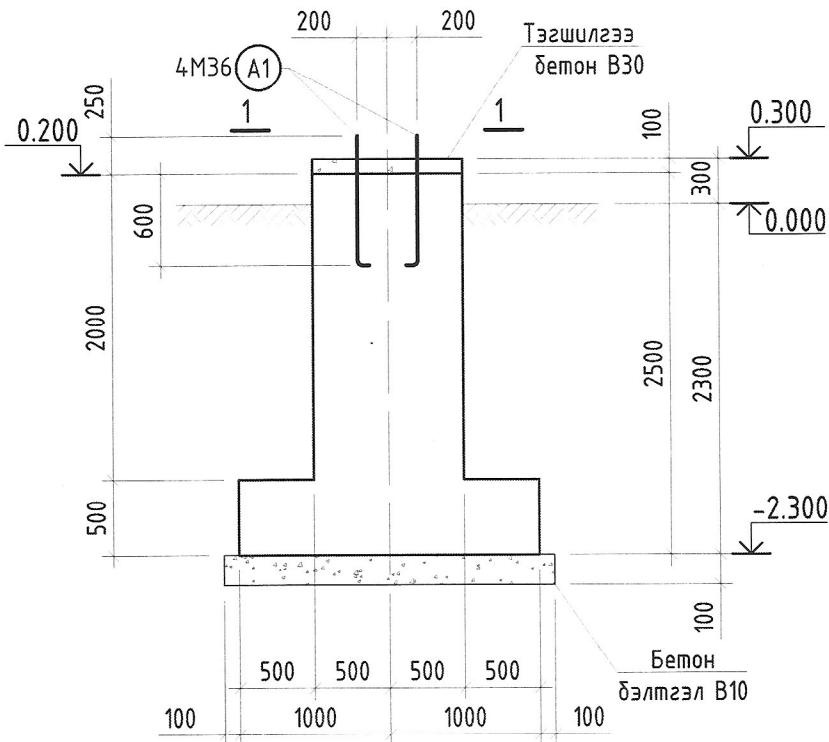
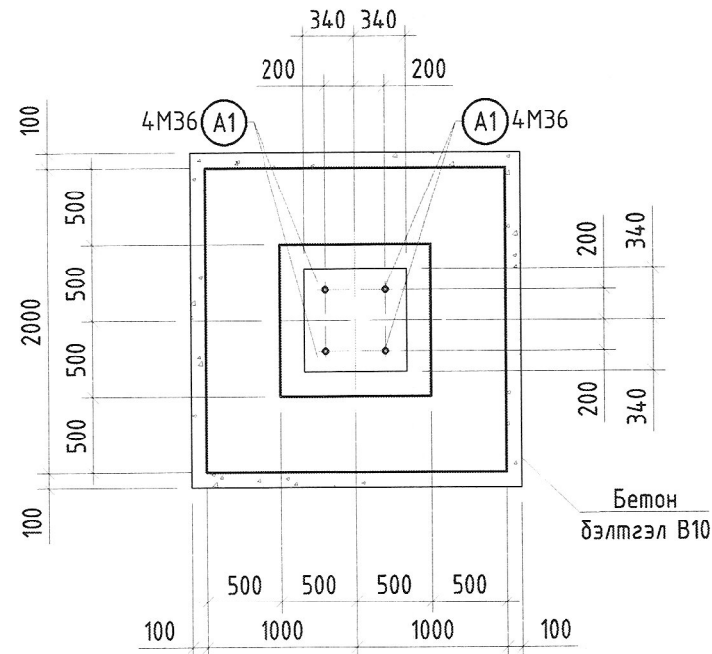


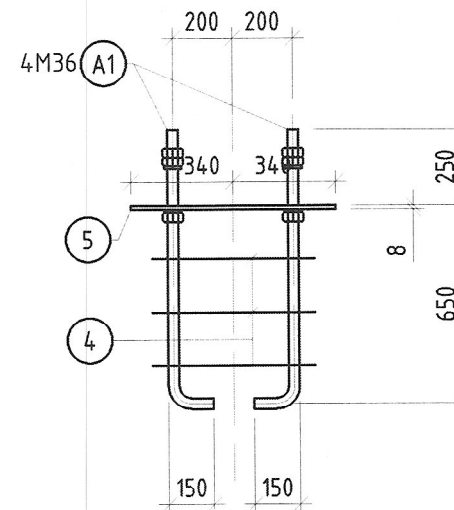
220кВ-ЫН ХИЙТ ТАСЛУУРЫН СУУРЬ С6-2 М1:50



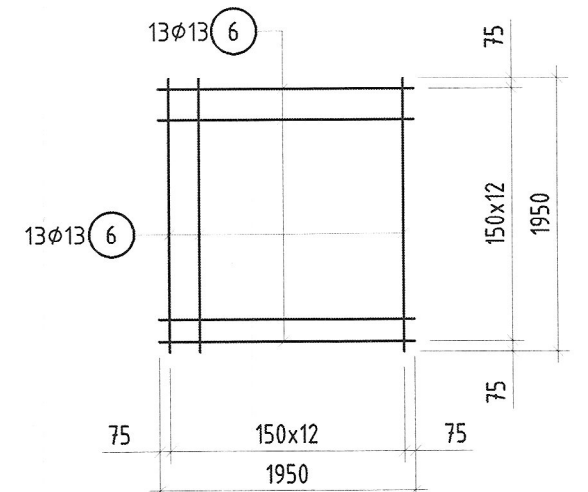
ОГТЛОЛ 1-1 М1:50



АНКЕР БОЛТ А1 М1:25



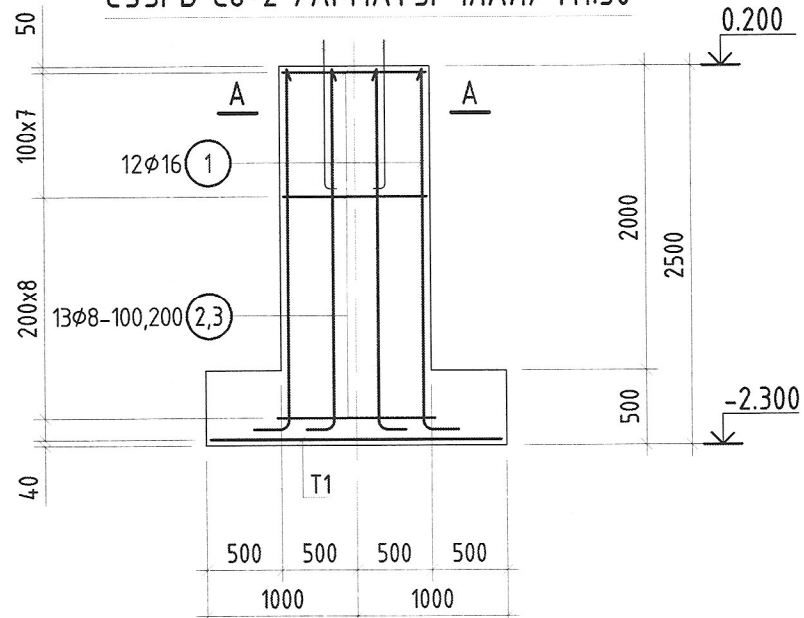
ТОР Т1 М1:50



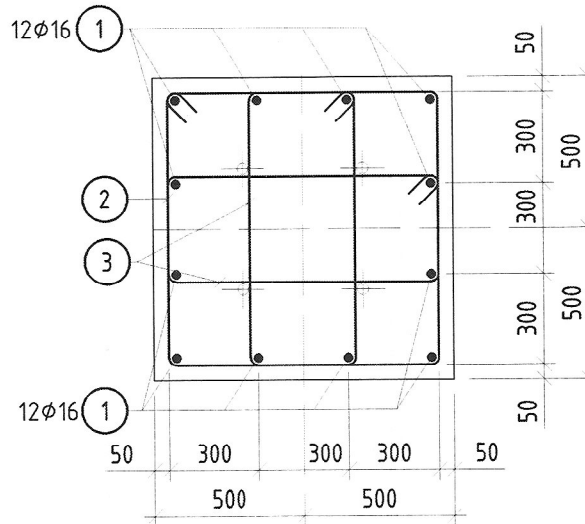
ЭЛЕМЕНТИЙН МАТЕРИАЛЫН ТҮҮВЭР

Д/д	Тэмдэглэгээ	Нэр			Тоо шир	Жин /кг/	
		Нэгж	Нийт	Нэгж		Нийт	
Суурь С6-2						230.9	
1	MNS JIS G 3112:2002	φ 16	SD390	L= 2600	12	4.06	48.67
2	ГОСС5781-82*	φ 8	A240	L= 3800	16	1.50	24.02
3	ГОСС5781-82*	φ 8	A240	L= 2600	32	1.03	32.86
4	ГОСС5781-82*	φ 8	A240	L= 2360	3	0.93	2.80
5	ГОСТ 19903-74	-680x8		L= 680	1	29.04	29.04
T1	Тор Т1				1	50.45	50.45
A1	ГОСТ 24379.1	Болт 1.1 М36	L=1000		4	9.91	39.64
	ГОСТ 5915-70	Гайка М36			8	0.377	3.02
	ГОСТ 11371-78*	Шайба М36			4	0.092	0.37
	Материал: Бетон В25, W8, F300 V=4м³						
	Бэлтгэл бетон В10 V <sub>С6</sub> =0,484м³						
	Тэгшилгээ бетон В30 V=0,1м³						
Тор Т1						50.45	
6	MNS JIS G 3112:2002	φ 13	SD390	L= 1950	26	1.94	50.45

СУУРЬ С6-2 /АРМАТУРЧЛАЛ/ М1:50



ОГТЛОЛ А-А М1:25

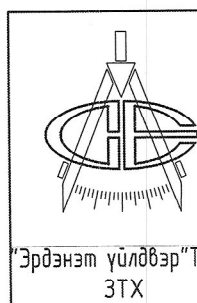


ХЭСГИЙН ТОДОРХОЙЛОЛТ

Позиц	Загвар	Позиц	Загвар
1		3	
2		4	

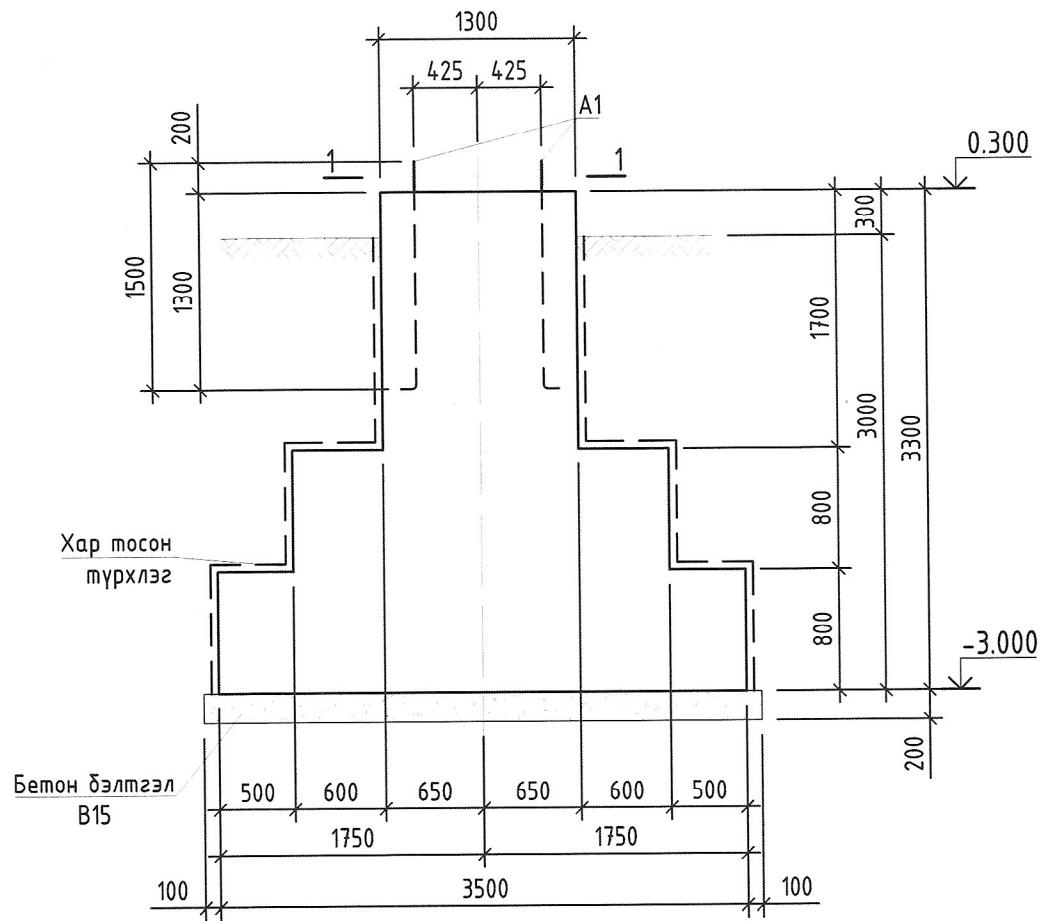
Тайлбар

- Ерөнхий өгөгдлийг ББ1-1 хуудаснаас хар.
- Энэ хуудсыг ББ1-2 хуудастай хамт хар.
- Суурийн хөрстэй харьцаж байгаа хэсэгт 2 үе хар тосон түрхлэг хийнэ.
- Буцааж дарах хөрс 1.65кг/м³ нягттай байх ба чийглэгийг шалгаж, БНБДЗ.02.01.90-д заасны дагуу буцааж дарна. Буцааж дарах хөрс ургамлын үетэй, органик хольцтой, хүлэр, ширхэгтэй хөрс, овойлт, суулт үүсгэдэг хөрс байж болохгүй.
- Бүх ган материал болон болт, гайка, шайба нь халуун аргаар цайрдсан байна.

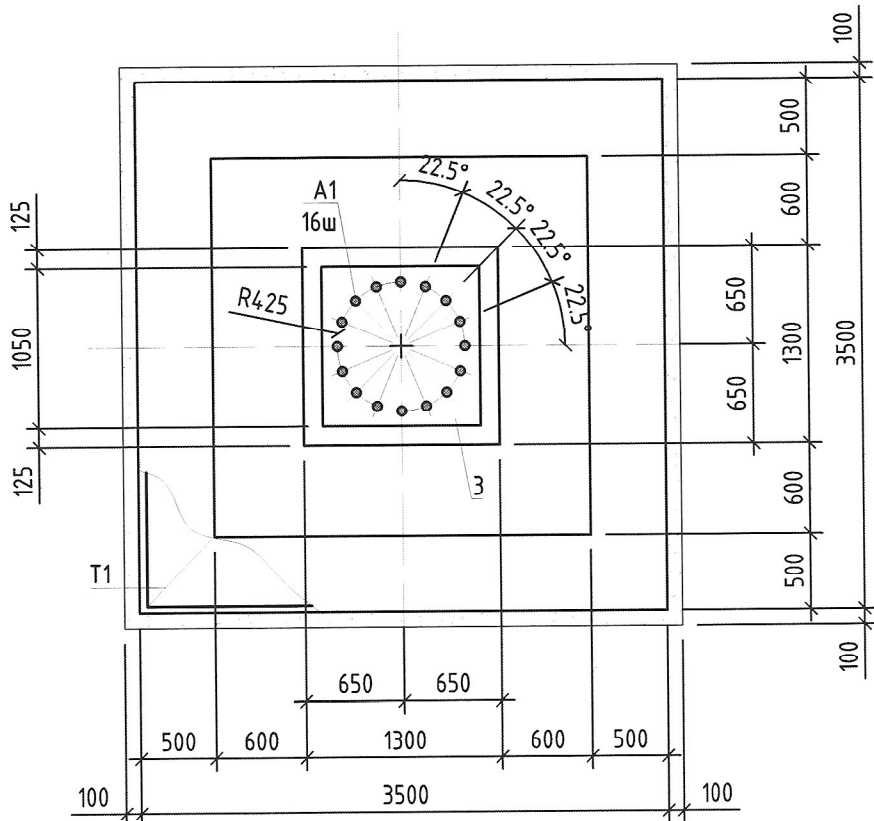


Орхон аймаг, Баян-Өндөр сум, Говил баг, ҮТП-н цахилгаан хангамж, 2x200 МВА чадалтай 220/110/35 кВ-ын "ОЮУТ" дэд станц, Анхдагч хэлхээ. Дэд станцын тоноглолын суурийн зураг			
220кВ-ын хийт таслуурын суурь: С6-2			Үе шат: А.3
Захирал З.Е.И Тэргүүлэх инж.	Д.Тамир Т.Намсрайсүрэн А.Хатантуул	ЕГ Шифр: ЗТХ-05/2023-II-07	Масштаб: Огноо: 2024.03
Шалгасан Гүйцэтгэсэн	Ж.Хурц Д.Сүнжидмаа	ТГ Шифр:	Хуудасны дугаар: Бүх хуудас: ББ1-35 61

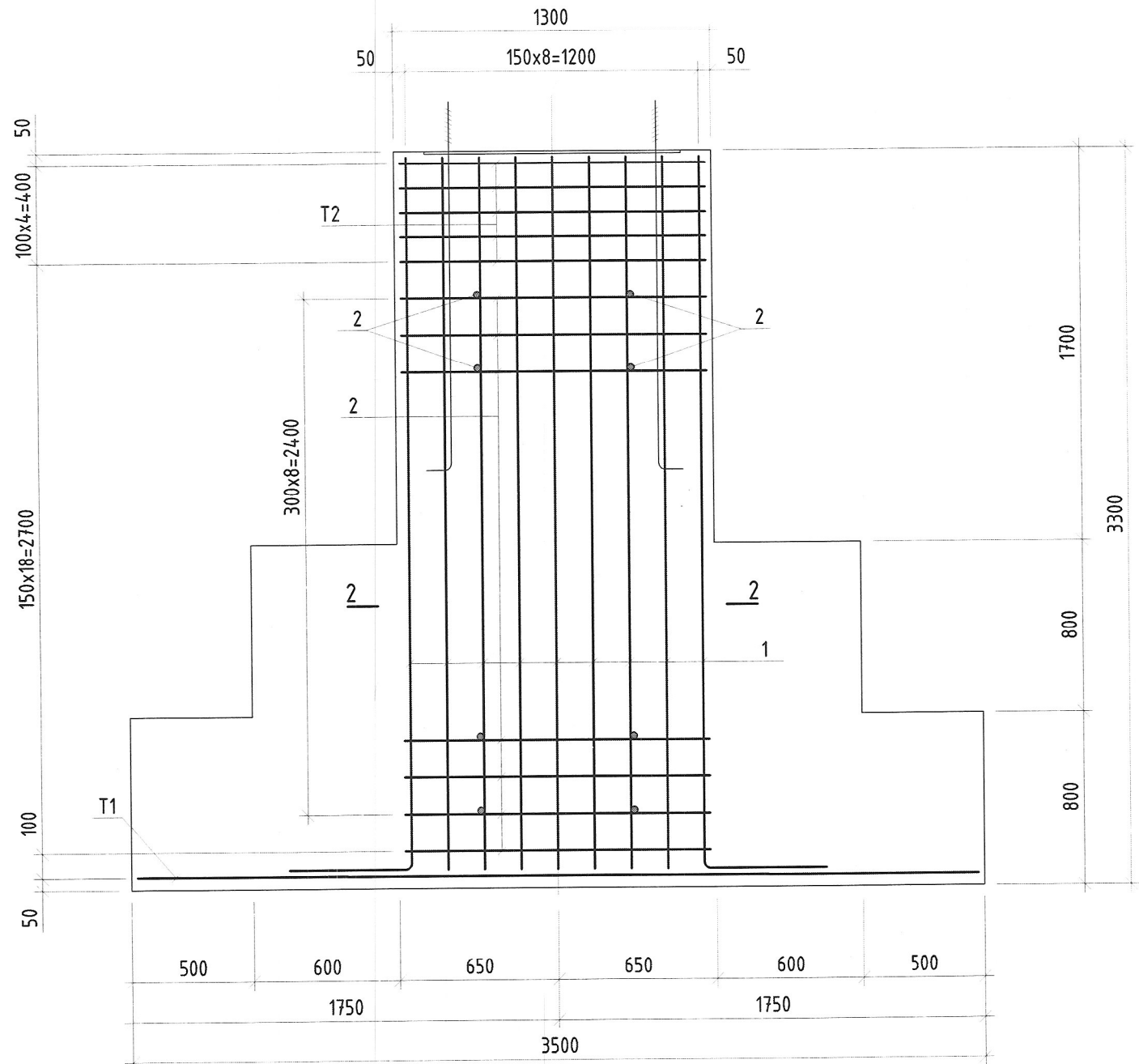
220кВ-ЫН АЯНГА ЗАЙЛУУЛАГЧИЙН СУУРЬ С7 М1:50



ОГТЛОЛ 1-1 М1:50

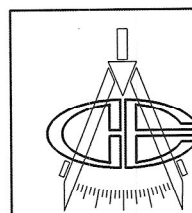


СУУРЬ С7 /АРМАТУРЧЛАЛ/ М1:25



Тайлбар

1. Ерөнхий өгөгдлийг ББ1-1 хуудаснаас хар.
2. Энэ хуудсыг ББ1-3, ББ1-37 хуудастай хамт хар.
3. Суурийн хөрстэй харьцаж байгаа хэсэгт 2 үе хар тосон түрхлэг хийнэ.
4. Буцааж дарах хөрс 1.65кг/м³ нягттай байх ба чийглэгийг шалгаж, БНБДЗ.02.01.90-д заасны дагуу буцааж дарна. Буцааж дарах хөрс ургамлын үетэй, органик хольцтой, хүлэр, ширхэгтэй хөрс, овойлт, суулт үүсгэдэг хөрс байж болохгүй.
5. Бүх ган материал болон болт, гайка, шайба нь халуун аргаар цайрдсан байна.



“Эрдэнэт үйлдвэр” ТӨҮГ  
ЗТХ

Орхон аймаг, Баян-Өндөр сум, Говил баг, ҮТП-н цахилгаан хангамж, 2х200 МВА чадалтай 220/110/35 кВ-ын “ОЮУТ” дэд станц. Анхдагч хэлхээ. Дэд станцын моноглолын суурийн зураг

220кВ-ын аянга зайлуулагчийн суурь: С7 (тусдаа байрласан)

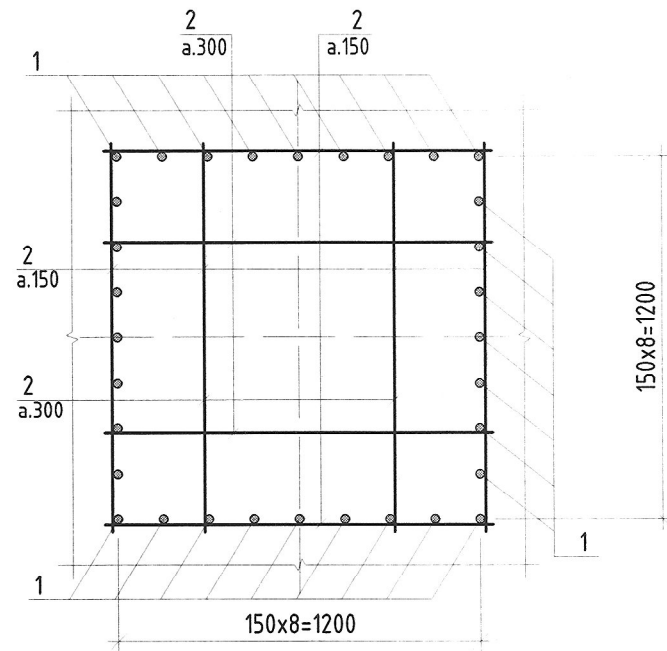
Үе шат: А.3

Захирал	Д.Тамир	ЕГ Шифр:	Масштаб:	Огноо:
З.Е.И	Т.Намсрайсүрэн	ЗТХ-05/2023-II-07		2024.03
Тэргүүлэх инж.	А.Хатантуул	ТГ Шифр:	Хуудасны дугаар:	Бүх хуудас:
Шалгасан	Ж.Хурц		ББ1-36	61
Гүйцэтгэсэн	Д.Сүнжидмаа			

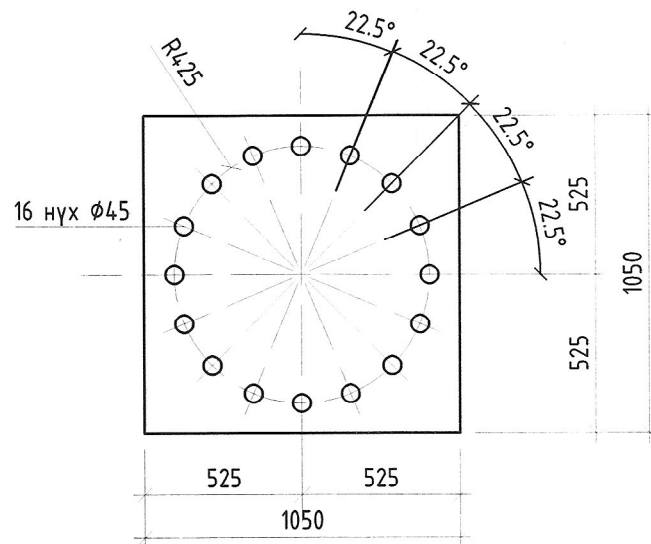


1 2 3 4 5 6 7 8

ОГТЛОЛ 2-2 М1:25



Эдлэхүүн 3  
М1:25



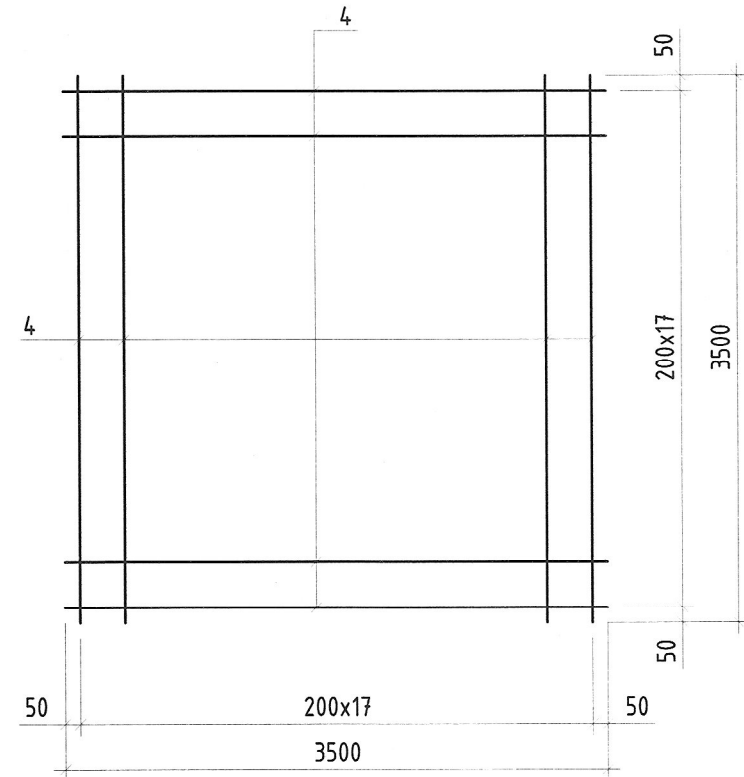
ХЭСГИЙН ТОДОРХОЙЛОЛТ

Позиц	Загвар
1	
	1 1 0 0 3220 500

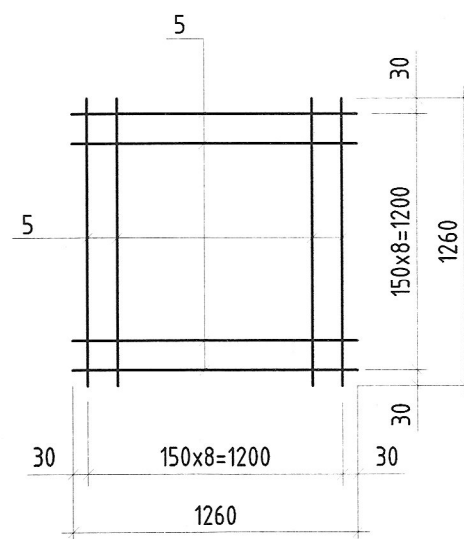
ЦУТГАМАЛ ТӨМӨР БЕТОН ЭЛЭМЭНТИЙН ТҮҮВЭР

Д/д	Тэмдэглэгээ	Нэр			Тоо шир	Жин /кг/	
		Нэгж	Нийт	Нэгж		Нийт	
Суурь С7						1010	
1	MNS JIS G 3112:2002	φ 19	SD390	L= 3720	32	8.37	267.84
2	MNS JIS G 3112:2002	φ 10	SR235	L= 1260	108	0.71	76.20
3	ГОСТ 19904-90	-10x1050		L= 1050	1	86.57	86.57
A1	ГОСТ 24379.1	Болт 1.1 М42 L= 1500			16	19.42	310.72
	ГОСТ 5915-70	Гайка М42			32	0.62	19.97
	ГОСТ 24379.1	Шайда М42			16	0.61	9.76
T1	Тор Т1				1	125.75	125.75
T2	Тор Т2				5	22.63	113.15
Материал: Бетон В25, W8, F300 V=17,67м³							
Бэлтгэл бетон В10 V=2.74м³							
Тор Т1						125.75	
4	MNS JIS G 3112:2002	φ 13	SD390	L= 3500	36	3.49	125.75
Тор Т2						22.63	
5	MNS JIS G 3112:2002	φ 13	SD390	L= 1260	18	1.26	22.63

Тор Т1



Тор Т2



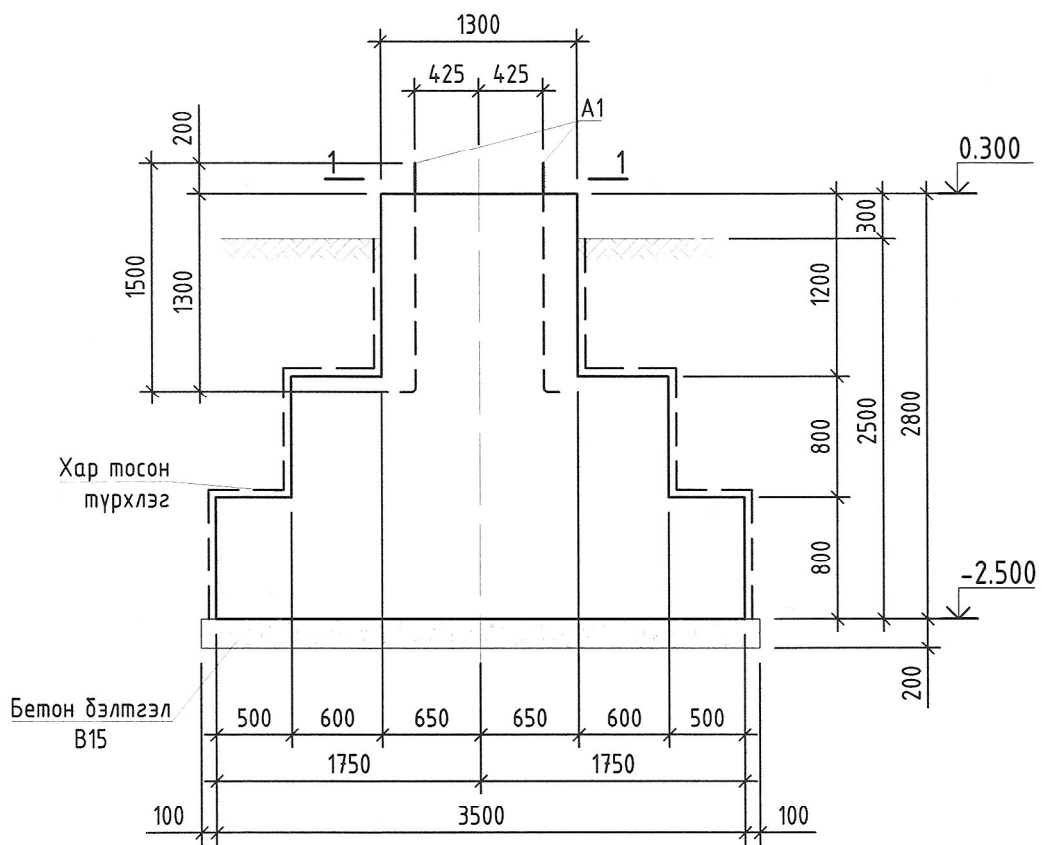
Тайлбар

1. Ерөнхий өгөгдлийг ББ1-1 хуудаснаас хар.
2. Энэ хуудсыг ББ1-36 хуудастай хамт хар.
4. Суурийн хөрстэй харьцаж байгаа хэсэгт 2 үе хар тосон түрхлэг хийнэ.
5. Буцааж дарах хөрс 1.65кг/м³ нягттай байх ба чийглэгийг шалгаж, БНБДЗ.02.01.90-д заасны дагуу буцааж дарна. Буцааж дарах хөрс ургамлын үетэй, органик хольцтой, хүлэр, ширхэгтэй хөрс, обойлт, суулт үүсгэдэг хөрс байж болохгүй.
6. Бүх ган материал болон болт, гайка, шайда нь халуун аргаар цайрдсан байна.

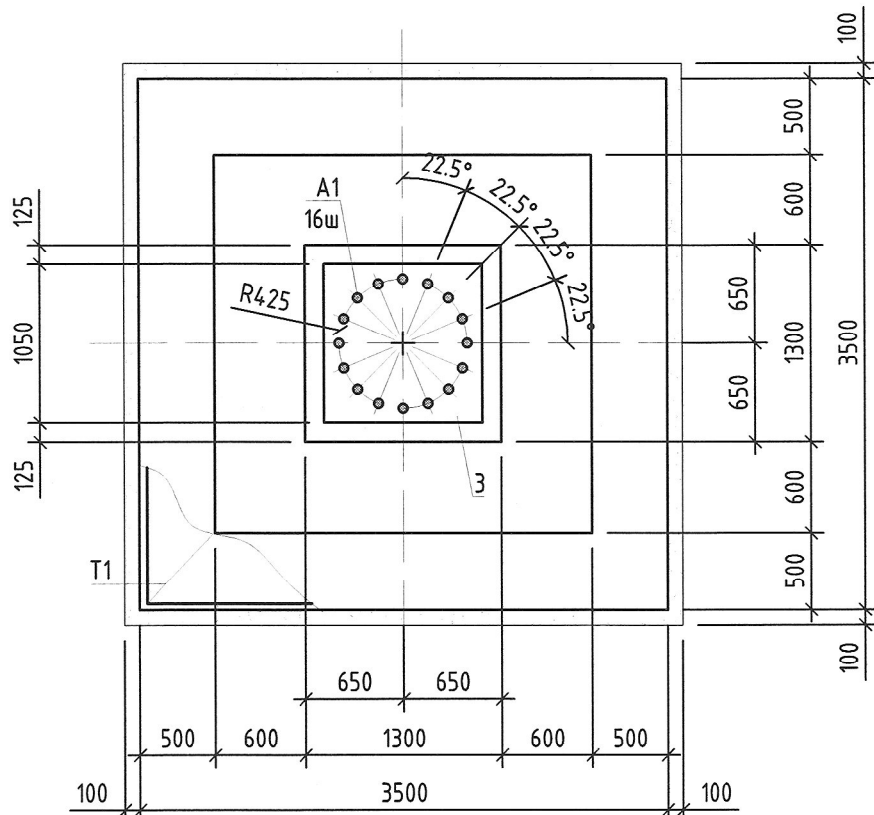
	Орхон аймаг, Баян-Өндөр сум, Говил баг, ҮТП-н цахилгаан хангамж, 2x200 МВА чадалтай 220/110/35 кВ-ын "ОЮУТ" дэд станц, Анхдагч хэлхээ. Дэд станцын тоноглолын суурийн зураг			
	220кВ-ын аянга зайлуулагчийн суурь: С7, огтлол 2-2			Үе шат: А.3
	Захирал	Д.Тамир	ЕГ Шифр:	Масштаб:
	З.Е.И	Т.Намсрайсүрэн	ЗТХ-05/2023-II-07	Огноо: 2024.03
Тэргүүлэх инж.	А.Хатантуул	ТГ Шифр:	Хуудасны дугаар:	
Шалгасан	Ж.Хурц		ББ1-37	
Гүйцэтгэсэн	Д.Сүнжидмаа		Бүх хуудас: 61	

1 2 3 4 5 6 7 8 А.3

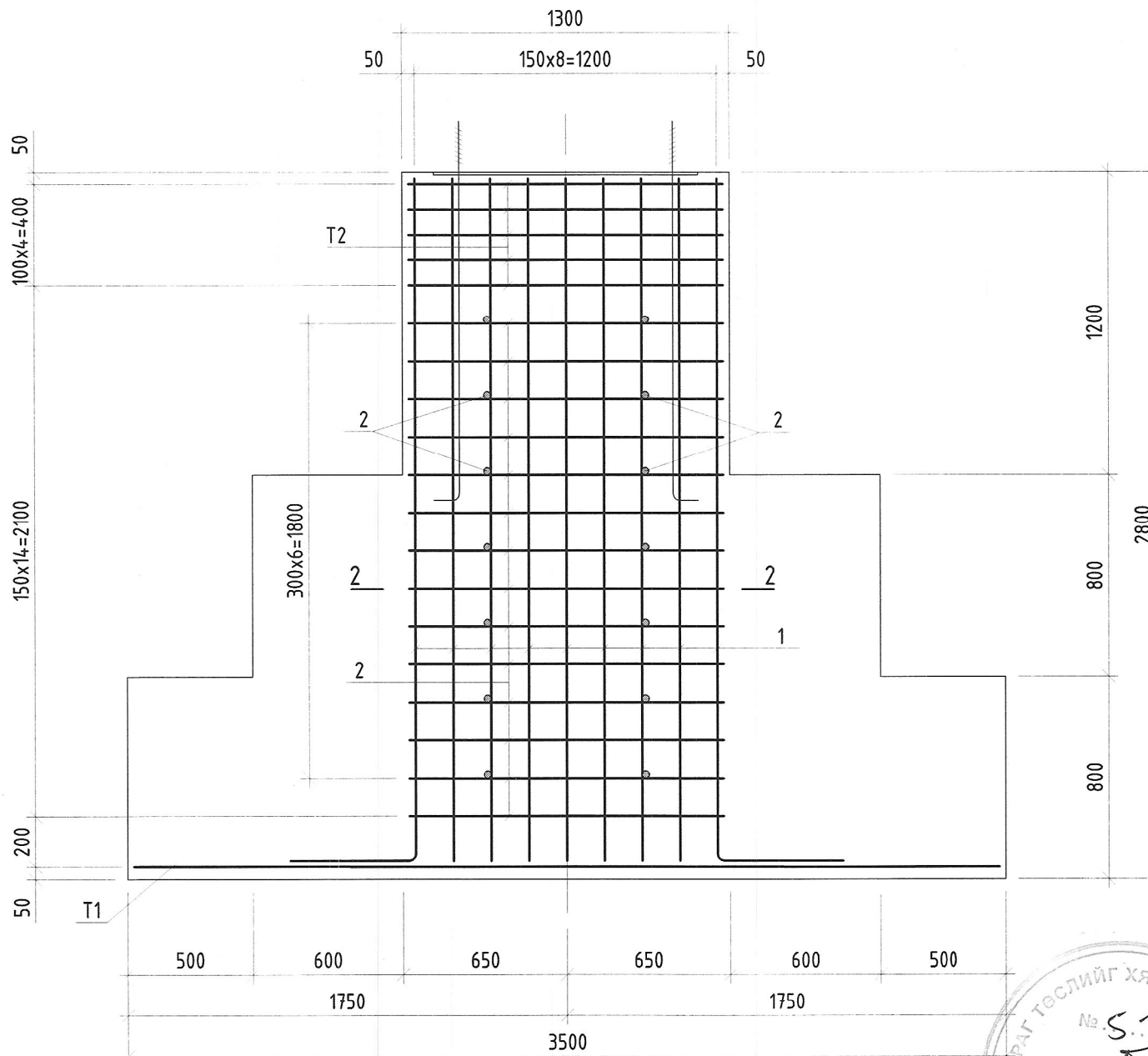
220КВ-ЫН АЯНГА ЗАЙЛУУЛАГЧИЙН СУУРЬ С8 М1:50



ОГТЛОЛ 1-1 М1:50

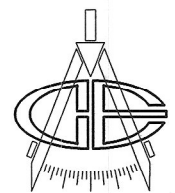


СУУРЬ С8 /АРМАТУРЧЛАЛ/ М1:25



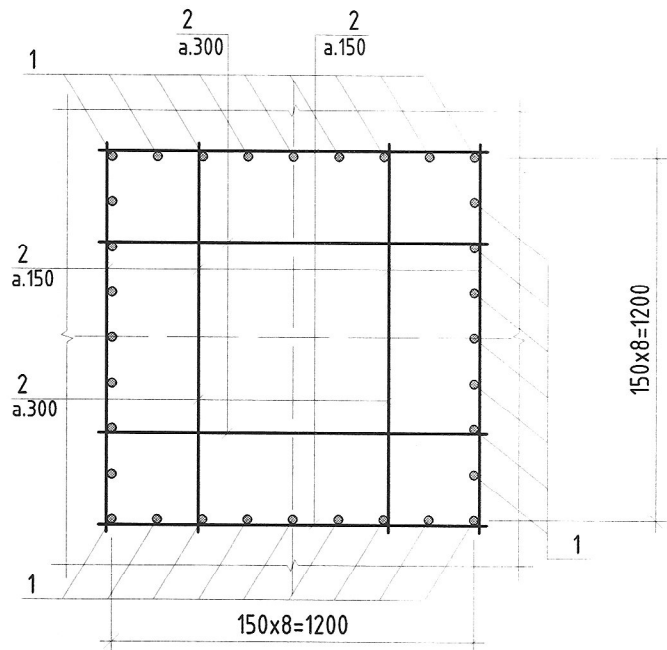
Тайлбар

1. Ерөнхий өгөгдлийг ББ1-1 хуудаснаас хар.
2. Энэ хуудсыг ББ1-3, ББ1-39 хуудастай хамт хар.
3. Суурийн хөрстэй харьцаж байгаа хэсэгт 2 үе хар тосон түрхлэг хийнэ.
4. Буцааж дарах хөрс 1.65кг/м<sup>3</sup> нягттай байх ба чийглэгийг шалгаж, БНБДЗ.02.01.90-д заасны дагуу буцааж дарна. Буцааж дарах хөрс ургамлын үетэй, органик хольцтой, хүлэр, ширхэгтэй хөрс, обойлт, суулт үүсгэдэг хөрс байж болохгүй.
5. Бүх ган материал болон болт, гайка, шайба нь халуун аргаар цайрдсан байна.

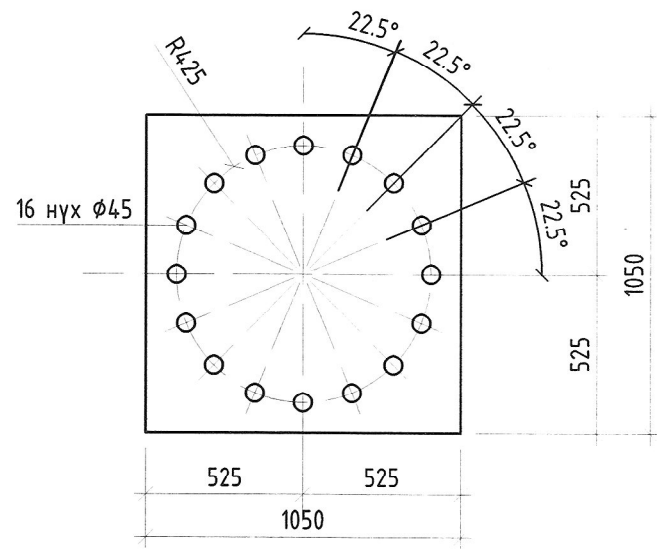
 "Эрдэнэт үйлдвэр" ТӨҮГ ЗТХ	Орхон аймаг, Баян-Өндөр сум, Говил баг, ҮТП-н цахилгаан хангамж, 2x200 МВА чадалтай 220/110/35 кВ-ын "ОЮУТ" дэд станц. Анхдагч хэлхээ. Дэд станцын тоноглоглын суурийн зураг			
	220кв-ын аянга зайлууллагчийн суурь: С8 (тусдаа байрласан)			
Захирал	Д.Тамир	ЕГ Шифр:	Масштаб:	Огноо:
З.Е.И	Т.Намсрайсүрэн	ЗТХ-05/2023-II-07		2024.03
Тэргүүлэх инж.	А.Хатантуул	ТГ Шифр:	Хуудасны дугаар:	Бүх хуудас:
Шалгасан	Ж.Хурц		ББ1-38	61
Гүйцэтгэсэн	Д.Сүнжидмаа			

1 2 3 4 5 6 7 8

ОГТЛОЛ 2-2 М1:25



Эдлэхүүн 3  
М1:25



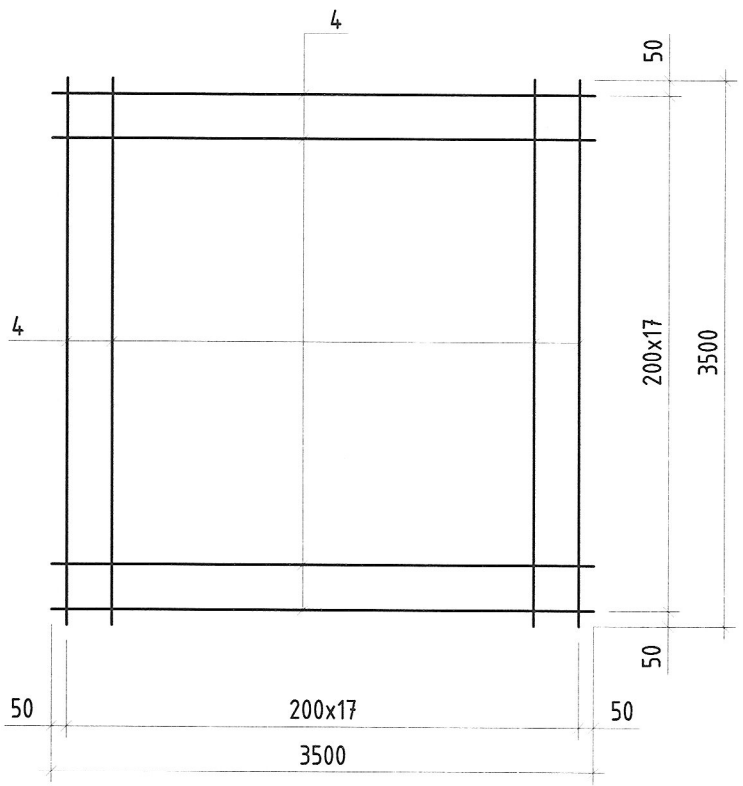
ХЭСГИЙН ТОДОРХОЙЛОЛ

Позиц	Заявар
1	
	1 1 0 0 2720 500

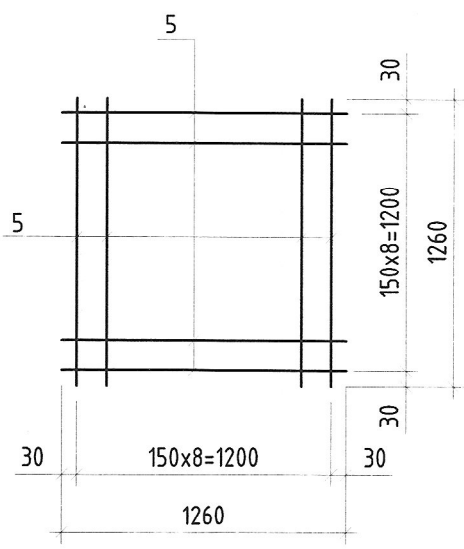
ЦУТГАМАЛ ТӨМӨР БЕТОН ЭЛЕМЭНТИЙН ТҮҮВЭР

Д/д	Тэмдэглэгээ	Нэр			Тоо шир	Жин /кг/	
		Нэгж	Нийт	Нэгж		Нийт	
Суурь С8						957	
1	MNS JIS G 3112:2002	φ 19	SD390	L= 3220	32	7.25	231.84
2	MNS JIS G 3112:2002	φ 10	SR235	L= 1260	84	0.71	59.27
3	ГОСТ 19904-90	-10x1050		L= 1050	1	86.57	86.57
A1	ГОСТ 24379.1	Болт 1.1 М42 L= 1500			16	19.42	310.72
	ГОСТ 5915-70	Гайка М42			32	0.62	19.97
	ГОСТ 24379.1	Шайба М42			16	0.61	9.76
T1	Тор Т1				1	125.75	125.75
T2	Тор Т2				5	22.63	113.15
Материал: Бетон В25, W8, F300 V=16,83м³							
Бэлтгэл бетон В10 V=2.74м³							
Тор Т1						125.75	
4	MNS JIS G 3112:2002	φ 13	SD390	L= 3500	36	3.49	125.75
Тор Т2						22.63	
5	MNS JIS G 3112:2002	φ 13	SD390	L= 1260	18	1.26	22.63

Тор Т1



Тор Т2



Тайлбар

- Ерөнхий өгөгдлийг ББ1-1 хуудаснаас хар.
- Энэ хуудсыг ББ1-38 хуудастай хамт хар.
- Суурийн хөрстэй харьцаж байгаа хэсэгт 2 үе хар тосон түрхлэг хийнэ.
- Буцааж дарах хөрс 1.65кг/м³ нягттай байх ба чийглэгийг шалгаж, БНДЗ.02.01.90-д заасны дагуу буцааж дарна. Буцааж дарах хөрс ургамлын үетэй, органик хольцтой, хүлэр, ширхэгтэй хөрс, обойлт, суулт үүсгэдэг хөрс байж болохгүй.
- Бүх ган материал болон болт, гайка, шайба нь халуун аргаар цайрдсан байна.

Орхон аймаг, Баян-Өндөр сум, Говил даг, ҮТП-н цахилгаан хангамж, 2x200 МВА чадалтай 220/110/35 кВ-ын "ОЮУТ" дэд станц. Анхдагч хэлхээ. Дэд станцын тоноглолын суурийн зураг

220кВ-ын аянга зайлуулагчийн суурь: С8, огтлол 2-2

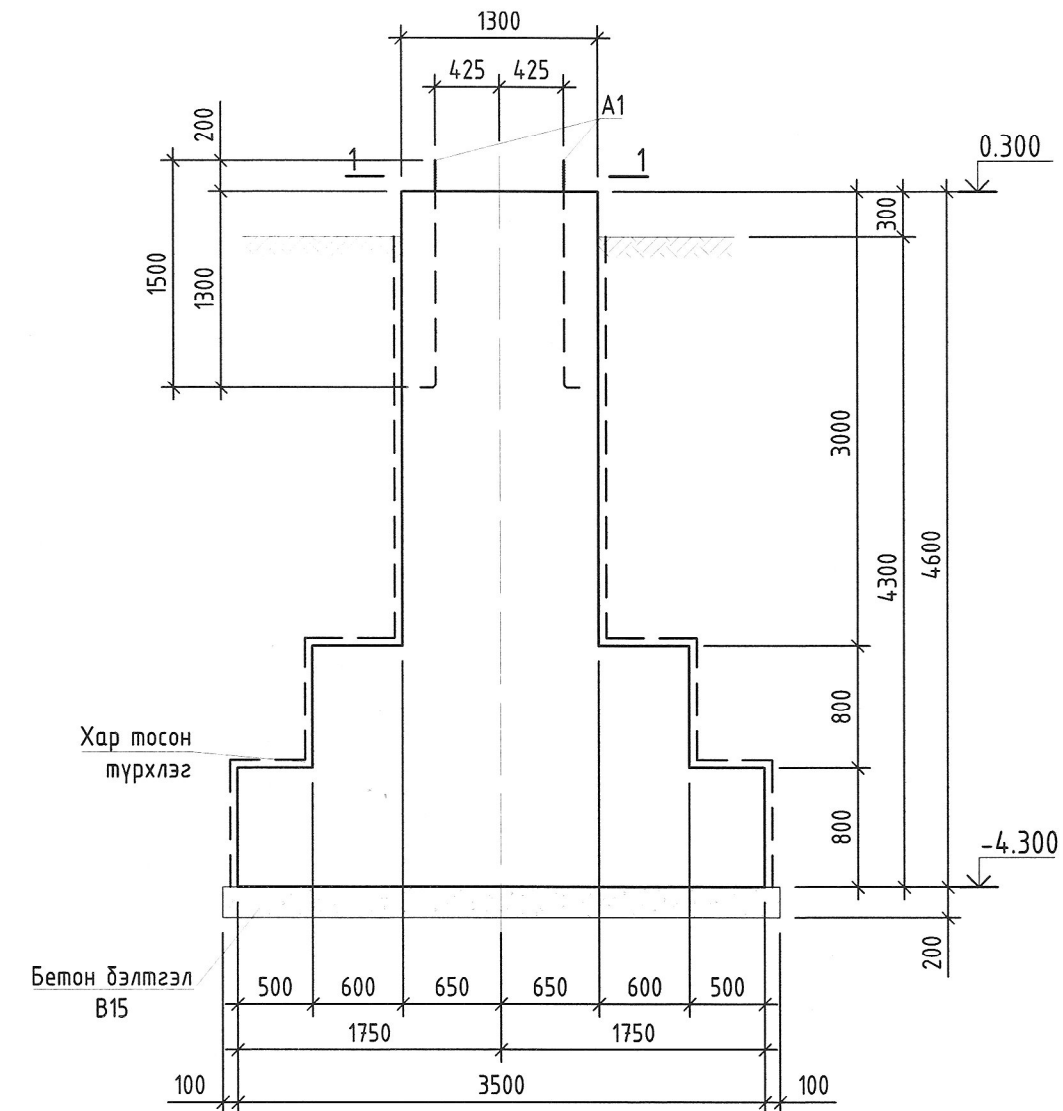
Үе шат: А.3

Захирал	Д.Тамир	ЕГ Шифр:	Масштаб:	Огноо:
З.Е.И	Т.Намсрайсүрэн	ЭТХ-05/2023-И-07		2024.03
Тэргүүлэх инж.	А.Хатантуул	ТГ Шифр:	Хуудасны дугаар:	Бүх хуудас:
Шалгасан	Ж.Хурц		ББ1-39	61
Гүйцэтгэсэн	Д.Сүнжидмаа			

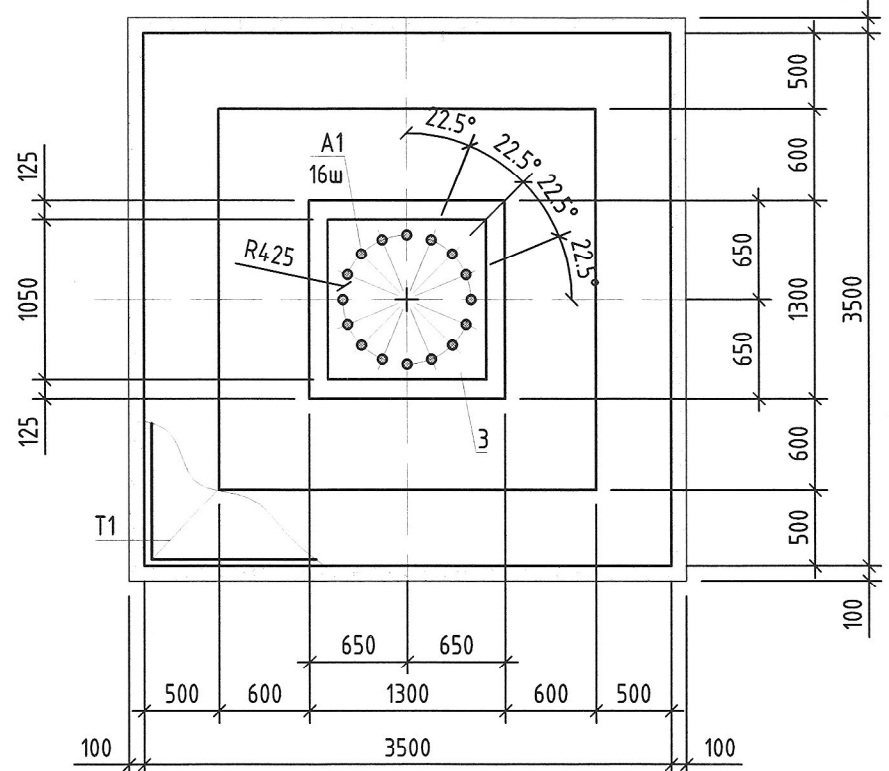
1 2 3 4 5 6 7 8 А.3



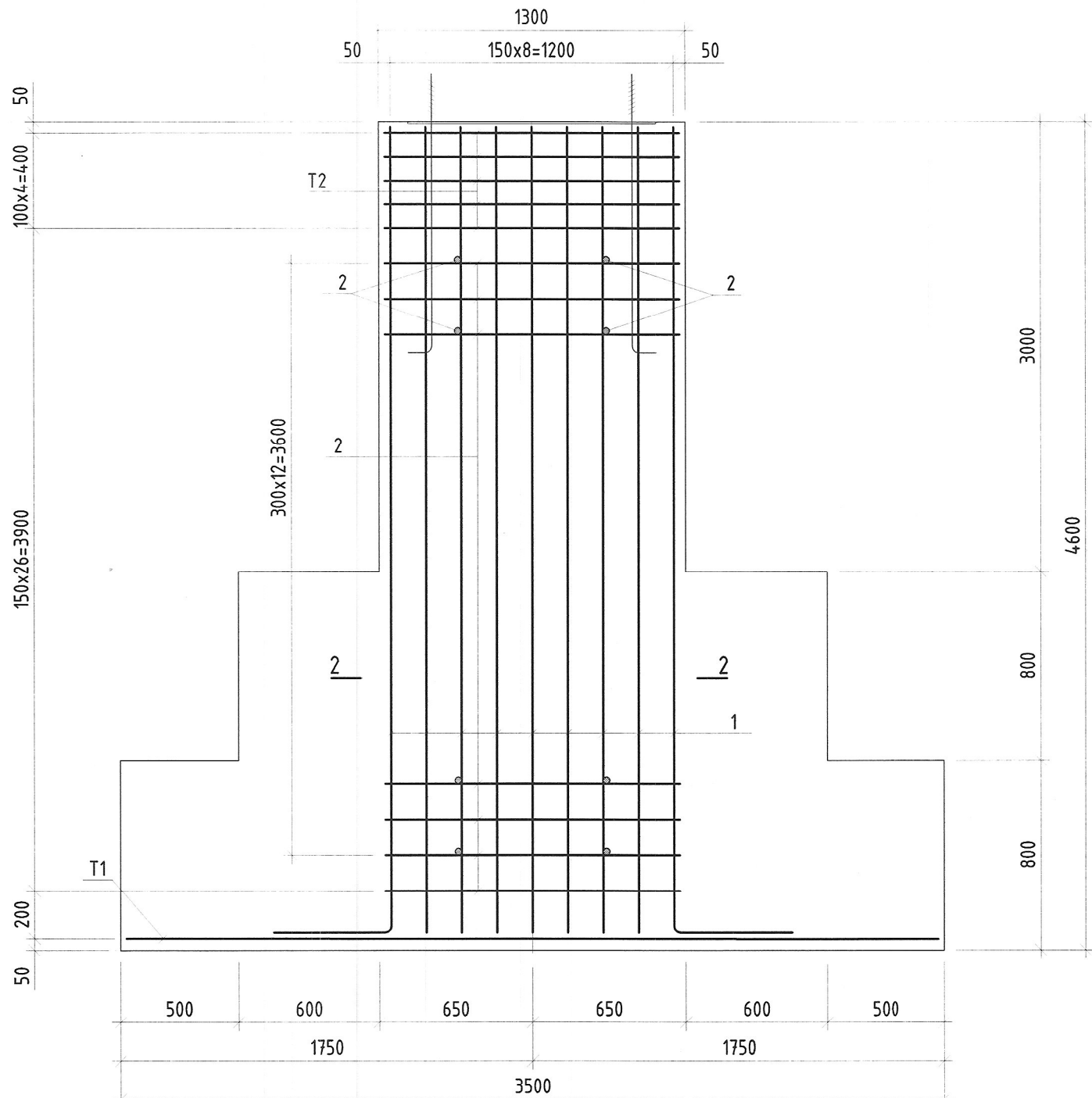
220кВ-ЫН АЯНГА ЗАЙЛУУЛАГЧИЙН СУУРЬ С9 М1:50



ОГТЛОЛ 1-1 М1:50

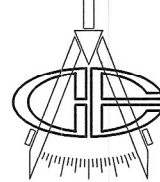


СУУРЬ С9 /АРМАТУРЧЛАЛ/ М1:25

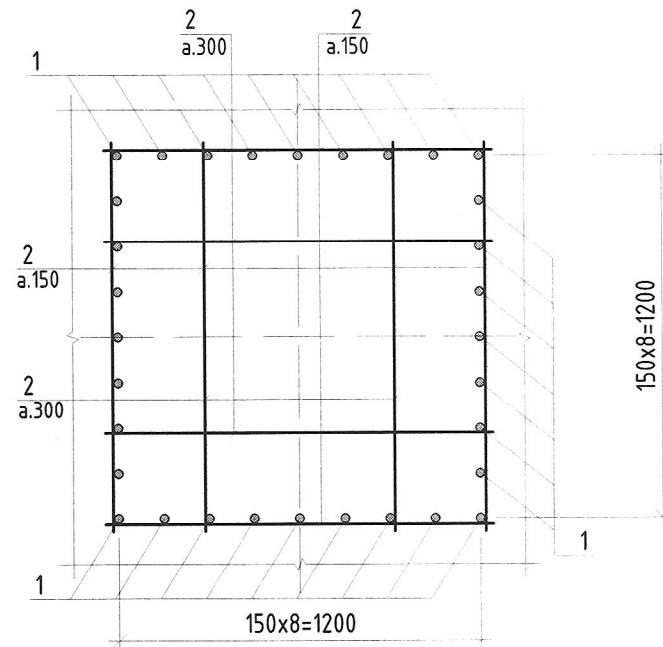


Тайлбар

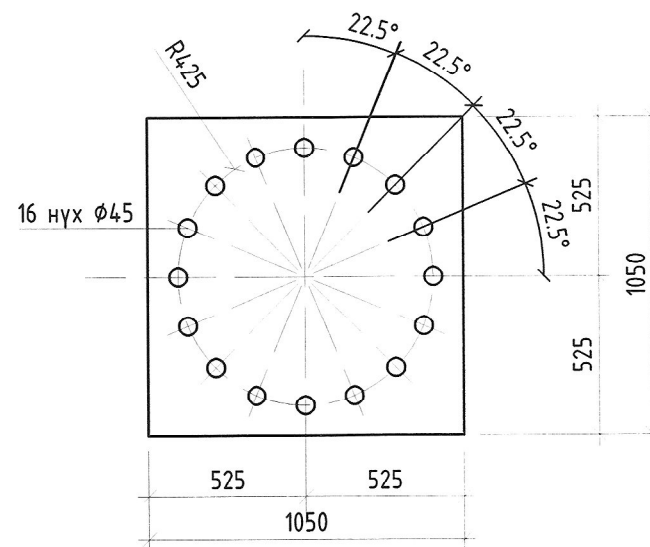
1. Ерөнхий өгөгдлийг ББ1-1 хуудаснаас хар.
2. Энэ хуудсыг ББ1-3, ББ1-41 хуудастай хамт хар.
4. Суурийн хөрстэй харьцаж байгаа хэсэгт 2 үе хар тосон түрхлэг хийнэ.
5. Буцааж дарах хөрс 1.65кг/м<sup>3</sup> нягттай байх ба чийглэгийг шалгаж, БНБДЗ.02.01.90-д заасны дагуу буцааж дарна. Буцааж дарах хөрс ургамлын үетэй, органик хольцтой, хүлэр, ширхэгтэй хөрс, овойлт, суулт үүсгэдэг хөрс байж болохгүй.
6. Бүх ган материал болон болт, гайка, шайба нь халуун аргаар цайрdsан байна.

 "Эрдэнэт үйлдвэр" ТӨҮГ ЗТХ	Орхон аймаг, Баян-Өндөр сум, Говил баг, ҮТП-н цахилгаан хангамж, 2х200 МВА чадалтай 220/110/35 кВ-ын "ОЮУТ" дэд станц. Анхдагч хэлхээ. Дэд станцын тоноглолын суурийн зураг			
	220кВ-ын аянга зайлуулагчийн суурь: С9 (тусдаа байрласан)			Үе шат: А.3
Захирал З.Е.И	Д.Тамир Т.Намсрайсүрэн	ЕГ Шифр: ЗТХ-05/2023-11-07	Масштаб:	Огноо: 2024.03
Тэргүүлэх инж. Шалгасан Гүйцэтгэсэн	А.Хатантуул Ж.Хурц Д.Сүнжидмаа	ТГ Шифр:	Хуудасны дугаар: ББ1-40	Бүх хуудас: 61

ОГТЛОЛ 2-2 М1:25



Эдлэхүүн 3  
М1:25



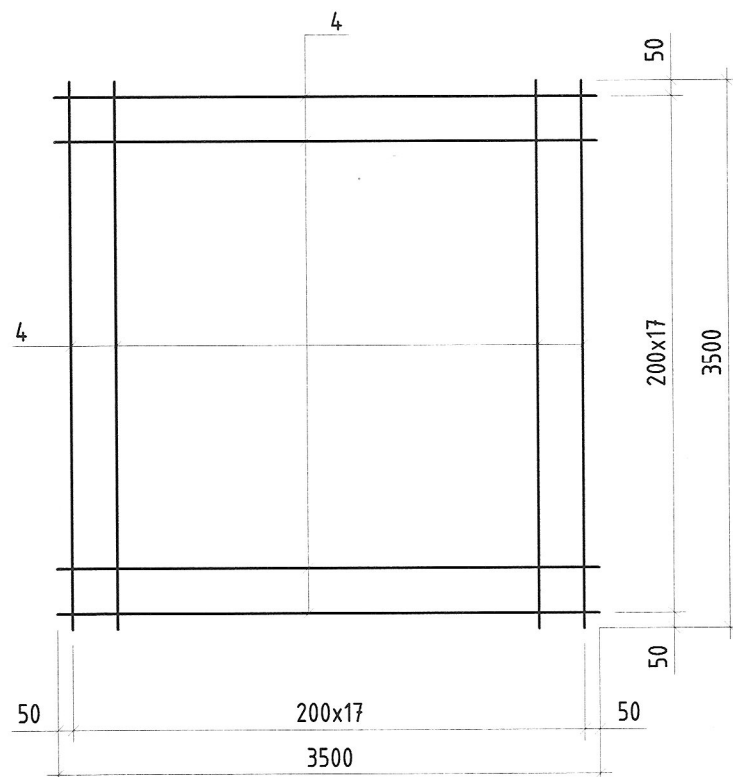
ХЭСГИЙН ТОДОРХОЙЛОЛТ

Позиц	Загвар
1	
	1 1 0 0 4520 500

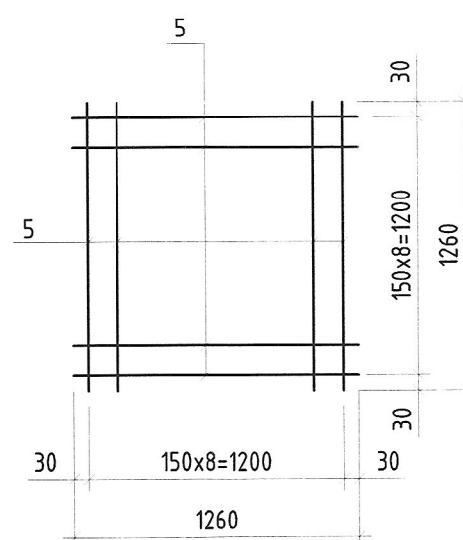
ЦУТГАМАЛ ТӨМӨР БЕТОН ЭЛЕМЭНТИЙН ТҮҮВЭР

Д/д	Тэмдэглэгээ	Нэр			Тоо шир	Жин /кг/	
		Нэгж	Нийт	Нэгж		Нийт	
Суурь С9						1137.43	
1	MNS JIS G 3112:2002	φ 19	SD390	L= 5020	32	11.30	361.44
2	MNS JIS G 3112:2002	φ 10	SR235	L= 1260	156	0.71	110.07
3	ГОСТ 19904-90	-10x1050		L= 1050	1	86.57	86.57
A1	ГОСТ 24379.1	Болт 1.1 М42 L= 1500			16	19.42	310.72
	ГОСТ 5915-70	Гайка М42			32	0.62	19.97
	ГОСТ 24379.1	Шайба М42			16	0.61	9.76
T1		Тор Т1			1	125.75	125.75
T2		Тор Т2			5	22.63	113.15
Материал: Бетон В25, W8, F300 V=19,87м³							
Бэлтгэл бетон В10 V=2.74м³							
Тор Т1						125.75	
4	MNS JIS G 3112:2002	φ 13	SD390	L= 3500	36	3.49	125.75
Тор Т2						22.63	
5	MNS JIS G 3112:2002	φ 13	SD390	L= 1260	18	1.26	22.63

Тор Т1



Тор Т2



Тайлбар

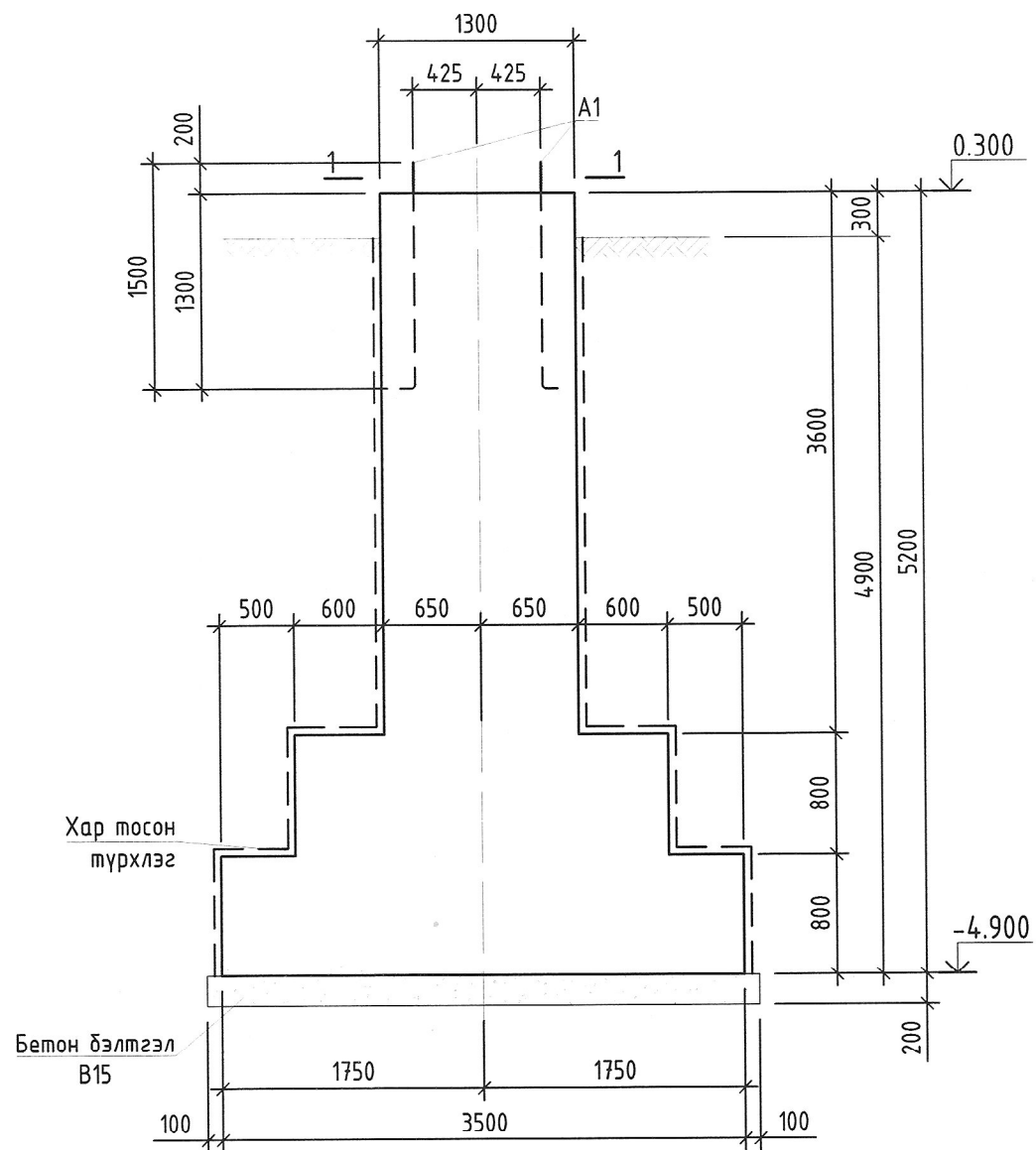
- Ерөнхий өгөгдлийг ББ1-1 хуудаснаас хар.
- Энэ хуудсыг ББ1-40 хуудастай хамт хар.
- Суурийн хөрстэй харьцаж байгаа хэсэгт 2 үе хар тосон түрхлэг хийнэ.
- Буцааж дарах хөрс 1.65кг/м³ нягттай байх ба чийглэгийг шалгаж, БНДЗ.02.01.90-д заасны дагуу буцааж дарна. Буцааж дарах хөрс ургамлын үетэй, органик хольцтой, хүлэр, ширхэгтэй хөрс, овойлт, суулт үүсгэдэг хөрс байж болохгүй.
- Бүх ган материал болон болт, гайка, шайба нь халуун аргаар цайрdsан байна.

	Орхон аймаг. Баян-Өндөр сум. Говил баг. УТП-н цахилгаан хангамж. 2x200 МВА чадалтай 220/110/35 кВ-ын "ОЮУТ" дэд станц. Анхдагч хэлхээ. Дэд станцын тоноглолын суурийн зураг			
	220кВ-ын аянга зайлуулэгчийн суурь: С9, огтлол 2-2			Үе шат: А.3
	Захирал	Д.Тамир	ЕГ Шифр:	Масштаб:
	З.Е.И	Т.Намсрайсүрэн	ЗТХ-05/2023-И-07	Огноо: 2024.03
Тэргүүлэх инж.	А.Хатантуул	ТГ Шифр:	Хуудасны дугаар: Бүх хуудас:	
Шалгасан	Ж.Хурц		ББ1-41 61	
Гүйцэтгэсэн	Д.Сүнжидмаа			

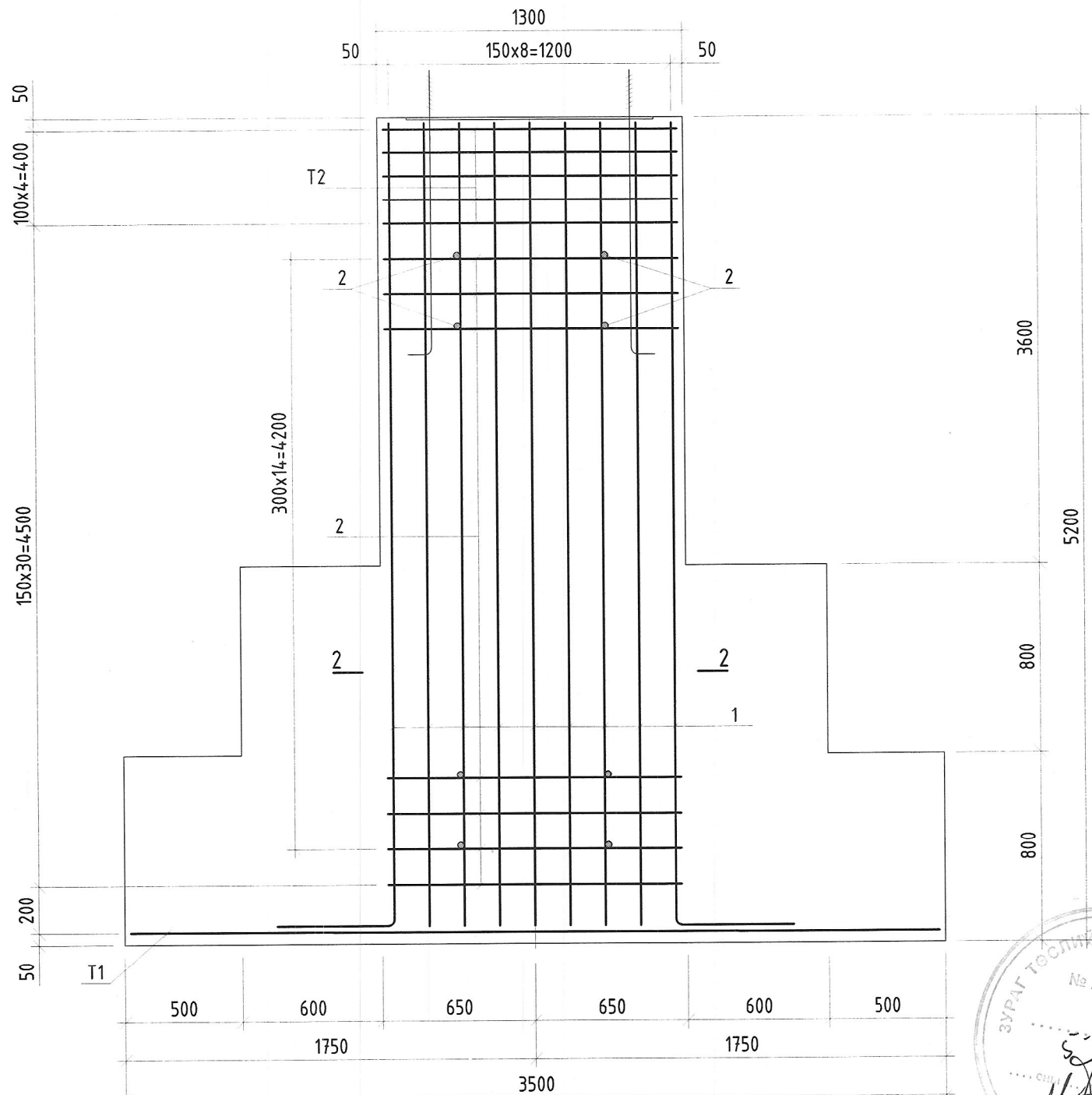
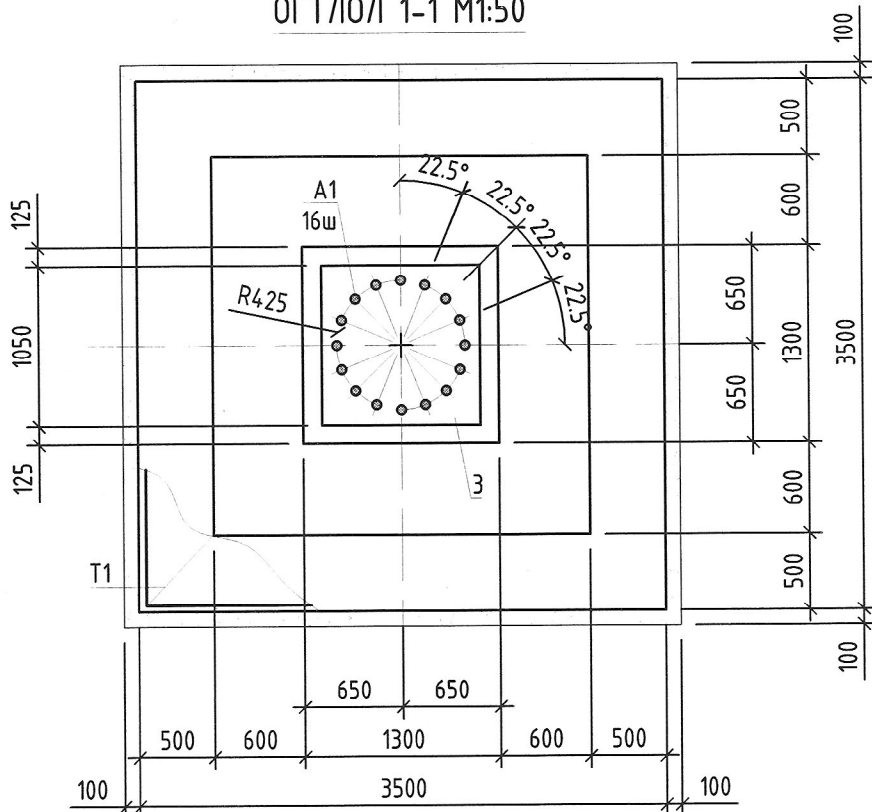
"Эрдэнэт үйлдвэр" ТӨҮГ  
ЗТХ

220кВ-ЫН АЯНГА ЗАЙЛУУЛАГЧИЙН СУУРЬ С10 М1:50

СУУРЬ С10 /АРМАТУРЧЛАЛ/ М1:25

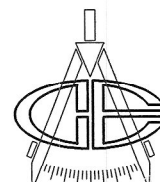


ОГТЛОЛ 1-1 М1:50



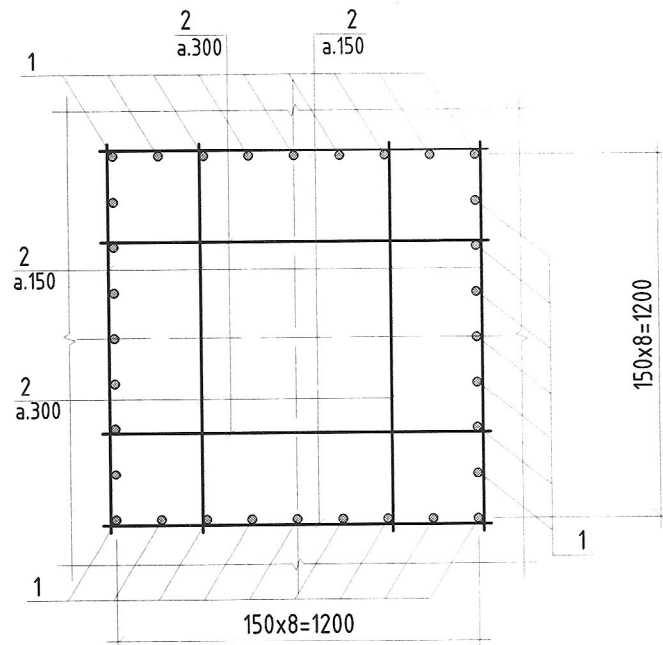
Тайлбар

1. Ерөнхий өгөгдлийг ББ1-1 хуудаснаас хар.
2. Энэ хуудсыг ББ1-3, ББ1-43 хуудастай хамт хар.
4. Суурийн хөрстэй харьцаж байгаа хэсэгт 2 үе хар тосон түрхлэг хийнэ.
5. Буцааж дарах хөрс 1.65кг/м³ нягттай дайх ба чийглэгийг шалгаж, БНБДЗ.02.01.90-д заасны дагуу буцааж дарна. Буцааж дарах хөрс ургамлын үетэй, органик хольцтой, хүлэр, ширхэгтэй хөрс, обойлт, суулт үүсгэдэг хөрс байж болохгүй.
6. Бүх ган материал болон болт, гайка, шайба нь халуун аргаар цайрдсан байна.

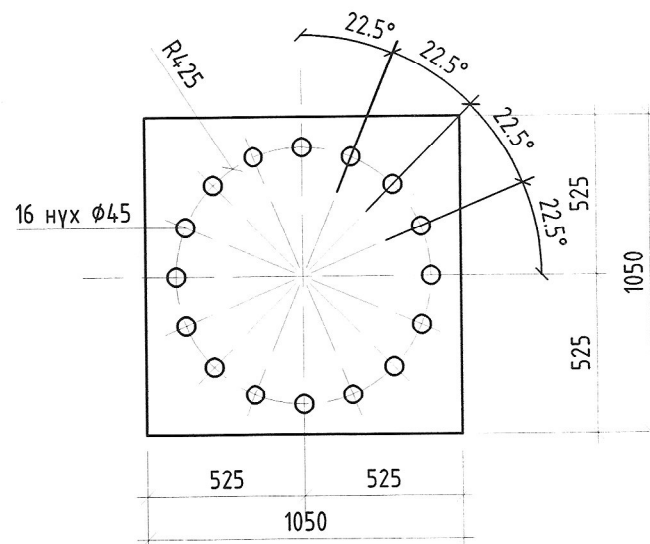
 "Эрдэнэт үйлдвэр" ТӨҮТ ЗТХ	Орхон аймаг, Баян-Өндөр сум, Говил баг, УТП-н цахилгаан хангамж, 2х200 МВА чадалтай 220/110/35 кВ-ын "ОЮУТ" дэд станц. Анхдагч хэлхээ. Дэд станцын тоногшлын суурийн зураг			
	220кВ-ын аянга зайлууллагчийн суурь: С10 (тусдаа байрласан)			Үе шат: А.3
	Захирал З.Е.И	Д.Тамир Т.Намсрайсүрэн	ЕГ Шифр: ЗТХ-05/2023-И-07	Масштаб: Огноо: 2024.03
	Тэргүүлэх инж. Шалгасан Гүйцэтгэсэн	А.Хатантуул Ж.Хурц Д.Сүнжидмаа	ТГ Шифр: Хуудасны дугаар: ББ1-42	Бүх хуудас: 61



ОГТЛОЛ 2-2 М1:25



Эдлэхүүн 3  
М1:25



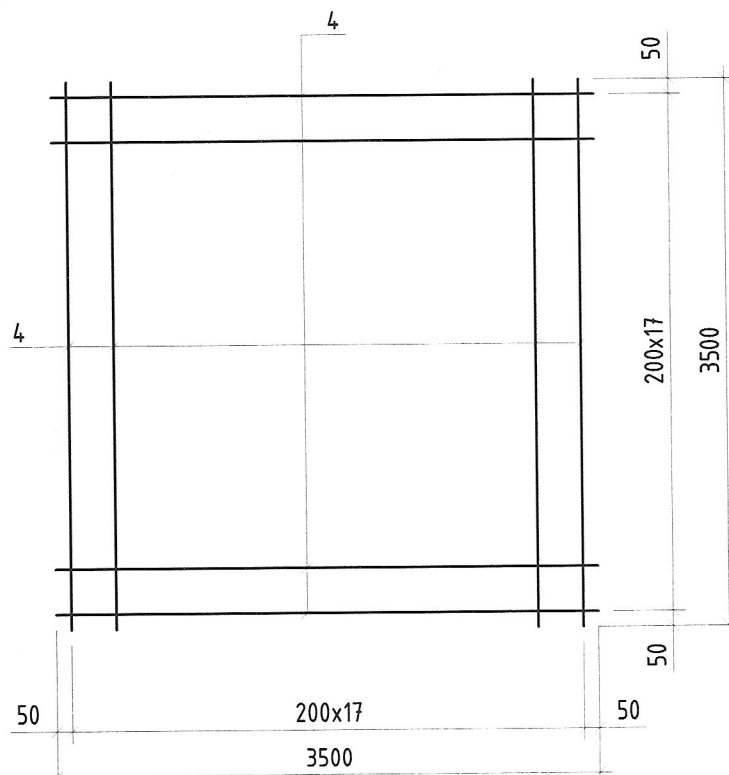
ХЭСГИЙН ТОДОРХОЙЛОЛТ

Позиц	Загвар
1	
	1 1 0 0 5120 500

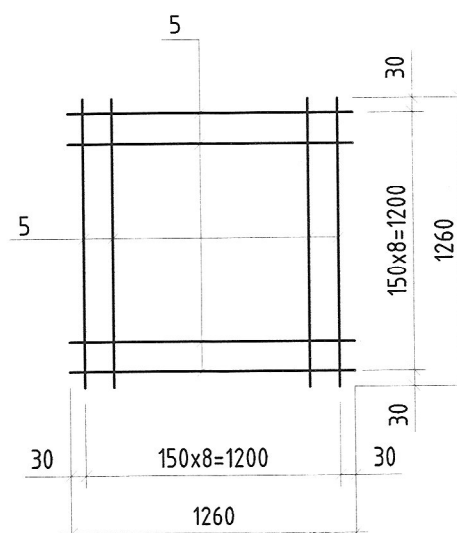
ЦУТГАМАЛ ТӨМӨР БЕТОН ЭЛЕМЭНТИЙН ТҮҮВЭР

Д/д	Тэмдэглэгээ	Нэр	Тоо шир	Жин /кг/	
				Нэгж	Нийм
Суурь С10					1197.57
1	MNS JIS G 3112:2002	φ 19 SD390	L= 5620	32	12.65 404.64
2	MNS JIS G 3112:2002	φ 10 SR235	L= 1260	180	0.71 127.01
3	ГОСТ 19904-90	-10x1050	L= 1050	1	86.57 86.57
A1	ГОСТ 24379.1	Болт 1.1 М42	L= 1500	16	19.42 310.72
	ГОСТ 5915-70	Гайка М42		32	0.62 19.97
	ГОСТ 24379.1	Шайба М42		16	0.61 9.76
T1		Тор Т1		1	125.75 125.75
T2		Тор Т2		5	22.63 113.15
		Материал: Бетон В25, W8, F300	V=20,88м³		
		Бэлтгэл бетон В10	V=2.74м³		
Тор Т1					125.75
4	MNS JIS G 3112:2002	φ 13 SD390	L= 3500	36	3.49 125.75
Тор Т2					22.63
5	MNS JIS G 3112:2002	φ 13 SD390	L= 1260	18	1.26 22.63

Тор Т1



Тор Т2

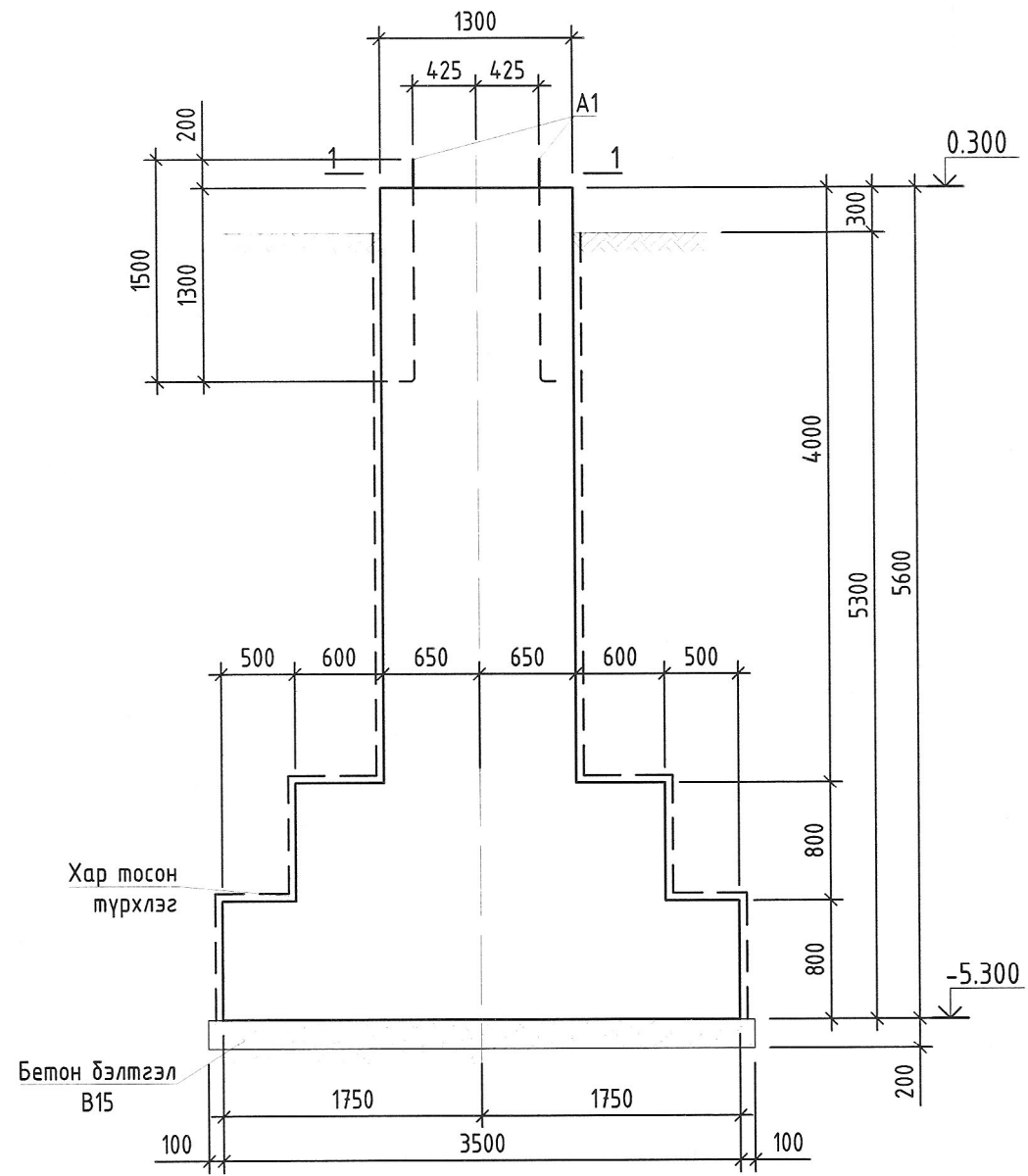


Тайлбар

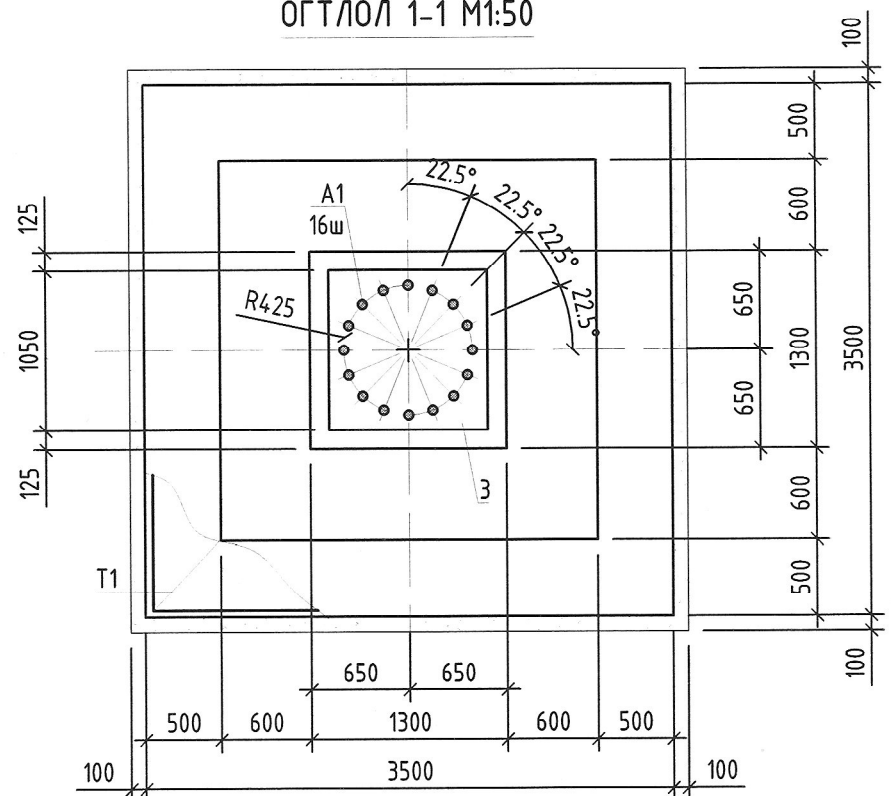
1. Ерөнхий өгөгдлийг ББ1-1 хуудаснаас хар.
2. Энэ хуудсыг ББ1-42 хуудастай хамт хар.
4. Суурийн хөрстэй харьцаж байгаа хэсэгт 2 үе хар тосон түрхлэг хийнэ.
5. Буцааж дарах хөрс 1.65кг/м³ нягттай байх ба чийглэгийг шалгаж, БНБДЗ.02.01.90-д заасны дагуу буцааж дарна. Буцааж дарах хөрс ургамлын үетэй, органик хольцтой, хүлэр, ширхэгтэй хөрс, овойлт, суулт үүсгэдэг хөрс байж болохгүй.
6. Бүх ган материал болон болт, гайка, шайба нь халуун аргаар цайрдсан байна.

	Орхон аймаг, Баян-Өндөр сум, Говил баг, ҮТП-н цахилгаан хангамж, 2х200 МВА чадалтай 220/110/35 кВ-ын "ОЮУТ" дэд станц, Анхдагч хэлхээ. Дэд станцын моноглолын суурийн зураг			Үе шат:
	220кВ-ын аянга зайлуулагчийн суурь: С10, огтлол 2-2			A.3
Захирал	Д.Тамир	ЕГ Шифр:	Масштаб:	Огноо:
З.Е.И	Т.Намсрайсүрэн	ЗТХ-05/2023-II-07		2024.03
Тэргүүлэх инж.	А.Хатантуул	ТГ Шифр:	Хуудасны дугаар:	Бүх хуудас:
Шалгасан	Ж.Хурц		ББ1-43	61
Гүйцэтгэсэн	Д.Сүнжидмаа			

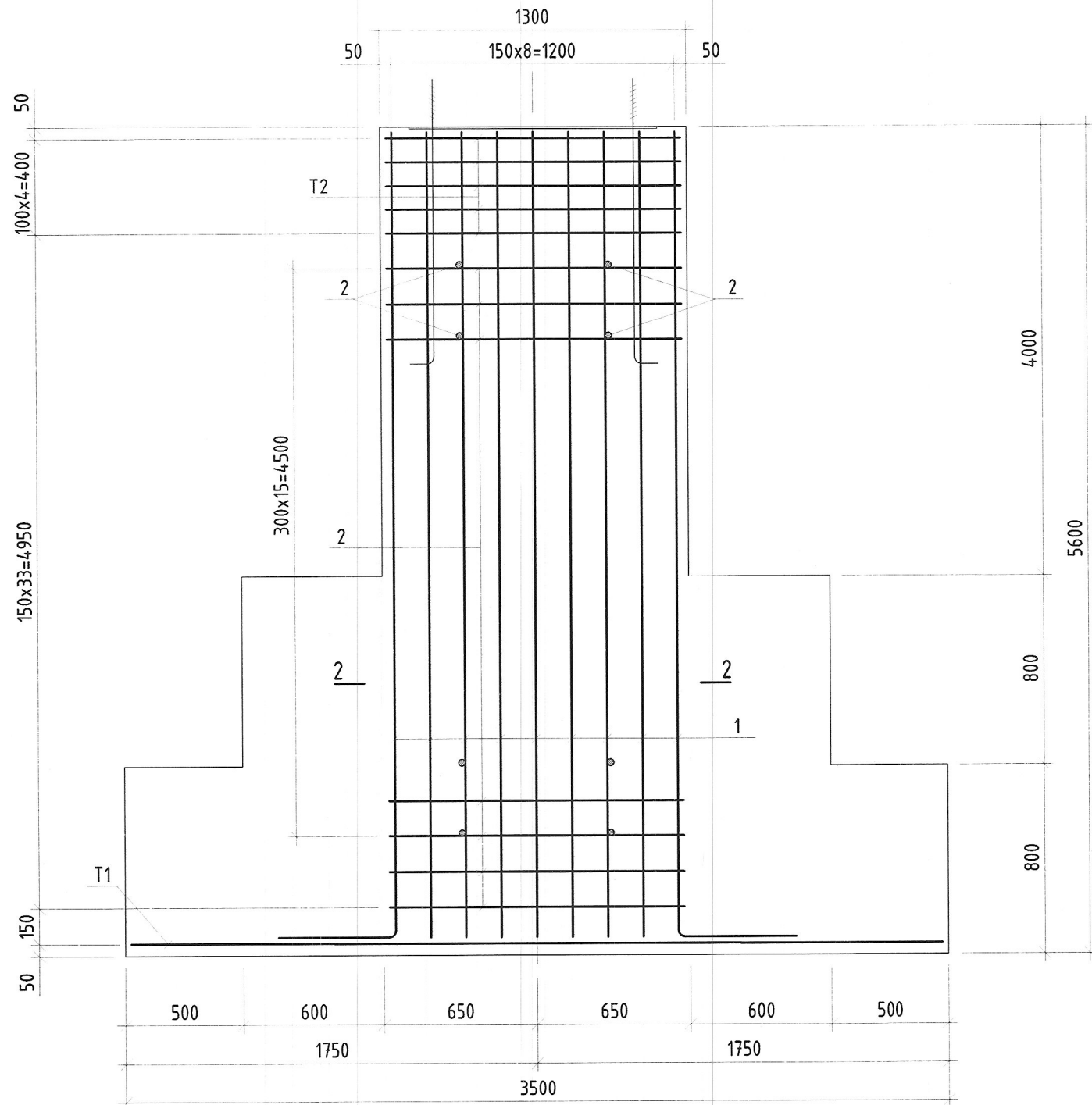
220кВ-ЫН АЯНГА ЗАЙЛУУЛАГЧИЙН СУУРЬ С11 М1:50



ОГТЛОЛ 1-1 М1:50



СУУРЬ С11 /АРМАТУРЧЛАЛ/ М1:25

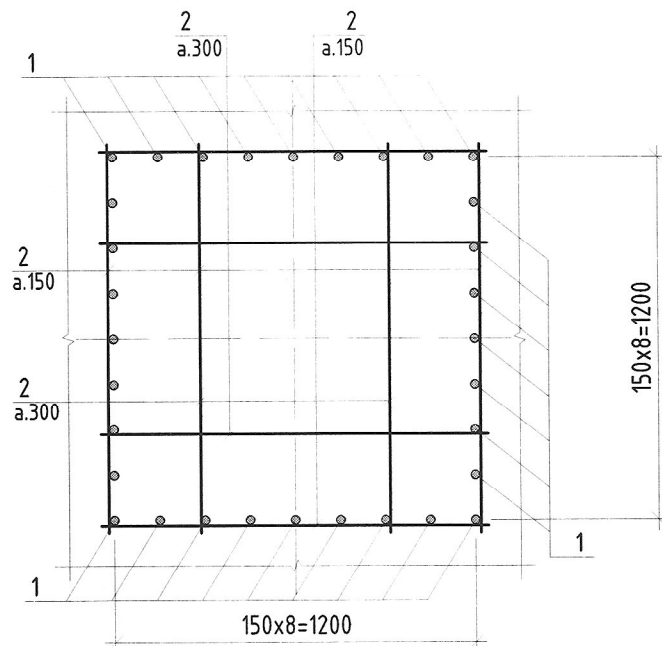


Тайлбар

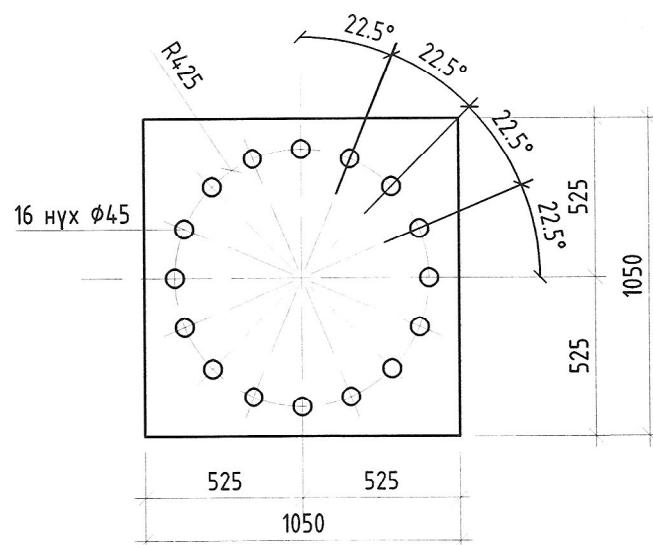
1. Ерөнхий өгөгдлийг ББ1-1 хуудаснаас хар.
2. Энэ хуудсыг ББ1-3, ББ1-45 хуудастай хамт хар.
4. Суурийн хөрстэй харьцаж байгаа хэсэгт 2 үе хар тосон түрхлэг хийнэ.
5. Буцааж дарах хөрс 1.65кг/м³ нягттай байх ба чийглэгийг шалгаж, БНДЗ.02.01.90-д заасны дагуу буцааж дарна. Буцааж дарах хөрс ургамлын үетэй, органик хольцтой, хүлэр, ширхэгтэй хөрс, овойлт, суулт үүсгэдэг хөрс байж болохгүй.
6. Бүх ган материал болон болт, гайка, шайба нь халуун аргаар цайрдсан байна.

<p>“Эрдэнэт үйлдвэр” ТӨҮГ ЗТХ</p>	Орхон аймаг, Баян-Өндөр сум, Говил баг, ҮТП-н цахилгаан хангамж, 2х200 МВА чадалтай 220/110/35 кВ-ын “ОЮУТ” дэд станц. Анхдагч хэлхээ. Дэд станцын тоноглолын суурийн зураг			
	220кВ-ын аянга зайлууллагчийн суурь: С11 (тусдаа байрласан)			Үе шат: А.3
	Захирал З.Е.И	Д.Тамир Т.Намсрайсүрэн	ЕГ Шифр: ЗТХ-05/2023-II-07	Масштаб: Огноо: 2024.03
	Тэргүүлэх инж. Шалгасан Гүйцэтгэсэн	А.Хатантуул Ж.Хурц Д.Сүнжидмаа	ТГ Шифр:	Хуудасны дугаар: Бүх хуудас: ББ1-44 61

ОГТЛОЛ 2-2 М1:25



Эдлэхүүн 3  
М1:25



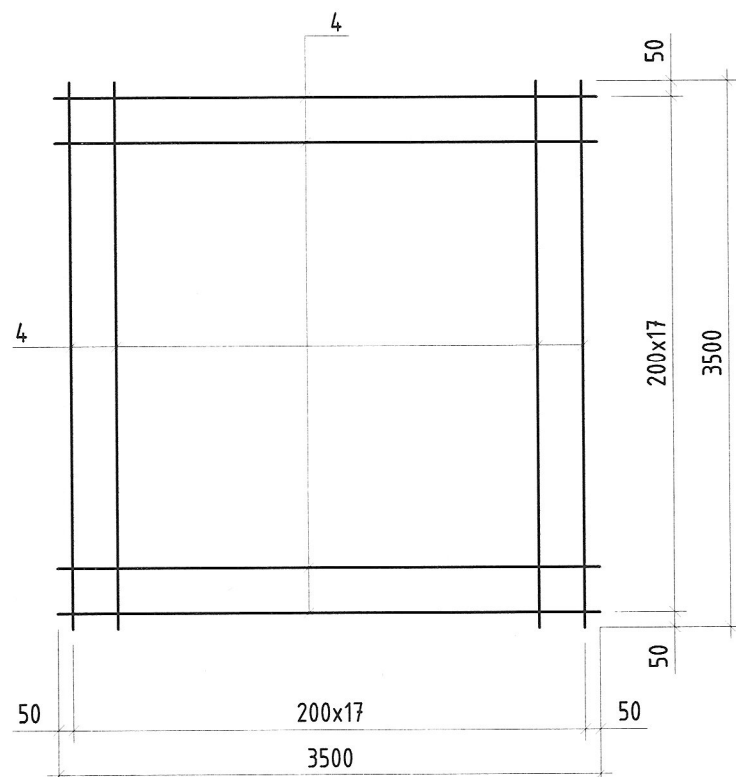
ХЭСГИЙН ТОДОРХОЙЛОЛТ

Позиц	Загвар
1	
	1 1 0 0 5520 480

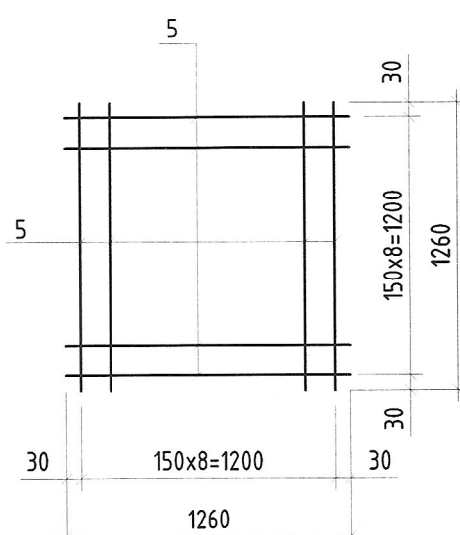
ЦУТГАМАЛ ТӨМӨР БЕТОН ЭЛЕМЭНТИЙН ТҮҮВЭР

Д/д	Тэмдэглэгээ	Нэр			Тоо шир	Жин /кг/	
		Нэгж	Нийт	Нэгж		Нийт	
Суурь С11						1236.22	
1	MNS JIS G 3112:2002	φ 19	SD390	L= 6000	32	13.50	432.00
2	MNS JIS G 3112:2002	φ 10	SR235	L= 1260	196	0.71	138.30
3	ГОСТ 19904-90	-10x1050		L= 1050	1	86.57	86.57
A1	ГОСТ 24379.1	Болт 1.1 М42 L= 1500			16	19.42	310.72
	ГОСТ 5915-70	Гайка М42			32	0.62	19.97
	ГОСТ 24379.1	Шайба М42			16	0.61	9.76
T1		Тор Т1			1	125.75	125.75
T2		Тор Т2			5	22.63	113.15
Материал: Бетон В25, W8, F300 V=21,56м³							
Бэлтгэл бетон В10 V=2.74м³							
Тор Т1						125.75	
4	MNS JIS G 3112:2002	φ 13	SD390	L= 3500	36	3.49	125.75
Тор Т2						22.63	
5	MNS JIS G 3112:2002	φ 13	SD390	L= 1260	18	1.26	22.63

Тор Т1



Тор Т2



Тайлбар

1. Ерөнхий өгөгдлийг ББ1-1 хуудаснаас хар.
2. Энэ хуудсыг ББ1-44 хуудастай хамт хар.
4. Суурийн хөрстэй харьцаж байгаа хэсэгт 2 үе хар тосон түрхлэг хийнэ.
5. Буцааж дарах хөрс 1.65кг/м³ нягттай байх ба чийглэгийг шалгаж, БНБДЗ.02.01.90-д заасны дагуу буцааж дарна. Буцааж дарах хөрс ургамлын үетэй, органик хольцтой, хүлэр, ширхэгтэй хөрс, овойлт, суулт үүсгэдэг хөрс байж болохгүй.
6. Бүх ган материал болон болт, гайка, шайба нь халуун аргаар цайрдаг байна.

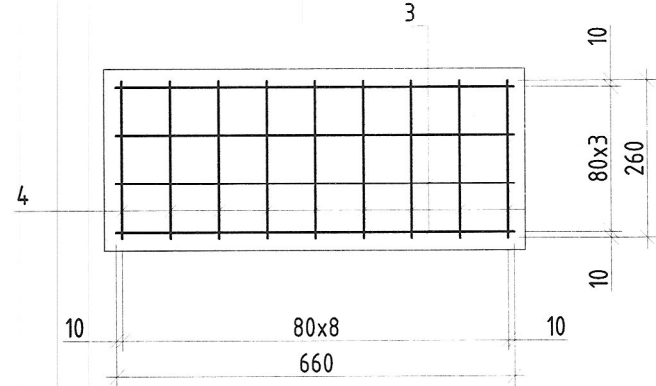
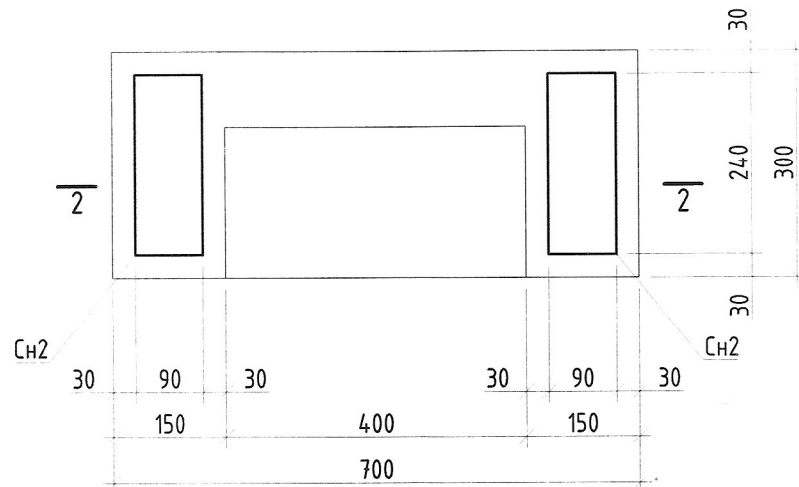
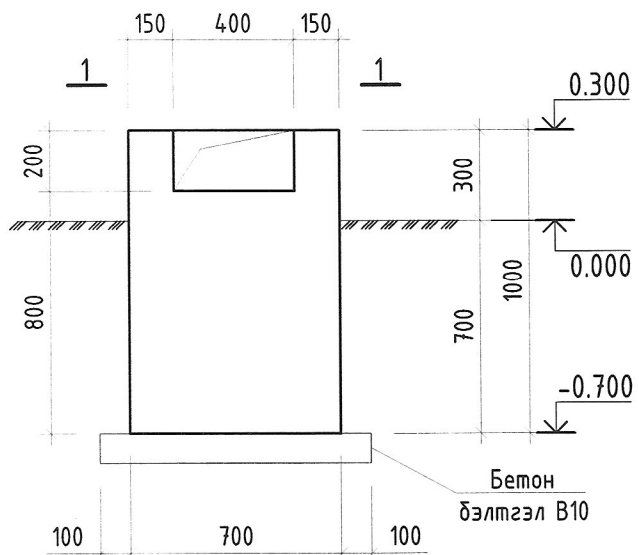
	Орхон аймаг, Баян-Өндөр сум, Говил баг, ҮТП-н цахилгаан хангамж, 2x200 МВА чадалтай 220/110/35 кВ-ын "ОЮУТ" дэд станц, Анхдагч хэлхээ. Дэд станцын тоногзолын суурийн зураг			
	220кВ-ын аянга зайлуулагчийн суурь: С11, огтлол 2-2			Үе шат: А.3
	Захирал	Д.Тамир	ЕГ Шифр:	Масштаб:
	З.Е.И	Т.Намсрайсүрэн	ЗТХ-05/2023-И-07	Огноо: 2024.03
Тэргүүлэх инж.	А.Хатантуул	ТГ Шифр:	Хуудасны дугаар:	
Шалгасан	Ж.Хурц		Бүх хуудас:	
Гүйцэтгэсэн	Д.Сүнжидмаа		ББ1-45 61	



220 КВ-ЫН ГЭРЭЛТҮҮЛЭГ, ЗАСВАРЫН САМБАР  
БОЛОН ХОЛБОЛТЫН ХАЙРЦГИЙН СУУРЬ С12

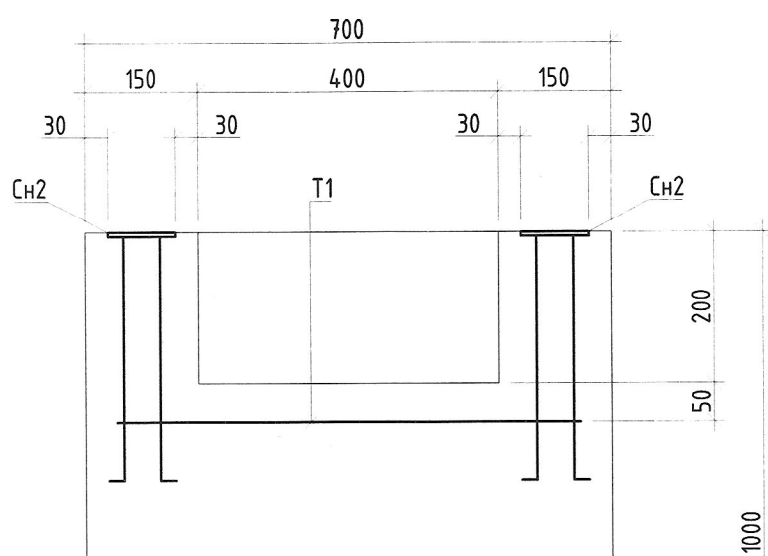
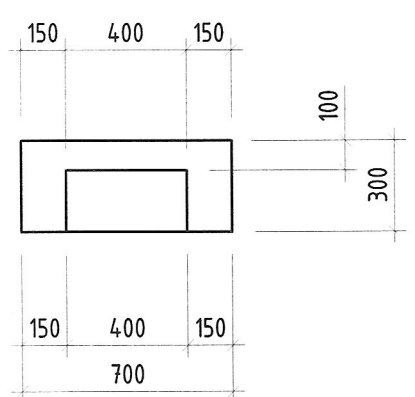
СУУРЬ С12 /АРМАТУРЧЛАЛ/ М1:10

T1



ОГТЛОЛ 2-2 М1:25

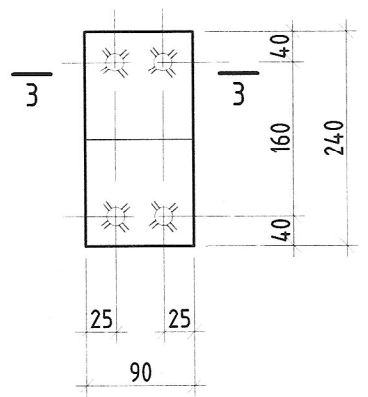
ОГТЛОЛ 1-1 М1:25



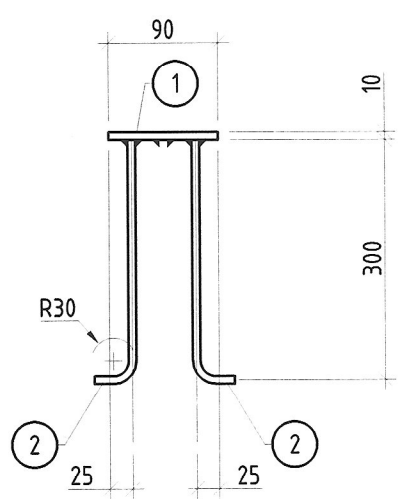
ЦУТГАМАЛ ТӨМӨР БЕТОН ЭЛЕМЭНТИЙН ТҮҮВЭР

Д/д	Тэмдэглэгээ	Нэр	Тоо шир	Жин /кг/	
				Нэгж	Нийт
Суурь С12					11.1
Сн2		Суулгах нарийвч Сн2	2	3.05	6.10
T1		Тор Т1	1	4.97	4.97
Материал: Бетон В25, W8, F300				V=0,21м³	
Бэлтгэл бетон В10				V=0,05м³	
Суулгах нарийвч Сн2					3.05
1	ГОСТ 19903-74	-240x10	L= 90	1	1.70 1.70
2	MNS JIS G 3112:2002	φ 13	SD390 L= 340	4	0.34 1.35
Тор Т1					4.97
3	MNS JIS G 3112:2002	φ 10	SD390 L= 660	4	0.66 2.63
4	MNS JIS G 3112:2002	φ 10	SD390 L= 260	9	0.26 2.34

Сн2 М1:10

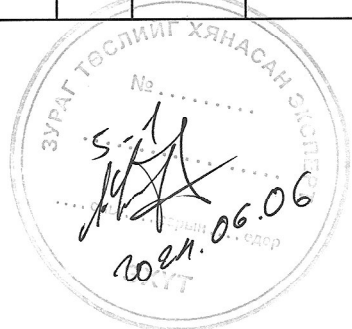


ОГТЛОЛ 3-3



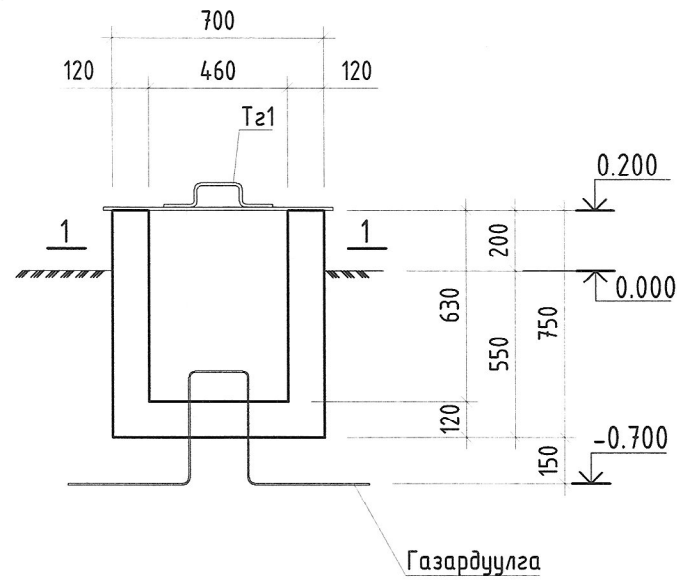
Тайлбар

- Ерөнхий өгөгдлийг ББ1-1 хуудаснаас хар.
- Энэ хуудсыг ББ1-4 хуудастай хамт хар.
- Суурийн хөрстэй харьцаж байгаа хэсэгт 2 үе хар тосон түрхлэг хийнэ.
- Буцааж дарах хөрс 1.65кг/м³ нягттай байх ба чийглэгийг шалгаж, БНДЗ.02.01.90-д заасны дагуу буцааж дарна. Буцааж дарах хөрс ургамлын үетэй, органик хольцтой, хүлэр, ширхэгтэй хөрс, овойлт, суулт үүсгэдэг хөрс байж болохгүй.
- Бүх ган материал болон болт, гайка, шайба нь халуун аргаар цайрдсан байна.

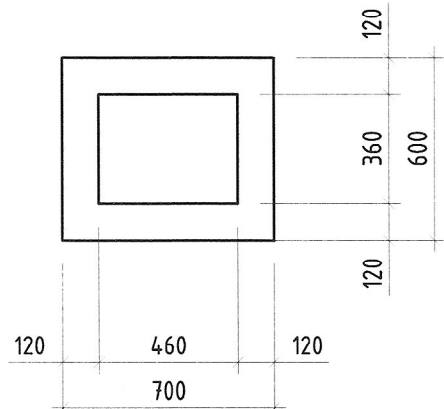


<p>“Эрдэнэт үйлдвэр” ТӨҮГ ЗТХ</p>	Орхон аймаг, Баян-Өндөр сум, Говил баг, УТП-н цахилгаан хангамж, 2x200 МВА чадалтай 220/110/35 кВ-ын “ОЮУТ” дэд станц, Анхдагч хэлхээ. Дэд станцын тоноглогын суурийн зураг			
	220кв-ын гэрэлтүүлэг, засварын самбар болон холболтын хайрцгийн суурь: С12			
	Захирал З.Е.И	Д.Тамир Т.Намсрайсүрэн	ЕГ Шифр: ЗТХ-05/2023-И-07	Масштаб: Огноо: 2024.03
	Тэргүүлэх инж. Шалгасан Гүйцэтгэсэн	А.Хатантуул Ж.Хурц Д.Сүнжидмаа	ТГ Шифр:	Хуудасны дугаар: ББ1-46 Бүх хуудас: 61

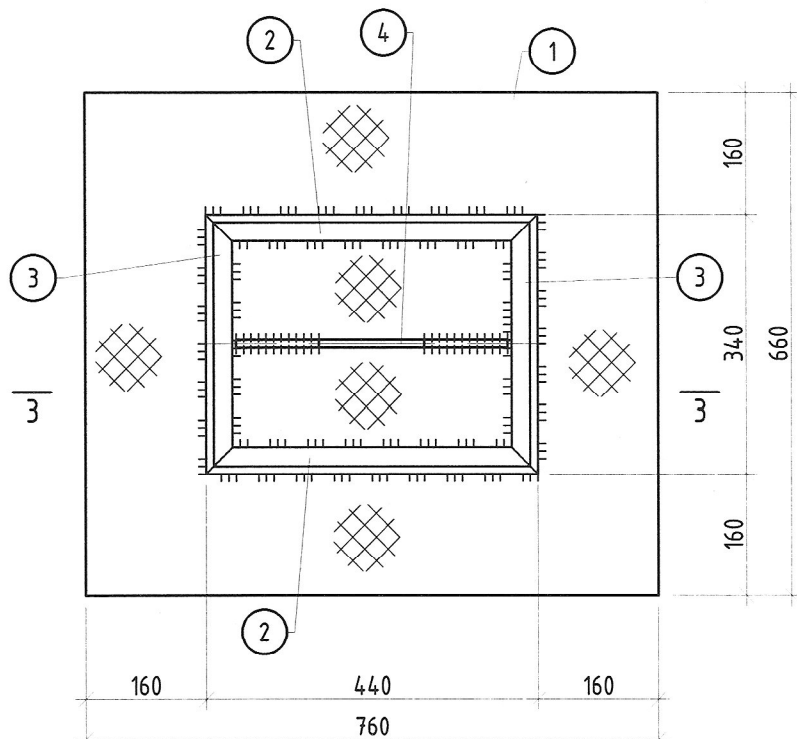
ХЭМЖИХ ХУДАГ Х1 М1:25



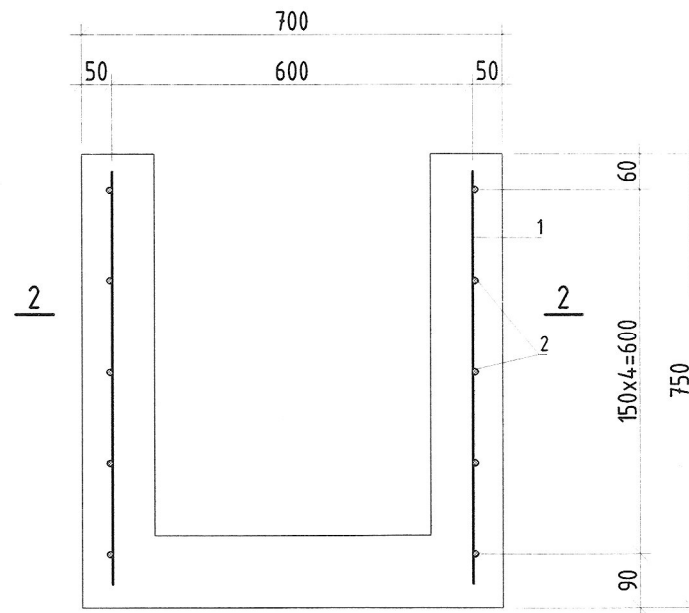
ОГТЛОЛ 1-1



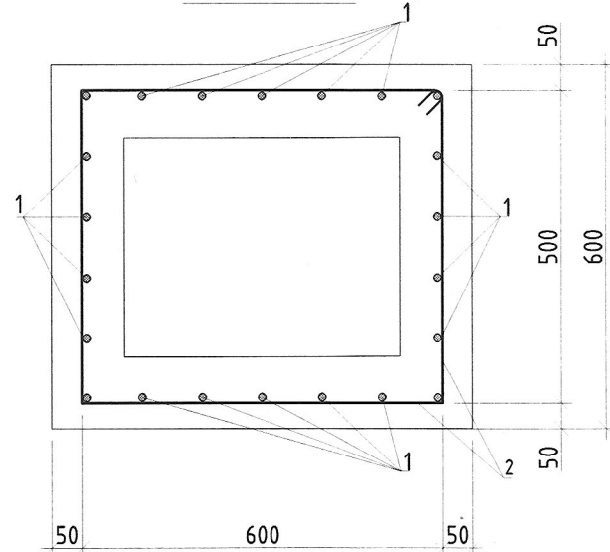
Таг Тз1



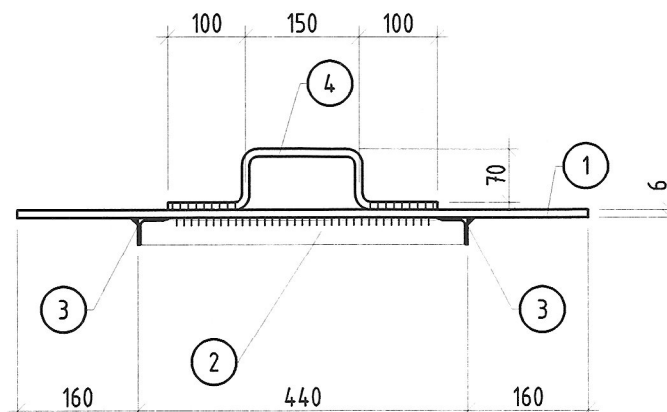
ХЭМЖИХ ХУДАГ Х1 /АРМАТУРЧЛАЛ/



ОГТЛОЛ 2-2



ОГТЛОЛ 3-3



ХЭСГИЙН ТОДОРХОЙЛОЛТ

Позиц	Загвар
2	
	3 1 2 2 600 600 500 700 100

ЦУТГАМАЛ ТӨМӨР БЕТОН ЭЛЕМЕНТИЙН ТҮҮВЭР

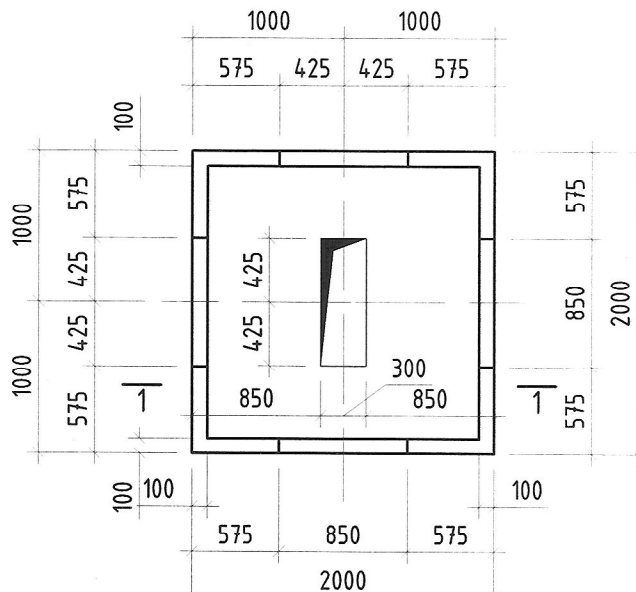
Д/д	Тэмдэглэгээ	Нэр			Тоо шир	Жин /кг/		
						Нэгж	Нийт	
Хэмжих худаг Х1						39.7		
1	MNS JIS G 3112:2002	φ 10	SD390	L= 690	24	0.39	9.27	
2	ГОСТ5781-82*	φ 8	A240	L= 2400	5	0.95	4.74	
Таг Т1						1	25.67	25.67
Материал: Бетон В25, W8, F300 V=0,24м³								
Таг Тз1						25.67		
1	ГОСТ 19903-74	-6x760		L= 660	1	23.63	23.63	
2	ГОСТ 8509-86	L35x3		L= 440	2	0.44	0.88	
3	ГОСТ 8509-86	L35x3		L= 340	2	0.34	0.68	
4	MNS JIS G 3112:2002	φ 13	SD390	L= 490	1	0.49	0.49	

Тайлбар

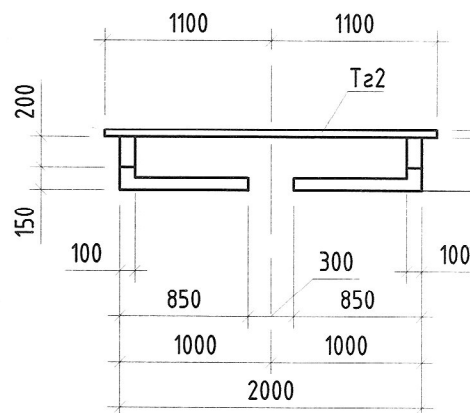
- Ерөнхий өгөгдлийг ББ1-1 хуудаснаас хар.
- Энэ хуудсыг ББ1-4 хуудастай хамт хар.
- Суурийн хөрстэй харьцаж байгаа хэсэгт 2 үе хар тосон түрхлэг хийнэ.
- Буцааж дарах хөрс 1.65кг/м³ нягттай байх ба чийглэгийг шалгаж, БНБДЗ.02.01.90-д заасны дагуу буцааж дарна. Буцааж дарах хөрс ургамлын үетэй, органик хольцтой, хүлэр, ширхэгтэй хөрс, обойлт, суулт үүсгэдэг хөрс байж болохгүй.
- Бүх ган материал болон болт, гайка, шайба нь халуун аргаар цайрдсан байна.

	Орхон аймаг, Баян-Өндөр сум, Говил баг, ҮТП-н цахилгаан хангамж, 2х200 МВА чадалтай 220/110/35 кВ-ын "ОЮУТ" дэд станц, Анхдагч хэлхээ, Дэд станцын тоноглолын суурийн зураг			
	Хэмжих худаг: Х1			Үе шат: А.3
	Захирал З.Е.И	Д.Тамир Т.Намсрайсүрэн	ЕГ Шифр: ЗТХ-05/2023-11-07	Масштаб: Огноо: 2024.03
	Тэргүүлэх инж. Шалгасан Гүйцэтгэсэн	А.Хатантуул Ж.Хурц Д.Сүнжидмаа	ТГ Шифр:	Хуудасны дугаар: Бүх хуудас: ББ1-47 61

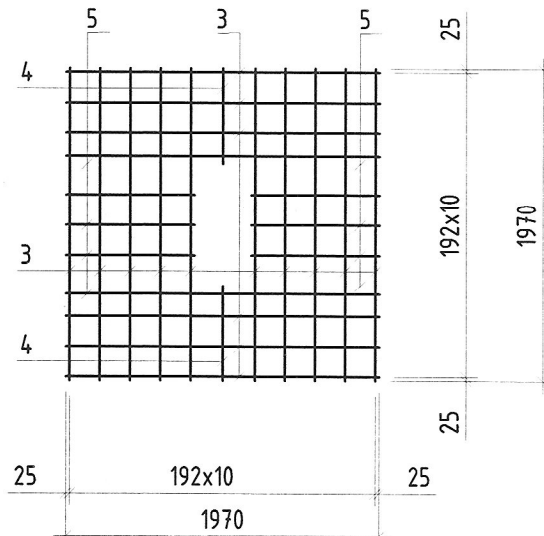
ЦУТГАМАЛ ЛОТКИ Л1 М1:50



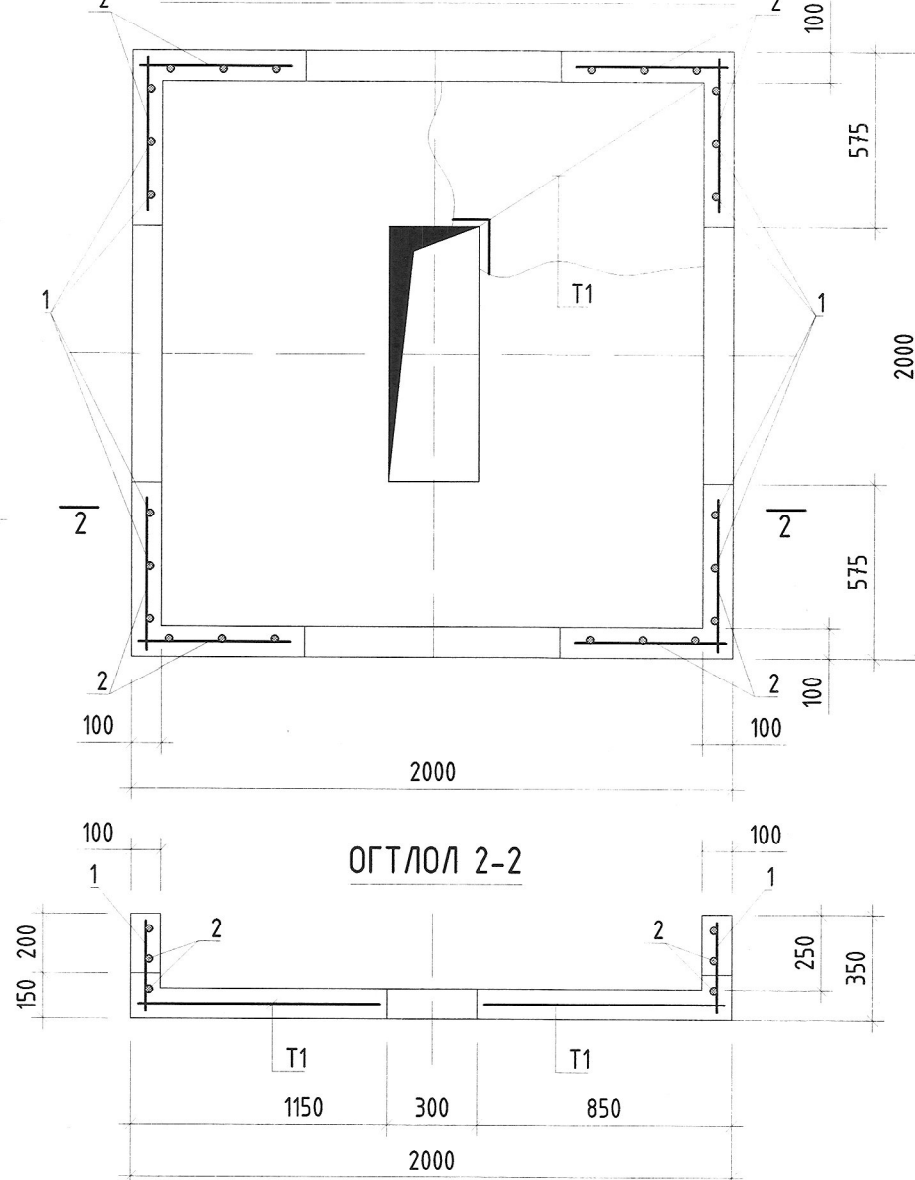
ОГТЛОЛ 1-1



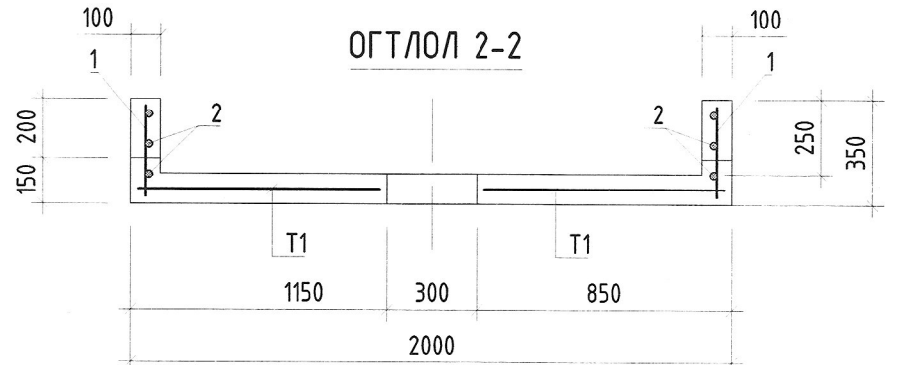
T1



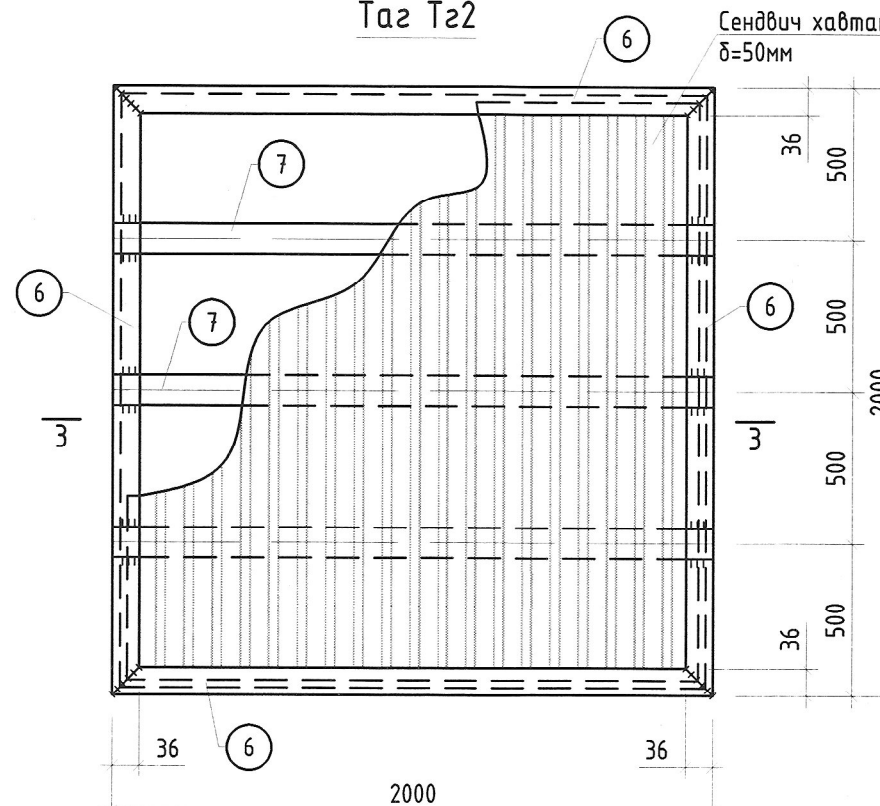
ЦУТГАМАЛ ЛОТКИ Л1 /АРМАТУРЧЛАЛ/



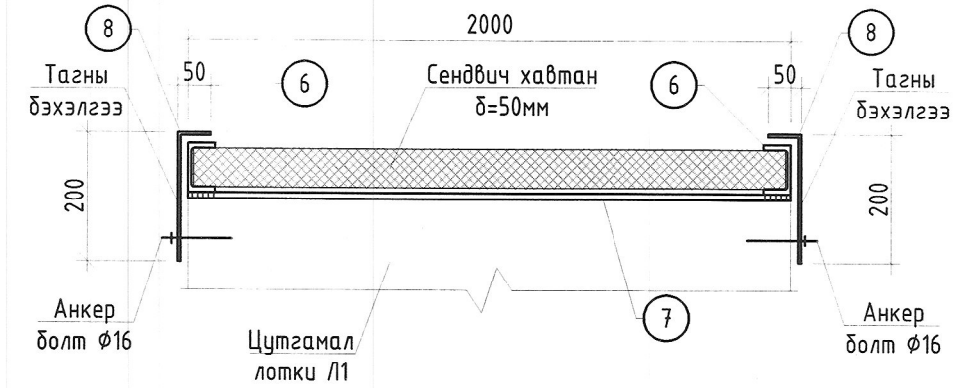
ОГТЛОЛ 2-2



Таг Т2



ОГТЛОЛ 3-3

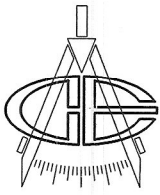


ЦУТГАМАЛ ТӨМӨР БЕТОН ЭЛЭМЭНТИЙН ТҮҮВЭР

Д/д	Тэмдэглэгээ	Нэр	Тоо шир	Жин /кг/	
				Нэгж	Нийт
Цутгамал лотки Л1				117.6	
1	MNS JIS G 3112:2002	φ 13 SD390 L= 310	24	0.31	7.43
2	MNS JIS G 3112:2002	φ 13 SD390 L= 550	24	0.55	13.17
T1		Тор Т1	1	41.28	41.28
		Таг Т2	1	55.68	55.68
		Материал: Бетон В25, W8, F300 V=0,5м³			
		Сендвич δ=50мм S=4м²			
Тор Т1				41.28	
3	MNS JIS G 3112:2002	φ 13 SD390 L= 1970	18	1.97	35.39
4	MNS JIS G 3112:2002	φ 13 SD390 L= 550	2	0.55	1.10
5	MNS JIS G 3112:2002	φ 13 SD390 L= 800	6	0.80	4.79
Таг Т2				55.68	
6	ГОСТ 8240-97	□65П L= 2000	4	11.80	47.20
7	ГОСТ 19903-74	-4x40 L= 2000	3	2.51	7.54
8	ГОСТ 19903-74	-4x40 L= 250	3	0.31	0.94
Сендвич δ=50мм S=4м²					

Тайлбар

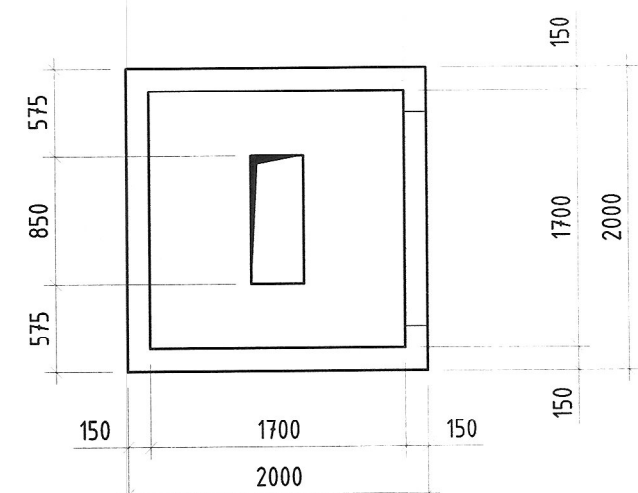
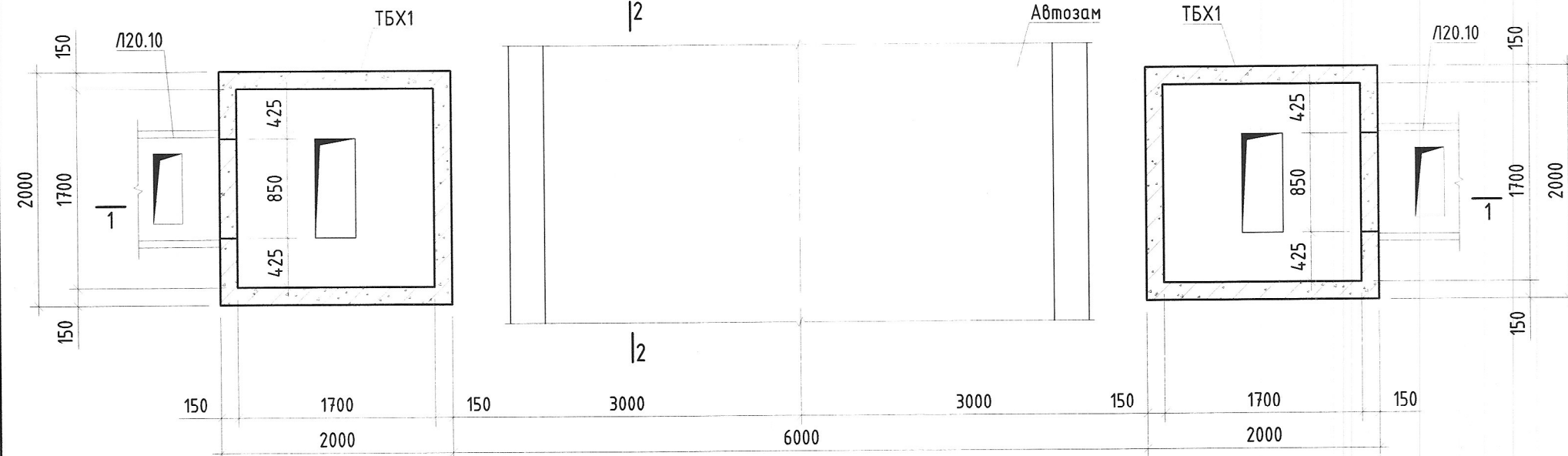
- Ерөнхий өгөгдлийг ББ1-1 хуудаснаас хар.
- Энэ хуудсыг ББ1-4 хуудастай хамт хар.
- Суурийн хөрстэй харьцаж байгаа хэсэгт 2 үе хар тосон түрхлэг хийнэ.
- Буцааж дарах хөрс 1.65кг/м³ нягттай байх ба чийглэгийг шалгаж, БНБДЗ.02.01.90-д заасны дагуу буцааж дарна. Буцааж дарах хөрс ургамлын үетэй. органик хольцтой, хүлэр, ширхэгтэй хөрс, овойлт, суулт үүсгэдэг хөрс байж болохгүй.
- Бүх ган материал болон болт, гайка, шайба нь халуун аргаар цайрдсан байна.

 <p>“Эрдэнэт үйлдвэр” ТӨҮГ ЗТХ</p>	Орхон аймаг, Баян-Өндөр сум, Говил баг, ҮТП-н цахилгаан хангамж, 2х200 МВА чадалтай 220/110/35 кВ-ын “ОЮУТ” дэд станц. Анхдагч хэлхээ. Дэд станцын тоноглолын суурийн зураг			Цутгамал лотки: Л1, Таг: Т2		Үе шат: А.3
	Захирал	Д.Тамир	ЕГ Шифр:	Масштаб:	Огноо:	
	З.Е.И	Т.Намсрайсүрэн	ЗТХ-05/2023-11-07		2024.03	
	Тэргүүлэх инж.	А.Хатантуул	ТГ Шифр:	Хуудасны дугаар:	Бүх хуудас:	
Шалгасан	Ж.Хурц		ББ1-48	61		
Гүйцэтгэсэн	Д.Сүнжидмаа					



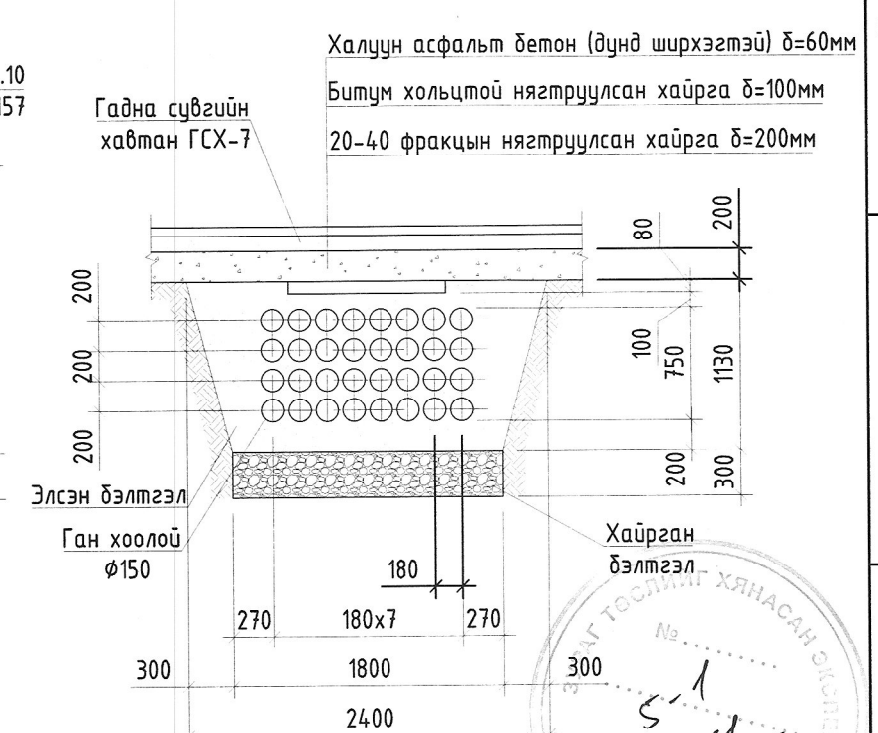
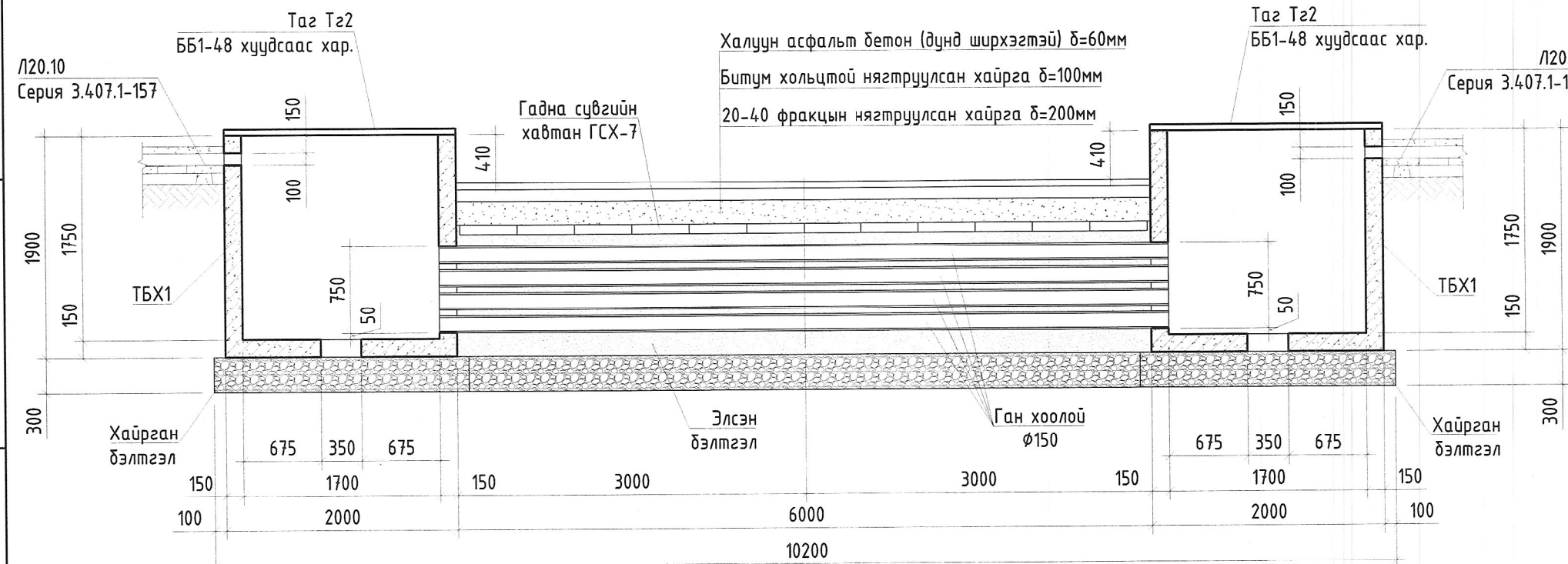
ТӨМӨР БЕТОН ХУДАГ ТБХ1

Х1-ИЙН УЛНЫ БАЙГУУЛАЛТ



ОГТЛОЛ 1-1 М1:50

ОГТЛОЛ 2-2 М1:50

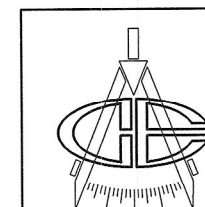


ЭЛЕМЕНТИЙН НЭГДСЭН ТҮҮВЭР

Д/д	Тэмдэглэгээ	Элементийн нэр	Тоо	Бетон эзэлхүүн /м³/		Гангийн жин /кг/	
				Нэгж	Нийт	Нэгж	Нийт
ГСХ7	MNS 887:83	Гадна суурийн хавтан (495x1050)мм δ=80мм	48				
	ГОСТ 10704-91	Ган хоолой φ152x5 L=6300	128			18.13	2320.64
		Хайрган бэлтгэл V=7,344*4=29,4м³					
		Элсэн бэлтгэл V=10,34*4=41,36м³					
		20-40 фракцын нягтруулсан хайрга V=3,6*4=14,4м³					
		Нийт					2320.6

Тайлбар

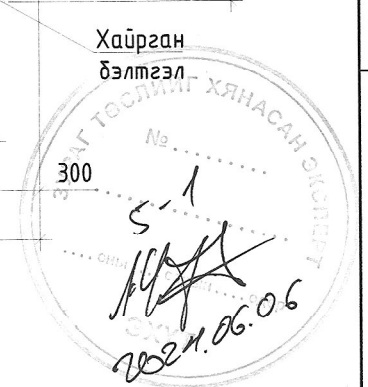
1. Ерөнхий өгөгдлийг ББ1-1 хуудаснаас хар.
2. Энэ хуудсыг ББ1-4, ББ1-50 хуудастай хамт хар.
4. Суурийн хөрстэй харьцаж байгаа хэсэгт 2 үе хар тосон түрхлэг хийнэ.



Эрдэнэт үйлдвэр ТӨҮГ  
ЗТХ

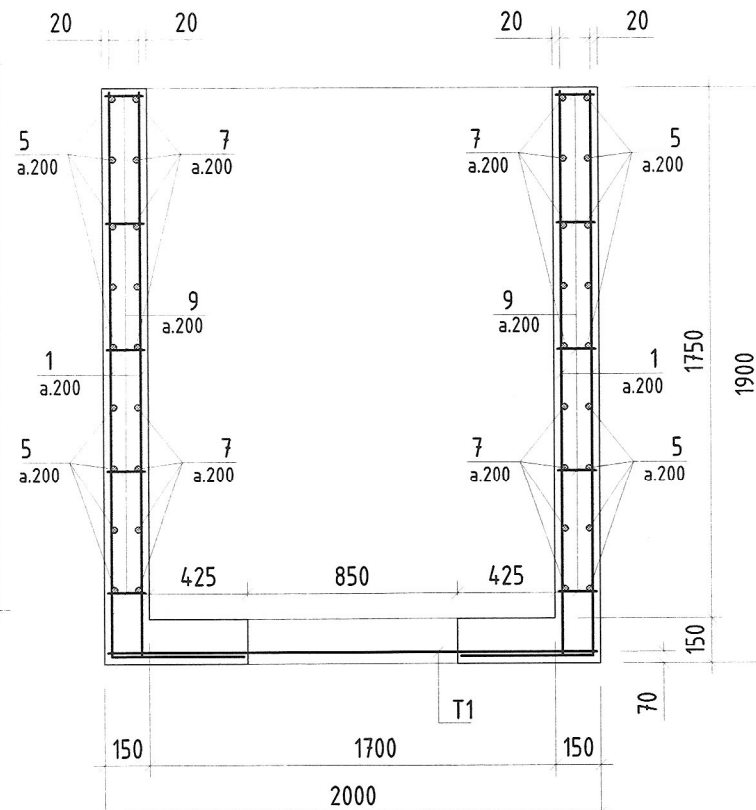
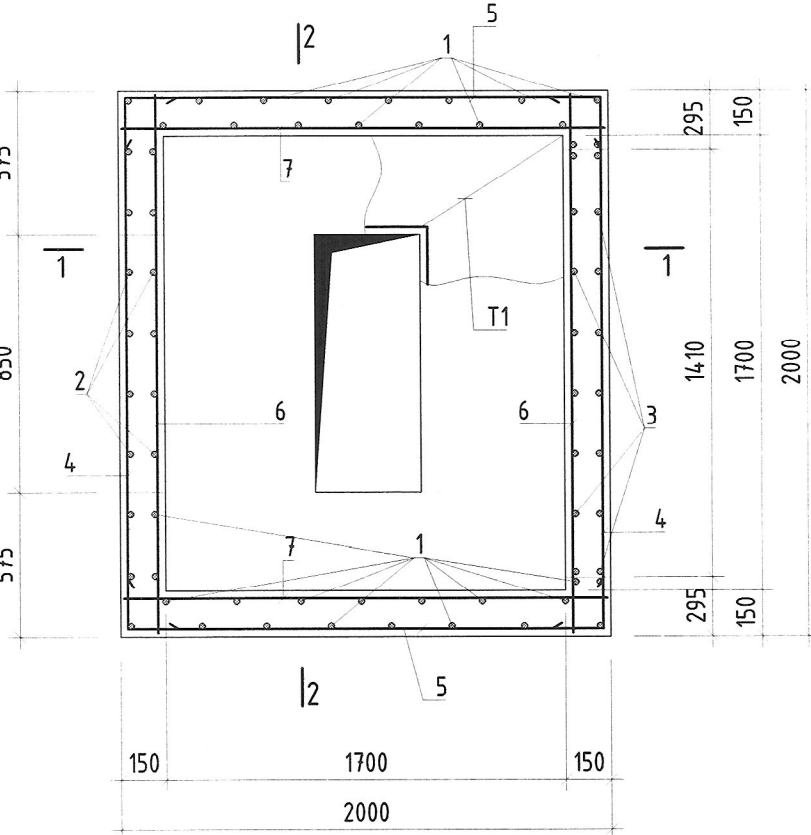
Орхон аймаг, Баян-Өндөр сум, Говил баг, УТП-н цахилгаан хангамж, 2x200 МВА чадалтай 220/110/35 кВ-ын "ОЮУТ" дэд станц, Анхдагч хэлхээ. Дэд станцын тоноглоглын суурийн зураг

Төмөр бетон худаг: ТБХ1		Үе шат: А.3	
Захирал	Д.Тамир	ЕГ Шифр:	Масштаб:
З.Е.И	Т.Намсрайсүрэн	ЗТХ-05/2023-11-07	Огноо: 2024.03
Тэргүүлэх инж.	А.Хатантуул	ТГ Шифр:	Хуудасны дугаар:
Шалгасан	Ж.Хурц		Бүх хуудас: 61
Гүйцэтгэсэн	Д.Сүнжидмаа		ББ1-49



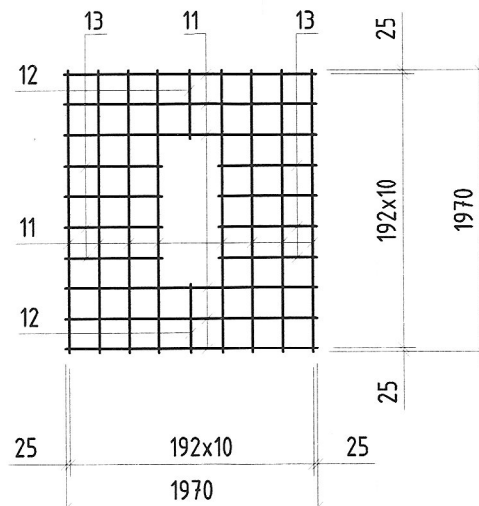
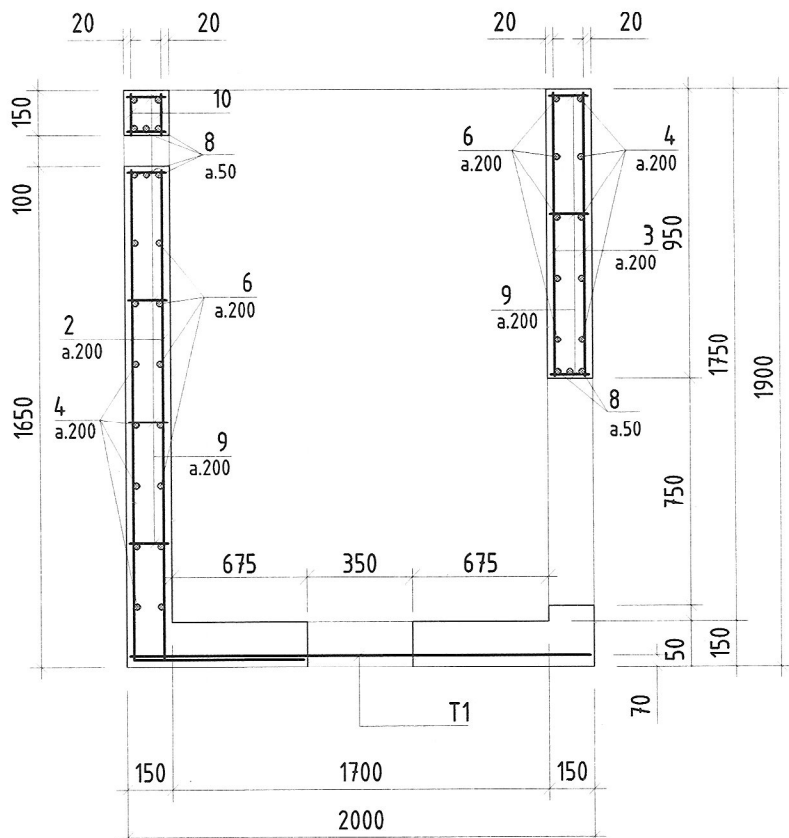
ТӨМӨР БЕТОН ХУДАГ ТБХ1 /АРМАТУРЧЛАЛ/

ОГТЛОЛ 2-2 М1:50



ОГТЛОЛ 1-1 М1:50

T1



ХЭСГИЙН ТОДОРХОЙЛОЛ

Позиц	Загвар	Позиц	Загвар
1		4	
2		5	

ЦУТГАМАЛ ТӨМӨР БЕТОН ЭЛЕМЭНТИЙН ТҮҮВЭР

Д/д	Тэмдэглэгээ	Нэр			Тоо шир	Жин /кг/	
		Нэгж	Нийт	Нэгж		Нийт	
Төмөр бетон худаг ТБХ1						338.8	
1	MNS JIS G 3112:2002	φ 13	SD390	L= 2130	58	2.13	123.29
2	MNS JIS G 3112:2002	φ 13	SD390	L= 1880	8	1.88	15.01
3	MNS JIS G 3112:2002	φ 13	SD390	L= 900	16	0.90	14.37
4	MNS JIS G 3112:2002	φ 10	SR235	L= 2300	13	1.29	16.74
5	MNS JIS G 3112:2002	φ 10	SR235	L= 1600	18	0.90	16.13
6	MNS JIS G 3112:2002	φ 10	SR235	L= 1770	13	0.99	12.89
7	MNS JIS G 3112:2002	φ 10	SR235	L= 1270	18	0.71	12.80
8	MNS JIS G 3112:2002	φ 16	SD390	L= 1970	9	3.07	27.66
9	MNS JIS G 3112:2002	φ 10	SR235	L= 140	79	0.08	6.19
10	MNS JIS G 3112:2002	φ 13	SD390	L= 140	8	0.14	1.12
T1	Тор Т1				1	36.92	36.92
	хуудас ББ1-48				1	55.68	55.68
Материал: Бетон В25, W8, F300 V=3,3м³							
Сендвич δ=50мм S=4м²							
Тор Т1						36.92	
11	MNS JIS G 3112:2002	φ 13	SD390	L= 1970	15	1.97	29.49
12	MNS JIS G 3112:2002	φ 13	SD390	L= 520	2	0.52	1.04
13	MNS JIS G 3112:2002	φ 13	SD390	L= 800	8	0.80	6.39

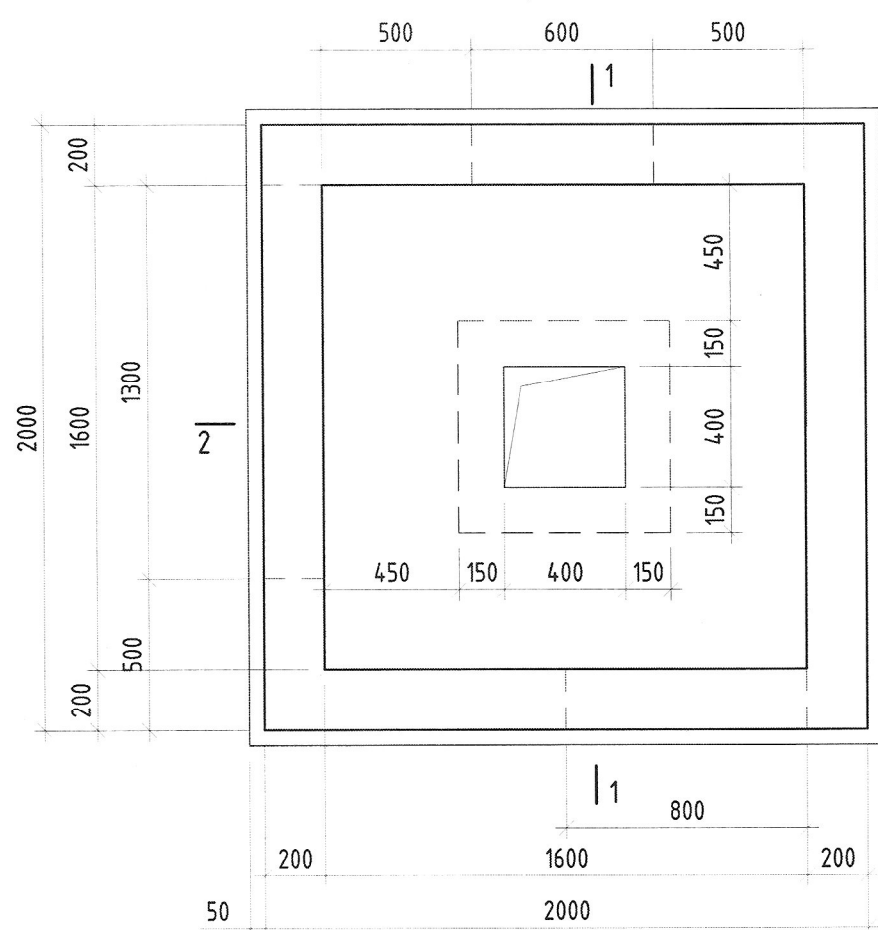
Тайлбар

1. Ерөнхий өгөгдлийг ББ1-1 хуудаснаас хар.
2. Энэ хуудсыг ББ1-49 хуудастай хамт хар.
4. Суурийн хөрстэй харьцаж байгаа хэсэгт 2 үе хар тосон түрхлэг хийнэ.

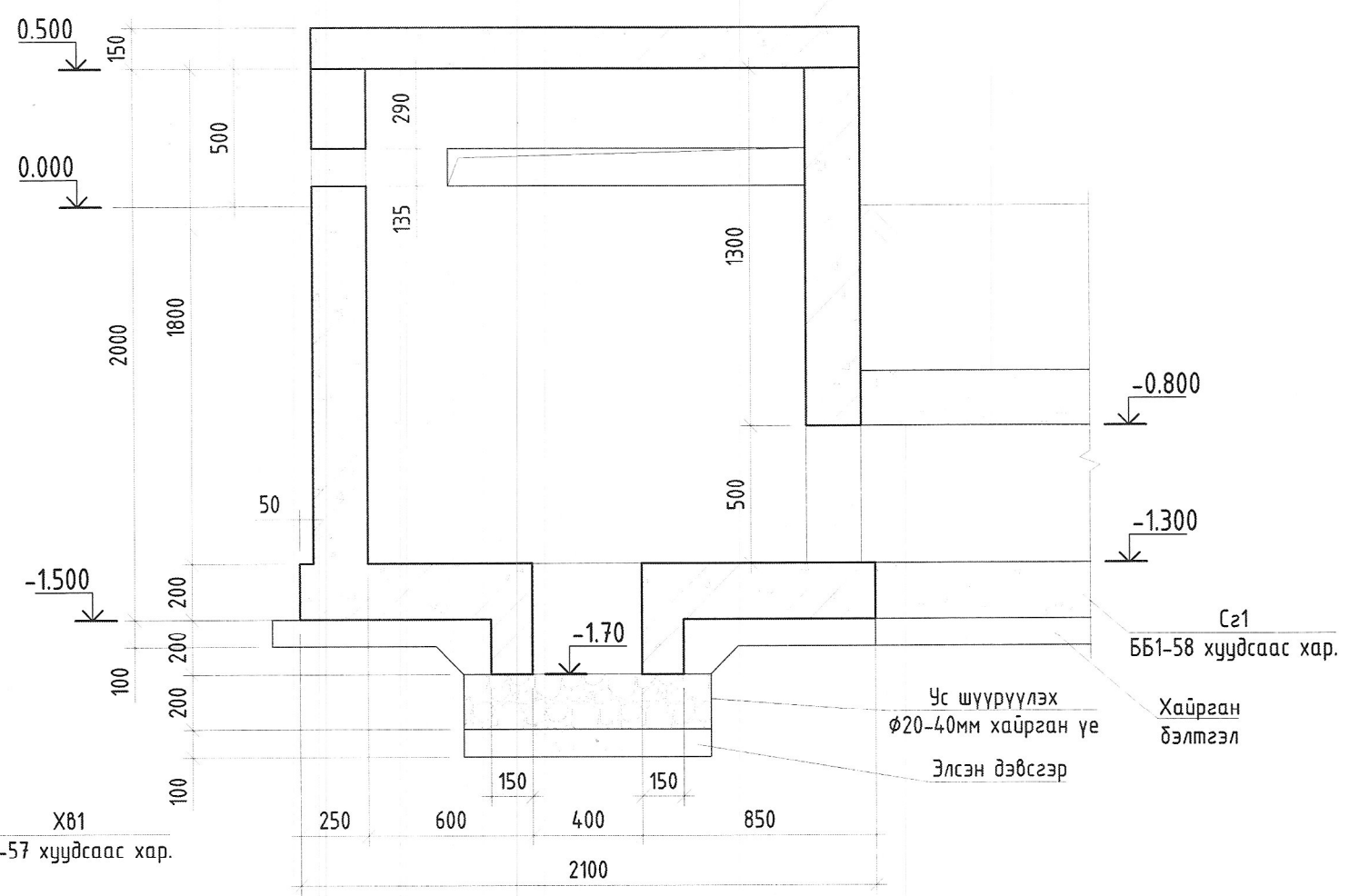
	Орхон аймаг, Баян-Өндөр сум, Говил баг, ҮТП-н цахилгаан хангамж, 2х200 МВА чадалтай 220/110/35 кВ-ын "ОЮУТ" дэд станц. Анхдагч хэлхээ. Дэд станцын тоноглолын суурийн зураг				
	Төмөр бетон худаг: ТБХ1 /арматурчлал/				
	Үе шат: А.3				
	Захирал З.Е.И Тэргүүлэх инж. Шалгасан Гүйцэтгэсэн	 Д.Тамир Т.Намсрайсүрэн А.Хатантуул Ж.Хурц Д.Сүнжидмаа	ЕГ Шифр: ЗТХ-05/2023-II-07 ТГ Шифр:	Масштаб: Хуудасны дугаар: ББ1-50	Огноо: 2024.03 Бүх хуудас: 61

ТӨМӨР БЕТОН ХУДАГ ТБХ2

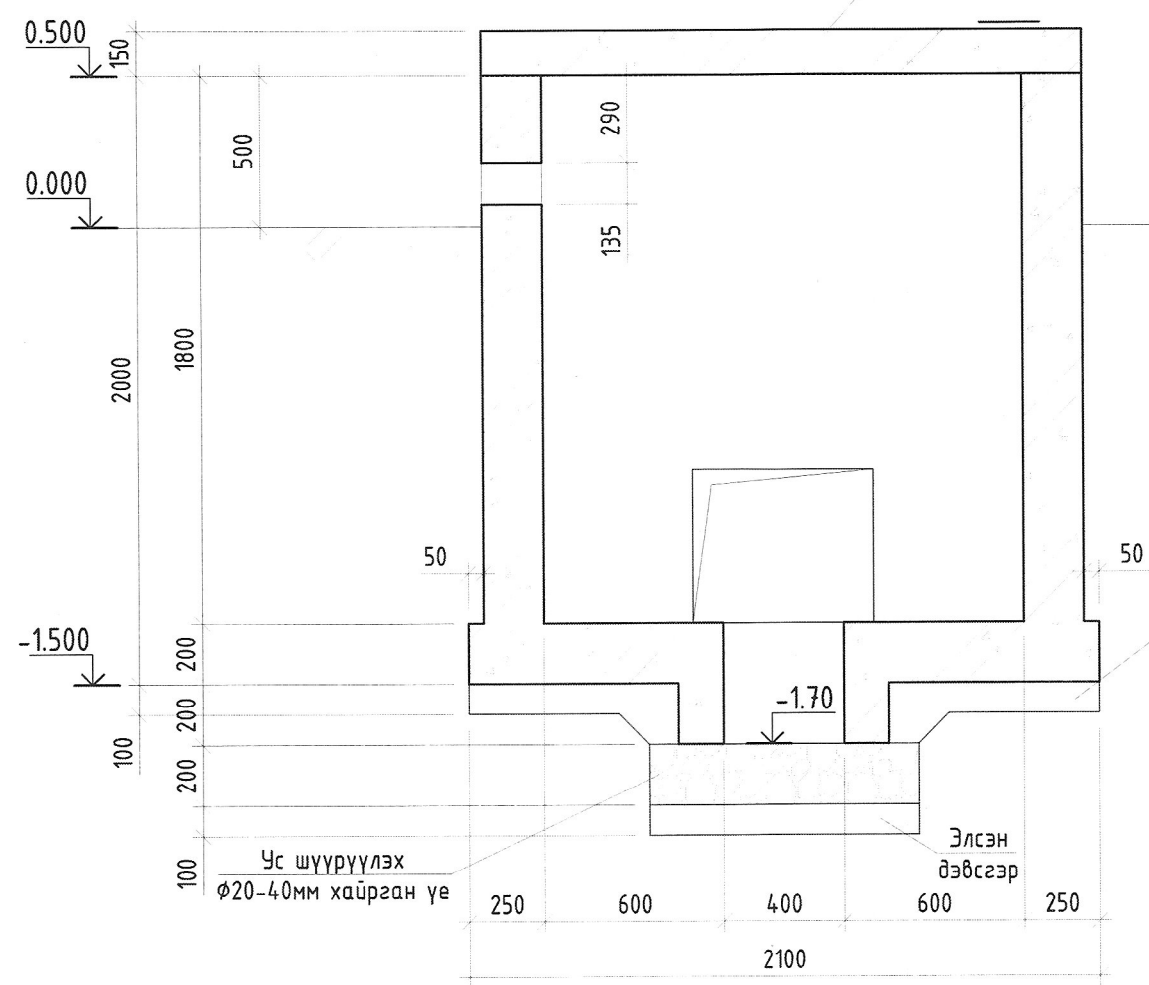
M1:25



ОГТЛОЛ 1-1

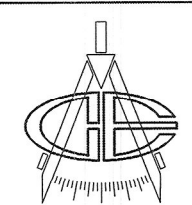


ОГТЛОЛ 2-2



Тайлбар

1. Ерөнхий өгөгдлийг ББ1-1 хуудаснаас хар.
2. Энэ хуудсыг ББ1-4, ББ1-52, ББ1-53 хуудастай хамт хар.
3. Хавтан X81-ийг ББ1-57 хуудаснаас хар.
4. Суурийн хөрстэй харьцаж байгаа хэсэгт 2 үе хар тосон түрхлэг хийнэ.



"Эрдэнэт үйлдвэр" ТӨҮГ  
ЗТХ

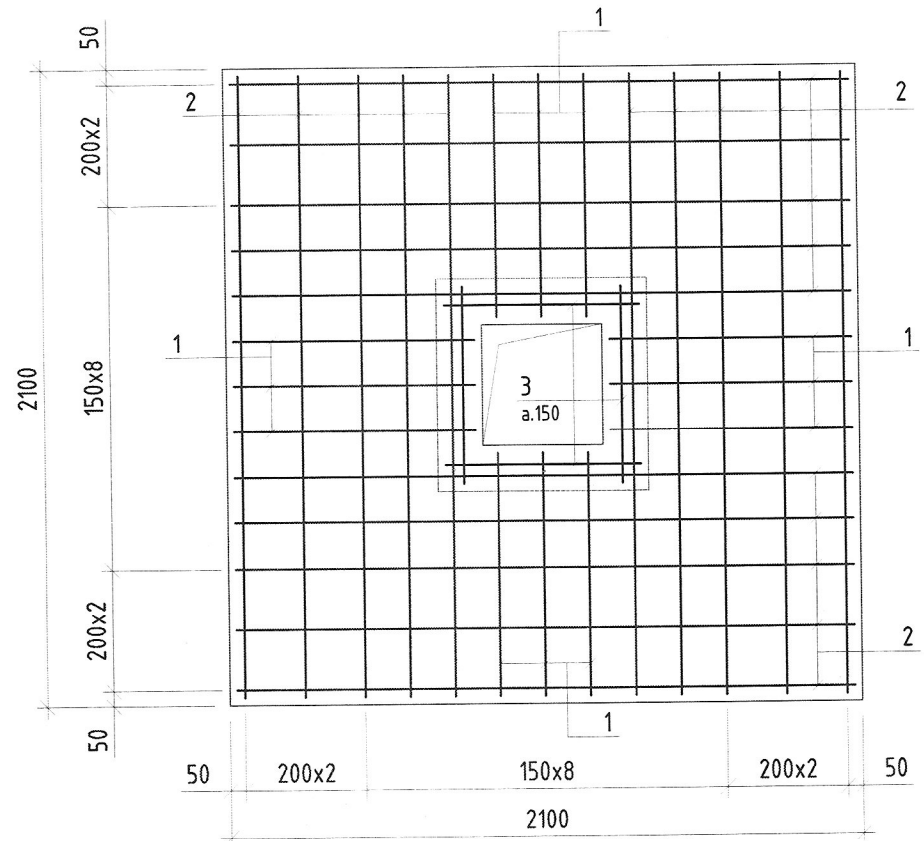
Орхон аймаг, Баян-Өндөр сум, Говил баг, ҮТП-н цахилгаан хангамж, 2x200 МВА чадалтай 220/110/35 кВ-ын "ОЮУТ" дэд станц. Анхдагч хэлхээ. Дэд станцын тоноглолын суурийн зураг

Төмөр бетон худаг: ТБХ2			Үе шам: А.3	
Захирал	Д.Тамир	ЕГ Шифр:	Масштаб:	Огноо:
З.Е.И	Т.Намсрайсүрэн	ЗТХ-05/2023-II-07	M1:25	2024.03
Тэргүүлэх инж.	А.Хатантуул	ТГ Шифр:	Хуудасны дугаар:	Бүх хуудас:
Шалгасан	Ж.Хурц		ББ1-51	61
Гүйцэтгэсэн	Б.Мөнхцацрал			



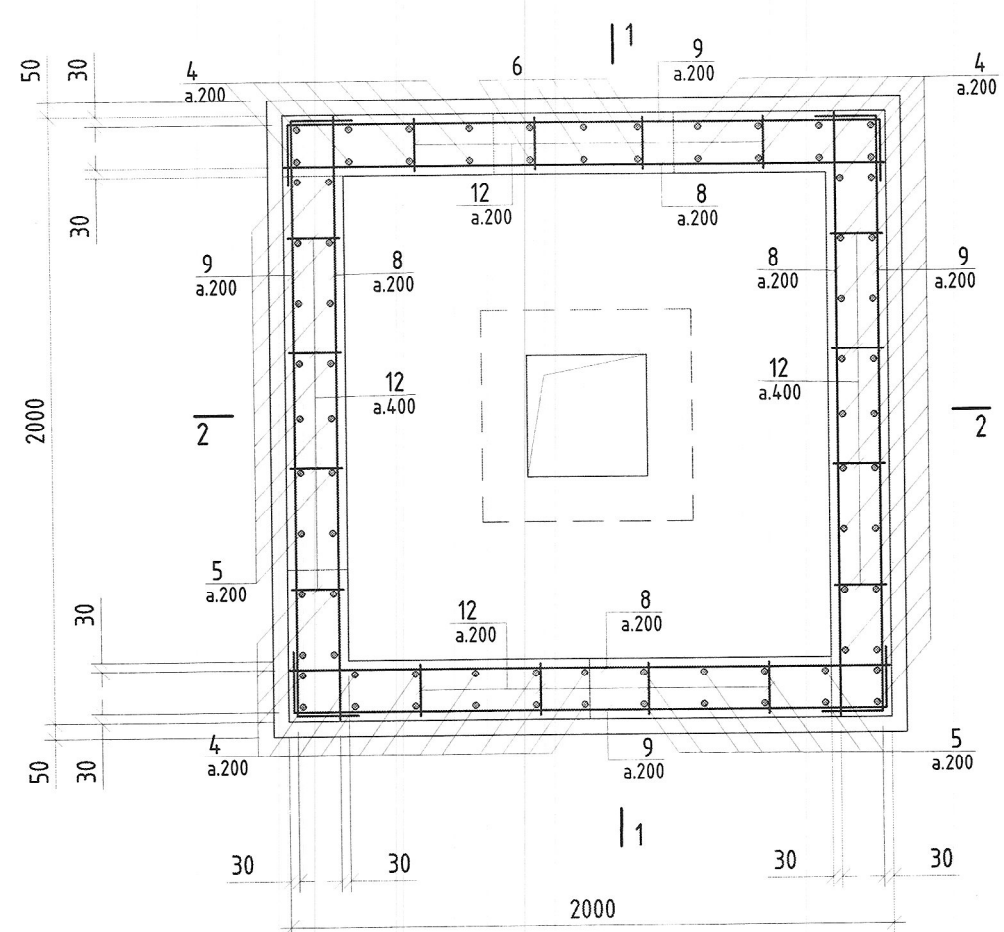
ТБХ2-ийн УЛНЫ АРМАТУРЧЛАЛ

M1:25

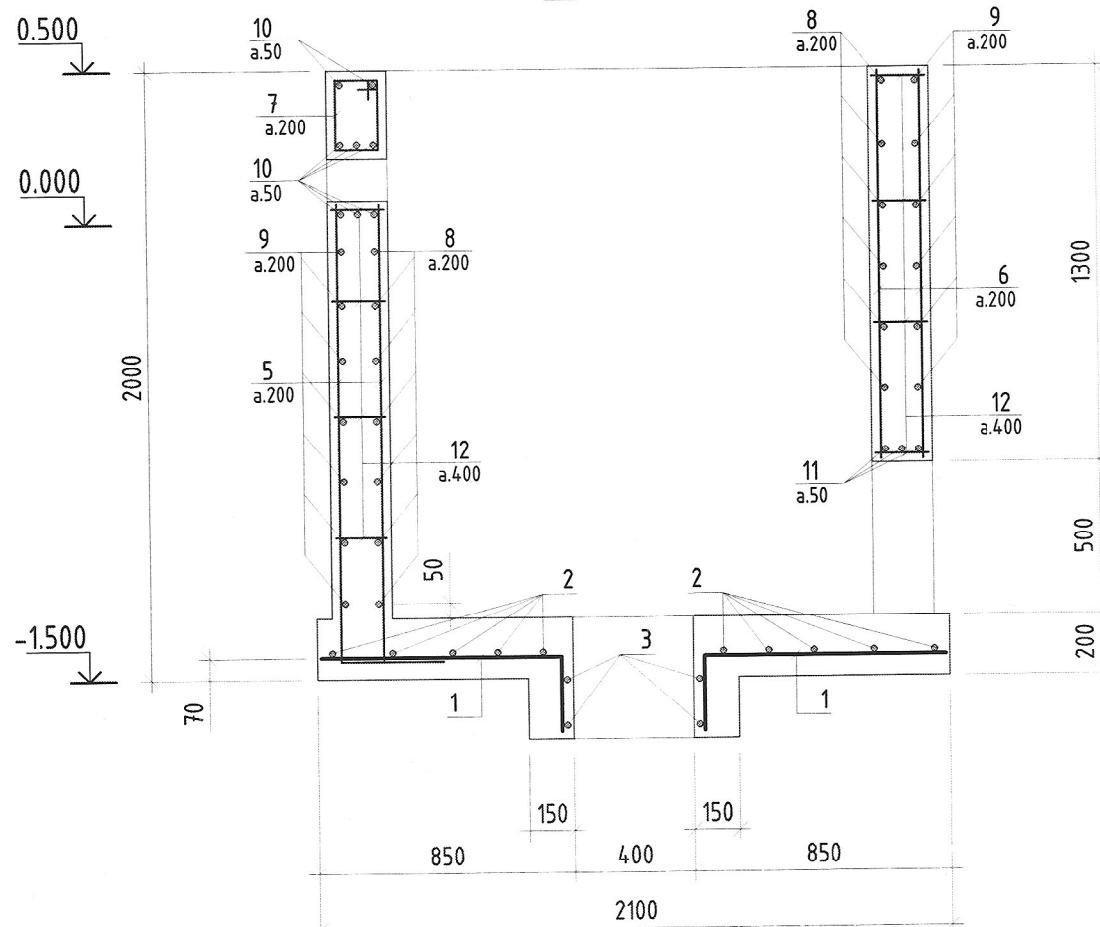


ТБХ2-ийн ХАНЫН АРМАТУРЧЛАЛ

M1:25

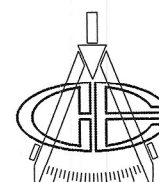



ОГТЛОЛ 1-1

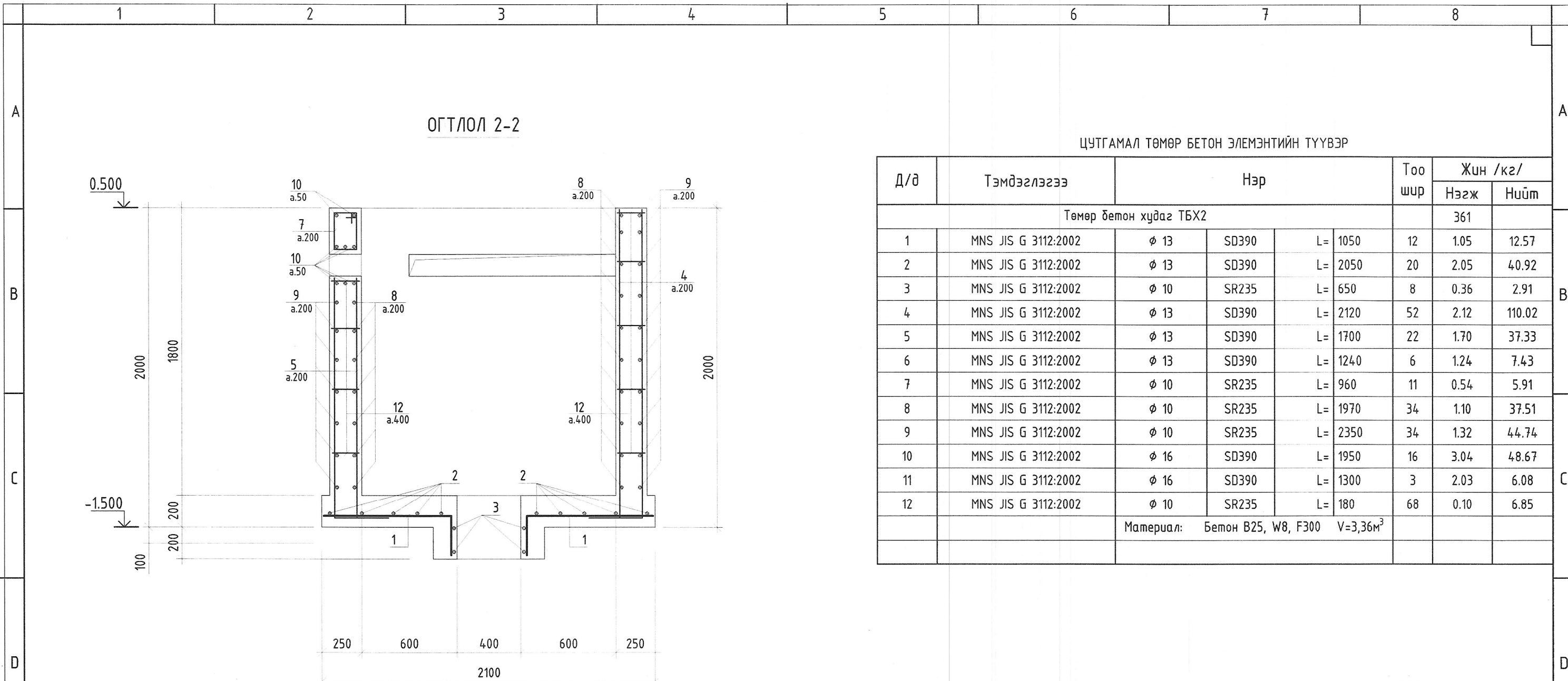


Тайлбар

1. Ерөнхий өгөгдлийг ББ1-1 хуудаснаас хар.
2. Энэ хуудсыг ББ1-51, ББ1-53 хуудастай хамт хар.
3. Суурийн хөрстэй харьцаж байгаа хэсэгт 2 үе хар тосон түрхлэг хийнэ.

 "Эрдэнэт үйлдвэр" ТӨҮГ ЗТХ	Орхон аймаг, Баян-Өндөр сум, Говил баг, ҮТП-н цахилгаан хангамж, 2x200 МВА чадалтай 220/110/35 кВ-ын "ОЮУТ" дэд станц, Анхдагч хэлхээ, Дэд станцын моноглолын суурийн зураг				
	Төмөр бетон худаг: ТБХ2 /арматурчлал/			Үе шат: А.3	
	Захирал З.Е.И Тэргүүлэх инж. Шалгасан Гүйцэтгэсэн	 Д.Тамир Т.Намсрайсүрэн А.Хатантуул Ж.Хурц Б.Мөнхцацрал	ЕГ Шифр: ЗТХ-05/2023-И-07 ТГ Шифр:	Масштаб: Хуудасны дугаар: ББ1-52	Огноо: 2024.03 Бүх хуудас: 61





ЦУТГАМАЛ ТӨМӨР БЕТОН ЭЛЕМЭНТИЙН ТҮҮВЭР

Д/д	Тэмдэглэгээ	Нэр			Тоо шир	Жин /кг/	
		Диаметр	Марк	Ур		Нэгж	Нийт
Төмөр бетон худаг ТБХ2						361	
1	MNS JIS G 3112:2002	φ 13	SD390	L= 1050	12	1.05	12.57
2	MNS JIS G 3112:2002	φ 13	SD390	L= 2050	20	2.05	40.92
3	MNS JIS G 3112:2002	φ 10	SR235	L= 650	8	0.36	2.91
4	MNS JIS G 3112:2002	φ 13	SD390	L= 2120	52	2.12	110.02
5	MNS JIS G 3112:2002	φ 13	SD390	L= 1700	22	1.70	37.33
6	MNS JIS G 3112:2002	φ 13	SD390	L= 1240	6	1.24	7.43
7	MNS JIS G 3112:2002	φ 10	SR235	L= 960	11	0.54	5.91
8	MNS JIS G 3112:2002	φ 10	SR235	L= 1970	34	1.10	37.51
9	MNS JIS G 3112:2002	φ 10	SR235	L= 2350	34	1.32	44.74
10	MNS JIS G 3112:2002	φ 16	SD390	L= 1950	16	3.04	48.67
11	MNS JIS G 3112:2002	φ 16	SD390	L= 1300	3	2.03	6.08
12	MNS JIS G 3112:2002	φ 10	SR235	L= 180	68	0.10	6.85
Материал: Бетон В25, W8, F300 V=3,36м³							

ХЭСГИЙН ТОДОРХОЙЛОЛТ

Позиц	Загвар	Тоо	Харгал
1		7	3 1 2 2 320 160 250 230
4		9	1 1 0 0 1920 200
5		14	1 1 0 0 1500 200

Тайлбар

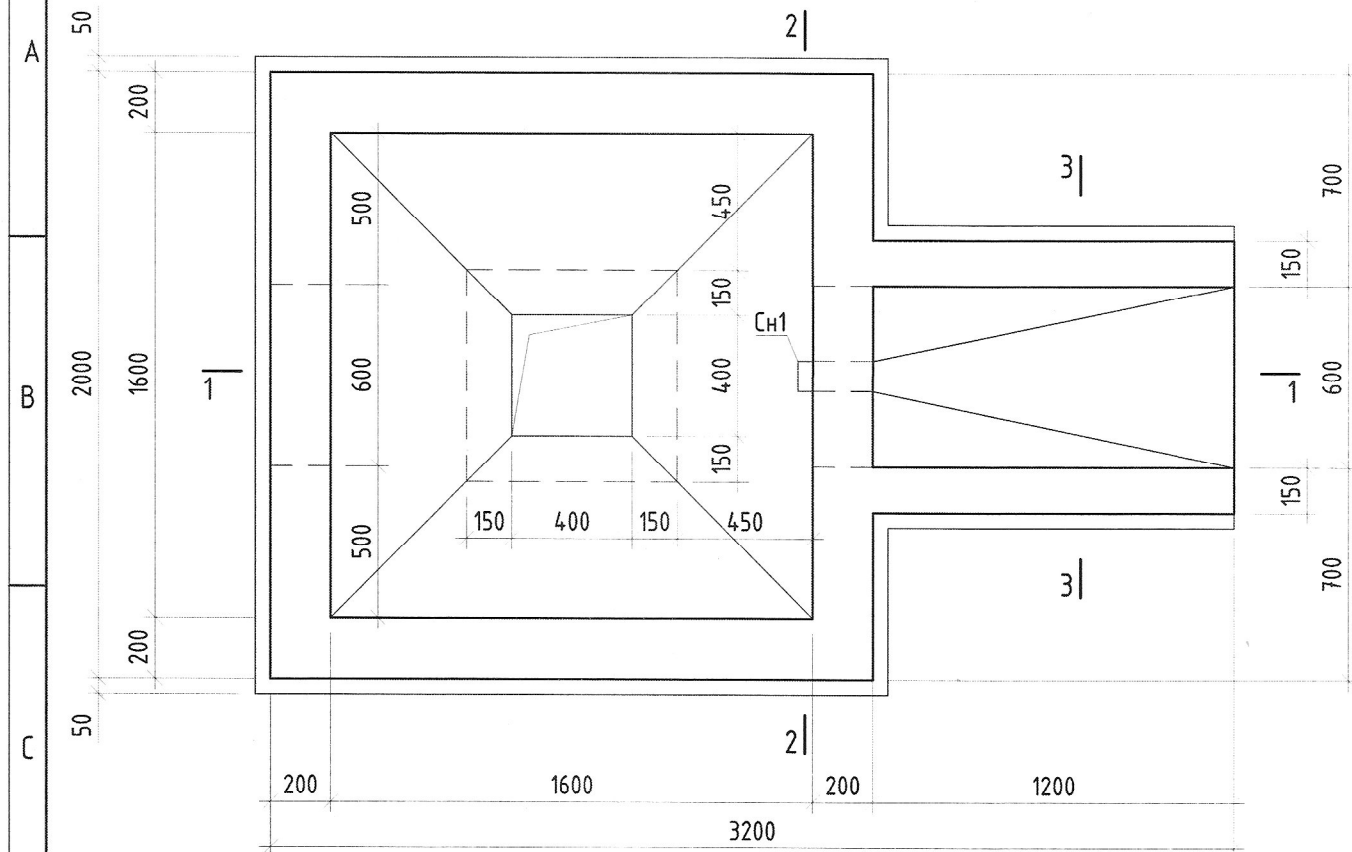
- Ерөнхий өгөгдлийг ББ1-1 хуудаснаас хар.
- Энэ хуудсыг ББ1-51, ББ1-52 хуудастай хамт хар.
- Суурийн хөрстэй харьцаж байгаа хэсэгт 2 үе хар тосон түрхлэг хийнэ.



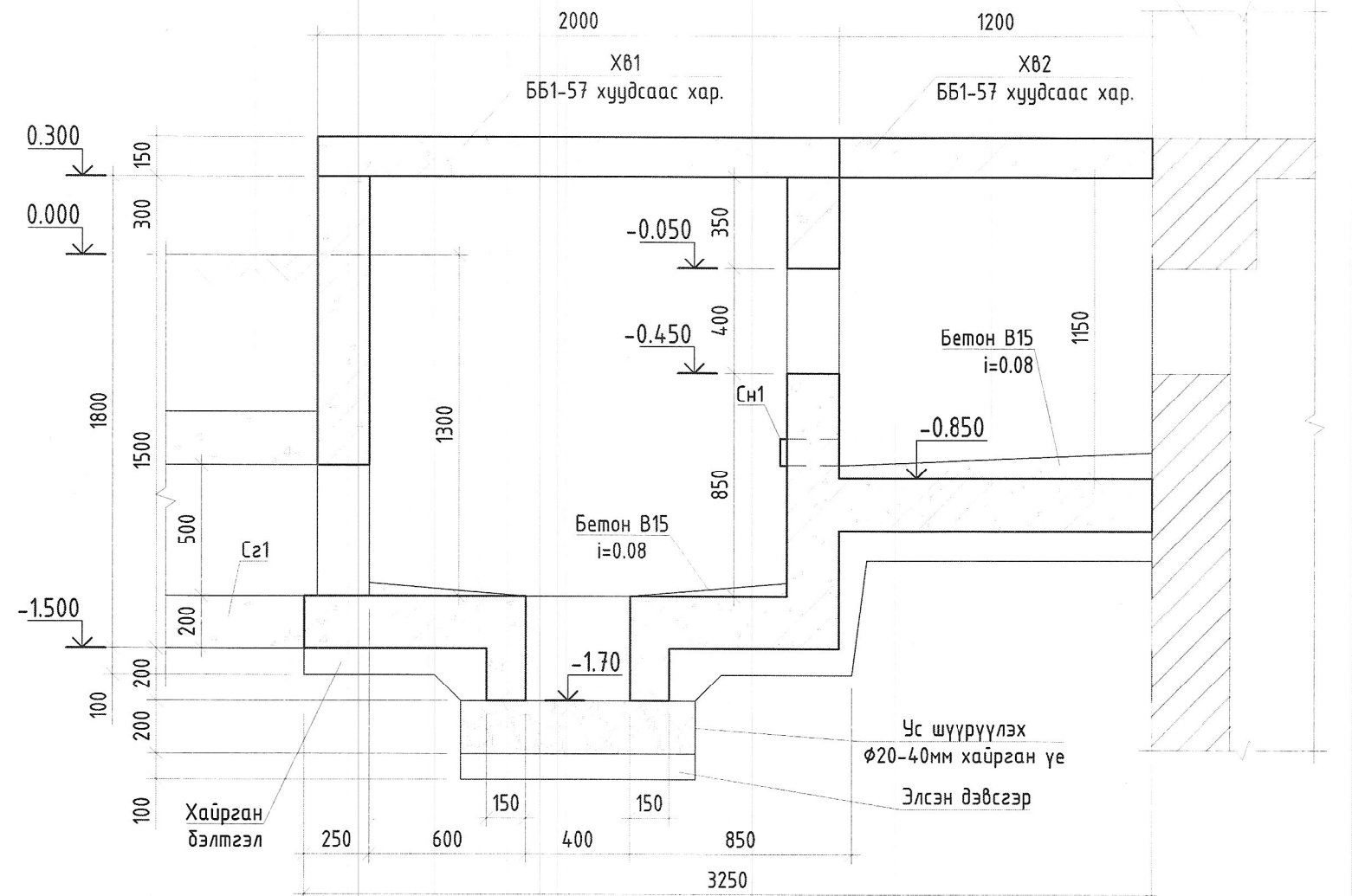
	Орхон аймаг, Баян-Өндөр сум, Гобил баг, ҮТП-н цахилгаан хангамж, 2х200 МВА чадалтай 220/110/35 кВ-ын "ОЮУТ" дэд станц, Анхдагч хэлхээ. Дэд станцын моноглолын суурийн зураг			
	Төмөр бетон худаг: ТБХ2 /материалын түүвэр/			Үе шам: А.3
Захирал	Д.Тамир	ЕГ Шифр:	Масштаб:	Огноо:
З.Е.И	Т.Намсрайсүрэн	ЗТХ-05/2023-11-07		2024.03
Тэргүүлэх инж.	А.Хатантуул	ТГ Шифр:	Хуудасны дугаар:	Бүх хуудас:
Шалгасан	Ж.Хурц		ББ1-53	61
Гүйцэтгэсэн	Б.Мөнхцацрал			

ТӨМӨР БЕТОН ХУДАГ ТБХЗ

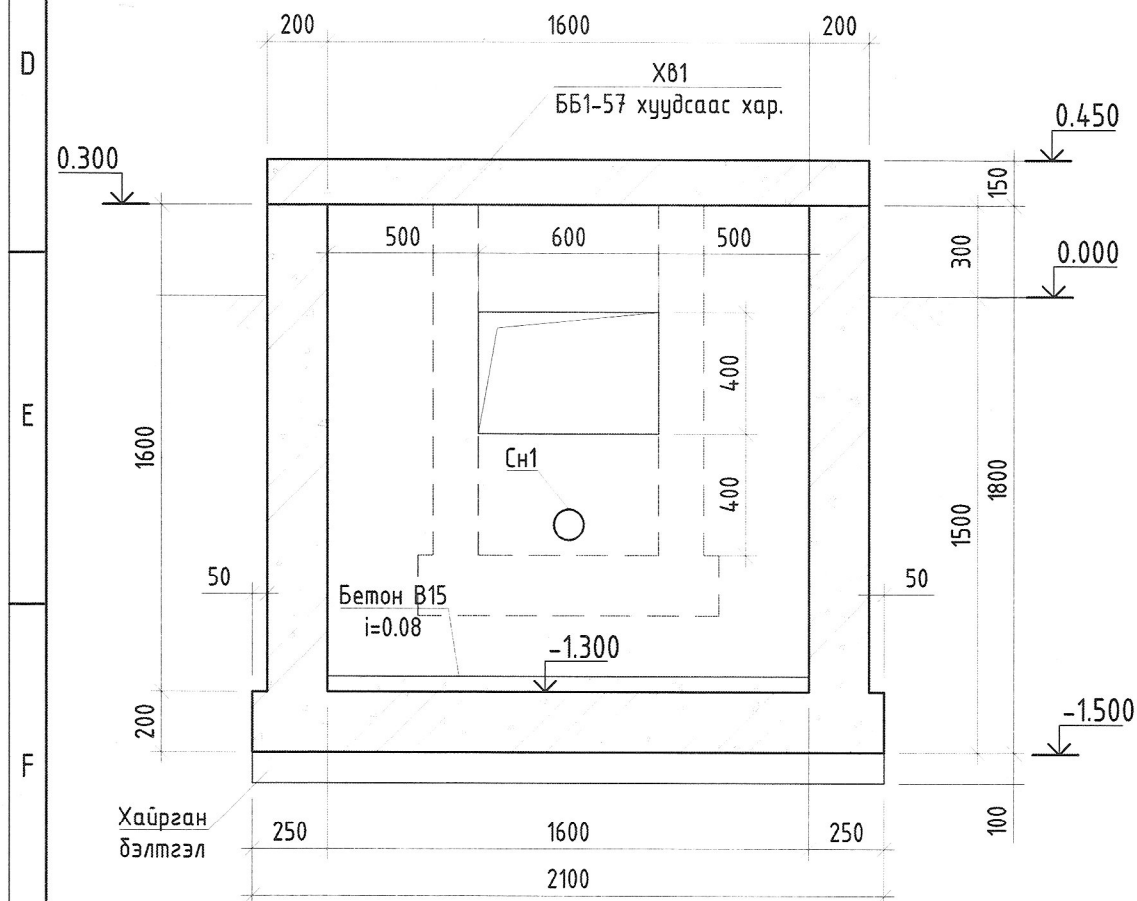
M1:25



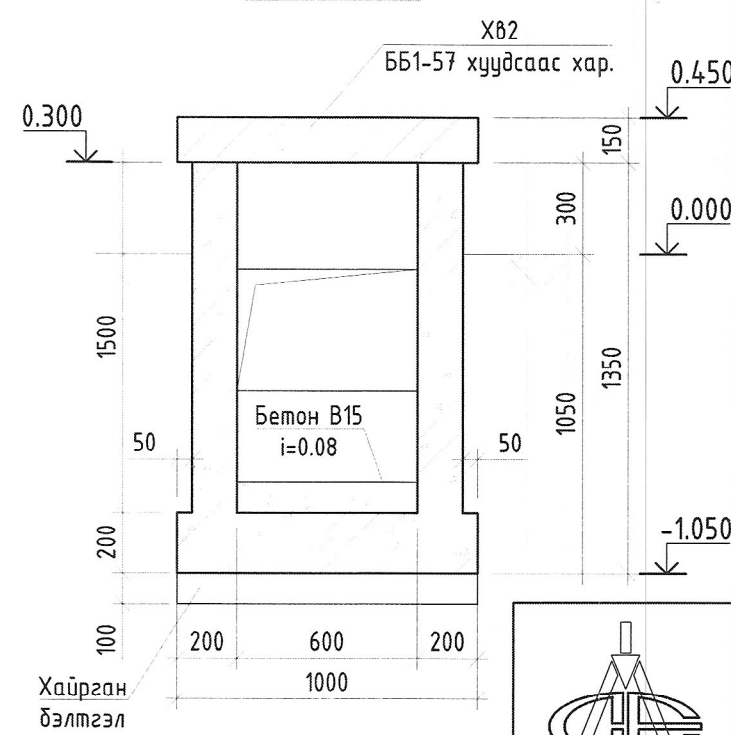
ОГТЛОЛ 1-1



ОГТЛОЛ 2-2



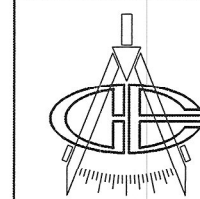
ОГТЛОЛ 3-3



Тайлбар

1. Ерөнхий өгөгдлийг ББ1-1 хуудаснаас хар.
2. Энэ хуудсыг ББ1-4, ББ1-55, ББ1-56 хуудастай хамт хар.
3. Хавтан Х81, Х82-ыг ББ1-57 хуудаснаас хар.
4. Суурийн хөрстэй харьцаж байгаа хэсэгт 2 үе хар тосон түрхлэг хийнэ.

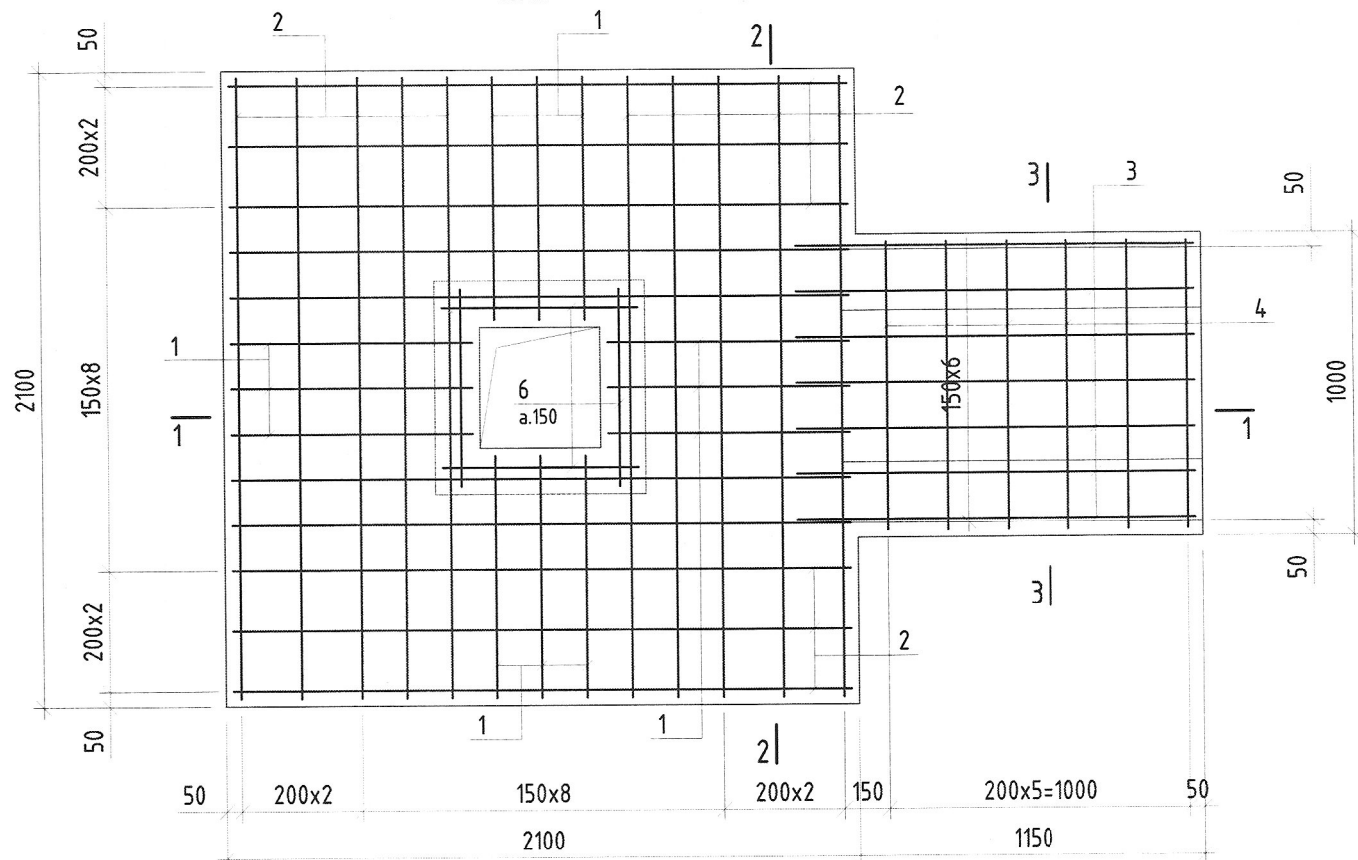
Орхон аймаг, Баян-Өндөр сум, Говил баг, ҮТП-н цахилгаан хангамж, 2х200 МВА чадалтай 220/110/35 кВ-ын "ОЮУТ" дэд станц. Анхдагч хэлхээ. Дэд станцын моноглолын суурийн зураг				
Төмөр бетон худаг: ТБХЗ			Үе шат: А.3	
Захирал	Д.Тамир	ЕГ Шифр:	Масштаб:	Огноо:
З.Е.И	Т.Намсрайсүрэн	ЗТХ-05/2023-II-07	M1:25	2024.03
Тэргүүлэх инж.	А.Хатантуул	ТГ Шифр:	Хуудасны дугаар:	Бүх хуудас:
Шалгасан	Ж.Хурц		ББ1-54	61
Гүйцэтгэсэн	Б.Мөнхцацрал			



"Эрдэнэт үйлдвэр" ТӨҮГ  
ЗТХ

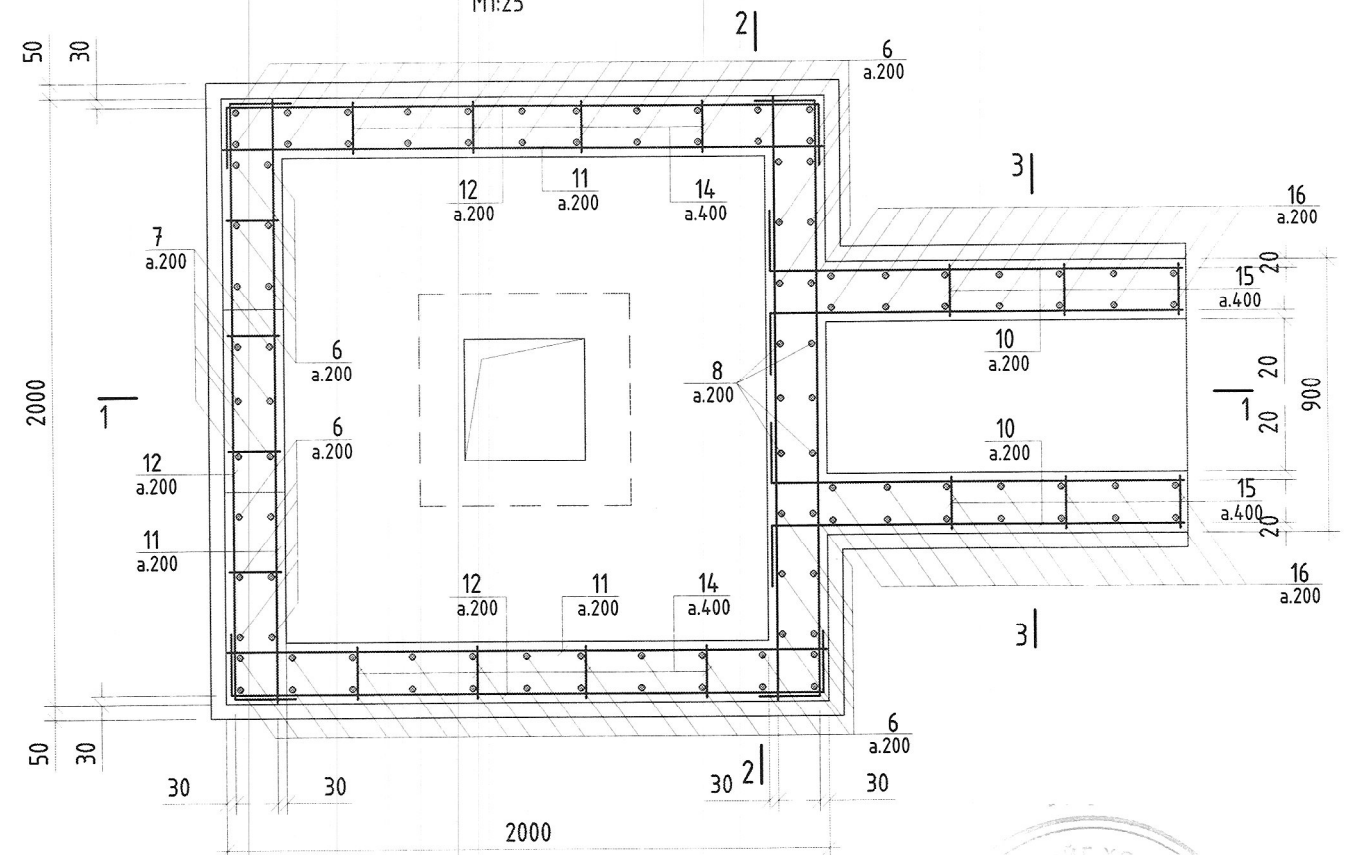
ТБХЗ-ийн улны арматурчлал

M1:25

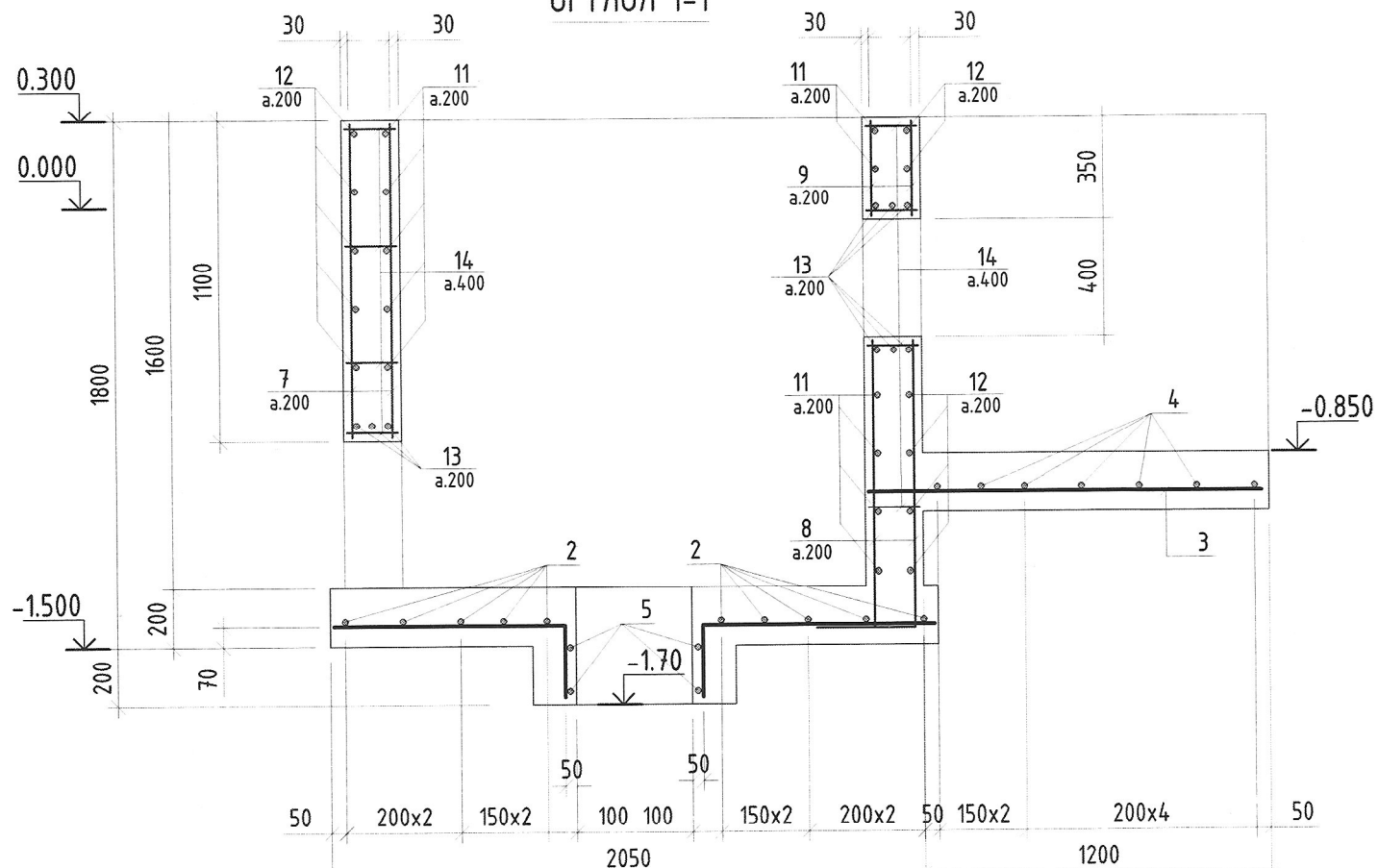


ХЗ-ийн ханын арматурчлал

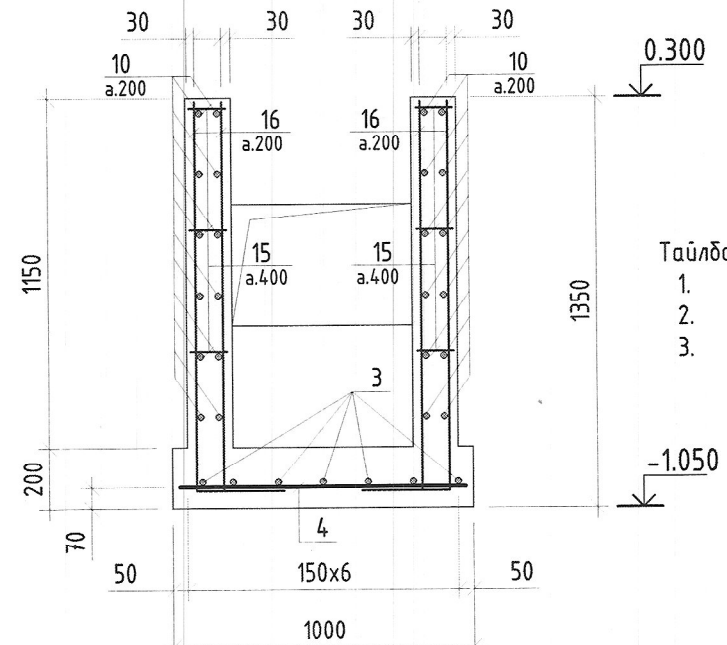
M1:25



ОГТЛОЛ 1-1

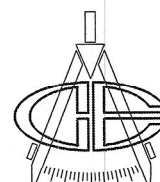


ОГТЛОЛ 3-3



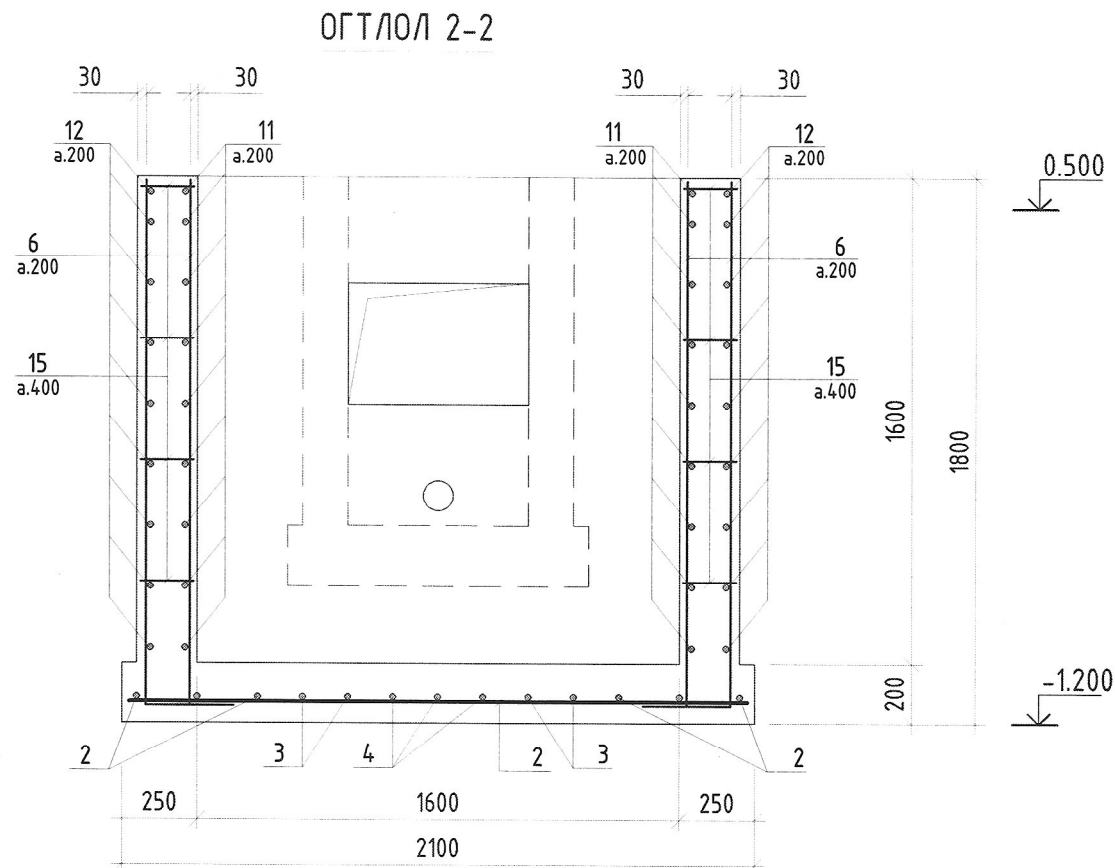
Тайлбар

1. Ерөнхий өгөгдлийг ББ1-1 хуудаснаас хар.
2. Энэ хуудсыг ББ1-54, ББ1-56 хуудастай хамт хар.
3. Суурийн хөрстэй харьцаж байгаа хэсэгт 2 үе хар тосон түрхлэг хийнэ.

 <p>Орхон аймаг, Баян-Өндөр сум, Говил баг, УТП-н цахилгаан хангамж, 2x200 МВА чадалтай 220/110/35 кВ-ын "ОЮУТ" дэд станц, Анхдагч хэлхээ. Дэд станцын моноглолын суурийн зураг</p>			
Төмөр бетон худаг: ТБХЗ /арматурчлал/			Үе шат: А.3
Захирал	Д.Тамир	ЕГ Шифр: ЗТХ-05/2023-И-07	Масштаб: Огноо: 2024.03
З.Е.И	Т.Намсрайсүрэн	ТГ Шифр:	Хуудасны дугаар: Бүх хуудас: 61
Тэргүүлэх инж.	А.Хатантуул		
Шалгасан	Ж.Хурц		
Гүйцэтгэсэн	Б.Мөнхцацрал		

"Эрдэнэт үйлдвэр" ТӨҮГ  
ЗТХ





ЦУТГАМАЛ ТӨМӨР БЕТОН ЭЛЕМЭНТИЙН ТҮҮВЭР

Д/д	Тэмдэглэгээ	Нэр			Тоо шир	Жин /кг/	
		Диаметр	Хүрээ	Ур		Нэгж	Нийт
Төмөр бетон худаг ТБХЗ						340	
1	MNS JIS G 3112:2002	φ 13	SD390	L= 1050	12	1.05	12.57
2	MNS JIS G 3112:2002	φ 13	SD390	L= 2050	16	2.05	32.73
3	MNS JIS G 3112:2002	φ 13	SD390	L= 1350	7	1.35	9.43
4	MNS JIS G 3112:2002	φ 13	SD390	L= 950	6	0.95	5.69
5	MNS JIS G 3112:2002	φ 10	SR235	L= 650	8	0.36	2.91
6	MNS JIS G 3112:2002	φ 13	SD390	L= 1920	40	1.92	76.65
7	MNS JIS G 3112:2002	φ 13	SD390	L= 1070	6	1.07	6.41
8	MNS JIS G 3112:2002	φ 13	SD390	L= 1180	6	1.18	7.07
9	MNS JIS G 3112:2002	φ 13	SR235	L= 320	6	0.32	1.92
10	MNS JIS G 3112:2002	φ 10	SR235	L= 1560	24	0.87	20.97
11	MNS JIS G 3112:2002	φ 10	SR235	L= 1970	36	1.10	39.72
12	MNS JIS G 3112:2002	φ 10	SR235	L= 2350	36	1.32	47.38
13	MNS JIS G 3112:2002	φ 16	SD390	L= 1950	9	3.04	27.38
14	MNS JIS G 3112:2002	φ 10	SR235	L= 180	64	0.10	6.45
15	MNS JIS G 3112:2002	φ 10	SR235	L= 140	18	0.08	1.41
16	MNS JIS G 3112:2002	φ 13	SD390	L= 1480	28	1.48	41.36
Материал: Бетон В25, W8, F300					V=3,85м³		

**ХЭСГИЙН ТОДОРХОЙЛОЛТ**

Позиц	Загвар	
1		10
	1 1 0 0 800 250	
4		12
	1 1 0 0 1950 250	
6		16
	1 1 0 0 1720 200	
8		16
	1 1 0 0 980 200	

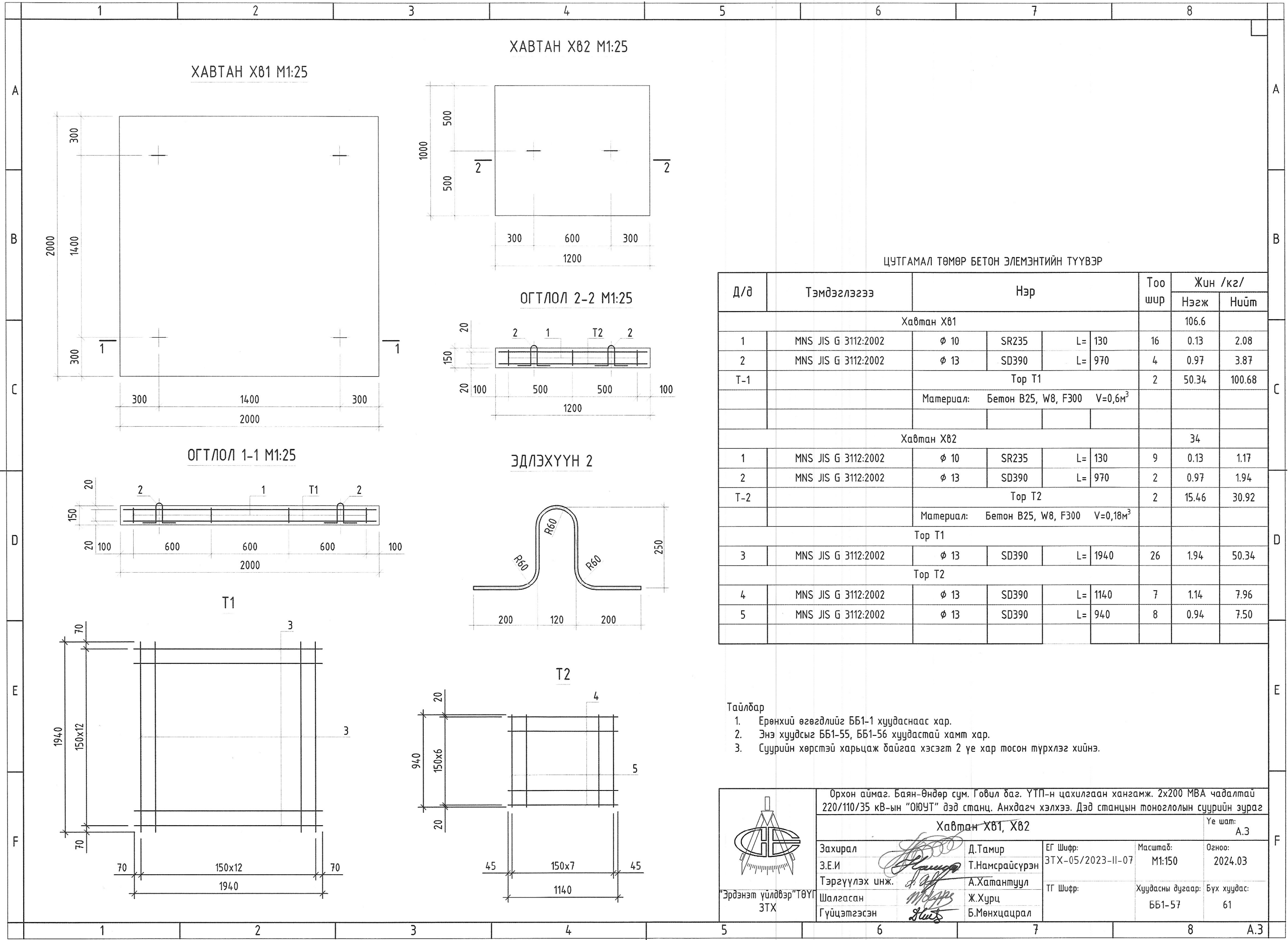
**Тайлбар**

- Ерөнхий өгөгдлийг ББ1-1 хуудаснаас хар.
- Энэ хуудсыг ББ1-54, ББ1-55 хуудастай хамт хар.
- Суурийн хөрстэй харьцаж байгаа хэсэгт 2 үе хар тосон түрхлэг хийнэ.



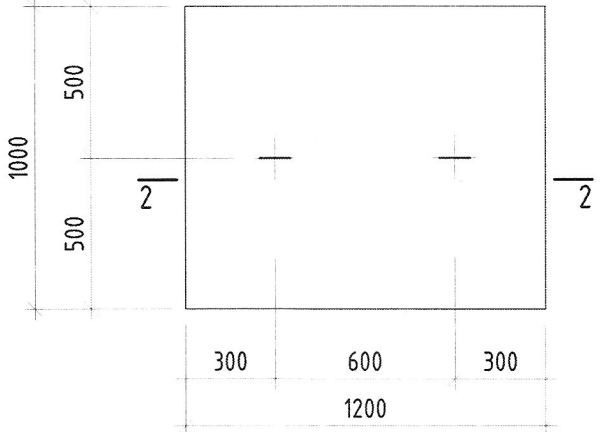
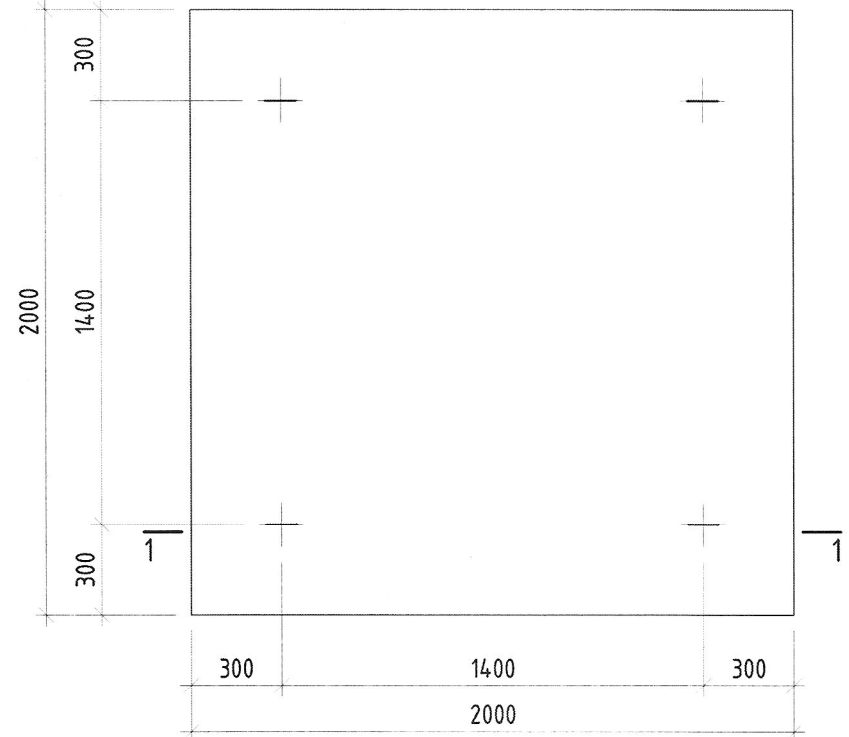
	Орхон аймаг, Баян-Өндөр сум, Гобил баг, ҮТП-н цахилгаан хангамж, 2х200 МВА чадалтай 220/110/35 кВ-ын "ОЮУТ" дэд станц, Анхдагч хэлхээ, Дэд станцын моноглолын суурийн зураг				
	Төмөр бетон худаг ТБХЗ /материалын түүвэр/				Үе шат: А.3
	Захирал З.Е.И Тэргүүлэх инж. Шалгасан Гүйцэтгэсэн		Д.Тамир Т.Намсрайсүрэн А.Хатантуул Ж.Хурц Б.Мөнхцацрал	ЕГ Шифр: ЗТХ-05/2023-II-07	Масштаб: Огноо: 2024.03
			ББ1-56	61	



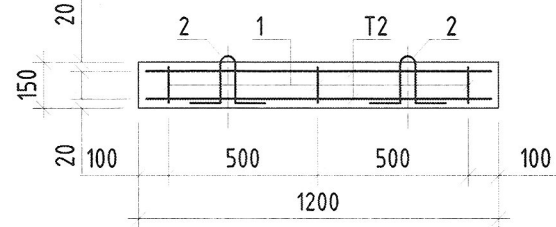


ХАВТАН Х81 М1:25

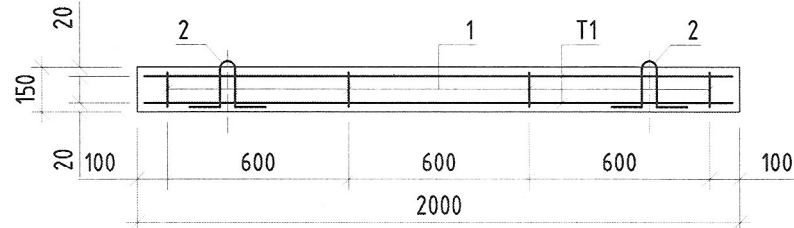
ХАВТАН Х82 М1:25



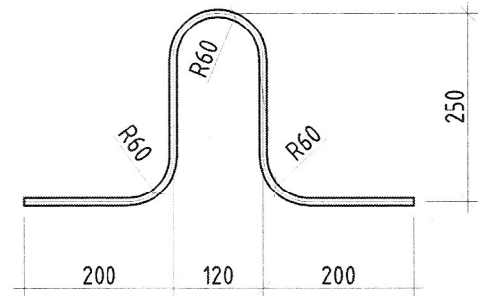
ОГТЛОЛ 2-2 М1:25



ОГТЛОЛ 1-1 М1:25

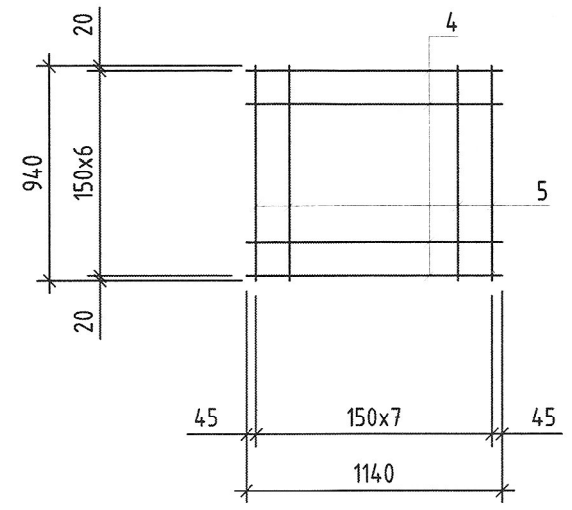
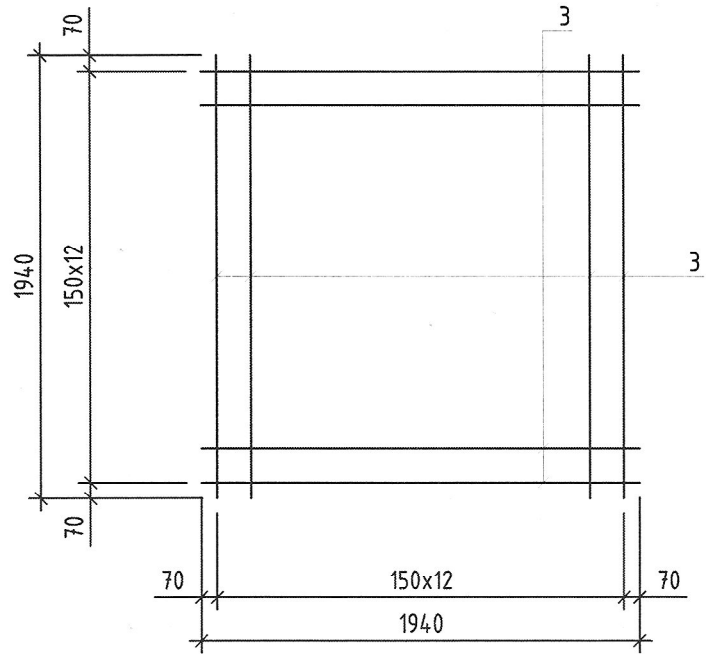


ЭДЛЭХҮҮН 2



T1

T2

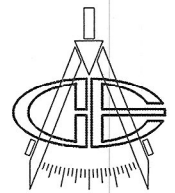


ЦУТГАМАЛ ТӨМӨР БЕТОН ЭЛЭМЭНТИЙН ТҮҮВЭР

Д/д	Тэмдэглэгээ	Нэр			Тоо шир	Жин /кг/	
						Нэгж	Нийм
Хавтан Х81						106.6	
1	MNS JIS G 3112:2002	φ 10	SR235	L= 130	16	0.13	2.08
2	MNS JIS G 3112:2002	φ 13	SD390	L= 970	4	0.97	3.87
T-1	Тор Т1				2	50.34	100.68
Материал: Бетон В25, W8, F300 V=0,6м³							
Хавтан Х82						34	
1	MNS JIS G 3112:2002	φ 10	SR235	L= 130	9	0.13	1.17
2	MNS JIS G 3112:2002	φ 13	SD390	L= 970	2	0.97	1.94
T-2	Тор Т2				2	15.46	30.92
Материал: Бетон В25, W8, F300 V=0,18м³							
Тор Т1							
3	MNS JIS G 3112:2002	φ 13	SD390	L= 1940	26	1.94	50.34
Тор Т2							
4	MNS JIS G 3112:2002	φ 13	SD390	L= 1140	7	1.14	7.96
5	MNS JIS G 3112:2002	φ 13	SD390	L= 940	8	0.94	7.50

Тайлбар

1. Ерөнхий өгөгдлийг ББ1-1 хуудаснаас хар.
2. Энэ хуудсыг ББ1-55, ББ1-56 хуудастай хамт хар.
3. Суурийн хөрстэй харьцаж байгаа хэсэгт 2 үе хар мосон түрхлэг хийнэ.



Орхон аймаг, Баян-Өндөр сум, Говил баг, ҮТП-н цахилгаан хангамж, 2х200 МВА чадалтай 220/110/35 кВ-ын "ОЮУТ" дэд станц, Анхдагч хэлхээ. Дэд станцын моноглолын суурийн зураг

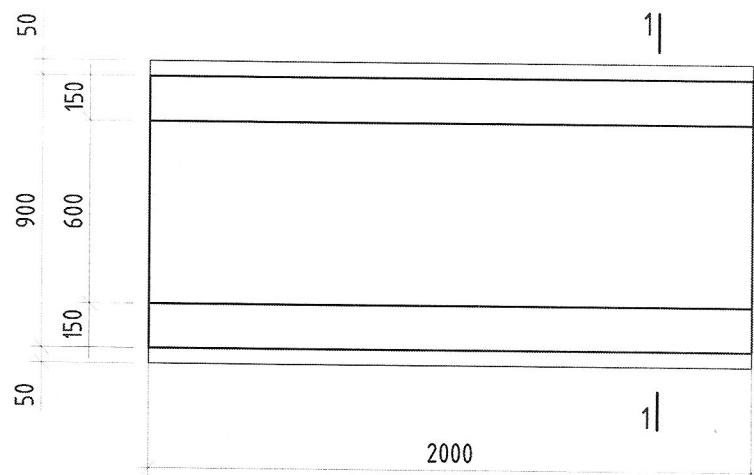
**Хавтан Х81, Х82**

Үе шат: А.3

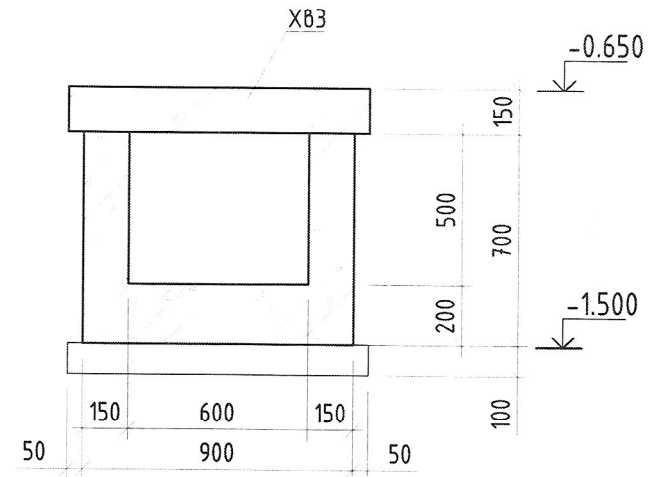
Захирал З.Е.И	Д.Тамир Т.Намсрайсүрэн	ЕГ Шифр: ЗТХ-05/2023-II-07	Масштаб: М1:150	Огноо: 2024.03
Тэргүүлэх инж. Шалгасан Гүйцэтгэсэн	А.Хатантуул Ж.Хурц Б.Мөнхцацрал	ТГ Шифр:	Хуудасны дугаар: ББ1-57	Бүх хуудас: 61

ТӨМӨР БЕТОН СУВАГ СГ1

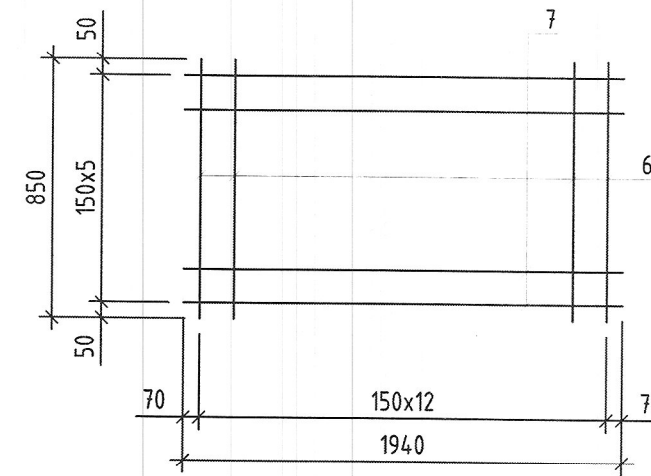
M1:25



ОГТЛОЛ 1-1



T1

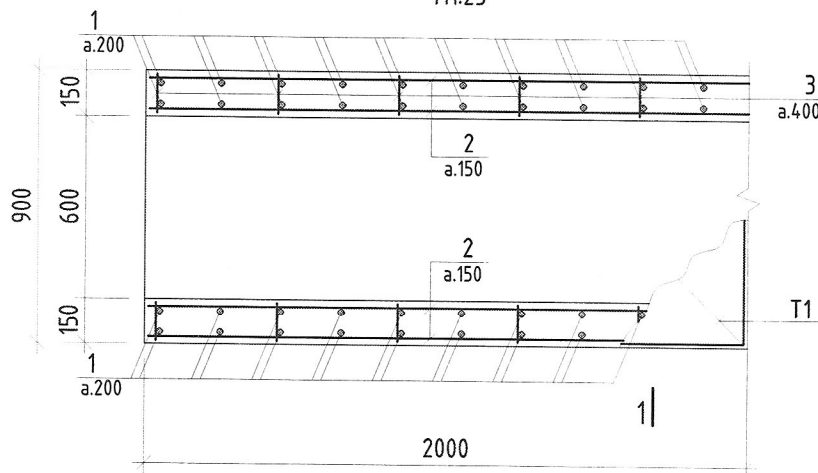


ХЭСГИЙН ТОДОРХОЙЛОЛТ

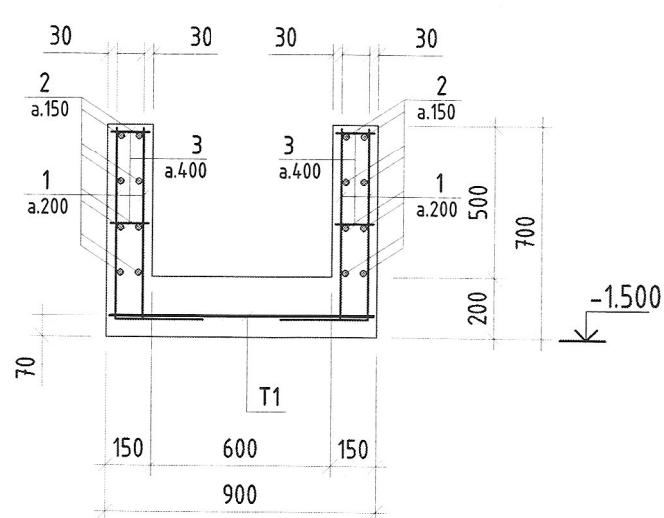
Позиц	Загвар
1	
	1 1 0 0 630 200

СГ1-ИЙН АРМАТУРЧЛАЛ

M1:25



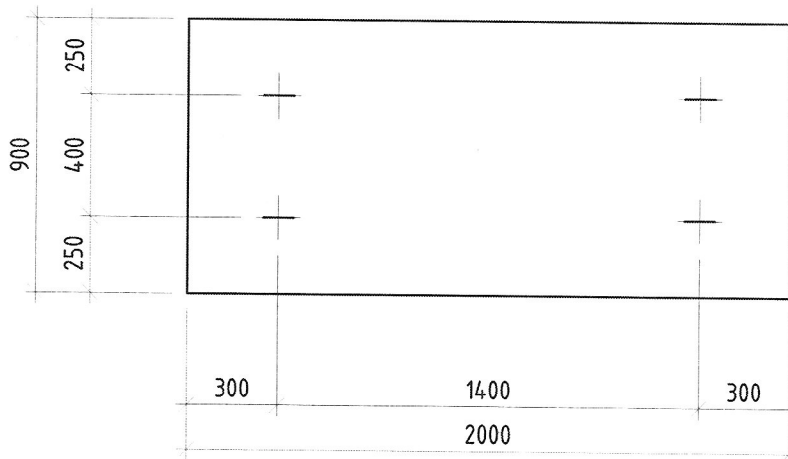
ОГТЛОЛ 1-1



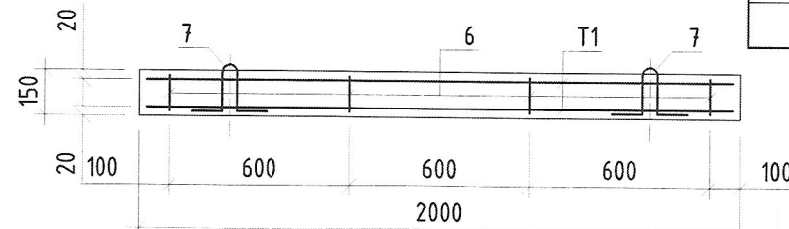
ЦУТГАМАЛ ТӨМӨР БЕТОН ЭЛЕМЭНТИЙН ТҮҮВЭР

Д/д	Тэмдэглэгээ	Нэр			Тоо шир	Жин /кг/	
		Нэгж	Нийт	Нэгж		Нийт	
Төмөр бетон суваг Сг1						75.71	
1	MNS JIS G 3112:2002	φ 13	SD390	L= 830	40	0.83	33.13
2	MNS JIS G 3112:2002	φ 10	SR235	L= 2000у.м	16	1.12	17.92
3	MNS JIS G 3112:2002	φ 10	SR235	L= 180	20	0.10	2.02
T1	Тор Т1				1	22.64	22.64
Материал: Бетон В25, W8, F300 V=0,66м³							
Хавтан Х83						48.38	
4	MNS JIS G 3112:2002	φ 10	SR235	L= 130	9	0.13	1.17
5	MNS JIS G 3112:2002	φ 13	SD390	L= 970	2	0.97	1.94
T1	Тор Т1				2	22.64	45.28
Материал: Бетон В25, W8, F300 V=0,27м³							
Тор Т1						22.64	
6	MNS JIS G 3112:2002	φ 13	SD390	L= 850	13	0.85	11.03
7	MNS JIS G 3112:2002	φ 13	SD390	L= 1940	6	1.94	11.62

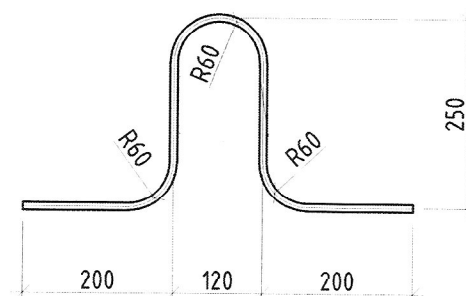
ХАВТАН Х83 M1:25



ОГТЛОЛ 2-2 M1:25

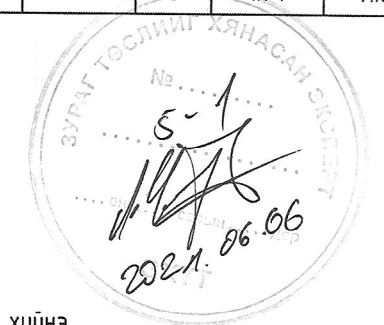


ЭДЛЭХҮҮН 6



Тайлбар

- Ерөнхий өгөгдлийг ББ1-1 хуудаснаас хар.
- Энэ хуудсыг ББ1-4 хуудастай хамт хар.
- Суурийн хөрстэй харьцаж байгаа хэсэгт 2 үе хар тосон түрхлэг хийнэ.



	Орхон аймаг, Баян-Өндөр сум, Говил баг, ҮТП-н цахилгаан хангамж, 2х200 МВА чадалтай 220/110/35 кВ-ын "ОЮУТ" дэд станц, Анхдагч хэлхээ. Дэд станцын тоноглоглын суурийн зураг			
	Төмөр бетон суваг: Сг1, хавтан: Х83			
	Захирал	Д.Тамир	ЕГ Шифр:	Масштаб:
	З.Е.И	Т.Намсрайсүрэн	ЗТХ-05/2023-II-07	M1:25
Тэргүүлэх инж.	А.Хатантуул	Огноо:	2024.03	
Шалгасан	Ж.Хурц	ТГ Шифр:	Хуудасны дугаар:	
Гүйцэтгэсэн	Б.Мөнхцацрал		Бүх хуудас:	
			ББ1-58	61

ТАЙЛБАР БИЧИГ:

- Уг зураг төслийг 69/63-2022/Ц-127.1 тооот даалгавар 220 кВ-н 2 хэлхээ цахилгаан дамжуулах агаарын шугам /ЦДАШ/, 220/110/35 кВ-н 2х200 МВА хүчин чадалтай дэд станц барих зураг төсөл боловсруулах. 2х200МВА чадалтай 220/110/35кВ-н Оюут дэд станц.  
(Анхдагч хэлхээ. II дэвтэр ЗТХ-05/2023-II-01 > ЗТХ-05/2023-II-06) зургийн дагуу гүйцэтгэсэн болно.
- ҮТП-н цахилгаан хангамж. 2х200 МВА чадалтай 220/110/35 кВ-ын "ОЮУТ" дэд станц. Анхдагч хэлхээ.  
Дэд станцын моноглолын суурилуулалтыг ЗТХ-05/2023-II-06 зурагт үз.
- Газар шорооны ажил болон суурийн ажлын тоо хэмжээг бодохдоо аргачилсан заавар БНБД 81.101.01-ыг баримтална.
- Портал, моноглолын төмөр бетон суурийг модорхойлогдсон буурийн нөхцөлд:  
Барилга байгууламжийн буурь, суурийн зураг төсөл зохиох норм ба дүрэм БНБД 50-01-16-ийн дагуу тооцсон болно.
- Байгаль, цаг уурын үзүүлэлт:  
-Гадна агаарын тооцооны температур нь -26.6°C  
-Цасны ачаалал 50 кг/м<sup>2</sup>  
-Салхины ачаалал 35 кг/м<sup>2</sup>  
-Газар хөдлөлийн 8 балл.  
-Улирлын хөлдөлтийн норматив гүн: - 2.37 м.
- Тус суурийн суулгалтын 1262.00/0.000/ түвшинд тэгшилсэн гадаргуугаас доош мөн асгаас хийх газруудад үндсэн хөрсөнд суухаар тооцоолсон болно.

Барилгын суурь суух буурь хөрс:

Орхон аймаг, Баян-Өндөр сумын нутаг дэвсгэрт шинээр баригдах үйлдвэрлэл технологийн паркийн цахилгаан хангамжийн 220/110/35 кВ-ын "оюут" дэд станцын талбайн инженер-геологийн судалгааны ажлын дүгнэлт №11-2023-080

(Барилгын Инженер Хайгуулын үйлдвэрлэл, Эрдэм шинжилгээний "Инжгеотех" ХХК 2023 он)

Судалгааны талбайн хөрснөөс 6 байрлалд цооногоос дээж авсан ба 6.0-12 м хүртэлх гүнтэй өрөмдөхөд газрын доорх ус илрээгүй. (2023 оны 10 дугаар сарын байдлаар)  
Тэгшилгээний дараахи суурь суух хөрс нь:

**ИГЭ-4:** Улаан шаргал, цайвар саарал өнгөтэй, бага чийгтэй элсэн чигжээстэй хайрга

Хөрсний ширхгийн бүрэлдэхүүнд:

Хайрга 75,6%  
Элс: 19,6%  
Тоос: 2,8%  
Шавар: 2% тус тус агуулагдана.

Хөрсний физик шинж чанарын үзүүлэлтүүд:

- Байгалийн чийг (W) 0,024  
- Чийглэгийн зэрэг (Sr) 0,30  
- Хатуу хэсгийн нягт (Ps) 2,68 г/см<sup>3</sup>  
- Байгалийн нягт (Pn) 2,25 г/см<sup>3</sup>  
- Эрдэслэг хэсгийн нягт (Pd) 2,2 г/см<sup>3</sup>  
- Сүвшил (n) 18,1 %  
- Сүвшлийн коэффициент (e) 0,221

Хөрсний механик шинж чанарын норматив үзүүлэлтүүд:

- Барьцалдалтын хүч  $C^II = 2$  кПа  
- Дотоод үрэлтийн өнцөг  $\phi^II = 40^\circ$   
- Хэв гажилтын модуль E=45 МПа  
- Урьдчилсан тооцооны эсэргүүцэл  $R_0=600$ кПа

Гэсгэлэн нөхцөлд гар аргаар малтахад газар шорооны ажлын зэрэг V байна.

**ИГЭ-5:** Боржин чулуу

Байгалийн нягт:

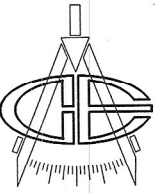
өгөршөөгүй - 2.72 г/см<sup>3</sup>  
өгөршсөн - 2.22 г/см<sup>3</sup>

- Өгөршлийн коэффициент - 0.82  
- Өгөршлийн зэрэг - өгөршсөн  
- Нэгэн чиглэлийн шахагдалд үзүүлэх түр зуурын эсэргүүцэл  $R_c = 150$  кгс/см<sup>2</sup>  
- Хатуулаг - VII  
(Өрөмдлөг тэсэлгээний аргаар малтана)  
Хувийн цахилгаан эсэргүүцэл - 980 Ом\*м

Газар шорооны ажлын үед дээрхи хөрснөөс өөр төрлийн хөрс илэрвэл захиалагч, зохиогч гүйцэтгэгчид мэдэгдэж шийдвэр гаргуулна.  
ИГЭ-4 буурь хөрсөн дээр сууж байгаа сууриудын тэгшилгээний түвшин 0.000 /1262.00/-ээс доош дунджаар 2,8м гүн /0,0-5,0м хүртэлх гүн асгаас хөрс/ хүртэлх хөрс нь асгаас хөрс байна.

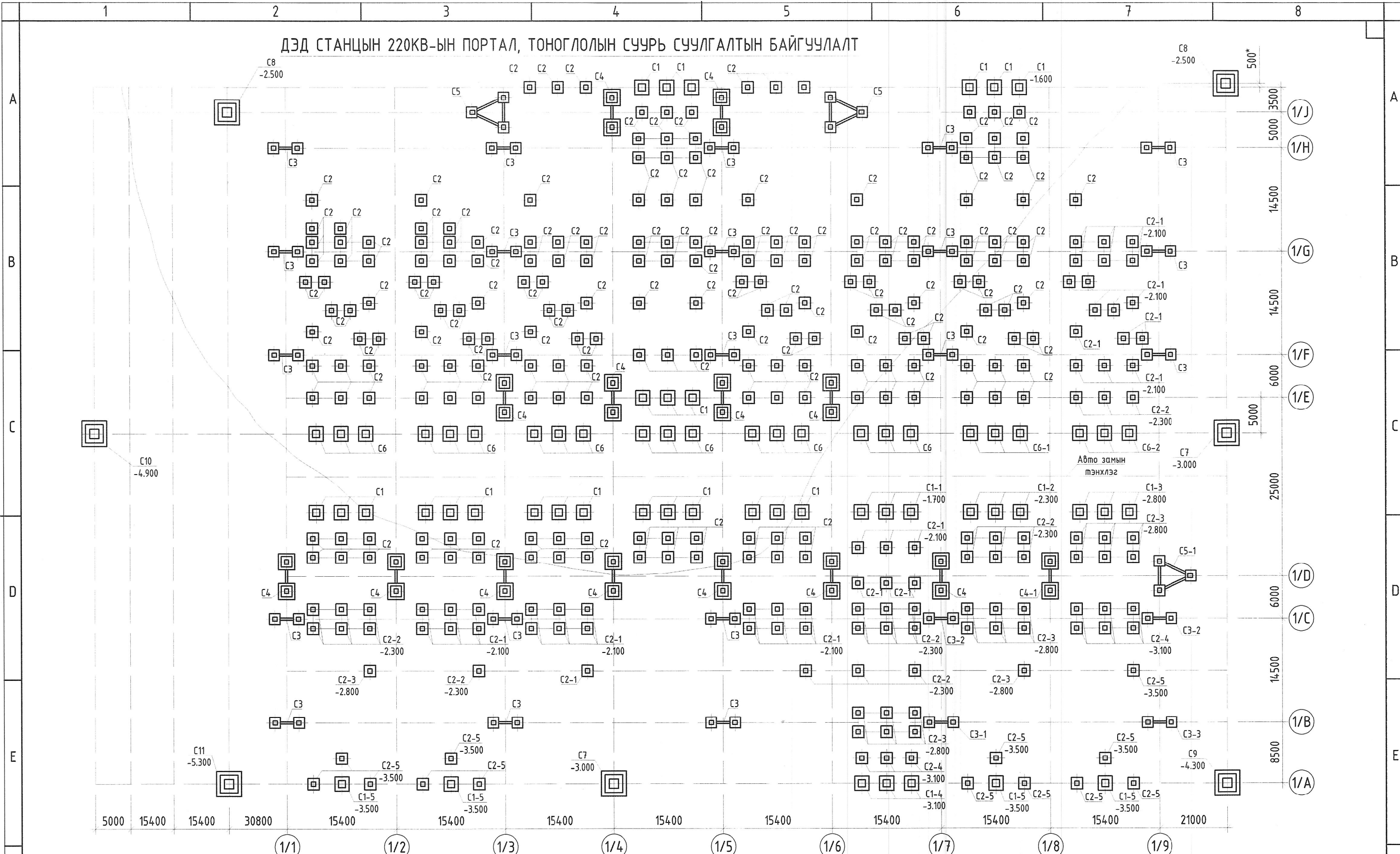
Тайлбар

- Ерөнхий өгөгдлийг ББ1-1 хуудаснаас хар.
- Дэд станцын моноглолын суурилуулалтыг ЗТХ-05/2023-II-06 зурагтай хамт хар.
- Энэ хуудсыг ББ1-60, ББ1-61 хуудастай хамт хар.
- Энэ хуудсыг ЗТХ-05/2023-II-07 ББ1 зургийн дусад хамаарах хуудастай хамт хар.

 "Эрдэнэт үйлдвэр" ТӨҮГ ЗТХ	Орхон аймаг, Баян-Өндөр сум, Говил баг, ҮТП-н цахилгаан хангамж. 2х200 МВА чадалтай 220/110/35 кВ-ын "ОЮУТ" дэд станц. Анхдагч хэлхээ. Дэд станцын моноглолын суурийн зураг					
	Суурь суулгалтын тайлбар бичиг			Үе шат: А.3		
	Захирал	<i>[Signature]</i>	Д.Тамир	ЕГ Шифр: ЗТХ-05/2023-II-07	Масштаб: МАШСТАБ	Огноо: 2024.03
	З.Е.И	<i>[Signature]</i>	Т.Намсрайсүрэн	ТГ Шифр:	Хуудасны дугаар: ББ1-59	Бүх хуудас: 61
Тэргүүлэх инж.	<i>[Signature]</i>	А.Хатантуул				
Шалгасан						
Гүйцэтгэсэн	<i>[Signature]</i>	Ж.Хурц				

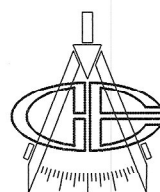


ДЭД СТАНЦЫН 220КВ-ЫН ПОРТАЛ, ТОНОГЛОЛЫН СУУРЬ СУУЛГАЛТЫН БАЙГУУЛАЛТ



Тайлбар

1. Ерөнхий өгөгдлийг ББ1-1 хуудаснаас хар.
2. Дэд станцын тоноглолын суурилуулалтыг ЗТХ-05/2023-И-06 зурагтай хамт хар.
3. Энэ хуудсыг ББ1-59, ББ1-61 хуудастай хамт хар.
4. Энэ хуудсыг ЗТХ-05/2023-И-07 ББ1 зургийн дусад хамаарах хуудастай хамт хар.



"Эрдэнэт үйлдвэр" ТӨҮГ  
ЗТХ

Орхон аймаг, Баян-Өндөр сум, Говил баг, ҮТП-н цахилгаан хангамж, 2х200 МВА чадалтай 220/110/35 кВ-ын "ОЮУТ" дэд станц, Анхдагч хэлхээ. Дэд станцын тоноглолын суурийн зураг

Дэд станцын 220кВ-ын портал, тоноглолын суурь суулгалтын байгуулалт

Үе шат: А.3

Захирал Д.Тамир  
З.Е.И Т.Намсрайсүрэн  
Тэргүүлэх инж. А.Хатантуул  
Шалгасан Ж.Хурц  
Гүйцэтгэсэн -

ЕГ Шифр: ЗТХ-05/2023-И-07  
ТГ Шифр:

Масштаб: Огноо: 2024.03  
Хуудасны дугаар: Бүх хуудас: ББ1-60 61



**СУУРЬ СУУЛГАЛТЫН МАТЕРИАЛЫН НЭГДСЭН  
ТҮҮВЭР**

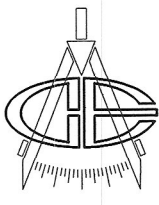
Дугаар	Суурийн нэр	Тоо ширхэг	Газар шорооны ажлын зэрэг	Суурь суух дүүр хөрс ИГЭ	Угсралтын нөхцөл	суурь суух гүн /мэгшилгээний түвшин/ 1262.00-оос\
1	Суурь С1	21	VII	ИГЭ-5	уул толгод	-1.500
2	Суурь С2	197				-1.600
3	Суурь С3	18				-2.600
4	Суурь С4	13				-2.600
5	Суурь С5	2				-2.600
6	Суурь С6	24				-1.500
7	Суурь С7	2				-3.200
8	Суурь С8	2				-2.700
9	Суурь С9	1				-4.500
10	Суурь С10	1				-5.100
11	Суурь С11	1				-5.500
12	Суурь С1-4	3				-3.100
13	Суурь С1-5	3				-3.600
14						

**СУУРЬ СУУЛГАЛТЫН МАТЕРИАЛЫН НЭГДСЭН  
ТҮҮВЭР**

Дугаар	Суурийн нэр	Тоо ширхэг	Газар шорооны ажлын зэрэг	Суурь суух дүүр хөрс ИГЭ	Угсралтын нөхцөл	суурь суух гүн /мэгшилгээний түвшин/ 1262.00-оос\			
1	Суурь С1-1	3	V	ИГЭ-4	уул толгод	-2.000			
2	Суурь С1-2	3				-2.300			
3	Суурь С1-3	3				-2.600			
5	Суурь С2-1	42				-2.100			
6	Суурь С2-2	25				-2.300			
7	Суурь С2-3	20				-2.800			
8	Суурь С2-4	9				-3.100			
9	Суурь С2-5	13				-3.500			
10	Суурь С3-1	1				-2.900			
11	Суурь С3-2	2				-3.200			
12	Суурь С3-3	1				-3.600			
13	Суурь С4-1	1				-2.900			
14	Суурь С5-1	1				-3.200			
15	Суурь С6-1	3				-1.700			
16	Суурь С6-2	3				-2.100			
17									

**Тайлбар**

1. Ерөнхий өгөгдлийг ББ1-1 хуудаснаас хар.
2. Дэд станцын тоноглолын суурилуулалтыг ЗТХ-05/2023-II-06 зурагтай хамт хар.
3. Энэ хуудсыг ББ1-59, ББ1-60 хуудастай хамт хар.
4. Энэ хуудсыг ЗТХ-05/2023-II-07 ББ1 зургийн бусад хамаарах хуудастай хамт хар.

 "Эрдэнэт үйлдвэр" ТӨҮГ ЗТХ	Орхон аймаг, Баян-Өндөр сум, Говил баг, ҮТП-н цахилгаан хангамж, 2x200 МВА чадалтай 220/110/35 кВ-ын "ОЮУТ" дэд станц, Анхдагч хэлхээ. Дэд станцын тоноглолын суурийн зураг			
	Суурь суулгалтын материалын нэгдсэн түүвэр			
	Захирал	Д.Тамир	ЕГ Шифр:	Масштаб:
	З.Е.И	Т.Намсрайсүрэн	ЗТХ-05/2023-II-07	МАШСТАБ
Тэргүүлэх инж.	А.Хатантуул	Огноо:	2024.03	
Шалгасан		ТГ Шифр:	Хуудасны дугаар:	
Гүйцэтгэсэн	Ж.Хурц		ББ1-61	
			Бүх хуудас:	
			61	