



"ЭРДЭНЭТ ҮЙЛДВЭР" ТӨҮГ  
ЗУРАГ ТӨСЛИЙН ХҮРЭЭЛЭН

ЕГ ШИФР: ЗТХ-05/2023-И-07  
ТГ ШИФР:

ОРХОН АЙМАГ. БАЯН-ӨНДӨР СУМ. ГОВИЛ БАГ.  
"УУЛ УУРХАЙ-МЕТАЛЛУРГИ-ХИМИЙН ҮЙЛДВЭРИЙН ЦОГЦОЛБОР"  
ҮЙЛДВЭРЛЭЛ ТЕХНОЛОГИЙН ПАРКИЙН ЦАХИЛГААН ХАНГАМЖ.  
2Х200 МВА ЧАДАЛТАЙ 220/110/35 КВ-ЫН "ОЮУТ" ДЭД СТАНЦ.  
АНХДАГЧ ХЭЛХЭЭ. ДЭД СТАНЦЫН ТОНОГЛОЛЫН ТУЛГУУР

(АЖЛЫН ЗУРАГ)

БАРИЛГА БҮТЭЭЦИЙН ХЭСЭГ-ББЗ

БОЛОВСРУУЛСАН:

ЗАХИРАЛ

ИНЖЕНЕР

/Д.ТАМИР/

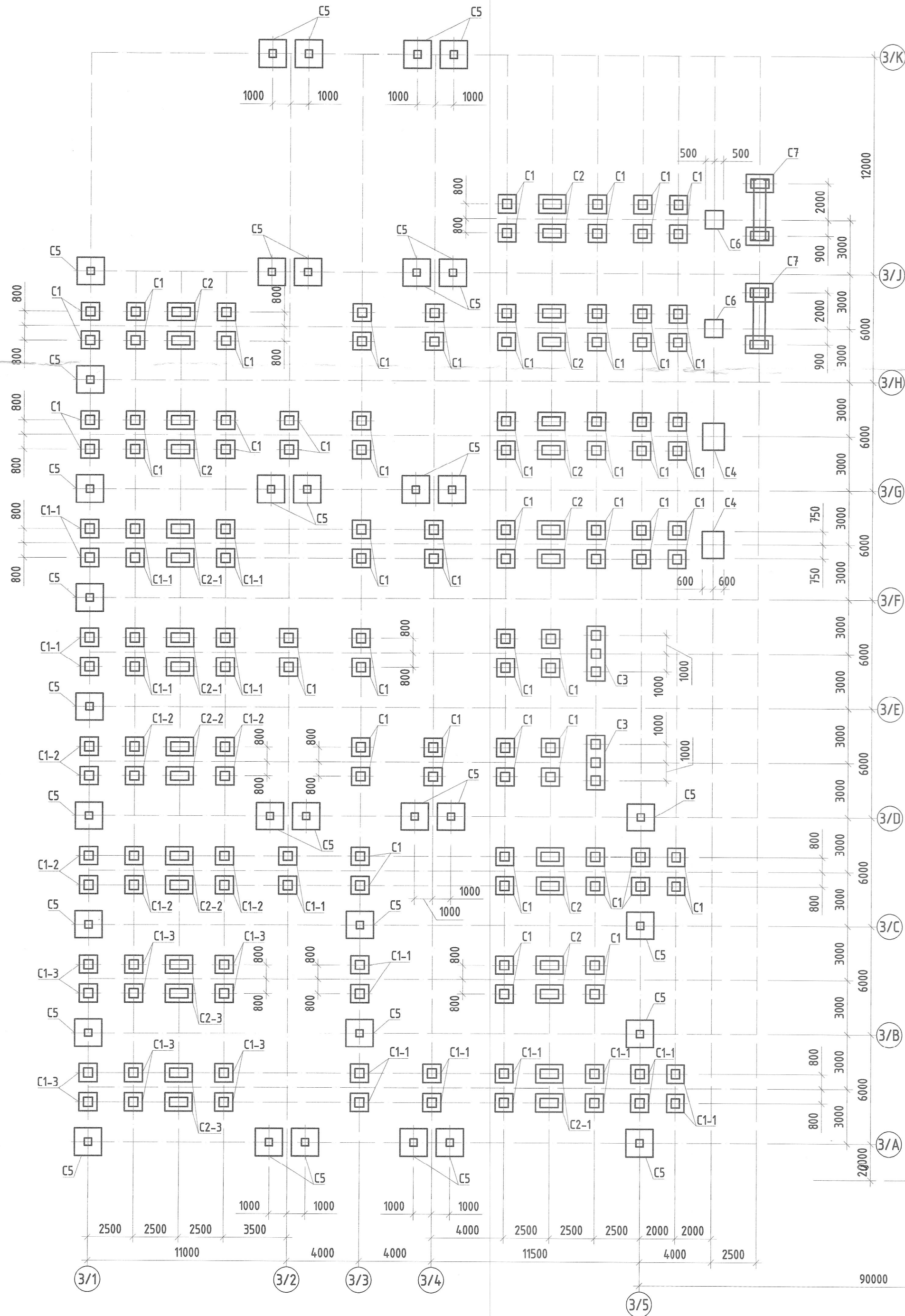
/Д.СҮНЖИДМАА/

ОРХОН АЙМАГ  
2024 ОН

		1	2	3	4	5	6	7	8		
<b>Ажлын зургийн үндсэн бүрдлийн жагсаалт</b>											
A	Д.д	Зургийн нэр		Зургийн марк		Тайлбар					
	1	Барилга бүтээц		ЗТХ-05/2023-II-07 ББ1							
	2	Ган бүтээц		ЗТХ-05/2023-II-07 ГБ1							
	3	Барилга бүтээц		ЗТХ-05/2023-II-07 ББ2							
	4	Ган бүтээц		ЗТХ-05/2023-II-07 ГБ2							
	5	Барилга бүтээц		ЗТХ-05/2023-II-07 ББ3							
	6	Ган бүтээц		ЗТХ-05/2023-II-07 ГБ3							
	7	Барилга бүтээц		ЗТХ-05/2023-II-07 ББ4							
	8	Ган бүтээц		ЗТХ-05/2023-II-07 ГБ4							
<b>"ББ" маркийн ажлын зургийн жагсаалт</b>											
C	Д.д	Зургийн нэр			Хуудасны марк						
	1	Зургийн жагсаалт, Тайлбар бичиг			ББ3-1						
	2	Дэд станцын 35кв-ын порталуудын болон моноглолуудын суурийн байгуулалт			ББ3-2						
	3	Дэд станцын 35кв-ын засварын самбар болон холболтын хайрцгийн суурь С8, хэмжих худаг Х1, цутгамал лотки Л1-ийн байгуулалт			ББ3-3						
	4	Суурь: С1			ББ3-4						
	5	Суурь: С1-1			ББ3-5						
	6	Суурь: С1-2			ББ3-6						
	7	Суурь: С1-3			ББ3-7						
	8	35кв-ын вакум таслуурын суурь: С2			ББ3-8						
	9	35кв-ын вакум таслуурын суурь: С2-1			ББ3-9						
	10	35кв-ын вакум таслуурын суурь: С2-2			ББ3-10						
	11	35кв-ын вакум таслуурын суурь: С2-3			ББ3-11						
	12	35кв-ын хүчдэлийн трансформаторын суурь: С3			ББ3-12						
	13	35кв-ын дотоод хэрэгцээний трансформаторын суурь: С4			ББ3-13						
	14	35кв-ын шугамын болон шинийн порталын суурь: С5			ББ3-14						
	15	35кв-ын шугамын болон шинийн порталын суурь: С5 /арматурчлал/			ББ3-15						
	16	35кв шугамын болон шинийн порталын суурийн суурилуулалт			ББ3-16						
	17	35кв-ын нейтраль үүсгэгч трансформаторын суурь: С6			ББ3-17						
	18	35кв-ын эсэргүүцлийн суурь: С7			ББ3-18						
	19	35кв-ын эсэргүүцлийн суурь: С7 /цутгамал элементийн түүвэр/			ББ3-19						
	20	Засварын самбар, холболтын хайрцгийн суурь: С8			ББ3-20						
	21	Хэмжих худаг: Х1			ББ3-21						
	22	Цутгамал лотки: Л1, Таг: Т2			ББ3-22						
	23	Суурь суулгалтын тайлбар бичиг			ББ3-23						
	24	Дэд станцын 35кв-ын портал, моноглолын суурь суулгалтын байгуулалт			ББ3-24						
25	Суурь суулгалтын материалын нэгдсэн түүвэр			ББ3-25							
<b>ТАЙЛБАР БИЧИГ:</b>											
1. Барилгын холболтын зураг төслийг байгаль цаг уурын дараах нөхцөлд боловсруулав. Үүнд: Цасны ачаа 50кг/м <sup>2</sup> Салхины ачаа 35кг/м <sup>2</sup> Газар хөдлөлийн эрчим 8 балл Гадна агаарын мооцооны температур 23.5°											
2. Барилгын талбайн инженер-геологийн судалгааны ажлыг Барилгын инженер геологийн "ИнжGeoТех" ХХК гүйцэтгэв. Суурь суух ул хөрсний физик шинж чанарын үзүүлэлтүүдийг ББ3-23, 24 хуудаснаас хар. Судалгааны талбайд хөрсний ус илрээгүй. Улрлын хөлдөлтийн норматив гүн 2.7м.											
3. Суурь суулгалтын материалын нэгдсэн түүврийг ББ3-25 хуудаснаас хар. Газар шорооны ажлын тоо хэмжээнд нягтруулалт болон сийрэгжилтийн коэффициентийг тооцоогүй.											
4. Суурийн төмөр бетон хийцэд В25 маркийн бетон, МNS JIS G3112:2002 стандартын SD390 маркийн арматур хэрэглэх ба цемент МNS 0974:2002, хайрга МNS0346:2000, элс МNS 0392:1998 стандартуудын техникийн шаардлагыг хангасан байна.											
5. Сууриудын хөрстэй харьцах гадаргууд халуун хар тосон түрхлэг 2 удаа хийнэ.											
6. Суурийн дор 100мм зузаантай бетон дэлтгэл В10 хийнэ.											
7. Суурийн нүхийг одоо байгаа цахилгааны шугам, тоног төхөөрөмжийг гэмтээлгүй төслийн түвшин хүртэл гараар малтаж, засаад бага обрын нягтруулагчаар хөрсийг нягтруулна.											
8. Суурийн ханын орчид эргүүлж хийх хөрс нь оройлт үзүүлдэггүй хуурай хайргархаг элсэнцэр хөрс байна. Энэ хөрсийг 20-25 см тутамд үечлэн 1.6г/см <sup>3</sup> болтол нь нягтруулна.											
9. Суурийн төмөр бетоны ажил гүйцэтгэхдээ "Цутгамал төмөр бетон бүтээц" БНБД 52-02-05, Цутгамал төмөр бетоны ажил гүйцэтгэх заавар БНБД 52-102.04 заалтуудыг баримталбал зохино.											
10. Суурийн нүхийг ухахад хөрсний ус тохиолдох, өөр төрлийн хөрс илэрсэн тохиолдолд зохиогчид мэдэгдэн дахин шийдэл гаргуулах шаардлагатай.											
<b>АЖИЛ ГҮЙЦЭТГЭХ ҮЕД АНХААРАХ ЗҮЙЛ:</b>											
1. Барилга угсралтын үед үндсэн төлөвлөлт, хийцийг өөрчлөх тохиолдолд зохиогчоос зөвшөөрөл авна.											
2. Барилгын хийц эдлэхүүнд хэрэглэх материалын гарал үүслийн гэрчилгээ, сертификатыг ханган нийлүүлэх байгууллагаас тухай бүрт нь авч баталгаажуулна.											
3. Барилга угсралтын ажлын явцад БНБД 12-03-03 "Барилга үйлдвэрлэлийн хөдөлмөрийн аюулгүй ажиллагааны дүрэм I хэсэг. Ерөнхий шаардлага" БНБД 12-04-05 "Барилгын үйлдвэрлэлийн хөдөлмөрийн аюулгүй ажиллагааны дүрэм II хэсэг" нормд заасан техник аюулгүй ажиллагааны дүрмийг мөрдлөг болгон ажиллана.											
<b>Зөвшөөрөлцсөн</b>											
ГЦ		Б.Ганшишгэд									
ХТ		Б.Ганшишгэд									
<b>Эрдэнэт үйлдвэр ТӨҮГ ЗТХ</b>											
					Орхон аймаг, Баян-Өндөр сум, Говил баг, ҮТП-н цахилгаан хангамж, 2х200 МВА чадалтай 220/110/35 кВ-ын "ОЮУТ" дэд станц. Анхдагч хэлхээ. Дэд станцын моноглолын суурийн зураг						
					Зургийн жагсаалт, тайлбар бичиг					Үе шат: А.3	
Захирал				Д.Тамир		ЕГ Шифр:		Масштаб:		Огноо:	
Э.Е.И				Т.Намрсайсүрэн		ЗТХ-05/2023-II-07				2024.03	
Тэргүүлэх инж.				А.Хатантуул		ТГ Шифр:		Хуудасны дугаар:		Бүх хуудас:	
Шалгасан				Ж.Хурц				ББ3-1		25	
Гүйцэтгэсэн				Д.Сунжидмаа							
А.3											



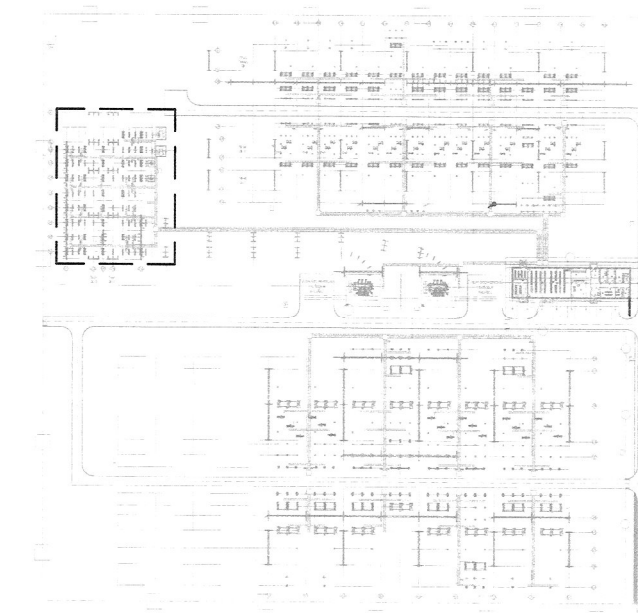
ДЭД СТАНЦЫН 35КВ-ЫН ПОРТАЛУУДЫН БОЛОН ТОНОГЛОЛУУДЫН СУУРИЙН БАЙГУУЛАЛТ М1:200



ЦУТГАМАЛ ЭЛЕМЕНТИЙН НЭГДСЭН ТҮҮВЭР

Д/д	Тэмдэглэгээ	Элементийн нэр	Тоо		Бетон эзэлхүүн /м³/		Гангийн жин /кг/	
			зө	эс	Нэгж	Нийт	Нэгж	Нийт
C1	хуудас ББ3-4	Суурь C1	86		0.70	60.20	78.50	6751
C1-1	хуудас ББ3-5	Суурь C1-1	28		0.83	23.24	88.40	2475
C1-2	хуудас ББ3-6	Суурь C1-2	12		0.98	11.76	94.60	1135
C1-3	хуудас ББ3-7	Суурь C1-3	12		1.05	12.60	100.80	1210
C2	хуудас ББ3-8	35кв-ын вакум таслуурын суурь C2	16		1.20	19.20	96.00	1536.0
C2-1	хуудас ББ3-9	35кв-ын вакум таслуурын суурь C2-1	6		1.45	8.70	109.10	654.6
C2-2	хуудас ББ3-10	35кв-ын вакум таслуурын суурь C2-2	4		1.70	6.80	117.20	468.8
C2-3	хуудас ББ3-11	35кв-ын вакум таслуурын суурь C2-3	4		1.85	7.40	125.40	501.6
C3	хуудас ББ3-12	35кв-ын хүчдэлийн трансформаторын суурь C3	2		2.10	4.20	238	476
C4	хуудас ББ3-13	35кв-ын дотоод хэрэгцээний трансформаторын суурь C4	2		4.50	9.00	160	320
C5	хуудас ББ3-14, 15, 16	35кв-ын шугамын болон шинийн порталын суурь C5	35		1.30	45.5	544.46	19056.1
C6	хуудас ББ3-17	35кв-ын нейтраль үүсгэгч трансформаторын суурь: C6	2		2.25	4.50	155	310.0
C7	хуудас ББ3-18, 19	35кв-ын эсэргүүцлийн суурь: C7	2		2.60	5.20	290	580
					Бэлтгэл бетон В10		42.4	
					Бетон В30, W8, F300		5.80	
					Нийт		266.5	354.74

БАЙРШЛЫН БУДУУВЧ



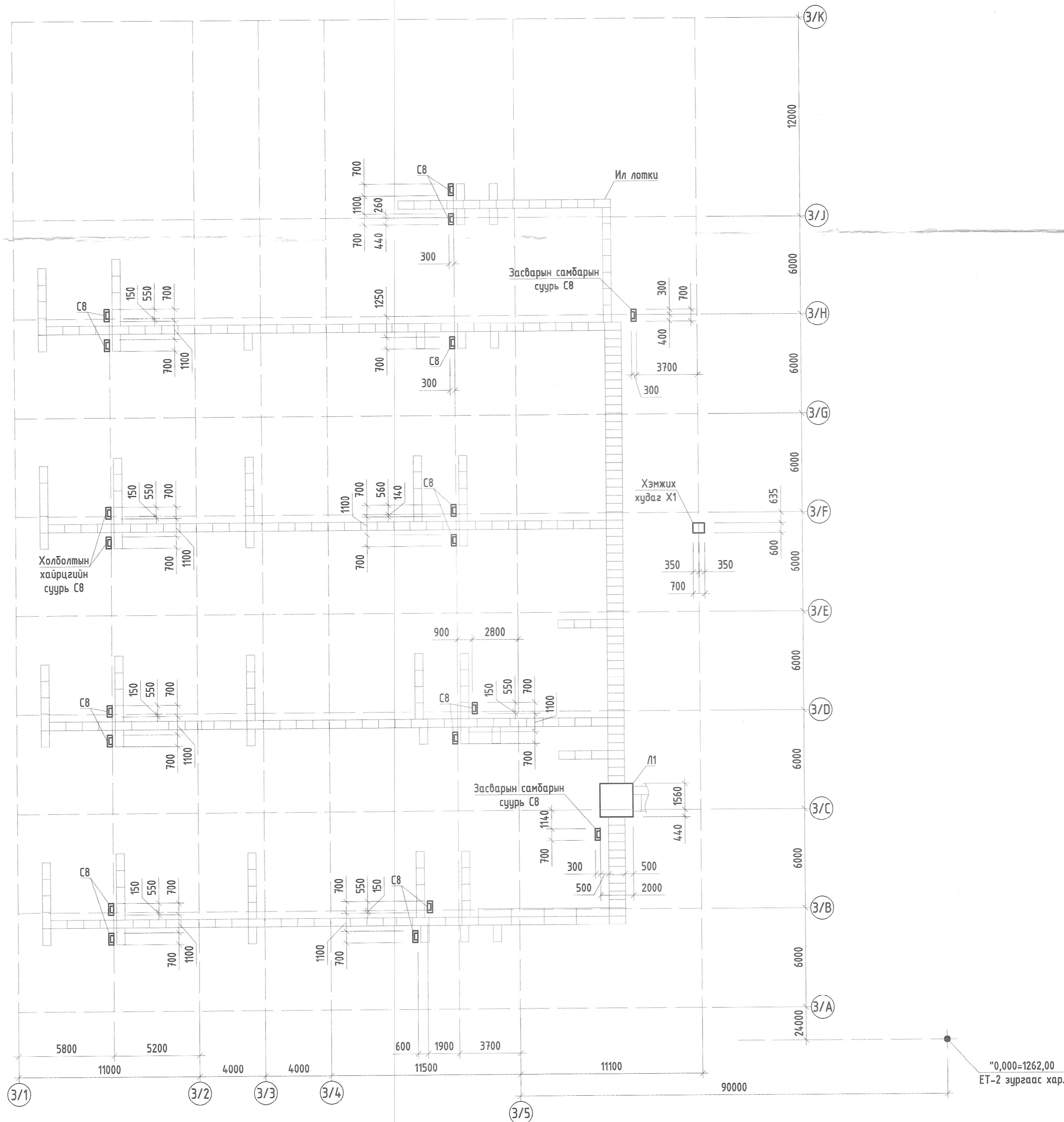
Тайлбар

1. Ерөнхий өгөгдлийг ББ3-1 хуудаснаас хар.
2. Энэ хуудсыг ББ3-3 хуудастай хамт хар.
3. Суурийн доор 100мм бетон бэлтгэл хийнэ.
4. Суурийн хөрстэй харьцаж байгаа хэсэгт 2 үе хар тосон түрхлэг хийнэ.



	Орхон аймаг, Баян-Өндөр сум, Говил баг, ҮТП-н цахилгаан хангамж, 2х200 МВА чадалтай 220/110/35 кВ-ын "ОЮУТ" дэд станц. Анхдагч хэлээ. Дэд станцын тоноглолын суурийн зураг			
	Дэд станцын 35кв-ын порталуудын болон тоноглолуудын суурийн байгуулалт			Үе шат: А.3
Захирал З.Е.И	Т.Намсрайсүрэн	ЕГ Шифр: ЭТХ-05/2023-И-07	Масштаб: М1:200	Огноо: 2024.03
Тэргүүлэх инж. Шалгасан Гүйцэтгэсэн	А.Хатантуул Ж.Хурц Д.Сүнжидмаа	ТГ Шифр:	Хуудасны дугаар: ББ3-2	Бүх хуудас: 25

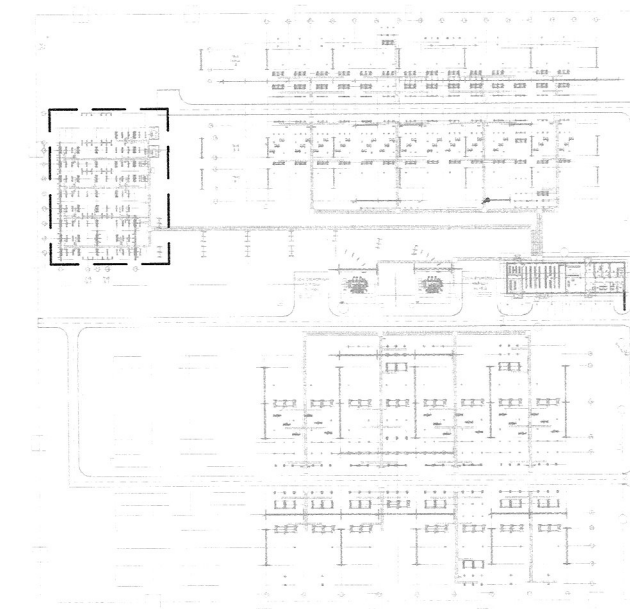
ДЭД СТАНЦЫН 35КВ-ЫН ЗАСВАРЫН САМБАР БОЛОН ХОЛБОЛТЫН ХАЙРЦГИЙН СУУРЬ С8,  
ХЭМЖИХ ХУДАГ Х1, ЦУТГАМАЛ ЛОТКИ Л1-ИЙН БАЙГУУЛАЛТ М1:200



ЦУТГАМАЛ ЭЛЕМЕНТИЙН НЭГДСЭН ТҮҮВЭР

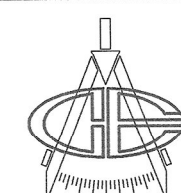
Д/д	Тэмдэглэгээ	Элементийн нэр	Тоо		Бетон эзэлхүүн /м³/		Гангийн жин /кг/	
			эв	эс	Нэгж	Нийт	Нэгж	Нийт
С8	хуудас ББЗ-20	Холболтын хайрцгийн суурь С8	17		0.21	3.57	11.1	188.7
С8	хуудас ББЗ-20	Засварын самбарын суурь С8	2		0.21	0.42	11.1	22.2
Х1	хуудас ББЗ-21	Хэмжих худаг Х1	1		0.24	0.2	39.7	39.7
Л1	хуудас ББЗ-22	Цутгамал лотки Л1	1		0.50	0.5	117.6	117.6
		Бэлтгэл бетон В10 /м³/				1		
		Сендвич δ=50мм S=4м²						
		Нийт				5.7		368

БАЙРШЛЫН БҮДҮҮВЧ

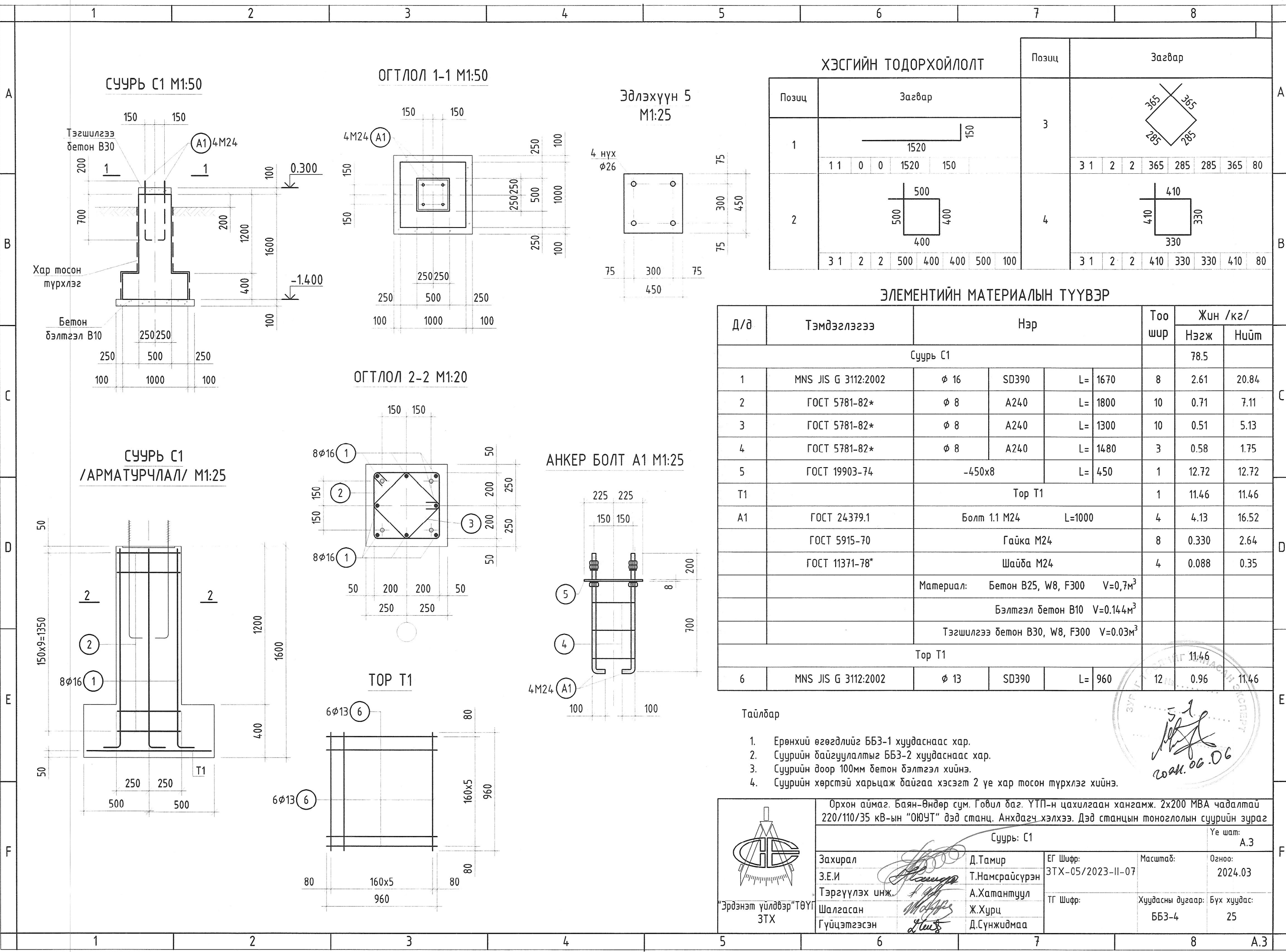


Тайлбар

1. Ерөнхий өгөгдлийг ББЗ-1 хуудаснаас хар.
2. Энэ хуудсыг ББЗ-2 хуудастай хамт хар.
3. Суурийн доор 100мм бетон бэлтгэл хийнэ.
4. Суурийн хөрстэй харьцаж байгаа хэсэгт 2 үе хар тосон түрхлэг хийнэ.

 "Эрдэнэт үйлдвэр" ТӨҮТ ЗТХ	Орхон аймаг, Баян-Өндөр сум, Говил баг, ҮТП-н цахилгаан хангамж, 2х200 МВА чадалтай 220/110/35 кВ-ын "ОЮУТ" дэд станц, Анхдагч хэлхээ, Дэд станцын тоноглолын суурийн зураг Дэд станцын 35кВ-ын засварын самбар болон холболтын хайрцгийн суурь С8, хэмжих худаг Х1, цутгамал лотки Л1-ийн байгуулалт	ЕГ Шифр: ЗТХ-05/2023-И-07	Масштаб: М1:200	Үе шат: А.3 Огноо: 2024.03	
	Захирал Э.Е.И Тэргүүлэх инж. Шалгасан Гүйцэтгэгсэн	Д.Тамир Т.Намсрайсүрэн А.Хатантуул Ж.Хурц Д.Сүнжидмаа	ТГ Шифр:	Хуудасны дугаар: ББЗ-3	Бүх хуудас: 25





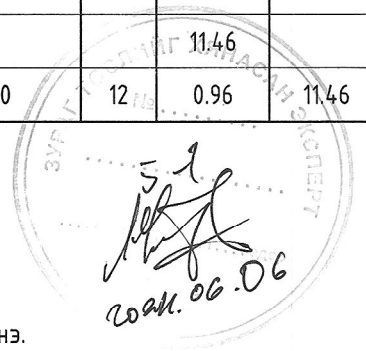
ХЭСГИЙН ТОДОРХОЙЛОЛТ					Позиц	Загвар
1	1520	150	150	150	3	
2	500	400	400	500	4	
	3 1	2 2	2 2	500 400 400 500 100		3 1 2 2 365 285 285 365 80
	3 1	2 2	2 2	410 330 330 410 80		3 1 2 2 410 330 330 410 80

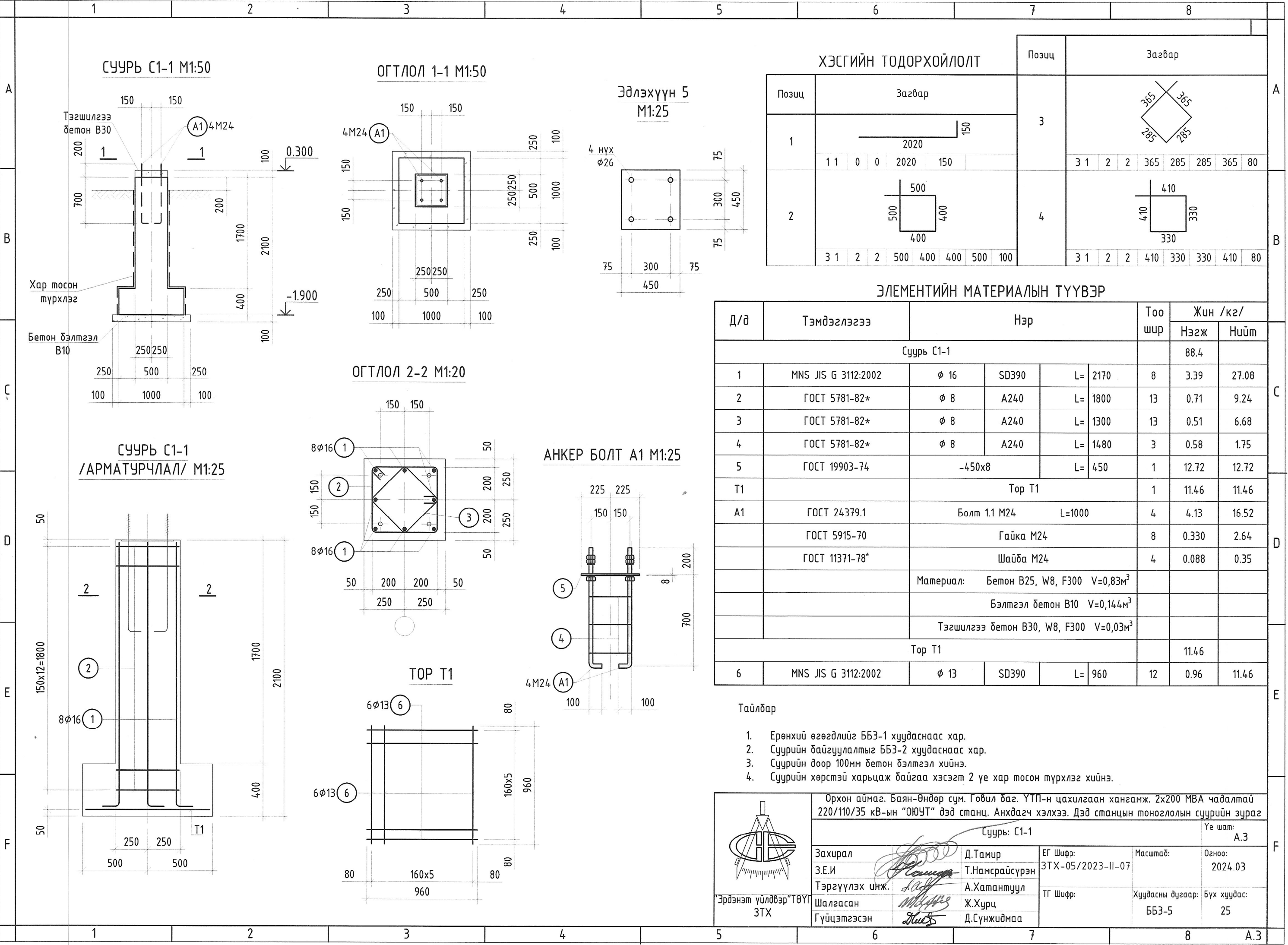
ЭЛЕМЕНТИЙН МАТЕРИАЛЫН ТҮҮВЭР							
Д/д	Тэмдэглэгээ	Нэр			Тоо шир	Жин /кг/	
		Нэгж	Нийт	Нэгж		Нийт	
Суурь C1						78.5	
1	MNS JIS G 3112:2002	φ 16	SD390	L= 1670	8	2.61	20.84
2	ГОСТ 5781-82*	φ 8	A240	L= 1800	10	0.71	7.11
3	ГОСТ 5781-82*	φ 8	A240	L= 1300	10	0.51	5.13
4	ГОСТ 5781-82*	φ 8	A240	L= 1480	3	0.58	1.75
5	ГОСТ 19903-74	-450x8		L= 450	1	12.72	12.72
T1		Тор T1			1	11.46	11.46
A1	ГОСТ 24379.1	Болт 1.1 M24	L=1000		4	4.13	16.52
	ГОСТ 5915-70	Гайка M24			8	0.330	2.64
	ГОСТ 11371-78*	Шайба M24			4	0.088	0.35
		Материал: Бетон В25, W8, F300	V=0,7м³				
		Бэлтгэл бетон В10	V=0.144м³				
		Тэгшилгээ бетон В30, W8, F300	V=0.03м³				
Тор T1						11.46	
6	MNS JIS G 3112:2002	φ 13	SD390	L= 960	12	0.96	11.46

Тайлбар

- Ерөнхий өгөгдлийг ББЗ-1 хуудаснаас хар.
- Суурийн байгуулалтыг ББЗ-2 хуудаснаас хар.
- Суурийн доор 100мм бетон бэлтгэл хийнэ.
- Суурийн хөрстэй харьцаж байгаа хэсэгт 2 үе хар тосон түрхлэг хийнэ.

	Орхон аймаг, Баян-Өндөр сум, Говил баг, ҮТП-н цахилгаан хангамж, 2x200 МВА чадалтай 220/110/35 кВ-ын "ОЮУТ" дэд станц, Анхдагч хэлхээ, Дэд станцын тоноглогын суурийн зураг				
	Суурь: C1				Үе шат: A.3
	Захирал	Д.Тамир	ЕГ Шифр:	Масштаб:	Огноо:
	З.Е.И	Т.Намсрайсүрэн	ЗТХ-05/2023-II-07		2024.03
Тэргүүлэх инж.	А.Хатантуул	ТГ Шифр:	Хуудасны дугаар:	Бүх хуудас:	
Шалгасан	Ж.Хури		ББЗ-4	25	
Гүйцэтгэсэн	Д.Сүнжидмаа				





ХЭСГИЙН ТОДОРХОЙЛОЛТ

Позиц	Загвар	Позиц	Загвар
1		3	
2		4	
	3 1 2 2 500 400 400 500 100		3 1 2 2 410 330 330 410 80

ЭЛЕМЕНТИЙН МАТЕРИАЛЫН ТҮҮВЭР

Д/в	Тэмдэглэгээ	Нэр	Тоо шир	Жин /кг/	
				Нэгж	Нийт
Суурь С1-1				88.4	
1	MNS JIS G 3112:2002	φ 16 SD390 L= 2170	8	3.39	27.08
2	ГОСТ 5781-82*	φ 8 A240 L= 1800	13	0.71	9.24
3	ГОСТ 5781-82*	φ 8 A240 L= 1300	13	0.51	6.68
4	ГОСТ 5781-82*	φ 8 A240 L= 1480	3	0.58	1.75
5	ГОСТ 19903-74	-450x8 L= 450	1	12.72	12.72
T1	Тор T1		1	11.46	11.46
A1	ГОСТ 24379.1	Болт 1.1 M24 L=1000	4	4.13	16.52
	ГОСТ 5915-70	Гайка M24	8	0.330	2.64
	ГОСТ 11371-78*	Шайба M24	4	0.088	0.35
	Материал: Бетон В25, W8, F300 V=0,83м³				
	Бэлтгэл бетон В10 V=0,144м³				
	Тэгшилгээ бетон В30, W8, F300 V=0,03м³				
Тор T1				11.46	
6	MNS JIS G 3112:2002	φ 13 SD390 L= 960	12	0.96	11.46

Тайлбар

- Ерөнхий өгөгдлийг ББЗ-1 хуудаснаас хар.
- Суурийн байгуулалтыг ББЗ-2 хуудаснаас хар.
- Суурийн доор 100мм бетон бэлтгэл хийнэ.
- Суурийн хөрстэй харьцаж байгаа хэсэгт 2 үе хар тосон түрхлэг хийнэ.

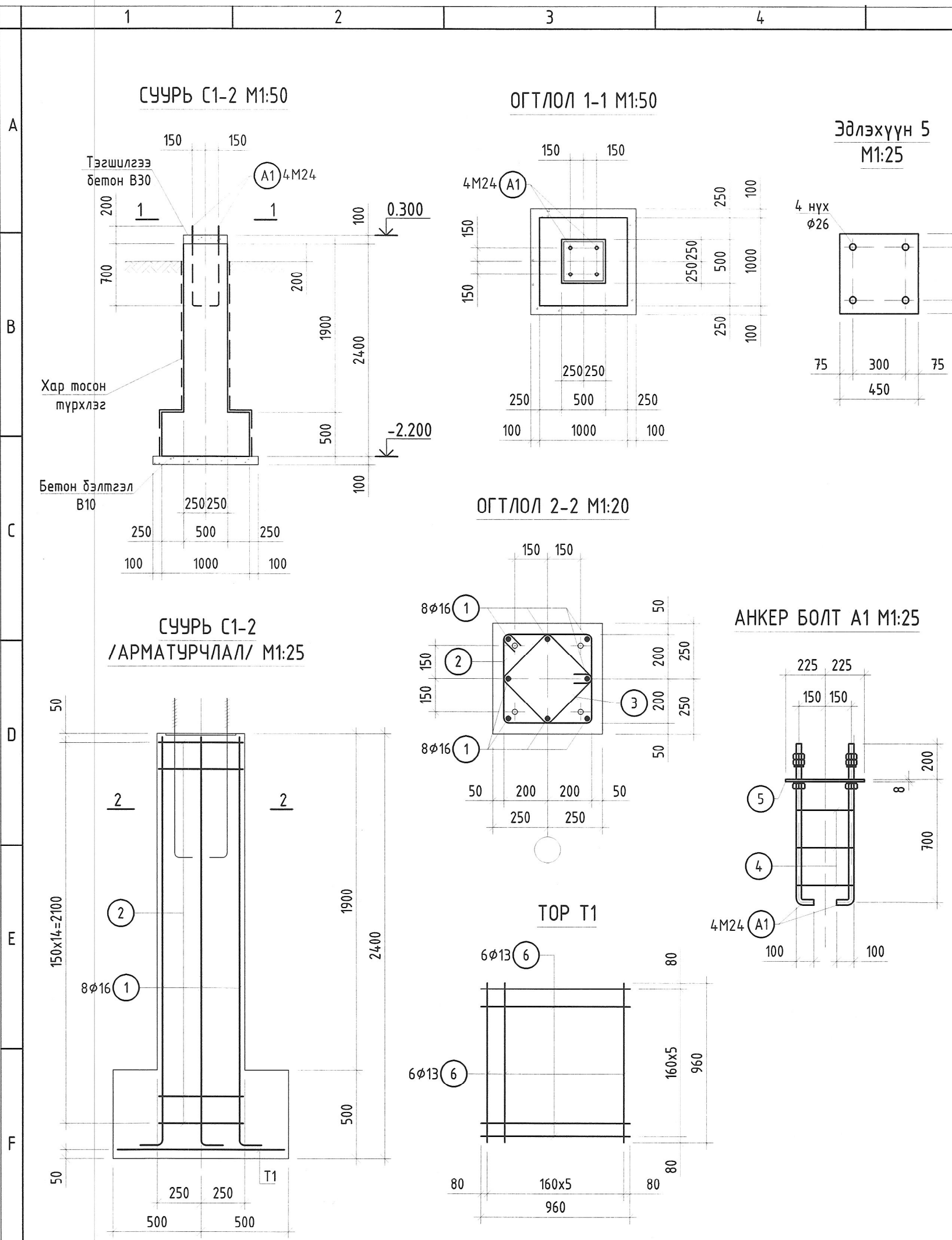
Орхон аймаг, Баян-Өндөр сум, Говил баг, УТП-н цахилгаан хангамж, 2х200 МВА чадалтай 220/110/35 кВ-ын "ОЮУТ" дэд станц, Анхдагч хэлхээ. Дэд станцын моноглолын суурийн зураг

Суурь: С1-1 Үе шат: А.3

Захирал	Д.Тамир	ЕГ Шифр:	Масштаб:	Огноо:
З.Е.И	Т.Намсрайсүрэн	ЭТХ-05/2023-11-07		2024.03
Тэргүүлэх инж.	А.Хатантуул	ТГ Шифр:	Хуудасны дугаар:	Бүх хуудас:
Шалгасан	Ж.Хурц		ББЗ-5	25
Гүйцэтгэсэн	Д.Сүнжидмаа			

"Эрдэнэт үйлдвэр" ТӨҮГ ЗТХ





### ХЭСГИЙН ТОДОРХОЙЛОЛТ

Позиц	Загвар	Позиц	Загвар
1		3	
2		4	
	3 1 2 2 500 400 400 500 100		3 1 2 2 410 330 330 410 80

### ЭЛЕМЕНТИЙН МАТЕРИАЛЫН ТҮҮВЭР

Д/д	Тэмдэглэгээ	Нэр			Тоо шир	Жин /кг/		
						Нэгж	Нийт	
Суурь С1-2							94.6	
1	MNS JIS G 3112:2002	φ 16	SD390	L= 2470	8	3.85	30.83	
2	ГОСТ 5781-82*	φ 8	A240	L= 1800	15	0.71	10.67	
3	ГОСТ 5781-82*	φ 8	A240	L= 1300	15	0.51	7.70	
4	ГОСТ 5781-82*	φ 8	A240	L= 1480	3	0.58	1.75	
5	ГОСТ 19903-74	-450x8		L= 450	1	12.72	12.72	
T1		Тор Т1			1	11.46	11.46	
A1	ГОСТ 24379.1	Болт 1.1 M24	L=1000		4	4.13	16.52	
	ГОСТ 5915-70	Гайка M24			8	0.330	2.64	
	ГОСТ 11371-78*	Шайба M24			4	0.088	0.35	
		Материал: Бетон В25, W8, F300 V=0,98м³						
		Бэлтгэл бетон В10 V=0,144м³						
		Тэгшилгээ бетон В30, W8, F300 V=0,03м³						
		Тор Т1				11.46		
6	MNS JIS G 3112:2002	φ 13	SD390	L= 960	12	0.96	11.46	

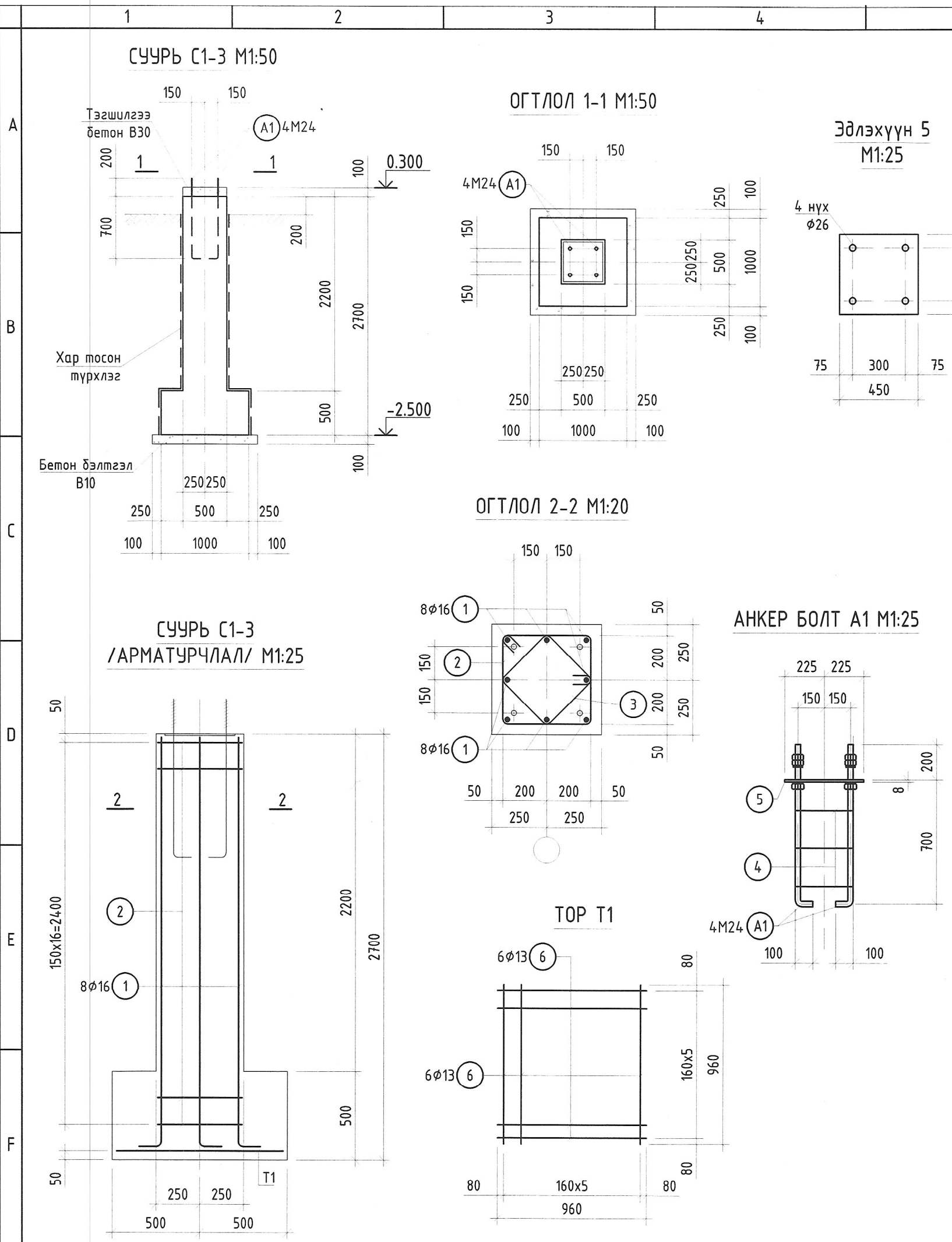
**Тайлбар**

1. Ерөнхий өгөгдлийг ББЗ-1 хуудаснаас хар.
2. Суурийн байгуулалтыг ББЗ-2 хуудаснаас хар.
3. Суурийн доор 100мм бетон бэлтгэл хийнэ.
4. Суурийн хөрстэй харьцаж байгаа хэсэгт 2 үе хар тосон түрхлэг хийнэ.

Орхон аймаг, Баян-Өндөр сум, Говил баг, ҮТП-н цахилгаан хангамж, 2х200 МВА чадалтай 220/110/35 кВ-ын "ОЮУТ" дэд станц. Анхдагч хэлхээ. Дэд станцын тоноглолын суурийн зураг

Суурь: С1-2  
Үе шат: А.3

Захирал	Д.Тамир	ЕГ Шифр:	Масштаб:	Огноо:
З.Е.И	Т.Намсрайсүрэн	ЗТХ-05/2023-11-07		2024.03
Тэргүүлэх инж.	А.Хатантуул	ТГ Шифр:	Хуудасны дугаар:	Бүх хуудас:
Шалгасан	Ж.Хурц		ББЗ-6	25
Гүйцэтгэсэн	Д.Сүнжидмаа			



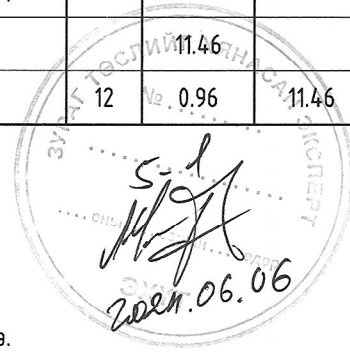
ХЭСГИЙН ТОДОРХОЙЛОЛТ		Позиц	Загвар																																	
1		3																																		
2		4																																		
<table border="1"> <tr><td>1</td><td>1</td><td>0</td><td>0</td><td>2620</td><td>150</td></tr> <tr><td>3</td><td>1</td><td>2</td><td>2</td><td>500</td><td>400</td><td>400</td><td>500</td><td>100</td></tr> </table>		1	1	0	0	2620	150	3	1	2	2	500	400	400	500	100	<table border="1"> <tr><td>3</td><td>1</td><td>2</td><td>2</td><td>365</td><td>285</td><td>285</td><td>365</td><td>80</td></tr> <tr><td>3</td><td>1</td><td>2</td><td>2</td><td>410</td><td>330</td><td>330</td><td>410</td><td>80</td></tr> </table>		3	1	2	2	365	285	285	365	80	3	1	2	2	410	330	330	410	80
1	1	0	0	2620	150																															
3	1	2	2	500	400	400	500	100																												
3	1	2	2	365	285	285	365	80																												
3	1	2	2	410	330	330	410	80																												

ЭЛЕМЕНТИЙН МАТЕРИАЛЫН ТҮҮВЭР							
Д/д	Тэмдэглэгээ	Нэр			Тоо шир	Жин /кг/	
		Нэгж	Нийт	Нэгж		Нийт	
Суурь C1-3							
1	MNS JIS G 3112:2002	φ 16	SD390	L= 2770	8	4.32	34.57
2	ГОСТ 5781-82*	φ 8	A240	L= 1800	17	0.71	12.09
3	ГОСТ 5781-82*	φ 8	A240	L= 1300	17	0.51	8.73
4	ГОСТ 5781-82*	φ 8	A240	L= 1480	3	0.58	1.75
5	ГОСТ 19903-74	-450x8		L= 450	1	12.72	12.72
T1	Тор T1				1	11.46	11.46
A1	ГОСТ 24379.1	Болт 1.1 M24	L=1000		4	4.13	16.52
	ГОСТ 5915-70	Гайка M24			8	0.330	2.64
	ГОСТ 11371-78*	Шайба M24			4	0.088	0.35
	Материал: Бетон В25, W8, F300 V=1,05м³						
	Бэлтгэл бетон В10 V=0,144м³						
	Тэгшилгээ бетон В30, W8, F300 V=0,03м³						
Тор T1							
6	MNS JIS G 3112:2002	φ 13	SD390	L= 960	12	0.96	11.46

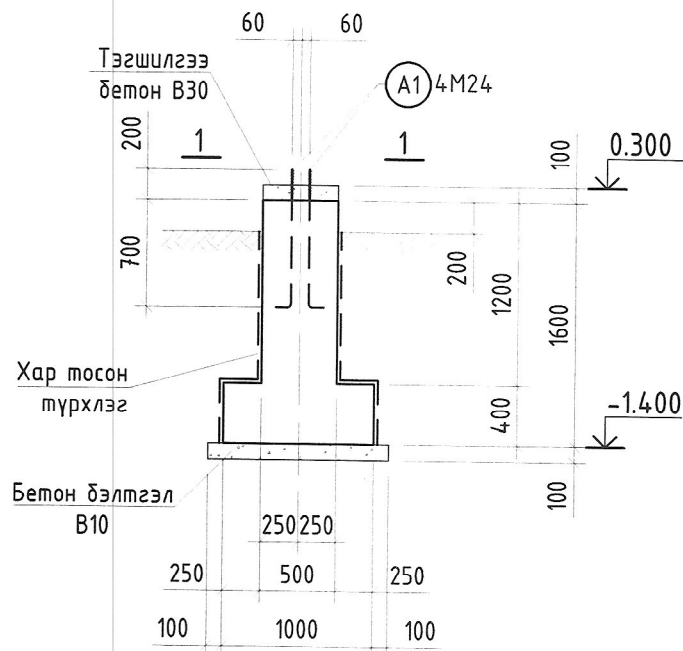
Тайлбар

- Ерөнхий өгөгдлийг ББЗ-1 хуудаснаас хар.
- Суурийн байгуулалтыг ББЗ-2 хуудаснаас хар.
- Суурийн доор 100мм бетон бэлтгэл хийнэ.
- Суурийн хөрстэй харьцаж байгаа хэсэгт 2 үе хар тосон түрхлэг хийнэ.

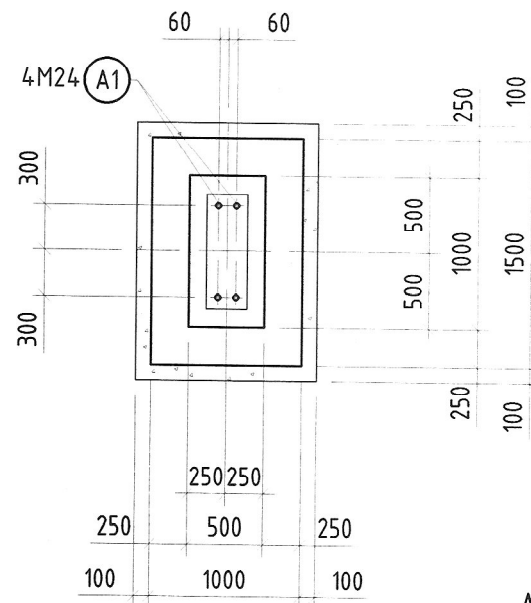
	Орхон аймаг, Баян-Өндөр сум, Говил баг, ҮТП-н цахилгаан хангамж, 2х200 МВА чадалтай 220/110/35 кВ-ын "ОЮУТ" дэд станц. Анхдагч хэлхээ. Дэд станцын тоноглогын суурийн зураг			
	Суурь: C1-3			Үе шат: A.3
	Захирал	Д.Тамир	ЕГ Шифр: ЗТХ-05/2023-11-07	Масштаб: Огноо: 2024.03
	З.Е.И	Т.Намсрайсүрэн	ТГ Шифр:	Хуудасны дугаар: Бүх хуудас: ББЗ-7 25
Тэргүүлэх инж.	А.Хатантуул			
Шалгасан	Ж.Хурц			
Гүйцэтгэсэн	Д.Сүнжидмаа			



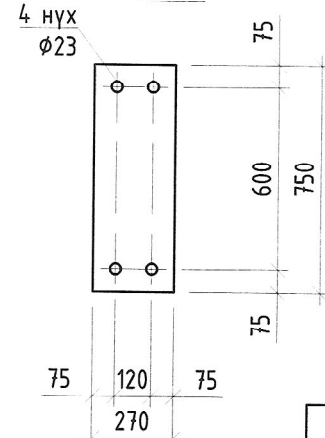
35кВ-ЫН ВАКУМ ТАСЛУУРЫН  
СУУРЬ С2 М1:50



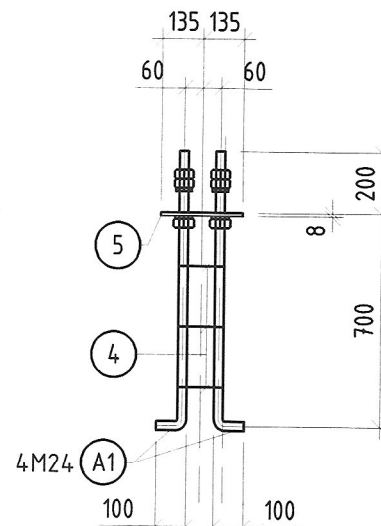
ОГТЛОЛ 1-1 М1:50



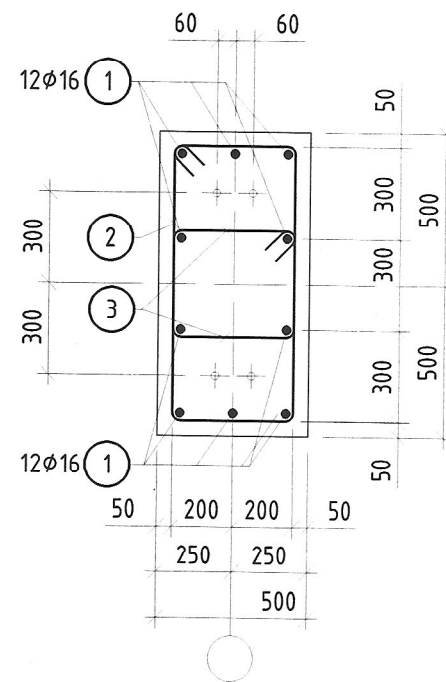
Эдлэхүүн 5  
М1:25



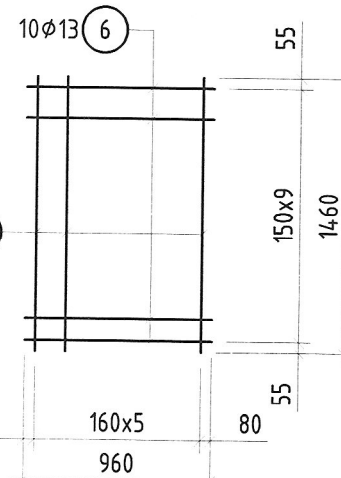
АНКЕР БОЛТ А1 М1:25



ОГТЛОЛ 2-2 М1:20



TOP T1



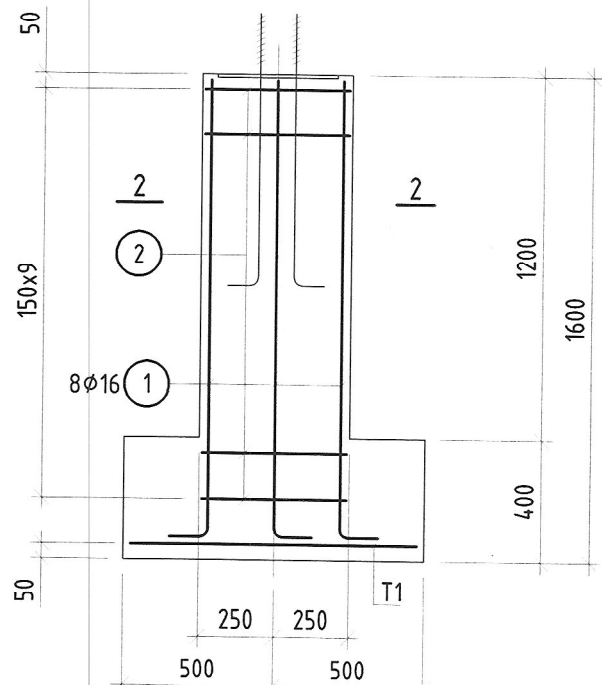
ХЭСГИЙН ТОДОРХОЙЛОЛТ

Позиц	Зазвар	Позиц	Зазвар
1	1520 150	3	480 400 330
2	500 1000 400 900	4	230 700 150 620
	1 1 0 0 1520 150		3 1 2 2 410 400 330 480 80
	3 1 2 2 1000 400 900 500 100		3 1 2 2 700 150 620 230 80

ЭЛЕМЕНТИЙН МАТЕРИАЛЫН ТҮҮВЭР

Д/д	Тэмдэглэгээ	Нэр			Тоо шир	Жин /кг/	
		Нэгж	Нийм	Нэгж		Нийм	
Суурь С2							
1	MNS JIS G 3112:2002	φ 16	SD390	L= 1670	10	2.61	26.05
2	ГОСТ 5781-82*	φ 8	A240	L= 2800	10	1.11	11.06
3	ГОСТ 5781-82*	φ 8	A240	L= 1620	10	0.64	6.40
4	ГОСТ 5781-82*	φ 8	A240	L= 1700	3	0.67	2.01
5	ГОСТ 19903-74	-270x8		L= 750	1	12.72	12.72
T1		Тор Т1			1	18.27	18.27
A1	ГОСТ 24379.1	Болт 1.1 М24	L=1000		4	4.13	16.52
	ГОСТ 5915-70	Гайка М20			8	0.330	2.64
	ГОСТ 11371-78*	Шайда М20			4	0.088	0.35
		Материал: Бетон В25, W8, F300 V=1,2м³					
		Бэлтгэл бетон В10 V=0.204м³					
		Тэгшилгээ бетон В30, W8, F300 V=0.05м³					
		Тор Т1				18.27	
6	MNS JIS G 3112:2002	φ 13	SD390	L= 960	10	0.96	9.55
7	MNS JIS G 3112:2002	φ 13	SD390	L= 1460	6	1.45	8.72

СУУРЬ С2 /АРМАТУРЧЛАЛ/ М1:25



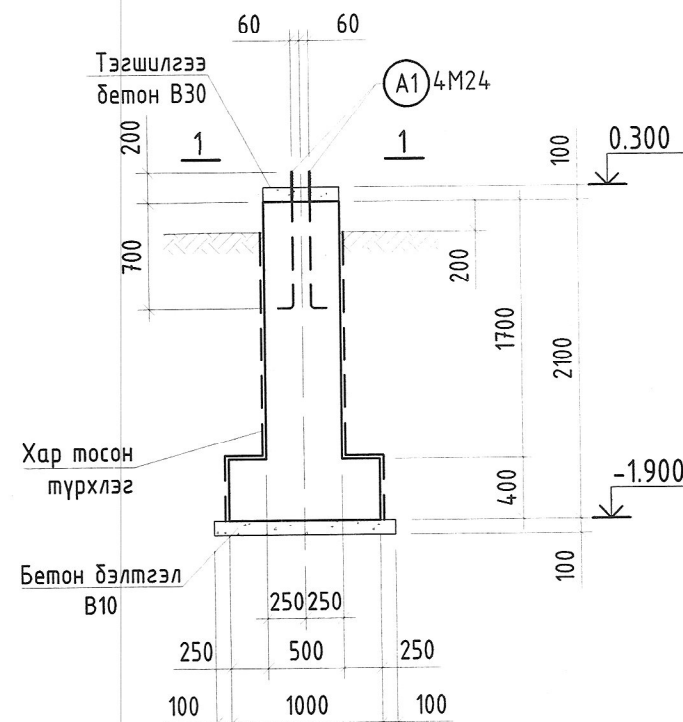
Тайлбар

- Ерөнхий өгөгдлийг ББЗ-1 хуудаснаас хар.
- Суурийн байгуулалтыг ББЗ-2 хуудаснаас хар.
- Суурийн доор 100мм бетон бэлтгэл хийнэ.
- Суурийн хөрстэй харьцаж байгаа хэсэгт 2 үе хар тосон түрхлэг хийнэ.

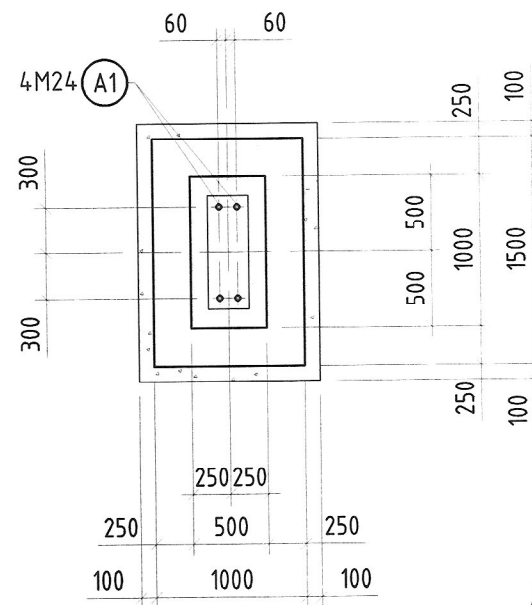
	Орхон аймаг, Баян-Өндөр сум, Говил баг, ҮТП-н цахилгаан хангамж, 2х200 МВА чадалтай 220/110/35 кВ-ын "ОЮУТ" дэд станц. Анхдагч хэлхээ. Дэд станцын моноглоглын суурийн зураг			
	35кВ-ын вакуум таслуурын суурь: С2			
	Захирал		Д.Тамир	
	Э.Е.И		Т.Намсрайсүрэн	
Тэргүүлэх инж.		А.Хатантуул		
Шалгасан		Ж.Хурц		
Гүйцэтгэсэн		Д.Сүнжидмаа		
Эрдэнэт үйлдвэр"ТӨҮГ 3ТХ		ЕГ Шифр: ЗТХ-05/2023-II-07	Масштаб: ББЗ-8	Огноо: 2024.03
		ТГ Шифр:	Хуудасны дугаар: Бүх хуудас: 25	



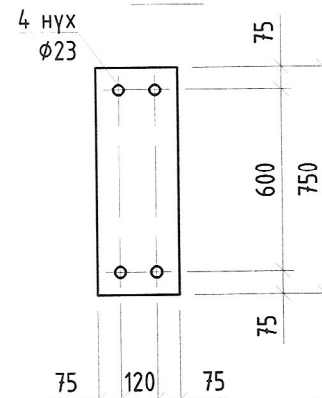
35кВ-ЫН ВАКУМ ТАСЛУУРЫН  
СУУРЬ С2-1 М1:50



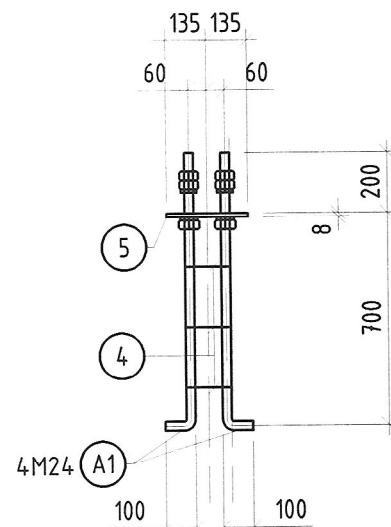
ОГТЛОЛ 1-1 М1:50



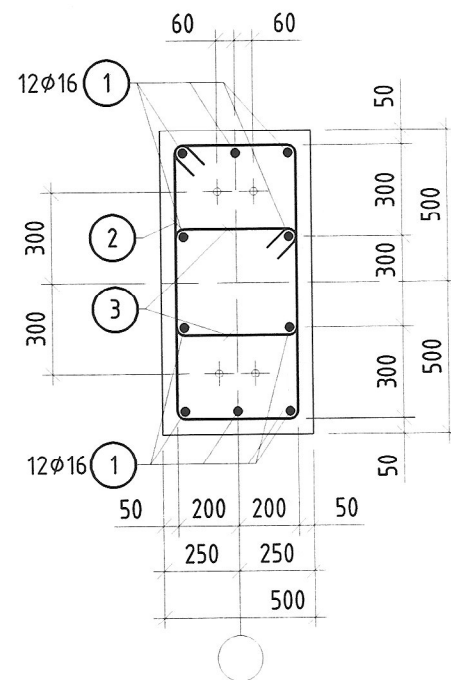
Эдлэхүүн 5  
М1:25



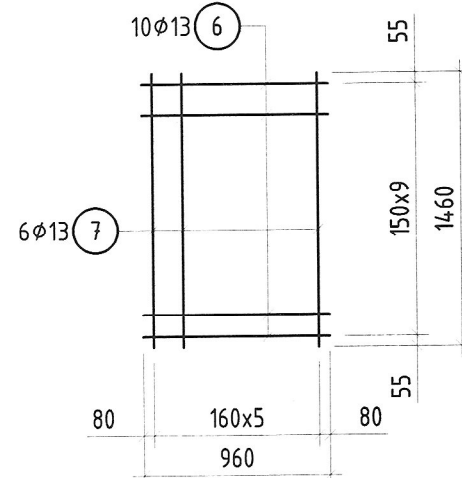
АНКЕР БОЛТ А1 М1:25



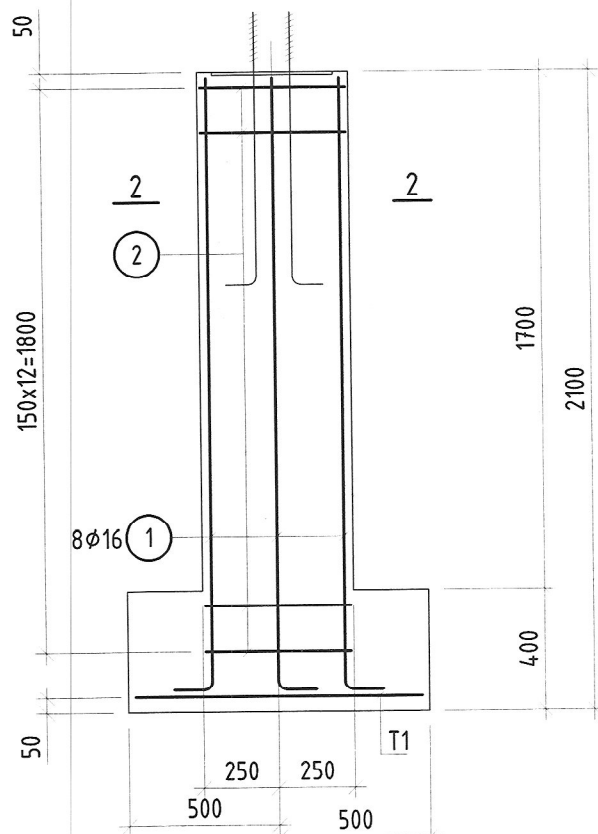
ОГТЛОЛ 2-2 М1:20



TOP T1



СУУРЬ С2-1 /АРМАТУРЧЛАЛ/ М1:25



ХЭСГИЙН ТОДОРХОЙЛОЛТ

Позиц	Загвар	Позиц	Загвар
1		3	
2		4	
	1 1 0 0 2020 150		3 1 2 2 410 400 330 480 80
	3 1 2 2 1000 400 900 500 100		3 1 2 2 700 150 620 230 80

ЭЛЕМЕНТИЙН МАТЕРИАЛЫН ТҮҮВЭР

Д/д	Тэмдэглэгээ	Нэр			Тоо шир	Жин /кг/	
		Нэгж	Нийт	Нэгж		Нийт	
Суурь С2-1						109.1	
1	MNS JIS G 3112:2002	φ 16	SD390	L= 2170	10	3.39	33.85
2	ГОСТ 5781-82*	φ 8	A240	L= 2800	13	1.11	14.38
3	ГОСТ 5781-82*	φ 8	A240	L= 1620	13	0.64	8.32
4	ГОСТ 5781-82*	φ 8	A240	L= 1700	3	0.67	2.01
5	ГОСТ 19903-74	-270x8		L= 750	1	12.72	12.72
T1		Тор Т1			1	18.27	18.27
A1	ГОСТ 24379.1	Болт 1.1 M24	L=1000		4	4.13	16.52
	ГОСТ 5915-70	Гайка M20			8	0.330	2.64
	ГОСТ 11371-78*	Шайба M20			4	0.088	0.35
		Материал: Бетон В25, W8, F300 V=1,45м³					
		Бэлтгэл бетон В10 V=0.204м³					
		Тэгшилгээ бетон В30, W8, F300 V=0.05м³					
Тор Т1						18.27	
6	MNS JIS G 3112:2002	φ 13	SD390	L= 960	10	0.96	9.55
7	MNS JIS G 3112:2002	φ 13	SD390	L= 1460	6	1.45	8.72

Тайлбар

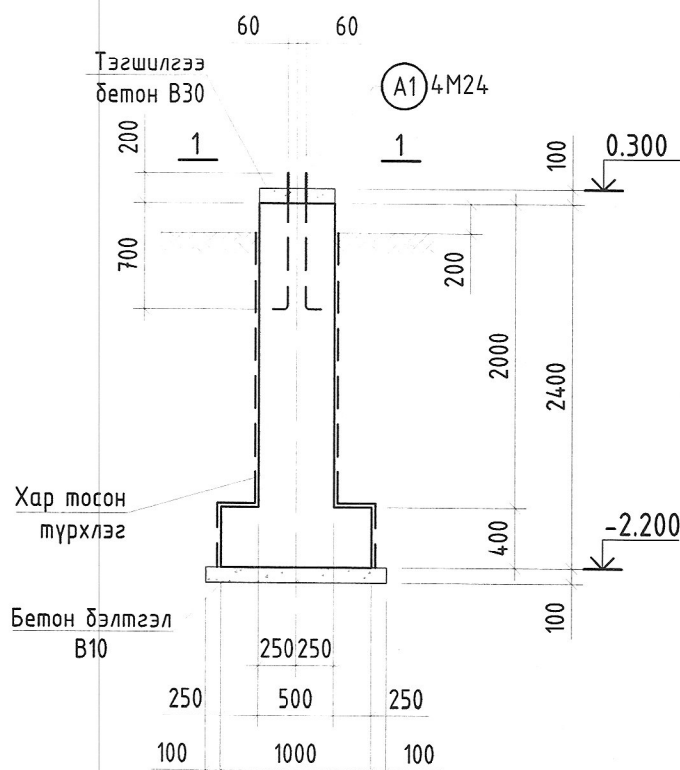
- Ерөнхий өгөгдлийг ББЗ-1 хуудаснаас хар.
- Суурийн байгуулалтыг ББЗ-2 хуудаснаас хар.
- Суурийн доор 100мм бетон бэлтгэл хийнэ.
- Суурийн хөрстэй харьцаж байгаа хэсэгт 2 үе хар тосон түрхлэг хийнэ.

	Орхон аймаг, Баян-Өндөр сум, Говил баг, УТП-н цахилгаан хангамж, 2х200 МВА чадалтай 220/110/35 кВ-ын "ОЮУТ" дэд станц, Анхдагч-хэлхээ, Дэд станцын моноглолын суурийн зураг			Үе шат:
	35кВ-ын вакуум таслуурын суурь: С2-1			А.3
	Захирал	Д.Тамир	ЕГ Шифр:	Масштаб:
	З.Е.И	Т.Намсрайсүрэн	ЗТХ-05/2023-II-07	Огноо:
Тэргүүлэх инж.	А.Хатантуул	ТГ Шифр:	Хуудасны дугаар:	
Шалгасан	Ж.Хурц		Бүх хуудас:	
Гүйцэтгэсэн	Д.Сүнжидмаа		ББЗ-9	25

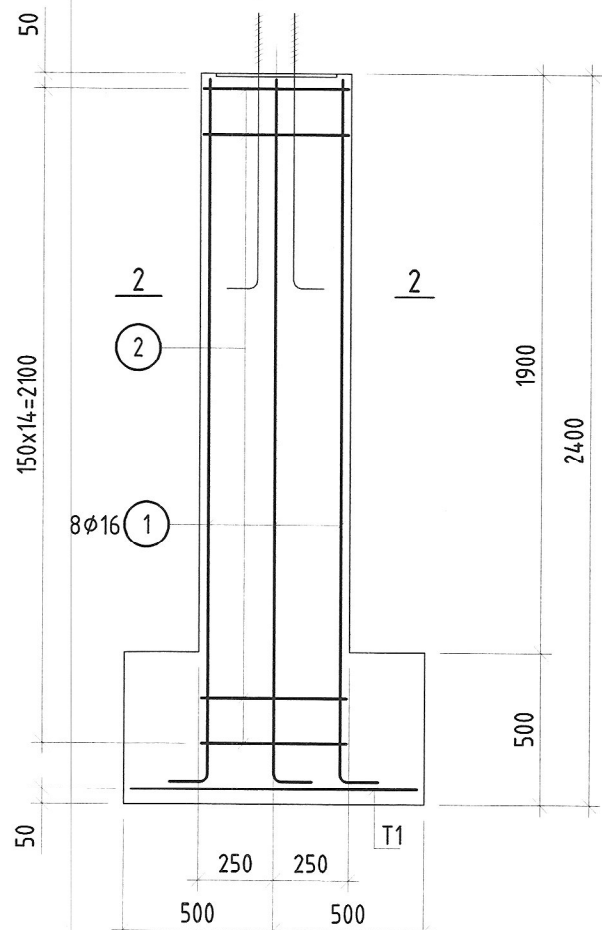
"Эрдэнэт үйлдвэр" ТӨҮГ  
ЗТХ



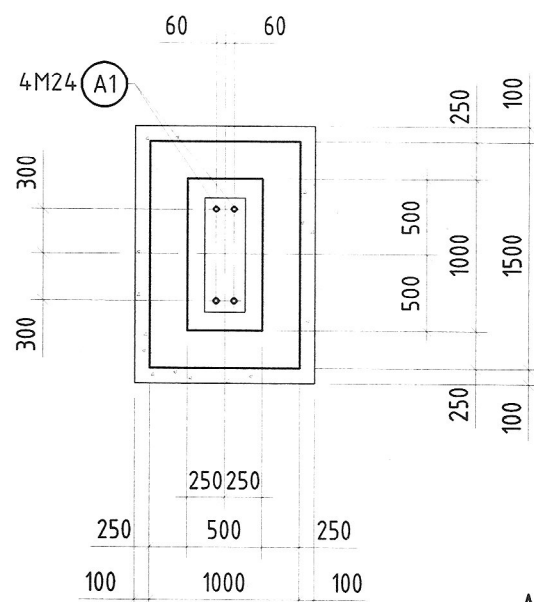
35кВ-ЫН ВАКУМ ТАСЛУУРЫН  
СУУРЬ С2-2 М1:50



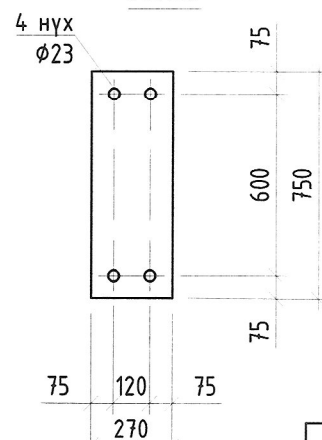
СУУРЬ С2-2 /АРМАТУРЧЛАЛ/ М1:25



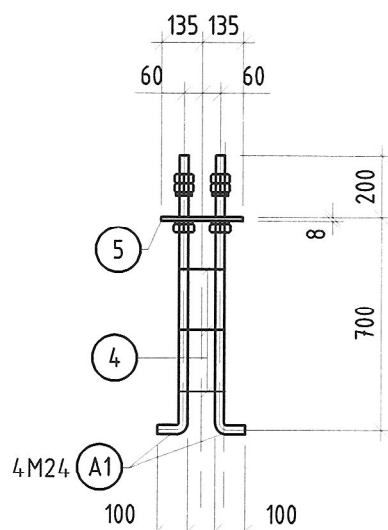
ОГТЛОЛ 1-1 М1:50



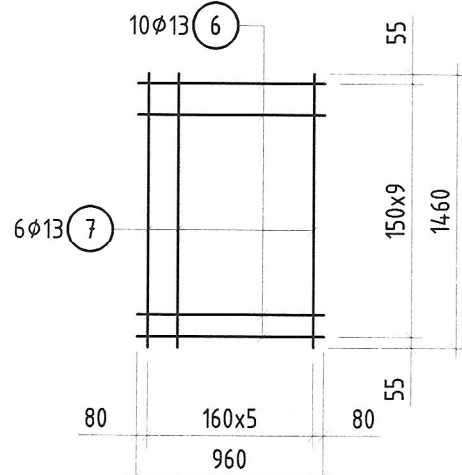
Эдлэхүүн 5  
М1:25



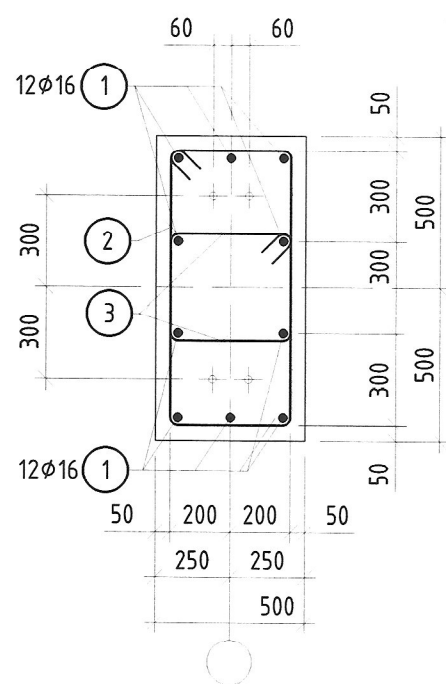
АНКЕР БОЛТ А1 М1:25



ТОР Т1



ОГТЛОЛ 2-2 М1:20



ХЭСГИЙН ТОДОРХОЙЛОЛТ

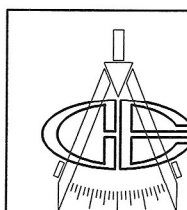
Позиц	Загвар	Позиц	Загвар
1		3	
2		4	
	1 1 0 0 2320 150		3 1 2 2 410 400 330 480 80
	3 1 2 2 1000 400 900 500 100		3 1 2 2 700 150 620 230 80

ЭЛЕМЕНТИЙН МАТЕРИАЛЫН ТҮҮВЭР

Д/а	Тэмдэглэгээ	Нэр			Тоо шир	Жин /кг/	
		Нэгж	Нийт	Нэгж		Нийт	
Суурь С2-2							
1	MNS JIS G 3112:2002	φ 16	SD390	L= 2470	10	3.85	38.53
2	ГОСТ 5781-82*	φ 8	A240	L= 2800	15	1.11	16.59
3	ГОСТ 5781-82*	φ 8	A240	L= 1620	15	0.64	9.60
4	ГОСТ 5781-82*	φ 8	A240	L= 1700	3	0.67	2.01
5	ГОСТ 19903-74	-270x8		L= 750	1	12.72	12.72
T1	Тор Т1				1	18.27	18.27
A1	ГОСТ 24379.1	Болт 1.1 M24	L=1000		4	4.13	16.52
	ГОСТ 5915-70	Гайка M20			8	0.330	2.64
	ГОСТ 11371-78*	Шайба M20			4	0.088	0.35
	Материал: Бетон В25, W8, F300 V=1,7м³						
	Бэлтгэл бетон В10 V=0.204м³						
	Тэгшилгээ бетон В30, W8, F300 V=0.05м³						
Тор Т1						18.27	
6	MNS JIS G 3112:2002	φ 13	SD390	L= 960	10	0.96	9.55
7	MNS JIS G 3112:2002	φ 13	SD390	L= 1460	6	1.45	8.72

Тайлбар

- Ерөнхий өгөгдлийг ББЗ-1 хуудаснаас хар.
- Суурийн байгуулалтыг ББЗ-2 хуудаснаас хар.
- Суурийн доор 100мм бетон бэлтгэл хийнэ.
- Суурийн хөрстэй харьцаж байгаа хэсэгт 2 үе хар тосон түрхлэг хийнэ.

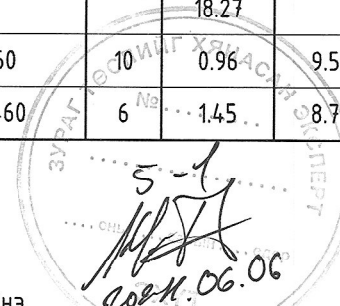


"Эрдэнэт үйлдвэр" ТӨҮГ  
ЗТХ

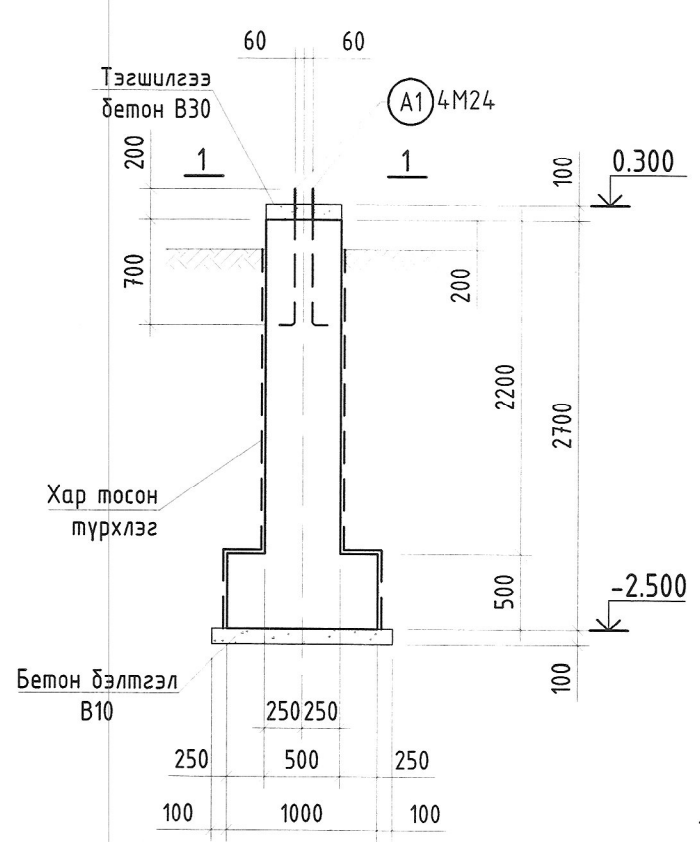
Орхон аймаг, Баян-Өндөр сум, Говил баг, ҮТП-н цахилгаан хангамж, 2х200 МВА чадалтай 220/110/35 кВ-ын "ОЮУТ" дэд станц, Анхдагч хэлхээ, Дэд станцын тоноглолын суурийн зураг

35кВ-ын вакуум таслуурын суурь: С2-2 Үе шат: А.3

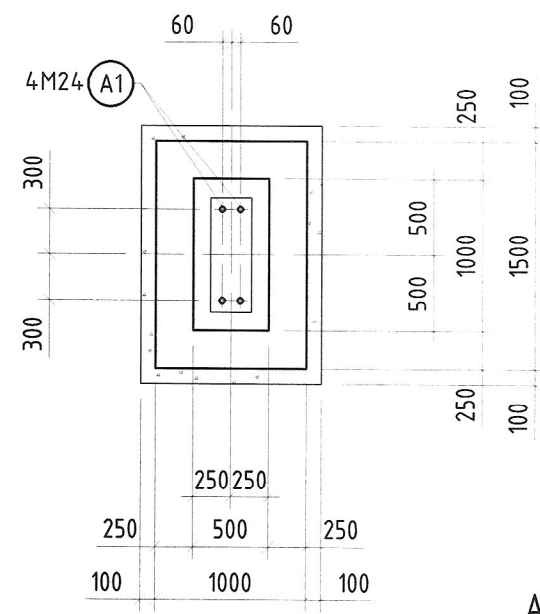
Захирал	Д.Тамир	ЕГ Шифр:	Масштаб:	Огноо:
З.Е.И	Т.Намсрайсүрэн	ЗТХ-05/2023-И-07		2024.03
Тэргүүлэх инж.	А.Хатантуул	ТГ Шифр:	Хуудасны дугаар:	Бүх хуудас:
Шалгасан	Ж.Хурц		ББЗ-10	25
Гүйцэтгэсэн	Д.Сүнжидмаа			



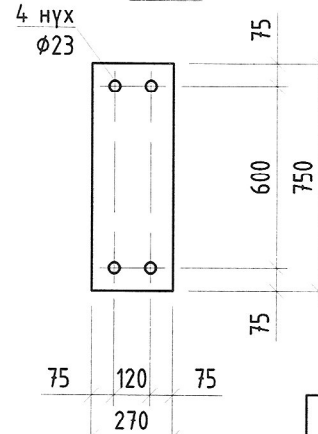
35кВ-ЫН ВАКУМ ТАСЛУУРЫН  
СУУРЬ С2-3 М1:50



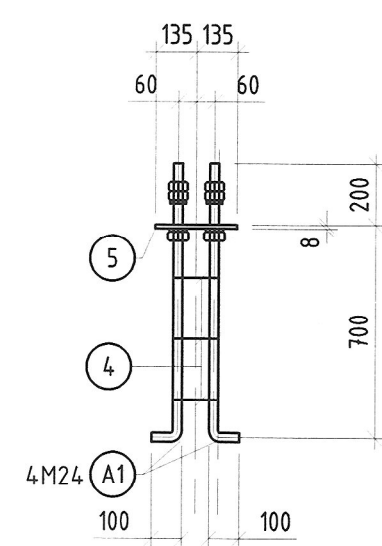
ОГТЛОЛ 1-1 М1:50



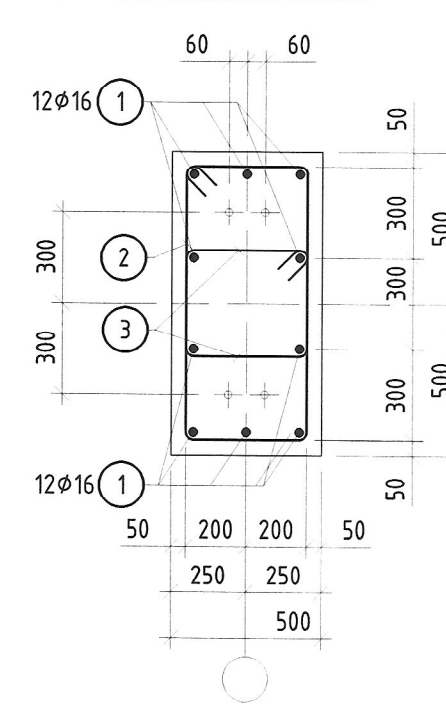
Эдлэхүүн 5  
М1:25



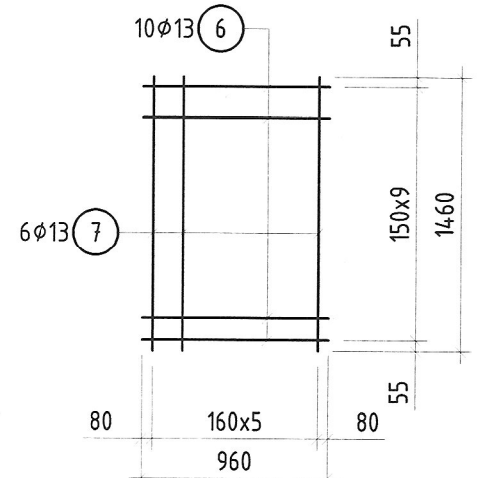
АНКЕР БОЛТ А1 М1:25



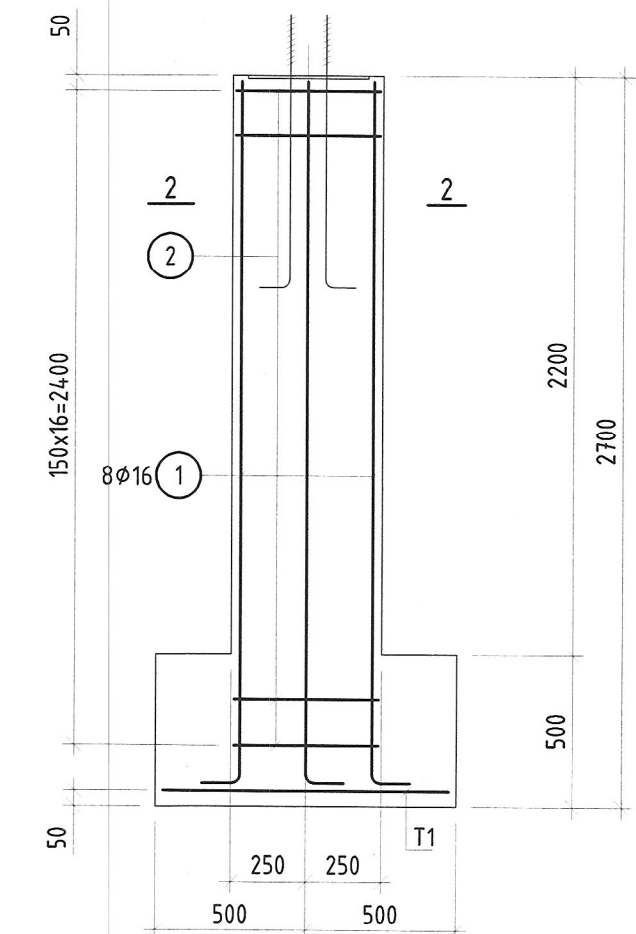
ОГТЛОЛ 2-2 М1:20



TOP T1



СУУРЬ С2 /АРМАТУРЧЛАЛ/ М1:25



ХЭСГИЙН ТОДОРХОЙЛОЛТ

Позиц	Зазвар	Позиц	Зазвар
1	2620	3	480
2	1000	4	230

ЭЛЕМЕНТИЙН МАТЕРИАЛЫН ТҮҮВЭР

Д/д	Тэмдэглэгээ	Нэр			Тоо шир	Жин /кг/	
		Нэгж	Нийт	Нэгж		Нийт	
Суурь С2-3							
1	MNS JIS G 3112:2002	φ 16	SD390	L= 2770	10	4.32	43.21
2	ГОСТ 5781-82*	φ 8	A240	L= 2800	17	1.11	18.80
3	ГОСТ 5781-82*	φ 8	A240	L= 1620	17	0.64	10.88
4	ГОСТ 5781-82*	φ 8	A240	L= 1700	3	0.67	2.01
5	ГОСТ 19903-74	-270x8		L= 750	1	12.72	12.72
T1	Тор Т1				1	18.27	18.27
A1	ГОСТ 24379.1	Болт 1.1 М24		L=1000	4	4.13	16.52
	ГОСТ 5915-70	Гайка М20			8	0.330	2.64
	ГОСТ 11371-78*	Шайба М20			4	0.088	0.35
	Материал: Бетон В25, W8, F300 V=1,85м³						
	Бэлтгэл бетон В10 V=0.204м³						
	Тэгшилгээ бетон В30, W8, F300 V=0.05м³						
Тор Т1						18.27	
6	MNS JIS G 3112:2002	φ 13	SD390	L= 960	10	0.96	9.55
7	MNS JIS G 3112:2002	φ 13	SD390	L= 1460	6	1.45	8.72

Тайлбар

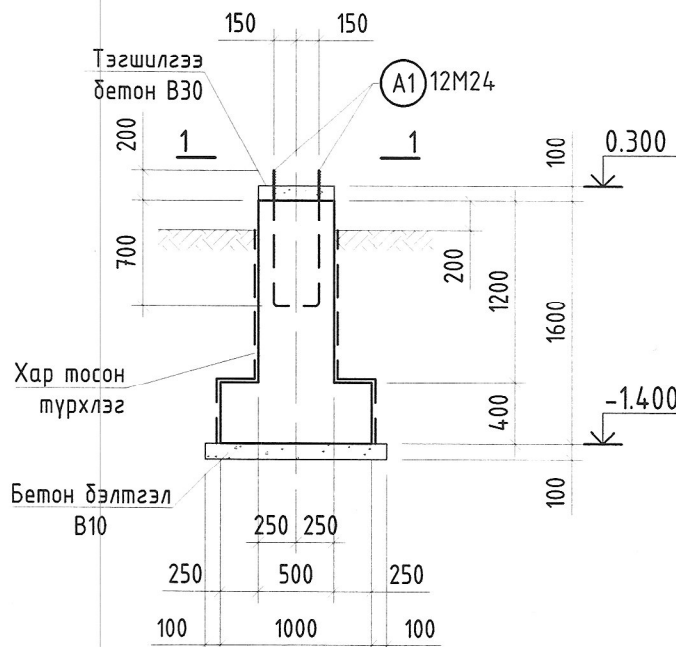
- Ерөнхий өгөгдлийг ББЗ-1 хуудаснаас хар.
- Суурийн байгуулалтыг ББЗ-2 хуудаснаас хар.
- Суурийн доор 100мм бетон бэлтгэл хийнэ.
- Суурийн хөрстэй харьцаж байгаа хэсэгт 2 үе хар тосон түрхлэг хийнэ.

Орхон аймаг, Баян-Өндөр сум, Говил баг, ҮТП-н цахилгаан хангамж, 2х200 МВА чадалтай 220/110/35 кВ-ын "ОЮУТ" дэд станц, Анхдагч хэлхээ. Дэд станцын тоноглолын суурийн зураг

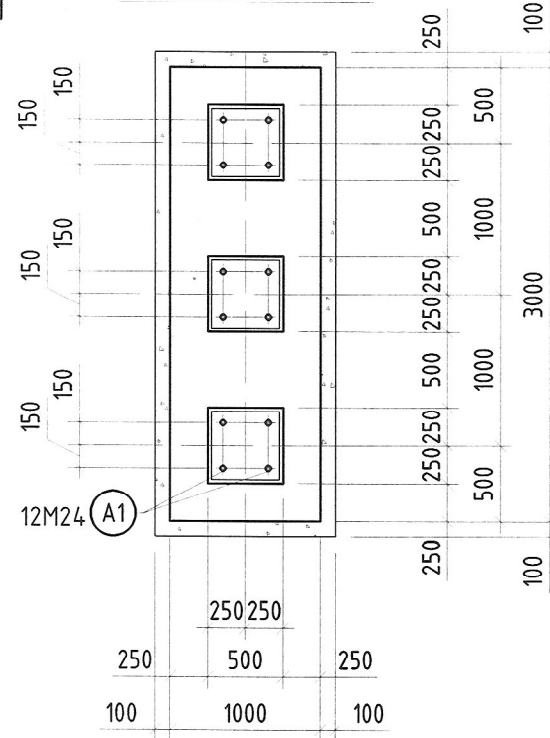
35кВ-ын вакуум таслуурын суурь: С2-3 Үе шат: А.3

Захирал	Д.Тамир	ЕГ Шифр:	Масштаб:	Огноо:
З.Е.И	Т.Намсрайсүрэн	ЗТХ-05/2023-II-07		2024.03
Тэргүүлэх инж.	А.Хатантуул	ТГ Шифр:	Хуудасны дугаар:	Бүх хуудас:
Шалгасан	Ж.Хурц		ББЗ-11	25
Гүйцэтгэсэн	Д.Сүнжидмаа			

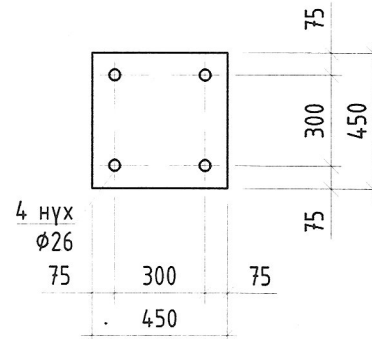
35 КВ-ЫН ХҮЧДЭЛИЙН ТРАНСФОРМАТОРЫН  
СУУРЬ СЗ М1:50



ОГТЛОЛ 1-1 М1:50



Эдлэхүүн 5  
М1:25



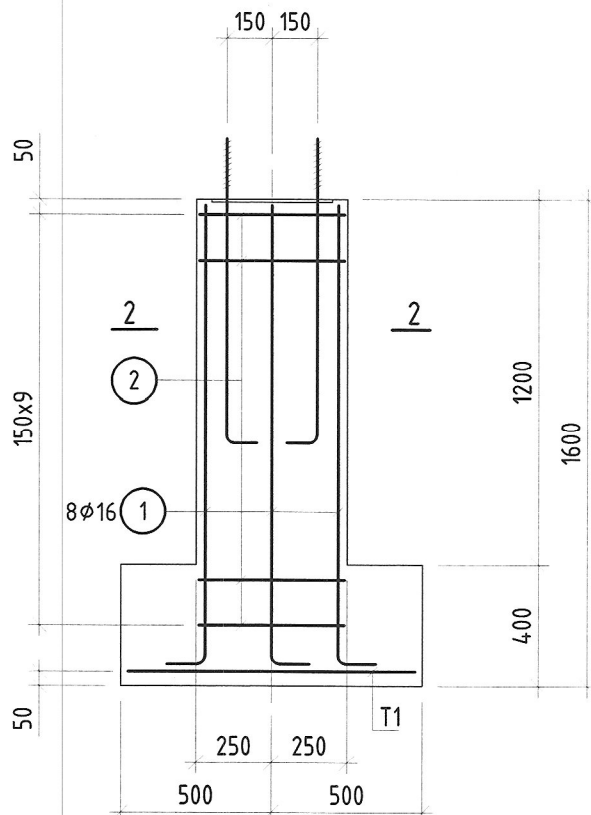
ХЭСГИЙН ТОДОРХОЙЛОЛТ

Позиц	Загвар	Позиц	Загвар
1		3	
2		4	

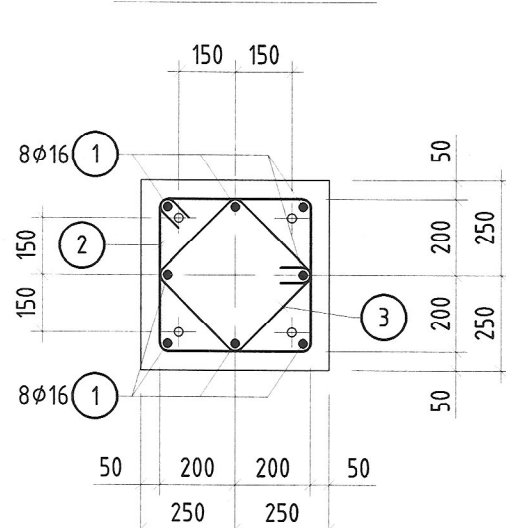
ЭЛЕМЕНТИЙН МАТЕРИАЛЫН ТҮҮВЭР

Д/д	Тэмдэглэгээ	Нэр			Тоо шир	Жин /кг/	
		Нэгж	Нийт	Нэгж		Нийт	
Суурь СЗ						238.0	
1	MNS JIS G 3112:2002	φ 16	SD390	L= 1670	24	2.61	62.52
2	ГОСТ 5781-82*	φ 8	A240	L= 1800	30	0.71	21.33
3	ГОСТ 5781-82*	φ 8	A240	L= 1300	30	0.51	15.41
4	ГОСТ 5781-82*	φ 8	A240	L= 1480	9	0.58	5.26
5	ГОСТ 19903-74	-450x8		L= 450	3	12.72	38.15
T1		Тор Т1			1	36.78	36.78
A1	ГОСТ 24379.1	Болт 1.1 M24 L=1000			12	4.13	49.56
	ГОСТ 5915-70	Гайка M24			24	0.330	7.92
	ГОСТ 11371-78*	Шайба M24			12	0.088	1.06
		Материал: Бетон В25 V=2,1м³					
		Бэлтгэл бетон В10 V=0.384м³					
		Тэгшилгээ бетон В30 V=0.08м³					
		Тор Т1				36.78	
6	MNS JIS G 3112:2002	φ 13	SD390	L= 960	20	0.96	19.10
7	MNS JIS G 3112:2002	φ 13	SD390	L= 2960	6	2.95	17.67

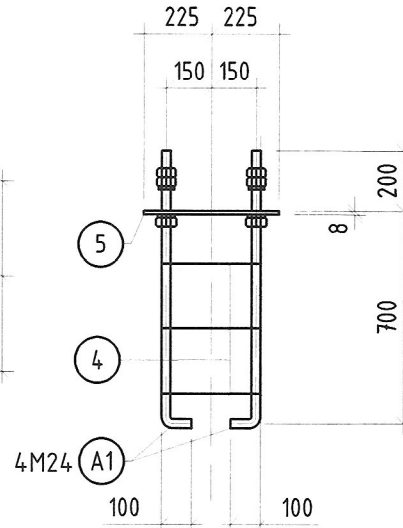
СУУРЬ СЗ  
/АРМАТУРЧЛАЛ/ М1:25



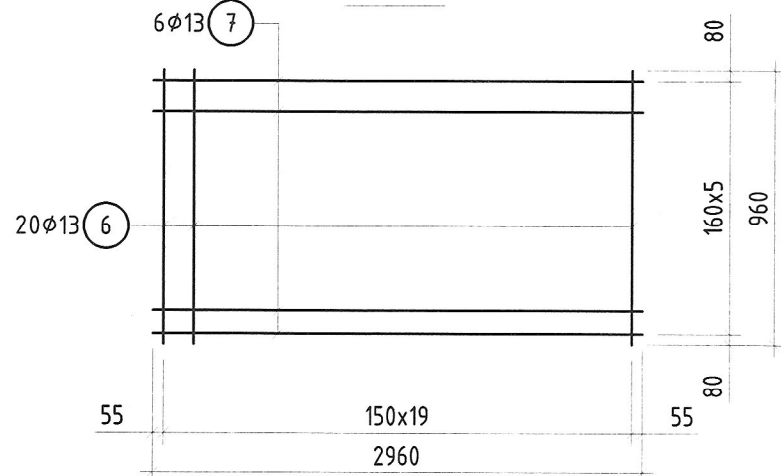
ОГТЛОЛ 2-2 М1:20



АНКЕР БОЛТ А1 М1:25



ТОР Т1



Тайлбар

- Ерөнхий өгөгдлийг ББЗ-1 хуудаснаас хар.
- Суурийн байгуулалтыг ББЗ-2 хуудаснаас хар.
- Суурийн доор 100мм бетон бэлтгэл хийнэ.
- Суурийн хөрстэй харьцаж байгаа хэсэгт 2 үе хар тосон түрхлэг хийнэ.

Орхон аймаг, Баян-Өндөр сум, Говил баг, УТП-н цахилгаан хангамж, 2х200 МВА чадалтай 220/110/35 кВ-ын "ОЮУТ" дэд станц, Анхдагч хэлхээ, Дэд станцын моноглолын суурийн зураг

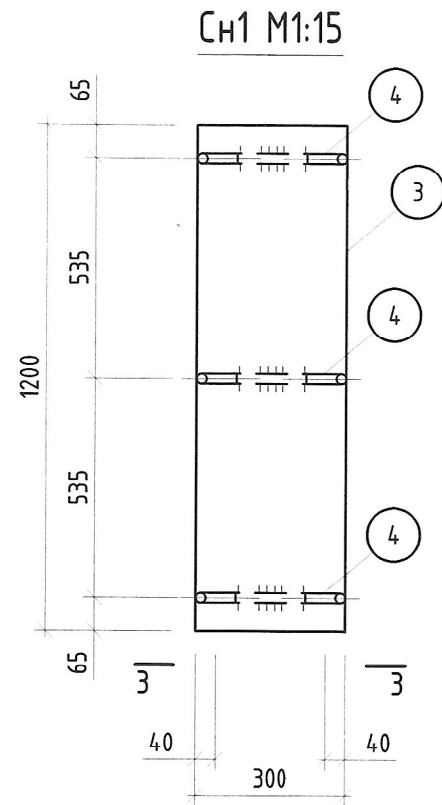
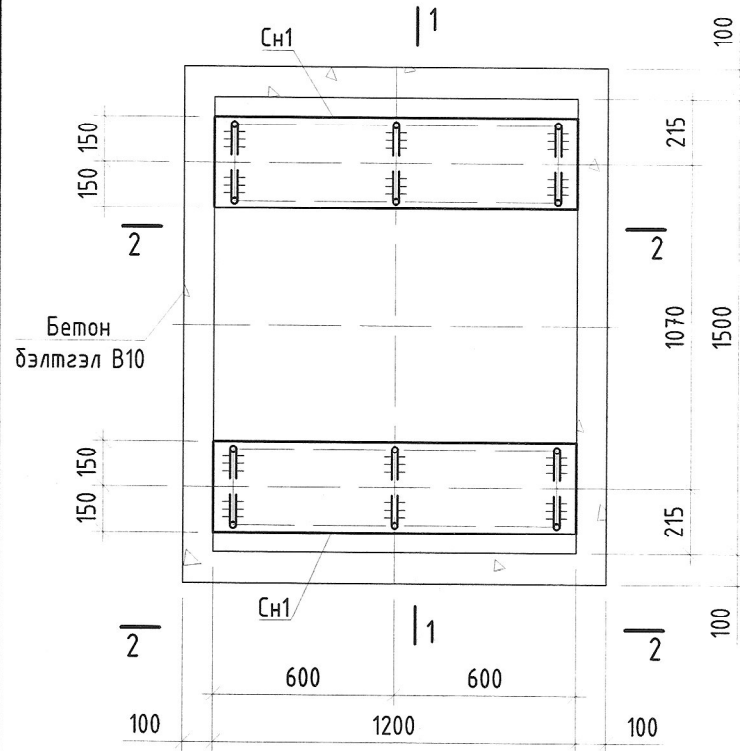
35кв-ын хүчдэлийн трансформаторын суурь: СЗ

Үе шат: А.3

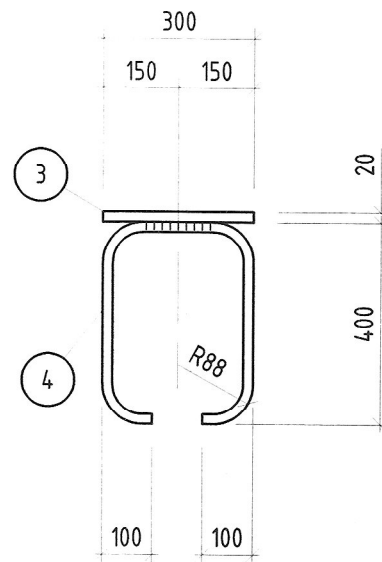
Захирал	Д.Тамир	ЕГ Шифр:	Масштаб:	Огноо:
З.Е.И	Т.Намсрайсүрэн	ЗТХ-05/2023-11-07		2024.03
Тэргүүлэх инж.	А.Хатантуул	ТГ Шифр:	Хуудасны дугаар:	Бүх хуудас:
Шалгасан	Ж.Хурц		ББЗ-12	25
Гүйцэтгэсэн	Д.Сүнжидмаа			



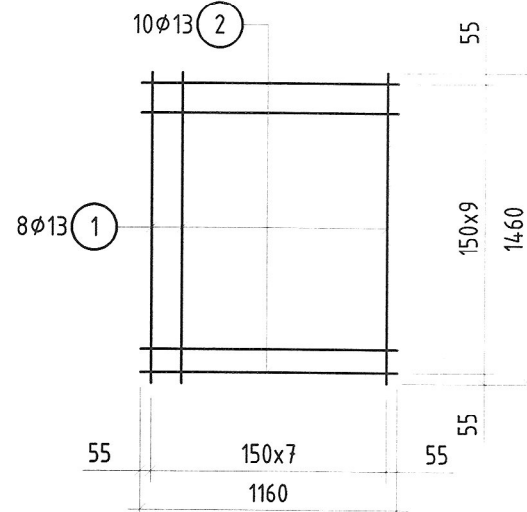
# 35кВ-ЫН ДОТООД ХЭРЭГЦЭЭНИЙ ТРАНСФОРМАТОРЫН СУУРЬ С4 М1:25



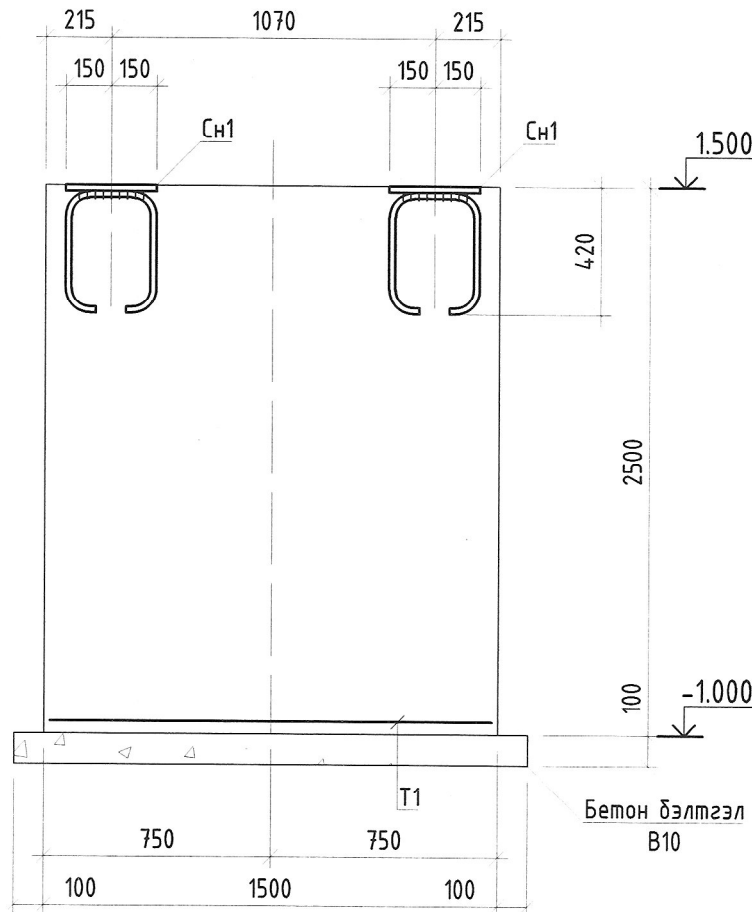
## ОГТЛОЛ 3-3



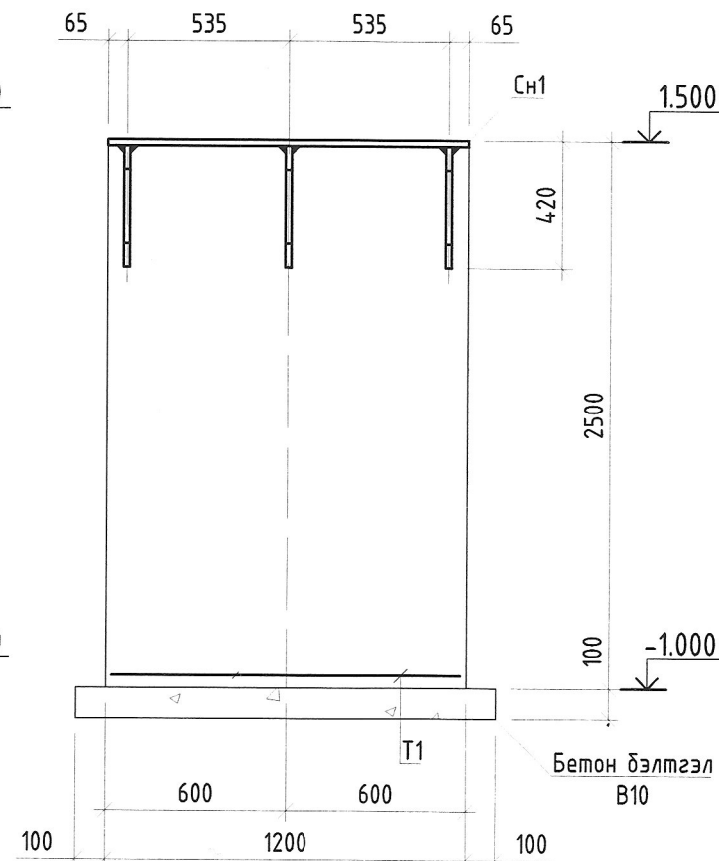
## ТОР Т1



## ОГТЛОЛ 1-1



## ОГТЛОЛ 2-2



## ЦУТГАМАЛ ЭЛЕМЕНТИЙН НЭГДСЭН ТҮҮВЭР

Д/д	Тэмдэглэгээ	Нэр	Тоо шир	Жин /кг/	
				Нэгж	Нийт
Суурь С4					
Т1	хуудас.8	Тор Т1	1	23	23
Сн1	хуудас.8	Суулгах нарийвч Сн1	2	68	136
Материал: Бетон В25				V=4,5 м³	
Бетон бэлтгэл В10				V=0,24 м³	
Тор Т1				23	
1	MNS JIS G 3112:2002	φ 13 SD390	L= 1460	8	1.46 11.66
2	MNS JIS G 3112:2002	φ 13 SD390	L= 1160	10	1.16 11.58
Суулгах нарийвч Сн1				68	
3	MNS JIS G 3112:2002	-300x20	L= 1200	1	56.52 56.52
4	MNS JIS G 3112:2002	φ 22 SD345	L= 1300	3	3.87 11.62

### Тайлбар

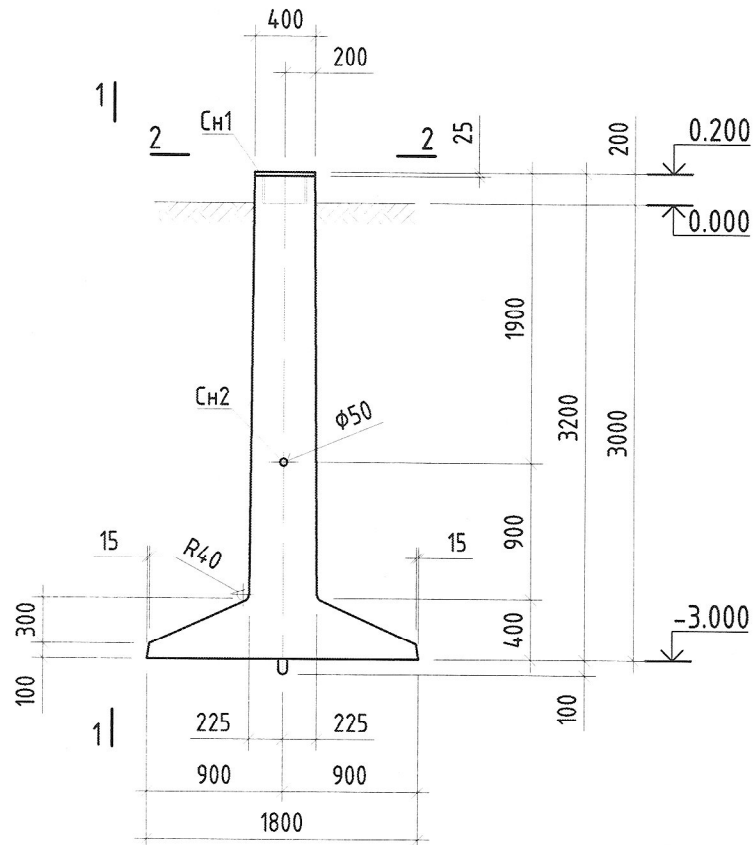
- Ерөнхий өгөгдлийг ББЗ-1 хуудаснаас хар.
- Суурийн байгуулалтыг ББЗ-2 хуудаснаас хар.
- Суурийн доор 100мм бетон бэлтгэл хийнэ.
- Суурийн хөрстэй харьцаж байгаа хэсэгт 2 үе хар тосон түрхлэг хийнэ.

<p>“Эрдэнэт үйлдвэр” ТӨҮГ ЗТХ</p>	Орхон аймаг, Баян-Өндөр сум, Говил баг, ҮТП-н цахилгаан хангамж, 2х200 МВА чадалтай 220/110/35 кВ-ын “ОЮУТ” дэд станц, Анхдагч хэлхээ, Дэд станцын тоноглолын суурийн зураг			
	35кВ-ын дотоод хэрэгцээний трансформаторын суурь: С4			
	Захирал	Д.Тамир	ЕГ Шифр:	Масштаб:
	З.Е.И	Т.Намсрайсүрэн	ЭТХ-05/2023-11-07	М1:150
Тэргүүлэх инж.	А.Хатантуул	ТГ Шифр:	Хуудасны дугаар:	
Шалгасан	Ж.Хурц		ББЗ-13	
Гүйцэтгэсэн	Д.Сүнжидмаа		Бүх хуудас:	
			25	

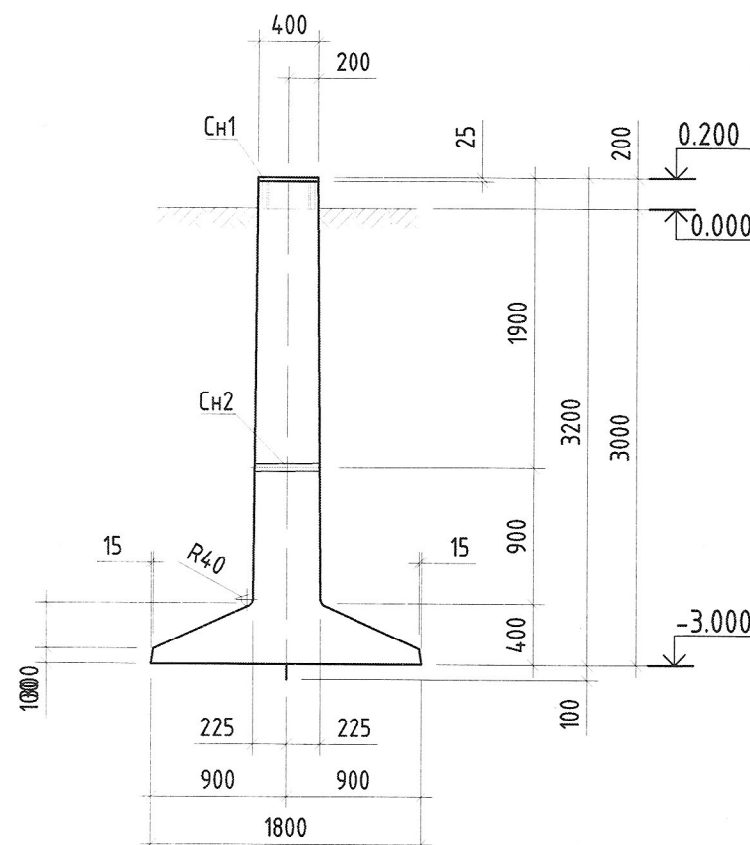




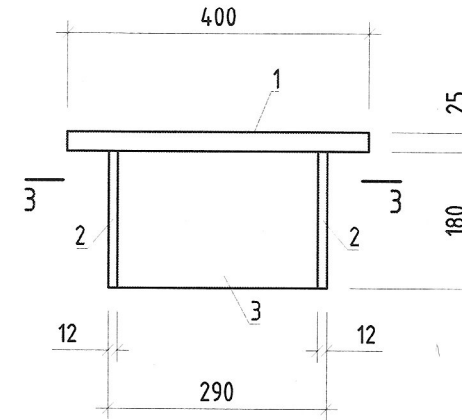
35кВ-ЫН ШУГАМЫН БОЛОН ШИНИЙН  
ПОРТАЛЫН СУУРЬ С5 М1:50



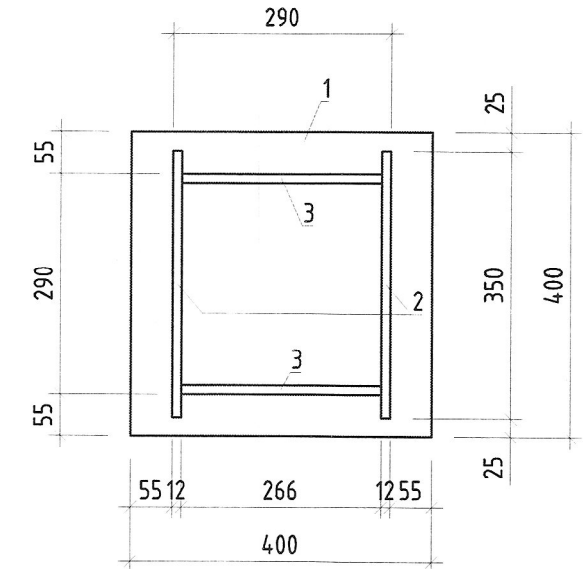
ОГТЛОЛ 1-1 М1:50



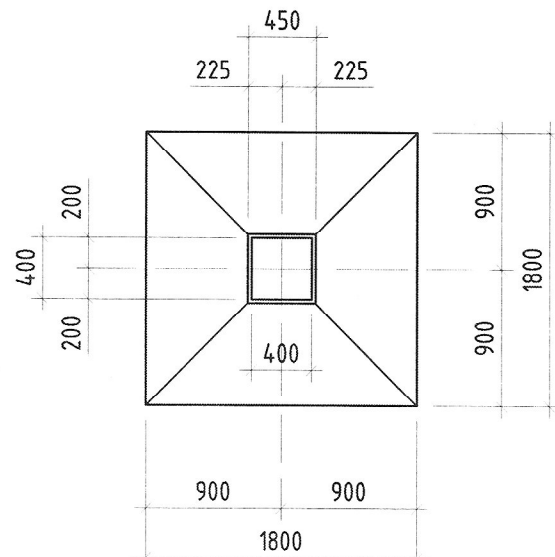
Сн1 М1:10



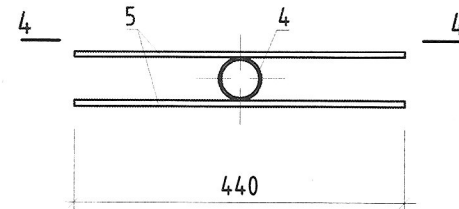
ОГТЛОЛ 3-3 М1:10



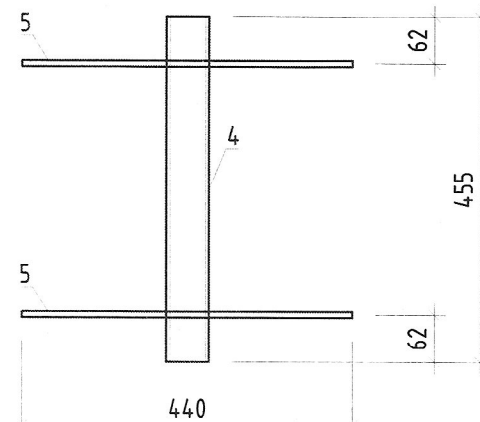
ОГТЛОЛ 2-2 М1:50



Сн2 М1:10



ОГТЛОЛ 4-4 М1:10

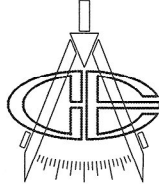


ЦУТГАМАЛ ТӨМӨР БЕТОН ЭЛЕМЭНТИЙН ТҮҮВЭР

Д/д	Тэмдэглэгээ	Нэр	Тоо шир	Жин /кг/			
				Нэгж	Нийт		
Суулгах нарийвч Сн1				53.11			
1	ГОСТ 19904-90	-25x400	L= 400	1	31.40	31.40	
2	ГОСТ 19904-90	-12x180	L= 350	2	5.94	11.87	
3	ГОСТ 19904-90	-12x180	L= 290	2	4.92	9.84	
Суулгах нарийвч Сн2				3.09			
4	ГОСТ 8732-70	φ57x35	L= 455	1	2.10	2.10	
5	MNS JIS G 3112:2002	φ 10	SR235	L= 440	4	0.25	0.99

Тайлбар

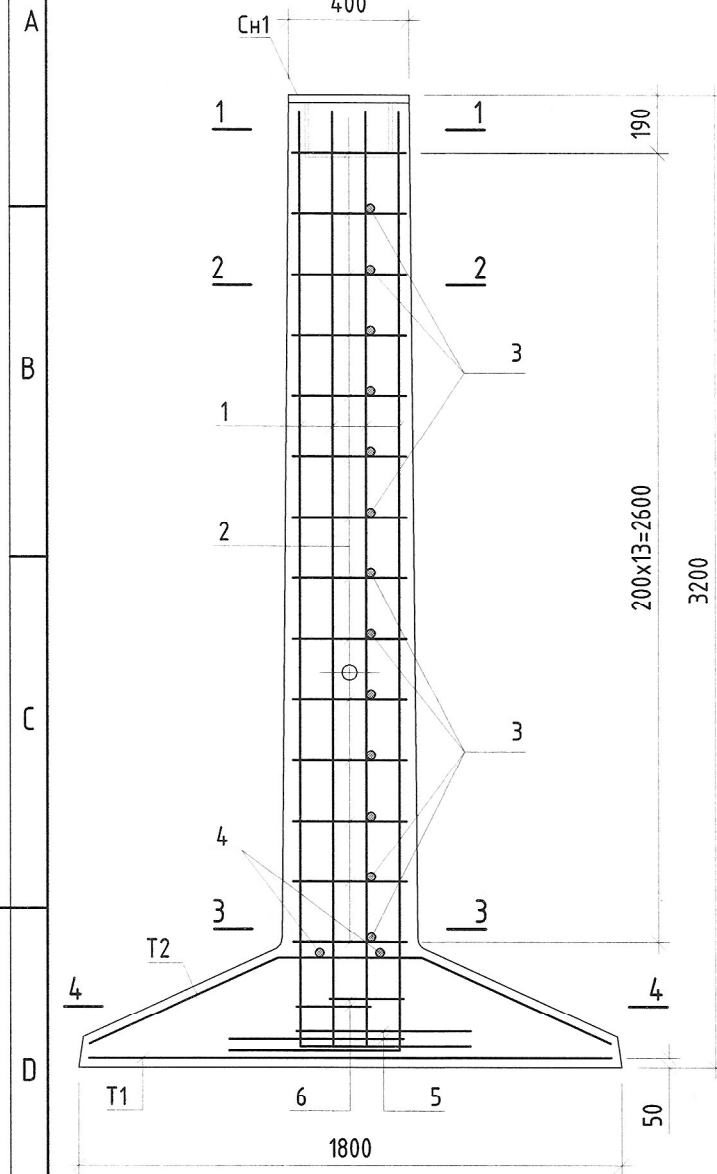
1. Ерөнхий өгөгдлийг ББЗ-1 хуудаснаас хар.
2. Суурийн байгуулалтыг ББЗ-2 хуудаснаас хар.
3. Суурийн арматурчлалыг ББЗ-15 хуудаснаас, суурийн суурилуулалтыг ББЗ-16 хуудаснаас хар.
4. Суурийн доор 100мм бетон бэлтгэл хийнэ.
5. Суурийн хөрстэй харьцаж байгаа хэсэгт 2 үе хар тосон түрхлэг хийнэ.

 "Эрдэнэт үйлдвэр" ТӨҮГ ЗТХ	Орхон аймаг, Баян-Өндөр сум, Говил баг, ҮТП-н цахилгаан хангамж, 2x200 МВА чадалтай 220/110/35 кВ-ын "ОЮУТ" дэд станц, Анхдагч хэлхээ. Дэд станцын моноглолын суурийн зураг			
	35кВ-ын шугамын болон шинийн порталын суурь: С5			Үе шат: А.3
Захирал	Д.Тамир	ЕГ Шифр:	Масштаб:	Огноо:
З.Е.И	Т.Намсрайсүрэн	ЗТХ-05/2023-ИИ-07	М1:150	2024.03
Тэргүүлэх инж.	А.Хатантуул	ТГ Шифр:	Хуудасны дугаар:	Бүх хуудас:
Шалгасан	Ж.Хурц		ББЗ-14	25
Гүйцэтгэсэн	Д.Сүнжидмаа			

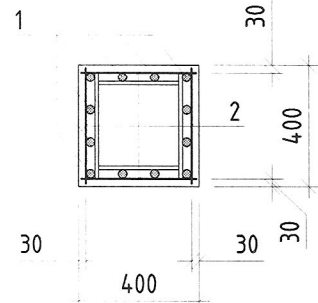
СУУРЬ С5  
/АРМАТУРЧЛАЛ/ М1:25

ХЭСГИЙН ТОДОРХОЙЛОЛТ

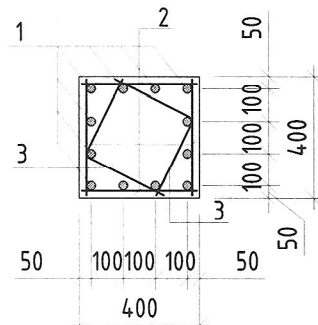
ЦУТГАМАЛ ТӨМӨР БЕТОН ЭЛЕМЭНТИЙН ТҮҮВЭР



ОГТЛОЛ 1-1



ОГТЛОЛ 2-2

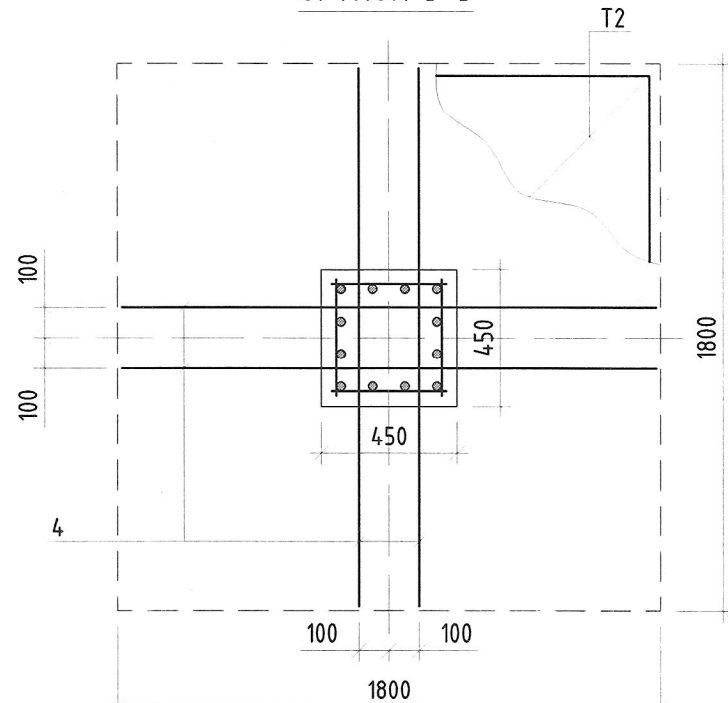


Тайлбар

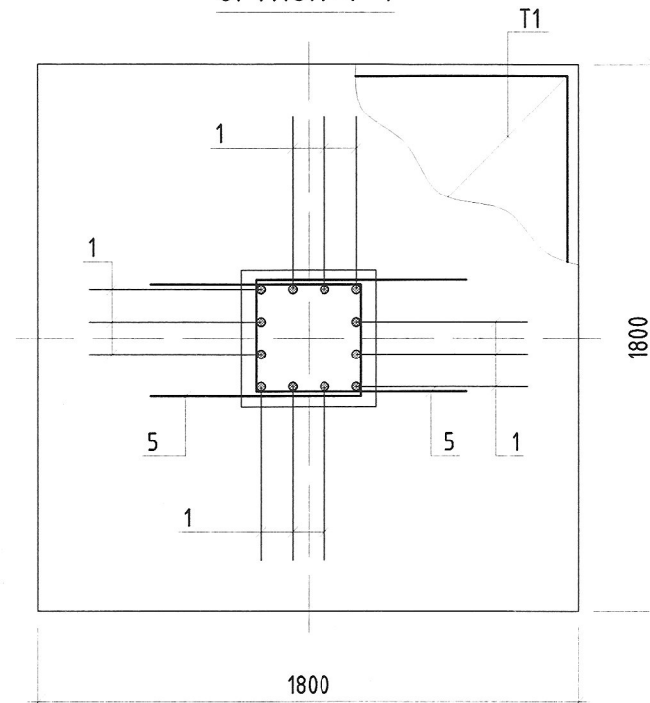
1. Ерөнхий өгөгдлийг ББЗ-1 хуудаснаас хар.
2. Энэ хуудсыг ББЗ-14 хуудастай хамт хар.

Поз.	Зазвар
1	
1 1	0 0 3090 570
3	
1 1	0 0 290 280
4	
2 2	2 2 650 580 650
5	
2 0	0 0 700 330 700
6	
2 0	0 0 250 330 250
9	
2 2	2 2 200 1400 200
10	
2 2	2 2 200 1400 200

ОГТЛОЛ 3-3

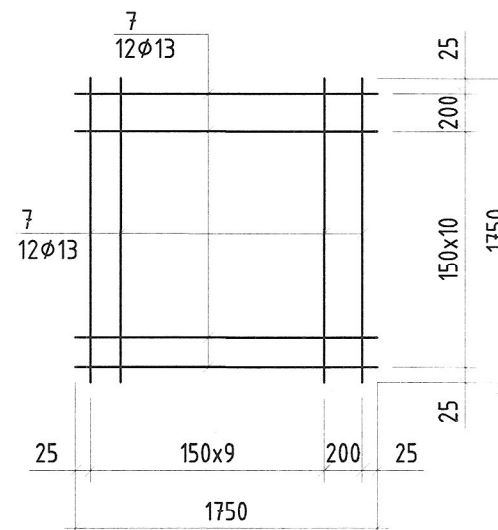


ОГТЛОЛ 4-4

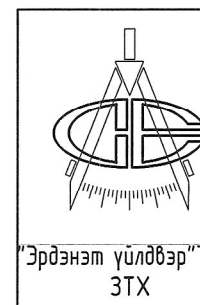
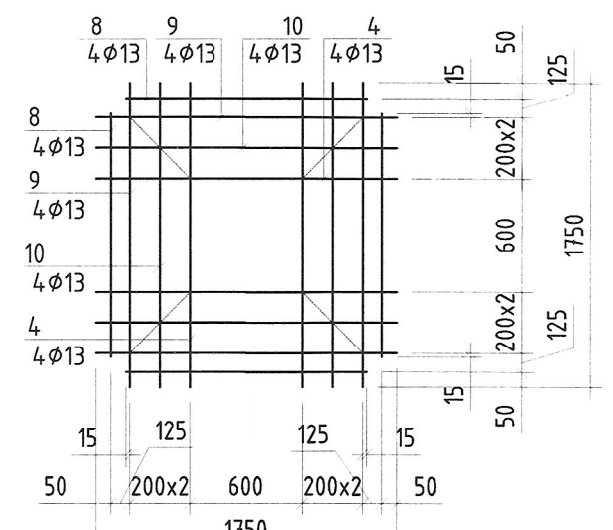


Д/д	Тэмдэглэгээ	Нэр	Тоо шир	Жин /кг/	
				Нэгж	Нийт
Суурь С5					
Сн1	хуудас ББЗ-14	Суулгах нарийвч Сн1	1	53.11	53.11
Сн2	хуудас ББЗ-14	Суулгах нарийвч Сн2	1	3.09	3.09
ТЭ1	хуудас ББЗ-16	Төмөр эдлэхүүн ТЭ1	1	170.68	170.68
ТЭ2	хуудас ББЗ-16	Төмөр эдлэхүүн ТЭ2	1	31.32	31.32
T1	Тор Т1		1	41.92	41.92
T2	Тор Т2		1	20.24	20.24
1	MNS JIS G 3112:2002	φ 25 SD390 L= 3660	12	14.57	174.80
2	MNS JIS G 3112:2002	φ 13 SD390 L= 370	56	0.37	20.68
3	MNS JIS G 3112:2002	φ 13 SD390 L= 570	28	0.57	15.93
4	MNS JIS G 3112:2002	φ 13 SD390 L= 1900	4	1.90	7.58
5	MNS JIS G 3112:2002	φ 25 SD390 L= 1730	2	1.73	3.45
6	MNS JIS G 3112:2002	φ 13 SD390 L= 830	2	0.83	1.66
Материал: Бетон В25 V=1,3м³					
Бэлтгэл бетон В10 V=0.4м³					
Тор Т1				41.92	
7	MNS JIS G 3112:2002	φ 13 SD390 L= 1750	24	1.75	41.92
Тор Т2				20.24	
4	MNS JIS G 3112:2002	φ 13 SD390 L= 1900	4	1.90	7.58
8	MNS JIS G 3112:2002	φ 13 SD390 L= 1430	4	1.43	5.71
9	MNS JIS G 3112:2002	φ 13 SD390 L= 1800	4	1.80	7.19
10	MNS JIS G 3112:2002	φ 13 SD390 L= 1840	4	1.84	7.35

Тор Т1



Тор Т2



Орхон аймаг, Баян-Өндөр сум, Говил баг, УТП-н цахилгаан хангамж, 2x200 МВА чадалтай 220/110/35 кВ-ын "ОЮУТ" дэд станц. Анхдагч хэлхээ. Дэд станцын тоногшлын суурийн зураг

35кВ-ын шугамын болон шинийн порталын суурь: С5 /арматурчлал/

Үе шат: А.3

Захирал

З.Э.И

Тэргүүлэх инж.

Шалгасан

Гүйцэтгэсэн

Д.Тамир

Т.Намсрайсүрэн

А.Хатантуул

Ж.Хурц

Д.Сүнжидмаа

ЕГ Шифр:

ЗТХ-05/2023-II-07

ТГ Шифр:

Масштаб:

М1:150

Хуудасны дугаар:

ББЗ-15

Огноо:

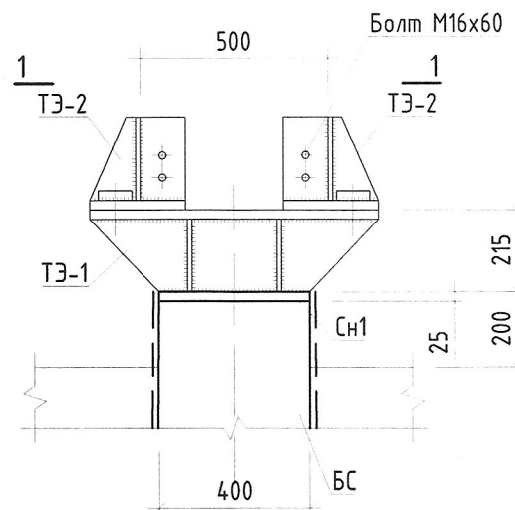
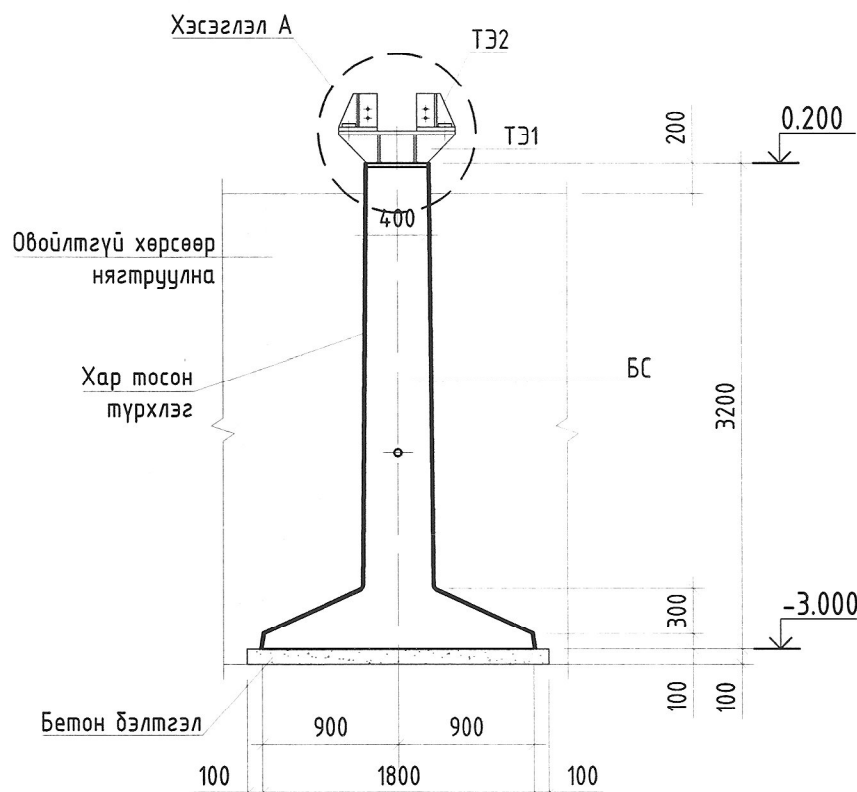
2024.03

Бүх хуудас:

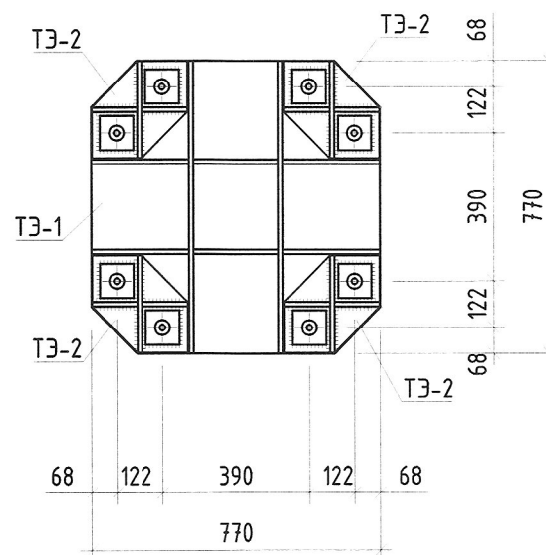
25

35кВ ШУГАМЫН БОЛОН ШИНИЙН ПОРТАЛЫН  
СУУРИЙН СУУРИЛУУЛАЛТ М1:50

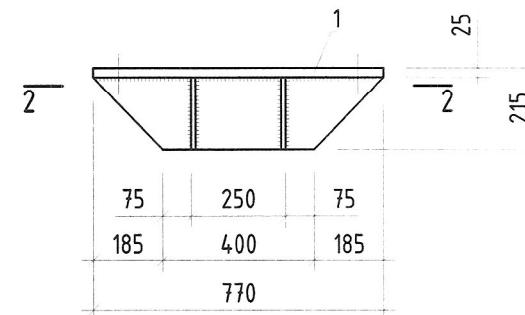
ХЭСЭГЛЭЛ А М1:20



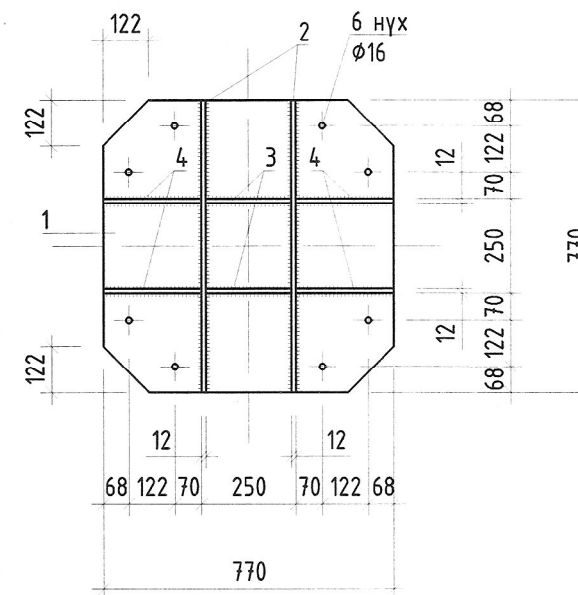
ОГТЛОЛ 1-1 М1:20



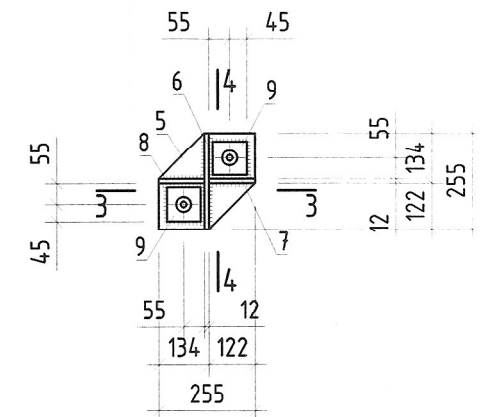
Төмөр эдлэхүүн 1  
М1:20



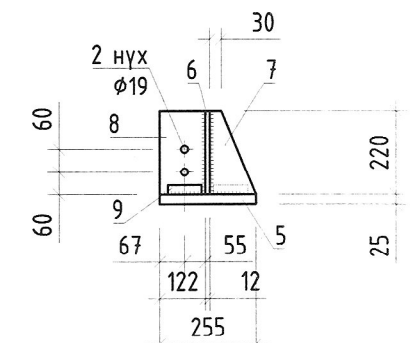
ОГТЛОЛ 2-2 М1:20



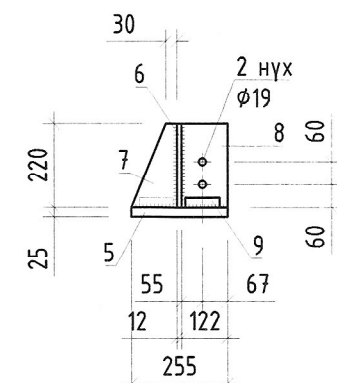
Төмөр эдлэхүүн 2  
М1:20



ОГТЛОЛ 3-3 М1:20



ОГТЛОЛ 4-4 М1:20

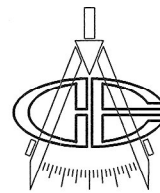


ЦУТГАМАЛ ТӨМӨР БЕТОН ЭЛЭМЭНТИЙН ТҮҮВЭР

Д/д	Тэмдэглэгээ	Нэр	Тоо шир	Жин /кг/		
				Нэгж	Нийт	
Төмөр эдлэхүүн ТЭ1				170.68		
1	ГОСТ 19904-90	-25x770	L= 770	1	116.41	116.41
2	ГОСТ 19904-90	-12x190	L= 770	2	13.78	27.57
3	ГОСТ 19904-90	-12x190	L= 226	2	4.05	8.09
4	ГОСТ 19904-90	-12x190	L= 260	4	4.65	18.62
Төмөр эдлэхүүн ТЭ2				31.32		
5	ГОСТ 19904-90	-25x255	L= 255	1	12.75	12.75
6	ГОСТ 19904-90	-12x220	L= 255	1	5.28	5.28
7	ГОСТ 19904-90	-12x220	L= 122	2	2.53	5.06
8	ГОСТ 19904-90	-12x220	L= 122	2	2.53	5.06
9	ГОСТ 19904-90	-25x90	L= 90	2	1.59	3.18

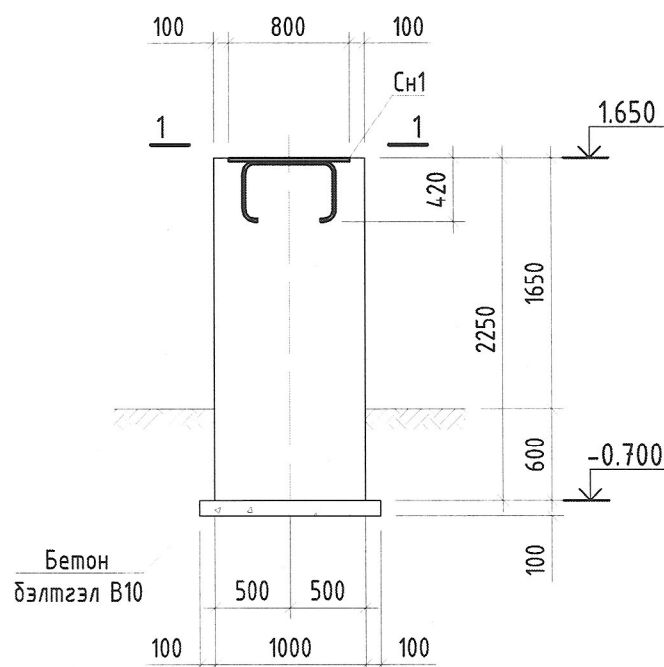
Тайлбар

- Ерөнхий өгөгдлийг ББЗ-1 хуудаснаас хар.
- Энэ хуудсыг ББЗ-14, ББЗ-15 хуудастай хамт хар.

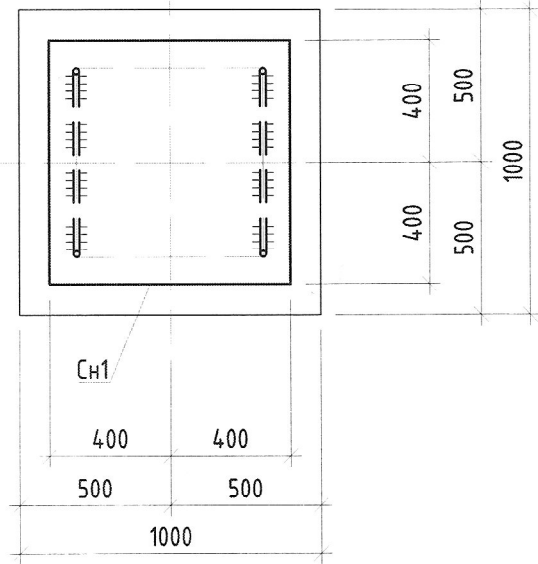
 "Эрдэнэт үйлдвэр" ТӨҮГ ЗТХ	Орхон аймаг, Баян-Өндөр сум, Говил баг, УТП-н цахилгаан хангамж, 2х200 МВА чадалтай 220/110/35 кВ-ын "ОЮУТ" дэд станц, Анхдагч хэлхээ. Дэд станцын тоноглоглын суурийн зураг				
	35кВ шугамын болон шинийн порталын суурийн суурилуулалт				
Захирал	Д.Тамир	ЕГ Шифр:	Масштаб:	Огноо:	
З.Е.И	Т.Намсрайсүрэн	ЗТХ-05/2023-11-07	М1:150	2024.03	
Тэргүүлэх инж.	А.Хатантуул	ТГ Шифр:	Хуудасны дугаар:	Бүх хуудас:	
Шалгасан	Ж.Хурц		ББЗ-16	25	
Гүйцэтгэсэн	Д.Сүнжидмаа				



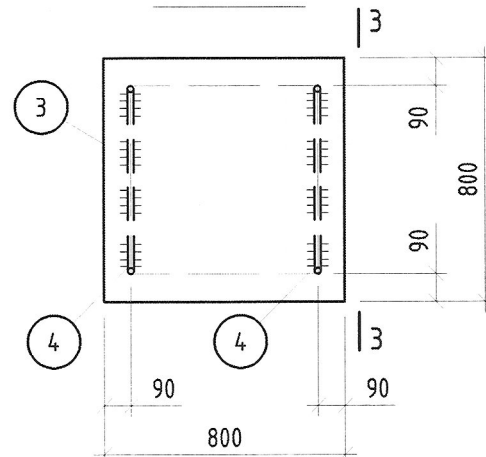
35кВ-ЫН НЕЙТРАЛЬ ҮҮСГЭГЧ  
ТРАНСФОРМАТОРЫН СУУРЬ С6 М1:50



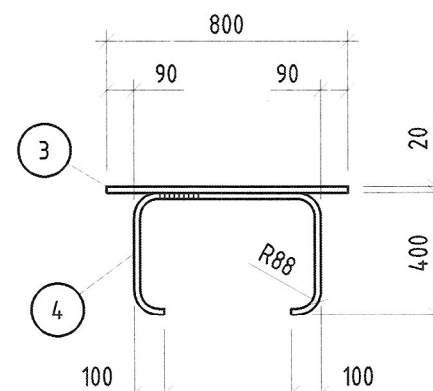
ОГТЛОЛ 1-1



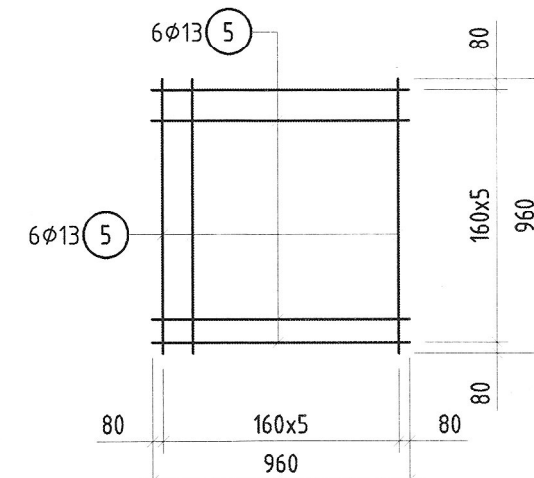
Сн1 М1:25



ОГТЛОЛ 3-3



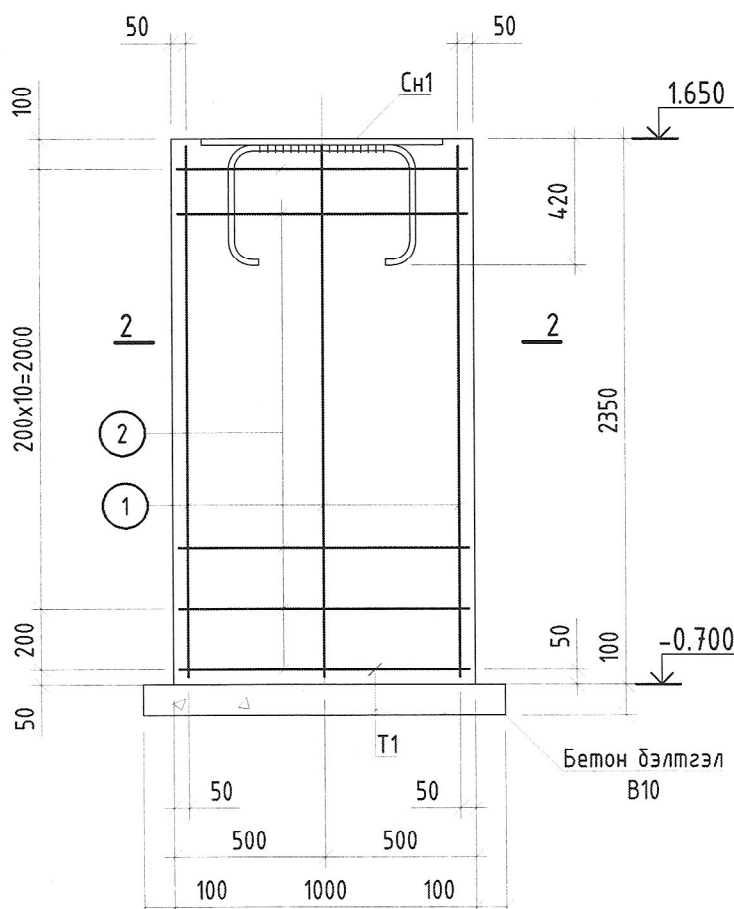
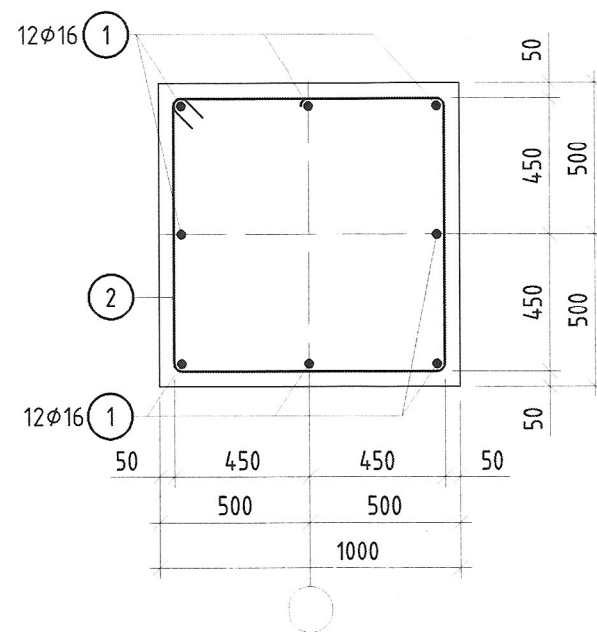
TOP T1



ЦУТГАМАЛ ЭЛЕМЕНТИЙН НЭГДСЭН ТҮҮВЭР

Д/д	Тэмдэглэгээ	Нэр			Тоо шир	Жин /кг/	
						Нэгж	Нийт
Суурь С6						155	
1	MNS JIS G 3112:2002	φ 16	SD390	L= 2200	8	3.43	27.46
2	ГОСТ 5781-82*	φ 8	A240	L= 1800	11	0.71	7.82
T1	хуудас.8	Тор Т1			1	11	11
Сн1	хуудас.8	Суулгах нарийвч Сн1			1	108	108
Материал: Бетон В25						V=2,25 м³	
Бетон бэлтгэл В10						V=0,14 м³	
Суулгах нарийвч Сн1						108	
3	MNS JIS G 3112:2002	-800x20		L= 800	1	100.48	100.48
4	MNS JIS G 3112:2002	φ 22	SD345	L= 1300	2	3.87	7.75
Тор Т1						11	
5	MNS JIS G 3112:2002	φ 13	SD390	L= 960	12	0.96	11.46

ОГТЛОЛ 2-2



ХЭСГИЙН ТОДОРХОЙЛОЛТ

Позиц	Загвар
2	

Тайлбар

- Ерөнхий өгөгдлийг ББЗ-1 хуудаснаас хар.
- Суурийн байгуулалтыг ББЗ-2 хуудаснаас хар.
- Суурийн доор 100мм бетон бэлтгэл хийнэ.
- Суурийн хөрстэй харьцаж байгаа хэсэгт 2 үе хар тосон түрхлэг хийнэ.

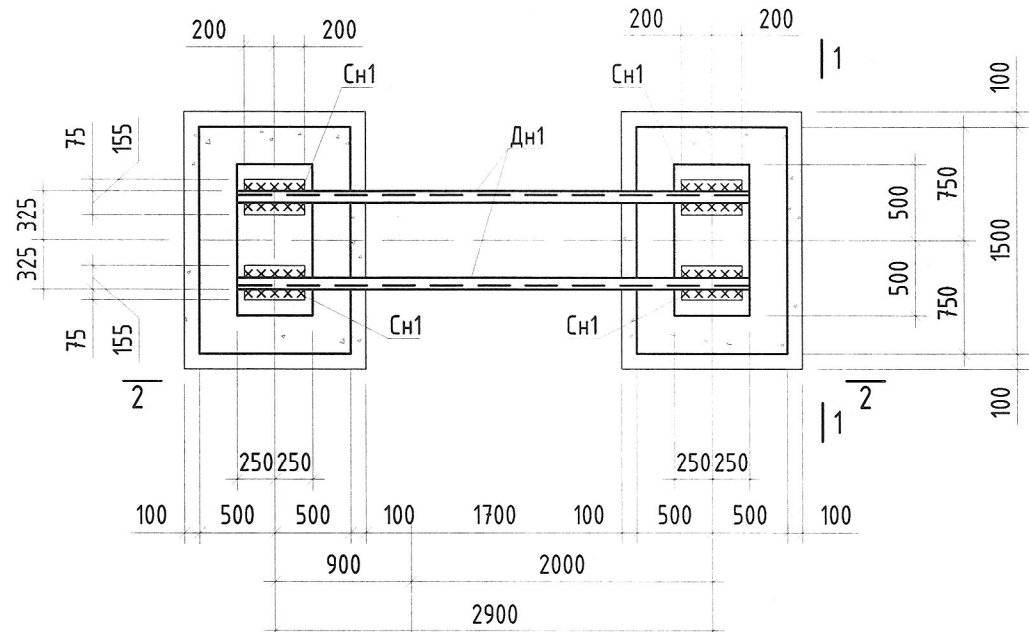


Орхон аймаг, Баян-Өндөр сум, Говил баг, ҮТП-н цахилгаан хангамж, 2x200 МВА чадалтай 220/110/35 кВ-ын "ОЮУТ" дэд станц. Анхдагч хэлхээ. Дэд станцын тоногзолын суурийн зураг			
35кВ-ын нейтраль үүсгэгч трансформаторын суурь: С6			
Захирал	Д.Тамир	ЕГ Шифр:	Масштаб:
З.Е.И	Т.Намсрайсүрэн	ЗТХ-05/2023-II-07	Огноо:
Тэргүүлэх инж.	А.Хатантуул	ТГ Шифр:	Хуудасны дугаар:
Шалгасан	Ж.Хурц		ББЗ-17
Гүйцэтгэсэн	Д.Сүнжидмаа		Бүх хуудас:
			25

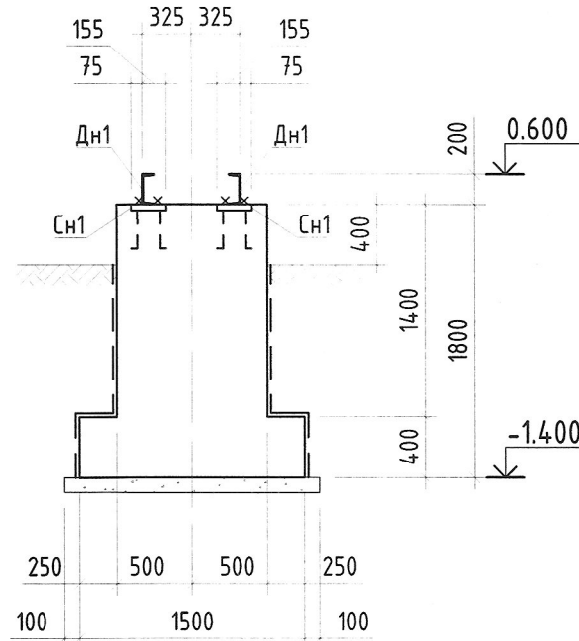




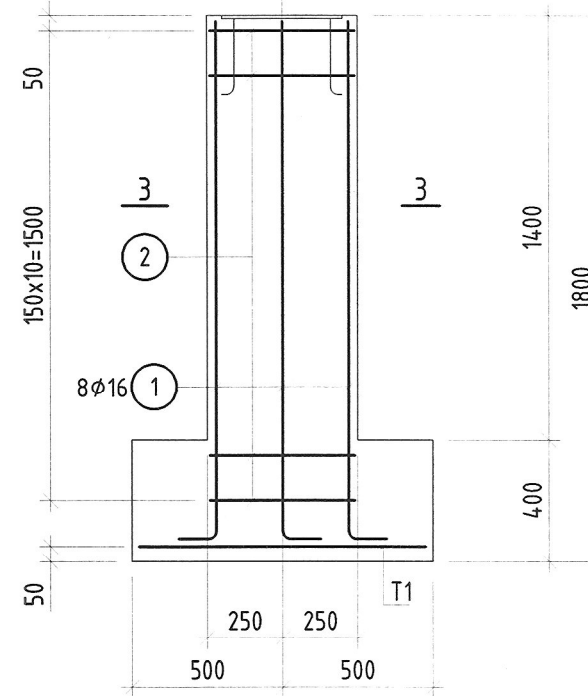
35кВ-ЫН ЭСЭРГҮҮЦЛИЙН СУУРЬ С7 М1:50



ОГТЛОЛ 1-1 М1:50



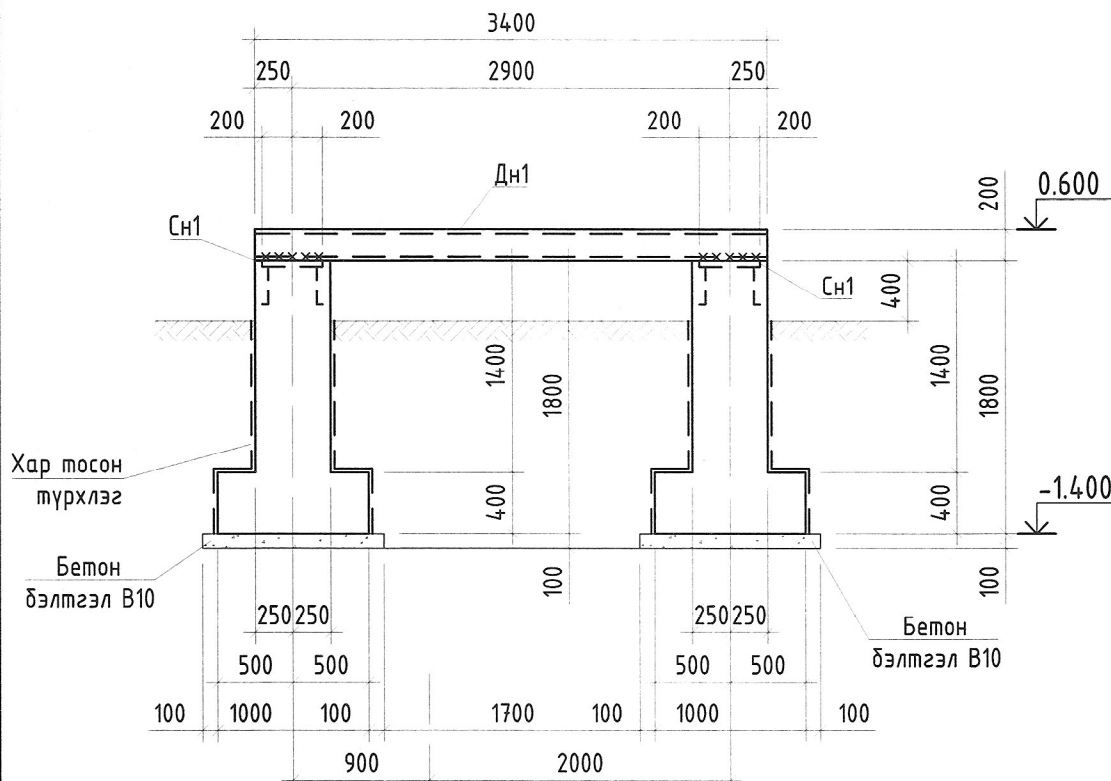
СУУРЬ С7 /АРМАТУРЧЛАЛ/ М1:25



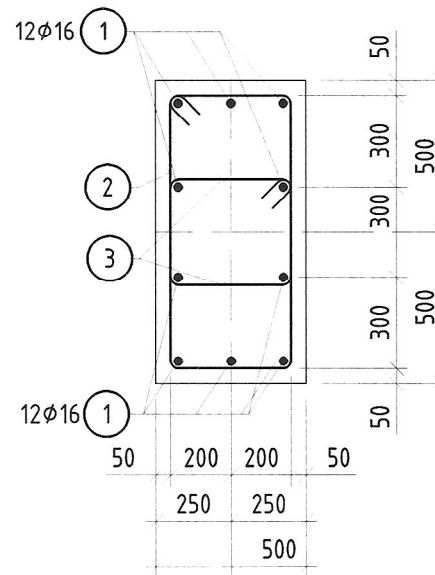
ХЭСГИЙН ТОДОРХОЙЛОЛТ

Позиц	Загвар
1	
2	
3	

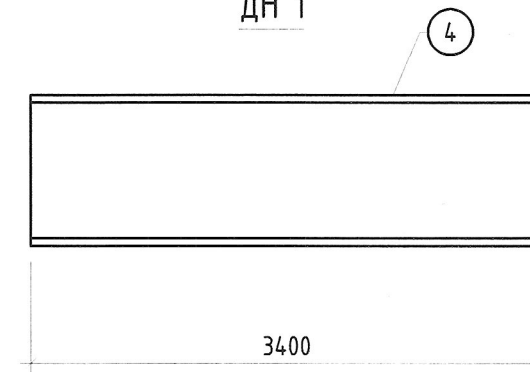
ОГТЛОЛ 2-2 М1:50



ОГТЛОЛ 3-3 М1:25



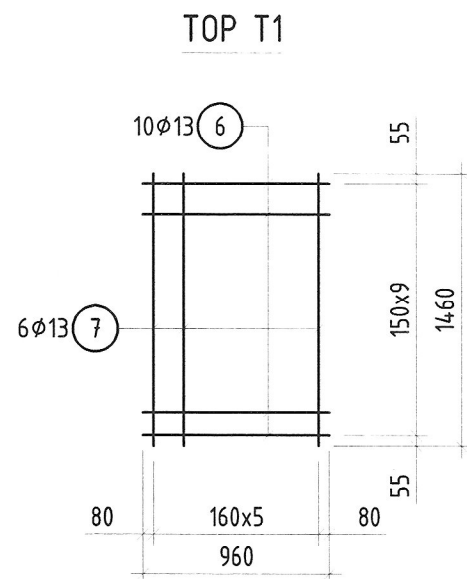
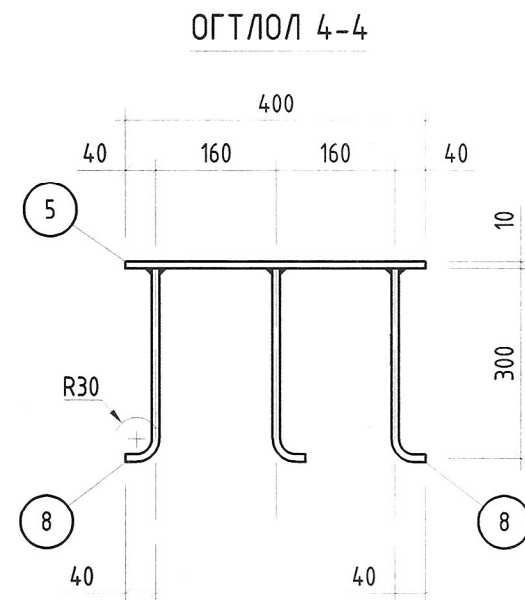
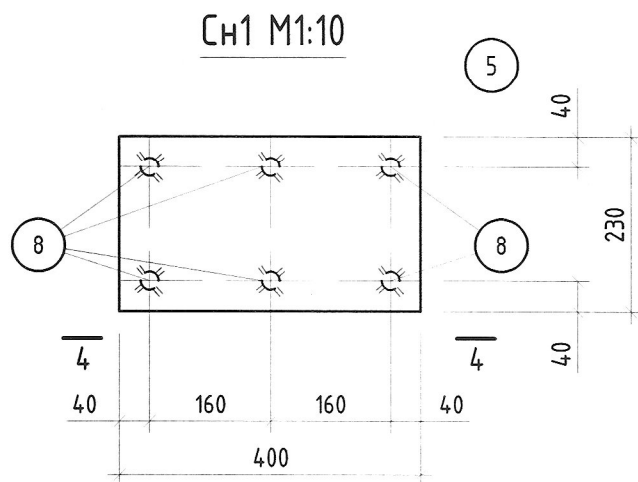
ДН 1



Тайлбар

1. Ерөнхий өгөгдлийг ББЗ-1 хуудаснаас хар.
2. Суурийн байгуулалтыг ББЗ-2 хуудаснаас хар.
3. Суурийн цутгамал элементийн түүврийг ББЗ-19 хуудаснаас хар.
4. Суурийн доор 100мм бетон бэлтгэл хийнэ.
5. Суурийн хөрстэй харьцаж байгаа хэсэгт 2 үе хар тосон түрхлэг хийнэ.

	Орхон аймаг, Баян-Өндөр сум, Гобил баг, ҮТП-н цахилгаан хангамж, 2x200 МВА чадалтай 220/110/35 кВ-ын "ОЮУТ" дэд станц, Анхдагч хэлхээ, Дэд станцын моноглолын суурийн зураг			
	35кВ-ын эсэргүүцлийн суурь: С7			Үе шат: А.3
Захирал	Д.Тамир	ЕГ Шифр:	Масштаб:	Огноо:
З.Е.И	Т.Намсрайсүрэн	ЗТХ-05/2023-II-07		2024.03
Тэргүүлэх инж.	А.Хатантуул	ТГ Шифр:	Хуудасны дугаар:	Бүх хуудас:
Шалгасан	Ж.Хурц		ББЗ-18	25
Гүйцэтгэсэн	Д.Сүнжидмаа			



ЭЛЕМЕНТИЙН МАТЕРИАЛЫН ТҮҮВЭР

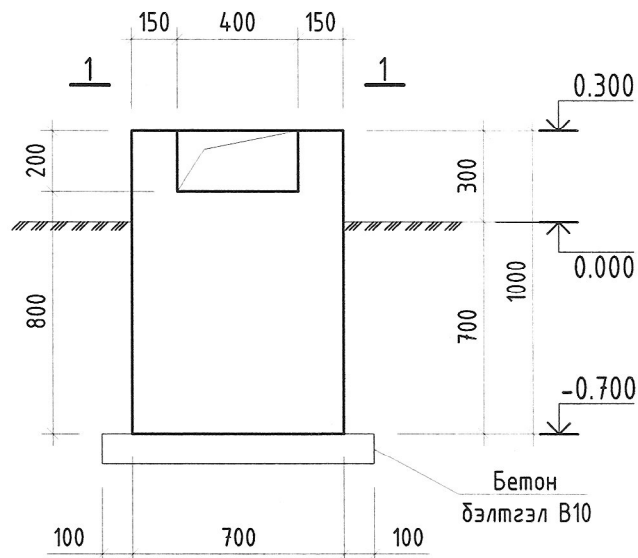
Д/д	Тэмдэглэгээ	Нэр			Тоо шир	Жин /кг/	
						Нэгж	Нийт
Суурь С7						290	
1	MNS JIS G 3112:2002	φ 16	SD390	L= 1870	20	2.92	58.34
2	ГОСТ 5781-82*	φ 8	A240	L= 2800	22	1.11	24.33
3	ГОСТ 5781-82*	φ 8	A240	L= 1620	22	0.64	14.08
T1	Тор Т1				2	18.27	36.54
Дн1	Дамнуруу Дн1				2	62.56	125.12
Сн1	Суулгах нарийвч Сн1				4	7.87	31.47
Материал: Бетон В25, W8, F300 V=2,6м³							
Бэлтгэл бетон В10 V=0.41м³							
Тор Т1						18.27	
6	MNS JIS G 3112:2002	φ 13	SD390	L= 960	10	0.96	9.55
7	MNS JIS G 3112:2002	φ 13	SD390	L= 1460	6	1.45	8.72
Дамнуруу Дн1						62.56	
4	ГОСТ 8240-89	С 20	L= 3400	1	62.56	62.56	
Суулгах нарийвч Сн1						7.87	
5	ГОСТ 19903-74	-230x8	L= 400	1	5.78	5.78	
8	MNS JIS G 3112:2002	φ 13	SD390	L= 350	6	0.35	2.09

Тайлбар

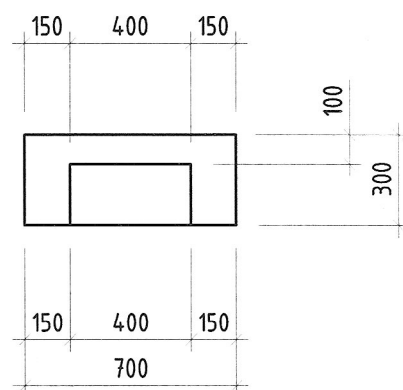
1. Ерөнхий өгөгдлийг ББЗ-1 хуудаснаас хар.
2. Суурийн дайгуулалтыг ББЗ-2 хуудаснаас хар.
2. Энэ хуудсыг ББЗ-18 хуудастай хамт хар.
3. Суурийн доор 100мм бетон бэлтгэл хийнэ.
4. Суурийн хөрстэй харьцаж дайгаа хэсэгт 2 үе хар тосон түрхлэг хийнэ.

	Орхон аймаг, Баян-Өндөр сум, Говил баг, ҮТП-н цахилгаан хангамж, 2х200 МВА чадалтай 220/110/35 кВ-ын "ОЮУТ" дэд станц, Анхдагч хэлхээ, Дэд станцын тоноглолын суурийн зураг				
	35кв-ын эсэргүүцлийн суурь: С7 /цутгамал элементийн түүвэр/				
	Захирал		Д.Тамир	ЕГ Шифр:	Масштаб:
	З.Е.И		Т.Намрайсүрэн	ЗТХ-05/2023-И-07	Огноо:
Тэргүүлэх инж.		А.Хатантуул	ТГ Шифр:	Хуудасны дугаар:	
Шалгасан		Ж.Хурц		Бүх хуудас:	
Гүйцэтгэсэн		Д.Сүнжидмаа		ББЗ-19	
"Эрдэнэт үйлдвэр" ТӨҮГ ЗТХ				25	

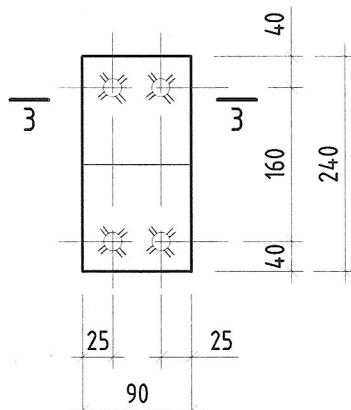
ЗАСВАРЫН САМБАР, ХОЛБОЛТЫН  
ХАЙРЦГИЙН СУУРЬ С8



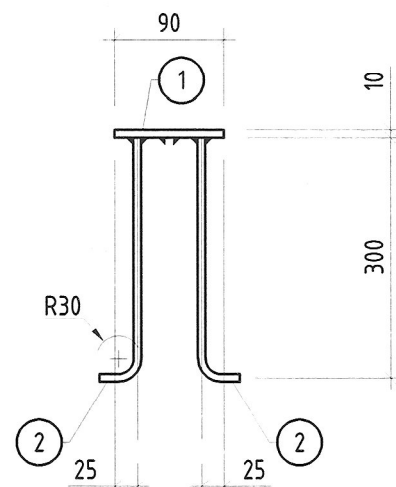
ОГТЛОЛ 1-1 М1:25



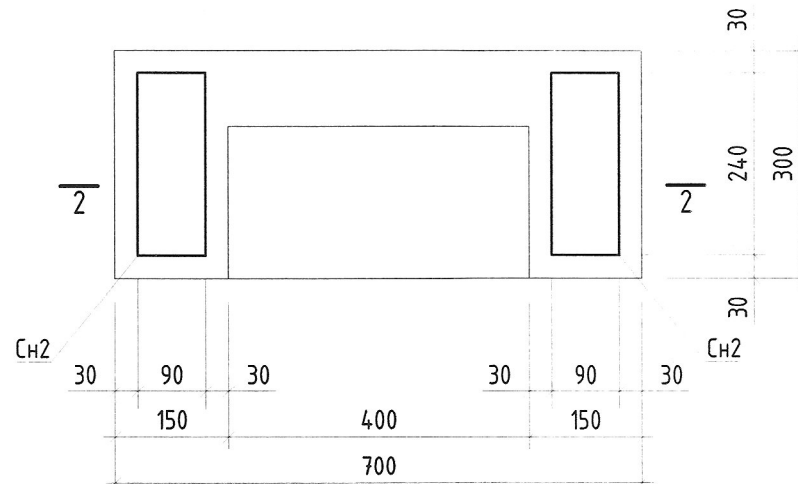
Сн2 М1:10



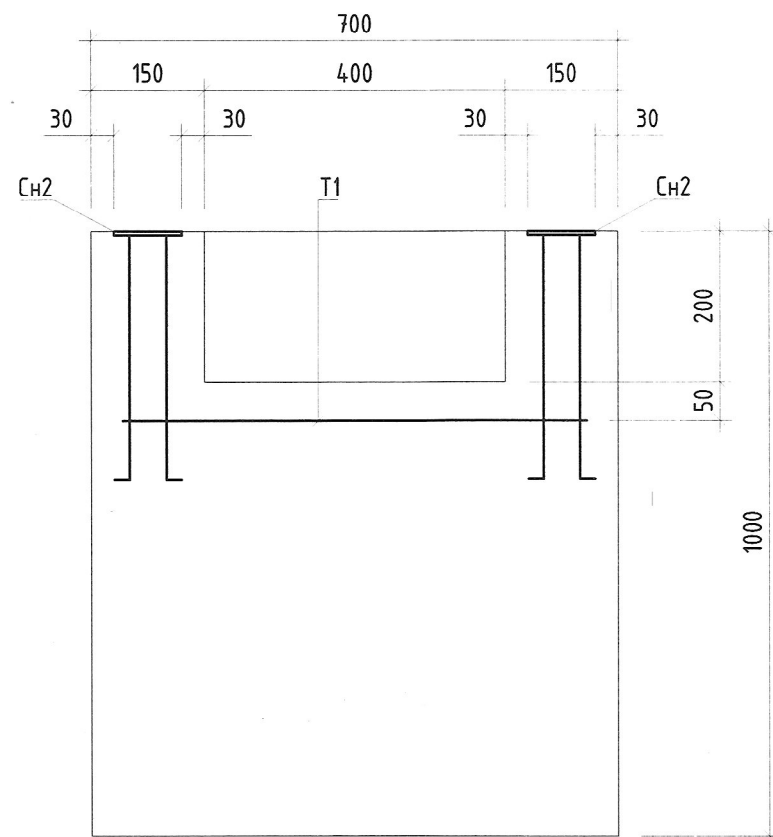
ОГТЛОЛ 3-3



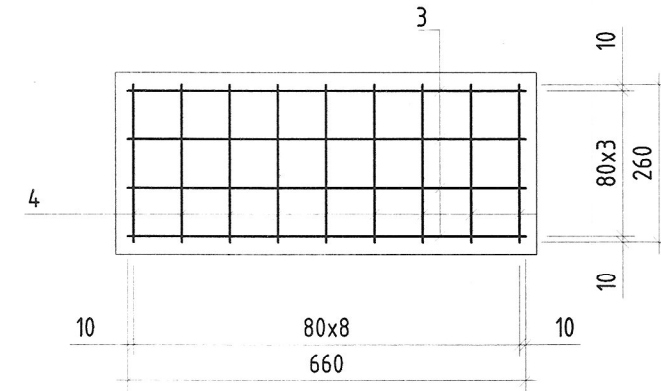
СУУРЬ С8 /АРМАТУРЧЛАЛ/ М1:10



ОГТЛОЛ 2-2 М1:25



Т1



ЦУТГАМАЛ ТӨМӨР БЕТОН ЭЛЕМЭНТИЙН ТҮҮВЭР

Д/д	Тэмдэглэгээ	Нэр	Тоо шир	Жин /кг/	
				Нэгж	Нийт
Суурь С8				11.1	
Сн2		Суулгах нарийвч Сн2	2	3.05	6.10
Т1		Тор Т1	1	4.97	4.97
Материал: Бетон В25, W8, F300				V=0,21м³	
Бэлтгэл бетон В10				V=0,05м³	
Суулгах нарийвч Сн2				3.05	
1	ГОСТ 19903-74	-240x10	L= 90	1	1.70
2	MNS JIS G 3112:2002	φ 13	SD390 L= 340	4	0.34
Тор Т1				1	
3	MNS JIS G 3112:2002	φ 10	SD390 L= 660	4	0.66
4	MNS JIS G 3112:2002	φ 10	SD390 L= 260	9	0.26

Тайлбар

- Ерөнхий өгөгдлийг ББЗ-1 хуудаснаас хар.
- Суурийн дайгуулалтыг ББЗ-3 хуудаснаас хар.
- Суурийн доор 100мм бетон бэлтгэл хийнэ.
- Суурийн хөрстэй харьцаж байгаа хэсэгт 2 үе хар тосон түрхлэг хийнэ.

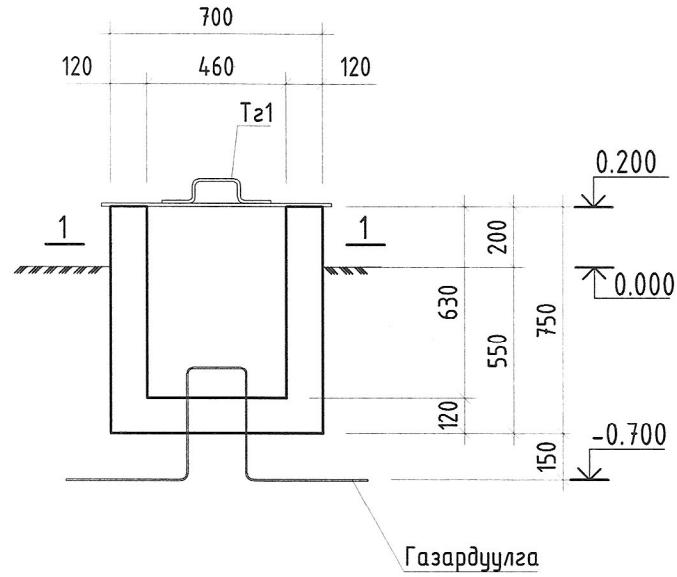


	Орхон аймаг, Баян-Өндөр сум, Говил баг, УТП-н цахилгаан хангамж, 2х200 МВА чадалтай 220/110/35 кВ-ын "ОЮУТ" дэд станц, Анхдагч хэлхээ. Дэд станцын моноглолын суурийн зураг			
	Засварын самбар, холболтын хайрцгийн суурь: С8			
Захирал	Д.Тамир	ЕГ Шифр:	Масштаб:	Огноо:
З.Е.И	Т.Намсрайсүрэн	ЭТХ-05/2023-II-07		2024.03
Тэргүүлэх инж.	А.Хатантуул	ТГ Шифр:	Хуудасны дугаар:	Бүх хуудас:
Шалгасан	Ж.Хурц		ББЗ-20	25
Гүйцэтгэсэн	Д.Сүнжидмаа			

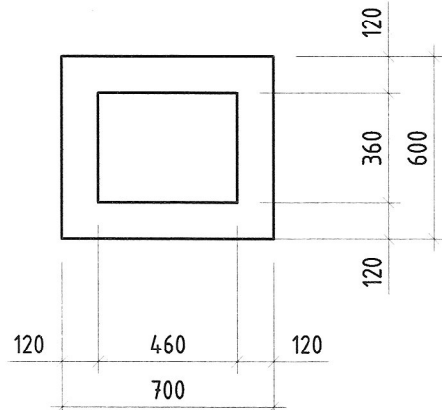
"Эрдэнэт үйлдвэр" ТӨҮГ  
ЗТХ



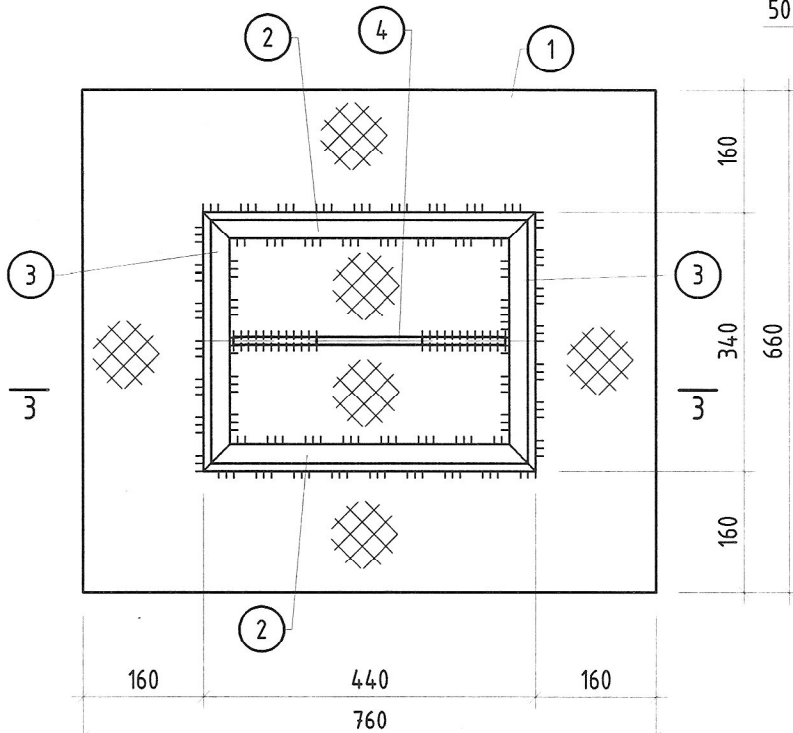
ХЭМЖИХ ХУДАГ Х1 М1:25



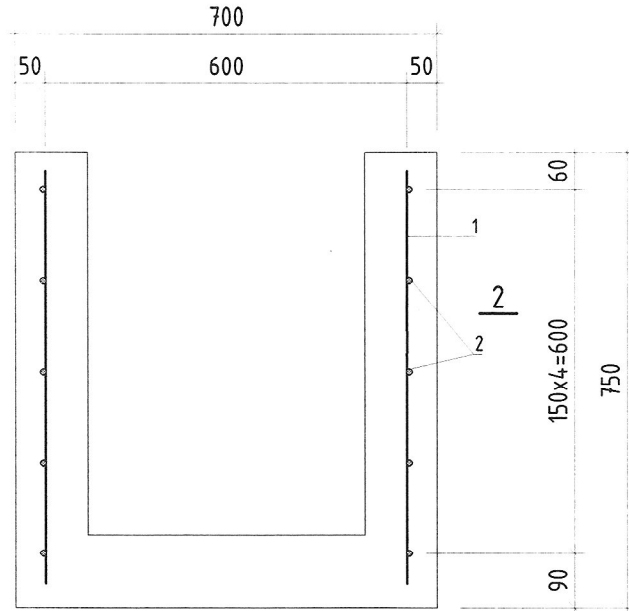
ОГТЛОЛ 1-1



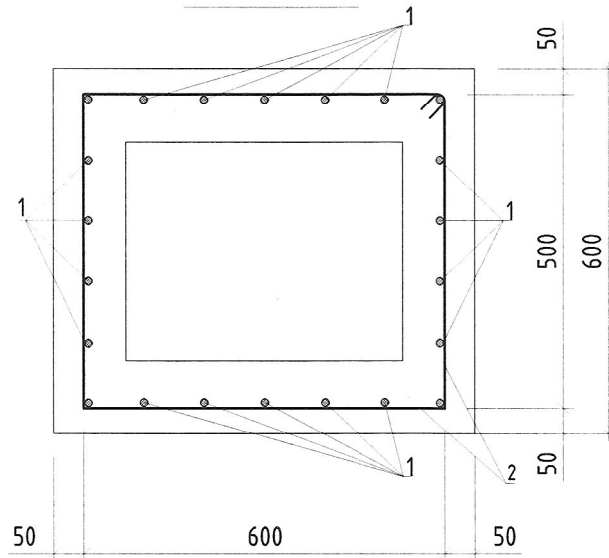
Таз Тз1



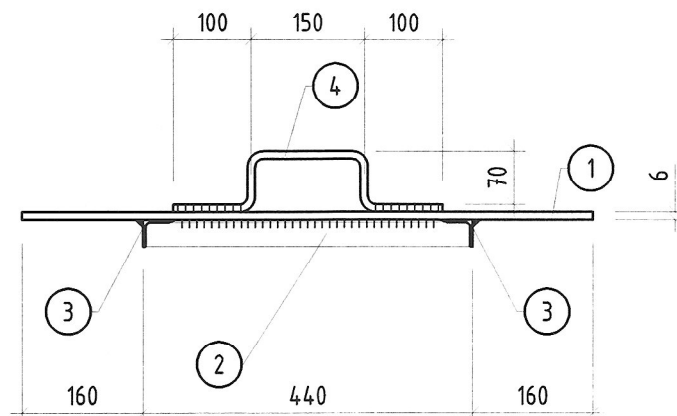
ХЭМЖИХ ХУДАГ Х1 /АРМАТУРЧЛАЛ/



ОГТЛОЛ 2-2



ОГТЛОЛ 3-3



ХЭСГИЙН ТОДОРХОЙЛОЛТ

Позиц	Загвар
2	
	3 1 2 2 600 600 500 700 100

ЦУТГАМАЛ ТӨМӨР БЕТОН ЭЛЕМЕНТИЙН ТҮҮВЭР

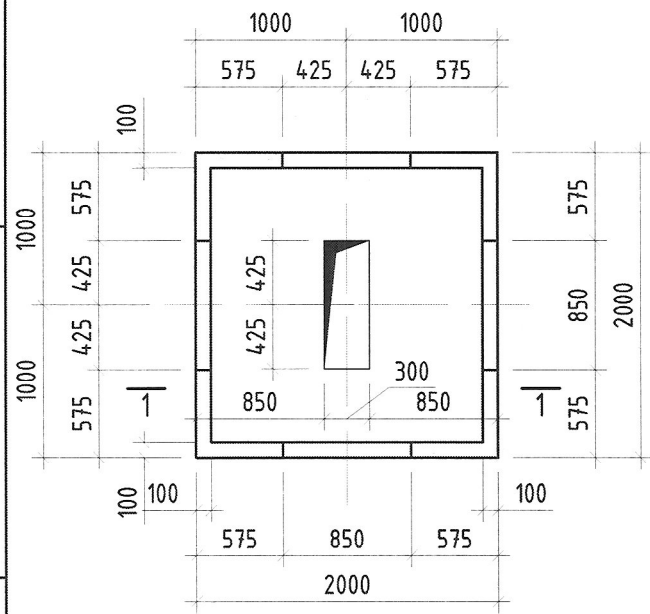
Д/д	Тэмдэглэгээ	Нэр			Тоо шир	Жин /кг/		
						Нэгж	Нийт	
Хэмжих худаг Х1						39.7		
1	MNS JIS G 3112:2002	φ 10	SD390	L= 690	24	0.39	9.27	
2	ГОСТ5781-82*	φ 8	A240	L= 2400	5	0.95	4.74	
Таз Т1						1	25.67	25.67
Материал: Бетон В25, W8, F300 V=0,24м³								
Таз Тз1						25.67		
1	ГОСТ 19903-74	-6x760		L= 660	1	23.63	23.63	
2	ГОСТ 8509-86	L_35x3		L= 440	2	0.44	0.88	
3	ГОСТ 8509-86	L_35x3		L= 340	2	0.34	0.68	
4	MNS JIS G 3112:2002	φ 13	SD390	L= 490	1	0.49	0.49	

Тайлбар

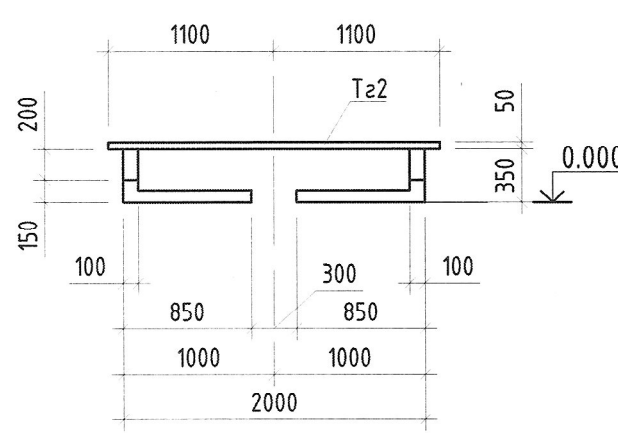
- Ерөнхий өгөгдлийг ББ3-1 хуудаснаас хар.
- Суурийн байгуулалтыг ББ3-3 хуудаснаас хар.
- Суурийн доор 100мм бетон бэлтгэл хийнэ.
- Суурийн хөрстэй харьцаж байгаа хэсэгт 2 үе хар тосон түрхлэг хийнэ.

	Орхон аймаг, Баян-Өндөр сум, Говил баг, ҮТП-н цахилгаан хангамж, 2x200 МВА чадалтай 220/110/35 кВ-ын "ОЮУТ" дэд станц. Анхдагч хэлхээ, Дэд станцын тоноглоглын суурийн зураг				
	Хэмжих худаг: Х1				
	Захирал	Д.Тамир	ЕГ Шифр:	Масштаб:	Огноо:
	З.Е.И	Т.Намсрайсүрэн	ЗТХ-05/2023-II-07		2024.03
Тэргүүлэх инж.	А.Хатантуул	ТГ Шифр:	Хуудасны дугаар:	Бүх хуудас:	
Шалгасан	Ж.Хурц		ББ3-21	25	
Гүйцэтгэсэн	Д.Сүнжидмаа				

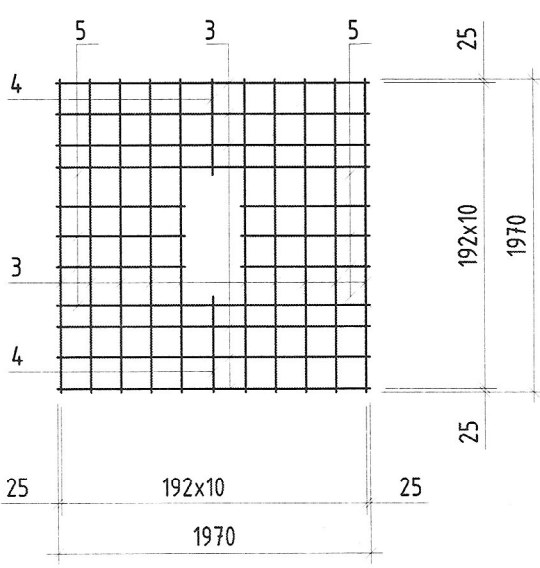
ЦУТГАМАЛ ЛОТКИ Л1 М1:50



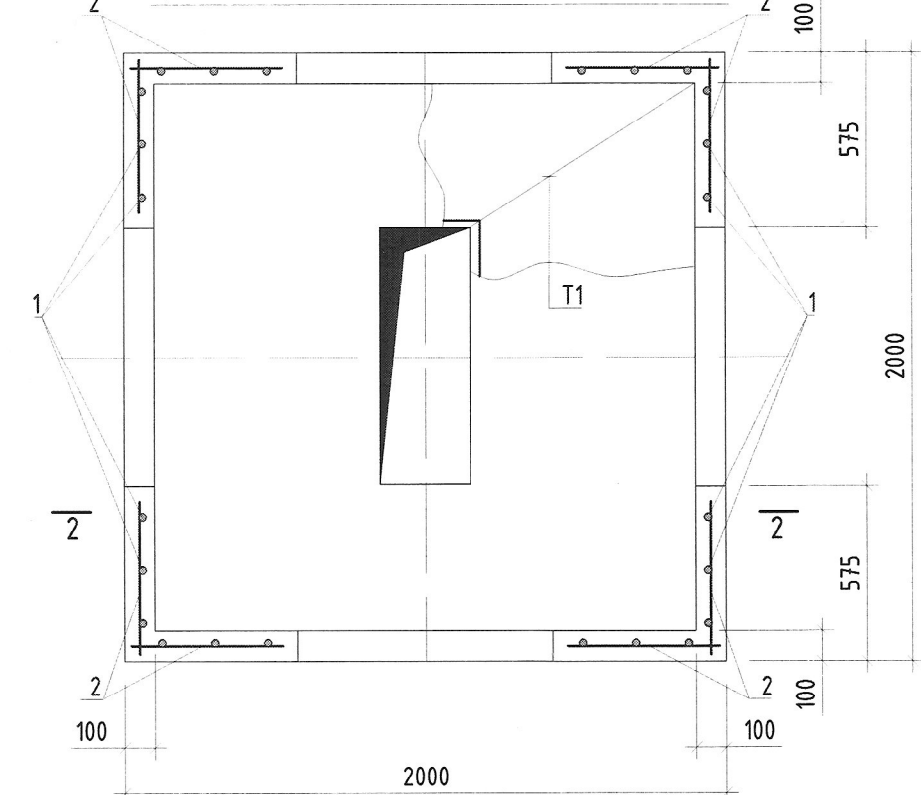
ОГТЛОЛ 1-1



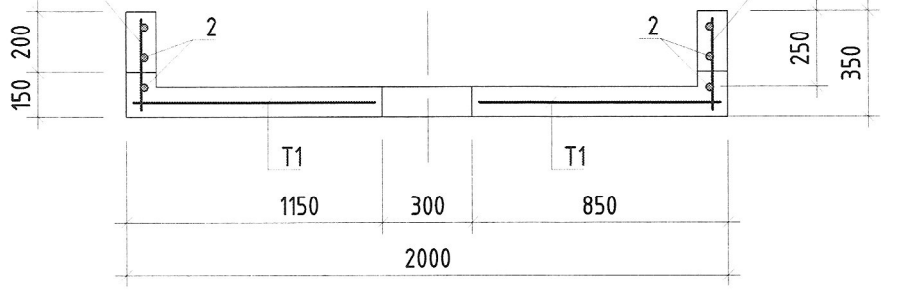
T1



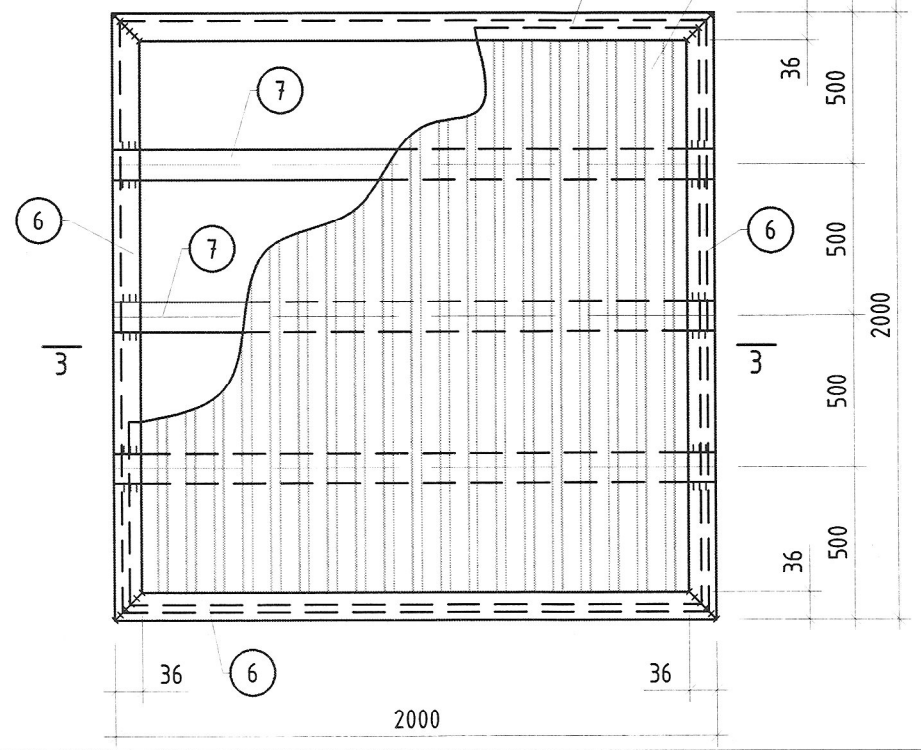
ЦУТГАМАЛ ЛОТКИ Л1 /АРМАТУРЧЛАЛ/



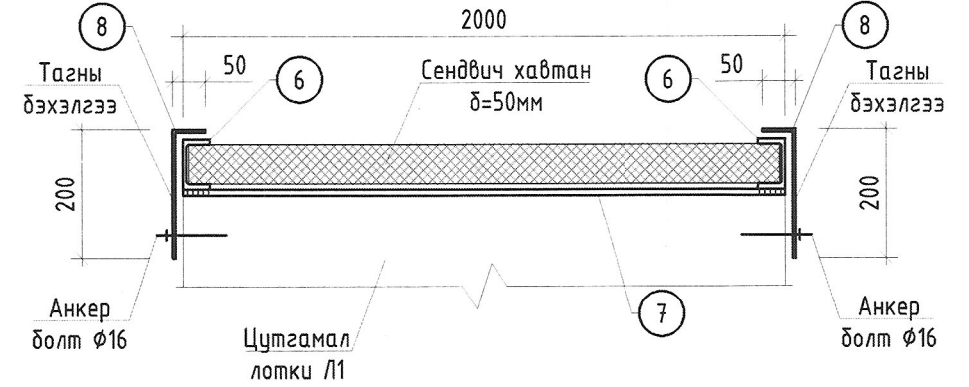
ОГТЛОЛ 2-2



Таг Т22



ОГТЛОЛ 3-3



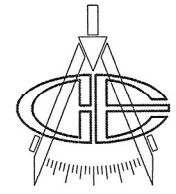
ЦУТГАМАЛ ТӨМӨР БЕТОН ЭЛЕМЭНТИЙН ТҮҮВЭР

Д/д	Тэмдэглэгээ	Нэр			Тоо шир	Жин /кг/	
		Нэгж	Нийт	Нэгж		Нийт	
Цутгамал лотки Л1						117.56	
1	MNS JIS G 3112:2002	φ 13	SD390	L= 310	24	0.31	7.43
2	MNS JIS G 3112:2002	φ 13	SD390	L= 550	24	0.55	13.17
T1	Тор Т1				1	41.28	41.28
	Таг Т22				1	55.68	55.68
Материал: Бетон В25, W8, F300 V=0,5м³							
Сендвич δ=50мм S=4м²							
Тор Т1						41.28	
3	MNS JIS G 3112:2002	φ 13	SD390	L= 1970	18	1.97	35.39
4	MNS JIS G 3112:2002	φ 13	SD390	L= 550	2	0.55	1.10
5	MNS JIS G 3112:2002	φ 13	SD390	L= 800	6	0.80	4.79
Таг Т22						55.68	
6	ГОСТ 8240-97	□65П		L= 2000	4	11.80	47.20
7	ГОСТ 19903-74	-4x40		L= 2000	3	2.51	7.54
8	ГОСТ 19903-74	-4x40		L= 250	3	0.31	0.94
Сендвич δ=50мм S=4м²							

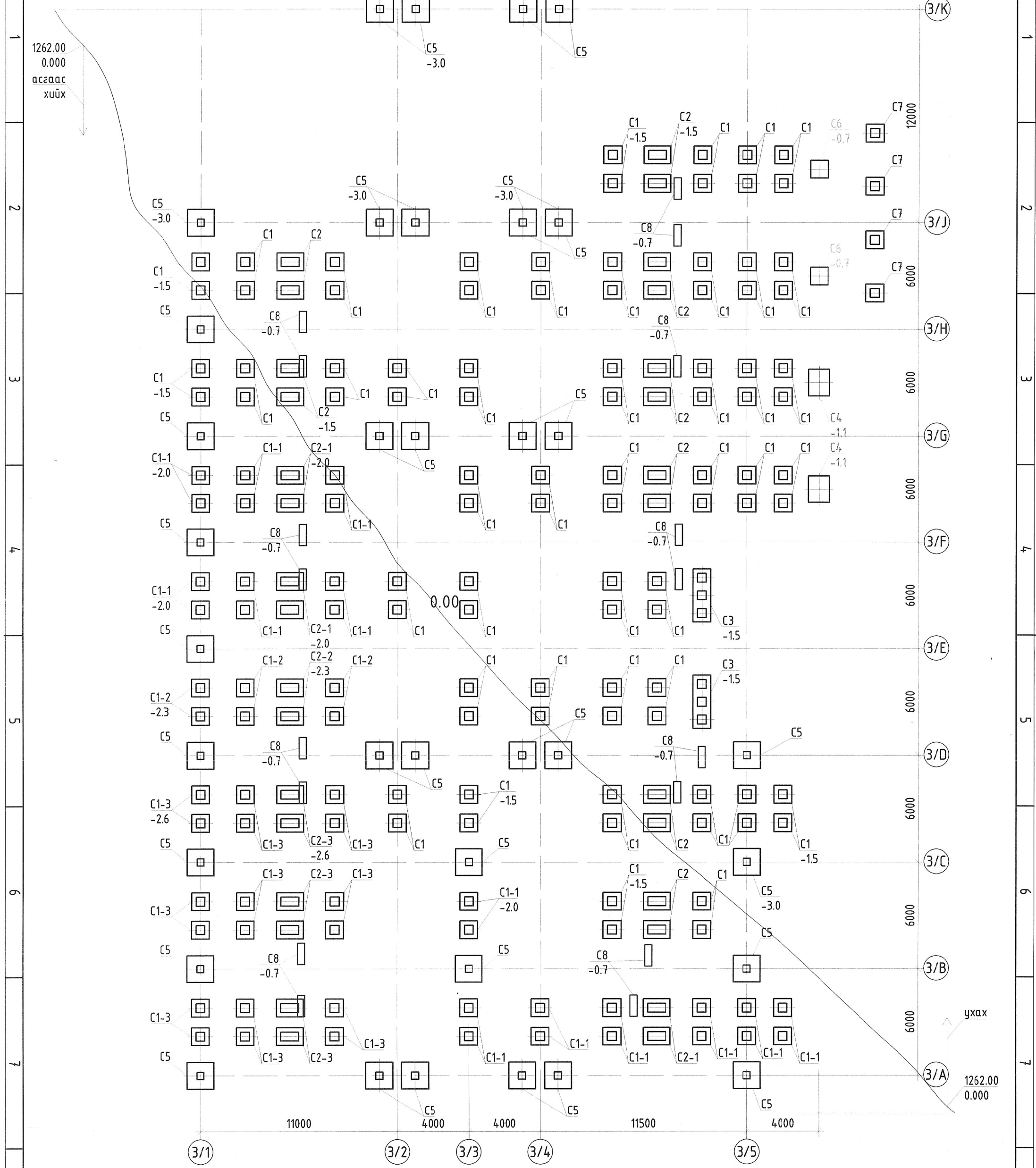
Тайлбар

1. Ерөнхий өгөгдлийг ББЗ-1 хуудаснаас хар.
2. Суурийн дайгуулалтыг ББЗ-3 хуудаснаас хар.
3. Суурийн доор 100мм бетон бэлтгэл хийнэ.
4. Суурийн хөрстэй харьцаж байгаа хэсэгт 2 үе хар тосон түрхлэг хийнэ.



 <p>Эрдэнэт үйлдвэр ТӨҮГ ЗТХ</p>	Орхон аймаг, Баян-Өндөр сум, Говил баг, ҮТП-н цахилгаан хангамж, 2х200 МВА чадалтай 220/110/35 кВ-ын "ОЮУТ" дэд станц. Анхдагч хэлхээ. Дэд станцын моноглолын суурийн зураг			Ye шат: А.3		
	Цутгамал лотки: Л1, Таг: Т22			Огноо: 2024.03		
	Захирал	Д.Тамир	ЕГ Шифр:	Масштаб:	Огноо: 2024.03	
	З.Е.И	Т.Намсрайсүрэн	ЗТХ-05/2023-И-07			
Тэргүүлэх инж.	А.Хатантуул	ТГ Шифр:	Хуудасны дугаар:	Бүх хуудас:		
Шалгасан	Ж.Хурц	ББЗ-22		25		
Гүйцэтгэсэн	Д.Сүнжидмаа					

ДЭД СТАНЦЫН 35КВ-ЫН ПОРТАЛ, ТОНОГЛОЛЫН СУУРЬ СУУЛГАЛТЫН БАЙГУУЛАЛТ М1:200



Суурийн хэмжээ болон байрлалын хэмжээг  
Суурийн байгуулалтын зургаас үз.  
ЗТХ-05/2023-II-07 ху.ББЗ-2, ББЗ-3



Орхон аймаг, Баян-Өндөр сум, Говил баг, ҮТП-н цахилгаан хангамж, 2x200 МВА чадалтай 220/110/35 кВ-ын "ОЮУТ" дэд станц. Анхдагч хэлхээ. Дэд станцын тоноглолын суурийн зураг			Үе шат:
Дэд станцын 35кв-ын портал, тоноглолын суурь суулгалтын байгуулалт			А.3
Захирал	Д.Тамир	ЕГ Шифр:	Масштаб:
З.Е.И	Т.Намсрайсүрэн	ЗТХ-05/2023-II-07	Огноо:
Тэргүүлэх инж.	А.Хатантуул	ТГ Шифр:	Хуудасны дугаар:
Шалгасан	Ж.Хурц		Бүх хуудас:
Гүйцэтгэсэн			ББЗ-23



ТАЙЛБАР БИЧИГ:

1. Үз зураг төслийг 69/63-2022/Ц-127.1 тооот даалгавар 220 кВ-н 2 хэлхээ цахилгаан дамжуулах агаарын шугам /ЦДАШ/, 220/110/35 кВ-н 2х200 МВА хүчин чадалтай дэд станц барих зураг төсөл боловсруулах. 2х200МВА чадалтай 220/110/35кВ-н Оюут дэд станц. (Анхдагч хэлхээ. II дэвтэр ЗТХ-05/2023-II-01 > ЗТХ-05/2023-II-06) зургийн дагуу гүйцэтгэсэн болно.
2. УТП-н цахилгаан хангамж. 2х200 МВА чадалтай 220/110/35 кВ-ын "ОЮУТ" дэд станц. Анхдагч хэлхээ. Дэд станцын тоноглолын суурилуулалтыг ЗТХ-05/2023-II-06 зурагт үз.
3. Газар шорооны ажил болон суурийн ажлын тоо хэмжээг бодохдоо аргачилсан заавар БНӨД 81.101.01-ыг баримтална.
4. Портал, тоноглолын төмөр бетон суурийг тодорхойлогдсон дуурийн нөхцөлд: Барилга байгууламжийн дуурь, суурийн зураг төсөл зохиох норм ба дүрэм БНӨД 50-01-16-ийн дагуу тооцсон болно.
5. Байгаль, цаг уурын үзүүлэлт:
  - Гадна агаарын тооцооны температур нь -26.6°C
  - Цасны ачаалал 50 кг/м<sup>2</sup>
  - Салхины ачаалал 35 кг/м<sup>2</sup>
  - Газар хөдлөлийн 8 балл.
  - Улирлын хөлдөлтийн норматив гүн: - 2.37 м.
6. Тус суурийн суулгалтын 1262.00/0.000/ түвшинд тэгшилсэн гадаргуугаас доош мөн асгаас хийх газруудад үндсэн хөрсөнд суухаар тооцоолсон болно.

Барилгын суурь суух дуурь хөрс:

Орхон аймаг. баян-өндөр сумын нутаг дэвсгэрт шинээр баригдах үйлдвэрлэл технологийн паркийн цахилгаан хангамжийн 220/110/35 кВ-ын "оюут" дэд станцын талбайн инженер-геологийн судалгааны ажлын дүгнэлт №11-2023-080 (Барилгын Инженер Хайгуулын үйлдвэрлэл, Эрдэм шинжилгээний "Инжгеотех" ХХК 2023 он)

Судалгааны талбайн хөрснөөс 6 байрлалд цооноогоос дээж авсан ба 6.0-12 м хүртэлх гүнтэй өрөмдөхөд газрын доорх ус илрээгүй. (2023 оны 10 дугаар сарын байдлаар) Тэгшилгээний дараахи суурь суух хөрс нь:

**ИГЭ-4:** Улаан шаргал, цайвар саарал өнгөтэй, бага чийгтэй элсэн чигжээстэй хайрга Хөрсний ширхгийн бүрэлдэхүүнд:

Хайрга	75,6%
Элс:	19,6%
Тоос:	2,8%
Шавар:	2% тус тус агуулагдана.

**ИГЭ-5:** Боржин чулуу Байгалийн нягт:

өгөршөөгүй	- 2.72 г/см <sup>3</sup>
өгөршсөн	- 2.22 г/см <sup>3</sup>
- Өгөршлийн коэффициент	- 0.82
- Өгөршлийн зэрэг	- өгөршсөн
- Нэгэн чиглэлийн шахагдалд үзүүлэх түр зуурын эсэргүүцэл Rc	= 150 кгс/см <sup>2</sup>
- Хатуулаг	- VII (Өрөмдлөг тэсэлгээний аргаар малтана)
Хувийн цахилгаан эсэргүүцэл	- 980 Ом*м

Хөрсний физик шинж чанарын үзүүлэлтүүд:

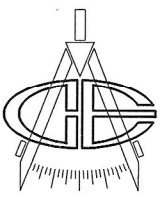
- Байгалийн чийг (W)	0,024
- Чийглэгийн зэрэг (Sr)	0,30
- Хатуу хэсгийн нягт (Ps)	2,68 г/см <sup>3</sup>
- Байгалийн нягт (Pn)	2,25 г/см <sup>3</sup>
- Эрдэслэг хэсгийн нягт (Pd)	2,2 г/см <sup>3</sup>
- Сүвшил (n)	18,1 %
- Сүвшлийн коэффициент (e)	0,221

Хөрсний механик шинж чанарын норматив үзүүлэлтүүд:

- Барьцалдалтын хүч	C <sup>II</sup> =2 кПа
- Дотоод үрэлтийн өнцөг	φ <sup>II</sup> =40°с
- Хэв гажилтын модуль	E=45 МПа
- Чрьдчилсан тооцооны эсэргүүцэл R <sub>0</sub>	=600кПа

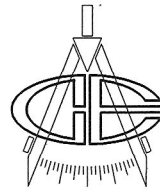
Гэсгэлэн нөхцөлд гар аргаар малтахад газар шорооны ажлын зэрэг V байна.

Газар шорооны ажлын үед дээрхи хөрснөөс өөр төрлийн хөрс илэрвэл захиалагч, зохиогч гүйцэтгэгчид мэдэгдэж шийдвэр гаргуулна. ИГЭ-4 дуурь хөрсөн дээр сууж байгаа сууриудын тэгшилгээний түвшин 0.000 /1262.00/-ээс доош дунджаар 1,5м гүн /0-2,4м хүртэлх гүн асгаас хөрс/ хүртэлх хөрс нь асгаас хөрс байна.

	Орхон аймаг. Баян-Өндөр сум. Говил баг. УТП-н цахилгаан хангамж. 2х200 МВА чадалтай 220/110/35 кВ-ын "ОЮУТ" дэд станц. Анхдагч хэлхээ. Дэд станцын тоноглолын суурийн зураг				
	Суурь суулгалтын тайлбар бичиг			Үе шат: A.3	
	Захирал	<i>[Signature]</i> Д.Тамир	ЕГ Шифр:	Масштаб:	Огноо:
	З.Е.И	<i>[Signature]</i> Т.Намсрайсүрэн	ЗТХ-05/2023-II-07		2024.03
Тэргүүлэх инж.	<i>[Signature]</i> А.Хатантуул	ТГ Шифр:	Хуудасны дугаар:	Бүх хуудас:	
Шалгасан			ББЗ-23	25	
Гүйцэтгэсэн	<i>[Signature]</i> Ж.Хурц				

**СУУРЬ СУУЛГАЛТЫН МАТЕРИАЛЫН НЭГДСЭН  
ТҮҮВЭР**

Дугаар	Суурийн нэр	Тоо ширхэг	Газар шорооны ажлын зэрэг	Суурь суух буурь хөрс ИГЭ	Угсралтын нөхцөл	суурь суух гүн (тэгшилгээний түвшин 1262.00-оос)
1	Суурь С1	62	VII	ИГЭ-5	үүл толгод	-1.500
2	Суурь С2	12				-1.500
3	Суурь С3	2				-1.500
4	Суурь С4	2				-1.100
5	Суурь С5	15				-3.000
6	Суурь С6	2				-0.700
7	Суурь С7	4				-1.500
8	Суурь С8	9				-0.700
9	Суурь С1	26				V
10	Суурь С1-1	26	-2.000			
11	Суурь С1-2	6	-2.300			
12	Суурь С1-3	18	-2.600			
13	Суурь С2	2	-1.500			
14	Суурь С2-1	6	-2.000			
15	Суурь С2-2	2	-2.300			
16	Суурь С2-3	6	-2.600			
17	Суурь С5	20	-3.000			
18	Суурь С8	11	-0.700			
19						

 "Эрдэнэт үйлдвэр" ТӨҮГ ЗТХ	Орхон аймаг, Баян-Өндөр сум, Говил баг, ҮТП-н цахилгаан хангамж, 2x200 МВА чадалтай 220/110/35 кВ-ын "ОЮУТ" дэд станц, Анхдагч хэлхээ, Дэд станцын моноглолын суурийн зураг					
	Суурь суулгалтын материалын нэгдсэн түүвэр				Үе шат:	A.3
	Захирал	<i>Д.Тамир</i>	Д.Тамир	ЕГ Шифр:	Масштаб:	Огноо:
	З.Е.И	<i>Т.Намсрайсүрэн</i>	Т.Намсрайсүрэн	ЗТХ-05/2023-11-07		2024.03
Тэргүүлэх инж.	<i>А.Хатантуул</i>	А.Хатантуул	ТГ Шифр:	Хуудасны дугаар:	Бүх хуудас:	
Шалгасан				ББЗ-25	25	
Гүйцэтгэсэн	<i>Ж.Хурц</i>	Ж.Хурц				