

"ЭРДЭНЭТ ҮЙЛДВЭР" ТӨҮГ
ЗУРАГ ТӨСЛИЙН ХҮРЭЭЛЭН

ЕГ ШИФР: ЗТХ-05/2023-II-07
ТГ ШИФР:

ОРХОН АЙМАГ. БАЯН-ӨНДӨР СУМ. ГОВИЛ БАГ.
"ЧУЛ ЧУРХАЙ-МЕТАЛЛУРГИ-ХИМИЙН ҮЙЛДВЭРИЙН ЦОГЦОЛБОР"
ҮЙЛДВЭРЛЭЛ ТЕХНОЛОГИЙН ПАРКИЙН ЦАХИЛГААН ХАНГАМЖ.
2Х200 МВА ЧАДАЛТАЙ 220/110/35 КВ-ЫН "ОЮУТ" ДЭД СТАНЦ.
АНХДАГЧ ХЭЛХЭЭ. ДЭД СТАНЦЫН ТОНОГЛОЛЫН ТУЛГУУР
(АЖЛЫН ЗУРАГ)
ГАН БҮТЭЭЦИЙН ХЭСЭГ-ГБ1

БОЛОВСРУУЛСАН:

ЗАХИРАЛ
ИНЖЕНЕР

[Signature]
[Signature]

/Д.ТАМИР/

/Д.СҮНЖИДМАА/

ОРХОН АЙМАГ
2024 ОН

"ГБ" маркийн ажлын зургийн жагсаалт

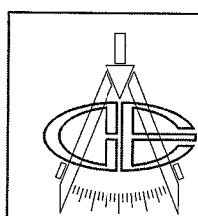
Д.д	Зургийн нэр	Тайлбар
ГБ1-1	Зургийн жагсаалт, тайлбар бичиг	
ГБ1-2	0.000; 12.000; 17.000 түвшин дэх ган бүтээцийн угсралтын схем	
ГБ1-3	Огтлол 1-1, 2-2, 3-3; угсралтын түүвэр	
ГБ1-4	Огтлол 4-4, 5-5	
ГБ1-5	Метизийн нэгдсэн түүвэр	
ГБ1-6	220кВ-ын 3 туйлт 2 газардуулагч хутга дүхий хуурай салгуурын металл тулгуур: Т1	
ГБ1-7	220кВ-ын 3 болон 1 туйлт 1 газардуулагч хутга дүхий хуурай салгуурын металл тулгуур: Т2	
ГБ1-8	220кВ-ын хүчдэлийн трансформаторын металл тулгуур: Т3	
ГБ1-9	220кВ-ын багтаамжийн хүчдэлийн трансформаторын металл тулгуур: Т4	
ГБ1-10	220кВ-ын гүйдлийн трансформаторын металл тулгуур: Т5	
ГБ1-11	220кВ-ын хэт хүчдэл хязгаарлагчийн металл тулгуур: Т6	
ГБ1-12	220кВ-ын тулгуурын тусгаарлагчийн металл тулгуур: Т7	
ГБ1-13	220кВ-ын холбооны конденсаторын металл тулгуур: Т8	
ГБ1-14	220кВ-ын шугамын порталын металл тулгуур: Т9, Т9-1	
ГБ1-15	220кВ-ын шугамын порталын металл тулгуур: Т9, Т9-1 /Гангийн түүвэр/	
ГБ1-16	220кВ-ын шугамын порталын металл тулгуур: Т10	
ГБ1-17	220кВ-ын шугамын порталын металл тулгуур: Т10, Огтлол 2-2, 3-3, 4-4	
ГБ1-18	220кВ-ын шугамын порталын металл тулгуур: Т10 /Гангийн түүвэр/	
ГБ1-19	220кВ-ын шинийн порталын металл тулгуур: Т11	
ГБ1-20	220 кВ-ын шинийн порталын металл тулгуур: Т11 /Гангийн түүвэр/	
ГБ1-21	Аянга хүлээн авагч: Ах1	
ГБ1-22	Аянга хүлээн авагч: Ах1 /Гангийн түүвэр/	
ГБ1-23	Порталуудын металл шатны байгуулалт	
ГБ1-24	Шат: Ш1	
ГБ1-25	Шат: Ш2	
ГБ1-26	Шат: Ш3, Ш4	
ГБ1-27	Тусдаа байрласан аянга зайлуулагч: Ах2	
ГБ1-28	Тусдаа байрласан аянга зайлуулагч: Ах2 /Гангийн түүвэр/	
ГБ1-29	АХ2-ийн шат, тавцангийн байгуулалт	
ГБ1-30	Тавцан: ТВ1	
ГБ1-31	Хашлага: Хш1, Босоо хашлага: БХш1	
ГБ1-32	Босоо шат БШ1, БШ2	
ГБ1-33	Босоо шат БШ3	
ГБ1-34	220кВ-ын шугамын порталын металл дамнуруу: Дн1	
ГБ1-35	220кВ-ын шугамын порталын металл дамнуруу: Дн1 /Огтлол 1-1/	
ГБ1-36	220кВ-ын шугамын порталын металл дамнуруу: Дн1 /Гангийн түүвэр/	
ГБ1-37	220кВ-ын шинийн порталын металл дамнуруу: Дн2	
ГБ1-38	220кВ-ын шинийн порталын металл дамнуруу: Дн2 /Огтлол 1-1/	
ГБ1-39	220кВ-ын шинийн порталын металл дамнуруу: Дн2 /Гангийн түүвэр/	

Ажлын зургийн үндсэн дүрдлийн жагсаалт

Д.д	Зургийн нэр	Зургийн марк	Тайлбар
1	Барилга дүтээц	ЗТХ-05/2023-II-07 ББ1	
2	Ган дүтээц	ЗТХ-05/2023-II-07 ГБ1	
3	Барилга дүтээц	ЗТХ-05/2023-II-07 ББ2	
4	Ган дүтээц	ЗТХ-05/2023-II-07 ГБ2	
5	Барилга дүтээц	ЗТХ-05/2023-II-07 ББ3	
6	Ган дүтээц	ЗТХ-05/2023-II-07 ГБ3	
7	Барилга дүтээц	ЗТХ-05/2023-II-07 ББ4	
8	Ган дүтээц	ЗТХ-05/2023-II-07 ГБ4	

Тайлбар:

- Ган хийцийн эдлэхүүнийг бэлтгэх, угсрах, хүлээн авахад БНБД 53-02-05 "Ган дүтээц" нормыг баримтлана.
- Ган эдлэхүүний орцыг "Гангийн түүвэр хүснэгтээс хар.
- Үйлдвэрт ган хийцийн эдлэхүүнийг загнаж бэлтгэх ба бэлэн болсон эдлэхүүнийг угсрахдаа угсралтын загнаас, болт хэрэглэнэ.
- Угсралтын үеийн загнаасуудыг хэсэглэл болон эдлэхүүний зураг үзүүлсэн.
- Угсралтын үеийн загнаасыг ГОСТ 9467-75 стандарттай 346 маркийн электродоор хийж гүйцэтгэнэ.
- Бүх ган хийцийг эзвэрлээс хамгаалахын тулд ISO1461-2009 стандартын дагуу халуун аргаар цайрдсан байна. Цайрын зузаан 70мкм.
- Угсралтын ажлыг урьдчилсан төлөвлөгөө, батлагдсан зураг төслөөр СНиП 3-1-76 норм, СН7-74 дүрмийн дагуу гүйцэтгэнэ.
- Барилгын угсралтын ажлын явцад БНБД 12-03-03 "Барилгын үйлдвэрлэлийн хөдөлмөрийн аюулгүй ажиллагааны дүрэм I хэсэг, БНБД 12-04-05 "Барилгын үйлдвэрлэлийн хөдөлмөрийн аюулгүй ажиллагааны дүрэм II хэсэг, эзрэг барилгын норм ба дүрмүүдийг баримтлан ажиллана.



Орхон аймаг, Баян-Өндөр сум, Говил баг, УТП-н цахилгаан хангамж, 2х200 МВА чадалтай 220/110/35 кв-ын "ОЮУТ" дэд станц, Анхдагч хэлхээ, Дэд станцын тоноглолын суурийн зураг.

Зургийн жагсаалт, тайлбар бичиг

Үе шат: А.3

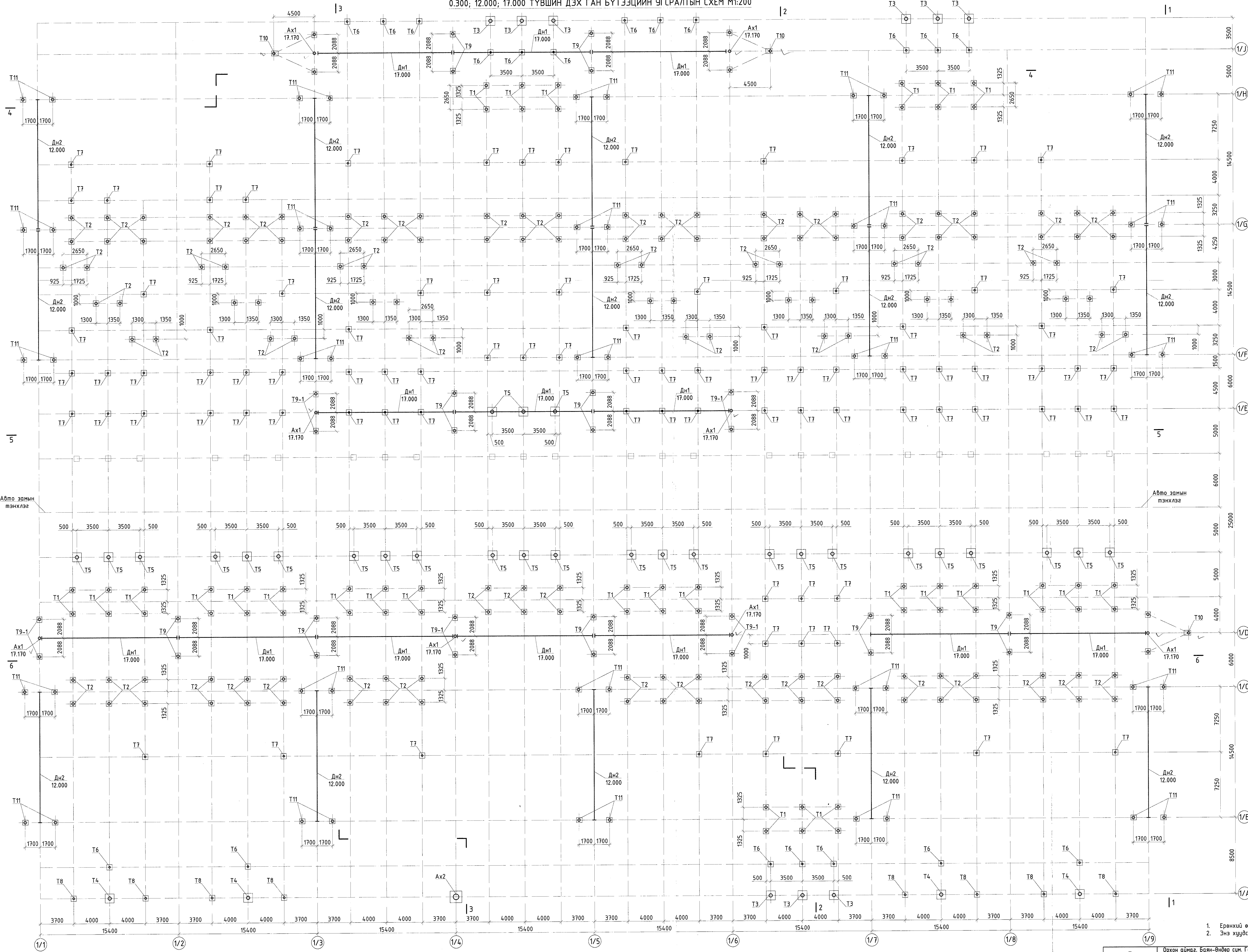
Захирал *[Signature]* Д.Тамир
З.Е.И *[Signature]* Т.Намсрайсүрэн
Тэргүүлэх инж. *[Signature]* А.Хатантуул
Шалгасан *[Signature]* А.Хатантуул
Гүйцэтгэсэн *[Signature]* Д.Сүнжидмаа

ЕГ Шифр: ЗТХ-05/2023-II-07
ТГ Шифр:

Масштаб:
Хуудасны дугаар: ГБ1-1

Огноо: 2024.03
Бүх хуудас: 39

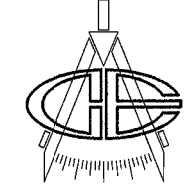
0.300; 12.000; 17.000 ТҮВШИН ДЭХ ГАН БҮТЭЭЦИЙН УГСРАЛТЫН СХЕМ М1:200

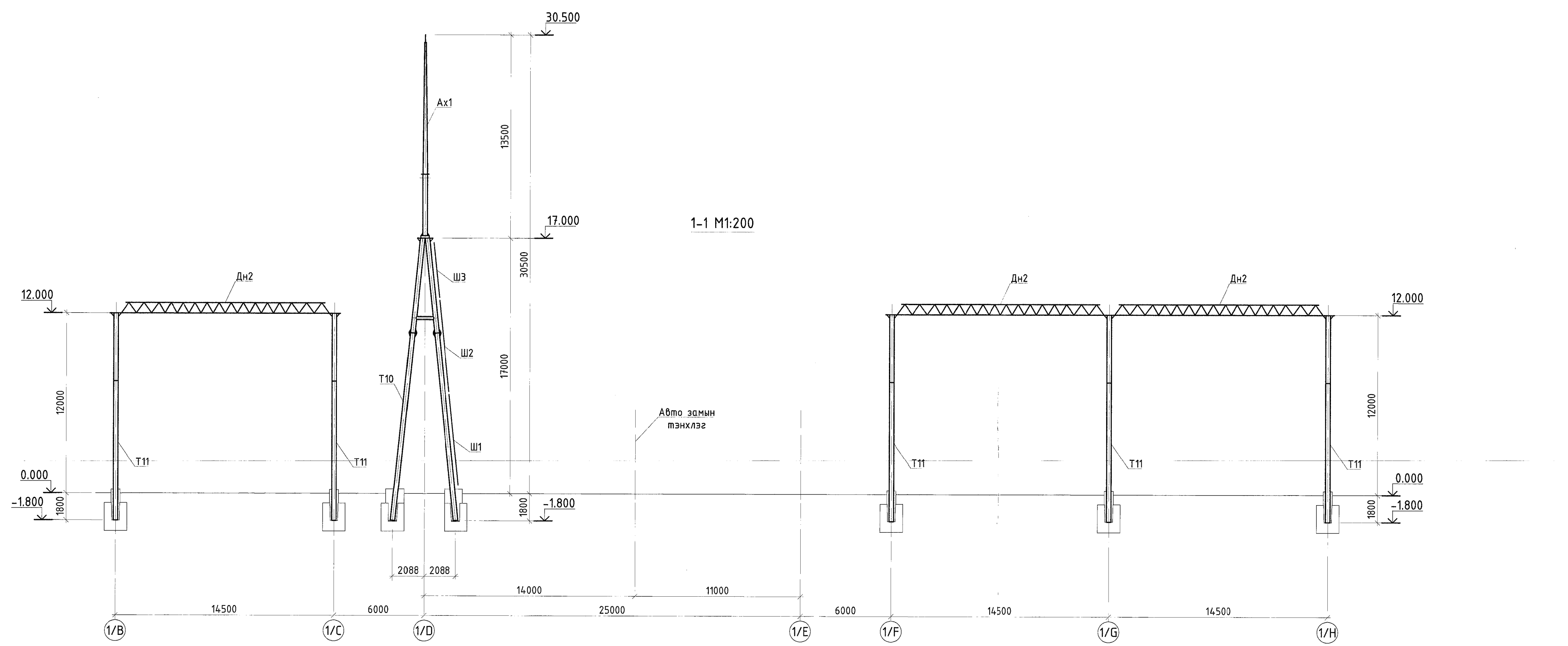


Авто замын тэнхлэг

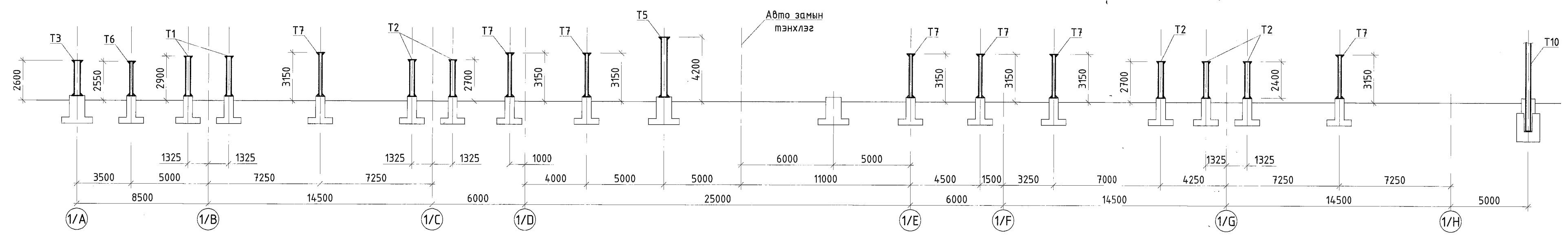
1. Ерөнхий өгөөлийн ГБ1-1 хуудаснаас хар.
2. Энэ хуудсыг ГБ1-3 - ГБ1-5 хуудастай хамт хар.

5-1
 2024.06.06

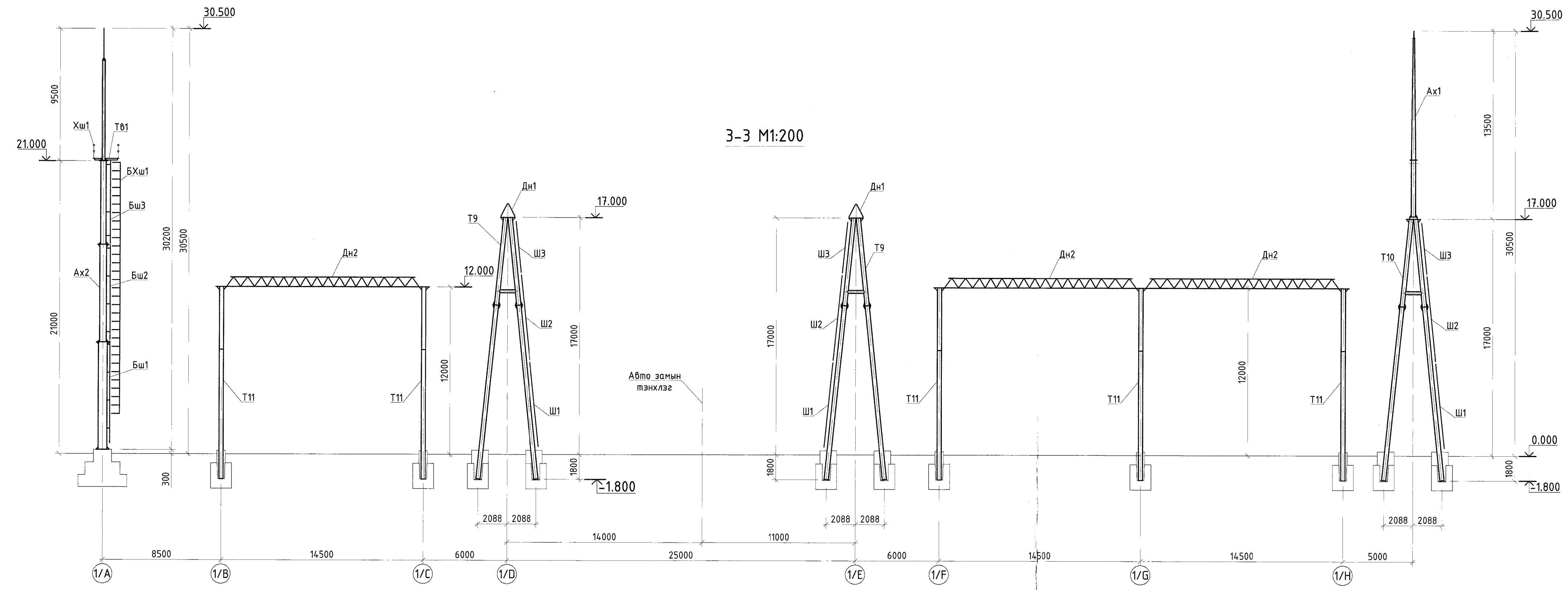
		Орхон аймаг, Баян-Өндөр сум, Говил баг, УТ11-н цахилгаан хангамж 2x200 МВА чадалтай 220/110/35 кВ-ын "ОЮУТ" ӨЗД станц, Анхдагч хэлхээ. Дэд станцын тоногшлын суурийн зураг.	
0.000; 12.000; 17.000 түвшин дэх ган бүтээцийн угсралтын схем		Үе шам: А.3	
Захирагч З.Э.И Тэрүүлэх инж. Шалгасан Гүйцэтгэсэн	Д.Тамир Т.Намрайсүрэн А.Халтантуул А.Халтантуул Д.Сүмъяндаа	ӨГ Шифр: ЭТХ-05/2023-И-07	Масштаб: М1:200
Өрхөнгөт үйлдвэр ТӨҮТ ЗТХ		ТГ Шифр: ГБ1-2	Огноо: 2024.03
		Хуудсын дугаар: ГБ1-2	Бүх хуудас: 39



1-1 M1:200



2-2 M1:200



3-3 M1:200

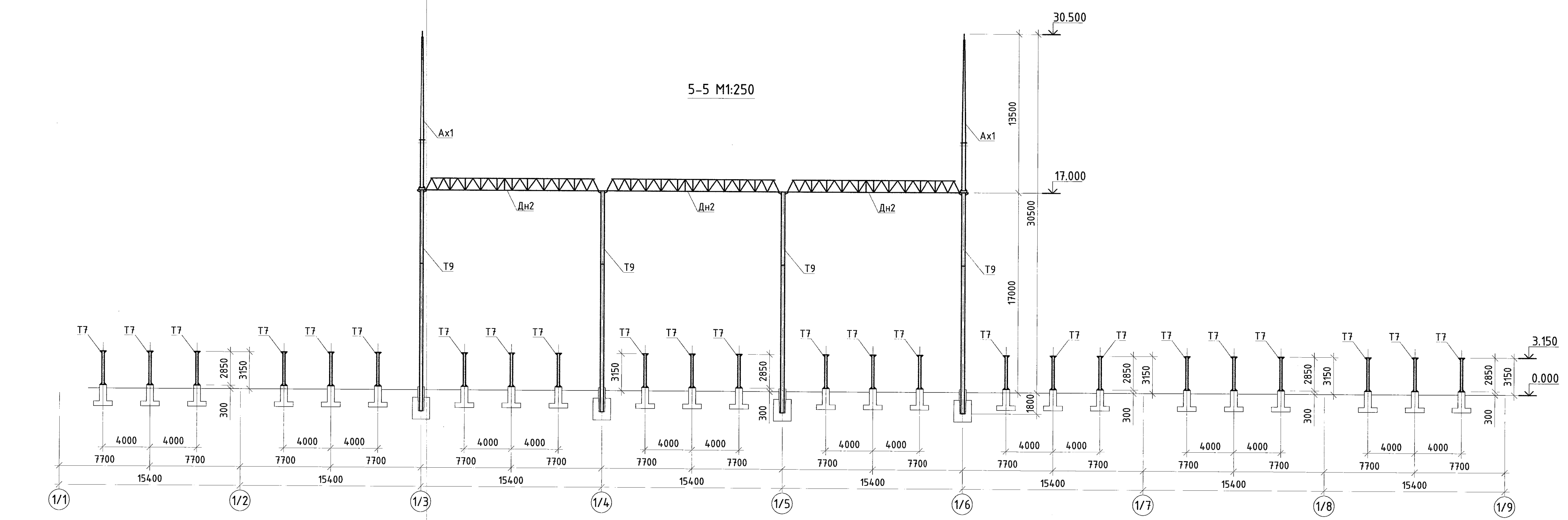
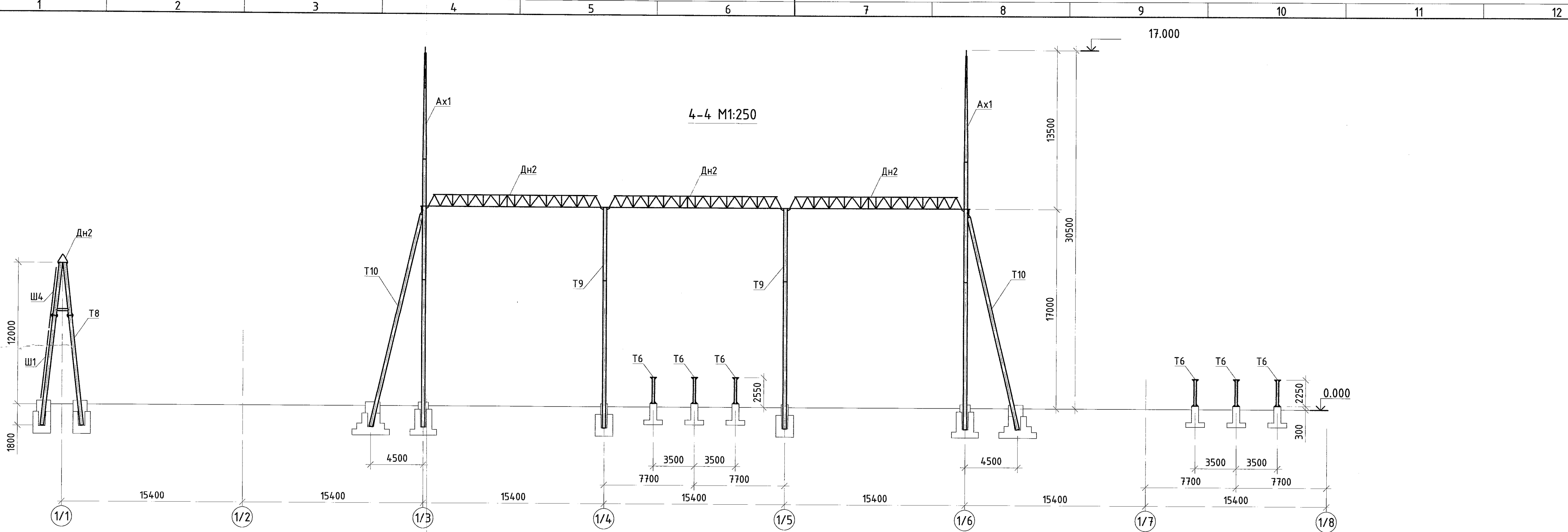
Марк	Марк	ТОО		Жин, кг		Тайлбар
		ЗВ	ЭС	Нэг	Бүгд	
T1	220кВ-ын 3 туйлт 2 газардуулагч хутга бүхий хурдай салгуурын металл туглуур Т1	27		363	9798	хуудас ГБ1-6
T2	220кВ-ын 3 долин 1 туйлт 1 газардуулагч хутга бүхий хурдай салгуурын металл туглуур Т2	69		344	23753	хуудас ГБ1-7
T3	220кВ-ын хүчдэлийн трансформаторын металл туглуур Т3	9		332	2987	хуудас ГБ1-8
T4	220кВ-ын бастагчийн хүчдэлийн трансформаторын металл туглуур Т4	4		325	1298	хуудас ГБ1-9
T5	220кВ-ын гүйцлийн трансформаторын металл туглуур Т5	27		448	12107	хуудас ГБ1-10
T6	220кВ-ын хэт хүчдэл хязгаарлагчийн металл туглуур Т6	19		136	2586	хуудас ГБ1-11
T7	220кВ-ын туглуурын тусгаарлагчийн металл туглуур Т7	90		152	13722	хуудас ГБ1-12
T8	220кВ-ын холбооны конденсаторын металл туглуур Т8	8		154	1233	хуудас ГБ1-13
T9	220кВ-ын шугамын порталын металл туглуур Т9	9		2640	23764	хуудас ГБ1-14, 15
T9-1	220кВ-ын шугамын порталын металл туглуур Т9-1	5		2690	13449	хуудас ГБ1-14, 15
T10	220кВ-ын шугамын порталын металл туглуур Т10	3		3894	11683	хуудас ГБ1-16, 17, 18
T11	220кВ-ын шинийн порталын металл туглуур Т11	25		1979	49477	хуудас ГБ1-19, 20
AX1	220кВ-ын шугамын портал дээрх өнгө хүлээн авагч AX1	8		633	5064	хуудас ГБ1-21, 22
Ш1	Шат Ш1	42		99	4159	хуудас ГБ1-24
Ш2	Шат Ш2	17		100	1693	хуудас ГБ1-25
Ш3	Шат Ш3	17		74	1257	хуудас ГБ1-26
Ш4	Шат Ш4	25		83	2087	хуудас ГБ1-26
AX2	Тусгай байрласан өнгө зохиулагч AX2	7		4431	3107	хуудас ГБ1-27, 28
T01	Толгой Т01	7		178	1249	хуудас ГБ1-30, 31
Хш1	Хяналга Хш1	7		56	389	хуудас ГБ1-30, 31
Бш1	Босоо хяналга Бш1	7		191	1337	хуудас ГБ1-30, 31
Бш2	Босоо шат Бш2	7		162	1131	хуудас ГБ1-32, 33
Бш3	Босоо шат Бш3	7		166	1094	хуудас ГБ1-32, 33
Дн1	220кВ-ын шугамын порталын металл дамжууруу Дн1	13		1395	1810	хуудас ГБ1-34, 35, 36
Дн2	220кВ-ын шинийн порталын металл дамжууруу Дн2	15		1064	15953	хуудас ГБ1-37, 38, 39
Нийт					25447	

Огтлол	Гангийн түүвэр	
	Жин, кг	ГОСТ
С%	420	8240-89
Ø 630x12	9819	10704-91
Ø 478x12	6732	10704-91
Ø 377x10	3787	10704-91
Ø 377x8	9781	10704-91
Ø 35x8	81	10704-91
Ø 299x8	81249	10704-76
Ø 245x8	21718	10704-91
Ø 245x6	1293	10704-91
Ø 215x8	857	10704-91
Ø 203x8	776	10704-91
Ø 19x8	12002	10704-91
Ø 180x6	624	10704-91
Ø 140x6	667	10704-91
Ø 127x5.5	273	10704-91
Ø 42x3	328	10704-91
Ø 25x2.5	62	10704-91
L125x10	1230	8509-93
L110x8	15925	8509-93
L100x7	506	8509-93
L90x8	3882	8509-93
L75x8	65	8509-93
L75x6	3990	8509-93
L63x5	4782	8509-93
L50x5	417	8509-93
С80x40x3	820	8645-68
30	187	19903-74
24	2184	19903-74
22	3195	19903-74
20	18344	19903-74
18	41	19903-74
16	14530	19903-74
12	2795	19903-74
10	2051	19903-74
8	7169	19903-74
6	537	19903-74
4	1337	19903-74
Ø 28	7685	MNS JIS G 3112:2002
Ø 19	2339	MNS JIS G 3112:2002
Ø 16	302	MNS JIS G 3112:2002
Болт, шайба, гайц М42	10	15589, 11731, 5915
Болт М16	83	7798-70
Ивээс М30	460	
У бүслүүр У16-300	760	
Нийт		25447

- Ерөнхий өгөгдлийг ГБ1-1 хуудаснаас хар.
- Энэ хуудсыг ГБ1-2 хуудастай хамт хар.

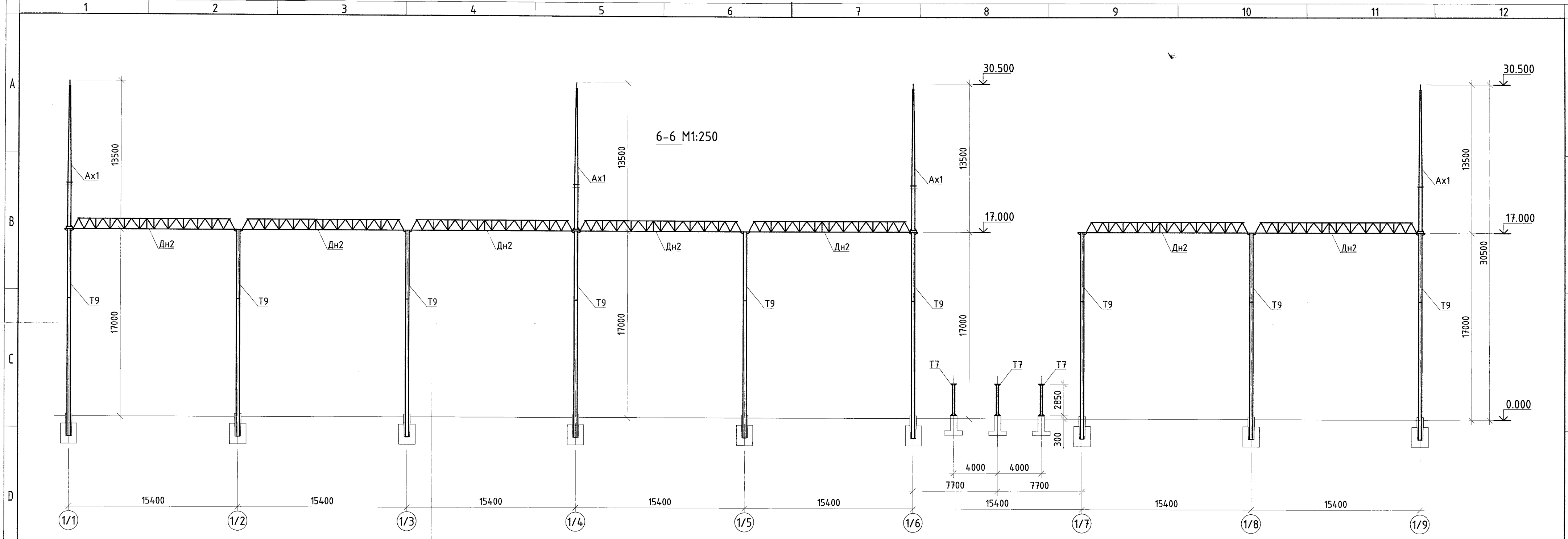
5.1
2024.06.06

Орхон аймаг, Баян-Өндөр сум, Говьт буя, ҮТ1-н цахилгаан хангамж, 2x200 МВА чадвартай 220/110/35 кВ-ын "ОЮЭГ" Өвд станц, Анхдагч хэлхээ, Дэд станцын тоноглогийн суурийн зураг.			
Огтлол 1-1, 2-2, 3-3; цэсралтын түүвэр			
Эзхирал	Д.Тамир	ЕГ Шөрөгч	Масштаб: А.3
З.Б.И	Т.Нансрайтүрэн	ЭТХ-05/2023-И-07	Огноо: 2024.03
Тэрүүлэх инж.	А.Халантуул	ТТ Шөрөгч	Хуудасны дугаар: Бүх хуудас: ГБ1-3 39
Шалгасан	А.Халантуул		
Гүйцэтгэсэн	Д.Сүнжидмаа		



1. Ерөнхий өгөгдлийг ГБ1-1 хуудаснаас хар.
2. Энэ хуудсыг ГБ1-2 хуудастай хамт хар.

	Орхон аймаг, Баян-Өндөр сум, Говил баг, УТП-н цахилгаан хангамж, 2х200 МВА чадалтай 220/110/35 кВ-ын "ОЮУТ" дэд станц, Анхдагч хэлхээ, Дэд станцын моноглын суурийн зураг.				
	Озтлол 4-4, 5-5				
	Захирал	Д.Тамир	ЕГ Шифр:	Масштаб:	Үе шам:
	З.Е.И	Т.Намрайсүрэн	ЭТХ-05/2023-И-07	M1:250	А.3
Тэргүүлэх инж.	А.Хатантуул	ТГ Шифр:	Хуудасны дугаар:	Бүх хуудас:	
Шалгасан	А.Хатантуул		ГБ1-4	39	
Гүйцэтгэсэн	Д.Сүнжидмаа				



Метизийн нэгдсэн түүвэр

Нэр	Болгны үрм., мм	Тоо, ш										Жин, кг		ГОСТ	
		T5	T6	T8	T9, T9-1	T10	T11	Дн1	Дн2	Ах1	Ах2	Ш1-Ш4	1ш		Нийт
Болт	M16	45										724	0.106	76.53	7798-70 бат бэхийн ангу 6,8
		70		76									0.145	11.04	
	M18	70			32								0.192	6.16	
		60						624	720				0.216	290.30	
	M20	70	108										0.241	26.00	
		80						180		84			0.265	69.96	
	M22	90			448	96	800			384			0.369	636.77	
	M24	90						156					0.438	68.27	
100									84			0.473	39.75		
M30	110								84			0.854	717.4		
M42	130								112			2.098	234.98		
Гайка, конус гайка		M16		152							1448	0.038	60.18	5915-70	
		M18			64							0.053	3.41		
		M20	216					1248	1800	168		0.071	245.18		
		M22				896	192	1600		768		0.103	356.49		
		M24						312		168		0.123	58.98		
		M30								168		0.243	40.75		
		M42								224		0.624	139.75		
Шайба		M16		76							724	0.011	9.04	11371-78	
		M18			32							0.015	0.47		
		M20	108					624	900	84		0.017	29.44		
		M22				448	96	800		384		0.018	31.69		
		M24						156		84		0.032	7.76		
		M30								84		0.054	4.50		
		M42								112		0.183	20.46		
Нийт													2539.56		

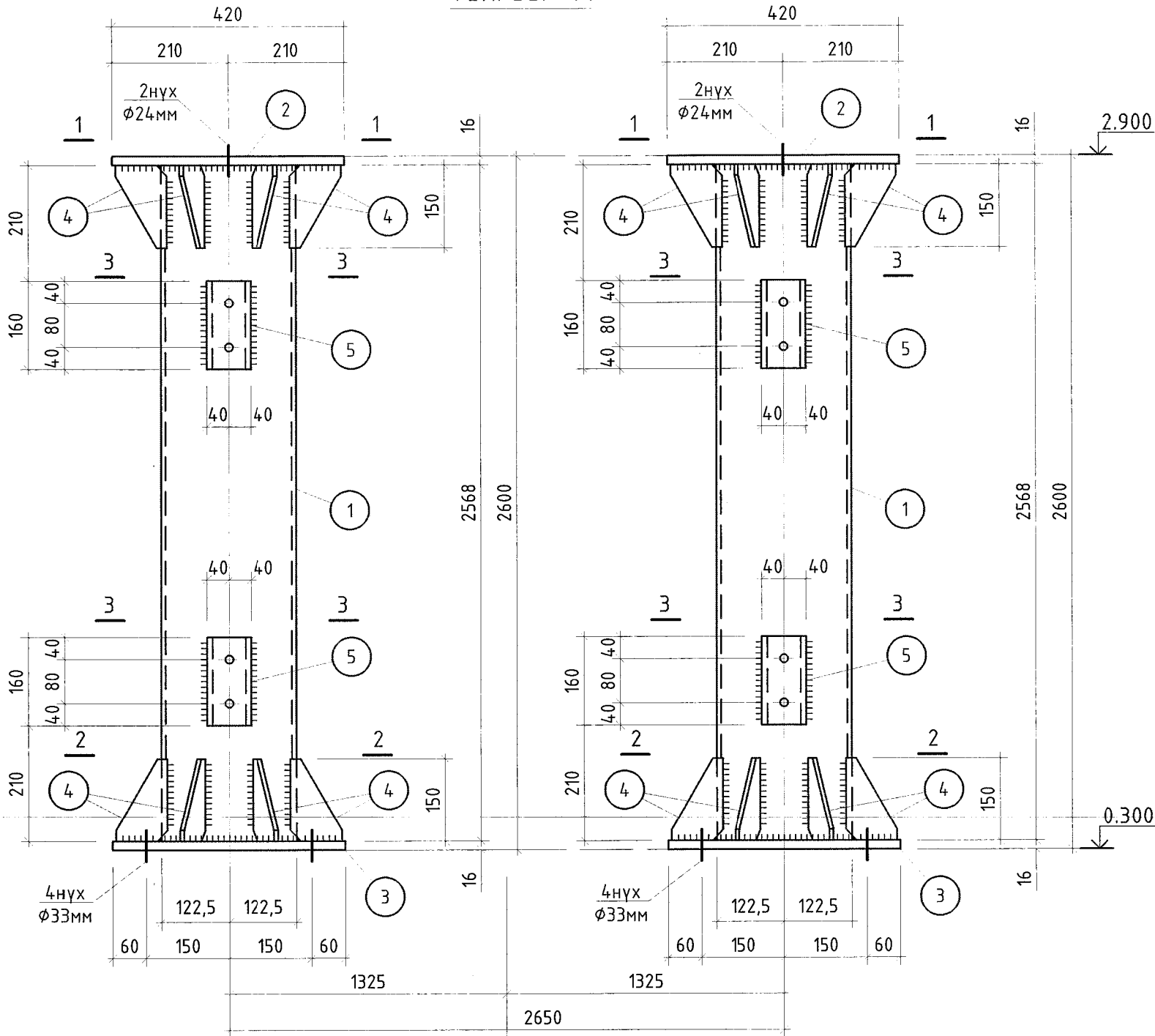
Тайлбар:

- ЗТХ-05/2023-И-06 ХТ-3-аас ХТ-15-р хуудсанд заагдсан моноглолын зургийн дагуу ажлын зураг хийгдсэн.
- ЗТХ-05/2023-И-06 ХТ-3-аас ХТ-15-р хуудсанд моноглолын хамт "үйлдвэрээс нийлүүлэгдэнэ" гэж заагдсан болт, гайка, шайбаны тоо хэмжээг метизийн нэгдсэн түүвэрт тусгаагүй болно.

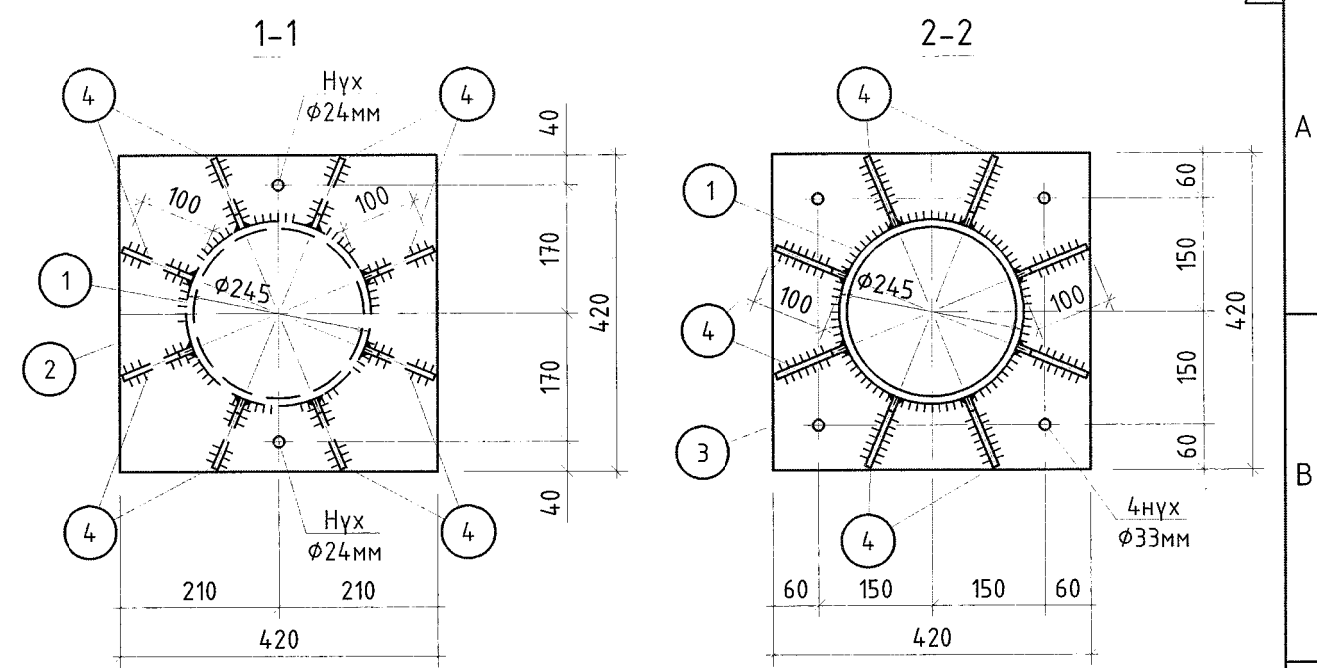
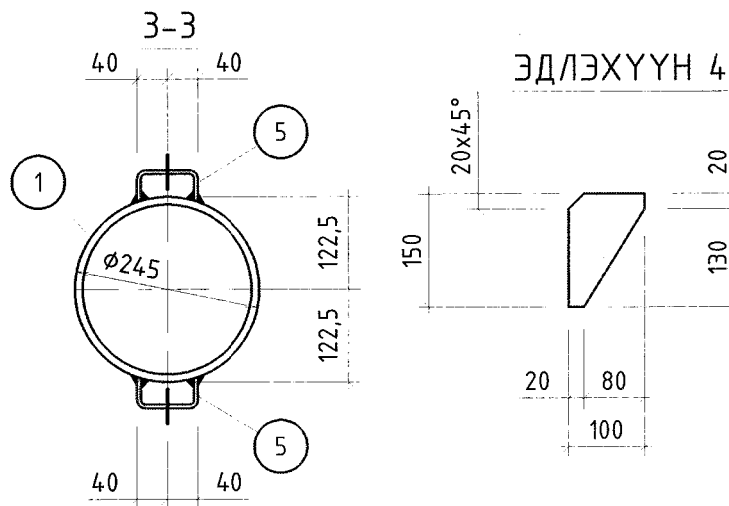
- Ерөнхий өгөгдлийг ГБ1-1 хуудаснаас хар.
- Энэ хуудсыг ГБ1-2 хуудастай хамт хар.

	Орхон аймаг, Баян-Өндөр сум, Говил баг, ҮТП-н цахилгаан хангамж, 2х200 МВА чадалтай 220/110/35 кВ-ын "ОЮУТ" дэд станц, Анхдагч хэлхээ, Дэд станцын моноглолын суурийн зураг.			Үе шат: А.3
	Огнол 6-6, Метизийн нэгдсэн түүвэр			
	Захирал	Д.Тамир	ЕГ Шифр:	Масштаб: А.3
	З.Е.И	Т.Намрайсүрэн	ЭТХ-05/2023-И-07	Огноо: 2024.03
Тэргүүлэх инж.	А.Хатантуул	ТГ Шифр:	Хуудасны дугаар: Бүх хуудас:	
Шалгасан	А.Хатантуул		ГБ1-5 39	
Гүйцэтгэсэн	Д.Сүнжидмаа			

220КВ-ЫН 3 ТУЙЛТ 2 ГАЗАРДУУЛАГЧ ХУТГА БҮХИЙ ХУУРАЙ САЛГУУРЫН МЕТАЛЛ
ТУЛГУУР Т1



1. Ерөнхий өгөгдлийг ГБ1-1 хуудаснаас хар.
2. Ган хийцийн угсралтын схемийг ГБ1-2 - ГБ1-5 хуудаснаас хар.
3. Чэсралтын үеийн гагнаасыг Э46 маркийн электродоор хийнэ. Электродийн ГОСТ 9467-75.
4. Гагнаасын өндөр h=6мм.
5. Бүх гангийн марк С345 болно.



Гангийн түүвэр

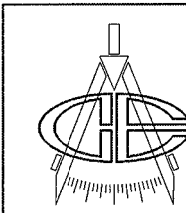
Марк	Поз	Озглал	Урт	Тоо /ш/		Жин, кг		Тайлбар
				зө	эс	1ш	Нийт	
Т1	1	Ø 245x8	2568	2		119.8	240	С345
	2	- 420 x 16	420	2		22.2	44	С345
	3	- 420 x 16	420	2		22.2	44	С345
	4	- 100 x 8	150	32		0.9	30	С345
	5	С80x40x3	160	8		0.6	4	С345
							363	

Бэлтгэгч

Марк	Тоо		Жин кг	
	зө	эс	1ш	Бүгд
Т1	27		363	9798
				Нийт жин кг
				9798
				Гагнаас 1%
				98

Гангийн сонголт

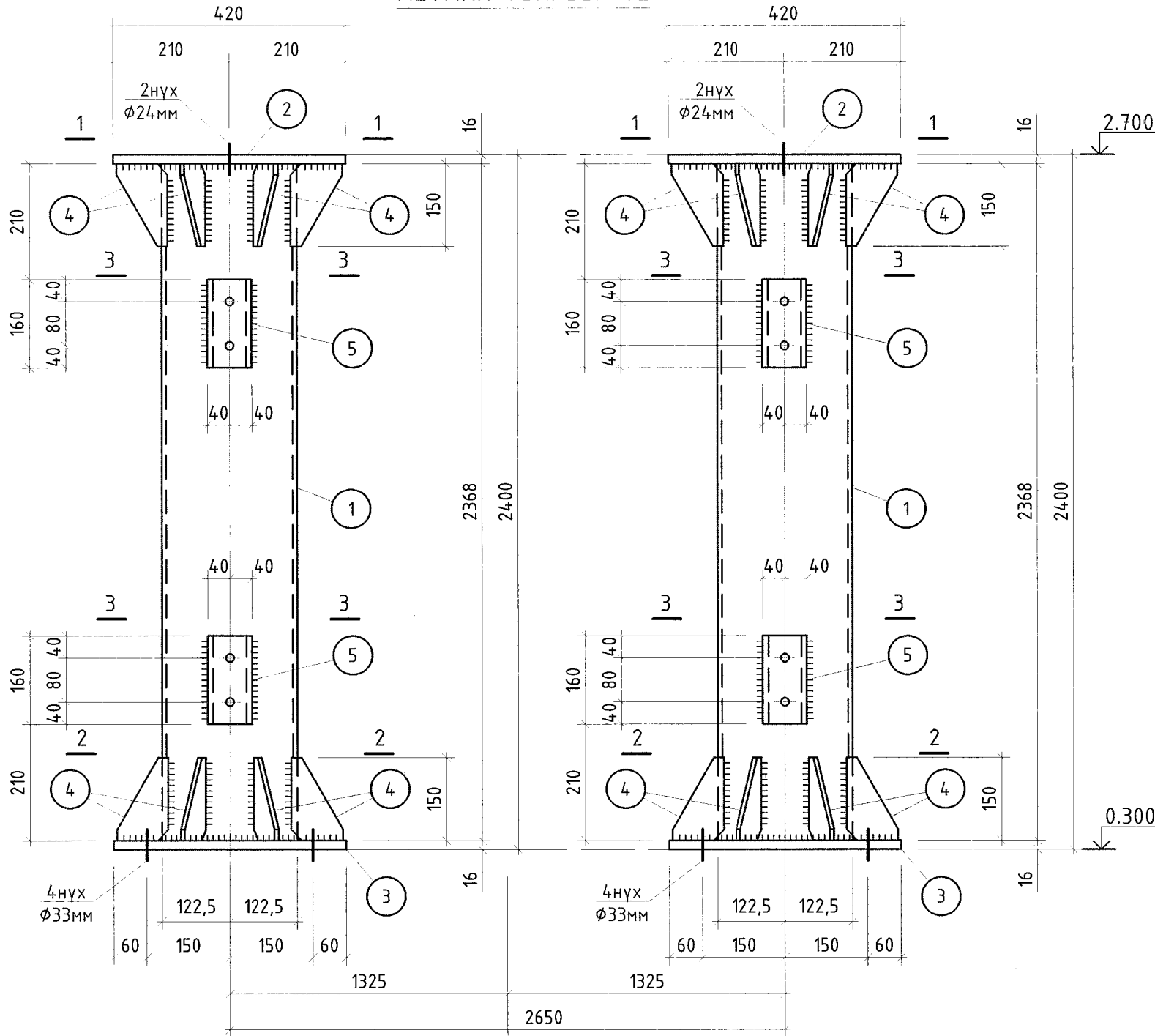
Озглал	Жин	ГОСТ
Ø 245x8	6470	10704-91
16	2393	19903-74
8	814	19903-74
С80x40x3	121	8278-83
		Нийт
		9798



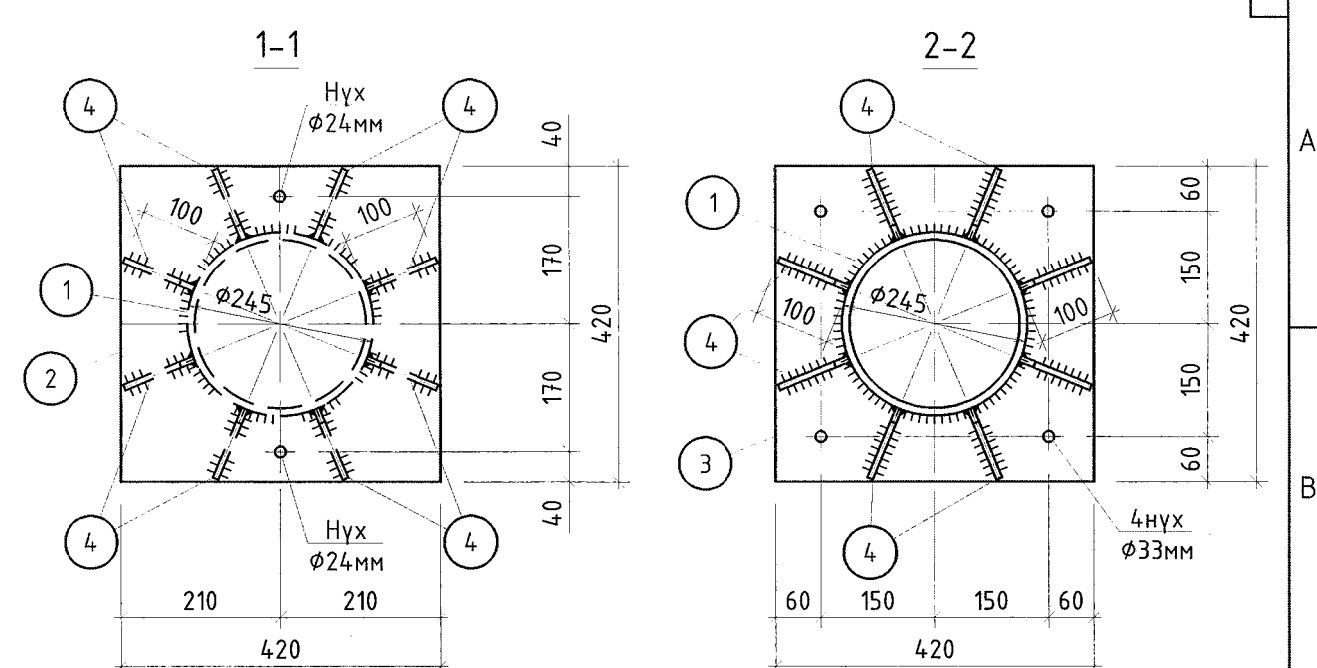
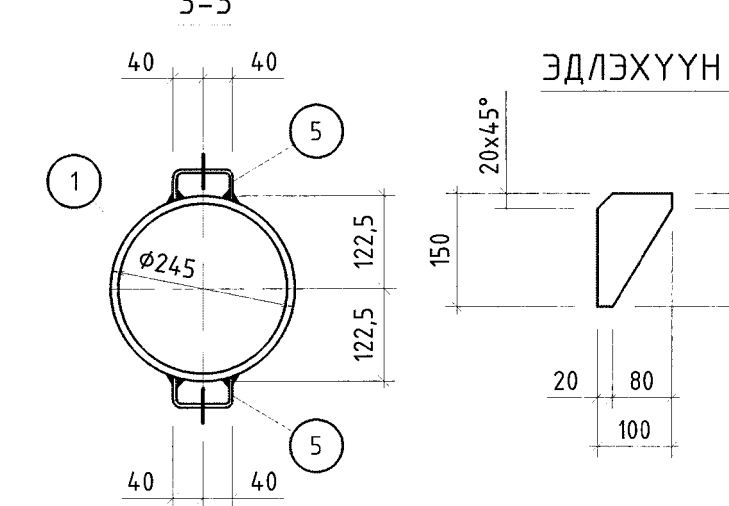
Эрдэнэт үйлдвэр ТӨҮ
ЗТХ

Орхон аймаг, Баян-Өндөр сум, Говил баг, УТП-н цахилгаан хангамж, 2х200 МВА чадалтай 220/110/35 кВ-ын "ОЮУТ" дэд станц, Анхдагч хэлхээ. Дэд станцын тоноглогын суурийн зураг. 220кВ-ын 3 туйлт 2 газардуулагч хутга бүхий хуурай салгуурын металл тулгуур: Т1				Үе шат: А.3
Захирал	Д.Тамир	ЕГ Шифр:	Масштаб:	Огноо:
З.Е.И	Т.Намсрайсүрэн	ЗТХ-05/2023-И-07	М1:100	2024.03
Тэргүүлэх инж.	А.Хатантуул	ТГ Шифр:	Хуудасны дугаар:	Бүх хуудас:
Шалгасан	А.Хатантуул		ГБ1-6	39
Гүйцэтгэсэн	Д.Сүнжидмаа			

220КВ-ЫН 3 БОЛОН 1 ТУЙЛТ 1 ГАЗАРДУУЛАГЧ ХУТГА БҮХИЙ ХУУРАЙ САЛГУУРЫН
МЕТАЛЛ ТУЛГУУР Т2



1. Ерөнхий өгөгдлийг ГБ1-1 хуудаснаас хар.
2. Ган хийцийн угсралтын схемийг ГБ1-2 - ГБ1-5 хуудаснаас хар.
3. Чэсралтын үеийн гагнаасыг Э46 маркийн электродоор хийнэ. Электродийн ГОСТ 9467-75.
4. Гагнаасын өндөр h=6мм.
5. Бүх гангийн марк С345 болно.



Гангийн түүвэр

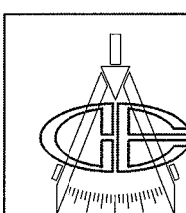
Марк	Поз	Озглал	Урт	Тоо /ш/		Жин, кг		Тайлбар
				зө	эс	1ш	Нийт	
Т2	1	Ø 245x8	2368	2		110.5	221	С345
	2	- 420 x 16	420	2		22.2	44	С345
	3	- 420 x 16	420	2		22.2	44	С345
	4	- 100 x 8	150	32		0.9	30	С345
	5	С80x40x3	160	8		0.6	4	С345
							344	

Бэлтгэгч

Марк	Тоо		Жин кг	
	зө	эс	1ш	Бүгд
Т2	69		344	23753
				Нийт жин кг
				23753
				Гагнаас 1%
				238

Гангийн сонголт

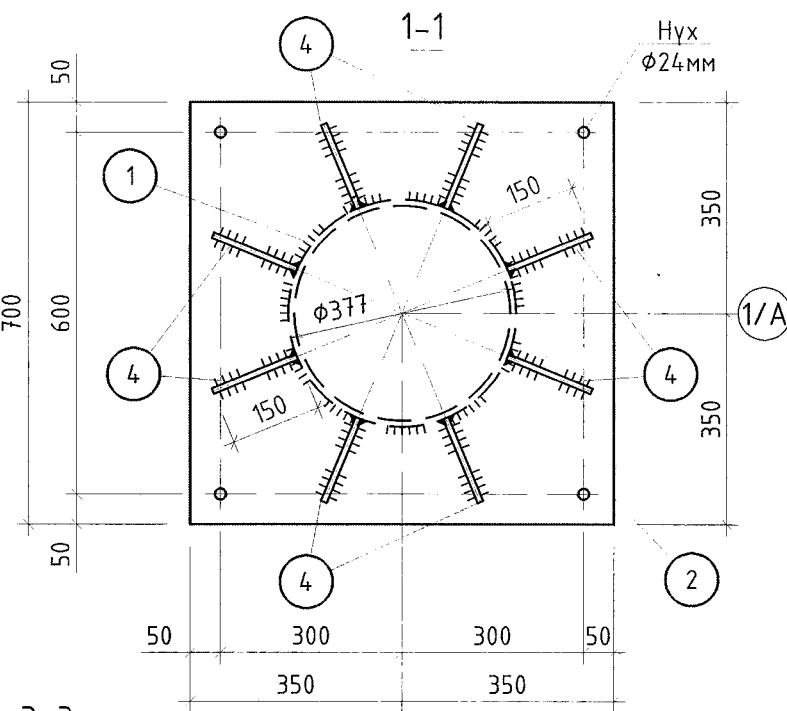
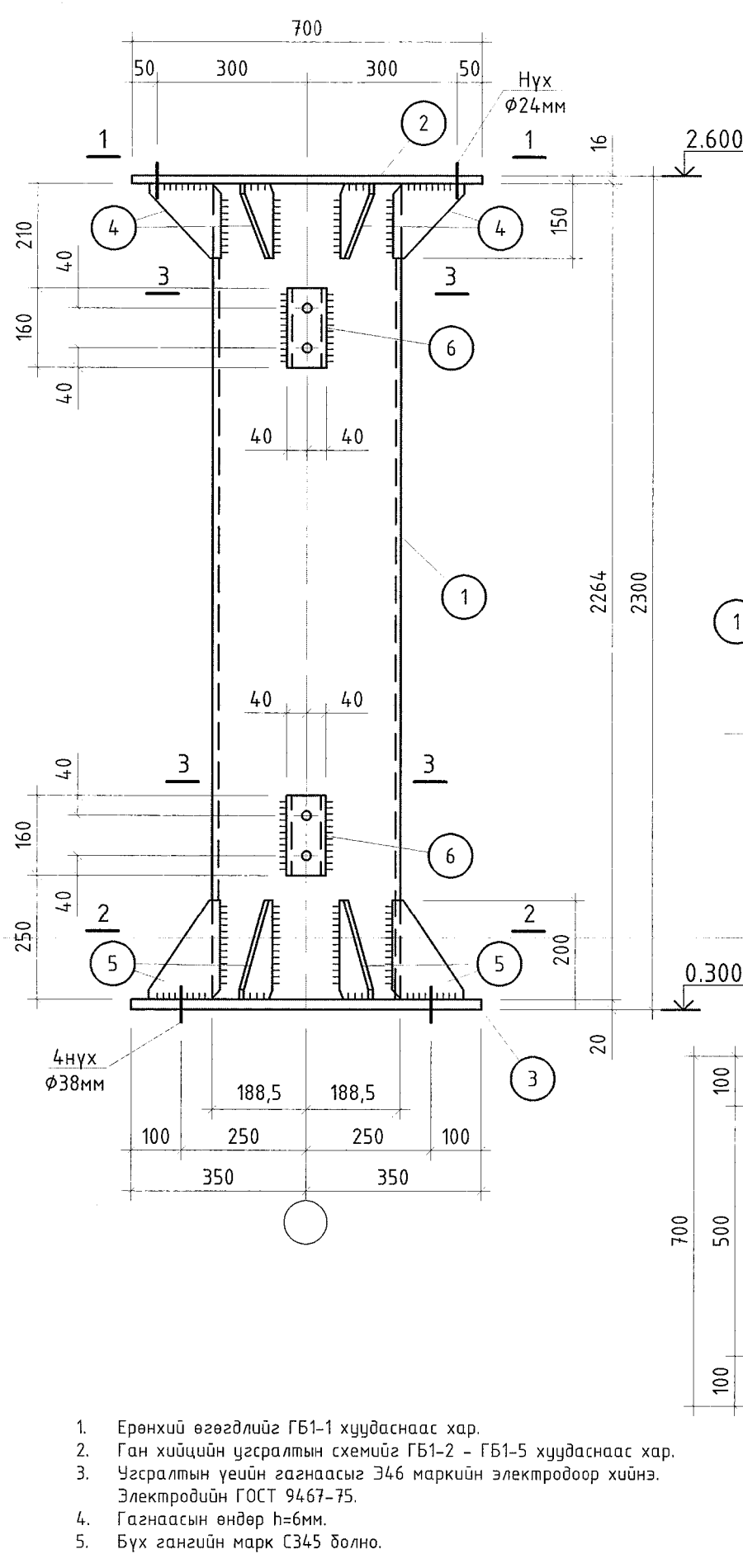
Озглал	Жин	ГОСТ
Ø 245x8	15248	19903-74
16	6115	19903-74
8	2080	19903-74
С80x40x3	310	8278-83
		Нийт
		23753



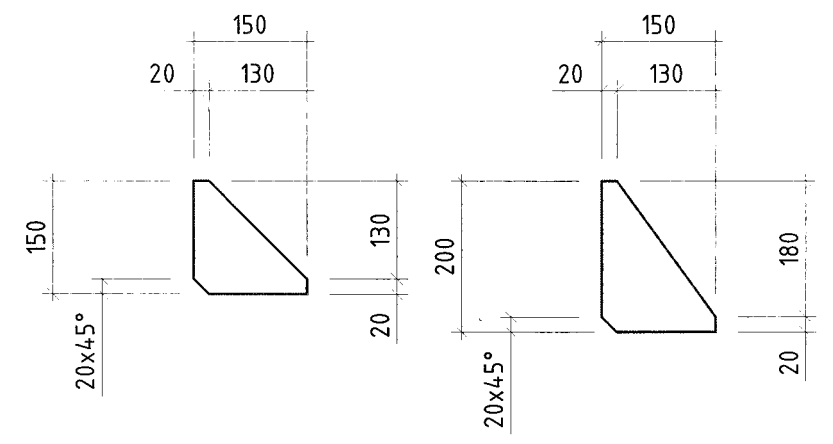
Эрдэнэт үйлдвэр ТӨҮ
ЗТХ

Орхон аймаг, Баян-Өндөр сум, Говил баг, УТП-н цахилгаан хангамж, 2х200 МВА чадалтай 220/110/35 кВ-ын "ОЮУТ" дэд станц, Анхдагч хэлхээ. Дэд станцын тоноглогын суурийн зураг. 220 кВ-ын 3 болон 1 туйлт 1 газардуулагч хутга бүхий хуурай салгуурын металл тулгуур: Т2				Үе шат: А.3
Захирал	Д.Тамир	ЕГ Шифр:	Масштаб:	Огноо:
З.Е.И	Т.Намсрайсүрэн	ЗТХ-05/2023-И-07	М1:100	2024.03
Тэргүүлэх инж.	А.Хатантуул	ТГ Шифр:	Хуудасны дугаар:	Бүх хуудас:
Шалгасан	А.Хатантуул		ГБ1-7	39
Гүйцэтгэсэн	Д.Сүнжидмаа			

220КВ-ЫН ХҮЧДЭЛИЙН ТРАНСФОРМАТОРЫН МЕТАЛЛ ТУЛГУУР ТЗ



ЭДЛЭХҮҮН 4 ЭДЛЭХҮҮН 5



Гангийн түүвэр

Марк	Поз	Озглал	Урт	Тоо /ш/		Жин, кг		Тайлбар
				зө	эс	1ш	Нийт	
ТЗ	1	Ø 377x8	2264	1		164.8	165	С345
	2	- 700 x 16	700	1		615	62	С345
	3	- 700 x 20	700	1		76.9	77	С345
	4	- 150 x 8	150	8		14	11	С345
	5	- 150 x 8	200	8		19	15	С345
	6	С80x40x3	160	4		0.6	2	С345
						332		

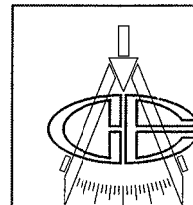
Бэлтгэгч

Марк	Тоо		Жин кг	
	зө	эс	1ш	Бүгд
ТЗ	9		332	2987
Нийт жин кг			2987	
Гагнаас 1%			30	

Гангийн сонголт

Озглал	Жин	ГОСТ
Ø 377x8	1483	19903-74
20	692	19903-74
16	554	19903-74
8	237	19903-74
С80x40x3	20	8278-83
Нийт	2987	

- Ерөнхий өгөгдлийг ГБ1-1 хуудаснаас хар.
- Ган хийцийн угсралтын схемийг ГБ1-2 - ГБ1-5 хуудаснаас хар.
- Угсралтын үеийн гагнаасыг Э46 маркийн электродоор хийнэ. Электродийн ГОСТ 9467-75.
- Гагнаасын өндөр h=6мм.
- Бүх гангийн марк С345 болно.



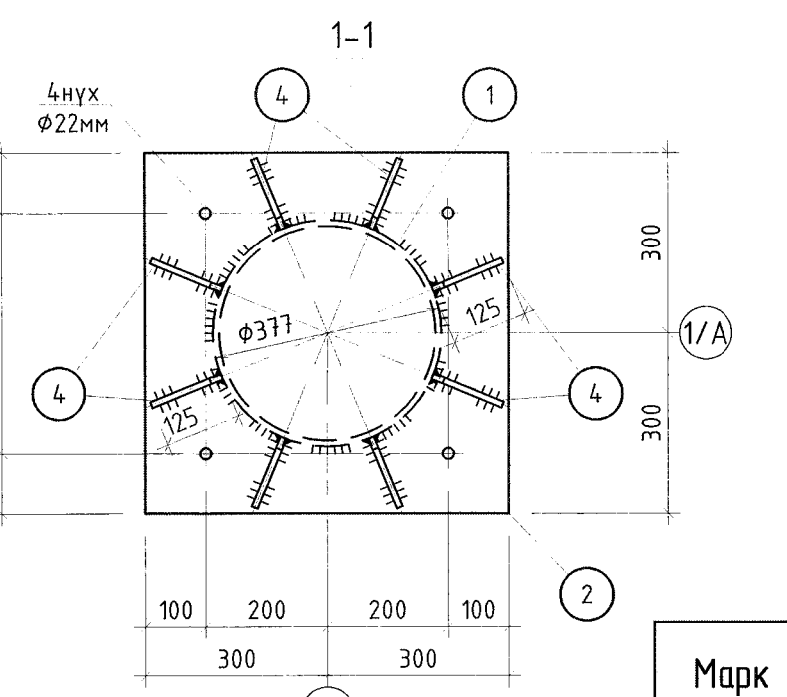
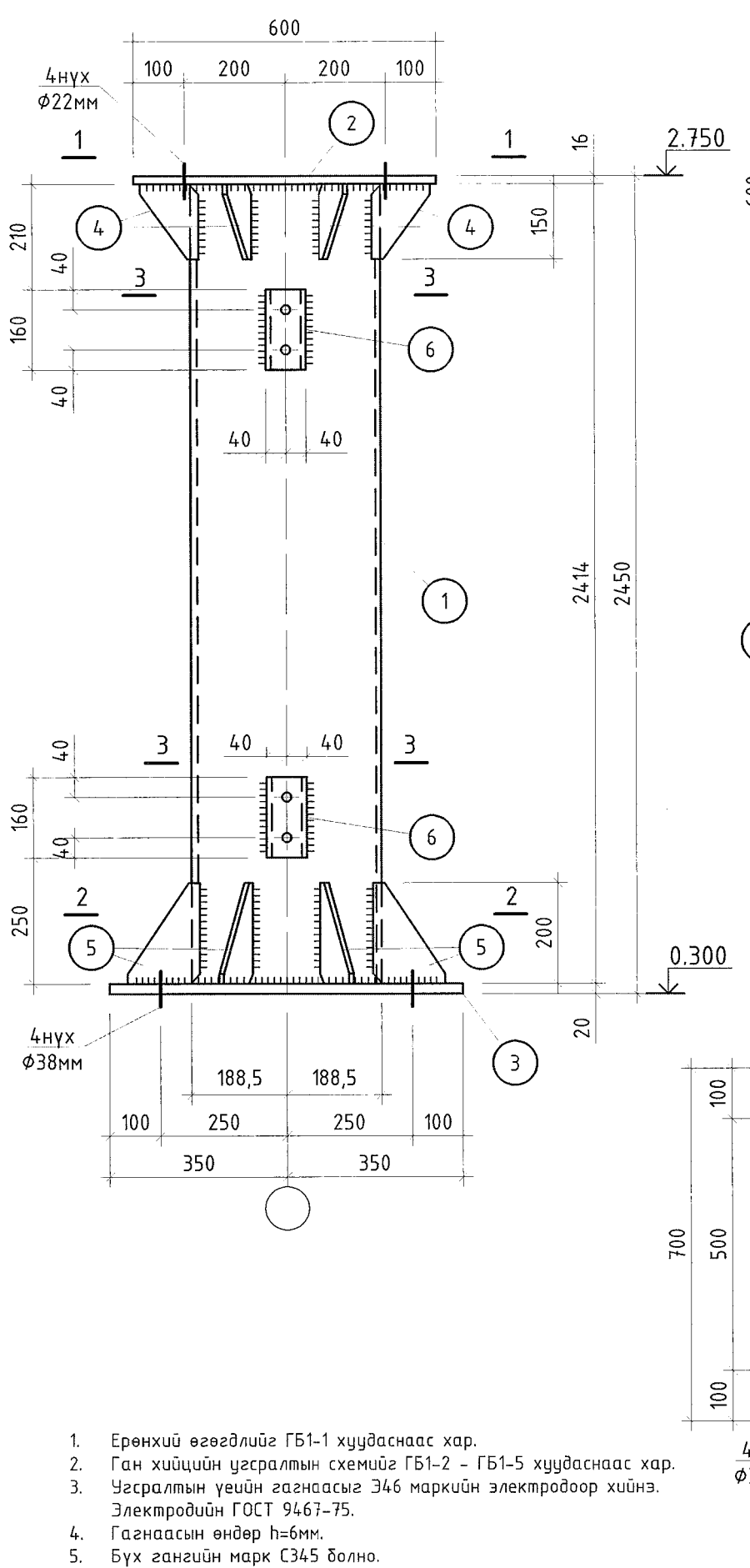
Орхон аймаг, Баян-Өндөр сум, Говил баг, УТП-н цахилгаан хангамж, 2x200 МВА чадалтай 220/110/35 кВ-ын "ОЮУТ" дэд станц. Анхдагч хэлхээ. Дэд станцын тоноглолын суурийн зураг.

220кВ-ын хүчдэлийн трансформаторын металл тулгуур: ТЗ Үе шат: А.3

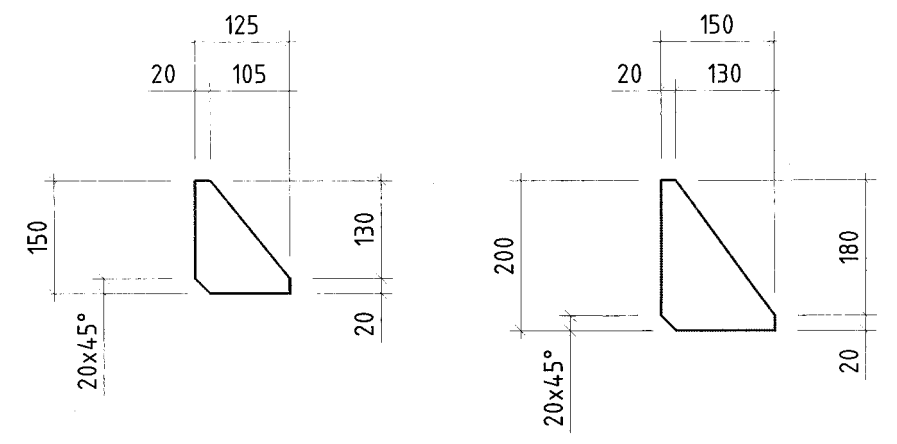
Захирал: Д.Тамир
 Э.Е.И: Т.Намсрайсүрэн
 Тэргүүлэх инж.: А.Хатантуул
 Шалгасан: А.Хатантуул
 Гүйцэтгэсэн: Д.Сүнжидмаа

EG Шифр: М1:100
 ТГ Шифр: Огноо: 2024.03
 Хуудасны дугаар: ГБ1-8
 Бүх хуудас: 39

220КВ-ЫН БАГТААМЖИЙН ХҮЧДЭЛИЙН ТРАНСФОРМАТОРЫН МЕТАЛЛ ТУЛГУУР Т4



ЭДЛЭХҮҮН 4 ЭДЛЭХҮҮН 5



Гангийн түүвэр

Марк	Поз	Озглал	Урт	Тоо /ш/		Жин, кг		Тайлбар
				зө	эс	1ш	Нийт	
Т4	1	Ø 377x8	2414	1		175.7	176	С345
	2	- 600 x 16	600	1		45.2	45	С245
	3	- 700 x 20	700	1		76.9	77	С245
	4	- 125 x 8	150	8		12	9	С245
	5	- 150 x 8	200	8		19	15	С245
	6	С80x40x3	160	4		0.6	2	С235
						325		

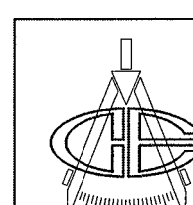
Бэлтгэгч

Марк	Тоо		Жин кг	
	зө	эс	1ш	Бүгд
Т4	4		325	1298
Нийт жин кг			1298	
Гагнаас 1%			13	

Гангийн сонголт

Озглал	Жин	ГОСТ
Ø 377x8	703	19903-74
20	308	19903-74
16	181	19903-74
8	98	19903-74
С80x40x3	9	8278-83
Нийт	1298	

- Ерөнхий өгөгдлийг ГБ1-1 хуудаснаас хар.
- Ган хийцийн угсралтын схемийг ГБ1-2 - ГБ1-5 хуудаснаас хар.
- Угсралтын үеийн гагнаасыг Э46 маркийн электродоор хийнэ. Электродийн ГОСТ 9467-75.
- Гагнаасын өндөр h=6мм.
- Бүх гангийн марк С345 болно.

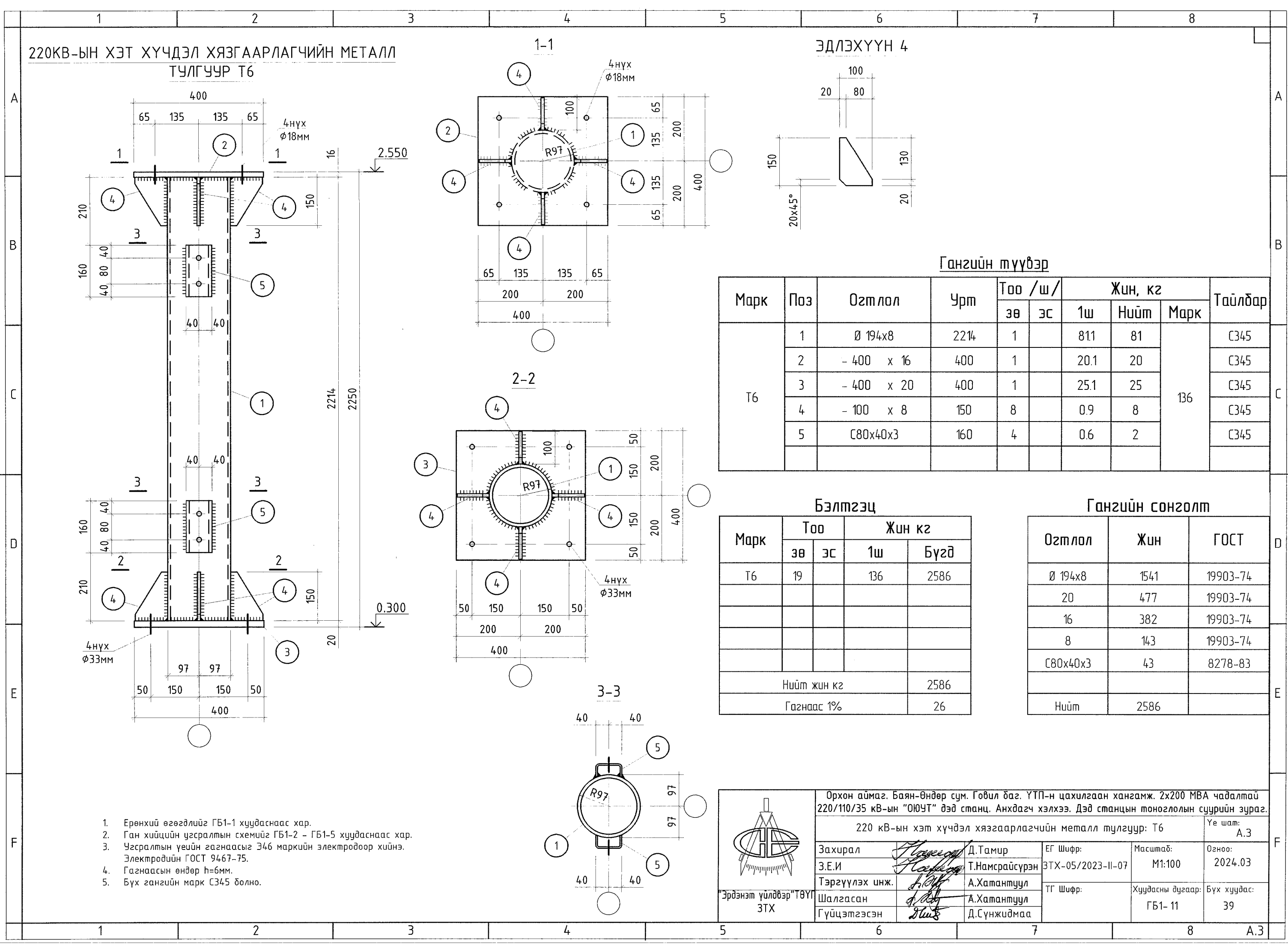
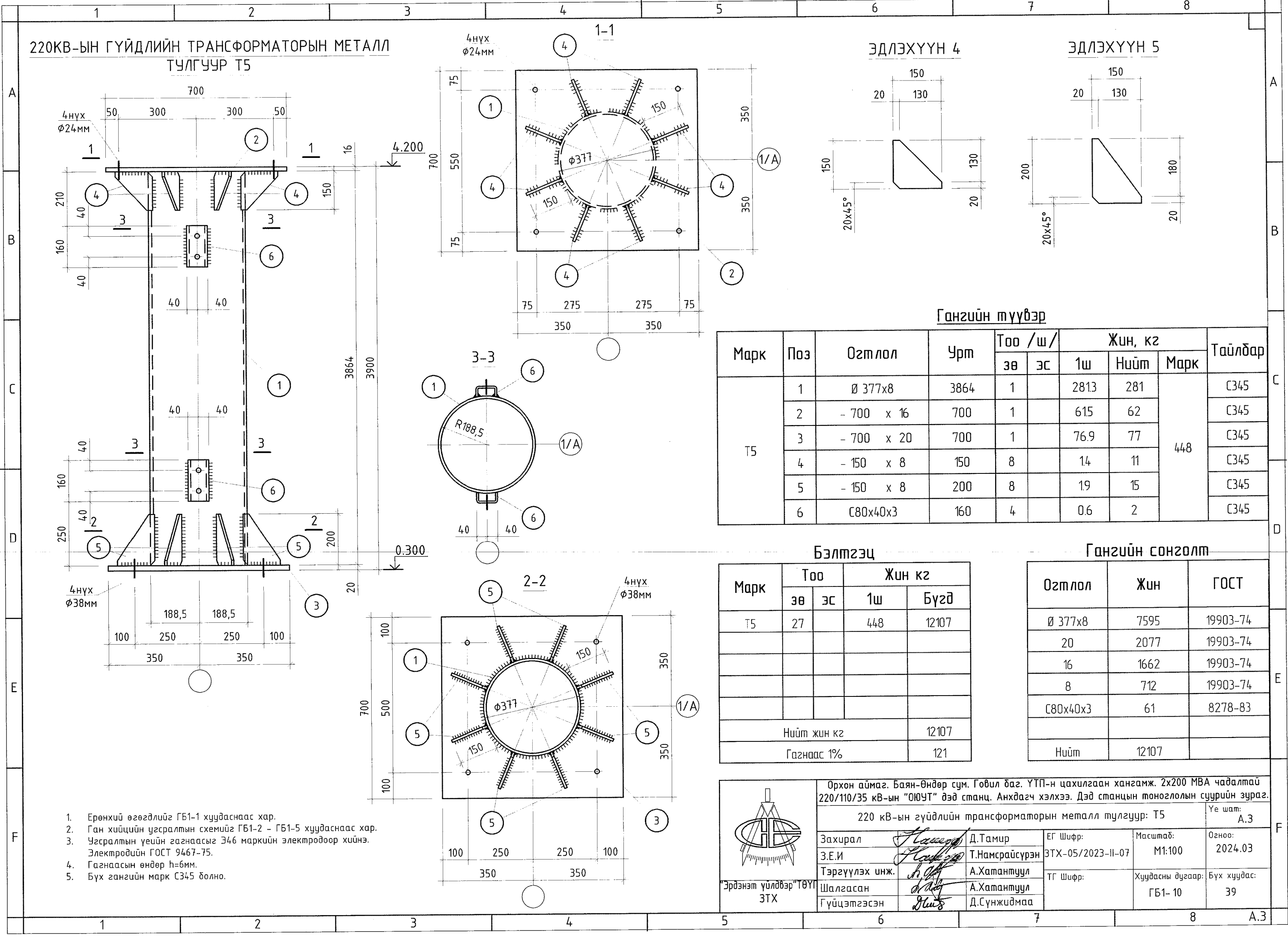


Орхон аймаг, Баян-Өндөр сум, Говил баг, УТП-н цахилгаан хангамж, 2x200 МВА чадалтай 220/110/35 кВ-ын "ОЮУТ" дэд станц. Анхдагч хэлхээ. Дэд станцын тоноглолын суурийн зураг.

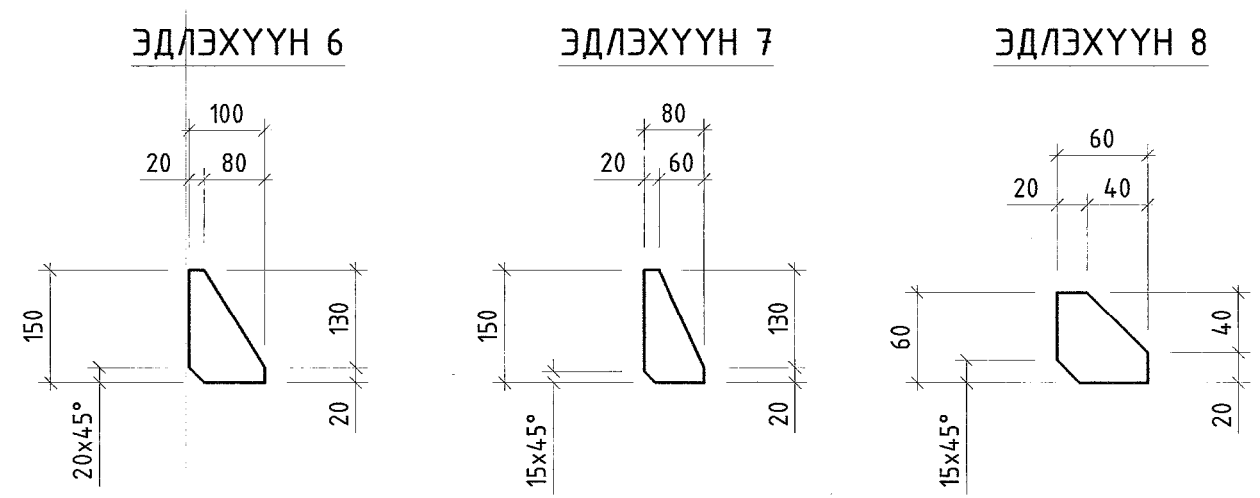
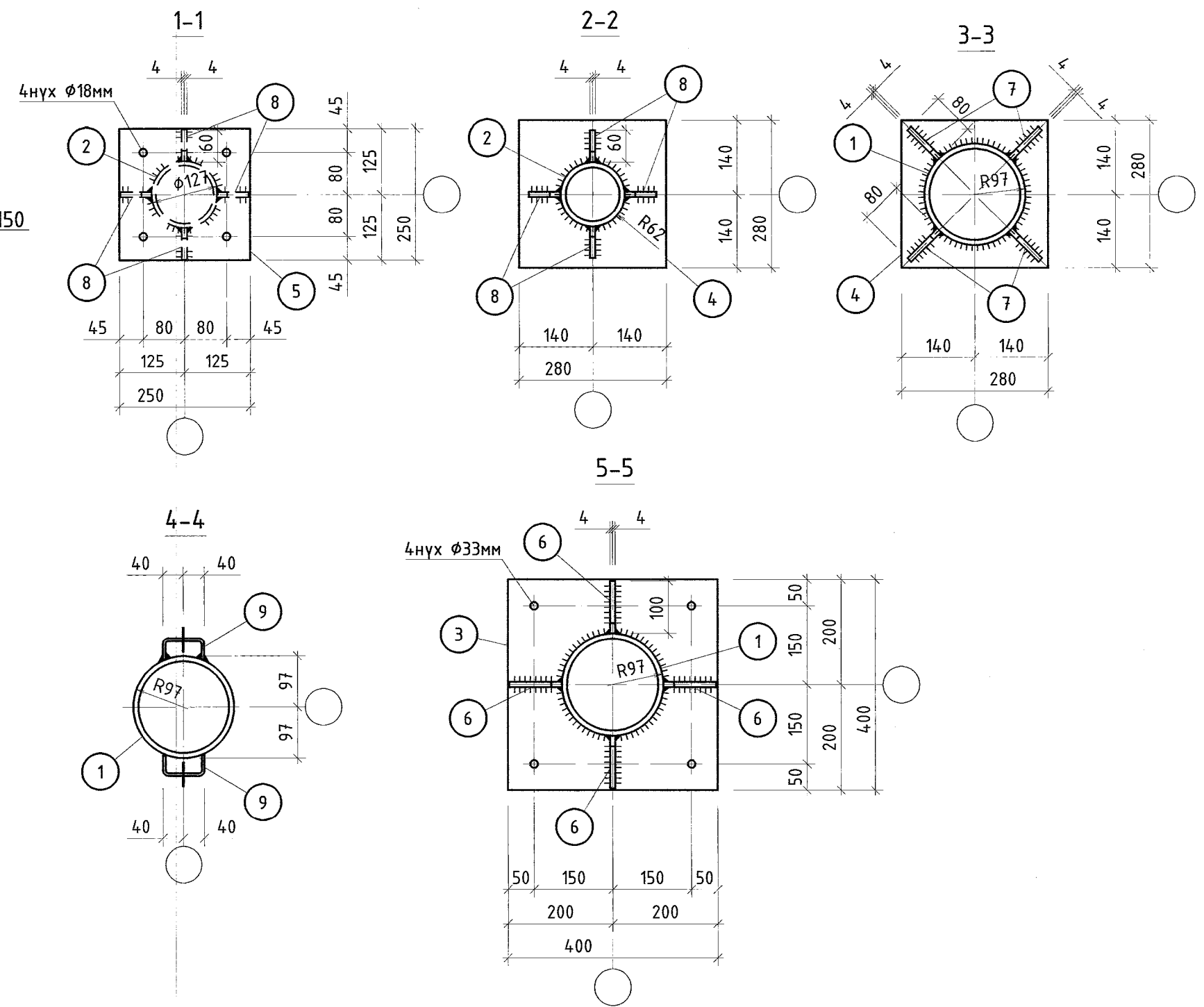
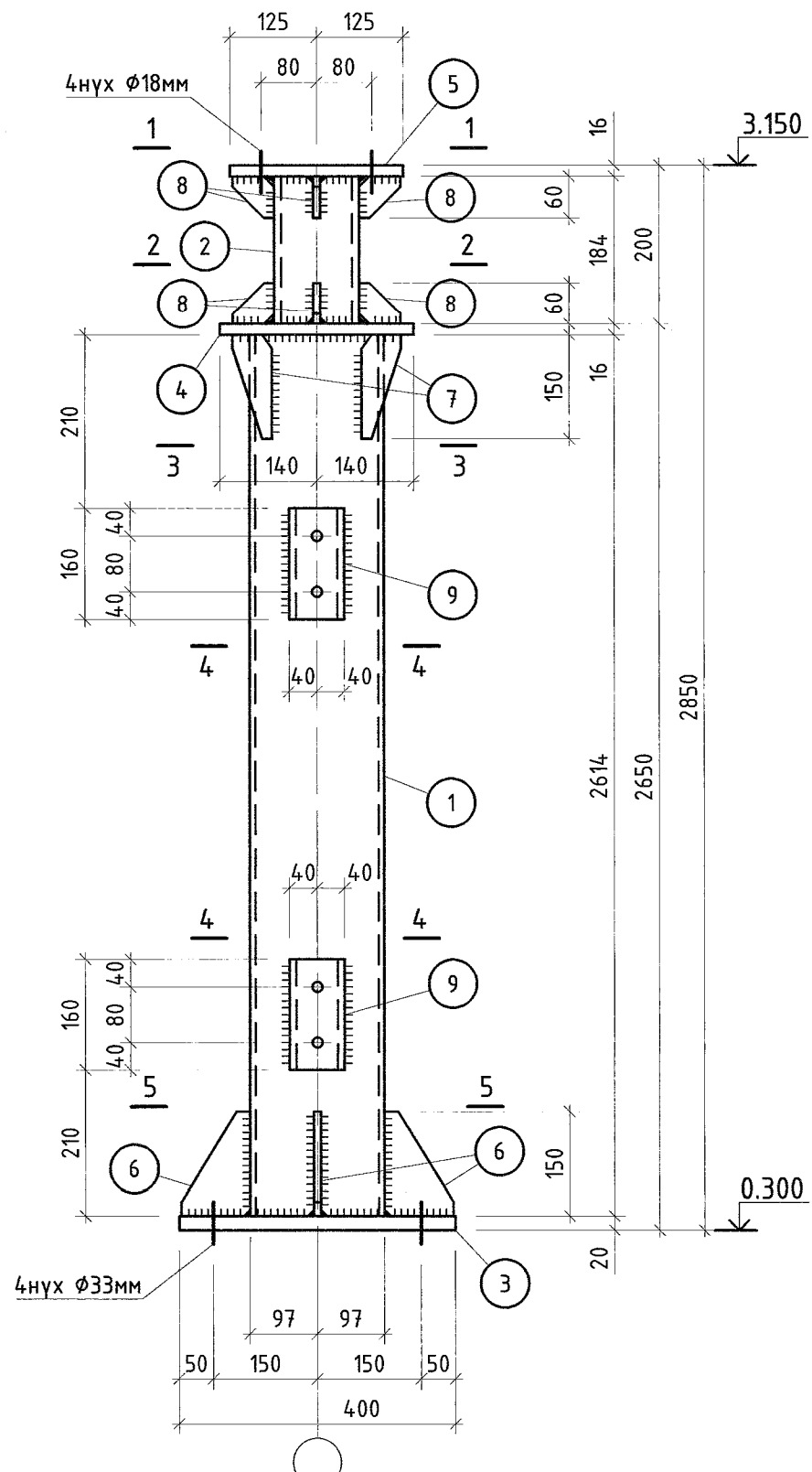
220кВ-ын багтаамжийн хүчдэлийн трансформаторын металл тулгуур: Т4 Үе шат: А.3

Захирал: Д.Тамир
 Э.Е.И: Т.Намсрайсүрэн
 Тэргүүлэх инж.: А.Хатантуул
 Шалгасан: А.Хатантуул
 Гүйцэтгэсэн: Д.Сүнжидмаа

EG Шифр: М1:100
 ТГ Шифр: Огноо: 2024.03
 Хуудасны дугаар: ГБ1-9
 Бүх хуудас: 39



220кВ-ЫН ТУЛГУУРЫН ТУСГААРЛАГЧИЙН
МЕТАЛЛ ТУЛГУУР Т7



Гангийн түүвэр

Марк	Поз	Озглал	Урт	Тоо /ш/		Жин, кг		Тайлбар
				зө	эс	1ш	Нийт	
Т7	1	Ø 194x8	2614	1		95.8	96	С345
	2	Ø 127x5,5	184	1		3.0	3	С345
	3	- 400 x 20	400	1		25.1	25	С345
	4	- 280 x 16	280	1		9.8	10	С345
	5	- 250 x 16	250	1		7.9	8	С345
	6	- 100 x 8	150	4		0.9	4	С345
	7	- 80 x 8	150	4		0.8	3	С345
	8	- 60 x 8	60	8		0.2	2	С345
	9	С80x40x3	160	4		0.6	2	С345

Бэлтгэгч

Марк	Тоо		Жин кг	
	зө	эс	1ш	Бүгд
Т7	90		152	13722
Нийт жин кг			13722	
Гагнаас 1%			137	

Гангийн сонголт

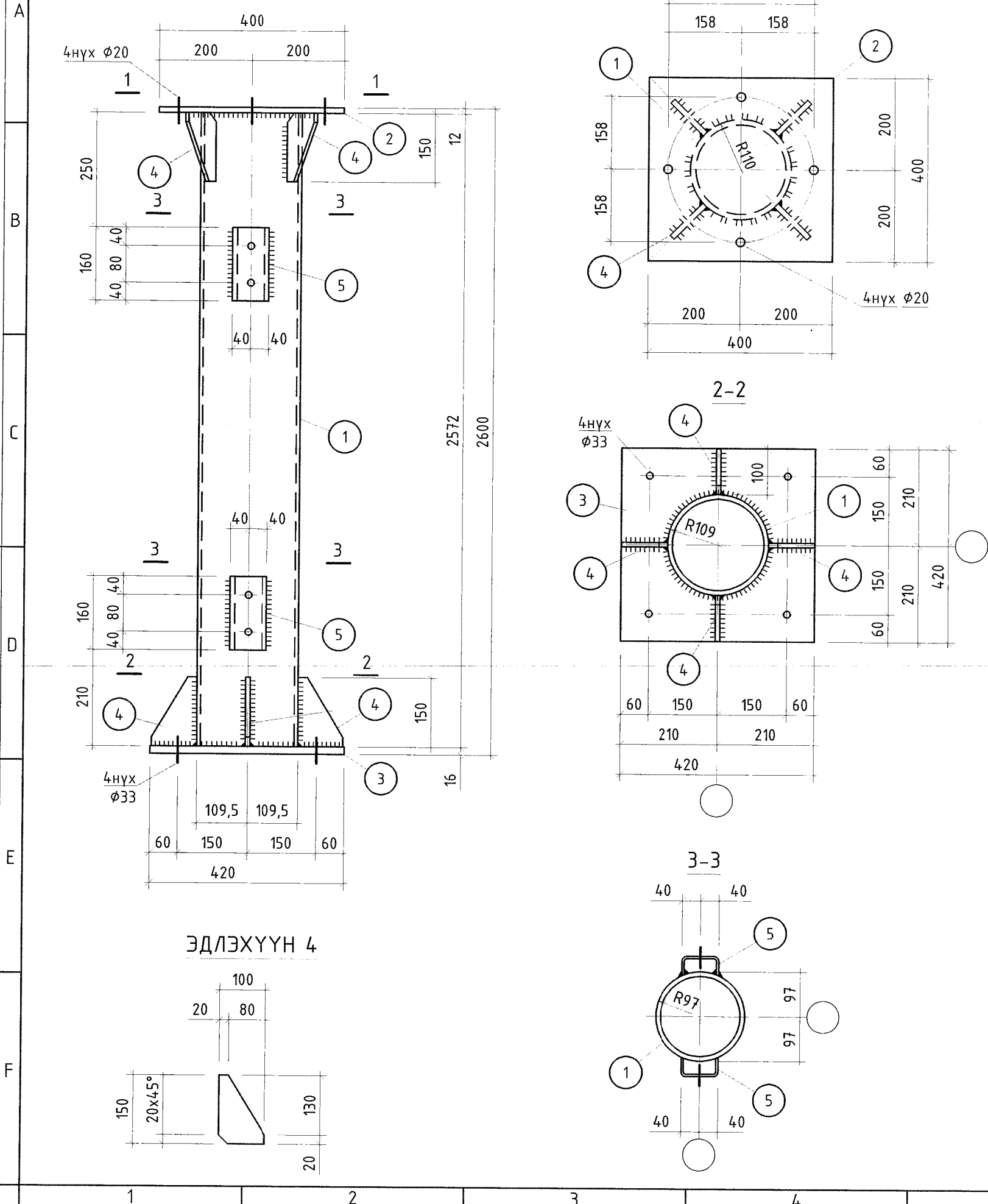
Озглал	Жин	ГОСТ
Ø 194x8	8620	19903-74
Ø 127x5,5	273	19903-74
20	2261	19903-74
16	1593	19903-74
8	773	19903-74
С80x40x3	202	8278-83
Нийт	13722	

- Ерөнхий өгөгдлийг ГБ1-1 хуудаснаас хар.
- Ган хийцийн угсралтын схемийг ГБ1-2 - ГБ1-5 хуудаснаас хар.
- Угсралтын үеийн гагнаасыг Э46 маркийн электродоор хийнэ. Электродийн ГОСТ 9467-75.
- Гагнаасын өндөр h=6мм.
- Бүх гангийн марк С345 болно.

51
02.06.06

	Орхон аймаг, Баян-Өндөр сум, Говил баг, УТП-н цахилгаан хангамж, 2x200 МВА чадалтай 220/110/35 кВ-ын "ОЮУТ" дэд станц, Анхдагч хэлхээ. Дэд станцын моноглолын суурийн зураг.		
	220кВ-ын тулгуурын тусгаарлагчийн металл тулгуур: Т7		Үе шат: А.3
Захирал З.Е.И	Д.Тамир	ЕГ Шифр: ЭТХ-05/2023-II-07	Масштаб: Огноо: 2024.03
Тэргүүлэх инж. Шалгасан Гүйцэтгэсэн	А.Хатантуул А.Хатантуул Д.Сүнжидмаа	ТГ Шифр:	Хуудасны дугаар: Бүх хуудас: ГБ1-12 39

220кВ-ЫН ХОЛБООНЫ КОНДЕНСАТОРЫН
МЕТАЛЛ ТУЛГУУР Т8



Гангийн түүвэр

Марк	Поз	Озглал	Урм	Тоо /ш/		Жин, кг		Тайлбар
				зө	эс	1ш	Нийт	
Т8	1	∅ 219x8	2572	1		107.1	107	С345
	2	- 400 x 12	400	1		15.1	15	С345
	3	- 420 x 16	420	1		22.2	22	С345
	4	- 100 x 8	150	8		0.9	8	С345
	5	С80x40x3	160	4		0.6	2	С345
						154		

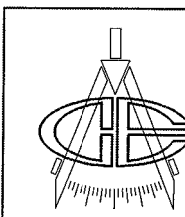
Бэлтгэц

Марк	Тоо		Жин кг	
	зө	эс	1ш	Бүгд
Т8	8		154	1233
Нийт жин кг				1233
Гагнаас 1%				12

Гангийн сонголт

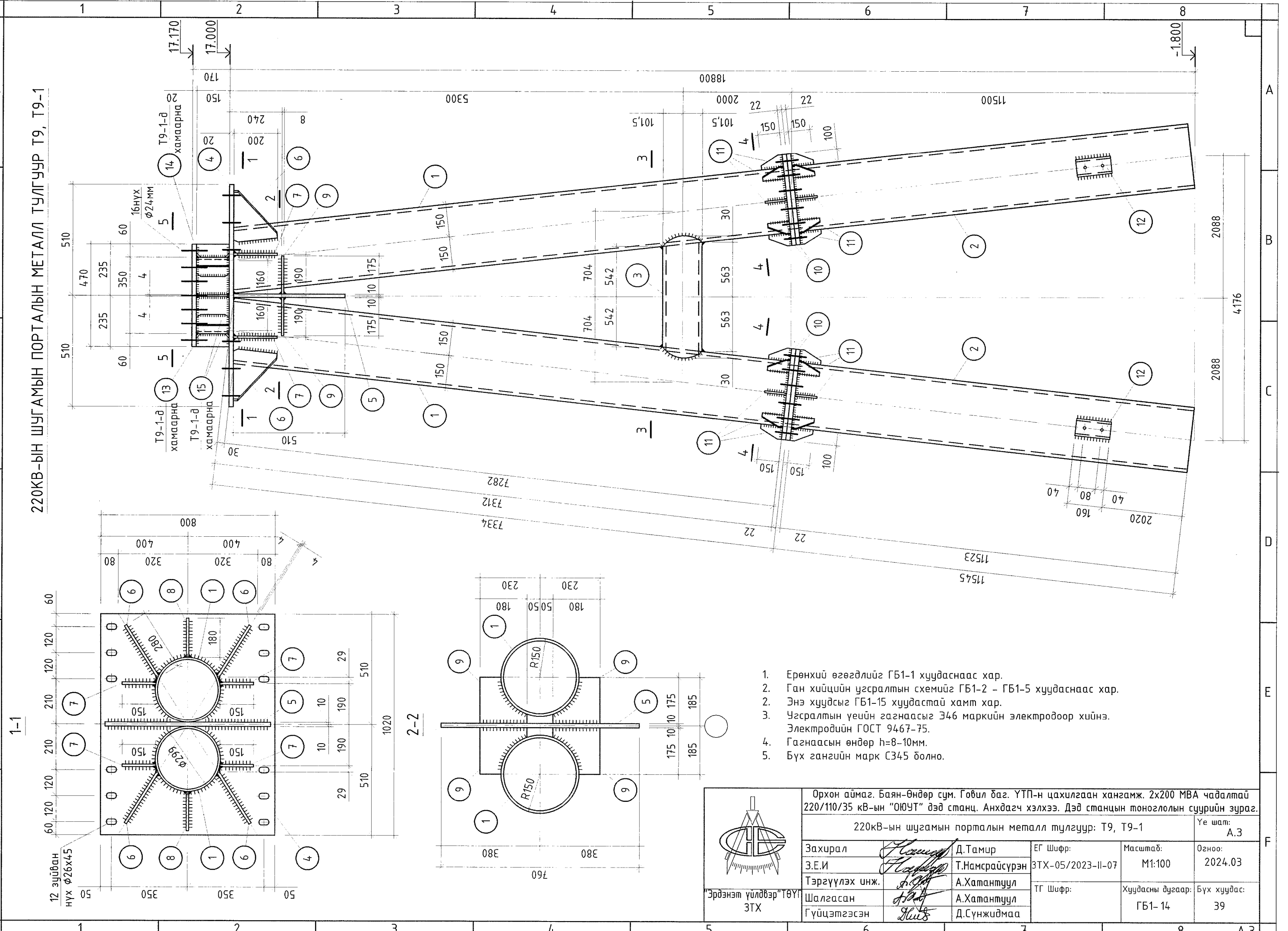
Озглал	Жин	ГОСТ
∅ 219x8	857	10704-76
С80x40x3	18	10704-91
16	177	10704-91
12	121	19903-74
8	60	19903-74
Нийт	1233	

1. Ерөнхий өгөгдлийг ГБ1-1 хуудаснаас хар.
2. Ган хийцийн угсралтын схемийг ГБ1-2 - ГБ1-5 хуудаснаас хар.
3. Угсралтын үеийн гагнаасыг 346 маркийн электродоор хийнэ. Электродийн ГОСТ 9467-75.
4. Гагнаасын өндөр h=6мм.
5. Бүх гангийн марк С345 болно.

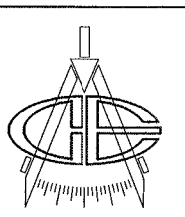


Орхон аймаг, Баян-Өндөр сум, Говил баг, УТП-н цахилгаан хангамж, 2х200 МВА чадалтай 220/110/35 кВ-ын "ОЮУТ" дэд станц, Анхдагч хэлхээ, Дэд станцын тоноглолын суурийн зураг.				Үе шал:	А.3
220кВ-ын холбооны конденсаторын металл тулгуур: Т8				Масштаб:	М1:150
Захирал	Д.Тамир	ЕГ Шифр:	ЗТХ-05/2023-И-07	Огноо:	2024.03
З.Э.И	Т.Намсрайсүрэн	ТГ Шифр:		Хуудасны дугаар:	Бүх хуудас:
Тэргүүлэх инж.	А.Хатантуул			ГБ1-13	39
Шалгасан	А.Хатантуул				
Гүйцэтгэсэн	Д.Сүнжидмаа				

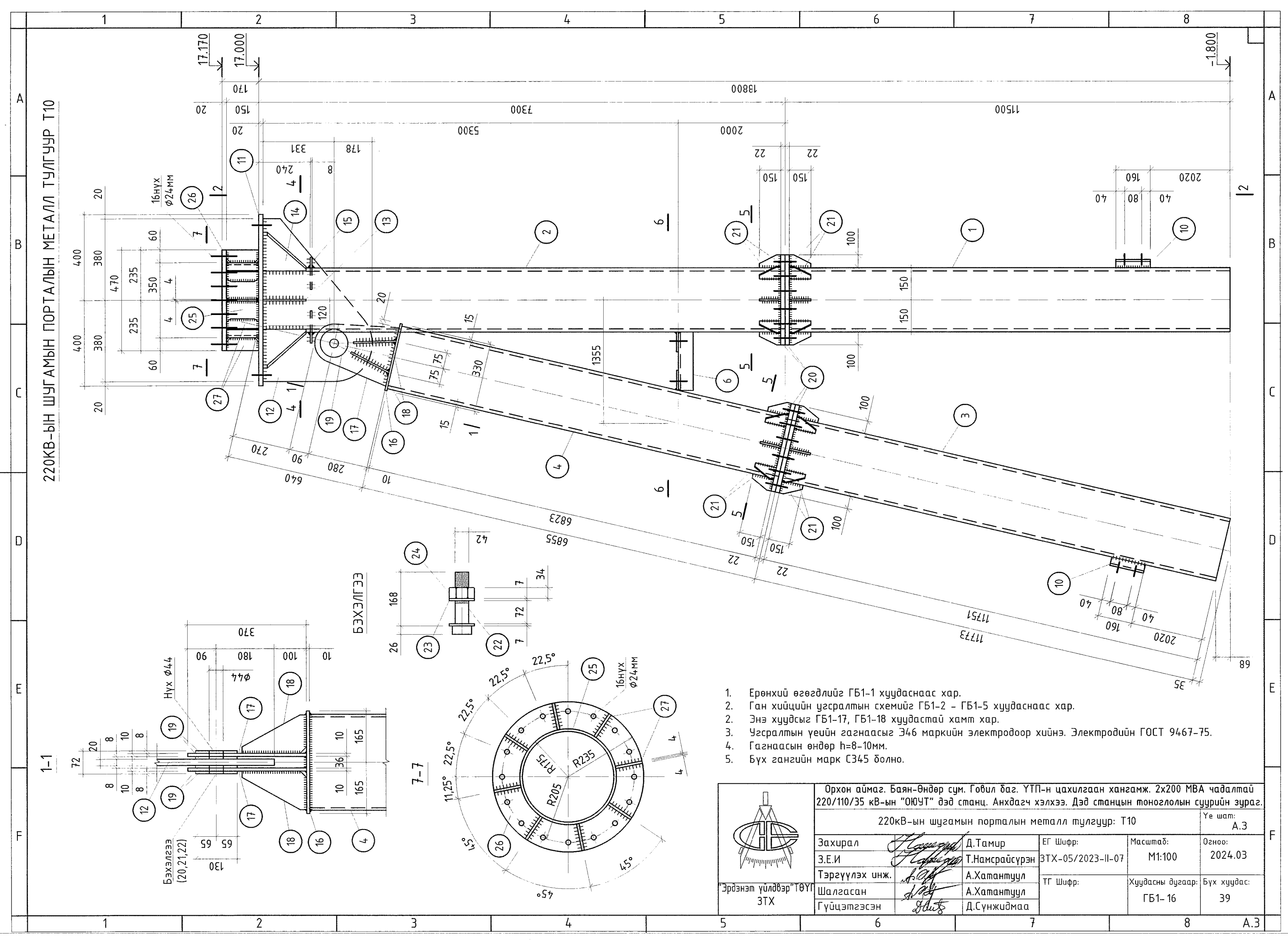
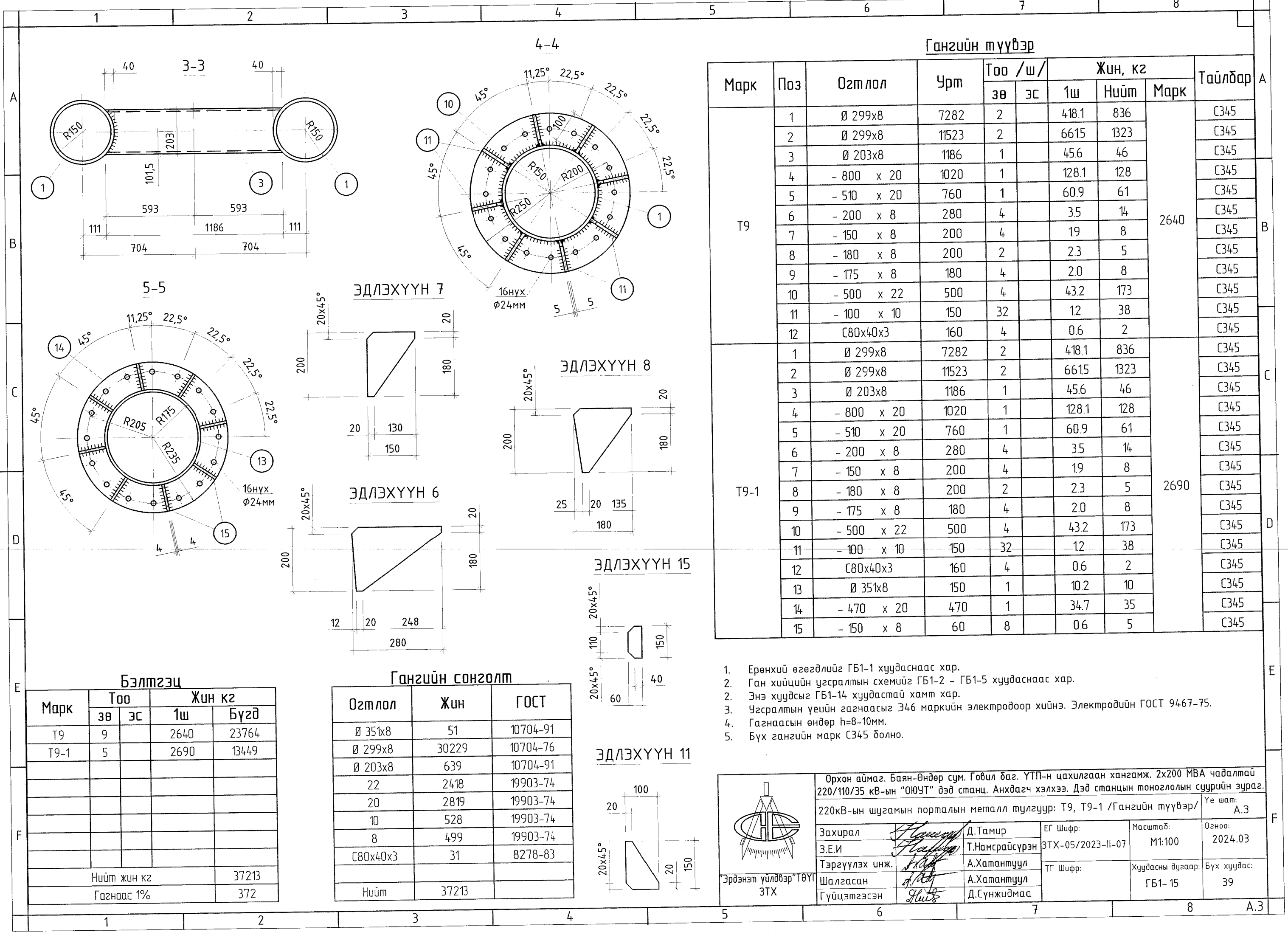
220кВ-ЫН ШУГАМЫН ПОРТАЛЫН МЕТАЛЛ ТУЛГУУР Т9, Т9-1

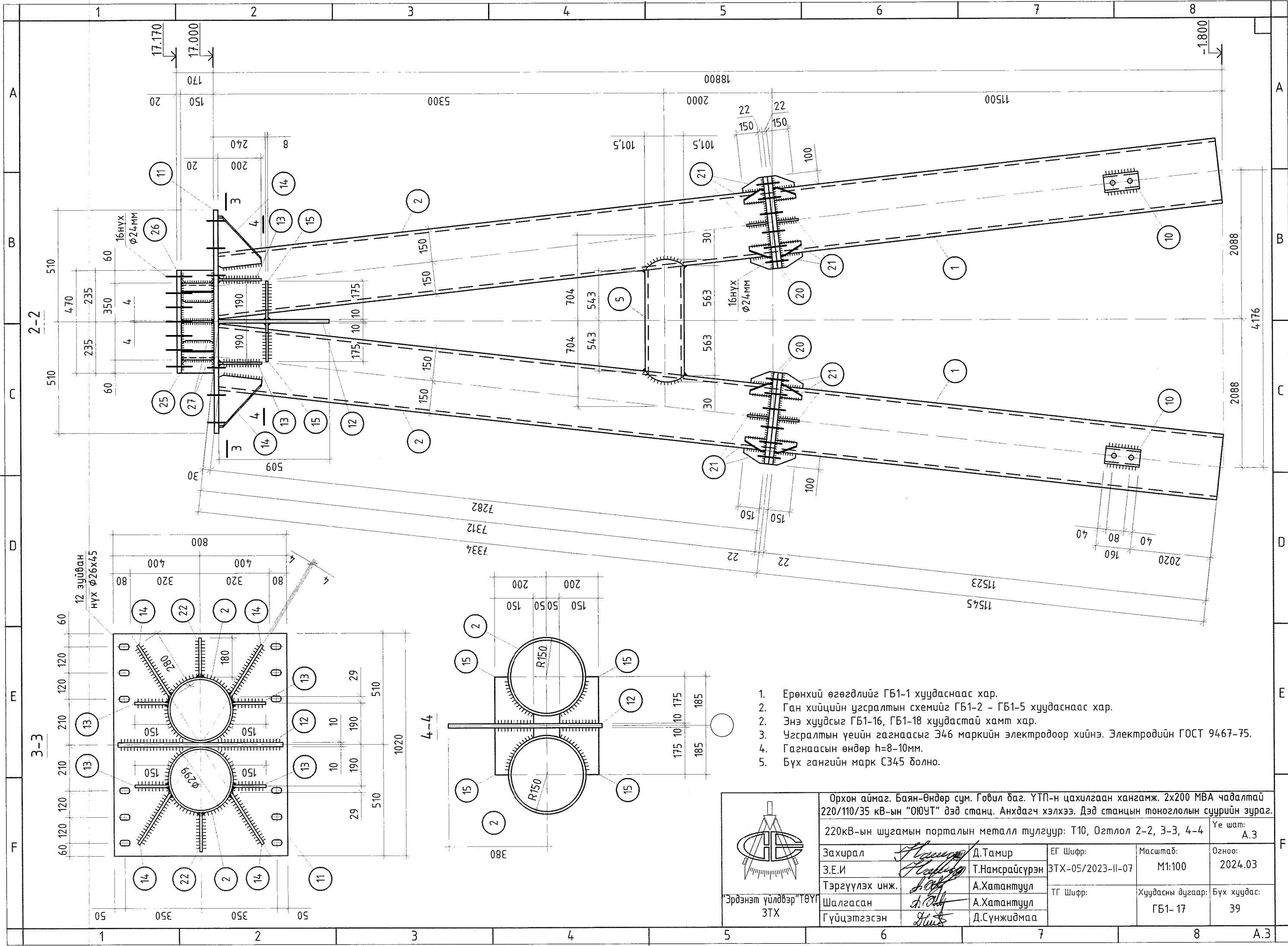


1. Ерөнхий өгөгдлийг ГБ1-1 хуудаснаас хар.
2. Ган хийцийн угсралтын схемийг ГБ1-2 - ГБ1-5 хуудаснаас хар.
3. Энэ хуудсыг ГБ1-15 хуудастай хамт хар.
4. Угсралтын үеийн гагнаасыг 346 маркийн электродоор хийнэ. Электродийн ГОСТ 9467-75.
5. Гагнаасын өндөр h=8-10мм.
6. Бүх гангийн марк С345 болно.

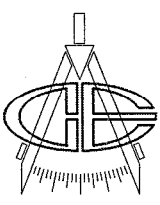


Орхон аймаг, Баян-Өндөр сум, Говил баг, УТП-н цахилгаан хангамж, 2х200 МВА чадалтай 220/110/35 кВ-ын "ОЮУТ" дэд станц, Анхдагч хэлхээ, Дэд станцын тоноглолын суурийн зураг.				Үе шал:	А.3
220кВ-ын шугамын порталын металл тулгуур: Т9, Т9-1				Масштаб:	М1:100
Захирал	Д.Тамир	ЕГ Шифр:	ЗТХ-05/2023-И-07	Огноо:	2024.03
З.Э.И	Т.Намсрайсүрэн	ТГ Шифр:		Хуудасны дугаар:	Бүх хуудас:
Тэргүүлэх инж.	А.Хатантуул			ГБ1-14	39
Шалгасан	А.Хатантуул				
Гүйцэтгэсэн	Д.Сүнжидмаа				

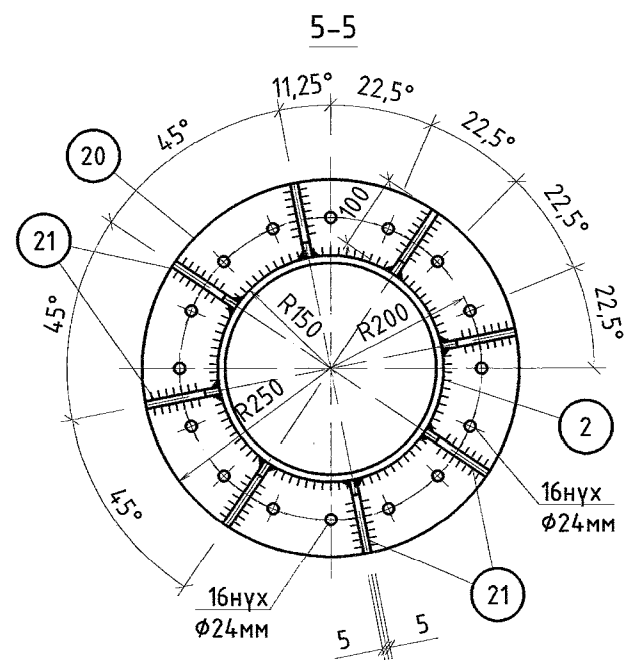




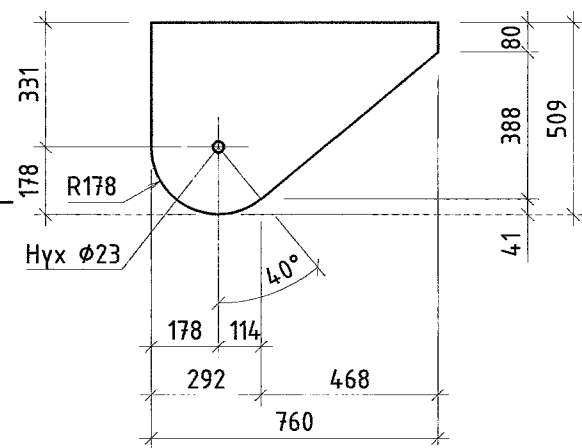
1. Ерөнхий өгөгдлийг ГБ1-1 хуудаснаас хар.
2. Ган хийцийн угсралтын схемийг ГБ1-2 - ГБ1-5 хуудаснаас хар.
Энэ хуудсыг ГБ1-16, ГБ1-18 хуудастай хамт хар.
3. Угсралтын үеийн гагнаасыг Э46 маркийн электродоор хийнэ. Электродийн ГОСТ 9467-75.
4. Гагнаасын өндөр h=8-10мм.
5. Бүх гангийн марк С345 болно.

					Орхон аймаг, Баян-Өндөр сум, Говил баг, ҮТП-н цахилгаан хангамж, 2x200 МВА чадалтай 220/110/35 кВ-ын "ОЮУТ" дэд станц, Анхдагч хэлхээ, Дэд станцын тоноглолын суурийн зураг.				
					220кВ-ын шугамын порталын металл тулгуур: Т10, Огтлол 2-2, 3-3, 4-4				
					Үе шат: А.3				
Захирал	<i>[Signature]</i>	Д.Тамир	ЕГ Шифр:	Масштаб:	Огноо:				
З.Е.И	<i>[Signature]</i>	Т.Намсрайсүрэн	ЭТХ-05/2023-И-07	M1:100	2024.03				
Тэргүүлэх инж.	<i>[Signature]</i>	А.Хатантуул	ТГ Шифр:	Хуудасны дугаар:	Бүх хуудас:				
Шалгасан	<i>[Signature]</i>	А.Хатантуул		ГБ1-17	39				
Гүйцэтгэсэн	<i>[Signature]</i>	Д.Сүнжидмаа							

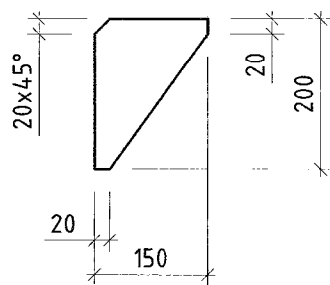
“Эрдэнэт үйлдвэр” ТӨҮТ
3ТХ



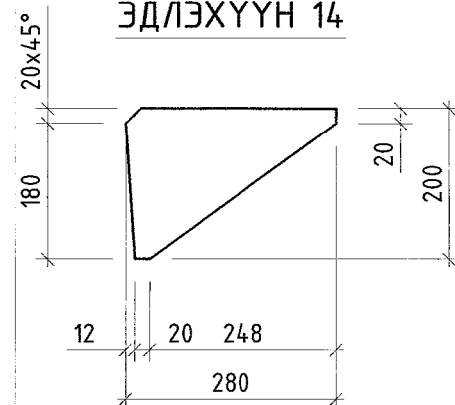
ЭДЛЭХҮҮН 12



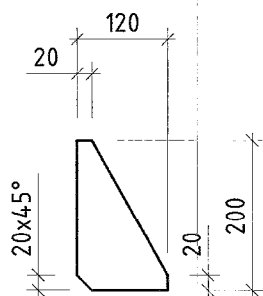
ЭДЛЭХҮҮН 13



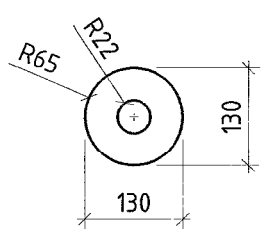
ЭДЛЭХҮҮН 14



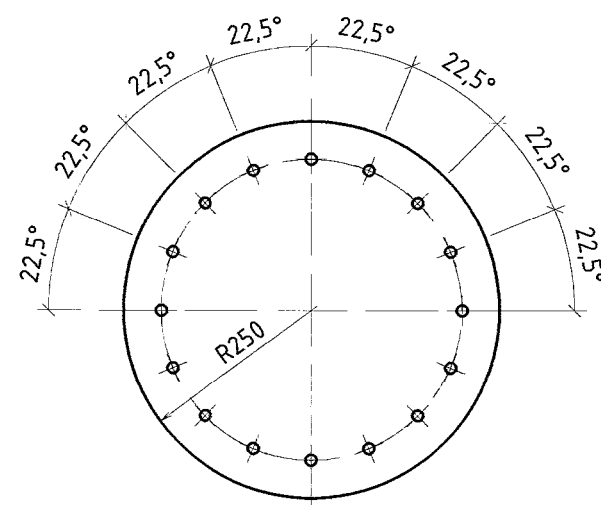
ЭДЛЭХҮҮН 18



ЭДЛЭХҮҮН 19

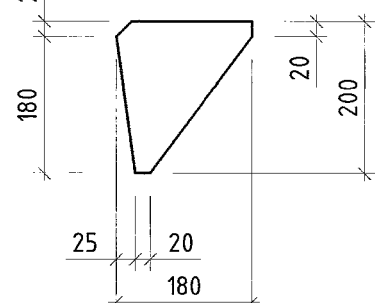


ЭДЛЭХҮҮН 20

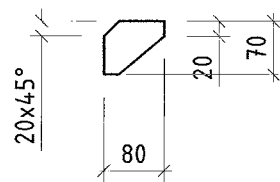


ЭДЛЭХҮҮН 21

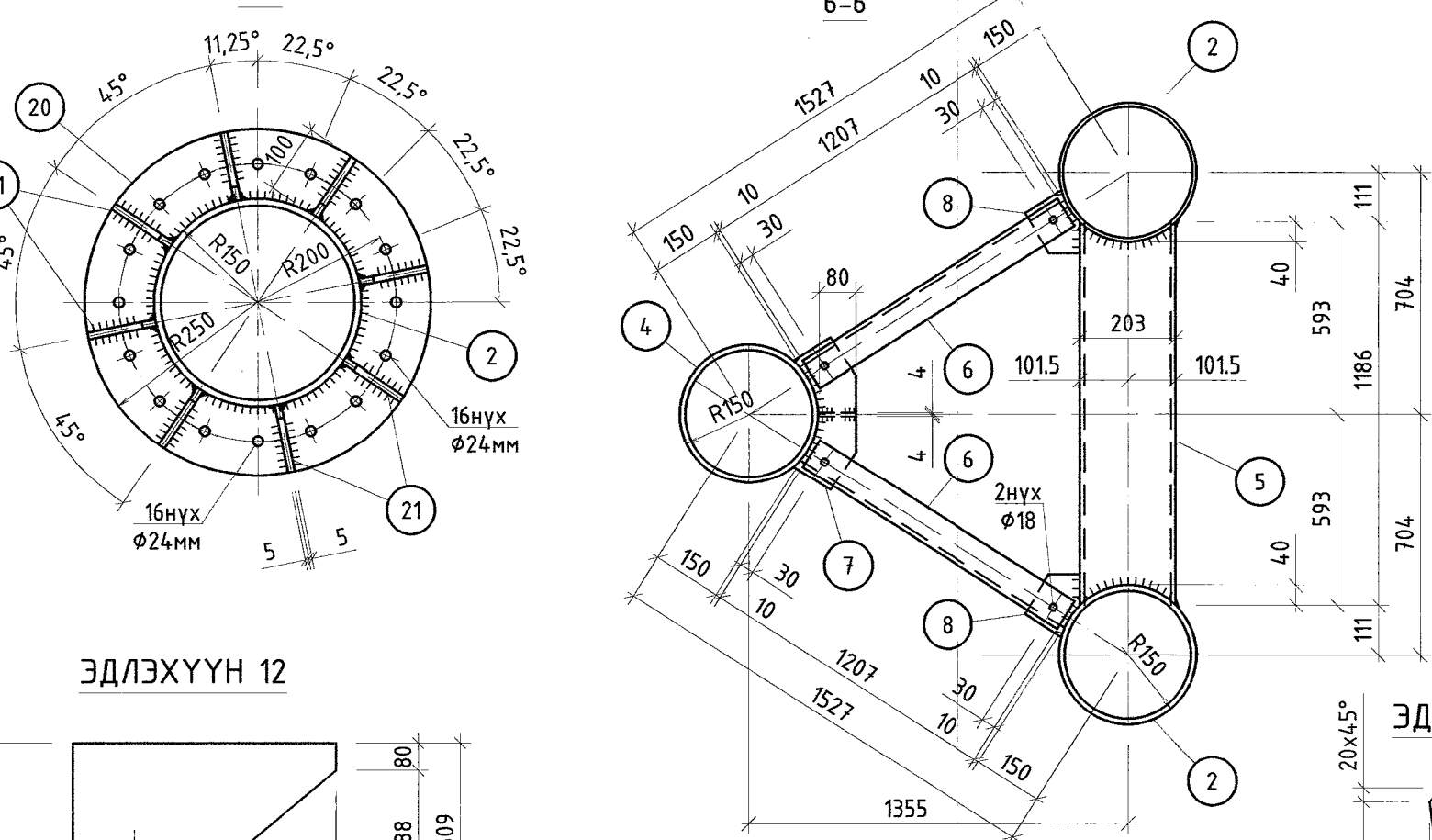
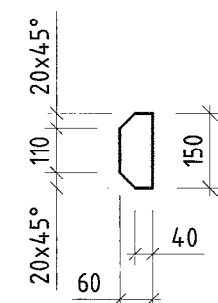
ЭДЛЭХҮҮН 22



ЭДЛЭХҮҮН 27

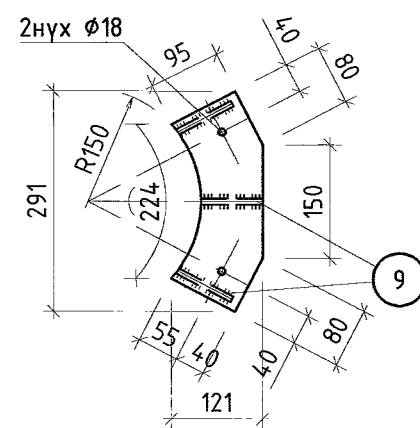


ЭДЛЭХҮҮН 27

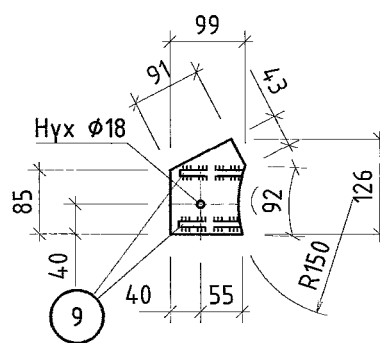


ЭДЛЭХҮҮН 20

ЭДЛЭХҮҮН 7



ЭДЛЭХҮҮН 8



Гангийн түүвэр

Марк	Поз	Озглал	Урт	Тоо		Жин, кг		Тайлбар
				ЗӨ	ЭС	1ш	Нийт	
Т10	1	Ø 299x8	11523	2		6615	1323	С345
	2	Ø 299x8	7312	2		419.8	840	С345
	3	Ø 299x8	11751	1		674.6	675	С345
	4	Ø 299x8	6823	1		391.7	392	С345
	5	Ø 203x8	1186	1		45.6	46	С345
	6	L75x8	1207	2		10.9	22	С345
	7	- 121 x 8	291	1		2.2	2	С345
	8	- 99 x 8	126	2		0.8	2	С345
	9	- 70 x 8	80	7		0.4	2	С345
	10	С80x40x3	160	3		0.6	2	С345
	11	- 800 x 20	1020	1		128.1	128	С345
	12	- 509 x 20	760	1		60.7	61	С345
	13	- 150 x 8	200	6		19	11	С345
	14	- 200 x 8	280	4		3.5	14	С345
	15	- 150 x 8	175	4		16	7	С345
	16	- 330 x 10	330	1		8.5	9	С345
	17	- 280 x 10	370	2		8.1	16	С345
	18	- 120 x 8	200	4		15	6	С345
	19	- 130 x 8	130	4		11	4	С345
	20	- 500 x 22	500	6		43.2	259	С345
	21	- 100 x 8	150	24		0.9	23	С345
	22	Болт М42	180	1		2.6	3	С345
	23	Шайда М42		2		0.2	0.4	С345
	24	Гайка М42		1		0.2	0.2	С345
	25	Ø35x8	150	1		10.2	10.2	С345
	26	- 470 x 20	470	1		34.7	34.7	С345
	27	- 150 x 8	60	8		0.6	5	С345

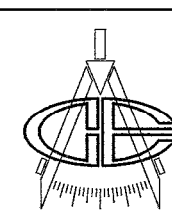
5-1
2024.06.06

Бэлтгэгч

Марк	Тоо		Жин кг	
	ЗӨ	ЭС	1ш	Бүгд
Т10	3		3894	11683
Нийт жин кг			11683	
Гагнаас 1%			117	

Гангийн сонголт

Озглал	Жин	ГОСТ
Ø35x8	30	10704-76
Ø 299x8	9687	10704-91
Ø 203x8	137	10704-91
L75x8	65	8509-93
С80x40x3	5	8278-83
22	777	19903-74
20	671	19903-74
10	74	19903-74
8	227	19903-74
Болт, шайда, гайк М42	10	15589, 11731, 5915
Нийт	11683	



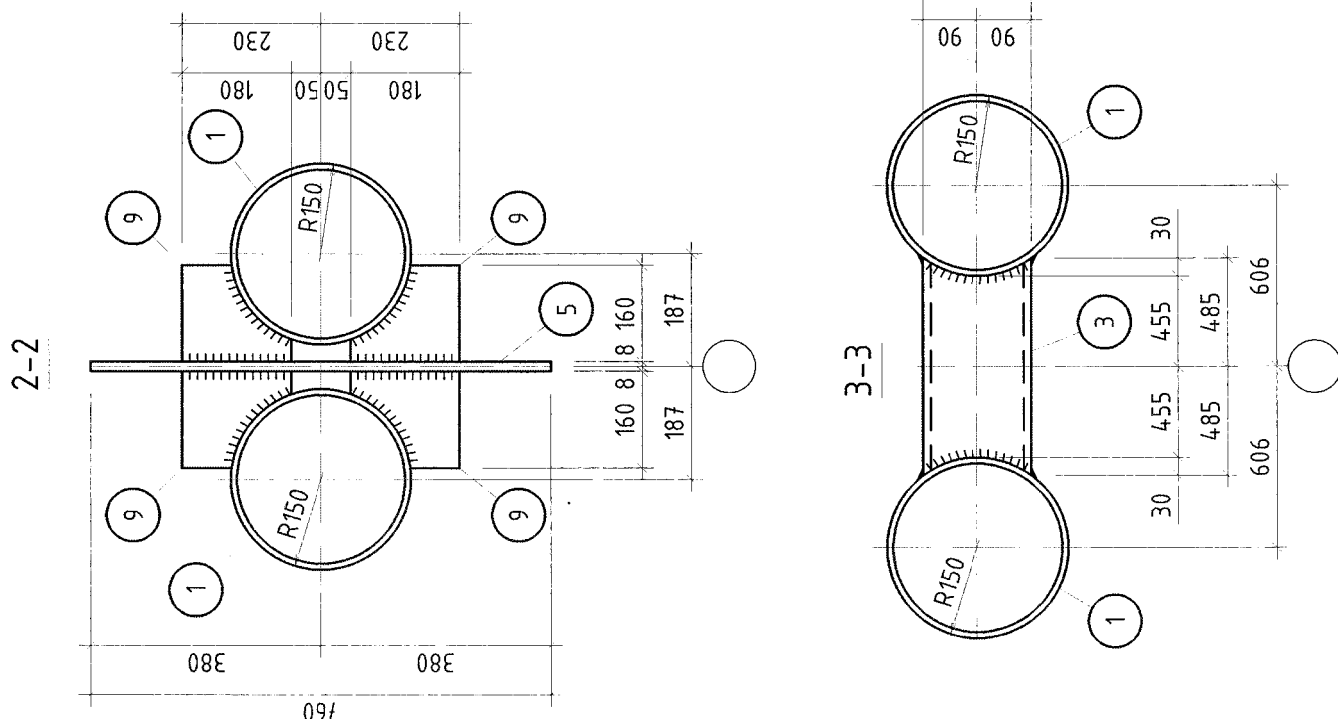
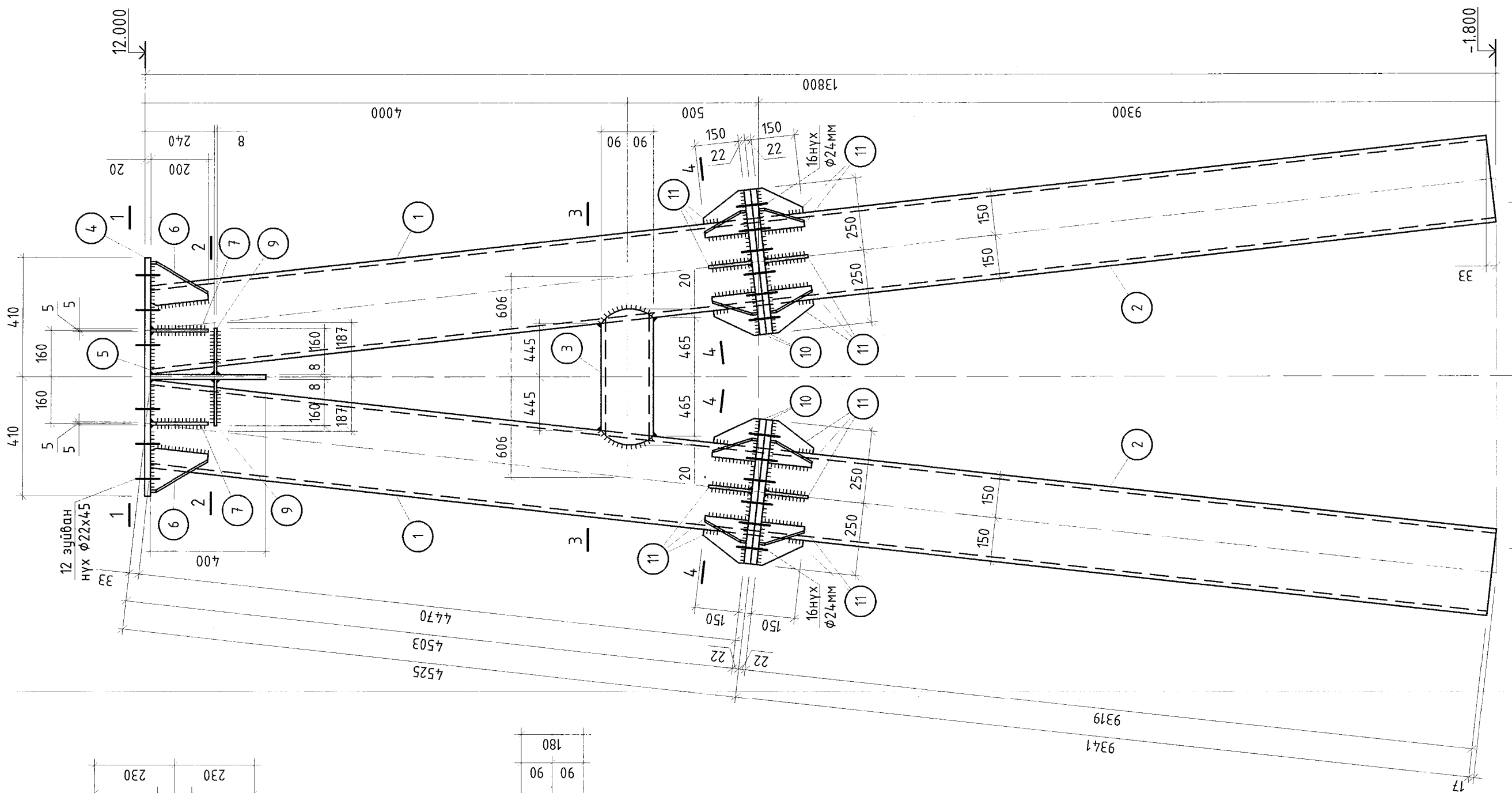
Орхон аймаг, Баян-Өндөр сум, Говил баг, УТП-н цахилгаан хангамж, 2х200 МВА чадалтай 220/110/35 кВ-ын "ОЮУТ" дэд станц. Анхдагч хэлхээ. Дэд станцын тоноглолын суурийн зураг.

220кВ-ын шугамын порталын металл тулгуур: Т10 /Гангийн түүвэр/ Үе шат: А.3

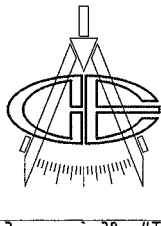
Захирал З.Е.И Тэргүүлэх инж. Шалгасан Гүйцэтгэгсэн	Д.Тамир Т.Намсрайсүрэн А.Хатантуул А.Хатантуул Д.Сүнжидмаа	ЕГ Шифр: ЭТХ-05/2023-II-07 ТГ Шифр:	Масштаб: Хуудасны дугаар: ГБ1-18	Огноо: 2024.03 Бүх хуудас: 39
--	--	---	--	--

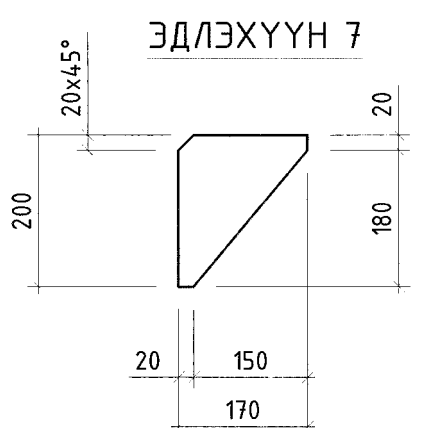
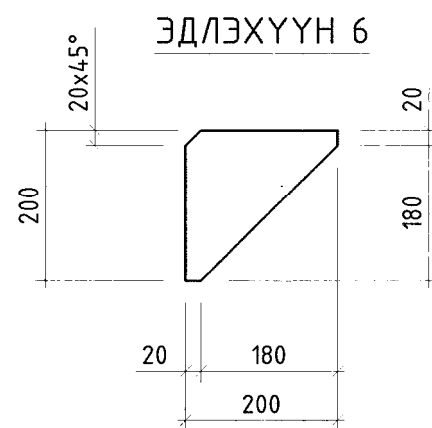
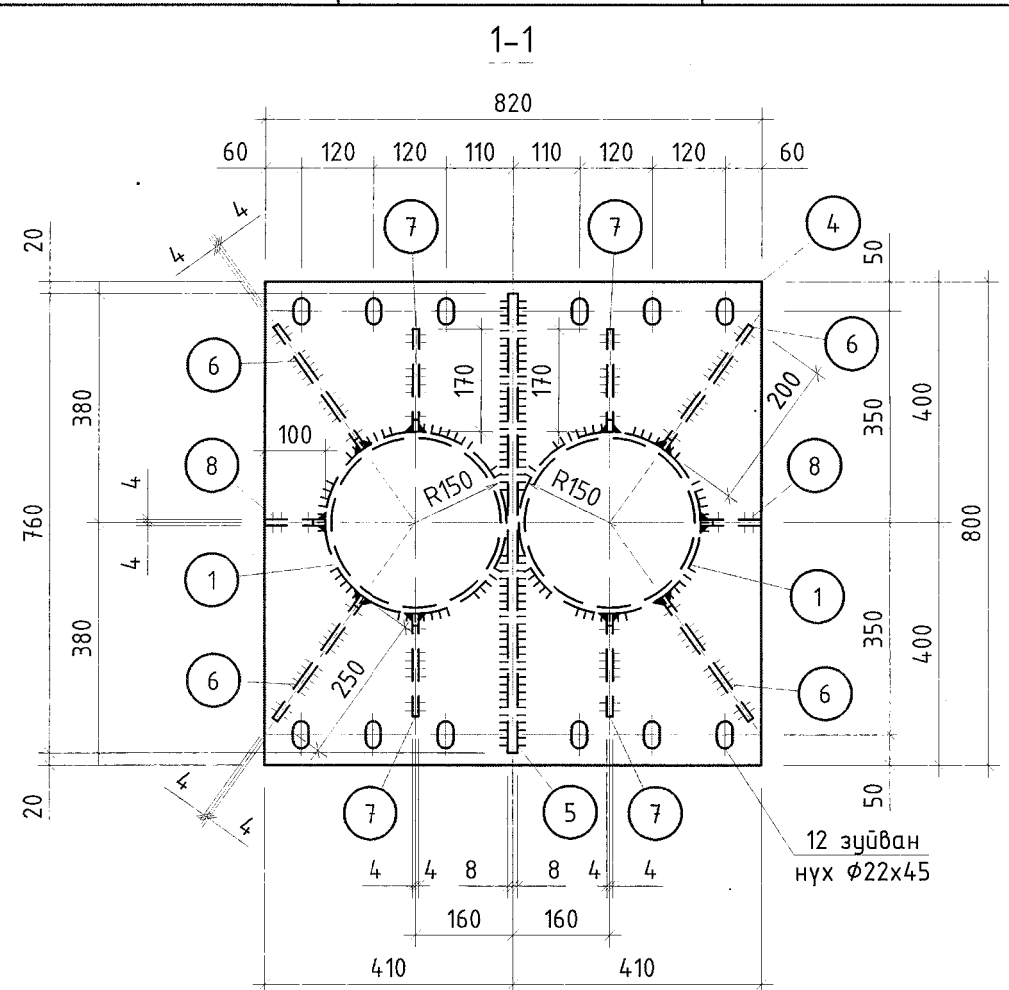
"Эрдэнэт үйлдвэр" ТӨҮГ
ЭТХ

220кВ-ЫН ШИНИЙН ПОРТАЛЫН ТУЛГУУР Т11



1. Ерөнхий өгөгдлийг ГБ1-1 хуудаснаас хар.
2. Ган хийцийн угсралтын схемийг ГБ1-2 - ГБ1-5 хуудаснаас хар.
3. Энэ хуудсыг ГБ1-20 хуудастай хамт хар.
4. Угсралтын үеийн гагнаасыг Э46 маркийн электродоор хийнэ. Электродийн ГОСТ 9467-75.
5. Гагнаасын өндөр h=8-10мм.
6. Бүх гангийн марк С345 болно.

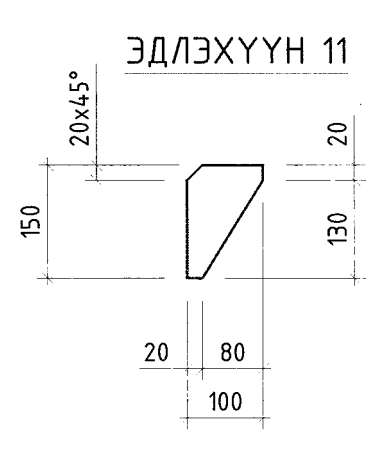
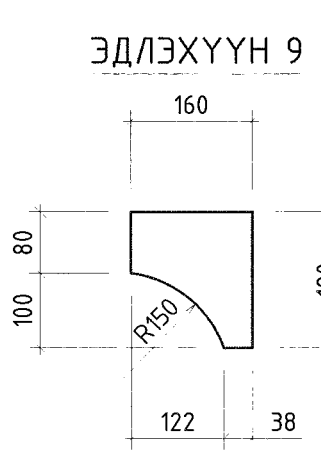
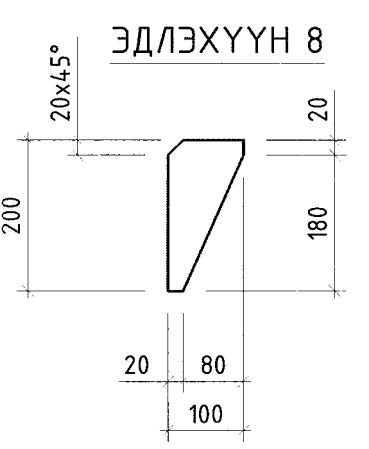
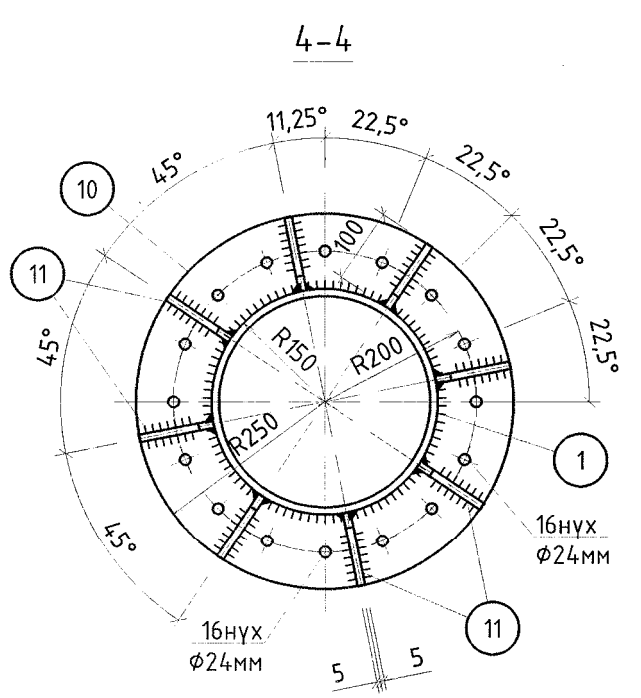
 "Эрдэнэт үйлдвэр" ТӨҮТ ЗТХ	Орхон аймаг, Баян-Өндөр сум, Говил даг, ҮТП-н цахилгаан хангамж, 2х200 МВА чадалтай 220/110/35 кВ-ын "ОЮУТ" дэд станц, Анхдагч хэлхээ, Дэд станцын моноглолын суурийн зураг.		220 кВ-ын шинийн порталын металл тулгуур: Т11		Үе шал: А.3
	Захирал Д.Тамир	ЕГ Шифр: ЭТХ-05/2023-И-07	Масштаб: М1:100	Огноо: 2024.03	
З.Е.И Т.Намрайсүрэн					
Тэргүүлэх инж. А.Хатантуул	ТГ Шифр:	Хуудасны дугаар: ГБ1-19	Бүх хуудас: 39		
Шалгасан А.Хатантуул					
Гүйцэтгэсэн Д.Сүнжидмаа					



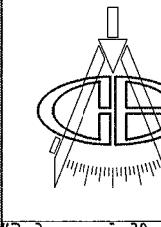
Марк	Поз	Огтлол	Урт	Тоо /ш/		Жин, кг		Тайлбар
				зв	эс	1ш	Нийт	
Т11	1	Ø 299x8	4504	2	эс	258.6	517	1979 С345
	2	Ø 299x8	9321	2	эс	535.1	1070	
	3	Ø 180x6	970	1	ш	25.0	25	
	4	- 800 x 20	820	1	ш	103.0	103	
	5	- 400 x 16	760	1	ш	38.2	38	
	6	- 200 x 8	250	4	ш	3.1	13	
	7	- 170 x 8	200	4	ш	2.1	9	
	8	- 100 x 8	200	2	ш	1.3	3	
	9	- 160 x 8	180	4	ш	1.8	7	
	10	- 500 x 20	500	4	ш	39.3	157	
	11	- 100 x 10	150	32	ш	1.2	38	

Марк	Тоо		Жин кг	
	зв	эс	1ш	Бүгд
Т11	25	эс	1979	494.77
Нийт жин кг				494.77
Гагнаас 1%				4.95

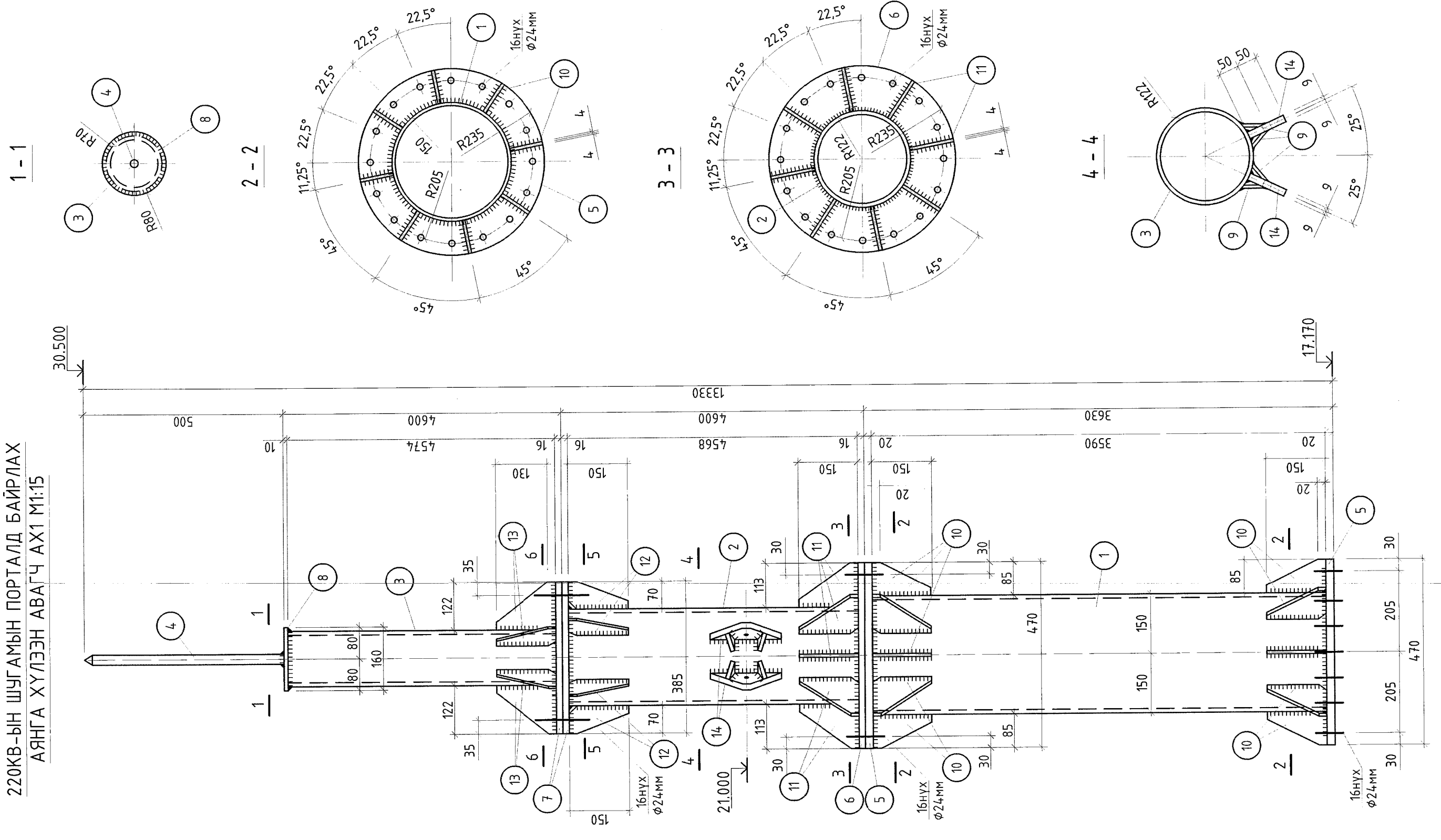
Огтлол	Жин	ГОСТ
Ø 299x8	39685	10704-91
Ø 180x6	624	10704-91
20	6500	10704-91
16	955	10704-91
10	942	19903-74
8	771	19903-74
Нийт	494.77	



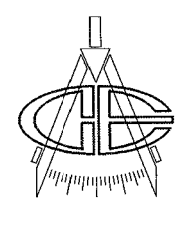
1. Ерөнхий өгөгдлийг ГБ1-1 хуудаснаас хар.
2. Ган хийцийн угсралтын схемийг ГБ1-2 - ГБ1-5 хуудаснаас хар.
3. Энэ хуудсыг ГБ1-19 хуудастай хамт хар.
4. Угсралтын үеийн гагнаасыг Э46 маркийн электродоор хийнэ. Электродийн ГОСТ 9467-75.
5. Гагнаасын өндөр h=8-10мм.
6. Бүх гангийн марк С345 болно.

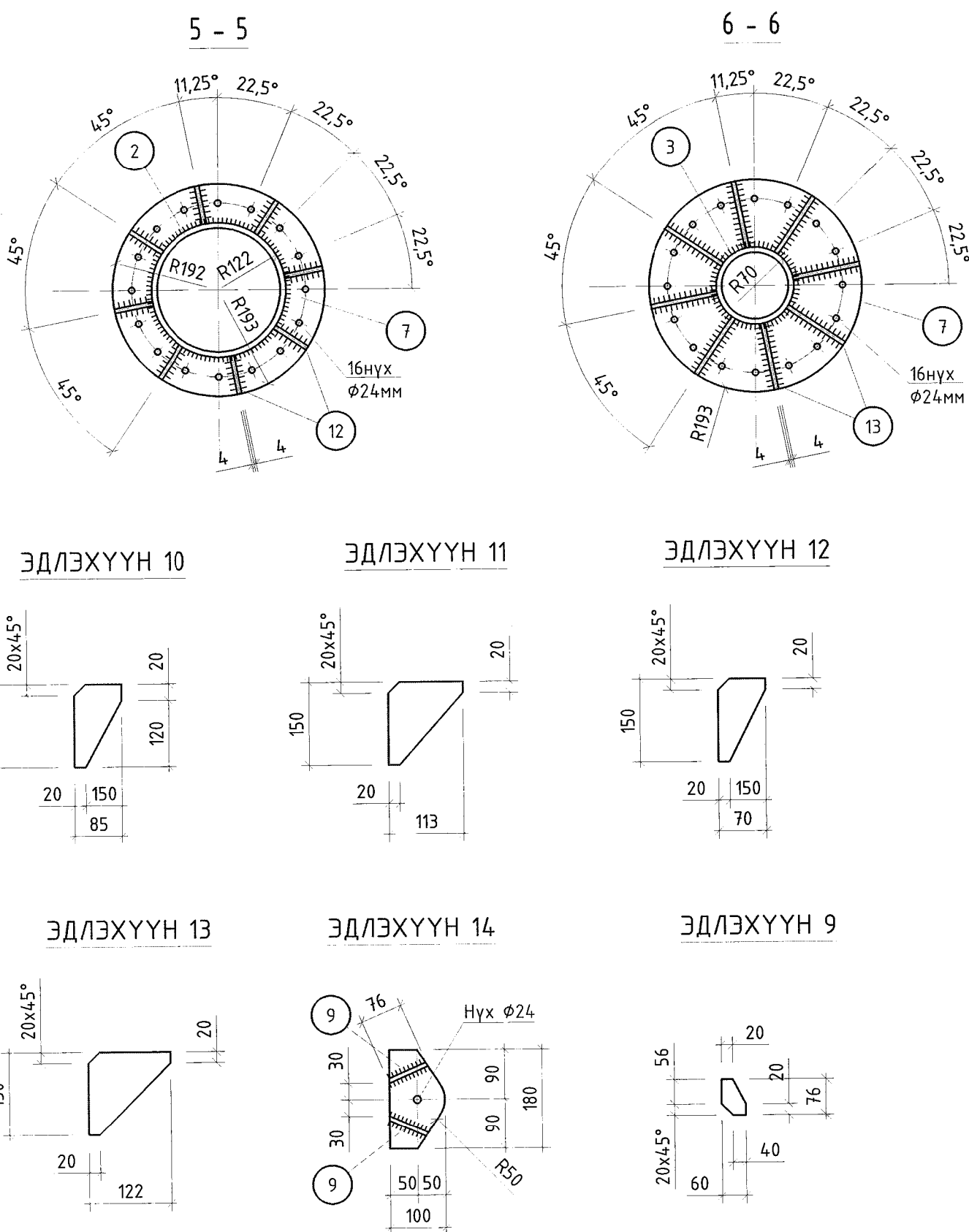
 "Эрдэнэт үйлдвэр" ТӨҮТ ЗТХ	Орхон аймаг, Баян-Өндөр сум, Говил даг, ҮТП-н цахилгаан хангамж, 2х200 МВА чадалтай 220/110/35 кВ-ын "ОЮУТ" дэд станц, Анхдагч хэлхээ, Дэд станцын моноглолын суурийн зураг.		220 кВ-ын шинийн порталын металл тулгуур: Т11 /Гангийн түүвэр/		Үе шал: А.3
	Захирал Д.Тамир	ЕГ Шифр: ЭТХ-05/2023-И-07	Масштаб: М1:100	Огноо: 2024.03	
З.Е.И Т.Намрайсүрэн					
Тэргүүлэх инж. А.Хатантуул	ТГ Шифр:	Хуудасны дугаар: ГБ1-20	Бүх хуудас: 39		
Шалгасан А.Хатантуул					
Гүйцэтгэсэн Д.Сүнжидмаа					

220КВ-ЫН ШУГАМЫН ПОРТАЛД БАЙРЛАХ
АЯНГА ХҮЛЭЭН АВАГЧ АХ1 М1:15



1. Ерөнхий өгөгдлийг ГБ1-1 хуудаснаас хар.
2. Ган хийцийн угсралтын схемийг ГБ1-2 - ГБ1-5 хуудаснаас хар.
3. Энэ хуудсыг ГБ1-22 хуудастай хамт хар.
4. Угсралтын үеийн гагнаасыг Э46 маркийн электродоор хийнэ. Электродийн ГОСТ 9467-75.
5. Гагнаасын өндөр h=8-10мм.
6. Бүх гангийн марк С345 болно.

 Эрэнэт үйлдвэр ТӨҮ ЗТХ		Орхон аймаг, Баян-Өндөр сум, Говил баг, ҮТП-н цахилгаан хангамж, 2х200 МВА чадалтай 220/110/35 кВ-ын "ОЮУТ" дэд станц. Анхдагч хэлхээ. Дэд станцын моноглолын суурийн зураг.				Үе шат:	A.3	
		Аянга хүлээн авагч АХ1				Масштаб:	M1:15	Огноо:
Захирал	Д.Тамир	ЕГ Шифр:	ЭТХ-05/2023-И-07		Хуудасны дугаар:	ГБ1-21	Бүх хуудас:	39
З.Е.И	Т.Намсрайсүрэн	ТГ Шифр:						
Тэргүүлэх инж.	А.Хатантуул							
Шалгасан	А.Хатантуул							
Гүйцэтгэсэн	Д.Сүнжидмаа							

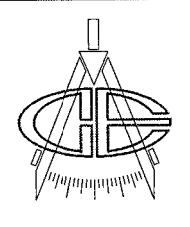


1. Ерөнхий өгөгдлийг ГБ1-1 хуудаснаас хар.
2. Ган хийцийн угсралтын схемийг ГБ1-2 - ГБ1-5 хуудаснаас хар.
3. Энэ хуудсыг ГБ1-21 хуудастай хамт хар.
4. Угсралтын үеийн гагнаасыг Э46 маркийн электродоор хийнэ. Электродийн ГОСТ 9467-75.
5. Гагнаасын өндөр h=8-10мм.
6. Бүх гангийн марк С345 болно.

Марк	Поз	Озгл ол	Урт	Тоо / ш /		Жин, кг		Тайлбар
				зв	эс	1ш	Нийт	
АХ1	1	Ø 299x8	3590	1		206.1	206	С345
	2	Ø 245x6	4568	1		161.6	162	С345
	3	Ø 140x6	4574	1		83.4	83	С345
	4	Ø 28	500	1		2.4	2	С345
	5	- 470 x 20	470	2		34.7	69	С345
	6	- 470 x 16	470	1		27.7	28	С345
	7	- 385 x 16	385	2		18.6	37	С345
	8	- 160 x 10	160	1		2.0	2	С345
	9	- 60 x 8	76	8		0.3	2	С345
	10	- 150 x 8	85	16		0.8	13	С345
	11	- 150 x 8	113	8		1.1	9	С345
	12	- 150 x 8	70	8		0.7	5	С345
	13	- 150 x 8	122	8		1.1	9	С345
	14	- 100 x 18	180	2		2.5	5	С345
						633		

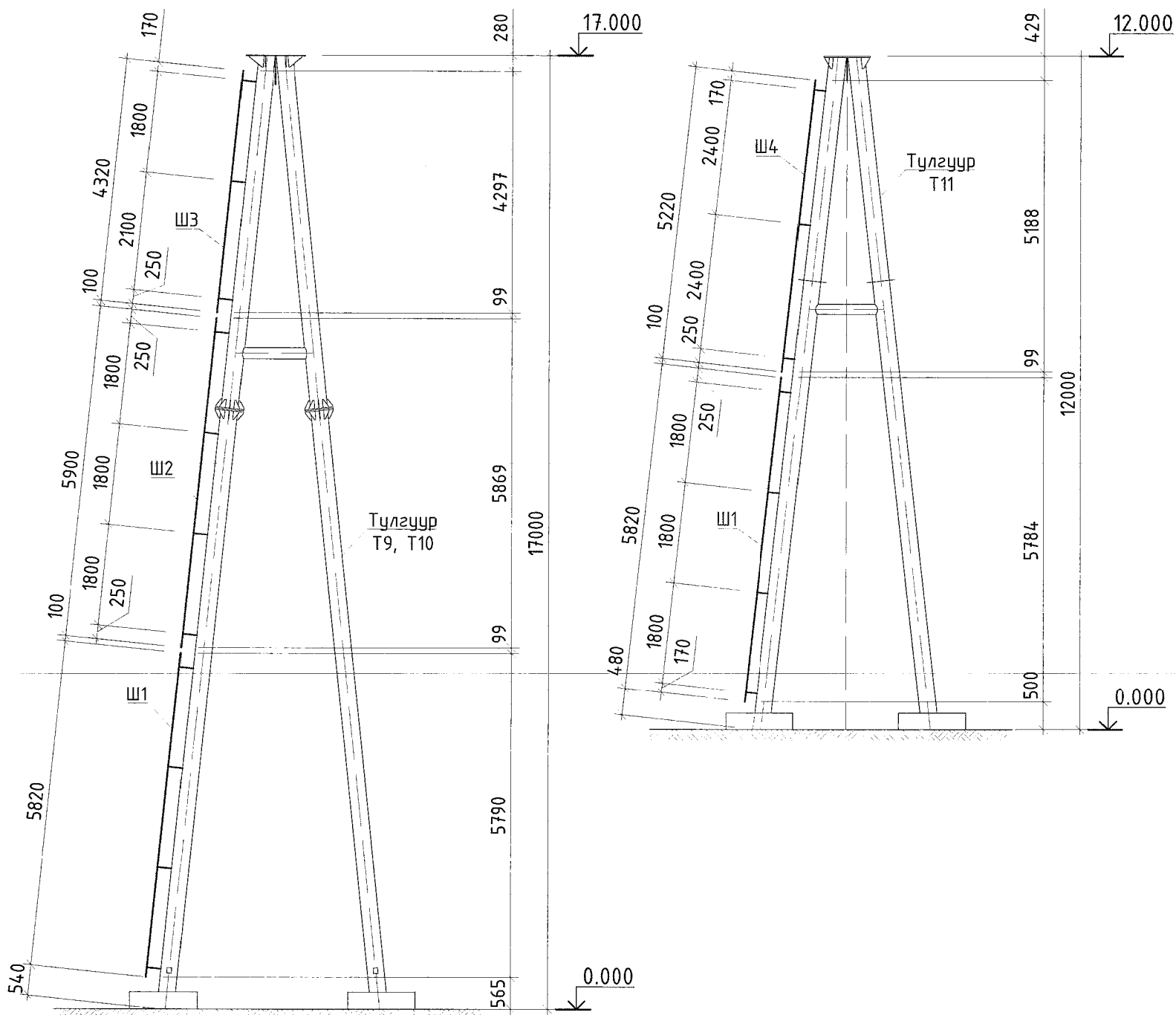
Марк	Тоо		Жин кг	
	зв	эс	1ш	Бүгд
АХ1	8		633	5064
Нийт жин кг				5064
Гагнаас 1%				51

Озгл ол	Жин	ГОСТ
Ø 299x8	1649	10704-76
Ø 245x6	1293	10704-91
Ø 140x6	667	10704-91
Ø 28	19	MNS JIS G 3112:2002
20	555	19903-74
18	41	19903-74
16	520	19903-74
10	16	19903-74
8	305	19903-74
Нийт		5064

 Эрэнэт үйлдвэр ТӨҮ ЗТХ		Орхон аймаг, Баян-Өндөр сум, Говил баг, ҮТП-н цахилгаан хангамж, 2х200 МВА чадалтай 220/110/35 кВ-ын "ОЮУТ" дэд станц. Анхдагч хэлхээ. Дэд станцын моноглолын суурийн зураг.				Үе шат:	A.3	
		Аянга хүлээн авагч АХ2 /Гангийн түүвэр/				Масштаб:	M1:15	Огноо:
Захирал	Д.Тамир	ЕГ Шифр:	ЭТХ-05/2023-И-07		Хуудасны дугаар:	ГБ1-22	Бүх хуудас:	39
З.Е.И	Т.Намсрайсүрэн	ТГ Шифр:						
Тэргүүлэх инж.	А.Хатантуул							
Шалгасан	А.Хатантуул							
Гүйцэтгэсэн	Д.Сүнжидмаа							

17м МЕТАЛЛ ШАТНЫ БАЙГУУЛАЛТ
M1:100

12м МЕТАЛЛ ШАТНЫ БАЙГУУЛАЛТ
M1:100



Угсралтын түүвэр

Марк	Марк	Тоо		Жин, кг		Тайлбар
		зө	эс	Нэг	бүгд	
Ш1	Шат: Ш1	42		99	4159	хуудас ГБ1-24
Ш2	Шат: Ш2	17		100	1693	хуудас ГБ1-25
Ш3	Шат: Ш3	17		74	1257	хуудас ГБ1-26
Ш4	Шат: Ш4	25		83	2087	хуудас ГБ1-26
Нийт					9196	

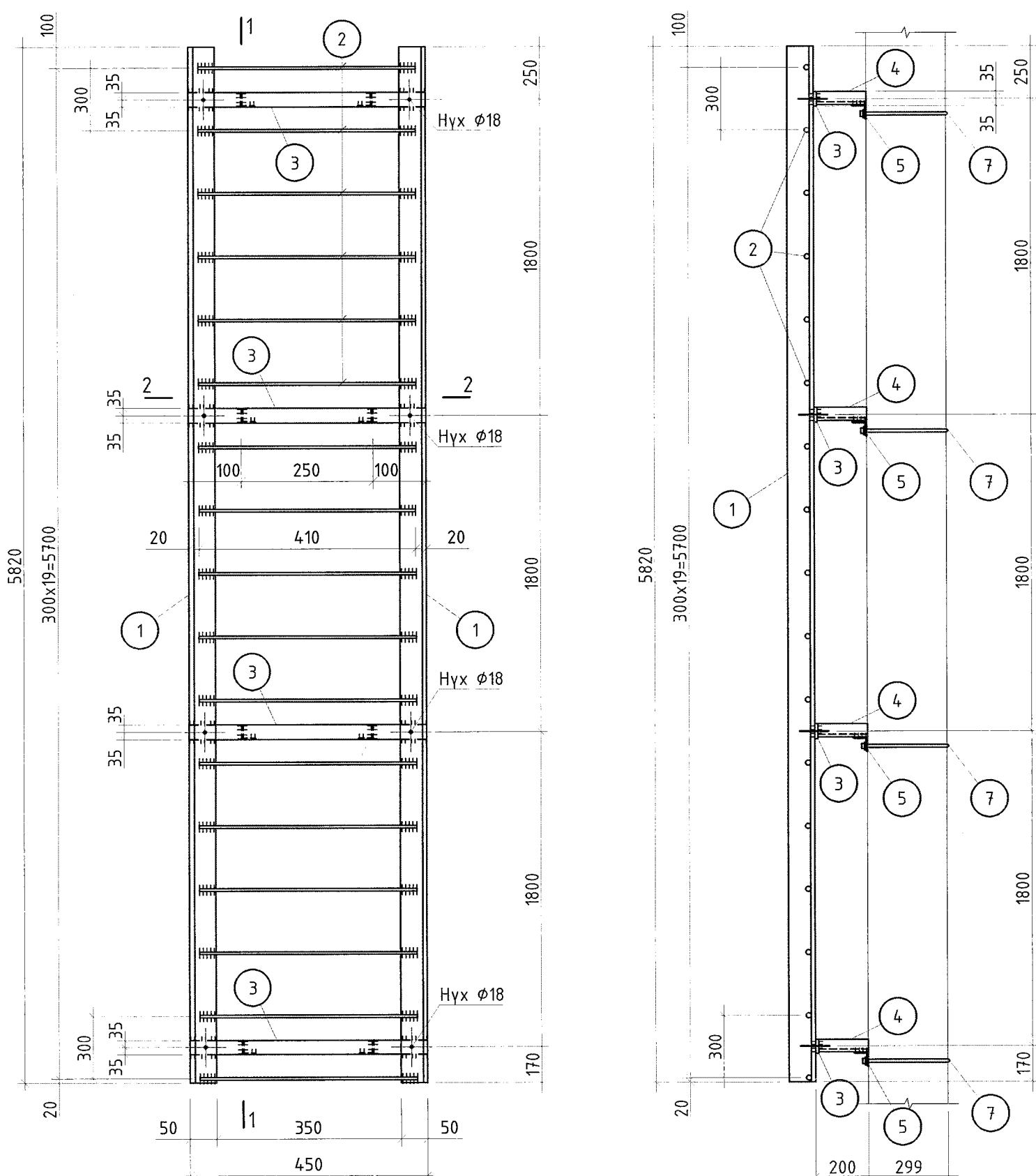
- Ерөнхий өгөгдлийг ГБ1-1 хуудаснаас хар.
- Ган хийцийн угсралтын схемийг ГБ1-2 - ГБ1-5 хуудаснаас хар.
- Энэ хуудсыг ГБ1-24, ГБ1-25 хуудастай хамт хар.
- Угсралтын үеийн загнаасыг 346 маркийн электродоор хийнэ. Электродийн ГОСТ 9467-75.
- Загнаасын өндөр h=6мм.
- Бүх гангийн марк С345 болно.

	Орхон аймаг, Баян-Өндөр сум, Говил баг, ҮТП-н цахилгаан хангамж, 2x200 МВА чадалтай 220/110/35 кВ-ын "ОЮУТ" дэд станц. Анхдагч хэлхээ. Дэд станцын тоноглолын суурийн зураг. Порталуудын металл шатны байгуулалт			Үе шат:	A.3
	Захирал Э.Е.И Тэргүүлэх инж. Шалгасан Гүйцэтгэсэн	Д.Тамир Т.Намрайсүрэн А.Хатантуул А.Хатантуул Д.Сүнжидмаа	ЕГ Шифр: ЗТХ-05/2023-II-07 ТГ Шифр:	Масштаб: M1:100, M1:25 Хуудасны дугаар: ГБ1-23	Огноо: 2024.03 Бүх хуудас: 39

Ш1 M1:25

1 - 1 M1:25

2 - 2 M1:25



Гангийн түүвэр

Марк	Поз	Озглал	Урт	Тоо /ш/		Жин, кг		Тайлбар
				зө	эс	1ш	Нийт	
Ш1	1	L50x5	5820	2		219	44	C345
	2	Ø 19	410	20		0.9	18	C345
	3	- 70 x 6	450	4		15	6	C345
	4	L63x5	200	8		10	8	C345
	5	L63x5	450	4		2.2	9	C345
	6	Ивээс М30		4		127	5	C345
	7	U бүслүүр U16-300 Болт М16x40		4 8		2.1 0.1	8 1	C345
Нийт жин кг						4159		
Загнаас 1%						42		

Бэлтгэц

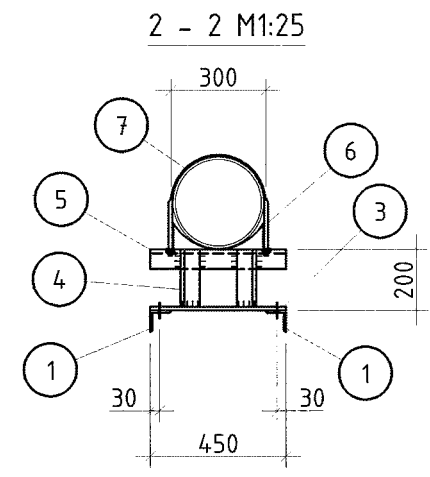
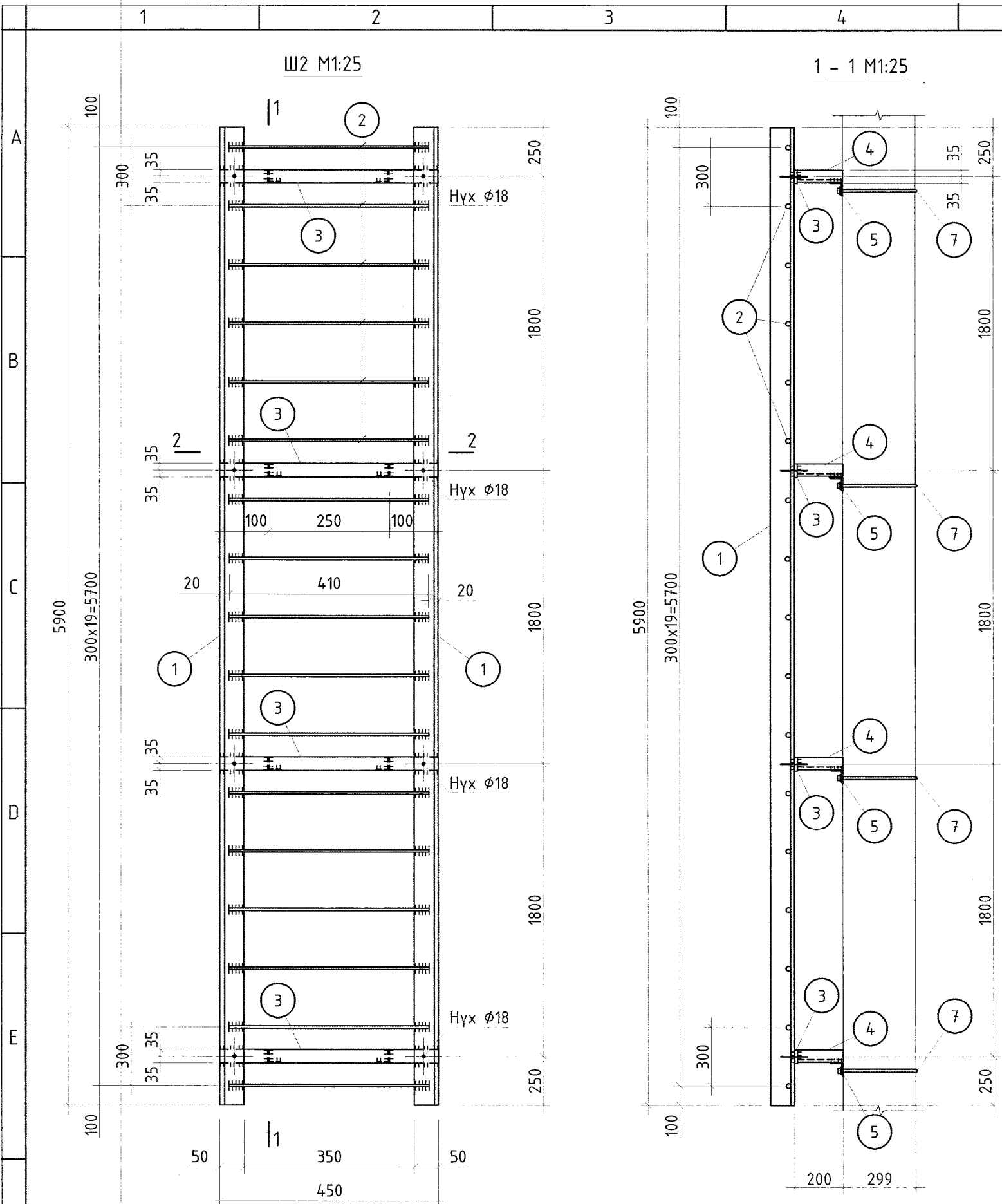
Марк	Тоо		Жин кг	
	зө	эс	1ш	Бүгд
Ш1	42		99	4159
Нийт жин кг				4159
Загнаас 1%				42

Гангийн сонголт

Озглал	Жин	ГОСТ
L63x5	687	8509-93
L50x5	1843	8509-93
Ø 19	775	MNS JIS G 3112:2002
6	249	19903-74
Ивээс М30	213	
U бүслүүр U16-300	353	
Болт М16	38	7798-70
Нийт	4159	

- Ерөнхий өгөгдлийг ГБ1-1 хуудаснаас хар.
- Ган хийцийн угсралтын схемийг ГБ1-2 - ГБ1-5 хуудаснаас хар.
- Энэ хуудсыг ГБ1-23 хуудастай хамт хар.
- Угсралтын үеийн загнаасыг 346 маркийн электродоор хийнэ. Электродийн ГОСТ 9467-75.
- Загнаасын өндөр h=6мм.
- Бүх гангийн марк С345 болно.

	Орхон аймаг, Баян-Өндөр сум, Говил баг, ҮТП-н цахилгаан хангамж, 2x200 МВА чадалтай 220/110/35 кВ-ын "ОЮУТ" дэд станц. Анхдагч хэлхээ. Дэд станцын тоноглолын суурийн зураг. Шат: Ш1			Үе шат:	A.3
	Захирал Э.Е.И Тэргүүлэх инж. Шалгасан Гүйцэтгэсэн	Д.Тамир Т.Намрайсүрэн А.Хатантуул А.Хатантуул Д.Сүнжидмаа	ЕГ Шифр: ЗТХ-05/2023-II-07 ТГ Шифр:	Масштаб: M1:25 Хуудасны дугаар: ГБ1-24	Огноо: 2024.03 Бүх хуудас: 39



Гангийн түүвэр

Марк	Поз	Озглал	Урт	Тоо /ш/		Жин, кг			Тайлбар
				зө	эс	1ш	Нийт	Марк	
Ш2	1	L50x5	5900	2		22.2	44	100	С345
	2	∅ 19	410	20		0.9	18		С345
	3	- 70 x 6	450	4		15	6		С345
	4	L63x5	200	8		10	8		С345
	5	L63x5	450	4		2.2	9		С345
	6	Ивээс М30		4		127	5		С345
	7	U бүслүүр U16-300		4		2.1	8		С345
		Болт М16x40		8		0.1	1		

Бэлтгэц

Марк	Тоо		Жин кг	
	зө	эс	1ш	Бүгд
Ш2	17		100	1693
Нийт жин кг			1693	
Гагнаас 1%			17	

Гангийн сонголт

Озглал	Жин	ГОСТ
L63x5	278	8509-93
L50x5	756	8509-93
∅ 19	314	MNS JS G 3112-2002
6	101	19903-74
Ивээс М30	86	19903-74
U бүслүүр U16-	143	19903-74
Болт М16	16	7798-70
Нийт	1693	

1. Ерөнхий өгөгдлийг ГБ1-1 хуудаснаас хар.
2. Ган хийцийн угсралтын схемийг ГБ1-2 - ГБ1-5 хуудаснаас хар.
2. Энэ хуудсыг ГБ1-23 хуудастай хамт хар.
3. Угсралтын үеийн гагнаасыг Э46 маркийн электродоор хийнэ. Электродийн ГОСТ 9467-75.
4. Гагнаасын өндөр h=6мм.
5. Бүх гангийн марк С345 болно.



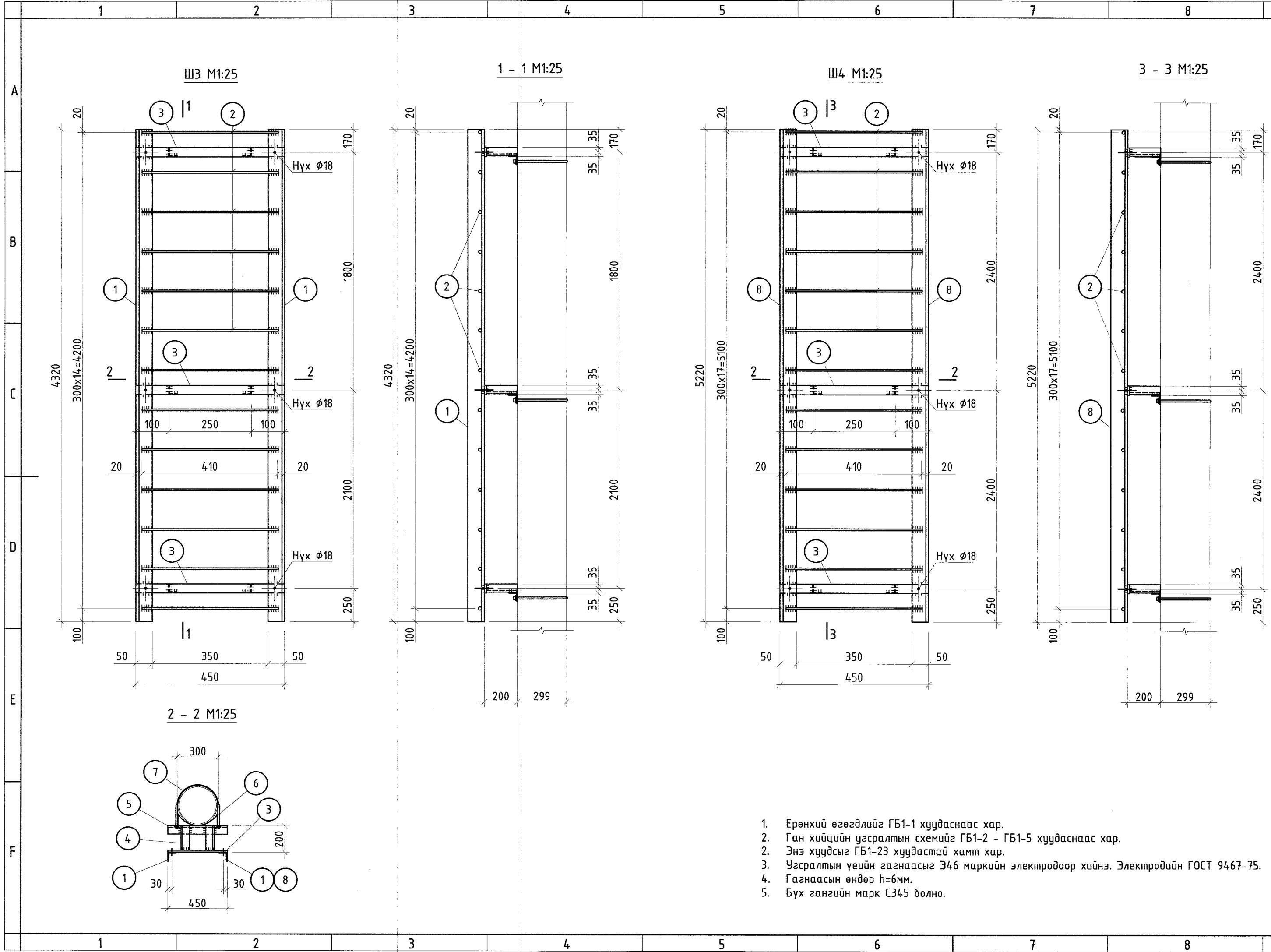
Орхон аймаг, Баян-Өндөр сум, Говил баг, УТП-н цахилгаан хангамж, 2х200 МВА чадалтай 220/110/35 кВ-ын "ОЮУТ" дэд станц, Анхдагч хэлхээ, Дэд станцын тоноглолын суурийн зураг.

Шат: Ш2

Ye шат: А.3

Захирал	Д.Тамир	ЕГ Шифр:	Масштаб:	Огноо:
З.Е.И	Т.Намсрайсүрэн	ЭТХ-05/2023-И-07	М1:25	2024.03
Тэргүүлэх инж.	А.Хатантуул	ТГ Шифр:	Хуудасны дугаар:	Бүх хуудас:
Шалгасан	А.Хатантуул		ГБ1-25	39
Гүйцэтгэсэн	Д.Сүнжидмаа			

Эрдэнэт үйлдвэр ТӨҮТ
ЗТХ



1. Ерөнхий өгөгдлийг ГБ1-1 хуудаснаас хар.
2. Ган хийцийн угсралтын схемийг ГБ1-2 - ГБ1-5 хуудаснаас хар.
3. Угсралтын үеийн гагнаасыг Э46 маркийн электродоор хийнэ. Электродийн ГОСТ 9467-75.
4. Гагнаасын өндөр h=6мм.
5. Бүх гангийн марк С345 болно.

Гангийн түүвэр

Марк	Поз	Озглол	Урт	Тоо /ш/		Жин, кг		Тайлбар
				зө	эс	1ш	Нийт	
ШЗ	1	L50x5	4320	2		16.3	33	С345
	2	Ø 19	410	15		0.9	14	С345
	3	- 70 x 6	450	3		15	4	С345
	4	L63x5	200	6		10	6	С345
	5	L63x5	450	3		2.2	6	С345
	6	Ивээс М30		3		127	4	С345
	7	U бүслүүр U16-300		3		2.1	6	С345
		Болт М16x40		6		0.1	1	
Ш4	8	L50x5	5220	2		19.7	39	С345
	2	Ø 19	410	18		0.9	17	С345
	3	- 70 x 6	450	3		15	4	С345
	4	L63x5	200	6		10	6	С345
	5	L63x5	450	3		2.2	6	С345
	6	Ивээс М30		3		127	4	С345
	7	U бүслүүр U16-300		3		2.1	6	С345
		Болт М16x40		6		0.1	1	

Бэлтгэгч

Марк	Тоо		Жин кг	
	зө	эс	1ш	Бүгд
ШЗ	17		74	1257
Ш4	25		83	2087
Нийт жин кг			3344	
Гагнаас 1%			33	

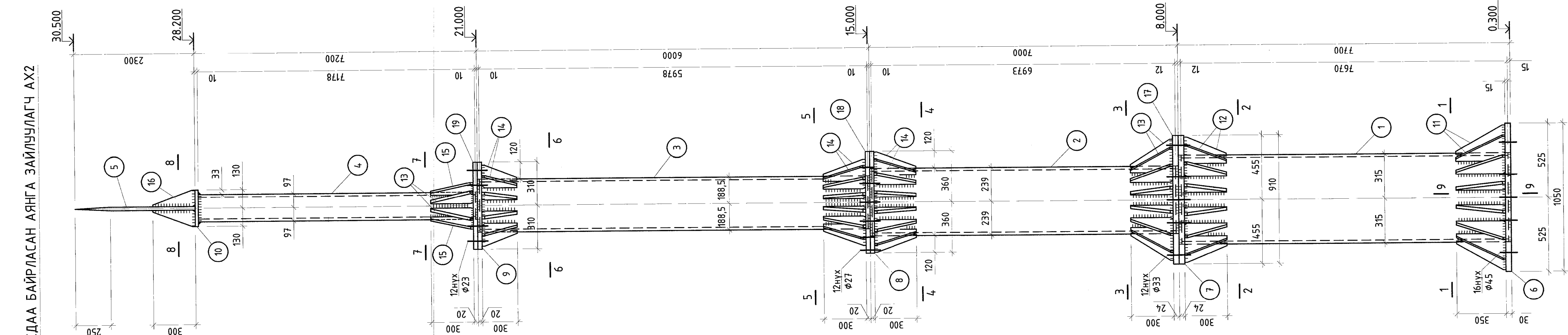
Гангийн сонголт

Озглол	Жин	ГОСТ
L63x5	515	8509-93
L50x5	1538	8509-93
Ø 19	650	MNS JS G 3112-2002
6	187	19903-74
Ивээс М30	160	
U бүслүүр U16-	265	
Болт М16	29	7798-70
Нийт	3344	

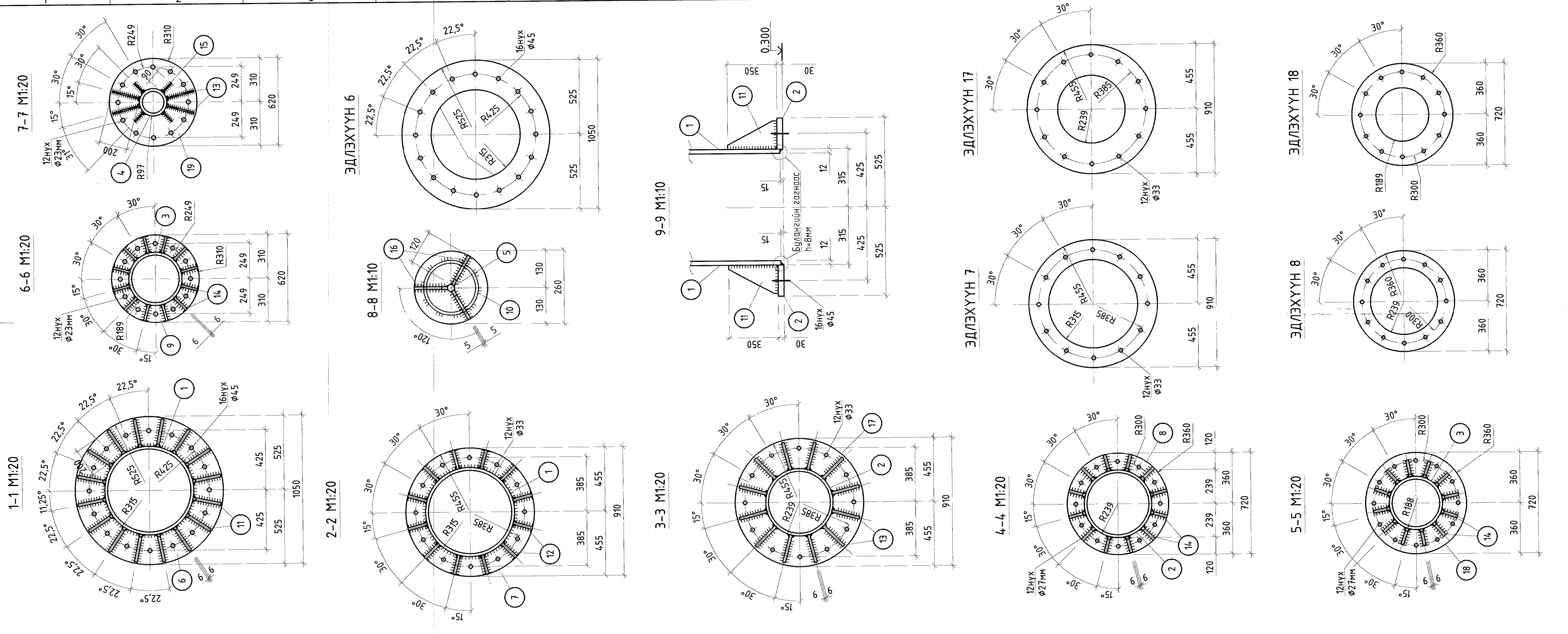
5-1
2024.06.06

	Орхон аймаг, Баян-Өндөр сум, Говил баг, УТП-н цахилгаан хангамж, 2x200 МВА чадалтай 220/110/35 кВ-ын "ОЮУТ" дэд станц, Анхдагч хэлхээ. Дэд станцын монололын суурийн зураг.			Шат: ШЗ, Ш4	Үе шат: А.3
	Захирал	Д.Тамир	ЕГ Шифр:	Масштаб:	Огноо:
	Э.Е.И	Т.Намсрайсүрэн	ЭТХ-05/2023-И-07		2024.03
	Тэргүүлэх инж.	А.Хатантуул	ТГ Шифр:	Хуудасны дугаар:	Бүх хуудас:
Шалгасан	А.Хатантуул		ГБ1-26	39	
Гүйцэтгэсэн	Д.Сүнжидмаа				

ТУСДАА БАЙРЛАСАН АЯНГА ЗАЙЛУУЛАГЧ АХ2

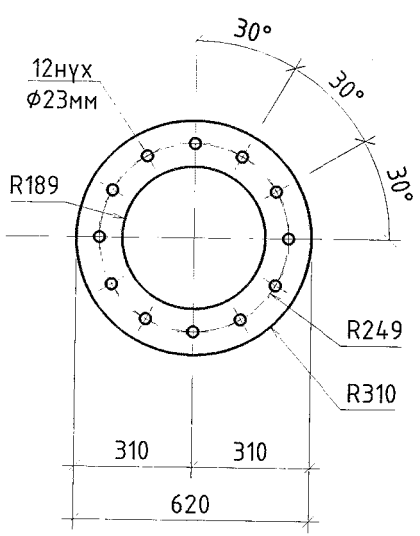


1. Ерөнхий өгөгдлийг ГБ1-1 хуудаснаас хар.
2. Ган хийцийн угсралтын схемийг ГБ1-2 - ГБ1-5 хуудаснаас хар.
3. Энэ хуудсыг ГБ1-28 хуудастай хамт хар.
4. Угсралтын үеийн газнаасыг Э46 маркийн электродоор хийнэ. Электродийн ГОСТ 9467-75.
5. Газнаасын өндөр h=8-10мм.
6. Бүх гангийн марк С345 болно.
7. Аянга зайлуулагчийн их биеийг хуьсах хөндлөн огтлолтой трубагаар хийж болно.

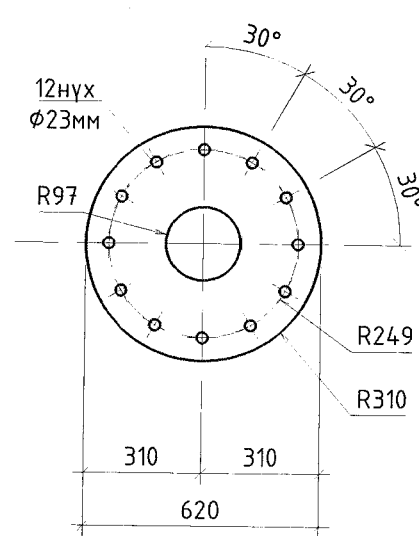


		Орхон аймаг, Баян-Өндөр сум, Говил баг, УТП-н цахилгаан хангамж, 2х200 МВА чадалтай 220/110/35 кВ-ын "ОЮУТ" дэд станц. Анхдагч хэлхээ. Дэд станцын тоногзоллын суурийн зураг.			Үе шам:
		Тусдаа байрласан аянга зайлуулагч АХ2			А.3
Захирал	<i>[Signature]</i> Д.Тамир	ЕГ Шифр:	Масштаб:	Огноо:	
З.Е.И	<i>[Signature]</i> Т.Намрайсүрэн	ЭТХ-05/2023-ИЛ-07	М1:250	2024.03	
Тэргүүлэх инж.	<i>[Signature]</i> А.Хатантуул	ТГ Шифр:	Хуудасны дугаар:	Бүх хуудас:	
Шалгасан	<i>[Signature]</i> А.Хатантуул		ГБ1-27	39	
Гүйцэтгэсэн	<i>[Signature]</i> Д.Сунжидмаа				

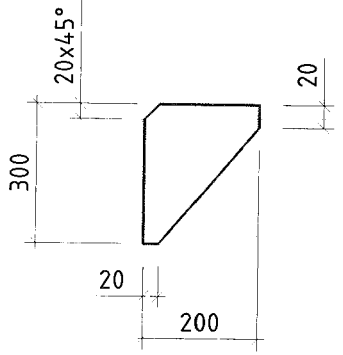
ЭДЛЭХҮҮН 9



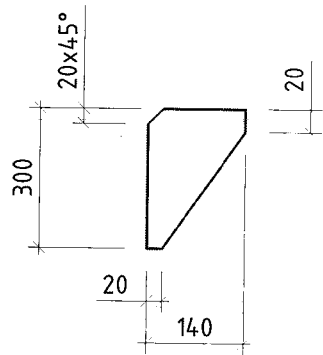
ЭДЛЭХҮҮН 19



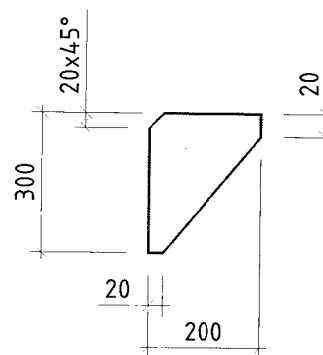
ЭДЛЭХҮҮН 11



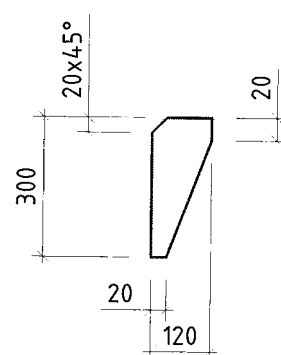
ЭДЛЭХҮҮН 12



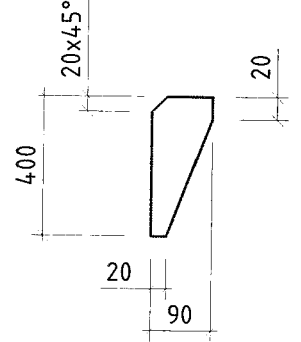
ЭДЛЭХҮҮН 13



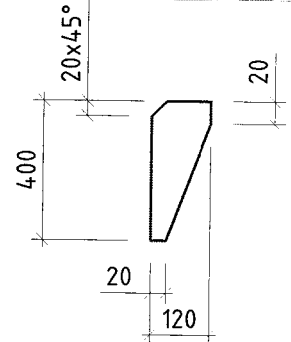
ЭДЛЭХҮҮН 14



ЭДЛЭХҮҮН 15



ЭДЛЭХҮҮН 16



1. Ерөнхий өгөгдлийг ГБ1-1 хуудаснаас хар.
2. Ган хийцийн цугралтын схемийг ГБ1-2 - ГБ1-5 хуудаснаас хар.
3. Энэ хуудсыг ГБ1-27 хуудастай хамт хар.
4. Цугралтын үеийн загнаасыг Э46 маркийн электродоор хийнэ. Электродийн ГОСТ 9467-75.
5. Гагнаасын өндөр h=8-10мм.
6. Бүх гангийн марк С345 болно.

Гангийн түүвэр

Марк	Поз	Озглал	Урт	Тоо /ш/		Жин, кг		Марк	Тайлбар
				зв	эс	1ш	Нийт		
АХ2	1	Ø 630x12	7670	1		1402.8	1403	4431	С345
	2	Ø 478x12	6973	1		961.6	962		С345
	3	Ø 377x10	5978	1		541.1	541		С345
	4	Ø 194x8	7178	1		263.0	263		С345
	5	Ø 28	2300	1		11.2	11		С345
	6	- 1050 x 30	1050	1		259.6	260		С345
	7	- 910 x 24	910	1		156.0	156		С345
	8	- 720 x 20	720	1		81.4	81		С345
	9	- 620 x 20	620	1		60.4	60		С345
	10	- 260 x 12	260	1		6.4	6		С345
	11	- 200 x 12	350	16		6.6	106		С345
	12	- 140 x 12	300	12		4.0	47		С345
	13	- 200 x 12	300	16		5.7	90		С345
	14	- 120 x 12	300	36		3.4	122		С345
	15	- 90 x 12	300	4		2.5	10		С345
	16	- 150 x 10	400	3		4.7	14		С345
	17	- 910 x 24	910	1		156.0	156		С345
	18	- 720 x 20	720	1		81.4	81		С345
	19	- 620 x 20	620	1		60.4	60		С345

Бэлтгэгч

Марк	Тоо		Жин кг	
	зв	эс	1ш	Бүгд
АХ2	7		4431	31017
Нийт жин кг			31017	
Гагнаас 1%			310	

Гангийн сонголт

Озглал	Жин	ГОСТ
Ø 630x12	9819	10704-91
Ø 478x12	6732	10704-91
Ø 377x10	3787	10704-91
Ø 194x8	1841	10704-91
Ø 28	78	MNS JS 6 3112:2002
30	1817	19903-74
24	2184	19903-74
20	1984	19903-74
12	2674	19903-74
10	99	19903-74
Нийт	31017	

Орхон аймаг, Баян-Өндөр сум, Говил баг, УТП-н цахилгаан хангамж, 2x200 МВА чадалтай 220/110/35 кВ-ын "ОЮУТ" дэд станц, Анхдагч хэлхээ, Дэд станцын монололын суурийн зураг.

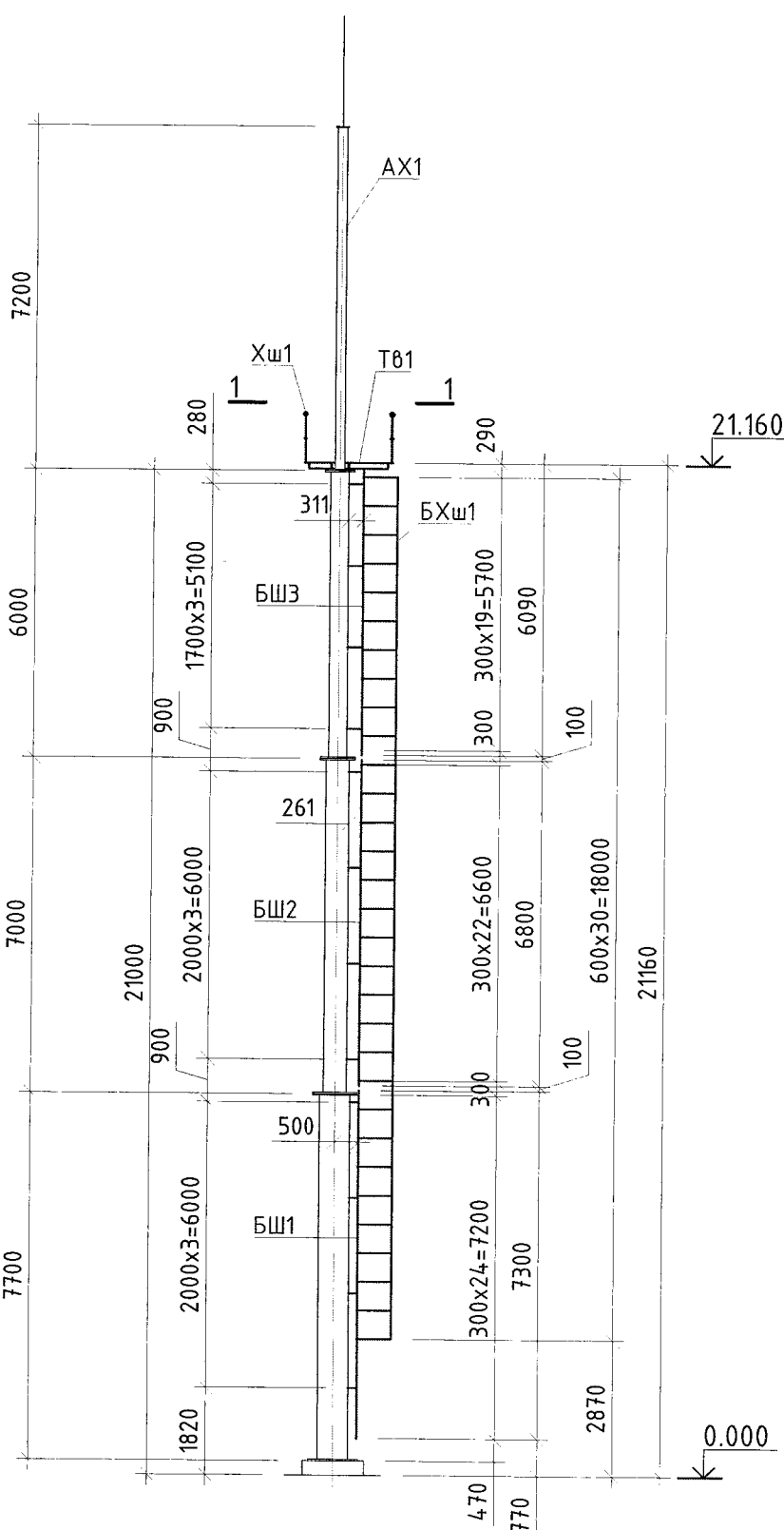
Тусгай байрласан аянга зайлуулагч: АХ2 /Гангийн түүвэр/

Уе шат: А.3

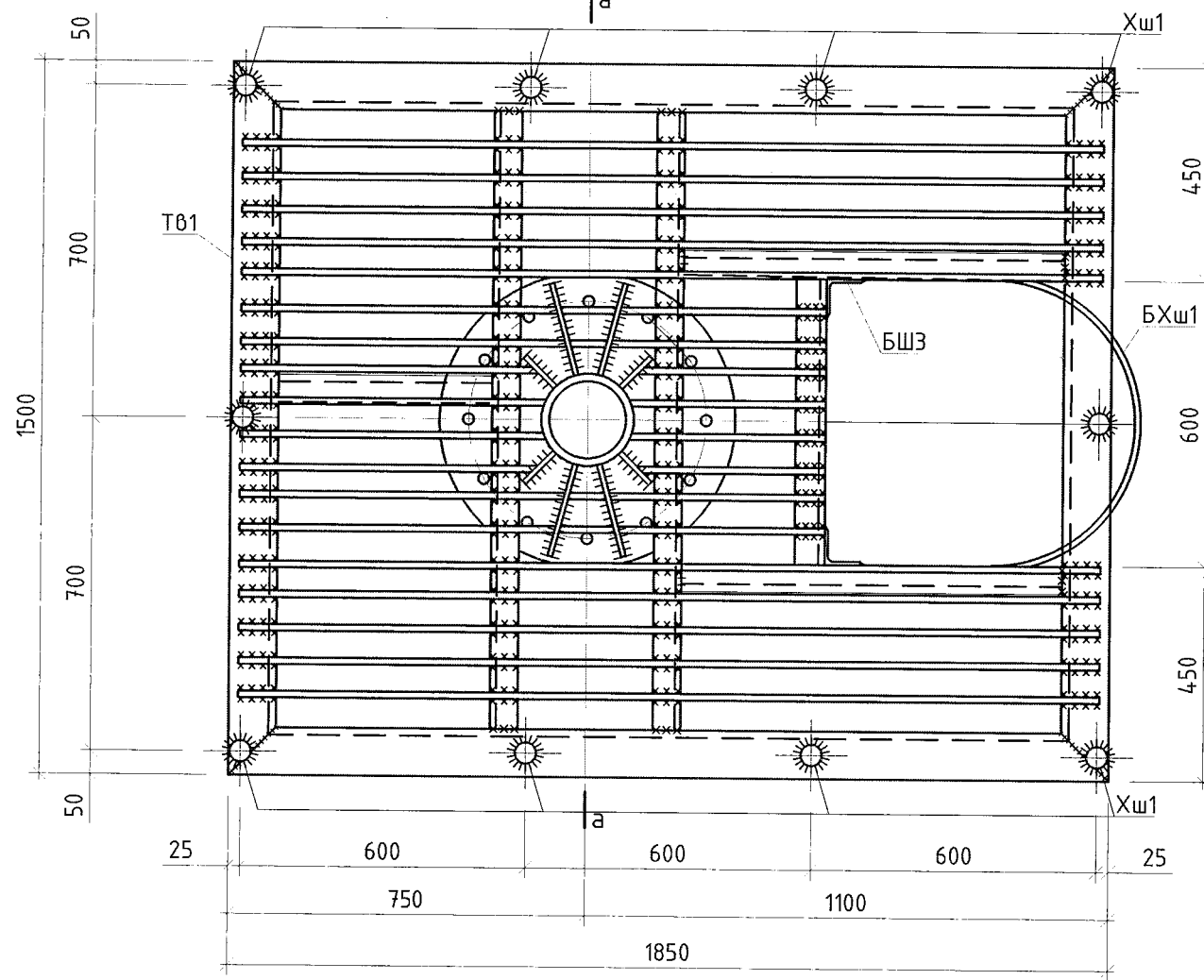
Захирал Э.Е.И	Д.Тамир Т.Намсрайсүрэн	ЕГ Шифр: ЗТХ-05/2023-И-07	Масштаб: М1:50	Огноо: 2024.03
Тэргүүлэх инж. Шалгасан Гүйцэтгэсэн	А.Хатантуул А.Хатантуул Д.Сүнжидмаа	ТГ Шифр:	Хуудасны дугаар: ГБ1-28	Бүх хуудас: 39

Эрдэнэт үйлдвэр"ТӨҮ
ЗТХ

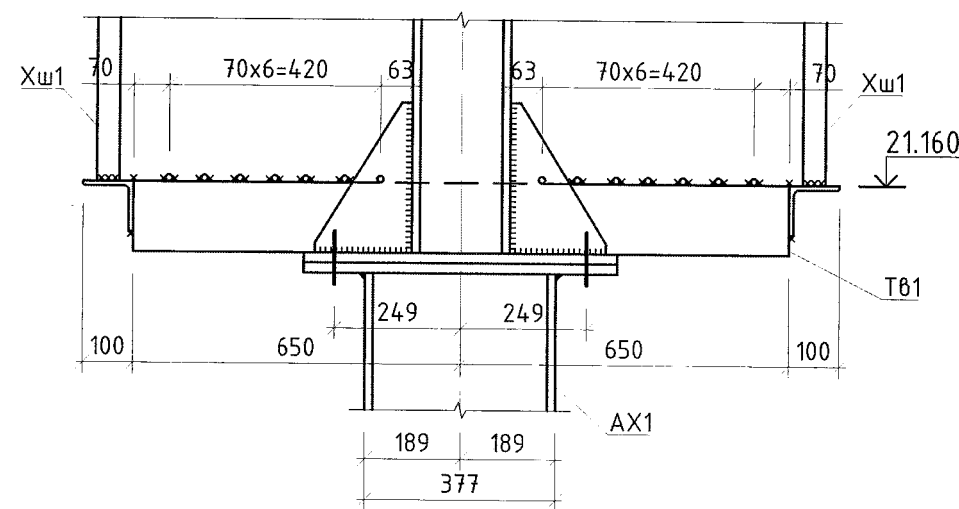
АХ2-ийн шат, тавцангийн байгуулалт
М1:150



1-1 М1:15



а-а М1:15



5-1
2024.06.06

1. Ерөнхий өгөгдлийг ГБ1-1 хуудаснаас хар.
2. Ган хийцийн цугралтын схемийг ГБ1-2 - ГБ1-5 хуудаснаас хар.
3. Энэ хуудсыг ГБ1-30, ГБ1-31 хуудастай хамт хар.
4. Цугралтын үеийн загнаасыг Э46 маркийн электродоор хийнэ. Электродийн ГОСТ 9467-75.
5. Гагнаасын өндөр h= 6 мм.
6. Бүх гангийн марк С345 болно.

Орхон аймаг, Баян-Өндөр сум, Говил баг, УТП-н цахилгаан хангамж, 2x200 МВА чадалтай 220/110/35 кВ-ын "ОЮУТ" дэд станц, Анхдагч хэлхээ, Дэд станцын монололын суурийн зураг.

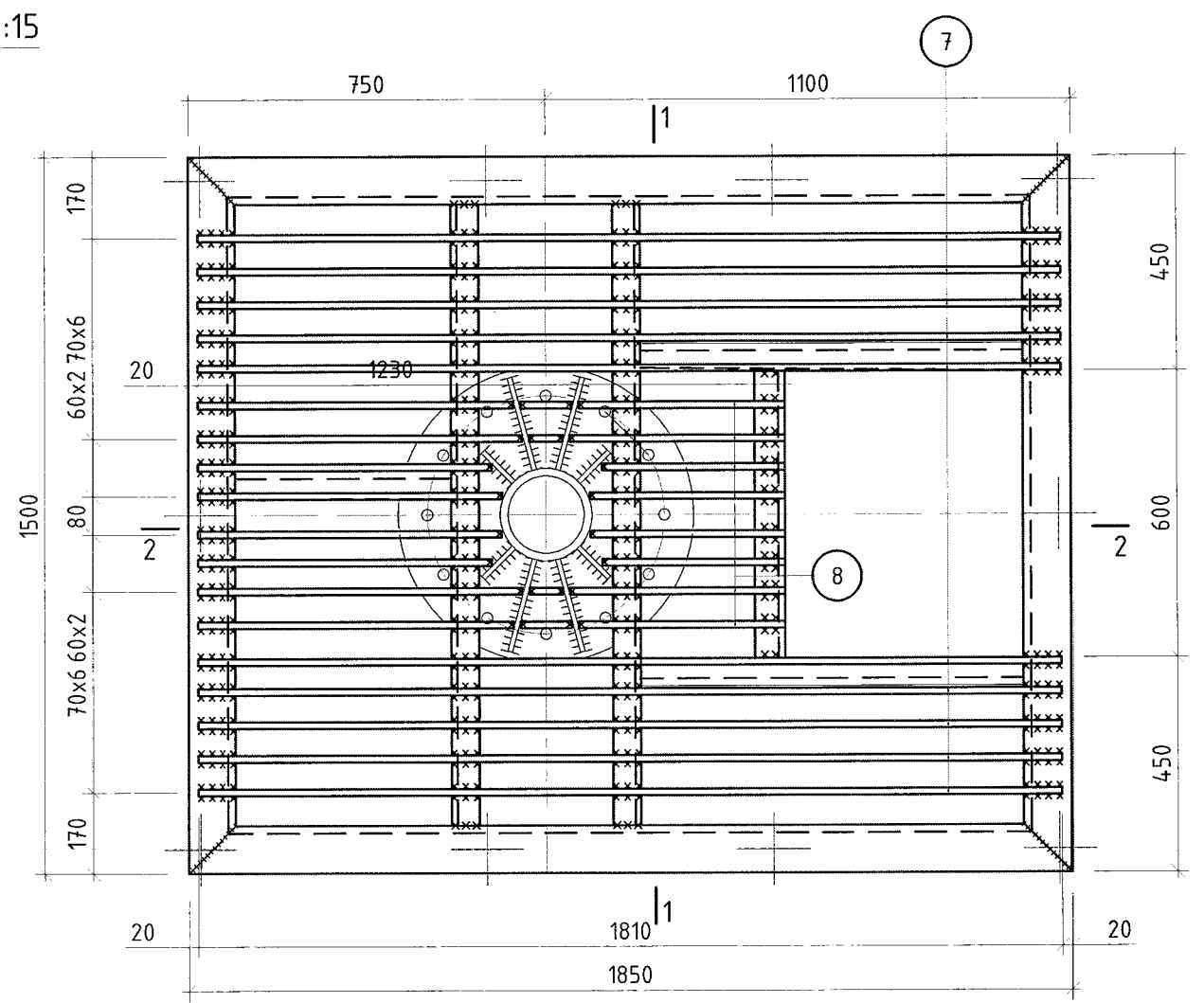
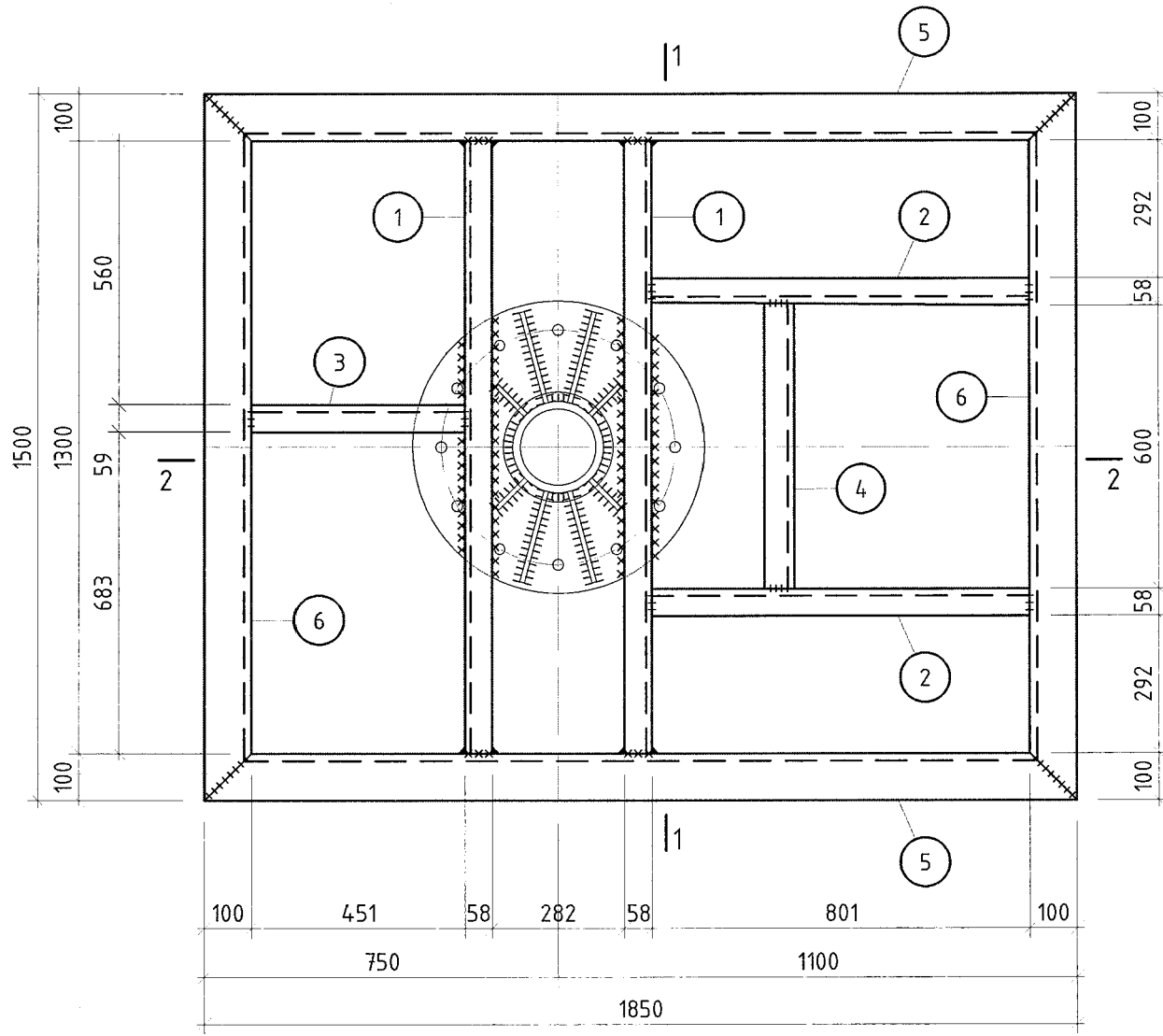
АХ2-ийн шат, тавцангийн байгуулалт

Уе шат: А.3

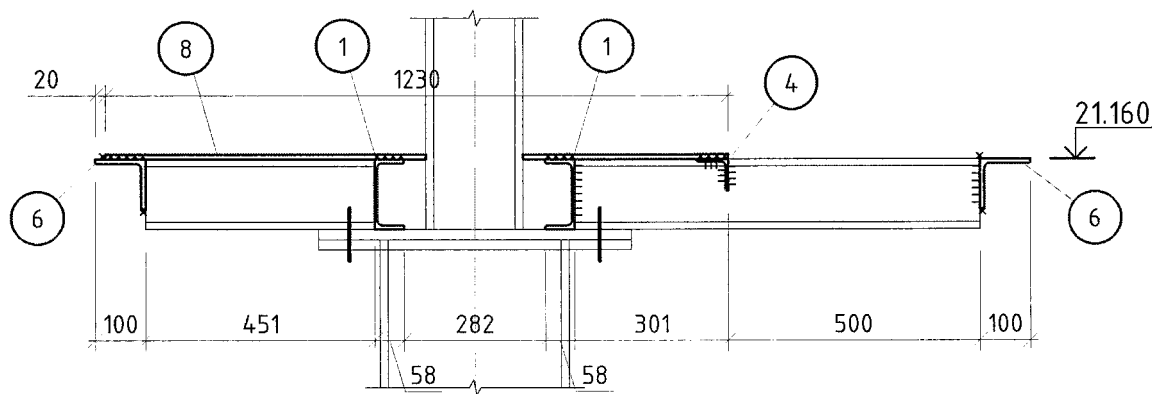
Захирал Э.Е.И	Д.Тамир Т.Намсрайсүрэн	ЕГ Шифр: ЗТХ-05/2023-И-07	Масштаб: М1:150, М1:15	Огноо: 2024.03
Тэргүүлэх инж. Шалгасан Гүйцэтгэсэн	А.Хатантуул А.Хатантуул Д.Сүнжидмаа	ТГ Шифр:	Хуудасны дугаар: ГБ1-29	Бүх хуудас: 39

Эрдэнэт үйлдвэр"ТӨҮ
ЗТХ

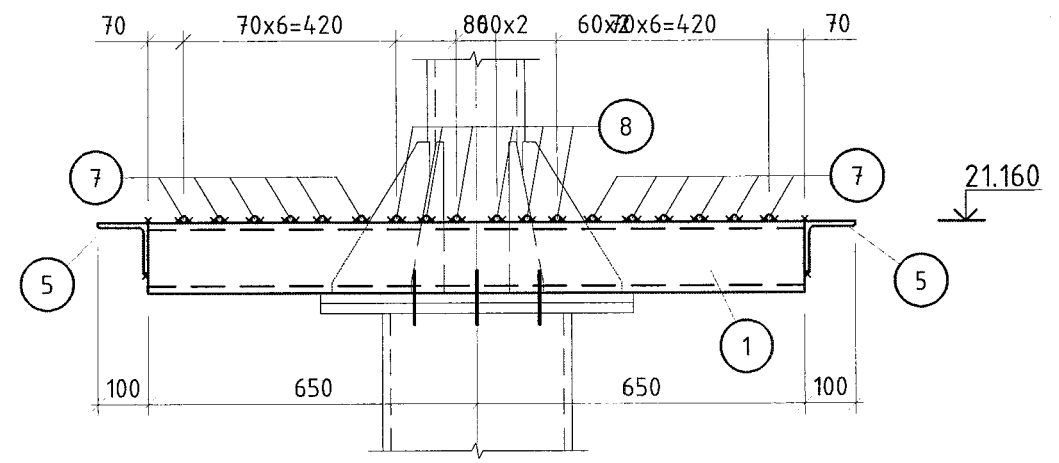
T61 M1:15



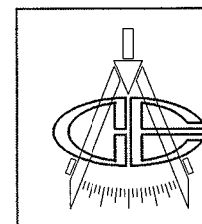
1-1 M1:15



2-2 M1:15

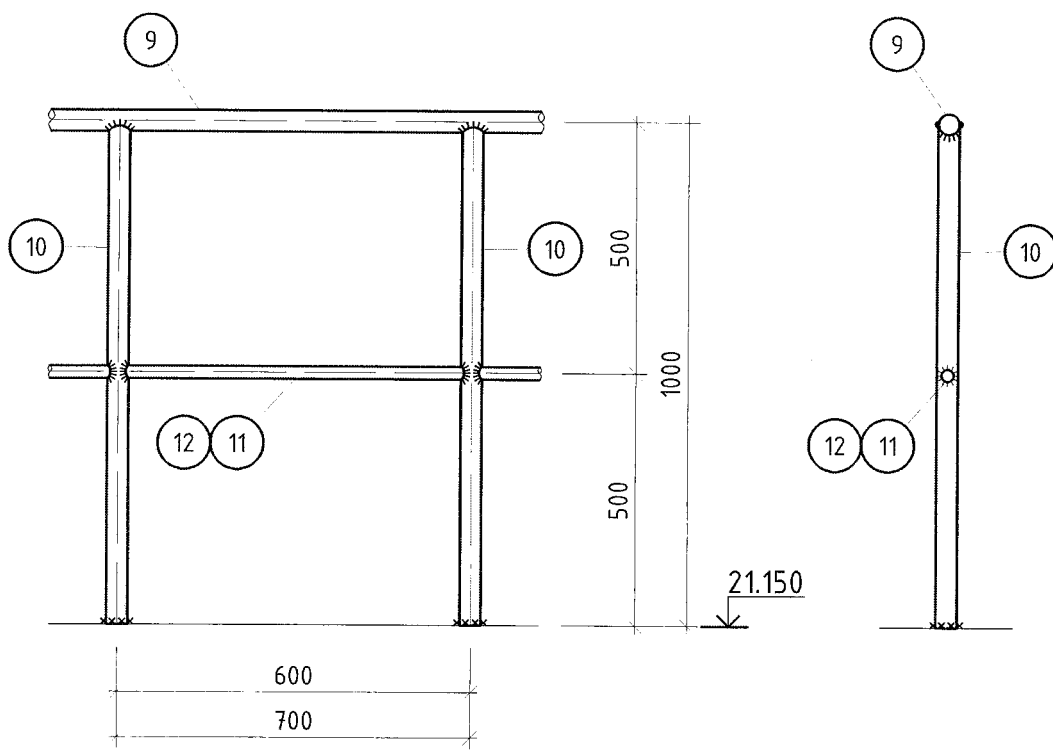


1. Ерөнхий өгөгдлийг ГБ1-1 хуудаснаас хар.
2. Ган хийцийн угсралтын схемийг ГБ1-2 - ГБ1-5 хуудаснаас хар.
3. Энэ хуудсыг ГБ1-29, ГБ1-31 хуудастай хамт хар.
4. Угсралтын үеийн гагнаасыг Э46 маркийн электродоор хийнэ. Электродийн ГОСТ 9467-75.
5. Гагнаасын өндөр h=6 мм.
6. Бүх гангийн марк С345 болно.

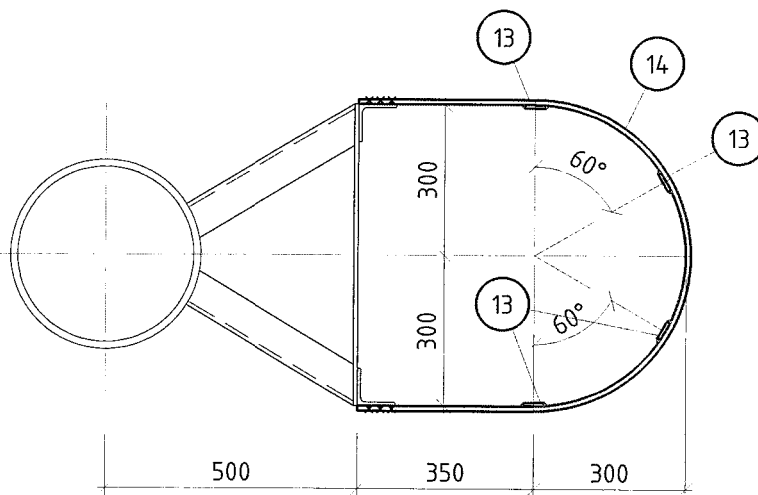


Орхон аймаг, Баян-Өндөр сум, Говил баг, УТП-н цахилгаан хангамж, 2x200 МВА чадалтай 220/110/35 кВ-ын "ОЮУТ" дэд станц. Анхдагч хэлхээ. Дэд станцын тоноглогын суурийн зураг.				
Тавцан: Т61				
Захирал		Д.Тамир	ЕГ Шифр:	Масштаб:
З.Е.И		Т.Намрайсүрэн	ЭТХ-05/2023-II-07	Огноо:
Тэргүүлэх инж.		А.Хатантуул	ТГ Шифр:	Хуудасны дугаар:
Шалгасан		А.Хатантуул		Бүх хуудас:
Гүйцэтгэсэн		Д.Сүнжидмаа		ГБ1-30
				39

Хш1 M1:15



БХш1 M1:15



1. Ерөнхий өгөгдлийг ГБ1-1 хуудаснаас хар.
2. Ган хийцийн угсралтын схемийг ГБ1-2 - ГБ1-5 хуудаснаас хар.
3. Энэ хуудсыг ГБ1-29, ГБ1-30 хуудастай хамт хар.
4. Угсралтын үеийн гагнаасыг Э46 маркийн электродоор хийнэ. Электродийн ГОСТ 9467-75.
5. Гагнаасын өндөр h=6мм.
6. Бүх гангийн марк С345 болно.

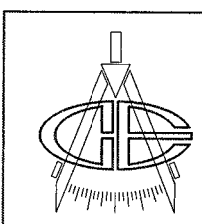
Марк	Поз	Озглал	Урт	Тоо / ш /		Жин, кг		Тайлбар
				зв	эс	1ш	Нийт	
Т61	1	□14	1300	2		16.8	34	178
	2	□14	801	2		10.3	21	
	3	□14	451	1		5.8	6	
	4	L63x5	600	1		2.9	3	
	5	L100x7	1850	2		20.0	40	
	6	L100x7	1500	2		16.2	32	
	7	∅ 16	1810	10		2.8	28	
	8	∅ 16	1230	8		1.9	15	
Хш1	9	∅ 42x3	6700	1		18.8	19	56
	10	∅ 42x3	1000	10		2.8	28	
	11	∅ 25x2.5	600	6		0.8	5	
	12	∅ 25x2.5	700	4		1.0	4	
БХш1	13	- 40 x 4	18000	4		22.6	90	191
	14	- 40 x 4	2584	31		3.2	101	
	5							

Бэлтгэгч

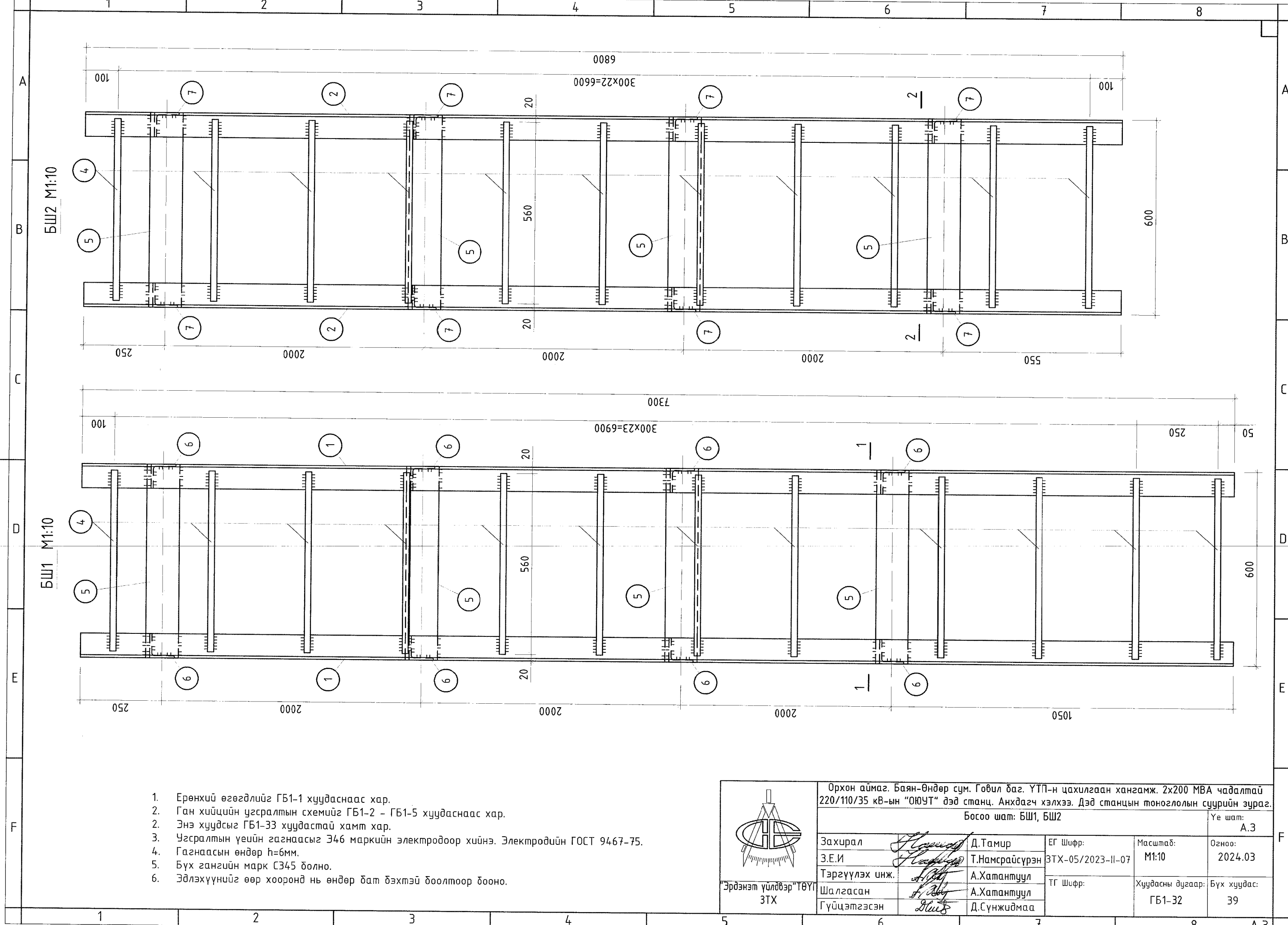
Марк	Тоо		Жин кг	
	зв	эс	1ш	Бүгд
Т61	7		178	1249
Хш1	7		56	389
БХш1	7		191	1337
Нийт жин кг			2975	
Гагнаас 1%			30	

Гангийн сонголт

Озглал	Жин	ГОСТ
□14	420	8240-89
L100x7	506	8509-93
L63x5	20	8509-93
∅ 16	302	MNS JS G 3112-2002
∅ 42x3	328	10704-91
∅ 25x2.5	62	10704-91
4	1337	19903-74
Нийт	2975	



Орхон аймаг, Баян-Өндөр сум, Говил баг, УТП-н цахилгаан хангамж, 2x200 МВА чадалтай 220/110/35 кВ-ын "ОЮУТ" дэд станц. Анхдагч хэлхээ. Дэд станцын тоноглогын суурийн зураг.				
Хашлага: Хш1, Босоо хашлага: БХш1				
Захирал		Д.Тамир	ЕГ Шифр:	Масштаб:
З.Е.И		Т.Намрайсүрэн	ЭТХ-05/2023-II-07	Огноо:
Тэргүүлэх инж.		А.Хатантуул	ТГ Шифр:	Хуудасны дугаар:
Шалгасан		А.Хатантуул		Бүх хуудас:
Гүйцэтгэсэн		Д.Сүнжидмаа		ГБ1-31
				39



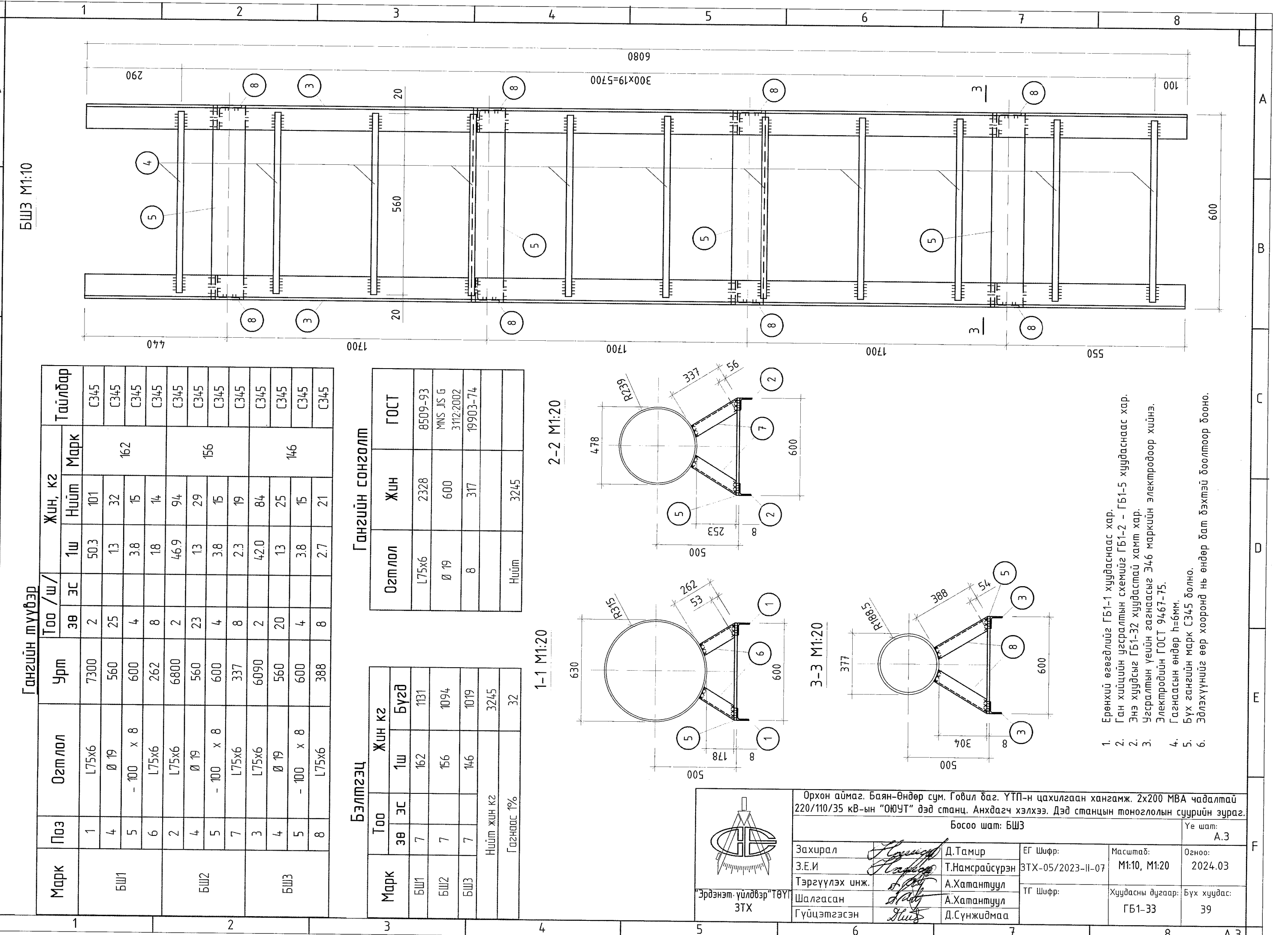
1. Ерөнхий өгөөдлийг ГБ1-1 хуудаснаас хар.
2. Ган хийцийн угсралтын схемийг ГБ1-2 - ГБ1-5 хуудаснаас хар. Энэ хуудсыг ГБ1-33 хуудастай хамт хар.
3. Угсралтын үеийн гагнаасыг Э46 маркийн электродоор хийнэ. Электродийн ГОСТ 9467-75.
4. Гагнаасын өндөр h=6мм.
5. Бүх гангийн марк С345 болно.
6. Эдлэхүүнийг өөр хооронд нь өндөр бат бэхтэй боолтоор бооно.

Орхон аймаг, Баян-Өндөр сум, Говил баг, УТП-н цахилгаан хангамж, 2х200 МВА чадалтай 220/110/35 кВ-ын "ОЮУТ" дэд станц, Анхдагч хэлхээ, Дэд станцын моногollyн суурийн зураг.

Босоо шат: БШ1, БШ2

Үе шат: А.3

Захирал	Д.Тамир	ЕГ Шифр:	Масштаб:	Огноо:
З.Е.И	Т.Намсрайсүрэн	ЭТХ-05/2023-И-07	М1:10	2024.03
Тэргүүлэх инж.	А.Хатантуул	ТГ Шифр:	Хуудасны дугаар:	Бүх хуудас:
Шалгасан	А.Хатантуул		ГБ1-32	39
Гүйцэтгэсэн	Д.Сүнжидмаа			



1. Ерөнхий өгөөдлийг ГБ1-1 хуудаснаас хар.
2. Ган хийцийн угсралтын схемийг ГБ1-2 - ГБ1-5 хуудаснаас хар.
3. Энэ хуудсыг ГБ1-32 хуудастай хамт хар.
4. Угсралтын үеийн гагнаасыг Э46 маркийн электродоор хийнэ. Электродийн ГОСТ 9467-75.
5. Гагнаасын өндөр h=6мм.
6. Бүх гангийн марк С345 болно. Эдлэхүүнийг өөр хооронд нь өндөр бат бэхтэй боолтоор бооно.

Орхон аймаг, Баян-Өндөр сум, Говил баг, УТП-н цахилгаан хангамж, 2х200 МВА чадалтай 220/110/35 кВ-ын "ОЮУТ" дэд станц, Анхдагч хэлхээ, Дэд станцын моногollyн суурийн зураг.

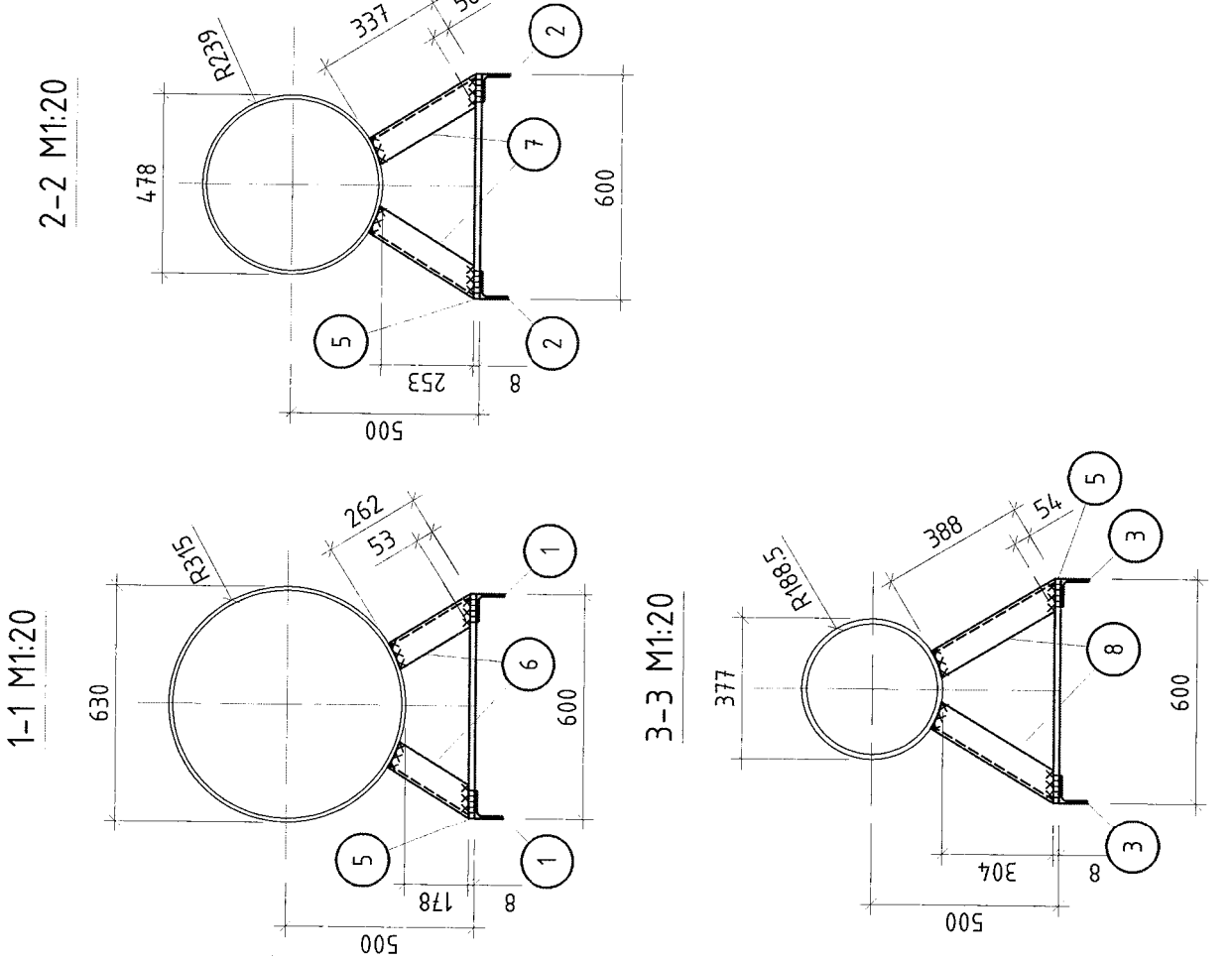
Босоо шат: БШ3

Үе шат: А.3

Захирал	Д.Тамир	ЕГ Шифр:	Масштаб:	Огноо:
З.Е.И	Т.Намсрайсүрэн	ЭТХ-05/2023-И-07	М1:10, М1:20	2024.03
Тэргүүлэх инж.	А.Хатантуул	ТГ Шифр:	Хуудасны дугаар:	Бүх хуудас:
Шалгасан	А.Хатантуул		ГБ1-33	39
Гүйцэтгэсэн	Д.Сүнжидмаа			

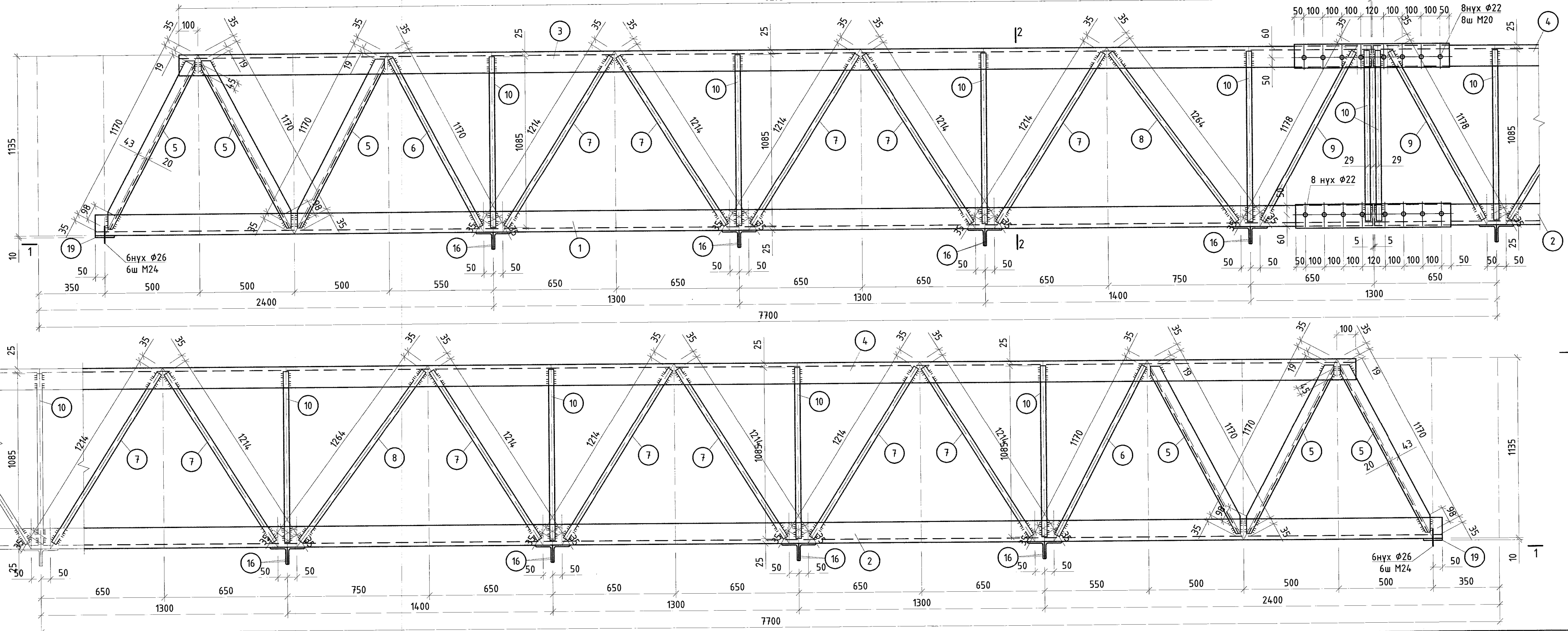
Марк	Поз	Озгтлол	Урм		Жин, кг		Тайлбар
			Тоо	ш/зв	Нийт	Марк	
БШ1	1	L75x6	7300	2	50.3	101	С345
	4	Ø 19	560	25	13	32	С345
	5	-100 x 8	600	4	3.8	15	С345
	6	L75x6	262	8	18	14	С345
	2	L75x6	6800	2	46.9	94	С345
БШ2	4	Ø 19	560	23	13	29	С345
	5	-100 x 8	600	4	3.8	15	С345
	7	L75x6	337	8	2.3	19	С345
БШ3	3	L75x6	6090	2	42.0	84	С345
	4	Ø 19	560	20	13	25	С345
	5	-100 x 8	600	4	3.8	15	С345
		L75x6	388	8	2.7	21	С345

Бэлтгэгч			Гангийн сонголт		
Марк	Тоо	Жин кг	Озгтлол	Жин	ГОСТ
БШ1	7	162	L75x6	2328	8509-93
БШ2	7	156	Ø 19	600	MNS JS G 3172:2002
БШ3	7	146	8	317	19903-74
		Нийт жин кг		3245	
		Гагнаас %		32	

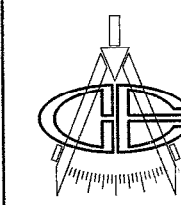


220кВ-ЫН ШУГАМЫН ПОРТАЛЫН МЕТАЛ ДАМНУРУУ ДН1 М1:15

6295



1. Ерөнхий өгөгдлийг ГБ1-1 хуудаснаас хар.
2. Ган хийцийн угсралтын схемийг ГБ1-2 - ГБ1-5 хуудаснаас хар.
3. Угсралтын үеийн гагнаасыг Э46 маркийн электродоор хийнэ. Электродийн ГОСТ 9467-75.
4. Гагнаасын өндөр h=6мм.
5. Бүх гангийн марк С345 болно.
6. Эдлэхүүнийг өөр хооронд нь өндөр бат бэхтэй боолтоор бооно.
7. Огтлол 1-1-г ГБ1-35, Огтлол 2-2-г ГБ1-36 хуудаснаас хар.



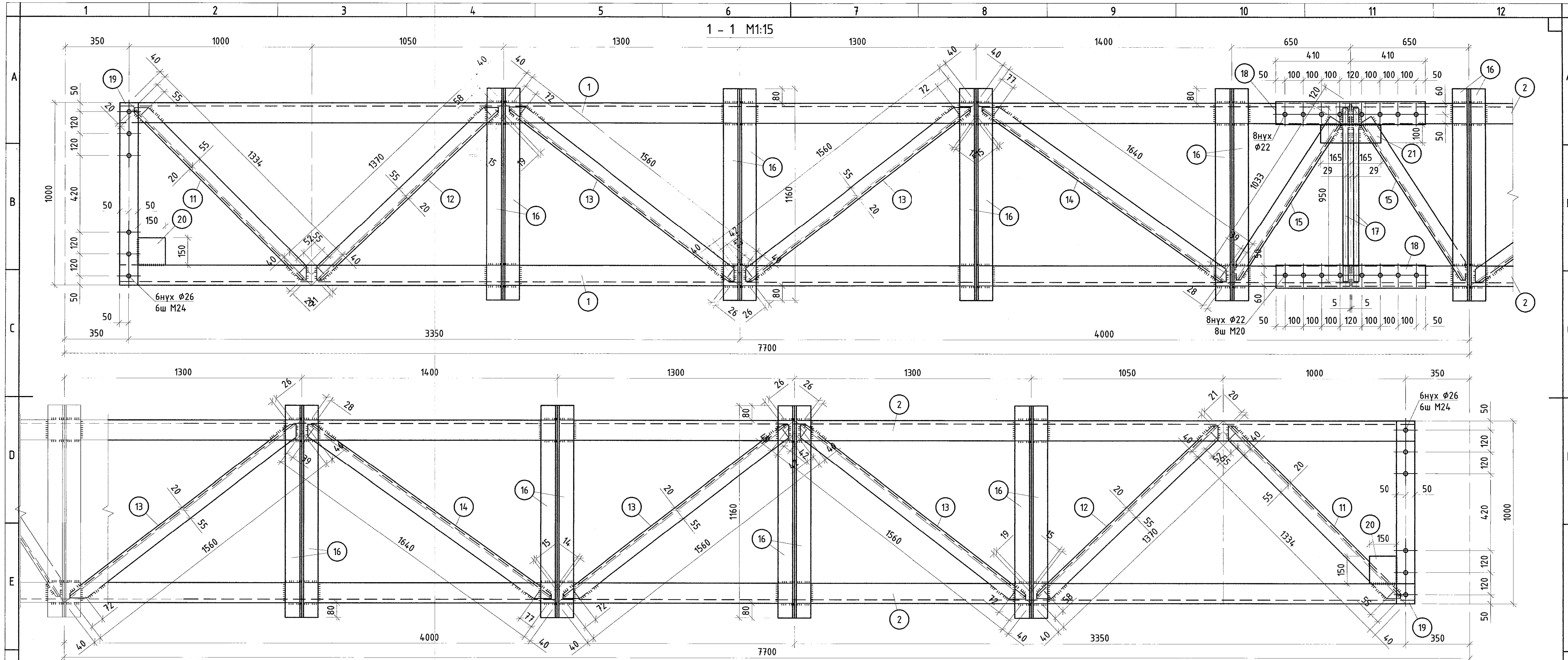
Эрдэнэт үйлдвэр "ТӨҮ" ЗТХ

Орхон аймаг, Баян-Өндөр сум, Говил баг, ҮТП-н цахилгаан хангамж, 2х200 МВА чадалтай 220/110/35 кВ-ын "ОЮУТ" дэд станц, Анхдагч хэлхээ. Дэд станцын тоногзоллын суурийн зураг. 220 кВ-ын шугамын порталын метал дамнуруу ДН1

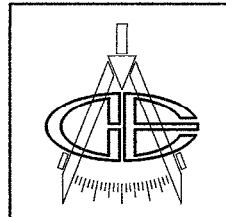
Үе шат: А.3

Захирал З.Е.И	Д.Тамир	ЕГ Шифр: ЗТХ-05/2023-II-07	Масштаб:	Огноо: 2024.03
Тэргүүлэх инж. Шалгасан	А.Хатантуул	ТГ Шифр:	Хуудасны дугаар: ГБ1-34	Бүх хуудас: 39
Гүйцэтгэсэн	Д.Сүнжидмаа			

А.3'2



1. Ерөнхий өгөгдлийг ГБ1-1 хуудаснаас хар.
2. Ган хийцийн угсралтын схемийг ГБ1-2 - ГБ1-5 хуудаснаас хар.
2. Энэ хуудсыг ГБ1-34 хуудастай хамт хар.
3. Угсралтын үеийн загнаасыг Э46 маркийн электродоор хийнэ. Электродийн ГОСТ 9467-75.
4. Загнаасын өндөр h=6мм.
5. Бүх гангийн марк С345 болно.
6. Эдлэхүүнийг өөр хооронд нь өндөр бат бэхтэй доолтоор дооно.



Эрдэнэт үйлдвэр ТӨҮ
ЭТХ

Орхон аймаг, Баян-Өндөр сум, Говил баг, УТП-н цахилгаан хангамж, 2х200 МВА чадалтай 220/110/35 кВ-ын "ОЮУТ" дэд станц. Анхдагч хэлхээ. Дэд станцын тоноглогын суурийн зураг.

220 кВ-н шугамын порталын метал дамнуруу Дн1, огтлол 1-1

Захирал	Д.Тамир	ЕГ Шифр:	Масштаб:	Огноо:
З.Е.И	Т.Намсрайсүрэн	ЭТХ-05/2023-II-07		2024.03
Тэргүүлэх инж.	А.Хатантуул	ТГ Шифр:	Хуудасны дугаар:	Бүх хуудас:
Шалгасан	А.Хатантуул		ГБ1-35	39
Гүйцэтгэсэн	Д.Сүнжидмаа			

Үе шат: А.3

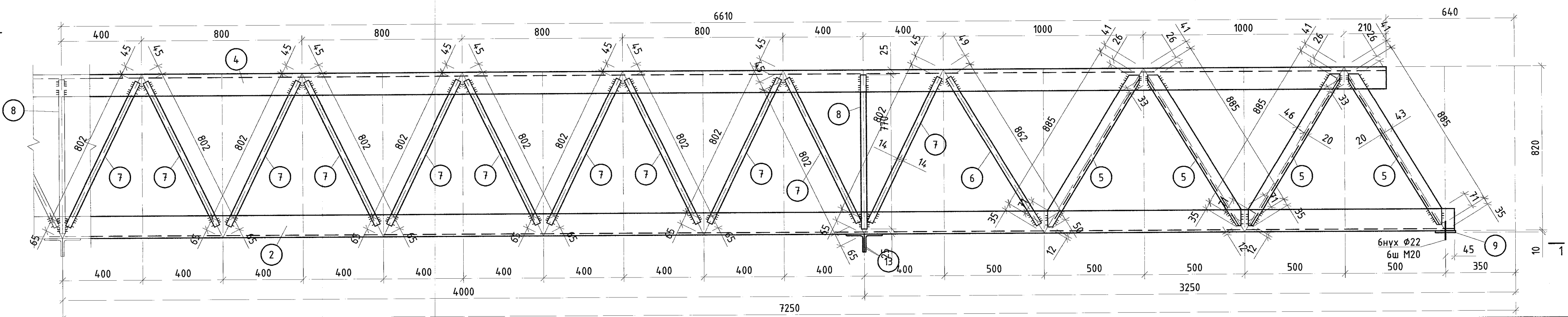
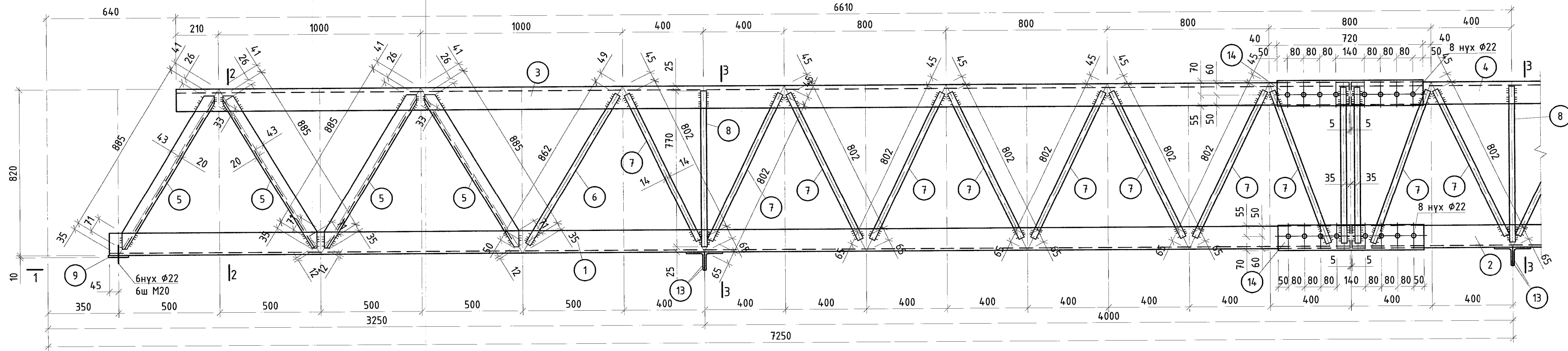
Огноо: 2024.03

Бүх хуудас: 39

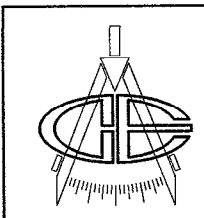
Хуудасны дугаар: ГБ1-35

А.3'2

220кВ-ЫН ШИНИЙН ПОРТАЛЫН МЕТАЛ ДАМНУРУУ ДН2 М1:15

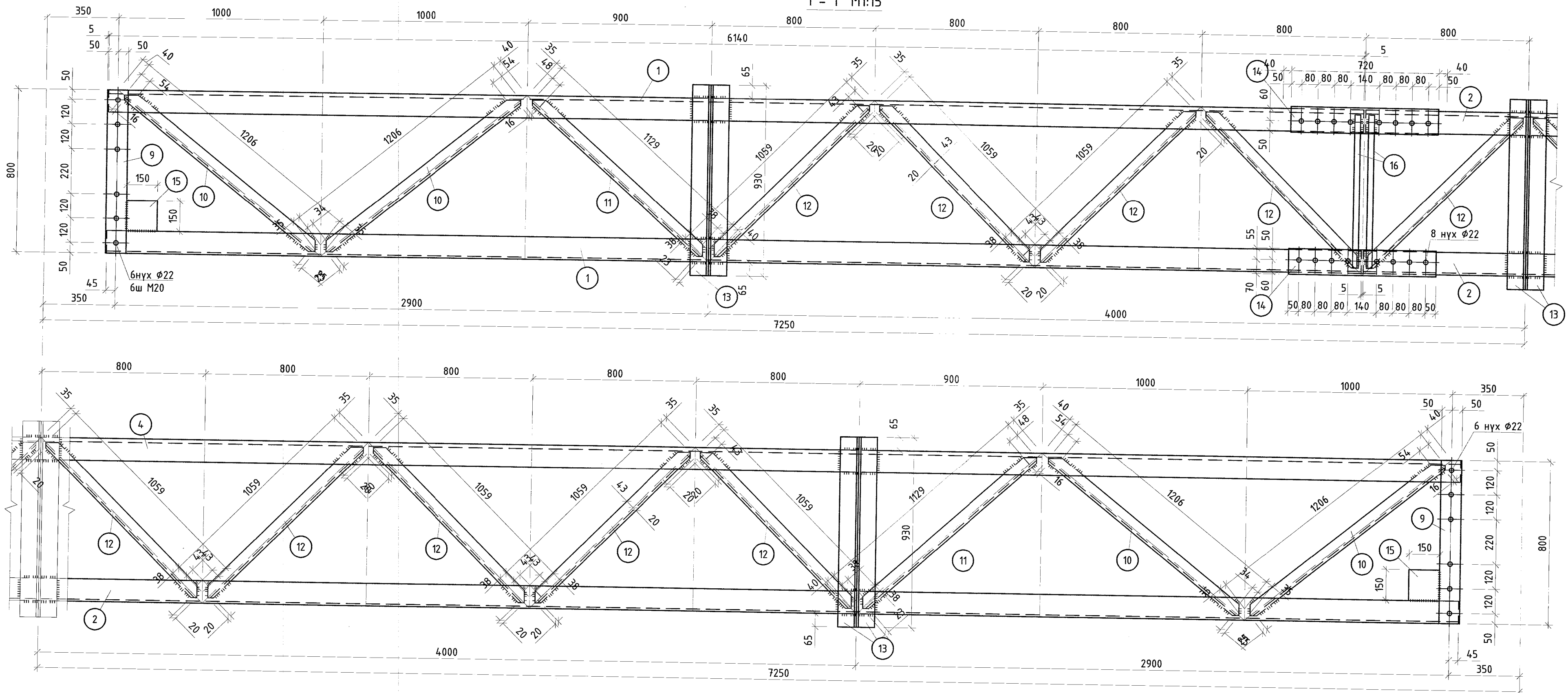


1. Ерөнхий өгөгдлийг ГБ1-1 хуудаснаас хар.
2. Ган хийцийн угсралтын схемийг ГБ1-2 - ГБ1-5 хуудаснаас хар.
3. Угсралтын үеийн гагнаасыг Э46 маркийн электродоор хийнэ. Электродийн ГОСТ 9467-75.
4. Гагнаасын өндөр h=6мм.
5. Бүх гангийн марк С345 болно.
6. Эдлэхүүнийг өөр хооронд нь өндөр бат бэхтэй боолтоор бооно.
7. Огтлол 1-1-г ГБ1-38, Огтлол 2-2-г ГБ1-39 хуудаснаас хар.

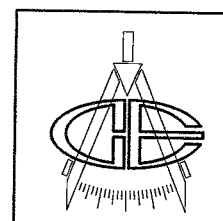


Орхон аймаг, Баян-Өндөр сум, Говил баг, ҮТП-н цахилгаан хангамж, 2х200 МВА чадалтай 220/110/35 кВ-ын "ОЮУТ" дэд станц, Анхдагч хэлхээ, Дэд станцын моногтолын суурийн зураг.				Үе шат:
220 кВ-н шинийн порталын метал дамнуруу Дн2				А.3
Захирал	Д.Тамир	ЕГ Шифр:	Масштаб:	Огноо:
З.Е.И	Т.Намсрайсүрэн	ЭТХ-05/2023-И-07		2024.03
Тэргүүлэх инж.	А.Хатантуул	ТГ Шифр:	Хуудасны дугаар:	Бүх хуудас:
Шалгасан	А.Хатантуул		ГБ1-37	39
Гүйцэтгэсэн	Д.Сүнжидмаа			

1 - 1 M1:15



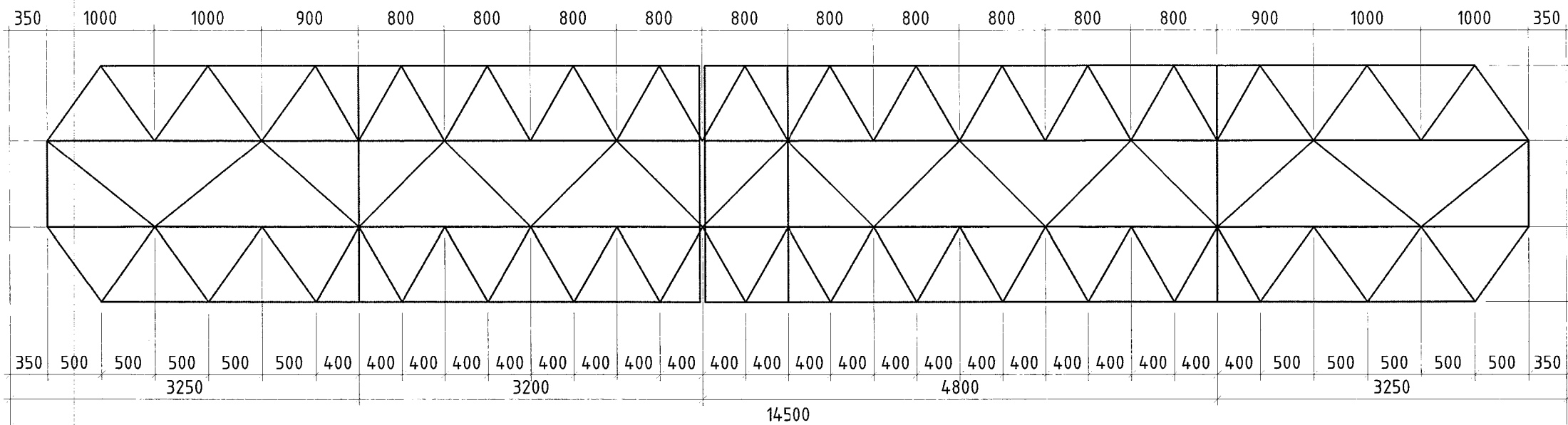
1. Ерөнхий өгөгдлийг ГБ1-1 хуудаснаас хар.
2. Ган хийцийн угсралтын схемийг ГБ1-2 - ГБ1-5 хуудаснаас хар.
2. Энэ хуудсыг ГБ1-37 хуудастай хамт хар.
3. Угсралтын үеийн гагнаасыг Э46 маркийн электродоор хийнэ. Электродийн ГОСТ 9467-75.
4. Гагнаасын өндөр h=6мм.
5. Бүх гангийн марк С345 болно.
6. Эдлэхүүнийг өөр хооронд нь өндөр бат бэхтэй боолтоор бооно.



Эрдэнэт үйлдвэр ТӨҮТ
ЗТХ

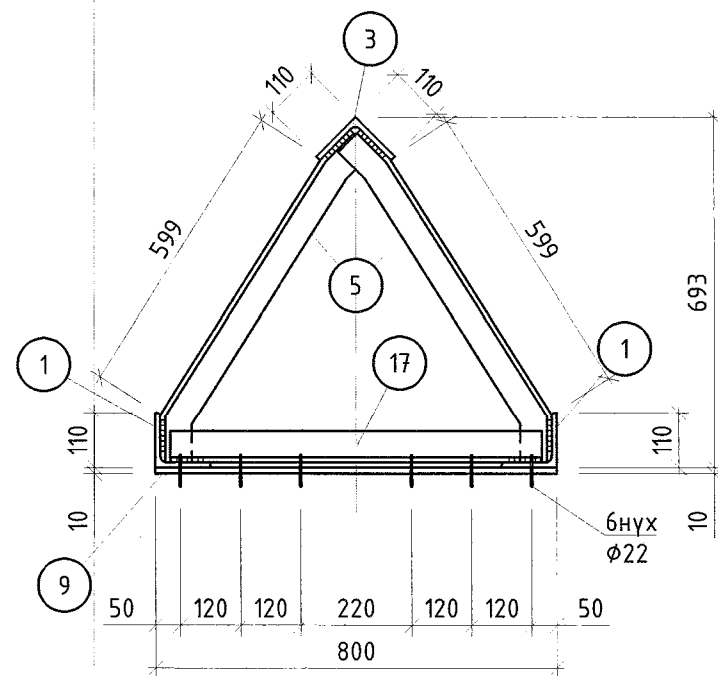
Орхон аймаг, Баян-Өндөр сум, Говил баг, ҮТП-н цахилгаан хангамж, 2х200 МВА чадалтай 220/110/35 кВ-ын "ОЮУТ" дэд станц, Анхдагч хэлхээ. Дэд станцын моноглын суурийн зураг.			
220 кВ-н шинийн порталын метал дамнуруу Дн2, Огтлол 1-1			
Захирал	Д.Тамир	ЕГ Шифр:	Масштаб:
З.Е.И	Т.Намсрайсүрэн	ЗТХ-05/2023-II-07	Огноо:
Тэргүүлэх инж.	А.Хатантуул	ТГ Шифр:	Хуудасны дугаар:
Шалгасан	А.Хатантуул		Бүх хуудас:
Гүйцэтгэсэн	Д.Сүнжидмаа		ГБ1-38
			39

ГЕОМЕТР СХЕМ

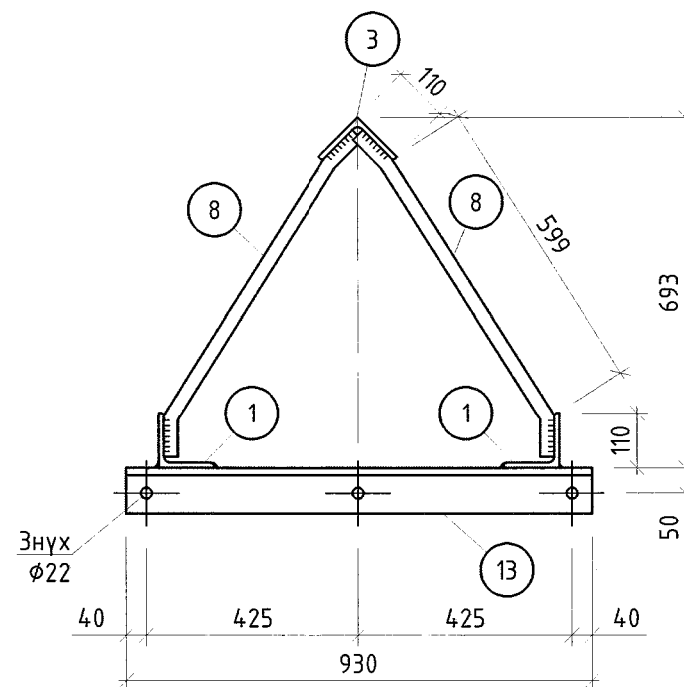


1. Ерөнхий өгөгдлийг ГБ1-1 хуудаснаас хар.
2. Ган хийцийн угсралтын схемийг ГБ1-2 - ГБ1-5 хуудаснаас хар. Энэ хуудсыг ГБ1-37 хуудастай хамт хар.
3. Угсралтын үеийн загнаасыг Э46 маркийн электродоор хийнэ. Электродийн ГОСТ 9467-75.
4. Загнаасын өндөр h=6мм.
5. Бүх гангийн марк С345 болно.
6. Эдлэхүүнийг өөр хооронд нь өндөр бат бэхтэй доолтоор дооно.

2-2 M1:15



3-3 M1:15



Гангийн түүвэр

Марк	Поз	Озглал	Урт	Тоо /ш/		Жин, кг		Тайлбар
				зв	эс	1ш	Нийт	
Дн2	1	L110x8	6140	2		82.9	166	1064 С345
	2	L110x8	7740	2		104.5	209	
	3	L110x8	5805	1		78.4	78	
	4	L110x8	7405	1		100.0	100	
	5	L63x5	885	16		4.3	68	
	6	Ø 28	862	4		4.2	17	
	7	Ø 28	802	44		3.9	171	
	8	Ø 28	770	10		3.7	37	
	9	- 100 x 10	800	2		6.3	13	
	10	L63x5	1206	4		5.8	23	
	11	L63x5	1129	2		5.4	11	
	12	L63x5	1059	10		5.1	51	
	13	L90x8	930	6		10.2	61	
	14	L125x10	720	3		13.8	41	
	15	- 150 x 8	150	2		14	3	
	16	Ø 28	760	2		3.7	7	
	17	L63x5	740	2		3.6	7	

БЭЛТГЭЦ

Марк	Тоо		Жин кг	
	зв	эс	1ш	Бүгд
Дн2	15		1064	15953
Нийт жин кг			15953	
Загнаас 1%			160	

ГАНГИЙН СОНГОЛТ

Озглал	Жин	ГОСТ
L125x10	619	8509-93
L110x8	8296	8509-93
L90x8	915	8509-93
L63x5	2403	8509-93
10	188	19903-74
8	42	19903-74
Ø 28	3489	MNS JS G 3112:2002
Нийт	15953	

Орхон аймаг, Баян-Өндөр сум, Говил баг, ҮТП-н цахилгаан хангамж, 2х200 МВА чадалтай 220/110/35 кВ-ын "ОЮУТ" дэд станц, Анхдагч хэлхээ, Дэд станцын тоноглоглын суурийн зураг.

220кв-ын шинийн порталын металл дамнуруу: Дн2 /Гангийн түүвэр/ Үе шат: А.3

Захирал	Д.Тамир	ЕГ Шифр:	Масштаб:	Огноо:
З.Е.И	Т.Намсрайсүрэн	ЭТХ-05/2023-II-07	M1:100	2024.03
Тэргүүлэх инж.	А.Хатантуул	ТГ Шифр:	Хуудасны дугаар:	Бүх хуудас:
Шалгасан	А.Хатантуул		ГБ1-39	39
Гүйцэтгэсэн	Д.Сүнжидмаа			

Эрдэнэт үйлдвэр ТӨҮГ 3ТХ