

"ЭРДЭНЭТ ҮЙЛДВЭР" ТӨҮГ  
ЗУРАГ ТӨСЛИЙН ХҮРЭЭЛЭН

ЕГ ШИФР: ЗТХ-05/2023-II-07  
ТГ ШИФР:

ОРХОН АЙМАГ. БАЯН-ӨНДӨР СУМ. ГОВИЛ БАГ.  
"ЧУЛ ЧУРХАЙ-МЕТАЛЛУРГИ-ХИМИЙН ҮЙЛДВЭРИЙН ЦОГЦОЛБОР"  
ҮЙЛДВЭРЛЭЛ ТЕХНОЛОГИЙН ПАРКИЙН ЦАХИЛГААН ХАНГАМЖ.  
2Х200 МВА ЧАДАЛТАЙ 220/110/35 КВ-ЫН "ОЮУТ" ДЭД СТАНЦ.  
АНХДАГЧ ХЭЛХЭЭ. ДЭД СТАНЦЫН ТОНОГЛОЛЫН ТУЛГУУР

(АЖЛЫН ЗУРАГ)  
ГАН БҮТЭЭЦИЙН ХЭСЭГ-ГБЗ

БОЛОВСРЧУЛСАН:

ЗАХИРАЛ

ИНЖЕНЕР

/Д.ТАМИР/

/Д.СҮНЖИДМАА/

ОРХОН АЙМАГ  
2024 ОН

"ГБ" маркийн ажлын зургийн жагсаалт

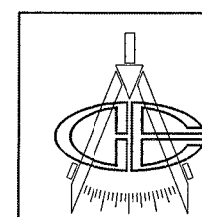
Д.д	Зургийн нэр	Тайлбар
ГБ3-1	Зургийн жагсаалт, тайлбар дүгиз	
ГБ3-2	0.300; 6.100; 7.600; 15.850 түвшин дэх ган бүтээцийн угсралтын схем	
ГБ3-3	Огтлол 1-1, 2-2, 3-3; Метизийн нэгдсэн түүвэр	
ГБ3-4	Огтлол 4-4, 5-5	
ГБ3-5	Огтлол 6-6, Зангилаа III	
ГБ3-6	Зангилаа I, II	
ГБ3-7	35кВ-ын 3 туйлт 2 болон 1 газардуулагч хутга дүхий хуурай салгуурын металл тулгуур: Т1	
ГБ3-8	35кВ-ын 3 туйлт 2 болон 1 газардуулагч хутга дүхий хуурай салгуурын металл тулгуур: Т1 /Гангийн түүвэр/	
ГБ3-9	35кВ-ын хүчдэлийн трансформатор, цэнэг шавхагч гал хамгаалагчийн металл тулгуур: Т2	
ГБ3-10	35кВ-ын хүчдэлийн трансформатор, цэнэг шавхагч гал хамгаалагчийн металл тулгуур: Т2, Огтлол 3-3, 4-4, 5-5	
ГБ3-11	35кВ-ын хүчдэлийн трансформатор, цэнэг шавхагч гал хамгаалагчийн металл тулгуур: Т2 /Гангийн түүвэр/	
ГБ3-12	35кВ-ын гүйдлийн трансформаторын металл тулгуур: Т3	
ГБ3-13	35кВ-ын гүйдлийн трансформаторын металл тулгуур: Т3 /Гангийн түүвэр/	
ГБ3-14	35кВ-ын хэт хүчдэл хязгаарлагчийн металл тулгуур: Т4	
ГБ3-15	35кВ-ын хэт хүчдэл хязгаарлагчийн металл тулгуур: Т4 /Гангийн түүвэр/	
ГБ3-16	35кВ-ын тулгуурын тусгаарлагчийн металл тулгуур: Т5	
ГБ3-17	35кВ-ын тулгуурын тусгаарлагчийн металл тулгуур: Т5 /Гангийн түүвэр/	
ГБ3-18	35кВ-ын шугамын порталын металл тулгуур: Т6	
ГБ3-19	35кВ-ын шугамын порталын металл тулгуур: Т6 /Гангийн түүвэр/	
ГБ3-20	35кВ-ын шинийн порталын металл тулгуур: Т7	
ГБ3-21	35кВ-ын шинийн порталын металл тулгуур: Т7 /Гангийн түүвэр/	
ГБ3-22	35кВ-ын шугамын порталын металл дамнуруу: Дн1	
ГБ3-23	35кВ-ын шугамын порталын металл дамнуруу: Дн1 /Гангийн түүвэр/	
ГБ3-24	35кВ-ын шинийн порталын дамнуруу: Дн2	
ГБ3-25	35кВ-ын шинийн порталын дамнуруу: Дн2-н огтлол 35кВ-ын шугамын порталын дэхэлгээ: Бх1, огтлол /Гангийн түүвэр/	
ГБ3-26	35кВ-ын шинийн порталд байрлах аянга хүлээн авагч: Ах1, Ах1-1	
ГБ3-27	35кВ-ын шинийн порталд байрлах аянга хүлээн авагч: Ах1-2	
ГБ3-28	35кВ-ын шинийн порталд байрлах аянга хүлээн авагч: Ах1-2-н огтлол /Гангийн түүвэр/	

Ажлын зургийн үндсэн бүрдлийн жагсаалт

Д.д	Зургийн нэр	Зургийн марк	Тайлбар
1	Барилга дүтээц	ЗТХ-05/2023-II-07 ББ1	
2	Ган дүтээц	ЗТХ-05/2023-II-07 ГБ1	
3	Барилга дүтээц	ЗТХ-05/2023-II-07 ББ2	
4	Ган дүтээц	ЗТХ-05/2023-II-07 ГБ2	
5	Барилга дүтээц	ЗТХ-05/2023-II-07 ББ3	
6	Ган дүтээц	ЗТХ-05/2023-II-07 ГБ3	
7	Барилга дүтээц	ЗТХ-05/2023-II-07 ББ4	
8	Ган дүтээц	ЗТХ-05/2023-II-07 ГБ4	

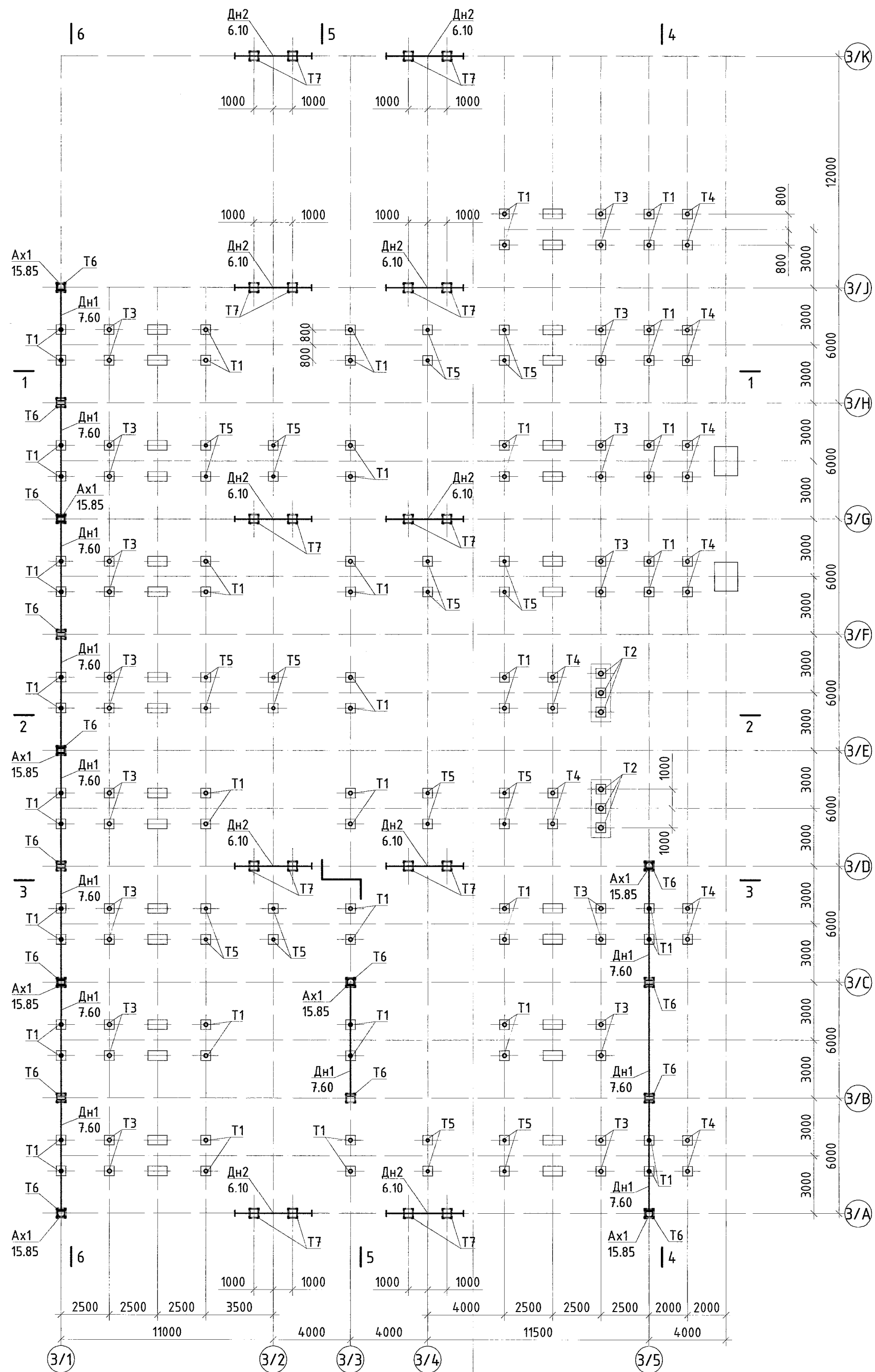
Тайлбар:

- Ган хийцийн эдлэхүүнийг дэлтгэх, угсрах, хүлээн авахад БНӨД 53-02-05 "Ган дүтээц" нормыг баримтлана.
- Ган эдлэхүүний орцыг "Гангийн түүвэр хүснэгтээс хар.
- Бүх гангийн марк С345 болно.
- Үйлдвэрт ган хийцийн эдлэхүүнийг гагнаж дэлтгэх ба бэлэн болсон эдлэхүүнийг угсрахдаа угсралтын гагнаас, болт хэрэглэнэ.
- Угсралтын үеийн гагнаасуудын хэсэглэл болон эдлэхүүний зураг үзүүлсэн.
- Угсралтын үеийн гагнаасыг ГОСТ 9467-75 стандарттай Э46 маркийн электродоор хийж гүйцэтгэнэ.
- Бүх ган хийцийг эвэрлэтээс хамгаалахын тулд ISO1461-2009 стандартын дагуу халуун аргаар цайрхсан байна. Цайрын зузаан 70мкм.
- Угсралтын ажлыг урьдчилсан төлөвлөгөө, батлагдсан зураг төслөөр СНиП 3-1-76 норм, СН7-74 дүрмийн дагуу гүйцэтгэнэ.
- Барилгын угсралтын ажлын явцад БНӨД 12-03-03 "Барилгын үйлдвэрлэлийн хөдөлмөрийн аюулгүй ажиллагааны дүрэм I хэсэг, БНӨД 12-04-05 "Барилгын үйлдвэрлэлийн хөдөлмөрийн аюулгүй ажиллагааны дүрэм II хэсэг, зэрэг барилгын норм ба дүрмүүдийг баримтлан ажиллана.



Орхон аймаг. Баян-Өндөр сум. Говил баг. УТП-н цахилгаан хангамж. 2х200 МВА чадалтай 220/110/35 кв-ын "ОЮУТ" дэд станц. Анхдагч хэлхээ. Дэд станцын тоноглолын суурийн зураг.					
Зургийн жагсаалт, тайлбар дүгиз					Үе шат: А.3
Захирал	<i>Д.Тамир</i>	Д.Тамир	ЕГ Шифр:	Масштаб:	Огноо: А.3
З.Е.И	<i>Т.Намрайсүрэн</i>	Т.Намрайсүрэн	ЗТХ-05/2023-II-07		2024.03
Тэргүүлэх инж.	<i>А.Хатантуул</i>	А.Хатантуул	ТГ Шифр:	Хуудасны дугаар	Бүх хуудас:
Шалгасан	<i>А.Хатантуул</i>	А.Хатантуул		ГБ3-1	28
Гүйцэтгэсэн	<i>Д.Сүнжидмаа</i>	Д.Сүнжидмаа			

0.300; 6.100; 7.600; 15.850 ТҮВШИН ДЭХ ГАН БҮТЭЭЦИЙН УГСРАЛТЫН СХЕМ М1:200



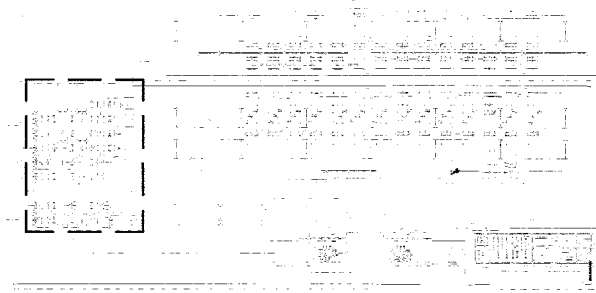
Угсралтын түүвэр

Марк	Марк	Тоо		Жин, кг		Тайлбар
		эө	эс	Нэг	бүгд	
T1	35кВ-ын 3 туйлт 2 болон 1 газардуулагч хутга бүхий хуурай салгуурын металл тулгуур: Т1	32		322	10291	ГБЗ хуудас-7, 8
T2	35кВ-ын хүчдэлийн трансформатор, цэнэг шавхагч гал хамгаалагчийн металл тулгуур: Т2	6		333	1996	ГБЗ хуудас-9, 10, 11
T3	35кВ-ын гүйдлийн трансформаторын металл тулгуур: Т3	15		324	4866	ГБЗ хуудас-12, 13
T4	35кВ-ын хэт хүчдэл хязгаарлагчийн металл тулгуур: Т4	8		327	2610	ГБЗ хуудас-14, 15
T5	35кВ-ын тулгуурын тусгаарлагчийн металл тулгуур: Т5	14		360	5035	ГБЗ хуудас-16, 17
T6	35кВ-ын шугамын порталын металл тулгуур: Т6	15		424	6366	ГБЗ хуудас-18, 19
T7	35кВ-ын шинийн порталын металл тулгуур: Т7	20		313	6259	ГБЗ хуудас-20, 21
Дн1	35кВ-ын шугамын порталын металл дамнуруу: Дн1	12		271	3250	ГБЗ хуудас-22, 23
Дн2	35кВ-ын шинийн порталын дамнуруу: Дн2	10		127	1265	ГБЗ хуудас-24, 25
Бх1	35кВ-ын шугамын порталын бэхлэгч: Бх1	5		20	98	ГБЗ хуудас-25
АХ1-1	35кВ-ын шинийн порталд байрлах аянга хүлээн авагч: Ах1-1	8		34	275	ГБЗ хуудас-26
АХ1-2	35кВ-ын шинийн порталд байрлах аянга хүлээн авагч: Ах1-2	8		83	663	ГБЗ хуудас-27, 28
Нийт					42984	

Гангийн түүвэр

Огтлол	Жин, кг	ГОСТ
□16	4094	8240-89
□14	1972	8240-89
□12	865	8240-89
□10	255	8240-89
∅ 245x8	552	10704-91
∅ 219x8	2350	10704-91
∅ 194x8	9149	10704-91
L100X7	4616	8509-93
L90X7	4288	8509-93
L75X6	190	8509-93
L70X6	235	8509-93
L63X5	2126	8509-93
L56X5	82	8509-93
L50X5	332	8509-93
L35X4	4042	19903-74
∅ 24	162	2590-2006
С80x40x3	337	8278-83
16	2956	19903-74
12	1755	19903-74
10	197	19903-74
8	1521	19903-74
6	908	19903-74
Нийт	42984	

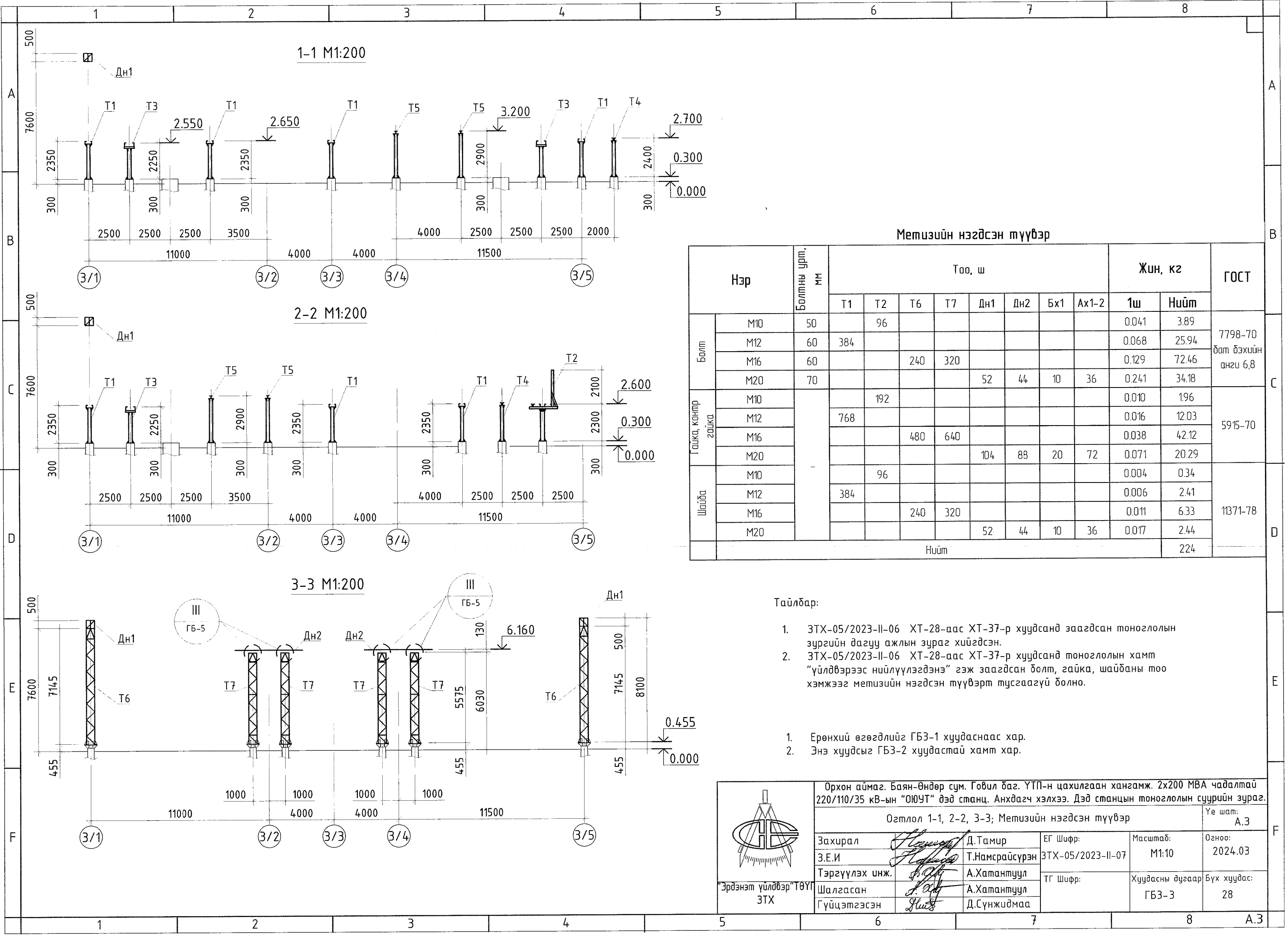
БАЙРШЛЫН БҮДҮҮВЧ



- Ерөнхий өгөгдлийг ГБЗ-1 хуудаснаас хар.
- Энэ хуудсыг ГБЗ-3 - ГБЗ-6 хуудастай хамт хар.

Handwritten signature and date: 2024.06.06

	Орхон аймаг, Баян-Өндөр сум, Говил даг, ҮТП-н цахилгаан хангамж, 2х200 МВА чадалтай 220/110/35 кВ-ын "ОЮУТ" дэд станц. Анхдагч хэлхээ. Дэд станцын тоноглогын суурийн зураг.			
	0.300; 6.100; 7.600; 15.850 түвшин дэх ган бүтээцийн угсралтын схем			Үе шал: А.3
	Захирал З.Е.И	Д.Тамир	ЕГ Шифр: ЭТХ-05/2023-И-07	Масштаб: М1:200
	Тэргүүлэх инж. Шалгасан Гүйцэтгэсэн	А.Хатантуул А.Хатантуул Д.Сүнжидмаа	ТГ Шифр:	Хуудасны дугаар ГБЗ-2
Эрдэнэт үйлдвэр "ТӨҮГ" ЗТХ			Бүх хуудас: 28	



Метизийн нэгдсэн түүвэр

Нэр	Боолны урм, мм	Тоо, ш							Жин, кг		ГОСТ	
		T1	T2	T6	T7	Дн1	Дн2	Бх1	Ах1-2	1ш		Нийт
Боолт	M10	50								0.041	3.89	7798-70 бат бэхийн анги 6,8
	M12	60	384							0.068	25.94	
	M16	60		240	320					0.129	72.46	
	M20	70				52	44	10	36	0.241	34.18	
Гайка, конір, гайка	M10									0.010	1.96	5915-70
	M12		768							0.016	12.03	
	M16			480	640					0.038	42.12	
	M20					104	88	20	72	0.071	20.29	
Шайба	M10									0.004	0.34	11371-78
	M12		384							0.006	2.41	
	M16			240	320					0.011	6.33	
	M20					52	44	10	36	0.017	2.44	
Нийт											224	

Тайлбар:

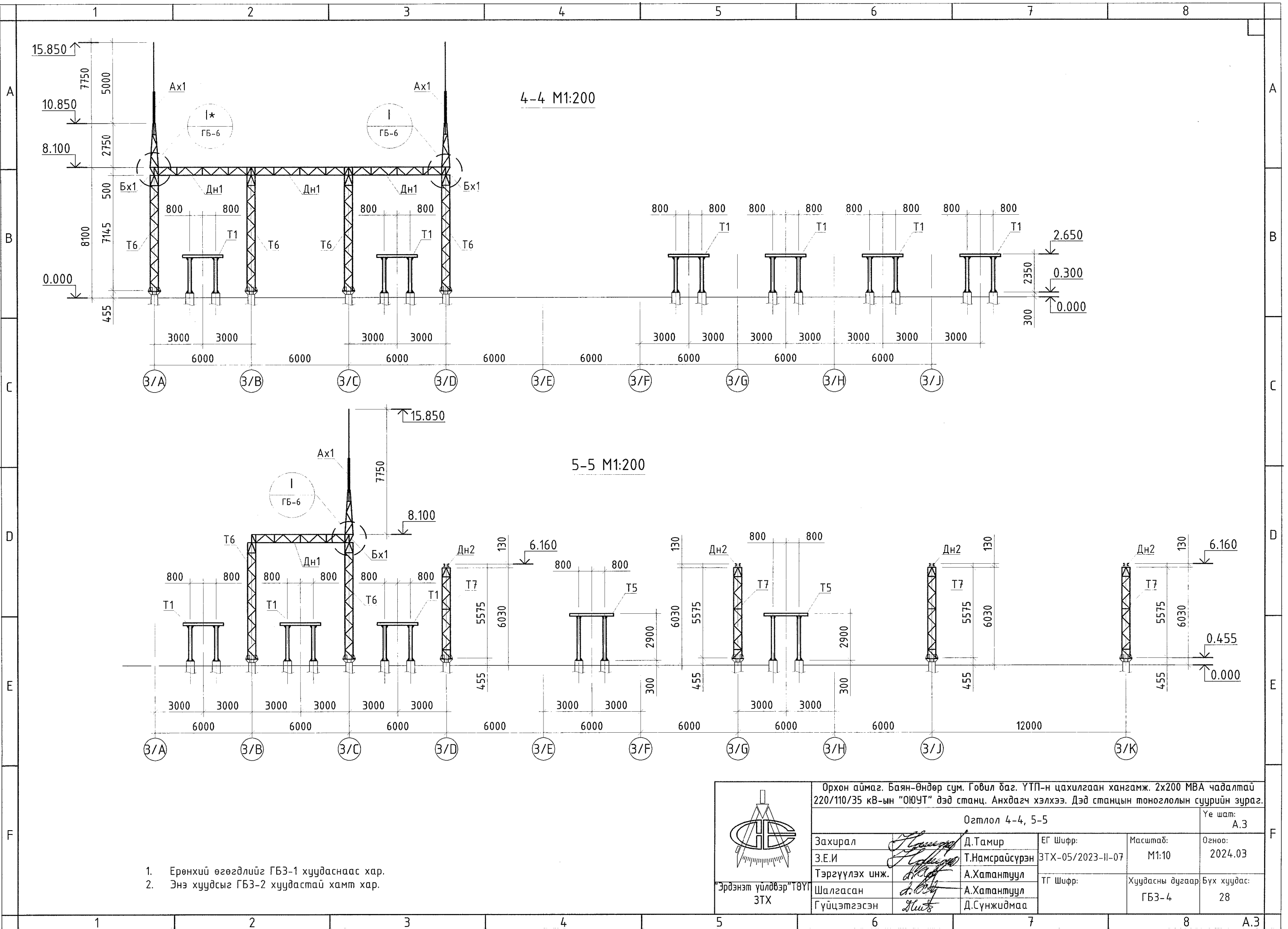
- ЗТХ-05/2023-И-06 ХТ-28-аас ХТ-37-р хуудсанд заагдсан моноглолын зургийн дагуу ажлын зураг хийгдсэн.
  - ЗТХ-05/2023-И-06 ХТ-28-аас ХТ-37-р хуудсанд моноглолын хамт "үйлдвэрээс нийлүүлэгдэнэ" гэж заагдсан болт, гайка, шайбаны тоо хэмжээг метизийн нэгдсэн түүвэрт тусгаагүй болно.
- Ерөнхий өгөгдлийг ГБ3-1 хуудаснаас хар.
  - Энэ хуудсыг ГБ3-2 хуудастай хамт хар.

Орхон аймаг, Баян-Өндөр сум, Говил баг, ҮТП-н цахилгаан хангамж, 2х200 МВА чадалтай 220/110/35 кВ-ын "ОЮУТ" дэд станц. Анхдагч хэлхээ. Дэд станцын моноглолын суурийн зураг.

Огнол 1-1, 2-2, 3-3; Метизийн нэгдсэн түүвэр

Үе шат: А.3

Захирал	<i>[Signature]</i> Д.Тамир	ЕГ Шифр:	ЗТХ-05/2023-И-07
З.Е.И	<i>[Signature]</i> Т.Намсрайсүрэн	Масштаб:	M1:10
Тэргүүлэх инж.	<i>[Signature]</i> А.Хатантуул	Огноо:	2024.03
Шалгасан	<i>[Signature]</i> А.Хатантуул	ТГ Шифр:	Хуудасны дугаар
Гүйцэтгэсэн	<i>[Signature]</i> Д.Сүнжидмаа	ГБ3-3	Бүх хуудас: 28



- Ерөнхий өгөгдлийг ГБ3-1 хуудаснаас хар.
- Энэ хуудсыг ГБ3-2 хуудастай хамт хар.

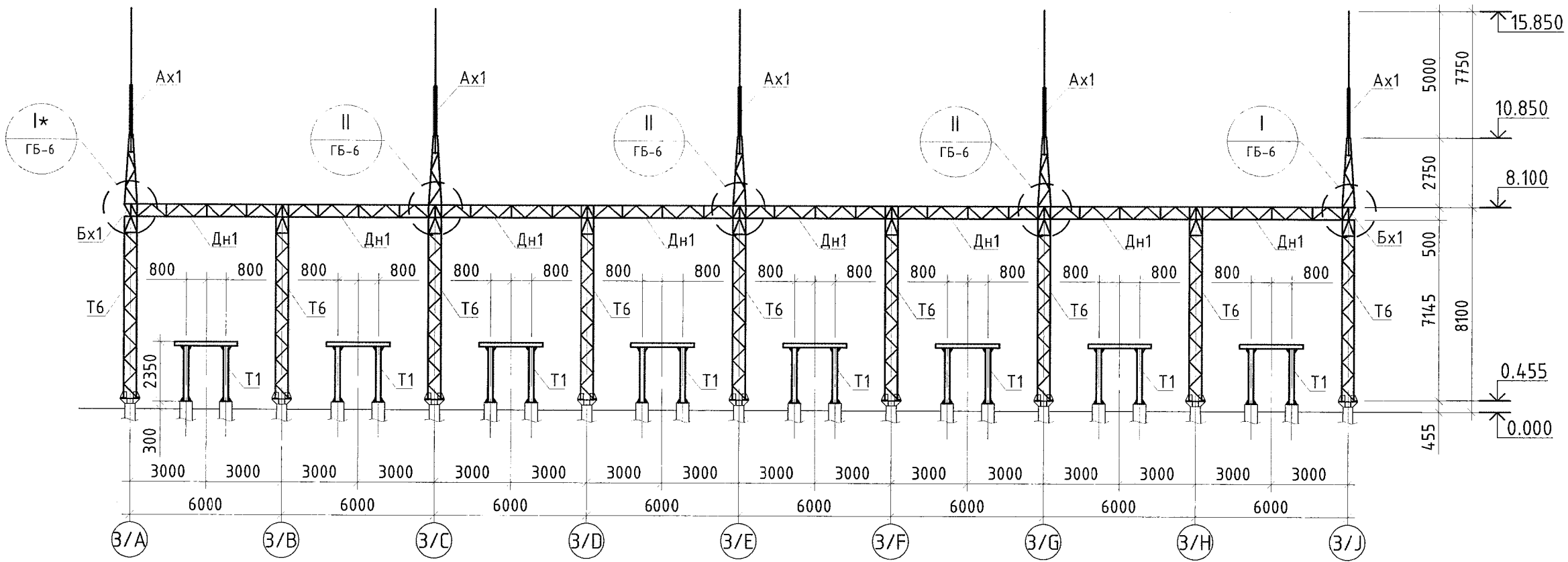
Орхон аймаг, Баян-Өндөр сум, Говил баг, ҮТП-н цахилгаан хангамж, 2х200 МВА чадалтай 220/110/35 кВ-ын "ОЮУТ" дэд станц. Анхдагч хэлхээ. Дэд станцын моноглолын суурийн зураг.

Огнол 4-4, 5-5

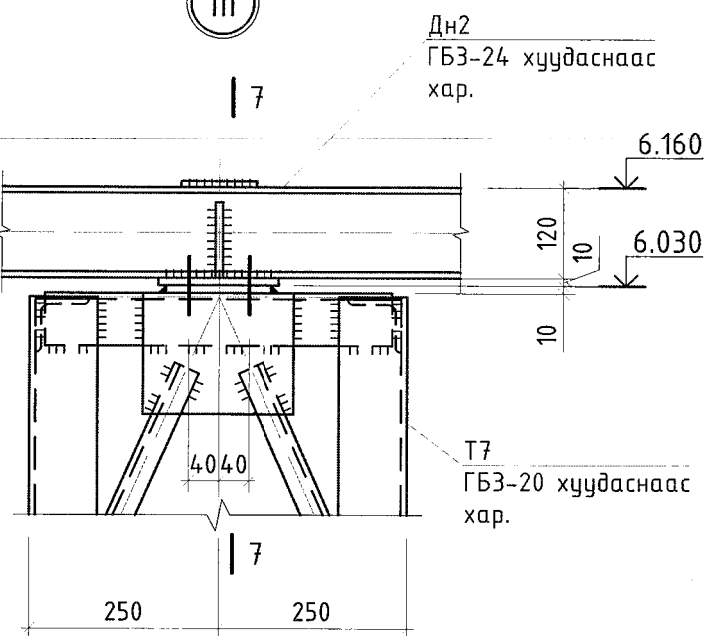
Үе шат: А.3

Захирал	<i>[Signature]</i> Д.Тамир	ЕГ Шифр:	ЗТХ-05/2023-И-07
З.Е.И	<i>[Signature]</i> Т.Намсрайсүрэн	Масштаб:	M1:10
Тэргүүлэх инж.	<i>[Signature]</i> А.Хатантуул	Огноо:	2024.03
Шалгасан	<i>[Signature]</i> А.Хатантуул	ТГ Шифр:	Хуудасны дугаар
Гүйцэтгэсэн	<i>[Signature]</i> Д.Сүнжидмаа	ГБ3-4	Бүх хуудас: 28

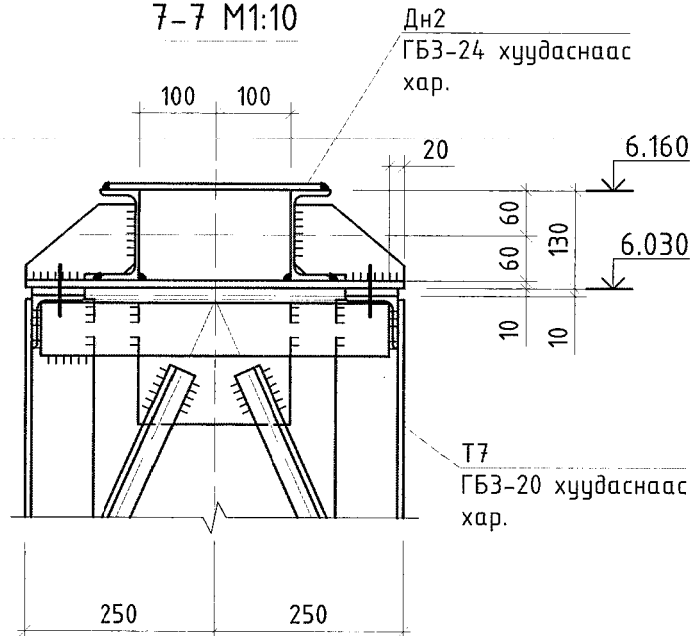
6-6 M1:200



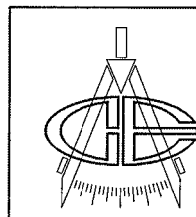
III



7-7 M1:10

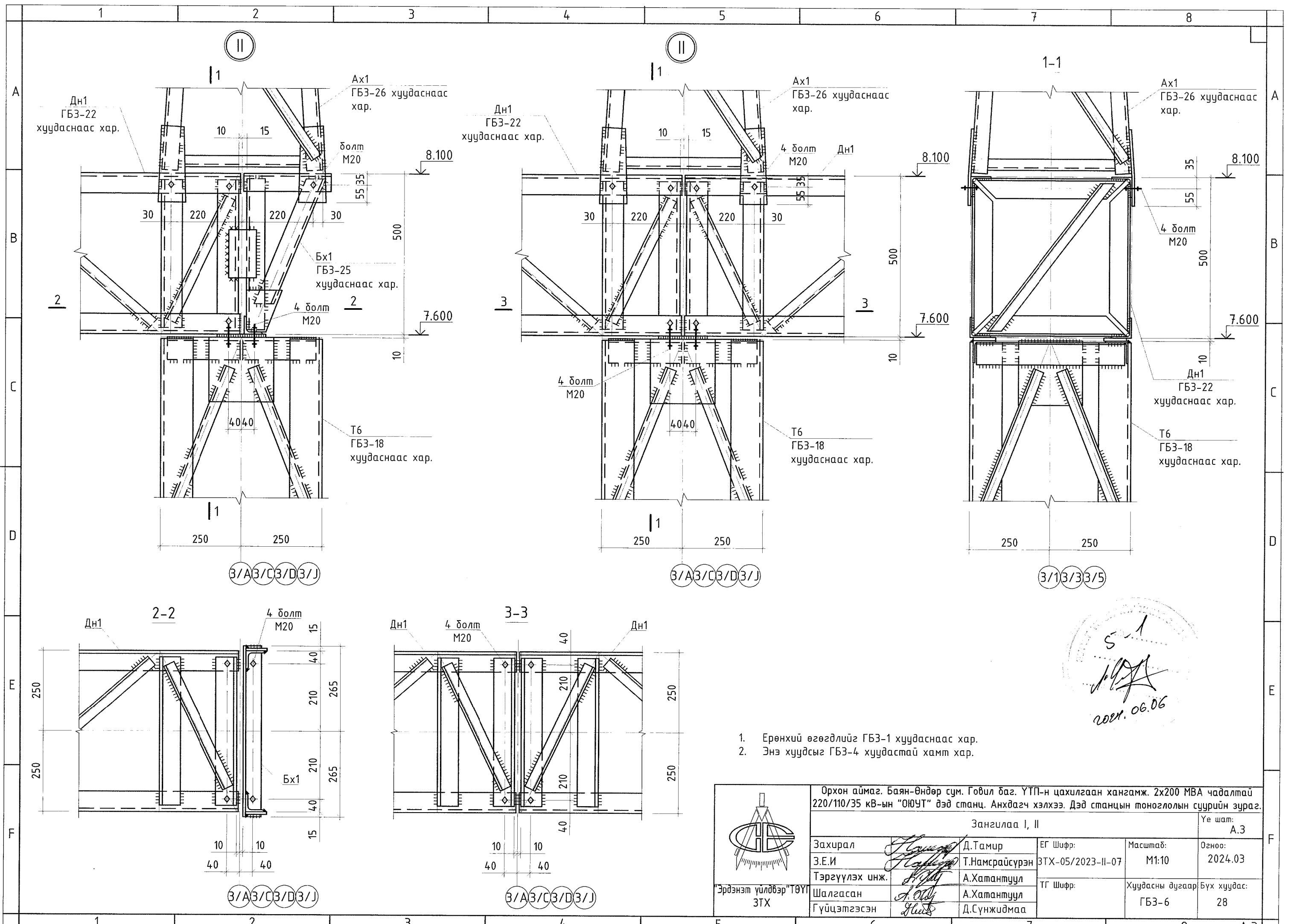


1. Ерөнхий өгөгдлийг ГБ3-1 хуудаснаас хар.
2. Энэ хуудсыг ГБ3-2, ГБ3-3 хуудастай хамт хар.

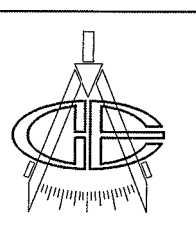


Орхон аймаг, Баян-Өндөр сум, Говил баг, ҮТП-н цахилгаан хангамж, 2х200 МВА чадалтай 220/110/35 кВ-ын "ОЮУТ" дэд станц. Анхдагч хэлхээ. Дэд станцын монололын суурийн зураг.				
Огтлол 6-6, Зангилаа III				
Захирал	Д.Тамир	ЕГ Шифр:	Масштаб:	Огноо:
З.Е.И	Т.Намсрайсүрэн	ЭТХ-05/2023-II-07	M1:10	2024.03
Тэргүүлэх инж.	А.Хатантуул	ТГ Шифр:	Хуудасны дугаар	Бүх хуудас:
Шалгасан	А.Хатантуул		ГБ3-5	28
Гүйцэтгэсэн	Д.Сүнжидмаа			

A.3



1. Ерөнхий өгөгдлийг ГБ3-1 хуудаснаас хар.
2. Энэ хуудсыг ГБ3-4 хуудастай хамт хар.

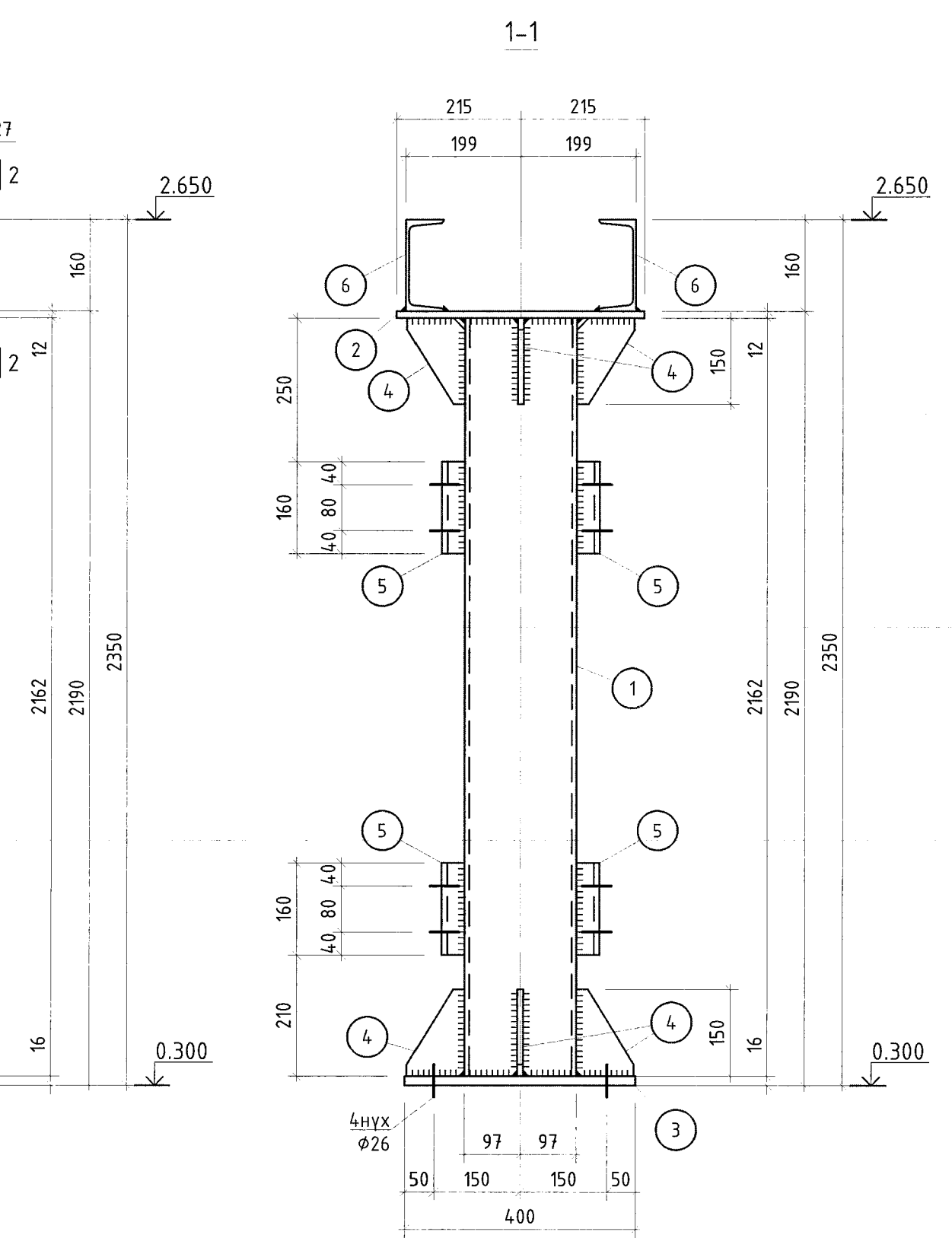
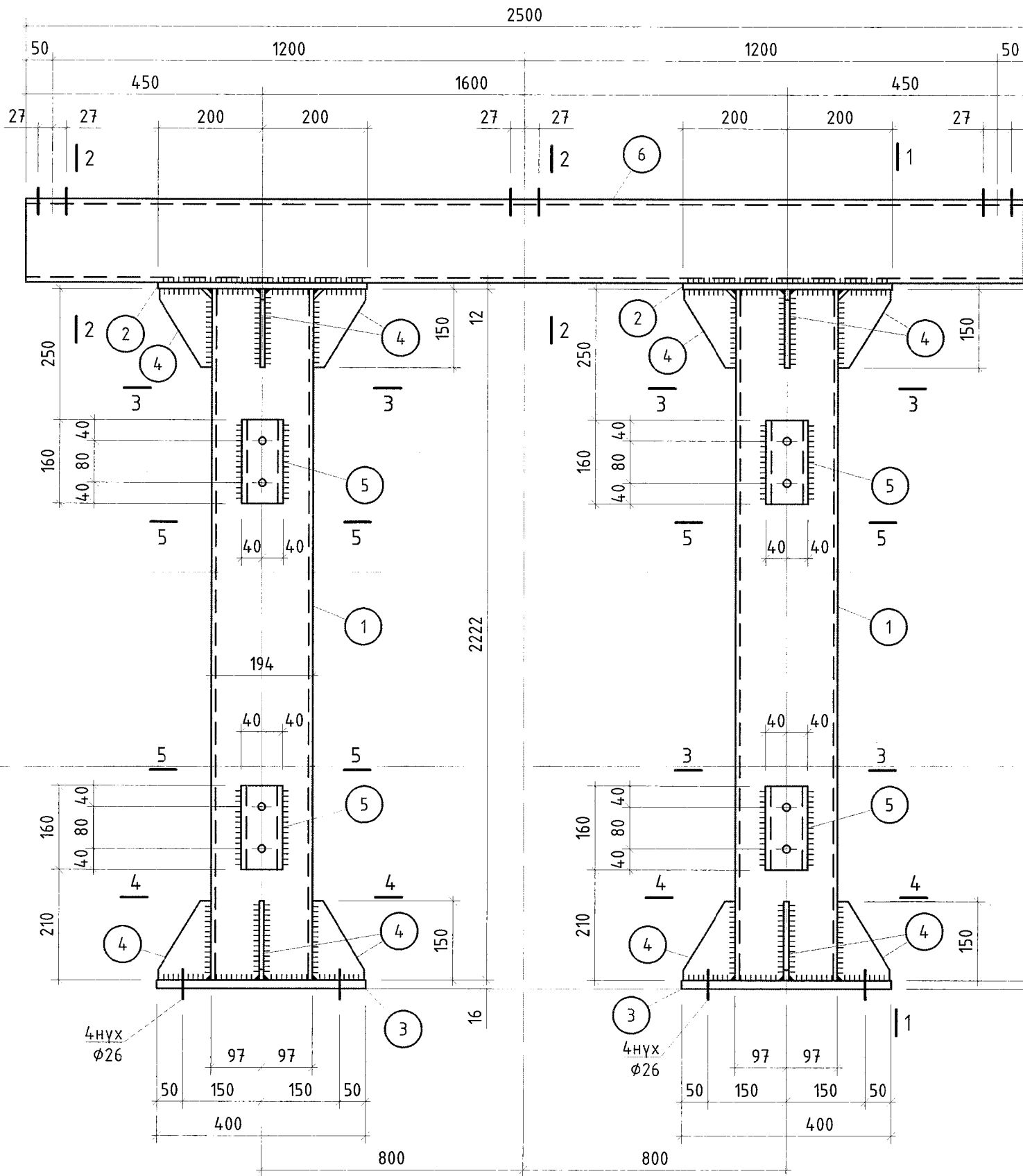


Орхон аймаг, Баян-Өндөр сум, Говил баг, ҮТП-н цахилгаан хангамж, 2х200 МВА чадалтай 220/110/35 кВ-ын "ОЮУТ" дэд станц. Анхдагч хэлхээ. Дэд станцын монололын суурийн зураг.				
Зангилаа I, II				
Захирал	Д.Тамир	ЕГ Шифр:	Масштаб:	Огноо:
З.Е.И	Т.Намсрайсүрэн	ЭТХ-05/2023-II-07	M1:10	2024.03
Тэргүүлэх инж.	А.Хатантуул	ТГ Шифр:	Хуудасны дугаар	Бүх хуудас:
Шалгасан	А.Хатантуул		ГБ3-6	28
Гүйцэтгэсэн	Д.Сүнжидмаа			

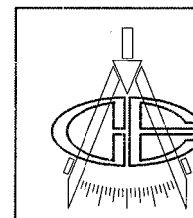
A.3



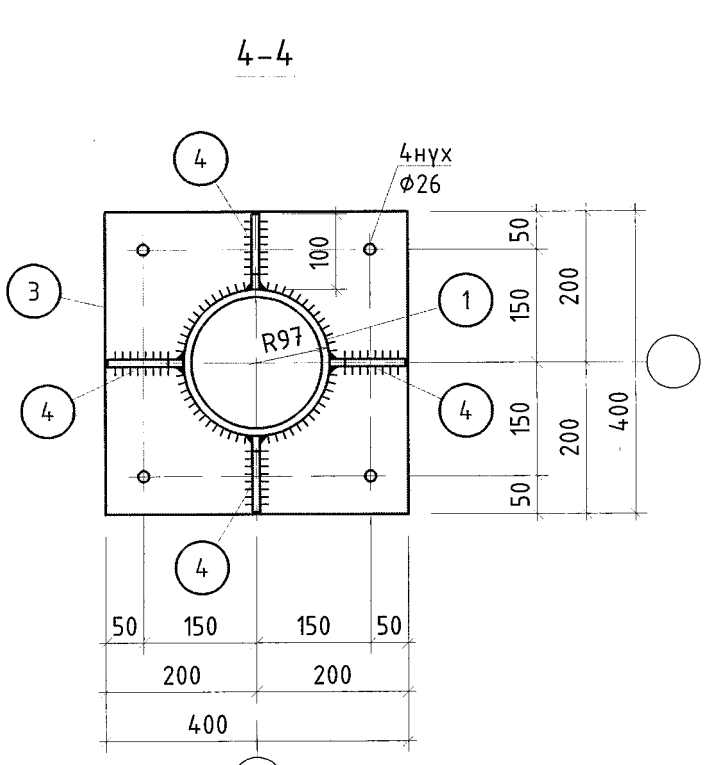
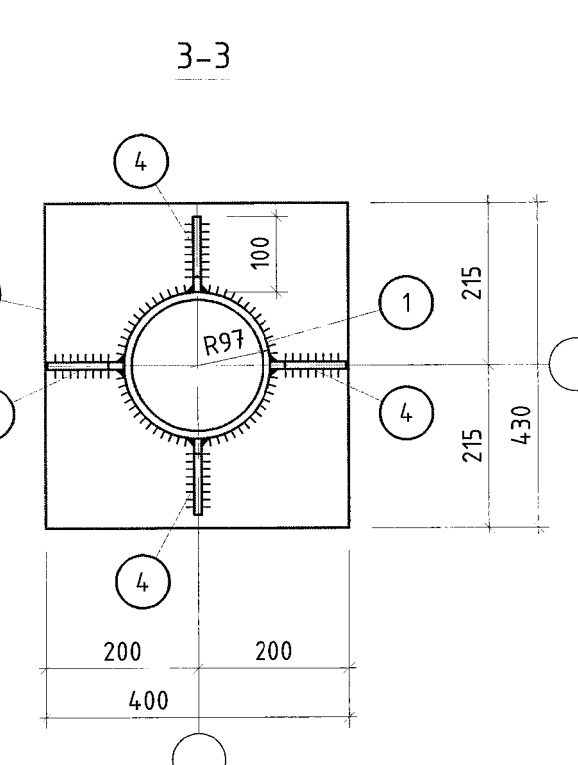
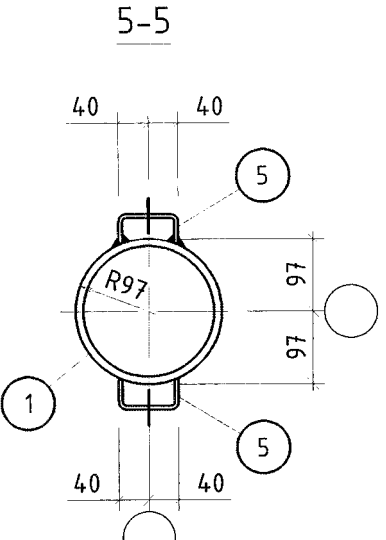
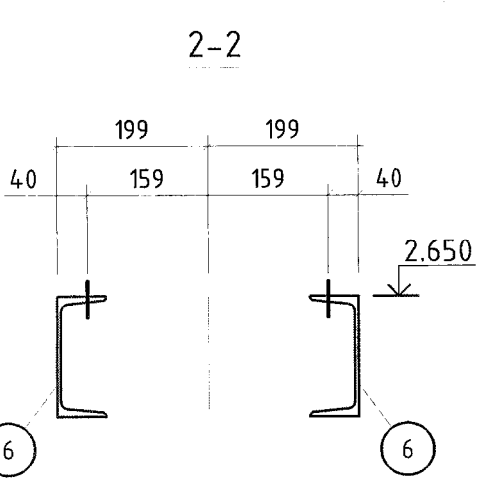
35кВ-ын 3 туйлт 2 болон 1 газардуулагч хутга бүхий хуурай салгуурын  
МЕТАЛЛ ТУЛГУУР Т1



1. Ерөнхий өгөгдлийг ГБЗ-1 хуудаснаас хар.
2. Ган хийцийн угсралтын схемийг ГБЗ-2 - ГБЗ-6 хуудаснаас хар.
3. Энэ хуудсыг ГБЗ-8 хуудастай хамт хар.
4. Угсралтын үеийн загнаасыг Э46 маркийн электродоор хийнэ. Электродийн ГОСТ 9467-75.
5. Загнаасын өндөр h=6мм.
6. Тэмдэглэснээс бусад нүх  $\phi 14$ мм.



Орхон аймаг, Баян-Өндөр сум, Говил баг, УТП-н цахилгаан хангамж, 2х200 МВА чадалтай 220/110/35 кВ-ын "ОЮУТ" дэд станц, Анхдагч хэлхээ, Дэд станцын тоноглолын суурийн зураг, 35кВ-ын 3 туйлт 2 болон 1 газардуулагч хутга бүхий хуурай салгуурын металл тулгуур: Т1				Үе шат:	А.3
Захирал	Д.Тамир	ЕГ Шифр:	Масштаб:	Огноо:	
З.Е.И	Т.Намсрайсүрэн	ЭТХ-05/2023-И-07	М1:10	2024.03	
Тэргүүлэх инж.	А.Хатантуул	ТГ Шифр:	Хуудасны дугаар	Бүх хуудас:	
Шалгасан	А.Хатантуул		ГБЗ-7	28	
Гүйцэтгэсэн	Д.Сүнжидмаа				



Гангийн түүвэр

Марк	Поз	Озглал	Урт	Тоо /ш/		Жин, кг		Тайлбар
				зв	зс	1ш	Нийт	
Т1	1	$\emptyset 194 \times 8$	2162	2		79.2	158	322
	2	- 400 x 12	430	2		16.2	32	
	3	- 400 x 16	400	2		20.1	40	
	4	- 100 x 8	150	16		0.9	15	
	5	C80x40x3	160	8		0.6	4	
	6	C16	2500	2		35.5	71	

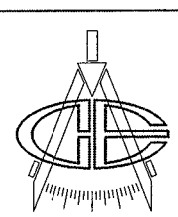
Бэлтгэц

Марк	Тоо		Жин кг	
	зв	зс	1ш	Бүгд
Т1	32		322	10291
Нийт жин кг				10291
Загнаас 1%				103

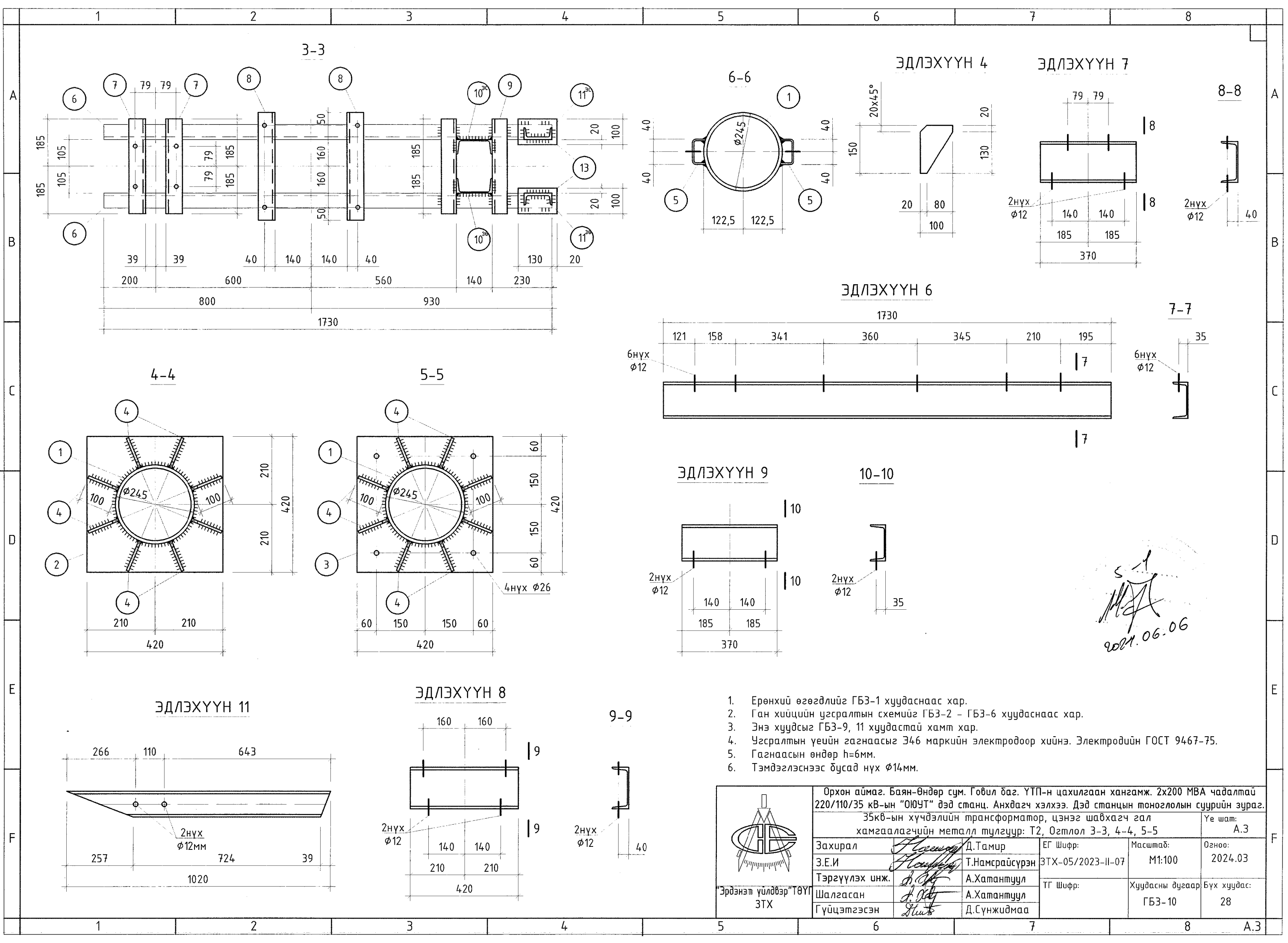
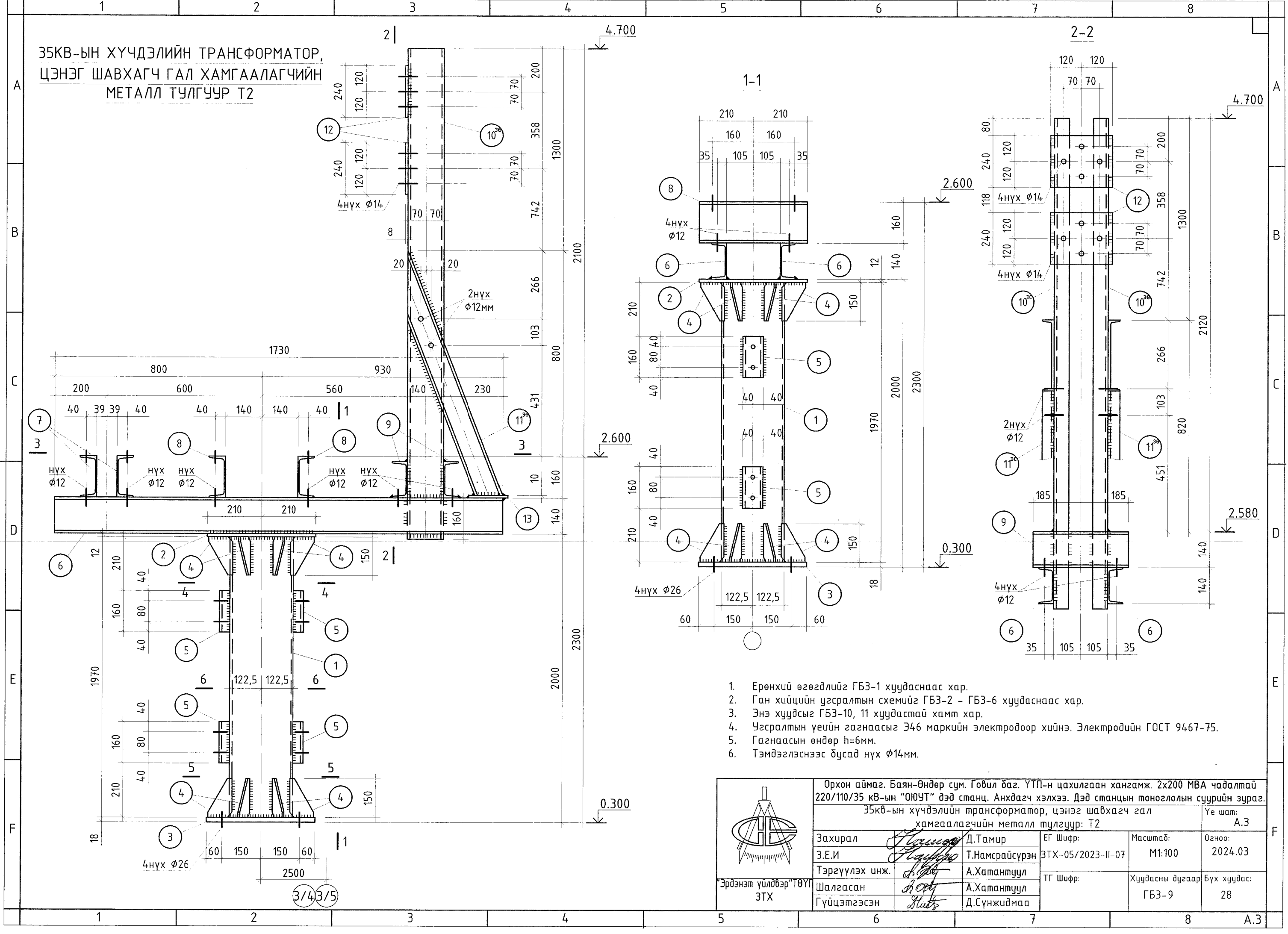
Гангийн сонголт

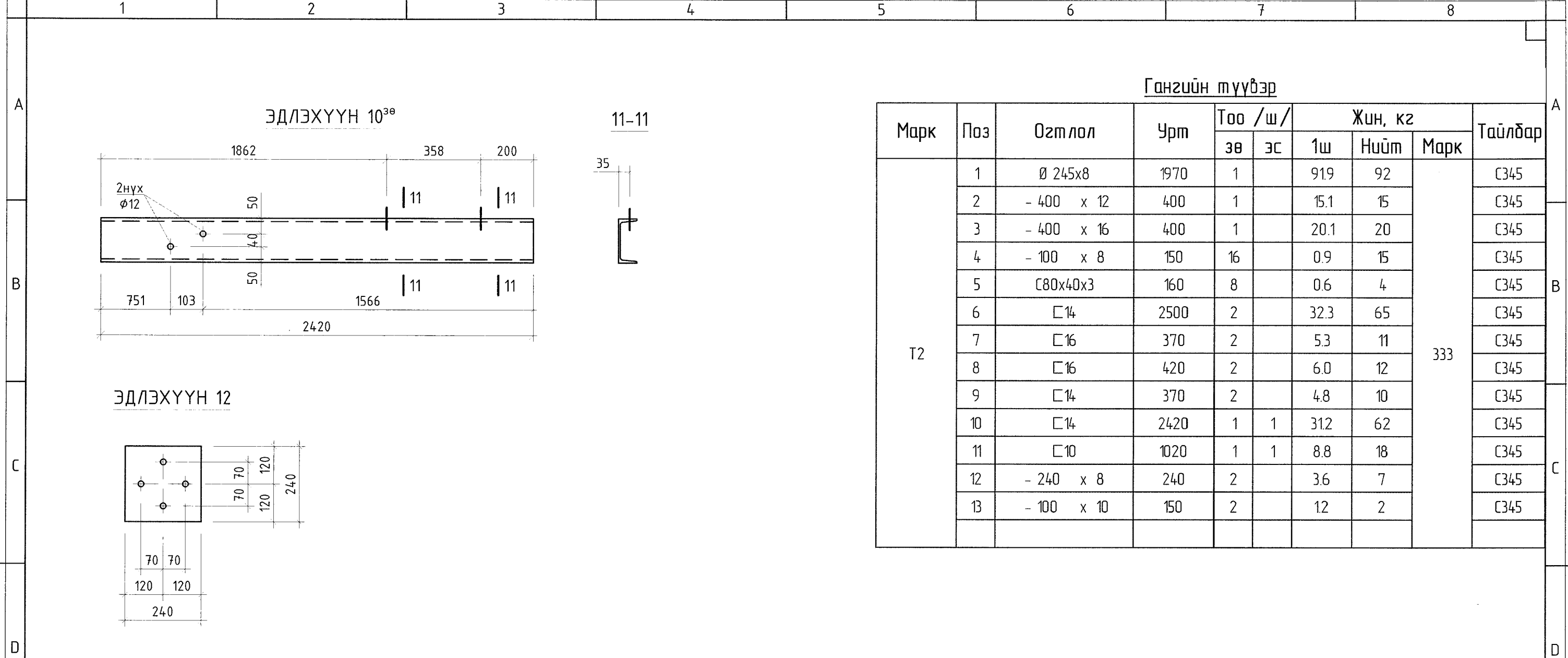
Озглал	Жин	ГОСТ
C16	2272	8240-89
$\emptyset 194 \times 8$	5070	10704-91
16	1286	19903-74
12	1037	19903-74
8	482	19903-74
C80x40x3	144	8278-83
Нийт	10291	

1. Ерөнхий өгөгдлийг ГБЗ-1 хуудаснаас хар.
2. Ган хийцийн угсралтын схемийг ГБЗ-2 - ГБЗ-6 хуудаснаас хар.
3. Энэ хуудсыг ГБЗ-8 хуудастай хамт хар.
4. Угсралтын үеийн загнаасыг Э46 маркийн электродоор хийнэ. Электродийн ГОСТ 9467-75.
5. Загнаасын өндөр h=6мм.
6. Тэмдэглэснээс бусад нүх  $\phi 14$ мм.



Орхон аймаг, Баян-Өндөр сум, Говил баг, УТП-н цахилгаан хангамж, 2х200 МВА чадалтай 220/110/35 кВ-ын "ОЮУТ" дэд станц, Анхдагч хэлхээ, Дэд станцын тоноглолын суурийн зураг, 35кВ-ын 3 туйлт 2 болон 1 газардуулагч хутга бүхий хуурай салгуурын металл тулгуур: Т1 /Гангийн түүвэр/				Үе шат:	А.3
Захирал	Д.Тамир	ЕГ Шифр:	Масштаб:	Огноо:	
З.Е.И	Т.Намсрайсүрэн	ЭТХ-05/2023-И-07	М1:100	2024.03	
Тэргүүлэх инж.	А.Хатантуул	ТГ Шифр:	Хуудасны дугаар	Бүх хуудас:	
Шалгасан	А.Хатантуул		ГБЗ-8	28	
Гүйцэтгэсэн	Д.Сүнжидмаа				





**ЭДЛЭХҮҮН 12**

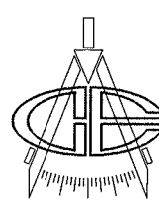
**Бэлтгэл**

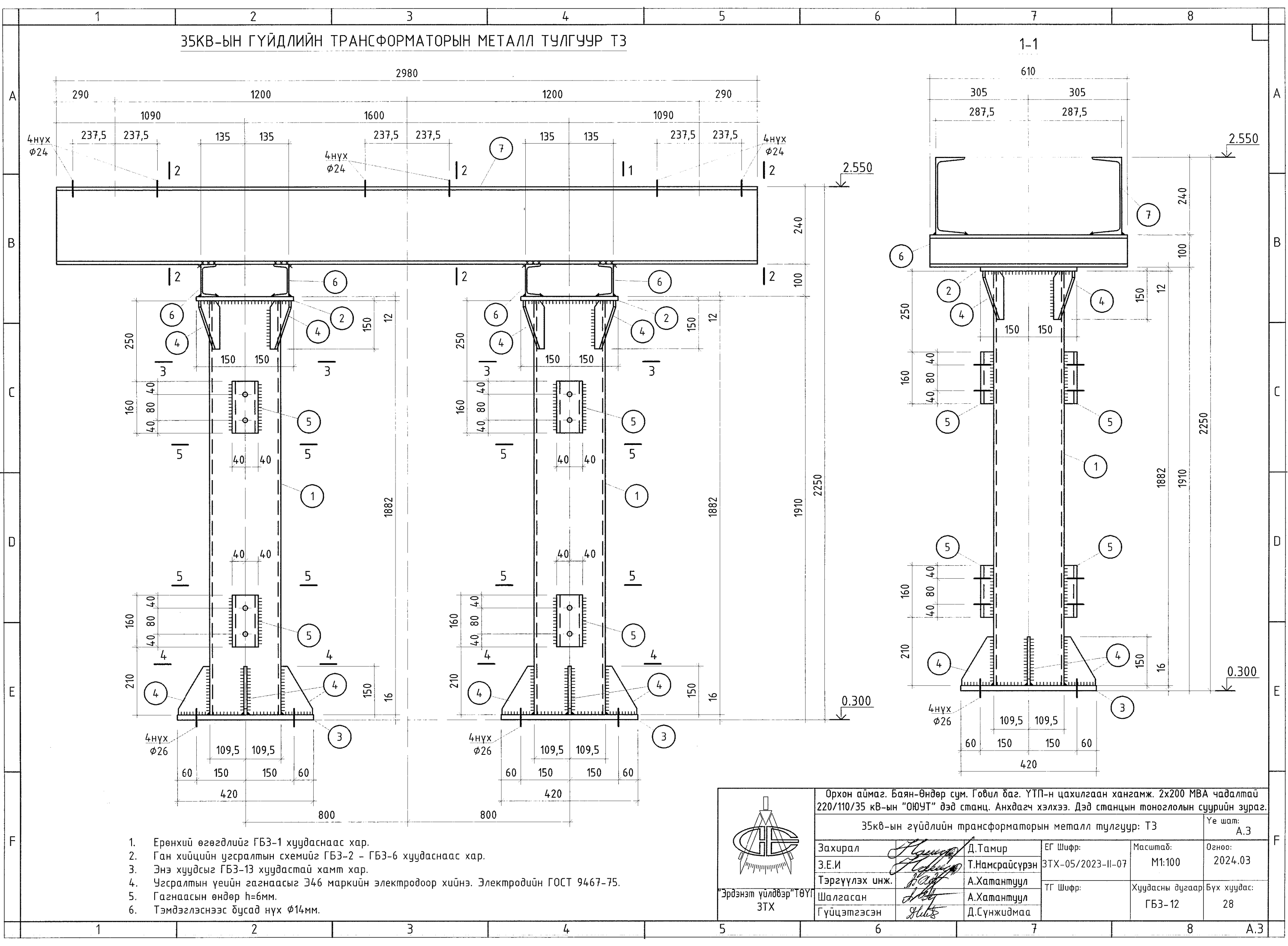
Марк	Тоо		Жин кг	
	зв	эс	1ш	Бүгд
T2	6	эс	333	1996
Нийт жин кг				1996
Гагнаас 1%				20

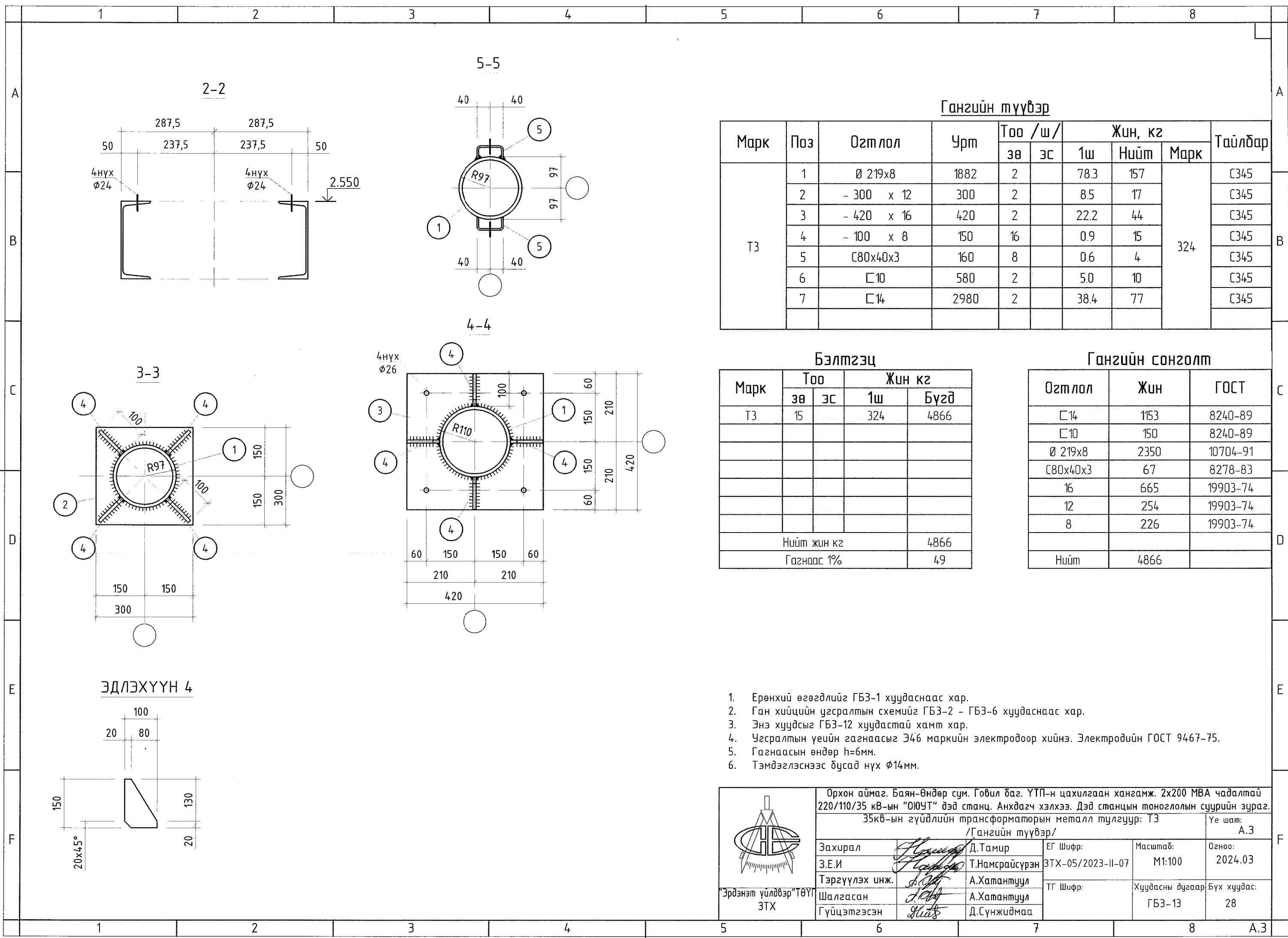
**Гангийн сонголт**

Огтлол	Жин	ГОСТ
Ø 245x8	552	10704-91
С16	135	8240-89
С14	819	8240-89
С10	105	8240-89
С80x40x3	27	8278-83
16	121	19903-74
12	90	19903-74
10	14	19903-74
8	134	19903-74
Нийт	1996	

1. Ерөнхий өгөгдлийг ГБЗ-1 хуудаснаас хар.
2. Ган хийцийн угсралтын схемийг ГБЗ-2 - ГБЗ-6 хуудаснаас хар.
3. Энэ хуудсыг ГБЗ-9, 10 хуудастай хамт хар.
4. Угсралтын үеийн загнаасыг Э46 маркийн электродоор хийнэ. Электродийн ГОСТ 9467-75.
5. Загнаасын өндөр h=6мм.
6. Тэмдэглэснээс бусад нүх Ø14мм.

 Эрэнэт үйлдвэр "ТӨҮТ" ЗТХ	Орхон аймаг, Баян-Өндөр сум, Говил баг, УТП-н цахилгаан хангамж, 2x200 МВА чадалтай 220/110/35 кВ-ын "ОЮУТ" дэд станц. Анхдагч хэлхээ. Дэд станцын моноглолын суурийн зураг.		35кВ-ын хүчдэлийн трансформатор, цэнэг шавхагч гал хамгаалагчийн металл тулгуур: Т2 /Гангийн түүвэр/		Үе шат: А.3
	Захирал	Д.Тамир	ЕГ Шифр:	Масштаб:	Огноо:
	З.Е.И	Т.Намсрайсүрэн	ЭТХ-05/2023-И-07	M1:100	2024.03
Тэргүүлэх инж.	А.Хатантуул	ТГ Шифр:	Хуудасны дугаар	Бүх хуудас:	
Шалгасан	А.Хатантуул		ГБЗ-11	28	
Гүйцэтгэсэн	Д.Сүнжидмаа				



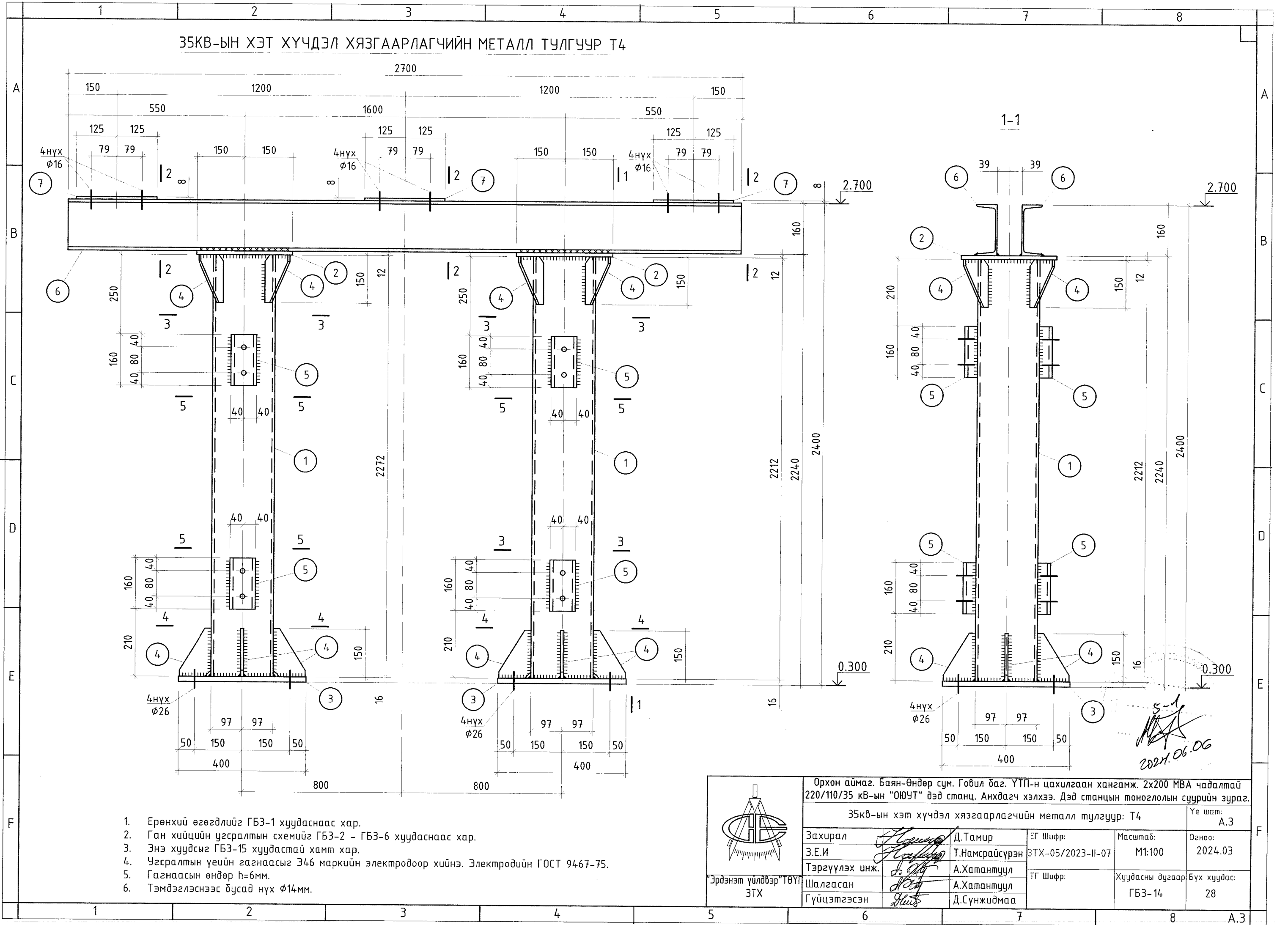


1. Ерөнхий өгөгдлийг ГБЗ-1 хуудаснаас хар.
2. Ган хийцийн угсралтын схемийг ГБЗ-2 - ГБЗ-6 хуудаснаас хар.
3. Энэ хуудсыг ГБЗ-12 хуудастай хамт хар.
4. Угсралтын үеийн гагнаасыг Э46 маркийн электродоор хийнэ. Электродийн ГОСТ 9467-75.
5. Гагнаасын өндөр h=6мм.
6. Тэмдэглэснээс бусад нүх ∅14мм.

Орхон аймаг, Баян-Өндөр сум, Говил баг, УТП-н цахилгаан хангамж, 2х200 МВА чадалтай 220/110/35 кВ-ын "ОЮУТ" дэд станц, Анхдагч хэлхээ. Дэд станцын моноглоглын суурийн зураг. 35кВ-ын гүйдлийн трансформаторын металл тулгуур: ТЗ

Үе шат: А.3

Захирал	Д.Тамир	ЕГ Шифр:	Масштаб:	Огноо:
Э.Е.И	Т.Намсрайсүрэн	ЭТХ-05/2023-И-07	М1:100	2024.03
Тэргүүлэх инж.	А.Хатантуул	ТГ Шифр:	Хуудасны дугаар	Бүх хуудас:
Шалгасан	А.Хатантуул		ГБЗ-13	28
Гүйцэтгэсэн	Д.Сүнжидмаа			

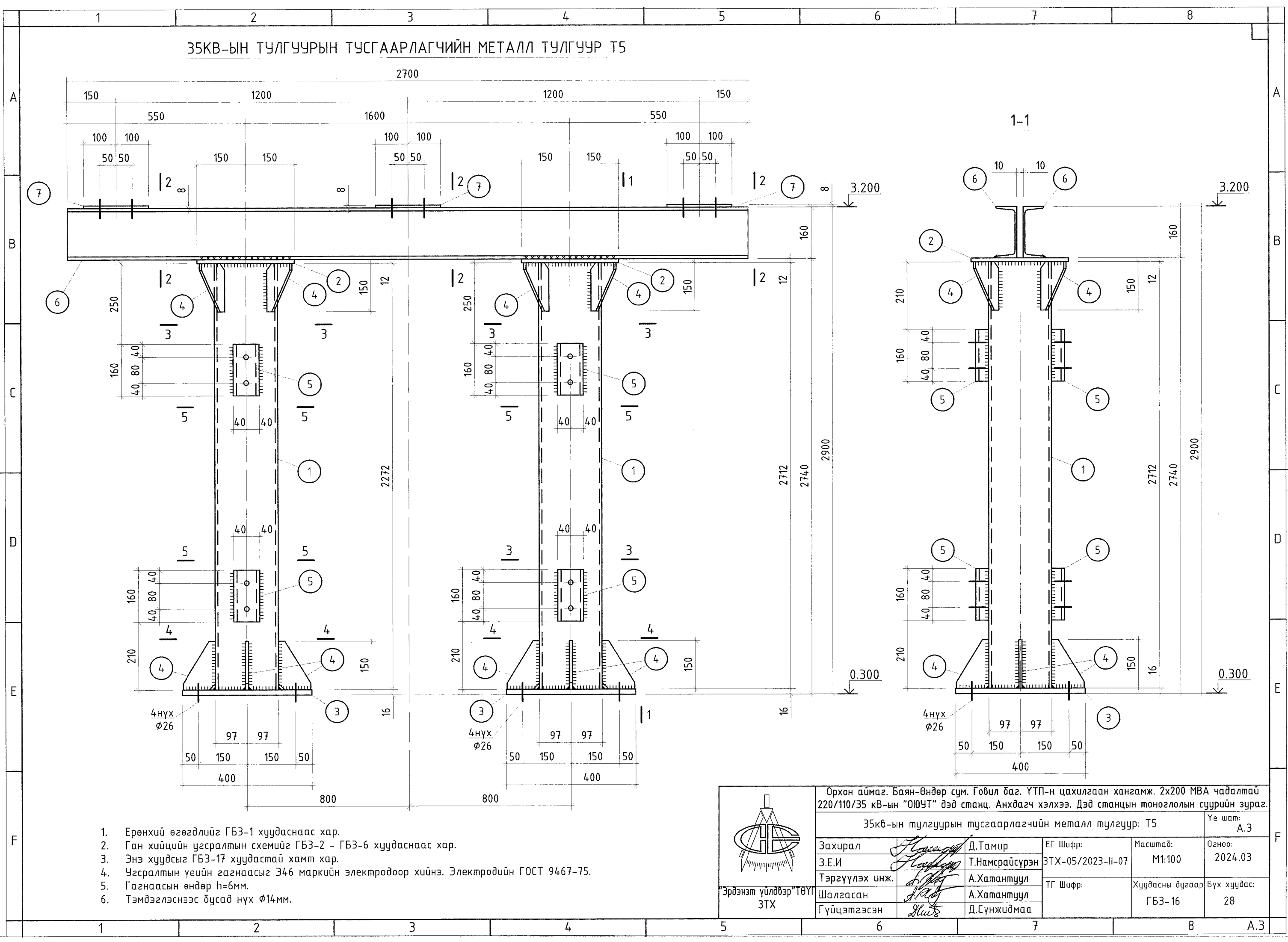
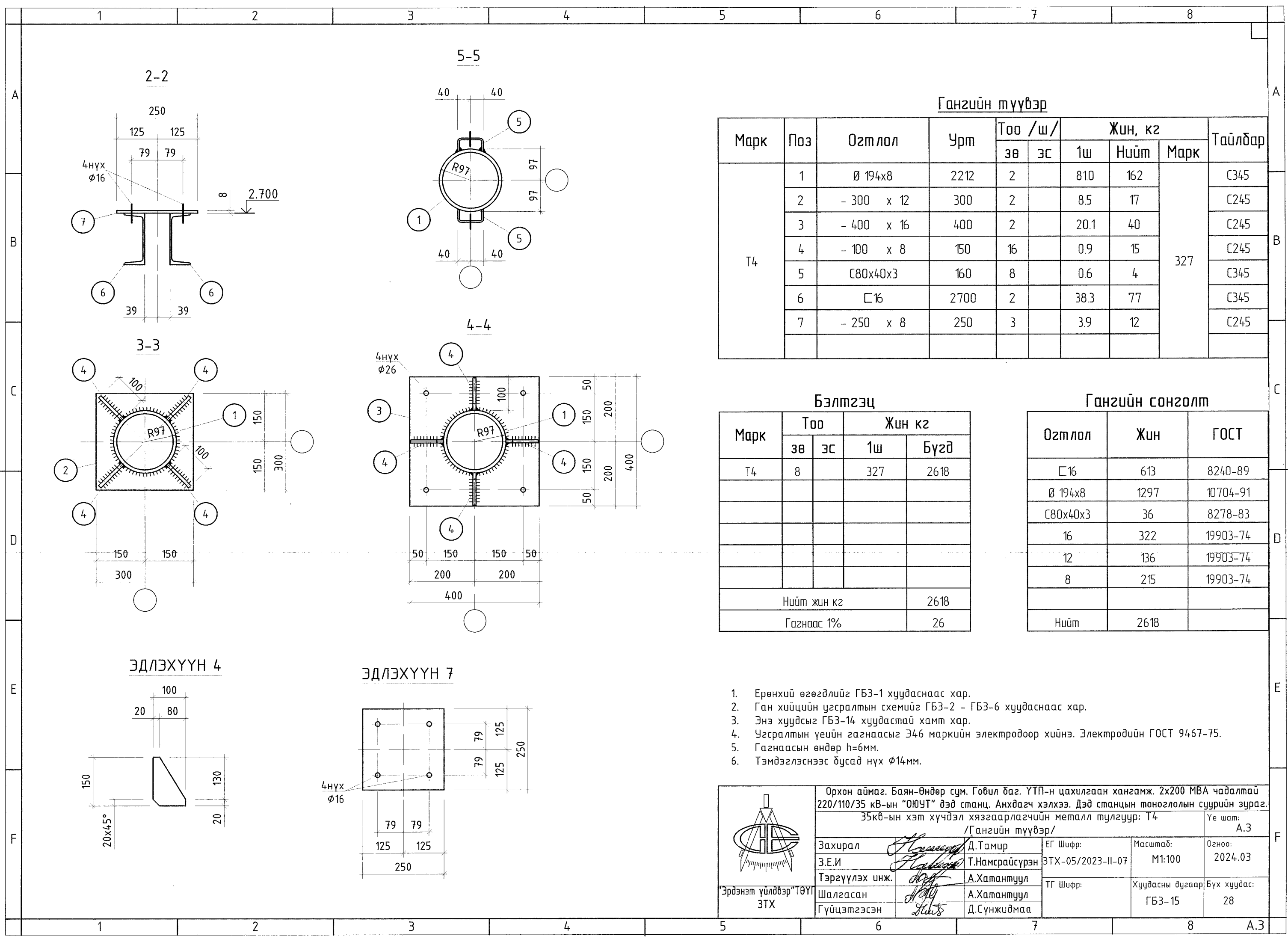


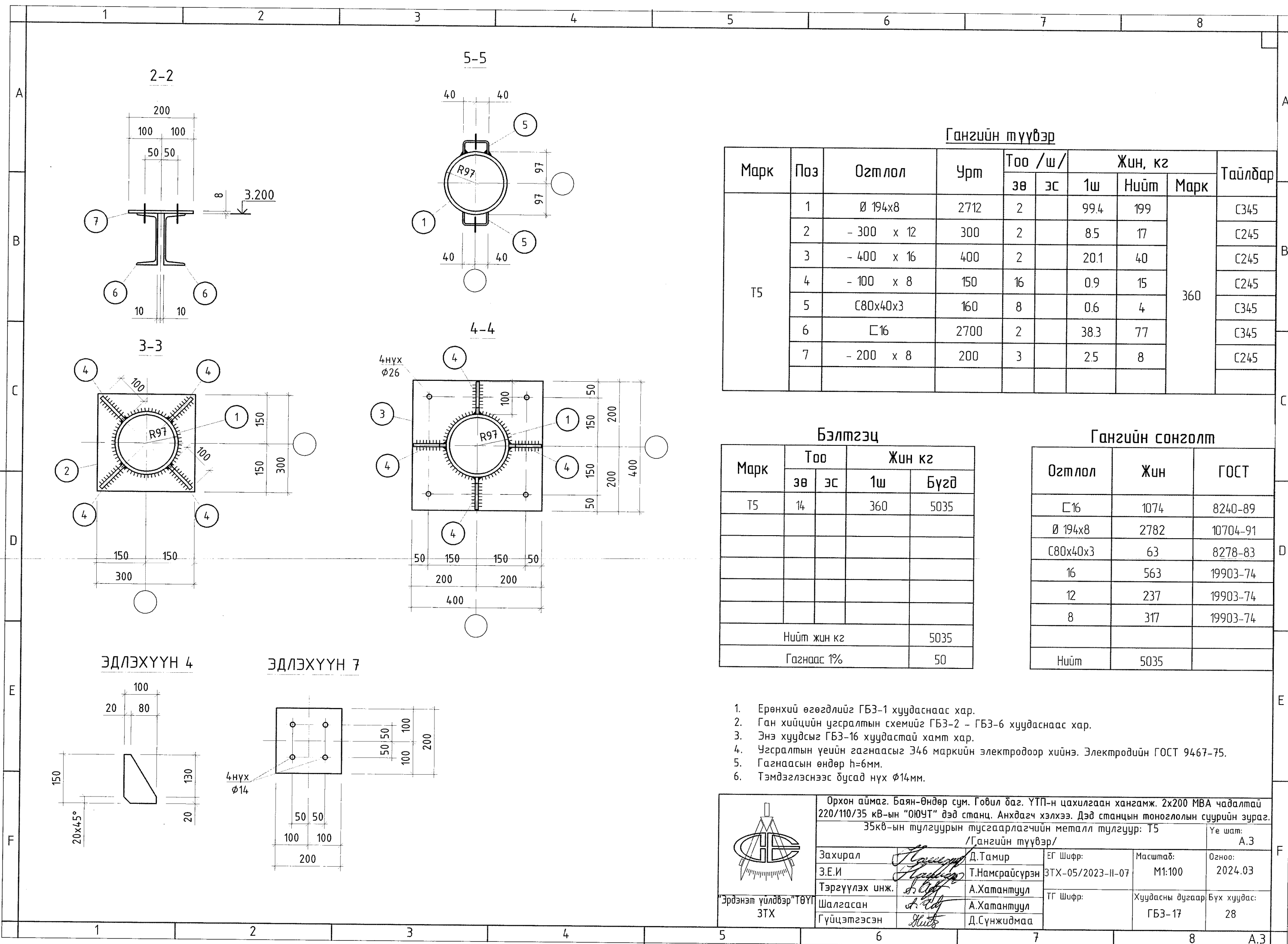
Орхон аймаг, Баян-Өндөр сум, Говил баг, УТП-н цахилгаан хангамж, 2х200 МВА чадалтай 220/110/35 кВ-ын "ОЮУТ" дэд станц, Анхдагч хэлхээ. Дэд станцын моноглоглын суурийн зураг. 35кВ-ын хэт хүчдэл хязгаарлагчийн металл тулгуур: Т4

Үе шат: А.3

Захирал	Д.Тамир	ЕГ Шифр:	Масштаб:	Огноо:
Э.Е.И	Т.Намсрайсүрэн	ЭТХ-05/2023-И-07	М1:100	2024.03
Тэргүүлэх инж.	А.Хатантуул	ТГ Шифр:	Хуудасны дугаар	Бүх хуудас:
Шалгасан	А.Хатантуул		ГБЗ-14	28
Гүйцэтгэсэн	Д.Сүнжидмаа			



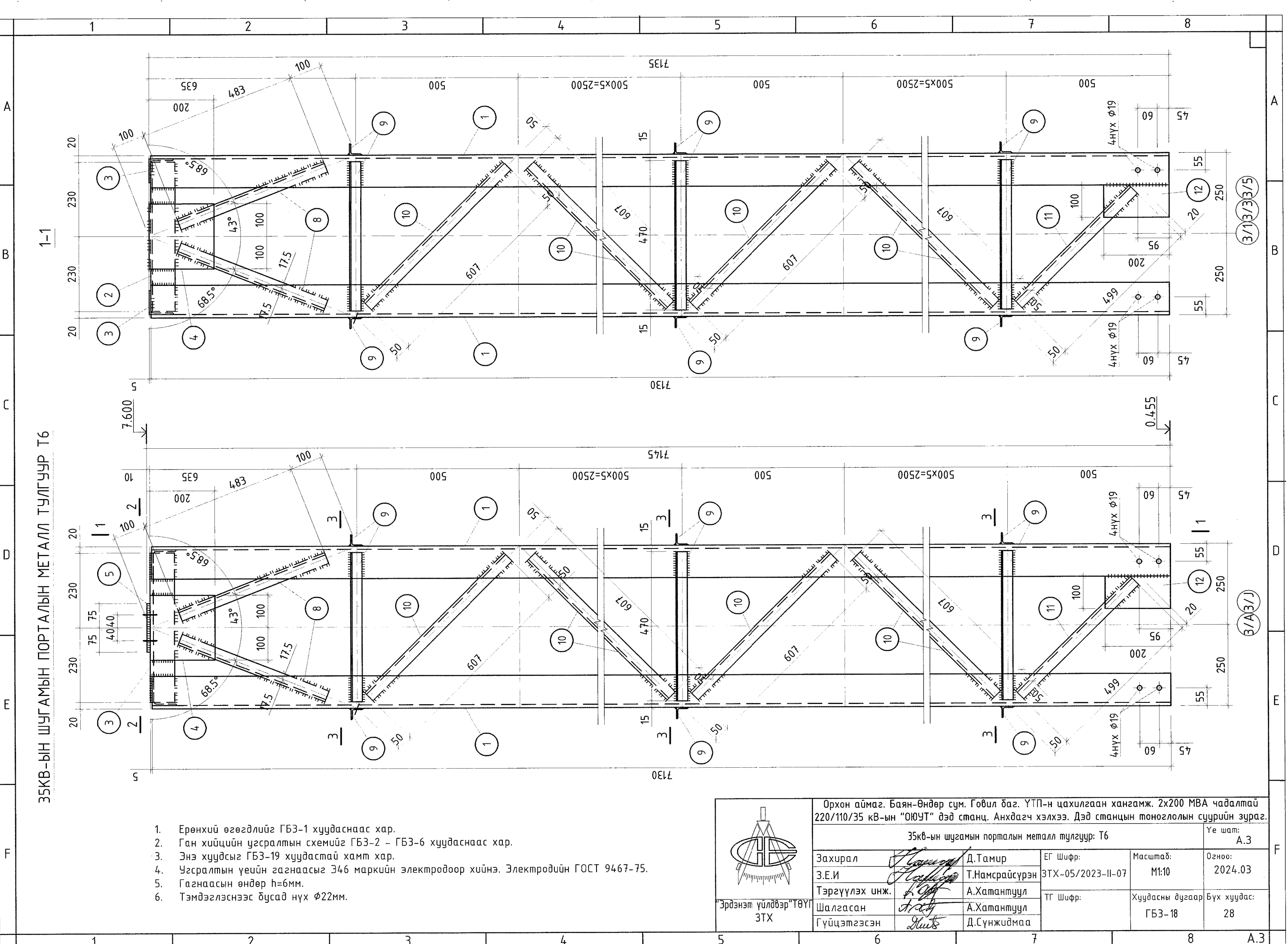




Орхон аймаг, Баян-Өндөр сум, Говил баг, УТП-н цахилгаан хангамж, 2х200 МВА чадалтай 220/110/35 кВ-ын "ОЮУТ" дэд станц, Анхдагч хэлхээ. Дэд станцын тоноглолын суурийн зураг. 35кВ-ын тулгуурын тусгаарлагчийн металл тулгуур: Т5

Эрдэнэт үйлдвэр ТӨҮТ 3ТХ

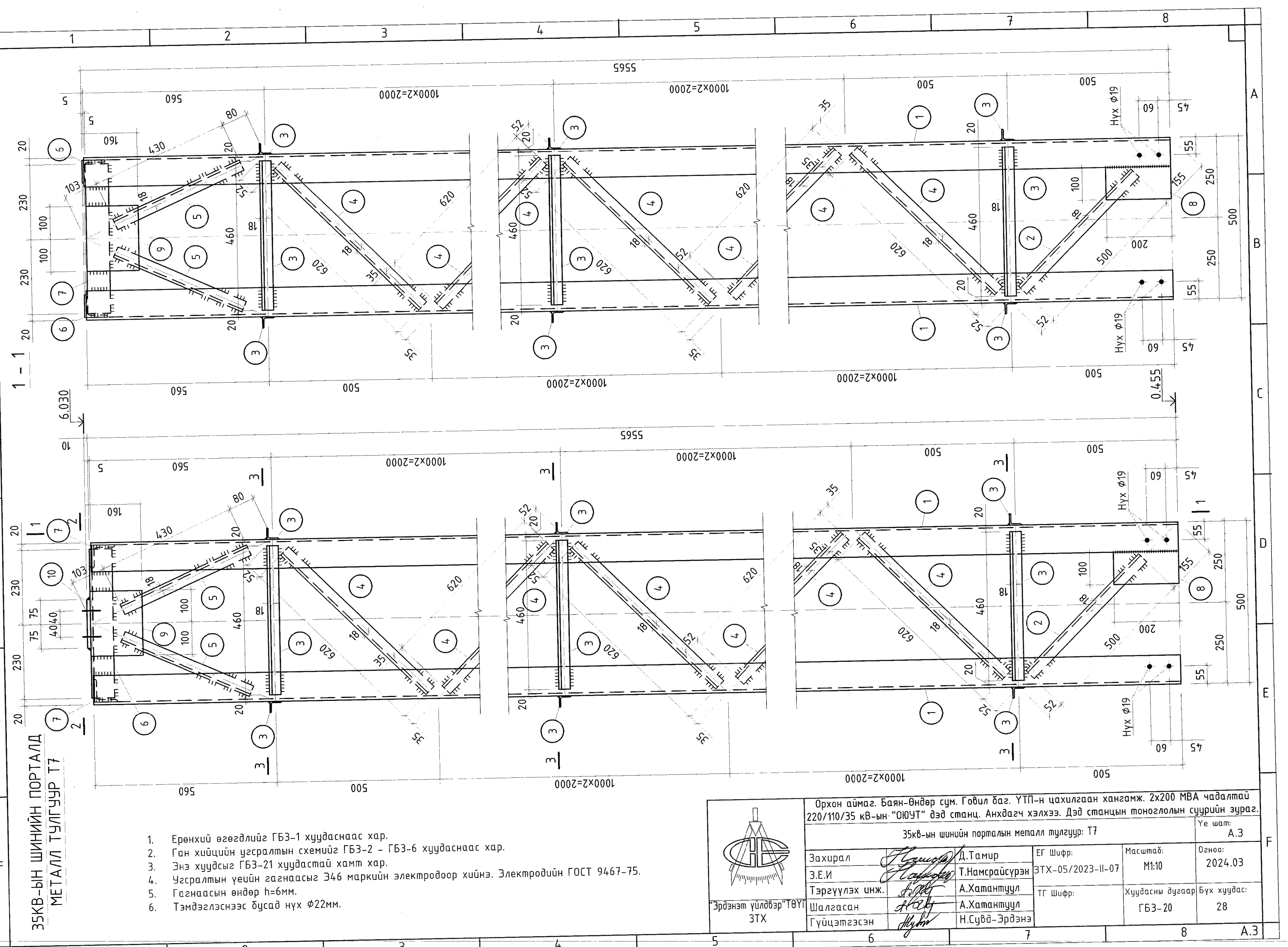
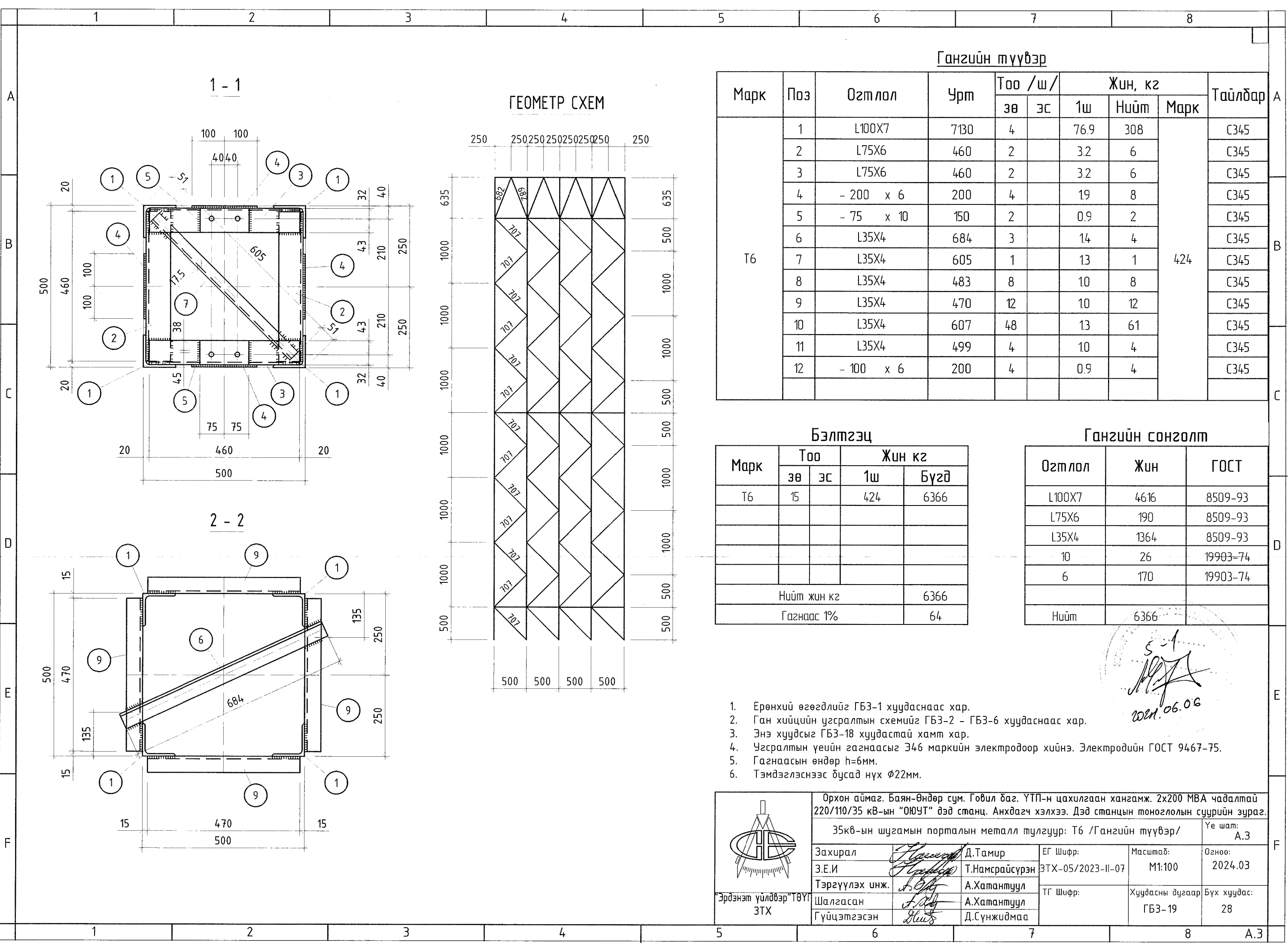
Захирал	Д.Тамир	ЕГ Шифр:	Масштаб:	Огноо:
З.Е.И	Т.Намрайсүрэн	ЭТХ-05/2023-И-07	М1:100	2024.03
Тэргүүлэх инж.	А.Хатантуул	ТГ Шифр:	Хуудасны дугаар	Бүх хуудас:
Шалгасан	А.Хатантуул		ГБЗ-17	28
Гүйцэтгэсэн	Д.Сүнжидмаа			



Орхон аймаг, Баян-Өндөр сум, Говил баг, УТП-н цахилгаан хангамж, 2х200 МВА чадалтай 220/110/35 кВ-ын "ОЮУТ" дэд станц, Анхдагч хэлхээ. Дэд станцын тоноглолын суурийн зураг. 35кВ-ын шугамын порталын металл тулгуур: Т6

Эрдэнэт үйлдвэр ТӨҮТ 3ТХ

Захирал	Д.Тамир	ЕГ Шифр:	Масштаб:	Огноо:
З.Е.И	Т.Намрайсүрэн	ЭТХ-05/2023-И-07	М1:10	2024.03
Тэргүүлэх инж.	А.Хатантуул	ТГ Шифр:	Хуудасны дугаар	Бүх хуудас:
Шалгасан	А.Хатантуул		ГБЗ-18	28
Гүйцэтгэсэн	Д.Сүнжидмаа			

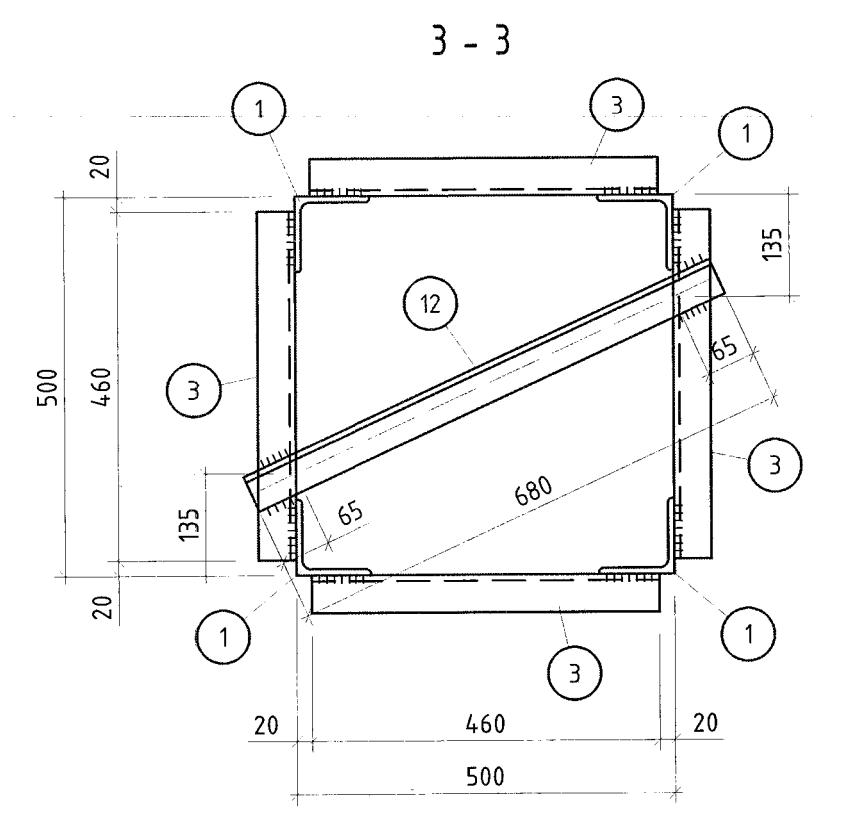
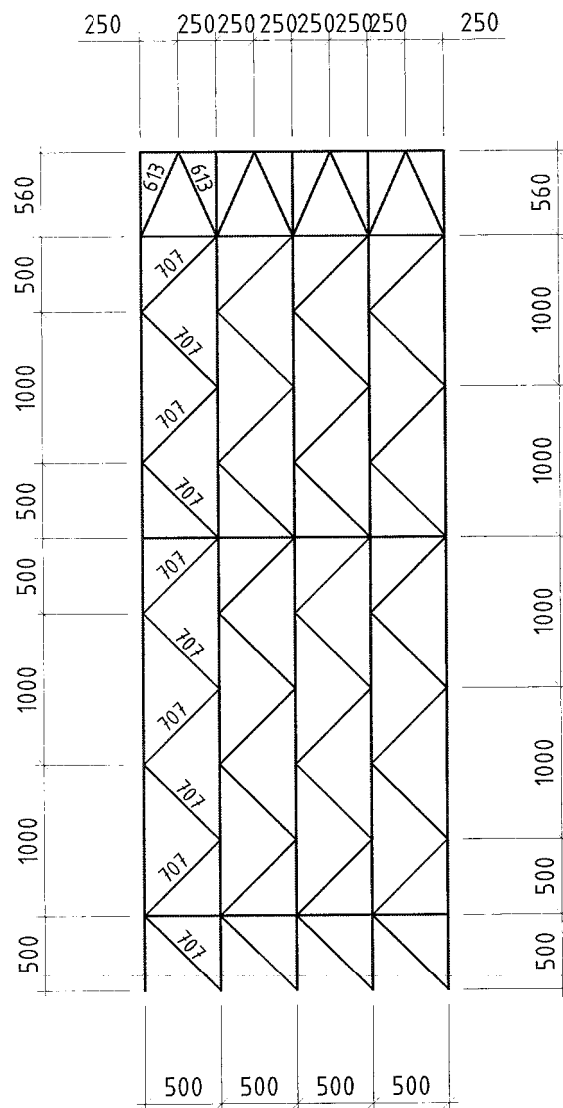
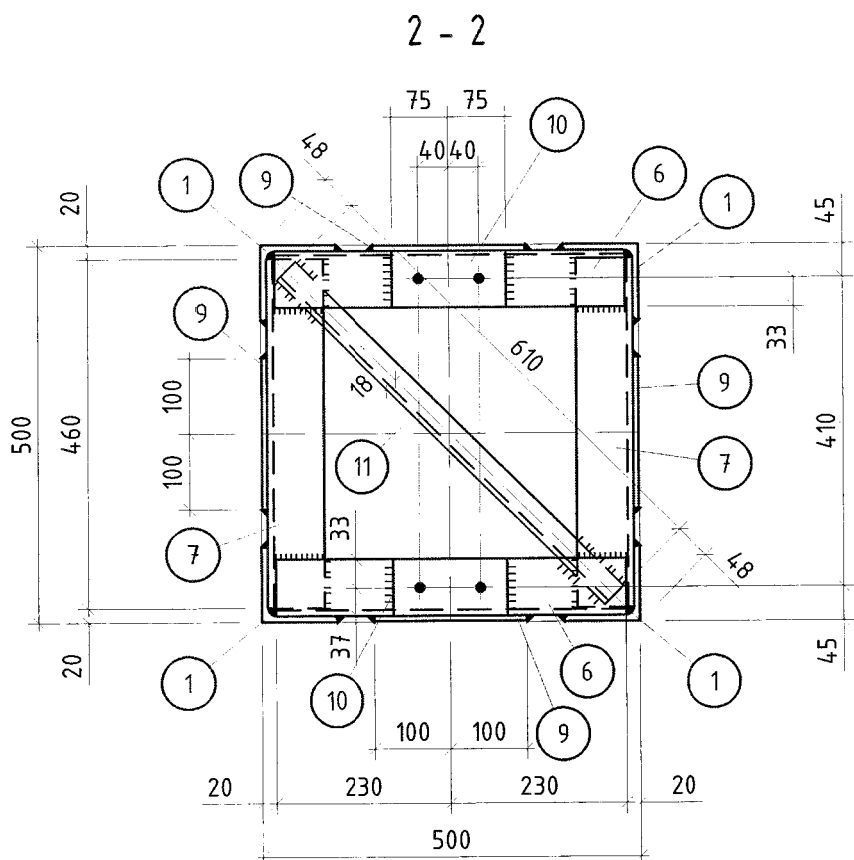




ГЕОМЕТР СХЕМ

Гангийн түүвэр

Марк	Поз	Озглол	Урт	Тоо /ш/		Жин, кг		Тайлбар
				зө	эс	1ш	Нийт	
Г7	1	L90x7	5560	4		53.6	214	С345
	2	L35x4	500	4		11	4	С345
	3	L35x4	460	12		10	12	С345
	4	L35x4	620	36		13	47	С345
	5	L35x4	430	8		0.9	7	С345
	6	L70x6	460	2		2.9	6	С345
	7	L70x6	460	2		2.9	6	С345
	8	- 100 x 6	200	4		0.9	4	С345
	9	- 160 x 6	200	4		15	6	С345
	10	- 140 x 10	70	2		0.8	2	С345
	11	L35x4	610	1		13	1	С345
	12	L35x4	680	3		14	4	С345



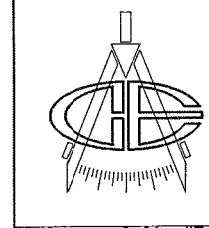
Бэлтгэл

Марк	Тоо		Жин кг	
	зө	эс	1ш	Бүгд
Г7	20		313	6259
Нийт жин кг			6259	
Гагнаасын өндөр h=6мм			63	

Гангийн сонголт

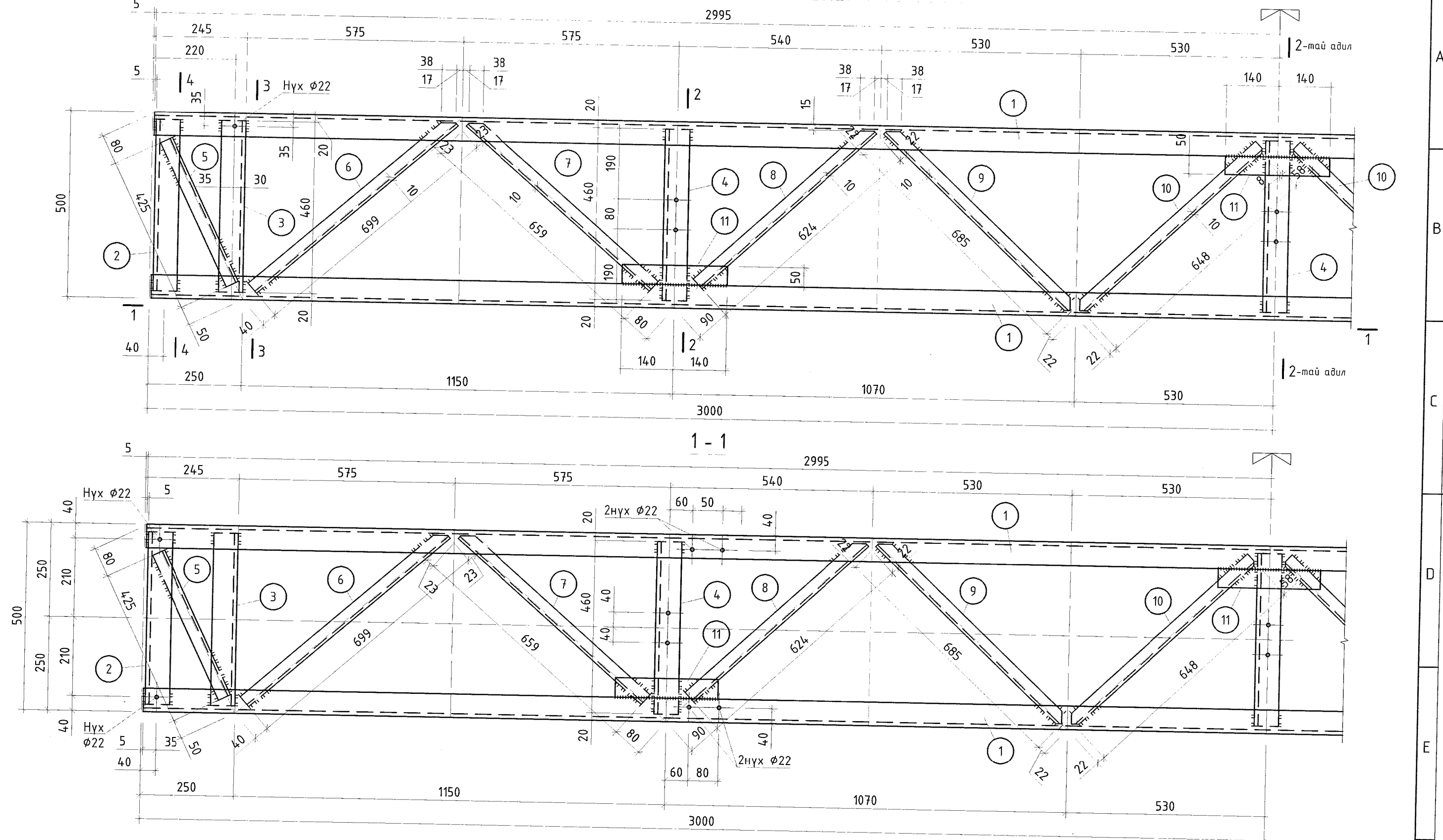
Озглол	Жин	ГОСТ
L90x7	4288	8509-93
L70x6	235	8509-93
L35x4	1509	8509-93
10	31	19903-74
6	196	19903-74
Нийт	6259	

1. Ерөнхий өгөгдлийг ГБЗ-1 хуудаснаас хар.
2. Ган хийцийн угсралтын схемийг ГБЗ-2 - ГБЗ-6 хуудаснаас хар.
3. Энэ хуудсыг ГБЗ-20 хуудастай хамт хар.
4. Угсралтын үеийн гагнаасыг Э46 маркийн электродоор хийнэ. Электродийн ГОСТ 9467-75.
5. Гагнаасын өндөр h=6мм.
6. Тэмдэглэснээс бусад нүх  $\phi 22$ мм.

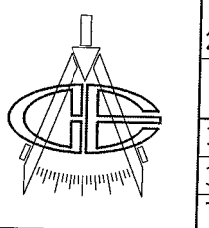


Орхон аймаг, Баян-Өндөр сум, Говил баг, УТП-н цахилгаан хангамж, 2x200 МВА чадалтай 220/110/35 кВ-ын "ОЮУТ" дэд станц. Анхдагч хэлхээ. Дэд станцын тоноглолын суурийн зураг. 35кВ-ын шугамын порталын металл тулгуур: Г7-н озглол				Үе шат: А.3
Захирал	Д.Тамир	ЕГ Шифр:	Масштаб:	Огноо:
З.Е.И	Т.Намсрайсүрэн	ЭТХ-05/2023-И-07	M1:100	2024.03
Тэргүүлэх инж.	А.Хатантуул	ТГ Шифр:	Хуудасны дугаар	Бүх хуудас:
Шалгасан	А.Хатантуул		ГБЗ-21	28
Гүйцэтгэсэн	Н.Сүбд-Эрдэнэ			

35кВ-ЫН ШУГАМЫН ПОРТАЛЫН МЕТАЛЛ ДАМНУРУУ ДН1 М1:10



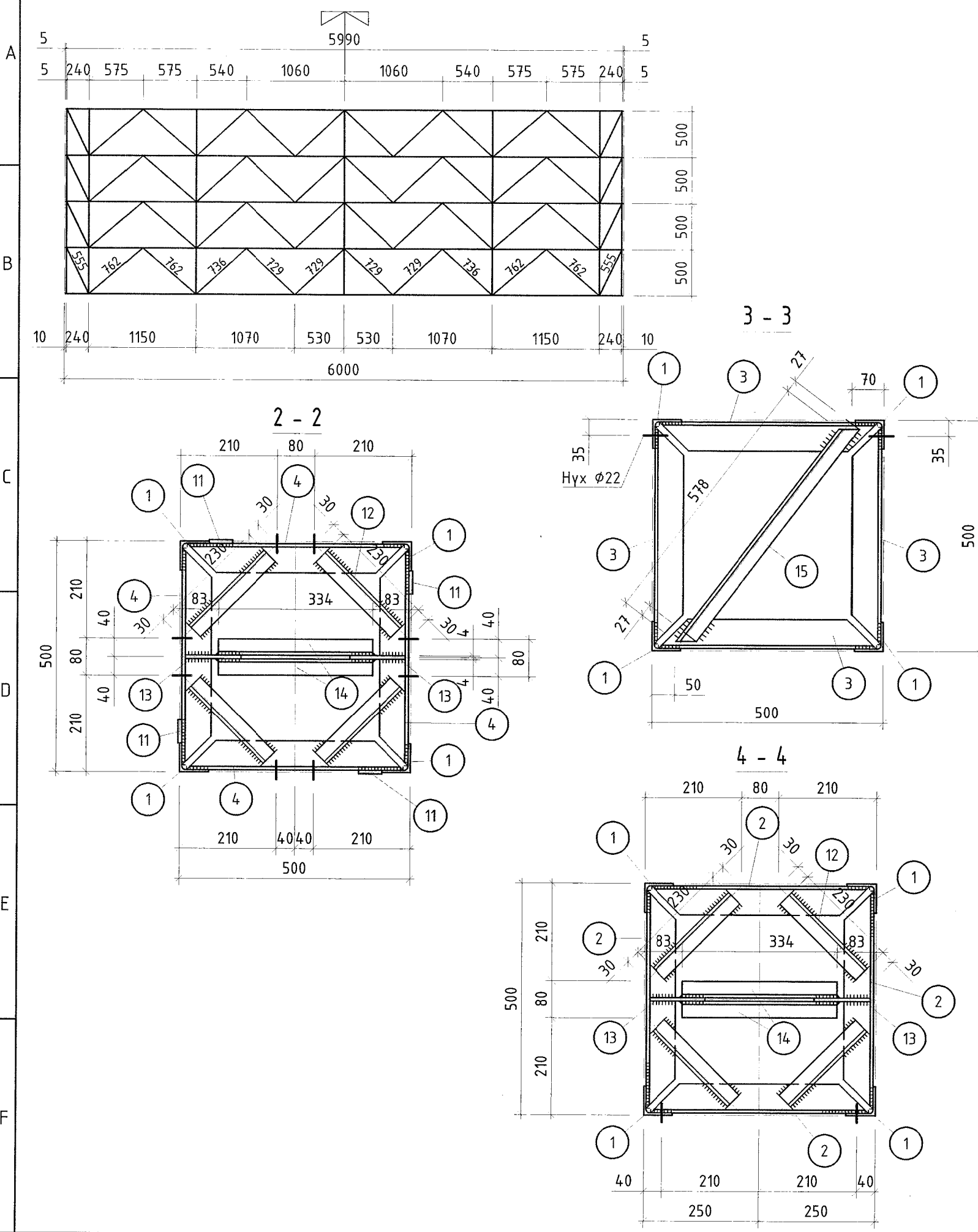
1. Ерөнхий өгөгдлийг ГБЗ-1 хуудаснаас хар.
2. Ган хийцийн угсралтын схемийг ГБЗ-2 - ГБЗ-6 хуудаснаас хар.
3. Энэ хуудсыг ГБЗ-23 хуудастай хамт хар.
4. Угсралтын үеийн гагнаасыг Э46 маркийн электродоор хийнэ. Электродийн ГОСТ 9467-75.
5. Гагнаасын өндөр h=6мм.
6. Тэмдэглэснээс бусад нүх  $\phi 17$ мм.



Орхон аймаг, Баян-Өндөр сум, Говил баг, УТП-н цахилгаан хангамж, 2x200 МВА чадалтай 220/110/35 кВ-ын "ОЮУТ" дэд станц. Анхдагч хэлхээ. Дэд станцын тоноглолын суурийн зураг. 35кВ-ын шугамын порталын металл дамнуруу: ДН1				Үе шат: А.3
Захирал	Д.Тамир	ЕГ Шифр:	Масштаб:	Огноо:
З.Е.И	Т.Намсрайсүрэн	ЭТХ-05/2023-И-07	M1:100	2024.03
Тэргүүлэх инж.	А.Хатантуул	ТГ Шифр:	Хуудасны дугаар	Бүх хуудас:
Шалгасан	А.Хатантуул		ГБЗ-22	28
Гүйцэтгэсэн	Д.Сүнжидмаа			



ГЕОМЕТР СХЕМ



Гангийн түүвэр

Марк	Поз	Озгл ол	Урт	Тоо /ш/		Жин, кг		Тайлбар
				зө	эс	1ш	Нийт	
Дн1	1	L63X5	5990	4		28.8	115	С345
	2	L63X5	460	8		2.2	18	С345
	3	L63X5	460	8		2.2	18	С345
	4	L63X5	460	12		2.2	27	С345
	5	L35X4	425	8		0.9	7	С345
	6	L35X4	699	8		1.5	12	С345
	7	L35X4	659	8		1.4	11	С345
	8	L35X4	624	8		1.3	10	С345
	9	L35X4	685	8		1.4	12	С345
	10	L35X4	648	8		1.4	11	С345
	11	- 50 x 6	280	12		0.7	8	С345
	12	L35X4	230	20		0.5	10	С345
	13	- 50 x 8	120	10		0.4	4	С345
	14	L35X4	334	10		0.7	7	С345
	15	L35X4	578	2		1.2	2	С345

Бэлтгэц

Марк	Тоо		Жин кг	
	зө	эс	1ш	Бүгд
Дн1	12		271	3250
Нийт жин кг				3250
Гагнаас 1%				32

Гангийн сонголт

Озгл ол	Жин	ГОСТ
L63X5	2126	8509-93
L35X4	983	8509-93
8	45	19903-74
6	95	19903-74
Нийт	3250	

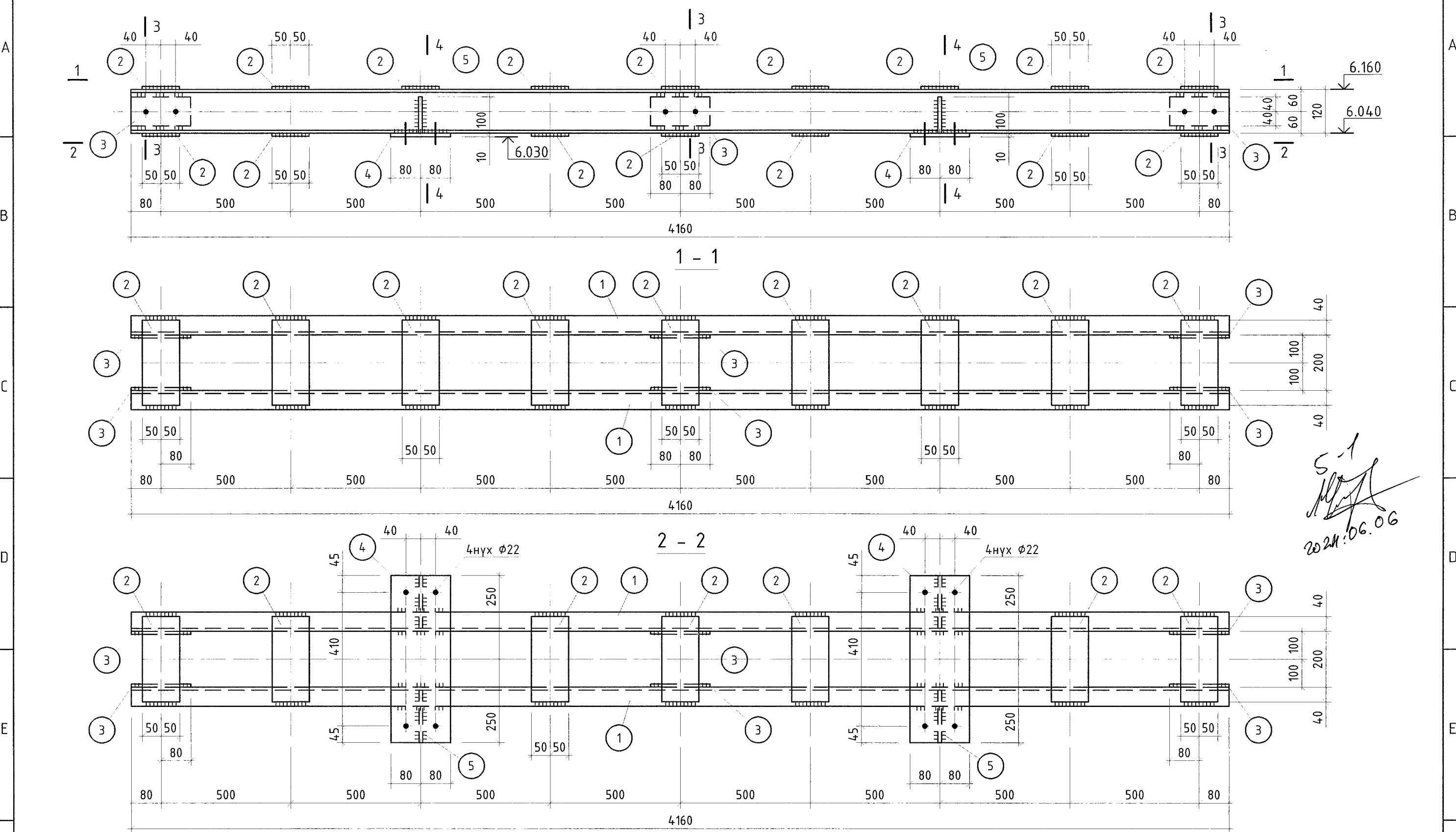
1. Ерөнхий өгөгдлийг ГБЗ-1 хуудаснаас хар.
2. Ган хийцийн угсралтын схемийг ГБЗ-2 - ГБЗ-6 хуудаснаас хар.
3. Энэ хуудсыг ГБЗ-22 хуудастай хамт хар.
4. Угсралтын үеийн гагнаасыг Э46 маркийн электродоор хийнэ. Электродийн ГОСТ 9467-75.
5. Гагнаасын өндөр h=6мм.
6. Тэмдэглэснээс бусад нүх  $\phi 17$ мм.

Орхон аймаг, Баян-Өндөр сум, Говил баг, УТП-н цахилгаан хангамж, 2х200 МВА чадалтай 220/110/35 кВ-ын "ОЮУТ" дэд станц. Анхдагч хэлхээ. Дэд станцын монололын суурийн зураг.

35кВ-ын шугамын порталын металл дамнуруу: Дн1 /Гангийн түүвэр/ Үе шат: А.3

Захирал	Д.Тамир	ЕГ Шифр:	Масштаб:	Огноо:
З.Е.И	Т.Намсрайсүрэн	ЭТХ-05/2023-И-07	М1:100	2024.03
Тэргүүлэх инж.	А.Хатантуул	ТГ Шифр:	Хуудасны дугаар	Бүх хуудас:
Шалгасан	А.Хатантуул		ГБЗ-23	28
Гүйцэтгэсэн	Д.Сүнжидмаа			

35КВ-ЫН ШИНИЙН ПОРТАЛЫН ДАМНУРУУ ДН2 М1:10



5-1  
2024.06.06

1. Ерөнхий өгөгдлийг ГБЗ-1 хуудаснаас хар.
2. Ган хийцийн угсралтын схемийг ГБЗ-2 - ГБЗ-6 хуудаснаас хар.
3. Энэ хуудсыг ГБЗ-25 хуудастай хамт хар.
4. Угсралтын үеийн гагнаасыг Э46 маркийн электродоор хийнэ. Электродийн ГОСТ 9467-75.
5. Гагнаасын өндөр h=6мм.
6. Тэмдэглэснээс бусад нүх  $\phi 16$ мм.

Орхон аймаг, Баян-Өндөр сум, Говил баг, УТП-н цахилгаан хангамж, 2х200 МВА чадалтай 220/110/35 кВ-ын "ОЮУТ" дэд станц. Анхдагч хэлхээ. Дэд станцын монололын суурийн зураг.

35кВ-ын шинийн порталын дамнуруу: ДН2 Үе шат: А.3

Захирал	Д.Тамир	ЕГ Шифр:	Масштаб:	Огноо:
З.Е.И	Т.Намсрайсүрэн	ЭТХ-05/2023-И-07	М1:100	2024.03
Тэргүүлэх инж.	А.Хатантуул	ТГ Шифр:	Хуудасны дугаар	Бүх хуудас:
Шалгасан	А.Хатантуул		ГБЗ-24	28
Гүйцэтгэсэн	Н.Сүвд-Эрдэнэ			

