




1	2	3	4	5	6	7	8																																																																																																																																																																																																																
A				<b>ЗУРГИЙН ЖАГСААЛТ</b>																																																																																																																																																																																																																			
				<table border="1"> <thead> <tr> <th>Д.д</th> <th>ЗУРГИЙН НЭР</th> <th>Хуудас</th> <th>Тайлбар</th> </tr> </thead> <tbody> <tr><td>1</td><td>ЗУРГИЙН ЖАГСААЛТ</td><td>РХА-1</td><td>А3</td></tr> <tr><td>2</td><td>ТАЙЛБАР БИЧИГ, ТАНИХ ТЭМДЭГ</td><td>РХА-2</td><td>А3</td></tr> <tr><td>3</td><td>ГҮЙДЛИЙН ТРАНСФОРМАТОРЫН ХУВААРИЛАЛТЫН ТАЙЛБАР СХЕМ</td><td>РХА-3</td><td>А3</td></tr> <tr><td>4</td><td>ЧДИРДЛАГА, ДОХИОЛЛЫН ШИНҮҮДИЙН ТЭЖЭЭЛ</td><td>РХА-4</td><td>А3</td></tr> <tr><td>5</td><td>ХҮЧДЭЛИЙН ХЭЛХЭЭНИЙ ТЭЖЭЭЛ</td><td>РХА-5</td><td>А3</td></tr> <tr><td>6</td><td>ХАМГААЛАЛТЫН ХҮЧДЭЛИЙН ХЭЛХЭЭ</td><td>РХА-6</td><td>А3</td></tr> <tr><td>7</td><td>ХАМГААЛАЛТЫН ГҮЙДЛИЙН ХЭЛХЭЭ</td><td>РХА-7</td><td>А3</td></tr> <tr><td>8</td><td>ХЭМЖҮҮР БОЛОН ТООЛУУРЫН ГҮЙДЛИЙН ХЭЛХЭЭ</td><td>РХА-8</td><td>А3</td></tr> <tr><td>9</td><td>WAMS/RMU, PAC/DFR ГҮЙДЛИЙН ХЭЛХЭЭ</td><td>РХА-9</td><td>А3</td></tr> <tr><td>10</td><td>ТАСЛУУРЫН СИГНАЛ</td><td>РХА-10</td><td>А3</td></tr> <tr><td>11</td><td>ТАСЛУУРЫН СИГНАЛ</td><td>РХА-11</td><td>А3</td></tr> <tr><td>12</td><td>ҮНДСЭН ХАМГААЛАЛТ-1. ТООН ОРОЛТУУД</td><td>РХА-12</td><td>А3</td></tr> <tr><td>13</td><td>ҮНДСЭН ХАМГААЛАЛТ-2. ТООН ОРОЛТУУД</td><td>РХА-13</td><td>А3</td></tr> <tr><td>14</td><td>УРОВ ЭХЛҮҮЛЭХ, ДЭШ/УРОВ-оор ТАСЛАХ ХЭЛХЭЭ</td><td>РХА-14</td><td>А3</td></tr> <tr><td>15</td><td>ТАСЛУУРЫН ТАСЛАХ ХЭЛХЭЭ</td><td>РХА-15</td><td>А3</td></tr> <tr><td>16</td><td>ТАСЛУУРЫН ЗАЛГАХ ХЭЛХЭЭ</td><td>РХА-16</td><td>А3</td></tr> <tr><td>17.1</td><td>220кВ-ын тойрчуу таслуурын удирдлагын хэлхээ</td><td>РХА-17.1</td><td>А3</td></tr> <tr><td>17.2</td><td>"А" фазын таслуурын таслах хэлхээ</td><td>РХА-17.2</td><td>А3</td></tr> <tr><td>18</td><td>"В" фазын таслуурын таслах хэлхээ</td><td>РХА-18</td><td>А3</td></tr> <tr><td>19</td><td>"С" фазын таслуурын таслах хэлхээ</td><td>РХА-19</td><td>А3</td></tr> <tr><td>20</td><td>"А", "В", "С" фазын таслуурын залгах хэлхээ</td><td>РХА-20</td><td>А3</td></tr> <tr><td>21</td><td>ХУУРАЙ САЛГУУРЫН ТӨЛӨВ /үндсэн хамгаалалт-1/</td><td>РХА-21</td><td>А3</td></tr> <tr><td>22</td><td>ГАЗАРДУУЛГЫН ХУТГАНЫ ТӨЛӨВ /үндсэн хамгаалалт-1/</td><td>РХА-22</td><td>А3</td></tr> <tr><td>23</td><td>ХУУРАЙ САЛГУУРЫН ТӨЛӨВ /үндсэн хамгаалалт-2/, ФИКСАЦИЙН РЕЛЕ</td><td>РХА-23</td><td>А3</td></tr> <tr><td>24</td><td>ГАЗАРДУУЛГЫН ХУТГАНЫ ТӨЛӨВ /үндсэн хамгаалалт-2/</td><td>РХА-24</td><td>А3</td></tr> <tr><td>25</td><td>ХУУРАЙ САЛГУУРЫН УДИРДЛАГА /үндсэн хамгаалалт-1/</td><td>РХА-25</td><td>А3</td></tr> <tr><td>26</td><td>ХУУРАЙ САЛГУУРЫН УДИРДЛАГА /үндсэн хамгаалалт-2/</td><td>РХА-26</td><td>А3</td></tr> <tr><td>27</td><td>ХУУРАЙ САЛГУУРЫН УДИРДЛАГА, ГХ-ны ХОРИГ /үндсэн хамгаалалт-1/</td><td>РХА-27</td><td>А3</td></tr> <tr><td>28</td><td>ХУУРАЙ САЛГУУРЫН УДИРДЛАГА, ГХ-ны ХОРИГ /үндсэн хамгаалалт-2/</td><td>РХА-28</td><td>А3</td></tr> <tr><td>29</td><td>ХУУРАЙ САЛГУУРЫН УДИРДЛАГА, ГХ-ны ХОРИГ</td><td>РХА-29</td><td>А3</td></tr> <tr><td>30</td><td>ДОХИОЛЛЫН ХЭЛХЭЭ</td><td>РХА-30</td><td>А3</td></tr> <tr><td>31</td><td>УРЬДЧИЛАН СЭРГИЙЛЭХ ДОХИОЛЛЫН ХЭЛХЭЭ</td><td>РХА-31</td><td>А3</td></tr> <tr><td>32</td><td>ТАСЛУУР, ХУУРАЙ САЛГУУРЫН ТӨЛӨВ ЗААГЧ ГЭРЭЛ</td><td>РХА-32</td><td>А3</td></tr> <tr><td>33</td><td>ӨНДӨР ДАВТАМЖИЙН ПВЗУ-Е ПОСТЫН ХОЛБОЛТ</td><td>РХА-33</td><td>А3</td></tr> <tr><td>34</td><td>ҮНДСЭН ХАМГААЛАЛТЫН РЕЛЕНИЙ ХОЛБОЛТЫН СУВАГ</td><td>РХА-34</td><td>А3</td></tr> <tr><td>35</td><td>ХАМГААЛАЛТЫН РЕЛЕНИЙ ОРОЛТ, ГАРАЛТЫН ТАЙЛБАР</td><td>РХА-35</td><td>А3</td></tr> <tr><td>36</td><td>ХАМГААЛАЛТЫН РЕЛЕНИЙ ОРОЛТ, ГАРАЛТЫН ТАЙЛБАР</td><td>РХА-36</td><td>А3</td></tr> <tr><td>37</td><td>ЗАВСРЫН РЕЛЕ, ГОРИМЫН ХОЛБООСЫН ТАЙЛБАР</td><td>РХА-37</td><td>А3</td></tr> <tr><td>38</td><td>ХАМГААЛАЛТЫН ПАНЕЛИЙН ХОЛБОЛТЫН ХАВЧААРЫН БҮДҮҮВЧ</td><td>РХА-38</td><td>А3</td></tr> <tr><td>39</td><td>ХАМГААЛАЛТЫН ПАНЕЛИЙН ХОЛБОЛТЫН ХАВЧААРЫН БҮДҮҮВЧ</td><td>РХА-39</td><td>А3</td></tr> <tr><td>40</td><td>ХАМГААЛАЛТЫН ПАНЕЛИЙН ХОЛБОЛТЫН ХАВЧААРЫН БҮДҮҮВЧ</td><td>РХА-40</td><td>А3</td></tr> <tr><td>41</td><td>ХАМГААЛАЛТЫН ПАНЕЛИЙН МАГИСТРАЛ ШИНЖ БОЛОН УДИРДЛАГЫН ПАНЕЛИЙН ХОЛБОЛТЫН ХАВЧААРЫН БҮДҮҮВЧ</td><td>РХА-41</td><td>А3</td></tr> <tr><td>42</td><td>ГҮЙДЛИЙН ТРАНСФОРМАТОРЫН ХОЛБОЛТЫН ХАЙРЦАГНЫ ХАВЧААРЫН БҮДҮҮВЧ</td><td>РХА-42</td><td>А3</td></tr> <tr><td>43</td><td>220кВ ХС-ын ХОЛБОЛТЫН ХАЙРЦАГНЫ ХАВЧААРЫН БҮДҮҮВЧ</td><td>РХА-43</td><td>А3</td></tr> <tr><td>44</td><td>220кВ ХС-ын ХОЛБОЛТЫН ХАЙРЦАГНЫ ХАВЧААРЫН БҮДҮҮВЧ</td><td>РХА-44</td><td>А3</td></tr> <tr><td>45</td><td>ХАМГААЛАЛТЫН ПАНЕЛИЙН ЭЛЕМЕНТҮҮДИЙН БАЙРШЛЫН БҮДҮҮВЧ, МАТЕРИАЛЫН ТҮҮВЭР</td><td>РХА-45</td><td>А3</td></tr> <tr><td>46</td><td>УДИРДЛАГЫН ПАНЕЛИЙН ЭЛЕМЕНТҮҮДИЙН БАЙРШЛЫН БҮДҮҮВЧ, МАТЕРИАЛЫН ТҮҮВЭР</td><td>РХА-46</td><td>А3</td></tr> <tr><td>47</td><td>10L(20L) ЦДАШ-ын ХЯНАЛТЫН КАБЕЛИЙН БАЙРШЛЫН ХҮСНЭГТ</td><td>РХА-47</td><td>А3</td></tr> <tr><td>48</td><td>ЯЧЕЙК №1(2)-ын ХЯНАЛТЫН КАБЕЛИЙН БАЙРШИЛ</td><td>РХА-48</td><td>А3</td></tr> <tr><td>49</td><td>"ОЮУТ-А" ЦДАШ-ын РХА-ын КАБЕЛИЙН ЖУРНАЛ</td><td>РХА-49</td><td>А3</td></tr> <tr><td>50</td><td>"ОЮУТ-Б" ЦДАШ-ын РХА-ын КАБЕЛИЙН ЖУРНАЛ</td><td>РХА-50</td><td>А3</td></tr> </tbody> </table>				Д.д	ЗУРГИЙН НЭР	Хуудас	Тайлбар	1	ЗУРГИЙН ЖАГСААЛТ	РХА-1	А3	2	ТАЙЛБАР БИЧИГ, ТАНИХ ТЭМДЭГ	РХА-2	А3	3	ГҮЙДЛИЙН ТРАНСФОРМАТОРЫН ХУВААРИЛАЛТЫН ТАЙЛБАР СХЕМ	РХА-3	А3	4	ЧДИРДЛАГА, ДОХИОЛЛЫН ШИНҮҮДИЙН ТЭЖЭЭЛ	РХА-4	А3	5	ХҮЧДЭЛИЙН ХЭЛХЭЭНИЙ ТЭЖЭЭЛ	РХА-5	А3	6	ХАМГААЛАЛТЫН ХҮЧДЭЛИЙН ХЭЛХЭЭ	РХА-6	А3	7	ХАМГААЛАЛТЫН ГҮЙДЛИЙН ХЭЛХЭЭ	РХА-7	А3	8	ХЭМЖҮҮР БОЛОН ТООЛУУРЫН ГҮЙДЛИЙН ХЭЛХЭЭ	РХА-8	А3	9	WAMS/RMU, PAC/DFR ГҮЙДЛИЙН ХЭЛХЭЭ	РХА-9	А3	10	ТАСЛУУРЫН СИГНАЛ	РХА-10	А3	11	ТАСЛУУРЫН СИГНАЛ	РХА-11	А3	12	ҮНДСЭН ХАМГААЛАЛТ-1. ТООН ОРОЛТУУД	РХА-12	А3	13	ҮНДСЭН ХАМГААЛАЛТ-2. ТООН ОРОЛТУУД	РХА-13	А3	14	УРОВ ЭХЛҮҮЛЭХ, ДЭШ/УРОВ-оор ТАСЛАХ ХЭЛХЭЭ	РХА-14	А3	15	ТАСЛУУРЫН ТАСЛАХ ХЭЛХЭЭ	РХА-15	А3	16	ТАСЛУУРЫН ЗАЛГАХ ХЭЛХЭЭ	РХА-16	А3	17.1	220кВ-ын тойрчуу таслуурын удирдлагын хэлхээ	РХА-17.1	А3	17.2	"А" фазын таслуурын таслах хэлхээ	РХА-17.2	А3	18	"В" фазын таслуурын таслах хэлхээ	РХА-18	А3	19	"С" фазын таслуурын таслах хэлхээ	РХА-19	А3	20	"А", "В", "С" фазын таслуурын залгах хэлхээ	РХА-20	А3	21	ХУУРАЙ САЛГУУРЫН ТӨЛӨВ /үндсэн хамгаалалт-1/	РХА-21	А3	22	ГАЗАРДУУЛГЫН ХУТГАНЫ ТӨЛӨВ /үндсэн хамгаалалт-1/	РХА-22	А3	23	ХУУРАЙ САЛГУУРЫН ТӨЛӨВ /үндсэн хамгаалалт-2/, ФИКСАЦИЙН РЕЛЕ	РХА-23	А3	24	ГАЗАРДУУЛГЫН ХУТГАНЫ ТӨЛӨВ /үндсэн хамгаалалт-2/	РХА-24	А3	25	ХУУРАЙ САЛГУУРЫН УДИРДЛАГА /үндсэн хамгаалалт-1/	РХА-25	А3	26	ХУУРАЙ САЛГУУРЫН УДИРДЛАГА /үндсэн хамгаалалт-2/	РХА-26	А3	27	ХУУРАЙ САЛГУУРЫН УДИРДЛАГА, ГХ-ны ХОРИГ /үндсэн хамгаалалт-1/	РХА-27	А3	28	ХУУРАЙ САЛГУУРЫН УДИРДЛАГА, ГХ-ны ХОРИГ /үндсэн хамгаалалт-2/	РХА-28	А3	29	ХУУРАЙ САЛГУУРЫН УДИРДЛАГА, ГХ-ны ХОРИГ	РХА-29	А3	30	ДОХИОЛЛЫН ХЭЛХЭЭ	РХА-30	А3	31	УРЬДЧИЛАН СЭРГИЙЛЭХ ДОХИОЛЛЫН ХЭЛХЭЭ	РХА-31	А3	32	ТАСЛУУР, ХУУРАЙ САЛГУУРЫН ТӨЛӨВ ЗААГЧ ГЭРЭЛ	РХА-32	А3	33	ӨНДӨР ДАВТАМЖИЙН ПВЗУ-Е ПОСТЫН ХОЛБОЛТ	РХА-33	А3	34	ҮНДСЭН ХАМГААЛАЛТЫН РЕЛЕНИЙ ХОЛБОЛТЫН СУВАГ	РХА-34	А3	35	ХАМГААЛАЛТЫН РЕЛЕНИЙ ОРОЛТ, ГАРАЛТЫН ТАЙЛБАР	РХА-35	А3	36	ХАМГААЛАЛТЫН РЕЛЕНИЙ ОРОЛТ, ГАРАЛТЫН ТАЙЛБАР	РХА-36	А3	37	ЗАВСРЫН РЕЛЕ, ГОРИМЫН ХОЛБООСЫН ТАЙЛБАР	РХА-37	А3	38	ХАМГААЛАЛТЫН ПАНЕЛИЙН ХОЛБОЛТЫН ХАВЧААРЫН БҮДҮҮВЧ	РХА-38	А3	39	ХАМГААЛАЛТЫН ПАНЕЛИЙН ХОЛБОЛТЫН ХАВЧААРЫН БҮДҮҮВЧ	РХА-39	А3	40	ХАМГААЛАЛТЫН ПАНЕЛИЙН ХОЛБОЛТЫН ХАВЧААРЫН БҮДҮҮВЧ	РХА-40	А3	41	ХАМГААЛАЛТЫН ПАНЕЛИЙН МАГИСТРАЛ ШИНЖ БОЛОН УДИРДЛАГЫН ПАНЕЛИЙН ХОЛБОЛТЫН ХАВЧААРЫН БҮДҮҮВЧ	РХА-41	А3	42	ГҮЙДЛИЙН ТРАНСФОРМАТОРЫН ХОЛБОЛТЫН ХАЙРЦАГНЫ ХАВЧААРЫН БҮДҮҮВЧ	РХА-42	А3	43	220кВ ХС-ын ХОЛБОЛТЫН ХАЙРЦАГНЫ ХАВЧААРЫН БҮДҮҮВЧ	РХА-43	А3	44	220кВ ХС-ын ХОЛБОЛТЫН ХАЙРЦАГНЫ ХАВЧААРЫН БҮДҮҮВЧ	РХА-44	А3	45	ХАМГААЛАЛТЫН ПАНЕЛИЙН ЭЛЕМЕНТҮҮДИЙН БАЙРШЛЫН БҮДҮҮВЧ, МАТЕРИАЛЫН ТҮҮВЭР	РХА-45	А3	46	УДИРДЛАГЫН ПАНЕЛИЙН ЭЛЕМЕНТҮҮДИЙН БАЙРШЛЫН БҮДҮҮВЧ, МАТЕРИАЛЫН ТҮҮВЭР	РХА-46	А3	47	10L(20L) ЦДАШ-ын ХЯНАЛТЫН КАБЕЛИЙН БАЙРШЛЫН ХҮСНЭГТ	РХА-47	А3	48	ЯЧЕЙК №1(2)-ын ХЯНАЛТЫН КАБЕЛИЙН БАЙРШИЛ	РХА-48	А3	49	"ОЮУТ-А" ЦДАШ-ын РХА-ын КАБЕЛИЙН ЖУРНАЛ	РХА-49	А3	50	"ОЮУТ-Б" ЦДАШ-ын РХА-ын КАБЕЛИЙН ЖУРНАЛ	РХА-50	А3
	Д.д	ЗУРГИЙН НЭР	Хуудас	Тайлбар																																																																																																																																																																																																																			
	1	ЗУРГИЙН ЖАГСААЛТ	РХА-1	А3																																																																																																																																																																																																																			
2	ТАЙЛБАР БИЧИГ, ТАНИХ ТЭМДЭГ	РХА-2	А3																																																																																																																																																																																																																				
3	ГҮЙДЛИЙН ТРАНСФОРМАТОРЫН ХУВААРИЛАЛТЫН ТАЙЛБАР СХЕМ	РХА-3	А3																																																																																																																																																																																																																				
4	ЧДИРДЛАГА, ДОХИОЛЛЫН ШИНҮҮДИЙН ТЭЖЭЭЛ	РХА-4	А3																																																																																																																																																																																																																				
5	ХҮЧДЭЛИЙН ХЭЛХЭЭНИЙ ТЭЖЭЭЛ	РХА-5	А3																																																																																																																																																																																																																				
6	ХАМГААЛАЛТЫН ХҮЧДЭЛИЙН ХЭЛХЭЭ	РХА-6	А3																																																																																																																																																																																																																				
7	ХАМГААЛАЛТЫН ГҮЙДЛИЙН ХЭЛХЭЭ	РХА-7	А3																																																																																																																																																																																																																				
8	ХЭМЖҮҮР БОЛОН ТООЛУУРЫН ГҮЙДЛИЙН ХЭЛХЭЭ	РХА-8	А3																																																																																																																																																																																																																				
9	WAMS/RMU, PAC/DFR ГҮЙДЛИЙН ХЭЛХЭЭ	РХА-9	А3																																																																																																																																																																																																																				
10	ТАСЛУУРЫН СИГНАЛ	РХА-10	А3																																																																																																																																																																																																																				
11	ТАСЛУУРЫН СИГНАЛ	РХА-11	А3																																																																																																																																																																																																																				
12	ҮНДСЭН ХАМГААЛАЛТ-1. ТООН ОРОЛТУУД	РХА-12	А3																																																																																																																																																																																																																				
13	ҮНДСЭН ХАМГААЛАЛТ-2. ТООН ОРОЛТУУД	РХА-13	А3																																																																																																																																																																																																																				
14	УРОВ ЭХЛҮҮЛЭХ, ДЭШ/УРОВ-оор ТАСЛАХ ХЭЛХЭЭ	РХА-14	А3																																																																																																																																																																																																																				
15	ТАСЛУУРЫН ТАСЛАХ ХЭЛХЭЭ	РХА-15	А3																																																																																																																																																																																																																				
16	ТАСЛУУРЫН ЗАЛГАХ ХЭЛХЭЭ	РХА-16	А3																																																																																																																																																																																																																				
17.1	220кВ-ын тойрчуу таслуурын удирдлагын хэлхээ	РХА-17.1	А3																																																																																																																																																																																																																				
17.2	"А" фазын таслуурын таслах хэлхээ	РХА-17.2	А3																																																																																																																																																																																																																				
18	"В" фазын таслуурын таслах хэлхээ	РХА-18	А3																																																																																																																																																																																																																				
19	"С" фазын таслуурын таслах хэлхээ	РХА-19	А3																																																																																																																																																																																																																				
20	"А", "В", "С" фазын таслуурын залгах хэлхээ	РХА-20	А3																																																																																																																																																																																																																				
21	ХУУРАЙ САЛГУУРЫН ТӨЛӨВ /үндсэн хамгаалалт-1/	РХА-21	А3																																																																																																																																																																																																																				
22	ГАЗАРДУУЛГЫН ХУТГАНЫ ТӨЛӨВ /үндсэн хамгаалалт-1/	РХА-22	А3																																																																																																																																																																																																																				
23	ХУУРАЙ САЛГУУРЫН ТӨЛӨВ /үндсэн хамгаалалт-2/, ФИКСАЦИЙН РЕЛЕ	РХА-23	А3																																																																																																																																																																																																																				
24	ГАЗАРДУУЛГЫН ХУТГАНЫ ТӨЛӨВ /үндсэн хамгаалалт-2/	РХА-24	А3																																																																																																																																																																																																																				
25	ХУУРАЙ САЛГУУРЫН УДИРДЛАГА /үндсэн хамгаалалт-1/	РХА-25	А3																																																																																																																																																																																																																				
26	ХУУРАЙ САЛГУУРЫН УДИРДЛАГА /үндсэн хамгаалалт-2/	РХА-26	А3																																																																																																																																																																																																																				
27	ХУУРАЙ САЛГУУРЫН УДИРДЛАГА, ГХ-ны ХОРИГ /үндсэн хамгаалалт-1/	РХА-27	А3																																																																																																																																																																																																																				
28	ХУУРАЙ САЛГУУРЫН УДИРДЛАГА, ГХ-ны ХОРИГ /үндсэн хамгаалалт-2/	РХА-28	А3																																																																																																																																																																																																																				
29	ХУУРАЙ САЛГУУРЫН УДИРДЛАГА, ГХ-ны ХОРИГ	РХА-29	А3																																																																																																																																																																																																																				
30	ДОХИОЛЛЫН ХЭЛХЭЭ	РХА-30	А3																																																																																																																																																																																																																				
31	УРЬДЧИЛАН СЭРГИЙЛЭХ ДОХИОЛЛЫН ХЭЛХЭЭ	РХА-31	А3																																																																																																																																																																																																																				
32	ТАСЛУУР, ХУУРАЙ САЛГУУРЫН ТӨЛӨВ ЗААГЧ ГЭРЭЛ	РХА-32	А3																																																																																																																																																																																																																				
33	ӨНДӨР ДАВТАМЖИЙН ПВЗУ-Е ПОСТЫН ХОЛБОЛТ	РХА-33	А3																																																																																																																																																																																																																				
34	ҮНДСЭН ХАМГААЛАЛТЫН РЕЛЕНИЙ ХОЛБОЛТЫН СУВАГ	РХА-34	А3																																																																																																																																																																																																																				
35	ХАМГААЛАЛТЫН РЕЛЕНИЙ ОРОЛТ, ГАРАЛТЫН ТАЙЛБАР	РХА-35	А3																																																																																																																																																																																																																				
36	ХАМГААЛАЛТЫН РЕЛЕНИЙ ОРОЛТ, ГАРАЛТЫН ТАЙЛБАР	РХА-36	А3																																																																																																																																																																																																																				
37	ЗАВСРЫН РЕЛЕ, ГОРИМЫН ХОЛБООСЫН ТАЙЛБАР	РХА-37	А3																																																																																																																																																																																																																				
38	ХАМГААЛАЛТЫН ПАНЕЛИЙН ХОЛБОЛТЫН ХАВЧААРЫН БҮДҮҮВЧ	РХА-38	А3																																																																																																																																																																																																																				
39	ХАМГААЛАЛТЫН ПАНЕЛИЙН ХОЛБОЛТЫН ХАВЧААРЫН БҮДҮҮВЧ	РХА-39	А3																																																																																																																																																																																																																				
40	ХАМГААЛАЛТЫН ПАНЕЛИЙН ХОЛБОЛТЫН ХАВЧААРЫН БҮДҮҮВЧ	РХА-40	А3																																																																																																																																																																																																																				
41	ХАМГААЛАЛТЫН ПАНЕЛИЙН МАГИСТРАЛ ШИНЖ БОЛОН УДИРДЛАГЫН ПАНЕЛИЙН ХОЛБОЛТЫН ХАВЧААРЫН БҮДҮҮВЧ	РХА-41	А3																																																																																																																																																																																																																				
42	ГҮЙДЛИЙН ТРАНСФОРМАТОРЫН ХОЛБОЛТЫН ХАЙРЦАГНЫ ХАВЧААРЫН БҮДҮҮВЧ	РХА-42	А3																																																																																																																																																																																																																				
43	220кВ ХС-ын ХОЛБОЛТЫН ХАЙРЦАГНЫ ХАВЧААРЫН БҮДҮҮВЧ	РХА-43	А3																																																																																																																																																																																																																				
44	220кВ ХС-ын ХОЛБОЛТЫН ХАЙРЦАГНЫ ХАВЧААРЫН БҮДҮҮВЧ	РХА-44	А3																																																																																																																																																																																																																				
45	ХАМГААЛАЛТЫН ПАНЕЛИЙН ЭЛЕМЕНТҮҮДИЙН БАЙРШЛЫН БҮДҮҮВЧ, МАТЕРИАЛЫН ТҮҮВЭР	РХА-45	А3																																																																																																																																																																																																																				
46	УДИРДЛАГЫН ПАНЕЛИЙН ЭЛЕМЕНТҮҮДИЙН БАЙРШЛЫН БҮДҮҮВЧ, МАТЕРИАЛЫН ТҮҮВЭР	РХА-46	А3																																																																																																																																																																																																																				
47	10L(20L) ЦДАШ-ын ХЯНАЛТЫН КАБЕЛИЙН БАЙРШЛЫН ХҮСНЭГТ	РХА-47	А3																																																																																																																																																																																																																				
48	ЯЧЕЙК №1(2)-ын ХЯНАЛТЫН КАБЕЛИЙН БАЙРШИЛ	РХА-48	А3																																																																																																																																																																																																																				
49	"ОЮУТ-А" ЦДАШ-ын РХА-ын КАБЕЛИЙН ЖУРНАЛ	РХА-49	А3																																																																																																																																																																																																																				
50	"ОЮУТ-Б" ЦДАШ-ын РХА-ын КАБЕЛИЙН ЖУРНАЛ	РХА-50	А3																																																																																																																																																																																																																				
B																																																																																																																																																																																																																							
C																																																																																																																																																																																																																							
	БҮЛЭГ 4.1	220кВ-ын "ОЮУТ-А(Б)" ЦДАШ-ын ХАМГААЛАЛТ		ЗТХ-05/2023-III-4.1																																																																																																																																																																																																																			
D																																																																																																																																																																																																																							
E																																																																																																																																																																																																																							
F				<table border="1"> <tr> <td rowspan="4" style="text-align: center;">  </td> <td colspan="4" style="text-align: center;">Орхон аймаг, Баян-Өндөр сум, Говил баг, ҮТП-ийн цахилгаан хангамж. 220/110/35кВ-ын 2Х200МВА чадалтай "Оюут" дэд станц. Хоёрдогч хэлхээ 220кВ-ын "ОЮУТ-А(Б)" ЦДАШ-ын ХАМГААЛАЛТ. P2(P3)</td> <td>Үе шат:</td> <td>А.3</td> </tr> <tr> <td colspan="2">Захирал</td> <td colspan="2">Д.Тамир</td> <td>ЕГ Шифр:</td> <td>Огноо:</td> </tr> <tr> <td colspan="2">З.Е.И</td> <td colspan="2">Т.Намсрайсүрэн</td> <td>ЗТХ-05/2023-III-4.1</td> <td>2024.02</td> </tr> <tr> <td colspan="2">Тэргүүлэх инж.</td> <td colspan="2">Д.Болормаа /</td> <td>Масштаб:</td> <td>Бүх хуудас:</td> </tr> <tr> <td rowspan="2">"Эрдэнэт үйлдвэр" ТӨҮГ ЗТХ</td> <td colspan="2">Шалгасан</td> <td colspan="2">Л.Нэргүй</td> <td>ТГ Шифр:</td> <td>Хуудасны дугаар:</td> </tr> <tr> <td colspan="2">Гүйцэтгэсэн</td> <td colspan="2">Н.Ууганбаяр</td> <td></td> <td>РХА-1 50</td> </tr> </table>					Орхон аймаг, Баян-Өндөр сум, Говил баг, ҮТП-ийн цахилгаан хангамж. 220/110/35кВ-ын 2Х200МВА чадалтай "Оюут" дэд станц. Хоёрдогч хэлхээ 220кВ-ын "ОЮУТ-А(Б)" ЦДАШ-ын ХАМГААЛАЛТ. P2(P3)				Үе шат:	А.3	Захирал		Д.Тамир		ЕГ Шифр:	Огноо:	З.Е.И		Т.Намсрайсүрэн		ЗТХ-05/2023-III-4.1	2024.02	Тэргүүлэх инж.		Д.Болормаа /		Масштаб:	Бүх хуудас:	"Эрдэнэт үйлдвэр" ТӨҮГ ЗТХ	Шалгасан		Л.Нэргүй		ТГ Шифр:	Хуудасны дугаар:	Гүйцэтгэсэн		Н.Ууганбаяр			РХА-1 50																																																																																																																																																																										
		Орхон аймаг, Баян-Өндөр сум, Говил баг, ҮТП-ийн цахилгаан хангамж. 220/110/35кВ-ын 2Х200МВА чадалтай "Оюут" дэд станц. Хоёрдогч хэлхээ 220кВ-ын "ОЮУТ-А(Б)" ЦДАШ-ын ХАМГААЛАЛТ. P2(P3)				Үе шат:	А.3																																																																																																																																																																																																																
Захирал		Д.Тамир		ЕГ Шифр:	Огноо:																																																																																																																																																																																																																		
З.Е.И		Т.Намсрайсүрэн		ЗТХ-05/2023-III-4.1	2024.02																																																																																																																																																																																																																		
Тэргүүлэх инж.		Д.Болормаа /		Масштаб:	Бүх хуудас:																																																																																																																																																																																																																		
"Эрдэнэт үйлдвэр" ТӨҮГ ЗТХ	Шалгасан		Л.Нэргүй		ТГ Шифр:	Хуудасны дугаар:																																																																																																																																																																																																																	
	Гүйцэтгэсэн		Н.Ууганбаяр			РХА-1 50																																																																																																																																																																																																																	
1	2	3	4	5	6	7	8																																																																																																																																																																																																																

220кВ-ын "Оюут-А, Б" ЦДАШ-ын хамгаалалт

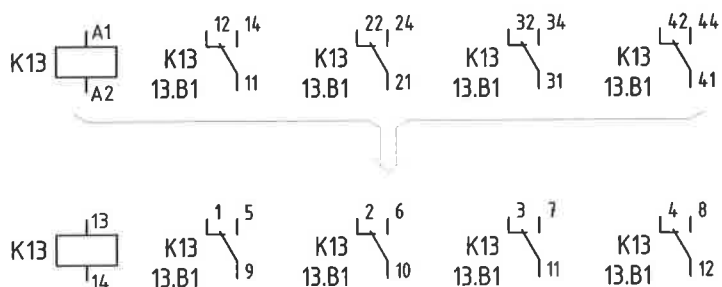
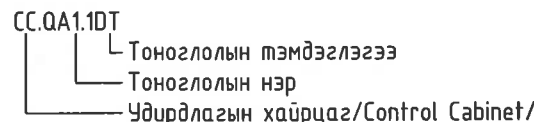
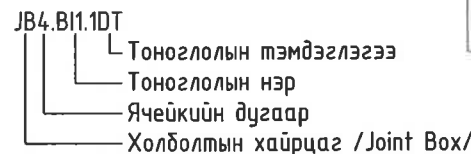
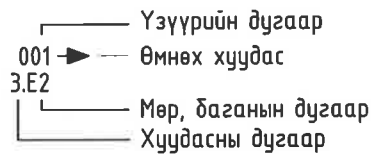
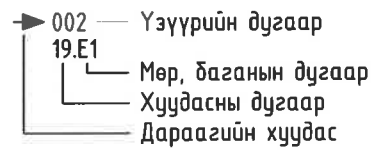
ТАНИХ ТЭМДЭГ

220кВ-ын ЦДАШ нь үндсэн 2 хамгаалалттай. Шугамын үндсэн хамгаалалт-1 нь 80 тоон оролт, 39 тоон гаралт, 6 гүйдэл, 6 хүчдэлийн оролттой SEL411L реле байна. Энэхүү хамгаалалт нь тухайн шугам дээр болсон нэг фазын, фаз хоорондын бүх төрлийн богино залгааны үед шугамын дагуу дифференциаль хамгаалалтаар гэмтлийг тусгаарлана. Гэмтлийг тусгаарлахдаа фаз бүс бүрийн таслалт, дахин залгалт хийнэ. Энэ нь системийн тогтворжилт, хэрэглэгчийг ЦЭХ-ээр тасралтгүй хангахад чухал ач холбогдолтой функц юм. Хяналт, мэдээлэл, удирдлагын HMI системд IEC 61850 протоколоор мэдээлэл дамжуулж, удирдлага хийнэ. Энэхүү хамгаалалт нь доорх функцуудтай:

- 21- Зайн хамгаалалт
- 25- Синхрон залгалт
- 27- Хүчдэл бууралтын хамгаалалт
- 50, 51- Гүйдэл ихсэлтийн хамгаалалт
- 50BF- УРОВ
- 59- Хүчдэл ихсэлтийн хамгаалалт
- 67- Газардлагын чиглэлтэй гүйдлийн хамгаалалт
- 68- Савлалтын хориг
- 79- Дахин залгах автоматик
- 810- Давтамж ихсэлтийн хамгаалалт
- 81U- Давтамж бууралтын хамгаалалт
- 87L- Дагуу ялгаварт гүйдлийн хамгаалалт

Шугамын үндсэн хамгаалалт-2 нь 73 тоон оролт, 46 тоон гаралт, 6 гүйдэл, 6 хүчдэлийн оролттой TOP-300 реле байна. Энэхүү хамгаалалт нь тухайн шугам дээр болсон нэг фазын, фаз хоорондын бүх төрлийн богино залгааны үед шугамын дагуу дифференциаль хамгаалалтаар гэмтлийг тусгаарлана. Гэмтлийг тусгаарлахдаа фаз бүс бүрийн таслалт, дахин залгалт хийнэ. Хяналт, мэдээлэл, удирдлагын HMI системд IEC 61850 протоколоор мэдээлэл дамжуулж, удирдлага хийнэ. Энэхүү хамгаалалт нь доорх функцуудтай:

- 21- Зайн хамгаалалт
- 25- Синхрон залгалт
- 27- Хүчдэл бууралтын хамгаалалт
- 50, 51- Гүйдэл ихсэлтийн хамгаалалт
- 50BF- УРОВ
- 59- Хүчдэл ихсэлтийн хамгаалалт
- 67- Газардлагын чиглэлтэй гүйдлийн хамгаалалт
- 68- Савлалтын хориг
- 79- Дахин залгах автоматик
- 810- Давтамж ихсэлтийн хамгаалалт
- 81U- Давтамж бууралтын хамгаалалт
- 87L- Дагуу ялгаварт гүйдлийн хамгаалалт



Тэмдэглэгээ	Нэр	Тэмдэглэгээ	Тайлбар
	Гүйдлийн трансформатор	ХТ	Хавчаарын эгнээ: Шинжүүд
	Таслуур	Х1	Хавчаарын эгнээ: Гүйдлийн хэлхээ
	Хуурай салгуур	Х2	Хавчаарын эгнээ: Хүчдэлийн хэлхээ
	Газардуулгын хутга	Х3, Х4	Хавчаарын эгнээ: Хамгаалалт, удирдлагын хэлхээ
	Цэнэг шавхагч	Х5	Хавчаарын эгнээ: Дохиоллын хэлхээ
	Багтаамжийн хүчдэлийн трансформатор		
	Автомат		
	Хэвийн тасархай, хэвийн залгаатай контакт		
	Удирдлагын түлхүүр		
	Төлөв заагч гэрэл		
	Завсарын реле		
	Панель дээрх моноглолууд болон хавчаарын эгнээ хоорондын холболтын утас		
	Нэг тоноглол, төхөөрөмж дотор		
	Панелийн гадна холболт		

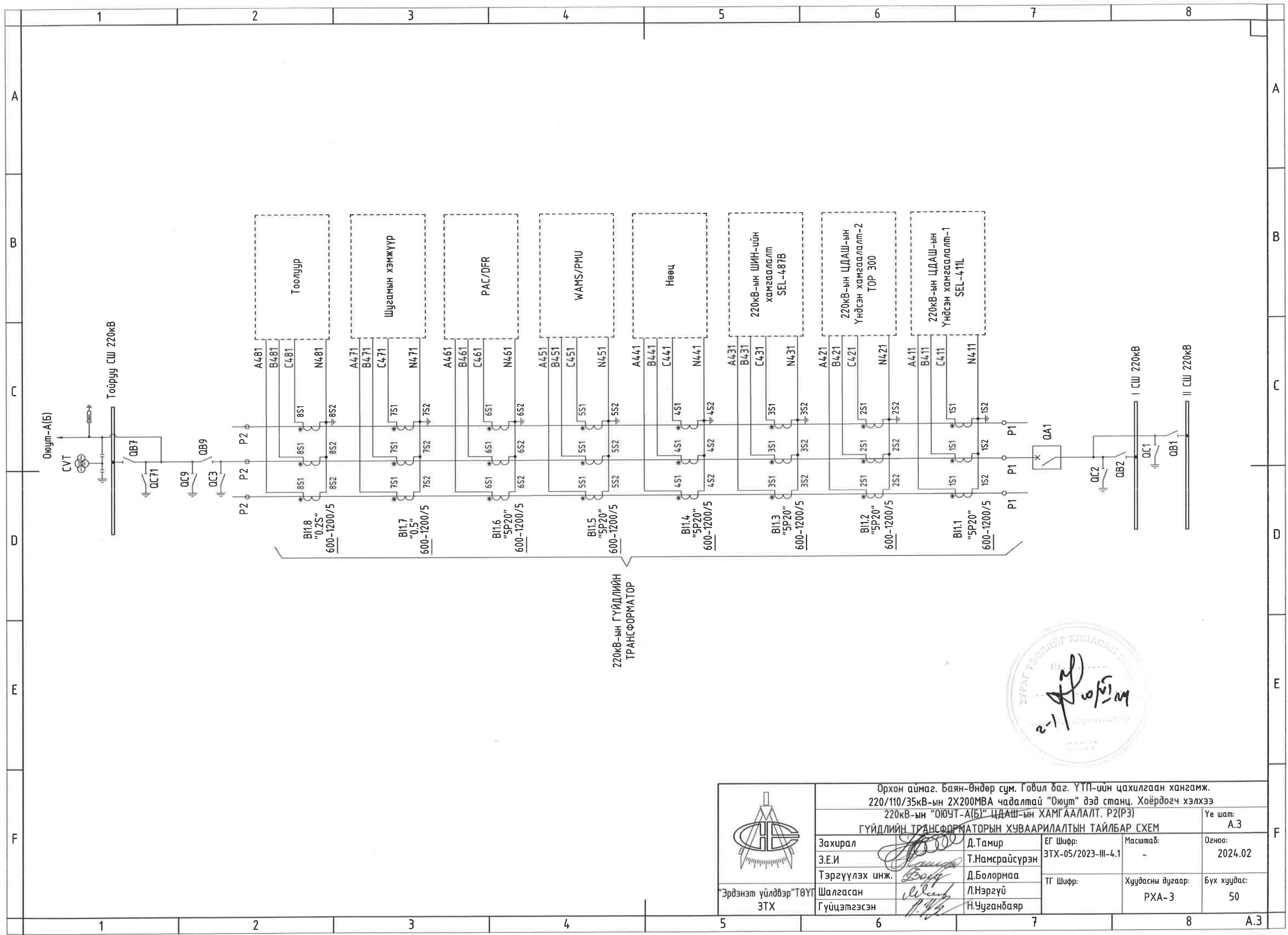
Нэрс	ЭТ	ХС	ГХ	ХТ
Товчилсон нэр	Элегаз таслуур	Хуурай салгуур	Газардуулгын хутга	Хүчдэлийн трансформатор

Орхон аймаг, Баян-Өндөр сум, Говил баг, ҮТП-ийн цахилгаан хангамж, 220/110/35кВ-ын 2Х200МВА чадалтай "Оюут" дэд станц, Хоёрдогч хэлхээ, 220кВ-ын "ОЮУТ-А(Б)" ЦДАШ-ын ХАМГААЛАЛТ, Р2(Р3)

Тайлбар бичиг, ТАНИХ ТЭМДЭГ


Захирал	Д.Тамир	ЕГ Шифр:	Масштаб:	Огноо:
З.Е.И	Т.Намсрайсүрэн	ЭТХ-05/2023-III-4.1	-	2024.02
Тэргүүлэх инж.	Д.Болормаа	ТГ Шифр:	Хуудасны дугаар:	Бүх хуудас:
Шалгасан	Л.Нэргүй		РХА-2	50
Гүйцэтгэсэн	Н.Чугандаяр			

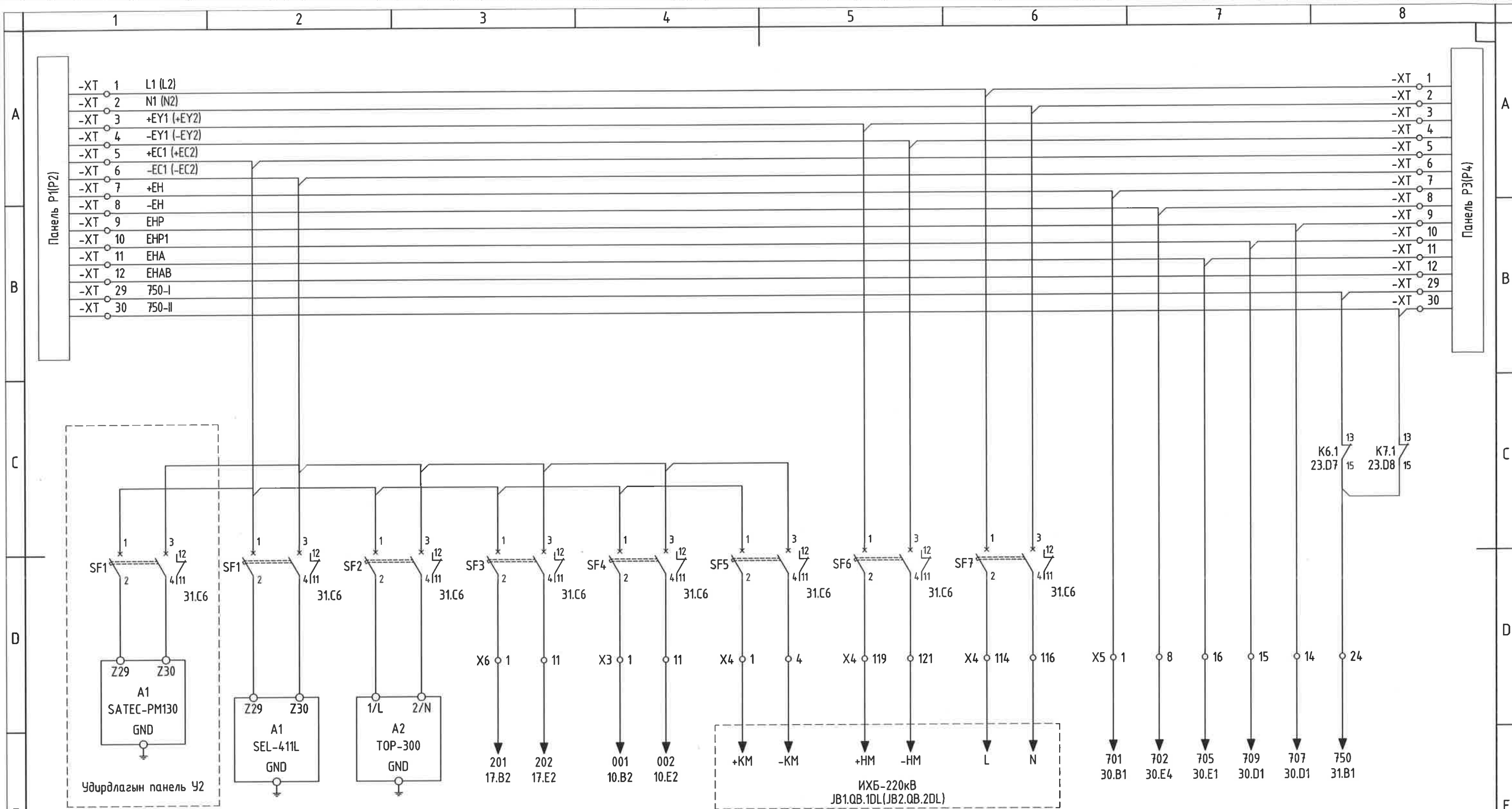
Эрдэнэт үйлдвэр"ТӨҮГ  
ЭТХ



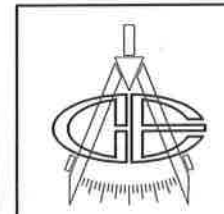
220кВ-ын ГҮЙДЛИЙН  
ТРАНСФОРМАТОР



 "Эрдэнэт үйлдвэр" ТӨҮГ ЗТХ	Орхон аймаг, Баян-Өндөр сум, Говил баг, ҮТП-ийн цахилгаан хангамж. 220/110/35кВ-ын 2Х200МВА чадалтай "Оюут" дэд станц, Хоёрдогч хэлхээ 220кВ-ын "ОЮУТ-А(Б)" ЦДАШ-ын ХАМГААЛАЛТ, P2(P3) ГҮЙДЛИЙН ТРАНСФОРМАТОРЫН ХУВААРИЛАЛТЫН ТАЙЛБАР СХЕМ			Үе шат: А.3
	Захирал З.Е.И	Д.Тамир	ЕГ Шифр: ЗТХ-05/2023-III-4.1	Масштаб: -
	Тэргүүлэх инж.	Т.Намсрайсүрэн	ТГ Шифр:	Хуудасны дугаар: РХА-3
	Шалгасан Гүйцэтгэсэн	Д.Болормаа Л.Нэргүй Н.Ууганбаяр		Огноо: 2024.02 Бүх хуудас: 50

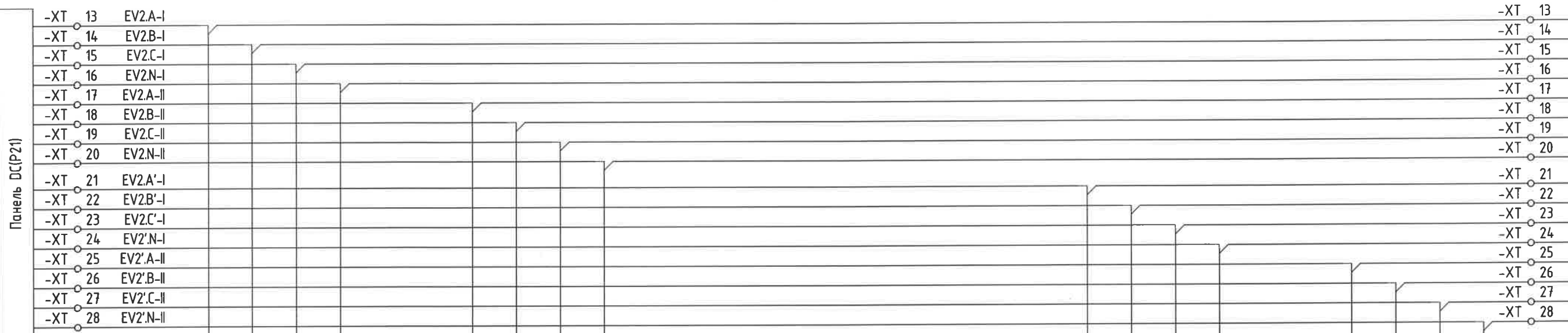


ХЭМЖҮҮРИЙН ТЭЖЭЭЛ	РЕЛЕНИЙ ТЭЖЭЭЛ		ТАСЛУУРЫН УДИРДЛАГЫН ХЭЛХЭЭНИЙ ТЭЖЭЭЛ	ХАМГААЛАЛТ, УДИРДЛАГЫН ХЭЛХЭЭНИЙ ТЭЖЭЭЛ	ХУУРАЙ САЛГУУРЫН УДИРДЛАГЫН ХЭЛХЭЭНИЙ ТЭЖЭЭЛ	ТАСЛУУР БОЛОН ХУУРАЙ САЛГУУРЫН ХӨДӨЛГҮҮРИЙН ТЭЖЭЭЛ	ХУВЬСАХЫН ТЭЖЭЭЛ /халаагуур, гэрэл/	ДОХИОЛЛЫН ХЭЛХЭЭ
	Үндсэн хамгаалалт-1	Үндсэн хамгаалалт-2						

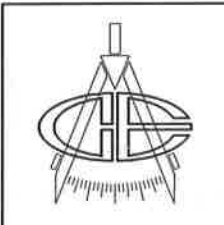


"Эрдэнэт үйлдвэр" ТӨҮГ  
ЗТХ

Орхон аймаг, Баян-Өндөр сум, Говил баг, ҮТП-ийн цахилгаан хангамж. 220/110/35кВ-ын 2Х200МВА чадалтай "Оюут" дэд станц, Хоёрдогч хэлхээ 220кВ-ын "ОЮУТ-А(Б)" ЦДАШ-ын ХАМГААЛАЛТ, P2(P3)				Үе шам: А.3
УДИРДАГА, ДОХИОЛЛЫН ШИНҮҮДИЙН ТЭЖЭЭЛ				
Захирал	Д.Тамир	ЕГ Шифр:	Масштаб:	Огноо:
З.Е.И	Т.Намсрайсүрэн	ЗТХ-05/2023-III-4.1	-	2024.02
Тэргүүлэх инж.	Д.Болормаа	ТГ Шифр:	Хуудасны дугаар:	Бүх хуудас:
Шалгасан	Л.Нэргүй		PXA-4	50
Гүйцэтгэсэн	Н.Ууганбаяр			



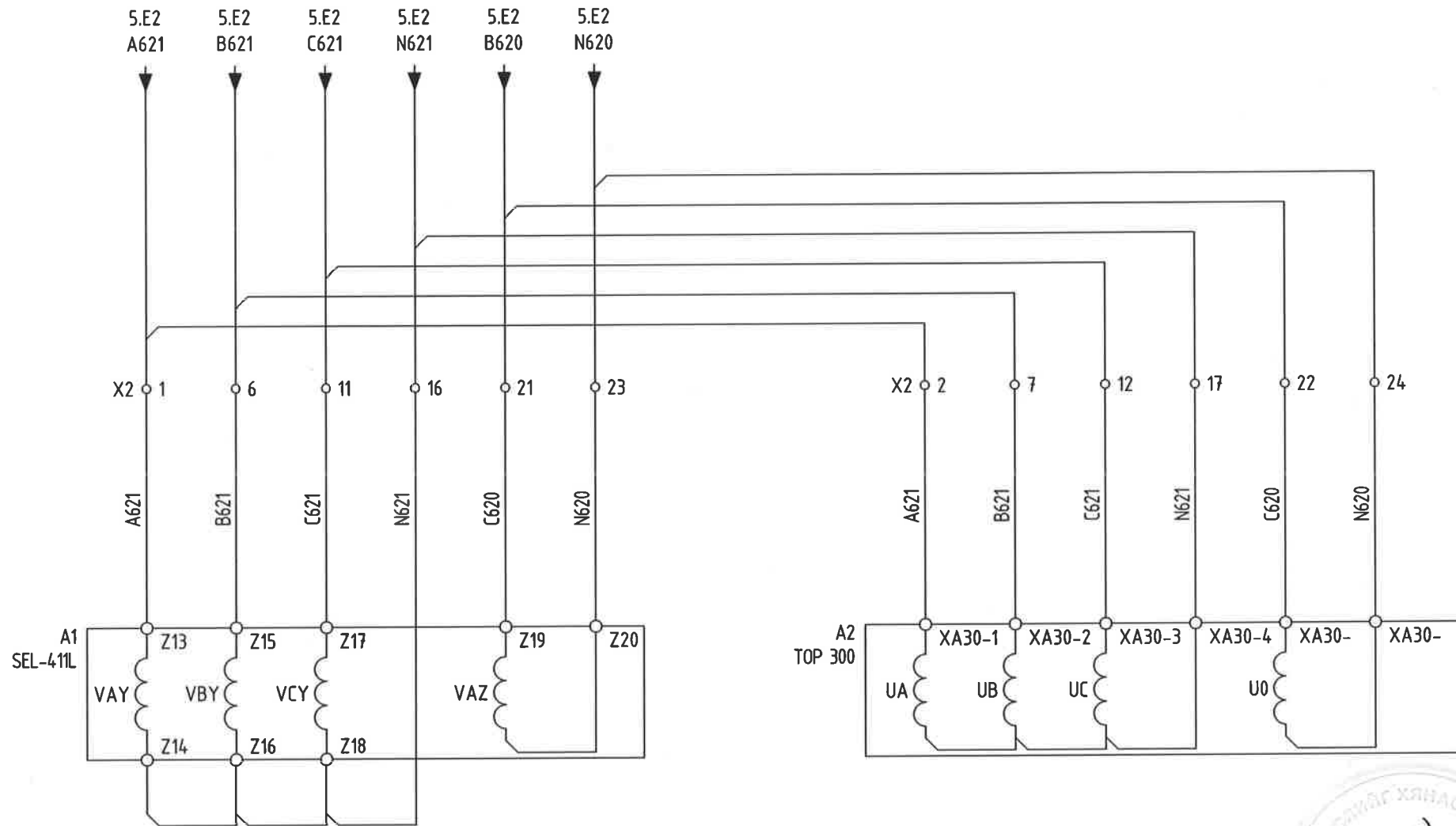
ХҮЧДЭЛИЙН ХЭЛХЭЭ				
Үндсэн хамгаалалт-1	Үндсэн хамгаалалт-2	Синхрон хяналтын хүчдэлийн хэлхээ	Хэмжүүр	Тоолуур



"Эрдэнэт үйлдвэр" ТӨҮГ  
ЗТХ

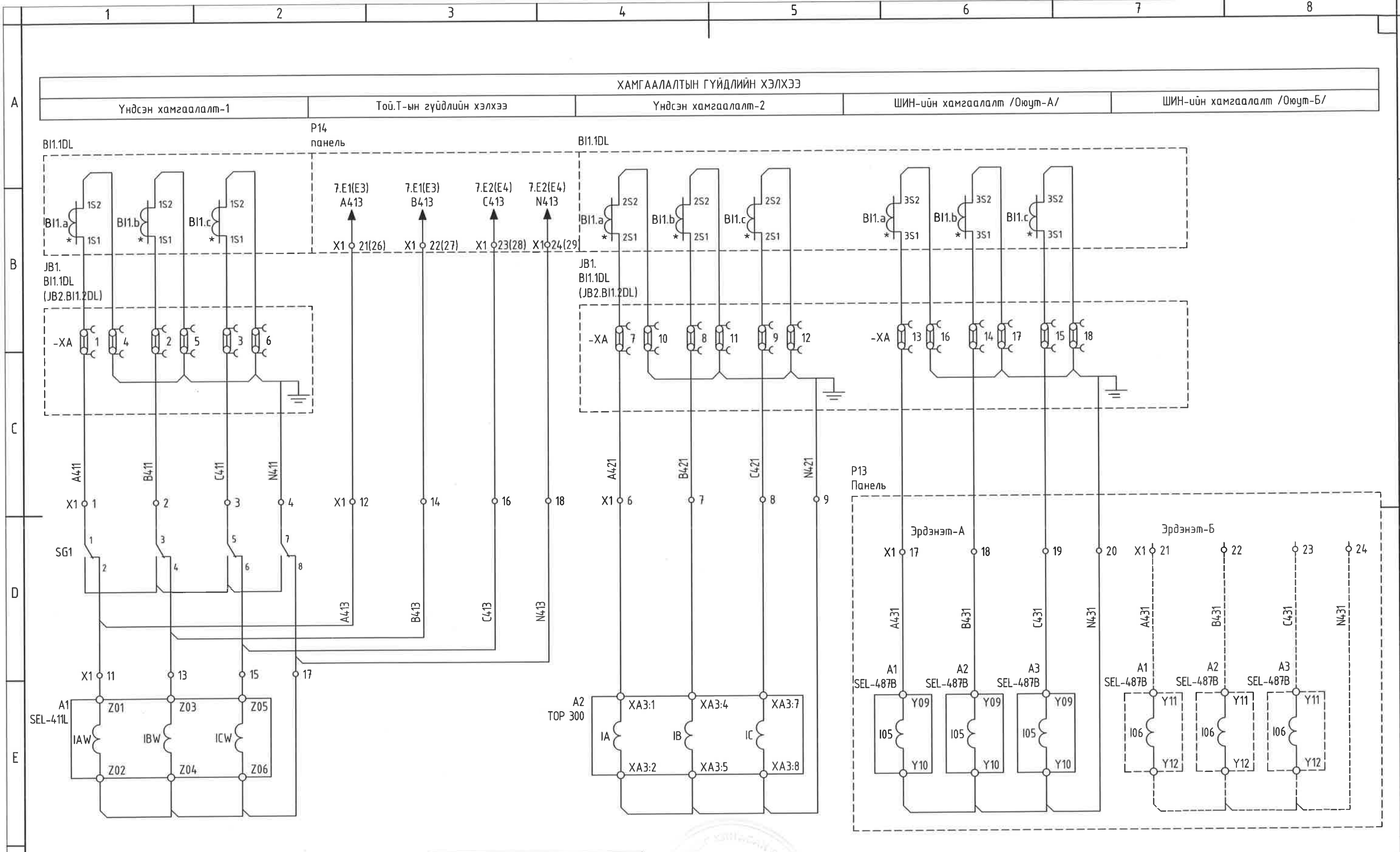
Орхон аймаг, Баян-Өндөр сум, Говил баг, ҮТП-ийн цахилгаан хангамж, 220/110/35кВ-ын 2Х200МВА чадалтай "Оюут" дэд станц, Хоёрдогч хэлхээ, 220кВ-ын "ОЮУТ-А(Б)" ЦДАШ-ын ХАМГААЛАЛТ, P2(P3)				
ХҮЧДЭЛИЙН ХЭЛХЭЭНИЙ ТЭЖЭЭЛ				Үе шат: А.3
Захирал	Д.Тамир	ЕГ Шифр: ЗТХ-05/2023-III-4.1	Масштаб: -	Огноо: 2024.02
З.Е.И	Т.Намсрайсүрэн	ТГ Шифр:	Хуудасны дугаар: РХА-5	Бүх хуудас: 50
Тэргүүлэх инж.	Д.Болормаа			
Шалгасан	Л.Нэргүй			
Гүйцэтгэсэн	Н.Чугандбаяр			

ХАМГААЛАЛТЫН ХҮЧДЭЛИЙН ХЭЛХЭЭ	
ҮНДСЭН ХАМГААЛАЛТ-1	ҮНДСЭН ХАМГААЛАЛТ-2



	Орхон аймаг, Баян-Өндөр сум, Говил баг, ҮТП-ийн цахилгаан хангамж. 220/110/35кВ-ын 2Х200МВА чадалтай "Оюут" дэд станц, Хоёрдогч хэлхээ 220кВ-ын "ОЮУТ-А(Б)" ЦДАШ-ын ХАМГААЛАЛТ, P2(P3)			Үе шам: А.3
	ХАМГААЛАЛТЫН ХҮЧДЭЛИЙН ХЭЛХЭЭ			Огноо: 2024.02
	Захирал З.Е.И	Д.Тамир Т.Намсрайсүрэн	ЕГ Шифр: ЗТХ-05/2023-III-4.1	Масштаб: -
	Тэргүүлэх инж. Шалгасан Гүйцэтгэсэн	Д.Болормаа Л.Нэргүй Н.Чугандбаяр	ТГ Шифр: Хуудасны дугаар: РХА-6	Бүх хуудас: 50





Туршилтын блокны тагны горим	
Шугамын ажлын горим	SG1
Шугамын өөрийн таслуур СШ-д холбогдсон	Ажлын тагтай
Шугам тойруу таслуурын СШ-д холбогдсон	Хоосон тагтай

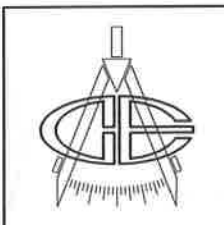
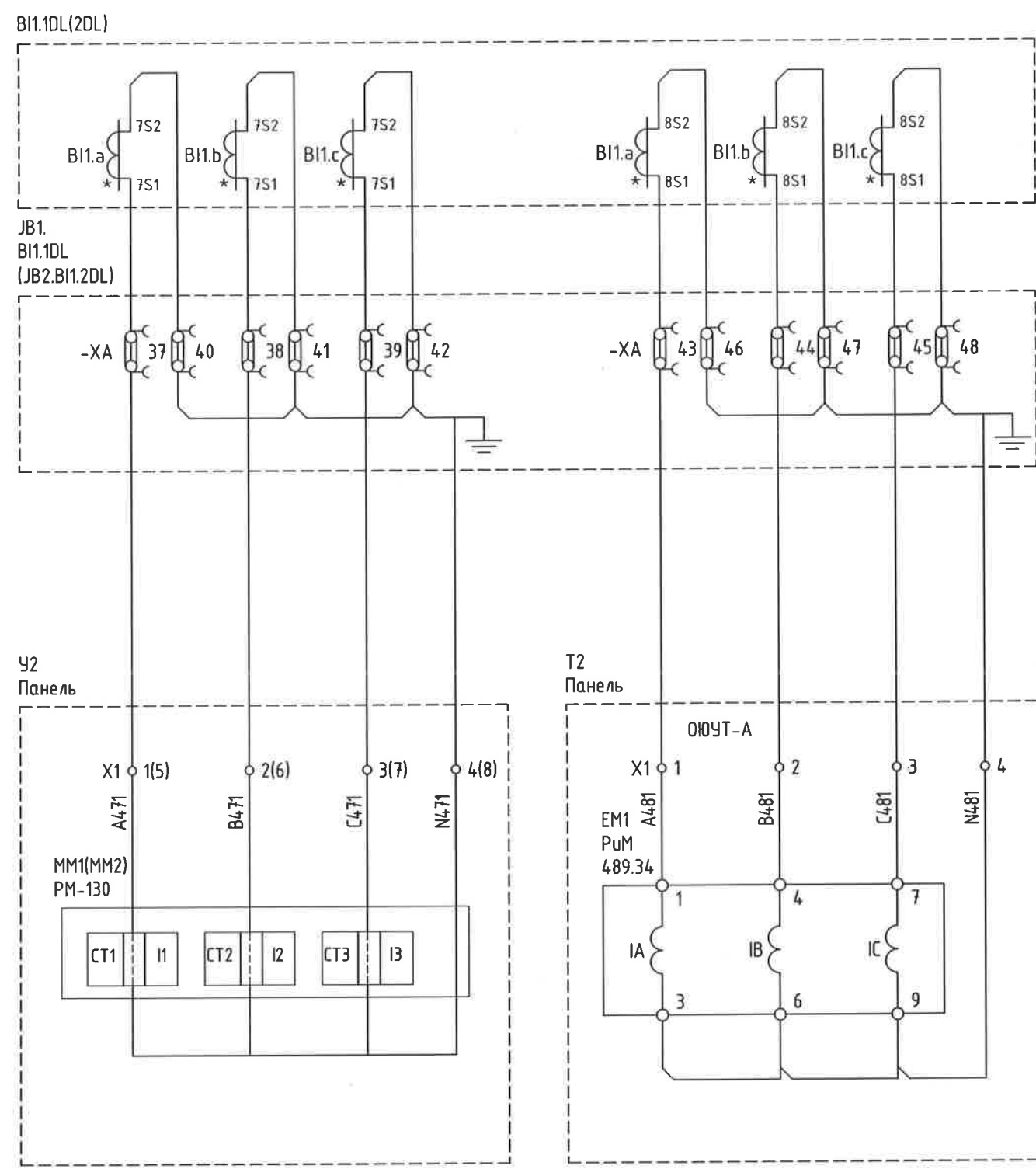
Туршилтын блок контактын холбоос	
	SG1
Ажлын таг	1-2, 3-4, 5-6, 7-8 контактууд залгаатай
Хоосон таг	1-3-5-7 контактууд перемычктай



Эрдэнэт үйлдвэр ТӨҮГ  
ЗТХ

Орхон аймаг, Баян-Өндөр сум, Говил баг, ҮТП-ийн цахилгаан хангамж, 220/110/35кВ-ын 2Х200МВА чадалтай "Оюут" дэд станц, Хоёрдогч хэлхээ 220кВ-ын "ОЮУТ-А(Б)" ЦДАШ-ын ХАМГААЛАЛТ, P2(P3)				
<b>ХАМГААЛАЛТЫН ГҮЙДЛИЙН ХЭЛХЭЭ</b>				
Захирал	Д.Тамир	ЕГ Шифр:	Масштаб:	Үе шат:
З.Е.И	Т.Намсрайсүрэн	ЗТХ-05/2023-III-4.1	-	А.3
Тэргүүлэх инж.	Д.Болормаа	ТГ Шифр:	Хуудасны дугаар:	Огноо:
Шалгасан	Л.Нэргүй		PXA-7	2024.02
Гүйцэтгэсэн	Н.Чуганбаяр			Бүх хуудас:
				50

ХЭМЖҮҮРИЙН ГҮЙДЛИЙН ХЭЛХЭЭ ТООЛУУРЫН ГҮЙДЛИЙН ХЭЛХЭЭ

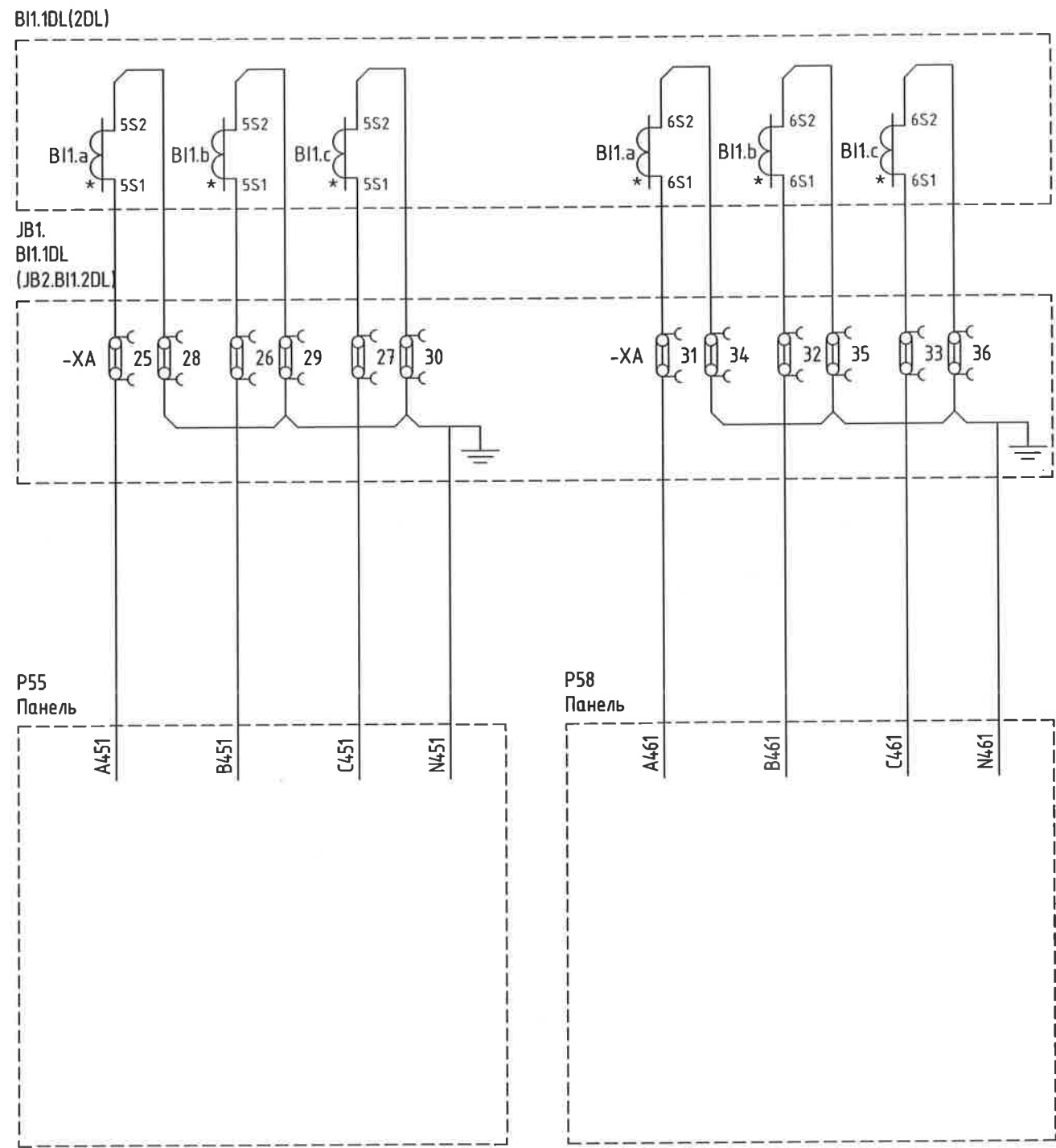


"Эрдэнэт үйлдвэр" ТӨҮГ  
ЗТХ

Орхон аймаг, Баян-Өндөр сум, Говил баг, ҮТП-ийн цахилгаан хангамж. 220/110/35кВ-ын 2Х200МВА чадалтай "Оюут" дэд станц, Хоёрдогч хэлхээ 220кВ-ын "ОЮУТ-А(Б)" ЦДАШ-ын ХАМГААЛАЛТ, Р2(Р3)				Үе шам: А.3
<b>ХЭМЖҮҮР БОЛОН ТООЛУУРЫН ГҮЙДЛИЙН ХЭЛХЭЭ</b>				
Захирал	Д.Тамир	ЕГ Шифр: ЗТХ-05/2023-III-4.1	Масштаб: -	Огноо: 2024.02
З.Е.И	Т.Намсрайсүрэн	ТГ Шифр:	Хуудасны дугаар: РХА-8	Бүх хуудас: 50
Тэргүүлэх инж.	Д.Болормаа			
Шалгасан	Л.Нэргүй			
Гүйцэтгэсэн	Н.Чугандбаяр			



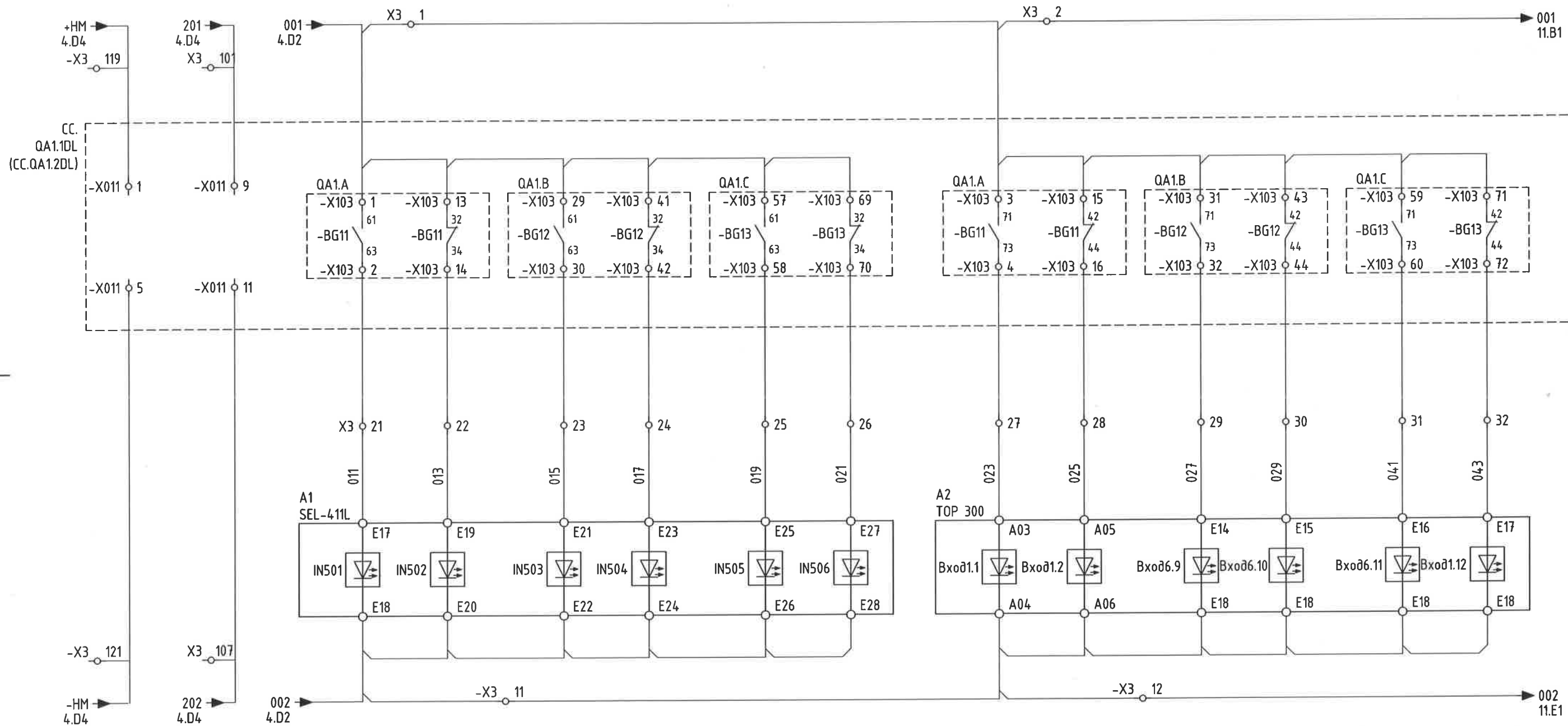
WAMS/PMU ГҮЙДЛИЙН ХЭЛХЭЭ	PAC/DFR ГҮЙДЛИЙН ХЭЛХЭЭ
--------------------------	-------------------------



2-1 10/11/24

 "Эрдэнэт үйлдвэр" ТӨҮГ ЗТХ	Орхон аймаг, Баян-Өндөр сум, Говил баг, ҮТП-ийн цахилгаан хангамж. 220/110/35кВ-ын 2Х200МВА чадалтай "Оюут" дэд станц, Хоёрдогч хэлхээ 220кВ-ын "ОЮУТ-А(Б)" ЦДАШ-ын ХАМГААЛАЛТ. P2(P3)				Үе шам: А.3
	Захирал	Д.Тамир	ЕГ Шифр: ЗТХ-05/2023-III-4.1	Масштаб: -	Огноо: 2024.02
	З.Е.И	Т.Намсрайсүрэн	ТГ Шифр:	Хуудасны дугаар: РХА-9	Бүх хуудас: 50
	Тэргүүлэх инж.	Д.Болормаа			
	Шалгасан	Л.Нэргүй			
	Гүйцэтгэсэн	Н.Чугандбаяр			

Таслуурын хөдөлгүүрийн хэлхээний тэжээл	Таслуурын хамгаалалт, удирдлагын хэлхээний тэжээл	ТАСЛУУРЫН ТӨЛӨВИЙН СИГНАЛ											
		/Үндсэн хамгаалалт-1/						/Үндсэн хамгаалалт-2/					
		"А" фазын таслуур		"В" фазын таслуур		"С" фазын таслуур		"А" фазын таслуур		"В" фазын таслуур		"С" фазын таслуур	
		Залгаатай	Тасархай	Залгаатай	Тасархай	Залгаатай	Тасархай	Залгаатай	Тасархай	Залгаатай	Тасархай	Залгаатай	Тасархай



2-1/10/24



Орхон аймаг, Баян-Өндөр сум, Говил баг, ҮТП-ийн цахилгаан хангамж, 220/110/35кВ-ын 2Х200МВА чадалтай "Оюут" дэд станц, Хоёрдогч хэлхээ 220кВ-ын "ОЮУТ-А(Б)" ЦДАШ-ын ХАМГААЛАЛТ, P2(P3)					Үе шат: А.3
ТАСЛУУРЫН СИГНАЛ					Огноо: 2024.02
Захирал	Д.Тамир	ЕГ Шифр:	ЗТХ-05/2023-III-4.1	Масштаб:	-
З.Е.И	Т.Намсрайсүрэн	ТГ Шифр:		Хуудасны дугаар:	PXA-10
Тэргүүлэх инж.	Д.Болормаа	Бүх хуудас:		50	
Шалгасан	Л.Нэргүй				
Гүйцэтгэсэн	Н.Чугандбаяр				

A

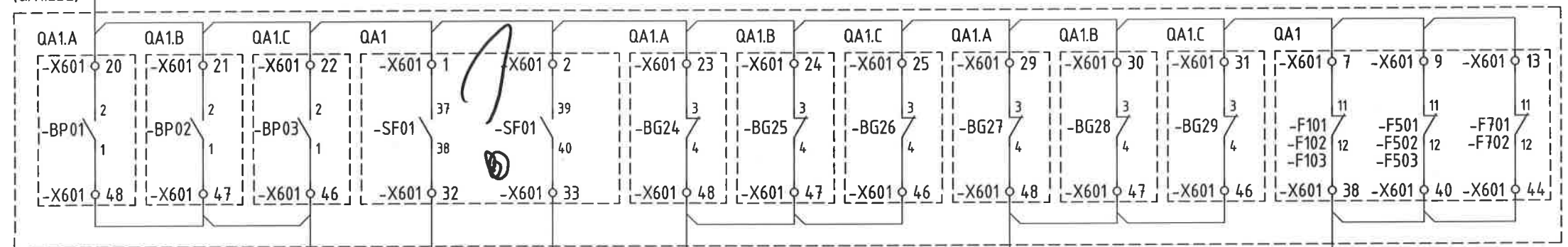
ТАСЛУУРЫН СИГНАЛ															
SF6 хийн алдагдал			Таслуурын удирдлага "Алсаас"	Таслуурын удирдлага "Байрнаас"	Таслуурын нүрш цэнэггүй /Үндсэн хамгаалалт-1/			Таслуурын нүрш цэнэггүй /Үндсэн хамгаалалт-2/			Таслуурын удирдлагын болон хөдөлгүүрийн хэлхээний автомат унасан	Үндсэн хамгаалалт-1			
А фазын таслуур	В фазын таслуур	С фазын таслуур			А фазын таслуур	В фазын таслуур	С фазын таслуур	А фазын таслуур	В фазын таслуур	С фазын таслуур		SF6 хийн алдагдал	Таслуурын удирдлага "Алсаас"	Таслуурын удирдлага "Байрнаас"	Таслуурын автомат унасан

B

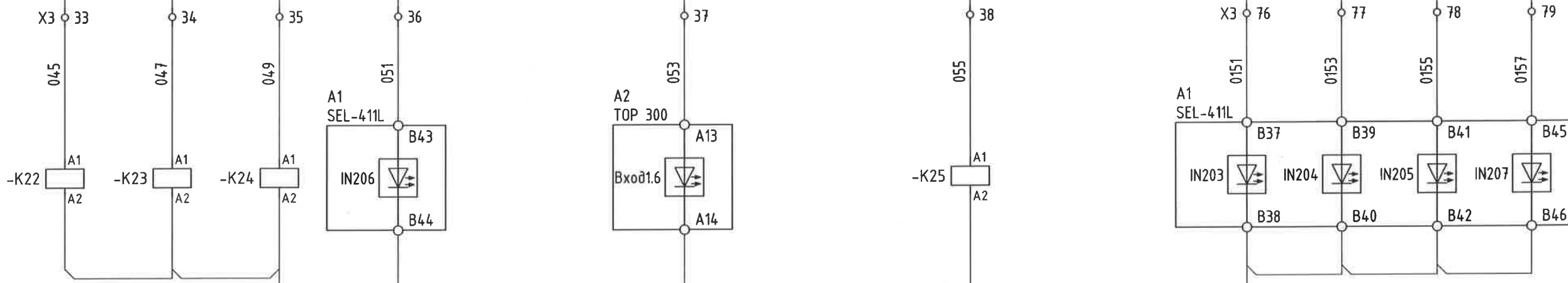


C

CC.  
QA1.1DL  
(QA1.2DL)



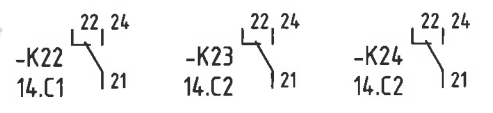
D




E

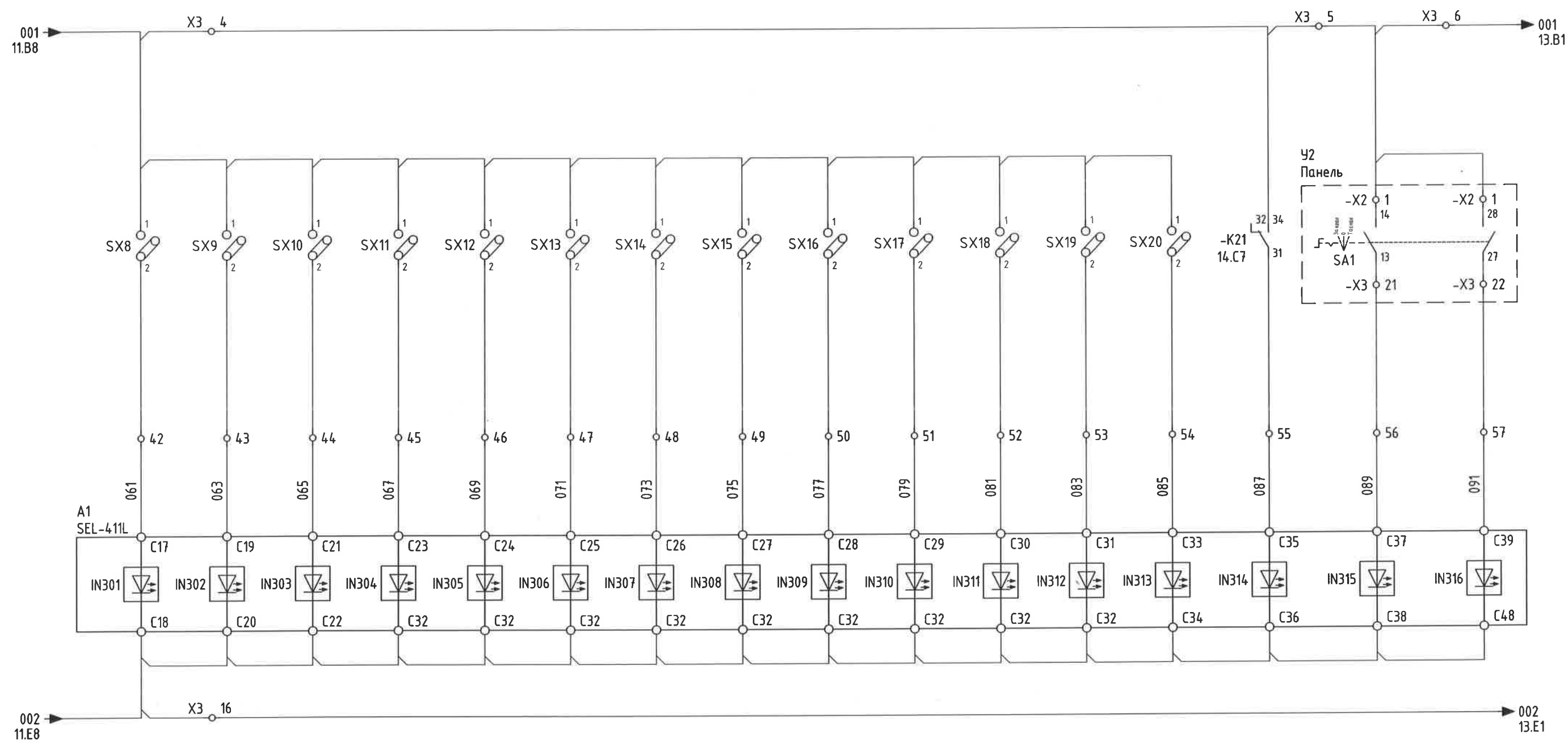


F

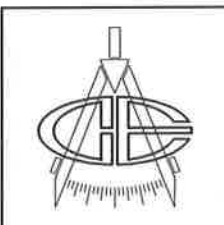


	Орхон аймаг, Баян-Өндөр сум, Говил баг, ҮТП-ийн цахилгаан хангамж. 220/110/35кВ-ын 2Х200МВА чадалтай "Оюут" дэд станц, Хоёрдогч хэлхээ 220кВ-ын "ОЮУТ-А(Б)" ЦДАШ-ын ХАМГААЛАЛТ. P2(P3)				
	ТАСЛУУРЫН СИГНАЛ			Үе шат: A.3	
	Захирал З.Е.И	Д.Тамир Т.Намсрайсүрэн	ЕГ Шифр: ЗТХ-05/2023-III-4.1	Масштаб: -	Огноо: 2024.02
	Тэргүүлэх инж. Шалгасан Гүйцэтгэсэн	Д.Болормаа Л.Нэргүй Н.Чугандбаяр	ТГ Шифр:	Хуудасны дугаар: РХА-11	Бүх хуудас: 50

ҮНДСЭН ХАМГААЛАЛТ-1 ТООН ОРОЛТУУД															
АПВ оруулах	Зайн хамгаалалт оруулах	Газардлагын хамгаалалт оруулах	МТЗ хамгаалалт оруулах	Автомат хурдасгах хэлхээ оруулах	Шуурхай хурдасгах хэлхээ оруулах	Савлалтын хориг оруулах	Бүрэн дус фазын хамгаалалт оруулах	ОАПВ оруулах	Шугам хүчдэлгүйг хянах АПВ оруулах	Синхрон хяналттай АПВ	Синхрон хяналттай АПВОС оруулах	Синхрон хяналттай АПВУС оруулах	ДЭШ УРОВ-оор тасарсан	Таслуурыг гараар залгасан	Таслуурыг гараар тасалсан



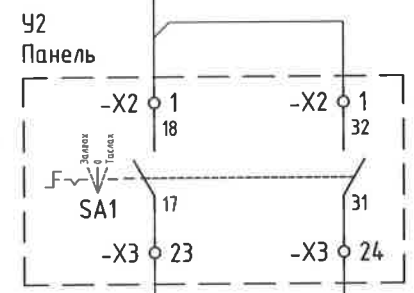
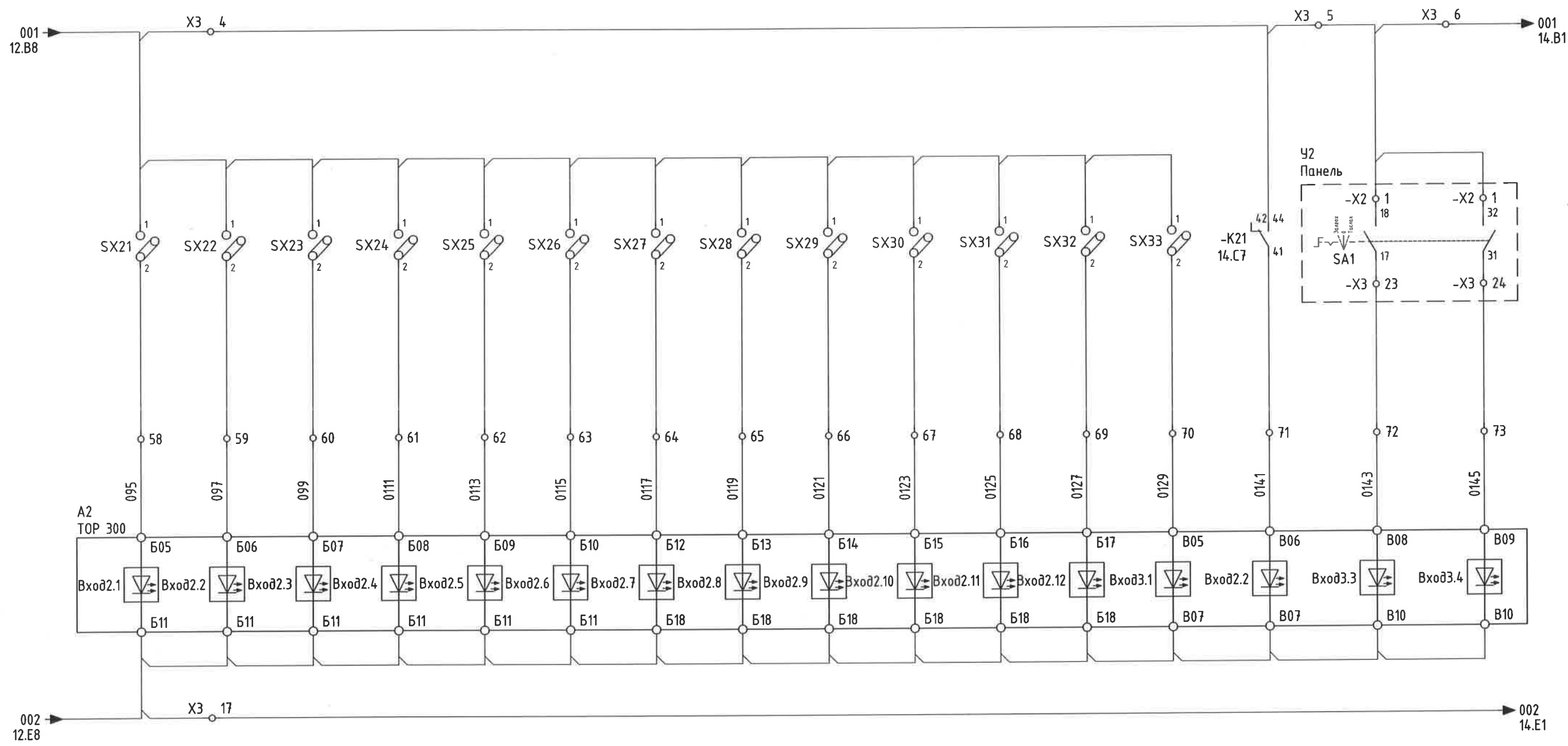
2-1/10/24



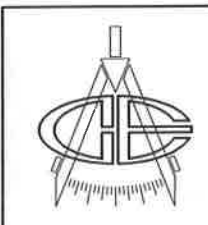
"Эрдэнэт үйлдвэр" ТӨҮГ  
ЗТХ

Орхон аймаг, Баян-Өндөр сум, Говил баг, ҮТП-ийн цахилгаан хангамж, 220/110/35кВ-ын 2Х200МВА чадалтай "Оюут" дэд станц, Хоёрдогч хэлхээ			
220кВ-ын "ОЮУТ-А(Б)" ЦДАШ-ын ХАМГААЛАЛТ, Р2(Р3)			Үе шат: А.3
ҮНДСЭН ХАМГААЛАЛТ-1, ТООН ОРОЛТУУД			
Захирал	Д.Тамир	ЕГ Шифр:	Масштаб:
З.Е.И	Т.Намсрайсүрэн	ЗТХ-05/2023-III-4.1	-
Тэргүүлэх инж.	Д.Болормаа	ТГ Шифр:	Хуудасны дугаар:
Шалгасан	Л.Нэргүй		РХА-12
Гүйцэтгэсэн	Н.Чугандбаяр		Бүх хуудас: 50

ҮНДСЭН ХАМГААЛАЛТ-2 ТООН ОРОЛТУУД															
АПВ оруулах	Зайн хамгаалалт оруулах	Газардлагын хамгаалалт оруулах	МТЗ хамгаалалт оруулах	Автомат хурдасгах хэлхээ оруулах	Шуурхай хурдасгах хэлхээ оруулах	Савлалтын хориг оруулах	Бүрэн бүс фазын хамгаалалт оруулах	ОАПВ оруулах	Шугам хүчдэлгүйг хянах АПВ оруулах	Синхрон хяналттай АПВ	Синхрон хяналттай АПВОС оруулах	Синхрон хяналттай АПВУС оруулах	ДЗШ УРОВ-оор тасарсан	Таслуурыг гараар залгасан	Таслуурыг гараар тасалсан



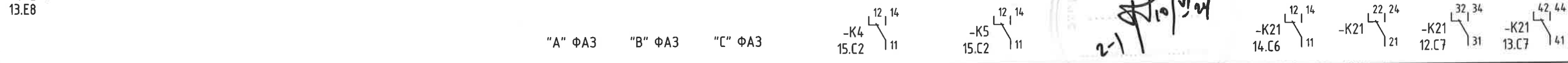
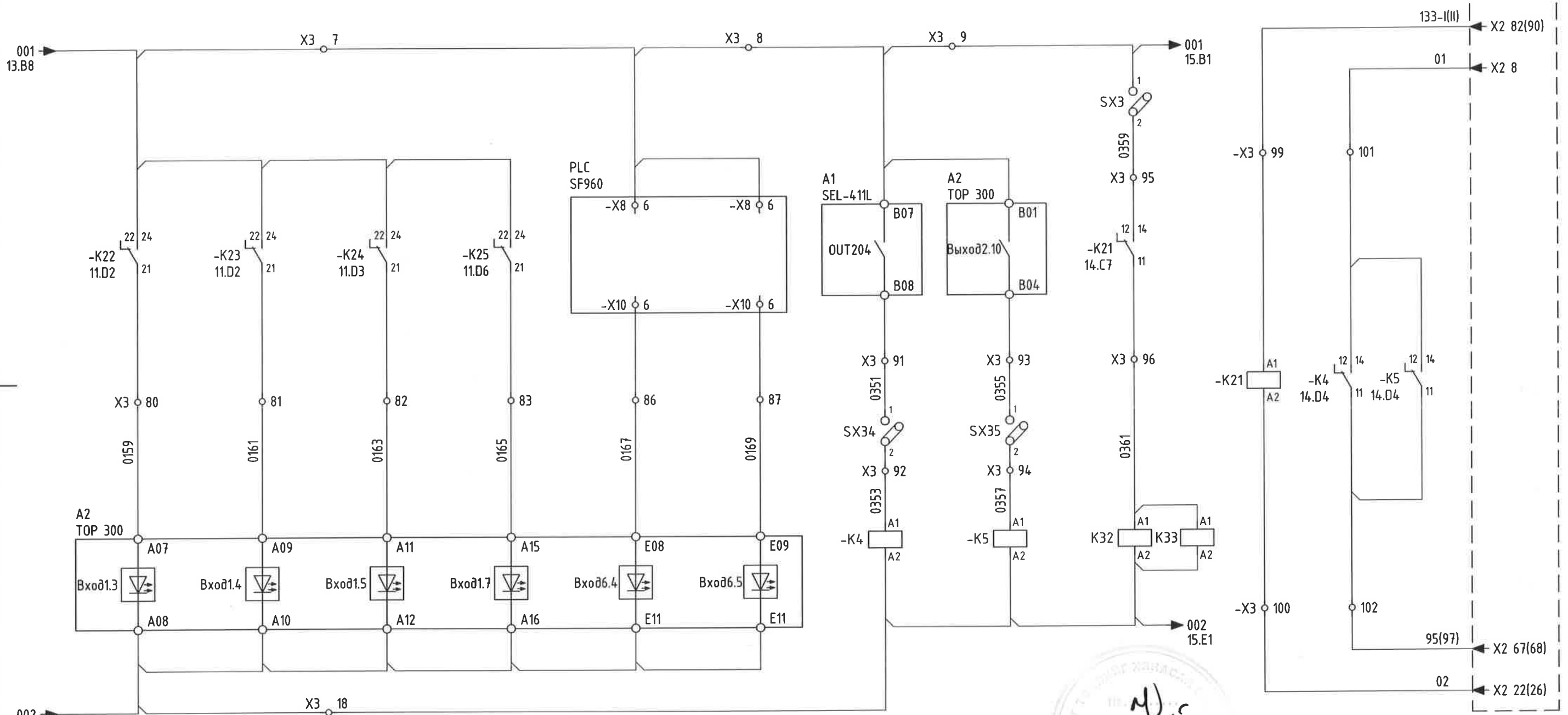
Handwritten signature and date: 2024/10/24



"Эрдэнэт үйлдвэр" ТӨҮГ  
ЗТХ

Орхон аймаг, Баян-Өндөр сум, Говил баг, ҮТП-ийн цахилгаан хангамж. 220/110/35кВ-ын 2Х200МВА чадалтай "Оюут" дэд станц, Хоёрдогч хэлхээ 220кВ-ын "ОЮУТ-А(Б)" ЦДАШ-ын ХАМГААЛАЛТ. Р2(Р3) ҮНДСЭН ХАМГААЛАЛТ-2. ТООН ОРОЛТУУД				Үе шат: А.3
Захирал	Д.Тамир	ЕГ Шифр: ЗТХ-05/2023-III-4.1	Масштаб:	Огноо: 2024.02
З.Е.И	Т.Намсрайсүрэн	ТГ Шифр:	Хуудасны дугаар: РХА-13	Бүх хуудас: 50
Тэргүүлэх инж.	Д.Болормаа			
Шалгасан	Л.Нэргүй			
Гүйцэтгэсэн	Н.Чугандбаяр			

Үндсэн хамгаалалт-2				В4 пост гэмтэлтэй	В4 постны суваг гэмтэлтэй	УРОВ ЭХЛҮҮЛЭХ		ДЭШ/УРОВ-оор ТАСЛАХ ХЭЛХЭЭ
SF6 хийн алдагдал	Таслуурын удирдлага "Алсаас"	Таслуурын удирдлага "Байрнаас"	Таслуурын автоматууд унасан	Үндсэн хамгаалалт-1	Үндсэн хамгаалалт-1	Үндсэн хамгаалалт-1	Үндсэн хамгаалалт-2	

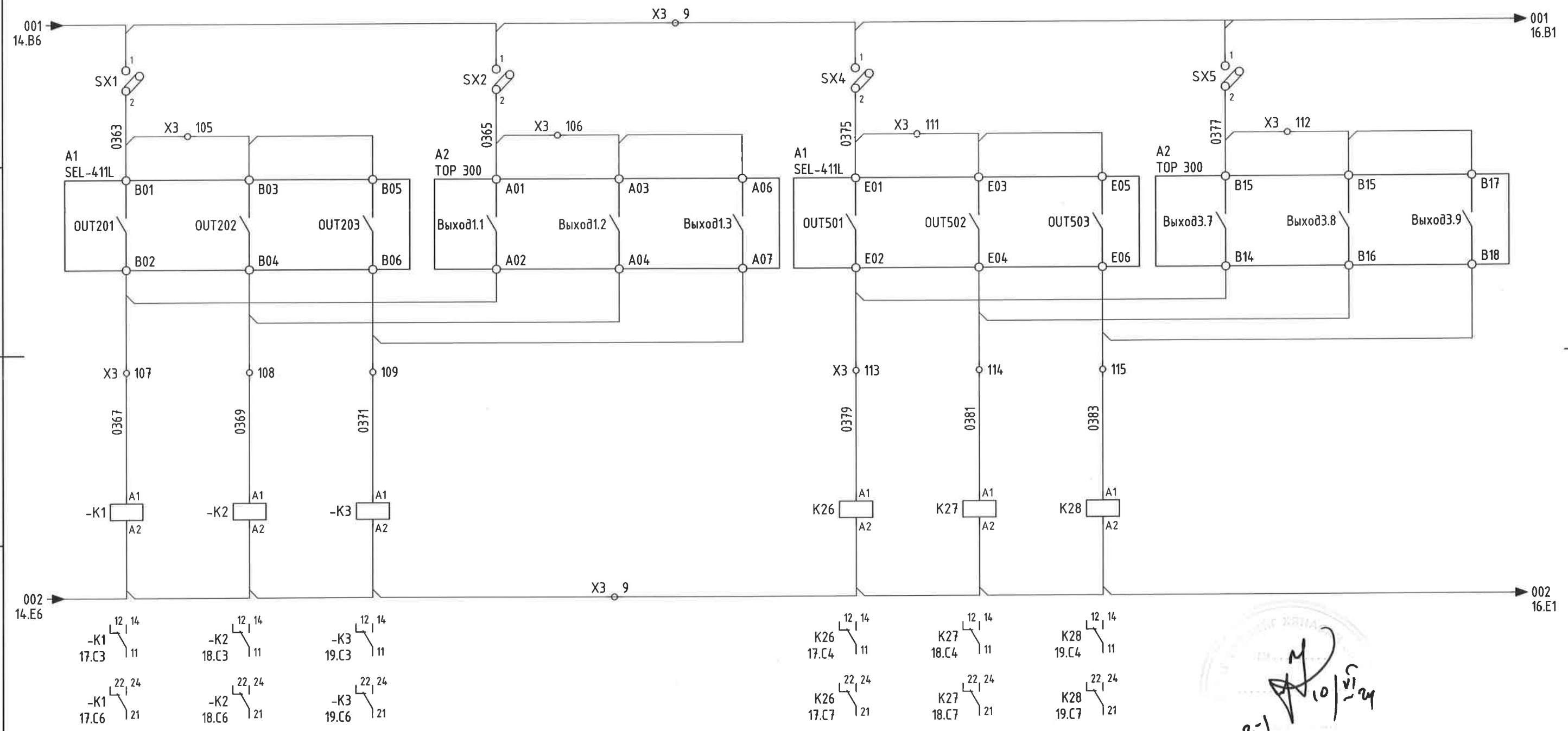


ДЭШ/УРОВ-оор таслах /таслах хэлхээ-1/	-K32 17.C3	-K32 18.C3	-K32 19.C3
ДЭШ/УРОВ-оор таслах /таслах хэлхээ-2/	-K33 17.C7	-K33 18.C7	-K33 19.C7

	Орхон аймаг, Баян-Өндөр сум, Говил баг, ҮТП-ийн цахилгаан хангамж, 220/110/35кВ-ын 2Х200МВА чадалтай "Оюут" дэд станц, Хоёрдогч хэлхээ 220кВ-ын "ОЮУТ-А(Б)" ЦДАШ-ын ХАМГААЛАЛТ, P2(P3) УРОВ ЭХЛҮҮЛЭХ, ДЭШ/УРОВ-оор ТАСЛАХ ХЭЛХЭЭ			
	Захирал	Д.Тамир	ЕГ Шифр:	Масштаб:
	З.Е.И	Т.Намсрайсүрэн	ЗТХ-05/2023-III-4.1	Огноо:
	Тэргүүлэх инж.	Д.Болормаа	ТГ Шифр:	Хуудасны дугаар:
Шалгасан	Л.Нэргүй	Хуудасны дугаар:	Бүх хуудас:	
Гүйцэтгэсэн	Н.Чугандбаяр	РХА-14	50	

2-1 9/10/24

ҮНДСЭН ХАМГААЛАЛТ-1 ХАМГААЛАЛТААР ТАСЛАХ ХЭЛХЭЭ			ҮНДСЭН ХАМГААЛАЛТ-2 ХАМГААЛАЛТААР ТАСЛАХ ХЭЛХЭЭ			ҮНДСЭН ХАМГААЛАЛТ-1 АЛСААС ТАСЛАХ ХЭЛХЭЭ			ҮНДСЭН ХАМГААЛАЛТ-2 АЛСААС ТАСЛАХ ХЭЛХЭЭ		
"А" фазын таслуур	"В" фазын таслуур	"С" фазын таслуур	"А" фазын таслуур	"В" фазын таслуур	"С" фазын таслуур	"А" фазын таслуур	"В" фазын таслуур	"С" фазын таслуур	"А" фазын таслуур	"В" фазын таслуур	"С" фазын таслуур

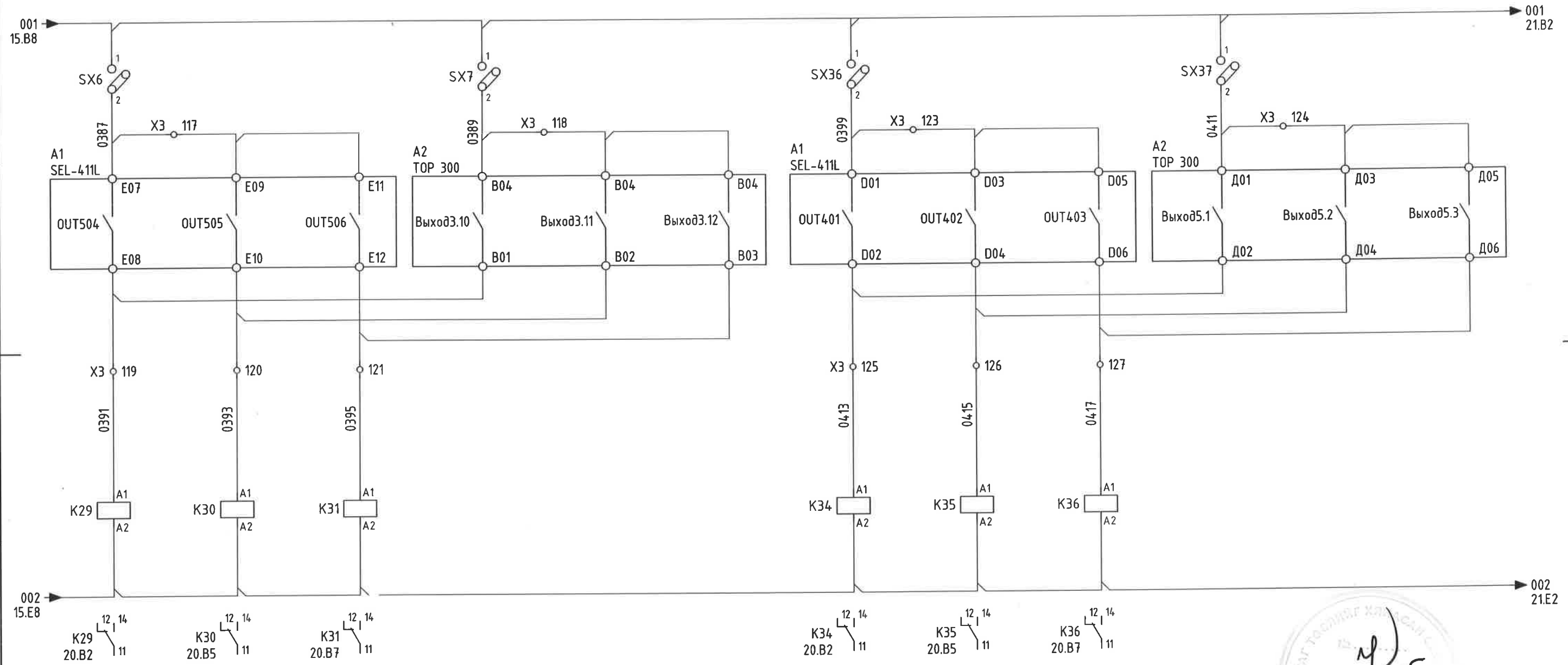


Handwritten signature and date: 2-1 10/11/24


	Орхон аймаг, Баян-Өндөр сум, Говил баг, ҮТП-ийн цахилгаан хангамж. 220/110/35кВ-ын 2Х200МВА чадалтай "Оюут" дэд станц, Хоёрдогч хэлхээ 220кВ-ын "ОЮУТ-А(Б)" ЦДАШ-ын ХАМГААЛАЛТ. P2(P3)			
	ТАСЛУУРЫН ТАСЛАХ ХЭЛХЭЭ			
	Захирал	Д.Тамир	ЕГ Шифр:	ЗТХ-05/2023-III-4.1
	З.Е.И	Т.Намсрайсүрэн	Масштаб:	-
Тэргүүлэх инж.	Д.Болормаа	ТГ Шифр:	Хуудасны дугаар:	
Шалгасан	Л.Нэргүй		РХА-15	
Гүйцэтгэсэн	Н.Чугандаяр		Бүх хуудас:	
			50	



ҮНДСЭН ХАМГААЛАЛТ-1 АЛСААС ЗАЛГАХ ХЭЛХЭЭ			ҮНДСЭН ХАМГААЛАЛТ-2 АЛСААС ЗАЛГАХ ХЭЛХЭЭ			ҮНДСЭН ХАМГААЛАЛТ-1 ОАПВ-ээр ЗАЛГАХ ХЭЛХЭЭ			ҮНДСЭН ХАМГААЛАЛТ-2 ОАПВ-ээр ЗАЛГАХ ХЭЛХЭЭ		
"А" фазын таслуур	"В" фазын таслуур	"С" фазын таслуур	"А" фазын таслуур	"В" фазын таслуур	"С" фазын таслуур	"А" фазын таслуур	"В" фазын таслуур	"С" фазын таслуур	"А" фазын таслуур	"В" фазын таслуур	"С" фазын таслуур

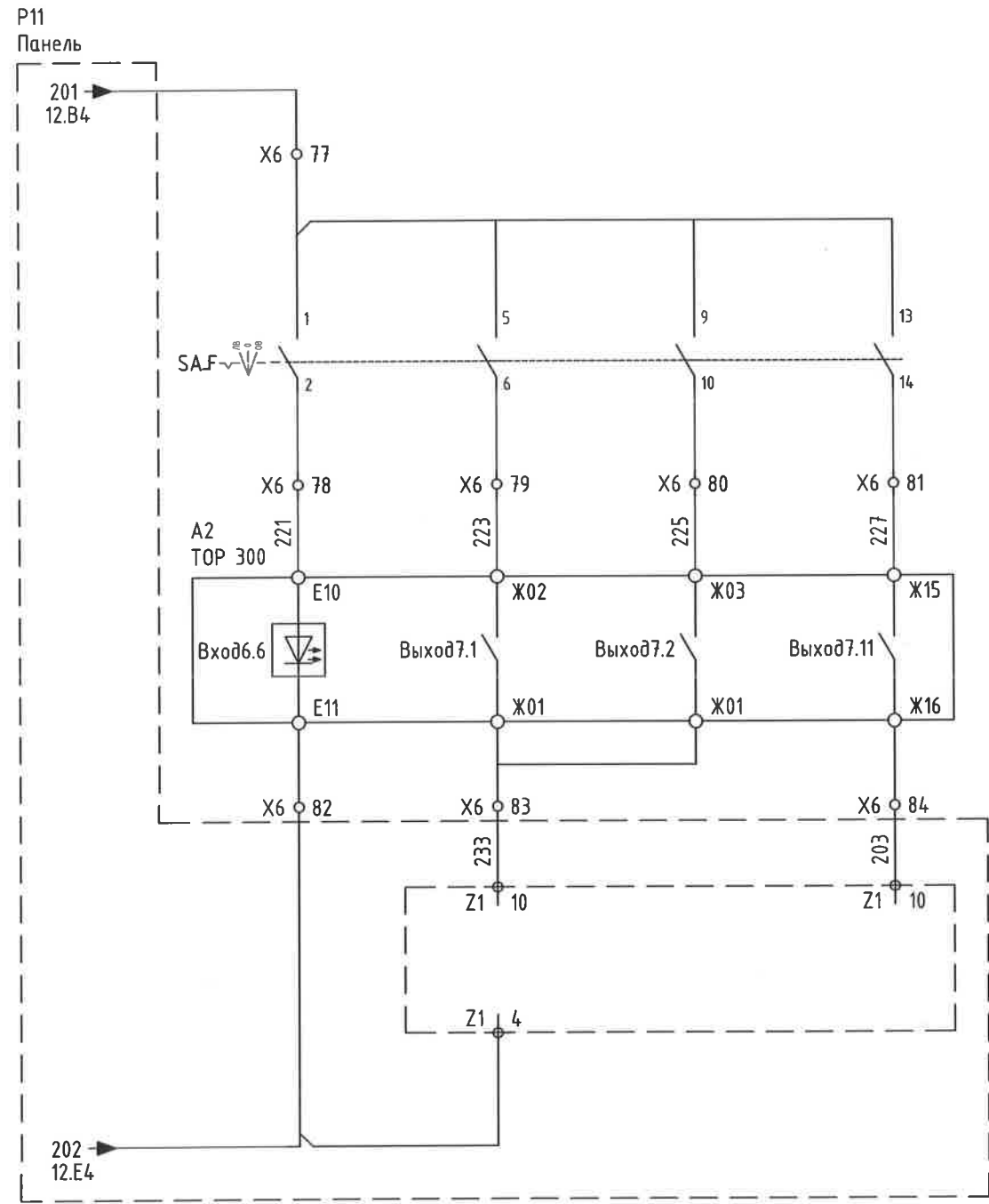


21/10/24

	Орхон аймаг, Баян-Өндөр сум, Говил даг, ҮТП-ийн цахилгаан хангамж, 220/110/35кВ-ын 2Х200МВА чадалтай "Оюут" дэд станц, Хоёрдогч хэлхээ			
	220кВ-ын "ОЮУТ-А(Б)" ЦДАШ-ын ХАМГААЛАЛТ, Р2(Р3)			
	ТАГЛУУРЫН ЗАЛГАХ ХЭЛХЭЭ			
	Захирал	Д.Тамир	ЕГ Шифр:	ЗТХ-05/2023-III-4.1
З.Е.И	Т.Намсрайсүрэн	Масштаб:	-	
Тэргүүлэх инж.	Д.Болормаа	ТГ Шифр:	Хуудасны дугаар:	
Шалгасан	Л.Нэргүй	РХА-16	Бүх хуудас:	
Гүйцэтгэсэн	Н.Чугандаяр		50	

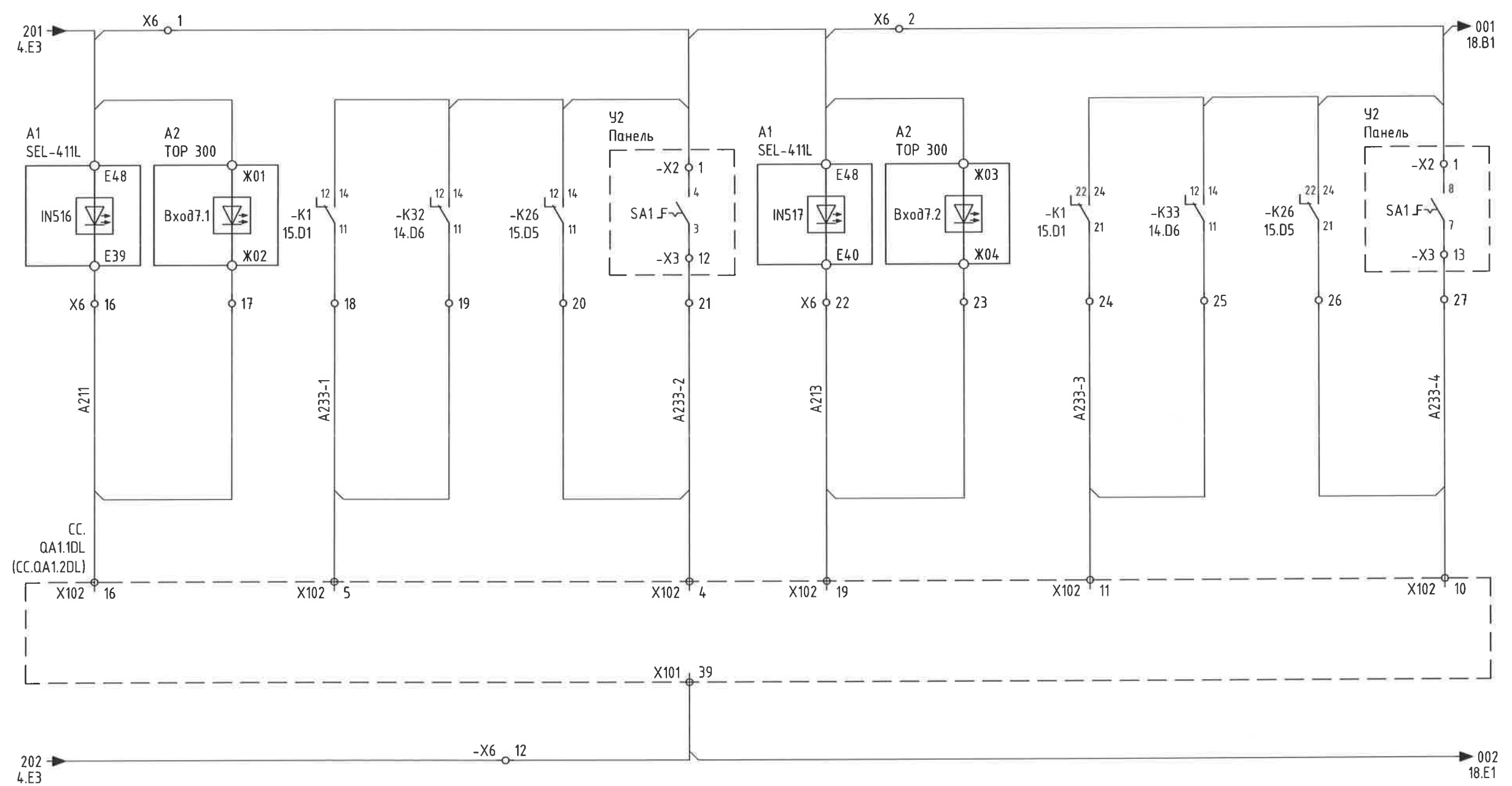
A.3

220кВ Той.Т орлуулсан	220кВ Тойруу таслуурыг хамгаалалтаар таслах	220кВ Тойруу таслуурыг алсаас таслах	220кВ Тойруу таслуурыг алсаас залгах
-----------------------	---	--------------------------------------	--------------------------------------



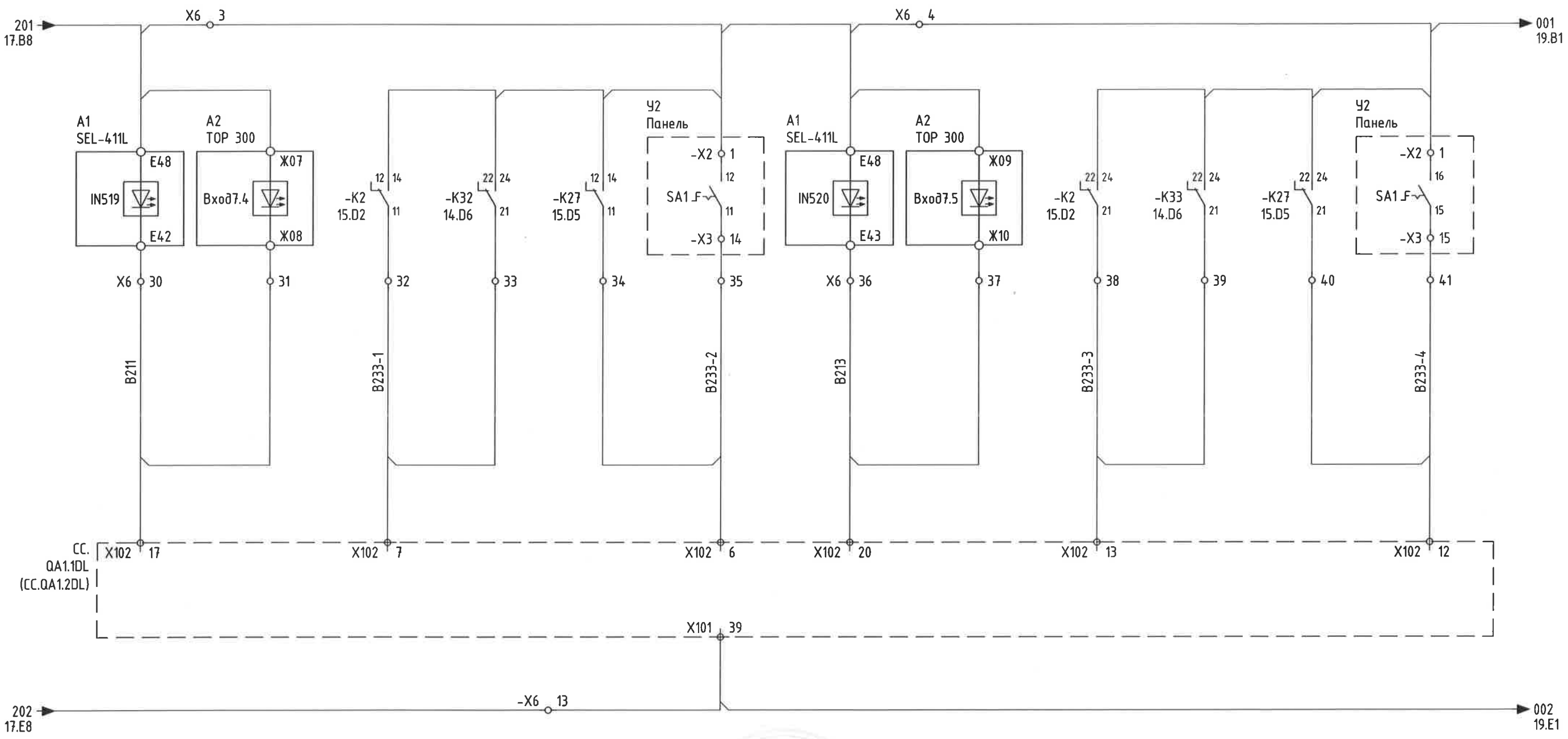
	Орхон аймаг, Баян-Өндөр сум, Говил баг, ҮТП-ийн цахилгаан хангамж. 220/110/35кВ-ын 2Х200МВА чадалтай "Оюут" дэд станц, Хоёрдогч хэлхээ 220кВ-ын "ОЮУТ-А(Б)" ЦДАШ-ын ХАМГААЛАЛТ. Р2(Р3) 220кВ-ын ТОЙРУУ ТАСЛУУРЫН УДИРДЛАГЫН ХЭЛХЭЭ				
					Үе шат: А.3
	Захирал З.Е.И	Д.Тамир	ЕГ Шифр: ЭТХ-05/2023-III-4.1	Масштаб: -	Огноо: 2024.02
	Тэргүүлэх инж. Шалгасан Гүйцэтгэсэн	Д.Болормаа / Л.Нэргүй Н.Ууганбаяр	ТГ Шифр:	Хуудасны дугаар: РХА-17.1	Бүх хуудас: 50

"А" ФАЗЫН ТАСЛУУРЫН ТАСЛАХ ХЭЛХЭЭ									
ТАСЛАХ ХЭЛХЭЭ-1					ТАСЛАХ ХЭЛХЭЭ-2				
"Таслах хэлхээ-1"-ийн хяналт	Хамгаалалтаар таслах хэлхээ	ШИН-ийн хамгаалалтаас	НМИ-аас	Түлхүүрээр	"Таслах хэлхээ-2"-ийн хяналт	Хамгаалалтаар таслах хэлхээ	ШИН-ийн хамгаалалтаас	НМИ-аас	Түлхүүрээр



	Орхон аймаг, Баян-Өндөр сум, Говил баг, ҮТП-ийн цахилгаан хангамж. 220/110/35кВ-ын 2Х200МВА чадалтай "Оюут" дэд станц, Хоёрдогч хэлхээ 220кВ-ын "ОЮУТ-А(Б)" ЦДАШ-ын ХАМГААЛАЛТ, Р2(Р3) "А" ФАЗЫН ТАСЛУУРЫН ТАСЛАХ ХЭЛХЭЭ					
	Захирал	<i>Тамир</i>	Д.Тамир	ЕГ Шифр:	Масштаб:	Үе шат:
	З.Е.И	<i>Тамсрайсүрэн</i>	Т.Намсрайсүрэн	ЗТХ-05/2023-III-4.1	-	Огноо:
	Тэргүүлэх инж.	<i>Д.Болормаа</i>	Д.Болормаа	ТГ Шифр:	Хуудасны дугаар:	Бүх хуудас:
	Шалгасан	<i>Л.Нэргүй</i>	Л.Нэргүй		РХА-17.2	50
Гүйцэтгэсэн	<i>Н.Ууганбаяр</i>	Н.Ууганбаяр				

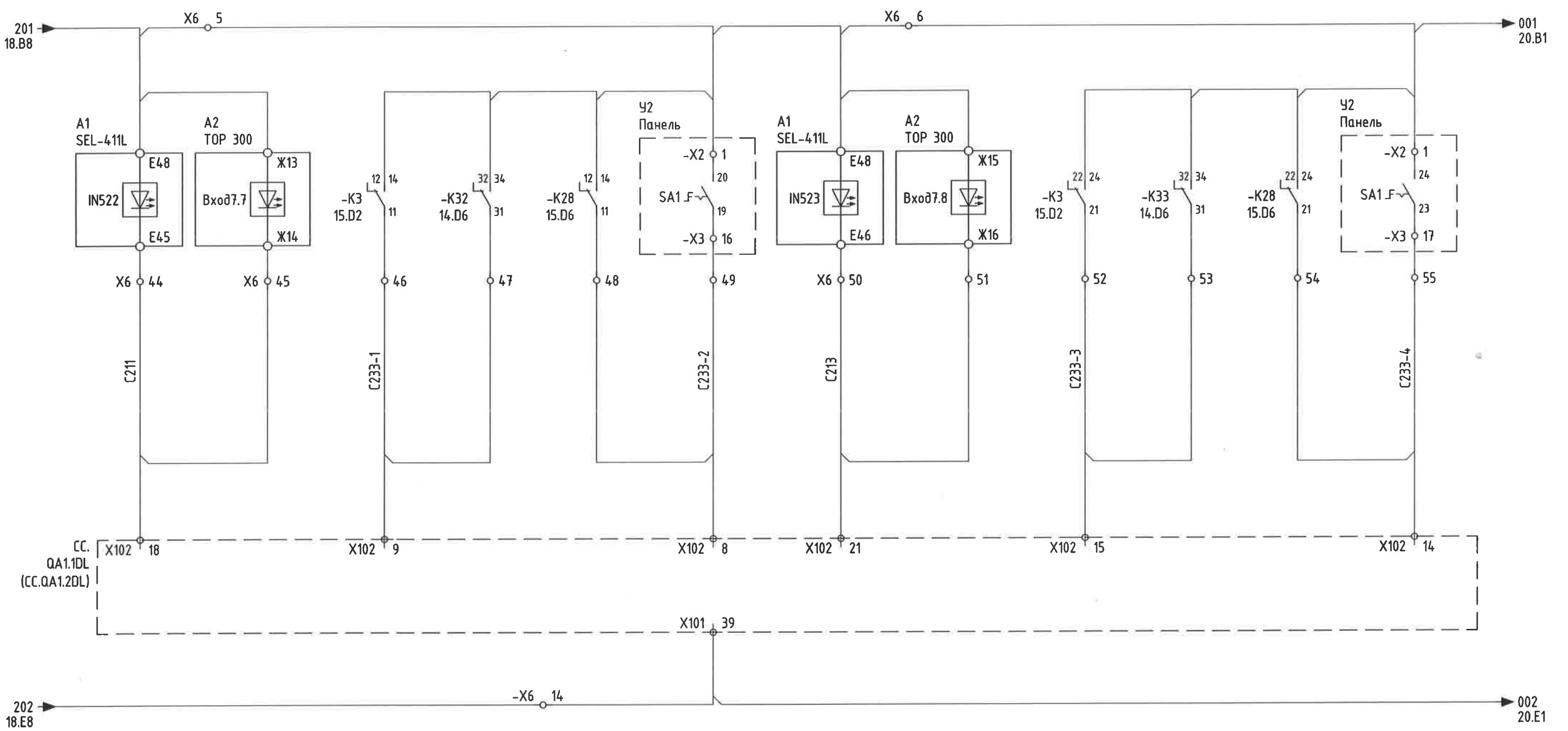
"В" ФАЗЫН ТАСЛУУРЫН ТАСЛАХ ХЭЛХЭЭ									
ТАСЛАХ ХЭЛХЭЭ-1					ТАСЛАХ ХЭЛХЭЭ-2				
"Таслах хэлхээ-1"-ийн хяналт	Хамгаалалтаар таслах хэлхээ	ШИН-ийн хамгаалалтаас	НМИ-аас	Түлхүүрээр	"Таслах хэлхээ-2"-ийн хяналт	Хамгаалалтаар таслах хэлхээ	ШИН-ийн хамгаалалтаас	НМИ-аас	Түлхүүрээр



Орхон аймаг, Баян-Өндөр сум, Говил даг, ҮТП-ийн цахилгаан хангамж. 220/110/35кВ-ын 2Х200МВА чадалтай "Оюут" дэд станц, Хоёрдогч хэлхээ 220кВ-ын "ОЮУТ-А(Б)" ЦДАШ-ын ХАМГААЛАЛТ, P2(P3) "В" ФАЗЫН ТАСЛУУРЫН ТАСЛАХ ХЭЛХЭЭ						Үе шат:	A.3
Захирал	Д.Тамир	ЕГ Шифр:	ЗТХ-05/2023-III-4.1	Масштаб:	-	Огноо:	2024.02
З.Е.И	Т.Намсрайсүрэн	ТГ Шифр:		Хуудасны дугаар:	PXA-18	Бүх хуудас:	50
Тэргүүлэх инж.	Д.Болормаа						
Шалгасан	Л.Нэргүй						
Гүйцэтгэсэн	Н.Ууганбаяр						

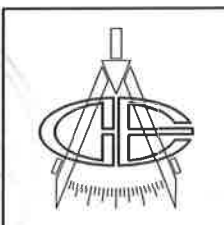
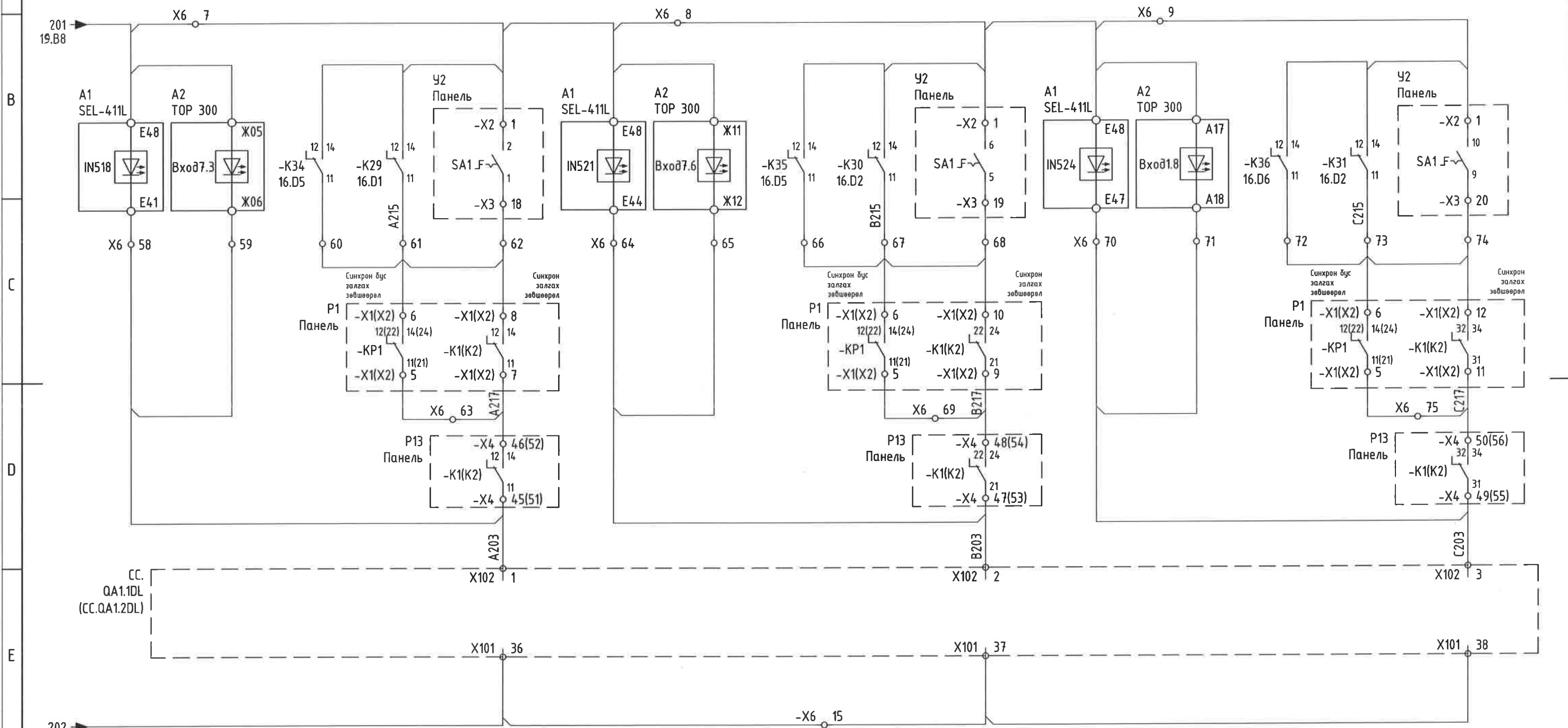
"Эрдэнэт үйлдвэр" ТӨҮГ  
ЗТХ

"С" ФАЗЫН ТАСЛУУРЫН ТАСЛАХ ХЭЛХЭЭ									
ТАСЛАХ ХЭЛХЭЭ-1					ТАСЛАХ ХЭЛХЭЭ-2				
"Таслах хэлхээ-1"-ийн хяналт	Хамгаалалтаар таслах хэлхээ	ШИН-ийн хамгаалалтаас	НМИ-аас	Түлхүүрээр	"Таслах хэлхээ-2"-ийн хяналт	Хамгаалалтаар таслах хэлхээ	ШИН-ийн хамгаалалтаас	НМИ-аас	Түлхүүрээр



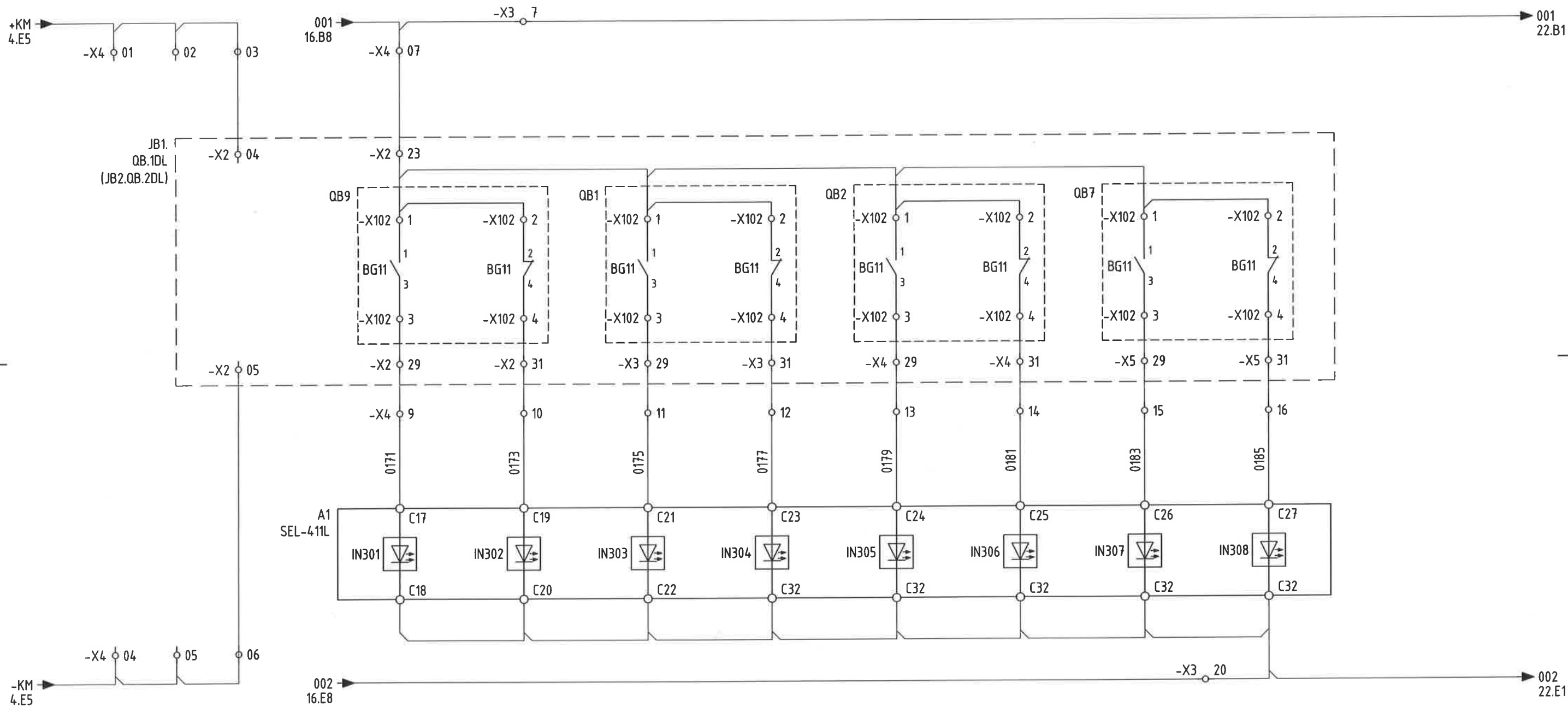
Орхон аймаг, Баян-Өндөр сум, Говил баг, ҮТП-ийн цахилгаан хангамж, 220/110/35кВ-ын 2Х200МВА чадалтай "Оюут" дэд станц, Хоёрдогч хэлхээ 220кВ-ын "ОЮУТ-А(Б)" ЦДАШ-ын ХАМГААЛАЛТ, Р2(Р3) "С" ФАЗЫН ТАСЛУУРЫН ТАСЛАХ ХЭЛХЭЭ				Үе шат: А.3
Захирал	Д.Тамир	ЕГ Шифр:	Масштаб:	Огноо:
З.Е.И	Т.Намсрайсүрэн	ЭТХ-05/2023-III-4.1	-	2024.02
Тэргүүлэх инж.	Д.Болормаа	ТГ Шифр:	Хуудасны дугаар:	Бүх хуудас:
Шалгасан	Л.Нэргүй		РХА-19	50
Гүйцэтгэсэн	Н.Чугандбаяр			

"А" ФАЗЫН ТАСЛУУРЫН ЗАЛГАХ ХЭЛХЭЭ				"В" ФАЗЫН ТАСЛУУРЫН ЗАЛГАХ ХЭЛХЭЭ				"С" ФАЗЫН ТАСЛУУРЫН ЗАЛГАХ ХЭЛХЭЭ			
Залгах хэлхээний хяналт	ОАПВ-ээс	НМИ-аас	Түлхүүрээр	Залгах хэлхээний хяналт	ОАПВ-ээс	НМИ-аас	Түлхүүрээр	Залгах хэлхээний хяналт	ОАПВ-ээс	НМИ-аас	Түлхүүрээр

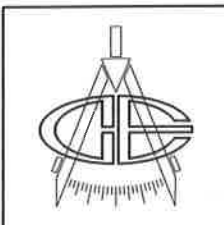


Орхон аймаг, Баян-Өндөр сум, Говил баг, ҮТП-ийн цахилгаан хангамж. 220/110/35кВ-ын 2Х200МВА чадалтай "Оюут" дэд станц, Хоёрдогч хэлхээ 220кВ-ын "ОЮУТ-А(Б)" ЦДАШ-ын ХАМГААЛАЛТ. P2(P3)						Үе шат:	А.3
"А" "В" "С" ФАЗЫН ТАСЛУУРЫН ЗАЛГАХ ХЭЛХЭЭ						ЕГ Шифр:	ЗТХ-05/2023-III-4.1
Захирал	Д.Тамир	ТЭГ Шифр:	Масштаб:	Огноо:		2024.02	
З.Е.И	Т.Намсрайсүрэн	ТГ Шифр:	Хуудасны дугаар:	Бүх хуудас:		50	
Тэргүүлэх инж.	Д.Болормаа	РХА-20					
Шалгасан	Л.Нэргүй						
Гүйцэтгэсэн	Н.Чугандбаяр						

Хуурай салгуурын удирдлагын хэлхээний тэжээл	ХУУРАЙ САЛГУУРЫН ТӨЛӨВ /ҮНДСЭН ХАМГААЛАЛТ-1/							
	QB9 хуурай салгуурын төлөв (ШуС)		QB1 хуурай салгуурын төлөв (ШинС-1)		QB2 хуурай салгуурын төлөв (ШинС-2)		QB7 хуурай салгуурын төлөв (ТоуС)	
	Залгаатай	Тасархай	Залгаатай	Тасархай	Залгаатай	Тасархай	Залгаатай	Тасархай



Handwritten signature and date: 2024.02.24

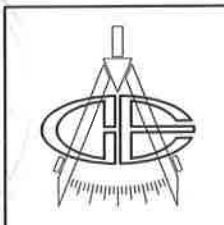
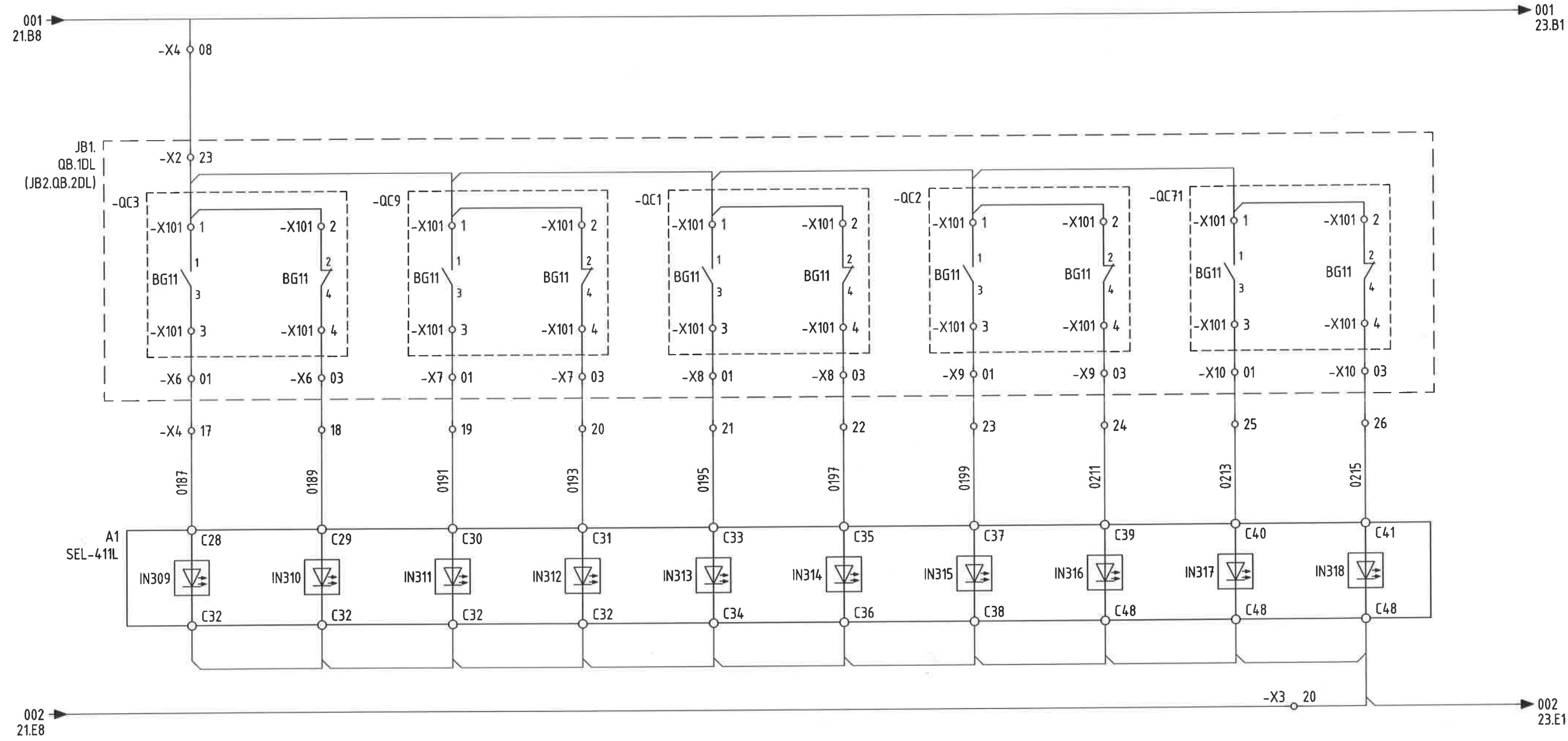


ЗЭНЭТ ҮЙЛДВЭР ТӨҮГ  
ЗТХ

Орхон аймаг, Баян-Өндөр сум, Говил баг, ҮТП-ийн цахилгаан хангамж, 220/110/35кВ-ын 2Х200МВА чадалтай "Оюут" дэд станц, Хоёрдогч хэлхээ 220кВ-ын "ОЮУТ-А(Б)" ЦДАШ-ын ХАМГААЛАЛТ, Р2(РЗ)				Үе шат: А.3
ХУУРАЙ САЛГУУРЫН ТӨЛӨВ /үндсэн хамгаалалт-1/				
Захирал	Д.Тамир	ЕГ Шифр: ЗТХ-05/2023-III-4.1	Масштаб: -	Огноо: 2024.02
З.Е.И	Т.Намсрайсүрэн	ТГ Шифр:	Хуудасны дугаар: РХА-21	Бүх хуудас: 50
Тэргүүлэх инж.	Д.Болормаа			
Шалгасан	Л.Нэргүй			
Гүйцэтгэсэн	Н.Уугандбаяр			



ГАЗАРДУУЛГЫН ХУТГАНЫ ТӨЛӨВ /ҮНДСЭН ХАМГААЛАЛТ-1/									
QC3 Таслуур талын ГХ төлөв (ШуС)		QC9 Шугам талын ГХ төлөв (ШуС)		QC1 ГХ төлөв (ШинС-1)		QC2 ГХ төлөв (ШинС-2)		QC71 ГХ төлөв (ТоуС)	
Залгаатай	Тасархай	Залгаатай	Тасархай	Залгаатай	Тасархай	Залгаатай	Тасархай	Залгаатай	Тасархай

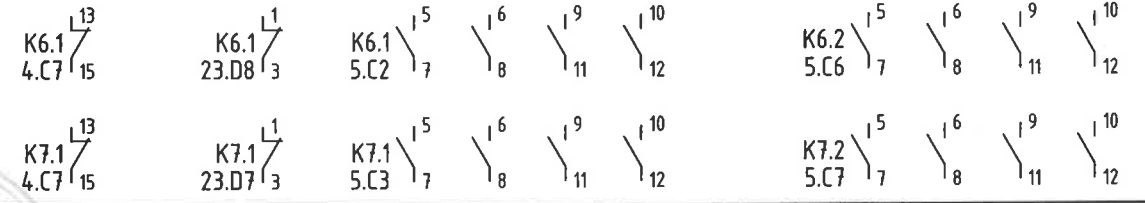
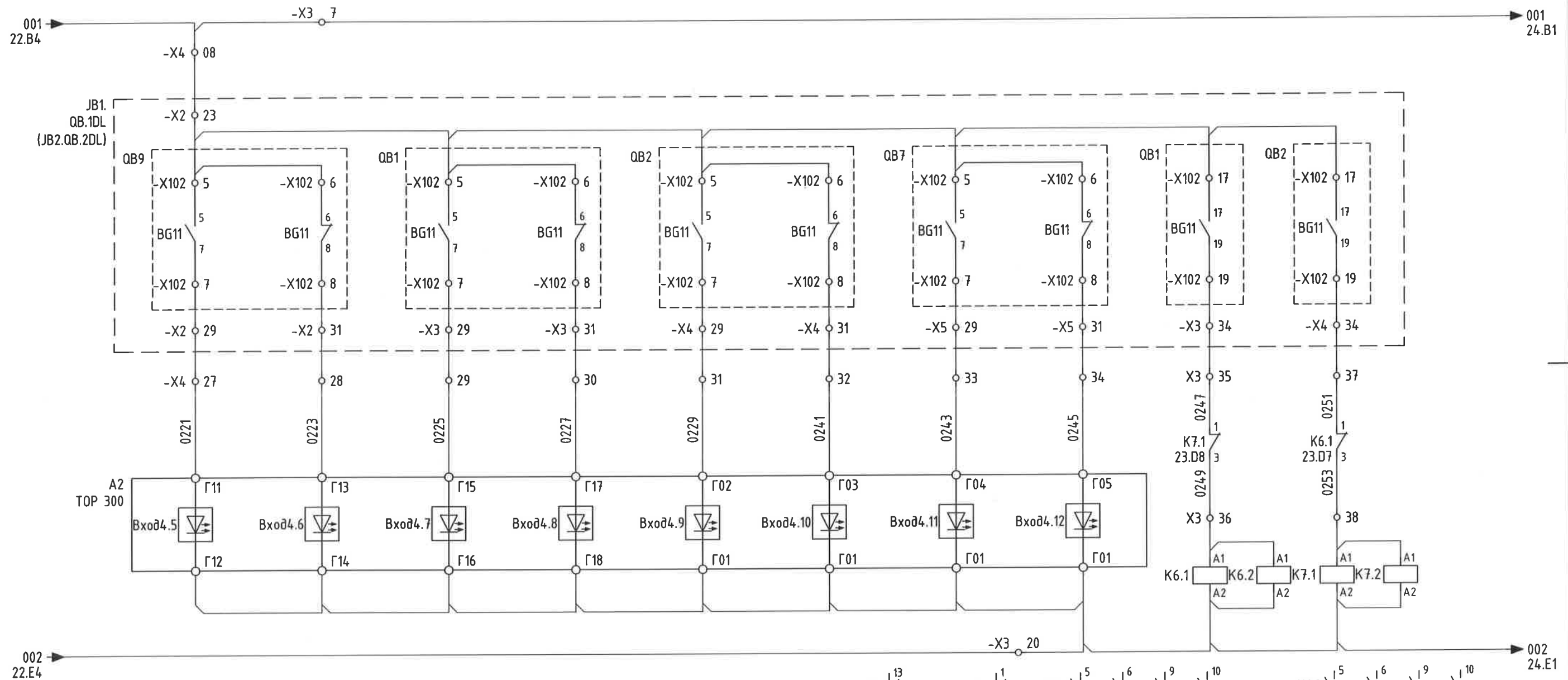


"Эрдэнэт үйлдвэр" ТӨҮГ  
ЗТХ

Орхон аймаг, Баян-Өндөр сум, Говил баг, ҮТП-ийн цахилгаан хангамж. 220/110/35кВ-ын 2Х200МВА чадалтай "Оюут" дэд станц, Хоёрдогч хэлхээ 220кВ-ын "ОЮУТ-А(Б)" ЦДАШ-ын ХАМГААЛАЛТ, Р2(Р3) ГАЗАРДУУЛГЫН ХУТГАНЫ ТӨЛӨВ /үндсэн хамгаалалт-1/				Үе шам: А.3
Захирал	Д.Тамир	ЕГ Шифр: ЗТХ-05/2023-III-4.1	Масштаб: -	Огноо: 2024.02
З.Е.И	Т.Намсрайсүрэн	ТГ Шифр:	Хуудасны дугаар: РХА-22	Бүх хуудас: 50
Тэргүүлэх инж.	Д.Болормаа			
Шалгасан	Л.Нэргүй			
Гүйцэтгэсэн	Н.Чугандбаяр			

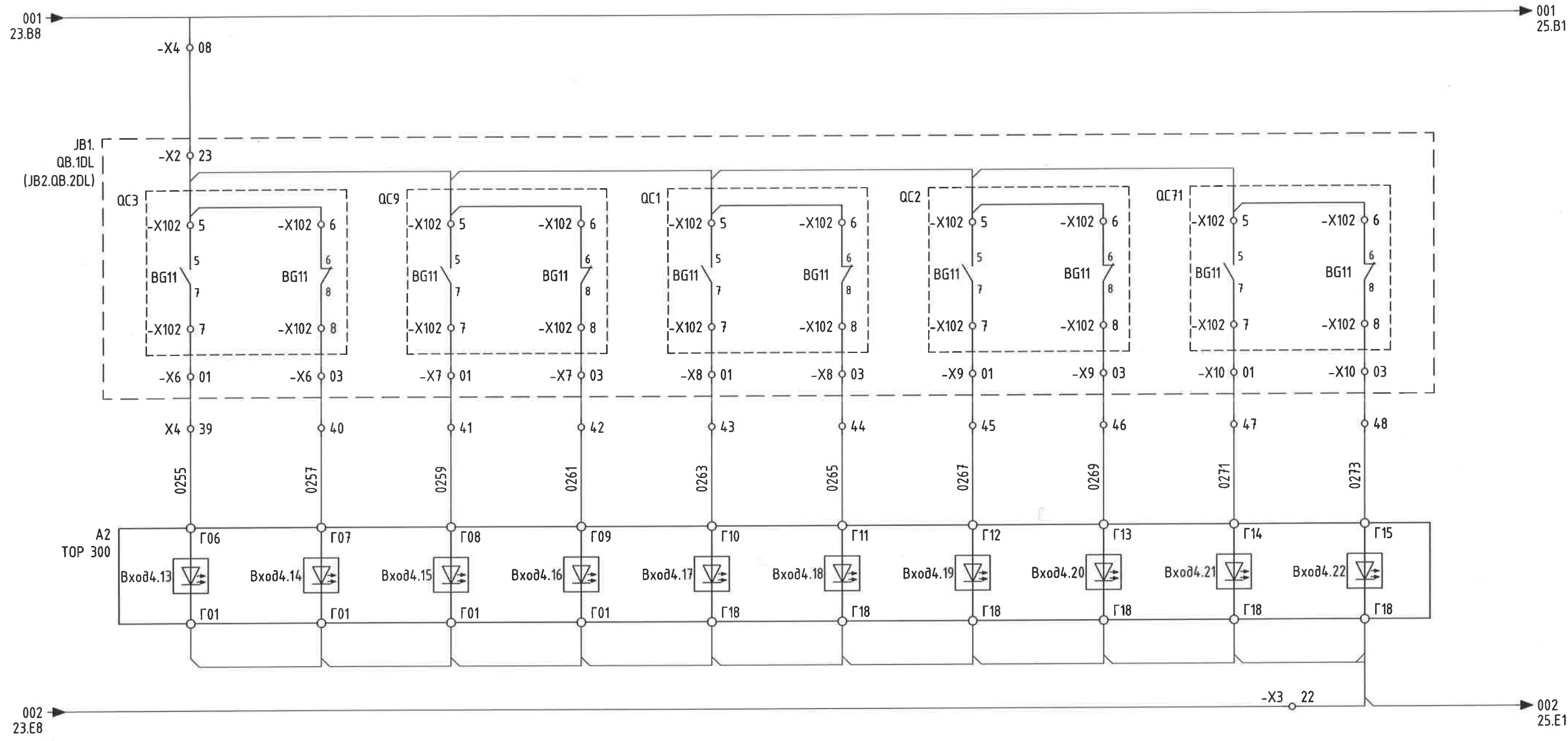
А.3

ХУУРАЙ САЛГУУРЫН ТӨЛӨВ /ҮНДСЭН ХАМГААЛАЛТ-2)									
QB9 хуурай салгуурын төлөв (ШуС)		QB1 хуурай салгуурын төлөв (ШинС-1)		QB2 хуурай салгуурын төлөв (ШинС-2)		QB7 хуурай салгуурын төлөв (ТоуС)		Фиксацийн реле	
Залгаатай	Тасархай	Залгаатай	Тасархай	Залгаатай	Тасархай	Залгаатай	Тасархай	QB1 ХС залгаатай	QB2 ХС залгаатай



Орхон аймаг, Баян-Өндөр сум, Говил баг, ҮТП-ийн цахилгаан хангамж, 220/110/35кВ-ын 2Х200МВА чадалтай "Оюут" дэд станц, Хоёрдогч хэлхээ 220кВ-ын "ОЮУТ-А(Б)" ЦДАШ-ын ХАМГААЛАЛТ, Р2(РЗ)				Үе шам:
ХУУРАЙ САЛГУУРЫН ТӨЛӨВ /үндсэн хамгаалалт-2/, ФИКСАЦИЙН РЕЛЕ				А.3
Захирал	Д.Тамир	ЕГ Шифр:	ЗТХ-05/2023-III-4.1	Огноо:
З.Е.И	Т.Намсрайсүрэн	Масштаб:	-	2024.02
Тэргүүлэх инж.	Д.Болормаа	ТГ Шифр:	Хуудасны дугаар:	Бүх хуудас:
Шалгасан	Л.Нэргүй		РХА-23	50
Гүйцэтгэсэн	Н.Чугандбаяр			

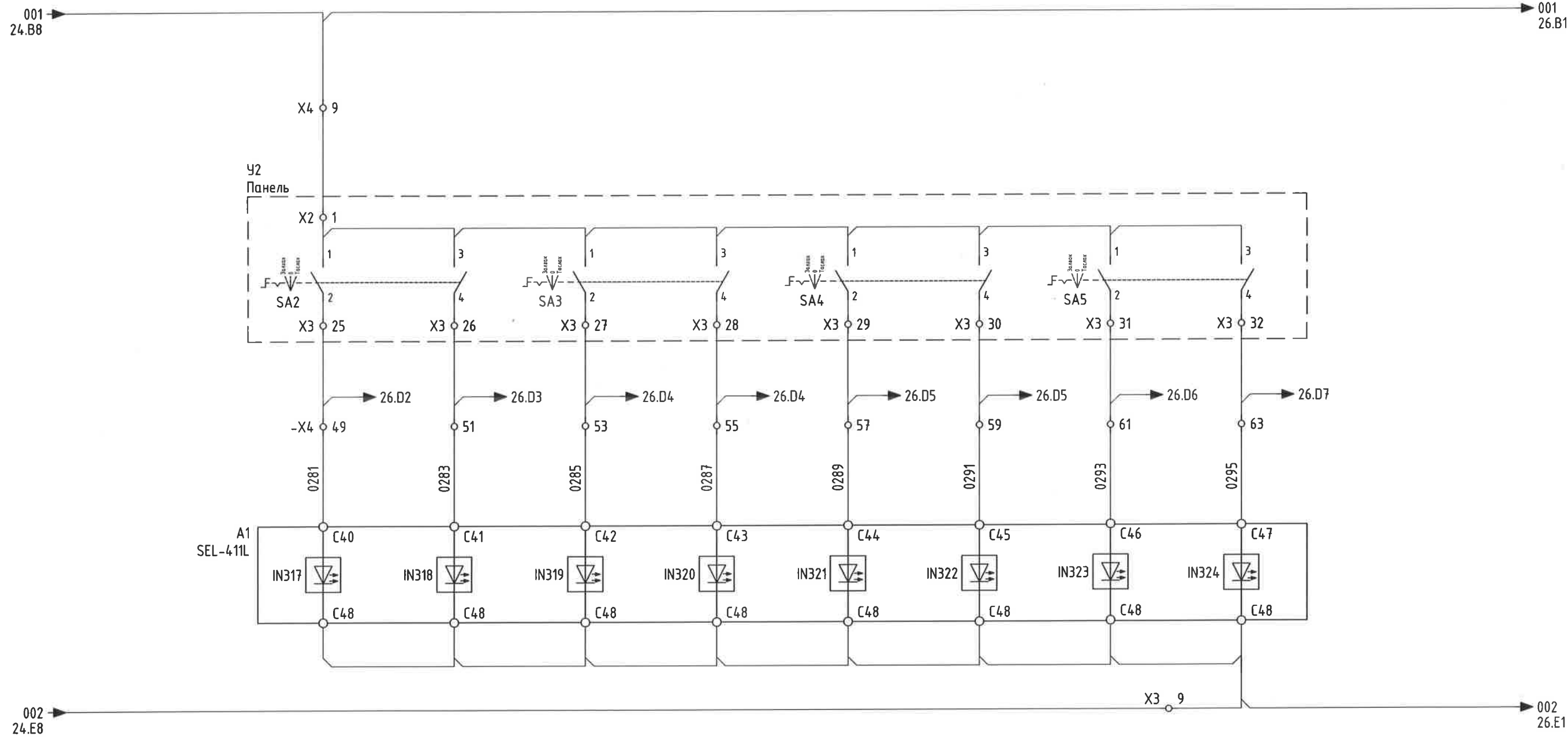
ГАЗАРДУУЛГЫН ХУТГАНЫ ТӨЛӨВ /ҮНДСЭН ХАМГААЛАЛТ-2/									
QC3 Таслуур талын ГХ төлөв (ШуС)		QC9 Шугам талын ГХ төлөв (ШуС)		QC1 ГХ төлөв (ШинС-1)		QC2 ГХ төлөв (ШинС-2)		QC71 ГХ төлөв (ТоуС)	
Залгаатай	Тасархай	Залгаатай	Тасархай	Залгаатай	Тасархай	Залгаатай	Тасархай	Залгаатай	Тасархай



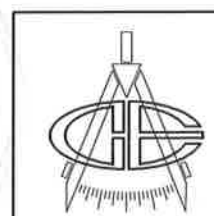
"Эрдэнэт үйлдвэр" ТӨҮГ  
ЗТХ

Орхон аймаг, Баян-Өндөр сум, Говил баг, ҮТП-ийн цахилгаан хангамж. 220/110/35кВ-ын 2Х200МВА чадалтай "Оюут" дэд станц, Хоёрдогч хэлхээ 220кВ-ын "ОЮУТ-А(Б)" ЦДАШ-ын ХАМГААЛАЛТ, Р2(РЗ) ГАЗАРДУУЛГЫН ХУТГАНЫ ТӨЛӨВ /үндсэн хамгаалалт-2/				Үе шат: А.3
Захирал З.Е.И	Д.Тамир	ЕГ Шифр: ЗТХ-05/2023-III-4.1	Масштаб: -	Огноо: 2024.02
Тэргүүлэх инж. Шалгасан Гүйцэтгэсэн	Д.Болормаа Л.Нэргүй Н.Чуганбаяр	ТГ Шифр:	Хуудасны дугаар: РХА-24	Бүх хуудас: 50

ҮНДСЭН ХАМГААЛАЛТ-1							
QB9 Хуурай салгуурын удирдлага (ШуС)		QB1 Хуурай салгуурын удирдлага (ШинС-1)		QB2 Хуурай салгуурын удирдлага (ШинС-2)		QB7 Хуурай салгуурын удирдлага (ТойС)	
Залгах	Таслах	Залгах	Таслах	Залгах	Таслах	Залгах	Таслах



Орхон аймаг, Баян-Өндөр сум, Говил баг, ҮТП-ийн цахилгаан хангамж, 220/110/35кВ-ын 2Х200МВА чадалтай "Оюут" дэд станц, Хоёрдогч хэлхээ 220кВ-ын "ОЮУТ-А(Б)" ЦДАШ-ын ХАМГААЛАЛТ, P2(P3)				Үе шат: А.3
ХУУРАЙ САЛГУУРЫН УДИРДЛАГА /үндсэн хамгаалалт-1/				Огноо: 2024.02
Захирал	Д.Тамир	ЕГ Шифр: ЗТХ-05/2023-III-4.1	Масштаб: -	Бүх хуудас: 50
З.Е.И	Т.Намсрайсүрэн	ТГ Шифр:	Хуудасны дугаар: РХА-25	
Тэргүүлэх инж.	Д.Болормаа			
Шалгасан	Л.Нэргүй			
Гүйцэтгэсэн	Н.Ууганбаяр			

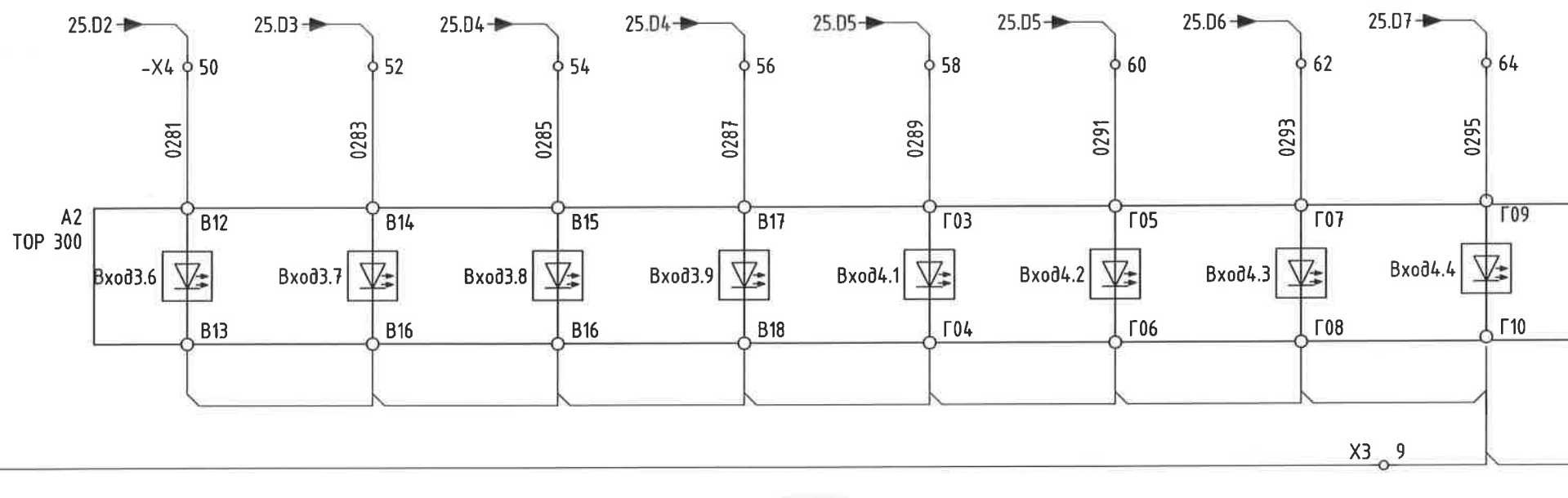


"Эрдэнэт үйлдвэр" ТӨҮГ  
ЗТХ

ҮНДСЭН ХАМГААЛАЛТ-2							
QB9 Хуурай салгуурын удирдлага (ШуС)		QB1 Хуурай салгуурын удирдлага (ШинС-1)		QB2 Хуурай салгуурын удирдлага (ШинС-2)		QB7 Хуурай салгуурын удирдлага (ТоуС)	
Залгах	Таслах	Залгах	Таслах	Залгах	Таслах	Залгах	Таслах

001  
25.B8


001  
27.B1



002  
25.E8

002  
27.E1

Handwritten signature and date: 21/10/24

	Орхон аймаг, Баян-Өндөр сум, Говил баг, ҮТП-ийн цахилгаан хангамж, 220/110/35кВ-ын 2Х200МВА чадалтай "Оюут" дэд станц, Хоёрдогч хэлхээ 220кВ-ын "ОЮУТ-А(Б)" ЦДАШ-ын ХАМГААЛАЛТ, P2(P3)			Үе шат:	A.3	
	ХУУРАЙ САЛГУУРЫН УДИРДЛАГА /үндсэн хамгаалалт-2/			ЕГ Шифр:	Масштаб:	
	Захирал	Д.Тамир	ЭГ Шифр:	3ТХ-05/2023-III-4.1	Огноо:	2024.02
	З.Е.И	Т.Намсрайсүрэн	ТГ Шифр:		Хуудасны дугаар:	РХА-26
Тэргүүлэх инж.	Д.Болормаа	Гүйцэтгэсэн	Н.Уугандбаяр	Бүх хуудас:	50	
"Эрдэнэт үйлдвэр" ТӨҮГ ЗТХ	Шалгасан	Л.Нэргүй				

1

2

3

4

5

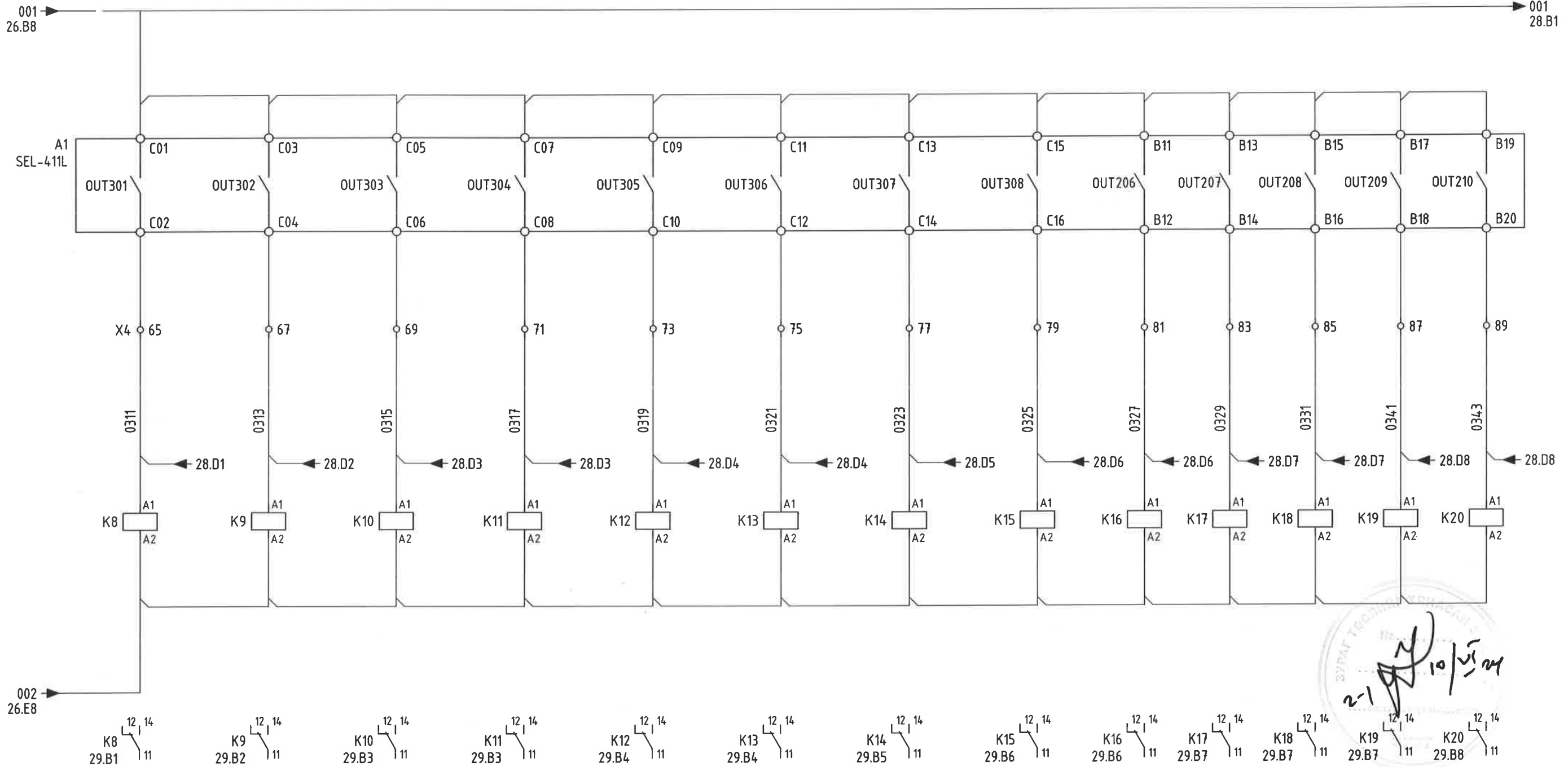
6

7


8

A.3

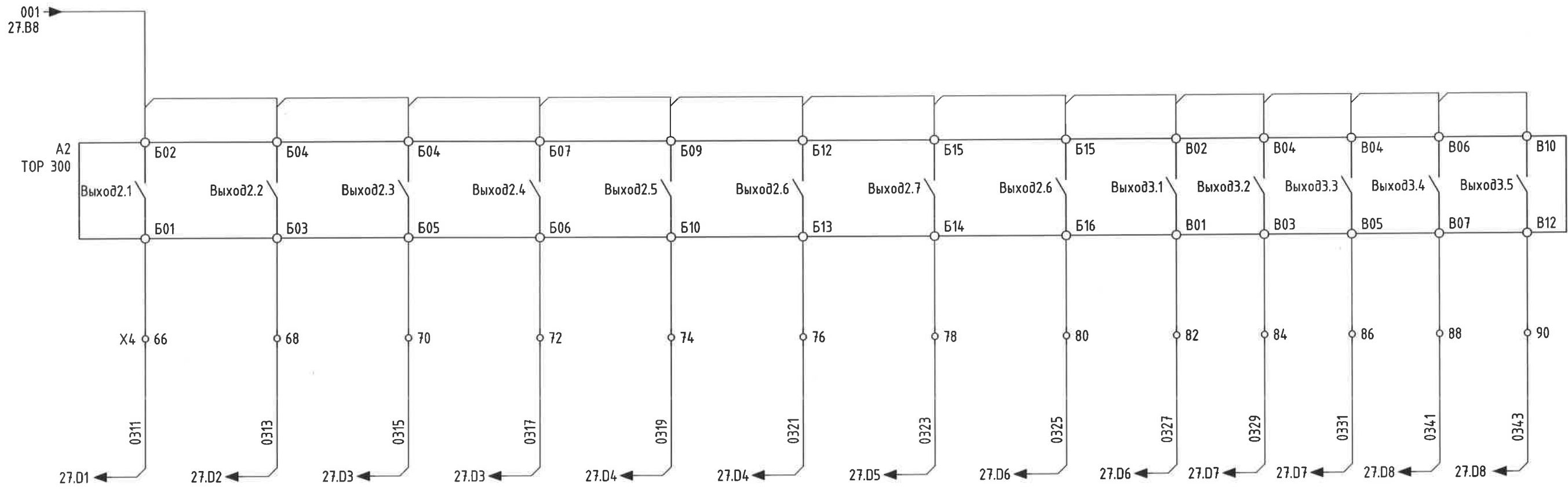
ҮНДСЭН ХАМГААЛАЛТ-1												
QB9 Хуурай салгуурын удирдлага (ШуС)		QB1 Хуурай салгуурын удирдлага (ШинС-1)		QB2 Хуурай салгуурын удирдлага (ШинС-2)		QB7 Хуурай салгуурын удирдлага (ТойС)		Газардуулгын хутганы хориг				
Залгах	Таслах	Залгах	Таслах	Залгах	Таслах	Залгах	Таслах	QC3	QC9	QC1	QC2	QC71




2-1  
10/21/24

	Орхон аймаг, Баян-Өндөр сум, Говил даг, ҮТП-ийн цахилгаан хангамж. 220/110/35кВ-ын 2Х200МВА чадалтай "Өюм" дэд станц, Хоёрдогч хэлхээ 220кВ-ын "ОЮУТ-А(Б)" ЦДАШ-ын ХАМГААЛАЛТ, P2(P3)				Үе шат:	A.3
	ХУУРАЙ САЛГУУРЫН УДИРДАГА, ГХ-ны ХОРИГ /үндсэн хамгаалалт-1/				Масштаб:	Огноо:
	Захирал	Д.Тамир	ЕГ Шифр:	ЗТХ-05/2023-III-4.1	Хуудасны дугаар:	Бүх хуудас:
	З.Е.И	Т.Намсрайсүрэн	ТГ Шифр:		PXA-27	50
Тэргүүлэх инж.	Д.Болормаа					
"Эрдэнэт үйлдвэр" ТӨҮГ ЗТХ	Шалгасан Гүйцэтгэсэн	Л.Нэргүй Н.Чугандаяр				

ҮНДСЭН ХАМГААЛАЛТ-2												
QB9 Хуурай салгуурын удирдлага (ШүС)		QB1 Хуурай салгуурын удирдлага (ШинС-1)		QB2 Хуурай салгуурын удирдлага (ШинС-2)		QB7 Хуурай салгуурын удирдлага (Тоус)		Газардуулгын хутганы хориг				
Залгах	Таслах	Залгах	Таслах	Залгах	Таслах	Залгах	Таслах	QC3	QC9	QC1	QC2	QC71

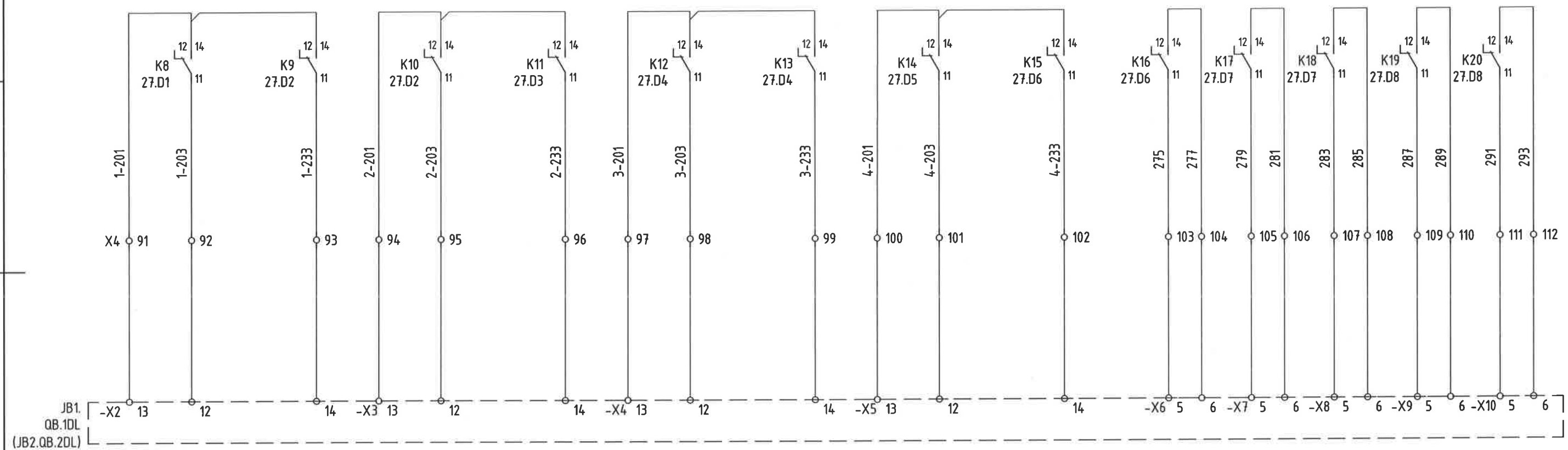


21 10/24


	Орхон аймаг, Баян-Өндөр сум, Говил баг, ҮТП-ийн цахилгаан хангамж. 220/110/35кВ-ын 2Х200МВА чадалтай "Оюут" дэд станц, Хоёрдогч хэлхээ 220кВ-ын "ОЮУТ-А(Б)" ЦДАШ-ын ХАМГААЛАЛТ, P2(P3)				Үе шат:
	ХУУРАЙ САЛГУУРЫН УДИРДАГА, ГХ-НЫ ХОРИГ /үндсэн хамгаалалт-2/				A.3
	Захирал	Д.Тамир	ЕГ Шифр:	Масштаб:	Огноо:
	З.Е.И	Т.Намсрайсүрэн	ЗТХ-05/2023-III-4.1	-	2024.02
Тэргүүлэх инж.	Д.Болормаа	ТГ Шифр:	Хуудасны дугаар:	Бүх хуудас:	
Шалгасан	Л.Нэргүй		PXA-28	50	
Гүйцэтгэсэн	Н.Ууганбаяр				



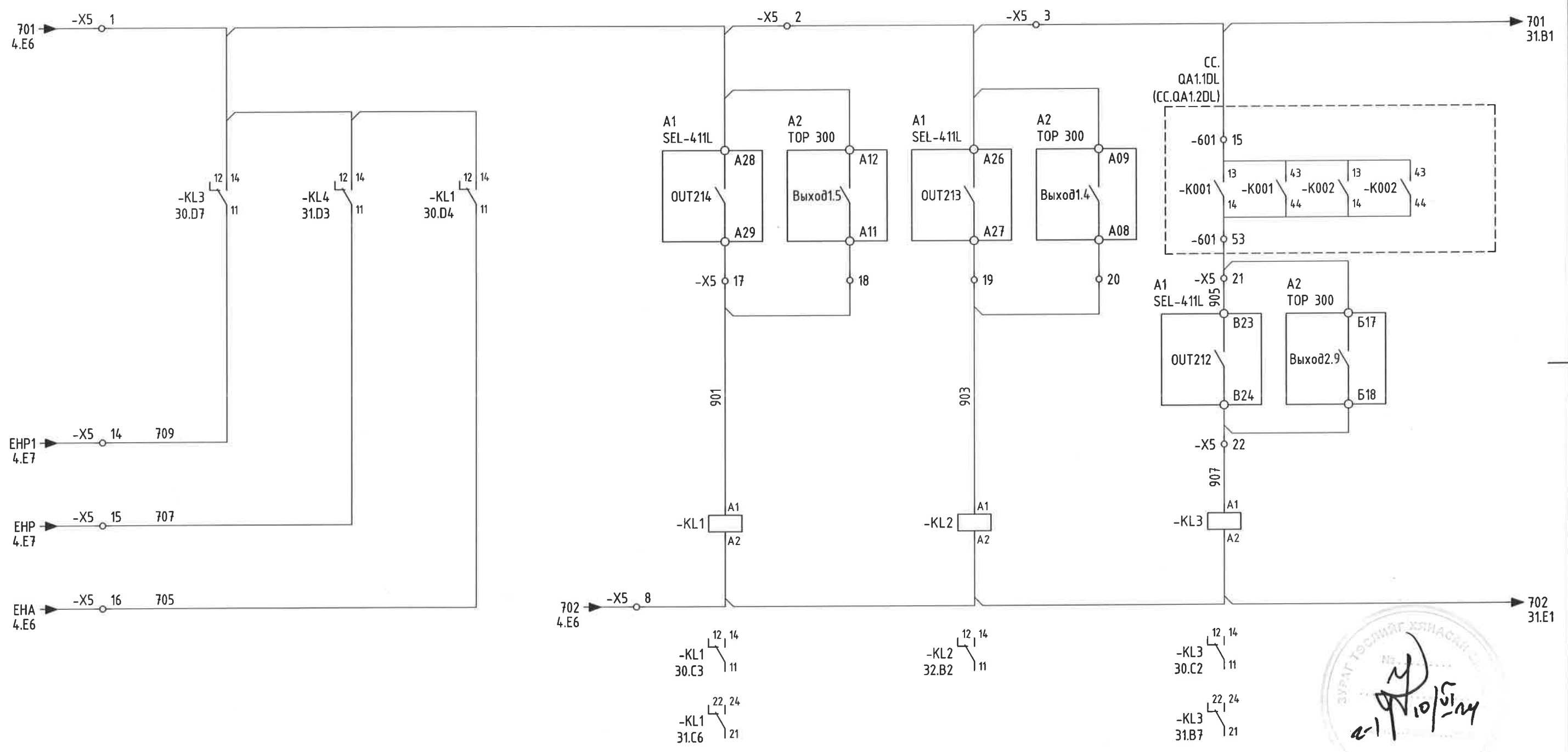
QB9 Хуурай салгуурын удирдлага (ШуС)		QB1 Хуурай салгуурын удирдлага (ШинС-1)		QB2 Хуурай салгуурын удирдлага (ШинС-2)		QB7 Хуурай салгуурын удирдлага (Тоус)		Газардуулгын хутганы хориг				
Залгах	Таслах	Залгах	Таслах	Залгах	Таслах	Залгах	Таслах	QC3	QC9	QC1	QC2	QC71




21  
10/11/24

	Орхон аймаг, Баян-Өндөр сум, Говил баг, ҮТП-ийн цахилгаан хангамж. 220/110/35кВ-ын 2Х200МВА чадалтай "Оюут" дэд станц, Хоёрдогч хэлхээ 220кВ-ын "ОЮУТ-А(Б)" ЦДАШ-ын ХАМГААЛАЛТ. P2(P3)				Үе шат:
	ХУУРАЙ САЛГУУРЫН УДИРДЛАГА, ГХ-НЫ ХОРИГ				A.3
	Захирал	Д.Тамир	ЕГ Шифр:	Масштаб:	Огноо:
	З.Е.И	Т.Намсрайсүрэн	ЗТХ-05/2023-III-4.1	-	2024.02
Тэргүүлэх иж.	Д.Болормаа	ТГ Шифр:	Хуудасны дугаар:	Бүх хуудас:	
"Эрдэнэт үйлдвэр" ТӨҮГ	Л.Нэргүй		PXA-29	50	
ЗТХ	Н.Уугандбаяр				

ДОХИОЛЛЫН ХЭЛХЭЭ				
SF6 хийн алдагдал	Урьдчилан сэргийлэх дохиолол	Аваарийн дохиолол	Анивчих дохиолол	SF6 алдагдал

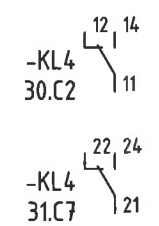
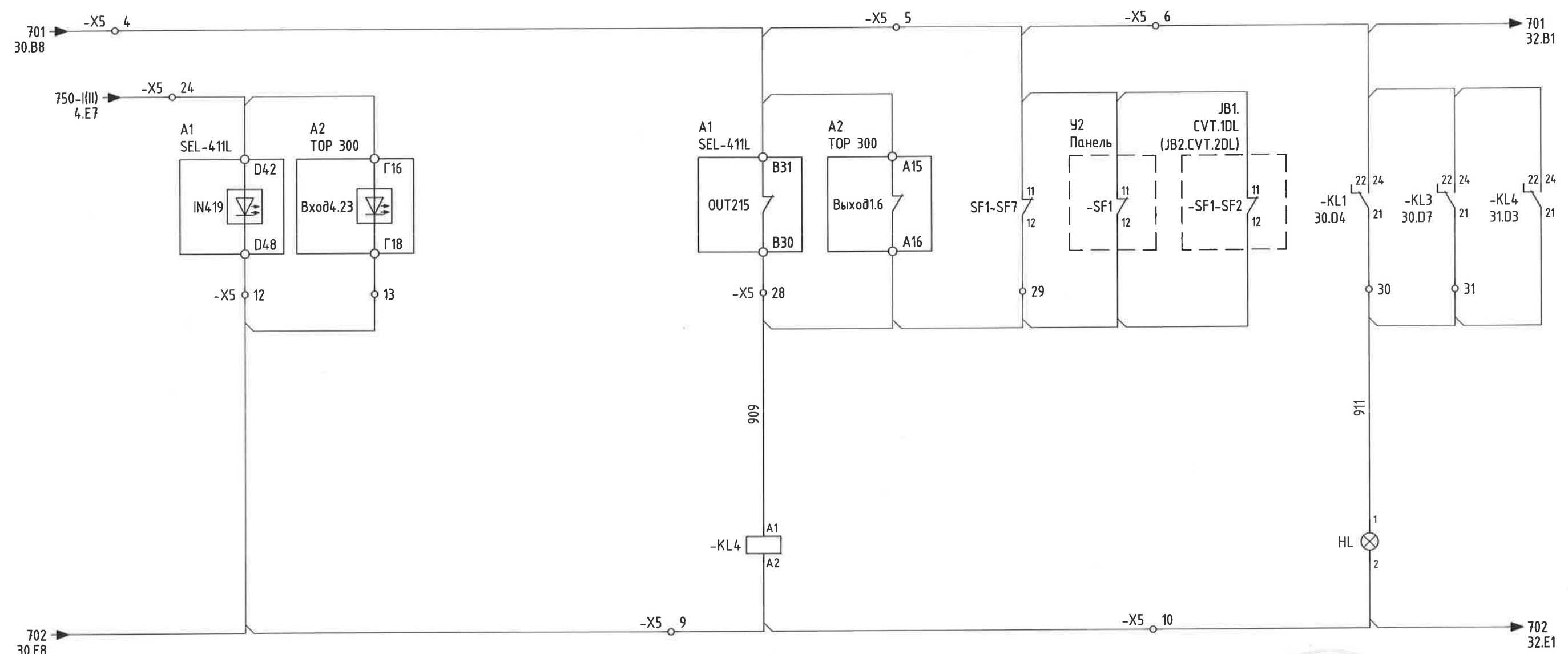


  
 2024/05/14


	Орхон аймаг, Баян-Өндөр сум, Говил баг, ҮТП-ийн цахилгаан хангамж. 220/110/35кВ-ын 2Х200МВА чадалтай "Оюут" дэд станц, Хоёрдогч хэлхээ 220кВ-ын "ОЮУТ-А(Б)" ЦДАШ-ын ХАМГААЛАЛТ, Р2(РЗ)			
	ДОХИОЛЛЫН ХЭЛХЭЭ			Үе шат: А.3
	Захирал	<i>[Signature]</i>	Д.Тамир	ЕГ Шифр: ЗТХ-05/2023-III-4.1
	З.Е.И	<i>[Signature]</i>	Т.Намсрайсүрэн	Масштаб: -
Тэргүүлэх инж.	<i>[Signature]</i>	Д.Болормаа	Огноо: 2024.02	
Шалгасан	<i>[Signature]</i>	Л.Нэргүй	ТГ Шифр:	
Гүйцэтгэсэн	<i>[Signature]</i>	Н.Ууганбаяр	Хуудасны дугаар: РХА-30	
"Эрдэнэт үйлдвэр" ТӨҮГ ЗТХ			Бүх хуудас: 50	

**Урьдчилан сэргийлэх дохиолол**

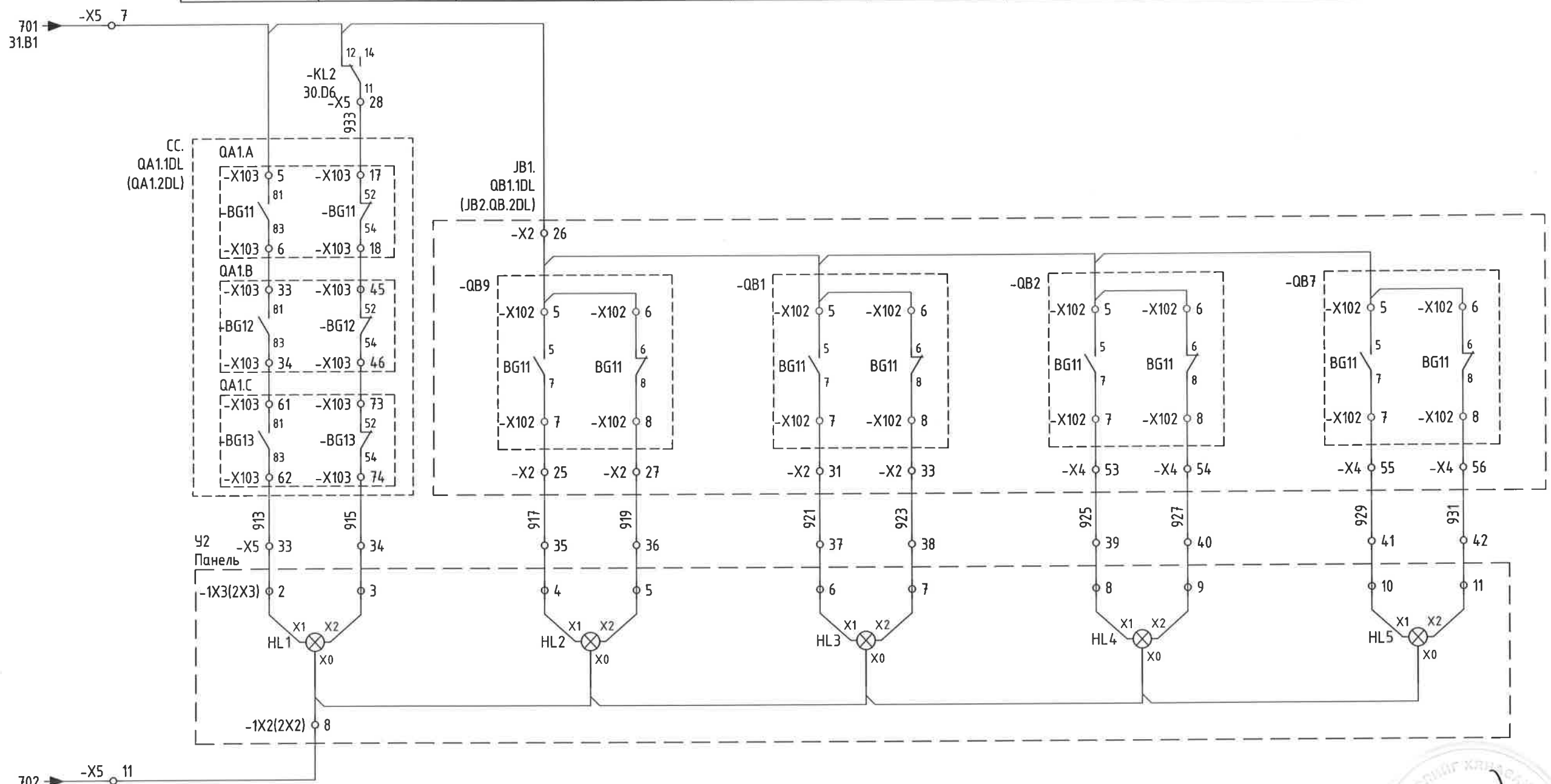
Хүчдэлийн хэлхээний бэлэн бүс	Хамгаалалтын гаралтын реле гэмтэлтэй	Автомат унасан	Хэвийн бүс горим
-------------------------------	--------------------------------------	----------------	------------------



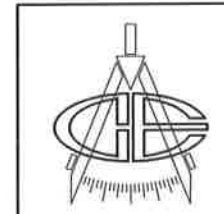
21/10/24

 "Эрдэнэт үйлдвэр" ТӨҮГ ЗТХ	Орхон аймаг, Баян-Өндөр сум, Говил баг, ҮТП-ийн цахилгаан хангамж. 220/110/35кВ-ын 2Х200МВА чадалтай "Оюут" дэд станц, Хоёрдогч хэлхээ 220кВ-ын "ОЮУТ-А(Б)" ЦДАШ-ын ХАМГААЛАЛТ, Р2(Р3) <b>УРЬДЧИЛАН СЭРГИЙЛЭХ ДОХИОЛЛЫН ХЭЛХЭЭ</b>			Үе шат: А.3
	Захирал З.Е.И	Д.Тамир	ЕГ Шифр: ЗТХ-05/2023-III-4.1	Масштаб: -
	Тэргүүлэх инж. Б.Болормаа	Т.Намсрайсүрэн	ТГ Шифр:	Огноо: 2024.02
	Шалгасан Гүйцэтгэсэн	Л.Нэргүй Н.Ууганбаяр	Хуудасны дугаар: РХА-31	Бүх хуудас: 50

ТАСЛУУР, ХУУРАЙ САЛГУУРЫН ТӨЛӨВ ЗААГЧ ГЭРЭЛ									
Таслуурын төлөв		QB9 Хуурай салгуурын төлөв		QB1 Хуурай салгуурын төлөв		QB2 Хуурай салгуурын төлөв		QB7 Хуурай салгуурын төлөв	
Залгаатай	Тасархай	Залгаатай	Тасархай	Залгаатай	Тасархай	Залгаатай	Тасархай	Залгаатай	Тасархай



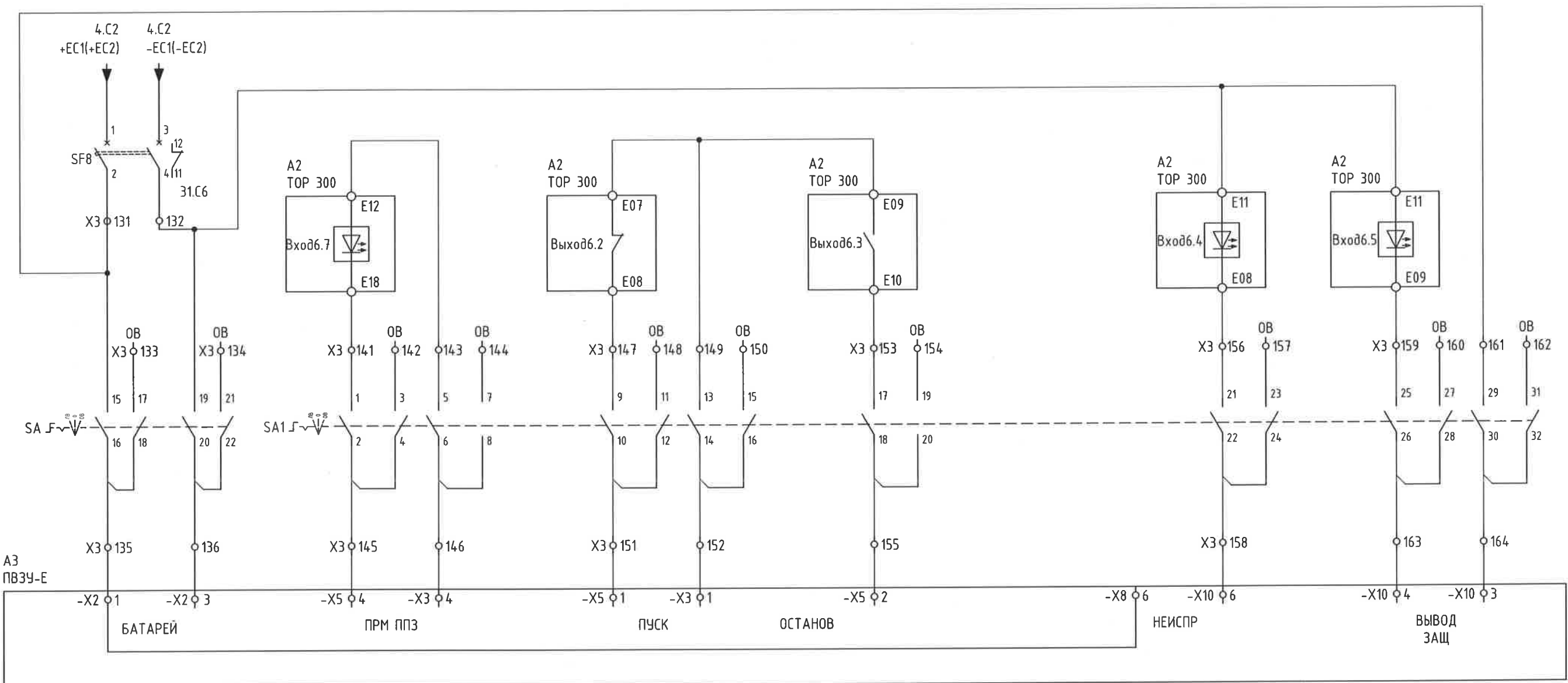
21/10/24




"Эрдэнэт үйлдвэр" ТӨҮГ  
ЗТХ

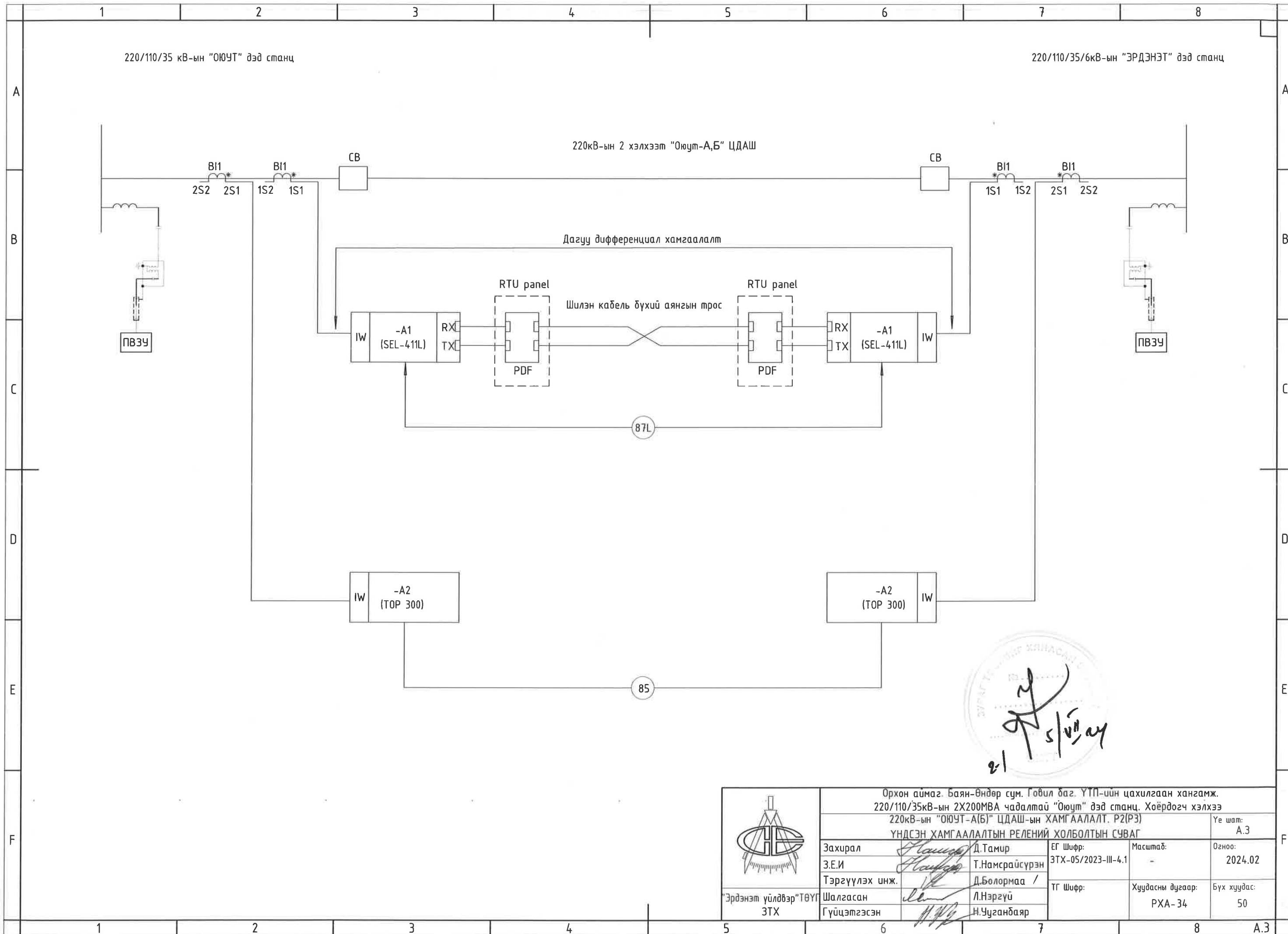
Орхон аймаг, Баян-Өндөр сум, Говил баг, ҮТП-ийн цахилгаан хангамж. 220кВ-ын "ОЮУТ-А(Б)" ЦДАШ-ын ХАМГААЛАЛТ, Р2(Р3) ТАСЛУУР, ХУУРАЙ САЛГУУРЫН ТӨЛӨВ ЗААГЧ ГЭРЭЛ				Үе шат: А.3
Захирал З.Е.И	Д.Тамир	ЕГ Шифр: ЗТХ-05/2023-III-4.1	Масштаб: -	Огноо: 2024.02
Тэргүүлэх инж. Шалгасан Гүйцэтгэсэн	Т.Намсрайсүрэн Д.Болормаа Л.Нэргүй Н.Ууганбаяр	ТГ Шифр:	Хуудасны дугаар: РХА-32	Бүх хуудас: 50

1	2	3	4	5	6	7	8
ӨДПостны тэжээл сэлгэх хэлхээ		ӨДПостны ВЧ приём сэлгэх хэлхээ		ӨДПостны пускийн дохио сэлгэх хэлхээ		ӨДПостны ЗАПРЕТ АК дохио сэлгэх хэлхээ	
ӨДПостны неустраивность дохиоллыг сэлгэх хэлхээ		ӨДПостны гэмтэл буюу хамгаалалтыг ажлаас гаргах хэлхээ					



  
 21/5/24

 "Эрдэнэт үйлдвэр" ТӨҮГ ЗТХ	Орхон аймаг, Баян-Өндөр сум, Говил баг, ҮТП-ийн цахилгаан хангамж, 220/110/35кВ-ын 2Х200МВА чадалтай "Оюут" дэд станц, Хоёрдогч хэлхээ 220кВ-ын "ОЮУТ-А(Б)" ЦДАШ-ын ХАМГААЛАЛТ, Р2(РЗ) ӨНДӨР ДАВТАМЖИЙН ПВЗУ-Е ПОСТЫН ХОЛБОЛТ				Үе шат:	A.3
	Захирал	Д.Тамир	ЕГ Шифр:	Масштаб:	Огноо:	2024.02
	З.Е.И	Т.Намсрайсүрэн	ЗТХ-05/2023-III-4.1	-		
	Тэргүүлэх инж.	Д.Болормаа /	ТГ Шифр:	Хуудасны дугаар:	Бүх хуудас:	50
	Шалгасан	Л.Нэргүй	РХА-33			
	Гүйцэтгэсэн	Н.Чуганбаяр				



21


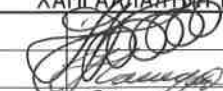
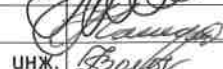
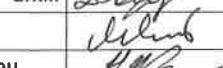


	Орхон аймаг, Баян-Өндөр сум, Говил баг, ҮТП-ийн цахилгаан хангамж. 220/110/35кВ-ын 2Х200МВА чадалтай "Оюут" дэд станц, Хоёрдогч хэлхээ 220кВ-ын "ОЮУТ-А(Б)" ЦДАШ-ын ХАМГААЛАЛТ, Р2(Р3) ҮНДСЭН ХАМГААЛАЛТЫН РЕЛЕНИЙ ХОЛБОЛТЫН СУВАГ					
	Захирал	<i>Хайрз</i>	Д.Тамир	ЕГ Шифр:	Масштаб:	Үе шат:
	З.Е.И	<i>Хайрз</i>	Т.Намсрайсүрэн	ЭТХ-05/2023-III-4.1	-	А.3
	Тэргүүлэх инж.	<i>И</i>	Д.Болормаа /	ТГ Шифр:	Хуудасны дугаар:	Огноо:
"Эрдэнэт үйлдвэр" ТӨҮГ ЗТХ	Шалгасан	<i>И</i>	Л.Нэргүй	РХА-34	Бүх хуудас:	
	Гүйцэтгэсэн	<i>И</i>	Н.Ууганбаяр		50	

A1   SEL-411L Үндсэн хамгаалалт-1 релений тоон оролт,гаралт		
№	Логик	Үүрэг зориулалт
1	IN201	
2	IN202	
3	IN203	Таслуурын SF6 хийн алдагдал
4	IN204	Таслуурын удирдлагын түлхүүр "алсаас"
5	IN205	Таслуурын удирдлагын түлхүүр "байрнаас"
6	IN206	Таслуурын нүрш цэнэггүй
7	IN207	Таслуурын хамгаалалт, удирдлага, хөдөлгүүрийн хэлхээний автомат цунасан
8	IN208	220кВ Тоу.Т орлуулсан
1	OUT201	"А" фазын таслуурыг хамгаалалтаар таслах
2	OUT202	"В" фазын таслуурыг хамгаалалтаар таслах
3	OUT203	"С" фазын таслуурыг хамгаалалтаар таслах
4	OUT204	Үндсэн хамгаалалтаас ЧРОВ эхлүүлэх
5	OUT205	
6	OUT206	QC3 ГХ хориг
7	OUT207	QC9 ГХ хориг
8	OUT208	QC1 ГХ хориг
9	OUT209	QC2 ГХ хориг
10	OUT210	QC71 ГХ хориг
11	OUT211	220кВ Тоу.Т рүү таслах команд
12	OUT212	SF6 алдагдал
13	OUT213	Анивчих дохиолол
14	OUT214	Аваарын дохиолол
15	OUT215	Урьдчилан сэргийлэх дохиолол
16		
17		

A1   SEL-411L Үндсэн хамгаалалт-1 релений тоон оролт,гаралт		
№	Логик	Үүрэг зориулалт
1	IN301	АПВ оруулах
2	IN302	Зайн хамгаалалт оруулах
3	IN303	Газардлагын хамгаалалт оруулах
4	IN304	МТЗ (Ихсэх гүйдлийн) хамгаалалт оруулах
5	IN305	Автомат хурдасгах хэлхээ оруулах
6	IN306	Шүүрхай хурдасгах хэлхээ оруулах
7	IN307	Саблалтын хориг оруулах
8	IN308	Бүрэн бүс фазын хамгаалалт оруулах
9	IN309	ОАПВ оруулах
10	IN310	Шугам хүчдэлгүйг хянах АПВ оруулах
11	IN311	Синхрон хяналттай АПВ оруулах
12	IN312	Синхрон хяналттай АПВ0С оруулах
13	IN313	Синхрон хяналттай АПВ0С оруулах
14	IN314	ДЭШ/ЧРОВ-оор тасарсан
15	IN315	Таслуурыг гараар залгасан
16	IN316	Таслуурыг гараар тасалсан
17	IN317	QB9 ХС-ыг залгах
18	IN318	QB9 ХС-ыг таслах
19	IN319	QB1 ХС-ыг залгах
20	IN320	QB1 ХС-ыг таслах
21	IN321	QB2 ХС-ыг залгах
22	IN322	QB2 ХС-ыг таслах
23	IN323	QB7 ХС-ыг залгах
24	IN324	QB7 ХС-ыг таслах
1	OUT301	QB9 ХС залгах
2	OUT302	QB9 ХС таслах
3	OUT303	QB1 ХС залгах
4	OUT304	QB1 ХС таслах
5	OUT305	QB2 ХС залгах
6	OUT306	QB2 ХС таслах
7	OUT307	QB7 ХС залгах
8	OUT308	QB7 ХС таслах

A1   SEL-411L Үндсэн хамгаалалт-1 релений тоон оролт,гаралт		
№	Логик	Үүрэг зориулалт
1	IN401	QB9 ХС залгаатай төлөв
2	IN402	QB9 ХС тасархай төлөв
3	IN403	QB1 ХС залгаатай төлөв
4	IN404	QB1 ХС тасархай төлөв
5	IN405	QB2 ХС залгаатай төлөв
6	IN406	QB2 ХС тасархай төлөв
7	IN407	QB7 ХС залгаатай төлөв
8	IN408	QB7 ХС тасархай төлөв
9	IN409	QC3 ГХ залгаатай төлөв
10	IN410	QC3 ГХ тасархай төлөв
11	IN411	QC9 ГХ залгаатай төлөв
12	IN412	QC9 ГХ тасархай төлөв
13	IN413	QC1 ГХ залгаатай төлөв
14	IN414	QC1 ГХ тасархай төлөв
15	IN415	QC2 ГХ залгаатай төлөв
16	IN416	QC2 ГХ тасархай төлөв
17	IN417	QC71 ГХ залгаатай төлөв
18	IN418	QC71 ГХ тасархай төлөв
19	IN419	Хүчдэлийн хэлхээ бэлэн бүс
20	IN420	Нөөц
21	IN421	Нөөц
22	IN422	Нөөц
23	IN423	Нөөц
24	IN424	Нөөц
1	OUT401	"А" фазын таслуурыг ОАПВ-ээр залгах
2	OUT402	"В" фазын таслуурыг ОАПВ-ээр залгах
3	OUT403	"С" фазын таслуурыг ОАПВ-ээр залгах
4	OUT404	Нөөц
5	OUT405	Нөөц
6	OUT406	Нөөц
7	OUT407	Нөөц
8	OUT408	Нөөц

A1   SEL-411L Үндсэн хамгаалалт-1 релений тоон оролт,гаралт		
№	Логик	Үүрэг зориулалт
1	IN501	"А" фазын таслуур залгаатай
2	IN502	"А" фазын таслуур тасархай
3	IN503	"В" фазын таслуур залгаатай
4	IN504	"В" фазын таслуур тасархай
5	IN505	"С" фазын таслуур залгаатай
6	IN506	"С" фазын таслуур тасархай
7	IN507	Нөөц
8	IN508	Нөөц
9	IN509	Нөөц
10	IN510	Нөөц
11	IN511	Нөөц
12	IN512	Нөөц
13	IN513	Нөөц
14	IN514	Нөөц
15	IN515	Нөөц
16	IN516	"А" фазын таслуурын "Таслах хэлхээ-1"-ийн хяналт
17	IN517	"А" фазын таслуурын "Таслах хэлхээ-2"-ийн хяналт
18	IN518	"А" фазын таслуурын Залгах хэлхээний хяналт
19	IN519	"В" фазын таслуурын "Таслах хэлхээ-1"-ийн хяналт
20	IN520	"В" фазын таслуурын "Таслах хэлхээ-2"-ийн хяналт
21	IN521	"В" фазын таслуурын Залгах хэлхээний хяналт
22	IN522	"С" фазын таслуурын "Таслах хэлхээ-1"-ийн хяналт
23	IN523	"С" фазын таслуурын "Таслах хэлхээ-2"-ийн хяналт
24	IN524	"С" фазын таслуурын Залгах хэлхээний хяналт
1	OUT501	"А" фазын таслуурыг алсаас (НМI-аас) таслах
2	OUT502	"В" фазын таслуурыг алсаас (НМI-аас) таслах
3	OUT503	"С" фазын таслуурыг алсаас (НМI-аас) таслах
4	OUT504	"А" фазын таслуурыг алсаас (НМI-аас) залгах
5	OUT505	"В" фазын таслуурыг алсаас (НМI-аас) залгах
6	OUT506	"С" фазын таслуурыг алсаас (НМI-аас) залгах
7	OUT507	
8	OUT508	

	Орхон аймаг, Баян-Өндөр сум, Говил баг, ҮТП-ийн цахилгаан хангамж. 220/110/35кВ-ын 2Х200МВА чадалтай "Оюут" дэд станц, Хоёрдогч хэлхээ 220кВ-ын "ОЮУТ-А(Б)" ЦДАШ-ын ХАМГААЛАЛТ, Р2(РЗ)			
	ХАМГААЛАЛТЫН РЕЛЕНИЙ ОРОЛТ, ГАРАЛТЫН ТАЙЛБАР			Ye шам: А.3
	Захирал	 Д.Тамир	ЕГ Шифр:	Масштаб: -
	З.Е.И	 Т.Намсрайсүрэн	3ТХ-05/2023-III-4.1	Огноо: 2024.02
Тэргүүлэх инж.	 Д.Болормаа	ТГ Шифр:	Хуудасны дугаар: РХА-35	
Шалгасан	 Л.Нэргүй		Бүх хуудас: 50	
Гүйцэтгэсэн	 Н.Ууганбаяр			



A2   TOP300 Үндсэн хамгаалалт-2 релений тоон оролт,гаралт		
№	Логик	Үүрэг зориулалт
1	Выход1.1	"А" фазын таслуурыг хамгаалалтаар таслах
2	Выход1.2	"В" фазын таслуурыг хамгаалалтаар таслах
3	Выход1.3	"С" фазын таслуурыг хамгаалалтаар таслах
4		
5	Выход1.4	Анивчих дохиолол
6		
7	Выход1.5	Аваарын дохиолол
8		
9	Выход1.6	Чрьдчилан сэргийлэх дохиолол
10		
1	Вход1.1	"А" фазын таслуур залгаатай
2	Вход1.2	"А" фазын таслуур тасархай
3	Вход1.3	Таслуурын SF6 хийн алдагдал
4	Вход1.4	Таслуурын удирдлагын түлхүүр "Алсаас"
5	Вход1.5	Таслуурын удирдлагын түлхүүр "Баирнаас"
6	Вход1.6	Таслуурын нүрш цэнэггүй
7	Вход1.7	Таслуурын хамгаалалт, удирдлага, хөдөлгүүрийн хэлхээний автомат цнасан
8	Вход1.8	"С" фазын таслуурын Залгах хэлхээний хяналт

A2   TOP300 Үндсэн хамгаалалт-2 релений тоон оролт,гаралт		
№	Логик	Үүрэг зориулалт
1	Выход2.1	QB9 ХС залгах
2	Выход2.2	QB9 ХС таслах
3	Выход2.3	QB1 ХС залгах
4	Выход2.4	QB1 ХС таслах
5	Выход2.5	QB2 ХС залгах
6		
7	Выход2.6	QB2 ХС таслах
8		
9	Выход2.7	QB7 ХС залгах
10	Выход2.8	QB7 ХС таслах
11	Выход2.9	SF6 алдагдал
1	Выход2.10	Үндсэн хамгаалалтаас УРОВ эхлүүлэх
2	Выход2.11	Үндсэн хамгаалалтаас УРОВ эхлүүлэх
3	Выход2.12	Нөөц
4	Вход2.1	АПВ оруулах
5	Вход2.2	Зайн хамгаалалт оруулах
6	Вход2.3	Газардлагын хамгаалалт оруулах
7	Вход2.4	МГЭ (Ихсэх гүйдлийн) хамгаалалт оруулах
8	Вход2.5	Автомат хүрдасгах хэлхээ оруулах
9	Вход2.6	Шуурхай хүрдасгах хэлхээ оруулах
10	Вход2.7	Савлалтын хориг оруулах
11	Вход2.8	Бүрэн дүс фазын хамгаалалт оруулах
12	Вход2.9	ОАПВ оруулах
13	Вход2.10	Шугам хүчдэлгүйг хянах АПВ оруулах
14	Вход2.12	Синхрон хяналттай АПВ оруулах

A2   TOP300 Үндсэн хамгаалалт-2 релений тоон оролт,гаралт		
№	Логик	Үүрэг зориулалт
1	Выход3.1	QC3 ГХ хориг
2	Выход3.2	QC9 ГХ хориг
3	Выход3.3	QC1 ГХ хориг
4	Выход3.4	QC2 ГХ хориг
5	Выход3.5	QC71 ГХ хориг
6		
7	Выход3.6	АПВ-ээр залгах хэлхээ
8		
9	Выход3.7	"А" фазын таслуурыг алсаас (НМИ-аас) таслах
10	Выход3.8	"В" фазын таслуурыг алсаас (НМИ-аас) таслах
11	Выход3.9	"С" фазын таслуурыг алсаас (НМИ-аас) таслах
1	Выход3.10	"А" фазын таслуурыг алсаас (НМИ-аас) залгах
2	Выход3.11	"В" фазын таслуурыг алсаас (НМИ-аас) залгах
3	Выход3.12	"С" фазын таслуурыг алсаас (НМИ-аас) залгах
4	Вход3.1	Синхрон хяналттай АПВOC оруулах
5	Вход3.2	Синхрон хяналттай АПВУС оруулах
6	Вход3.3	ДЭШ/УРОВ-оор тасарсан
7	Вход3.4	Таслуурыг гараар залгасан
8	Вход3.5	Таслуурыг гараар тасалсан
9	Вход3.6	QB9 ХС-ыг залгах
10	Вход3.7	QB9 ХС-ыг таслах
11	Вход3.8	QB1 ХС-ыг залгах
12	Вход3.9	QB1 ХС-ыг таслах

A2   TOP300 Үндсэн хамгаалалт-2 релений тоон оролт,гаралт		
№	Логик	Үүрэг зориулалт
1	Вход4.1	QB2 ХС-ыг залгах
2	Вход4.2	QB2 ХС-ыг таслах
3	Вход4.3	QB7 ХС-ыг залгах
4	Вход4.4	QB7 ХС-ыг таслах
5	Вход4.5	QB9 ХС залгаатай төлөв
6	Вход4.6	QB9 ХС тасархай төлөв
7	Вход4.7	QB1 ХС залгаатай төлөв
8	Вход4.8	QB1 ХС тасархай төлөв
9	Вход4.9	QB2 ХС залгаатай төлөв
10	Вход4.10	QB2 ХС тасархай төлөв
11	Вход4.11	QB7 ХС залгаатай төлөв
12	Вход4.12	QB7 ХС тасархай төлөв
13	Вход4.13	QC3 ГХ залгаатай төлөв
14	Вход4.14	QC3 ГХ тасархай төлөв
15	Вход4.15	QC9 ГХ залгаатай төлөв
16	Вход4.16	QC9 ГХ тасархай төлөв
17	Вход4.17	QC1 ГХ залгаатай төлөв
18	Вход4.18	QC1 ГХ тасархай төлөв
19	Вход4.19	QC2 ГХ залгаатай төлөв
20	Вход4.20	QC2 ГХ тасархай төлөв
21	Вход4.21	QC71 ГХ залгаатай төлөв
22	Вход4.22	QC71 ГХ тасархай төлөв
23	Вход4.23	III секцийн ХТ-ын автомат цнасан
24	Вход4.24	

A2   TOP300 Үндсэн хамгаалалт-2 релений тоон оролт,гаралт		
№	Логик	Үүрэг зориулалт
1	Выход5.1	"А" фазын таслуурыг ОАПВ-ээр залгах
2	Выход5.2	"В" фазын таслуурыг ОАПВ-ээр залгах
3	Выход5.3	"С" фазын таслуурыг ОАПВ-ээр залгах
4	Выход5.4	Нөөц
5	Выход5.5	Нөөц

A2   TOP300 Үндсэн хамгаалалт-2 релений тоон оролт,гаралт		
№	Логик	Үүрэг зориулалт
1	Выход6.1	Нөөц
2	Выход6.2	ВЧ пост ПУСК
3	Выход6.3	ВЧ пост ОСТОП
4	Выход6.4	Нөөц
5	Выход6.5	Нөөц
1	Выход6.6	Нөөц
2	Вход6.1	"Таслах хэлхээ-1"-ийн хяналт
3	Вход6.2	"Таслах хэлхээ-2"-ийн хяналт
4	Вход6.3	Залгах хэлхээний хяналт
5	Вход6.4	ВЧ пост гэмтэлтэй
6	Вход6.5	ВЧ постны сувгаг гэмтэлтэй
7	Вход6.6	220кВ Той.Т орлуулсан
8	Вход6.7	ВЧ пост ПРИЕМ
9	Вход6.8	Нөөц
10	Вход6.9	"В" фазын таслуур залгаатай
11	Вход6.10	"В" фазын таслуур тасархай
12	Вход6.11	"С" фазын таслуур залгаатай
13	Вход6.12	"С" фазын таслуур тасархай

A2   TOP300 Үндсэн хамгаалалт-2 релений тоон оролт,гаралт		
№	Логик	Үүрэг зориулалт
1	Вход7.1	"А" фазын таслуурын "Таслах хэлхээ-1"-ийн хяналт
2	Вход7.2	"А" фазын таслуурын "Таслах хэлхээ-2"-ийн хяналт
3	Вход7.3	"А" фазын таслуурын Залгах хэлхээний хяналт
4	Вход7.4	"В" фазын таслуурын "Таслах хэлхээ-1"-ийн хяналт
5	Вход7.5	"В" фазын таслуурын "Таслах хэлхээ-2"-ийн хяналт
6	Вход7.6	"В" фазын таслуурын Залгах хэлхээний хяналт
7	Вход7.7	"С" фазын таслуурын "Таслах хэлхээ-1"-ийн хяналт
8	Вход7.8	"С" фазын таслуурын "Таслах хэлхээ-2"-ийн хяналт
1	Выход7.1	220кВ Той.Т рүү таслах команд
2	Выход7.2	220кВ Той.Т-ыг алсаас таслах
3	Выход7.3	220кВ Той.Т-ыг алсаас залгах
4	Выход7.4	Нөөц
5	Выход7.5	Нөөц
6	Выход7.6	Нөөц
7	Выход7.7	Нөөц
8	Выход7.8	Нөөц
9	Выход7.9	Нөөц
10	Выход7.10	Нөөц
11	Выход7.11	Нөөц
12	Выход7.12	Нөөц

	Орхон аймаг, Баян-Өндөр сум, Говил баг, ҮТП-ийн цахилгаан хангамж, 220/110/35кВ-ын 2Х200МВА чадалтай "Оюут" дэд станц, Хоёрдогч хэлхээ 220кВ-ын "ОЮУТ-А(Б)" ЦДАШ-ын ХАМГААЛАЛТ, P2(P3)			Үе шат:	A.3		
	ХАМГААЛАЛТЫН РЕЛЕНИЙ ОРОЛТ, ГАРАЛТЫН ТАЙЛБАР			Масштаб:	-		
	Захирал	<i>Тамир</i>	Д.Тамир	ЕГ Шифр:	ЗТХ-05/2023-III-4.1	Огноо:	2024.02
	З.Е.И	<i>Т.Намсрайсүрэн</i>	Т.Намсрайсүрэн	ТГ Шифр:		Хуудасны дугаар:	РХА-36
Тэргүүлэх инж.	<i>Д.Болормаа</i>	Д.Болормаа	Шалгасан	<i>Л.Нэргүй</i>	Бүх хуудас:	50	
"Эрдэнэт үйлдвэр"ТӨҮГ ЗТХ	Гүйцэтгэсэн	<i>Н.Чуванбаяр</i>	Гүйцэтгэсэн	Н.Чуванбаяр			

A

B

C

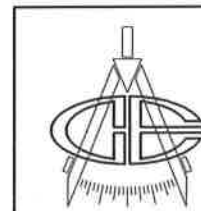
D

E

F

Тэмдэглэгээ	Үүрэг зориулалт
K1-K11	Хамгаалалт, удирдлагын хэлхээний завсрын реле
K1	"А" фазын таслуурыг хамгаалалтаар таслах
K2	"В" фазын таслуурыг хамгаалалтаар таслах
K3	"С" фазын таслуурыг хамгаалалтаар таслах
K4	Үндсэн хамгаалалт-1-ээс УРОВ эхлүүлэх
K5	Үндсэн хамгаалалт-2-оос УРОВ эхлүүлэх
K6	Фиксацийн реле /ХТ-1 залгаатай/
K7	Фиксацийн реле /ХТ-2 залгаатай/
K8	QB9 хуурай салгуурыг залгах
K9	QB9 хуурай салгуурыг таслах
K10	QB1 хуурай салгуурыг залгах
K11	QB1 хуурай салгуурыг таслах
K12	QB2 хуурай салгуурыг залгах
K13	QB2 хуурай салгуурыг таслах
K14	QB7 хуурай салгуурыг залгах
K15	QB7 хуурай салгуурыг таслах
K16	QC3 газардуулгын хутганы хориг
K17	QC9 газардуулгын хутганы хориг
K18	QC1 газардуулгын хутганы хориг
K19	QC2 газардуулгын хутганы хориг
K20	QC71 газардуулгын хутганы хориг
K21	ДЭШ/УРОВ-ын хамгаалалтаар таслах
K22	SF6 хийн алдагдал
K23	Таслуурын удирдлагын түлхүүр "Алсаас"
K24	Таслуурын удирдлагын түлхүүр "Байрнаас"
K25	Таслуурын удирдлагын болон хөдөлгүүрийн хэлхээний автомат унасан
K26	"А" фазын таслуурыг алсаас (НМИ-аас) таслах
K27	"В" фазын таслуурыг алсаас (НМИ-аас) таслах
K28	"С" фазын таслуурыг алсаас (НМИ-аас) таслах
K29	"А" фазын таслуурыг алсаас (НМИ-аас) залгах
K30	"В" фазын таслуурыг алсаас (НМИ-аас) залгах
K31	"С" фазын таслуурыг алсаас (НМИ-аас) залгах
K32	"А", "В", "С" фазын таслууруудыг ДЭШ/УРОВ-ын хамгаалалтаар таслах
K33	"А", "В", "С" фазын таслууруудыг ДЭШ/УРОВ-ын хамгаалалтаар таслах
K34	"А" фазын таслуурыг OAPB-ээр залгах
K35	"В" фазын таслуурыг OAPB-ээр залгах
K36	"С" фазын таслуурыг OAPB-ээр залгах
KL1-K4	Дохиоллын хэлхээний завсрын реле
KL1	Аварийн дохиолол
KL2	Анивчих дохиолол
KL3	SF6 хийн алдагдал
KL4	Чрьдчилан сэргийлэх дохиолол

Тэмдэглэгээ	Үүрэг зориулалт
SX1-SX9	Горимын холбоос (Наклад)
SX1	Хамгаалалтаас таслах хэлхээг оруулах /үндсэн хамгаалалт-1/
SX2	Хамгаалалтаас таслах хэлхээг оруулах /үндсэн хамгаалалт-2/
SX3	ШИН-ийн хамгаалалтаас таслах хэлхээг оруулах
SX4	Алсаас таслах (НМИ-аас) хэлхээг оруулах /үндсэн хамгаалалт-1/
SX5	Алсаас таслах (НМИ-аас) хэлхээг оруулах /үндсэн хамгаалалт-2/
SX6	Алсаас залгах (НМИ-аас) хэлхээг оруулах /үндсэн хамгаалалт-1/
SX7	Алсаас залгах (НМИ-аас) хэлхээг оруулах /үндсэн хамгаалалт-2/
SX8	АПВ оруулах /үндсэн хамгаалалт-1/
SX9	Зайн хамгаалалт оруулах /үндсэн хамгаалалт-1/
SX10	Газардлагын хамгаалалт оруулах /үндсэн хамгаалалт-1/
SX11	МТЗ (Ихсэх гүйдлийн) хамгаалалт оруулах /үндсэн хамгаалалт-1/
SX12	Автомат хурдасгах хэлхээ оруулах /үндсэн хамгаалалт-1/
SX13	Шуурхай хурдасгах хэлхээ оруулах /үндсэн хамгаалалт-1/
SX14	Савлалтын хориг оруулах /үндсэн хамгаалалт-1/
SX15	Бүрэн дус фазын хамгаалалт оруулах /үндсэн хамгаалалт-1/
SX16	OAPB оруулах /үндсэн хамгаалалт-1/
SX17	Шугам хүчдэлгүйг хянах АПВ оруулах /үндсэн хамгаалалт-1/
SX18	Синхрон хяналттай АПВ оруулах /үндсэн хамгаалалт-1/
SX19	Синхрон хяналттай АПВОС оруулах /үндсэн хамгаалалт-1/
SX20	Синхрон хяналттай АПВУС оруулах /үндсэн хамгаалалт-1/
SX21	АПВ оруулах /үндсэн хамгаалалт-2/
SX22	Зайн хамгаалалт оруулах /үндсэн хамгаалалт-2/
SX23	Газардлагын хамгаалалт оруулах /үндсэн хамгаалалт-2/
SX24	МТЗ (Ихсэх гүйдлийн) хамгаалалт оруулах /үндсэн хамгаалалт-2/
SX25	Автомат хурдасгах хэлхээ оруулах /үндсэн хамгаалалт-2/
SX26	Шуурхай хурдасгах хэлхээ оруулах /үндсэн хамгаалалт-2/
SX27	Савлалтын хориг оруулах /үндсэн хамгаалалт-2/
SX28	Бүрэн дус фазын хамгаалалт оруулах /үндсэн хамгаалалт-2/
SX29	OAPB оруулах /үндсэн хамгаалалт-2/
SX30	Шугам хүчдэлгүйг хянах АПВ оруулах /үндсэн хамгаалалт-2/
SX31	Синхрон хяналттай АПВ оруулах /үндсэн хамгаалалт-2/
SX32	Синхрон хяналттай АПВОС оруулах /үндсэн хамгаалалт-2/
SX33	Синхрон хяналттай АПВУС оруулах /үндсэн хамгаалалт-2/
SX34	Үндсэн хамгаалалт-1-ээс УРОВ эхлүүлэх
SX35	Үндсэн хамгаалалт-2-оос УРОВ эхлүүлэх
SX36	OAPB-ээр залгах хэлхээг оруулах /үндсэн хамгаалалт-1/
SX37	OAPB-ээр залгах хэлхээг оруулах /үндсэн хамгаалалт-2/

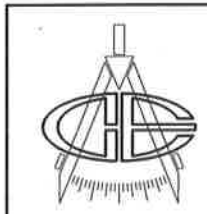
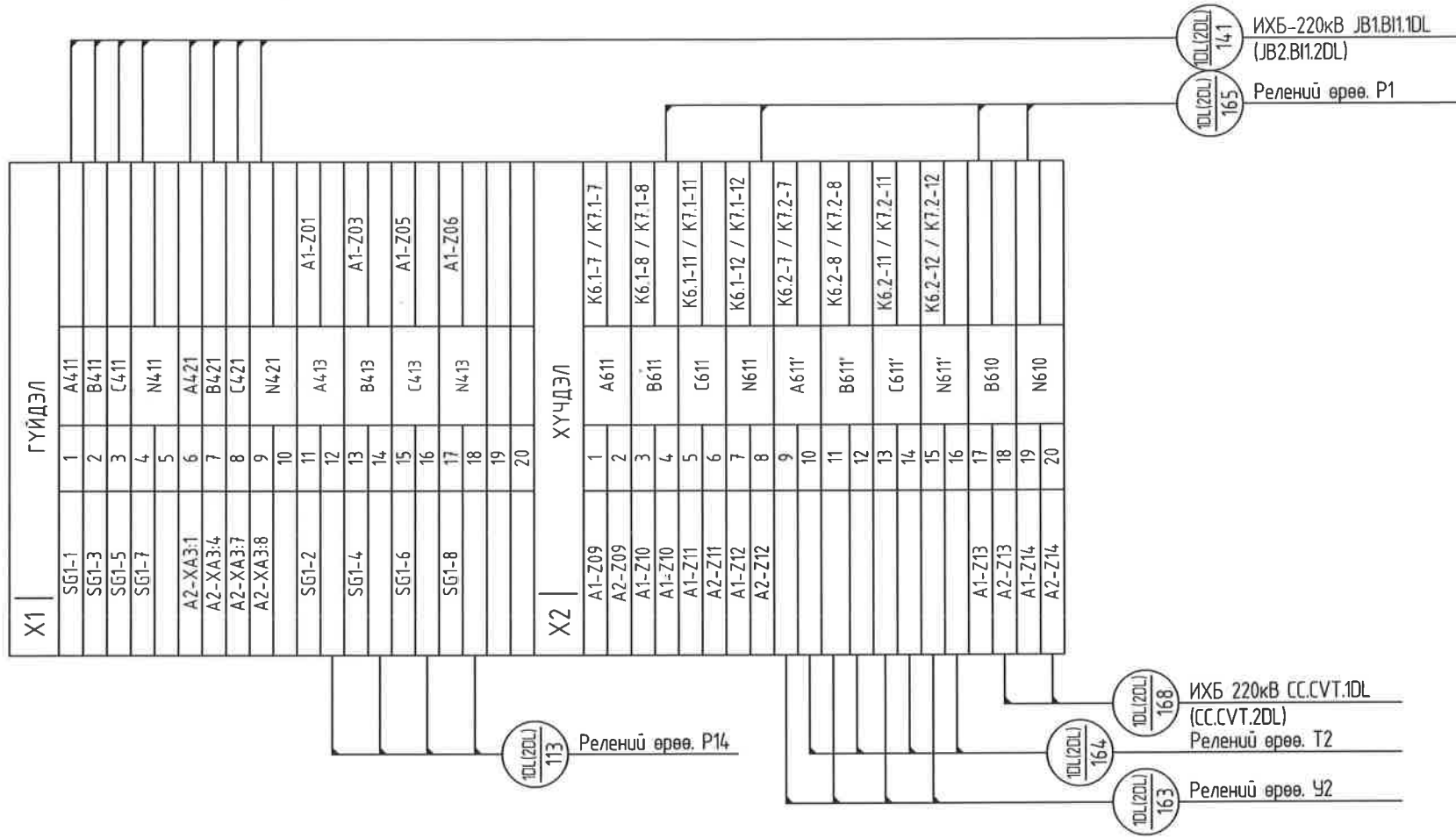


"Эрдэнэт үйлдвэр" ТӨҮГ  
ЗТХ

Орхон аймаг, Баян-Өндөр сум, Говил баг, ҮТП-ийн цахилгаан хангамж,  
220кВ-ын "ОЮУТ-А(Б)" ЦДАШ-ын ХАМГААЛАЛТ. P2(P3)  
220кВ-ын "ОЮУТ-А(Б)" ЦДАШ-ын ХАМГААЛАЛТ. P2(P3)

ЗАВСРЫН РЕЛЕ, ГОРИМЫН ХОЛБООСЫН ТАЙЛБАР		Үе шам:	A.3
Захирал	Д.Тамир	ЕГ Шифр:	3ТХ-05/2023-III-4.1
З.Е.И	Т.Намсрайсүрэн	Масштаб:	-
Тэргүүлэх инж.	Д.Болормаа	Огноо:	2024.02
Шалгасан	Л.Нэргүй	ТГ Шифр:	Хуудасны дугаар:
Гүйцэтгэсэн	Н.Ууганбаяр	РХА-37	Бүх хуудас:
			50

ХЗ   ХАМГААЛАЛТ, УДИРДЛАГА		ХАМГААЛАЛТ, УДИРДЛАГА	
SF1-2	1	SF1-2	
K12-Z4	2		
	3	K22-14	
A1-A01/A2-A01	4	X4-7	
	5	A1-B01	
SF960:X8-6	8	A1-A11/A2-A13	
	9	SF1-4	
	10	A1-A10	
A1-E18	11	A2-A14	
A2-A04	12		
K24-A2	13	A2-B24	
A1-B44	14	A2-B32	
A1-B38	15	K6-A2	
	16		
	17		
	18		
	19		
	20		
A1-E17	21	011	
A1-E19	22	013	
A1-E21	23	015	
A1-E23	24	017	
A1-E25	25	019	
A1-E27	26	021	
A2-A03	27	023	
A2-A05	28	025	
A2-E14	29	027	
A2-E15	30	029	
A2-E16	31	041	
A2-E17	32	043	
K22-A1	33	045	
K23-A1	34	047	
K24-A1	35	049	
A1-B43	36	051	
A2-A13	37	053	
K25-A1	38	055	
	39		
	40		
	41		
A1-C17	42	061	
A1-C19	43	063	
A1-C21	44	065	
A1-C23	45	067	
A1-C24	46	069	
A1-C25	47	071	
A1-C26	48	073	
A1-C27	49	075	
A1-C28	50	077	
A1-C29	51	079	
A1-C30	52	081	
A1-C31	53	083	
A1-C33	54	085	
A1-C35	55	087	
A1-C37	56	089	
A1-C39	57	091	
A2-505	58	095	
A2-506	59	097	
A2-507	60	099	
A2-508	61	0111	
A2-509	62	0113	
A2-510	63	0115	
A2-512	64	0117	
A2-513	65	0119	
A2-514	66	0121	
A2-515	67	0123	
A2-516	68	0125	
A2-517	69	0127	
A2-505	70	0129	
A2-506	71	0141	
A2-508	72	0143	
A2-509	73	0145	
	74		
	75		



Орхон аймаг, Баян-Өндөр сум, Говил баг, ҮТП-ийн цахилгаан хангамж, 220/110/35кВ-ын 2Х200МВА чадалтай "Оюут" дэд станц, Хоёрдогч хэлхээ 220кВ-ын "ОЮУТ-А(Б)" ЦДАШ-ын ХАМГААЛАЛТ, Р2(РЗ)				
ХАМГААЛАЛТЫН ПАНЕЛИЙН ХОЛБОЛТЫН ХАВЧААРЫН БҮДҮҮВЧ				Үе шат: А.3
Захирал	Д.Тамир	ЕГ Шифр:	Масштаб:	Огноо:
З.Е.И	Т.Намсрайсүрэн	ЗТХ-05/2023-III-4.1	-	2024.02
Тэргүүлэх инж.	Д.Болормаа	ТГ Шифр:	Хуудасны дугаар:	Бүх хуудас:
Шалгасан	Л.Нэргүй		РХА-38	50
Гүйцэтгэсэн	Н.Ууганбаяр			

Эрдэнэт үйлдвэр ТӨҮГ  
ЗТХ

A  
B  
C  
D  
E  
F

1 2 3 4 5 6 7 8

1 2 3 4 5 6 7 8 А.3

BF 201(202) Релений өрөө, P13

DL(2DL) 173 Релений өрөө, P11

A B C D E F

ХЗ		ХАМГААЛАЛТ, УДИРДЛАГА	
A1-B37	76	0151	K22-11
A1-B39	77	0153	K23-11
A1-B41	78	0155	K24-11
A1-B45	79	0157	K25-11
A2-A07	80	0159	K22-21
A2-A09	81	0161	K23-21
A2-A11	82	0163	K24-21
A2-A15	83	0165	K25-21
	84		
	85		
A2-E08	86	0167	ПВЗУ-ЕХ10-6
A2-E09	87	0169	ПВЗУ-ЕХ10-6
	88		
	89		
	90		
A1-B08	91		SX34-1
K4-A1	92		SX34-2
A2-B04	93		SX35-1
K5-A1	94		SX35-2
K21-14	95		SX3-2
K21-11	96		<32-A1/K33-A1
	97		
	98		
K21-A1	99		133-(III)
K21-A2	100		02
K5-14/K4-14	101		01
K5-11/K4-11	102		95(97)
	103		
	104		
A1-B01	105	0363	SX1-2
A2-A01	106	0365	SX2-2
A1-B02/A2-A02	107	0367	K1-A1
A1-B04/A2-A04	108	0369	K2-A1
A1-B06/A2-A07	109	0371	K3-A1
	110		
A1-E01	111	0375	SX4-2
A2-B15	112	0377	SX5-2
A1-E02/A2-B14	113	0379	K26-A1
A1-E04/A2-B16	114	0381	K27-A1
A1-E06/A2-B18	115	0383	K28-A1
	116		
A1-E07	117	0387	SX6-2
A2-B01	118	0389	SX7-2
A1-E08/A2-B01	119	0391	K1-A1
A1-E10/A2-B02	120	0393	K2-A1
A1-E12/A2-B03	121	0395	K3-A1
	122		
A1-D01	123	0399	SX36-2
A2-D01	124	0411	SX37-2
A1-D02/A2-D02	125	0413	K34-A1
A1-D04/A2-D04	126	0415	K35-A1
A1-D06/A2-D06	127	0417	K36-A1
	128		
	129		
	130		
SF8-2/SA1-29	131		SA-15
SF8-4/SA-19	132		A2-E08
SA-17	133		
SA-21	134		
SA-16	135		ПВЗУ-ЕХ2-1
SA-20	136		ПВЗУ-ЕХ2-3
	137		
	138		
	139		
	140		
SA1-1	141		A2-E18
SA1-3	142		
SA1-5	143		A2-E12
SA1-7	144		
SA1-2	145		ПВЗУ-ЕХ5-4
SA1-6	146		ПВЗУ-ЕХ3-4
SA1-9	147		A2-E08
SA1-11	148		
SA1-13	149		A2-E07
SA1-15	150		
SA1-10	151		ПВЗУ-ЕХ5-1
SA1-14	152		ПВЗУ-ЕХ3-1
SA1-17	153		A2-E10
SA1-19	154		
SA1-18	155		ПВЗУ-ЕХ5-2
SA1-21	156		A2-E08
SA1-23	157		
SA1-22	158		ПВЗУ-ЕХ10-6
SA1-25	159		A2-E08
SA1-27	160		
SA1-29	161		X3-31
SA1-31	162		
SA1-26	163		ПВЗУ-ЕХ10-4
SA1-30	164		ПВЗУ-ЕХ10-3
	165		
	166		
	167		
	168		
	169		
	170		

Х6		ТАСЛУУРЫН УДИРДЛАГА	
A1-E48	1	SF3-2	
A2-X01	2	K26-14	
A1-D19	3	SA-13	
A2-E09	4		
	5		201
A1-B02	6	K1-A1	
A2-A02	7		
A1-B04	8	K2-A1	
A2-A04	9		
A1-B06	10	K3-A1	
A2-A07	11	A1-B48/A2-E11	
	12		
A1-B08	13		202
A2-B04	14	SX7-2	
K5-A1	15		
A1-E39	16		A211
A2-X02	17		
K1-11	18		A233-1
K32-11	19		
K26-11	20		A233-2
	21		
A1-E40	22		A213
A2-X04	23		
K1-21	24		A233-3
K33-11	25		
K26-21	26		A233-4
	27		
	28		
	29		
A1-E42	30		B211
A2-X08	31		
K2-11	32		B233-1
K32-21	33		
K27-11	34		B233-2
	35		
A1-E43	36		B213
A2-X10	37		
K2-21	38		B233-3
K33-21	39		
K27-21	40		B233-4
	41		
	42		
	43		
A1-E45	44		C211
A2-X14	45		
K3-11	46		C233-1
K32-31	47		
K28-11	48		C233-2
	49		
A1-E46	50		C213
A2-X16	51		
K3-21	52		C233-3
K33-31	53		
K28-21	54		C233-4
	55		
	56		
	57		
A1-E41	58		A203
A2-X06	59		
K34-11	60		
K29-11	61		A215
	62		
	63		A217
A1-E44	64		B203
A2-X12	65		
K35-11	66		
K30-11	67		B215
	68		
	69		B217
A1-E47	70		C203
A2-A18	71		
K36-11	72		
K31-11	73		C215
	74		
	75		C217
	76		
SA-15(19)(13)	77		201
A2-E10	78		221
A2-X02	79		223
A2-X03	80		225
A2-X15	81		227
A2-E11	82		202
A2-X01	83		233
A2-X16	84		203
	85		


DL(2DL) 171 ИХБ-220кВ СС.0A1.1DL  
(СС.0A1.2DL)  
Релений өрөө, P1

DL(2DL) 181

DL(2DL) 173 Релений өрөө, P11

BF 201(202) Релений өрөө, P13

DL(2DL) 125 Релений өрөө, У2

 Эрэнэт үйлдвэр ТӨҮГ ЗТХ	Орхон аймаг, Баян-Өндөр сум, Говил баг, ҮТП-ийн цахилгаан хангамж. 220/110/35кВ-ын 2Х200МВА чадалтай "Оюут" дэд станц, Хоёрдогч хэлхээ 220кВ-ын "ОЮУТ-А(Б)" ЦДАШ-ын ХАМГААЛАЛТ, P2(P3)				Үе шат: А.3
	ХАМГААЛАЛТЫН ПАНЕЛИЙН ХОЛБОЛТЫН ХАВЧААРЫН БУДУУВЧ		EG Шифр: ЗТХ-05/2023-III-4.1	Масштаб: -	Огноо: 2024.02
	Захирал З.Е.И Тэргүүлэх инж.	Д.Тамир Т.Намсрайсүрэн Д.Болормаа / Л.Нэргүй	ТГ Шифр: -	Хуудасны дугаар: РХА-39	Бүх хуудас: 50
	Шалгасан Гүйцэтгэсэн	Н.Чуганбаяр			





XM		МАГИСТРАЛ ШИН																																		
1	2	3	4	5	6	7	8	9	10	11	12	13	14	15	16	17	18	19	20	21	22	23	24	25	26	27	28	29	30	31	32	33	34	35	36	
L1	N1	L2	N2	+EY1	-EY1	+EY2	-EY2	+EC1	-EC1	+EC2	-EC2	+EH	-EH	EHP	EHP1	EHA	EHAВ	750-I	750-II	-I-V2A3	-I-V2B3	-I-V2C3	-I-V2N3	-II-V2A3	-II-V2B3	-II-V2C3	-II-V2N3	-I-V2A3	-I-V2B3	-I-V2C3	-I-V2N3	-II-V2A3	-II-V2B3	-II-V2C3	-II-V2N3	

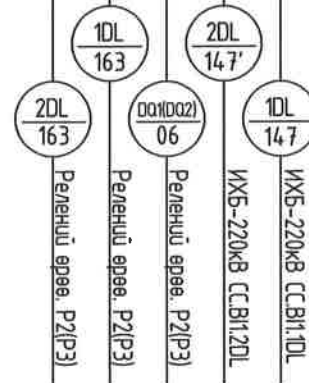
XT	МАГИСТРАЛ		
XM:1(3)	1	L1(L2)	SF7-1
XM:2(4)	2	N1(N2)	SF7-3
XM:5(7)	3	+EY1(+EY2)	SF6-1
XM:6(8)	4	-EY1(-EY2)	SF6-3
XM:9(11)	5	+EC1(+EC2)	SF1-1
XM:10(12)	6	-EC1(-EC2)	SF1-3
XM:13	7	+EH/701	
XM:14	8	-EH/702	
XM:15	9	EHP/707	
XM:16	10	EHP1/709	
XM:17	11	EHA/705	
XM:18	12	EHAВ	
XM:21	13	EV2.A-I	K6.1-5
XM:22	14	EV2.B-I	K6.1-6
XM:23	15	EV2.C-I	K6.1-9
XM:24	16	EV2.N-I	K6.1-10
XM:25	17	EV2.A-II	K7.1-5
XM:26	18	EV2.B-II	K7.1-6
XM:27	19	EV2.C-II	K7.1-9
XM:28	20	EV2.N-II	K7.1-10
XM:29	21	EV2.A'-I	K6.2-5
XM:30	22	EV2.B'-I	K6.2-6
XM:31	23	EV2.C'-I	K6.2-9
XM:32	24	EV2.N'-I	K6.2-10
XM:33	25	EV2.A'-II	K7.2-5
XM:34	26	EV2.B'-II	K7.2-6
XM:35	27	EV2.C'-II	K7.2-9
XM:36	28	EV2.N'-II	K7.2-10
XM:19	29	750-I	K6.1-13
XM:20	30	750-II	K7.1-13


1X1(2X1)		УДИРДЛАГЫН ПАНЕЛЬ	
MM1-CT1.1	1	A471	
MM1-CT2.1	2	B471	
MM1-CT3.1	3	C471	
N	4	N471	
MM2-CT1.1	5	A471'	
MM2-CT2.1	6	B471'	
MM2-CT3.1	7	C471'	
N	8	N471'	
	9		
	10		

1X2(2X2)		УДИРДЛАГЫН ПАНЕЛЬ	
SA1-1	1		
SA2-1	2	101	
	3		
	4	102	
	5	701	
HL-x2	6		
HL1-x0	7	702	
	8		
	9		
	10		
MM1-VA	11	A621'	
MM1-VB	12	B621'	
MM1-VC	13	C621'	
MM1-VN	14	N621'	
	15		
MM2-VA	16	A621''	
MM2-VB	17	B621''	
MM2-VC	18	C621''	
MM2-VN	19	N621''	
	20		

1X3(2X3)		УДИРДЛАГЫН ПАНЕЛЬ	
HL1-x1	2	913	
HL1-x2	3	915	
HL2-x1	4	917	
HL2-x2	5	919	
HL3-x1	6	921	
HL3-x2	7	923	
HL4-x1	8	925	
HL4-x2	9	927	
HL5-x1	10	929	
HL5-x2	11	931	
SA1-3	12	A233-2	
SA1-7	13	A233-4	
SA1-11	14	B233-2	
SA1-15	15	B233-4	
SA1-19	16	C233-2	
SA1-23	17	C233-4	
SA1-2	18	A215	
SA1-5	19	B215	
SA1-9	20	C215	
SA1-13	21	089	
SA1-27	22	091	
SA1-17	23	0143	
SA1-31	24	0145	
SA2-2	25	0281	
SA2-4	26	0283	
SA3-2	27	0285	
SA3-4	28	0287	
SA4-2	29	0289	
SA4-4	30	0291	
SA5-2	31	293	
SA5-4	32	0295	
	33		
	34		
	35		
	36		
	37		
	38		
	39		
	40		

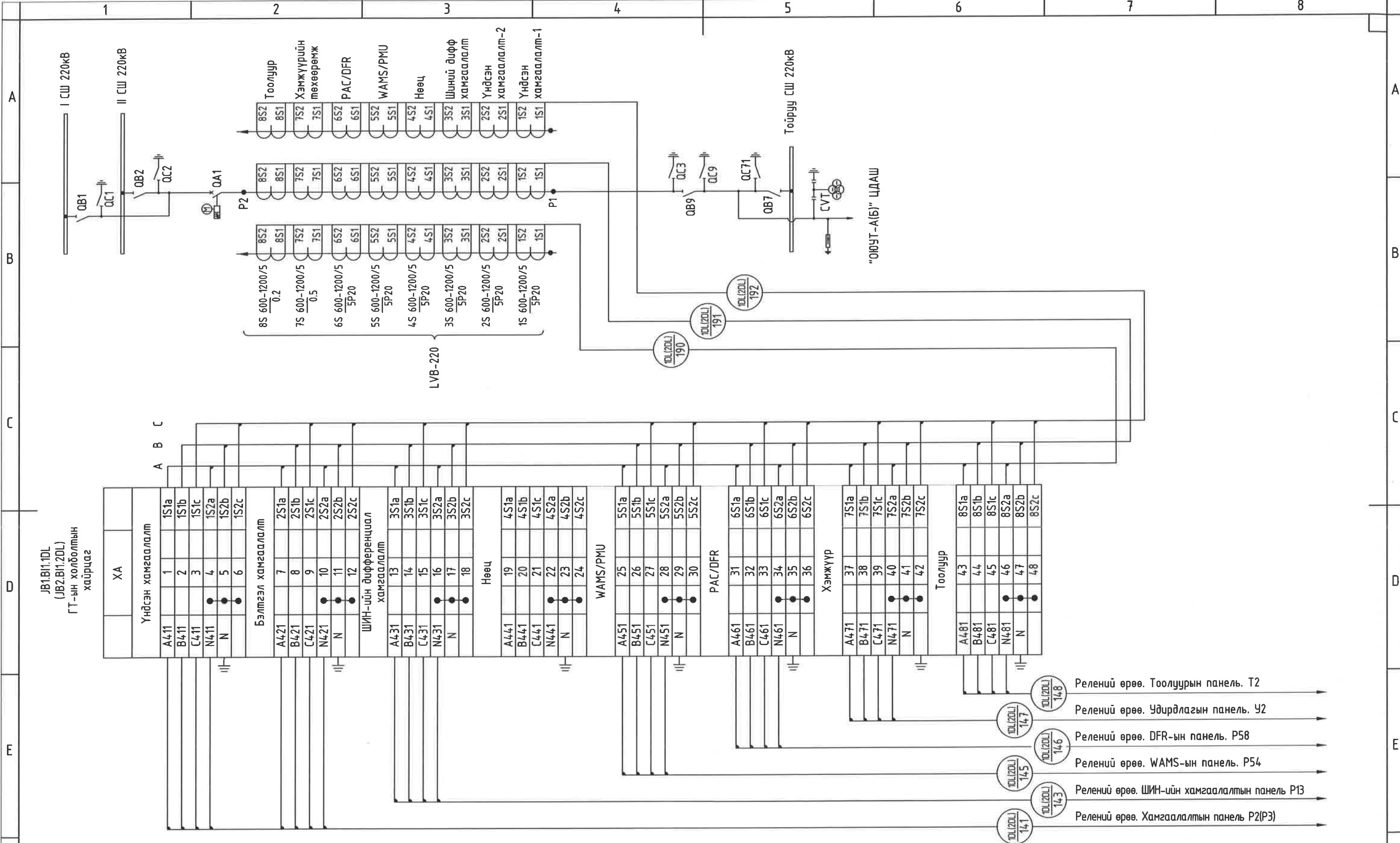




Орхон аймаг, Баян-Өндөр сум, Говил баг, ҮТП-ийн цахилгаан хангамж, 220/110/35кВ-ын 2X200МВА чадалтай "Оюут" дэд станц, Хоёрдогч хэлхээ

**ХАМГААЛАЛТЫН ПАНЕЛИЙН МАГИСТРАЛ ШИНК БОЛОН УДИРДЛАГЫН ПАНЕЛИЙН ХӨЛБӨЛТӨЙН ХАВЧААРЫН БУДУУВЧ**

Захирал	Д.Тамир	ЕГ Шифр:	Масштаб:	Үе шат:
З.Е.И	Т.Намсрайсүрэн	ЭТХ-05/2023-III-4.1	-	А.3
Тэргүүлэх инж.	Д.Болормаа	ТГ Шифр:	Хуудасны дугаар:	Огноо:
Шалгасан	Л.Нэргүй		РХА-41	2024.02
Гүйцэтгэсэн	Н.Чуганбаяр			Бүх хуудас:
				50



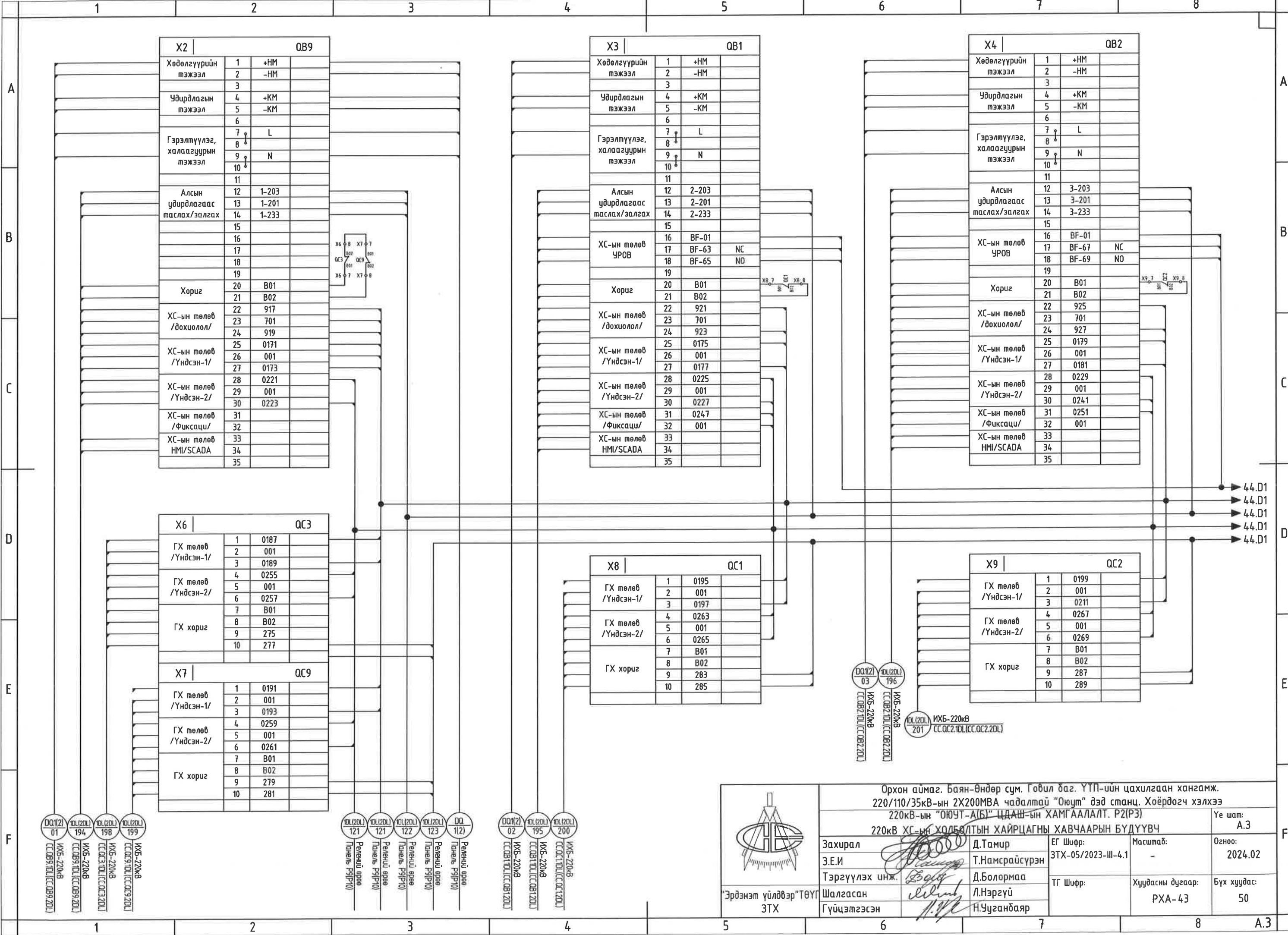
JB1.B11.1DL  
JB2.B11.2DL  
ГТ-ын холболлын хайрцаг

ХА		А	В	С
<b>Үндсэн хамгаалалт</b>				
A4.11	1S1a			
B4.11	1S1b			
C4.11	1S1c			
N4.11	1S2a	•		
N	1S2b	•		
N	1S2c	•		
<b>Бэлтгэл хамгаалалт</b>				
A4.21	2S1a			
B4.21	2S1b			
C4.21	2S1c			
N4.21	2S2a	•		
N	2S2b	•		
N	2S2c	•		
<b>ШИН-ийн дүfferенциал хамгаалалт</b>				
A4.31	3S1a			
B4.31	3S1b			
C4.31	3S1c			
N4.31	3S2a	•		
N	3S2b	•		
N	3S2c	•		
<b>Нөөц</b>				
A4.41	4S1a			
B4.41	4S1b			
C4.41	4S1c			
N4.41	4S2a	•		
N	4S2b	•		
N	4S2c	•		
<b>WAMS/PMU</b>				
A4.51	5S1a			
B4.51	5S1b			
C4.51	5S1c			
N4.51	5S2a	•		
N	5S2b	•		
N	5S2c	•		
<b>PAC/DFR</b>				
A4.61	6S1a			
B4.61	6S1b			
C4.61	6S1c			
N4.61	6S2a	•		
N	6S2b	•		
N	6S2c	•		
<b>Хэмжүүр</b>				
A4.71	7S1a			
B4.71	7S1b			
C4.71	7S1c			
N4.71	7S2a	•		
N	7S2b	•		
N	7S2c	•		
<b>Тоолуур</b>				
A4.81	8S1a			
B4.81	8S1b			
C4.81	8S1c			
N4.81	8S2a	•		
N	8S2b	•		
N	8S2c	•		

- 141 Релений өрөө. Хамгаалалтын панель P2(P3)
- 143 Релений өрөө. ШИН-ийн хамгаалалтын панель P13
- 145 Релений өрөө. WAMS-ын панель. P54
- 146 Релений өрөө. DFR-ын панель. P58
- 147 Релений өрөө. Удирдлагын панель. У2
- 148 Релений өрөө. Тоолуурын панель. T2

	Орхон аймаг, Баян-Өндөр сум, Говил баг, ҮТП-ийн цахилгаан хангамж, 220/110/35кВ-ын 2Х200МВА чадалтай "Оюут" дэд станц, Хоёрдогч хэлхээ 220кВ-ын "ОЮУТ-А(Б)" ЦДАШ-ын ХАМГААЛАЛТ. P2(P3)			
	ГҮЙДЛИЙН ТРАНСФОРМАТОРЫН ХОЛБОЛТЫН ХАЙРЦАГНЫ ХАВЧААРЫН БУДУУВЧ			Ye шат: А.3
	Захирал	Д.Тамир	ЕГ Шифр:	Масштаб:
	З.Е.И	Т.Намсрайсүрэн	ЭТХ-05/2023-III-4.1	-
Тэргүүлэх инж.	Д.Болормаа	ТГ Шифр:	Хуудасны дугаар:	
Шалгасан	Л.Нэргүй		PXA-42	
Гүйцэтгэсэн	Н.Чуганбаяр		Бүх хуудас: 50	
			Огноо: 2024.02	





X2		QB9	
Хөдөлгүүрийн тэжээл	1	+НМ	
	2	-НМ	
	3		
Удирдлагын тэжээл	4	+КМ	
	5	-КМ	
	6		
Гэрэлтүүлэг, халаагуурын тэжээл	7	L	
	8		
	9	N	
	10		
	11		
Алсын удирдлагаас таслах/залгах	12	1-203	
	13	1-201	
	14	1-233	
	15		
	16		
	17		
	18		
	19		
Хориг	20	B01	
	21	B02	
ХС-ын төлөв /дохиолол/	22	917	
	23	701	
	24	919	
ХС-ын төлөв /Үндсэн-1/	25	0171	
	26	001	
	27	0173	
ХС-ын төлөв /Үндсэн-2/	28	0221	
	29	001	
	30	0223	
ХС-ын төлөв /Фиксаци/	31		
	32		
ХС-ын төлөв НМИ/SCADA	33		
	34		
	35		

X3		QB1	
Хөдөлгүүрийн тэжээл	1	+НМ	
	2	-НМ	
	3		
Удирдлагын тэжээл	4	+КМ	
	5	-КМ	
	6		
Гэрэлтүүлэг, халаагуурын тэжээл	7	L	
	8		
	9	N	
	10		
	11		
Алсын удирдлагаас таслах/залгах	12	2-203	
	13	2-201	
	14	2-233	
	15		
ХС-ын төлөв УРОВ	16	BF-01	
	17	BF-63	NC
	18	BF-65	NO
	19		
Хориг	20	B01	
	21	B02	
ХС-ын төлөв /дохиолол/	22	921	
	23	701	
	24	923	
ХС-ын төлөв /Үндсэн-1/	25	0175	
	26	001	
	27	0177	
ХС-ын төлөв /Үндсэн-2/	28	0225	
	29	001	
	30	0227	
ХС-ын төлөв /Фиксаци/	31	0247	
	32	001	
ХС-ын төлөв НМИ/SCADA	33		
	34		
	35		

X4		QB2	
Хөдөлгүүрийн тэжээл	1	+НМ	
	2	-НМ	
	3		
Удирдлагын тэжээл	4	+КМ	
	5	-КМ	
	6		
Гэрэлтүүлэг, халаагуурын тэжээл	7	L	
	8		
	9	N	
	10		
	11		
Алсын удирдлагаас таслах/залгах	12	3-203	
	13	3-201	
	14	3-233	
	15		
ХС-ын төлөв УРОВ	16	BF-01	
	17	BF-67	NC
	18	BF-69	NO
	19		
Хориг	20	B01	
	21	B02	
ХС-ын төлөв /дохиолол/	22	925	
	23	701	
	24	927	
ХС-ын төлөв /Үндсэн-1/	25	0179	
	26	001	
	27	0181	
ХС-ын төлөв /Үндсэн-2/	28	0229	
	29	001	
	30	0241	
ХС-ын төлөв /Фиксаци/	31	0251	
	32	001	
ХС-ын төлөв НМИ/SCADA	33		
	34		
	35		

X6		QC3	
ГХ төлөв /Үндсэн-1/	1	0187	
	2	001	
	3	0189	
ГХ төлөв /Үндсэн-2/	4	0255	
	5	001	
	6	0257	
ГХ хориг	7	B01	
	8	B02	
	9	275	
	10	277	

X8		QC1	
ГХ төлөв /Үндсэн-1/	1	0195	
	2	001	
	3	0197	
ГХ төлөв /Үндсэн-2/	4	0263	
	5	001	
	6	0265	
	7	B01	
ГХ хориг	8	B02	
	9	283	
	10	285	

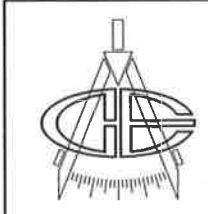
X9		QC2	
ГХ төлөв /Үндсэн-1/	1	0199	
	2	001	
	3	0211	
ГХ төлөв /Үндсэн-2/	4	0267	
	5	001	
	6	0269	
ГХ хориг	7	B01	
	8	B02	
	9	287	
	10	289	

DQ(12) 01  
 IOL(20L) 194  
 IOL(20L) 198  
 IOL(20L) 199  
 ИХБ-220кВ  
 СС.ОБ9.10L(СС.ОБ9.20L)  
 ИХБ-220кВ  
 СС.ОБ9.10L(СС.ОБ9.20L)  
 ИХБ-220кВ  
 СС.ОБ9.10L(СС.ОБ9.20L)  
 ИХБ-220кВ  
 СС.ОБ9.10L(СС.ОБ9.20L)

IOL(20L) 121  
 IOL(20L) 121  
 IOL(20L) 122  
 IOL(20L) 123  
 DQ 1(2)  
 Релений арга  
 Панель Р9(Р10)  
 Релений арга  
 Панель Р9(Р10)  
 Релений арга  
 Панель Р9(Р10)  
 Релений арга  
 Панель Р9(Р10)

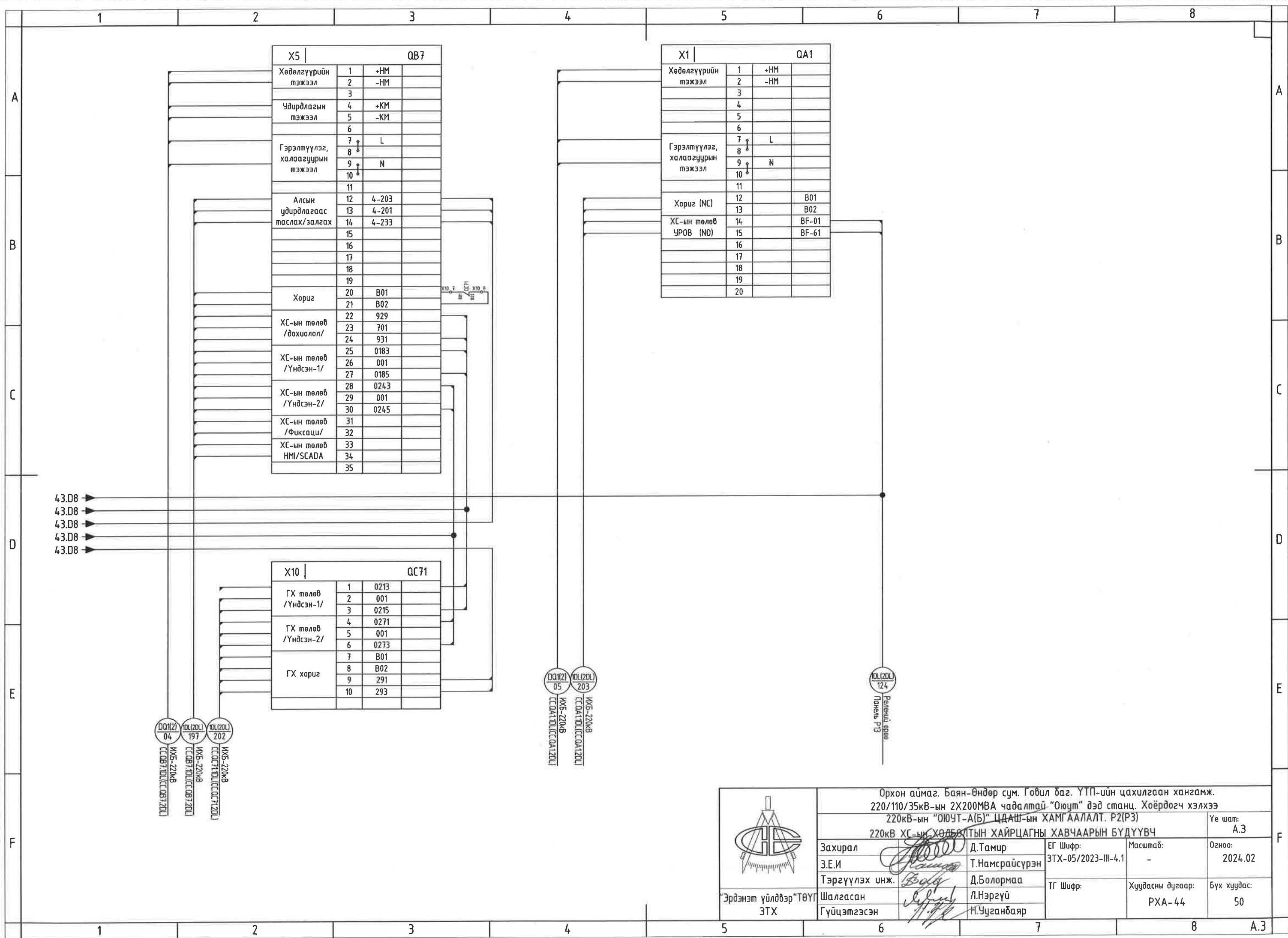
DQ(12) 02  
 IOL(20L) 195  
 IOL(20L) 200  
 ИХБ-220кВ  
 СС.ОБ10L(СС.ОБ120L)  
 ИХБ-220кВ  
 СС.ОБ10L(СС.ОБ120L)  
 ИХБ-220кВ  
 СС.ОБ10L(СС.ОБ120L)

DQ(12) 03  
 IOL(20L) 196  
 ИХБ-220кВ  
 СС.ОБ2.10L(СС.ОБ2.20L)  
 ИХБ-220кВ  
 СС.ОБ2.10L(СС.ОБ2.20L)  
 ИХБ-220кВ  
 СС.ОБ2.10L(СС.ОБ2.20L)



"Эрдэнэт үйлдвэр" ТӨҮГ  
 ЗТХ

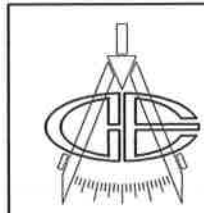
Орхон аймаг, Баян-Өндөр сум, Говил баг, ҮТП-ийн цахилгаан хангамж. 220/110/35кВ-ын 2Х200МВА чадалтай "Оюут" дэд станц, Хоёрдогч хэлхээ 220кВ-ын "ОЮУТ-А(Б)" ЦДАШ-ын ХАМГААЛАЛТ, Р2(Р3) 220кВ ХС-ын ХОДӨЛТӨЙН ХАЙРЦАГНЫ ХАВЧААРЫН БҮДҮҮВЧ				Ye шат: А.3
Захирал З.Е.И Тэргүүлэх инж. Шалгасан Гүйцэтгэсэн	Д.Тамир Т.Намрайсүрэн Д.Болормаа Л.Нэргүй Н.Чугандбаяр	ЕГ Шифр: ЗТХ-05/2023-III-4.1 Масштаб: - Хуудасны дугаар: РХА-43	Огноо: 2024.02 Бүх хуудас: 50	



X5		QB7	
Хөвөлгүүрийн тэжээл	1	+НМ	
	2	-НМ	
	3		
Удирдлагын тэжээл	4	+КМ	
	5	-КМ	
	6		
Гэрэлтүүлэг, халаагуурын тэжээл	7	L	
	8		
	9	N	
	10		
Алсын удирдлагаас таслах/залгах	12	4-203	
	13	4-201	
	14	4-233	
	15		
Хориг	20	B01	
	21	B02	
ХС-ын төлөв /дохиолол/	22	929	
	23	701	
ХС-ын төлөв /Үндсэн-1/	24	931	
	25	0183	
ХС-ын төлөв /Үндсэн-2/	26	001	
	27	0185	
ХС-ын төлөв /Фиксаци/	28	0243	
	29	001	
ХС-ын төлөв НМИ/SCADA	30	0245	
	31		
	32		
	33		
	34		
	35		

X1		QA1	
Хөвөлгүүрийн тэжээл	1	+НМ	
	2	-НМ	
	3		
Гэрэлтүүлэг, халаагуурын тэжээл	4		
	5		
	6		
	7	L	
Хориг (NC)	8		
	9	N	
	10		
ХС-ын төлөв УРОВ (NO)	12		B01
	13		B02
	14		BF-01
	15		BF-61
	16		
	17		
	18		
	19		
	20		

X10		QC71	
ГХ төлөв /Үндсэн-1/	1	0213	
	2	001	
	3	0215	
ГХ төлөв /Үндсэн-2/	4	0271	
	5	001	
	6	0273	
ГХ хориг	7	B01	
	8	B02	
	9	291	
	10	293	



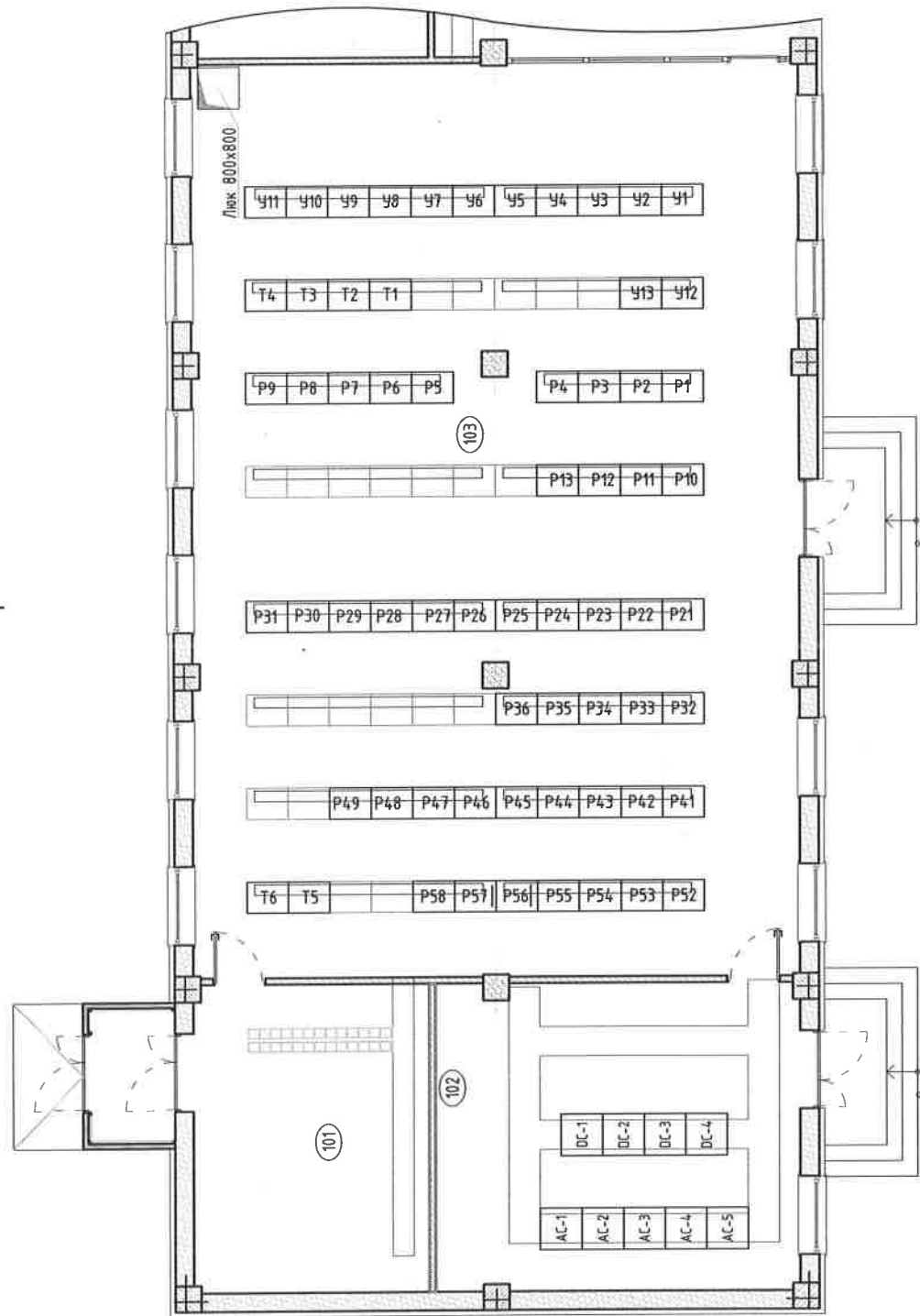
Орхон аймаг, Баян-Өндөр сум, Говил баг, ҮТП-ийн цахилгаан хангамж. 220/110/35кВ-ын 2X200MVA чадалтай "Оюут" дэд станц, Хоёрдогч хэлхээ 220кВ-ын "ОЮУТ-А(Б)" ЦДАШ-ын ХАМГААЛАЛТ, P2(P3) 220кВ ХС-ийн ХӨДБӨЛТӨЙН ХАЙРЦАГНЫ ХАВЧААРЫН БҮДҮҮВЧ				
Захирал		Д.Тамир	ЕГ Шифр:	Урсгал: А.3
З.Е.И		Т.Намсрайсүрэн	ЭТХ-05/2023-III-4.1	Огноо: 2024.02
Тэргүүлэх инж.		Д.Болормаа	Масштаб:	
Шалгасан		Л.Нэргүй	Хуудасны дугаар:	Бүх хуудас:
Гүйцэтгэсэн		Н.Чугандбаяр	PXA-44	50

"Эрдэнэт үйлдвэр" ТӨҮГ  
ЭТХ





РЕЛЕИЙ ПАНЕЛИУДЫН БАЙРШИЛ /М1:75/



Реле хамгаалалтын панель

Тэмдэглэгээ	Панелийн нэр
P2	ОЮУТ-А Хамгаалалтын панель
P3	ОЮУТ-Б Хамгаалалтын панель
У2	ОЮУТ-А, ОЮУТ-Б удирдлагын панель
T2	Тоолуурын панель
P13	ШИН-ийн хамгаалалтын панель
P12	220кВ-ын ХТ-ын панель
P55	WAMS панель
P58	АУРА панель
У1	Төв дохиоллын панель
P11	220кВ-ын Той.Т-ийн панель
P52,P53	Скада панель

Хуурай салгуур холболтын хайрцагны хяналтын кабелийн байршил

	QB9 Хуурай салгуур	QC3 Газардуулгын хумга	QC9 Газардуулгын хумга	QB1 Хуурай салгуур	QC1 Газардуулгын хумга	QB2 Хуурай салгуур	QC2 Газардуулгын хумга	QB7 Хуурай салгуур	QC71 Газардуулгын хумга	QA1 Таслуур
JB1, 220кВ ХС-ын холболтын хайрцаг	1DL-194	1DL-198	1DL-199	1DL-195	1DL-200	1DL-196	1DL-201	1DL-197	1DL-202	1DL-203
	DQ1-01			DQ1-02		DQ1-03		DQ1-04		DQ14-05
	2DL-194	2DL-198	2DL-199	2DL-195	2DL-200	2DL-196	2DL-201	2DL-197	2DL-202	2DL-203
JB2, 220кВ ХС-ын холболтын хайрцаг	DQ2-01			DQ2-02		DQ2-03		DQ2-04		DQ2-05

Панель хоорондын хяналтын кабелийн байршил

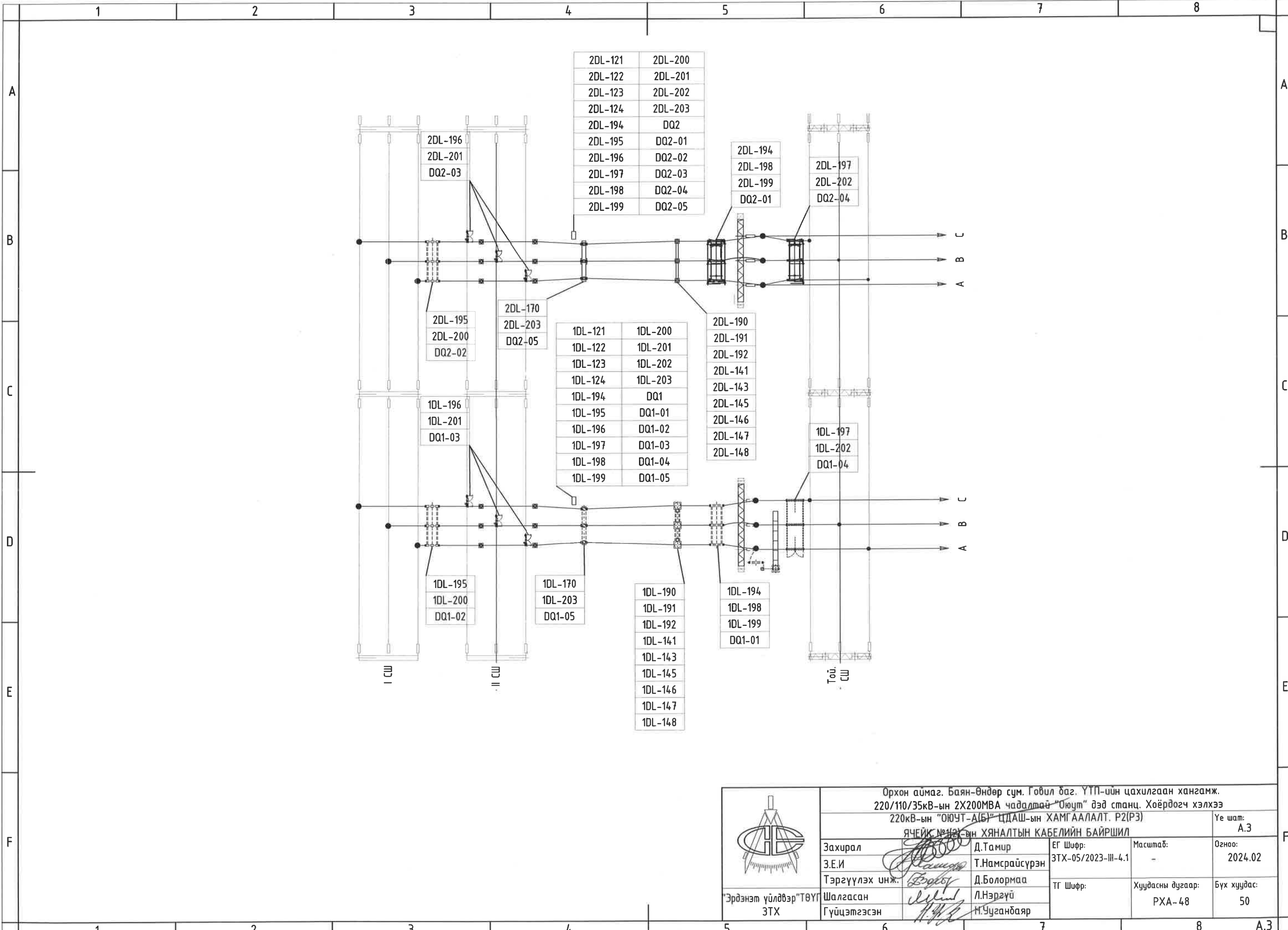
	Панель P2	Панель P3	Панель У2	Панель T2	Панель P13	Панель P12	Панель P55	Панель P58	Панель У1	Панель P11	Панель P52,P53
ГТ	1DL-141	2DL-141	1DL(2DL)-147	1DL(2DL)-148			1DL(2DL)-145	1DL(2DL)-146			
ХТ						1DL(2DL)-161					
ЭТ	1DL-170	2DL-170			3EL(4EL)-124						
JB1(JB2) ХС-ын холболтын хайрцаг	1DL-121	2DL-121									
	1DL-122	2DL-122									
	1DL-123	2DL-123									
	DQ1	DQ2									
P2					BF-201	2DL-162			1DL-151		
P3					BF-202	2DL-162			2DL-151		
У2						1DL(2DL)-163					
P13						1DL(2DL)-164					



"Эрдэнэт үйлдвэр" ТӨҮГ  
ЗТХ

Орхон аймаг, Баян-Өндөр сум, Говил баг, ҮТП-ийн цахилгаан хангамж,  
220/110/35кВ-ын 2Х200МВА чадалтай "Оюут" дэд станц, Хоёрдогч хэлхээ  
220кВ-ын "ОЮУТ-А(Б)" ЦДАШ-ын ХАМГААЛАЛТ, P2(P3)

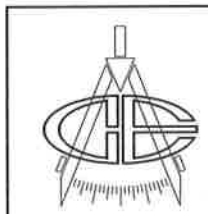
ХЯНАЛТЫН КАБЕЛИЙН БАЙРШЛЫН ХҮСНЭГТ			
Захирал З.Е.И Тэргүүлэх инж.	Д.Тамир Т.Намсрайсүрэн Д.Болормаа	ЕГ Шифр: ЗТХ-05/2023-III-4.1	Масштаб: -
Шалгасан Гүйцэтгэсэн	Л.Нэргүй Н.Ууганбаяр	ТГ Шифр:	Хуудасны дугаар: РХА-47
			Огноо: 2024.02
			Бүх хуудас: 50



2DL-121	2DL-200
2DL-122	2DL-201
2DL-123	2DL-202
2DL-124	2DL-203
2DL-194	DQ2
2DL-195	DQ2-01
2DL-196	DQ2-02
2DL-197	DQ2-03
2DL-198	DQ2-04
2DL-199	DQ2-05

1DL-121	1DL-200
1DL-122	1DL-201
1DL-123	1DL-202
1DL-124	1DL-203
1DL-194	DQ1
1DL-195	DQ1-01
1DL-196	DQ1-02
1DL-197	DQ1-03
1DL-198	DQ1-04
1DL-199	DQ1-05

1DL-190
1DL-191
1DL-192
1DL-141
1DL-143
1DL-145
1DL-146
1DL-147
1DL-148

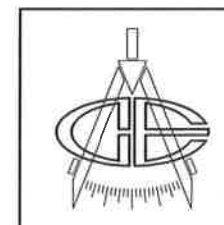


"Эрдэнэт үйлдвэр" ТӨҮГ  
ЗТХ

Орхон аймаг, Баян-Өндөр сум, Говил баг, ҮТП-ийн цахилгаан хангамж. 220/110/35кВ-ын 2Х200МВА чадалтай "Оюут" дэд станц, Хоёрдогч хэлхээ 220кВ-ын "ОЮУТ-А(Б)" ЦДАШ-ын ХАМГААЛАЛТ, Р2(РЗ)				Үе шат: А.3			
ЯЧЕЙК №121-ын ХЯНАЛТЫН КАБЕЛИЙН БАЙРШИЛ							
Захирал	Д.Тамир	ЕГ Шифр:	ЗТХ-05/2023-III-4.1	Масштаб:	-	Огноо:	2024.02
З.Е.И	Т.Намсрайсүрэн	ТГ Шифр:		Хуудасны дугаар:	РХА-48	Бүх хуудас:	50
Тэргүүлэх инж.	Д.Болормаа						
Шалгасан	Л.Нэрзүй						
Гүйцэтгэсэн	Н.Чугандбаяр						



1	2		3	4	5	6	7	8					
Кабелийн дугаар	Кабелийн маяг	Ашиглах судлын тоо	Судлын тоо ба хөндлөн огтлолын талбай	Хаанаас	Хаашаа	Сунгалтын хэлбэр					Нийт урт /м/		
						Суваг /м/	Лотки /м/	Ган хоолой /м/	Газар /м/	Хийц /м/		Атираат хар хоолой /м/	
1DL-141	КВВГЭнз(А)-0.66 kV	8	10x4	220кВ-ын ГТ-ын холболтын хайрцаг /JB1.B11.1DL/	Релений өрөө. Панель P2		100		3	15		118	
1DL-145	КВВГЭнз(А)-0.66 kV	4	7x4		Релений өрөө. Панель P55		100		3	12		115	
1DL-146	КВВГЭнз(А)-0.66 kV	4	7x4		Релений өрөө. Панель P58		100		3	15		133	
1DL-147	КВВГЭнз(А)-0.66 kV	4	7x4		Релений өрөө. Панель У2		100		3	15		133	
1DL-148	КВВГЭнз(А)-0.66 kV	4	7x4		Релений өрөө. Панель Т2		100		3	23		141	
1DL-190	КВВГЭнз(А)-0.66 kV	16	2(10x4)		А фазын гүйдлийн трансформатор			4		5		10	
1DL-191	КВВГЭнз(А)-0.66 kV	16	2(10x4)		В фазын гүйдлийн трансформатор			4		5		10	
1DL-192	КВВГЭнз(А)-0.66 kV	16	2(10x4)		С фазын гүйдлийн трансформатор			4		5		10	
1DL-194	КВВГЭнз(А)-0.66 kV	16	19x1.5		Шугамын ХС-ын удирдлагын хайрцаг /СС.QB9.1DL/	220кВ-ын Хуурай салгуурын холболтын хайрцаг /JB1.QB.1DL/		25	1.5	5			36
1DL-195	КВВГЭнз(А)-0.66 kV	21	27x1.5		Шин.С-1-ын удирдлагын хайрцаг /СС.QB1.1DL/			35	1.5	6			49
1DL-196	КВВГЭнз(А)-0.66 kV	21	27x1.5	Шин.С-2-ын удирдлагын хайрцаг /СС.QB2.1DL/			75	4.5	8			101	
1DL-197	КВВГЭнз(А)-0.66 kV	16	19x1.5	Той.С-ын удирдлагын хайрцаг /СС.QB7.1DL/			30	1.5	8			45	
1DL-198	КВВГЭнз(А)-0.66 kV	10	14x1.5	Шугамын ХС-ын таслуур талын ГХ (СС.QC3.1DL)			25	1.5	5			36	
1DL-199	КВВГЭнз(А)-0.66 kV	10	14x1.5	Шугамын ХС-ын шугам талын ГХ (СС.QC9.1DL)			25	1.5	5			36	
1DL-200	КВВГЭнз(А)-0.66 kV	10	14x1.5	Шин.С-1-ийн ГХ-ын холболтын хайрцаг /СС.QC1.1DL/			35	1.5	6			49	
1DL-201	КВВГЭнз(А)-0.66 kV	10	14x1.5	Шин.С-2-ийн ГХ-ын холболтын хайрцаг /СС.QC2.1DL/			75	4.5	8			101	
1DL-202	КВВГЭнз(А)-0.66 kV	10	14x1.5	Той.С-ын ГХ-ын холболтын хайрцаг /СС.QC7.1DL/			30	1.5	8			45	
1DL-203	КВВГЭнз(А)-0.66 kV	4	7x1.5	ЭТ-ын удирдлагын хайрцаг /СС.QA1.1DL/			10	6	8			28	
DQ1-01	КВВГЭнз(А)-0.66 kV	6	10x2.5	Шугамын ХС-ын удирдлагын хайрцаг /СС.QB9.1DL/	220кВ-ын Хуурай салгуурын холболтын хайрцаг /JB1.QB.1DL/		25	1.5	5			36	
DQ1-02	КВВГЭнз(А)-0.66 kV	6	10x2.5	Шин.С-1-ын удирдлагын хайрцаг /СС.QB1.1DL/			35	1.5	6			49	
DQ1-03	КВВГЭнз(А)-0.66 kV	6	10x2.5	Шин.С-2-ын удирдлагын хайрцаг /СС.QB2.1DL/			75	4.5	8			101	
DQ1-04	КВВГЭнз(А)-0.66 kV	6	10x2.5	Той.С-ын удирдлагын хайрцаг /СС.QB7.1DL/			30	1.5	8			45	
DQ1-05	КВВГЭнз(А)-0.66 kV	4	7x2.5	ЭТ-ын удирдлагын хайрцаг /СС.QA1.1DL/			10	6	8			28	
DQ1	КВВГЭнз(А)-0.66 kV	6	10x2.5	Релений өрөө. Хамгаалалтын панель P2			75			18		104	
1DL-121.1	КВВГЭнз(А)-0.66 kV	28	37x1.5				75			18		104	
1DL-121.2	КВВГЭнз(А)-0.66 kV	20	27x1.5				75			18		104	
1DL-122	КВВГЭнз(А)-0.66 kV	12	19x1.5				75			18		104	
1DL-123	КВВГЭнз(А)-0.66 kV	10	14x1.5				75			18		104	
1DL-170	КВВГЭнз(А)-0.66 kV	23	27x1.5			80		5	18		116		
1DL-171	КВВГЭнз(А)-0.66 kV	22	27x1.5			80		5	18		116		
DTS-171	КВВГЭнз(А)-0.66 kV	2	4x1.5			Релений өрөө. ТойТ-ийн хамгаалалтын панель P11				20		20	
DQ1-06	КВВГЭнз(А)-0.66 kV	4	7x2.5			Релений өрөө. Удирдлагын панель У2				15		15	
1DL-125	КВВГЭнз(А)-0.66 kV	31	37x1.5			Релений өрөө. Тоолуурын панель Т2				15		15	
1DL-163	КВВГЭнз(А)-0.66 kV	4	7x2.5		Релений өрөө. Синхрон хяналтын панель P1				12		12		
1DL-164	КВВГЭнз(А)-0.66 kV	4	7x2.5		Багтаамжийн ХТ-ын холболтын хайрцаг /JB1.CVT.1DL/		135	3	18		177		
1DL-165	КВВГЭнз(А)-0.66 kV	4	7x2.5				135	3	18		177		
1DL-181	КВВГЭнз(А)-0.66 kV	9	14x1.5										
1DL-168	КВВГЭнз(А)-0.66 kV	2	4x2.5										
1DL-169	КВВГЭнз(А)-0.66 kV	2	4x1.5										



Орхон аймаг, Баян-Өндөр сум, Говил баг, ҮТП-ийн цахилгаан хангамж.  
 220/110/35кВ-ын 2Х200МВА чадалтай "Оюут" дэд станц, Хоёрдогч хэлхээ  
 220кВ-ын "ОЮУТ-А(Б)" ЦДАШ-ын ХАМГААЛАЛТ. P2(P3)  
 "ОЮУТ-А" ЦДАШ-ын РХА-ын КАБЕЛИЙН ЖУРНАЛ

Захирал	Д.Тамир	ЕГ Шифр:	Масштаб:	Үе шат:
З.Е.И	Т.Намсрайсүрэн	ЗТХ-05/2023-III-4.1	-	А.3
Тэргүүлэх инж.	Д.Болормаа	ТГ Шифр:	Хуудасны дугаар:	Огноо:
Шалгасан	Л.Нэргүй		РХА-49	2024.02
Гүйцэтгэсэн	Н.Ууганбаяр		Бүх хуудас:	50



