

110кВ-ын "Хялганат-А, Б" ЦДАШ-ын хамгаалалт

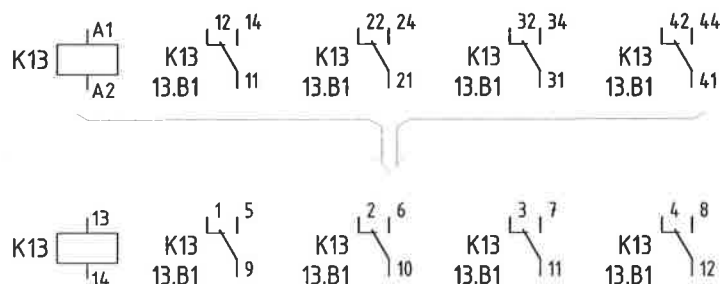
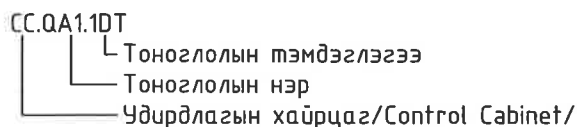
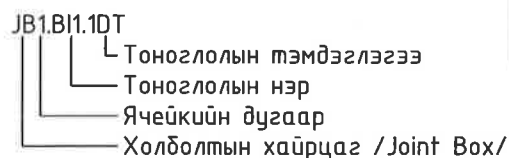
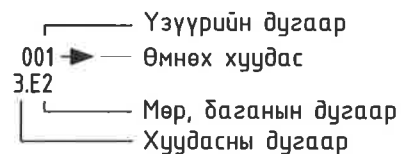
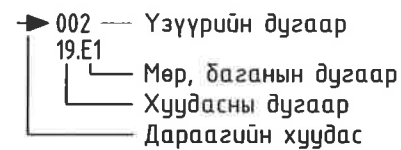
ТАНИХ ТЭМДЭГ

110кВ-ын "Хялганат-А, Б" ЦДАШ нь үндсэн 1, бэлтгэл 1 хамгаалалттай. Шугамын үндсэн хамгаалалтаар 15 тоон оролт, 23 тоон гаралт, 6 гүйдэл, 6 хүчдэлийн оролттой SEL-421 релег сонгосон. Энэхүү хамгаалалт нь тухайн шугам дээр болсон нэг фазын, фаз хоорондын бүх төрлийн богино залгааны үед шугамын дагуу дифференциаль хамгаалалтаар гэмтлийг тусгаарлана. Хяналт, мэдээлэл, удирдлагын НМИ системд IEC 61850 протоколоор мэдээлэл дамжуулж, удирдлага хийнэ. Энэхүү хамгаалалт нь доорх функцуудтай:

- 21- Зайн хамгаалалт
- 25- Синхрон залгалт
- 27- Хүчдэл бууралтын хамгаалалт
- 50, 51- Гүйдэл ихсэлтийн хамгаалалт
- 50BF- УРОВ
- 59- Хүчдэл ихсэлтийн хамгаалалт
- 67- Газардлагын чиглэлтэй гүйдлийн хамгаалалт
- 79- Дахин залгах автоматик
- 810- Давтамж ихсэлтийн хамгаалалт
- 81U- Давтамж бууралтын хамгаалалт

Шугамын бэлтгэл хамгаалалтаар 39 тоон оролт, 31 тоон гаралт, 6 гүйдэл, 6 хүчдэлийн оролттой SEL-421 релег сонгосон. Энэхүү хамгаалалт нь тухайн шугам дээр болсон нэг фазын, фаз хоорондын бүх төрлийн богино залгааны үед шугамын дагуу дифференциаль хамгаалалтаар гэмтлийг тусгаарлана. Гэмтлийг тусгаарлахдаа фаз бүс бүрийн таслалт, дахин залгалт хийнэ. Хяналт, мэдээлэл, удирдлагын НМИ системд IEC 61850 протоколоор мэдээлэл дамжуулж, удирдлага хийнэ. Энэхүү хамгаалалт нь доорх функцуудтай:

- 21- Зайн хамгаалалт
- 25- Синхрон залгалт
- 27- Хүчдэл бууралтын хамгаалалт
- 50, 51- Гүйдэл ихсэлтийн хамгаалалт
- 50BF- УРОВ
- 59- Хүчдэл ихсэлтийн хамгаалалт
- 67- Газардлагын чиглэлтэй гүйдлийн хамгаалалт
- 79- Дахин залгах автоматик
- 810- Давтамж ихсэлтийн хамгаалалт
- 81U- Давтамж бууралтын хамгаалалт



Тэмдэглэгээ	Нэр	Тэмдэглэгээ	Тайлбар
	Гүйдлийн трансформатор	XТ	Хавчаарын эгнээ: Шинкүүд
	Таслуур	X1	Хавчаарын эгнээ: Гүйдлийн хэлхээ
	Хуурай салгуур	X2	Хавчаарын эгнээ: Хүчдэлийн хэлхээ
	Газардуулгын хутга	X3, X4	Хавчаарын эгнээ: Хамгаалалт, удирдлагын хэлхээ
	Цэнэг шавхагч	X5	Хавчаарын эгнээ: Дохиоллын хэлхээ
	Багтаамжийн хүчдэлийн трансформатор		
	Автомат		
	Хэвийн тасархай, хэвийн залгаатай контакт		
	Удирдлагын түлхүүр		
	Төлөв заагч гэрэл		
	Завсрын реле		
	Панель дээрх моноглолууд болон хавчаарын эгнээ хоорондын холболтын утас		
	Нэг моноглол, төхөөрөмж дотор		
	Панелийн гадна холболт		

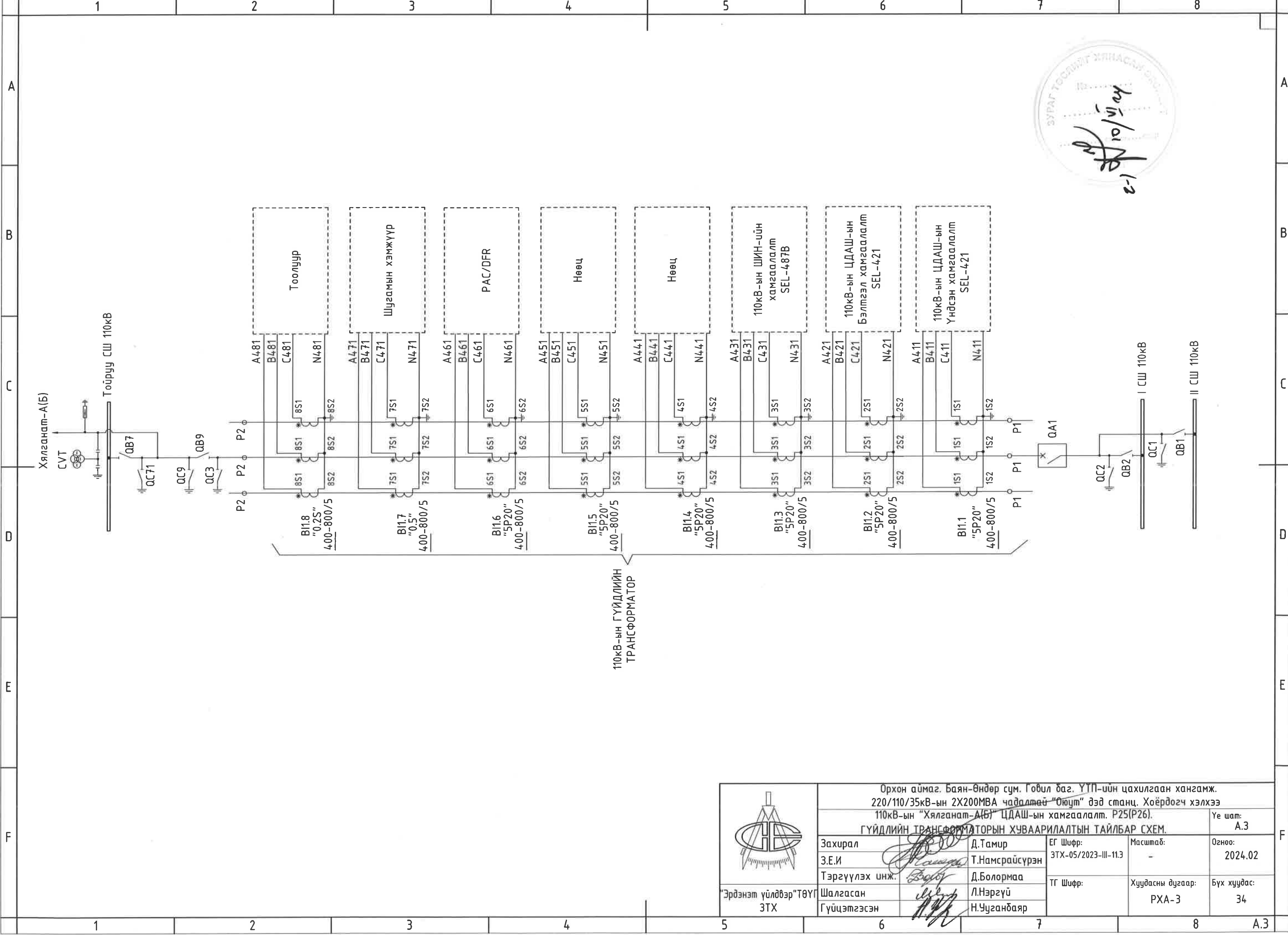
Нэрс	ЭТ	ХС	ГХ	ХТ
Товчилсон нэр	Элегаз таслуур	Хуурай салгуур	Газардуулгын хутга	Хүчдэлийн трансформатор

Орхон аймаг, Баян-Өндөр сум, Говил баг, ҮТП-ийн цахилгаан хангамж, 220/110/35кВ-ын 2Х200МВА чадалтай "Оюут" дэд станц, Хоёрдогч хэлхээ 110кВ-ын "Хялганат-А(Б)" ЦДАШ-ын хамгаалалт, P25(P26).


Тайлбар бичиг, ТАНИХ ТЭМДЭГ

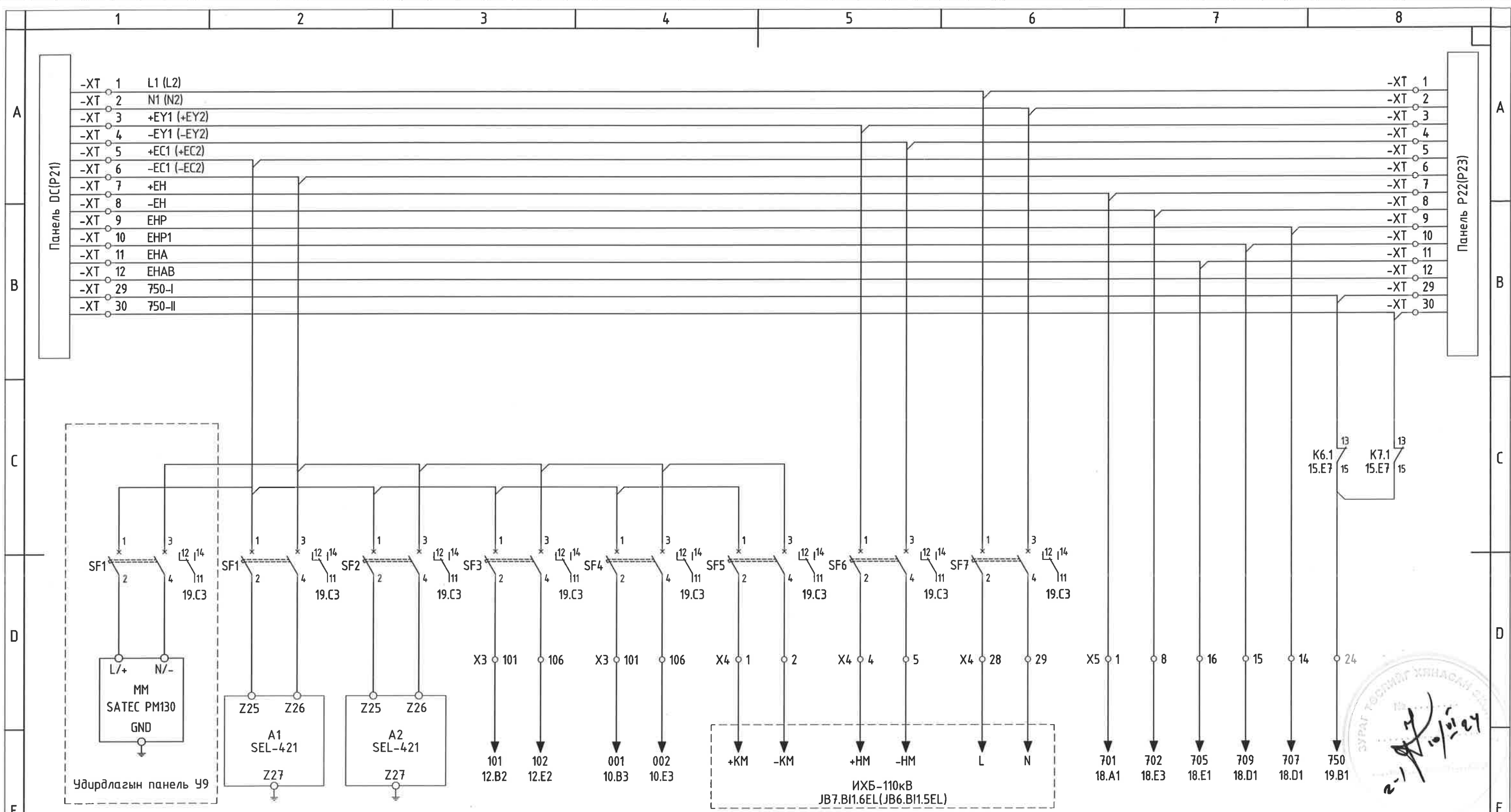
Захирал	Д.Тамир	ЕГ Шифр:	ЭТХ-05/2023-III-113	Масштаб:	-	Огноо:	2024.02
З.Е.И	Т.Намсрайсүрэн	ТГ Шифр:		Хуудасны дугаар:	PXA-2	Бүх хуудас:	34
Тэргүүлэх инж.	Д.Болормаа						
Шалгасан	Л.Нэргүй						
Гүйцэтгэсэн	Н.Чугандбаяр						

"Эрдэнэт үйлдвэр" ТӨҮГ 3ТХ



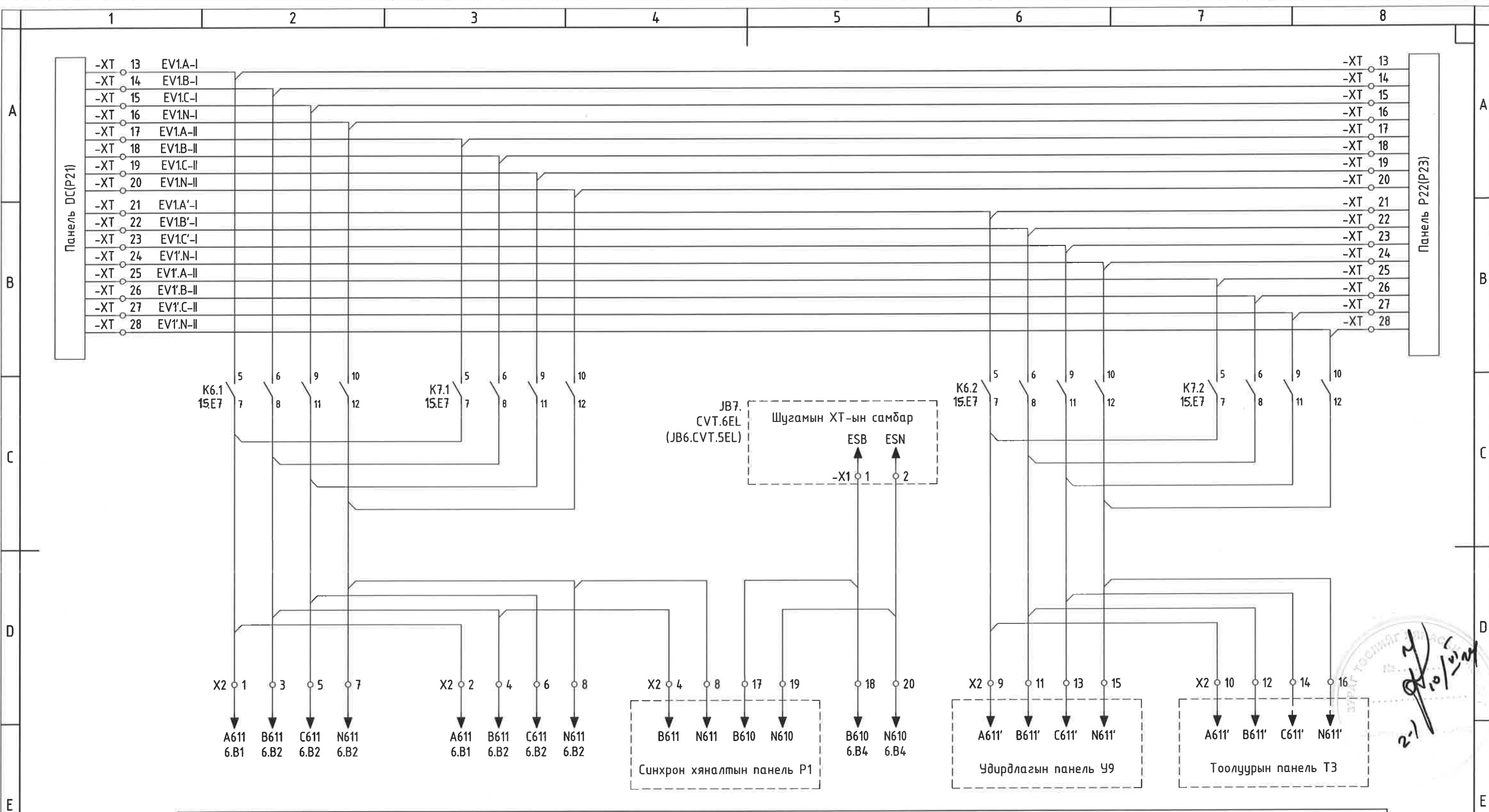
110кВ-ын ГҮЙДЛИЙН
ТРАНСФОРМАТОР

 "Эрдэнэт үйлдвэр" ТӨҮГ ЗТХ	Орхон аймаг, Баян-Өндөр сум, Говил баг, ҮТП-ийн цахилгаан хангамж. 220/110/35кВ-ын 2Х200МВА чадалтай "Оюу" дэд станц, Хоёрдогч хэлхээ 110кВ-ын "Хялганат-А(Б)" ЦДАШ-ын хамгаалалт, P25(P26). ГҮЙДЛИЙН ТРАНСФОРМАТОРЫН ХУВААРИЛАЛТЫН ТАЙЛБАР СХЕМ.				
	Захирал	Д.Тамир	ЕГ Шифр:	Масштаб:	Үе шат:
	З.Е.И	Т.Намсрайсүрэн	ЭТХ-05/2023-III-113	-	Огноо:
	Тэргүүлэх инж.	Д.Болормаа	ТГ Шифр:	Хуудасны дугаар:	Бүх хуудас:
Шалгасан	Л.Нэргүй		РХА-3	34	
Гүйцэтгэсэн	Н.Чуганбаяр				

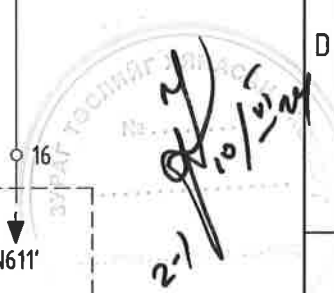


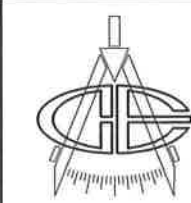
ХЭМЖҮҮРИЙН ТЭЖЭЭЛ	РЕЛЕНИЙ ТЭЖЭЭЛ		ТАСЛУУРЫН УДИРДЛАГЫН ХЭЛХЭЭНИЙ ТЭЖЭЭЛ	ХАМГААЛАЛТ, УДИРДЛАГЫН ХЭЛХЭЭНИЙ ТЭЖЭЭЛ	ХУЧУРАЙ САЛГУУРЫН УДИРДЛАГЫН ХЭЛХЭЭНИЙ ТЭЖЭЭЛ	ТАСЛУУР БОЛОН ХУЧУРАЙ САЛГУУРЫН ХӨДӨЛГҮҮРИЙН ТЭЖЭЭЛ	ХУВЬСАХЫН ТЭЖЭЭЛ /халаагуур, гэрэл/	ДОХИОЛЛЫН ХЭЛХЭЭ
	Үндсэн хамгаалалт-1	Үндсэн хамгаалалт-2						

	Орхон аймаг, Баян-Өндөр сум, Говил баг, ҮТП-ийн цахилгаан хангамж. 220/110/35кВ-ын 2Х200МВА чадалтай "Оюут" дэд станц, Хоёрдогч хэлхээ 110кВ-ын "Хялганат-А(Б)" ЦДАШ-ын хамгаалалт, P25(P26).				Үе шат: А.3
	УДИРДАГАА ДОХИОЛЛЫН ШИНҮҮДИЙН ТЭЖЭЭЛ				Огноо: 2024.02
	Захирал З.Е.И	Д.Тамир	ЕГ Шифр: ЗТХ-05/2023-III-113	Масштаб: -	Бүх хуудас: 34
	Тэргүүлэх инж. Шалгасан Гүйцэтгэсэн	Т.Намсрайсүрэн Д.Болормаа Л.Нэргүй Н.Чуганбаяр	ТГ Шифр:	Хуудасны дугаар: РХА-4	

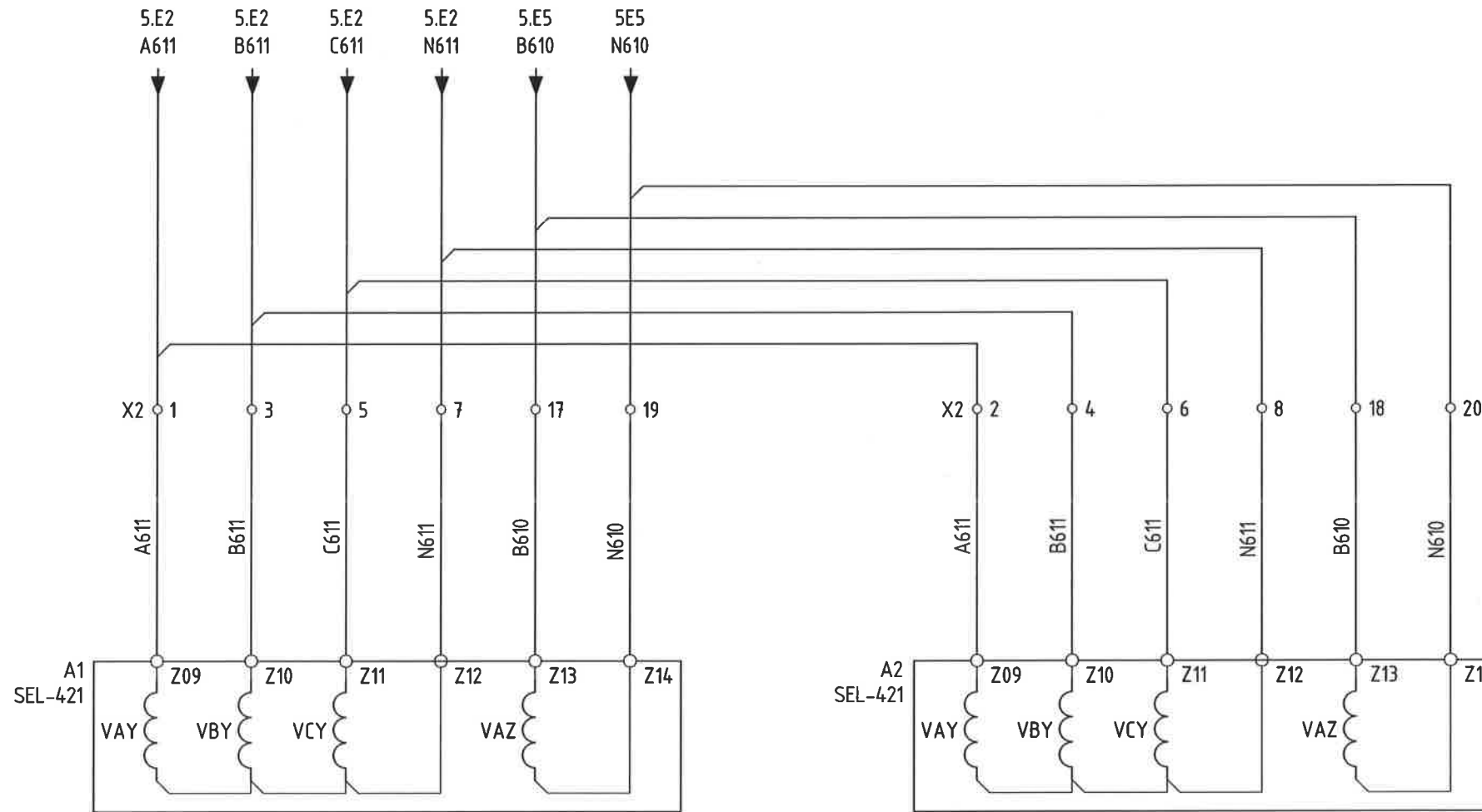


ХҮЧДЭЛИЙН ХЭЛХЭЭ				
Үндсэн хамгаалалт	Бэлтгэл хамгаалалт	Синхрон хяналтын хүчдэлийн хэлхээ	Хэмжүүр	Тоолуур

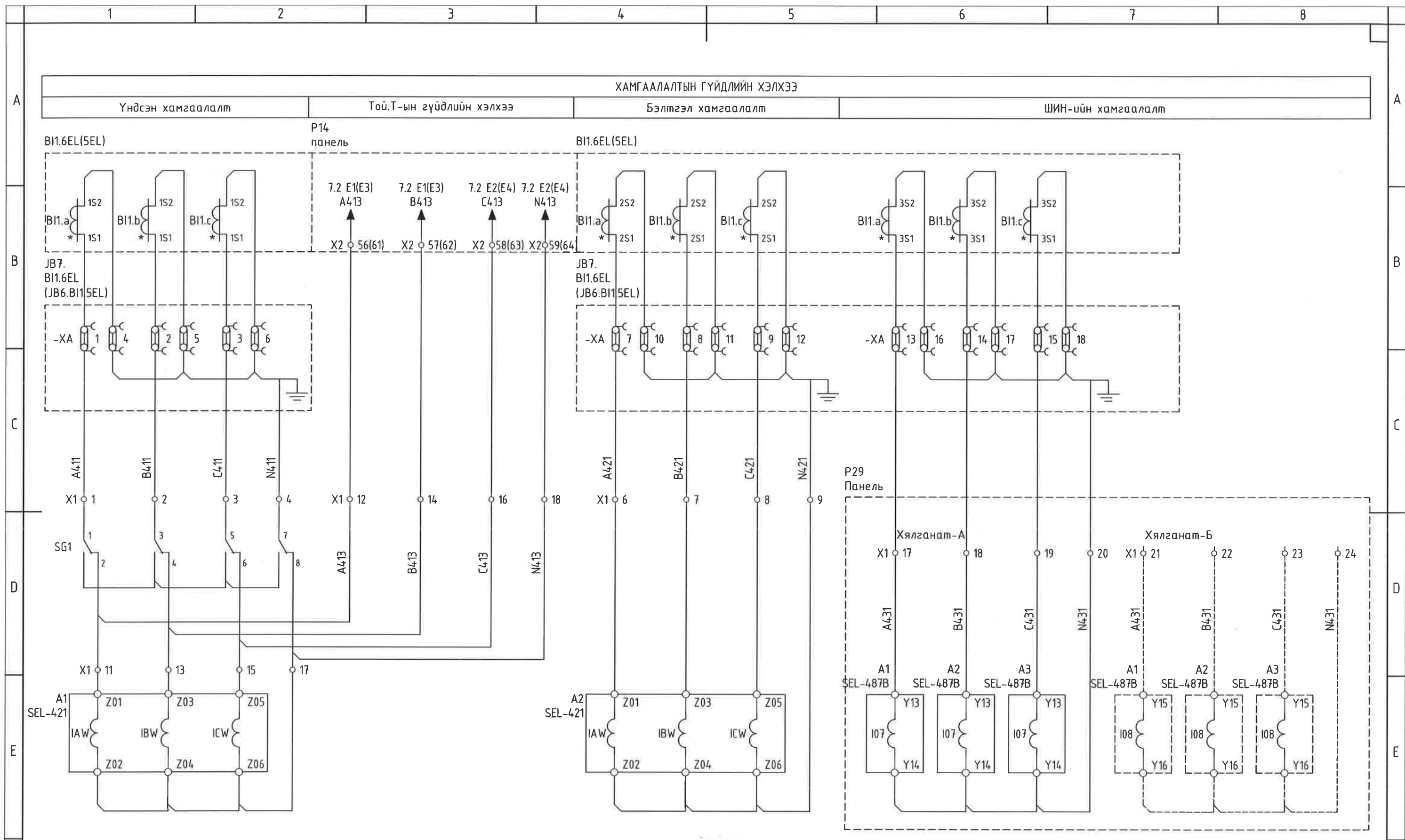

 2024/10/11

 "Эрдэнэт үйлдвэр" ТӨҮГ ЗТХ	Орхон аймаг, Баян-Өндөр сум, Говил баг, ҮТП-ийн цахилгаан хангамж, 220/110/35кВ-ын 2Х200МВА чадалтай "Өнүг" дэд станц, Хоёрдогч хэлхээ 110кВ-ын "Хялганат-А(Б)" ЦДАШ-ын хамгаалалт, P25(P26).				Үе шат: А.3
	Захирал З.Е.И	Д.Тамир	ЕГ Шифр: ЗТХ-05/2023-III-11.3	Масштаб: -	Огноо: 2024.02
	Тэргүүлэх инж. Шалгасан Гүйцэтгэсэн	Т.Намсрайсүрэн Д.Болормаа Л.Нэргүй Н.Чугандбаяр	ТГ Шифр:	Хуудасны дугаар: РХА-5	Бүх хуудас: 34
	ХҮЧДЭЛИЙН ХЭЛХЭЭНИЙ ТЭЖЭЭЛ				

ХАМГААЛАЛТЫН ХҮЧДЭЛИЙН ХЭЛХЭЭ			
ҮНДСЭН ХАМГААЛАЛТ		БЭЛТГЭЛ ХАМГААЛАЛТ	
ШИН талын хүчдэл	Шугам талын хүчдэл	ШИН талын хүчдэл	Шугам талын хүчдэл



	Орхон аймаг, Баян-Өндөр сум, Говил баг, ҮТП-ийн цахилгаан хангамж, 220/110/35кВ-ын 2Х200МВА чадалтай "Оюу" дэд станц, Хоёрдогч хэлхээ 110кВ-ын "Хялганат-А(Б)" ЦДАШ-ын хамгаалалт, P25(P26).				Үе шат: А.3
	ХАМГААЛАЛТЫН ХҮЧДЭЛИЙН ХЭЛХЭЭ				
	Захирал	Д.Тамир	ЕГ Шифр: ЗТХ-05/2023-III-113	Масштаб: -	Огноо: 2024.02
	З.Е.И	Т.Намсрайсүрэн	ТГ Шифр:	Хуудасны дугаар: РХА-6	Бүх хуудас: 34
Тэргүүлэх инж.	Д.Болормаа				
Шалгасан	Л.Нэргүй				
Гүйцэтгэсэн	Н.Чуганбаяр				
"Эрдэнэт үйлдвэр" ТӨҮГ ЗТХ					



Туршилтын блокны тагны горим	
Шугамын ажлын горим	SG1
Шугамын өөрийн таслуур СШ-д холбогдсон	Ажлын тагтай
Шугам тойруу таслуурын СШ-д холбогдсон	Хоосон тагтай

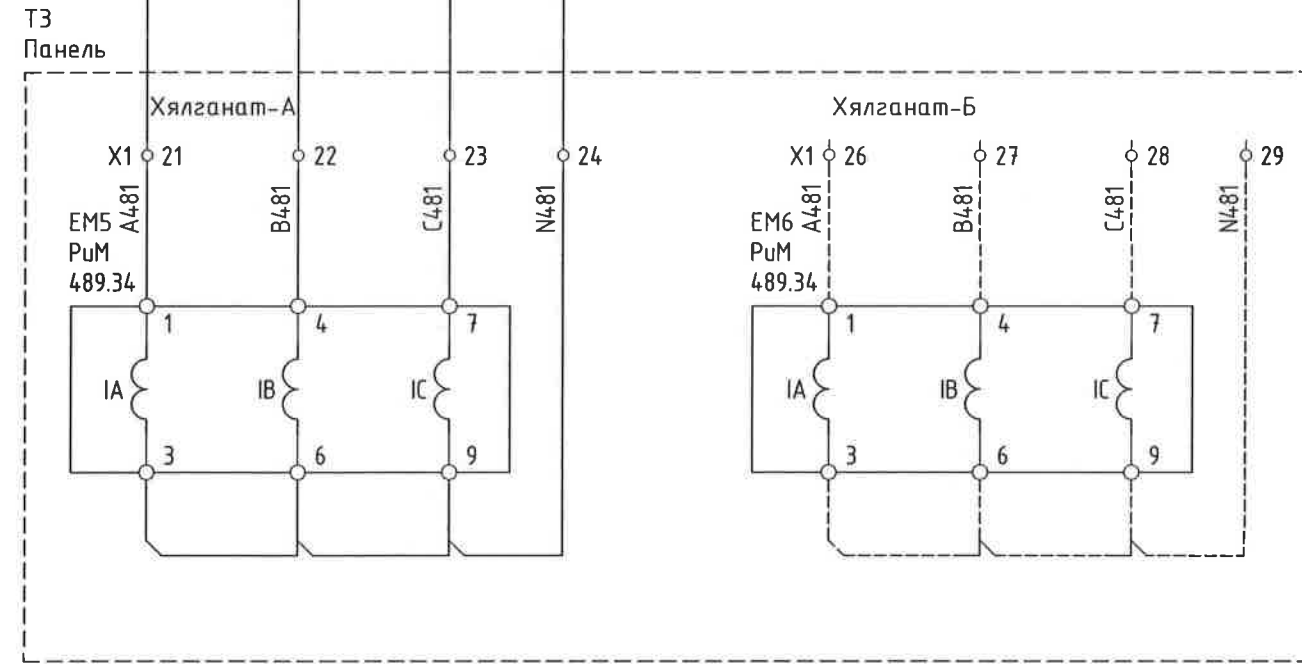
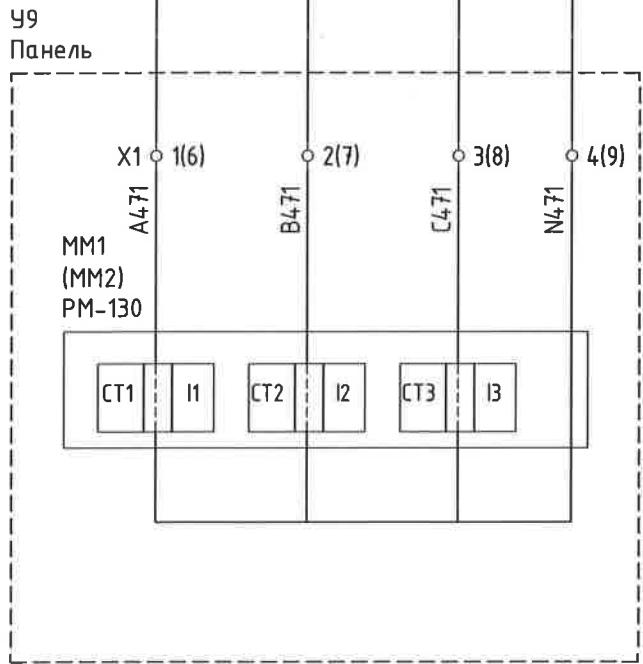
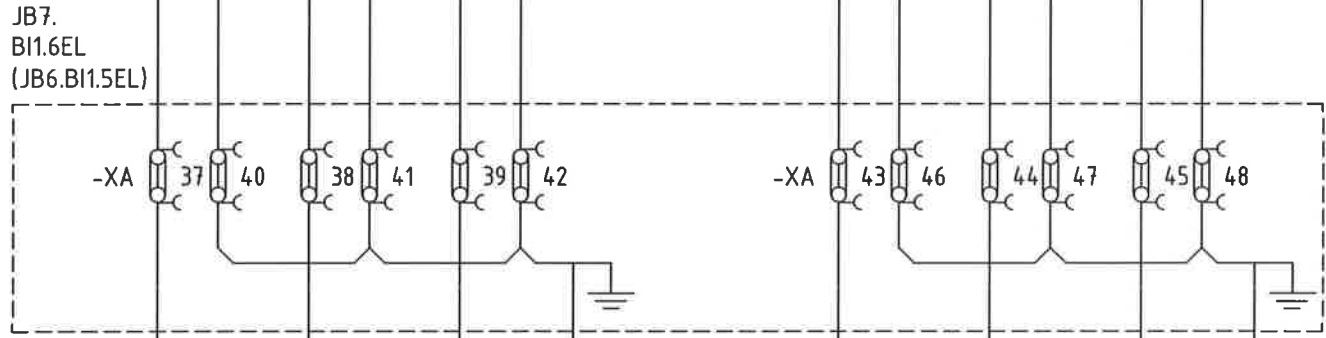
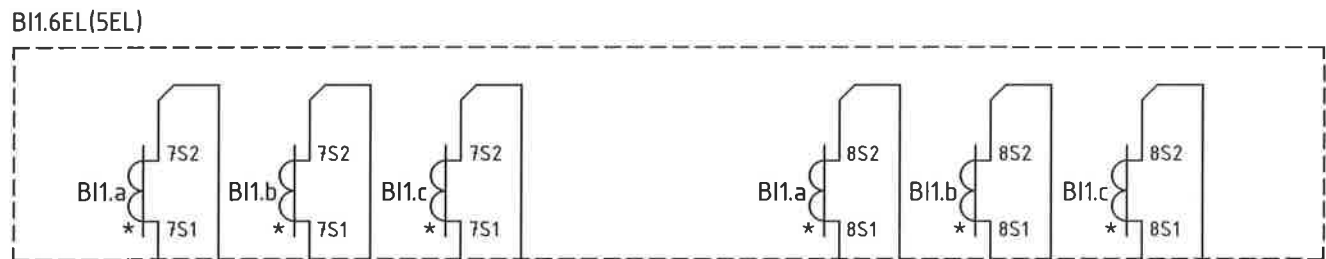
Туршилтын блок контактын холбоос	
	SG1
Ажлын таг	1-2, 3-4, 5-6, 7-8 контактууд залгаатай
Хоосон таг	1-3-5-7 контактууд перемычтэй



Эрдэнэт үйлдвэр "ТӨҮГ" ЗТХ

Орхон аймаг, Баян-Өндөр сум, Говил баг, ҮТП-ийн цахилгаан хангамж. 220/110/35кВ-ын 2Х200МВА чадалтай "Оюут" дэд станц. Хоёрдогч хэлхээ 110кВ-ын "Хялганат-А(Б)" ЦДАШ-ын хамгаалалт. P25(P26).				
ХАМГААЛАЛТЫН ГҮЙДЛИЙН ХЭЛХЭЭ				
Захирал	Д.Тамир	ЕГ Шифр:	Масштаб:	Үе шат:
З.Э.И	Т.Намсрайсүрэн	ЭТХ-05/2023-III-11.3	-	А.3
Тэргүүлэх инж.	Д.Болормаа /	ТГ Шифр:	Хуудасны дугаар:	Огноо:
Шалгасан	Л.Нэргүй		РХА-7	2024.02
Гүйцэтгэсэн	Н.Чуганбаяр		Бүх хуудас:	34

ХЭМЖҮҮРИЙН ГҮЙДЛИЙН ХЭЛХЭЭ ТООЛУУРЫН ГҮЙДЛИЙН ХЭЛХЭЭ

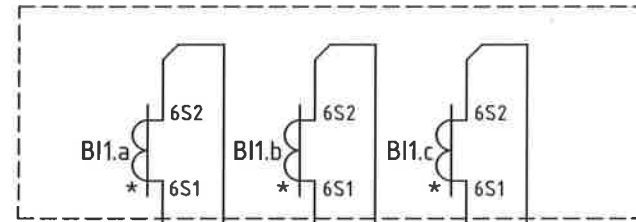


Stamp and signature: 2024/10/21

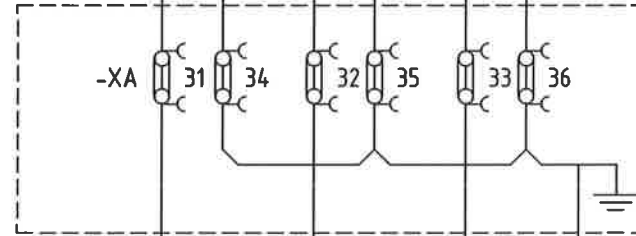
	Орхон аймаг, Баян-Өндөр сум, Говил баг, ҮТП-ийн цахилгаан хангамж. 220/110/35кВ-ын 2Х200МВА чадалтай "Оюут" дэд станц, Хоёрдогч хэлхээ 110кВ-ын "Хялганат-А(Б)" ЦДАШ-ын хамгаалалт, P25(P26).				Үе шат: А.3
	ХЭМЖҮҮРИЙН ГҮЙДЛИЙН ХЭЛХЭЭ		ЕГ Шифр: ЗТХ-05/2023-III-11.3	Масштаб: -	Огноо: 2024.02
	Захирал З.Е.И	Д.Тамир	ТГ Шифр:	Хуудасны дугаар: РХА-8	Бүх хуудас: 34
	Тэргүүлэх инж.	Т.Намсрайсүрэн			
Шалгасан Гүйцэтгэсэн	Л.Нэргүй Н.Чугандбаяр				

РАС/DFR ГҮЙДЛИЙН ХЭЛХЭЭ

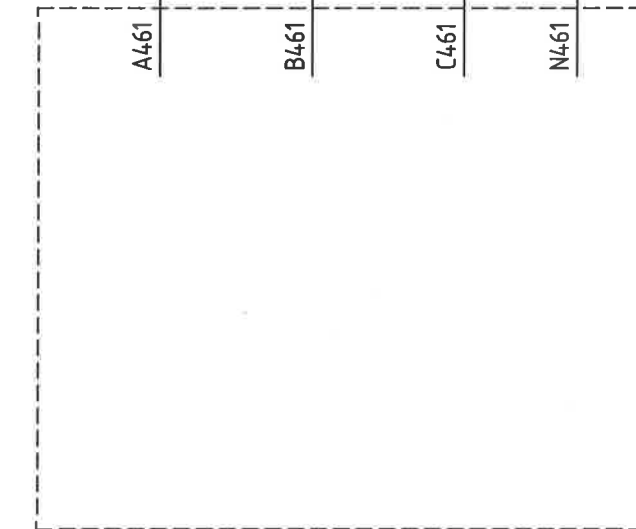
В11.6EL(5EL)



JB7.
В11.6EL
(JB6.В11.5EL)

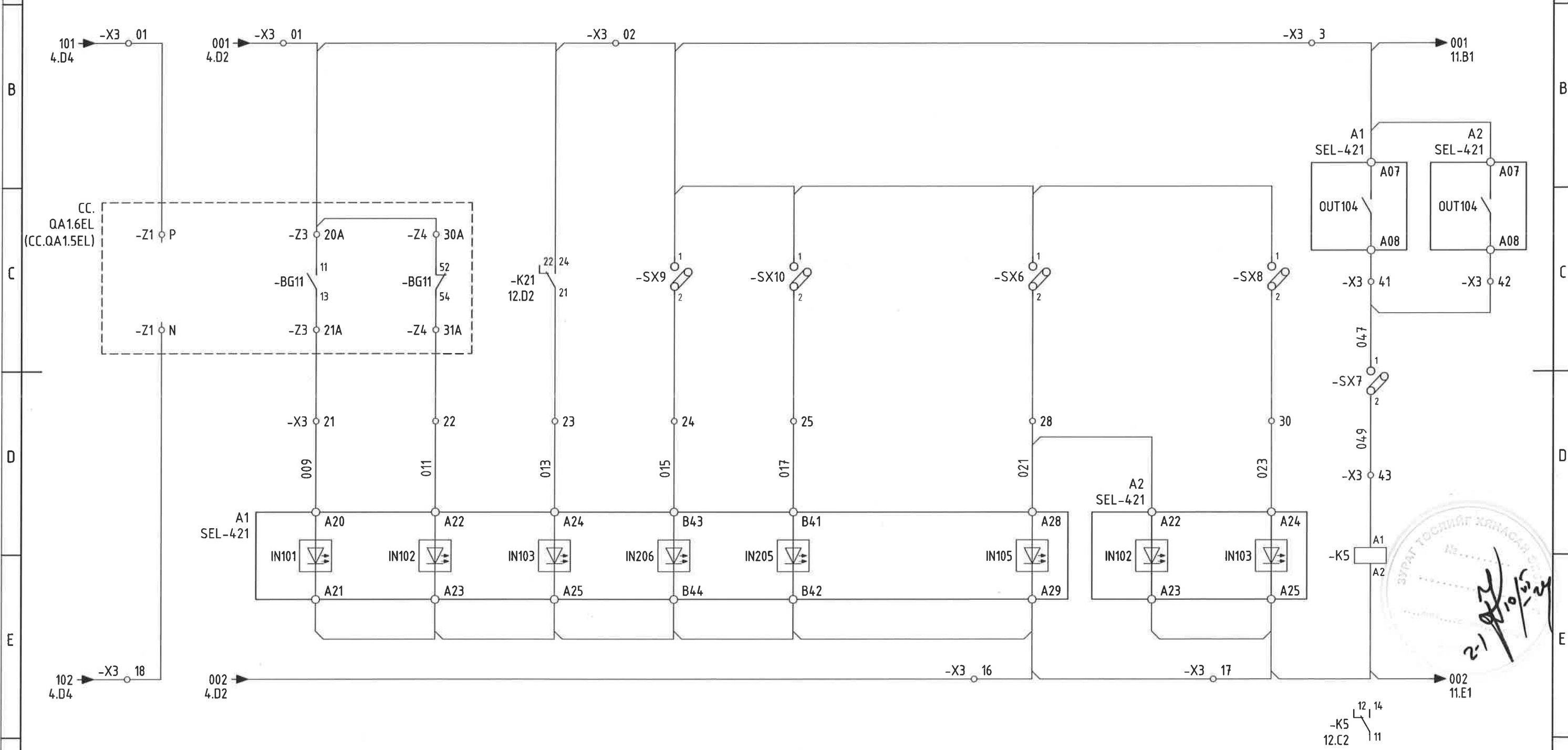


Р58
Панель



	Орхон аймаг, Баян-Өндөр сум, Говил баг, ҮТП-ийн цахилгаан хангамж, 220/110/35кВ-ын 2Х200МВА чадалтай "Оюут" дэд станц, Хоёрдогч хэлхээ 110кВ-ын "Хялганат-А(Б)" ЦДАШ-ын хамгаалалт, P25(P26).				Үе шат:	A.3
	РАС/DFR-ийн ГҮЙДЛИЙН ХЭЛХЭЭ				ЕГ Шифр:	ЭТХ-05/2023-III-113
	Захирал	Д.Тамир	Масштаб:	-	Огноо:	2024.02
	З.Е.И	Т.Намсрайсүрэн	ТГ Шифр:	Хуудасны дугаар:	Бүх хуудас:	34
Тэргүүлэх инж.	Д.Болормаа	Хуудасны дугаар:	РХА-9	Бүх хуудас:	34	
Шалгасан	Л.Нэргүй	Гүйцэтгэсэн	Н.Зугандбаяр			

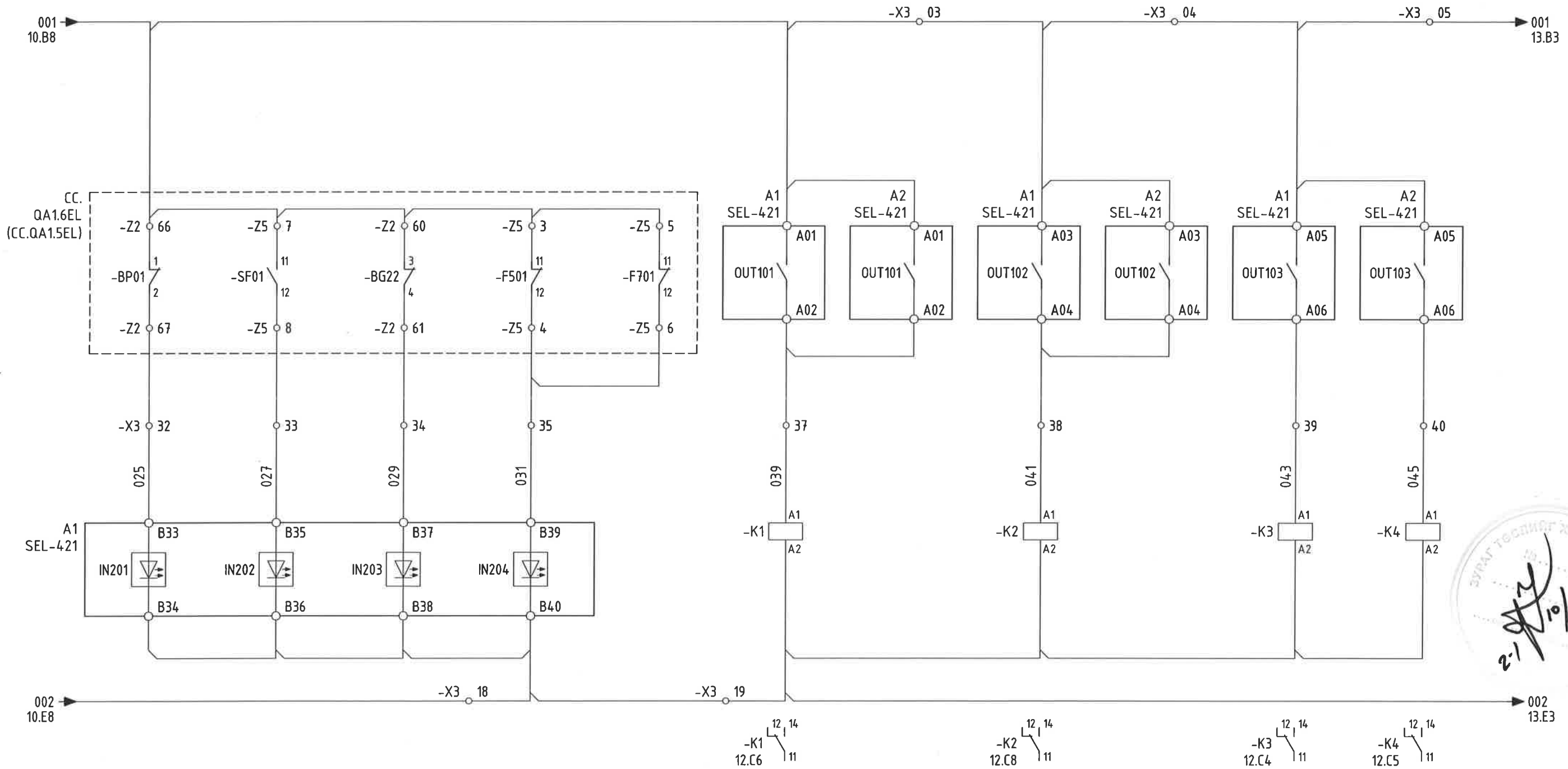
Таслуурын хамгаалалтын хэлхээ болон хөдөлгүүрийн тэжээл	ҮНДСЭН БОЛОН БЭЛТГЭЛ ХАМГААЛАЛТЫН РЕЛЕНИЙ ТООН ОРОЛТУУД							Үндсэн болон бэлтгэл хамгаалалтаас УРОВ эхлүүлэх
	Таслуурын төлөв		ДЗШ, УРОВ-оор тасарсан	Гүйдэл ихсэлтийн хамгаалалт орцулах	Зайн хамгаалалт оруулах	АПВ оруулах	Хурдсах хэлхээ оруулах	
	Залгаатай	Тасархай						



2-1 2024/10/15

	Орхон аймаг, Баян-Өндөр сум, Говил баг, ҮТП-ийн цахилгаан хангамж, 220/110/35кВ-ын 2Х200МВА чадалтай "Өнүт" дэд станц, Хоёрдогч хэлхээ 110кВ-ын "Хялганат-АБТ" ЦДАШ-ын хамгаалалт, P25(P26), ҮНДСЭН БОЛОН БЭЛТГЭЛ ХАМГААЛАЛТЫН ТООН ОРОЛТ					Үе шат: А.3
	Захирал	Д.Тамир	ЕГ Шифр: ЗТХ-05/2023-III-113	Масштаб: -	Огноо: 2024.02	
	З.Е.И	Т.Намсрайсүрэн	ТГ Шифр:	Хуудасны дугаар: РХА-10	Бүх хуудас: 34	
	Тэргүүлэх инж.	Д.Болормаа				
	Шалгасан	Л.Нэргүй				
Гүйцэтгэсэн	Н.Чугандбаяр					

Үндсэн хамгаалалтын релений тоон оролтууд									
ТАСЛУУРЫН ТӨЛӨВ				АЛСААС ТАСЛАХ ХЭЛХЭЭ		АЛСААС ЗАЛГАХ ХЭЛХЭЭ		ХАМГААЛАЛТААР ТАСЛАХ ХЭЛХЭЭ	
SF6 хийн алдагдал	Таслуурын удирдлага "Байрнаас"	Пүрш цэнэглэгдээгүй	Таслуурын удирдлагын болон хөдөлгүүрийн хэлхээний автомат цунасан	Үндсэн хамгаалалтаас	Бэлтгэл хамгаалалтаас	Үндсэн хамгаалалтаас	Бэлтгэл хамгаалалтаас	Үндсэн хамгаалалтаас	Бэлтгэл хамгаалалтаас



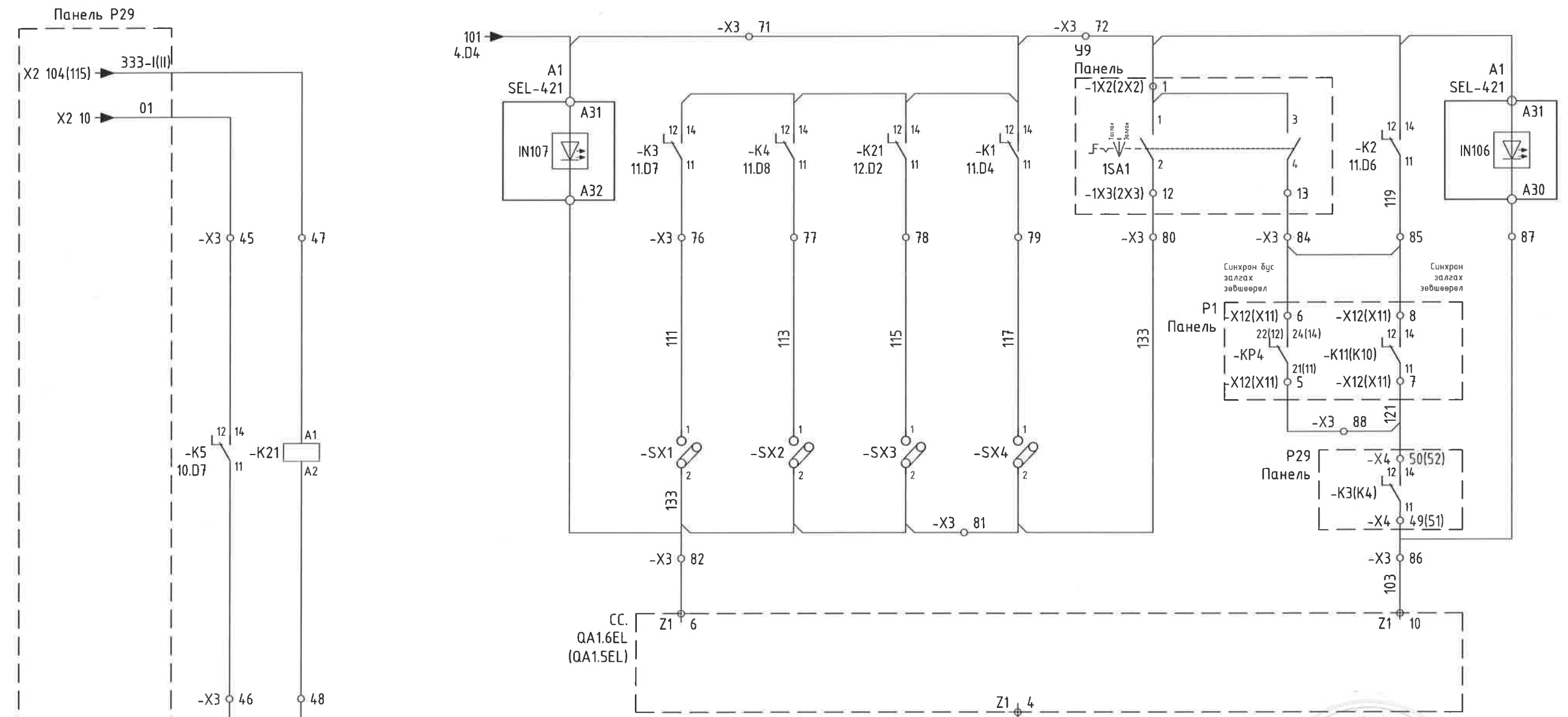
2-1
10/15/24

	Орхон аймаг, Баян-Өндөр сум, Говил баг, ҮТП-ийн цахилгаан хангамж. 220/110/35кВ-ын 2Х200МВА чадалтай "Оюут" дэд станц, Хоёрдогч хэлхээ 110кВ-ын "Хялганат-А(Б)" ЦДАШ-ын хамгаалалт. P25(P26).				Үе шат: А.3
	ТАСЛУУРЫН ТӨЛӨВ, ТАСЛАХ/ЗАЛГАХ ХЭЛХЭЭ				Огноо: 2024.02
	Захирал	Д.Тамир	ЕГ Шифр:	Масштаб:	Огноо: 2024.02
	З.Е.И	Т.Намсрайсүрэн	ЭТХ-05/2023-III-11.3	-	Огноо: 2024.02
Тэргүүлэх инж.	Д.Болормаа	ТГ Шифр:	Хуудасны дугаар:	Бүх хуудас: 34	
Шалгасан	Л.Нэргүй		PXA-11		
Гүйцэтгэсэн	Н.Цуганбаяр				

F

F

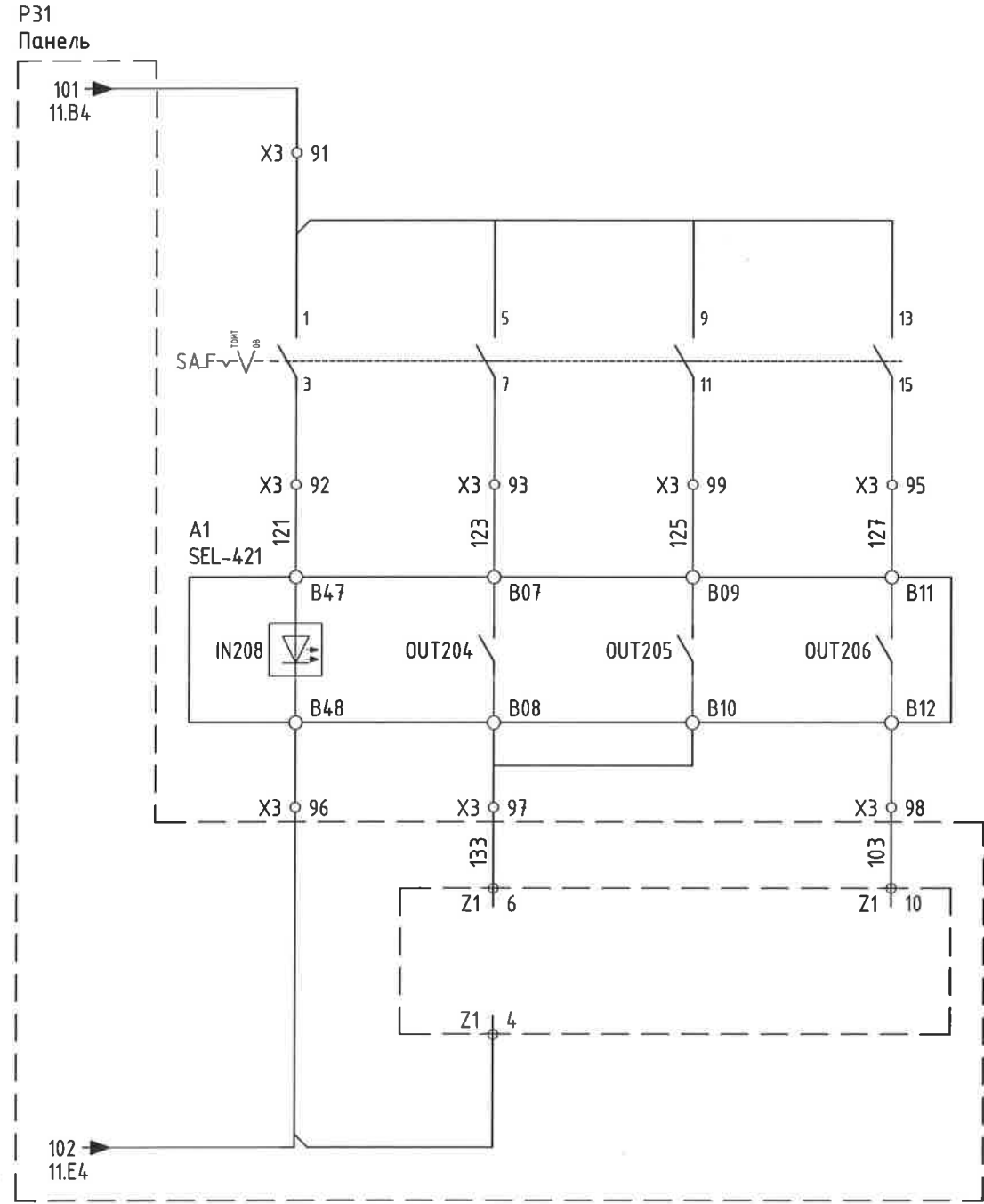
ДЗШ/УРОВ-оор ТАСЛАХ	ТАСЛАХ ХЭЛХЭЭ					ЗАЛГАХ ХЭЛХЭЭ		
	Таслах хэлхээний хяналт	Үндсэн хамгаалалтаас	Бэлтгэл хамгаалалтаас	ШИН-ийн хамгаалалтаас	НМИ-аас	Түлхүүрээр	НМИ-аас	Залгах хэлхээний хяналт



Handwritten signature and date: 2024/05/11

	Орхон аймаг, Баян-Өндөр сум, Говил баг, ҮТП-ийн цахилгаан хангамж, 220/110/35кВ-ын 2Х200МВА чадалтай "Оюут" дэд станц, Хоёрдогч хэлхээ 110кВ-ын "Хялганат-А(Б)" ЦДАШ-ын хамгаалалт, P25(P26), ТАСЛУУРЫН УДИРДЛАГЫН ХЭЛХЭЭ					
	Захирал	Д.Тамир	ЕГ Шифр:	Масштаб:	Үе шат:	А.3
	З.Е.И	Т.Намсрайсүрэн	ЭТХ-05/2023-III-113	-	Огноо:	2024.02
	Тэргүүлэх инж.	Д.Болормаа	ТГ Шифр:	Хуудасны дугаар:	Бүх хуудас:	34
"Эрдэнэт үйлдвэр" ТӨҮГ ЗТХ	Шалгасан Гүйцэтгэсэн	Л.Нэргүй Н.Чуганбаяр				

110кВ Той.Т орлуулсан	110кВ Тойруу таслуурыг хамгаалалтаар таслах	110кВ Тойруу таслуурыг алсаас таслах	110кВ Тойруу таслуурыг алсаас залгах
-----------------------	---	--------------------------------------	--------------------------------------

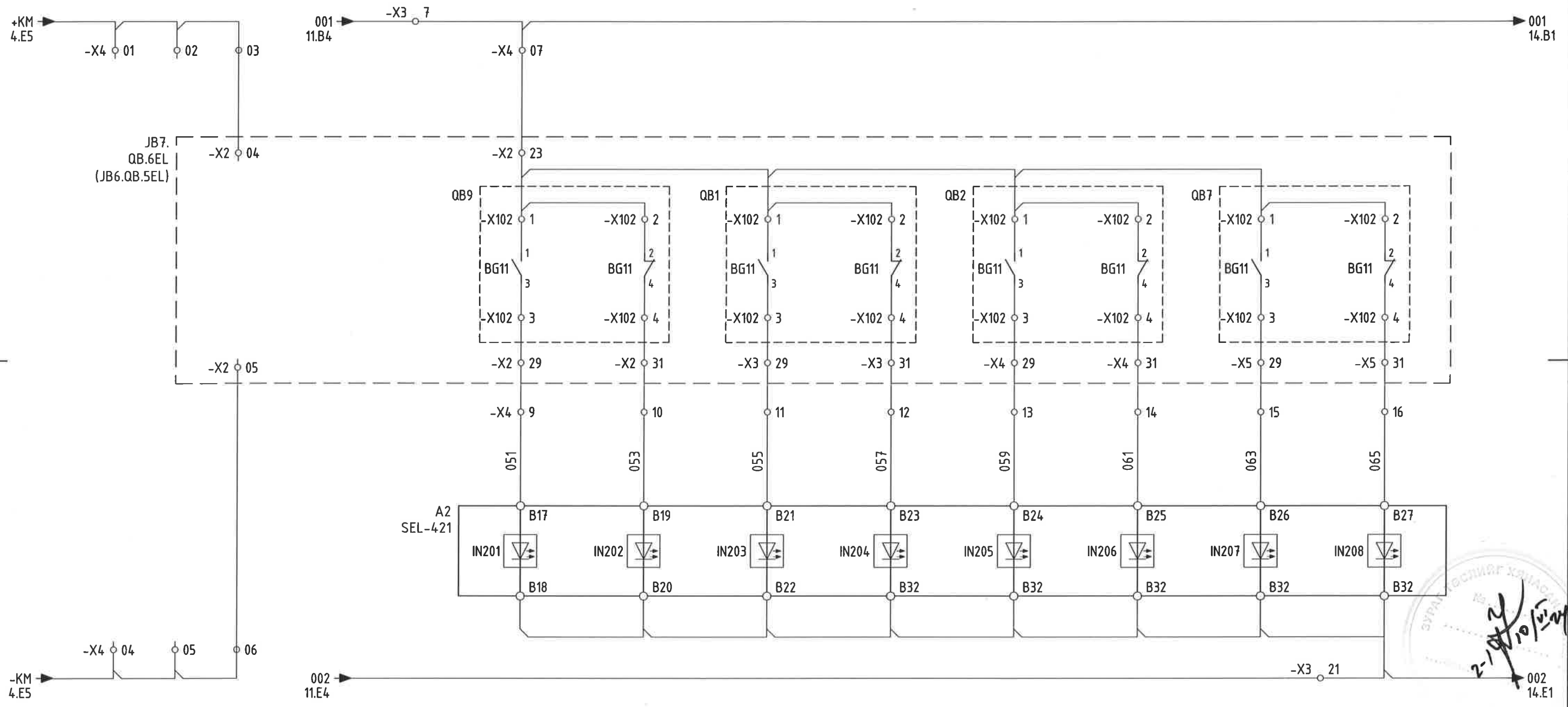


2024.05.15

	Орхон аймаг, Баян-Өндөр сум, Говил баг, ҮТП-ийн цахилгаан хангамж. 220/110/35кВ-ын 2Х200МВА чадалтай "Оюут" дэд станц, Хоёрдогч хэлхээ 110кВ-ын "Хялганат-А(Б)" ЦДАШ-ын хамгаалалт, P25(P26).				
	110кВ ТОЙРУУ ТАСЛУУРЫН УДИРДЛАГЫН ХЭЛХЭЭ			Үе шат: А.3	
	Захирал	Д.Тамир	ЕГ Шифр:	Масштаб:	Огноо:
	З.Е.И	Т.Намсрайсүрэн	ЭТХ-05/2023-III-11.3	-	2024.02
Тэргүүлэх инж.	Д.Болормаа /	ТГ Шифр:	Хуудасны дугаар:	Бүх хуудас:	
Шалгасан	Л.Нэргүй		PXA-12.2	34	
Гүйцэтгэсэн	Н.Ууганбаяр				

"Эрдэнэт үйлдвэр" ТӨҮГ
ЭТХ

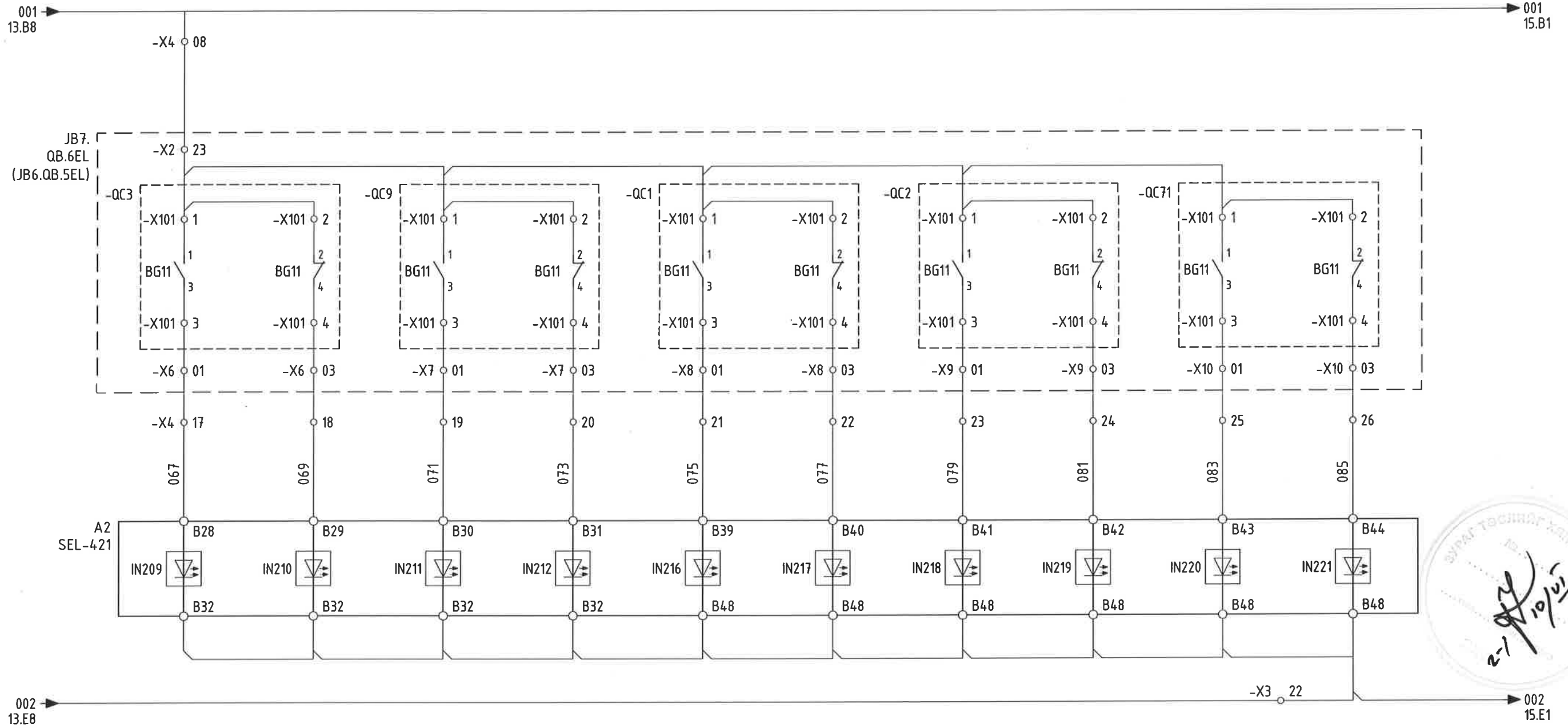
Хуурай салгуурын удирдлагын хэлхээний тэжээл	QB9 хуурай салгуурын төлөв (ШуС)		QB1 хуурай салгуурын төлөв (ШунС-1)		QB2 хуурай салгуурын төлөв (ШунС-2)		QB7 хуурай салгуурын төлөв (ТойС)	
	Залгаатай	Тасархай	Залгаатай	Тасархай	Залгаатай	Тасархай	Залгаатай	Тасархай




2-19/10/24

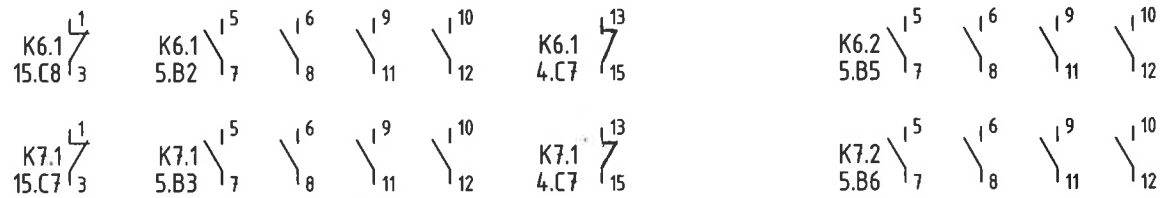
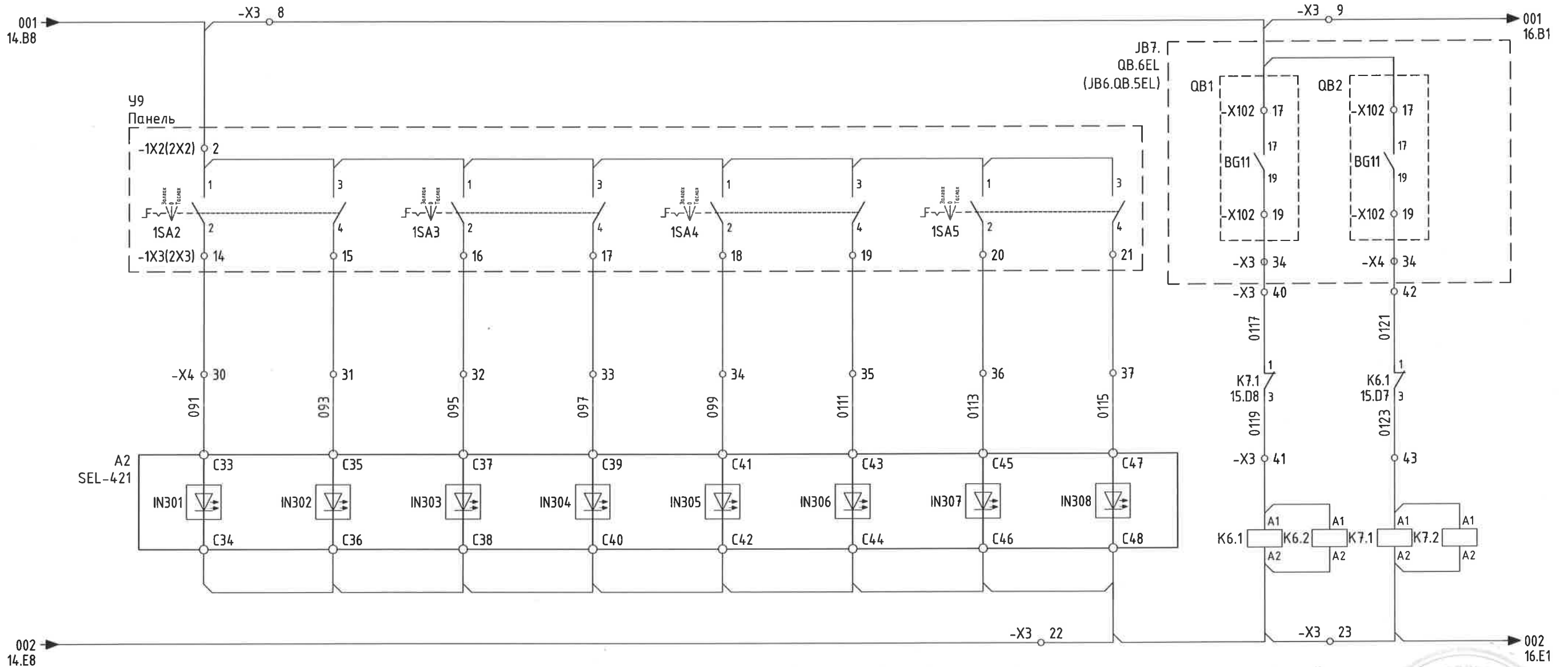
 Эрэнэт үйлдвэр ТӨҮГ ЗТХ	Орхон аймаг, Баян-Өндөр сум, Говил баг, ҮТ1-ийн цахилгаан хангамж. 220/110/35кВ-ын 2Х200МВА чадалтай "Оюут" дэд станц, Хоёрдогч хэлхээ 110кВ-ын "Хялганат-А(Б)" ЦДАШ-ын хамгаалалт, P25(P26).				Үе шат: А.3
	Захирал З.Е.И		Д.Тамир Т.Намсрайсүрэн		ЕГ Шифр: ЗТХ-05/2023-III-113
	Тэргүүлэх инж. Шалгасан		Д.Болормаа Л.Нэргүй		Масштаб: Хуудасны дугаар: РХА-13
	Гүйцэтгэсэн		Н.Суганбаяр		Огноо: 2024.02 Бүх хуудас: 34

ГАЗАРДУУЛГЫН ХУТГАНЫ ТӨЛӨВ									
QC3 Таслуур талын ГХ төлөв (ШуС)		QC9 Шугам талын ГХ төлөв (ШуС)		QC1 ГХ төлөв (ШинС-1)		QC2 ГХ төлөв (ШинС-2)		QC71 ГХ төлөв (ТоуС)	
Залгаатай	Тасархай	Залгаатай	Тасархай	Залгаатай	Тасархай	Залгаатай	Тасархай	Залгаатай	Тасархай



 "Эрдэнэт үйлдвэр" ТӨҮГ ЗТХ	Орхон аймаг, Баян-Өндөр сум, Говил баг, ҮТП-ийн цахилгаан хангамж, 220/110/35кВ-ын 2Х200МВА чадалтай "Оюут" дэд станц, Хоёрдогч хэлхээ 110кВ-ын "Хялганат-АБ" ЦДАШ-ын хамгаалалт, P25(P26), ГАЗАРДУУЛГЫН ХУТГАНЫ ТӨЛӨВ				Үе шат: А.3
	Захирал З.Е.И	Д.Тамир	ЕГ Шифр: ЗТХ-05/2023-III-11.3	Масштаб: -	Огноо: 2024.02
	Тэргүүлэх инж. Шалгасан Гүйцэтгэсэн	Т.Намсрайсүрэн Д.Болормаа Л.Нэргүй Н.Чугандбаяр	ТГ Шифр:	Хуудасны дугаар: РХА-14	Бүх хуудас: 34

QB9 Хуурай салгуурын удирдлага (ШуС)		QB1 Хуурай салгуурын удирдлага (ШинС-1)		QB2 Хуурай салгуурын удирдлага (ШинС-2)		QB7 Хуурай салгуурын удирдлага (ТоуС)		Фиксацийн реле	
Залгах	Таслах	Залгах	Таслах	Залгах	Таслах	Залгах	Таслах	QB1 Хуурай салгуур залгаатай (ШинС-1)	QB2 Хуурай салгуур залгаатай (ШинС-2)

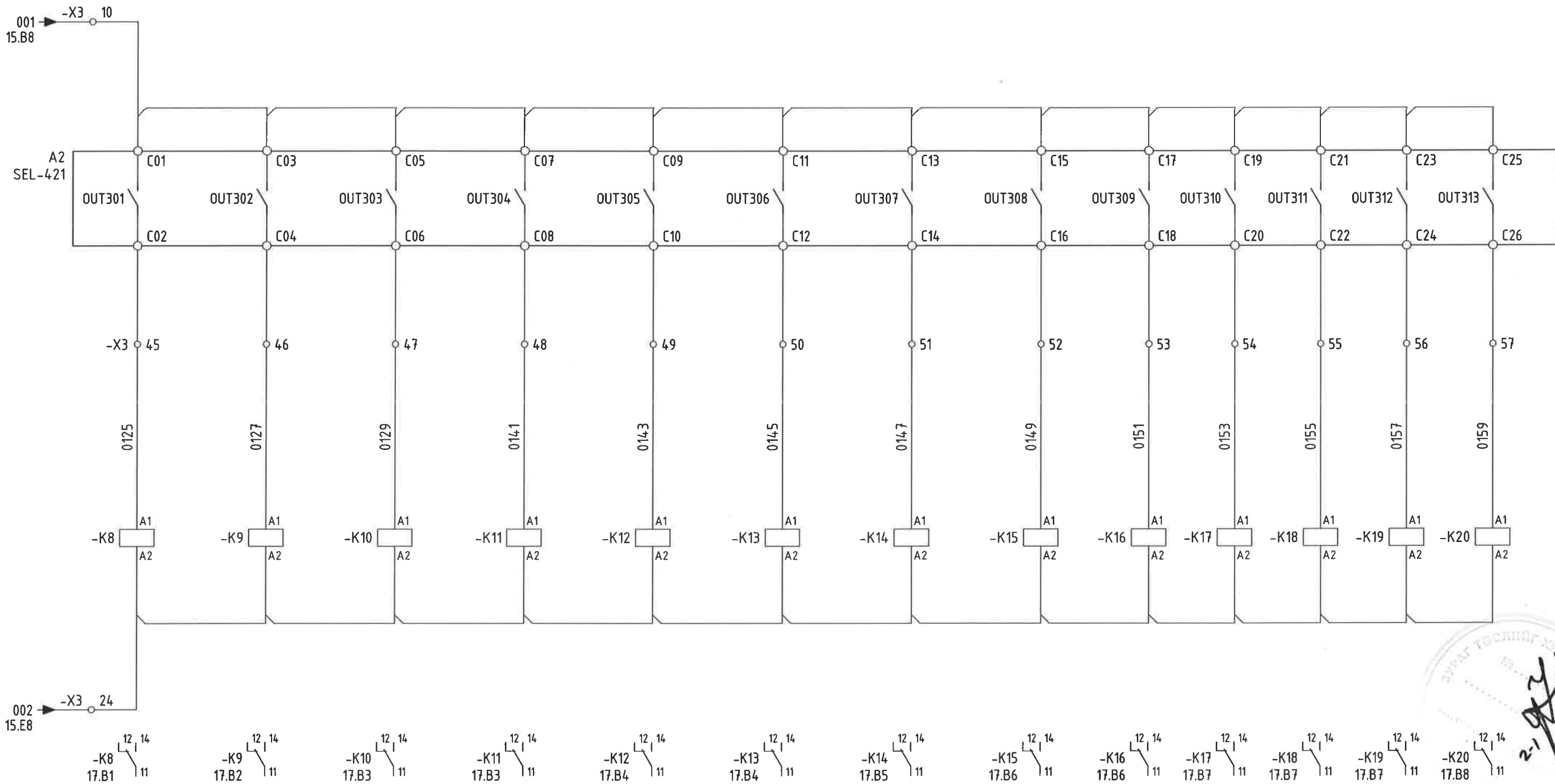


2-1

 2024.02

	Орхон аймаг, Баян-Өндөр сум, Говил баг, ҮТП-ийн цахилгаан хангамж, 220/110/35кВ-ын 2Х200МВА чадалтай "Оюут" дэд станц, Хоёрдогч хэлхээ 110кВ-ын "Хялганат-А1Б1" ЦДАШ-ын хамгаалалт, P25(P26).			
	ХУУРАЙ САЛГУУРЫН УДИРДЛАГА, ФИКСАЦИ			
	Захирал	Д.Тамир	ЕГ Шифр:	Масштаб:
	З.Е.И	Т.Намсрайсүрэн	ЗТХ-05/2023-III-113	Огноо:
Тэргүүлэх инж.	Д.Болормаа	ТГ Шифр:	Хуудасны дугаар:	
Шалгасан	Л.Нэргүй		РХА-15	
Гүйцэтгэсэн	Н.Чугандбаяр		Бүх хуудас:	
			34	

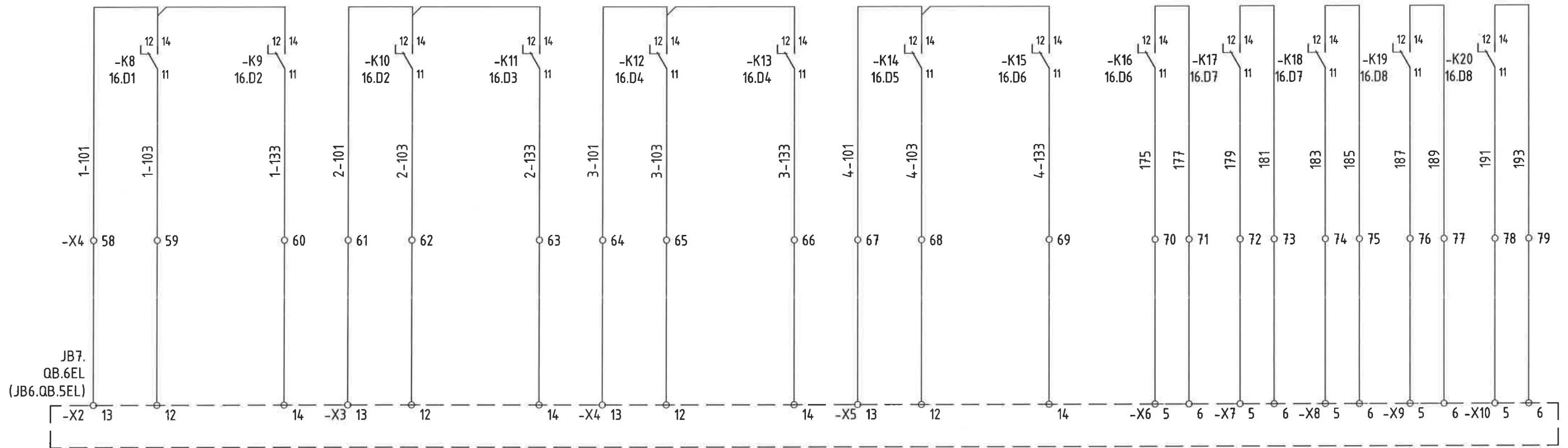
QB9 Хуурай салгуурын удирдлага (ШуС)		QB1 Хуурай салгуурын удирдлага (ШинС-1)		QB2 Хуурай салгуурын удирдлага (ШинС-2)		QB7 Хуурай салгуурын удирдлага (ТоуС)		Газардуулгын хутганы хориг				
Залгах	Таслах	Залгах	Таслах	Залгах	Таслах	Залгах	Таслах	QC3	QC9	QC1	QC2	QC71



ЭРДЭНЭТ ҮЙЛДВЭР "ТӨҮГ ЗТХ"
 2024.02.10

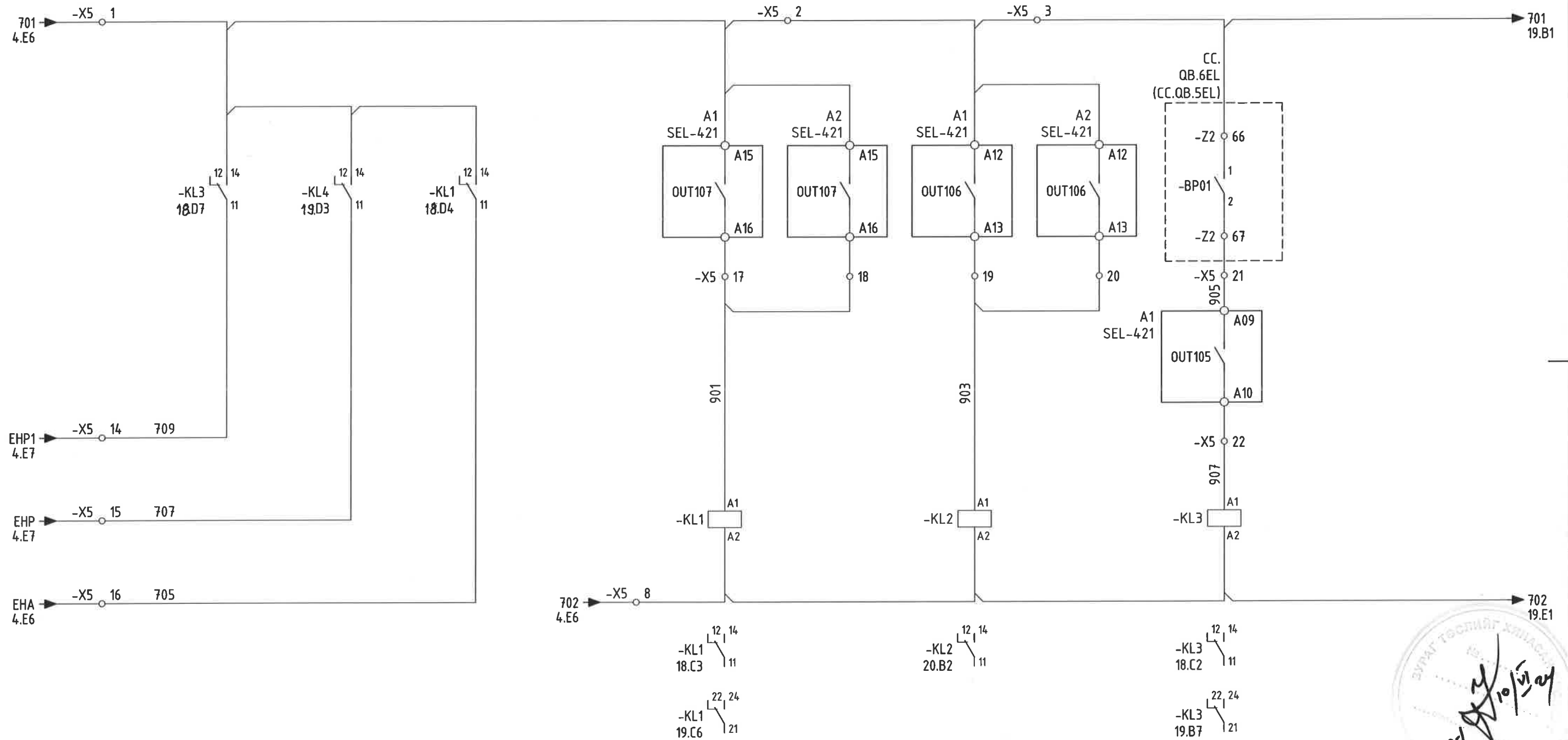
	Орхон аймаг, Баян-Өндөр сум, Говил баг, ҮТП-ийн цахилгаан хангамж. 220/110/35кВ-ын 2X200MVA чадалтай "Өнүт" дэд станц. Хоёрдогч хэлхээ 110кВ-ын "Хялганат-А1Б" ЦДАШ-ын хамгаалалт. P25(P26).				Үе шат:	A.3
	ХУУРАЙ САЛГУУРЫН УДИРДЛАГА, ГХ-НЫ ХОРИГ		ЕГ Шифр:	Масштаб:	Огноо:	
	Захирал	Д.Тамир	ЗТХ-05/2023-III-11.3	-	2024.02	
	З.Е.И	Т.Намсрайсүрэн	ТГ Шифр:	Хуудасны дугаар:	Бүх хуудас:	
Тэргүүлэх инж.	Д.Болормаа		PXA-16	34		
Шалгасан	Л.Нэргүй					
Гүйцэтгэсэн	Н.Чуганбаяр					


QB9 Хуурай салгуурын удирдлага (ШуС)		QB1 Хуурай салгуурын удирдлага (ШинС-1)		QB2 Хуурай салгуурын удирдлага (ШинС-2)		QB7 Хуурай салгуурын удирдлага (ТоуС)		Газардуулгын хутганы хориг				
Залгах	Таслах	Залгах	Таслах	Залгах	Таслах	Залгах	Таслах	QC3	QC9	QC1	QC2	QC71



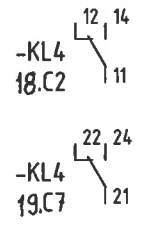
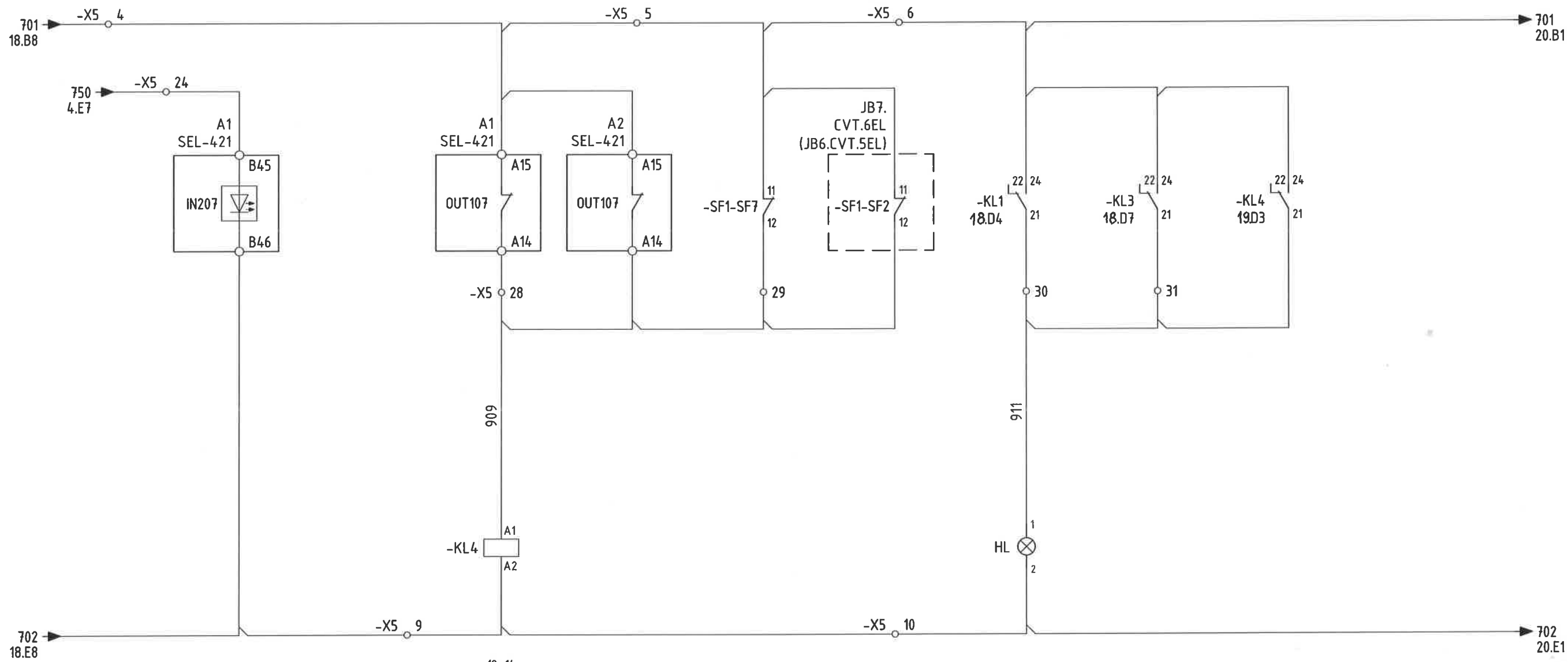
	Орхон аймаг, Баян-Өндөр сум, Говил баг, ҮТП-ийн цахилгаан хангамж. 220/110/35кВ-ын 2Х200МВА чадалтай "Оюут" дэд станц, Хоёрдогч хэлхээ 110кВ-ын "Хялганат-А(Б)" ЦДАШ-ын хамгаалалт, P25(P26).				Үе шат:	A.3
	Захирал		Д.Тамир	ЕГ Шифр:	Масштаб:	Огноо:
	З.Е.И		Т.Намсрайсүрэн	ЗТХ-05/2023-III-113	-	2024.02
	Тэргүүлэх инж.		Д.Болормаа	ТГ Шифр:	Хуудасны дугаар:	Бүх хуудас:
"Эрдэнэт үйлдвэр" ТӨҮГ ЗТХ		Шалгасан Гүйцэтгэсэн	Л.Нэрзүй Н.Чугандбаяр	РХА-17	34	


ДОХИОЛЛЫН ХЭЛХЭЭ				
SF6 хийн алдагдал	Урьдчилан сэргийлэх дохиолол	Аваарийн дохиолол	Анивчих дохиолол	SF6 алдагдал



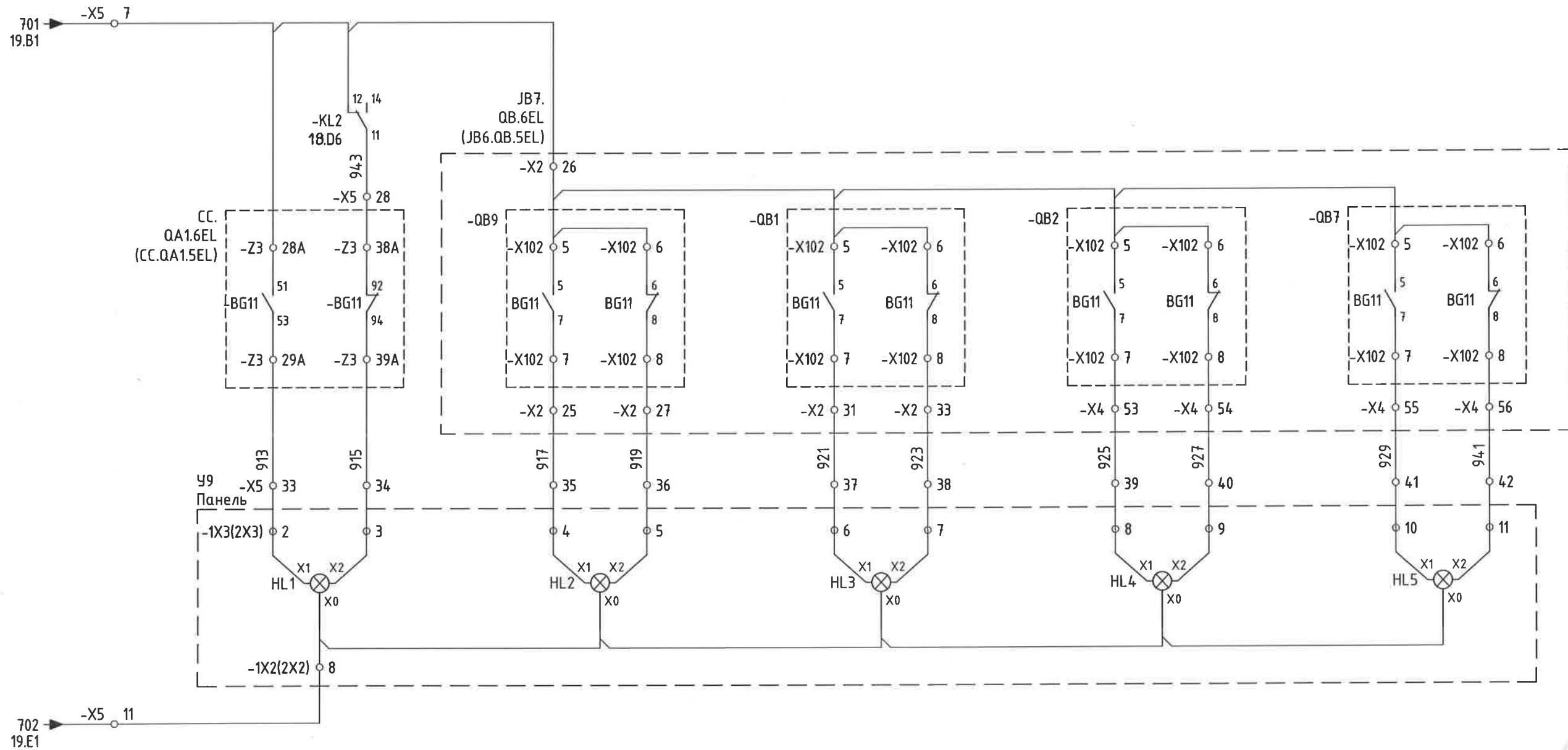
 "Эрдэнэт үйлдвэр" ТӨҮГ ЗТХ	Орхон аймаг, Баян-Өндөр сум, Говил даг, ҮТП-ийн цахилгаан хангамж, 220/110/35кВ-ын 2Х200МВА чадалтай "Оюу" дэд станц, Хоёрдогч хэлхээ 110кВ-ын "Хялганат-А(Б)" ЦДАШ-ын хамгаалалт, P25(P26).				Үе шат: А.3
	Захирал З.Е.И	Д.Тамир	ЕГ Шифр: ЗТХ-05/2023-III-113	Масштаб: -	Огноо: 2024.02
	Тэргүүлэх инж. Шалгасан Гүйцэтгэсэн	Т.Намсрайсүрэн Д.Болормаа Л.Нэргүй Н.Чугандбаяр	ТГ Шифр:	Хуудасны дугаар: РХА-18	Бүх хуудас: 34
	ДОХИОЛЛЫН ХЭЛХЭЭ				

Урьдчилан сэргийлэх дохиолол			
Хүчдэлийн хэлхээ бэлэн бүс	Хамгаалалтын гаралтын реле гэмтэлтэй	Автомат унасан	Хэвийн бүс горим



 "Эрдэнэт үйлдвэр" ТӨҮГ ЗТХ	Орхон аймаг, Баян-Өндөр сум, Говил баг, ҮТП-ийн цахилгаан хангамж, 220/110/35кВ-ын 2Х200МВА чадалтай "Оюут" дэд станц, Хоёрдогч хэлхээ 110кВ-ын "Хялганат-АБ" ЦДАШ-ын хамгаалалт, P25(P26).				Үе шат: А.3
	Урьдчилан сэргийлэх дохиоллын хэлхээ		ЕГ Шифр: ЗТХ-05/2023-III-11.3	Масштаб: -	Огноо: 2024.02
	Захирал З.Е.И	Д.Тамир	Т.Намсрайсүрэн		
	Тэргүүлэх инж. Шалгасан Гүйцэтгэсэн	Д.Болормаа Л.Нэргүй Н.Уугандаяр	ТГ Шифр: Хуудасны дугаар: РХА-19	Бүх хуудас: 34	

ТАСЛУУР, ХУУРАЙ САЛГУУРЫН ТӨЛӨВ ЗААГЧ ГЭРЭЛ									
Таслуурын төлөв		QB9 Хуурай салгуурын төлөв		QB1 Хуурай салгуурын төлөв		QB2 Хуурай салгуурын төлөв		QB7 Хуурай салгуурын төлөв	
Залгаатай	Тасархай	Залгаатай	Тасархай	Залгаатай	Тасархай	Залгаатай	Тасархай	Залгаатай	Тасархай



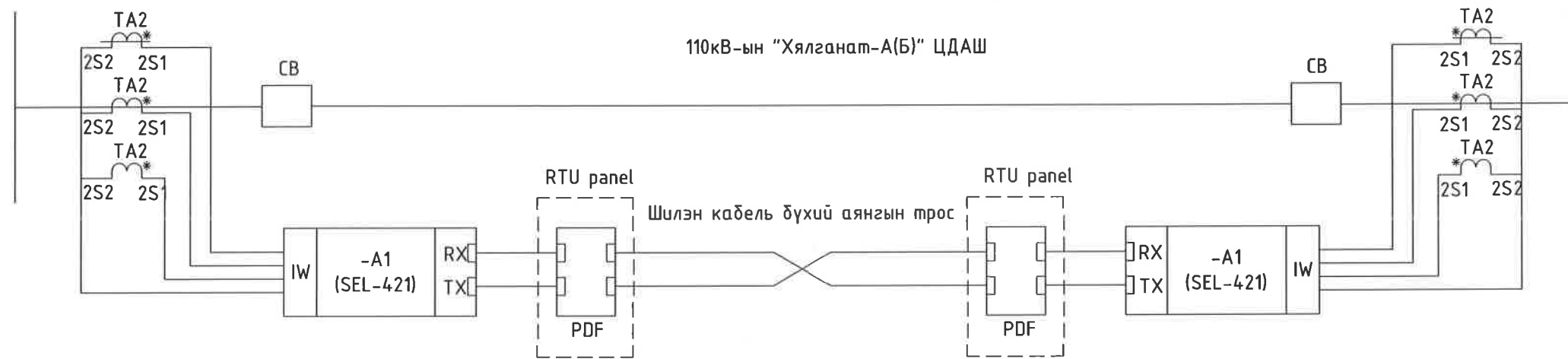
2-1
10/11/24


	Орхон аймаг, Баян-Өндөр сум, Говил баг, ҮТП-ийн цахилгаан хангамж, 220/110/35кВ-ын 2Х200МВА чадалтай "Оюут" дэд станц, Хоёрдогч хэлхээ 110кВ-ын "Хялганат-АБ" ЦДАШ-ын хамгаалалт, P25(P26).				Үе шат: А.3
	ТАСЛУУР, ХУУРАЙ САЛГУУРЫН ТӨЛӨВ				Огноо: 2024.02
	Захирал	Д.Тамир	ЕГ Шифр: ЗТХ-05/2023-III-11.3	Масштаб: -	Бүх хуудас: 34
	З.Е.И	Т.Намсрайсүрэн	ТГ Шифр:	Хуудасны дугаар: РХА-20	
	Тэргүүлэх инж.	Д.Болормаа	Шалгасан	Л.Нэргүй	
Гүйцэтгэсэн	Н.Чугандбаяр	Гүйцэтгэсэн	Н.Чугандбаяр		

"Эрдэнэт үйлдвэр" ТӨҮГ
ЗТХ

220/110/35 кВ-ын "ОЮУТ" дэд станц

110/35/6кВ-ын "Хялганат" дэд станц



	Орхон аймаг, Баян-Өндөр сум, Говил баг, ҮТП-ийн цахилгаан хангамж. 220/110/35кВ-ын 2Х200МВА чадалтай "Оюут" дэд станц, Хоёрдогч хэлхээ 110кВ-ын "Хялганат-А(Б)" ЦДАШ-ын хамгаалалт. Р25(Р26). Үндсэн хамгаалалтын релений холболтын суваг				Үе шат: А.3
	Захирал	Д.Тамир	ЕГ Шифр:	Масштаб:	Огноо:
	З.Е.И	Т.Намсрайсүрэн	ЭТХ-05/2023-III-113	-	2024.02
	Тэргүүлэх инж.	Д.Болормаа	ТГ Шифр:	Хуудасны дугаар:	Бүх хуудас:
"Эрдэнэт үйлдвэр" ТӨҮГ ЗТХ	Шалгасан Гүйцэтгэсэн	Л.Нэргүй Н.Чугандбаяр	РХА-22	34	

Х4 | ХС ХАМГААЛАЛТ, УДИРДЛАГА

SF5-2	1	+KM1	
SF5-4	2	-KM1	
	3		
SF6-2	4	-HM1	
SF6-4	5	-HM1	
	6		
X3-7	7	001	
	8		
	9	051	A2-B17
	10	053	A2-B19
	11	055	A2-B21
	12	057	A2-B23
	13	059	A2-B24
	14	061	A2-B25
	15	063	A2-B26
	16	065	A2-B27
	17	067	A2-B28
	18	069	A2-B29
	19	071	A2-B30
	20	073	A2-B31
	21	075	A2-B39
	22	077	A2-B40
	23	079	A2-B41
	24	081	A2-B42
	25	083	A2-B43
	26	085	A2-B44
SF7-2	27	L1	
SF7-4	28	N1	
	29		
A2-C33	30	091	
A2-C35	31	093	
A2-C37	32	095	
A2-C39	33	097	
A2-C41	34	099	
A2-C43	35	0111	
A2-C45	36	0113	
A2-C47	37	0115	
	38	0117	
	39	0119	
	40	0121	
K7.1-1	41	0123	K6.1-A1
K7.1-3	42	0125	
K6.1-1	43	0127	K7.1-A1
K7.1-3	44	0129	
	45	0141	K8-A1
A2-C02	46	0143	K9-A1
A2-C04	47	0145	K10-A1
A2-C06	48	0147	K11-A1
A2-C08	49	0149	K12-A1
A2-C10	50	0151	K13-A1
A2-C12	51	0153	K14-A1
A2-C14	52	0155	K15-A1
A2-C16	53	0157	K16-A1
A2-C18	54	0159	K17-A1
A2-C20	55	0159	K18-A1
A2-C22	56	191	K19-A1
A2-C24	57	193	K20-A1
A2-C26	58	1-101	
K8-14	59	1-103	
K8-11	60	1-133	
K9-11	61	2-101	
K10-14	62	2-103	
K11-11	63	2-133	
K12-14	64	3-101	
K12-11	65	3-103	
K13-11	66	3-133	
K14-14	67	4-101	
K14-11	68	4-103	
K15-11	69	4-133	
K16-14	70	175	
K16-11	71	177	
K17-14	72	179	
K17-11	73	181	
K18-14	74	183	
K18-11	75	185	
K19-14	76	187	
K19-11	77	189	
K20-14	78	191	
K20-11	79	193	
	80		

6ELISEL/125

Релений өрөө. 99

ДОХИОЛОЛ

1	KL3-14	
2	A1-A15/A2-A15	
3	A1-A12/A2-A12	
4	A1-A15/A2-A15	
5	KL1-KL3-24	
6	KL2-14	
7	KL1-A2	
8	A1-B46	
9		
10		
11		
12		
13		
14	KL3-11	
15	KL4-11	
16	KL1-11	
17	A1-A16	
18	A2-A16	
19	A1-A13	
20	A2-A13	
21	A1-A09	
22	A1-A10	
23		
24	A1-B45	
25		
26		
27		
28	A1-A14/A2-A14	
29	SF1-SF7-12	
30	KL1-KL3-21	
31		
32	KL2-11	
33		
34		
35		
36		
37		
38		
39		
40		
41		
42		
43		
44		
45		
46		
47		
48		
49		
50		

6ELISEL/121

ИХБ-110кВ JB7.QB.6EL (JB6.QB.5EL)

6ELISEL/123

ИХБ-110кВ JB7.QB.6EL (JB6.QB.5EL)

6ELISEL/122

ИХБ-110кВ JB7.QB.6EL (JB6.QB.5EL)

6ELISEL/121

ИХБ-110кВ JB7.QB.6EL (JB6.QB.5EL)

EQ/7(6)

ИХБ-110кВ JB7.QB.6EL (JB6.QB.5EL)

6ELISEL/125

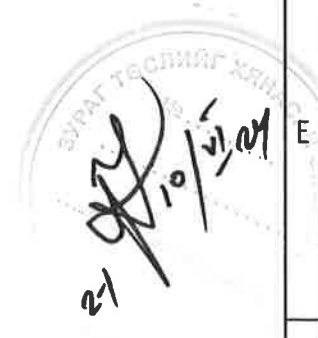
Релений өрөө. 99

6ELISEL/169

ИХБ-110кВ JB7.CVT.6EL (JB6.CVT.5EL)

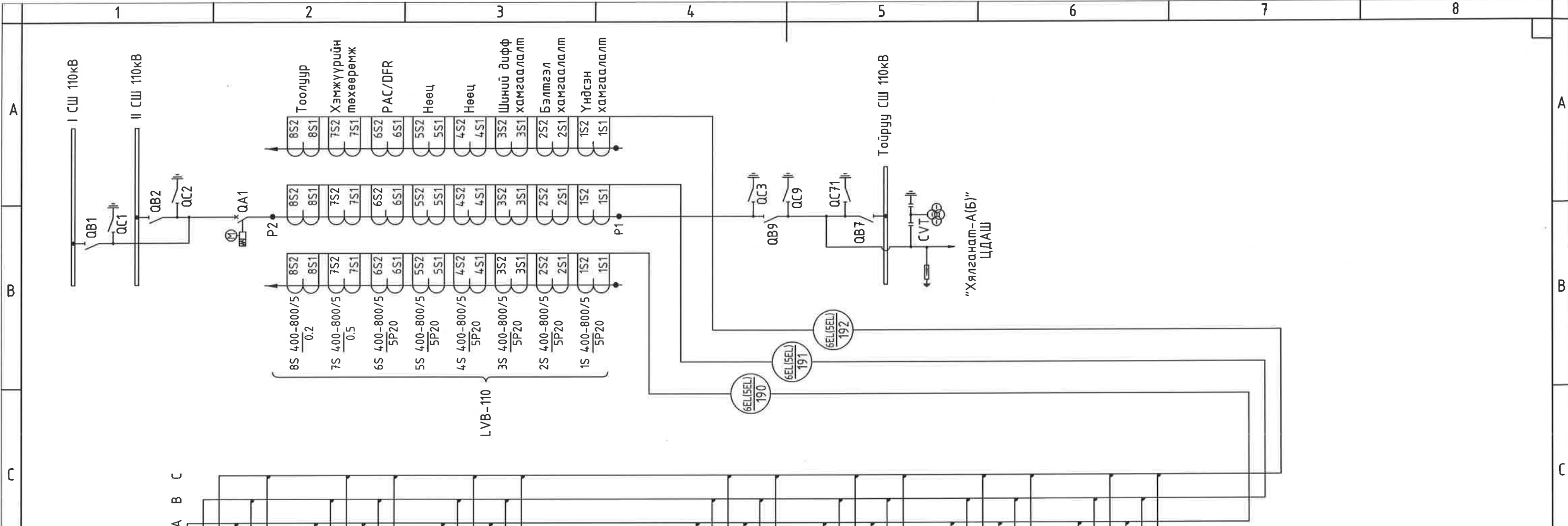
6ELISEL/170

ИХБ-110кВ СС.QA1.6EL (СС.QA1.5EL)



	Орхон аймаг, Баян-Өндөр сум, Говил баг, ҮТП-ийн цахилгаан хангамж, 220/110/35кВ-ын 2Х200МВА чадалтай "Оюут" дэд станц, Хоёрдогч хэлхээ 110кВ-ын "Хялганат-А(Б)" ЦДАШ-ын хамгаалалт, P25(P26).			
	ХАМГААЛАЛТЫН РАТЕЛИЙН ХОЛБОЛТЫН ХАВЧААРЫН БҮДҮҮВЧ			Үе шат: А.3
	Захирал	Д.Тамир	ЕГ Шифр: ЗТХ-05/2023-III-113	Масштаб: -
	З.Е.И	Т.Намрайсүрэн	Огноо: 2024.02	
	Тэргүүлэх инж.	Д.Болормаа	ТГ Шифр:	Хуудасны дугаар: РХА-24
Шалгасан	Л.Нэргүй		Бүх хуудас: 34	
Гүйцэтгэсэн	Н.Ууганбаяр			

А.3



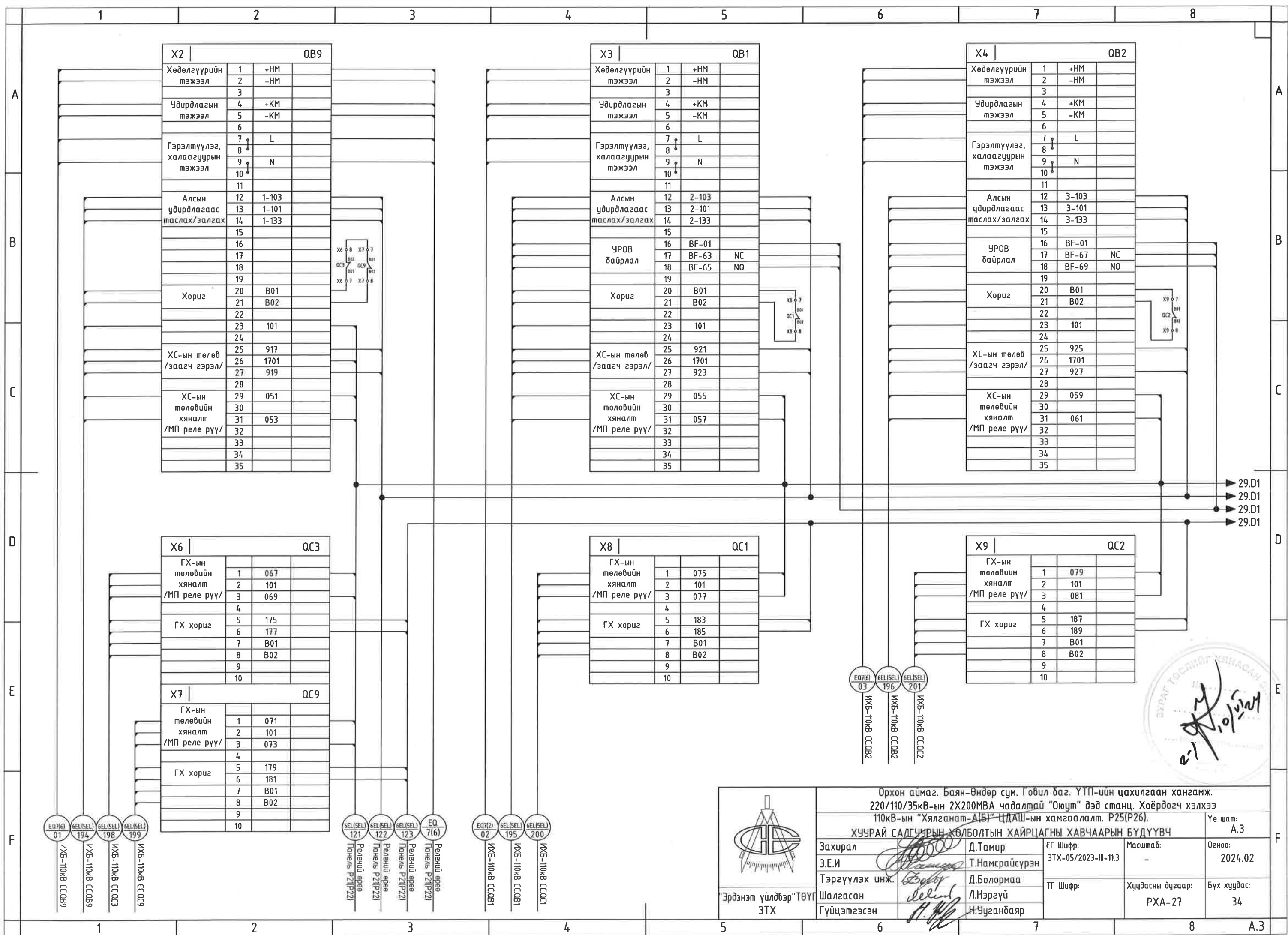
JB7.B11.6EL
(JB6.B11.5EL)
ГТ-ын холболлын
хайрцаг

ХА	А	В	С
Үндсэн хамгаалалм	1S1a		
	1S1b		
	1S1c		
	1S2a		
	1S2b		
	1S2c		
Бэлтгэл хамгаалалм	2S1a		
	2S1b		
	2S1c		
	2S2a		
	2S2b		
	2S2c		
ШИН-ийн дифференциал хамгаалалм	3S1a		
	3S1b		
	3S1c		
	3S2a		
	3S2b		
	3S2c		
Нөөц	4S1a		
	4S1b		
	4S1c		
	4S2a		
	4S2b		
	4S2c		
Нөөц	5S1a		
	5S1b		
	5S1c		
	5S2a		
	5S2b		
	5S2c		
РАС/DFR	6S1a		
	6S1b		
	6S1c		
	6S2a		
	6S2b		
	6S2c		
Хэмжүүр	7S1a		
	7S1b		
	7S1c		
	7S2a		
	7S2b		
	7S2c		
Тоолуур	8S1a		
	8S1b		
	8S1c		
	8S2a		
	8S2b		
	8S2c		

- Релений өрөө. Тоолуурын панель. Т3
- Релений өрөө. Удирдлагын панель. Ч9
- Релений өрөө. DFR-ын панель. P58
- Релений өрөө. ШИН-ийн хамгаалалтын панель P29
- Релений өрөө. Хамгаалалтын панель P25(P26)



	Орхон аймаг, Баян-Өндөр сум, Говил баг, ҮТП-ийн цахилгаан хангамж, 220/110/35кВ-ын 2Х200МВА чадалтай "Оюут" дэд станц, Хоёрдогч хэлхээ 110кВ-ын "Хялганат-А(Б)" ЦДАШ-ын хамгаалалт, P25(P26).			
	ГҮЙДЛИЙН ТРАНСФОРМАТОРЫН ХОЛБОЛТЫН ХАЙРЦАГНЫ ХАВЧААРЫН БҮДҮҮВЧ		Үе шат: А.3	
	Захирал З.Е.И Тэргүүлэх инж.	Д.Тамир Т.Намсрайсүрэн Д.Болормаа	ЕГ Шифр: ЗТХ-05/2023-III-11.3	Масштаб: - Огноо: 2024.02
	Шалгасан Гүйцэтгэсэн	Л.Нэргүй Н.Чугандбаяр	ТГ Шифр: Хуудасны дугаар: РХА-26	Бүх хуудас: 34



X2	QB9		
Хөдөлгүүрийн тэжээл	1	+HM	
	2	-HM	
	3		
Удирдлагын тэжээл	4	+KM	
	5	-KM	
	6		
Гэрэлтүүлэг, халаагуурын тэжээл	7	L	
	8		
	9	N	
	10		
Алсын удирдлагаас таслах/залгах	12	1-103	
	13	1-101	
	14	1-133	
Хориг	20	B01	
	21	B02	
ХС-ын төлөв /заагч гэрэл/	25	917	
	26	1701	
	27	919	
ХС-ын төлөвийн хяналт /МП реле рүү/	29	051	
	30		
	31	053	
	32		
	33		
	34		
	35		

X3	QB1		
Хөдөлгүүрийн тэжээл	1	+HM	
	2	-HM	
	3		
Удирдлагын тэжээл	4	+KM	
	5	-KM	
	6		
Гэрэлтүүлэг, халаагуурын тэжээл	7	L	
	8		
	9	N	
	10		
Алсын удирдлагаас таслах/залгах	12	2-103	
	13	2-101	
	14	2-133	
УРОВ байрлал	16	BF-01	
	17	BF-63	NC
	18	BF-65	NO
Хориг	20	B01	
	21	B02	
ХС-ын төлөв /заагч гэрэл/	25	921	
	26	1701	
	27	923	
ХС-ын төлөвийн хяналт /МП реле рүү/	29	055	
	30		
	31	057	
	32		
	33		
	34		
	35		

X4	QB2		
Хөдөлгүүрийн тэжээл	1	+HM	
	2	-HM	
	3		
Удирдлагын тэжээл	4	+KM	
	5	-KM	
	6		
Гэрэлтүүлэг, халаагуурын тэжээл	7	L	
	8		
	9	N	
	10		
Алсын удирдлагаас таслах/залгах	12	3-103	
	13	3-101	
	14	3-133	
УРОВ байрлал	16	BF-01	
	17	BF-67	NC
	18	BF-69	NO
Хориг	20	B01	
	21	B02	
ХС-ын төлөв /заагч гэрэл/	25	925	
	26	1701	
	27	927	
ХС-ын төлөвийн хяналт /МП реле рүү/	29	059	
	30		
	31	061	
	32		
	33		
	34		
	35		

X6	QC3		
ГХ-ын төлөвийн хяналт /МП реле рүү/	1	067	
	2	101	
	3	069	
	4		
ГХ хориг	5	175	
	6	177	
	7	B01	
	8	B02	
	9		
	10		

X8	QC1		
ГХ-ын төлөвийн хяналт /МП реле рүү/	1	075	
	2	101	
	3	077	
	4		
ГХ хориг	5	183	
	6	185	
	7	B01	
	8	B02	
	9		
	10		

X9	QC2		
ГХ-ын төлөвийн хяналт /МП реле рүү/	1	079	
	2	101	
	3	081	
	4		
ГХ хориг	5	187	
	6	189	
	7	B01	
	8	B02	
	9		
	10		

X7	QC9		
ГХ-ын төлөвийн хяналт /МП реле рүү/	1	071	
	2	101	
	3	073	
	4		
ГХ хориг	5	179	
	6	181	
	7	B01	
	8	B02	
	9		
	10		

EO7(6) 03
6ELISEL 196
6ELISEL 201
ИХБ-110кВ СС.0B2
ИХБ-110кВ СС.0B2
ИХБ-110кВ СС.0C2

EO7(6) 01
6ELISEL 194
6ELISEL 198
6ELISEL 199
ИХБ-110кВ СС.0B9
ИХБ-110кВ СС.0B9
ИХБ-110кВ СС.0C3
ИХБ-110кВ СС.0C9

6ELISEL 121
6ELISEL 122
6ELISEL 123
EQ 7(6)
Релендүү өрөө
Панель Р21P221
Релендүү өрөө
Панель Р21P221
Релендүү өрөө
Панель Р21P221
Релендүү өрөө
Панель Р21P221

EO7(6) 02
6ELISEL 195
6ELISEL 200
ИХБ-110кВ СС.0B1
ИХБ-110кВ СС.0B1
ИХБ-110кВ СС.0C1

Орхон аймаг, Баян-Өндөр сум, Говил даг, ҮТП-ийн цахилгаан хангамж,
220/110/35кВ-ын 2Х200МВА чадалтай "Оюут" дэд станц, Хоёрдогч хэлхээ
110кВ-ын "Хялганат-А(Б)" ЦДАШ-ын хамгаалалт, P25(P26).

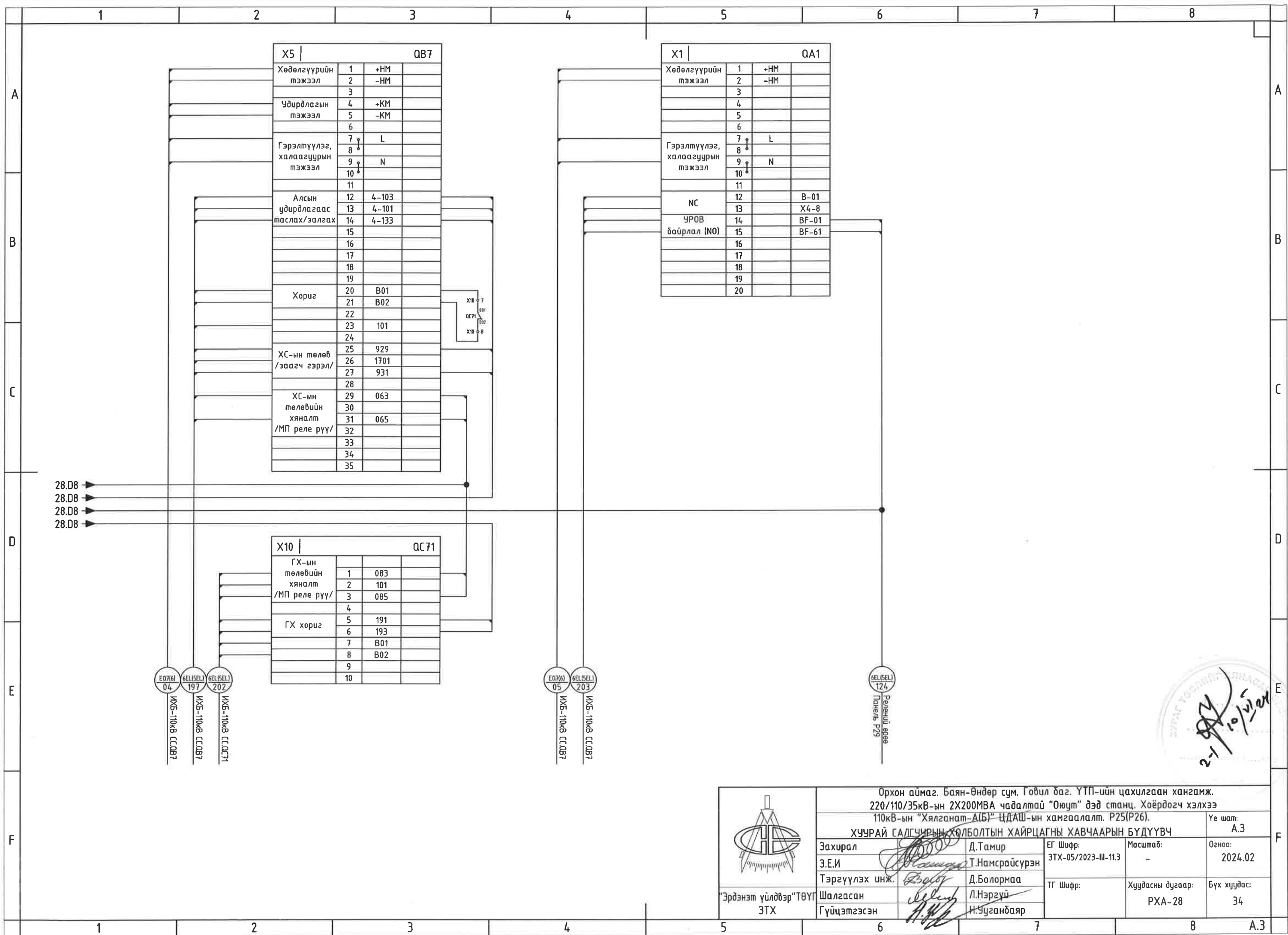
ХУЧУРАЙ САЛГУУРЫН ХӨЛБӨЛТЫН ХАЙРЦАГНЫ ХАВЧААРЫН БУДУУВЧ

Захирал	Д.Тамир	ЕГ Шифр:	Масштаб:
З.Е.И	Т.Намсрайсүрэн	ЭТХ-05/2023-III-113	-
Тэргүүлэх инж.	Д.Болормаа	ТГ Шифр:	Хуудасны дугаар:
Шалгасан	Л.Нэргүй		РХА-27
Гүйцэтгэсэн	Н.Уугандаяр		Бүх хуудас:
			34

Үе шам: А.3

Огноо: 2024.02

e-1



X5		QB7	
Хөдөлгүүрийн тэжээл	1	+НМ	
	2	-НМ	
	3		
Удирдлагын тэжээл	4	+КМ	
	5	-КМ	
	6		
Гэрэлтүүлэг, халаагуурын тэжээл	7	L	
	8		
	9	N	
	10		
Алсын удирдлагаас таслах/залгах	12	4-103	
	13	4-101	
	14	4-133	
Хориг	20	B01	
	21	B02	
ХС-ын төлөв /заагч гэрэл/	25	929	
	26	1701	
	27	931	
ХС-ын төлөвийн хяналт /МП реле рүү/	29	063	
	30		
	31	065	
	32		
	33		
	34		
	35		

X1		QA1	
Хөдөлгүүрийн тэжээл	1	+НМ	
	2	-НМ	
	3		
Гэрэлтүүлэг, халаагуурын тэжээл	4		
	5		
	6		
	7	L	
НС	8		
	9	N	
	10		
УРОВ байрлал (NO)	12	B-01	
	13	X4-8	
	14	BF-01	
	15	BF-61	
	16		
	17		
	18		
	19		
	20		

X10		QC71	
ГХ-ын төлөвийн хяналт /МП реле рүү/	1	083	
	2	101	
	3	085	
	4		
ГХ хориг	5	191	
	6	193	
	7	B01	
	8	B02	
	9		
	10		

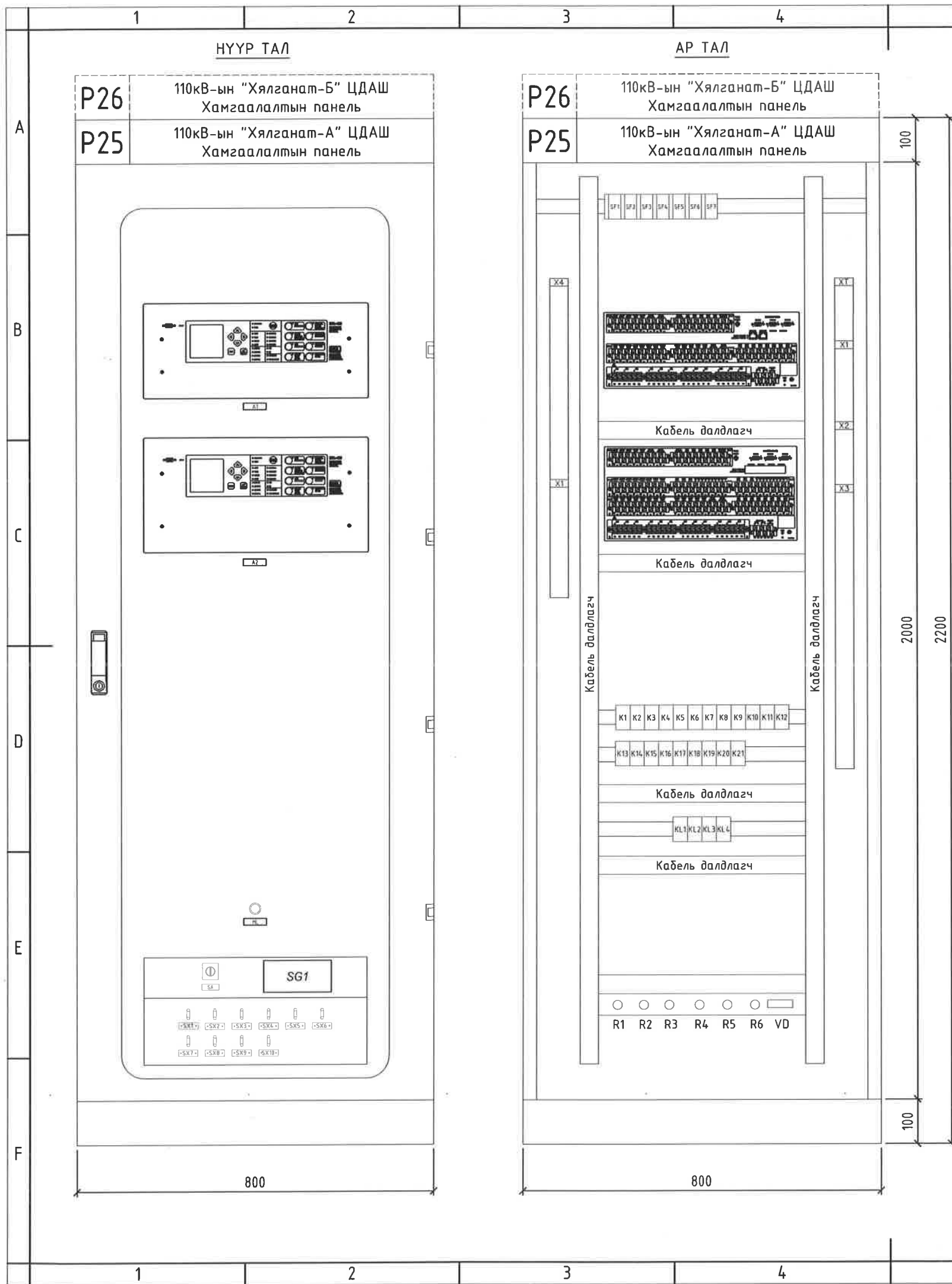
EQ7(6) 04
6ELISEL 197
6ELISEL 202
IXБ-110кВ СС.0В7
IXБ-110кВ СС.0В7
IXБ-110кВ СС.0В7

EQ7(6) 05
6ELISEL 203
IXБ-110кВ СС.0В7
IXБ-110кВ СС.0В7

6ELISEL 124
Релений өрөө
Панель P29

2-1
10/2/2024

	Орхон аймаг, Баян-Өндөр сум, Говил баг, ҮТП-ийн цахилгаан хангамж, 220/110/35кВ-ын 2Х200МВА чадалтай "Оюут" дэд станц, Хоёрдогч хэлхээ 110кВ-ын "Хялганат-А(Б)" ЦДАШ-ын хамгаалалт, P25(P26).			
	ХУЧУРАЙ САЛГУУРЫН ХӨЛБӨЛТӨН ХАЙРЦАГНЫ ХАВЧААРЫН БҮДҮҮВЧ			
	Захирал	Д.Тамир	ЕГ Шифр:	Масштаб:
	З.Е.И	Т.Намсрайсүрэн	ЭТХ-05/2023-III-113	-
	Тэргүүлэх инж.	Д.Болормаа	Огноо:	2024.02
Шалгасан	Л.Нэргүй	ТГ Шифр:	Хуудасны дугаар:	
Гүйцэтгэсэн	Н.Сугандбаяр		РХА-28	
			Бүх хуудас:	
			34	



МАТЕРИАЛЫН ТҮҮВЭР					
Д/д	Тэмдэглэгээ	Тоноглолын нэр	Маяг	Хэмжих нэгж	Тоо ширхэг
1	P25(P26)	Шаланд тогтоох, 2 талын үйлчилгээтэй металл самбар угсралтын хэрэгслийн хамт /нүүрэн тал шилэн хаалгатай, ард тал 2 далбаатай металл хаалгатай/	2200x800x600	ш	2
2	SF1-SF5	Автомат таслуур, DC220V, 2P/6A	MCB	ш	10
3	SF6	Автомат таслуур, DC220V, 2P/10A	MCB	ш	2
4	SF7	Автомат таслуур, AC220V, 2P/10A	MCB	ш	2
5	A1	Үндсэн реле хамгаалалтын төхөөрөг	SEL-421 /04214615XC4X53225XX2X/	ш	2
6	A2	Бэлтгэл реле хамгаалалтын төхөөрөг	SEL-421 /04214615XC4X53645252X/	ш	2
7	HL	Анхааруулах гэрэл /улаан/, DC220V	AD16-22D/S	ш	2
8	SA	ТОЙ.Т-д шилжүүлэх түлхүүр		ш	2
9	SG1	ТОЙ.Т-д шилжүүлэх блок		ш	2
10	SX1-SX10	Горимын холбоос (наклад), 2A	RSH2.5	ш	20
11	K1-K20	Завсрын реле, DC220V, 2 хос контакт	DRM570220L, 2CO	ш	40
12	KL1-KL4, K21	Завсрын реле, DC220V, 4 хос контакт	DRM570220L, 4CO	ш	10
13	K6.1, K6.2, K7.1, K7.2	Фиксацийн реле, DC220V, 2NC, 6NO	ABB	ш	8
14	X2,X3,X4,X5,XT	Завсрын (хүчдэлийн) клем, 800В, 32А	UK5N	ш	500
15	X1	Гүйдлийн клем, 400В, 41А	URTK/S	ш	40
16	XM	Магистрал		ш	40
17		Суурь	DIN	м	12
18		Кабелийн PVC суваг 60x60мм		м	14
19		Газардуулгын ШИН, 0,5м		ш	2
20		ПВХ тусгаарлагчтай кабель	1x1,5	м	400
21		ПВХ тусгаарлагчтай кабель	1x2,5	м	50
22					
23					
24					

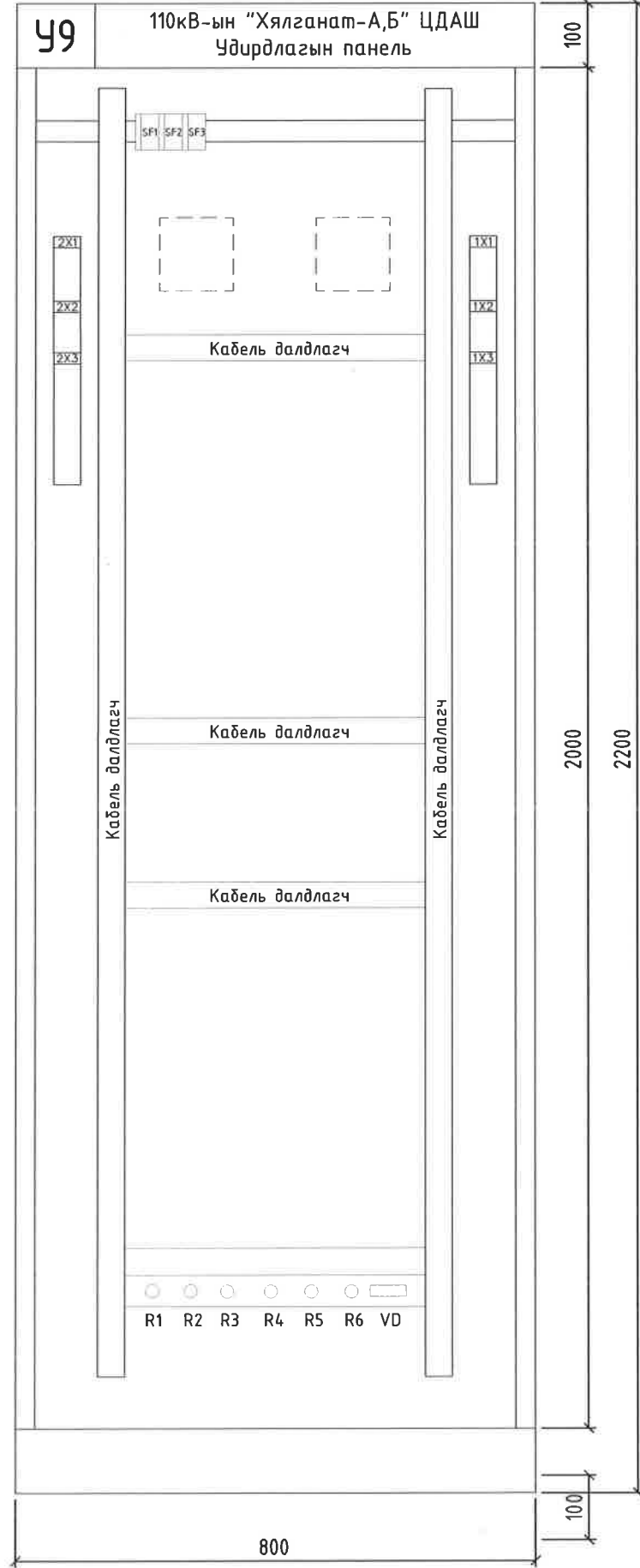
ТАЙЛБАР

P25 болон P26 реле хамгаалалтын хоёр панелд орох материалын нэгдсэн түүврийг дээрх хүснэгтэд үзүүлэв.

	Орхон аймаг, Баян-Өндөр сум, Говил баг, ҮТП-ийн цахилгаан хангамж, 220/110/35кВ-ын 2Х200МВА чадалтай "Оюут" дэд станц, Хоёрдогч хэлхээ 110кВ-ын "Хялганат-А(Б)" ЦДАШ-ын хамгаалалт, P25(P26).				
	ХАМГААЛАЛТЫН ПАНЕЛИЙН ЭЛЕМЕНТҮҮДИЙН БАЙРШЛЫН БҮДҮҮВЧ				Үе шат: А.3
	Захирал З.Е.И Тэргүүлэх инж.	Д.Тамир Т.Намсайсүрэн Д.Болормаа / Л.Нэргүй Н.Ууганбаяр	ЕГ Шифр: ЗТХ-05/2023-III-11.3	Масштаб: -	Огноо: 2024.02
	Эрдэнэт үйлдвэр"ТӨҮТ" ЗТХ	Шалгасан Гүйцэтгэсэн	ТГ Шифр:	Хуудасны дугаар: РХА-29	Бүх хуудас: 34


НУУР ТАЛ

АР ТАЛ



МАТЕРИАЛЫН ТҮҮВЭР

Д/д	Тэмдэглэгээ	Тоноглолын нэр	Маяг	Хэмжих нэгж	Тоо ширхэг
1	У9	Шаланд тогтоох, 2 талын үйлчилгээтэй металл самбар угсралтын хэрэгслийн хамт /нүүрэн тал шилэн хаалгатай, ард тал 2 далбаатай металл хаалгатай/	2200x800x600	ш	1
2	SF1-SF2	Автомат таслуур, DC220V, 2P/6A	MCB	ш	2
	SF3	Автомат таслуур, AC220V, 2P/10A	MCB	ш	1
3	1MM, 2MM	Олон үйлдэлт хэмжүүр	SATEC-PM130	ш	2
4	1HL1-1HL5, 2HL1-2HL5	Төлөв заагч гэрэл, улаан/ногоон, DC220V	AD16-22W/G, DC220V	ш	10
5	1SA1-1SA5, 2SA1-2SA5	Чдирдлагын түлхүүр	LW21-16D/49.4040.4	ш	10
6	1X2,1X3,2X2,2X3	Завсрын (хүчдэлийн) клем, 800В, 32А	UK5N	ш	80
7	1X1,2X1	Гүйдлийн клем, 400В, 4А	URTK/S	ш	20
8		Магистралын клем		ком	1
9		Суурь	DIN	м	6
10		Кабелийн PVC суваг 60x60мм		м	7
11		Газардуулгын ШИН, 0,5м		ш	1
12		ПВХ тусгаарлагчтай кабель	1x1,5	м	300
13		ПВХ тусгаарлагчтай кабель	1x2,5	м	50
14					
15					
16					
17					
18					
19					
20					



Орхон аймаг, Баян-Өндөр сум, Говил баг, ҮТП-ийн цахилгаан хангамж, 220/110/35кВ-ын 2Х200МВА чадалтай "Оюут" дэд станц, Хоёрдогч хэлхээ 110кВ-ын "Хялганат-А(Б)" ЦДАШ-ын хамгаалалт, P25(P26).

ЧДИРДЛАГЫН ПАНЕЛИЙН ЭЛЕМЕНТҮҮДИЙН БАЙРШЛЫН БҮДҮҮВЧ

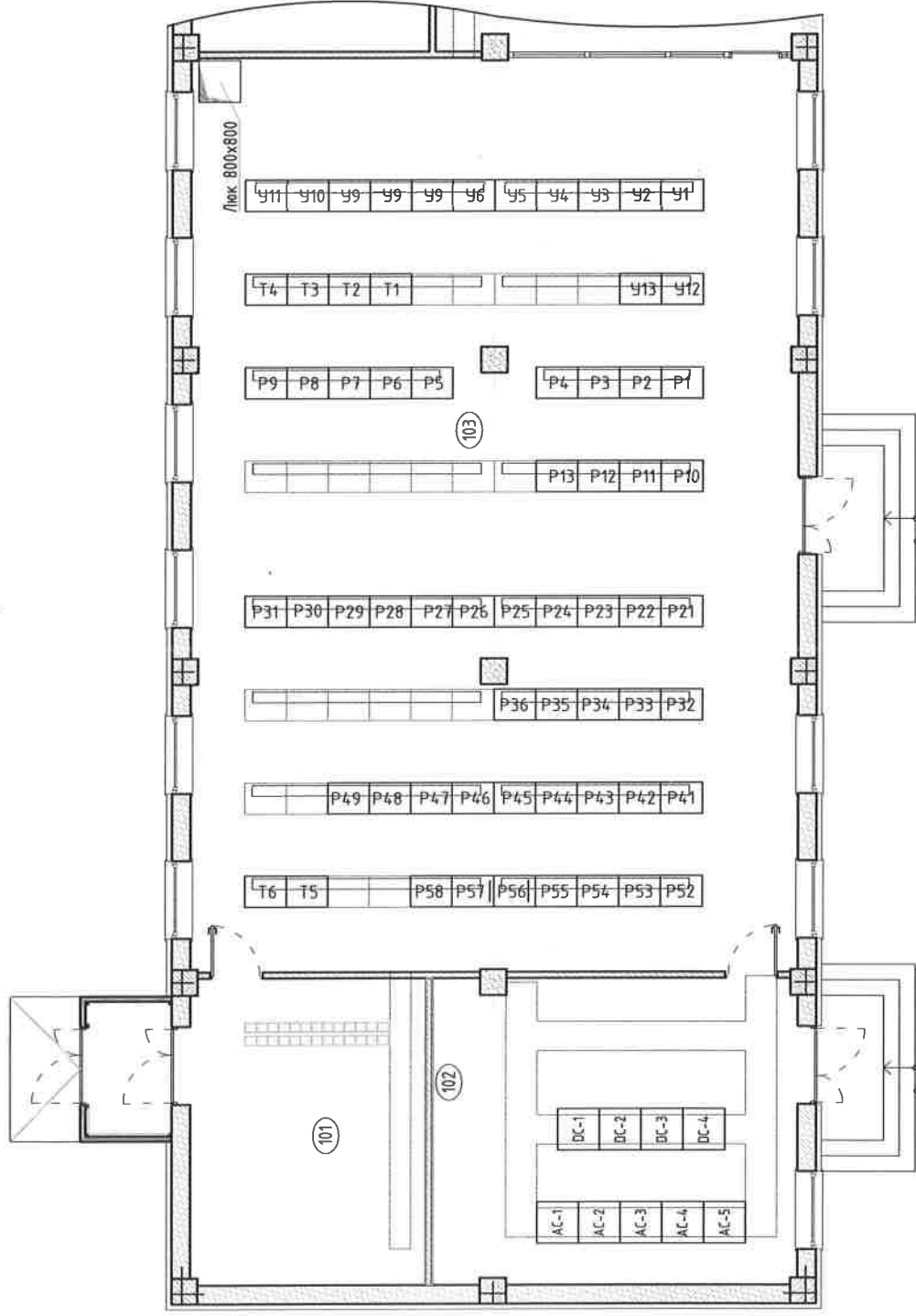
Захирал	Д.Тамир	ЕГ Шифр:	Масштаб:	Үе шат:
З.Е.И	Т.Намсрайсүрэн	ЭТХ-05/2023-III-113	-	А.3
Тэргүүлэх инж.	Д.Болормаа	ТГ Шифр:	Хуудасны дугаар:	Огноо:
Шалгасан	Л.Нэргүй		PXA-30	2024.02
Гүйцэтгэсэн	Н.Чугандаяр		Бүх хуудас:	34

Handwritten signature and date: 21/10/24

F

A.3

РЕЛЕНИЙ ПАНЕЛИУДЫН БАЙРШИЛ /М1:75/



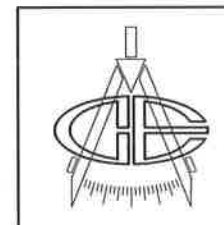
Реле хамгаалалтын панель	
Тэмдэглэгээ	Панелийн нэр
P25	Хялганат-А Хамгаалалтын панель
P26	Хялганат-Б Хамгаалалтын панель
У9	Хялганат-А, Хялганат-Б удирдлагын панель
T3,T4	Тоолуурын панель
P29	ШИН-ийн хамгаалалтын панель
P32	110кВ-ын ХТ-ын панель
P58	АУРА панель
У1	Төв дохиоллын панель
P31	Тоу.Т-ийн панель
P52,P53	Скада панель
P1	Синхрон хяналтын панель

Хуурай салгуур холболтын хайрцагны хяналтын кабелийн байршил

	QB9 Хуурай салгуур	QC3 Газардуулг н хутга	QC9 Газардуулг н хутга	QB1 Хуурай салгуур	QC1 Газардуулг н хутга	QB2 Хуурай салгуур	QC2 Газардуулг н хутга	QB7 Хуурай салгуур	QC71 Газардуулг н хутга	QA1 Таслуур
JB7, 110кВ ХС-ын холболтын хайрцаг	6EL-194	6EL-198	6EL-199	6EL-195	6EL-200	6EL-196	6EL-201	6EL-197	6EL-202	6EL-203
	EQ7-01			EQ7-02		EQ7-03		EQ7-04		EQ7-05
JB6, 110кВ ХС-ын холболтын хайрцаг	5EL-194	5EL-198	5EL-199	5EL-195	5EL-200	5EL-196	5EL-201	5EL-197	5EL-202	5EL-203
	EQ6-01			EQ6-02		EQ6-03		EQ6-04		EQ6-05

Панель хоорондын хяналтын кабелийн байршил

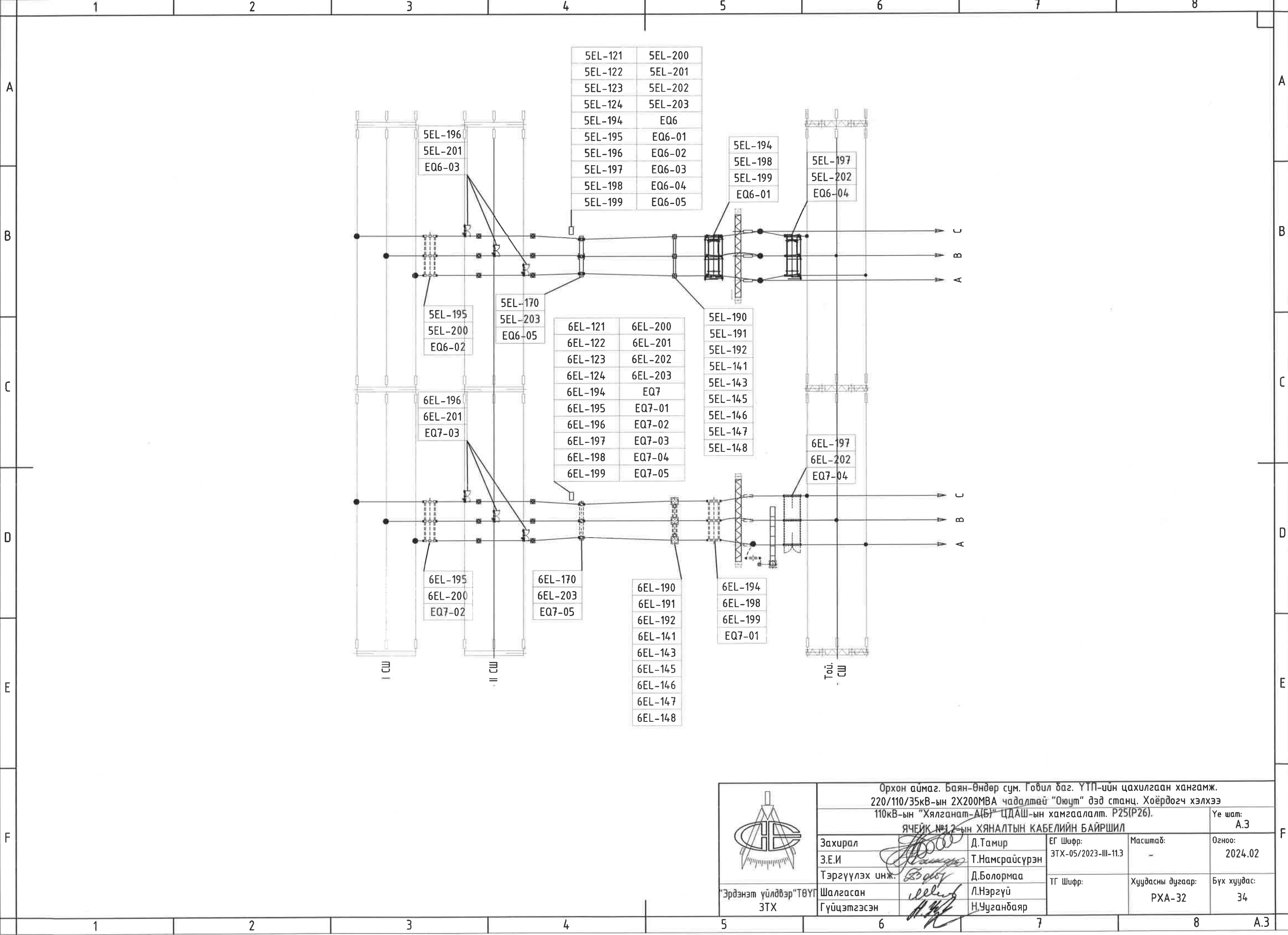
	Панель P25	Панель P26	Панель У9	Панель Т3	Панель P29	Панель P32	Панель P56	Панель P58	Панель У1	Панель P31	Панель P52,P53
ГТ	6EL-141	5EL-141	6EL(5EL)-147	6EL(5EL)-148			6EL(5EL)-145	6EL(5EL)-146			
ХТ						6EL(5EL)-161					
ЭТ	6EL-170	5EL-170			6EL(5EL)-124						
JB7(JB6) ХС-ын холболтын хайрцаг	6EL-121	5EL-121									
	6EL-122	5EL-122									
	6EL-123	5EL-123									
	EQ7	EQ6									
P25			6EL-163	6EL-164	BF-103	6EL-162			6EL-151	6EL-155	
P26			5EL-163	5EL-164	BF-104	5EL-162			5EL-151	5EL-155	
P1	6EL-165	5EL-165									



Орхон аймаг, Баян-Өндөр сум, Говил даг, ҮТП-ийн цахилгаан хангамж,
220/110/35кВ-ын 2Х200МВА чадалтай "Оюут" дэд станц, Хоёрдогч хэлхээ
110кВ-ын "Хялганат-А(Б)" ЦДАШ-ын хамгаалалт, P25(P26),
6EL(5EL) ЦДАШ-ын ХЯНАЛТЫН КАБЕЛИЙН БАЙРШЛЫН ХҮСНЭГТ

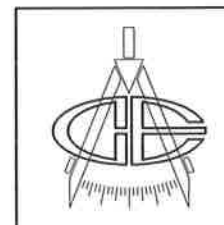
Захирал З.Е.И Тэргүүлэх инж. Шалгасан Гүйцэтгэсэн	Д.Тамир Т.Намсрайсүрэн Д.Болормаа Л.Нэргүй Н.Уугандаяр	ЕГ Шифр: ЭТХ-05/2023-III-113	Масштаб: -	Огноо: 2024.02
"Эрдэнэт үйлдвэр"ТӨҮГ ЗТХ		ТГ Шифр:	Хуудасны дугаар: РХА-31	Бүх хуудас: 34

21/10/24



SEL-121	SEL-200
SEL-122	SEL-201
SEL-123	SEL-202
SEL-124	SEL-203
SEL-194	EQ6
SEL-195	EQ6-01
SEL-196	EQ6-02
SEL-197	EQ6-03
SEL-198	EQ6-04
SEL-199	EQ6-05

6EL-121	6EL-200
6EL-122	6EL-201
6EL-123	6EL-202
6EL-124	6EL-203
6EL-194	EQ7
6EL-195	EQ7-01
6EL-196	EQ7-02
6EL-197	EQ7-03
6EL-198	EQ7-04
6EL-199	EQ7-05




Орхон аймаг, Баян-Өндөр сум, Говил баг, ҮТП-ийн цахилгаан хангамж.
 220/110/35кВ-ын 2Х200МВА чадалтай "Оюут" дэд станц, Хоёрдогч хэлхээ
 110кВ-ын "Хялганат-А(Б)" ЦДАШ-ын хамгаалалт, P25(P26).


ЯЧЕЙК №12-ын ХЯНАЛТЫН КАБЕЛИЙН БАЙРШИЛ		Үе шат:	A.3
Захирал	Д.Тамир	EG Шифр:	ЭТХ-05/2023-III-11.3
З.Е.И	Т.Намсрайсүрэн	Масштаб:	-
Тэргүүлэх инж.	Д.Болормаа	Огноо:	2024.02
Шалгасан	Л.Нэргүй	ТГ Шифр:	Хуудасны дугаар:
Гүйцэтгэсэн	Н.Чугандбаяр		PXA-32
			Бүх хуудас:
			34

"Эрдэнэт үйлдвэр" ТӨҮГ
 ЗТХ

1	2		3	4	5	6	7	8				
Кабелийн дугаар	Кабелийн маяг	Ашиглах судлын тоо	Судлын тоо ба хөндлөн огтлолын талбай	Хаанаас	Хаашаа	Сунгалтын хэлбэр					Нийт урт /м/	
						Суваг /м/	Лотки /м/	Ган хоолой /м/	Газар /м/	Хүйц /м/		Атираат хар хоолой /м/
6EL-141	КВВГЭнз(А)-0.66 kV	8	10x4	110кВ-ын гүйдлийн тр-р-ын холболтын хайрцаг /JB7.B1.6EL/	Релений өрөө. Панель P25		160	1.5	2	15		203
6EL-146	КВВГЭнз(А)-0.66 kV	4	7x4		Релений өрөө. Панель P58		160	1.5	2	20		208
6EL-147	КВВГЭнз(А)-0.66 kV	4	7x4		Релений өрөө. Панель У9		160	1.5	2	20		208
6EL-148	КВВГЭнз(А)-0.66 kV	4	7x4		Релений өрөө. Панель ТЗ		160	1.5	2	15		203
6EL-190	КВВГЭнз(А)-0.66 kV	16	2(10x4)		А фазын гүйдлийн трансформатор			3	3	3.5		10
6EL-191	КВВГЭнз(А)-0.66 kV	16	2(10x4)		В фазын гүйдлийн трансформатор			3	3	2		9
6EL-192	КВВГЭнз(А)-0.66 kV	16	2(10x4)		С фазын гүйдлийн трансформатор			3	3	3.5		10
6EL-194	КВВГЭнз(А)-0.66 kV	11	14x1.5		Шугамын ХС-ын удирдлагын хайрцаг /СС.QB9.6EL/		40	1.5	4			52
6EL-195	КВВГЭнз(А)-0.66 kV	16	27x1.5		Шин.С-1-ын удирдлагын хайрцаг /СС.QB1.6EL/		50	1.5	4			64
6EL-196	КВВГЭнз(А)-0.66 kV	16	27x1.5		Шин.С-2-ын удирдлагын хайрцаг /СС.QB2.6EL/		40	4.5	6			58
6EL-197	КВВГЭнз(А)-0.66 kV	11	14x1.5	Той.С-ын удирдлагын хайрцаг /СС.QB7.6EL/		50	1.5	4			64	
6EL-198	КВВГЭнз(А)-0.66 kV	7	10x1.5	Шугамын ХС-ын таслуур талын ГХ (СС.QC3.6EL)		40	1.5	4			52	
6EL-199	КВВГЭнз(А)-0.66 kV	7	10x1.5	Шугамын ХС-ын шугам талын ГХ (СС.QC9.6EL)		40	1.5	4			52	
6EL-200	КВВГЭнз(А)-0.66 kV	7	10x1.5	Шин.С-1-ийн ГХ-ын холболтын хайрцаг /СС.QC1.6EL/		40	4.5	4			56	
6EL-201	КВВГЭнз(А)-0.66 kV	7	10x1.5	Шин.С-2-ийн ГХ-ын холболтын хайрцаг /СС.QC2.6EL/		40	1.5	4			52	
6EL-202	КВВГЭнз(А)-0.66 kV	7	10x1.5	Той.С-ын ГХ-ын холболтын хайрцаг /СС.QC7.6EL/		50	1.5	4			64	
6EL-203	КВВГЭнз(А)-0.66 kV	4	7x1.5	ЭТ-ын удирдлагын хайрцаг /СС.QA1.6EL/	110кВ-ын Хуурай салгуурын холболтын хайрцаг /JB7.QB.4EL/	5	6	4			17	
EQ7-01	КВВГЭнз(А)-0.66 kV	6	10x2.5	Шугамын ХС-ын удирдлагын хайрцаг /СС.QB9.6EL/		25	1.5	4			35	
EQ7-02	КВВГЭнз(А)-0.66 kV	6	10x2.5	Шин.С-1-ын удирдлагын хайрцаг /СС.QB1.6EL/		40	1.5	4			52	
EQ7-03	КВВГЭнз(А)-0.66 kV	6	10x2.5	Шин.С-2-ын удирдлагын хайрцаг /СС.QB2.6EL/		40	4.5	4			56	
EQ7-04	КВВГЭнз(А)-0.66 kV	6	10x2.5	Той.С-ын удирдлагын хайрцаг /СС.QB7.6EL/		50	1.5	4			64	
EQ7-05	КВВГЭнз(А)-0.66 kV	4	7x2.5	ЭТ-ын удирдлагын хайрцаг /СС.QA1.6EL/		5	6	4			17	
EQ7	КВВГЭнз(А)-0.66 kV	6	10x2.5	Релений өрөө. Хамгаалалтын панель P25		120			15		153	
6EL-121	КВВГЭнз(А)-0.66 kV	28	37x1.5			120			15		153	
6EL-122	КВВГЭнз(А)-0.66 kV	12	19x1.5			120			15		153	
6EL-123	КВВГЭнз(А)-0.66 kV	10	14x1.5			120			15		153	
6EL-170	КВВГЭнз(А)-0.66 kV	15	27x1.5		ЭТ-ын удирдлагын хайрцаг /СС.QA1.6EL/		140			15		176
EQ7-06	КВВГЭнз(А)-0.66 kV	4	7x2.5		Релений өрөө. Удирдлагын панель У9					30		30
6EL-125	КВВГЭнз(А)-0.66 kV	23	27x1.5							30		30
6EL-163	КВВГЭнз(А)-0.66 kV	4	7x2.5							30		30
6EL-164	КВВГЭнз(А)-0.66 kV	4	7x2.5		Релений өрөө. Панель ТЗ					30		30
6EL-168	КВВГЭнз(А)-0.66 kV	2	4x2.5				185			15		228
6EL-169	КВВГЭнз(А)-0.66 kV	2	4x1.5	Багтаамжийн ХТ-ын холболтын хайрцаг /JB7.CVT.6EL/		185			15		228	
6EL-155	КВВГЭнз(А)-0.66 kV	2	4x1.5		Релений өрөө. ТойТ-ын панель P31				15		15	

	Орхон аймаг, Баян-Өндөр сум, Говил даг, ҮТП-ийн цахилгаан хангамж. 220/110/35кВ-ын 2Х200МВА чадалтай "Оюут" дэд станц, Хоёрдогч хэлхээ 110кВ-ын "Хялганат-А(Б)" ЦДАШ-ын хамгаалалт, P25(P26). "Хялганат-А" ЦДАШ-ын РХА-ын КАБЕЛИЙН ЖУРНАЛ				Үе шат: А.3
	Захирал З.Е.И Тэргүүлэх инж.	Д.Тамир Т.Намсрайсүрэн Д.Болормаа	ЕГ Шифр: ЗТХ-05/2023-III-11.3	Масштаб: -	Огноо: 2024.02
	Шалгасан Гүйцэтгэсэн	Л.Нэргүй Н.Чугандбаяр	ТГ Шифр:	Хуудасны дугаар: РХА-33	Бүх хуудас: 34
	"Эрдэнэт үйлдвэр" ТӨҮГ ЗТХ				

1	2		3		4		5		6		7		8	
Кабелийн дугаар	Кабелийн маяг	Ашиглах судлын тоо	Судлын тоо ба хөндлөн огтлолын талбай	Хаанаас	Хаашаа	Сунгалтын хэлбэр						Нийт урт /м/		
						Суваг /м/	Лотки /м/	Ган хоолой /м/	Газар /м/	Хийц /м/	Атираат хар хоолой /м/			
5EL-141	КВВГЭнз(A)-0.66 kV	8	10x4	110кВ-ын гүйдлийн тр-р-ын холболтын хайрцаг /JB6.B11.5EL/	Релений өрөө. Панель P26		120	1.5	2	15			157	
5EL-146	КВВГЭнз(A)-0.66 kV	4	7x4		Релений өрөө. Панель P58		120	1.5	2	20			162	
5EL-147	КВВГЭнз(A)-0.66 kV	4	7x4		Релений өрөө. Панель У9		120	1.5	2	20			162	
5EL-148	КВВГЭнз(A)-0.66 kV	4	7x4		Релений өрөө. Панель ТЗ		120	1.5	2	15			157	
5EL-190	КВВГЭнз(A)-0.66 kV	16	2(10x4)		А фазын гүйдлийн трансформатор				3	3	3.5		10	
5EL-191	КВВГЭнз(A)-0.66 kV	16	2(10x4)		В фазын гүйдлийн трансформатор				3	3	2		9	
5EL-192	КВВГЭнз(A)-0.66 kV	16	2(10x4)		С фазын гүйдлийн трансформатор				3	3	3.5		10	
5EL-194	КВВГЭнз(A)-0.66 kV	11	14x1.5		Шугамын ХС-ын удирдлагын хайрцаг /СС.QB9.5EL/		40	1.5	4				52	
5EL-195	КВВГЭнз(A)-0.66 kV	16	27x1.5	Шин.С-1-ын удирдлагын хайрцаг /СС.QB1.5EL/		50	1.5	4				64		
5EL-196	КВВГЭнз(A)-0.66 kV	16	27x1.5	Шин.С-2-ын удирдлагын хайрцаг /СС.QB2.5EL/		40	4.5	6				58		
5EL-197	КВВГЭнз(A)-0.66 kV	11	14x1.5	Тоу.С-ын удирдлагын хайрцаг /СС.QB7.5EL/		50	1.5	4				64		
5EL-198	КВВГЭнз(A)-0.66 kV	7	10x1.5	Шугамын ХС-ын таслуур талын ГХ (СС.QC3.5EL)		40	1.5	4				52		
5EL-199	КВВГЭнз(A)-0.66 kV	7	10x1.5	Шугамын ХС-ын шугам талын ГХ (СС.QC9.5EL)		40	1.5	4				52		
5EL-200	КВВГЭнз(A)-0.66 kV	7	10x1.5	Шин.С-1-ийн ГХ-ын холболтын хайрцаг /СС.QC1.5EL/		40	1.5					48		
5EL-201	КВВГЭнз(A)-0.66 kV	7	10x1.5	Шин.С-2-ийн ГХ-ын холболтын хайрцаг /СС.QC2.5EL/		40	4.5					51		
5EL-202	КВВГЭнз(A)-0.66 kV	7	10x1.5	Тоу.С-ын ГХ-ын холболтын хайрцаг /СС.QC7.5EL/		50	1.5					59		
5EL-203	КВВГЭнз(A)-0.66 kV	4	7x1.5	ЭТ-ын удирдлагын хайрцаг /СС.QA1.5EL/	110кВ-ын Хуурай салгуурын холболтын хайрцаг /JB6.QB.5EL/	5	6					13		
5Q4-01	КВВГЭнз(A)-0.66 kV	6	10x2.5	Шугамын ХС-ын удирдлагын хайрцаг /СС.QB9.5EL/		35	1.5					42		
EQ6-02	КВВГЭнз(A)-0.66 kV	6	10x2.5	Шин.С-1-ын удирдлагын хайрцаг /СС.QB1.5EL/		50	1.5					59		
EQ6-03	КВВГЭнз(A)-0.66 kV	6	10x2.5	Шин.С-2-ын удирдлагын хайрцаг /СС.QB2.5EL/		40	4.5					51		
EQ6-04	КВВГЭнз(A)-0.66 kV	6	10x2.5	Тоу.С-ын удирдлагын хайрцаг /СС.QB7.5EL/		50	1.5					59		
EQ6-05	КВВГЭнз(A)-0.66 kV	4	7x2.5	ЭТ-ын удирдлагын хайрцаг /СС.QA1.5EL/		5	6					13		
EQ6	КВВГЭнз(A)-0.66 kV	6	10x2.5	Релений өрөө. Хамгаалалтын панель P26		95				15		124		
5EL-121	КВВГЭнз(A)-0.66 kV	28	37x1.5			95				15		124		
5EL-122	КВВГЭнз(A)-0.66 kV	12	19x1.5			95				15		124		
5EL-123	КВВГЭнз(A)-0.66 kV	10	14x1.5			95				15		124		
5EL-170	КВВГЭнз(A)-0.66 kV	15	27x1.5		ЭТ-ын удирдлагын хайрцаг /СС.QA1.5EL/		100			15		130		
EQ6-06	КВВГЭнз(A)-0.66 kV	4	7x2.5		Релений өрөө. Удирдлагын панель У9					30		30		
5EL-125	КВВГЭнз(A)-0.66 kV	23	27x1.5							30		30		
5EL-163	КВВГЭнз(A)-0.66 kV	4	7x2.5							30		30		
5EL-164	КВВГЭнз(A)-0.66 kV	4	7x2.5		Релений өрөө. Панель ТЗ					25		25		
5EL-168	КВВГЭнз(A)-0.66 kV	2	4x2.5				140			15		176		
5EL-169	КВВГЭнз(A)-0.66 kV	2	4x1.5	Багтаамжийн ХТ-ын холболтын хайрцаг /JB6.CVT.5EL/		140			15		176			
5EL-155	КВВГЭнз(A)-0.66 kV	2	4x1.5		Релений өрөө. ТоуТ-ын панель P31				15		15			

	Орхон аймаг, Баян-Өндөр сум, Говил баг, ҮТП-ийн цахилгаан хангамж. 220/110/35кВ-ын 2Х200МВА чадалтай "Оюут" дэд станц, Хоёрдогч хэлхээ 110кВ-ын "Хялганат-А(Б)" ЦДАШ-ын хамгаалалт, P25(P26). "Хялганат-Б" ЦДАШ-ын РХА-ын КАБЕЛИЙН ЖУРНАЛ					Үе шам:	A.3	
	Захирал	Д.Тамир	ЕГ Шифр:	ЗТХ-05/2023-III-11.3	Масштаб:	-	Огноо:	2024.02
	З.Э.И	Т.Намсрайсүрэн	ТГ Шифр:		Хуудасны дугаар:	РХА-34	Бүх хуудас:	34
	Тэргүүлэх инж.	Д.Болормаа	Шалгасан	Л.Нэргүй	Гүйцэтгэсэн	Н.Чугандаяр		