

1

2

3

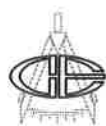
4

5

6

7

8



"ЭРДЭНЭТ ҮЙЛДВЭР" ТӨҮГ
ЗУРАГ ТӨСЛИЙН ХҮРЭЭЛЭН

АЖЛЫН ЗУРАГ

ЗУРАГ ТӨСЛИЙН НЭР: ОРХОН АЙМАГ. БАЯН-ӨНДӨР СУМ. ГОВИЛ БАГ.
"УУЛ ЧУРХАЙ-МЕТАЛЛУРГИ-ХИМИЙН ҮЙЛДВЭРИЙН ЦОГЦОЛБОР"
ҮЙЛДВЭРЛЭЛ ТЕХНОЛОГИЙН ПАРКИЙН ЦАХИЛГААН ХАНГАМЖ.
2Х200 МВА ЧАДАЛТАЙ 220/110/35 КВ-ЫН "ОЮУТ" ДЭД СТАНЦ.
СКАДА, ХОЛБОО, АУРА, WAMS

ЗУРГИЙН ШИФР: ЗТХ-05/2023-IV

ЗУРАГ ТӨСЛИЙН
БАЙГУУЛЛАГА: "ЭРДЭНЭТ ҮЙЛДВЭР" ТӨҮГ. ЗТХ

ОРХОН АЙМАГ
2024он

1

2

3

4

5

6

7

8

A.3

1

2

3

4

5

6

7

8

A

A

ЗУРАГ ТӨСЛИЙН НЭР:

ОРХОН АЙМАГ. БАЯН-ӨНДӨР СУМ. ГОВИЛ БАГ.
"УУЛ ЧУРХАЙ-МЕТАЛЛУРГИ-ХИМИЙН ҮЙЛДВЭРИЙН ЦОГЦОЛБОР"
ҮЙЛДВЭРЛЭЛ ТЕХНОЛОГИЙН ПАРКИЙН ЦАХИЛГААН ХАНГАМЖ.
2Х200 МВА ЧАДАЛТАЙ 220/110/35 КВ-ЫН "ОЮУТ" ДЭД СТАНЦ.
СКАДА, ХОЛБОО, АУРА, WAMS

ДЭВТЭР-IV ИЖ БҮРДЭЛ

БҮЛЭГ 01 ДЭД СТАНЦЫН ШУУРХАЙ УДИРДЛАГЫН ХОЛБОО
БҮЛЭГ 02 ДЭД СТАНЦЫН СКАДА СИСТЕМ
БҮЛЭГ 03 ДЭД СТАНЦЫН АУРА АВААР БҮРТГЭХ ТӨХӨӨРӨМЖ
БҮЛЭГ 04 ДЭД СТАНЦЫН WAMS СИСТЕМ

ЗУРГИЙН ШИФР:
ЗТХ-05/2023-IV

ЗУРАГ ТӨСЛИЙН БАЙГУУЛЛАГА:
"ЭРДЭНЭТ ҮЙЛДВЭР" ТӨҮГ ЗТХ

C

C

D

D

E

E

F

F

1

2

3

4



5

6

7

8

A.3

	1	2	3	4	5	6	7	8	
A					ЗУРГИЙН ЖАГСААЛТ				
B					Д.д	ЗУРГИЙН НЭР	Хуудасны тоо	Тайлбар	
C	БҮЛЭГ 4	2X200МВА ЧАДАЛТАЙ 220/110/35КВ-ЫН "ОЮУТ" ДЭД СТАНЦЫН WAMS СИСТЕМ		ЗТХ-05/2023-IV-04	1	ЗУРГИЙН ЖАГСААЛТ	РХА-1	А3	
D					2	ТАЙЛБАР БИЧИГ	РХА-2	А3	
E					3	WAMS СИСТЕМ ИЙН ХОЛБОЛТЫН БҮДҮҮВЧ	РХА-3	А3	
F					4	ПАРМА РП4.12, SEL-2488, EDR-810-н ТЭЖЭЭЛИЙН БҮДҮҮВЧ	РХА-4	А3	
					5	220кВ-ЫН ОЮУТ-А ШУГАМЫН ГҮЙДЛИЙН ТРАНСФОРМАТОРЫН ХУВААРИЛАЛТ	РХА-5	А3	
					6	220кВ-ЫН ОЮУТ-Б ШУГАМЫН ГҮЙДЛИЙН ТРАНСФОРМАТОРЫН ХУВААРИЛАЛТ	РХА-6	А3	
					7	WAMS-н ПАНЕЛИЙН Р-54 220КВ-ЫН ОЮУТ-А ШУГАМЫН ГҮЙДЭЛ, ХҮЧДЭЛИЙН ХЭЛХЭЭ	РХА-7	А3	
					8	WAMS-н ПАНЕЛИЙН Р-54 220КВ-ЫН ОЮУТ-Б ШУГАМЫН ГҮЙДЭЛ, ХҮЧДЭЛИЙН ХЭЛХЭЭ	РХА-8	А3	
					9	WAMS ПАНЕЛИЙН ГҮЙДЭЛ, ХҮЧДЭЛИЙН ХЭЛХЭЭНИЙ ХОЛБОЛТЫН ХАВЧААР	РХА-9	А3	
					10	РЕЛЕНИЙ ӨРӨӨНИЙ ПАНЕЛИУДЫН БАЙРШИЛ	РХА-10	А3	
					11	1-Р ДАВХРЫН WAMS-н КАБЕЛИЙН БАЙГУУЛАЛТ	РХА-11	А3	
					12	-1.800 ТҮВШИНИЙ WAMS-н КАБЕЛИЙН БАЙГУУЛАЛТ	РХА-12	А3	
					13	КАБЕЛИЙН ХҮСНЭГТ	РХА-13	А3	
					14	МАТЕРИАЛЫН ТҮҮВЭР	РХА-14	А3	
									
					 "Эрдэнэт үйлдвэр" ТӨҮГ ЗТХ	Орхон аймаг, Баян-Өндөр сум, Говил даг, ҮТП-ын цахилгаан хангамж, 220/110/35кВ-ын 2x200МВА хүчин чадалтай "Оюут" дэд станц, WAMS.		Үе шам:	
						ЗУРГИЙН ЖАГСААЛТ		А.3	
						Захирал	Д.Тамир	ЕГ Шифр:	Масштаб:
						З.Е.И	Т.Намсрайсүрэн	ЗТХ-05/2023-IV-04	Огноо:
					Тэргүүлэх инж.	Д.Болормаа	ТГ Шифр:	Хуудасны дугаар:	
					Шалгасан	Л.Нэрзүй	Хуудасны дугаар:	Бүх хуудас:	
					Гүйцэтгэсэн	Л.Гаваацагмид	РХА-1	14	
	1	2	3	4	5	6	7	8	
					А3				

ТАЙЛБАР БИЧИГ

Зураг төсөл боловсруулах үндэслэл

Орхон аймгийн Баян-Өндөр сумын Говил багийн нутаг дэвсгэрт баригдах 220/110/35 кВ-ын 2х200 МВА чадалтай "Оюут" дэд станцын WAMS өргөн хүрээт хяналтын системийн зураг төслийг дараах баримт бичгийг үндэслэн боловсруулав.

Үүнд:

- Эрчим хүчний яамны 2022 оны 10-р сарын 28-ны өдөр баталсан 2022/Ц-127 тоом зураг төсөл боловсруулах даалгавар,
- Эрчим хүчний яамны 2022 оны 08-р сарын 24-ны өдөр баталсан 141/2022/96 тоом техникийн нөхцөл, 2023 оны 10-р сарын 10-ны өдөр баталсан 141/2022/96 тоом техникийн нөхцөлийн сунгалт

"Оюут" дэд станцын Эрчим хүчний системд холбогдох байдал

220/110/35 кВ-ын "Эрдэнэт" дэд станцын 220 кВ-ын ИХБ-г 2 гаргалгаагаар өргөтгөн, шинээр 220 кВ-ын 2 хэлхээ ЦДАШ барьж 220/110/35 кВ-ын 2х200 МВА чадалтай "Оюут" дэд станцыг ТЭХС-д холбоно.

Зураг төсөл боловсруулахад ашигласан норм, нормативийн баримт бичиг

- Цахилгаан дайгууламжийн дүрэм БД 43-101-03
- IEC 60617 Symbols
- Шилжилтийн процессыг хянах системд тавигдах шаардлага
СТО 59012820.29.020.001-2019
СТО 59012820.29.020.003-2018
- Синхрончлогдсон вектор хэмжигдэхүүний төхөөрөмжинд тавигдах шаардлага
IEEE C37.118.2-2011
СТО 59012820.29.020.011-2016

Үндсэн шийдэл

"Оюут-А, Б" 220 кВ-ын ЦДАШ-ын параметруудийг синхрончлогдсон вектор хэмжигдэхүүний тусламжтайгаар тооцоолох шилжилтийн горимын хяналт мэдээллийн WAMS системд холбохоор төлөвлөлөө. WAMS системийг хэрэгжүүлэхийн тулд ОХУ-н "Парма" үйлдвэрийн РП4.12 /РА2.703.059-03/ төхөөрөмжийн иж бүрдлийг суурилуулахаар сонгов. Уг төхөөрөмж нь 16 аналаг суваг, 32 тоон оролт, 4 тоон гаралттай.

РП4.12 болон дагалдах төхөөрөмжүүдийг дэд станцын релений өрөөний Р54 панель дээр суурилуулна.

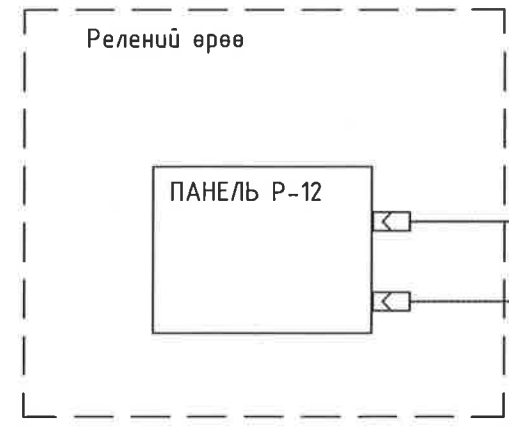
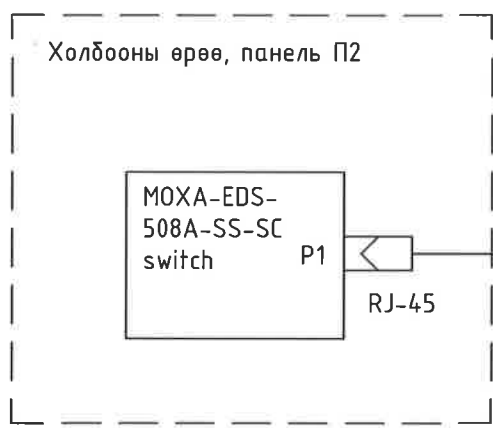
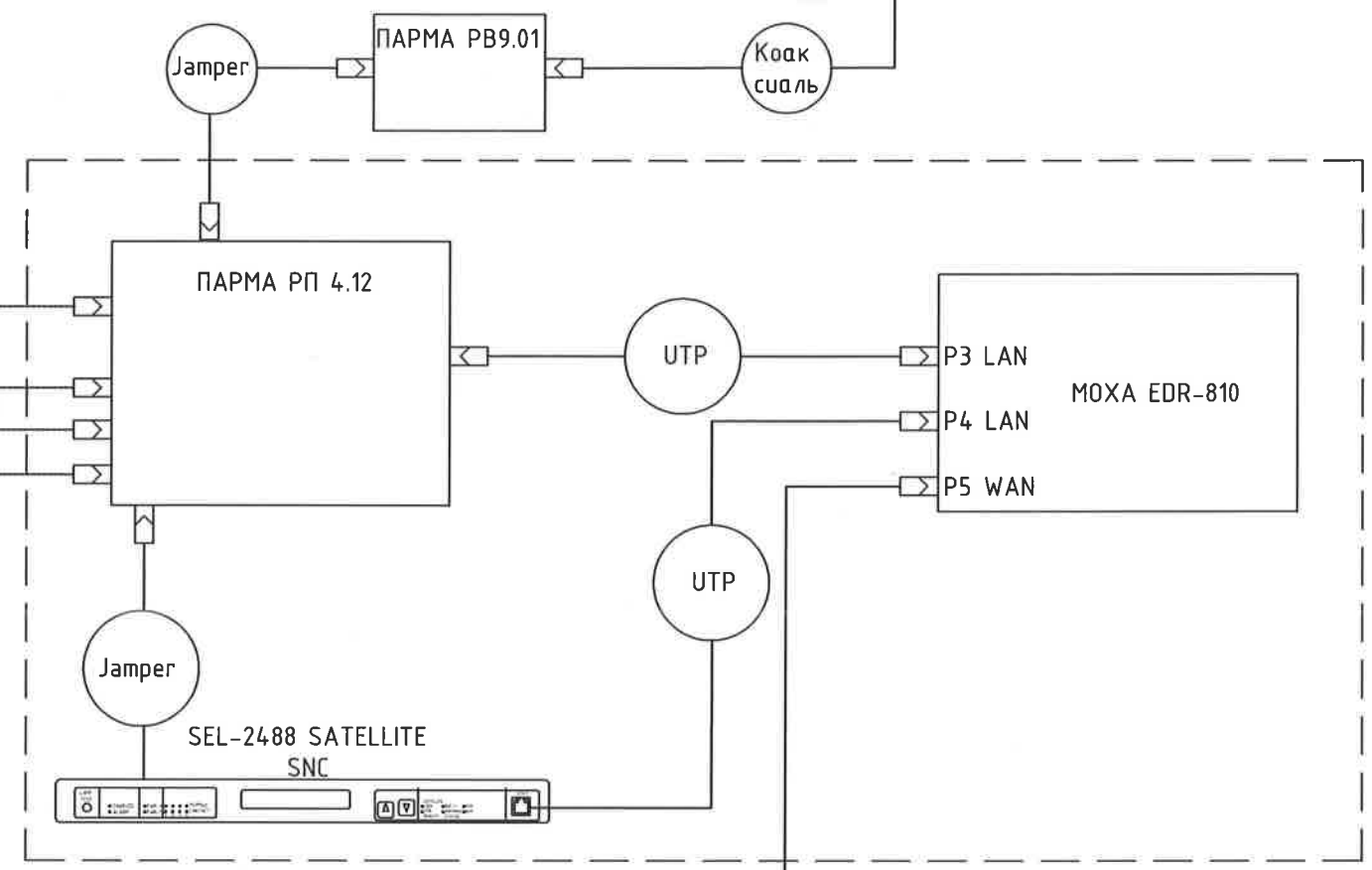
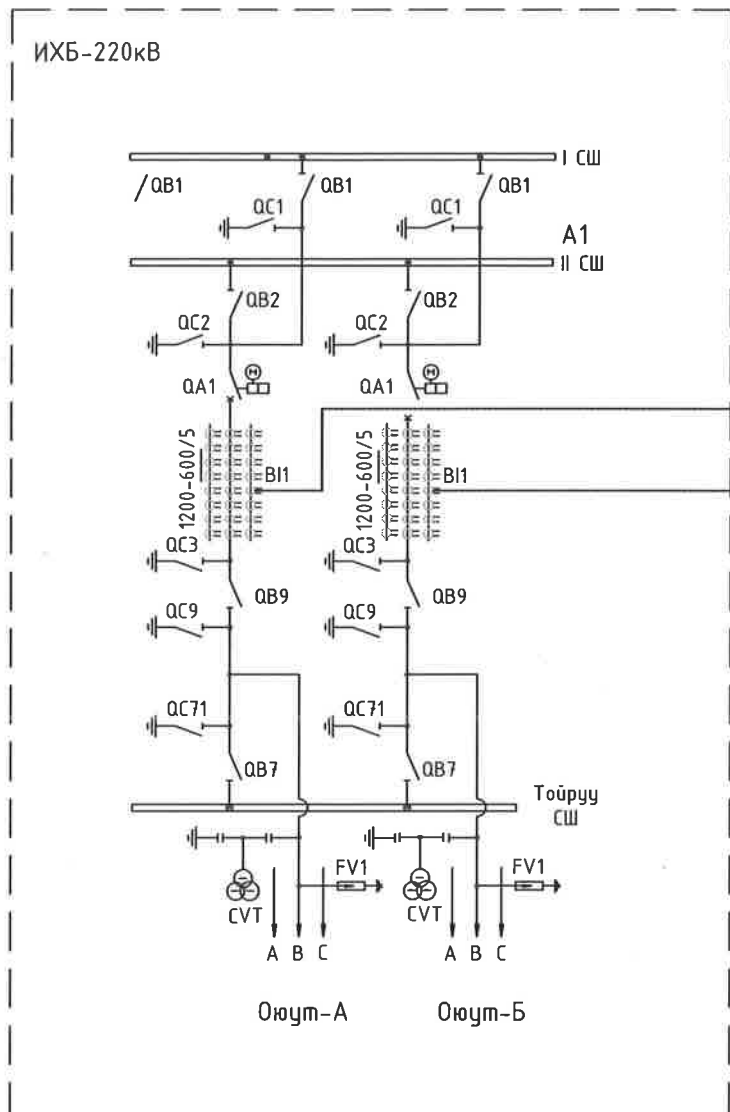
Хиймэл дагуулын системээс ГЛОНАСС/GPS антенны тусламжтайгаар хугацаагаар синхрончлогдсон вектор хэмжигдэхүүн (PMU)-ийг бүртгэх, хадгалах төхөөрөмжийн үүргийг гүйцэтгэх РП4.12 төхөөрөмжид IEC 61850 протоколоор мэдээлийг дамжуулна. ГЛОНАСС/GPS антенныг Хяналт удирдлагын байрны дээвэр дээр суурилуулна.

Мөн 220/110/35/6 кВ-ын "Эрдэнэт" дэд станц дээр шинээр суурилуулах Парма РП4.12 төхөөрөмжтэй /ЗТХ-05/2023-V-07 зургийг хар/ шилэн кабелиар холбогдоно.



	Орхон аймаг, Баян-Өндөр сум, Говил баг, ҮТП-ын цахилгаан хангамж, 220/110/35кВ-ын 2х200МВА хүчин чадалтай "Оюут" дэд станц, WAMS.				
	ТАЙЛБАР БИЧИГ				
	Захирал		Д.Тамир	ЕГ Шифр:	Масштаб:
	З.Е.И		Т.Намсрайсүрэн	ЗТХ-05/2023-IV-04	Огноо:
Тэргүүлэх инж.		Д.Болормаа	ТГ Шифр:	Хуудасны дугаар:	
"Эрдэнэт үйлдвэр" ТӨҮГ		Л.Нэргүй		Бүх хуудас:	
ЗТХ		Л.Гаваацадмид		РХА-2	
				14	

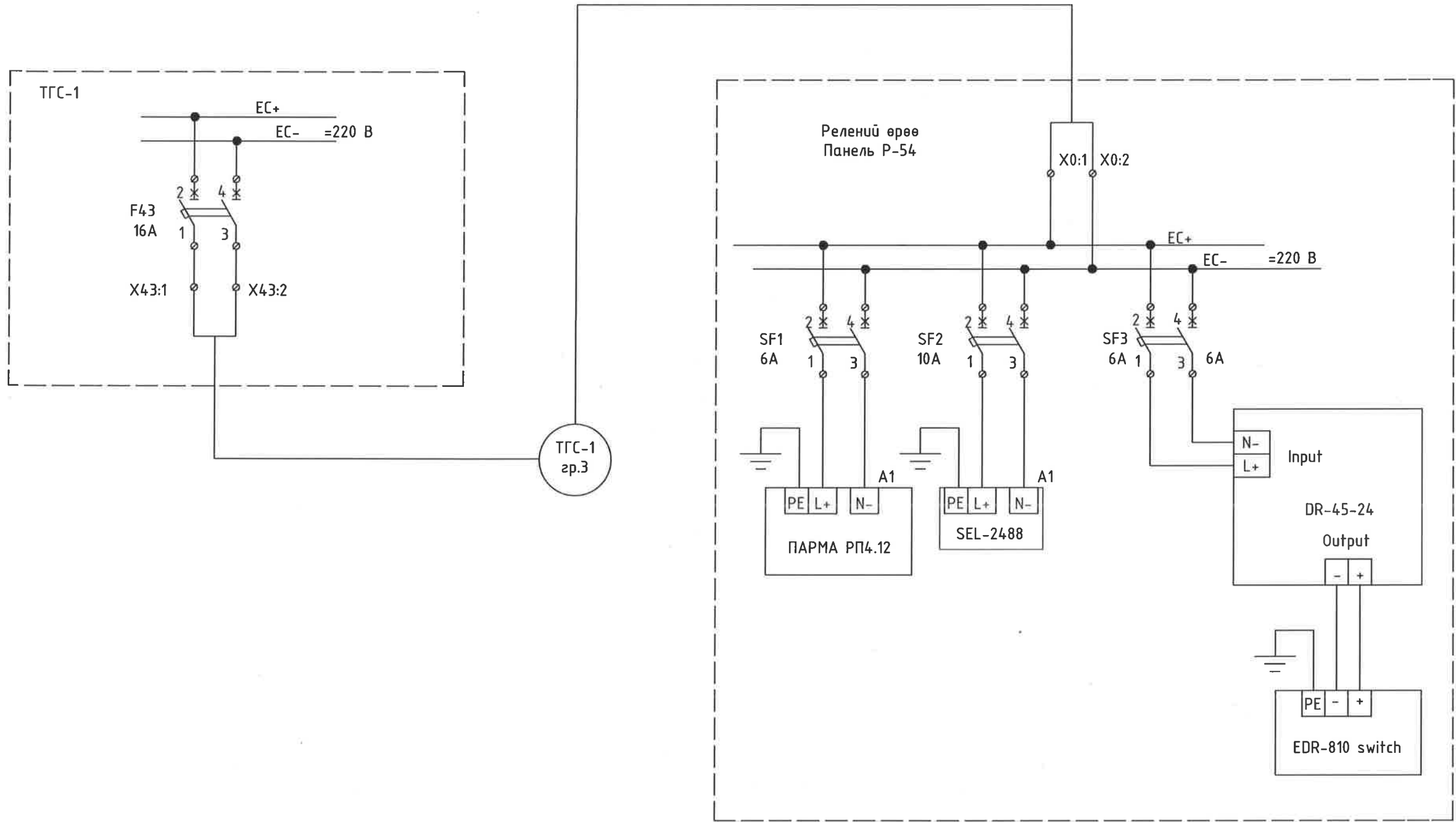
WAMS СИСТЕМИЙН ХОЛБОЛТЫН БҮДҮҮВЧ



02.32
 2024.07.05

<p>Эрдэнэт үйлдвэр "ТӨҮГ" ЗТХ</p>	Орхон аймаг, Баян-Өндөр сум, Говил баг, ҮТП-ын цахилгаан хангамж, 220/110/35кВ-ын 2x200MVA хүчин чадалтай "Оюут" дэд станц, WAMS.			Үе шат:	
	WAMS СИСТЕМИЙН ХОЛБОЛТЫН БҮДҮҮВЧ			А.3	
	Захирал	Д.Тамир	ЕГ Шифр:	Масштаб:	Огноо:
	З.Е.И	Т.Намсрайсүрэн	ЭТХ-05/2023-IV-04		2024.02
Тэргүүлэх инж.	Д.Болормаа	ТГ Шифр:	Хуудасны дугаар:	Бүх хуудас:	
Шалгасан	Л.Нэргүй		РХА-3	14	
Гүйцэтгэсэн	Л.Гаваацаадмид				

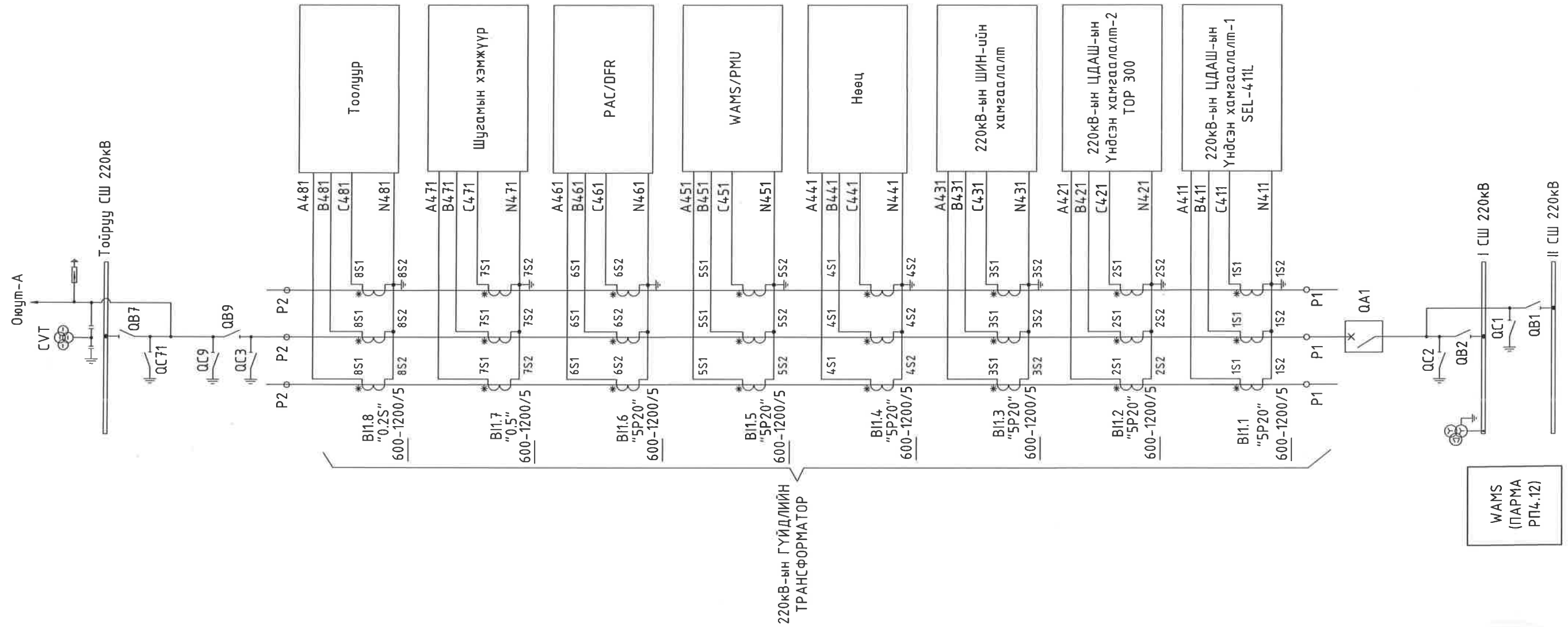
ПАРМА РП4.12, SEL-2488, EDR-810-н ТЭЖЭЭЛИЙН БҮДҮҮВЧ



02-32
 2024.07.05

<p>“Эрдэнэт үйлдвэр” ТӨҮГ ЗТХ</p>	Орхон аймаг, Баян-Өндөр сум, Говил баг, ҮТП-ын цахилгаан хангамж. 220/110/35кВ-ын 2x200MVA хүчин чадалтай “Оюут” дэд станц, WAMS.			Үе шам: A.3		
	ПАРМА РП4.12, SEL-2488, EDR-810-н ТЭЖЭЭЛИЙН БҮДҮҮВЧ			Огноо: 2024.02		
	Захирал З.Е.И Тэргүүлэх инж.	Д.Тамир Т.Намсрайсүрэн Д.Болормаа	ЕГ Шифр: ЗТХ-05/2023-IV-04	Масштаб: Хуудасны дугаар: PXA-4	Бүх хуудас: 14	
	Шалгасан Гүйцэтгэсэн	Л.Нэргүй Л.Гаваацадмуд	ТГ Шифр:			

220кВ-ЫН ОЮУТ-А ШУГАМЫН ГҮЙДЛИЙН ТРАНСФОРМАТОРЫН ХУВААРИЛАЛТ

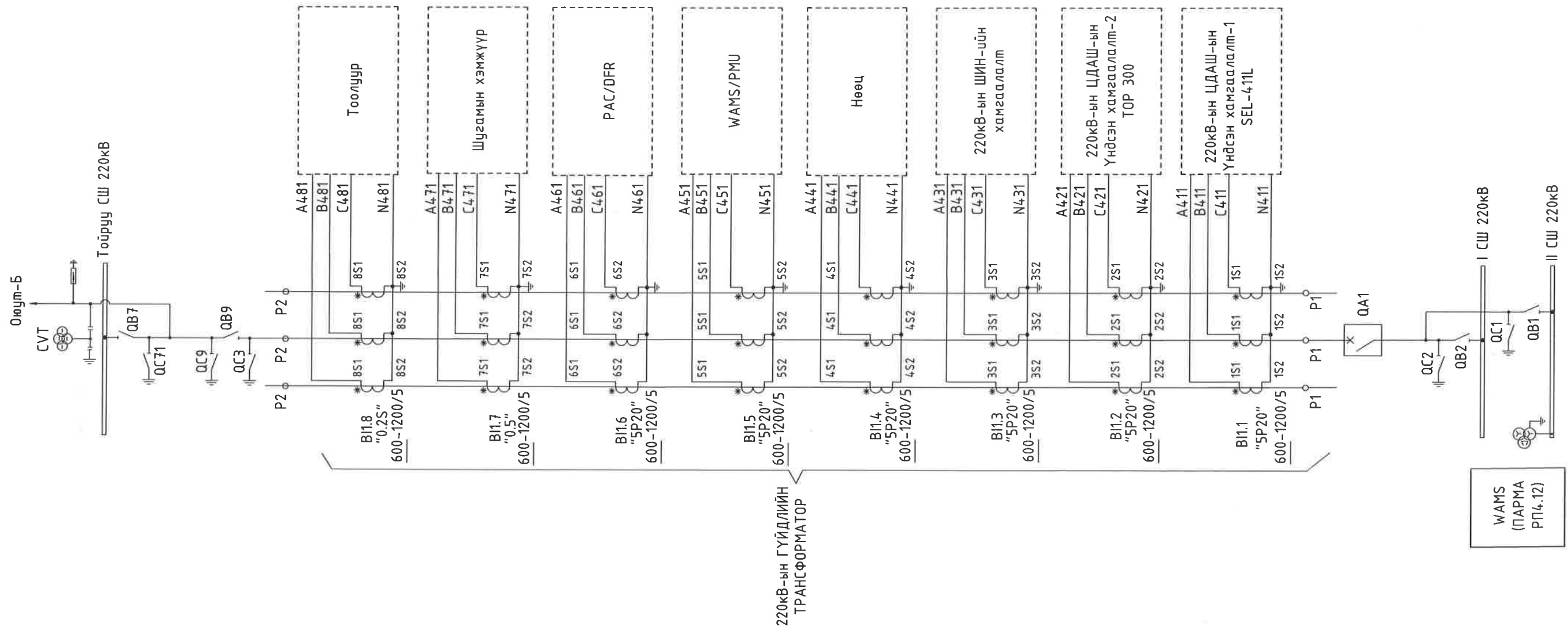



WAMS
(ПАРМА
РП4.12)

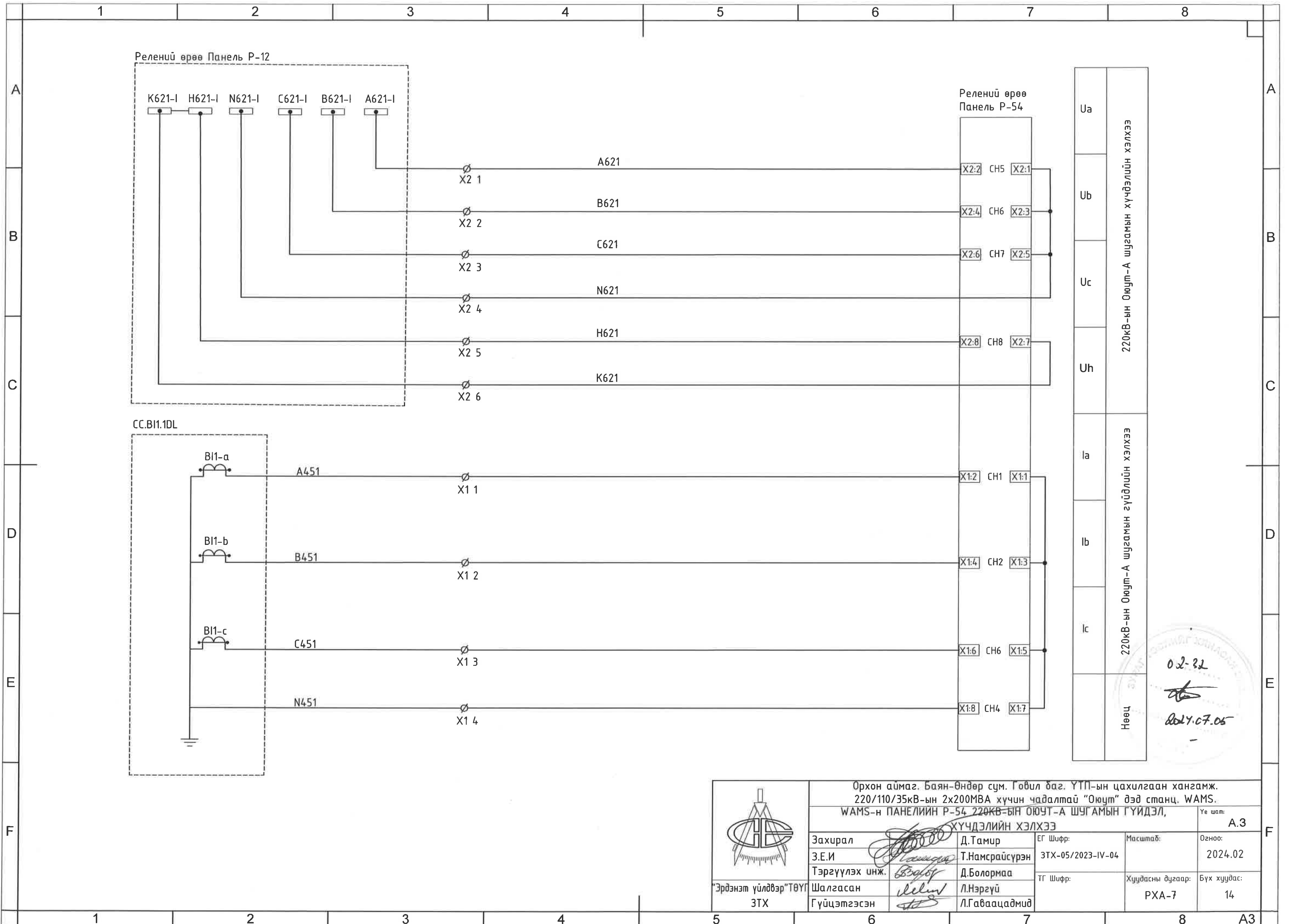


 Эрдэнэт үйлдвэр "ТӨҮГ" ЗТХ	Орхон аймаг, Баян-Өндөр сум, Говил баг, ҮТП-ын цахилгаан хангамж, 220/110/35кВ-ын 2x200МВА хүчин чадалтай "Оюут" дэд станц, WAMS. 220кВ-ЫН ОЮУТ-А ШУГАМЫН ГҮЙДЛИЙН ТРАНСФОРМАТОРЫН ХУВААРИЛАЛТ			Үе шат: A.3
	Захирал З.Е.И	<i>[Signature]</i>	Д.Тамир Т.Намсрайсүрэн	ЕГ Шифр: ЗТХ-05/2023-IV-04
	Тэргүүлэх инж.	<i>[Signature]</i>	Д.Болормаа	Масштаб:
	Шалгасан Гүйцэтгэсэн	<i>[Signature]</i>	Л.Нэргүй Л.Гаваацагмуд	ТГ Шифр: Хуудасны дугаар: РХА-5
			Огноо: 2024.02	Бүх хуудас: 14

220кВ-ЫН ОЮУТ-Б ШУГАМЫН ГҮЙДЛИЙН ТРАНСФОРМАТОРЫН ХУВААРИЛАЛТ



 Эрдэнэт үйлдвэр ТӨҮГ ЗТХ	Орхон аймаг, Баян-Өндөр сум, Говил баг, ҮТП-ын цахилгаан хангамж, 220/110/35кВ-ын 2x200МВА хүчин чадалтай "Оюут" дэд станц, WAMS. 220кВ-ЫН ОЮУТ-Б ШУГАМЫН ГҮЙДЛИЙН ТРАНСФОРМАТОРЫН ХУВААРИЛАЛТ			Үе шам:
	Захирал	Д.Тамир	ЕГ Шифр:	А.3
	З.Е.И	Т.Намсрайсүрэн	ЗТХ-05/2023-IV-04	Огноо:
	Тэргүүлэх инж.	Д.Болормаа	ТГ Шифр:	2024.02
Шалгасан	Л.Нэргүй	Хуудасны дугаар:	Бүх хуудас:	
Гүйцэтгэсэн	Л.Гаваацагмид	РХА-6	14	



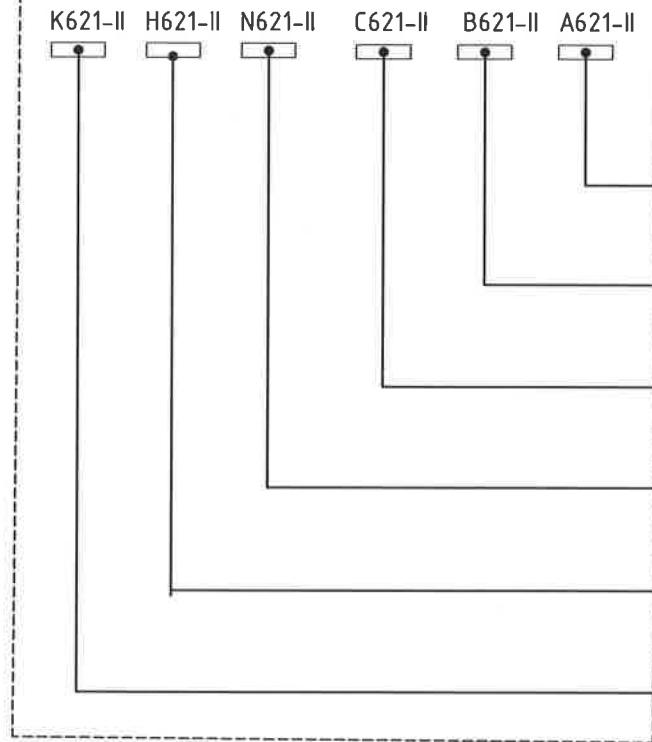
Ua	220кВ-ын Оюут-А шугамын хүчдэлийн хэлхээ
Ub	
Uc	
Uh	
Ia	220кВ-ын Оюут-А шугамын гүйдлийн хэлхээ
Ib	
Ic	
Нөөц	

02-32

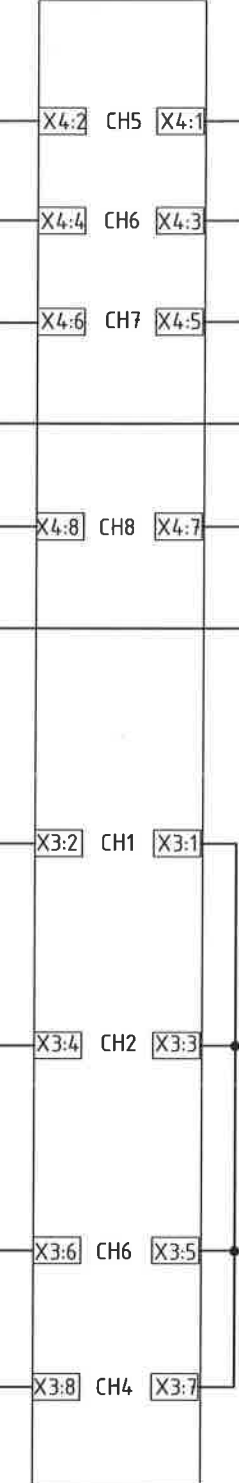
 2024.07.05

 "Эрдэнэт үйлдвэр" ТӨҮГ ЗТХ	Орхон аймаг, Баян-Өндөр сум, Говил баг, УТП-ын цахилгаан хангамж, 220/110/35кВ-ын 2x200МВА хүчин чадалтай "Оюут" дэд станц, WAMS, WAMS-н ПАНЕЛИЙН P-54 220КВ-ЫН ОЮУТ-А ШУГАМЫН ГҮЙДЭЛ,			Үе шат:	A.3
	ХҮЧДЭЛИЙН ХЭЛХЭЭ	Захирал З.Е.И Тэргүүлэх инж.	Д.Тамир Т.Намсрайсүрэн Д.Болормаа	ЕГ Шифр: ЗТХ-05/2023-IV-04	Масштаб: Огноо: 2024.02
	Шалгасан Гүйцэтгэсэн	Л.Нэрзүй Л.Гаваацагмид	ТГ Шифр:	Хуудасны дугаар: РХА-7	Бүх хуудас: 14
	А3				

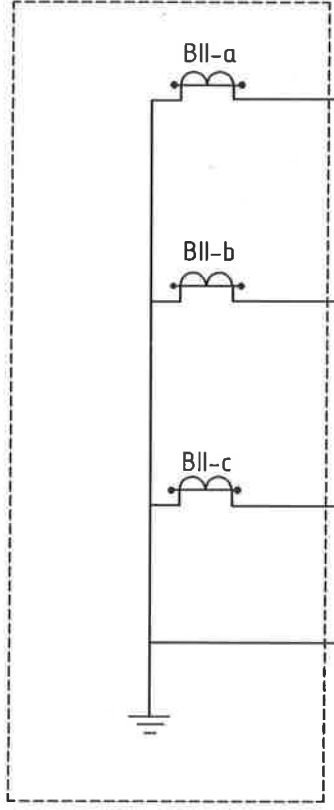
Релений өрөө Панель P-12



Релений өрөө Панель P-54



CC.B11.2DL



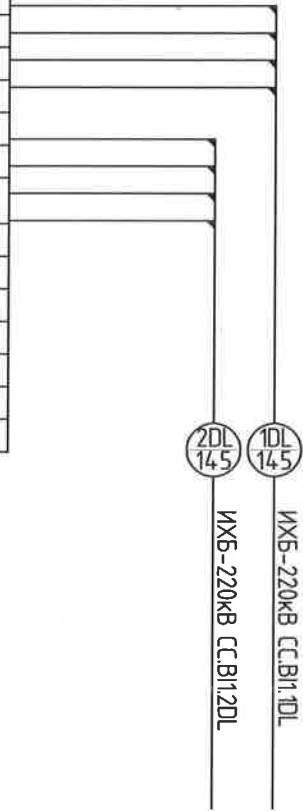
Ua	220кВ-ын Оюут-Б шугамын хүчдэлийн хэлхээ
Ub	
Uc	
Uh	
la	220кВ-ын Оюут-Б шугамын гүйдлийн хэлхээ
lb	
lc	
Нөөц	

02-32
2024.07.05

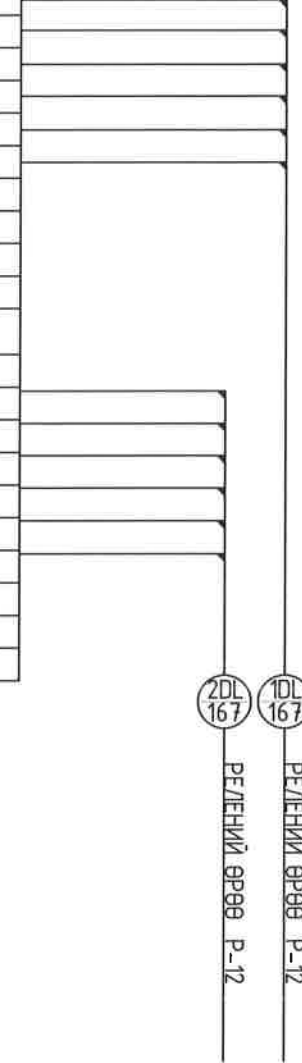
<p>“Эрдэнэт үйлдвэр” ТӨҮГ ЗТХ</p>	Орхон аймаг, Баян-Өндөр сум, Говил баг, ҮТП-ын цахилгаан хангамж. 220/110/35кВ-ын 2x200MVA хүчин чадалтай “Оюут” дэд станц, WAMS. WAMS-н ПАНЕЛЬ P-54 220КВ-ЫН ОЮУТ-Б ШУГАМЫН ГҮЙДЭЛ, ХҮЧДЭЛИЙН ХЭЛХЭЭ				Үе шат: А.3
	Захирал З.Е.И Тэргүүлэх инж.	 Д.Тамир Т.Намсрайсүрэн Д.Болормаа	ЕГ Шифр: ЗТХ-05/2023-IV-04	Масштаб:	Огноо: 2024.02
	Шалгасан Гүйцэтгэсэн	 Л.Нэрзүй Л.Гаваацаадмид	ТГ Шифр:	Хуудасны дугаар: РХА-8	Бүх хуудас: 14

WAMS ПАНЕЛИЙН ГҮЙДЭЛ, ХҮЧДЭЛИЙН ХЭЛХЭЭНИЙ ХОЛБОЛТЫН ХАВЧААР

X1	ГҮЙДЭЛ		
A1-X1:2	1	A451	
A1-X1:4	2	B451	
A1-X1:6	3	C451	
A1-X1:1	4	N451	
A1-X1:3	5		
A1-X1:5	6		
X3	ГҮЙДЭЛ		
A1-X3:2	7	A451"	
A1-X3:4	8	B451"	
A1-X3:6	9	C451"	
A1-X3:1	10	N451"	
A1-X3:3	11		
A1-X3:5	12		
	13		



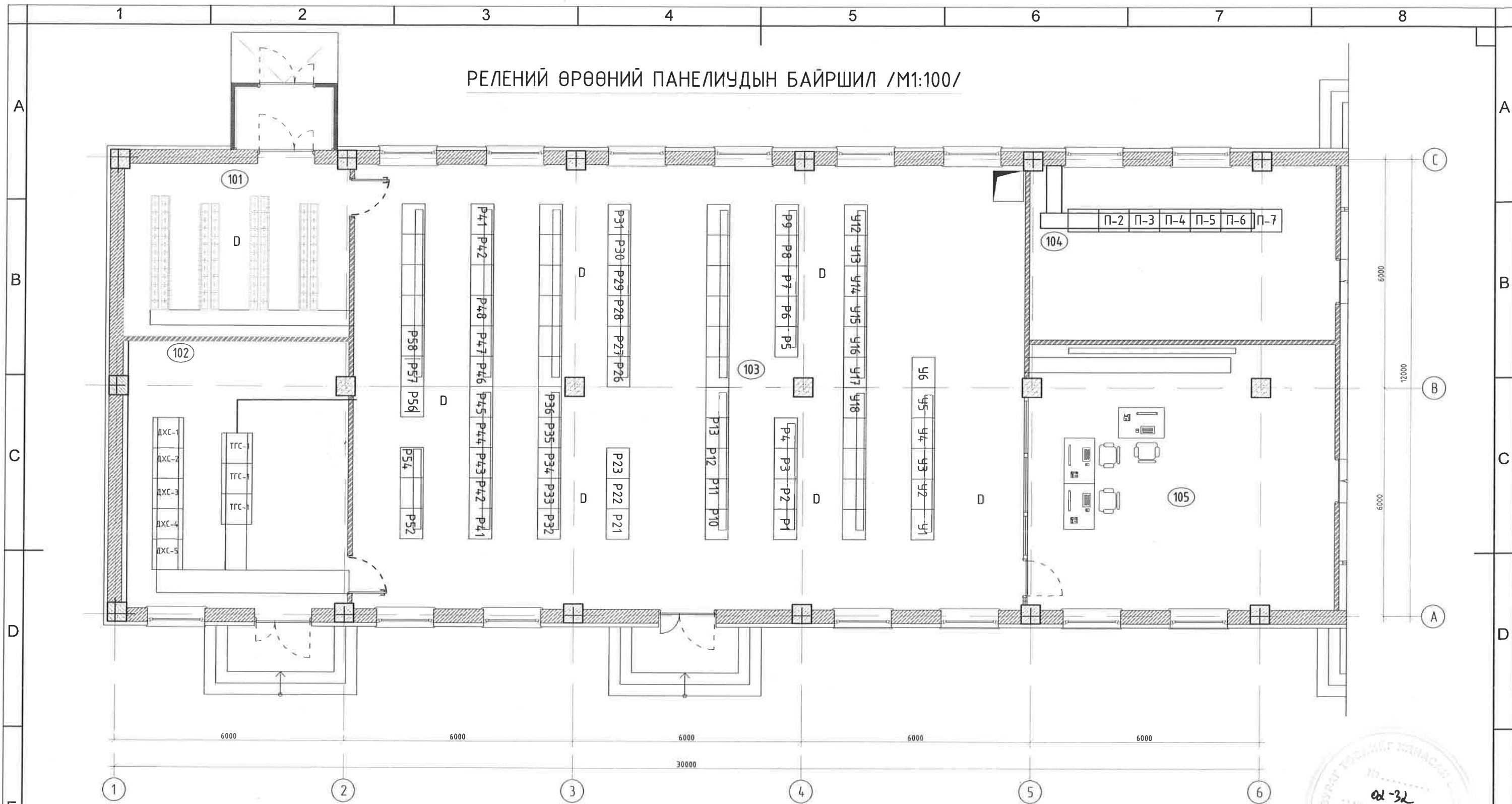
X2	ХҮЧДЭЛ		
A1-X2:2	1	A621	
A1-X2:4	2	B621	
A1-X2:6	3	C621	
A1-X2:1	4	N621	
A1-X2:3	5		
A1-X2:5	6		
A1-X2:7	5	H621	
A1-X2:8	6	K621	
	7		
	8		
X4	ХҮЧДЭЛ		
A1-X4:2	9	A621"	
A1-X4:4	10	B621"	
A1-X4:6	11	C621"	
A1-X4:1	12	N621"	
A1-X4:3	13		
A1-X4:5	14		
A1-X4:7	15	H621"	
A1-X4:8	16	K621"	
	17		
	18		



Handwritten notes and a circular stamp. The stamp contains the text 'УЛАСЫН ЭНГЭЛЭГ' and 'ЭРДЭНЭТ ҮЙЛДВЭР ТӨҮГ'. Handwritten text includes '44-32', a signature, and the date '2024.07.05'.

<p>Эрдэнэт үйлдвэр ТӨҮГ ЗТХ</p>	Орхон аймаг, Баян-Өндөр сум, Говил баг, ҮТП-ын цахилгаан хангамж, 220/110/35кВ-ын 2x200МВА хүчин чадалтай "Оюут" дэд станц, WAMS.					
	WAMS ПАНЕЛИЙН ГҮЙДЭЛ, ХҮЧДЭЛИЙН ХЭЛХЭЭНИЙ ХОЛБОЛТЫН ХАВЧААР					Үе шат: А.3
	Захирал З.Е.И Тэргүүлэх инж.	Д.Тамир Т.Намсрайсүрэн Д.Болормаа	ЕГ Шифр: ЗТХ-05/2023-IV-04	Масштаб: Хуудасны дугаар: РХА-9	Огноо: 2024.02	Бүх хуудас: 14
	Шалгасан Гүйцэтгэсэн	Л.Нэргүй Л.Гаваацагмид	ТГ Шифр:	РХА-9	Бүх хуудас: 14	

РЕЛЕНИЙ ӨРӨӨНИЙ ПАНЕЛИУДЫН БАЙРШИЛ /М1:100/



ӨРӨӨНИЙ ТАСАЛГААНЫ ТОДОРХОЙЛОЛТ

Өрөөний дугаар	Өрөөний нэр	Талбай м ²
101	Батерейны өрөө	26.8
102	0,4кВ-ын хуваарилах байгууламжийн өрөө	41.2
103	Реле хамгаалалтын өрөө	204.9
104	Холбооны өрөө	36.6
105	Хяналт, удирдлагын өрөө	55.8
106	Хонгил /хамгаалах хэрэгсэл/	36.6
107	Албан өрөө	15.06
108	Хувцас солих өрөө	18.4

Реле хамгаалалтын панель	
Тэмдэглэгээ	Панелийн нэр
P2	МУХ панель
P2	ОЮУТ-А Хамгаалалтын панель
P3	ОЮУТ-Б Хамгаалалтын панель
Y2	ОЮУТ-А, ОЮУТ-Б удирдлагын панель
T2	Тоолуурын панель
P13	ШИН-ийн хамгаалалтын панель
P12	220кВ-ын ХТ-ын панель
P54	WAMS панель
P58	АУРА панель
Y1	Төв дохиоллын панель
P11	220кВ-ын Той.Т-ийн панель
P52,P53	Скада панель



Орхон аймаг, Баян-Өндөр сум, Говил баг, ҮТП-ын цахилгаан хангамж, 220/110/35кВ-ын 2x200MVA хүчин чадалтай "Оюут" дэд станц, WAMS.

РЕЛЕНИЙ ӨРӨӨНИЙ ПАНЕЛИУДЫН БАЙРШИЛ

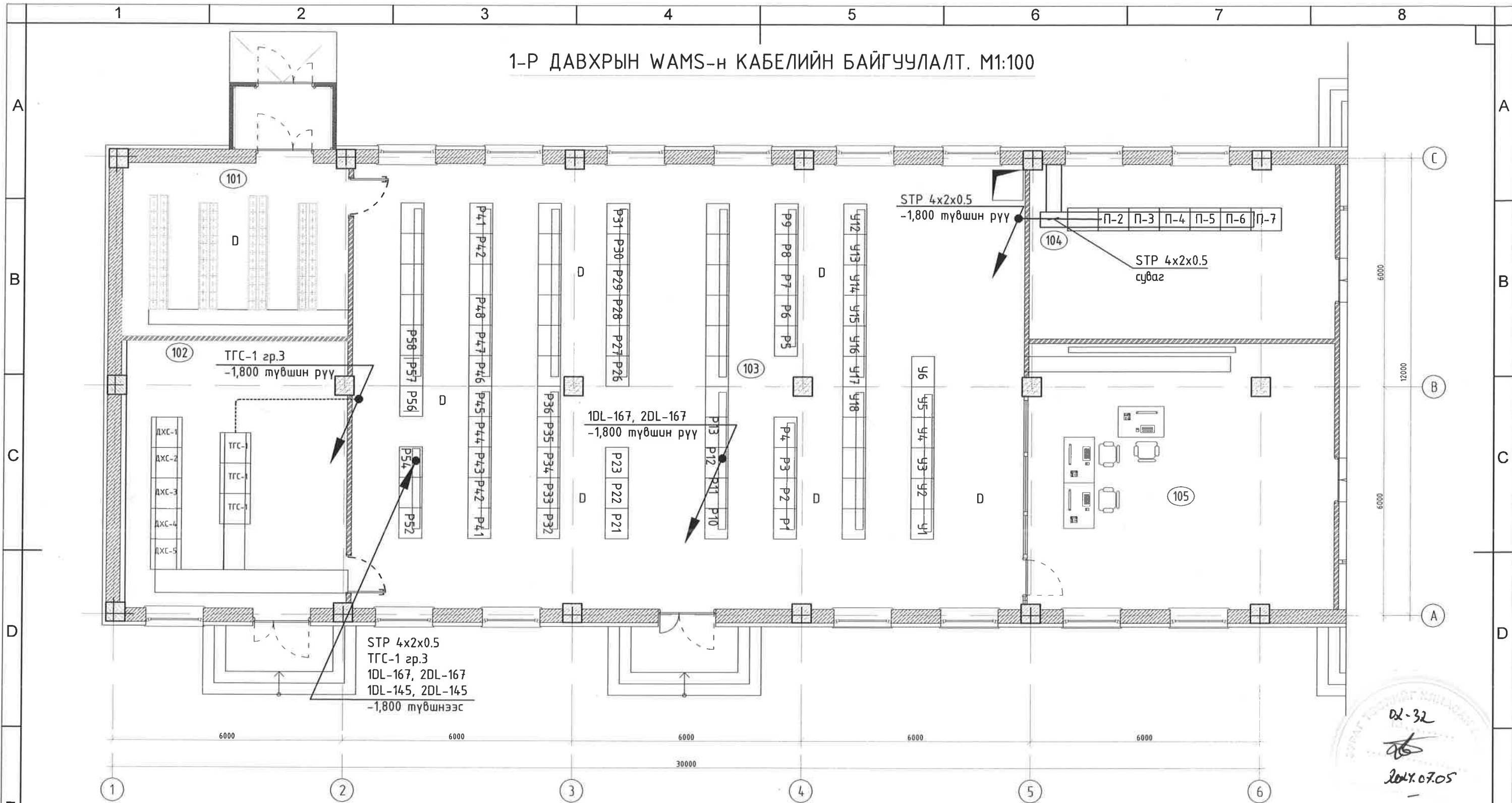
Захирал	Д.Тамир	ЕГ Шифр:	Масштаб:
З.Е.И	Т.Намсрайсүрэн	ЗТХ-05/2023-IV-04	M1:100
Тэргүүлэх инж.	Д.Болормаа	ТГ Шифр:	Хуудасны дугаар:
Шалгасан	Л.Нэрзүй		РХА-10
Гүйцэтгэсэн	Л.Гаваацагмид		Бүх хуудас:
			14

“Эрдэнэт үйлдвэр”ТӨҮГ
ЗТХ

Үе шат: **A.3**

Огноо: **2024.02**

1-Р ДАВХРЫН WAMS-н КАБЕЛИЙН БАЙГУУЛАЛТ. М1:100



02-32
 2024.07.05

ӨРӨӨНИЙ ТАСАЛГААНЫ ТОДОРХОЙЛОЛТ

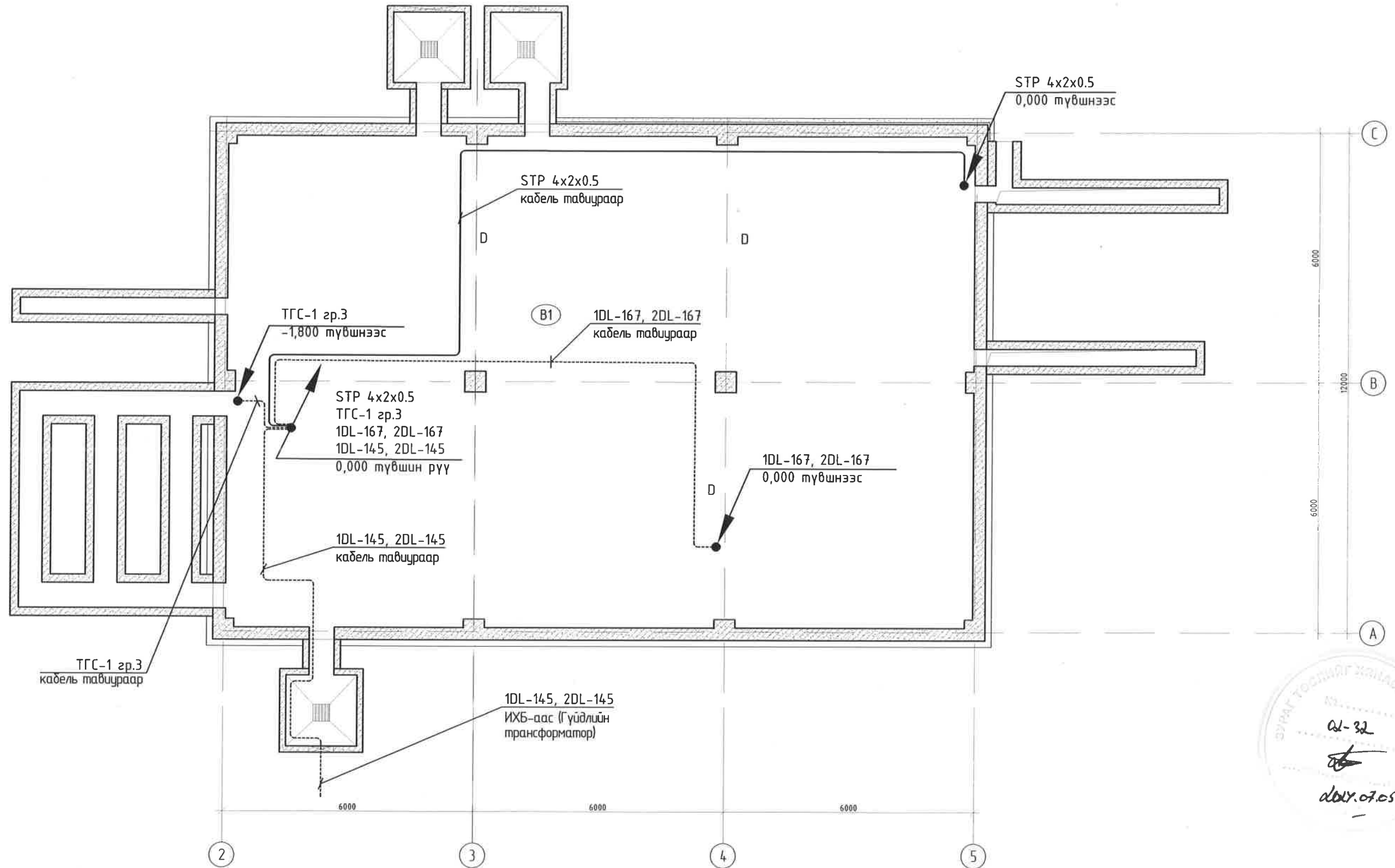
Өрөөний дугаар	Өрөөний нэр	Талбай м ²
101	Батерейны өрөө	26.8
102	0,4кВ-ын хуваарилах байгууламжийн өрөө	41.2
103	Реле хамгаалалтын өрөө	204.9
104	Холбооны өрөө	36.6
105	Хяналт, удирдлагын өрөө	55.8
106	Хонгил /хамгаалах хэрэгсэл/	36.6
107	Албан өрөө	15.06
108	Хувцас солих өрөө	18.4

Таних тэмдэг

Тэмдэглэгээ	Нэр
-----	Тэжээлийн кабель
—————	Сүлжээний кабель

	Орхон аймаг, Баян-Өндөр сум, Говил баг, ҮТП-ын цахилгаан хангамж, 220/110/35кВ-ын 2х200МВА хүчин чадалтай "Оюут" дэд станц, WAMS.				
	1-Р ДАВХРЫН WAMS-н КАБЕЛИЙН БАЙГУУЛАЛТ				
	Захирал	Д.Тамир	ЕГ Шифр:	Масштаб:	Огноо:
	З.Е.И	Т.Намсрайсүрэн	ЗТХ-05/2023-IV-04	M1:100	2024.02
Тэргүүлэх инж.	Д.Болормаа	ТГ Шифр:	Хуудасны дугаар:	Бүх хуудас:	
Шалгасан	Л.Нэгзүй		PXA-11	14	
Гүйцэтгэсэн	Л.Гаваацадмид				

-1.800 ТҮВШНИЙ WAMS-Н КАБЕЛИЙН БАЙГУУЛАЛТ. М1:100



TGC-1 гр.3
кабель тавиураар

TGC-1 гр.3
-1,800 түвшнээс

STP 4x2x0.5
TGC-1 гр.3
1DL-167, 2DL-167
1DL-145, 2DL-145
0,000 түвшин рүү

1DL-145, 2DL-145
кабель тавиураар

1DL-145, 2DL-145
ИХБ-аас (Гүйдлийн
трансформатор)

STP 4x2x0.5
кабель тавиураар


1DL-167, 2DL-167
кабель тавиураар

1DL-167, 2DL-167
0,000 түвшнээс

STP 4x2x0.5
0,000 түвшнээс

24-32
[Signature]
2024.07.05

Таних тэмдэг	
Тэмдэглэгээ	Нэр
-----	Тэжээлийн кабель
—————	Сүлжээний кабель

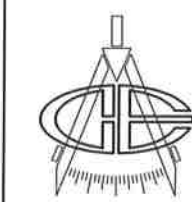
 "Эрдэнэт үйлдвэр" ТӨҮГ ЗТХ	Орхон аймаг, Баян-Өндөр сум, Говил баг, ҮТП-ын цахилгаан хангамж, 220/110/35кВ-ын 2x200МВА хүчин чадалтай "Оюут" дэд станц, WAMS.				
	-1.800 ТҮВШНИЙ WAMS-Н КАБЕЛИЙН БАЙГУУЛАЛТ				
	Захирал З.Е.И Тэргүүлэх инж.	Д.Тамир Т.Намсрайсүрэн Д.Болормаа	ЕГ Шифр: ЗТХ-05/2023-IV-04	Масштаб: М1:100	Үе шат: А.3 Огноо: 2024.02
	Шалгасан Гүйцэтгэсэн	Л.Нэргүй Л.Гаваацагмид	ТГ Шифр:	Хуудасны дугаар: РХА-12	Бүх хуудас: 14

КАБЕЛИЙН ХҮСНЭГТ

д/д	Кабелийн зориулалт	Тэмдэглэгээ	Кабелийн маяг	Хөндлөн огтлол	Хаанаас	Хаашаа	Лоткинд (м)	Тавиур (м)	Урт (м)	Тайлбар
1	Панель доторх угсралт		ПВС	1x2,5	Панель-54	Панель-54			50	
2	WAMS-н панелийн тэжээл	ТГС-1 гр3	ВВГнг(А)	3x2.5	Тогтмол гүйдлийн самбар ТГС-1 гр3	Панель-54		25	30	
3	WAMS-н хүчдэлийн хэлхээ	1DL-167	КВВГЭнг(А)	10x2.5	P-12	Панель-54		25	30	
4	WAMS-н хүчдэлийн хэлхээ	2DL-167	КВВГЭнг(А)	10x2.5	P-12	Панель-54		25	30	
5	WAMS-н гүйдлийн хэлхээ	1DL-145	КВВГЭнг(А)	7x4	220кВ-ын ГТ-ын самбар СС.В11.1DL	Панель-54	100	45	150	
6	WAMS-н гүйдлийн хэлхээ	2DL-145	КВВГЭнг(А)	7x4	220кВ-ын ГТ-ын самбар СС.В11.2DL	Панель-54	100	45	150	
7	Панель доторх газардуулга			4мм	Панель-54	Панель-54			2	
8	WAMS-н интернет сүлжээ		CABEUS PC-FTP-RJ45-CAT.5E-1M -LSZH F/UTP	4x2x0,52	ПАРМА РП4.12	МОХА EDR-810 switch			1	
9	WAMS-н синхрон цаг		CABEUS PC-FTP-RJ45-CAT.5E-1M -LSZH F/UTP	4x2x0,52	МОХА EDR-810 switch	Sel-2488			1	
10	WAMS-н интернет сүлжээ		STP cable	4x2x0,52	МОХА EDR-810 switch	Холбооны өрөө П-2		35	40	

01-32

 2024.07.05

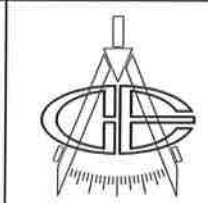
	Орхон аймаг, Баян-Өндөр сум, Говил баг, ҮТП-ын цахилгаан хангамж, 220/110/35кВ-ын 2х200МВА хүчин чадалтай "Оюут" дэд станц, WAMS.			
	КАБЕЛИЙН ХҮСНЭГТ			
	Захирал	Д.Тамир	ЕГ Шифр:	Масштаб:
	З.Е.И	Т.Намсрайсүрэн	ЗТХ-05/2023-IV-04	Огноо:
Тэргүүлэх инж.	Д.Болормаа	ТГ Шифр:	Хуудасны дугаар:	
Шалгасан	Л.Нэрзгүй		РХА-13	
Гүйцэтгэсэн	Л.Гаваацагмид		Бүх хуудас:	
			14	

МАТЕРИАЛЫН ТҮҮВЭР

д/д	Тоноглолын нэр	Маяг	Хэмжих нэгж	Тоо ширхэг	Нэг бүрийн жин,кг	Нийт жин,кг	Тайлбар
1	Шаланд тогтоох, 2 талын үйлчилгээтэй металл самбар угсралтын хэрэгслийн хамт (НхWxD) 2000x800x600 P55	RITTAL TS8	ш	1	130.5	130.5	
2	Синхрончлогдсон вектор хэмжигдэхүүний дүртгэх төхөөрөмж	ПАРМА РП4.12 /РА2.703.059-03/	уж дүрдэл	1	20	20	
3	GPS антенн	ПАРМА РВ9.01	уж дүрдэл	1	3.3	3.3	
4	Коаксиаль кабель	RG-6U+CU (01-2222)	м	30	0.75	22.5	GPS антенн
5	Программ хангамж /Лицензтэй/	WAProtector	ш	2			
6	Ethernet (FireWall/VPN, NAT) сервер	MOXA EDR-810-VPN-2GSFP	ш	1	0.830	0.830	
7	Синхрон цаг /Satellite snc/	SEL-2488	ш	1	1.96	1.96	
8	Тэжээлийн блок 24В, 2.0А, 48Вт	DR-45-24	ш	1			
9	Зэс голтой утас 1x2,5	ПВС	м	50	0.055	3	Угсралтанд
10	0.66кВ, зэс голчтой, ПВХ тусгаарлагчтай хүчний кабель: 3x2.5	ВВГнг(А)	м	30	0.147	4	ТГС-1 гр3
11	Зэс голчтой, ПВХ тусгаарлагчтай хяналтын кабель: 10x2.5	КВВГЭнг(А)	м	60	0.480	29	Р-12-оос Панель Р-54
12	Зэс голчтой, ПВХ тусгаарлагчтай хяналтын кабель: 7x4	КВВГЭнг(А)	м	300	0.494	148	JB1.QB.1DL-P54, JB1.QB.2DL-P54
13	Бүрээсгүй зэс утас Ø4мм		м	2			Газардуулга
14	Зэс голчтой, полиэтилэн тусгаарлагчтай сүлжээний кабель FTP cat 4x2x0,52	CABEUS PC-FTP-RJ45-CAT.5E-1M-LS ZH F/UTP	ш	2	0.051	0.102	
15	Автомат таслуур 2/10А, DC220V	MCB	ш	2			Блок контакттай
16	Автомат таслуур 2/6А, DC220V	MCB	ш	2			Блок контакттай
17	Холболтын хавчаар төгсгөвч	2007-8821 WAGO	ш	20			
18	Автомат таслуур LEV шилжүүлэгч	2007-8442 WAGO	ш	6			
19	Кабелийн дорка, 55x58мм	У136	ш	1			
20	Кабелийн төгсгөвч	НШВИ 2.5-8	ш	50	0.01	0.5	
21	Кабелийн төгсгөвч	НШВИ 4-8	ш	16			
22	ПВХ уян хоолой Ø16мм		м	40			STP кабель хамгаалах
23	Зэс голчтой, полиэтилэн тусгаарлагчтай сүлжээний кабель, 4x2x0,52	STP cable	м	40	0.051	2	
24	Интернет сүлжээний утасны толгой (PC) 94-V28 6X9X1 см	RJ45	ш	4			

02-32
 2024.07.05

Урхон аймаг, Баян-Өндөр сум, Говил баг, ҮТП-ын цахилгаан хангамж, 220/110/35кВ-ын 2x200MBA хүчин чадалтай "Оюут" дэд станц, WAMS.



Эрдэнэт үйлдвэр "ТӨҮГ" ЗТХ

МАТЕРИАЛЫН ТҮҮВЭР				Үе шам:
Захирал	Д.Тамир	ЕГ Шифр:	Масштаб:	А.3
З.Е.И	Т.Намсрайсүрэн	ЗТХ-05/2023-IV-04		Огноо:
Тэргүүлэх инж.	Д.Болормаа			2024.02
Шалгасан	Л.Нэргүй	ТГ Шифр:	Хуудасны дугаар:	Бүх хуудас:
Гүйцэтгэсэн	Л.Гаваацагмид		PXA-14	14