

Бүлэг 4. 220 кВ-ын 201-202-р АШ болон 203-204-р АШ-ын өөрчлөлт

ЕГ шифр: Э24-01-1-4

Тайлбар бичиг

Орхон аймаг, Баян-Өндөр сумын нутагт баригдах "Эрдэнэт үйлдвэр" ТӨҮГ-ыг түшиглэн "Чул-уурхай-металлурги-химийн үйлдвэрийн цогцолбор" байгуулах ажлын хүрээнд хийгдэх гадна цахилгаан хангамжийн 110/35/6 кВ-ын 2х63 МВА чадалтай дэд станц, 110 кВ-ын ЦДАШ-ын ажлын зураг төслийг боловсруулахад үндэслэсэн баримт бичгүүд:

1. Эрчим Хүчний Яамны Бодлого хэрэгжилтийг зохицуулах газрын 2023 оны 10 сарын 10-ны өдрийн 143/2022/96 тоот техникийн нөхцөлийн сунгалт
2. "Эрдэнэт үйлдвэр" ТӨҮГ-ийн зураг төслийн хүрээлэнгийн боловсруулсан байрзүйн зургийн хэмжилт, боловсруулалтын ажил
3. "Эрдэнэт үйлдвэр" ТӨҮГ-ийн зураг төслийн хүрээлэнгийн даалгаварын дагуу боловсруулсан барилгын инженер хайгуулын-үйлдвэрлэл эрдэм шинжилгээний "ИНЖГЕОТЕХ" ХХК-ийн инженер геологийн Архив №11-2023-079 тоот инженер – геологийн судалгааны дүгнэлт.

1. 220 кВ-ын цахилгаан дамжуулах агаарын шугамын трасс

Орхон аймаг, Баян-Өндөр сумын нутагт баригдах "Үйлдвэрлэл технологийн парк"-ийн 110/35/6 кВ-ын дэд станц, "Эзсийн баяжмал хайлуулах, боловсруулах үйлдвэр"-ийн 110/10 кВ-ын дэд станцын цахилгаан хангамжийн 110 кВ-ын ЦДАШ-аар холдох трассыг "Эрдэнэт үйлдвэр" ТӨҮГ-ийн зураг төслийн хүрээлэнгийн судлан боловсруулсан дэвсгэр зураг дээр урьдчилан судлаж газар дээр нь нарийвчилсан хэмжилт хийсэн. Шинээр хийгдэх 110 кВ-ын ЦДАШ-ууд нь одоо ашиглагдаж байгаа 220 кВ-ын 201-202, 203-204-р ЦДАШ-тай зөрлөг хийнэ. Үз зөрлөгийг хийхдээ 220 кВ-ын 201-202-р АШ-ын тулгуур №391, №390-ын хооронд Ү220-2+14 маягийн 2 ширхэг өндөрлөсөн анкер тулгуур босгох ба одоо байгаа завсрын төмөр тулгуур №391-ыг буулгахаар тооцсон. Мөн 220 кВ-ын 203, 204-р ЦДАШ-ын завсрын төмөр тулгуур №634-ыг буулган Ү220-2Т+14 маягийн өндөрлөсөн анкер тулгуур босгож одоо байгаа тулгуур №633-тай холбохоор ажлын зураг төслийг боловсруулав. Үз ажлын хүрээнд шинээр угсрах утас, трос, арматуруудыг материалын түүвэрт тооцсон. Дээрхи зөрлөгийн зургуудыг 324-01-1-4-13.1-13.2 зургуудаас үз.

Ажлын зураг төслийг Орхон аймгийн ерөнхий архитектор, Газрын харилцаа, барилга, хот байгуулалтын газар, ЦДҮС ТӨХК, ЭБЦТС ТӨХК, "Эрдэнэт үйлдвэр" ТӨҮГ-ын холбогдох газрууд, "Мэдээлэл Холбооны Сүлжээ" ТӨХХК, "Мобиком Нэтборкс" ХХК, "Skynetworks", "Жем нэт" ХХК, "Жимодайл Нэт" ХХК тус тус зөвшилцсөн.

2. Цахилгаан дамжуулах агаарын шугамын хийц

220 кВ-ын шугамын дамжуулагч утасны марк ба хөндлөн огтлол нь АС-40 0/51, аянгаас хамгаалах трос нь С-70 маягийн трос байна. Барилга угсралтын ажлын үед утас болон аянгын тросыг технологийн дагуу угсрах, хэрэв ажлын зурагт өгснөөс өөр техникийн үзүүлэлттэй бол унжилтыг дахин тодорхойлох шаардлагатай. Утас болон аянгаас хамгаалах тросыг техникийн тодорхойлолтод өгснөөс илүү хүчээр татахыг хориглоно.

3. Шугамын арматур ба хөндийрүүлэгч

220 кВ-ын ЦДАШ нь далайн түвшингээс 1200м - 1300 м хүртэл өндөрт явах тул анкер тулгуурт 36хПС120-Б маягийн хөндийрүүлэгчээс бүрдсэн гирляндыг угсрахаар тооцов. Тамалтын гирляндын элементүүд нь 120 кН-аас багагүй даацтай байна. Ган голтой хөнгөн цагаан дамжуулагч утсыг алслалт дунд НАС-450 маягийн преслэх зориулалттай зууван холбогчоор холбоно. Анкер тулгуурын давхарласан бэхлэгчтэй хэсэгт утсыг боолтон хавчаараар бэхлэнэ. Шугамын утсанд ГВП-1.6-11-500 маягийн чичиргээ намтгагч угсарч өгнө. Чичиргээ намтгагчийг 80см зайтай байхаар суурилуулж өгнө. Чичиргээ намтгагчийг энд үзүүлсэн зай хэмжээгээр фазын утас тус бүрт нэгийг тавина. Энэ зай хэмжээ нь хөндийрүүлэгч дүүжилсэн хавчаараас чичиргээ намтгагч бэхлэх цэг хүртэлх хэмжээ юм. Аянгын тросонд ГВП-0.8-9.1-350 маягийн чичиргээ намтгагч угсрахаар зураг төсөлд тусгав.

4. Тулгуур ба суурь

Барилгад хэрэглэх уур амьсгал ба геофизикийн үзүүлэлт /БНБД 23-01-09/-ээс харахад Орхон аймгийн Баян-Өндөр сум нь 20 жилд нэг удаа тохиолдох салхины тооцооны их хурд нь 30 м/с буюу II мужид, мөстлөгийн зузаан 15мм зузаан буюу II мужид харьяалагдах тул дараах тулгууруудыг сонгосон. Үүнд 3.407-100 ТОМ 7 альбомоос Ү220-2+14, Ү220-2т+14 маягийн тулгууруудыг хэрэглэхээр зураг төсөлд сонгов. Тулгууруудыг ГОСТ 8509-72, ГОСТ 82-70, 82-57* стандарттай, гангийн марк нь В ст.3, болт ГОСТ 7798-70*, гайк ГОСТ 5915-70*, шайб ГОСТ 11371-68* стандарттай байхаар төсөлд тооцсон. Анкер тулгуурт ФС1-А маягийн суурь (фундамент), Р1-А маягийн чагт хэрэглэхээр тооцов.

Төмөр тулгуурыг эвэрэлтээс хамгаалан үйлдвэрийн аргаар халуунаар цайрдаг байх ёстой. Тулгууруудын хүндийн жинг цайрдаг үеийнхээр тооцож авсан. Төмөр хийцүүдийг эвэрэлтээс хамгаалахын тулд /БНБД 20-03-11/, /БНБД 20-02-11/ норм, дүрмүүдийг баримтлан гүйцэтгэнэ. Суурийг газарт суурилуулахдаа ухсан нүхний доод хэсгийг сайн тэгшилж тэгшилгээ хийн 10 см-ийн зузаантай хайрган дэвсгэр хийж өгнө.

Төмөр тулгууруудын суурийн газарт булагдах хэсгийн гадна талыг битумээр түрхлэг хийж хамгаална. Тулгууруудын газар шорооны ажлын хэмжээг механизмаар гүйцэтгэхээр тооцов. Намагтай хөрстэй хэсгийн хөрсийг буцааж булахдаа элс хайрганы хольц дүхий энгийн хөрсөөр буцааж булна. Ухсан нүхийг буцааж булахдаа хөрсийг 20 см тутамд нягтруулж өгөх хэрэгтэй.

Шинээр баригдах 220 кВ-ын ЦДАШ-ын анкер тулгуурын /ФС1-А/ маягийн суурийн дээд 1.0метр хэсгийг газрын 0.00 түвшингээс дээш шороогоор овоолго хийж, чулуун чигжээстэй манаасаар тулгууруудыг хамгаалж өгнө. Дээрхи тулгууруудын суурийн нүхийг ухаж гаргасан шороог буцааж ашиглахгүй бөгөөд энгийн хөрсөөр сольж буцааж булна. Суурь суурилуулалтын зургийг 324-01-1-4-20.1-20.4 үз.

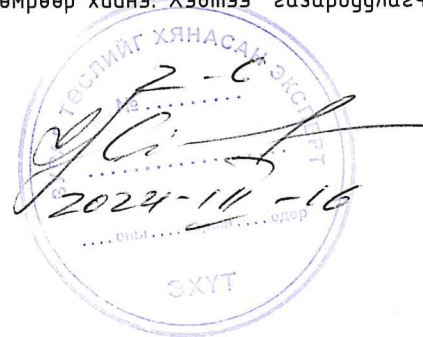
Суурийн нүх буцааж булах, чигжих материал нь нягтруулга хийхэд саад болохгүй ба чигжсэн хэсэг дээр ирэх ачааллыг даах даац нь хангалтгүй байх цэвдэг хөрс, хог хаягдал болон хадан хөрс байж болохгүй. Хөрсний нягтруулгыг мэргэжлийн байгууллагаар, зохих зөвшөөрөгдсөн багажаар баталгаажуулах шаардлагатай. Цахилгаан дамжуулах шугамын барилга угсралтын ажлыг хийхдээ ААД, ТАД-ын шаардлагыг бүрэн хангаж ажилласан байх ёстой.



5. Хэт хүчдлээс хамгаалах арга хэмжээ ба газардуулах байгууламж

Цахилгаан дамжуулах агаарын шугамын хөндийрүүлэгчийг хамгаалахын тулд тулгууруудыг газардуулна. Газардуулах байгууламжийн хэмжээг хөрсний хувийн эсэргүүцлээс хамааруулан №3602мм-аII альбомыг үндэслэн сонгов. Хөрсний хувийн цахилгаан эсэргүүцлийг инженер-геологийн дүгнэлтэд тодорхойлж өгснөөр авсан.

Тулгуурын газардуулах байгууламжийн эсэргүүцэл 30 Ом-с ихгүй байна.


Газардуулагчийг цацраг хэлбэрээр тууш сунгасан Ф 12 мм-ийн бөөрөнхий ган төмрөөр хийнэ. Хэвтээ газардуулагчийн гүн ердийн хөрсөнд 0,5 м-ээс их хадан хөрсөнд 0,1 м-ээс их байна.



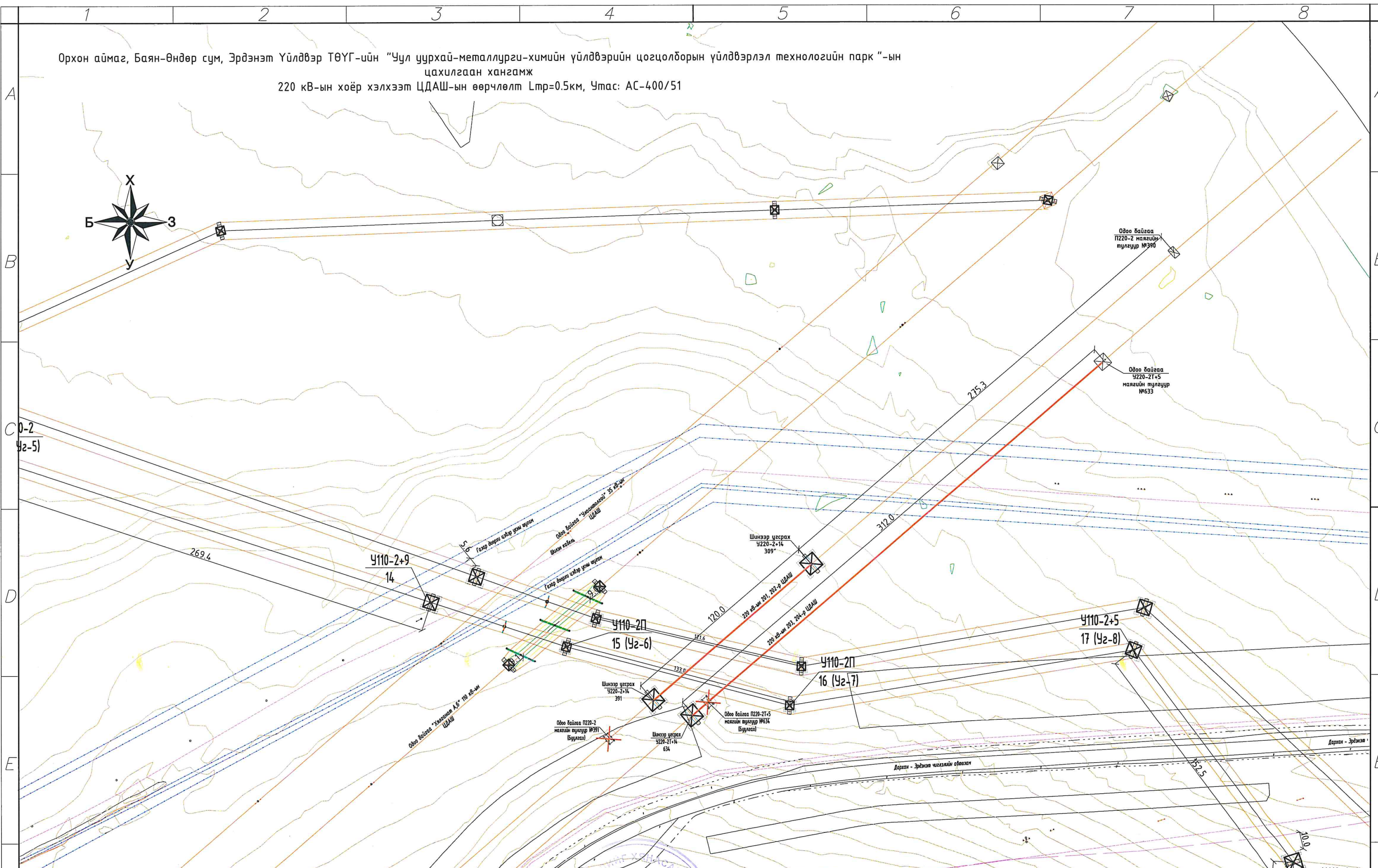
| | | | | | | |
|---|--|---|------------------------------------|--|---|--|
|  ЧБ хот. БГД 19-р хороо, 4-р хороолол "ЭХЭХХ" ТӨҮГ | "Эрдэнэт үйлдвэр" ТӨҮГ-ыг түшиглэн "Чул уурхай-металлурги-химийн үйлдвэрийн цогцолбор" байгуулах ажлын хүрээнд хийгдэх гадна цахилгаан хангамжийн 110 кВ-ын ЦДАШ, 110/35/6 кВ-ын 2х63 МВА чадалтай дэд станцын ажлын зураг төсөл | | | | Үе шат: А.3 Огноо: 2024.01 Бүх хуудас: 29 | |
| | Тайлбар бичиг | | | | | |
| | Ер.инженер Гүйцэтгэсэн |  Ш.Энхбаатар Б.Энхээ | ЕГ шифр: Э24-01-1-4 ТГ шифр: | Масштаб: М1: Зургийн дугаар: ГЦ-2 | | Огноо: 2024.01 Бүх хуудас: 29 |

| 1 | 2 | 3 | 4 | 5 | 6 | 7 | 8 | |
|--------------------|-------------------------------------|--|----|----------|-------------|---|---|---|
| № | Нэр | | | Үзүүлэлт | | | | |
| 1 | 2 | | | 3 | | | | |
| A | 1 | Захиалагч байгууллага | | | | | | A |
| | 2 | Ашиглагч байгууллага | | | "ЦДҮС" ТӨХК | | | |
| | 3 | Барилгын байгууллага, баригдах он | | | 2024 он | | | |
| B | 4 | Шугамын трассын урт, км | | | 0.50 | | | B |
| | | а) Нэг хэлхээт хэсэг | | | | | | |
| | б) Хоёр хэлхээт хэсэг | | | 0.50 | | | | |
| | 5 | Трассын дагуух нөхцөл, км | | | | | | |
| | | а) Энгийн | | | 0.50 | | | |
| | | б) Намаг, намгархаг | | | | | | |
| 6 | Утас АС-400/51, мн | | | 4.60 | | | C | |
| | Аянгын трос, С-70 мн | | | 0.500 | | | | |
| C | 7 | Цаг уурын нөхцөл | | | | | | C |
| | | а) Мөстлөгийн район | | | θ=15 мм, II | | | |
| | | б) Салхины хурд м/сек (Газраас дээш 10м-т) | | | 30 м/с | | | |
| | в) Салхины район (20 жилд 1 удаа) | | | II | | | | |
| 8 | Бүх тулгуур, ш. Үүнээс | | | 3 | | | D | |
| | а) Завсрын тулгуур | | | | | | | |
| | б) Анкер тулгуур | | | 3 | | | | |
| 9 | Зөрлөг, ш | | | 2 | | | D | |
| 10 | Төмөр бетон эдлэл, ш/м ³ | | | | | | | |
| | Суурь (фундамент) ФС1-А | | | 12 | | | | |
| Чагт (ригель) Р1-А | | | 24 | | | | | |



| | | | | | | | | |
|---|---|--|--|--|------------------------------------|--|---|--|
| F |  | | "Эрдэнэт үйлдвэр" ТӨҮГ-ыг түшиглэн "Чул цурхай-металлурги-химийн үйлдвэрийн цогцолбор" байгуулах ажлын хүрээнд хийгдэх гадна цахилгаан хангамжийн 110 кВ-ын ЦДАШ, 110/35/6 кВ-ын 2х63 МВА чадалтай дэд станцын ажлын зураг төсөл | | | | F | |
| | Зураг төслийн паспорт | | | | | | | Үе шат: А.3 |
| | Ер.инженер Гүйцэтгэсэн "ЭХЭЭХ" ТӨҮГ | | Ш.Энхбаатар Б.Энхээ Б.Энхээ | | ЕГ шифр: 324-01-1-4 ТГ шифр: | Масштаб: М1: Зургийн дугаар: ГЦ-3 | | Огноо: 2024.01 Бүх хуудас: 29 |
| | 4Б хот. БГД 19-р хороо, 4-р хороолол | | | | | | | |





Орхон аймаг, Баян-Өндөр сум, Эрдэнэт Үйлдвэр ТӨҮГ-ийн "Уул уурхай-металлурги-химийн үйлдвэрийн цогцолборын үйлдвэрлэл технологийн парк"-ын
цахилгаан хангамж
220 кВ-ын хоёр хэлхээт ЦДАШ-ын өөрчлөлт Lmp=0.5км, Утас: АС-400/51



2-б
2024-11-16
ЭХҮТ



УБ хот. БГД 19-р
хороо, 4-р хороолол
"ЭХЭЭХ" ТӨҮГ



| | | | | | |
|--|-------------|------------|-----------------|-------------|-------------|
| "Эрдэнэт үйлдвэр" ТӨҮГ-ыг түшиглэн "Уул уурхай-металлурги-химийн үйлдвэрийн цогцолбор" байгуулах ажлын хүрээнд хийгдэх гадна цахилгаан хангамжийн 110 кВ-ын ЦДАШ, 110/35/6 кВ-ын 2x63 МВА чадалтай дэд станцын ажлын зураг төсөл | | | | | |
| 220 кВ-ын ЦДАШ-ын өөрчлөлтийн план трасс | | | | | Үе шат: А.3 |
| Ер.инженер | Ш.Энхбаатар | ЕГ шифр: | Масштаб: | Огноо: | |
| Гүйцэтгэсэн | Б.Энхээ | 324-01-1-4 | М1:500 | 2024.01 | |
| Инженер | Б.Энхээ | ТГ шифр: | Зургийн дугаар: | Бүх хуудас: | |
| | | | ГЦ-4 | 29 | |

| 1 | 2 | | 3 | | 4 | 5 | 6 | 7 | 8 | | | | | | | | | | | | | | | | | | | | | | | | | | | | | | | | | | | | | | | | | | | | | | | | | | |
|---|--|--|---|-----------------|---------------------------------------|---------------------------------------|----------------|-------------------------|-------------|---|--|--|--|--|--|--|--|--|--|-------------------------------|--|--|--|--|--|--|--|-------------|--|------------|-------------|----------|------------|----------|-----|--------|---------|--|--|-------------|---------|----------|--|-----------------|------|-------------|----|--|--|---------|---------|--|--|--|--|--|--|--|--|
| Д/а | Тулгуурын хэлбэр, маяг | Тулгуурын байрлах цэг, пикетийн дугаар | Тулгуур байрлуулалтын координатууд /UTM48N/ | | Дараагийн тулгуур хүртэлх алгасалт, м | Анкер болон шилжүүлэлтийн алгасалт, м | Эргэлийн өнцөг | Бэхэлгээний хэлбэр маяг | Тайлбар | | | | | | | | | | | | | | | | | | | | | | | | | | | | | | | | | | | | | | | | | | | | | | | | | | |
| 1 | 2 | 3 | Х | Ү | 4 | 5 | 6 | 7 | | | | | | | | | | | | | | | | | | | | | | | | | | | | | | | | | | | | | | | | | | | | | | | | | | | |
| 220 кВ-ын хоёр хэлхээт ЦДАШ | | | | | | | | | | | | | | | | | | | | | | | | | | | | | | | | | | | | | | | | | | | | | | | | | | | | | | | | | | | |
| 634 | У220-2м+14 | | 440110.5913 | 5436055.162 | 312 | | | 4хФС1-А 8хР1-А | | | | | | | | | | | | | | | | | | | | | | | | | | | | | | | | | | | | | | | | | | | | | | | | | | | |
| 390" | У220-2+14 | | 440179.4348 | 543614.954 | 120 | | | 4хФС1-А 8хР1-А | | | | | | | | | | | | | | | | | | | | | | | | | | | | | | | | | | | | | | | | | | | | | | | | | | | |
| 391 | У220-2+14 | | 440088.2604 | 5436064.058 | | | | 4хФС1-А 8хР1-А | | | | | | | | | | | | | | | | | | | | | | | | | | | | | | | | | | | | | | | | | | | | | | | | | | | |
|  | | | | | | | | | | | | | | | | | | | | | | | | | | | | | | | | | | | | | | | | | | | | | | | | | | | | | | | | | | | |
| <table border="1" style="width: 100%; border-collapse: collapse;"> <tr> <td rowspan="3" style="text-align: center;">  ҮБ хот. БГД 19-р хороо, 4-р хороолол "ЭХЭЗХ" ТӨҮГ </td> <td colspan="5" style="text-align: center;">"Эрдэнэт үйлдвэр" ТӨҮГ-ыг түшиглэн "Уул цурхай-металлурги-химийн үйлдвэрийн цогцолбор" байгуулах ажлын хүрээнд хийгдэх гадна цахилгаан хангамжийн 110 кВ-ын ЦДАШ, 110/35/6 кВ-ын 2х63 МВА чадалтай дэд станцын ажлын зураг төсөл</td> <td colspan="4"></td> </tr> <tr> <td colspan="8" style="text-align: center;">Тулгуур байрлуулалтын хүснэгт</td> <td colspan="2" style="text-align: right;">Үе шат: А.3</td> </tr> <tr> <td>Ер.инженер</td> <td>Ш.Энхбаатар</td> <td>ЕГ шифр:</td> <td>324-01-1-4</td> <td>Масштаб:</td> <td>М1:</td> <td>Огноо:</td> <td colspan="3">2024.01</td> </tr> <tr> <td>Гүйцэтгэсэн</td> <td>Б.Энхээ</td> <td>ТГ шифр:</td> <td></td> <td>Зургийн дугаар:</td> <td>ГЦ-5</td> <td>Бүх хуудас:</td> <td colspan="3">29</td> </tr> <tr> <td>Инженер</td> <td>Б.Энхээ</td> <td colspan="8"></td> </tr> </table> | | | | | | | | | |  ҮБ хот. БГД 19-р хороо, 4-р хороолол "ЭХЭЗХ" ТӨҮГ | "Эрдэнэт үйлдвэр" ТӨҮГ-ыг түшиглэн "Уул цурхай-металлурги-химийн үйлдвэрийн цогцолбор" байгуулах ажлын хүрээнд хийгдэх гадна цахилгаан хангамжийн 110 кВ-ын ЦДАШ, 110/35/6 кВ-ын 2х63 МВА чадалтай дэд станцын ажлын зураг төсөл | | | | | | | | | Тулгуур байрлуулалтын хүснэгт | | | | | | | | Үе шат: А.3 | | Ер.инженер | Ш.Энхбаатар | ЕГ шифр: | 324-01-1-4 | Масштаб: | М1: | Огноо: | 2024.01 | | | Гүйцэтгэсэн | Б.Энхээ | ТГ шифр: | | Зургийн дугаар: | ГЦ-5 | Бүх хуудас: | 29 | | | Инженер | Б.Энхээ | | | | | | | | |
|  ҮБ хот. БГД 19-р хороо, 4-р хороолол "ЭХЭЗХ" ТӨҮГ | "Эрдэнэт үйлдвэр" ТӨҮГ-ыг түшиглэн "Уул цурхай-металлурги-химийн үйлдвэрийн цогцолбор" байгуулах ажлын хүрээнд хийгдэх гадна цахилгаан хангамжийн 110 кВ-ын ЦДАШ, 110/35/6 кВ-ын 2х63 МВА чадалтай дэд станцын ажлын зураг төсөл | | | | | | | | | | | | | | | | | | | | | | | | | | | | | | | | | | | | | | | | | | | | | | | | | | | | | | | | | | |
| | Тулгуур байрлуулалтын хүснэгт | | | | | | | | Үе шат: А.3 | | | | | | | | | | | | | | | | | | | | | | | | | | | | | | | | | | | | | | | | | | | | | | | | | | |
| | Ер.инженер | Ш.Энхбаатар | ЕГ шифр: | 324-01-1-4 | Масштаб: | М1: | Огноо: | 2024.01 | | | | | | | | | | | | | | | | | | | | | | | | | | | | | | | | | | | | | | | | | | | | | | | | | | | |
| Гүйцэтгэсэн | Б.Энхээ | ТГ шифр: | | Зургийн дугаар: | ГЦ-5 | Бүх хуудас: | 29 | | | | | | | | | | | | | | | | | | | | | | | | | | | | | | | | | | | | | | | | | | | | | | | | | | | | |
| Инженер | Б.Энхээ | | | | | | | | | | | | | | | | | | | | | | | | | | | | | | | | | | | | | | | | | | | | | | | | | | | | | | | | | | |
| 1 | 2 | 3 | 4 | 5 | 6 | 7 | 8 | | | | | | | | | | | | | | | | | | | | | | | | | | | | | | | | | | | | | | | | | | | | | | | | | | | | |




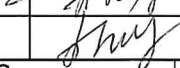
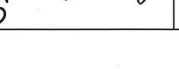


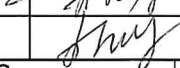
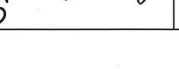


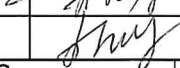
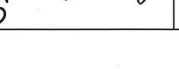
| 1 | 2 | 3 | 4 | 5 | 6 | 7 | 8 |
|---|-------------|--------------------------|--|---|---|-----|---------|
| | Хэлбэр маяг | Нэр | Нэг маягийн зураг хуудас | | | Тоо | Тайлбар |
| A | У220-2+14 | Өндөрлөсөн анкер тулгуур | Серия 3.407-100 том 7 /хуудас 1-18/ | | | 2 | |
| | У220-2Т+14 | Өндөрлөсөн анкер тулгуур | Серия 3.407-100 том 7 /хуудас 1-18/ | | | 1 | |
| | ФС1-А | Суурь | Серия 3.407-115 выпуск-2 /хуудас 27/ | | | 12 | |
| | P1-А | Чазм | Цуврал-В2.405.2-02, Дэвтэр V /хуудас 43/ | | | 24 | |
| B | | | | | | | |
| C | | | | | | | |
| D | | | | | | | |
| E | | | | | | | |
| F | | | | | | | |



| | | | | | |
|---|--|-------------|----------------------|----------------|----------------|
|  ҮБ хот. БГД 19-р хороо, 4-р хороолол "ЭХЭЗХ" ТӨҮГ | "Эрдэнэт үйлдвэр" ТӨҮГ-ыг түшиглэн "Уул цурхай-металлурги-химийн үйлдвэрийн цогцолбор" байгуулах ажлын хүрээнд хийгдэх гадна цахилгаан хангамжийн 110 кВ-ын ЦДАШ, 110/35/6 кВ-ын 2х63 МВА чадалтай дэд станцын ажлын зураг төсөл | | | | |
| | Тулгуур ба суурийн тодорхойлолт | | | | Үе шат: А.3 |
| | Ер.инженер | Ш.Энхбаатар | ЕГ шифр: 324-01-1-4 | Масштаб: М1: | Огноо: 2024.01 |
| Гүйцэтгэсэн | Б.Энхээ | ТГ шифр: | Зургийн дугаар: ГЦ-6 | Бүх хуудас: 29 | |
| Инженер | Б.Энхээ | | | | |

| 1 | | 2 | | 3 | | 4 | | 5 | | 6 | | 7 | | 8 | | | | |
|---|-------------------------------------|--|-------------|---|---------------------|----------------------|----------------|---|--|---|--|---|--|--------------------------------|--------------|-------------|---|----|
| Тулгуурын хэлбэр, маяг | Суурь, чагт, хавтангийн хэлбэр маяг | Тулгуурын дугаар | | | | | | | | | | | | Тулгуурын н тоо | Бүх орц | | | |
| | | | | | | | | | | | | | | | Нэг тулгуурт | Бүгд | | |
| 1 | 2 | 3 | | | | | | | | | | | | 4 | 5 | 6 | | |
| У220-2Т+14 | ФС1-А | 634 | | | | | | | | | | | | | | 1 | 4 | 4 |
| | Р1-А | | | | | | | | | | | | | | | | 8 | 8 |
| У220-2+14 | ФС1-А | 390" | 391 | | | | | | | | | | | | | 2 | 4 | 8 |
| | Р1-А | | | | | | | | | | | | | | | | 8 | 16 |
|  | | | | | | | | | | | | | | | | | | |
|  4Б хот. БГД 19-р хороо, 4-р хороолол "ЭХЭЗХ" ТӨҮГ | | "Эрдэнэт үйлдвэр" ТӨҮГ-ыг түшиглэн "Чул цурхай-металлурги-химийн үйлдвэрийн цогцолбор" байгуулах ажлын хүрээнд хийгдэх гадна цахилгаан хангамжийн 110 кВ-ын ЦДАШ, 110/35/6 кВ-ын 2х63 МВА чадалтай дэд станцын ажлын зураг төсөл | | | | | | | | | | | | Тулгуур ба суурийн нэгдсэн дүн | | Үе шат: А.3 | | |
| | | Ер.инженер | Ш.Энхбаатар | | ЕГ шифр: 324-01-1-4 | Масштаб: М1: | Огноо: 2024.01 | | | | | | | | | | | |
| | | Гүйцэтгэсэн | Б.Энхээ | | ТГ шифр: | Зургийн дугаар: ГЦ-7 | Бүх хуудас: 29 | | | | | | | | | | | |
| | | Инженер | Б.Энхээ | | | | | | | | | | | | | | | |

| 1 | | | 2 | | | 3 | | | 4 | | | 5 | | | 6 | | | 7 | | | 8 | | | | | | | | | | | | | | | | | | | | | | | | | | | | | | | | | | | | | | | | | | | | | | | | | | | | | | | | | | | | | | | | | | | | | | | | | | | | | |
|---|--|-----|---------|-------------|----------|------------|--|-----------------|---------------------------------------|------------------------|-------------------|---------------|-------------------------|----------------------------------|---------------|-------------|--|--|--|--|---|--|--|--|--|--|--|--|--|--|--|--|--|--|--|--|--|--|--|--|--|--|--|--|--|--|--|--|-------------|------------|--|--|-------------|----------|------------|--|----------|-----|--|--------|---------|--|--|--|--|-------------|--|--|---------|----------|--|--|-----------------|------|--|-------------|----|--|--|--|--|---------|--|--|---------|--|--|--|--|--|--|--|--|--|--|--|--|--|
| Тулгуурын дугаар | | | | | | | | | Нэг тулгуурт хийх газардуулагчийн тоо | Нэг тулгуурт орох [кг] | Тулгуурын тоо [ш] | Хөрсний зэрэг | Газардуулагчийн диаметр | Газардуулгын байгууламжийн зураг | Нийт жин [кг] | | | | | | | | | | | | | | | | | | | | | | | | | | | | | | | | | | | | | | | | | | | | | | | | | | | | | | | | | | | | | | | | | | | | | | | | | | | | | | | | | | | |
| 634 | 390" | 391 | | | | | | | 4 x 5 | 25.2 | 3 | II | 12 | №3602мм-Альбом II-ВЛ-II-35И | 75.60 | | | | | | | | | | | | | | | | | | | | | | | | | | | | | | | | | | | | | | | | | | | | | | | | | | | | | | | | | | | | | | | | | | | | | | | | | | | | | | | | | | | |
| ДҮН [КГ] | | | | | | | | | | | 3 | | | 75.60 | | | | | | | | | | | | | | | | | | | | | | | | | | | | | | | | | | | | | | | | | | | | | | | | | | | | | | | | | | | | | | | | | | | | | | | | | | | | | | | | | | | | |
| ДҮН (K=1.04) [КГ] | | | | | | | | | | | | | | 78.62 | | | | | | | | | | | | | | | | | | | | | | | | | | | | | | | | | | | | | | | | | | | | | | | | | | | | | | | | | | | | | | | | | | | | | | | | | | | | | | | | | | | | |
| | | | | | | | | | | | | | | | | | | | | | | | | | | | | | | | | | | | | | | | | | | | | | | | | | | | | | | | | | | | | | | | | | | | | | | | | | | | | | | | | | | | | | | | | | | | | | | | | | | |
| <table border="1" style="width: 100%; border-collapse: collapse;"> <tr> <td rowspan="4" style="text-align: center;"> ҮБ хот. БГД 19-р хороо, 4-р хороолол "ЭХЭЗХ" ТӨҮГ </td> <td colspan="15" style="text-align: center;"> "Эрдэнэт үйлдвэр" ТӨҮГ-ыг түшиглэн "Чул цурхай-металлурги-химийн үйлдвэрийн цогцолбор" байгуулах ажлын хүрээнд хийгдэх гадна цахилгаан хангамжийн 110 кВ-ын ЦДАШ, 110/35/6 кВ-ын 2х63 МВА чадалтай дэд станцын ажлын зураг төсөл </td> </tr> <tr> <td colspan="15" style="text-align: center;">Газардуулах байгууламжийн тодорхойлолт</td> <td style="text-align: center;">Үе шат: А.3</td> </tr> <tr> <td>Ер.инженер</td> <td colspan="2" style="text-align: center;"></td> <td>Ш.Энхбаатар</td> <td>ЕГ шифр:</td> <td colspan="2" style="text-align: center;">324-01-I-4</td> <td>Масштаб:</td> <td colspan="2" style="text-align: center;">М1:</td> <td>Огноо:</td> <td colspan="5" style="text-align: center;">2024.01</td> </tr> <tr> <td>Гүйцэтгэсэн</td> <td colspan="2" style="text-align: center;"></td> <td>Б.Энхээ</td> <td>ТГ шифр:</td> <td colspan="2"></td> <td>Зургийн дугаар:</td> <td colspan="2" style="text-align: center;">ГЦ-8</td> <td>Бүх хуудас:</td> <td colspan="5" style="text-align: center;">29</td> </tr> <tr> <td>Инженер</td> <td colspan="2" style="text-align: center;"></td> <td>Б.Энхээ</td> <td colspan="13"></td> </tr> </table> | | | | | | | | | | | | | | | | | | ҮБ хот. БГД 19-р хороо, 4-р хороолол "ЭХЭЗХ" ТӨҮГ | "Эрдэнэт үйлдвэр" ТӨҮГ-ыг түшиглэн "Чул цурхай-металлурги-химийн үйлдвэрийн цогцолбор" байгуулах ажлын хүрээнд хийгдэх гадна цахилгаан хангамжийн 110 кВ-ын ЦДАШ, 110/35/6 кВ-ын 2х63 МВА чадалтай дэд станцын ажлын зураг төсөл | | | | | | | | | | | | | | | Газардуулах байгууламжийн тодорхойлолт | | | | | | | | | | | | | | | Үе шат: А.3 | Ер.инженер | | | Ш.Энхбаатар | ЕГ шифр: | 324-01-I-4 | | Масштаб: | М1: | | Огноо: | 2024.01 | | | | | Гүйцэтгэсэн | | | Б.Энхээ | ТГ шифр: | | | Зургийн дугаар: | ГЦ-8 | | Бүх хуудас: | 29 | | | | | Инженер | | | Б.Энхээ | | | | | | | | | | | | | |
| ҮБ хот. БГД 19-р хороо, 4-р хороолол "ЭХЭЗХ" ТӨҮГ | "Эрдэнэт үйлдвэр" ТӨҮГ-ыг түшиглэн "Чул цурхай-металлурги-химийн үйлдвэрийн цогцолбор" байгуулах ажлын хүрээнд хийгдэх гадна цахилгаан хангамжийн 110 кВ-ын ЦДАШ, 110/35/6 кВ-ын 2х63 МВА чадалтай дэд станцын ажлын зураг төсөл | | | | | | | | | | | | | | | | | | | | | | | | | | | | | | | | | | | | | | | | | | | | | | | | | | | | | | | | | | | | | | | | | | | | | | | | | | | | | | | | | | | | | | | | | | | | | | | | | |
| | Газардуулах байгууламжийн тодорхойлолт | | | | | | | | | | | | | | | Үе шат: А.3 | | | | | | | | | | | | | | | | | | | | | | | | | | | | | | | | | | | | | | | | | | | | | | | | | | | | | | | | | | | | | | | | | | | | | | | | | | | | | | | | | | |
| | Ер.инженер | | | Ш.Энхбаатар | ЕГ шифр: | 324-01-I-4 | | Масштаб: | М1: | | Огноо: | 2024.01 | | | | | | | | | | | | | | | | | | | | | | | | | | | | | | | | | | | | | | | | | | | | | | | | | | | | | | | | | | | | | | | | | | | | | | | | | | | | | | | | | | | | | | |
| | Гүйцэтгэсэн | | | Б.Энхээ | ТГ шифр: | | | Зургийн дугаар: | ГЦ-8 | | Бүх хуудас: | 29 | | | | | | | | | | | | | | | | | | | | | | | | | | | | | | | | | | | | | | | | | | | | | | | | | | | | | | | | | | | | | | | | | | | | | | | | | | | | | | | | | | | | | | |
| Инженер | | | Б.Энхээ | | | | | | | | | | | | | | | | | | | | | | | | | | | | | | | | | | | | | | | | | | | | | | | | | | | | | | | | | | | | | | | | | | | | | | | | | | | | | | | | | | | | | | | | | | | | | | | |



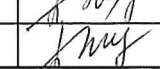
| A | 1 | 2 | 3 | 4 | 5 | 6 | | | 7 | | | A | | | | | | | | | | | | | | | | | | | | |
|-------------|---|---|---|---------------------|---------------------------------------|-------------------|--|---------------------------------------|-----------------------------|----------------------------|-------------------|------------|---------------------|---|------------|---|-------------|------------------------|-----------------|----------------------------------|-------------|---|---------|----------|-------------------------|-------------------|---------|---|---------|--|--|--|
| | Тулгуурын дугаар | Тулгуурын хэлбэр маяг | Утас, троссны маяг | Хүчлэг (s) | | Цаг уурын нөхцөл | Сууриудын тэнхлэгийн хоорондох зай, А (мм) | Хөрсний эзрэг | Өргөгдсөн суурь | | | | Дарагдсан суурь | | | | | | | | | | | | | | | | | | | |
| | | | | | | | | | Суурийн хэлбэр маяг | Суурийн хэмжээсүүд | | | Суурийн хэлбэр маяг | Суурийн хэмжээсүүд | | | | | | | | | | | | | | | | | | |
| | | | | | | | d | b | | d | b | | | | | | | | | | | | | | | | | | | | | |
| | 634 | У220-2м+14 | АС-400/51, С-70 | 13.0 | V=30м/с в=15мм | 9400 | III | | | | 4хФС1-А 8хР1-А | 4200; 3000 | 3400 | | | | | | | | | | | | | | | | | | | |
| | 390"; 391 | У220-2+14 | АС-400/51, С-70 | 13.0 | V=30м/с в=15мм | 9400 | III | | | | 4хФС1-А 8хР1-А | 4200; 3000 | 3400 | | | | | | | | | | | | | | | | | | | |
| B | Төмөр тулгуурын сууриудын тэнхлэгийн хоорондох зай | | | | | | Сууриуд /фундамент/ | | | | | | B | | | | | | | | | | | | | | | | | | | |
| | № | Тулгуурын хэлбэр | Сууриудын тэнхлэгийн хоорондох зай, (мм) | Шулуун суурь | | | Налуу суурь | | | | | | | | | | | | | | | | | | | | | | | | | |
| | | | | Суурийн хэлбэр маяг | Нэг маягийн зураг хуудас В2.405.2-0.2 | Хэмжээсүүд мм | Суурийн хэлбэр маяг | Нэг маягийн зураг хуудас 3.407-115 В2 | Хэмжээсүүд мм | | | | | | | | | | | | | | | | | | | | | | | |
| 1 | У220-2м+14; У220-2+14 | 9400 | | | | | | | | | | | | | | | | | | | | | | | | | | | | | | |
| C | 2 | ПС220-2м | 3040; 4826 | | | | | ФС1-А | Серия 3.407-115 выпуск-2 | d=4200 d=3000 b=3400 | | | C | | | | | | | | | | | | | | | | | | | |
| D | | | | | | | | | | | | | D | | | | | | | | | | | | | | | | | | | |
| E | | | | | | | | | | | | | E | | | | | | | | | | | | | | | | | | | |
| F |  | | | | | | | | | | | | F | | | | | | | | | | | | | | | | | | | |
| | <p>"Эрдэнэт үйлдвэр" ТӨҮГ-ыг түшиглэн "Уул цурхай-металлурги-химийн үйлдвэрийн цогцолбор" байгуулах ажлын хүрээнд хийгдэх гадна цахилгаан хангамжийн 110 кВ-ын ЦДАШ, 110/35/6 кВ-ын 2х63 МВА чадалтай дэд станцын ажлын зураг төсөл</p> <p style="text-align: center;">Төмөр тулгуурын суурийн бэхлэлтээ</p> | | | | | | | | | | | | | | | | | | | | | | | | | | | | | | | |
| | <table border="1" style="width: 100%;"> <tr> <td rowspan="3" style="text-align: center;">  ҮБ хот, БГД 19-р хороо, 4-р хороолол "ЭХЭЗХ" ТӨҮГ </td> <td>Ер.инженер</td> <td></td> <td>Ш.Энхбаатар</td> <td>ЕГ шифр: Э24-01-1-4</td> <td>Масштаб: М1:</td> <td>Үе шат: А.3 Огноо: 2024.01</td> </tr> <tr> <td>Гүйцэтгэсэн</td> <td></td> <td>Б.Энхээ</td> <td>ТГ шифр:</td> <td>Зургийн дугаар: ГЦ-9</td> <td>Бүх хуудас: 29</td> </tr> <tr> <td>Инженер</td> <td></td> <td>Б.Энхээ</td> <td></td> <td></td> <td></td> </tr> </table> | | | | | | | | | | | | |  ҮБ хот, БГД 19-р хороо, 4-р хороолол "ЭХЭЗХ" ТӨҮГ | Ер.инженер |  | Ш.Энхбаатар | ЕГ шифр: Э24-01-1-4 | Масштаб: М1: | Үе шат: А.3 Огноо: 2024.01 | Гүйцэтгэсэн |  | Б.Энхээ | ТГ шифр: | Зургийн дугаар: ГЦ-9 | Бүх хуудас: 29 | Инженер |  | Б.Энхээ | | | |
| |  ҮБ хот, БГД 19-р хороо, 4-р хороолол "ЭХЭЗХ" ТӨҮГ | Ер.инженер |  | Ш.Энхбаатар | ЕГ шифр: Э24-01-1-4 | Масштаб: М1: | Үе шат: А.3 Огноо: 2024.01 | | | | | | | | | | | | | | | | | | | | | | | | | |
| Гүйцэтгэсэн | |  | Б.Энхээ | ТГ шифр: | Зургийн дугаар: ГЦ-9 | Бүх хуудас: 29 | | | | | | | | | | | | | | | | | | | | | | | | | | |
| Инженер | |  | Б.Энхээ | | | | | | | | | | | | | | | | | | | | | | | | | | | | | |
| 1 | 2 | 3 | 4 | 5 | 6 | 7 | 8 | | | | | | | | | | | | | | | | | | | | | | | | | |

| 1 | 2 | 3 | 4 | 5 | 6 | 7 | 8 | |
|---|---|---------------------------------|--|-----------------|------------|-----------------|-----------------------------------|---------|
| A | № | Нэр | | Хэлбэр, маяг | | Тоо хэмжээ, (ш) | | |
| | 1 | Утсанд тавих чичиргээ намтгагч | | ГВП-1.6-11-500 | | 36 | | |
| | 2 | Тросонд тавих чичиргээ намтгагч | | ГВП-0.8-9.1-350 | | 8 | | |
| B | | | | | | | | B |
| C | | | | | | | | C |
| D | | | | | | | | D |
| E | | | | | | | | E |
| F |  УБ хот, БГД 19-р хороо, 4-р хороолол "ЭХЭЗХ" ТӨҮГ | | "Эрдэнэт үйлдвэр" ТӨҮГ-ыг түшиглэн "Чул цурхай-металлурги-химийн үйлдвэрийн цогцолбор" байгуулах ажлын хүрээнд хийгдэх гадна цахилгаан хангамжийн 110 кВ-ын ЦДАШ, 110/35/6 кВ-ын 2х63 МВА чадалтай дэд станцын ажлын зураг төсөл | | | | Чичиргээ намтгагчийн тодорхойлолт | |
| | | | Ер.инженер | Ш.Энхбаатар | ЕГ шифр: | Масштаб: | Үе шат: А.3 | |
| | | | Гүйцэтгэсэн | Б.Энхээ | 324-01-I-4 | М1: | Огноо: | 2024.01 |
| | | | Инженер | Б.Энхээ | ТГ шифр: | Зургийн дугаар: | Бүх хуудас: | 29 |
| 1 | 2 | 3 | 4 | 5 | 6 | 7 | 8 | |



| 1 | 2 | | 3 | 4 | | 5 | | 6 | 7 | 8 |
|---|---------------------------|--------------------------------|----------------------|--|---|------------------|-------------------------|-----------|-------|--------|
| A | Анхдагч мэдээлэл | | | | | | | | | |
| | Огтолж гарч буй объектууд | | | Төлөвлөж буй цахилгаан дамжуулах агаарын шугам | | | | | | |
| | Зөрлөгийн дугаар № | Нэр | Эзэмшигч | Утасны марк | Зөрж буй алгасалтыг хязгаарласан тулгуурууд | | Огтлолцолын алгасалт, м | Тайлбар | | |
| | | | | | Зүүн | | | | | Баруун |
| | | | | Тулгуурын дугаар | Шифр | Тулгуурын дугаар | Шифр | | | |
| B | 1 | Шинээр баригдах 110 кВ-ын ЦДАШ | Эрдэнэт үйлдвэр ТӨҮГ | АС-400/51 | 390" | У220-2+14 | 391 | У220-2+14 | 120.0 | |
| B | 2 | Шинээр баригдах 110 кВ-ын ЦДАШ | Эрдэнэт үйлдвэр ТӨҮГ | АС-400/51 | 634 | У220-2Т+14 | 633 | У220-2Т+5 | 312.0 | |
| C | | | | | | | | | | |
| D | | | | | | | | | | |
| E | | | | | | | | | | |
| F | | | | | | | | | | |



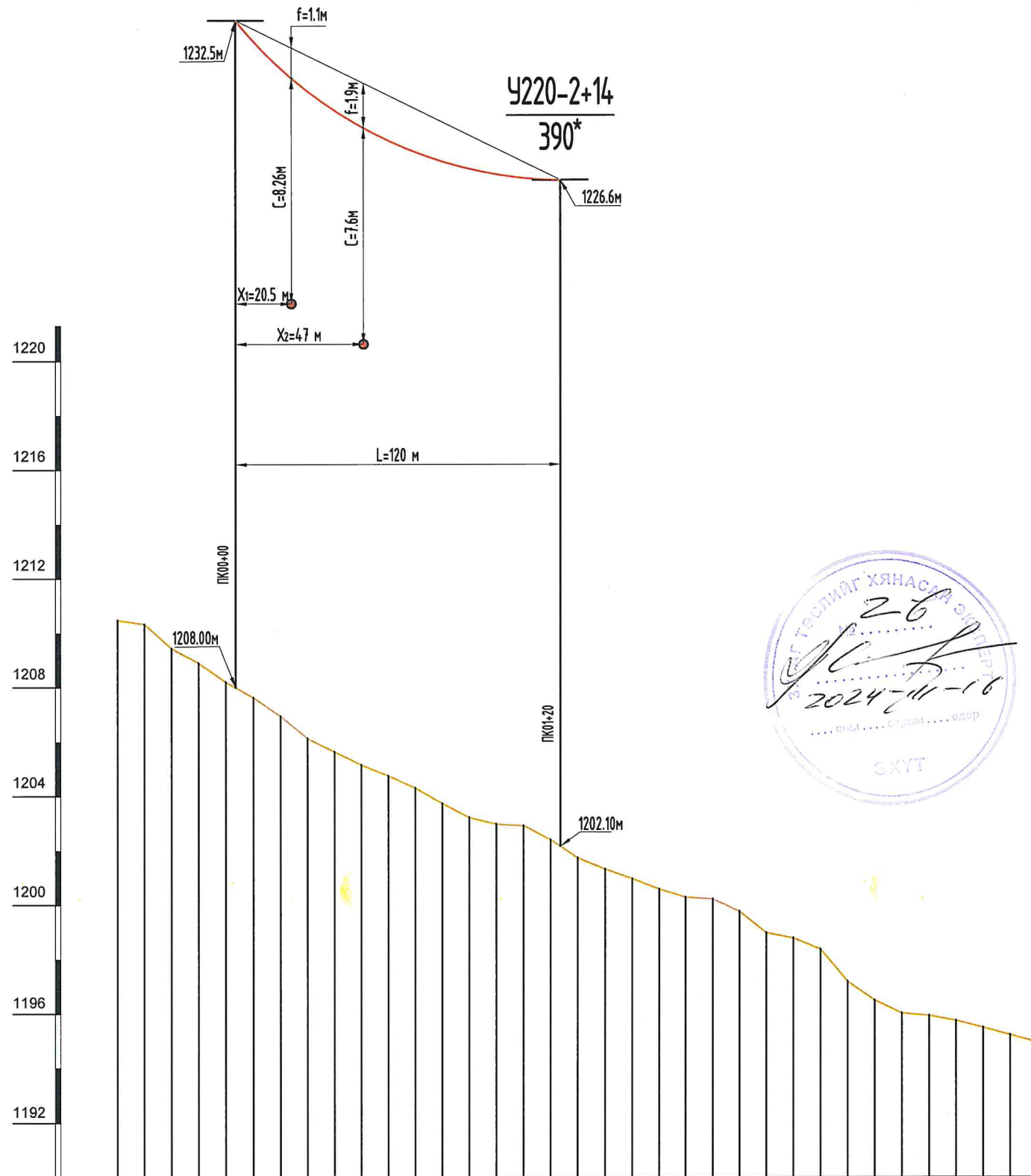
| | | | | | | |
|---|--|---|-------------|-----------------------|----------------|----------------|
|  ҮБ хөт. БГД 19-р хороо, 4-р хороолол "ЭХЭЗХ" ТӨҮГ | "Эрдэнэт үйлдвэр" ТӨҮГ-ыг түшиглэн "Уул цурхай-металлурги-химийн үйлдвэрийн цогцолбор" байгуулах ажлын хүрээнд хийгдэх гадна цахилгаан хангамжийн 110 кВ-ын ЦДАШ, 110/35/6 кВ-ын 2х63 МВА чадалтай дэд станцын ажлын зураг төсөл | | | | | |
| | Зөрлөгийн жагсаалт | | | | | Үе шат: А.3 |
| | Ер.инженер |  | Ш.Энхбаатар | ЕГ шифр: 324-01-1-4 | Масштаб: М1: | Огноо: 2024.01 |
| Гүйцэтгэсэн |  | Б.Энхээ | ТГ шифр: | Зургийн дугаар: ГЦ-12 | Бүх хуудас: 29 | |

Масштаб:
Босоо 1:200
Хэвтээ 1:2000

УЗ220-2+14
391

Зөрлөг №1, №2

УЗ220-2+14
390*



| Тодорхойлолт | | Тэмдэглэгээ | Хэмжээ | Зөрлөг №1 | | Зөрлөг №2 | |
|--|-----------------------------------|-----------------------------------|-------------------|---------------------------------------|--------------------------|-------------------------------------|-----|
| | | | | Шинээр барих ЗБХБҮ-ийн 110 кВ-ын ЦДАШ | | Шинээр барих УТП-ийн 110 кВ-ын ЦДАШ | |
| Тооцооны өгөгдлүүд | | | | | | | |
| Тулгуурын нэр | | Өндөрлөсөн анкер тулгуур | | Өндөрлөсөн анкер тулгуур | Өндөрлөсөн анкер тулгуур | Өндөрлөсөн анкер тулгуур | |
| Тулгуурын төрөл | | УЗ220-2+14 | | УЗ220-2+14 | УЗ220-2+14 | УЗ220-2+14 | |
| Тулгуурын дугаар | | 391 | | 390* | 391 | 390* | |
| Тулгуур байрлах байрлалын шикет | | ПК00+00 | | ПК01+20 | ПК00+00 | ПК01+20 | |
| Гадаргуугийн өндөржилт | м | 1208.00 | | 1202.10 | 1208.00 | 1202.10 | |
| Тулгуурын өндөр | м | 45.6 | | 45.6 | 45.6 | 45.6 | |
| Доод утасны өндөр | | | | | | | |
| Тулгуур дээрхи өлгөгдсөн утасны түвшний зөрүү | Δh м | 5.9 | | 5.9 | | 5.9 | |
| Өндөр түвшин дэхь тулгуураас огтлолцлын цэг хүртэх зай | x м | 20.5 | | 4.7 | | 4.7 | |
| Огтлолцлын цэг дэх огтлолцож байгаа объектын дээд цэг хүртэх өндөр | | 1222.14 | | 1220.7 | | 1220.7 | |
| Данжуулагч утасны төрөл | | АС-400/51 | | АС-400/51 | | АС-400/51 | |
| Утасны хийгдлийн огтлол | Биеийн жингээс хамаарах | γ ₁ кг/мм ² | | 3.34x10 ⁻³ | | 3.34x10 ⁻³ | |
| | Биеийн жин ба нөстлөгөөс хамаарах | γ ₂ кг/мм ² | | | | | |
| Утасны хүчлэх үед | Тооцооны горимын үед | δ кг/мм ² | | δ _{40%} =3.01 | | δ _{40%} =3.01 | |
| | Аваарын горимын үед | δ кг/мм ² | | | | | |
| Цэвэр үүсгэх хэргийн өндөр | Тооцооны | м | | 120 | | 120 | |
| | Шилжүүлэгдсэн | м | | 120 | | 120 | |
| Утасны үнжилт | Горим | Тооцооны | | м | | | |
| | | Аваарын | | м | | | |
| | Зөрлөгт харгалзах утасны үнжилт | Тооцооны | f м | | 1.1 | | 1.9 |
| | | Байдал зохих | f _{ав} м | | | | |
| Зөрлөгөөс доод утас хүртэх зай | Тооцооны | C м | | 8.26 | | 7.6 | |
| | Байдал зохих | C м | | 4.0 | | 4.0 | |

Тайлбар:
Шинээр баригдах 110 кВ-ын ЦДАШ нь одоо байгаа 220 кВ-ын 201, 202-р АШ-ын тулгуур №390 болон 391-р тулгууруудын хоорондуур зөрлөг хийнэ. Зөрлөг хийх /шинээр баригдах/ 110 кВ-ын ЦДАШ-ын тулгууруудыг У110-2П маягийн зөрлөгт зориулсан анкер тулгуураар гүйцэтгэнэ.
220 кВ-ын 201, 202-р АШ-ын тулгуур №390 болон 391-р тулгууруудыг ЦБД-ийн ЭХД-1-13-01-2006-2.5.220-2.5.230-р заалтууд болон ЦДҮС ТӨХК-ийн техникийн бодлого төлөвлөлтийн инженерүүдтэй зөвшилцсөний дагуу 391-р тулгуурыг өндөрлөсөн анкер тулгуур болгох, №390 болон 391-р тулгууруудын хооронд нэмэлтээр өндөрлөсөн анкер нэмж суурилуулна. Шугамын утасны арматуруудыг /хөндийрүүлэгч/ давхарласан бэхлэгээтэй үхлүүт хавчаартайгаар гүйцэтгэсэн болно. Шинээр баригдах 220 кВ-ын ЦДАШ-ын доод утас 110 кВ-ын ЦДАШ-ын дээд утастай ойртох босоо зай 8.26 м болон 7.6м гарч байгаа нь гарч байгаа нь ЦБД-ийн ЭХД-1-13-01-2006-ын 2.5.227-р заалтыг хангаж байгаа болно.

План

Шинээр баригдах 110 кВ-ын ЦДАШ /ЗБХБҮ/ Шинээр баригдах 110 кВ-ын ЦДАШ /УТП/

Цэвэр усны шугам Шилэн кабель Цэвэр усны шугам



Өндөр

| | | | | | | | | | | | | | | | | | | | | | | | | | | | | | | | | | | |
|---------|---------|---------|---------|---------|---------|---------|---------|---------|---------|---------|---------|---------|---------|---------|---------|---------|---------|---------|---------|---------|---------|---------|---------|---------|---------|---------|---------|---------|---------|---------|---------|---------|---------|---------|
| 1210.49 | 1210.34 | 1209.45 | 1208.91 | 1208.21 | 1207.64 | 1206.96 | 1206.14 | 1205.65 | 1205.16 | 1204.76 | 1204.31 | 1203.74 | 1203.23 | 1202.98 | 1202.93 | 1202.40 | 1201.74 | 1201.32 | 1200.97 | 1200.89 | 1200.29 | 1200.23 | 1199.77 | 1198.99 | 1198.79 | 1198.38 | 1197.19 | 1196.51 | 1196.03 | 1195.94 | 1195.76 | 1195.50 | 1195.23 | 1194.97 |
|---------|---------|---------|---------|---------|---------|---------|---------|---------|---------|---------|---------|---------|---------|---------|---------|---------|---------|---------|---------|---------|---------|---------|---------|---------|---------|---------|---------|---------|---------|---------|---------|---------|---------|---------|



УБ хот, БГД 19-р хороо, 4-р хороолол

"ЭХЭЭХ" ТӨҮГ

"Эрдэнэт үйлдвэр" ТӨҮГ-ыг түшиглэн "Чул цурхай-металлурги-химийн үйлдвэрийн цогцолбор" байгуулах ажлын хүрээнд хийгдэх гадна цахилгаан хангамжийн 110 кВ-ын ЦДАШ, 110/35/6 кВ-ын 2х63 МВА чадалтай дэд станцын ажлын зураг төсөл

220 кВ-ын ЦДАШ-ын өөрчлөлтийн зөрлөгийн зураг

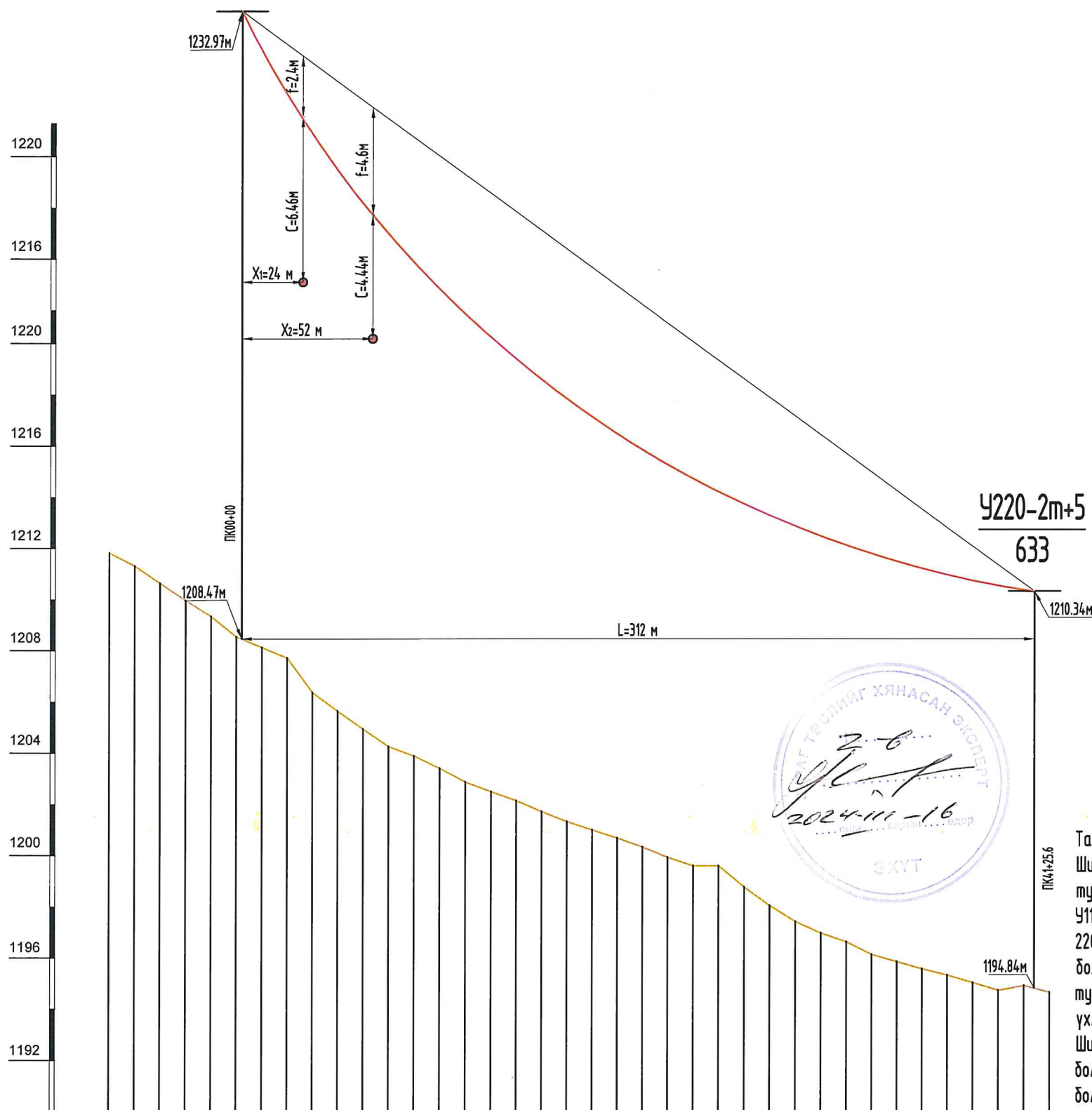
Үе шат: А.3

| | | | | |
|-------------|-------------|---------------------|-------------------------|----------------|
| Ер.инженер | Ш.Энхбаатар | ЕГ шифр: Э24-01-1-4 | Масштаб: М1: | Огноо: 2024.01 |
| Гүйцэтгэсэн | Б.Энхээ | ТГ шифр: | Зургийн дугаар: ГЦ-13.1 | Бүх хуудас: 29 |
| Инженер | Б.Энхээ | | | |

Масштаб:
Босоо 1:200
Хэвтээ 1:2000

У220-2м+14
634

Зөрлөг №3, №4



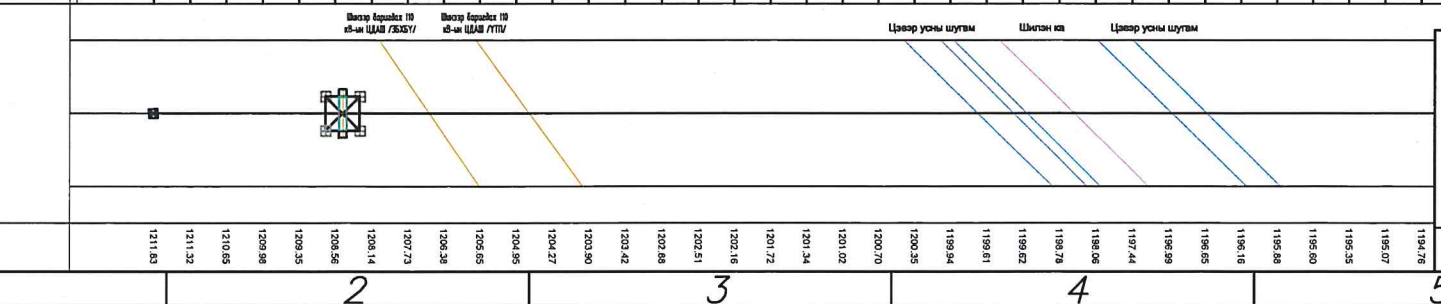
| Тодорхойлолт | Эмбэлгээ | Жен Хэмжээ | Зөрлөг №3 | | Зөрлөг №4 | | |
|---|-----------------------------------|----------------|---------------------------------------|-------------------------------------|-------------------------------------|-------------------------------------|-----|
| | | | Шинээр барих ЗБХБҮ-ийн 110 кВ-ын ЦДАШ | Шинээр барих ҮТТ-ийн 110 кВ-ын ЦДАШ | Шинээр барих ҮТТ-ийн 110 кВ-ын ЦДАШ | Шинээр барих ҮТТ-ийн 110 кВ-ын ЦДАШ | |
| Тооцооны өгөгдлүүд | | | | | | | |
| Тулгуурын нэр | | | Өндөрлөсөн анкер тулгуур | Өндөрлөсөн анкер тулгуур | Өндөрлөсөн анкер тулгуур | Өндөрлөсөн анкер тулгуур | |
| Тулгуурын төрөл | | | У220-2+14 | У220-2+14 | У220-2+14 | У220-2+14 | |
| Тулгуурын дугаар | | | 634 | 633 | 634 | 633 | |
| Тулгуур байрлах байрлалын пикет | | | ПК00+00 | ПК03+12 | ПК00+00 | ПК03+12 | |
| Гадаргуугийн өндөржилт | м | | 1208.47 | 1194.84 | 1208.47 | 1194.84 | |
| Тулгуурын өндөр | м | | 45.6 | 45.6 | 45.6 | 45.6 | |
| Доод утасны өндөр | | | | | | | |
| Тулгуур дээрхи өлгөгдсөн утасны түвшний зөрүү | дм | м | 22.63 | | 22.63 | | |
| Өндөр түвшин дэх тулгуураас огтлолцлын цэг хүртлэх зай | х | м | 24 | | 52 | | |
| Огтлолцлын цэг дэх огтлолцож байгаа объектын дээд цэг хүртлэх өндөр | | | 1222.41 | | 1220.2 | | |
| Дамжуулагч утасны төрөл | | | АС-400/51 | | АС-400/51 | | |
| Утасны хүйтэн ачаалал | Биеийн жингээс хамаарах | γ ₁ | кг/мм ² | 3.34x10 ⁻³ | | 3.34x10 ⁻³ | |
| | Биеийн жин ба нөстлөгөөс хамаарах | γ ₂ | кг/мм ² | | | | |
| Утасны хүчлэг | Тооцооны горимын үед | δ | кг/мм ² | δ _{доо} 4.87 | | δ _{доо} 4.87 | |
| | Аварын горимын үед | δ | кг/мм ² | | | | |
| Тулгуур хороондын зай | Тооцооны | м | | 312 | | 312 | |
| | Шилжүүлэгдсэн | м | | 312 | | 312 | |
| Утасны үнжил | Горим | Тооцооны | | м | | | |
| | | Аварын | | м | | | |
| | Зөрлөгт харгалзах утасны үнжил | Тооцооны | f | м | 2.4 | | 4.6 |
| | | Байвал захих | f _{ав} | м | | | |
| | Зөрлөгөөс доод утас хүртлэх зай | Тооцооны | c | м | 6.46 | | 4.4 |
| | | Байвал захих | c | м | 4.0 | | 4.0 |

Тайлбар:

Шинээр баригдах 110 кВ-ын ЦДАШ нь одоо байгаа 220 кВ-ын 203, 204-р АШ-ын тулгуур №633 болон 634-р тулгууруудын хооронд зөрлөг хийнэ. Зөрлөг хийх /шинээр баригдах/ 110 кВ-ын ЦДАШ-ын тулгууруудыг У110-2П маягийн зөрлөгт зориулсан анкер тулгуураар гүйцэтгэнэ. 220 кВ-ын 203, 204-р АШ-ын тулгуур 634-р тулгуурыг ЦБД-ийн ЭХД-1-13-01-2006-2.5.220-2.5.230-р заалтууд болон ЦДҮС ТӨХК-ийн техникийн бодлого төлөвлөлтийн инженерүүдтэй зөвшилцсөний дагуу өндөрлөсөн анкер тулгуураар сольж байгаа болно. Мөн шугамын утасны арматуруудыг /хөндийүүлэгч/ давхарласан дэхэлгээтэй үхлүүт хавчаартайгаар гүйцэтгэсэн болно. Шинээр баригдах 220 кВ-ын ЦДАШ-ын доод утас 110 кВ-ын ЦДАШ-ын дээд утастай ойртох босоо зай 6.46 м болон 4,4 м гарч байгаа нь гарч байгаа нь ЦБД-ийн ЭХД-1-13-01-2006-ын 2.5.227-р заалтыг хангаж байгаа болно.

План

Өндөр



УБ хот. БГД 19-р хороо, 4-р хороолол

"ЭХЭЭХ" ТӨҮГ


"Эрдэнэт үйлдвэр" ТӨҮГ-ыг түшиглэн "Уул цурхай-металлурги-химийн үйлдвэрийн цогцолбор" байгуулах ажлын хүрээнд хийгдэх гадна цахилгаан хангамжийн 110 кВ-ын ЦДАШ, 110/35/6 кВ-ын 2х63 МВА чадалтай дэд станцын ажлын зураг төсөл

220 кВ-ын ЦДАШ-ын өөрчлөлтийн зөрлөгийн зураг

Үе шат: А.3


| | | | | |
|-------------|-------------|------------------------|----------------------------|-------------------|
| Ер.инженер | Ш.Энхбаатар | ЕГ шифр: Э24-01-1-4 | Масштаб: М1: | Огноо: 2024.01 |
| Гүйцэтгэсэн | Б.Энхээ | ТГ шифр: | Зургийн дугаар: ГЦ-13.2 | Бүх хуудас: 29 |
| Инженер | Б.Энхээ | | | |

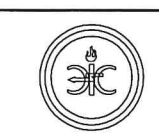
| 1 | 2 | 3 | 4 | 5 | 6 | 7 | 8 |
|----|---|--------------------------|-------------|------------|---------------------|---------------|---|
| № | Материалын нэр | Төрөл, Марк, Хэлбэр маяг | Хэмжих нэгж | Тоо хэмжээ | Нэг дүрийн жин /кг/ | Нийт жин /кг/ | |
| 1 | 2 | 3 | 4 | 5 | 6 | 7 | |
| 1 | Хөндийрүүлэгч | ПС-120Б | ш | 1343 | 3.90 | 5237.7 | |
| 2 | Узел крепление | КГН-16-5 | ш | 73 | 6.00 | 438.0 | |
| 3 | Скоба | СКТ-16-1 | ш | 73 | 1.52 | 111.0 | |
| 4 | Скоба | СК-12-1А | ш | 24 | 0.91 | 21.8 | |
| 5 | Звено пром.ное регулирчемое | ПРТ-12/16-2 | ш | 73 | 1.6 | 116.8 | |
| 6 | Звено пром.ное трёхлапчатое | ПРТ-21/16-2 | ш | 37 | 1.80 | 66.6 | |
| 7 | Звено пром.ное монтажное | ПТМ-12-3 | ш | 82 | 1.8 | 147.6 | |
| 8 | Серьга | СР-12-16 | ш | 82 | 0.41 | 33.6 | |
| 9 | Ушко специальное укороченное | УСК-12-16 | ш | 73 | 2.32 | 169.4 | |
| 10 | Ушко однолапчатое | У1-12-16 | ш | 8 | 1.05 | 8.4 | |
| 11 | Кромысло | 2КУ-30-1 | ш | 37 | 8.20 | 303.4 | |
| 12 | Скоба | СК-21-1А | ш | 37 | 1.82 | 67.3 | |
| 13 | Звено промежуточное рез.мое | ПРР-12-1 | ш | 82 | 4.05 | 332.1 | |
| 14 | Звено промежуточное поямое | ПР-12-6 | ш | 8 | 0.65 | 5.2 | |
| 15 | Таталтын хавчаар (АС-400/51) | НАС-450-1 | ш | 37 | 3.18 | 117.7 | |
| 16 | Таталтын хавчаар (С-70) | НС-70-3 | ш | 8 | 1.69 | 13.5 | |
| 17 | Газардуулгын хавчаар | ЭПС-70-3В | ш | 8 | 0.49 | 3.9 | |
| 18 | Утасны чичиргээ намтгагч | ГВП-1.6-11-500 | ш | 37 | 1.6 | 59.2 | |
| 19 | Тросны чичиргээ намтгагч | ГВП-0.8-9.1-350 | ш | 8 | 0.8 | 6.4 | |
| 20 | Холболтын хавчаар | САС-500-1 | ш | 1 | 3.118 | 3.1 | |
| 21 | Утас | АС-400/51 | мн | 4.60 | 1 | 4.6 | |
| 22 | Трос | С-70 | мн | 0.50 | 1 | 0.5 | |
| 23 | Газардуулгын утас | Ф12 | кг | 78.6 | 1 | 78.6 | |
| 24 | Өндөрлөсөн анкер тулгуур | У220-2+14 | ш | 2 | 25263 | 50526.0 | |
| 25 | Өндөрлөсөн анкер тулгуур | У220-2Т+14 | ш | 1 | 25890 | 25890.0 | |
| 26 | Суурь /фундамент/ | ФС1-А | ш | 12 | 10600 | 127200.0 | |
| 27 | Чагт /ригель/ | Р1-А | ш | 24 | 500 | 12000.0 | |
| 28 | Р1-А чагтны бэхэлгээний эд анги /L 125x8/ | Д-13 | ш | 24 | 11.5 | 276.0 | |
| 29 | Р1-А чагтны бэхэлгээний эд анги /L 125x8/ | Д-110 | ш | 24 | 3.5 | 84.0 | |
| 30 | Газардуулгын холболтын деталь | 200x44x6 | ш | 12 | 0.4 | 4.8 | |
| 31 | Буух тулгуур | П220-2т+5 | ш | 1 | 8065 | 8065.0 | |
| 32 | Буух тулгуур | П220-2 | ш | 1 | 6450 | 6450.0 | |

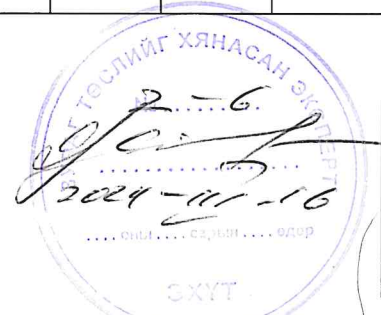
| | | | | | |
|---|--|-------------|-----------------------|----------------|----------------|
|  ҮБ хот. БГД 19-р хороо, 4-р хороолол "ЭХЭЭХ" ТӨҮГ | "Эрдэнэт үйлдвэр" ТӨҮГ-ыг түшиглэн "Уул цурхай-металлурги-химийн үйлдвэрийн цогцолбор" байгуулах ажлын хүрээнд хийгдэх гадна цахилгаан хангамжийн 110 кВ-ын ЦДАШ, 110/35/6 кВ-ын 2х63 МВА чадалтай дэд станцын ажлын зураг төсөл | | | | |
| | Материалын түүврийн жагсаалт | | | | Үе шат: А.3 |
| | Ер.инженер | Ш.Энхбаатар | ЕГ шифр: 324-01-1-4 | Масштаб: М1: | Огноо: 2024.01 |
| Гүйцэтгэсэн | Б.Энхээ | ТГ шифр: | Зургийн дугаар: ГЦ-14 | Бүх хуудас: 29 | |
| Инженер | Б.Энхээ | | | | |

| 1 | 2 | | 3 | 4 | | 5 | | | 6 | | 7 | 8 |
|-------------------------------------|-----------------------------|-------------------|-------------------------|-----------------------------|--|----------------------------|-------------------------|------------------------------|-------------------------|--------------------|---------------|--|
| Тулгуурын дугаар | Тулгуурын хэлбэр маяг, шифр | Тулгуурын тоо /ш/ | Бэхэлгээний хэлбэр маяг | Тэгшилгээ /м ² / | Хайрган дэвсгэр хийх /м ³ / | Газар шорооны ажлын хэмжээ | | | | | Хөрсний зэрэг | Тайлбар |
| | | | | | | Ухах (м ³) | Булах (м ³) | Хөрс солих (м ³) | Облом (м ³) | | | |
| | | | | | | | | | Шороо (м3) | Бетон зуурмаг (м3) | | |
| 220 кВ-ын ЦДАШ-ын тулгуурууд | | | | | | | | | | | | |
| 634 | У220-2Т+14 | 1 | 4хФС1-А 8хР1-А | 1х88.36=88.36 | 8.836 | 406.00 | 406.00 | 406.00 | 771.60 | 238.40 | III | 1. Обломыг газраас дээш 1м өндөртэйгээр гүйцэтгэнэ. 2. Хөрсийг 20-30 см тутамд үечлэн нягтруулж чигжиж өгнө. 3. Солих хөрсийг 1 км-ээс багагүй зайнаас зөвөөрлөнө. |
| 390"; 391 | У220-2+14 | 2 | 4хФС1-А 8хР1-А | 2х88.36=176.72 | 17.672 | 812.00 | 812.00 | 812.00 | 1543.20 | 476.80 | III | |
| Одоо байгаа завсрын тулгуур дуулгах | П220-2 | 1 | | | | 245.00 | 245.00 | | | | | |
| Одоо байгаа завсрын тулгуур дуулгах | П220-2т+5 | 1 | | | | 245.00 | 245.00 | | | | | |
| Бүгд | | 5 | | | 26.508 | 1708 | 1708 | 1218 | 2314.8 | 715.2 | | |



| | | | | | | | |
|---|--|-------------|----------|-----------------|----------|-------------|-------------|
|  УБ хот. БГД 19-р хороо, 4-р хороолол "ЭХЭЭХ" ТӨҮГ | "Эрдэнэт үйлдвэр" ТӨҮГ-ыг түшиглэн "Уул цурхай-металлурги-химийн үйлдвэрийн цогцолбор" байгуулах ажлын хүрээнд хийгдэх гадна цахилгаан хангамжийн 110 кВ-ын ЦДАШ, 110/35/6 кВ-ын 2х63 МВА чадалтай дэд станцын ажлын зураг төсөл | | | | | | Үе шат: А.3 |
| | Газар шорооны ажлын хэмжээ | | | | | | |
| | Ер.инженер | Ш.Энхбаатар | ЕГ шифр: | 324-01-1-4 | Масштаб: | М1: | Огноо: |
| Гүйцэтгэсэн | Б.Энхээ | ТГ шифр: | | Зургийн дугаар: | ГЦ-15 | Бүх хуудас: | 29 |
| Инженер | Б.Энхээ | | | | | | |

| 1 | | 2 | | 3 | | 4 | | 5 | | 6 | | 7 | | 8 | | | | | | | | | | | | | | | | | | | | | | | | | |
|-------------|--|------------------------------|-----------------|---|------|------------------------------|------|---------------------------------------|------|-----------------------------|------|-------------------------------|------|------|----------------------|------|----------------------------|------|-----|------------|-------------|----------|----------|---------|-------------|---------|------------|-----|--------|---------|---------|----------|-----------------|-------------|--|--|--|-------|----|
| A | № | Нэр | Хэлбэр маяг | Завсрын тулгуурт | | Эргэлтийн анкер тулгуур | | Анкер тулгуурт трос бэхлэх | | | | Дэд станцын оруулга, гаргалга | | Дүн | Нэмэгдэл коэффициент | Бүгд | Жин /кг/ | | | | | | | | | | | | | | | | | | | | | | |
| | | | | Дүүжин гирлянд ЭС-10618Б/Э276 | | Таталтын гирлянд ЭС-10655/36 | | Дүүжин гирлянд /тойруулга/ ЭС-10618Б/ | | Таталтын гирлянд ЭС-10697/8 | | Дүүжин гирлянд ЭС-10618Б/ | | | | | Таталтын гирлянд ЭС-10642/ | | Нэг | Бүгд | | | | | | | | | | | | | | | | | | | |
| | | | | Нэг бүр | Бүгд | Нэг бүр | Бүгд | Нэг бүр | Бүгд | Нэг бүр | Бүгд | Нэг бүр | Бүгд | | | | Нэг бүр | Бүгд | | | | | | | | | | | | | | | | | | | | | |
| | 1 | Хөндийрүүлэгч | ПС-120Б | | | 36 | 1296 | | | 1 | 8 | | | 1304 | 1.03 | 1343 | 3.90 | 5238 | | | | | | | | | | | | | | | | | | | | | |
| | 2 | Узел крепление | КГН-16-5 | | | 2 | 72 | | | | | | | 72 | 1.02 | 73 | 6.00 | 438 | | | | | | | | | | | | | | | | | | | | | |
| | 3 | Скоба | СКТ-16-1 | | | 2 | 72 | | | | | | | 72 | 1.02 | 73 | 1.52 | 111 | | | | | | | | | | | | | | | | | | | | | |
| B | 4 | Скоба | СК-12-1А | | | | | | | 3 | 24 | | | 24 | 1.02 | 24 | 0.91 | 22 | | | | | | | | | | | | | | | | | | | | | |
| | 5 | Звено пром.ное регулирчемое | ПРТ-12/16-2 | | | 2 | 72 | | | | | | | 72 | 1.02 | 73 | 1.6 | 117 | | | | | | | | | | | | | | | | | | | | | |
| | 6 | Звено пром.ное трёхлапчатое | ПРТ-21/16-2 | | | 1 | 36 | | | | | | | 36 | 1.02 | 37 | 1.80 | 67 | | | | | | | | | | | | | | | | | | | | | |
| | 7 | Звено пром.ное монтажное | ПТМ-12-3 | | | 2 | 72 | | | 1 | 8 | | | 80 | 1.02 | 82 | 1.8 | 148 | | | | | | | | | | | | | | | | | | | | | |
| | 8 | Серьга | СР-12-16 | | | 2 | 72 | | | 1 | 8 | | | 80 | 1.02 | 82 | 0.41 | 34 | | | | | | | | | | | | | | | | | | | | | |
| | 9 | Ушко специальное укороченное | УСК-12-16 | | | 2 | 72 | | | | | | | 72 | 1.02 | 73 | 2.32 | 169 | | | | | | | | | | | | | | | | | | | | | |
| C | 10 | Ушко однолапчатое | У1-12-16 | | | | | | | 1 | 8 | | | 8 | 1.02 | 8 | 1.05 | 8 | | | | | | | | | | | | | | | | | | | | | |
| | 11 | Кромысло | 2КУ-30-1 | | | 1 | 36 | | | | | | | 36 | 1.02 | 37 | 8.20 | 303 | | | | | | | | | | | | | | | | | | | | | |
| | 12 | Скоба | СК-21-1А | | | 1 | 36 | | | | | | | 36 | 1.02 | 37 | 1.82 | 67 | | | | | | | | | | | | | | | | | | | | | |
| | 13 | Звено промежуточное рег.мое | ПРР-12-1 | | | 2 | 72 | | | 1 | 8 | | | 80 | 1.02 | 82 | 4.05 | 332 | | | | | | | | | | | | | | | | | | | | | |
| | 14 | Звено промежуточное поямое | ПР-12-6 | | | | | | | 1 | 8 | | | 8 | 1.02 | 8 | 0.65 | 5 | | | | | | | | | | | | | | | | | | | | | |
| | 15 | Таталтын хавчаар (АС-400/51) | НАС-450-1 | | | 1 | 36 | | | | | | | 36 | 1.02 | 37 | 3.18 | 118 | | | | | | | | | | | | | | | | | | | | | |
| D | 16 | Таталтын хавчаар (С-70) | НС-70-3 | | | | | | | 1 | 8 | | | 8 | 1.02 | 8 | 1.69 | 14 | | | | | | | | | | | | | | | | | | | | | |
| | 17 | Газардуулгын хавчаар | ЗПС-70-ЗВ | | | | | | | 1 | 8 | | | 8 | 1.02 | 8 | 0.49 | 4 | | | | | | | | | | | | | | | | | | | | | |
| | 18 | Утасны чичиргээ намтгагч | ГВП-1.6-11-500 | | | | | | | | | | | 36 | 1.02 | 37 | 1.6 | 59 | | | | | | | | | | | | | | | | | | | | | |
| | 19 | Тросны чичиргээ намтгагч | ГВП-0.8-9.1-350 | | | | | | | | | | | 8 | 1.02 | 8 | 0.8 | 6 | | | | | | | | | | | | | | | | | | | | | |
| | 20 | Холболтын хавчаар | САС-500-1 | n=Ллиний * утасны тоо /2км(дамартай утас)=0.5*6/2=1 | | | | | | | | | | 1 | 1.02 | 1 | 3.118 | 3 | | | | | | | | | | | | | | | | | | | | | |
| E | <p>Утас: АС-400/51</p> <p>$G^{АС-400/51} = g \cdot n \cdot L \cdot 1.03 = 1.490 \cdot 6 \cdot 0.5 \cdot 1.03 = 4.6$ мн</p> <p>Трос: С-70</p> <p>$G^{С-70} = g \cdot n \cdot L \cdot 1.03 = 0.6274 \cdot 1 \cdot 0.8 \cdot 1.03 = 0.5$ мн</p> <p>g-1п.м утасны (троссны) жин</p> <p>L-Утасны урт, км</p> | | | | | | | | | | | | | | | | | | | | | | | | | | | | | | | | | | | | | | |
| F | <div style="display: flex; justify-content: space-between; align-items: flex-start;"> <div style="text-align: center;">  <p>УБ хот. БГД 19-р хороо, 4-р хороолол</p> <p>"ЭХЭЭХ" ТӨҮГ</p> </div> <div style="border: 1px solid black; padding: 5px;"> <p>"Эрдэнэт үйлдвэр" ТӨҮГ-ыг түшиглэн "Уул цурхай-металлурги-химийн үйлдвэрийн цогцолбор" байгуулах ажлын хүрээнд хийгдэх гадна цахилгаан хангамжийн 110 кВ-ын ЦДАШ, 110/35/6 кВ-ын 2х63 МВА чадалтай дэд станцын ажлын зураг төсөл</p> <p style="text-align: center;">Шугамын арматурын тооцоо</p> <table border="1" style="width: 100%; border-collapse: collapse;"> <tr> <td>Ер.инженер</td> <td>Ш.Энхбаатар</td> <td>ЕГ шифр:</td> <td>Масштаб:</td> <td>Үе шат:</td> </tr> <tr> <td>Гүйцэтгэсэн</td> <td>Б.Энхээ</td> <td>324-01-1-4</td> <td>М1:</td> <td>Огноо:</td> </tr> <tr> <td>Инженер</td> <td>Б.Энхээ</td> <td>ТГ шифр:</td> <td>Зургийн дугаар:</td> <td>Бүх хуудас:</td> </tr> <tr> <td></td> <td></td> <td></td> <td>ГЦ-16</td> <td>29</td> </tr> </table> </div> </div> | | | | | | | | | | | | | | | | | | | Ер.инженер | Ш.Энхбаатар | ЕГ шифр: | Масштаб: | Үе шат: | Гүйцэтгэсэн | Б.Энхээ | 324-01-1-4 | М1: | Огноо: | Инженер | Б.Энхээ | ТГ шифр: | Зургийн дугаар: | Бүх хуудас: | | | | ГЦ-16 | 29 |
| Ер.инженер | Ш.Энхбаатар | ЕГ шифр: | Масштаб: | Үе шат: | | | | | | | | | | | | | | | | | | | | | | | | | | | | | | | | | | | |
| Гүйцэтгэсэн | Б.Энхээ | 324-01-1-4 | М1: | Огноо: | | | | | | | | | | | | | | | | | | | | | | | | | | | | | | | | | | | |
| Инженер | Б.Энхээ | ТГ шифр: | Зургийн дугаар: | Бүх хуудас: | | | | | | | | | | | | | | | | | | | | | | | | | | | | | | | | | | | |
| | | | ГЦ-16 | 29 | | | | | | | | | | | | | | | | | | | | | | | | | | | | | | | | | | | |



| 1 | | 2 | | 3 | | 4 | | 5 | | 6 | | 7 | | 8 | | | | | |
|--|-----------------------------|-----------|----------------------------|--------------------------|------------------------------|-----|----|-----|--------|------------|--------|------------|---------|-------------------------------|------------|-------------|------|--|--|
| Шугамын хүчдэл модорхойлолт | Шугамын угсрах нөхцөл | Урт км | Бэхэлгээний хэлбэр маяг | Тулгуурын хэлбэр маяг | Тулгуурын тоо, хөрсний зэрэг | | | | Бүгд | Жин (тн) | | | | Төмөр бетон суурь (фундамент) | | | | | |
| | | | | | II | III | IV | VII | | Төмөр (т) | | Метизы (т) | | Бэхэлгээний хэлбэр маяг | Тоо (ш) | Хэмжээ (м³) | | | |
| | | | | | | | | | | Нэг дүр | Бүгд | Нэг дүр | Бүгд | | | Нэг дүр | Бүгд | | |
| 220 кВ-ын 201; 202- р АШ болон 203;204-р АШ-ын өөрчлөлт | Энгийн | 0.5 | 4xФС1-А 8xP1-А | У220-2+14 | | 2 | | | 2 | 23.892 | 47.784 | 1.371 | 2.742 | 4xФ6-А | 8 | 2.70 | 21.6 | | |
| | | | | | | | | | | | | | | 8xПН-1А | 16 | 0.76 | 12.2 | | |
| | | | 4xФС1-А 8xP1-А | У220-2Т+14 | | 1 | | 1 | 24.484 | 24.484 | 1.406 | 1.406 | 4xФ6-А | 4 | 2.70 | 10.8 | | | |
| | | | | | | | | | | | | | 8xПН-1А | 8 | 0.76 | 6.1 | | | |
| | | | | | | | | | | | | | | | | | | | |
| | | | | | | | | | | | | | | | | | | | |
| | Бүгд | 0.5 | | | 0 | 3 | 0 | 0 | 3 | | 72.268 | | 4.148 | | | | 55.4 | | |




| | | | | | | | |
|---|--|-------------|---------------------|-------------------------|--|-------------|----------------|
| <p>УБ хот, БГД 19-р хороо, 4-р хороолол</p> <p>"ЭХЭЭХ" ТӨҮГ</p> | "Эрдэнэт үйлдвэр" ТӨҮГ-ыг түшиглэн "Уул цурхай-металлурги-химийн үйлдвэрийн цогцолбор" байгуулах ажлын хүрээнд хийгдэх гадна цахилгаан хангамжийн 110 кВ-ын ЦДАШ, 110/35/6 кВ-ын 2x63 МВА чадалтай дэд станцын ажлын зураг төсөл | | | | | Үе шат: А.3 | |
| | Ажлын хэмжээ | | | | | | Огноо: 2024.01 |
| | Ер.инженер | Ш.Энхбаатар | ЕГ шифр: 324-01-1-4 | Масштаб: М1: | | | Бүх хуудас: 29 |
| | Гүйцэтгэсэн | Б.Энхээ | ТГ шифр: | Зургийн дугаар: ГЦ-17.1 | | | |
| | Инженер | Б.Энхээ | | | | | |

| 1 | 2 | 3 | 4 | | | 5 | | | 6 | | | 7 | 8 | | | | | | | | |
|---|---|---|-----|---------------|--------|---------|------|-----------------|---------|------|-----------|----|----|---------|---------|--|--------|---|--|--------|---|
| | | | Нэр | Гирляндын тоо | Энгийн | | | Чул, дов толгод | | | Намгархаг | | | | | | | | | | |
| | | | | | Шир | Нэг бүр | Бүгд | Шир | Нэг бүр | Бүгд | Шир | | | Нэг бүр | Бүгд | | | | | | |
| Таталтын гирлянд (Эргэлтийн анкер тулгуурын эргэлтэнд ЭС-10655) | | | | | | | | | | | | 36 | 36 | 190.82 | 6,869.5 | | 190.82 | - | | 190.82 | - |
| Анкер тулгуурт трос бэхлэх (ЭС-10697) | | | | | | | | | | | | 8 | 8 | 16.40 | | | 16.40 | | | 16.40 | |
| Утасны чичиргээ намтгагч (ГВП-1.6-11-500) | | | | | | | | | | | | 36 | 36 | 1.60 | 57.6 | | 1.60 | - | | 1.60 | - |
| Тросны чичиргээ намтгагч (ГВП-0.8-9.1-350) | | | | | | | | | | | | 8 | 8 | 0.80 | 6.4 | | 0.80 | - | | 0.80 | - |

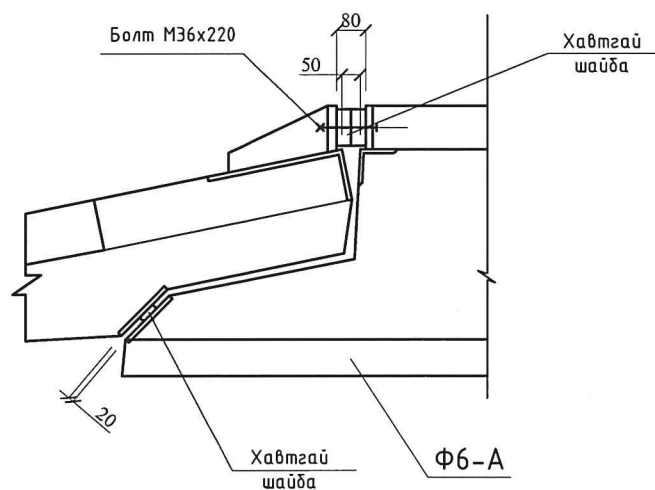
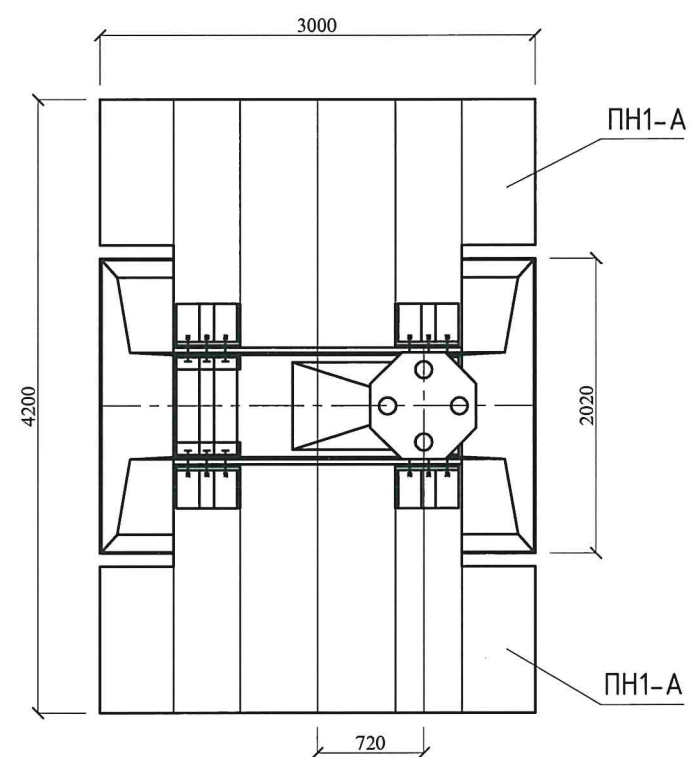
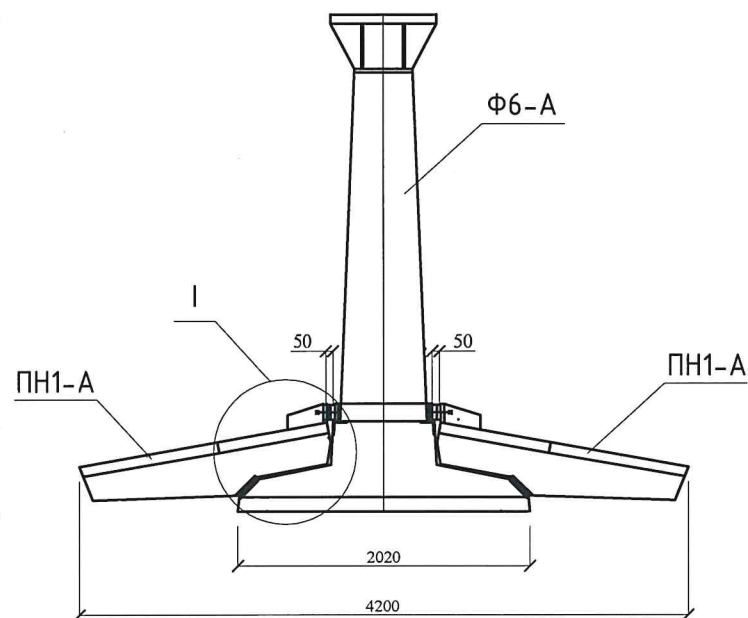
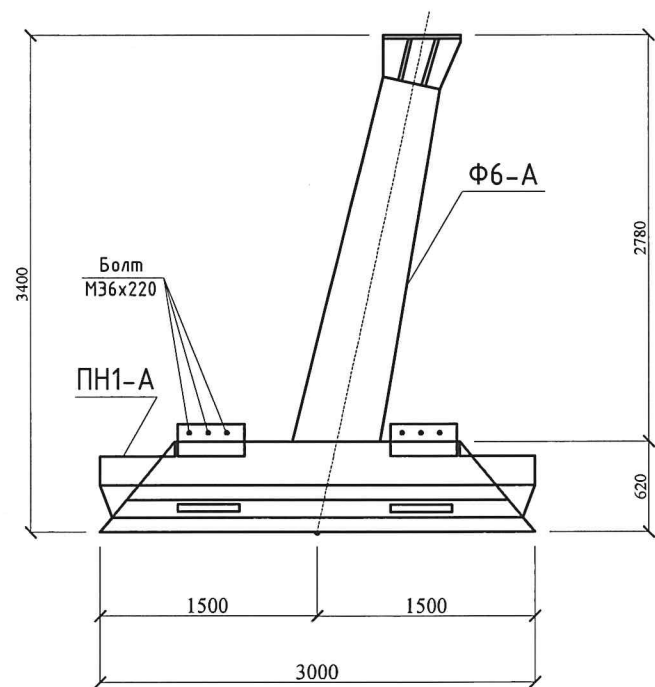
| Газардуулга | | | | | | |
|---------------------------|-----|-------------------------------|------------|----|---------------------------|---------|
| Цацраг газардуулга угсрах | | Газардуулгын шуудуу ухах (м³) | | | Газар шорооны ажлын зэрэг | Тайлбар |
| Диаметр (мм) | Урт | Ухах /м³/ | Булах /м³/ | | | |
| 12 | 60 | 9.00 | 8.55 | II | 220 кВ-ын ЦДАШ | |
| | | | | | | |
| | | | | | | |
| | | | | | | |



| | | | | | | |
|---|--|-------------|-------------------------|----------------|----------------|-------------|
|  УБ хот. БГД 19-р хороо, 4-р хороолол "ЭХЭЭХ" ТӨҮГ | "Эрдэнэт үйлдвэр" ТӨҮГ-ыг түшиглэн "Чул цурхай-металлурги-химийн үйлдвэрийн цогцолбор" байгуулах ажлын хүрээнд хийгдэх гадна цахилгаан хангамжийн 110 кВ-ын ЦДАШ, 110/35/6 кВ-ын 2хб3 МВА чадалтай дэд станцын ажлын зураг төсөл | | | | | Үе шат: А.3 |
| | Ажлын хэмжээ | | | | | |
| | Ер.инженер | Ш.Энхбаатар | ЕГ шифр: 324-01-1-4 | Масштаб: М1: | Огноо: 2024.01 | |
| Гүйцэтгэсэн | Б.Энхээ | ТГ шифр: | Зургийн дугаар: ГЦ-17.2 | Бүх хуудас: 29 | | |
| Инженер | Б.Энхээ | | | | | |


| | | 1 | 2 | 3 | 4 | 5 | 6 | 7 | 8 | |
|---|---------------------|----------------------|--|-------------|----------|------------|-----------------|-------|-------------|---------|
| 2 ХЭЛХЭЭТ 220кВ-ЫН ЦДАШ-ЫН ТӨМӨР ТУЛГУУР | | | | | | | | | | |
| A | ХЭЛХЭЭНИЙ ТОО | ХОЁР ХЭЛХЭЭТЭЙ | | | | | | | | |
| | ТУЛГУУРЫН ТӨРӨЛ | ЭРГЭЛТИЙН АНКЕР | | | | | | | | |
| | МӨСТӨЛТИЙН БҮС | I-IV | | | | | | | | |
| B | ДАМЖУУЛАГЧ ТӨРӨЛ | АС-300/39; АС-400/51 | | | | | | | | |
| | АЯНГЫН ТРОСНЫ ТӨРӨЛ | ТК-11.0 | | | | | | | | |
| | СХЕМ ЗУРАГ | | | | | | | | | |
| ТУЛГУУРЫН МАРК | | У220-2+14 | | У220-2Т+14 | | | | | | |
| УГСРАЛТЫН ЗУРАГ /№/ | | 9253ТМ-I-11,12 | | | | | | | | |
| E | БҮХ ЖИН | ЦАЙРДААГҮЙ | 23383 | | 24920 | | | | | |
| | | ЦАЙРДСАН | 24695 | | 25890 | | | | | |
| НЭМЭЛТ МЭДЭЭЛЭЛ | | | | | | | | | | |
| F | | | "Эрдэнэт үйлдвэр" ТӨҮГ-ыг түшиглэн "Уул цурхай-металлурги-химийн үйлдвэрийн цогцолбор" байгуулах ажлын хүрээнд хийгдэх гадна цахилгаан хангамжийн 110 кВ-ын ЦДАШ, 110/35/6 кВ-ын 2х63 МВА чадалтай дэд станцын ажлын зураг төсөл | | | | | | | |
| | | | Тулгуурын хавсралт зургүүд | | | | | | Үе шат: А.3 | |
| | | | Ер.инженер | Ш.Энхбаатар | ЕГ шифр: | 324-01-I-4 | Масштаб: | M1: | Огноо: | 2024.01 |
| | | | Гүйцэтгэсэн | Б.Энхээ | ТГ шифр: | | Зургийн дугаар: | ГЦ-18 | Бүх хуудас: | 29 |
| | | "ЭХЭЭХ" ТӨҮГ | | Инженер | | Б.Энхээ | | | | |

ФС1 - А

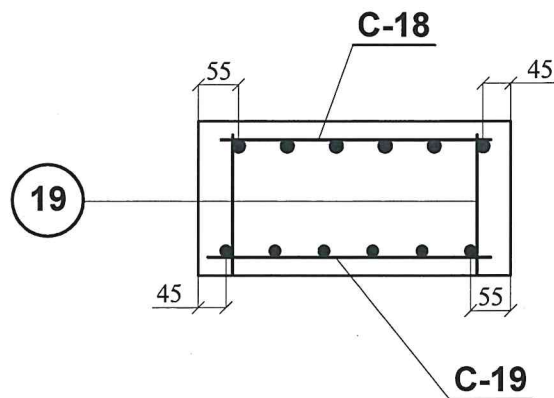
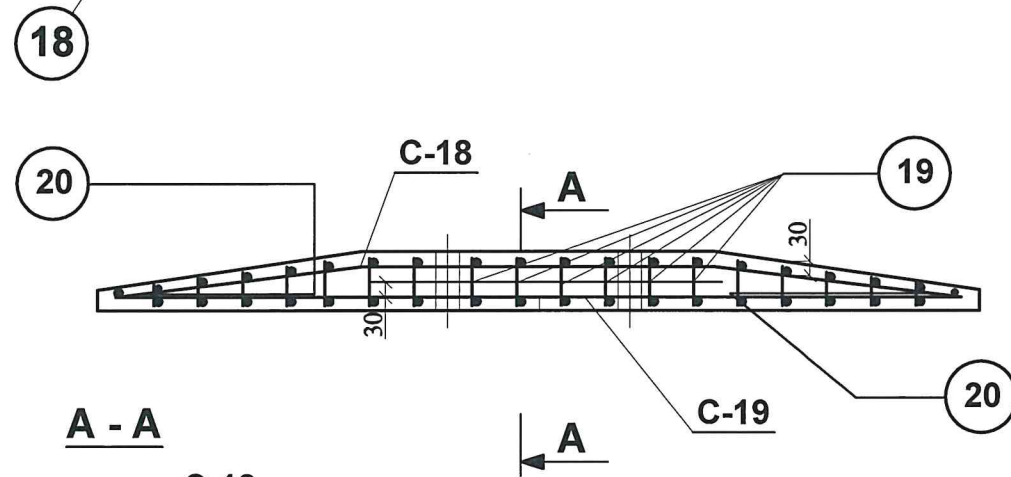
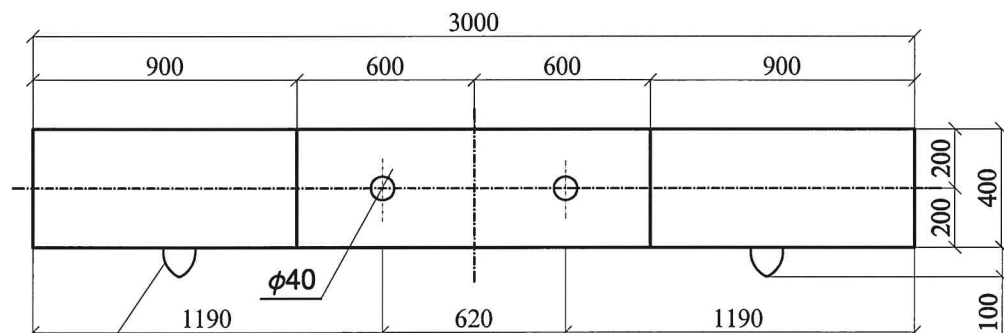
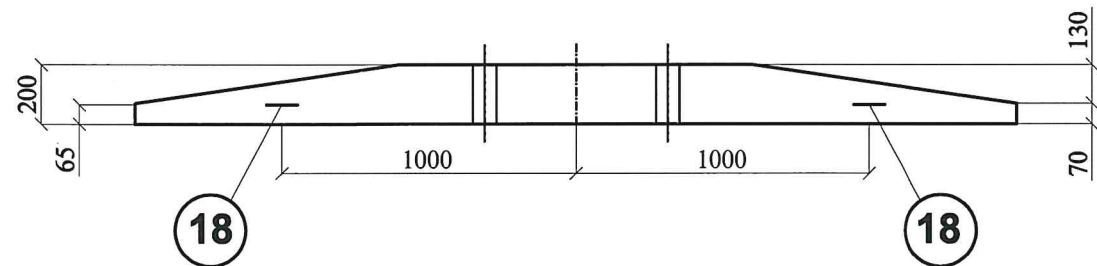


| Суурийн хэлбэр маяг | Төмөр бетон элементын маяг | Тоо ширхэг | Нийт жин, кг | | Хуудас | Тайлбар |
|---------------------|----------------------------|------------|--------------|-----------|--------|---------|
| | | | Элемент | Фундамент | | |
| ФС1-А | Ф6-А | 1 | 6.8 | 10.6 | 15-17 | |
| | ПН1-А | 2 | 1.9 | | 19;20 | |

| Д/в | Нэр | Зэрэглэл | Тоо ширхэг | | | Нийт жин, кг | | | ГОСТ |
|-----|---------------|----------|------------|------|------|--------------|------|------|---|
| | | | Боолт | Гаик | Шайб | Боолт | Гаик | Шайб | |
| 1 | Боолт М36x220 | 8 Ст 3 | 12 | 24 | 24 | 26 | 9 | 3 | 1798-70-Боолт, 598-70-Гаик, 107-80-Шайб |

| | | | | | | |
|---|--|-------------|---------------------|-------------------------|----------------|-------------|
|  ЧБ хот. БГД 19-р хороо, 4-р хороолол "ЭХЭЭХ" ТӨҮГ | "Эрдэнэт үйлдвэр" ТӨҮГ-ыг түшиглэн "Чул уурхай-металлурги-химийн үйлдвэрийн цогцолбор" байгуулах ажлын хүрээнд хийгдэх гадна цахилгаан хангамжийн 110 кВ-ын ЦДАШ, 110/35/6 кВ-ын 2x63 МВА чадалтай дэд станцын ажлын зураг төсөл | | | | | |
| | Суурь (фундамент), Чагт (ригель) | | | | | Үе шат: А.3 |
| | Ер.инженер | Ш.Энхбаатар | ЕГ шифр: Э24-01-1-4 | Масштаб: М1: | Огноо: 2024.01 | |
| | Гүйцэтгэсэн | Б.Энхээ | ТГ шифр: | Зургийн дугаар: ГЦ-19.1 | Бүх хуудас: 29 | |
| | Инженер | Б.Энхээ | | | | |

P1 - A



Нэг чагтанд орох арматурын гангийн сонголт, бэхлэх эд ангиуд ба анкер боолтууд

| Хэлбэр маяг | Арматур | | | | | Бэхлэх эд анги | | Бүгд жин /кг/ |
|-------------|------------------------------|-----------------|---|--------------------------|----------------|----------------|----|---------------|
| | Ангилал А - I Маяг В Ст 3 | Ангилал А - III | | Ангилал А-I В Ст 3СII | Маяг В Ст 3 | Маяг В ст 3 | | |
| | φ 6AI | φ 12 | - | φ 12 | - | - | | |
| P1 - A | 4 | 32 | - | 2 | - | - | 38 | |

Нэг чагтанд орох материалын орц

| Хэлбэр маяг | Зуурмаг | | Ган /кг/ | | | | Арматурын орц кг/м³ | Жин /т/ |
|-------------|---------|----------|---------------|-----------------|-------------------------------|----------------|---------------------|---------|
| | Маяг | Тоо /м³/ | Арматур | | | Бэхлэх эд анги | | |
| | | | Ангилал А - I | Ангилал А - III | Ангилал А-I Маяг В ст 3СII | Маяг В ст 3 | | |
| P1 - A | 300 | 0.2 | 4 | 32 | 2 | - | 190 | 0.5 |

Хэлбэр маяг

| Хэлбэр маяг | Тоо /шир/ | Жин /кг/ | | Тайлбар |
|----------------------|-----------|------------|------|---------|
| | | Нэг бүрийн | Бүгд | |
| С - 18 | 1 | 18 | 18 | |
| С - 19 | 1 | 17 | 17 | |
| Салангад төмөр саваа | 18 | 2 | 1 | 2 |
| | 19 | 16 | 0.04 | 1 |
| | 20 | 10 | 0.02 | - |



УБ хот. БГД 19-р хороо, 4-р хороолол

"ЭХЭЭХ" ТӨҮГ

"Эрдэнэт үйлдвэр" ТӨҮГ-ыг түшиглэн "Чул цурхай-металлурги-химийн үйлдвэрийн цогцолбор" байгуулах ажлын хүрээнд хийгдэх гадна цахилгаан хангамжийн 110 кВ-ын ЦДАШ, 110/35/6 кВ-ын 2х63 МВА чадалтай дэд станцын ажлын зураг төсөл

Суурь (фундамент), Чагт (ригель)

Үе шат: А.3

Ер.инженер

Гүйцэтгэсэн

Инженер

Ш.Энхбаатар

Б.Энхээ

Б.Энхээ

ЕГ шифр:

Э24-01-1-4

ТГ шифр:

Масштаб:

M1:

Зургийн дугаар:

ГЦ-19.2

Огноо:

2024.01

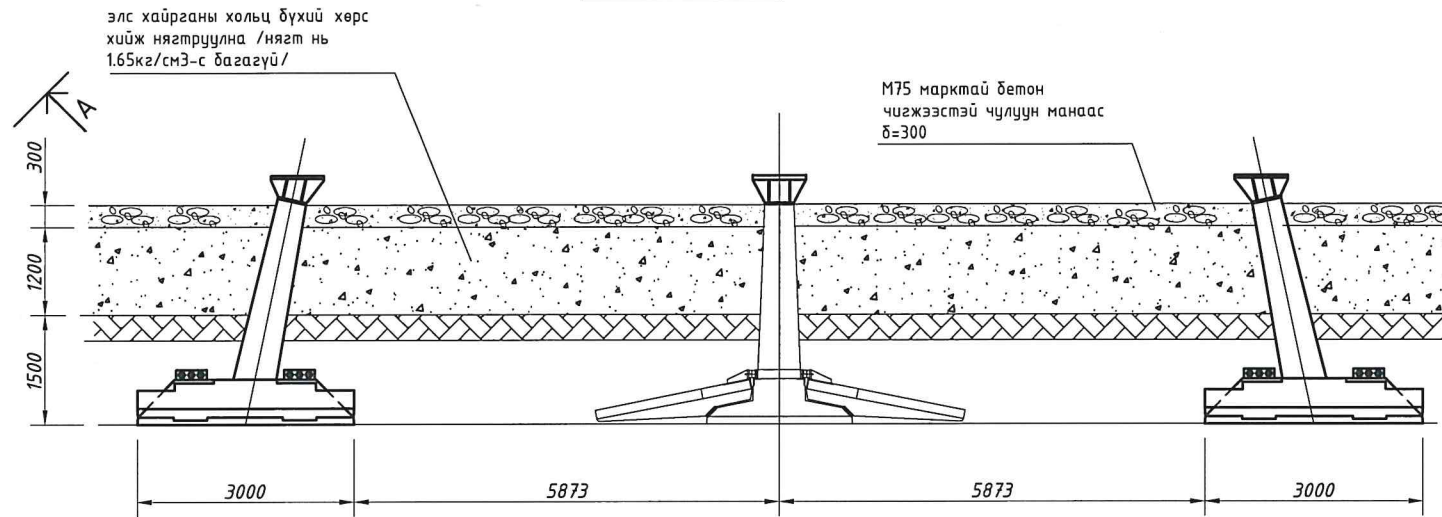
Бүх хуудас:

29

А.3

1 2 3 4 5 6 7 8

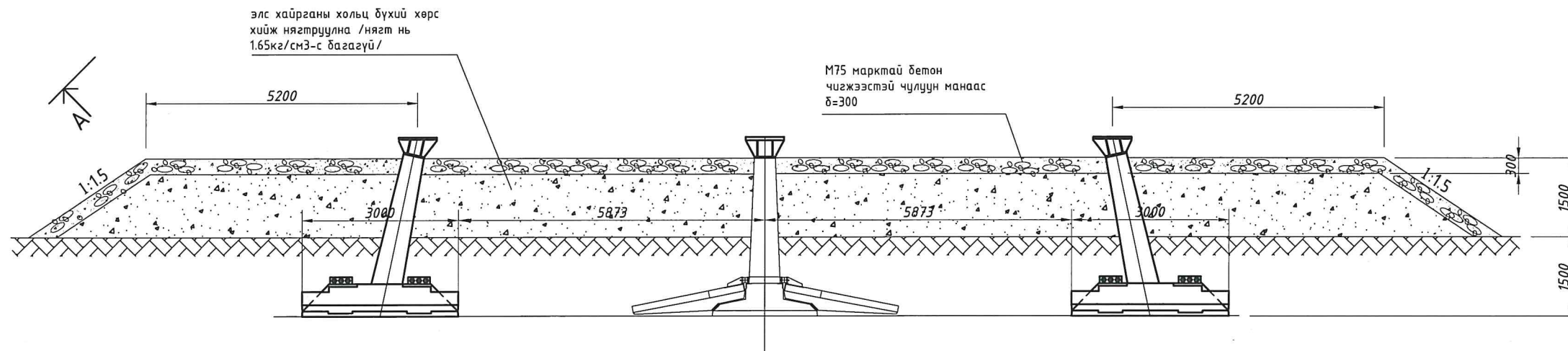
ОГТЛОЛ А-А


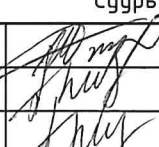


Тайлбар

1. Суурийг үндсэн хөрсөнд h=1500мм гүнтэй суулгана
2. Овоолго шороо нь овоолт суулт үүсгэддэггүй элс хайрганы хольц бүхий хөрс байх ба 20-30 см тутамд үечлэн нягтруулна
3. M75 марктай бетон чигжээстэй чулуун манаас нь 300мм зузаантай хийгдэнэ.

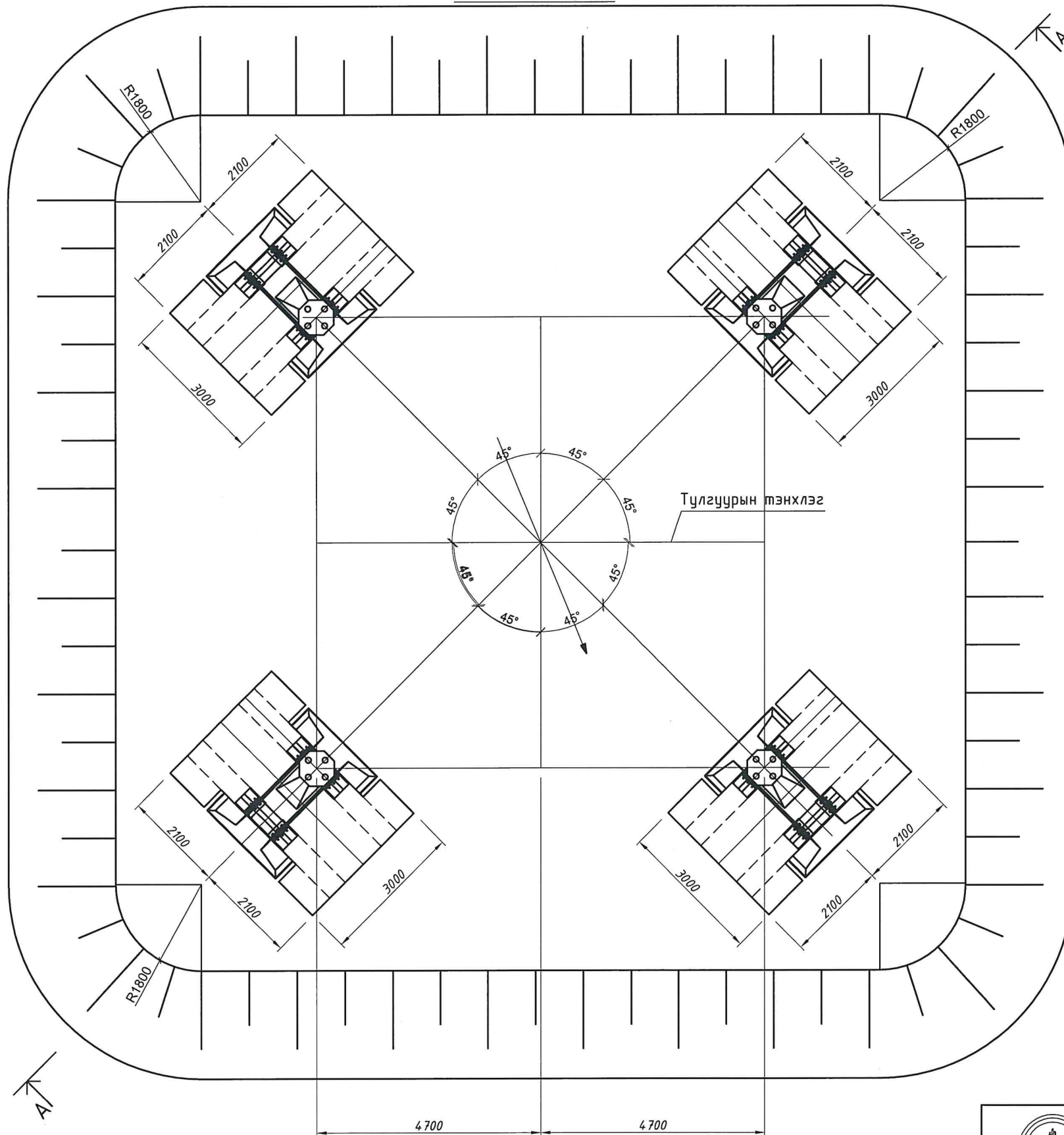
ОГТЛОЛ Б-Б



| | | | | | | |
|---|--|--|------------------------------------|---|--|-------------|
|  4Б хот. БГД 19-р хороо, 4-р хороолол "ЗХЭЗХ" ТӨҮГ | "Эрдэнэт үйлдвэр" ТӨҮГ-ыг түшиглэн "Чул цурхай-металлурги-химийн үйлдвэрийн цогцолбор" байгуулах ажлын хүрээнд хийгдэх габна цахилгаан хангамжийн 110 кВ-ын ЦДАШ, 110/35/6 кВ-ын 2х63 МВА чадалтай дэд станцын ажлын зураг төсөл | | | | | |
| | Суурь суурилуулалтын зураг | | | | | Үе шат: А.3 |
| | Ер.инженер Гүйцэтгэсэн "ЗХЭЗХ" ТӨҮГ |  Ш.Энхбаатар Б.Энхээ Б.Энхээ | ЕГ шифр: Э24-01-1-4 ТГ шифр: | Масштаб: М1: Зургийн дугаар: ГЦ-20.1 | Огноо: 2024.01 Бүх хуудас: 29 | |


1 2 3 4 5 6 7 8 А.3

СУУРИЙН БАЙГУУЛАЛТ
Foundation plan




Тайлбар

1. Суурийг механизмаар ухахдаа суурь суух түвшин хүртэл 30см үлдээж гараар тэгшилж ухах шаардлагатай.
2. Суурь луу ус оруулахгүйн түлд бетон чигжээстэй бул чулуун манаасийг хийхдээ ус зайлуулалтын налууыг гаргах шаардлагатай.

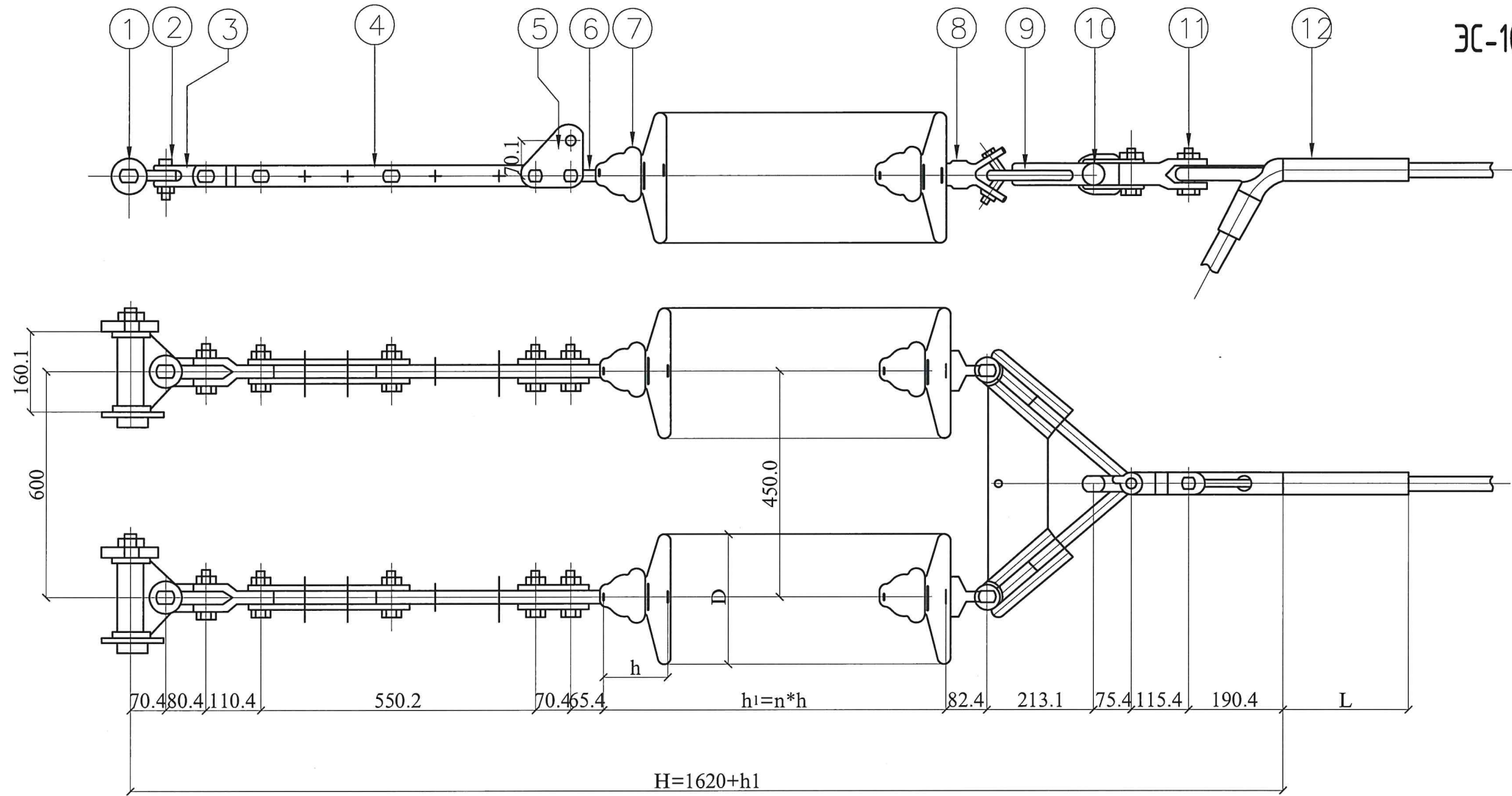
| | | | | | |
|---|--|-------------|-------------------------|----------------|----------------|
|  УБ хот. БГД 19-р хороо, 4-р хороолол "ЭХЭЭХ" ТӨҮГ | "Эрдэнэт үйлдвэр" ТӨҮГ-ыг түшиглэн "Чул цурхай-металлурги-химийн үйлдвэрийн цогцолбор" байгуулах ажлын хүрээнд хийгдэх гадна цахилгаан хангамжийн 110 кВ-ын ЦДАШ, 110/35/6 кВ-ын 2x63 МВА чадалтай дэд станцын ажлын зураг төсөл | | | | |
| | Суурь суурилуулалтын зураг | | | | Үе шат: А.3 |
| | Ер.инженер | Ш.Энхбаатар | ЕГ шифр: Э24-01-1-4 | Масштаб: М1: | Огноо: 2024.01 |
| Гүйцэтгэсэн | Б.Энхээ | ТГ шифр: | Зургийн дугаар: ГЦ-20.2 | Бүх хуудас: 29 | |
| Инженер | Б.Энхээ | | | | |

| Тулгуурын шифр | Суурилуулалтын зургийн дугаар | Тулгуурын суурийн хэмжээ, мм | Дв, мм | Дс, мм | Фундаментийн шифр |
|----------------|-------------------------------|------------------------------|--------|--------|-------------------|
| У220-2Т+14 | №1 | 9400 | 5806 | 5806 | ФС1-А |
| У220-2+14 | | | | | |


- Суурийг хуурай усгүй нүхэнд байршуулах ба ингэхдээ зурагт заасан зай хэмжээг ± 2 см-аас ихгүй алдаатайгаар баримтлан хийж гүйцэтгэнэ. Эхний ээлжинд суурийг ухмал нүхэнд ул хэсгийн суурилуулалтын зай хэмжээг баримтлан тавих ба үүний дараа буцааж дулахын өмнө оройн хэсгийн тэнхлэгийн зай хэмжээг нягталж шалган суурилуулна. Суурийн оройн хэсгүүд тулгуурын тэнхлэгийн (доолт суух нүхний) зайг хангасан байх ёстой.
- Суурийг суурилуулж зай хэмжээг нягталж бариулсаны дараа суурийн нүхийг буцааж булна. Ингэхдээ хөрсийг 20 см тутамд тусгай нягтруулагч хэрэгсэл ашиглан үелүүлэн дагтаршуулсан байна. Хөрс нягтаршуулах ажлыг СНиП 3.02.01-87 дүрмийн шаардлагад нийцүүлэн хийж гүйцэтгэнэ. Тулгуур тавил болон суурь суурилуулахтай холбоотой зай хэмжээг тогтоохдоо геодези хэмжилзүйн зориулалтын багаж (тахеометр) хэрэглэнэ. Эргэлтийн өнцгүүдийг газар дээр нь трасс эргэсэн чиглэлээр тогтоож тухайн өнцөгт тулгуурлан суурийг тавьсан байх шаардлагатай
- Суурин дээр тулж тулгуур босгох бол угсралтын үеийн хэвтээ хүчийг дүрэн өөртөө хүлээж авхуйц тулцийг сууринд хийх шаардлагатай.
- Суурь тавих зай хэмжээг Ф5-Ам суурийн налуу зай хэмжээг (660мм) баримтлан хийж гүйцэтгэв. Энд
Дв - план дээрх сугарах хүч үйлчилж дүй суурийн ирмэгээс тэнхлэг хүртэлх зай
Дс - план дээрх шахах хүч үйлчилж дүй суурийн ирмэгээс тэнхлэг хүртэлх зай
Дс=660+0.707А-0.5ав
Энд:
А - тулгуурын бааз хэмжээ
α - АШ-ын эргэлтийн өнцөг
ав, вв - сугарах талын N1, N2 суурийн блокийн ул тавгийн хэмжээ (ФС1-А - 3000мм; 4200мм)
ас, вс - шахалт хүлээж дүй талын N3, N4 суурийн блокийн ул тавгийн хэмжээ (ФС1-А - 3000мм; 4200мм)
с - тулгуурын доолтны бааз хэмжээ (ФС1-А - 200мм)

| | | | | | | |
|---|--|-------------|-------------------------|----------------|----------------|-------------|
|  УБ хот. БГД 19-р хороо, 4-р хороолол "ЭХЭЗХ" ТӨҮГ | "Эрдэнэт үйлдвэр" ТӨҮГ-ыг түшиглэн "Чул цурхай-металлурги-химийн үйлдвэрийн цогцолбор" байгуулах ажлын хүрээнд хийгдэх гадна цахилгаан хангамжийн 110 кВ-ын ЦДАШ, 110/35/6 кВ-ын 2х63 МВА чадалтай дэд станцын ажлын зураг төсөл | | | | | |
| | Суурь суурилуулалтын зураг | | | | | Үе шат: А.3 |
| | Ер.инженер | Ш.Энхбаатар | ЕГ шифр: 324-01-1-4 | Масштаб: М1: | Огноо: 2024.01 | |
| Гүйцэтгэсэн | Б.Энхээ | ТГ шифр: | Зургийн дугаар: ГЦ-20.3 | Бүх хуудас: 29 | | |
| | Инженер | Б.Энхээ | | | | |

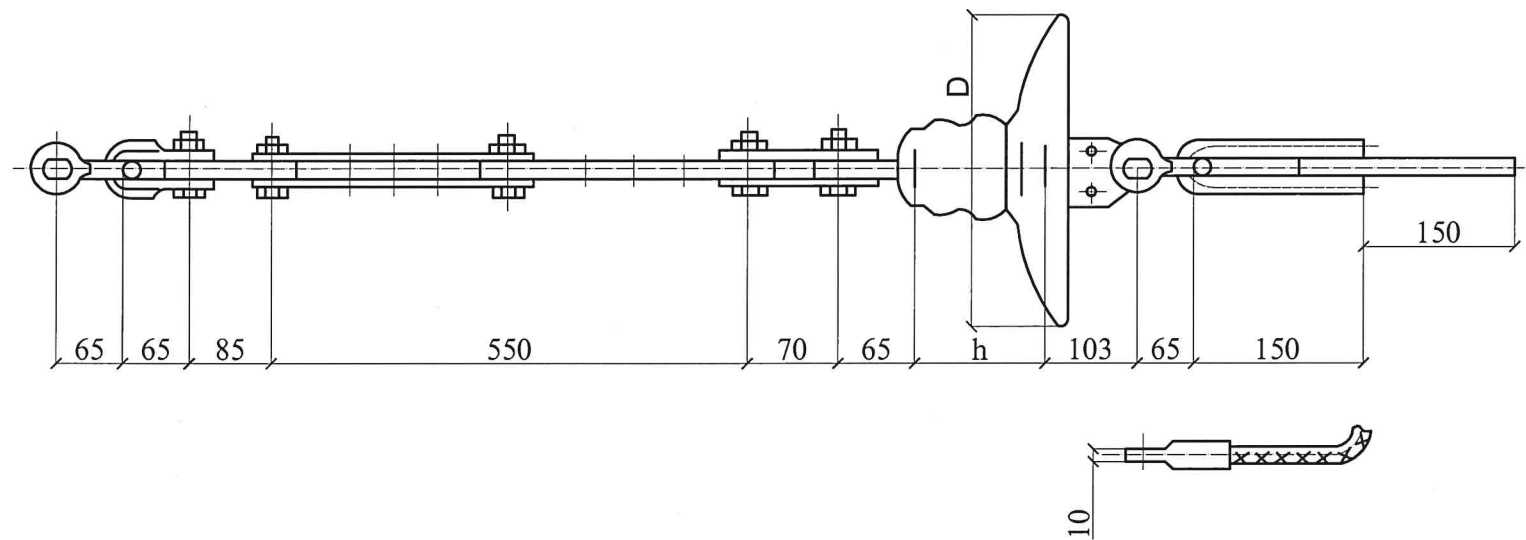
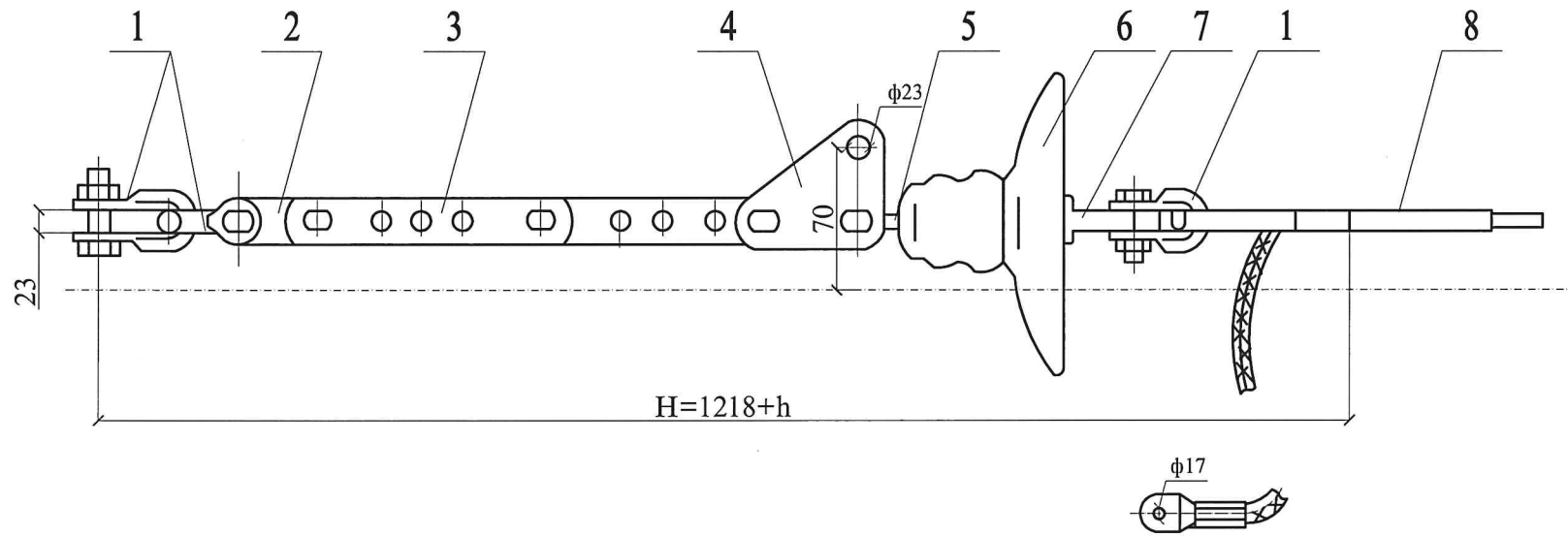
ЭС-10655




| Д/д | Хэлбэр маяг | Материалын нэр | Тоо ширхэг | Нэг бүрийн жин, /кг/ | Тайлбар | Угас | | Хавчаар | | | Бүх жин, кг |
|-------------|-------------|----------------------------------|------------|----------------------|---------|------------|---------------|-----------|-------|--------------------|-------------|
| | | | | | | Маяг | Диаметр, /мм/ | Марка | L, мм | Нэг бүрийн жин, кг | |
| 1 | КГН-16-5 | Узел крепления | 2 | 6.00 | | АС 300/ 67 | 24.5 | НАС-300-1 | 195 | 2.69 | 49.9 |
| 2 | СКТ-16-1 | Скоба | 2 | 1.52 | | АС 400/ 51 | 27.5 | НАС-450-1 | 225 | 3.18 | 50.4 |
| 3 | ПРТ-12/16-2 | Звено промежуточное трёхлапчатое | 2 | 1.60 | | | | | | | |
| 4 | ПРР-12-1 | Звено промежуточное | 2 | 4.05 | | | | | | | |
| 5 | ПТМ-12-3 | Звено промежуточное | 2 | 1.80 | | | | | | | |
| 6 | СР-12-16 | Серьга | 2 | 0.41 | | | | | | | |
| 7 | ПС-120Б | Изолятор | 32 | 3.8 | | | | | | | |
| 8 | УСК-12-16 | Ушко | 2 | 2.32 | | | | | | | |
| 9 | 2КУ-80-1 | Коромысло | 1 | 8.20 | | | | | | | |
| 10 | СК-21-1А | Скоба | 1 | 1.82 | | | | | | | |
| 11 | ПРТ-21/16-2 | Звено промежуточное | 1 | 1.80 | | | | | | | |
| 12 | | Хавчаар | 1 | 3.18 | | | | | | | |
| Бүх жин, кг | | | | | | | | | | | |

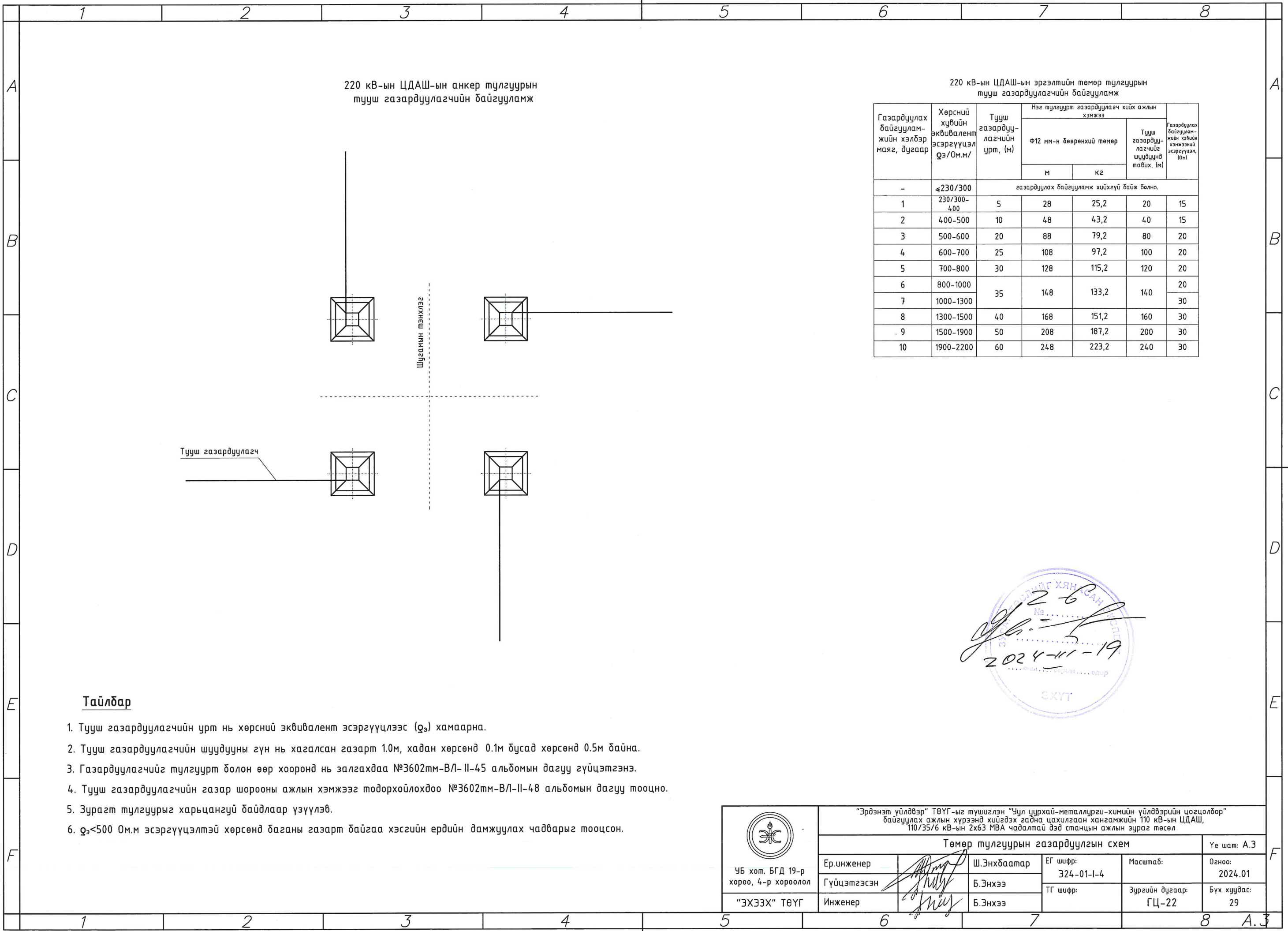
| | | | | | | |
|---|--|-------------|----------|------------|-----------------|-------------|
|  УБ хот. БГД 19-р хороо, 4-р хороолол "ЭХЭЗХ" ТӨҮГ | "Эрдэнэт үйлдвэр" ТӨҮГ-ыг түшиглэн "Чул цурхай-металлурги-химийн үйлдвэрийн цогцолбор" байгуулах ажлын хүрээнд хийгдэх гадна цахилгаан хангамжийн 110 кВ-ын ЦДАШ, 110/35/6 кВ-ын 2х63 МВА чадалтай дэд станцын ажлын зураг төсөл | | | | | |
| | Арматурын иж бүрдэлийн зургууд | | | | | |
| | Ер.инженер | Ш.Энхбаатар | ЕГ шифр: | 324-01-1-4 | Масштаб: | Огноо: |
| | Гүйцэтгэсэн | Б.Энхээ | ТГ шифр: | | Зургийн дугаар: | Бүх хуудас: |
| Инженер | Б.Энхээ | | | ГЦ-21.1 | 29 | |

ЭС-10697



| Д/в | Хэлбэр, маяг | Нэр | Тоо | Нэг бүр. жин | Тайлбар |
|-----|--------------|-------------------------------|-----|--------------|---------|
| 1 | СК-12-1А | Скоба | 3 | 0.91 | |
| 2 | ПР-12-6 | Звено промежуточное прямое | 1 | 0.65 | |
| 3 | ПРР-12-1 | Звено пром.ное регулирчемое | 1 | 3.69 | |
| 4 | ПТМ-12-3 | Звено промежуточное монтажное | 1 | 1.80 | |
| 5 | СР-12-16 | Серьга | 1 | 0.41 | |
| 6 | | Изолятор | | | |
| 7 | У1-12-16 | Ушко | 1 | 1.05 | |
| 8 | НС-70-3 | Зажим натяжной | 1 | 1.68 | |
| 9 | ЗПС-70-ЭВ | Зажим заземляющий | 1 | 0.49 | |

| | | | | | |
|---|--|-------------|-------------------------|----------------|----------------|
|  УБ хот. БГД 19-р хороо, 4-р хороолол "ЭХЭЗХ" ТӨҮГ | "Эрдэнэт үйлдвэр" ТӨҮГ-ыг түшиглэн "Уул цурхай-металлурги-химийн үйлдвэрийн цогцолбор" байгуулах ажлын хүрээнд хийгдэх гадна цахилгаан хангамжийн 110 кВ-ын ЦДАШ, 110/35/6 кВ-ын 2х63 МВА чадалтай дэд станцын ажлын зураг төсөл | | | | |
| | Арматурын иж бүрдэлийн зургүүд | | | | Үе шат: А.3 |
| | Ер.инженер | Ш.Энхдаатар | ЕГ шифр: 324-01-1-4 | Масштаб: | Огноо: 2024.01 |
| Гүйцэтгэсэн | Б.Энхээ | ТГ шифр: | Зургийн дугаар: ГЦ-21.2 | Бүх хуудас: 29 | |
| Инженер | Б.Энхээ | | | | |



220 кВ-ын ЦДАШ-ын анкер тулгуурын тууш газардуулагчийн байгууламж

220 кВ-ын ЦДАШ-ын эргэлтийн төмөр тулгуурын тууш газардуулагчийн байгууламж

| Газардуулах байгууламжийн хэлбэр маяг, дугаар | Хөрсний хувийн эквивалент эсэргүүцэл $Q_3/0м.м/$ | Тууш газардуулагчийн урт, (м) | Нэг тулгуурт газардуулагч хийх ажлын хэмжээ | | | Газардуулах байгууламжийн хэвийн хэмжээний эсэргүүцэл, (Он) |
|---|--|-------------------------------|---|-------|-------------------------------------|---|
| | | | Ф12 мм-н бөөрөнхий төмөр | | Газардуулагчийг шуудуунд тавих, (м) | |
| | | | М | Кг | | |
| - | $\leq 230/300$ | | газардуулах байгууламж хийхгүй байж болно. | | | |
| 1 | 230/300-400 | 5 | 28 | 25,2 | 20 | 15 |
| 2 | 400-500 | 10 | 48 | 43,2 | 40 | 15 |
| 3 | 500-600 | 20 | 88 | 79,2 | 80 | 20 |
| 4 | 600-700 | 25 | 108 | 97,2 | 100 | 20 |
| 5 | 700-800 | 30 | 128 | 115,2 | 120 | 20 |
| 6 | 800-1000 | 35 | 148 | 133,2 | 140 | 20 |
| 7 | 1000-1300 | | | | | 30 |
| 8 | 1300-1500 | 40 | 168 | 151,2 | 160 | 30 |
| 9 | 1500-1900 | 50 | 208 | 187,2 | 200 | 30 |
| 10 | 1900-2200 | 60 | 248 | 223,2 | 240 | 30 |

Тайлбар

1. Тууш газардуулагчийн урт нь хөрсний эквивалент эсэргүүцлээс (Q_3) хамаарна.
2. Тууш газардуулагчийн шуудууны гүн нь хагалсан газарт 1.0м, хадан хөрсөнд 0.1м дусад хөрсөнд 0.5м байна.
3. Газардуулагчийг тулгуурт болон өөр хооронд нь залгахдаа №3602мм-ВЛ-II-45 альдомын дагуу гүйцэтгэнэ.
4. Тууш газардуулагчийн газар шорооны ажлын хэмжээг тодорхойлохдоо №3602мм-ВЛ-II-48 альдомын дагуу тооцно.
5. Зурагт тулгуурыг харьцангуй байдлаар үзүүлэв.
6. $Q_3 < 500$ Ом.м эсэргүүцэлтэй хөрсөнд баганы газарт байгаа хэсгийн ердийн дамжуулах чадварыг тооцсон.



| | | | | | |
|--|--|-------------|---------------------|-----------------------|----------------|
| УБ хот. БГД 19-р хороо, 4-р хороолол "ЭХЭЗХ" ТӨҮГ | "Эрдэнэт үйлдвэр" ТӨҮГ-ыг түшиглэн "Чул уурхай-металлурги-химийн үйлдвэрийн цогцолбор" байгуулах ажлын хүрээнд хийгдэх гадна цахилгаан хангамжийн 110 кВ-ын ЦДАШ, 110/35/6 кВ-ын 2х63 МВА чадалтай дэд станцын ажлын зураг төсөл | | | | |
| | Төмөр тулгуурын газардуулгын схем | | | | Үе шат: А.3 |
| | Ер.инженер | Ш.Энхбаатар | ЕГ шифр: 324-01-I-4 | Масштаб: | Огноо: 2024.01 |
| | Гүйцэтгэсэн | Б.Энхээ | ТГ шифр: | Зургийн дугаар: ГЦ-22 | Бүх хуудас: 29 |
| | Инженер | Б.Энхээ | | | |