



ORKHONPROJECT LLC

ШИФР: 49/2024

ОРХОН АЙМАГ, БАЯН-ӨНДӨР СҮМ, РАШААНТ БАГ

ИРГЭДИЙН УНДНЫ УСАН ХАНГАМЖИЙГ НЭМЭГДҮҮЛЭХ ЗОРИЛГООР /ДЭНЖ,
РАШААНТ, ЭРДЭНЭ, ДАВААТ, БАЯНЦАГААН /

(Ажлын зурга)

УС ХАНГАМЖИЙН ХЭСЭГ-УХ

БОЛОВСРУУЛСАН:

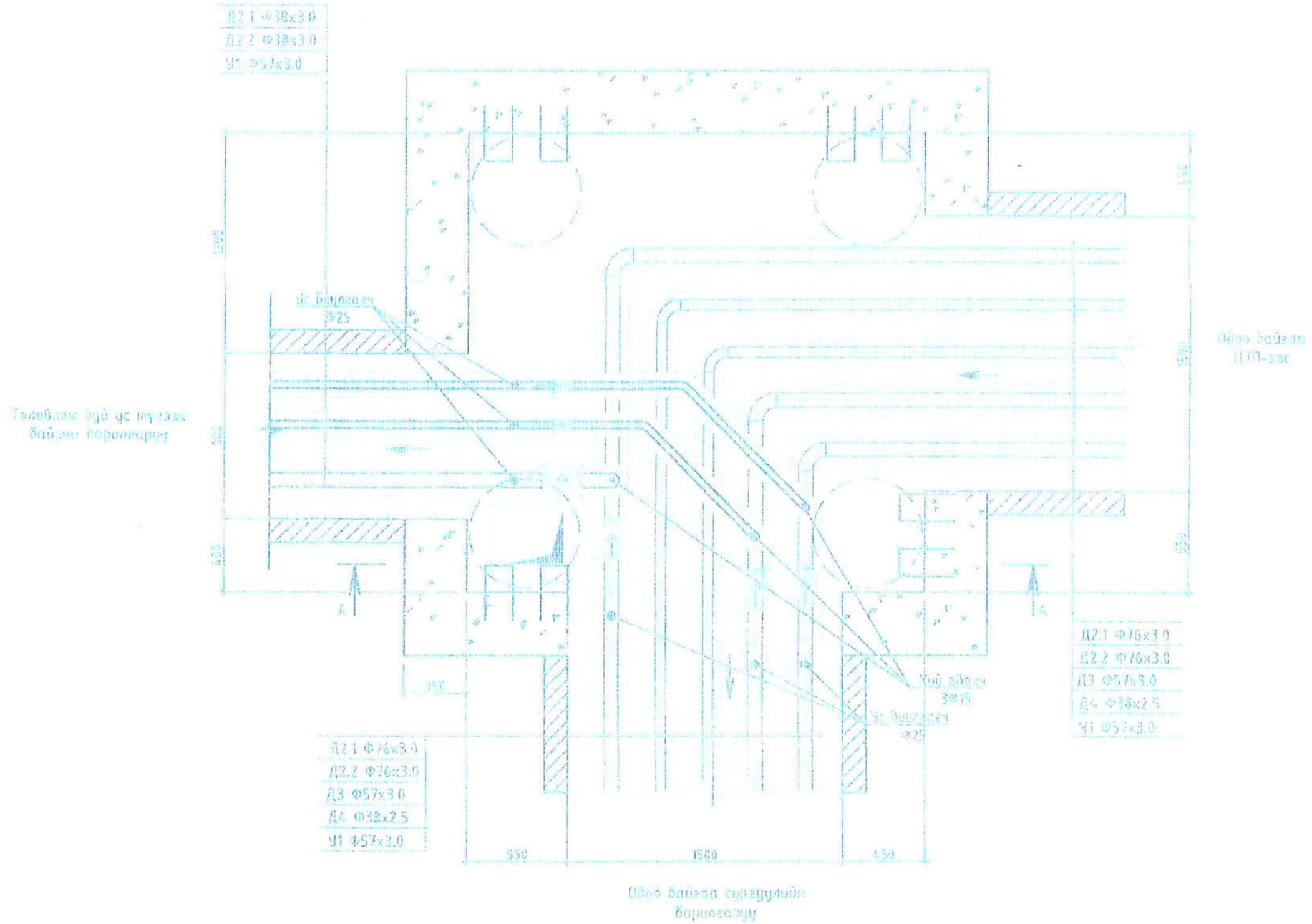
ЗАХИРАЛ
ИНЖЕНЕР



Э.ГАНБАТ
Б.ЧИНГИС

Орхон аймаг

2024 он

ОДОО БАЙГАА ДУЛААНЫ ХУДГИЙН БАЙГУУЛАЛТ М3.25



 <p>ОРХОН ПРОЕКТ ORKHONPROJECT LLC</p>	Иргэдийн ундны усан хангамжийг нэмэгдүүлэх зорилгоор /Дэнж, Рашаант, Эрдэнэ, Даваат, Баянцагаан/		
	Одоо байгаа худгийн байгуулалт		
	Инженер	Б.Чингис	ГТ 2-09
	Гүйцэтгэсэн	Б.Чингис	МТ 25
Шалгасан	Э.Ганбат	Бүтцийн Бүсэл	2024
		ТТ 09	Хүндэт

Тайлбар

Төлөвлөж буй барилгын гадна ус хангамж, ариутгах татнуурсын шугамын ажлын зургийг хийж гүйцэтгэхдээ:

-Миний гудамж бидний гэр төслийн хүрээнд гэр хороололд баригдсан цэвэр, бохир усны төв шугамгаас салбар шугам сүлжээ татах зураг, төслийг боловсруулах зургийн баалгавар

-“Эрдэнэт ус, дулаан түгээх сүлжээ” ӨНӨХК-ийн №20\А\010 тоот техникийн нөхцөл

-Барилгын ерэнхий төлөвлөгөө, өндөржилт

-Инженер-геологийн судалгааны дүгнэлт (“Лэнд мек” ХХК архив №20\251)

-Ус хангамж, гадна сүлжээ да байгууламж БНБД40-02-16,

зургийг үндэслэв

Ус хангамж

Төлөвлөж буй ус түгээх байрны үнд ахуйн хүйтэн ус нь техникийн нөхцлийн дагуу төвийн шугамгаас холбогдана. Цэвэр усны шугам нь дулааны шугамын хамт сувагш угсрагдана. Ус түгээх байранд автомат хүдгийн системийг суурилуулах ба үүнийг ус түгээх барилгын дотор зургаас үзнэ. Угсралтын дууссаны дараа шугамыг БНБД40-04-16 норм дүрэмд зогсноор шахаж шалгана.

Геологийн дүгнэлтэд

-Хөрсний цус илрээгүй

-Члэрлын хөлдөлтийн гүн Элсэн чигжээстэй хайрлан цл хөрс -3.02м,

-Газар чичирхийллийн 7 баллын дүгэд хамарагдана гэж судлагдсан.

Угсралтын ажлыг хийхдээ БНБД40-04-16 Ус хангамж, ариутгах татнуурсын гадна сүлжээ барилга байгууламж нормыг баримтлах шаардлагатай.

Газар шорооны ажил эхлэхийн өмнө холбогдох байгууллагуудаас зөвшөөрөл авах ба бие төлөөлөгч байсан шугам сүлжээтэй огтлолцсон хэсгийг гар аргаар ухаж гүйцэтгэнэ. Дэвсгэр зурагт тусгагдаагүй инженерийн шугам сүлжээ байгаа эсэхийг газар шорооны ажил эхлэхийн өмнө тодруулах нь зүйтэй.

Зургийн жагсаалт

№	Зургийн нэр	Тайлбар
1	Зургийн жагсаалт, тайлбар бичиг	УХАТ-1
2	Ус хангамжийн шугамын байгуулалт	УХАТ-2
3	Цэвэр усны шугамын угсралтын схем, материалын түүвэр, сүлгийн огтлол	УХАТ-3

 <p>ОРХОН ПРОЕКТ</p> <p>ORKHONPROJECT LLC</p>	Иргэдийн ундны усан хангамжийг нэмэгдүүлэх зорилгоор /Дэнж, Рашаант, Эрдэнэ, Даваат, Баянцагаан/		Ус ханг
	Зургийн жагсаалт, тайлбар бичиг		А3
	Инженер	Б.Чингис	Масштаб
Гүйцэтгэсэн	Б.Чингис	ОП-49/2024	2024
Шалгасан	Э.Ганбат	Зургийн дүтгэр	УХАТ-01
		Хуудас	3

УС ХАНГАМЖИЙН ШУГАМЫН БАЙГУУЛАЛТ М1:500








Бөвшөөрөгчтөн:

Орхон аймгийн ерөнхий архитектор... /Цэвэрээ
 Онцгой бодлын газрын барилгач... /Ганбат
 НХГазрын Залуу ажлыг хариуцаж байгаа...
 Хяналтын улсын ажлын байр... /Д.Жаргал
 БСАЖГазрын ажлын нэрэвхлэл... /О.Цэрэнчимэв
 "ЭБЦ" Сүлжээ" ТӨХК-ийн ерөнхий инженер... /Мөнх-Эрдэнэ
 "ЭДИС" ТӨХК-ийн ДИС-ийн цахийн барилгач... /Б.Цогтбалсар
 "ЭНДТС" ХХК-ийн ерөнхий инженер... /Д.Лоднамжав
 "МХС" ХХК-ийн Орхон аймаг дахь салбарын ерөнхий инженер... /Д.Зориг
 Газрын харилцаа, барилга хөл байгуулалтын газрын нэрэвхлэл... /Бунтхүү

ТОДОРХОЙЛОЛТ

Д/д	Нэр
1	Урмын гол 3-р гудамж
2	Адир зам
3	Төлөвлөх буй Ус түгээх байр
4	Овоо байр 4ИД
5	Овоо байр 26-р илэрлэг

ТАНИХ ТЭМДЭГ

-  Төлөвлөх буй барилга
-  Төлөвлөх буй газар цэнэ мэдэл /Булсан мэдэл хийл/
-  Овоо байр 4ИД үеийн мэдэл
-  Овоо байр 26-р илэрлэг үеийн мэдэл
-  Овоо байр 26-р илэрлэг үеийн мэдэл
-  Овоо байр 26-р илэрлэг үеийн мэдэл
-  Овоо байр 26-р илэрлэг үеийн мэдэл

Иргэдийн ундны усан хангамжийг нэмэгдүүлэх зорилгоор /Дэнж, Рацаант, Эрдэнэ, Даваат, Баянцагаан/



ORKHONPROJECT LLC

Инженер Б.Чингис
 Гүйцэтгэсэн Б.Чингис
 Шалгасан Ө.Ганбат

ОП-49/2024

Төсөл АЗ
 Огноо 2024
 Хуудал 3

УС ХАНГАМЖИЙН ШУГАМЫН БАЙГУУЛАЛТ М1:500








Зөвшөөрөлцсөн:

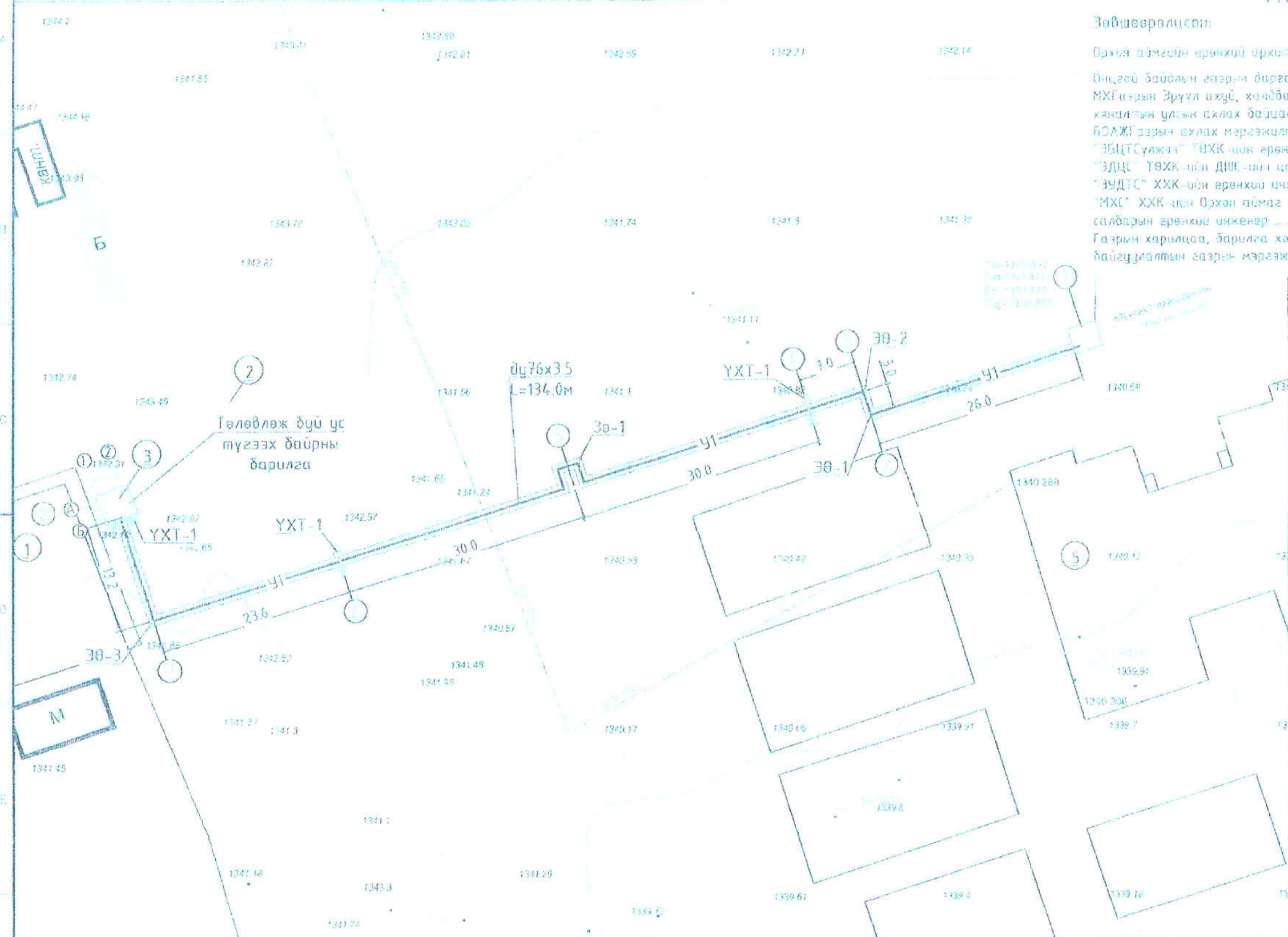
Орхон аймгийн ерөнхий архитектор Л.Цэдэглээ
 Онцгой байдлын газрын дарга Г.Ганбатбаяр
 МХГазрын Эрүүл ахуй, хялбар хамгааллын
 хяналтын улсын ахлах байцаагч Д.Жаргал
 БОАЖГ-аарын ахлах мэргэжилтэн С.Цэрэнчимэд
 "ЭБЦТСүйжэл" ТӨХК-ийн ерөнхий инженер Д.Мөнх-Эрдэнэ
 "ЭДЦ" ТӨХК-ийн ДИӨ-ийн цехийн дарга Б.Цоомбоатар
 "ЭУДТС" ХХК-ийн ерөнхий инженер Д.Содномжамц
 "МХС" ХХК-ийн Орхон аймаг дахь
 салбарын ерөнхий инженер Ц.Зориг
 Газрын харилцаа, барилга хот
 байгуулалтын газрын мэргэжилтэн Г.Буянхүү

ТӨДӨРХӨЙЛӨЛТ

Д/д	Нэр
1	Уртын гол 3-р гудамж
2	Авто зам
3	Төлөвлөж буй Ус түгээх байрны барилга
4	Одоо байгаа ҮХТ
5	Одоо байгаа 26-р цэцэрлэг

ТАНИХ ТЭМДЭГ

-  Төлөвлөж буй барилга
-  Төлөвлөж буй цэвэр усны шугам /Дулааны шугамын хамт/
-  Одоо байгаа цэвэр усны шугам
-  Одоо байгаа дөхрөн усны шугам
-  Одоо байгаа дулааны шугам
-  Одоо байгаа цахилгааны шугам
-  Одоо байгаа хөдөөний шугам



Иргэдийн ундны усан хангамжийг нэмэгдүүлэх зорилгоор /Дэнж, Рашаант, Эрдэнэ, Даваат, Баянцагаан/

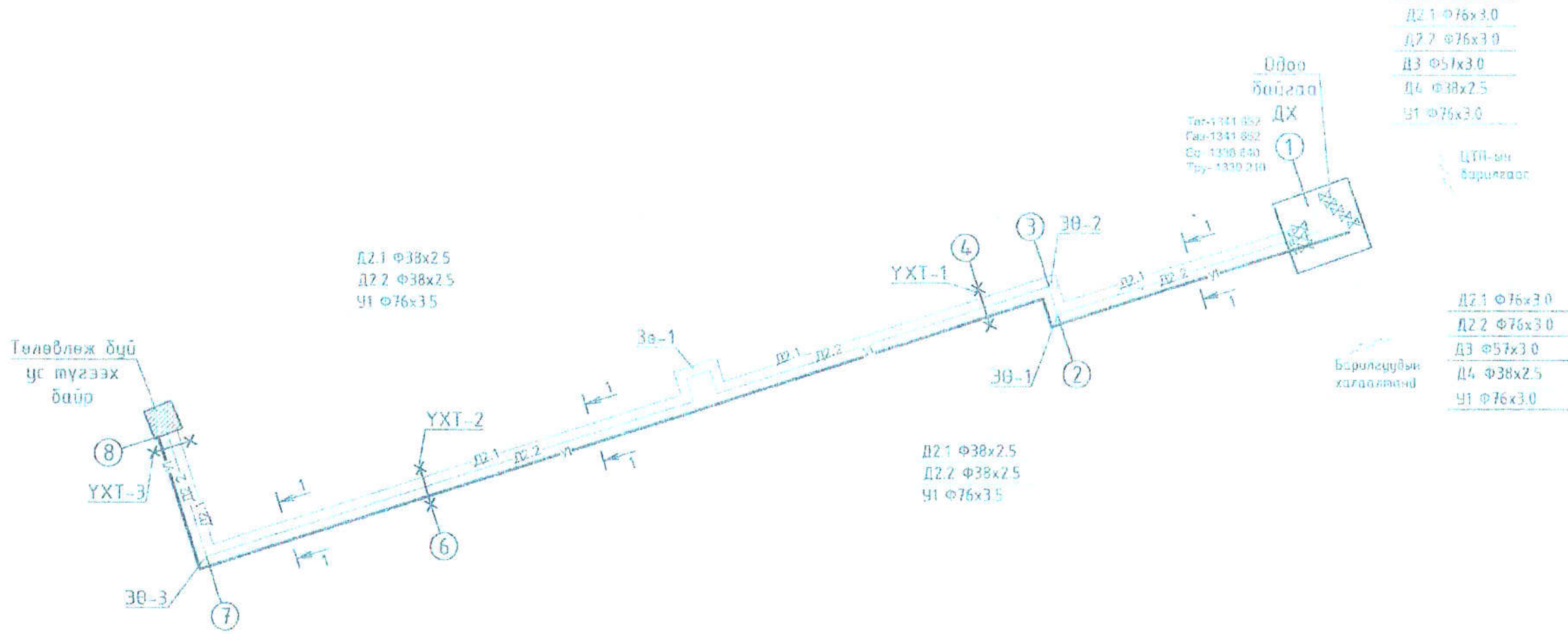


Инженер Б.Чингис
 Гүйцэтгэсэн Б.Чингис
 Шалгасан Э.Ганбат

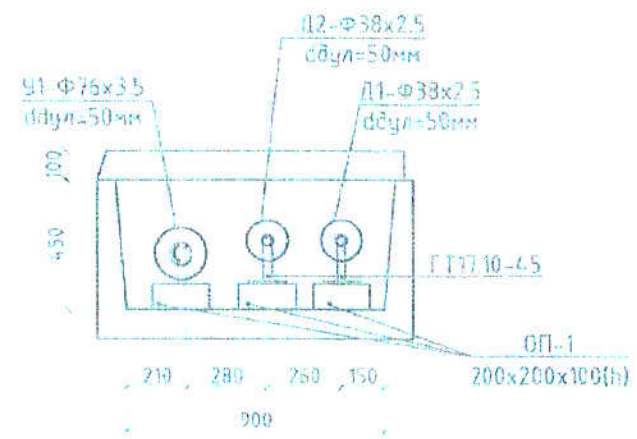
Огноо: ОП-49/2024
 Мэргэжлийн байр: 9Х-02

ТХ Лайп: АЗ
 Огноо: 2024
 Хүдэс: 3

Цэвэр усны шугамын угсралтын схем. М-гүй



Сувгийн огтлол 1-1 /М1:25/



Цэвэр усны шугамын материалын түүвэр

Д/Д	Тэмдэглэгээ	Материалын нэр	Тоо шир	Нэгж жин	Тайлбар
1	ГОСТ3265-91	Цаардсан ган хоолой дү76x3.5	147.0		у/м
2	Пенополиуретан δ-50мм	Хоолойн дулаалга дү70	147.0		у/м
3		Ган өтгөвд дү70	5		шир
4		Халлт дү65	1		шир
5		Юүлэх халлт дү4.0	1		шир
6		Туузан ороолт	300.0		у/м
7	Серия Г 991-1 В 1	Яндан хоолойн бетон гэр ОП-1	73.0		у/м

Тайлбар: Дулааны шугамын хамт сувагт угсрагдах цэвэр усны шугамын дагуугийн зүсэлт, худгийн байгуулалтыг гадна дулааны зургаас үзнэ.

ОРХОН ПРОЕКТ
ORKHONPROJECT LLC

Иргэдийн ундны усан хангамжийг нэмэгдүүлэх зорилгоор /Дэнж, Рашаант, Эрдэнэ, Даваат, Баянцагаан/

Цэвэр усны шугамын угсралтын схем, материалын түүвэр, сувгийн огтлол

Инженер: Б.Чингис
Гүйцэтгэсэн: Б.Чингис
Шалгасан: Э.Ганбат

ЭГ: 0000
Мэргэжлийн: МЭ
ОП-49/2024
17 Шилэ
Бүтээгдэхүүний нэр: ЦХА Г.1.03

Үе: 0000
А3
Огноо: 2024
Хуудал: 3



ШИФР: 49/2024

ОРХОН АЙМАГ, БАЯН-ӨНДӨР СУМ, РАШААНТ БАГ
ИРГЭДИЙН УНДНЫ УСАН ХАНГАМЖИЙГ НЭМЭГДҮҮЛЭХ ЗОРИЛГООР /ДЭНЖ,
РАШААНТ, ЭРДЭНЭ, ДАВААТ, БАЯНЦАГААН /
(Ажлын зурвас)

БАРИЛГА АРХИТЕКТУРЫН ХЭСЭГ -БА

БОЛОВСРУУЛСАН:

ЗАХИРАЛ
ИНЖЕНЕР

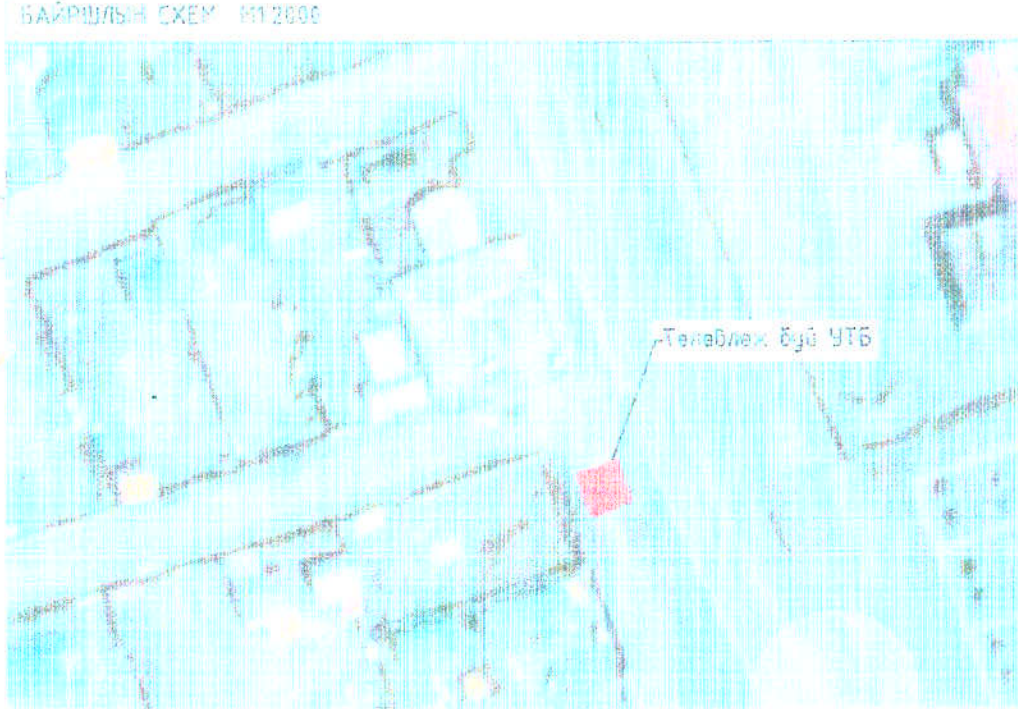


Э.ГАНБАТ
Б.ЧИНГИС

Орхон аймаг
2024 он

Үндэслэл:
 - Орхон аймгийн Засаг даргын ... оны ...-р захирамжаар
 өлгөгч Орхон аймгийн Баян-Өндөр сум, Баянзүрэг багийн
 нутаг дэвсгэрт ... м2 газар эзэмшигч гэрчлэвч зэрэгт үндэслэн төлөвлөх
 - Орхон аймгийн Баян-Өндөр сум, Орхон гол багийн 1500
 масштабытай дэвсгэр зураг бээр хийж гүйцэтгэвч
 - Хот төсвийн төлөвлөлт, барилдаажилтын нэри ба дүрэм
 БНБД 30.01.04-ийн ... зүйлийн үндэслэн эрэнхий
 төлөвлөхөнд зургийг гүйцэтгэвч

Т/З	ТӨДӨРХӨЙЛӨЛТ	ТАЙЛБАР
1	Төлөвлөх бүтэц нүүдэх бээр	Төлөвлөх бээр



ЕРӨНХИЙ ТӨЛӨВЛӨГӨӨ М1:250



ТАНИХ ТЭМДЭГ

- Төлөвлөх байгаа талбайн хязгаар
- Төлөвлөх байгаа барилга
- Савь байгаа барилга
- Савь байгаа өдмө зам, талбай
- Төлөвлөх байгаа өдмө зам
- Савь байгаа шороон зам талбай
- Төлөвлөх байгаа өвсөн хөний зам талбай
- Төлөвлөгдөх байгаа нэгжүүд
- Холбооны кабелийн шугам
- Бөхөр усны шугам
- Дугааны шугам
- Цэвэр усны шугам
- Шахгааны шугам
- Газрын рельеф

Тайлбар:

1.	Орхон аймгийн Хот байгуулалт, барилга зохиоцогчийн албаны ... оны ... дүгээр сарын ...-ны өдрийн № .../... дугаартай зураг төсөл боловсруулах даалгавар, Орхон аймгийн Баян-Өндөр сум Орхон гол багийн Засаг даргын ... оны ...-р захирамжийн дагуу ... м2 газар эзэмшигч гэрчлэвч зэрэгт үндэслэн төлөвлөх
2.	Орхон аймгийн Баян-Өндөр сум, Орхон гол багийн 1500 масштабытай дэвсгэр зураг бээр хийж гүйцэтгэвч



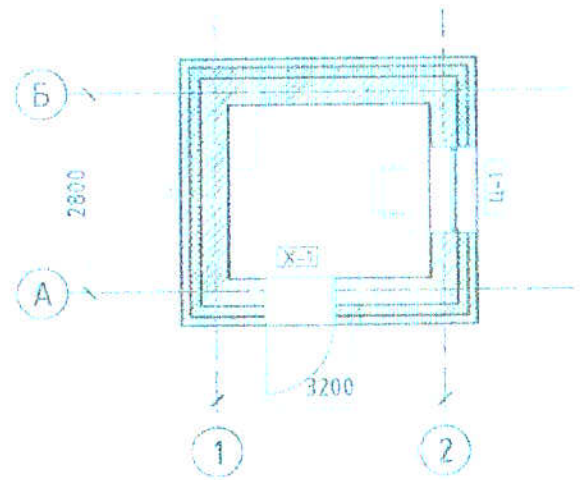
Иргэдийн үндны усан хангамжийг нэмэгдүүлэх зорилгоор /Дэнж, Рашаант, Эрдэнэ, Даваат, Баянцагаан/

ЕРӨНХИЙ ТӨЛӨВЛӨГӨӨ

Инженер	Б.Чингис	ЕГ Шифр:	ОП-49/2024	Масштаб	М1:250	Огноо	2024
Гүйцэтгэсэн	Б.Чингис	ТГ Шифр:		Зургийн дугаар	ЕТ-01	Хуудас	1
Шалгасан	Э.Ганбат						

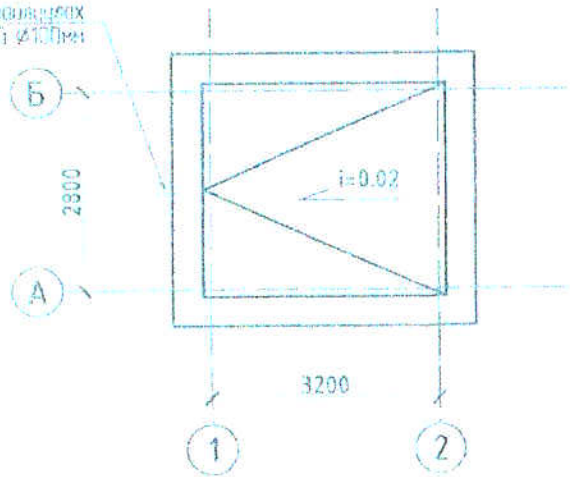
Үе шал: А3

1-Р ДАВХРЫН БАЙГУУЛАЛТ М1:100



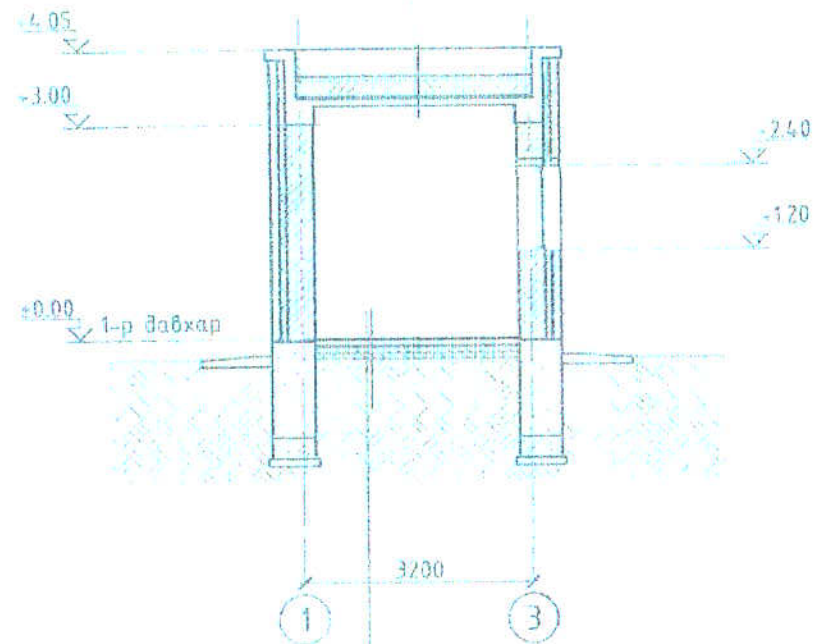
ДЭЭВРИЙН БАЙГУУЛАЛТ М1:100

Дээврийн ус зөөгч
мөтөл хөргөгч 4100мм



ОГТЛОЛ М1:100

Дээврийн дотор
1. Чолуутай хар цаас РК-420
2. Хар цаас РП-350
Тортой цементэн тэгшилгээ δ=30мм
Керамзит налуулга δ=100-160мм
Дулаалгын полиуретан хавтан δ=200мм
1. Цур тусгаарлагч пергамин П-350
Цементэн тэгшилгээ δ=20мм
Цутгамал т/б кучилт δ=100мм

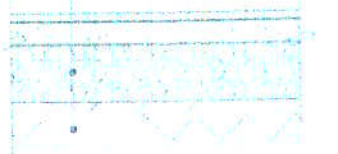


Бетон бэлтгэл δ=30мм
Бетон дэвсгэр δ=80мм
Нягтрүүлсан хайрга δ=200мм
Нягтрүүлсан х'ас

ШАЛНЫ БҮТЭЦ

БЕТОН БЭЛТГЭЛ

Бетон бэлтгэл δ=30мм
Бетон дэвсгэр δ=80мм
Нягтрүүлсан хайрга
Нягтрүүлсан хөрс



Урсгалын тодорхойлолт			
№	Урсгалын тасалгааны нэр	Талбай (м²)	Шалны төрөл
1	Ус түгээх байр	6.93	Бетон
Нийт талбай		6.93	

Зөвшөөрөлцсөн	
ББ	З.Булзсайхан
ХАС	Э.Балартүвшин
ЦБҮ	П.Наранхуяа
ХТ, ДГ	Б.Хүсэлтүвшин
ХД	Г.Урантүвшин
АЧ	-



Иргэдийн ундны усан хангамжийг нэмэгдүүлэх зорилгоор
/Дэнж, Рашаант, Эрдэнэ, Даваат, Баянцагаан/

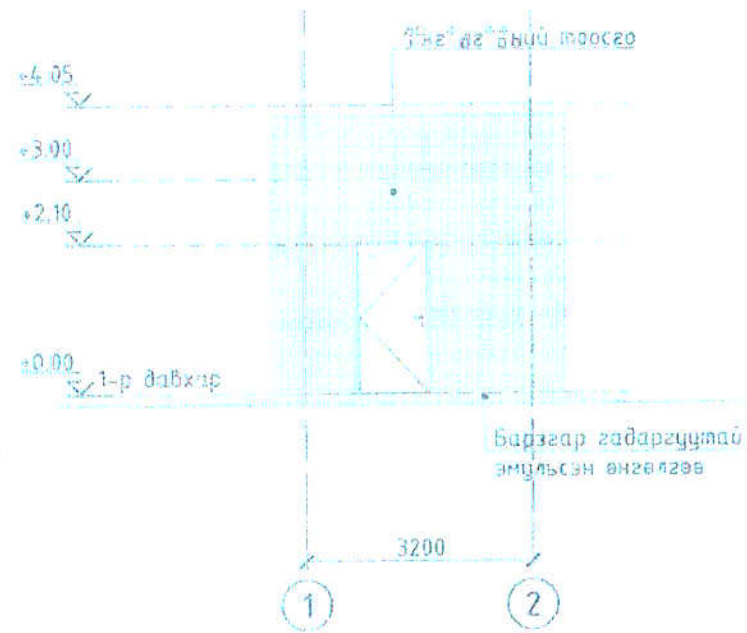
БАЙГУУЛАЛТ, ДЭЭВРИЙН БАЙГУУЛАЛТ, ОГТЛОЛ

Инженер: Б.Чингис
Гүйцэтгэсэн: Б.Чингис
Шалгасан: Э.Ганбат

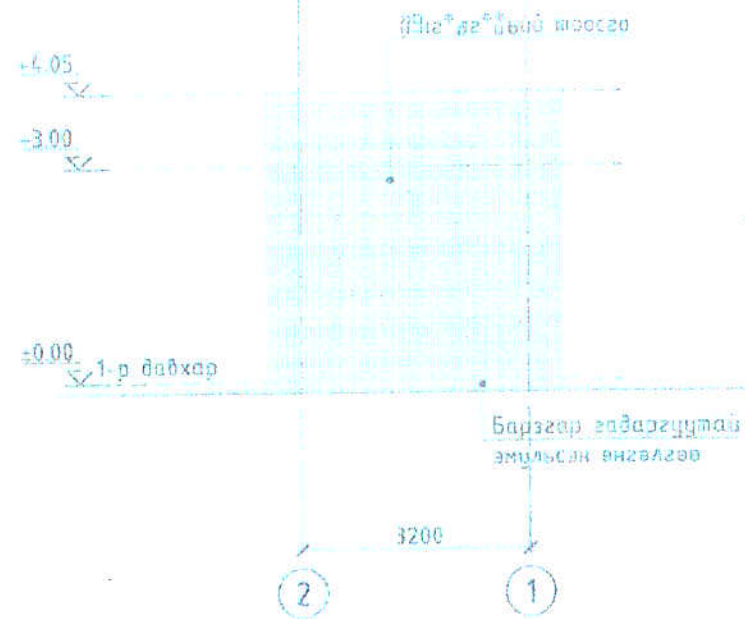
ЕГ Шифр:	Масштаб:	Огноо:
ОП-49/2024	М1:100	2024
ТГ Шифр:	Зургын дугаар:	Хуудас:
	Б.А.-02	3

Үе шал: А3

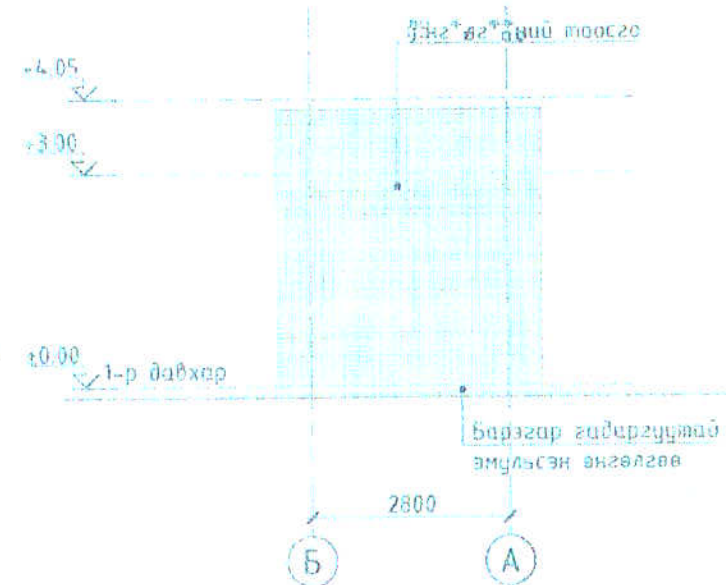
НҮҮР ТАЛ 1-2 М1:100



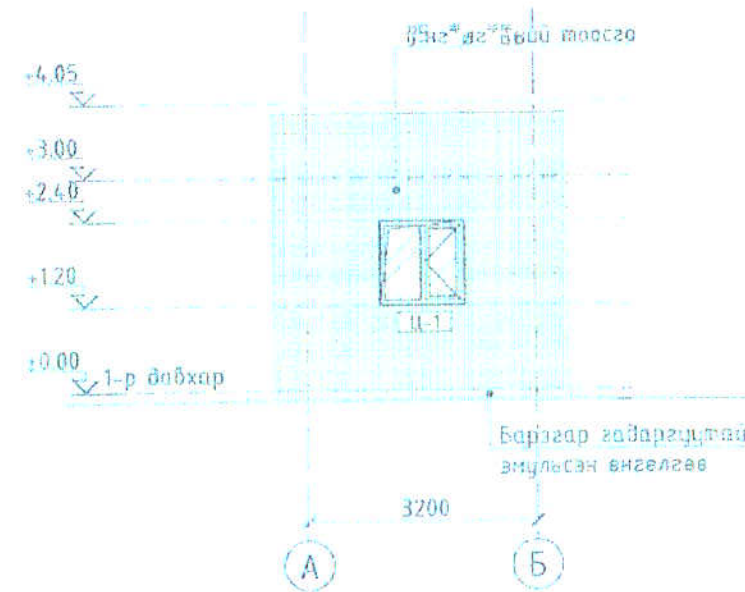
НҮҮР ТАЛ 2-1 М1:100




НҮҮР ТАЛ Б-А М1:100



НҮҮР ТАЛ А-Б М1:100



 ОРХОН ПРОЖЕКТ ORKHONPROJECT LLC	Иргэдийн ундны усан хангамжийг нэмэгдүүлэх зорилгоор /Дэнж, Рашаант, Эрдэнэ, Даваат, Баянцагаан/			
	НҮҮР ТАЛУУД			Үе шал: А3
	Инженер	Б.Чингис	ЕГ Шифр: ОП-49/2024	Масштаб: М1:100
	Гүйцэтгэсэн	Б.Чингис	ТГ Шифр:	Зургийн дугаар: БА-03
Шалгасан	Э.Ганбат		Хуудас: 3	



ORKHONPROJECT LLC

ШИФР: 49/2024

ОРХОН АЙМАГ, БАЯН-ӨНДӨР СУМ, РАШААНТ БАГ

ИРГЭДИЙН УНДНЫ УСАН ХАНГАМЖИЙГ НЭМЭГДҮҮЛЭХ ЗОРИЛГООР /ДЭНЖ,
РАШААНТ, ЭРДЭНЭ, ДАВААТ, БАЯНЦАГААН /

(Ажлын зураг)

БАРИЛГА БҮТЭЭЦИЙН ХЭСЭГ -ББ

БОЛОВСРУУЛСАН:

ЗАХИРАЛ

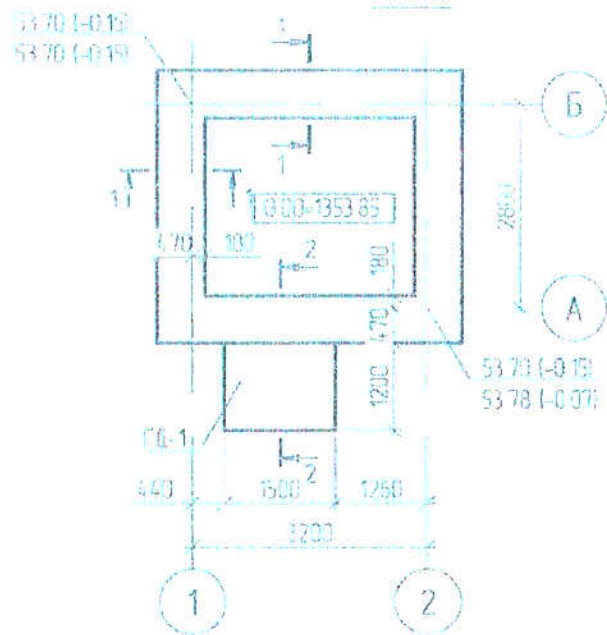
ИНЖЕНЕР

Э.ГАНБАТ
Б.ЧИНГИС

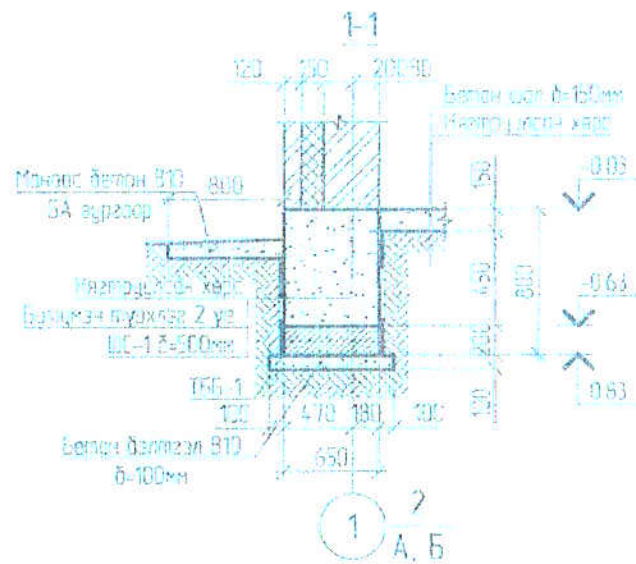
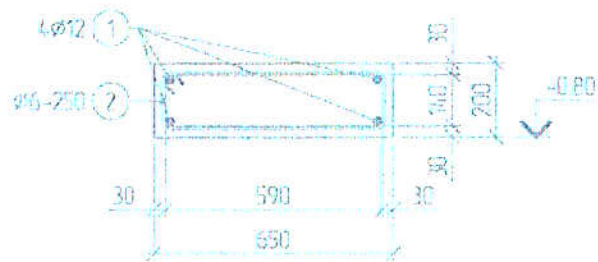
Орхон аймаг

2024 он

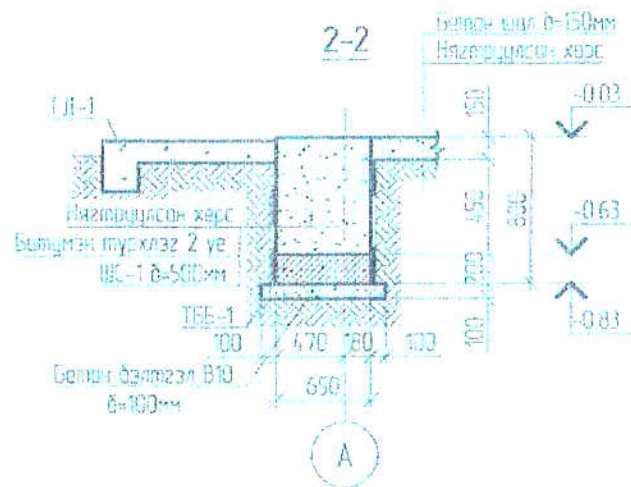
Суурийн байгуулалт
M1100



ТББ-1-н арматурлал



2-2



ЦЭГТАМАЛ ТЭМРЭГТЭЙН ХИЙМИЙН МАТЕРИАЛЫН ТӨЛӨРХӨЙЛӨЛТ

№ЭЗ	ТЭМРЭГ /ХЭГН	НЭР	Тоо шир	Бетон 15, м³		Бетон 10, м³		Арматур, кг	
				Нэгж	Нийт	Нэгж	Нийт	Нэгж	Нийт
		ТББ-1-н арматурлал	1						
1	ГОСТ 5731-92	∅ 12 А 400	L- 16000	4	11.21				56.83
2	ГОСТ 5781-92	∅ 6 А 240	L- 1670	90	0.37				29.66
		Материал							
		Бетон В15 /м³/	V- 2.09						
		Бетон бэлтгэл В10 /м³/	V- 1.04						
		ГБ-1-н арматурлал							
		Материал							
		Бетон В15 /м³/	V- 5.24						
		ГБ-1-н арматурлал							
		Материал							
		Бетон В15 /м³/	V- 0.35						

ЦЭГТАМАЛ ЭЛИМЕНТИЙН НЭГДСЭН ТҮҮВЭР

Д/д	Тэмдэг/Хэргэ	Нэр	Тоо шир	Бетон 15, м³		Бетон 10, м³		Арматур, кг	
				Нэгж	Нийт	Нэгж	Нийт	Нэгж	Нийт
1	Хүүдэс-03	Шүргэмэн суурь ШС-1	1	6.24	6.24				
2	Хүүдэс-03	Төмөр бетон дүс ТББ-1	1	2.09	2.09	1.04	1.04	86.45	86.45
3	Хүүдэс-03	Гейнэ давхал ГД-1	1	0.35	0.35				
4	Хүүдэс-03	Мөхөөс бетон	1			0.92	0.92		
5		Нийт		8.67		1.96		86.45	

Хэсгийн төлөрхийлөлт		
№ЭЗ	Зогвар	
ТББ-1		
1		A-610 B-150

Тайлбар

Энэ зургийг БС-1, 2 тийг хамтатгал үзэж



Иргэдийн ундны усан хангамжийг нэмэгдүүлэх зорилгоор
/Дэнж, Рашаант, Эрдэнэ, Даваат, Баянцагаан/

Суурийн байгуулалт: өсгөлөл 1-1, 2-2, ТББ-1-н арматурлал, суурийн нэгдсэн түүвэр

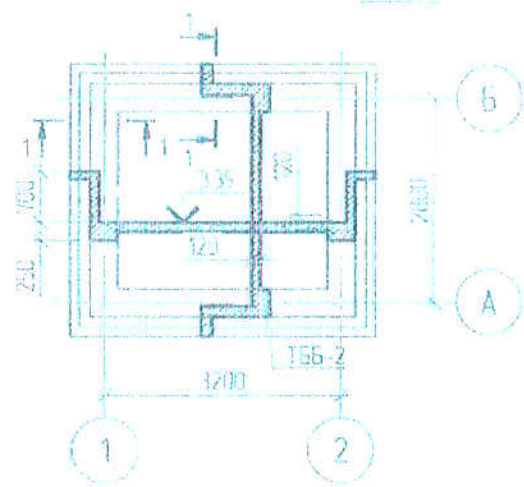
Инженер Б.Чингис
Гүйцэтгэсэн Б.Чингис
Шалгасан Э.Ганбат

ОП-49/2024
ТГ Ш.эрэ

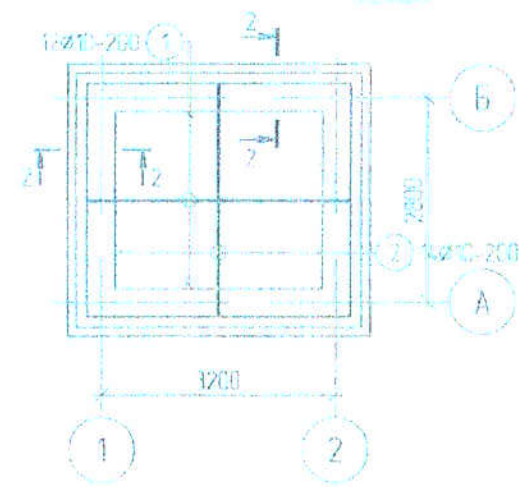
Масштаб
М1 20, 50, 100
Зургийн дүгээр
ББ-3

Үе шалт АЗ
Огноо 2024
Хүүдэс 5

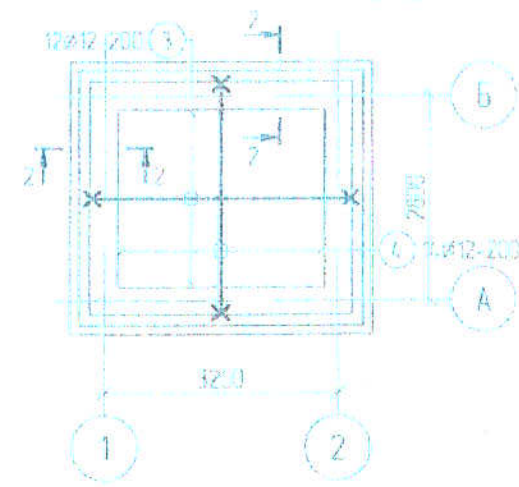
Хүчилтэн хэвний байгуулалт
M1100



Хүчилтэн доод үеийн арматурлал
M1100



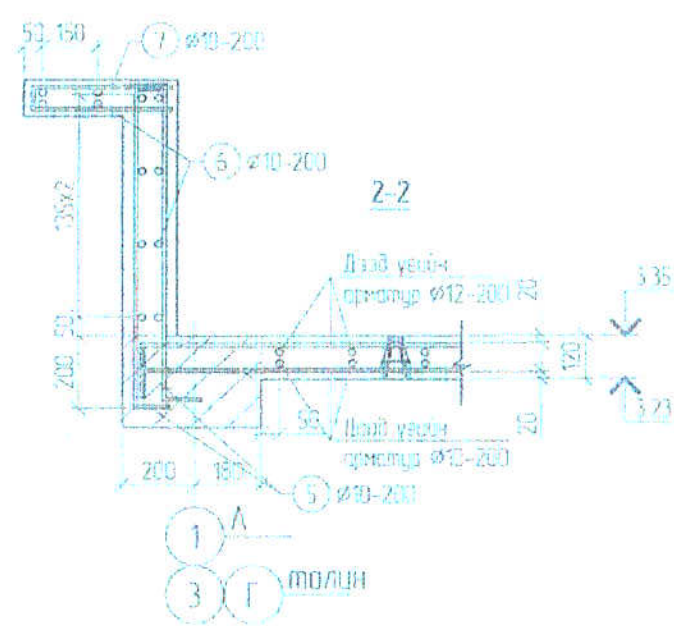
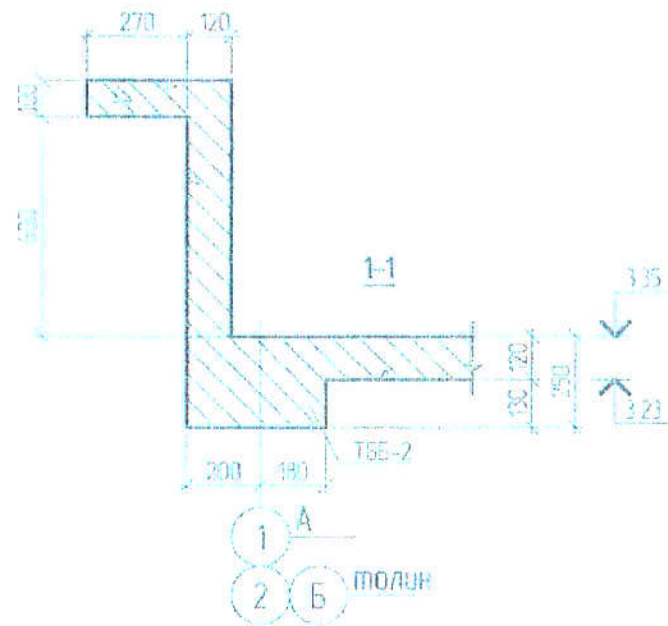
Хүчилтэн дээд үеийн арматурлал
M1100



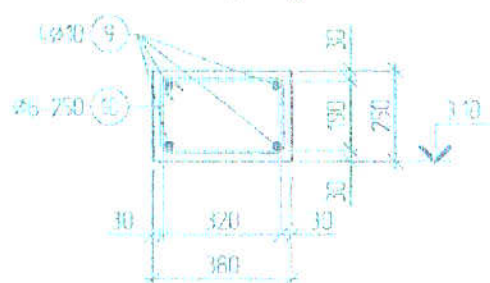
Хэсгийн тодорхойлолт		Хэсгийн тодорхойлолт	
Поз	Загвар	Поз	Загвар
Хүчилтэн дээд үе		Хүчилтэн дээд үе	
3		5	
4		7	

ЦЭНГАМЫН ТЭМЦЭГ/ЭГЭЭН ХАМГУУН МАТЕРИАЛЫН ТӨВӨРХӨЙЛӨЛ

ПОЗ	ТЭМЦЭГ/ЭГЭЭН	НЭР			ТОО	Х/М /кг/	
		Ө	А	Л		НЭГЖ	НИИТ
Хүчилтэн арматурлал					1	408,19	408,19
1	ГОСТ 5781-82	Ø 10	А 400	l= 3550	12	2,19	26,28
2	ГОСТ 5781-82	Ø 10	А 400	l= 3150	14	1,94	27,21
3	ГОСТ 5781-82	Ø 12	А 400	l= 3850	12	3,42	41,03
4	ГОСТ 5781-82	Ø 12	А 400	l= 3450	14	3,06	42,89
5	ГОСТ 5781-82	Ø 10	А 400	l= 1100	160	0,68	108,59
6	ГОСТ 5781-82	Ø 10	А 400	l= 16000	12	9,87	118,46
7	ГОСТ 5781-82	Ø 10	А 400	l= 870	80	0,54	42,94
8	ГОСТ 5781-82	Ø 6	А 240	l= 250	14	0,06	0,78
Материал							
Бетон В15 /м3/					V= 2,60		
ТББ-1-н арматурлал					1	49,54	49,54
9	ГОСТ 5781-82	Ø 10	А 400	l= 55000	g/м	14,95	34,95
10	ГОСТ 5781-82	Ø 6	А 240	l= 1250	54	0,28	14,99
Материал							
Бетон В15 /м3/					V= 1,30		



ТББ-2-н арматурлал



Хэсгийн тодорхойлолт	
Поз	Загвар
ТББ-2	
10	

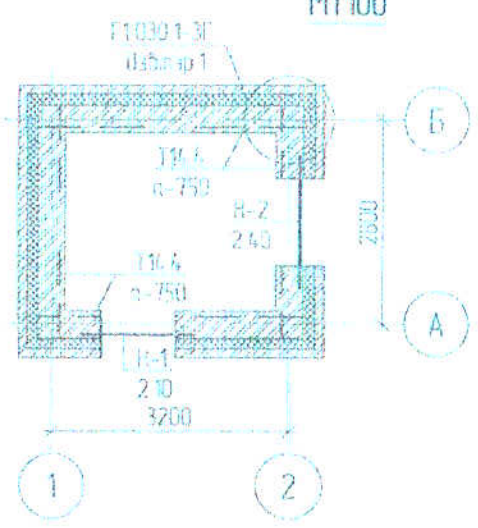
Тусламж
Энэ зурагт ББ-1-ийг хангалуун үндэ



Иргэдийн ундны усан хангамжийг нэмэгдүүлэх зорилгоор
/Дэнж, Рашаант, Эрдэнэ, Даваат, Баянцагаан/

Хүчилтэн хэв арматурлал 1-1, 2-2, ТББ-2-н арматурлал, материалын түүвэр		Үе шил	А3
Инженер	Б.Чингис	ЕГ Шил	МЭМТБ
Гүйцэтгэсэн	Б.Чингис	ОП-49/2024	МЭ 20 150
Шалгасан	Э.Ганбат	ТГ Шил	Эргэцүн дугаар
			ББ-4
			Хуудас
			4

Ханын тор, ялцны байгуулалт



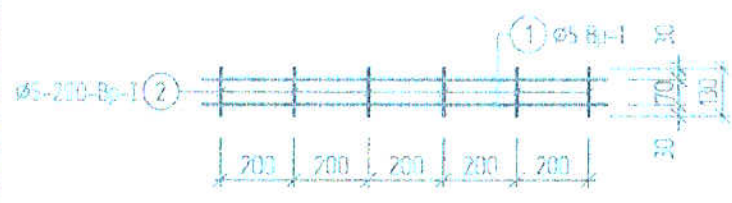
ЯЛЦНЫ ГҮҮВЭР

Дэс Тусгай	Тэмдэглэгээ	Нэр	Тэмдэгт НОЗ	Тоо /кг/		Тайлбар
				Г	Дуг	
Н-1		Я15 12 14	4	1	4	61 кг
Н-2		Я18 12 14	4	1	4	74 кг

ЯЛЦНЫ НЭГДСЭН ГҮҮВЭР

Дэс Тусгай	Тэмдэглэгээ	Нэр	Тоо	Хан /кг/	Тайлбар
	Г10301-ЭГ Д.181 Р-1	Я15 12 14	4	61	
	Г10301-ЭГ Д.181 Р-1	Я18 12 14	4	74	

Ханын тор ХТ-1



МАТЕРИАЛЫН ТӨДӨРХӨЙЛӨГ

НОЗ	ЭЗМЭГЛЭГЭЭ	НЭР	100 ШМР	ХИМ /кг/	
				НЭГЖ	ИЙЭИ
		Ханын тор	1	35,84	35,84
	Г10301-ЭГ Давлар-1	ТН-4	32	1,12	35,84
		ТН-5	1	44,10	44,10
1	ГОСТ 5781-82	Ø 5 Вр-1 L= 128000	у/ш	18,43	18,43
2	ГОСТ 5781-82	Ø 10 Вр-1 L= 130	320	0,36	25,67

Тайлбар

1. Энэ зурагт БС-3, 4-тэй хамтотолын үнэ



Иргэдийн ундны усан хангамжийг нэмэгдүүлэх зорилгоор /Дэнж, Рашаант, Эрдэнэ, Даваат, Баянцагаан/

Ханын тор, ялцны байгуулалт, Тор Т-1, ялцны нэгдсэн гүүвэр Үе шэл АЗ

Инженер	Б.Чингис	БГ Шифр	Мөхөөсөд	Өгнөө
Гүйцэтгэсэн	Б.Чингис	ОП-49/2024	МН 20, 100	2024
Шалгасан	Э.Ганбат	ТГ Шифр	Зургийн дүгээр	Хурдаг
			БС-5	5