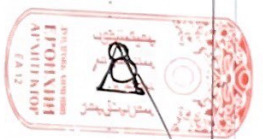


БАТЛАВ:
ДҮНДГОВЬ АЙМГИЙН ЕРӨНХИЙ АРХИТЕКТОР:

..../ЭЗЭНХЭНД/

Шуфр: БОД - 023/2023



ДҮНДГОВЬ АЙМАГ, ЭРДЭНЭДАЛАЙ СУМ, 7 ДУГААР БАГ

"ЖИЖИГ ДУНД ҮЙЛДВЭРЛЭЛ"-ИЙН БАРИЛГА

/Ажлын зураг/

ЗӨВШӨӨРӨЛЦӨН

Анбан тусгаал	Нэр	Гарын үсэг	Гүйцэтгэгч:	Анбан тусгаал	Нэр	Гарын үсэг
Дундговь аймгийн Газрын харилцаа барилга хам байгуулалтын газрын дарга	Э.Чамнаадорж			Анбан тусгаал Бөгс Онцгой Даруун - ХХК-ийн гүйцэтгэх захирал	Нэр Л.Андрейкеевич	Гарын үсэг
Дундговь аймгийн Онцгой бодлын газрын дарга, Дэд хуралдаа	Ц.Төрбилэгэ		Зохихлагч:	Анбан тусгаал Дундговь аймгийн Эрдэнэдалай сумын засаг дарга	Нэр Б.Лхагвамандал	Гарын үсэг

УЛААНБААТАР ХОТ 2023 ОН.

БАТЛАВ:
ДҮНДГОВЬ АЙМГИЙН ЕРӨНХИЙ АРХИТЕКТОР: /Э.Энхэнд/



Шуудан: БОД - 023/2023

ДҮНДГОВЬ АЙМАГ, ЭРДЭНЭДАЛАЙ СУМ, 7-Р БАГ

"ЖИЖИГ ДУНД ҮЙЛДВЭРЛЭЛ"-ИЙН БАРИЛГА


/Зөвбар зураг/

ЗӨВШӨӨРӨЛЦСӨН:

БОЛОВСРУУЛСАН

Анбан мушгаал	Нэр	Гарын үсэг	Гүйцэтгэгч:	Анбан мушгаал:	Нэр	Гарын үсэг
Дундговь аймгийн Газрын харууцаа Борлуулга хөм бодвудуулгын газрын дарга:	Э.Чиганцагдорж			"Бие Ойцгой Дунд" ХХК-ийн гүйцэтгэх захирал:	А.Амгирбайсэлэн	
Дундговь аймгийн Ойцгой бодлын газрын дарга, Дэй хүргэнбод:	Ц.Төрбилэгэ		Захиалагч:	Анбан мушгаал:	Нэр	Гарын үсэг
ЭМГ-ын Хяналт шалгалтын хэлмэлсийн дарга:	А.Норыншүрэн			Дундговь аймгийн Эрдэнбодлой сумын засаг дарга:	Б.Лхагвадамбаа	

УЛААНБААТАР ХОТ 2023 ОН.



0200035

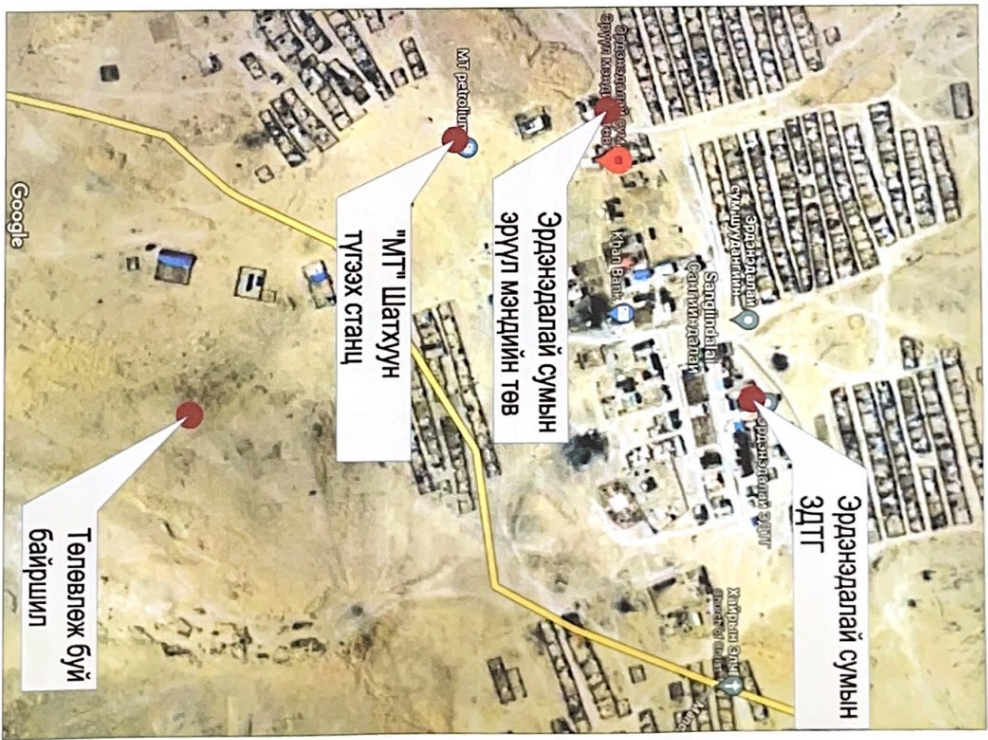
БАРИЛГА, ХОТ БАЙГУУЛАЛТЫН ЯАМ

ТУСГАЙ ЗӨВШӨӨРӨЛ

Дугаар... 3Т16-900/19

“Аж ахуйн үйл ажиллагааны тусгай зөвшөөрлийн тухай” Монгол Улсын хуулийг үндэслэн... Улаанбаатар... Сүхбаатар... “Бес онцгой дизайн” ХХК... Сүм/дүүргийн... 901331071... 55596934... 3Т-3, 1, 3Т-4, 1, 3Т-6, 1, 3Т-6, 2, 3Т-6, 3, 3Т-6, 4, 3Т-7, 3, 3Т-7, 4, 3Т-8, 1 заалтын дагуу Нийслэлэр 3Т-10.2 шалтгын дагуу... 2019 оны 06 -р сарын 20 -ны өдрөөс... таван жилийн хугацаатай өгтөн. Тусгай зөвшөөрөл нь хайррагт болон гэрээний хэлт хүчинтэй.

БАРИЛГА, ХОТ БАЙГУУЛАЛТЫН САЙД
Х.АМДЭЛХАИ
2019 он 06 сар 20 өдөр
Улаанбаатар хот

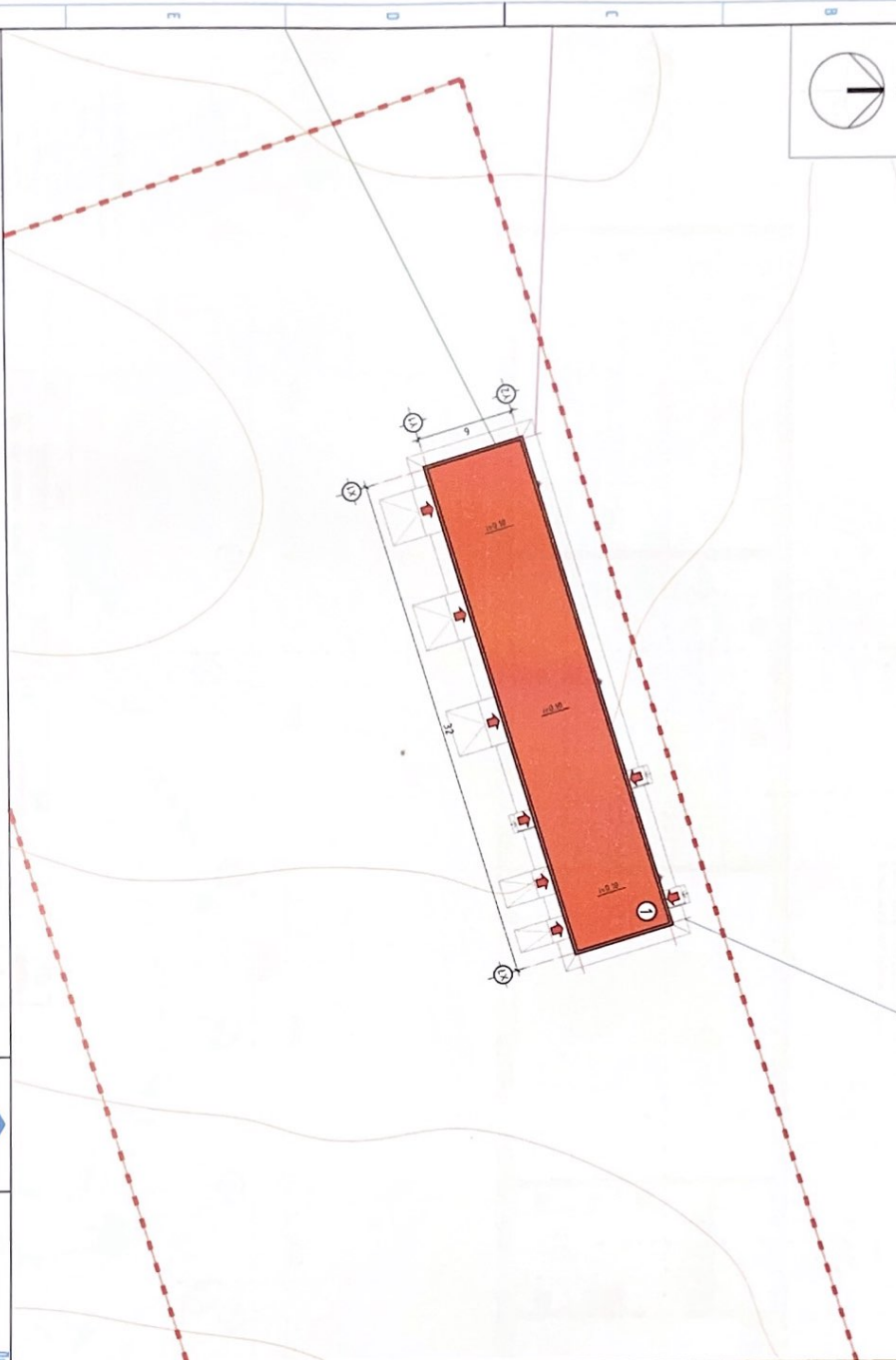


 <p>“БЕС ОНЦГОЙ ДИЗАЙН” ХХК-ийн гүйцэтгэх захирал</p>	<p>Архитектор</p>	<p>Б.Минзуза</p>	<p>М15000</p>
	<p>“БЕС ОНЦГОЙ ДИЗАЙН” ХХК-ийн гүйцэтгэх захирал</p>	<p>Б.Минзуза</p>	<p>Хуудас 01</p>

БАТААБ
Дундговь аймгийн өргөнхөр / Эмхэгний /

ЕРӨНХИЙ ТӨЛӨВЛӨГӨӨ М1:500

ҮНЭСЭЭД
 - Дундговь аймгийн Эрэнхядай сумын 2023 оны 11 сарын 15-ны өдрийн А/186 дугаар захиргажир олонсон Эрэнхядай сумын 7-р баг Их усны хороогийн ирл болгох 03396 кв.м бүтэц /1 за/ газрыг орх, шир бондсруулах үндэстэр болж зориуламтар 15 жилийн хугацаатай эзэмчүүсэн
 - "Согсом Дэлхий ХХК-д 2023 онд бондсруулсан өдгөөх зорил
 - Хол могоон амьтатим, борлуулжиглын мөрн ба дүрэм БНД 30.014-ийг үндэслэн сумийг амьтатимтай үндэслэн
 --ийн оны сарын өдрийн АТД дүрэмтэй өргөнхөр амьтатимтай болгохыг үндэслэн



ТАЙЛАГ
 Уг сумийг амьтатимтай "Согсом Дэлхий ХХК-ийн 2023 онд могоон сумийг амьтатимтай үндэслэн амьтатим болон

БЕС ОУЦОЙ ДЭЛХИЙН ХХК
 Захиалагч Эрэнхядай сумын засаг дарга

Дундговь аймгийн Эрэнхядай сум
"ЖИЖИГ ҮЙЛДЭРЛЭГ-ИЙН БАРИЛГА
 ЕРӨНХИЙ ТӨЛӨВЛӨГӨӨ

Захиалагч Эрэнхядай сумын засаг дарга

Б/Д	ТӨЛӨВЛӨГӨӨ	ТАЙЛАГ
1	Тамбаж бүр болууца	Тамбаж бүр 03396 м²
2	Каблсгын нил могой	

БАЙРШЛЫН СХЕМ М1:5000

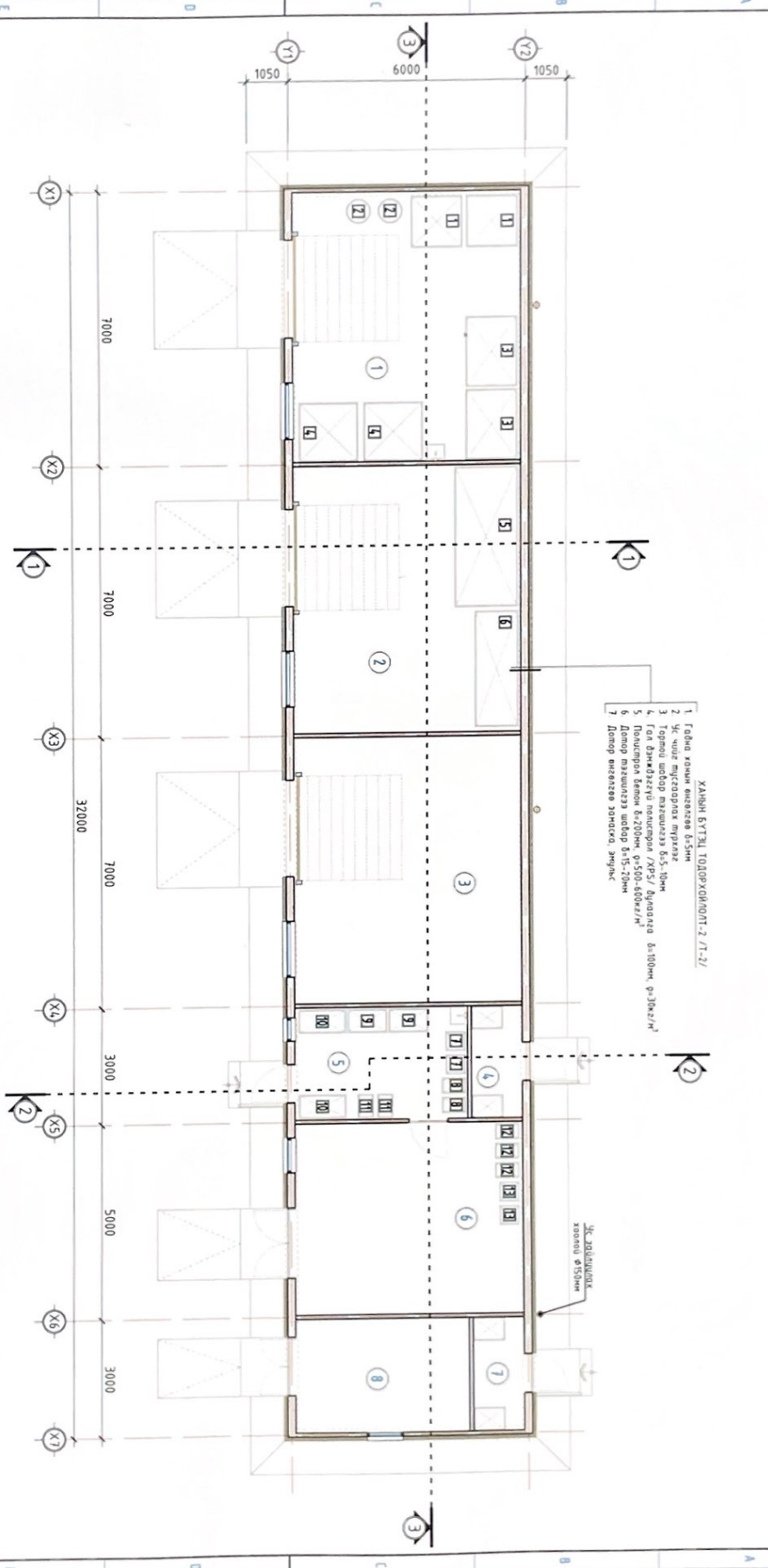


Танхуу тэмдэг

- Спорт заалны барилга
- Барилгын орц гарц
- Алмо зогсоол
- Эзэмшил газрын хил
- Бохир усны шугам
- Дугаарны шугам
- Цэвэр усны шугам
- Цахилсааны шугам

Хуульч Хуульч 02
 2023 он

1-Р ДАВХРЫН БАЙГУУЛАЛТ М1:100



- ХАЙНН БҮТЭЛ ТӨЛӨРХӨНӨЛӨТ-2/1-2/
1. Галдга хэвчин өвчлөхөө бэлэн
 2. 3-р саяаг түгээхэд хэрэгтэй байр
 3. 1-р саяаг түгээхэд хэрэгтэй байр
 4. Гал дамждаггүй полиуретан /ХРС/ дундаар байр
 5. Полиуретан бетон ба 20мм-оо 500-600кг/м³
 6. Дотор машинга шидор байр
 7. Дотор өмчлөхөө зөвхөн аягац

Өрөөний модорхойлолм

№	Өрөөний нэр	Талбай /м²/
1	Ноцолон ажлаадамн өрөө	4.0 02
2	Эсгий үндэвэрлэн өрөө	4.0 02
3	Далдга бүтээгдэхүүн байвчиргаа үндэвэрлэн өрөө	4.0 02
4	Цага үзэгдэн өрөө	3.77
5	Ажлын өрөө	12.76
6	Хурал яамгадамн өрөө	28.42
7	Цагадамн холдлын үзэгдэн өрөө	3.77
8	Дураг үзэгдэн өрөө/	12.76
Нийт:		181.54

№	Төрөл	ТӨӨ	№	Төрөл	ТӨӨ
1	Төвөгөөдлийн нэс	ШИРХЭГ	8	Төвөгөөдлийн нэс	ТӨӨ
2	Арьс шир үзэгдэн машин /Боргал/	2	9	Арьс шир нэх хууцаг машин	2
3	Ус халаагагч машин	2	10	Арьс шир үзэгдэн байрлалын өрөөн машин	2
4	Талхуу байрлал	2	11	Эгнээх машин	2
5	Далдгагч чид	1	12	Арьс шир элдэв машин	3
6	Цага дамн байр	1	13	Арьс ширдуй үс тэвдэгч машин	2
7	Ноог элдэв машин	1			
8	Хурал яамгагч машин	2			



ТӨС ӨНГӨМ ДУГАЙТООХ

Дундгадга өмчлөгч, Эрхэндэгдлийн сүм
"ХИЖИГ ҮНДЭВЭРЛЭГТ-ИЙН БАРИУЛГА"

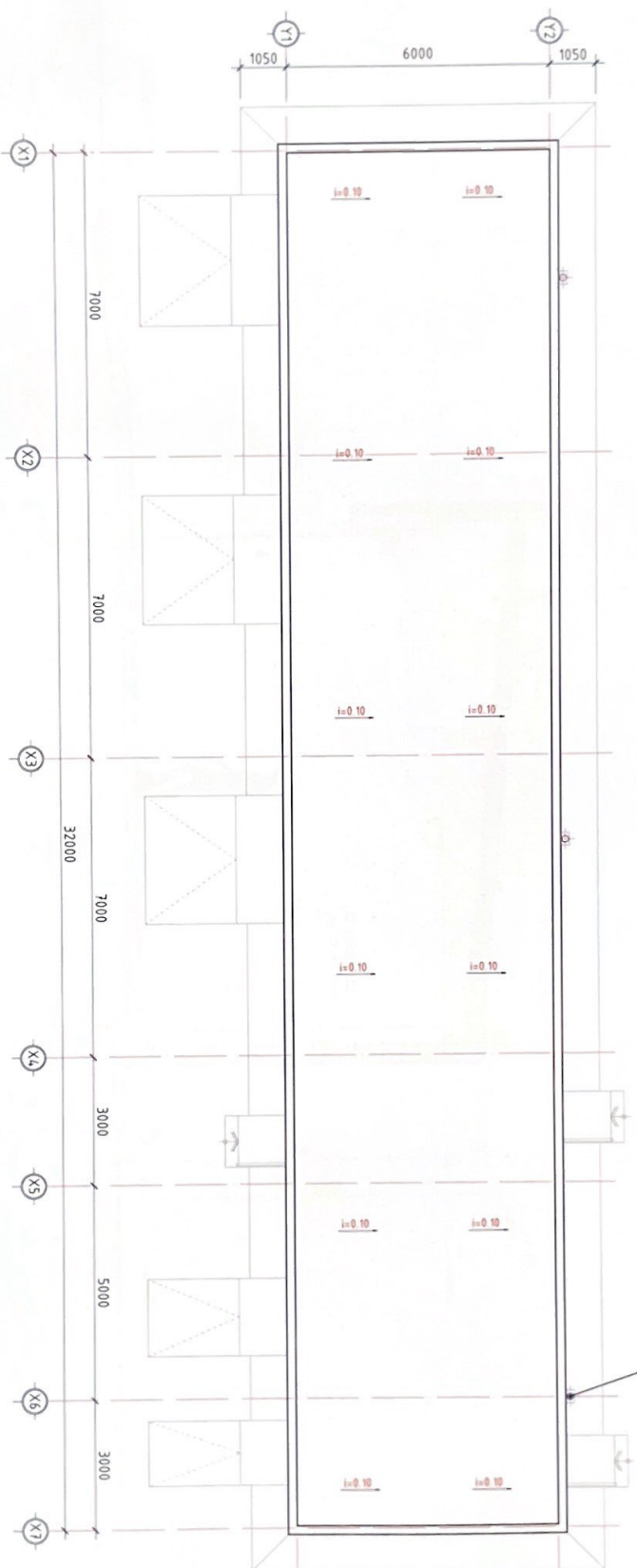
1-Р ДАВХРЫН БАЙГУУЛАЛТ


Төс Өндөгд Дундгадга "ХХК-дотн" гүндэгдэгч захирал:
Архитектор: Б.Минхуудаа

Захиуцагч: Эрхэндэгдлийн сүмийн захирал: Б.Дэвдэгдэгчид

М1:100
Хуудас 03
2023 он

ДЭЭВРИЙН БАЙГУУЛАЛТ М:100

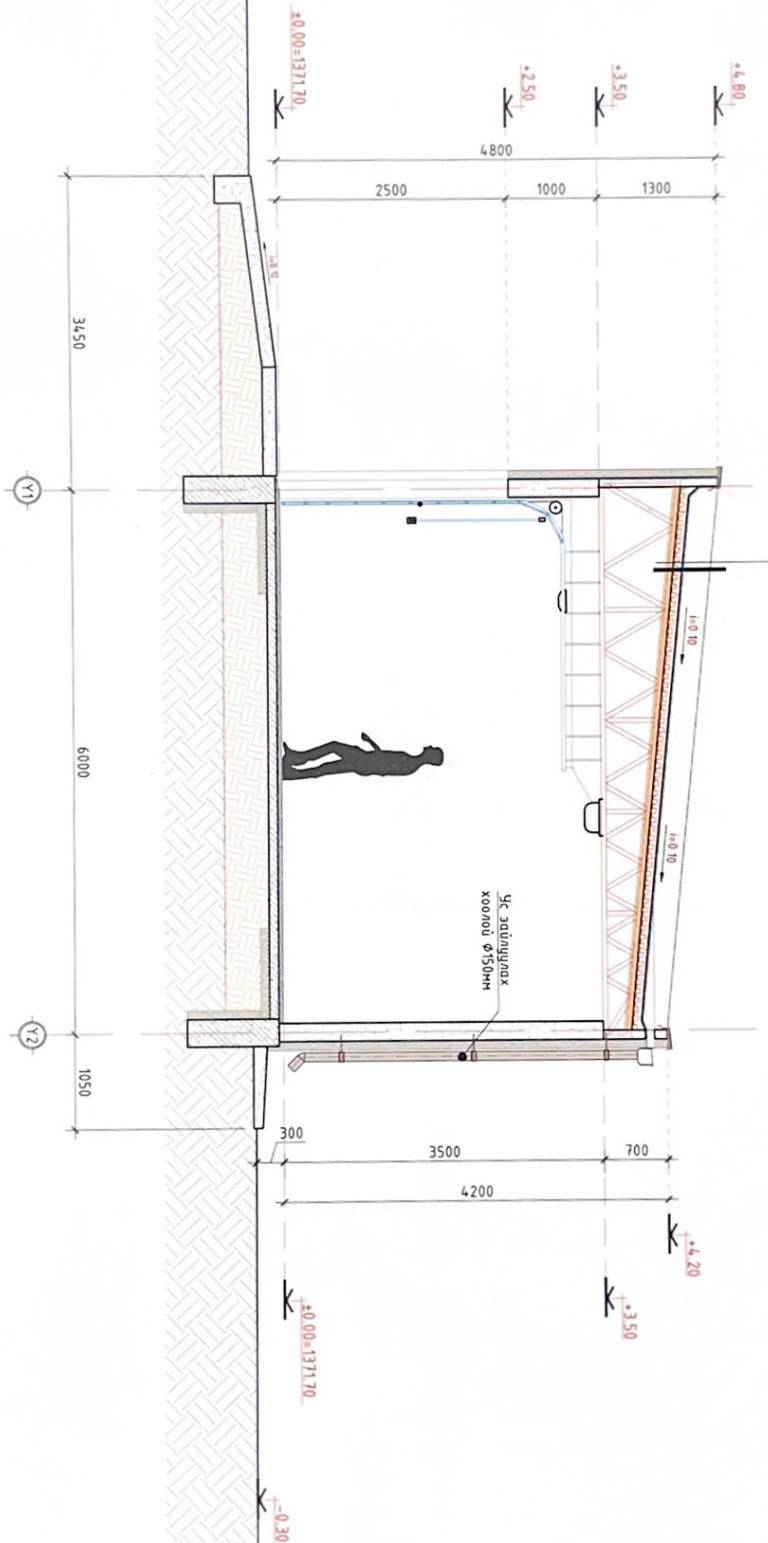


		<p>Дундговь аймаг, Завхангай сум "ХИЖИГ ҮЙЛДВЭРЛЭГ-ДИН БАРИЛ А" ДЭЭВРИЙН БАЙГУУЛАЛТ</p>		Завсар зурвалж
Төс ОУЦОЙ ГЭМЭЭГЭЭ	Захиагч Зөвхөндөлий сурин засаг дарга	Аркууцлагч	Б.Мөнхдала	Хүндэт О.А.
			Б.Лхагваандорж	2013 он

А3

ОТ/ЛОЛ 1-1 /Ү1-Ү2/ М150

- ДЭЭВРИЙН БҮТЭЦ ТОДОРХОЙЛОЛТ-1/Т-1/
1. Дээврийн ус тусгаарлагч чийглэм хэрцвэл 1 үе
 2. Дээврийн ус тусгаарлагч чийглэгч хэрцвэл 1 үе
 3. Ус тусгаарлагч гизангэн хэрцвэл турхлаг 1 үе
 4. Полипропил бетон нэгдүүлдэгдэл б=100мм
 5. Эцэс загвар дахь мөнөр листэн хуучилт
 6. ХРБ полипропил шүрмэг хөөсөнцөр бүрдэл б=70-90мм

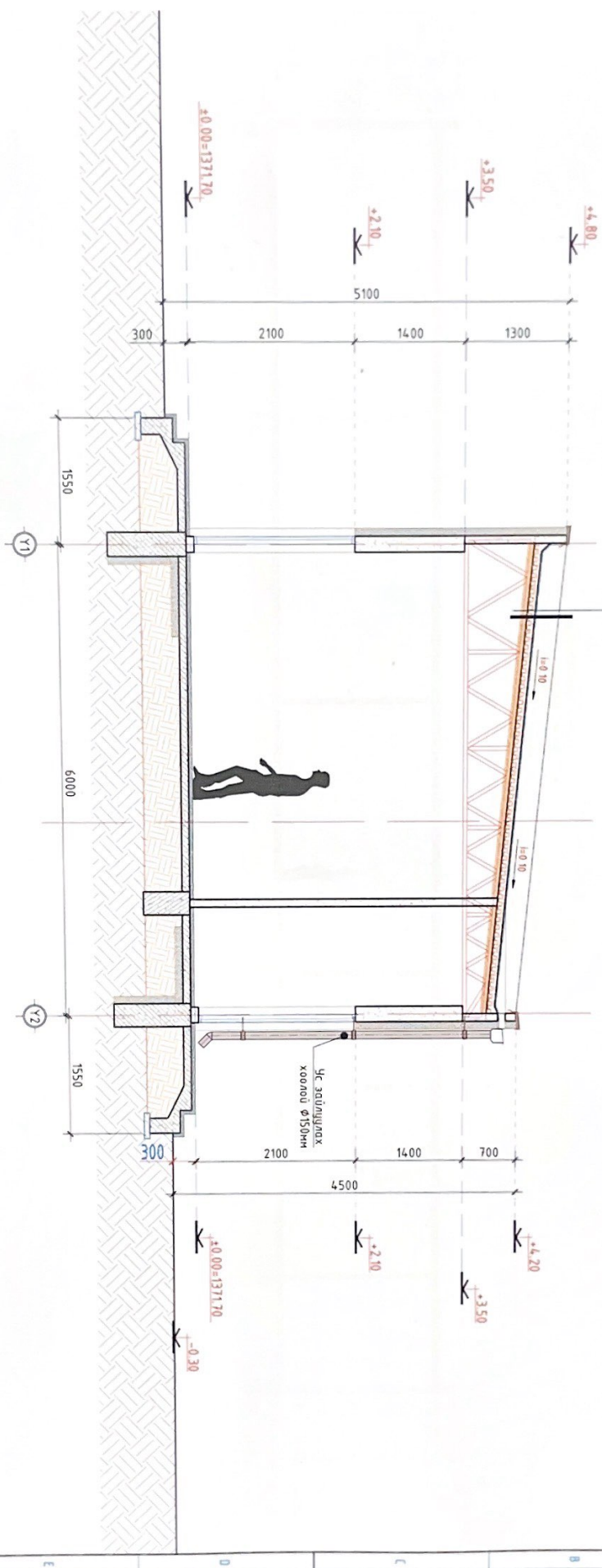


 <p>БЭГ ДИЭСЭЙ ДУЛАЙН ХХК-ийн гүйцэтгэх захирал</p>		<p>Дураанд, өмнөд, Зүүнбайрны сум</p>	
		<p>“ХИЖИГ ҮЙЛДЭВЭРЛЭГ-ИЙН БАРИЛГА”</p>	
<p>Ариунжуулагч</p>		<p>ОТ/ЛОЛ 1-1 /Ү1-Ү2/</p>	
<p>Зөвлөхөгч Зүүнбайрны сумын тасаа дарга</p>		<p>Б.Мөнхсайаа</p>	
<p>Б.Лоздовский</p>		<p>М150</p>	
<p>Хувьцаа 05</p>		<p>Хувьцаа 05</p>	
<p>2023 он</p>		<p>2023 он</p>	

А3

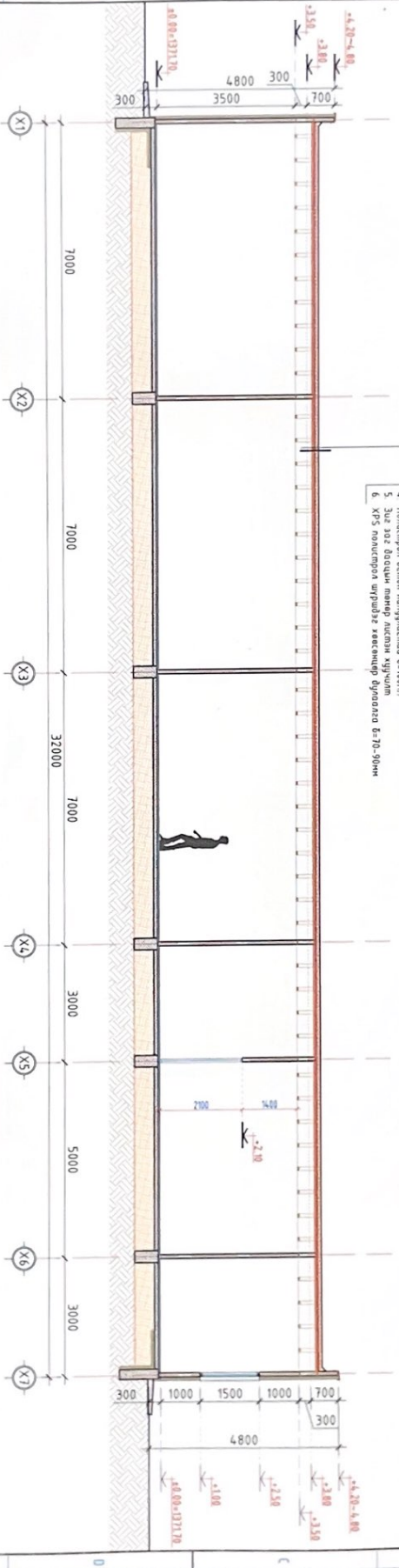
ОТТОН 2-2 /Ү1-Ү2/ М150

- ДЭВРИЙН БҮТЭЦ ТОДОРХОЙЛОЛТ-1 /Г-1/
1. Дээрхийн ус тусгаарлагч чулуулаг хар цаас 1 үе
 2. Дээрхийн ус тусгаарлагч чулуулаг хар цаас 1 үе
 3. Ус тусгаарлагч нүрсгийн хар мостон түрхлэг 1 үе
 4. Полистрол бөмөн нялгуулагатай б=100мм
 5. Эзгээг даацын төмөр листэн хуучилт
 6. XPS полистрол шүршдэг хөвөгцнөөр дийлгалаа б=70-90мм



	<p>Дундговь аймга, Эрдэнэбэлд сум</p> <p>"ХИЖИГ ҮЙЛДЭВЭРЛЭГ-ИЙН БАРИЛГА"</p> <p>ОТТОН 2-2 /Ү1-Ү2/</p>		Засвар зурсагч
	<p>Архитектор:</p> <p>"Бес Оучид Дундговь" ХХК-ийн эзлүүлэх захирал</p>	<p>Анхбарлагч:</p> <p>Б.Мунхсай</p>	<p>М150</p> <p>Хугацаа: 06</p> <p>2023 он</p>
<p>БЭС ОУЧИД ДУНДГОВЬ</p>	<p>Зөвлөхөгч: Эрдэнэбэлд сумын засаг дарга</p>	<p>Б.Дэвсгэр</p>	<p>М150</p>

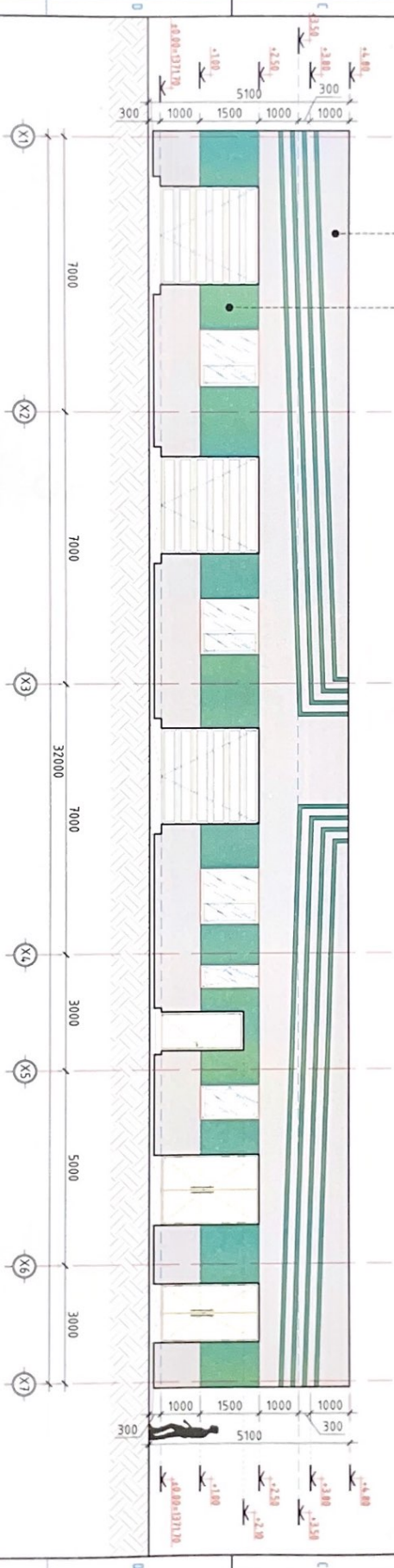
ОТТООЛ 3-3 /Х1-Х7/ М1:100



- ДЭЭРИЙН БҮТЭЦ ТООРХОЙЛОЛТ-1/1-IV
1. Дээрний үс тусгаарлагч чигцмэл хэрцээг 1 үе
 2. Дээрний үс тусгаарлагч чигцмэл хэрцээг 1 үе
 3. Үс тусгаарлагч нүрвээн хэрцээг тусгаарлагч 1 үе
 4. Үс тусгаарлагч нүрвээн хэрцээг тусгаарлагч 1 үе
 5. Үс тусгаарлагч нүрвээн хэрцээг тусгаарлагч 1 үе
 6. ХПС нөмдөрөн ширээг өвчлөх аргаар дуудлага ба 30-30мм

		БСГ СУУЦ ДЭДЭГ ТӨХ Замуулагч Эрхэндэлийн сүмийн засаг дарга	
Дундговь аймаг, Эрхэндэлийн сүм ЖИХИЙ ҮНДЭВЭРЛЭГ-ИЙН БАРИЛГА ОТТООЛ 3-3 /Х1-Х7/		Засвар зургагч М1:100	
Төс Оучид Дундговь ХХК-ийн гүйцэтгэх захирал Аршигжарал		Өмчлөгч Б.Хандонор	
Төс Оучид Дундговь ХХК-ийн гүйцэтгэх захирал Аршигжарал		Хуудас 07 2023 он	

НҮҮР ТАЛ ТЭХИЛЭЭ /X1-X7/ М:100



Материалын тодорхойлолт, таних тэмдэг

- 1 Старал өнгийн пакчирмад шавардлага /RGB 14.9.151.155/
- 2 Ногоон өнгийн пакчирмад шавардлага /RGB 25.87.80/



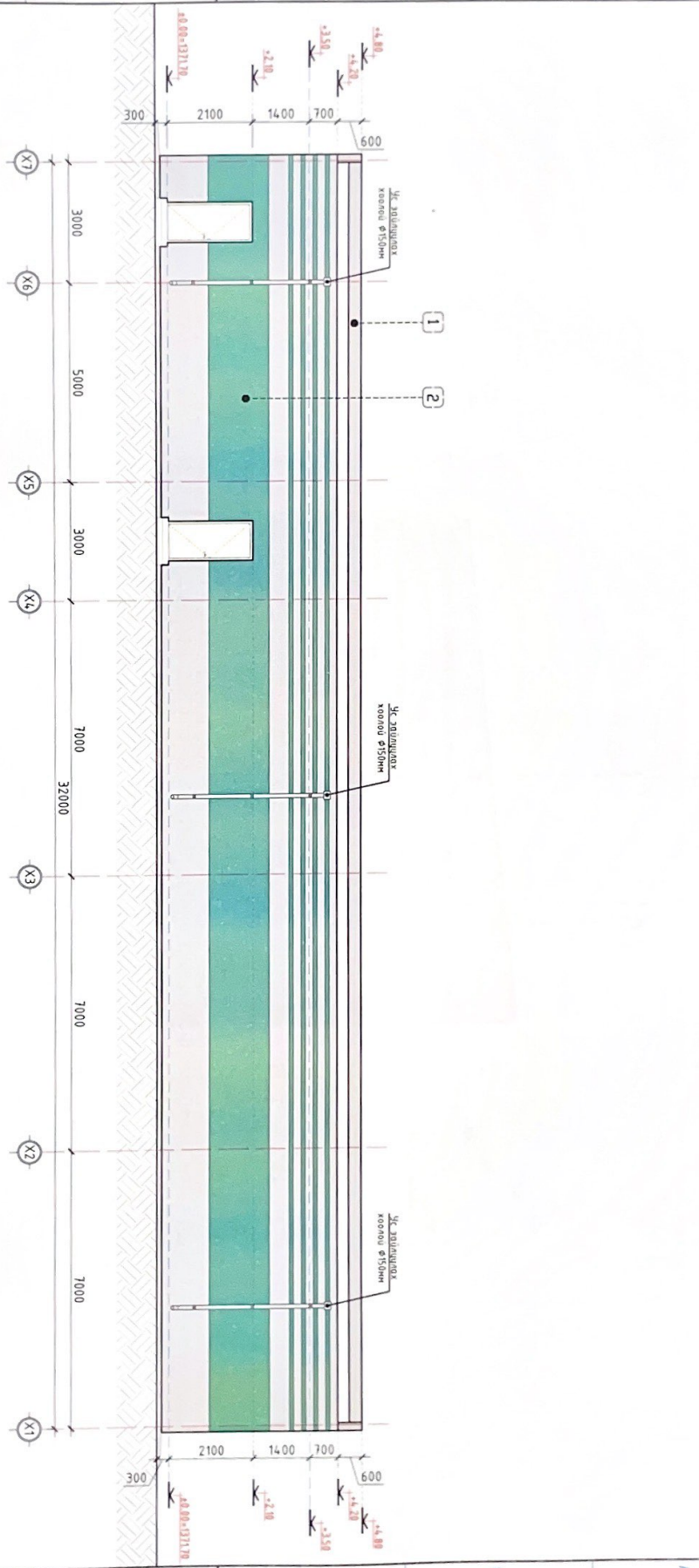
БЭС ОНЦГОЙ ДИЗАЙН ХХК

Дунговь аймаг, Эрдэнэдалай сум
"ЖИХИГ" ҮЙЛДВЭРЭЛЭГ-ИЙН БАРИЛГА
 НҮҮР ТАЛ ТЭХИЛЭЭ/Х1-Х7/
 Архитектор: "Бес Онцгой Дизайн" ХХК-ийн ерөнхий захирал
 Зөвлөхөгч: Эрдэнэдалай сумын засаг дарга

Б/Америжажсан
 Б/Нинжава
 Б/Лавдэнчидор
 Хуудас: 08
 2023 он

Засбар зурга
 1:1:00
 Хуудас: 08
 2023 он

НҮҮР ТАЛ ТЭХЛЭЭ /Х7-Х1/ М1:100

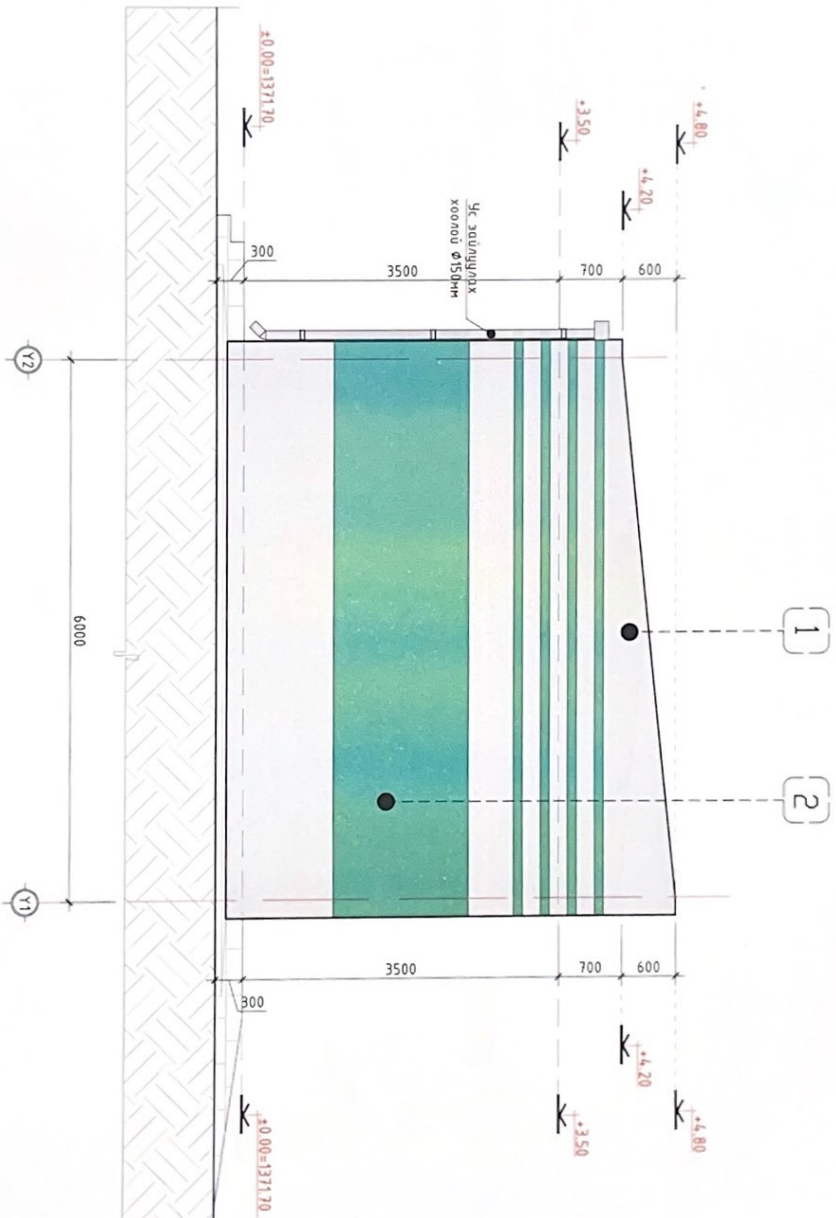


Материалын тодорхойлолт, таних тэмдэг

- 1 Сардал өнгүүн пақиртай шаварлага /RGB 14.9151155/
- 2 Ногоон өнгүүн пақиртай шаварлага /RGB 25.87.80/

		<p>Бүтээгдэхүүн, Эрхэмчлэлт сүм</p> <p>"ЖИХИГ ҮЙЛДЭВЭРЛЭГ"-НИЙ БАРИЛА</p> <p>НҮҮР ТАЛ ТЭХЛЭЭ/Х7-Х1/</p>		<p>Засвар зурсаг</p>
Архитектор	"Бие Ойгош Дундуй" ХХК-ийн гүйцэтгэх захирал	Л.Андрейкоелен	Н.1:90	
Эрхэмчлэгч	Эрхэмчлэлт сүмийн захирал	Б.Менхадла	Хуудас 09	
		Б.Аабаймолди	2023 он	

А3



Материалын тодорхойлолт, таних мэдээг

- 1 Саарал өнгийн пастрмой шатардага /RGB 14,9 151 155/
- 2 Ногоон өнгийн пастрмой шатардага /RGB 25 87 80/

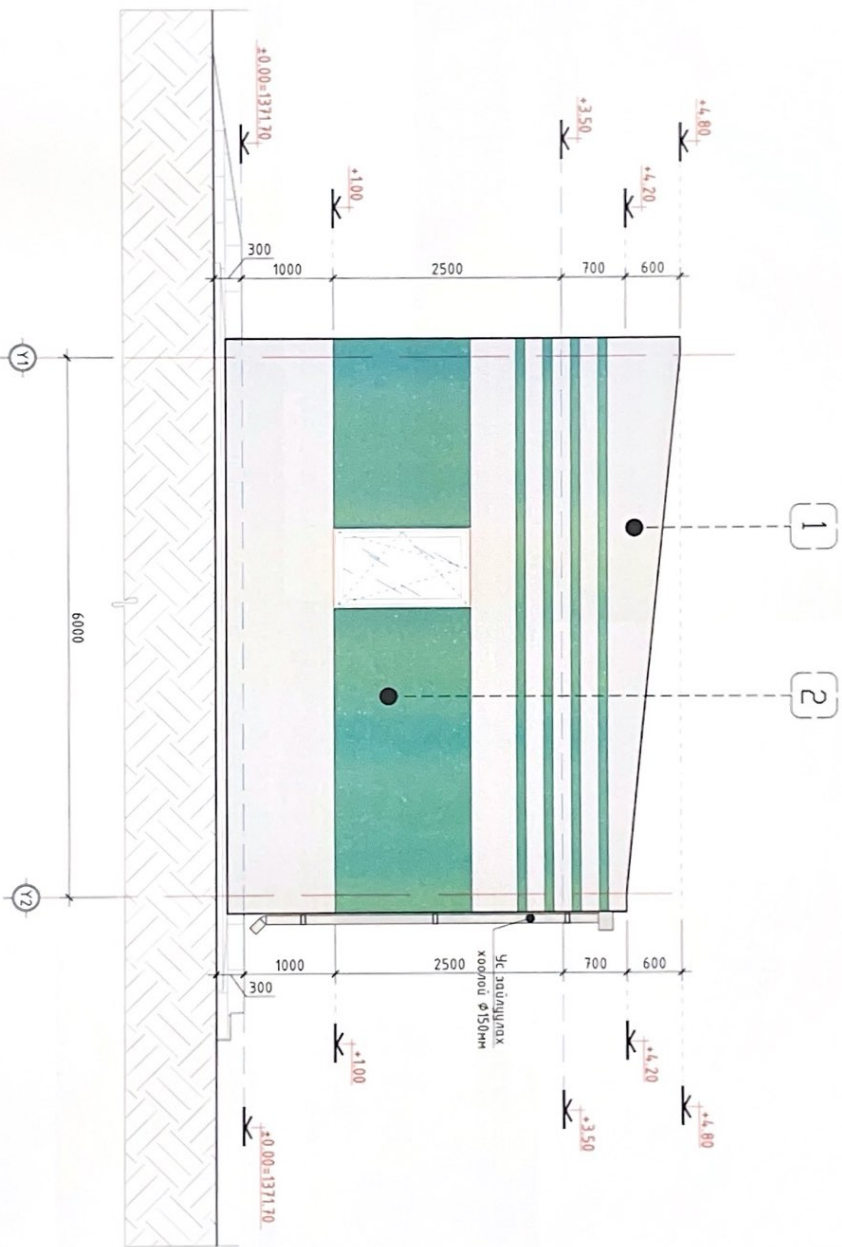


БЕЛСЭНГЭЛЭГ БЭЛЭГДЭХЭМ

Дүрэмдэг, өмчөг, Зөргөндөгдөл сүм		Засварч дүрэг	
"ЖИЖИГ" ҮНДЭВЭРГЭЛТ-ИЙН БАРИЛГА			
НҮҮР ТАЛ ТЭХИЭЭ /Ү2-Ү1/			
Архитектор:	"Бел Сенгелэг Бэлэгдэхэм" -ийн гүйцэтгэх захирал	Ламжавсгалын	Н150
Засварлагч:	Зөргөндөгдөл сүмийн захирал Борал	Б.Минхбаян	Хувиар 10
		Б.Кадвонинболд	ДЭЭГ 04

(Handwritten signatures and stamps)

НҮҮР ТАЛ ТЭХЛЭГ /Ү1-Ү2/ М:50



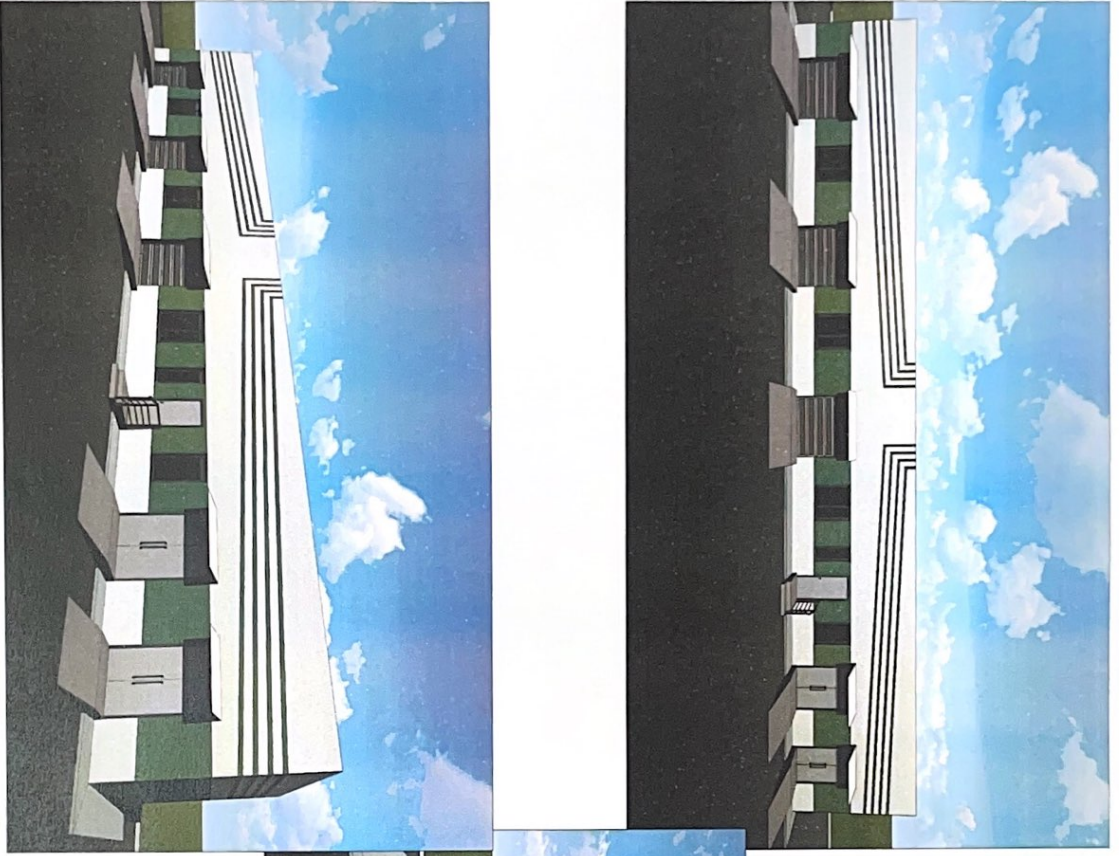
Материалын тодорхойлолт, таних тэмдэг

- 1 Саарал өнгийн лакиртай шатарлага /RGB 14.9.151.155/
- 2 Ногоон өнгийн лакиртай шатарлага /RGB 25.87.80/

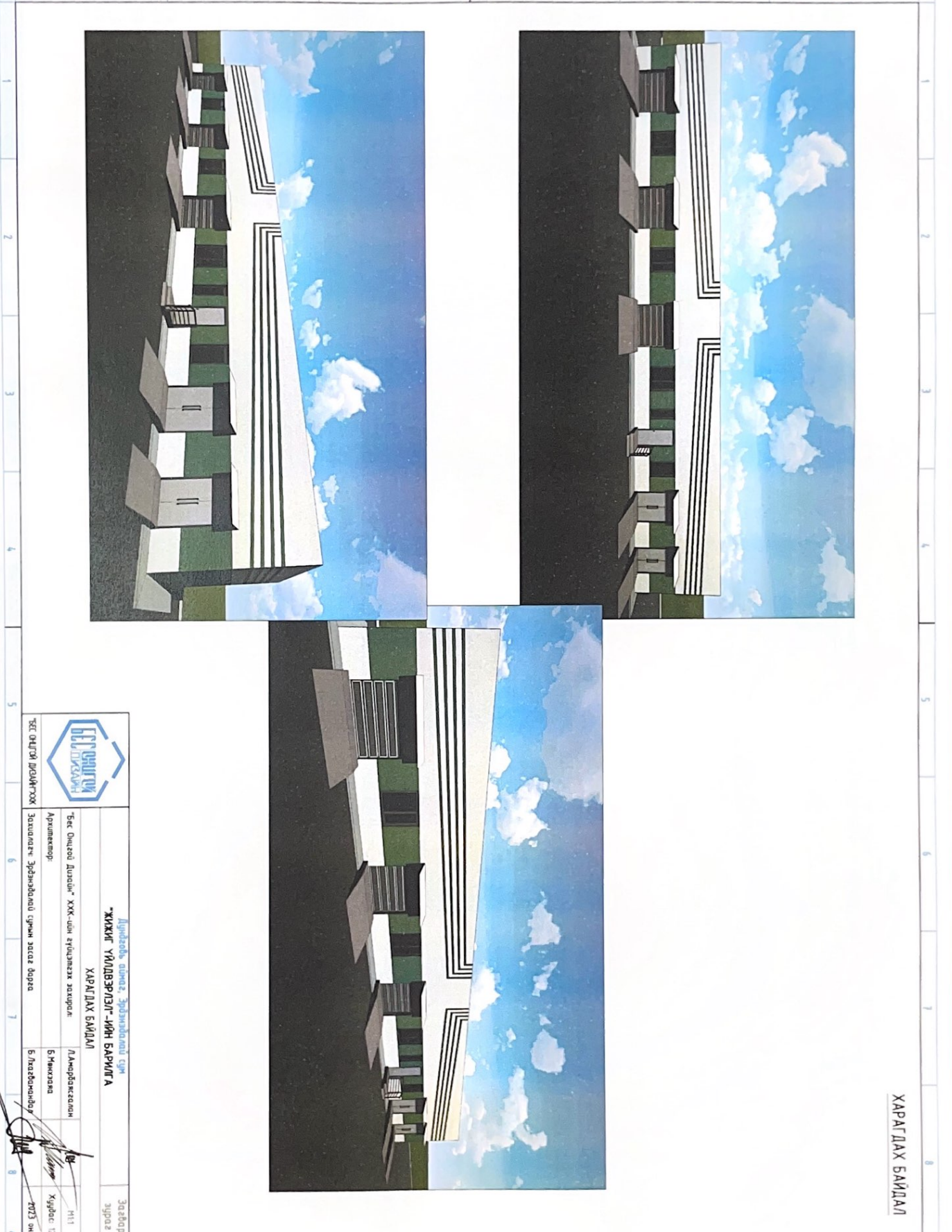
		Дундговь аймаг, Завхан сум "ЖИГИГ" ҮЙЛДВЭРЛЭГ-ИЙН БАРИЛГА НҮҮР ТАЛ ТЭХЛЭГ /Ү1-Ү2/		Засвар зурга
Адрес	Уулзвар	Бичигч	Хугацаа	
Завхан сум, Завхан сумын захирал	Завхан сумын захирал	Б.Мөнхбаяр	Хугацаа II	2023 он

(Handwritten signatures and dates)

ХАРАГДАХ БАЙДАЛ



<p>Қазақстан Республикасының Құрылыс және Архитектура Агенти</p>		<p>Жобаның атауы: "ХХХ" ЖШС-нің өндіріс және қызмет көрсету кешенінің құрылысы</p>	<p>Жобаның мазмұны: Құрылыс жобасы</p>
<p>Жобаның атауы:</p>	<p>Жобаның мазмұны:</p>	<p>Жобаның мазмұны:</p>	<p>Жобаның мазмұны:</p>
<p>Жобаның атауы:</p>	<p>Жобаның мазмұны:</p>	<p>Жобаның мазмұны:</p>	<p>Жобаның мазмұны:</p>
<p>Жобаның атауы:</p>	<p>Жобаның мазмұны:</p>	<p>Жобаның мазмұны:</p>	<p>Жобаның мазмұны:</p>



ХАРАГДАХ БАНДАЛ



ТӨС ӨМНӨН ДУГАЙТООХ

<p>Дундговь аймаг, Эрдэнэдалай сум "ХИЖИГ" ҮНДЭРВЭРГЭЛЭГ-ИЙН БАРИЛГА ХАРАГДАХ БАНДАЛ</p>		Засвар зурсал
Арууламж:	"Бөгс Ондогой Дундговь" ХХК-ийн гүйцэтгэх захирал	М11
Залууданч:	Эрдэнэдалай сумын засаг дарга	Хуудас 13
	Б.Нансалзаяа	2023 он
	Б.Анхбаярмөнх	

(Handwritten signature)



"БЕС ОНЦГОЙ ДИЗАЙН" ХХК

Шууд: БОД - 023/2023

ДУНДГОВЬ АЙМАГ, ЭРДЭНЭДЛАЛЫН СҮМ, 7-Р БАГ

"ЖИЖИГ ДУНД ҮЙЛДВЭРЛЭЛ"-ИЙН БАРИЛГА

/Барилга бүтээцийн хэсэг-ББ/

БОЛОВСРУУЛСАН:

ИНЖЕНЕР: /Ч.ДАВХАРБАЯР/

УЛААНБААТАР ХОТ 2023 ОН.

A	Тайлбар Вүсч Дундговь аймэг, Эрдэнэдалай сум, 7-р багын нутагт баригдах "Жижиг дүнд үйлдвэрлэл"-ийн барилгын бүтээлийн зургийг барилгын зургас мөхлөгч "БЕС ОНЦГОЙ ДИЗАЙН"-ХХК-д 2023 оны 12-сарын 12-нд өдөр барилгын ажлын зургийг гүйцэтгэв. Эзрэгчтэй ажиллагааны бэлтгэл цаг уурч үзүүлэлтийг нэг сумын 7-р багын мөхлөгчтэй 159 хүтэйд үндэслэн -ийн барилгын мэдлийн зургас мөхлөгчтэй байгуулахад зориулсан "БАННАБ" ХХК-н барилгын үнэмлэхүй өртөг барилгын бүтээлийн зургийг барилгын зургас мөхлөгчтэй байгуулах цаг уурч доорх нөхцөлд мөхлөгч Үнд Барилгын ангилал: Гад мэдээлэлтийн зэргэ II Цэвэр усны ачаалал 50кг/м ² Салхины ачаалал 35кг/м ² Гадарга хайлшилтийн бэлд 7 Гадарга агаарын мооцооны температур -30.50°С	МАТЕРИАЛ Барилгын цугламга болон ускармаа худалддаг доор баригсан ангидын материалуудыг хэрэглэнэ. -Сурлын бетон бүтээгдээл -В10 /М20/ -Сурлын бетон бүтээгдээл -В20 /М25/ -Ажлын орнаталр -S0390 A4.00 /А-III ГОСТ 5181-82*/ -Холбогч орнаталр -A240 /А-I ГОСТ 5181-82*/ -Концум -A240 /А-I ГОСТ 5181-82*/ -Хөнгөн гон мөхлөгч -G550	Тус барилгаа нь 19.0м х 8.0м харьцаатай, 1 байр барилгаа. Барилгын доолин үндсэн бүтээл нь хөнгөн гон коркасын рин байр ба газар хөдөлмөлийн хэлтээ ачааг цугламга полистирол бетон дүргэлтэй хөнгөн гон рин үүсгэж байр барилгаар мөхлөгч өгсөн болно. БЭЭРЬ Дундговь аймэг Эрдэнэдалай суманд баригдсан "Сторм заал"-ны барилгын "НИЖЕГОТЕХ" ХХК-н 2006-онд худалдан авсан геологийн судалгааг үндэслэн "Сторм заал"-ны барилгын зургас мөхлөгч В-н хэсэг худалдсан №1 Сурь сурь бүрдүү харьцангуй бага агаарын конвекцид чиглүүлж харьцангуй хөнгөн гон Хөрсний хийн үр-2.65 г/см ³ хөрсний үс цэрэгтэй, уулармын хөдөлмөлийн гүн 3м. Компоныг мөхлөгчид урсгахад сурь сурьгаас мөхлөгчтэй түвшингээс дээш 20-30см бүрдүү уржаж, түвшингээс доош мөхлөгчтэй түрхэл гаргаж уржаж, маш сайн нэгдүүлсэн байх хэрэгтэй. Сурь Барилгын сурь нь цугламга мөхлөгчтэй цугламга сурь байна. Цугламга мөхлөгчтэй цугламга сурьд доор 10см зурагын бетон /В10/ бүтээгдээл хийж сурь болон барилгын хөрсний харьцааг босоо задаргууд нБК-Г-85 нархины хөдлийн харьцааг мөхлөгчтэй 2 удаа хийж сурьд бүтээж доорх харьцангуй хөнгөн гон нь 1650кг/м ³ -ээс багаар цугламга мөхлөгчтэй цугламга мөхлөгчтэй байх ба 20 см ширхэг үүсгэн нэгдүүлсэн. Сурлын цугламга мөхлөгчтэй цугламга мөхлөгчтэй БНБД 52.02-05-ын холбогдох шаардлагыг баримтлана. ХАНД Хөнгөн гон ринтай коркасын худалддаг полистирол бетон дүргэлтэй 0.4м-ийн өвсөн бүтээгдээл гадаргаас фасын өнгөлөө фазыг судалж шаардлагатай байна. Барилгын доорх мөхлөгчтэй цугламга мөхлөгчтэй өндөр мөхлөгчтэй худалддаг Брөө харьцааны хөнгөн 0.4м-ийн хөнгөн гон ринтай полистирол дүргэлтэй хөндөр хийж ДӨВХЮО Гадна дөхжөөгчтэй гадарга мөхлөгчтэй өндөр үүсгэлтэй хөрсөн дээр эзрэгчтэй дээш хийж гүйцэтгэнэ. Бөмөнцөр өндөр нь В15-аас багаар гүйцэтгэнэ. Амносферийн шугуй нөхцөлд хангалдаггүй, газраас дээш байрлах бүтээгдээл Ф75, үс мэдээлэлтийн №6 нархины бетон хэрэглэнэ. ХААВАВЧ Барилгын сурьд гадаргуудын уснаас хангалдаг зориулалт 10м хөндөгчийн бөмөнцөр өндөр В15-аас багаар гүйцэтгэнэ. Амносферийн шугуй нөхцөлд хангалдаггүй, газраас дээш байрлах бүтээгдээл Ф75, үс мэдээлэлтийн №6 нархины бетон хэрэглэнэ. ХЭБ ХАШИЛТ ХЭБ хашилта нь дарлах шаардлагын хангалттай байна. Бөмөнцөр бүтээгдээл мөхлөгчтэй хөндөр дүргэлтэй хий байгаа, бөмөнцөр гадарга гадаргуудын шаардлагатай үзэмжид хангах, хэб хашилтаг гүйцэтгэнэ байх үеийн дам дэхийг болон бүтээгдээл борж байх. ХЭБ хашилтаг сансраар бөмөнцөр цэвэр гүйцэтгэнэ гүйцэтгэнэ байх. Бөмөнцөр-орчиглоо Бөмөнцөр дэхийг хийж гүйцэтгэнэ өндөр гадарга мөхлөгчтэй хөндөр дүргэлтэй хийж гүйцэтгэнэ, хөндөгчтэй хийж гүйцэтгэнэ. Акасарга эхлэл Барилга үзэгдлийн ажлыг гүйцэтгэхээс өмнө ажлын зургийг нэг бүрхэвчтэй сайн мөхлөгч, мөхлөгчтэй бүтээлийн зургийн ажлыг гүйцэтгэх норм бүрэн, стандартуудыг сайтар судалж үзсэнээр барилгын ажлыг гүйцэтгэх шаардлагатай. Цугламга мөхлөгчтэй бүтээлийн зургийг үндэслэн, бэлтгүүлэхээр мөхлөгчтэй барилгын ажлын зургийг гүйцэтгэх шаардлага гаргаж БНБД 52-02-05 нархыг баримтлах ба захирагчийн зөвшөөрчөө. Барилгачид нь дээрх норм бүрэн гүйцэтгэх шаардлага гаргаж барилгын үйлдвэрлэлд дагаж мөрдөж хөндөгч хангалдаг, агааргүй ажиллагааны бүрэн БНБД 12-03-04 нархыг баримтлах.	1	2	3	4	5	6	7	8	9	A3
---	--	--	--	---	---	---	---	---	---	---	---	---	----

12	Гадна дөхжөөгч "Т.Д.-Г", "Т.Д.-2", "Г.Д.-3", "Т.Д.-4", "Г.Д.-5" нь бүтээгдээл, өгсөн	Хуульчдын хөндөгчтэй бүтээгдээл	55-9
9	Хуульчдын хөндөгчтэй бүтээгдээл	Хуульчдын хөндөгчтэй бүтээгдээл	55-8
7	Хөнгөн гон коркасын хөндөгч "ХКХХ-Г", "ХКХХ-Г"	Хөнгөн гон коркасын хөндөгчтэй бүтээгдээл	55-6
6	Хөнгөн гон коркасын хөндөгч "ХКХХ-Г", "ХКХХ-Г"	Хөнгөн гон коркасын хөндөгчтэй бүтээгдээл	55-5
5	Хөнгөн гон коркасын хөндөгч "ХКХХ-Г", "ХКХХ-Г"	Хөнгөн гон коркасын хөндөгчтэй бүтээгдээл	55-4
4	Хөнгөн гон коркасын хөндөгч "ХКХХ-Г", "ХКХХ-Г"	Хөнгөн гон коркасын хөндөгчтэй бүтээгдээл	55-3
3	Хөнгөн гон коркасын хөндөгч "ХКХХ-Г", "ХКХХ-Г"	Хөнгөн гон коркасын хөндөгчтэй бүтээгдээл	55-2
2	Хөнгөн гон коркасын хөндөгч "ХКХХ-Г", "ХКХХ-Г"	Хөнгөн гон коркасын хөндөгчтэй бүтээгдээл	55-1
1	Хөнгөн гон коркасын хөндөгч "ХКХХ-Г", "ХКХХ-Г"	Хөнгөн гон коркасын хөндөгчтэй бүтээгдээл	55-0
0	Хөнгөн гон коркасын хөндөгч "ХКХХ-Г", "ХКХХ-Г"	Хөнгөн гон коркасын хөндөгчтэй бүтээгдээл	55-0



БЕС ОНЦГОЙ ДИЗАЙН

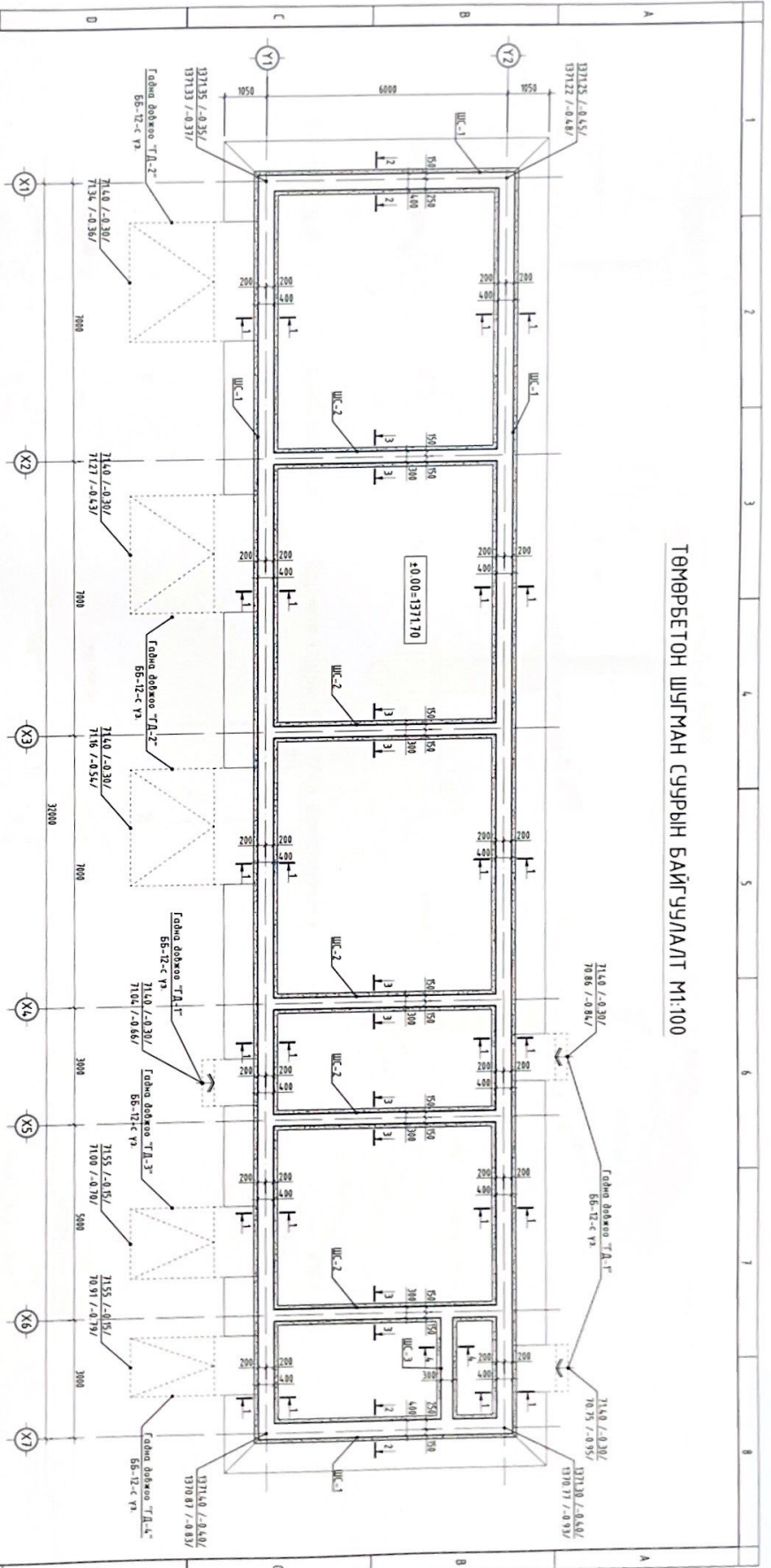
Ижтэй	Ч.Давсдорж	Мөхлөгч	Огноо
Гүйцэтгэл	Ч.Давсдорж	БНД 023/2023	2023.12.12
Шаардлага	Т.Давсдорж	Т.Давсдорж	БНД 01

Дундговь аймэг, Эрдэнэдалай сум, 7-р баг
"ЖИЖИГ ДҮНД ҮЙЛДВЭРЛЭЛЭЛ"-ИЙН БАРИЛГА

ТАЙЛБАР БИЧИГ ЭЗЭРГЭН ЖАЛГААЛТ

ББ

ТӨМӨРБЕТОН ШҮГМАН СУУРЫН БАЙГУУЛАЛТ М1:100



ТАЙЛБАР

1. Энэ хувьцааг холбоодод ББ-3 болон 5-дас 9-р хувьдасны хамтасан улам
2. Газар шорооны болон суурийн ажлын бүтээлийг үндэрд бичиг зураглахыг зөвшөөржээ.
3. Суурийн нүүдэл гүрээний дотор геологийн үзүүлж төлөлийг бүтээлийг зориулалтаар шарирагдсан.
4. Суурийн нүүдэл төлөлийг үндэрд бичиг зураглах төлөлийг зөвшөөрж бэлэ 20-30см дунгуу
5. Газар шорооны ажлын хуудас бүрэн хөрөнө зориулалтаар үс бэрхэс хамтасан ороа эмжээг олоо шарирагдсан.
6. Хөрөнө зориудаг бөөг зориулалтаар хөрөнө үс чийгээж хамтасан 2 үс НБК-Г-85 нэрцүн хамтасан хар мөсөн тэргээж тэж өмдөн сууриг үзээжээг хамтасан хөрөнө 20 см үс мөсөнд Х-165 м/м² болон
7. Суурийн хажуугаар өмдөн сууриг үзээжээг хамтасан хөрөнө 20 см үс мөсөнд Х-165 м/м² болон
8. Дотоо мөсөн суурийн дотор шороо 20 см мөсөнд Х-165 м/м² хурдан салбар нэвтрүүлэх шарирагдсан.
9. Суурийн өргөл өргөл, зориулалтаар нүүдэл: БА, ХАС, ЦАХ, ХД-ийн зориулалтаар үндэрд бичиг зориудаг

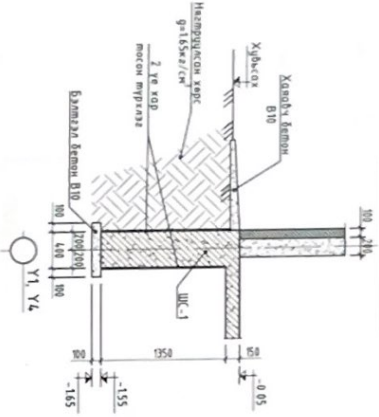


БСЭ ОМӨГӨЙ ДЭЛЭГЭГЭЛЭГ Шалгалсан		Дүгнэвч бичиг: Эргэнзориудаг сууриг, 1-р бэлэ	
Инженер	Гууламжсан	Ч.Давхарбаяр	Б.Мунхаг
ТӨМӨРБЕТОН ШҮГМАН СУУРЫН БАЙГУУЛАЛТ		Мөсөнд	Овоо
ЖИЖИГ ДАХАА ҮЙЛДЭВЭРЛЭЛЭГ - ИИН БАРИЛГА		М1:100	2023.12.12
Ч.Давхарбаяр	Б.Мунхаг	Зориудаг бэлэ	Бичиг
Б.Мунхаг	Б.Мунхаг	ББ-02	10

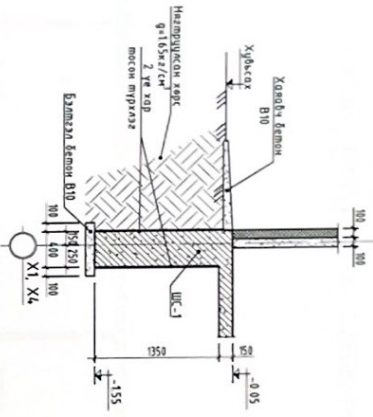
ББ

А3

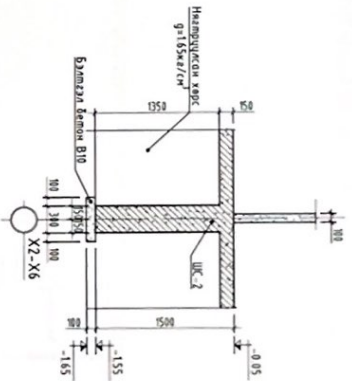
Огтлол-1 М1:50



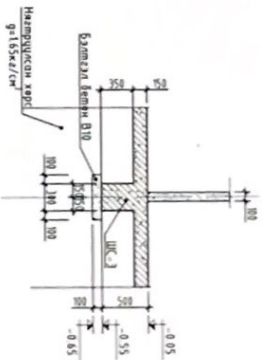
Огтлол-2 М1:50



Огтлол-4 М1:50

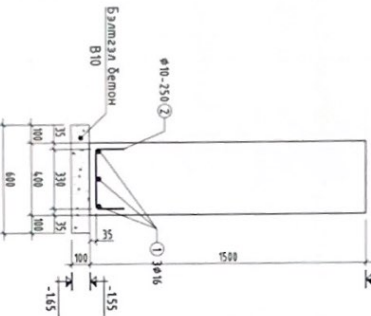


Огтлол-4 М1:50



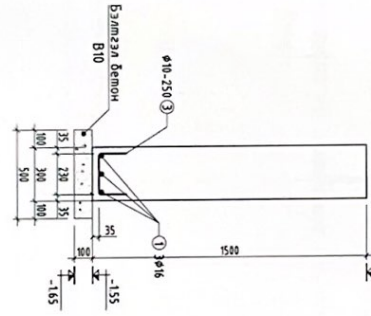
Шугман суурь /ШС-1/-н орнамшурчлал

М1:25



Шугман суурь /ШС-1/-н орнамшурчлал

М1:25



ХЭСГИЙН ТОДОРХОЙЛОЛТ

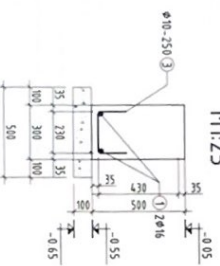
Төр	Загвар	Төр	Загвар
2	340	3	240
	L=640		L=540

МАТЕРИАЛЫН ТҮҮВЭР

Төр	Тэмдэглэлээ	Нэр	Төр	Хэмжээ	Бүтэд
1	ШУГМАН СУУРИЙН АРМАТУРЧИЛ	ГОСТ 5781-82	1	697.4	697.4
2	ГОСТ 5781-82	φ 16 А400 УН=112.7	3	177.88	533.64
3	ГОСТ 5781-82	φ 10 А240 L=640	308	39	121.53
	ГОСТ 5781-82	φ 10 А240 L=540	127	33	42.28
	Материал	Бетон В20/л/	1	58.47	58.47
	Материал	Бетон В10/л/	1	5.93	5.93
	ТӨМӨРСӨТӨН ШАЛНЫ АРМАТУРЧИЛ	ГОСТ 5781-82	1	2228.1	2228.1
	Материал	φ 16 А400 УН=16.117	1	2228.14	2228.14
	Материал	Бетон В20/л/	1	26.46	26.46
	Материал	Бетон В10/л/	1	6.06	6.06

Шугман суурь /ШС-3/-н орнамшурчлал

М1:25



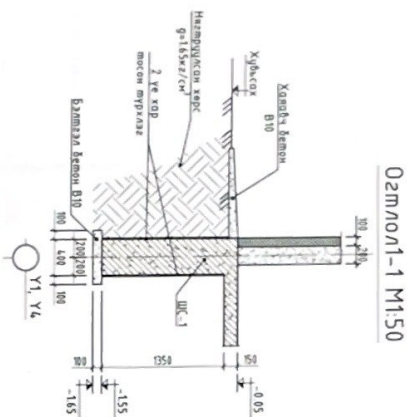
- ТАЙЛБАР**
- Энэ хуудсыг БС-н хандоогч хувиестой хангамжтай үзнэ.
 - Ажлын орнамшур ГОСТ 5781-82 стандартын А4.00 ангиды орнамшур болно. Мөн ажлын орнамшур заргууцгааг 600 мм-с хагасдуулж үзнэ.
 - Бетоний өнгө В20 болно.
 - Шугман мөчөр бетон шаны бэлтгэх цугаардаа "Цагаан мөчөр бетон бүтээгчийн ажил зургааныг заагаар" БД 52-02-04-ын заагааг дагуу сэлдээр мөндөгж элэх заагааг дагуу мөрдөн ажиглана.
 - Төмөр бетон шаны нэг үе 250мм диаметрээр мөрөөр морно.



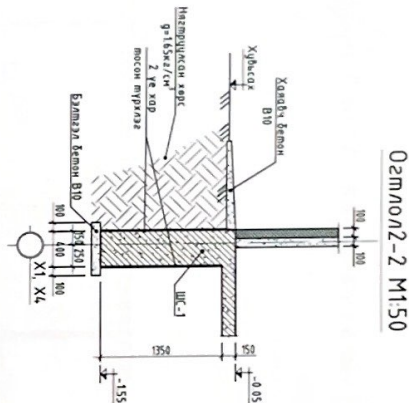
Ижтэйгэр Гүндлэхэнэ	Ч.Давхарбаяр	Б.О.О.023/2023	М1:100	2023.12.12
Шархсан:	Б.Мехээда	Урхуул	Б.Мехээда	10

Дундговь аймаг, Эрдэнэдалай сум, 7-р багц
"ЖИЖИГ ДЭНД ҮЙЛДВЭРЭЛЭЛТ-ИЙН БАРИЛГА"
ШУГМАН СУУРИЙН ОЛТГОЛ, АРМАТУРЧИЛ

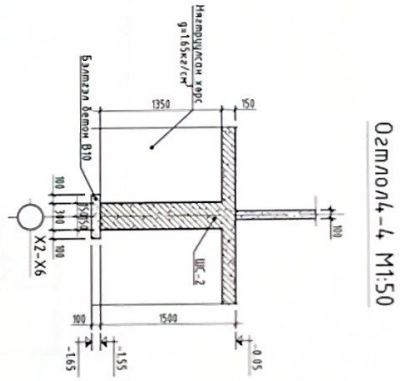
ББ



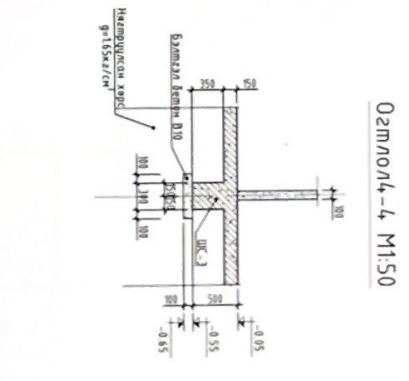
Озмол-1 М1:50



Озмол-2 М1:50



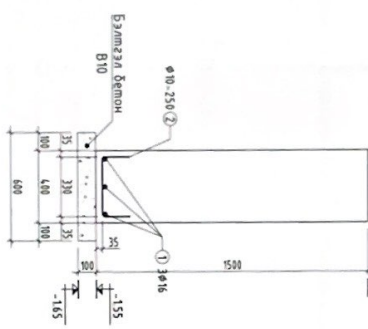
Озмол-4 М1:50



Озмол-4 М1:50

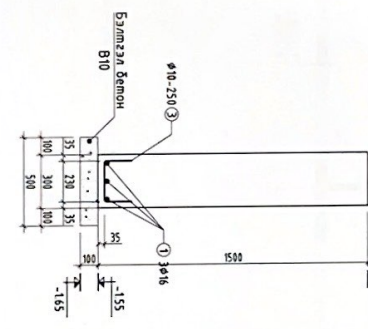
Шугаман сүүрв /ШС-1/-н арматурчлал

М1:25



Шугаман сүүрв /ШС-1/-н арматурчлал

М1:25



ХЭСГИЙН ТОДОРХОЙЛОЛТ

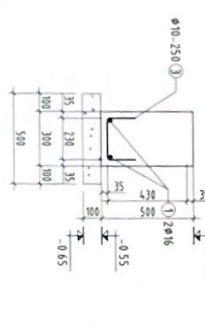
Лоз	Зөвдөр	Лоз	Зөвдөр
2	3x0	3	2x0
			L=5x0

МАТЕРИАЛЫН ТҮҮВЭР

Лоз	Тэмдэглэл	Нэр	Тоо ширээ	Нэж	Жин/кг/бүд	
1	ШУГ АМАН СҮҮРИЙН АРМАТУРЧИЛАЛ			697.4	697.4	
2	ГОСТ 5781-82	φ 16 А400 Ч-нм 112.7	3	177.88	533.64	
3	ГОСТ 5781-82	φ 10 А240 L=540	308	3.9	1215.3	
		ГОСТ 5781-82	φ 10 А240 L=540	127	3.3	42.28
		Материал	Бетон В20 /m³	58.4.7	58.4.7	
		Материал	Бетон В10 /m³	5.93	5.93	
		ТВНРБЕ ТОН ШАЛНЫ АРМАТУРЧИЛАЛ		2228.1	2228.1	
		ГОСТ 5781-82	φ 16 А400 Ч-нм 1x11.7	1	2228.1x	
		Материал	Бетон В20 /m³	1	26.4x	
		Материал	Бетон В10 /m³	1	6.0x	

Шугаман сүүрв /ШС-3/-н арматурчлал

М1:25



- ТАВИААР**
- Энэ хувьцаа БС-н холбогдох хурдагсад хамгаалсан утга.
 - Ажлын орлогошр ГОСТ 5781-82 стандартын А400 ангидын орлогошр байна Мнм ажлын орлогошрны зөрүүлэгдэл 600 мм-с багтгажээр хүмч.
 - Бетоны ангил В20 байна.
 - Цугаарна шнээр бетон шоны өлмөжж чухалдаар "Шугаман шнээр бетон бүтээгдэхүүн ажлын гүйцэтгэлээр" БД 52.102.04-сүйн заалмуудтай салбар мөхүндөж зохих заалмуудыг нөрдөн ажиглана.
 - Төвөр бетон шоны нэг үе 250мм өлмөндөм шнээр мөхүндөж.



УЛСЫН АЖААЛ

ТЭГ ОНЦГОЙ ДЭГДЭГДЭХ

Инженер	Ч.Доржсүрэн	ЭТ Дарл	Б.Оюун	Огноо
Т.Гүйцэтгэл	Ч.Доржсүрэн	Б.Оюун	М.100	2023.12.12
Шугаман сүүрийн олгогч	Ч.Доржсүрэн	Т.Дорж	Зөвхөн үзүүл	Бичигч
Шугаман сүүрийн олгогч	Ч.Доржсүрэн	Т.Дорж	Б.Оюун	10

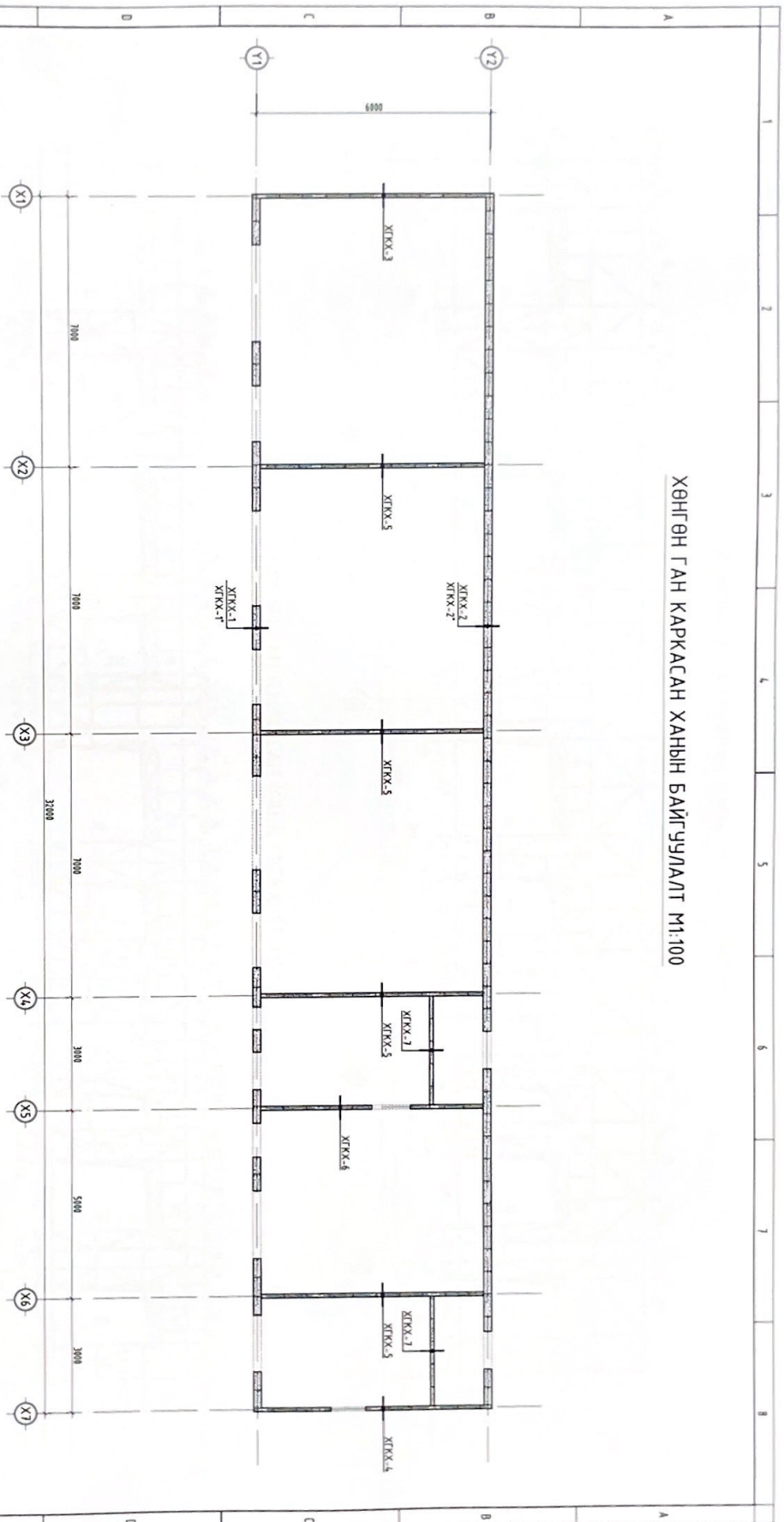
"ЖИЖИГ ДҮНД ҮЙЛДЭВЭРЛЭГ"-ИЙН БАРИЛТ А

ДУГИДЭГДЭХ АЛСЫГ, ЭРДЭНЭЭДИЙГ СҮМ 7-р ДАС


ШУГАМАН СҮҮРИЙН ОЛГОГЧ, АРМАТУРЧИЛАЛ

ББ

ХӨНГӨН ГАН КАРКАСАН ХАНЫН БАЙГУУЛАЛТ М1:100



- ТАЙЛБАР**
1. Энэ хувицыг БА, ББ-н хондоодой худалдааны хамтаар үнэ
 2. Барилгад хэрэглэдэг хичнээн гэмтээх нь элдэврч мундаггүй G550 гэгцлэн мөрдөмж чанарын шорилгоо хангасан С агаартай бетон.
 3. Полистер Бетон ажлыг гүйцэтгэхийн өмнө хүчлэлийн гэм хувицыг механикагийн дагуу нэгж бетон урсгах агаараас хангагдсан бүх маршийн бүхэлдээ хуви гүйцэтгэсэн байх шаардлагатай.
 4. Цуцлагдсан бетон, полистерон бетон ажлыг гүйцэтгэхдээ барилгын норм ба дүрэм БНБД 52-02-05, Б.Д 52-102-04-ын заагуурыг дагаж мөрдөх ёстой.



ТӨС ОНЦГОЙ АЖААЛТХХ

Дундговь аймаг, Эрдэнэбатал сум 7-р баг

"ХИЖИГ ДЭНД ҮЙЛДВЭРЛЭГ"-НИЙ БАРИЛГА

ХӨНГӨН ГАН КАРКАСАН ХАНЫН БАЙГУУЛАЛТ

Нижнеер: Гүлчээхэнж	Ч.Давхарбаяр Ч.Давхарбаяр	Б.И.Дар Б.И.Дар	Хөндөгч: Хүрэл Аюуш
Шалгалсан:	Б.Мөнхзаяа	Т.Дар	55-94

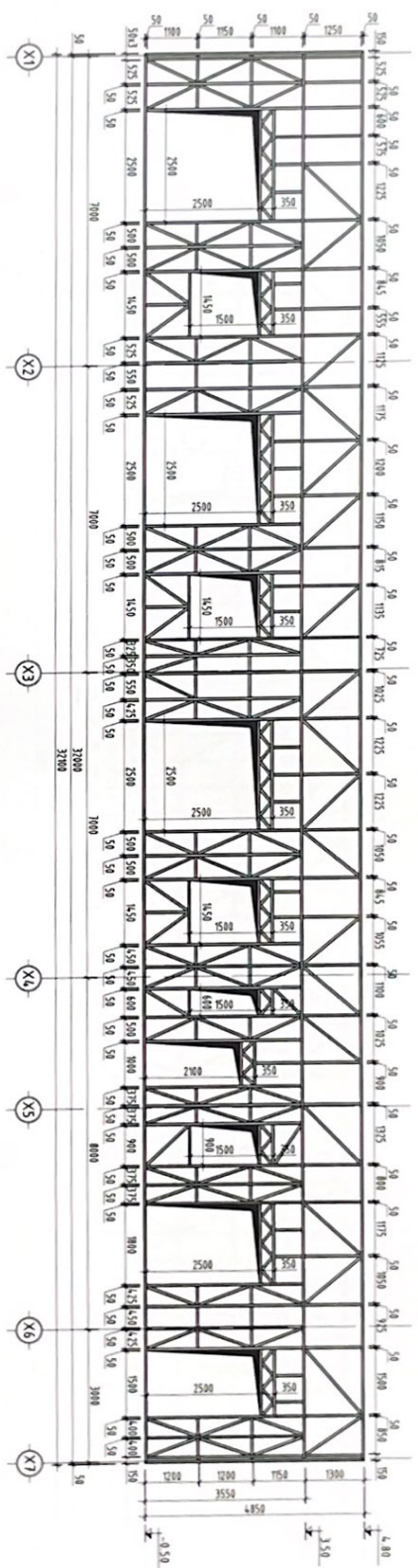
ББ

Огноо:
2023.12.12

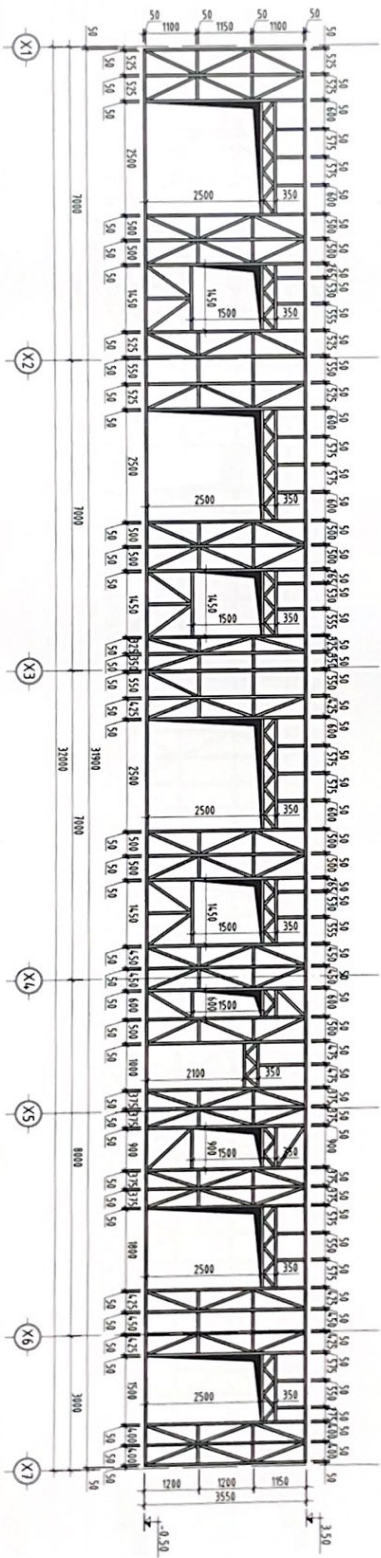
Брт хуудас:
10

А3

ХӨНГӨН ГАН КАРКАСАН ХАНА "ХТКХ-1" М1:100



ХӨНГӨН ГАН КАРКАСАН ХАНА "ХТКХ-1" М1:100

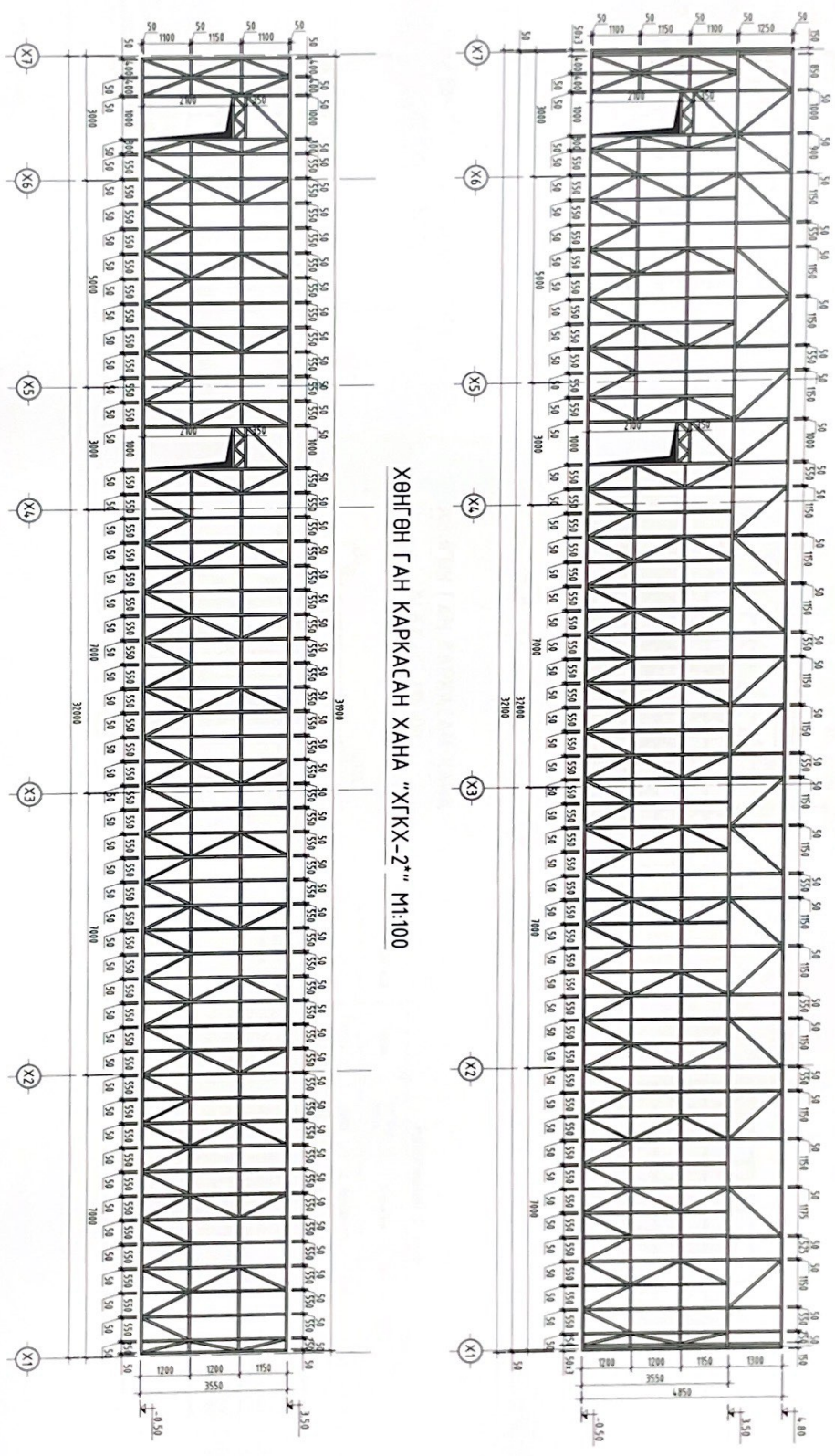


- ТАЙЛБАР**
- 1 Энэ хуудсыг БА, ББ-н хөндөгдөх хурдтай хамгаасан уриа
 - 2 Барилгын хэрэгсэлд хичнээн гол өртцэд, нь эзлэж нурбалзгүй 0550 зонгийн нэгдлийн зондын шорголд хамгаасан С орхиолны болон
 - 3 Полиэстер бетон ажлагч гүйдэмжлэхий өмнө хүрчлийн гол хурдтай өмнөхөндийн дагуу хийж бетон урсгах огсгасод хамгаасан бүх төрлийн
 - 4 Цурагдалаа хийж гүйдэмжлэхий байдалтай барилгын нойр ба өргөн БННД 52-02-05, БД 52-02-06-ийн заалдуудыг дагаж мөрдөх ёстой.

1 2 3 4 5 6 7 8 АЗ


		ББ	
ХӨНГӨН ГАН КАРКАСАН ХАНА "ХТКХ-1"			
Инженер	Ч.Доржпалар	Г.Дорж	М.Оюу
Гүйцэтгэл	Ч.Доржпалар	Т.Дорж	2023.12.12
Т.Дорж	Б.Мунхаа	Зарлаа Уугар	55-05
БЭГ ОУЦОЙ ДУГАЙГООХ		Шаргалын	

ХӨНГӨН ГАН КАРКАСАН ХАНА "ХГКХ-2" М1:100



ХӨНГӨН ГАН КАРКАСАН ХАНА "ХГКХ-2" М1:100

- ТАЙЛБАР**
1. Энэ хууцныг БА, ББ-н хондоонох худалдааны компанзад үзэл
 2. Борилгод хэрэглэгдэх хөнгөн ган бүтээц нь эвдэрч нугаагүй G550
 3. Полстөрөл бетон ажлын гүйцэтгэлийн өмнө хүчлэмий гэн хууцныг
 4. Цуцлагатай бетон, полстөрөл бетон ажлын гүйцэтгэлдээ борилсын норт ба дүрэм БНБД 52-02-05, Б.Д 52-102-04-ын зааврыг дагаж мөрдөх ёстой.
- Вэжээгээг хийж гүйцэтгэсэн байх шаардлагатай.

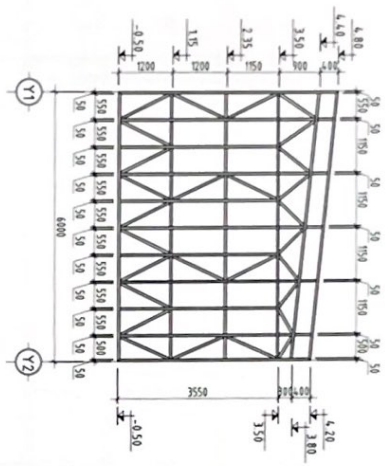
	
Дундговь аймаг, Эрдэнэдалай сум, 1-р багс "ХИЖИГ ДҮНД ҮЙЛДЭВЭРЛЭГ" -ийн БАРИЛГА	
ХӨНГӨН ГАН КАРКАСАН ХАНА "ХГКХ-2"	
Инженер Г.Гүлчамзан	Ч.Давхарбаяр Б.Мөнхбаяр
Ч.Давхарбаяр 5011-021/2023	Т.Шарп -
Ч.Давхарбаяр Т.Шарп	Эрдэнэ Агваар ББ-06
М1:100 2023.12.12	Өгөгдөл 2023.12.12
ББ	10

1 2 3 4 5 6 7 8

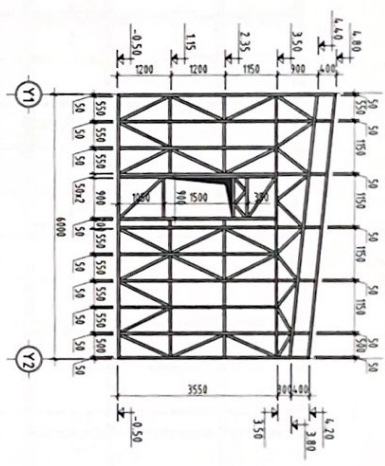
A B C D E F

1 2 3 4 5 6 7 8 А3

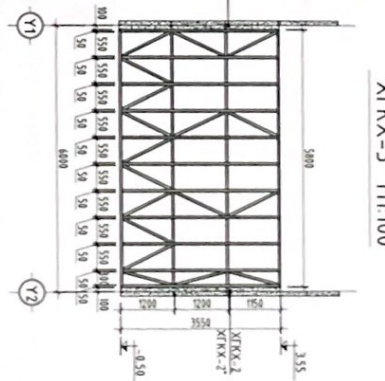
ХӨНГӨН ГАН КАРКАСАН ХАНА "ХТКХ-3" М1:100



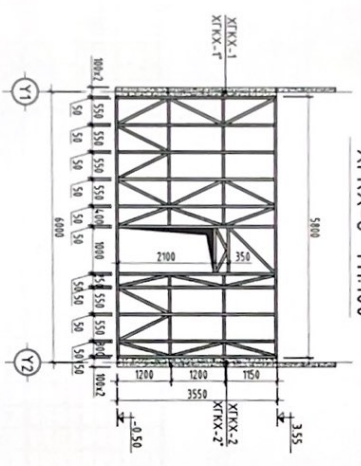
ХӨНГӨН ГАН КАРКАСАН ХАНА "ХТКХ-4" М1:100



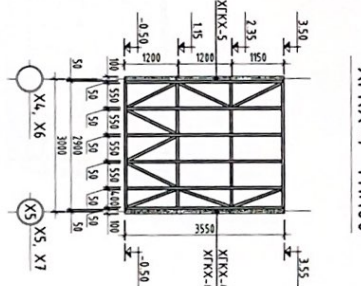
ХӨНГӨН ГАН КАРКАСАН ХАНА "ХТКХ-5" М1:100



ХӨНГӨН ГАН КАРКАСАН ХАНА "ХТКХ-6" М1:100



ХӨНГӨН ГАН КАРКАСАН ХАНА "ХТКХ-7" М1:100



МАТЕРИАЛЫН ТҮҮВЭР

Худгын нэр	Марк	Ганцан марк	Хэмжээ	Чум /м/	Тоо ширхэг	Наям /кг/	Бүгд
"ХТКХ-1"	Г550	С 90х50х0,8	509	1	509,00	509,00	
"ХТКХ-2"	Г550	С 90х50х0,8	4,01	1	4,0100	4,0100	
"ХТКХ-3"	Г550	С 90х50х0,8	553,5	1	553,50	553,50	
"ХТКХ-4"	Г550	С 90х50х0,8	4,41	1	4,4100	4,4100	
"ХТКХ-5"	Г550	С 90х50х0,8	90	1	90,00	90,00	
"ХТКХ-6"	Г550	С 90х50х0,8	117,4	1	117,40	117,40	
"ХТКХ-7"	Г550	С 90х50х0,8	83,9	4	83,90	335,60	
"ХТКХ-8"	Г550	С 90х50х0,8	87,5	1	87,50	87,50	
"ХТКХ-9"	Г550	С 90х50х0,8	4,4	2	4,400	8,800	
ГАН СУЛЖИЛ ХОНИН МОР			1000Х1	891,3	1	1336,95	1336,95
Нүл хонин профайл мөрний жин							3959,95
Полистерол бетон У=6197 Н							

- ТАЙЛБАР**
- Энэ хурцга Б.Б-н мөхөөдөг худгалсан комиссан уна.
 - Борилдог хэрэгсэлдээ хамтын гол бүтэц нь эвэрч нугадаггүй Г550 гангийн мөрний чанарын ширдлага хэмээн С гезаилмол болно.
 - Полистерол бетон ажмын гүцүлэхийн өмнө хүчлийн гол хурцга төмөрлөлийн дагуу хийж бетон урсгаг асгагасг хонголсон бүх мөрнийн эвэрлээг хийж гүцүлэхийн байг ширдлага болно.
 - Цирконий бетон, полистерол бетон ажмын гүцүлэхдээ борилсын мөрн ба бүрэн БНД 52-02-05, БД 52-102-04-ын заагдлыг дагал мөрдөж өгсөн.

БҮТЭЦЭЙН ДЭГЭЙГСХ

ХӨНГӨН ГАН КАРКАСАН ХАНА "ХТКХ-3"-"ХТКХ-7"

"ЖИЖИГ ДҮНД ҮЙЛДВЭРЛЭГ"-ИЙН БАРИЛГА

Лүндэвч ойнаг, Зөвдэндийд сүм, 1-р баг

Инженер	Ч.Далхорайр	Б.Дорж	Мөхөөдөг	Овоо
Гүцүлэхчин	Ч.Далхорайр	Б.ОД 023/2023	М1:100	2023.12.12
Шалсан	Б.Нинзуван	Т.Шар	Б.Б-07	Бүх мэдээ 10

ББ

1 2 3 4 5 6 7 8 АЗ