

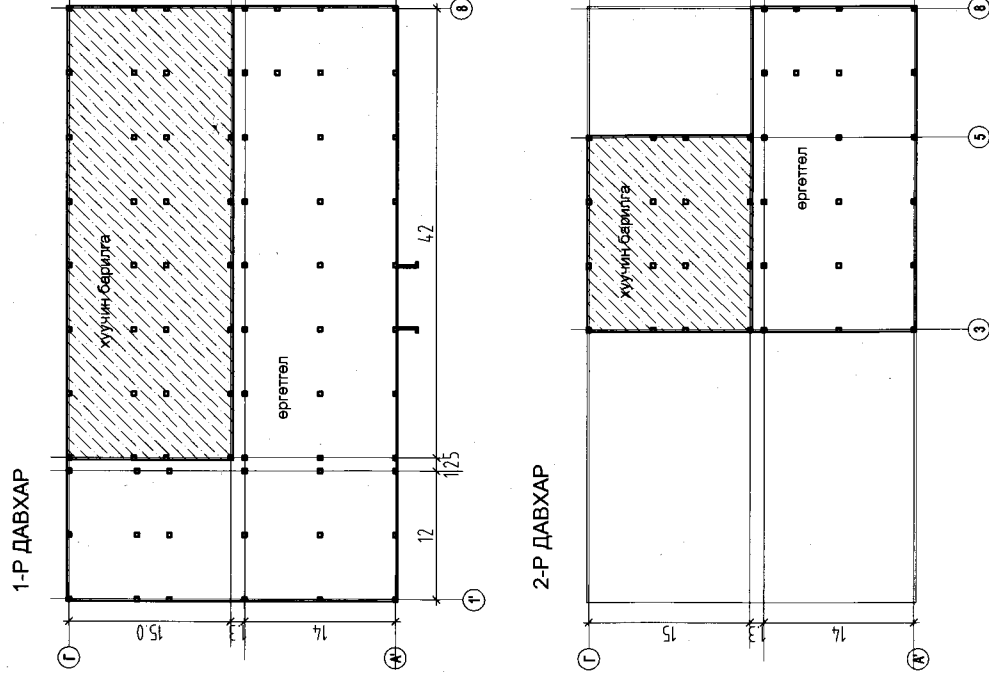
ТЕХНИК ЭДИЙН ЗАСГИЙН ҮЗҮҮЛЭЛТ

ҮЗҮҮЛЭЛТ	ТОО ХЭМЖЭЭ
БАРИЛГАЖИЛТЫН ТАЛБАЙ	1064.06
АШИГТАЙ ТАЛБАЙ	2310.37
АЖЛЫН ТАЛБАЙ	2089.27
ЭЗЭЛХҮҮН	6495.5
$K_1 = \frac{S_{АЖ}}{S_{АШ}}$	0.9
$K_2 = \frac{V}{S_{АШ}}$	

БА МАРКИЙН ЗУРГИЙН ЖАГСААЛТ

№	ӨРӨӨНИЙ НЭР	МАРК
1	НҮҮР ХУУДАС	
2	БА МАРКИЙН ЗУРГИЙН ЖАГСААЛТ	
3	ЗУРГИЙН ЖАГСААЛТ, ӨРӨНХИЙ ӨГӨГДӨЛ	БА-1
4	1-Р ДАВХРЫН ХЭМЖИЛТИЙН БАЙГУУЛАЛТ, БУУЛГАХ ХАНЫН ЗУРАГ	БА-2
5	2-Р ДАВХРЫН ХЭМЖИЛТИЙН БАЙГУУЛАЛТ, БУУЛГАХ ХАНЫН ЗУРАГ	БА-3
6	1-Р ДАВХРЫН ӨӨРЧЛӨЛТИЙН БАЙГУУЛАЛТ	БА-4
7	2-Р ДАВХРЫН ӨӨРЧЛӨЛТИЙН БАЙГУУЛАЛТ	БА-5
8	АРИУН ЦЭВРИЙН ӨРӨӨНИЙ ХЭСЭГЛЭЛ-1	БА-6
9	АРИУН ЦЭВРИЙН ӨРӨӨНИЙ ХЭСЭГЛЭЛ-2-5	БА-7
10	ОГТЛОЛ 1-1	БА-8
11	НҮҮР ТАЛ Гэнхлэг 1'-8	БА-9
12	НҮҮР ТАЛ Гэнхлэг 8'-1'	БА-10
13	НҮҮР ТАЛ Гэнхлэг А'-Г /	БА-11
14	НҮҮР ТАЛ Гэнхлэг Г'-А /	БА-12
15	ДЭЭВРИЙН БАЙГУУЛАЛТ	БА-13
16	ШАТНЫ БАЙГУУЛАЛТ ОГТЛОЛ	БА-14
17	ТӨВ ҮҮДНИЙ ХЭСЭГЛЭЛ	БА-15
18	ХААЛГАНЫ ТҮҮВЭР	БА-16
19	ЦОНХНЫ ТҮҮВЭР	БА-17
20	ШИЛЭН ХАНЫН ТҮҮВЭР	БА-18
21	ДОВЖОО 1-6	БА-19
22	1-Р ДАВХРЫН ДҮҮЖИН ТААЗ	БА-20
23	2-Р ДАВХРЫН ДҮҮЖИН ТААЗ	БА-21
24	1-Р ДАВХРЫН ШАЛНЫ ТҮҮВЭР	БА-22
25	2-Р ДАВХРЫН ШАЛНЫ ТҮҮВЭР	БА-23
26	ЗАСЛЫН АЖЛЫН ТҮҮВЭР	БА-24
27	ТХ МАРКИЙН ЗУРГИЙН ЖАГСААЛТ	
28	1-Р ДАВХРЫН БАЙГУУЛАЛТ	ТХ-1
29	2-Р ДАВХРЫН БАЙГУУЛАЛТ	ТХ-2

ӨРӨНХИЙ СХЕМ



Өрөнхий хэсэг

ИНЕГ ийн баталсан 2011-11-14-ийн зургийн даалгавар болон 2012-06-19-ийн 12/1489 тоот нэмэлт саналыг үндэслэн Баян-Өлгий аймгийн одоо ажиллаж буй нисэх онгоцны буудлыг өргөтгөн томруулж хуучин буудлын барилгатай бүрэн хэмжээнд үйл ажиллагааг нь уялдуулан зураг төслийг боловсруулав.

- Газар хөдлөл 8 балл
- Гадна агаарын хэм 32.2 хэм
- Салхины ачаалал 45 кг/м²
- Цасны ачаалал 50 кг/м²
- Галд тэсвэрлэлтийн зэрэг II

БАРИЛГА АРХИТЕКТУРЫН ХЭСЭГ

Төлөвлөлт

Уг барилга нь 1-р давхартаа орон нутгийн болон олон улсын нислэгийн тус тусдаа танхим, гаалийн хяналтын хэсэг, ачааны өрөөтэй, ирэх явах зорчигчдын хөдөлгөөнийг давхцахгүй байхаар төлөвлөсөн. цайны газар, вип өрөө, тусгаарлах өрөө, ачаа хадгалах өрөө, хүүхэдтэй эхийн өрөө зэргийг төлөвлөж өгсөн. 2-р давхарт оффисийн өрөөнүүд, хурлын өрөө, экипажийн өрөө мөн дасгалын өрөөг төлөвлөсөн.

Хана

Гадна ханыг 25 см ийн тоосгон ханан дээр 15 см хөөсөнцөр дулаалж тортой шавардлага хийж өнгөлнө. Дотор ханануудыг 25 см ийн тоосгон хана, 12см ийн тоосгон хана мөн шилэн хананууд хийнэ.

Дээвэр

Салхижуулалтгүй хавтгай дээвэртэй Дээврийн дулаалгыг зурагт үзүүлсний дагуу хийнэ

Цонх

Бүх цонхыг зурагт үзүүлсэн схемийн дагуу тусгай захиалгаар гурван давхар шилтэй пластик рамтай хийж угсархаар тусгав.

Хаалга

Бүх модон хаалгыг нэг маягийн альбомын хэмжээ маркын дагуу тусгай захиалгаар тухайн үйлдвэрийн стандарт, технологийгоор хийлгэж угсрана.

Шал

Бүх шалыг зурагт заасан хийцээр угсрана. Ариун цэврийн өрөө гал тогоо агуулхуудад керамикан шал хийнэ. Нийтийн үйлчилгээний танхимуудыг чулуун шал хийнэ

Тааз

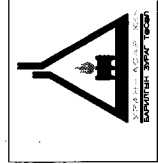
Оффис болон үйлчилгээний заалнуудад дүүжин тааж хийнэ. Ариун цэврийн өрөөнд усанд тэсвэртэй стандартын шаардлага хангасан дүүжин тааз хийж гүйцэтгэнэ.

Гадна засал

Гадна ханыг тортой шавардлага дээр гадна фасадны эмульсээр зурагт заасны дагуу будна.

Дотор засал

Дотор ханыг тоосгон ханан дээр тэгшилгээ шавардлага хийж замаскдаж эмульсдэнэ.

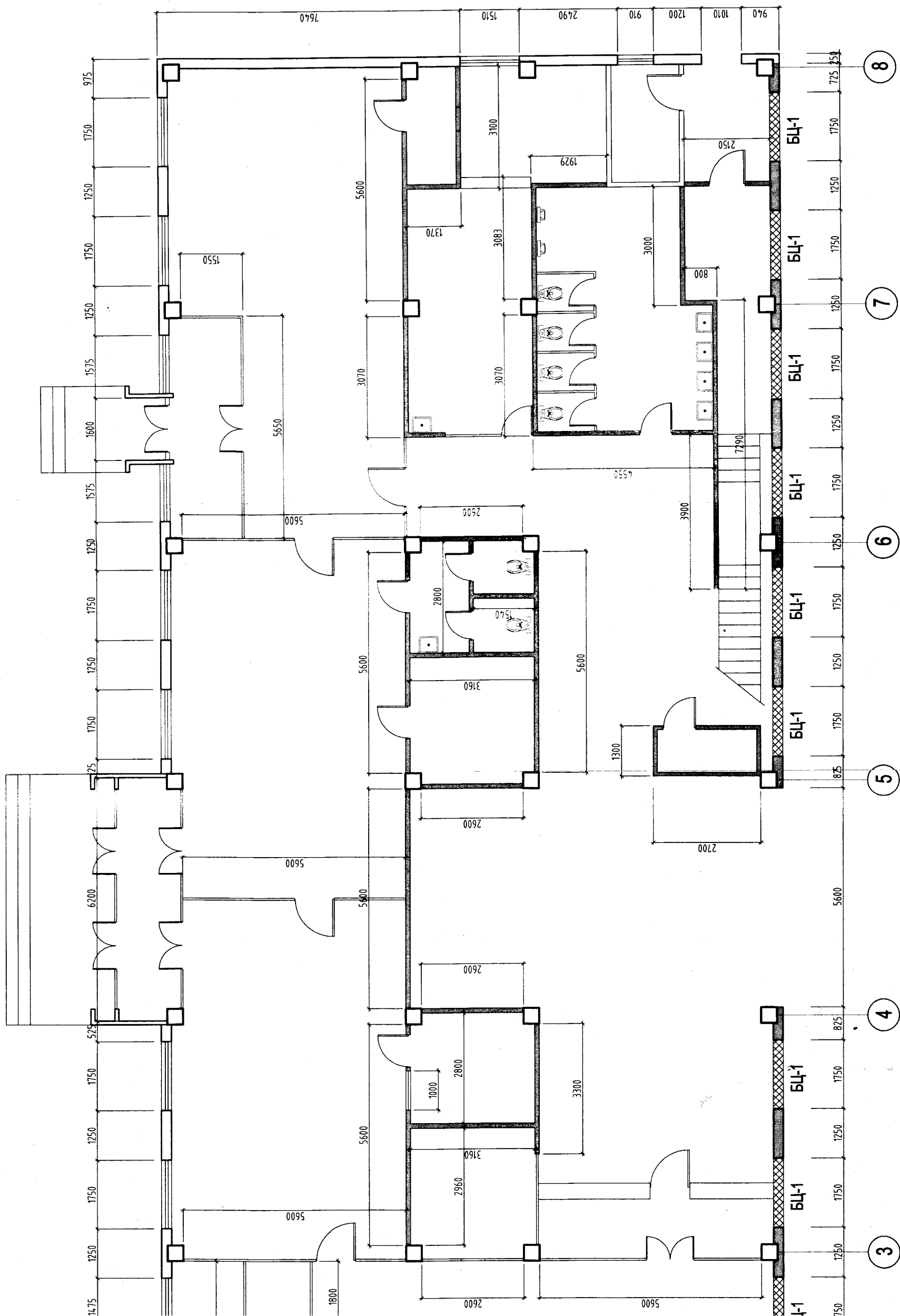


УРАН АСАР ХХК

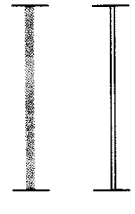
Баян-Өлгий аймаг, Өлгий хот

БАЯН-ӨЛГИЙ АЙМГИЙН НИСЭХ ОНГОЦНЫ БУУДЛЫН ӨРГӨТГӨЛ

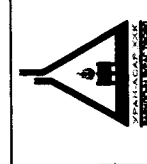
Захирагч	А.Дариймаа	ЗУРГИЙН ЖАГСААЛТ	А3
Архитектор	Л.Одхүү	ӨРӨНХИЙ ӨГӨГДӨЛ	
Гүйцэтгэсэн	Л.Одхүү	ЕГ Шифр: UA12/29	үе шөт хуудас А3 1 24
Шалгасан	Л.Мөнхжин		2019-09



ОАИГ ТЭМДЭГЛЭГЭЭ



БУУХ ӨЛГӨӨ Ө АҮӨ			
БЦ-1	1750x3000	Илэвчтэй ААААА өйг	19
БЦ-2	1750x2100	Илэвчтэй ААААА өйг	10



УРАН АСАР
ХХК

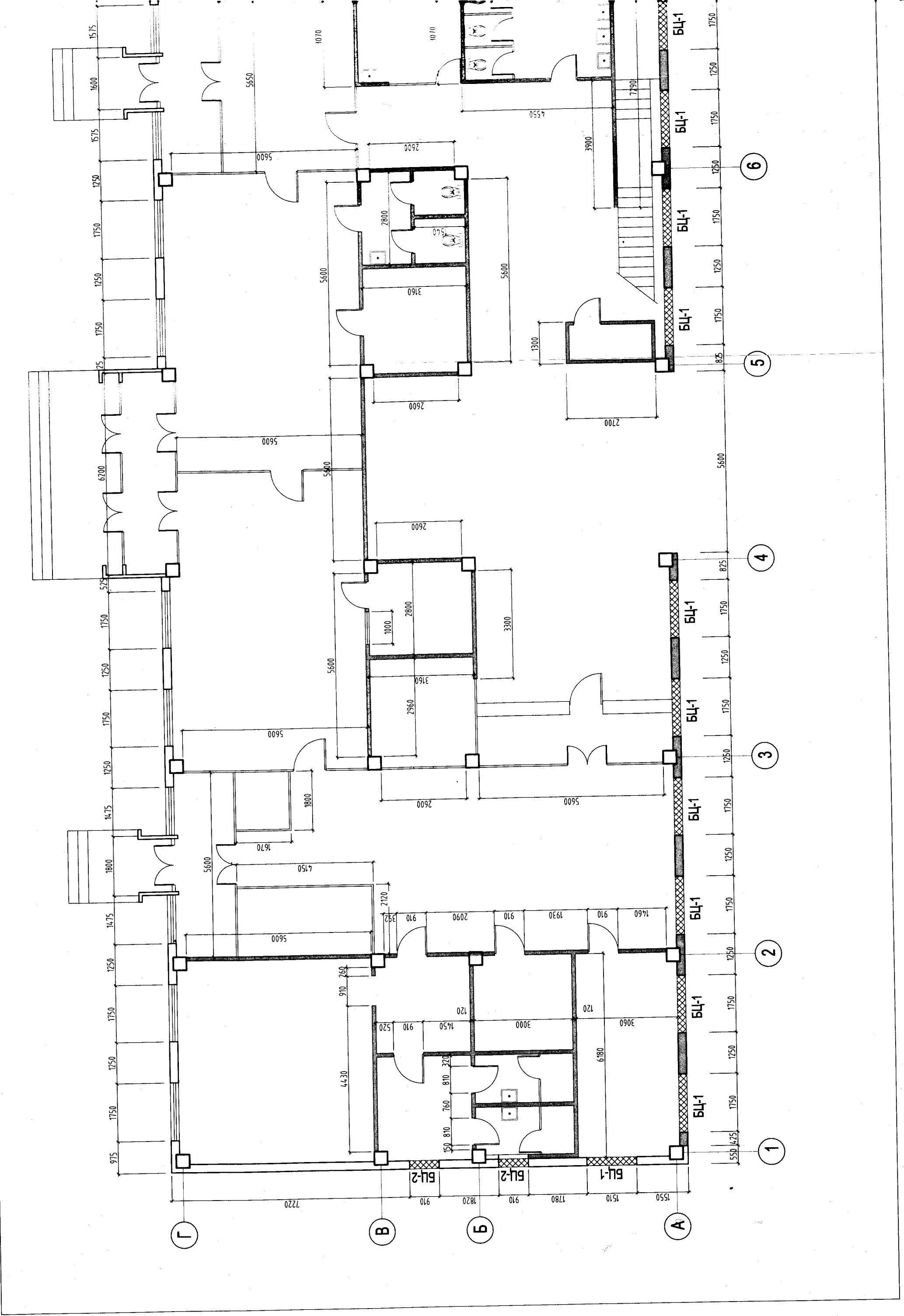
Баян-Өлгий аймаг, Өлгий хот
БАЯН-ӨЛГИЙ АЙМГИЙН НИСЭХ ОНГОЦНЫ БУУДЛЫН ӨРГӨТӨЛ

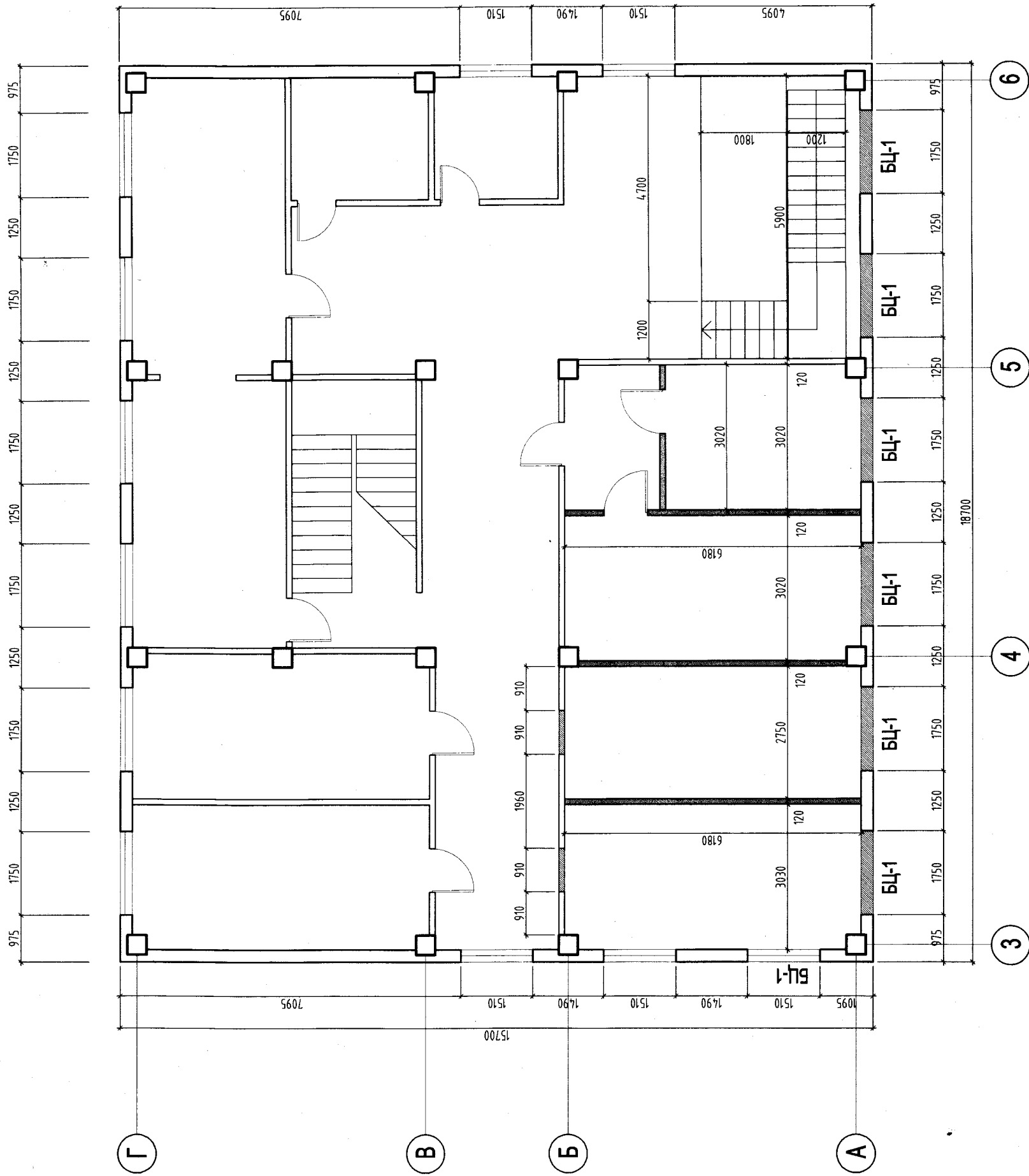
Захирал	А. Дариймаа	1-Р ДАВХРЫН ХЭМЖИЛТИЙН БАЙГУУЛАЛТ БУУЛГАХ ХАНЫН ЗУРАГ
Архитектор	Л.Одхүү	
Гүйцэтгэсэн	Л.Одхүү	
Шалгасан	Л.Мөнхжин	

А3

Уе шөт	Хуудас	Бүх хуудас
А3	2	23

2013-02

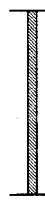




БЦ-1 тэмдэглэгээ

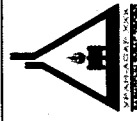


Буулгах тоосгон хана



өрөх тоосгон хана

БЦ-1 буулгах цонх



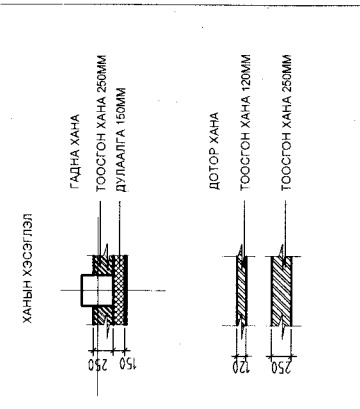
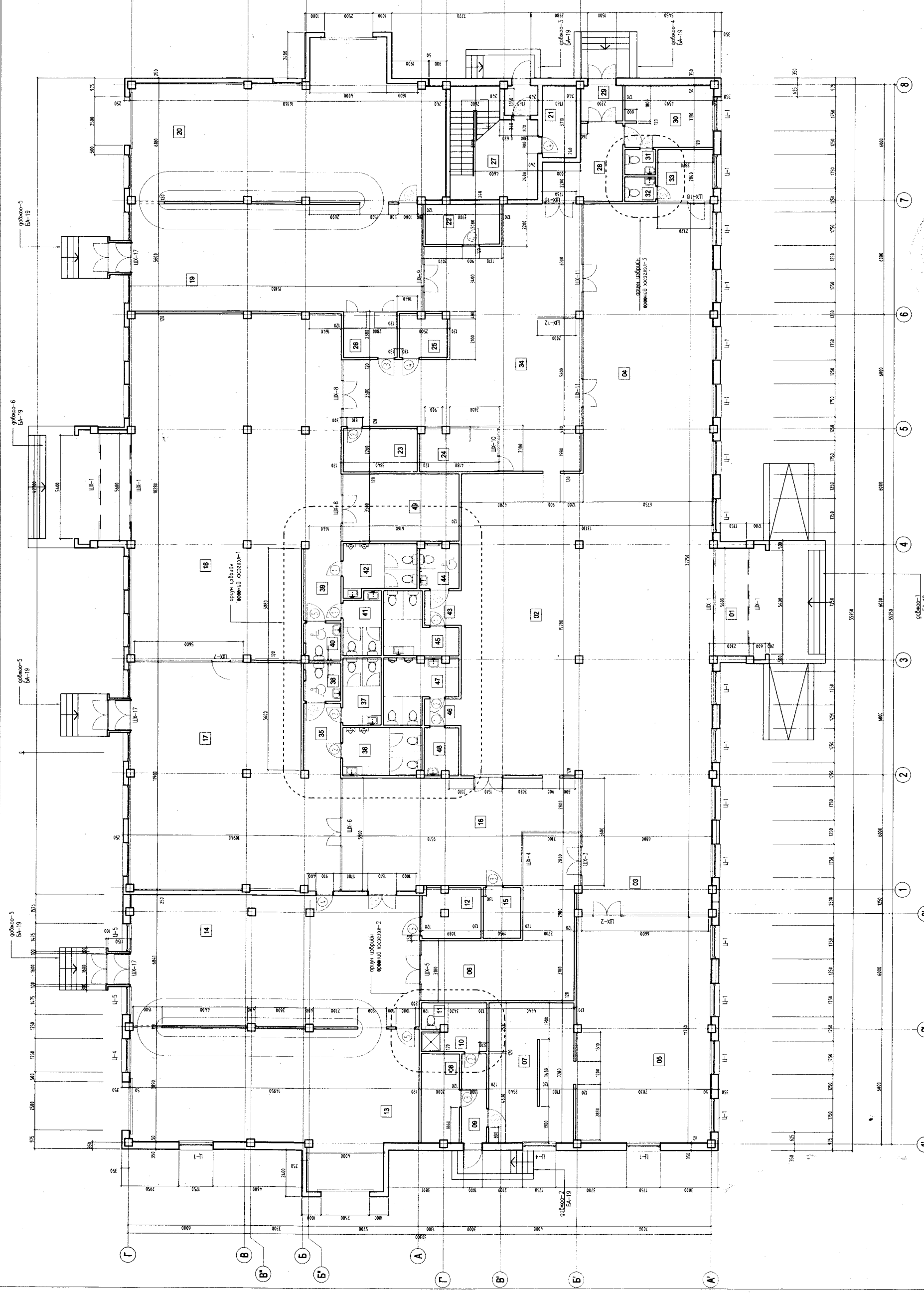
УРАН АСАГ
ХХК

Баян-Өлгий аймэг, Өлгий хот
Баян-Өлгий аймгийн нисэх онгоцны буудлын өргөтгөл

Захирал	А. Дариймаа	Архитектор	Л. Одуу	Гүйцэтгэсэн	Л. Одуу	Шалгасан	Л. Мөнжин	Үе шат	хуудас	Бүх хуудас		
2-р давурын хэмжээний байгуулалт буулгах ханын зураг												
ЕГ Шифр: UA1229												
										А3	3	23
										2013-02		

A3

Дугаар	Өрөөний нэр	Материал	Талбай
1	Гонк	Чулуу	12.8
2	Гол танхим	чулуу	222.3
3	Утгалцны хугацаа хэсэг	чулуу	47.2
4	Утгалцны хугацаа хэсэг	чулуу	78.8
5	Кафе	чулуу	82.3
6	Ирэх зочдын хонгил	чулуу	40.9
7	Гал тогоо	плита	32.3
8	Ауулаах	плита	9.2
9	Аж ахуйн хэсгийн хонгил	плита	6.0
10	Амьсгандын өрөө	плита	6.5
11	Ариун цэврийн өрөө	плита	1.8
12	Тээш хадгалгах	плита	8.0
13	Ачаа тээшний өрөө	бетон	87.9
14	Орон нутгийн нислэглэл ирэх зорчигчид	бетон	102.0
15	Бие үзлэг хийх өрөө	чулуу	5.3
16	Ректеин хангалтын хэсэг	чулуу	61.5
17	Орон нутгийн нислэг хүргэх танхим	чулуу	117.9
18	Орон урсан нислэглэл ирэх зорчигчид	чулуу	184.0
19	Орон урсан нислэглэл ирэх зорчигчид	чулуу	91.5
20	Ачаа тээшний өрөө	бетон	108.0
21	Техникийн өрөө	бетон	6.5
22	Тусгаарлах өрөө	чулуу	7.8
23	Цахилгааны өрөө	бетон	8.6
24	Галь модражлагийн хяналт	чулуу	9.1
25	Биед үзлэг хийх өрөө	чулуу	5.4
26	Галлиг машин	чулуу	91.5
27	Орфинын өрц шалны хонгил	чулуу	26.2
28	Хонгил	чулуу	13.3
29	Гонк	чулуу	3.9
30	Ур өрөө	лэрвэг	14.5
31	Ариун цэврийн өрөө	плита	2.0
32	Ариун цэврийн өрөө	плита	2.0
33	Хуураагаар эвчлэх өрөө	плита	8.1
34	Ректеин хангалтын хэсэг	чулуу	108.2
35	Хонгил	чулуу	7.3
36	Ариун цэврийн өрөө	плита	10.2
37	Ариун цэврийн өрөө	плита	7.1
38	Хөгжлийн баршээтэй иргэний АЦӨ	плита	3.8
39	Хонгил	чулуу	7.7
40	Хөгжлийн баршээтэй иргэний АЦӨ	плита	3.8
41	Ариун цэврийн өрөө	плита	6.3
42	Ариун цэврийн өрөө	плита	9.5
43	Хонгил	чулуу	3.4
44	Хөгжлийн баршээтэй иргэний АЦӨ	плита	4.7
45	Ариун цэврийн өрөө	плита	9.7
46	Хонгил	чулуу	2.6
47	Ариун цэврийн өрөө	плита	10.8
48	Уйлалдагч	плита	4.3
49	Далгуур	чулуу	21.2
		НИЙТ	1736.5



ТЭГ-13
 07/10
 2013

Бэлтгэсэн ажил: Билэв гол
 БАЙ-ӨЛГИЙН АМЬСГАЛЫН ХЭСЭГ
 БАЙ-ӨЛГИЙН ХОНГИЛ
 БАЙ-ӨЛГИЙН ХОНГИЛ
 БАЙ-ӨЛГИЙН ХОНГИЛ

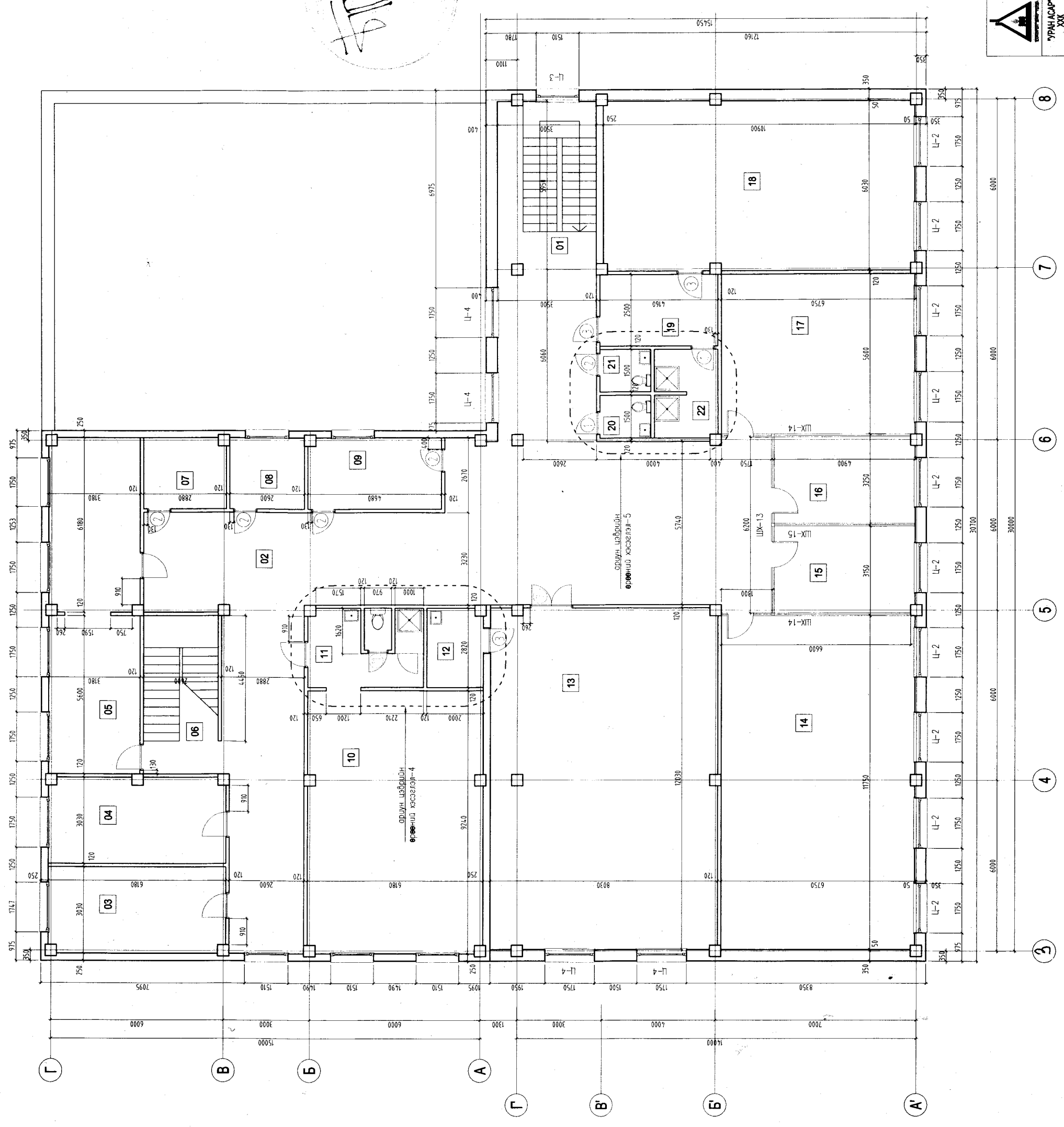
Замран А.Доржиев
 Ахуйтөгс ЛОДУУ
 Гунцатсан ЛОДУУ
 Шалтсан Г.Мөнхчин

АЗ
 АЗ 4
 АЗ 24
 2019-09

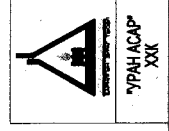
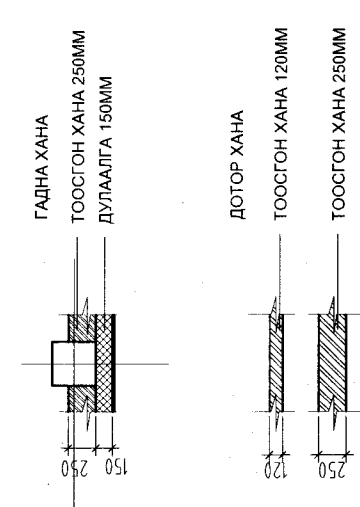
2-Р ДАВХРЫН ӨРӨӨНИЙ ТОДОРХОЙЛОЛТ

Дугаар	Өрөөний нэрс	Шал	Талбай
1	Шат	чулуу	20.1
2	Хонгил	чулуу	155.7
3	Оффис	хулдаас	18.5
4	Оффис	хулдаас	18.5
5	Оффис	чулуу	37.5
6	Шат	чулуу	14.6
7	Агуулах	хулдаас	7.5
8	Агуулах	хулдаас	6.6
9	Камерийн хяналтын өрөө	хулдаас	11.8
10	Экипажийн амрах өрөө	хулдаас	37.8
11	Үүдний хэсэг	хулдаас	11.4
12	Гал тогоо	хулдаас	5.5
13	Хурлын өрөө	хулдаас	96.2
14	Оффис	хулдаас	81.2
15	Оффис	хулдаас	13.6
16	Нарийн бичиг	хулдаас	13.6
17	Дарга	хулдаас	39.8
18	Дасгалын өрөө	хулдаас	68.2
19	Хуваас солих өрөө	хулдаас	10.4
20	Армун цэврийн өрөө	плита	2.7
21	Армун цэврийн өрөө	плита	2.7
22	Шуруур	плита	6.8
	НИЙТ	###	680.7

ТД-13
07/09
2013



ХАНЫН ХЭСЭГЛЭЛ:



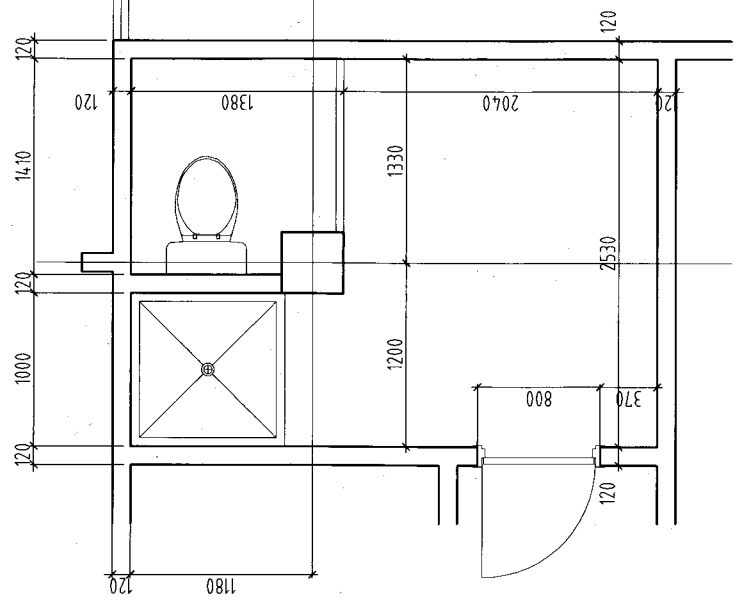
Баян-Өлгий аймаг, Өлгий хот
Баян-Өлгий аймгийн нийслэл онгоцны буудлын өргөтгөл

Захирагч А.Дариймаа
Архитектор Л.Одхүү
Гүйцэтгэсэн Л.Одхүү
Шалгасан Л.Мөнхжин

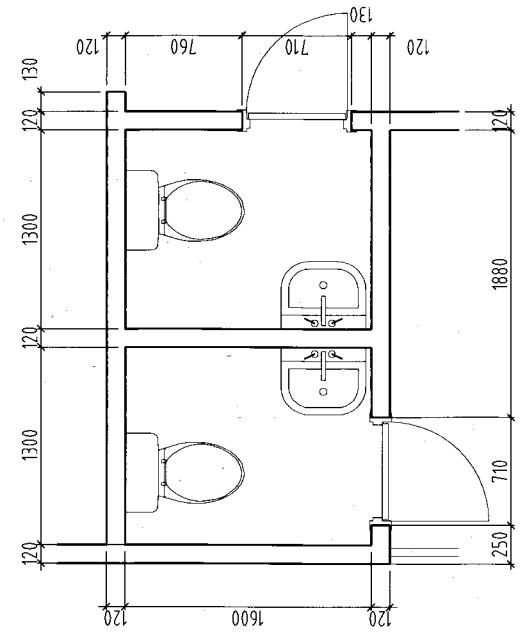
А3

2019-09

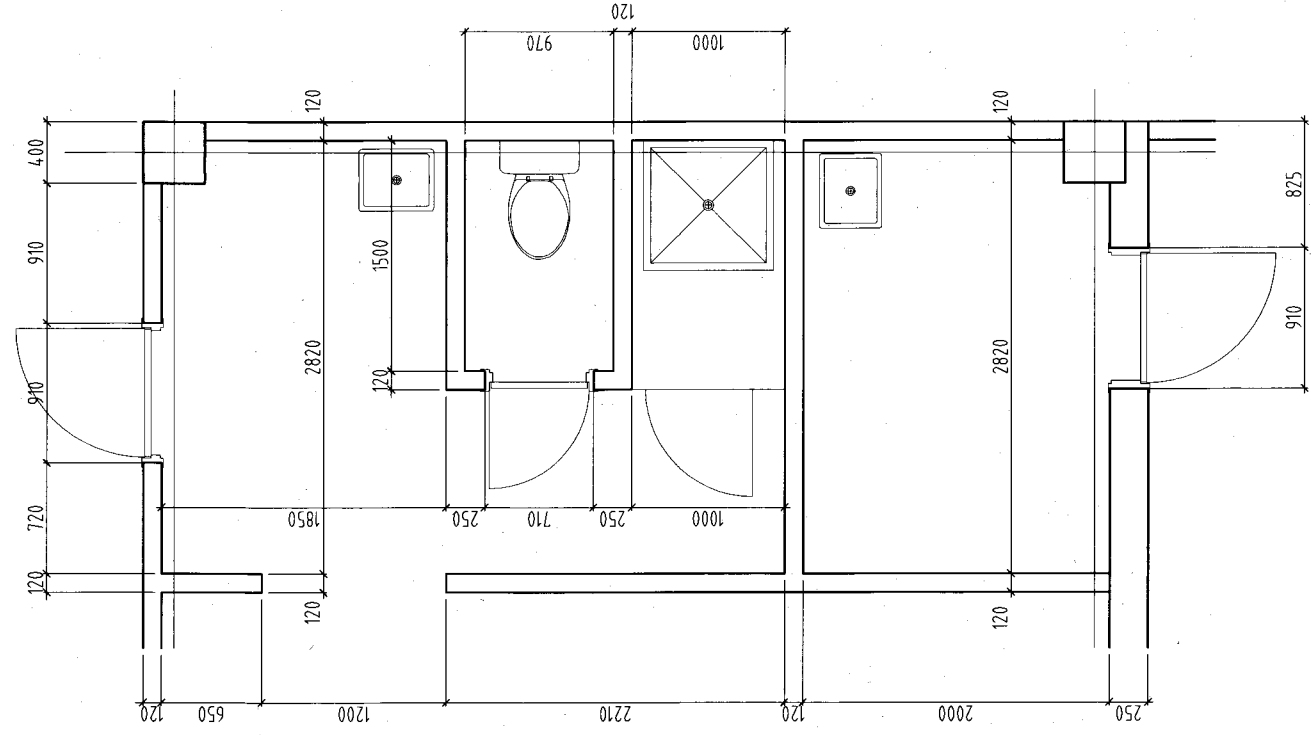
АРИУН ЦЭВРҮЙН ӨРӨӨНИЙ ХЭСЭГЛЭЛ-2



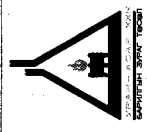
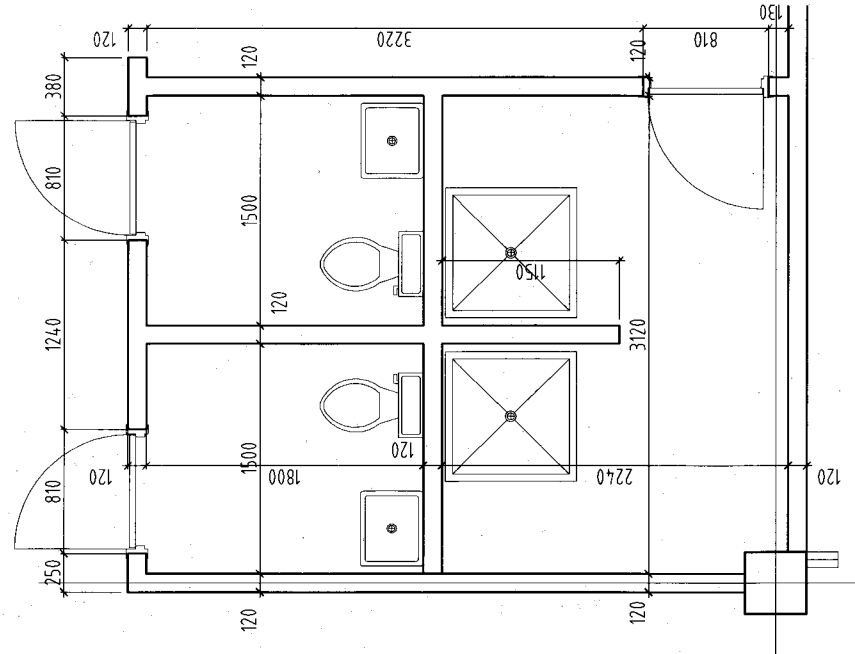
АРИУН ЦЭВРҮЙН ӨРӨӨНИЙ ХЭСЭГЛЭЛ-3



АРИУН ЦЭВРҮЙН ӨРӨӨНИЙ ХЭСЭГЛЭЛ-4



АРИУН ЦЭВРҮЙН ӨРӨӨНИЙ ХЭСЭГЛЭЛ-5



УРАН АСАР
ХХК

Баян-Өлгий аймаг, Өлгий хот

БАЯН-ӨЛГИЙ АЙМГИЙН НИСЭХ ОНГОЦНЫ БУУДЛЫН ӨРГӨТГӨЛ

Захирал А.Дариймаа

Архитектор Л.Одхүү

Гүйцэтгэсэн Л.Одхүү

Шалгасан Л.Мөнхжин

АРИУН ЦЭВРҮЙН ӨРӨӨНИЙ
ХЭСЭГЛЭЛ-2-5

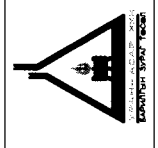
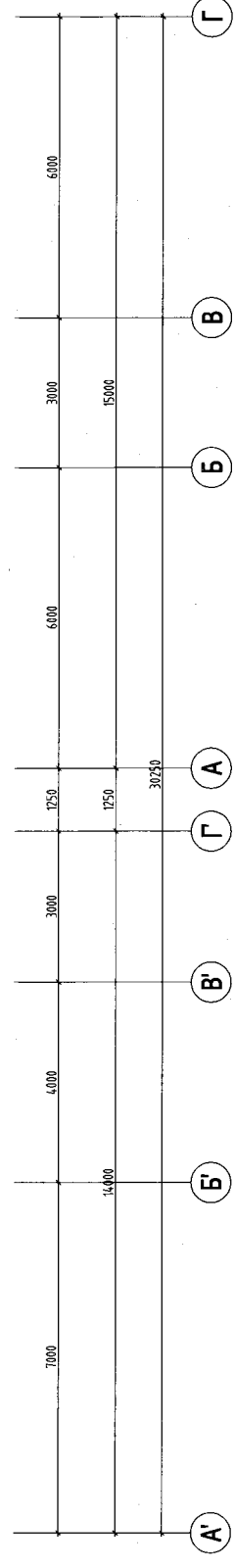
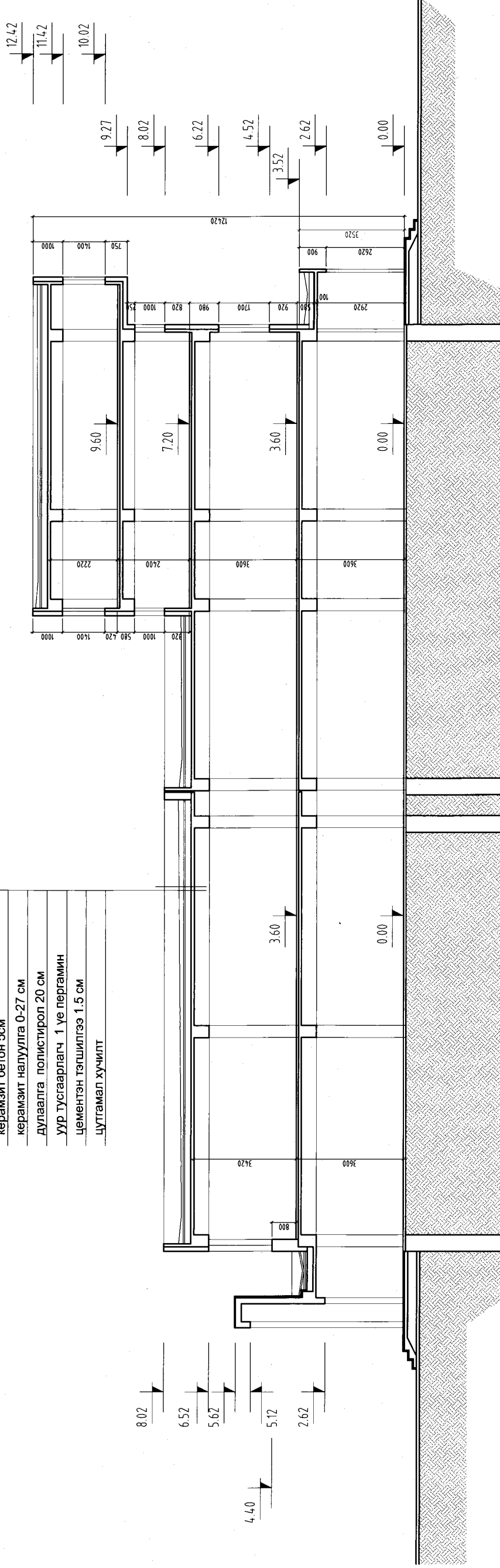
ЕГ Шифр: UA1229

A3

үе шат	хуудас	бүх хуудас
A3	7	24

2019-09

- халуун битүмд шилтгэсэн хайрга /6-8мм/
- 3 үе хар цаас РК 420
- цементэн тэгшилгээ 1.5 см
- керамзит бетон 5см
- керамзит налуула 0-27 см
- дулаалга полистирол 20 см
- уур тусгаарлагч 1 үе пергамин
- цементэн тэгшилгээ 1.5 см
- цутгамал хучилт



Захирал А.Дариймаа
 Архитектор Л.Одхүү
 Гүйцэтгэсэн Л.Одхүү
 Шалгасан Л.Мөнхжин

Баян-Өлгий аймаг, Өлгий хот
 БАЯН-ӨЛГИЙ АЙМГИЙН НИСЭХ ОНГОЦНЫ БУУДЛЫН ӨРГӨТГӨЛ
 ОТГЛОЛ 1-1
 БГ Шифр: UA1229

М1:150
 үе шат зурагс бүх хуудас
 А3 8 24
 2019-09

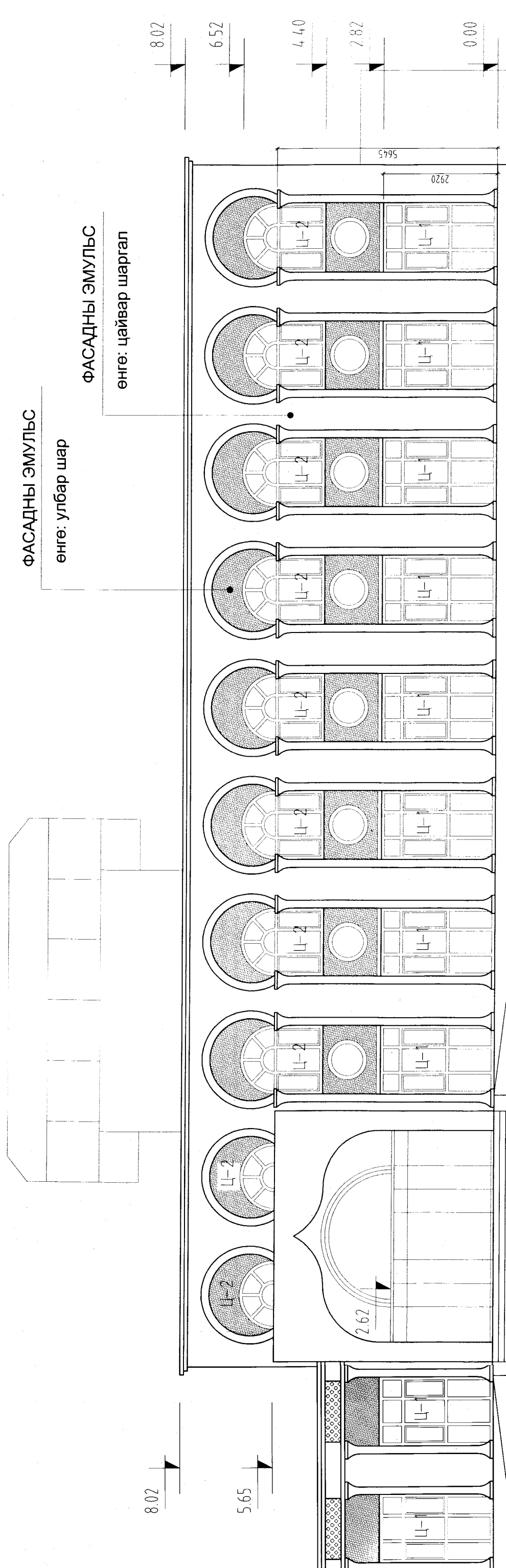
A3

ФАСАДНЫ ЭМУЛЬС

өнгө: улбар шар

ФАСАДНЫ ЭМУЛЬС

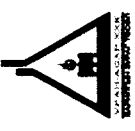
өнгө: цайвар шаргал



55250

8



 <p>“УРАН АСААР” ХХК</p>	Баян-Өлгий аймаг, Өлгий хот БАЯН-ӨЛГИЙ АЙМГИЙН НИСЭХ ОНГОЦНЫ БУУДЛЫН ӨРГӨТГӨЛ		АЗ	
	Захирал А.Дариймаа	Архитектор Л.Одхүү	Гүйцэтгэсэн Л.Одхүү	Шалгасан Л.Мөнхжин
Үе шат хууцаас Бүх хууцаас АЗ 9 23 2013-02				

ФАСАДНЫ ЭМУЛЬС

өнгө: улбар шар

ФАСАДНЫ ЭМУЛЬС

өнгө: цайвар шаргал

ӨУЕЖАЙ НИСЭХ БУУДАЛ

4.50

2.92

0.00

8.02

5.65

2.62

2920

12000

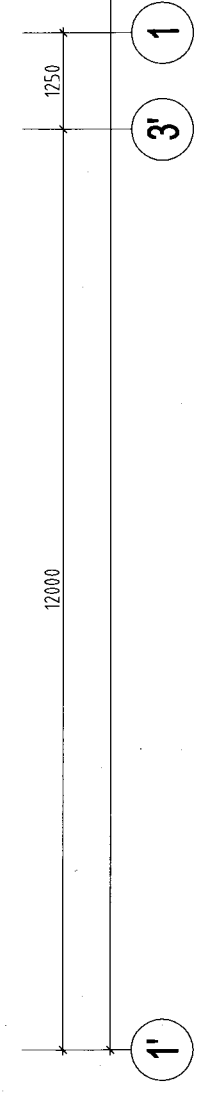
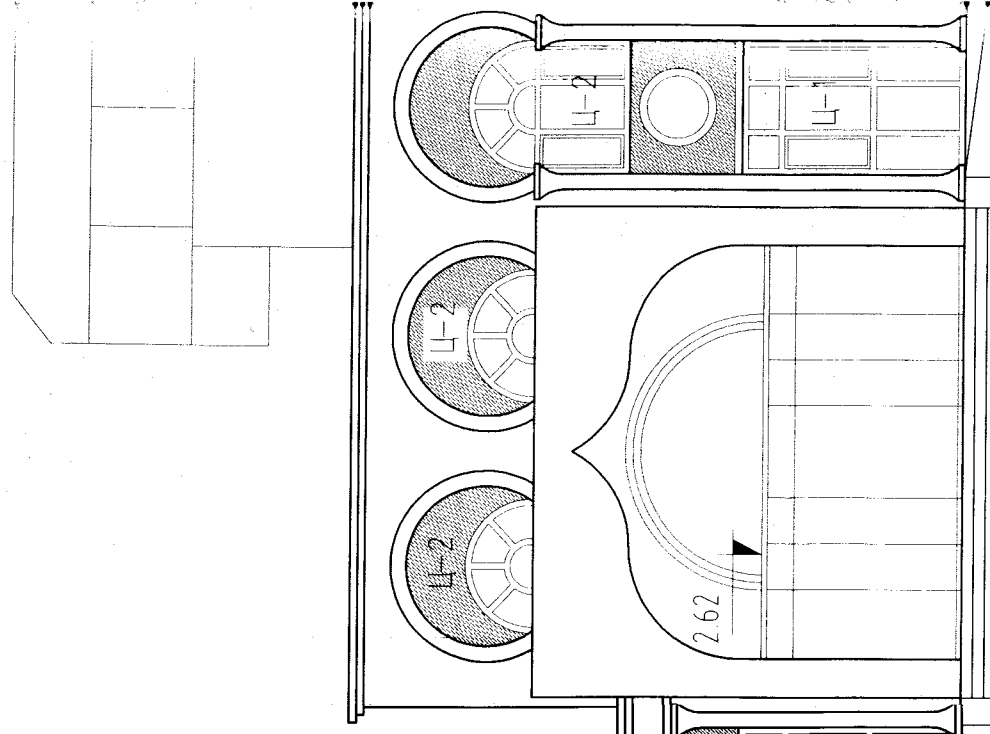
1250

55250

1'

3'

1



ЛБС

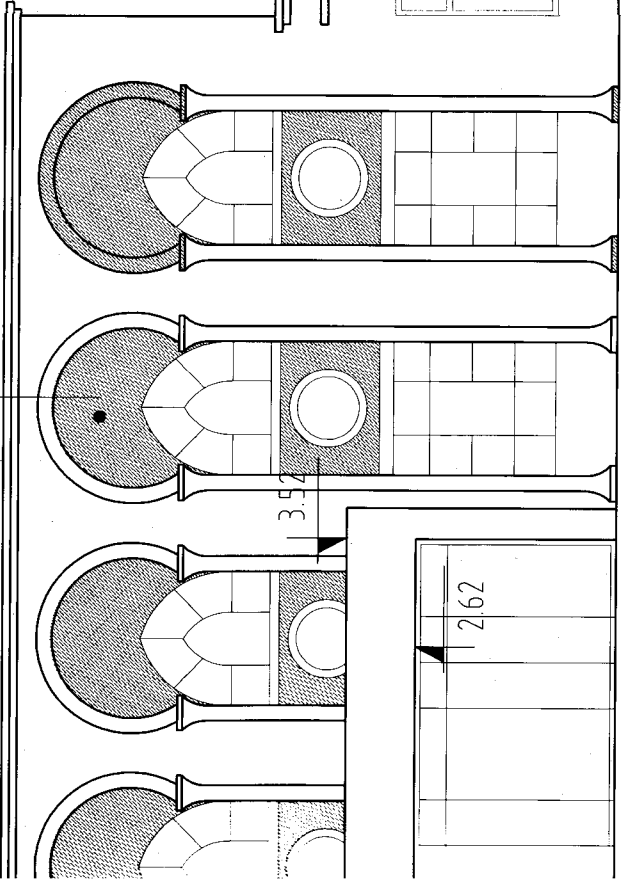
шаргал

ФАСАДНЫ ЭМУЛЬС

өнгө: улбар шар

ФАСАДНЫ ЭМУЛЬС

өнгө: цайвар шаргал



4.50

0.00

2.92

2.40

2.120

800

4.200

5.5250

1250

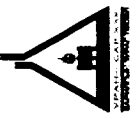
12000

1

3'

1'



 <p>УРАНАСАР ХХК</p>	Баян-Өлгий аймаг, Өлгий хот		<p>Баян-Өлгий аймгийн нисэх онгоцны буудлын өргөтгөл</p>	<p>А3</p>	
	Захирал	А. Дариймаа			НҮҮР ТАЛ 8-1'
	Архитектор	Л. Одхүү			ЕГ Шифр: UA12/29
	Гүйцэтгэсэн	Л. Одхүү			2013-02
Шалгасан	Л. Мөнхжин				

Уе шавт

хуудас

А3 10 23

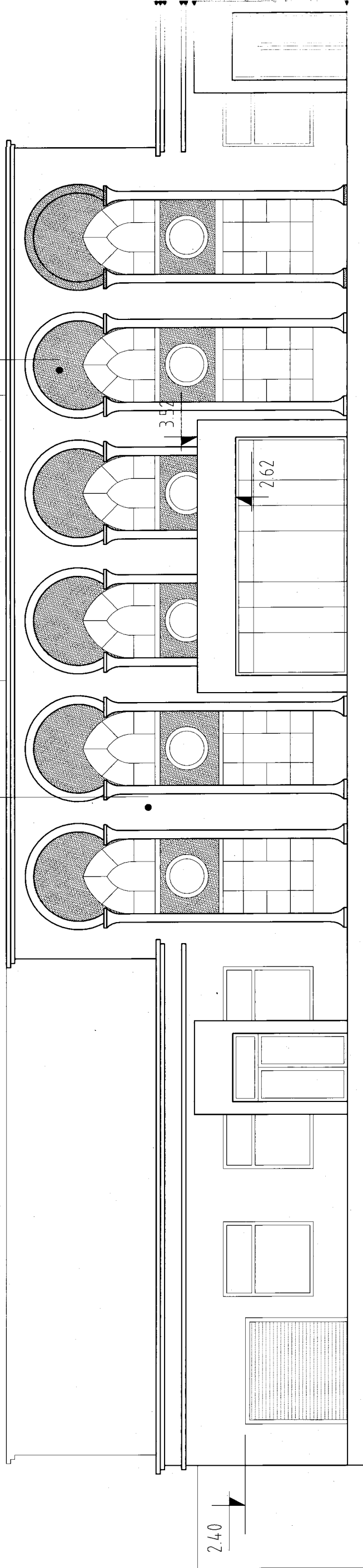
Бүх хуудас

ФАСАДНЫ ЭМУЛЫС

өнгө: цайвар шаргал

ФАСАДНЫ ЭМУЛЫС

өнгө: улбар шар



4.2000

55250

ФАСАДНЫ ЭМУЛЬС

өнгө: цайвар шаргал

8.02

0.00

2.40

2400

4.60

2.58

Ц-4

Ц-4

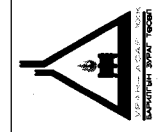
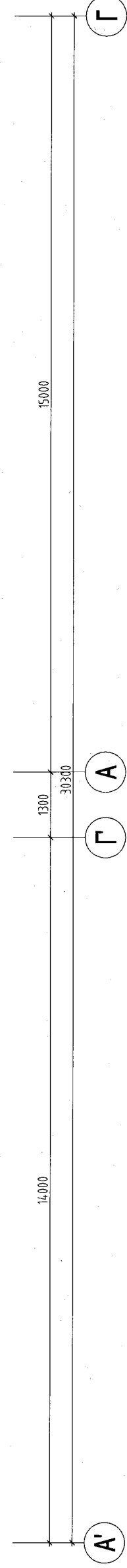
2500

2400

2120

800

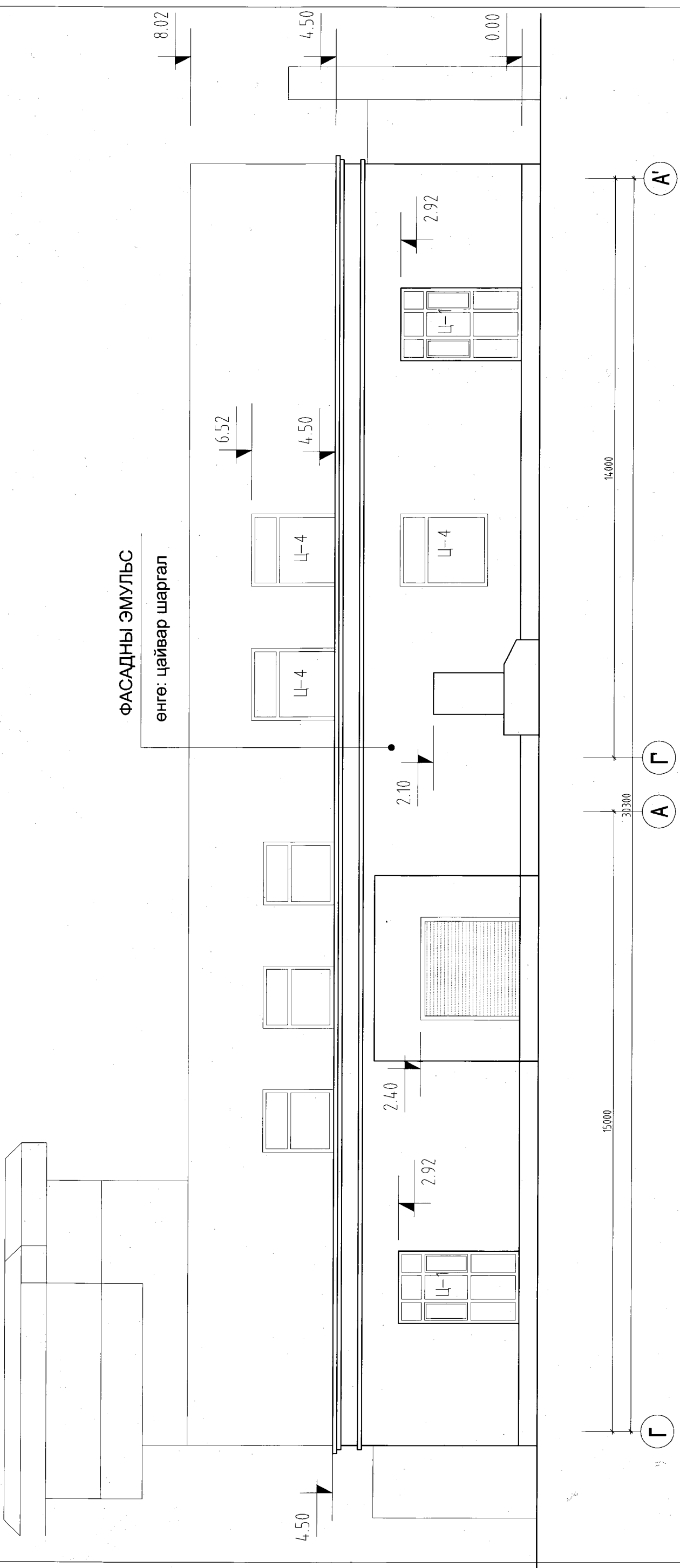
4.50



"УРАН АСАР" ХХК

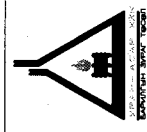
Захираг	А.Дариймаа	Баян-Өлгий аймаг, Өлгий хот	Баян-Өлгий аймгийн НИСЭХ ӨНГОЦНЫ БУУДЛЫН ӨРГӨТГӨЛ	А3
Архитектор	Л.Одхүү	НҮҮР ТАЛ А-Г		
Гүйцэтгэсэн	Л.Одхүү	ЕГ Шифр: UA12/29		
Шалгасан	Л.Мөнхжин	2019-09		

үе шат	худас	бүх худас
А3	11	24



ФАСАДНЫ ЭМУЛЫС

өнгө: цайвар шаргал



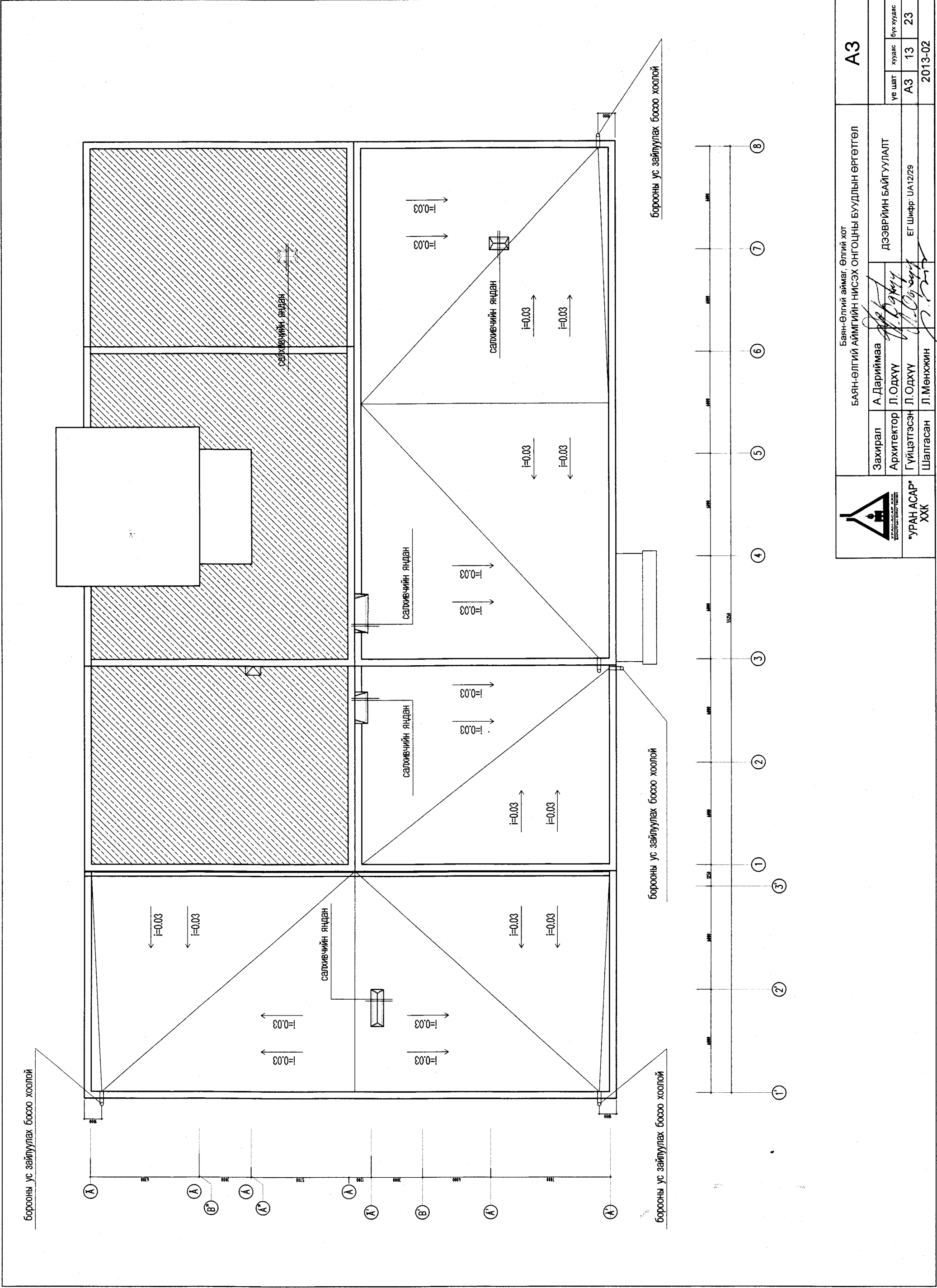
УРАН АСАГ
ХХК

Баян-Өлгий аймаг, Өлгий хот
БАЯН-ӨЛГИЙ АЙМГИЙН НИСЭХ ОНГОЦНЫ БУУДЛЫН ӨРГӨТГӨЛ

Захирал	А. Дариймаа	НҮҮР ТАЛ	Г-А
Архитектор	Л. Одхүү	ЕГ Шифр:	UA12/29
Гүйцэтгэсэн	Л. Одхүү		
Шалгасан	Л. Мөнхжин		

А3

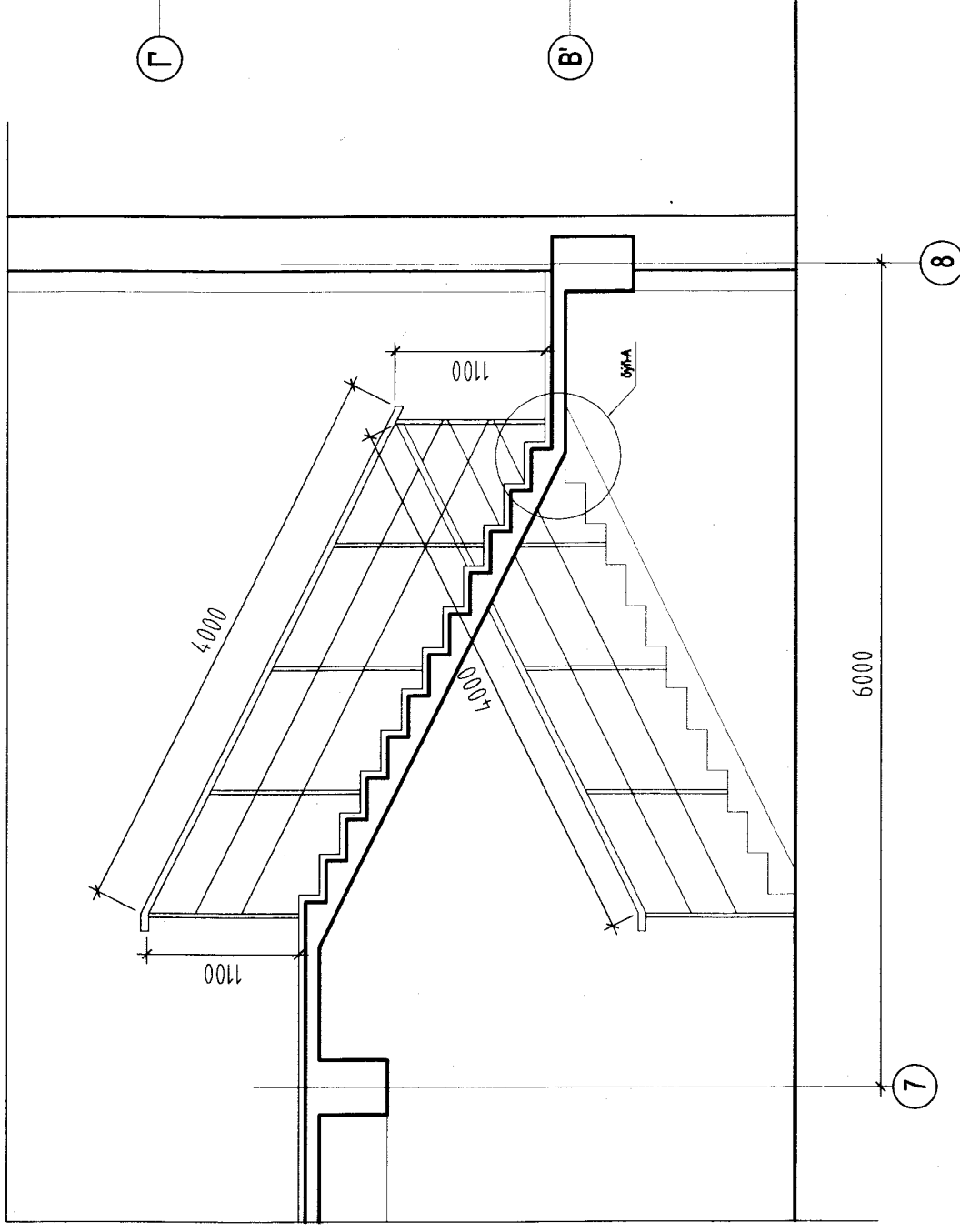
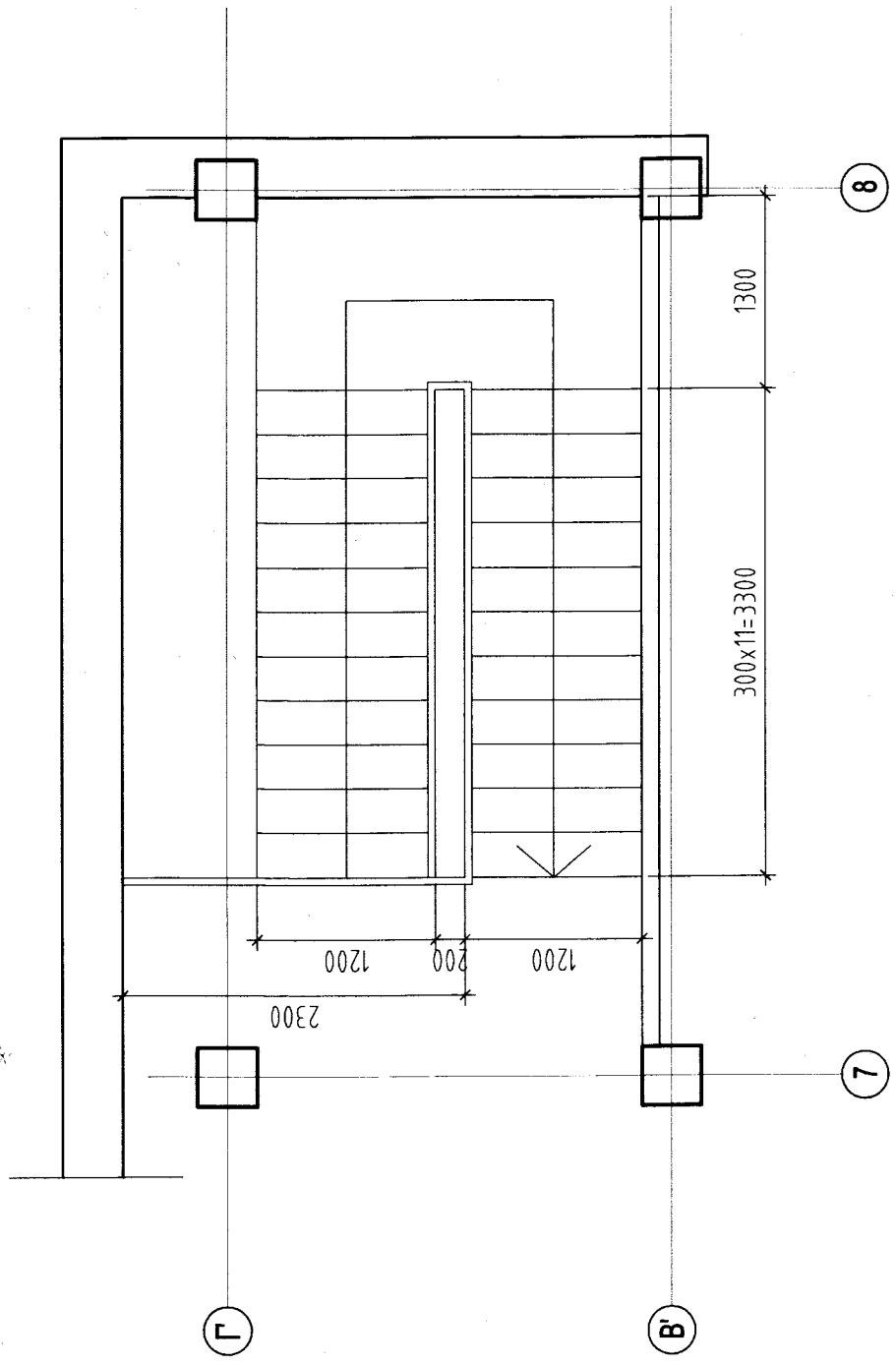
Уе шат	хуудас	Бүх хуудас
А3	12	24
2019-09		



Баян-Өлгий аймаг, Өлгий хот		Баян-Өлгий АЙМГИЙН НИСЭХ ОНГОЦНЫ БУУДЛЫН ӨРГӨТГӨЛ		A3	
Захирал	А.Дариймаа	Архитектор	П.Одхүү	Гүйцэтгэсэн	П.Одхүү
Шалгасан	Л.Мөнхжин	ЕГ Шифр:	UA12/29	Уе швт	хуудас
				A3	13
					23
					2013-02

Баян-Өлгий аймаг, Өлгий хот
 Баян-Өлгий АЙМГИЙН НИСЭХ ОНГОЦНЫ БУУДЛЫН ӨРГӨТГӨЛ
 ДЭЭВРИЙН БАЙГУУЛАЛТ
 А.Дариймаа
 П.Одхүү
 П.Одхүү
 Л.Мөнхжин

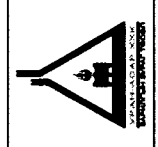
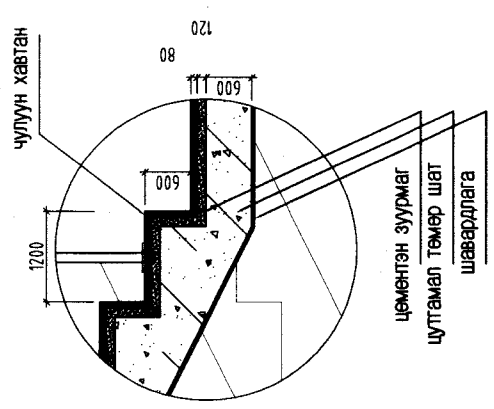
ШАТНЫ БАЙГУУЛАЛТ



ШАТНЫ ХАЙСНЫ ТҮҮВЭР

ПОЗ №	Нэр	Тоо Ш	НЭЖ УРТ М	НИЙТ УРТ М
1	хашлаганы босоо тулаас	-	1.1	-
2	хэвтэй хашлага төмөр	-	4	20.6
3	шатны барил	-	4	10.3

хэс-А М1:25



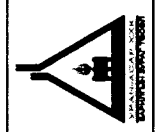
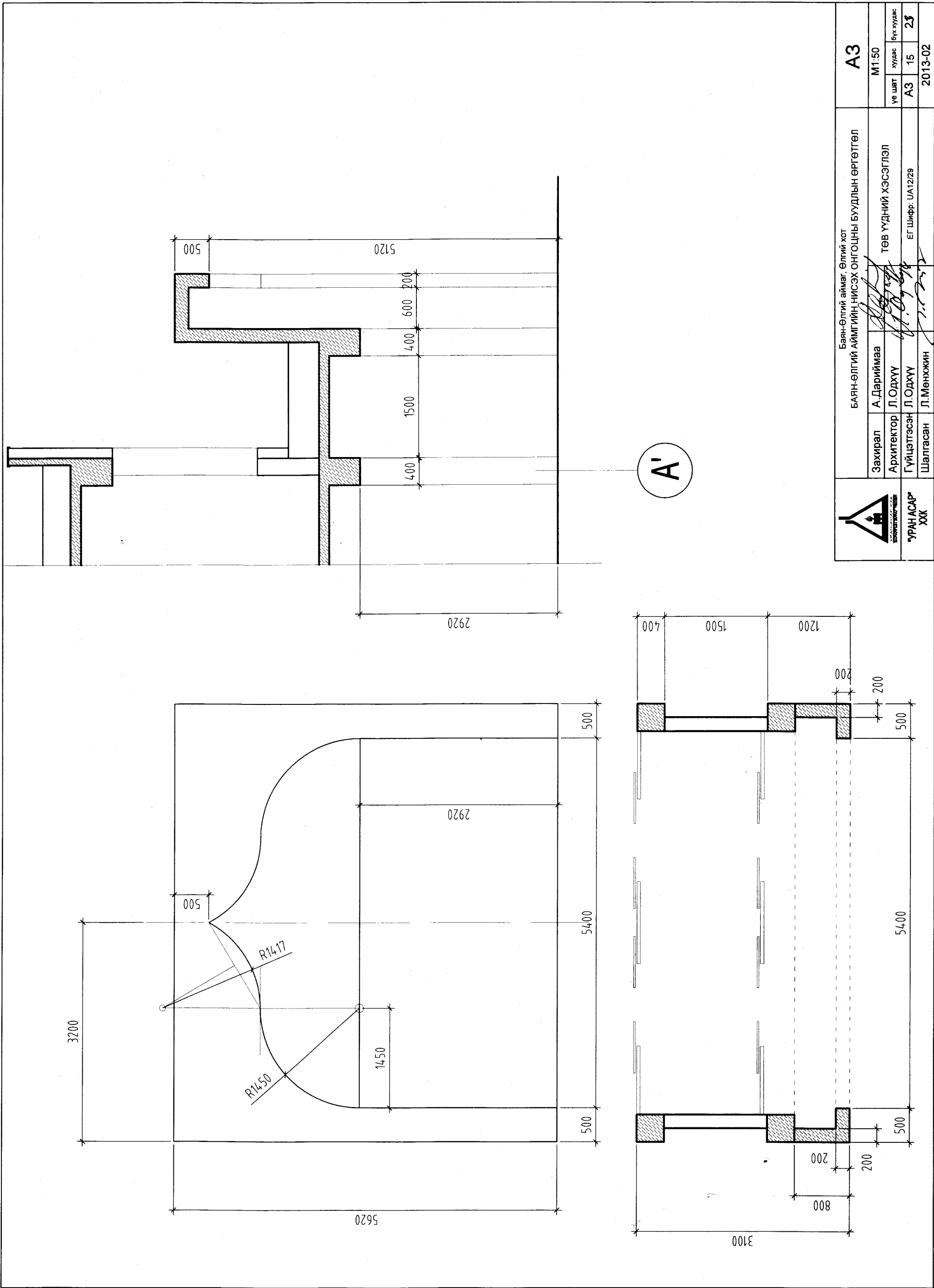
Баян-Өлгий аймаг, Өлгий хот
 БАЯН-ӨЛГИЙ АЙМГИЙН НИСЭХ ОНГОЦНЫ БУУДЛЫН ӨРГӨТГӨЛ

Захирал А.Дариймаа
 Архитектор Л.Одхүү
 Гүйцэтгэсэн Л.Одхүү
 Шалгасан Л.Мөнхжин

А3

М1:50
 үе шат хуулаас А3 14 бүх хуулаас 23
 2013-02

ЕГ Шифр: УА12/29



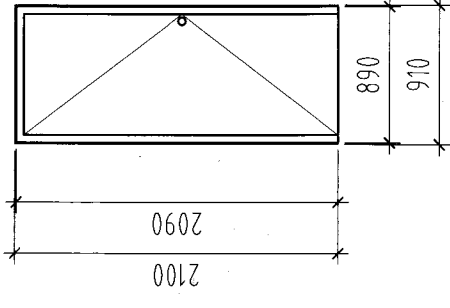
Захирал		А. Дариймаа		М1:50	
Архитектор		Л. Одхүү		Уг швт	хуудас
Гүйцэтгэсэн		Л. Одхүү		А3	15
Шалгасан		Л. Мөнхжин		Бүх хуудас	
				23	
				2013-02	

Баян-Өлгий аймаг, Өлгий хот
 БАЯН-ӨЛГИЙ АЙМГИЙН НИСЭХ ОНГОЦНЫ БУУДЛЫН ӨРГӨТӨЛ
 ТӨВ ҮҮДНИЙ ХЭСЭГЛЭЛ
 ЕГ Шифр: UA12/29

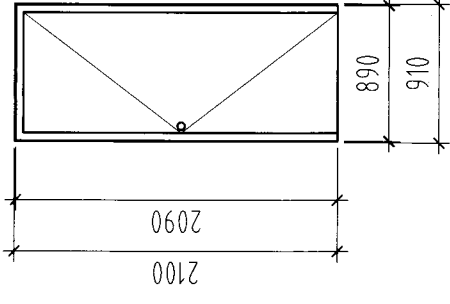
ХААЛГАНЫ ТҮҮВЭР

№	марк	хаалга суух нүх /мм/	хаалганы хэмжээ	тайлбар	дiт ø
1	1	810x2100	790x2090	модон хаалга /баруун/	4.
2	2	810x2100	790x2090	модон хаалга /зүүн/	10.
3	3	910x2100	890x2090	модон хаалга /баруун/	6.
4	4	910x2100	890x2090	модон хаалга /зүүн/	4.
5	5	1010x2100	990x2090	модон хаалга /баруун/	3.
6	6	1010x2100	990x2090	модон хаалга /зүүн/	6.
7	7	1510x2100	1490x2090	2 хавтастай модон хаалга	2.
8	8	1510x2100	1490x2090	2 хавтастай дулаалгатай төмөр хаалга	1.
9	9	710x2100	690x2090	модон хаалга /зүүн/	2
10	10	1010x2100	990x2090	дулаалгатай гадна хаалга /зүүн/	2
11	11	1760x2100	1740x2090	2 хавтастай шилэн хаалга	1
12	12	2500x2400		буудаг дулаалгатай төмөр хаалга	4

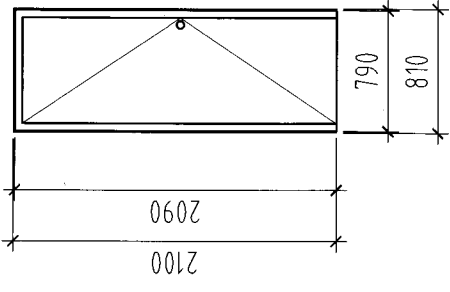
Хаалга-4



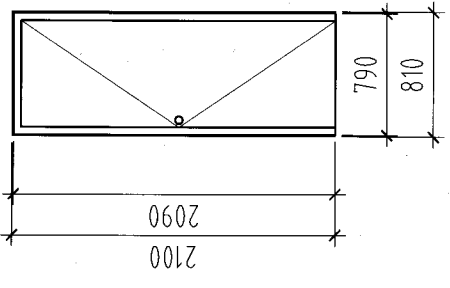
Хаалга-3



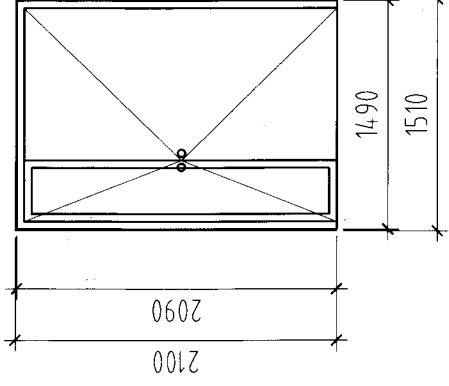
Хаалга-2



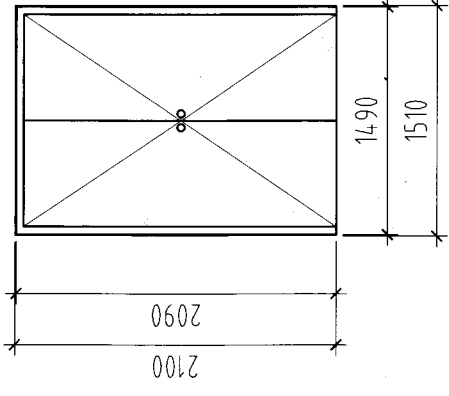
Хаалга-1



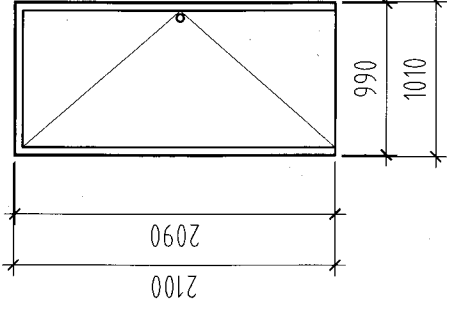
Хаалга-8



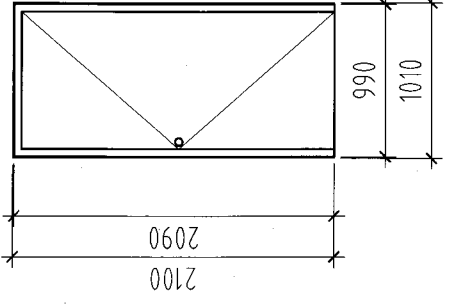
Хаалга-7



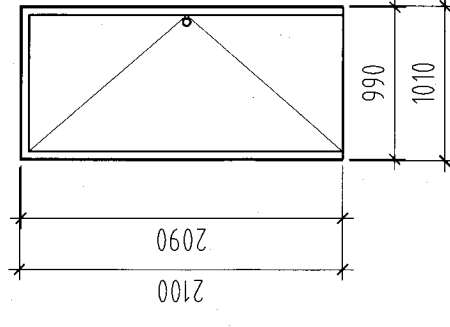
Хаалга-6



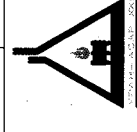
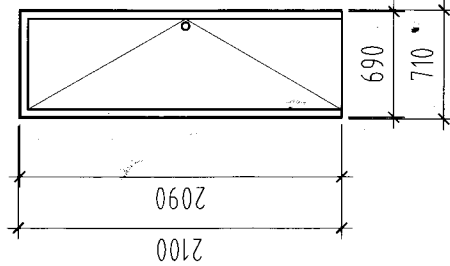
Хаалга-5



Хаалга-10



Хаалга-9



УРАН АСАР ХХК

Баян-Өлгий аймаг, Өлгий хот

БАЯН-ӨЛГИЙ АЙМГИЙН НИСЭХ ОНГОЦНЫ БУУДЛЫН ӨРГӨТӨЛ

А3

Захирал А. Дариймаа

Архитектор Л. Одхүү

Гүйцэтгэсэн Л. Одхүү

Шалгасан Л. Мөнхжин

ХААЛГАНЫ ТҮҮВЭР

ЕГ Шифр: UA12/29

М1:50

Уе швт

хуудас

бүх хуудас

А3

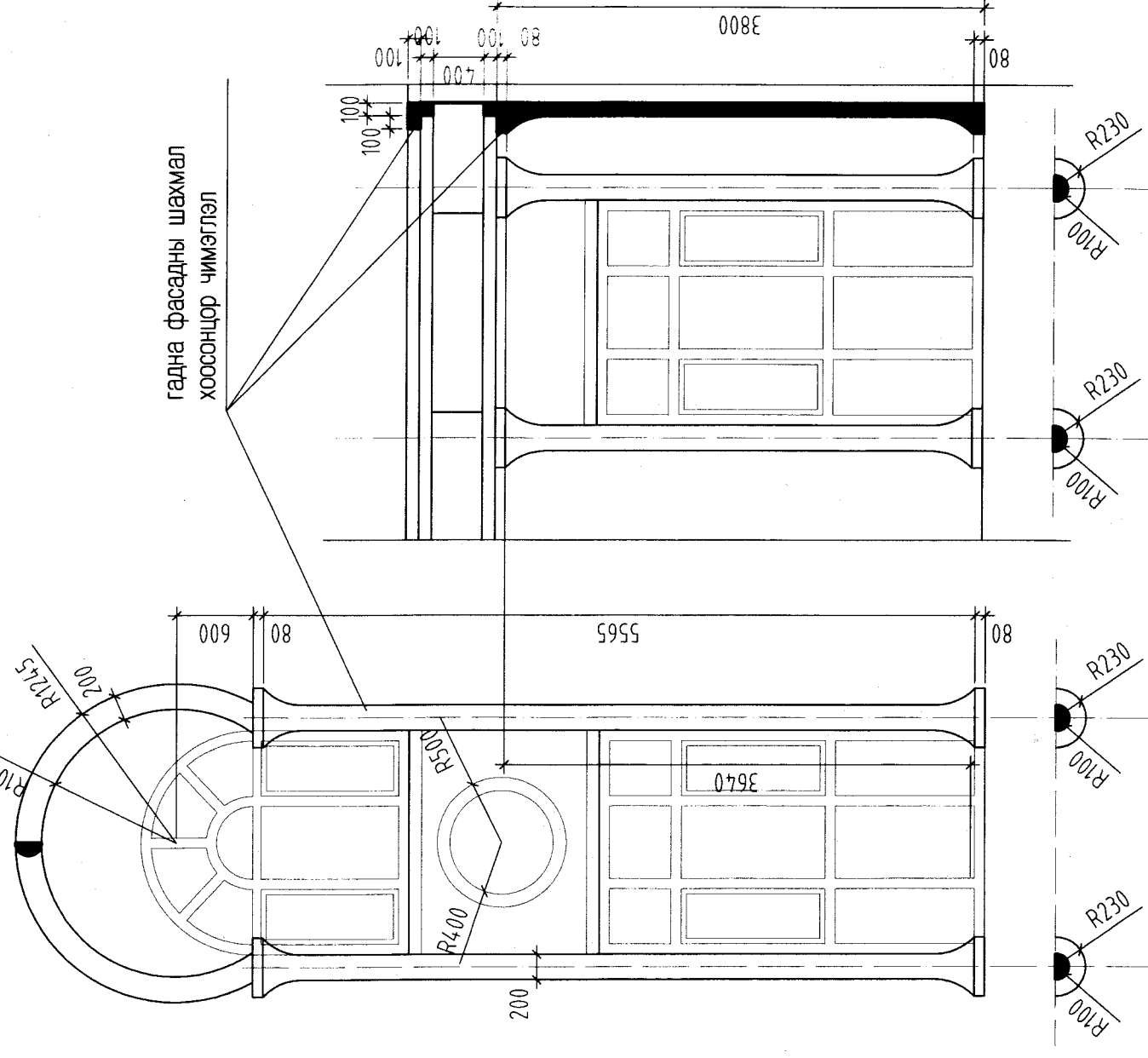
16

24

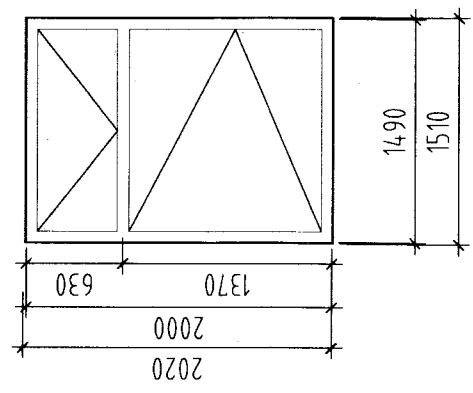
2019-09

ЦОНХНЫ ТҮҮВЭР		ЦОНХНЫ ТҮҮВЭР	ОНГОЙДОГ ВАКУМ ЦОНХ	19
Ц-1	1750x2920	1730x2900	ОНГОЙДОГ ВАКУМ ЦОНХ	19
Ц-2	1750x2120	1730x2100	ОНГОЙДОГ ВАКУМ ЦОНХ	10
Ц-3	1510x2020	1490x2000	ОНГОЙДОГ ВАКУМ ЦОНХ	4
Ц-4	1750x2120	1730x2100	ОНГОЙДОГ ВАКУМ ЦОНХ	1
Ц-5	1475x2120	1455x2100	ОНГОЙДОГ ВАКУМ ЦОНХ	2

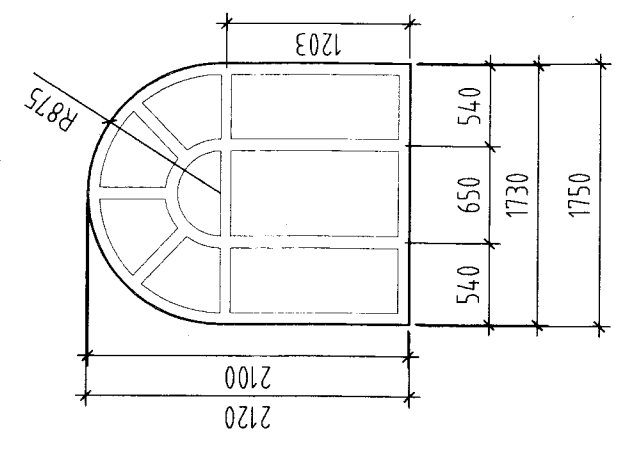
ГАДНА ФАСАДНЫ ЧИМЭГЛЭЛ



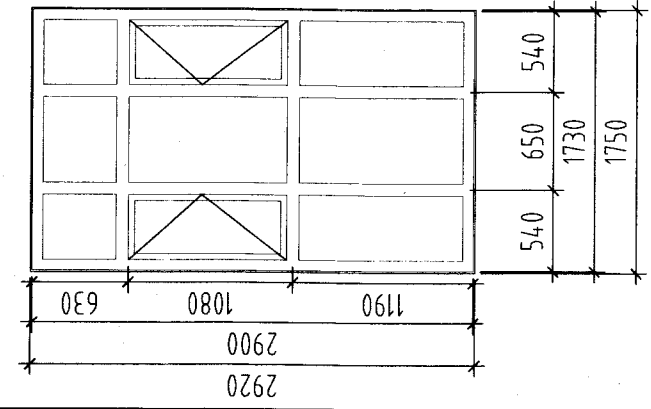
Ц-3



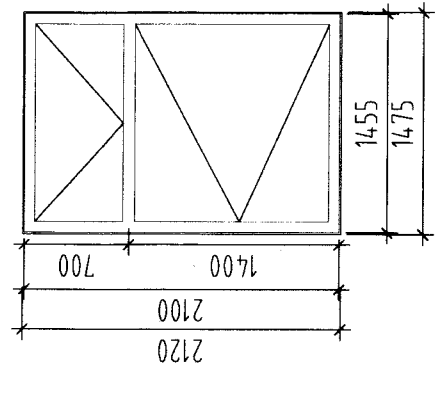
Ц-2



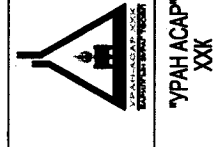
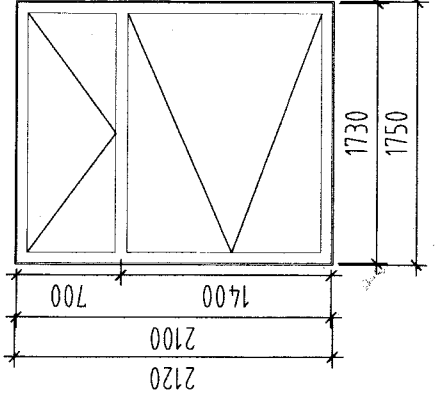
Ц-1



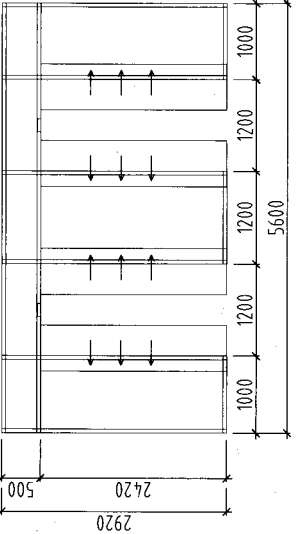
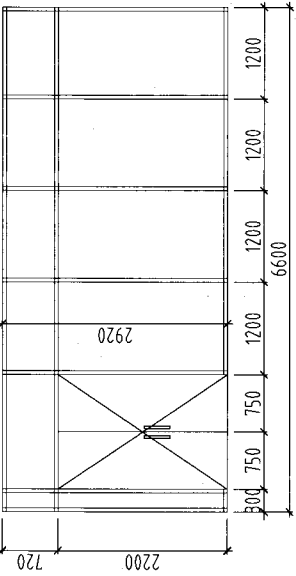
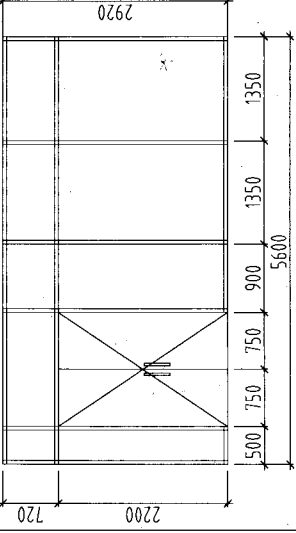
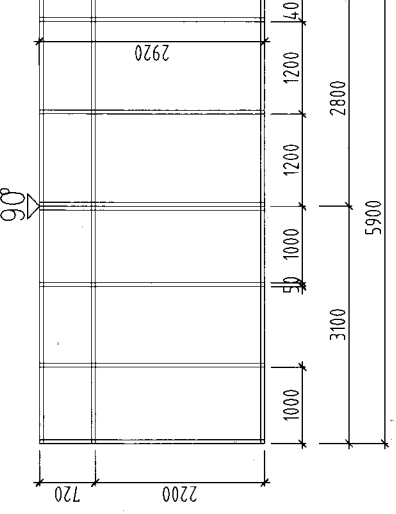
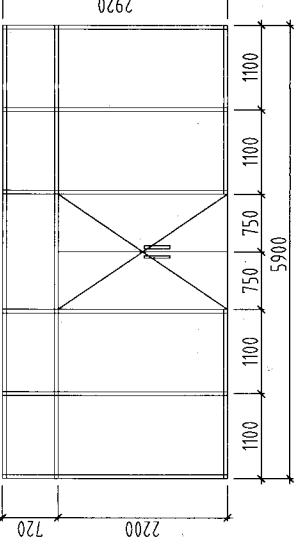
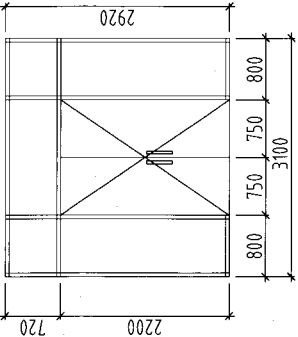
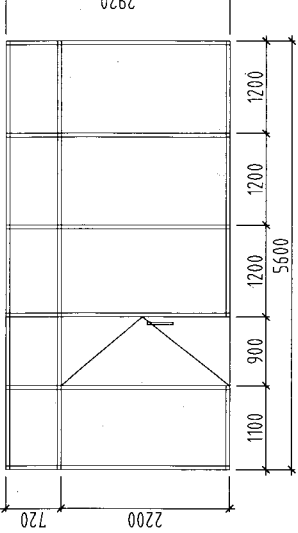
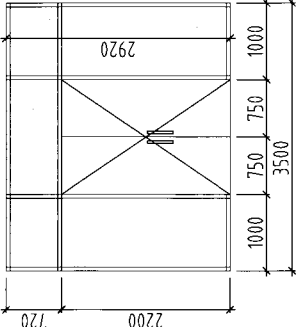
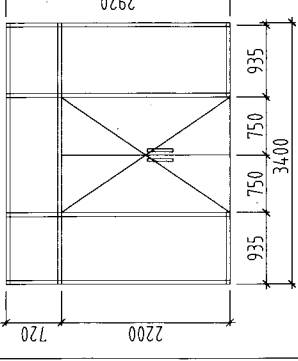
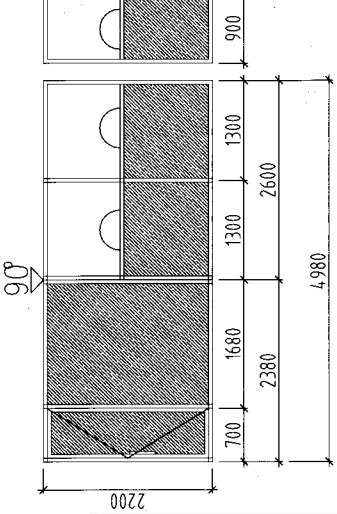
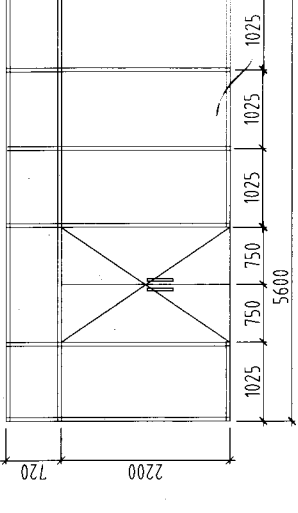
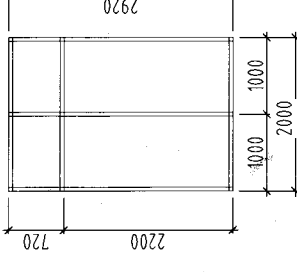
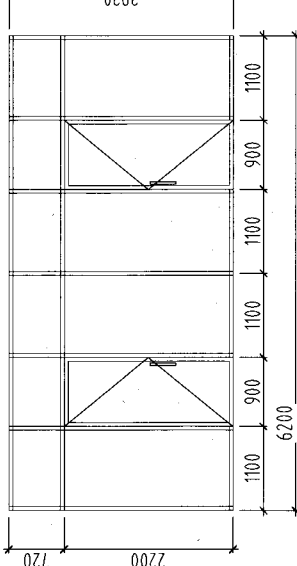
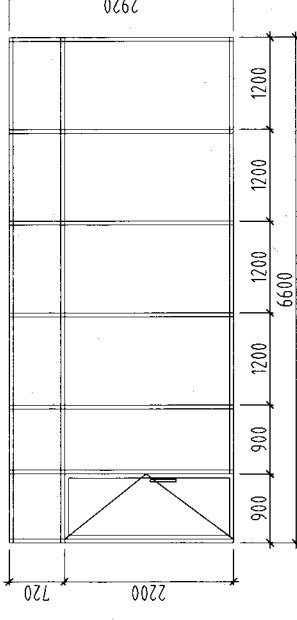
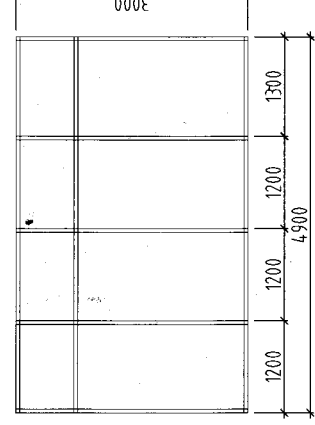
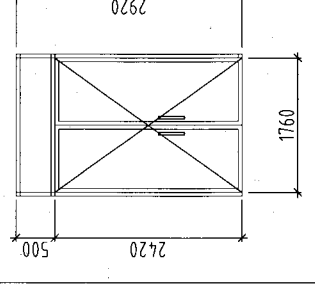
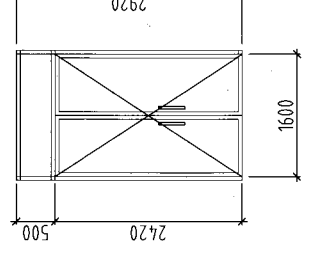
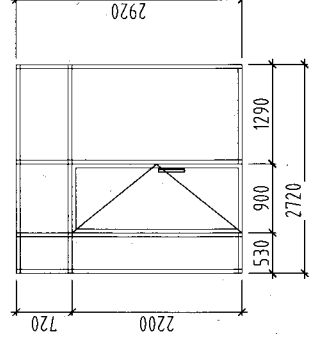

Ц-5

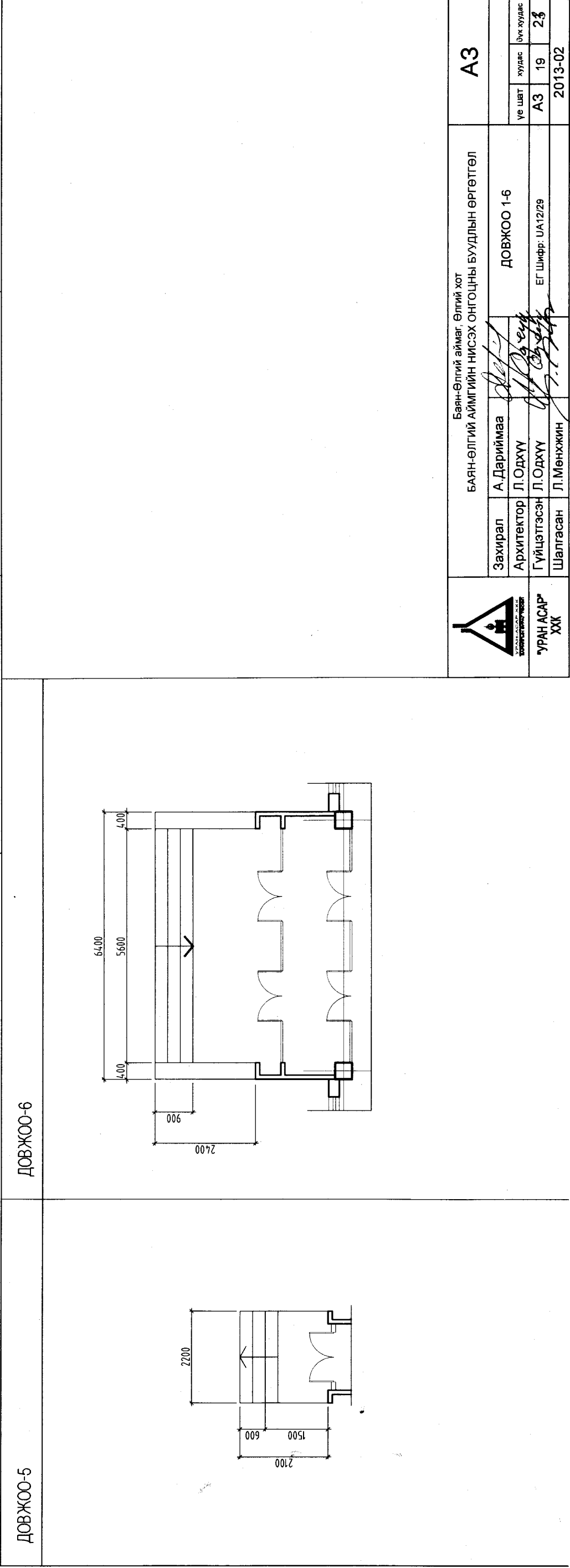
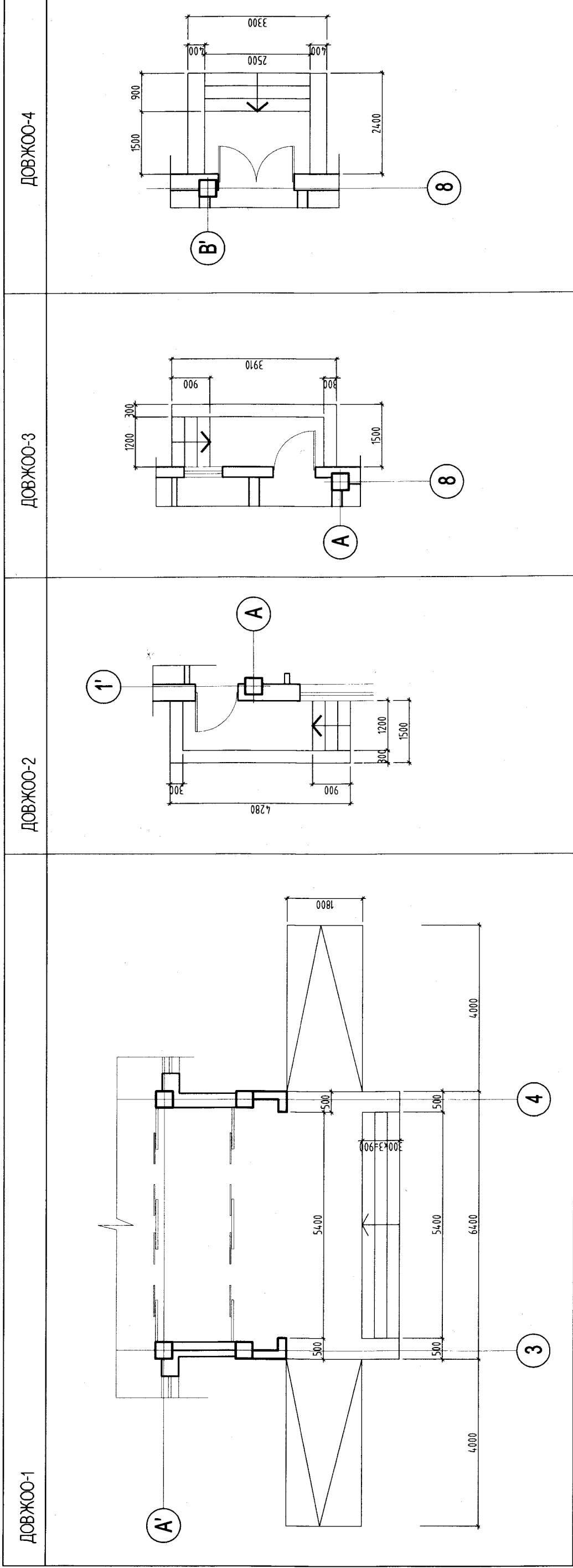



Ц-4

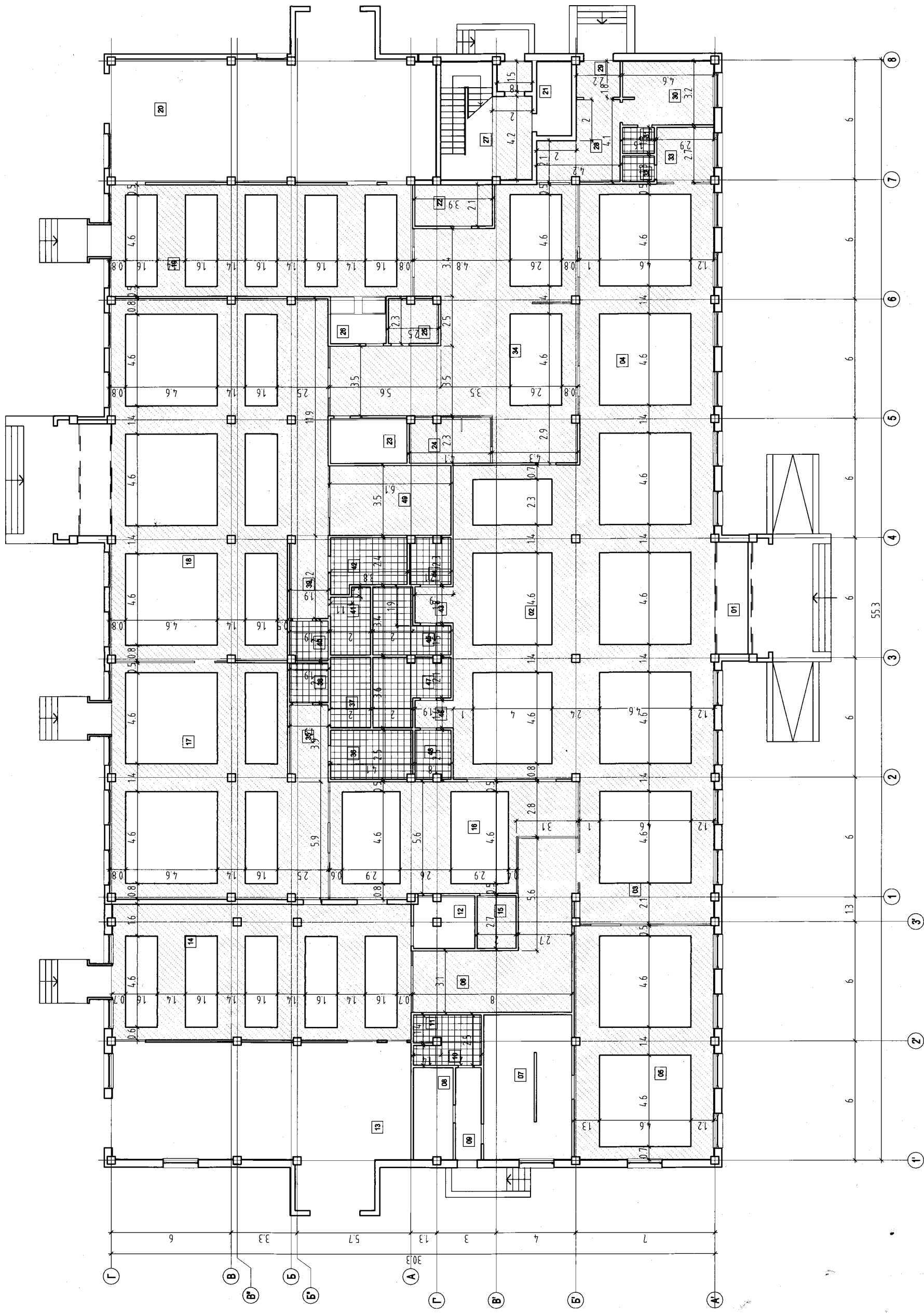


Баян-Өлгий аймаг, Өлгий хот БАЯН-ӨЛГИЙ АЙМГИЙН НИСЭХ ОНГОЦНЫ БУУДЛЫН ӨРГӨТӨЛ		А3	
Захирагч	А.Дариймаа	М1:50	
Архитектор	Л.Одхүү	уе шат	А3
Гүйцэтгэсэн	Л.Одхүү	бух хууцаг	17
Шалгасан	Л.Мөнхжин	ЭГ Шифр: УА12/29	23
		2013-02	

ШХ-1 4 ш 	ШХ-2 1 ш 	ШХ-3 1 ш 	ШХ-4 1 ш 	ШХ-6 1 ш 																																																																																																																																						
ШХ-5 1 ш 	ШХ-7 1 ш 	ШХ-8 1 ш 	ШХ-9 1 ш 	ШХ-10 1 ш 	ШХ-11 2 ш 																																																																																																																																					
ШХ-12 1 ш 	ШХ-13 1 ш 	ШХ-14 2 ш 	Шилэн ханын түүвэр																																																																																																																																							
ШХ-15 1 ш 	ШХ-16 1 ш 	ШХ-17 6 ш 	ШХ-18 1 ш 	<table border="1"> <thead> <tr> <th>Дугаар</th> <th>Марк</th> <th>Урт /мм/</th> <th>Өндөр /мм/</th> <th>Тоо ширхэг</th> <th>Нийт талбай /м2/</th> <th>Тайлбар</th> </tr> </thead> <tbody> <tr><td>1</td><td>ШХ-1</td><td>5600</td><td>2920</td><td>4</td><td>68.4</td><td>Металь рамтай хана /үйлчилгээний зориулалттай мэдрэгчтэй шилэн хаалгатай/</td></tr> <tr><td>2</td><td>ШХ-2</td><td>6600</td><td>2920</td><td>1</td><td>19.3</td><td>Металь рамтай дотор шилэн хана /хаалгатай/</td></tr> <tr><td>3</td><td>ШХ-3</td><td>5600</td><td>2920</td><td>1</td><td>16.4</td><td>Металь рамтай дотор шилэн хана /хаалгатай/</td></tr> <tr><td>4</td><td>ШХ-4</td><td>5900</td><td>2920</td><td>1</td><td>17.2</td><td>Металь рамтай дотор шилэн хана</td></tr> <tr><td>5</td><td>ШХ-5</td><td>3100</td><td>2920</td><td>1</td><td>9.1</td><td>Металь рамтай дотор шилэн хана /хаалгатай/</td></tr> <tr><td>6</td><td>ШХ-6</td><td>5900</td><td>2920</td><td>1</td><td>17.2</td><td>Металь рамтай дотор шилэн хана /хаалгатай/</td></tr> <tr><td>7</td><td>ШХ-7</td><td>5600</td><td>2920</td><td>1</td><td>16.4</td><td>Металь рамтай дотор шилэн хана /хаалгатай/</td></tr> <tr><td>8</td><td>ШХ-8</td><td>3500</td><td>2920</td><td>1</td><td>10.2</td><td>Металь рамтай дотор шилэн хана /хаалгатай/</td></tr> <tr><td>9</td><td>ШХ-9</td><td>3400</td><td>2920</td><td>1</td><td>9.9</td><td>Металь рамтай дотор шилэн хана /хаалгатай/</td></tr> <tr><td>10</td><td>ШХ-10</td><td>5880</td><td>2200</td><td>1</td><td>12.9</td><td>Шалган нэвтрүүлэх хэсгийн цонхтой хана</td></tr> <tr><td>11</td><td>ШХ-11</td><td>5600</td><td>2920</td><td>2</td><td>32.7</td><td>Металь рамтай дотор шилэн хана /хаалгатай/</td></tr> <tr><td>12</td><td>ШХ-12</td><td>2000</td><td>2920</td><td>1</td><td>5.8</td><td>Металь рамтай дотор шилэн хана</td></tr> <tr><td>13</td><td>ШХ-13</td><td>6200</td><td>2920</td><td>1</td><td>18.1</td><td>Металь рамтай дотор шилэн хана /хаалгатай/</td></tr> <tr><td>14</td><td>ШХ-14</td><td>6600</td><td>2920</td><td>2</td><td>38.5</td><td>Металь рамтай дотор шилэн хана /хаалгатай/</td></tr> <tr><td>15</td><td>ШХ-15</td><td>4900</td><td>3000</td><td>1</td><td>14.7</td><td>Металь рамтай дотор шилэн хана</td></tr> <tr><td>16</td><td>ШХ-16</td><td>1760</td><td>2920</td><td>1</td><td>5.1</td><td>Металь рамтай дотор шилэн хана /хаалгатай/</td></tr> <tr><td>17</td><td>ШХ-17</td><td>1600</td><td>2920</td><td>6</td><td>28.0</td><td>Металь рамтай дотор шилэн хана /хаалгатай/</td></tr> <tr><td>18</td><td>ШХ-18</td><td>2720</td><td>2920</td><td>1</td><td>7.9</td><td>Металь рамтай дотор шилэн хана /хаалгатай/</td></tr> </tbody> </table>		Дугаар	Марк	Урт /мм/	Өндөр /мм/	Тоо ширхэг	Нийт талбай /м2/	Тайлбар	1	ШХ-1	5600	2920	4	68.4	Металь рамтай хана /үйлчилгээний зориулалттай мэдрэгчтэй шилэн хаалгатай/	2	ШХ-2	6600	2920	1	19.3	Металь рамтай дотор шилэн хана /хаалгатай/	3	ШХ-3	5600	2920	1	16.4	Металь рамтай дотор шилэн хана /хаалгатай/	4	ШХ-4	5900	2920	1	17.2	Металь рамтай дотор шилэн хана	5	ШХ-5	3100	2920	1	9.1	Металь рамтай дотор шилэн хана /хаалгатай/	6	ШХ-6	5900	2920	1	17.2	Металь рамтай дотор шилэн хана /хаалгатай/	7	ШХ-7	5600	2920	1	16.4	Металь рамтай дотор шилэн хана /хаалгатай/	8	ШХ-8	3500	2920	1	10.2	Металь рамтай дотор шилэн хана /хаалгатай/	9	ШХ-9	3400	2920	1	9.9	Металь рамтай дотор шилэн хана /хаалгатай/	10	ШХ-10	5880	2200	1	12.9	Шалган нэвтрүүлэх хэсгийн цонхтой хана	11	ШХ-11	5600	2920	2	32.7	Металь рамтай дотор шилэн хана /хаалгатай/	12	ШХ-12	2000	2920	1	5.8	Металь рамтай дотор шилэн хана	13	ШХ-13	6200	2920	1	18.1	Металь рамтай дотор шилэн хана /хаалгатай/	14	ШХ-14	6600	2920	2	38.5	Металь рамтай дотор шилэн хана /хаалгатай/	15	ШХ-15	4900	3000	1	14.7	Металь рамтай дотор шилэн хана	16	ШХ-16	1760	2920	1	5.1	Металь рамтай дотор шилэн хана /хаалгатай/	17	ШХ-17	1600	2920	6	28.0	Металь рамтай дотор шилэн хана /хаалгатай/	18	ШХ-18	2720	2920	1	7.9	Металь рамтай дотор шилэн хана /хаалгатай/
Дугаар	Марк	Урт /мм/	Өндөр /мм/	Тоо ширхэг	Нийт талбай /м2/	Тайлбар																																																																																																																																				
1	ШХ-1	5600	2920	4	68.4	Металь рамтай хана /үйлчилгээний зориулалттай мэдрэгчтэй шилэн хаалгатай/																																																																																																																																				
2	ШХ-2	6600	2920	1	19.3	Металь рамтай дотор шилэн хана /хаалгатай/																																																																																																																																				
3	ШХ-3	5600	2920	1	16.4	Металь рамтай дотор шилэн хана /хаалгатай/																																																																																																																																				
4	ШХ-4	5900	2920	1	17.2	Металь рамтай дотор шилэн хана																																																																																																																																				
5	ШХ-5	3100	2920	1	9.1	Металь рамтай дотор шилэн хана /хаалгатай/																																																																																																																																				
6	ШХ-6	5900	2920	1	17.2	Металь рамтай дотор шилэн хана /хаалгатай/																																																																																																																																				
7	ШХ-7	5600	2920	1	16.4	Металь рамтай дотор шилэн хана /хаалгатай/																																																																																																																																				
8	ШХ-8	3500	2920	1	10.2	Металь рамтай дотор шилэн хана /хаалгатай/																																																																																																																																				
9	ШХ-9	3400	2920	1	9.9	Металь рамтай дотор шилэн хана /хаалгатай/																																																																																																																																				
10	ШХ-10	5880	2200	1	12.9	Шалган нэвтрүүлэх хэсгийн цонхтой хана																																																																																																																																				
11	ШХ-11	5600	2920	2	32.7	Металь рамтай дотор шилэн хана /хаалгатай/																																																																																																																																				
12	ШХ-12	2000	2920	1	5.8	Металь рамтай дотор шилэн хана																																																																																																																																				
13	ШХ-13	6200	2920	1	18.1	Металь рамтай дотор шилэн хана /хаалгатай/																																																																																																																																				
14	ШХ-14	6600	2920	2	38.5	Металь рамтай дотор шилэн хана /хаалгатай/																																																																																																																																				
15	ШХ-15	4900	3000	1	14.7	Металь рамтай дотор шилэн хана																																																																																																																																				
16	ШХ-16	1760	2920	1	5.1	Металь рамтай дотор шилэн хана /хаалгатай/																																																																																																																																				
17	ШХ-17	1600	2920	6	28.0	Металь рамтай дотор шилэн хана /хаалгатай/																																																																																																																																				
18	ШХ-18	2720	2920	1	7.9	Металь рамтай дотор шилэн хана /хаалгатай/																																																																																																																																				
		Баян-Өлгий аймаг, Өлгий хот БАЯН-ӨЛГИЙ АЙМГИЙН НИСЭХ ОНГОЦНЫ БУУДЛЫН ӨРГӨТГӨЛ		A3																																																																																																																																						
Захирагч А.Дариймаа		Архитектор Л.Одхүү		Шилэн ханын түүвэр																																																																																																																																						
Гүйцэтгэсэн Л.Одхүү		Шалгасан Л.Мөнхжин		М1:50																																																																																																																																						
				Бүх хуудас																																																																																																																																						
				Уе шат																																																																																																																																						
				A3																																																																																																																																						
				18																																																																																																																																						
				24																																																																																																																																						
				2019-09																																																																																																																																						
				ЕГ Шифр: UA1229																																																																																																																																						



 УРАН АСАР ХХК	Баян-Өлгий аймаг, Өлгий хот БАЯН-ӨЛГИЙ АЙМГИЙН НИСЭХ ОНГОЦНЫ БУУДЛЫН ӨРГӨТГӨЛ			АЗ	
	Захирал	А.Дариймаа		ДОВЖОО 1-6	
	Архитектор	Л.Одхүү		Уг шат	хуудас
	Гүйцэтгэсэн	Л.Одхүү	ЕГ Шиндр: UA12/29	АЗ	19
Шалгасан	Л.Мөнхжин				2013-02

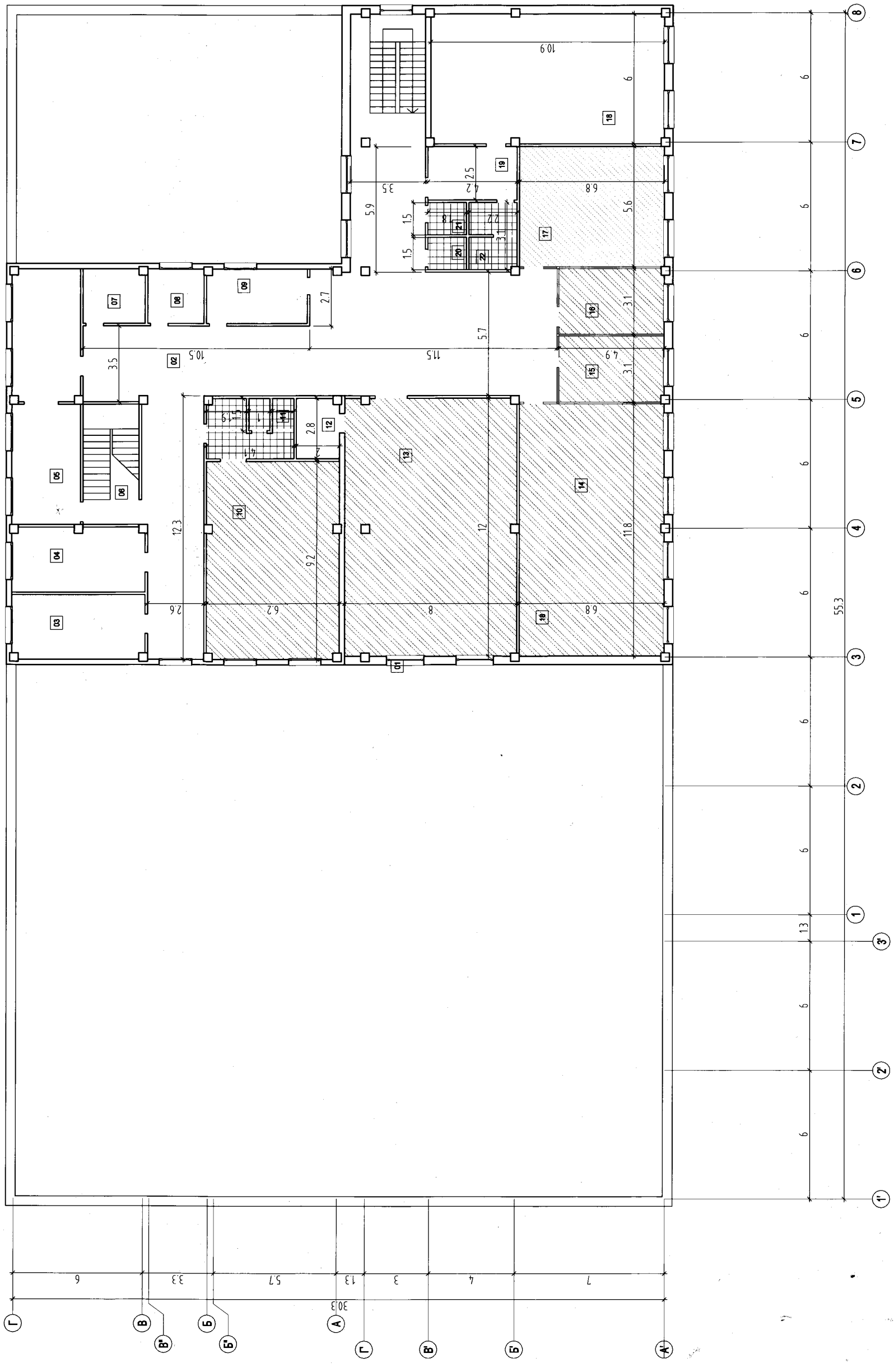


ДҮҮЖИН ТААЗНЫ ТҮҮВЭР

Тэмдэглэгээ	Таазны төрөл	Талбай /м2/
	Гоблын дүүжин тааз	724.52
	Ариун цэврийн ерөөний усанд тэсвэртэй дүүжин тааз	78.5

<p>"УРАН АСАР" ХХК</p>		Баян-Өлгий аймаг, Өлгий хот	
		БАЯН-ӨЛГИЙ АЙМГИЙН НИСЭХ-ОНГОЦНЫ БУУДЛЫН ӨРГӨТГӨЛ	
Захирал	А.Дариймаа		1-Р ДАВХРЫН ДҮҮЖИН ТААЗНЫ БАЙГУУЛАЛТ
Архитектор	Л.Одхүү		
Гүйцэтгэсэн	Л.Одхүү		ЕГ Шифр: UA12/29
Шалгасан	Л.Мөнхжин		

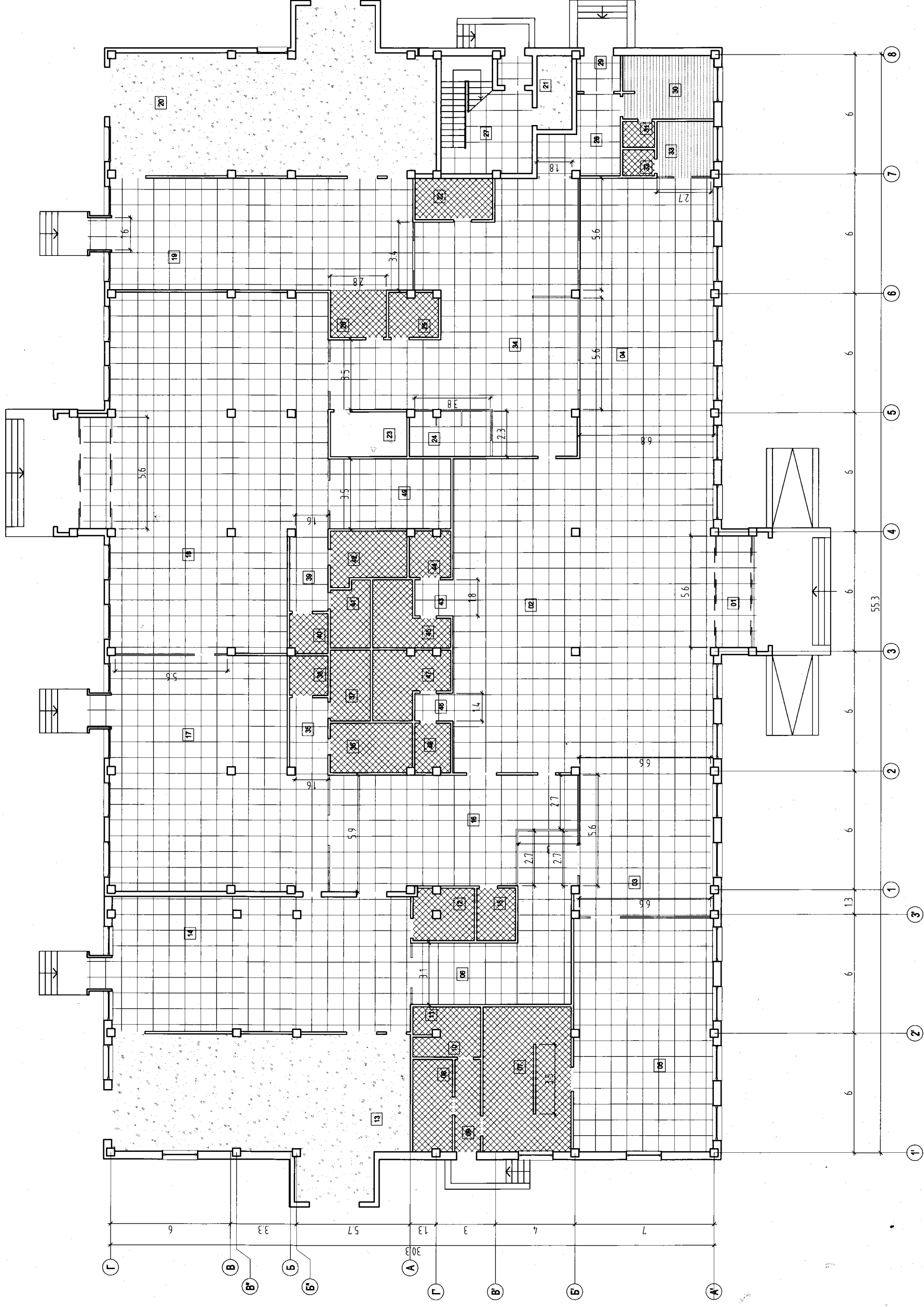
A3	
М1:200	Бүх хуудас
үе шат	хуудас
A3	20
24	
2019-09	



ДҮҮЖИН ТААЗНЫ ТҮҮВЭР

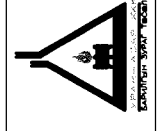
Тэмдэглэгээ	Таазны төрөл	Талбай /м2/	Ариун цэврийн өрөөний усанд тэсвэртэй дүүжин тааз
	Гоблын дүүжин тааз	39.8	15.27
	Ердийн дүүжин тааз	268.95	

		Баян-Өлгий аймаг, Өлгий хот БАЯН-ӨЛГИЙ АЙМГИЙН НИСЭХ-ОНГОЦНЫ БУУДЛЫН ӨРГӨТГӨЛ		A3 М1:200 үе шат зуулас бүх зуулас А3 21 24 2019-09
		Захирал	А.Дариймаа	
	Архитектор	Л.Одхүү	ЕГ Шифр: UA12/29	
	Гүйцэтгэсэн	Л.Одхүү		
	Шалгасан	Л.Мөнхжин		



ШАЛНЫ ТҮҮВЭР

Тэмдэглэгээ	Шалны төрөл	Талбай /м2/	Тэмдэглэгээ	Шалны төрөл	Талбай /м2/
	Чулуун шал	1211.76		Хулдаасан шал	22.62
	Керамик хавтан шал	162.71		Өнгөлгөтэй бетон шал	221.13



"УРАН АСАР"
ХХК

Баян-Өлгий аймаг, Өлгий хот

БАЯН-ӨЛГИЙ АЙМГИЙН НИСЭХ ОНГОЦНЫ БУУДЛЫН ӨРГӨТӨЛ

Захирагч А.Дариймаа

Архитектор Л.Одхүү

Гүйцэтгэсэн Л.Одхүү

Шалгасан Л.Мөнхжин

(Signature)

(Signature)

(Signature)

(Signature)

1-Р ДАВХРЫН ШАЛНЫ
БАЙГУУЛАЛТ

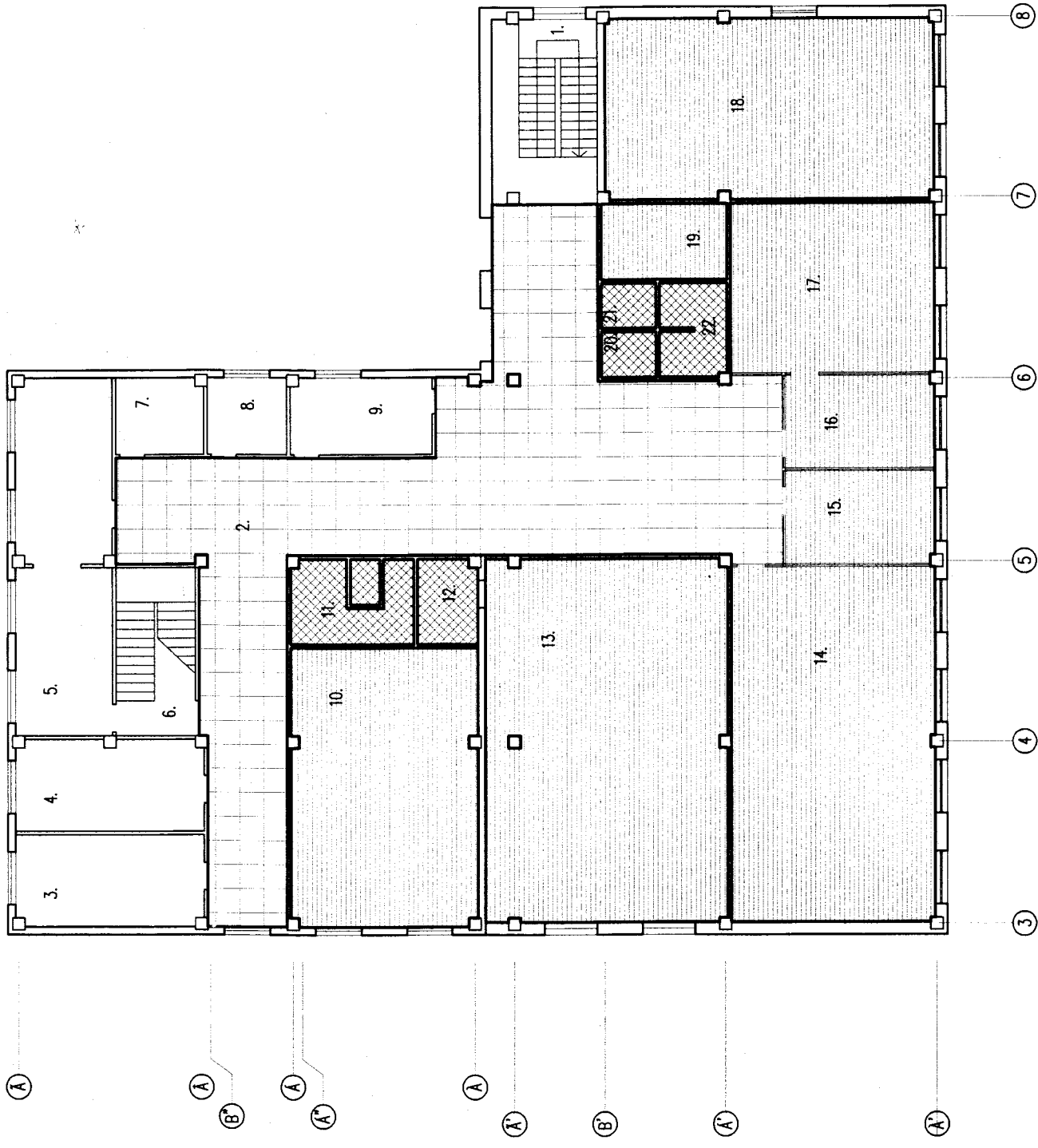
ЕГ Шифр: UA12/29

A3

M1:200

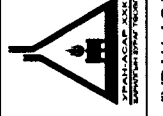
үе шат	хуудас	бүх хуудас
A3	22	24

2019-09



1-Р ДАВХРЫН ШАЛНЫ ТҮҮВЭР

ТЭМДЭГЛЭГЭЭ	ШАЛ		ХАНА	
	ШАЛНЫ ТОРОЛ	ТАЛБАЙ	ЗАСЛЫН ТОРОЛ	ОНДОР
	ЧУЛУУН ШАЛ 20мм -цементэн наах зуурмаг 40мм -цементэн тэгшилгээ 20мм -хучилтын хөвтөн	155.3 м ²	-затирга -эмүльс	3.42 м
	КЕРАМИК ШАЛ 15мм -цементэн наах зуурмаг 40мм -цус тусгарлалт 5мм -цементэн тэгшилгээ 20мм -бэлтгэл бетон М150 100мм -нягтруулсан хөрс	28.6 м ²	-тэгшилгээ -ханын плита	2.1 м
	ХУДААСАН ШАЛ 10мм -цэвүү 5мм -шал тэгшлэгч 15мм -цементэн тэгшилгээ 50мм -нягтруулсан хөрс	376.4 м ²	-затирга -эмүльс	3.42 м
				ОНДОР ТАЛБАЙ
				300.2 м ²
				85.8 м ²
				440.5 м ²



"УРАН АСАР"
ХХК

Баян-Өлгий аймаг, Өлгий хот
БАЯН-ӨЛГИЙ АЙМГИЙН НИСЭХ ОНГОЦНЫ БУУДЛЫН ӨРГӨТӨЛ

Захирал	А.Дариймаа	2-Р ДАВХРЫН ДҮҮЖИН ТААЗ
Архитектор	Л.Одхүү	
Гүйцэтгэсэн	Л.Одхүү	
Шалгасан	Л.Мөнхжин	

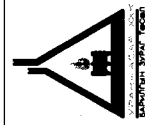
А3

үе швт	хуудас	бүх хуудас
А3	23	23
2013-02		

1-Р ДАВХРЫН ӨРӨӨНИЙ ТОДОРХОЙЛОЛТ												
Дугаар	Өрөөний нэрс	Шал		Хана			Тааз					
		төрөл	талбай	хүрээ /м/	ендөр /м/	талбай	төрөл	талбай				
1	Гонх	чулуу	12.8	4.6	2.92	13.4	12.8	12.8				
2	Гол танхим	чулуу	222.3	41.31	2.92	120.6	222.3	222.3				
3	Утгалчдыг хүлээх хэсэг	чулуу	47.2	28.39	2.92	82.9	47.2	47.2				
4	Утгалчдыг хүлээх хэсэг	чулуу	79.6	16.7	2.92	48.8	79.6	79.6				
5	Кафе	чулуу	82.3	31.82	2.92	92.9	82.3	82.3				
6	Ирэх зочдын хонгил	чулуу	40.9	28.99	2.92	84.7	40.9	40.9				
7	Гал тогоо	керамик хавтан	32.3	30.43	3.00	91.3	32.3	32.3				
8	Агуулах	керамик хавтан	9.2	13.56	3.00	40.7	9.2	9.2				
9	Аж ахуйн хэсгийн хонгил	керамик хавтан	6.0	11.86	3.00	35.6	6.0	6.0				
10	Ажилчдын өрөө	керамик хавтан	6.5	11.9	2.5	29.8	6.5	6.5				
11	Ариун цэврийн өрөө	керамик хавтан	1.8	5.57	2.5	13.9	1.8	1.8				
12	Тээш хадгалах	бетон	8.0	12.0	3.0	36.0	8.0	8.0				
13	Ачаа тээшний өрөө	бетон	97.9	48.54	3.0	145.6	97.9	97.9				
14	Орон нутгийн нислэгээс ирэх зорчигчид	бетон	102.0	41.34	2.92	120.7	102.0	102.0				
15	Бие үзлэг хийх өрөө	чулуу	5.3	9.32	2.92	27.2	5.3	5.3				
16	Рентген хяналтын хэсэг	чулуу	61.5	25.19	2.92	73.6	61.5	61.5				
17	Орон нутгийн нислэг хүлээх танхим	чулуу	117.9	34.8	2.92	101.6	117.9	117.9				
18	Олон улсын нислэг хүлээх танхим	чулуу	184.0	40.88	2.92	119.4	184.0	184.0				
19	Олон улсын нислэгээс ирэх зорчигчид	бетон	91.5	38.72	2.92	113.1	91.5	91.5				
20	Ачаа тээшний өрөө	бетон	108.0	52.22	3.0	156.7	108.0	108.0				
21	Техникийн өрөө	чулуу	6.5	10.94	3.0	32.8	6.5	6.5				
22	Тусгаарлах өрөө	чулуу	7.8	11.96	2.92	34.9	7.8	7.8				
23	Цахилгааны өрөө	бетон	8.6	12.2	3.0	36.6	8.6	8.6				
24	Гааль мэргэжлийн хяналт	чулуу	9.1	7.22	2.92	21.1	9.1	9.1				
25	Биед үзлэг хийх өрөө	чулуу	5.4	10.0	2.92	29.2	5.4	5.4				
26	Гаалийн машин	чулуу	91.5	7.56	2.92	22.1	91.5	91.5				
27	Оффисын орц, шатны хонгил	чулуу	26.2	21.34	2.92	62.3	26.2	26.2				
28	Хонгил	чулуу	13.3	15.42	2.92	45.0	13.3	13.3				
29	Гонх	чулуу	3.9	8.0	2.92	23.4	3.9	3.9				
30	VIP өрөө	хулдаас	14.5	16.75	2.92	48.9	14.5	14.5				
31	Ариун цэврийн өрөө	керамик хавтан	2.0	5.8	2.5	14.5	2.0	2.0				
32	Ариун цэврийн өрөө	керамик хавтан	2.0	5.8	2.5	14.5	2.0	2.0				
33	Хүүхэдтэй ахуйн өрөө	хулдаас	8.1	8.52	2.92	24.9	8.1	8.1				
34	Рентген хяналтын хэсэг	чулуу	108.2	30.65	2.65	81.2	108.2	108.2				
35	Хонгил	чулуу	7.3	9.99	2.92	29.2	7.3	7.3				
36	Ариун цэврийн өрөө	керамик хавтан	10.2	13.22	2.5	33.1	10.2	10.2				
37	Ариун цэврийн өрөө	керамик хавтан	7.1	11.1	2.5	27.8	7.1	7.1				
38	Хөгжлийн бэрхшээлтэй иргэний А.ЦӨ	чулуу	3.8	7.83	2.5	19.6	3.8	3.8				

Хонгил	Чулуу	7.7	6.11	2.92	17.8	7.7
39						
40	Хөгжлийн бэрхшээлтэй иргэний А.ЦӨ	7.7	7.84	2.5	19.6	3.8
41	Ариун цэврийн өрөө	керамик хавтан	10.82	2.5	27.1	6.3
42	Ариун цэврийн өрөө	чулуу	13.38	2.5	33.5	9.5
43	Хонгил	чулуу	5.64	2.92	16.5	3.4
44	Хөгжлийн бэрхшээлтэй иргэний А.ЦӨ	керамик хавтан	9.42	2.5	23.6	4.7
45	Ариун цэврийн өрөө	чулуу	14.66	2.5	36.7	9.7
46	Хонгил	чулуу	5.2	2.92	15.2	2.6
47	Ариун цэврийн өрөө	керамик хавтан	16.0	2.5	40.0	10.8
48	Үйлчлэгч	чулуу	9.14	2.5	22.9	4.3
49	Дэлгүүр	чулуу	15.61	2.92	45.6	21.2
	НИЙТ					1736.5

2-Р ДАВХРЫН ӨРӨӨНИЙ ТОДОРХОЙЛОЛТ												
Дугаар	Өрөөний нэрс	Шал		Хана			Тааз					
		төрөл	талбай	хүрээ /м/	ендөр /м/	талбай	төрөл	талбай				
1	Шат	чулуу	20.1	15.8	2.92	46.1	20.1	20.1				
2	Хонгил	хулдаас	155.7	81.52	2.92	238.0	155.7	155.7				
3	Оффис	хулдаас	18.5	0	0	0.0	18.5	18.5				
4	Оффис	хулдаас	18.5	0	0	0.0	18.5	18.5				
5	Оффис	чулуу	37.5	0	0	0.0	37.5	37.5				
6	Шат	чулуу	14.6	0	0	0.0	14.6	14.6				
7	Агуулах	хулдаас	7.5	0	0	0.0	7.5	7.5				
8	Агуулах	хулдаас	6.6	0	0	0.0	6.6	6.6				
9	Камерийн хяналтын өрөө	хулдаас	11.8	0	0	0.0	11.8	11.8				
10	Эксплазийн амрах өрөө	керамик хавтан	64.35	44.65	2.92	130.4	64.35	64.35				
11	Ариун цэврийн өрөө, душ	керамик хавтан	3.07	9.18	2.5	23.0	3.07	3.07				
12	Гал тогоо	хулдаас	5.5	9.64	2.5	24.1	5.5	5.5				
13	Хурлын өрөө	хулдаас	96.2	41.63	2.92	121.6	96.2	96.2				
14	Оффис	хулдаас	81.2	30.88	2.92	90.2	81.2	81.2				
15	Оффис	хулдаас	13.6	3.04	2.92	8.9	13.6	13.6				
16	Нарийн бичиг	хулдаас	13.6	3.04	2.92	8.9	13.6	13.6				
17	Дарга	хулдаас	39.8	18.19	2.92	53.1	39.8	39.8				
18	Дасгалын өрөө	хулдаас	68.2	34.81	2.92	101.6	68.2	68.2				
19	Хувцас солих өрөө	хулдаас	10.4	13.32	2.92	38.9	10.4	10.4				
20	Ариун цэврийн өрөө	керамик хавтан	2.7	6.6	2.5	16.5	2.7	2.7				
21	Ариун цэврийн өрөө	керамик хавтан	2.7	6.6	2.5	16.5	2.7	2.7				
22	Шүршүүр	хулдаас	6.8	13.0	2.5	32.5	6.8	6.8				
	НИЙТ		698.9									



Баян-Өлгий аймаг, Өлгий хот

БАЯН-ӨЛГИЙ АЙМГИЙН НИСЭХ ОНГОЦНЫ БУУДЛЫН ӨРГӨТӨЛ

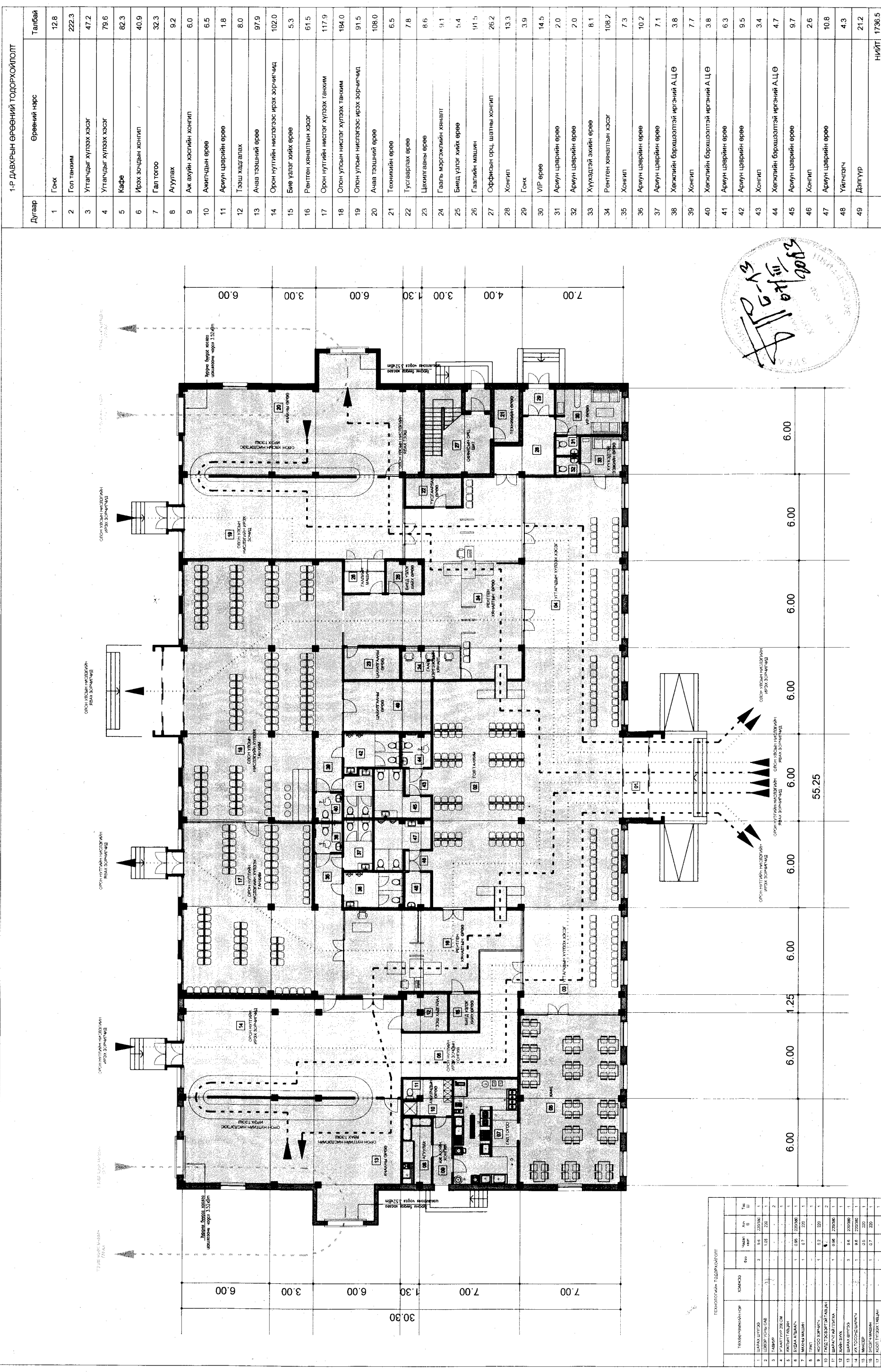
Захирал А.Дариймаа
 Архитектор Л.Одхүү
 Гүйцэтгэсэн Л.Одхүү
 Шалгасан Л.Мөнхжин

ЗАСЛЫН АЖЛЫН ТҮҮВЭР
 ЕГ Шифр: UA12/29

A3

M1:200
 үе шат А3
 хуудас 24
 бүх хуудас 24

2019-09



ТЕХНОЛОГИЯН ТӨСӨРХӨЙЛӨЛТ

Төрөл	Хэмжээ	Метр	М ²	Тоо
1	ХАМГААГАХ	3	63	22200
2	СЭВЭН	1	102	220
3	ХАМГААГАХ	1	102	220
4	УТГАЛЦАГ	1	102	220
5	АЖИУН	1	102	220
6	БУДААГАХ	1	102	220
7	МАШИНЫ	1	102	220
8	ТЭВЭГ	1	102	220
9	НЭГДСЭН	1	102	220
10	ГАЛ	1	102	220
11	ГАЛ	1	102	220
12	ХАМГААГАХ	1	102	220
13	ХАМГААГАХ	1	102	220
14	ХАМГААГАХ	1	102	220
15	ХАМГААГАХ	1	102	220
16	ХАМГААГАХ	1	102	220
17	ХАМГААГАХ	1	102	220
18	ХАМГААГАХ	1	102	220
19	ХАМГААГАХ	1	102	220
20	ХАМГААГАХ	1	102	220
21	ХАМГААГАХ	1	102	220
22	ХАМГААГАХ	1	102	220
23	ХАМГААГАХ	1	102	220
24	ХАМГААГАХ	1	102	220
25	ХАМГААГАХ	1	102	220
26	ХАМГААГАХ	1	102	220

1-Р ДАВХРЫН ӨРӨӨНИЙ ТӨДӨРХӨЙЛӨЛТ

Дугаар	Өрөөний нэрс	Талбай
1	Гонх	12.8
2	Гол танхим	222.3
3	Утгалцаг хүлээх хэсэг	47.2
4	Утгалцаг хүлээх хэсэг	79.6
5	Кафе	82.3
6	Ирэх зочдын хонгил	40.9
7	Гал тогоо	32.3
8	Агуулах	9.2
9	Аж ахуйн хэсгийн хонгил	6.0
10	Ажилчдын өрөө	6.5
11	Ариун цэврийн өрөө	1.8
12	Тээш хадгалах	8.0
13	Ачаа тээшний өрөө	97.9
14	Орон нутгийн нислэгээс ирэх зорчигчид	102.0
15	Бие уялаг хийх өрөө	5.3
16	Рентген хяналтын хэсэг	61.5
17	Орон нутгийн нислэг хүлээх танхим	117.9
18	Орон улсын нислэг хүлээх танхим	184.0
19	Орон улсын нислэгээс ирэх зорчигчид	91.5
20	Ачаа тээшний өрөө	108.0
21	Техникийн өрөө	6.5
22	Тусгаарлах өрөө	7.8
23	Цахилгааны өрөө	8.6
24	Гааль мэргэжлийн хонгил	9.1
25	Биед уялаг хийх өрөө	5.4
26	Гаалийн машин	91.5
27	Оффисын орц, шатны хонгил	26.2
28	Хонгил	13.3
29	Гонх	3.9
30	VIP өрөө	14.5
31	Ариун цэврийн өрөө	2.0
32	Ариун цэврийн өрөө	2.0
33	Хүүхдэдэй эжин өрөө	8.1
34	Рентген хяналтын хэсэг	108.2
35	Хонгил	7.3
36	Ариун цэврийн өрөө	10.2
37	Ариун цэврийн өрөө	7.1
38	Хөгжлийн бэрхшээлтэй иргэний А.Ц.Ө	3.8
39	Хонгил	7.7
40	Хөгжлийн бэрхшээлтэй иргэний А.Ц.Ө	3.8
41	Ариун цэврийн өрөө	6.3
42	Ариун цэврийн өрөө	9.5
43	Хонгил	3.4
44	Хөгжлийн бэрхшээлтэй иргэний А.Ц.Ө	4.7
45	Ариун цэврийн өрөө	9.7
46	Хонгил	2.6
47	Ариун цэврийн өрөө	10.8
48	Үйлчлэгч	4.3
49	Далгуур	21.2
	НИЙТ	1736.5

Баян-Өлгий аймаг, Өлгий хот
БАЯН-ӨЛГИЙ АЙМГИЙН НИСЭХ ОНГОЦНЫ БУУДЛЫН ӨРГӨТӨЛ

Захирагч: А.Дариймаа
 Архитектор: Л.Одхуу
 Гүйцэтгэсэн: Л.Одхуу
 Шалгасан: Л.Мөнхжин

1-Р ДАВХРЫН ТЕХНОЛОГИЙН БАЙГУУЛАЛТ
 Уг шат: АЗ
 Бүх хуудас: 2
 2019 он

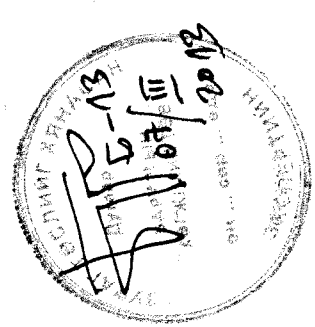
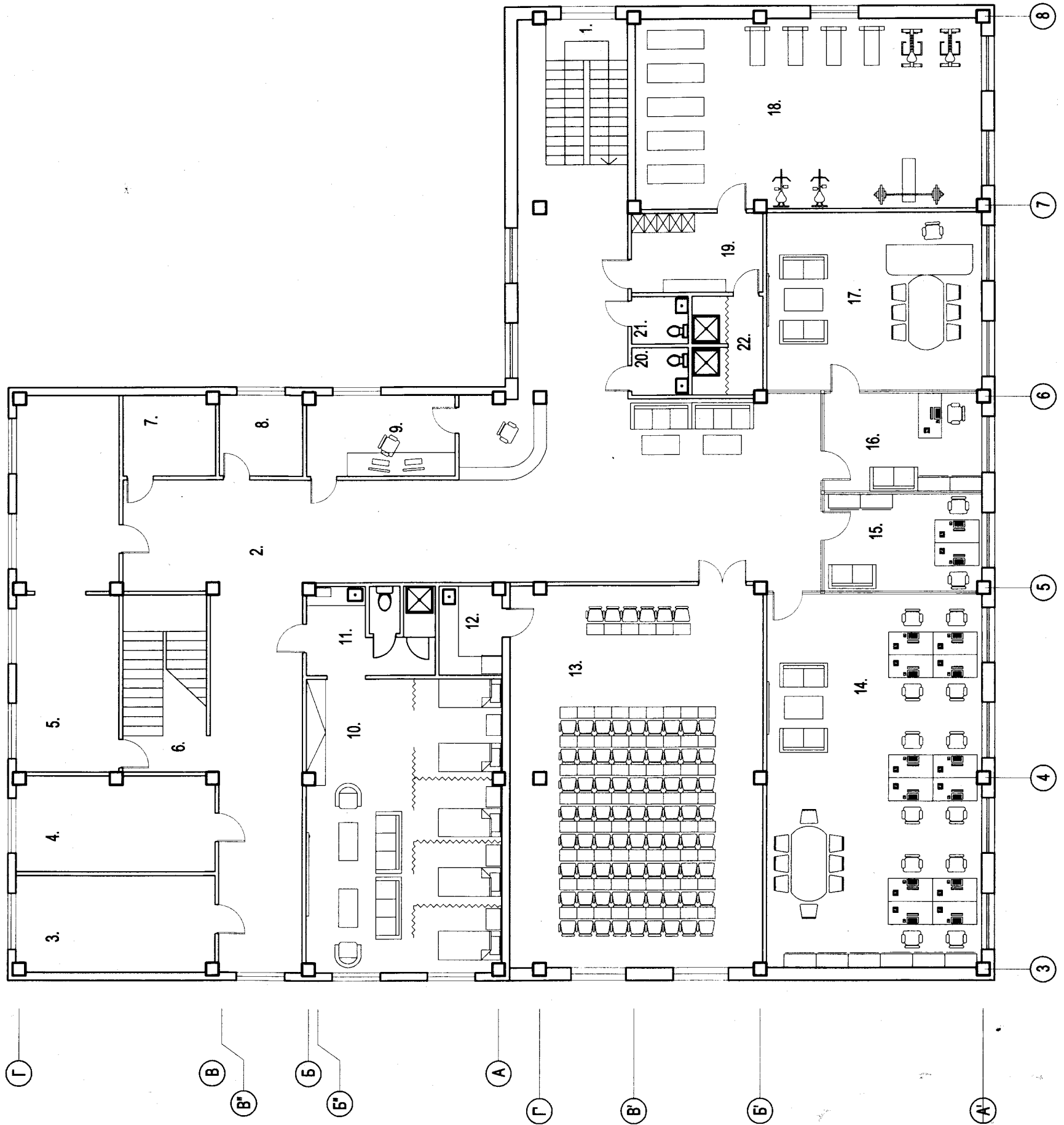
ТХ

“УРАН АСАР” ХХК

Баян-Өлгий аймаг, Өлгий хот
 Баян-Өлгий аймгийн нисэх онгоцны буудлын өргөтгөл

1-Р ДАВХРЫН ӨРӨӨНИЙ ТОДОРХОЙЛОЛТ

А	НЭР	М2	ШАЛ
1	ШАТ	20.1	ЧУЛУУ
2	ХОНГИЛ	65.7	ЧУЛУУ
3	ОФИС	18.5	ЧУЛУУ
4	ОФИС	18.5	ЧУЛУУ
5	ОФИС	37.4	ЧУЛУУ
6	ШАТ	14.8	ЧУЛУУ
7	АГУУЛАХ	7.5	ХУЛДААС
8	АГУУЛАХ	6.8	ХУЛДААС
9	КАМЕРИЙН ХЯНАЛТЫН ӨРӨӨ	11.8	ХУЛДААС
10	ЭЖЛЭЖИЙН АМРАХ ӨРӨӨ	37.8	ЛАМИНАТ
11	ҮҮДНИЙ ХЭСЭГ	11.4	ЛАМИНАТ
12	ГАЛ ТОГОО	5.5	ЛАМИНАТ
13	ХУРЫН ӨРӨӨ	98.2	ЛАМИНАТ
14	ОФИС	81.2	ЧУЛУУ
15	ОФИС	13.6	ЧУЛУУ
16	НАРИЙН БИЧИГ	13.6	ЧУЛУУ
17	ДАРГА	38.8	ЧУЛУУ
18	ДАСГАЛЫН ӨРӨӨ	88.2	ХУЛДААС
19	ХУЦАС СОЛИХ ӨРӨӨ	10.4	ХУЛДААС
20	АРХИВ ЦЭВРИЙН ӨРӨӨ	2.7	ПИТА
21	АРХИВ ЦЭВРИЙН ӨРӨӨ	2.7	ПИТА
22	ШУРШУР	6.8	ПИТА



	Баян-Өлгий аймаг, Өлгий хот		ТХ	
	БАЯН-ӨЛГИЙ АЙМГИЙН НИСЭХ ОНГОЦНЫ БУУДЛЫН ӨРГӨТГӨЛ			
Захирал	А.Дариймаа	2-Р ДАВХРЫН ТЕХНОЛОГИЙН БАЙГУУЛАЛТ ЕГ Шифр: UA12/29	М1:100	
Архитектор	Л.Одхүү		үе шат	хуудас
Гүйцэтгэсэн	Л.Одхүү		А3	2
Шалгасан	Л.Мөнхжин		27	2
			2012	

цутгамал дамнууруу хучилт зэргийн суулгах нарийвчлуд, гаргалаа арматуруудыг хэвийн зурагт үзүүлсний дагуу хийх нь зүйтэй. Бетон болон арматурчлалтын ажлын явцыг зохиогчид үзүүлж хяналт хийгээсэн байх шаардлагатай.

Цутгамал хийцийн ажлыг эхлэхийн өмнө зуурмагаас дээж авч маркийг тодорхойлуулсаны дараа цутгалт хийхийг анхаарах хэрэгтэй. Рамын хэв хашмалд арматурыг хөдөлгөөнгүй байрлуулсаны дараа зохиогчийг дуудаж хяналт хийгээсэн. Цутгамал бүтээцийг цутгасны дараа бэхжилтийн 70%-ийг авсаны дараа хэв хашмалыг суллаж болно. Мөн дамнууруу хучилт зэрэг хийцийн бэхжилт дуусгал тулаасын үлдээнэ. Цутгасан хийцийн дуусаагүй байхад ачаалах, материал зэргийг овоолж хураахыг хатуу хориглоно.

ХАНА. Барилгын гадна ханыг 25 см ийн тоосгоор (марк В 7.5/ өрж 15см хөөсөнцөр (MNS4629-98) дулаалж тортой шавардлага хийж өгөнө.

Өрлөгийн зуурмаг нь (MNS 831-2001) 50 маркийн цемент шохойн зуурмаг байна. Дотор өрөөний хамар ханыг В 7.5 маркийн улаан тоосгоор өрж 25 маркийн цемент шохойн зуурмагаар гажнаж өрөх ба өрлөгийн өндрийн дагууд 7 үе тутамд тор тавина.

ХУЧИЛТ. Цутгамал төмөр бетон хучилтын ажлыг гүйцэтгэхдээ "Цутгамал бетон, төмөр бетон бүтээц" БНБД 52-02-05-ын заалтуудыг баримтлан хийнэ. Хучилтын ажлыг рамьн ажлтай хамт гүйцэтгэнэ. Хучилтыг цутгахдаа сантехникчийн болон цахилгааны зургуудтай уялдуулан үзэж шаардлагатай нүх гильзыг байрлуулан цутгах хэрэгтэй. Арматурыг хэв хашмалд хөдөлгөөнгүй байрлуулсаны дараа зохиогчийг дуудаж хяналт хийлгэх шаардлагатай. Бетоны бэхжилт аваагүй байхад хэвийг авах тулгуурыг буулгах, хасах температурт цутгаж бэхжүүлэхийг хориглоно.

ЯЛУУ. Гадна дотор даацын болон даацын бус хананд гарсан нүхнүүдийн дээр угсармал төмөр бетон ялууг байрлуулна.

Ялууг нүхний өргөнөөс хамаарулан 1.5 м-ээс өргөн нүхэнд 35 см-ээс, 1.5 м-ээс бага нүхэнд 25 см-ээс багаагүйгээр суулгана. Угсармал төмөр бетон ялууг 50 маркийн жигд тараасан бэхжээгүй зуурмаг дээр тавина.

ШАТ. Шатыг В20 ангиллын бетоноор цутгана. Шатыг цутгахдаа "Цутгамал бетон, төмөр бетон бүтээц" БНБД 52-05-02-ийн заалтуудыг баримталбал зохино. Цутгамал төмөр бетон шат, рам, хучилт, ханыг нэг хэв хашмал дотор тасралтгүй цутгана. Шатыг бэхжилтээ 100% аваагүй байхад хэв задлах, тулгуурыг буулгахыг хориглоно.

ХАЯАВЧ. Барилгын эргэн тойронд 150см өргөнтэй бетон хавачийг 0.05 %-ийн налуутайгаар В 7.5 маркийн бетоноор хийнэ. Хавачийн доорхи шороог 1,65 т/м3 болтол сайтар нягтруулсан байх шаардлагатай.

Барилгын ажлыг дулааны улиралд гүйцэтгэхээр төлөвлөв.

41	Хучилтын осллол 1-1, осллол 2-2, осллол 3-3, осллол 4-4, осллол 5-5	ББ-41
42	Үүдний хэсгийн байгуулалт, арматурчлал	ББ-42
43	Хуучин барилга, 1-р давхрын хучилт, тээвэр гаргах өрөөл	ББ-43
44	Шат III-1, байгуулалт, осллол	ББ-44
45	Шат III-1, ДДӨ-1	ББ-45
46	Шат III-1, ДДӨ-2	ББ-46
47	1-р давхрын ялууны байгуулалт	ББ-47
48	2-р давхрын ялууны байгуулалт	ББ-48
49	1-р давхрын ханын торны байгуулалт	ББ-49
50	2-р давхрын ханын торны байгуулалт	ББ-50
51	Ханын торны хэсгэл	ББ-51

Тайлбар бичиг

Үндэслэл. Баян-Өлгий аймгийн Өлгий хотын нисэх онгоцны буудлын барилгын өргөтгөлийн хийцийн хэсгийн ажлын зургийг архитектурын даалгаврыг үндэслэн хийж боловсруулав.

Тооцооны өгөгдлүүд : - Гадна агаарын тооцооны хэм -31.0° С
 - Цасны ачаалал 50кг/м2 II муж
 - Салхины ачаалал 45кг/м2 III муж
 - Газар чичирхийлэл 8 балл
 - Барилгын ангилал II зэрэг
 - Галд тэсвэрлэлтийн зэрэг III зэрэг
 - Галын аюулгүйн категори В зэрэг
 - Эдлэгээний II зэрэг тус тус болно.

БУУРЬ. Барилгын инженер хайгуулын "Жонит-Уул" ХХК-д 2012 онд хийгдсэн геологийн дүгнэлтээр суурь суух буурь хөрс нь бор шаргал өнгөтэй хайрсах аг элсэнээр хөрс болно.

Хөрсний физик механик үзүүлэлтүүдийг ББ-2 хуудсанд үзүүлсэн болно.

Тус талбай нь газар чичирхийллийн 8 баллын бүсэнд багтана. Барилга барихаар сонгосон талбайд 6 м гүнтэй өрөмдөхөд хөрсний ус илрээгүй болно.

Суурь суух буурь хөрс нь зурагт зааснаас шинэж үзүүлэлтээр зөрүүтэй өөр төрлийн хөрс болон асгаас хөрс, одоо байгаа иугам сүлжээ зэрэг зүйл илэрвэл холбогдох хүмүүст мэдэгдэж, техникийн шийдвэр гаргуулах хэрэгтэй.

СУУРЬ. Уг барилгыг баян дор цутгамал төмөр бетон аяган суурьтай ба гадна, дотор ханын дор В20 ангиллын бетоноор суурийн дамнууруу болон хамар ханын суурь цутгаж хийнэ. Аяган суурийн доор В7.5 маркийн бетоноор 10 см зузаан бетон бэлтгэл үе хийнэ.

Суурийн дамнууруу болон хамар ханын суурийг цутгахын өмнө баян зануурагт үзүүлсний дагуу В15 ангиллын бетоноор дор цутгах ба дамнуурууны дорхи хэсгийн хөрсийг 1,65 т/м3 болтол сайтар сайтар нягтруулсны дараа зурагт В7.5 ангиллын бетоноор 10 см зузаан бэлтгэл үе хийнэ.

Суурийн хажуугаар овойт суулт үүсэхгүй хайрган хөрсөөр 20 см үе тутамд 1.05г/см3 болтол сайтар нягтруулан булах нь зүйтэй.

Бетоны цутгах ажлыг гүйцэтгэхдээ "Цутгамал бетон, төмөр бетон бүтээц" БНБД 52-02-05-ийн баримталбал зохино.

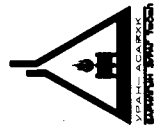
Өргөтгөлийн барилгын шалны 0.000 төвшинг одоо байгаа барилгын 0.000 төвшин болох үнэмлэхүй төвшин 1734.30м-тэй тэнцүү байхаар авав. Барилгын буурь суурийн ажлыг дулаан улиралд хийж дуусах нь зүйтэй.

ТӨМӨР БЕТОН РАМ. Цутгамал төмөр бетон рамьн ажлыг гүйцэтгэхдээ "Цутгамал бетон, төмөр бетон бүтээц" БНБД 52-02-05-ийн заалтуудыг баримталбал зохино. Цутгасан бетоныг хөлдөөж бэхжүүлэхийг хориглоно. Арматурчлалтын ажлын явцад уг рамтай холбогдох цутгамал

Зөвшөөрөлсөн:	
БА	Л.М өнхлэжэн
ХС	Ж.Бат-Ирээдүй
ЦБУ	Э.Янжинхам
ДГ	Б.Батдэлгэр
ХД	Т.Пүрэвзад
ЕТ,Ө	Ш.Дуламсүрэн

Баян-Өлгий аймаг, Өлгий хот

БАЯН-ӨЛГИЙ АЙМГИЙН НИСЭХ ОНГОЦНЫ БУУДЛЫН ӨРГӨГӨЛ



"УРАН АСАР" ХХК

Захирагч	А.Дариймаа	Тайлбар бичиг. Зургийн жагсаалт	Масштаб
Инженер	Г.Золжаргал		
Гүйцэтгэсэн	Г.Золжаргал		
Шалгасан	А.Дариймаа		
Баян-Өлгий аймаг, Өлгий хот		УАН-29/12	2012 он.
ББ			

Зураг төслийг "Уран-Асар" ХХК-ийн зөвшөөрөлгүйгээр олшруулах, хувьлах, бусдад шилжүүлэхийг хориглоно.

ББ МАРКИЙН ЗҮРГИЙН ЖАГСААЛТ

Д/о	Хуудасны нэр	Хуудасны марк	Тайлбар	Хуучилтын огтлол 1-1, огтлол 2-2, огтлол 3-3, огтлол 4-4, огтлол 5-5	ББ-41
1	Тайлбар бичиг, зургийн жагсаалт	ББ-1		Үүдний хэсгийн байгуулалт, арматурчлал	ББ-42
2	Суурь суулгалтын зураг	ББ-2		Хуучин барилга, 1-р давхрын хуучилт, тээвэр гаргах өрөөл	ББ-43
3	Суурийн байгуулалт	ББ-3		Шат Ш-1, байгуулалт, огтлол	ББ-44
4	Суурийн огтлол 1-1, 2-2, 3-3, 4-4, хэсгэлэлүүд	ББ-4		Шат Ш-1, ДДӨ-1	ББ-45
5	Суурийн дамнууруу СДН-1, СДН-2, СДН-3, СДН-4, СДН-5	ББ-5		Шат Ш-1, ДДӨ-2	ББ-46
6	Баганын суурь БС-1	ББ-6		1-р давхрын ялууны байгуулалт	ББ-47
7	Баганын суурь БС-2	ББ-7		2-р давхрын ялууны байгуулалт	ББ-48
8	Баганын суурь БС-3	ББ-8		1-р давхрын ханын торны байгуулалт	ББ-49
9	Баганын суурь БС-4	ББ-9		2-р давхрын ханын торны байгуулалт	ББ-50
10	Баганын суурь БС-5	ББ-10		Ханын торны хэсгэлэл	ББ-51
11	Баганын суурь БС-6	ББ-11			
12	Гадна довжсоо ГД-1, Гадна довжсоо ГД-2	ББ-12			
13	Гадна довжсоо ГД-3	ББ-13			
14	Рамын байршлын схем	ББ-14			
15	Рам Р-1 хэвний зураг, арматурчлал	ББ-15			
16	Рам Р-2, Р-3 хэвний зураг	ББ-16			
17	Рам Р-2, Р-3, Арматурчлал	ББ-17			
18	Рам Р-4 хэвний зураг, арматурчлал	ББ-18			
19	Рам Р-5 хэвний зураг, арматурчлал	ББ-19			
20	Рам Р-6 хэвний зураг, арматурчлал	ББ-20			
21	Рам Р-7 хэвний зураг, арматурчлал	ББ-21			
22	Рам Р-8 хэвний зураг, арматурчлал	ББ-22			
23	Рам Р-9 хэвний зураг, арматурчлал	ББ-23			
24	Рам Р-10 хэвний зураг, арматурчлал	ББ-24			
25	Рам Р-11 хэвний зураг, арматурчлал	ББ-25			
26	Рам Р-12 хэвний зураг, арматурчлал	ББ-26			
27	Рам Р-13 хэвний зураг, арматурчлал	ББ-27			
28	Рам Р-14, Р-15 хэвний зураг, арматурчлал	ББ-28			
29	Рам Р-16, Р-17 хэвний зураг, арматурчлал	ББ-29			
30	Хуучилтын дамнууруу ЦДН-1, ЦДН-2, ЦДН-3, ЦДН-4, ЦДН-5	ББ-30			
31	А блок, 1-р давхрын хуучилтын хэвний зураг	ББ-31			
32	А блок, 1-р давхрын хуучилтын доод бүсний арматурчлал	ББ-32			
33	А блок, 1-р давхрын хуучилтын дээд бүсний арматурчлал	ББ-33			
34	Б блок, 1-р давхрын хуучилтын хэвний зураг	ББ-34			
35	Б блок, 1-р давхрын хуучилтын доод бүсний арматурчлал	ББ-35			
36	Б блок, 1-р давхрын хуучилтын дээд бүсний арматурчлал	ББ-36			
37	Цутгамал хэсэг, ЦХ-1 хэвний зураг, арматурчлал	ББ-37			
38	2-р давхрын хуучилтын хэвний зураг	ББ-38			
39	2-р давхрын хуучилтын доод бүсний арматурчлал	ББ-39			
40	2-р давхрын хуучилтын дээд бүсний арматурчлал	ББ-40			

Тайлбар бичиг

Үндэслэл. Баян-Өлгий аймгийн Өлгий хотын нисэх онгоцны буудлын барилгын өргөтгөлийн хийцийн хэсгийн ажлын зургийг архитектурын даалгаврыг үндэслэн хийж боловсруулав.

Тооцооны өсөгдүүд: - Гадна агаарын тооцооны хэм -31,0° C
 - Цасны ачаалал 50кг/м2
 - Салхины ачаалал 45кг/м2
 - Газар чичирхийлэл 8 балл
 - Барилгын ангилал II зэрэг
 - Галд тэсвэрлэлтийн зэрэг III зэрэг
 - Галын аюулгүйн категори В зэрэг
 - Эдлэгээний II зэрэг тус тус болно.

БҮҮРЬ. Барилгын инженер хайгуулын "Жонит-Уул" ХХК-д 2012 онд хийгдсэн геологийн дүгнэлтээр суурь суух буурь хөрс нь бор шаргал өнгөтэй хайргаг агуулсан элсэнээр хөрс болно.

Хөрсний физик механик үзүүлэлтүүдийг ББ-2 хуудсанд үзүүлсэн болно.

Тус талбай нь газар чичирхийллийн 8 баллын бүсэнд багтана. Барилга барихаар сонгосон талбайд 6 м гүнтэй өрөмдөхөд хөрсний ус илрээгүй болно.

Суурь суух буурь хөрс нь зургагт зааснаас шинж үзүүлэлтээр зөрүүтэй өөр төрлийн хөрс болон асгаас хөрс, одоо байгаа иурам сулжээ зэрэг зүйл илэрвэл холбогдох хүмүүст мэдэгдэж, техникийн шийдвэр гаргуулах хэрэгтэй.

Сүүр Б. Уг барилгыг баганын дор цутгамал төмөр бетон аяган суурьтай ба гадна, дотор ханын дор В20 ангиллын бетоноор суурийн дамнууруу болон хамар ханын суурь цутгаж хийнэ. Аяган суурийн доор В7.5 маркийн бетоноор 10 см зузаан бетон бэлтгэл үе хийнэ.

Суурийн дамнууруу болон хамар ханын суурийг цутгахын өмнө баганын зургагт үзүүлсэн дагуу В15 ангиллын бетоноор дэр цутгах ба дамнуурууны дорхи хэсгийн хөрсийг 1,65 т/м3 болтол сайтар сайтар нягтруулсны дараа зургагт В7.5 ангиллын бетоноор 10 см зузаан бэлтгэл үе хийнэ.

Суурийн хажуугаар овойт суулт үүсгэхгүй хайрган хөрсөөр 20 см үе тутамд 1.65г/см3 болтол сайтар нягтруулан булах нь зүйтэй.

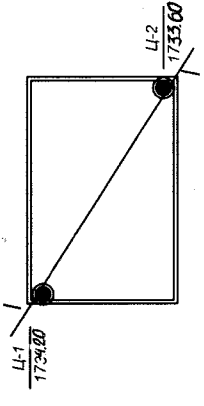
Бетоны цутгах ажлыг гүйцэтгэхдээ "Цутгамал бетон, төмөр бетон бүтээц" БНБД 52-02-05-ийн баримтлалд зохино.

Өргөтгөлийн барилгын шалны 0.000 төвшинг одоо байгаа барилгын 0.000 төвшин болох үнэмлэхүй төвшин 1734.30м-тэй тэнцүү байх аар аав. Барилгын буурь суурийн ажлыг дулаан улиралд хийж дуусгах нь зүйтэй.

ТӨМӨР БЕТОН РАМ. Цутгамал төмөр бетон рамын ажлыг гүйцэтгэхдээ "Цутгамал бетон, төмөр бетон бүтээц" БНБД 52-02-05-ийн заалтуудыг баримтлалд зохино. Цутгасан бетоныг хөлдөөж бэхжүүлэхийг хориглоно. Арматурчлалтын ажлын явцад уг рамтай холбогдох цутгамал

БА	ЛМ	ЭА	Ж
ХС	ЦВУ	ДГ	БД
		ХД	ТЛ
			ЕТ,Ө

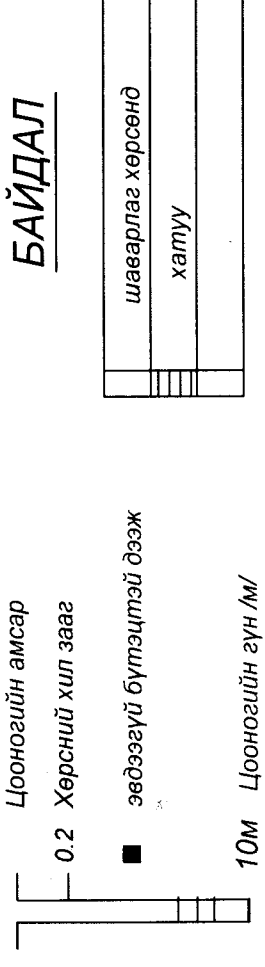
БАЙРШЛЫН СХЕМ



ТАНИХ ТЭМДЭГ

- Асгамал хөрс-Барилгын болон ахуйн хог хаягдал агуулсан шаварлаг хөрснөөс тогтоно.
- Бор шаргал өнгөтэй хатуу консолистенцтэй хайргархаг элсэнцэр хөрс.
- Цайвар шаргал өнгөтэй хатуу консолистенцтэй хайргархаг шавранцар хөрс.
- Хөрсний нас, гарал үүслийн индекс

ХӨРСНИЙ ТӨЛӨВ БАЙДАЛ



ТАЙЛБАР БИЧИГ

1. Барилгын инженер хайгуулын "Жоншт-Уул" ХХК-д 2012 онд хийсэн геологийн дүгнэлтээр суурь суух буурь хөрс нь: шаргал өнгийн хагас хатуу консолистенцтэй шавранцар хөрс болно.

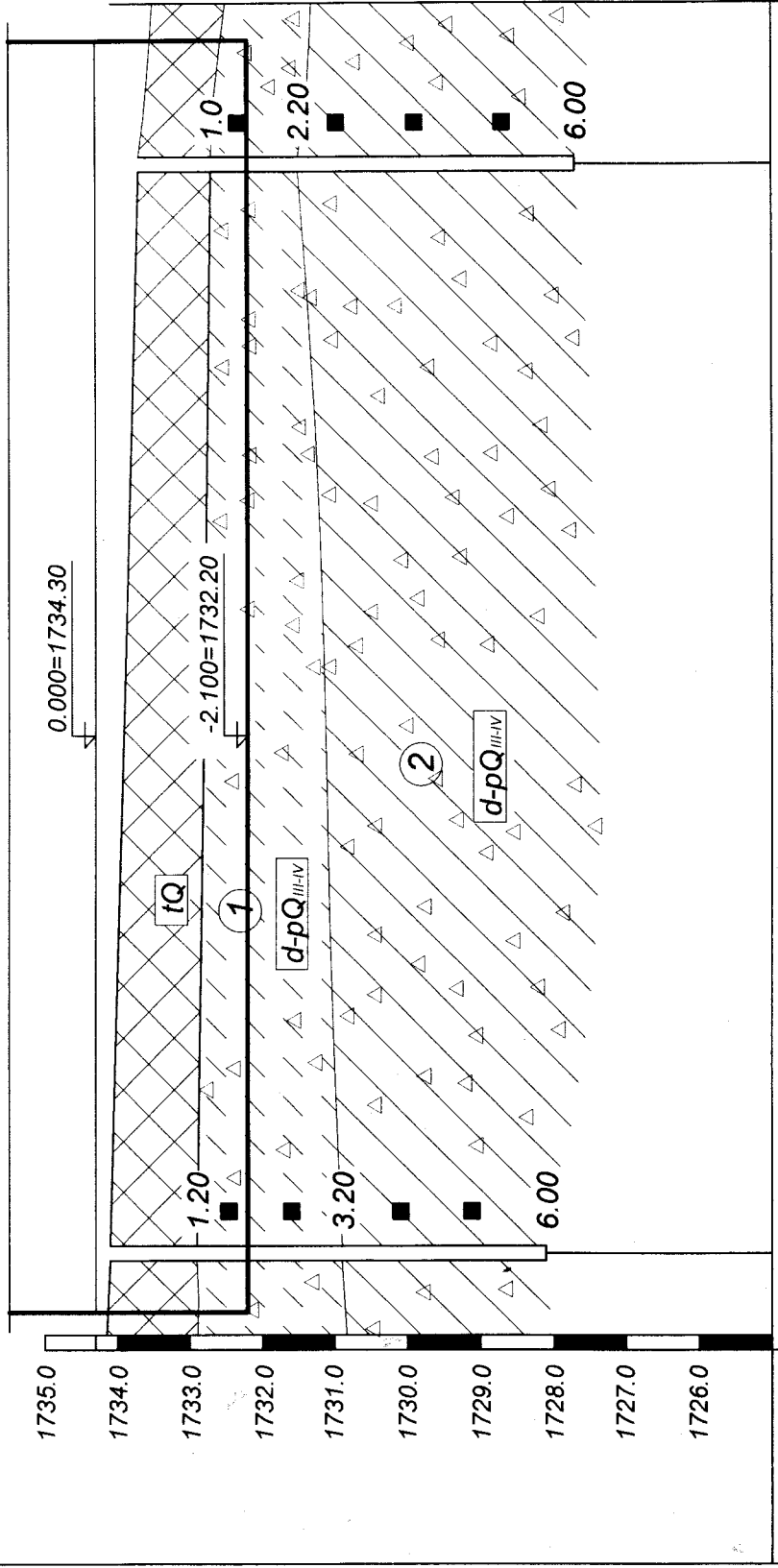
2. Хөрсний ширхэгийн үзүүлэлтүүд нь:
Хайр, хайрга -31.4 %
Элс -34.0 %
Тоос -20.7 %
Шавар -13.9 %

3. Хөрсний физик үзүүлэлтүүд нь:
Байгалийн чийг -0.107
Урсгалтын хязгаар дахь чийг -0.227
Имрэгдлийн хязгаар дахь чийг -0.125
Уян налархайн тоо -0.102
Хувийн жин (g/cm³) -2.71
Эзлэхүүн жин (g/cm³) -2.01
Цогцсын эзлэхүүн жин (g/cm³) -1.82
Сүешил -32.95 %
Сүешиллийн коэффициент -0.493
Чийглэгийн зэрэг -0.59
Консолистенци <0

4. Хөрсний механик үзүүлэлтүүд нь:
Зууралдлын хүч - $C^H=C^L=42$ кПа, $C^H=C^L=28$ кПа
Дотоод үрэлтийн өнцөг - $\varphi^H=\varphi^L=25^\circ$; $\varphi^H=22^\circ$
Хэв гажилтын модуль - $E=29$ МПа
Хөрсний барагцаалсан тооцооны эсэргүүцэл - $R=3.0$ кгс/см²
Хөрсний ус илрээгүй.

5. Хөрсний ус илрээгүй.
6. Барилга барих талбай нь газар хөдлөлийн 8 баллын бүсэнд хамаарагдана.
7. Уг хөрс нь дунд зэргийн хүчтэй овойлттой хөрсөнд нормчлогдоно.
8. Улралын хөдөлтийн норматив гүн 2.64 м
9. Газар шорооны ажлын зэрэг гэсгэлэн нөхцөлд гараар малтахад -II тээр зөрүүтэй төрлийн хөрс болон асгаас хөрс, нух одоо байгаа шугам сүлжээ зэрэг зүйл илэрвэл холбогдох хүмүүст мэдэгдэж механикийн шийдэл гаргуулах хэрэгтэй.

ИНЖЕНЕР ГЕОЛОГИЙН ЗҮСЭЛТ



Цооногийн дугаар	L-1	L-2
Амсрын өндөр, м	1734.20	1733.60
Хоорондын зай, м	30.0 м	

2-6 II / 9

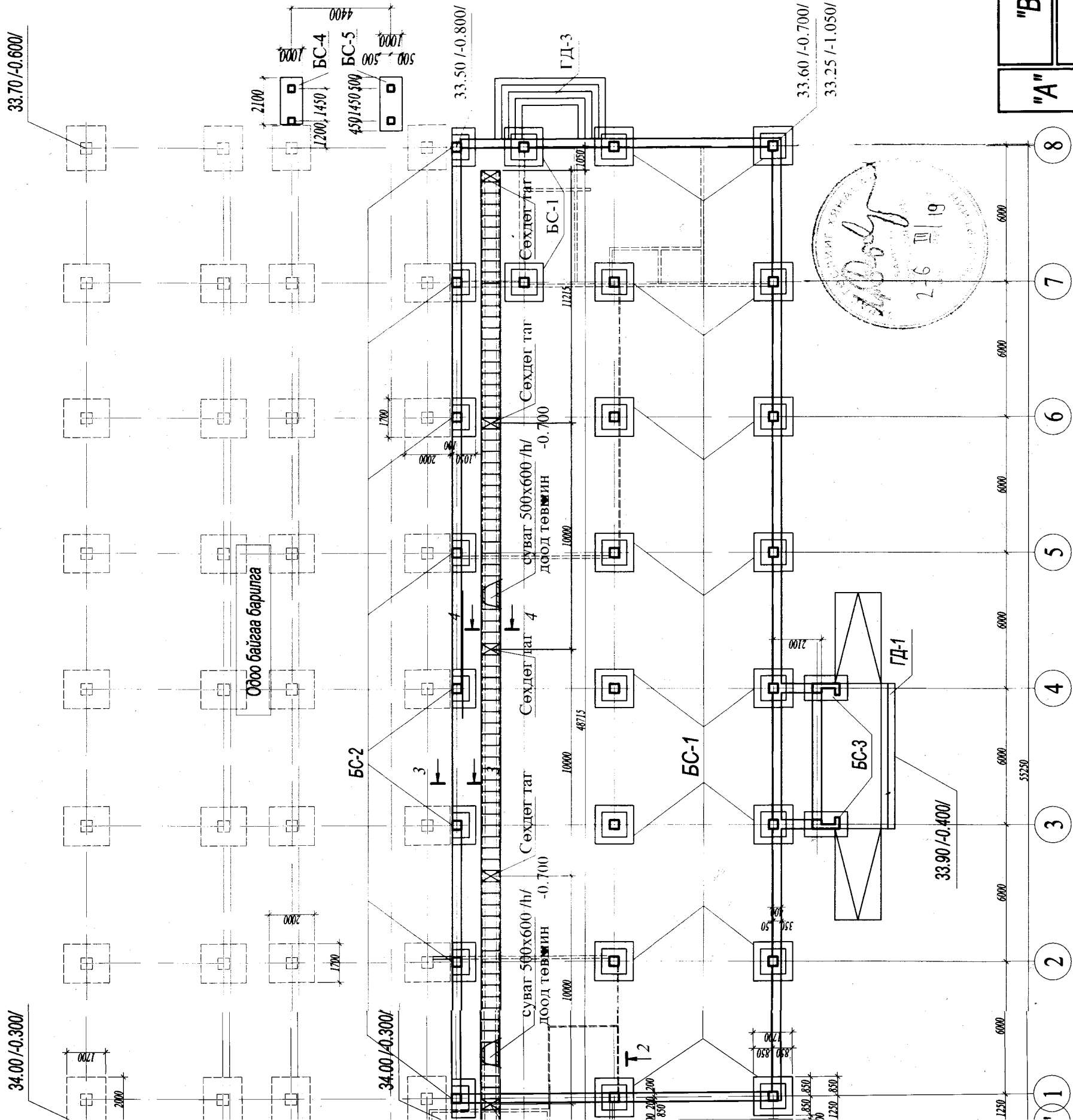
"УРАН АСАР" ХХК

Баян-Өлгий аймаг, Өлгий хот		ББ	
БАЯН-ӨЛГИЙ АЙМГИЙН НИСЭХ ОНГОЦНЫ БУУДЛЫН ӨРГӨТГӨЛ			
Захирагч	А. Дариймаа	Масштаб	M1:1000
Инженер	Г. Золжаргал	Үе шал	Хууд. Бүх хууд.
Гүйцэтгэсэн	Г. Золжаргал	а/з	02
Шалгагсан	А. Дариймаа	ш/фр:	UA-29/12
			2012 он.

Суурь суулгалтын зураг

Суурийн ба шалны доорхи сувгийн байгуулалт.

0.000 = 1734.30

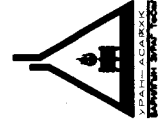


Цутгамал төмөр бетон хийцийн материалын түүвэр

Тэмдэглэгээ	Нэр	Тоо /шир/	Жин /кг/	
			Нэгж	Бүгд
2	3	4	5	6
СДН 1	Суурийн дамнууруу СДН-1	10	69.09	690.94
СДН 2	Суурийн дамнууруу СДН-2	2	62.41	124.81
СДН 3	Суурийн дамнууруу СДН-3	19	59.99	1139.75
СДН 4	Суурийн дамнууруу СДН-4	2	32.04	64.07
СДН 5	Суурийн дамнууруу СДН-5	2	16.93	33.86
	Суурийн дамнууруу /бетон В 20/		38.48	м3
	Суурийн дамнууруу /бетон бэлтгэл В 7.5/		11.54	м3
	Хамар ханын суурь	1	852.16	852.16
	Хамар ханын суурийн бетон В 20		23.01	м3
	Хамар ханын суурийн бетон бэлтгэл В 7.5		7.67	м3
ГХС-5	Цуврал 01-1-8. дэвтэр	97	1.87	181.39
	Сувгийн таг ГХС-5	6	1.87	11.22
	Сувгийн ул бетон В 7.5		7.50	
БС-1	Хуудас ББ-06	30	132.27	3968.23
БС-2	Хуудас ББ-07	14	114.60	1604.44
БС-3	Хуудас ББ-08	2	267.38	534.76
	Баганын суурийн бетон В 20		68.38	м3
	Баганын суурийн бетон бэлтгэл В 7.5		14.77	м3
	Бетон дэр В 10	1	39.02	
	Гадна довжоо ГД-1	1	275.32	275.32
	Гадна довжоо ГД-2	1	45.54	45.54
	Гадна довжоо ГД-3	1	142.88	142.88
	Гадна довжоо /бетон В 10/		15.71	м3

Тайлбар

- Суурийн дамнуурууны дээгүүр хэвтээ ус тусгаарлалтыг 1:2 цементэн зуурмагаар 2 см зузаантай хийнэ.
- Суурийн хөрстэй харьцах босоо гадаргууд халуун хар тосгоор 2 үе түрхэж ус тусгаарлалт хийнэ.
- Шал болон пандус, довжооны доорхи шороог 20 см үе тутамд 1.65 г/см3 болтол нягтруулах шаардлагатай.
- Суурийн котлованыг суурь суух түвшнээс дээш 60 см хүртэл механизмаар ухааж түүнээс дооших хэсгийг гараар засаж тэгшилнэ.
- Суурийн хажуугаар овойлт суулт үүсгэхгүй хайрган хөрсөөр 20 см үе тутамд 1.65 г/см3 болтол сайтар нягтруулж чигжинэ.
- Шал доорхи сувгийн босоо шугам нэвтрэн гарах хэсэгт сөхөгддөг таг хийнэ.
- Хамар ханын суурийг тасархай шугамаар тэмдэглэсэн болно.
- Энэ хуудсыг холбогдох зургуудтай хамтатган үзэх хэрэгтэй.
- Өргөтгөлийн барилгын шалны 0.000 төвшинг одоо байгаа барилгын 0.000 төвшин болгох үнэмлэхүй төвшин 1734.30м-тэй тэнцүү байхаар авав.
- Суурийг одоо байгаа барилгын суурь суусан төвшинд суулгана.
- Буурь суурийн ажлыг дулаан улиралд хийж дуусгана.
- Суурийн нүхийг ухсаны дараа суурийн ажил эхлэхээс өмнө зохиогчийг дуудаж хяналт хийлгэх шаардлагатай.



Баян-Өлгий аймаг, Өлгий хот

БАЯН-ӨЛГИЙ АЙМГИЙН НИСЭХ ОНГОЦНЫ БУУДЛЫН ӨРГӨТӨЛ

Захирал	А.Дариймаа
Инженер	Г.Золжаргал
Гүйцэтгэсэн	Г.Золжаргал
Шалсан	А.Дариймаа

шифр: UA-29/12

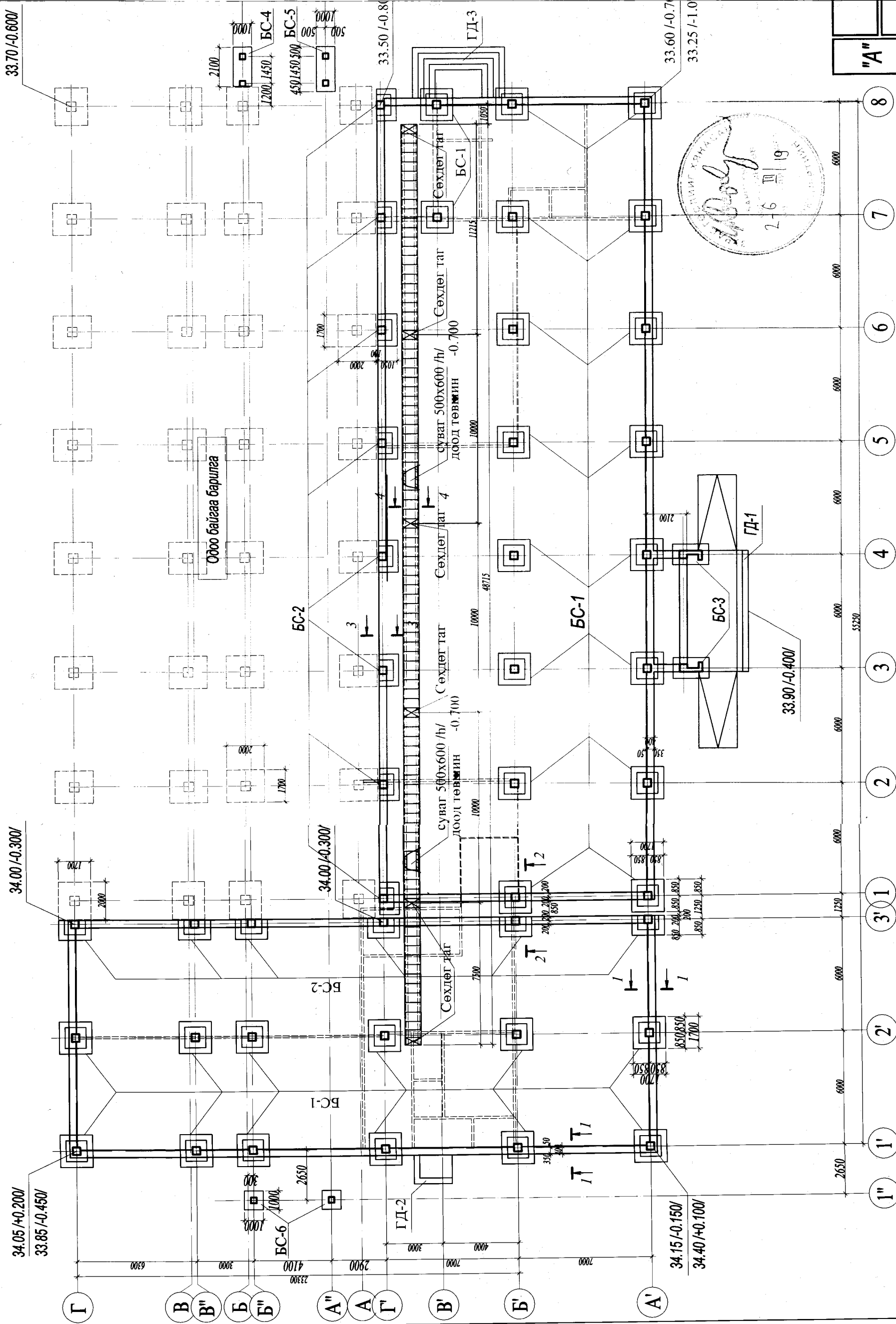
Суурийн байгуулалт

ББ

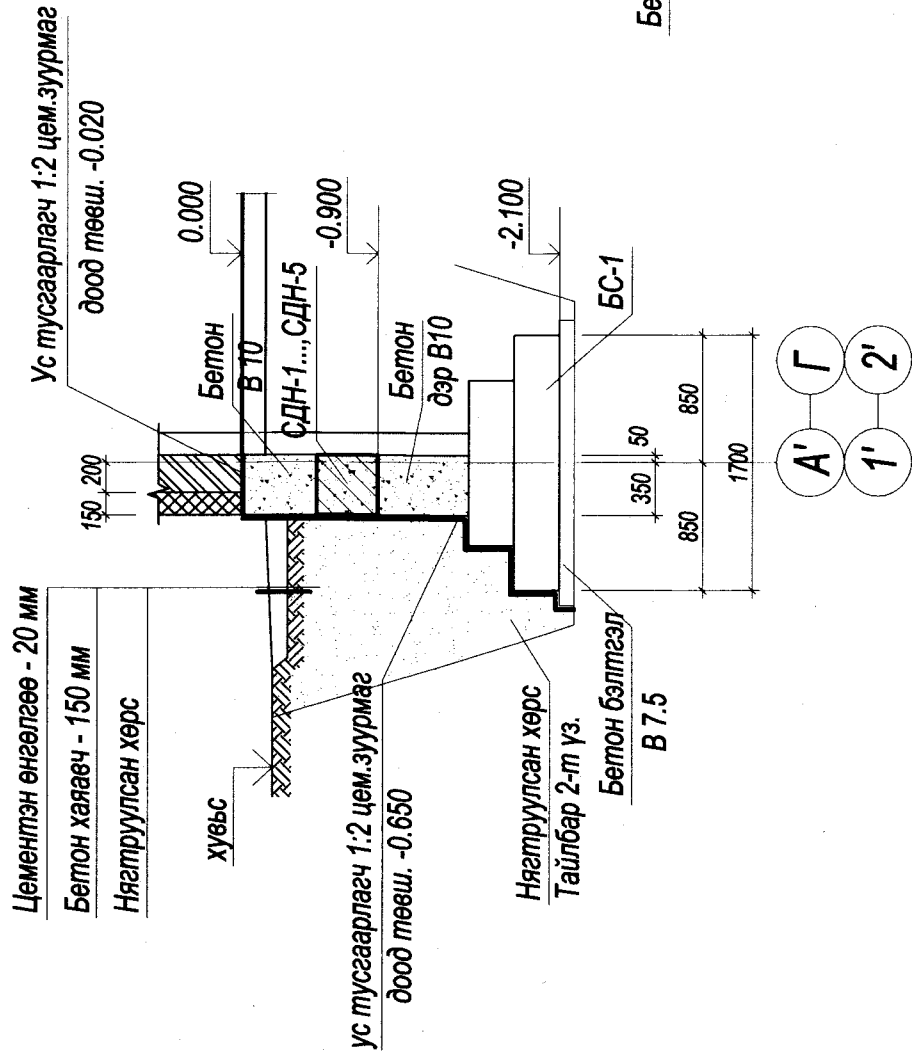
Масштаб	М1:200
Үе шалт	Хууд. Бүх хууд.
авз	03
	45
	2012 он.

Суурийн ба шалны доорхи сувгийн байгуулалт.

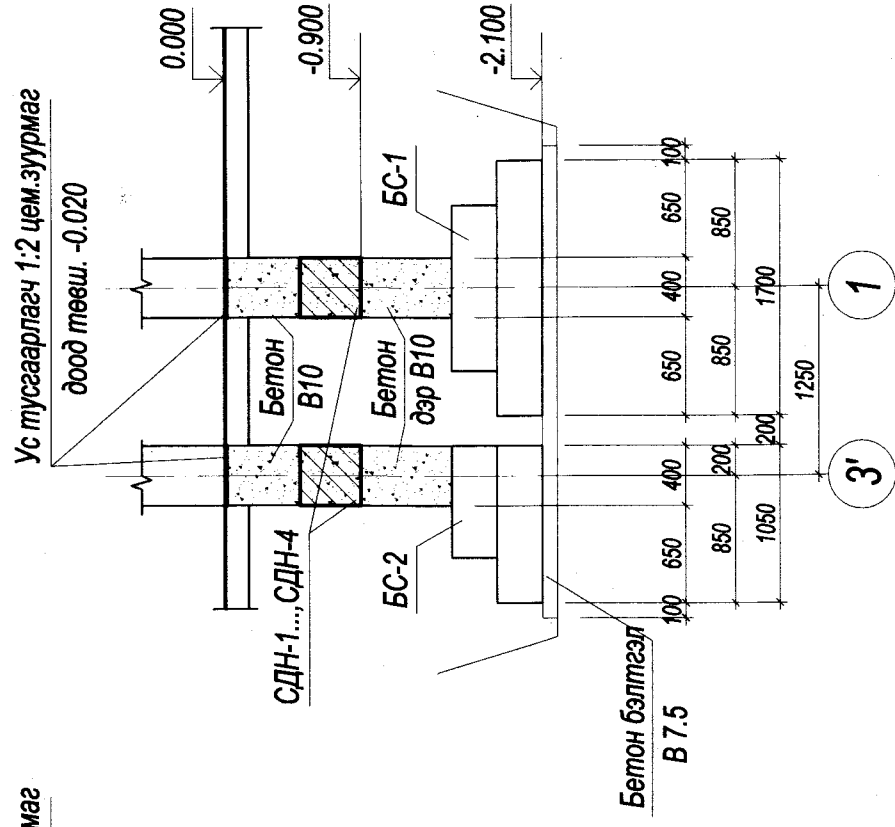
0.000 = 1734.30



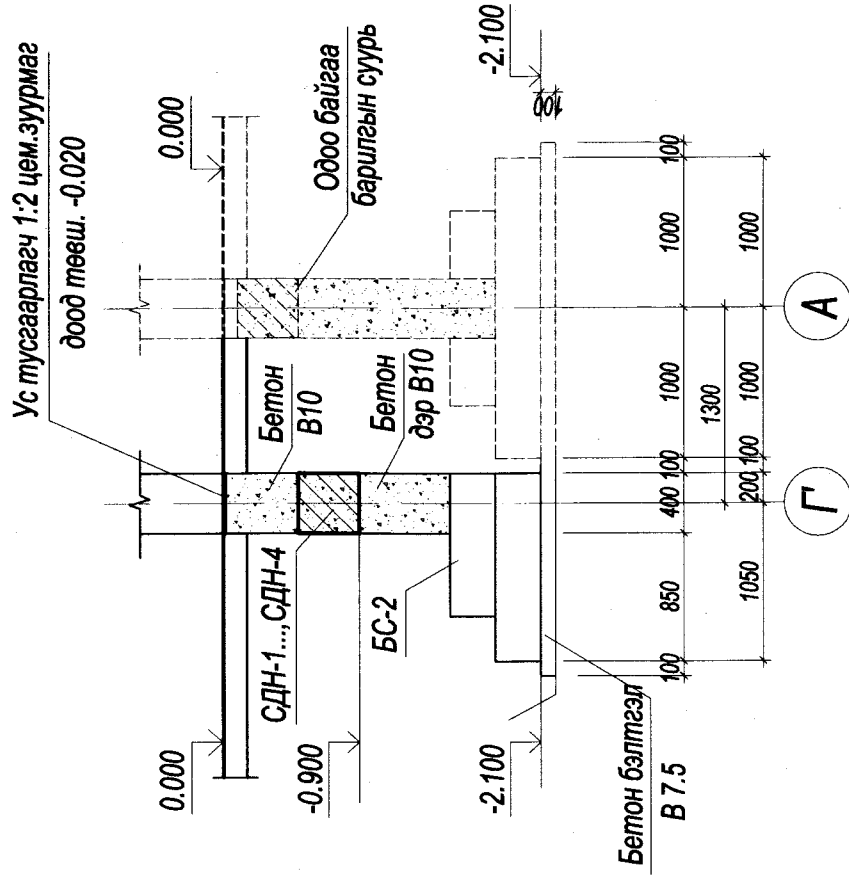
Огтлол 1-1



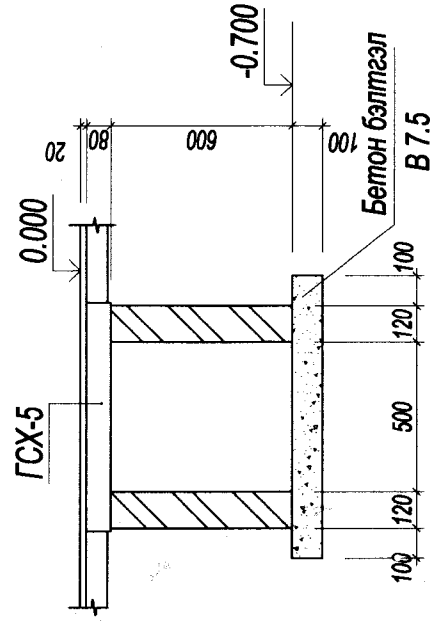
Огтлол 2-2



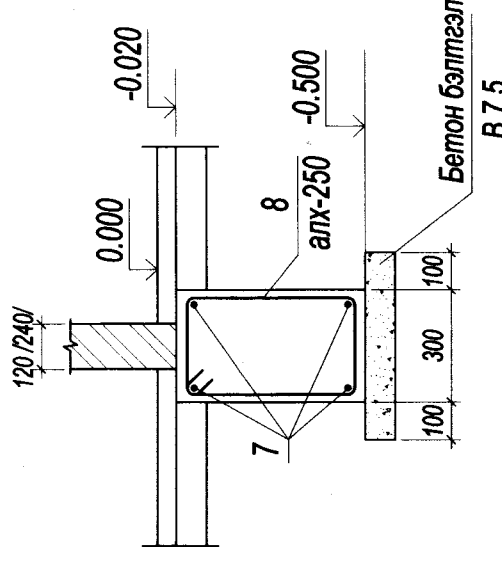
Огтлол 3-3



Огтлол 4-4



Хамар ханын суурь



Тайлбар

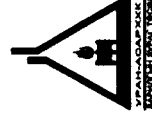
1. Энэ хуудсыг ББ-03 хуудастай хамт үзнэ.
2. Суурийн хажуугаар овойлт суулт үүсгэхгүй хайрган хөрсөөр 20 см үе тутамд 1.65 г/см³ болтол сайтар нягтруулж чигжих ба буурь суурийн ажлыг дулааны нөхцөлд хийнэ.

Цутгамал төмөр бетон хийцийн материалын түүвэр

Марк	Тэмдэглэгээ	Нэр	Тоо /шир/	Жин /кг/		Тайлбар
				Нэлж	Бугд	
1	2	3	4	5	6	7
7	MNS JIS G 3112:2002 SD390 D13 мөн	Хамар ханын суурь L=	153430	4	152.66	610.65
8		L=	1590	610	0.40	241.51
		В 20	V=	1	23.01	23.01

Хэсгийн тодорхойлолт

Поз	Завгар
8	335 535 260 460



УРАН АСАР ХХК

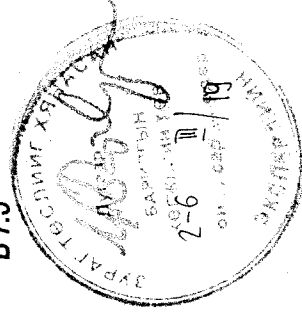
Баян-Өлгий аймаг, Өлгий хот

БАЯН-ӨЛГИЙ АЙМГИЙН НИСЭХ ОНГОЦНЫ БУУДЛЫН ӨРГӨТГӨЛ

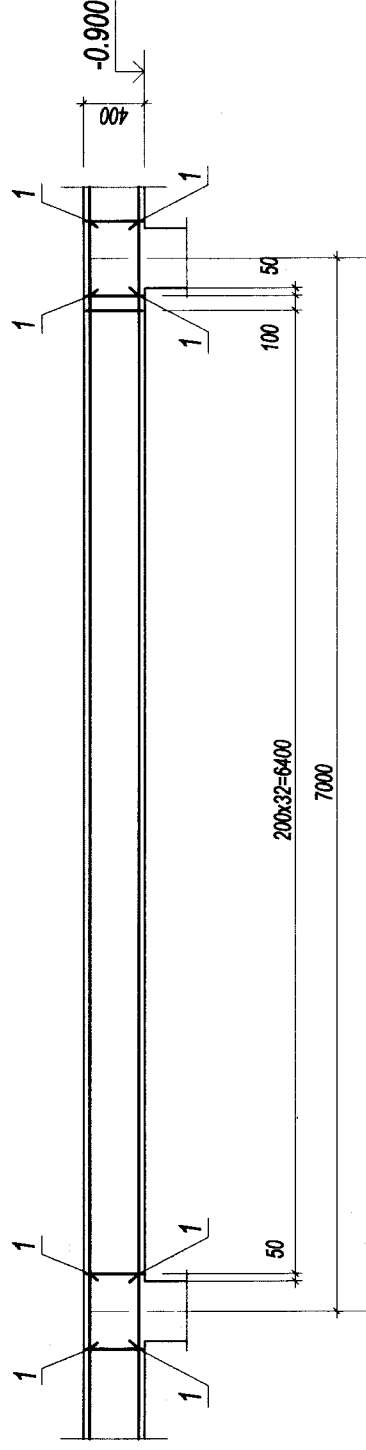
Суурийн хэсгэлэл, огтлолууд 1-1, 2-2, 3-3, 4-4

ББ

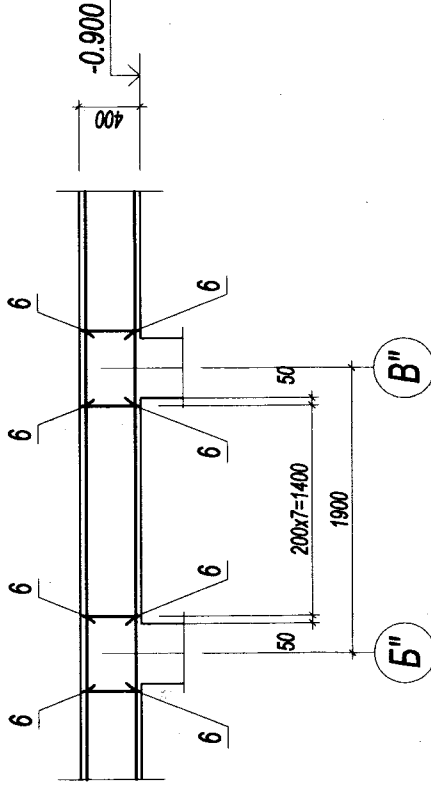
Масштаб М1:50
Үе шат Хууд. Бүх хууд.
а/б 04 45
2012 он.



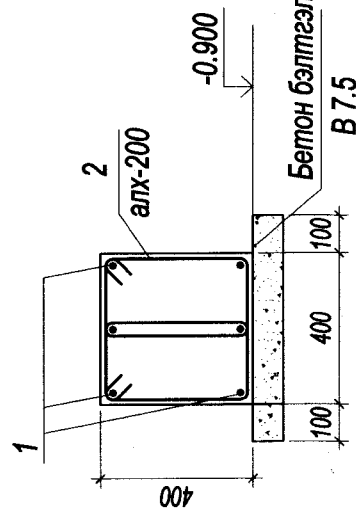
Суурийн дамнууруу СДН-1



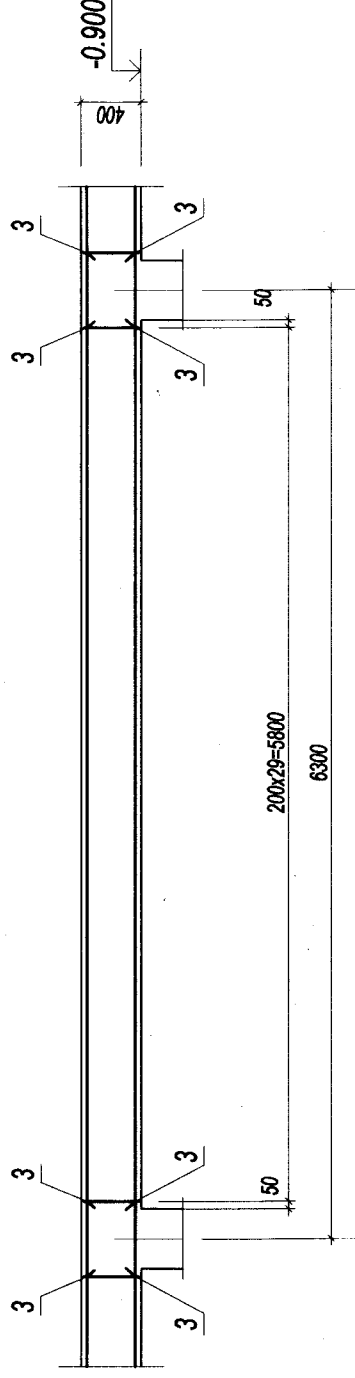
Суурийн дамнууруу СДН-5



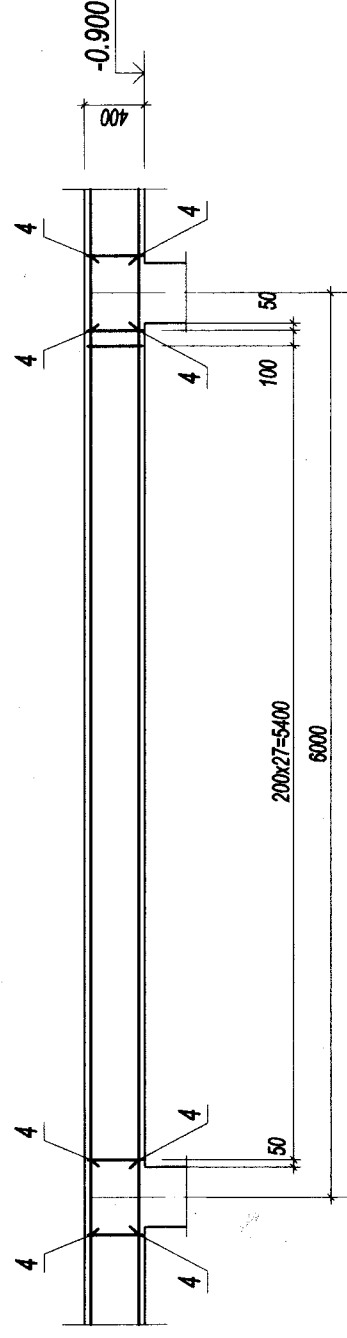
Хэсэглэл.1



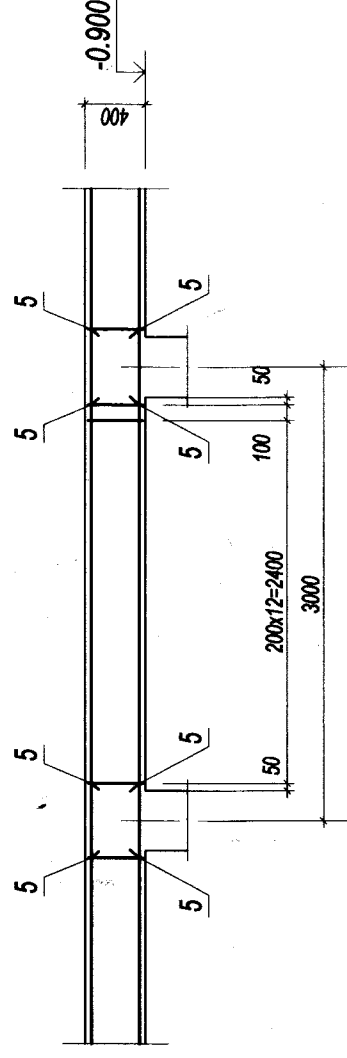
Суурийн дамнууруу СДН-2



Суурийн дамнууруу СДН-3



Суурийн дамнууруу СДН-4



Цутгамал төмөр бетон хийцийн материалын түүвэр

Марк	Тэмдэглэгээ	Нэр	Тоо /шир/	Жин /кг/		Тайлбар
				Нэгж	Бүгд	
1	2	3	4	5	6	7
1	MNS JIS G 3112:2002	Суурийн дамнууруу СДН-1	10	69.09	6	690.94
2	Мөн	SD390 D13 L=	8000	7.96	47.76	
		SD235 D6 L=	1260	0.31	21.33	
		Бетон В 20 V=	10	1.32	13.20	
3	MNS JIS G 3112:2002	Суурийн дамнууруу СДН-2	2	62.41	124.81	124.81
2	Мөн	SD390 D13 L=	7300	7.26	43.58	
		SD235 D6 L=	1260	0.31	18.82	
		Бетон В 20 V=	2	1.18	2.36	
4	MNS JIS G 3112:2002	Суурийн дамнууруу СДН-3	19	59.99	41.79	1139.75
2	Мөн	SD390 D13 L=	7000	6.97	41.79	
		SD235 D6 L=	1260	0.31	18.20	
		Бетон В 20 V=	19	1.12	21.28	
5	MNS JIS G 3112:2002	Суурийн дамнууруу СДН-4	2	32.04	23.88	64.07
2	Мөн	SD390 D13 L=	4000	3.98	23.88	
		SD235 D6 L=	1260	0.31	8.16	
		Бетон В 20 V=	2	0.52	1.04	
6	MNS JIS G 3112:2002	Суурийн дамнууруу СДН-5	2	16.93	33.86	33.86
2	Мөн	SD390 D13 L=	2100	2.09	12.54	
		SD235 D6 L=	1260	0.31	4.39	
		Бетон В 20 V=	2	0.30	0.60	

Тайлбар

- Энэ хуудсыг ББ-03 хуудастай хамт үзнэ.
- Суурийн хажуугаар овойлт суулт үүсгэхгүй хайраан хөрсөөр 20 см үе тутамд 1.65 г/см³ болтол сайтар нягтруулж чигжих ба буурь суурийн ажлыг дулааны нөхцөлд хийнэ.

Хэсгийн тодорхойлолт

Гоз	Загвар
2	270 435 195 360

Баян-Өлгий аймаг, Өлгий хот

БАЯН-ӨЛГИЙ АЙМГИЙН НИСЭХ ОНГОЦНЫ БУУДЛЫН ӨРГӨТГӨЛ

Захирагч А.Дарлимаа
Инженер Г.Золжаргал
Гүйцэтгэсэн Г.Золжаргал
Шалгасан А.Дарлимаа

Суурийн дамнууруу СДН-1,
СДН-2, СДН-3, СДН-4, СДН-5

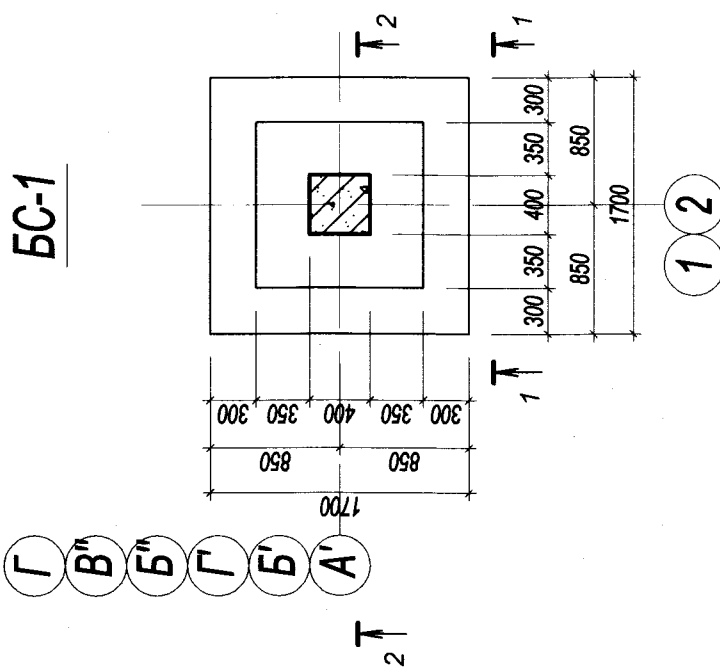
шифр: UA-29/12

ББ

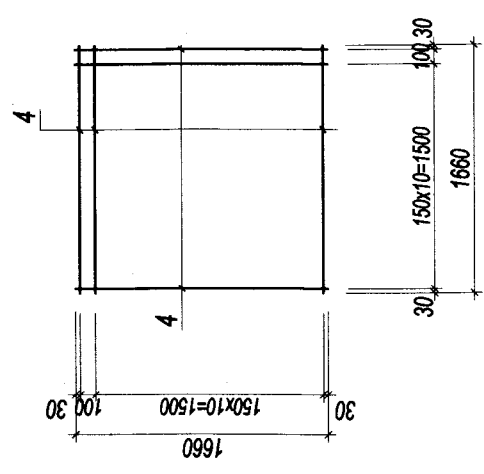
Масштаб М1:50
Үе шалт Хууд. Бүх хууд.
а/з 05 45

2012 он.

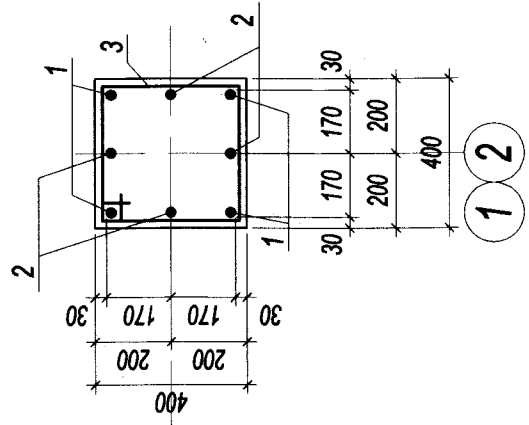
БС-1



Тор. Т-1



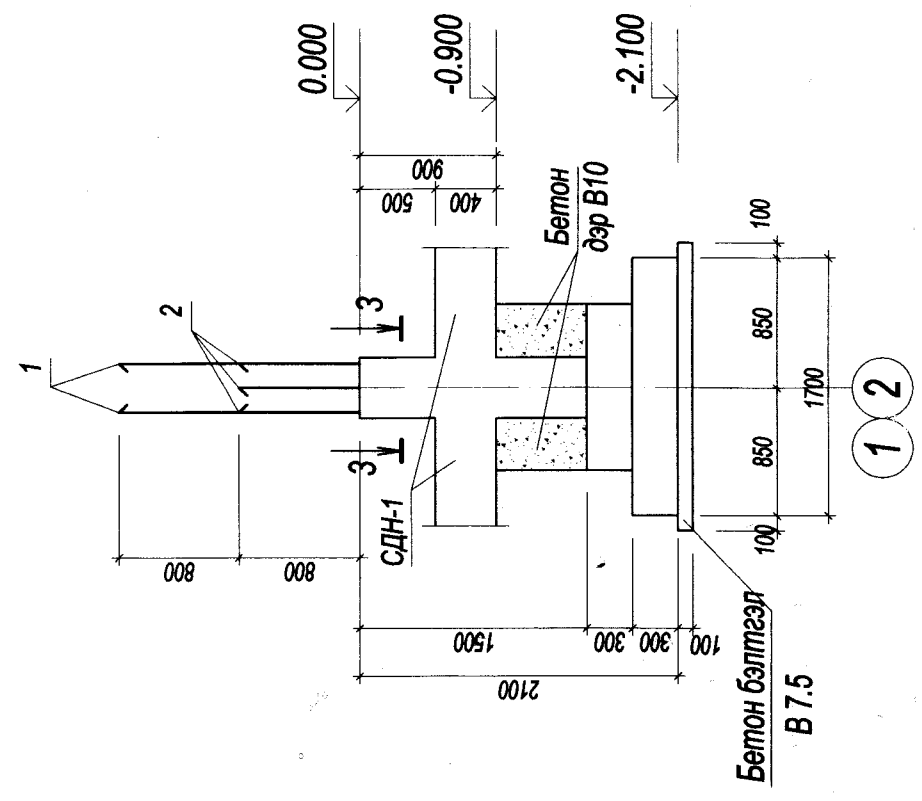
Г В В' Б' Г Б' А'



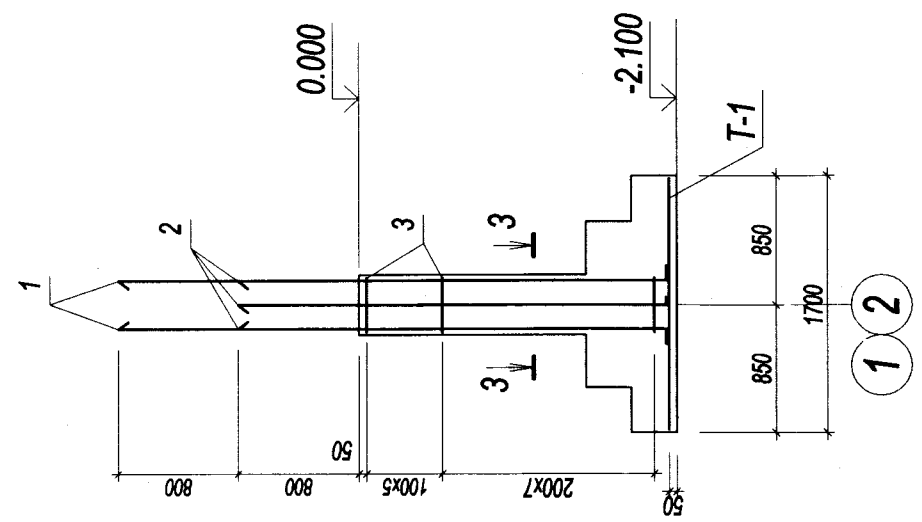
Хэсгийн тодорхойлолт

Поз	Загвар
1	100
2	100
3	445

Огтлол 1-1



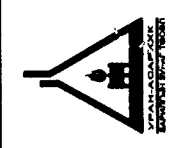
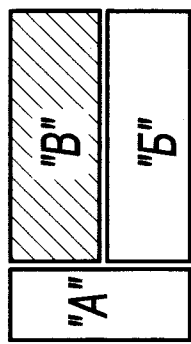
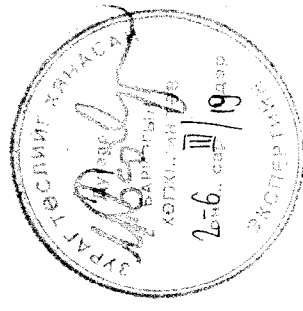
Огтлол 2-2



Цутгамал төмөр бетон хийцийн материалын түүвэр

Марк	Тэмдэглэгээ	Нэр	Тоо /шир/	Жин /кг/				
				Нэгж	Бүгд			
1	2	3	4	5	6	7		
1	MNS JIS G 3112:2002	SD390	D 22	L=3730	4	11.34	45.36	
2	мен	SD390	D 22	L=2930	4	8.91	35.63	
3	мен	SD235	D 10	L=1600	13	0.90	11.65	
T-1		Тор Т-1			1	39.64	39.64	
4	MNS JIS G 3112:2002	SD390	D 13	L=1660	24	1.65	39.64	
		Бетон	В 20	V=	30	1.70	50.85	
		Суурийн бетон бэлтгэл						
		Бетон	В 7.5	V=	30	0.4	10.8	

Тайлбар
1. Энэ хуудсыг ББ-03 хуудастай хамт үзнэ.

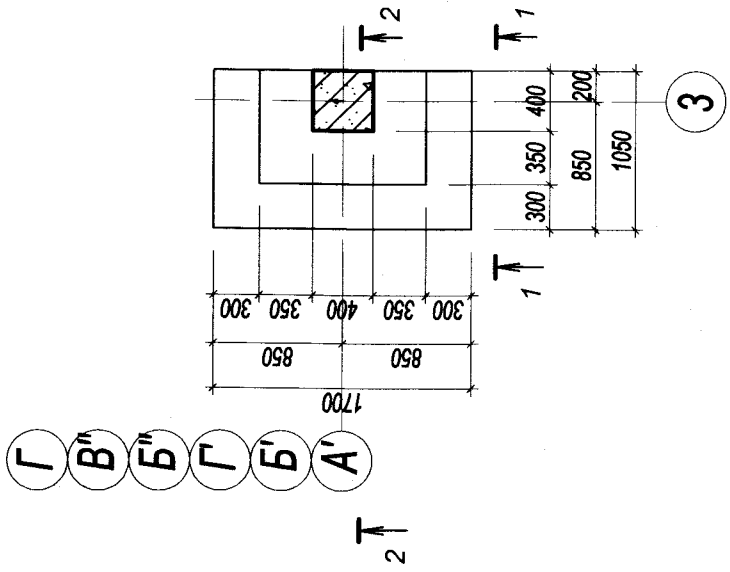


Баян-Өлгий аймаг, Өлгий хот
БАЯН-ӨЛГИЙ АЙМГИЙН НИСЭХ ОНГОЦНЫ БУУДЛЫН ӨРГӨТӨЛ

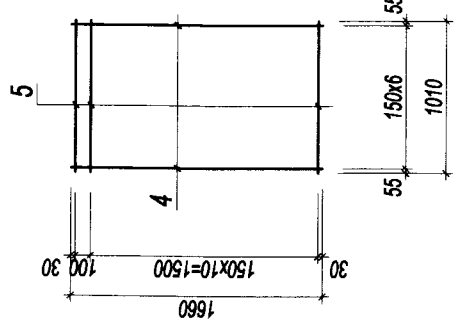
Захираг	А.Даримжаа
Инженер	Г.Золжаргал
Гүйцэтгэсэн	Г.Золжаргал
Шалгасан	А.Даримжаа

Багаанын суурь БС-1
Масштаб М1:50
Уе шалт Хууд. Бүх хууд.
а/з 06 45
2012 он.
Шифр: УА-29/12

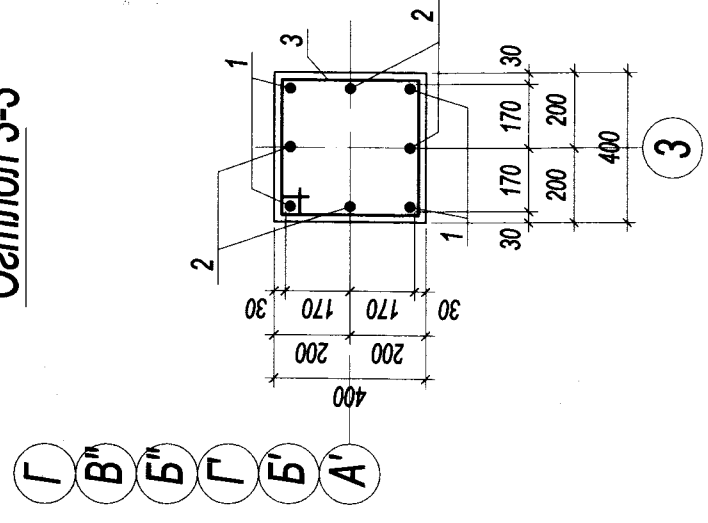
БС-2



Тор. Т-2



Огтлол 3-3

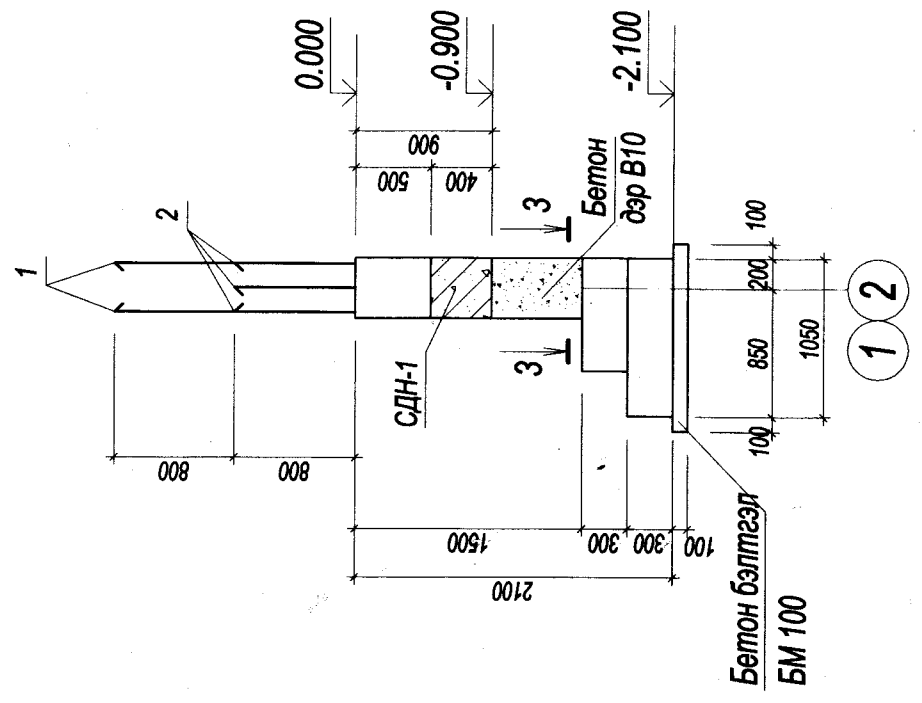


Цутгамал төмөр бетон хийцийн материалын түүвэр

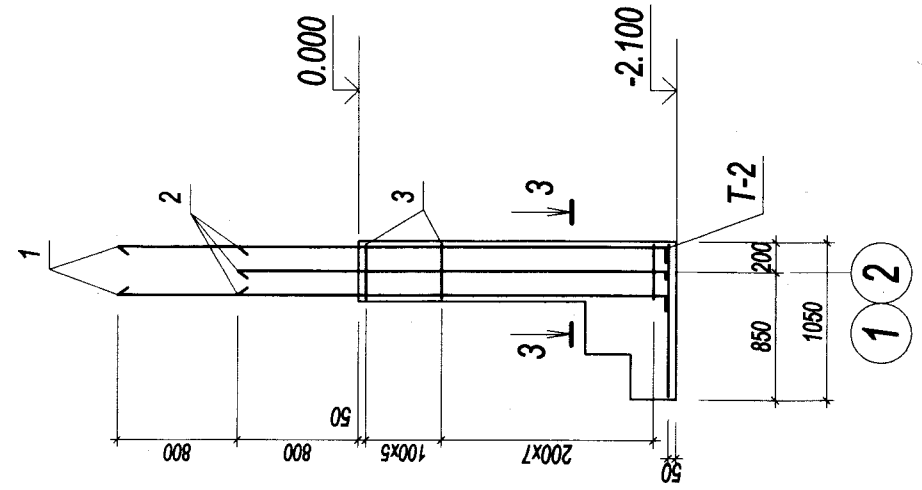
Марк	Тэмдэглэгээ	Нэр	Тоо /шир/	Жин /кг/		
				Нэгж	Бүгд	
1	2	3	4	5	6	7
		БС-2	14	116.25	1627.57	
1	MNS JIS G 3112:2002	SD390	D 22	L= 3730		
2	МӨН	SD390	D 22	L= 2930	4	11.34
3	МӨН	SD235	D 10	L= 1600	4	8.91
T-1		Тор Т-2	13		0.90	11.65
			1		23.62	23.62
4	MNS JIS G 3112:2002	SD390	D 13	L= 1660	7	1.65
5	МӨН	SD390	D 13	L= 1010	12	1.00
		Бетон	B 20	V=	14	1.02
						14.32

Хэсгийн тодорхойлолт		
Лоз	Загвар	
1	100	3630
2	100	2830
3		445
		435

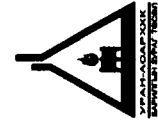
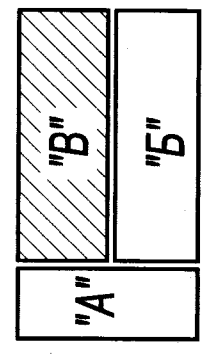
Огтлол 1-1



Огтлол 2-2



Тайлбар
1. Энэ хуудсыг ББ-03 хуудастай хамт үзнэ.



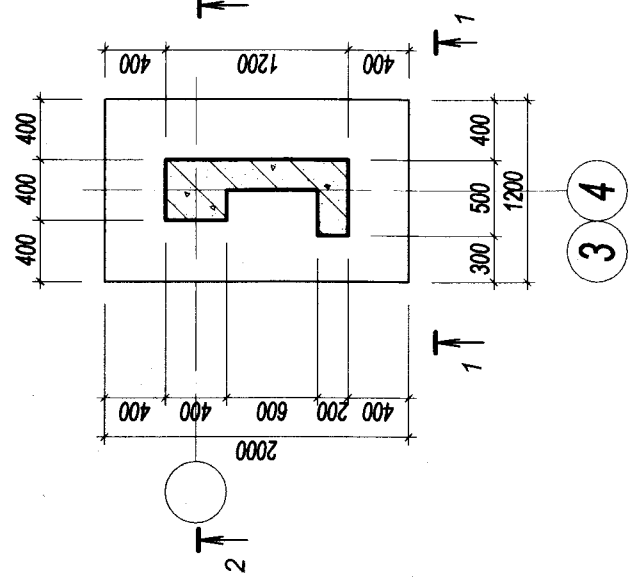
Баян-Өлгий аймаг, Өлгий хот
БАЯН-ӨЛГИЙ АЙМГИЙН НИСЭХ ОНГОЦНЫ БУУДЛЫН ӨРГӨТГӨЛ

Захирал *[Signature]* А.Дариймаа
Инженер *[Signature]* Г.Золжаргал
Гүйцэтгэгч *[Signature]* Г.Золжаргал
Шалгаасан *[Signature]* А.Дариймаа шифр: UA-29/12

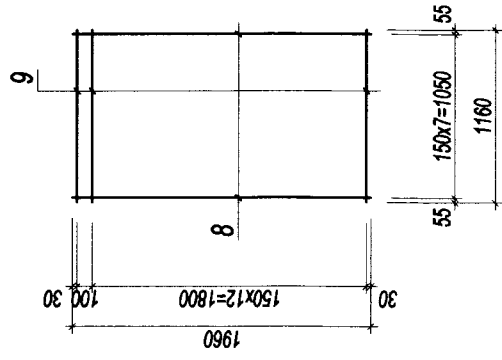
ББ

Масштаб М1:50
Үе шал Хууд. Бүх хууд.
а/з 07 45
2012 он.

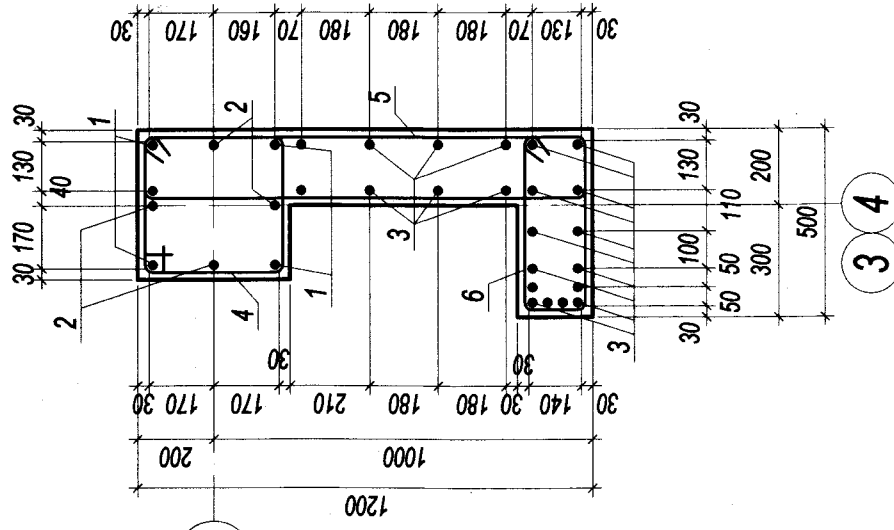
БС-3



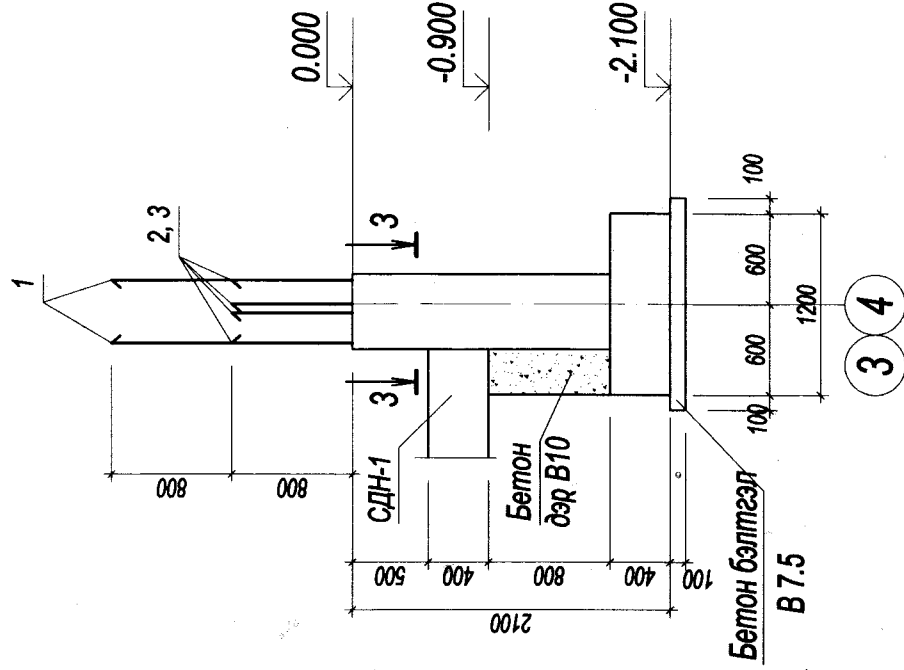
Тор. Т-3



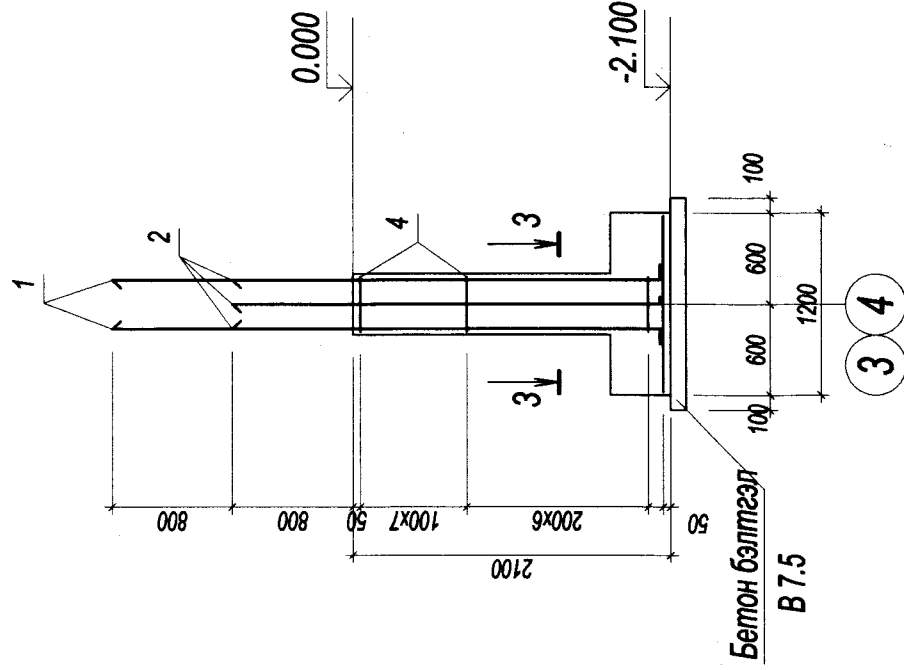
Огтлол 3-3



Огтлол 1-1



Огтлол 2-2



Цугтамал төмөр бетон хийцийн материалын түүвэр

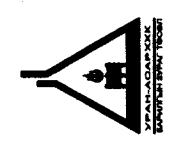
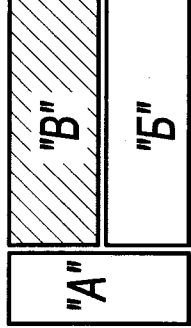
Марк	Тэмдэглэгээ	Нэр	Тоо		Жин /кг/		
			/шир/	Нэгж			
1	2	3	4	5	6	7	
1	MNS JIS G 3112:2002	SD390	D 22	L= 3730	2	267.38	534.76
2	Мөн	SD390	D 22	L= 2930	4	11.34	45.36
3	Мөн	SD390	D 16	L= 2930	4	8.91	35.63
4	Мөн	SD235	D 10	L= 1590	23	4.57	105.13
5	Мөн	SD235	D 10	L= 2800	14	0.89	12.47
6	Мөн	SD235	D 10	L= 1400	14	1.57	21.95
7	Мөн	SD235	D 6	L= 310	28	0.08	2.16
T-3		Тор Т-3			1	33.71	33.71
8	MNS JIS G 3112:2002	SD390	D 13	L= 1960	9	1.95	17.55
9	Мөн	SD390	D 13	L= 1160	14	1.15	16.16
		Бетон	B 20	V=	2	1.61	3.21

Хэсгийн тодорхойлолт

Лоз	Заавар
1	100 3630
2, 3	100 2830
4	435 360 360
5	235 1240 160 1165 160
6	235 540 160 465

Тайлбар

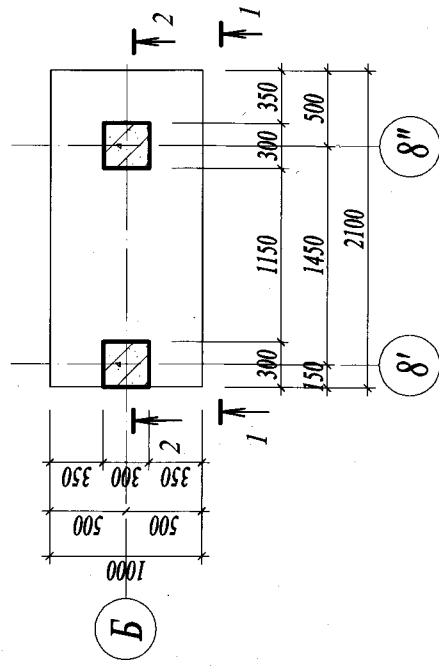
1. Энэ хуудсыг ББ-03 хуудастай хамт үзнэ.



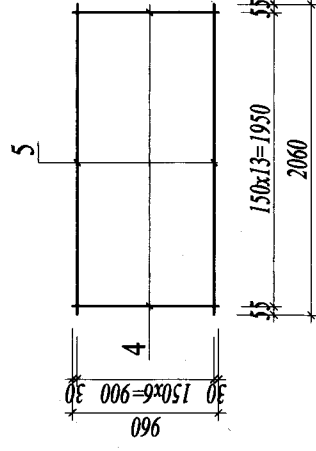
Баян-Өлгий аймаг, Өлгий хот
БАЯН-ӨЛГИЙ АЙМГИЙН НИСЭХ ОНГОЦНЫ БУУДЛЫН ӨРГӨТӨЛ
 Захирагч А.Дариймаа
 Инженер Г.Золжаргал
 Гүйцэтгэсэн Г.Золжаргал
 Шалгасан А.Дариймаа шифр: UA-29/12

ББ
 Масштаб М1:50
 Үе шалт Хууд. Бүх хууд.
 а/з 08 45
 2012 он.

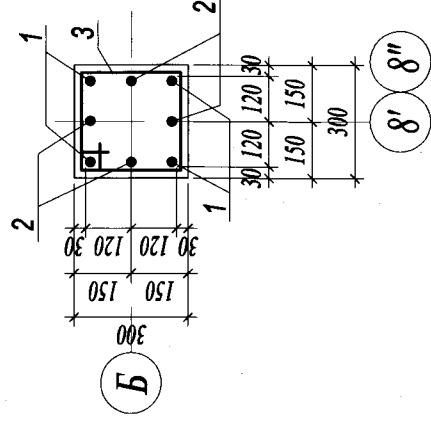
БС-4



Тор Т-4



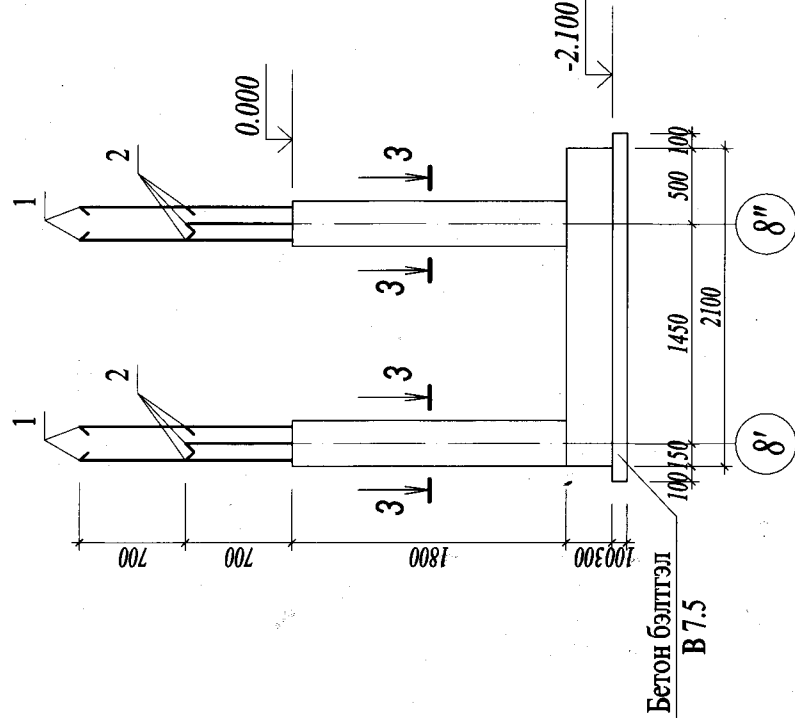
ОГГЛОЛ 3-3



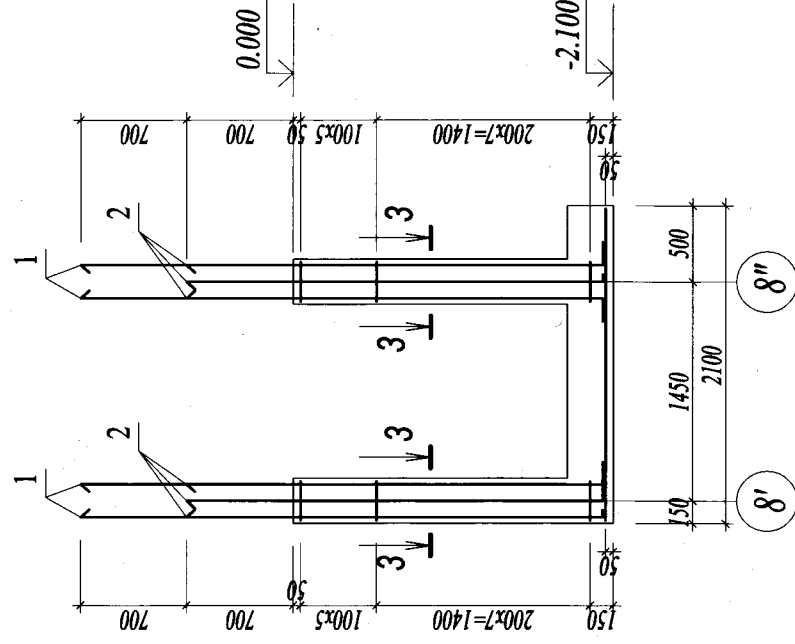
Хэсгийн тодорхойлолт

Поз	Эзгвэр
1	100 3430
2	100 2730
3	345 335 260 260

ОГГЛОЛ 1-1



ОГГЛОЛ 2-2

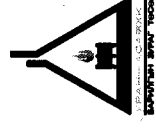


Цугтамал төмөр бетон хийцийн материалын түүвэр

Дугаар	Тэмдэглэгээ	Нэр	Тоо /шир/	Жин /кг/		Тайлбар
				Нэгж	Бүгд	
Багаан суурь БС-4						
1	MNS JIS G 3112:2002	SD390 Φ 19 L=3530	1	93.70	93.70	
2	MNS JIS G 3112:2002	SD390 Φ 19 L=2830	4	7.94	31.77	
3	MNS JIS G 3112:2002	SD235 Φ 10 L=1200	13	0.67	8.74	
Тор Т-4						
Тор Т-4						
4	MNS JIS G 3112:2002	SD390 Φ 13 L=960	14	0.96	13.37	
5	MNS JIS G 3112:2002	SD390 Φ 13 L=2060	7	2.05	14.35	
Материал В20 V=0.82						
Суурийн бетон бэлтгэл						
Материал В7.5 V=0.950						

Тайлбар

1. Энэ хуудсыг ББ-03 хуудастай хамт үзнэ.



Баян-Өлгий аймаг, Өлгий хот

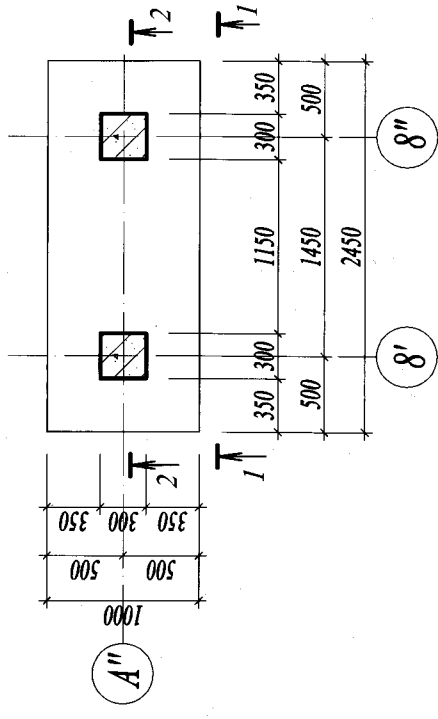
Баян-Өлгий аймгийн нисэх онгоцны буудлын өргөтгөл ББ

Захирагч	А. Дариймаа	Масштаб	М1:50
Инженер	Г.Золжаргал	Үе шаг	Бүт хууд.
Гүйцэтгэсэн	Г.Золжаргал	а/з	09 51
Шалгасан	А. Дариймаа	инфр:	2012 он.

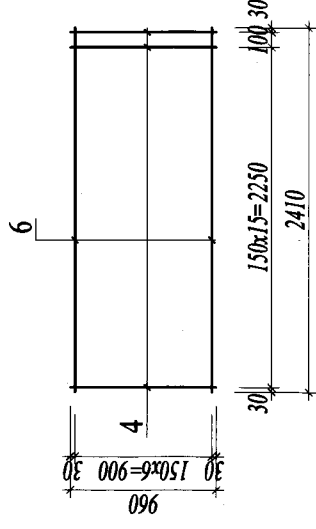
Багаан суурь БС-4

UA-29/12

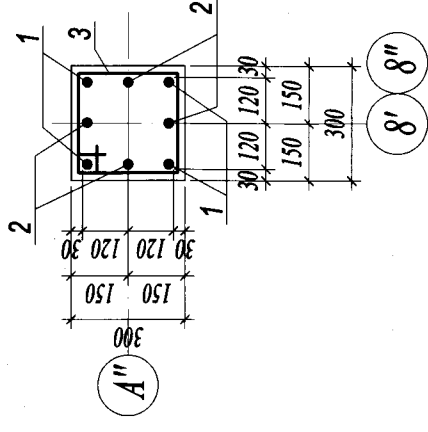
БС-5



Тор. Т-5



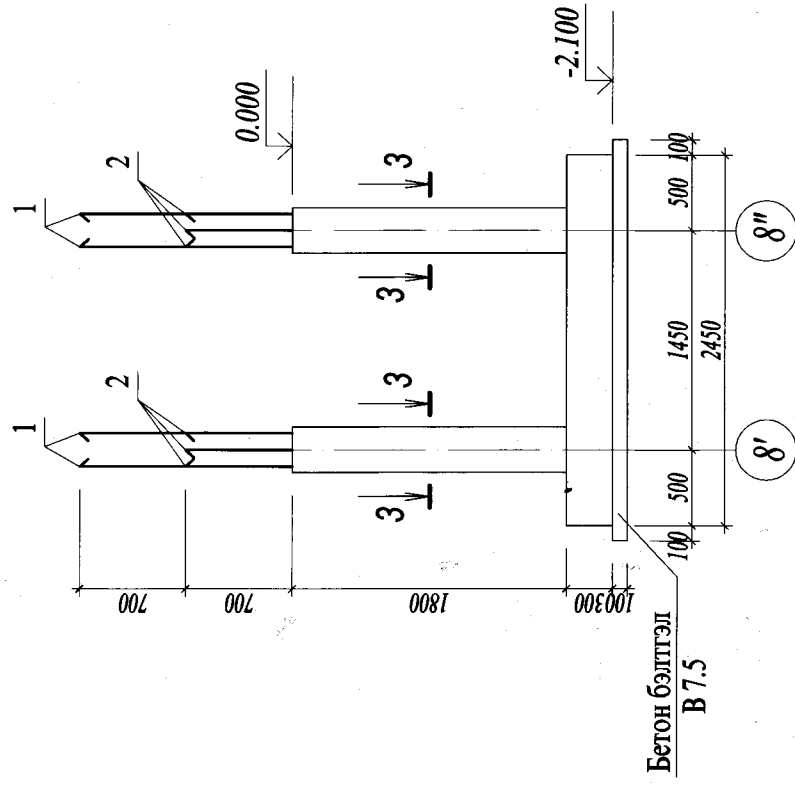
ОГГЛОЛ 3-3



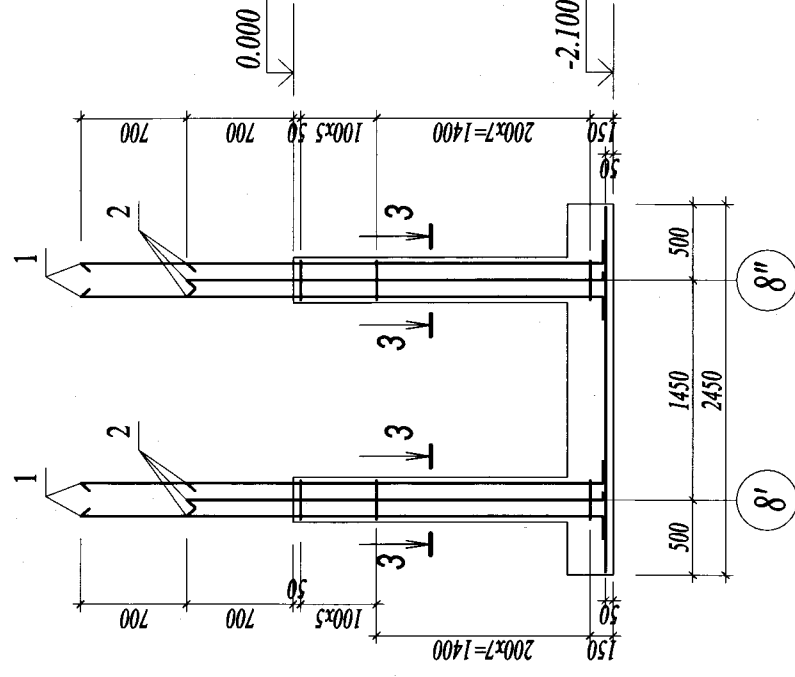
Хэсгийн тодорхойлолт

Поз	Зэвсгэр
1	100 3430
2	100 2730
3	345 260 260

ОГГЛОЛ 1-1



ОГГЛОЛ 2-2

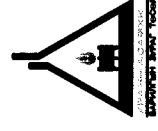


Цутгамал төмөр бетон хийцийн материалын түүвэр

Дугаар	Тэмдэглэгээ	Нэр	Тоо /шир/	Жин /кг/		Тайлбар
				Нэгж	Бүгд	
Баганын суурь БС-5						
1	MNS JIS G 3112:2002	SD390 Φ19 L=3530	1	99.00	99.00	
2	MNS JIS G 3112:2002	SD390 Φ19 L=2830	4	7.94	31.77	
3	MNS JIS G 3112:2002	SD235 Φ10 L=1200	13	0.67	8.74	
T-1		Тор Т-5	1	33.02	33.02	
Тор Т-5						
4	MNS JIS G 3112:2002	SD390 Φ13 L=960	17	33.02	33.02	
6	MNS JIS G 3112:2002	SD390 Φ13 L=2410	7	0.96	16.24	
		Материал В20	1	2.40	16.79	
		Суурийн бетон бэлтгэл				
		Материал В7.5	1	1.06		

Тайлбар

1. Энэ хуудсыг ББ-03 хуудастай хамт үзнэ.



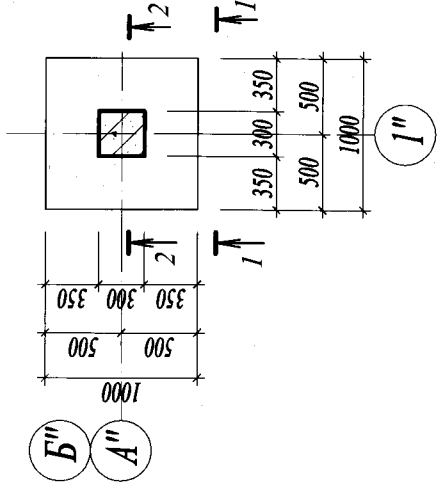
УРАН АСААР
ХХК

Баян-Өлгий аймаг, Өлгий хот

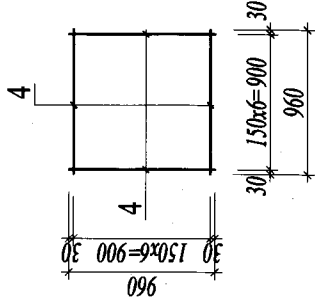
Баян-Өлгий АЙМГИЙН НИСЭХ ОНГОЦНЫ БУУДЛЫН ӨРГӨТӨЛ ББ

Захирагч	А. Дариймаа	Масштаб	М1:50
Инженер	Г.Золжаргал	Үе шат	Бүх хууд.
Гүйцэтгэсэн	Г.Золжаргал	а/з	10 51
Шалгасан	А. Дариймаа	инфр:	UA-29/12
			2012 он.

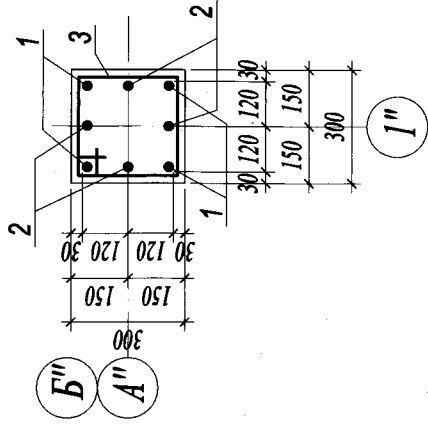
БС-6



Тор. Т-6



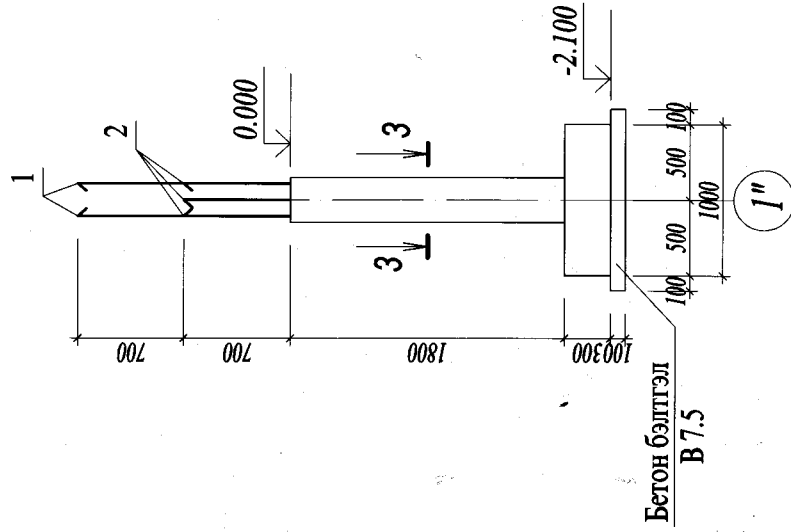
ОГТЛОЛ 3-3



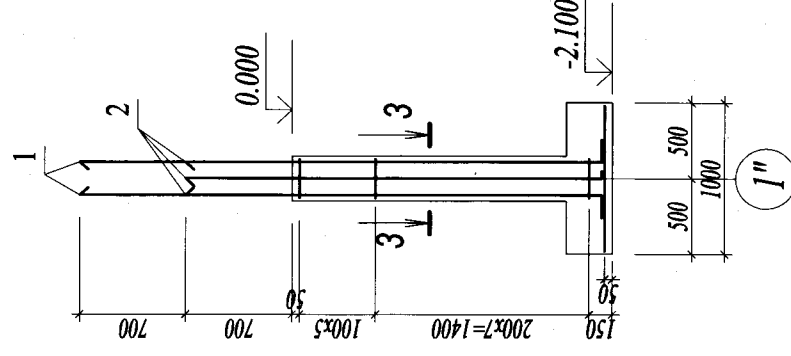
Хэсгийн тодорх ойлолт

Поз	Загвар	Хэмжээ
1	100	3430
2	100	2730
3	335	260

ОГТЛОЛ 1-1



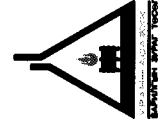
ОГТЛОЛ 2-2



Цутгамал төмөр бетон хийцийн материалын түүвэр

Дугаар	Тэмдэглэгээ	Нэр	Тоо /шир/	Жин /кг/		Тайлбар
				Нэгж	Бүгд	
1	MNS JIS G 3112:2002	Багаан суурь БС-6 SD390 Φ 19 L=3530	2	79.35	158.70	
2	MNS JIS G 3112:2002	SD390 Φ 19 L=2830	4	7.94	31.77	
3	MNS JIS G 3112:2002	SD235 Φ 10 L=1200	13	6.37	25.47	
T-1		Тор Т-6	1	0.67	8.74	
		Тор Т-6	1	13.37	13.37	
4	MNS JIS G 3112:2002	SD390 Φ 13 L=960	14	13.37	13.37	
		Материал В20	1	0.96	13.37	
		Суурийн бетон бэлтгэл				
		Материал В7.5	1	1	1	

Тайлбар
1. Энэ хуудсыг ББ-03 хуудастай хамт үзнэ.



УРАН АСААР ХХК

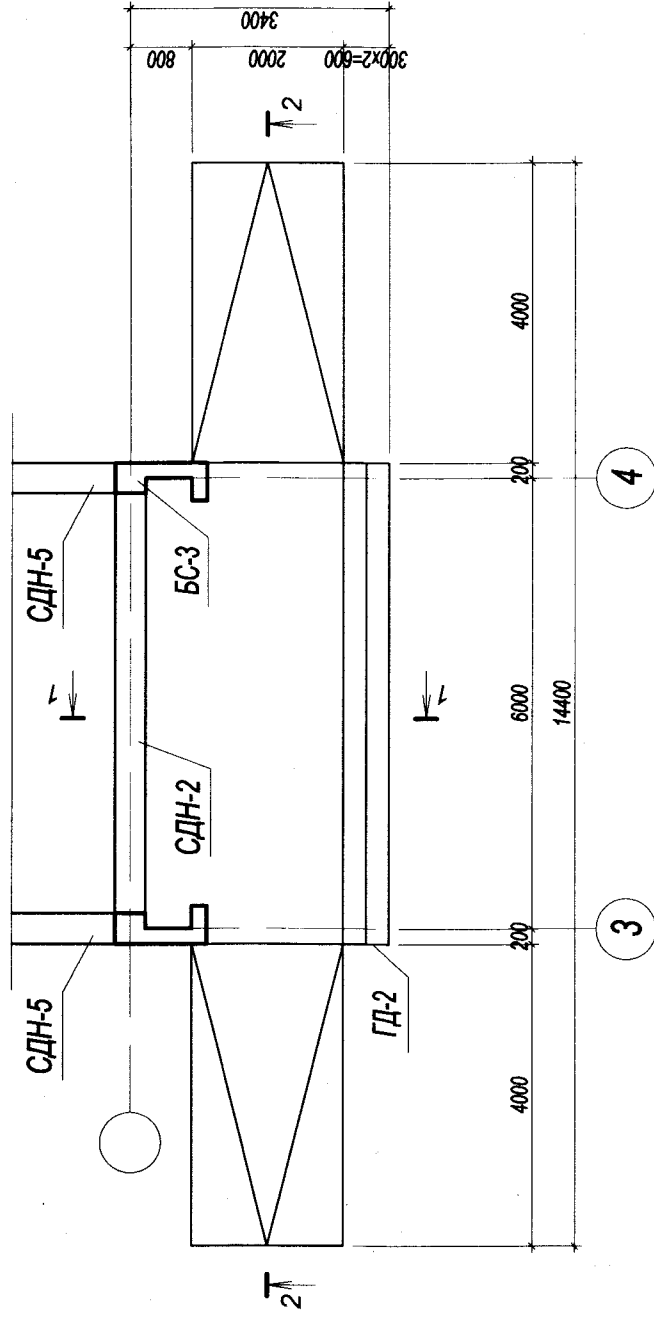
Баян-Өлгий аймаг, Өлгий хот

Баян-Өлгий аймгийн нисэх онгоцны буудлын өргөтгөл

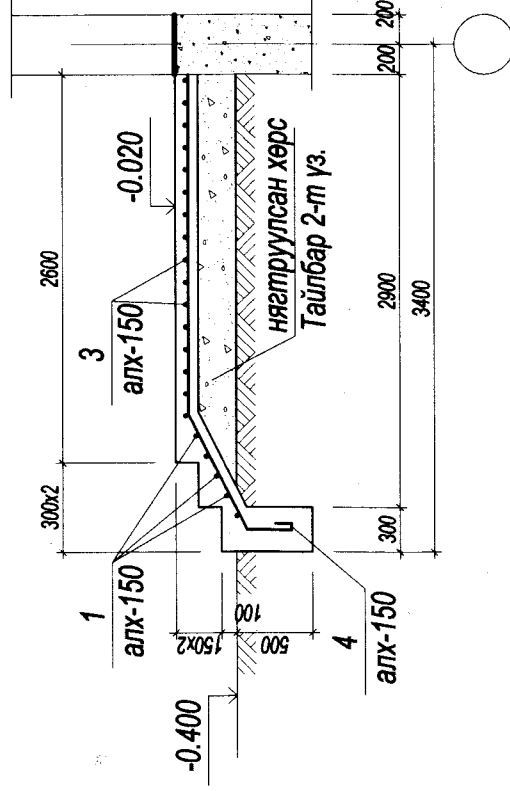
ББ

Захирагч	А. Дариймаа	Масштаб	М1:50
Инженер	Г.Золжаргал	Үе шат	Бүх хууд.
Гүйцэтгэсэн	Г.Золжаргал	а/з	11 51
Шалгасан	А. Дариймаа	инфр:	2012 он.

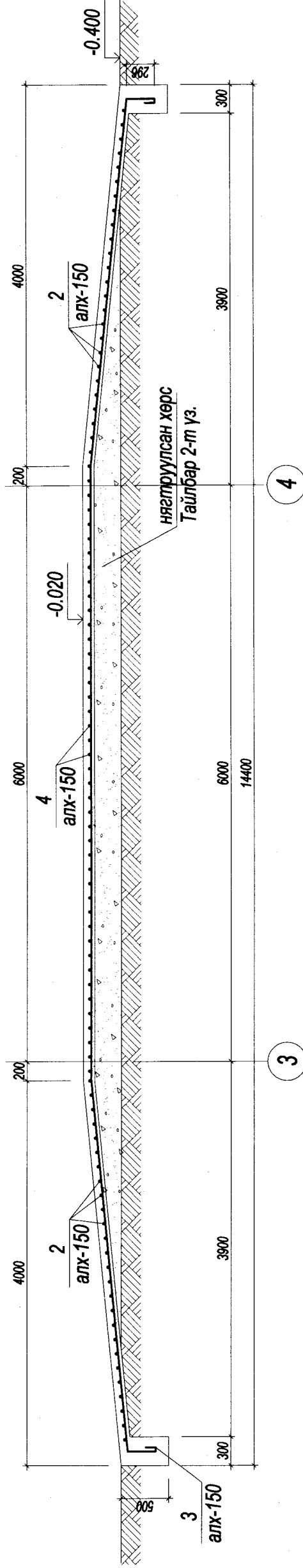
Гадна доожоо ГД-1



Огтлол 1-1

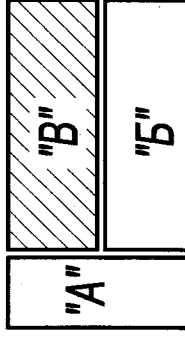


Огтлол 2-2



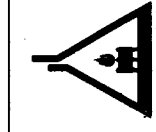
Тайлбар

- Архитектурын зурагтай хамтатган үз.
- Доожооны доорхи шороог 20 см үе тутамд 1.65 г/см³ болтол нягтруулах шаардлагатай.



Марк	Тэмдэглэгээ	Нэр	Цутгамал төмөр бетон хийцийн материалын түүвэр					
			Тоо	Жин /кг/	Нэгж	Бүгд	Бүгд	Бүгд
1	2	3	4	5	6	7	7	
		Гадна доожоо ГД-1	1	275.32	275.32	275.32	275.32	
1	MNS JIS G 3112:2002	D 10	L= 6360	10	3.56	35.62	275.32	
2	МЕН	D 10	L= 1960	50	1.10	54.88	275.32	
3	МЕН	D 10	L= 14890	12	8.34	100.06		
4	МЕН	D 10	L= 3520	43	1.97	84.76		
		В 10	V=	1	6.44	6.44		

Дүг	Хэсгийн тодорхойлолт	
	Завсар	Хэсэг
3	3986 297 75	6374 3086 75 297
4	810 297 75	2278



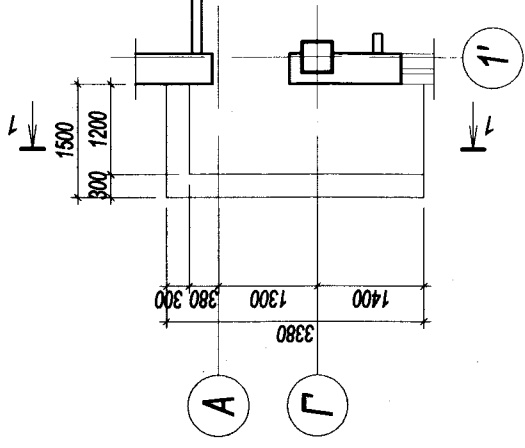
УРАН АСАР
ХХК

Баян-Өлгий аймга, Өлгий хог		ББ	
Захирал	А.Дариймаа	Масштаб	М1:50
Инженер	Г.Золжаргал	Үе шал	Хууд. Бүх хууд.
Гүйцэтгэгч	Г.Золжаргал	а/с	12 51
Шалгасан	А.Дариймаа	Шифр:	2012 он.

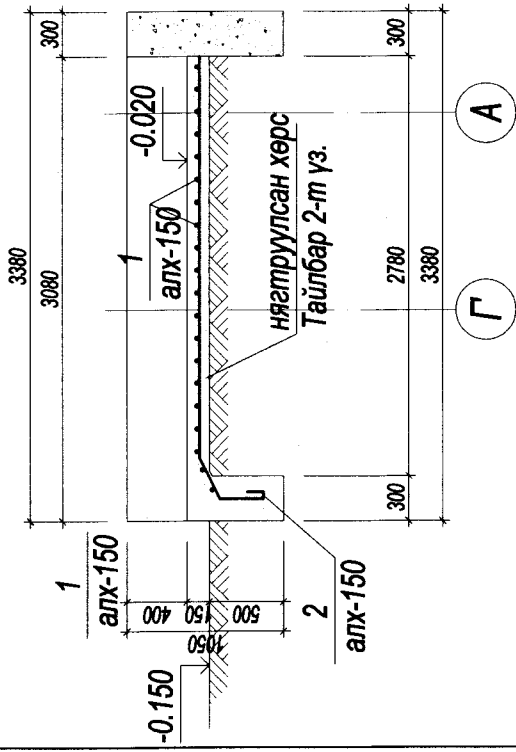
Баян-Өлгий аймгийн нисэх онгоцны буудлын өргөтгөл
Гадна доожоо ГД-1

UA-29/12

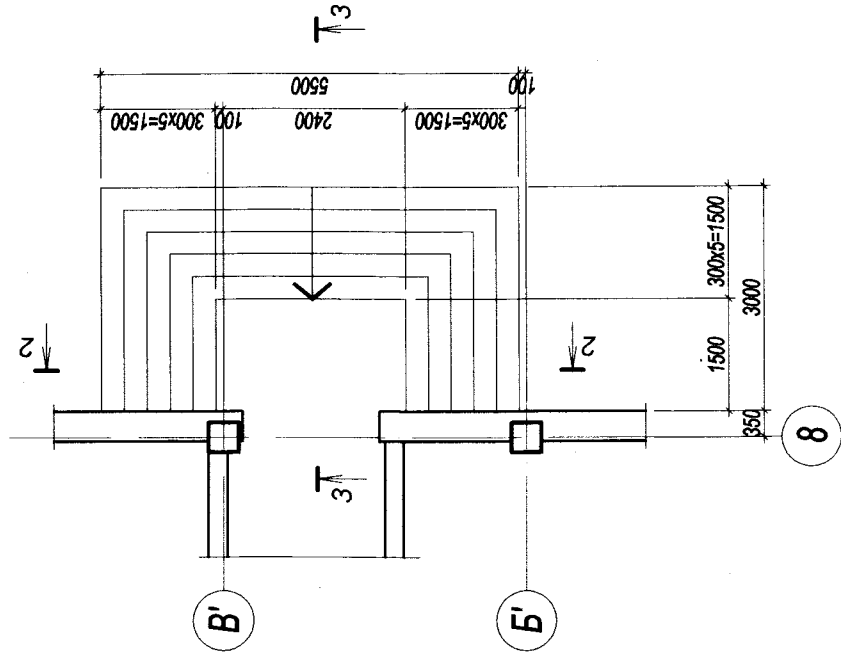
Гадна довжоо ГД-2



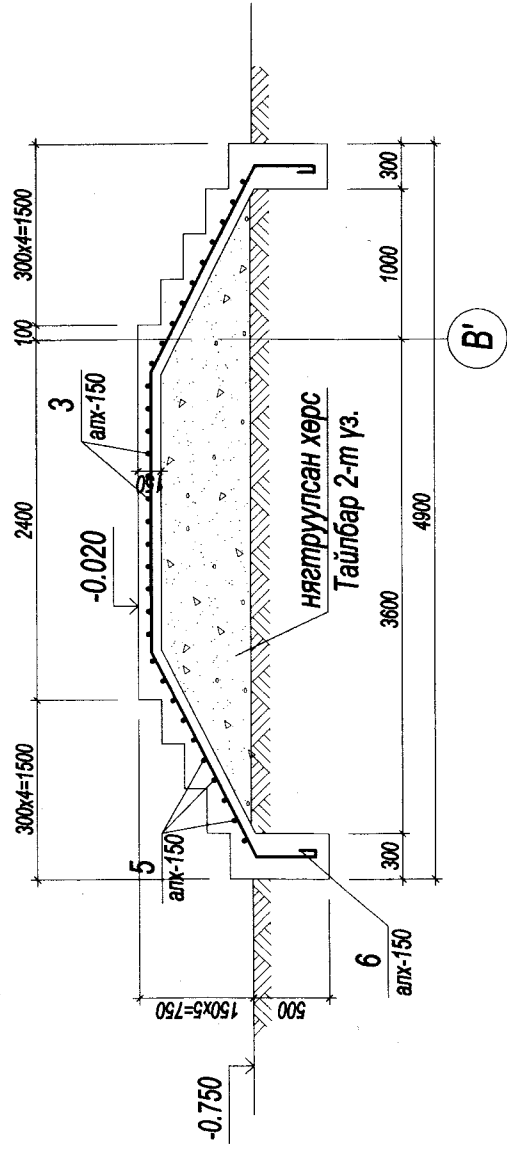
Огтлол 1-1



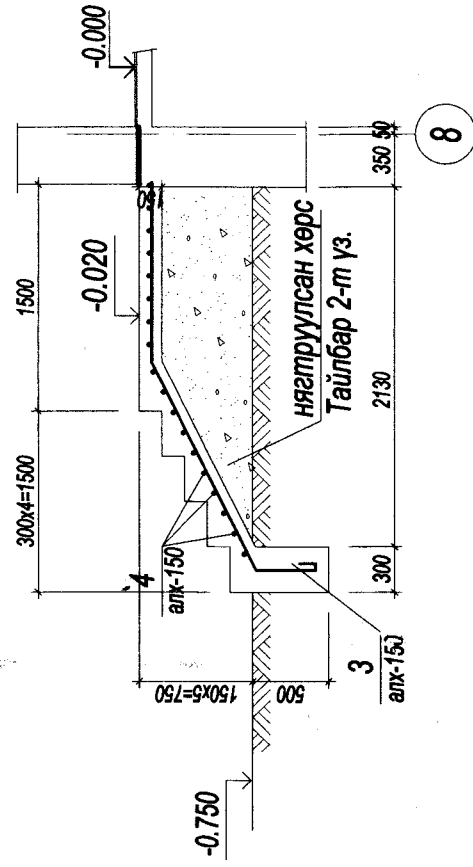
Гадна довжоо ГД-3



Огтлол 2-2



Огтлол 3-3

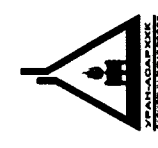
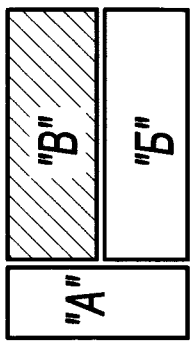


Цутгамал төмөр бетон хийцийн материалын түүвэр

Марк	Тэмдэглэгээ	Нэр	Тоо /шир/	Жин /кг/		
				Нэгж	Бүгд	Бүгд
1	2	3	4	5	6	7
1	MNS JIS G 3112:2002 SD235	Гадна довжоо ГД-2 D 10 L= 2850	18	45.54	45.54	45.54
2	мөн	D 10 L= 3335	9	1.87	16.81	45.54
	Бетон	B 10 V=	1	1.93	1.93	
3	MNS JIS G 3112:2002 SD235	Гадна довжоо ГД-3 D 10 L= 3045	13	142.88	142.88	
4	мөн	D 10 L= 5480	13	1.71	22.17	
5	мөн	D 10 L= 2980	26	3.07	39.89	142.88
6	мөн	D 10 L= 5570	12	1.67	43.39	
	Бетон	B 10 V=	1	3.12	37.43	
			1	5.47	5.47	

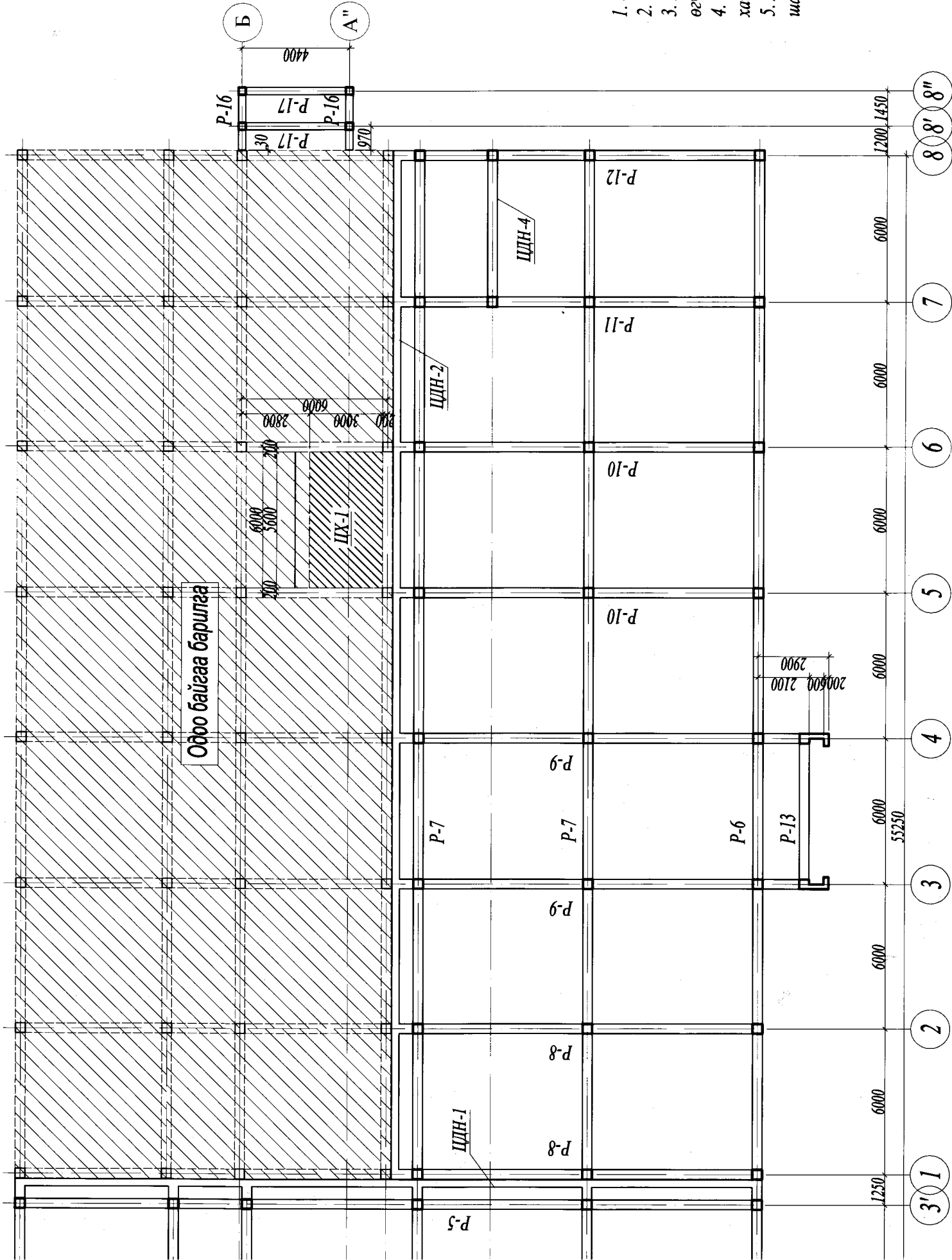
Тайлбар

- Архитектурын зурагтай хамтатган үз.
- Довжооны доорхи шороо 20 см үе тутамд 1.65 г/см³ болтол нягтруулах шаардлагатай.



Баян-Өлгий аймаг, Өлгий хот		ББ	
Захираг	А.Дариймаа	Масштаб	M 1:50
Инженер	Г.Золжаргал	Үе шал	Хууд. Бүх хууд.
Гүйцэтгэсэн	Г.Золжаргал	а/з	13 51
Шагасан	А.Дариймаа	шифр:	2012 он.

Хэсгийн тодорхойлолт	
дүг	Зөвөр
2	308 294 75 2658
3	1538 242 75 1190
6	1538 242 75 1860 1538 75 242

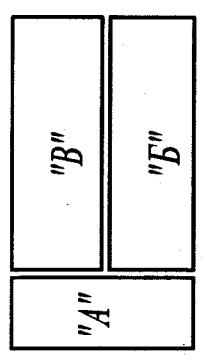
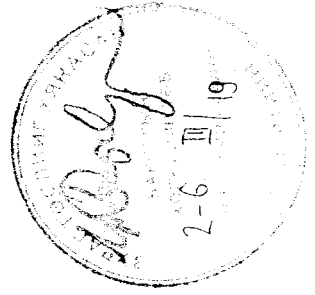


Цутгамал төмөр бетон хийцийн материалын түүвэр

Марк	Тэмдэглэгээ	Нэр	Тоо /шир/	Жин /кг/		Тайлбар
				Нэгж	Бүгд	
1	2	3	4	5	6	7
	Хуудас ББ-12	Рам Р-1	2	782.22	1564.44	
	Хуудас ББ-14	Рам Р-2, Р-3	4	699.54	2798.16	
	Хуудас ББ-15	Рам Р-4	1	1251.63	1251.63	
	Хуудас ББ-16	Рам Р-5	2	1197.04	2394.08	
	Хуудас ББ-17	Рам Р-6	1	4127.16	4127.16	
	Хуудас ББ-18	Рам Р-7	2	4030.55	8061.09	
	Хуудас ББ-19	Рам Р-8	2	624.61	1249.23	
	Хуудас ББ-20	Рам Р-9	2	1354.10	2708.2	
	Хуудас ББ-21	Рам Р-10	2	1265.30	2530.61	
	Хуудас ББ-22	Рам Р-11	1	1305.70	1305.7	
	Хуудас ББ-23	Рам Р-12	1	1449.79	1449.79	
	Хуудас ББ-24	Рам Р-13	1	378.05	378.054	
	Хуудас ББ-25	Цутгамал дамнууруу ЦДН-1	1	868.10	868.10	
	мөн	Цутгамал дамнууруу ЦДН-2	1	1008.22	1008.22	
	мөн	Цутгамал дамнууруу ЦДН-3	1	722.03	722.03	
	мөн	Цутгамал дамнууруу ЦДН-4	1	154.66	154.66	
	мөн	Цутгамал дамнууруу ЦДН-5	1	102.78	102.78	

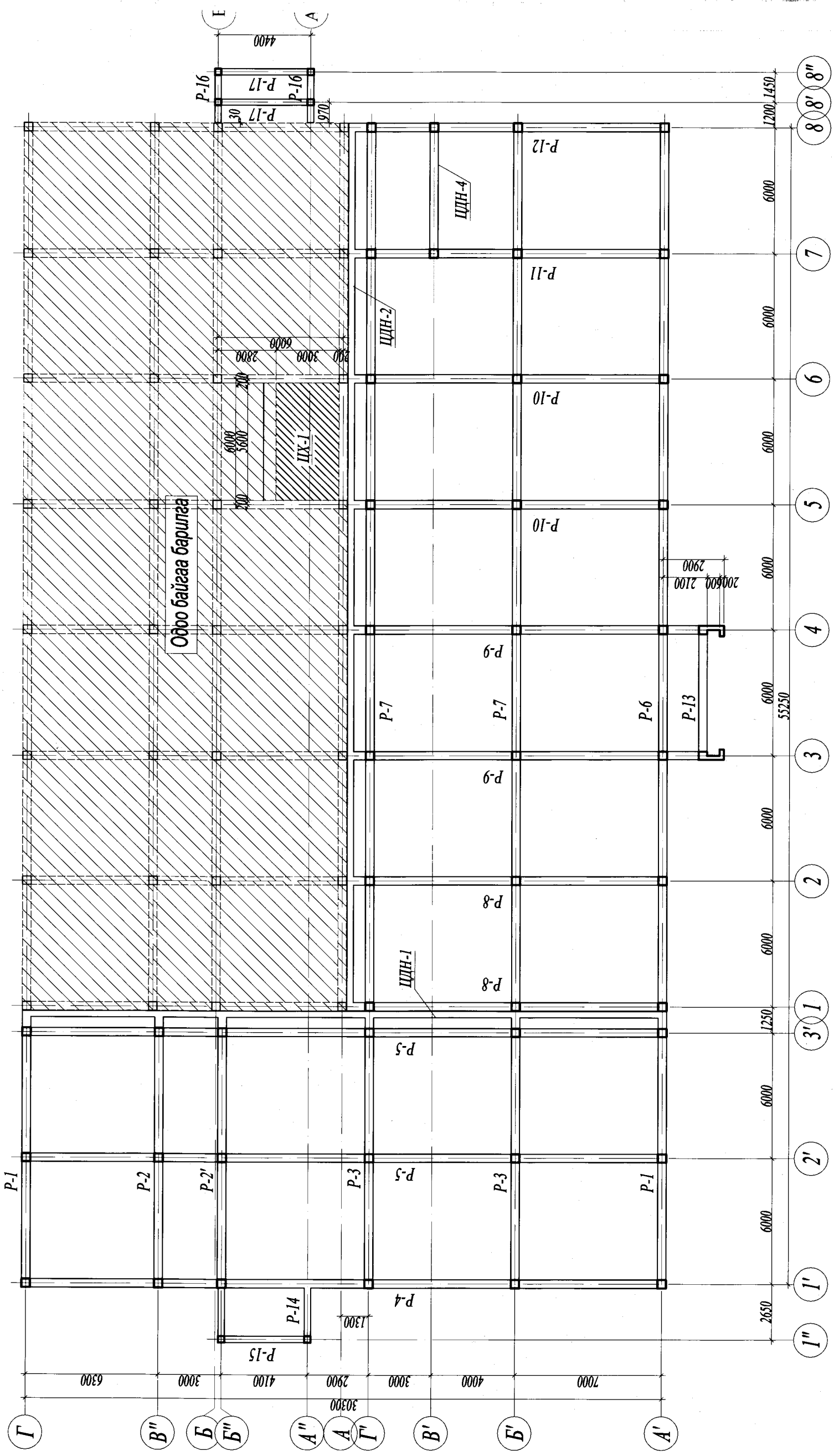
Тайлбар

1. Энэ хуудсыг ББ-12...ББ-25 хуудастай хамт үзнэ үү.
2. Төмөр бетон рамыг хүйтний улиралд цутгаж, хөлдөөж бэхжүүлэхийг хориглоно.
3. Рамыг цутгахын өмнө цутгах бетоноос дээж авч шоо бэлдэн ижил нөхцөлд бэхжүүлж лабораторит өгч бетоны маркийг тодорхойлуулж байх шаардлагатай.
4. Төмөр бетон цутгамал хийцийг цутгасны дараа бетон эдгэл бэхжилтийнхээ 70%-ийг авсны дараа хэв хашмалыг суллахыг зөвшөөрнө.
5. Арматурыг хэв хашмалд хөдөлгөөнгүй байрлуулсны дараа зохиогчийг дуудаж хяналт хийлгэх шаардлагатай.

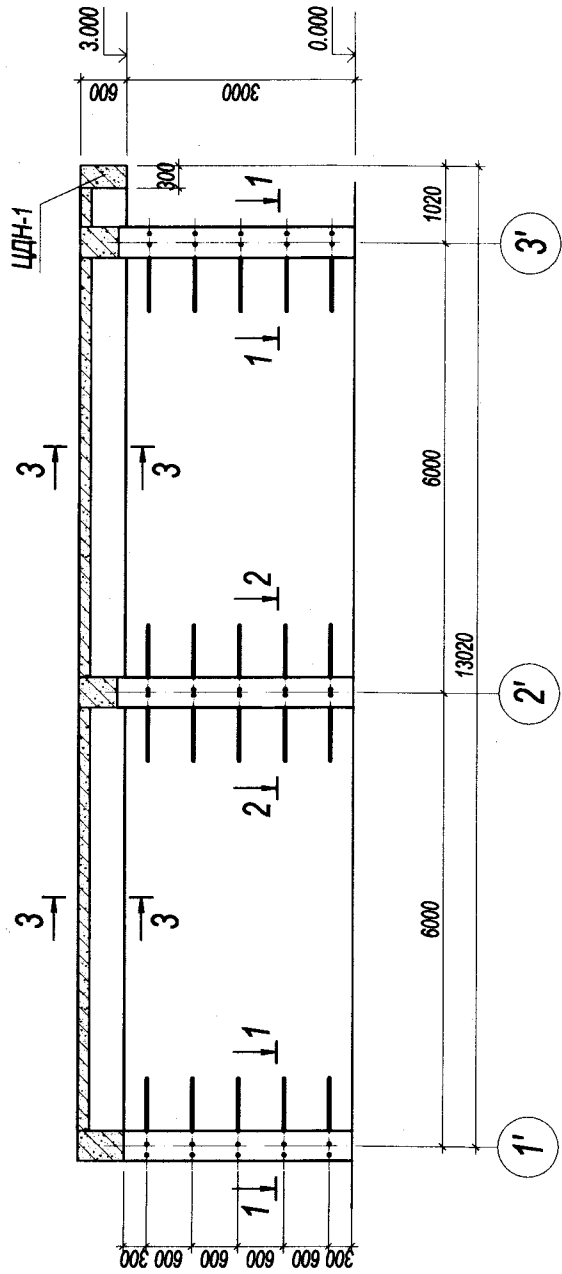


<p>"УРАН АСАР" ХХК</p>	Баян-Өлгий аймаг, Өлгий хот				ББ	
	БАЯН-ӨЛГИЙ АЙМГИЙН НИСЭХ ОНГОЦНЫ БУУДЫН ӨРГӨТГӨЛ					
	Захирагч	А. Дараймаа	Рамын байрлын схем		Масштаб	М 1:200
	Инженер	Г. Золжаргал			Үе шат	Хууд. Бүх хууд.
Гүйцэтгэсэн	Г. Золжаргал	инфр:	UA-29/12	а/з	14	51
Шалгасан	А. Дараймаа					2012 он.

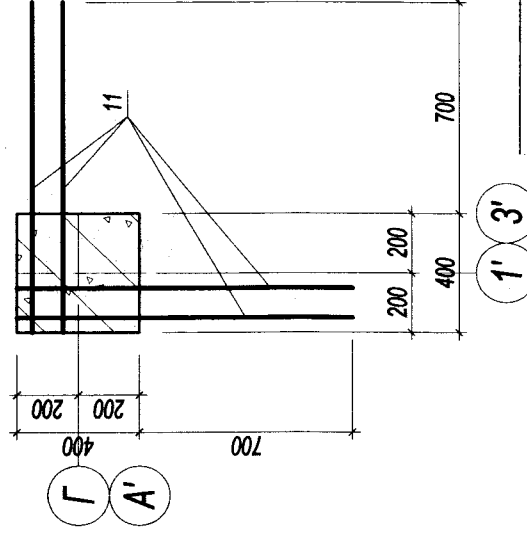
Рамын байршлын схем



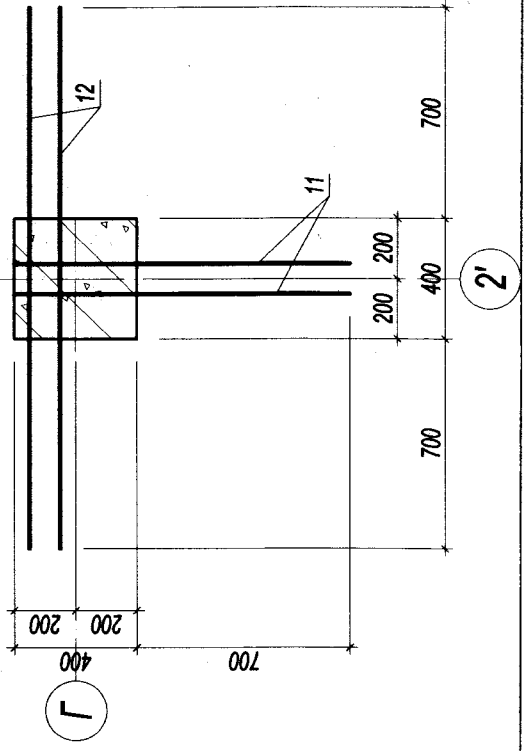
Рам Р-1 хэвний зураг



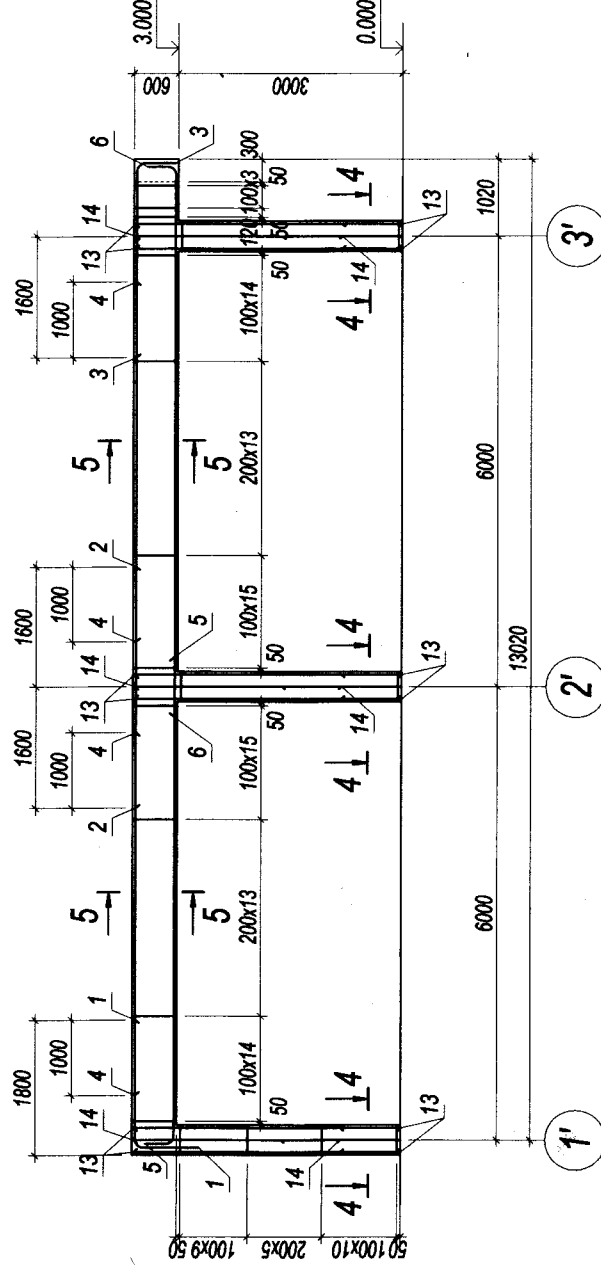
Огтлол 1-1



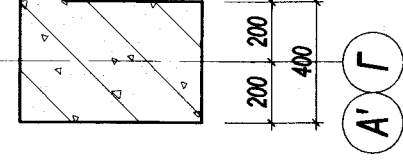
Огтлол 2-2



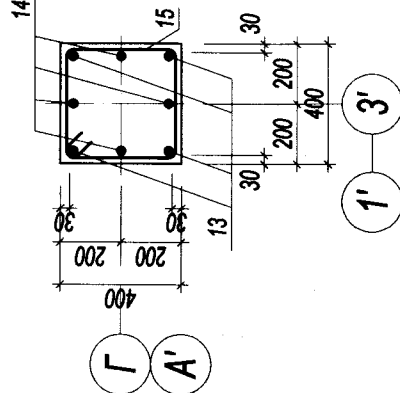
Рам Р-1. арматурчлал



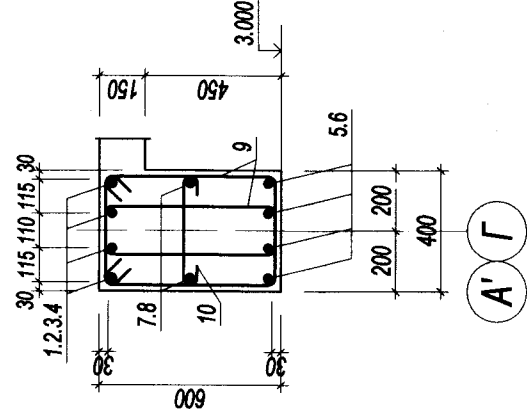
Огтлол 3-3



Огтлол 4-4



Огтлол 5-5

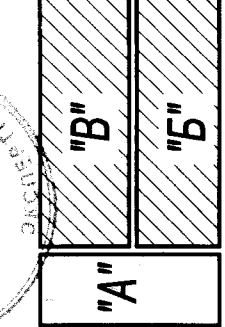
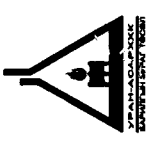
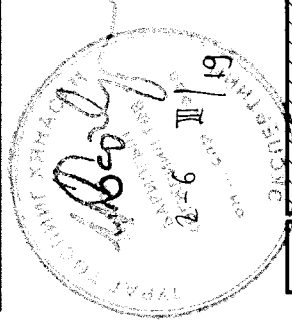


Хэсгийн тодорхойлолт

Дуг	Зэвсэг	Марк	Тэмдэглэгээ	Нэр	Тоо /шир/	Жин /кг/		Тайлбар
						Нэгж	Бүгд	
1	180 1590	1	2	3	4	5	6	7
3	400 2460	1	MNS JIS G 3112:2002	Рам Р-1	2	782.22	1564.44	
5	180 6350	2	Мөн	Дамнуруу	4	5.67	22.68	
6	180 7220	3	Мөн	D 19 L=2520	4	9.73	38.91	
9	635 550	4	Мөн	D 19 L=3040	4	6.84	27.36	
10	75 350	5	Мөн	D 13 L=4800	8	4.78	38.21	542.36
15	435 350	6	Мөн	D 22 L=6700	4	20.37	81.47	
		7	Мөн	D 22 L=7570	4	23.01	92.05	
		8	Мөн	D 16 L=5600	4	8.74	34.94	
		9	Мөн	D 16 L=600	2	0.94	1.87	
		10	Мөн	D 10 L=1760	182	0.99	179.38	
			Мөн	D 10 L=500	91	0.28	25.48	
				Материал В 20	2	2.88	5.77	м3
				Багана				
		13	MNS JIS G 3112:2002	D 19 L=3580	12	8.06	96.66	
		14	Мөн	D 19 L=2780	12	6.26	75.06	
		15	Мөн	D 10 L=1560	78	0.87	68.14	239.86
				Материал В 20	2	1.73	3.46	м3
				Хэвний зурагт (Р-1)	2	9.09	18.18	
		11	MNS JIS G 3112:2002	D 6 L=1100	25	0.27	6.85	9.09
		12	Мөн	D 6 L=1800	5	0.45	2.24	

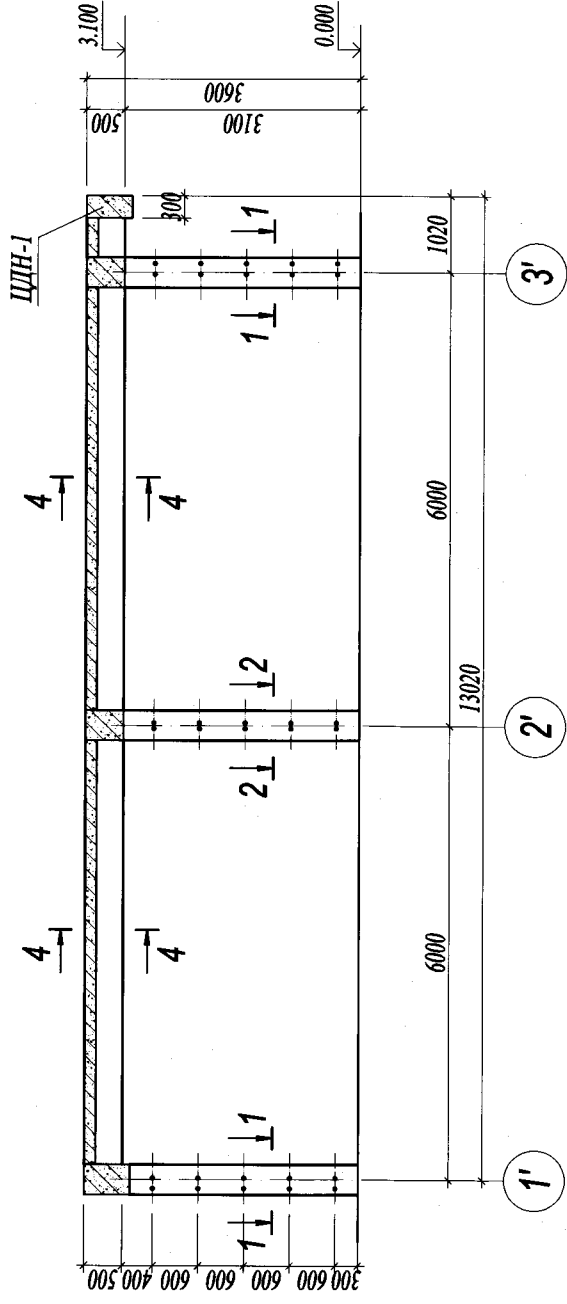
Тайлбар

1. Энэ хуудсыг холбогдох зурагт хамтатгаж үзнэ.
2. Цутгамал замыг хэв хашмал бэлтгэж цутгасны дараагаар бэхжилтийн бат бэхийн 70%-д хүрсэний дараа хэв хашмалыг суллахыг зөвшөөрнө.
3. Цутгамал бетоны ажлыг эхлэхээс өмнө зохиогчийг дуудаж хяналт хийлгэх шаардлагатай.

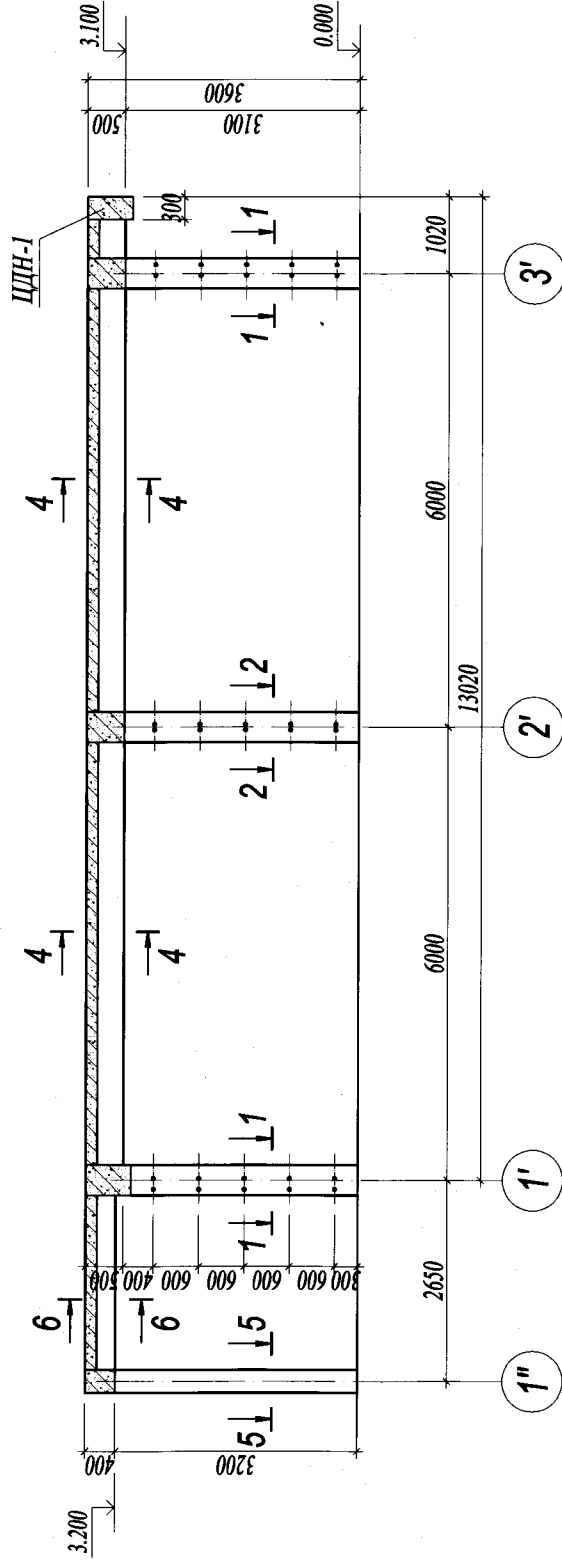


Баян-Өлгий аймаг, Өлгий хот		ББ	
БАЯН-ӨЛГИЙ АЙМГИЙН НИСЭХ ОНГОЦНЫ БУУДЛЫН ӨРГӨТГӨЛ			
Захирагч	А.Дариймаа	Масштаб М1:100	
Инженер	Г.Золжаргал	Үе шалт Хууд. Бүх хууд.	
Гүйцэтгэсэн	Г.Золжаргал	Хэвний зураг. Арматурчлал	
Шалгагсан	А.Дариймаа	Шифр:	УА-29/12
		2012 он.	

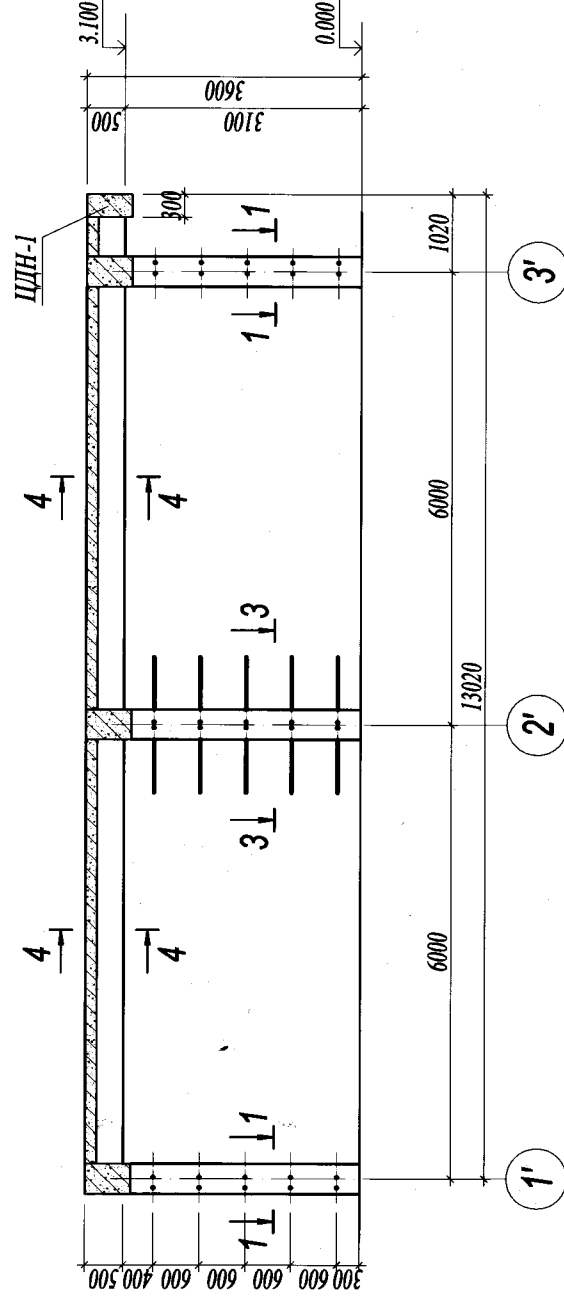
Рам Р-2. хэвний зураг



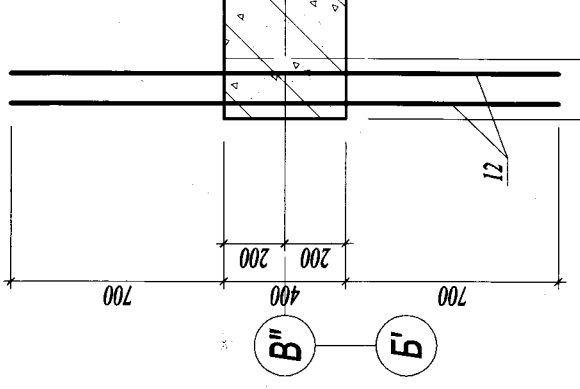
Рам Р-2'. хэвний зураг



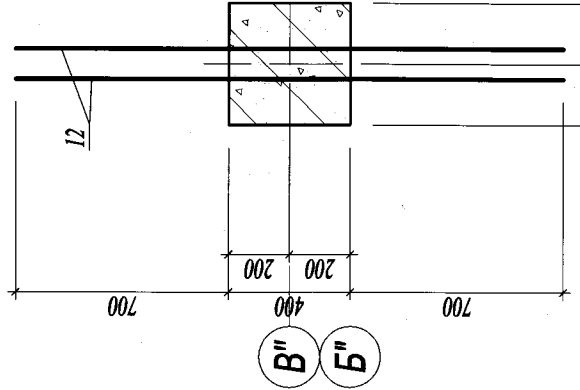
Рам Р-3. хэвний зураг



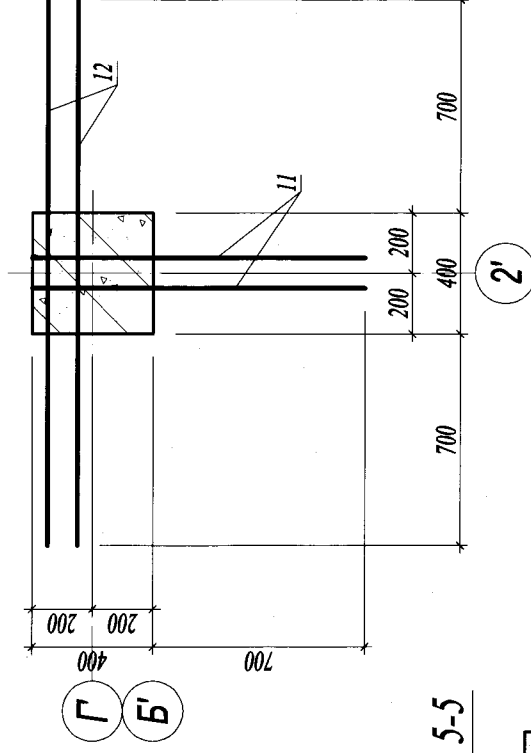
Огтлол 1-1



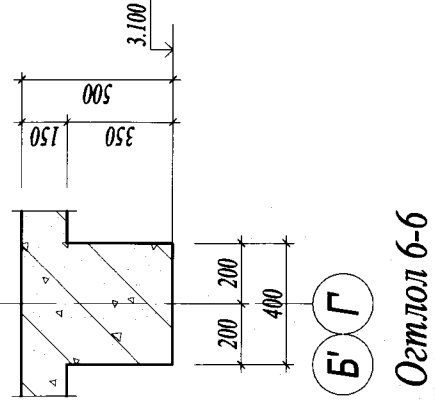
Огтлол 2-2



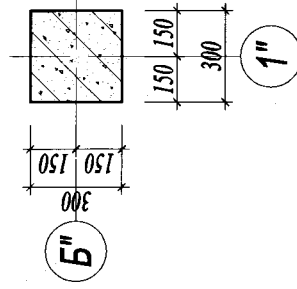
Огтлол 3-3



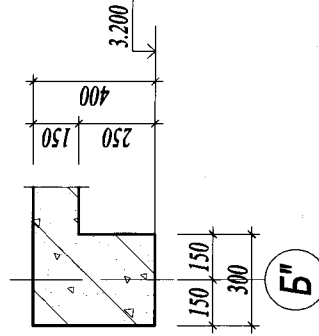
Огтлол 4-4



Огтлол 5-5

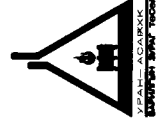


Огтлол 6-6



Тайлбар

1. Энэ хуудсыг холбогдох зургуудтай хамтатгаж үзнэ.
2. Цутгамал замыг хэв хашмал бэлтгэж цутгасны дараагаар бэхжилтийн бат бэхийн 70%-д хүрсэний дараа хэв хашмалыг суллахыг зөвшөөрнө.
3. Цутгамал бетоны ажлыг эхлэхээс өмнө зохиогчийг дуудаж хяналт хийлгэх шаардсантай.



"УРАН АСАР" ХХК
Засгийн
Инженер
Гүйцэтгэсэн
Шалгасан ишфр:

Баян-Өлгий аймаг, Өлгий хот

БАЯН-ӨЛГИЙ АЙМГИЙН НИСЭХ ОНГОЦНЫ БУУЛДЫН ӨРГӨТГӨЛ

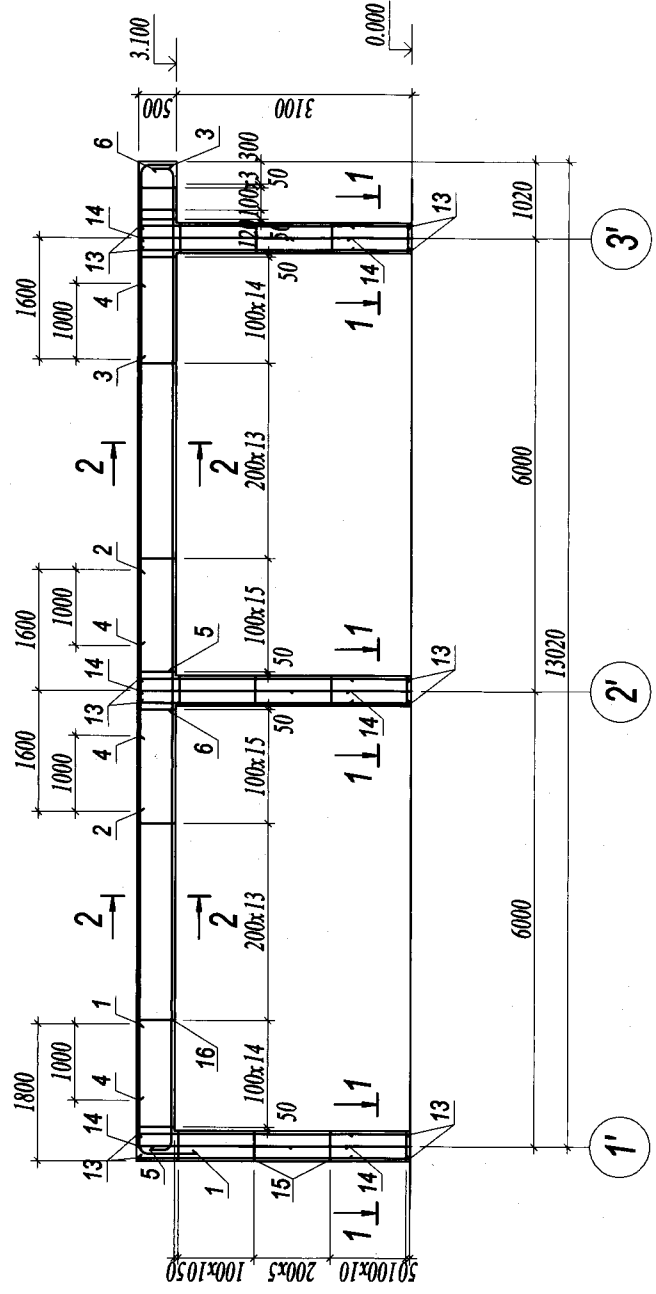
ББ

Масштаб	М 1:100
Үе шат	Хууд. Бүх хууд
а/з	16 51
2012 он.	

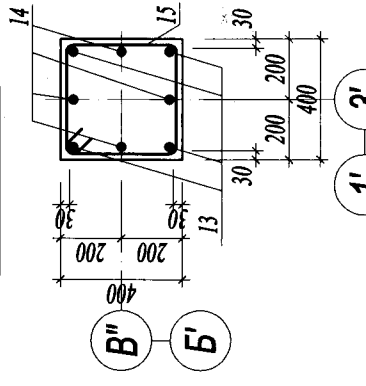
Рам Р-2, Р-2', Р-3-ийн хэвний зураг

UA-29/12

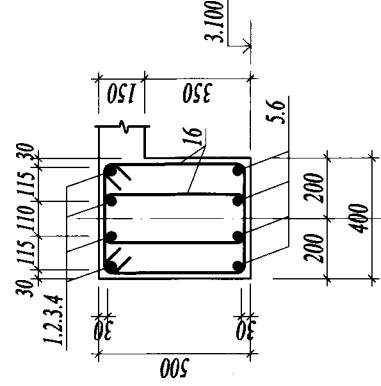
Рам Р-2, Р-3. арматурчлал



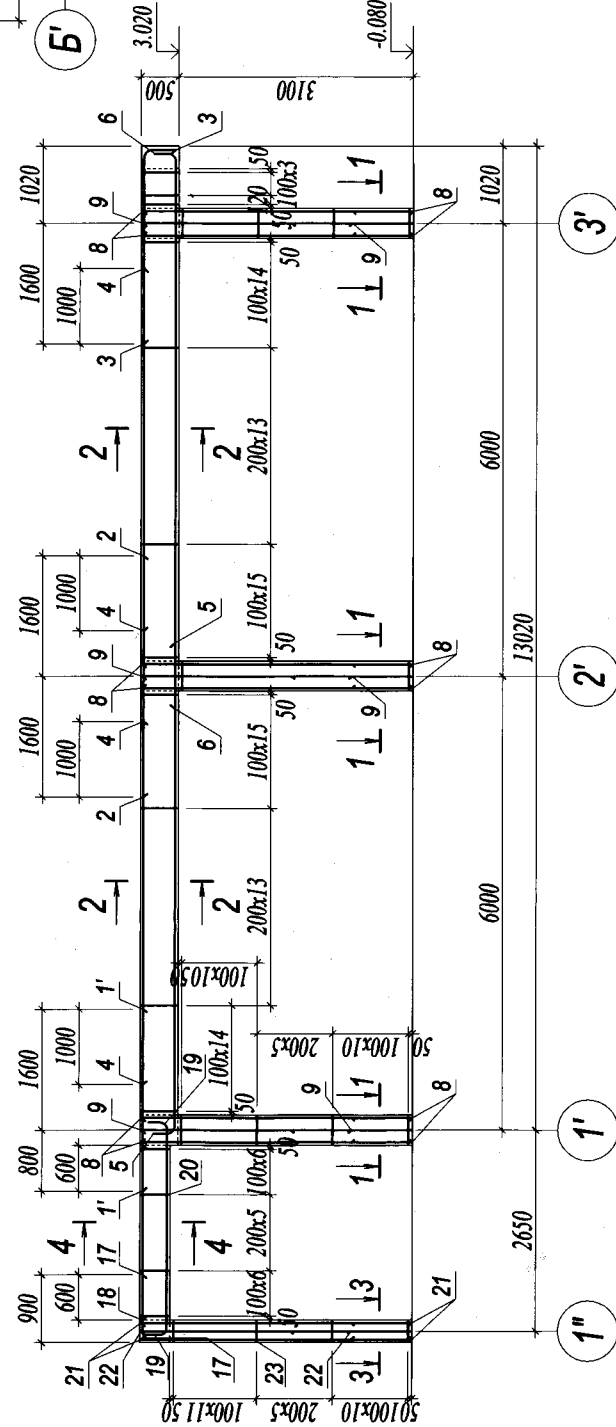
Огтлол 1-1



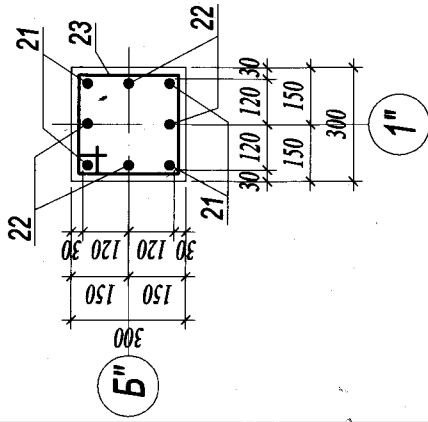
Огтлол 2-2



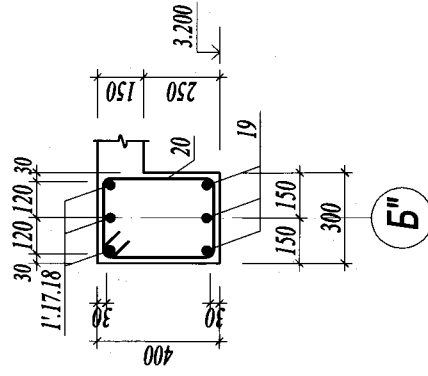
Рам Р-2'. арматурчлал



Огтлол 3-3



Огтлол 4-4



Өгц	Загвар	Хэсгийн төдөрхийлөлт	
		Өгц	Загвар
1	180	180	1590
3	750	180	2460
5	180	180	6350
6	180	180	7220
15	435	425	350
16	325	535	450
17	180	180	750
19	150	150	2610
20	435	345	360
23	335	325	250

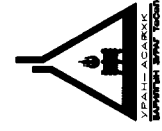
Цутгамал төмөр бетон хийцийн материалын түгээр

Дугаар	Тэмдэглэгээ	Нэр	Тоо /шир/	Жин /кг/		Тайлбар
				Нэгж	Бүрд	
		Рам Р-2, Р-3 арматурчлал	3	700.85	2102.55	
		Дам нуруу	1	459.68	459.68	
1	MNS JIS G 3112:2002	SD390 Φ19 L=2520	4	5.67	22.68	
2	MNS JIS G 3112:2002	SD390 Φ22 L= 3200	4	9.73	38.91	
3	MNS JIS G 3112:2002	SD390 Φ19 L=3040	4	6.84	27.36	
4	MNS JIS G 3112:2002	SD390 Φ13 L= 4800	8	4.78	38.21	
5	MNS JIS G 3112:2002	SD390 Φ22 L=6700	4	20.37	81.47	
6	MNS JIS G 3112:2002	SD390 Φ22 L=7570	4	23.01	92.05	
16	MNS JIS G 3112:2002	SD235 Φ10 L=1560	182	0.87	159.00	
		Материал В20 V=2.4м3	3			
		Багана	1	241.17	241.17	
13	MNS JIS G 3112:2002	SD390 Φ19 L= 3580	12	8.06	96.66	
14	MNS JIS G 3112:2002	SD390 Φ19 L= 2780	12	6.26	75.06	
15	MNS JIS G 3112:2002	SD235 Φ10 L= 1590	78	0.89	69.45	
		Материал В20 V=1.49м3	3			

		Рам Р-2' арматурчлал	1	828.33	828.33	
		Дам нуруу	1	512.38	512.38	
1'	MNS JIS G 3112:2002	SD390 Φ19 L=2400	4	5.40	21.60	
2	MNS JIS G 3112:2002	SD390 Φ22 L= 3200	4	9.73	38.91	
3	MNS JIS G 3112:2002	SD390 Φ19 L=3040	4	6.84	27.36	
4	MNS JIS G 3112:2002	SD390 Φ13 L= 4800	8	4.78	38.21	
5	MNS JIS G 3112:2002	SD390 Φ22 L=6700	4	20.37	81.47	
6	MNS JIS G 3112:2002	SD390 Φ22 L=7570	4	23.01	92.05	
16	MNS JIS G 3112:2002	SD235 Φ10 L=1560	182	0.87	159.00	
17	MNS JIS G 3112:2002	SD390 Φ19 L=1650	3	3.71	11.14	
18	MNS JIS G 3112:2002	SD390 Φ13 L=2300	3	2.29	6.87	
19	MNS JIS G 3112:2002	SD390 Φ19 L=3210	3	7.22	21.67	
20	MNS JIS G 3112:2002	SD235 Φ10 L=1400	18	0.78	14.11	
		Материал В20 V=2.68м3	1			
		Багана	1	315.95	315.95	
13	MNS JIS G 3112:2002	SD390 Φ19 L= 3580	12	8.06	96.66	
14	MNS JIS G 3112:2002	SD390 Φ19 L= 2780	12	6.26	75.06	
15	MNS JIS G 3112:2002	SD235 Φ10 L= 1590	78	0.89	69.45	
21	MNS JIS G 3112:2002	SD390 Φ19 L=3580	4	8.06	32.22	
22	MNS JIS G 3112:2002	SD390 Φ19 L=2780	4	6.26	25.02	
23	MNS JIS G 3112:2002	SD235 Φ10 L=1160	27	0.65	17.54	
		Материал В20 V=1.78м3	1			

Тайлбар

1. Энэ хуудсыг ББ-11 хуудастай хамт үзнэ.



Баян-Өлгий аймаг, Өлгий хот

БАЯН-ӨЛГИЙ АЙМГИЙН НИСЭХ ОНГОЦНЫ БУУДЛЫН ӨРГӨГӨЛ

Рам Р-2, Р-2', Р-3.
Арматурчлал

Захирагч	А.Дараймаа
Инженер	Г.Золжаргал
Гүйцэтгэсэн	Г.Золжаргал
Шалгасан	А.Дараймаа

инфр: UA-29/12

ББ

Масштаб	М1:100
Үе шат	Бүх хууд.
а/з	17
	51
	2012 он.

Цутгамал төмөр бетон хийцийн материалын түүвэр

Марк	Тэмдэглэгээ	Нэр	Тоо /шир/	Жин /кг/		Тайлбар
				Нэгж	Бүгд	
1	2	3	4	5	6	7
		Рам Р-4	1	1251.63	1251.63	
		Дамнуруу				
17	MNS JIS G 3112:2002	D 19	L=2770	4	6.23	24.93
18	мен	D 22	L=3700	8	11.25	89.98
19	мен	D 22	L=2900	4	8.82	35.26
20	мен	D 22	L=2750	4	8.36	33.44
21	мен	D 19	L=2620	4	5.90	23.58
22	мен	D 13	L=5300	12	5.27	63.28
23	мен	D 13	L=2500	4	2.49	9.95
24	мен	D 13	L=4900	4	4.88	19.50
6	мен	D 22	L=7570	4	23.01	92.05
25	мен	D 22	L=7600	8	23.10	184.83
26	мен	D 22	L=3600	4	10.94	43.78
27	мен	D 22	L=6890	4	20.95	83.78
28	мен	D 16	L=6600	6	10.30	61.78
29	мен	D 16	L=2600	2	4.06	8.11
30	мен	D 16	L=5900	2	9.20	18.41
9	мен	D 10	L=1760	438	0.99	431.69
10	мен	D 6	L=500	219	0.12	27.27
	Материал	В 20	V=	1	7.80	7.80 м³

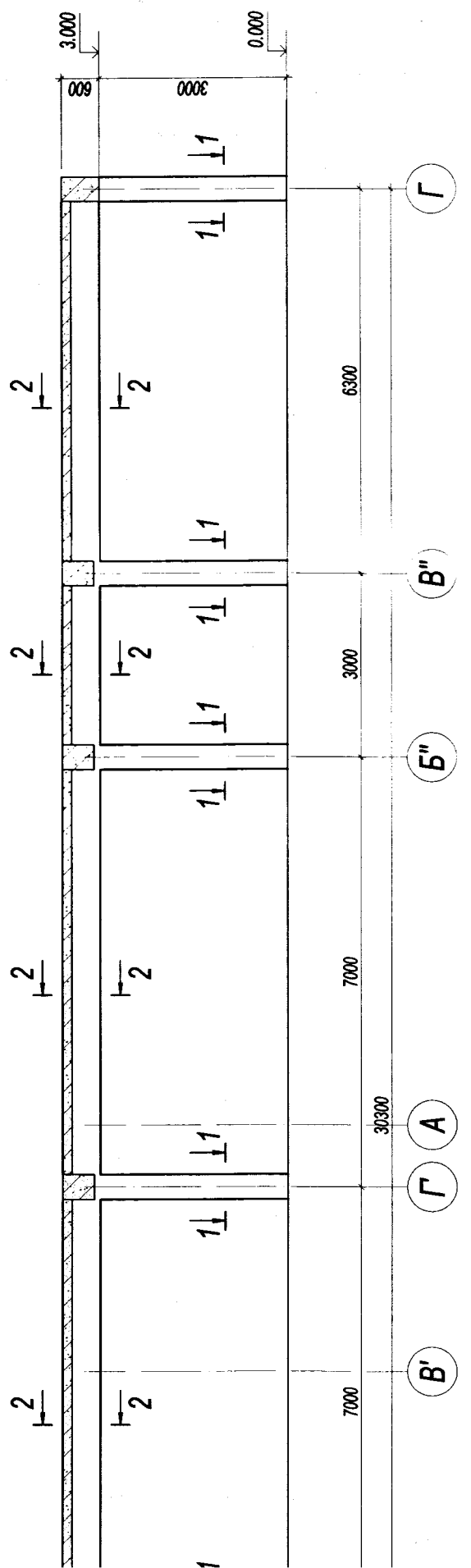
Хэсгийн тодорхойлолт

дуг	Загвар	дуг	Загвар
17		6	
21		27	
9		10	

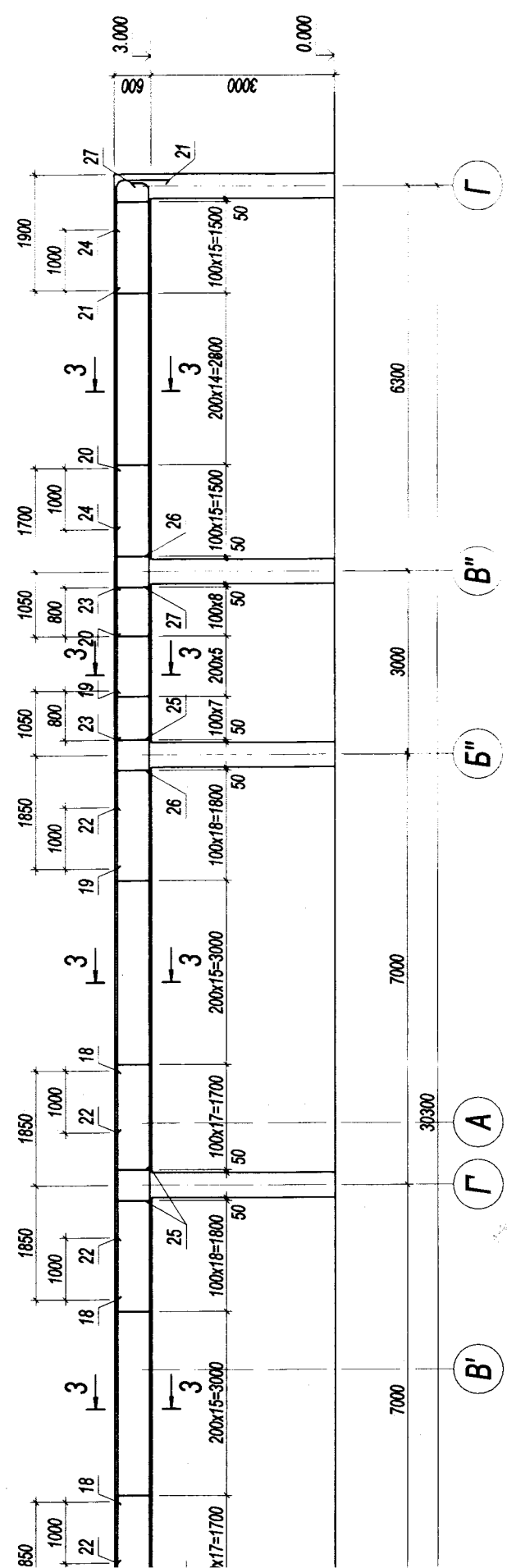
Тайлбар

1. Энэ хуудсыг холбогдох зургуудтай хамтатгаж үзнэ.
2. Цутгамал рамыг хэв хашмалд бэлтгэж цутгасны дараагаар бэхжилтийн бат бэхийн 70%-д хүрсэний дараа хэв хашмалыг суллахыг зөвшөөрнө.
3. Цутгамал бетоны ажлыг эхлэхээс өмнө зохиогчийг дуудаж хяналт хийлгэх шаардлагаатай.

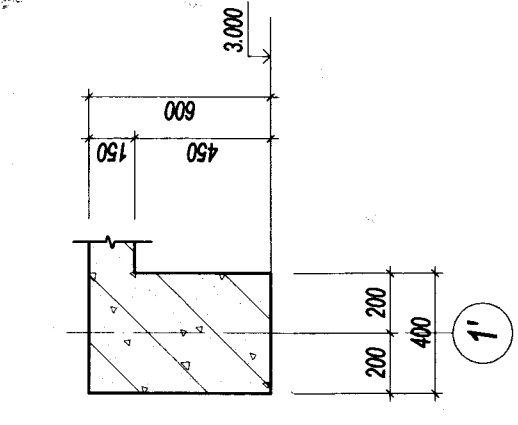
Рам Р-4. хэвний зураг



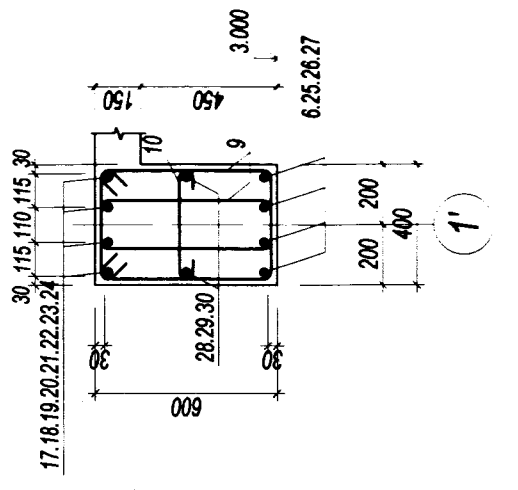
Рам Р-4. арматурчлал



Огтлол 2-2

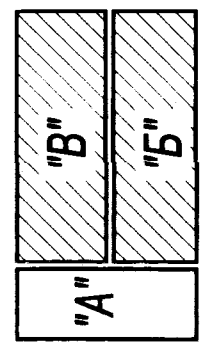


Огтлол 3-3

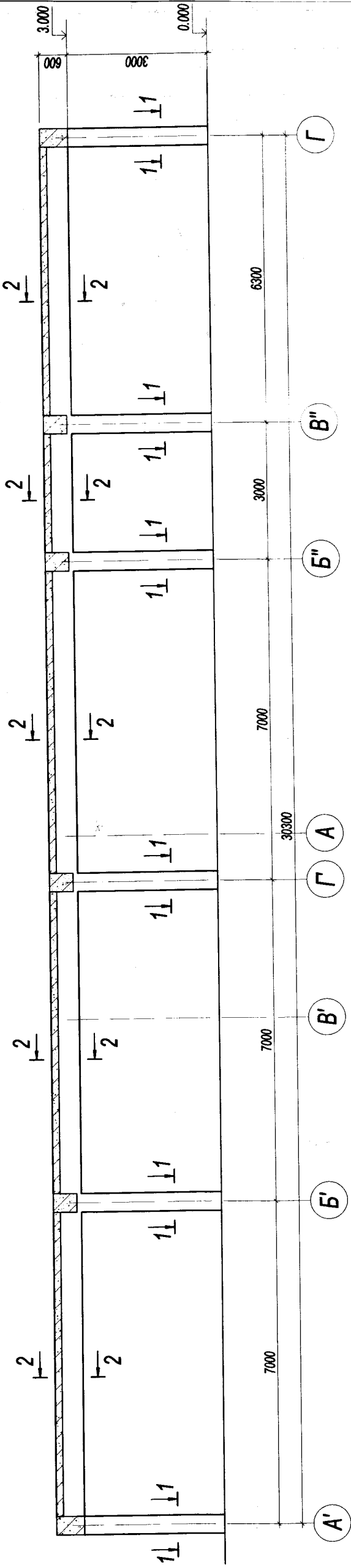


Баян-Өлгий аймаг, Өлгий хот
БАЯН-ӨЛГИЙ АЙМГИЙН НИСЭХ ОНГОЦНЫ БУУДЛЫН ӨРГӨТӨЛ
 Захирагч А.Дариймаа
 Инженер Г.Золжаргал
 Гүйцэтгэсэн Д.Золжаргал
 Шагасан А.Дариймаа шифр: UA-29/12

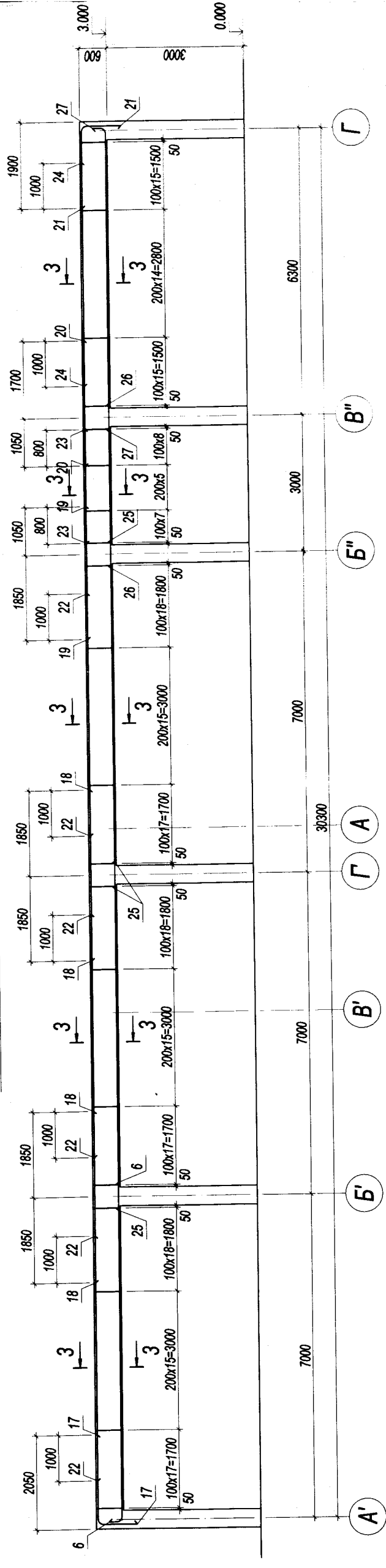
Масштаб М1:100
 Үе шал Хууд. Бүх хууд. 51
ББ
 2012 он.



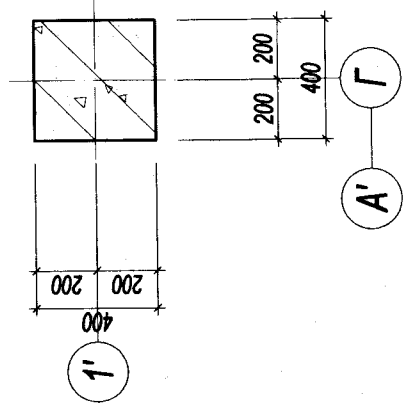
Рам Р-4. хэвний зураг



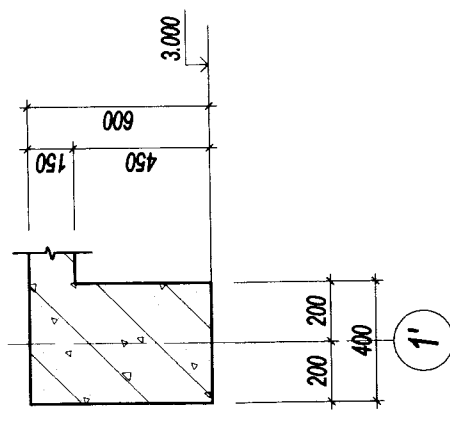
Рам Р-4. арматурчлал



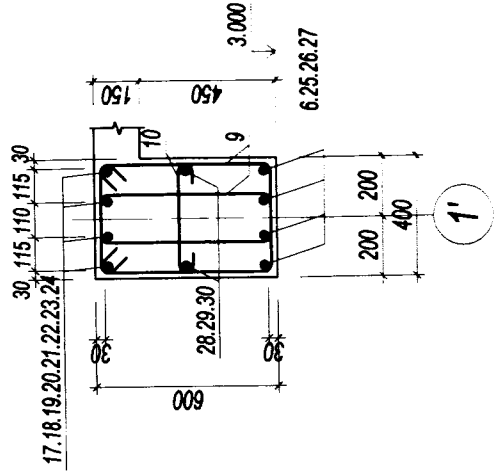
Огтлол 1-1



Огтлол 2-2



Огтлол 3-3



"А" "В" "Б"

Цутгамал төмөр бетон хийцийн материалын түүвэр

Марк	Тэмдэглэгээ	Нэр	Тоо /шир/	Жин /кг/		Тайлбар
				Нэгж	Бүгд	
1	2	3	4	5	6	7
		Рам Р-5	2	1197.04	2394.08	
		Дамнуруу				
17	MNS JIS G 3112:2002	D 19	4	6.23	24.93	
18	МӨН	D 22	8	11.25	89.98	
19	МӨН	D 22	4	8.82	35.26	
20	МӨН	D 22	4	8.36	33.44	1197.04
21	МӨН	D 19	4	5.90	23.58	
22	МӨН	D 13	12	5.27	63.28	
23	МӨН	D 13	4	2.49	9.95	
24	МӨН	D 13	4	4.88	19.50	
6	МӨН	D 22	8	23.01	184.10	
25	МӨН	D 22	4	23.10	92.42	
26	МӨН	D 22	4	10.94	43.78	
31	МӨН	D 22	4	20.95	83.78	
28	МӨН	D 16	6	10.30	61.78	
9	МӨН	D 10	306	0.99	301.59	
16	МӨН	D 10	90	0.87	78.62	
32	МӨН	D 10	42	0.76	31.99	
10	МӨН	D 6	153	0.12	19.05	
	Материал	В 20	2	7.06	14.12	м3

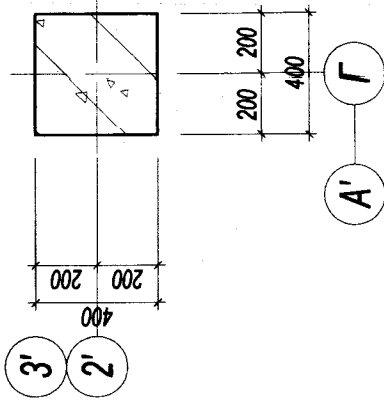
Хэсгийн тодорхойлолт

дүг	Загвар	дүг	Загвар	дүг	Загвар
17		31		16	
21		9		32	
6		10			

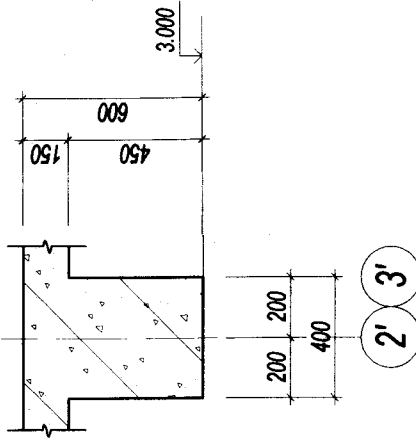
Тайлбар

1. Энэ хуудсыг холбогдох зургуудтай хамтатгаж үзнэ.
2. Цутгамал замыг хэв хашмалд бэлтгэж цутгасны дараагаар бэхжилтийн бат бэхийн 70%-д хүрсэний дараа хэв хашмалыг суллахыг зөвшөөрнө.
3. Цутгамал бетоны ажлыг эхлээд өмнө зохиогчийг дуудах хяналт хийлгэх шаардлагатай.

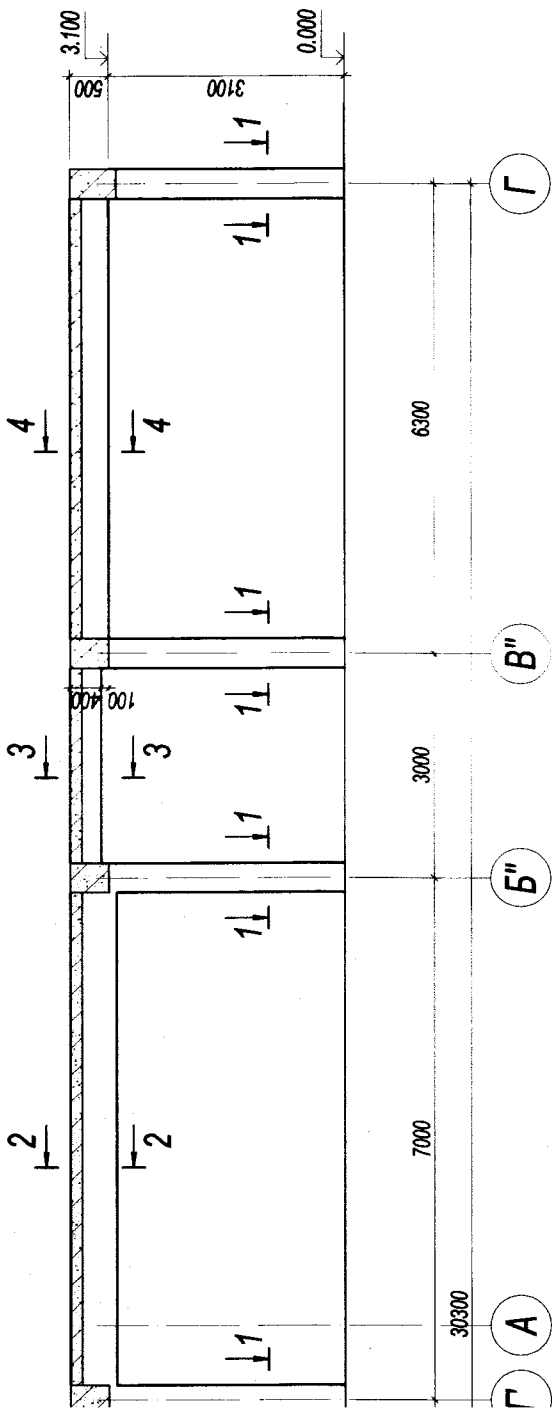
Огтлол 1-1



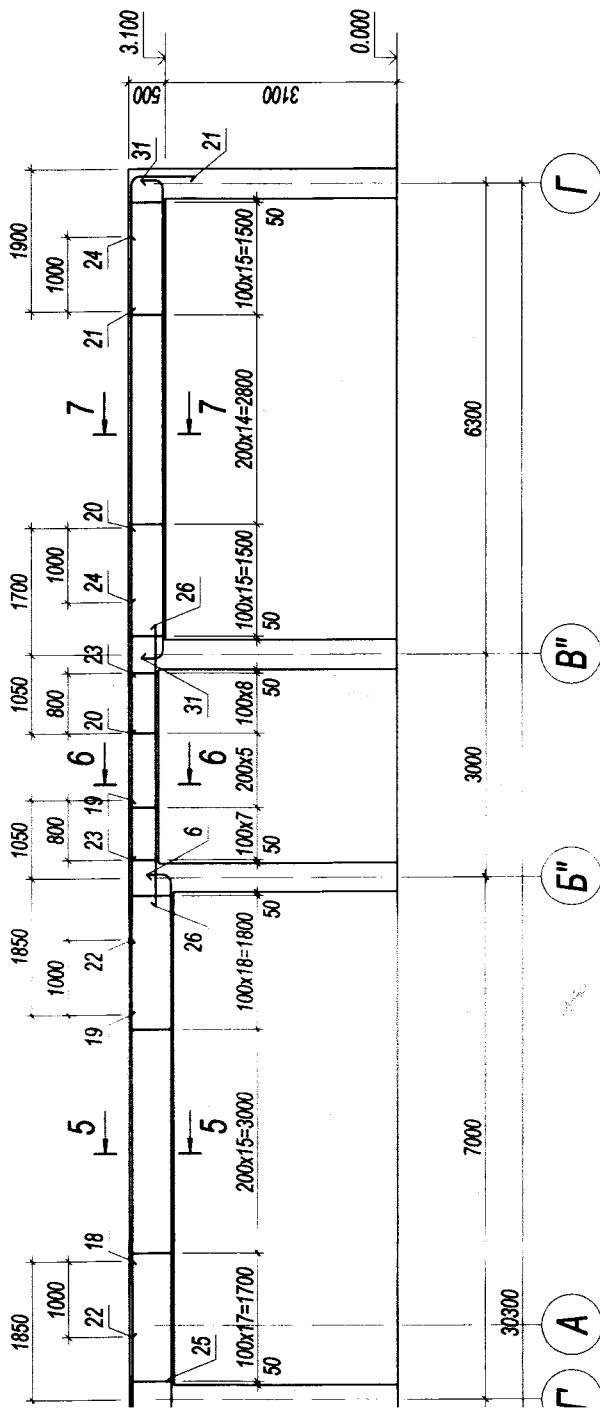
Огтлол 2-2



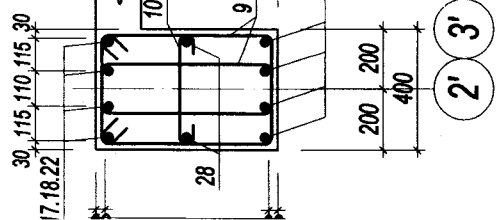
ураг



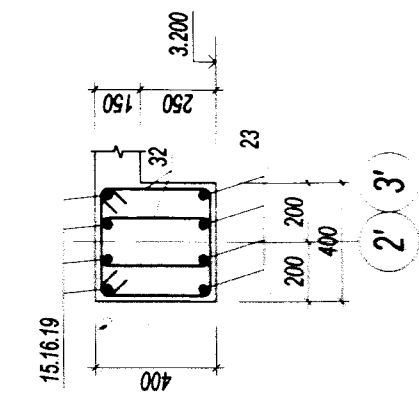
дүрлэл



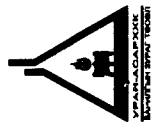
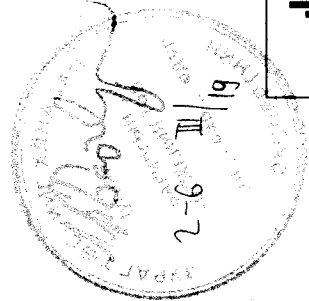
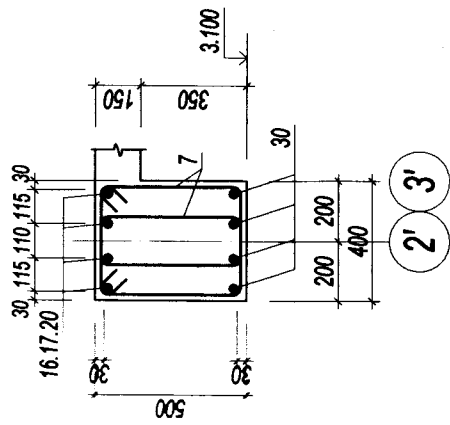
Огтлол 5-5



Огтлол 6-6



Огтлол 7-7



"УРАН АСАГ" ХХК

Баян-Өлгий аймаг, Өлгий хот

БАЯН-ӨЛГИЙ АЙМГИЙН НИСЭХ ОНГОЦНЫ БУУДЛЫН ӨРГӨТГӨЛ

Захирагч	А.Дариймаа	Масштаб	M1:100
Инженер	Г.Золжаргал	Үе шат	Хууд. Бүх хууд.
Гүйцэтгэсэн	Г.Золжаргал	а/з	19 51
Шалгасан	А.Дариймаа	шилфр:	UA-29/12
			2012 он.

ББ

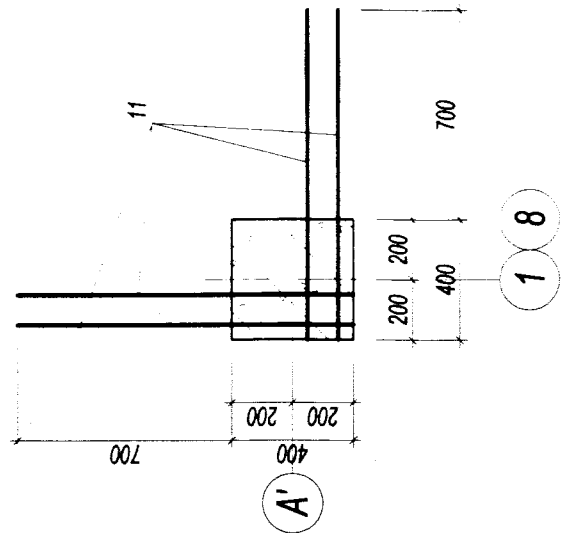
Рам Р-5

хэвний зураг. арматурчлал

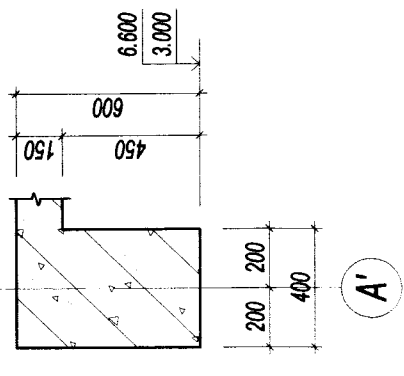
Цутгамал төмөр бетон хийцийн материалын түүвэр

Марк	Тэмдэглэгээ	Нэр	Тоо /шир/	Жин /кг/		Тайлбар
				Нэгж	Бүгд	
1	2	3	4	5	6	7
		Рам Р-6	1	4127.16	4127.16	
		Дамнууруу				
1	MNS JIS G 3112:2002	SD390	D 19	L=2520	5.67	68.04
2	МӨН	SD390	D 22	L=3200	9.73	38.91
33	МӨН	SD390	D 25	L=3200	12.74	254.72
34	МӨН	SD390	D 25	L=2170	6.60	26.39
4	МӨН	SD390	D 13	L=4800	4.78	229.25
5	МӨН	SD390	D 22	L=6700	20.37	325.89
35	МӨН	SD390	D 22	L=6600	20.06	642.05
36	МӨН	SD390	D 19	L=3200	7.20	115.20
9	МӨН	SD235	D 10	L=1760	0.99	1017.14
		Материал	В 20	V=	17.26	17.26 м3
		Багана				
13	MNS JIS G 3112:2002	SD390	D 19	L=3580	8.06	64.44
14	МӨН	SD390	D 19	L=2780	6.26	50.04
37	МӨН	SD390	D 22	L=7180	21.83	523.85
38	МӨН	SD390	D 22	L=6380	19.40	465.48
15	МӨН	SD235	D 10	L=1560	0.87	305.76
		Материал	В 20	V=	8.06	8.06 м3
		Хэвний зурагт (Р-6)				
11	MNS JIS G 3112:2002	SD235	D 6	L=1100	0.27	16.43
12	МӨН	SD235	D 6	L=1800	0.45	49.30

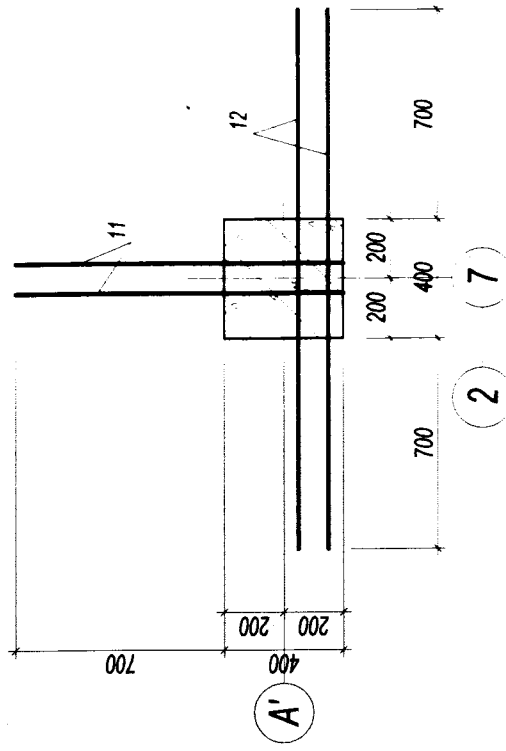
Огтлол 1-1



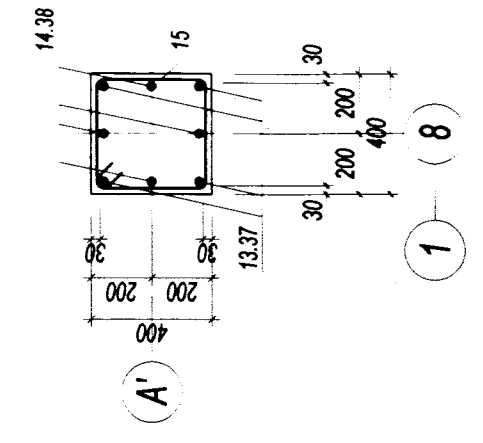
Огтлол 3-3



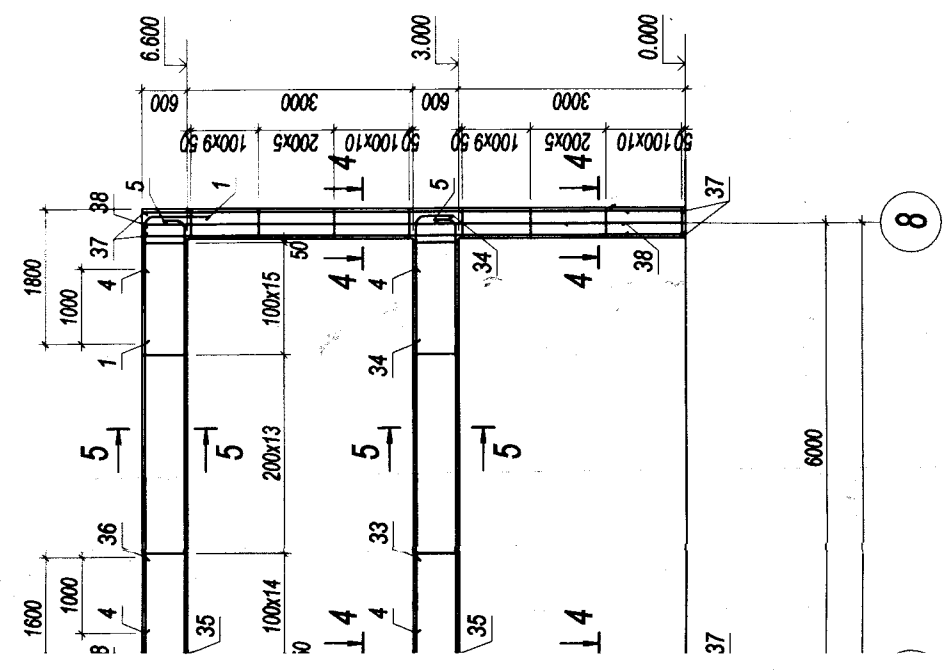
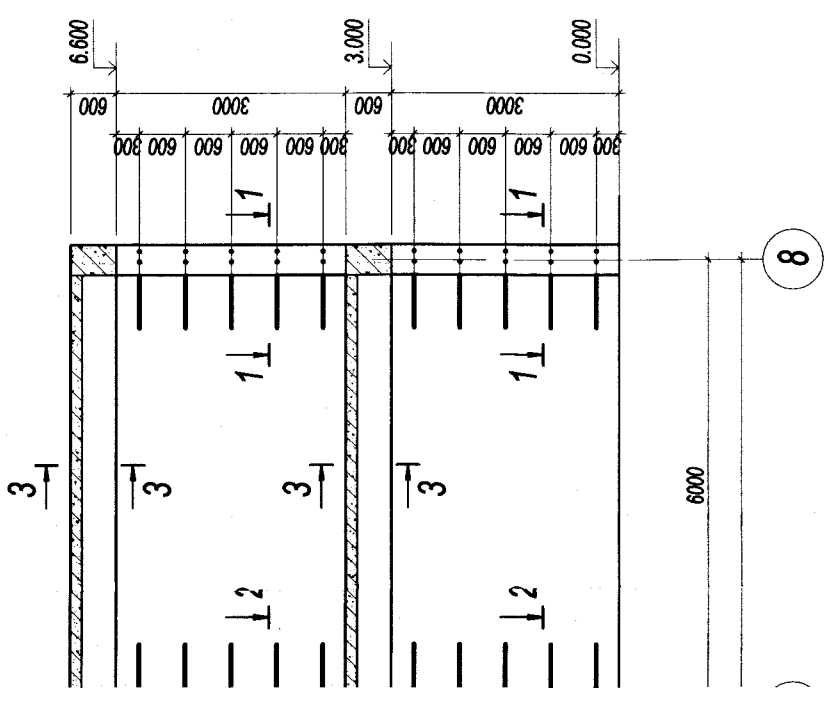
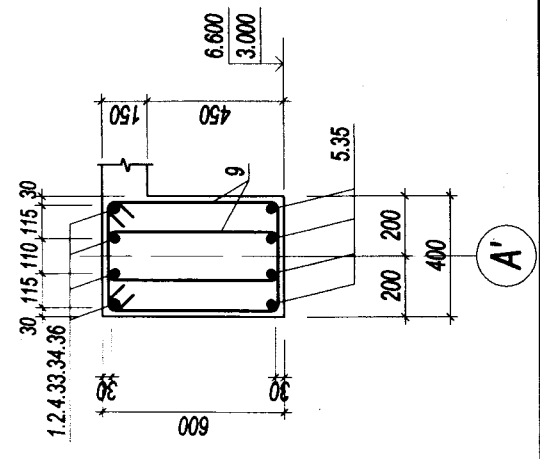
Огтлол 2-2



Огтлол 4-4



Огтлол 5-5

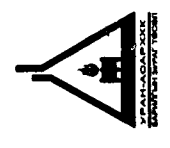
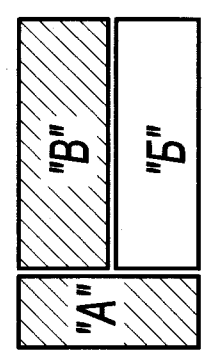


Хэсгийн тодорхойлолт

Дуг	Загвар	Дуг	Загвар	Дуг	Загвар
1		5		15	
34		9			

Тайлбар

1. Энэ хуудсыг холбогдох зургуудтай хамтатгаж үзнэ.
2. Цутгамал рамыг хэв хашмалд бэлтгэж цутгаасны дараагаар бэхжилтийн бат бэхийн 70%-д хүрсэний дараа хэв хашмалыг суллахыг зөвшөөрнө.
3. Цутгамал бетоны ажлыг эхлэхээс өмнө зохиогчийг дуудаж хяналт хийлгэх шаардлагаатай.

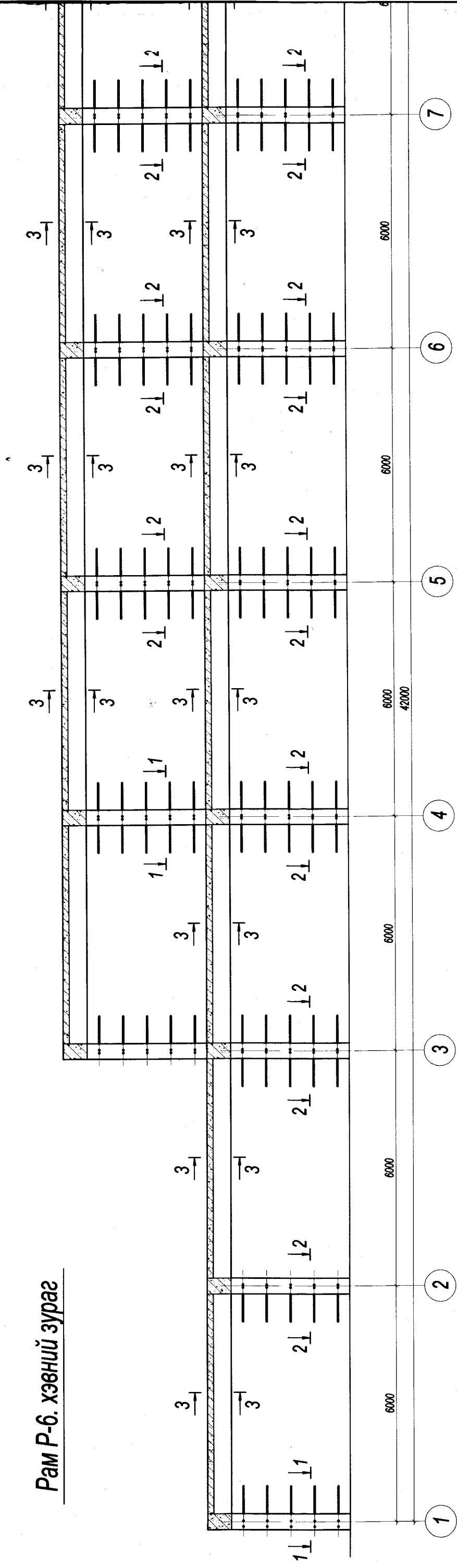


УРАН АСАР ХХК

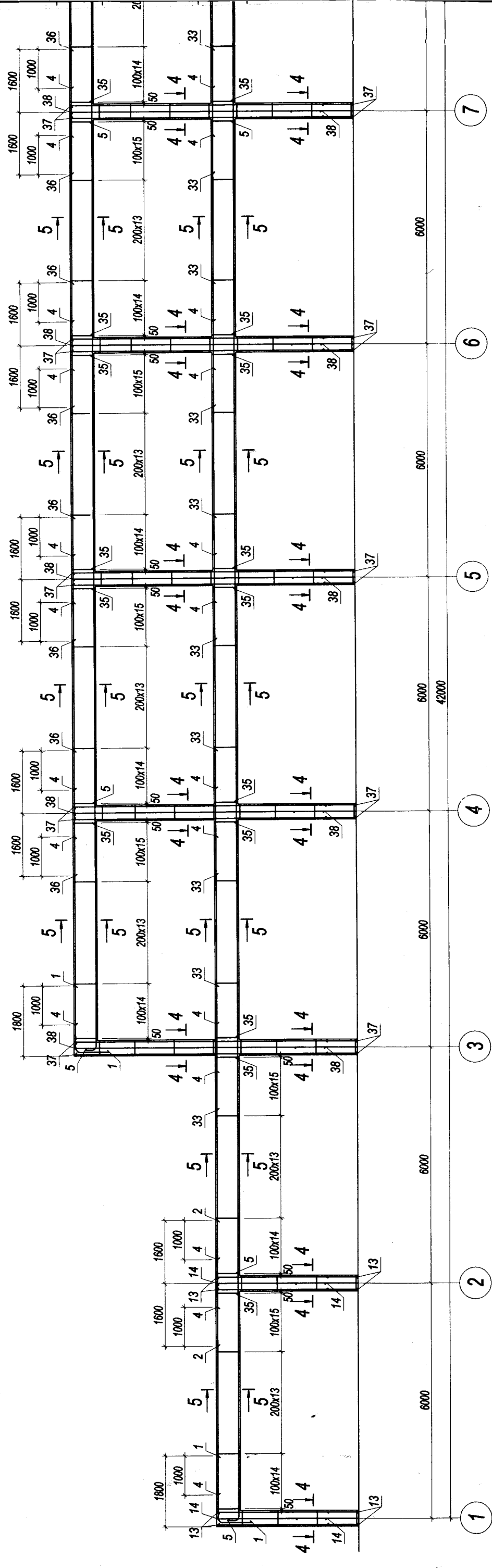
Баян-Өлгий аймаг, Өлгий хот
 БАЯН-ӨЛГИЙ АЙМГИЙН НИСЭХ ОНГОЦНЫ БУУДЛЫН ӨРГӨТГӨЛ
 Захирагч А.Дариймаа
 Инженер Г.Золжаргал
 Гүйцэтгэсэн Г.Золжаргал
 Шалгасан А.Дариймаа шифр: UA-29/12

Масштаб М1:100
 2012 он.
 ББ

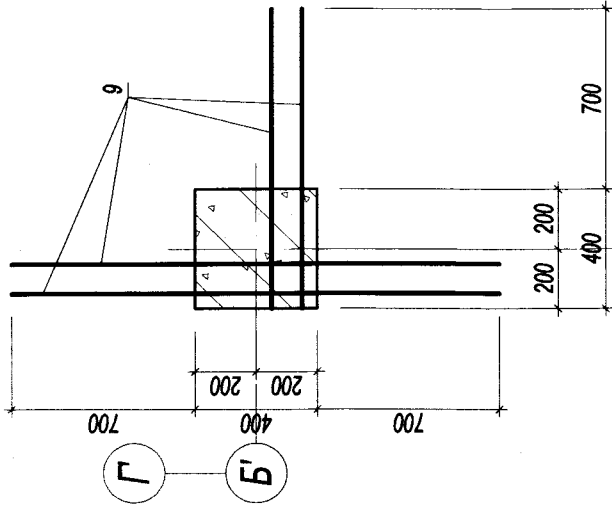
Рам Р-6. хэвний зураг



Рам Р-6. арматурчлал

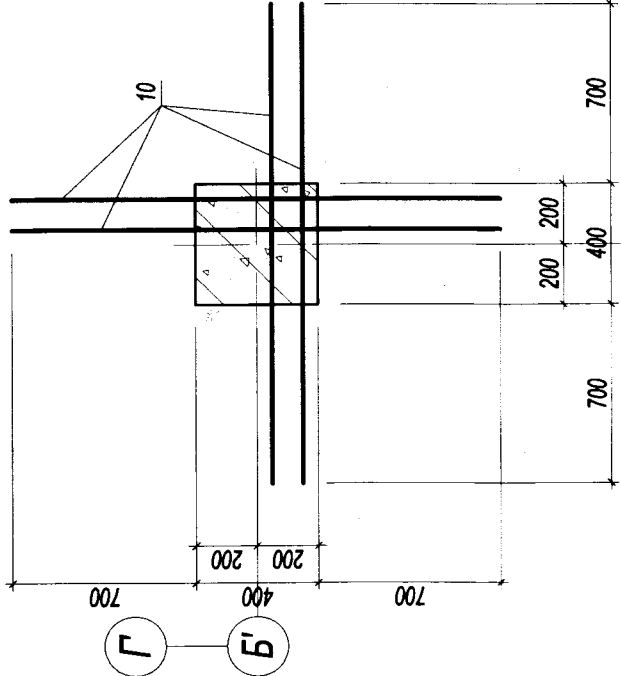


Огтлол 1-1



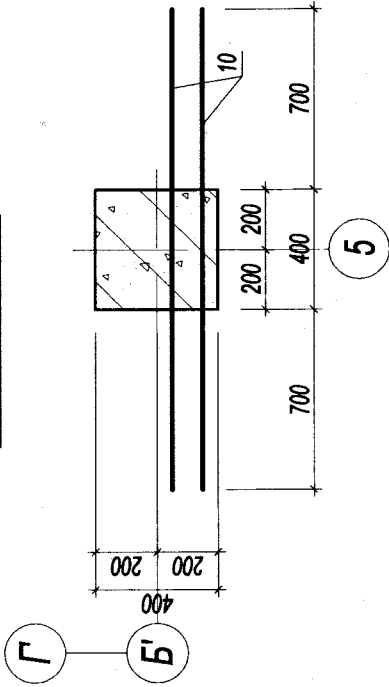
1 8

Огтлол 2-2



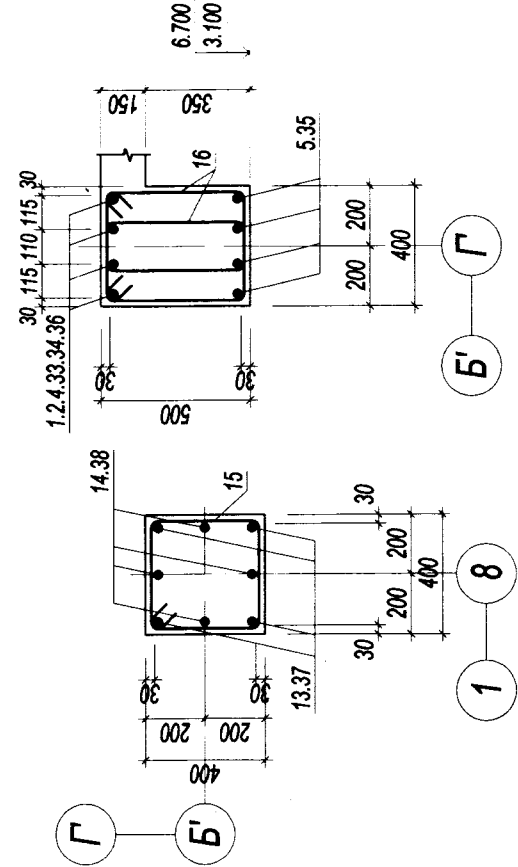
6 7

Огтлол 3-3



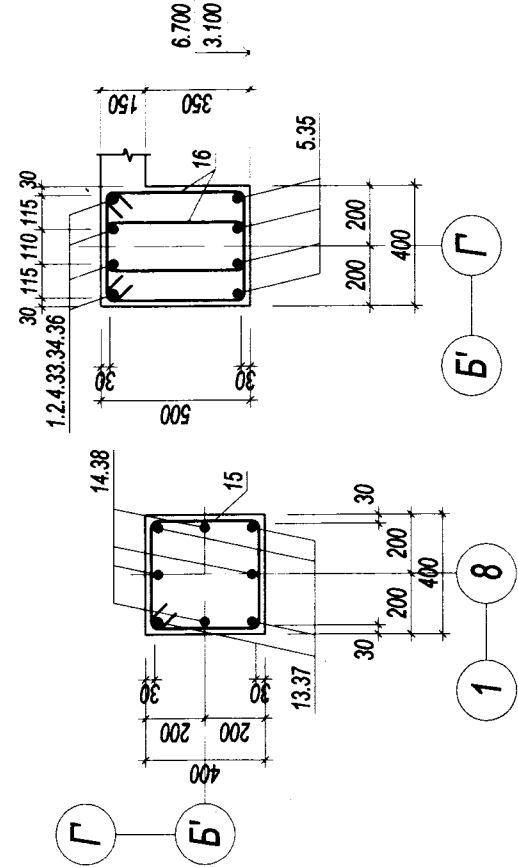
5

Огтлол 4-4

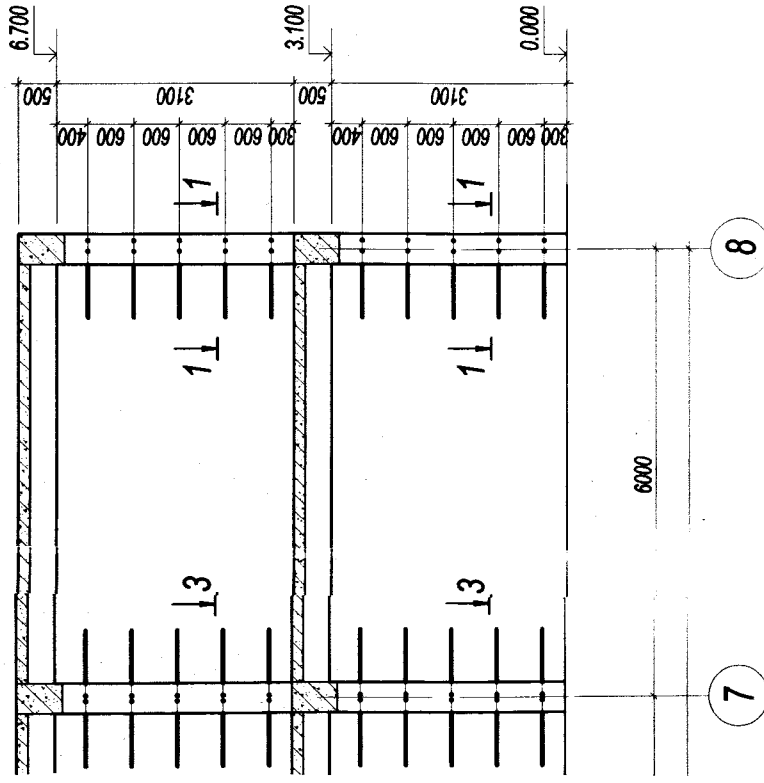


1 8

Огтлол 5-5

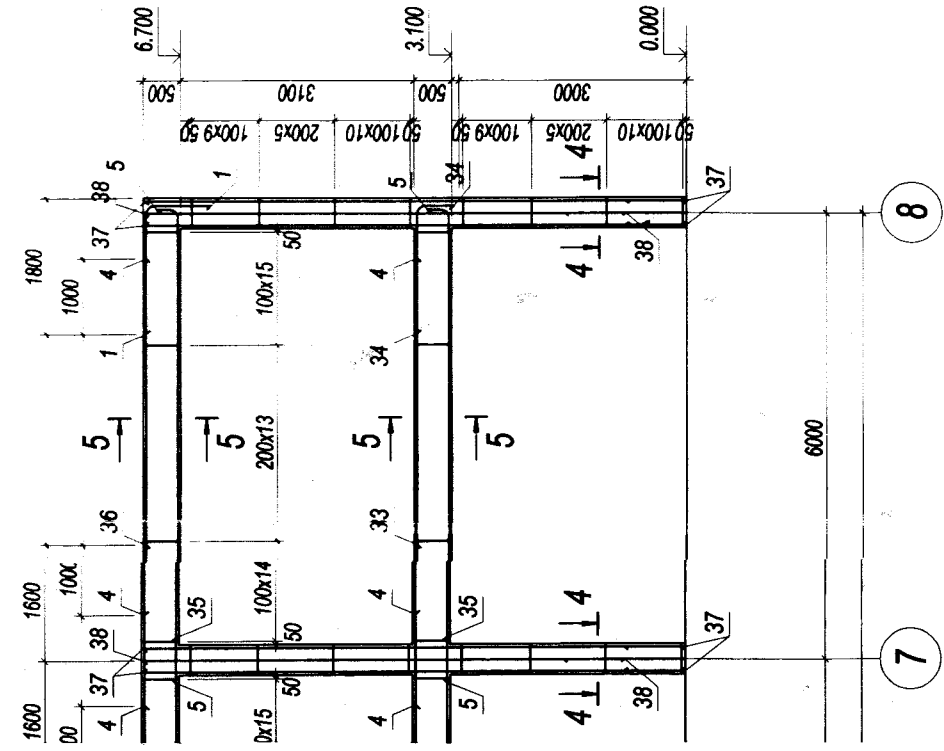


Б' Г



7

8



7

8

Хэсгийн тодорхойлолт

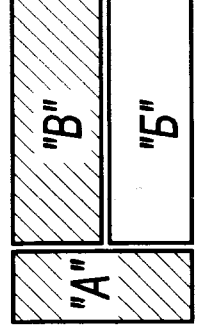
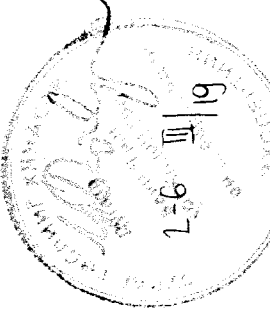
дуг	Завсар
1	750 1590
34	400 1590
5	180 6340
16	535 450 250 450
15	425 350 435 350

Цутгамал төмөр бетон хийцийн материалын түүвэр

Марк	Тэмдэглэгээ	Нэр	Тоо /шпр/	Жин /кг/		Тайлбар
				Нэгж	Бүгд	
1	2	Рам Р-7	4	5	6	7
		Дамнууруу	2	4030.55	8061.09	
1	MNS JIS G 3112:2002	D 19	12	L=2520	5.67	68.04
2	МӨН	D 22	4	L=3200	9.73	38.91
33	МӨН	D 25	20	L=3200	12.74	254.72
34	МӨН	D 25	4	L=2170	6.60	26.39
4	МӨН	D 13	48	L=4800	4.78	229.25
5	МӨН	D 22	16	L=6690	20.34	325.40
35	МӨН	D 22	32	L=6800	20.67	661.50
36	МӨН	D 19	16	L=3200	7.20	115.20
16	МӨН	D 10	1032	L=1560	0.87	901.56
		Материал В 20	2	V=	14.38	28.76 м3
		Багана				
13	MNS JIS G 3112:2002	D 19	8	L=3580	8.06	64.44
14	МӨН	D 19	8	L=2780	6.26	50.04
37	МӨН	D 22	24	L=7180	21.83	523.85
38	МӨН	D 22	24	L=6380	19.40	465.48
15	МӨН	D 10	350	L=1560	0.87	305.76
		Материал В 20	2	V=	8.06	16.13 м3
		Хэвний зурагт (Р-7)	1		41.09	41.09
11	MNS JIS G 3112:2002	D 6	60	L=1100	0.27	16.43
12	МӨН	D 6	55	L=1800	0.45	24.65

Тайлбар

- Энэ хуудсыг холбогдох зургуудтай хамтатгаж үзнэ.
- Цутгамал рамыг хэв хашмалд бэлтгэж цугласны дараагаар бэхжилтийн бат бэхийн 70%-д хүрсний дараа хэв хашмалыг суллахыг зөвшөөрнө.
- Цутгамал бетоны ажлыг эхлэхээс өмнө зохиогчийг дуудаж хяналт хийлгэх шаардлагатай.



Баян-Өлгий аймаг, Өггий хот

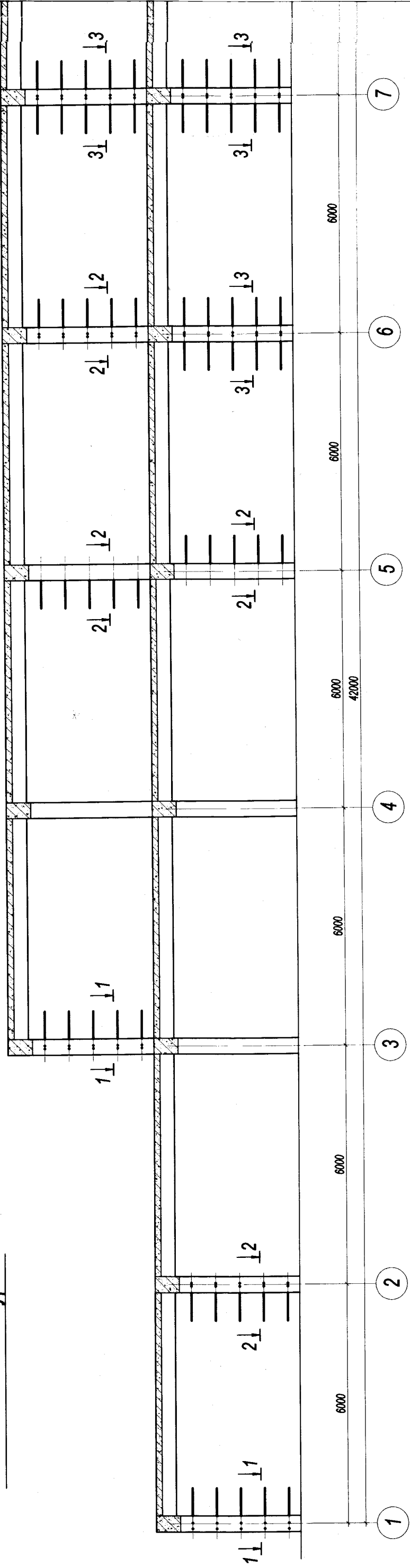
БАЯН-ӨЛГИЙ АЙМГИЙН НИСЭХ ОНГОЦНЫ БУУДЛЫН ӨРГӨТӨЛ

Захирагч: А.Дариймаа
Инженер: Г.Золжаргал
Гүйцэтгэсэн: Г.Золжаргал
Шалгасан: А.Дариймаа

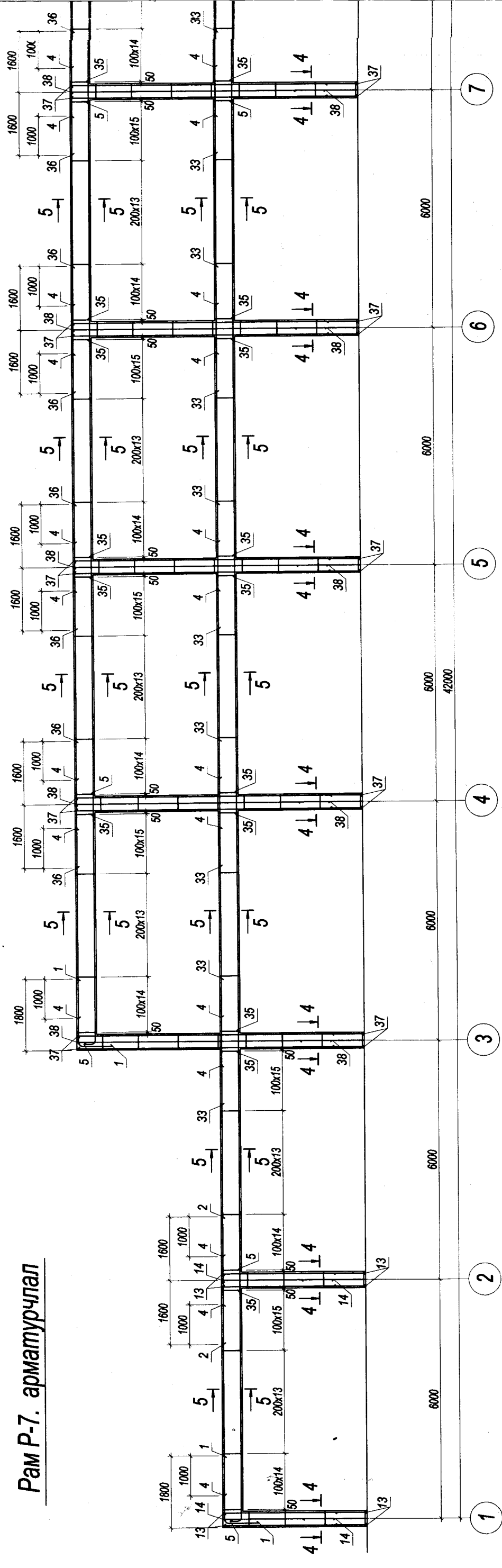
Масштаб: М1:100
Үе шалт Хууд: Бүх хууд
а/з: 21
51

2012 он.

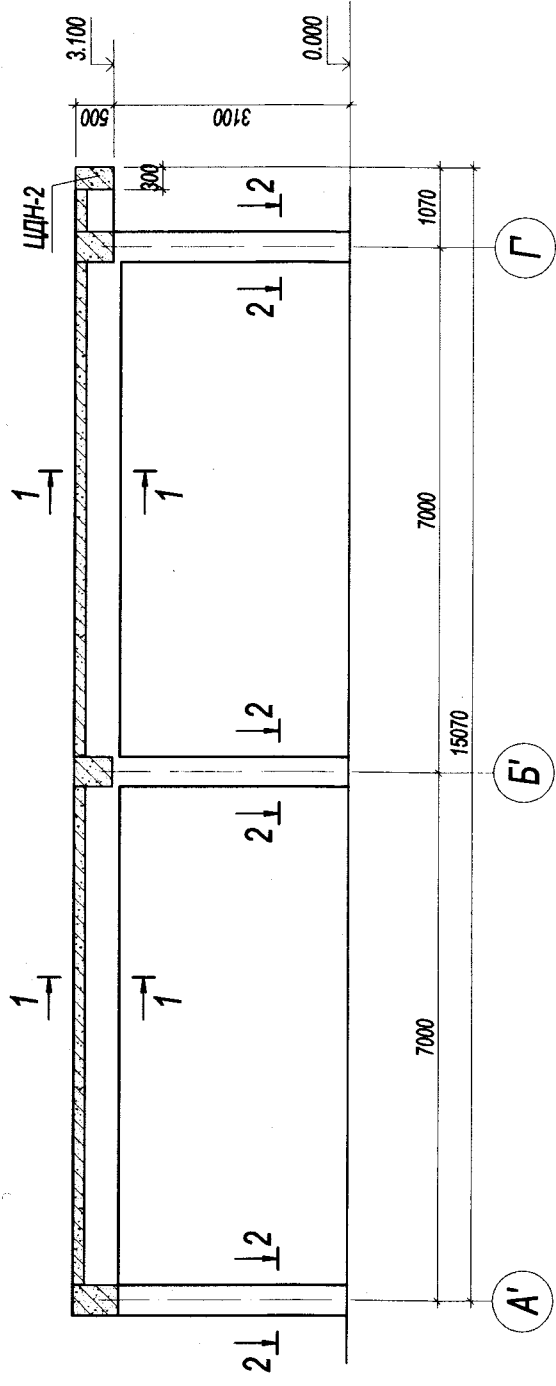
Рам Р-7. хэвний зураг



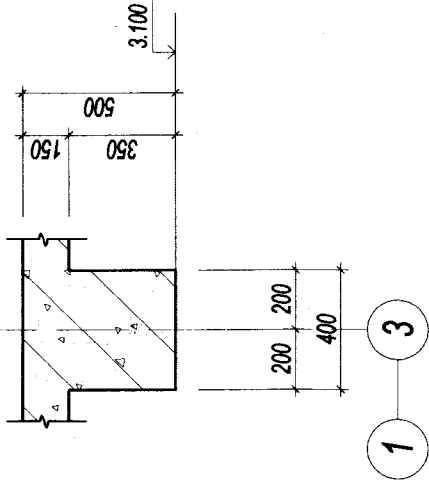
Рам Р-7. арматурчлал



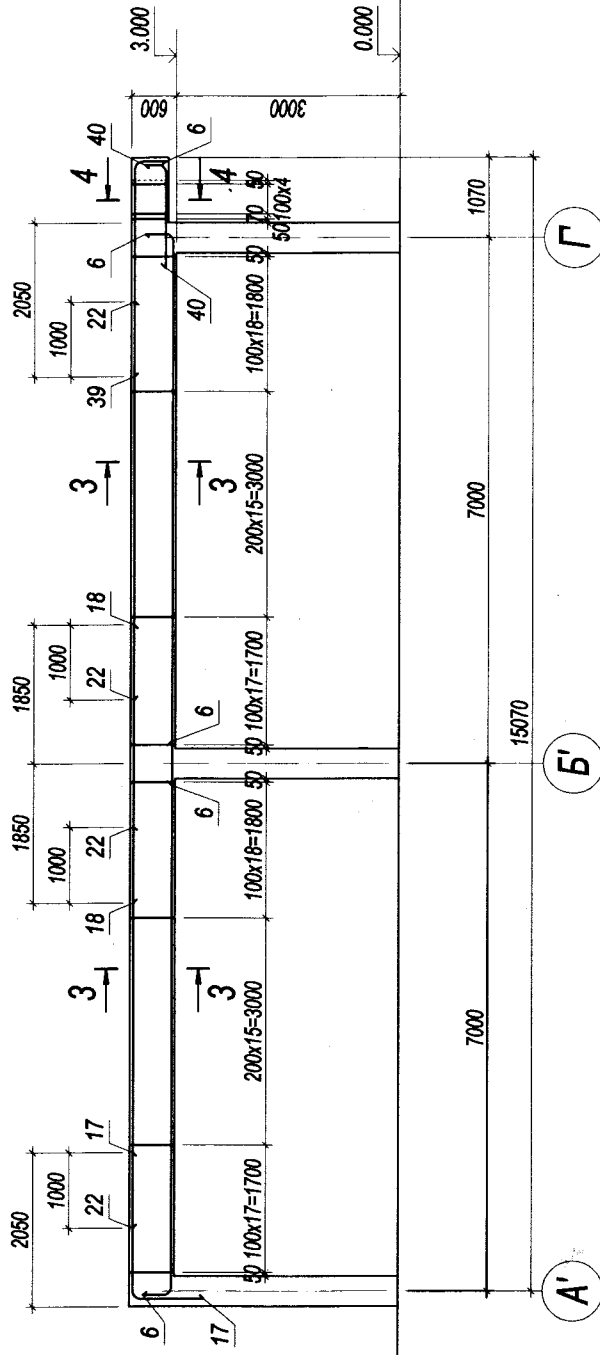
Рам Р-8. хэвний зураг



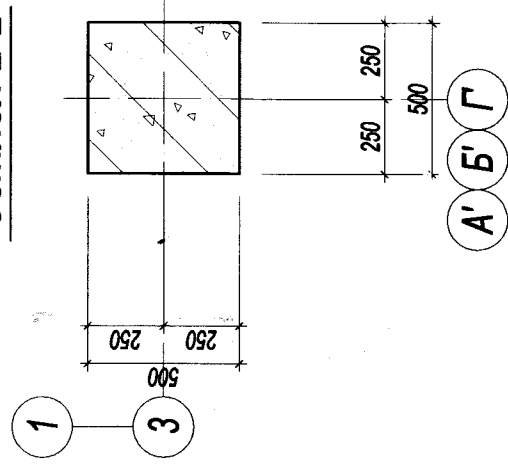
Огтлол 1-1



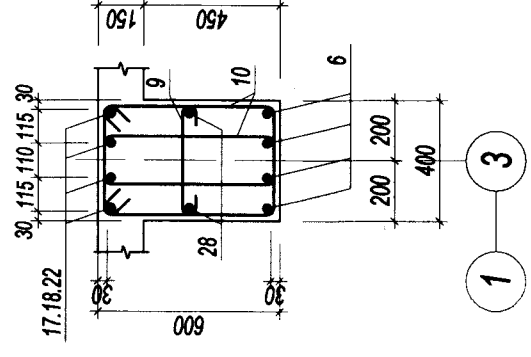
Рам Р-8. арматурчлал



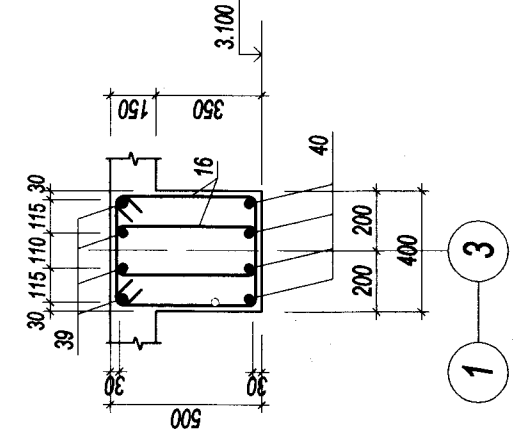
Огтлол 2-2



Огтлол 3-3



Огтлол 4-4

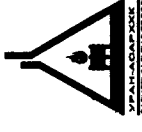


Хэсгийн тодорхойлолт

Дуг	Завсар	Тэмдэглэгээ	Нэр	Тоо /шир/	Жин /кг/		Тайлбар	
					Нэгж	Бүгд		
17	180 750	1840	3	4	5	6	7	
39	180 300	2760		2	624.61	1249.23		
6	180 170	7220	Дамнууруу	4	6.23	24.93	624.61	
18	180 170	1270		D 19 L= 2770	4	11.25		44.99
39	180 170	1270		D 22 L= 3700	4	7.29		29.16
22	180 170	1270		D 19 L= 3240	8	5.27		42.19
16	535 325 250	450	D 22 L= 7570	8	23.01	184.10	624.61	
40	535 325 250	450	D 22 L= 1620	4	4.92	19.70		
9	635 325 250	550	D 10 L= 1760	204	0.99	201.06	624.61	
10	75 350	75	D 10 L= 500	102	0.28	28.56		
			D 16 L= 6600	4	10.30	41.18	624.61	
			D 10 L= 1560	10	0.87	8.74		
			Материал В 20	2	3.57	7.15 м ³		

Тайлбар

1. Энэ хуудсыг холбогдох зураудтай хамтатгаж үзнэ.
2. Цутгамал рамыг хэв хашималд бэлтгэж цутгасны дараагаар бэхжилтийн бат бэхийн 70%-д хүрсэний дараа хэв хашималыг суллахыг зөвшөөрнө.
3. Цутгамал бетоны ажлыг эхлэхээс өмнө зохиогчийг дуудаж хяналт хийлгэх шаардлагатай.



УРАН АСАР ХХК

Баян-Өлгий аймаг, Өлгий хот

БАЯН-ӨЛГИЙ АЙМГИЙН НИСЭХ ОНГОЦНЫ БУУДЛЫН ӨРГӨТГӨЛ

Захирал А.Дариймаа
Инженер Г.Золжаргал
Гүйцэтгэсэн Г.Золжаргал
Шалгаасан А.Дариймаа

Рам Р-8
ХЭВНИЙ ЗУРАГ. АРМАТУРЧЛАЛ

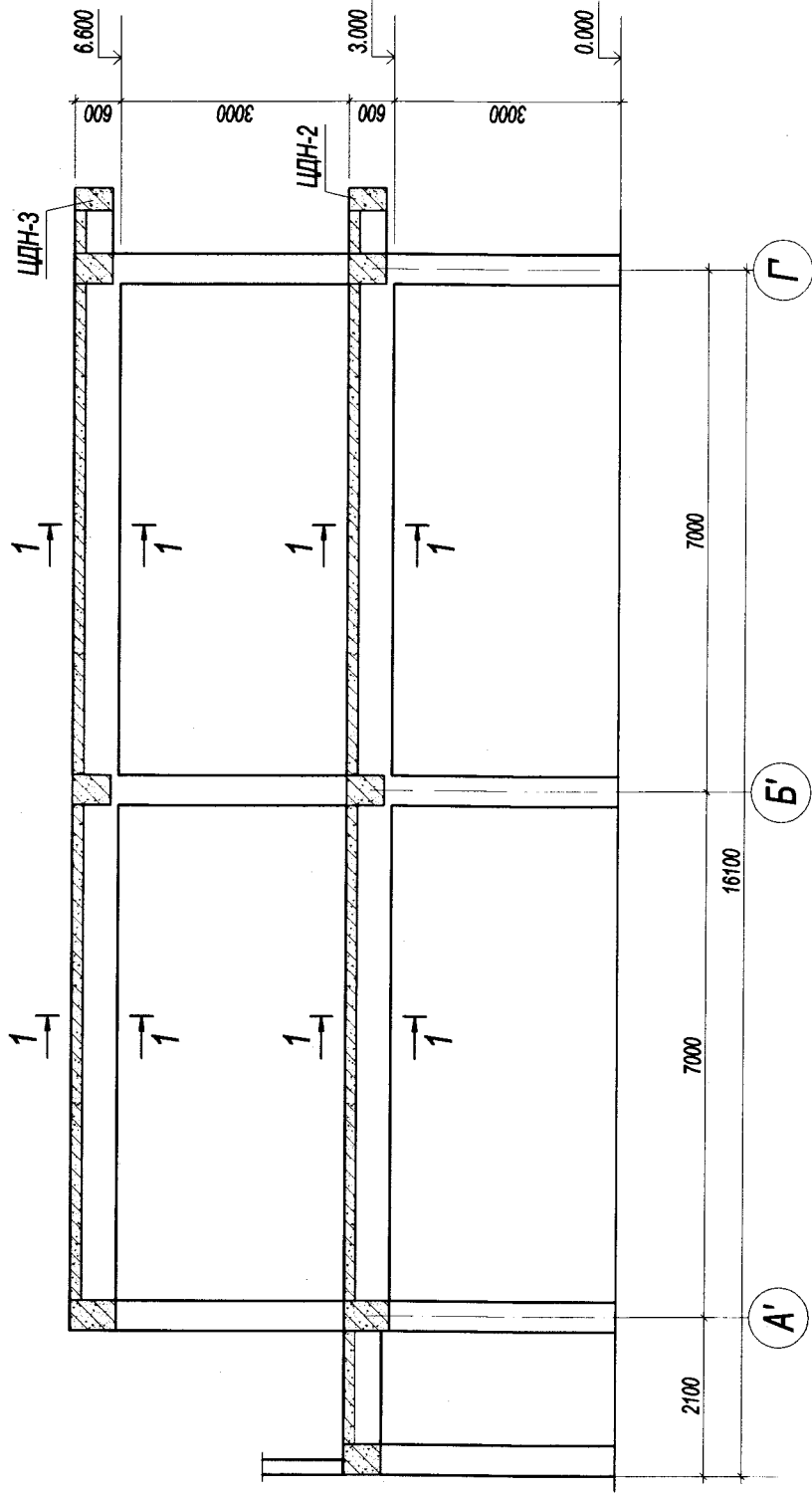
Масштаб М1:100
Үе шалт Хууд 5хх хууд
№3 22 51

ББ

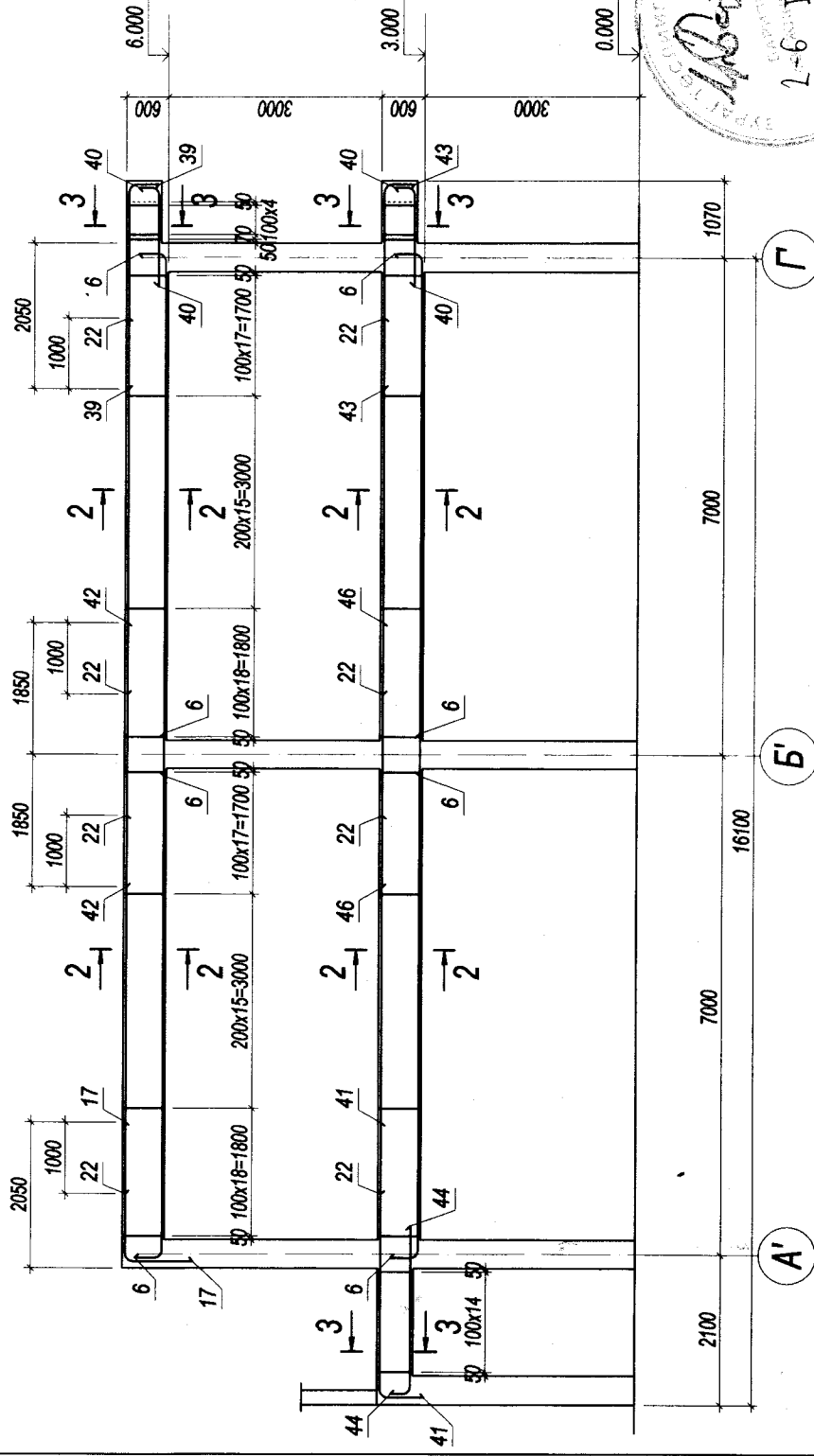
2012 он.

шифр: УА-29/12

Рам Р-9. хэвний зураг



Рам Р-9. арматурчлал

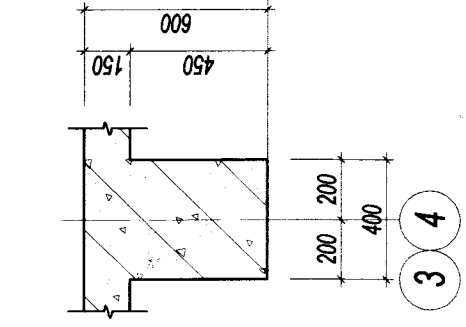


2-6 III 19

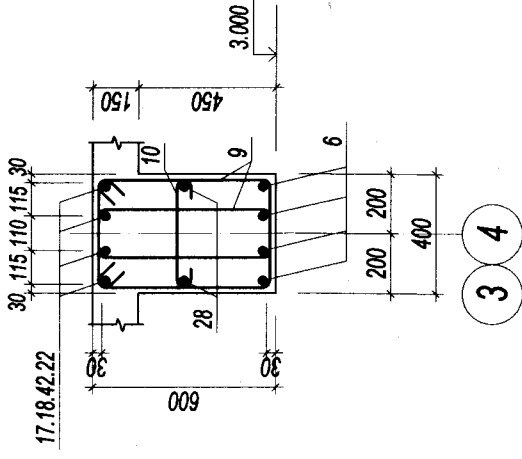
Хэсгийн тодорхойлолт

Дүг	Загвар	Дүг	Загвар	Дүг	Загвар	Дүг	Загвар
17	1840 750	39	2760 300	40	180	9	325 250
41	3740 400	43	7220 180	16	525	10	350 250
							75
							75

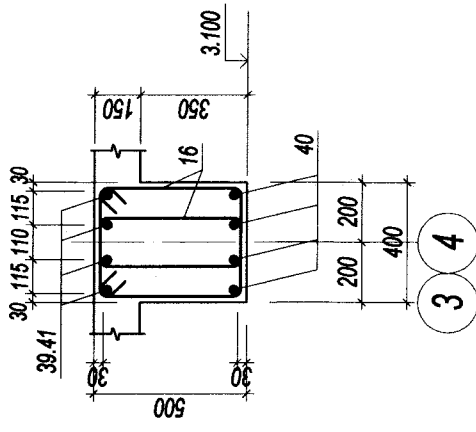
Огтлол 1-1



Огтлол 2-2



Огтлол 3-3

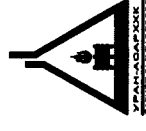


Цутгамал төмөр бетон хийцийн материалын түүвэр

Марк	Тэмдэглэгээ	Нэр	Тоо /шир/	Жин /кг/		Тайлбар
				Нэгж	Бүгд	
1	2	3	4	5	6	7
		Рам Р-9	2	1354.10	2708.2	
		Дамнуруу				
41	MNS JIS G 3112:2002	D 22 L= 4320	4	13.13	52.53	
46	МӨН	D 25 L= 3700	4	14.73	58.90	
43	МӨН	D 22 L= 3240	4	9.85	39.40	
17	МӨН	D 19 L= 2770	4	6.23	24.93	
42	МӨН	D 19 L= 3700	4	8.33	33.30	
39	МӨН	D 19 L= 3240	4	7.29	29.16	
22	МӨН	D 13 L= 5300	16	5.27	84.38	1354.10
6	МӨН	D 22 L= 7570	16	23.01	368.20	
44	МӨН	D 22 L= 2600	4	7.90	31.62	
40	МӨН	D 22 L= 1620	8	4.92	39.40	
9	МӨН	D 10 L= 1760	408	0.99	402.12	
10	МӨН	D 10 L= 500	204	0.28	57.12	
28	МӨН	D 16 L= 6600	8	10.30	82.37	
16	МӨН	D 10 L= 1560	58	0.87	50.67	
	Материал	В 20 V=	2	7.53	15.06	м3

Тайлбар

- Энэ хуудсыг холбогдох зурагтай хамтатгаж үзнэ.
- Цутгамал замыг хэе хашмалд бэлтгэж цутгасны дараагаар бэхжилтийн багт бэхийн 70%-д хүрсэний дараа хэе хашмалыг суллахыг зөвшөөрнө.
- Цутгамал бетоны ажлыг эхлэхээс өмнө зохиогчийг дуудаж хяналт хийлгэх шаардлагатай.

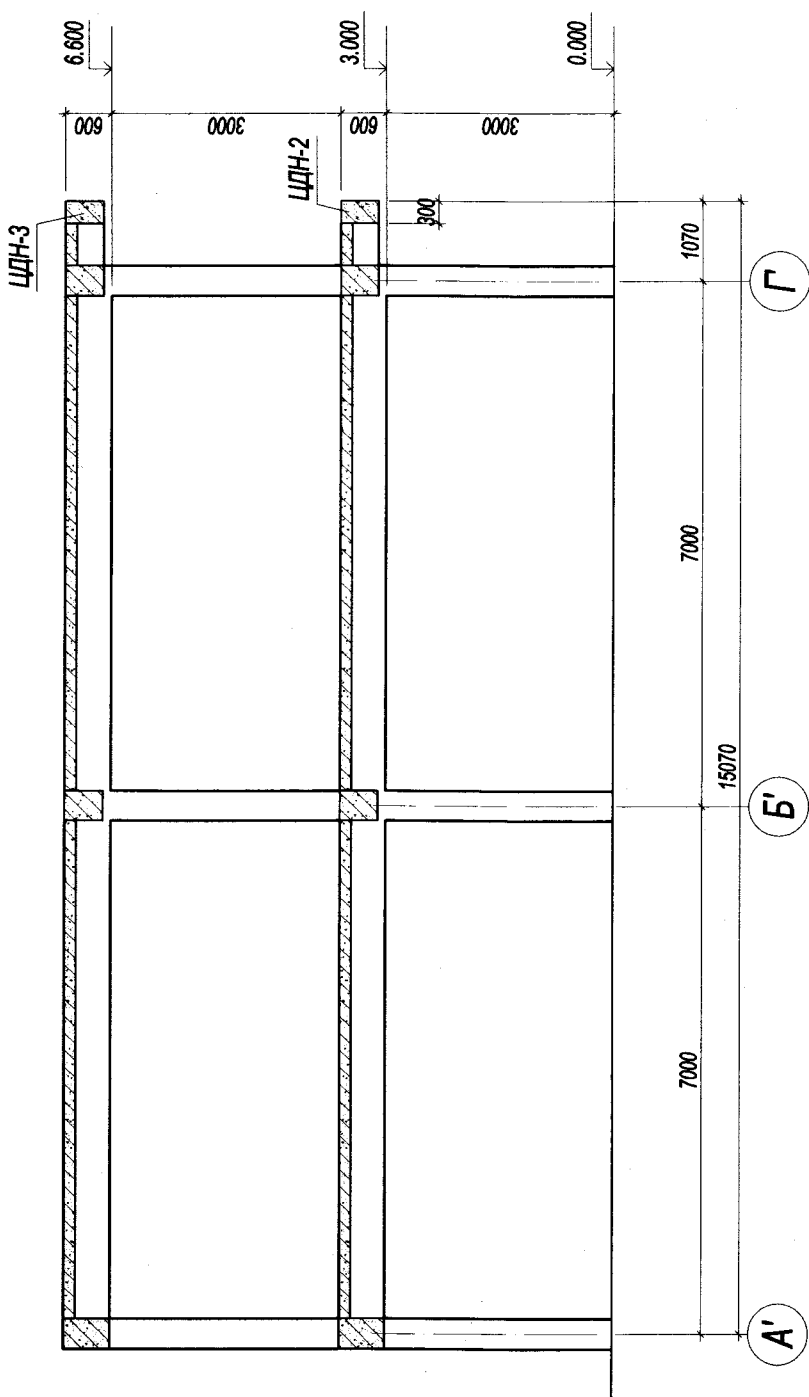


Баян-Өлгий аймаг, Өлгий хот			
БАЯН-ӨЛГӨЙ АЙМГИЙН НИСЭХ ОНГОЦНЫ БУУДЛЫН ӨРГӨТӨЛ			
Захирагч	А.Дариймаа	Рам Р-9	
Инженер	Г.Золжаргал	хэвний зураг, арматурчлал	
Гүйцэтгэсэн	Г.Золжаргал		
Шалгасан	А.Дариймаа	шифр:	UA-29/12
			2012 он.

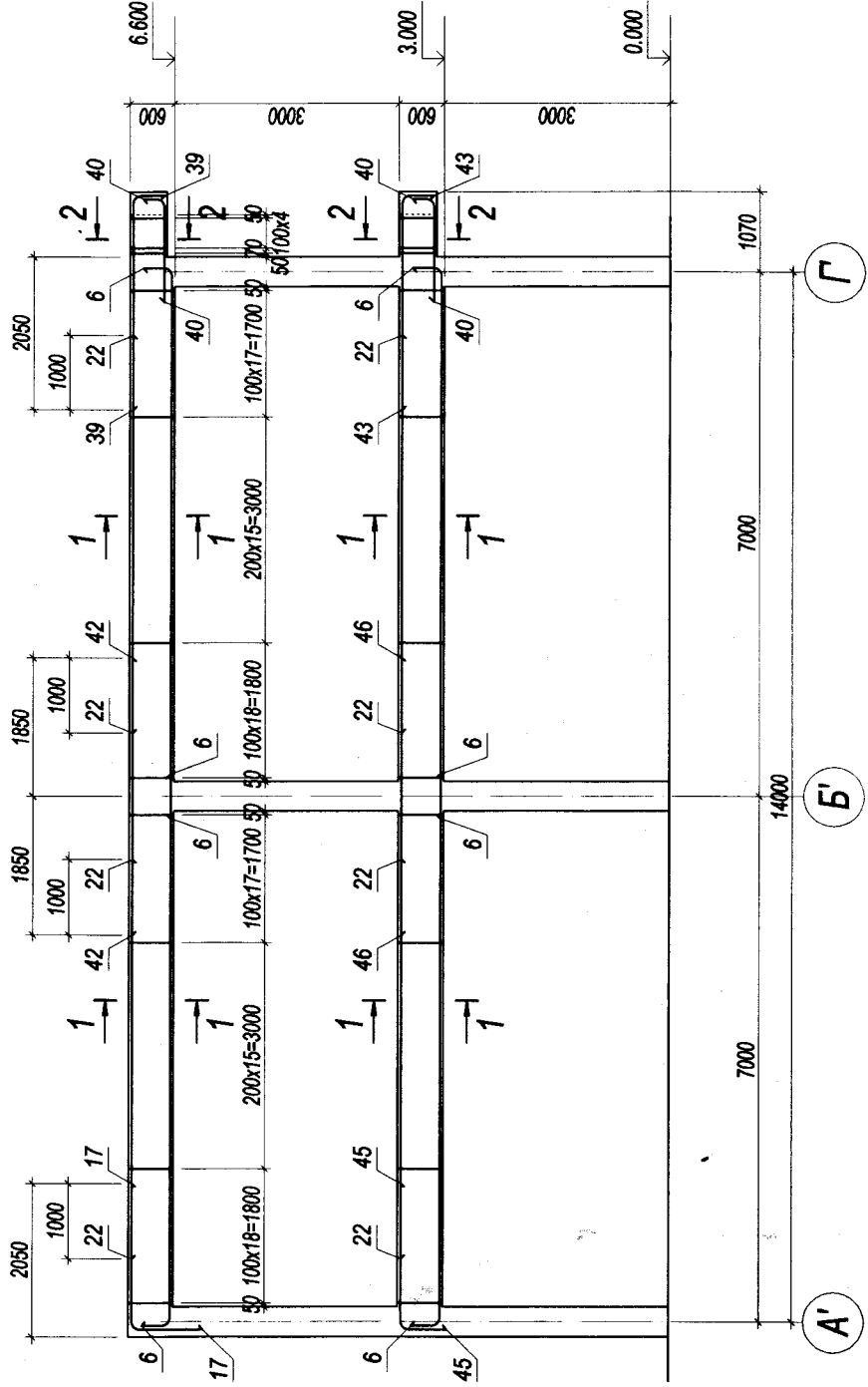
ББ

Масштаб	М1:100
Үе шалт	Хууд. Бүх хууд.
а/з	2-3
	51

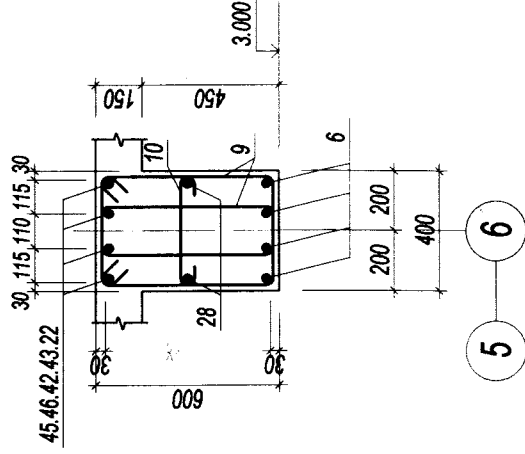
Рам Р-10. хэвний зураг



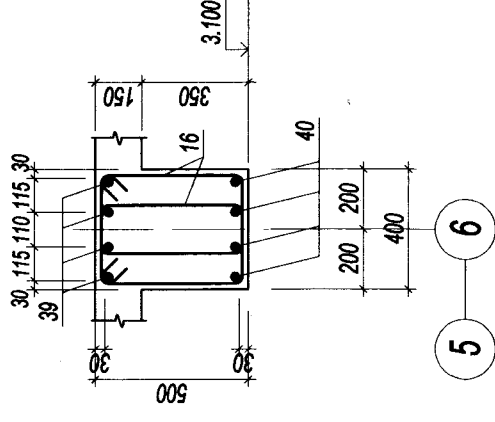
Рам Р-10. арматурчлал



Огтлол 1-1



Огтлол 2-2

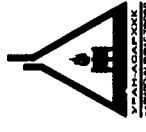
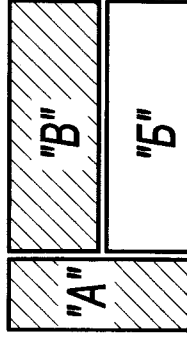


Цутгамал төмөр бетон хийцийн материалын түүвэр

Марк	Тэмдэглэгээ	Нэр	Тоо /шир/	Жин /кг/		Тайлбар
				Нэгж	Бүгд	
1	2	Рам Р-10	4	5	6	7
		Дамнуруу	2	1265.30	2530.61	
17	MNS JIS G 3112:2002	D 19	L = 2770	4	6.23	24.93
42	МӨН	D 19	L = 3700	4	11.25	44.99
39	МӨН	D 19	L = 3240	4	9.85	39.40
45	МӨН	D 22	L = 2770	4	6.23	24.93
46	МӨН	D 25	L = 3700	4	11.25	44.99
43	МӨН	D 22	L = 3240	4	7.29	29.16
22	МӨН	D 13	L = 5300	16	5.27	84.38
6	МӨН	D 22	L = 7690	16	23.38	374.04
40	МӨН	D 22	L = 1620	8	4.92	39.40
9	МӨН	D 10	L = 1760	408	0.99	402.12
10	МӨН	D 10	L = 500	204	0.28	57.12
28	МӨН	D 16	L = 6600	8	10.30	82.37
16	МӨН	D 10	L = 1560	20	0.87	17.47
	Материал	В 20	V =	2	7.15	14.30 м3

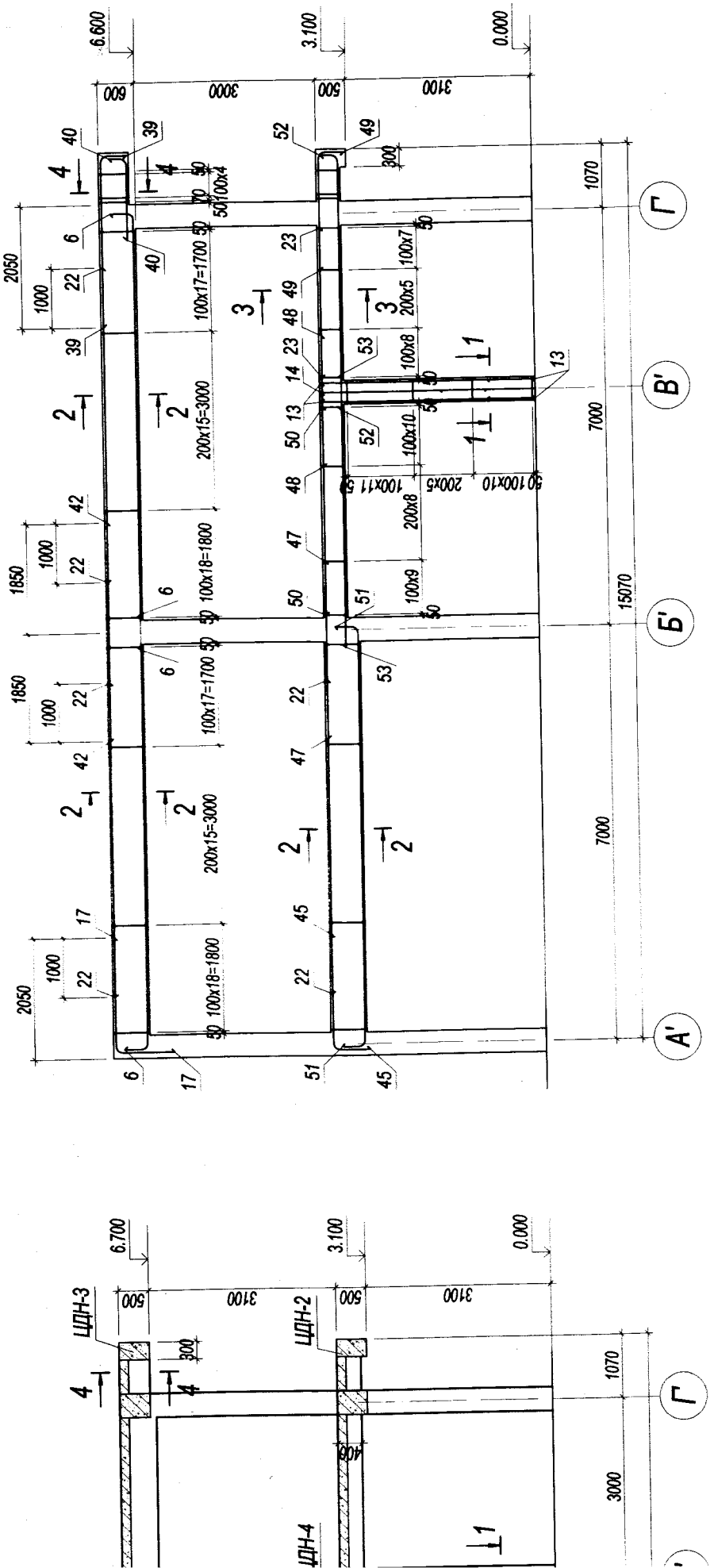
Тайлбар

- Энэ хуудсыг холбогдох зургуудтай хамтатгаж үзнэ.
- Цутгамал замыг хэв хашималд бэлтгэж цутгасны дараагаар бэхжилтийн бат бэхийн 70%-д хүрсний дараа хэв хашималыг суллахыг зөвшөөрнө.
- Цутгамал бетоны ажлыг эхлэхээс өмнө зохиогчийг дуудаж хяналт хийлгэх шаардлагатай.

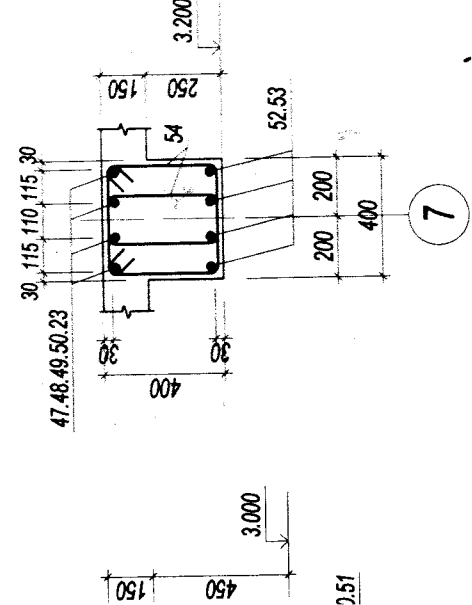


Баян-Өлгий аймэг, Өлгий хот		ББ	
БАЯН-ӨЛГИЙ АЙМГИЙН НИСЭХ ОНГОЦНЫ БУУДЛЫН ӨРГӨТГӨЛ			
Захирагч	А.Дариймаа	Масштаб М1:100	
Инженер	Г.Золжаргал	Үе шалт Худ. Бүх хурд.	
Гүйцэтгэгч	Г.Золжаргал	а/з 24-51	
Шалгагсан	А.Дариймаа	2012 он.	
"УРАН АСАР" ХХК		УА-29/12	
Хэсгийн тодорхойлолт		Рам Р-10	
Хэвний зураг. Арматурчлал		хэвний зураг. Арматурчлал	

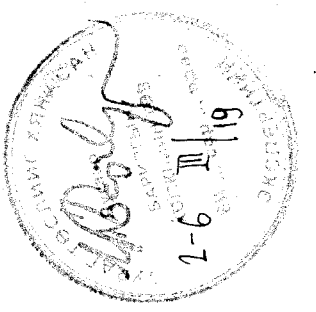
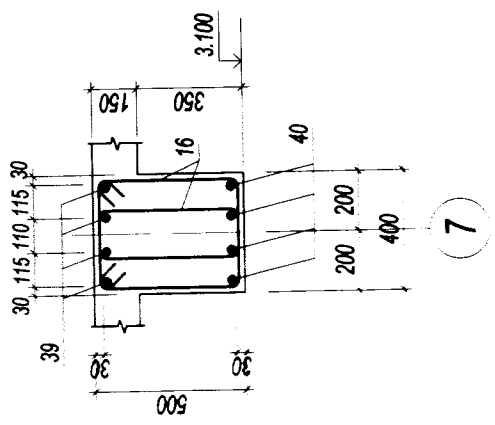
Рам Р-11. арматурчлал



Огтлол 3-3



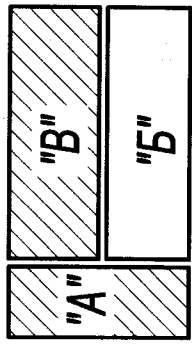
Огтлол 4-4



Марк	Тэмдэглэгээ	Нэр	Тоо /шир/	Жин /кг/		Тайлбар
				Нэгж	Бүгд	
1	2	3	4	5	6	7
		Рам Р-11	1	1305.70	1305.7	
		Дамнууруу				
45	MNS JIS G 3112:2002	D 22	4	7.36	29.43	
47	МӨН	D 25	4	11.94	47.76	
48	МӨН	D 25	4	8.76	35.02	
49	МӨН	D 22	4	7.42	29.67	
17	МӨН	D 19	4	6.23	24.93	
42	МӨН	D 19	4	8.33	33.30	
39	МӨН	D 19	4	7.29	29.16	
22	МӨН	D 13	12	5.27	63.28	
23	МӨН	D 13	4	2.49	9.95	
50	МӨН	D 13	4	3.48	13.93	1224.87
6	МӨН	D 22	8	23.01	184.10	
40	МӨН	D 22	4	4.92	19.70	
51	МӨН	D 22	4	23.04	92.17	
52	МӨН	D 22	4	14.01	56.06	
53	МӨН	D 22	4	13.98	55.94	
54	МӨН	D 10	110	0.76	83.78	
9	МӨН	D 10	306	0.99	301.59	
16	МӨН	D 10	12	0.87	10.48	
10	МӨН	D 10	153	0.28	42.84	
28	МӨН	D 16	6	10.30	61.78	
		Материал В 20	V=	7.24	7.24	м3
		Багана				
13	MNS JIS G 3112:2002	D 19	4	8.06	32.22	
14	МӨН	D 19	4	6.26	25.02	80.83
15	МӨН	D 10	27	0.87	23.59	
		Материал В 20	V=	0.58	0.58	м3

Тайлбар

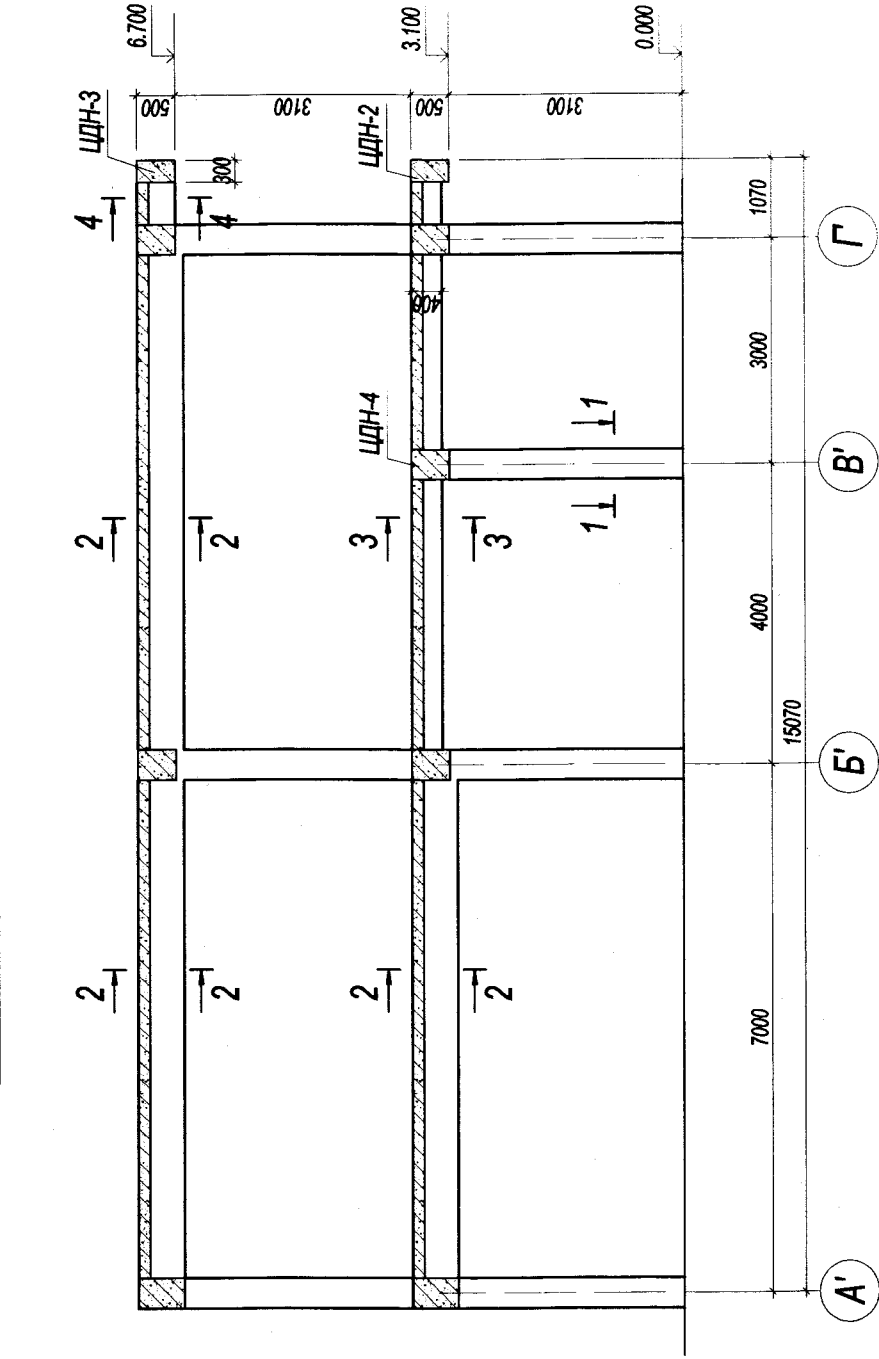
- Энэ хуудсыг холбогдох зураудтай хамтатгаж үзнэ.
- Цутгамал рамыг хэв хашималд бэлтгэж цутгасны дараагаар бэхжилтийн бат бэхийн 70%-д хүрсэний дараа хэв хашималыг суллахыг зөвшөөрнө.
- Цутгамал бетоны ажлыг эхлэхээс өмнө зохиогчийг дуудаж хяналт хийлгэх шаардлагаатай.



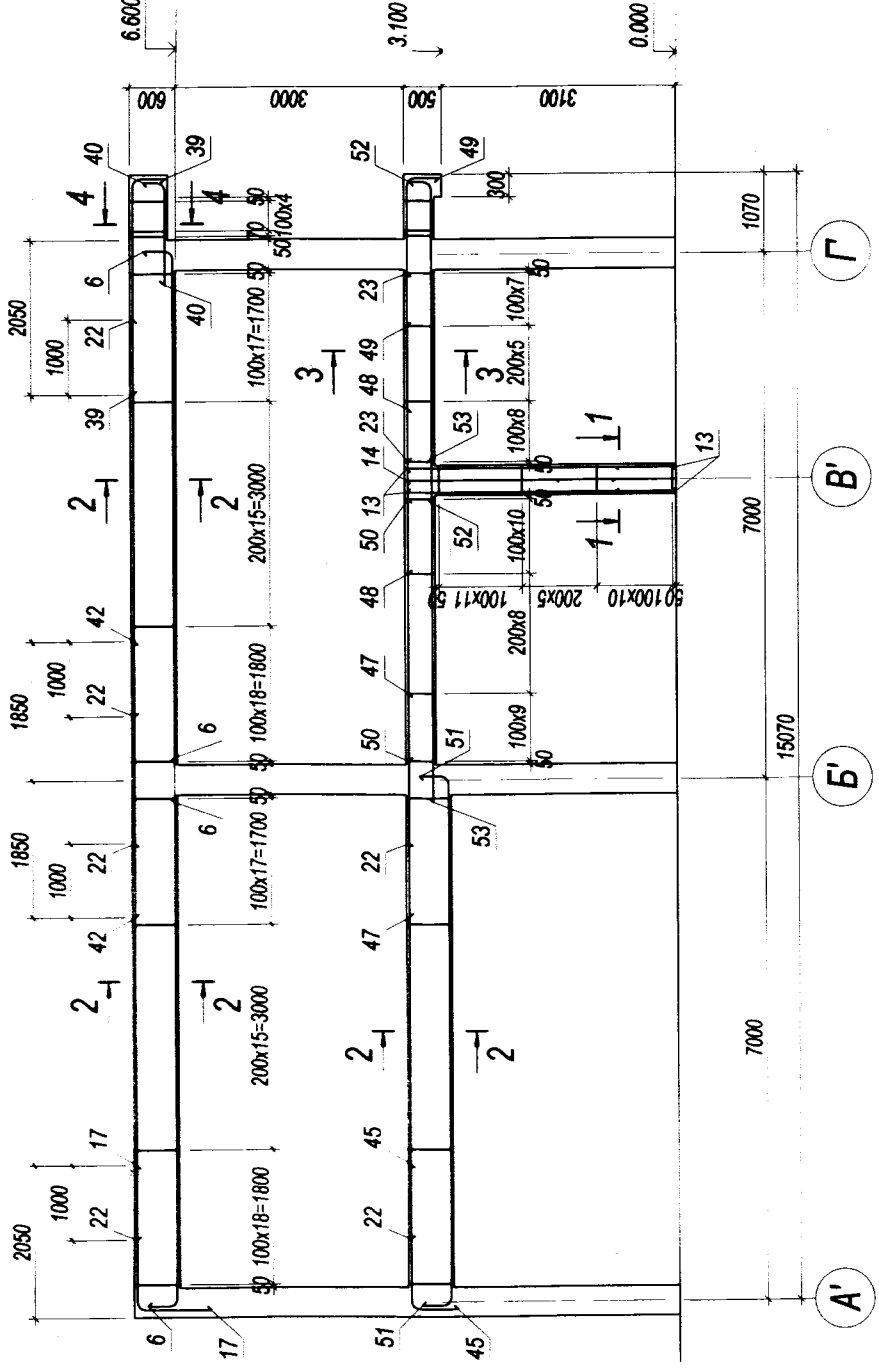
	Баян-Өлгий аймаг, Өлгий хойт		ББ	
	БАЯН-ӨЛГИЙ АЙМГИЙН НИСЭХ ОНГОЦНЫ БУУДЛЫН ӨРГӨТГӨЛ			
	Захирагч	А.Дариймаа		Масштаб М1:100
	Инженер	Г.Золжаргал		Үе шат Хууд. Бүх хууд.
Гүйцэтгэсэн	Г.Золжаргал	ХЭВНИЙ зураг. арматурчлал	а/б 25 51	
Шалгасан	А.Дариймаа	шифр: UA-29/12	2012 он.	

325	350	54	180	170	4260
535	450	51	6880	180	170
75	350	52	180	170	4260

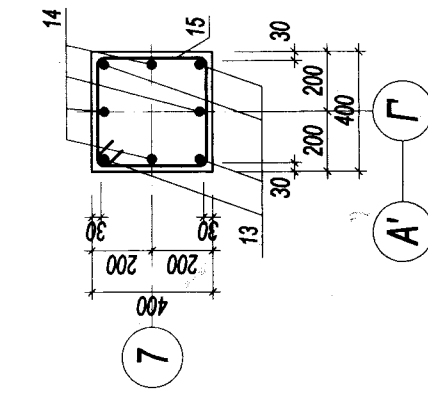
Рам Р-11. хэвний зураг



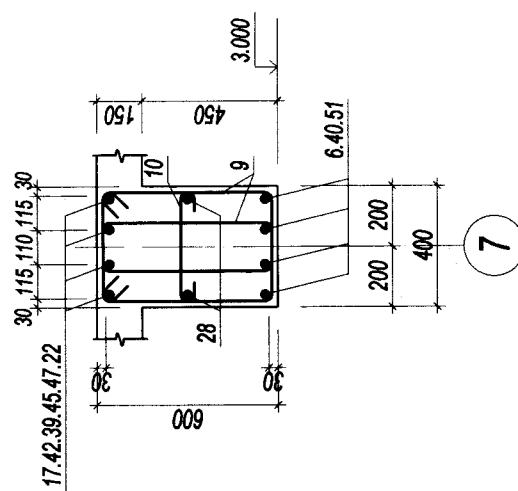
Рам Р-11. арматурчлал



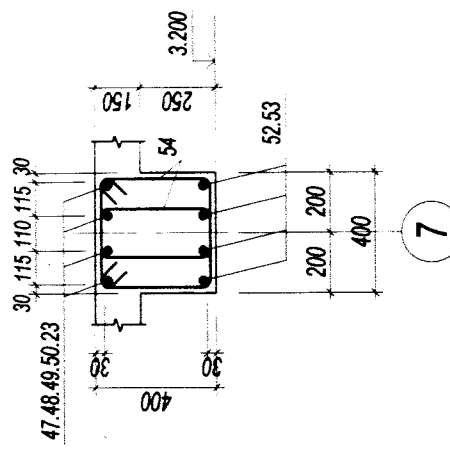
Огтлол 1-1



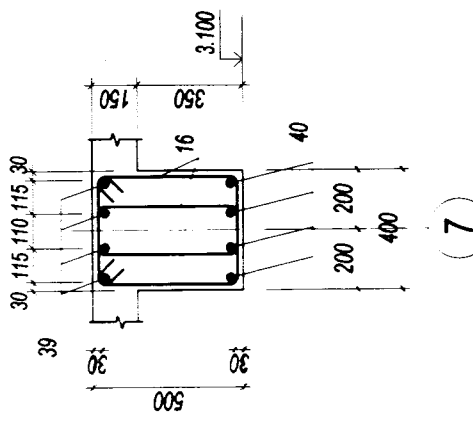
Огтлол 2-2



Огтлол 3-3



Огтлол 4-4



Хэсгийн тодорхойлолт

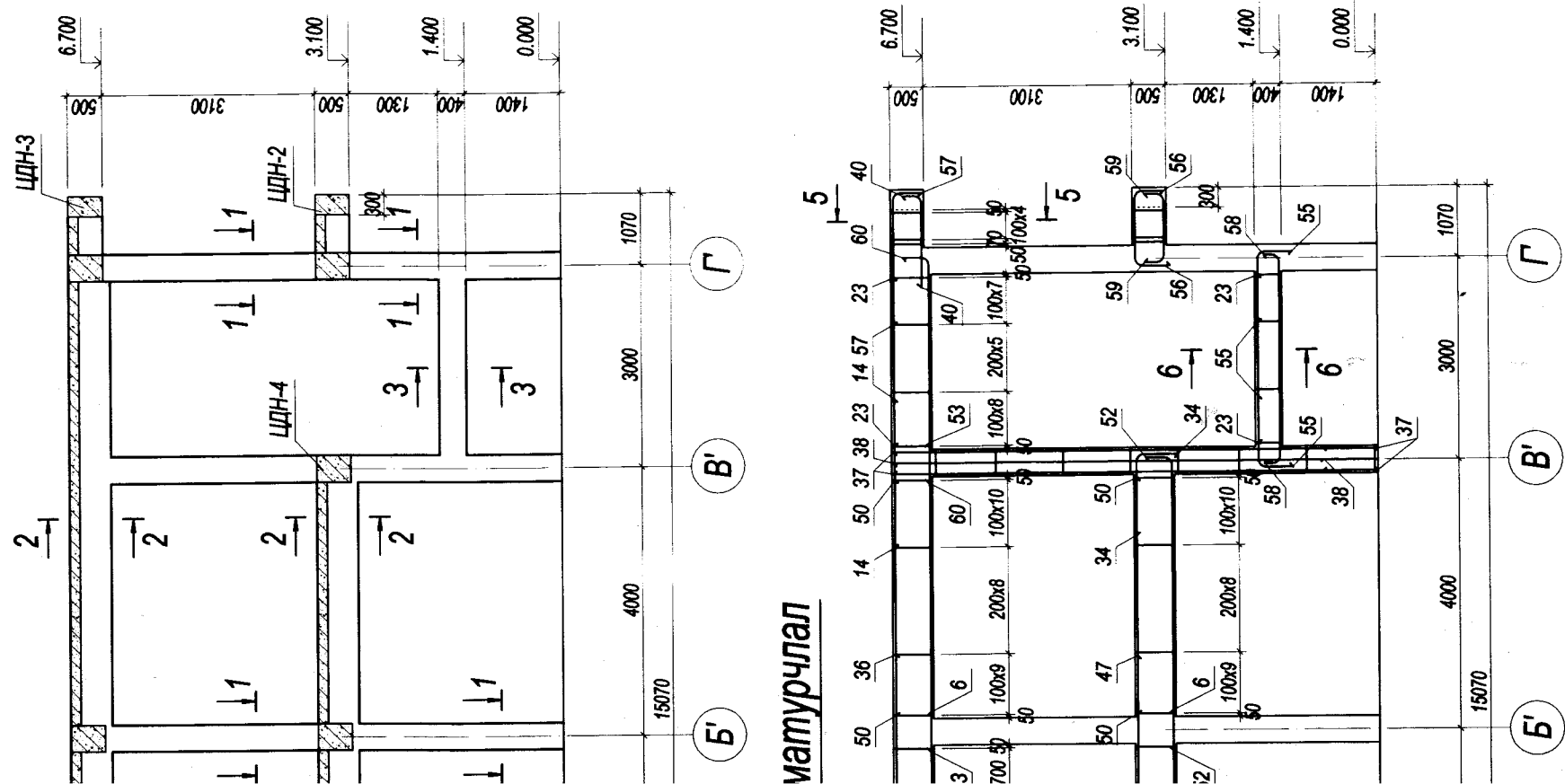
Өгц	Зөвөр	17	40	16	51	54	325	435	350
17	1840	180	180	1270	180	180	325	435	350
45	1840	180	180	75	75	180	350	75	4260
		39	2760	10	75	180	325	75	170
		6	7220	10	75	180	325	75	170

Марк	1
45	MN
47	
48	
49	
17	
42	
39	
22	
23	
50	
6	
40	
51	
52	
53	
54	
9	
16	
10	
28	
13	MN
14	
15	

- Тайл
 1. Энэ хуудсыг
 2. Цугтамал
 хүрсэний дэр
 3. Цугтамал



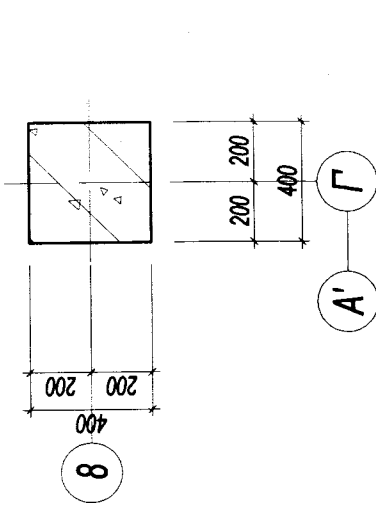
ний зураг



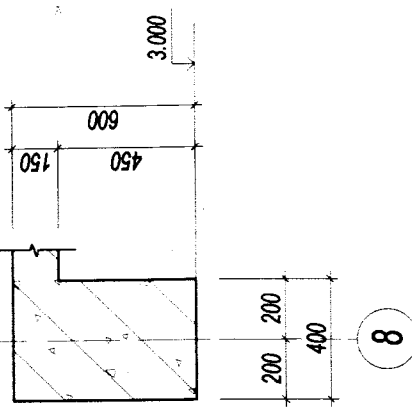
матурчлал

4260	16	525	450
350	75	425	350
2880	180	425	350
820	180	425	350

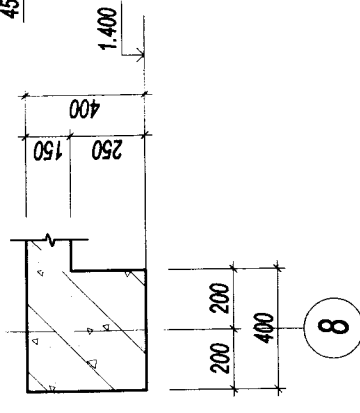
Огтлол 1-1



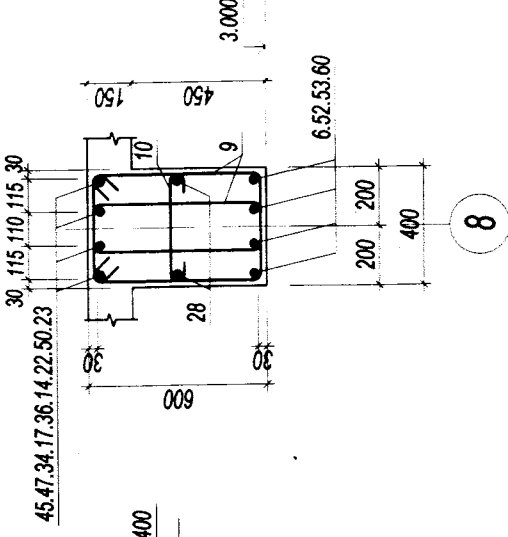
Огтлол 2-2



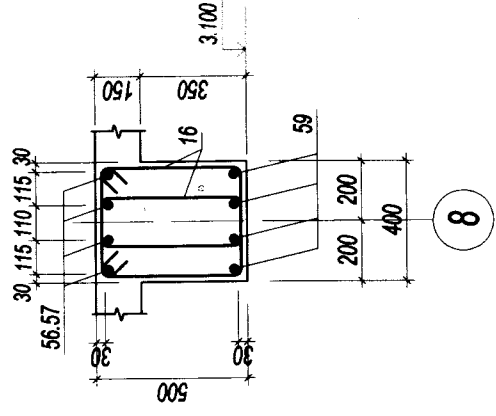
Огтлол 3-3



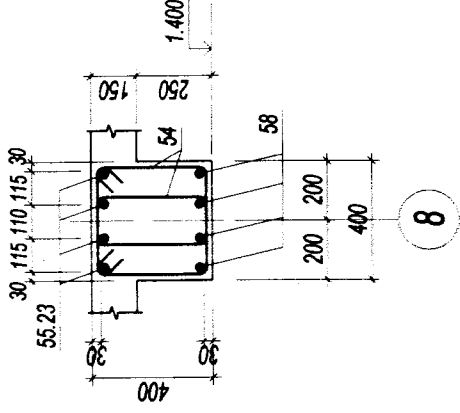
Огтлол 4-4



Огтлол 5-5



Огтлол 6-6

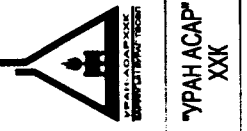


Цутгамал төмөр бетон хийцийн материалын түүвэр

Марк	Тэмдэглэгээ	Нэр	Тоо /шир/	Жин /кг/		Тайлбар
				Нэгж	Бүгд	
1	2	3	4	5	6	7
		Рам Р-12	1	1449.79	1449.79	
		Дамнуруу				
45	MNS JIS G 3112:2002	D 22 L=2420	4	7.36	29.43	
47	МӨН	D 25 L=3000	4	11.94	47.76	
34	МӨН	D 22 L=2170	4	8.64	34.55	
55	МӨН	D 22 L=1520	8	4.62	36.97	1282.32
56	МӨН	D 22 L=2060	4	6.26	25.05	
17	МӨН	D 19 L=2770	4	6.23	24.93	
36	МӨН	D 19 L=3200	4	7.20	28.80	
14	МӨН	D 19 L=2780	4	6.26	25.02	
57	МӨН	D 19 L=2340	4	5.27	21.06	
22	МӨН	D 13 L=5300	8	5.27	42.19	
50	МӨН	D 13 L=3500	8	3.48	27.86	
23	МӨН	D 13 L=2500	8	2.49	19.90	
6	МӨН	D 22 L=7570	8	23.01	184.10	
52	МӨН	D 22 L=4610	4	14.01	56.06	
58	МӨН	D 22 L=3580	4	10.88	43.53	
59	МӨН	D 22 L=1520	4	4.62	18.48	
53	МӨН	D 22 L=4600	4	13.98	55.94	
60	МӨН	D 22 L=3610	4	10.97	43.90	
40	МӨН	D 22 L=1620	4	4.92	19.70	
28	МӨН	D 16 L=6600	4	10.30	41.18	
10	МӨН	D 10 L=500	179	0.28	50.12	
9	МӨН	D 10 L=1760	358	0.99	352.84	
16	МӨН	D 10 L=1560	24	0.87	20.97	
54	МӨН	D 10 L=1360	42	0.76	31.91	
		Материал В 20 V=	1	6.66	6.66	м ³
		Багана				
36	MNS JIS G 3112:2002	D 19 L=7180	4	16.16	64.62	
37	МӨН	D 19 L=6380	4	14.36	57.42	
15	МӨН	D 10 L=1560	52	0.87	45.43	167.47
		Материал В 20 V=	1	11.70	11.70	м ³

Тайлбар

1. Энэ хуудсыг холбогдох зургуудтай хамтатгаж үзнэ.
2. Цутгамал рамыг хэв хашималд бэлтгэж цутгасны дараагаар бэхжилтийн бат бэхийн 70%-д хүрсэний дараа хэв хашималыг суллахыг зөвшөөрнө.
3. Цутгамал бетоны ажлыг эхлэхээс өмнө зохиогчийг дуудаж хяналт хийлгэх шаардлагатай.



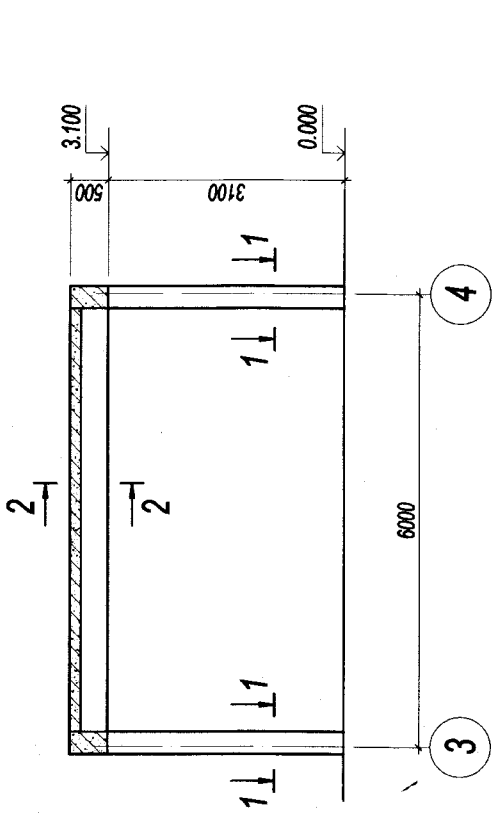
"УРАН АСАГ" ХХК

Баян-Өлгий аймаг, Өлгий хот
 БАЯН-ӨЛГИЙ АЙМГИЙН НИСЭХ ОНГОЦНЫ БУУДЛЫН ӨРГӨТГӨЛ
 Захирагч: Д.А. Дариймаа
 Инженер: Г.Золжаргал
 Гүйцэтгэгч: Г.Золжаргал
 Шалгагсан: Д.А. Дариймаа
 ширфр: UA-29/12

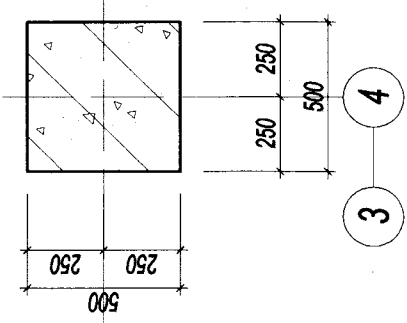
Масштаб М1:100
 Үе шат Хууд. Бүх хууд. 26 51
 2012 он.

ББ

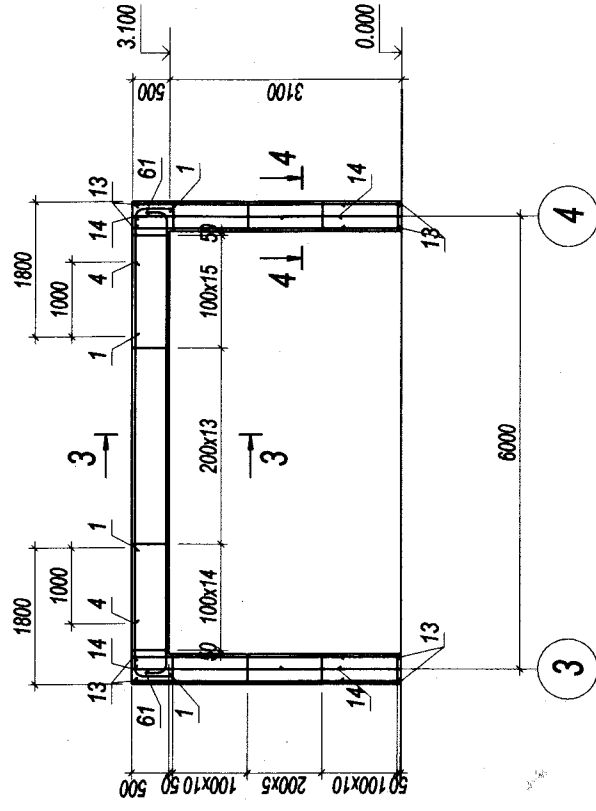
Рам Р-13. хэвний зураг



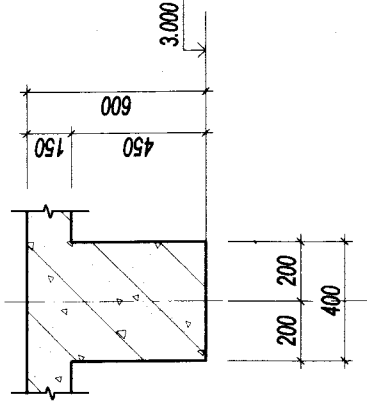
Огтлол 1-1



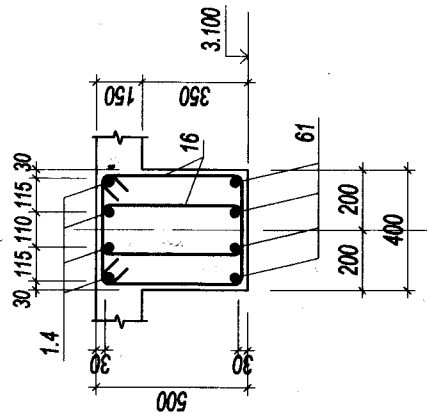
Рам Р-13. арматурчлал



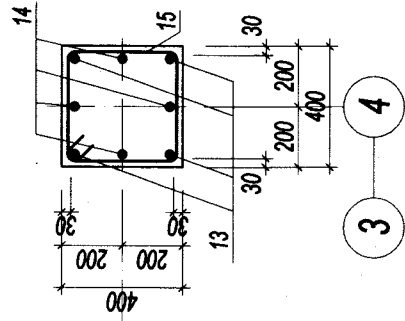
Огтлол 2-2



Огтлол 3-3



Огтлол 4-4



Цутгамал төмөр бетон хийцийн материалын түүвэр

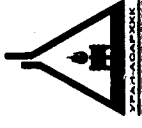
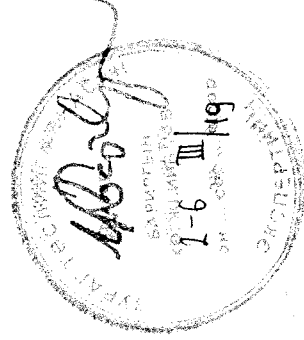
Марк	Тэмдэглэгээ	Нэр	Тоо		Жин /кг/		Тайлбар
			/шир/		Нэгж	Бүгд	
1	2	3	4		5	6	7
		Рам Р-13	1		378.05	378.054	
		Дамнууруу					
1	MNS JIS G 3112:2002	D 19	L= 2520	8	5.67	45.36	
4	мен	D 13	L= 4800	4	4.78	19.10	
61	мен	D 22	L= 6460	4	19.64	78.55	
7	мен	D 10	L= 1560	86	0.87	75.13	218.15
		Материал	V=	1	1.24	1.24	M3
		Багана		2	79.95	159.91	
13	MNS JIS G 3112:2002	D 19	L= 3580	4	8.06	32.22	
14	мен	D 19	L= 2780	4	6.26	25.02	79.95
15	мен	D 10	L= 1560	26	0.87	22.71	
		Материал	V=	2	0.58	1.15	M3

Хэсгийн тодорхойлолт

дуг	Завгар
1	
61	
16	
15	

Тайлбар

1. Энэ хуудсыг холбогдох зургуудтай хамтатгаж үзнэ.
2. Цутгамал рамыг хэв хашмалд бэлтгэж цутгасны дараагаар бэхжилтийн бат бөхийн 70%-д хүрсэний дараа хэв хашмалыг суллахыг зөвшөөрнө.
3. Цутгамал бетоны ажлыг эхлэхээс өмнө зохиогчийг дуудаж хяналт хийлгэх шаардлагатай.

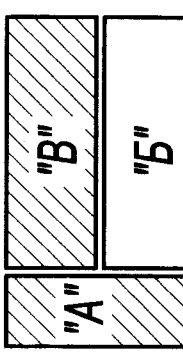


“УРАНАСАР” ХХК
Улаанбаатар

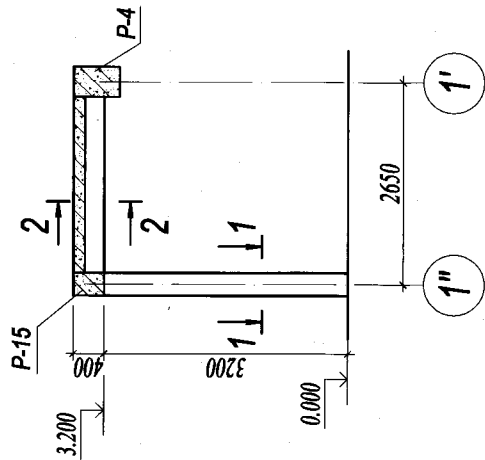
Баян-Өлгий аймаг, Өлгий хот
Баян-Өлгий аймгийн НИС-Х ОНГОЦНЫ БУУДЛЫН ӨРГӨТГӨЛ
Захирал А.Дариймаа
Инженер Г.Золжаргал
Гүйцэтгэсэн Г.Золжаргал
Шагасан А.Дариймаа шифр: UA-29/12

Рам Р-13
хэвний зураг. арматурчлал

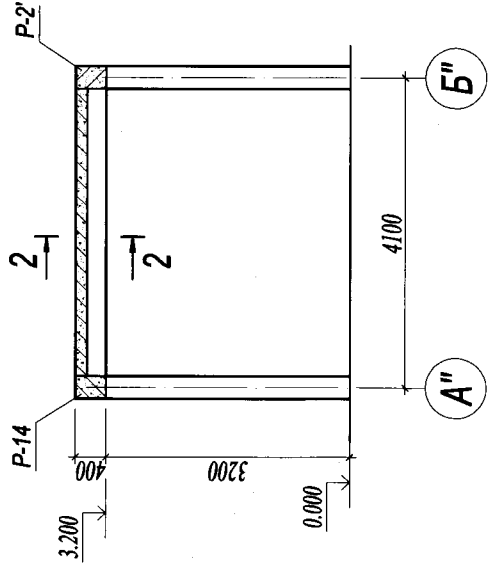
Масштаб М1:100
Үе шалт Хууд. Бүх хууд.
№ 27 51
2012 он.



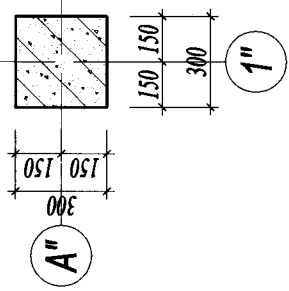
Рам Р-14. хэвний зураг



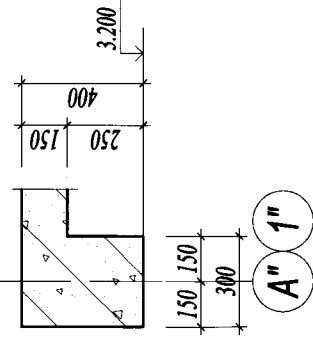
Рам Р-15. хэвний зураг



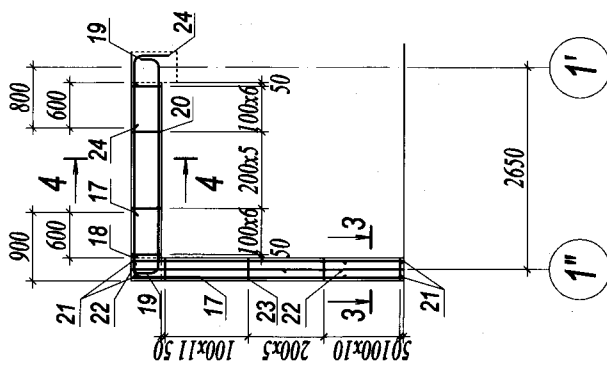
Огтлол 1-1



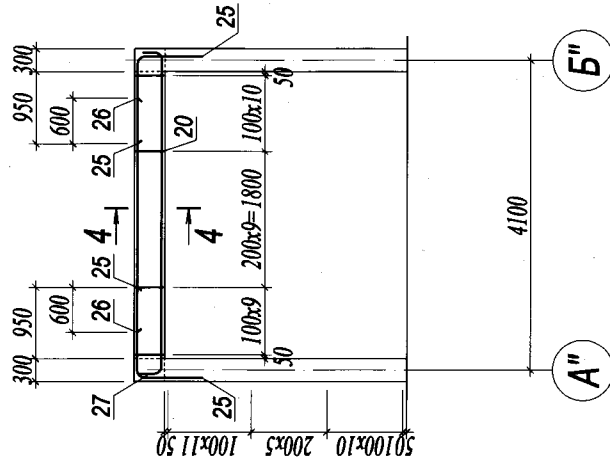
Огтлол 2-2



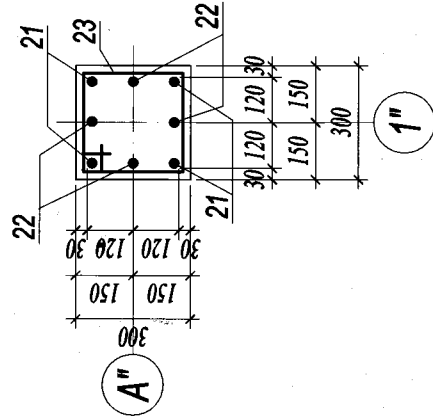
Рам Р-14. арматурчлал



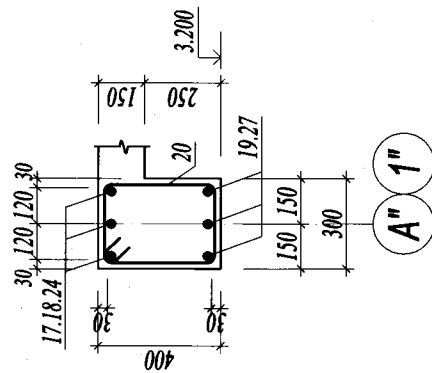
Рам Р-15. арматурчлал



Огтлол 3-3



Огтлол 4-4



Цутгамал төмөр бетон хийдийн материалын түүвэр

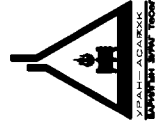
Дугаар	Тэмдэглэгээ	Нэр	Тоо ширхэг	Жин, кг/		Тайлбар
				Нэгж	Бүгд	
		Рам Р-14 арматурчлал	1	137.00	137.00	
		Дам нуруу	1	62.22	62.22	
17	MNS JIS G 3112:2002	SD390 Φ19 L=1650	3	3.71	11.14	
18	MNS JIS G 3112:2002	SD390 Φ13 L=2300	3	2.29	6.87	
19	MNS JIS G 3112:2002	SD390 Φ19 L=3210	3	7.22	21.67	
20	MNS JIS G 3112:2002	SD235 Φ10 L=1400	18	0.78	14.11	
24	MNS JIS G 3112:2002	SD390 Φ19 L=1250	3	2.81	8.44	
		Материал В20	1			
		Багана	1	74.78	74.78	
21	MNS JIS G 3112:2002	SD390 Φ19 L=3580	4	8.06	32.22	
22	MNS JIS G 3112:2002	SD390 Φ19 L=2780	4	6.26	25.02	
23	MNS JIS G 3112:2002	SD235 Φ10 L=1160	27	0.65	17.54	
		Материал В20	1			

Цутгамал төмөр бетон хийдийн материалын түүвэр

Дугаар	Тэмдэглэгээ	Нэр	Тоо ширхэг	Жин, кг/		Тайлбар
				Нэгж	Бүгд	
		Рам Р-15 арматурчлал	1	90.44	90.44	
		Дам нуруу	1	90.44	90.44	
25	MNS JIS G 3112:2002	SD390 Φ19 L=2000	6	4.50	27.00	
26	MNS JIS G 3112:2002	SD390 Φ13 L=3100	3	3.08	9.25	
27	MNS JIS G 3112:2002	SD390 Φ19 L=4660	3	10.49	31.46	
20	MNS JIS G 3112:2002	SD235 Φ10 L=1400	29	0.78	22.74	
		Материал В20	1			

Тайлбар

1. Энэ хуудсыг холбогдох зургуудтай хамтатгаж үзнэ.
2. Цутгамал замыг хэв хамтанд бэлтгэж нутгасны дараагаар бэхжилтийн бат бэхийн 70%-д хүрсэний дараа хэв хамтлыг суллахыг зөвшөөрнө.
3. Цутгамал бетоны ажлыг эхлээс өмнө зохиогчийг дуудаж хяналт хийлгэх шаардлагатай.



"УРАН АСАГ" ХХК

Баян-Өлгий аймаг, Өлгий хот

БАЯН-ӨЛГИЙ АЙМГИЙН НИСЭХ ОНГОЦНЫ БУУДЛЫН ӨРГӨГӨЛ

Захирагч
Инженер
Гүйцэтгэсэн
Шалгасан

А.Дариймаа
Г.Золжаргал
Г.Золжаргал
А.Дариймаа

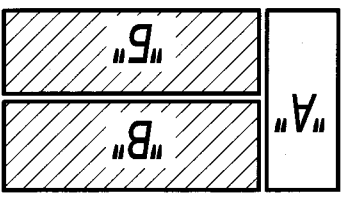
Рам Р-14, Р-15
хэвний зураг, арматурчлал

Масштаб М1:100
Үе шалт Хууд. Бүх хууд
а/з 28 51
2012 он.

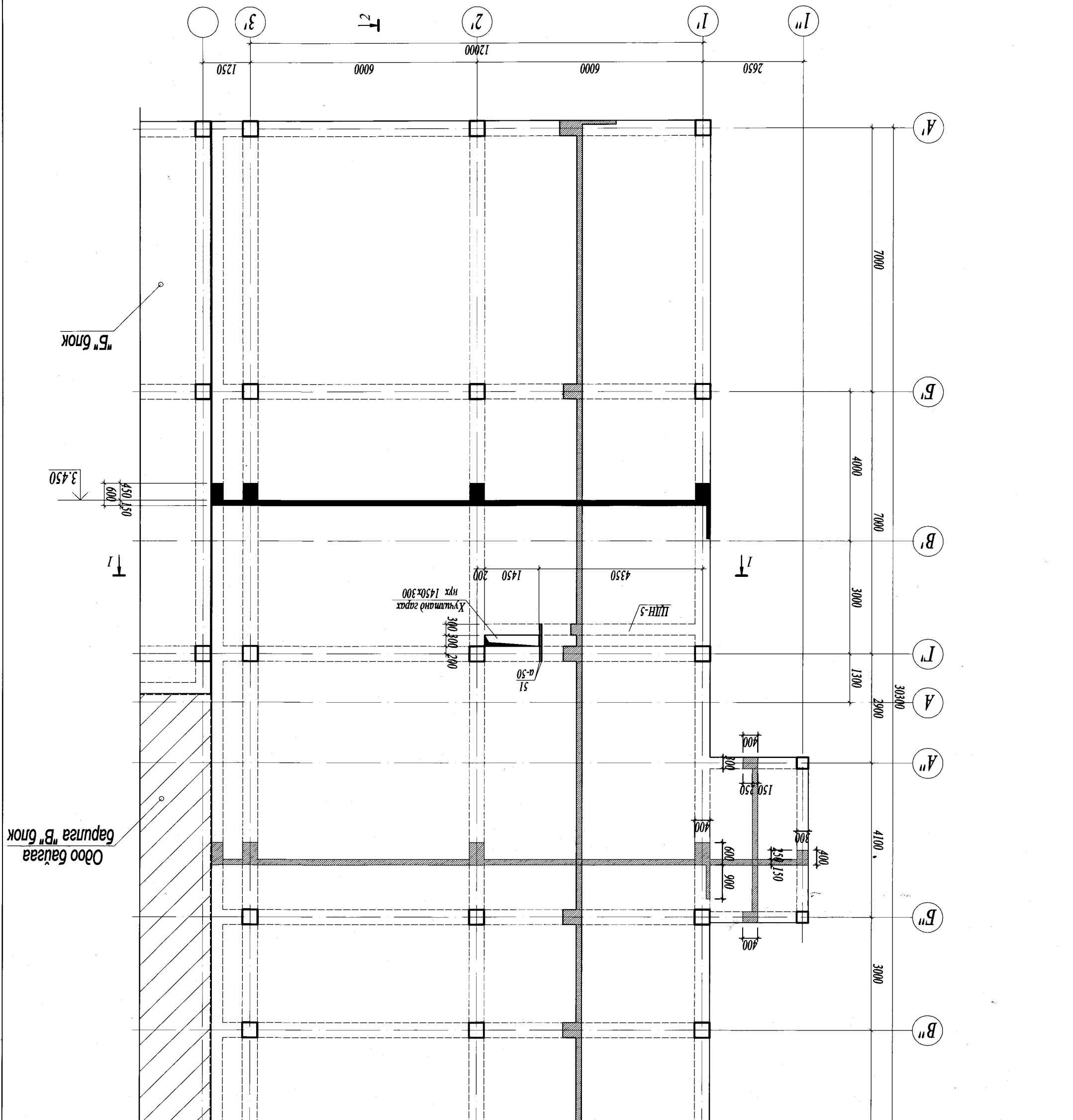
1. Энэ хуудсыг хөлдөх зургуудтай хамтагаж үзнэ.
2. Хэв хатаалын гадаргуу нь тэгш бөгөөд бат бэх, тогтвортой байх нөхцлийг сайтар хангасан, технологийн ачлалыг дах чадвартай байх шаардлагатай.
3. Хучитанд гарах нүхнүүдийг хөлдөх маркийн зургуудтай /ХС, ЦБВ/ уялдуулж гаргана. Нүхний эргэн тойронд нүхний црмээс 2,5см зайтай, хоорондоо 5см алхамтай 2Ф16А III нэмэлт арматурьг зургалт заасны дагуу тавина. Нэмэлт арматурын урт нь нүхнээс 2 метр 40см-ээс багагүй урттай байна.
4. Хучитыг нутгасны дараа бэхжилтийгхээ 70%-ийг авсны дараа хэв хатаалыг сулалгыг зөвшөөрнө.
5. Бетон бэхжилтээ бүрэн аваагүй байхад ачаалах, туглуурыг авахыг хориглоно.



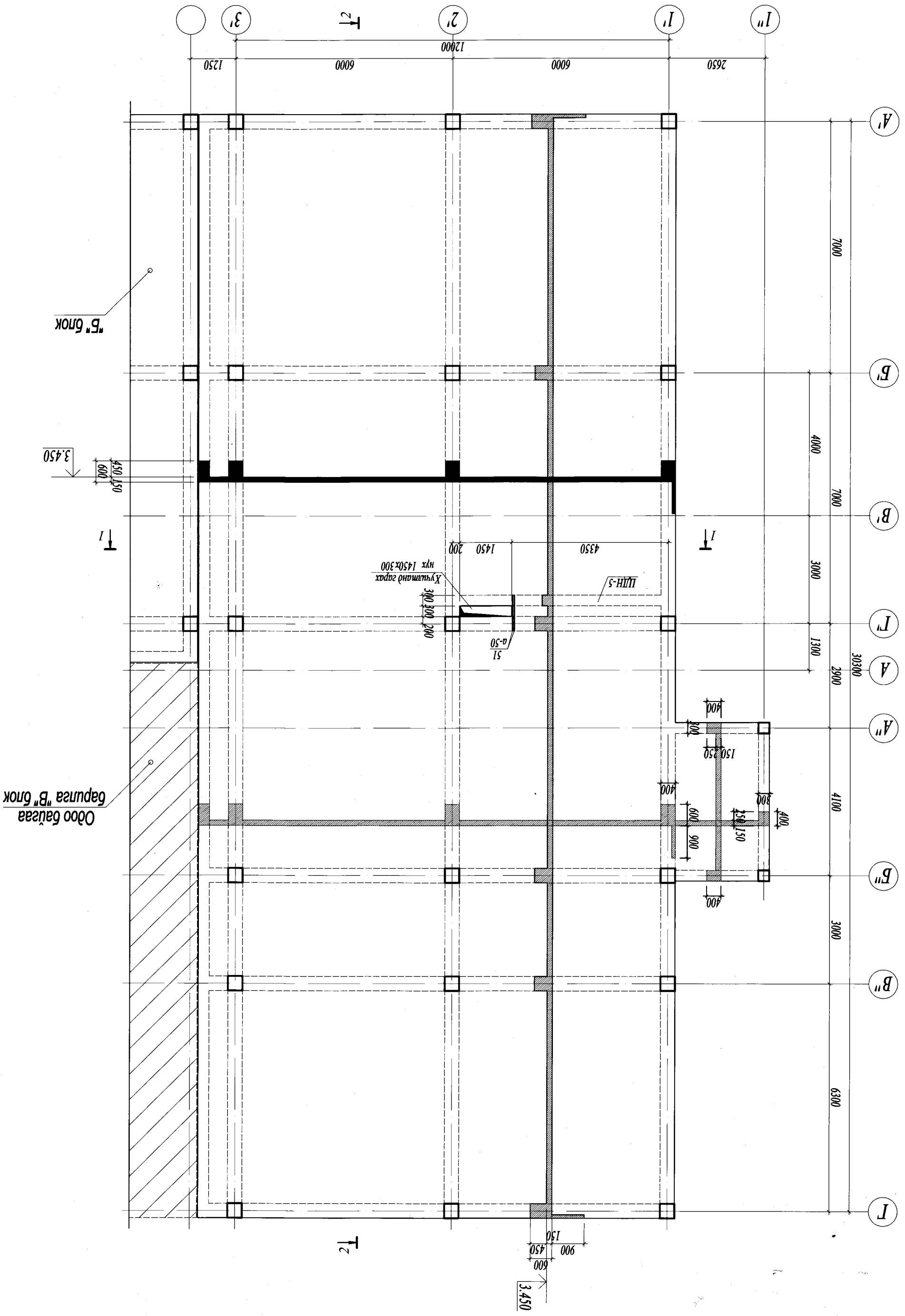
"УРАН АСАР" ХХК Улаанбаатар хот	Шалгасан	А. Доржиева	шдфр:	UA-29/12	2012 он.
	Гүйцэтгэсэн	Л. Золжаргал	I-р дахрын хучилтын хэвний зураг /А блок/		
	Инженер	Л. Золжаргал			
	Захирал	А. Доржиева	Масштаб	M 1:100	
БАЯН-ӨЛГИЙ АЙМГИЙН НИСЭХ ОНГОЛЦНЫ ВУУДЛЫН ӨРГӨТӨЛ Баян-Өлгий аймаг, Өлгий хот		Хөвч	31	а/з	51
ББ		Хүд	Бүх хүүд		



Лутамал төмөр бетон хийцийн материалын түүвэр	Тамдгалгээ	Нэр	Тоо	Жин /кг/	Тайлбар
1	2	3	4	5	6
Хэвний зурагт			1	2.39	7
51	MNS JIS G 3112:2002 SD390	D 13 L=1200	2	1.19	2.39



1-р дахрын хуучитгын хэвний зураг /А блок/

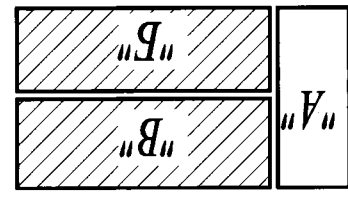


Цугтамал төмөр бетон хилийн материалын түүвэр

Жин /кг/

Тоо

1. Энэ хуудсыг ББ-26 хуудастай хамтатгаж үзнэ.



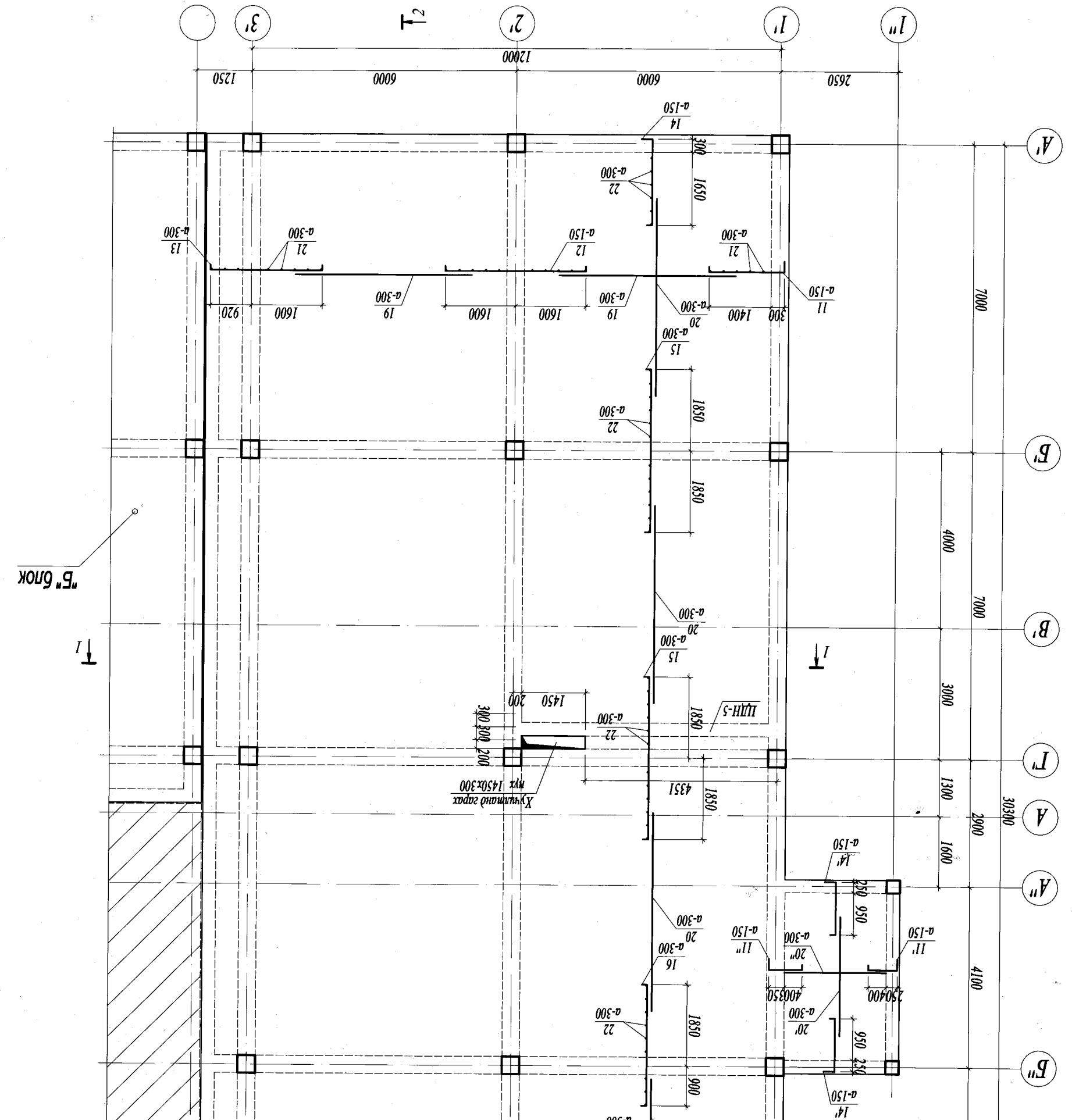
Хэсгийн мөдөрхөйлөм

Өгц	3200
11	1700
12	3200
13	2520
14	1950
15	3700
16	2750
17	2600
18	1800
11'	650
11"	750
12	1200
14'	250

Баян-Өлгий аймгийн нисэх онгоцны буудлын өргөтгөл Баян-Өлгий аймаг, Өгий хот	Захирагч А.Ларинмаа	Инженер Г.Золжаргал	Түгшмэгсэн Г.Золжаргал	Шалгагч А.Ларинмаа	шифр: UA-29/12	2012 он
	Маштаб М:1:100	Үе шат Хүүд. Бүх хүүд.	32	51	М:1:100	2012 он

Цутгамал төмөр бетон хийцийн материалын түүвэр

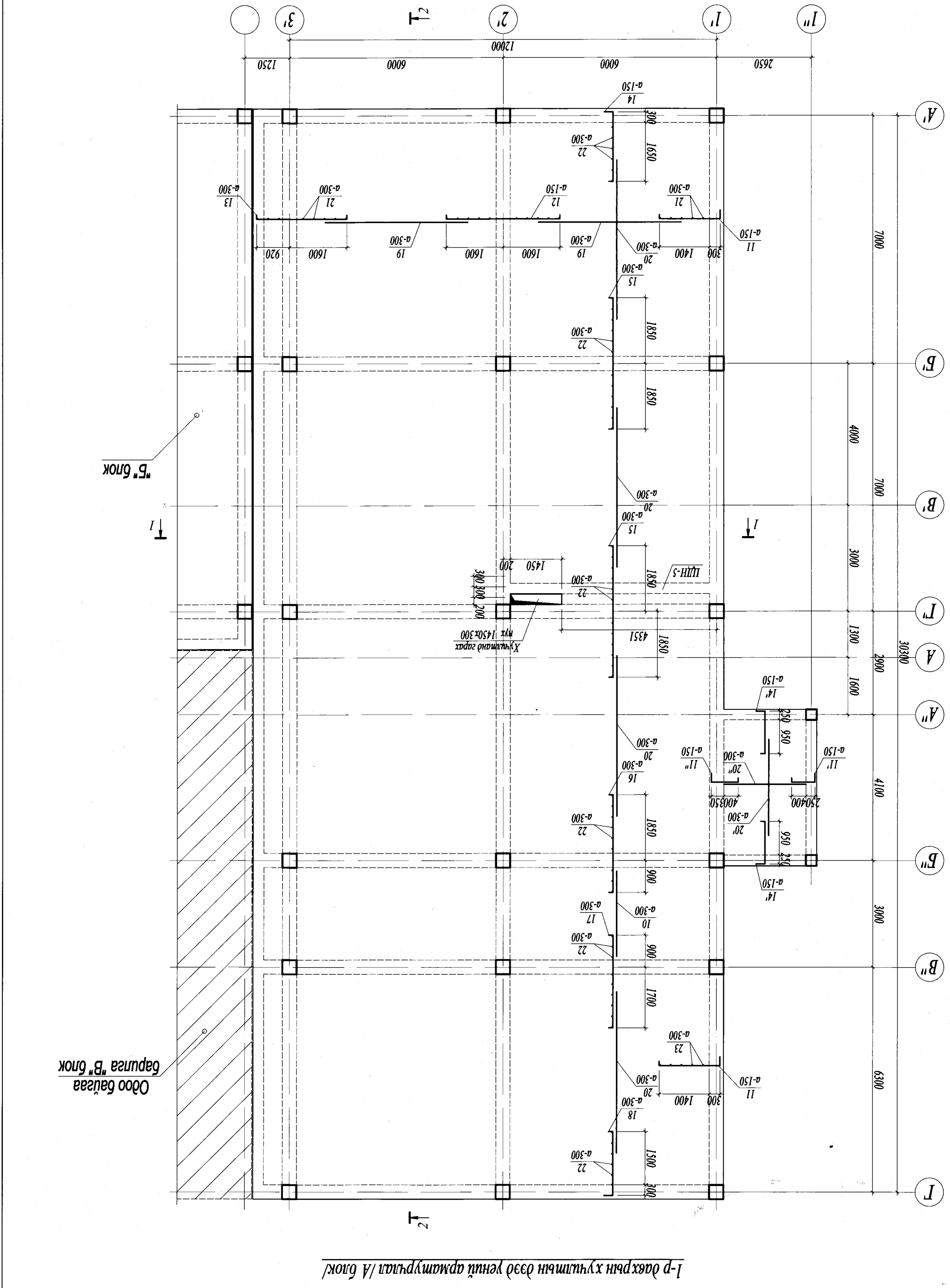
Дугаар	Тэмдэглэгээ	Нэр	Түү	Нэгж	Тайлбар
11	MNS JIS G 3112:2002	SD390 Φ13	L=2070	188	387.21
12	MNS JIS G 3112:2002	SD390 Φ13	L=3440	188	643.49
13	MNS JIS G 3112:2002	SD390 Φ13	L=2890	188	540.60
14	MNS JIS G 3112:2002	SD390 Φ13	L=2320	74	170.82
15	MNS JIS G 3112:2002	SD390 Φ13	L=3940	148	580.20
16	MNS JIS G 3112:2002	SD390 Φ13	L=2990	74	220.15
17	MNS JIS G 3112:2002	SD390 Φ13	L=2840	74	209.11
18	MNS JIS G 3112:2002	SD390 Φ13	L=2170	74	159.78
19	MNS JIS G 3112:2002	SD390 Φ13	L=2840	186	525.60
20	MNS JIS G 3112:2002	SD390 Φ13	L=2170	144	310.92
21	MNS JIS G 3112:2002	SR235 Φ10	L=6600	66	243.94
22	MNS JIS G 3112:2002	SR235 Φ10	L=5600	108	338.69
23	MNS JIS G 3112:2002	SR235 Φ10	L=5900	22	72.69
10	MNS JIS G 3112:2002	SR235 Φ10	L=2400	36	48.38
11'	MNS JIS G 3112:2002	SD390 Φ13	L=1020	25	25.37
11"	MNS JIS G 3112:2002	SD390 Φ13	L=1120	25	27.86
14'	MNS JIS G 3112:2002	SD390 Φ13	L=1570	30	46.86
20'	MNS JIS G 3112:2002	SR235 Φ10	L=2700	8	12.10
20"	MNS JIS G 3112:2002	SR235 Φ10	L=2300	13	16.74



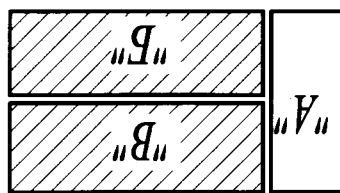
"Б" блок

Өзг	Эзгар	1700	250
Хэсгийн тодорхойлолт		1200	

11	MNS JIS G 3112:2002	SD390 Φ13	L=2070	188	2.06	387.21	4580.52
12	MNS JIS G 3112:2002	SD390 Φ13	L=3440	188	3.42	643.49	4580.52
1-р давхрын хуучин дээд үе /А блок/							
Тайлбар	Тэмдэглэгээ	Нэр	Төрөл	Хүн /кг/	Бүрд	Нэгж	Тайлбар
Лутгагч төмөр бетон хийцийн материалын түгээс							



1-р давхрын хуучин дээд үеийн арматуртай /А блок/



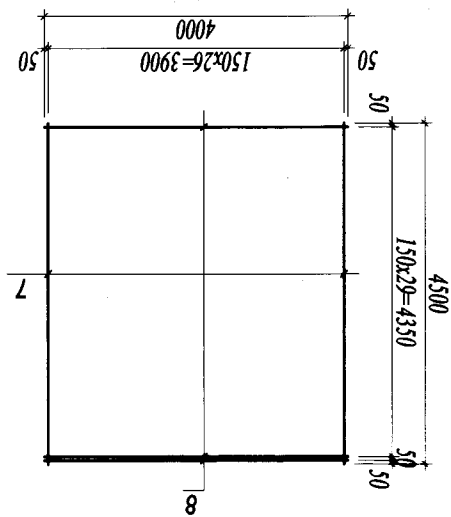
Тайбар
I Энэ хурдны ББ-26 хурдтай хамтагаж үзнэ.

Өгц	Загар	Хэсгийн тодорхойлолт
1	1010	7400
2	1010	6400
3	1010	6700
6	100	7310
1'	100	4300
2'	100	3050

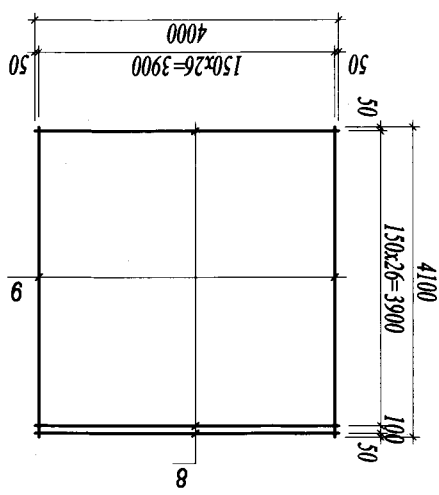
Баян-Өлгий аймгийн нисэх онгоцны буудлын өргөтгөл Баян-Өлгий аймаг, Өнгүй хот	Зохирал А.Лорикма	Инженер Л.Золжаргал	Үндэстгэсэн Л.Золжаргал	Шалгаан А.Лорикма	шифр: UA-29/12	2012 он
	Маштаб M1:100	Үе шат Хурд Бүх хурд	33	51	Маштаб M1:100	2012 он

Дугаар	Тэмдэглэгээ	Нэр	Шүрхэг	Нэгж	Бүсд	Тайбар
1	MNS JIS G 3112:2002	SD390 Φ13	L=8410	59	8.37	493.71
2	MNS JIS G 3112:2002	SD390 Φ13	L=7410	142	7.37	1046.96
3	MNS JIS G 3112:2002	SD390 Φ13	L=7710	59	7.67	452.62
4	MNS JIS G 3112:2002	SD390 Φ13	L=7600	118	7.56	892.32
5	MNS JIS G 3112:2002	SD390 Φ13	L=3600	59	3.58	211.34
6	MNS JIS G 3112:2002	SD390 Φ13	L=7410	142	7.37	1046.96
46	MNS JIS G 3112:2002	SR235 Φ10	L=6100	10	3.42	34.16
47	MNS JIS G 3112:2002	SR235 Φ10	L=7100	25	3.98	99.40
48	MNS JIS G 3112:2002	SR235 Φ10	L=3100	5	1.74	8.68
49	MNS JIS G 3112:2002	SR235 Φ10	L=6400	5	3.58	17.92
1'	MNS JIS G 3112:2002	SD390 Φ13	L=4500	12	4.48	53.73
2'	MNS JIS G 3112:2002	SD390 Φ13	L=3150	19	3.13	59.55
Top T-1				6	185.57	1113.41
Top T-2				2	169.25	338.50
7	MNS JIS G 3112:2002	SD390 Φ13	L=4500	21	4.48	94.03
8	MNS JIS G 3112:2002	SD390 Φ13	L=4000	23	3.98	91.54
Top T-2				1	169.25	169.25
8	MNS JIS G 3112:2002	SD390 Φ13	L=4000	21	3.98	83.58
9	MNS JIS G 3112:2002	SD390 Φ13	L=4100	21	4.08	85.67
				Материал B20	V=56.28м ³	

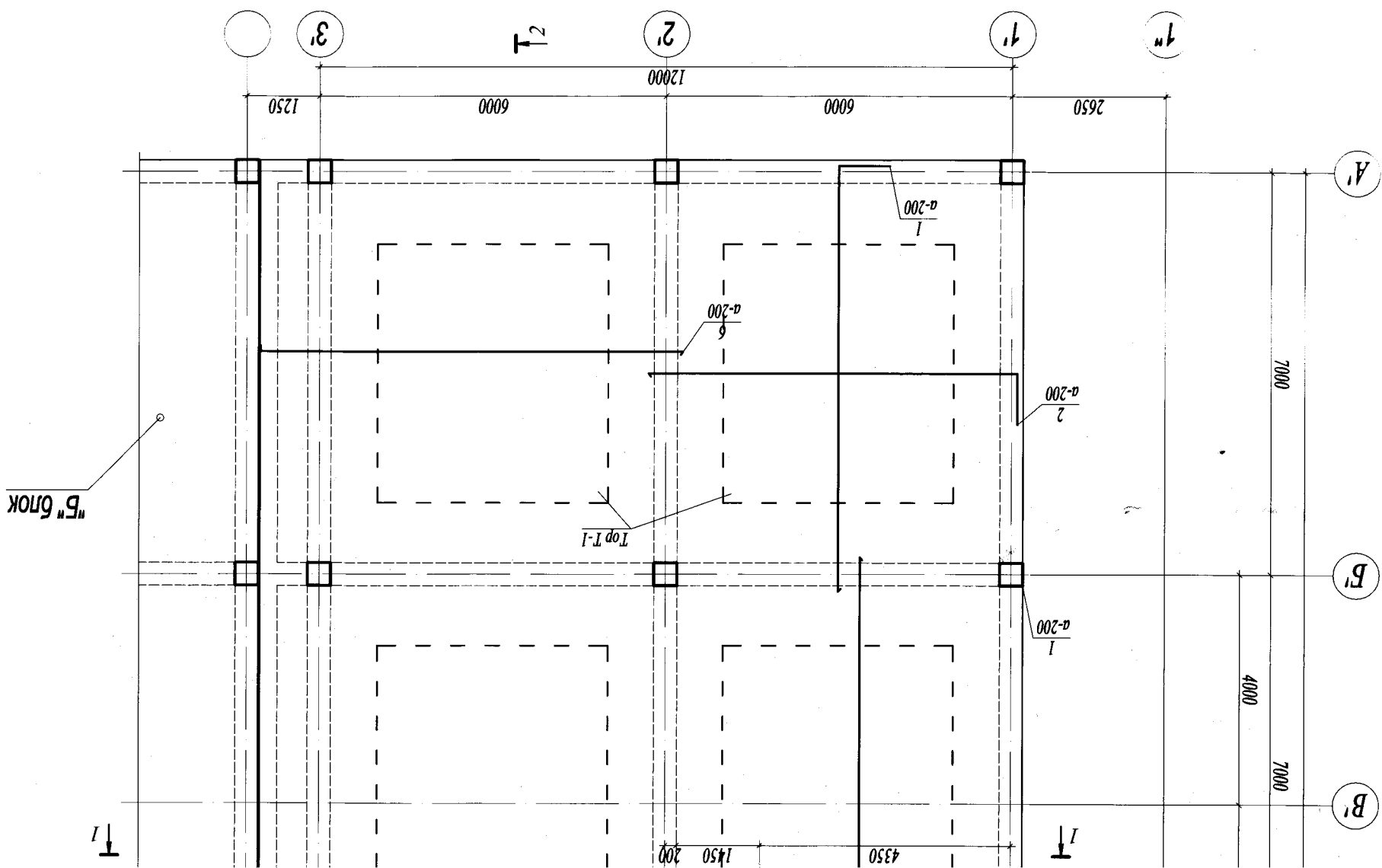
Цутгамал төмөр бетон хэцүүн материалын түрээр



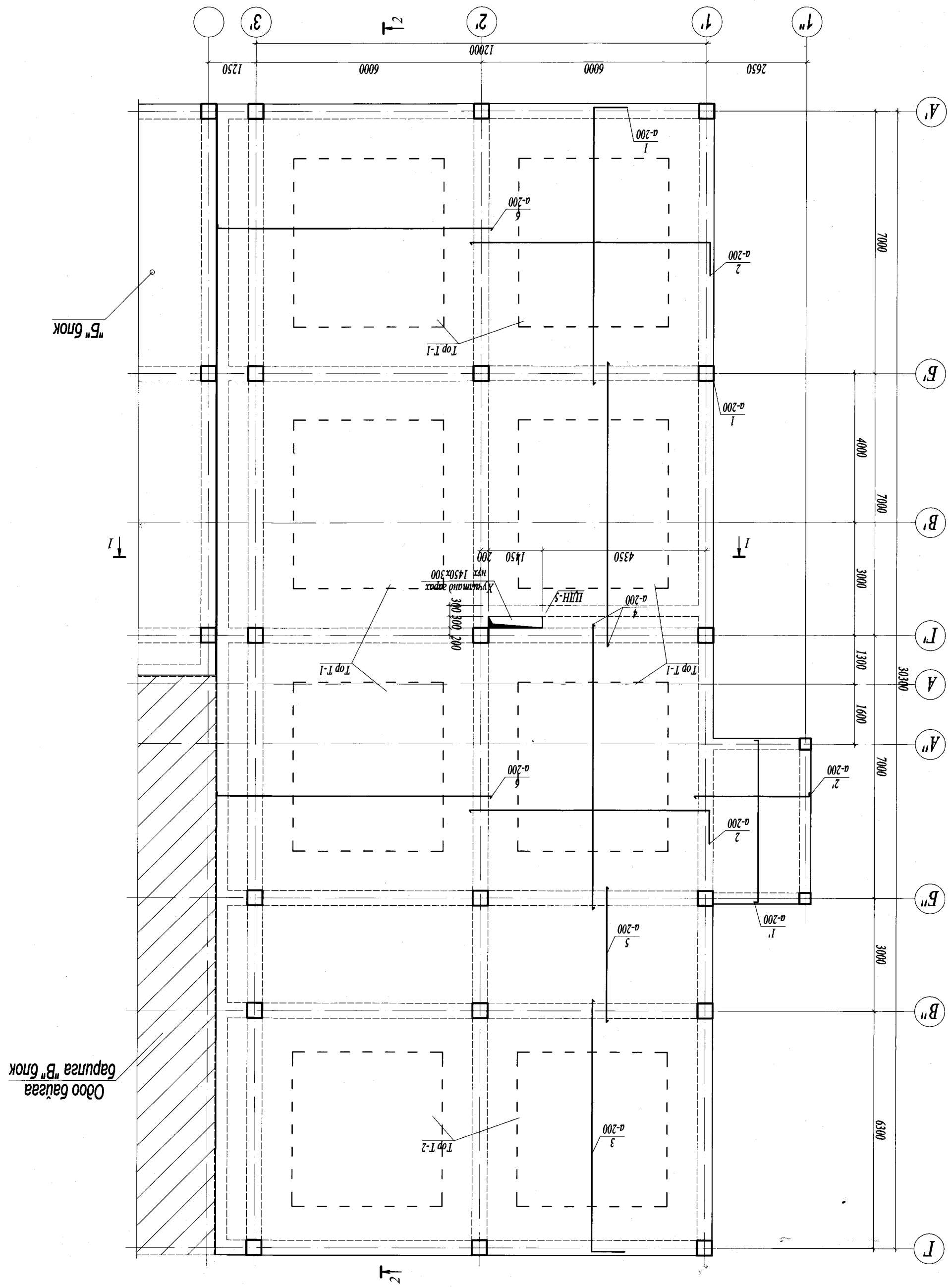
Top T-1



Top T-2



1-р дахрын хувьтлын өдөө үений арматурлаг /A блок/



"B" блок

Өдөө багсаа баруунга "B" блок

Top T-2

Top T-1

T₂

T₂

T₁

T₁

Top T-2

Top T-1

a-200/3

a-200/5

a-200/6

a-200/4

a-200/2

a-200/1

a-200/6

a-200/1

a-200/2

Хүчтэнэн дарах
нэрх 1450x300

ИЛН-5

300 300 200

4350

1450

200

7000

4000

7000

3000

1300

1600

7000

3000

6300

A'

B'

B'

T'

A

A''

B''

B''

T

3

2

1

1''

1250

6000

12000

6000

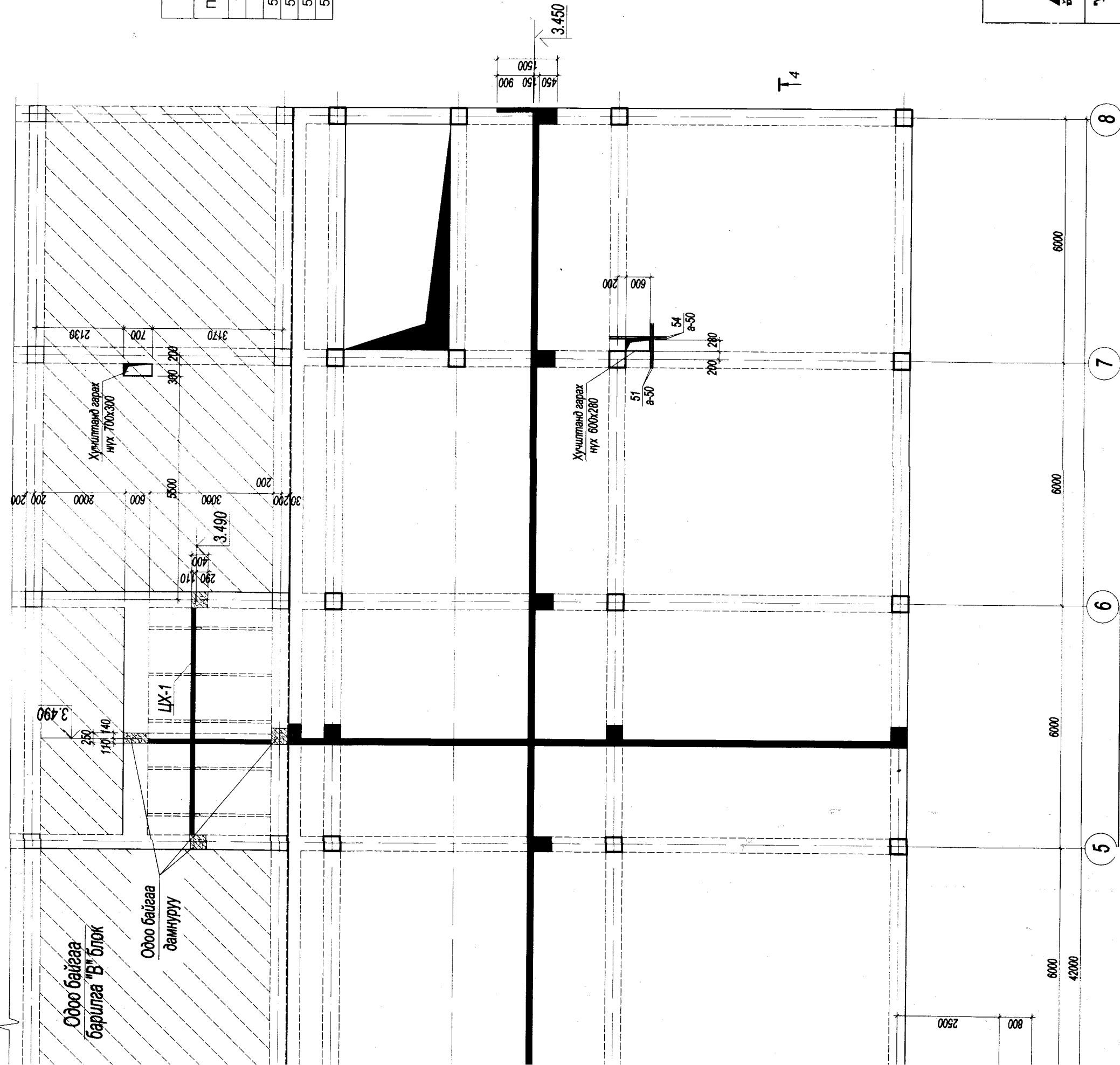
2650

8

8

100

50

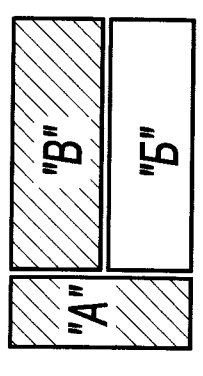


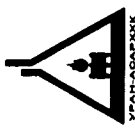
Цутгамал төмөр бетон хийцийн материалын түүвэр

Поз	Тэмдэглэгээ	Нэр	Тоо /шир/	Жин /кг/		Тайлбар
				Нэгж	Бүгд	
1	2	3	4	5	6	7
Хэвний зурагт						
51	MNS JIS G 3112:2002 SD390	D 13	L= 1200	1	24.88	24.88
52	мен	D 13	L= 2400	10	1.19	11.94
53	мен	D 13	L= 2700	2	2.39	4.78
54	мен	D 13	L= 1400	2	2.69	5.37
				2	1.39	2.79

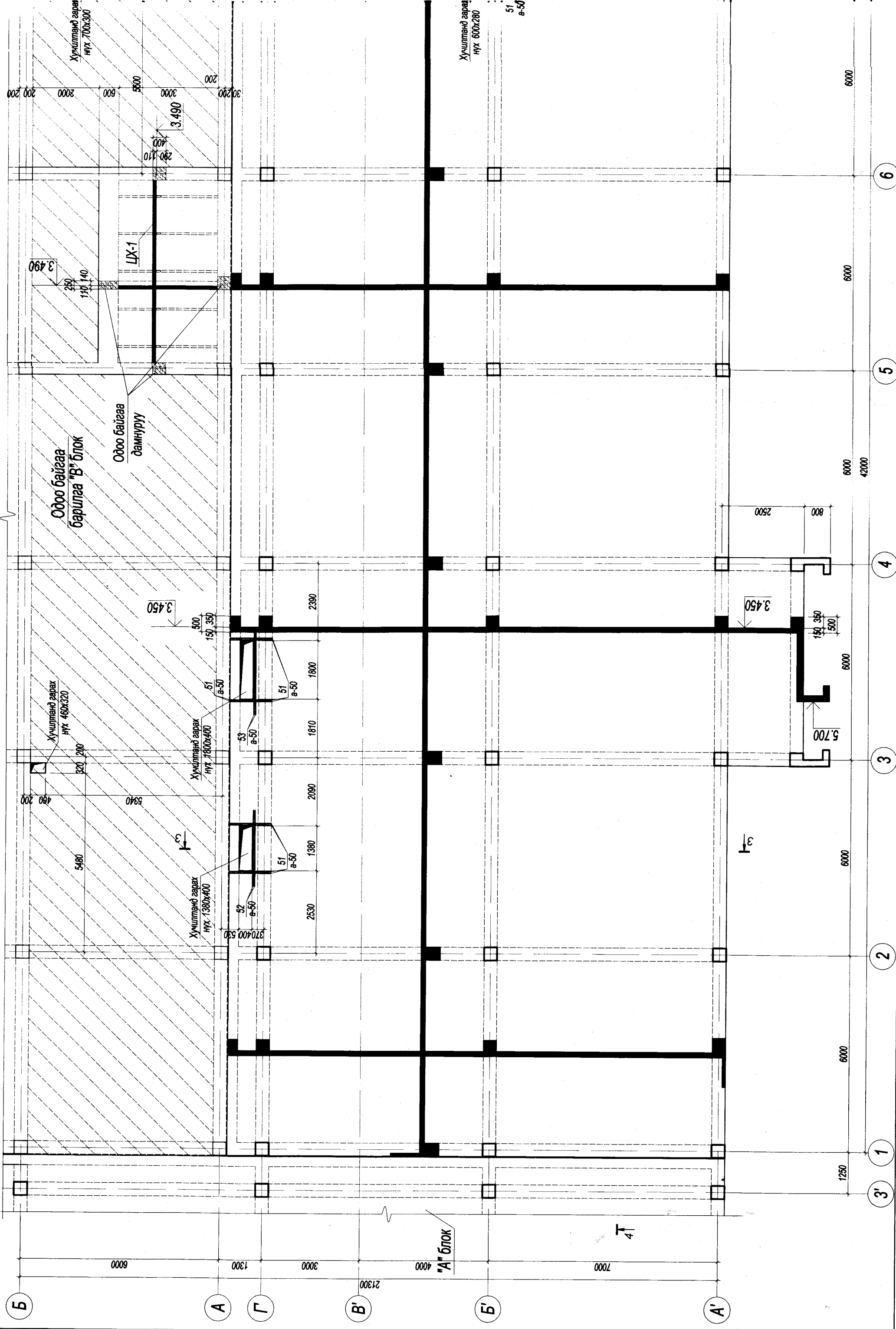
Тайлбар

1. Энэ хуудсыг хуудсыг холбогдох зураудтай хамтатгаж үзнэ.
2. Хэв хашмалын гадаргуу нь тэгш бөгөөд бат бэх, погтвортой байх нөхцөлийг сайтар хангах болон технологийн ачааллыг даах чадвартай байх шаардлагатай.
3. Хучилтанд гарах нүхнүүдийг ХС-ын зураудтай уялдуулж гаргана. Нүхний эргэн тойронд црмэгээс 2.5 см зайтай, хоорондоо 5 см алхамтай 2Ф13АIII нэмэлт арматурыг зургийн дагуу тавина. Нэмэлт арматурын урт нь нүхнээс хоёр тийш 40см-ээс багагүй урттай байна.
4. Хучилтыг цутгасны дараа бэхжилтийнхээ 70%-ийг авсаны дараа хэв хашмалыг суллахыг зөвшөөрнө.
5. Бетоны бэхжилт аваагүй байхад ачаалах, тулгуурыг авч болохгүй.



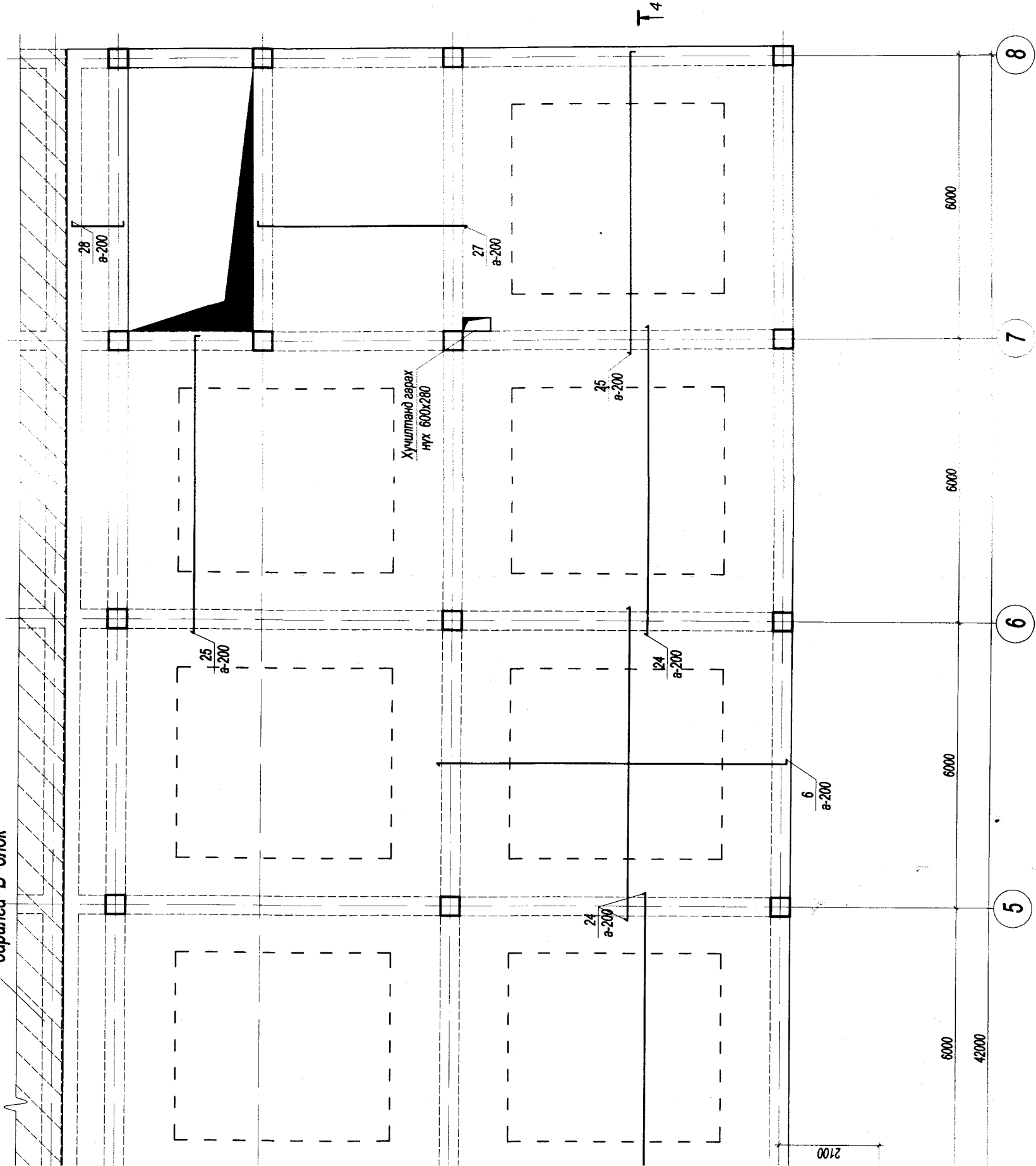
 <p>УРАН АСАР ХХК</p>	Баян-Өлгий аймаг, Өлгий хот				ББ
	БЯАН-ӨЛГИЙ АЙМГИЙН НИСЭХ ОНГОЦНЫ БУУДЛЫН ӨРГӨТГӨЛ				
Захирал	А.Дариймаа	Инженер	Г.Золжаргал	1-р дөвхрэн хучилтын хэвний зураг. /Б блок/	
Гүйцэтгэсэн	Г.Золжаргал	Г.Золжаргал			
Шалгасан	А.Дариймаа	Шлобо:	ЦА-29/12		
		Масштаб	М1:100		
		Үе шалт	Хууд. 5/х хууд.		
		а/з	3-4	2017 он	
			51		

1-р давхрын хучилтын хэвний зураг. /Б блок/

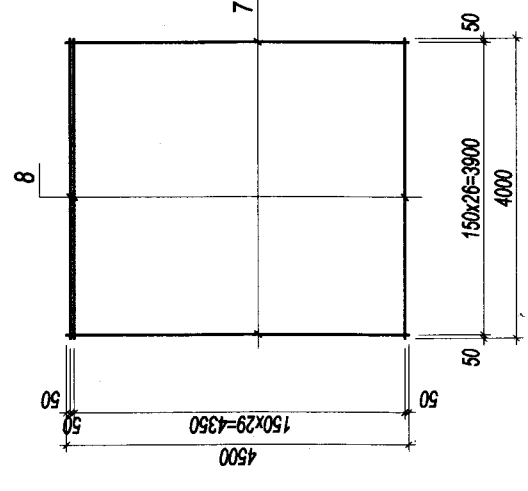


OK/

Одоо байгаа
барилга "Б" блок



Тор Т-1



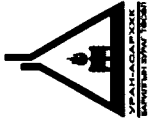
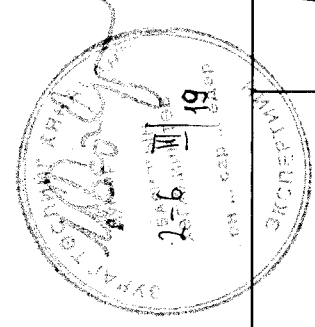
Хэсгийн тодорхойлолт

Дуг	Загвар
1	1010 7400
2	1010 6400
6	100 7310
25	100 6400
26	100 8270
27	100 4400
28	100 1070
29	100 9300
30	100 6200

Цутгамал төмөр бетон хийцийн материалын түүвэр

Марк	Тэмдэглэгээ	Нэр	Тоо /шир/	Жин /кг/		Тайлбар
				Нэгж	Бүгд	
1	2	3	4	5	6	7
1	MNS JIS G 3112:2002 SD390	1-р давхрын хучилт доод үе. /Б блок/ D 13	1	8757.96	8757.96	8757.96
2	МӨН	D 13	56	8.37	468.61	
6	МӨН	D 13	68	7.37	501.36	
24	МӨН	D 13	112	7.37	825.77	
25	МӨН	D 13	327	6.57	2147.41	8757.96
26	МӨН	D 13	70	6.47	452.73	
27	МӨН	D 13	168	8.33	1399.13	
28	МӨН	D 13	28	4.48	125.37	
29	МӨН	D 13	28	1.26	35.38	
30	МӨН	D 13	28	9.35	261.88	
46	МӨН	D 10	8	6.37	50.94	
47	МӨН	D 10	10	3.42	34.16	
50	МӨН	D 10	5	3.98	19.88	
Тор Т-1			5	4.59	22.96	
7	МӨН	D 13	13	185.57	2412.4	
8	МӨН	D 13	21	4.48	94.03	
	Материал	В 20	23	3.98	91.54	
		V=	1	80.90	80.90	

Тайлбар
1. Энэ хуудсыг ББ-29, ББ-31 хуудастай хамт үзнэ.

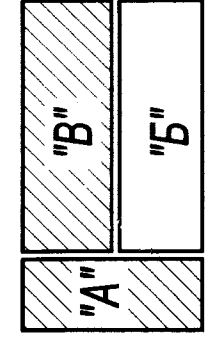


Баян-Өлгий аймаг, Өлгий хот
Баян-Өлгий аймгийн НИСЭХ онгоцны буудлын өргөтгөл

Захирагч: А.Дариймаа
Инженер: Г.Золжаргал
Гүйцэтгэгч: Г.Золжаргал
Шалгагсан: А.Дариймаа

1-р давхрын хучилтын доод бүсний арматурчлал. /Б блок/

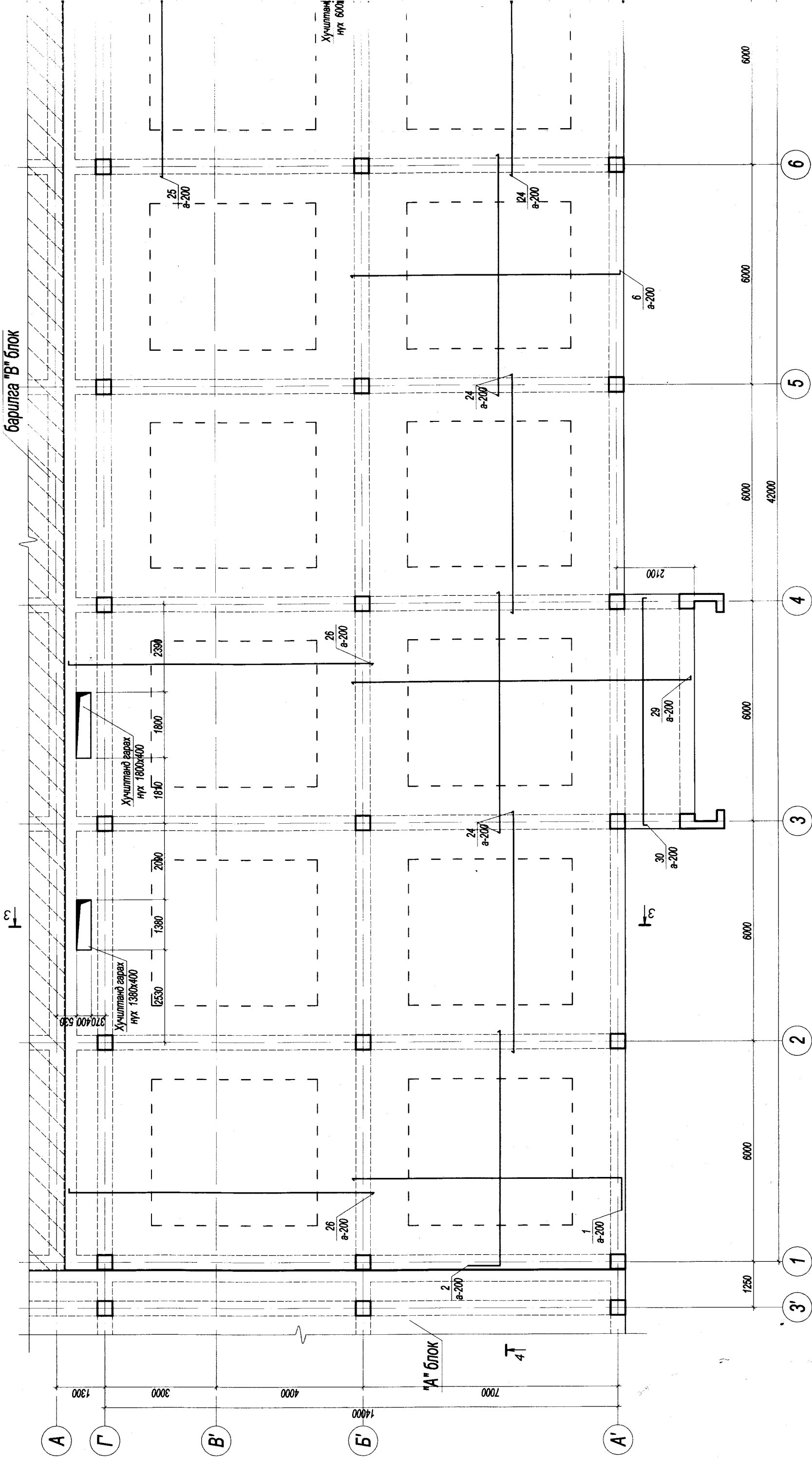
Шалгагсан шифр: UA-29/12



Масштаб М1:100
Үе шалт Хууд. Бүх хууд. 35 51
2012 он.

1-р давхрын хучилтын доод бүсний арматурчлал. /Б блок/

Одоо байгаа
барилга "В" блок



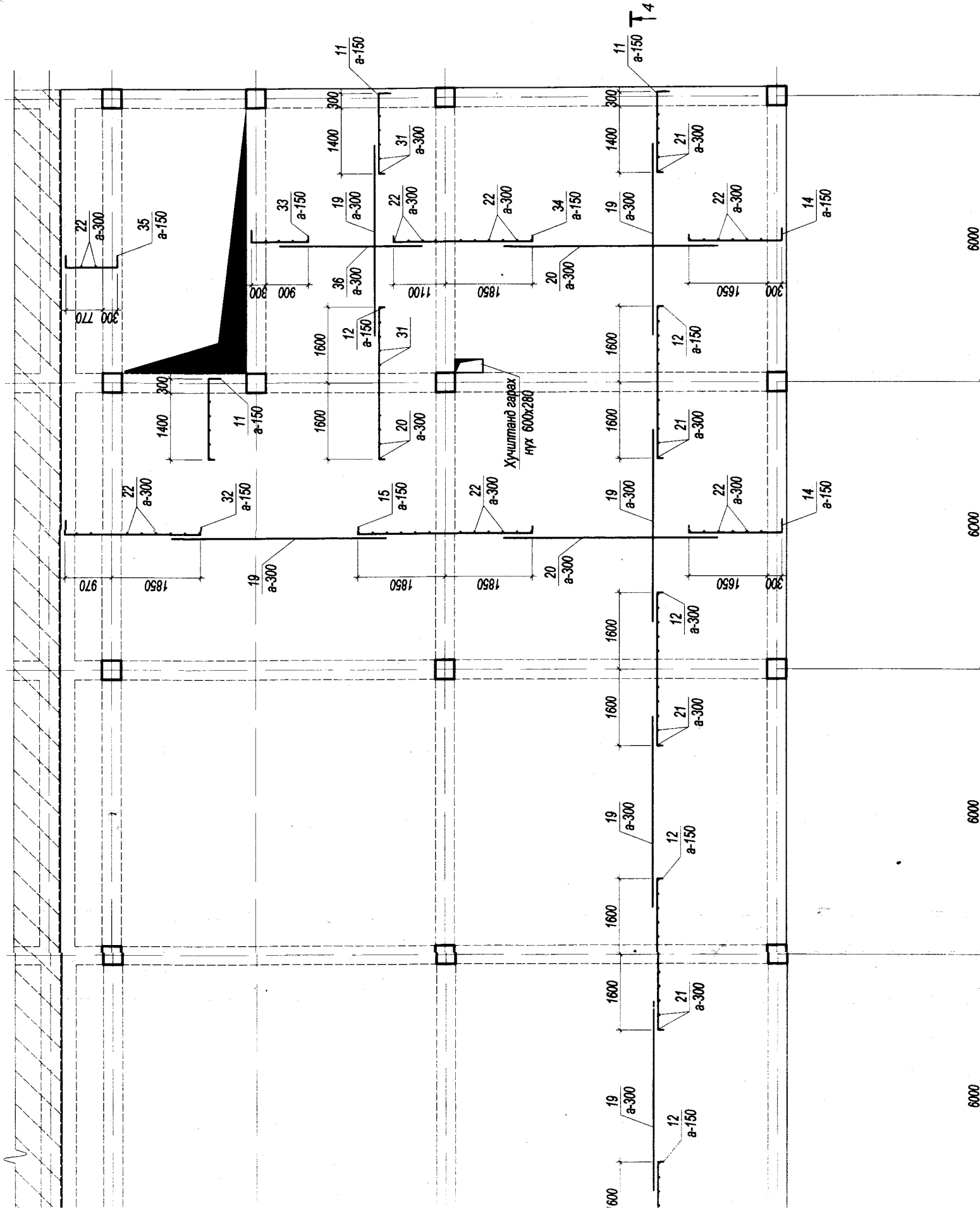
члал. /Б блок/

Цутгамал төмөр бетон хийцийн материалын түүвэр

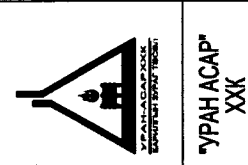
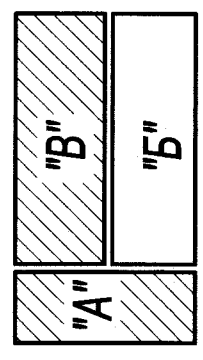
Марк	Тэмдэглэгээ	Нэр	Тоо /шир/	Жин /кг/		Тайлбар
				Нэгж	Бүгд	
1	2	3	4	5	6	7
11	MNS JIS G 3112:2002 SD390	1-р давхрын хучилт дээд үе. /Б блок/	1	6918.50	6918.5	
12	МӨН	D 13 L= 2070	176	2.06	362.50	
14	МӨН	D 13 L= 3440	502	3.42	1718.25	
15	МӨН	D 13 L= 2320	222	2.31	512.46	6918.50
31	МӨН	D 13 L= 3940	222	3.92	870.31	
32	МӨН	D 13 L= 3600	10	3.58	35.82	
33	МӨН	D 13 L= 3190	222	3.17	704.64	
34	МӨН	D 13 L= 1570	37	1.56	57.80	
35	МӨН	D 13 L= 3190	37	3.17	117.44	
19	МӨН	D 10 L= 1570	298	2.24	667.52	
20	МӨН	D 10 L= 4000	234	2.52	589.68	
36	МӨН	D 10 L= 4500	18	1.68	30.24	
21	МӨН	D 10 L= 3000	130	3.70	480.48	
22	МӨН	D 10 L= 6600	178	3.14	558.21	
37	МӨН	D 13 L= 5600	37	4.20	155.36	

Хэсгийн тодорхойлолт

дуэ	Загвар	Хэсгийн тодорхойлолт
11	250	1700
12	120	3200
14	250	1950
15	120	3700
32	250	2820
34	120	2950
33	250	1200
35	250	1070
37	250	3850



Тайлбар
1. Энэ хуудсыг ББ-29, ББ-30 хуудастай хамт үзнэ.



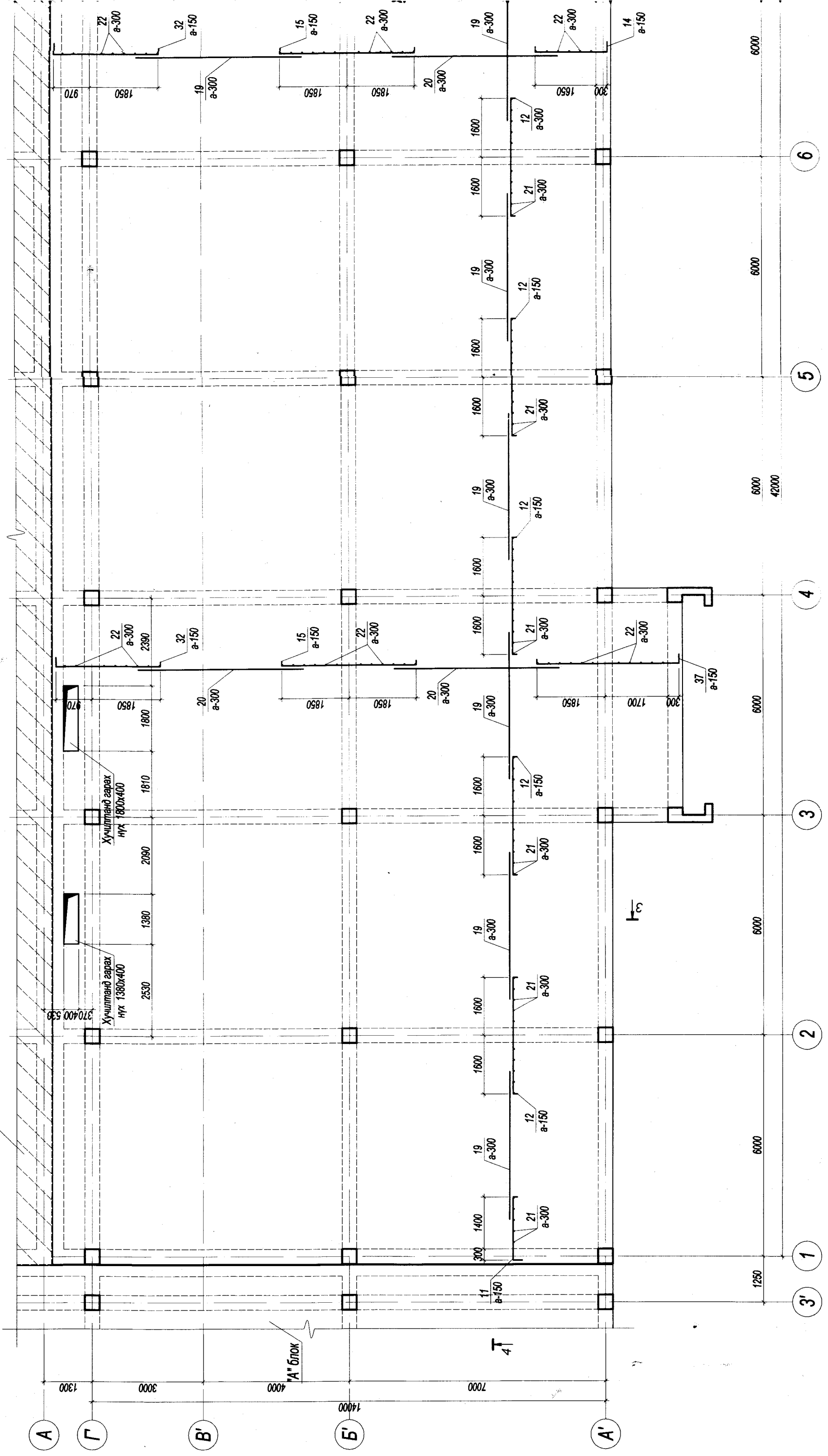
Баян-Өлгий аймаг, Өлгий хот
Баян-Өлгий аймгийн нисэх онгоцны буудлын өргөтгөл
Захирал А.Дариймаа
Инженер Г.Золжаргал
Гүйцэтгэсэн Г.Золжаргал
Шалгасан А.Дариймаа ширр: UA-29/12

Масштаб М1:100
Үе шат Хууд. Бүх хууд
а/в 36 51
2012 он.

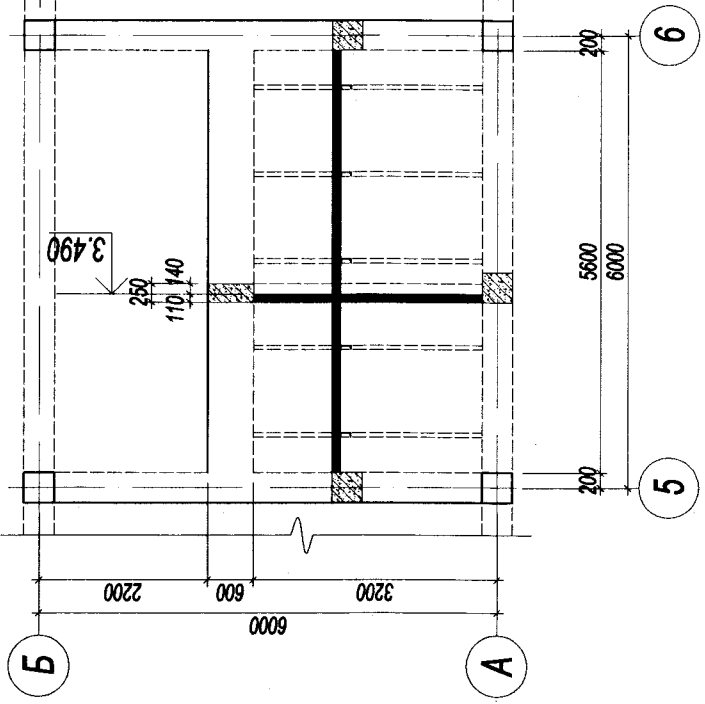
5 6 7 8

1-р давхрын хучилтын дээд бүсний арматурчлал. /Б блок/

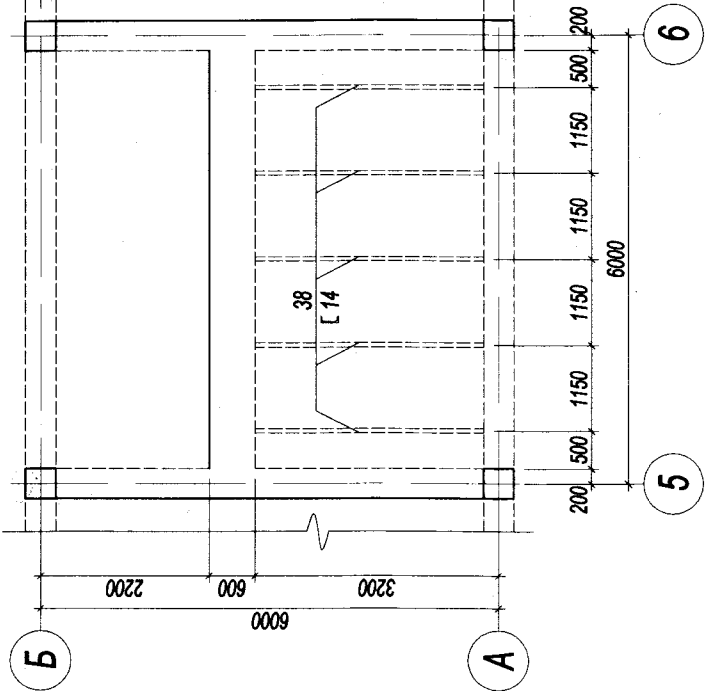
Одоо байгаа
барилга "Б" блок



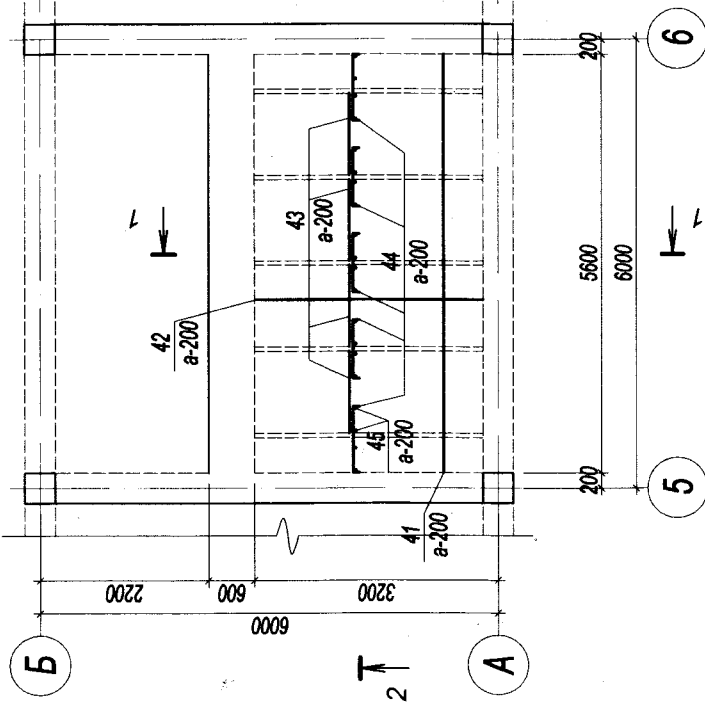
ЦХ-1-ийн хэвний зураг. /В блок/



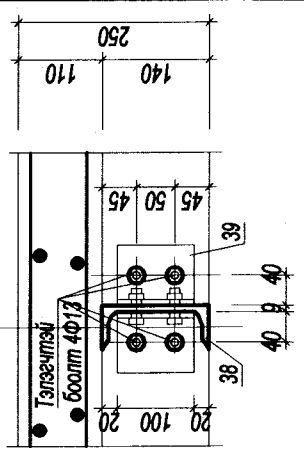
ТДН-1-ийн байгуулалт. /В блок/



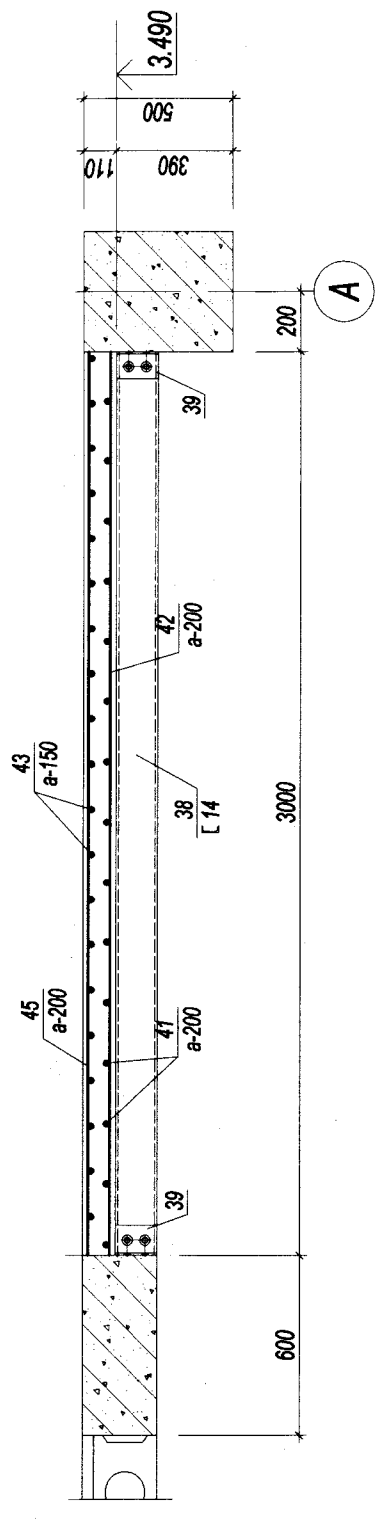
ЦХ-1-ийн арматурчлал. /В блок/



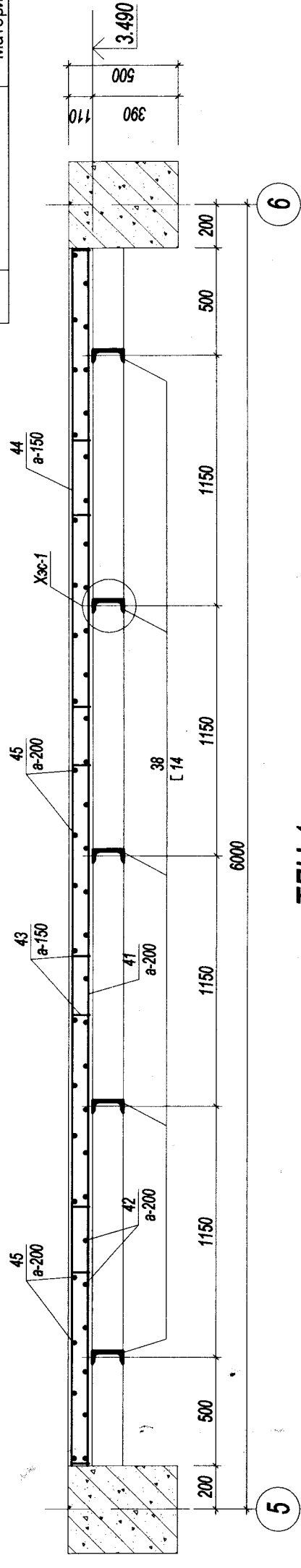
Хэсэглэл X-1



Огтлол 1-1



Огтлол 2-2

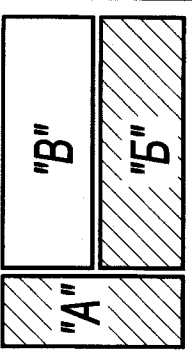


ТДН-1

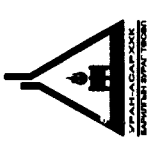
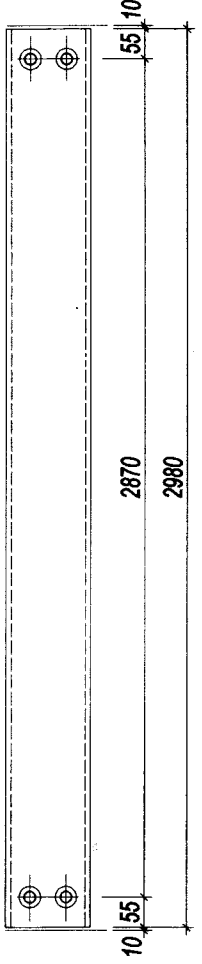
Поз	Тэмдэглэгээ	Нэр	Тоо /шир/	Жин /кг/		Тайлбар
				Нэгж	Бүгд	
1	2	3	4	5	6	7
Цутгамал төмөр бетон хийцийн материалын түүвэр						
41	MNS JIS G 3112:2002 SD390	Цутгамал хэсэг ЦХ-1	15	651.13	651.13	
42	мөн	D 16	L=5600	8.74	131.04	
43	мөн	D 16	L=3000	4.68	131.04	442.86
44	мөн	D 13	L=1040	1.03	82.78	
45	мөн	D 10	L=1150	0.64	64.40	
		D 10	L=3000	1.68	33.60	
38	Швеллер	Метал дамнуруу ТДН-1	5	41.65	208.27	
39	Угольник	[N14 ГОСТ 8240-72*	1	36.65	36.65	
		L 125x80x8 ГОСТ 8240-72*	4	1.25	5.00	41.65
		Боолт	D=13			
		Боолт	D=13			
		Гайк	D=13			
		Шайба	D=13			
Материал			V=1	1.98	1.98	1.98 м3

Тайлбар

1. Энэ хуудсыг ББ-29 хуудастай хамт үзнэ.



Хэсгийн тодорхойлолт	
Дуг	Завар
43	80 880 180

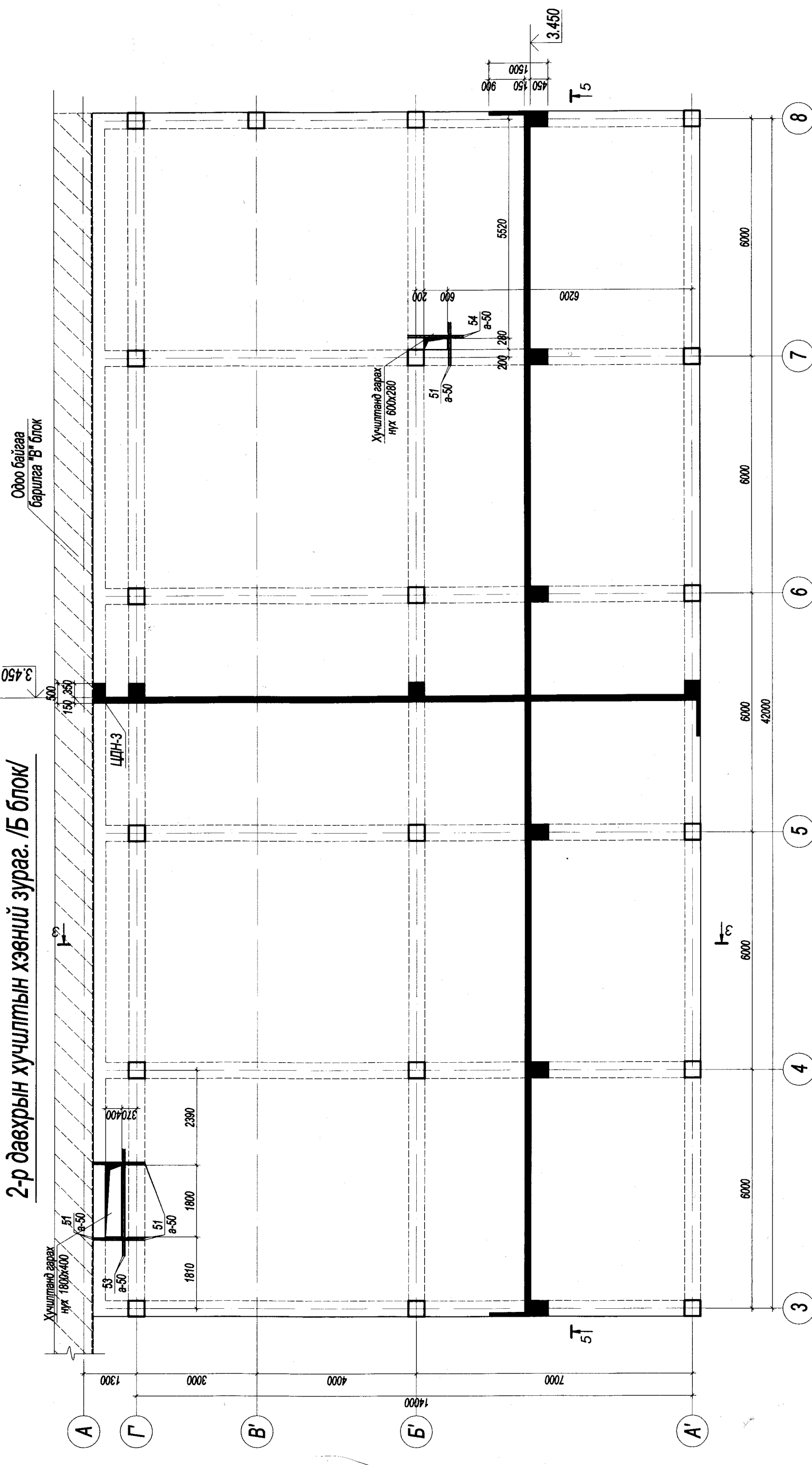


Баян-Өлгий аймags, Өлгий хот		ББ	
Захирал	А.Дариймаа	Масштаб	М1:100
Инженер	Г.Золжаргал	Үе шалт	Хууд. Бүх хууд.
Гүйцэтгэсэн	Г.Золжаргал	а/з	37 51
Шалгасан	А.Дариймаа	шифр:	2012 он.

Цутгамал хэсэг ЦХ-1. /В блок/

Цутгамал төмөр бетон хийцийн материалын түүвэр

2-р давхрын хучилтын хэвний зураг. /Б блок/

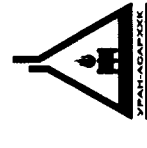


Тайлбар

1. Энэ хуудсыг хуудсыг холбогдох зургуудтай хамтатгаж үзнэ.
2. Хэв хашмалын гадаргуу нь тэгш бөгөөд бат бэх, тогтвортой байх нөхцөлийг сайтар хангах болон технологийн ачааллыг даах чадвартай байх шаардлагатай.
3. Хучилтанд гарах нүхнүүдийг ХС-ын зургуудтай уялдуулж гаргана. Нүхний эргэн тойронд ирмэгээс 2.5 см зайтай, хоорондоо 5 см алхамтай 2Ф13АIII нэмэлт арматурыг зургийн дагуу тавина. Нэмэлт арматурын урт нь нүхнээс хоёр тийш 40см-ээс багагүй урттай байна.
4. Хучилтыг цугласны дараа бэхжилтийнхээ 70%-ийг авсаны дараа хэв хашмалыг суллахыг зөвшөөрнө.
5. Бетоны бэхжилт аваагүй байхад ачаалах, тулгуурыг авч болохгүй.

Цутгамал төмөр бетон хийцийн материалын түүвэр

Поз	Тэмдэглэгээ	Нэр	Тоо /шир/	Жин /кг/		Тайлбар
				Нэгж	Бүгд	
1	2	3	4	5	6	7
51	MNS JIS G 3112:2002 SD390	Хэвний зурагт	1	15.32	15.32	
53	мен	D 13	6	1.19	7.16	
54	мен	D 13	2	2.69	5.37	15.32
		D 13	2	1.39	2.79	



УРАН АСАР
ХХК

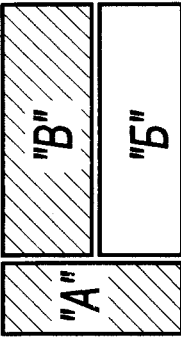
Баян-Өлгий аймаг, Өлгий хот

БАЯН-ӨЛГИЙ АЙМГИЙН НИСЭХ ОНГОЦНЫ БУУДЛЫН ӨРГӨТГӨЛ

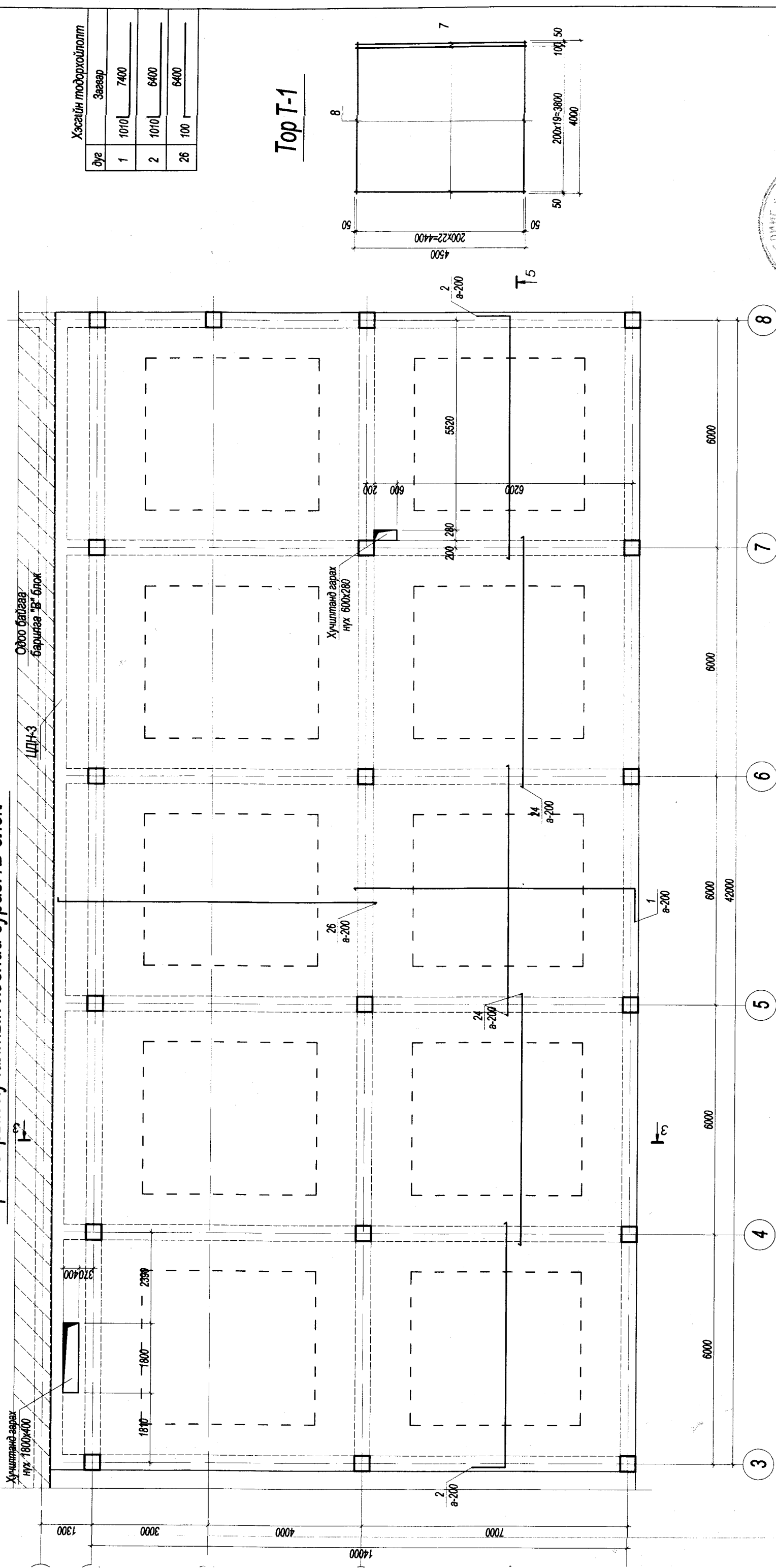
Захирал *[Signature]* А.Дариймаа
Инженер *[Signature]* Г.Золжаргал
Гүйцэтгэгч *[Signature]* Г.Золжаргал
Шалгасан *[Signature]* А.Дариймаа шифр: UA-29/12

Масштаб М:100	
Үе шат	Хууд. Бүх хууд.
а/э	38 / 51
2012 он.	

ББ



2-р давхрын хучилтын хэвний зураг. /Б блок/



Хэсгийн тодорхойлолт	
д/е	Зөвөөр
1	1010 7400
2	1010 6400
26	100 6400

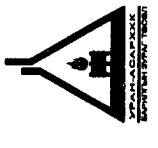
Тор Т-1

Тэмдэглэгээ	Нэр	Тоо /шир/	Жин /кг/			Тайлбар
			Нэгж	Бүгд	Бүгд	
2	2-р давхрын хучилт доод үе. /Б блок/	4	5	6	7	
S JIS G 3112:2002	D 13	140	6819.3	6819.3		
мен	L = 8410	140	8.37	1171.51		
мен	L = 7410	136	7.37	1002.72		
мен	L = 6700	204	6.67	1359.97		
мен	L = 8370	140	8.33	1165.94		4963.62
мен	L = 6600	25	3.70	92.40		
мен	L = 6100	25	3.42	85.40		
мен	L = 7100	10	3.98	39.76		
мен	L = 8200	10	4.59	45.92		
мен	Тор Т-1	10	185.57	1855.68		
мен	D 13	21	4.48	94.03		1855.68
мен	D 13	23	3.98	91.54		
мен	В.20	1	64.13	64.13		

Цутгамал төмөр бетон хийцийн материалын түүвэр

Тайлбар

1. Энэ хуудсыг ББ-33, ББ-35 хуудастай хамт үзнэ.

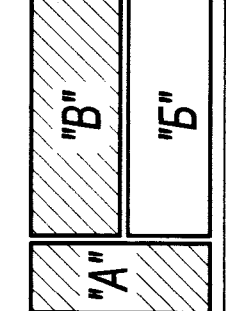


"УРАН АСАР" ХХК

Баян-Өлгий аймаг, Өлгий хот

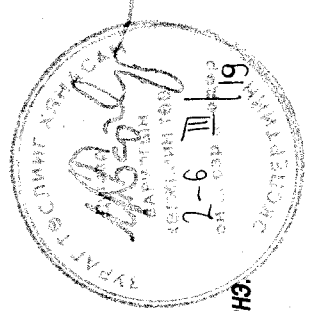
БАЯН-ӨЛГИЙ АЙМГИЙН НИСЭХ ОНГОЦНЫ БУУДЛЫН ӨРГӨТӨЛ

Захирал	А.Дариймаа
Инженер	Г.Золжаргал
Гүйцэтгэгч	Г.Золжаргал
Шалгасан	А.Дариймаа



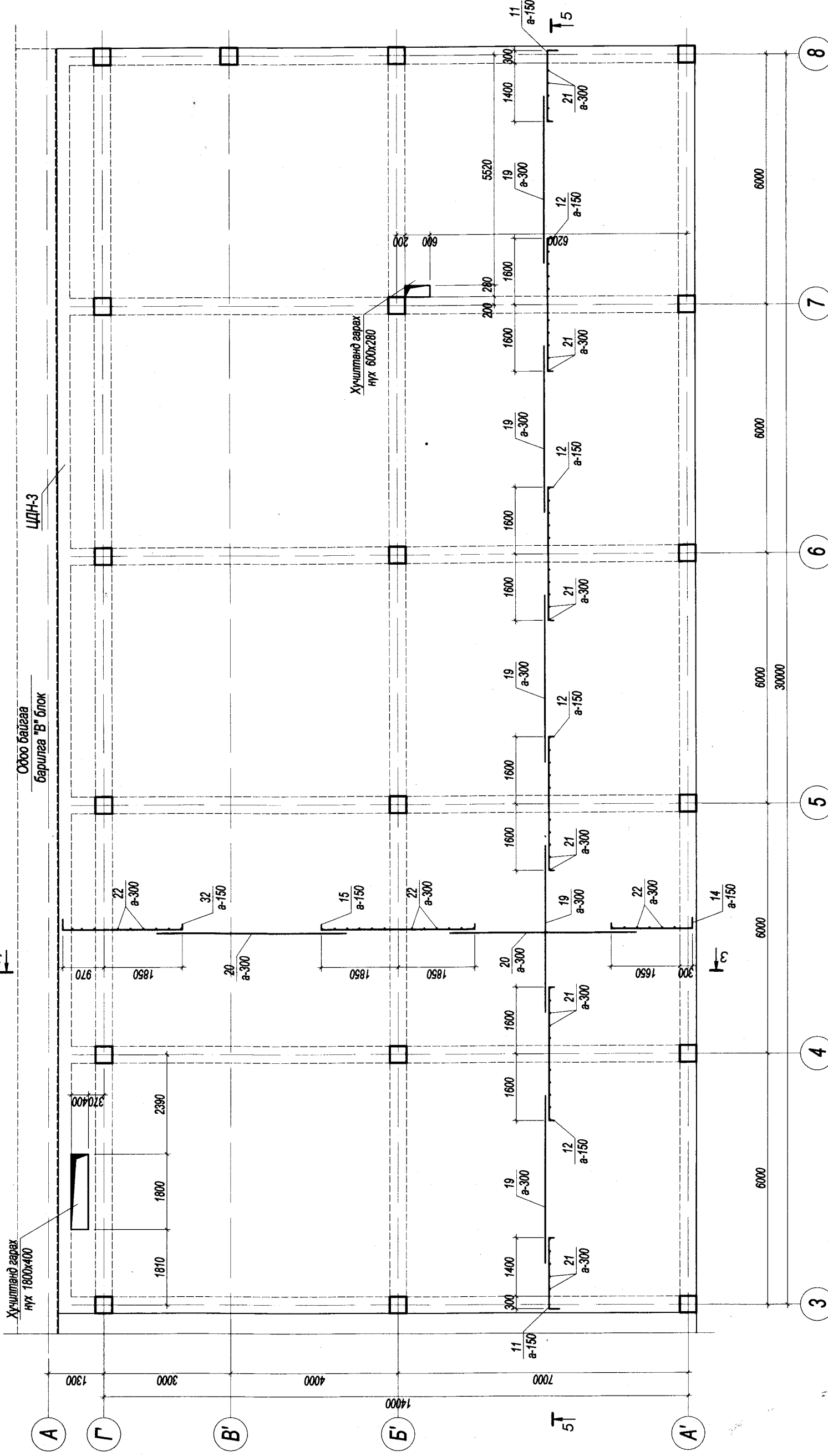
ББ

Масштаб	М1:100
Үе шат	Хууд. Бүх хууд.
№/з	39 / 51
2012 он.	



UA-29/12

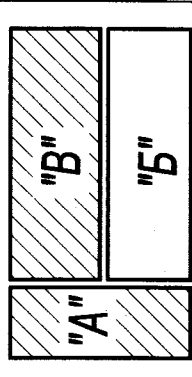
2-р давхрын хучилтын дээд бүсний арматурчлал. /Б блок/

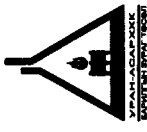


Марк	Тэмдэглэгээ	Нэр	Цутгамал төмөр бетон хийцийн материалын түүвэр			
			Тоо /шир/	Нэгж	Жин /кг/ Бүгд	Тайлбар
1	2	3	4	5	6	7
11	MNS JIS G 3112:2002 SD390	2-р давхрын хучилт дээд үе. /Б блок/	1	4724.59	4724.6	
12	мен	D 13 L= 2070	180	2.06	370.74	
14	мен	D 13 L= 3440	352	3.42	1204.83	
15	мен	D 13 L= 2320	185	2.31	427.05	4724.59
32	мен	D 13 L= 3940	185	3.92	725.26	
19	мен	D 13 L= 3190	185	3.17	587.20	
20	мен	D 10 L= 4000	150	2.24	336.00	
21	мен	D 10 L= 4500	130	2.52	327.60	
22	мен	D 10 L= 6600	100	3.70	369.60	
		D 10 L= 5600	120	3.14	376.32	

Хэсгийн тодорхойлолт	
Өгц	Завсар
11	1700
12	3200
14	1950
15	3700
32	2820

Тайлбар
1. Энэ хуудсыг ББ-33, ББ-34 хуудастай хамт үзнэ.





УРАН АСАР
ХХК

Баян-Өлгий аймаг, Өлгий хот

БАЯН-ӨЛГИЙ АЙМГИЙН НИСЭХ ОНГОЦНЫ БУУДЛЫН ӨРГӨТӨЛ

ББ

Масштаб М1:100

Үе шат Хууд. Бүх хууд.

а/б 40 51

2012 он.

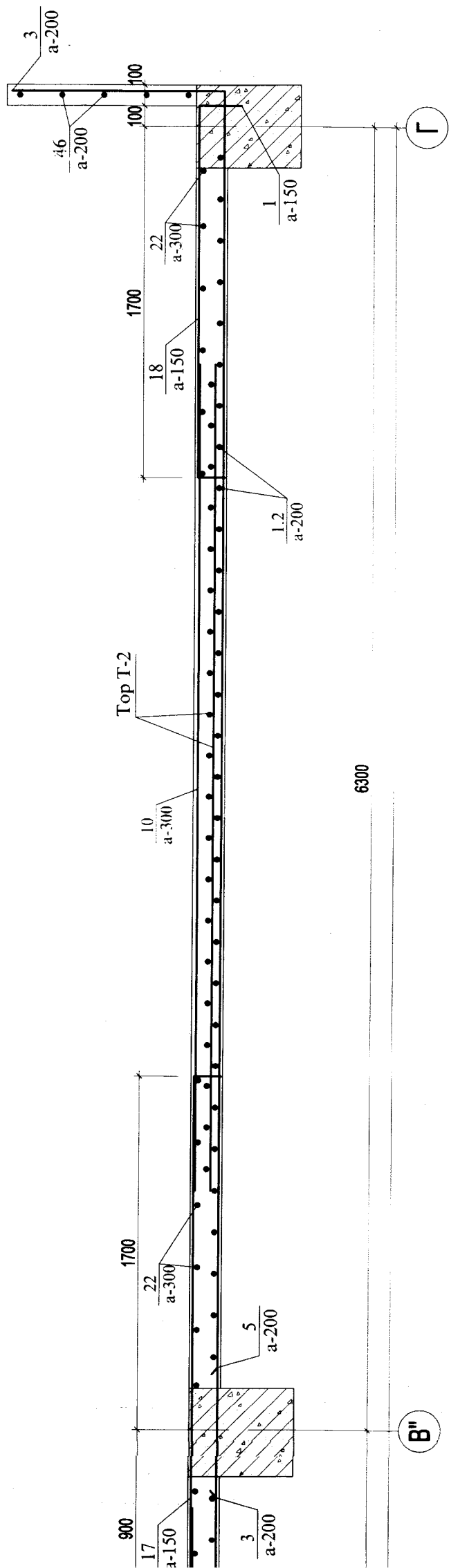
Захирал *[Signature]* А.Дариймаа

Инженер *[Signature]* Г.Золжаргал

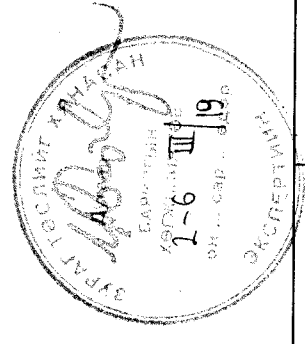
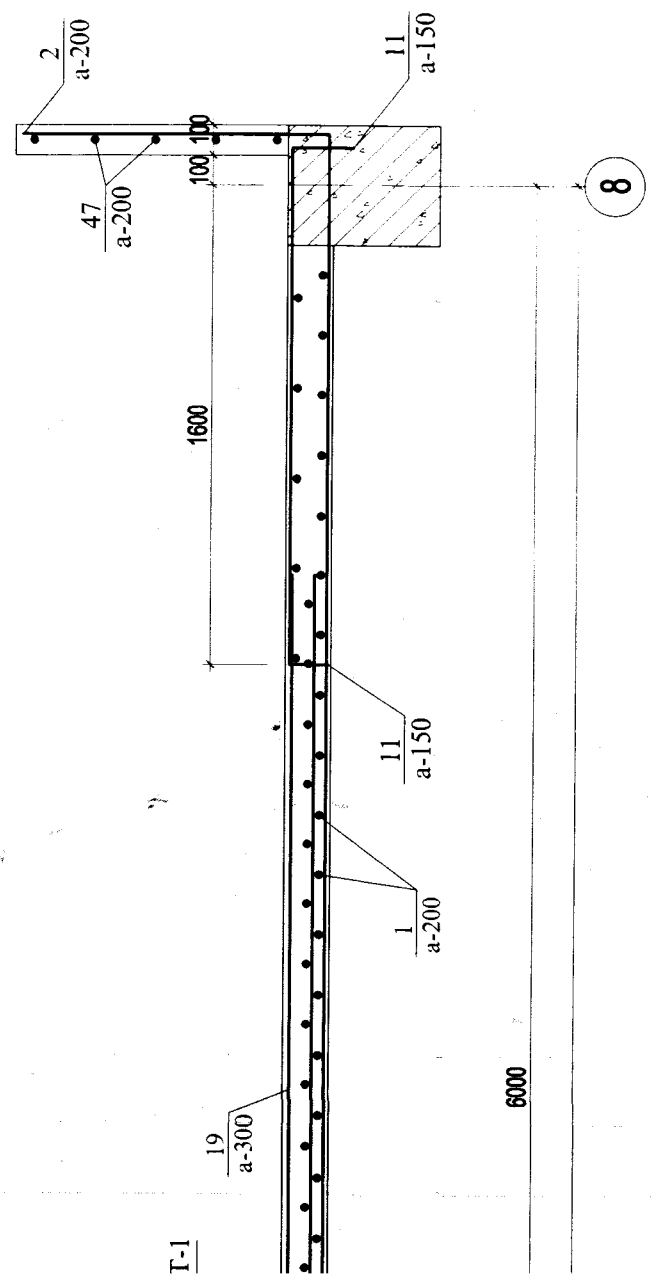
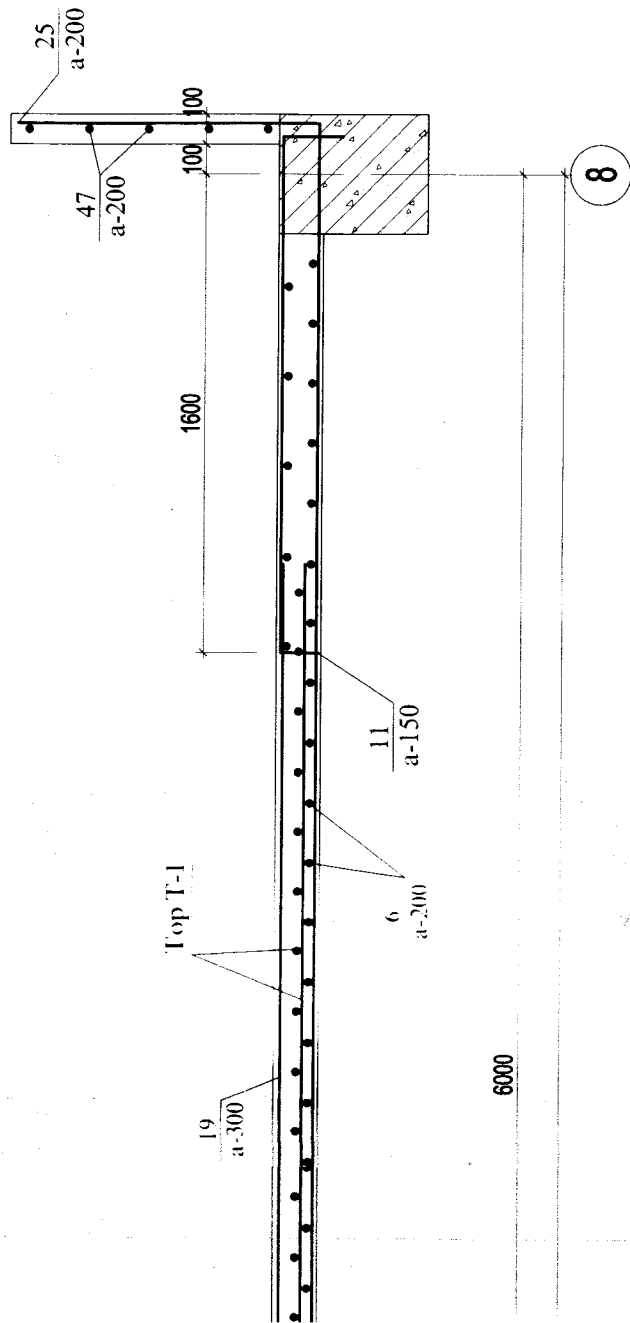
Гүйцэтгэгч *[Signature]* Г.Золжаргал

Шалгагсан *[Signature]* А.Дариймаа

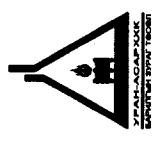
Ширр: UA-29/12



Огглол 3-3

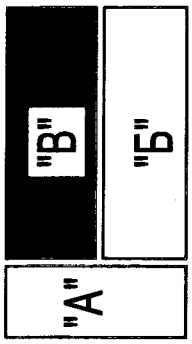


Тайлбар
1. Энэ хуудсыг ББ-29, ББ-30 хуудастай хамт үзнэ.

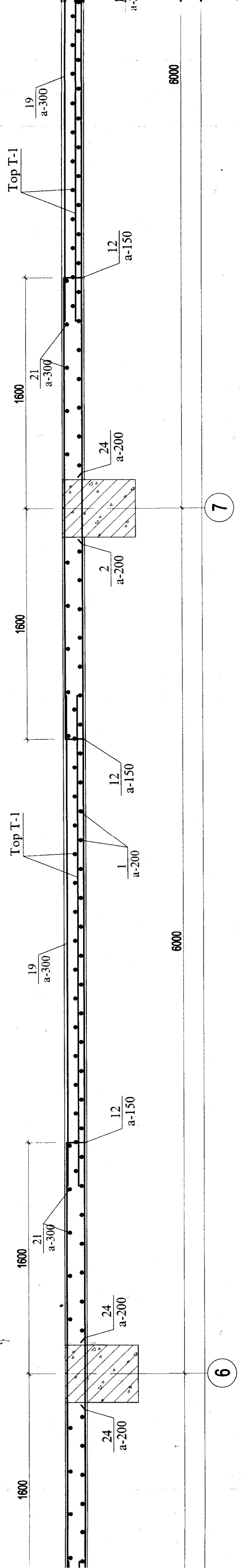
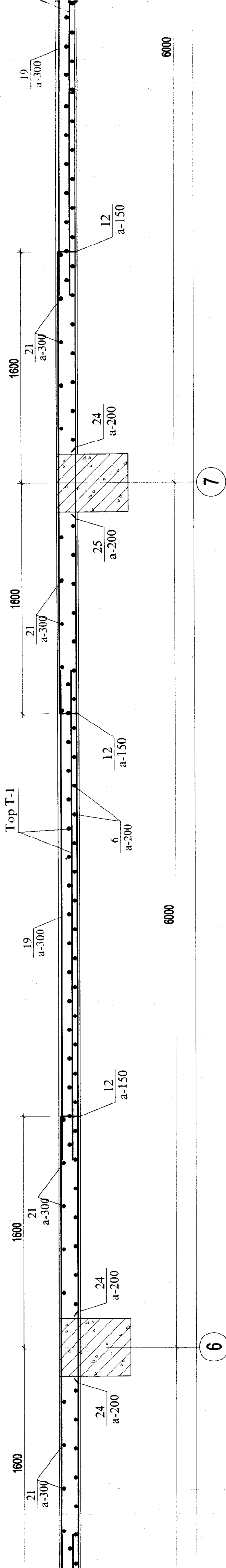
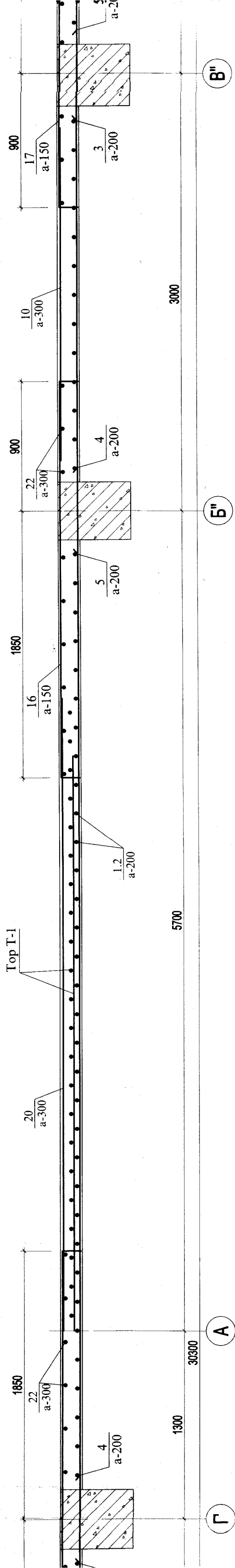


"УРАН АСАР"
ХХК

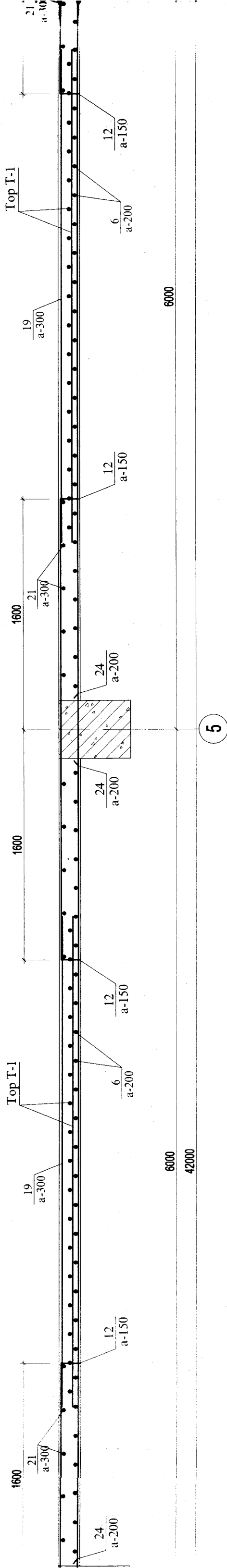
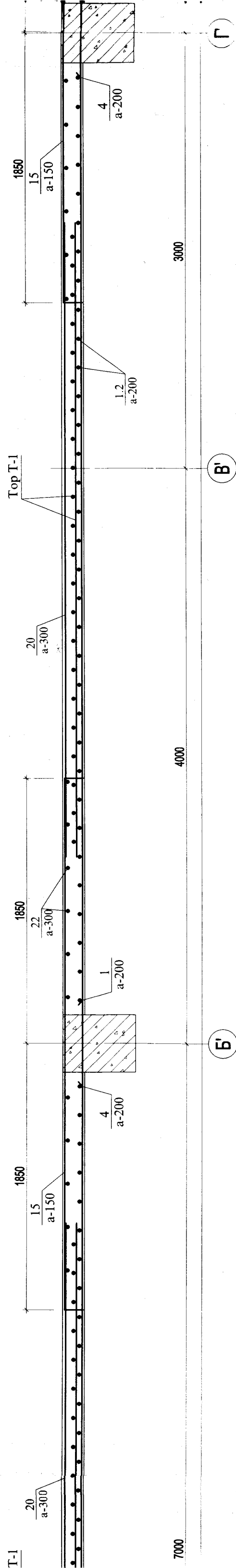
Баян-Өлгий аймаг, Өлгий хот		ББ	
Баян-Өлгий аймгийн нисэх онгоцны буудлын өргөтгөл			
Захираг	А.Дариймаа	Хуучилтын огтлолууд	
Инженер	Г.Золжаргал	1-1, 2-2, 3-3, 4-4, 5-5	
Гүйцэтгэсэн	Г.Золжаргал	Масштаб	M1:25
Шалгасан	А.Дариймаа	Үе шат	Хууд. Бүх хууд.
		а/з	41 57
		Шифр:	2012 он.



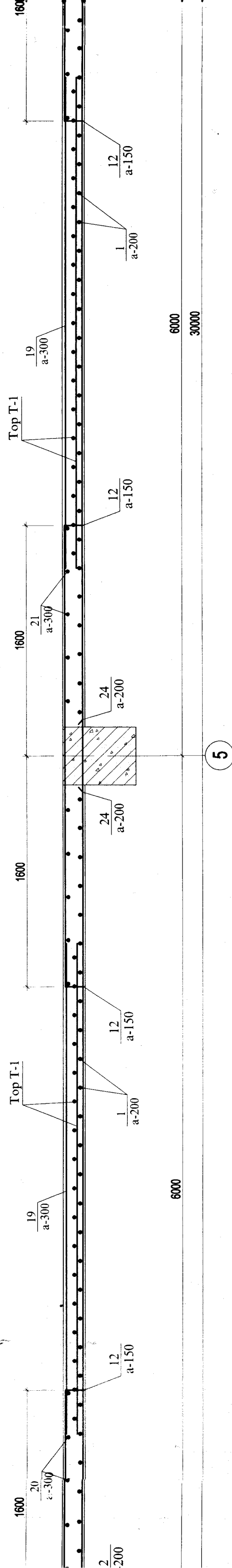
ОГЛЛОЛ 2-2

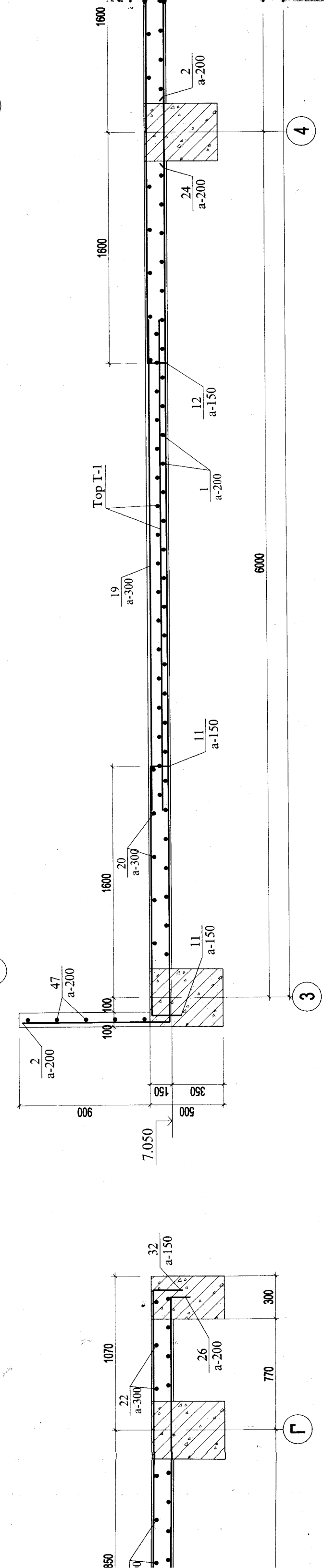
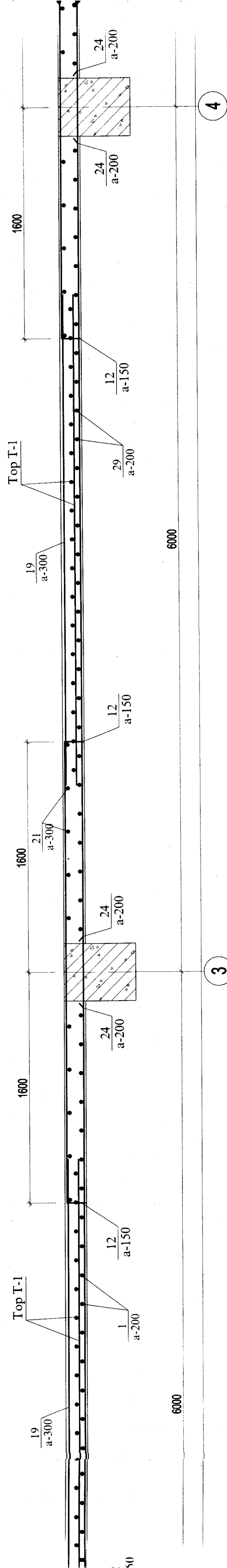
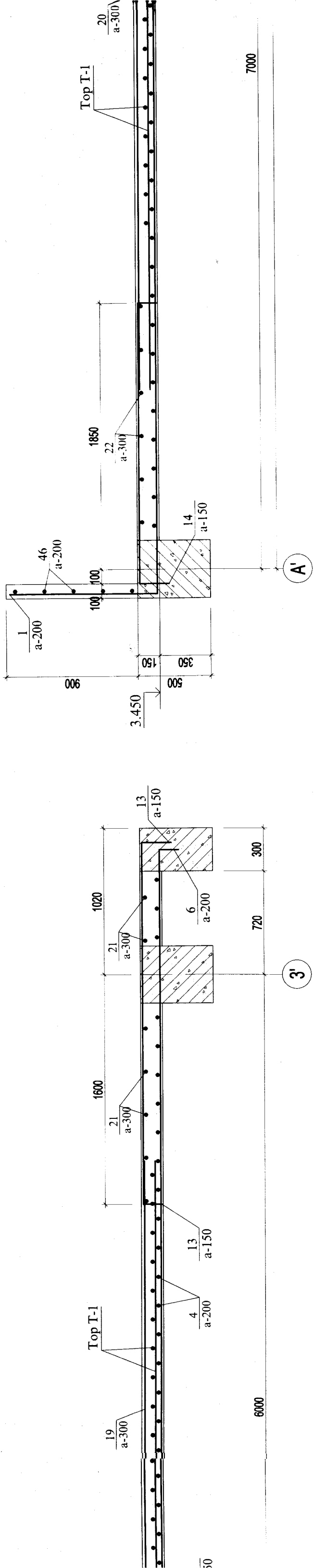


ОГЛОЛ 2-2

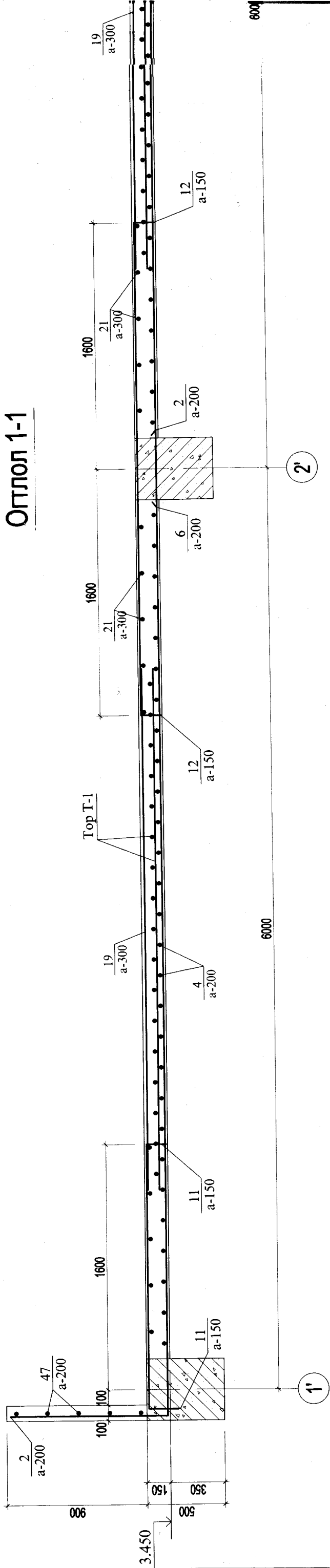


ОГЛОЛ 5-5

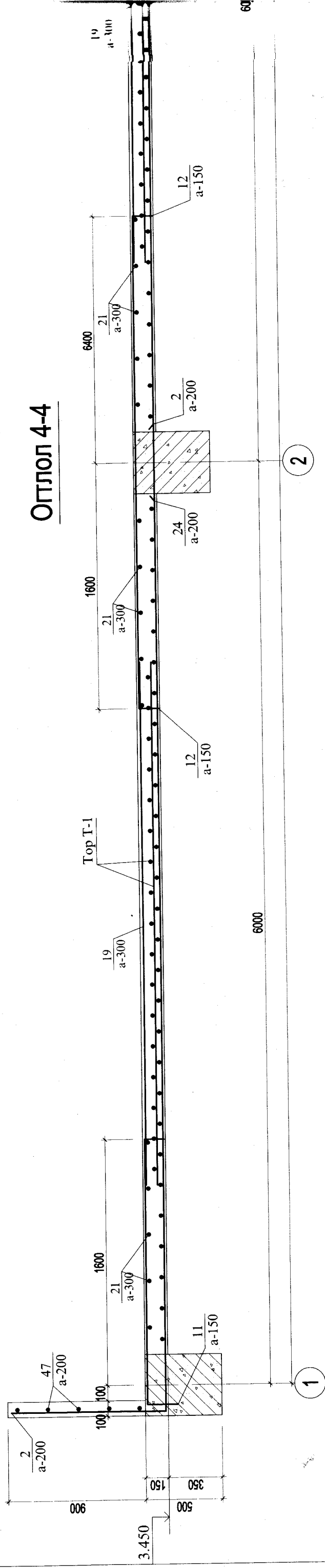




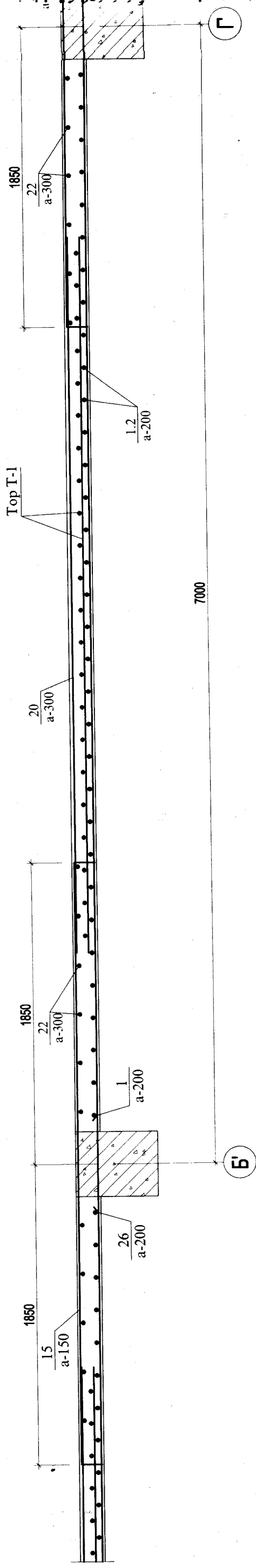
ОГЛОЛ 1-1



ОГЛОЛ 4-4



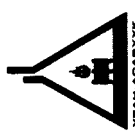
ОГЛОЛ 3-3



Тэмдэглэгээ	Нэр	Тоо /шир/	Жин /кг/		Тайлбар	Хэсгийн тодорхойлолт	
			Нэгж	Бүгд		Поз.	Загвар
2	3	4	5	6	7		
INS JIS G 3112:2002	Үүдний хэсгийн арматурчлал	1	1680.48	1680.48			
Мөн	D 16 L=7518	8	11.73	93.82			
Мөн	D 16 L=7561	4	11.80	47.18			
Мөн	D 16 L=7602	4	11.86	47.44			
Мөн	D 16 L=5680	24	8.86	212.66			
Мөн	D 16 L=6360	38	9.92	377.02			
Мөн	D 16 L=7410	6	11.56	69.36			
Мөн	D 16 L=1530	32	2.39	76.38			
Мөн	D 16 L=1850	32	2.89	92.35			
Мөн	D 16 L=1554	2	2.42	4.85			
Мөн	D 16 L=1874	2	2.92	5.85			
Мөн	D 16 L=1604	2	2.50	5.00			
Мөн	D 16 L=1924	2	3.00	6.00			
Мөн	D 16 L=1684	2	2.63	5.25			
Мөн	D 16 L=2004	2	3.13	6.25			
Мөн	D 16 L=1792	2	2.80	5.59			
Мөн	D 16 L=2112	2	3.29	6.59			
Мөн	D 16 L=1975	2	3.08	6.16			
Мөн	D 16 L=2295	2	3.58	7.16			
Мөн	D 16 L=2229	2	3.48	6.95			
Мөн	D 16 L=2549	2	3.98	7.95			
Мөн	D 16 L=2626	2	4.10	8.19			
Мөн	D 16 L=2946	2	4.60	9.19			
Мөн	D 16 L=3047	2	4.75	9.51			
Мөн	D 16 L=3367	2	5.25	10.51			
Мөн	D 16 L=3467	2	5.41	10.82			
Мөн	D 16 L=3787	2	5.91	11.82			
Мөн	D 16 L=3888	2	6.07	12.13			
Мөн	D 16 L=4208	2	6.56	13.13			
Мөн	D 16 L=4138	1	6.46	6.46			
Мөн	D 16 L=3838	1	5.99	5.99			
Мөн	D 16 L=4233	2	6.60	13.21			
Мөн	D 16 L=3933	2	6.14	12.27			
Мөн	D 16 L=4328	2	6.75	13.50			
Мөн	D 16 L=4273	2	6.67	13.33			
Мөн	D 16 L=4423	2	6.90	13.80			
Мөн	D 16 L=4123	2	6.43	12.86			
Мөн	D 16 L=4518	2	7.05	14.10			
Мөн	D 16 L=4218	2	6.58	13.16			
Мөн	D 16 L=4613	2	7.20	14.39			
Мөн	D 16 L=4313	2	6.73	13.46			
Мөн	D 16 L=4708	2	7.34	14.69			
Мөн	D 16 L=4408	2	6.88	13.75			
Мөн	D 16 L=4804	2	7.49	14.99			
Мөн	D 16 L=4504	2	7.03	14.05			
Мөн	D 16 L=4899	2	7.64	15.28			
Мөн	D 16 L=4599	2	7.17	14.35			
Мөн	D 16 L=4994	2	7.79	15.58			
Мөн	D 16 L=4694	2	7.32	14.65			
Мөн	D 16 L=5098	2	7.95	15.91			
Мөн	D 16 L=4798	2	7.48	14.97			
Мөн	D 16 L=5239	2	8.17	16.35			
Мөн	D 16 L=4939	2	7.70	15.41			
Мөн	D 16 L=5449	2	8.50	17.00			
Мөн	D 16 L=5149	2	8.03	16.06			
Мөн	D 16 L=5784	2	9.02	18.05			
Мөн	D 16 L=5484	2	8.56	17.11			
Мөн	D 16 L=6300	2	9.83	19.66			
Мөн	D 16 L=6000	2	9.36	18.72			
Мөн	D 10 L=2390	33	1.34	44.17			
Мөн	D 6 L=310	364	0.08	28.10			
	В 20	1	7.05	7.05			

Тайлбар

- Архитектурын зурагтай хамтатган үз.
- Үүдний хэсгийн хийцийг рампын ригель ба цутгамал хучилттай хамт цутгана.
- Үүдний хэсгийн хийцийг цутгасны дараа бетон эдлэл бэхжилтийнхээ 70%-ийг аваагүй байхад хэв хашмалыг задлах буюу тулгуурыг буулгахыг хориглоно.



“УРАН АСАР”
ХХК

Баян-Өлгий аймаг, Өлгий хот

БАЯН-ӨЛГИЙ АЙМГИЙН НИСЭХ ОНГОЦНЫ БУДЛЫН ӨРГӨТГӨЛ

Захирагч: *[Signature]* А.Дариймаа
Инженер: *[Signature]* Г.Золжаргал
Гүйцэтгэсэн: *[Signature]* Г.Золжаргал
Шалгасан: *[Signature]* А.Дариймаа шифр: UA-29/12

Масштаб М1:100

Үе шат Хууд. Бүх хууд.

afs 42 51

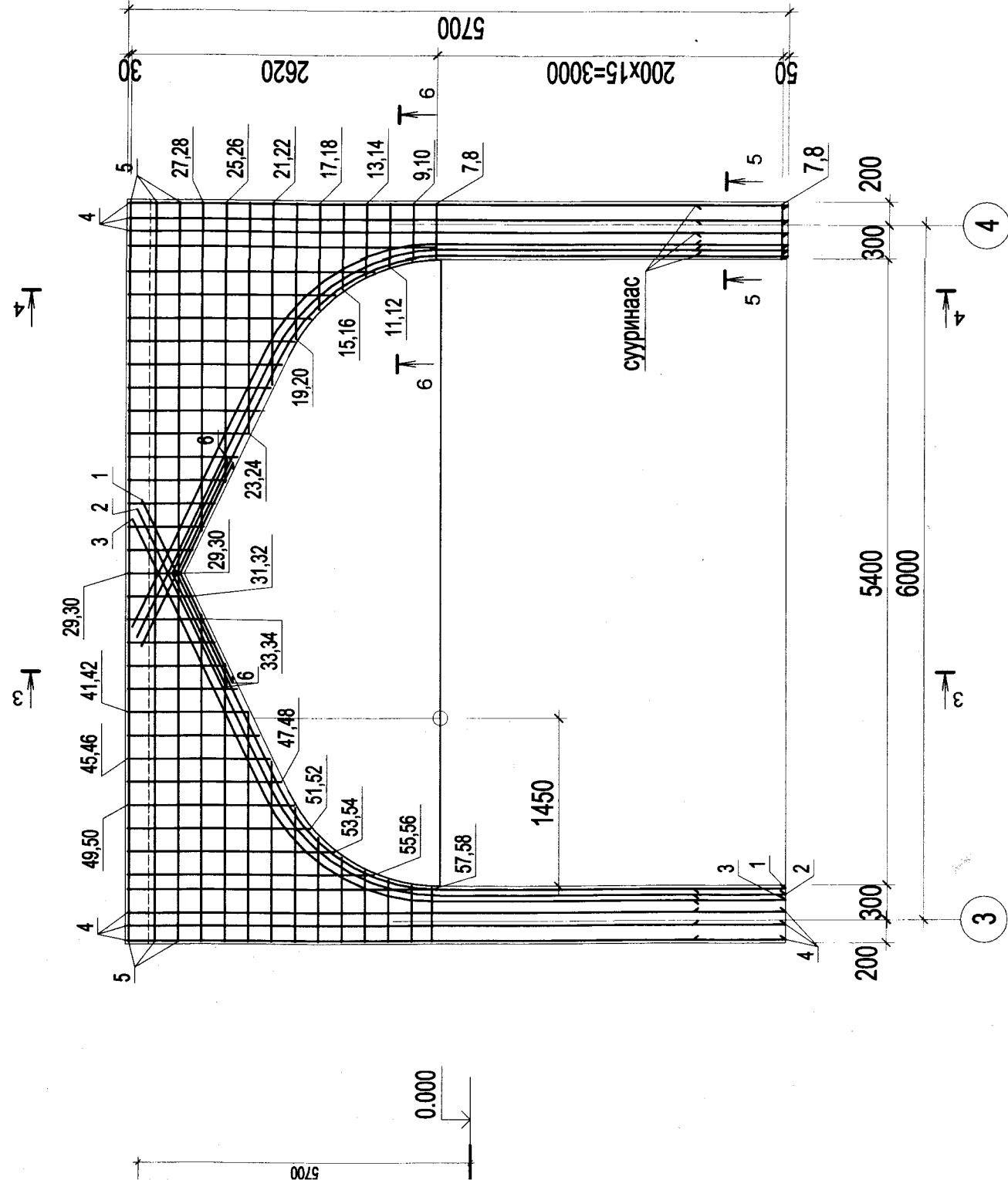
2012 он.

"А"

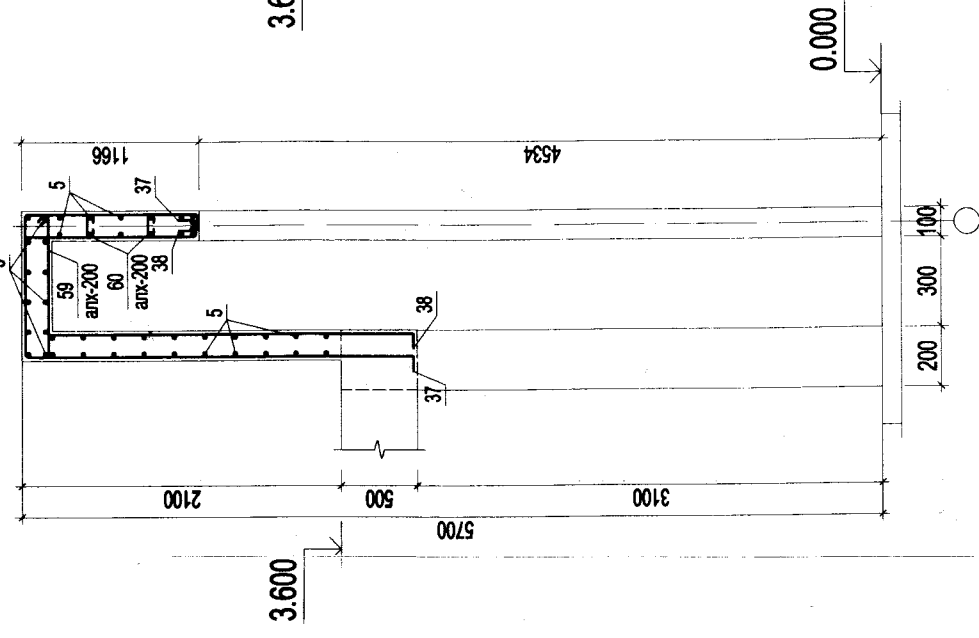
"Б"

"Б"

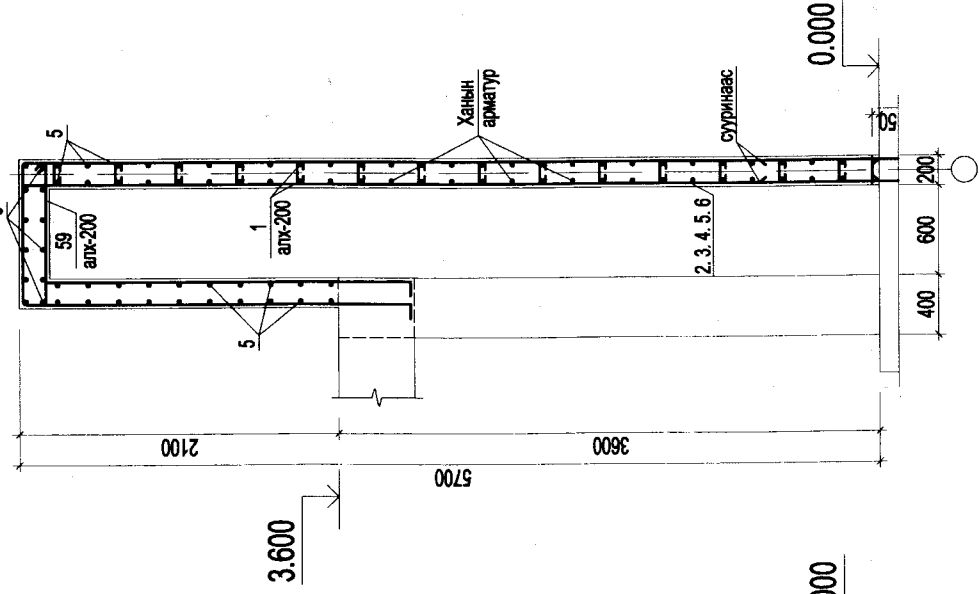
Үүдний хэсгийн арматурчлал



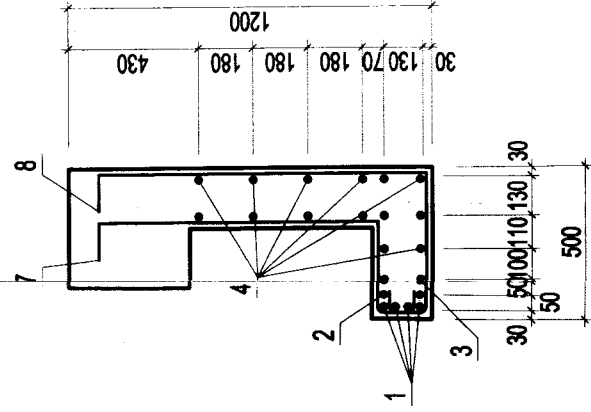
Оглол 3-3



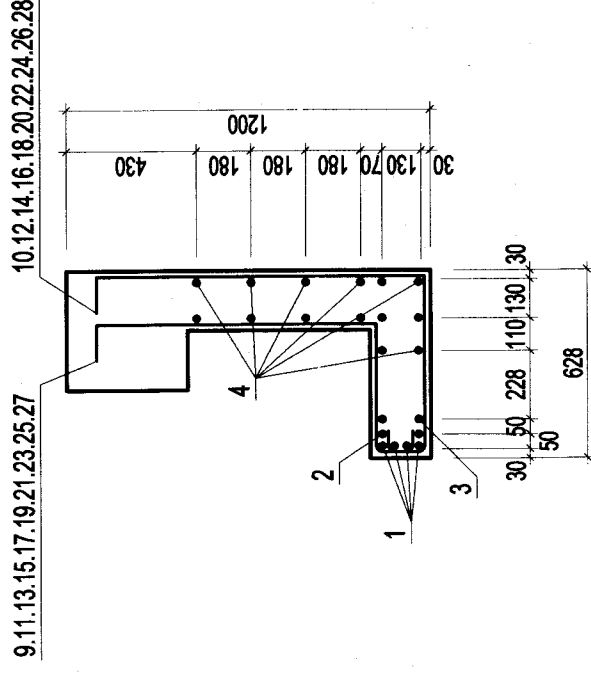
Оглол 4-4



Оглол 5-5

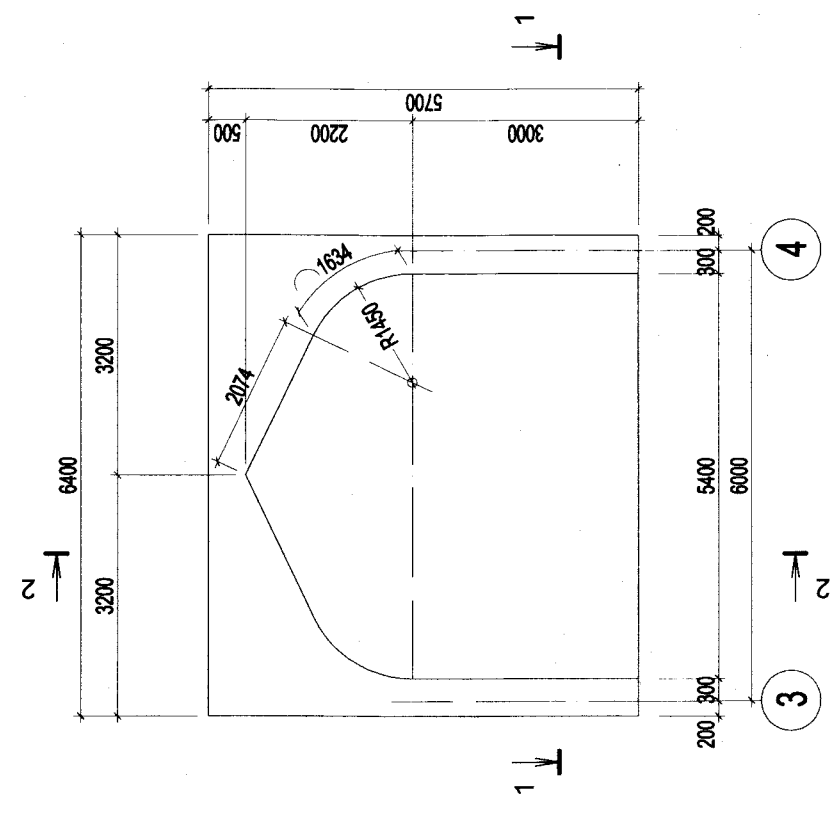


Оглол 6-6

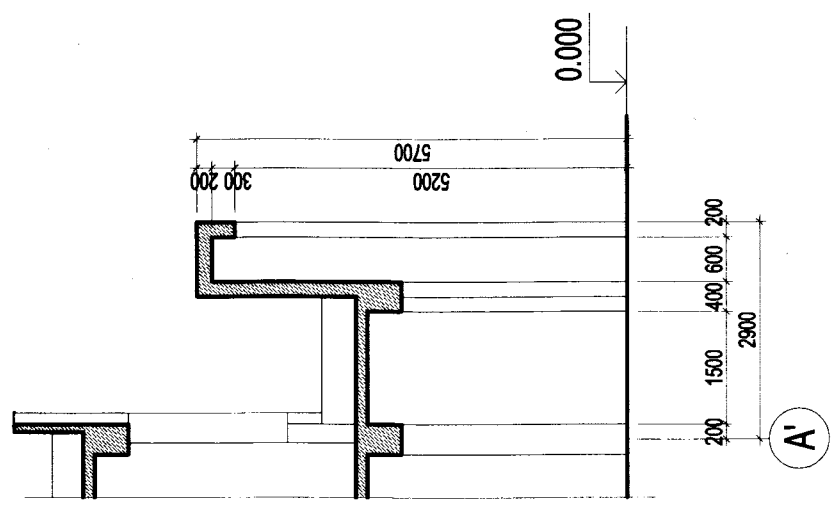


Марк	Тэмдэглэгээ
1	2
1	MNS JIS G 3112:2002
2	МӨН
3	МӨН
4	МӨН
5	МӨН
6	МӨН
7	МӨН
8	МӨН
9	МӨН
10	МӨН
11	МӨН
12	МӨН
13	МӨН
14	МӨН
15	МӨН
16	МӨН
17	МӨН
18	МӨН
19	МӨН
20	МӨН
21	МӨН
22	МӨН
23	МӨН
24	МӨН
25	МӨН
26	МӨН
27	МӨН
28	МӨН
29	МӨН
30	МӨН
31	МӨН
32	МӨН
33	МӨН
34	МӨН
35	МӨН
36	МӨН
37	МӨН
38	МӨН
39	МӨН
40	МӨН
41	МӨН
42	МӨН
43	МӨН
44	МӨН
45	МӨН
46	МӨН
47	МӨН
48	МӨН
49	МӨН
50	МӨН
51	МӨН
52	МӨН
53	МӨН
54	МӨН
55	МӨН
56	МӨН
57	МӨН
58	МӨН
59	МӨН
60	МӨН

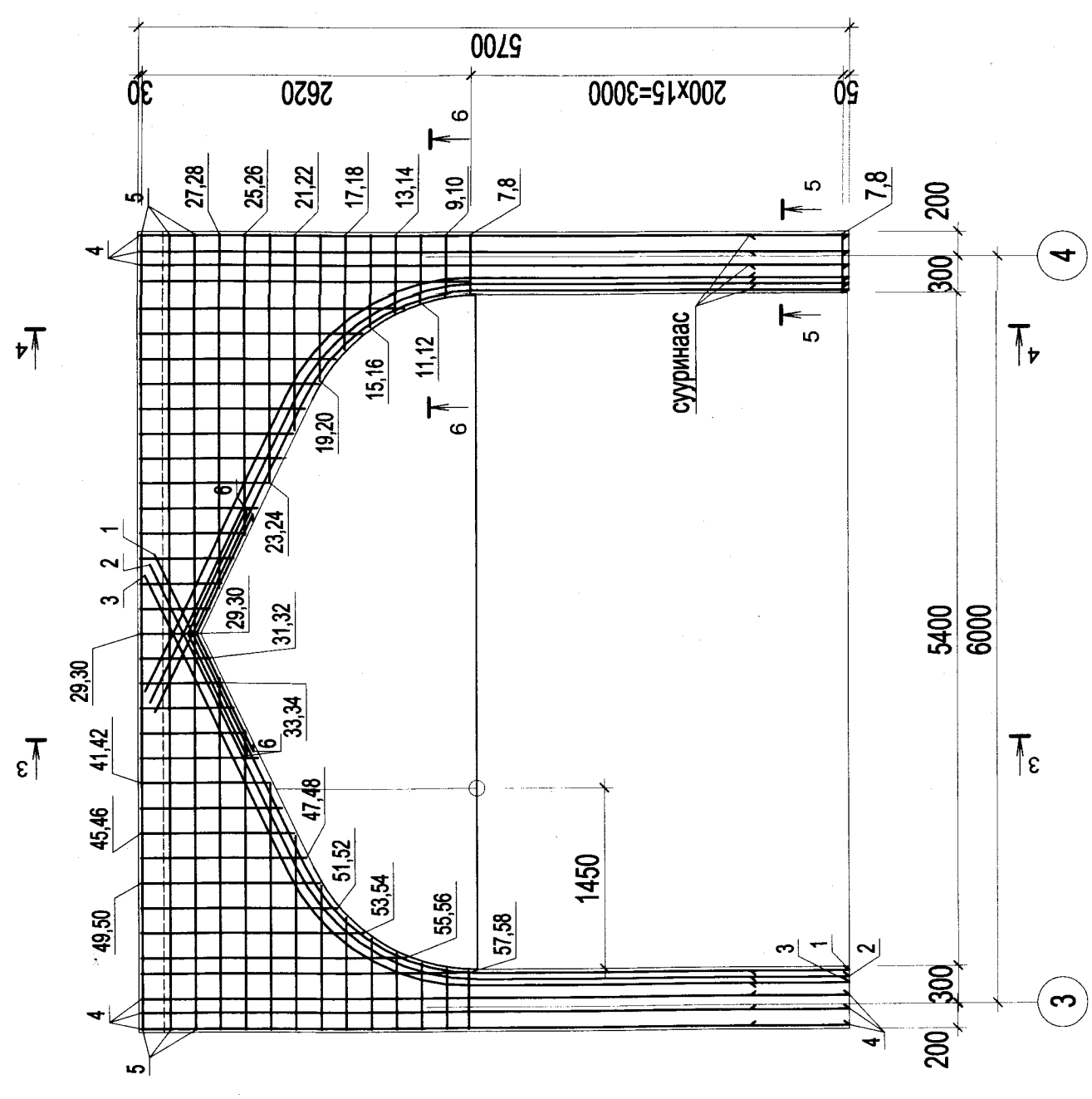
Үүдний хэсгийн байгуулалт



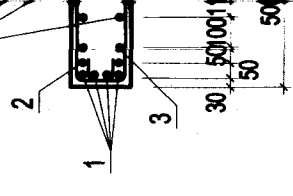
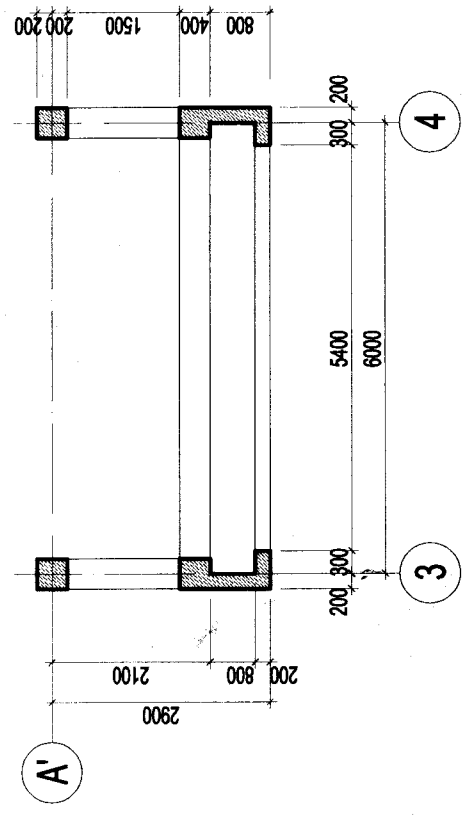
Отлол 2-2



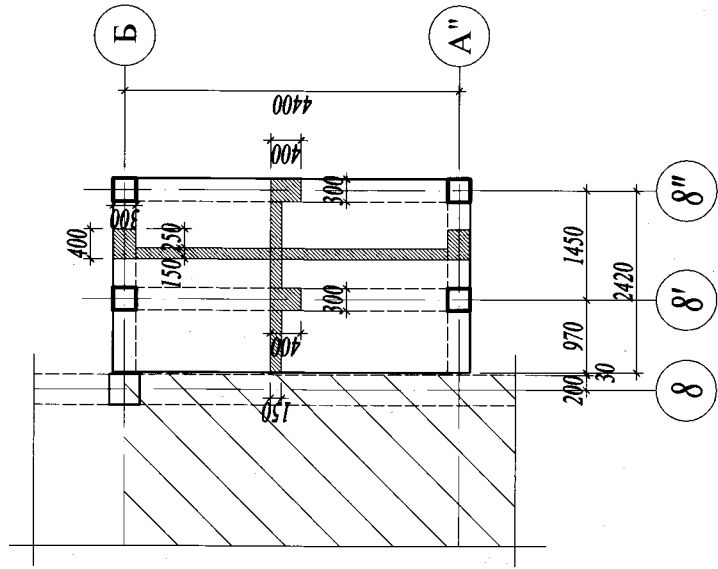
Үүдний хэсгийн арматурчлал



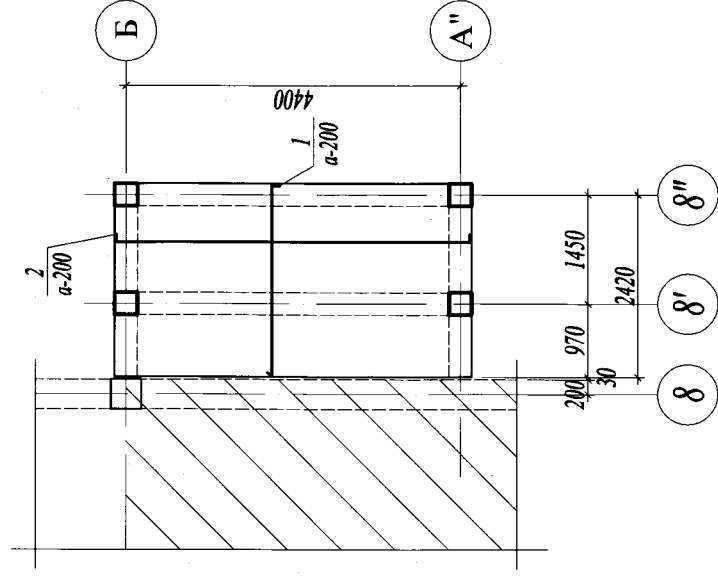
Отлол 1-1



1-р давхрын хучилтын хэвний зураг
/тээш гаргах гонх/



1-р давхрын хучилтын доод үеийн арматурчлал
/тээш гаргах гонхө/



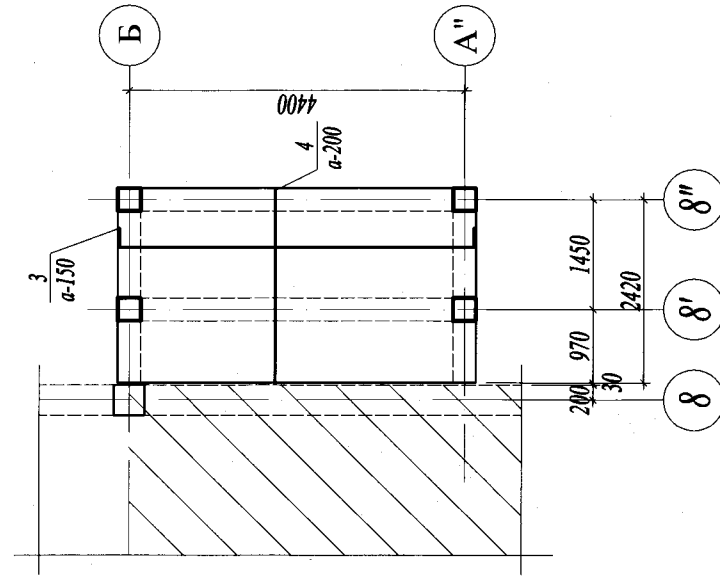
Цутгамал төмөр бетон хийцийн материалын түрээр

Дугаар	Тэмдэглэгээ	Нэр	Тоо ширхэг	Жин /кг/		Тайлбар
				Нэгж	Бүгд	
		1-р давхрын хучилтын арматурчлал (тээш хадгалах өрөө)	1	204.14	204.14	
1	MNS JIS G 3112:2002	SD390 Φ13 L=2620	21	2.61	54.74	
2	MNS JIS G 3112:2002	SD390 Φ13 L=4850	10	4.83	48.26	
3	MNS JIS G 3112:2002	SD390 Φ13 L=5150	14	5.12	71.74	
4	MNS JIS G 3112:2002	SR235 Φ10 L=2500	21	1.40	29.40	
		Материал B20	1			

Хэсгийн тодорхойлолт

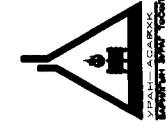
Дуг	Зэвгэр
1	2520 100
2	100 4650 100
3	250 4650 250

1-р давхрын хучилтын дээд үеийн арматурчлал
/тээш хадгалах өрөө/



Тайлбар

1. Энэ хуудсыг холбогдох зургуудтай хамтатгаж үзнэ.
2. Хэв х ашмалын гадаргуу нь тэгли бөгөөд бат бэх, тогтвортой байх нөхцлийг сайтар хангасан, технологийн ачааллыг даах чадвартай байх шаардлагатай.
3. Хучилтанд гарах нүхнүүдийг холбогдох маркийн зургуудтай /ХС, ЦБУ/ уялдуулж заргана. Нүхний эргэн тойронд нүхний ирмэгээс 2,5 см зайтай, хоорондоо 5 см алхамтай 2Φ16AIII нэмэлт арматурыг зурагт заасны дагуу тавина. Нэмэлт арматурын урт нь нүхнээс 2 тийш 40 см-ээс багасгүй урттай байна.
4. Хучилтыг цутгасны дараа бэхжилтийнхээ 70%-ийг авсны дараа хэв х ашмалыг суллахыг зөвшөөрнө.
5. Бетон бэхжилтээ бүрэн аваагүй байхад ачаалах, тулгуурыг авахыг хориглоно.



"УРАН АСААР"
ХХК

Баян-Өлгий аймаг, Өлгий хот

БАЯН-ӨЛГИЙ АЙМГИЙН НИСЭХ ОНГОЦНЫ БУУДЛЫН ӨРГӨТГӨЛ

Зөхирал	А. Дариймаа
Инженер	Г. Золжаргал
Гүйцэтгэсэн	Г. Золжаргал
Шагасан	А. Дариймаа

1-р давхрын хучилт

ТЭЭШ ГАРГАХ ӨРӨӨ

шифр: UA-29/12

ББ

Масштаб M1:100

Үе шат Хууд. Бүх хууд

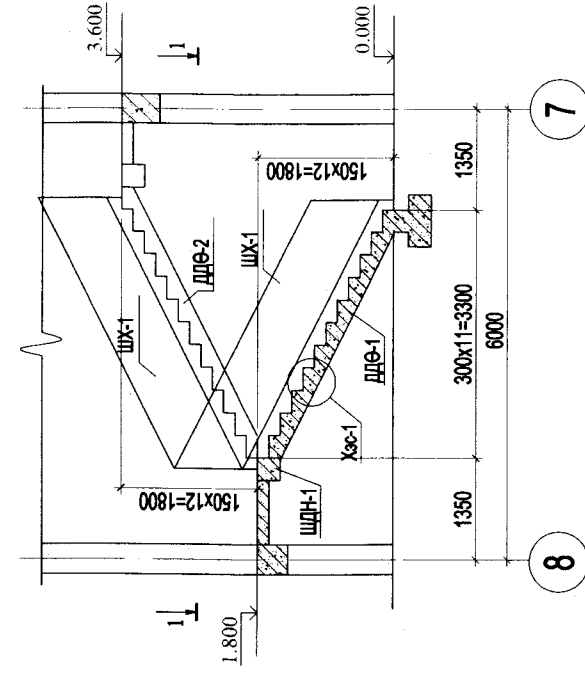
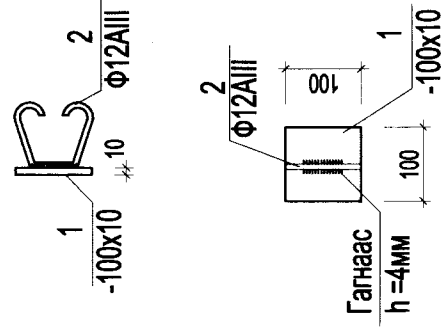
а/з 43 51

2012 он.

Шат Ш-1-ийн байгуулалт.

Хайсны бэхэлгээ М-1

Эдэлхүүний түүвэр



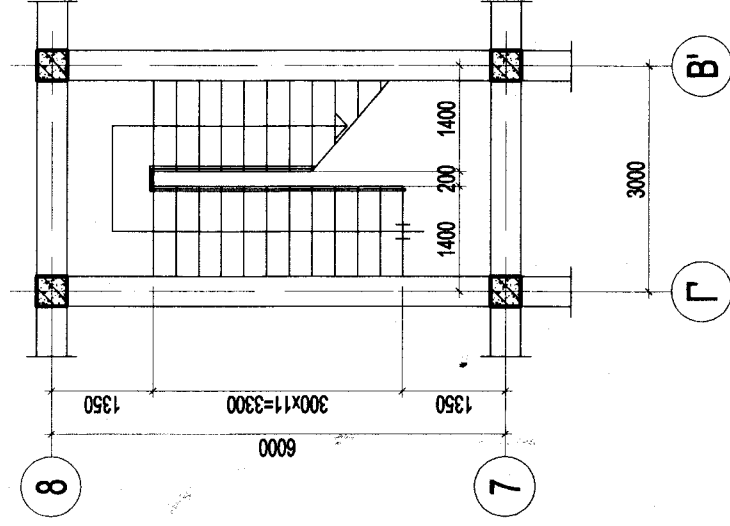
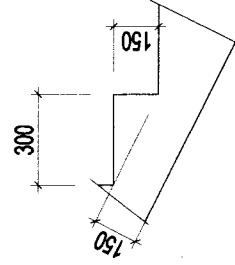
Марк ба дугаар	Тэмдэглэгээ	Нэр	Тоо Ш	Жин кг	Тайлбар
ДДӨ-1	хуудас ББ-	Шатны өгсөл ДДӨ-1	1	209.40	209.40 кг
ДДӨ-2	хуудас ББ-	Шатны өгсөл ДДӨ-2	1	272.64	272.64 кг
ШДН-1	хуудас ББ-	Шатны дамнуруу ШДН-1	1	57.42	51.42 кг
ШХ-1	хуудас ББ-	Шатны хайс ШХ-1	2		
ШХТ-1	хуудас ББ-	Шатны талбайн хайс ШХТ-1	1		
М-1	хуудас ББ-	Хайсны бэхэлгээ М-1	26	1.12	29.12 кг

ТӨМРИЙН ТОДОРХОЙЛОЛТ /кг/

Эдэлхүүний нэр	Поз	Огтлол /мм/	Урт /мм/	Тоо шир	Жин /кг/		Тайлбар
					Нэгж	Бүгд	
М-1	1	-100x10	L=100	1	0.78	0.78	1.12
	2	Φ12AIII	L=380	1	0.34	0.34	

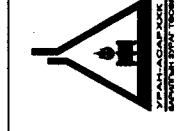
Хэсэглэл.1

Огтлол 1-1



Тайлбар

1. Энэ зургийг хуудас ББ-39, ББ-40 хуудастай хамт үзнэ.
2. Цутгамал маршийг рамын ригель ба цутгамал хучилттай хамт цутгана.
3. Цутгамал эдэлхүүнийг дулааны улиралд цутгаар зураг төсөлд тусгав.
4. Шатны хайс бэхлэх суулгах нарийвч М-1-ийг газар дээр нь тохирох байрлалд байрлуулж цутгана.
5. Шатны хайсны зургийг БА-гийн зургаас үзнэ.
6. Шат болон төмөр бетон хийцийг цутгасны дараа бетон эдлэл бэхжилтийнхээ 70%-ийг авсаны дараа хэв хашмалыг суллаж болно.
7. Тулгуурыг бэхжилтээ 100% авсаны дараа буулгаж болно.



Баян-Өлгий аймаг, Өлгий хот

БАЯН-ӨЛГИЙ АЙМГИЙН НИСЭХ ОНГОЦНЫ БУУДЛЫН ӨРГӨТГӨЛ

Захирагч	А.Дариймаа
Инженер	Г.Золжаргал
Гүйцэтгэсэн	Г.Золжаргал
Шалтсан	А.Дариймаа

Шат Ш-1

Байгуулалт, огтлол

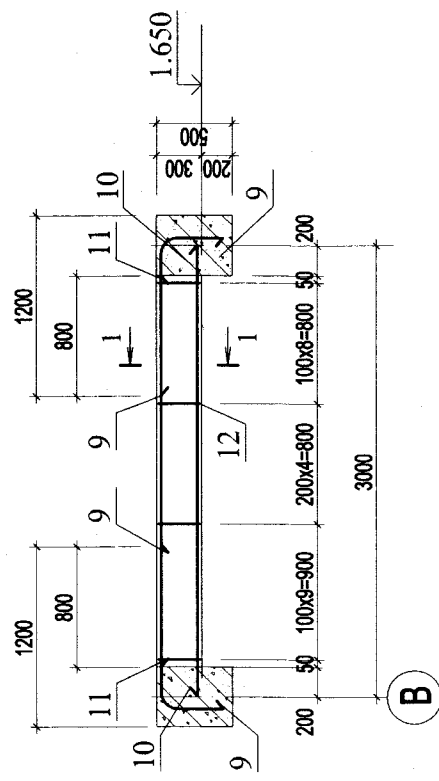
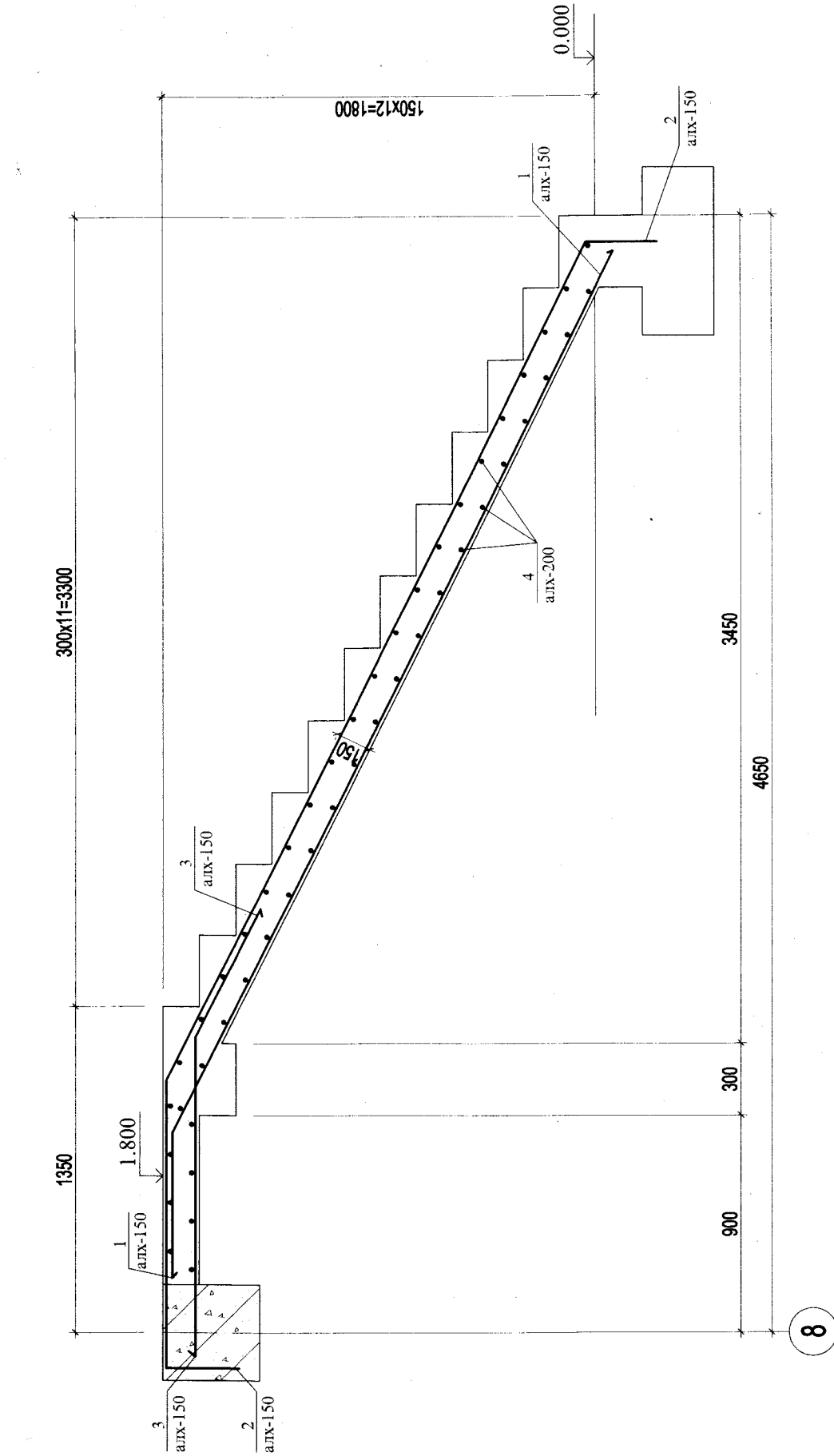
шифр: UA-29/12

ББ

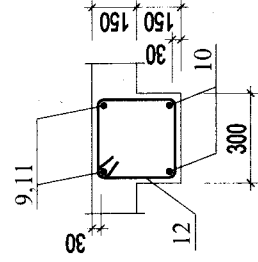
Масштаб	М1:100
Үе шат	Хууд. Бүх хууд.
а/з	4/4
	51
	2012 он.

Шатны дамнуруу ШДН-1

Шатны өгсөл ДДӨ-1



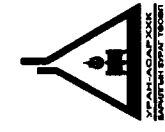
1-1



Хэсгийн тодорхойлолт

Mark	Тэмдэглэгээ	Нэр	Тоо /шир/	Жин /кг/		Тайлбар
				Нэгж	Бүгд	
1	2	Шат Ш-1	4	5	6	7
1	MNS JIS G 3112:2002	SD390	1	209.40	209.4	
2	МӨН	D 16	8	7.35	58.78	
3	МӨН	D 16	8	8.89	71.14	
4	МӨН	D 16	8	3.00	24.02	209.40
5	МӨН	D 10	54	0.65	35.08	
		D 10	14	1.46	20.38	
		Материал	1	1.24	1.24	
		Шатны дамнуруу ШДН-1	1	51.42	51.42	
9	МӨН	D 22	4	4.77	19.09	
10	МӨН	D 13	2	2.99	5.97	51.42
11	МӨН	D 19	2	5.85	11.70	
12	МӨН	D 10	22	0.67	14.66	
		Материал	1	0.27	0.27	

Тайлбар
1. Энэ хуудсыг ББ-38 хуудастай хамт үзнэ.



Баян-Өлгий аймаг, Өлгий хот

Баян-Өлгий аймгийн НИСЭХ Онгоцны Буудлын Өргөтгөл

Захирагч А.Дариймаа

Инженер Г.Золжаргал

Гүйцэтгэсэн Г.Золжаргал

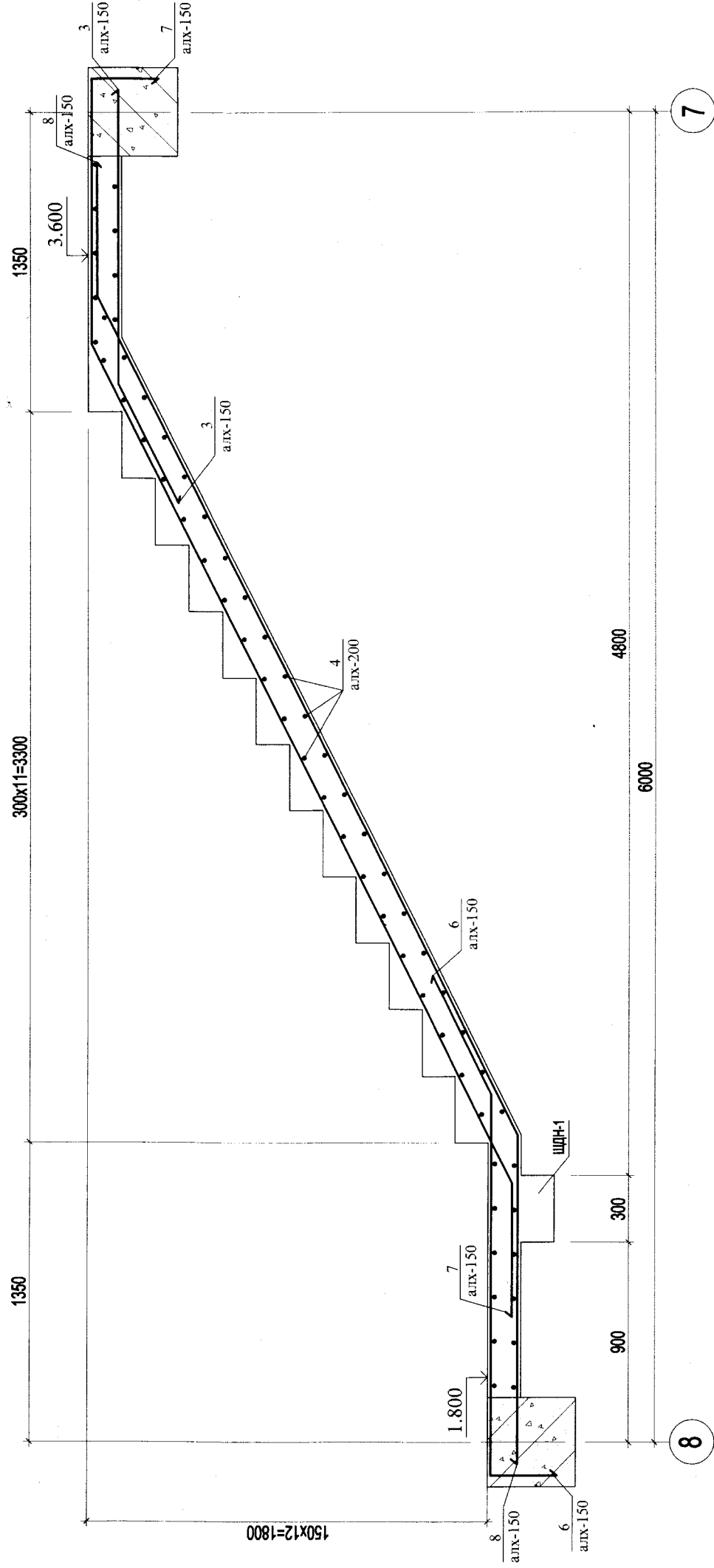
Шалтсан А.Дариймаа

Масштаб М1:25
Үе шат Хууд. Бүх хууд. /алз/ 45 51
2012 он.

шифр: УА-29/12

ББ

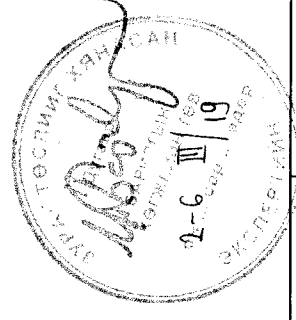
Шатны өгсөл ДДӨ-2



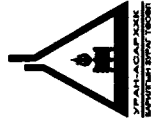
Поз.	Загвар	Хэсгийн тодорхойлолт
3		
6		
7		
8		

Марк	Тэмдэглэгээ	Нэр	Тоо /шир/	Жин /кг/		Тайлбар
				Нэгж	Бүгд	
1	2	Шат Ш - 2	4	5	6	7
6	MNS JIS G 3112:2002	SD390	1	272,64	272,64	
7	мөн	D 16 L = 2616	8	4,08	32,65	
3	мөн	D 16 L = 6333	8	9,88	79,04	
8	мөн	D 16 L = 1925	8	3,00	24,02	272,64
4	мөн	D 16 L = 6320	8	9,86	78,87	
5	мөн	D 10 L = 1160	58	0,65	37,68	
		D 10 L = 2600	14	1,46	20,38	
	Материал	B 20 V =	1	1,47	1,47	

Тайлбар
1. Энэ хуудсыг ББ-38 хуудастай хамт үзнэ.

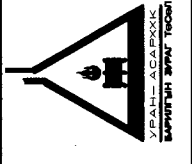
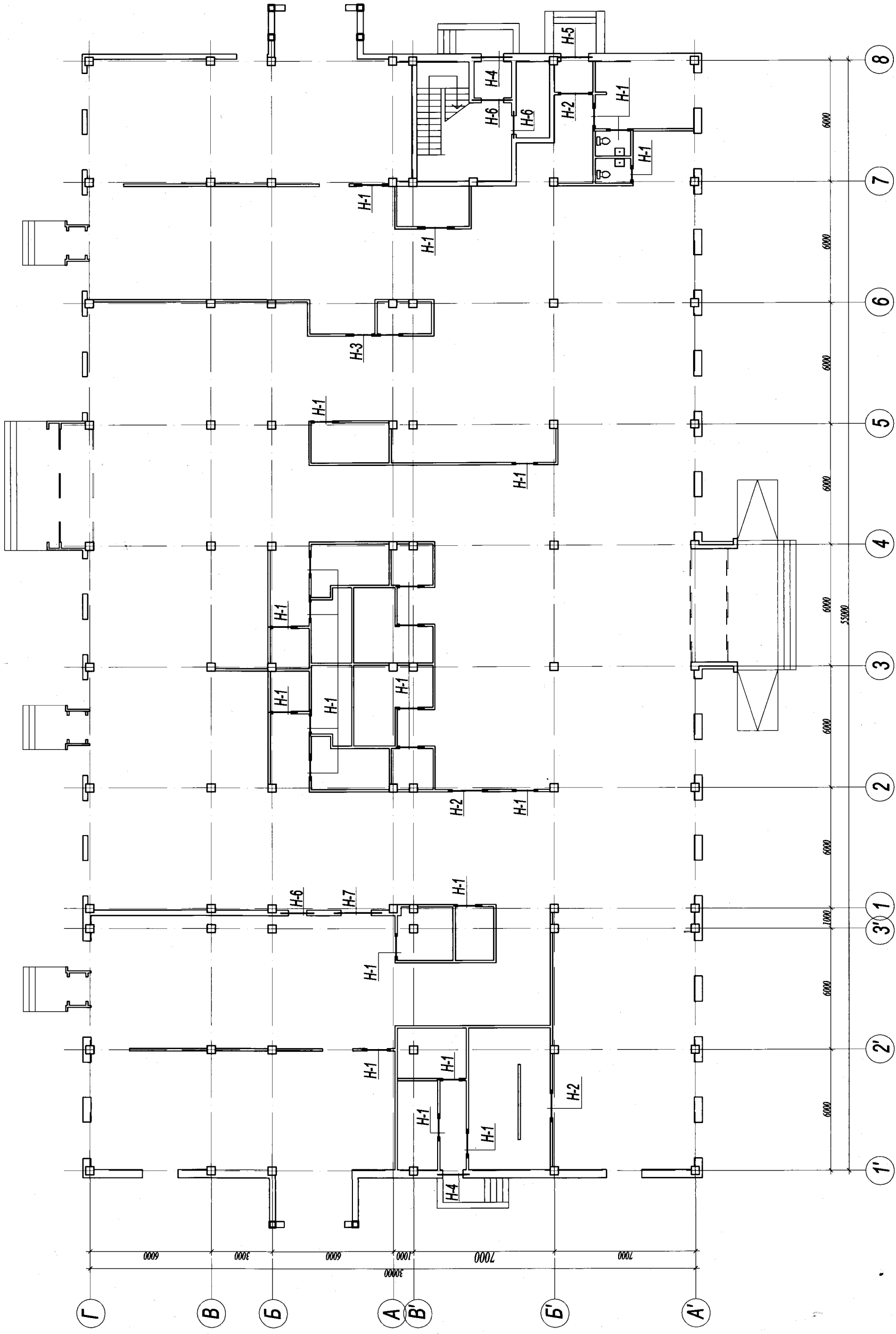


Баян-Өлгий аймаг, Өлгий хот		ББ	
БАЯН-ӨЛГИЙ АЙМГИЙН НИСЭХ ОНГОЦНЫ БУУДЛЫН ӨРГӨТГӨЛ			
Захирал	А.Дариймаа	Масштаб	M 1:25
Инженер	Г.Золжаргал	Үе шат	Хууд. Бүх хууд.
Гүйцэтгэсэн	Г.Золжаргал	а/а	46 51
Шалтгаан	А.Дариймаа	шифр:	UA-29/12
Хэвний зураг. арматурчлал		2012 он.	



УРАН АСААР
ХХК

1-р давхрын ялууны байгуулалт



"УРАН АСААР"
ХХК

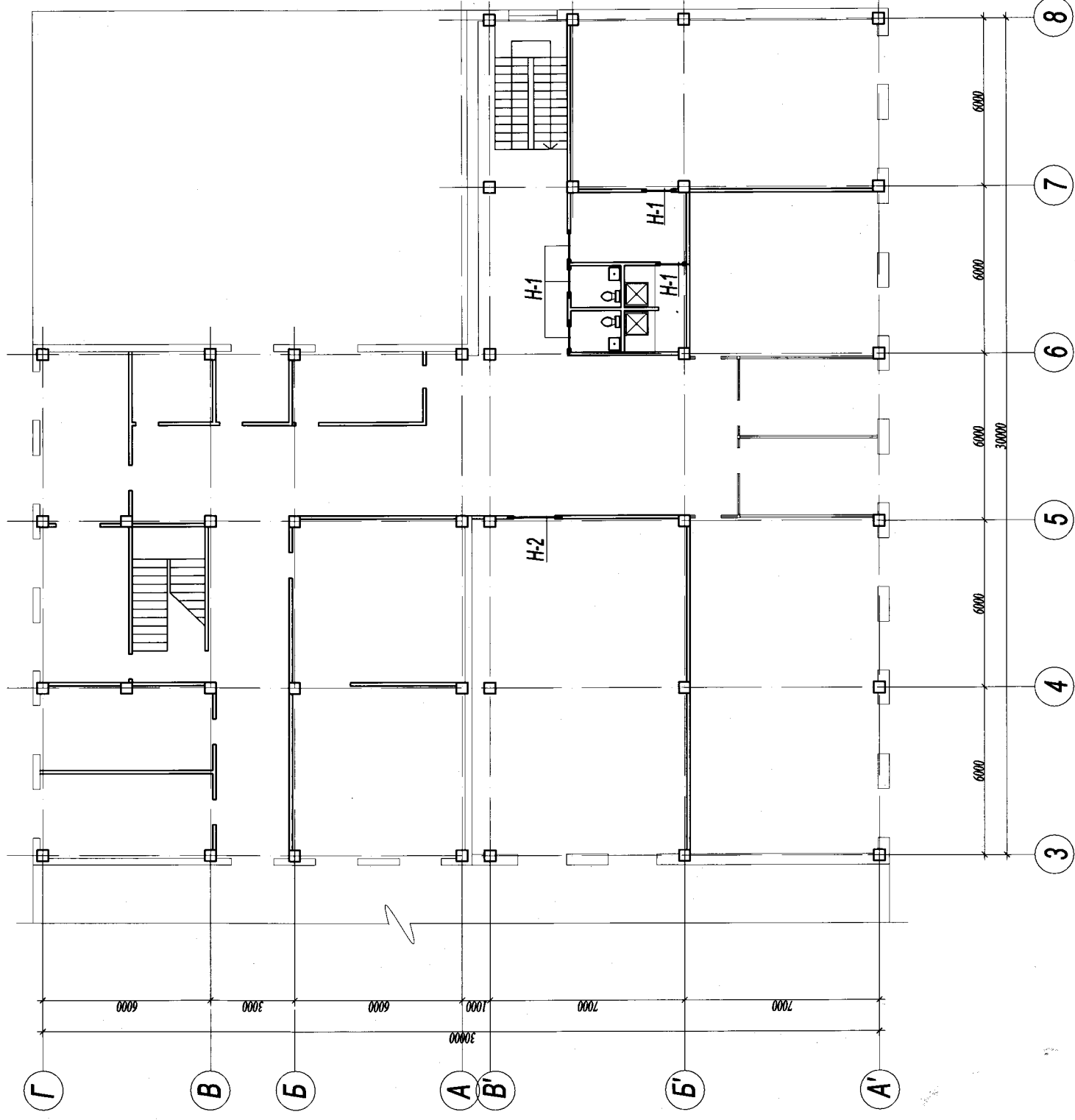
Баян-Өлгий аймаг, Өлгий хот
Баян-өлгий аймгийн нисэх онгоцны буудлын өргөгдөл.

ББ

- ТАЙЛБАР
1. Архитектурын зурагтай хамтатгаж үзнэ үү.
 2. Уесармал ялууг 50 маркийн жигд тараасан бэхжээгүй зурмаг дээр тавина.

Захирал	А.Дариймаа	1-р давхрын ялууны байгуулалт	Масштаб М1:100
Инженер	Г.Золжаргал		
Гүйцэтгэсэн	Т.Бадамцэрэн	а/з	47
Шалгасан	А.Дариймаа	шифр	УА-29/12
			2012 он

2-р давхрын ялууны байгуулалт



ЯЛУУНЫ ТОДОРХОЙЛОЛТ

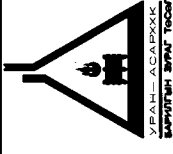
Марк дугаар	Завгар	Нүхний тоо	Ялууны марк	Давхрын тоо		
				1-р давхар	2-р давхар	Бүд
H-1		17	Я15.12.14	24	5	29
H-2		3	Я22.12.14	3	1	4
H-3		2	Я28.12.22	1		1
H-4		2	ДЯ15.12.22	2		2
		2	Я15.12.14	2		2
H-5		1	Модон ялуу 150x140x2500	2		2
		1	ДЯ22.12.22	1		1
		1	Я22.12.14	1		1
H-6		3	Модон ялуу 150x140x2200	1		1
H-7		1	Я15.12.14	6		6
		1	Я22.12.14	2		2

ЯЛУУНЫ НЭГДСЭН ТОДОРХОЙЛОЛТ

д/д	Тэмдэглэгээ	Ялууны марк	Бүд
1	Цув. В1. 0.36-1 дэвтэр.1	Я15.12.14	37
2		Я22.12.14	6
3		Я28.12.22	1
4		ДЯ15.12.14	2
5		ДЯ22.12.14	1
6		Модон ялуу 150x140x2500	2
7		Модон ялуу 150x140x2500	1

ТАЙЛБАР

- Архитектурын зурагтай хамтатгаж үзнэ үү.
- Угсармал ялууг 50 мәркийн жигд тараасан бэхжээгүй зуурмаг дээр тавина.



"УРАН АСАР"
ХХК

Баян-Өлгий аймаг, Өлгий хот
Баян-өлгий аймгийн нисэх онгоцны буудлын өргөтгөл.

Захирал А.Дариймаа

Инженер Г.Золжаргал

Гүйцэтгэсэн Т.Бадамцэрэн

Шалгасан А.Дариймаа

шифр UA-29/12

2-р давхрын ялууны байгуулалт

ББ

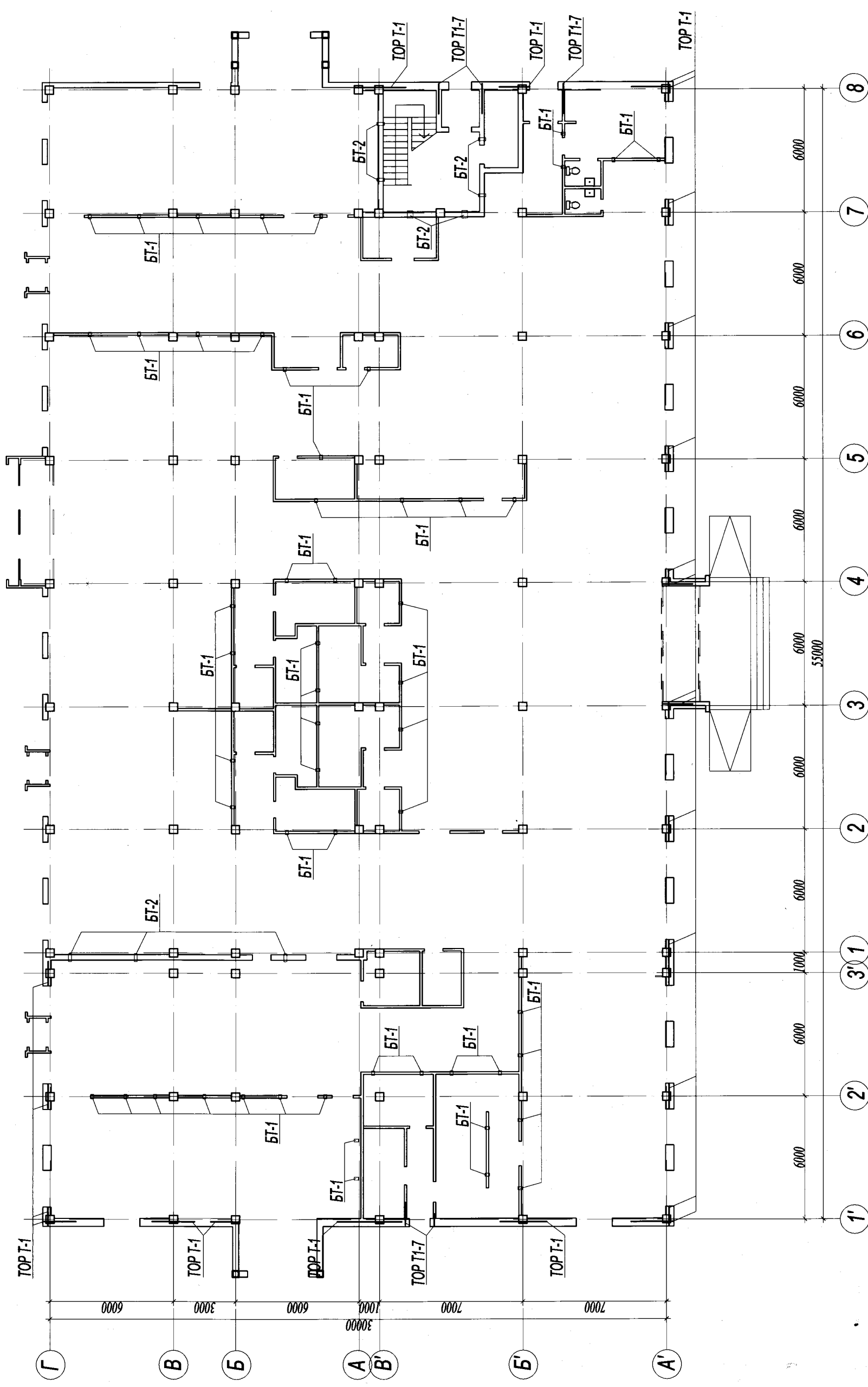
Масштаб М1:100

Үе шалтХууд Бүх хууд

а/б 48 51

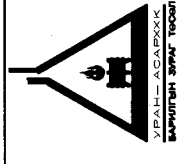
2012 он

1-р давхрын ханын торны байгуулалт



ТАЙЛБАР

1. Энэ хуудсыг архитектурын зурагтай хамтатгаж үзнэ.
2. Хамар ханын арматурчлалд Цуврал Г1.030.1-ЗГ дэв-1-ийг ашиглав.
3. Гадна ханын өрлөгийн бүх уулзварт өрлөгийн өндрийн 7 үе тутамд арматуран торнуудыг тавьж өгнө.
4. Торыг ханын гадаргуу дээр 2-3мм (зөв тавигдсан эсэхийг шалгах) цухуулгана.
5. Огтлол 1-1-ийг ББ-45-д үз.



"УРАН АСАР"
ХХК

Баян-Өлгий аймаг. Өлгий хот
Баян-өлгий аймгийн нисэх онгоцны буудлын өргөтгөл.

ББ

Захирал	А.Дариймаа	1-р давхрын ханын торны байгуулалт	Масштаб М1:100
Инженер	Г.Элжаргал		
Гүйцэтгэсэн	Т.Бадамцэрэн	Уе шалтХууд	Бүх хууд
Шалгасан	А.Дариймаа	а/з	49 5Г
		шифр	2012 он
			УА-29/12

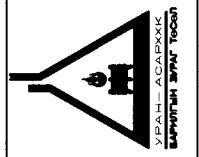
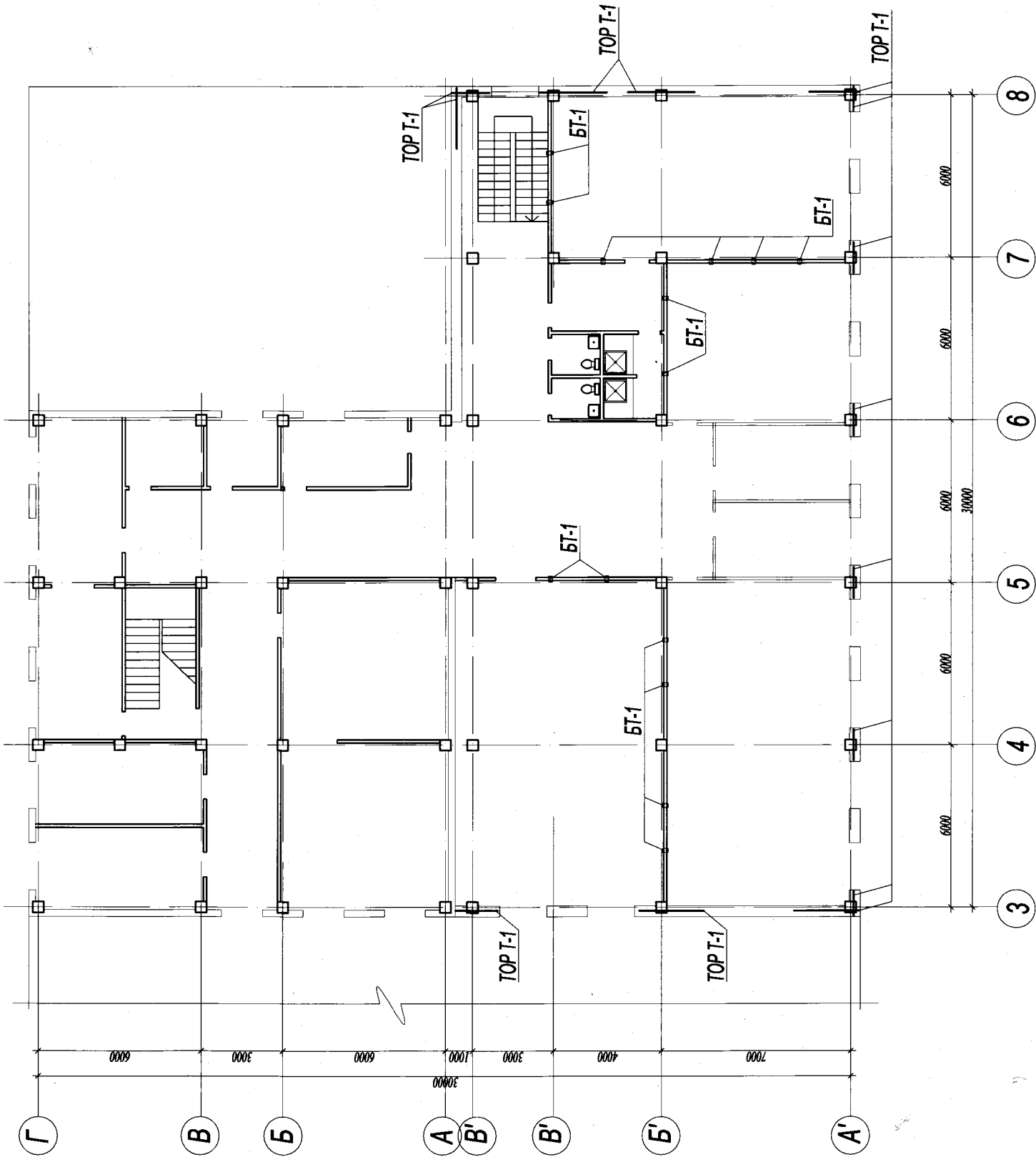
2-р давхрын ханын торны байгуулалт

Материалын түүвэр

Марк дугаар	Тэмдэглэгээ	Нэр	Тоо ш	Жин кг	Тайлбар
		1-Р ДАВХАР	1		365.42 кг
T-1		TOP T-1	200	0.50	100.0 кг
T-2		TOP T-2 480.0 у/м	480	0.34	163.2 кг
T1-5		TOP T1-5	20	0.24	5.0 кг
BT-1	Оглол 1-1-д	БЭХЭЛГЭЭ BT-1	55	2.66	146.3 кг
BT-2		БЭХЭЛГЭЭ BT-2	9	5.74	51.66 кг
		2-Р ДАВХАР	1	170.0	170.0
T-1		TOP T-1	100	0.50	50.0 кг
T-2		TOP T-2 240.0 у/м	240	0.34	81.6 кг
BT-1	Оглол 1-1-д	БЭХЭЛГЭЭ BT-1	14	2.66	37.24 кг

ТАЙЛБАР

1. Энэ хуудсыг архитектурын зурагтай хамтатгаж үзнэ.
2. Хамар ханын арматурчлалд Цуврал Г1.030.1-3Г дэв-1-ийг ашиглав.
3. Гадна ханын өрлөгийн бүх уулзварт өрлөгийн өндрийн 7 үе тутамд арматуран торнуудыг тавьж өгнө.
4. Торыг ханын гадаргуу дээр 2-Змм (зөв тавигдсан эсэхийг шалгах) цухуйлгана.
5. Огтлол 1-1-ийг ББ-45-д үз.



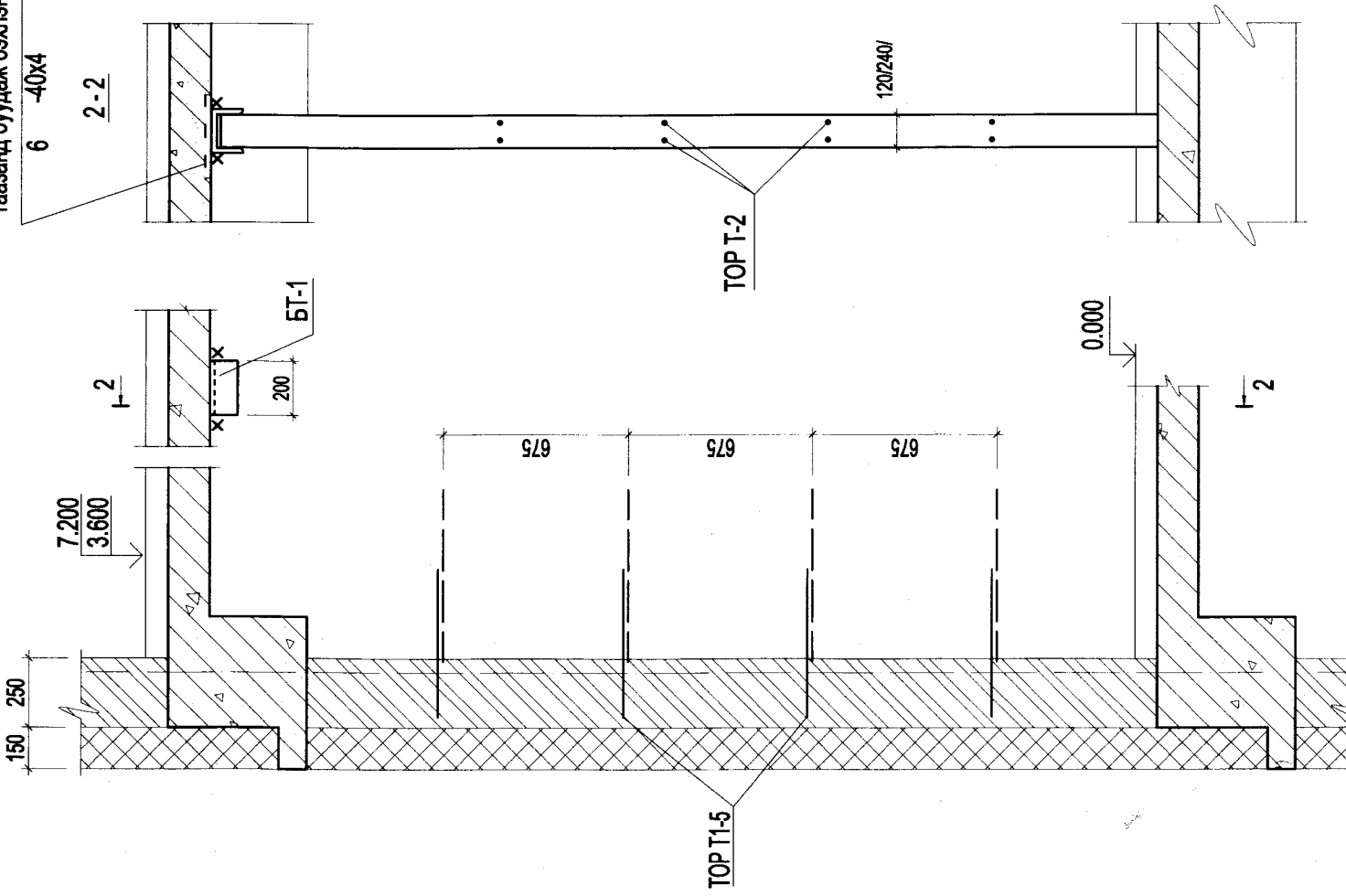
УРАН АСААР ХХК

Баян-Өлгий аймаг, Өлгий хот
Баян-өлгий аймгийн нисэх онгоцны буудлын өргөтгөл.

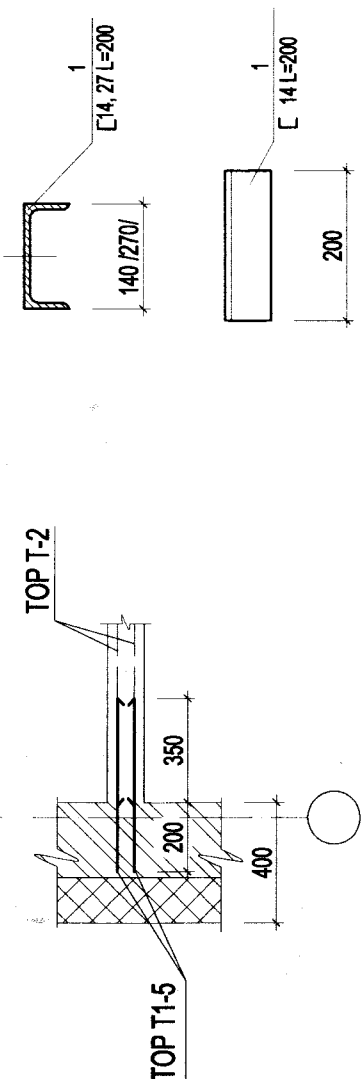
Захирал	А.Дариймаа	2-р давхрын ханын торны байгуулалт	Масштаб М1:100
Инженер	Г.Золжаргал		
Гүйцэтгэсэн	Т.Бадамцэрэн	шифр	2012 он
Шалгасан	А.Дариймаа		

ББ

СГТЛОЛ 1-1

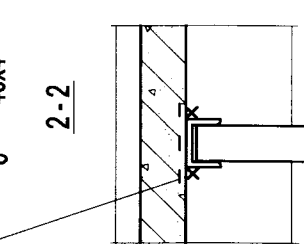


3-3

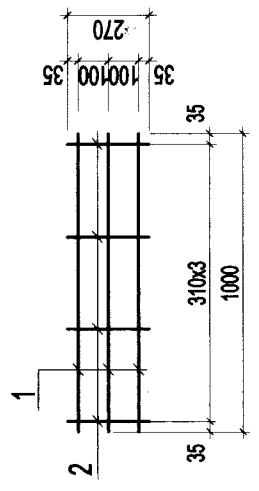


2-2

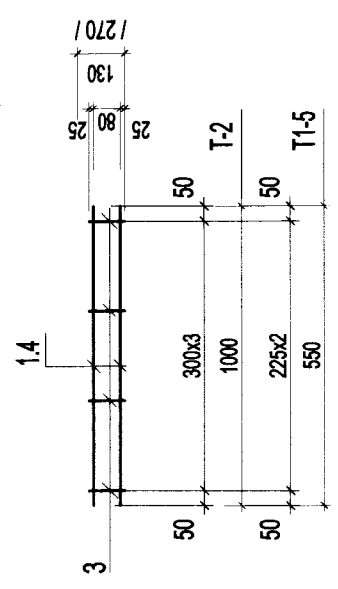
таазанд буудаж бөглэнэ.



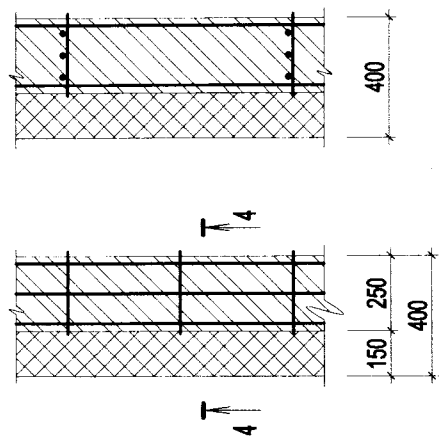
ТОР Т-1



ТОР Т-2, ТОР Т1-5



ГАДНА ХАНЫН БЭХЭЛГЭЭ

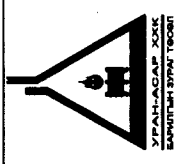


МАТЕРИАЛЫН ТҮҮВЭР.

А/Д	Тэмдэглэгээ	Нэр	Тоо Ш	Жин. кг		Тайлбар
				нэгж	бүгд	
1	2	3	4	5	6	7
		ТОР Т-1				
1	Φ59p	ГОСТ 6727-80 L=1000	3	0.144	0.43	0.50
2	Φ39p	ГОСТ 6727-80 L=270	4	0.014	0.056	
		ТОР Т-2				
1	Φ59p	ГОСТ 6727-80 L=1000	2	0.144	0.30	0.34
3	Φ39p	ГОСТ 6727-80 L=130	4	0.01	0.04	
		ТОР Т1-5				
4	Φ59p	ГОСТ 6727-80 L=550	2	0.10	0.20	0.24
3	Φ39p	ГОСТ 6727-80 L=130	4	0.01	0.04	
		БТ-1				
5	□14	ГОСТ 8240-72 L=200	1	2.46	2.46	2.66
6	-40x4	ГОСТ 103-76 L=160	1	0.20	0.20	
		БТ-2				
7	□27	ГОСТ 8240-72 L=200	1	5.54	5.54	5.74
6	-40x4	ГОСТ 103-76 L=160	1	0.20	0.20	

ТАЙЛБАР

1. Энэ хуудсыг архитектурын зурагтай хамтатгаж үзнэ.
2. Хамар ханын арматурчлалд Цуврал Г1.030.1-3Г дэв-1-ийг ашиглав.
3. Гадна ханын өрлөгийн бүх уулзварт өрлөгийн өндрийн 7 үе тугамд арматуран торнуудыг тавьж өгнө.
4. Торыг ханын гадаргуу дээр 2-3мм (зөв тавигдсан эсэхийг шалгах) цухуйлгана.



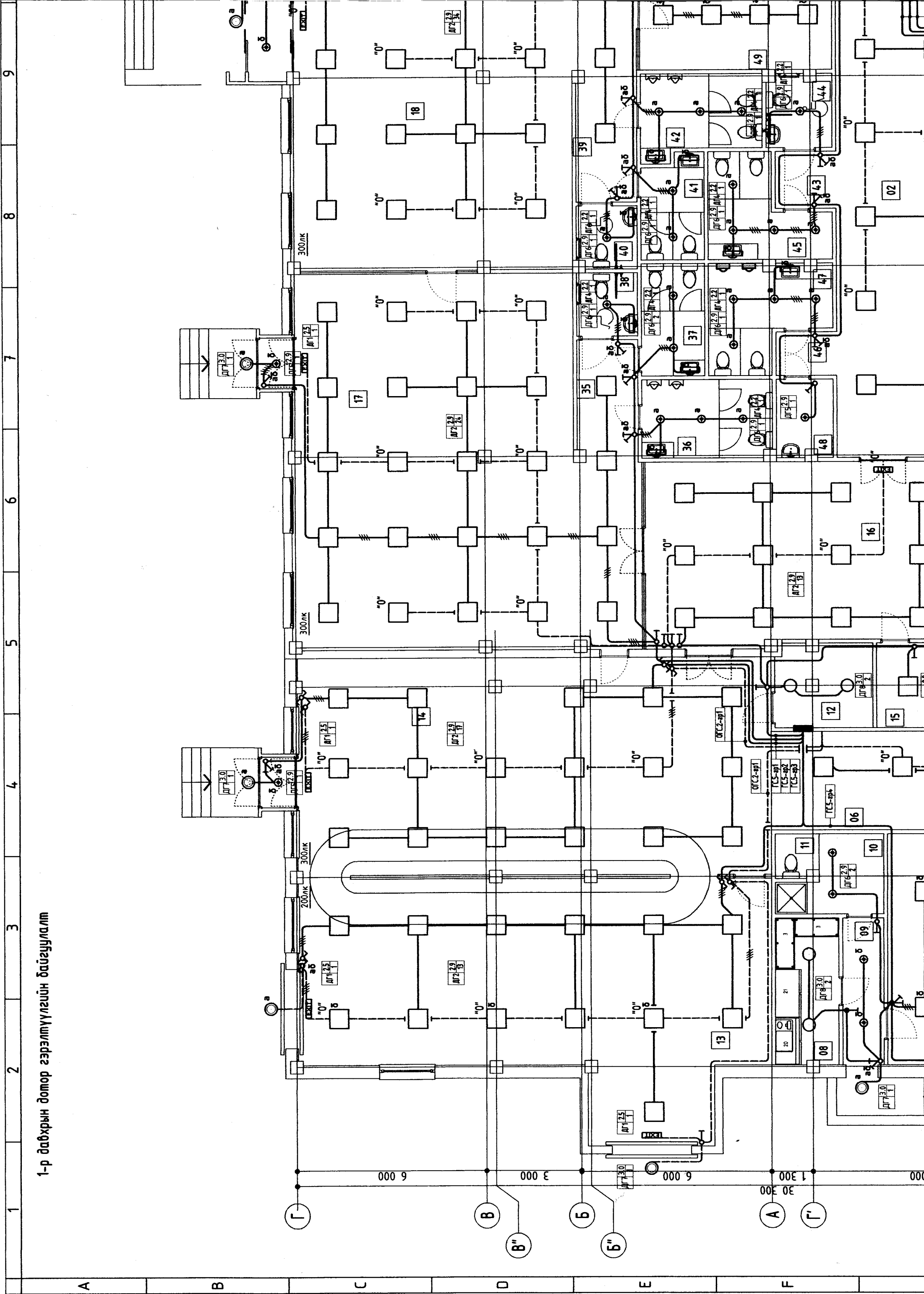
УРАН АСАР
ХХК

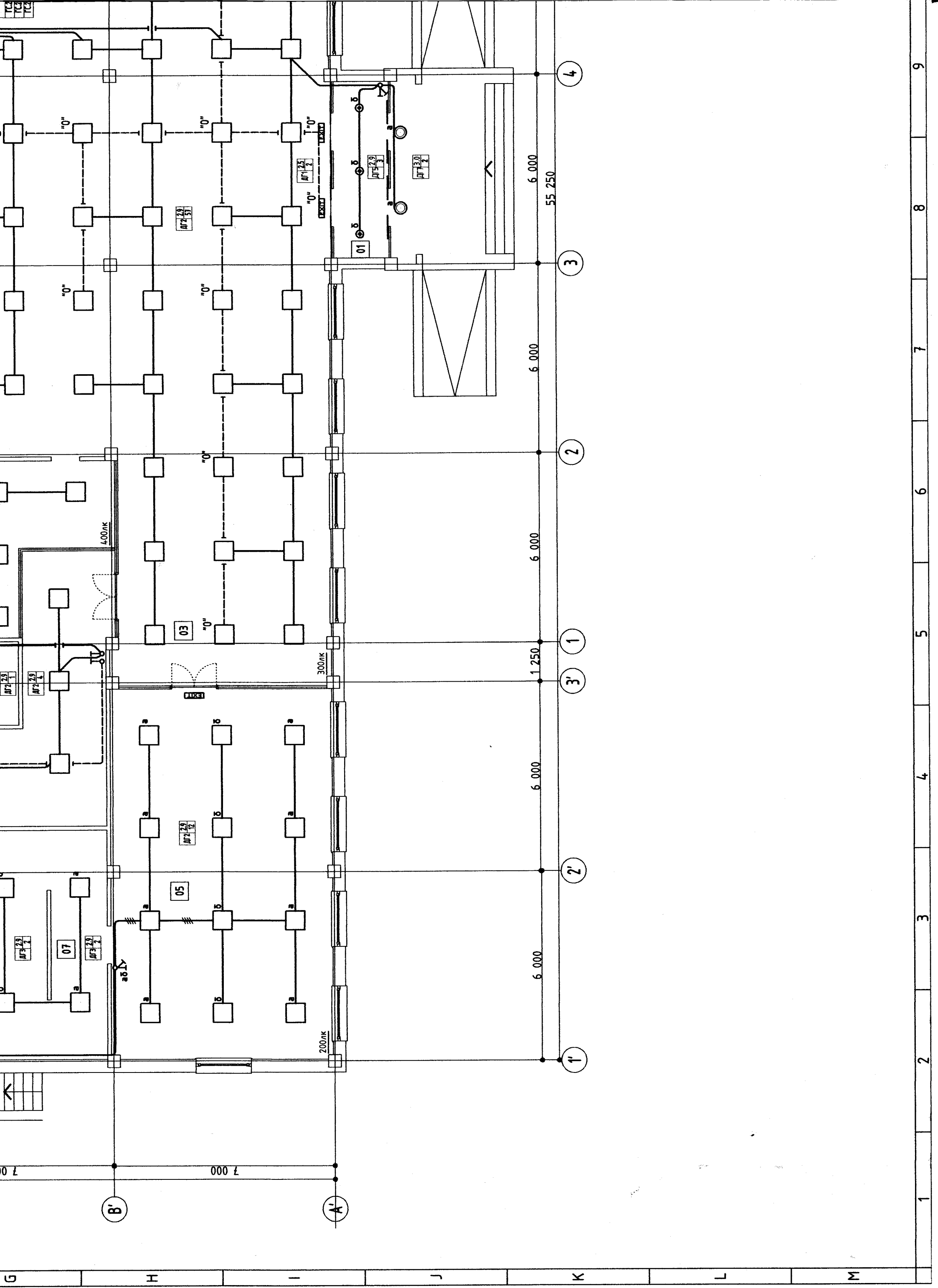
Баян-Өлгий аймаг. Өлгий хот
Баян-өлгий аймгийн нисэх онгоцны буудлын өргөтгөл.

Захирал	А.Дариймаа	Масштаб	М1:25
Инженер	Г.Золжаргал	Үе шат	Хууд
Гүйцэтгэсэн	Т.Бадамцэрэн	Бүх хууд	51
Шалгасан	А.Дариймаа	а/з	51
	шифр	УА-29/12	2012 он

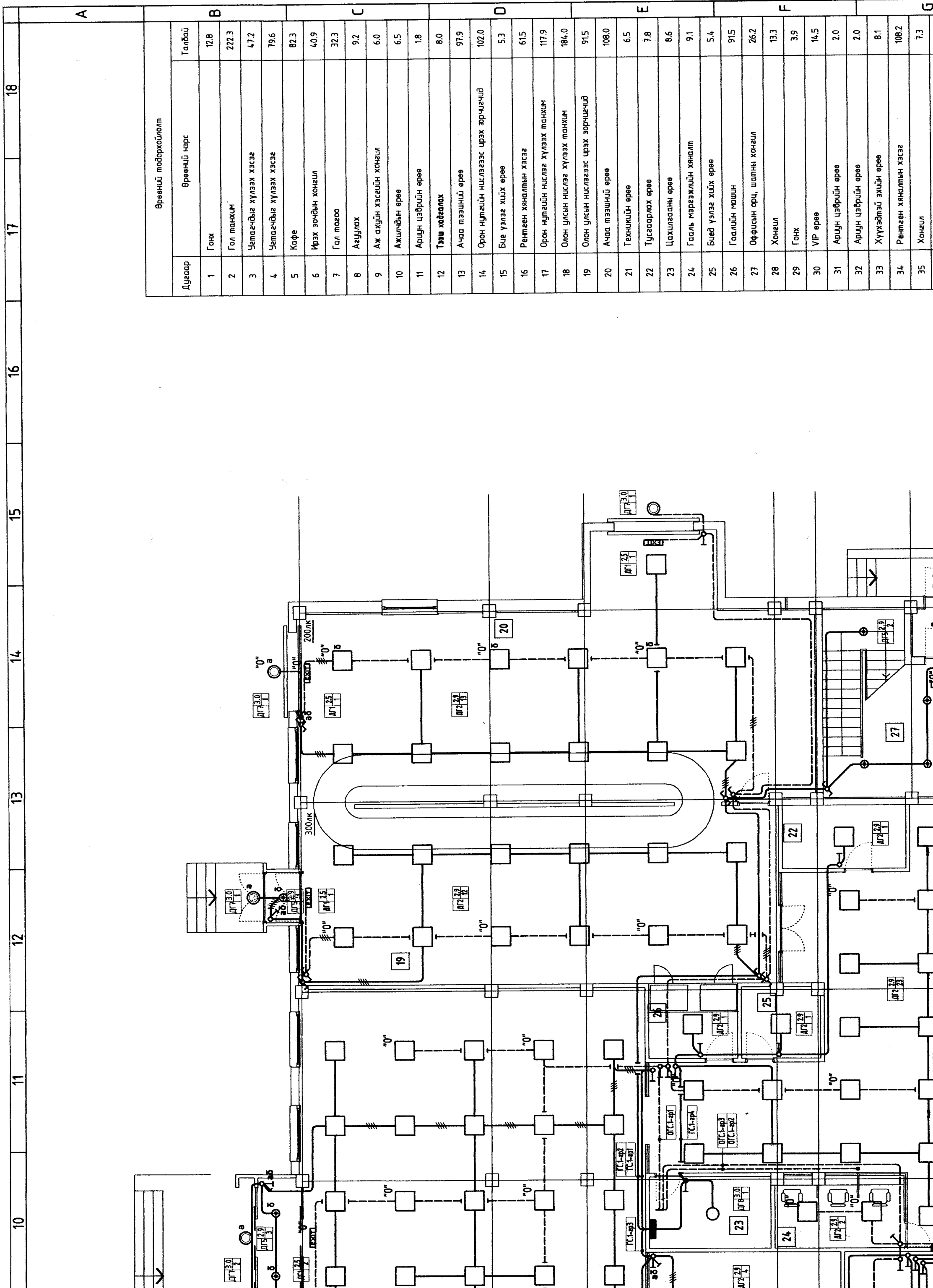
ББ

1-р давхрын дотор гэрэлтүүлгийн байгуулалт

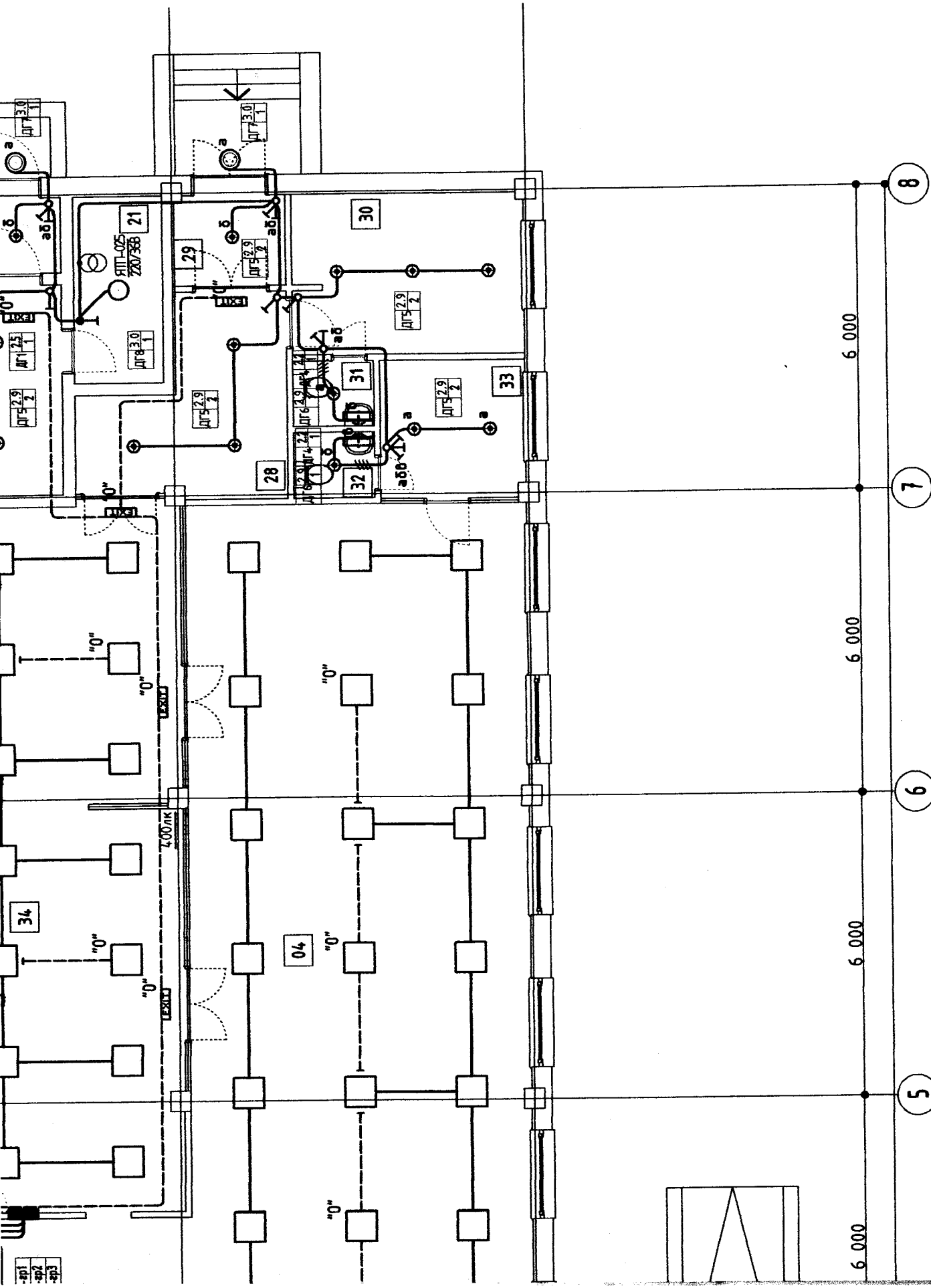




G	H	I	J	K	L	M	1	2	3	4	5	6	7	8	9
---	---	---	---	---	---	---	---	---	---	---	---	---	---	---	---



Өрөөний тодорхойлолт		
Дугаар	Өрөөний нэрс	Талбай
1	Гонж	12.8
2	Гол танхим	222.3
3	Утасчдыг хүлээх хэсэг	47.2
4	Утасчдыг хүлээх хэсэг	79.6
5	Кафе	82.3
6	Ирэх зочдын хонгил	40.9
7	Гал тогоо	32.3
8	Агуулах	9.2
9	Аж ахуйн хэсгийн хонгил	6.0
10	Ажилчдын өрөө	6.5
11	Ариун цэврийн өрөө	1.8
12	Тээв хадгалах	8.0
13	Ачаа тээшний өрөө	97.9
14	Орон нутгийн нислэгээс ирэх зорчигчид	102.0
15	Бие үзлэг хийх өрөө	5.3
16	Рентген хяналтын хэсэг	61.5
17	Орон нутгийн нислэг хүлээх танхим	117.9
18	Олон улсын нислэг хүлээх танхим	184.0
19	Олон улсын нислэгээс ирэх зорчигчид	91.5
20	Ачаа тээшний өрөө	108.0
21	Техникийн өрөө	6.5
22	Тусгаарлах өрөө	7.8
23	Цахилгааны өрөө	8.6
24	Гаалий мэргэжлийн хяналт	9.1
25	Биед үзлэг хийх өрөө	5.4
26	Гаалийн машин	91.5
27	Оффисын орц, шатны хонгил	26.2
28	Хонгил	13.3
29	Гонж	3.9
30	VIP өрөө	14.5
31	Ариун цэврийн өрөө	2.0
32	Ариун цэврийн өрөө	2.0
33	Хүүхэдтэй эхийн өрөө	8.1
34	Рентген хяналтын хэсэг	108.2
35	Хонгил	7.3



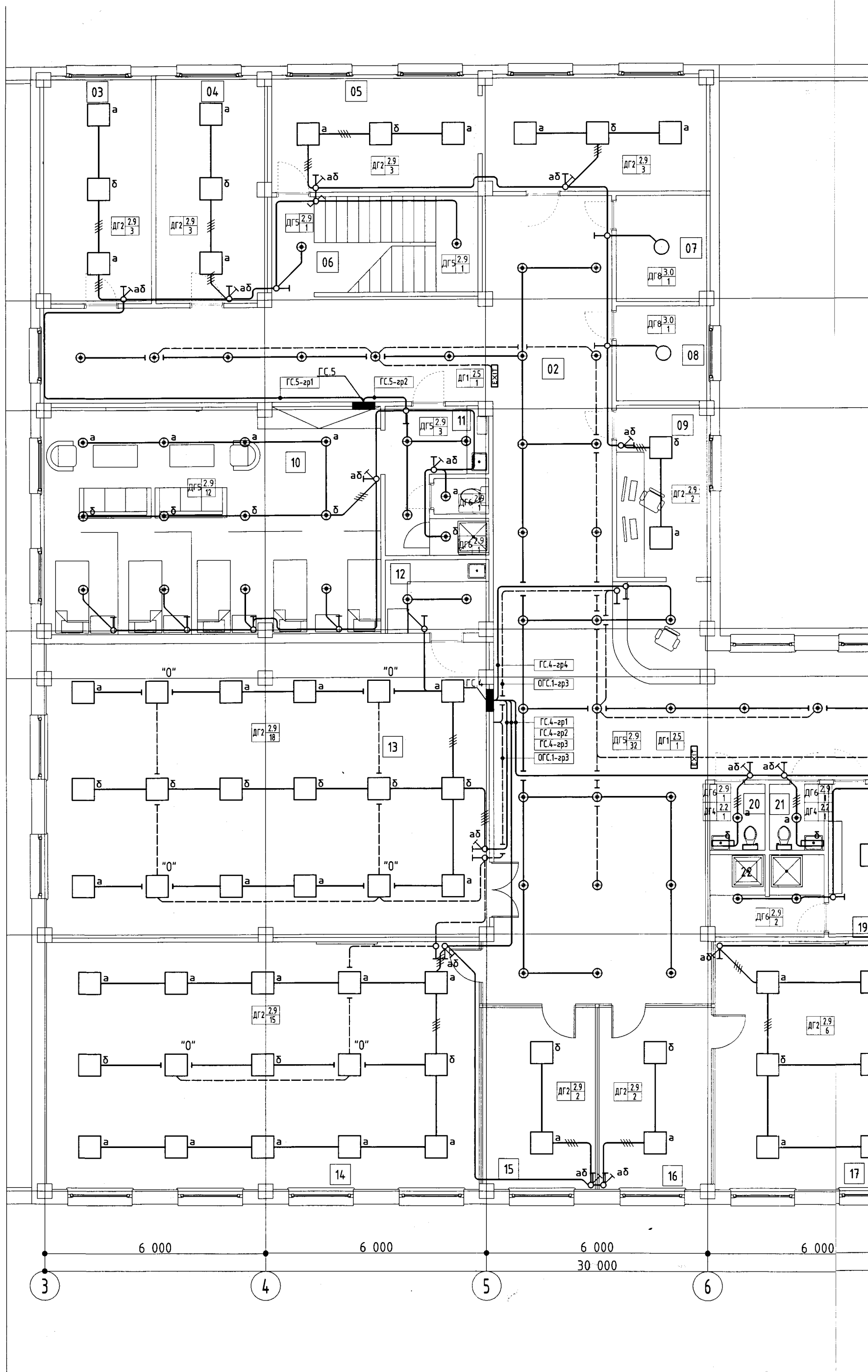
36	Ариун цэврийн өрөө	10.2
37	Ариун цэврийн өрөө	7.1
38	Хөгжлийн бэрхшээлтэй иргэний АЦӨ	3.6
39	Хонгил	7.7
40	Хөгжлийн бэрхшээлтэй иргэний АЦӨ	3.8
41	Ариун цэврийн өрөө	6.3
42	Ариун цэврийн өрөө	9.5
43	Хонгил	3.4
44	Хөгжлийн бэрхшээлтэй иргэний АЦӨ	4.7
45	Ариун цэврийн өрөө	9.7
46	Хонгил	2.6
47	Ариун цэврийн өрөө	10.8
48	Үйлчилгэгч	4.3
49	Дэлгүүр	21.2
	НИЙТ	1736.5

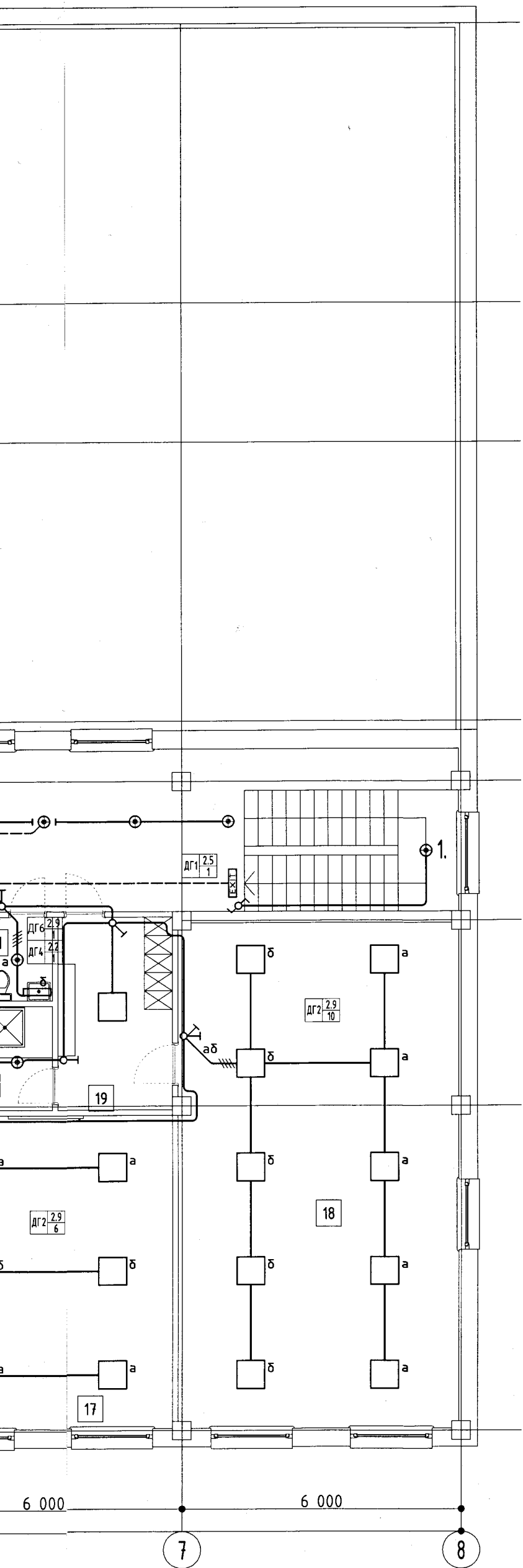


ЗӨВШӨӨРӨЛЦСӨН	
БА	Л. Одохуу
ББ	А. Даруймаа
ХАС	Ж. Бат-Ирээдүй
ЦБҮ	Э. Янжинлхам
ХД	Т. Пүрэвзаг

		БАЯН-ӨЛГИЙ АЙМГИЙН НИСЭХ ОНГОЦЫН БҮҮДЛЭЛЭН ӨРГӨТӨЛ	
Баян-Өлгий аймаг, Өлгий хот			
1-р давхрын дотор гэрэлтүүлгийн байгуулалт			
Инженер	Б. Батдэлгэр	ЕГ шифр:	М1:100
Гүйцэтгэсэн	Б. Дуламсүрэн	ТГ шифр:	АС-90/2019
Шалгасан	Б. Батдэлгэр	ДГ-1	18 АЗ
Анод Катод ХХК	Утас: 77257114	15	16
		17	18
			19
			20
			21
			22
			23
			24
			25
			26
			27
			28
			29
			30
			31
			32
			33
			34
			35
			36
			37
			38
			39
			40
			41
			42
			43
			44
			45
			46
			47
			48
			49
			50
			51
			52
			53
			54
			55
			56
			57
			58
			59
			60
			61
			62
			63
			64
			65
			66
			67
			68
			69
			70
			71
			72
			73
			74
			75
			76
			77
			78
			79
			80
			81
			82
			83
			84
			85
			86
			87
			88
			89
			90
			91
			92
			93
			94
			95
			96
			97
			98
			99
			100

2-р давхрын дотор гэрэлтүүлгийн байгуулалт





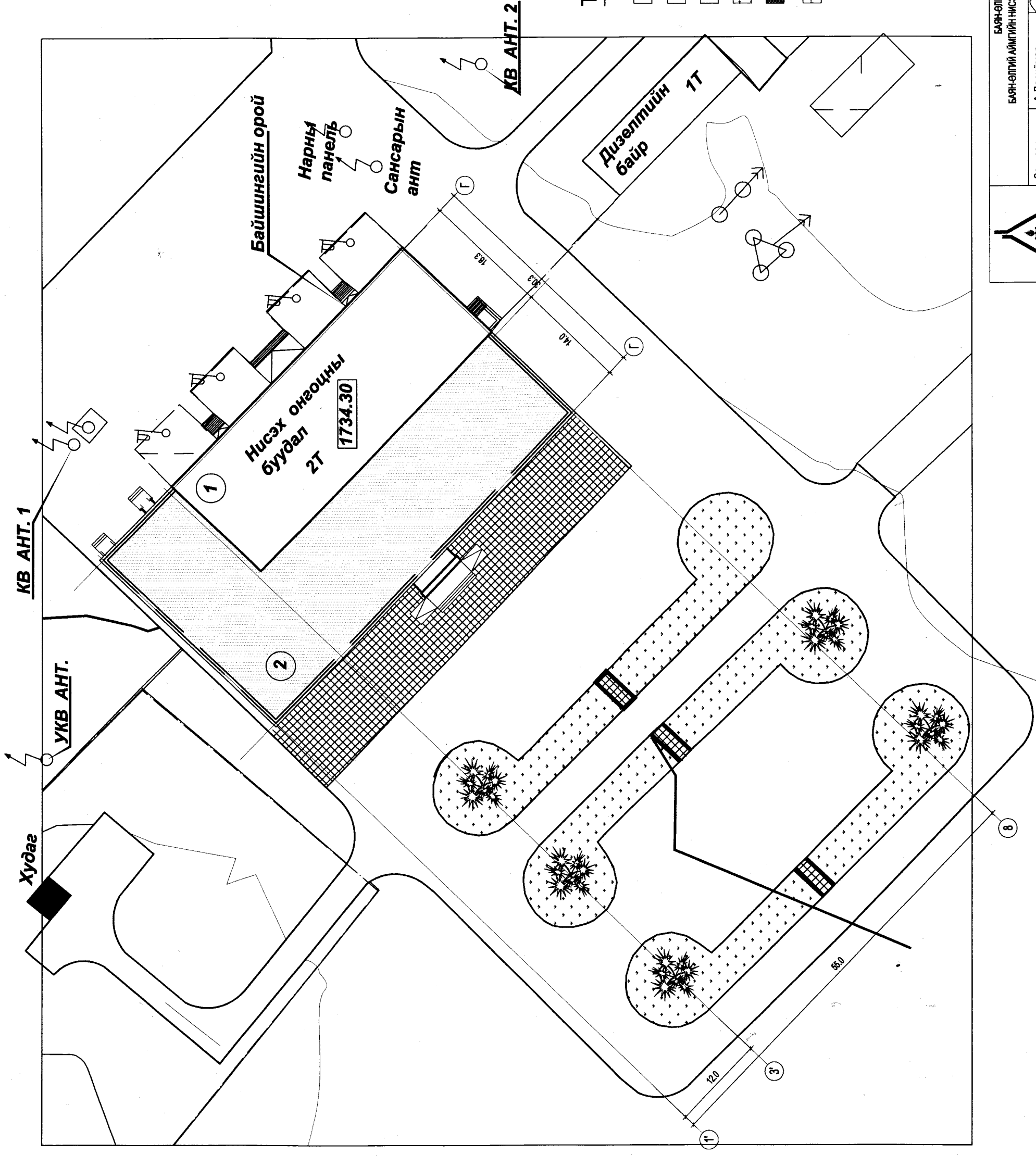
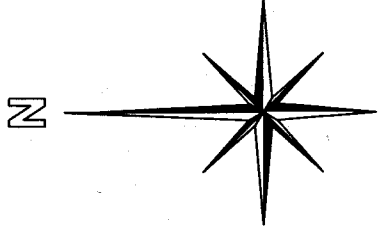
Өрөөний тодорхойлолт		
Дугаар	Өрөөний нэрс	Талбай
1	Шат	20.1
2	Хонгил	155.7
3	Оффис	18.5
4	Оффис	18.5
5	Оффис	37.5
6	Шат	14.6
7	Агуулах	7.5
8	Агуулах	6.6
9	Камерийн хяналтын өрөө	11.8
10	Экипажийн амрах өрөө	37.8
11	Үүдний хэсэг	11.4
12	Гал тогоо	5.5
13	Хурлын өрөө	96.2
14	Оффис	81.2
15	Оффис	13.6
16	Нарийн бичиг	13.6
17	Дарга	39.8
18	Дасгалын өрөө	68.2
19	Хувцас солих өрөө	10.4
20	Ариун цэврийн өрөө	2.7
21	Ариун цэврийн өрөө	2.7
22	Шүршүүр	6.8
	НИЙТ	680.7



ЗӨВШӨӨРӨЛЦСӨН		
БА	<i>[Signature]</i>	Л. Одохуу
ББ	<i>[Signature]</i>	А. Даариймаа
ХАС	<i>[Signature]</i>	Ж. Бат-Ирээдүй
ЦБУ	<i>[Signature]</i>	Э. Янжинлхам
ХД	<i>[Signature]</i>	Т. Пүрэвзагд

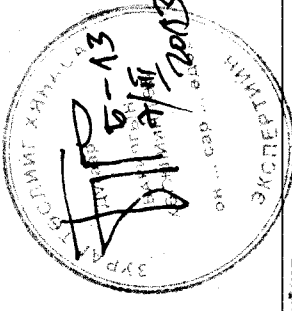


БАЯН-ӨЛГИЙ АЙМГИЙН НИСЭХ ОНГОЦНЫ БУУДЛЫН ӨРГӨТГӨЛ					
Баян-Өлгий аймаг, Өлгий хот					
2-р давхрын дотор гэрэлтүүлгийн байгуулалт					
Инженер	<i>[Signature]</i>	Б. Батдэлгэр	Е.Г шифр:	Масштаб:	Огноо:
Гүйцэтгэсэн	<i>[Signature]</i>	Б. Дуламсүрэн	Т.Г шифр:	М1:100	2019-10
Шалгасан	<i>[Signature]</i>	Б. Батдэлгэр	АС-90/2019	Зургийн дугаар:	Хуудас:
			ДГ-2	ДГ-2	2

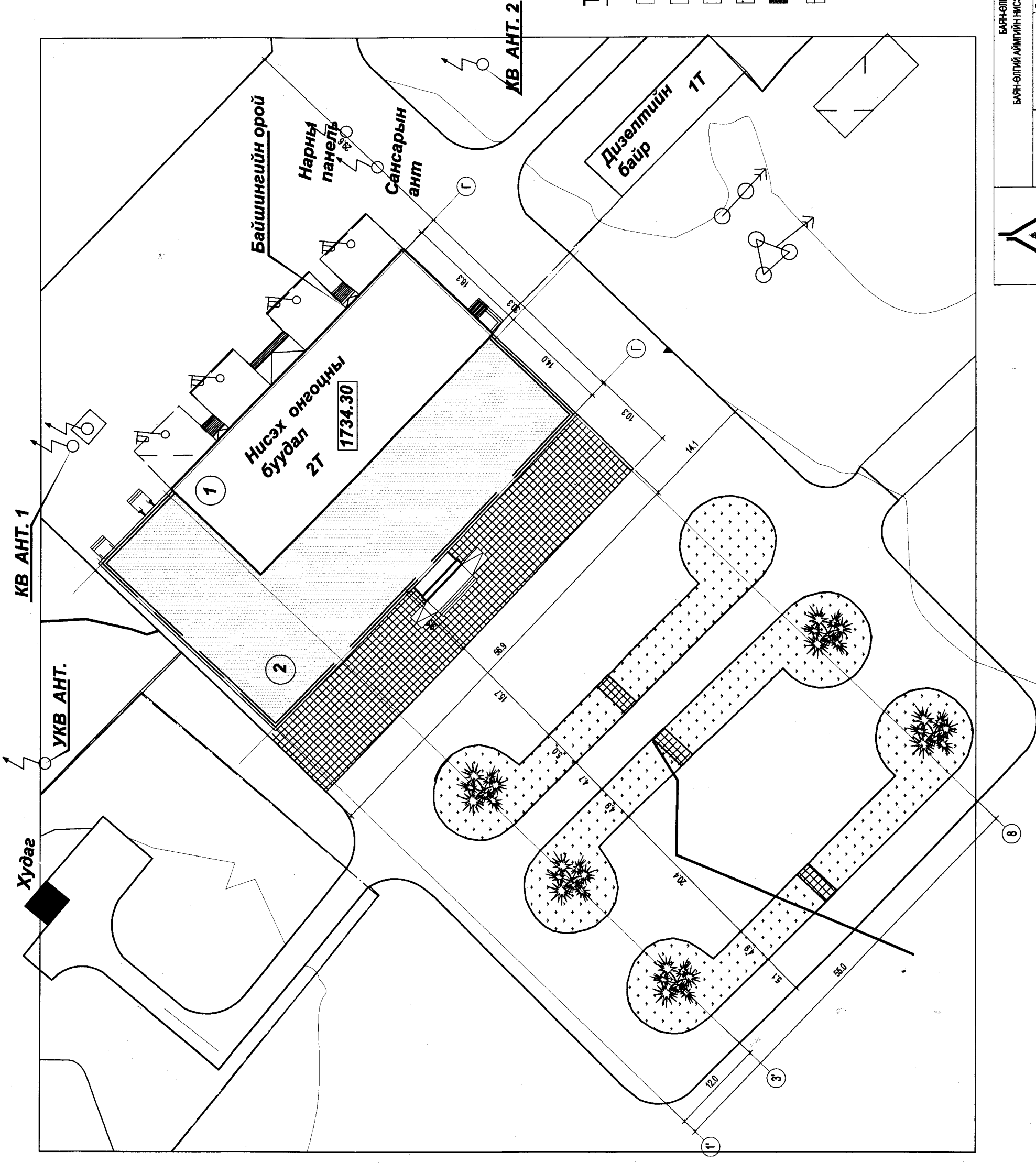
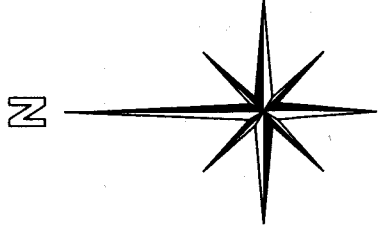


ТОМЪЁОЛСОН ТЭМДЭГ.

- Төлөвлөж буй барилга, байгууламж
- Одоо байгаа барилга
- Авто зам, талбай
- Одоо байгаа ногоон байгууламж
- Шинээр хийх явган хүний зам
- Төлөвлөж байгаа хашаа, хязгаар

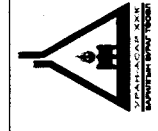


		БАРЬ-ӨЛГИЙ АЙМАГ, ӨЛГИЙ ХОТ		ЕТ М1:500 Үе шел: Хуудас 5/ХХХХХХ
		БАРЬ-ӨЛГИЙ АЙМГИЙН НИСЭХ ОНГОЦНЫ БУУДАЛЫН ӨРӨГТӨЛ		
Захирагч	А. Дариймаа	ЕРӨНХИЙ ТӨЛӨВЛӨГӨӨ		АЗ 1 5 2013.01
Архитектор	Д. Одохуу	ӨГ шифр: UA12/28		
Гүйцэтгэсэн Шалгасан	Д. Одохуу Л. Мөнхжин			



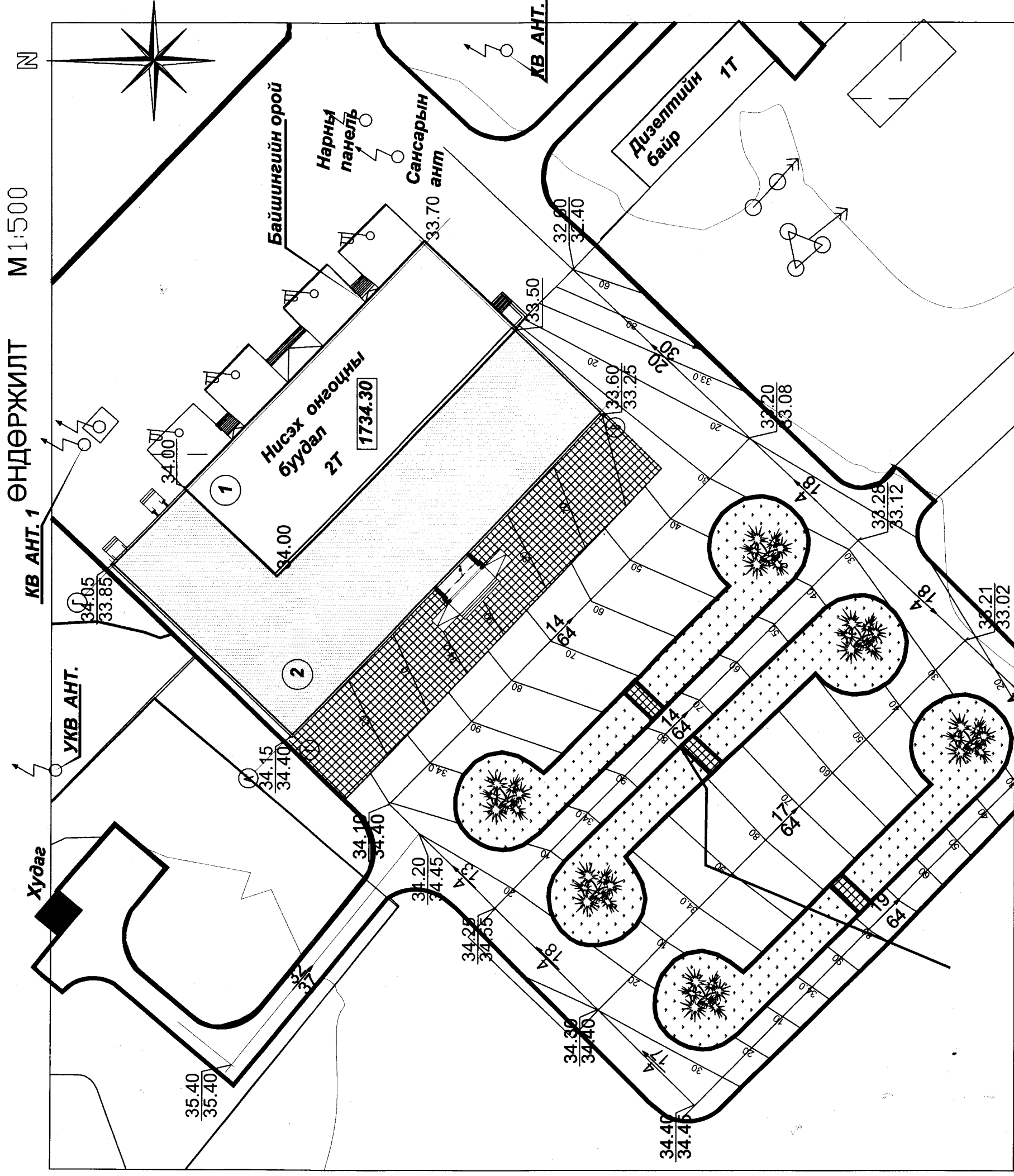
ТОМЪЁОЛСОН ТЭМДЭГ.

- Төлөвлөж буй барилга, байгууламж
- Одоо байгаа барилга
- Авто зам, талбай
- Одоо байгаа ногоон байгууламж
- Шинээр хийх явган хүний зам
- Одоо байгаа хашаа, хязгаар



БАРЬ-ӨЛГИЙ АЙМАГ, ӨЛГИЙ ХОТ		БАРЬ-ӨЛГИЙ АЙМГИЙН НИСЭХ ОНГОЦНЫ БУУДАЛЫН ӨРГӨТӨЛ		ЗАЙ ХЭМЖЭЭ		М 1:500	
Захирал	А. Дариймаа	Архитектор	Д. Одохуу	Гүйцэтгэсэн	Д. Одохуу	ЕГ шифр: UA12/28	АЗ 2 5
Шалгасан	Л. Мөнхжин						2013.01

Д/Д ТОДОРХОЙЛОЛТ:	Тайлбар
1. Нисэх онгоцны буудал	Одоо байгаа
2. Нисэх буудлын өргөтгөл	Төлөвлөж буй



ТОМЪЁОЛСОН ТЭМДЭГ.

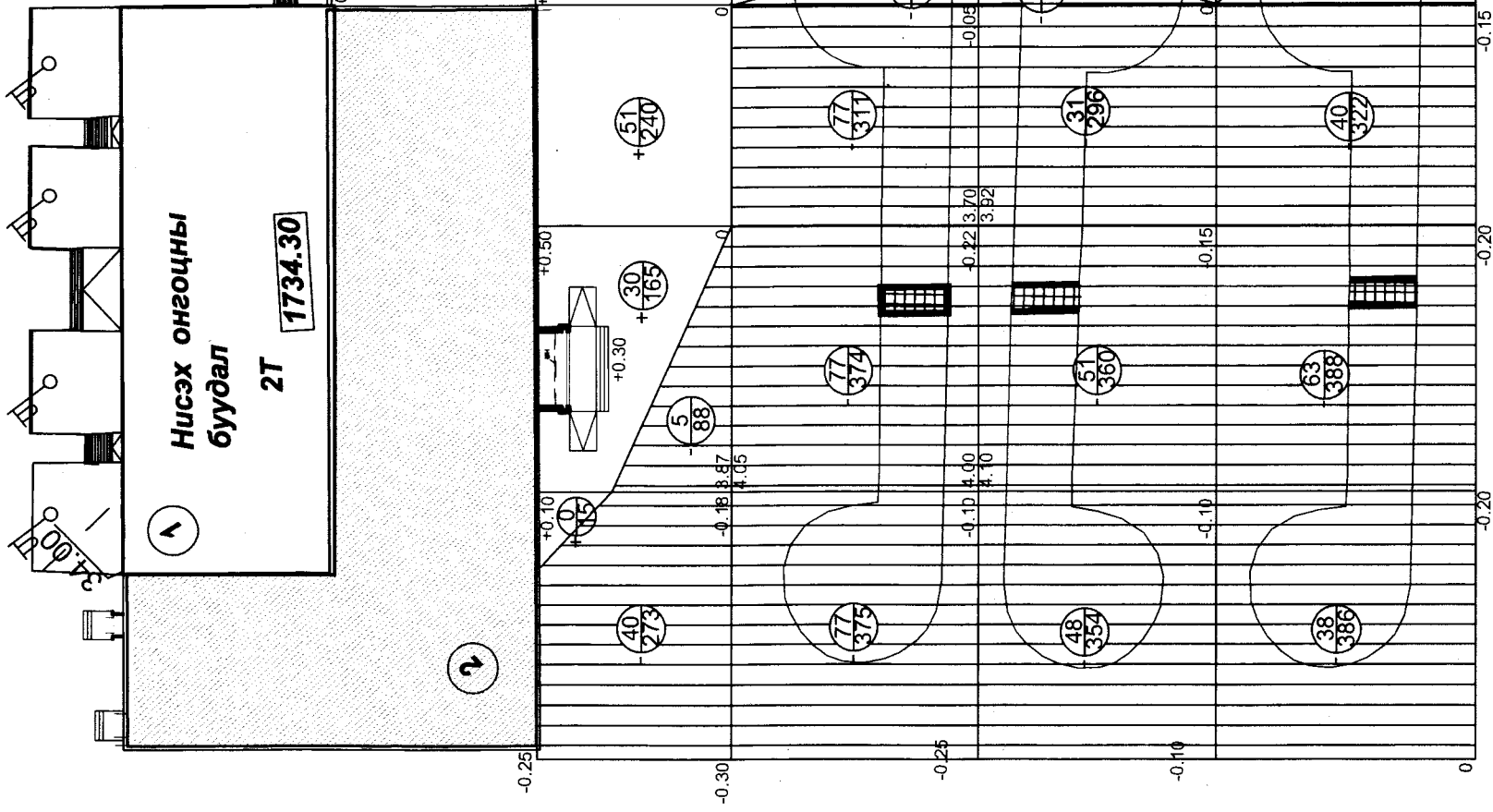
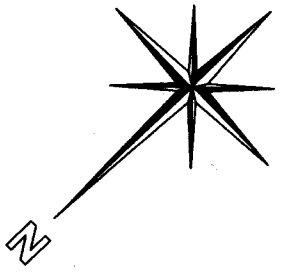
- Төлөвлөж буй барилга
- Одоо байгаа барилга
- ±0.00= 1734.20
- 32.50 / 32.20
- Хар горизонталь
- Налуу / ‰ / Урсах чиглэл / Холын зай / м/
- 8 / 64
- 30 / 90
- Улаан горизонталь
- Төлөвлөж буй ногоон байгууламж

ТАЙЛБАР
Хэрвээ горизонталийн үеийн өндөр 1.0 метрээр гэж үзвэл

БАЯН-ӨЛГИЙ АЙМАГ, ӨЛГИЙ ХОТ		ЕТ	
БАЯН-ӨЛГИЙ АЙМАГИЙН НИСЭХ ОНГОЦНЫ БУУДЛЫН ӨРГӨТӨЛ		М1:500	
Захирал	А.Дариймаа	Өндөржилт	Үе шат / хурдас / БҮХ ХОУДАС
Архитектор	Л.Одхүү	ЕГ шифр: UA12/29	А3 3 5
Инженер	Ш.Дуламсүрэн		2013.01
Гүйцэтгэсэн	Ш.Дуламсүрэн		



КАРТОГРАММ М 1:500



ГҮЙЦЭГТЭХ АЖЛЫН ХЭМЖЭЭ

Д/Д	Нэр	Хэмжих нэгж	Тоо	Тайлбар
1	Авто замын цементобетон хучилт h=12 см	м ²	3750	Отлол 1-1
2	Явган хүний замын хэлбэржүүлсэн өнгөт хавтан хучилт h=6 см	м ²	560	Отлол 1-1 Отлол 2-2
3	Бетон хашлага ЗХ-1-1	у/м	690	Отлол 1-1
4	Бетон хашлага ЗХ-2-2	у/м	30	Отлол 2-2
5	Замын хучилтаас хамаарч гарах шороо	м ³	-1230	Тооцроогоор
6	Өндөржилтөөр гарах шороо	м ³	+159 -555	Картограммаар

ТОМЪЁОЛСОН ТЭМДЭГ.

- Телевлек буй барилга
- Одоо байгаа барилга
- Төлөвлөсөн өндөр
- Одоо байгаа өндөр
- Ажлын өндөр
- Ажлын хэмжээ / м³
- Ажлын талбай / м²
- Нэмэгдэх шорооны талбай
- Хасагдах шорооны талбай
- Нойлын шугам

Нэмэгдэх шорооны талбай / м ²	15	165	240	1026	1446
Хасагдах шорооны талбай / м ²	1288	1210	329	228	3115
Нэмэгдэх шорооны хэмжээ / м ³	0	30	51	78	+159
Хасагдах шорооны хэмжээ / м ³	203	196	148	8	-555



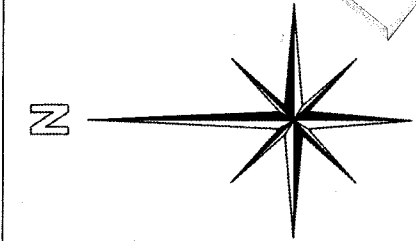
УРАН АСАР
ХХК

БАЯН-ӨЛГИЙ АЙМАГ, ӨЛГИЙ ХОТ
БАЯН-ӨЛГИЙ АЙМГИЙН НИСЭХ ОНГОЦНЫ БУУДЛЫН ӨРГӨТӨЛ

Захирал	А.Дариймаа	Картограмм	М 1:500
Архитектор	Л.Одхүү	Картограмм	М 1:500
Инженер	Ш.Дуламсүрэн	ЕГ шифр: UA12/29	А3 4 5
Гүйцэтгэсэн	Ш.Дуламсүрэн	2013.01	

ЕТ

N



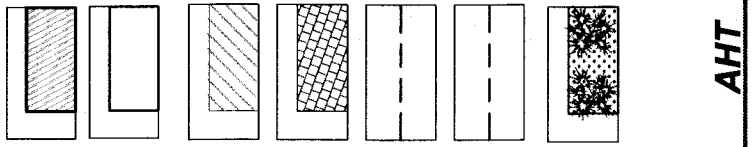
Худаг

КВ АНТ

ЗАМ ТАЛБАЙН ХУЧИЛТ М 1:500

ТОМЪЁОЛСОН ТЭМДЭГ.

- Төлөвлөж буй барилга
- Одоо байгаа барилга
- Авто замын цементобетон хучилт $h=12$ см
- Явган замын хэлбэржүүлсэн өнгөт хавтан хучилт $h=6$ см
- Бетон хашлага 3x-1-1
- Бетон хашлага 3x-2-2
- Ногоон байгууламж



АНТ

IAEDII

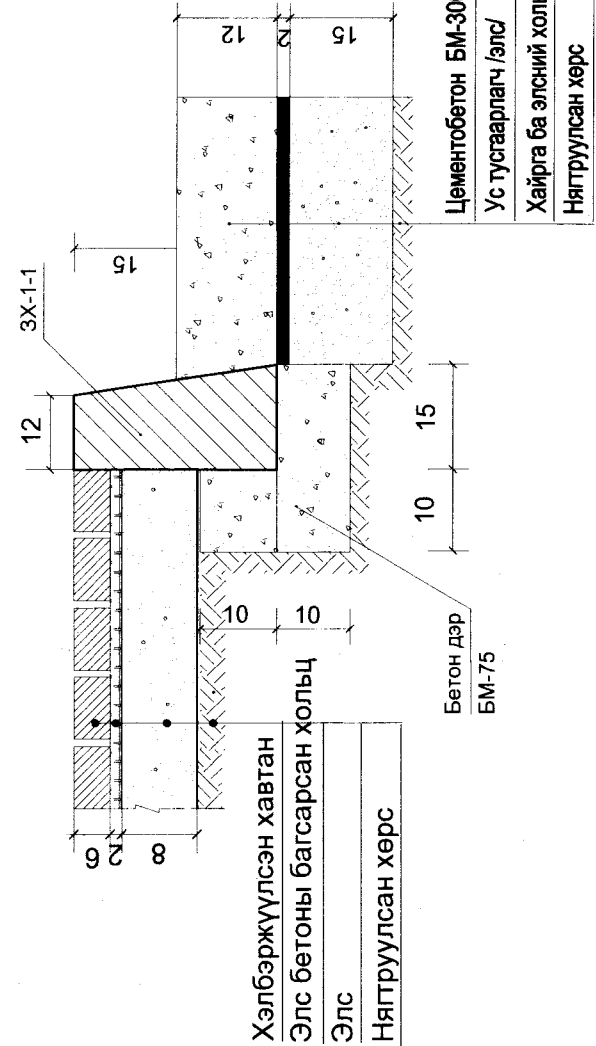
Нисэх онгоцны буудал 2Т 1734.30

Байшингийг

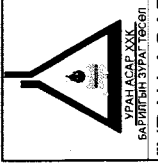
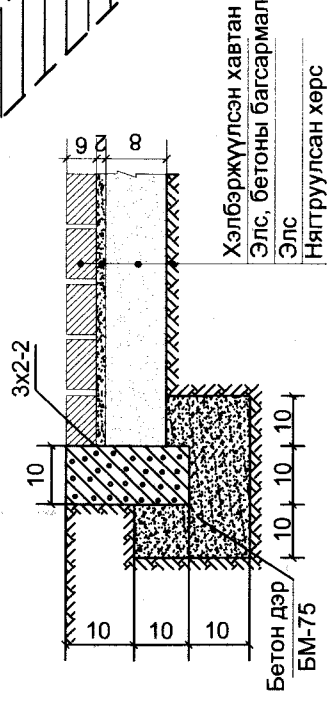
Нар пане

Санса ант

Хэлбэржүүлсэн өнгөт хавтан ба машин замын цементобетон хучилт Огтлол 1-1



Хэлбэржүүлсэн өнгөт хавтан хучилттай зам, Огтлол 2-2



"УРАН АСАР" ХХК
БАРИЛГЫН ҮЗЭЛЭГ ТӨРӨЛ

Баян-Өлгий аймаг Өлгий хот
Баян-Өлгий аймгийн нисэх онгоцны буудал өргөтгөл

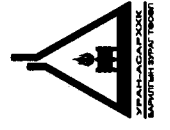
Захирал А.Дариймаа
Архитектор Л.Одхүү
Инженер Ш.Дуламсүрэн
Гүйцэтгэсэн Ш.Дуламсүрэн

Зам талбайн хучилт
ЕГ шифр: UA 12/29
ТГ шифр:

Масштаб: М 1:500
хуудас бүх хуудас
А.3 ЕТ-5 5
2013.01

08/22/12

Барилгын зураг төслийн "Уран - Асар" ХХК



МОНГОЛ УЛС
 БАРИЛГЫН ХӨГЖЛИЙН ТӨВ
 Мэдээлэл, өрнөх, дүншилгын дугаар
 МАГАДЛАГ ХҮНГДСОН
 Мэргээн зохиогч
 Хэлтсийн дэргэ...
 2012 оны... сар... өдөр

шифр : UA-29/12

Баян-Өлгий аймаг, Өлгий хот

Баян-Өлгий аймгийн нисэх онгоцны буудлын өргөтгөл

/ Ажлын зураг /

Батлав:

Баян-Өлгий аймгийн ерөнхий архитектор
Б.Марат

Зөвшөөрсөн:

Баян-Өлгий аймгийн **УБХ** бүхий байрса
Ж.Өмирбек

Гүйцэтгэсэн:
Захирал
Архитектор. А.Дариймаа
Л.Одхүү



ДАВТАН ХЭРЭГЛЭХ ЗУРГИЙН ХОЛБОЛТ	Гүйцэтгэгч: УРАН - АСАР ХХК Зургийн шифр: UA-29/12 2012 оны... сар... өдөр
БАРШИЛ: Баян-Өлгий аймгийн УБХ-ийн бүтээлийн ОБЪЕКТИЙН НЭР: "Баян-Өлгий" нисэх онгоцны буудлын өргөтгөл	
ЗАХИРАЛ	А. Дариймаа
АРХИТЕКТОР	Л. Одхүү
ИНЖЕНЕР	Л. Одхүү

Улаанбаатар хот. 2012 он



"TESH URGUU" Co., Ltd

Баян-Өлгий аймаг.

ТГ Шифр: ТШ-03/13

БАЯН-ӨЛГИЙ АЙМГИЙН НИСЭХ ОНГОЦНЫ БУУДЛЫН
ӨРГӨТГӨЛИЙН БАРИЛГЫН ХАЛААЛТЫН
СИСТЕМИЙН АЖЛЫН ЗУРАГ

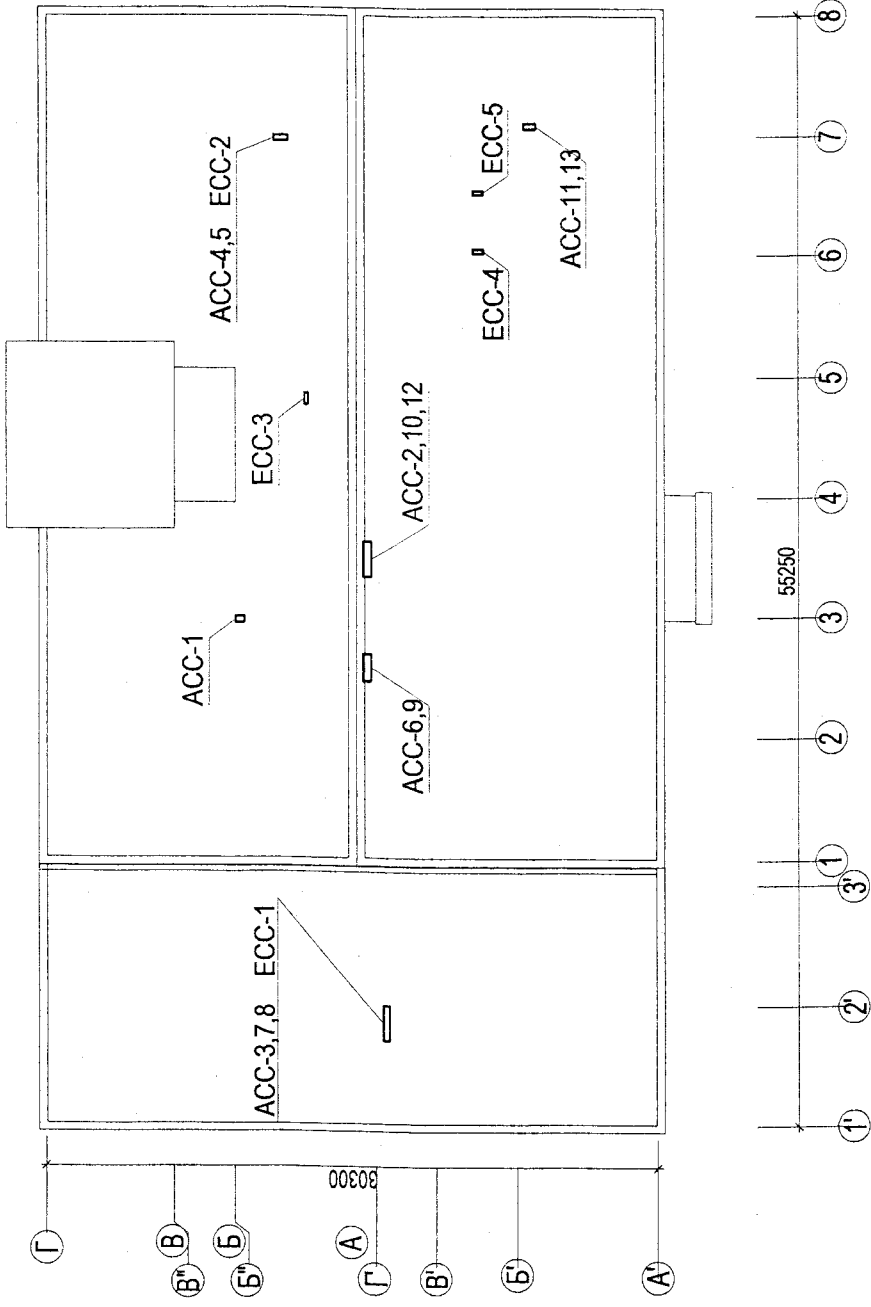
Захирал:

Ж.Энхболд

Гүйцэтгэсэн:

Ж.Бат-ирээдүй

Барилгын тойм байгуулалт



Тайлбар

Баян-Өлгий аймгийн Өлгий хотын нисэх онгоцны буудлын өргөтгөлийн барилгын халаалт, салхивчийн ажлын зургийг БНБД 41.01-02 халаалт агаар сэлгэлт ба кондиционер, БНБД 2.01.01-93 барилгад хэрэглэгдэх уур амьсгал геофизикийн үзүүлэлт, БНБД 2.01.03-92 барилгын дулаан техник, барилга архитектурын даалгавар, захиалагчийн хүсэлт зэргийг үндэслэн хийж гүйцэтгэв.

Гадна агаарын хэм хүйтний улиралд -29.9°C
Халаалтын үргэлжлэх хугацаа 238 хоног
Халаалтын системийн өгөх усны хэм 90°C
Халаалтын системийн буцах усны хэм 70°C

ХАЛААЛТ: Барилгын дулаан хангамжийн эх үүсвэр нь зуухнаас тэжээгдэнэ. Тус зураг нь өргөтгөлийн барилгын зураг бөгөөд үндсэн барилга нь хуучин системээрээ халах юм.

Халаалтын систем нь дээрээс түгээлттэй хоёр хоолойт мухардмал эргэлттэй хуваарилах коллектортой систем төлөвлөв. 1 болон 2-р давхаруудын халаалтын системийн магистрал шугам нь давхаруудын таазан доогуур дулаалгатай уэль тал руугаа 0.003 налуулгаар угсрагдана. Халаалтын системийн босоо шугамыг ган хоолойгоор угсрах бөгөөд блансын хаалт, таслах хаалт угсрагдах бөгөөд мөн халаах хэрэгсэлд, термостат вентиль тавьж өгнө. Халаах хэрэгсэл хүртэлх шугамыг дулаалгатай шалны бэлтгэлд угсрахаар төлөвлөв.

Шугам хоолойн өндөр хэсэгт автомат хий авгач, нам талд ус буулгагч тавьж өгнө. Халаах хэрэгсэлд "KORADO" маркийн ган радиатор сонгов. Халаах хэрэгслийг ижил үзүүлэлтэй өөр төрлийн халаах хэрэгсэлээр сольж болно. САЛХИВЧ: Барилгын хүлээлгийн танхим, хоолны зал, халуун цех, хурлын зал, хяналтын өрөө зэрэг агаар сорох механик систем төлөвлөв. Нийтийн бие засах газарт сэнстэй сараалж төлөвлөсөн бөгөөд бусад ариун цэврийн өрөөнүүдэд агаар сорох ердийн систем төлөвлөв. Угсралтын ажлыг хийж гүйцэтгэхдээ техник аюулгүйн ажиллагааны норм дүрмийг баримтлан ажиллах хэрэгтэй.

Зургийн жагсаалт

Д/Д	Нэр	Тайлбар
1	Зургийн жагсаалт, Тайлбар, Үндсэн үзүүлэлт	ХС-1
2	Танх тэмдэг, Материалын түүвэр, Итгэлцүүр	ХС-2
3	Материалын түүвэр	ХС-3
4	Материалын түүвэр	ХС-4
5	1-р давхрын халаалтын системийн байгуулалт	ХС-5
6	2-р давхрын халаалтын системийн байгуулалт	ХС-6
7	Халаалтын системийн тойм	ХС-7
8	Халаалтын системийн тойм	ХС-8
9	Халаалтын системийн тойм	ХС-9
10	Халаалтын системийн тойм	ХС-10
11	1-р давхрын агаар сэлгэлтийн системийн байгуулалт	ХС-11
12	2-р давхрын агаар сэлгэлтийн системийн байгуулалт	ХС-12
13	Агаар сэлгэлтийн системийн тойм	ХС-13
14	Агаар сэлгэлтийн системийн тойм	ХС-14
15	Агаар сэлгэлтийн системийн тойм	ХС-15
16	Агаар сэлгэлтийн системийн тойм	ХС-16

Үндсэн үзүүлэлт

Д/Д	Барилгын нэр	Төрийн агаарын температур /°С/	Барилгын агаарын температур /°С/	Дулааны ачаалал Вт (Ккал/цаг)			Хүчтэн зарцуулалт	Системийн даралтын ачаалал Па
				Халаалт	Салхивч	Халуун ус		
1	Нисэх онгоцны буудлын өргөтгөл	-29.9	9300	127660 (109767)	-	123772 (106425)	-	8500
	Бүгд			127660 (109767)	-	123772 251432 (106425) (216192)	-	8500



TESH URGUU Co., Ltd
Утас: 91010700, 70110700
E-mail: teshurguu@valoo.com

Баян-Өлгий аймга, Өлгий хот

БАЯН-ӨЛГИЙ АЙМГИЙН НИСЭХ ОНГОЦНЫ БУУДЛЫН ӨРГӨТГӨЛ

Захирал Ж. Энхболд

Инженер Ө. Баяраа

Гүйцэтгэсэн Ж. Бат-Ирээдүй

Шалгасан Ө. Баяраа

Барилгын тойм байгуулалт, тайлбар

Масштаб 1:100

Үе шат: Хуудас

Бүх хуудас

А3 1 16

ТГ Шифр: 2013.02.25

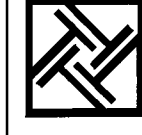
ХС-1

ТАНИХ ТЭМДЭГ

Нэр	Тэмдэглэгээ		Тойм
	Байгуулалт		
- Халаалтын өгөх шугам	—D2.1—	—D2.1—	D2.1
— Өдөдөдөдүй бөддө өбддүй	—D2.2—	—D2.2—	D2.2
- Халаах хэрэгсэл			
- Халаалтын босоо шугам	ХБШ	ХБШ	ХБШ
- Бөмбөлгөн хаалт	—D—	—D—	
- Ус буулгагч	—D—	—D—	
- Хоолойн дулаалга			
- Автомат хий гаргагч			
- Халаалтын шугамын налуу	i=0.003	i=0.003	i=0.003
- Салхивчийн суваг			
- Решётка	∇ P150x150	∇ P150x150	
- Агаар сорох ердийн систем	ЕСС-1	ЕСС-1	ЕСС-1
- Агаар сорох механик систем	АСС-1	АСС-1	АСС-1
- Агаар дамжуулах хоолой			

ДУЛААН ДАМЖИЛТЫН ИТГЭЛЦҮҮР ВТ/М С

Д/д	Хашилт хийцийн нэр	Итгэлцүүрийн утга
1	Гадна хана: Шавардлага б=20мм Тоосго б=250мм Хөөсөнцөр дулаалга б=15см Шавардлага б=20мм	0.29
2	Гадна цонх: Вакум цонх	2.38
3	Гадна хаалга: Вакум хаалга	2.38
4	Хучилт: Битум хар цаас 3 үе Цементэн тэгшилгээ б=2см Керамзит бетон б=5см Налуулга: Керамзит хайрга б=10см Дулаалга: Чулуун хөвөн хавтан б=25см Уур тусгаарлагч 1 үе пергамин Цементэн тэгшилгээ б=2см Төмөр бетон цутгамал хучилт б=15см	0.31
5	Шал: Чулуу d=30мм Багсармал бетон d=50мм Ус тусгаарлагч 2 үе хар цаас Бетон бэлтгэл. БМ-100, б=8 см Нягтруулсан хөрс	



"TESH URGUUL" Co., Ltd
Утас: 91010700, 70110700
E-mail: teshurguul@yahoo.com

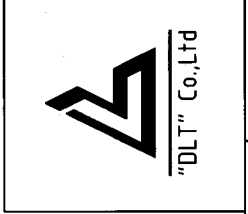
Баян-Өлгий аймгийн нисэх онгоцны буудлын өргөтгөл

Захирал	Ж.Энхболд	Үндсэн үзүүлэлт,	Масштаб 1:100
Инженер	Б.Одхүү	Таних тэмдэг	
Гүйцэтгэсэн	Б.Одхүү	ЕГ Шифр: UA10/13	Үе шат: Хуудас
Шалгасан	Ж.Энхболд	ТГ шифр: 33/13	Бүх хуудас
			А3 2 10
			2013

ХС

1		2		3		4		5		6		7		8	
A		B		C		D		E		F		G		H	
№	Тэмдэглэгээ ГОСТ, Марк	Нэрс	Тайлбар	Тоо	Жин /кг/	Тэмдэглэгээ ГОСТ, Марк	Нэрс	Тайлбар	Тоо	Жин /кг/	Тэмдэглэгээ ГОСТ, Марк	Нэрс	Тайлбар	Тоо	Жин /кг/
1	2	3	4	5	6	7	8	9	10	11	12	13	14	15	16
МАТЕРИАЛЫН ТҮҮВЭР															
Агаар сэлгэлт															
35	ГОСТ 19903-80	АСС-1				ГОСТ 19903-80	Агаар дамжуулах хоолой: 200x100/h/ δ=0.5		16.0	-					
36	ГОСТ 19903-80					ГОСТ 19903-80	200x150/h/ δ=0.5		6.0	-					
37	ГОСТ 19903-80					ГОСТ 19903-80	200x200/h/ δ=0.5		2.0	-					
38	ГОСТ 19903-80					ГОСТ 19903-80	300x200/h/ δ=0.7		13.0	-					
39	ГОСТ 19903-80					ГОСТ 19903-80	300x250/h/ δ=0.7		4.0	-					
40	ГОСТ 19903-80					ГОСТ 19903-80	400x300/h/ δ=0.7		7.0	-					
41							Эргэлт 90° 300x200/h/		1	-					
42							Эргэлт 90° 200x150/h/		1	-					
43							Агаар сорох сараалж P150		16	-					
44	RP 50-30/25-40						Агаар сорох сэнс: L=1500м³/ц, P=4.14Па, N=1.0кВт		1	-					
АСС-2															
45	ГОСТ 19903-80					ГОСТ 19903-80	Агаар дамжуулах хоолой: 200x100/h/ δ=0.5		24.0	-					
46	ГОСТ 19903-80					ГОСТ 19903-80	200x150/h/ δ=0.5		6.0	-					
47	ГОСТ 19903-80					ГОСТ 19903-80	200x200/h/ δ=0.5		5.0	-					
48	ГОСТ 19903-80					ГОСТ 19903-80	300x300/h/ δ=0.7		5.5	-					
49							Эргэлт 90° 300x300/h/		1	-					
50							Агаар сорох, оруулах сараалж P150		12	-					
51	RP 50-30/25-60						Агаар сорох сэнс: L=1200м³/ц, P=163Па, N=0.36кВт		1	-					
АСС-3															
52	ГОСТ 19903-80					ГОСТ 19903-80	Агаар дамжуулах хоолой: 150x100/h/ δ=0.5		5.6	-					
53	ГОСТ 19903-80					ГОСТ 19903-80	150x150/h/ δ=0.5		2.8	-					
54	ГОСТ 19903-80					ГОСТ 19903-80	200x150/h/ δ=0.5		2.8	-					
55	ГОСТ 19903-80					ГОСТ 19903-80	200x200/h/ δ=0.5		2.8	-					
56	ГОСТ 19903-80					ГОСТ 19903-80	250x200/h/ δ=0.5		5.6	-					
57							Эргэлт 90° 250x200/h/		1	-					
58							Агаар сорох сараалж P150		9	-					
59	RP 40-20/20-4E						Агаар сорох сэнс: L=900м³/ц, P=233Па, N=0.32кВт		1	-					

1		2		3		4		5		6	
A		B		C		D		E		F	
№	Тэмдэглэгээ ГОСТ, Марк	Нэрс	Тайлбар	Тоо	Жин /кг/	Тэмдэглэгээ ГОСТ, Марк	Нэрс	Тайлбар	Тоо	Жин /кг/	Тайлбар
1	2	3	4	5	6	7	8	9	10	11	12
МАТЕРИАЛЫН ТҮҮВЭР											
Халаалт											
1	ГОСТ 3262-82	Ган хоолой φ15мм, P>24ккэс/см², T>200°C		62.0	1.28						
2	ГОСТ 3262-82	Ган хоолой φ20мм, P>24ккэс/см², T>200°C		59.0	1.66						
3	ГОСТ 3262-82	Ган хоолой φ25мм, P>24ккэс/см², T>200°C		78.0	2.39						
4	ГОСТ 3262-82	Ган хоолой φ32мм, P>24ккэс/см², T>200°C		148.0	3.09						
5	ГОСТ 3262-82	Ган хоолой φ40мм, P>24ккэс/см², T>200°C		36.0	4.08						
6	Armstrong λ=0.05Bm/м²°C	Хоолойн дулаалга φ15мм		62.0	-						
7	Armstrong λ=0.05Bm/м²°C	Хоолойн дулаалга φ20мм		59.0	-						
8	Armstrong λ=0.05Bm/м²°C	Хоолойн дулаалга φ25мм		78.0	-						
9	Armstrong λ=0.05Bm/м²°C	Хоолойн дулаалга φ32мм		148.0	-						
10	Armstrong λ=0.05Bm/м²°C	Хоолойн дулаалга φ40мм		36.0	-						
11	Oventrop	Хөнгөн цагаан хуванцар хоолой φ16x2.0, P=5ата, T=150°C		543.0	-						
12	Oventrop	Хуванцар хоолойн дулаалга φ15мм		543.0	-						
13	15кч18н	Юүлэгч вентиль φ20мм		24	-						
Ган конвекторон халаах хэрэгсэл /Хажуугаас холболттой/											
14	Korado	22-500-1200 Q=2222Bm		2	-						
Ган конвекторон халаах хэрэгсэл /Доороос холболттой/											
15	Korado	22-500-600 Q=1111Bm		2	-						
16	Korado	22-500-700 Q=1296Bm		2	-						
17	Korado	22-500-800 Q=1481Bm		5	-						
18	Korado	22-500-1000 Q=1852Bm		16	-						
19	Korado	22-500-1200 Q=2222Bm		14	-						
20	Korado	22-500-1400 Q=2592Bm		2	-						
21	Oventrop	Хуваарилах коллектор /2 гаргалсаатай/		3	-						
22	Oventrop	Хуваарилах коллектор /3 гаргалсаатай/		2	-						
23	Oventrop	Хуваарилах коллектор /4 гаргалсаатай/		3	-						
24	Oventrop	Хуваарилах коллектор /5 гаргалсаатай/		1	-						
25	Oventrop	Хуваарилах коллектор /6 гаргалсаатай/		1	-						
26	Oventrop	Хуваарилах коллектор /7 гаргалсаатай/		1	-						
27	Emmeti	Термостат вентиль φ15мм		3	-						
28	Emmeti	Бөмбөлгөн хаалт φ15мм		10	-						
29	Emmeti	Бөмбөлгөн хаалт φ20мм		10	-						
30	Emmeti	Бөмбөлгөн хаалт φ25мм		8	-						
31	Emmeti	Бөмбөлгөн хаалт φ32мм		2	-						
32	Emmeti	Бөмбөлгөн хаалт φ40мм		2	-						
33	Emmeti	Автомат хий авагч		22	-						
34	RM125-15	Дулаан хөшиг: Nedfon N=9.0кВт, U=4.00В		12	-						



Баян-Өлгий аймаг, Өлгий хот
Баян-Өлгий аймгийн нисэх онгоцны буудлын өргөмөл
Материалын түүвэр

Инженер: *[Signature]*
Гүйцэтгэсэн: *[Signature]*
Шалгасан: *[Signature]*

В.Батмунла
В.Батмунла
В.Батмунла

ЕГ Шифр: _____
ТГ Шифр: _____

Масштаб: М1:100
Огноо: 2019-10

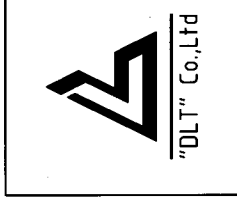
Зургийн дугаар: ХАС-03
Бүх хуудас: 16

№	Тэмдэглэгээ ГОСТ, Марк	Нэрс	Тоо	Жин /кг/	Тайлбар
1	2	3	4	5	6
Агаар сэлгээлм					
АСС-9					
93	ГОСТ 19903-80	Агаар дамжуулах хоолой: 150x150/h/ δ=0.5	8.2	-	У.М
94	ГОСТ 19903-80	200x150/h/ δ=0.5	1.9	-	У.М
95	ГОСТ 19903-80	250x250/h/ δ=0.5	4.2	-	У.М
96		Эргэлт 90° 150x150/h/	1	-	Ш
97		Бага обрын сэнс: L=50м³/ц, N=20Вт /Үл буцах клапантай/	12	-	Ш
АСС-10					
98	ГОСТ 19903-80	Агаар дамжуулах хоолой: 150x150/h/ δ=0.5	8.5	-	У.М
99	ГОСТ 19903-80	200x150/h/ δ=0.5	1.5	-	У.М
100	ГОСТ 19903-80	250x250/h/ δ=0.5	4.2	-	У.М
101		Эргэлт 90° 150x150/h/	1	-	Ш
102		Бага обрын сэнс: L=50м³/ц, N=20Вт /Үл буцах клапантай/	12	-	Ш
АСС-11					
103	ГОСТ 19903-80	Агаар дамжуулах хоолой: 150x150/h/ δ=0.5	9.0	-	У.М
104		Эргэлт 90° 150x150/h/	3	-	Ш
105		Бага обрын сэнс: L=50м³/ц, N=20Вт /Үл буцах клапантай/	2	-	Ш
АСС-12					
106	ГОСТ 19903-80	Агаар дамжуулах хоолой: 200x150/h/ δ=0.5	9.0	-	У.М
107	ГОСТ 19903-80	200x200/h/ δ=0.5	12.0	-	У.М
108	ГОСТ 19903-80	300x250/h/ δ=0.7	4.0	-	У.М
109		Эргэлт 90° 200x200/h/	1	-	Ш
110		Эргэлт 90° 300x250/h/	1	-	Ш
111		Агаар сорох сараалж P150	10	-	Ш
112	RS 40/28-4E	Дээврийн сэнс: L=1000м³/ц, P=220Па, N=0.1кВт	1	-	КОМ
АСС-13					
113	ГОСТ 19903-80	Агаар дамжуулах хоолой: 200x150/h/ δ=0.5	8.0	-	У.М
114	ГОСТ 19903-80	200x200/h/ δ=0.5	5.0	-	У.М
115		Агаар сорох сараалж P150	6	-	Ш
116	RS 40/22-2E	Дээврийн сэнс: L=700м³/ц, P=370Па, N=0.10кВт	1	-	КОМ

№	Тэмдэглэгээ ГОСТ, Марк	Нэрс	Тоо	Жин /кг/	Тайлбар
1	2	3	4	5	6
Агаар сэлгээлм					
АСС-4					
60	ГОСТ 19903-80	Агаар дамжуулах хоолой: 150x100/h/ δ=0.5	5.6	-	У.М
61	ГОСТ 19903-80	150x150/h/ δ=0.5	2.8	-	У.М
62	ГОСТ 19903-80	200x150/h/ δ=0.5	2.8	-	У.М
63	ГОСТ 19903-80	200x200/h/ δ=0.5	8.0	-	У.М
64		Эргэлт 90° 200x200/h/	1	-	Ш
65		Агаар сорох сараалж P150	7	-	Ш
66	RS 40/22-2E	Дээврийн сэнс: L=700м³/ц, P=370Па, N=0.10кВт	1	-	КОМ
АСС-5					
67	ГОСТ 19903-80	Агаар дамжуулах хоолой: 150x100/h/ δ=0.5	5.0	-	У.М
68	ГОСТ 19903-80	150x150/h/ δ=0.5	4.5	-	У.М
69	ГОСТ 19903-80	200x200/h/ δ=0.5	5.0	-	У.М
70	ГОСТ 19903-80	250x200/h/ δ=0.5	14.0	-	У.М
71		Эргэлт 90° 150x150/h/	1	-	Ш
72		Эргэлт 90° 200x200/h/	1	-	Ш
73		Эргэлт 90° 250x200/h/	2	-	Ш
74		Агаар сорох сараалж P150	7	-	Ш
75	RP 40-20/20-4E	Агаар сорох сэнс: L=900м³/ц, P=233Па, N=0.32кВт	1	-	КОМ
АСС-6					
76	ГОСТ 19903-80	Агаар дамжуулах хоолой: 150x150/h/ δ=0.5	6.0	-	У.М
77	ГОСТ 19903-80	200x200/h/ δ=0.5	7.5	-	У.М
78		Эргэлт 90° 200x200/h/	2	-	Ш
79		Агаар сорох сараалж P150	8	-	Ш
80	RP 40-20/20-4E	Агаар сорох сэнс: L=700м³/ц, P=233Па, N=0.32кВт	1	-	КОМ
АСС-7					
81	ГОСТ 19903-80	Агаар дамжуулах хоолой: 200x100/h/ δ=0.5	8.2	-	У.М
82	ГОСТ 19903-80	200x200/h/ δ=0.5	2.0	-	У.М
83	ГОСТ 19903-80	250x250/h/ δ=0.5	4.5	-	У.М
84		Эргэлт 90° 200x100/h/	2	-	Ш
85		Эргэлт 90° 250x250/h/	2	-	Ш
86		Агаар сорох сараалж P150	6	-	Ш
87	RS 40/28-4E	Дээврийн сэнс: L=900м³/ц, P=220Па, N=0.11кВт	1	-	КОМ
АСС-8					
88	ГОСТ 19903-80	Агаар дамжуулах хоолой: 200x200/h/ δ=0.5	7.8	-	У.М
89	ГОСТ 19903-80	250x200/h/ δ=0.5	12.0	-	У.М
90		Эргэлт 90° 250x200/h/	1	-	Ш
91		Агаар сорох сараалж P150	5	-	Ш
92	RP 40-20/20-4E	Агаар сорох сэнс: L=1000м³/ц, P=233Па, N=0.32кВт	1	-	КОМ

МАТЕРИАЛЫН ТҮҮВЭР

МАТЕРИАЛЫН ТҮҮВЭР



"DLT" Co., Ltd

Баян-Өлгий аймгийн нисэх онгоцны буудлын өргөтгөл
 Баян-Өлгий аймаг, Өлгий хот
 Материалын түүвэр /Өөрчлөлийн зураг/

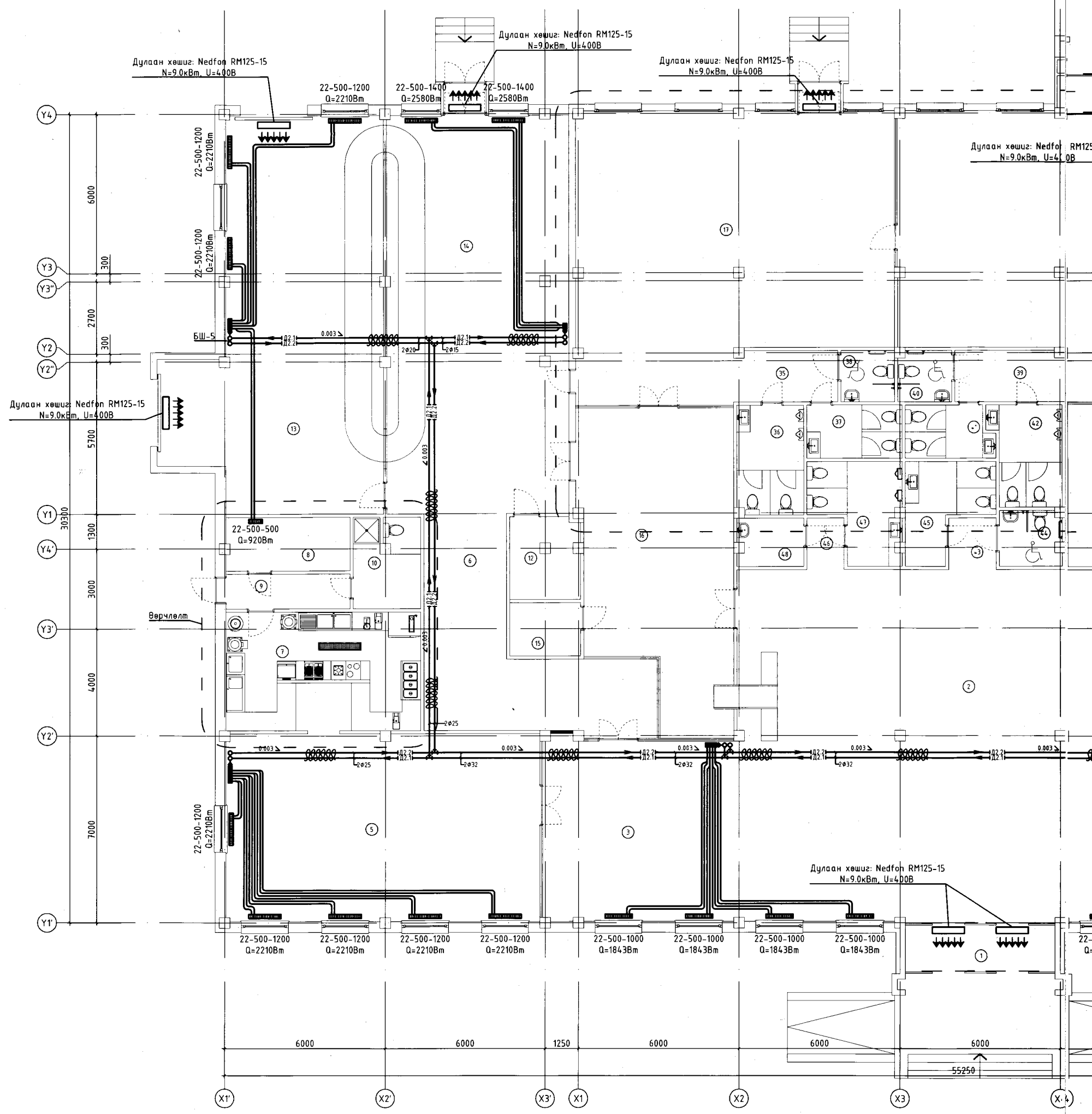
Инженер: *[Signature]*
 Гүйцэтгэсэн: *[Signature]*
 Шалласан: *[Signature]*

ЕГ Шифр: МАСШТАБ: М1:100
 ТГ Шифр: Зургийн дугаар: ХАС-04

Огноо: 2019-10
 Бүх хуудас: 6

1-Р ДАВХРЫН ХАЛААЛТЫН СИСТЕМИЙН ӨӨРЧЛӨЛТИЙН БАЙГУУЛАЛТ. М1:150

A
B
C
D
E
F
G
H

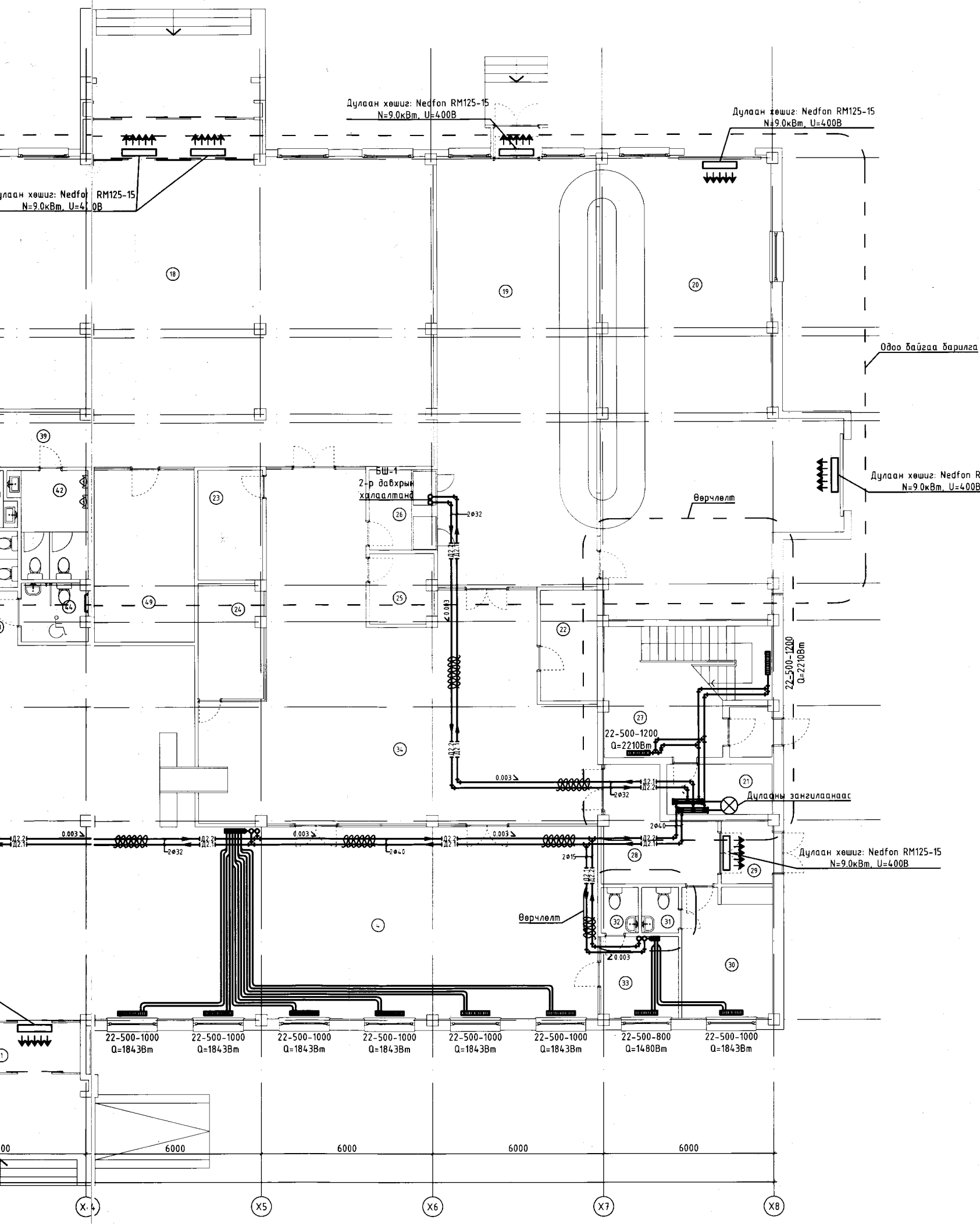


ТАЙЛБАР:

1 2 3 4 5 6

Өрөөний модорхойлолт

№	Өрөөний нэрс	Өрөөний хэм °C
1	Гонх	-
2	Гол танхим	18
3	Чэцэгчдыг хүлээх хэсэг	18
4	Чэцэгчдыг хүлээх хэсэг	18
5	Кафе	18
6	Ирэх зочдын хонгил	18
7	Гал тогоо	16
8	Агуулах	12
9	Аж ахуйн хэсгийн хонгил	16
10	Ажилчдын өрөө	18
11	Ариун цэврийн өрөө	16
12	Тээх хадгалах	16
13	Ачаа тээшний өрөө	16
14	Орон нутгийн нислэгээс ирэх зорчигчид	18
15	Биед үзлэг хийх өрөө	20
16	Рентген хяналтын өрөө	20
17	Орон нутгийн нислэг хүлээх танхим	18
18	Олон улсын нислэг хүлээх танхим	18
19	Олон улсын нислэгээс ирэх зорчигчид	18
20	Ачаа тээшний өрөө	16
21	Техникийн өрөө	16
22	Тусгаарлах өрөө	18
23	Цахилгааны өрөө	16
24	Гааль мэргэжлийн хяналт	20
25	Биед үзлэг хийх өрөө	20
26	Гаалийн машин	18
27	Оффисийн орц, шатны хонгил	16
28	Хонгил	16
29	Гонх	-
30	VIP өрөө	20
31	Ариун цэврийн өрөө	16
32	Ариун цэврийн өрөө	16
33	Хүүхэдтэй эхийн өрөө	20
34	Рентген хяналтын хэсэг	20
35	Хонгил	16
36	Ариун цэврийн өрөө	16
37	Ариун цэврийн өрөө	16
38	Хөгжлийн дэрхивэлтэй цэвэрлэгч АЦӨ	16
39	Хонгил	16
40	Хөгжлийн дэрхивэлтэй цэвэрлэгч АЦӨ	16
41	Ариун цэврийн өрөө	16
42	Ариун цэврийн өрөө	16
43	Хонгил	16
44	Хөгжлийн дэрхивэлтэй цэвэрлэгч АЦӨ	16
45	Ариун цэврийн өрөө	16
46	Хонгил	16
47	Ариун цэврийн өрөө	16
48	Үйлчлэгчийн өрөө	16
49	Дэлгүүр	16



Баян-Өлгий аймаг, Өлгий хот
 Баян-Өлгий аймгийн нисэх онгоцны буудлын өргөтгөл
 1-р давхрын халаалтын системийн байгуулалт

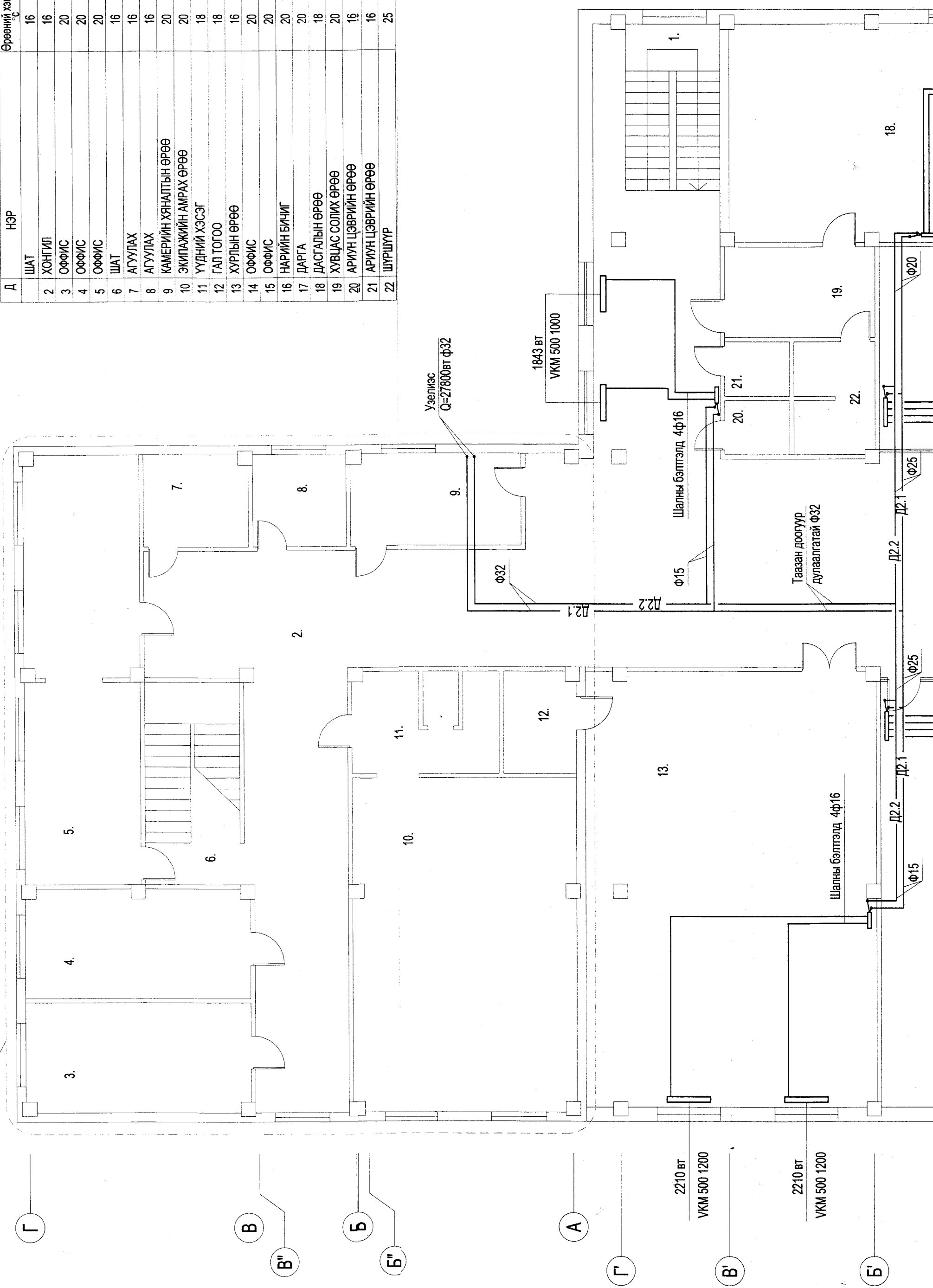
Инженер	<i>В.Баттулга</i>	В.Баттулга	ЕГ Шифр:	Масштаб: М1:150	Огноо: 2019-10
Гүйцэтгэсэн	<i>В.Баттулга</i>	В.Баттулга	ТГ Шифр:	Зургийн дүндар: ХАС-05	Бүх хуудас: 6
Шалгасан	<i>В.Баттулга</i>	В.Баттулга			

2-Р ДАВХРЫН ХАЛААЛТЫН СИСТЕМИЙН БАЙГУУЛАЛТ

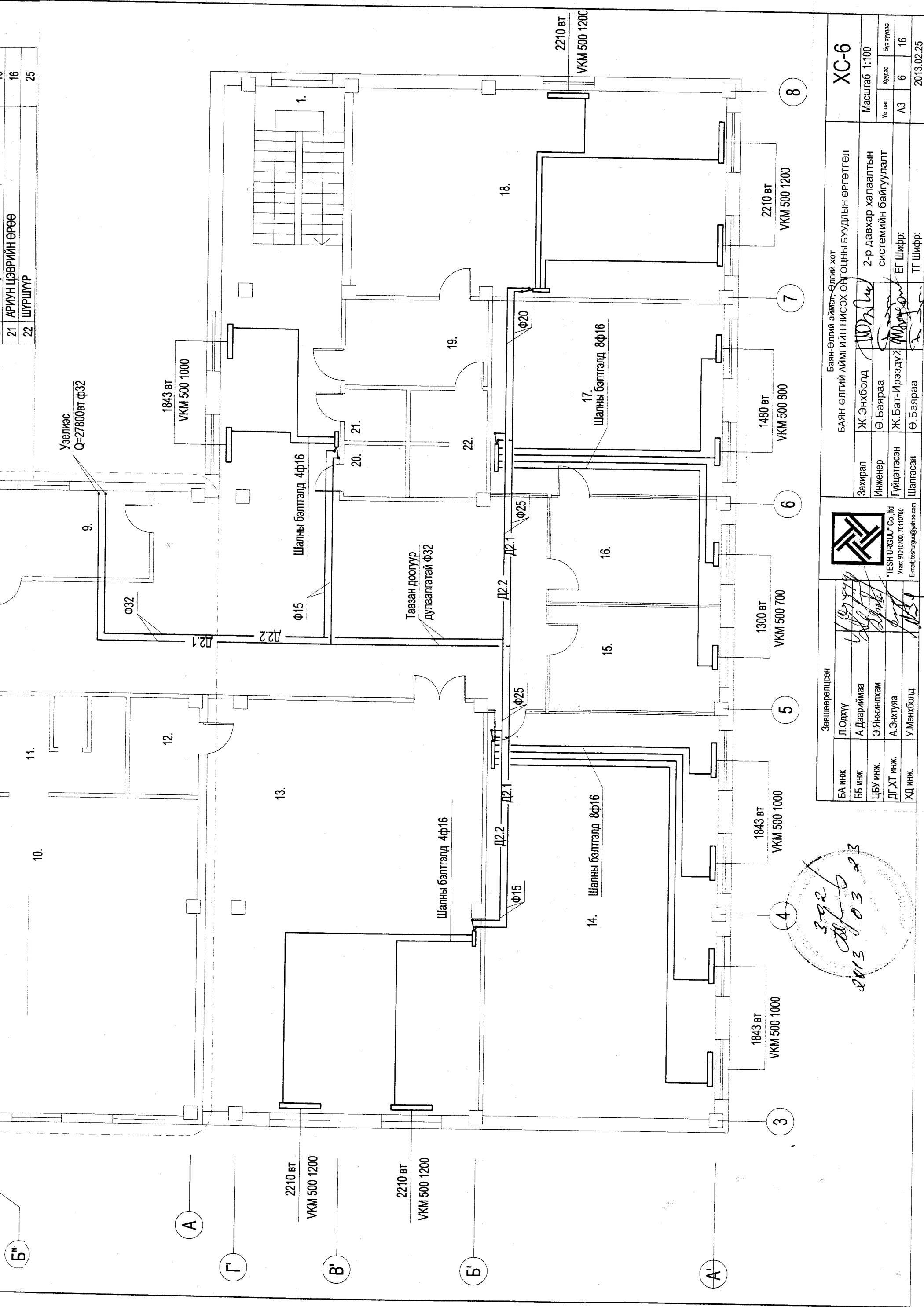
Одоо байгаа барилга

1-Р ДАВХРЫН ӨРӨӨНИЙ ТОДОРХОЙЛОЛТ

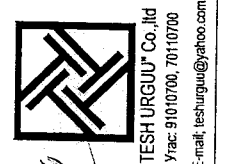
Д	НЭР	Өрөөний хэм м ²
1	ШАТ	16
2	ХОНГИЛ	16
3	ОФФИС	20
4	ОФФИС	20
5	ОФФИС	20
6	ШАТ	16
7	АГУУЛАХ	16
8	АГУУЛАХ	16
9	КАМЕРИЙН ХЯНАЛТЫН ӨРӨӨ	20
10	ЭКИПАЖИЙН АМРАХ ӨРӨӨ	20
11	ҮҮДНИЙ ХЭСЭГ	18
12	ГАЛ ТОГОО	18
13	ХУРЛЫН ӨРӨӨ	16
14	ОФФИС	20
15	ОФФИС	20
16	НАРИЙН БИЧИГ	20
17	ДАРГА	20
18	ДАСТАЛЫН ӨРӨӨ	18
19	ХУВЦАС СОЛИХ ӨРӨӨ	20
20	АРИУН ЦЭВРИЙН ӨРӨӨ	16
21	АРИУН ЦЭВРИЙН ӨРӨӨ	16
22	ШҮРШҮҮР	25



21	АРИУН ЦЭВРИЙН ӨРӨӨ	16
22	ШУРШУУР	25



Зөвшөөрөлцсөн	
БА инж	Л.Орхүү
ББ инж	А.Даариймаа
ЦБУ инж.	Э.Янжинлхам
ДГ, ХТ инж.	А.Энхтуяа
ХД инж.	У.Мөнхболд

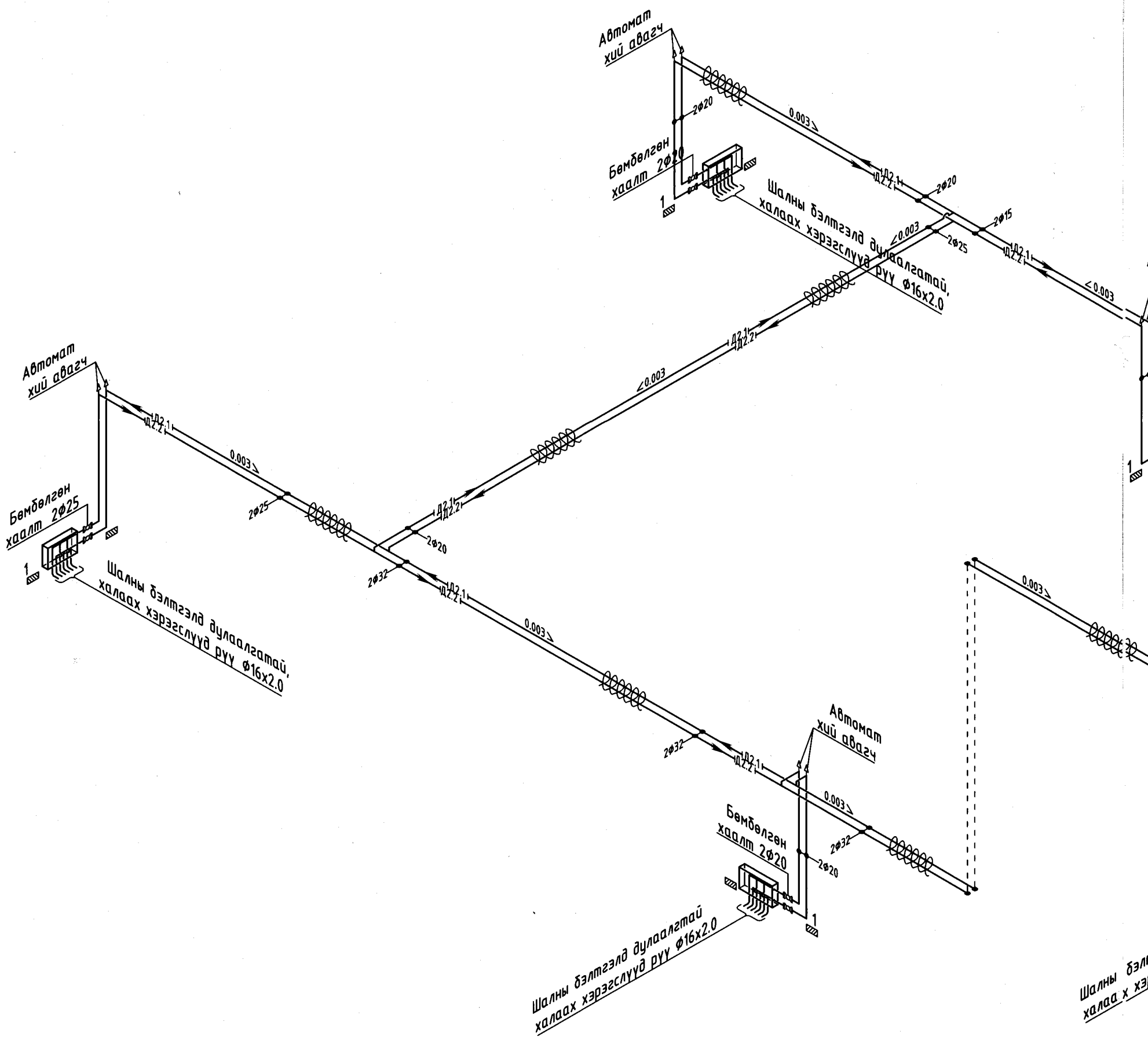


Баян-Өлгий аймаг-Өлгий хот БАЯН-ӨЛГИЙ АЙМГИЙН НИСЭХ ОНГОЦНЫ БУУДЛЫН ӨРГӨГТӨЛ	
Захирал	Ж.Энхболд
Инженер	Ө.Баяраа
Гүйцэтгэсэн	Ж.Бат-Ирээдүй
Шалгасан	Ө.Баяраа

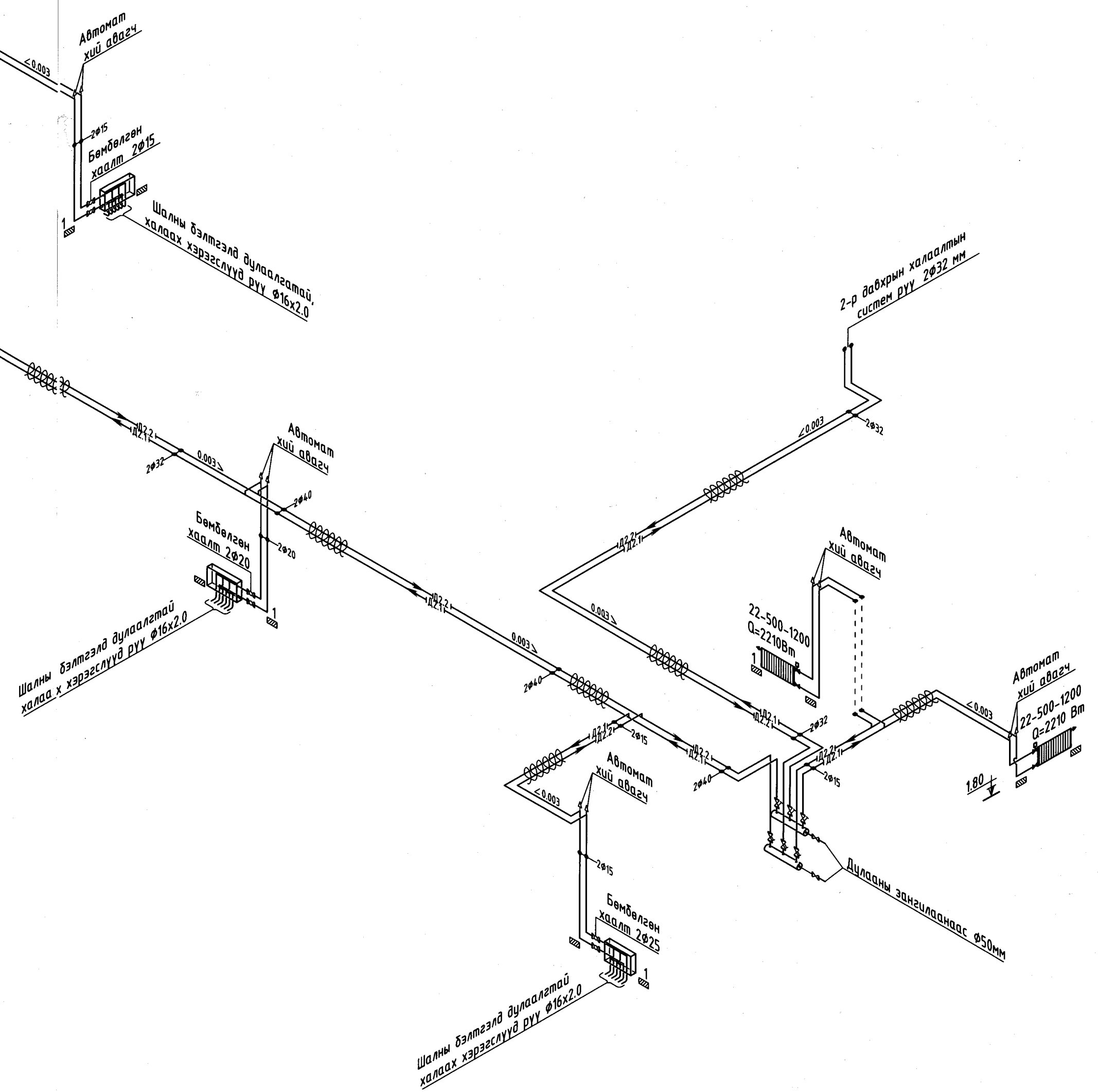
ХС-6	
Масштаб 1:100	
Үе шат:	Хууцаж
АЗ	6
Бүх хуудас	16
2013.02.25	

392
2013.03.23

A
B
C
D
E
F
G
H



ТАЙЛАР:

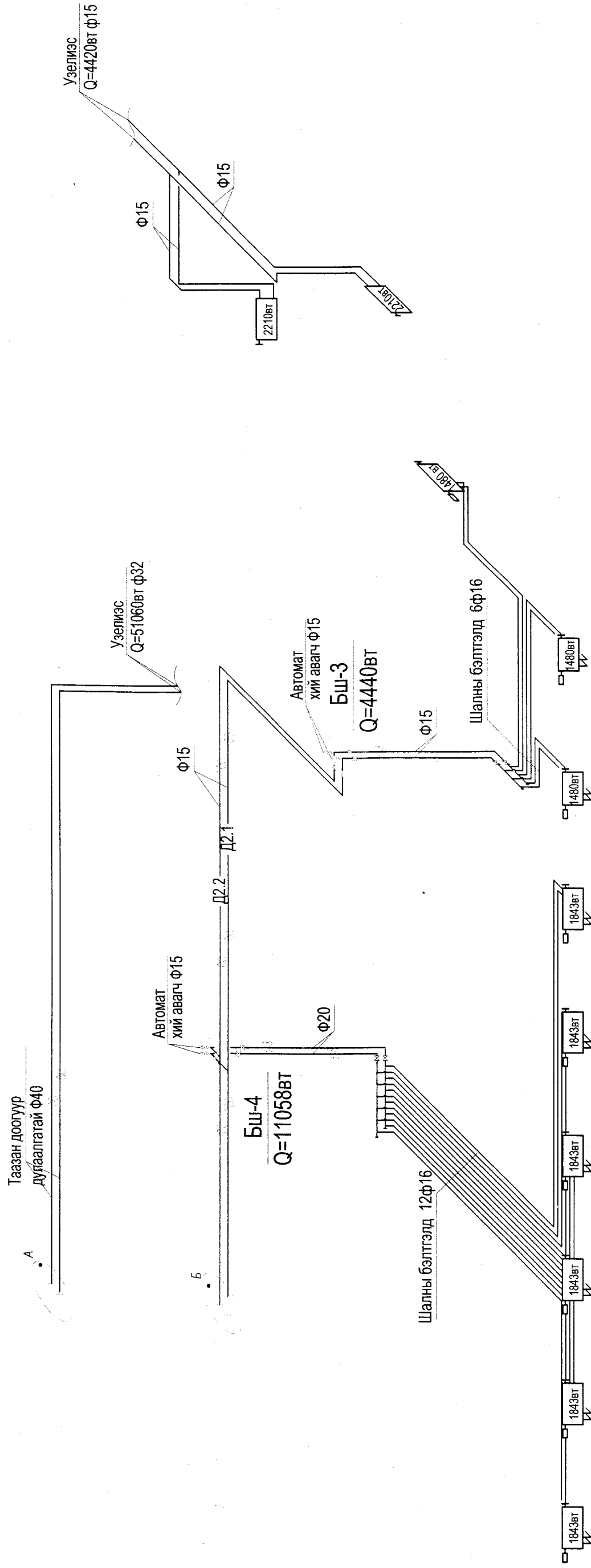


"DLT" Co.,Ltd

Баян-Өлгий аймаг, Өлгий хот
Баян-Өлгий аймгийн нисэх онгоцны буудлын өргөтгөл
Халаалтын системийн тойм /Өөрчлөлтийн зураг/

Инженер	<i>[Signature]</i>	В.Баттулга	ЕГ Шифр:	Масштаб: М1:100	Огноо: 2019-10
Гүйцэтгэсэн	<i>[Signature]</i>	В.Баттулга	ТГ Шифр:	Зургийн дугаар: ХАС-07	Бүх хуудас: 16
Шалгасан	<i>[Signature]</i>	В.Баттулга			

ХАЛААЛТЫН СИСТЕМИЙН ТОЙМ

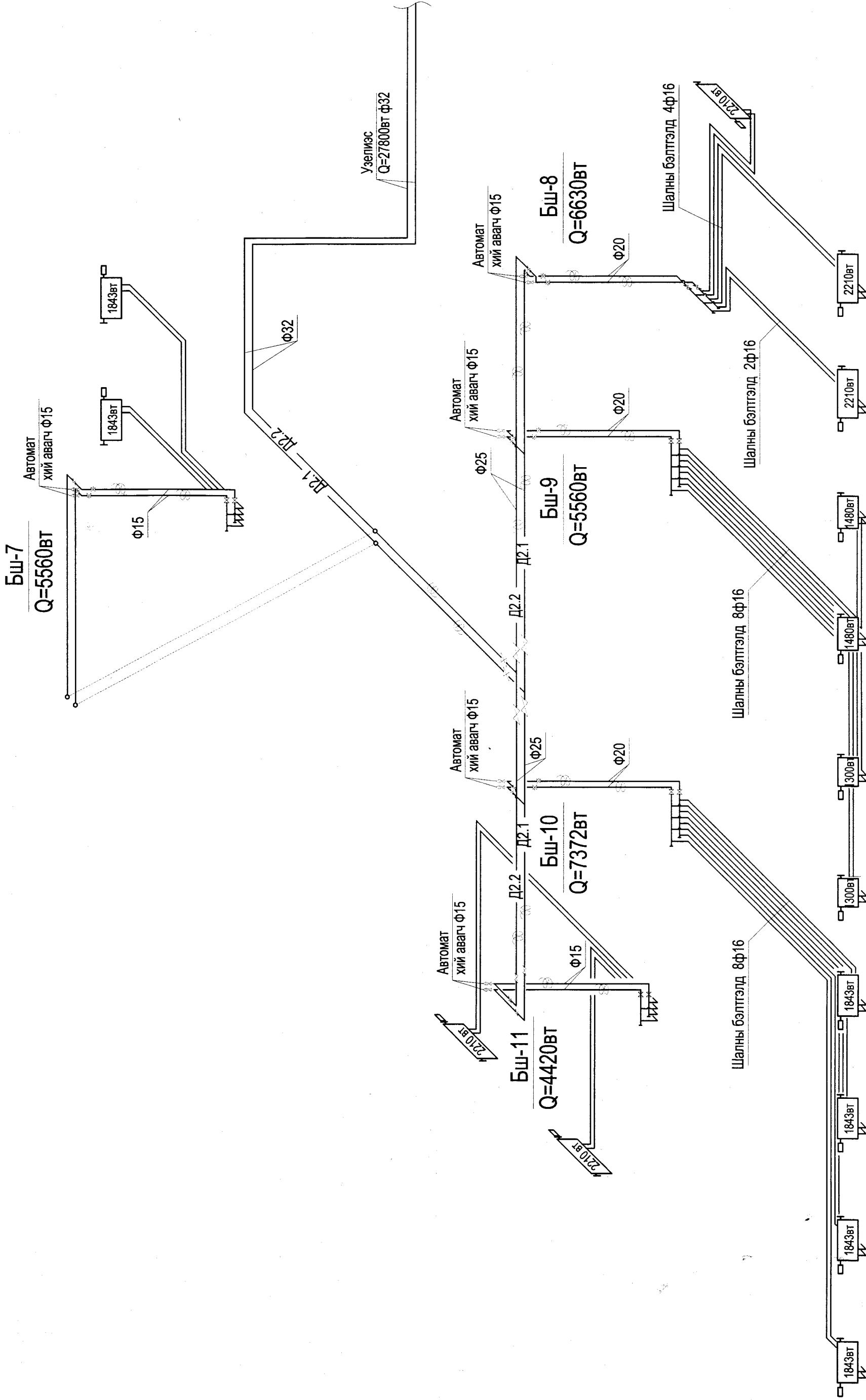


TESH URGUU Co., Ltd
 Улс: 91010700, 70110700
 E-mail: teshuuguu@yahoo.com

Баян-Өлгий аймаг, Өлгий хот		Баян-Өлгий аймгийн нисэх онгоцны буудлын өргөтгөл	
Захираг	Ж. Энхболд	Халаалтын системийн	Тойм
Инженер	Ө. Баяраа	Гүйцэтгэсэн	Ж. Бат-Ирээдүй
Шалгасан	Ө. Баяраа	ТГ Шифр:	ТГ Шифр:

ХС-8			
Масштаб 1:100			
Үе шат:	Хуураг	Бүж хуураг	
А3	8	16	
2013.02.25			

ХАЛААЛТЫН СИСТЕМИЙН ТОЙМ

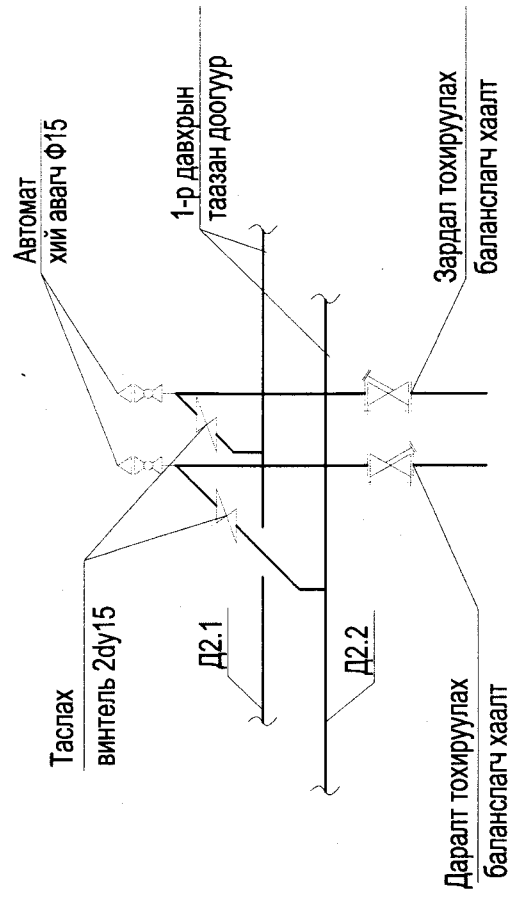


Захирал		Ж. Энхболд	Баян-Өлгий аймаг, Өлгий хот
Инженер		Ө. Баяраа	БАЯН-ӨЛГИЙ АЙМГИЙН НИСЭХ-ОНГОЦНЫ БУУДЛЫН ӨРГӨТГӨЛ
Гүйцэтгэсэн		Ж. Бат-Ирээдүй	ХАЛААЛТЫН СИСТЕМИЙН МАТЕРИАЛЫН ТУУВЭР
Шалгасан		Ө. Баяраа	ТОЙМ
ЕГ Шифр:			ЕГ Шифр:
ТГ Шифр:			ТГ Шифр:

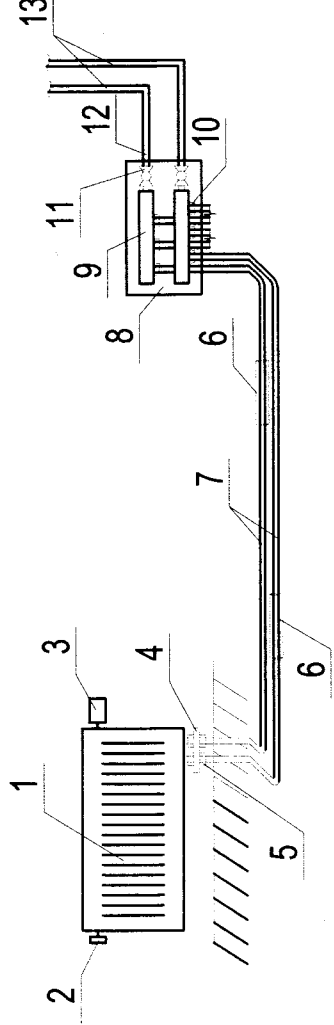
Масштаб 1:100			
Үе шат:	Хураас	Бич хураас	
А3	9	16	
			2013.02.25

ХС-9

Хэсэглэл-1



Хэсэглэл-2



Тайлбар

1. Панелан радиатор
2. Хий авагч
3. Термостат вентель
4. Компактны вентель
5. Радиаторын холбох хэрэгсэл
6. Хоолойн дулаалга (шалны бэлтгэлээр дулаалгатай явна)
7. Хөнгөн цагаан пластик хоолой
8. Коллекторын хайрцаг
9. Хувиарлах коллектор
10. Хоолойн холбох хэрэгсэл ф16x2.0мм
11. Бөмбөлгөн хаалт, нипель, холбох хэрэгслийн хамт
12. Ган яндан ф15
13. Босоо шугам ф15-20



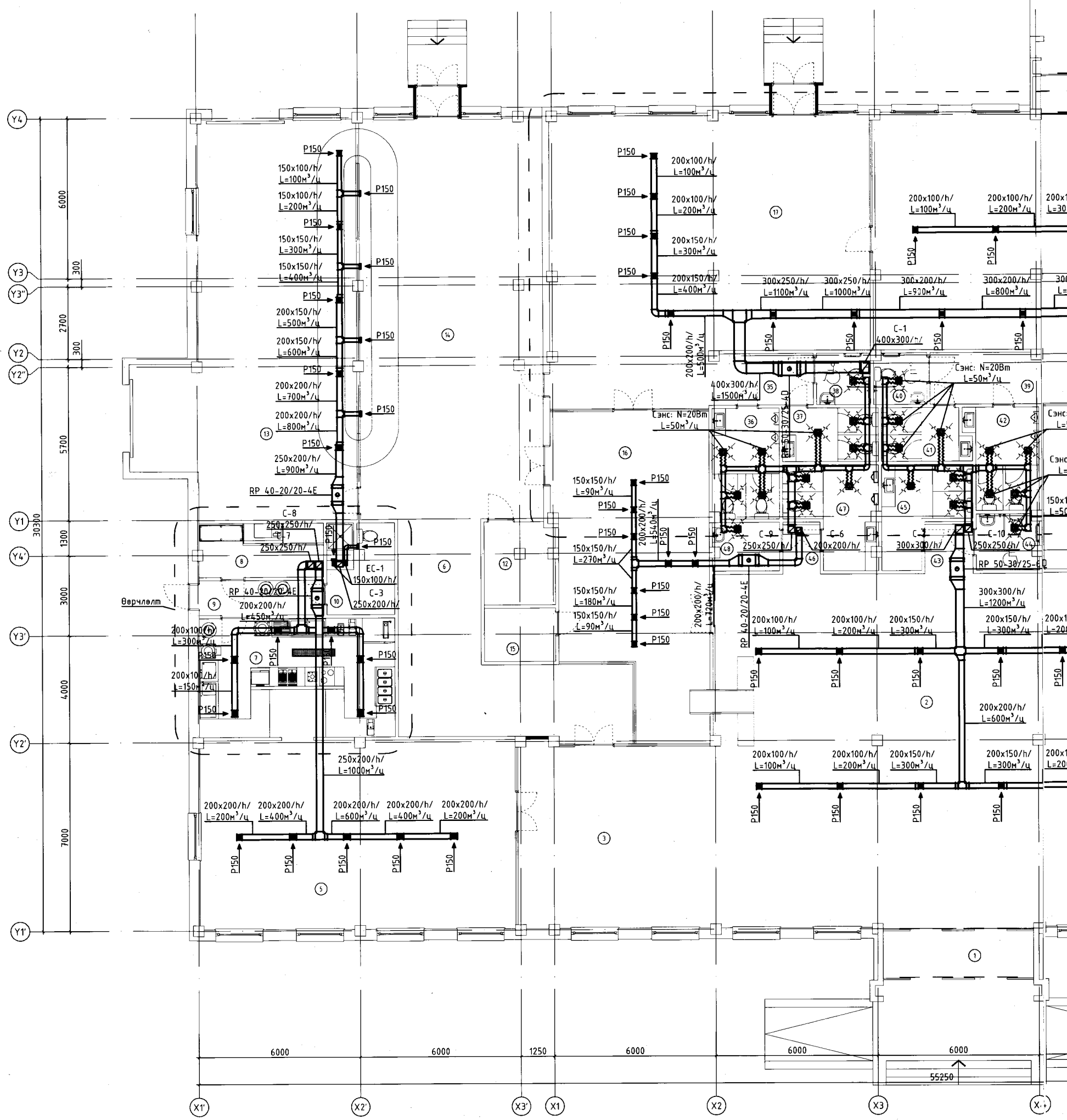
Баян-Өлгий аймэг, Өлгий хот		Халаалтын системийн	
БАЯН-ӨЛГИЙ АЙМГИЙН НИСЭХ-ОНГОЦНЫ БУУДЛЫН ӨРГӨТГӨЛ		ТОЙМ	
Захирал	Ж.Энхболд	Хууль	Бүх хууль
Инженер	Ө.Баяраа	АЗ	10 16
Гүйцэтгэсэн	Ж.Бат-Ирээдүй	ЕГ Шифр:	2013.02.25
Шалгасан	Ө.Баяраа	ТТ Шифр:	

XC-10

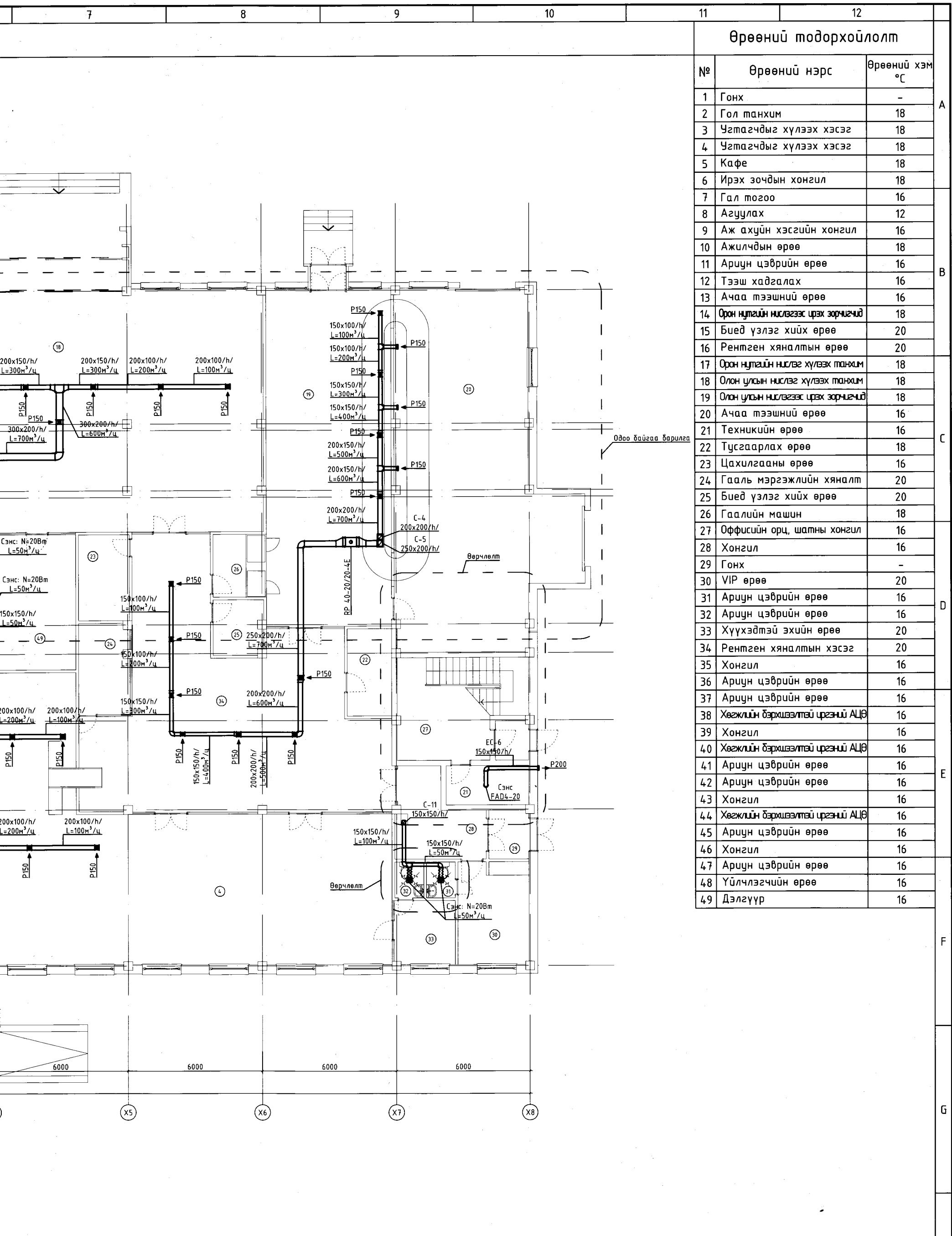
Масштаб 1:100

1-Р ДАВХРЫН АГААР СЭЛГЭЛТИЙН СИСТЕМИЙН ӨӨРЧЛӨЛТИЙН БАЙГУУЛАЛТ. М1:150


A
B
C
D
E
F
G
H



ТАЙЛБАР:



Өрөөний тодорхойлолт		
№	Өрөөний нэрс	Өрөөний хэм °C
1	Гонх	-
2	Гол танхим	18
3	Угтагчдыг хүлээх хэсэг	18
4	Угтагчдыг хүлээх хэсэг	18
5	Кафе	18
6	Ирэх зочдын хонгил	18
7	Гал тогоо	16
8	Агуулах	12
9	Аж ахуйн хэсгийн хонгил	16
10	Ажилчдын өрөө	18
11	Ариун цэврийн өрөө	16
12	Тээш хадгалах	16
13	Ачаа тээшний өрөө	16
14	Орон нутгийн нислэгээс ирэх зорчигчид	18
15	Биед үзлэг хийх өрөө	20
16	Рентген хяналтын өрөө	20
17	Орон нутгийн нислэг хүлээх танхим	18
18	Олон улсын нислэг хүлээх танхим	18
19	Олон улсын нислэгээс ирэх зорчигчид	18
20	Ачаа тээшний өрөө	16
21	Техникийн өрөө	16
22	Тусгаарлах өрөө	18
23	Цахилгааны өрөө	16
24	Гааль мэргэжлийн хяналт	20
25	Биед үзлэг хийх өрөө	20
26	Гаалийн машин	18
27	Оффисийн орц, шатны хонгил	16
28	Хонгил	16
29	Гонх	-
30	VIP өрөө	20
31	Ариун цэврийн өрөө	16
32	Ариун цэврийн өрөө	16
33	Хүүхэдтэй эхийн өрөө	20
34	Рентген хяналтын хэсэг	20
35	Хонгил	16
36	Ариун цэврийн өрөө	16
37	Ариун цэврийн өрөө	16
38	Хөгжлийн бэрхшээлтэй иргэний АЦӨ	16
39	Хонгил	16
40	Хөгжлийн бэрхшээлтэй иргэний АЦӨ	16
41	Ариун цэврийн өрөө	16
42	Ариун цэврийн өрөө	16
43	Хонгил	16
44	Хөгжлийн бэрхшээлтэй иргэний АЦӨ	16
45	Ариун цэврийн өрөө	16
46	Хонгил	16
47	Ариун цэврийн өрөө	16
48	Үйлчлэгчийн өрөө	16
49	Дэлгүүр	16



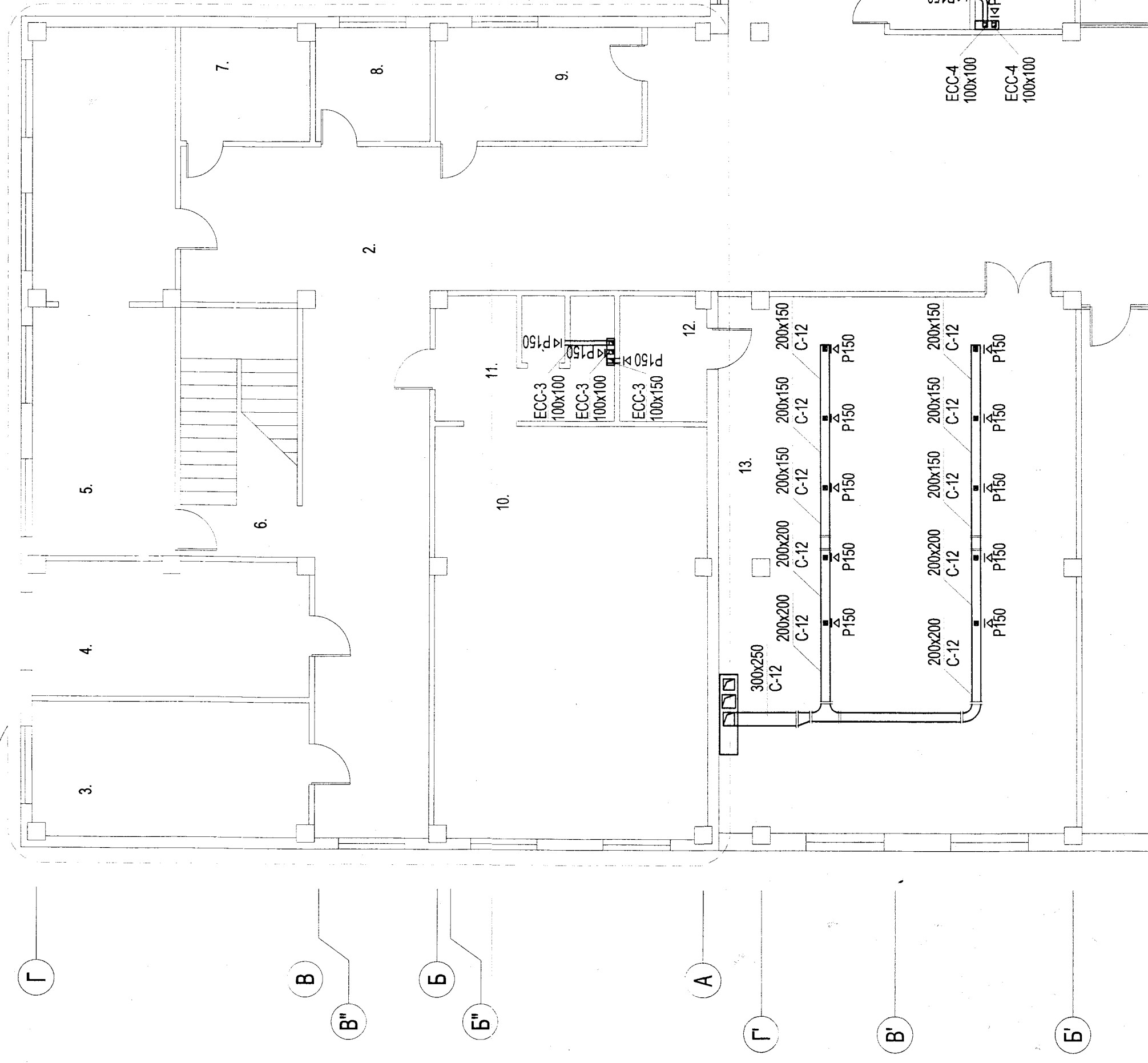
“DLT” Co.,Ltd

Баян-Өлгий аймаг, Өлгий хот
Баян-Өлгий аймгийн нисэх онгоцны буудлын өргөтгөл
1-р давхрын агаар сэлгэлтийн системийн өөрчлөлтийн байгуулалт

Инженер	<i>Dattysira</i>	В.Баттулга	ЕГ Шифр:	Масштаб: М1:150	Огноо: 2019-10
Гүйцэтгэсэн	<i>Dattysira</i>	В.Баттулга	ТГ Шифр:	Зургийн дугаар: ХАС-11	Бүх хуудас: 16
Шалгасан	<i>Dattysira</i>	В.Баттулга			

Одоо байгаа барилга

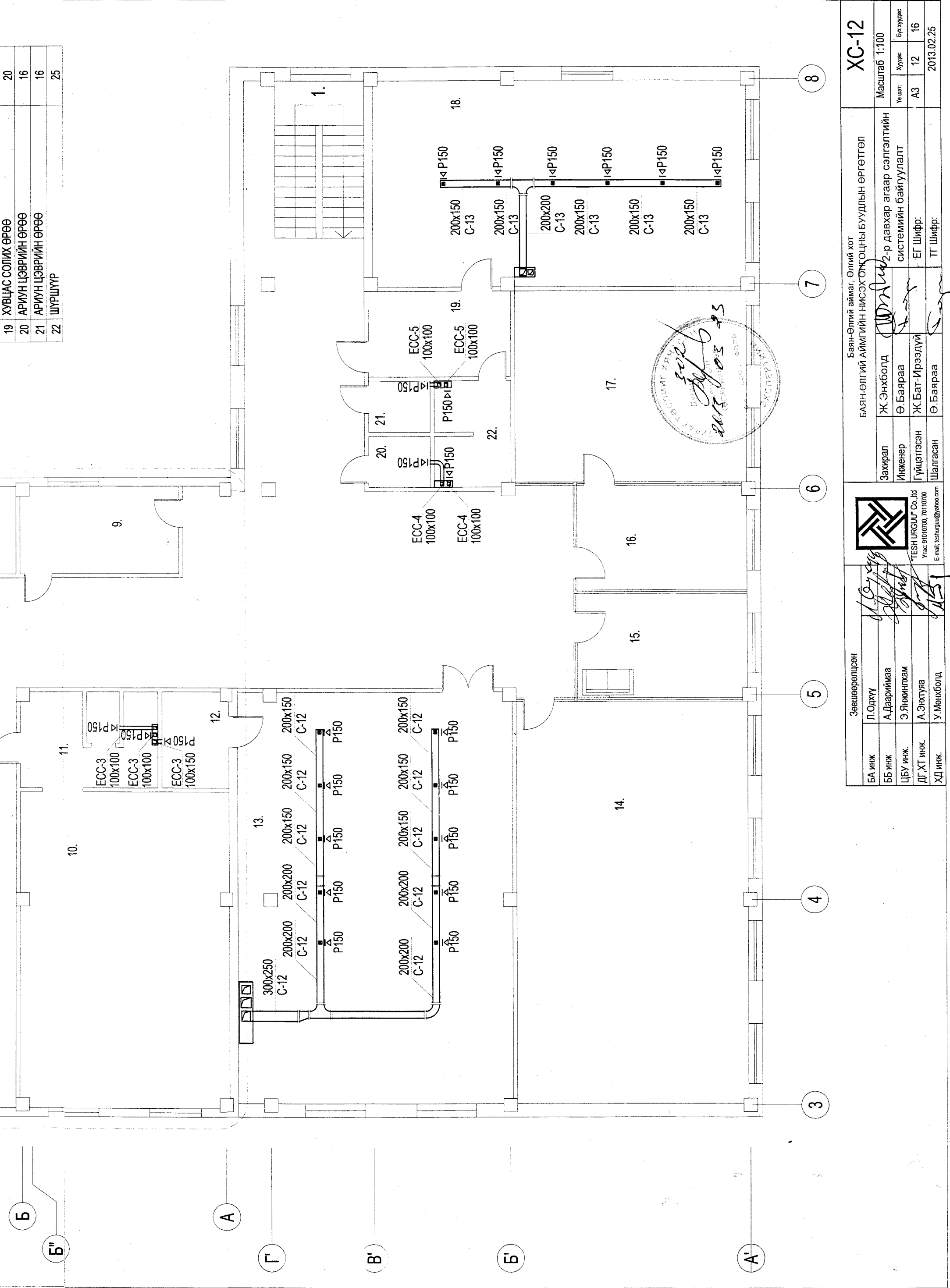
2-Р ДАВХРЫН АГААР СЭЛГЭЛТИЙН СИСТЕМИЙН БАЙГУУЛАЛТ



1-Р ДАВХРЫН ӨРӨӨНИЙ ТОДОРХОЙЛОЛТ

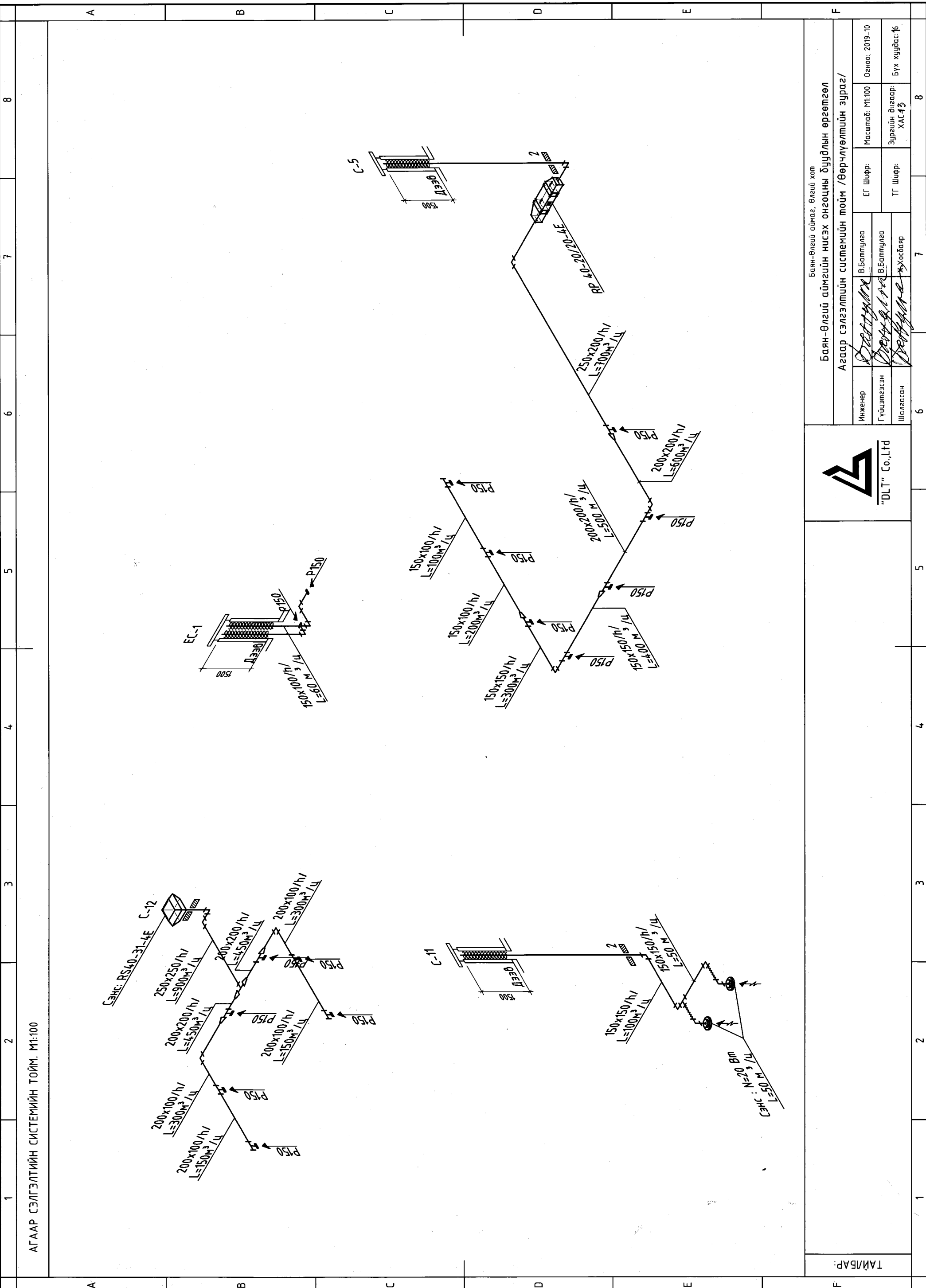
Д	НЭР	Өрөөний хэм °C
1	ШАТ	16
2	ХОНГИЛ	16
3	ОФИС	20
4	ОФИС	20
5	ОФИС	20
6	ШАТ	16
7	АГУУЛАХ	16
8	АГУУЛАХ	16
9	КАМЕРИЙН ХЯНАЛТЫН ӨРӨӨ	20
10	ЭКИПАЖИЙН АМРАХ ӨРӨӨ	20
11	ҮҮДНИЙ ХЭСЭГ	18
12	ГАЛ ТОГОО	18
13	ХУРЛЫН ӨРӨӨ	16
14	ОФИС	20
15	ОФИС	20
16	НАРИЙН БИЧИГ	20
17	ДАРГА	20
18	ДАСТАЛЫН ӨРӨӨ	18
19	ХУВЦАС СОЛИХ ӨРӨӨ	20
20	АРИУН ЦЭВРИЙН ӨРӨӨ	16
21	АРИУН ЦЭВРИЙН ӨРӨӨ	16
22	ШУШУУР	25

19	ХУВЦАС СОЛИХ ӨРӨӨ	20
20	АРИУН ЦЭВРИЙН ӨРӨӨ	16
21	АРИУН ЦЭВРИЙН ӨРӨӨ	16
22	ШҮРШҮҮР	25



Зөвшөөрөлцсөн		Баян-Өлгий аймаг, Өлгий хот БАЯН-ӨЛГИЙ АЙМГИЙН НИСЭХ ОНГОЦНЫ БУУДЛЫН ӨРГӨТГӨЛ		ХС-12	
БА инж	Л.Одхүү	Захирагч	Ж.Энхболд	Масштаб 1:100	
ББ инж	А.Даариймаа	Инженер	Ө.Баяраа	Үе шат:	Хуудас
ЦБУ инж.	Э.Янжинлхам	Гүйцэтгэсэн	Ж.Бат-Ирээдүй	АЗ	12
ДГ, ХТ инж.	А.Энхтуяа	Шалгасан	Ө.Баяраа	Бүх хуудас	16
ХД инж.	У.Мөнхболд			2013.02.25	





АГААР СЭЛГЭЛТИЙН СИСТЕМИЙН ТОЙМ. М1:100

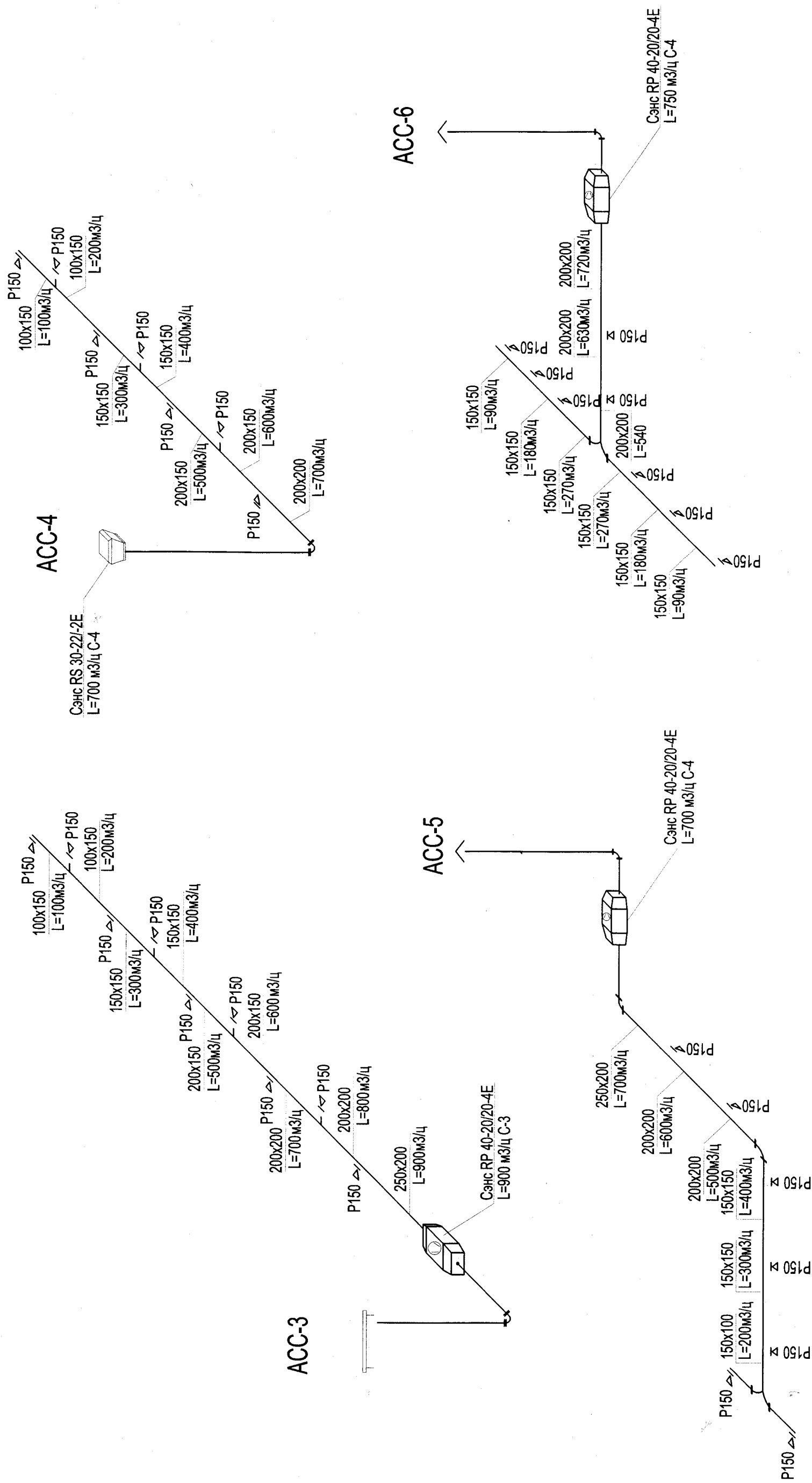
Инженер		Баян-Өлгий	
Гүйцэтгэсэн		Б.Баттулга	
Шалласан		Ж.Хосбаяр	
Масштаб: М1:100	ӨГ Шифр:	Өгөгдөл: 2019-10	Зургийн дугаар: Бүх хуудас / 6
Баян-Өлгий аймаг, Өлгий хот		ТГ Шифр:	
Баян-Өлгий аймгийн нисэх онгоцны буудлын өргөнгөл			
Агаар сэлгэлтийн системийн тойм / Өөрчлөлтийн зураг /			



"DLT" Co., Ltd

ТАЙЛАР:

АГААР СЭЛГЭЛТИЙН СИСТЕМИЙН БАЙГУУЛАЛТ

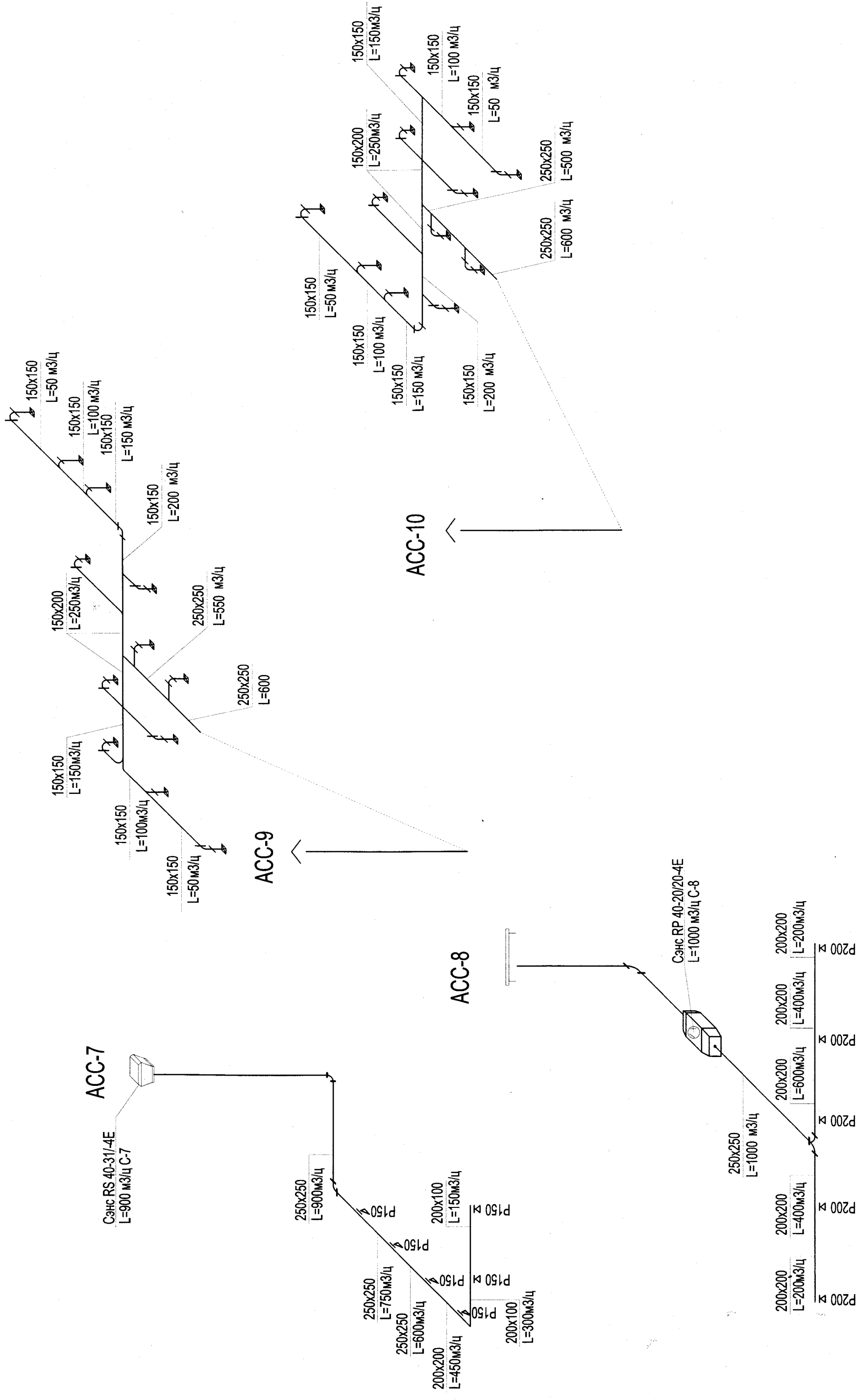


TESHURGUU Co., Ltd
 Утас: 91010700, 70110700
 E-mail: teshurguu@yahoo.com

Баян-Өлгий аймаг, Өлгий хот Баян-Өлгий аймгийн НИСЭХ ОНЦОЦНЫ БУУДЛЫН ӨРГӨТГӨЛ			
Захирал	Ж. Энхболд	Төрийн захирлын газраар сэлгэлтийн системийн	ТОИМ
Инженер	Ө. Баяраа		
Гүйцэтгэсэн	Ж. Бат-Ирээдүй	ЕГ Шифр:	
Шалгасан	Ө. Баяраа	ТГ Шифр:	

ХС-14
 Масштаб 1:100
 Үе шат: Хуудас Бүх хуудас
 АЗ 14 16
 2013.02.25

АГААР СЭЛГЭЛТИЙН СИСТЕМИЙН БАЙГУУЛАЛТ



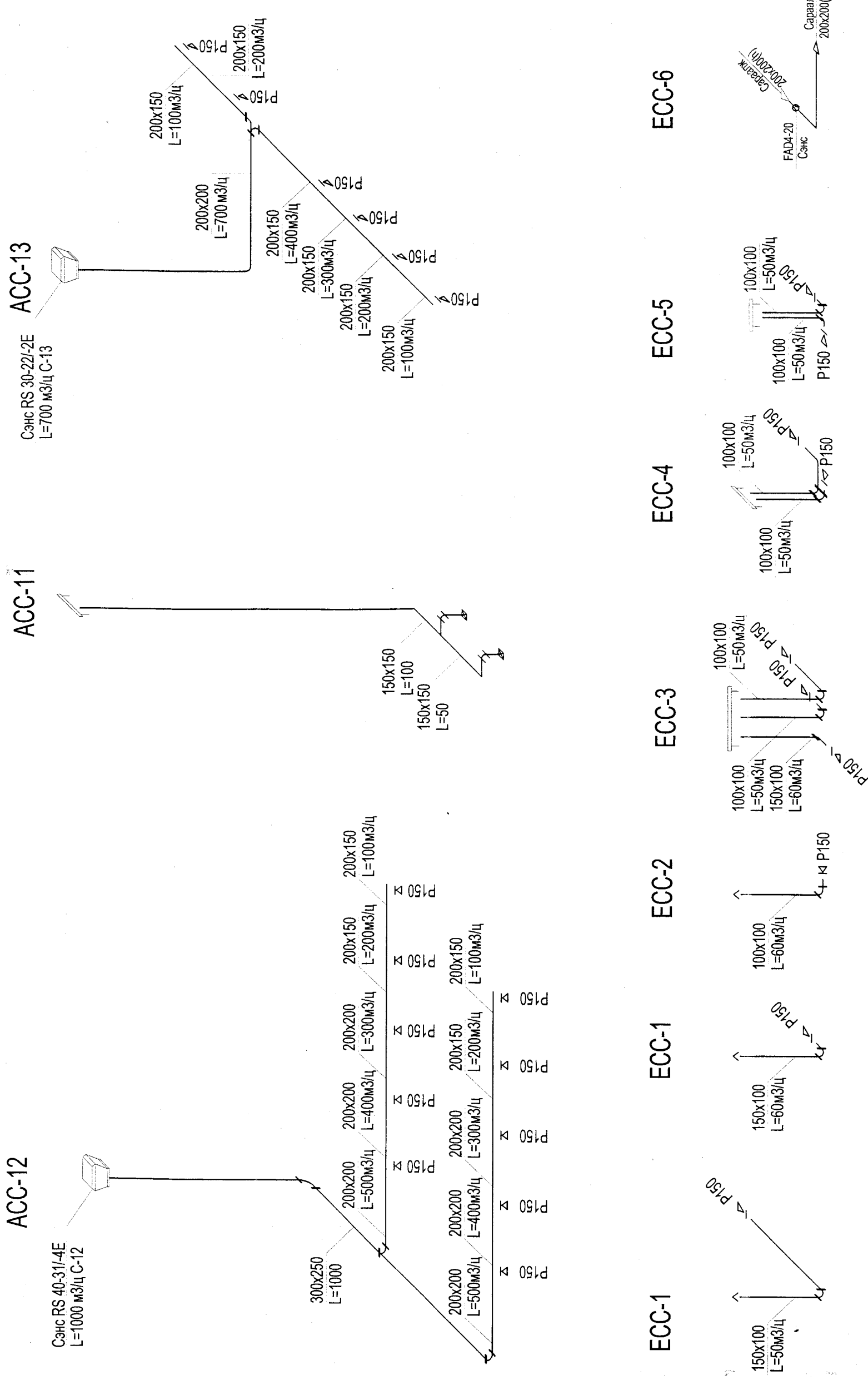
TESH URGUUL Co., Ltd
 Утас: 91010700, 70110700
 E-mail: teshurguul@yahoo.com

Баян-Өлгий аймаг, Өлгий хот		Баян-Өлгий АЙМГИЙН НИСЭХ-ОНГОЦНЫ БУУДЛЫН ӨРГӨТГӨЛ	
Захирал	Ж.Энхболд	Агаар сэлгэлтийн системийн ТОЙМ	
Инженер	Ө.Баяраа	Үе шат:	Хууцаг
Гүйцэтгэсэн	Ж.Бат-Ирээдүй	АЗ	15
Шалтгаан	Ө.Баяраа	Бүх хуудас	16
		ЕГ Шифр:	2013.02.25
		ТГ Шифр:	

XC-15

Масштаб 1:100

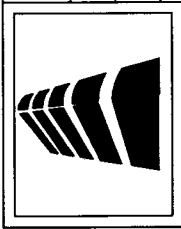
АГААР СЭЛГЭЛТИЙН СИСТЕМИЙН БАЙГУУЛАЛТ



<p>ТЭШ УРГУУ Ко, Лд Утас: 91010700, 70110700 E-mail: teshurguu@yahoo.com</p>		Баян-Өлгий аймаг, Өлгий хот		ХС-16
		БАЯН-ӨЛГИЙ АЙМГИЙН НИСЭХ ОНГОЦНЫ БУУДЛЫН ӨРГӨТГӨЛ		Масштаб 1:100
Захирал	Ж.Энхболд	Агаар сэлгэлтийн системийн	Тойм	Уе шат: Бүс хуудас
Инженер	Ө.Баяраа	Ж.Бат-Ирээдүй	ЕГ Шифр:	А3 16 16
Гүйцэтгэсэн	Ө.Баяраа	ТГ Шифр:		2013.02.25

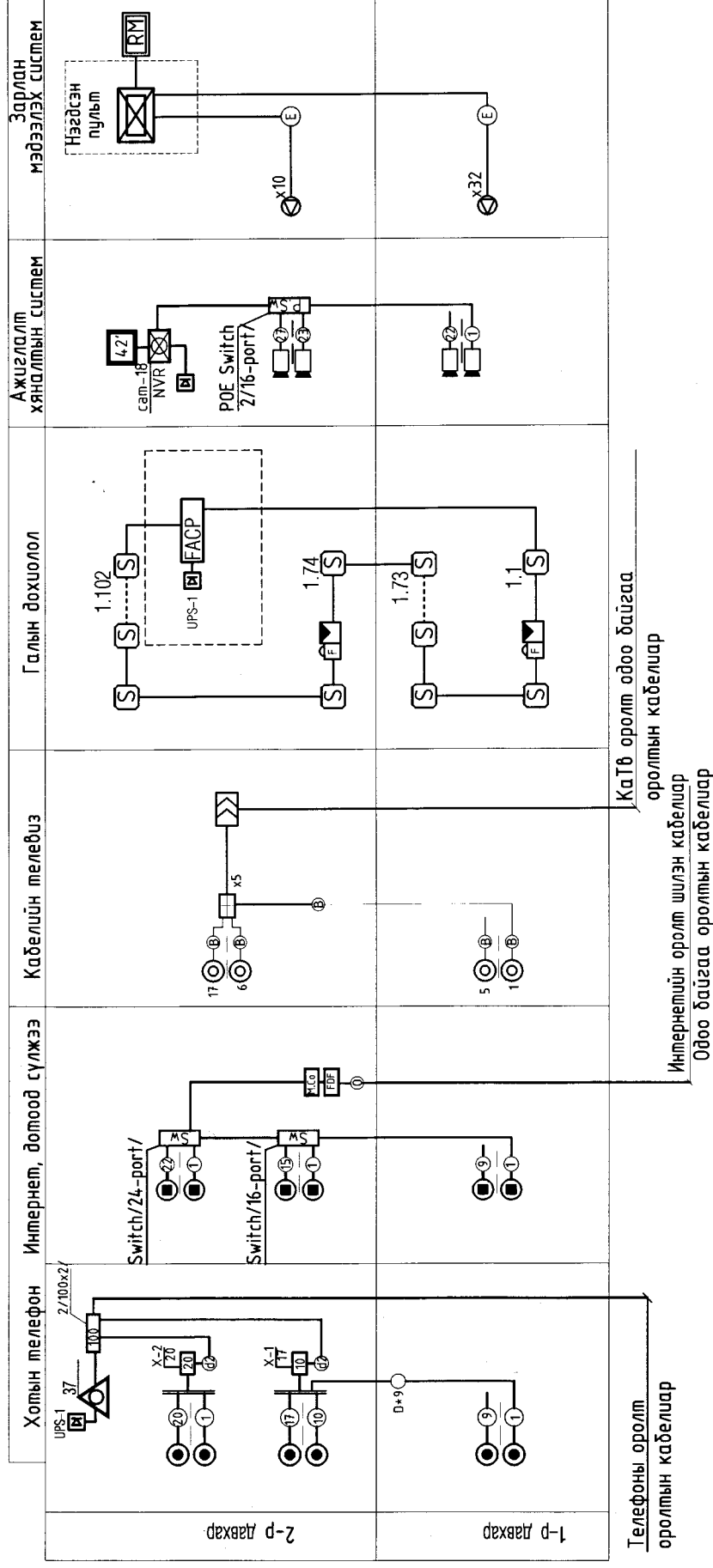
1	2	3	4	5	6	7	8															
ХД маркийн холбоо дохиоллын үндсэн иж бүрдэл ажлын зургийн жагсаалт																						
A	Хуудас	Нэр	Тайлбар																			
	ХД-1	Нүүр хуудас																				
	ХД-2	Танх тэмдэг																				
	ХД-3	Усралтын бүдүүвч																				
	ХД-4	Материалын түүвэр																				
	ХД-5	1-р давхрын холбоо дохиололын байгуулалт																				
B	ХД-6	2-р давхрын холбоо дохиололын байгуулалт																				
	<p>3. Баян-Өлгий аймгийн нисэх онгоцны буудлын өргөтгөл барилгын холбоо дохиоллын ажлын зураг төслийг хийж гүйцэтгэхдээ барилга архитектор, технологи хэсгийн даалгаврыг үндэслэн барилгын төлөвлөлт, байгуулалтын дагуу зохих норм дүрмийг үндэслэн хийж гүйцэтгэв.</p> <p>Үүнд: -Холбоо ба дохиоллын ажлын зураг MNS6586-2016</p> <p>-Барилга байгууламжийн гал унтраах автомат төхөөрөмж, дохиоллын хэрэгсэл БНБД-21-04-05</p> <p>-Барилгын зурагт холбоо дохиоллын тоног төхөөрөмжүүдийн нэмдэглэгээ MNS5532:2016</p> <p>-Орон сууцны барилгын мэдээлэл, суурин сүлжээний төлөвлөлт, Ерөнхий шаардлага MNS6580-2016</p> <p>-Барилга, орон сууц, гудамж талбайд тавих хяналтын камерийн стандарт /Ерөнхий шаардлага/ MNS 6423:2013</p> <p>Зурагт тусгасан үндсэн шийдэл</p>																					
C	<p>Зарлан мэдээлэх системийн төлөвлөлт:</p> <p>-Зарлан мэдээлэх системийг барилгын бүх давхарын хэсэгт төлөвлөсөн бөгөөд онцгой байдалын /ослын/ үед болон ердийн үед ажиллах боломжтойгоор төлөвлөсөн. Чанга яригчидыг тасзанд суурилуулан 1*2*1,5 мм умсаар ф16 мм-ийн уян хоолойд сүблэн холбоно. Зарлан мэдээлэх систем нь галын дохиоллын системтэй холбогдох ба галын тодорхойлогдсон дүрсээ үрсэн мэдээллийг авч зохих дүсэд галын аюулгүй байдал мэдээллийг хүргэдэг байна.</p> <p>-Зарлан мэдээлэх системийн удирдлагын пульт өсгөгчүүд дагалдах тоног төхөөрөмжүүдийг 2-р давхрын камерын хяналтын өрөөнд холбооны төмөр шкафанд /гаск 19"/ тоноглоно.</p> <p>-Удирдлагын микрофоныг тус өрөөнд суурилуулахаар төлөвлөсөн бөгөөд зарлал, мэдээллийг мэдээлэх зориулалтаасаас гадна тусгайлан бичигдэн дуу, зарлал, галын мэдээллийг хүргэдэг байна.</p> <p>Газардуулга:</p> <p>-Төлөвлөж байгаа тоног төхөөрөмжийг аюулгүй байдалаар ашиглах, үйлчлэхийн тулд аппарат хэрэгслийн металл их биеийг газардуулга бүхий хүрээнд гажнаж холбоно.</p> <p>-Холбоо дохиоллын тоног төхөөрөмжийн газардуулгыг дотор цахилгааны зургийн газардуулгын тооцоонд тусгаж өгсөн бөгөөд уг зурагт тусгагдсан камерын хяналтын өрөөний газардуулгын хүрээ рүү холбооны төмөр шкаф /гаск/-ыг 1*4,0 мм-ийн газардуулгын зэс кабелиар холбож өгнө кабелийг материалын түүвэрт тусгав.</p> <p>-Газардуулгын эсэргүүцэл 4,0 Ом-оос хэтрэхгүй байна.</p> <p>Усралтын ажил:</p> <p>-Усралтын ажлыг эхлээд өмнө холбогдох байгууллагуудаас зөвшөөрөл авч, ТАА-н дүрмийн дагуу усралтын ажлыг мэргэжлийн усралтын байгууллагаар хийж гүйцэтгэх шаардлагатай.</p> <p>-Телефон, Комьютерийн сүлжээ, Кабелийн телевизийн хэрэглэгчийн үүрүүдийг шаланд болон шалны түвшинээс +0.3м-т хананд суурилуулна.</p> <p>-2-р давхрын камерын хяналтын өрөөнд суурилуулсан холбооны хуваарилах самбарын хэмжээ 800*600*200мм байх ба шалнаас +1,5м өндөрт суурилуулна.</p>																					
	D	<p>Сүбцэглэл:</p> <p>2-р давхарт байрлах хяналтын камерын өрөөнөөс 400мм-ийн өргөнтэй кабелийн тавцурыг 1,2-р давхрын тасаар талах ба босоо сувагчид мөн 400мм-ийн өргөнтэй кабелийн тавцурыг угсарна.</p> <p>-Мэдээлэл холбооны дэд бүтэц ба дохиолол, хамгаалалтын системийн хэрэглэгчийн шугамын кабелийг тасаар татсан кабелийн тавцураас ф16-22мм-ийн пластмассан хоолойд сүблэж угсарна.</p> <p>Суурин телефон сүлжээний төлөвлөлт:</p> <p>-Телефоны оролтыг одоо байгаа оролтын кабелийг ашиглахаар тооцов. Камерын хяналтын өрөөнд дотуур холбооны станцыг 100х2 кроссын /кабелийн шөрвөсийг IDC холболтоор хийх зориулалттай/ хамт суурилуулна. Кроссоос 20х2 кабелиудыг татаж 2-р давхарт холбооны хуваарилах самбарт суурилуулсан 20х2 багтаамжтай хэрэглэгчийн хуваарилах хайрцагуудад холбоно.</p> <p>- 20х2 багтаамжтай хэрэглэгчийн хуваарилах хайрцагнаас UTP Cat.4 хэлбэрийн 2х2х0,5мм умсаар хэрэглэгчийн телефоны залгуур хүртэлх холболтыг хийнэ.</p> <p>Интернет, компьютерийн сүлжээний төлөвлөлт:</p> <p>-Интернетийн оролтыг одоо байгаа оролтоор шийдвэрлэнэ.</p> <p>-Интернетийн ба Комьютерийн сүлжээний гол зангилаа Сэлзэгч /switch/-үүдийг төмөр шкафан /гаск/-д тоноглох бөгөөд түүнээс хэрэглэгчийн компьютерийн сүлжээ, интернетийн холболтыг хийнэ.</p> <p>-Интернетийн ба Комьютерийн сүлжээний усралтыг UTP-Cat.6 0.5х4Р хэлбэрийн умсаар угсарна.</p> <p>Кабелийн телевизийн төлөвлөлт:</p> <p>-КатВ-ийн усралтыг РК-50 /1х0,5мм /хэлбэрийн өндөр үелзлийн коаксиаль кабелиар угсарна.</p> <p>-КатВ-ийн одоо байгаа оролтын кабелийг холбооны өрөөнд суурилуулсан Капв өсгөгчид холбоно.</p> <p>-Давхрын хуваарилах хайрцагт суурилуулсан салбар салаалагчаас хэрэглэгчийн холболтыг хийнэ.</p>																				
E		<p>Интернет, компьютерийн сүлжээний төлөвлөлт:</p> <p>-Интернетийн оролтыг одоо байгаа оролтоор шийдвэрлэнэ.</p> <p>-Интернетийн ба Комьютерийн сүлжээний гол зангилаа Сэлзэгч /switch/-үүдийг төмөр шкафан /гаск/-д тоноглох бөгөөд түүнээс хэрэглэгчийн компьютерийн сүлжээ, интернетийн холболтыг хийнэ.</p> <p>-Интернетийн ба Комьютерийн сүлжээний усралтыг UTP-Cat.6 0.5х4Р хэлбэрийн умсаар угсарна.</p> <p>Кабелийн телевизийн төлөвлөлт:</p> <p>-КатВ-ийн усралтыг РК-50 /1х0,5мм /хэлбэрийн өндөр үелзлийн коаксиаль кабелиар угсарна.</p> <p>-КатВ-ийн одоо байгаа оролтын кабелийг холбооны өрөөнд суурилуулсан Капв өсгөгчид холбоно.</p> <p>-Давхрын хуваарилах хайрцагт суурилуулсан салбар салаалагчаас хэрэглэгчийн холболтыг хийнэ.</p>																				
	F	<p>Баян-Өлгий аймгийн нисэх онгоцны буудлын өргөтгөл</p> <p>Баян-Өлгий аймаг, Өлгий сум</p> <p>Нүүр хуудас, тайлбар бичиг</p> <table border="1"> <tr> <td>Инженер</td> <td>Т. Пүрэвзэгд</td> <td>Е.Г шифр:</td> <td>Масштаб:</td> <td>Огноо:</td> </tr> <tr> <td>Гүйцэтгэсэн</td> <td>Б. Баттулга</td> <td>Т.Г шифр:</td> <td>Зургийн дугаар:</td> <td>2019</td> </tr> <tr> <td>Шалгасан</td> <td>Т. Пүрэвзэгд</td> <td>АС-90/2019</td> <td>ХД-1</td> <td>6</td> </tr> </table> <p>Анод Капод ХХК Утас: 77257114</p> <p>5 6 7 8 АЗ</p>							Инженер	Т. Пүрэвзэгд	Е.Г шифр:	Масштаб:	Огноо:	Гүйцэтгэсэн	Б. Баттулга	Т.Г шифр:	Зургийн дугаар:	2019	Шалгасан	Т. Пүрэвзэгд	АС-90/2019	ХД-1
Инженер		Т. Пүрэвзэгд	Е.Г шифр:	Масштаб:	Огноо:																	
Гүйцэтгэсэн	Б. Баттулга	Т.Г шифр:	Зургийн дугаар:	2019																		
Шалгасан	Т. Пүрэвзэгд	АС-90/2019	ХД-1	6																		

1	2	3	4	5	6	7	8	
Таних тэмдэг								
A	ТЕЛЕФОН СҮЛЖЭЭ	Тэмдэглэгээ						
	Телефоны хуваарлах хайцаг 10*2,20*2	дугаар хэрэглэгчийн тоо	10	X-1	20	X-1	1	
	Телефоны хуваарлах бокс 50*2,100*2		10		100			
	Телефоны үүр /хананд/							
	Телефоны үүр /шаланд/							
	Электрон автомат телефон станц							
	B	КАБЕЛИЙН ТЕЛЕВИЗ /КАТВ/						
		Кабелийн телевизийн үүр /хананд/						
		Кабелийн телевизийн үүр /шаланд/						
		Кабелийн телевизийн салбарлагч /4 хэрэглэгчтэй/			11			
C	Кабелийн телевизийн өсгөгч							
	КОМПЬЮТЕРИЙН СҮЛЖЭЭ							
	Компьютер сүлжээний хэрэглэгчийн үүр /хананд/							
	Компьютер сүлжээний хэрэглэгчийн үүр /шаланд/							
	Компьютерийн сүлжээний сбич /портын тоо/							
	Шилэн кабелийн төгсгөлийн мөхөөрөмж, Хуваарлагч /FDF, Media converter/							
D	ГАЛЫН ДОХИОЛЛЫН СИСТЕМ							
	Галын дохиоллын хүлээн авах станц							
	Галын мэдээлэгч /S-улааны,Н-дулааны,Г-гараар/							
	Галын дохиоллын бүс нэгтгэх мөхөөрөмж							
	дуут дохио өгөгч							
E	АЖИГЛАЛТ, ХЯНАЛТЫН СИСТЕМ							
	Ажиглалт хяналтын системийн хүлээн авах станц							
	Барилгын дотор суурилуулах ажиглалтын дуран							
Ажиглалтын дэлгэц								
F			БАЯН-ӨЛГИЙ АЙМГИЙН НИСЭХ ОНГОЦНЫ БУУДАЛЫН ӨРГӨТГӨЛ Баян-Өлгий аймаг, Өлгий сум					
	Инженер	Т. Пүрэвзэгд	Е.Г шифр:					
	Гүйцэтгэгч	Б. Балтмулга	Т.Г шифр:					
	Шалгасан	Т. Пүрэвзэгд	АС-90/2019					
	Танчих тэмдэг			Масштаб:	М1:	Огноо:		
				Зургийн дугаар:	ХД-2	Хуудас:		
				АС-90/2019	ХД-2	6		
				8	8	А3		
				6	7	8		
				5	4	3		

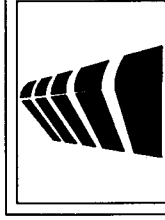


Анод Капод ХХК
Утас: 77257114

Угсралтын бүдүүвч



Танх тэмдэг	Утасны марк	Зориулалт
A	PK-50Кваксаль кабель /75 Ом 1*0.9мм/	Кабелийн телевиз-д
B	PK-50Кваксаль кабель /75 Ом 1*0.5мм/	Кабелийн телевиз, Орчны дугдлагын системд
C	UTP-Cat.6/2*4*0.5мм/	Интернет дотоод сүлжээ, Ажиллагч хяналтын систем, Нэвтрэх эрхийн систем, Орчны дугдлагын системд
D	UTP-Cat.4/2*2*0.5мм/	Телефон
E	10*2*0.5мм	Телефонд
F	20*2*0.5мм	Телефонд
G	1*2*1.5мм	Зарлан мэдээлэх системд
H	Галд мэсбэртэй 1*2*1.0мм	Галын дохиололд
I	шлэн кабель	Интернет, дотоод сүлжээ,



Анод Катод ХХК
Утас: 77257114

БАЯН-ӨЛГИЙ АЙМГИЙН НИСЭХ ОНГОЦНЫ БУУДАЛЫН ӨРГӨТГӨЛ
Баян-Өлгий аймаг, Өлгий сум

Угсралтын бүдүүвч

Инженер Т. Пүрэвзэгд

Гүйцэтгэсэн Б. Балтулга

Шалгасан Т. Пүрэвзэгд

Масштаб: М1:

Зургийн дугаар: ХД-3

Огноо: 2019

Хуудас: 6

Е.Г шифр: АС-90/2019

Т.Г шифр:

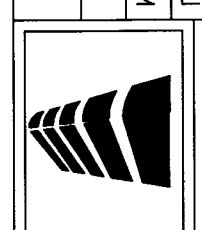
ХД-3

8

А3

Дугаар	Нэр	Тэмдэглэгээ	Жин кг	Тоо ш	Тайлбар
A					
Ажиглалт хамгаалалтын систем					
1	Ажиглалтын өргөн өнцгийн харамтай хамгаалалтын дохиололын видео дуран	IP/POE/	ш	27	/3Мpixel-ээс багагүй/
2	Ажиглалтыг эзлжлэн явуулах дэлгэцтэй иж бүрэн хяналтын камерын хүлээн авах станц дэлгэцтэй хамт	/NVR/ joystick /LED-42"/	Ком	1	
3	Зэс дамжуулагчтай ползтилэн тусгаарлагчтай ползтилэн бүрхүүлтэй 8 судастай утас/ердийн/	UTP-Cat.6 0.5x4P	м	1100	
4	Компьютерийн сүлжээний салаалагч Свич	POE Switch	ш	2	16-port-той
Зарлан мэдээлэх систем					
1	Зарлан мэдээлэх системийн удирдлагын пульс	P=500W	Ком	1	Захиалагчийн сонголтоор
2	Угсралтын кабель утас	1x2x0,5мм	ш	450	
3	Чанга яригч /таазанд/	6 W	ш	42	
4	Чанга яригч /хананд/	8 W	ш	-	
C					
Бусад материал тоног төхөөрөмж					
1	Давхрын самбар	800x600x200мм	ш	1	
2	Плассьмасан булан хоолой	Ф-16мм./ПВХ/	ш	450	
3	Плассьмасан булан хоолой	Ф-20мм./ПВХ/	ш	200	
4	Холбооны төмөр шкаф /gask/	42U	м	1	
5	Плассьмасан яндан /нимгэн ханатай,уян/	Ф-16мм./ПВХ/	ш	1900	/дохиолол/
6	Плассьмасан яндан /нимгэн ханатай,уян/	Ф-22мм./ПВХ/	ш	800	3 эгнээ угсралтын
7	Цахилгаан тэжээлийн шулуулгагч, гүйдэл хүчдэл баригч /UPS/	220 В t=15min,P=4kW	м	1	
8	Кабелийн тавиур	W=400мм	м	140	
9	Газардуулын зэс кабель /холбооны шкафаас өрөөний газардуулын хүрээ хүртэл/	1*4,0мм	м	15	

Дугаар	Нэр	Тэмдэглэгээ	Жин кг	Тоо ш	Тайлбар
A					
Хопын телефон					
1	Телефоны розетка/Шаланд далд суулгах/	/Модем/	ш	15	
2	Телефоны розетка/Хананд далд суулгах/	/Модем/	ш	22	
3	Зэс дамжуулагчтай ползтилэн тусгаарлагчтай ползтилэн бүрхүүлтэй 4 судастай утас/ердийн/	UTP-2x2x0.5мм	м	1100	
4	Олон хосын кабелиг хэрэглэгчтэй холдох телефоны хуваарилах хайрцаг/ПЗ суурьтай/	DP-20	ш	2	
5	Олон хосын кабелиг хэрэглэгчтэй холдох телефоны хуваарилах хайрцаг/ПЗ суурьтай/	DP-10	ш	-	
6	Кабелийн хуваарилах кросс /IDC холболтоор/	100x2	ш	2	Багажны тусламжтай дарж холбогдог
7	Зэс дамжуулагчтай ползтилэн тусгаарлагчтай ползтилэн бүрхүүлтэй уян кабель	PVC 20x2x0,5мм	м	-	
8	Зэс дамжуулагчтай ползтилэн тусгаарлагчтай ползтилэн бүрхүүлтэй уян кабель	PVC 10x2x0,5мм	м	-	
9	37 хүртэл хэрэглэгчиг холдох электрон автомат телефон станц	КОМ	ш	1	
Кабелийн телевиз					
1	Задгай зэс дамжуулагчтай ПЗ тусгаарлагчтай ПВ бүрхүүлтэй коаксаль кабель	PK-50.1/0.5мм 75ом2790б/км	м	500	Хэрэглэгчийн
2	Кабелийн телевизийн розетка /коаксаль хананд/	5/0,10.16мм далд суулгадаг	ш	17	
3	Кабелийн телевизийн салбарлагч /4 чиглэл/	5-860мГц 10dB	ш	5	
4	Кабелийн телевизийн өсгөгч	5-860мГц 10-30 dB	ш	1	
C					
Компьютер сүлжээ					
1	Зэс дамжуулагчтай ползтилэн тусгаарлагчтай ползтилэн бүрхүүлтэй 8 судастай утас/ердийн/	UTP-Cat.6 0.5x4P	м	900	
2	Комп.сүлжээний розетка/8ш ялмастай коннектор/	/Модем RJ45 /	ш	15	Шаланд
3	Комп.сүлжээний розетка/8ш ялмастай коннектор/	/Модем RJ45 /	ш	22	Хананд
4	Компьютерийн сүлжээний салаалагч /Switch /		ш	1	24-port-той
5	Компьютерийн сүлжээний салаалагч /Switch /		ш	1	16-port-той
6	Компьютерийн сүлжээний салаалагч /Switch /		ш	-	8-port-той
7	Fast internet media converter /Интернетэд/ хувааргач	СТС, FT	ш	1	
8	Шилэн Кабелийн төгсгөлийн төхөөрөмж	FDF	ш	1	
E					
Галын дохиолол					
1	102-с багагүй хаягтай автомат залуур бүхий хаяглагдсан галын дохиололын хүлээн авах станц		Ком	1	
2	Үл тасалдах тэжээлийн блок нөөц баттерейны хамт		Ком	1	
3	Утас мэдрэх хэт улаан туйрны үүсгэгчтэй галын дохиололын хаяглагдсан мэдээлэгч		ш	80	
4	Дулаан мэдрэх хэт улаан туйрны үүсгэгчтэй галын дохиололын хаяглагдсан мэдээлэгч		ш	4	
5	Гараар удирдах галын дохиоллын мэдээлэгч /телефон утасны холбогчтой/ хаяглагдсан		ш	9	
6	80 db хүртэл авиа үүсгэх чадалтай түгшүүрийн дуут дохио өгөгч		ш	9	
7	Зэс дамжуулагчтай галд мэсбэртэй тусгаарлагчтай галын дохиоллын кабель	1x2x1,0мм	м	1000	

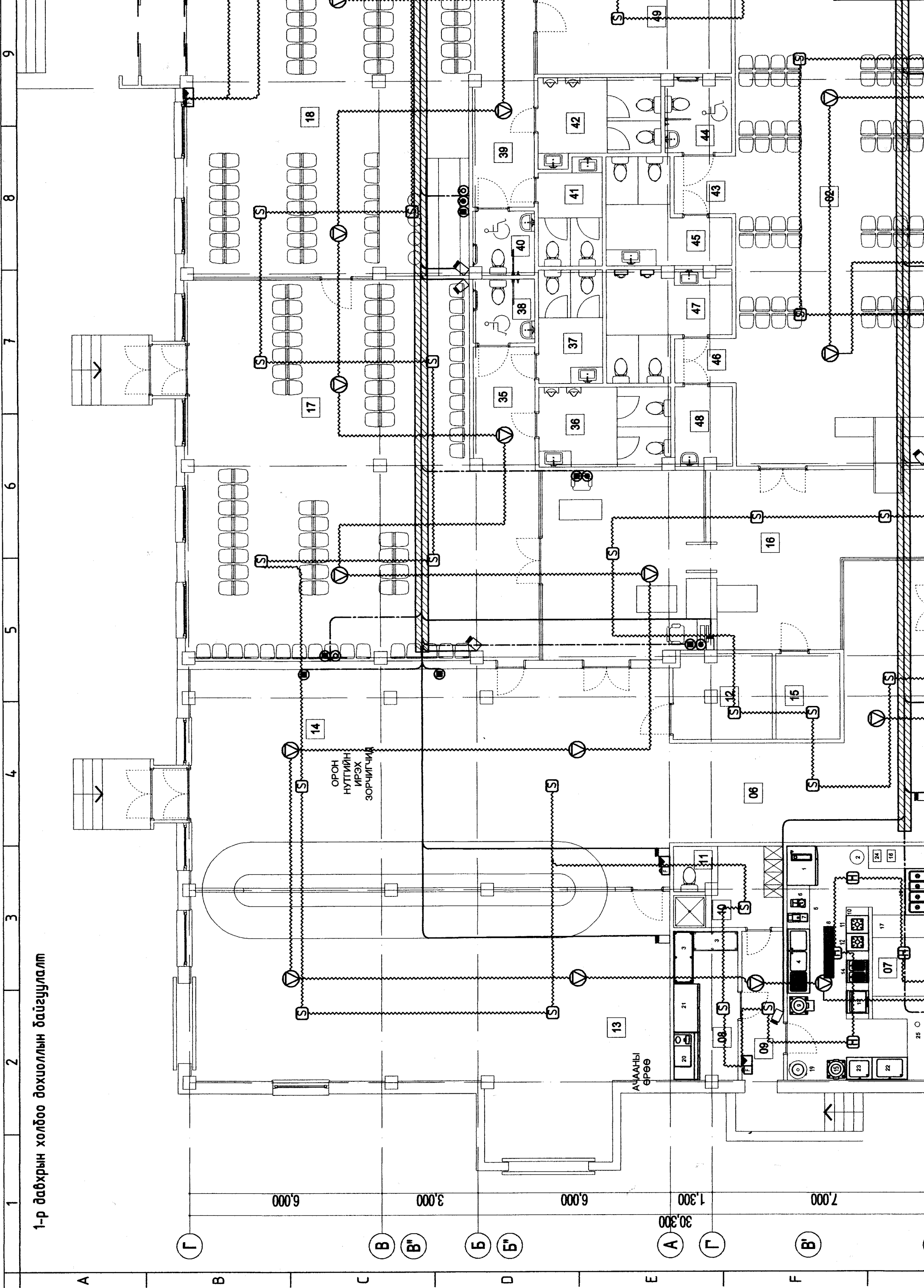


БАЯН-ӨЛГИЙ АЙМГИЙН НИСЭХ ОНГОЦНЫ БУУДАЛЫН ӨРГӨТГӨЛ
Баян-Өлгий аймаг, Өлгий сум

Инженер: Т. Пүрэвзагд
Гүйцэтгэсэн: Б. Баттулга
Шалгасан: Т. Пүрэвзагд

Материалын түүвэр
Е.Г шифр: АС-90/2019
М: ХД-4
Огноо: 2019
Хуудас: 6

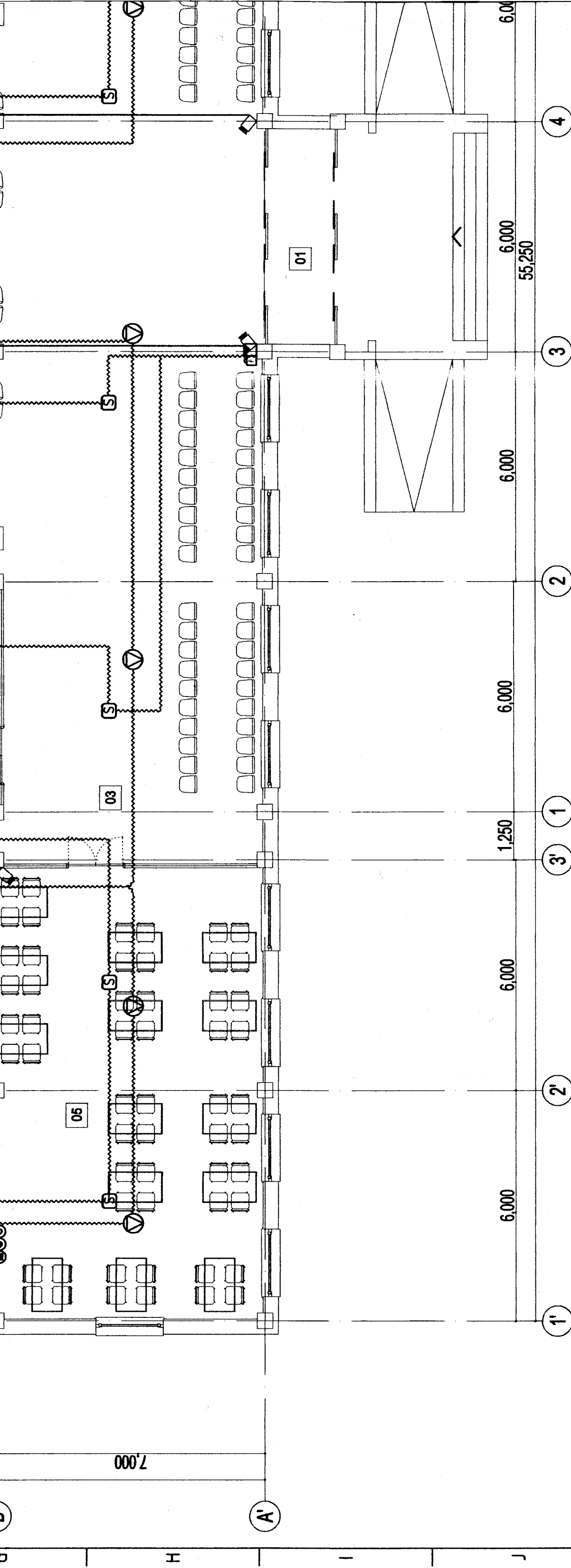
1-р давхрын холбоо дохиоллын байгуулалт

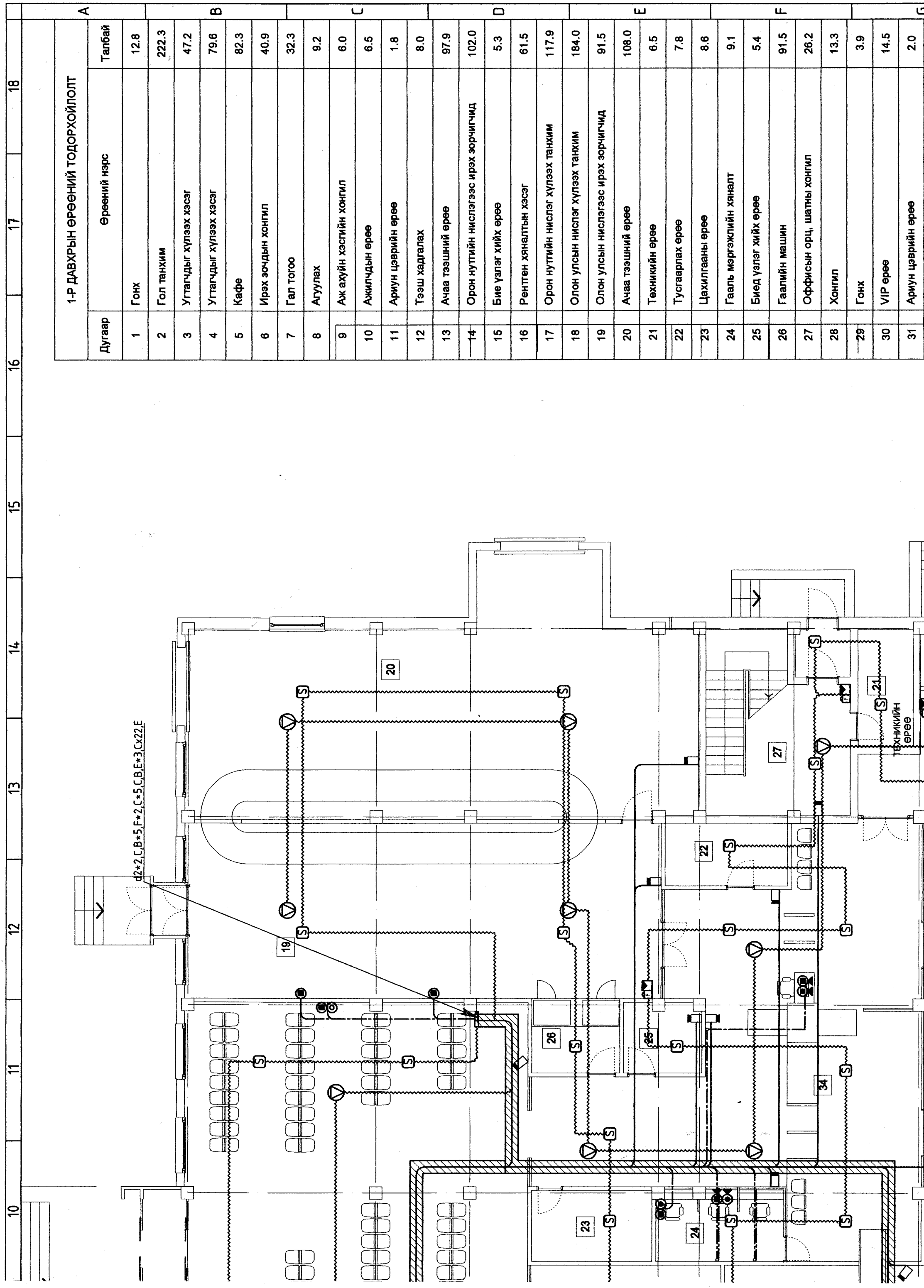


1 2 3 4 5 6 7 8 9

A B C D E F

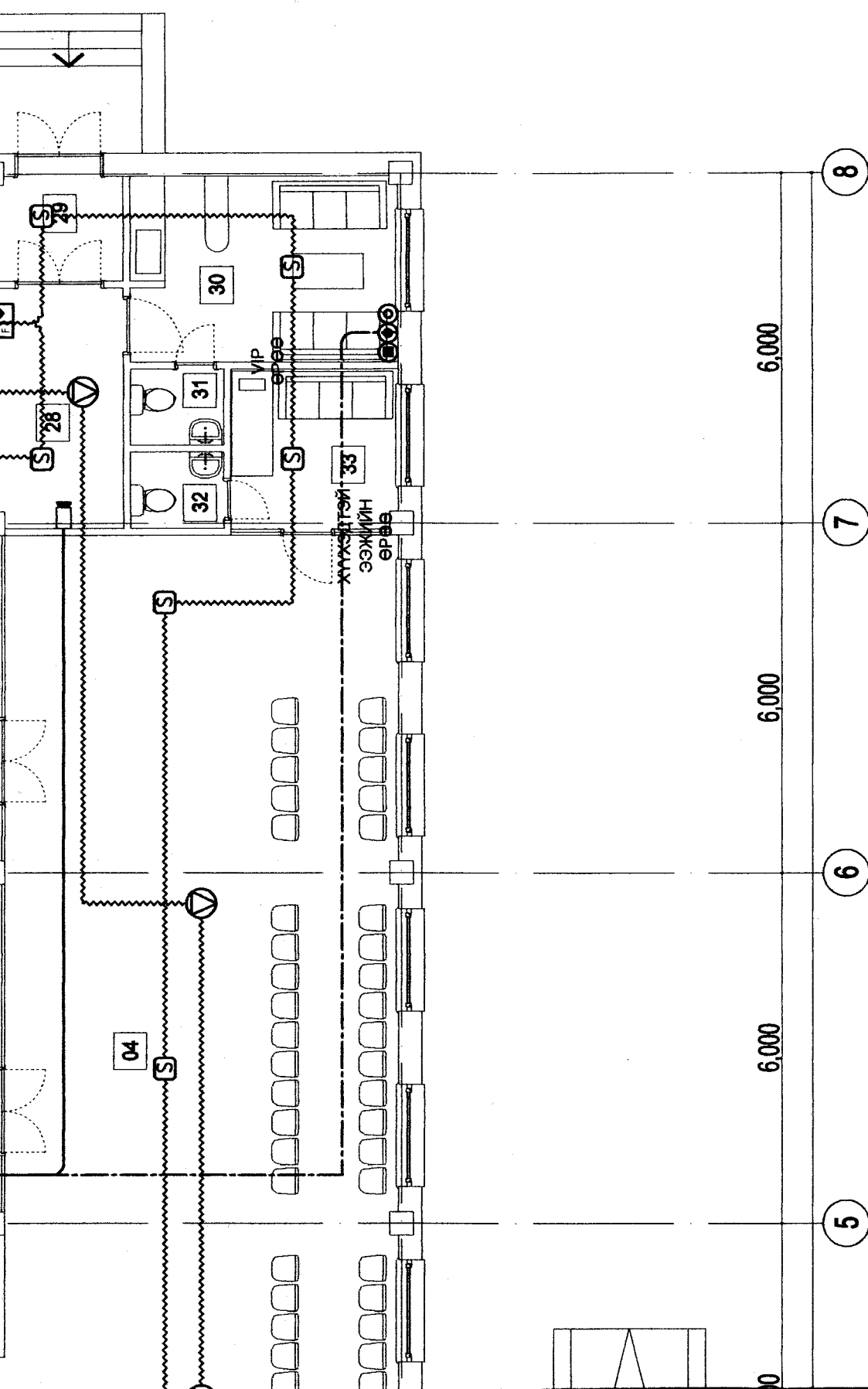
6,000 3,000 6,000 1,300 7,000
30,300



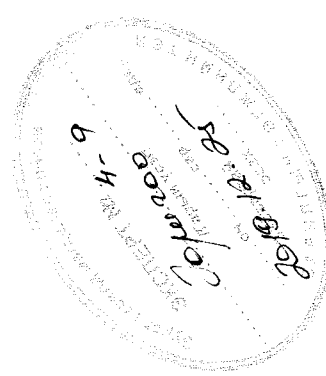


1-Р ДАВХРЫН ӨРӨӨНИЙ ТОДОРХОЙЛОЛТ

Дугаар	Өрөөний нэрс	Талбай
1	Гонх	12.8
2	Гол танхим	222.3
3	Утгагчдыг хүлээх хэсэг	47.2
4	Утгагчдыг хүлээх хэсэг	79.6
5	Кафе	82.3
6	Ирэх зочдын хонгил	40.9
7	Гал тогоо	32.3
8	Агуулах	9.2
9	Аж ахуйн хэсгийн хонгил	6.0
10	Ажилчдын өрөө	6.5
11	Ариун цэврийн өрөө	1.8
12	Тээш хадгалах	8.0
13	Ачаа тээшний өрөө	97.9
14	Орон нутгийн нислэгээс ирэх зорчигчид	102.0
15	Бие үзлэг хийх өрөө	5.3
16	Рентген хяналтын хэсэг	61.5
17	Орон нутгийн нислэг хүлээх танхим	117.9
18	Олон улсын нислэг хүлээх танхим	184.0
19	Олон улсын нислэгээс ирэх зорчигчид	91.5
20	Ачаа тээшний өрөө	108.0
21	Техникийн өрөө	6.5
22	Тусгаарлах өрөө	7.8
23	Цахилгааны өрөө	8.6
24	Гааль мэргэжлийн хяналт	9.1
25	Биед үзлэг хийх өрөө	5.4
26	Гаалийн машин	91.5
27	Оффисын орц, шатны хонгил	26.2
28	Хонгил	13.3
29	Гонх	3.9
30	VIP өрөө	14.5
31	Ариун цэврийн өрөө	2.0



32	Ариун цэврийн өрөө	2.0
33	Хүүхэдтэй эхийн өрөө	8.1
34	Рентген хяналтын хэсэг	108.2
35	Хонгил	7.3
36	Ариун цэврийн өрөө	10.2
37	Ариун цэврийн өрөө	7.1
38	Хөгжлийн бэрхшээлтэй иргэний А.Ц.Ө	3.8
39	Хонгил	7.7
40	Хөгжлийн бэрхшээлтэй иргэний А.Ц.Ө	3.8
41	Ариун цэврийн өрөө	6.3
42	Ариун цэврийн өрөө	9.5
43	Хонгил	3.4
44	Хөгжлийн бэрхшээлтэй иргэний А.Ц.Ө	4.7
45	Ариун цэврийн өрөө	9.7
46	Хонгил	2.6
47	Ариун цэврийн өрөө	10.8
48	Үйлчлэгч	4.3
49	Дэлгүүр	21.2
НИЙТ		1736.5



Зөвшөөрөгчсөн	
БА	Л. Обхүү
ББ	А. Даарцмаа
ХАС	Ж. Бат-Ирээдүй
ЦБУ	Э. Янжинлхам
ХТ, ДГ	Б. Батдэлгэр

БАН-ӨЛГИЙ АМГИЙН НИСЭХ ОНГОЧНЫ БЭЭДЛЭЛЭН ӨРГӨТТӨЛ	
Баян-Өлгий аймаг, Өлгий сум	
1-р давхрын холбоо дохиоллын байгуулалт	
Инженер	Т. Пүрэвзэгд
Гүйцэтгэгч	Б. Баттулга
Шалгасан	Т. Пүрэвзэгд
Е.Г шифр:	МН:100
Т.Г шифр:	АС-90/2019
Масштаб:	М1:100
Огноо:	2019
Зургийн дугаар:	ХД-5
Хуудас:	6

Анод Калод ХХК	15	14	13	12	11	10
Утас: 77257114	16	17	18	19	20	21

2-р давхрын холбоо дохиоллын байгуулалт

1 2 3 4 5 6 7 8 9

A

B

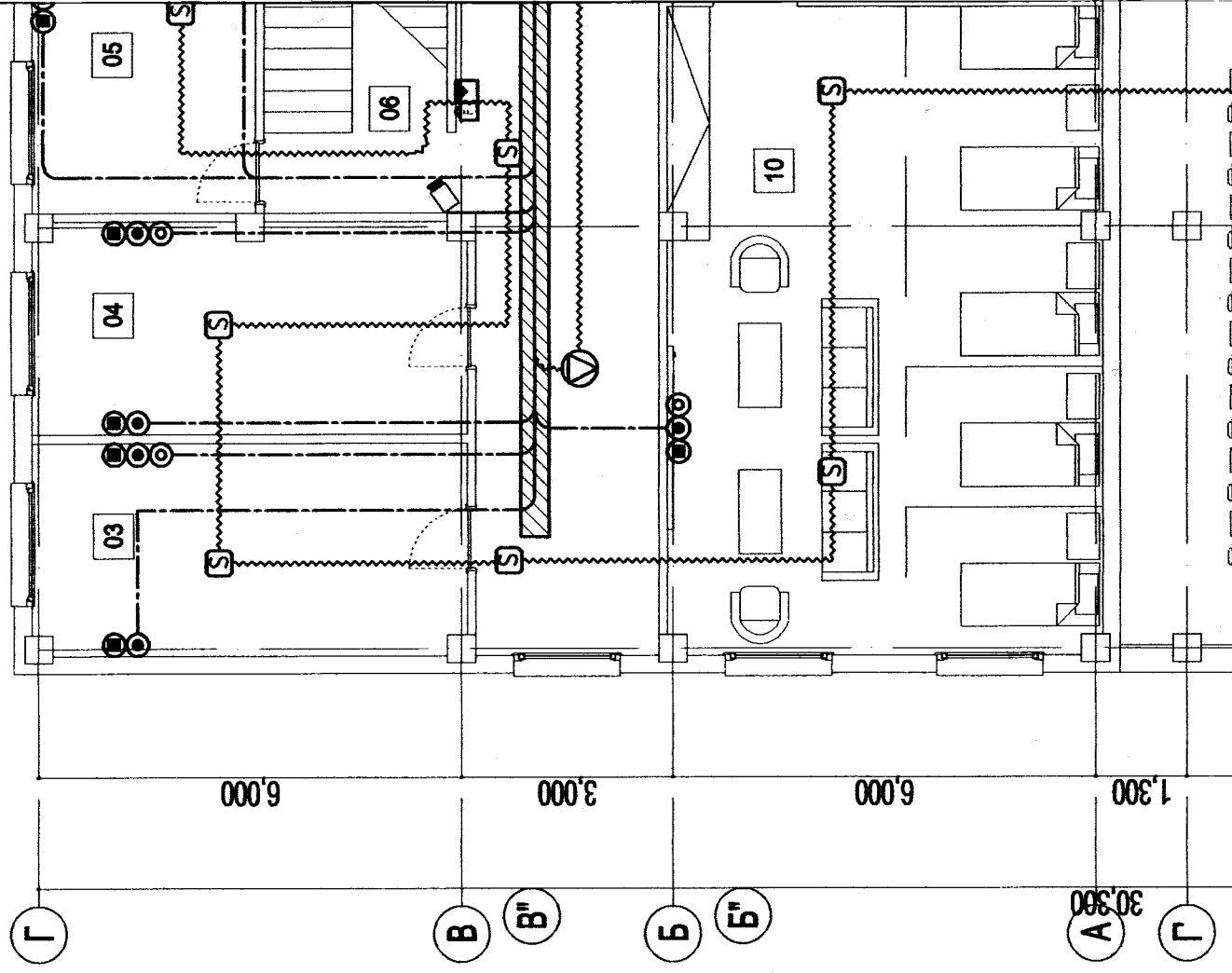
C

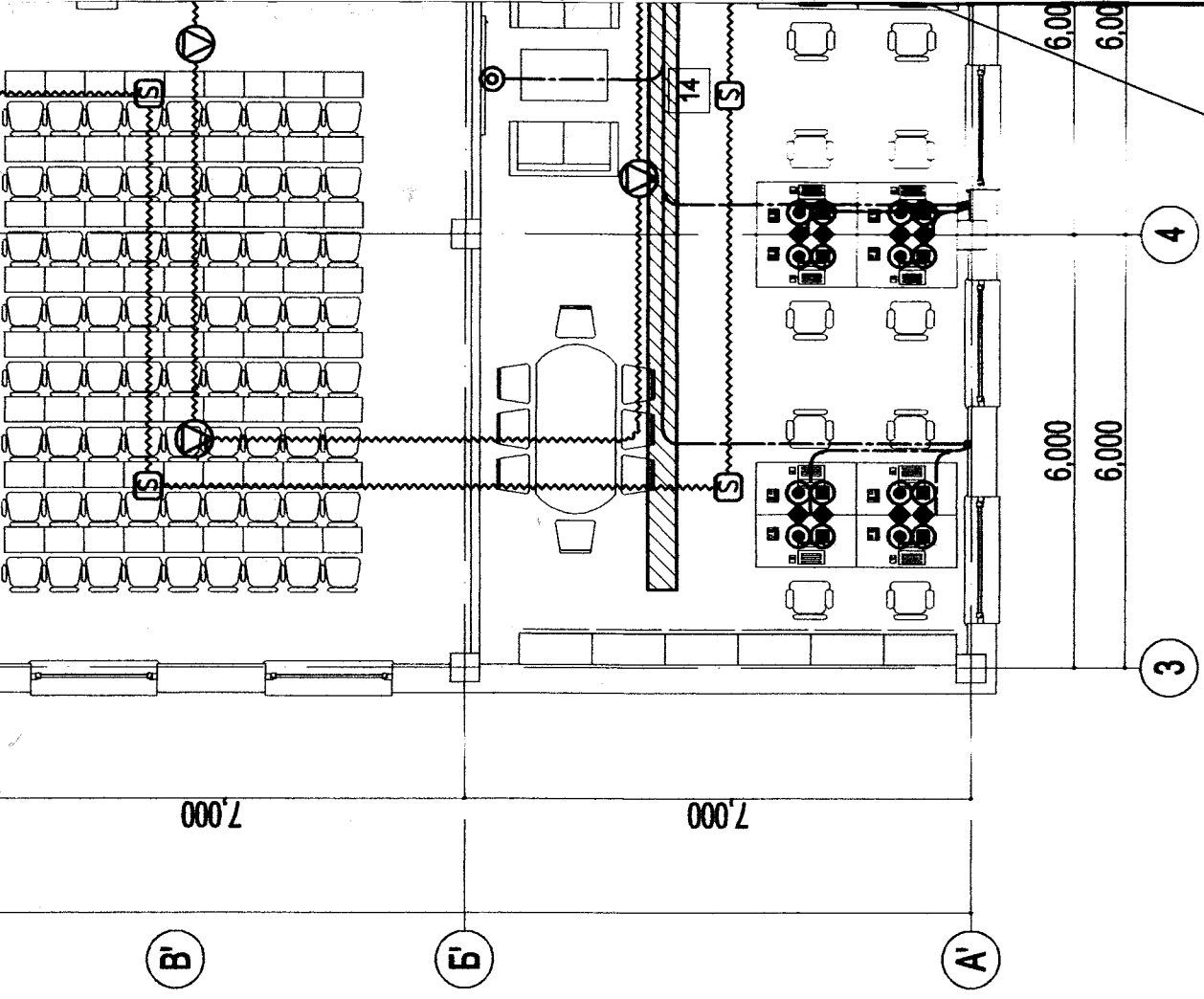
D

E

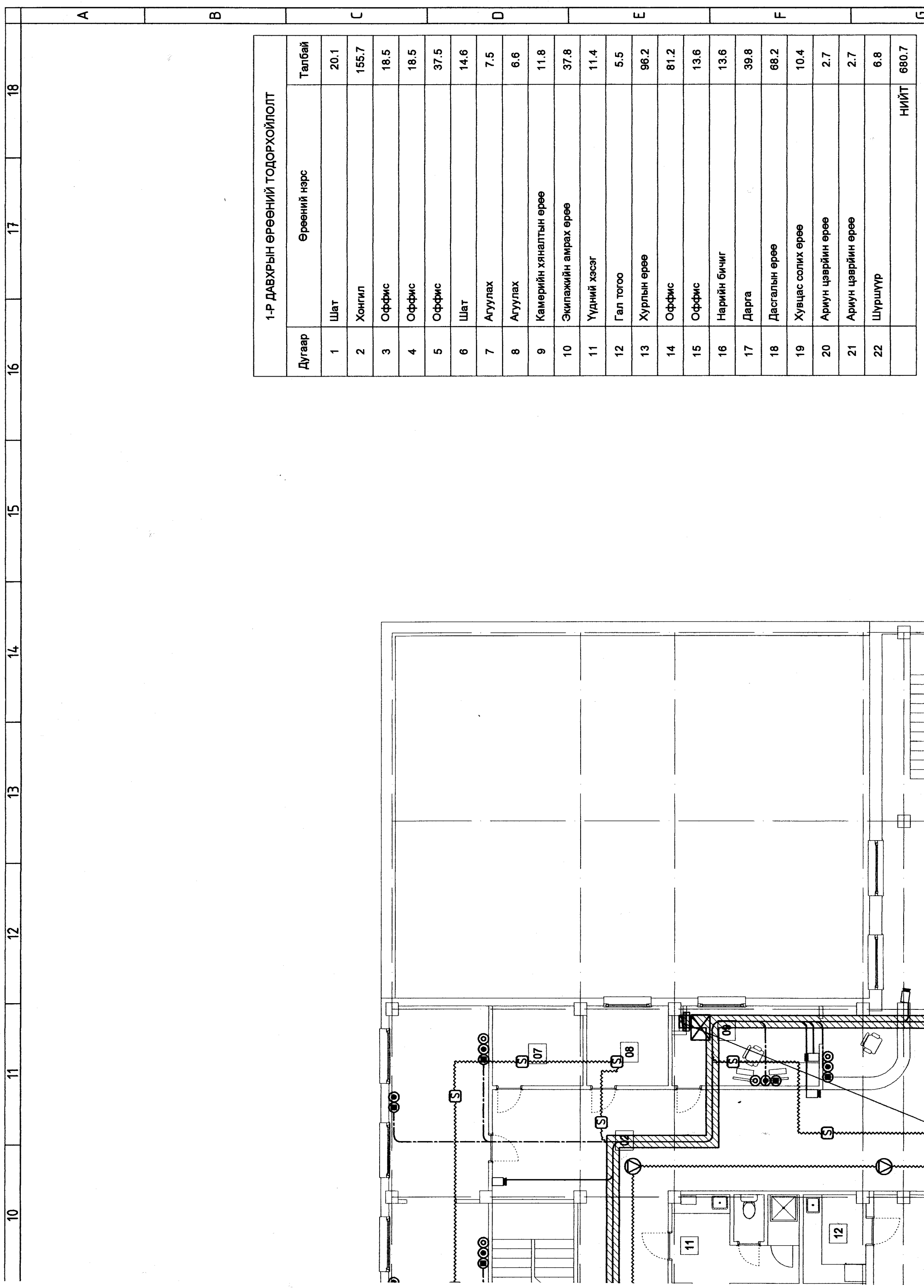
F

G



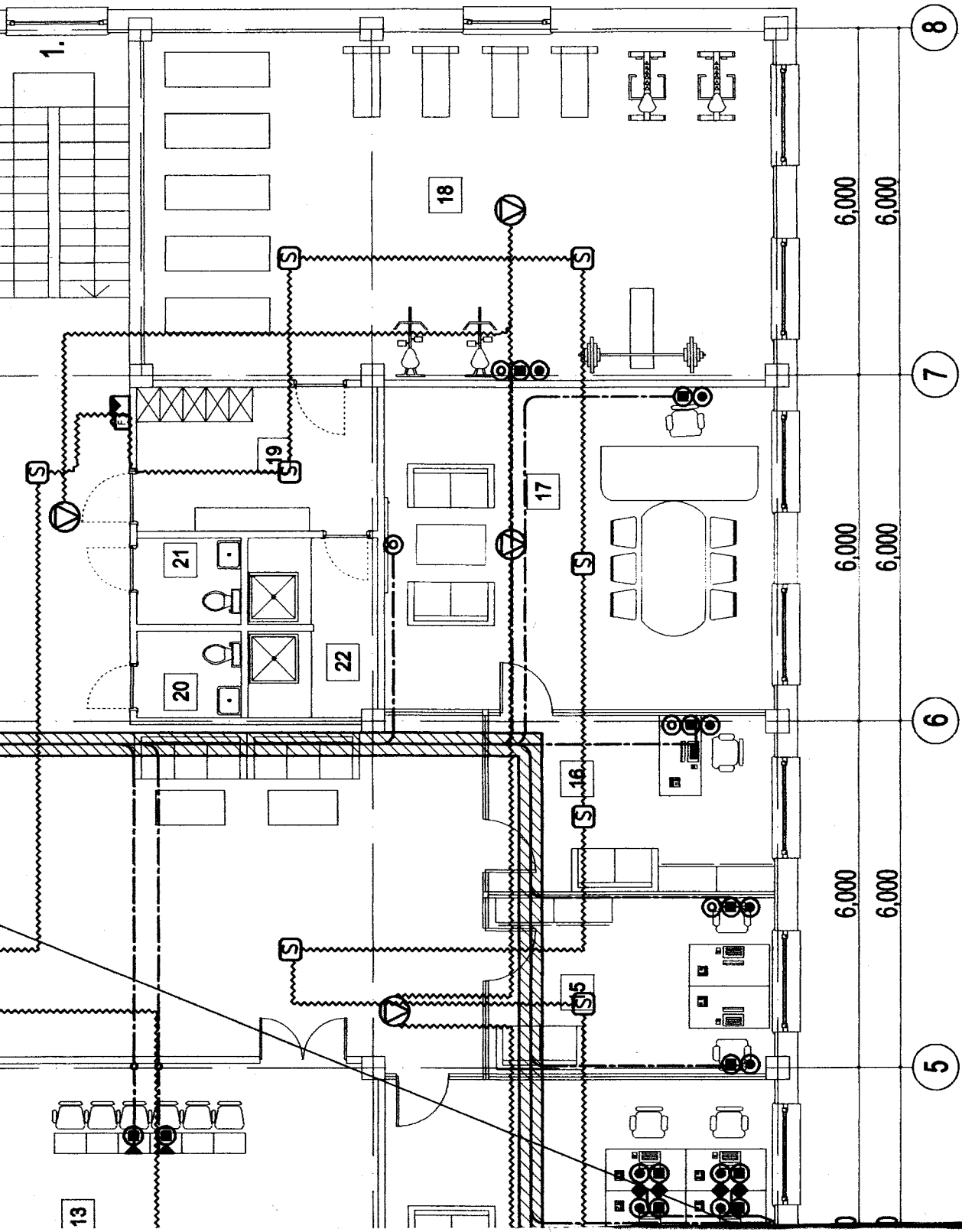


d2*2,C,B*5,F*2,C*5,C,B,E*3,Cx22,E



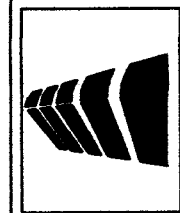
1-Р ДАВХРЫН ӨРӨӨНИЙ ТОДОРХОЙЛОЛТ

Дугаар	Өрөөний нэрс	Талбай
1	Шат	20.1
2	Хонгил	155.7
3	Оффис	18.5
4	Оффис	18.5
5	Оффис	37.5
6	Шат	14.6
7	Агуулах	7.5
8	Агуулах	6.6
9	Камерийн хяналтын өрөө	11.8
10	Экипажийн амрах өрөө	37.8
11	Үүдний хэсэг	11.4
12	Гал тогоо	5.5
13	Хурлын өрөө	96.2
14	Оффис	81.2
15	Оффис	13.6
16	Нарийн бичиг	13.6
17	Дарга	39.8
18	Дасгалын өрөө	68.2
19	Хувцас солих өрөө	10.4
20	Ариун цэврийн өрөө	2.7
21	Ариун цэврийн өрөө	2.7
22	Шүршүүр	6.8
	НИЙТ	680.7



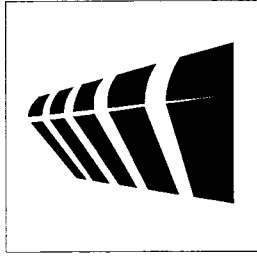
4-9
 2019.12.05
 2019

Зөвшөөрөгдсөн		Л. Олхүү
БА	М. Дорж	А. Даарцмаа
ББ	М. Дорж	Ж. Бат-Ирээдүй
ХАС	М. Дорж	Э. Яажинлхам
ЦБУ	М. Дорж	Б. Батдэлгэр
ХТ, ДГ	М. Дорж	
БАЯН-ӨЛГИЙ АЙМГИЙН НИСЭХ ОНГОЦНЫ БУЦДАЛЫН ӨРГӨТГӨЛ Баян-Өлгий аймаг, Өлгий сум		
2-р давхрын холбоо дохиоллын байгуулалт		
Инженер	Т. Пурзбаад	Масштаб: М1:100
Гүйцэтгэгч	Б. Баттулга	Огноо: 2019
Шалгасан	Т. Пурзбаад	Зургийн дугаар: ХД-6
		АС-90/2019
		ХД-6
		18
		АЭ



Анод Катод ХХК
 Утас: 77257114

10 11 12 13 14 15 16 17 18 АЭ



"Анод капод" ХХК

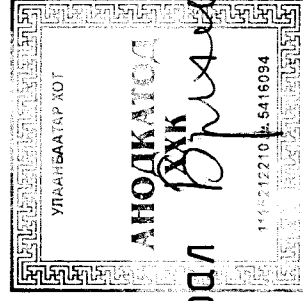
Хаяг: Улаанбаатар хот, Баянзүрх дүүрэг, 1-р хороо, Голден Вилл хотхон, 102-р байр, 101 тоот.
Утас: 77257114

ШИФР: АС-90/2019

Байршил: Баян-Өлгий аймаг, Өлгий сум
БАЯН-ӨЛГИЙ АЙМГИЙН НИСЭХ ОНГОЦНЫ БУУДАЛЫН ӨРГӨТГӨЛ

Ажлын зураг

ХҮЧИТ ТӨХӨӨРӨМЖ, ДОТОР ГЭРЭЛТҮҮЛЭГ,
ХОЛБОО ДОХИОЛЛЫН ХЭСЭГ-ХТ, ДГ, ХД



Захирал *Б. Доржиев* /З. Бүжинлхам/

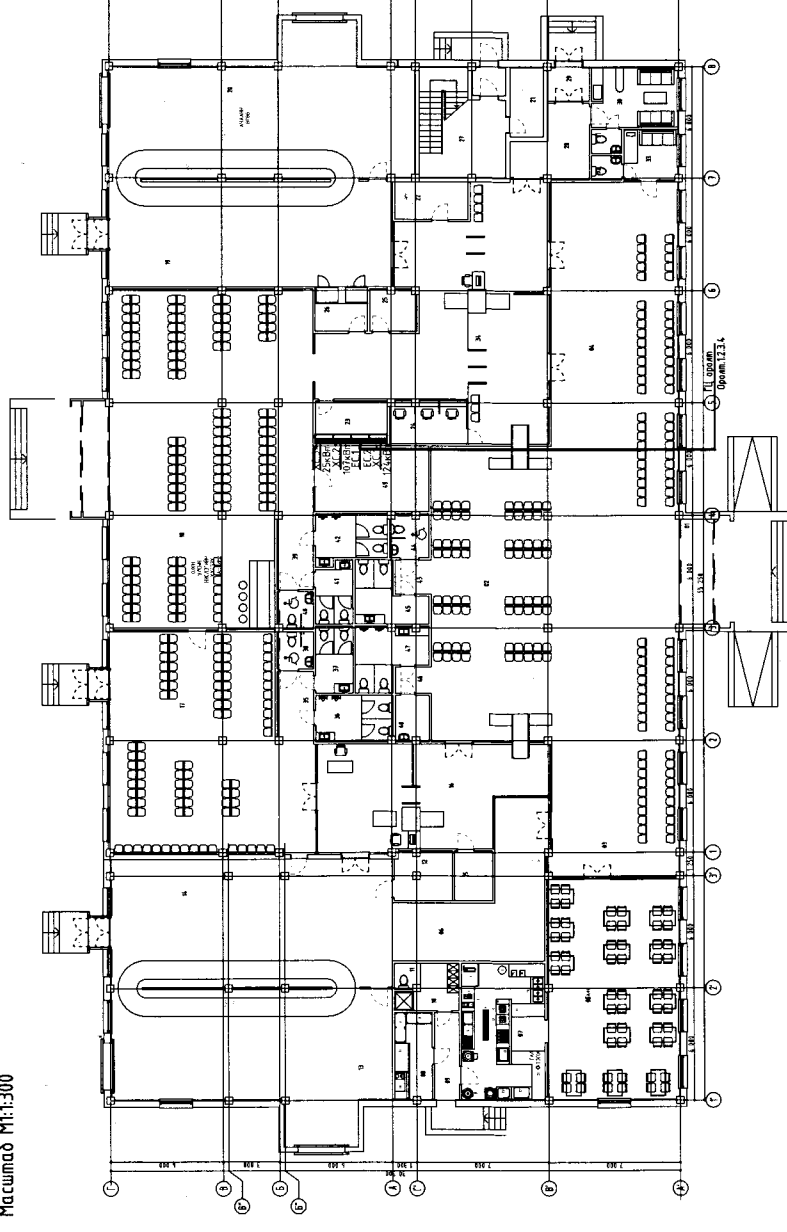
ХТ, ДГ маркийн ажлын зургийн үндсэн их бүрдэл, жагсаалт

ХАВСАРГАСАН БА ИШ ТАТСАН БАРИМТ БИЧГИЙН ЖАГСААЛТ

Тэмдэглэгээ	Нэр	Тайлбар
БД 43-101-03	ЦАХИЛГААН БАЙГУУЛАМЖИЙН ДҮРЭМ	
БД 43-102-07	ОРОН СУУЦ, ОЛОН НИЙТИЙН БАРИЛГЫН ЦАХИЛГААН ТОНОГ ТӨХӨРӨМЖИЙГ ТӨЛӨВЛӨХ ҮГСРЭХ	
БД 43-103-08	БАРИЛГА БАЙГУУЛАМЖИЙН АЯНГА ХАМГААЛАЛТЫН ЗУРАГ ТӨСӨЛ ЗОХИОХ ЗААВАР	
БД 31-112-11	ОРОН СУУЦ, ОЛОН НИЙТИЙН БАРИЛГЫН БАЙГАЛИЙН ГЭРЭЛТҮҮЛЭГ	
БНӨД 23-02-08	БАЙГАЛИЙН БА ЗОХИОМОЛ ГЭРЭЛТҮҮЛЭГ	

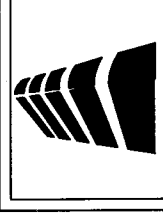
Хуудас	Зургийн нэр	Тайлбар
ХТ-1	Зургийн бүрдэл, Үндсэн үзүүлэлт	
ХТ-2	Тайлбар дүгнэл	
ХТ-3	Материалын түүвэр-1	
ХТ-4	Материалын түүвэр-2	
ХТ-5	Материалын түүвэр-3	
ХТ-6	0.4кВ-ийн тооцооны үндсэн дүгүүрч-1	
ХТ-7	ХС-1Г санбарын тооцооны дүгүүрч	
ХТ-8	ХС-1 санбарын тооцооны дүгүүрч	
ХТ-9	ХС-2 санбарын тооцооны дүгүүрч	
ХТ-10	ХС-3 санбарын тооцооны дүгүүрч	
ХТ-11	ОГС-1 санбарын тооцооны дүгүүрч	
ХТ-12	ГС-1 санбарын тооцооны дүгүүрч	
ХТ-13	ГС-2 санбарын тооцооны дүгүүрч	
ХТ-14	ГС-3 санбарын тооцооны дүгүүрч	
ХТ-15	ГС-4 санбарын тооцооны дүгүүрч	
ХТ-16	ГС-5 санбарын тооцооны дүгүүрч	
ХТ-17	Гэрэлтүүлэг, умбраалга, шпенсель залгуурын үзүүлэлт, таних тэмдэг	
ХТ-18	1-р давхрын хүчлэх төхөөрөмжийн байгуулалт	
ХТ-19	2-р давхрын хүчлэх төхөөрөмжийн байгуулалт	
ХТ-20	Потенциалыг тэгшитгэх, газардуулах байгууламжийн тойм	
ХТ-21	Аянга хамгаалалтын ослол, дотор ба гадна газардуулгын хүрээ	
ХТ-22	Аянга хамгаалалтын тор ба дуулт бэхлэгээний хэсгэлэлүүд	
ХТ-23	Газардуулгын тооцоо	
ХТ-24	Аянга хамгаалалтын байгуулалт	
ДГ-1	1-р давхрын дотор гэрэлтүүлгийн байгуулалт	
ДГ-2	2-р давхрын дотор гэрэлтүүлгийн байгуулалт	

Масштаб М1:1300



Үндсэн үзүүлэлтүүд

д/д	Үзүүлэлтийн нэр	Хэмжих нэгж	Тоон утга
1	Сүлжээний хүчдэл	Вольт	380/220В
2	1 оролт ЕС.1	кВт	Суурилагдсан ачаалал 124.0кВт Тооцооны ачаалал 98.0кВт
10	Хүчдэлийн максимум албагдал	%	107.0кВт 86.0кВт 1.2%



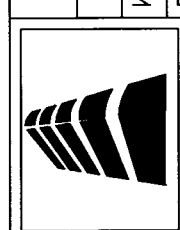
Анод Капод ХХК
Утас: 77257114

БАЯН-ӨЛГИЙ АЙМГИЙН НИСЭХ ОНГОЦНЫ БУУДЛЫН ӨРГӨТГӨЛ
Баян-Өлгий аймаг, Өлгий хот

ХТ, ДГ маркийн ажлын зургийн үндсэн их бүрдэл, жагсаалт. Үндсэн үзүүлэлт.

Инженер	Б. Батдэлгэр	ЕГ шифр:	Масштаб:	Огноо:
Гүйцэтгэсэн	<i>[Signature]</i>	Б. Дуламсүрэн	Зургийн дугаар:	2019-10
Шалгасан	<i>[Signature]</i>	Б. Батдэлгэр	ХТ-1	Хуудас: 24

<p>А</p> <p>Тайлбар</p> <p>Баян-Өлгий аймаг, Өлгий сумын нутаг дэвсгэрт барих НИСЭХ БУУДЛЫН ӨРГӨТГӨЛИЙН БАРИЛГЫН ЦАХИЛГАНЫ ХЭСГИЙН АЖЛЫН ЗУРАГ ТӨСЛИЙГ ХИЙЖ ГҮЙЦЭМЭХДЭЭ "Уран Асар" ХХК-д хийгдсэн барилга архитектур, технологи, сан техникийн хэсгийн баалгарыг үндэслэн, олон нийтийн барилгын цахилгааны зураг төсөл зохиох БД43-102-07 болон цахилгаан төхөөрөмж байгуулалтын лүрэм БД43-101-03-ын дагуу хийж гүйцэтгэв.</p> <p>Цахилгаан хангамж</p> <p>Цахилгаан хэрэглэгчид нь цахилгаан хангамжийн найдвартай ажиллагааны II зэрэгт орох учир тэжээлийг гүн газардуулсан нейтральтай дие диез нөөцлөх хос кабель шугамаар тэжээнэ. Ослын гэрэлтүүлгийн самбар I зэрэгт орох учир тэжээлийг АВР бүхий ХСЗ самбараас өгөх ба самбарын тэжээлийг дизель генератораас өгнө. Оролтонд оролт хуваарилалтын маягийн самбарыг цахилгааны өрөөнд байрлуулсан ба цахилгаан эрчим хүчний тооцоог самбарта мавьсан идэвхит чадлын электрон тоолуурын нийлбэрээр тооцно.</p> <p>Оролтын ба хуваарилах самбарууд</p> <p>Оролт хуваарилалтын самбарын тэжээлийн шугам гэрэлтүүлгийн шугамыг хангаалах зорилгоор ВА88-35, ВА88-32, ВА47-100, ВА47-29, АД-12 маягийн автоматууд болон цэнэг шавхагч ОПС1-В/4 тоноглогдсон болно.</p> <p>Тэжээлийн ба гэрэлтүүлгийн шугам</p> <p>Самбар тоног төхөөрөмжийн тэжээлийн ба гэрэлтүүлгийн магистраль шугаманд ПВ1-660 маркийн утсыг таазаар кабелийн табиур дээр хуванцар хоолойд сүлээн ил, хана болон шалаах хуванцар хоолойд сүлэж далд тавина.</p> <p>Шалны дэлгэц хэсгээр гэрэлтүүлгийн гэрлийн шугамыг ПВ1-660 маркийн утсыг ханаар шавардлагын дор далд уян хуванцар хоолойд, таазаар цян хуванцар хоолойд сүлэж далд тавина.</p> <p>Штегсель залгуурын гэрлийн шугамд ПВ1-660 маркийн утсыг хана болон шалаар хуванцар хоолойд сүлэж далд тавина.</p> <p>Дотор гэрэлтүүлэг</p> <p>Гэрэлтүүлгийн сүлжээний хүчдэл 380/220В.</p> <p>Засварын гэрэлтүүлгийн хүчдэл 36В.</p> <p>Гэрэлтүүлгийг БНБД 23-02-08-ын дагуу ерөнхий, ослын ба ажлын байрны зориулалтаар төлөвлөж, гэрэлтүүлгүүдийг захиалагчийн хүсэлтийн дагуу сонгосон болно. Гол гарцанд EXIT гэрэлтүүлэгч тоноглогдсон болно</p> <p>Унтраалагчидыг шалмаас 1,5м-ийн, штегсель залгуурын 0,3м-1,2м-ийн, аршин цэврийн өрөөнд 0,8м-ийн, өндөрт тус тус тоноглоно.</p>	<p>Б</p> <p>Тайлбар</p> <p>Хүчлэг төхөөрөмжийн цахилгаан хэрэглэгчид хөргөлт, халалт, салхиууны тоног төхөөрөмжүүд, гэрэлтүүлэг, гэрэлтүүлэг, хүчний хуваарилах самбарууд, компьютер, лифтууд орно. Усралтыг үйлдвэрээс ирэх засварын дагуу хийж гүйцэтгэх шаардлагатай.</p> <p>Утас хоолойн хөндлөн огтлол, уртыг самбарын тооцооны дүгүүнчээс харна уу</p> <p>Газардуулаа ба аянга хангаалалт</p> <p>Уг барилгын тоног төхөөрөмжийн болон аянга хангаалаалтын газардуулгын тооцоог хийхдээ инженер геологийн "ИНЖЕНЕР ГЕОДИЗИ" ХХК-нд хийгдсэн архив №14/090 шифр бүхий инженер геологийн дүгнэлтийг инженер геологич Г. Эрдэнэцэцэгийн бичсэн дүгнэлтийг хийж гүйцэтгэв.</p> <p>Байгаль цаг уурын үзүүлэлт:</p> <p>Үүнэ: - Хөрсний ерөнхий дүгнэлт</p> <p>- I үе: Эсэнцэр чигжээстэй хайрсан</p> <p>- II үе: r=15-300 Ом*м</p> <p>- III үе: r=1200-1500 Ом*м</p> <p>- IV үе: r=15-300 Ом*м</p> <p>- V үе: r=1200-1500 Ом*м</p> <p>- VI үе: r=15-300 Ом*м</p> <p>- VII үе: r=1200-1500 Ом*м</p> <p>- VIII үе: r=15-300 Ом*м</p> <p>- IX үе: r=1200-1500 Ом*м</p> <p>- X үе: r=15-300 Ом*м</p> <p>- XI үе: r=1200-1500 Ом*м</p> <p>- XII үе: r=15-300 Ом*м</p> <p>- XIII үе: r=1200-1500 Ом*м</p> <p>- XIV үе: r=15-300 Ом*м</p> <p>- XV үе: r=1200-1500 Ом*м</p> <p>- XVI үе: r=15-300 Ом*м</p> <p>- XVII үе: r=1200-1500 Ом*м</p> <p>- XVIII үе: r=15-300 Ом*м</p> <p>- XIX үе: r=1200-1500 Ом*м</p> <p>- XX үе: r=15-300 Ом*м</p> <p>- XXI үе: r=1200-1500 Ом*м</p> <p>- XXII үе: r=15-300 Ом*м</p> <p>- XXIII үе: r=1200-1500 Ом*м</p> <p>- XXIV үе: r=15-300 Ом*м</p> <p>- XXV үе: r=1200-1500 Ом*м</p> <p>- XXVI үе: r=15-300 Ом*м</p> <p>- XXVII үе: r=1200-1500 Ом*м</p> <p>- XXVIII үе: r=15-300 Ом*м</p> <p>- XXIX үе: r=1200-1500 Ом*м</p> <p>- XXX үе: r=15-300 Ом*м</p> <p>- XXXI үе: r=1200-1500 Ом*м</p> <p>- XXXII үе: r=15-300 Ом*м</p> <p>- XXXIII үе: r=1200-1500 Ом*м</p> <p>- XXXIV үе: r=15-300 Ом*м</p> <p>- XXXV үе: r=1200-1500 Ом*м</p> <p>- XXXVI үе: r=15-300 Ом*м</p> <p>- XXXVII үе: r=1200-1500 Ом*м</p> <p>- XXXVIII үе: r=15-300 Ом*м</p> <p>- XXXIX үе: r=1200-1500 Ом*м</p> <p>- XXXX үе: r=15-300 Ом*м</p>	<p>С</p> <p>Тайлбар</p> <p>Уг барилгын дээрх бүх үзүүлэлтүүдийг үндэслэн, инженер геологийн дүгнэлтийг инженер геологич Г. Эрдэнэцэцэгийн бичсэн дүгнэлтийг хийж гүйцэтгэв.</p> <p>Байгаль цаг уурын үзүүлэлт:</p> <p>Үүнэ: - Хөрсний ерөнхий дүгнэлт</p> <p>- I үе: Эсэнцэр чигжээстэй хайрсан</p> <p>- II үе: r=15-300 Ом*м</p> <p>- III үе: r=1200-1500 Ом*м</p> <p>- IV үе: r=15-300 Ом*м</p> <p>- V үе: r=1200-1500 Ом*м</p> <p>- VI үе: r=15-300 Ом*м</p> <p>- VII үе: r=1200-1500 Ом*м</p> <p>- VIII үе: r=15-300 Ом*м</p> <p>- IX үе: r=1200-1500 Ом*м</p> <p>- X үе: r=15-300 Ом*м</p> <p>- XI үе: r=1200-1500 Ом*м</p> <p>- XII үе: r=15-300 Ом*м</p> <p>- XIII үе: r=1200-1500 Ом*м</p> <p>- XIV үе: r=15-300 Ом*м</p> <p>- XV үе: r=1200-1500 Ом*м</p> <p>- XVI үе: r=15-300 Ом*м</p> <p>- XVII үе: r=1200-1500 Ом*м</p> <p>- XVIII үе: r=15-300 Ом*м</p> <p>- XIX үе: r=1200-1500 Ом*м</p> <p>- XX үе: r=15-300 Ом*м</p> <p>- XXI үе: r=1200-1500 Ом*м</p> <p>- XXII үе: r=15-300 Ом*м</p> <p>- XXIII үе: r=1200-1500 Ом*м</p> <p>- XXIV үе: r=15-300 Ом*м</p> <p>- XXV үе: r=1200-1500 Ом*м</p> <p>- XXVI үе: r=15-300 Ом*м</p> <p>- XXVII үе: r=1200-1500 Ом*м</p> <p>- XXVIII үе: r=15-300 Ом*м</p> <p>- XXIX үе: r=1200-1500 Ом*м</p> <p>- XXX үе: r=15-300 Ом*м</p> <p>- XXXI үе: r=1200-1500 Ом*м</p> <p>- XXXII үе: r=15-300 Ом*м</p> <p>- XXXIII үе: r=1200-1500 Ом*м</p> <p>- XXXIV үе: r=15-300 Ом*м</p> <p>- XXXV үе: r=1200-1500 Ом*м</p> <p>- XXXVI үе: r=15-300 Ом*м</p> <p>- XXXVII үе: r=1200-1500 Ом*м</p> <p>- XXXVIII үе: r=15-300 Ом*м</p> <p>- XXXIX үе: r=1200-1500 Ом*м</p> <p>- XXXX үе: r=15-300 Ом*м</p>	<p>Д</p> <p>Тайлбар</p> <p>Уг барилгын дээрх бүх үзүүлэлтүүдийг үндэслэн, инженер геологийн дүгнэлтийг инженер геологич Г. Эрдэнэцэцэгийн бичсэн дүгнэлтийг хийж гүйцэтгэв.</p> <p>Байгаль цаг уурын үзүүлэлт:</p> <p>Үүнэ: - Хөрсний ерөнхий дүгнэлт</p> <p>- I үе: Эсэнцэр чигжээстэй хайрсан</p> <p>- II үе: r=15-300 Ом*м</p> <p>- III үе: r=1200-1500 Ом*м</p> <p>- IV үе: r=15-300 Ом*м</p> <p>- V үе: r=1200-1500 Ом*м</p> <p>- VI үе: r=15-300 Ом*м</p> <p>- VII үе: r=1200-1500 Ом*м</p> <p>- VIII үе: r=15-300 Ом*м</p> <p>- IX үе: r=1200-1500 Ом*м</p> <p>- X үе: r=15-300 Ом*м</p> <p>- XI үе: r=1200-1500 Ом*м</p> <p>- XII үе: r=15-300 Ом*м</p> <p>- XIII үе: r=1200-1500 Ом*м</p> <p>- XIV үе: r=15-300 Ом*м</p> <p>- XV үе: r=1200-1500 Ом*м</p> <p>- XVI үе: r=15-300 Ом*м</p> <p>- XVII үе: r=1200-1500 Ом*м</p> <p>- XVIII үе: r=15-300 Ом*м</p> <p>- XIX үе: r=1200-1500 Ом*м</p> <p>- XX үе: r=15-300 Ом*м</p> <p>- XXI үе: r=1200-1500 Ом*м</p> <p>- XXII үе: r=15-300 Ом*м</p> <p>- XXIII үе: r=1200-1500 Ом*м</p> <p>- XXIV үе: r=15-300 Ом*м</p> <p>- XXV үе: r=1200-1500 Ом*м</p> <p>- XXVI үе: r=15-300 Ом*м</p> <p>- XXVII үе: r=1200-1500 Ом*м</p> <p>- XXVIII үе: r=15-300 Ом*м</p> <p>- XXIX үе: r=1200-1500 Ом*м</p> <p>- XXX үе: r=15-300 Ом*м</p> <p>- XXXI үе: r=1200-1500 Ом*м</p> <p>- XXXII үе: r=15-300 Ом*м</p> <p>- XXXIII үе: r=1200-1500 Ом*м</p> <p>- XXXIV үе: r=15-300 Ом*м</p> <p>- XXXV үе: r=1200-1500 Ом*м</p> <p>- XXXVI үе: r=15-300 Ом*м</p> <p>- XXXVII үе: r=1200-1500 Ом*м</p> <p>- XXXVIII үе: r=15-300 Ом*м</p> <p>- XXXIX үе: r=1200-1500 Ом*м</p> <p>- XXXX үе: r=15-300 Ом*м</p>	<p>Е</p> <p>Тайлбар</p> <p>Уг барилгын дээрх бүх үзүүлэлтүүдийг үндэслэн, инженер геологийн дүгнэлтийг инженер геологич Г. Эрдэнэцэцэгийн бичсэн дүгнэлтийг хийж гүйцэтгэв.</p> <p>Байгаль цаг уурын үзүүлэлт:</p> <p>Үүнэ: - Хөрсний ерөнхий дүгнэлт</p> <p>- I үе: Эсэнцэр чигжээстэй хайрсан</p> <p>- II үе: r=15-300 Ом*м</p> <p>- III үе: r=1200-1500 Ом*м</p> <p>- IV үе: r=15-300 Ом*м</p> <p>- V үе: r=1200-1500 Ом*м</p> <p>- VI үе: r=15-300 Ом*м</p> <p>- VII үе: r=1200-1500 Ом*м</p> <p>- VIII үе: r=15-300 Ом*м</p> <p>- IX үе: r=1200-1500 Ом*м</p> <p>- X үе: r=15-300 Ом*м</p> <p>- XI үе: r=1200-1500 Ом*м</p> <p>- XII үе: r=15-300 Ом*м</p> <p>- XIII үе: r=1200-1500 Ом*м</p> <p>- XIV үе: r=15-300 Ом*м</p> <p>- XV үе: r=1200-1500 Ом*м</p> <p>- XVI үе: r=15-300 Ом*м</p> <p>- XVII үе: r=1200-1500 Ом*м</p> <p>- XVIII үе: r=15-300 Ом*м</p> <p>- XIX үе: r=1200-1500 Ом*м</p> <p>- XX үе: r=15-300 Ом*м</p> <p>- XXI үе: r=1200-1500 Ом*м</p> <p>- XXII үе: r=15-300 Ом*м</p> <p>- XXIII үе: r=1200-1500 Ом*м</p> <p>- XXIV үе: r=15-300 Ом*м</p> <p>- XXV үе: r=1200-1500 Ом*м</p> <p>- XXVI үе: r=15-300 Ом*м</p> <p>- XXVII үе: r=1200-1500 Ом*м</p> <p>- XXVIII үе: r=15-300 Ом*м</p> <p>- XXIX үе: r=1200-1500 Ом*м</p> <p>- XXX үе: r=15-300 Ом*м</p> <p>- XXXI үе: r=1200-1500 Ом*м</p> <p>- XXXII үе: r=15-300 Ом*м</p> <p>- XXXIII үе: r=1200-1500 Ом*м</p> <p>- XXXIV үе: r=15-300 Ом*м</p> <p>- XXXV үе: r=1200-1500 Ом*м</p> <p>- XXXVI үе: r=15-300 Ом*м</p> <p>- XXXVII үе: r=1200-1500 Ом*м</p> <p>- XXXVIII үе: r=15-300 Ом*м</p> <p>- XXXIX үе: r=1200-1500 Ом*м</p> <p>- XXXX үе: r=15-300 Ом*м</p>	<p>Ф</p> <p>Тайлбар</p> <p>Уг барилгын дээрх бүх үзүүлэлтүүдийг үндэслэн, инженер геологийн дүгнэлтийг инженер геологич Г. Эрдэнэцэцэгийн бичсэн дүгнэлтийг хийж гүйцэтгэв.</p> <p>Байгаль цаг уурын үзүүлэлт:</p> <p>Үүнэ: - Хөрсний ерөнхий дүгнэлт</p> <p>- I үе: Эсэнцэр чигжээстэй хайрсан</p> <p>- II үе: r=15-300 Ом*м</p> <p>- III үе: r=1200-1500 Ом*м</p> <p>- IV үе: r=15-300 Ом*м</p> <p>- V үе: r=1200-1500 Ом*м</p> <p>- VI үе: r=15-300 Ом*м</p> <p>- VII үе: r=1200-1500 Ом*м</p> <p>- VIII үе: r=15-300 Ом*м</p> <p>- IX үе: r=1200-1500 Ом*м</p> <p>- X үе: r=15-300 Ом*м</p> <p>- XI үе: r=1200-1500 Ом*м</p> <p>- XII үе: r=15-300 Ом*м</p> <p>- XIII үе: r=1200-1500 Ом*м</p> <p>- XIV үе: r=15-300 Ом*м</p> <p>- XV үе: r=1200-1500 Ом*м</p> <p>- XVI үе: r=15-300 Ом*м</p> <p>- XVII үе: r=1200-1500 Ом*м</p> <p>- XVIII үе: r=15-300 Ом*м</p> <p>- XIX үе: r=1200-1500 Ом*м</p> <p>- XX үе: r=15-300 Ом*м</p> <p>- XXI үе: r=1200-1500 Ом*м</p> <p>- XXII үе: r=15-300 Ом*м</p> <p>- XXIII үе: r=1200-1500 Ом*м</p> <p>- XXIV үе: r=15-300 Ом*м</p> <p>- XXV үе: r=1200-1500 Ом*м</p> <p>- XXVI үе: r=15-300 Ом*м</p> <p>- XXVII үе: r=1200-1500 Ом*м</p> <p>- XXVIII үе: r=15-300 Ом*м</p> <p>- XXIX үе: r=1200-1500 Ом*м</p> <p>- XXX үе: r=15-300 Ом*м</p> <p>- XXXI үе: r=1200-1500 Ом*м</p> <p>- XXXII үе: r=15-300 Ом*м</p> <p>- XXXIII үе: r=1200-1500 Ом*м</p> <p>- XXXIV үе: r=15-300 Ом*м</p> <p>- XXXV үе: r=1200-1500 Ом*м</p> <p>- XXXVI үе: r=15-300 Ом*м</p> <p>- XXXVII үе: r=1200-1500 Ом*м</p> <p>- XXXVIII үе: r=15-300 Ом*м</p> <p>- XXXIX үе: r=1200-1500 Ом*м</p> <p>- XXXX үе: r=15-300 Ом*м</p>
---	---	--	--	--	--



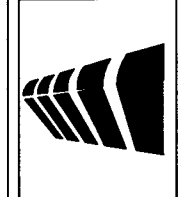
Анод Капод ХХК
Утас: 77257114

БАЯН-ӨЛГИЙ АЙМГИЙН НИСЭХ ОНГОЦНЫ БУУДЛЫН ӨРГӨТГӨЛ
Баян-Өлгий аймаг, Өлгий хот

Тайлбар дүгнэлт	
Инженер	Б. Батдэлгэр
Гүйцэтгэсэн	Б. Дуламсүрэн
Шалгасан	Б. Батдэлгэр
Масштаб:	Эргүүл дугаар: ХТ-2
Огноо:	2019-10
Хуудас:	ХТ-2

1	2	3	4	5	6	7	8
Материалын мүүвэр.1							
A	Нэр	Тайлбар	Тайлбар	Хэмжээ	Тоо	Тайлбар	
1	Оролтын ерөнхий самбар. IP>30, 2000*800*500мм хэмжээтэй. а/ Сэлзэн залгагч ВРЭЭИ 400А-2ш б/ Гал хамгаалагч бүхий рудильчик EGEN 250A Ip-250-6ш в/ Гүйдлийн трансформатор 200/5-12ш г/ Идэвхит чадлын электрон тоолуур 400В, 5А-2ш д/ Мультиметр DMT-253-2ш е/ Хяналтын чийдэн 220В, 88м-2ш			КОМ	1	EC.1 EC.2	
B	Оролтын ерөнхий самбар. IP>30, 2000*800*500мм хэмжээтэй. а/ Оролтонд автомат ВА88-35 ЗР Ip-250А-1ш б/ Шугаманд автомат ВА88-32 ЗР Ip-80А-3ш, ВА88-32 ЗР Ip-50А-5ш, ВА88-32 ЗР Ip-25А-2ш, г/ Цэнэг шавхагч ОПС1-В/4-4ш д/ Гал хамгаалагч ППНИ-33 Ip-200-3ш			КОМ	1	ХС.1*	
C	Оролтын ерөнхий самбар. IP>30, 2000*800*500мм хэмжээтэй. а/ Оролтонд автомат ВА88-35 ЗР Ip-250А-1ш б/ Шугаманд автомат ВА88-32 ЗР Ip-80А-3ш, ВА88-32 ЗР Ip-50А-5ш, ВА88-32 ЗР Ip-25А-2ш, г/ Цэнэг шавхагч ОПС1-В/4-4ш д/ Гал хамгаалагч ППНИ-33 Ip-200-3ш			КОМ	1	ХС.2*	
D	Баталгаат тэжээлийн хүчний хуваарилах самбар. IP>30, 2000*800*500мм хэмжээтэй. а/ Автомат сэлзэн залгагч Авр-100А-1ш б/ Гүйдлийн трансформатор 100/5-6ш в/ Идэвхит чадлын электрон тоолуур 400В, 5А-1ш г/ Мультиметр DMT-253-2ш д/ Хяналтын чийдэн 220В, 88м-1ш е/ Оролтонд автомат ВА88-33 ЗР Ip-100А-1ш ж/ Шугаманд автомат ВА88-32 ЗР Ip-32А-4ш, ВА88-32 ЗР Ip-25А-4ш, з/ Цэнэг шавхагч ОПС1-В/4-4ш ж/ Гал хамгаалагч ППНИ-33 Ip-100-3ш			КОМ	1	Авр-ХС.3*	
E	Хуваарилах самбар. IP>30, 1200*600*200мм хэмжээтэй. а/ Идэвхит чадлын электрон тоолуур 400В, 100А-1ш б/ Оролтонд автомат ВА47-100 ЗР Ip-80А-1ш в/ Шугаманд автомат ВА47-100 4P D Ip-25А-3ш, ВА47-29 2P D Ip-16А-2ш, АД-12 2P 30mA Ip-20А-2ш 10mA Ip-20А-7ш г/ Цэнэг шавхагч ОПС1-С/4-4ш д/ Гал хамгаалагч ППНИ-33 Ip-40-3ш е/ Соронзон залгуур КМИ-10910 9А-2ш РТИ-1308-2ш			КОМ	1	ХС.ГТ	
F	Хуваарилах самбар. IP>30, 1200*600*200мм хэмжээтэй. а/ Оролтонд автомат ВА47-100 4P D Ip-80А-1ш б/ Шугаманд автомат ВА47-29 2P D Ip-16А-5ш, ВА47-29 2P D Ip-16А-2ш, ВА47-29 4P D Ip-25А-1ш, АД-12 2P 10mA Ip-20А-5ш, АД-12 2P 30mA Ip-20А-4ш г/ Цэнэг шавхагч ОПС1-С/4-4ш д/ Гал хамгаалагч ППНИ-33 Ip-40-3ш е/ Соронзон залгуур КМИ-10910 9А-2ш РТИ-1310-1ш, РТИ-1308-1ш			КОМ	1	ХС.1	

7	8	9	10	11	12
Хуваарилах самбар. IP>30, 1200*600*200мм хэмжээтэй. а/ Оролтонд автомат ВА47-100 ЗР Ip-80А-1ш б/ Шугаманд автомат ВА47-29 4P D Ip-25А-7ш, ВА47-29 2P D Ip-16А-4ш, ВА47-29 2P D Ip-16А-4ш г/ Цэнэг шавхагч ОПС1-С/4-4ш д/ Гал хамгаалагч ППНИ-33 Ip-80-3ш	КОМ	1	ХС.2		
Хуваарилах самбар. IP>30, 1200*600*200мм хэмжээтэй. а/ Оролтонд автомат ВА47-100 ЗР Ip-80А-1ш б/ Шугаманд автомат ВА47-29 4P D Ip-25А-4ш, ВА47-29 2P D Ip-16А-7ш, ВА47-29 2P D Ip-16А-4ш г/ Цэнэг шавхагч ОПС1-С/4-4ш д/ Соронзон залгуур КМИ-10910 9А-2ш РТИ-1308-1ш	КОМ	1	ХС.3		
Гэрэлүүлгийн хуваарилах самбар. IP>30, 1200*600*200мм хэмжээтэй. а/ Оролтонд автомат ВА47-100 4P D Ip-32А-1ш б/ Шугаманд автомат ВА47-29 2P В Ip-16А-4ш в/ Газардуулгын гүйдэл илрүүлэгчтэй автомат АД-12 2P 10mA Ip-20А-3ш г/ Цэнэг шавхагч ОПС1-С/4-4ш д/ Гал хамгаалагч ППНИ-33 Ip-25-3ш	КОМ	1	ОГС.1		
Гэрэлүүлгийн хуваарилах самбар. IP>30, 1200*600*200мм хэмжээтэй. а/ Оролтонд автомат ВА47-100 4P D Ip-25А-1ш б/ Шугаманд автомат ВА47-29 2P В Ip-16А-2ш в/ Газардуулгын гүйдэл илрүүлэгчтэй автомат АД-12 2P 10mA Ip-20А-3ш г/ Цэнэг шавхагч ОПС1-С/4-4ш д/ Гал хамгаалагч ППНИ-33 Ip-16-3ш	КОМ	1	ОГС.2		
Хуваарилах самбар. IP>30, 1200*600*200мм хэмжээтэй. а/ Оролтонд автомат ВА47-100 4P D Ip-50А-1ш б/ Шугаманд автомат ВА47-29 2P В Ip-16А-6ш, Газардуулгын гүйдэл илрүүлэгчтэй автомат АД-12 2P 10mA Ip-20А-3ш, АД-12 2P 30mA Ip-20А-3ш г/ Цэнэг шавхагч ОПС1-С/4-4ш д/ Гал хамгаалагч ППНИ-33 Ip-40-3ш	КОМ	1	ГС.1		
Хуваарилах самбар. IP>30, 1200*600*200мм хэмжээтэй. а/ Оролтонд автомат ВА47-100 4P D Ip-80А-1ш б/ Шугаманд автомат ВА47-29 2P В Ip-16А-5ш, ВА47-29 2P D Ip-16А-2ш, ВА47-29 4P D Ip-25А-1ш, АД-12 2P 10mA Ip-20А-5ш, АД-12 2P 30mA Ip-20А-4ш г/ Цэнэг шавхагч ОПС1-С/4-4ш д/ Гал хамгаалагч ППНИ-33 Ip-40-3ш е/ Соронзон залгуур КМИ-10910 9А-2ш РТИ-1310-2ш	КОМ	1	ГС.2		



Анод Катод ХХК
Утас: 77257114

Б. Батдэлгэр
Б. Дуламсүрэн
Б. Батдэлгэр

Огноо: 2019-10
Хуудас: ХТ-3
24

Материалын мүүвэр.1
Баян-Өлгий аймаг, Өлгий хом

Б. Батдэлгэр
Б. Дуламсүрэн
Б. Батдэлгэр

ЕГ шифр:
Т.Г шифр:
АС-90/2019

Масштаб:
ХТ-3

Инженер
Гүйцэтгэсэн
Шалгасан

Б. Батдэлгэр
Б. Дуламсүрэн
Б. Батдэлгэр

Огноо: 2019-10
Хуудас: ХТ-3
24

Материалын мүүвэр.1
Баян-Өлгий аймгийн нисэх онгоцны буудлын өргөтгөл

Инженер
Гүйцэтгэсэн
Шалгасан

Б. Батдэлгэр
Б. Дуламсүрэн
Б. Батдэлгэр

Огноо: 2019-10
Хуудас: ХТ-3
24

Материалын мүүвэр.1
Баян-Өлгий аймгийн нисэх онгоцны буудлын өргөтгөл

Инженер
Гүйцэтгэсэн
Шалгасан

Б. Батдэлгэр
Б. Дуламсүрэн
Б. Батдэлгэр

Огноо: 2019-10
Хуудас: ХТ-3
24

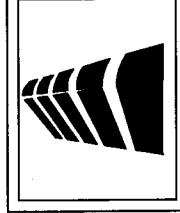
Материалын мүүвэр.1
Баян-Өлгий аймгийн нисэх онгоцны буудлын өргөтгөл

Инженер
Гүйцэтгэсэн
Шалгасан

Б. Батдэлгэр
Б. Дуламсүрэн
Б. Батдэлгэр

1	2	3	4	5	6	7	8
<p>Материалын мүүвэр.2</p>							
A	Хуваарилах самбар. IP-30, ЦРВ, 1200*600*200мм хэмжээтэй. а/ Оролтонд автомат ВА47-100 4P D IP-50A-1ш д/ Шүцгэмэнд автомат ВА47-29 2P B IP-16A-6ш, ВА47-29 2P D IP-16A-1ш Ө/ Газардуулгын гүйвэл илрүүлэгчтэй автомат АД-12 2P 10mA IP-20A-3ш, АД-12 2P 30mA IP-20A-3ш г/ Цэнэг шавхагч ОПСТ-С/4-4ш д/ Гал хамгаалагч ПНИ-33 IP-40-3ш е/ Соронзон залгуур КМИ-10910 9A-1ш РТИ-1310-1ш, РТИ-1316-1ш	ком 1	ГС.3				
B	Хуваарилах самбар. IP-30, ЦРВ, 1200*600*200мм хэмжээтэй. а/ Оролтонд автомат ВА47-100 4P D IP-50A-1ш д/ Шүцгэмэнд автомат ВА47-29 2P B IP-16A-6ш, ВА47-29 2P D IP-16A-1ш Ө/ Газардуулгын гүйвэл илрүүлэгчтэй автомат АД-12 2P 10mA IP-20A-2ш, АД-12 2P 30mA IP-20A-12ш г/ Цэнэг шавхагч ОПСТ-С/4-4ш д/ Гал хамгаалагч ПНИ-33 IP-40-3ш е/ Соронзон залгуур КМИ-10910 9A-2ш РТИ-1310-1ш, РТИ-1308-1ш	ком 1	ГС.4				
C	Хуваарилах самбар. IP-30, ЦРВ, 1200*600*200мм хэмжээтэй. а/ Оролтонд автомат ВА47-100 4P D IP-50A-1ш д/ Шүцгэмэнд автомат ВА47-29 2P B IP-16A-3ш, ВА47-29 2P D IP-16A-1ш г/ Газардуулгын гүйвэл илрүүлэгчтэй автомат АД-12 2P 30mA IP-20A-1ш д/ Гал хамгаалагч ПНИ-33 IP-40-3ш е/ Соронзон залгуур КМИ-10910 9A-1ш РТИ-1310-1ш, РТИ-1308-1ш	ком 1	ГС.5				
D	Хүндэл таслагч ВН-32 4P IN-100A IP-25A	ком 12	Дулаан хөшигний тэжээл				
E	Хүндэл таслагч ВН-32 2P IN-63A IP-16A	ком 4	Сэнсний тэжээл				
F	1*8Вт чадалтай диодон чийдэнтэй, цэнэг хуримтлууртай, хана тасзанд тавих ослын EXIT гэрэлтүүлэгч, IP-20	ш 21	ДГ1				
	40Вт чадалтай диодон чийдэнтэй, тасзанд тавих гэрэлтүүлэгч, IP-20	ш 304	ДГ2				
	40Вт чадалтай, диодон чийдэнтэй, тасзанд тавих ус чийгнээс хамгаалагдсан гэрэлтүүлэгч IP-44	ш 4	ДГ3				
	10Вт чадалтай диодон чийдэнтэй, тасзанд тавих ус чийгнээс хамгаалагдсан гэрэлтүүлэгч, IP-44	ш 13	ДГ4				
	20Вт чадалтай диодон чийдэнтэй, тасзанд тавих гэрэлтүүлэгч, IP-20	ш 79	ДГ5				
	20Вт чадалтай, диодон чийдэнтэй, хананд тавих, ус чийгнээс хамгаалагдсан гэрэлтүүлэгч IP-44	ш 39	ДГ6				
	25Вт чадалтай, диодон чийдэнтэй, хананд тавих, ус чийгнээс хамгаалагдсан гэрэлтүүлэгч IP-54	ш 14	ДГ7				
	20Вт чадалтай, диодон чийдэнтэй, хананд тавих, ус чийгнээс хамгаалагдсан гэрэлтүүлэгч IP-44	ш 8	ДГ8				
	Далд тавих, ердийн нэг даралтат унтраалга 250В, 15А, IP20	ш 42	У1				
	Далд тавих, ердийн 2 даралтат унтраалга 250В, 15А, IP20	ш 35	У2				
	Далд тавих, ердийн 3 даралтат унтраалга 250В, 15А, IP20	ш 1	У3				
	Далд тавих, хамгаалагдсан нэг даралтат унтраалга 250В, 15А, IP44	ш 3	У4				

30	Далд тавих, нэг даралтат солиур унтраалга 250В, 15А, IP20	У6	ш	15
31	Далд тавих, хоёр даралтат солиур унтраалга 250В, 15А, IP20	У7	ш	2
32	Газардуулгын контакттай, хананд далд тоноглох шпелсель залгуур 250В, 2*10А	P1	ш	81
33	Газардуулгын контакттай, хананд далд тоноглох, хамгаалагдсан шпелсель залгуур 250В, 15А	P2	ш	18
34	Газардуулгын контакттай, шаланд далд тоноглох, хамгаалагдсан шпелсель залгуур 250В, 2*10А	P3	ш	19
35	Унтраалга, розетка далд тавих хайрцаг	КУВ-1М	ш	580
36	Далд утас салбарлах хайрцаг	-	ш	220
37	Уян оруулга	ВГ-22У3	ком	2
38	2.5 мм2 хөндлөн огтлолтой зэс голтой ПВХ тусгаарлагчтай утас	ПВ-660	м	18000
39	Мөн 1*4 мм2	ПВ-660	м	4000
40	Мөн 1*6 мм2	ПВ-660	м	500
41	Мөн 1*10 мм2	ПВ-660	м	800
42	Мөн 1*16 мм2	ПВ-660	м	200
43	Мөн 1*25 мм2	ПВ-660	м	850
44	ВВГ 3*70 мм2 хөндлөн огтлолтой зэс голтой хүчний кабель	ВВГ-660	м	6
45	ВВГ 4*120 мм2 хөндлөн огтлолтой зэс голтой хүчний кабель	ВВГ-660	м	6
46	Хуванцар хоолой ф20		м	7400
47	Хуванцар хоолой ф25		м	180
48	Хуванцар хоолой ф32		м	150
49	Хуванцар хоолой ф50		м	200
50	Хуванцар хоолой булан ф20		ш	2460
51	Хуванцар хоолой булан ф25		ш	60
52	Хуванцар хоолой булан ф32		ш	50
53	Хуванцар хоолой булан ф50		ш	67
54	Хуванцар хоолой муфт ф20		ш	1850
55	Хуванцар хоолой муфт ф25		ш	45
56	Хуванцар хоолой муфт ф32		ш	38
57	Хуванцар хоолой муфт ф50		ш	50



Анод Капод ХХК
Утас: 77257114

Баян-Өлгий аймгийн нисэх онгоцны буудлын өргөтгөл
Баян-Өлгий аймаг, Өлгий хот

Материалын мүүвэр.2

Инженер
Гүйцэтгэсэн
Шалгасан

Б. Батдэлгэр
Б. Дуламсүрэн
Б. Батдэлгэр

Е.Г шифр:

Т.Г шифр:

Масштаб:

Зургийн дугаар:

Огноо:

Хуудас:

2019-10

ХТ-4


АС-90/2019

8

А3

1	2	3	4	5	6	7	8																																																																																					
<p>Материалын түүвэр.2</p> <table border="1"> <tr> <td>58</td> <td>Кабелийн эзс төгсгөвч</td> <td>DT-10</td> <td>ш</td> <td>50</td> </tr> <tr> <td>59</td> <td>Кабелийн эзс төгсгөвч</td> <td>DT-16</td> <td>ш</td> <td>8</td> </tr> <tr> <td>60</td> <td>Кабелийн эзс төгсгөвч</td> <td>DT-25</td> <td>ш</td> <td>24</td> </tr> <tr> <td>61</td> <td>Кабелийн эзс төгсгөвч</td> <td>DT-70</td> <td>ш</td> <td>4</td> </tr> <tr> <td>62</td> <td>Кабелийн эзс төгсгөвч</td> <td>DT-120</td> <td>ш</td> <td>4</td> </tr> <tr> <td>63</td> <td>Кабелийн хэвтээ тавиур 0-450мм</td> <td></td> <td>м</td> <td>70</td> </tr> <tr> <td>64</td> <td>Кабелийн хэвтээ тавиур 0-450мм-ын салаалагч</td> <td></td> <td>ш</td> <td>1</td> </tr> <tr> <td>65</td> <td>Кабелийн хэвтээ тавиур 0-450мм-ын булан</td> <td></td> <td>ш</td> <td>4</td> </tr> <tr> <td>66</td> <td>Цайрдсан түүзэн төмөр 25*4мм</td> <td></td> <td>м</td> <td>90</td> </tr> <tr> <td>67</td> <td>Цайрдсан түүзэн төмөр 40*4мм</td> <td></td> <td>м</td> <td>300</td> </tr> <tr> <td>68</td> <td>8мм-ийн цайрдсан дөөрөнхий төмөр</td> <td></td> <td>м</td> <td>600</td> </tr> <tr> <td>69</td> <td>12мм-ийн цайрдсан дөөрөнхий төмөр</td> <td></td> <td>м</td> <td>160</td> </tr> <tr> <td>70</td> <td>Ф12мм-ийн хасах хавчвар</td> <td></td> <td>ш</td> <td>160</td> </tr> <tr> <td>71</td> <td>Ф8мм-ийн хавчвар</td> <td></td> <td>ш</td> <td>40</td> </tr> <tr> <td>72</td> <td>Тусгаарлагч дэр</td> <td></td> <td>ш</td> <td>80</td> </tr> <tr> <td>73</td> <td>Босоо электрод 50*50*5мм e-4м</td> <td></td> <td>ш</td> <td>48</td> </tr> <tr> <td>74</td> <td>ОСО-025 маягийн бууруулах трансформатортой хайрцаг 220/36В</td> <td></td> <td>комп</td> <td>1</td> </tr> </table>								58	Кабелийн эзс төгсгөвч	DT-10	ш	50	59	Кабелийн эзс төгсгөвч	DT-16	ш	8	60	Кабелийн эзс төгсгөвч	DT-25	ш	24	61	Кабелийн эзс төгсгөвч	DT-70	ш	4	62	Кабелийн эзс төгсгөвч	DT-120	ш	4	63	Кабелийн хэвтээ тавиур 0-450мм		м	70	64	Кабелийн хэвтээ тавиур 0-450мм-ын салаалагч		ш	1	65	Кабелийн хэвтээ тавиур 0-450мм-ын булан		ш	4	66	Цайрдсан түүзэн төмөр 25*4мм		м	90	67	Цайрдсан түүзэн төмөр 40*4мм		м	300	68	8мм-ийн цайрдсан дөөрөнхий төмөр		м	600	69	12мм-ийн цайрдсан дөөрөнхий төмөр		м	160	70	Ф12мм-ийн хасах хавчвар		ш	160	71	Ф8мм-ийн хавчвар		ш	40	72	Тусгаарлагч дэр		ш	80	73	Босоо электрод 50*50*5мм e-4м		ш	48	74	ОСО-025 маягийн бууруулах трансформатортой хайрцаг 220/36В		комп	1
58	Кабелийн эзс төгсгөвч	DT-10	ш	50																																																																																								
59	Кабелийн эзс төгсгөвч	DT-16	ш	8																																																																																								
60	Кабелийн эзс төгсгөвч	DT-25	ш	24																																																																																								
61	Кабелийн эзс төгсгөвч	DT-70	ш	4																																																																																								
62	Кабелийн эзс төгсгөвч	DT-120	ш	4																																																																																								
63	Кабелийн хэвтээ тавиур 0-450мм		м	70																																																																																								
64	Кабелийн хэвтээ тавиур 0-450мм-ын салаалагч		ш	1																																																																																								
65	Кабелийн хэвтээ тавиур 0-450мм-ын булан		ш	4																																																																																								
66	Цайрдсан түүзэн төмөр 25*4мм		м	90																																																																																								
67	Цайрдсан түүзэн төмөр 40*4мм		м	300																																																																																								
68	8мм-ийн цайрдсан дөөрөнхий төмөр		м	600																																																																																								
69	12мм-ийн цайрдсан дөөрөнхий төмөр		м	160																																																																																								
70	Ф12мм-ийн хасах хавчвар		ш	160																																																																																								
71	Ф8мм-ийн хавчвар		ш	40																																																																																								
72	Тусгаарлагч дэр		ш	80																																																																																								
73	Босоо электрод 50*50*5мм e-4м		ш	48																																																																																								
74	ОСО-025 маягийн бууруулах трансформатортой хайрцаг 220/36В		комп	1																																																																																								
A	B	C	D	E	F																																																																																							



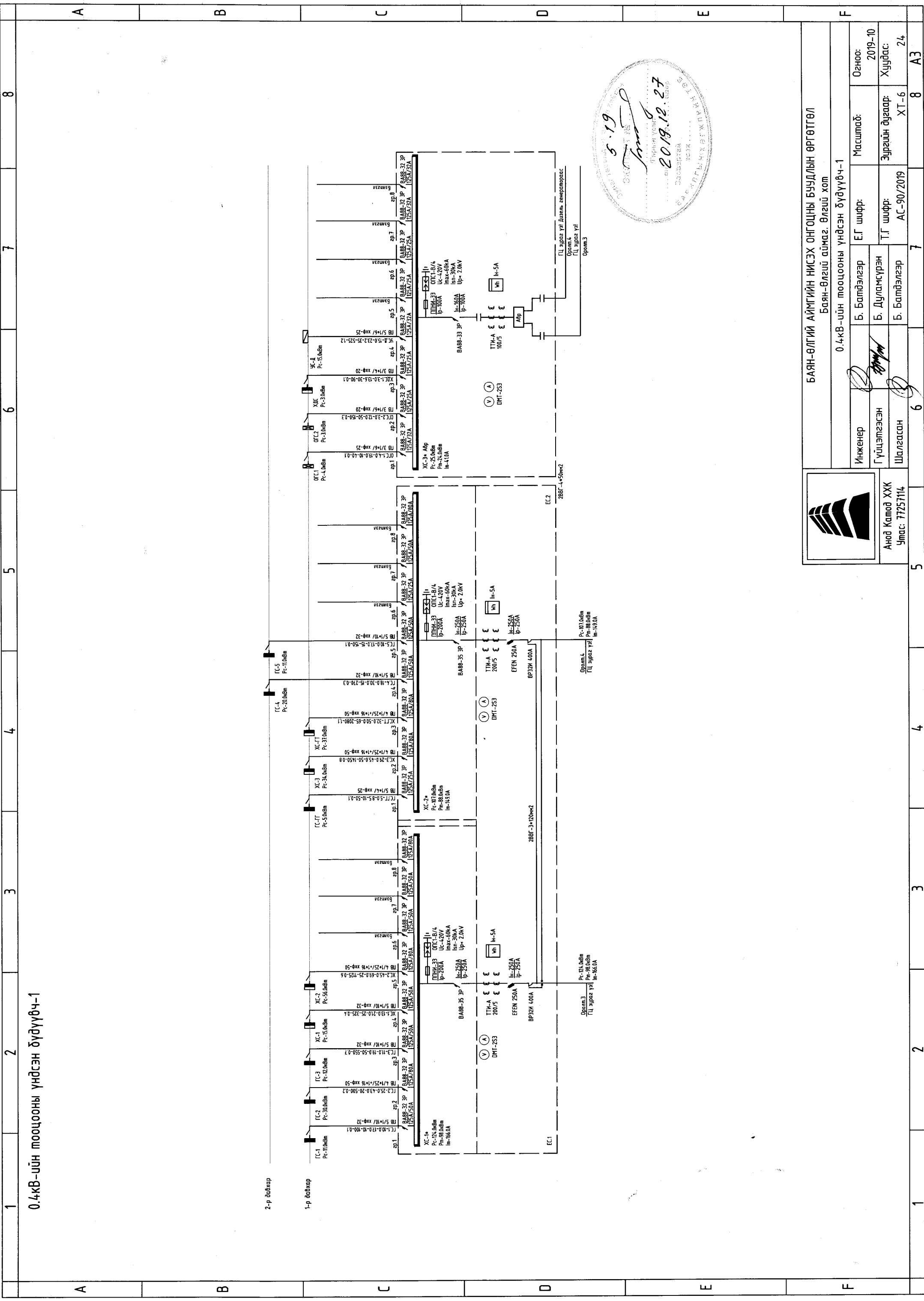


Анод Калод ХХК
Утас: 77257114

БАЯН-ӨЛГИЙ АЙМГИЙН НИСЭХ ОНГОЦНЫ БУУДЛЫН ӨРГӨТТӨЛ
Баян-Өлгий аймаг, Өлгий хом

Материалын түүвэр.2

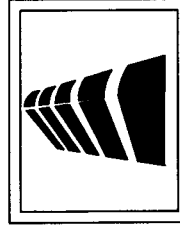
Инженер	Б. Батдэлгэр	Е.Г шифр:	Масштаб:	Огноо:
Гүйцэтгэсэн	Б. Дуламсүрэн	Т.Г шифр:	Зургийн дугаар:	2019-10
Шалгасан	Б. Батдэлгэр	АС-90/2019	ХТ-5	Хуудас: 24



0.4кВ-ийн тооцооны үндсэн дүдүүвч-1

2-р давгар

1-р давгар



Анод Катод ХХК
Утас: 77257114

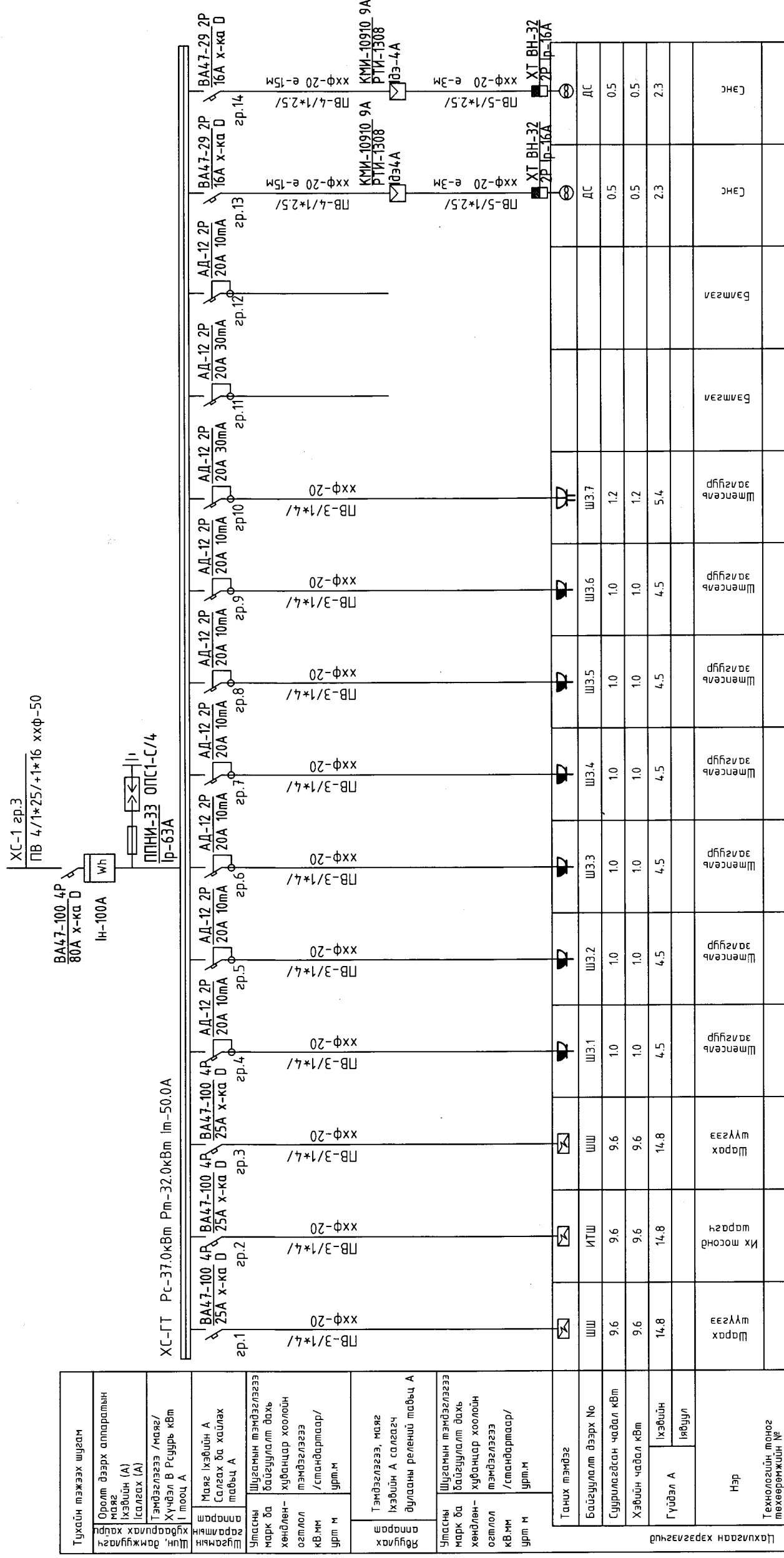
БАЯН-ӨЛГИЙ АЙМГИЙН НИСЭХ ОНГОЦНЫ БУУДЛЫН ӨРГӨТГӨЛ

Баян-Өлгий аймаг, Өлгий хот

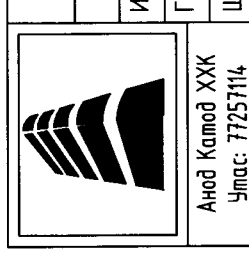
0.4кВ-ийн тооцооны үндсэн дүдүүвч-1

Инженер	Б. Батдэлгэр	Е.Г шифр:	Масштаб:	Огноо:
Гүйцэтгэсэн	Б. Дуламсүрэн	Т.Г шифр:	Зургийн дугаар:	2019-10
Шалгасан	Б. Батдэлгэр	АС-90/2019	ХТ-6	Хуудас: 24

ХС-ГТ самбарын тооцооны бүдүүвч

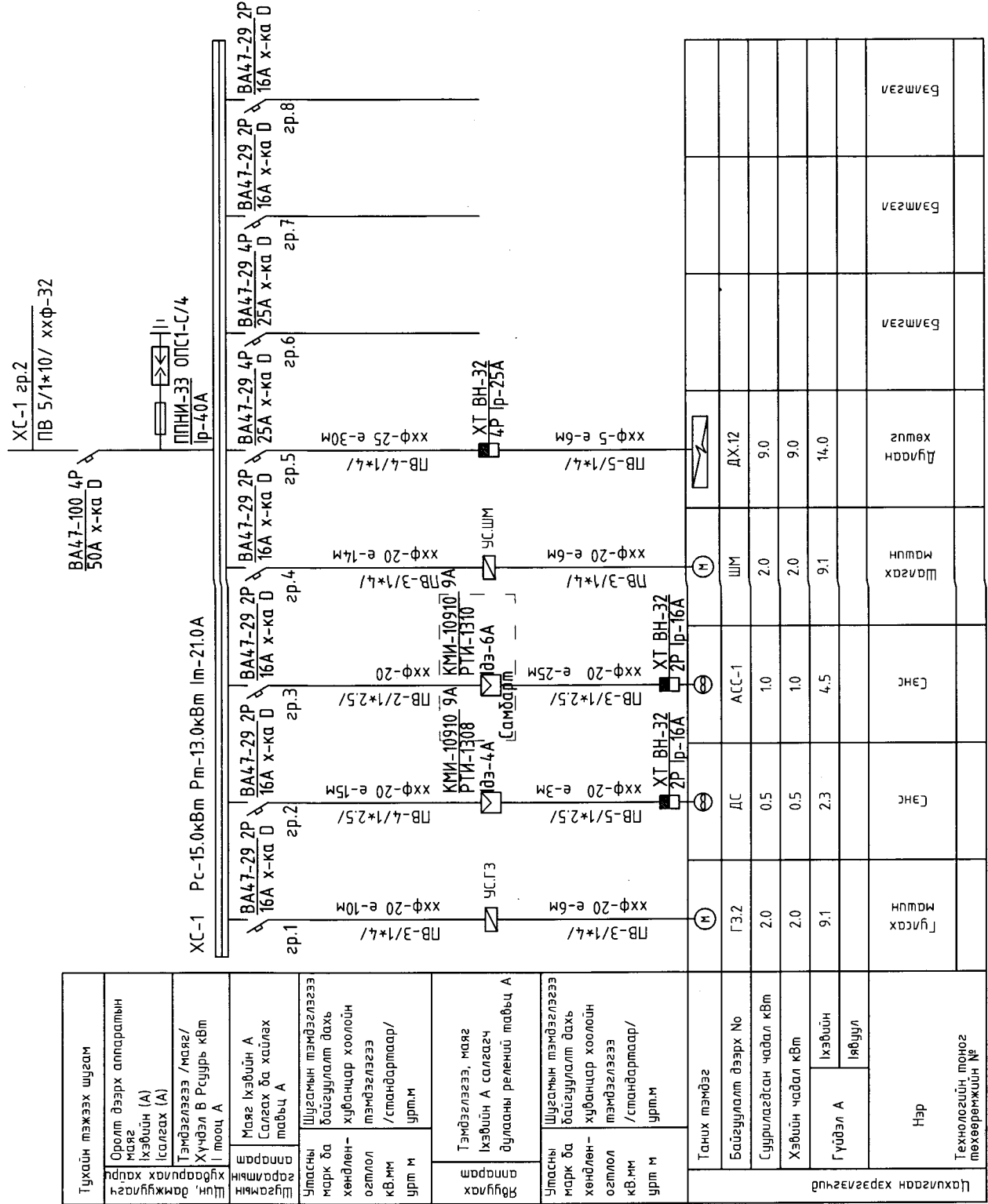


5.19
Тэмдэгт
2019.12.27

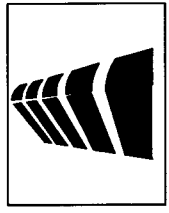


Баян-Өлгий АЙМГИЙН НИСЭХ ОНГОЦНЫ БУУДЛЫН ӨРГӨТГӨЛ Баян-Өлгий аймаг, Өлгий хот			
ХС-ГТ самбарын тооцооны бүдүүвч			
Инженер	Б. Батдэлгэр	ЕГ шифр:	Масштаб:
Гүйцэтгэсэн	Б. Дуламсүрэн	Т.Г шифр:	Огноо: 2019-10
Шалгасан	Б. Батдэлгэр	АС-90/2019	Хуудас: ХТ-7 24

ХС-1 самбарын тооцооны бүдүүвч



5.19
Jan 7
2019.12.27



Анод Катод ХХК
Утас: 77257114

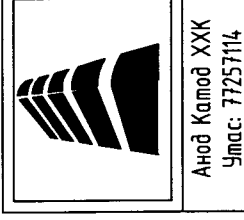
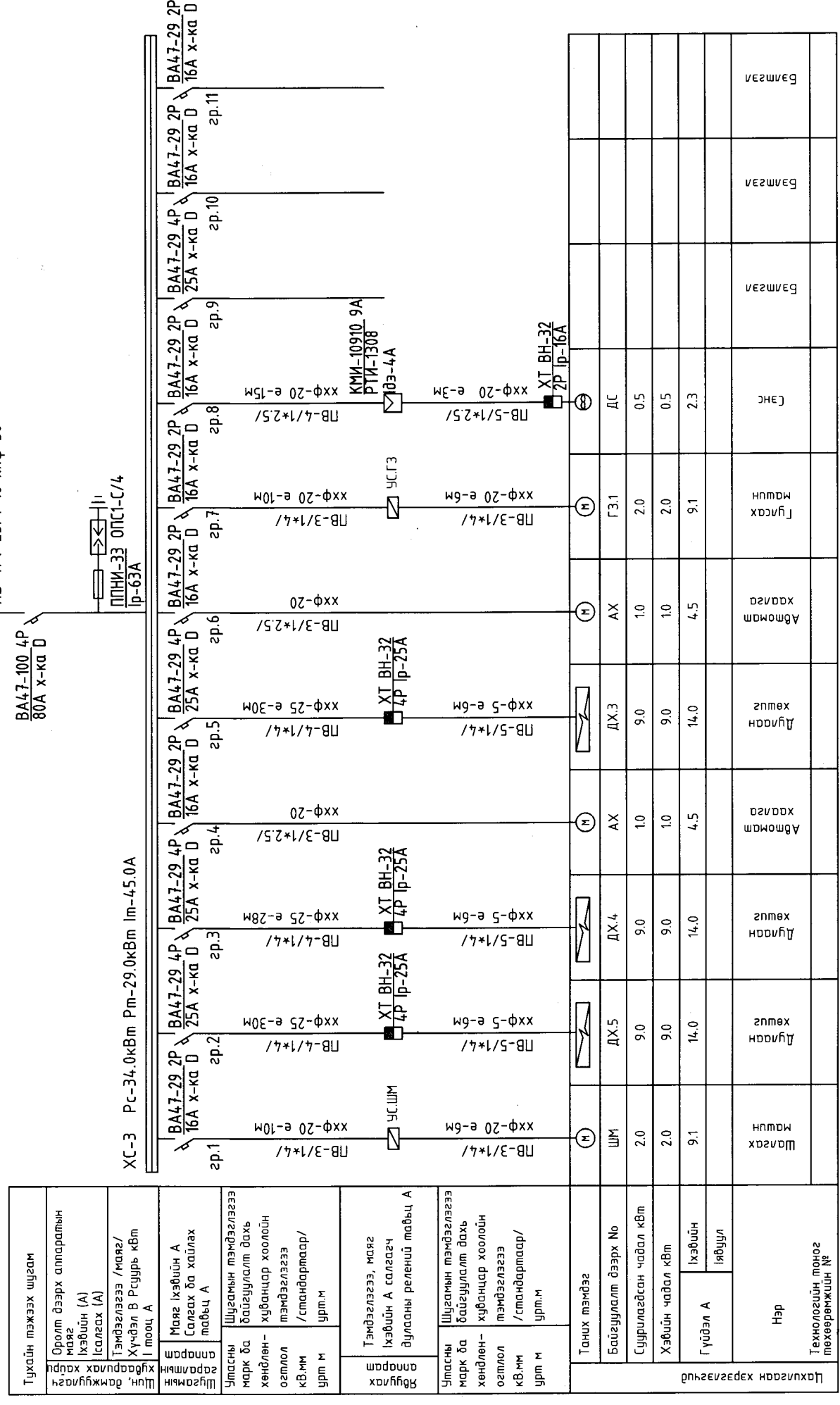
БАЯН-ӨЛГИЙ АЙМГИЙН НИСЭХ ОНГОЦНЫ БУУДЛЫН ӨРГӨТӨЛ
Баян-Өлгий аймаг, Өлгий хот

ХС-1 самбарын тооцооны бүдүүвч

Инженер	Б. Батдэлгэр	Е.Г шифр:	Масштаб:	Огноо:
Гүйцэтгэсэн	Б. Дуламсүрэн	Т.Г шифр:	Зургийн дугаар:	2019-10
Шалгасан	Б. Батдэлгэр	АС-90/2019	ХТ-8	Хуудас: 24

1	2	3	4	5	6	7	8																																																																																																																																																																																																																											
ХС-2 самбарын тооцооны бүдүүвч																																																																																																																																																																																																																																		
<p>Тухайн тэжээх шугам Орлолт дээрх аппаратын маяг Икэвийн (А) Ислагах (А) Тэмдэглэгээ /маяг/ Хүндэл В Рсуурь кВт Ил тусгай хэдэр Ил тусгай хэдэр</p>																																																																																																																																																																																																																																		
<p>ХС-2 Рс-56.0кВм Рм-4.5.0кВм Im-69.0А</p>																																																																																																																																																																																																																																		
<p>BA47-100 4P 80A x-ка D</p>																																																																																																																																																																																																																																		
<p>XC-1 зр.2 ПВ 4/1*25/+1*16 ххф-50</p>																																																																																																																																																																																																																																		
<p>ППИИ-33 ОПС1-С/4 Ip-80A</p>																																																																																																																																																																																																																																		
<table border="1"> <tr> <td>BA47-29 4P 25A x-ка D</td> <td>BA47-29 4P 25A x-ка D</td> <td>BA47-29 4P 25A x-ка D</td> <td>BA47-29 4P 25A x-ка D</td> <td>BA47-29 4P 25A x-ка D</td> <td>BA47-29 4P 25A x-ка D</td> <td>BA47-29 4P 25A x-ка D</td> <td>BA47-29 2P 16A x-ка D</td> <td>BA47-29 2P 16A x-ка D</td> <td>BA47-29 2P 16A x-ка D</td> </tr> <tr> <td>зр.1</td> <td>зр.2</td> <td>зр.3</td> <td>зр.4</td> <td>зр.5</td> <td>зр.6</td> <td>зр.7</td> <td>зр.8</td> <td>зр.9</td> <td>зр.10</td> <td>зр.11</td> </tr> <tr> <td>ПВ-4/1*4/</td> <td>ПВ-4/1*4/</td> <td>ПВ-4/1*4/</td> <td>ПВ-4/1*4/</td> <td>ПВ-4/1*4/</td> <td>ПВ-4/1*4/</td> <td>ПВ-4/1*4/</td> <td>ПВ-3/1*25/</td> <td>ПВ-3/1*25/</td> <td>ПВ-3/1*25/</td> <td>ПВ-3/1*25/</td> </tr> <tr> <td>ххф-25 е-30м</td> <td>ххф-25 е-30м</td> <td>ххф-25 е-30м</td> <td>ххф-25 е-30м</td> <td>ххф-25 е-30м</td> <td>ххф-25 е-30м</td> <td>ххф-25 е-30м</td> <td>ххф-25 е-30м</td> <td>ххф-25 е-30м</td> <td>ххф-25 е-30м</td> <td>ххф-25 е-30м</td> </tr> <tr> <td>XT BH-32 4P Ip-25A</td> <td>XT BH-32 4P Ip-25A</td> <td>XT BH-32 4P Ip-25A</td> <td>XT BH-32 4P Ip-25A</td> <td>XT BH-32 4P Ip-25A</td> <td>XT BH-32 4P Ip-25A</td> <td>XT BH-32 4P Ip-25A</td> <td>XT BH-32 4P Ip-25A</td> <td>XT BH-32 4P Ip-25A</td> <td>XT BH-32 4P Ip-25A</td> <td>XT BH-32 4P Ip-25A</td> </tr> <tr> <td>ПВ-5/1*4/</td> <td>ПВ-5/1*4/</td> <td>ПВ-5/1*4/</td> <td>ПВ-5/1*4/</td> <td>ПВ-5/1*4/</td> <td>ПВ-5/1*4/</td> <td>ПВ-5/1*4/</td> <td>ПВ-5/1*4/</td> <td>ПВ-5/1*4/</td> <td>ПВ-5/1*4/</td> <td>ПВ-5/1*4/</td> </tr> <tr> <td>ххф-5 е-6м</td> <td>ххф-5 е-6м</td> <td>ххф-5 е-6м</td> <td>ххф-5 е-6м</td> <td>ххф-5 е-6м</td> <td>ххф-5 е-6м</td> <td>ххф-5 е-6м</td> <td>ххф-5 е-6м</td> <td>ххф-5 е-6м</td> <td>ххф-5 е-6м</td> <td>ххф-5 е-6м</td> </tr> <tr> <td>DX.6</td> <td>DX.7</td> <td>DX.8</td> <td>DX.9</td> <td>DX.10</td> <td>DX.11</td> <td>AX</td> <td>AX</td> <td>AX</td> <td>AX</td> <td>AX</td> </tr> <tr> <td>9.0</td> <td>9.0</td> <td>9.0</td> <td>9.0</td> <td>9.0</td> <td>9.0</td> <td>1.0</td> <td>1.0</td> <td>1.0</td> <td>1.0</td> <td>1.0</td> </tr> <tr> <td>14.0</td> <td>14.0</td> <td>14.0</td> <td>14.0</td> <td>14.0</td> <td>14.0</td> <td>4.5</td> <td>4.5</td> <td>4.5</td> <td>4.5</td> <td>4.5</td> </tr> <tr> <td>Дулаан</td> <td>Дулаан</td> <td>Дулаан</td> <td>Дулаан</td> <td>Дулаан</td> <td>Дулаан</td> <td>Абтомат</td> <td>Абтомат</td> <td>Абтомат</td> <td>Абтомат</td> <td>Абтомат</td> </tr> <tr> <td>Хөшүг</td> <td>Хөшүг</td> <td>Хөшүг</td> <td>Хөшүг</td> <td>Хөшүг</td> <td>Хөшүг</td> <td>Хөшүг</td> <td>Хөшүг</td> <td>Хөшүг</td> <td>Хөшүг</td> <td>Хөшүг</td> </tr> <tr> <td>Танх тэмдэг</td> <td>Танх тэмдэг</td> <td>Танх тэмдэг</td> <td>Танх тэмдэг</td> <td>Танх тэмдэг</td> <td>Танх тэмдэг</td> <td>Танх тэмдэг</td> <td>Танх тэмдэг</td> <td>Танх тэмдэг</td> <td>Танх тэмдэг</td> <td>Танх тэмдэг</td> </tr> <tr> <td>Байгуулалт дээрх No</td> <td>Байгуулалт дээрх No</td> <td>Байгуулалт дээрх No</td> <td>Байгуулалт дээрх No</td> <td>Байгуулалт дээрх No</td> <td>Байгуулалт дээрх No</td> <td>Байгуулалт дээрх No</td> <td>Байгуулалт дээрх No</td> <td>Байгуулалт дээрх No</td> <td>Байгуулалт дээрх No</td> <td>Байгуулалт дээрх No</td> </tr> <tr> <td>Суурилагдсан чадал кВт</td> <td>Суурилагдсан чадал кВт</td> <td>Суурилагдсан чадал кВт</td> <td>Суурилагдсан чадал кВт</td> <td>Суурилагдсан чадал кВт</td> <td>Суурилагдсан чадал кВт</td> <td>Суурилагдсан чадал кВт</td> <td>Суурилагдсан чадал кВт</td> <td>Суурилагдсан чадал кВт</td> <td>Суурилагдсан чадал кВт</td> <td>Суурилагдсан чадал кВт</td> </tr> <tr> <td>Хэвийн чадал кВт</td> <td>Хэвийн чадал кВт</td> <td>Хэвийн чадал кВт</td> <td>Хэвийн чадал кВт</td> <td>Хэвийн чадал кВт</td> <td>Хэвийн чадал кВт</td> <td>Хэвийн чадал кВт</td> <td>Хэвийн чадал кВт</td> <td>Хэвийн чадал кВт</td> <td>Хэвийн чадал кВт</td> <td>Хэвийн чадал кВт</td> </tr> <tr> <td>Гүйдэл А</td> <td>Гүйдэл А</td> <td>Гүйдэл А</td> <td>Гүйдэл А</td> <td>Гүйдэл А</td> <td>Гүйдэл А</td> <td>Гүйдэл А</td> <td>Гүйдэл А</td> <td>Гүйдэл А</td> <td>Гүйдэл А</td> <td>Гүйдэл А</td> </tr> <tr> <td>Икэвийн явцуул</td> <td>Икэвийн явцуул</td> <td>Икэвийн явцуул</td> <td>Икэвийн явцуул</td> <td>Икэвийн явцуул</td> <td>Икэвийн явцуул</td> <td>Икэвийн явцуул</td> <td>Икэвийн явцуул</td> <td>Икэвийн явцуул</td> <td>Икэвийн явцуул</td> <td>Икэвийн явцуул</td> </tr> <tr> <td>Нэр</td> <td>Нэр</td> <td>Нэр</td> <td>Нэр</td> <td>Нэр</td> <td>Нэр</td> <td>Нэр</td> <td>Нэр</td> <td>Нэр</td> <td>Нэр</td> <td>Нэр</td> </tr> <tr> <td>Технологийн тоног төхөөрөмжийн №</td> <td>Технологийн тоног төхөөрөмжийн №</td> <td>Технологийн тоног төхөөрөмжийн №</td> <td>Технологийн тоног төхөөрөмжийн №</td> <td>Технологийн тоног төхөөрөмжийн №</td> <td>Технологийн тоног төхөөрөмжийн №</td> <td>Технологийн тоног төхөөрөмжийн №</td> <td>Технологийн тоног төхөөрөмжийн №</td> <td>Технологийн тоног төхөөрөмжийн №</td> <td>Технологийн тоног төхөөрөмжийн №</td> <td>Технологийн тоног төхөөрөмжийн №</td> </tr> </table>								BA47-29 4P 25A x-ка D	BA47-29 4P 25A x-ка D	BA47-29 4P 25A x-ка D	BA47-29 4P 25A x-ка D	BA47-29 4P 25A x-ка D	BA47-29 4P 25A x-ка D	BA47-29 4P 25A x-ка D	BA47-29 2P 16A x-ка D	BA47-29 2P 16A x-ка D	BA47-29 2P 16A x-ка D	зр.1	зр.2	зр.3	зр.4	зр.5	зр.6	зр.7	зр.8	зр.9	зр.10	зр.11	ПВ-4/1*4/	ПВ-4/1*4/	ПВ-4/1*4/	ПВ-4/1*4/	ПВ-4/1*4/	ПВ-4/1*4/	ПВ-4/1*4/	ПВ-3/1*25/	ПВ-3/1*25/	ПВ-3/1*25/	ПВ-3/1*25/	ххф-25 е-30м	ххф-25 е-30м	ххф-25 е-30м	ххф-25 е-30м	ххф-25 е-30м	ххф-25 е-30м	ххф-25 е-30м	ххф-25 е-30м	ххф-25 е-30м	ххф-25 е-30м	ххф-25 е-30м	XT BH-32 4P Ip-25A	XT BH-32 4P Ip-25A	XT BH-32 4P Ip-25A	XT BH-32 4P Ip-25A	XT BH-32 4P Ip-25A	XT BH-32 4P Ip-25A	XT BH-32 4P Ip-25A	XT BH-32 4P Ip-25A	XT BH-32 4P Ip-25A	XT BH-32 4P Ip-25A	XT BH-32 4P Ip-25A	ПВ-5/1*4/	ПВ-5/1*4/	ПВ-5/1*4/	ПВ-5/1*4/	ПВ-5/1*4/	ПВ-5/1*4/	ПВ-5/1*4/	ПВ-5/1*4/	ПВ-5/1*4/	ПВ-5/1*4/	ПВ-5/1*4/	ххф-5 е-6м	ххф-5 е-6м	ххф-5 е-6м	ххф-5 е-6м	ххф-5 е-6м	ххф-5 е-6м	ххф-5 е-6м	ххф-5 е-6м	ххф-5 е-6м	ххф-5 е-6м	ххф-5 е-6м	DX.6	DX.7	DX.8	DX.9	DX.10	DX.11	AX	AX	AX	AX	AX	9.0	9.0	9.0	9.0	9.0	9.0	1.0	1.0	1.0	1.0	1.0	14.0	14.0	14.0	14.0	14.0	14.0	4.5	4.5	4.5	4.5	4.5	Дулаан	Дулаан	Дулаан	Дулаан	Дулаан	Дулаан	Абтомат	Абтомат	Абтомат	Абтомат	Абтомат	Хөшүг	Хөшүг	Хөшүг	Хөшүг	Хөшүг	Хөшүг	Хөшүг	Хөшүг	Хөшүг	Хөшүг	Хөшүг	Танх тэмдэг	Танх тэмдэг	Танх тэмдэг	Танх тэмдэг	Танх тэмдэг	Танх тэмдэг	Танх тэмдэг	Танх тэмдэг	Танх тэмдэг	Танх тэмдэг	Танх тэмдэг	Байгуулалт дээрх No	Байгуулалт дээрх No	Байгуулалт дээрх No	Байгуулалт дээрх No	Байгуулалт дээрх No	Байгуулалт дээрх No	Байгуулалт дээрх No	Байгуулалт дээрх No	Байгуулалт дээрх No	Байгуулалт дээрх No	Байгуулалт дээрх No	Суурилагдсан чадал кВт	Суурилагдсан чадал кВт	Суурилагдсан чадал кВт	Суурилагдсан чадал кВт	Суурилагдсан чадал кВт	Суурилагдсан чадал кВт	Суурилагдсан чадал кВт	Суурилагдсан чадал кВт	Суурилагдсан чадал кВт	Суурилагдсан чадал кВт	Суурилагдсан чадал кВт	Хэвийн чадал кВт	Хэвийн чадал кВт	Хэвийн чадал кВт	Хэвийн чадал кВт	Хэвийн чадал кВт	Хэвийн чадал кВт	Хэвийн чадал кВт	Хэвийн чадал кВт	Хэвийн чадал кВт	Хэвийн чадал кВт	Хэвийн чадал кВт	Гүйдэл А	Гүйдэл А	Гүйдэл А	Гүйдэл А	Гүйдэл А	Гүйдэл А	Гүйдэл А	Гүйдэл А	Гүйдэл А	Гүйдэл А	Гүйдэл А	Икэвийн явцуул	Икэвийн явцуул	Икэвийн явцуул	Икэвийн явцуул	Икэвийн явцуул	Икэвийн явцуул	Икэвийн явцуул	Икэвийн явцуул	Икэвийн явцуул	Икэвийн явцуул	Икэвийн явцуул	Нэр	Нэр	Нэр	Нэр	Нэр	Нэр	Нэр	Нэр	Нэр	Нэр	Нэр	Технологийн тоног төхөөрөмжийн №	Технологийн тоног төхөөрөмжийн №	Технологийн тоног төхөөрөмжийн №	Технологийн тоног төхөөрөмжийн №	Технологийн тоног төхөөрөмжийн №	Технологийн тоног төхөөрөмжийн №	Технологийн тоног төхөөрөмжийн №	Технологийн тоног төхөөрөмжийн №	Технологийн тоног төхөөрөмжийн №	Технологийн тоног төхөөрөмжийн №	Технологийн тоног төхөөрөмжийн №
BA47-29 4P 25A x-ка D	BA47-29 4P 25A x-ка D	BA47-29 4P 25A x-ка D	BA47-29 4P 25A x-ка D	BA47-29 4P 25A x-ка D	BA47-29 4P 25A x-ка D	BA47-29 4P 25A x-ка D	BA47-29 2P 16A x-ка D	BA47-29 2P 16A x-ка D	BA47-29 2P 16A x-ка D																																																																																																																																																																																																																									
зр.1	зр.2	зр.3	зр.4	зр.5	зр.6	зр.7	зр.8	зр.9	зр.10	зр.11																																																																																																																																																																																																																								
ПВ-4/1*4/	ПВ-4/1*4/	ПВ-4/1*4/	ПВ-4/1*4/	ПВ-4/1*4/	ПВ-4/1*4/	ПВ-4/1*4/	ПВ-3/1*25/	ПВ-3/1*25/	ПВ-3/1*25/	ПВ-3/1*25/																																																																																																																																																																																																																								
ххф-25 е-30м	ххф-25 е-30м	ххф-25 е-30м	ххф-25 е-30м	ххф-25 е-30м	ххф-25 е-30м	ххф-25 е-30м	ххф-25 е-30м	ххф-25 е-30м	ххф-25 е-30м	ххф-25 е-30м																																																																																																																																																																																																																								
XT BH-32 4P Ip-25A	XT BH-32 4P Ip-25A	XT BH-32 4P Ip-25A	XT BH-32 4P Ip-25A	XT BH-32 4P Ip-25A	XT BH-32 4P Ip-25A	XT BH-32 4P Ip-25A	XT BH-32 4P Ip-25A	XT BH-32 4P Ip-25A	XT BH-32 4P Ip-25A	XT BH-32 4P Ip-25A																																																																																																																																																																																																																								
ПВ-5/1*4/	ПВ-5/1*4/	ПВ-5/1*4/	ПВ-5/1*4/	ПВ-5/1*4/	ПВ-5/1*4/	ПВ-5/1*4/	ПВ-5/1*4/	ПВ-5/1*4/	ПВ-5/1*4/	ПВ-5/1*4/																																																																																																																																																																																																																								
ххф-5 е-6м	ххф-5 е-6м	ххф-5 е-6м	ххф-5 е-6м	ххф-5 е-6м	ххф-5 е-6м	ххф-5 е-6м	ххф-5 е-6м	ххф-5 е-6м	ххф-5 е-6м	ххф-5 е-6м																																																																																																																																																																																																																								
DX.6	DX.7	DX.8	DX.9	DX.10	DX.11	AX	AX	AX	AX	AX																																																																																																																																																																																																																								
9.0	9.0	9.0	9.0	9.0	9.0	1.0	1.0	1.0	1.0	1.0																																																																																																																																																																																																																								
14.0	14.0	14.0	14.0	14.0	14.0	4.5	4.5	4.5	4.5	4.5																																																																																																																																																																																																																								
Дулаан	Дулаан	Дулаан	Дулаан	Дулаан	Дулаан	Абтомат	Абтомат	Абтомат	Абтомат	Абтомат																																																																																																																																																																																																																								
Хөшүг	Хөшүг	Хөшүг	Хөшүг	Хөшүг	Хөшүг	Хөшүг	Хөшүг	Хөшүг	Хөшүг	Хөшүг																																																																																																																																																																																																																								
Танх тэмдэг	Танх тэмдэг	Танх тэмдэг	Танх тэмдэг	Танх тэмдэг	Танх тэмдэг	Танх тэмдэг	Танх тэмдэг	Танх тэмдэг	Танх тэмдэг	Танх тэмдэг																																																																																																																																																																																																																								
Байгуулалт дээрх No	Байгуулалт дээрх No	Байгуулалт дээрх No	Байгуулалт дээрх No	Байгуулалт дээрх No	Байгуулалт дээрх No	Байгуулалт дээрх No	Байгуулалт дээрх No	Байгуулалт дээрх No	Байгуулалт дээрх No	Байгуулалт дээрх No																																																																																																																																																																																																																								
Суурилагдсан чадал кВт	Суурилагдсан чадал кВт	Суурилагдсан чадал кВт	Суурилагдсан чадал кВт	Суурилагдсан чадал кВт	Суурилагдсан чадал кВт	Суурилагдсан чадал кВт	Суурилагдсан чадал кВт	Суурилагдсан чадал кВт	Суурилагдсан чадал кВт	Суурилагдсан чадал кВт																																																																																																																																																																																																																								
Хэвийн чадал кВт	Хэвийн чадал кВт	Хэвийн чадал кВт	Хэвийн чадал кВт	Хэвийн чадал кВт	Хэвийн чадал кВт	Хэвийн чадал кВт	Хэвийн чадал кВт	Хэвийн чадал кВт	Хэвийн чадал кВт	Хэвийн чадал кВт																																																																																																																																																																																																																								
Гүйдэл А	Гүйдэл А	Гүйдэл А	Гүйдэл А	Гүйдэл А	Гүйдэл А	Гүйдэл А	Гүйдэл А	Гүйдэл А	Гүйдэл А	Гүйдэл А																																																																																																																																																																																																																								
Икэвийн явцуул	Икэвийн явцуул	Икэвийн явцуул	Икэвийн явцуул	Икэвийн явцуул	Икэвийн явцуул	Икэвийн явцуул	Икэвийн явцуул	Икэвийн явцуул	Икэвийн явцуул	Икэвийн явцуул																																																																																																																																																																																																																								
Нэр	Нэр	Нэр	Нэр	Нэр	Нэр	Нэр	Нэр	Нэр	Нэр	Нэр																																																																																																																																																																																																																								
Технологийн тоног төхөөрөмжийн №	Технологийн тоног төхөөрөмжийн №	Технологийн тоног төхөөрөмжийн №	Технологийн тоног төхөөрөмжийн №	Технологийн тоног төхөөрөмжийн №	Технологийн тоног төхөөрөмжийн №	Технологийн тоног төхөөрөмжийн №	Технологийн тоног төхөөрөмжийн №	Технологийн тоног төхөөрөмжийн №	Технологийн тоног төхөөрөмжийн №	Технологийн тоног төхөөрөмжийн №																																																																																																																																																																																																																								
<p>Танх тэмдэг</p>																																																																																																																																																																																																																																		
<p>Байгуулалт дээрх No</p>																																																																																																																																																																																																																																		
<p>Суурилагдсан чадал кВт</p>																																																																																																																																																																																																																																		
<p>Хэвийн чадал кВт</p>																																																																																																																																																																																																																																		
<p>Гүйдэл А</p>																																																																																																																																																																																																																																		
<p>Икэвийн явцуул</p>																																																																																																																																																																																																																																		
<p>Нэр</p>																																																																																																																																																																																																																																		
<p>Технологийн тоног төхөөрөмжийн №</p>																																																																																																																																																																																																																																		
<p>5.19 Тэмдэг 2019.12.27</p>																																																																																																																																																																																																																																		
<p>БАЯН-ӨЛГИЙ АЙМГИЙН НИСЭХ ОНГОЦНЫ БУЦДЛЫН ӨРТӨГТӨЛ Баян-Өлгий аймаг, Өлгий хот</p>																																																																																																																																																																																																																																		
<p>ХС-2 самбарын тооцооны бүдүүвч</p>																																																																																																																																																																																																																																		
Инженер	Б. Батдэлгэр	Е.Г шифр:		Масштаб:		Огноо:	2019-10																																																																																																																																																																																																																											
Гүйцэтгэсэн	Б. Дуламсүрэн	Т.Г шифр:	АС-90/2019	Зургийн дугаар:	ХТ-9	Хуудас:	24																																																																																																																																																																																																																											
Шалгасан	Б. Батдэлгэр																																																																																																																																																																																																																																	
Анод Катод ХХК Утас: 77257114																																																																																																																																																																																																																																		
1	2	3	4	5	6	7	8																																																																																																																																																																																																																											

XC-3 самбарын тооцооны бүдүүвч



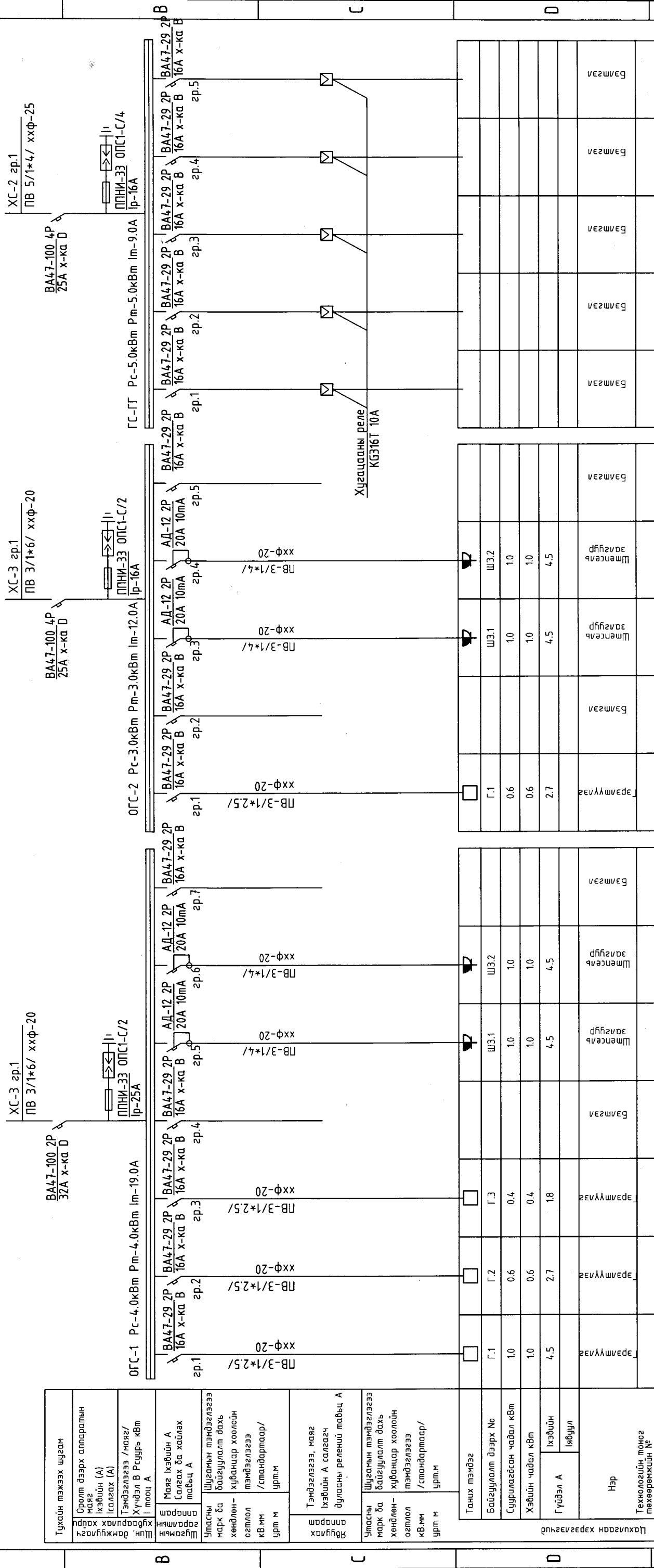
БАЯН-ӨЛГИЙ АЙМГИЙН НИСЭХ ОНГОЦНЫ БУУДЛЫН ӨРГӨТГӨЛ
 Баян-Өлгий аймаг, Өлгий хот

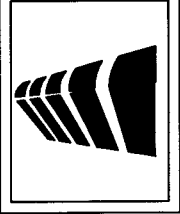
XC-3 самбарын тооцооны бүдүүвч

Инженер	Б. Батдэлгэр	Е.Г шифр:	Масштаб:	Огноо:
Гүйцэтгэсэн	Б. Дуламсүрэн	Т.Г шифр:	Зургийн дугаар:	2019-10
Шалгасан	Б. Батдэлгэр	АС-90/2019	ХТ-10	Хуудас: 24

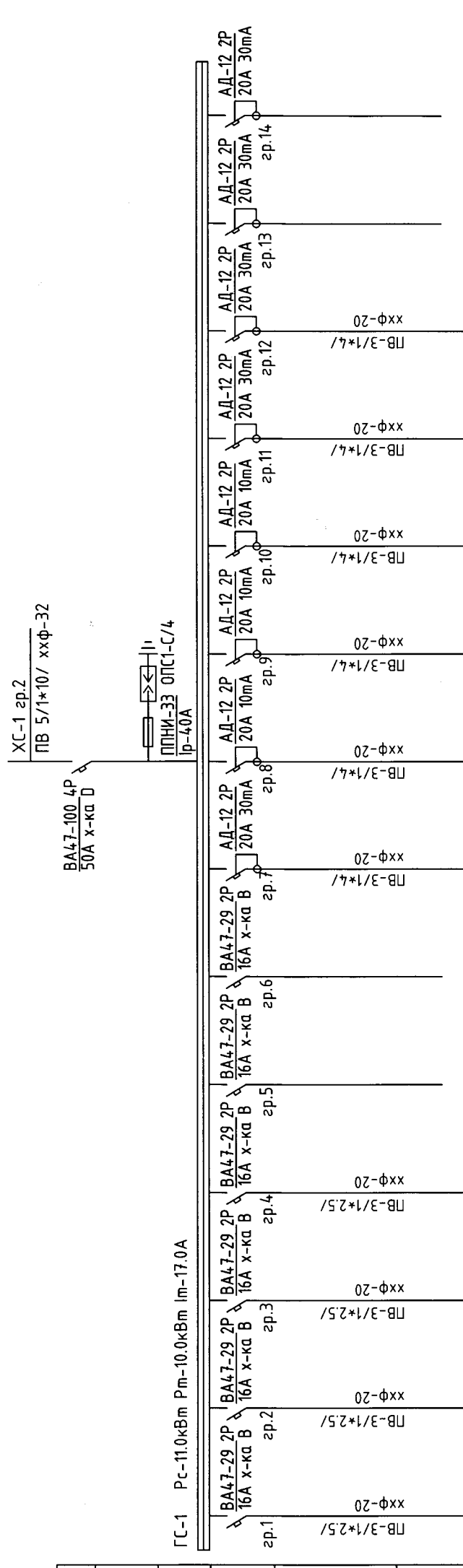
Анод Капод ХХК
 Утас: 77257114

ОГС-1 самбарын тооцооны бүдүүвч



		БАЯН-ӨЛГИЙ АЙМГИЙН НИСЭХ ОНГОЦНЫ БУУДЛЫН ӨРГӨТГӨЛ Баян-Өлгий аймаг, Өлгий хот	
Инженер	Б. Батдэлгэр	ЕГ шифр:	ОГС-1 самбарын тооцооны бүдүүвч
Гүйцэтгэсэн	Б. Дуламсүрэн	ТГ шифр:	АС-90/2019
Шалгасан	Б. Батдэлгэр	ХТ-11	ХТ-11
Огноо:	2019-10	Масштаб:	8
Хуудас:	Хуудас	Зургийн дугаар:	ХТ-11
Огноо:	2019-10	Масштаб:	8
Хуудас:	Хуудас	Зургийн дугаар:	ХТ-11

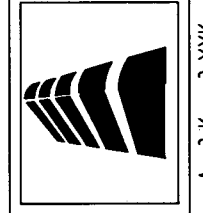
ГС-1 самбарын тооцооны бүдүүвч



Тухайн тэмдэгж шугам	Оролт дээрх аппаратын маяг	
	Хэвийн (А)	Ислагах (А)
Тэмдэглэгээ / маяг / Хүчдэл В Рсурьр кВт	ППНИ-ЭЭ ОПС1-С/4	
Тусгай тэмдэгж шугам	IP-40A	
Маяг хэвийн А	16А	х-ка В
Салгах да хайлах тавьц А	16А	х-ка В
Шугамын тэмдэглэгээ	Рс-11.0кВm	Pm-10.0кВm Im-17.0A
Марк ба байгуулалт дахь хөндлөн-хуанцар хоолойн огтлол тэмдэглэгээ	Шугамын тэмдэглэгээ	
кв.мм / стандартар / үрж.м	Шугамын тэмдэглэгээ	
Тэмдэглэгээ, маяг хэвийн А салгагч дулааны релеий тавьц А	Тэмдэглэгээ, маяг хэвийн А салгагч дулааны релеий тавьц А	
Шугамын тэмдэглэгээ	Шугамын тэмдэглэгээ	
Марк да байгуулалт дахь хөндлөн-хуанцар хоолойн огтлол тэмдэглэгээ	Шугамын тэмдэглэгээ	
кв.мм / стандартар / үрж.м	Шугамын тэмдэглэгээ	
Тоник тэмдэг	Тоник тэмдэг	
Багцуулагч дээрх №	Багцуулагч дээрх №	
Сүүрчигдсэн чадал кВт	Сүүрчигдсэн чадал кВт	
Хэвийн чадал кВт	Хэвийн чадал кВт	
Гүйвэл А / Гүйвэл	Гүйвэл А / Гүйвэл	
Нэр	Нэр	
Технологийн тоног төхөөрөмжийн №	Технологийн тоног төхөөрөмжийн №	

Тоник тэмдэг	Гүйвэл А	Хэвийн чадал кВт	Сүүрчигдсэн чадал кВт	Багцуулагч дээрх №	Тоник тэмдэг	Гүйвэл А	Хэвийн чадал кВт	Сүүрчигдсэн чадал кВт	Багцуулагч дээрх №
Г.1	5.4	1.2	1.2	Г.4	Ш3.5	1.5	1.5	1.2	Ш3.5
Г.2	1.2	0.4	0.4	Г.3	Ш3.2	1.0	1.0	1.0	Ш3.4
Г.3	0.4	0.4	0.7	Г.4	Ш3.3	1.0	1.0	1.0	Ш3.3
Г.4	0.7	0.7	0.7	Г.5	Ш3.1	1.2	1.2	1.2	Ш3.1
Г.5	1.8	1.8	3.2	Г.6	Ш3.4	1.0	1.0	1.0	Ш3.4
Г.6	3.2	3.2	3.2	Г.7	Ш3.3	1.0	1.0	1.0	Ш3.3
Г.7	3.2	3.2	3.2	Г.8	Ш3.2	1.0	1.0	1.0	Ш3.2
Г.8	3.2	3.2	3.2	Г.9	Ш3.1	1.2	1.2	1.2	Ш3.1
Г.9	3.2	3.2	3.2	Г.10	Ш3.4	1.0	1.0	1.0	Ш3.4
Г.10	3.2	3.2	3.2	Г.11	Ш3.3	1.0	1.0	1.0	Ш3.3
Г.11	3.2	3.2	3.2	Г.12	Ш3.1	1.2	1.2	1.2	Ш3.1
Г.12	3.2	3.2	3.2	Г.13	Ш3.4	1.0	1.0	1.0	Ш3.4
Г.13	3.2	3.2	3.2	Г.14	Ш3.3	1.0	1.0	1.0	Ш3.3
Г.14	3.2	3.2	3.2	Г.15	Ш3.1	1.2	1.2	1.2	Ш3.1
Г.15	3.2	3.2	3.2	Г.16	Ш3.4	1.0	1.0	1.0	Ш3.4

5.19
Tina J
2019.12.27



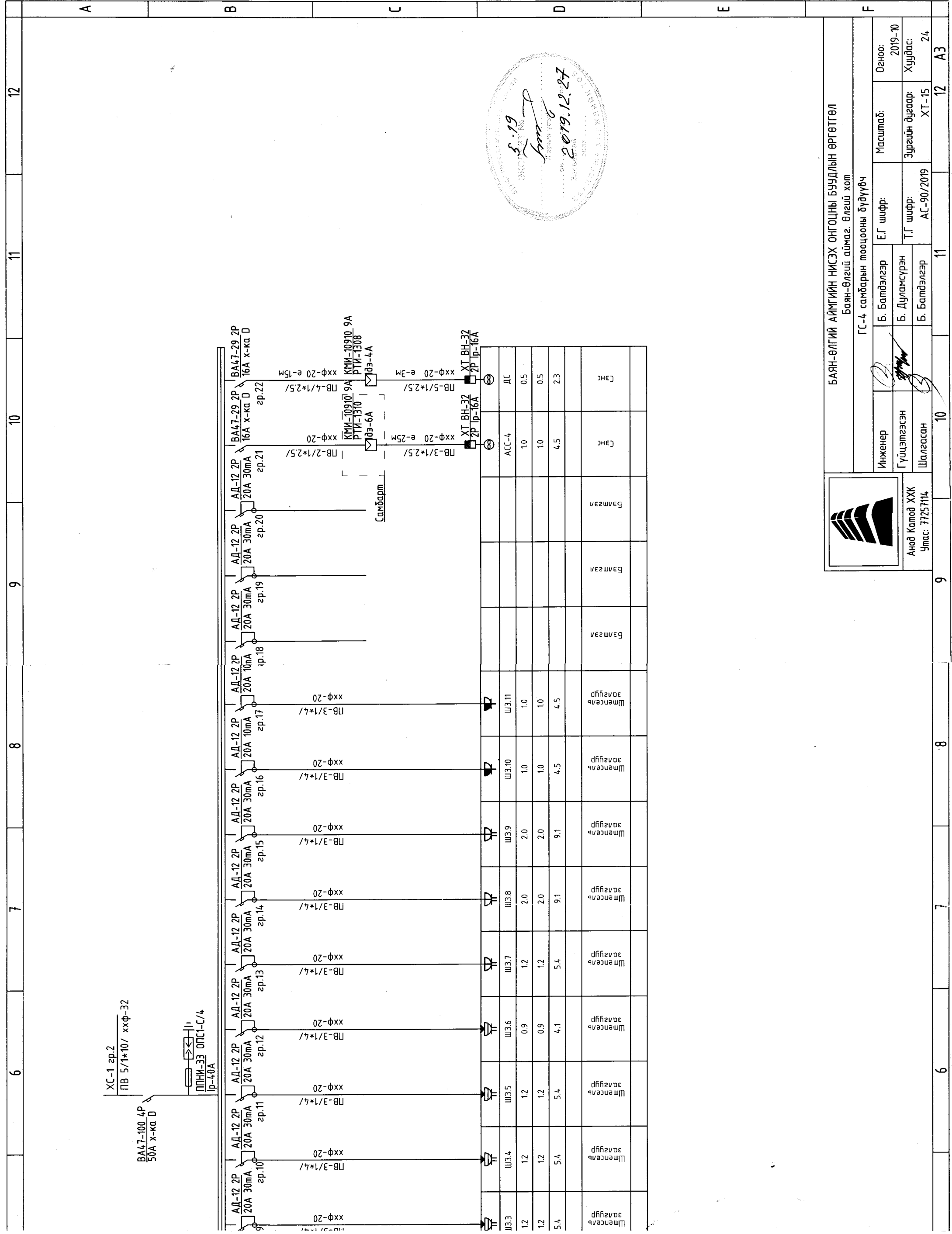
Анод Катод ХХК
Утас: 77257114

БАЯН-ӨЛГИЙ АЙМГИЙН НИСЭХ ОНГОЦНЫ БУУДЛЫН ӨРГӨТГӨЛ
Баян-Өлгий аймаг, Өлгий хот

ГС-1 самбарын тооцооны бүдүүвч

Инженер	Б. Батдэлгэр	Е.Г шифр:	Огноо:	
Гүйцэтгэсэн	Б. Дуламсүрэн	Т.Г шифр:	2019-10	Масштаб:
Шалгасан	Б. Батдэлгэр	АС-90/2019	Хуудас:	Зургийн дугаар:
			24	ХТ-12

		1	2	3	4	5	6	7	8																																																																																																																																																																																																																																																							
ГС-2 самбарын тооцооны бүдүүвч																																																																																																																																																																																																																																																																
<div style="display: flex; justify-content: space-between;"> <div style="width: 60%;"> <p>ГС-2 Pc-30.0кВм Pм-25.0кВм Im-4.3.0A</p> <p>BA47-100 4P 80A x-ka D</p> <p>XC-1 зр.2 PB 4/1*25/+1*16 ххф-50</p> <p>ППНИ-33 ОПСТ-С/4 Ip-63A</p> </div> <div style="width: 35%;"> </div> </div>																																																																																																																																																																																																																																																																
<table border="1" style="width: 100%; border-collapse: collapse;"> <tr> <td colspan="2">Тухайн тэмдэг шүгэм</td> <td></td> <td></td> <td></td> <td></td> <td></td> <td></td> <td></td> <td></td> </tr> <tr> <td colspan="2">Оролт дээрх аппаратын маяг</td> <td></td> <td></td> <td></td> <td></td> <td></td> <td></td> <td></td> <td></td> </tr> <tr> <td colspan="2">Ихэдийн (A) / Ислах (A)</td> <td></td> <td></td> <td></td> <td></td> <td></td> <td></td> <td></td> <td></td> </tr> <tr> <td colspan="2">Тэмдэглээ / маяг / Хүчдэл В Рсуурь кВт</td> <td></td> <td></td> <td></td> <td></td> <td></td> <td></td> <td></td> <td></td> </tr> <tr> <td colspan="2">Ил тооц А</td> <td></td> <td></td> <td></td> <td></td> <td></td> <td></td> <td></td> <td></td> </tr> <tr> <td colspan="2">Маяг Ихэдийн А / Салах ба хайлах / тавьч А</td> <td></td> <td></td> <td></td> <td></td> <td></td> <td></td> <td></td> <td></td> </tr> <tr> <td colspan="2">Утасны / Шугамын тэмдэглээ</td> <td></td> <td></td> <td></td> <td></td> <td></td> <td></td> <td></td> <td></td> </tr> <tr> <td colspan="2">марк ба байгуулалт дахь хөндлөн-хүбанцар хоолойн ослол / тэмдэглээ</td> <td></td> <td></td> <td></td> <td></td> <td></td> <td></td> <td></td> <td></td> </tr> <tr> <td colspan="2">кВ.мм / стандартар / үрт.м</td> <td></td> <td></td> <td></td> <td></td> <td></td> <td></td> <td></td> <td></td> </tr> <tr> <td colspan="2">Явуулах / Тэмдэглээ, маяг / Ихэдийн А салагч / дулааны релений тавьч А</td> <td></td> <td></td> <td></td> <td></td> <td></td> <td></td> <td></td> <td></td> </tr> <tr> <td colspan="2">Утасны / Шугамын тэмдэглээ</td> <td></td> <td></td> <td></td> <td></td> <td></td> <td></td> <td></td> <td></td> </tr> <tr> <td colspan="2">марк ба байгуулалт дахь хөндлөн-хүбанцар хоолойн ослол / тэмдэглээ</td> <td></td> <td></td> <td></td> <td></td> <td></td> <td></td> <td></td> <td></td> </tr> <tr> <td colspan="2">кВ.мм / стандартар / үрт.м</td> <td></td> <td></td> <td></td> <td></td> <td></td> <td></td> <td></td> <td></td> </tr> <tr> <td colspan="2">Талч тэмдэг</td> <td></td> <td></td> <td></td> <td></td> <td></td> <td></td> <td></td> <td></td> </tr> <tr> <td colspan="2">Байгуулалт дээрх №</td> <td>Г.1</td> <td>Г.2</td> <td>Г.3</td> <td>Ш3.1</td> <td>Ш3.2</td> <td>Ш3.3</td> <td>Ш3.4</td> <td>Ш3.5</td> <td>Ш3.6</td> <td>Ш3.7</td> <td>ACC-2</td> <td>ACC-3</td> <td>DX.1-DX.2</td> </tr> <tr> <td colspan="2">Сүүрлэгдсэн чадал кВт</td> <td>0.6</td> <td>0.7</td> <td>1.0</td> <td>1.0</td> <td>1.0</td> <td>1.0</td> <td>1.0</td> <td>1.0</td> <td>1.0</td> <td>1.0</td> <td>1.0</td> <td>1.0</td> <td>9.0 x2</td> </tr> <tr> <td colspan="2">Хэдийн чадал кВт</td> <td>0.6</td> <td>0.7</td> <td>1.0</td> <td>1.0</td> <td>1.0</td> <td>1.0</td> <td>1.0</td> <td>1.0</td> <td>1.0</td> <td>1.0</td> <td>1.0</td> <td>1.0</td> <td>9.0 x2</td> </tr> <tr> <td colspan="2">Гүйдэл А</td> <td>2.7</td> <td>3.2</td> <td>4.5</td> <td>4.5</td> <td>4.5</td> <td>4.5</td> <td>4.5</td> <td>6.8</td> <td>1.5</td> <td>0.9</td> <td>0.9</td> <td>4.5</td> <td>14.0x2</td> </tr> <tr> <td colspan="2">Төхөөрөжүүлэлт / Ихэдийн / Явуул</td> <td></td> <td></td> <td></td> <td></td> <td></td> <td></td> <td></td> <td></td> <td></td> <td></td> <td></td> <td></td> <td></td> </tr> <tr> <td colspan="2">Технологийн тоног төхөөрөжлийн №</td> <td></td> <td></td> <td></td> <td></td> <td></td> <td></td> <td></td> <td></td> <td></td> <td></td> <td></td> <td></td> <td></td> </tr> <tr> <td colspan="2"></td> <td>Гарамууц</td> <td>Гарамууц</td> <td>Гарамууц</td> <td>Шенеель</td> <td>Шенеель</td> <td>Шенеель</td> <td>Шенеель</td> <td>Шенеель</td> <td>Шенеель</td> <td>Шенеель</td> <td>БамЗал</td> <td>БамЗал</td> <td>Цэн</td> <td>Цэн</td> <td>Дулаан</td> </tr> </table>										Тухайн тэмдэг шүгэм										Оролт дээрх аппаратын маяг										Ихэдийн (A) / Ислах (A)										Тэмдэглээ / маяг / Хүчдэл В Рсуурь кВт										Ил тооц А										Маяг Ихэдийн А / Салах ба хайлах / тавьч А										Утасны / Шугамын тэмдэглээ										марк ба байгуулалт дахь хөндлөн-хүбанцар хоолойн ослол / тэмдэглээ										кВ.мм / стандартар / үрт.м										Явуулах / Тэмдэглээ, маяг / Ихэдийн А салагч / дулааны релений тавьч А										Утасны / Шугамын тэмдэглээ										марк ба байгуулалт дахь хөндлөн-хүбанцар хоолойн ослол / тэмдэглээ										кВ.мм / стандартар / үрт.м										Талч тэмдэг										Байгуулалт дээрх №		Г.1	Г.2	Г.3	Ш3.1	Ш3.2	Ш3.3	Ш3.4	Ш3.5	Ш3.6	Ш3.7	ACC-2	ACC-3	DX.1-DX.2	Сүүрлэгдсэн чадал кВт		0.6	0.7	1.0	1.0	1.0	1.0	1.0	1.0	1.0	1.0	1.0	1.0	9.0 x2	Хэдийн чадал кВт		0.6	0.7	1.0	1.0	1.0	1.0	1.0	1.0	1.0	1.0	1.0	1.0	9.0 x2	Гүйдэл А		2.7	3.2	4.5	4.5	4.5	4.5	4.5	6.8	1.5	0.9	0.9	4.5	14.0x2	Төхөөрөжүүлэлт / Ихэдийн / Явуул															Технологийн тоног төхөөрөжлийн №																	Гарамууц	Гарамууц	Гарамууц	Шенеель	Шенеель	Шенеель	Шенеель	Шенеель	Шенеель	Шенеель	БамЗал	БамЗал	Цэн	Цэн	Дулаан
Тухайн тэмдэг шүгэм																																																																																																																																																																																																																																																																
Оролт дээрх аппаратын маяг																																																																																																																																																																																																																																																																
Ихэдийн (A) / Ислах (A)																																																																																																																																																																																																																																																																
Тэмдэглээ / маяг / Хүчдэл В Рсуурь кВт																																																																																																																																																																																																																																																																
Ил тооц А																																																																																																																																																																																																																																																																
Маяг Ихэдийн А / Салах ба хайлах / тавьч А																																																																																																																																																																																																																																																																
Утасны / Шугамын тэмдэглээ																																																																																																																																																																																																																																																																
марк ба байгуулалт дахь хөндлөн-хүбанцар хоолойн ослол / тэмдэглээ																																																																																																																																																																																																																																																																
кВ.мм / стандартар / үрт.м																																																																																																																																																																																																																																																																
Явуулах / Тэмдэглээ, маяг / Ихэдийн А салагч / дулааны релений тавьч А																																																																																																																																																																																																																																																																
Утасны / Шугамын тэмдэглээ																																																																																																																																																																																																																																																																
марк ба байгуулалт дахь хөндлөн-хүбанцар хоолойн ослол / тэмдэглээ																																																																																																																																																																																																																																																																
кВ.мм / стандартар / үрт.м																																																																																																																																																																																																																																																																
Талч тэмдэг																																																																																																																																																																																																																																																																
Байгуулалт дээрх №		Г.1	Г.2	Г.3	Ш3.1	Ш3.2	Ш3.3	Ш3.4	Ш3.5	Ш3.6	Ш3.7	ACC-2	ACC-3	DX.1-DX.2																																																																																																																																																																																																																																																		
Сүүрлэгдсэн чадал кВт		0.6	0.7	1.0	1.0	1.0	1.0	1.0	1.0	1.0	1.0	1.0	1.0	9.0 x2																																																																																																																																																																																																																																																		
Хэдийн чадал кВт		0.6	0.7	1.0	1.0	1.0	1.0	1.0	1.0	1.0	1.0	1.0	1.0	9.0 x2																																																																																																																																																																																																																																																		
Гүйдэл А		2.7	3.2	4.5	4.5	4.5	4.5	4.5	6.8	1.5	0.9	0.9	4.5	14.0x2																																																																																																																																																																																																																																																		
Төхөөрөжүүлэлт / Ихэдийн / Явуул																																																																																																																																																																																																																																																																
Технологийн тоног төхөөрөжлийн №																																																																																																																																																																																																																																																																
		Гарамууц	Гарамууц	Гарамууц	Шенеель	Шенеель	Шенеель	Шенеель	Шенеель	Шенеель	Шенеель	БамЗал	БамЗал	Цэн	Цэн	Дулаан																																																																																																																																																																																																																																																
		1	2	3	4	5	6	7	8																																																																																																																																																																																																																																																							
		БАЯН-ӨЛГИЙ АЙМГИЙН НИСЭХ ОНГОЦНЫ БУУДЛЫН ӨРГӨТӨЛ Баян-Өлгий аймаг, Өлгий хот																																																																																																																																																																																																																																																														
		ГС-2 самбарын тооцооны бүдүүвч																																																																																																																																																																																																																																																														
Инженер		Б. Батдэлгэр			Е.Г шифр:			Масштаб:																																																																																																																																																																																																																																																								
Гүйцэтгэсэн		Б. Дуламсүрэн			Т.Г шифр:			Зургийн дугаар:																																																																																																																																																																																																																																																								
Шалгасан		Б. Батдэлгэр			АС-90/2019			ХТ-13																																																																																																																																																																																																																																																								
Огноо:		2019-10			Хуудас:			24																																																																																																																																																																																																																																																								
								8		АЭ																																																																																																																																																																																																																																																						



5.19
 2019.12.27

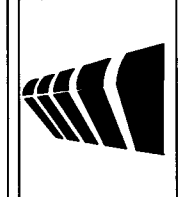
Баян-Өлгий АЙМГИЙН НИСЭХ ОНГОЦНЫ БУУДЛЫН ӨРГӨТГӨЛ
Баян-Өлгий аймаг, Өлгий хот

ГС-4 самбарын тооцооны бүрүүбч

 Анод Катод ХХК Утас: 77257114	Инженер	Б. Батдэлгэр	Е.Г шифр:	Масштаб:	Огноо:
	Гүйцэтгэсэн	Б. Дуламсүрэн	Т.Г шифр:	Зургийн дугаар:	Хуудас:
	Шалгасан	Б. Батдэлгэр	АС-90/2019	ХТ-15	24

11 12 АЗ

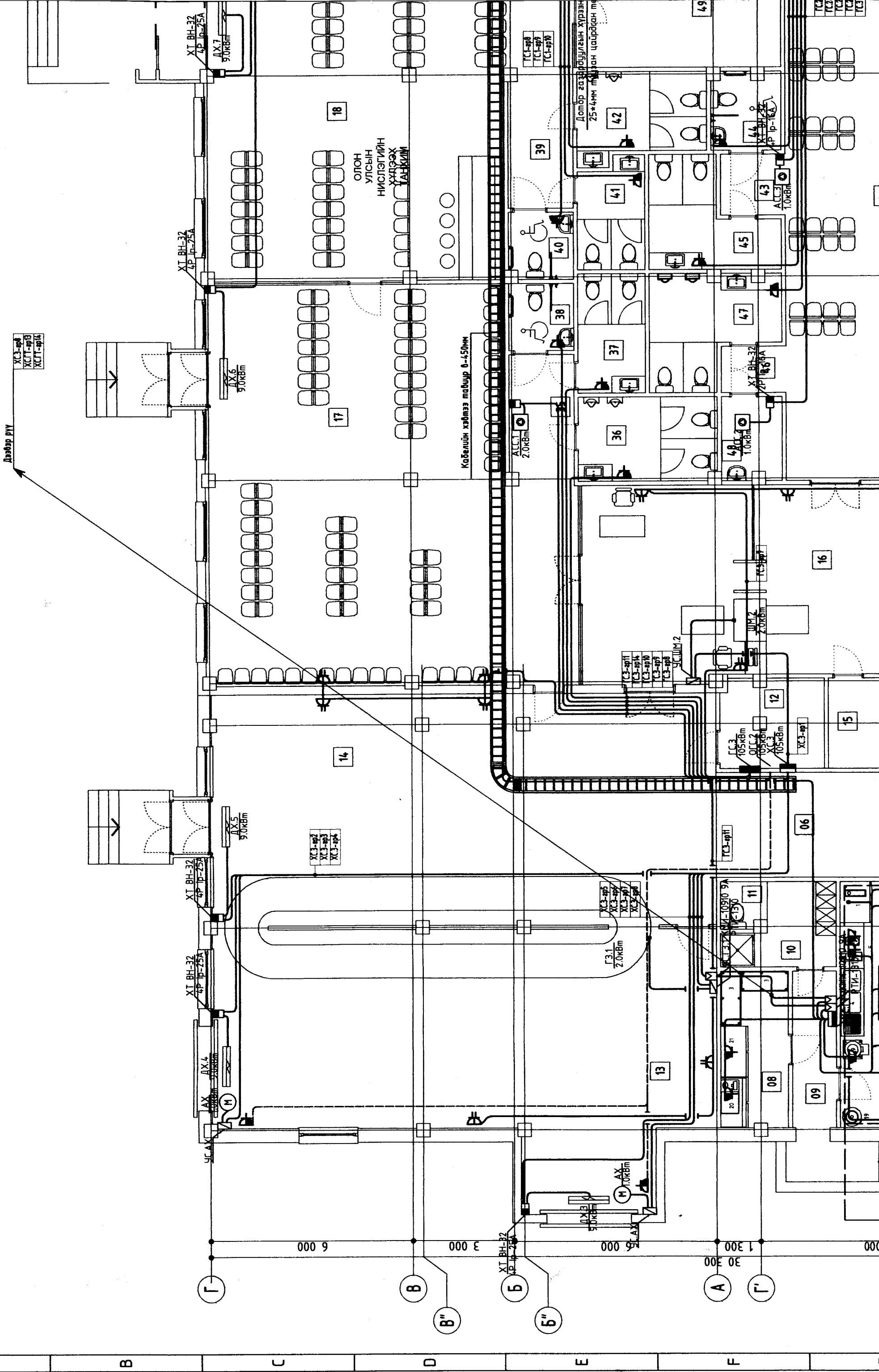
1	2	3	4	5	6	7	8																																																																																																																																																								
Гэрэлтүүлэг, унтраалга, штепсель залгуурын үзүүлэлт, таних тэмдэг																																																																																																																																																															
<table border="1"> <thead> <tr> <th>Д/Д NO.</th> <th>Таних тэмдэг</th> <th>Нэр</th> <th>Угсралт</th> <th>Чийдэн</th> <th>Хүчдэл</th> <th>Хамгаалалтын зэрэг</th> <th>Тайлбар</th> </tr> </thead> <tbody> <tr> <td>ДГ1</td> <td></td> <td>Диодон чийдэнтэй EXIT гэрэлтүүлэгч</td> <td>Хана, Таазанд</td> <td>8Вт</td> <td>250В</td> <td>IP20</td> <td></td> </tr> <tr> <td>ДГ2</td> <td></td> <td>Диодон чийдэнтэй гэрэлтүүлэгч</td> <td>Таазанд</td> <td>40Вт</td> <td>250В</td> <td>IP20</td> <td></td> </tr> <tr> <td>ДГ3</td> <td></td> <td>Диодон чийдэнтэй гэрэлтүүлэгч</td> <td>Таазанд</td> <td>40Вт</td> <td>250В</td> <td>IP44</td> <td></td> </tr> <tr> <td>ДГ4</td> <td></td> <td>Диодон чийдэнтэй гэрэлтүүлэгч</td> <td>Таазанд</td> <td>10Вт</td> <td>250В</td> <td>IP44</td> <td></td> </tr> <tr> <td>ДГ5</td> <td></td> <td>Диодон чийдэнтэй гэрэлтүүлэгч</td> <td>Хананд</td> <td>20Вт</td> <td>250В</td> <td>IP20</td> <td></td> </tr> <tr> <td>ДГ6</td> <td></td> <td>Диодон чийдэнтэй гэрэлтүүлэгч</td> <td>Таазанд</td> <td>20Вт</td> <td>250В</td> <td>IP44</td> <td></td> </tr> <tr> <td>ДГ7</td> <td></td> <td>Диодон чийдэнтэй гэрэлтүүлэгч</td> <td>Хана, Таазанд</td> <td>25Вт</td> <td>250В</td> <td>IP54</td> <td></td> </tr> <tr> <td>ДГ8</td> <td></td> <td>Диодон чийдэнтэй гэрэлтүүлэгч</td> <td>Таазанд</td> <td>18Вт</td> <td>250В</td> <td>IP44</td> <td></td> </tr> <tr> <td>У1</td> <td></td> <td>1 даралтад ердийн унтраалга /далд/</td> <td>Хананд 1.0-1.5м</td> <td>15А</td> <td>250В</td> <td>IP20</td> <td></td> </tr> <tr> <td>У2</td> <td></td> <td>2 даралтад ердийн унтраалга /далд/</td> <td>Хананд 1.0-1.5м</td> <td>15А</td> <td>250В</td> <td>IP20</td> <td></td> </tr> <tr> <td>У3</td> <td></td> <td>3 даралтад ердийн унтраалга /далд/</td> <td>Хананд 1.0-1.5м</td> <td>15А</td> <td>250В</td> <td>IP20</td> <td></td> </tr> <tr> <td>У4</td> <td></td> <td>1 даралтад хамгаалагдсан унтраалга /далд/</td> <td>Хананд 1.0-1.5м</td> <td>15А</td> <td>250В</td> <td>IP44</td> <td></td> </tr> <tr> <td>У5</td> <td></td> <td>2 даралтад хамгаалагдсан унтраалга /далд/</td> <td>Хананд 1.0-1.5м</td> <td>15А</td> <td>250В</td> <td>IP44</td> <td></td> </tr> <tr> <td>У6</td> <td></td> <td>1 даралтад солиур унтраалга /далд/</td> <td>Хананд 1.0-1.5м</td> <td>15А</td> <td>250В</td> <td>IP20</td> <td></td> </tr> <tr> <td>У7</td> <td></td> <td>2 даралтад солиур унтраалга /далд/</td> <td>Хананд 1.0-1.5м</td> <td>15А</td> <td>250В</td> <td>IP20</td> <td></td> </tr> <tr> <td>Р1</td> <td></td> <td>Газардуулгын контакттай штепсель залгуур</td> <td>Хананд 0.3м</td> <td>2*10А</td> <td>250В</td> <td>IP20</td> <td></td> </tr> <tr> <td>Р2</td> <td></td> <td>Газардуулгын контакттай штепсель залгуур</td> <td>Хананд 1.2м</td> <td>2*10А</td> <td>250В</td> <td>IP44</td> <td></td> </tr> <tr> <td>Р3</td> <td></td> <td>Газардуулгын контакттай штепсель залгуур</td> <td>Хананд 1.2м</td> <td>2*10А</td> <td>250В</td> <td>IP20</td> <td></td> </tr> </tbody> </table>								Д/Д NO.	Таних тэмдэг	Нэр	Угсралт	Чийдэн	Хүчдэл	Хамгаалалтын зэрэг	Тайлбар	ДГ1		Диодон чийдэнтэй EXIT гэрэлтүүлэгч	Хана, Таазанд	8Вт	250В	IP20		ДГ2		Диодон чийдэнтэй гэрэлтүүлэгч	Таазанд	40Вт	250В	IP20		ДГ3		Диодон чийдэнтэй гэрэлтүүлэгч	Таазанд	40Вт	250В	IP44		ДГ4		Диодон чийдэнтэй гэрэлтүүлэгч	Таазанд	10Вт	250В	IP44		ДГ5		Диодон чийдэнтэй гэрэлтүүлэгч	Хананд	20Вт	250В	IP20		ДГ6		Диодон чийдэнтэй гэрэлтүүлэгч	Таазанд	20Вт	250В	IP44		ДГ7		Диодон чийдэнтэй гэрэлтүүлэгч	Хана, Таазанд	25Вт	250В	IP54		ДГ8		Диодон чийдэнтэй гэрэлтүүлэгч	Таазанд	18Вт	250В	IP44		У1		1 даралтад ердийн унтраалга /далд/	Хананд 1.0-1.5м	15А	250В	IP20		У2		2 даралтад ердийн унтраалга /далд/	Хананд 1.0-1.5м	15А	250В	IP20		У3		3 даралтад ердийн унтраалга /далд/	Хананд 1.0-1.5м	15А	250В	IP20		У4		1 даралтад хамгаалагдсан унтраалга /далд/	Хананд 1.0-1.5м	15А	250В	IP44		У5		2 даралтад хамгаалагдсан унтраалга /далд/	Хананд 1.0-1.5м	15А	250В	IP44		У6		1 даралтад солиур унтраалга /далд/	Хананд 1.0-1.5м	15А	250В	IP20		У7		2 даралтад солиур унтраалга /далд/	Хананд 1.0-1.5м	15А	250В	IP20		Р1		Газардуулгын контакттай штепсель залгуур	Хананд 0.3м	2*10А	250В	IP20		Р2		Газардуулгын контакттай штепсель залгуур	Хананд 1.2м	2*10А	250В	IP44		Р3		Газардуулгын контакттай штепсель залгуур	Хананд 1.2м	2*10А	250В	IP20	
Д/Д NO.	Таних тэмдэг	Нэр	Угсралт	Чийдэн	Хүчдэл	Хамгаалалтын зэрэг	Тайлбар																																																																																																																																																								
ДГ1		Диодон чийдэнтэй EXIT гэрэлтүүлэгч	Хана, Таазанд	8Вт	250В	IP20																																																																																																																																																									
ДГ2		Диодон чийдэнтэй гэрэлтүүлэгч	Таазанд	40Вт	250В	IP20																																																																																																																																																									
ДГ3		Диодон чийдэнтэй гэрэлтүүлэгч	Таазанд	40Вт	250В	IP44																																																																																																																																																									
ДГ4		Диодон чийдэнтэй гэрэлтүүлэгч	Таазанд	10Вт	250В	IP44																																																																																																																																																									
ДГ5		Диодон чийдэнтэй гэрэлтүүлэгч	Хананд	20Вт	250В	IP20																																																																																																																																																									
ДГ6		Диодон чийдэнтэй гэрэлтүүлэгч	Таазанд	20Вт	250В	IP44																																																																																																																																																									
ДГ7		Диодон чийдэнтэй гэрэлтүүлэгч	Хана, Таазанд	25Вт	250В	IP54																																																																																																																																																									
ДГ8		Диодон чийдэнтэй гэрэлтүүлэгч	Таазанд	18Вт	250В	IP44																																																																																																																																																									
У1		1 даралтад ердийн унтраалга /далд/	Хананд 1.0-1.5м	15А	250В	IP20																																																																																																																																																									
У2		2 даралтад ердийн унтраалга /далд/	Хананд 1.0-1.5м	15А	250В	IP20																																																																																																																																																									
У3		3 даралтад ердийн унтраалга /далд/	Хананд 1.0-1.5м	15А	250В	IP20																																																																																																																																																									
У4		1 даралтад хамгаалагдсан унтраалга /далд/	Хананд 1.0-1.5м	15А	250В	IP44																																																																																																																																																									
У5		2 даралтад хамгаалагдсан унтраалга /далд/	Хананд 1.0-1.5м	15А	250В	IP44																																																																																																																																																									
У6		1 даралтад солиур унтраалга /далд/	Хананд 1.0-1.5м	15А	250В	IP20																																																																																																																																																									
У7		2 даралтад солиур унтраалга /далд/	Хананд 1.0-1.5м	15А	250В	IP20																																																																																																																																																									
Р1		Газардуулгын контакттай штепсель залгуур	Хананд 0.3м	2*10А	250В	IP20																																																																																																																																																									
Р2		Газардуулгын контакттай штепсель залгуур	Хананд 1.2м	2*10А	250В	IP44																																																																																																																																																									
Р3		Газардуулгын контакттай штепсель залгуур	Хананд 1.2м	2*10А	250В	IP20																																																																																																																																																									
<table border="1"> <thead> <tr> <th>Тэмдэглэгээ</th> <th>Нэр</th> </tr> </thead> <tbody> <tr> <td></td> <td>Ерөнхий болон хүчний хувиарлах самбар</td> </tr> <tr> <td></td> <td>Гэрэлтүүлгийн хувиарлах самбар</td> </tr> <tr> <td></td> <td>Ослын гэрэлтүүлгийн хувиарлах самбар</td> </tr> <tr> <td></td> <td>Удварлагын самбар</td> </tr> <tr> <td></td> <td>Хүчдэл паслагч</td> </tr> <tr> <td></td> <td>Wh: Илэрхийлэл чадалын электрон тоолуур</td> </tr> <tr> <td></td> <td>ТТН: Гүйдлийн трансформатор</td> </tr> <tr> <td></td> <td>Газардуулгын гүйдэл илрүүлэгчтэй абломат</td> </tr> <tr> <td></td> <td>Ердийн 1Ф болон 3Ф-ын абломат</td> </tr> <tr> <td></td> <td>АВАЭЭ 10-01 АА011А0</td> </tr> <tr> <td></td> <td>ПН: Гал хамгаалагч</td> </tr> <tr> <td></td> <td>Вольтметр</td> </tr> <tr> <td></td> <td>Амперметр</td> </tr> <tr> <td></td> <td>Цахилгаан хөдөлгүүр</td> </tr> <tr> <td></td> <td>ОПС-В/А наагийн цэнэг шабхагч</td> </tr> <tr> <td></td> <td>Тэнгисийн сэнс</td> </tr> <tr> <td></td> <td>Кабелийн тавиур</td> </tr> <tr> <td></td> <td>Хөргөлтийн сэнс</td> </tr> <tr> <td></td> <td>Дамжуулагчийн тос</td> </tr> </tbody> </table>								Тэмдэглэгээ	Нэр		Ерөнхий болон хүчний хувиарлах самбар		Гэрэлтүүлгийн хувиарлах самбар		Ослын гэрэлтүүлгийн хувиарлах самбар		Удварлагын самбар		Хүчдэл паслагч		Wh: Илэрхийлэл чадалын электрон тоолуур		ТТН: Гүйдлийн трансформатор		Газардуулгын гүйдэл илрүүлэгчтэй абломат		Ердийн 1Ф болон 3Ф-ын абломат		АВАЭЭ 10-01 АА011А0		ПН: Гал хамгаалагч		Вольтметр		Амперметр		Цахилгаан хөдөлгүүр		ОПС-В/А наагийн цэнэг шабхагч		Тэнгисийн сэнс		Кабелийн тавиур		Хөргөлтийн сэнс		Дамжуулагчийн тос																																																																																																																
Тэмдэглэгээ	Нэр																																																																																																																																																														
	Ерөнхий болон хүчний хувиарлах самбар																																																																																																																																																														
	Гэрэлтүүлгийн хувиарлах самбар																																																																																																																																																														
	Ослын гэрэлтүүлгийн хувиарлах самбар																																																																																																																																																														
	Удварлагын самбар																																																																																																																																																														
	Хүчдэл паслагч																																																																																																																																																														
	Wh: Илэрхийлэл чадалын электрон тоолуур																																																																																																																																																														
	ТТН: Гүйдлийн трансформатор																																																																																																																																																														
	Газардуулгын гүйдэл илрүүлэгчтэй абломат																																																																																																																																																														
	Ердийн 1Ф болон 3Ф-ын абломат																																																																																																																																																														
	АВАЭЭ 10-01 АА011А0																																																																																																																																																														
	ПН: Гал хамгаалагч																																																																																																																																																														
	Вольтметр																																																																																																																																																														
	Амперметр																																																																																																																																																														
	Цахилгаан хөдөлгүүр																																																																																																																																																														
	ОПС-В/А наагийн цэнэг шабхагч																																																																																																																																																														
	Тэнгисийн сэнс																																																																																																																																																														
	Кабелийн тавиур																																																																																																																																																														
	Хөргөлтийн сэнс																																																																																																																																																														
	Дамжуулагчийн тос																																																																																																																																																														
<table border="1"> <tr> <td colspan="8" style="text-align: center;"> БАЯН-ӨЛГИЙ АЙМГИЙН НИСЭХ ОНГОЦНЫ БУУДЛЫН ӨРГӨТГӨЛ Баян-Өлгий аймаг, Өлгий хот </td> </tr> <tr> <td colspan="8" style="text-align: center;">Гэрэлтүүлэг, унтраалга, штепсель залгуурын үзүүлэлт, таних тэмдэг</td> </tr> <tr> <td colspan="2">Инженер</td> <td colspan="2">Б. Батдэлгэр</td> <td colspan="2">ЕГ шифр:</td> <td colspan="2">Масштаб:</td> </tr> <tr> <td colspan="2">Гүйцэтгэсэн</td> <td colspan="2">Б. Дуламсүрэн</td> <td colspan="2">ТГ шифр:</td> <td colspan="2">Огноо: 2019-10</td> </tr> <tr> <td colspan="2">Шалгасан</td> <td colspan="2">Б. Батдэлгэр</td> <td colspan="2">АС-90/2019</td> <td colspan="2">Хуудас: ХТ-17 24</td> </tr> </table>								БАЯН-ӨЛГИЙ АЙМГИЙН НИСЭХ ОНГОЦНЫ БУУДЛЫН ӨРГӨТГӨЛ Баян-Өлгий аймаг, Өлгий хот								Гэрэлтүүлэг, унтраалга, штепсель залгуурын үзүүлэлт, таних тэмдэг								Инженер		Б. Батдэлгэр		ЕГ шифр:		Масштаб:		Гүйцэтгэсэн		Б. Дуламсүрэн		ТГ шифр:		Огноо: 2019-10		Шалгасан		Б. Батдэлгэр		АС-90/2019		Хуудас: ХТ-17 24																																																																																																																	
БАЯН-ӨЛГИЙ АЙМГИЙН НИСЭХ ОНГОЦНЫ БУУДЛЫН ӨРГӨТГӨЛ Баян-Өлгий аймаг, Өлгий хот																																																																																																																																																															
Гэрэлтүүлэг, унтраалга, штепсель залгуурын үзүүлэлт, таних тэмдэг																																																																																																																																																															
Инженер		Б. Батдэлгэр		ЕГ шифр:		Масштаб:																																																																																																																																																									
Гүйцэтгэсэн		Б. Дуламсүрэн		ТГ шифр:		Огноо: 2019-10																																																																																																																																																									
Шалгасан		Б. Батдэлгэр		АС-90/2019		Хуудас: ХТ-17 24																																																																																																																																																									
1	2	3	4	5	6	7	8																																																																																																																																																								



Анод Катод ХХК
Утас: 77257114

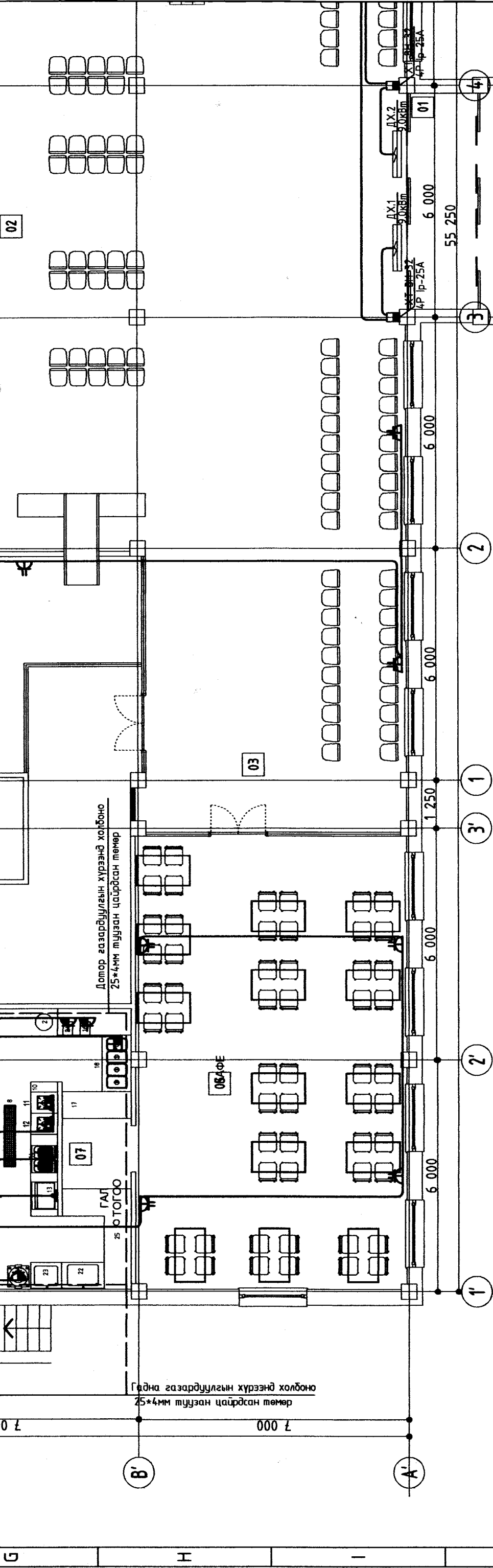
1-р давхрын хүчим төхөөрөмжийн байгуулалт

Дэвсгэр РҮҮ
ХСЗ-аг8
ХСГГ-аг8
ХСГГ-аг14



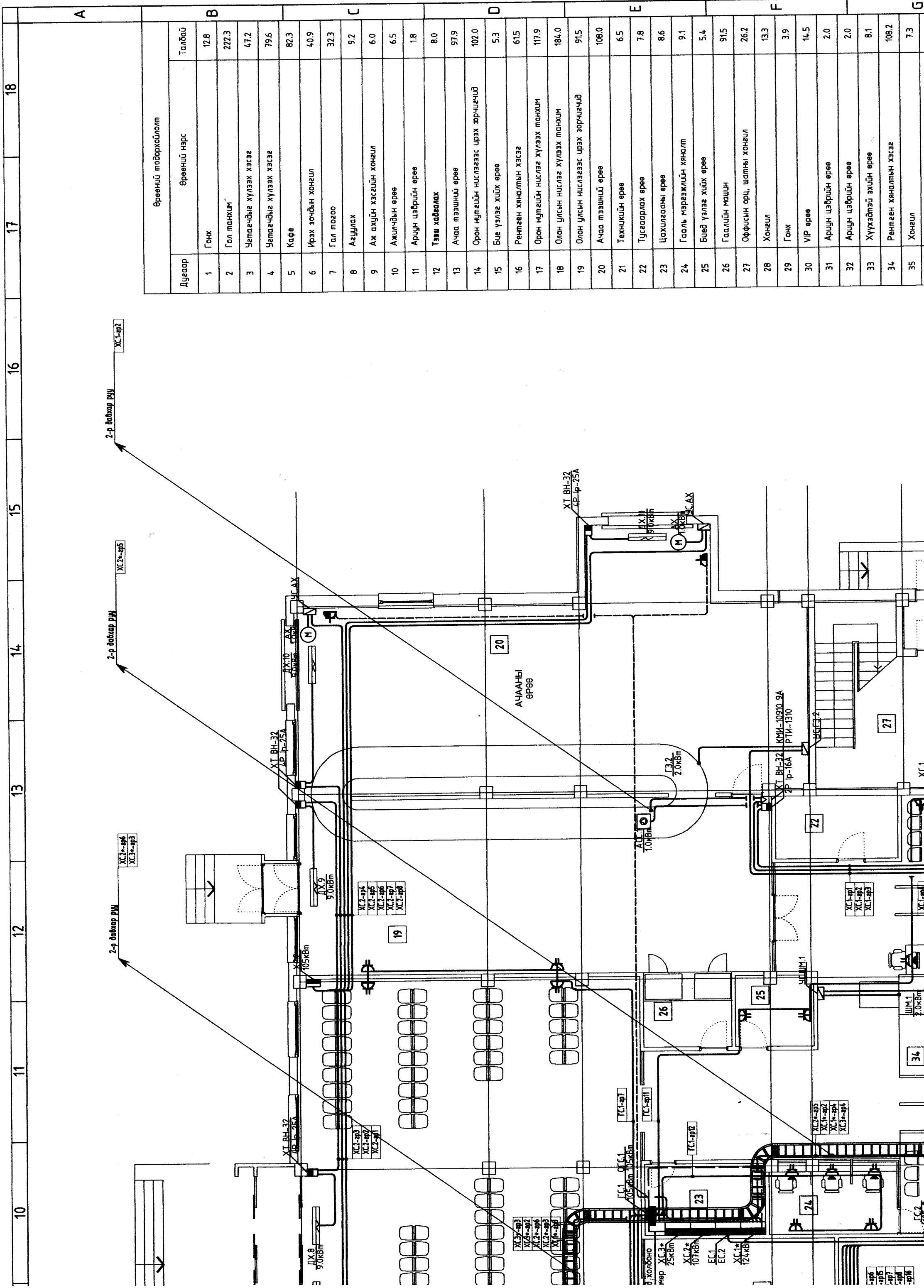
1 2 3 4 5 6 7 8 9

А В В'' Б Г Г' А Г' А Г' А Г' А Г'

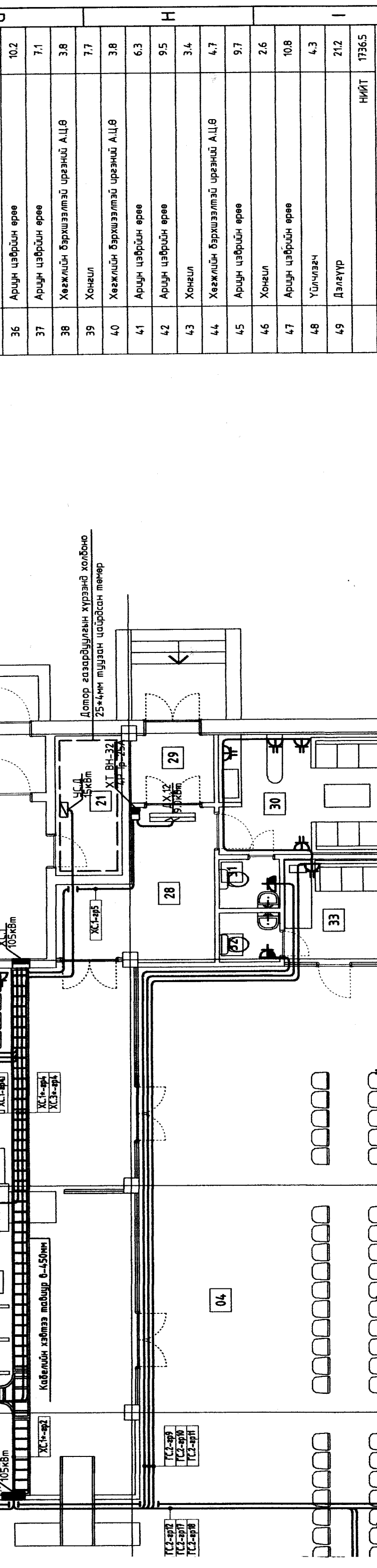


ТЕХНОЛОГИЙН ТОДОРХОЙЛОЛТ

ТӨХӨӨРӨМЖИЙН НЭР	ХЭМЖЭЭ	Фаз	Чадал кВт	Хүч В	Тоо Ш
1 ШАРАХ ШҮҮГЭЭ	-	3	9.6	220/380	1
2 ЦЭВЭР СНЫ САВ	-	-	1.05	220	1
3 ТАВИЧР	-	-	-	-	2
4 УГААЛТЫР 200 СМ	-	-	-	-	1
5 АЖЛЫН ТАВЦАН	-	-	-	-	1
6 БУДАА АГШААГЧ	-	1	0.95	220/380	1
7 МАХНЫ МАШИН	-	1	0.7	220	1
8 ТРАП	-	-	-	-	1
9 НОГОО ХЭРЧИГЧ	-	1	0.2	220	1
10 ГАЛД ТЭСВЭРТЭЙ ТАВЦАН	-	-	-	-	2
11 ШАРАГЧТАЙ ПЛИТКА	-	1	0.96	220/380	1
12 ХИЙН ЗУУХ	-	-	-	-	1
13 ШАРАХ ШҮҮГЭЭ	-	3	9.6	220/380	1
14 ИХ ТОСОНД ШАРАГЧ	-	1	9.6	220/380	1
15 МИКСЕР	-	-	0.5	220	1
16 ЗҮСЭГЧ МАШИН	-	1	0.7	220	1
17 ХООЛ ТҮГЭЭХ ТАВЦАН	-	-	-	-	1
18 ХООЛ ХАЛУУН БАЙЛАГЧ	-	-	1.05	220	2
19 ХОГ ТҮР ХАДГАЛАХ САВ	-	-	-	-	1
20 ХӨЛДӨВГЧ	-	1	0.2	220	1
21 ХӨРТӨГЧ	-	1	0.3	220	2
22 УГААЛТЫР 110	-	-	-	-	1
23 АЯГА ТАВАГ УГААГЧ	-	-	0.3	220	1
24 КОФЕНЫ МАШИН	-	-	-	220	1
25 БОХИР АВАХ ТАВЦАН	-	-	-	-	1



Өрөөний тодорхойлолт		
Дугаар	Өрөөний нэрс	Талбай
1	Гонх	12.8
2	Гол танхим	222.3
3	Чамачьны хүлээх хэсэг	47.2
4	Чамачьны хүлээх хэсэг	79.6
5	Кафе	82.3
6	Ирэх зочдын хонгил	40.9
7	Гал тогоо	32.3
8	Агуулах	9.2
9	Аж ахуйн хэсгийн хонгил	6.0
10	Ажилчдын өрөө	6.5
11	Ариун цэврийн өрөө	1.8
12	Тээв хадгалах	8.0
13	Ачаа тээшний өрөө	97.9
14	Орон нутгийн нислэгээс ирэх зорчигчид	102.0
15	Бие үзлэг хийх өрөө	5.3
16	Ремтгэн хяналтын хэсэг	61.5
17	Орон нутгийн нислэг хүлээх танхим	117.9
18	Олон улсын нислэг хүлээх танхим	184.0
19	Олон улсын нислэгээс ирэх зорчигчид	91.5
20	Ачаа тээшний өрөө	108.0
21	Техникийн өрөө	6.5
22	Тусгаарлах өрөө	7.8
23	Цахилгааны өрөө	8.6
24	Гааль мэргэжлийн хяналт	9.1
25	Биед үзлэг хийх өрөө	5.4
26	Гаалийн машин	91.5
27	Оффисын орд, шатны хонгил	26.2
28	Хонгил	13.3
29	Гонх	3.9
30	VIP өрөө	14.5
31	Ариун цэврийн өрөө	2.0
32	Ариун цэврийн өрөө	2.0
33	Хүүхэдтэй эхлэн өрөө	8.1
34	Ремтгэн хяналтын хэсэг	108.2
35	Хонгил	7.3



2-р давхар рүү

1	2	3	4	5
ХС.2*	эр.5	ПВ	5/1*10/	ххф-32
ХС.2*	эр.6	ПВ	5/1*10/	ххф-32
ХС.3*	эр.3	ПВ	3/1*4/	ххф-20

Давхар рүү

1	2	3	4	5
ХС.ГТ	эр.13	ПВ	5/1*2.5/	ххф-20
ХС.ГТ	эр.14	ПВ	5/1*2.5/	ххф-20
ХС.1	эр.2	ПВ	5/1*2.5/	ххф-20



ЗӨВШӨӨРӨЛЦСӨН

БА	Л. Одуу
ББ	А. Даариймаа
ХАС	Ж. Бат-Ирээдүй
ЦБУ	Э. Янжинхам
ХД	Т. Пурэвсэг

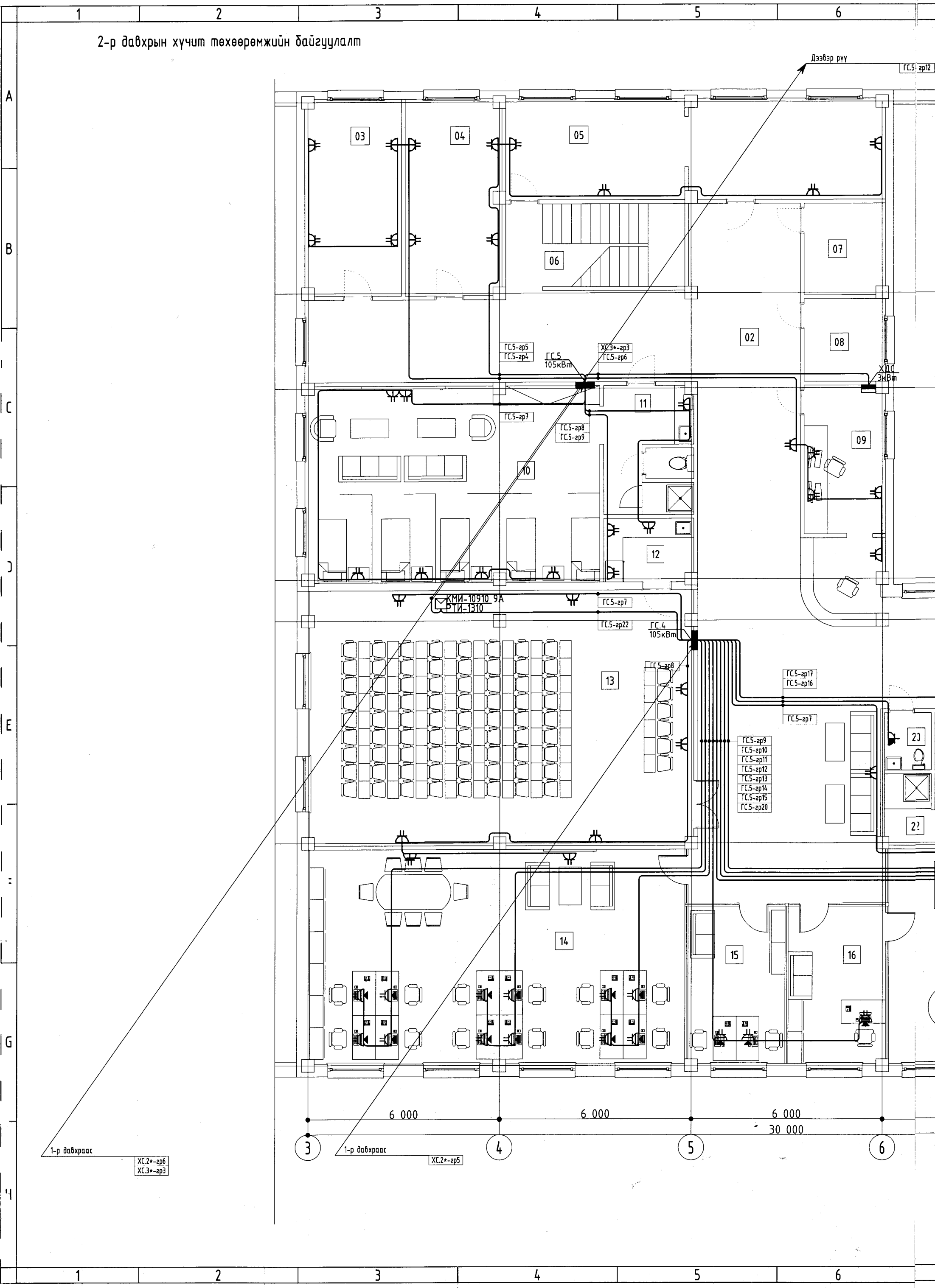
БАЯН-ӨЛГИЙ АЙМГИЙН НИСЭХ ОНГОЦНЫ БУУДЛЫН ӨРГӨТГӨЛ
 Баян-Өлгий аймаг, Өлгий хот

1-р давхрын хүчлэг төхөөрөмжийн байгуулалт

Инженер	Б. Балдэлгэр	Масштаб:	M1:100	Огноо:	2019-10
Гүйцэтгэсэн	Б. Дуламсүрэн	Эргийн дугаар	ХТ-18	Хуудас:	24
Шалгасан	Б. Балдэлгэр	АС-90/2019	ХТ-18		

Анод Капод ХХК
Утас: 71251114

2-р давхрын хүчит төхөөрөмжийн байгуулалт



Дээвэр рүү

ГСС-5 зр12

03

04

05

06

07

02

08

11

10

12

09

13

14

15

16

2)

2?

6 000

6 000

6 000

30 000

3

4

5

6

1-р давхраас

1-р давхраас

ХС.2*-зр6
ХС.3*-зр3

ХС.2*-зр5

ГСС-5-зр9
ГСС-5-зр10
ГСС-5-зр11
ГСС-5-зр12
ГСС-5-зр13
ГСС-5-зр14
ГСС-5-зр15
ГСС-5-зр20

ГСС-5-зр17
ГСС-5-зр16

ГСС-5-зр7

ГСС-5-зр5
ГСС-5-зр4

ГСС-5
105кВм

ХС.3*-зр3
ГСС-5-зр6

ХС.3*-зр3

КМИ-10910 9А
РТИ-1310

ГСС-5-зр7

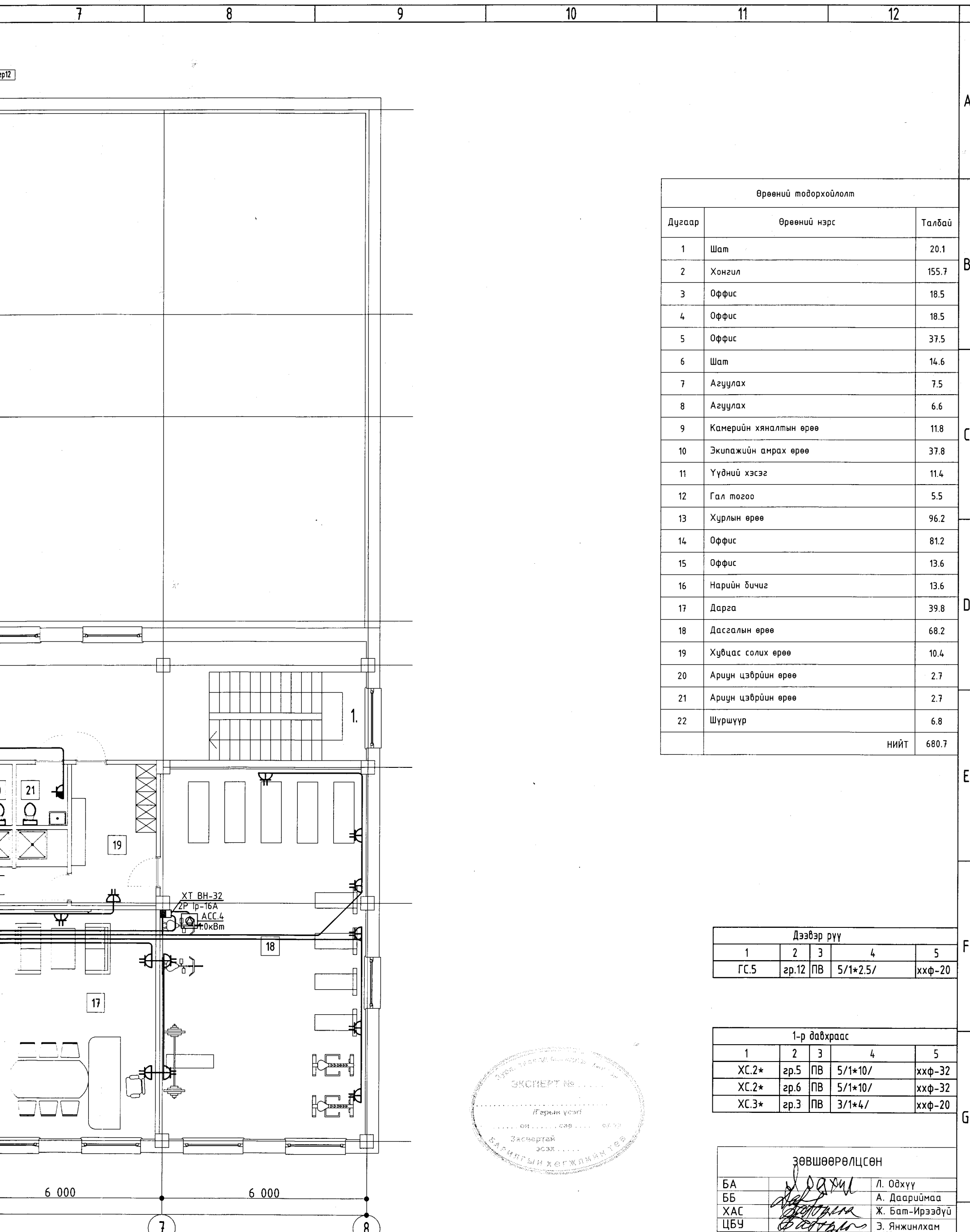
ГСС-5-зр22

ГСС-4
105кВм

ГСС-5-зр8

ГСС-5-зр17
ГСС-5-зр16

ГСС-5-зр7

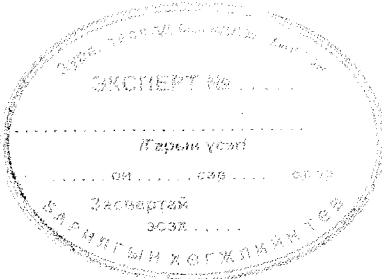


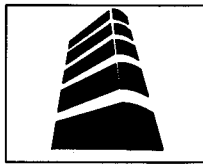
Өрөөний тодорхойлолт		
Дугаар	Өрөөний нэрс	Талбай
1	Шам	20.1
2	Хонгил	155.7
3	Оффис	18.5
4	Оффис	18.5
5	Оффис	37.5
6	Шам	14.6
7	Агуулах	7.5
8	Агуулах	6.6
9	Камерийн хяналтын өрөө	11.8
10	Экипажийн амрах өрөө	37.8
11	Үүдний хэсэг	11.4
12	Гал тогоо	5.5
13	Хурлын өрөө	96.2
14	Оффис	81.2
15	Оффис	13.6
16	Нарийн бичиг	13.6
17	Дарга	39.8
18	Дасгалын өрөө	68.2
19	Хувцас солих өрөө	10.4
20	Ариун цэврийн өрөө	2.7
21	Ариун цэврийн өрөө	2.7
22	Шүршүүр	6.8
НИЙТ		680.7

Дээвэр рүү				
1	2	3	4	5
ГС.5	гр.12	ПВ	5/1*2.5/	ххф-20

1-р давхраас				
1	2	3	4	5
ХС.2*	гр.5	ПВ	5/1*10/	ххф-32
ХС.2*	гр.6	ПВ	5/1*10/	ххф-32
ХС.3*	гр.3	ПВ	3/1*4/	ххф-20

ЗӨВШӨӨРӨЛЦСӨН		
БА	<i>[Signature]</i>	Л. Одхүү
ББ	<i>[Signature]</i>	А. Даариймаа
ХАС	<i>[Signature]</i>	Ж. Бат-Ирээдүй
ЦБУ	<i>[Signature]</i>	Э. Янжинлхам
ХД	<i>[Signature]</i>	Т. Пүрэвзагд



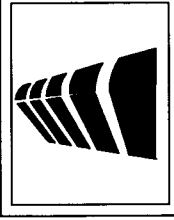
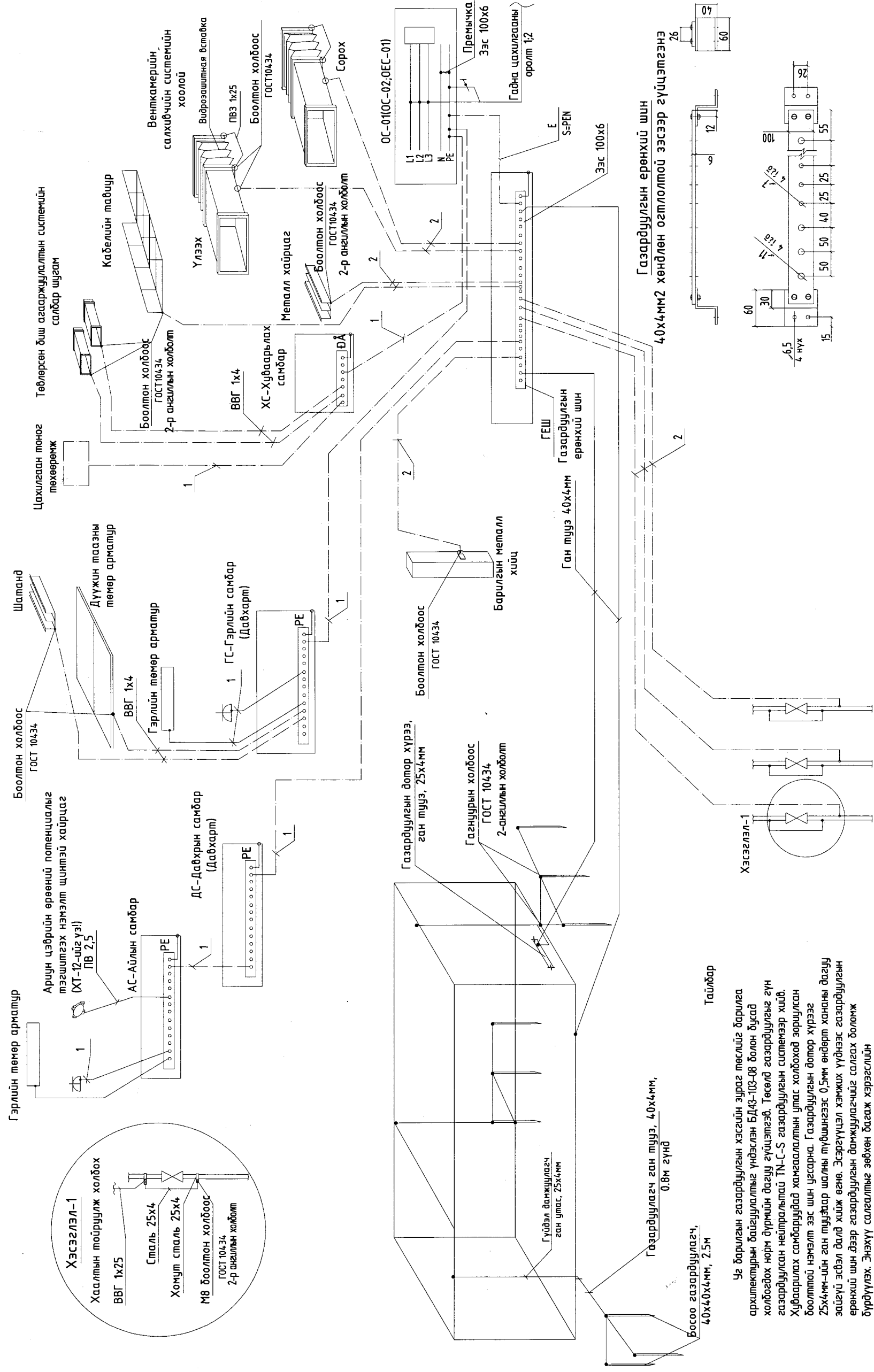


Анод Катод ХХК
Утас: 77257114

БАЯН-ӨЛГИЙ АЙМГИЙН НИСЭХ ОНГОЦНЫ БУУДЛЫН ӨРГӨТГӨЛ
Баян-Өлгий аймаг, Өлгий хот
2-р давхрын хүчит төхөөрөмжийн байгуулалт

Инженер	<i>[Signature]</i>	Б. Батдэлгэр	Е.Г шифр:	Масштаб:	Огноо:
Гүйцэтгэсэн	<i>[Signature]</i>	Б. Дуламсүрэн	Т.Г шифр:	М1:100	2019-10
Шалгасан	<i>[Signature]</i>	Б. Батдэлгэр	АС-90/2019	Зургийн дугаар:	Хуудас:
				ХТ-19	24

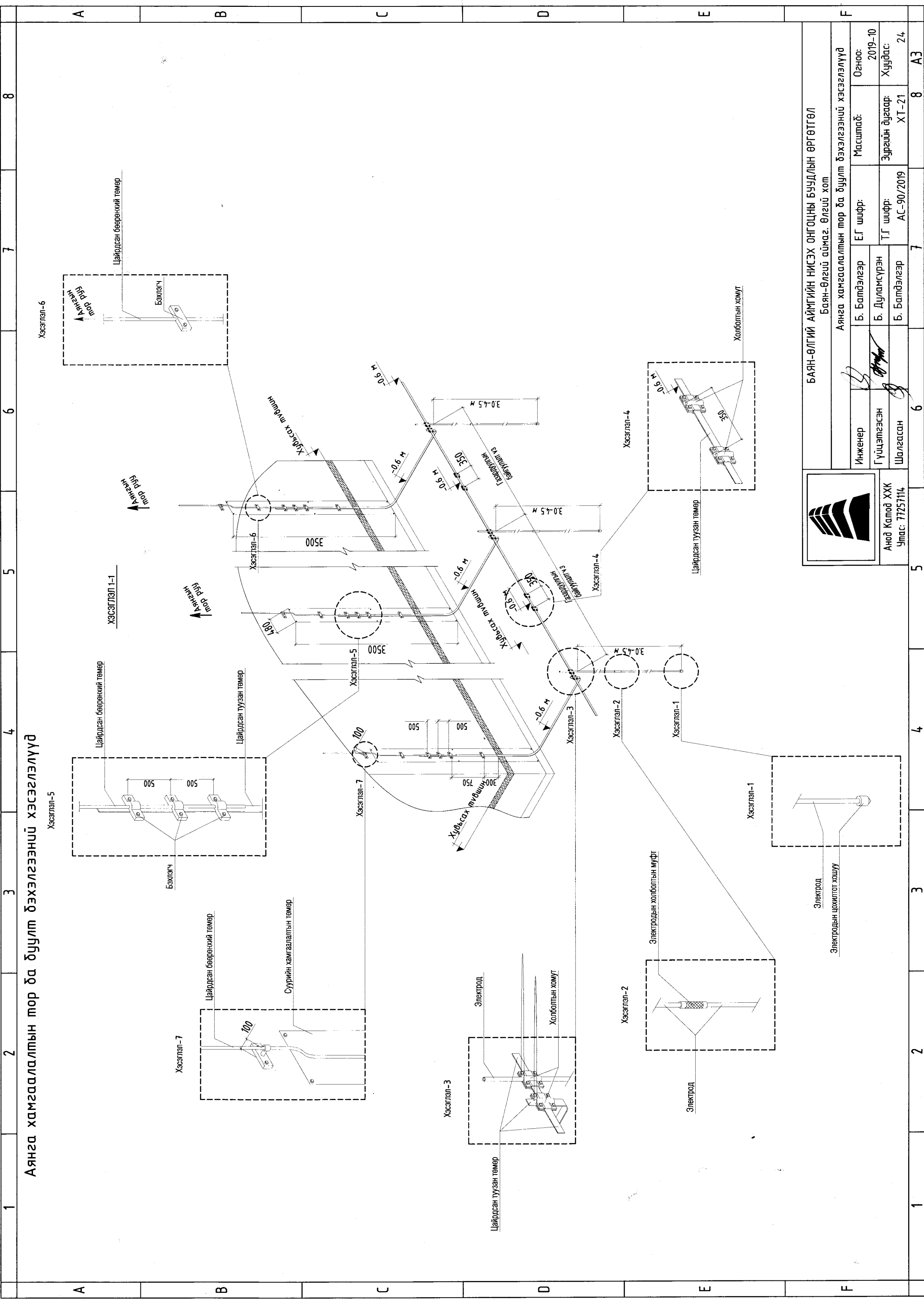
Потенциалыг тэгшитгэх, газардуулгын байгууламжийн тойм



Анод Капод ХХК
Утас: 77257114

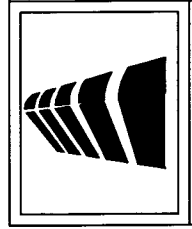
БАЯН-ӨЛГИЙ АЙМГИЙН НИСЭХ ОНГОЦНЫ БУУДЛЫН ӨРГӨТГӨЛ
Баян-Өлгий аймаг, Өлгий хот

Инженер	Б. Батдэлгэр	Е.Г шифр:	Масштаб:	Огноо:
Гүйцэтгэсэн	Б. Дуламсүрэн	Т.Г шифр:	Зургийн дугаар:	2019-10
Шалгасан	Б. Батдэлгэр	АС-90/2019	ХТ-20	Хуудас:
				24



Аянга хамгаалалтын тор да буулт бэхлэгээний хэсгэлэлүүд

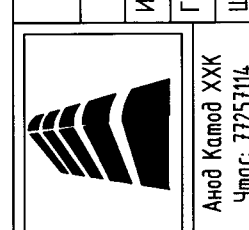
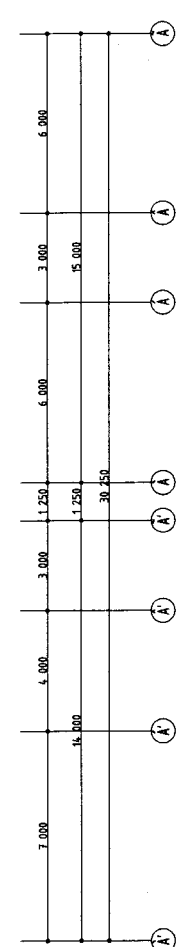
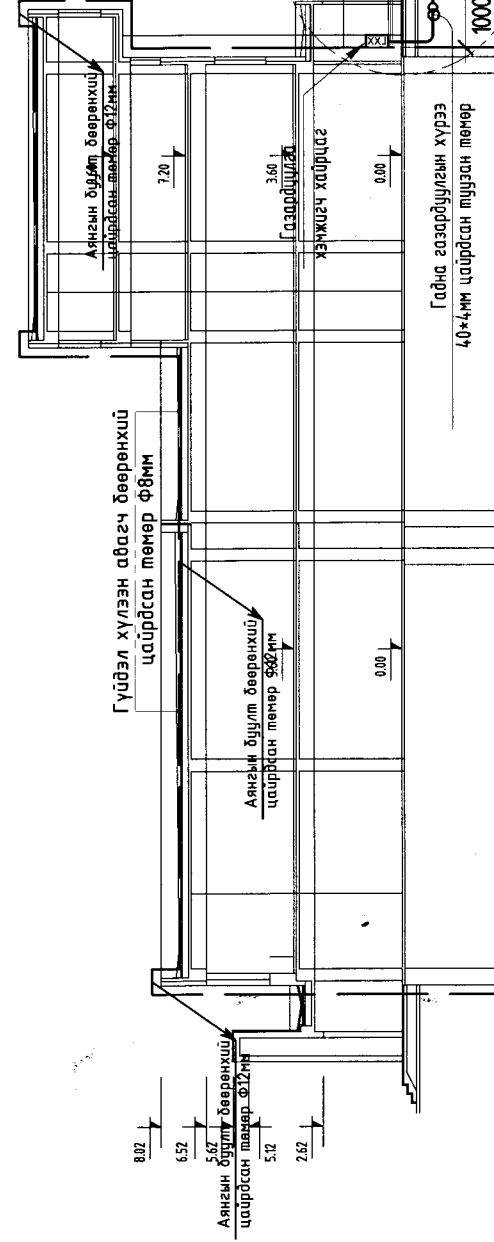
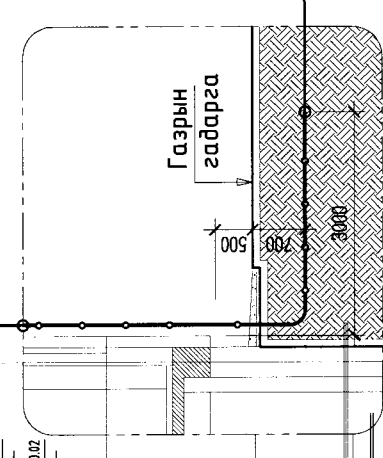
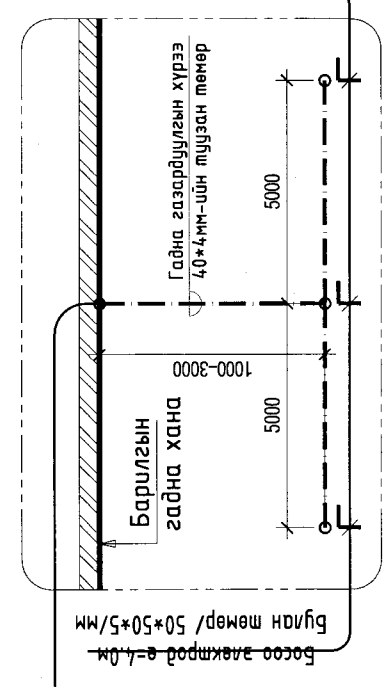
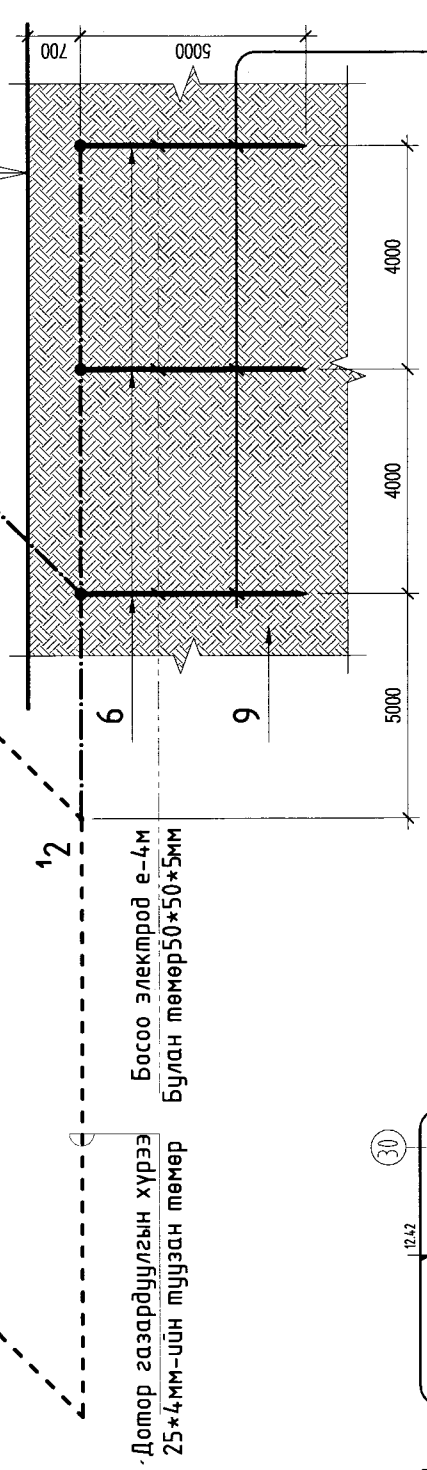
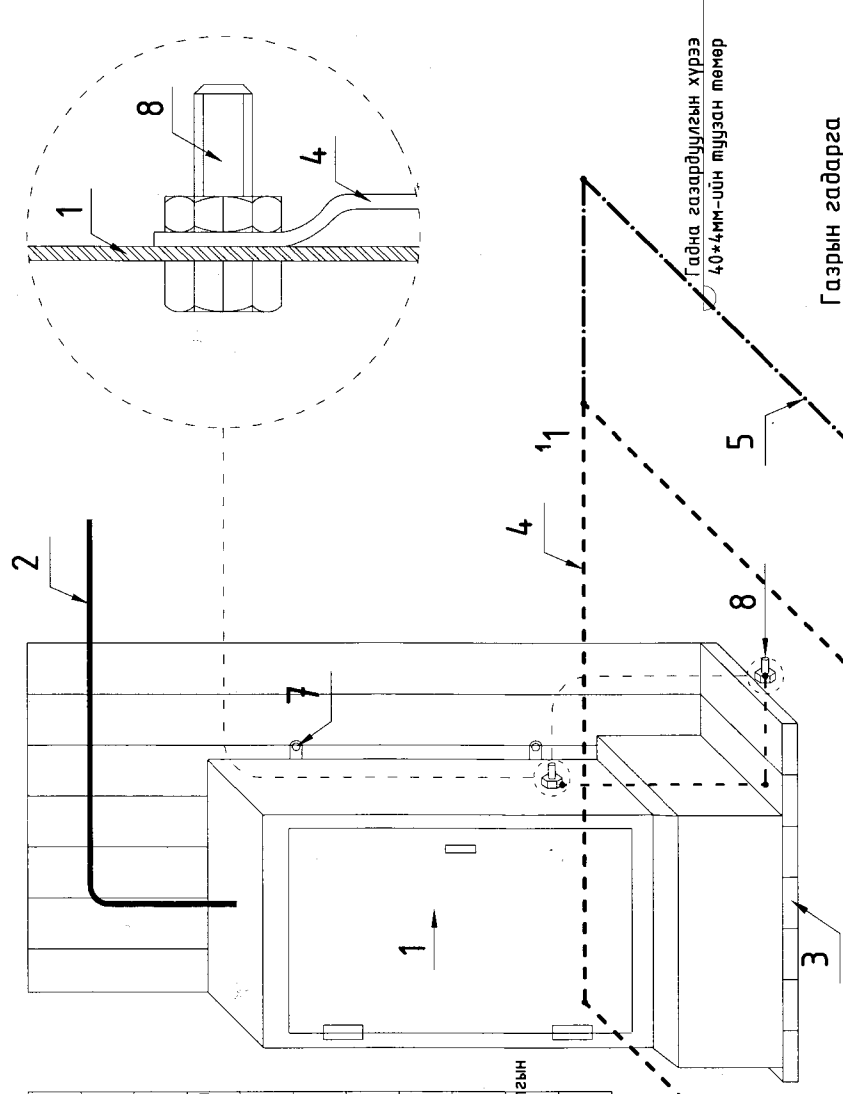
<p>БАЯН-ӨЛГИЙ АЙМГИЙН НИСЭХ ОНГОЦНЫ БУУДЛЫН ӨРГӨТГӨЛ Баян-Өлгий аймаг, Өлгий хоп</p>			
<p>Аянга хамгаалалтын тор да буулт бэхлэгээний хэсгэлэлүүд</p>		<p>Инженер Б. Батдэлгэр</p>	<p>Масштаб: ХТ-21</p>
<p>Огноо: 2019-10</p>	<p>Зурагч: ХТ-21</p>	<p>Т.Г шифр: АС-90/2019</p>	<p>Хуудас: 24</p>
<p>Гүйцэтгэсэн Шалгасан</p>	<p>Б. Дуламсүрэн</p>	<p>Б. Батдэлгэр</p>	<p>8 АЗ</p>



Анод Калод ХХК
Утас: 77257114

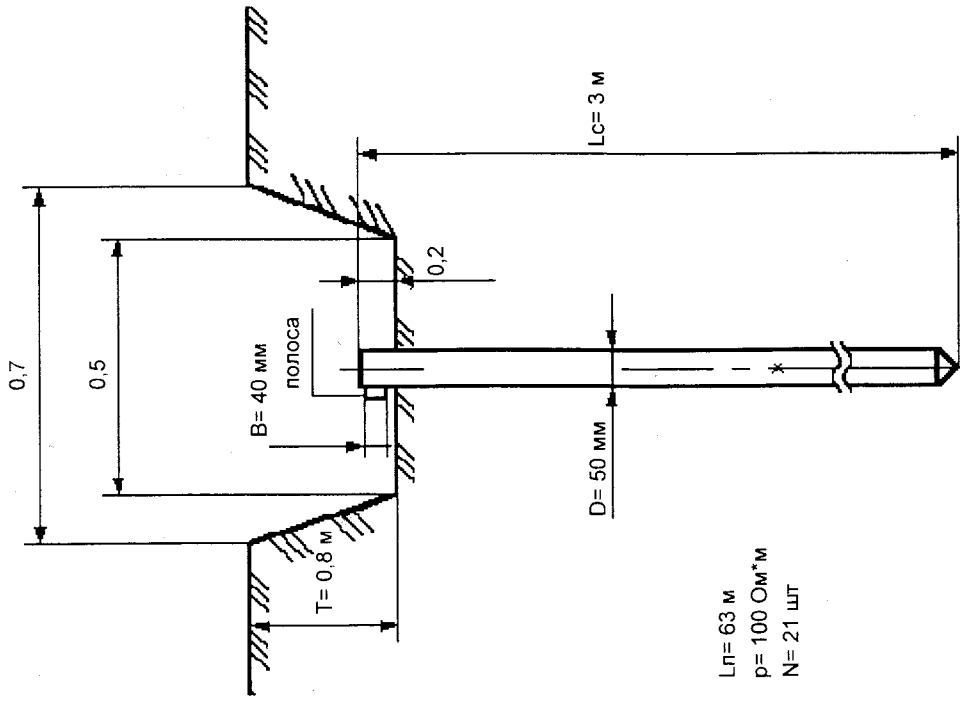
Аянга хамгаалалтын огтлол, дотор ба гадна газардуулгын хүрээ

Тайлбар	Нэр
1	Ерөнхий оролтын самбар
2	Ерөнхий оролтын самбарын тэжээлийн кабель
3	Самбарын суурь
4	Дотор газардуулгын хүрээ 25*4мм-ийн түүзэн төмөр
5	Гадна газардуулгын хүрээ 40*4мм-ийн түүзэн төмөр
6	Босоо электрод ө-4мм булан төмөр 50*50*5мм
7	Самбарыг хананд бэхлэх
8	Самбарыг дотор газардуулгын хүрээнд боолтоор холбох
9	Хөрсөнд босоо электрод байрлуулах байдал



Баян-Өлгий АЙМГИЙН НИСЭХ ОНГОЦНЫ БУУДЛЫН ӨРГӨТӨЛ
Баян-Өлгий аймаг, Өлгий хот
Аянга хамгаалалтын огтлол, дотор ба гадна газардуулгын хүрээ

Инженер	Б. Батдэлгэр	Е.Г шифр:	Масштаб:	Огноо:
Гүйцэтгэсэн	Б. Дуламсүрэн	Т.Г шифр:	Зургийн дугаар:	Хуудас:
Шалгасан	Б. Батдэлгэр	АС-90/2019	ХТ-22	24

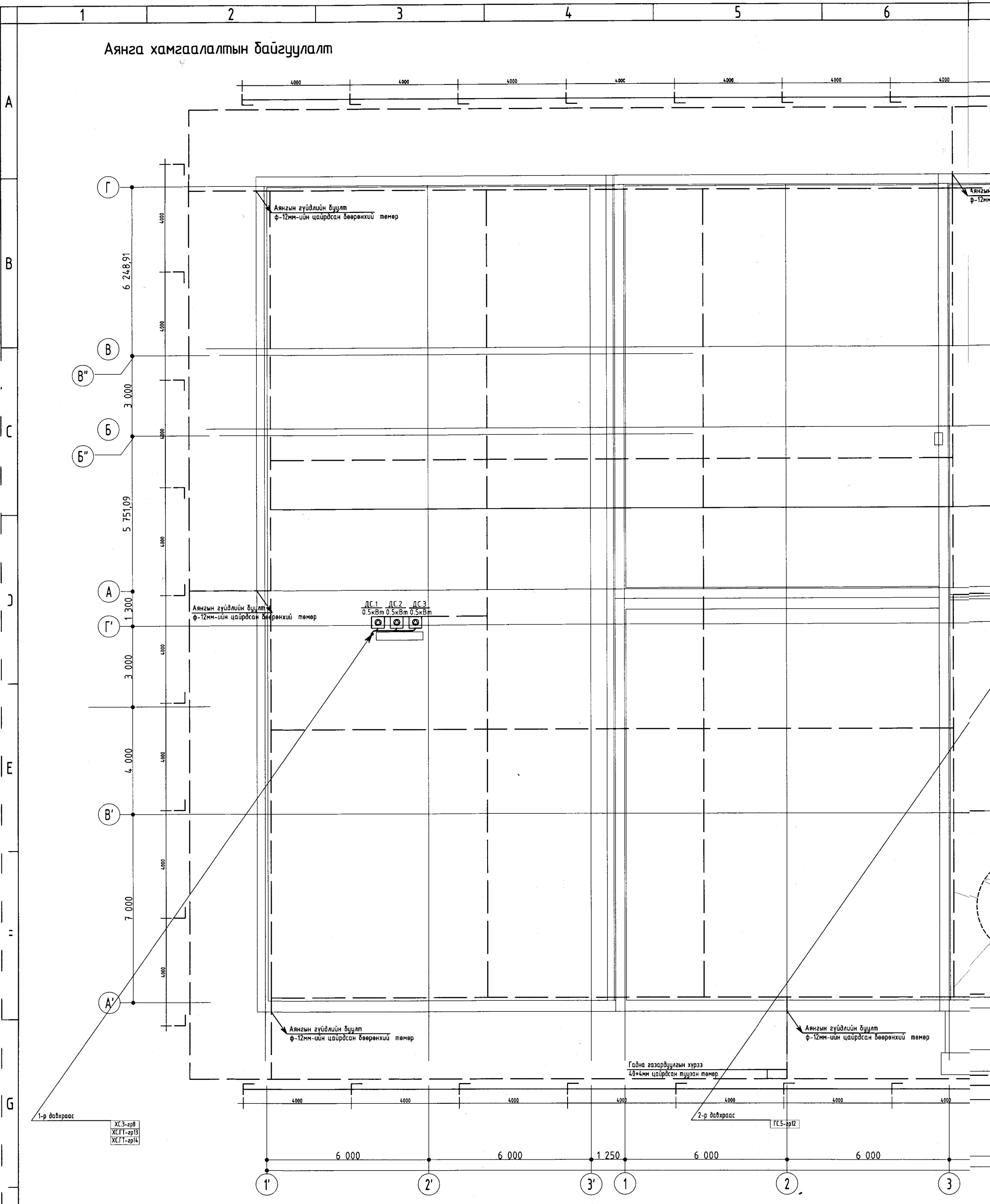


$L_p = 63 \text{ м}$
 $\rho = 100 \text{ Ом} \cdot \text{м}$
 $N = 21 \text{ шт}$

- сопротивление вертикального заземлителя, Ом = 43,45
 - сопротивление горизонтального заземлителя, Ом = 5,2
 Суммарное сопротивление вертикальных заземлителей, Ом = 2,07
 Общее сопротивление заземляющих устройств, Ом = 1,48

- сопротивление заземления при $R_{\text{норм}} = 4 \text{ Ом}$, проходит
 м.помощь-пуэ Rз=4 Ом)

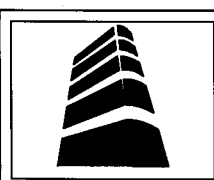
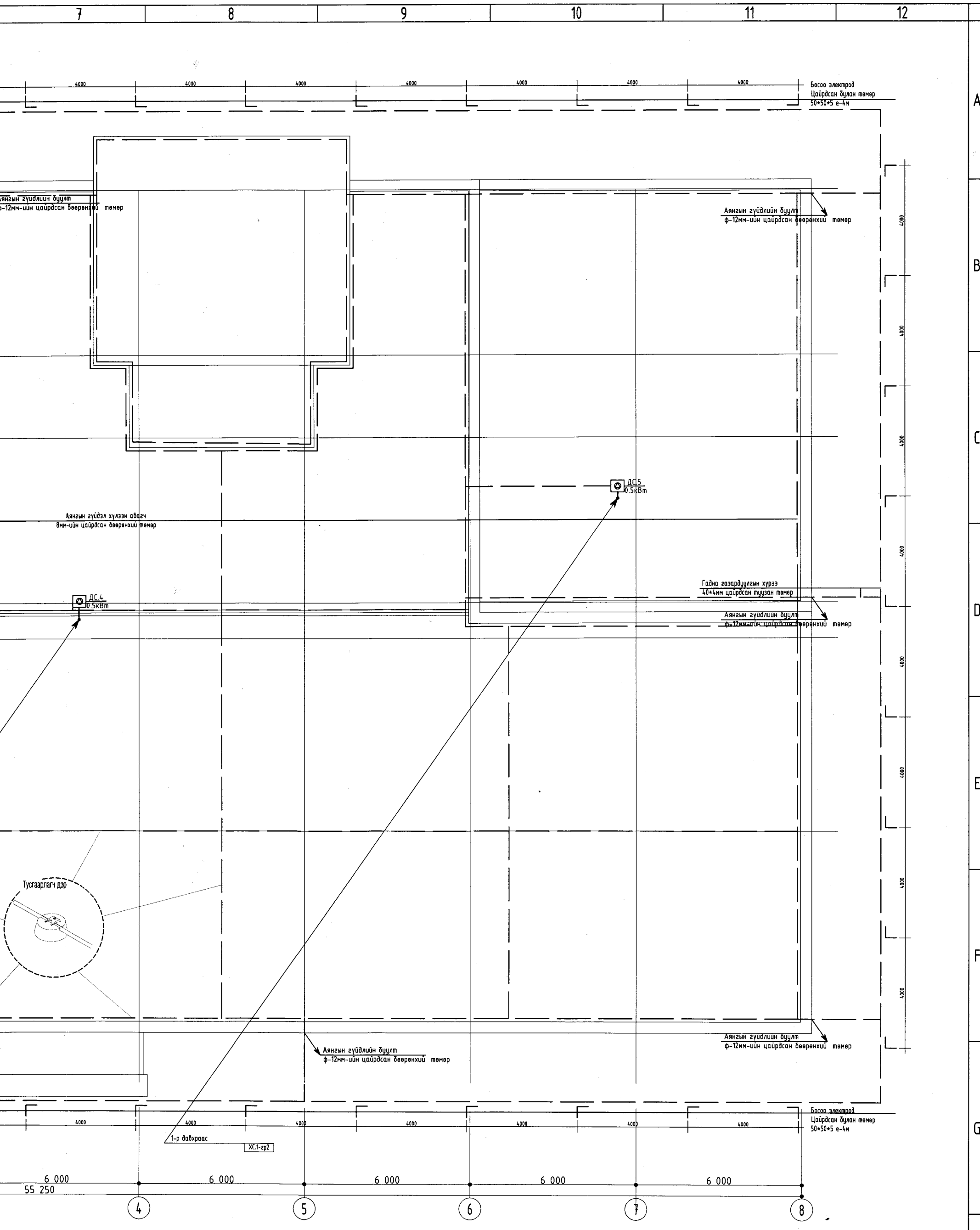
Аянга хамгаалалтын байгуулалт



ХСЗ-эр8
ХСГТ-эр13
ХСГТ-эр14

ГС.5-эр12

1-р давхраас				
1	2	3	4	5
ХС.ГТ	эр.13	ПВ	5/1*2.5/	ххф-20
ХС.ГТ	эр.14	ПВ	5/1*2.5/	ххф-20
ХС.1	эр.2	ПВ	5/1*2.5/	ххф-20
ГС.5	эр.12	ПВ	5/1*2.5/	ххф-20

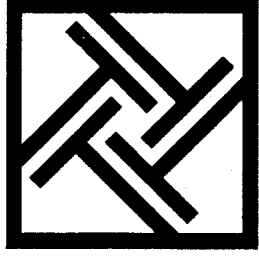


Анод Катод ХХК
Утас: 77257114

БАЯН-ӨЛГИЙ АЙМГИЙН НИСЭХ ОНГОЦНЫ БУУДЛЫН ӨРГӨТГӨЛ
Баян-Өлгий аймаг, Өлгий хот

Аянга хамгаалалтын байгуулалт

Инженер	<i>[Signature]</i>	Б. Батдэлгэр	Е.Г шифр:	Масштаб:	Огноо:
Гүйцэтгэсэн	<i>[Signature]</i>	Б. Дуламсүрэн	Т.Г шифр:	M1:125	2019-10
Шалгасан	<i>[Signature]</i>	Б. Батдэлгэр	АС-90/2019	Зургийн дугаар:	Хуудас:
				ХТ-24	24

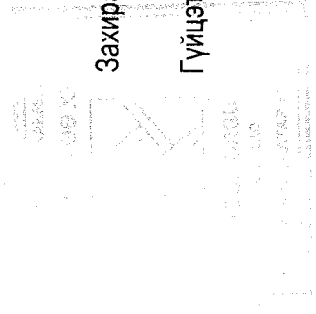


"TESH URGUU" Co., Ltd

Баян-Өлгий аймаг.

ТГ Шифр: ТШ-03/13

БАЯН-ӨЛГИЙ АЙМГИЙН НИСЭХ ОНГОЦНЫ БУУДЛЫН ӨРГӨТГӨЛИЙН
БАРИЛГЫН ЦЭВЭР, БОХИР УСНЫ ШУГАМЫН АЖЛЫН ЗУРАГ



Захирал:  Ж.Энхболд
Гүйцэтгэсэн:  Э.Янжинлхам

ЗУРГИЙН ЖАГСААЛТ

Д/Д	Зургийн нэр	Хуудасны мөрх
1	Зургийн жагсаалт, Тооцооны хүснэгт	ЦБУ-1
2	Тайлбар, Таних тэмдэг	ЦБУ-2
3	Материалын түүвэр /ариутгах татуурга/	ЦБУ-3
4	Материалын түүвэр /ус хангамж/	ЦБУ-4
5	1-р давхрын усан хангамжийн системийн байгуулалт	ЦБУ-5
6	2-р давхрын усан хангамжийн системийн байгуулалт	ЦБУ-6
7	1-р давхрын ариутгах татуургын системийн байгуулалт	ЦБУ-7
8	2-р давхрын ариутгах татуургын системийн байгуулалт	ЦБУ-8
9	Цэвэр усны шугамын тойм	ЦБУ-9
10	Бохир усны шугамын тойм	ЦБУ-10
11	Бохир усны шугамын тойм	ЦБУ-11
12	Ус хэмжигчийн зангилаа, Хөсөглөл	ЦБУ-12

ТООЦООНЫ ХҮСНЭГТ

Системийн нэр	Оролтон дээрхи шаардагдах түрэлт /ат/	Тооцоот зардал			Цахилгаан хөдөлгүүрийн чадал квт/ц	Тайлбар
		м ³ /хон	м ³ /цаг	л/с		
Цэвэр		7.92	3.564	2.182	2.5	
Цэвэр усны систем	3.00	3.30	1.935	0.895		
Хүйтэн	3.10	4.62	1.629	1.287		
Бохир усны систем	-	7.92	2.346	1.404		



TESH URGUUL Co. Ltd
Утас: 91010700, 70110700
E-mail: teshurguul@yahoo.com

Баян-Өлгий аймаг, Өлгий хот
БАЯН-ӨЛГИЙ АЙМГИЙН ГИСЭХ ОНГОЦНЫ БУУДЛЫН ӨРГӨТГӨЛ

Захирал	Ж. Энхболд	Зургийн жагсаалт, тооцооны хүснэгт	Масштаб 1:100
Инженер	Э. Янжинлхам		
Гүйцэтгэсэн	Э. Янжинлхам	ЕГ Шифр:	А3 1 12
Шалтгасан	Ө. Баяраа	ТГ Шифр:	2013.02.08

ЦБУ-1

ТАНИХ ТЭМДЭГ

Нэр	Тэмдэглэгээ	
	Байгуулалт	Тойм
— Хүйтэн усны шугам	— У1 —	— У1 —
— Халуун усны шугам	— Д3 —	— Д3 —
— Халуун усны эргэлтийн шугам	— Д4 —	— Д4 —
— Бохир усны шугам	— Б1 —	— Б1 —
— Галын усны шугам	— У2 —	— У2 —
— Босоо шугам	Бш	Бш
— Ревизь /шалгах таг/	R	R
— Цэвэрлэгээ	Ц	Ц
— Трап	Тр	Тр
— Фланцтай хаалт	— Х1 —	— Х1 —
— Хаалт	— Х2 —	— Х2 —
— Үл буцаах клапан	— Х3 —	— Х3 —
— Ус хэмжигч	— Х4 —	— Х4 —
— Хог шүүгч	— Х5 —	— Х5 —
— Шилжвэр	— Х6 —	— Х6 —
— Галын кран	ГК	ГК
— Холигч	◇	◇
— Угаалтуур	U	U
— Моек	M	M
— Жорлон	J	J
— Дулаалттай шугам	— Д1 —	— Д1 —
— Насос	— Н1 —	— Н1 —
— Услах кран	УК	УК

ТАЙЛБАР

Баян-Өлгий аймгийн Өлгий хотын нисэх онгоцны буудалын өргөтгөлийн барилгын дотор усан хангамж, ариутгах татуургын системийн зургийг барилга архитектурын даалгаврын дагуу одоо мөрдөж байгаа БНБД40.05-98 баримтлан гүйцэтгэв.

Усан хангамж: Тус барилгад халуун ус, хүйтэн ус, галын ус, халуун усны эргэлтийн систем төлөвлөсөн ба усан хангамжийн эх үүсвэр нь төвийн төвлөрсөн систем байна. Усан хангамжийн системд цайрдагсан ган яндан ГОСТ3262-75, хуванцар яндан тусгав. Гол түгээх болон босоо шугамуудыг цайрдагсан ган яндангаар угсарна. Нийт яндан хоолойнуудыг 5мм зузаантай ARMSTRONG маркийн дулаалгаар дулаална. Босоо шугамаас салбарлах шугамуудыг хуванцар яндангаар угсарна. 1-р давхрын таазан доогуур угсрагдах гол шугамыг баганаас булан төмөрөн бэхлэгээгээр бэхлэнэ. Таазан доогуур угсрагдах янданг хучилтнаас дүүжин бэхлэгээгээр, босоо шугам болон салбар шугамуудыг шалны бэлтгэлд угсрах янданг хомутан бэхлэгээгээр бэхлэнэ. 1-2 р давхарт галын кран төлөвлөсөн. Шлангны урт 20м байна. Системийг угсарсны дараа ус хэмжигч угсрахаас өмнө хлоржуулсан усаар угааж 8.5ата даралттай усаар шахах шалгана. Цэвэр усны шугам хана болон хучилт нэвтэлж гарч байгаа хэсэгт гильз хийж өгнө.

Ариутгах татуурга: Тус барилгын бохир ус нь өөрийн урсгалаар зайлуулагдаж төвийн бохир усны системд холбогдоно. Ариутгах татуургын системд хуванцар яндан тусгав. Яндан хоолойн угсралтын түвшинг бохир усны тойм зургаас үзнэ. Тонг төхөөрөмжөөс бохирыг зайлуулах ариутгах татуургын яндан хоолой нь таазан доогуур угсрагдана. Босоо шугамуудыг хананаас хомутан бэхлэгээгээр, таазан доогуур угсрагдах янданг хучилтнаас дүүжин бэхлэгээгээр бэхлэнэ. Яндан хоолойд угсрах цэвэрлэгээ болон ревизийг бохир усны шугамын тойм зургаас үзнэ. Ревизийг тухайн давхрын шалнаас дээш 1 метрт угсарна. Бохир усны босоо шугам болон зайлуулах шугамыг 15мм зузаан Armstrong маркын дулаалгаар дулаална. Барилгаас гарах бохир усны шугамыг пенополиуратан маркын дулаалгаар дулаална.



TESH URGUUL Co. Ltd
Утас: 91010700, 70110700
E-mail: teshurguul@yahoo.com

Баян-Өлгий аймаг, Өлгий хот

БАЯН-ӨЛГИЙ АЙМГИЙН НИСЭХ ОНГОЦНЫ БУУДЛЫН ӨРГӨГТӨЛ

Захирагч Ж.Энхболд
Инженер Э.Янжинлхам
Гүйцэтгэсэн Э.Янжинлхам
Шалгасан Ө.Баяраа

Таних тэмдэг, тайлбар

ЕГ Шифр:

ТГ Шифр:

ЦБУ-2

Масштаб 1:100

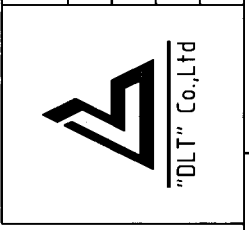
№ шат: Хуудас

Бүх хуудас

А3 2 12

2013.02.08

1		2		3		4		5		6		7		8			
A		B		C		D		E		F		A		B			
№	Тэмдэглэгээ ГОСТ, Марк	Нэрс	ТОО	Жин /кг/	Тайлбар	№	Тэмдэглэгээ ГОСТ, Марк	Нэрс	ТОО	Жин /кг/	Тайлбар	№	Тэмдэглэгээ ГОСТ, Марк	Нэрс	ТОО	Жин /кг/	Тайлбар
1	2	3	4	5	6	1	2	3	4	5	6	1	2	3	4	5	6
МАТЕРИАЛЫН ТҮҮВЭР																	
Бохиур усны гаргалгаа																	
1	Valsir	Хуванцар хоолой φ50мм	3.0	-	үм	31	Osmo-KGEM	Хуванцар хоолой φ50мм	25.0	0.32	үм	31	Osmo-KGEM	Хуванцар хоолой φ50мм	25.0	0.32	үм
2	Valsir	Хуванцар хоолой φ100мм	15.0	-	үм	32	Osmo-KGEM	Хуванцар хоолой φ100мм	100.5	1.13	үм	32	Osmo-KGEM	Хуванцар хоолой φ100мм	100.5	1.13	үм
3	Valsir	Эргэлт 87° φ50мм	3	-	ш	33	Osmo-KGEM	Хуванцар хоолой φ150мм	45.0	1.79	үм	33	Osmo-KGEM	Хуванцар хоолой φ150мм	45.0	1.79	үм
4	Valsir	Эргэлт 87° φ100мм	2	-	ш	34	Armstrong λ=0.05Bm/м²°C	Эргэлт 87° φ50мм	22	0.05	ш	34	Armstrong λ=0.05Bm/м²°C	Эргэлт 87° φ50мм	22	0.05	ш
5	Valsir	Эргэлт 45° φ50мм	8	-	ш	35	PVC-U	Эргэлт 87° φ100мм	18	0.23	ш	35	PVC-U	Эргэлт 87° φ100мм	18	0.23	ш
6	Valsir	Эргэлт 45° φ100мм	16	-	ш	36	PVC-U	Эргэлт 45° φ50мм	25	0.045	ш	36	PVC-U	Эргэлт 45° φ50мм	25	0.045	ш
7	Valsir	Гуравлагч 87° φ50хφ50мм	3	-	ш	37	PVC-U	Эргэлт 45° φ100мм	90	0.185	ш	37	PVC-U	Эргэлт 45° φ100мм	90	0.185	ш
8	Valsir	Гуравлагч 87° φ100хφ100мм	7	-	ш	38	PVC-U	Эргэлт 87° φ150мм	2	0.07	ш	38	PVC-U	Эргэлт 87° φ150мм	2	0.07	ш
9	Valsir	Гуравлагч 45° φ100хφ50мм	2	-	ш	39	PVC-U	Эргэлт 45° φ150мм	3	0.07	ш	39	PVC-U	Эргэлт 45° φ150мм	3	0.07	ш
10	Valsir	Гуравлагч 45° φ100хφ100мм	8	-	ш	40	PVC-U	Гуравлагч 87° φ50хφ50мм	12	0.07	ш	40	PVC-U	Гуравлагч 87° φ50хφ50мм	12	0.07	ш
11	Valsir	Дөрөвлөгч 45° φ100хφ100мм	3	-	ш	41	PVC-U	Гуравлагч 87° φ100хφ100мм	8	0.32	ш	41	PVC-U	Гуравлагч 87° φ100хφ100мм	8	0.32	ш
12	Valsir	Шилжбэр φ100хφ50мм	5	-	ш	42	PVC-U	Гуравлагч 45° φ50хφ50мм	8	0.385	ш	42	PVC-U	Гуравлагч 45° φ50хφ50мм	8	0.385	ш
13	Valsir	Ревузь φ100мм	4	-	ш	43	PVC-U	Гуравлагч 45° φ100хφ100мм	40	0.385	ш	43	PVC-U	Гуравлагч 45° φ100хφ100мм	40	0.385	ш
14	Valsir	Муфт φ50мм	12	-	ш	44	PVC-U	Гуравлагч 45° φ150хφ100мм	16	0.425	ш	44	PVC-U	Гуравлагч 45° φ150хφ100мм	16	0.425	ш
15	Valsir	Муфт φ100мм	12	-	ш	45	PVC-U	Гуравлагч 45° φ150хφ150мм	2	0.485	ш	45	PVC-U	Гуравлагч 45° φ150хφ150мм	2	0.485	ш
16		Хомутан дэхэлгээ φ50мм	36	-	ш	46	PVC-U	Гуравлагч 87° φ100хφ50мм	8	0.395	ш	46	PVC-U	Гуравлагч 87° φ100хφ50мм	8	0.395	ш
17		Хомутан дэхэлгээ φ100мм	60	-	ш	47	PVC-U	Муфт φ50мм	26	-	ш	47	PVC-U	Муфт φ50мм	26	-	ш
18		Угсаалтуур софины хамт	16	-	ш	48		Муфт φ100мм	48	-	ш	48		Муфт φ100мм	48	-	ш
19		Суултуур /доошоо гаргалгаатай/	21	-	ш	49		Шилжбэр φ100хφ50мм	14	-	ш	49		Шилжбэр φ100хφ50мм	14	-	ш
20		Мөөк софоны хамт	3	-	ш	50		Шилжбэр φ150хφ100мм	1	-	ш	50		Шилжбэр φ150хφ100мм	1	-	ш
21		Писсуар	6	-	ш	51	Armstrong λ=0.05Bm/м²°C	Хоолойн дулаалга φ50мм	25.0	-	үм	51	Armstrong λ=0.05Bm/м²°C	Хоолойн дулаалга φ50мм	25.0	-	үм
22		Трап φ50мм	4	-	ш	52	Armstrong λ=0.05Bm/м²°C	Хоолойн дулаалга φ100мм	100.5	-	үм	52	Armstrong λ=0.05Bm/м²°C	Хоолойн дулаалга φ100мм	100.5	-	үм
23		Душ /хологчийн хамт/ φ100мм	4	-	ш	53	Armstrong λ=0.05Bm/м²°C	Хоолойн дулаалга φ150мм	45.0	-	үм	53	Armstrong λ=0.05Bm/м²°C	Хоолойн дулаалга φ150мм	45.0	-	үм
24		Заглушек φ100мм	5	-	ш												
25		Заглушек φ50мм	5	-	ш												
26		Цэвэрлэгээний маг φ50мм	5	-	ш												
27		Цэвэрлэгээний маг φ100мм	13	-	ш												
28		Малгайвч φ100мм	4	-	ш												
29	Armstrong λ=0.05Bm/м²°C	Хоолойн дулаалга φ50мм	3	-	үм												
30	Armstrong λ=0.05Bm/м²°C	Хоолойн дулаалга φ100мм	15	-	үм												



Баян-Өлгий аймаг, Өлгий хөм
Баян-Өлгий аймгийн НУСЭХ онгоцны дүүдлийн өргөмөл

Материалын түүвэр

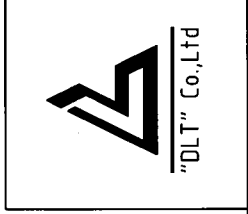
Инженер: *[Signature]*
Гүйцэтгэсэн: *[Signature]*
Шалгаан: *[Signature]*

EG Шифр: _____
ТГ Шифр: _____

Масштаб: М1:100
Зургийн дугаар: ЦБУ-03

Огноо: 2019-10
Бүх хуудас: 12

1		2		3		4		5		6		7		8			
МАТЕРИАЛЫН ТҮҮВЭР		МАТЕРИАЛЫН ТҮҮВЭР		МАТЕРИАЛЫН ТҮҮВЭР		МАТЕРИАЛЫН ТҮҮВЭР		МАТЕРИАЛЫН ТҮҮВЭР		МАТЕРИАЛЫН ТҮҮВЭР		МАТЕРИАЛЫН ТҮҮВЭР		МАТЕРИАЛЫН ТҮҮВЭР			
№	Тэмдэглэгээ ГОСТ, Марк	Нэрс	Тоо	Жин /кг/	Тайлбар	№	Тэмдэглэгээ ГОСТ, Марк	Нэрс	Тоо	Жин /кг/	Тайлбар	№	Тэмдэглэгээ ГОСТ, Марк	Нэрс	Тоо	Жин /кг/	Тайлбар
Ус хангамжийн зангилаа																	
1	2	3	4	5	6	1	2	3	4	5	6	1	2	3	4	5	6
Ус хангамжийн зангилаа																	
90	P=10ама	Хаалт φ15мм	233.0	-	у.м	90	P=10ама	Хаалт φ15мм	3	-	ш	90	P=10ама	Хаалт φ15мм	3	-	ш
91	P=10ама	Эргэлт 90°, φ20мм	77	-	ш	91	P=10ама	Хаалт φ20мм	4	-	ш	91	P=10ама	Хаалт φ20мм	4	-	ш
92	P=10ама	Прессэн гуравлагч φ20хφ20хφ20мм	54.0	-	ш	92	P=10ама	Хаалт φ25мм	4	-	ш	92	P=10ама	Хаалт φ25мм	4	-	ш
93	P=10ама	Хоолойн холдох хэрэгсэл φ20мм	32	-	ш	93	P=10ама	Хаалт φ50мм	3	-	ш	93	P=10ама	Хаалт φ50мм	3	-	ш
94	P=10ама	Резьбатай эргэлт φ20х2.5мм	69	-	ш	94	P=10ама	Хаалт φ70мм	2	-	ш	94	P=10ама	Хаалт φ70мм	2	-	ш
95		Булангийн резьбатай венгиль φ20мм	69	-	ш	95		Манометр	2	-	ш	95		Манометр	2	-	ш
96		Венгиль φ20мм	18	-	ш	96		Термометр	1	-	ш	96		Термометр	1	-	ш
97	Armstrong λ=0.05Bm/м²с	CT хоолой φ20мм /PVC хоолойн бүрээс/	220.0	-	у.м	97		Үл буцах хаалт φ25мм	1	-	ш	97		Үл буцах хаалт φ25мм	1	-	ш
98		Хоолойн бэхлэгээ φ20мм	124	-	ш	98		Үл буцах хаалт φ50мм	1	-	ш	98		Үл буцах хаалт φ50мм	1	-	ш
99		Хоолойн бэхлэгээ φ20мм	26.0	1.32	у.м	99		Үл буцах хаалт φ70мм	1	-	ш	99		Үл буцах хаалт φ70мм	1	-	ш
100	ГОСТ3262.75-80	Цайрдагсан ган хоолой φ15мм	46.6	1.71	у.м	100		Хог шүүгч φ50мм	1	-	ш	100		Хог шүүгч φ50мм	1	-	ш
101	ГОСТ3262.75-80	Цайрдагсан ган хоолой φ20мм	85.0	2.46	у.м	101		Хог шүүгч φ70мм	1	-	ш	101		Хог шүүгч φ70мм	1	-	ш
102	ГОСТ3262.75-80	Цайрдагсан ган хоолой φ32мм	30.0	2.75	у.м	102	ГОСТ3262.75-80	Цайрдагсан ган эргэлт φ50мм, 90°	2	-	ш	102	ГОСТ3262.75-80	Цайрдагсан ган эргэлт φ50мм, 90°	2	-	ш
103	ГОСТ3262.75-80	Цайрдагсан ган хоолой φ25мм	60.0	3.15	у.м	103	ГОСТ3262.75-80	Цайрдагсан ган шилжбэр φ70хφ50мм	2	-	ш	103	ГОСТ3262.75-80	Цайрдагсан ган шилжбэр φ70хφ50мм	2	-	ш
104	ГОСТ3262.75-80	Цайрдагсан ган хоолой φ32мм	26.0	-	у.м	104	ГОСТ3262.75-80	Цайрдагсан ган шилжбэр φ50хφ32мм	2	-	ш	104	ГОСТ3262.75-80	Цайрдагсан ган шилжбэр φ50хφ32мм	2	-	ш
105	ГОСТ3262.75-80	Цайрдагсан ган хоолой φ50мм	46.6	-	у.м	105	ГОСТ3262.75-80	Цайрдагсан ган шилжбэр φ25хφ20мм	2	-	ш	105	ГОСТ3262.75-80	Цайрдагсан ган шилжбэр φ25хφ20мм	2	-	ш
106	Armstrong λ=0.05Bm/м²с	Хоолойн дулаалга φ15мм	85.0	-	у.м	106	P=10ама	Хүмэн усны тоолуур φ50мм	1	-	ш	106	P=10ама	Хүмэн усны тоолуур φ50мм	1	-	ш
107	Armstrong λ=0.05Bm/м²с	Хоолойн дулаалга φ20мм	30.0	-	у.м	107	P=10ама	Халуун усны тоолуур φ32мм	1	-	ш	107	P=10ама	Халуун усны тоолуур φ32мм	1	-	ш
108	Armstrong λ=0.05Bm/м²с	Хоолойн дулаалга φ50мм	60.0	-	у.м	108	P=10ама	Халуун усны тоолуур φ20мм	1	-	ш	108	P=10ама	Халуун усны тоолуур φ20мм	1	-	ш
109		Хомутан бэхлэгээ φ15мм	18	0.021	ш	109	ГОСТ3262.75-80	Цайрдагсан ган яндан φ20мм	1.2	-	у.м	109	ГОСТ3262.75-80	Цайрдагсан ган яндан φ20мм	1.2	-	у.м
110		Хомутан бэхлэгээ φ20мм	32	0.027	ком	110	ГОСТ3262.75-80	Цайрдагсан ган яндан φ25мм	7.1	-	у.м	110	ГОСТ3262.75-80	Цайрдагсан ган яндан φ25мм	7.1	-	у.м
111		Хомутан бэхлэгээ φ25мм	57	0.029	ш	111	ГОСТ3262.75-80	Цайрдагсан ган яндан φ32мм	1.2	-	у.м	111	ГОСТ3262.75-80	Цайрдагсан ган яндан φ32мм	1.2	-	у.м
112		Хомутан бэхлэгээ φ50мм	35	0.032	ком	112	ГОСТ3262.75-80	Цайрдагсан ган яндан φ50мм	12.0	-	у.м	112	ГОСТ3262.75-80	Цайрдагсан ган яндан φ50мм	12.0	-	у.м
113		Хий авагч венгиль φ15мм	2	0.038	ком	113	ГОСТ3262.75-80	Цайрдагсан ган яндан φ70мм	6.0	-	у.м	113	ГОСТ3262.75-80	Цайрдагсан ган яндан φ70мм	6.0	-	у.м
Галын систем																	
114	P=10ама	Хаалт φ15мм	13	-	ш	114	P=10ама	Хаалт φ50мм	9	29	ш	114	P=10ама	Хаалт φ50мм	9	29	ш
115	P=10ама	Хаалт φ20мм	9	-	ш	115	ГОСТ3262.75-80	Цайрдагсан ган яндан φ50мм	90.31	5.03	у.м	115	ГОСТ3262.75-80	Цайрдагсан ган яндан φ50мм	90.31	5.03	у.м
116	P=10ама	Хаалт φ25мм	10	-	ш	116	P=10ама	Галын кран φ50мм /L=20м/	9	2.66	ком	116	P=10ама	Галын кран φ50мм /L=20м/	9	2.66	ком
117	P=10ама	Хаалт φ32мм	2	-	ш	117	Armstrong λ=0.05Bm/м²с	Яндангийн дулаалга φ50мм	90.31	-	у.м	117	Armstrong λ=0.05Bm/м²с	Яндангийн дулаалга φ50мм	90.31	-	у.м
118	P=10ама	Хаалт φ50мм	4	-	ш	118		Хомутан бэхлэгээ φ50мм	41	0.146	ш	118		Хомутан бэхлэгээ φ50мм	41	0.146	ш
119		Цайрдагсан ган шилжбэр φ70хφ50мм	4	-	ш	119	ГОСТ17375-77	Ган эргэлт φ50мм, 90°	26	0.9	ш	119	ГОСТ17375-77	Ган эргэлт φ50мм, 90°	26	0.9	ш
120		Цайрдагсан ган шилжбэр φ50хφ32мм	2	-	ш												
121		Цайрдагсан ган эргэлт φ50мм, 90°	2	-	ш												
122		Цайрдагсан ган эргэлт φ32мм, 90°	2	-	ш												
123		Цайрдагсан ган эргэлт φ25мм, 90°	20	-	ш												
124		Цайрдагсан ган эргэлт φ20мм, 90°	8	-	ш												
125		Цайрдагсан ган эргэлт φ15мм, 90°	9	-	ком												



Баян-Өлгий аймгийн нусэх онгоцны дүүдлын өргөтгөл

Баян-Өлгий аймаг, Өлгий хот

Материалын түүвэр

Инженер: *[Signature]*

Гүйцэтгэсэн: *[Signature]*

Шалгаан: *[Signature]*

Масштаб: М1:100

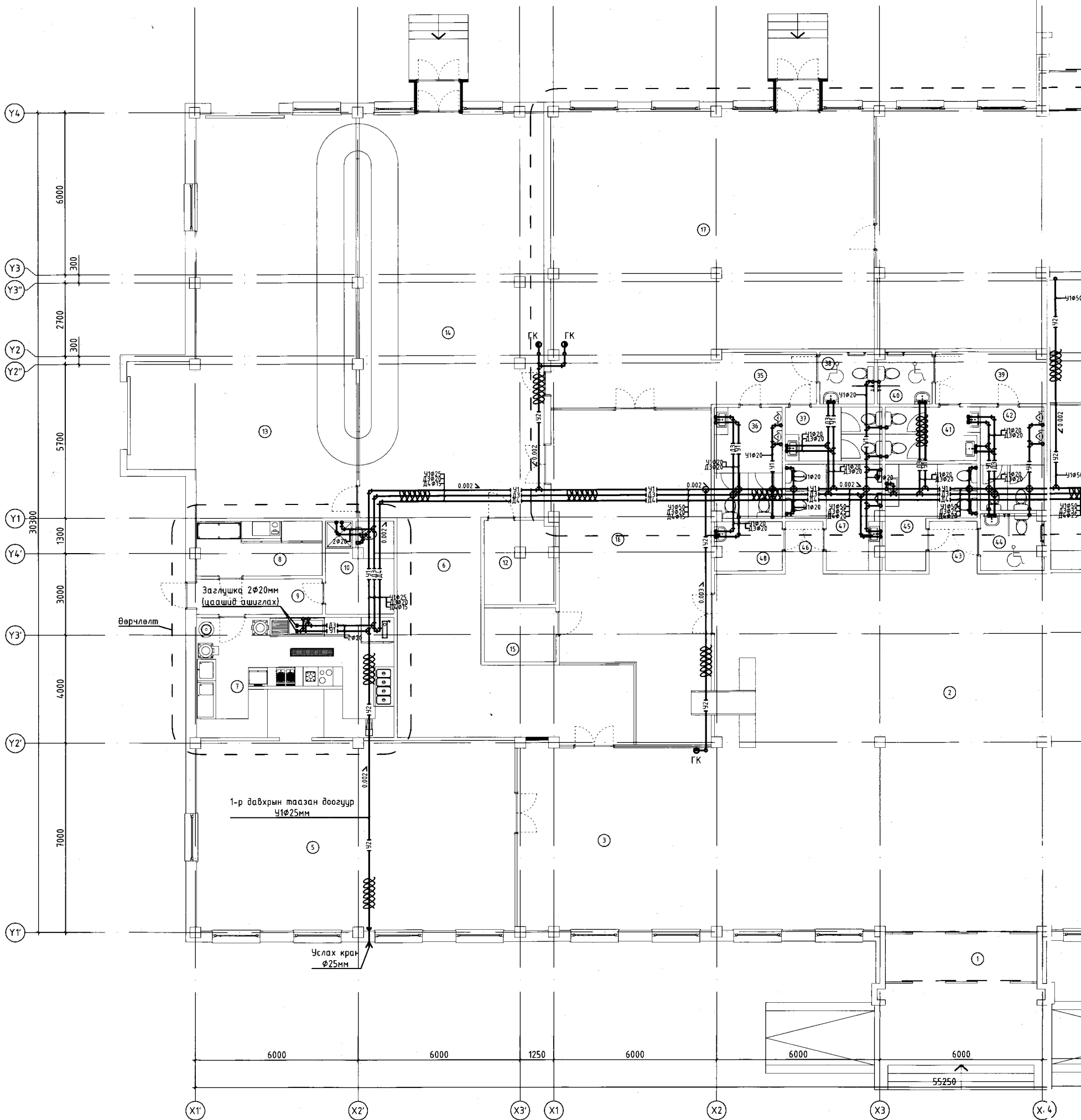
Эргэлтийн дугаар: ЦБЭ-04

Огноо: 2019-10

Бүх хуудас: 12

1-Р ДАВХРЫН ЦЭВЭР УСНЫ СИСТЕМИЙН ӨӨРЧЛӨЛТИЙН БАЙГУУЛАЛТ. М1:150

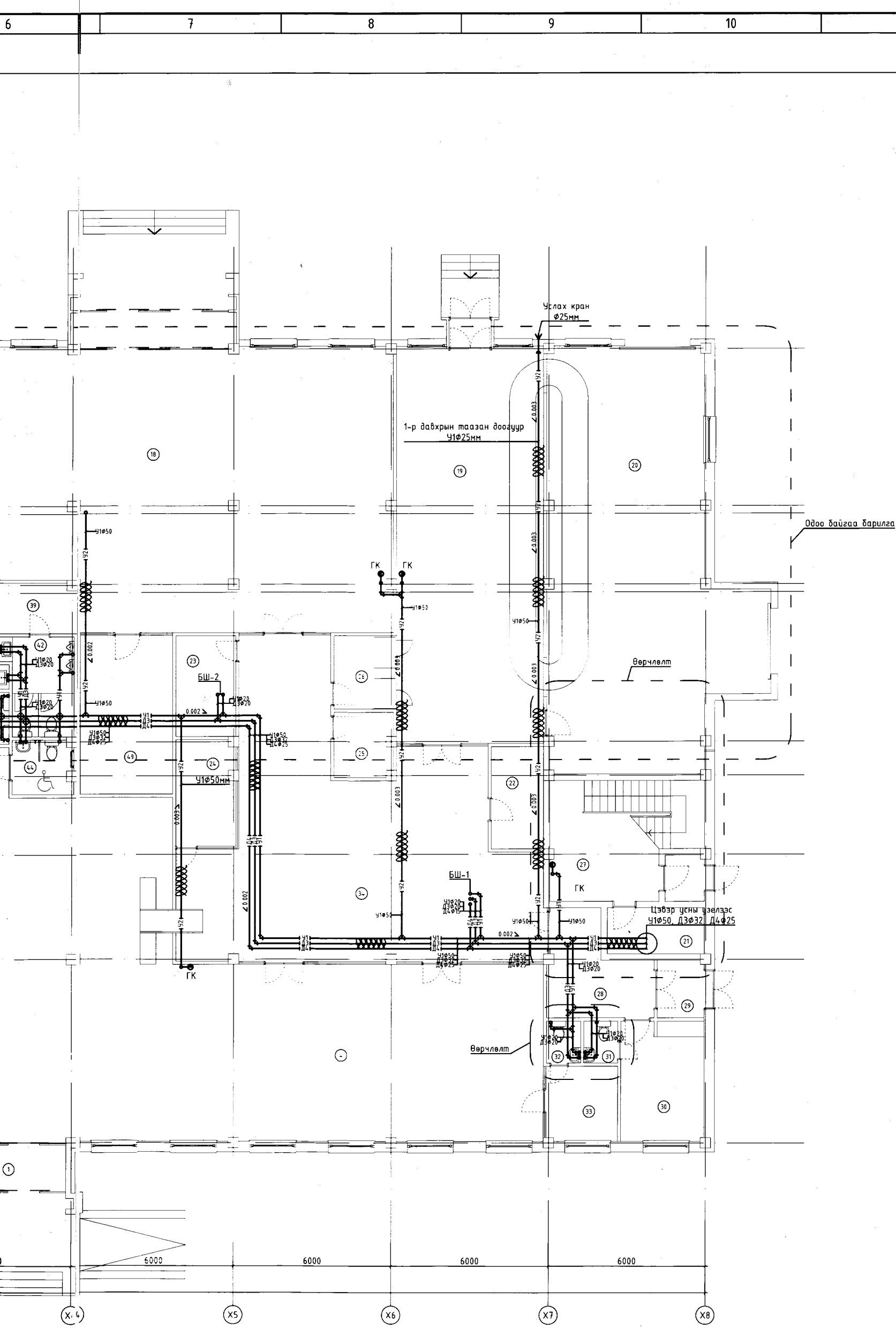
A
B
C
D
E
F
G
H



Энэхүү хуудсыг ЦБУ-8, 9 хуудастай хамтатган үзнэ үү.

ТАЙЛБАР:

1 2 3 4 5 6



Өрөөний тодорхойлолт		
№	Өрөөний нэрс	Талбай /м²/
1	Гонх	12.8
2	Гол танхим	222.34
3	Угтагчдыг хүлээх хэсэг	47.2
4	Угтагчдыг хүлээх хэсэг	79.6
5	Кафе	82.3
6	Ирэх зочдын хонгил	40.9
7	Гал тогоо	32.3
8	Агуулах	9.2
9	Аж ахуйн хэсгийн хонгил	6.0
10	Ажилчдын өрөө	6.5
11	Ариун цэврийн өрөө	1.8
12	Тээш хадгалах	8.0
13	Ачаа тээшний өрөө	97.9
14	Орон нутгийн нислэгээс ирэх зорчигчид	102.0
15	Биед үзлэг хийх өрөө	5.3
16	Рентген хяналтын өрөө	61.5
17	Орон нутгийн нислэг хүлээх танхим	117.9
18	Олон улсын нислэг хүлээх танхим	184.0
19	Олон улсын нислэгээс ирэх зорчигчид	91.5
20	Ачаа тээшний өрөө	108.0
21	Техникийн өрөө	6.5
22	Тусгаарлах өрөө	7.8
23	Цахилгааны өрөө	8.6
24	Гааль мэргэжлийн хяналт	9.1
25	Биед үзлэг хийх өрөө	5.4
26	Гаалийн машин	91.5
27	Оффисийн орц, шатны хонгил	26.2
28	Хонгил	13.3
29	Гонх	3.9
30	VIP өрөө	14.5
31	Ариун цэврийн өрөө	2.0
32	Ариун цэврийн өрөө	2.0
33	Хүүхэдтэй эхийн өрөө	8.1
34	Рентген хяналтын хэсэг	108.2
35	Хонгил	7.3
36	Ариун цэврийн өрөө	10.2
37	Ариун цэврийн өрөө	7.1
38	Хөгжлийн дэрхивэлтэй иргэний АЦӨ	3.8
39	Хонгил	7.7
40	Хөгжлийн дэрхивэлтэй иргэний АЦӨ	3.8
41	Ариун цэврийн өрөө	6.3
42	Ариун цэврийн өрөө	9.5
43	Хонгил	3.4
44	Хөгжлийн дэрхивэлтэй иргэний АЦӨ	4.7
45	Ариун цэврийн өрөө	9.7
46	Хонгил	2.6
47	Ариун цэврийн өрөө	10.8
48	Үйлчлэгчийн өрөө	4.3
49	Дэлгүүр	21.2



Баян-Өлгий аймаг, Өлгий хот
 Баян-Өлгий аймгийн нисэх онгоцны буудлын өргөтгөл
 1-р давхрын цэвэр усны системийн өөрчлөлтийн байгуулалт

Инженер	<i>[Signature]</i>	В.Баттулга	ЕГ Шифр:	Масштаб: М1:150	Огноо: 2019-10
Гүйцэтгэсэн	<i>[Signature]</i>	В.Баттулга	ТГ Шифр:	Зургийн дугаар: ЦБЧ-5	Бүх хуудас: 12
Шалгасан	<i>[Signature]</i>	Ж.Хосбаяр			

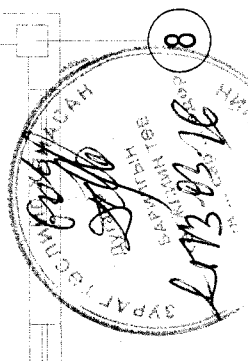
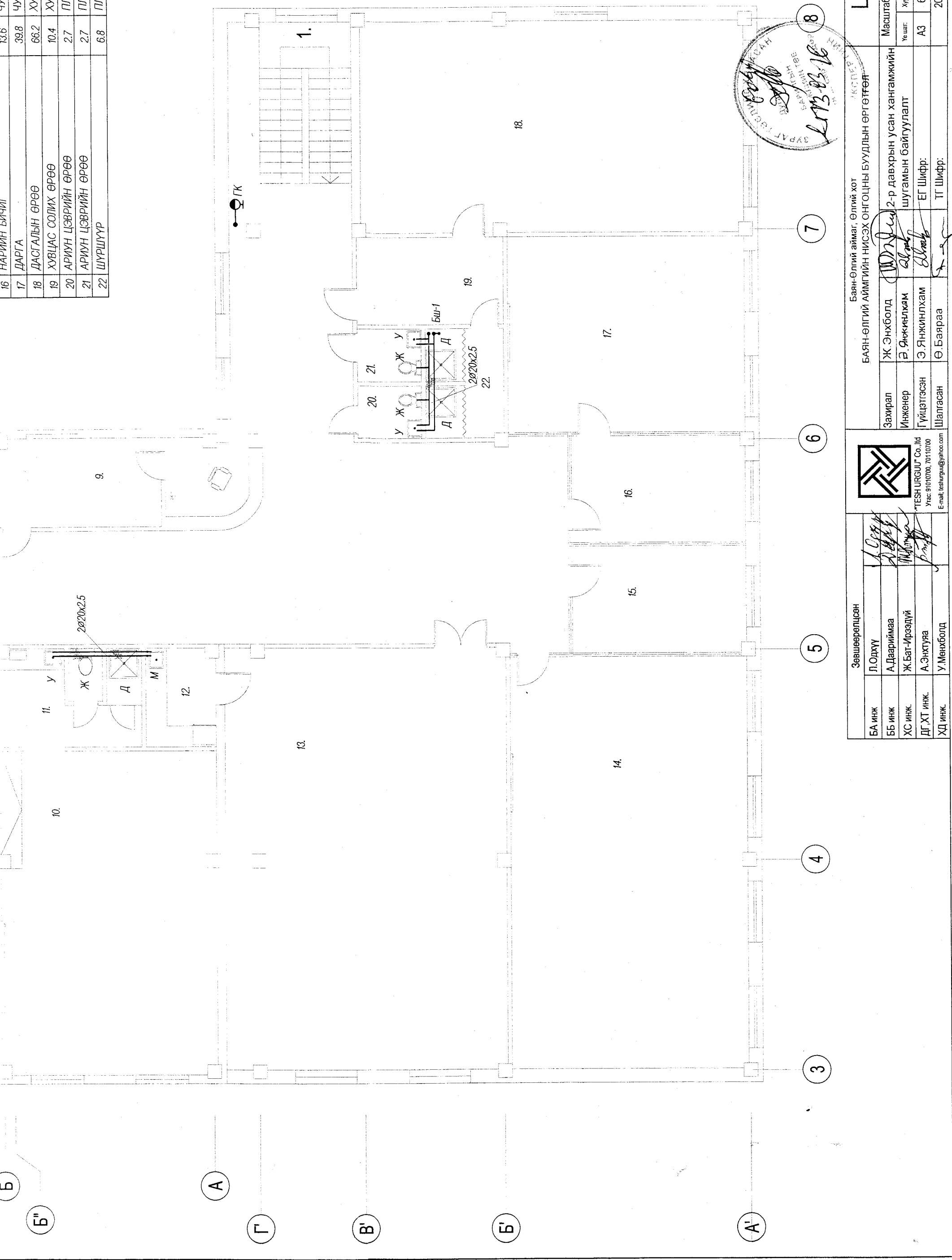
2-Р ДАВХРЫН ЦЭВЭР УСНЫ ШУГАМЫН БАЙГУУЛАЛТ



1-Р ДАВХРЫН ӨРӨӨНИЙ ТОДОРХОЙЛОЛТ

Д	НЭР	М2	ШАЛ
	ШАТ	20.1	ЧУЛУУ
2	ХОНГИЛ	155.7	ЧУЛУУ
3	ОФФИС	18.5	ЧУЛУУ
4	ОФФИС	18.5	ЧУЛУУ
5	ОФФИС	37.4	ЧУЛУУ
6	ШАТ	14.6	ЧУЛУУ
7	АГУУЛАХ	7.5	ХУЛДААС
8	АГУУЛАХ	6.6	ХУЛДААС
9	КАМЕРИЙН ХЯНАЛТЫН ӨРӨӨ	11.8	ХУЛДААС
10	ЭКИПАЖИЙН АМРАХ ӨРӨӨ	37.8	ЛАМИНАТ
11	ҮҮДНИЙ ХЭСЭГ	11.4	ЛАМИНАТ
12	ГАЛ ТОГОО	5.5	ЛАМИНАТ
13	ХУРЛЫН ӨРӨӨ	96.2	ЛАМИНАТ
14	ОФФИС	81.9	ЧУЛУУ
15	ОФФИС	13.6	ЧУЛУУ
16	НАРИЙН БИЧИГ	13.6	ЧУЛУУ
17	ДАРГА	39.8	ЧУЛУУ
18	ДАСГАЛЫН ӨРӨӨ	66.2	ХУЛДААС
19	ХУВЦАС СОЛИХ ӨРӨӨ	10.4	ХУЛДААС
20	АРИУН ЦЭВРИЙН ӨРӨӨ	2.7	ПЛИТА
21	АРИУН ЦЭВРИЙН ӨРӨӨ	2.7	ПЛИТА
22	ШҮРШҮҮР	6.8	ПЛИТА

16	НАРИЙН БИЧИЙ	13.6	ЧУЛУУ
17	ДАРГА	39.8	ЧУЛУУ
18	ДАСГАЛЫН ӨРӨӨ	66.2	ХУЛДААС
19	ХУВЦАС СОЛИХ ӨРӨӨ	10.4	ХУЛДААС
20	АРИУН ЦЭВРИЙН ӨРӨӨ	2.7	ПЛИТА
21	АРИУН ЦЭВРИЙН ӨРӨӨ	2.7	ПЛИТА
22	ШҮРШҮҮР	6.8	ПЛИТА



Зөвшөөрөлцсөн		Баян-Өлгий аймгийн нисэх онгоцны буудлын өргөтгөл		ЦЗУ-6
БА инж	Л.Одхүү	Захирал	Ж.Энхболд	Масштаб 1:100
ББ инж	А.Дариймаа	Инженер	Р.Янжинлхам	Уе шат: Хурас Бүх хураас
ХС инж.	Ж.Бат-Ирээдүй	Гүйцэтгэсэн	Э.Янжинлхам	А3 6 12
ДГ, ХТ инж.	А.Энхтуяа	Шалгасан	Ө.Баяраа	2013.02.08
ХД инж.	У.Мөнхболд			



Баян-Өлгий аймгийн нисэх онгоцны буудлын өргөтгөл
 2-р давхрын усан хангамжийн шугамын байгуулалт
 ТГ Шифр: 2013.02.08

1-Р ДАВХРЫН БОХИР УСНЫ СИСТЕМИЙН ӨӨРЧЛӨЛТИЙН БАЙГУУЛАЛТ. М1:150

A

B

C

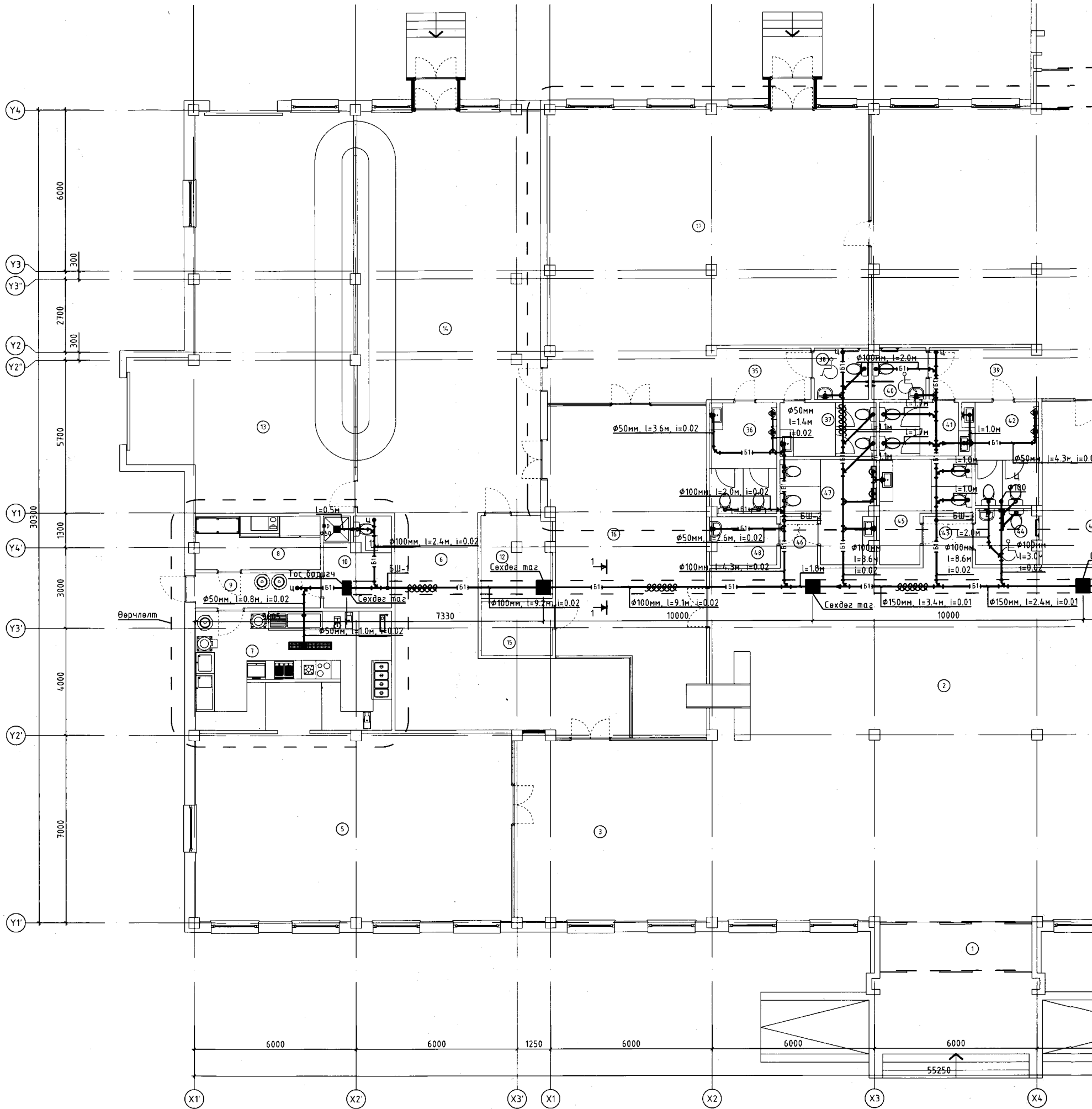
D

E

F

G

H



Бохир усны далд хоолойн суваг нь 40 гаран метр үргэлжлэх ба байгуулалтын зурагт заасны дагуу зай хэмжээнд давтамжтай сөхдөг тагтай /Хэсэглэл-1/ байх юм. Энэхүү хуудсыг ЦБЧ-10, 11 хуудастай хамтатган үзнэ үү.

ТАЙЛБАР:

1

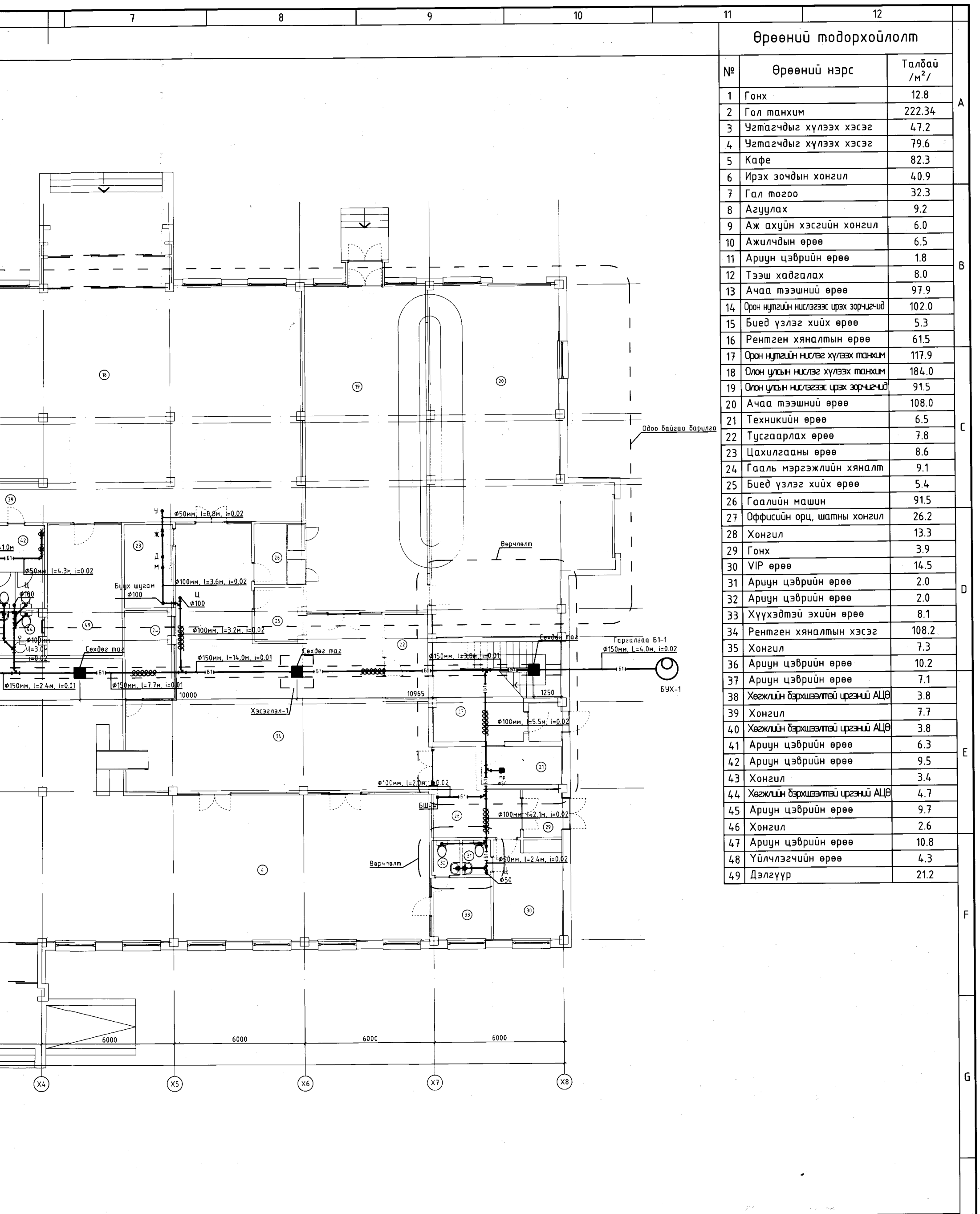
2

3

4

5

6



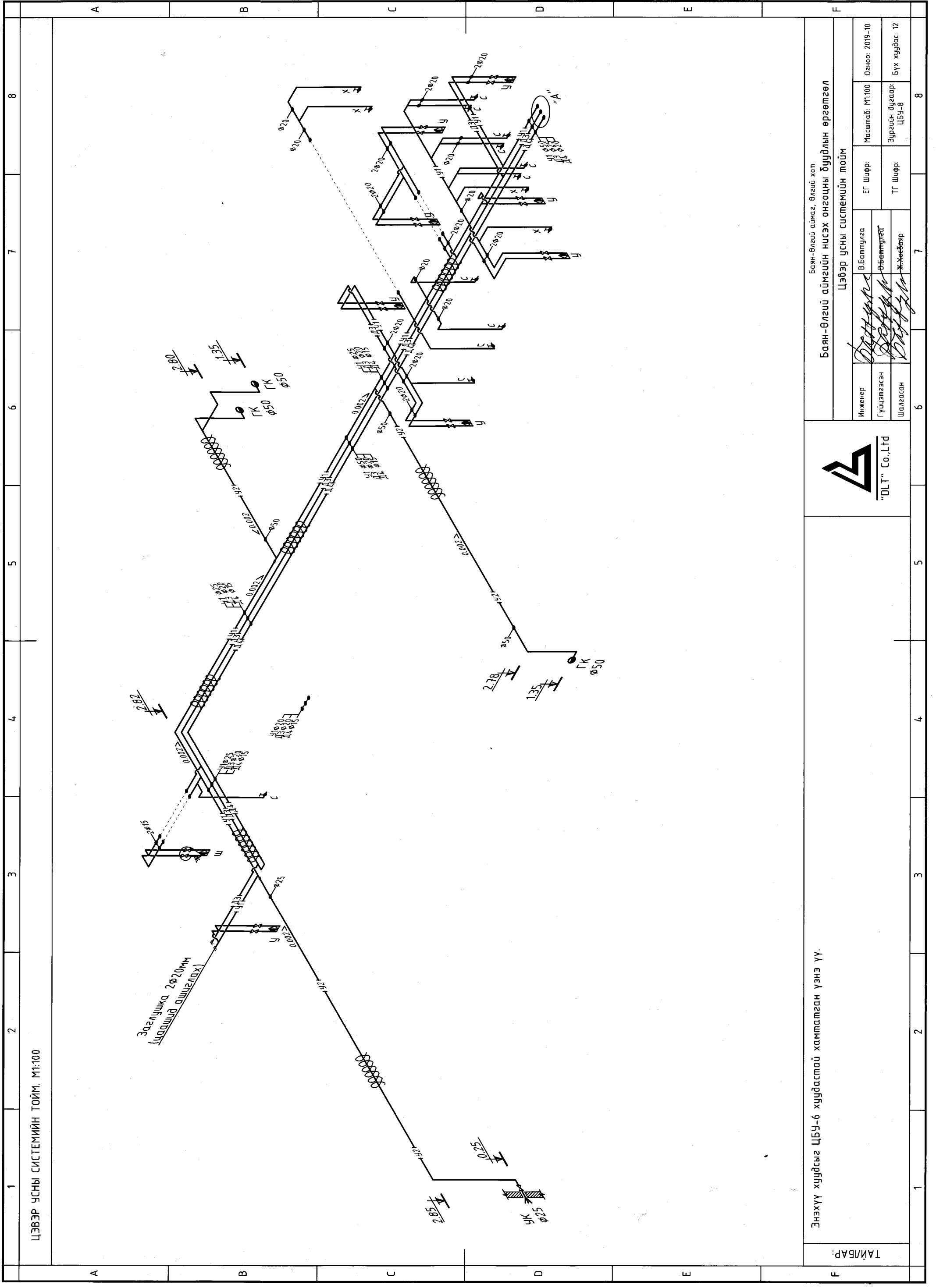
Өрөөний тодорхойлолт		
№	Өрөөний нэрс	Талбай /м²/
1	Гонх	12.8
2	Гол танхим	222.34
3	Угтагчдыг хүлээх хэсэг	47.2
4	Угтагчдыг хүлээх хэсэг	79.6
5	Кафе	82.3
6	Ирэх зочдын хонгил	40.9
7	Гал тогоо	32.3
8	Агуулах	9.2
9	Аж ахуйн хэсгийн хонгил	6.0
10	Ажилчдын өрөө	6.5
11	Ариун цэврийн өрөө	1.8
12	Тээш хадгалах	8.0
13	Ачаа тээшний өрөө	97.9
14	Орон нутгийн нислэгээс ирэх зорчигчид	102.0
15	Биед үзлэг хийх өрөө	5.3
16	Рентген хяналтын өрөө	61.5
17	Орон нутгийн нислэг хүлээх танхим	117.9
18	Олон улсын нислэг хүлээх танхим	184.0
19	Олон улсын нислэгээс ирэх зорчигчид	91.5
20	Ачаа тээшний өрөө	108.0
21	Техникийн өрөө	6.5
22	Тусгаарлах өрөө	7.8
23	Цахилгааны өрөө	8.6
24	Гааль мэргэжлийн хяналт	9.1
25	Биед үзлэг хийх өрөө	5.4
26	Гаалийн машин	91.5
27	Оффисийн орц, шатны хонгил	26.2
28	Хонгил	13.3
29	Гонх	3.9
30	VIP өрөө	14.5
31	Ариун цэврийн өрөө	2.0
32	Ариун цэврийн өрөө	2.0
33	Хүүхэдтэй эхийн өрөө	8.1
34	Рентген хяналтын хэсэг	108.2
35	Хонгил	7.3
36	Ариун цэврийн өрөө	10.2
37	Ариун цэврийн өрөө	7.1
38	Хөгжлийн бэрхшээлтэй иргэний АЦӨ	3.8
39	Хонгил	7.7
40	Хөгжлийн бэрхшээлтэй иргэний АЦӨ	3.8
41	Ариун цэврийн өрөө	6.3
42	Ариун цэврийн өрөө	9.5
43	Хонгил	3.4
44	Хөгжлийн бэрхшээлтэй иргэний АЦӨ	4.7
45	Ариун цэврийн өрөө	9.7
46	Хонгил	2.6
47	Ариун цэврийн өрөө	10.8
48	Үйлчлэгчийн өрөө	4.3
49	Дэлгүүр	21.2



"DLT" Co., Ltd

Баян-Өлгий аймаг, Өлгий хот
 Баян-Өлгий аймгийн нисэх онгоцны буудлын өргөтгөл
 1-р давхрын бохир усны системийн өөрчлөлтийн байгуулалт

Инженер	<i>[Signature]</i>	В.Баттулга	ЕГ Шифр:	Масштаб: М1:150	Огноо: 2019-10
Гүйцэтгэсэн	<i>[Signature]</i>	В.Баттулга	ТГ Шифр:	Зургийн дугаар: ЦБҮ-7	Бүх хуудас: 12
Шалгасан	<i>[Signature]</i>	Хосбаяр			



ЦЭВЭР УСНЫ СИСТЕМИЙН ТОЙМ. М1:100

Энэхүү хуудсыг ЦБЭ-6 хуудастай хамтатган үзнэ үү.



Баян-Өлгий аймаг, Өлгий хот

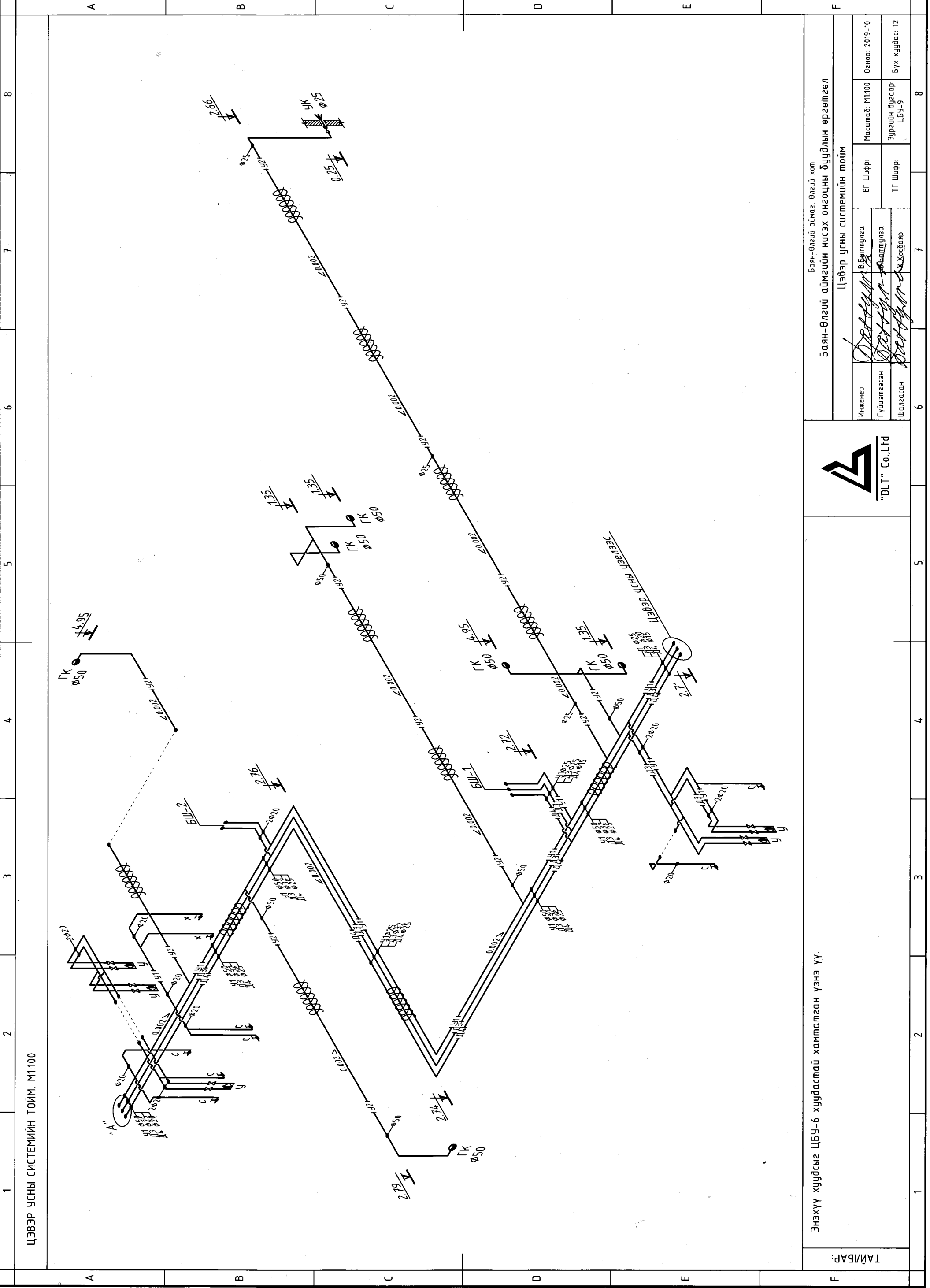
Баян-Өлгий аймгийн нисэх онгоцны буудлын өргөтгөл

Цэвэр усны системийн тойм

Инженер	В.Баттулга	ЕГ Шифр:	Масштаб: М1:100	Огноо: 2019-10
Гүйцэтгэсэн	В.Баттулга	ТГ Шифр:	Зургийн дугаар: ЦБЭ-6	Бүж хуудас: 12
Шалгасан	Ж.Хөвсгөр			

ТАИВАР:

1 2 3 4 5 6 7 8



ЦЭВЭР УСНЫ СИСТЕМИЙН ТОЙМ. М1:100

Энэхүү хуудсыг ЦБУ-6 хуудастай хамтаар үзнэ үү.

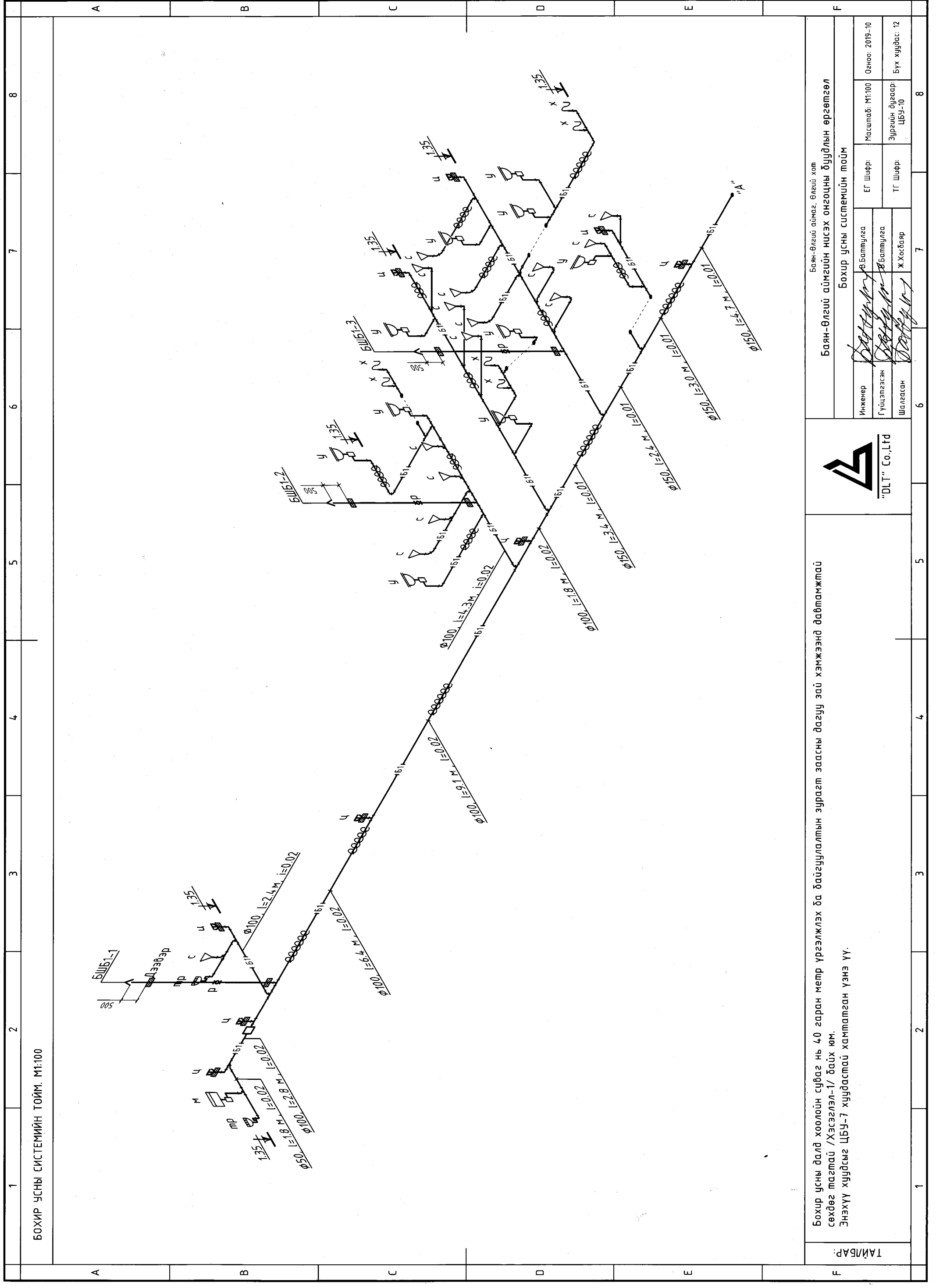
ТАЙЛБАР:



"DLT" Co., Ltd

Баян-Өлгий аймаг, Өлгий хот
Баян-Өлгий аймгийн нисэх онгоцны буудлын өргөтгөл
Цэвэр усны системийн тойм

Инженер	В.Баттулга	ЕГ Шифр:	Масштаб: М1:100	Огноо: 2019-10
Гүйцэтгэсэн	Б.Баттулга	ТГ Шифр:	Зургийн дугаар: ЦБУ-9	Бух хуудас: 12
Шалгасан	Х.Хосбаяр			



БОХИР УСНЫ СИСТЕМИЙН ТОЙМ. М1:100

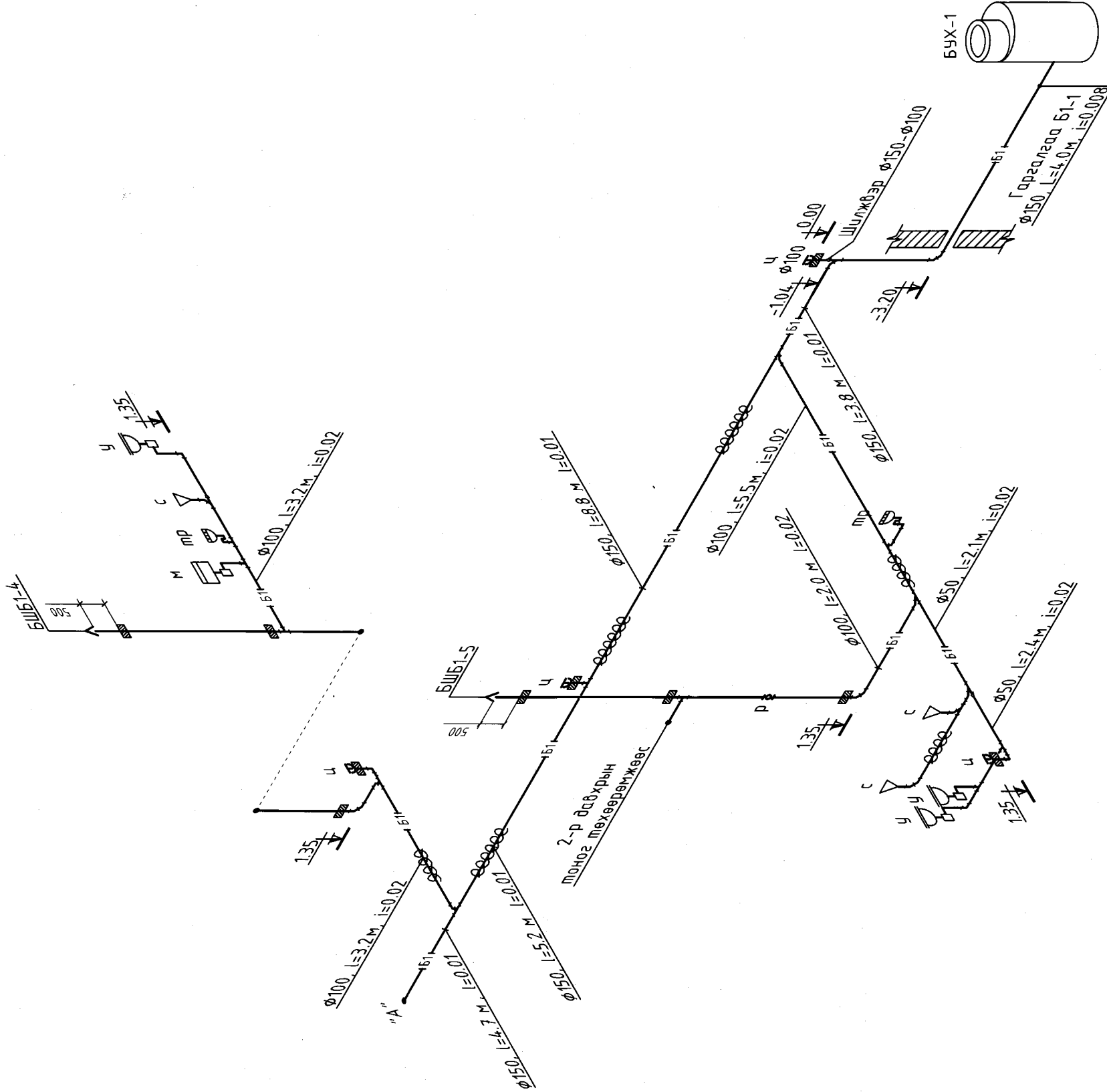
Бохир усны далд хоолойн суваг нь 40 гаран метр үргэлжлэх ба байгуулалтын зурагт эвсгэжээний дагуу зай хэмжээнд давтамжтай сөхдөг тагтай /Хэсгэлэл-1/ байх юм.
Энэхүү хуудсыг ЦБУ-7 хуудастай хамтамгаар үзнэ үү.



Баян-Өлгий аймаг, Өлгий хот
Баян-Өлгий аймгийн нисэх онгоцны буудлын өргөтгөл
Бохир усны системийн тойм

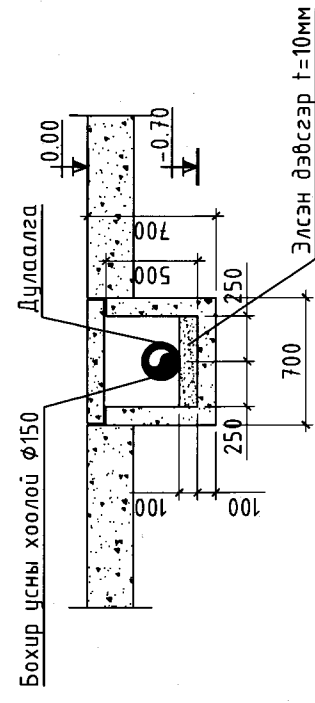
Инженер	Баттулга	ЕГ Шифр:	М:100	Огноо:	2019-10
Гүйцэтгэсэн	Баттулга	ТГ Шифр:	ЦБУ-10	Зургийн дугаар:	ЦБУ-10
Шалсан	Ж.Хосбаяр			Бүх хуудас:	12

ТАЙЛАР



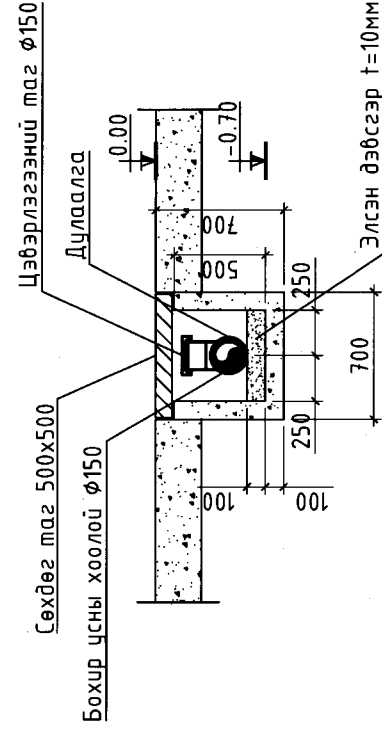
Огтлол-1
М1:25

Бохир усны далд хоолойн сүлгийн огтлол



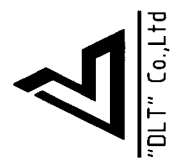
Хэсэглэл-1
М1:25

Бохи усны далд хоолойн сүлгийн хэсэглэл



ТАЙЛАР

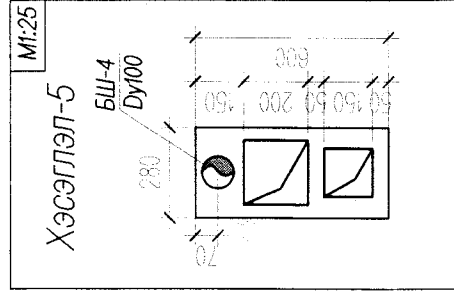
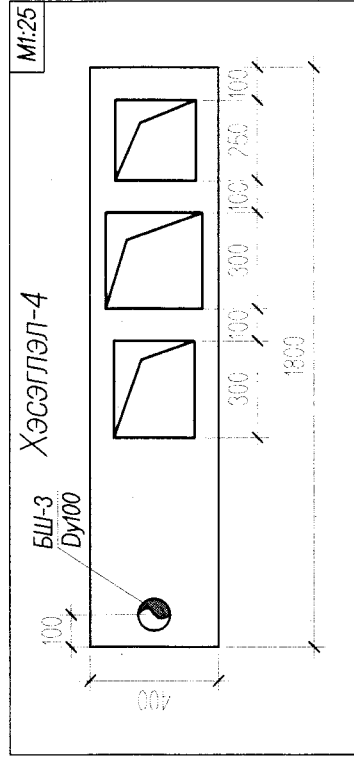
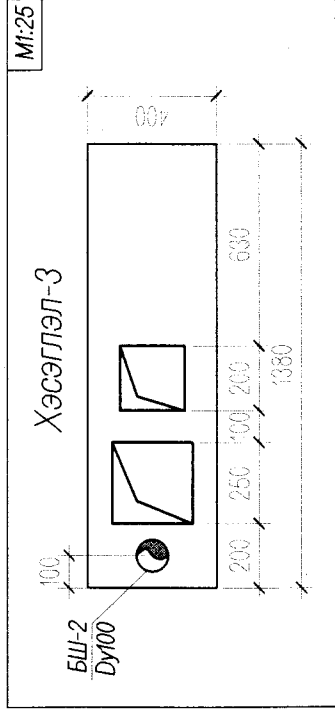
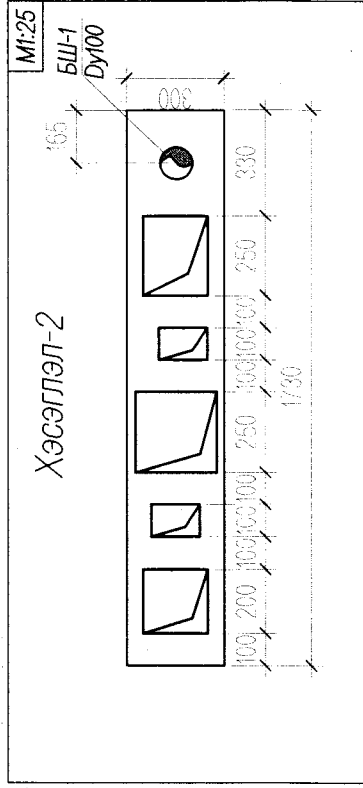
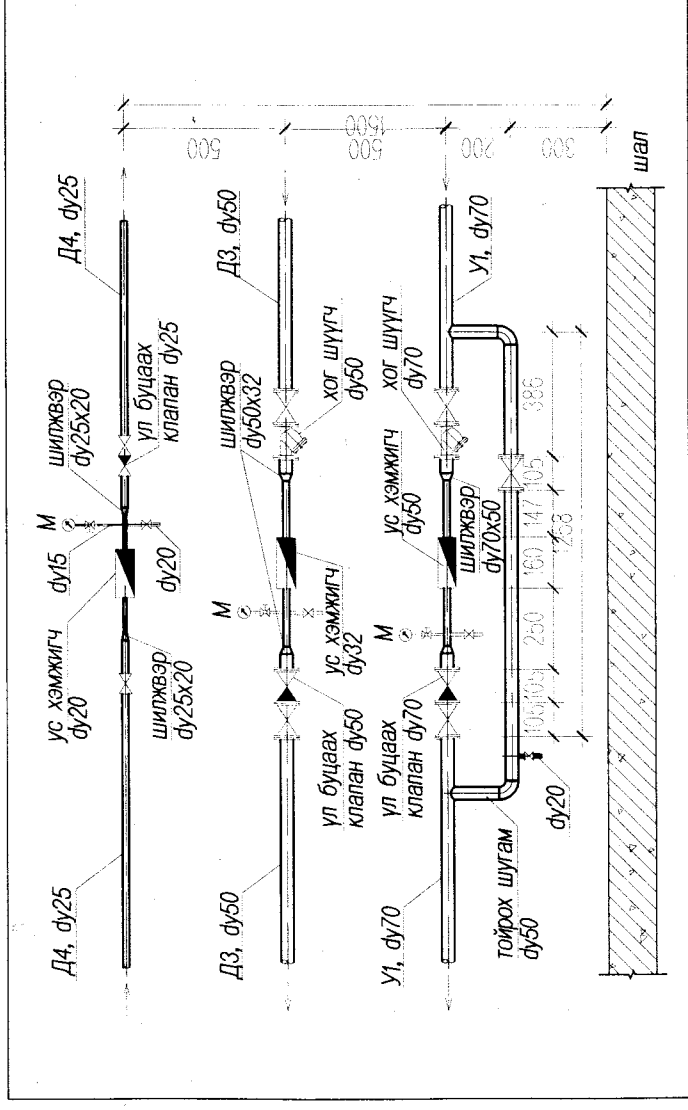
Бохир усны далд хоолойн суваг нь 40 гаран метр үргэлжлэх ба байгуулалтын зурагт заасны дагуу зай хэмжээнд давтамжтай сөхдөг тагтай /Хэсэглэл-1/ байх юм. Энэхүү хуудсыг ЦБҮ-7 хуудастай хамтамгаан үзнэ үү.



Баян-Өлгий аймгийн нисэх онгоцны буудлын өргөтгөл
Бохир усны системийн тойм, хэсэглэл

Инженер	В.Баттулга	ЕГ Шифр:	Масштаб: М1:100	Огноо: 2019-10
Гүйцэтгэсэн	В.Баттулга	ТГ Шифр:	Зургийн дугаар: ЦБҮ-7	Бүх хуудас: 12
Шалсан	Ж.Хосбаяр			

УС ХЭМЖИГЧИЙН ҮЗЭЛЬ



Баян-Өлгий аймаг, Өлгий хот
БАЯН-ӨЛГИЙ АЙМГИЙН НИСЭХ-ОНГОЦНЫ БУУДЛЫН ӨРГӨТГӨЛ

Захираг	Ж.Энхболд	Ус хэмжигчийн зангилаа, Хэсэглэл
Инженер	Э.Янжинлхам	ЕГ Шифр:
Гүйцэтгэсэн	Э.Янжинлхам	ТТ Шифр:
Шалгасан	Ө.Баяраа	

ЦБУ-12

Масштаб	1:100
Үе шат:	Хуудас
А3	12
2013.02.08	