

ЗӨВШӨӨРСӨН: ДАРХАН-УУЛ АЙМГИЙН ЕРӨНХИЙ АРХИТЕКТОРЫГ ТҮР ОРЛОН ГҮЙЦЭТГЭГЧ:




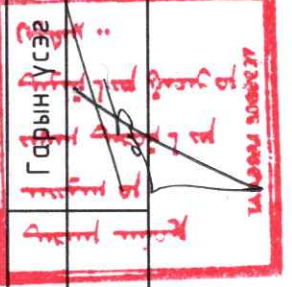
/С.ДАРХАНБААТАР/



ЗТЗ7-189/21

ЗУРГИЙН ШИФР: АШ2024/06

ДАРХАН-УУЛ АЙМГИЙН ДАРХАН СУМЫН 5-р БАГИЙН ҮЕРИЙН
ХАМГААЛАЛТЫН БАРИЛГА БАЙГУУЛАМЖИЙН АЖЛЫН ЗУРАГ ТӨСӨЛ

ЗӨВШӨӨРСӨН: ДАРХАН-УУЛ АЙМГИЙН ОНЦГОЙ БАЯДЛЫН ГАЗАР		БОЛОВСРУУЛСАН:	
Албан тушаал	Нэр	Албан тушаал	Нэр
	С.ПҮРЭВСАМДАН	"АРИГ ШАН" ХХК-ний захирал	Б.ОЮУНЦЭЦЭГ
Дархан-Уул аймгийн Онцгой Байдлын Газрын дарга, Хурандаа		"АРИГ ШАН" ХХК-ний захирал	
2024 ОНЫ 6-р сарын 21 НӨЙ ӨДӨР		ДАРХАН-УУЛ АЙМГИЙН ЗДТГазар	
ГАРЫН ҮСЭГ:		Албан тушаал / иргэн	
		Дархан-Уул аймгийн ХБТХОХ-ийн дарга	
Гарын үсэг: 		Албан тушаал / иргэн	
Гарын үсэг: 		Нэр	
Гарын үсэг: 		П.БАТСҮХ	

УЛААНБААТАР ХОТ 2024 ОН

О Р Ш И Л

Судалгаа явуулсан үндэслэл

“Дархан-Уул аймгийн Дархан сум, 5-р баг үерийн хамгаалалтын сувгийн ажлын зураг төсөл”-ийг Дархан-Уул аймгийн Засаг Даргын Тамгын Газар болон “Ариг Шан” ХХК-ийн хооронд 2024 оны 05 дугаар сарын 01-ний өдөр байгуулсан №ЗТ-2024/01-01 тоот гэрээний дагуу ус зүй, гидротехникийн барилга байгууламж, геодезийн чиглэлээр 2024 оны 05 дугаар сард хээрийн хайгуул судалгааг явуулж 2024 оны 06-р сараас 2024 оны 08-р сарын хооронд суурин боловсруулалт, зураг төсөл, төсвийн үнэлгээний ажлыг хийж гүйцэтгэлээ.

Хайгуул судалгаа, зураг төслийн ажлыг дараах чиглэлээр хийж гүйцэтгэв. Үүнд:

- Инженер гидротехникийн судалгаа
- Топогеодезийн хэмжилт
- Ус зүйн судалгаа
- Ажлын зургийн үе шат
- Төсвийн үнэлгээний ажил

Судалгааны аргачлал

Уг ажлыг гүйцэтгэхдээ үерийн хамгаалалтын далан, сувгийн барилга байгууламжийн ажлын зургийн үе шатны зураг төсөл боловсруулахад шаардагдах БНбаД-ийг удирдамж болгон техникийн нөхцлийг бүрдүүлэх хээрийн судалгаа, суурин боловсруулалтын ажлыг гүйцэтгэлээ.

Барилга байгууламжийн байршлыг М1:1000 бүхий байр зүйн зурагт буулгаж, фото зургаар баримтжуулж, барилгын талбайн хэлбэр, хэмжээ, сувгийн зурвасын байршилтыг газар дээр тогтоож нь хэмжилт явуулан, ус хураах талбайг тодотгож, геодезийн зураглал үйлдэв. Дээрхи ажлыг хийж гүйцэтгэхийн тулд М1:100,000-ийн байр зүйн зураг, Дархан цаг уурын станцуудын олон жилийн ажиглалтын материал болон сав нутагт урьд нь хийгдсэн бусад хайгуул судалгааны материалуудыг авч ашиглалаа.

Хайгуул судалгаа, суурин боловсруулалтын ажилд оролцсон инженер техникийн ажилтнуудын бүрэлдэхүүн

Д/д	Мэргэжилтний нэрс	Мэргэжил, цол зэрэг	Оролцсон байдал
1	Л.Батмөнх	Инженер-гидротехник МУ-ын Зөвлөх инженер	Хээрийн ба суурин ажил
2	Б.Оюунцэцэг	Инженер-гидротехник	Суурин боловсруулалт
3	Г.Чулуун	Инженер-гидротехник МУ-ын Зөвлөх инженер Тэргүүлэх төсөвчин	Суурин боловсруулалт
4	М.Энхтуяа	Ус зүйч инженер	Хээрийн ба суурин ажил
5	Т.Саранмандал	Компьютер-инженер	Суурин боловсруулалт
6	Ж.Мөнхсанаа	Компьютер-инженер	Суурин боловсруулалт

СУДАЛГААНЫ РАЙОНЫ ТОВЧ ТАНИЛЦУУЛГА

Объектийн байршил

Дархан-Уул аймаг нь Монгол орны хойд, Сэлэнгэ аймгийн төв хэсэгт, Хэнтийн нурууны салбар уулсын хоорондох намхан гүвээ толгод, Хараа голын хөндийд далайн түвшнээс дээш 705м өндөрт, уртрагийн 105°56', өргөрөгийн 49°29' оршино. Тус аймаг нь 330 мянган га нутаг дэвсгэртэй бөгөөд гуу жалгаар хэрчигдсэн, тэгш биш долгиолог гадаргуутай байдаг. Аймгийн хөрс ургамлын бүрхэвч олон янз байх бөгөөд элсэнцэр, хөнгөн шавранцар хүрэн хөрс зонхилно. Хараа, Шарын голын хөндийгөөр хөрсний бүтэц үржил шимийн хувьд газар тариалан, малын бэлчээрт тохиромжтой. Байгалийн эрс тэс уур амьсгалтай, жилийн 4 улирлын ялгаа ихтэй, агаарын температурын хэлбэлзэл их, хур тунадасны хэмжээ, чийг багатай цаг агаарын нөхцөлтэй. Тус аймаг нь уур амьсгалын мужлалын хувьд ширүүвтэр өвөлтэй, дулаан зунтай, чийгээр дутмаг мужид багтана.

Дархан-Уул аймгийн Дархан сумын сансарын зураг



Уур амьсгалын нөхцөл

Аливаа нутаг орны уур амьсгалын нөхцөл нь газрын гадаргын хэв шинж, агаарын урсгалын төлөв байдал, нарны цацраг, чийг эргэлтийн нөлөөн дор бүрэлддэг бөгөөд тухайн нутгын газар зүйн байрлалаас ихээхэн хамаарна.

Дархан-Уул аймаг нь Хэнтийн нурууны салбар уулсын хоорондох салбар гүвээ толгодын дунд, Хараа голын хөндийд далайн түвшинээс дээш 700 - 750 метр орчим өндөрт оршино.

Судалгааны район нь Монгол орны бусад нутгын нэгэн адил эрс тэс уур амьсгалтай бөгөөд ерөнхийдөө өвөл нь удаан (цаас багавтар унаж хакхмр хүйтэрнэ), зун нь богино (хур тунадас багавтар унадаг), үе үе цочир хүйтрэн сэрүүсдэг), хавар, намар хөндий дагасан хүчтэй шуургатай өдөр олон тохиолддог, чийглэг нэн сэрүүн бичил мужид хамаардаг.

Уур амьсгалын үндсэн үзүүлэлтийг Дархан станцын олон жилийн ажиглалтын материалыг ашиглан агаарын температур, агаарын чийгшил хур тунадас, салхины горим гэсэн үзүүлэлтээр өгч хүснэгтээр харуулав.

Агаарын температур

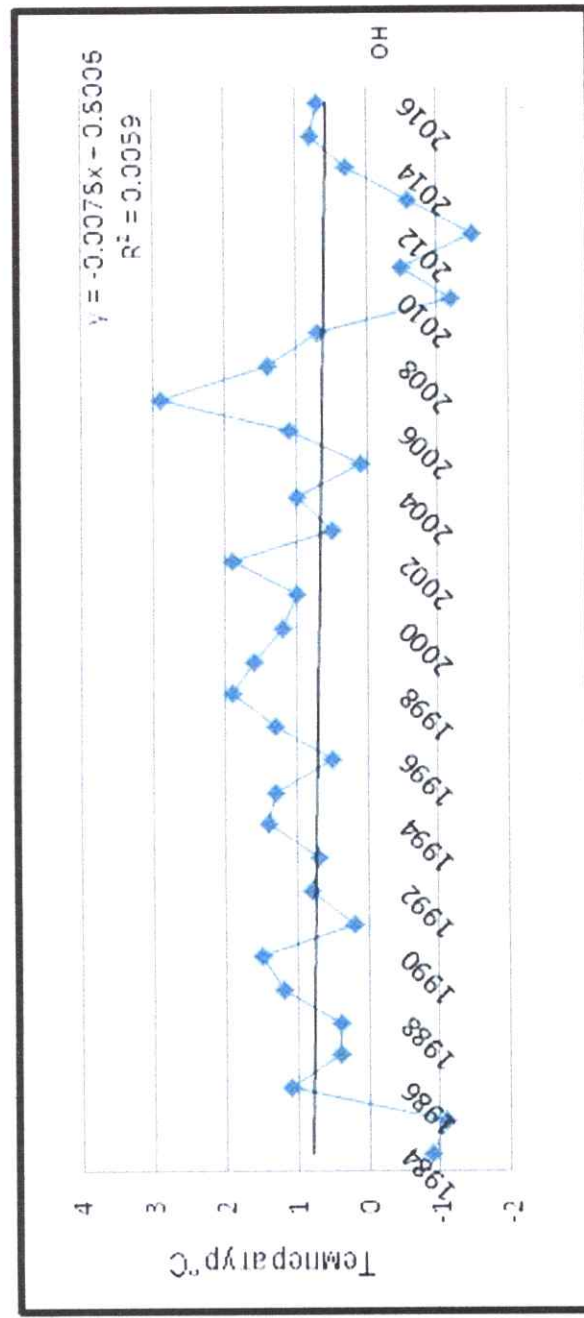
Судалгааны бүс нутагт агаарын температурын олон жилийн дундаж -0,6°С байгаа нь сэрүүн бүсэд хамаарагдахыг харуулна.

Өвөл хүйтэвтэр байх ба хамгийн хүйтэн нэгдүгээр сард -24.1°С-т хүрэх ба үнэмлэхүй бага нь -40.4°С байна. Хавар 0°С-ыг давж дулаарах хугацаа 4дугаар сарын эхний 10 хоногт тохиолдож хамгийн дулаан нь 7-р сард 18.9°С, үнэмлэхүй их нь 44.2°С хүрнэ. Намар 9 дүгээр сарын дундуур тохиолдоно. Агаарт цочир хүйтрэх анхны дундаж хугацаа 9дүгээр сарын эхний 10 хоногт байх ба хамгийн эрт нь 8дугаар сарын 30-аар байна. Харин сүүлчийн цочир хүйтрэлт 5-р сарын дунд арав хоногт хамгийн хожуу нь 5-р сарын 20-иор тохиолдож цочир хүйтрэлгүй үеийн үргэлжлэх хугацаа 90-100 хоног байна.

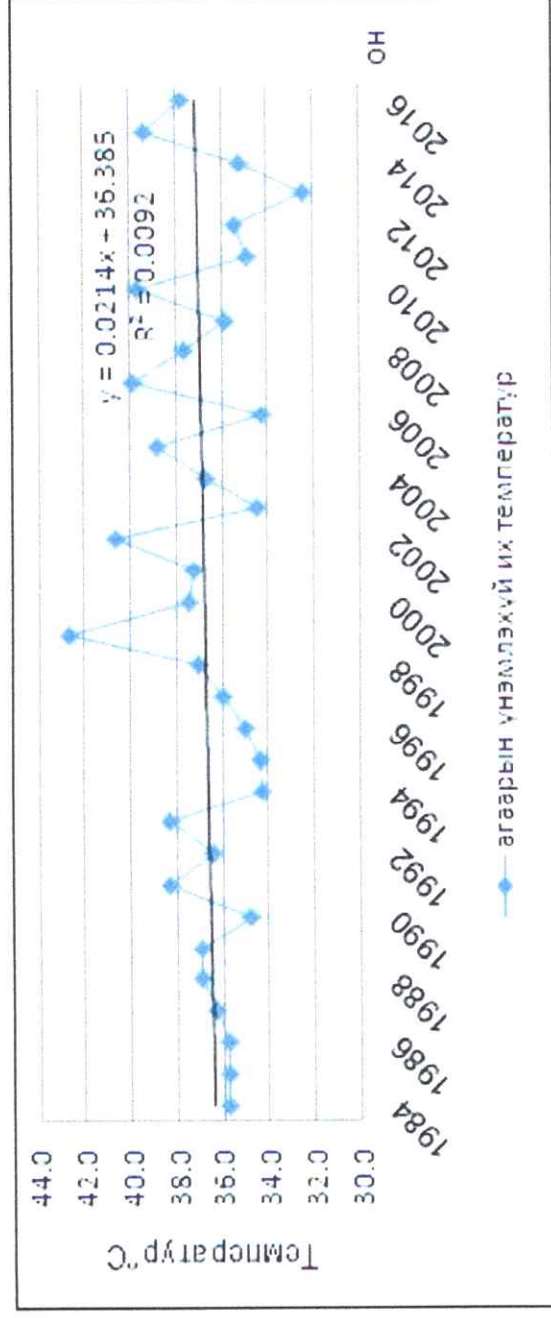
Хоногийн дундаж агаарын температур тодорхой заагуудаар дайрч гарах хугацаа

Хугацаа	-15°	-10°	-5°	0°	5°	10°	15°
Хавар	23.02	09.03	23.03	07.04	22.05	10.05	29.05
Намар	27.11	11.11	29.10	17.10	03.10	15.09	27.08
Үргэлжлэх хугацаа (хоног)	89	119	146	194	165	129	87

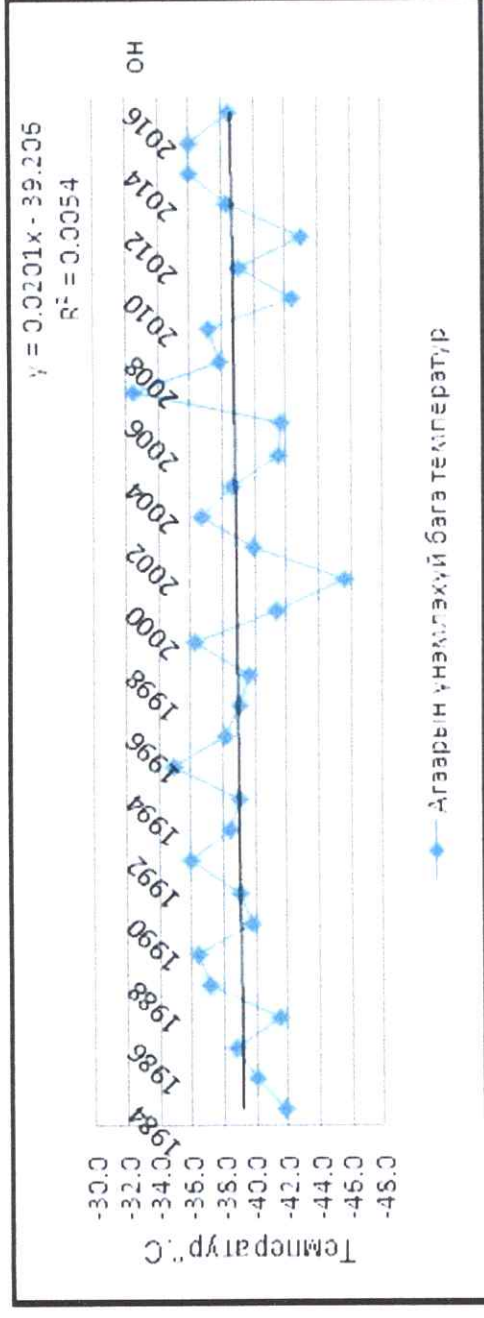
Дархан-Уул аймгийн Дархан сум 5-р баг үерийн ус зайлуулах сувгийн ажлын зураг төслийн тайлбар бичиг



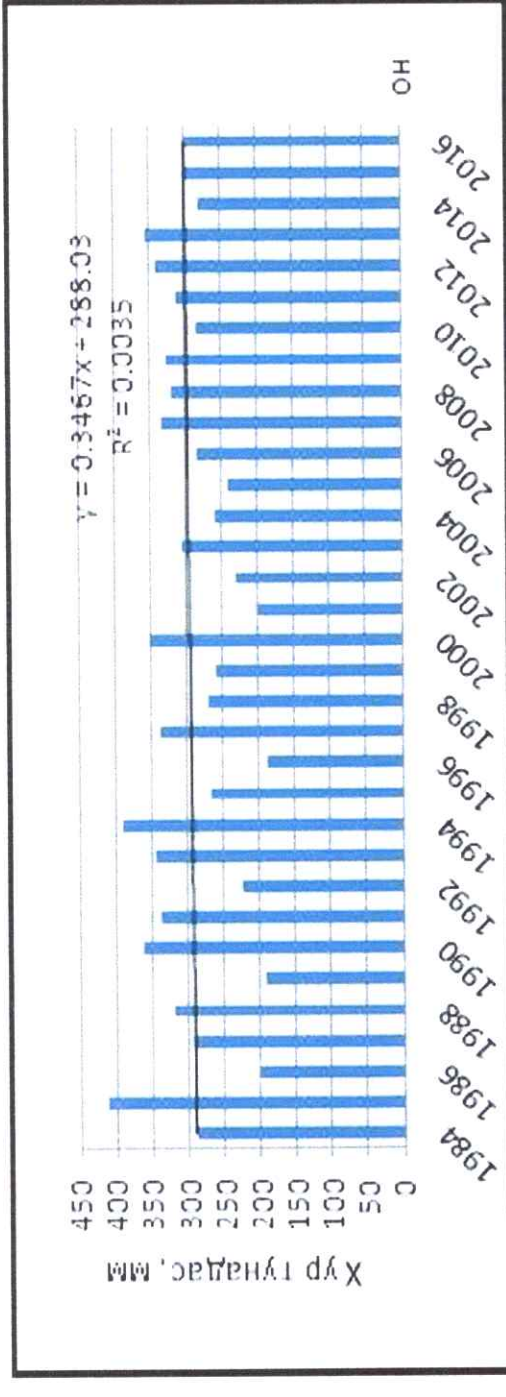
Агаарын температурын жилийн дундаж, 0°



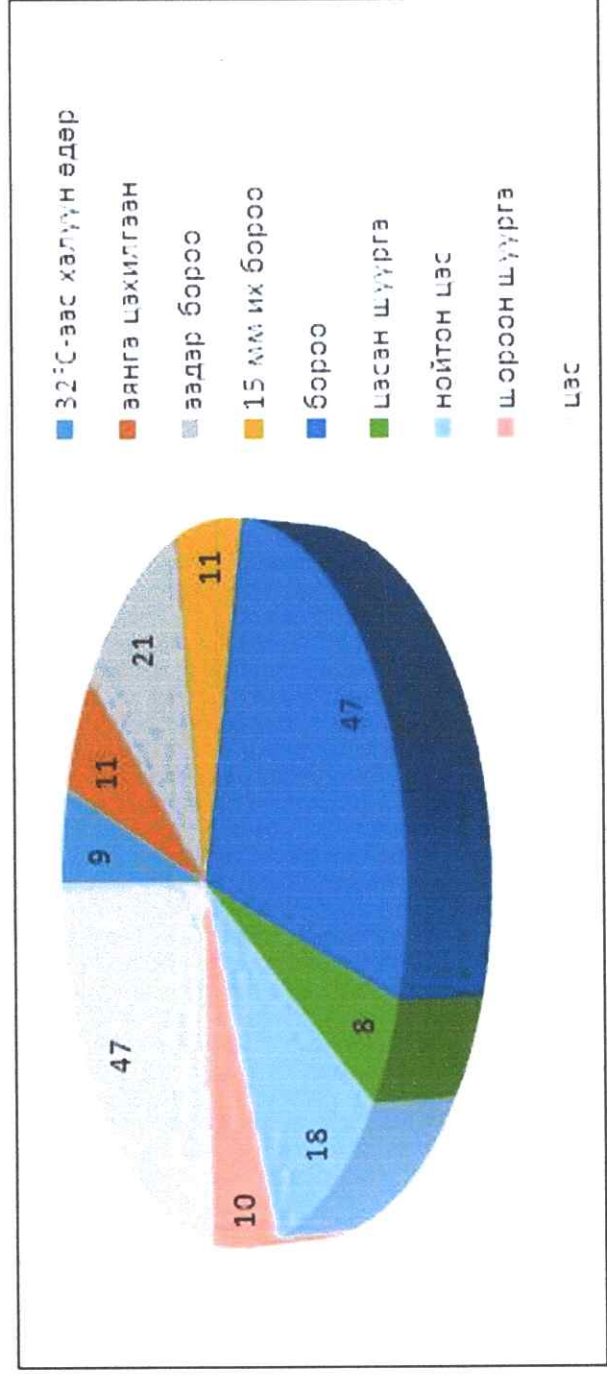
Агаарын үнэмлэхүй их температур, 0°



Агаарын үнэмлэхүй бага температур, 0°



Хур тунадасны жилийн хуваарилалт



2016 онд ажиглагдсан цаг агаарын үзэгдэлтэй өдрийн тоо

Хөрсний температур

Дархан-Уул аймгийн хөрсний гадаргын температурын УАД 3.1 градус дулаан, хамгийн их нь 2010 онд 71,2 градус /Шарын гол суманд 7 сард/ хүрч халсан, хамгийн бага нь 1999 онд -49.2 градус /Дархан суманд 1 сард/ хүрч хүйтэрч байсан. Хөлдөлтийн гүн жил бүр харилцан адилгүй байдаг ба дунджаар 260 см хүрч хөлддөг. УАД-аар 11 дүгээр сарын I-10 хоногт хөрс хөлдөж эхлэдэг бөгөөд 2 дугаар сарын I-10 хоногт бүрэн хөлдөж дуусдаг. Хавар 3 дугаар сарын III-10 хоногоос хөрсний өнгөн үе гэсэж, 4 дүгээр сарын II-10 хоногоос 5 дугаар сарын II-10 хоногийн хооронд хөрс бүрэн гэсэж дуусдаг.

Чийгшил ба тунадас, ууршилт

Энэ бүс нутагт газар зүйн байрлал болон хур тунадасны хэмжээ зэргээс хамаарч агаарын чийгшил өвөл, зун (1 ба 7 дугаар сард) хамгийн их, хавар намар (5 ба 9 дүгээр сард) хамгийн бага болох ба жилийн дундаж утга нь 70-75% байгаа нь чийглэгдүү бүсэд багтахыг харуулна. Эсрэг циклон тогтвортой цаг агаар зонхилох өвлийн улиралд (11, 3 дугаар сард) дундажаар 15-20мм тунадас унадаг.

Хаврын саруудад орох тунадасны хэмжээ аажмаар ихэссээр 6 дугаар сард огцом ихсэж, циклоны үйлчилгээ, агаарын тогтворгүйшил их болох 7, 8 дугаар сард хамгийн их тунадас (150-190мм) унадаг. Намар циклоны давтагдал цөөрөх, агаарын тогтворгүйшил багасахтай уялдан 9дүгээр сараас хур тунадасны хэмжээ огцом багасаж 11 дүгээр сараас өвлийн горимондоо шилжинэ.

Хоногт хэт их бороо орох, өвөл хэт их цас унаж хавар огцом дулаарах нь гэнэтийн үер болоход хүргэж, хөрсний эвдрэлийг ихэсгэж, зам, харилцаа, барилга, байгууламжинд хор хөнөөл учруулдаг.

Хоногийн хамгийн их тунадас өвлийн улиралд 4.0-7.0 мм, хавар намрийн улиралд 17.0-23.0 мм, хур тунадас элбэгтэй зуны улиралд 88.0 мм ажиглагдсан байна. Анхны цас 10 дугаар сарын эхний 10 хоногт унах бөгөөд 11 дүгээр сарын дундаас тогтвортой цасан цасан бүрхүүл тогтож 100-120 хоног цасан бүрхүүлтэй байж

3 дугаар сарын сүүлээр цас хайлж, 5 дугаар сарын эхэн гэхэд дуусна. Сүүлчийн цас 5 дугаар сарын эхний арав хоногт ажиглагддаг.Цасны зузаан 10-15 см байх ба зарим хунгарласан газраа 30-50 см хүрдэг.

Цасны нягт 0.20-0.29 г/см³ байдаг. Усны гадаргаас уурших ууршилтийн хэмжээ олон жилийн дундажаар 650 мм байгаа боловч Монгол орны дулааралтай уялдан ууршилтын хэмжээ үүнээс ч их байх магадлалтайг анхаарах нь зүйтэй.

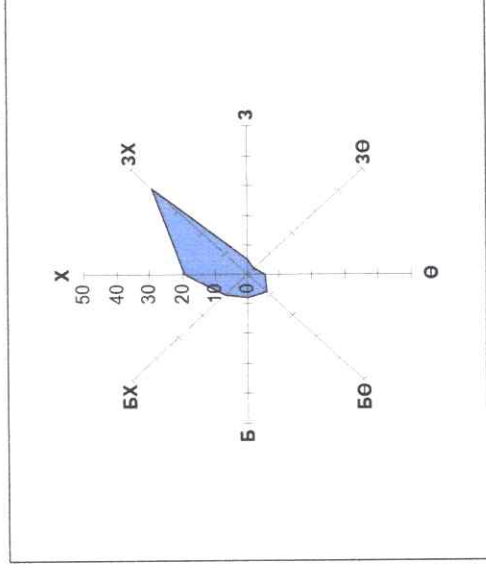
Агаарын даралт ба салхины горим

Судалгаанд хамрагдаж буй бүс нутагт салхины хурд олон жилийн дундажаар 1.7м/с байдаг нь цаг агаарын тогтуун бүс нутаг юм. Уг бүс нутагт тухайн орон нутгийн физик газарзүйн тогтолцоо уулс хоорондын хөндий дагасан хойт болон баруун хойт, өмнө зүгийн салхи зонхилж ажиглагдана.

Жилд шороон шуургатай өдрийн тоо 15-25 хоног, цасан шуургатай өдрийн тоо 10-15 хоног байдаг.

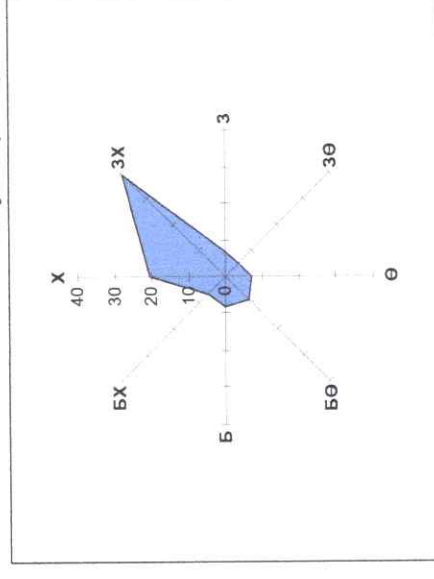
Салхины чиглэл бүрийн давтагдлын диаграмм /Дархан станцаар/

1 дүгээр сар



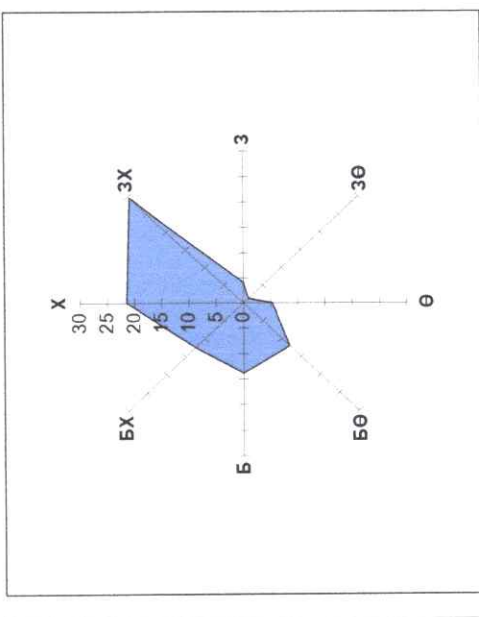
CO=53.3

7 дугаар сар



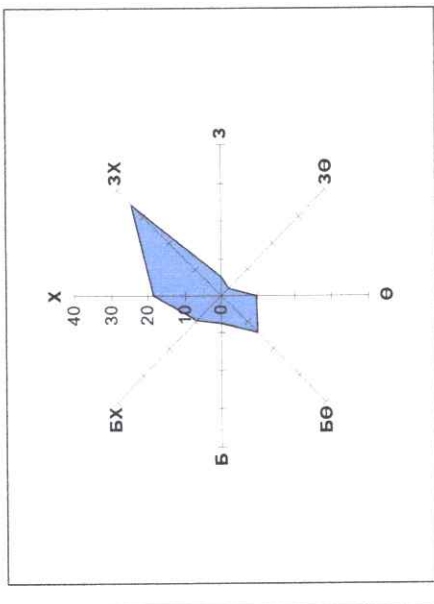
CO=21.6

4 дүгээр сар



CO=19.4

10 дугаар сар



CO=29.6

Салхины горим нь агаар мандлын орчил урсгал, тухайн орон нутгийн дулааны баланс, уул зүйн онцлогоос шалтгаална. Судалгааны хугацаанд салхины зонхилох чиглэл нь өмнө ба хойд зүгээс, хурдны дундаж 3.4 м/сек байдаг. Салхины үнэмлэхүй их хурд хүйтний улиралд олон жилийн дундажаар 20-23 м/сек, дулааны улиралд 25-32 м/сек хүрдэг.

Хүчтэй салхи:

Хүчтэй салхи, шороон шуурга нь эдийн засагт ихээхэн хор хохирол үзүүлдэг аюултай болон гамшигт үзэгдлийн нэг юм. Сүүлийн жилүүдэд хүчтэй салхины тохиолдлын тоо буурах хандлагатай байгаа боловч энэ нь жил жил өөр өөр байх ба ялангуяа хүчтэй аадар борооны өмнө болон аадар бороотой давхцан ажиглагдан түүний учруулсан хохирлын хэмжээ өсөх хандлагатай байна. Хүчтэй салхи манай аймгийн хувьд жилд дундажаар 2-3 удаа ажиглагддаг.

Талбайн гадаргуугийн ус зайлуулах ажлын усзүйн тооцоо

Төслийн талбайн сайр тогтсон нэргүй тул баруунаас зүүн тийш дугаарлав. Тооцооны хөндлүүр дэх сайруудын дүрс зүйн үзүүлэлтийг байр зүйн 1:100000 хураангуйлалтай зургаас тодорхойлоход сайр 1- н урт 0.59 км, цутгал сайруудын нийлбэр урт 0.1 км, ус хурах талбай 0.31 ам км, ус хурах талбайн дундаж өндөр 741 м, сайрын голдирлын хэвгий 28.8 промилль, сайр 2- н урт 0.33 км, цутгал сайруудын нийлбэр урт 0.5 км, ус хурах талбай 0.23 ам км, ус хурах талбайн дундаж өндөр 735 м, сайрын голдирлын хэвгий 28.8 промилль, сайр 3- н урт 0.1 км, цутгал сайруудын нийлбэр урт 0.1 км, ус хурах талбай 0.10 ам км, ус хурах талбайн дундаж өндөр 742 м, сайрын голдирлын хэвгий 20 промилль.



Зураг. Сайруудын ус хурах талбай

Дархан сумын 5-р багийн сайрын янз бүрийн хангамшилтай хамгийн их урсцыг (200 км² бага) өнгөрөх хур борооны үерийн хамгийн их урсцыг хур борооны хязгаарын эрчимшилийн аргаар тодорхойлно.

$$\Phi_{\Gamma} = \frac{1000 \cdot L}{K_r \cdot J_r \cdot F^{1/4} \cdot (\varphi \cdot H_{1.5\phi})^{1/4}} \quad (4)$$

L - тухайн чиглэл хүртэлх үндсэн гол, сайрын урт, км

K_r - голын голдирол, татмын итгэлцүүр

J_r - гол ба сайрын дундаж хэвгий, %

Ус хурах талбайн хажуу бэлээр ус урсах хугацааг /tхб/ тодорхойлоход шаардагдах хажуу бэлэйн хэлбэр зүйн тодорхойлолтыг /Фхб/ доорх томьёогоор тодорхойлов.

$$\Phi_{\text{ХБ}} = \left[\frac{1000 \cdot L^{1/2}}{n_r \cdot \delta^{1/4} \cdot (\varphi \cdot H_{1.5\phi})} \right]^{1/2} \quad (5)$$

$$I = \frac{F}{1.8 \cdot (\Sigma I + L)} \quad (6)$$

I- ус хурах талбайн хажуу бэлэйн дундаж урт, км

n_{хб} - хажуу бэлэйн адраашлын итгэлцүүр (жигд тэгш газар, хажуу бэлд ургамал ургасан нөхцөл дунд -0.3)

J_б - сав газрын дундаж хэвгий, км

ΣI - сайрын уртын нийлбэр, км

Үерийн урсцын итгэлцүүрийг дараах томьёогоор тодорхойлов.

$$\varphi = (c_2 \cdot \varphi_0) / (F + 1)^{n_6} \cdot (J_b / 50)^{n_5} \quad (7)$$

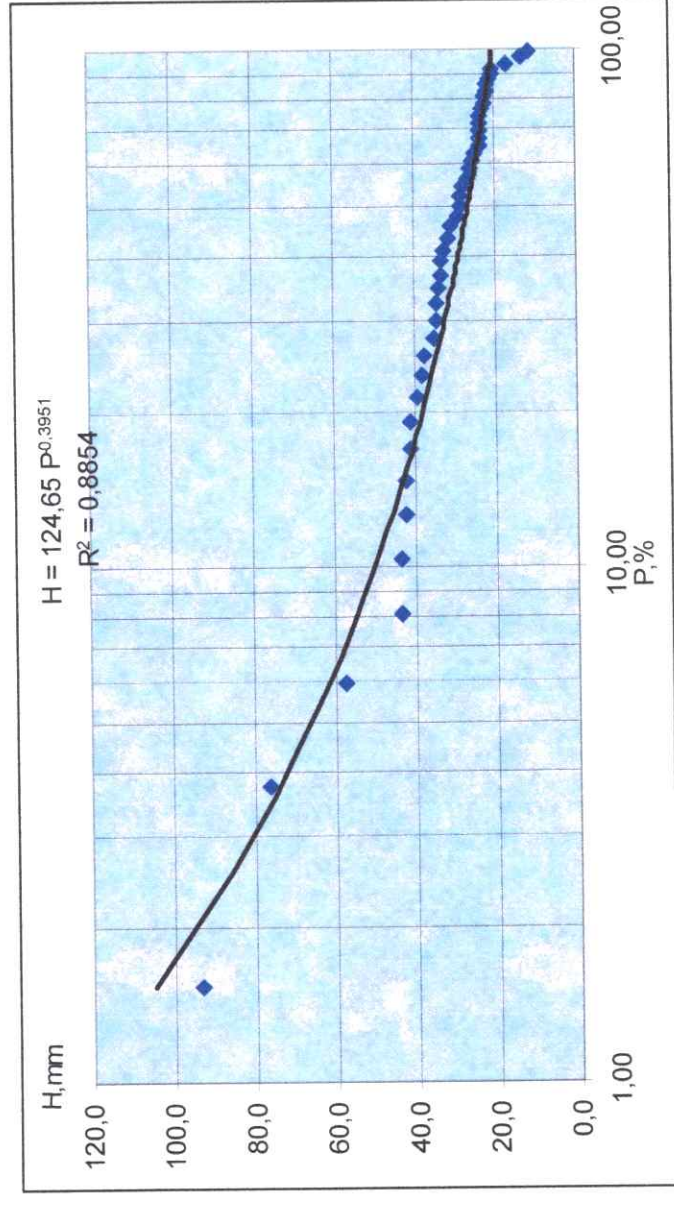
c₂- хөрсний бүтцээс хамаарах итгэлцүүр

- F=10 км², J_б = 50 байх үеийн урсцын итгэлцүүр

n₆ - хөрсний бүтцээс хамаарах итгэлцүүр

n₅ - уур амьсгалаас хамаарах итгэлцүүр

Дархан хот орчим хур тунадасны ихэнх аадар бороо шинжтэй учир хоногийн хамгийн их хэмжээ аадар бороо орох үед ажиглагдана.



2 дугаар зураг. Дархан өртөөний хоногийн их тунадасны хангамшлын муруй

Дархан-Уул аймгийн Дархан сум 5-р баг үерийн ус зайлуулах сувгийн ажлын зураг төслийн тайлбар бичиг

Жил жилд орсон хоногийн хамгийн их тунадасыг ашиглан статистик аргаар боловруулж энэ орчимд унах 1 хувийн хангамшилтай буюу 100 жилд нэг удаа тохиох их тунадасыг хоногт 118 мм хэмээн тооцоолов. Дээрх томъёогоор их урсцын хэмжээг тооцоход шаардагдах сайруудын ус хурах талбай, үндсэн сайрын урт, сайрын нийт урт, ус хурах сав газрын хажуу бэлийн дундаж налуу, нягтшил, ижил өндрийн шугамын нийт урт зэргийг 1:100000 хураангуйлалтай байр зүйн зураг ашиглан тодорхойлж, уур амьсгал, хөрс ургамал, сайруудын голдрилын байдал зэргээс хамаарах коэффициентүүдийн хэмжээ болон сайруудын хур борооны үерийн их урсцын хэмжээг тооцож холбогдох хүснэгтүүдэд харуулсан.

Нэг хувийн хангамшилтай хамгийн их урсацын тодорхойлолт
Хүснэгт 1

Д/д	Үзүүлэлтүүд	Сайр 1	Сайр 1	Сайр 1
1	F ,км2	0.31	0.23	0.1
2	L,км	0.59	0.33	0.1
3	H1%,мм	118	118	118
4	пх.б	0.4	0.4	0.4
5	J,%0	28.8	28.8	20
6	K	0.14	0.14	0.14
7	φ	0.26	0.26	2.5
8	Фг	9.9	6.0	19.7
9	Фхб	1.54	1.43	1.39
10	T, хб мин	7	7	7
11	q1% , л/с,км2	0.18	0.18	0.18
12	Q1% м3/с	1.8	1.3	0.6

Хүснэгт 2. Янз бүрийн хангамшил бүхий их урсац

№	Гол	Янз бүрийн хангамшил , %		
		0.1%	1%	5%
1	Сайр 1	2.83	1.8	1.25
2	Сайр 2	2.10	1.3	0.93
3	Сайр 3	0.91	0.6	0.40
				10%
				1.00
				0.74
				0.32

Хөрсний геологийн нөхцөл: Судалгааны талбай нь инженер геологийн дунд зэргийн төвөгшилтэй нөхцөлд оршино. Уг талбай нь хүний инженерийн үйл ажиллагаанд бага зэрэг өртсөн газар ба талбай орчимд физик геологийн үзэгдэл үйл явц хөгжөөгүй боловч хаврын

“АРИГ ШАН” ХХКомпани

шар усны үер болон зун намрын хур бороо ихтэй үед талбайн угаагдал ихээр явагдана. Судалгааны талбайн төв хэсэгт хоёр гадаргын хэрчигдэлтэй гуу жалга үүссэн байна.

- Судалгааны талбайд өнгөн болон асгамал хөрс 0.2-0.4м зузаантай тархсан ба өнгөн хөрс асгамал хөрсний доороос 3 төрлийн хурдас хуримтлал тархсан. Элсэнцэр чигжээстэй хайрган хөрс нь овойлтгүй, тоосорхог элсэн хөрс нь сулавтар овойлттой байна.
- Трассын дагуух талбайд өрөмдсөн цооногуудаас хөрсний ус илрээгүй болно.
- **Хөрсний улирлын хөдөлтийн гүн:** Тоосорхог элсэн хөрс-3.1м, Элсэнцэр чигжээстэй хайрган хөрс-3.65м, элсэн чулуун хөрс /хадан ул хөрс/-3.65м байдаг
- **Газар шорооны ажлын зэрэг гэсгэлэн нөхцөлд гар аргаар малтахад:** Тоосорхог элсэн хөрс-I, Элсэнцэр чигжээстэй хайрган хөрс-IV, элсэн чулуун хөрс /хадан ул хөрс/-V-VII байна.
- **Барилга угсралтын ажлын явцад хөрсний хатуулагийн зэрэгийг нэг ангилалаар нэмэгдүүлж хийх шаардлагатай.**
- **Ул хөрсний хувийн цахилгаан эсэргүүцэл:** Тоосорхог элсэн хөрс-800-5600ом/м, Элсэнцэр чигжээстэй хайрган хөрс-60-120ом/м, элсэн чулуун хөрс /хадан ул хөрс/-200-600ом/м байна.
- **Судалгааны талбай нь газар хөдлөлтийн 7.2 баллын бүсэд оршино.**



Үерийн хамгаалалтын сувгийн эхлэл хүндэтгэлийн толгой

ТЕХНИКИЙН ХЭСЭГ

Дархан-Уул аймгийн Дархан сумын 5-р багийн нутагт байрлах хүндэтгэлийн толгойн урд бэлийн гэр хорооллын айл өрхүүдийн 70га орчим талбайг үерээс хамгаалах зорилгоор үерийн хамгаалалтын зураг төслийн ажлыг хийж гүйцэтгэлээ.

Тус гэр хорооллын инженерийн шугам сүлжээний зураг төслийг 2019 онд “Хэрлэн зураглал” ХХК хийж гүйцэтгэн, барилга угсралтын ажлыг 2022 онд Дархан-Уул аймгийн “Бурхант хясаат” ХХК гүйцэтгэсэн байна. Хороолол дахь инженерийн шугам сүлжээний барилга угсралтын ажил явагдсаны дараа трассын дагуу хур бороо их үеүүдэд угаагдал үүсгэн автомашин зорчиход бэрхшээл үүсгэдэг байна.

Үерийн хамгаалалтын зураг төслийг гол хоёр сайруудад цуглуулан одоо байгаа үерийн төв суваг руу хаяхаар төлөвлөж зураг төслийг боловсрууллаа. /ҮХС-1 болон ҮХС-2/

Энд: Үерийн хамгаалалтын суваг ҮХС-1-т $Q=1.8\text{м}^3/\text{сек}$, $i_{\text{дундаж}}=0.057$, $v=0.5$, $h=0.8\text{м}$, $L=618.7\text{м}$ байна. ҮХС-1-1-т $i_{\text{дундаж}}=0.075$, $v=0.5$, $h=0.8\text{м}$, $L=233.9\text{м}$ байна.

ҮХС-1 нь ПК1+83.5 дээр ҮХС-1-1-тэй холбоно.

ҮХС-2 нь зүүн, баруун талаас орж ирэх сайруудыг нэгтгэж нэгтгэж үерийн хамгаалалтын төв сувагт хаяхаар зураг төсөлд тусгав. Энд: Үерийн хамгаалалтын суваг ҮХС-2 нь нийт 532.8м урттай бөгөөд ПК0+00-ПК2+68.8 хүртэл $Q=3.1\text{м}^3/\text{сек}$, $i_{\text{дундаж}}=0.1$, $v=0.5$, $h=0.8\text{м}$, $L=268.8\text{м}$, мөн **ПК3+00-ПК5+32.8 хүртэл $Q=3.7\text{м}^3/\text{сек}$, $i_{\text{дундаж}}=0.05$, $v=1.0$, $h=0.8\text{м}$, $L=232.8\text{м}$ байна.** Үерийн хамгаалалтын суваг ҮХС-2-1 нь нийт 313.8м урттай бөгөөд ҮХС-2-ийн ПК0+87.8 дээр холбогдох ба $Q=1.8\text{м}^3/\text{сек}$, $i_{\text{дундаж}}=0.023$, $v=0.5$, $h=0.8\text{м}$ хэмжээтэй трапец огтлолтой суваг байна. Үерийн хамгаалалтын суваг ҮХС-2-2 ба зүүн сайр нь нийт 713.9м урттай $Q=0.6\text{м}^3/\text{сек}$, $i_{\text{дундаж}}=0.01$, $v=0.5$, $h=0.8\text{м}$ гүнтэй трапец огтлолтой суваг байна.

Нийт үерийн хамгаалалтын сувгуудын улыг $t=0.15\text{м}$, $v=0.5$ хэмжээтэй төмөр бетон давхар арматуртайгаар цутгаж, хэвгий ихтэй хэсэгт урсгал унтраагч хүүг хийж өгөхөөр зураг төсөлд тусгав. Сувгийн налууг $1.5 \times 1.0 \times 0.12$ хэмжээтэй угсармал төмөр бетон хавтангаар доторлож өгнө. Сувгийн улыг цутгахдаа 3.0м тутамд температурын заадас хийж өгнө.

Үерийн хамгаалалтын суваг ҮХС-1-ийн ПК3+17.3 болон ПК5+35 дээр автозамын гарам, үерийн хамгаалалтын суваг ҮХС-2-ийн ПК1+37.1, ПК7+00 дээр автозамын гарам тус тус төлөвлөж өглөө. Дээрхи гарамууд нь $\Phi 1000\text{мм}$ угсармал төмөр бетон хоолой байна.

Мөн үерийн хамгаалалтын суваг ҮХС-2-ийн ПК1+20 болон ПК3+20 дээр автозамын гарам төлөвлөсөн ба дээрхи гарамууд нь $2 \times \Phi 1000\text{мм}$ төмөр бетон хос хоолой төлөвлөсөн болно.



Үерийн хамгаалалтын сувгийн эхлэх хэсэг



Үерийн хамгаалалтын сувгийн төгсгөл хэсэг

БАРИЛГА ҮЙЛДВЭРЛЭЛИЙН ТОВЧ ТЕХНОЛОГИ

Газар шорооны ажил

- Үерийн хамгаалалтын сувгийн чигийн дагууд эхлээд ургамалт өнгөн хөрсийг бульдозероор хуулж түрж овоолно.
- Сувгийг эксковатороор ухаж шороог сувгийн ирмэгийн дагууд овоолж өгнө.
- Сувгийн ёроол ба хажуу налуу гараар төслийн тэмдэгт хүртэл гүйцээж ухна.
- Ухалгаас гарсан хөрсийг болон сувгийн овоолгын хэсэгт шилжүүлж бульдозероор далан хэлбэрт оруулан чийглэж нягтруулж өгнө.
- Ургамалт өнгөн хөрсийг овоолгын хяр ба доод налууд тарааж өгнө.

Газар шорооны ажлын нягтруулалт

- Үерийн хамгаалалтын сувгийн даланг ухлагаас гарсан шавар, шаваранцар хөрсөөр 200-300мм хүртэл зузаантайгаар овоолж чийглэж нягтруулна.
- Даланг нягтруулахын өмнө услах замаар нягтруулалтыг хийх ба нягтруулах үеийн чийг нь зохистой чийгийн агуулгаас 1%-аар их буюу 2%-аар бага байхаар тохируулна.
- Нягтруулга дуустал чийгшилийг энэ хязгаарт байлгана.

Налууг тэгшилж засах

- Үерийн хамгаалалтын сувгийн хажуу налуу болон овоолго (далан)-ийн хажуу налуу гараар төслийн тэмдэгт хүртэл ухаж засна. Далан ба сувгийн хажуу налуу нь зохих ёсоор нягтарсан байх ёстой.
- Сувгийн хажуу налуу болон далангийн хажуу налуугийн тэгшилгээг далангийн хяр хүртэлх овоолго хийж дууссаны дараа бэхэлгээний ажил хийж эхлэхээс өмнө хийж гүйцэтгэнэ.
- Суваг болон далангийн хажуу налууд хад чулуу байвал тэдгээрийг зайлуулж зөвшөөрөгдөх хэмжээнд хүртэл тэгшилж нягтруулна.

ҮЕРИЙН ХАМГААЛАЛТЫН СУВГИЙН АШИГЛАЛТЫН ТОВЧ ЗААВАР

Үерийн хамгаалалтын сувгийг ашиглах журам

- Ус зайлуулах сувгийг барьж эхлэх үеэс ашиглагч байгууллага нь өөрийн төлөөлөгчийг томилон ажиллуулж барилгын ажлын чанар, зураг төслийн мөрдөлтөнд хяналт тавьж байх үүрэгтэй.
- Ялангуяа барилгын далд ажлыг гүйцэтгэх акт материал бүрдүүлэх үед өөрийн төлөөлөгчийг заавал оролцуулах шаардлагатай.
- Ус зайлуулах сувгийг ашиглалтанд хүлээж авсаны дараа Засгийн газрын 1999 оны 100-р тогтоолын 1-р хавсралтын 2-ын 6-гийн а-д заасны дагуу өмчлөгч нь байгууламжийн техникийн баримт бичгийг иж бүрдүүлэн хувийн хэргийг хөтөлж улсын бүртгэлд бүртгүүлэх шаардлагатай. Мөн хавсралтын 3-ын 1 заасны дагуу өмчлөгч, эзэмшигч ашиглагч нь өөрчлөгдсөн тохиолдолд улсын бүртгэлийн гэрчилгээг солиулна.
- Ус зайлуулах сувагт ашиглалтын үед хийгдэх засвар үйлчилгээг ашиглагч байгууллага нь хариуцаж үерийн хамгаалалтын барилга барих эрх бүхий байгууллага компанитай хийсэн гэрээний дагуу хийж гүйцэтгэнэ.

Ашиглалтын үед анхаарах зүйлс

- Жил бүрийн хавар, намарт шар усны үер, зуны хур борооны үерийн дараа сувгийн хагшаасыг цэвэрлэж ашиглалтанд бэлэн байлгах
- Сувгийн яндант гарцын яндан хоолойн хагшаасыг цэвэрлэх
- Сувгийн бэхэлгээнд эвдрэл гарсан тохиолдолд тухай бүрд нь шинэчлэн засварлаж байх шаардлагатай.

Барилга угсралт: Барилга угсралтын ажлыг хавар 3-р сараас 5-р сард, намар 10-р сараас 11-р сард хийвэл зохистой. Ажлын явцад урсгал чиглүүлэх хамгаалалт явц болгонд хийж явах нь зүйтэй. Энэ нь усны түвшиний хэлбэлзэл ихтэй учир дээрхи аргыг баримтлаж ажилбал зохино.

Төмөр бетон хавтан угсралтын ажлын хөдөлмөр хамгаалалын ажил:

- Хөдөлмөр хамгаалалын хувцас өмсөх үүнд: төмөртэй гутал
- Хамгаалалтын малгай
- Гадартай бээлий
- Төмөр бетон хавтантай гараар харьцахгүй багажаар тулж харьцах
- Төмөр бетон хавтанг өргөж буулгахад савлахгүй байхыг анхаарч ажиллах
- Ачааг буулагсны дараа оосорыг саваалахгүй байдалд орхих
- Ачааны доор хүн байж болохгүй
- Сумны радиус дотор хүн байж болохгүй
- Оосорлогч тросын хоёр талын урт ижил урттай байх
- Төмөр бетон хавтанг байрлуулахдаа хоёр талд нь эвүүр байнга хийж явах

АВТОКРАН БАЙРЛУУЛАХ ДҮРЭМ

Агаарын цахилгаан дамжуулах шугамд ойр ажиллах
Хүчдэлтэй цахилгаан дамжуулах хэргэсэлд ойртох зөвшөөрөгдсөн зай (А(м))

Хүчдэл кв	1	20	35	110	220	400	750
Хамгийн багц зай	1.5	2	2	4	5	7	10

А- Цахилгаан дамжуулах элемент-тээс өргөчийн металл хийд, ачааны тал-лага, ачаа хүртэлх хамгийн бага зай
В- Цахилгаан дамжуулах элементийн хамгаалах бүсийн хил хүртэлх зай

Хүчдэл кв	В, м
1 хүртэл	2
1-20 хүртэл	10
20-35 хүртэл	15
35-110 хүртэл	20
110-220 хүртэл	25
220-500 хүртэл	30
500-750 хүртэл	40
750-1150 хүртэл	55

Хэрэв кран хүчдэлтэй хэсэгт хүрч асуул үүсвэл
- Үүссэн контактыг яаралтай салга
- Сумыг цахилгаан дамжуулах хэсгээс алуулгүй А зайд холдуулах
- Ачуулан талаар бүсдэд сэргээжүүлэх хүчлийг салгах хүрээл хориглох зүйлс
- Кранд хүргэх
- Вүхээгээс үсрэх буюу доош буух

Суман дор битгий зогс Ажлаа хий!

Ачаа өргөхийг хориглоно
Таллаж, налуу байдлаар газар, шөл, зам дээгүүр чирэхийг
Газарт шигдсөн, хөлдсөн, өөр зүйлд дарагдсан, бетонодсон зүйлс
Дээр нь хув багтаа тохиволдлод
Хавтагчид дээв хэт их оворолсон

Сүвэг, манганы эрэгт ойраар ажиллах
Дуулайт кран
Шинээр кран

Хөрс	1	2	3	4	5
Элс хайрга	1.5	3	4	5	6
Зэвсэндэр	1.25	2.4	3.6	4.4	5.3
Шаварлаг	1	2	3.25	4	4.75
Ваар	1	1.5	1.75	3	3.5
Хуурай хөрс	1	2	2.5	3	3.5

Краныг заамаг гажруул
Өргөсөн ачаатай краныг хөдөлгөхийг хориглоно
Ачлаа дараа, засварлагчид Ачлаа дараа, засварлагчид өргөсөн багтаагч оржамыг хориглоно

ЭНД НЭГ БҮРИЙН ХАМГААЛАХ ХУВЦАС, ХЭРЭГСЛИЙГ ЗААВАЛ ХЭРЭГЛЭНЭ!

PROTECTIVE EQUIPMENT MUST BE WORN AT THIS POINT!

№	Стандартын дугаар	Стандартын нэр
	086:1991	
70	MNS 0012-087:1991	Ажлын байрны агаарт байгаа диоксаныг тодорхойлох арга
71	MNS 0012-088:1991	Ажлын байрны агаарт байгаа цууны хүчлийг тодорхойлох арга
72	MNS 0012-089:1991	Ажлын байрны агаарт байгаа хүхэрлэг ангидридыг тодорхойлох арга
73	MNS 0012-090:1991	Ажлын байрны агаарт байгаа бензол, толуол, ксилолыг тодорхойлох арга
74	MNS 0012-091:1991	Ажлын байрны агаарт байгаа аналینیг тодорхойлох арга
75	MNS 0012-092:1991	Ажлын байрны агаарт байгаа хлорыг тодорхойлох арга
76	MNS 0012-093:1991	Ажлын байрны агаарын исэлдэх чанарыг тодорхойлох арга

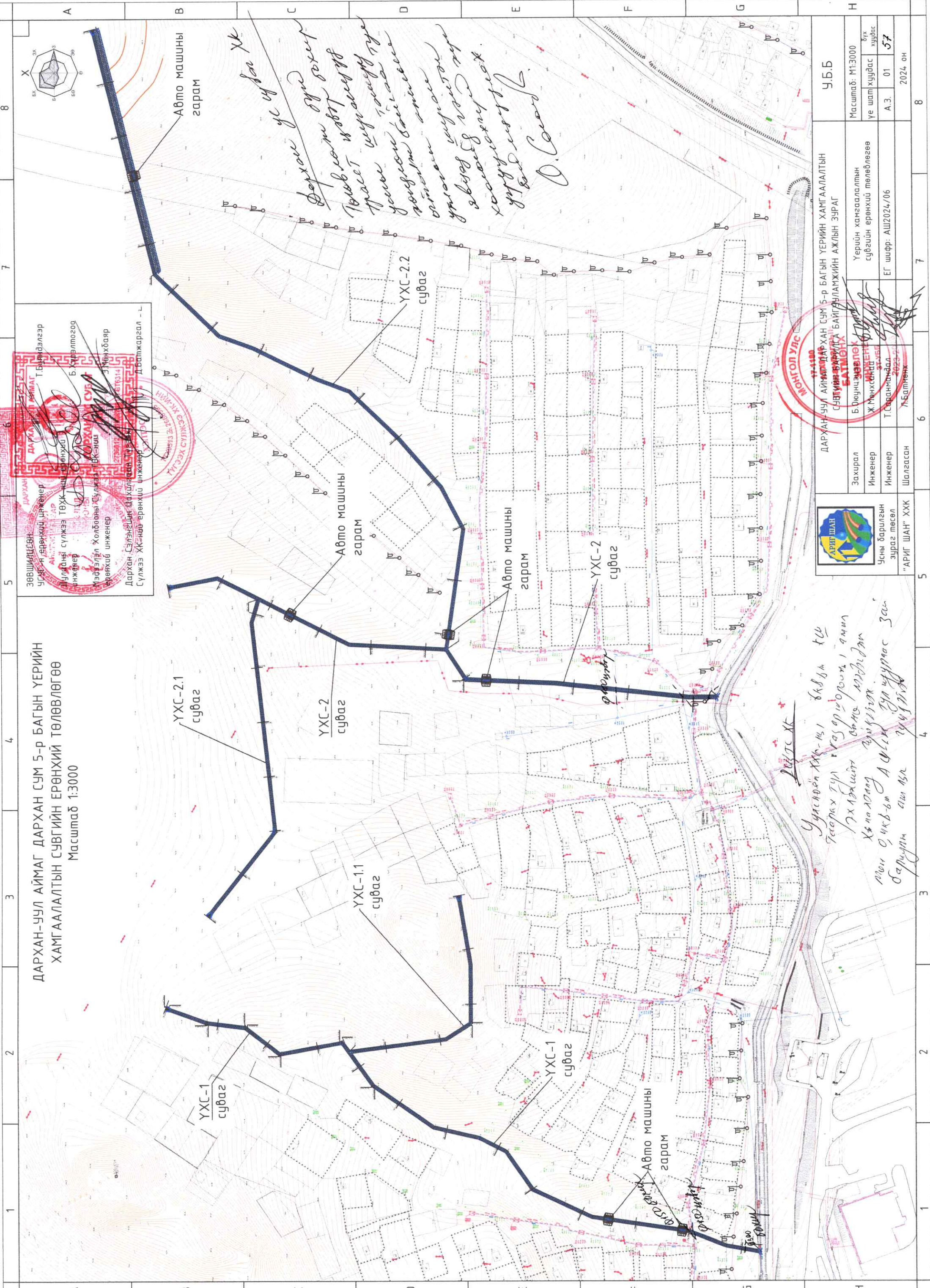
ДАРХАН-УУЛ АЙМАГ ДАРХАН СҮМ 5-р БАГЫН ҮЕРИЙН
ХАМГААЛАЛТЫН СУВГИЙН ЕРӨНХИЙ ТӨЛӨВЛӨГӨӨ
Масштаб 1:3000

Зөвшөөрсөн
Уулзур, Ерөнхий Инженер
Т.Батдэлгэр

Дулааны сүлжээ ТӨХК-ийн Ерөнхий
Инженер
Б.Хүрэлтөгөө

Мэдээлэл Холбооны Хуудас ТӨХК-ийн
Ерөнхий инженер
Э.Мөнхбаяр

Дархан Сэлэнгийн Цахилгаан Түргэлжлэл
Сүлжээ ХК-ийн Ерөнхий инженер
Д.Батжаргал



		ДАРХАН-УУЛ АЙМАГ ДАРХАН СҮМ 5-р БАГЫН ҮЕРИЙН ХАМГААЛАЛТЫН СУВГИЙН АЖЛАЛТЫН БАЙГУУЛАЛХИЙН АЖЛЫН ЗУРАГ		У.Б.Б	
Захирагч	Б.Оюунцэцэглэгч	Үерийн хамгаалалтын сувгийн ерөнхий төлөвлөгөө	Масштаб: М1:3000		8
Инженер	Ж.Мөнхсайтан		Үе шат хуудас	57	
Инженер	Т.Сарантөмөр		А.З.	01	
Усны барилгын зураг төсөл	Шалгасан	Үе шат хуудас	А.З.	01	2024 он
"АРИГ ШАН" ХХК		Үе шат хуудас		8	

Уулзур, Ерөнхий Инженер
Т.Батдэлгэр

Дулааны сүлжээ ТӨХК-ийн Ерөнхий
Инженер
Б.Хүрэлтөгөө

Мэдээлэл Холбооны Хуудас ТӨХК-ийн
Ерөнхий инженер
Э.Мөнхбаяр

Дархан Сэлэнгийн Цахилгаан Түргэлжлэл
Сүлжээ ХК-ийн Ерөнхий инженер
Д.Батжаргал

Уулзур, Ерөнхий Инженер
Т.Батдэлгэр

Дулааны сүлжээ ТӨХК-ийн Ерөнхий
Инженер
Б.Хүрэлтөгөө

Мэдээлэл Холбооны Хуудас ТӨХК-ийн
Ерөнхий инженер
Э.Мөнхбаяр

Дархан Сэлэнгийн Цахилгаан Түргэлжлэл
Сүлжээ ХК-ийн Ерөнхий инженер
Д.Батжаргал

Уулзур, Ерөнхий Инженер
Т.Батдэлгэр

Дулааны сүлжээ ТӨХК-ийн Ерөнхий
Инженер
Б.Хүрэлтөгөө

Мэдээлэл Холбооны Хуудас ТӨХК-ийн
Ерөнхий инженер
Э.Мөнхбаяр

Дархан Сэлэнгийн Цахилгаан Түргэлжлэл
Сүлжээ ХК-ийн Ерөнхий инженер
Д.Батжаргал

Уулзур, Ерөнхий Инженер
Т.Батдэлгэр

Дулааны сүлжээ ТӨХК-ийн Ерөнхий
Инженер
Б.Хүрэлтөгөө

Мэдээлэл Холбооны Хуудас ТӨХК-ийн
Ерөнхий инженер
Э.Мөнхбаяр

Дархан Сэлэнгийн Цахилгаан Түргэлжлэл
Сүлжээ ХК-ийн Ерөнхий инженер
Д.Батжаргал

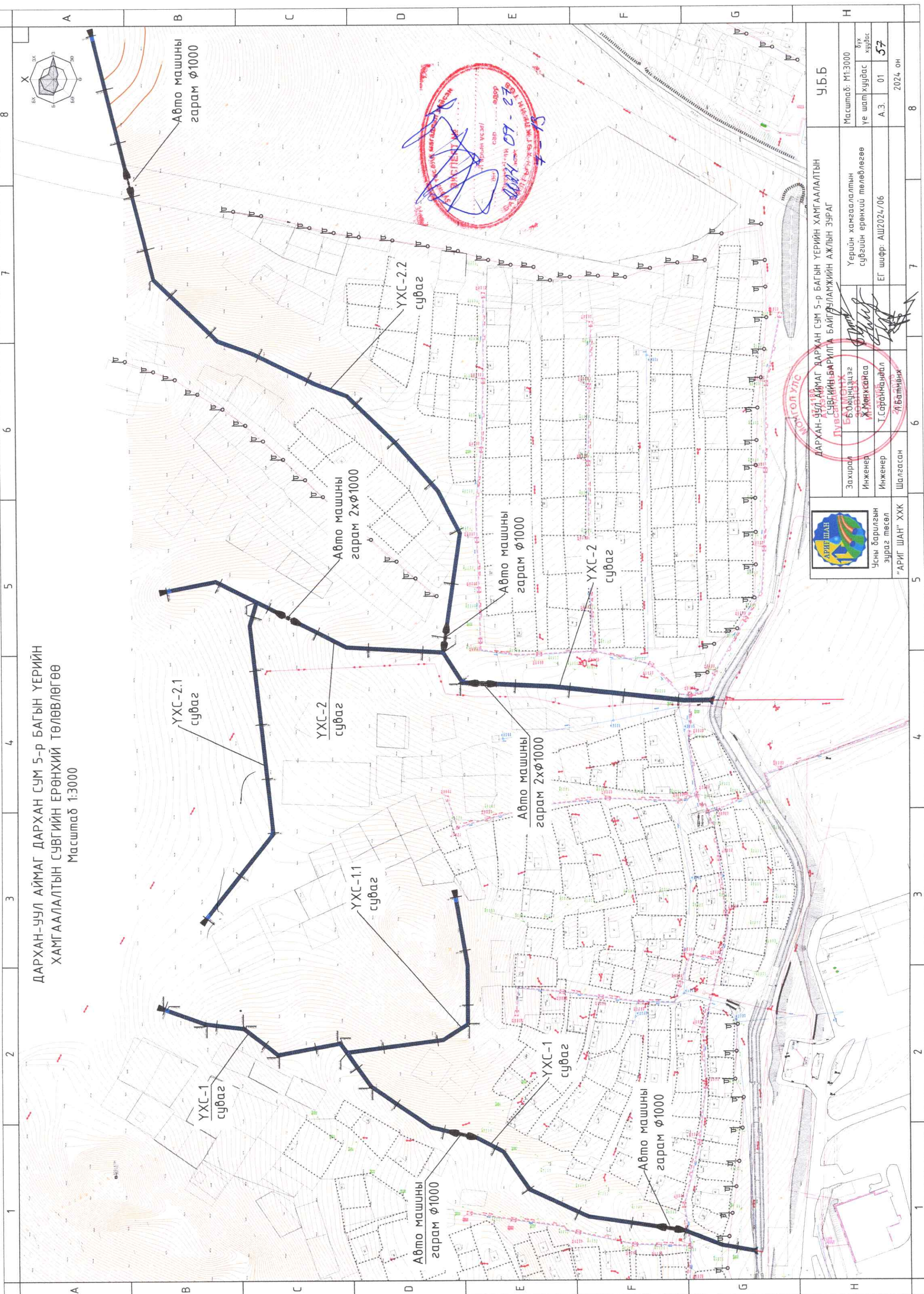
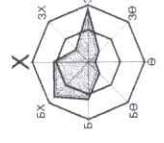
Уулзур, Ерөнхий Инженер
Т.Батдэлгэр

Дулааны сүлжээ ТӨХК-ийн Ерөнхий
Инженер
Б.Хүрэлтөгөө

Мэдээлэл Холбооны Хуудас ТӨХК-ийн
Ерөнхий инженер
Э.Мөнхбаяр

Дархан Сэлэнгийн Цахилгаан Түргэлжлэл
Сүлжээ ХК-ийн Ерөнхий инженер
Д.Батжаргал

ДАРХАН-УУЛ АЙМАГ ДАРХАН СҮМ 5-р БАГЫН ҮЕРИЙН
ХАМГААЛАЛТЫН СУВГИЙН ЕРӨНХИЙ ТӨЛӨВЛӨГӨӨ
Масштаб 1:3000



Усны барилгын зураг төсөл
"АРИГ ШАН" ХХК

ДАРХАН-УУЛ АЙМАГ ДАРХАН СҮМ 5-р БАГЫН ҮЕРИЙН ХАМГААЛАЛТЫН СУВГИЙН-ВАРИЛГА БАЙГУУЛАЛЖИЙН АЖЛЫН ЗУРАГ

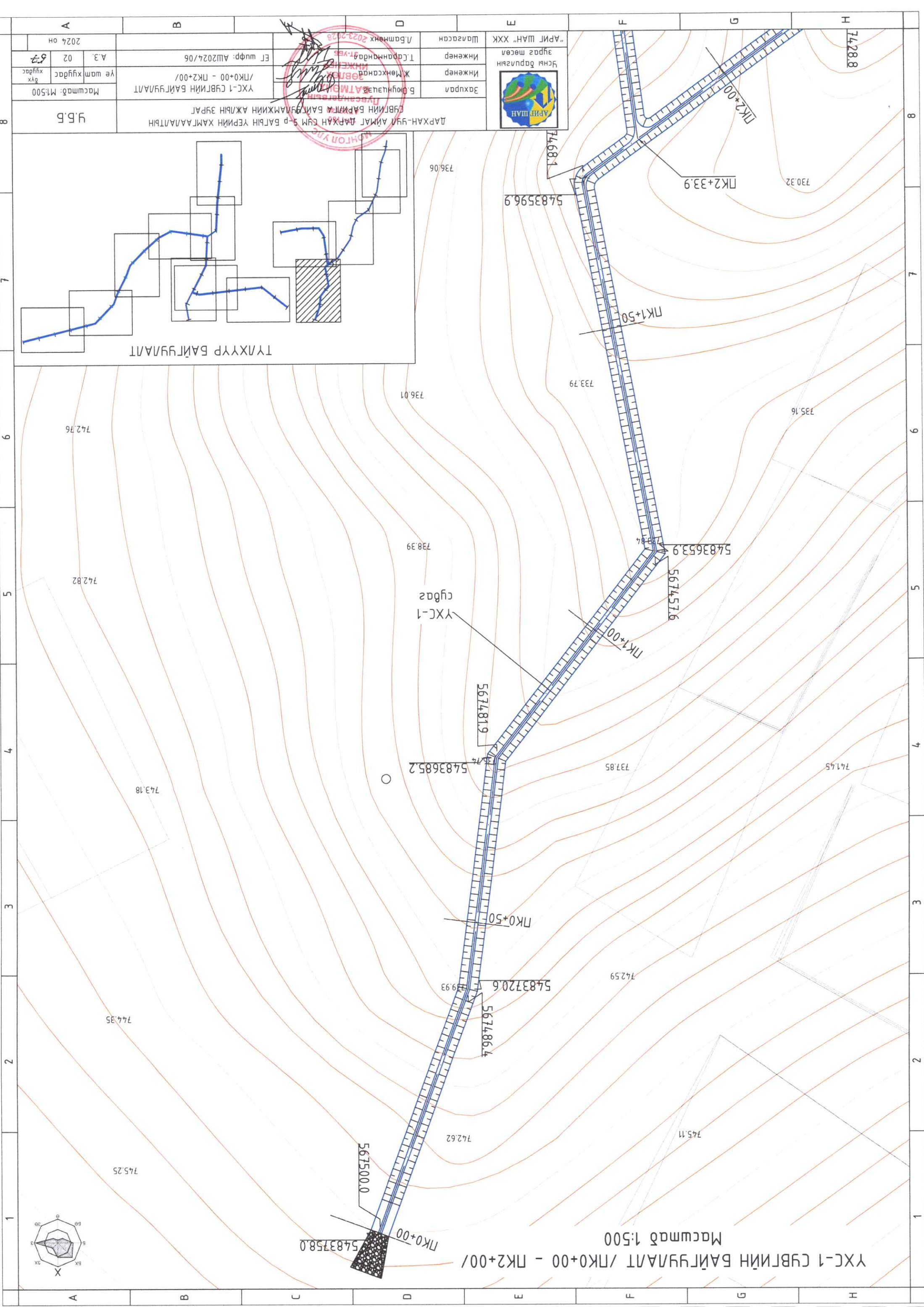
Захирагч	Б.АМОНХ
Инженер	Ж.МЕРХСАН
Инженер	Т.САРГАНДАЛ
Шалгасан	Л.БАТМӨНХ

Үерийн хамгаалалтын сувгийн ерөнхий төлөвлөгөө
ЕГ шифр: АШ2024/06

У.Б.Б

Масштаб:	М1:3000
Үе шат	хуудас
А.З.	01
	57
	2024 он

8 7 6 5 4 3 2 1 1 2 3 4 5 6 7 8



А	В	С	Д	Е	Ж	З	И
2024 он	А.3. 02	ЭТ шурф: АШ2024/06	Т.Царанндагт-ЕВБ	Инженер	Инженер	Инженер	Инженер
Масштаб: М1:500	У.Б.Б	YXC-1 СУВГИЙН БАЙГУУЛАЛТ	Б.Оюунцэцэг	Захураг	Б.Оюунцэцэг	Захураг	Инженер
		YXC-1 СУВГИЙН БАЙГУУЛАЛТ /ПК0+00 - ПК2+00/	Ж.Мөнхсандаг	Инженер	Ж.Мөнхсандаг	Инженер	Инженер
		ДАРХАН-УУЛ АЙМАГ ДАРХАН СУМ 5-р БАГДЫН ЕРНИЙ ХАМГААЛАЛТЫН СУВГИЙН БАЙГУУЛАЛТЫН АЖЛЫН ЗӨРЛӨГ	Т.Царанндагт-ЕВБ	Инженер	Т.Царанндагт-ЕВБ	Инженер	Инженер
			Л.Батмөнх 2023.07.28	Шалбарсан	Л.Батмөнх	Шалбарсан	Л.Батмөнх

У.Б.Б

Масштаб: М1:500

YXC-1 СУВГИЙН БАЙГУУЛАЛТ

ДАРХАН-УУЛ АЙМАГ ДАРХАН СУМ 5-р БАГДЫН ЕРНИЙ ХАМГААЛАЛТЫН СУВГИЙН БАЙГУУЛАЛТЫН АЖЛЫН ЗӨРЛӨГ

Т.Царанндагт-ЕВБ

Л.Батмөнх 2023.07.28

YXC-1 СУВГИЙН БАЙГУУЛАЛТ /ПК0+00 - ПК2+00/

Масштаб 1:500

5483758.0

567500.0

742.62

567486.4

5483720.6

742.59

567481.9

5483685.2

737.85

567457.6

5483653.9

738.39

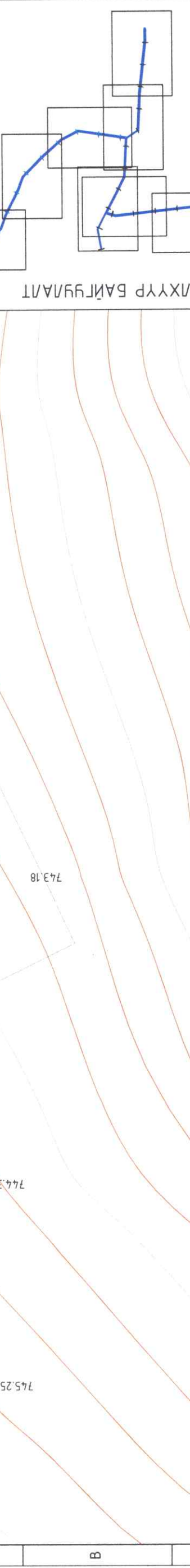
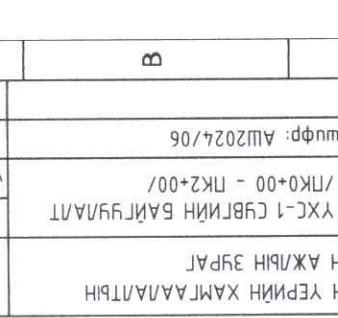
733.79

5483596.9

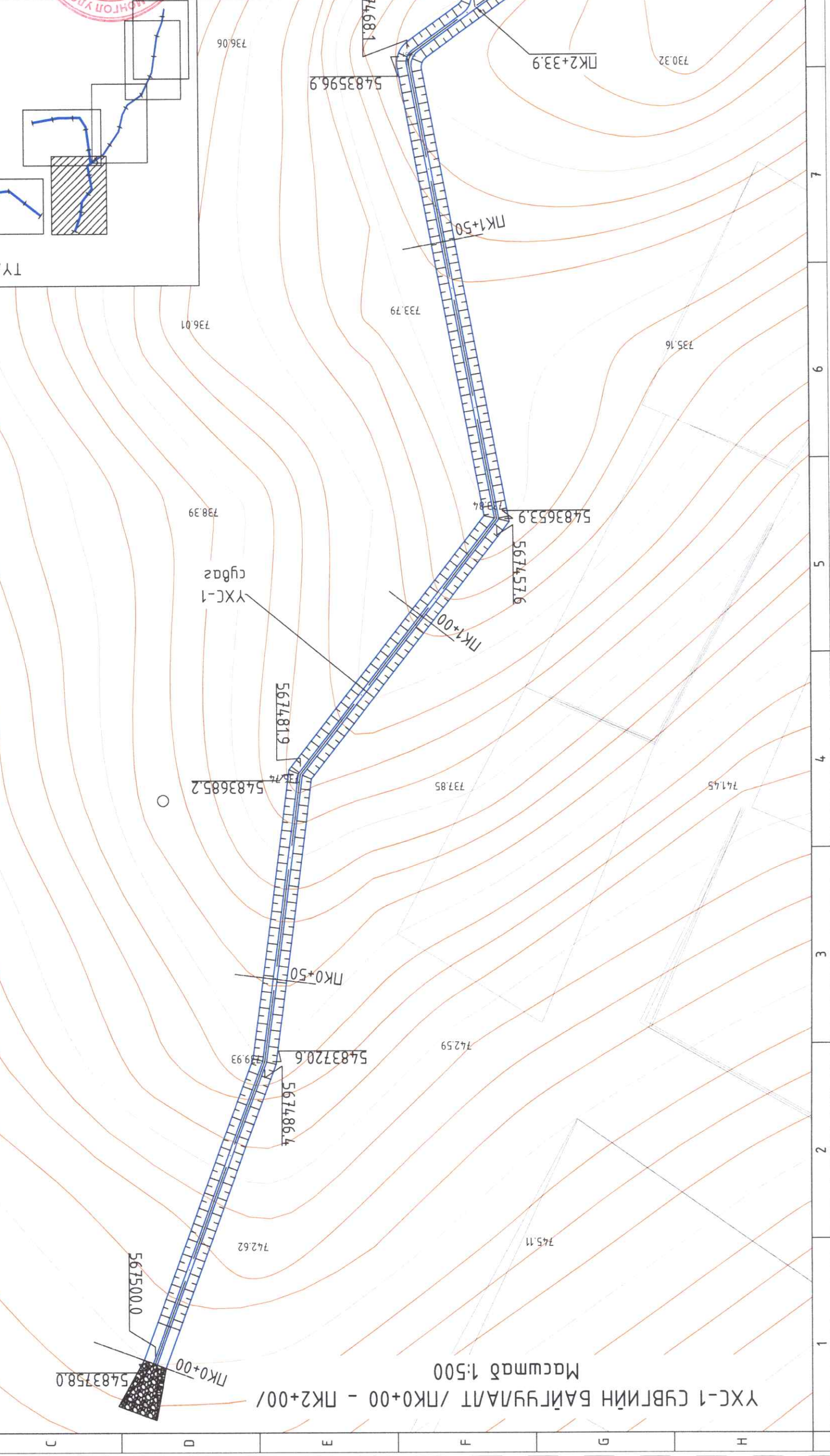
7468.1

730.32

742.88.8



А	В	С	Д	Е	Ж	З	И
2024 он	А.3. 02	ЭТ шурф: АШ2024/06	Т.Царанндагт-ЕВБ	Инженер	Инженер	Инженер	Инженер
Масштаб: М1:500	У.Б.Б	YXC-1 СУВГИЙН БАЙГУУЛАЛТ	Б.Оюунцэцэг	Захураг	Б.Оюунцэцэг	Захураг	Инженер
		YXC-1 СУВГИЙН БАЙГУУЛАЛТ /ПК0+00 - ПК2+00/	Ж.Мөнхсандаг	Инженер	Ж.Мөнхсандаг	Инженер	Инженер
		ДАРХАН-УУЛ АЙМАГ ДАРХАН СУМ 5-р БАГДЫН ЕРНИЙ ХАМГААЛАЛТЫН СУВГИЙН БАЙГУУЛАЛТЫН АЖЛЫН ЗӨРЛӨГ	Т.Царанндагт-ЕВБ	Инженер	Т.Царанндагт-ЕВБ	Инженер	Инженер
			Л.Батмөнх 2023.07.28	Шалбарсан	Л.Батмөнх	Шалбарсан	Л.Батмөнх



А

В

С

Д

Е

Ж

З

И

1

2

3

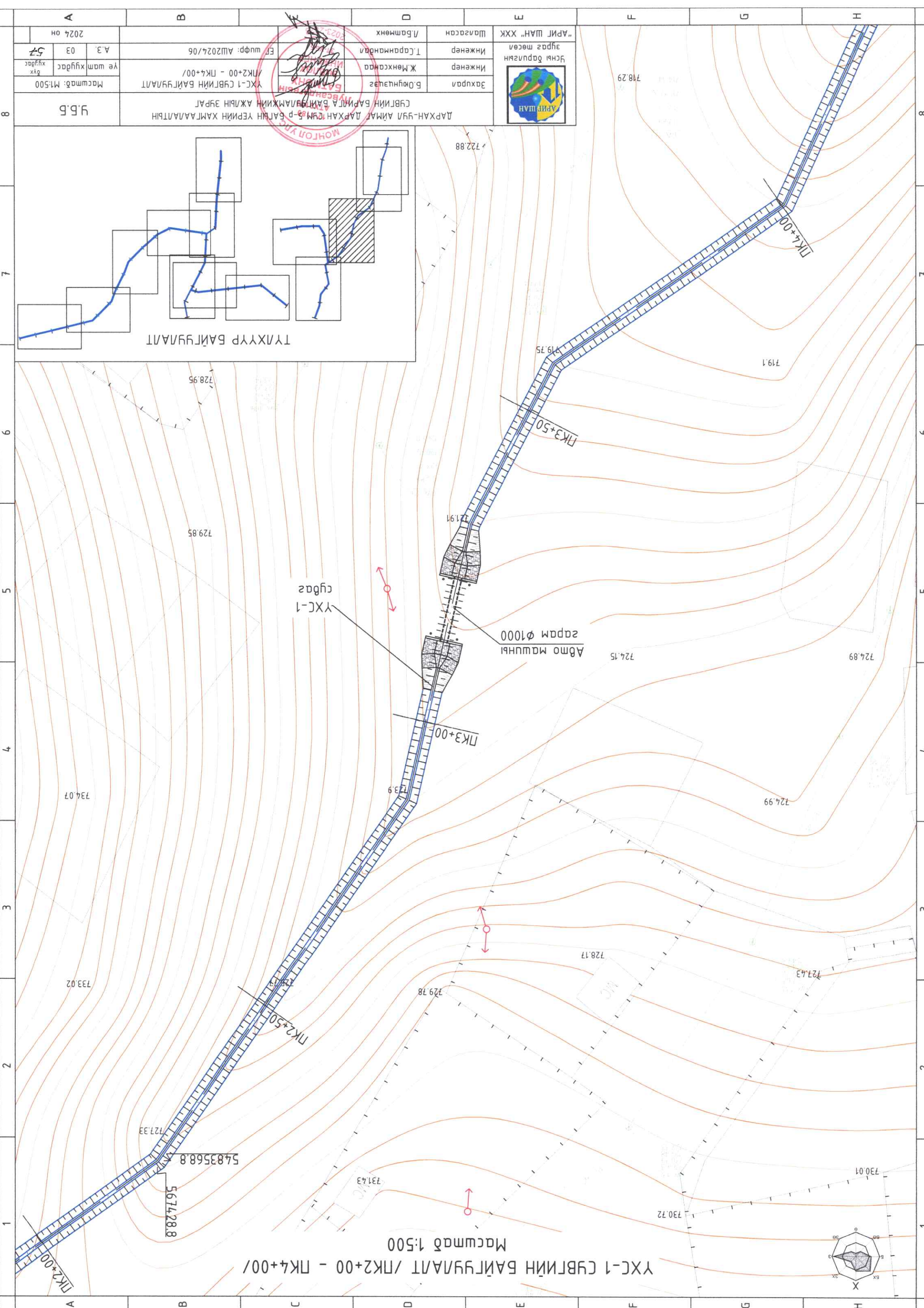
4

5

6

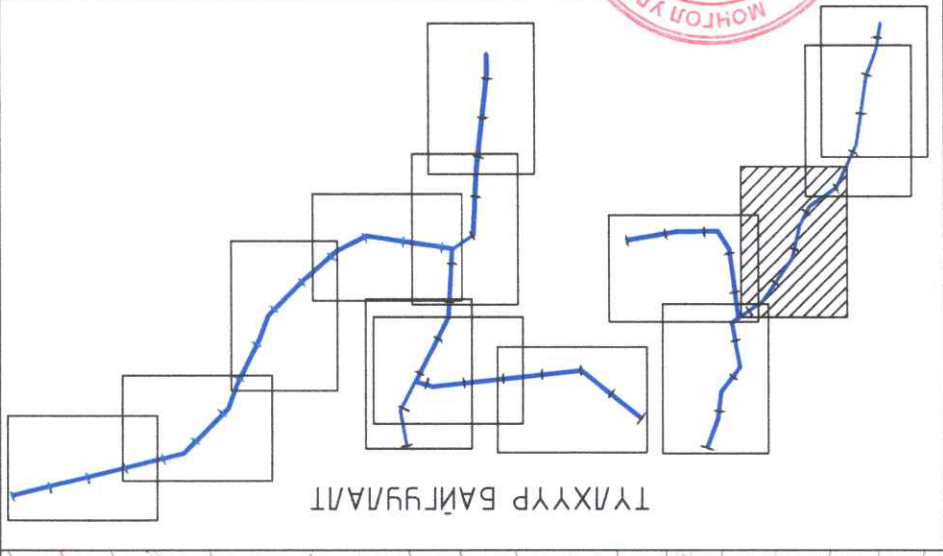
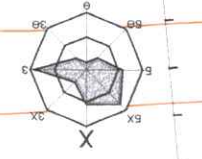
7

8



ҮХС-1 СҮВГИЙН БАЙГУУЛАЛТ /ПК2+00 - ПК4+00/

Масштаб 1:500

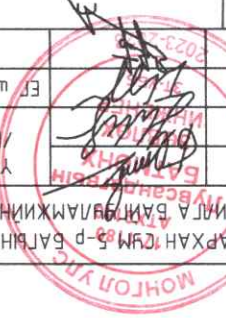


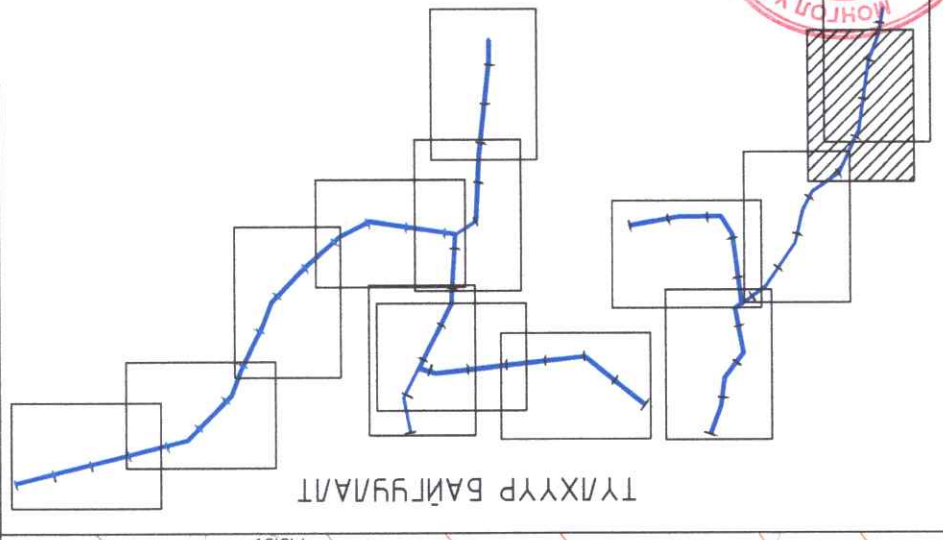
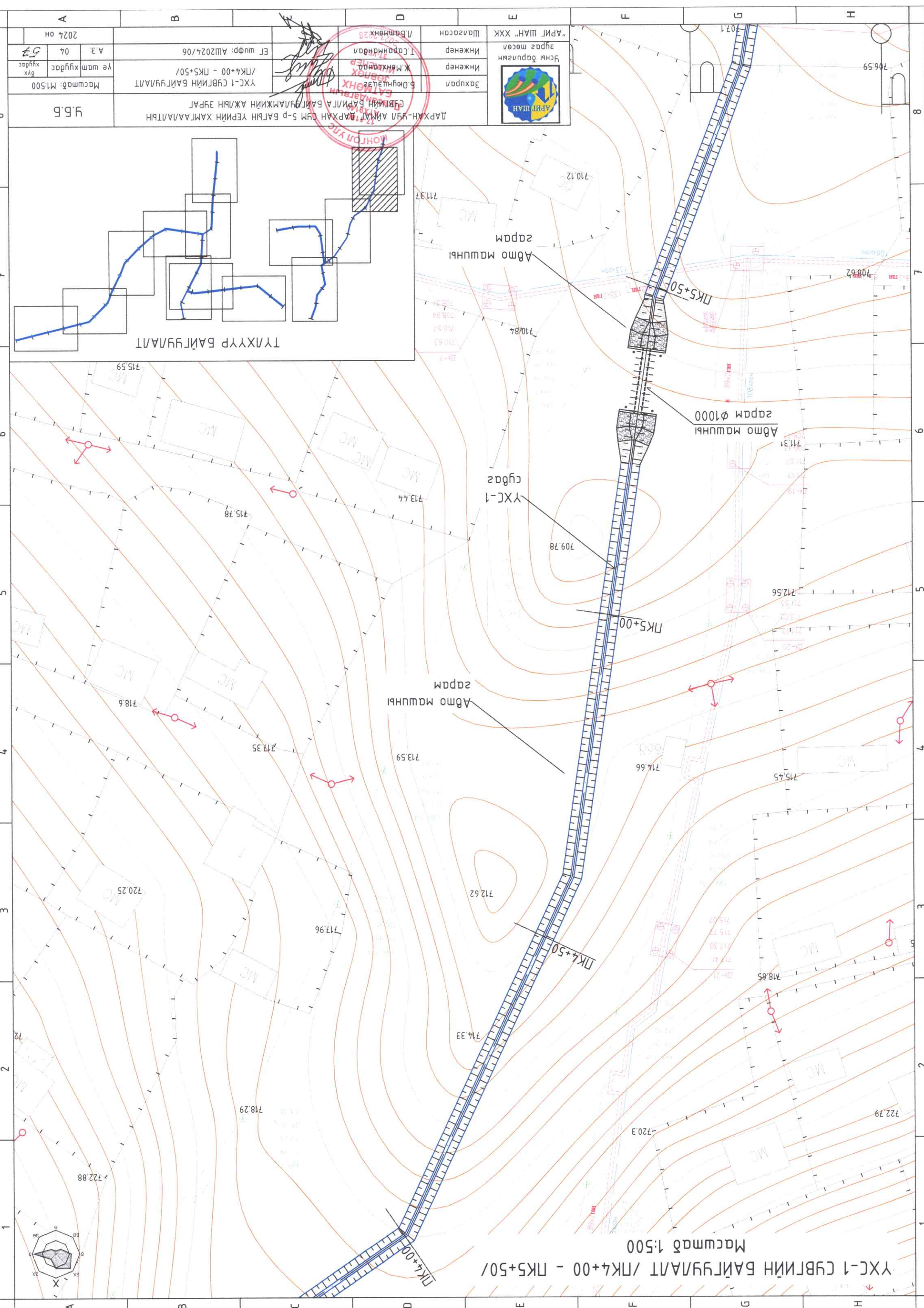
ТҮЛХҮҮР БАЙГУУЛАЛТ

ҮХС-1
сүбэ

Автомашинь
загарм $\phi 1000$

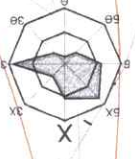
ДАРХАН-УУЛ АЙМАГ ДАРХАН СУМ 5-Р БАЛЫН ЕРНИЙ ХАМГААЛАЛБЫН СҮВГИЙН БАЙГУУЛАЛТЫН АЖЛЫН ЭРГАТ ҮХС-1 СҮВГИЙН БАЙГУУЛАЛТ		"АРИГ ШАН" ХХК Усны барууны зураг төсөл	
Захирал Б.Оюунцэцэг	Инженер Ж.Мөнхсараа	Инженер Т.Царанандаа	Инженер Т.Царанандаа
Масштаб: М:1:500		ET шифр: АШ2024/06	
Ү.Б.Б		2024 он	



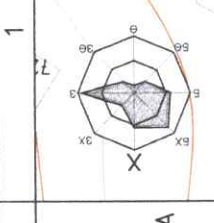
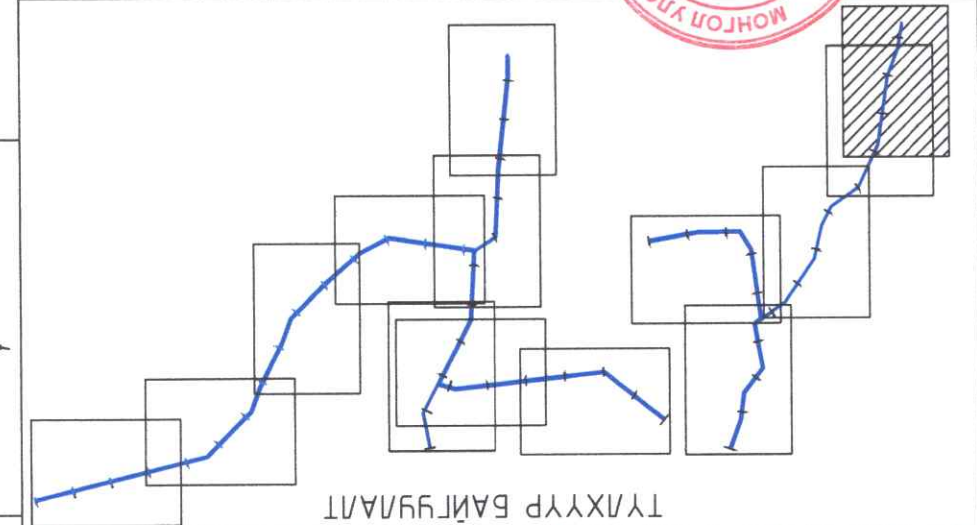
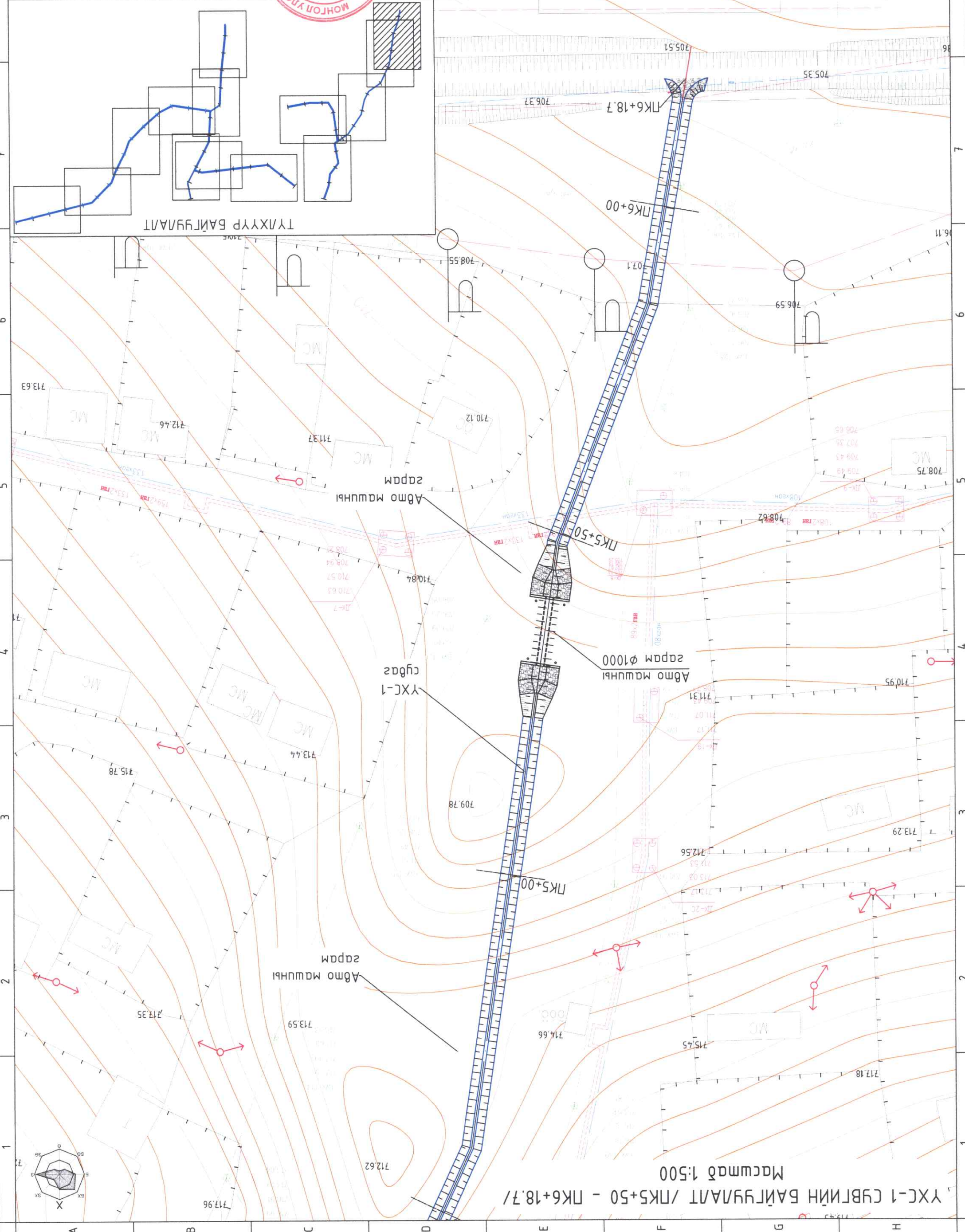


2024 он		Ү.Б.Б		Масштаб: 1:500		ҮХС-1 СҮБГИЙН БАЙГУУЛАЛТ /ПК4+00 - ПК5+50/		ЭТ шурф: АШ2024/06		ДАРХАН-УУЛ АЙМАГ ДАРХАН СУМ 5-Р БАГЫН ТЕРРИН ХАМГААЛАЛТЫН СҮБГИЙН БАРИЛГА БАЙГУУЛАМЖИЙН АЖЛЫН ЭЗРЭЛ БАЙГУУЛАГЧИЙН ХӨДӨӨ АЖ АХуй ХӨДӨӨ АЖ АХуй ХӨДӨӨ АЖ АХуй	
Инженер	Инженер	Инженер	Инженер	Инженер	Инженер	Инженер	Инженер	Инженер	Инженер	Инженер	Инженер
Захарян	Б.Оюунцэцэг	Ж.Мөнхтөгс	Т.Сараннандов	Л.Батмөнх	Л.Батмөнх	Л.Батмөнх	Л.Батмөнх	Л.Батмөнх	Л.Батмөнх	Л.Батмөнх	Л.Батмөнх
Шалсан	Шалсан	Шалсан	Шалсан	Шалсан	Шалсан	Шалсан	Шалсан	Шалсан	Шалсан	Шалсан	Шалсан
“АРИТ ШАН” ХХК	“АРИТ ШАН” ХХК	“АРИТ ШАН” ХХК	“АРИТ ШАН” ХХК	“АРИТ ШАН” ХХК	“АРИТ ШАН” ХХК	“АРИТ ШАН” ХХК	“АРИТ ШАН” ХХК	“АРИТ ШАН” ХХК	“АРИТ ШАН” ХХК	“АРИТ ШАН” ХХК	“АРИТ ШАН” ХХК
Зураг төсөл	Зураг төсөл	Зураг төсөл	Зураг төсөл	Зураг төсөл	Зураг төсөл	Зураг төсөл	Зураг төсөл	Зураг төсөл	Зураг төсөл	Зураг төсөл	Зураг төсөл

ҮХС-1 СҮБГИЙН БАЙГУУЛАЛТ /ПК4+00 - ПК5+50/
Масштаб 1:500



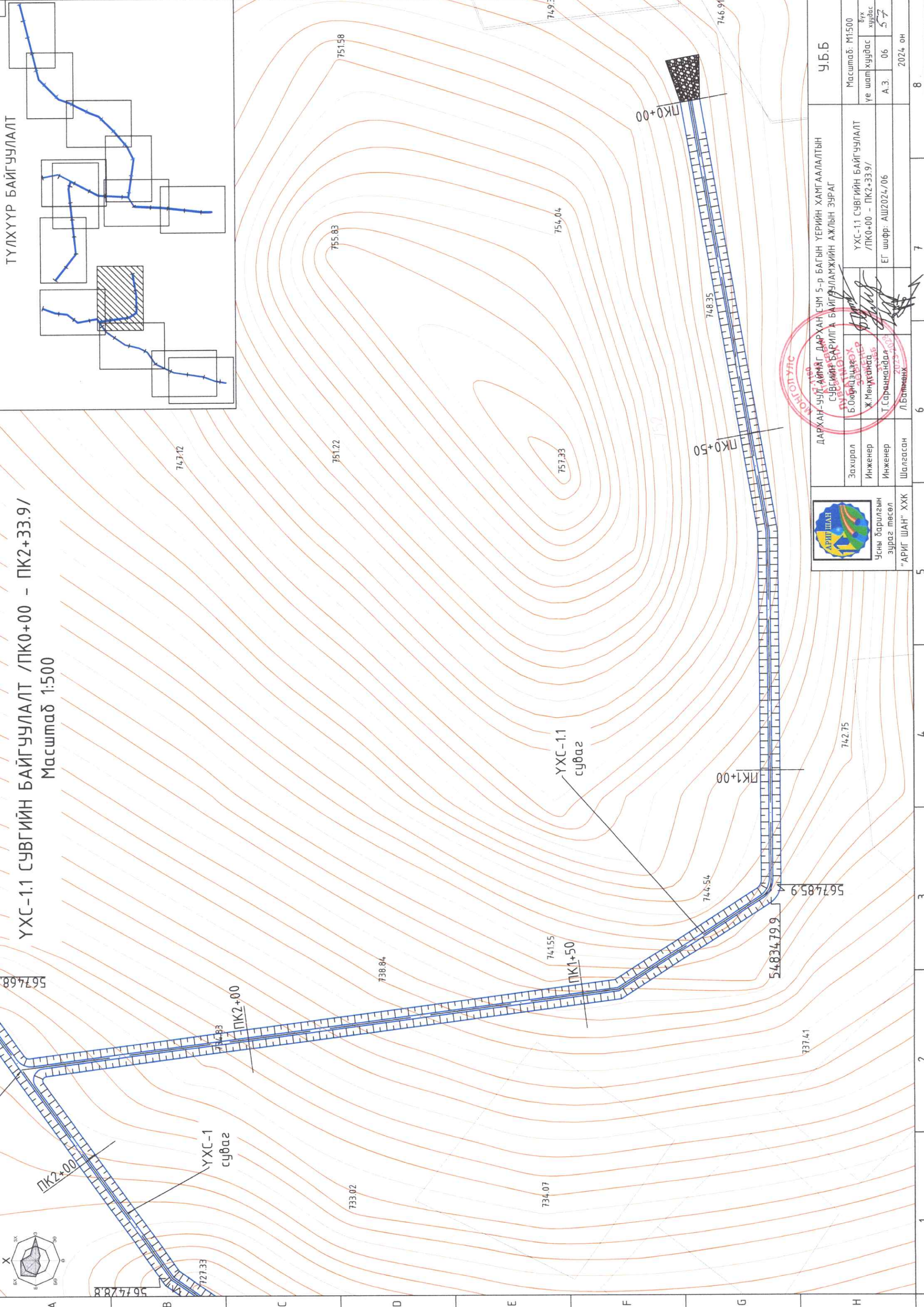
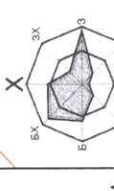
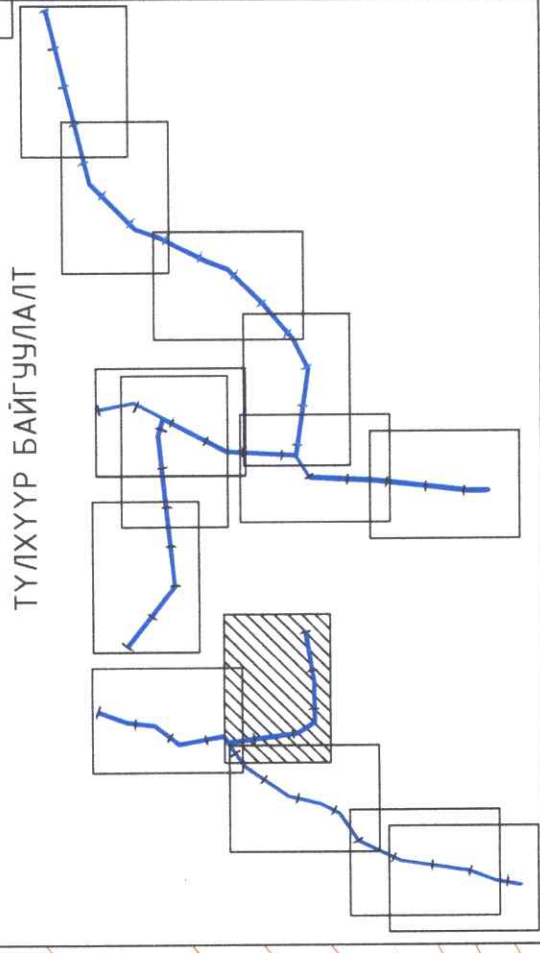
2024 он		А.З. 05		ЭТ шифр: АШ2024/06		Инженер Т.Царандал		Инженер Ж.Мөнхсандаг		Инженер Шазасан		"АРИТ ШАН" ХХК	
Масштаб: 1:500		Үе шам хуудас 57		УХС-1 СВРГИЙН БАЙГУУЛАЛТ /ЛК5+50 - ЛК6+18.7/		Захирал Б.Оюунцэцэг		Захирал Б.Оюунцэцэг		Захирал Б.Оюунцэцэг		Усны барууныг зурас мөсөл	
У.Б.Б		ДАРХАН-УУЛ АЙМАГ ДАРХАН ЦУМ-5-Р БАЛЫН ЕРНИЙ ХАМГААЛАЛТЫН СВРГИЙН БАЙГА, БАЙГУУЛАХИЙН АЖЛЫН ЗӨРЛӨГ		УХС-1 СВРГИЙН БАЙГУУЛАЛТ		МОНГОЛ УЛС		МОНГОЛ УЛС		МОНГОЛ УЛС		МОНГОЛ УЛС	



УХС-1 СВРГИЙН БАЙГУУЛАЛТ /ЛК5+50 - ЛК6+18.7/ Масштаб 1:500

ҮХС-1.1 СУВГИЙН БАЙГУУЛАЛТ /ПК0+00 – ПК2+33.9/
Масштаб 1:500

ТҮЛХҮҮР БАЙГУУЛАЛТ

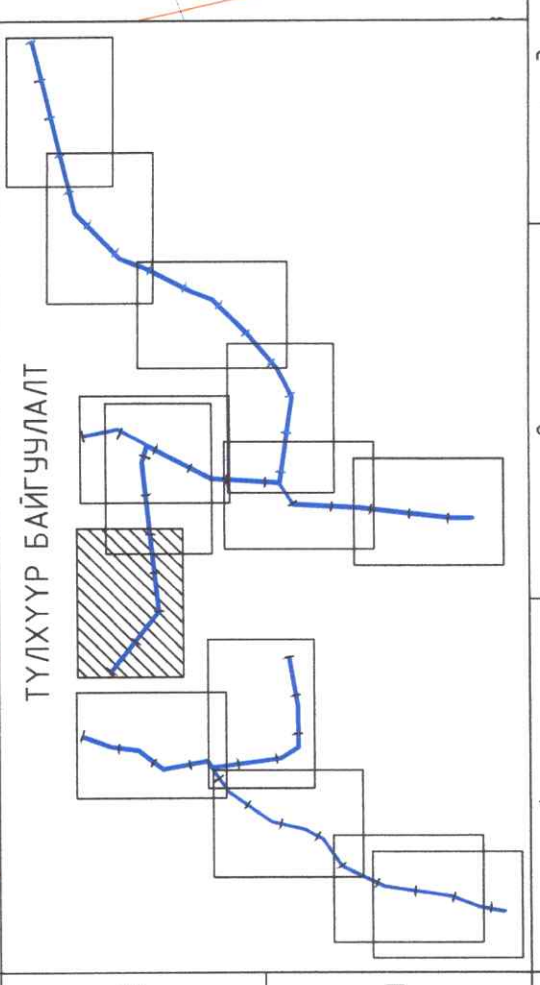
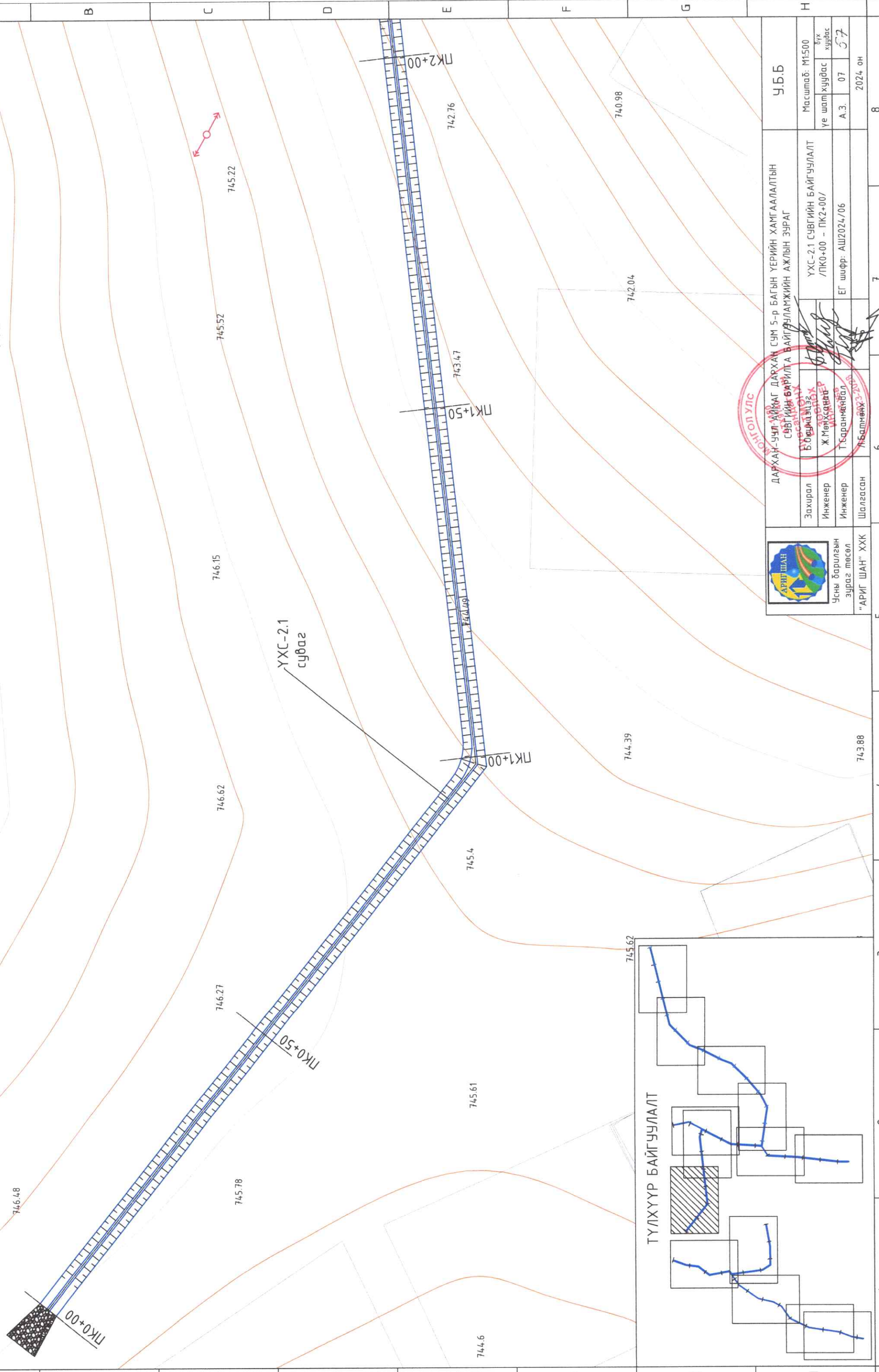
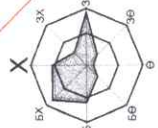


ДАРХАН-УУЛ АЙМАГ ДАРХАН СУМ 5-р БАГЫН ҮЕРИЙН ХАМГААЛАЛТЫН СУВГИЙН БАРИЛГА БАЙГУУЛАМЖИЙН АЖЛЫН ЗУРАГ ДАРХАН-УУЛ АЙМАГ ДАРХАН СУМ 5-р БАГЫН ҮЕРИЙН ХАМГААЛАЛТЫН СУВГИЙН БАРИЛГА БАЙГУУЛАМЖИЙН АЖЛЫН ЗУРАГ		У.Б.Б Масштаб: М1:500	
Захирагч	Б.Оюунцэцэгч	Инженер	Х.Мөнхбаяр
Инженер	Т.Саранмандал	Инженер	Л.Батмөнх
Шалгасан	Л.Батмөнх	Инженер	Л.Батмөнх
УХС-1.1 СУВГИЙН БАЙГУУЛАЛТ /ПК0+00 – ПК2+33.9/ ЕГ шифр: АШ2024/06		Масштаб: М1:500 Үе шат хуудас А.З. 06	2024 он 8



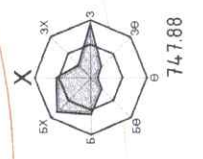
1 2 3 4 5 6 7 8

ҮХС-2.1 СУВГИЙН БАЙГУУЛАЛТ /ПК0+00 – ПК2+00/
 Масштаб 1:500

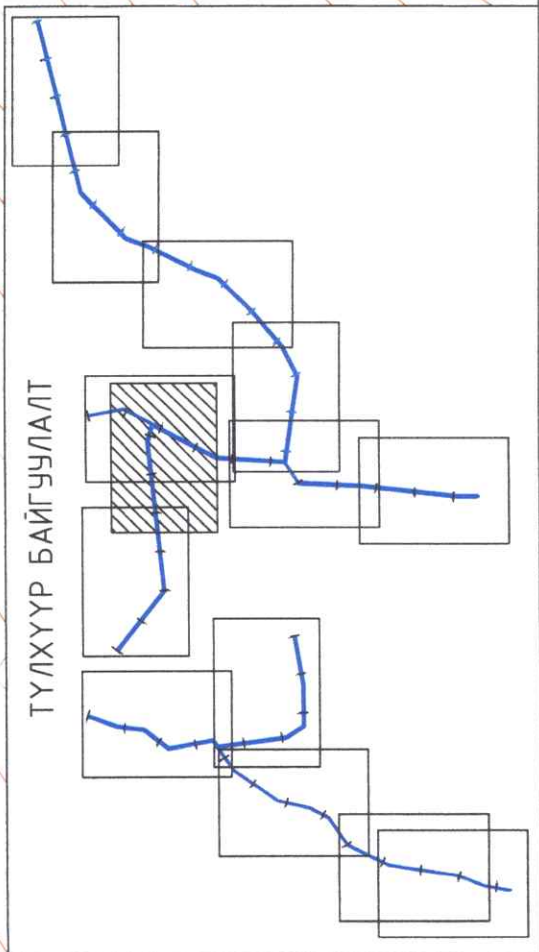
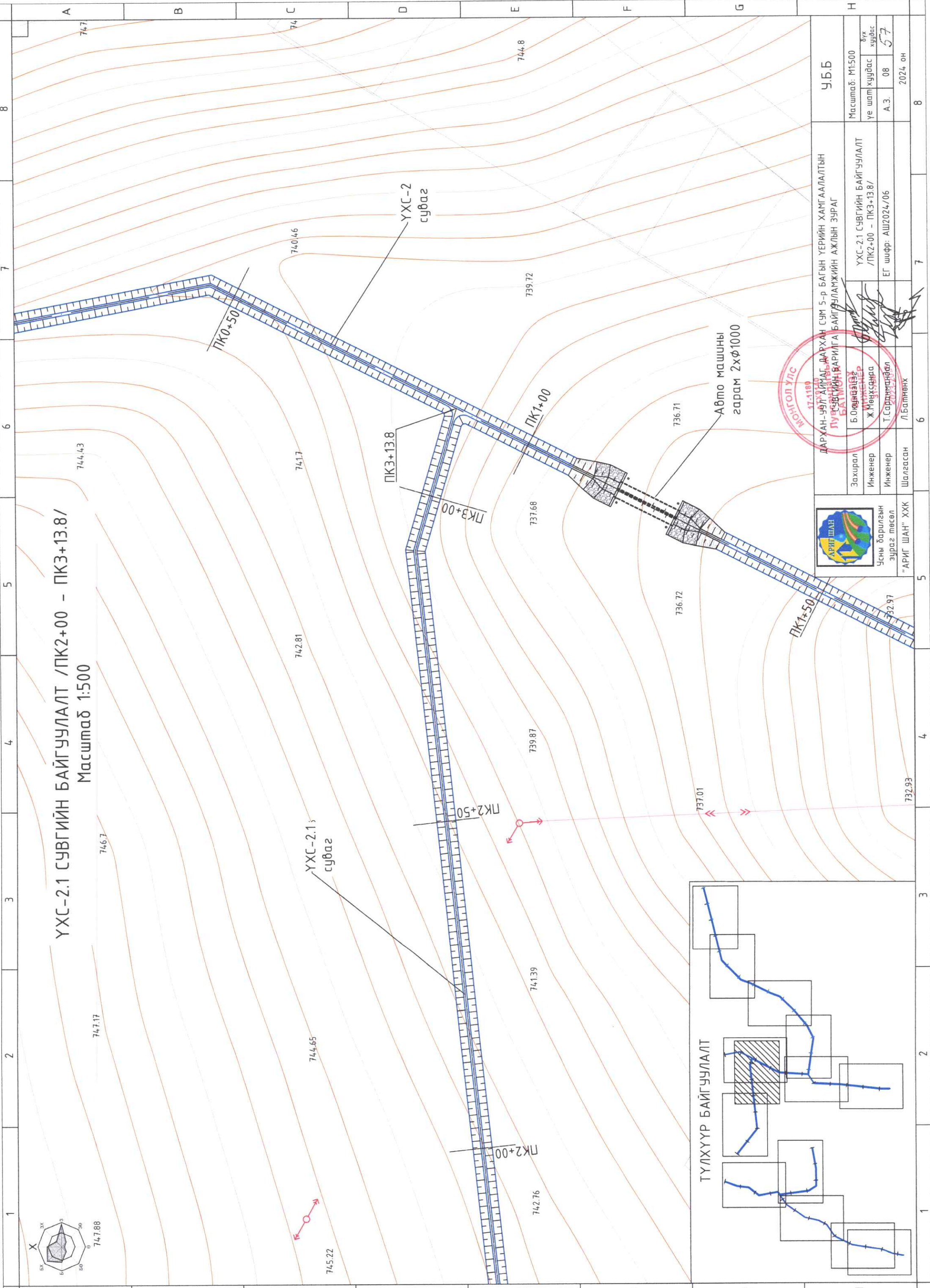


Захирал	Б.Оршмацзэвх	ДАРХАН-УУЛ-АЙМАГ ДАРХАН СУМ 5-р БАГЫН ҮЕРИЙН ХАМГААЛАЛТЫН СУВГИЙН БАЙГУУЛАМЖИЙН АЖЛЫН ЗУРАГ	У.Б.Б
Инженер	Ж.Мөнхсүрэн	ҮХС-2.1 СУВГИЙН БАЙГУУЛАЛТ /ПК0+00 – ПК2+00/	
Инженер	Т.Саранмандал	ЕГ шифр: АШ2024/06	
Шалгасан	Л.Балмөхч-2009		
Масштаб: М1:500			2024 он
Үе шат худас бүх хуудас			8
А.З. 07			7





ҮХС-2.1 СУВГИЙН БАЙГУУЛАЛТ /ПК2+00 - ПК3+13.8/
Масштаб 1:500



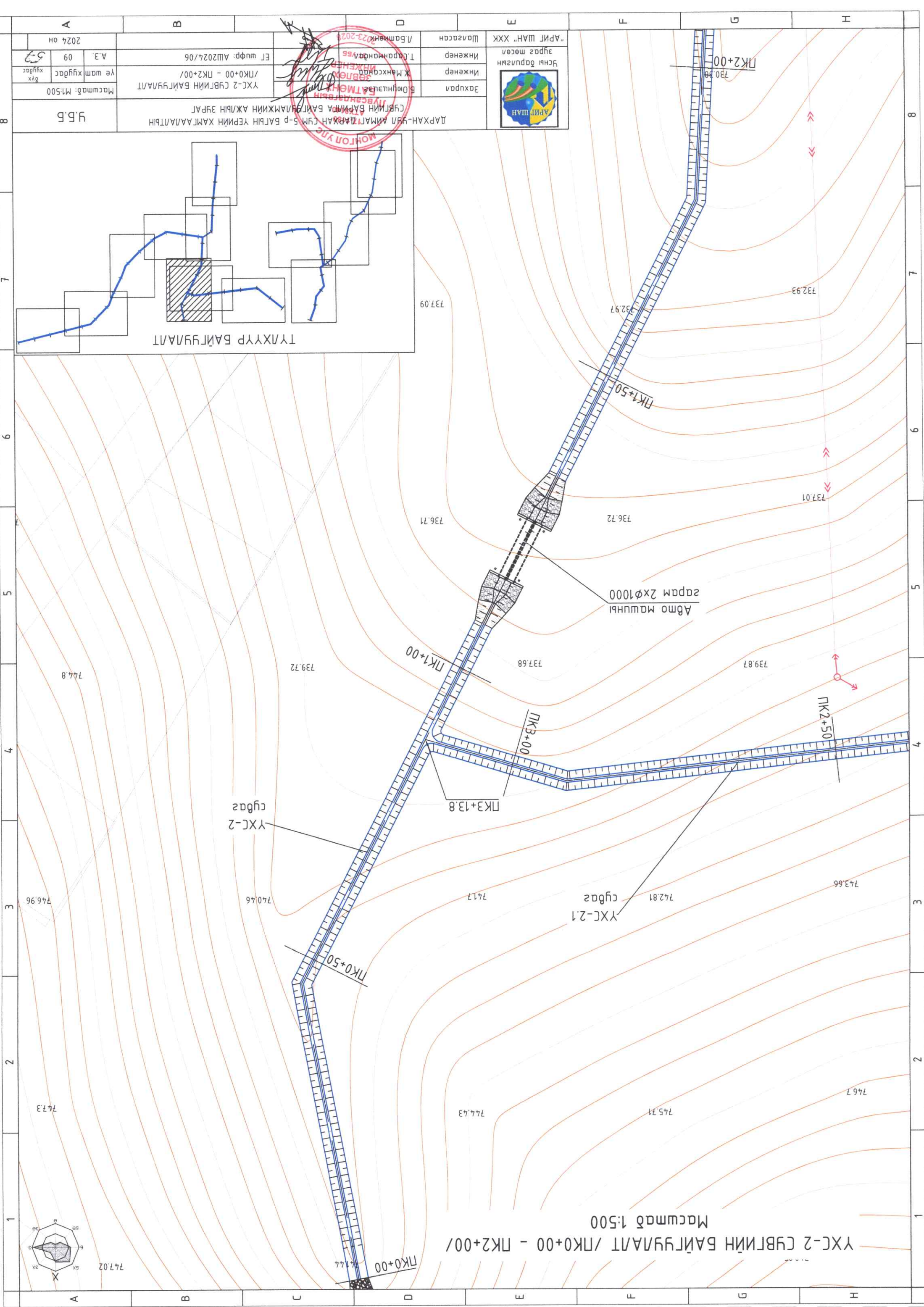
ДАРХАН-УУЛЗ ХИМЭГ ДАРХАН СУМ 5-р БАГЫН ҮЕРИЙН ХАМГААЛАЛТЫН
ЛУС СУВГИЙН БАРИЛГА БАЙГУУЛАМЖИЙН АЖЛЫН ЗУРАГ

Захирагч	Б.Орловацэвэ
Инженер	Ж.Мөнхсүрэн
Инженер	Т.Саранмандал
Шалгасан	Л.Батмөнх

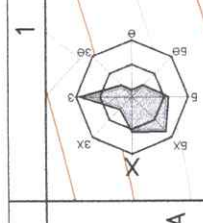
УХС-2.1 СУВГИЙН БАЙГУУЛАЛТ
/ПК2+00 - ПК3+13.8/
ЕГ шифр: АШ2024/06

У.Б.Б	Масштаб: М1:500
У.Б.Б	Уг шалт хуудас дүх хуудас
А.З.	08
	2024 он

1 2 3 4 5 6 7 8



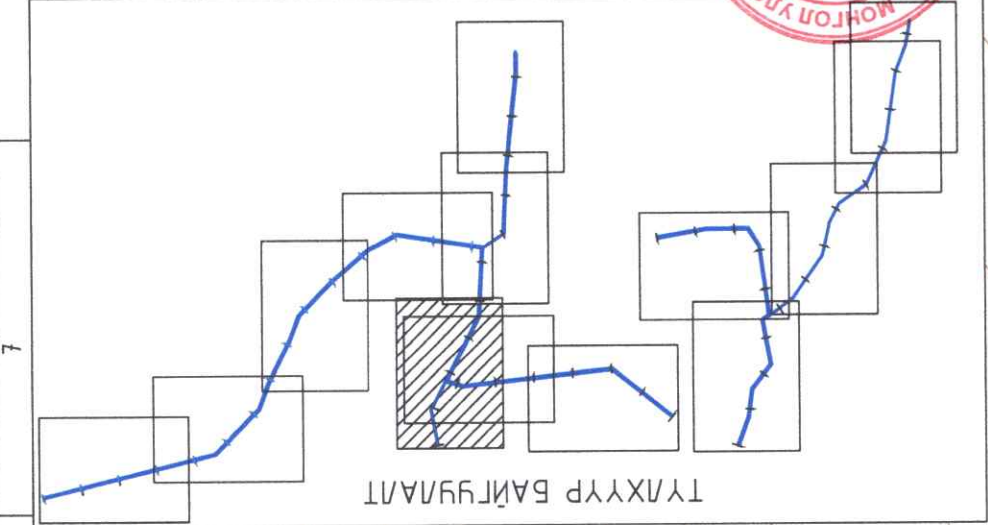
ҮХС-2 СУВГИЙН БАЙГУУЛАЛТ /ПК0+00 - ПК2+00/
 Масштаб 1:500

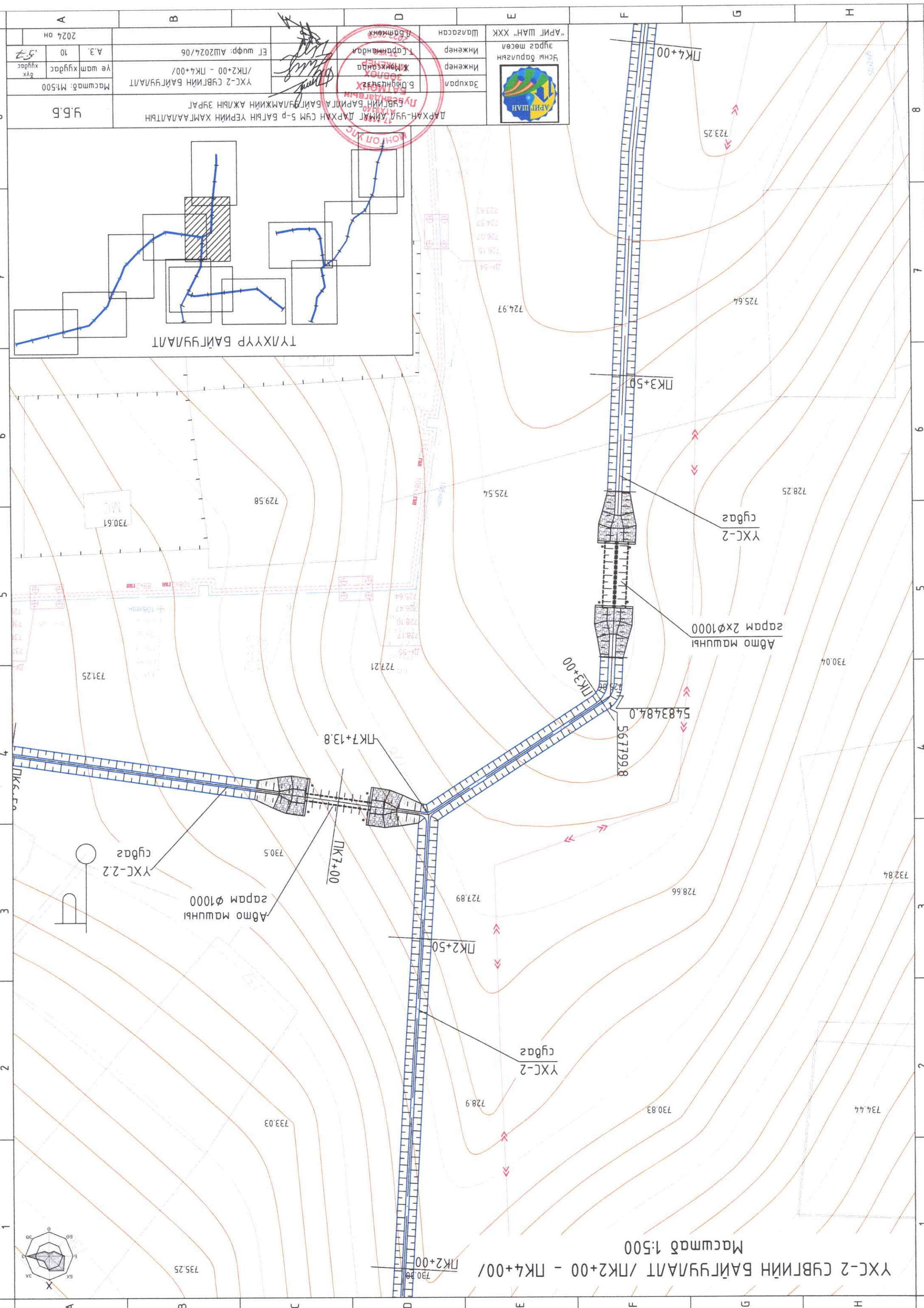


ДАРХАН-УУЛ АИМАГ ДАРХАН СУМ 5-Р БАГДЫН ЕРНИЙ ХАМГААЛАЛТЫН СУВГИЙН БАЙГУУЛАЛТЫН АЖЛЫН ЗӨРЛӨГ		ҮХС-2 СУВГИЙН БАЙГУУЛАЛТ /ПК0+00 - ПК2+00/ ET шурф: АШ2024/06		2024 он А.3 09	
Захураг Б.Оюунцэцэг		Инженер Х.Мөнхсүхбаатар		Масштаб: М1:500 Ү.Б.Б	
Инженер Т.Орванонд		Т.Орванонд /23-2023/		2024 он	
Шагасан		"АРИТ ШАН" ХХК		Үснэ дариулын зураг мөсөл	



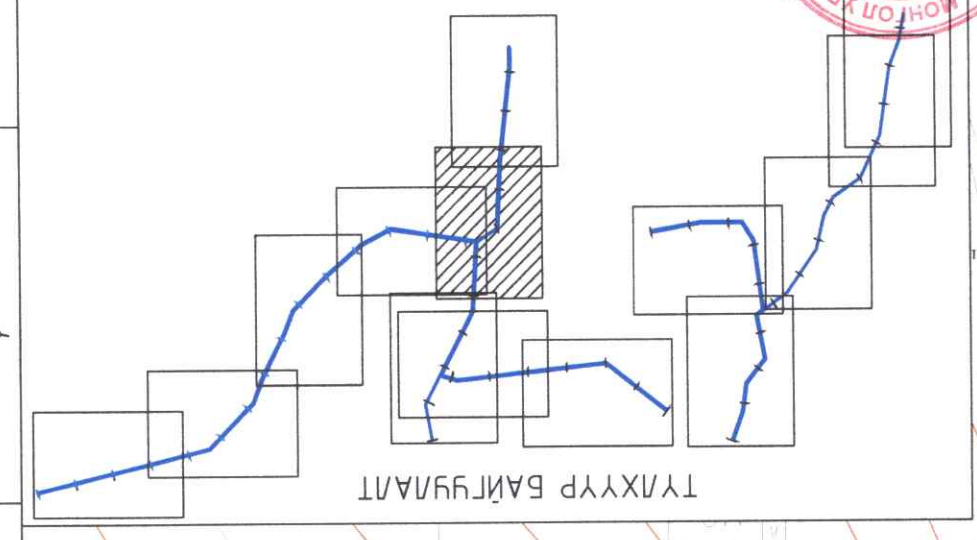
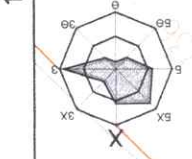
ДАРХАН-УУЛ АИМАГ ДАРХАН СУМ 5-Р БАГДЫН ЕРНИЙ ХАМГААЛАЛТЫН
 СУВГИЙН БАЙГУУЛАЛТЫН АЖЛЫН ЗӨРЛӨГ
 23-2023



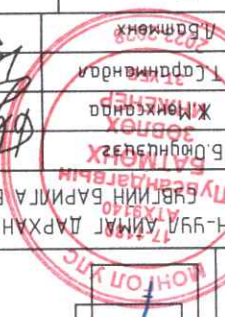


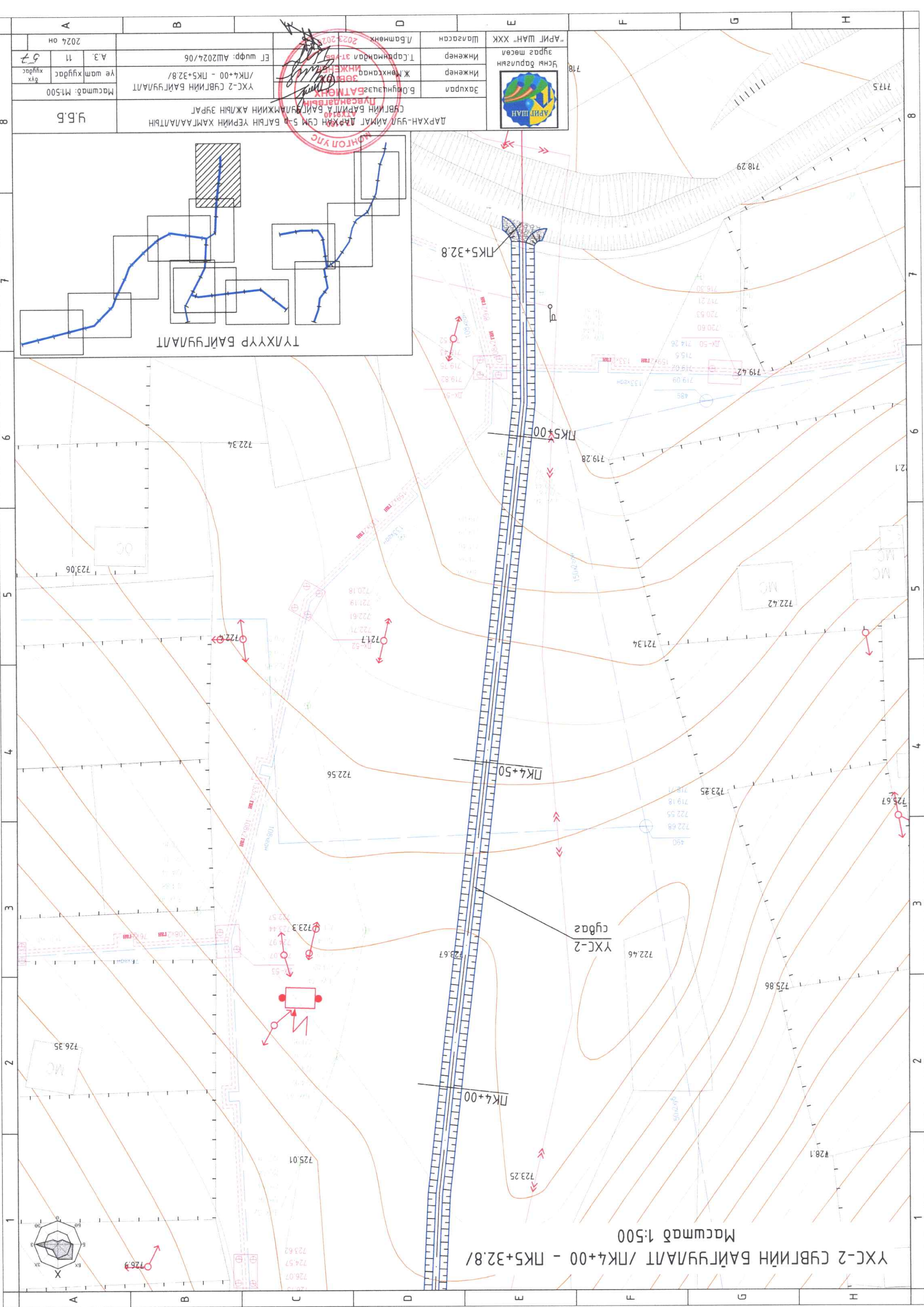
Масштаб 1:500

YXC-2 СВБГИИ БАЙГУУЛАЛТ /PK2+00 - PK4+00/



2024 он		A.3. 10		EГ шүфр: АШ2024/06		"АРИТ ШАН" ХХК Уграс мөсөл		Захураг Инженер Инженер		"АРИТ ШАН" ХХК Шассан	
Масштаб: М1:500		Үе шам хуудас Хүдэс		YXC-2 СВБГИИ БАЙГУУЛАЛТ /PK2+00 - PK4+00/		Чны баруузын Зураг мөсөл		Инженер Инженер		Инженер Инженер	
Ү.Б.Б				ДАРХАН-УУЛ АЙМАГ ДАРХАН СУМ 5-Р БАЛЫН ЕРНИН ХАМГААЛАЛТЫН СВБГИИ БАЙГУУЛАЛТЫН АЖЛЫН ЗӨРАТ		АРИТ ШАН Б.ОЮУНЧУУЗ Ж.МОНКСАДА Т.САРЫНДАА Л.БОЛМОНХ		Захураг Инженер Инженер		Инженер Инженер	

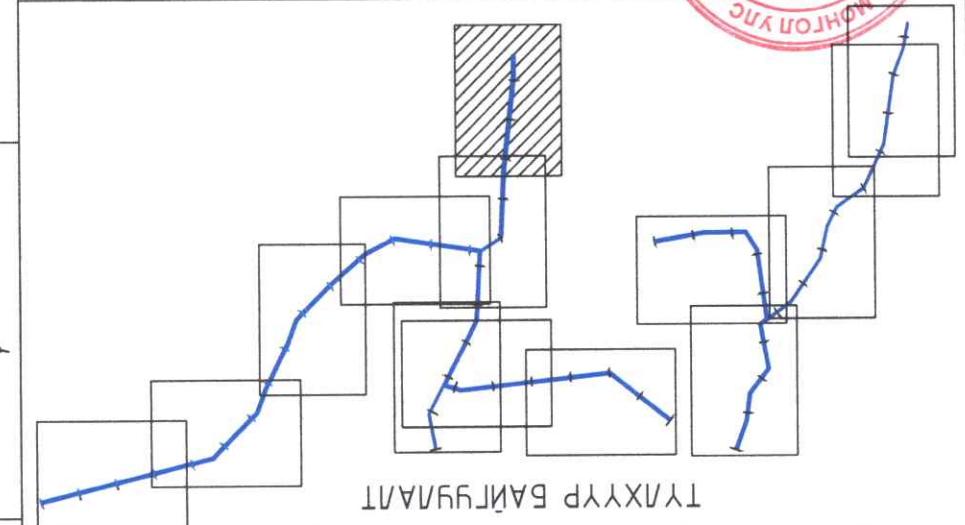




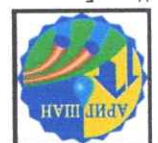
ҮХС-2 СВРГИЙН БАЙГУУЛАЛТ /ПК4+00 - ПК5+32.8/
 Масштаб 1:500

ҮХС-2
 сүгээ

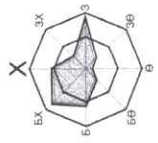
ТҮЛХҮҮР БАЙГУУЛАЛТ



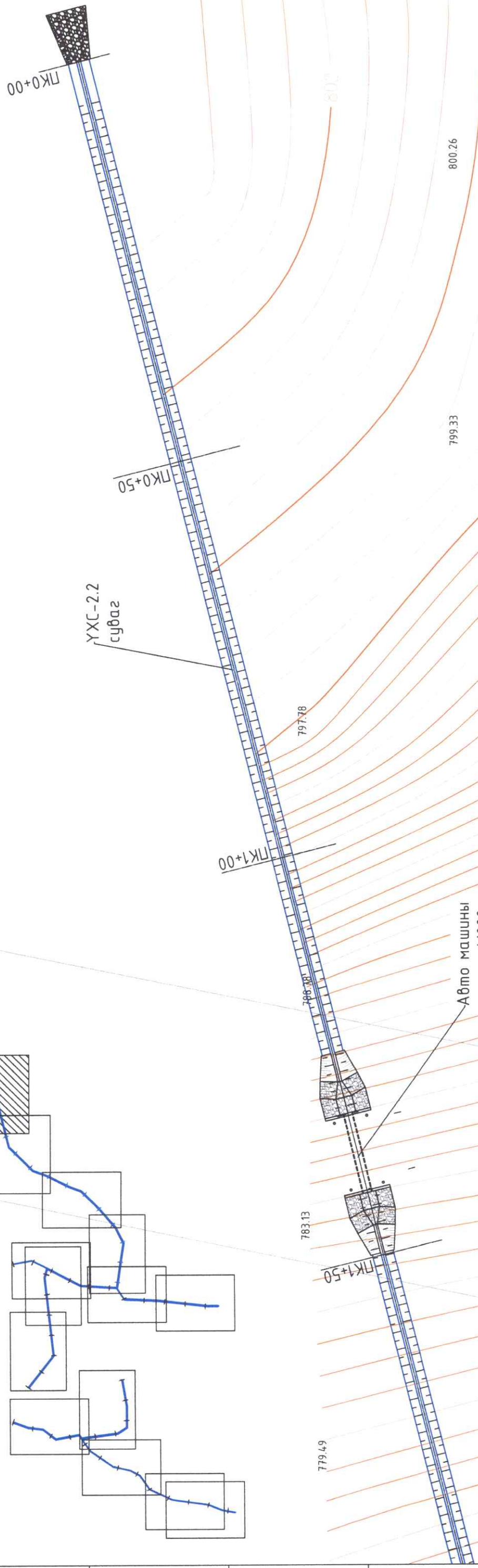
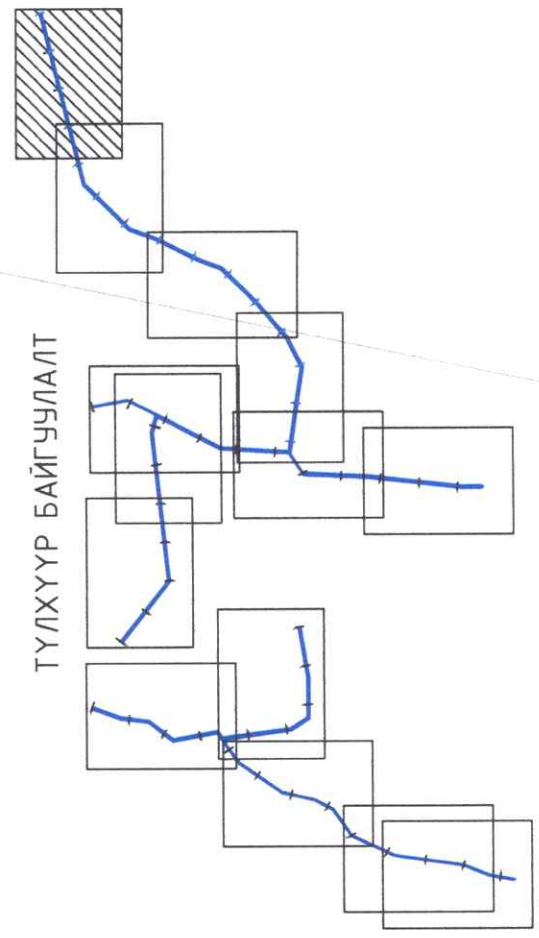
ДАРХАН-УУЛ АЙМАГ ДАРХАН СЭМ 5-р БАЛЫН ЕРНИЙ ХАМГААЛАЛЫН СВРГИЙН БАЙГУУЛАЛТЫН АЖЛЫН ЭВРЭГ		2023.2024	
Захирал Б.Оюунцэцэгс	Инженер Ж.Мөнхсанаа	Инженер Т.Сарданова	Инженер Л.Батмөнх
"АРИТ ШАН" ХХК Урьдчилсан зураг төсөл		Шалгасан	
Масштаб: М:1:500		ET шурф: АШ2024/06	
Ү.Б.Б		А.Э. А.3. 11	
2024 он		57	



ҮХС-2.2 СУВГИЙН БАЙГУУЛАЛТ /ПК0+00 – ПК1+50/ Масштаб 1:500



ТҮЛХҮҮР БАЙГУУЛАЛТ



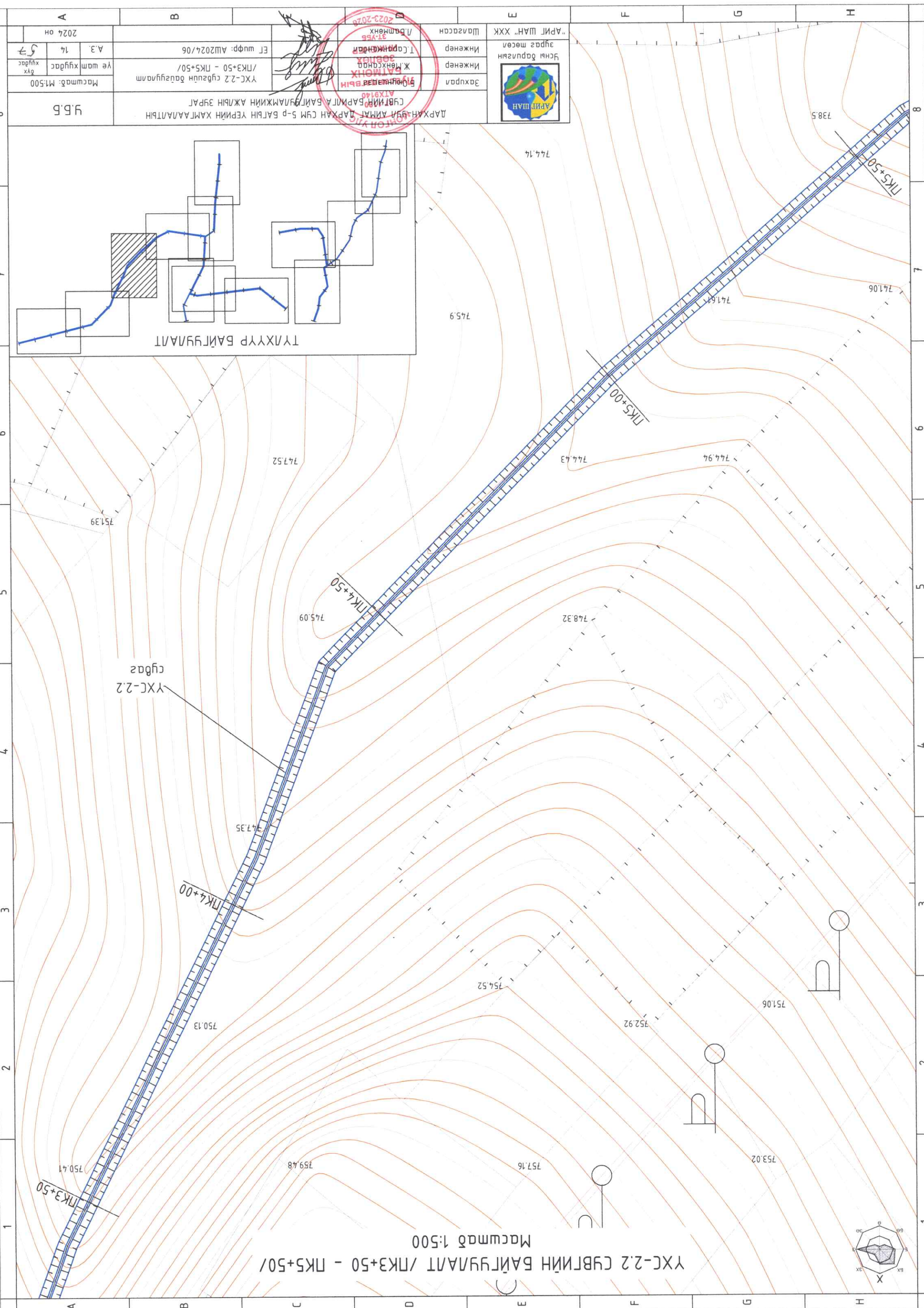
ДАРХАН-УУЛГАЙМАГ ДАРХАН СУМ 5-р БАГЫН ҮЕРИЙН ХАМГААЛАЛТЫН
 ТУВСАГАЙН БАРИЛГА БАЙГУУЛАМЖИЙН АЖЛЫН ЗУРАГ
БА СҮВГИЙН
 Захирагч: Б.Оргодучирав
 Инженер: Ж.Мөнхсандаг
 Инженер: Т.Сараяндвал
 Шалгасан: Л.Батмөнх



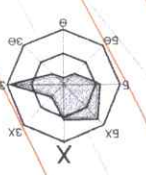
У.Б.Б	
Масштаб: М1:500	2024 он А.З. 12 57
Үе шат /хуудас	
А.З.	12

ҮХС-2.2 СУВГИЙН БАЙГУУЛАЛТ
 /ПК0+00 – ПК1+50/
 ЕГ шифр: АШ2024/06

1 2 3 4 5 6 7 8
 А В С Д Е Ф Г



УХС-2.2 СҮБЛЭН БАЙГУУЛАЛТ /ПК3+50 - ПК5+50/
 Масштаб 1:500



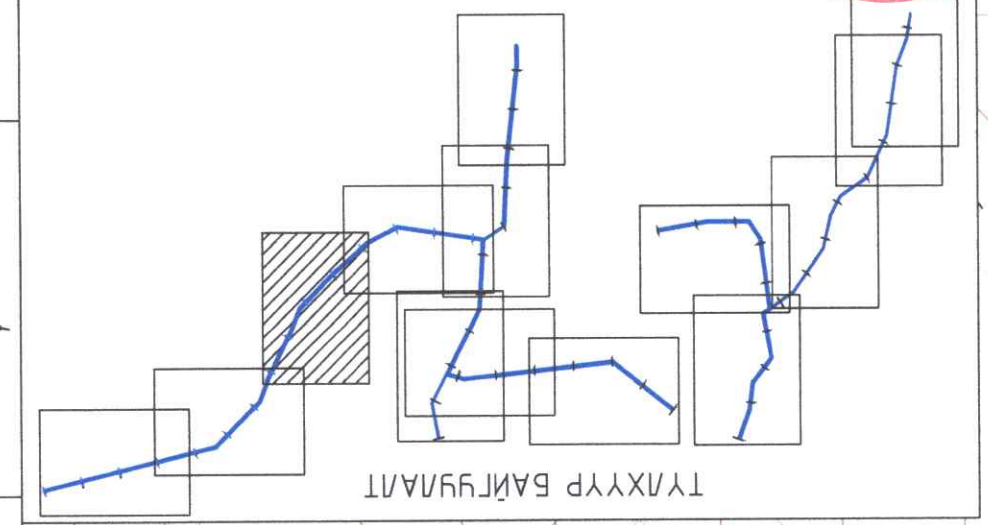
У.Б.Б	Масштаб: М1:500	Үе шаш хуудас хуудас	А.3	14	2024 он
-------	-----------------	----------------------	-----	----	---------

ДАРХАН-УУЛ АЙМАГ ДАРХАН СУМ 5-р БАГЛИН ЕРНИН ХАМГААЛАЛЫН СҮБЛИЙН БАРИЛГА БАЙГУУЛАМЖИЙН АЖЛЫН ЭВЭЛ		УХС-2.2 сүбэлэн дагуулам /ПК3+50 - ПК5+50/	ЭТ шүфр: АШ2024/06
---	--	--	--------------------

Захураг	Инженер	Инженер	Инженер	Шалгагч
Б.Очирагч	Ж.Мөнхсүрэн	Т.Орхонбаяр	Л.Батмөнх	Л.Батмөнх

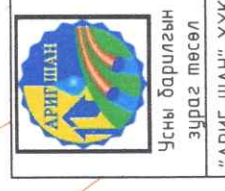
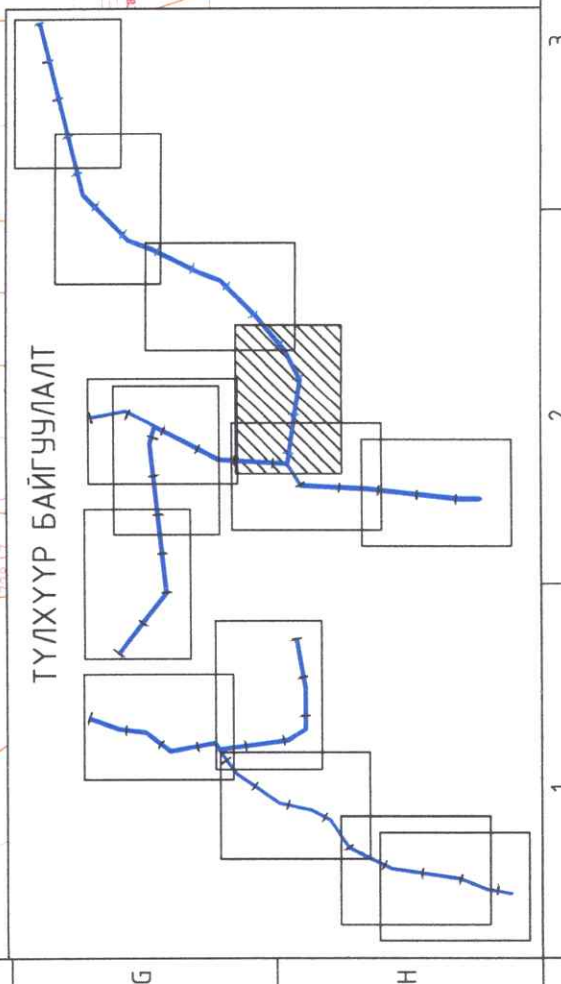
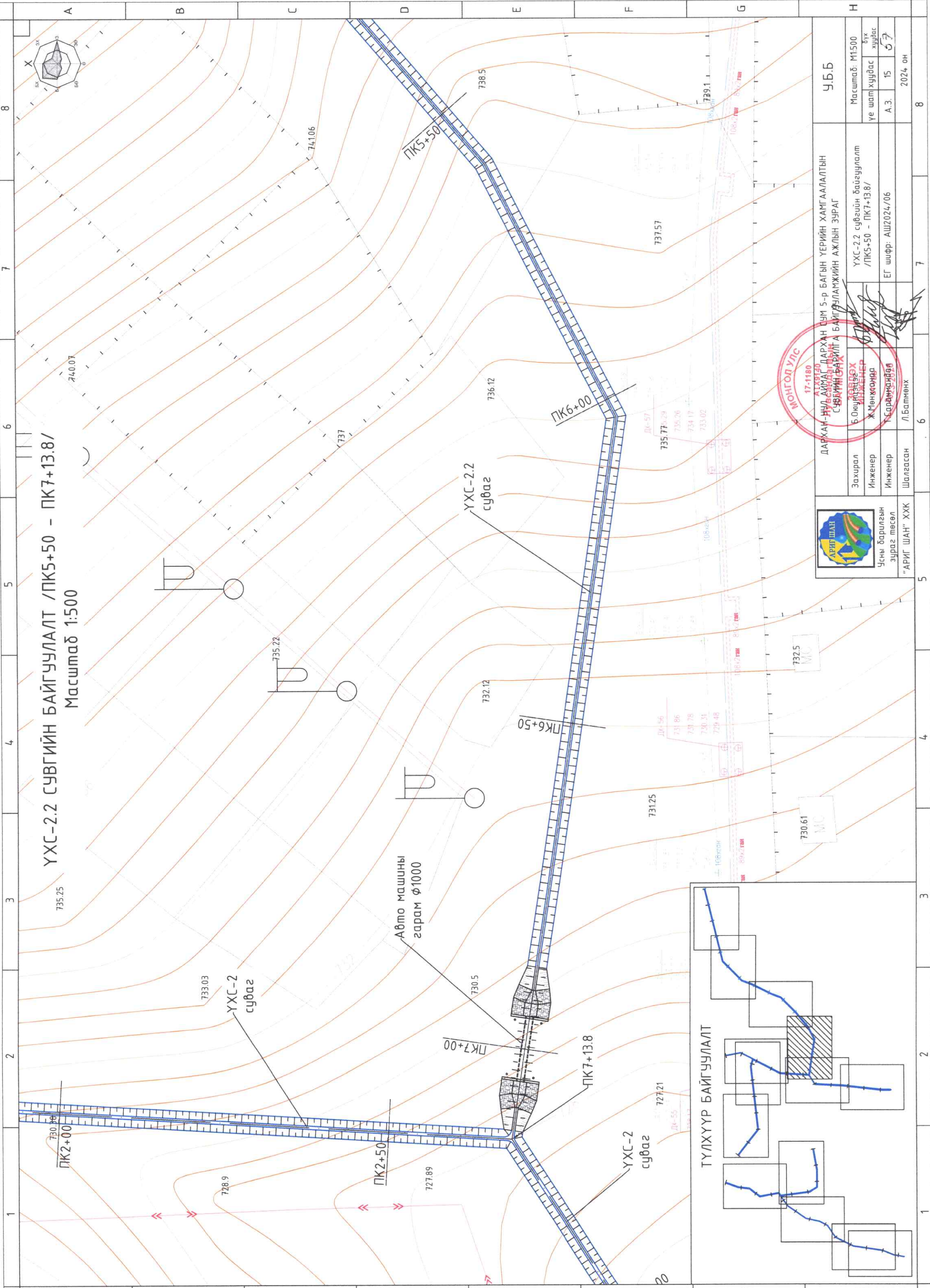


"АРИТ ШАН" ХХК
 Усны баруулын
 зураг төсөл



ТҮЛХҮҮР БАЙГУУЛАЛТ

ҮХС-2.2 СУВГИЙН БАЙГУУЛАЛТ /ПК5+50 – ПК7+13.8/
Масштаб 1:500



Усны барилгын зураг мөсөл
"АРИГ ШАН" ХХК



ДАРХАН-НУУ АЙМАГ ДАРХАН СУМ 5-р БАГЫН УЕРИЙН ХАМГААЛАЛТЫН СУВГИЙН БАЙГУУЛАЛТЫН БАЙГУУЛАМЖИЙН АЖЛЫН ЗУРАГ

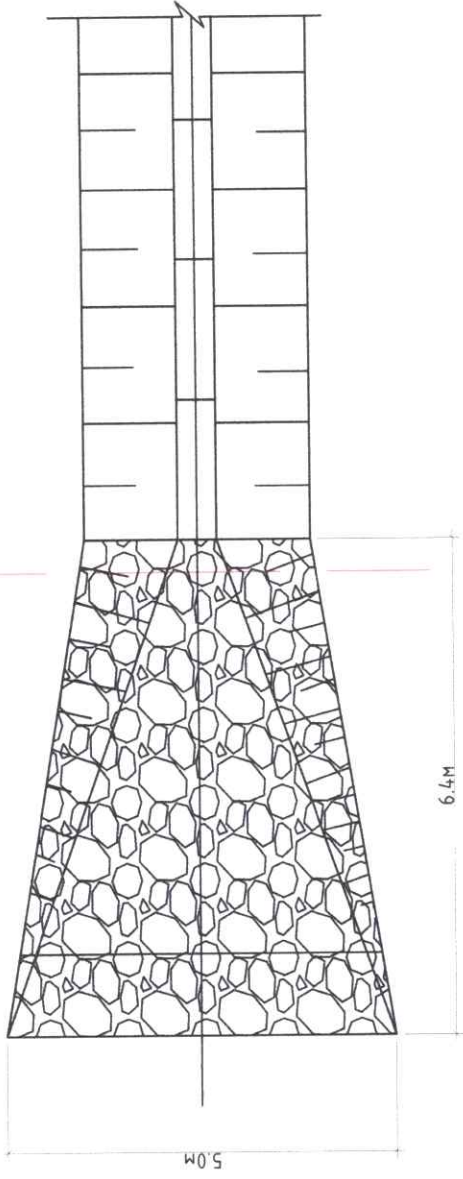
Захирал	Б.Оюунтүвшин
Инженер	Ж.Мөнхсүрэн
Инженер	Н.Сарамжидов
Шалгасан	Л.Батмөнх

УХС-2.2 сувгийн байгуулалт /ПК5+50 – ПК7+13.8/
ЕГ шифр: АШ2024/06

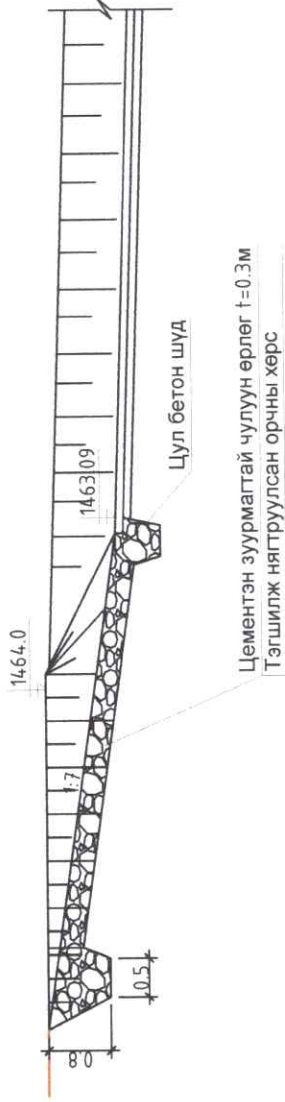
У.Б.Б	
Масштаб: М1:500	Урсгал хуудас
Үе шат хуудас	А.З. 15
Хуудас	67
2024 он	

8 7 6 5 4 3 2 1 1 2 3 4 5 6 7 8

Сүвгийн эхлэл хэсгийн байгуулалт
Масштаб 1:100



Сүвгийн эхлэл хэсгийн дагуугийн зүсэлт
Масштаб 1:100



Сайрын ажлын хэмжээ

№	Ажлын нэр	Хэмжих нэгж	Тоо	Тайлбар
1	Сайр орох хэсгийн экскаватороор засаж ухах	м3	11.04	Экскаватор
2	Ухлагаас гарсан шороог овоолж нягтруулах	м3	11.04	гараар
3	Сайрын бэхлэгээний төгсгөлд цул бетон шүд хийх	м3	0.42	гараар
4	Сайрын ёроолд цементэн зуурмагтай чулуун өрлөгө хийх	м3	4.83	гараар



Усны барилгын зураг төсөл
"Ариг Шан" ХХК



Захирал Б.Оюунчимэг
 Е.инженер Л.Батмөнх
 Инженер Т.Сарандал
 Гүйцэтгэсэн Ж.Мөнхсайав
 Шалгасан Л.Батмөнх

Сүвгийн эхлэл хэсгийн байгуулалт, огтлол
 ЕГ шифр: АШ2024/06

У.Б.Б.
 Масштаб: М1:100
 үе шат хуудас 57
 бүх хуудас 57
 А.Э. 16
 2024 он 08 сар

У.Б.Б. ДАРХАН-УЯЛ АНГИЙН ДАРХАН СЭМ, 5-р БАГ УЕРИЙН ХАМГААЛАЛТЫН СЭВЛИЙН БАРИЛГА БАЙГУУЛАМЖИЙН АЖЛЫН ЭВРАЛ

МОНГОЛ УЯЛ АНГИЙН ДАРХАН СЭМ, 5-р БАГ УЕРИЙН ХАМГААЛАЛТЫН СЭВЛИЙН БАРИЛГА БАЙГУУЛАМЖИЙН АЖЛЫН ЭВРАЛ

Б.Оюунцэцэг
Э.унженер
Л.Батмөнх
Т.Царанмандал
Ж.Мөнхсанга
Ш.Мөнхсанга
"Арус Шан" ХХК
Усны барууныг зураг төсөл

Захирал
Инженер
Инженер
Шалбарсан

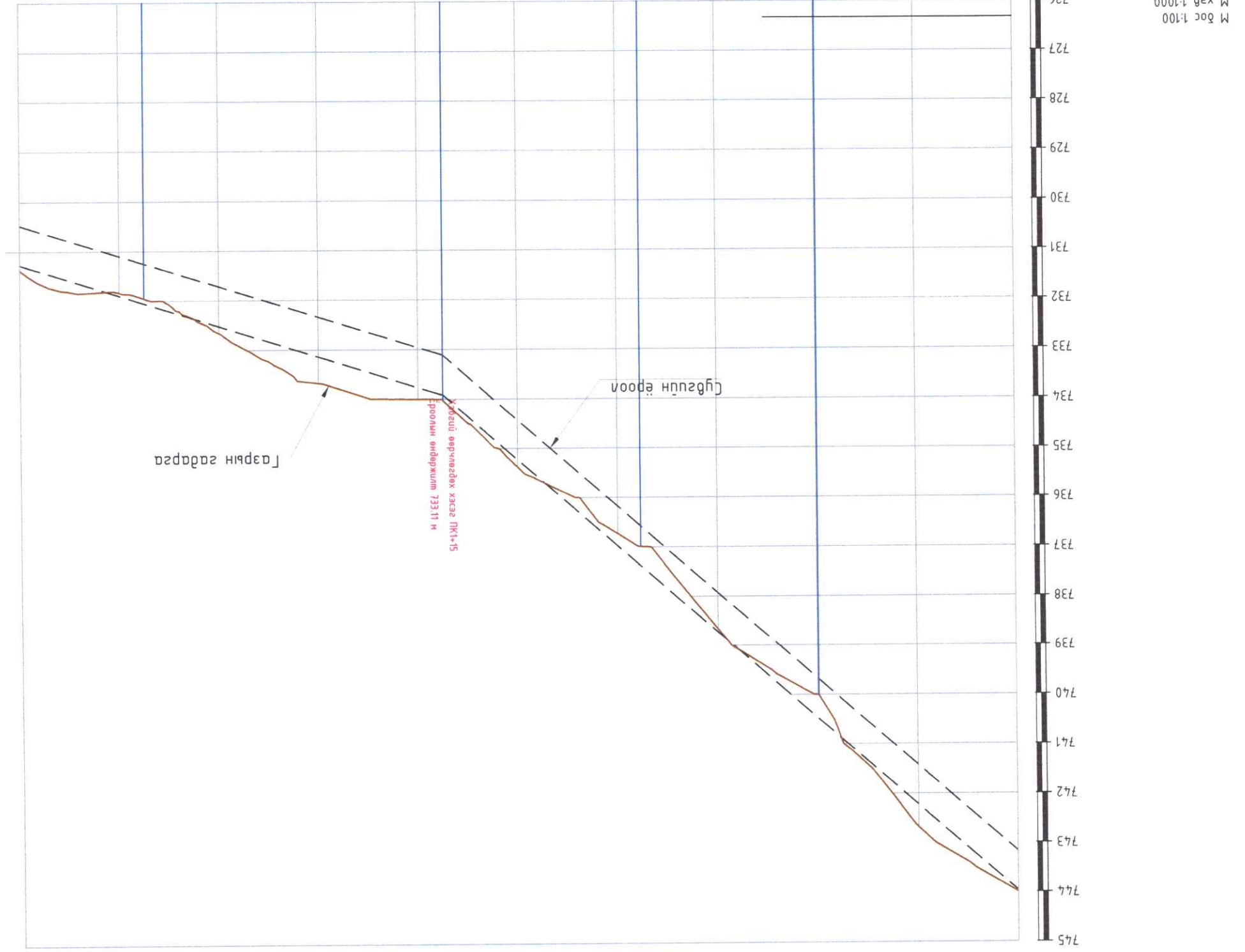
Л.Батмөнх
Л.Батмөнх
Л.Батмөнх

Эцэс: А.З. 2024 он 08 сар 26
Масштаб: М:1:100, 1:1000
Үе шам хуудас
Бүх хуудас

ЭШ

2024 он 08 сар

Пукет, м	Зай, м	Газрын садаргын тэмдэгт, м	Цугуйн ёроолын тэмдэгт, м	Цугуйн дангалууны харын тэмдэгт, м	Унаагын гүн, м	Унаагын эзлэхүүн, м ³	Обоогын өндөр, м	Обоогын эзлэхүүн, м ³	Хэдүү	Зай, м	Гудравлук элемент	Чулуун зураглал
ПК0+00	20	744.00	743.17	742.22	1.25	61.0	0.03	0.45	$Q=1.8м^3/с, n=0.017, m=1.5, b=0.5м, h_{гц}=0.3м, h_{бзх}=0.8м, v=5.7м/с$	L=115.0м	$Q=1.8м^3/с, n=0.017, m=1.5, b=0.5м, h_{гц}=0.4м, h_{бзх}=0.8м, v=3.8м/с$	ПК0+00 L=39.79 ЗӨ-1 7.167° ПК0+40
ПК0+20	20	742.67	741.42	740.47	0.32	45.3	0.45	19.5			$Q=1.8м^3/с, n=0.017, m=1.5, b=0.5м, h_{гц}=0.4м, h_{бзх}=0.8м, v=3.8м/с$	ПК0+40 L=35.64 ЗӨ-2 7.149° ПК0+75
ПК0+40	20	740.00	739.67	738.72	0.73	25.2	0.45	34.6			$Q=1.8м^3/с, n=0.017, m=1.5, b=0.5м, h_{гц}=0.4м, h_{бзх}=0.8м, v=3.8м/с$	ПК0+75 L=39.71 ЗӨ-3 7.132° ПК1+15
ПК0+60	20	738.65	737.92	736.98	0.55	19.5	0.45	54.6			$Q=1.8м^3/с, n=0.017, m=1.5, b=0.5м, h_{гц}=0.4м, h_{бзх}=0.8м, v=3.8м/с$	ПК1+15 L=57.95 ЗӨ-4 7.115° ПК1+75
ПК0+80	20	736.73	736.18	735.23	0.95	19.5	0.45	76.0			$Q=1.8м^3/с, n=0.017, m=1.5, b=0.5м, h_{гц}=0.4м, h_{бзх}=0.8м, v=3.8м/с$	ПК1+75 L=48.31 ЗӨ-5 7.115° ПК2+21
ПК1+00	20	735.37	734.43	733.77	1.04	19.5	0.45	71.0				
ПК1+20	20	734.00	732.96	733.14	1.33	19.5	0.45	71.0				
ПК1+40	20	733.67	732.34	732.52	0.94	19.5	0.45	71.0				
ПК1+60	20	732.66	731.72	731.90	0.73	19.5	0.45	71.0				
ПК1+80	20	731.84	731.10	731.28	0.90	19.5	0.45	71.0				
ПК2+00	20	731.38	730.48	731.28	0.90	19.5	0.45	71.0				

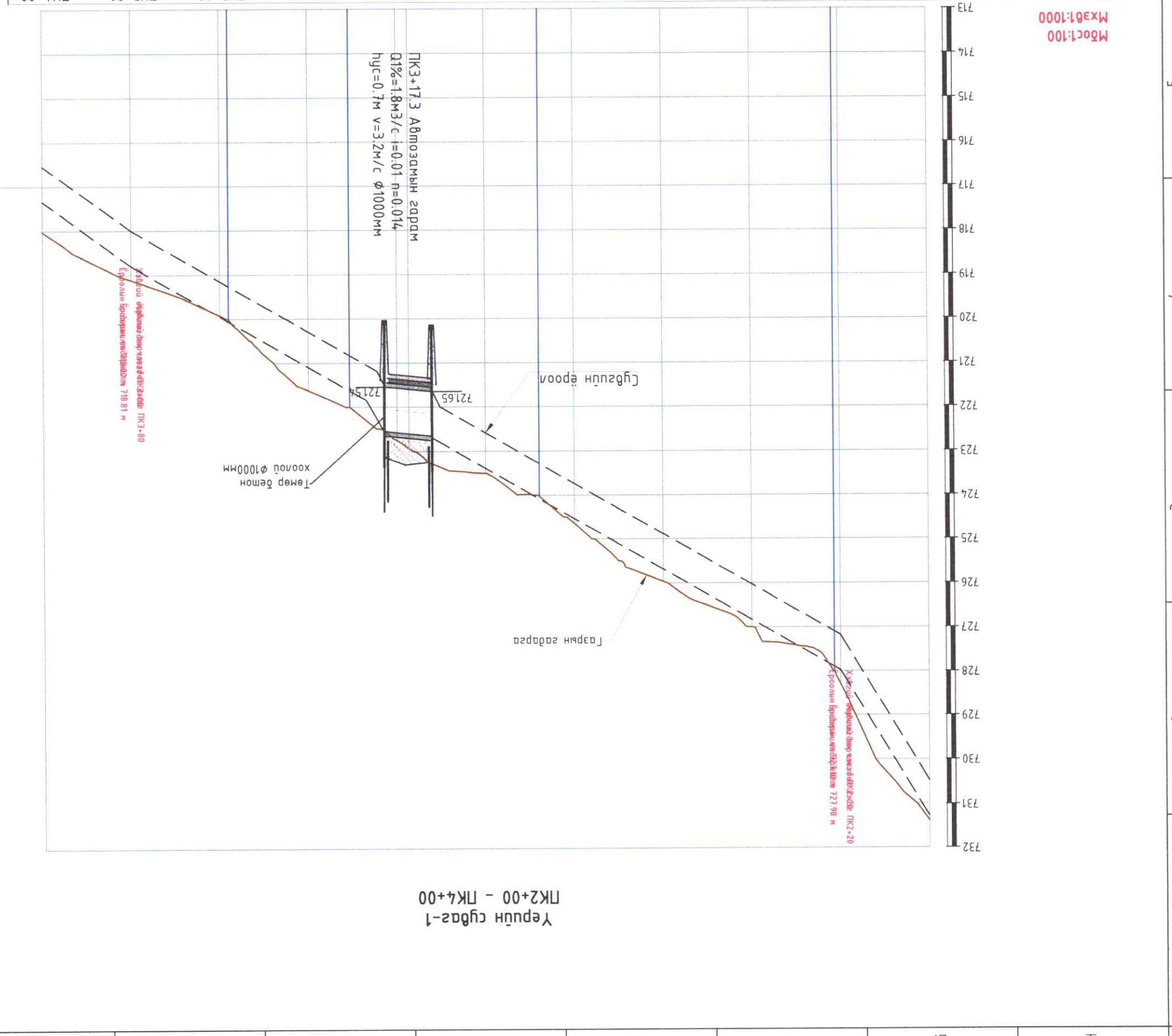


Үерийн сүбаг-1-ийн дагуугийн эүсэлт ПК2+80-ПК4+80

ДАРХАН-99/1 АИМГИЙН ДАРХАН СУМ, 5-р БАТ УЕРИЙН ХАМГААЛАЛТЫН
 17-09ВЛИИ БАРИЛГА БАЙДЛАМЖИЙН АЖЛЫН ЭВРАЛ
 АТХ9140
 Б.ЮННИЦЭВ
 Л.ВАТМОНХ
 М.СОРЛОХ
 И.ИРРАМОНДОЛ
 Ж.ТӨНХСОНДА
 Г.ЦЭМЭГЭЭН
 ШАЛСАСАН
 "Арун Шан" ХХК
 Усны барууны
 зураг төсөл
 Инженер
 Инженер
 Инженер



Пукет, м	Зау, м	Газрын садаргын тэмдэгт, м	Газрын ёроолын тэмдэгт, м	Цувсгийн дагууны хярын тэмдэгт, м	Учлагын гүн, м	Учлагын эзлэхүүн, м ³	Обоолгын өндөр, м	Обоолгын эзлэхүүн, м ³	Хэвцүү	Гудварлук эзэмнэм	Чувсгийн зураглал
ПК2+00	20	731.38	730.48	727.98	0.90	56.0	56.0	0.10	L=20.0м, i=0.1651	$Q=1.8м^3/с, n=0.017, m=1.5, b=0.5м, h_{гц}=0.3м, h_{гсх}=0.8м, v=5.3м/с$	ПК1+73 ПК2+21 3В-5 7.160°
ПК2+20	20	728.29	727.18	721.98	1.11	59.3	59.3	0.31	L=160.0м, i=0.0574		ПК2+21 ПК2+88
ПК2+40	20	727.00	726.03	726.83	0.97	57.1	57.1	0.27			ПК2+88
ПК2+60	20	725.96	724.88	725.68	1.07	53.8	53.8	0.10			ПК2+88
ПК2+80	20	724.64	723.74	724.54	0.90	45.9	45.9	0.11			ПК2+88
ПК3+00	20	723.50	722.59	723.39	0.91	68.3	68.3	0.51			ПК3+31
ПК3+20	20	722.75	721.44	722.24	1.31	91.0	91.0	0.52			ПК3+31
ПК3+40	20	721.62	720.29	721.09	1.32	63.0	63.0	0.52			ПК3+58
ПК3+60	20	719.92	719.15	719.95	0.77	59.3	59.3	0.31	L=60.0м, i=0.0725		ПК3+58
ПК3+80	20	719.11	718.00	718.80	1.11	89.2	89.2	0.67			ПК4+00





"Арус Шан" ХХК
Усны барууны
зургаас төсөл

Захирал
Б.Оюунцэцэг АТХЗ-аг
Инженер
Л.Батмөнх

Инженер
Т.Саранмандаг
Ж.Мөнхсандаг
Л.Батмөнх



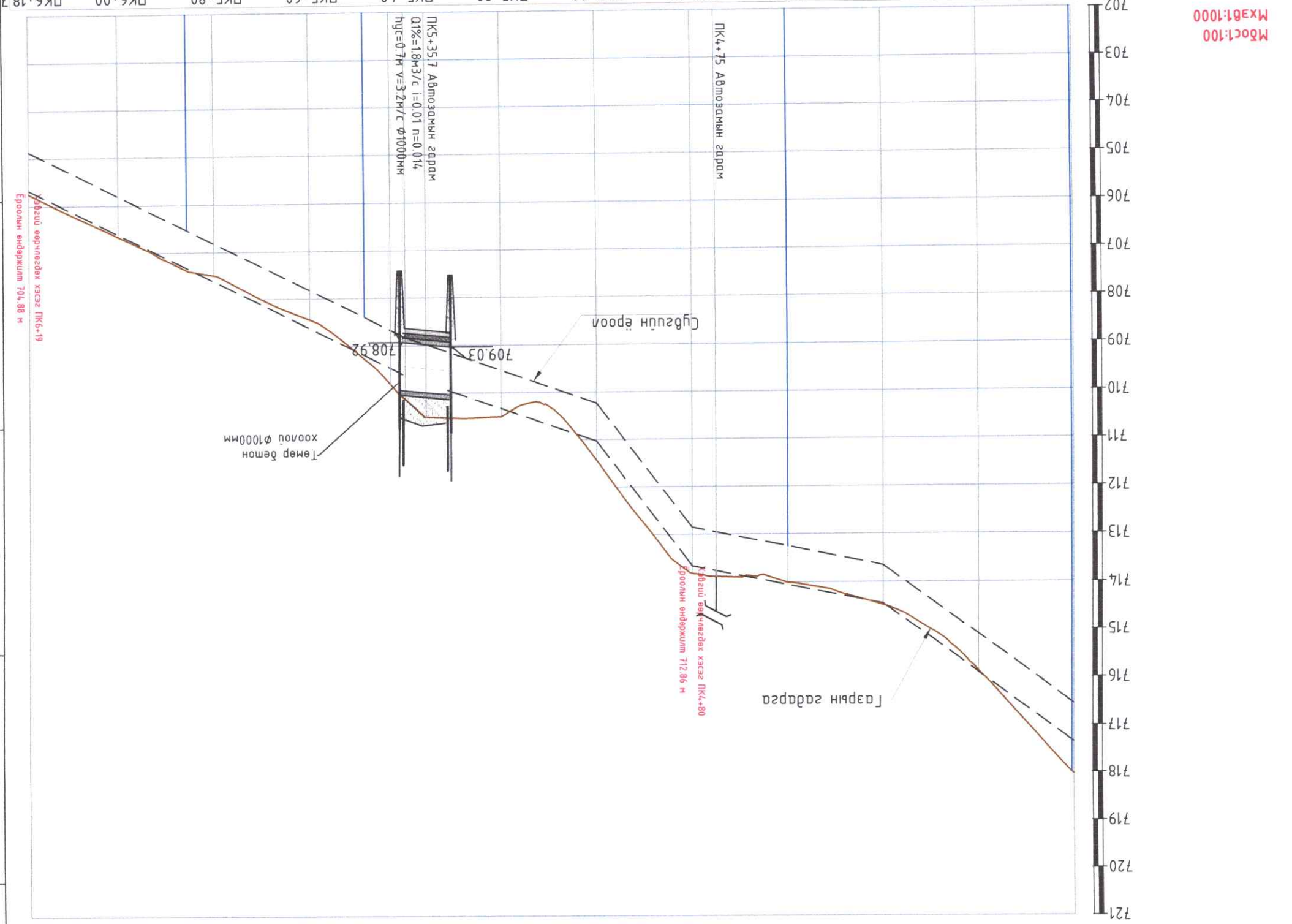
Үерийн субаэ-1 дагуулийн
зүсэмлэл ПК4+00-ПК6+18.7

СЭВГИЙН БАРИЛГА БАЙТ УЧАЛМЖИЙН АЖЛЫН ЗУРАГ

Масштаб: М:1:100, 1:1000
Үе шам хуудас
А.З. 19
2024 он 08 сар

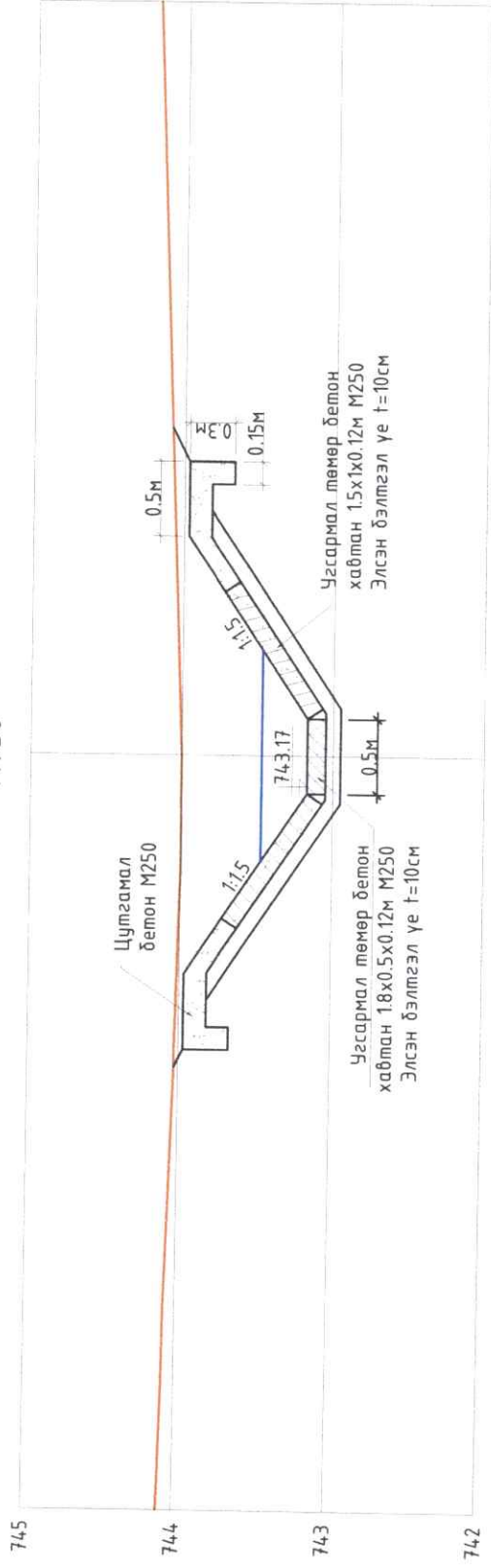
У.Б.Б.

Пункт, м	Газрын өргөөний тэмдэгт, м	Субуудын дагуулийн хяргын тэмдэгт, м	Учрагын гүн, м	Учрагын эзлэхүүн, м ³	Хэвдүү Зай, м	Хэвдүүн өнөр, м	Обоогийн эзлэхүүн, м ³	Чулуун зургааны
ПК4+00	718.02	716.55	1.47	0.67	L=60.0м i=0.0725	0.02	ПК4+00	
ПК4+20	715.87	715.10	0.77	0.82	L=40.0м i=0.0199	0.15	ПК4+60	
ПК4+40	714.48	713.65	0.75	0.75	L=20.0м i=0.1313	0.39	ПК4+60	
ПК4+60	714.01	713.25	0.95	0.95	L=88.56 i=0.0351	0.50	ПК4+60	
ПК4+80	713.81	712.86	1.19	0.97	L=78.7м i=0.0502	0.04	ПК4+60	
ПК5+00	711.43	710.23	1.30	0.61			ПК5+49	
ПК5+20	710.50	709.53	0.97	0.705			ПК5+49	
ПК5+40	710.12	708.83	1.30	0.61			ПК5+86	
ПК5+60	708.44	707.82	0.61	0.67			ПК5+86	
ПК5+80	707.49	706.82	0.67	0.84			ПК5+86	
ПК6+00	706.66	705.81	0.84	0.88			ПК6+19	
ПК6+18.7	705.75	704.87	0.88	0.88			ПК6+19	

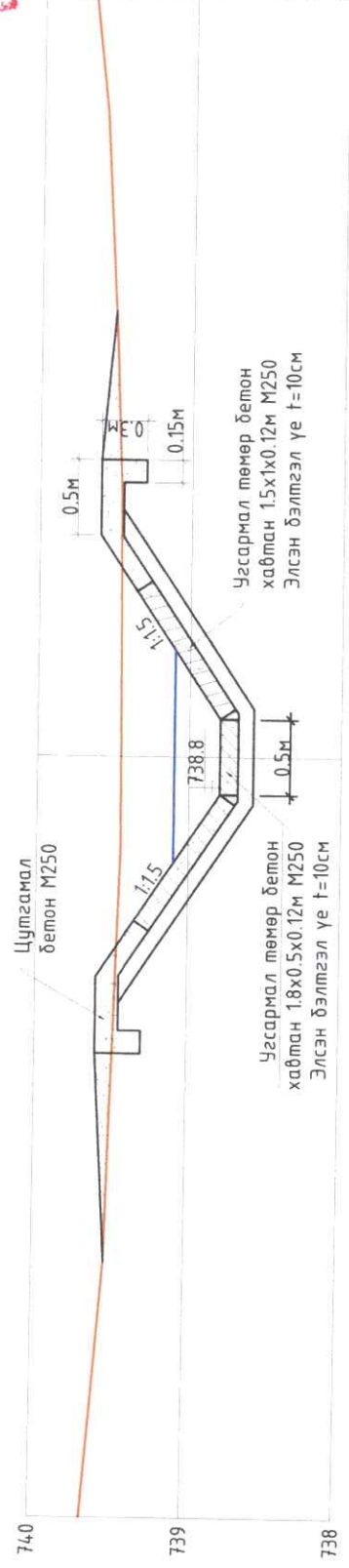


Үерийн субаэ-1
ПК4+00 - ПК6+18.7

ҮХС-1 СУВГИЙН ХӨНДЛӨН ОГТЛОЛ ПК0+00
M1:50



ҮХС-1 СУВГИЙН ХӨНДЛӨН ОГТЛОЛ ПК0+50
M1:50



Усны барилгын зураг төсөл "АРИГ ШАН" ХХК

ДАРХАН СУМ АЙМГИЙН ДАРХАН СУМ, 5-р БАГ ҮЕРИЙН ХАМГААЛАЛТЫН СУВГИЙН БАРИЛГА БАЙГУУЛАМЖИЙН АЖЛЫН ЗУРАГ

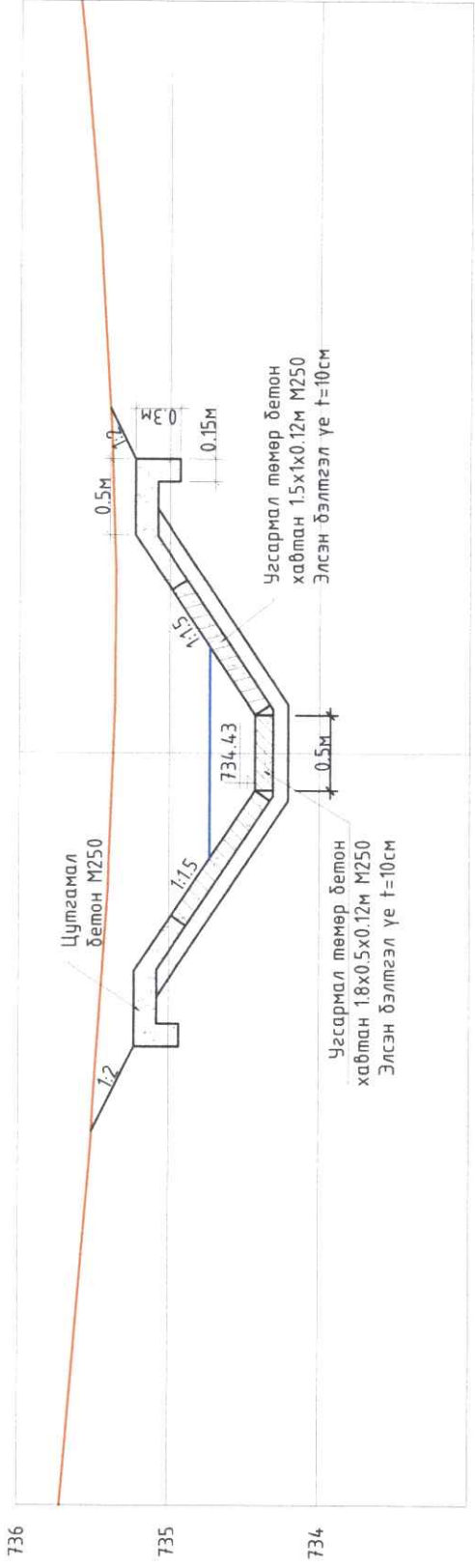
Захирагч	Б.Оршүнсүрэн
Инженер	Ж.Мөнхсайраг
Инженер	Т.Саранмандал
Шалгасан	Л.Батмөнх

У.Б.Б

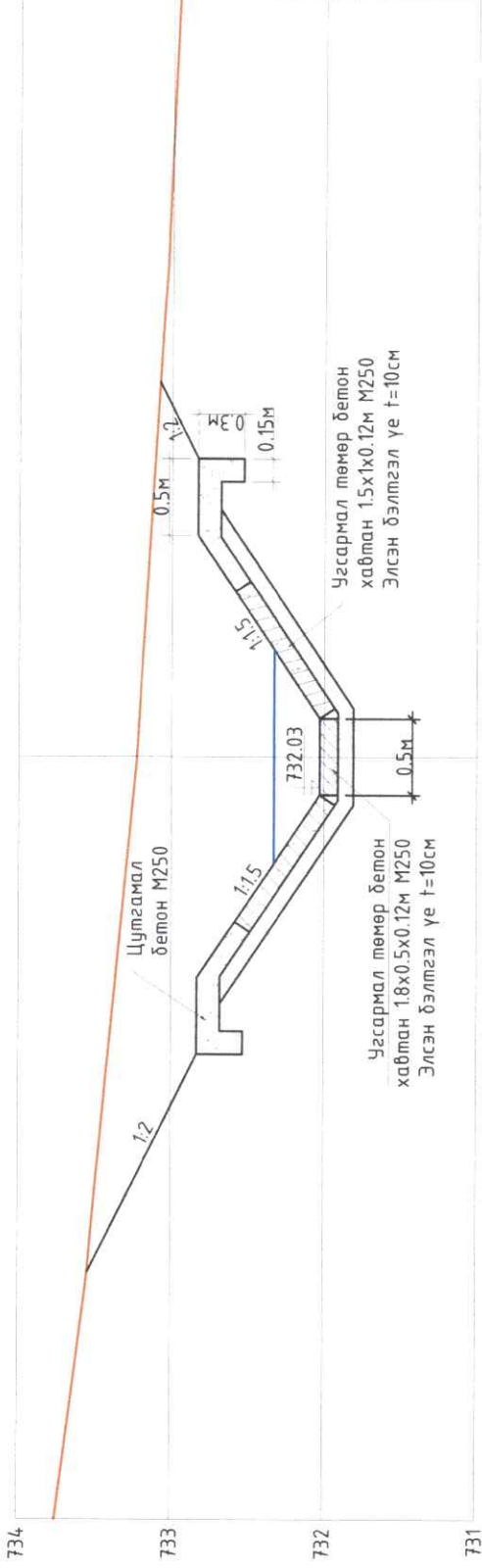
Масштаб: M1:50
Уе шатм хуудас
А.З. 20
57

2024 он

ҮХС-1 СУВГИЙН ХӨНДЛӨН ОГТЛОЛ ПК1+00
M1:50



ҮХС-1 СУВГИЙН ХӨНДЛӨН ОГТЛОЛ ПК1+50
M1:50

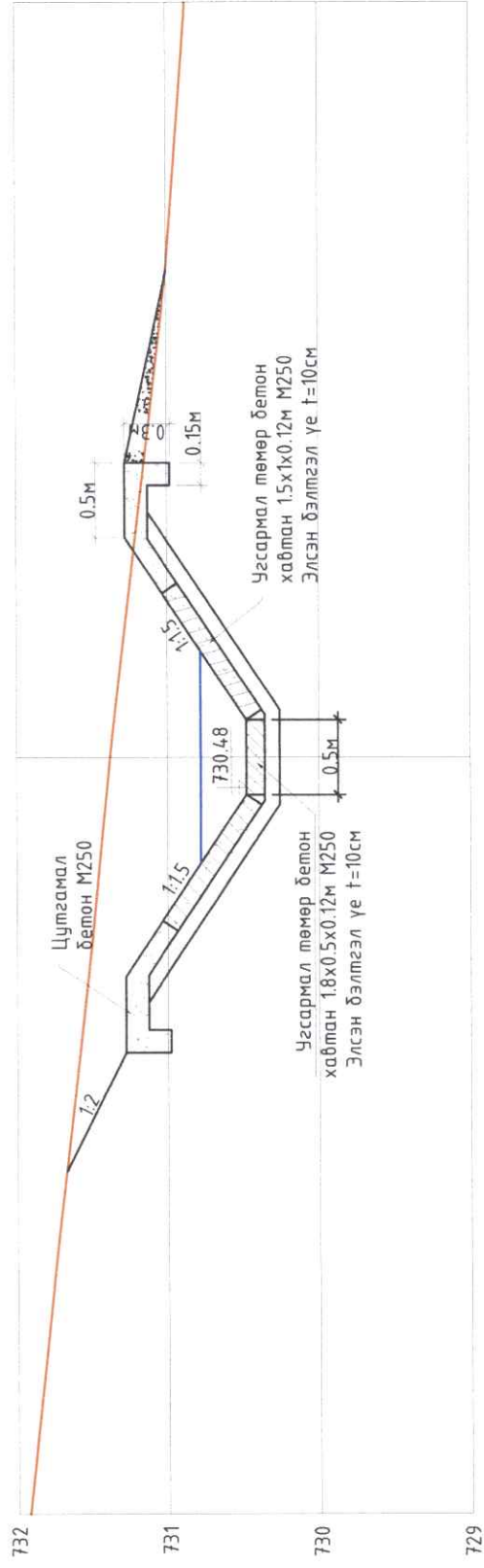


Усны барилгын зураг төсөл
"АРИГ ШАН" ХХК

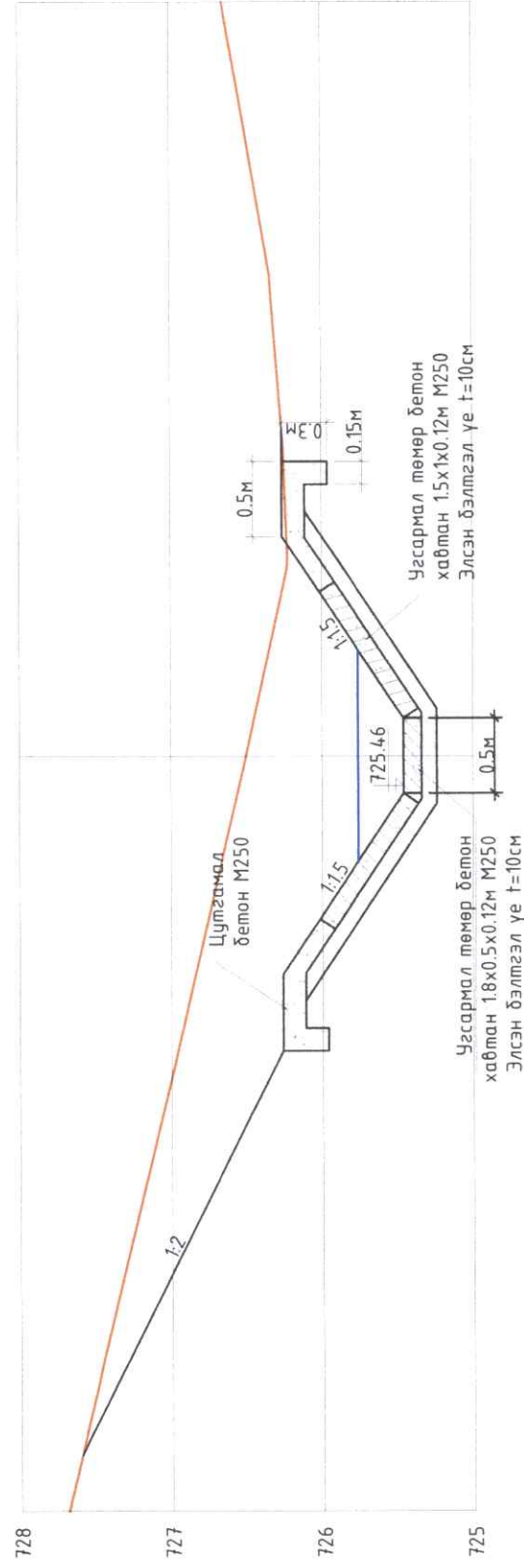


ДАРХАН-УУЛ АЙМГИЙН ДАРХАН СУМ, 5-р БАГ ҮЕРИЙН ХАМГААЛАЛТЫН СУВСИЙН БАРИЛГА БАЙГУУЛАМЖИЙН АЖЛЫН ЗУРАГ		УБ.Б	
Захирагч	Б.Оюунцэцэг	Масштаб: M1:50	үе шат хуудас бүх хуудас
Инженер	Ж.Мөнхбаяр	А.З.	
Инженер	Т.Саранмандал	УХС-1 сувгийн хөндлөн огтлол ПК1+00, ПК1+50	
Шалгасан	Л.Батмөнх	ЕГ шифр: АШ2024/06	
		2024 он	

ҮХС-1 СУВГИЙН ХӨНДЛӨН ОГТЛОЛ ПК2+00
М1:50



ҮХС-1 СУВГИЙН ХӨНДЛӨН ОГТЛОЛ ПК2+50
М1:50



Усны барилгын зураг төсөл

"АРИГ ШАН" ХХК

МОНГОЛ УЛС
ДАРХАН-УУЛ АЙМГИЙН ДАРХАН СҮМ, 5-р БАГ ҮЕРИЙН ХАМГААЛАЛТЫН СУВГИЙН БАРИЛГА БАЙГУУЛАМЖИЙН АЖЛЫН ЗУРАГ
Б.Оюунгэцээгэ
Ж.Мөнхсандаг
Т.Саранмагдал
2023-2024

Захирагч	Инженер	Инженер	Шалгагсан
Б.Оюунгэцээгэ	Ж.Мөнхсандаг	Т.Саранмагдал	Л.Валценов
УХС-1 сувгийн хөндлөн огтлол ПК2+00, ПК2+50			
ЕГ шифр: АШ2024/06			

У.Б.Б

Масштаб: М1:50

Үе шат: хуудас

А.З. 22 57

2024 он

8

7

6

5

4

3

2

1

A

B

C

D

E

F

G

H

8

7

6

5

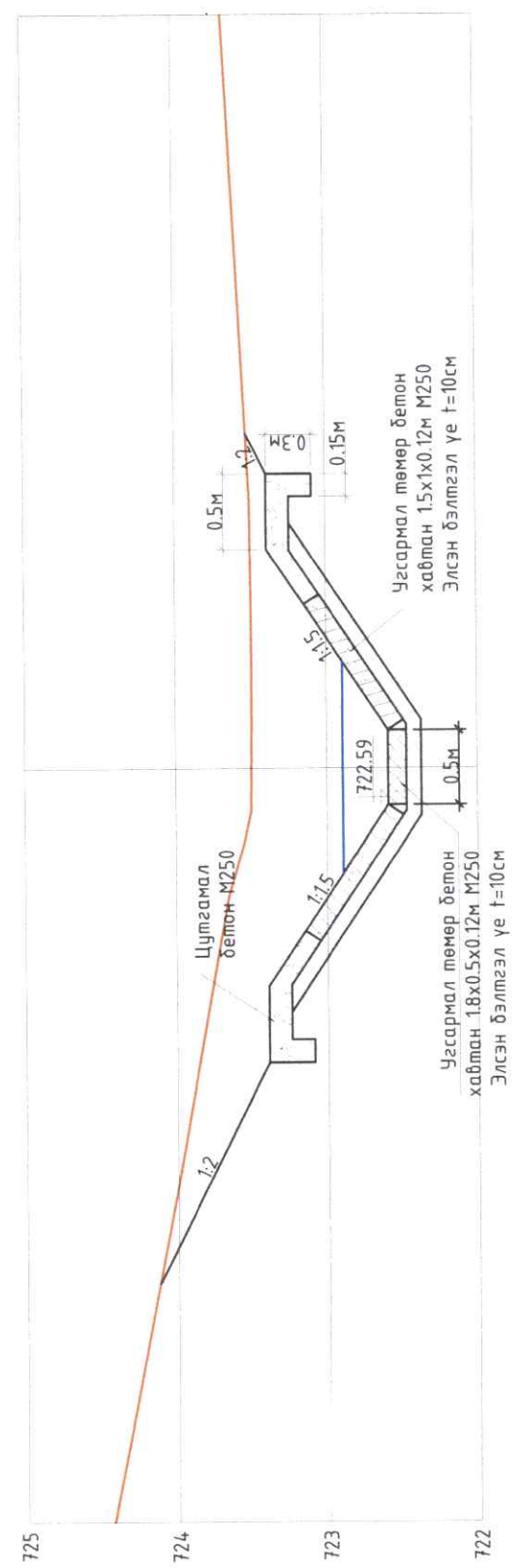
4

3

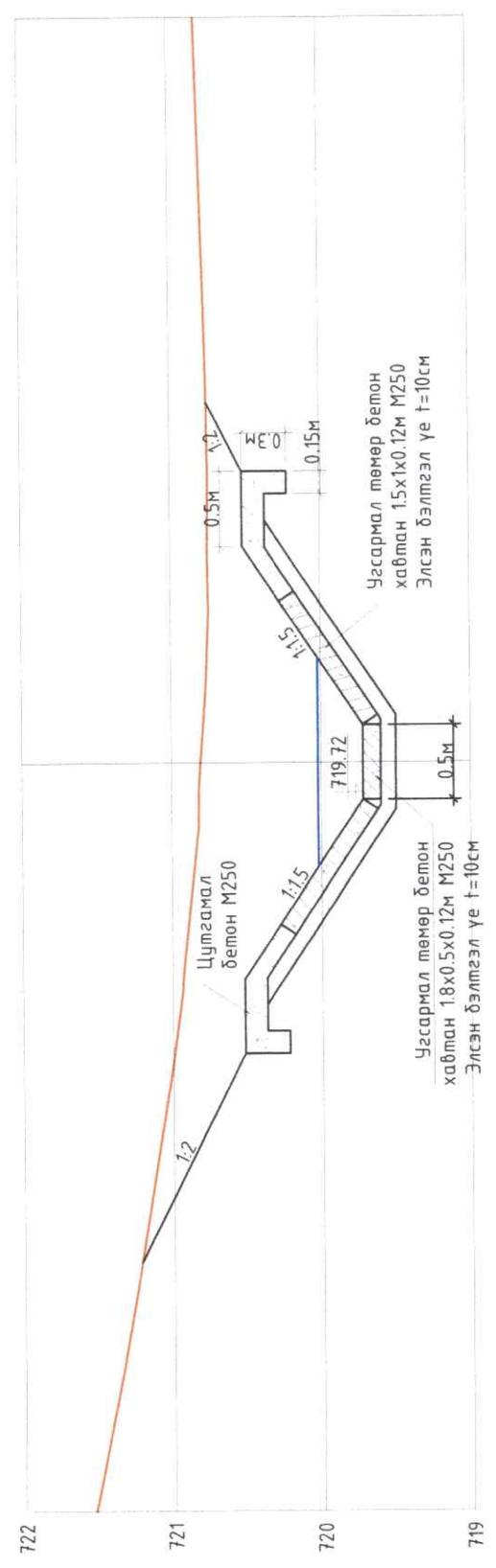
2

1

ҮХС-1 СУВГИЙН ХӨНДЛӨН ОГТЛОЛ ПКЗ+00
M1:50



ҮХС-1 СУВГИЙН ХӨНДЛӨН ОГТЛОЛ ПКЗ+50
M1:50



МОНГОЛ УУЛС

ДАРХАН-УУЛ АЙМГИЙН ДАРХАН СҮМ, 5-р БАГ ҮЕРИЙН ХАМГААЛАЛТЫН СУВГИЙН БАРИЛГА БАЙГУУЛАМЖИЙН АЖЛЫН ЗУРАГ

ПУВСАМЦНИХ Б.БЮУНАЦЭЭЖ

Ж.МЭНХСЭЦЭВЭР

Г.САРАМНАЙБАЛ

Д.Б.МОНХ

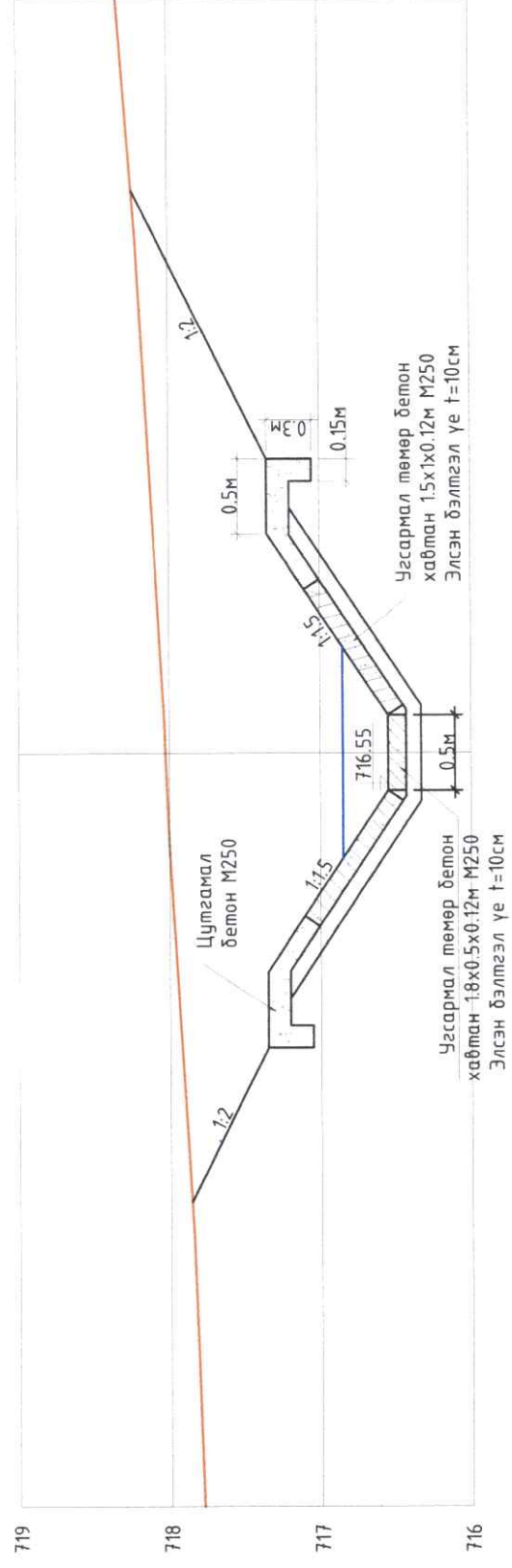
Захирагч
Инженер
Инженер
Шалгасан

Усны барилгын зураг төсөл
"АРИГ ШАН" ХХК

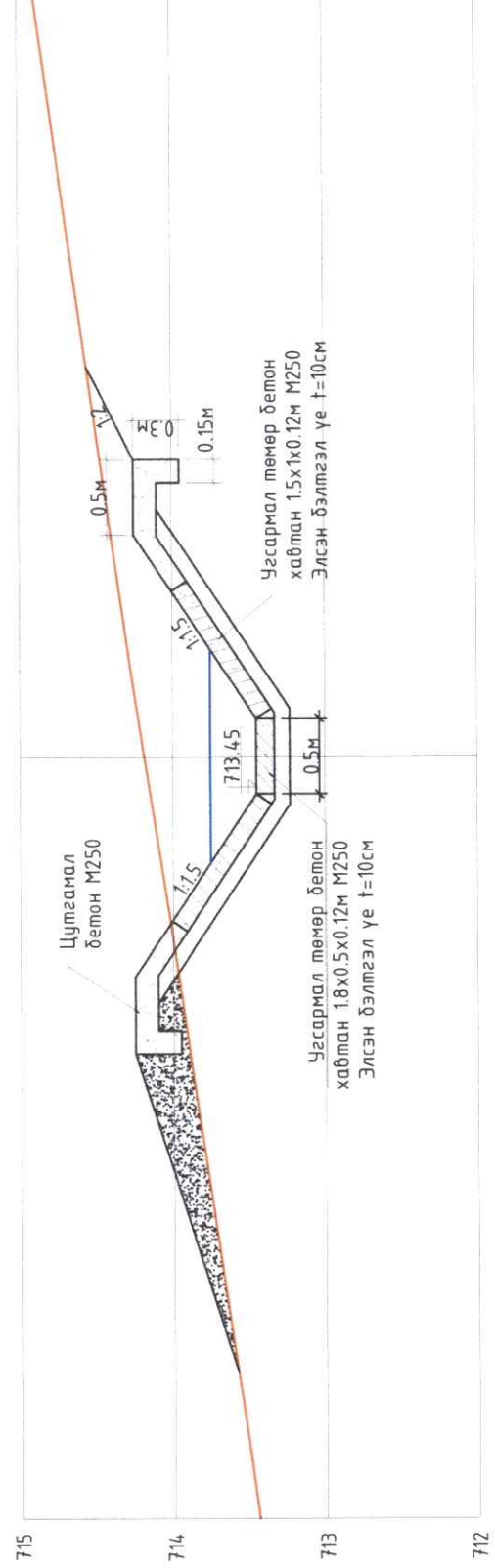
УХС-1 сувгийн хөндлөн огтлол ПКЗ+00, ПКЗ+50
ЕГ шифр: АШ2024/06

Масштаб: М1:50
Үе шалт хуудас дүх хуудас
А.З. 23
2024 он

ҮХС-1 СУВГИЙН ХӨНДЛӨН ОГТЛОЛ ПК4+00
M1:50



ҮХС-1 СУВГИЙН ХӨНДЛӨН ОГТЛОЛ ПК4+50
M1:50

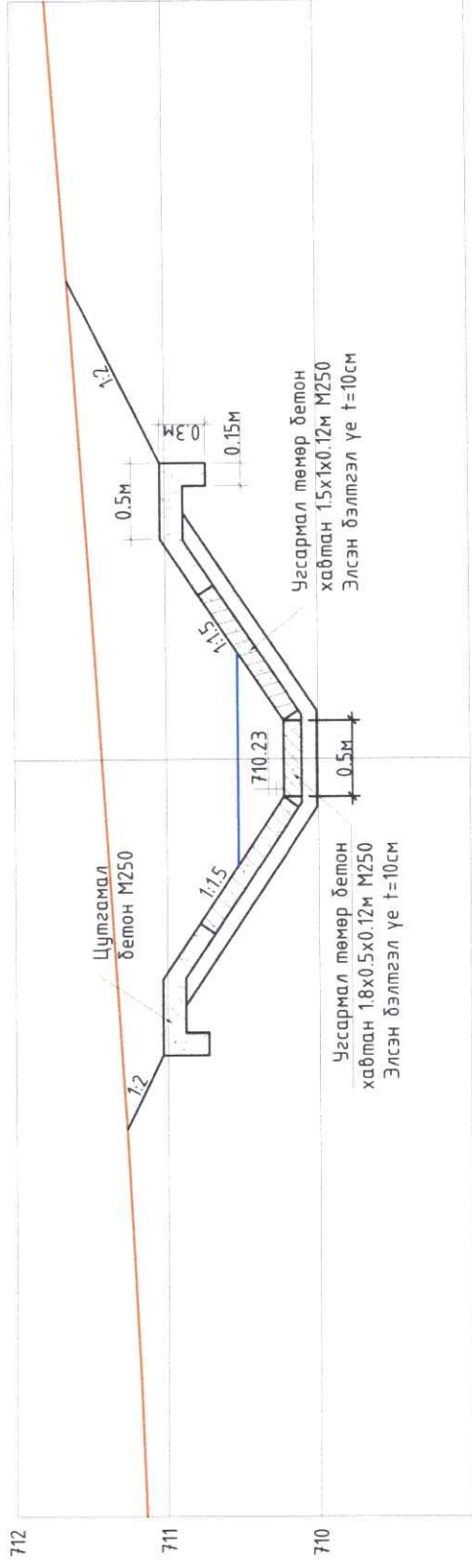


ДАРХАН-УУЛ АЙСГИЙН ДАРХАН СУМ, 5-р БАГ ҮЕРИЙН ХАМГААЛЛЫН СУВГИЙН БАРИЛГА БАМУУЛАМЖИЙН АЖЛЫН ЗУРАГ
 Б.Оюунцэцэг
 Х.Мөнхсайхан
 Т.Саранмандуул
 2024.06.03

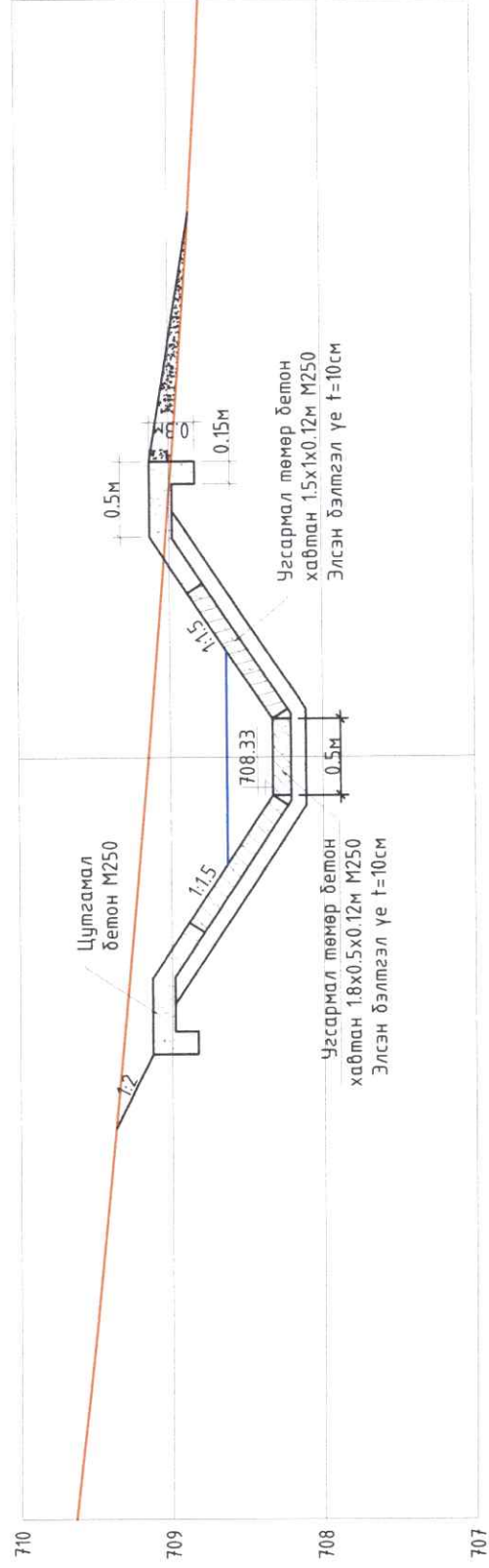
У.Б.Б
 Масштаб: M1:50
 Үе шат: хуудас
 А.З. 24 57
 2024 он

1	2	3	4	5	6	7	8
A	B	C	D	E	F	G	H

ҮХС-1 СУВГИЙН ХӨНДЛӨН ОГТЛОЛ ПК5+00
M1:50



ҮХС-1 СУВГИЙН ХӨНДЛӨН ОГТЛОЛ ПК5+50
M1:50



Усны барилгын зураг төсөл
"АРИГ ШАН" ХХК



Захирагч: Б.Орвогзолзог
Инженер: Х.Мөнхсайнаа
Инженер: Г.Саранмөрөөл
Шалгасан: Л.Батмөнх

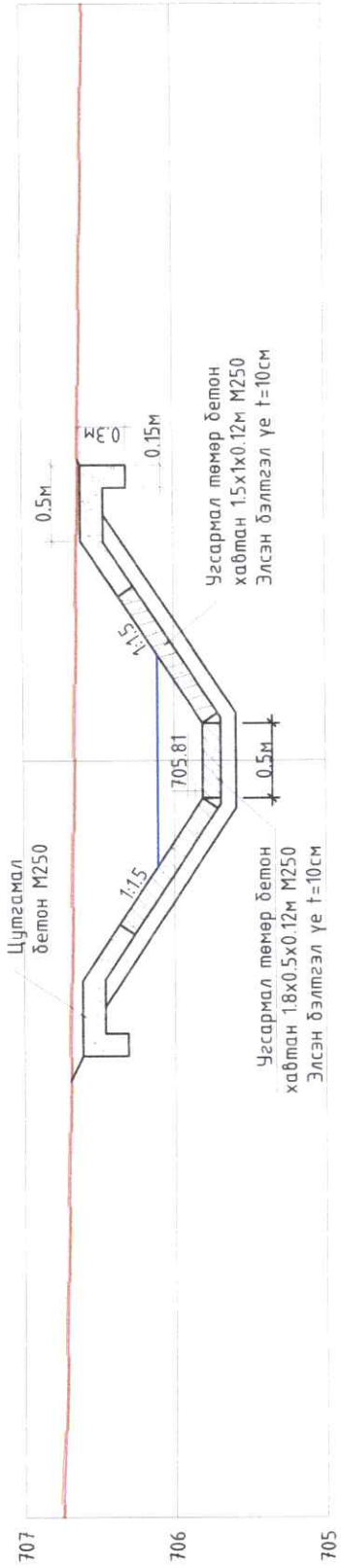
ДАРХАН-УУЛ АЙМГИЙН ДАРХАН СУМ, 5-р БАГ ҮЕРИЙН ХАМГААЛАЛТЫН ЛУВС СУВГИЙН БАРИЛГА БАЙГУУЛАМЖИЙН АЖЛЫН ЗУРАГ

ҮХС-1 сувгийн хөндлөн огтлол ПК5+00, ПК5+50
ЕГ шифр: АШ2024/06

У.Б.Б
Масштаб: M1:50
Үе шат: хуудас бүх
А.З. 25 57
2024 он

1	2	3	4	5	6	7	8
A	B	C	D	E	F	G	H

ҮХС-1 СУВГИЙН ХӨНДЛӨН ОГТЛОЛ ПК6+00
M1:50



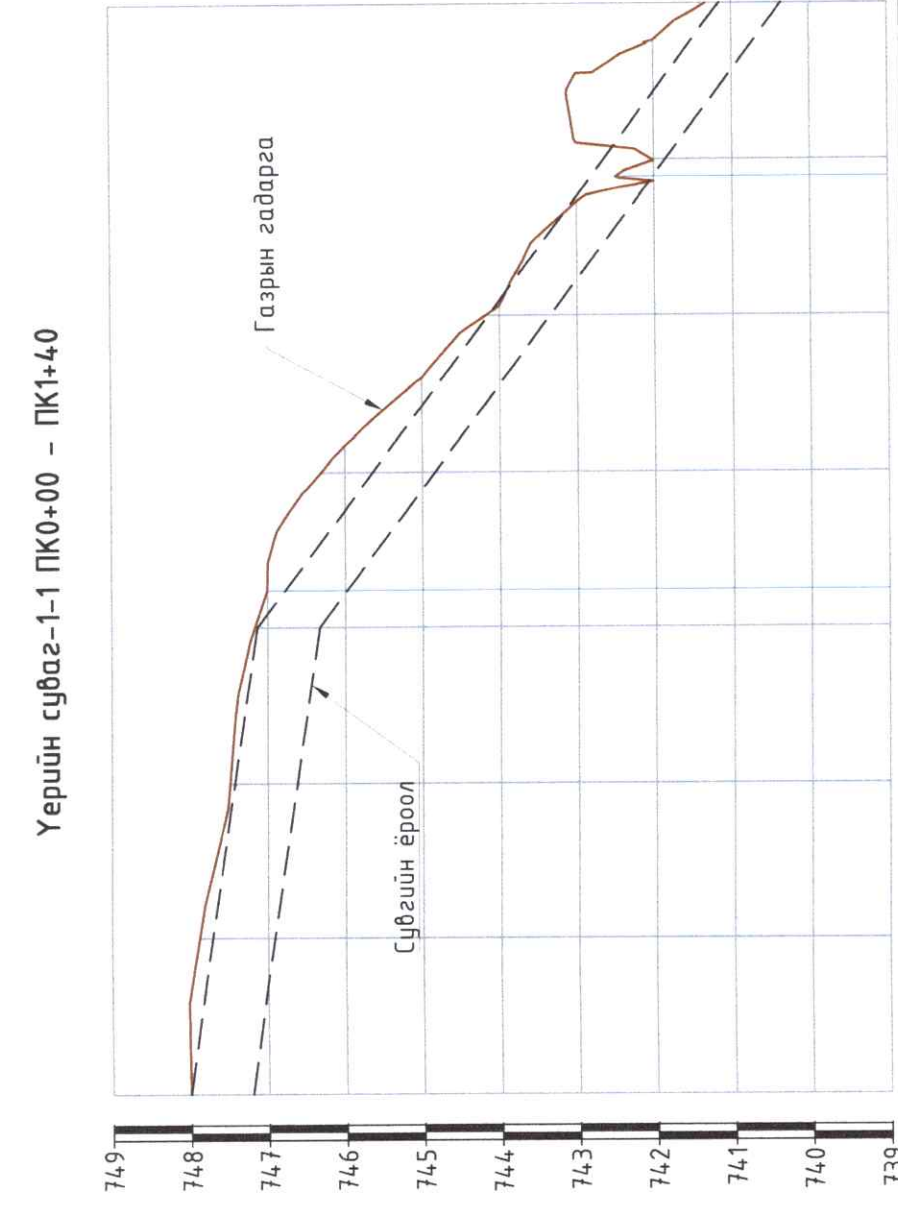
ҮХС-1-ийн ажлын хэмжээ /ПК0+00 - ПК6+18.7/						
№	Ажлын нэр	Хэм нэгж	Тоо	Тайлбар	Хэм нэгж	Тоо
1	Сувгийн ухлага /механизмаар/	м3	194.9	Экскаватор		
2	Гараар гүйцээж ухах	м3	216.6	Гараар		
3	Элсэн бэлтгэл үе дэвсэх t=0.1м	м3	247.5	Гараар		
4	Сувгийн ёроолд 1.8x0.5x0.12 угсармал төмөр бетон хавтангаар дэхлэх	шр	344	авто кран, гараар		
5	Сувгийн налууг 1.5x1.0x0.12 угсармал төмөр бетон хавтангаар дэхлэх	шр	825	Кран Гараар		
6	Сувгийн налууг, дээд ирмэгт бетон цутгах M250	м3	185.6	Гараар Бетон зуурагч		
7	Хавтангуудын хоорондох зайг B10 маркийн бетон зуурмагаар гэгнэх	м3	13.3	Гараар		



Усны барилгын зураг төсөл
"АРИГ ШАН" ХХК

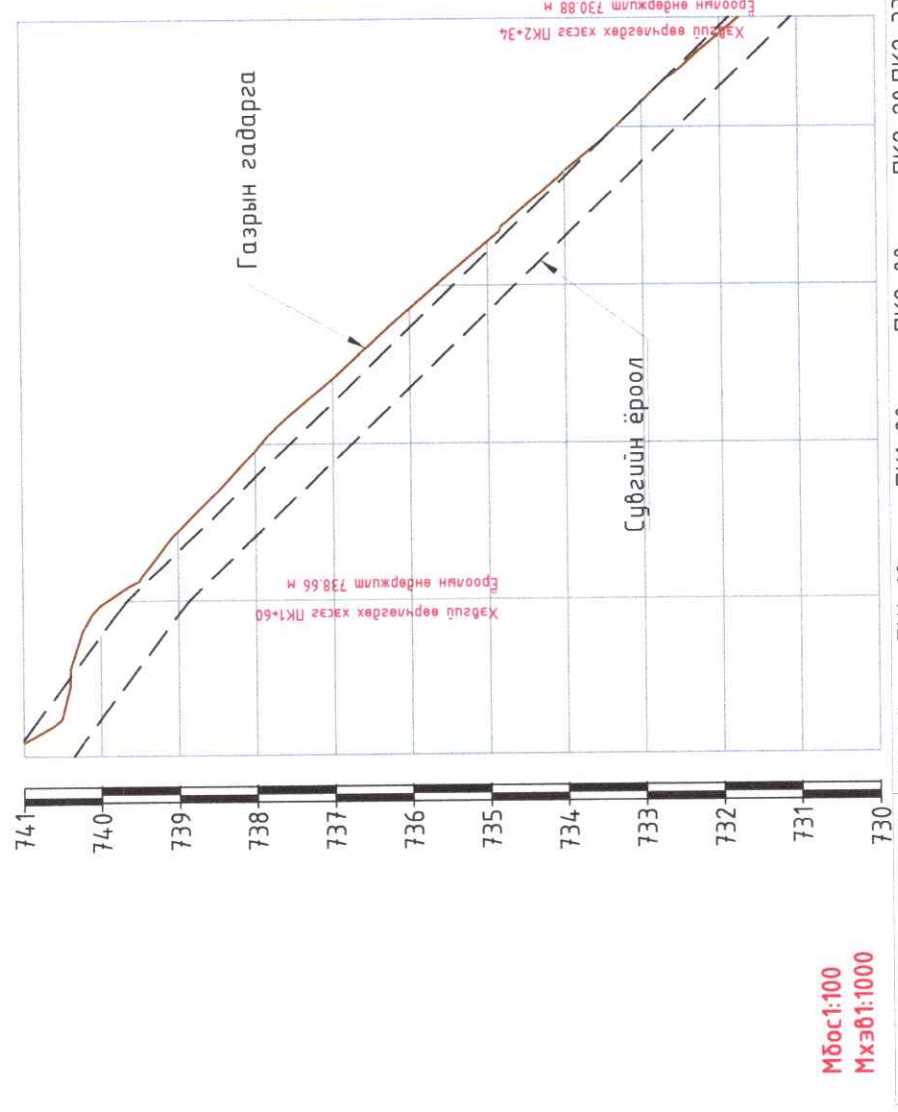
ДАРХАН-УУЛ АЙМГИЙН ДАРХАН СУМ, 5-р БАГ ҮЕРИЙН ХАМГААЛАЛТЫН СУВГИЙН БАРИЛГА БАГУУЦУЛАМЖИЙН АЖЛЫН ЗУРАГ		Масштаб: M1:50
Захирал	Б.Оюунцэцэг	ҮХС-1 сувгийн хөндлөн огтлол ПК6+00
Инженер	Ж.Мөнхсансарт	А.З.
Инженер	Т.Саранмандал	2.6
Шалгасан	Л.Батмөнх	2024 он

Үерийн суваг-1-1 ПК0+00 – ПК1+40



Пикет, м	ПК0+00	ПК0+20	ПК0+40	ПК0+60	ПК0+80	ПК1+00	ПК1+20	ПК1+40
Зай, м	748.00	747.88	747.48	747.16	746.30	744.18	742.03	741.33
Газрын гадаргын тэмдэгт, м	748.00	747.91	747.42	746.33	744.83	743.34	741.85	741.35
Сувгийн ёроолын тэмдэгт, м	747.20	746.91	746.62	746.33	744.83	743.34	742.03	741.33
Сувгийн далангийн хярын тэмдэгт, м	748.00	747.71	747.42	747.13	745.63	744.14	742.65	741.15
Ухлагын гүн, м	0.80	0.97	0.86	0.83	1.47	0.84	0.18	0.98
Ухлагын эзлэхүүн, м³	44.4	4.4	4.7	4.06	75.6	76.0	21.7	28.1
Обоолгын өндөр, м	0.17	0.17	0.06	0.03	0.67	0.04	0.04	0.18
Обоолгын эзлэхүүн, м³	3.87	5.50	10.13	10.13	6.13	1.74	6.03	6.28
Хэвгүй	L=60.0м i=0.0145		L=100.0м i=0.0747		L=100.0м i=0.0747		L=100.0м i=0.0747	
Гидравлик элемент	Q _н =1.8м³/с, n=0.017, m=1.5, b=0.5м, h _{гг} =0.8м, h _{гз} =0.5м, h _{гзх} =0.8м, v=3м/с		Q _н =1.8м³/с, n=0.017, m=1.5, b=0.5м, h _{гг} =0.3м, h _{гз} =0.8м, v=5.4м/с		Q _н =1.8м³/с, n=0.017, m=1.5, b=0.5м, h _{гг} =0.3м, h _{гз} =0.8м, v=6.2м/с		Q _н =1.8м³/с, n=0.017, m=1.5, b=0.5м, h _{гг} =0.3м, h _{гз} =0.8м, v=6.2м/с	
Чигийн зураглал	ПК0+00 L=64.77 ПК0+65		ПК0+65 L=53.07 ПК1+18		ПК0+65 L=53.07 ПК1+18		ПК1+18 L=26.05 ПК1+45	

Үерийн суваг-1-1 ПК1+40 – ПК2+33.85



Пикет, м	ПК1+40	ПК1+60	ПК1+80	ПК2+00	ПК2+20	ПК2+33.85
Зай, м	741.33	739.91	737.92	735.66	733.34	731.74
Газрын гадаргын тэмдэгт, м	741.35	738.86	736.75	734.64	732.53	731.07
Сувгийн ёроолын тэмдэгт, м	740.35	738.86	736.75	734.64	732.53	731.07
Сувгийн далангийн хярын тэмдэгт, м	741.15	739.66	737.55	735.44	733.33	731.87
Ухлагын гүн, м	0.98	1.05	1.17	1.02	0.81	0.67
Ухлагын эзлэхүүн, м³	56.6	66.7	65.2	47.3	22.3	591.5
Обоолгын өндөр, м	0.18	0.25	0.37	0.22	0.01	0.01
Обоолгын эзлэхүүн, м³	4.92	2.20	0.20	0.20	0.82	0.82
Хэвгүй	L=100.0м i=0.0747		L=73.8м i=0.1054		L=73.8м i=0.1054	
Гидравлик элемент	Q _н =1.8м³/с, n=0.017, m=1.5, b=0.5м, h _{гг} =0.3м, h _{гз} =0.8м, v=5.4м/с		Q _н =1.8м³/с, n=0.017, m=1.5, b=0.5м, h _{гг} =0.3м, h _{гз} =0.8м, v=6.2м/с		Q _н =1.8м³/с, n=0.017, m=1.5, b=0.5м, h _{гг} =0.3м, h _{гз} =0.8м, v=6.2м/с	
Чигийн зураглал	ПК1+40 L=09.46 ПК2+34		ПК1+45 L=09.46 ПК2+34		ПК1+45 L=09.46 ПК2+34	

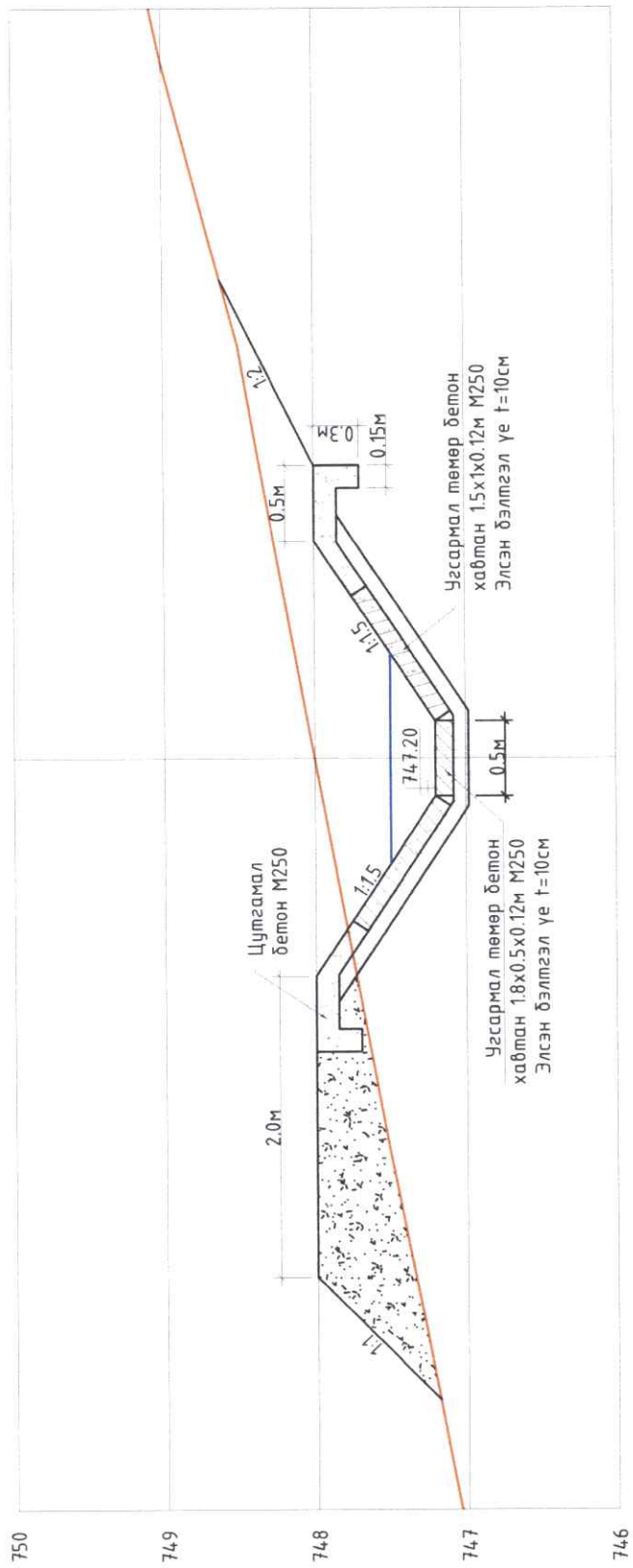


Усны барилгын зураг төсөл
"Арит Шан" ХХК

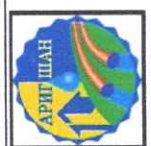
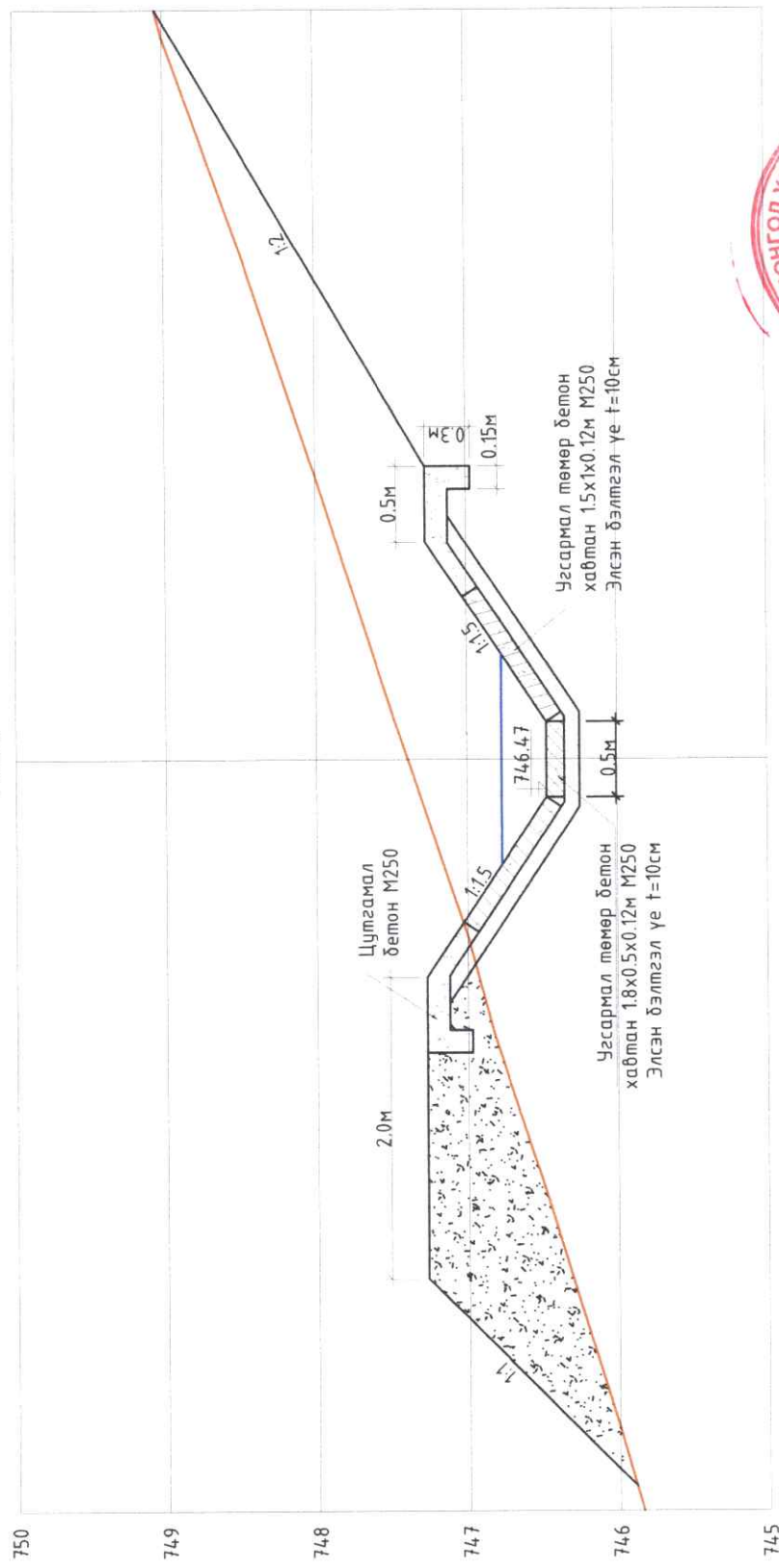
ДАРХАН-УУЛ АЙМГИЙН ДАРХАН СУМ, 5-р БАГ ҮЕРИЙН ХАМГААЛАЛТЫН СУВГИЙН БАРИЛГА БАЙГУУЛАМЖИЙН АЖЛЫН ЗУРАГ
АТЗБТ-146

У.Б.Б.
Масштаб: М1:100, 1:1000
Үе шат хуудас бүх хуудас
А.З. 27 57
2024 он 08 сар 8

ҮХС-1.1 СУВГИЙН ХӨНДЛӨН ОГТЛОЛ ПК0+00
M1:50



ҮХС-1.1 СУВГИЙН ХӨНДЛӨН ОГТЛОЛ ПК0+50
M1:50



"АРИГ ШАН" ХХК
Усны барилгын зураг төсөл

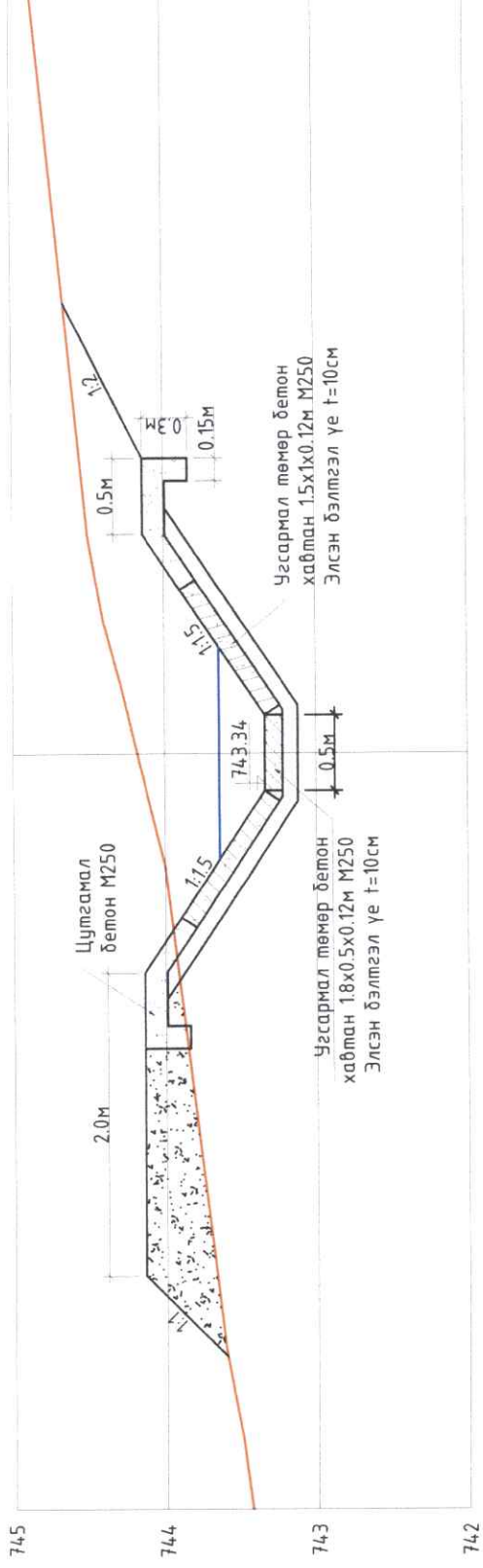
Захирагч	Б.Өвчинцэцэг	Инженер	Х.Мөнхсүхбаатар	Инженер	Т.Саранмаадал	Шалгасан	Л.Батмөнх
Инженер	Х.Мөнхсүхбаатар	Инженер	Т.Саранмаадал	Инженер	Л.Батмөнх		
Инженер	Т.Саранмаадал	Инженер	Л.Батмөнх				
Шалгасан	Л.Батмөнх						

ДАРХАН-УУЛГАЙМГИЙН ДАРХАН СУМ, 5-р БАГ ҮЕРИЙН ХАМГААЛАЛТЫН
ЛУСВГИЙН БАРИЛГА БАЙГУУЛАМЖИЙН АЖЛЫН ЗУРАГ
МОНГОЛ УЛС
17-1180
УХС-1.1 сувгийн хөндлөн огтлол
ЭГ шифр: АШ2024/06

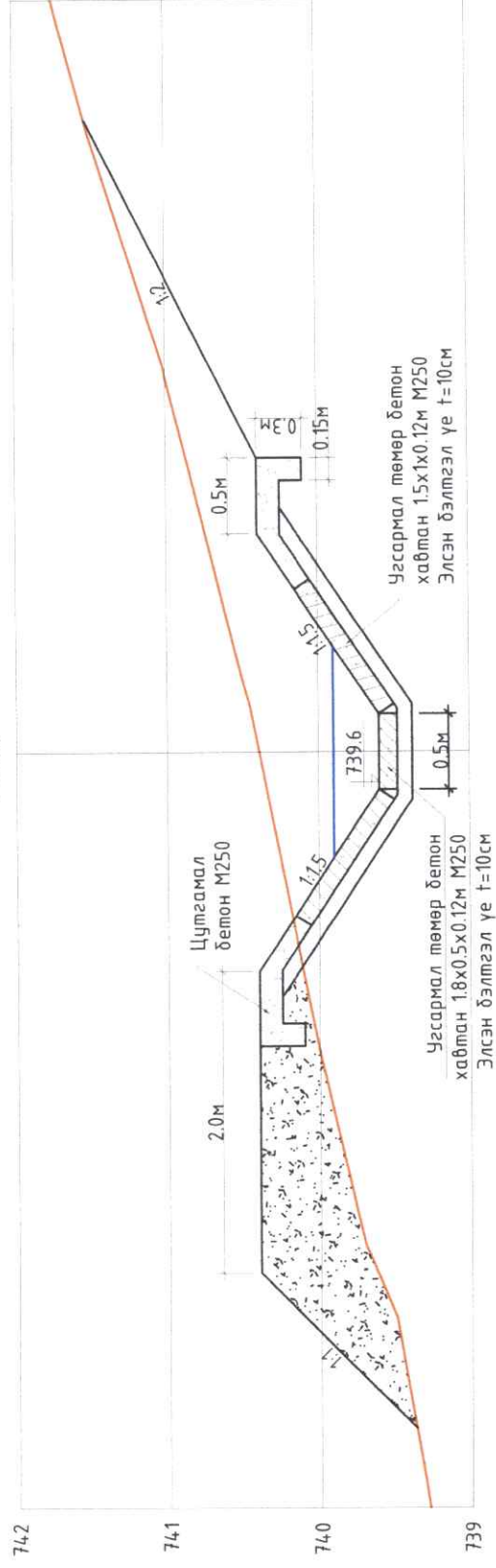
У.Б.Б

Масштаб: M1:50	дүх хуудас
үе шат	хуудас
А.З.	28
	57
	2024 он

ҮХС-1.1 СУВГИЙН ХӨНДЛӨН ОГТЛОЛ ПК1+00
M1:50



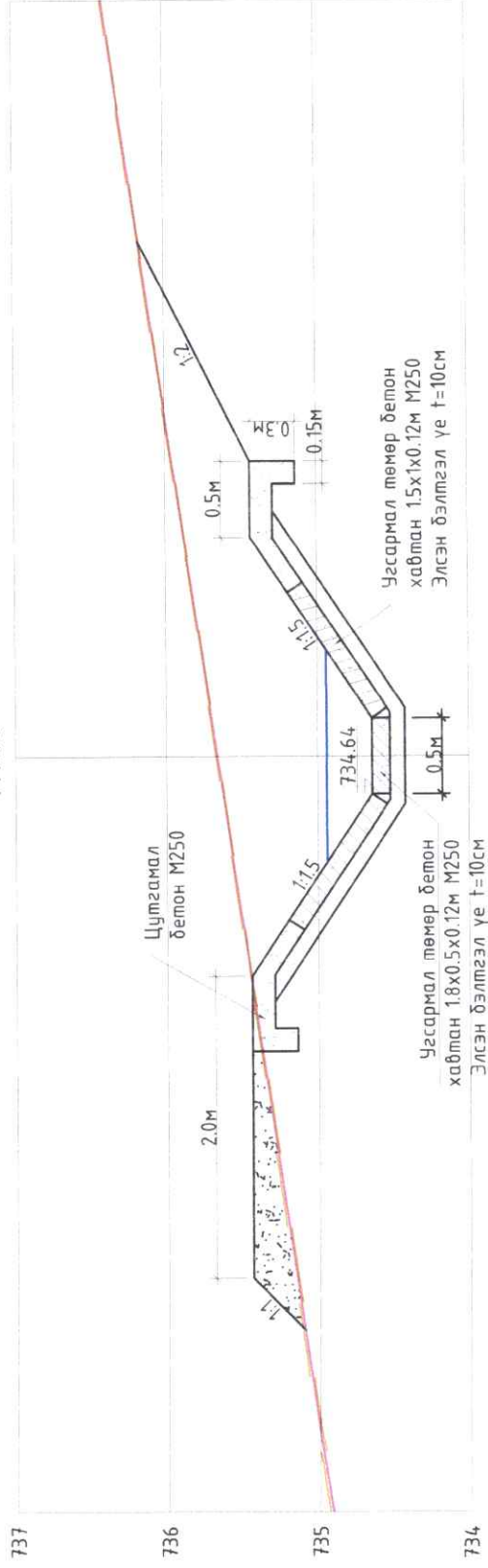
ҮХС-1.1 СУВГИЙН ХӨНДЛӨН ОГТЛОЛ ПК1+50
M1:50



Усны барилгын зургагч төсөл "АРИГ ШАН" ХХК

ДАРХАН-УУР АЙМГИЙН ДАРХАН СҮМ, 5-р БАГ ҮЕРИЙН ХАМГААЛАЛТЫН ЛУВСЭВГИЙН-БАРИЛГА БАЙГУУЛАМЖИЙН АЖЛЫН ЗУРАГ БАТМОНХ		17-44488 Б.Өвчинбаяр Ж.Мөнхсайхан Т.Сэрэнмандал 2023-2024	ҮХС-1.1 сувгийн хөндлөн огтлол ПК1+00, ПК1+50 ЕГ шифр: АШ2024/06	У.Б.Б Масштаб: М1:50 үе шат: хуудас бүх хуудас А.З. 20 57 2024 он
Захирал	Инженер	Инженер	Шалгасан	

ҮХС-1.1 СУВГИЙН ХӨНДЛӨН ОГТЛОЛ ПК2+00
M1:50

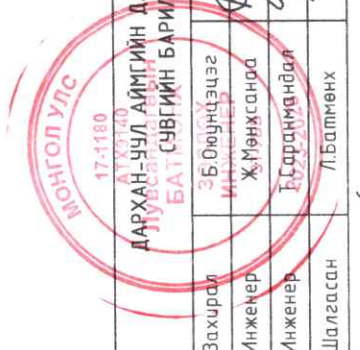


№	Ажлын нэр	Хэм нэгж	Тоо	Тайлбар
1	Сувгийн цулага /механизмаар/	м3	547.3	Экскватор
2	Гараар гүйцээж цхах	м3	60.8	Гараар
3	Элсэн бэлтгэл үе дэвсэх t=0.1м	м3	93.6	Гараар
4	Сувгийн ёроолд 1.8x0.5x0.12 цугсармал төмөр бетон хавтангаар дэхлэх	шир	130	авто кран, гараар
5	Сувгийн налцуг 1.5x1x0.12 цугсармал төмөр бетон хавтангаар дэхлэх	шир	312	Кран Гараар
6	Сувгийн налцуу, дээд црмээт бетон цутгах M250	м3	70.2	Гараар Бетон зуурагч
7	Хавтангуудын хоорондох зайг B10 маркийн бетон зуурмагаар гэгнэх	м3	5.1	Гараар

ҮХС-1.1-ийн ажлын хэмжээ /ПК0+00-ПК2+33.85/



Усны барилгын зураг төсөл "АРИГ ШАН" ХХК



Захирал: Б.Оюунцэцэг
Инженер: Ж.Мөнхсанраа
Инженер: Т.Саранмандай
Шалгасан: Л.Батмөнх

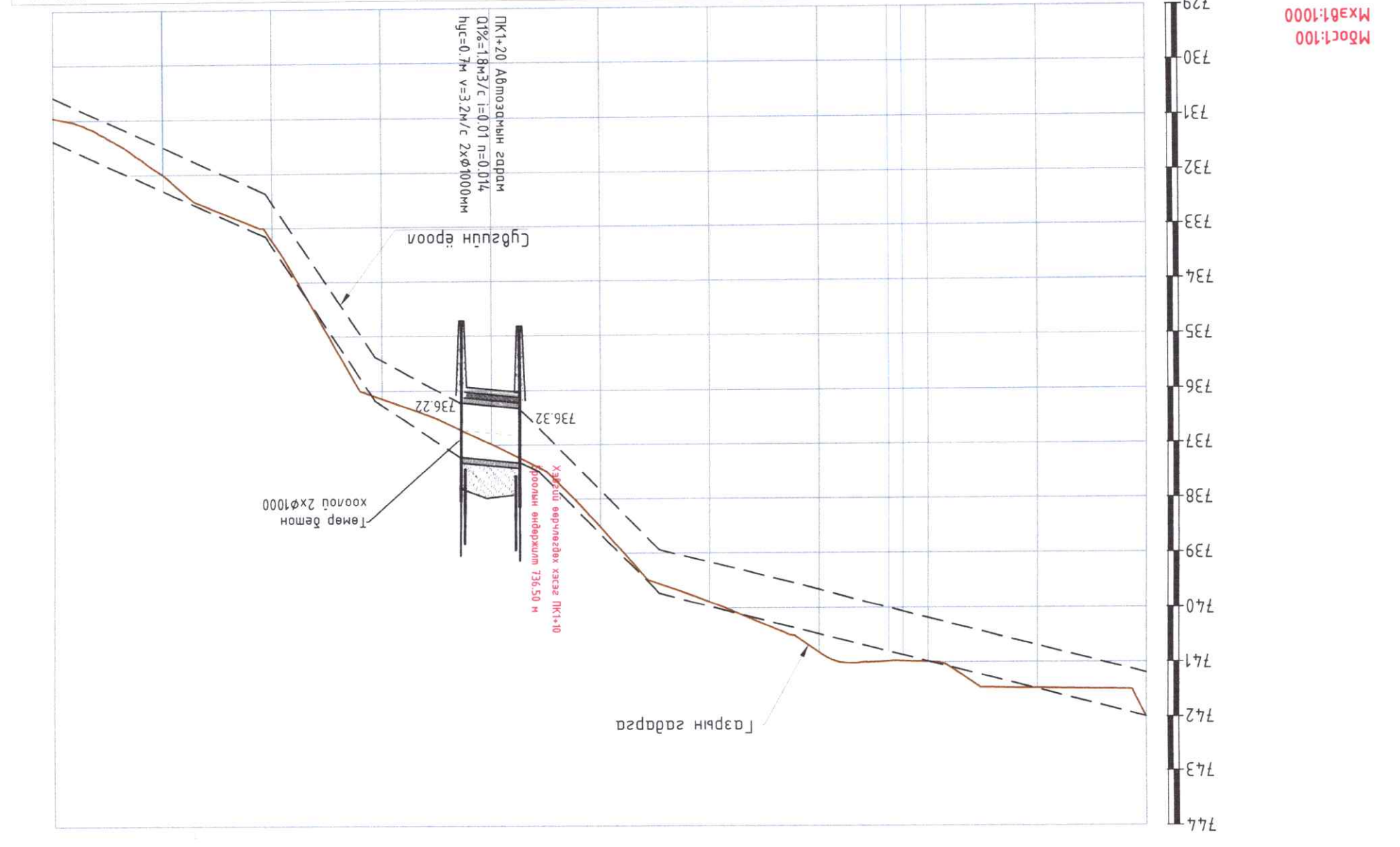
Масштаб: M1:50
УХС-11 сувгийн хөндлөн огтлол ПК2+00
ЕГ шифр: АШ2024/06
2024 он

У.Б.Б

ДАРХАН-УУЛ АЙМГИЙН ДАРХАН СУМ, 5-Р БАГ УЕРИЙН ХАМГААЛАЛТЫН СУВГИЙН БАРИЛГА БАЙГУУЛАМЖИЙН АЖЛЫН ЭЗРЭЛ У.Б.Б.		Эхлүүлэгч Б.Оюунцэцэг Л.Батмөнх Т.Царанпанда Ж.Мөнхсанда Шалсан		"Агуу Шан" ХХК Усны баруулын зураг төсөл Агуу Шан ХХК	
Масштаб: М:100, 1:1000 Үе шам хуудас дүх А.З. 31 2024 он 08 сар		Ерүүн сүбас-2 дагуулин зурагм ЛК0+00-ЛК2+00 ЭТШУФР: АШ2024/06		Инженер Л.Батмөнх Т.Царанпанда Ж.Мөнхсанда Шалсан	

И	Г	Ф	М	Д	В	А
---	---	---	---	---	---	---

Лукет, м	Гарын садаргын тэмдэгт, м	Сүбсүүн ёроолын тэмдэгт, м	Сүбсүүн даралгын тэмдэгт, м	Ухлагын гүл, м	Ухлагын эзлэхүүн, м ³	Обоолгын өндөр, м	Обоолгын эзлэхүүн, м ³	Хэвцүү	Гурвалж элемент	Чулуун зураглал
742.00	741.48	740.69	741.49	0.80	36.0	0.00	0.00	L=89.3м i=0.0253	Q _к =1.3м ³ /с, n=0.017, m=1.5, b=0.5м, h _{гц} =0.4м, h _{бэх} =0.8м, v=3.3м/с	ЛК0+00 L=44.58 R=3.95
740.80	740.19	740.19	740.99	0.81	52.6	0.01	0.32	L=22.0м i=0.1	Q _к =3.1м ³ /с, n=0.017, m=1.5, b=0.5м, h _{гц} =0.4м, h _{бэх} =0.8м, v=3.3м/с	ЛК0+45 L=12.70 R=3.95
739.88	739.17	739.17	739.97	0.71	48.7	0.01	0.32	L=30.0м i=0.07	Q _к =3.1м ³ /с, n=0.017, m=1.5, b=0.5м, h _{гц} =0.4м, h _{бэх} =0.8м, v=3.3м/с	ЛК0+47 L=132.70 R=3.95
738.49	737.84	737.84	738.64	0.65	27.6	0.01	0.32	L=20.0м i=0.15	Q _к =3.1м ³ /с, n=0.017, m=1.5, b=0.5м, h _{гц} =0.4м, h _{бэх} =0.8м, v=3.3м/с	ЛК0+80
736.98	736.31	736.31	737.11	0.66	25.9	0.01	0.32	L=30.0м i=0.07	Q _к =3.1м ³ /с, n=0.017, m=1.5, b=0.5м, h _{гц} =0.4м, h _{бэх} =0.8м, v=3.3м/с	
736.14	736.43	735.43	736.23	0.70	27.6	0.01	0.32	L=20.0м i=0.15	Q _к =3.1м ³ /с, n=0.017, m=1.5, b=0.5м, h _{гц} =0.4м, h _{бэх} =0.8м, v=3.3м/с	
733.22	732.55	732.55	733.35	0.67	28.0	0.01	0.32	L=78.6м i=0.046	Q _к =3.1м ³ /с, n=0.017, m=1.5, b=0.5м, h _{гц} =0.4м, h _{бэх} =0.8м, v=3.3м/с	
731.99	731.50	731.50	732.30	0.49	26.7	0.01	0.32			
730.95	730.59	730.59	731.39	0.37	12.8	0.01	0.32			



Үерүүн сүбас-2 ЛК0+00 - ЛК2+00

А	В	С	Д	Е	Ф	Г	Д	В	А
---	---	---	---	---	---	---	---	---	---



"Ариу Шан" ХХК
Усны барууны зургаан мөсөл

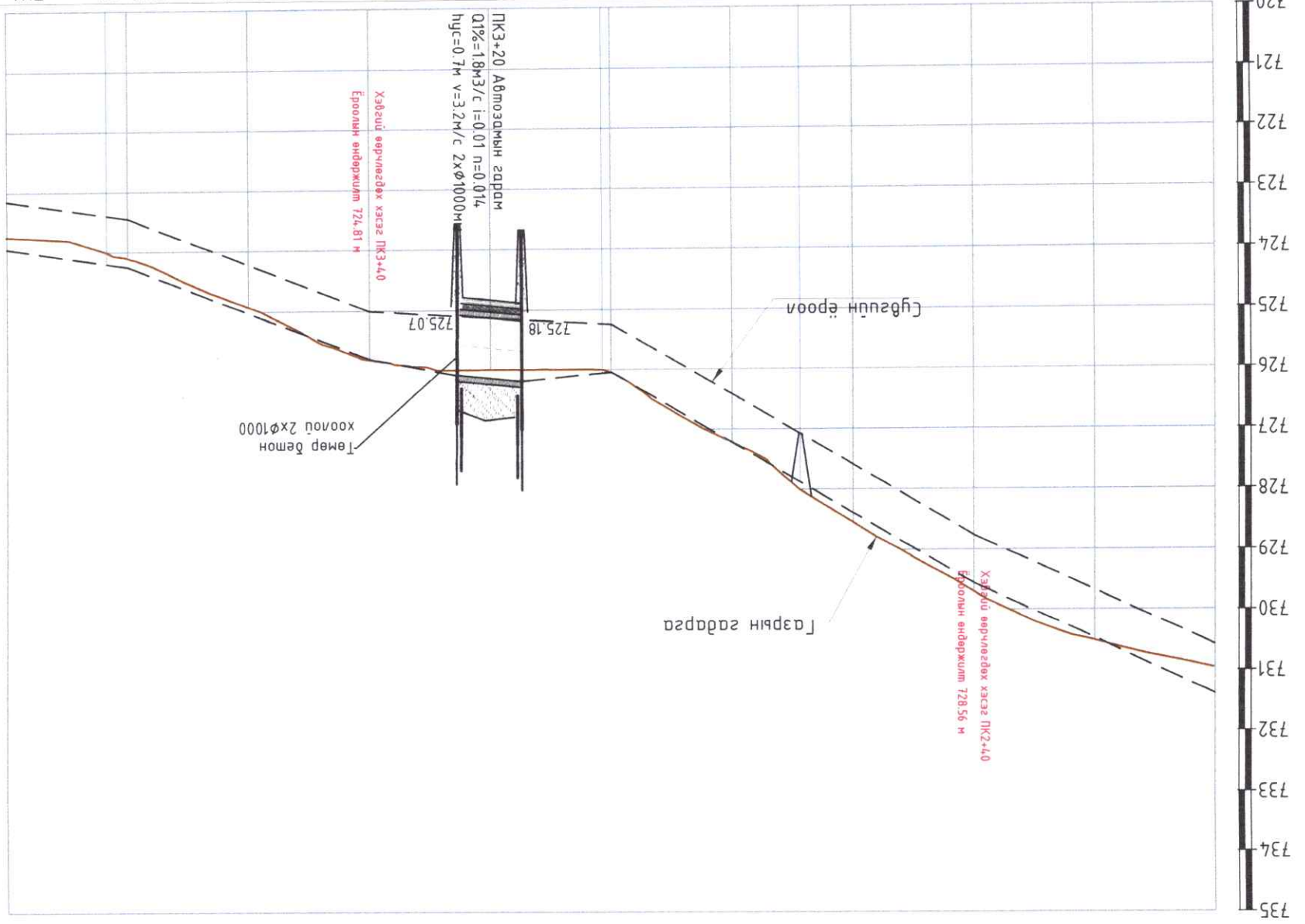
Захирагч: Б.Оюунцэцэг
Инженер: Л.Батмөнх
Инженер: Т.Сараннандорж
Гүйцэтгэгч: Ж.Мөнхсайхан
Шалгагч: Л.Батмөнх

ДАРХАН-УУЛ АЙМГИЙН ДАРХАН СҮМ, 5-р БАГ ТЕРРИН ХАМГААЛАЛТЫН СҮВГИЙН БАРИЛГА БАЙГУУЛАМЖИЙН АЖЛЫН ЭВРАЛ
У.Б.Б.

Үерийн сүбас-2 дагуулийн зураг
Масштаб: М:1:100, 1:1000

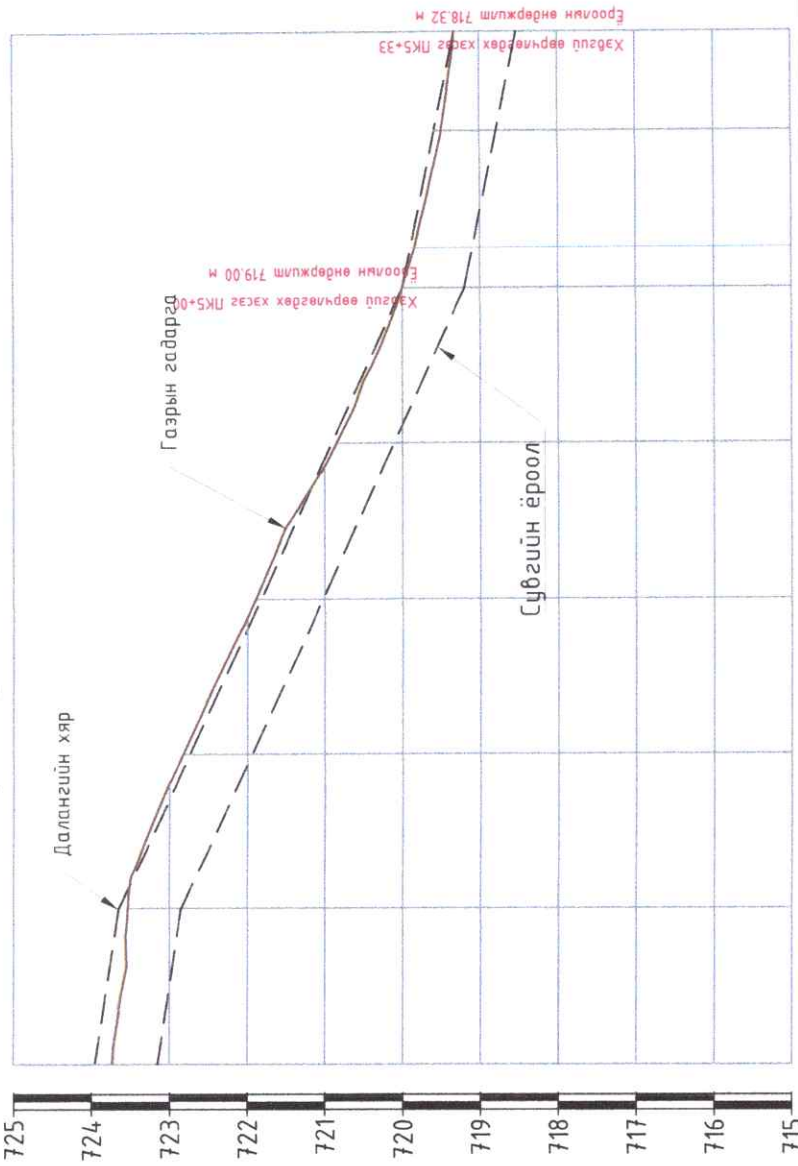
ЭТШФР: АШ2024/06
А.З. 32
2024 он 08 сар

Пукет, м	Зай, м	Газрын садаргын тэмдэгт, м	Гарын ёроолын тэмдэгт, м	Сүбсийн дагуулийн хярын тэмдэгт, м	Хяргын гүн, м	Хяргын эзлэхүүн, м³	Обоогын өндөр, м	Обоогын эзлэхүүн, м³	Зай, м	Хэвцүү	Гидравлик элемент		Чулуун зургаан
											Q, м³/с	h _{сүб} , м	
730.95	20	730.95	730.59	730.47	0.84	25.0	0.04	44.2	9.94	1.36	Q=3.1м³/с, n=0.017, m=1.5, b=0.5м, h _{сүб} =0.8м, v=5.2м/с	ПК1+80 L=88.79	
729.69	20	729.69	728.76	729.56	0.93	49.2	0.13	43.0	60.0	0.55	Q=3.1м³/с, n=0.017, m=1.5, b=0.5м, h _{сүб} =0.8м, v=5.7м/с	ПК2+69 L=32.78	
726.05	20	726.05	725.25	726.42	0.79	36.4	0.15	43.0	60.0	0.23	Q=3.7м³/с, n=0.017, m=1.5, b=0.5м, h _{сүб} =0.8м, v=6м/с	ПК3+01 L=82.03	
725.99	20	725.99	725.13	725.93	0.86	39.3	0.06	39.7	60.0	0.00	Q=3.7м³/с, n=0.017, m=1.5, b=1м, h _{сүб} =0.6м, h _{сүб} =0.8м, v=2.4м/с	ПК3+83 L=82.03	
724.10	20	724.10	723.45	724.25	0.69	36.9	0.01	33.0	60.0	0.21	Q=3.7м³/с, n=0.017, m=1.5, b=1м, h _{сүб} =0.4м, h _{сүб} =0.8м, v=5м/с	ПК3+83	
723.14	20	723.14	723.15	724.25	0.65	23.2	0.01	33.0	60.0	0.00	Q=3.7м³/с, n=0.017, m=1.5, b=1м, h _{сүб} =0.6м, h _{сүб} =0.8м, v=3.6м/с	ПК3+83	



Үерийн сүбас-2 ПК2+00 - ПК4+00

Үерийн суваг-2 ПК4+00 – ПК5+32.79



Пикет, м	ПК4+00	ПК4+20	ПК4+40	ПК4+60	ПК4+80	ПК5+00	ПК5+20	ПК5+32.8
Зай, м	723.74	723.53	722.82	721.89	720.84	720.00	719.49	719.32
Газрын гадаргын тэмдэгт, м	723.15	722.85	721.93	721.02	720.11	719.20	718.79	718.52
Сүвгийн ёроолын тэмдэгт, м	723.95	722.65	721.73	721.82	720.91	720.00	719.58	719.32
Сүвгийн далангийн хярын тэмдэгт, м								
Ухлагын гүн, м	0.58	0.69	0.88	0.86	0.73	0.80	0.71	0.80
Ухлагын эзлэхүүн, м ³		24.6	36.0	42.8	36.6	34.0	33.3	21.3
Обоолгын өндөр, м		1.08	0.08	0.00	0.58	1.03	1.17	0.45
Обоолгын эзлэхүүн, м ³		3.65	0.00	0.00	0.06	0.00	0.00	0.00
Хэвц	L=40.0м i=0.015	L=40.0м i=0.015	L=80.0м i=0.046	L=80.0м i=0.046	L=32.9м i=0.021			
Гидравлик элемент	Q ^{max} =3.7м ³ /с, n=0.017, m=1.5, b=1м, h _{гг} =0.6м, h _{бзх} =0.8м, v=2.4м/с	Q ^{max} =3.7м ³ /с, n=0.017, m=1.5, b=1м, h _{гг} =0.4м, h _{бзх} =0.8м, v=5.4м/с	Q ^{max} =3.7м ³ /с, n=0.017, m=1.5, b=1м, h _{гг} =0.5м, h _{бзх} =0.8м, v=4м/с					
Чигийн зураглал	ПК3+83 L=424.61 ПК5+05	ПК5+05 L=27.66 ПК5+33						

ҮХС-2-ийн ажлын хэмжээ /ПК0+00-ПК5+32.79/

№	Ажлын нэр	Хэм нэгж	Тоо	Тайлбар
1	Сүвгийн ухлага /механизмаар/	м3	1246.8	Экскаватор
2	Гараар гүйцээж ухах	м3	138.5	Гараар
3	Элсэн бэлтгэл үе дэвсэх t=0.1м	м3	213.1	Гараар
4	Сүвгийн ёроолд 1.8x0.5x0.12 угсармал төмөр бөтсн хавтангаар дэхлэх	шр	130	авто кран, гараар
5	Сүвгийн налуур 1.5x1.0x0.12 угсармал төмөр бетон хавтангаар дэхлэх	шр	1022	Кран Гараар
6	Сүвгийн налуур, дээд ирмэгт бетон цутгах М250	м3	159.8	Гараар Бетон зуурагч
7	Хавтангуудын хоорондох зайг В10 маркийн бетон зуурмагаар гагнах	м3	13.6	Гараар

Усны барилгын зураг төсөл "Ариг Шан" ХХК

МОНГО
ДАРХАН-УУЛ АЙМГИЙН ДАРХАН СҮМ, 5-р БАГ ҮЕРИЙН ХАМГААЛАЛТЫН СҮВГИЙН БАРИЛГА БАЙГУУЛАМЖИЙН АЖЛЫН ЗУРАГ

Захирал	Б.Оюунцэцэг
Инженер	Л.Батмөнх
Инженер	Э.Саранмандал
Гүйцэтгэсэн	Ж.Мөнхсанна
Шалгасан	Л.Батмөнх

Үерийн суваг-2 дагуулийн зүсэлт ПК4+00-ПК5+32.79

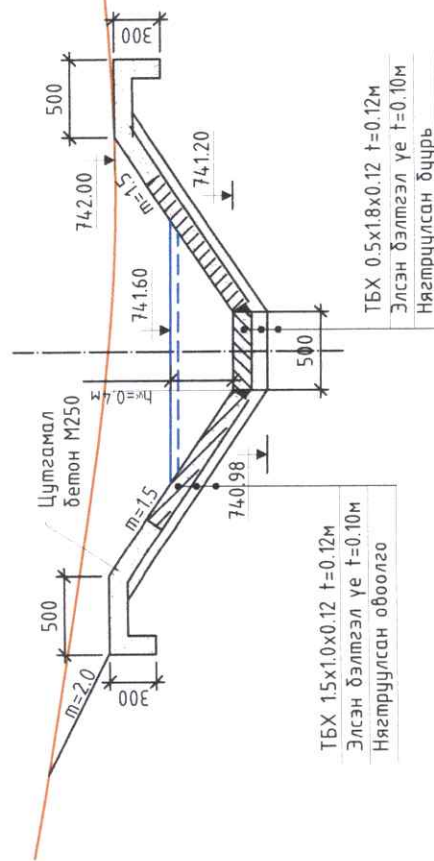
Масштаб М1:100, 1:1000

У.Б.Б.

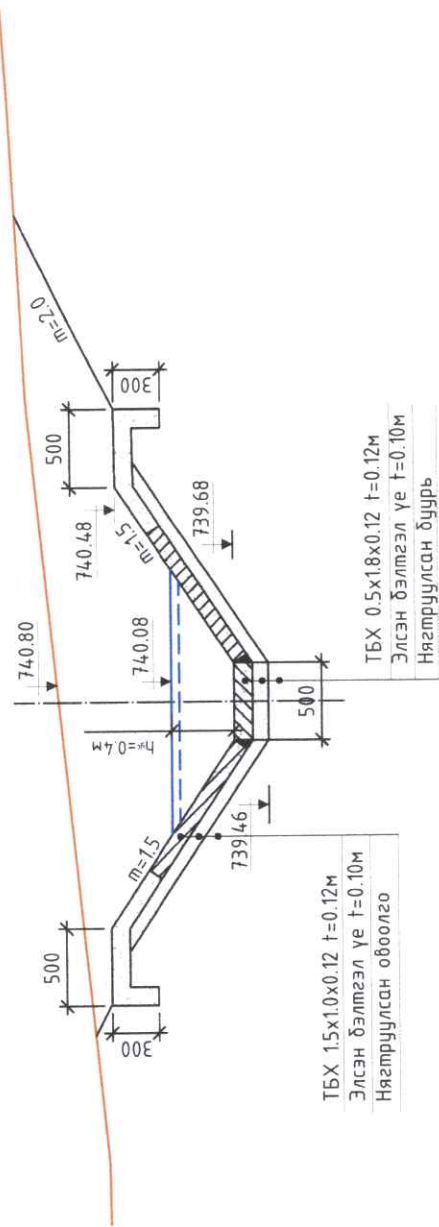
А.З. 33 57

2024 он 08 сар

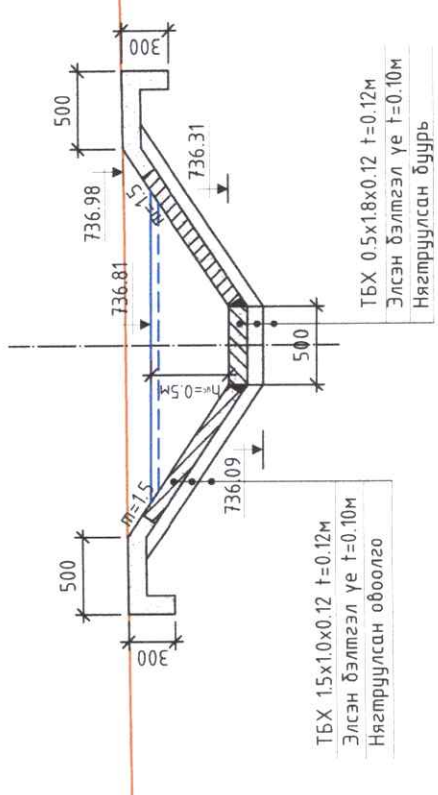
Үерийн суваг-2-ийн хөндлөн огтлол-1 ПК0+00



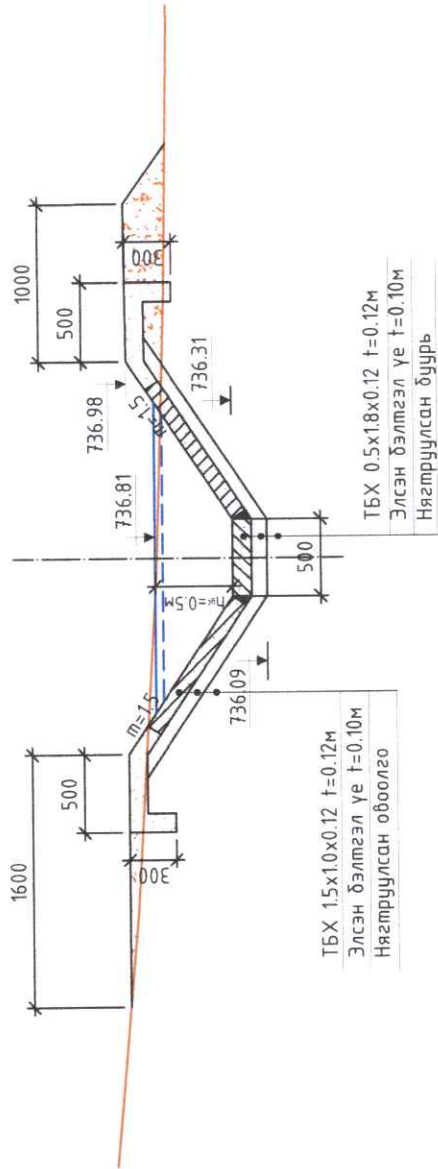
Үерийн суваг-2-ийн хөндлөн огтлол-2 ПК0+60



Үерийн суваг-2-ийн хөндлөн огтлол-3 ПК1+20



Үерийн суваг-2-ийн хөндлөн огтлол-4 ПК1+80

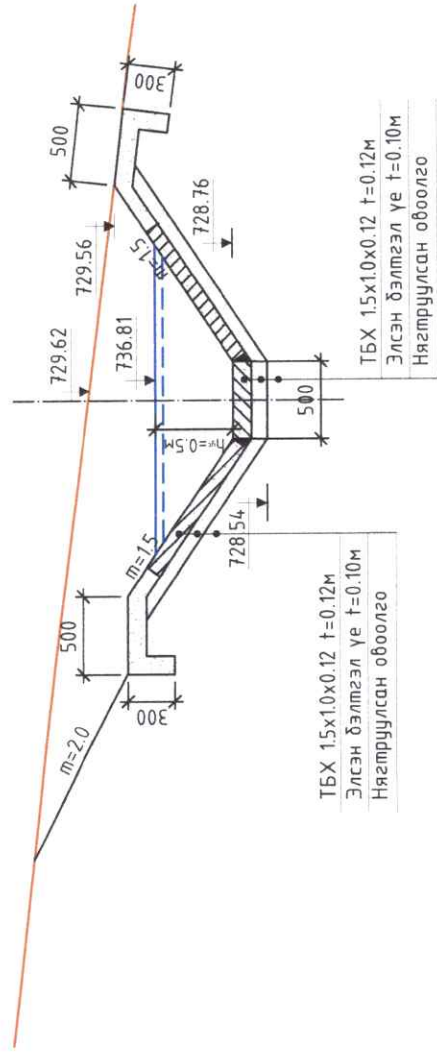


Усны барилгын зураг төсөл "Ариг Шан" ХХК

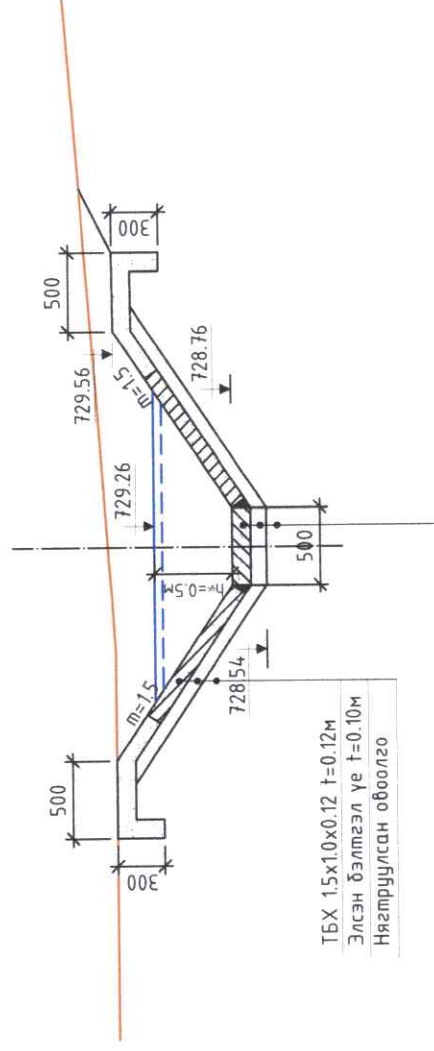
ДАРХАН-УУЛ АЙМГИЙН ДАРХАН СУМ, 5-р БАГ ҮЕРИЙН ХАМГААЛАЛТЫН АТСЭВГИЙН БАРИГА БАЙГУУЛАМЖИЙН АЖЛЫН ЗУРАГ		У.Б.Б.	
Захирал	Т.Б.Оршмунцаг	Үерийн суваг-2-ийн хөндлөн огтлол ПК0+00-ПК1+80	Масштаб: М1:50 үе шат хуудас бүх хуудас
Инженер	Л.Б.Оршмунцаг		
Инженер	Т.Б.Оршмунцаг		
Гүйцэтгэсэн	Х.Мөнхсайхан	ЕГШифр: АШ2024/06	2024 он 08 сар
Шалгасан	Л.Баттөх		

1	2	3	4	5	6	7	8
A	B	C	D	E	F	G	H

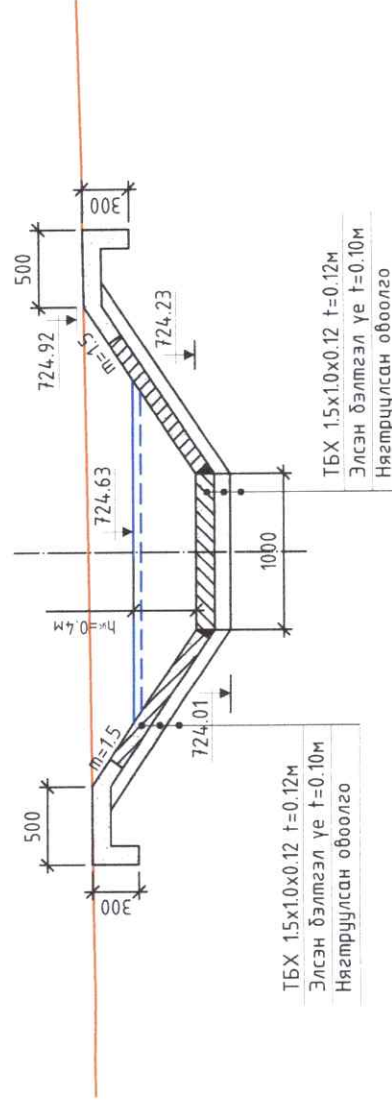
Үерийн суваг-2-ийн хөндлөн огтлол-5 ПК2+40



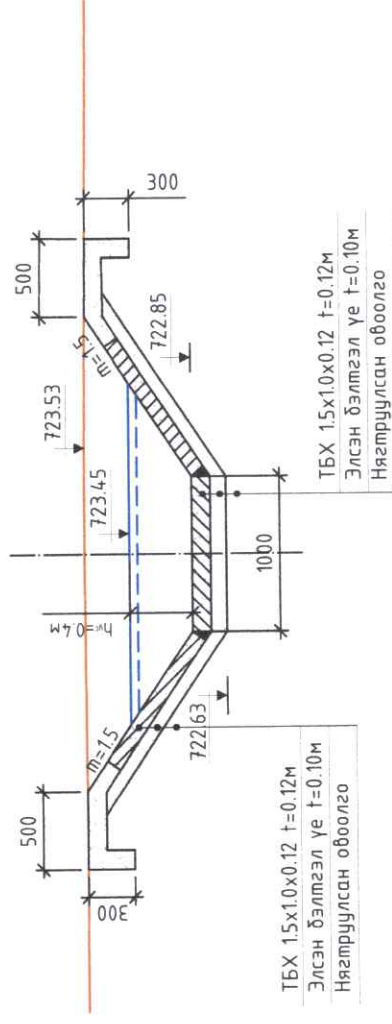
Үерийн суваг-2-ийн хөндлөн огтлол-6 ПК3+00



Үерийн суваг-2-ийн хөндлөн огтлол-7 ПК3+60



Үерийн суваг-2-ийн хөндлөн огтлол-8 ПК4+20



Усны барилгын зураг төсөл "Ариуг Шан" ХХК

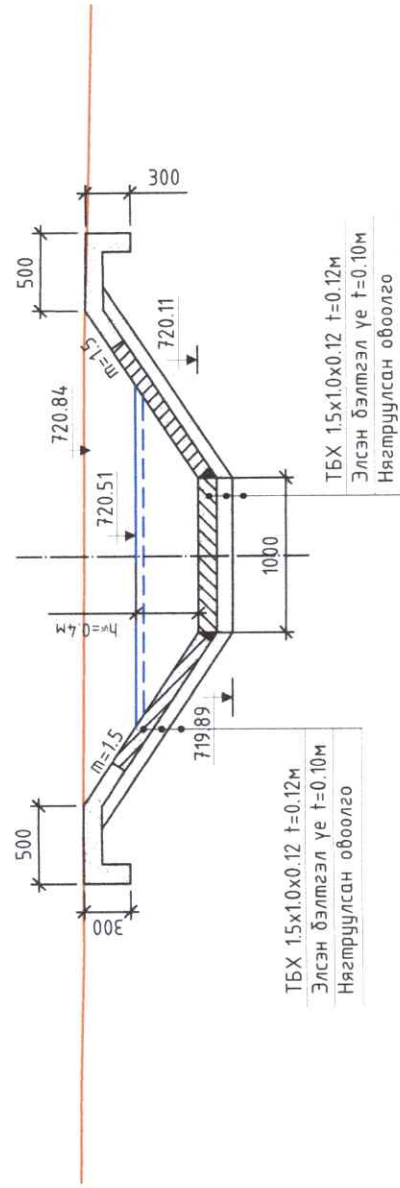
ДАРХАН-УУЛ АЙМГИЙН ДАРХАН СУМ, 5-р БАГ ҮЕРИЙН ХАМГААЛАЛТЫН СУВГИЙН БАРИЛГА БАЙГУУЛАМЖИЙН АЖЛЫН ЗУРАГ

Захирал	Б.Омьгонцэцэг
Инженер	Л.Батмөнх
Инженер	Т.Сарансайдал
Гүйцэтгэсэн	Ж.Мөнхсайдав
Шалгасан	Л.Батмөнх

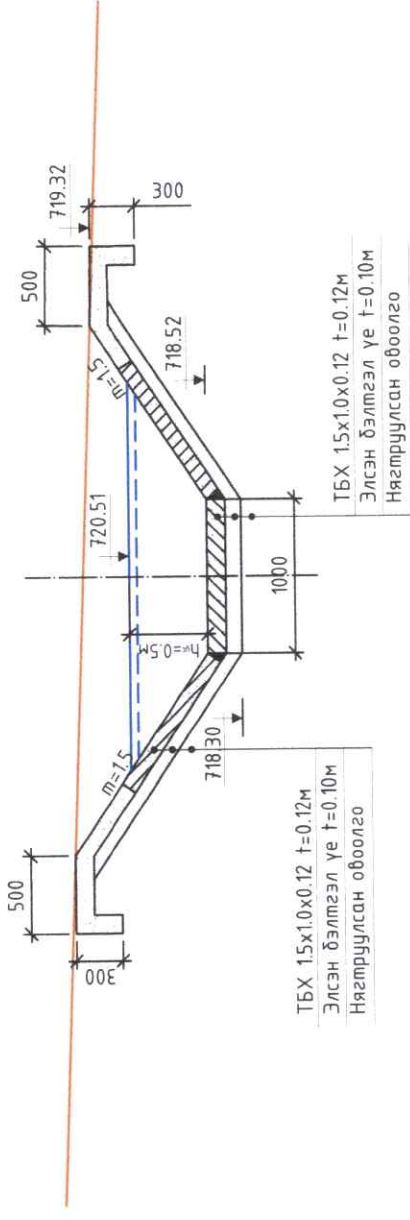
Үерийн суваг-2-ийн хөндлөн огтлол ПК2+40-ПК4+20
ЕГ шифр: АШ2024/06

У.Б.Б.
Масштаб: М1:50
дүх хуудас
үе шат хуудас
А.З. 35 57
2024 он 08 сар

Үерийн суваг-2-ийн хөндлөн огтлол-9 ПК4+80



Үерийн суваг-2-ийн хөндлөн огтлол-10 ПК5+33



Усны барилгын зураг төсөл "Ариг Шан" ХХК

МОНГОЛ УЛС

ДАРХАН-УУЛГАЙМГИЙН ДАРХАН СҮМ, 5-р БАГ ҮЕРИЙН ХАМГААЛАЛТЫН АТ СУВГИЙН БАРИЛГА БАЙТЧУЛАМЖИЙН АЖЛЫН ЗУРАГ

Захирал	Б.Оргодорж
Инженер	Л.Батмөнх
Инженер	Т.Саранмандал
Гүйцэтгэсэн	Ж.Мөнхсайхан
Шалгасан	Л.Батмөнх

У.Б.Б.

Масштаб: М1:50	
Үе шат	хуудас
А.З.	36
2024 он 08 сар	57

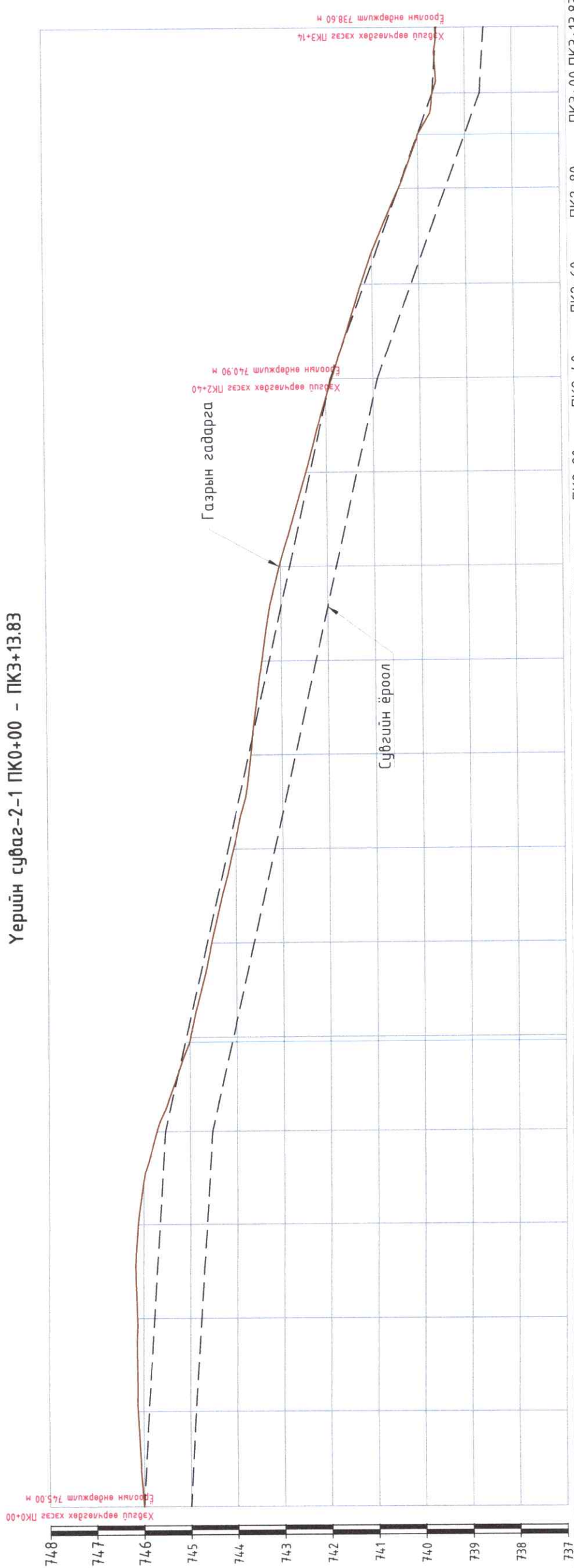
Үерийн суваг-2-ийн хөндлөн огтлол ПК4+80-ПК5+33

ЕГ шифр: АШ2024/06

7

8

Үерийн суваг-2-1 ПК0+00 - ПК3+13.83



Пикет, м	ПК0+00	ПК0+20	ПК0+40	ПК0+60	ПК0+80	ПК1+00	ПК1+20	ПК1+40	ПК1+60	ПК1+80	ПК2+00	ПК2+20	ПК2+40	ПК2+60	ПК2+80	ПК3+00	ПК3+13.83
Зай, м	746.00	745.88	745.76	744.85	744.73	744.28	743.82	743.37	742.92	742.46	742.01	741.55	741.10	740.36	739.68	738.80	739.62
Газрын гадаргын тэмдэгт, м	746.00	745.88	745.76	744.85	744.73	744.28	743.82	743.37	742.92	742.46	742.01	741.55	741.10	740.36	739.68	738.80	739.62
Сувгийн ёроолын тэмдэгт, м	746.00	745.88	745.76	744.85	744.73	744.28	743.82	743.37	742.92	742.46	742.01	741.55	741.10	740.36	739.68	738.80	739.62
Сувгийн далангийн хярын тэмдэгт, м	746.00	745.88	745.76	744.85	744.73	744.28	743.82	743.37	742.92	742.46	742.01	741.55	741.10	740.36	739.68	738.80	739.62
Ухлагын гүн, м	0.80	1.03	1.16	1.27	0.98	0.71	0.71	0.68	0.75	0.95	1.02	0.89	0.77	0.87	0.80	0.80	0.82
Ухлагын эзлэхүүн, м³	4.74	0.23	0.36	0.47	0.18	0.92	1.89	2.28	2.13	0.87	0.15	0.09	0.22	0.07	0.00	0.00	0.02
Овоолгын өндөр, м	0.27	0.23	0.36	0.47	0.18	0.92	1.89	2.28	2.13	0.87	0.15	0.09	0.22	0.07	0.00	0.00	0.02
Овоолгын эзлэхүүн, м³	0.27	0.23	0.36	0.47	0.18	0.92	1.89	2.28	2.13	0.87	0.15	0.09	0.22	0.07	0.00	0.00	0.02
Хэвдүй	$L=60.1\text{м}$ $i=0.0059$																
Гидравлик элемент	$Q_{\text{н}}=1.8\text{м}^3/\text{с}$, $n=0.017$, $m=1.5$, $b=0.5\text{м}$, $h_{\text{гг}}=0.6\text{м}$, $h_{\text{бзх}}=0.8\text{м}$, $v=2.1\text{м}/\text{с}$																
Чугуйн зураглал	$L=159.9\text{м}$ $i=0.0227$																
	$Q_{\text{н}}=1.8\text{м}^3/\text{с}$, $n=0.017$, $m=1.5$, $b=0.5\text{м}$, $h_{\text{гг}}=0.4\text{м}$, $h_{\text{бзх}}=0.8\text{м}$, $v=3.5\text{м}/\text{с}$																
	$L=60.1\text{м}$ $i=0.0369$																
	$L=13.7\text{м}$ $i=0.0063$																
	$Q_{\text{н}}=1.8\text{м}^3/\text{с}$, $n=0.017$, $m=1.5$, $b=0.5\text{м}$, $h_{\text{гг}}=0.4\text{м}$, $h_{\text{бзх}}=0.8\text{м}$, $v=4.2\text{м}/\text{с}$																
	$L=22.50$ $ПК2+91$ $ПК3+14$																

Мбос:1:100
Мхэв:1:1000



Усны барилгын зураг төсөл
"Ариг Шан" ХХК

ДАРХАН-УУЛ АЙМГИЙН ДАРХАН СУМ, 5-р БАГ ҮЕРИЙН ХАМГААЛАЛТЫН СУВСГИЙН БАРИЛГА БАЛЧУЛАМЖИЙН АЖЛЫН ЗУРАГ

Захирал: Б.Очираа
 Инженер: Л.Батмөнх
 Инженер: Т.Барагсайхан
 Гүйцэтгэсэн зураг төсөл: Ж.Мөнхсанаа
 Шалгасан: Л.Батмөнх

Үерийн суваг-2-1 дагуугийн зүсэлт ПК0+00-ПК3+13.83

ЕГ шифр: АШ2024/06

У.Б.Б.

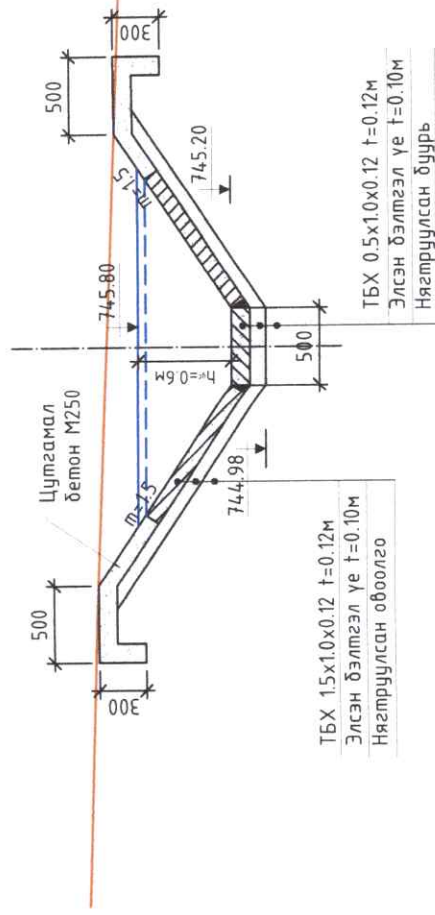
Масштаб: М1:100, 1:1000

үе шат хуудас бүх хуудас

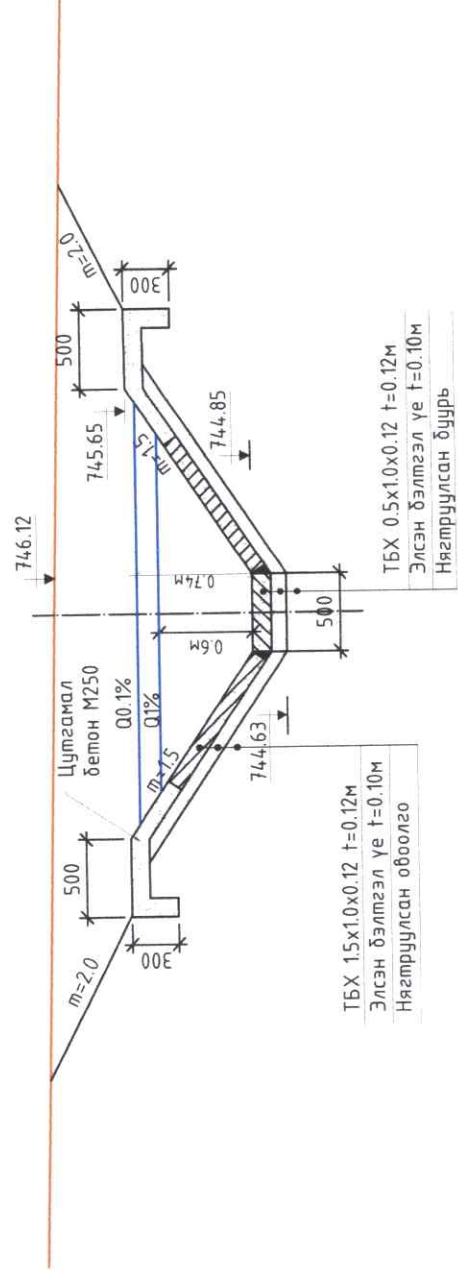
А.З. 37 57

2024 он 08 сар

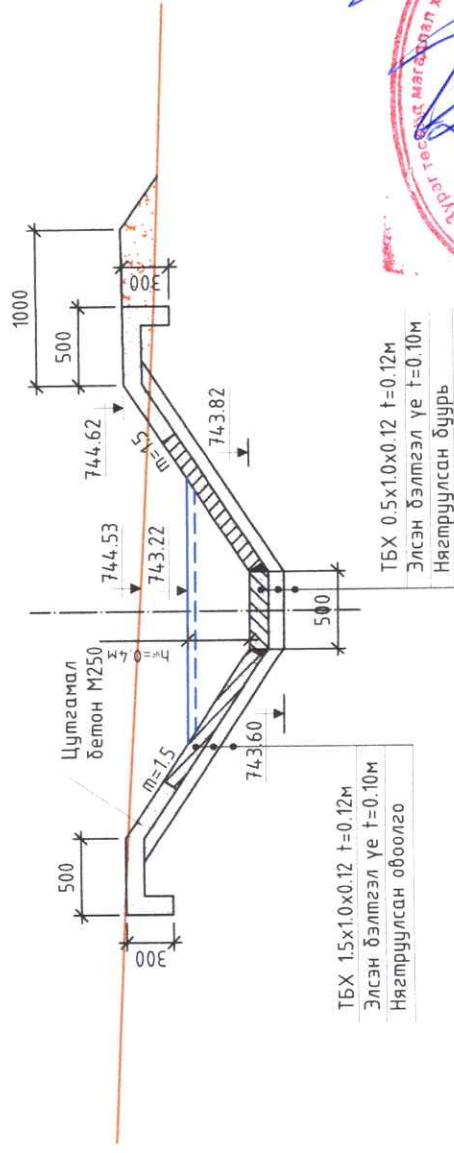
Үерийн суваг-2-1-ийн хөндлөн огтлол-1 ПК0+00



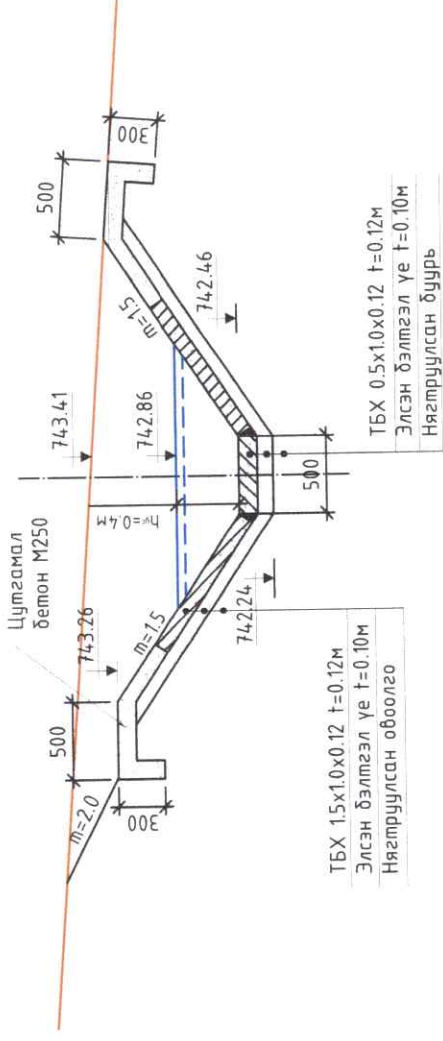
Үерийн суваг-2-1-ийн хөндлөн огтлол-2 ПК0+60



Үерийн суваг-2-1-ийн хөндлөн огтлол-3 ПК1+20



Үерийн суваг-2-1-ийн хөндлөн огтлол-4 ПК1+80

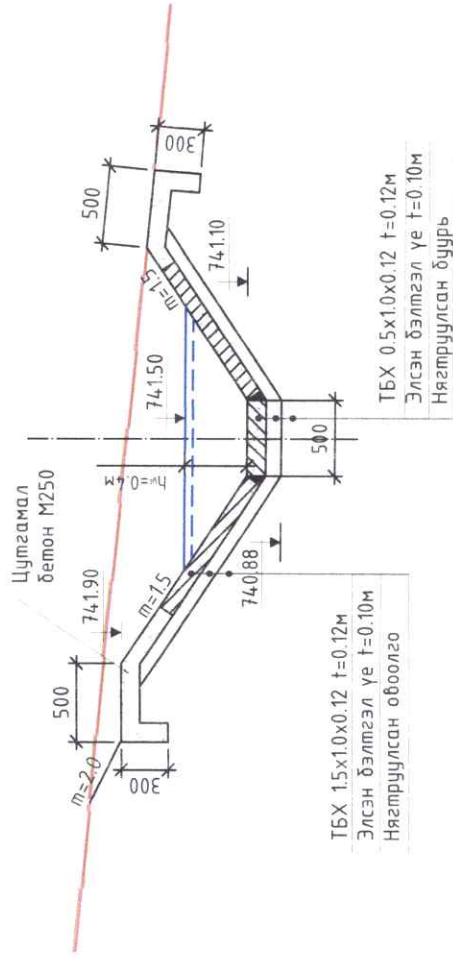


Усны барилгын зураг төсөл "Ариг Шан" ХХК

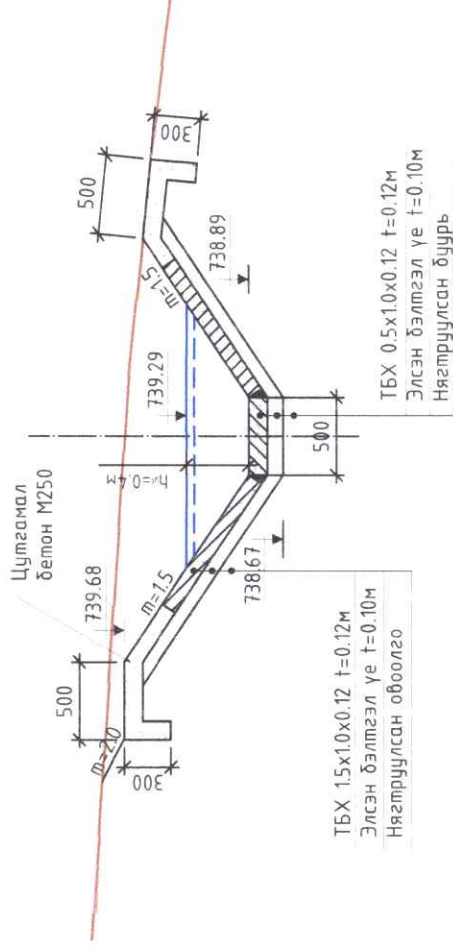
Захирал	Т.Б.Б. АРГААГАЛТЫН ДАРХАН ЧУЛАМЖИЙН БАРИЛА БАЙГУУЛАХ АЖЛЫН ЗУРАГ
Е.инженер	Т.Б.Б. АРГААГАЛТЫН ДАРХАН ЧУЛАМЖИЙН БАРИЛА БАЙГУУЛАХ АЖЛЫН ЗУРАГ
Инженер	Т.Б.Б. АРГААГАЛТЫН ДАРХАН ЧУЛАМЖИЙН БАРИЛА БАЙГУУЛАХ АЖЛЫН ЗУРАГ
Гүйцэтгэсэн	Т.Б.Б. АРГААГАЛТЫН ДАРХАН ЧУЛАМЖИЙН БАРИЛА БАЙГУУЛАХ АЖЛЫН ЗУРАГ
Шалгасан	Т.Б.Б. АРГААГАЛТЫН ДАРХАН ЧУЛАМЖИЙН БАРИЛА БАЙГУУЛАХ АЖЛЫН ЗУРАГ

У.Б.Б.	Масштаб: М1:50
үе шат хуудас	дүх хуудас
А.З.	38
2024 он 08 сар	57

Үерийн суваг-2-1-ийн хөндлөн огтлол-5 ПК2+40



Үерийн суваг-2-1-ийн хөндлөн огтлол-6 ПК3+00



ҮХС-2-1-ийн ажлын хэмжээ /ПК0+00-ПК3+13.83/

№	Ажлын нэр	Хэм нээж	Тоо	Тайлбар
1	Сүвгийн ухлага /механизмаар/	м3	875.5	Экскаватор
2	Гараар гүйцээж ухах	м3	97.3	Гараар
3	Элсэн бэлтгэл үе дэвсэх t=0.1м	м3	125.5	Гараар
4	Сүвгийн ёроолд 1.8x0.5x0.12 угсармал төмөр бетон хавтангаар дэхлэх	шир	175	авто кран, гараар
5	Сүвгийн налууг 1.5x1.0x0.12 угсармал төмөр бетон хавтангаар дэхлэх	шир	419	Кран Гараар
6	Сүвгийн налуу, дээд ирмэгт бетон цулгах M250	м3	94.1	Гараар Бетон зуурагч
7	Хавтангуудын хоорондох зайг B10 маркийн бетон зуурмагаар гэгнэх	м3	6.8	Гараар



ДАРХАН-УУЛ АЙМГИЙН ДАРХАН СҮМ, 5-р БАГ ҮЕРИЙН ХАМГААЛАЛТЫН ЯАХ СҮВГИЙН БАРИГА БАЙГУУЛАМЖИЙН АЖЛЫН ЗУРАГ

Захирагч	Б.Оюунцэцэг
Инженер	Л.Борхонзорго
Инженер	У.Саранжавбал
Гүйцэтгэсэн	Ж.Мөнхсанар
Шалгасан	Л.Б.Алтан

Усны барилгын зураг төсөл
"Ариг Шан" ХХК

У.Б.Б.

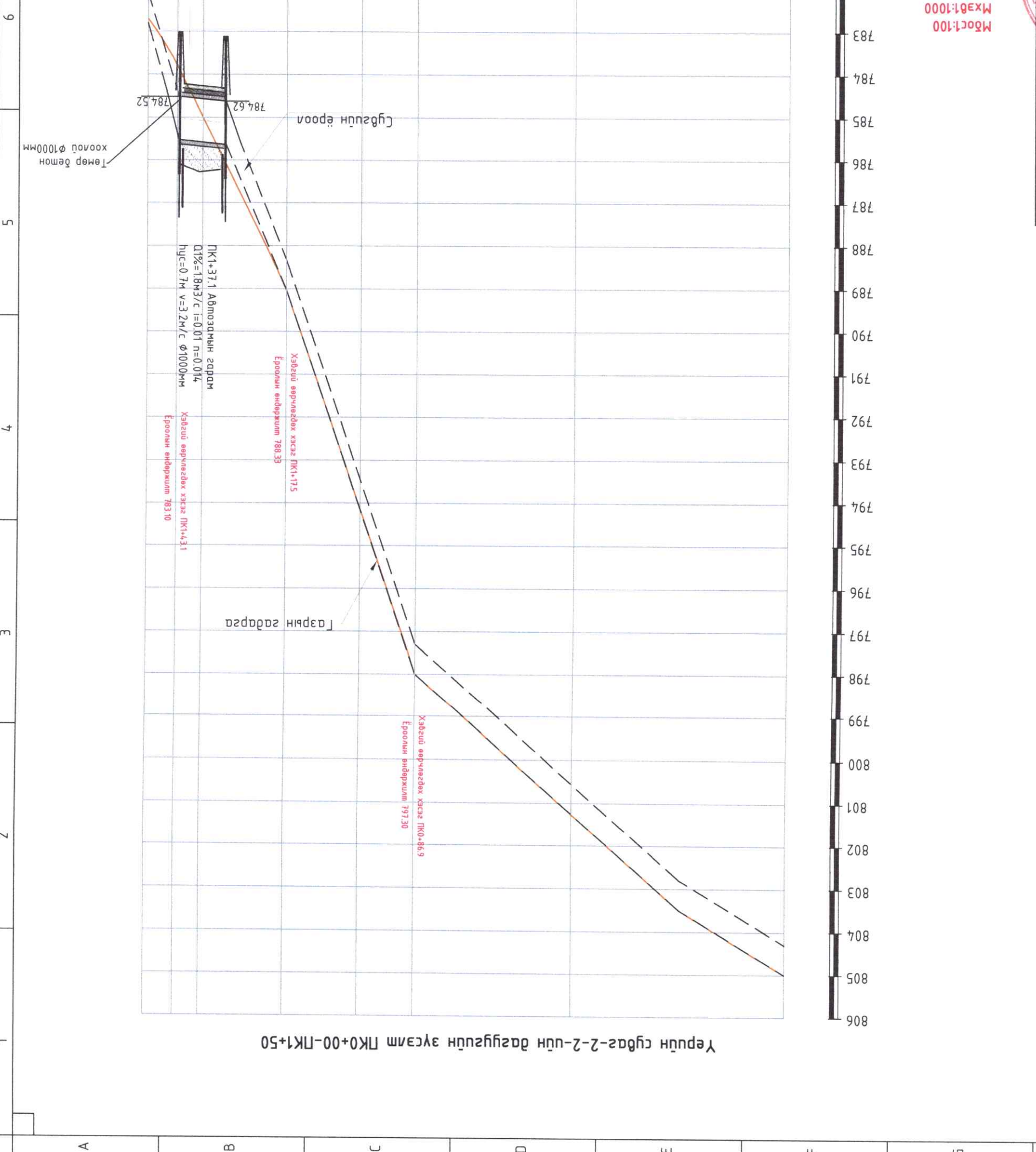
Масштаб: М1:50

Үерийн суваг-2-1-ийн хөндлөн огтлол ПК2+40-ПК3+00


Егшир: АШ2024/06

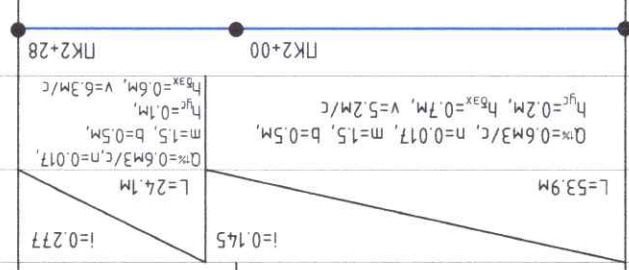
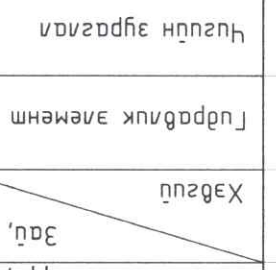
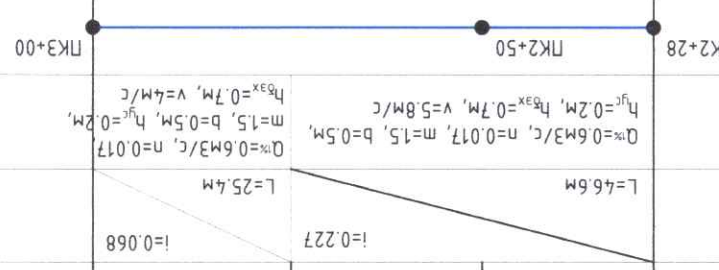
2024 он 08 сар

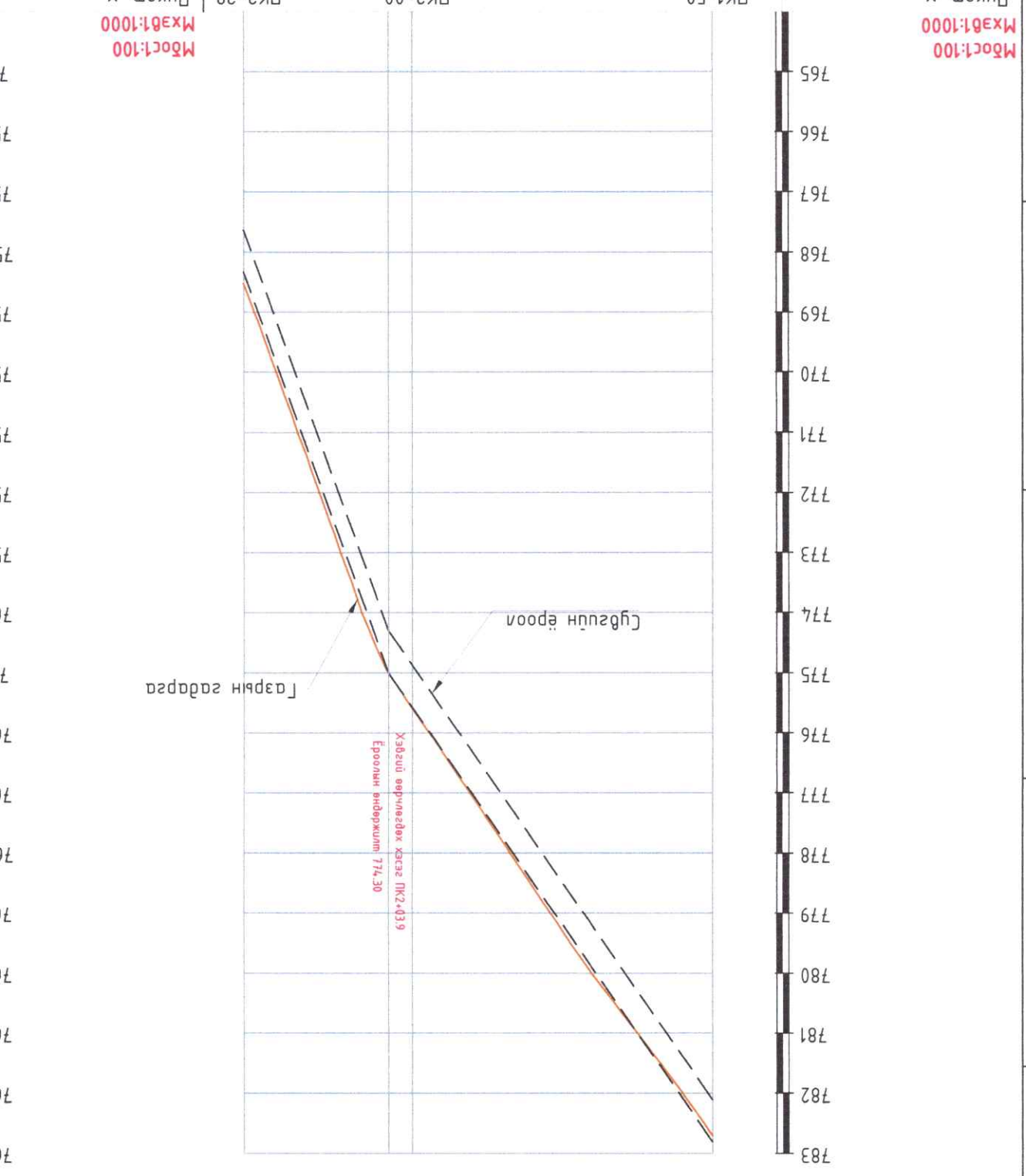
Километр, м	Профильная отметка, м	Высота надземной части, м	Высота впадины, м	Высота насыпи, м	Длина участка, м	Объемы, м³		Уклон, ‰	Скорость, м/с	Средняя скорость, м/с	Средняя глубина, м	Средняя ширина, м	Средняя площадь, м²
						Объем насыпи	Объем выемки						
ПК0+00	805.68	804.3	805.00	50.0	0.02	0.02	0.70	69.9	0.67	794.16	793.46	794.13	50.0
ПК0+50													
ПК1+00	794.16	793.46	794.13	50.0	60.6	60.6	0.59						
ПК1+50	782.81	782.11	782.70	50.0	0.59	0.59							



У.Б.Б.		Масштаб: М1:100, 1:1000	
Урьдчилсан зураг		Урьдчилсан зураг-2-ийн дагуугийн зүсэлт ПК0+00-ПК1+50	
Эг шифр: АШ2024/06		2024 он 08 сар	
Усны барилгын зураг төсөл "Ариг Шан" ХХК		ЭГ шифр: АШ2024/06	
Захирагч: Л.Баттөх		Инженер: Т.Саранболор	
Инженер: Л.Баттөх		Инженер: Ж.Мөнхсайнаа	
Инженер: Л.Баттөх		Инженер: Л.Баттөх	
Инженер: Л.Баттөх		Инженер: Л.Баттөх	
Инженер: Л.Баттөх		Инженер: Л.Баттөх	

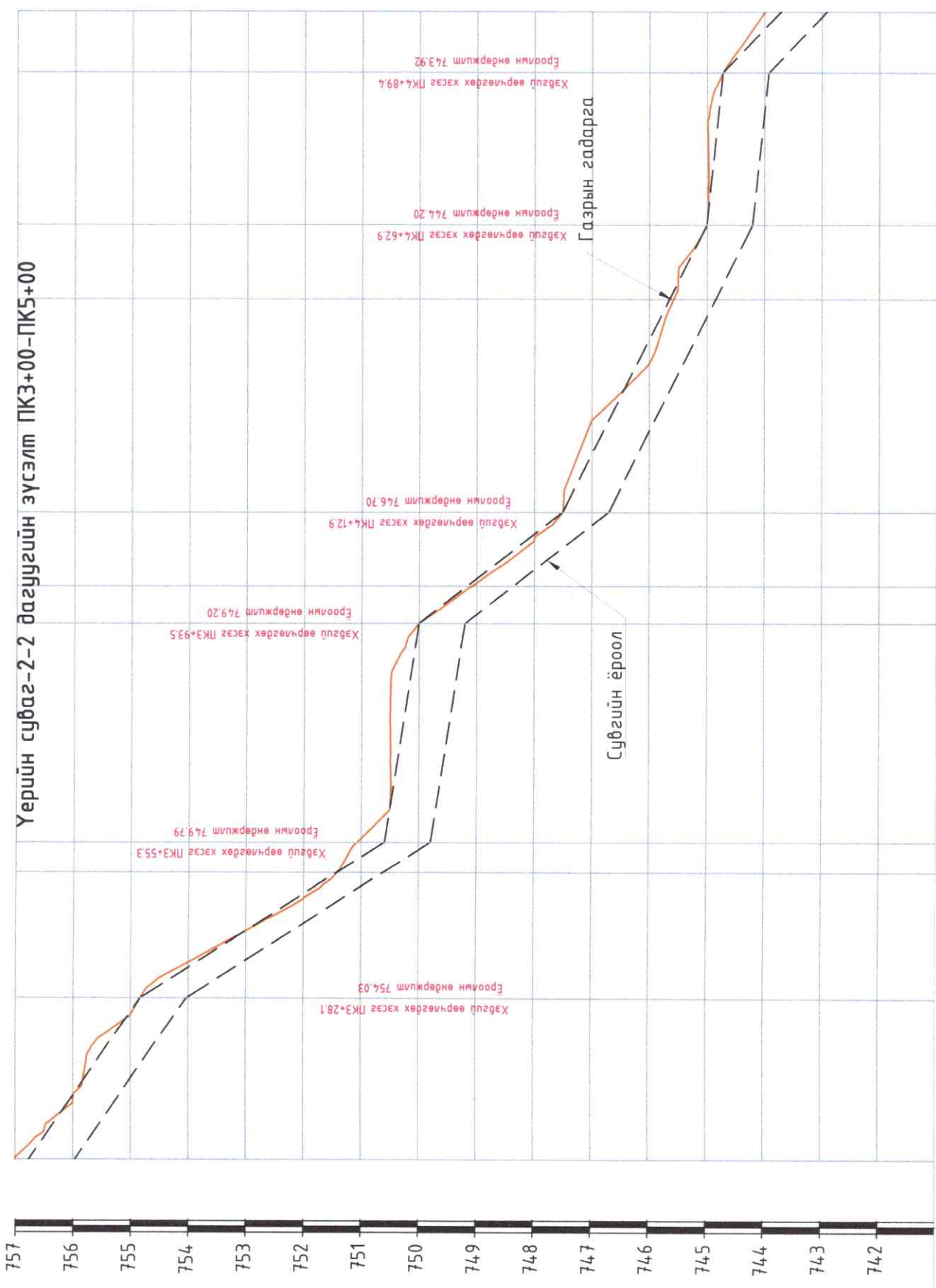
 "Арн Шан" ХХК Засаг дарга Б.Оюунцэцэг 17-1180 СЭВИЙН БАРИЛГА БАЙГУУЛАМЖИЙН АЖЛЫН ЭЗРАГ		Захирал Б.Оюунцэцэг Инженер Л.Батмөнх Т.Сарангэнэ Инженер Ж.Мөнхсүх 01/1985 2023-2028		Шалгарсан М.Батмөнх 01/1985 2023-2028		"Арус Шан" ХХК Зургаас мөсөл Инженер Л.Батмөнх Т.Сарангэнэ Инженер Ж.Мөнхсүх 01/1985 2023-2028		ДАРХАН-УЯА ИЛИЙН ДАРХАН СҮМ, 5-р БАГ ЕРИЙН ХАМГААЛАЛТЫН СЭВИЙН БАРИЛГА БАЙГУУЛАМЖИЙН АЖЛЫН ЭЗРАГ Үерийн гудамж-2-ийн дагуулын зүсэлт PK1+50-PK3+00 ETшфр: АШ2024/06 А.З. А.Н. А.З. 2024 он 08 сар	
--	--	---	--	--	--	--	--	--	--

Хэвцүү	Хэвцүүн эзлэхүүн, м³	Обоолгын өндөр, м	Обоолгын эзлэхүүн, м³	Хэвцүүн эзлэхүүн, м³	Хялганы гүн, м	Хялганы гүн, м	Гарын садаргын тэмдэгт, м	Гарын ёроолын тэмдэгт, м	Гудамжын дагуулын хялганы тэмдэгт, м	Гудамжын дагуулын хялганы тэмдэгт, м	Хялганы гүн, м	Хялганы эзлэхүүн, м³	Обоолгын өндөр, м	Обоолгын эзлэхүүн, м³	Хэвцүү	Гудамжын элемент	Чулуун зургаал
PK1+50	64.2	***	***	51.4	0.59	0.71	782.81	782.11	775.57	774.87	0.88	768.35	***	***	L=53.9м i=0.145	$Q_k=0.6м³/с, n=0.017, m=1.5, b=0.5м, h_{гг}=0.2м, h_{гex}=0.7м, v=5.2м/с, h_{гex}=0.6м, v=6.3м/с$	
PK2+28	105.8	***	***	105.8	0.88	1.71	768.35	767.65	763.81	763.01	0.88	768.35	***	***	L=46.6м i=0.227	$Q_k=0.6м³/с, n=0.017, m=1.5, b=0.5м, h_{гг}=0.2м, h_{гex}=0.7м, v=5.8м/с$	
PK2+50	114.1	***	***	114.1	0.80	0.80	758.53	757.73	758.53	758.53	0.80	758.53	***	***	L=25.4м i=0.068	$Q_k=0.6м³/с, n=0.017, m=1.5, b=0.5м, h_{гг}=0.7м, v=4м/с$	



Үерийн гудамж-2-ийн дагуулын зүсэлт PK1+50-PK3+00

Үерийн субаг-2-2 дагуугийн зүсэлт ПК3+00-ПК5+00



Пикет, м	ПК3+00			ПК4+00			ПК5+00			
Зай, м	28.1	21.9	5.3	38.2	12.9	37.1	12.9	26.5	10.6	
Газрын гадаргын тэмдэгт, м	754.83	754.03	751.07	747.50	749.08	747.50	745.57	745.00	744.73	
Сүвгийн ёроолын тэмдэгт, м	754.83	754.03	751.07	747.50	749.08	747.50	745.57	745.00	744.73	
Сүвгийн далангийн хярын тэмдэгт, м	756.78	755.98	750.59	750.00	749.17	748.37	745.65	744.85	743.71	
Ухлагын гүн, м	1.04	0.80	0.80128	0.80	0.80	0.71	0.72	0.80	0.81	
Ухлагын эзлэхүүн, м³	28.1	40.3	16.3	117.8	10.8	62.4	21.7	49.3	26.5	
Овоолгын өндөр, м	0.007	0.007	0.007	0.007	0.007	0.007	0.007	0.007	0.007	
Овоолгын эзлэхүүн, м³	28.1	40.3	16.3	117.8	10.8	62.4	21.7	49.3	26.5	
Хэвгий	L=28.1м	L=27.2м	L=38.2м	L=38.2м	L=19.4м	L=50.0м	L=26.5м	L=26.5м	L=10.6м	
Гидравлик элемент	$Q_{max}=0.6м^3/с, n=0.017, m=1.5, b=0.5м, h_{гг}=0.2м, h_{бзх}=0.7м, v=4м/с$	$Q_{max}=0.6м^3/с, n=0.017, m=1.5, b=0.5м, h_{гг}=0.2м, h_{бзх}=0.7м, v=5.2м/с$	$Q_{max}=0.6м^3/с, n=0.017, m=1.5, b=0.5м, h_{гг}=0.2м, h_{бзх}=0.8м, v=2.3м/с$	$Q_{max}=0.6м^3/с, n=0.017, m=1.5, b=0.5м, h_{гг}=0.2м, h_{бзх}=0.8м, v=2.3м/с$	$Q_{max}=0.6м^3/с, n=0.017, m=1.5, b=0.5м, h_{гг}=0.3м, h_{бзх}=0.7м, v=3.5м/с$	$Q_{max}=0.6м^3/с, n=0.017, m=1.5, b=0.5м, h_{гг}=0.3м, h_{бзх}=0.7м, v=1.9м/с$	$Q_{max}=0.6м^3/с, n=0.017, m=1.5, b=0.5м, h_{гг}=0.3м, h_{бзх}=0.8м, v=1.9м/с$	$Q_{max}=0.6м^3/с, n=0.017, m=1.5, b=0.5м, h_{гг}=0.2м, h_{бзх}=0.7м, v=4.4м/с$	$Q_{max}=0.6м^3/с, n=0.017, m=1.5, b=0.5м, h_{гг}=0.2м, h_{бзх}=0.7м, v=4.4м/с$	$Q_{max}=0.6м^3/с, n=0.017, m=1.5, b=0.5м, h_{гг}=0.2м, h_{бзх}=0.7м, v=4.4м/с$
Чигийн зураглал										

Мбос1:100
Мхэб1:1000

ДАРХАН-УЯЛ АЙМГИЙН ДАРХАН СЭМ 5-Р БАГ ҮЕРИЙН ХАМГААЛАЛТЫН СҮВГИЙН БАРИЛА БАЙГУУЛАМЖИЙН АЖЛЫН ЗҮРАГ

Ч.Б.Б.

Масштаб: М:1:100, 1:1000

Үе шам хугацаа: 2024 он 08 сар

Инженер: Т.Сариманда /Л.Батмөнх/

Инженер: Ж.Мөнхсанда /Л.Батмөнх/

Шалгарсан: /Л.Батмөнх/

“Арус Шан” ХХК

Заруулагч: Б.Оюунцэцэг

Инженер: Л.Батмөнх

Инженер: Т.Сариманда

Ж.Мөнхсанда

Л.Батмөнх

2023-2024

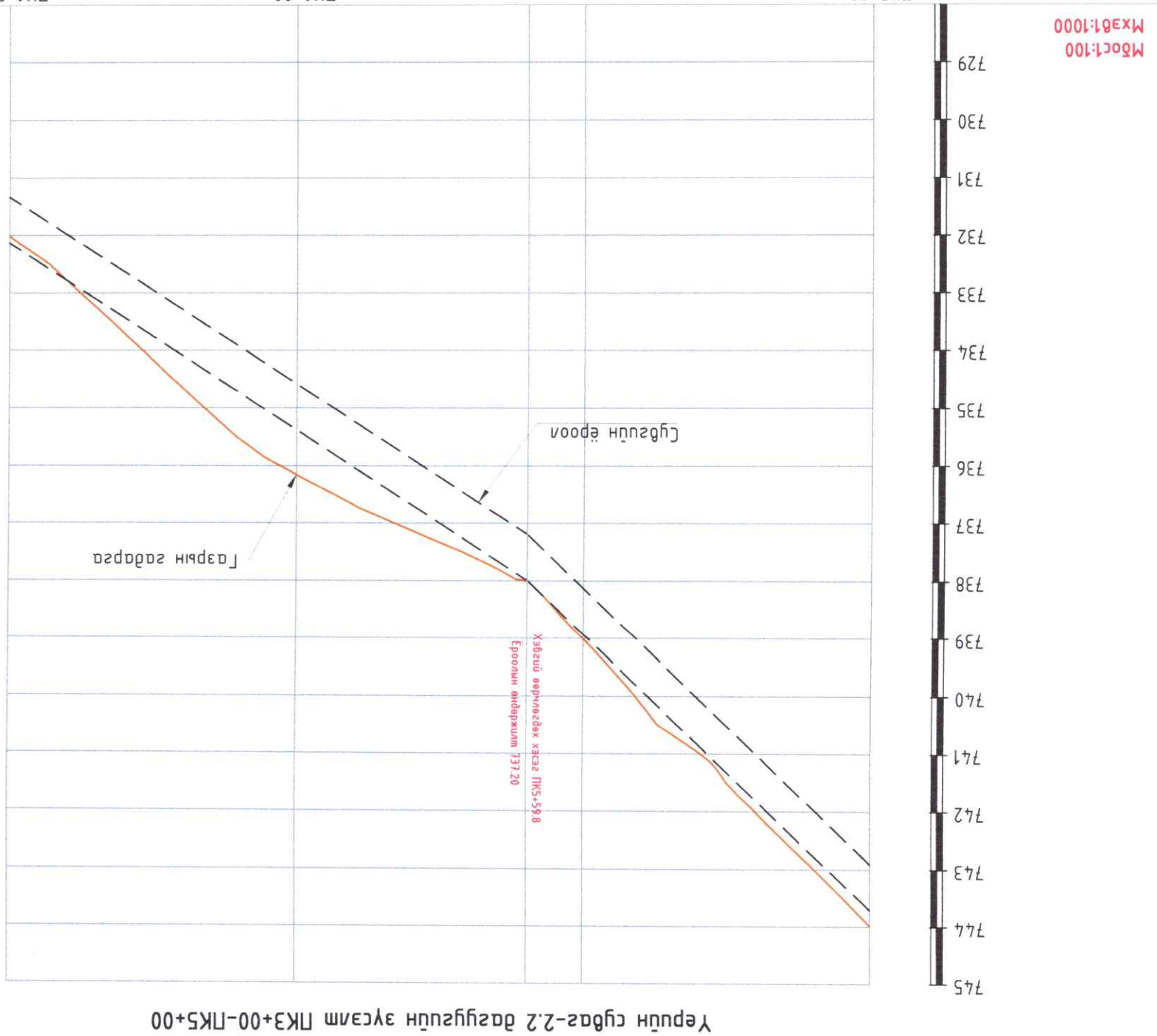


Захрал	Б.Оюундэлгэр	Л/Багш	Б.Оюундэлгэр
Инженер	Л/Багш	Л/Багш	Л/Багш
Инженер	Т.Саранболд	Ж.Мөнхсандаг	Ж.Мөнхсандаг
Гүйцэтгэсэн	Ж.Мөнхсандаг	2023.12.31-ийг хүртэл	2024.01.08-ны өдөр
Шалгарсан	Л/Багш	Л/Багш	Л/Багш
"Арвис ШАН" ХХК			

ДАРХАН-УУЛ АЙМГИЙН ДАРХАН СҮМ, 5-р БАГ ҮЕРИЙН ХАМГААЛАЛТЫН СҮВГИЙН БАРИЛГА БАЙГУУЛАМЖИЙН АЖЛЫН ЗУРАГ

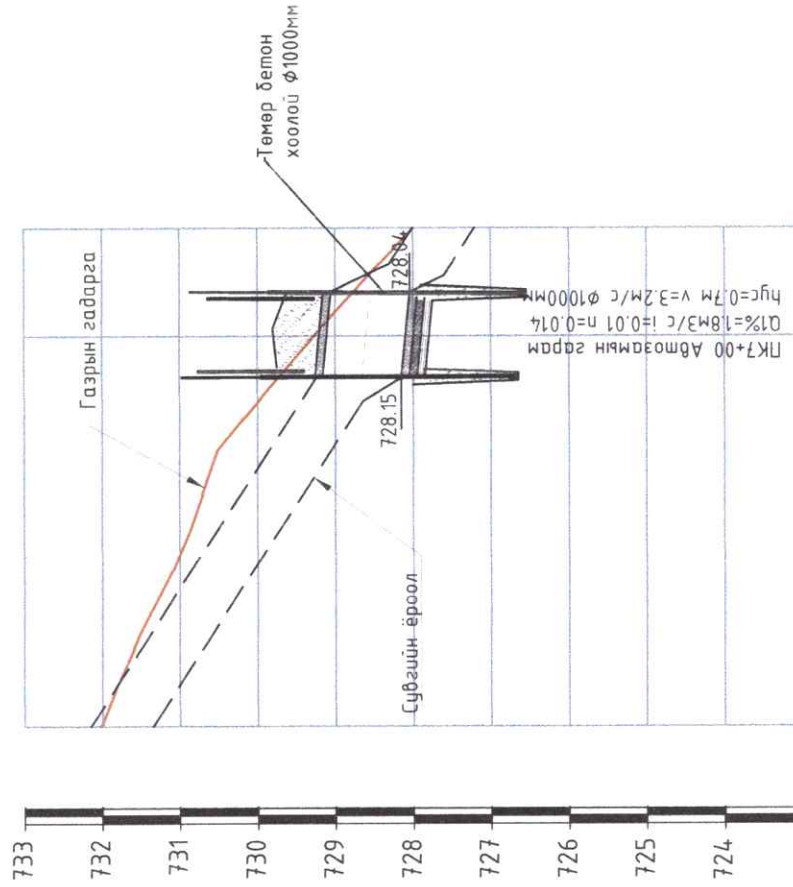
У.Б.Б.

Лукет, м	PK5+00	PK6+00	PK6+50
Зүү, м	50.0	40.2	50.0
Газрын гадаргын тэмдэгт, м	743.98	736.16	732.02
Сүвгийн ёроолын тэмдэгт, м	742.91	734.58	731.34
Сүвгийн далагсуйн хярын тэмдэгт, м	743.71	735.38	732.14
Чкаасын гүн, м	1.07	1.58	0.68
Чкаасын эзлэхүүн, м ³	132.3	164.9	194.7
Обоогийн өндөр, м	***	***	***
Обоогийн эзлэхүүн, м ³	***	***	***
Хэвцүү	L=59.8м	L=90.2м	L=90.2м
Гүдрвэлүү элемент	$Q=0.6м^3/с, n=0.017, m=1.5, b=0.5м, h_{гг}=0.2м, h_{бзх}=0.7м, v=4.4м/с$	$Q=0.6м^3/с, n=0.017, m=1.5, b=0.5м, h_{гг}=0.2м, h_{бзх}=0.7м, v=3.9м/с$	
Чулуун зурвас	PK5+00	PK6+00	PK6+50



Үерийн сүвэг-2.2 дагуулийн зүсэлт PK3+00-PK5+00

Үерийн суваг-2-2 дагуугийн зүсэлт ПК6+50-ПК7+13.8



Пикет, м	ПК6+50	ПК7+00	ПК7+13.8
Зай, м	50.0	13.8	
Газрын гадаргын тэмдэгт, м	729.27	728.00	728.00
Сувагийн ёроолын тэмдэгт, м	731.34	728.10	727.20
Сувагийн далангийн хярын тэмдэгт, м	732.14	728.90	728.00
Ухлагын гүн, м	0.68	1.27	0.80
Ухлагын эзлэхүүн, м³		14.11	4.21
Обоолгын өндөр, м	***	***	***
Обоолгын эзлэхүүн, м³		***	***
Зай, м		i=0.065	
Хэвгий	L=63.8м		
Гидравлик элемент	Q _{max} =0.6м³/с, n=0.017, m=15, b=0.5м, h _{yc} =0.2м, h _{бэх} =0.7м, v=3.9м/с		
Чигийн зураглал	ПК6+50	ПК7+00	ПК7+13.8

ҮХС-2-2-ийн ажлын хэмжээ /ПК0+00 - ПК7+13.4/

№	Ажлын нэр	Хэм нээж	Тоо	Тайлбар
1	Сувагийн ухлага /механизмаар/	м3	2248.5	Экскаватор
2	Гараар гүйцээж ухах	м3	249.8	Гараар
3	Элсэн дэлгэц үе дэвсэх t=0.1м	м3	285.5	Гараар
4	Сувагийн ёроолд 1.8x0.5x0.12 угсармал төмөр бетон хавтангаар дэхлэх	шр	397	авто кран, гараар
5	Сувагийн налууг 1.5x1.0x0.12 угсармал төмөр бетон хавтангаар дэхлэх	шр	952	Кран Гараар
6	Сувагийн налуу, дээд ирмэгт бетон цутгах M250	м3	214.1	Гараар Бетон зуурагч
7	Хавтангуудын хоорондох зайг B10 маркийн бетон зуурмагаар гэгнэх	м3	117.2	Гараар



Усны барилгын зураг төсөл "Ариг Шан" ХХК

ДАРХАН-УУЛ АЙМГИЙН ДАРХАН СҮМ, 5-р БАГ ҮЕРИЙН ХАМГАЛАЛТЫН ДАРХАН-УУЛ СУВГИЙН БАРИЛГА БАЙГУУЛАГЧИЙН АЖЛЫН ЗУРАГ

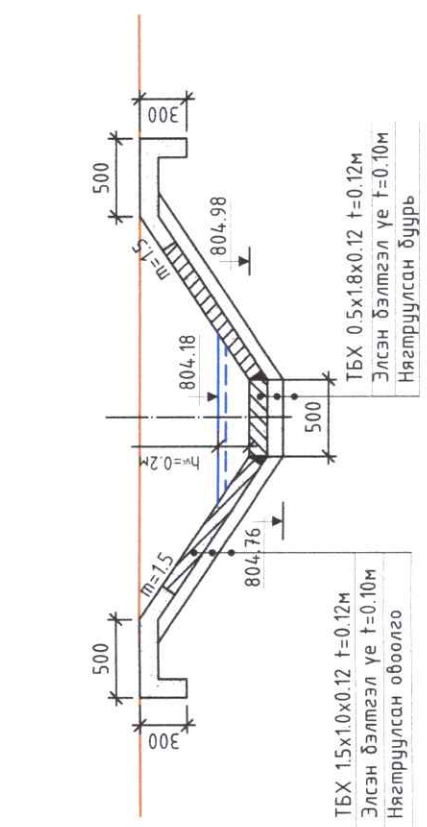
Захирагч: Б.Оюунцэцэг
 Е.инженер: Т.А.Балжинхүү
 Инженер: Т.Гарамындал
 Гүйцэтгэгч: Ж.Мөнхсансар
 Шалгасан: Л.Балжинхүү

У.Б.Б. Масштаб М1:100, 1:1000
 Үе шат хуудас бүх хуудас
 А.Э. 44
 2024 он 08 сар

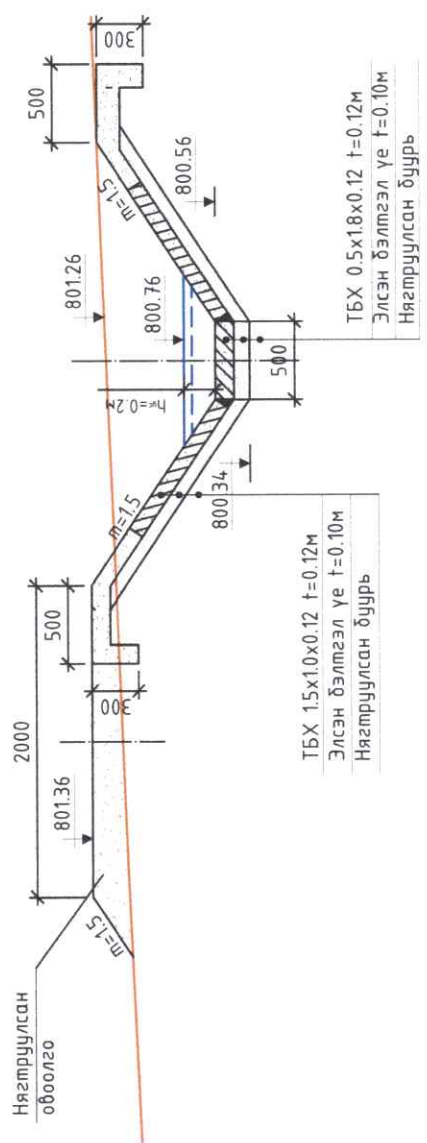
Үерийн суваг-2-2-ийн дагуугийн зүсэлт ПК6+50-ПК7+13.8
 ЕГшифр: АШ2024/06

6 7 8

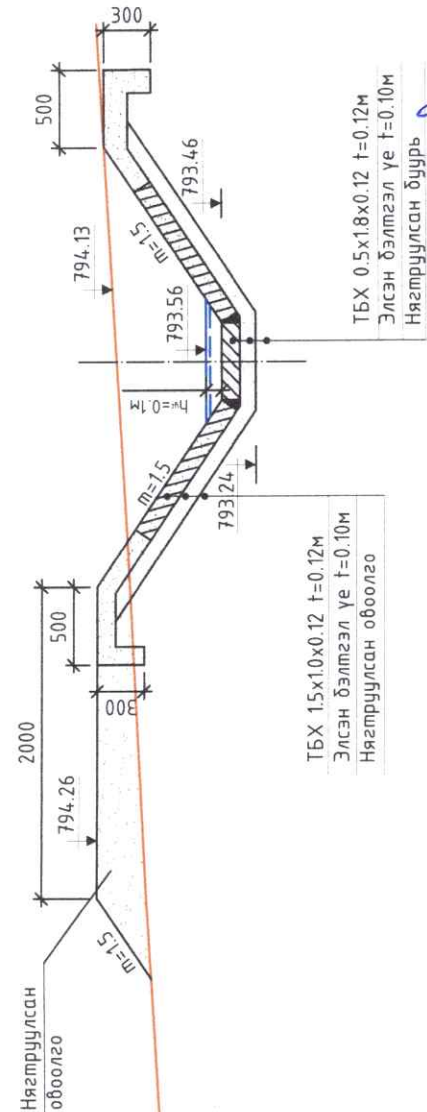
Үерийн суваг-2-2-ийн хөндлөн огтлол-1 ПК0+00



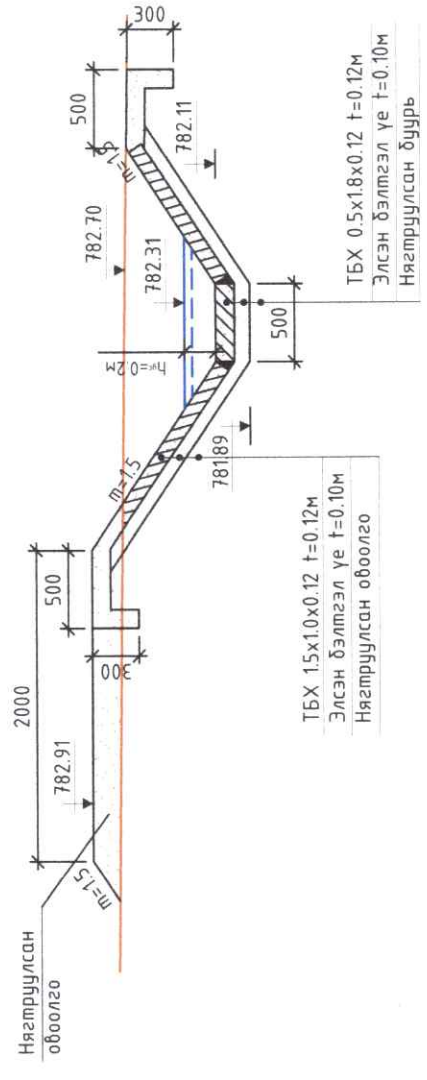
Үерийн суваг-2-2-ийн хөндлөн огтлол-2 ПК0+50



Үерийн суваг-2-2-ийн хөндлөн огтлол-3 ПК1+00



Үерийн суваг-2-2-ийн хөндлөн огтлол-4 ПК1+50



Усны барилгын зураг төсөл
"Ариг Шан" ХХК

ДАРХАН-УУЛ АЙМГИЙН ДАРХАН СУМ, 5-р БАГ ҮЕРИЙН ХАМГААЛАЛТЫН СУВГИЙН БАРИЛГА БАЙГУУЛАМЖИЙН АЖЛЫН ЗУРАГ

Захирагч	Б.Орхонбаяр
Инженер	Л.Батмөнх
Инженер	Т.Саранмидвал
Гүйцэтгэсэн	Ж.Мөнхсандаг
Шалгалсан	Л.Батмөнх

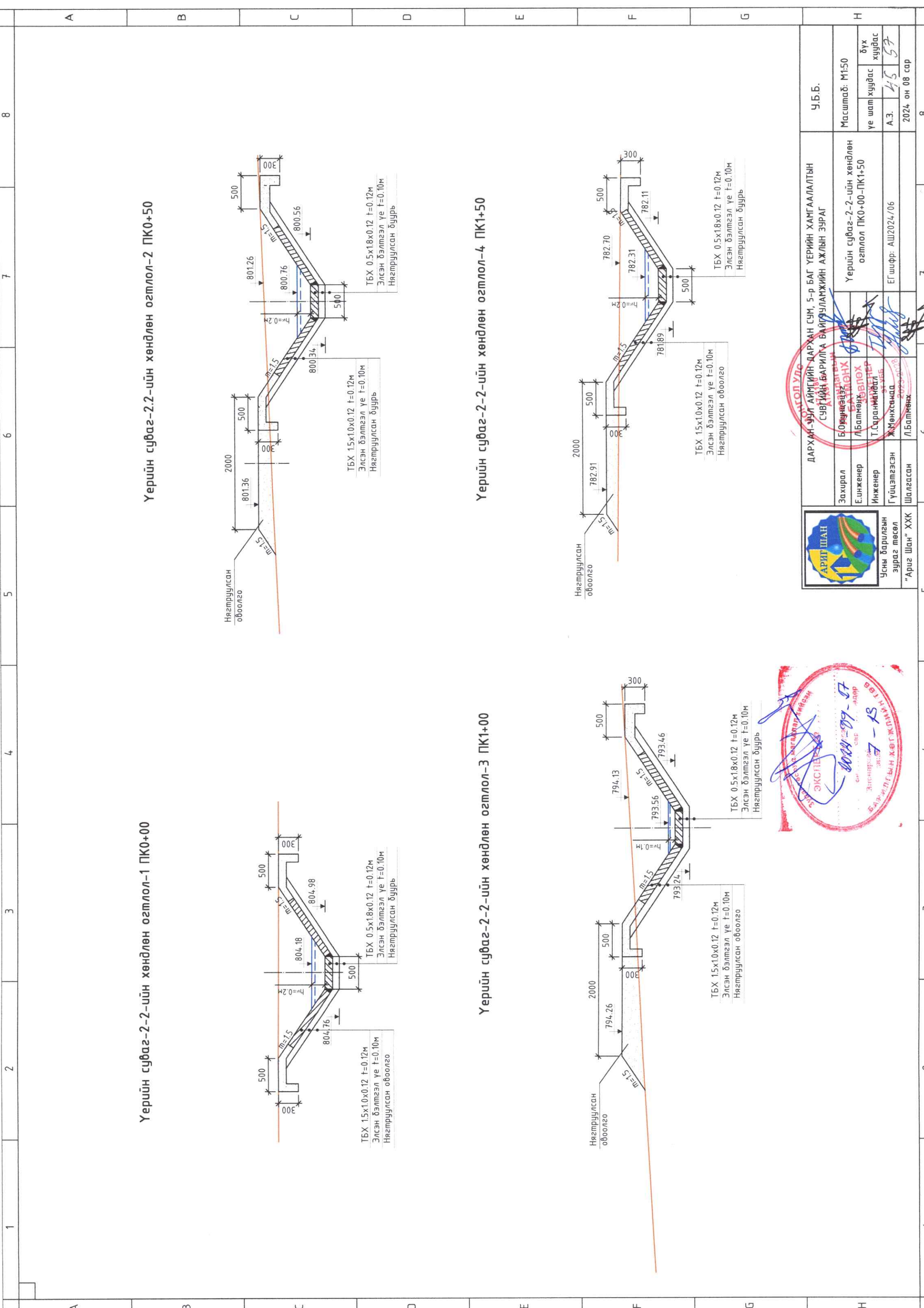
Үерийн суваг-2-2-ийн хөндлөн огтлол ПК0+00-ПК1+50

У.Б.Б.

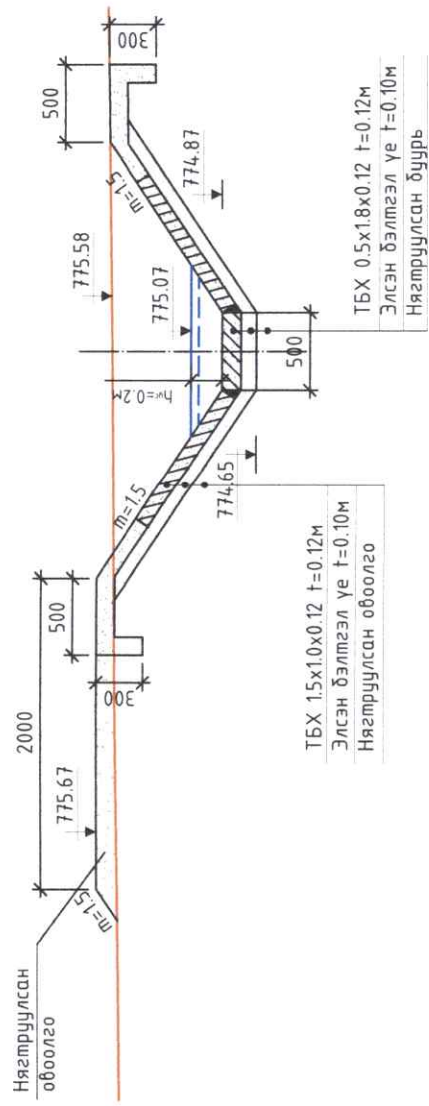
Масштаб: М1:50

А.З. А.З. А.З.

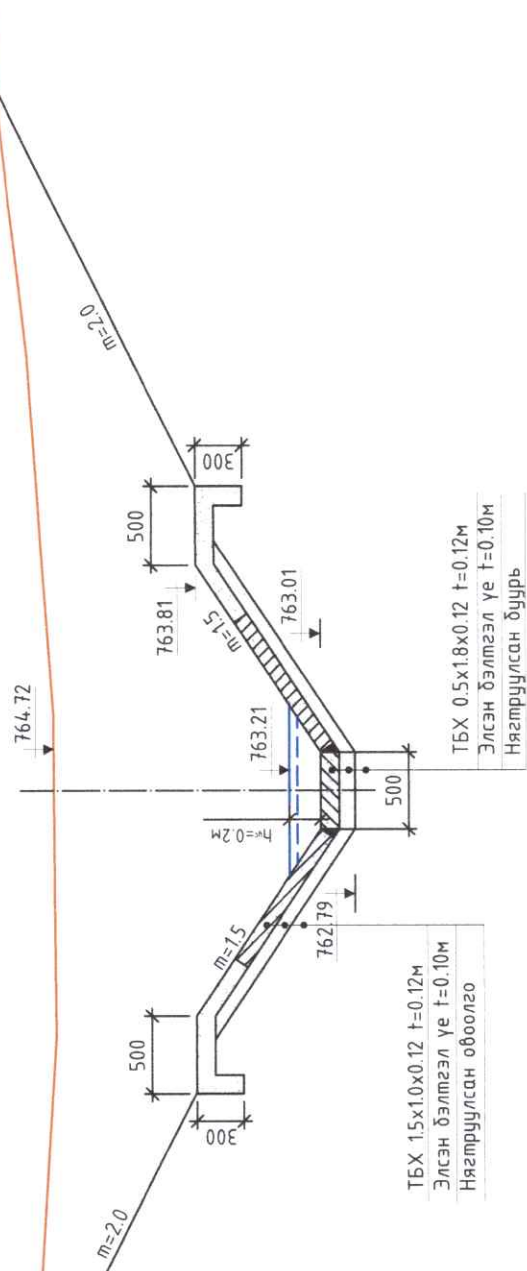
2024 он 08 сар



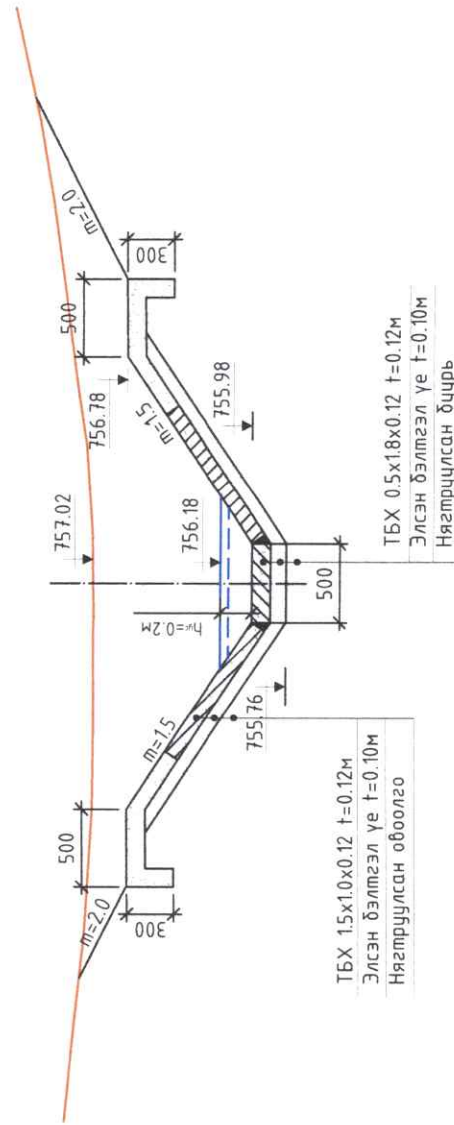
Үерийн суваг-2-2-ийн хөндлөн огтлол-5 ПК2+00



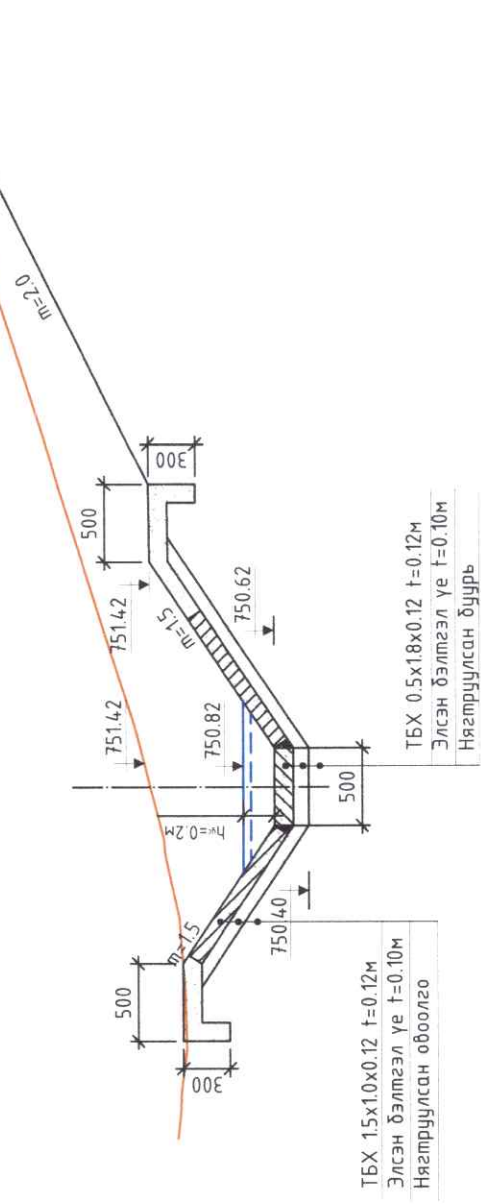
Үерийн суваг-2-2-ийн хөндлөн огтлол-6 ПК2+50



Үерийн суваг-2-2-ийн хөндлөн огтлол-7 ПК3+00



Үерийн суваг-2-2-ийн хөндлөн огтлол-8 ПК3+50

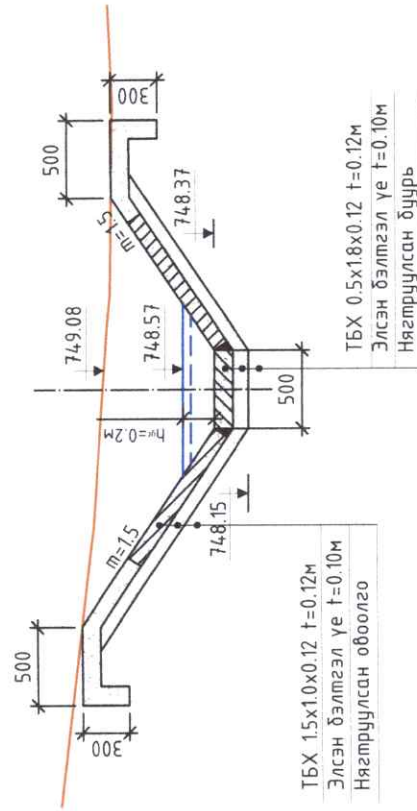


Усны барилгын зураг төсөл "Ариг Шан" ХХК

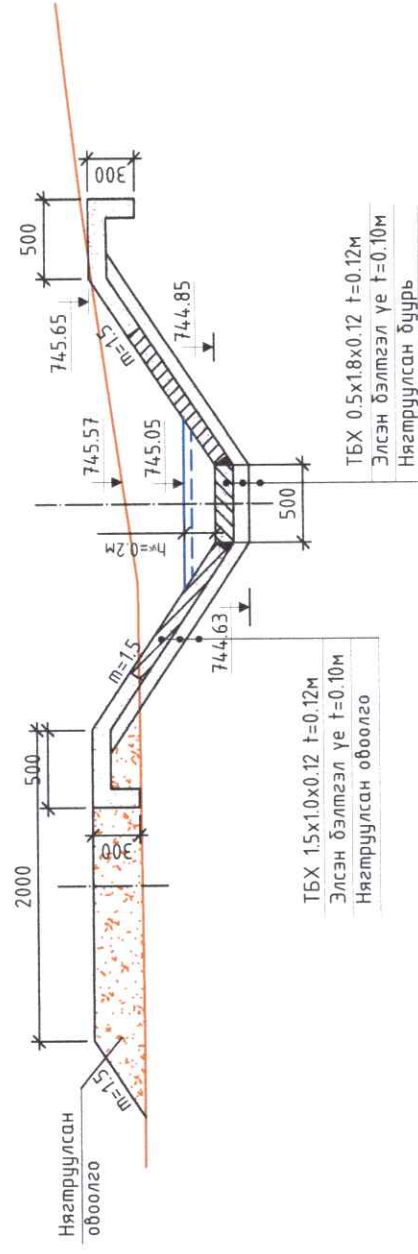
ДАРХАН-УУР-АЙНГИЙН ДАРХАН СУМ, 5-р БАГ ҮЕРИЙН ХАМГААЛЛЫН СУВГИЙН БАРИЛА БАЙГУУЛАМЖИЙН АЖЛЫН ЗУРАГ		У.Б.Б.	
Захирал	Б.Оюунцэцэг вын	Масштаб: М1:50	
Е.инженер	Л.Батмөнх	үе шат	хуудас
Инженер	Т.Саранпандор	бух	хуудас
Гүйцэтгэсэн	Ж.Мөнхсайнд	А.З.	46 57
Шалгасан	Л.Батмөнх 23-2019	2024 он 08 сар	
Үерийн суваг-2-2-ийн хөндлөн огтлол ПК2+00-ПК3+50		8	
ЕГ шифр: АШ2024/06		7	

Усны барилгын зураг төсөл "Ариг Шан" ХХК		8	
Үерийн суваг-2-2-ийн хөндлөн огтлол ПК2+00-ПК3+50		7	
ЕГ шифр: АШ2024/06		8	

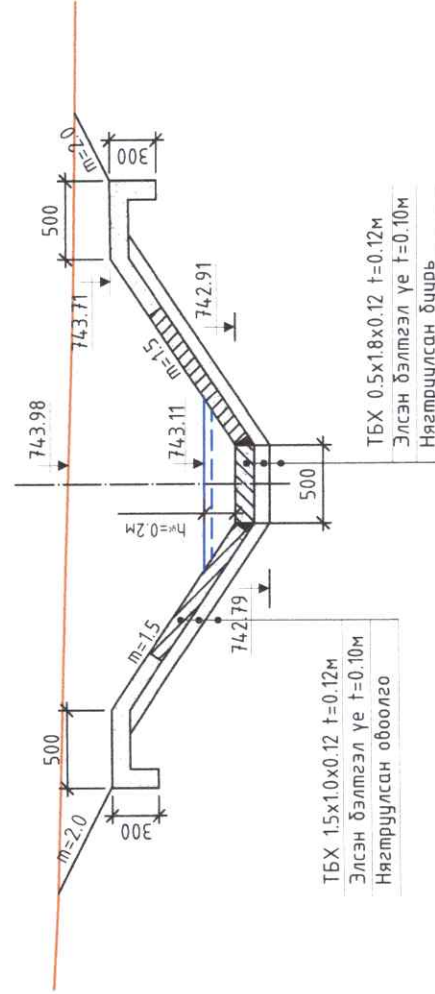
Үерийн суваг-2-2-ийн хөндлөн огтлол-9 ПК4+00



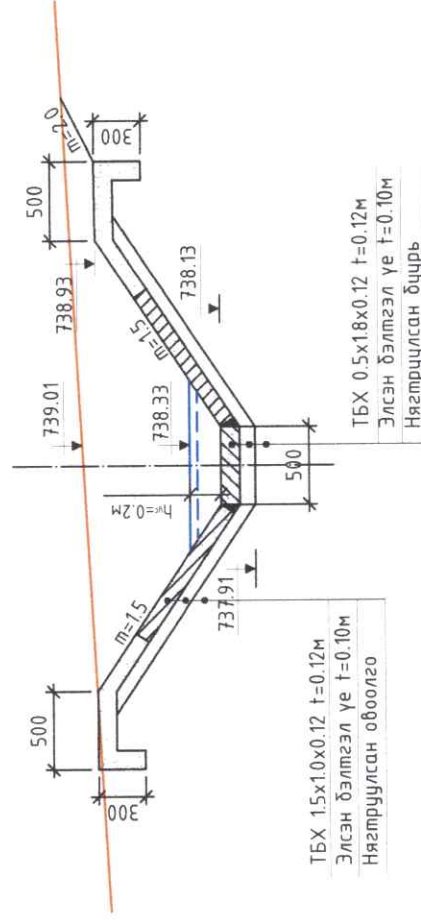
Үерийн суваг-2-2-ийн хөндлөн огтлол-10 ПК4+50



Үерийн суваг-2-2-ийн хөндлөн огтлол-11 ПК5+00



Үерийн суваг-2-2-ийн хөндлөн огтлол-12 ПК5+50



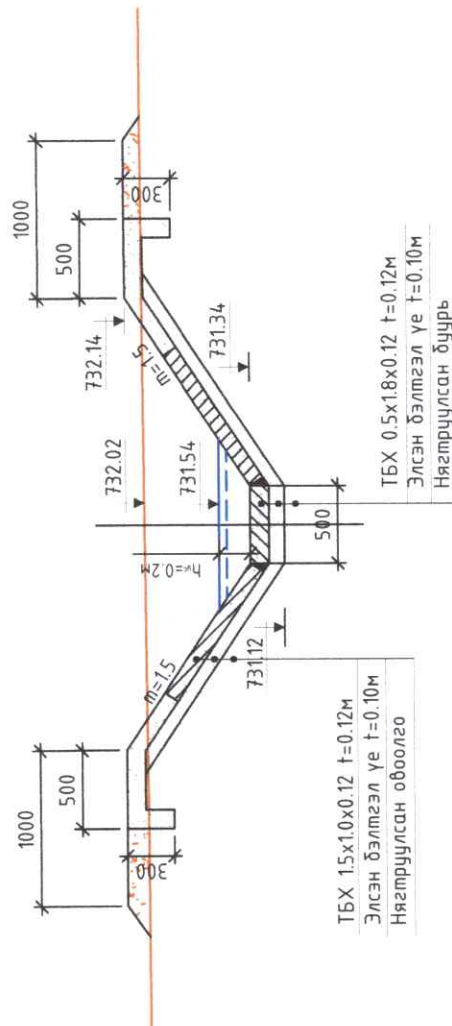
Усны барилгын зураг төсөл
"Ариг Шан" ХХК

ДАРХАН-УУЛ АЙМГИЙН ДАРХАН СҮМ, 5-р БАГ ҮЕРИЙН ХАМГААЛАЛТЫН СУВГИЙН БАРИЛГА БАЙГУУЛАМЖИЙН АЖЛЫН ЗУРАГ		У.Б.Б.	
Захирагч	Б.Орцнэцэг	Масштаб: М1:50	Үе шам хуудас бүх хуудас
Е.инженер	Л.Батмөнх		
Инженер	Т.Саранмандал	А.З.	47
Гүйцэтгэсэн	Ж.Мөнхсанаа	2024 он 08 сар	
Шалгасан	Л.Батмөнх	8	

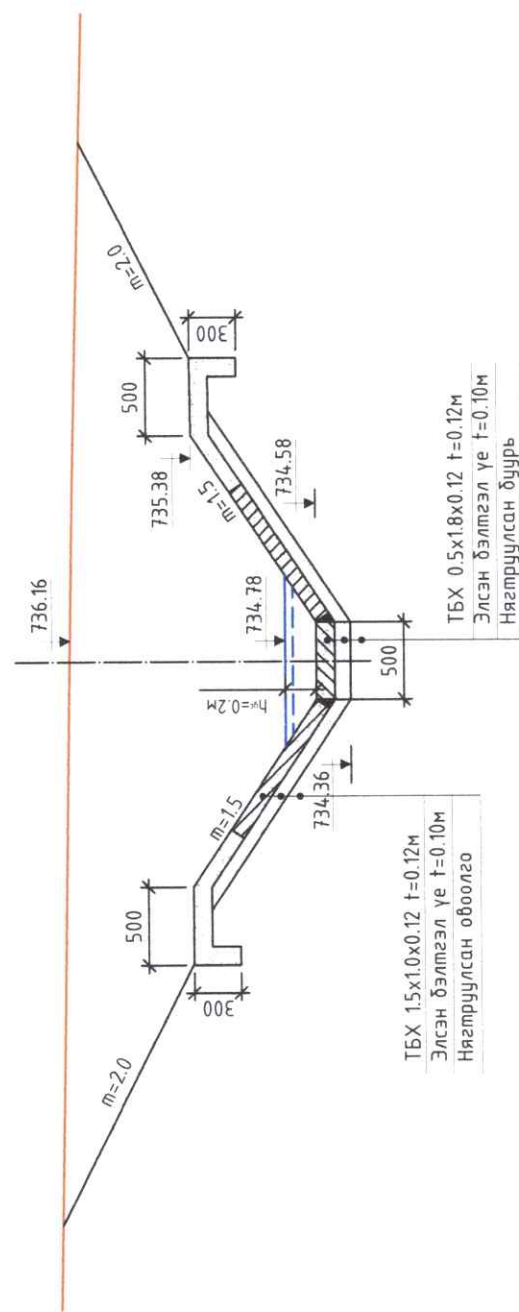
Үерийн суваг-2-2-ийн хөндлөн огтлол ПК4+00-ПК5+50

ЕГ шифр: АШ2024/06

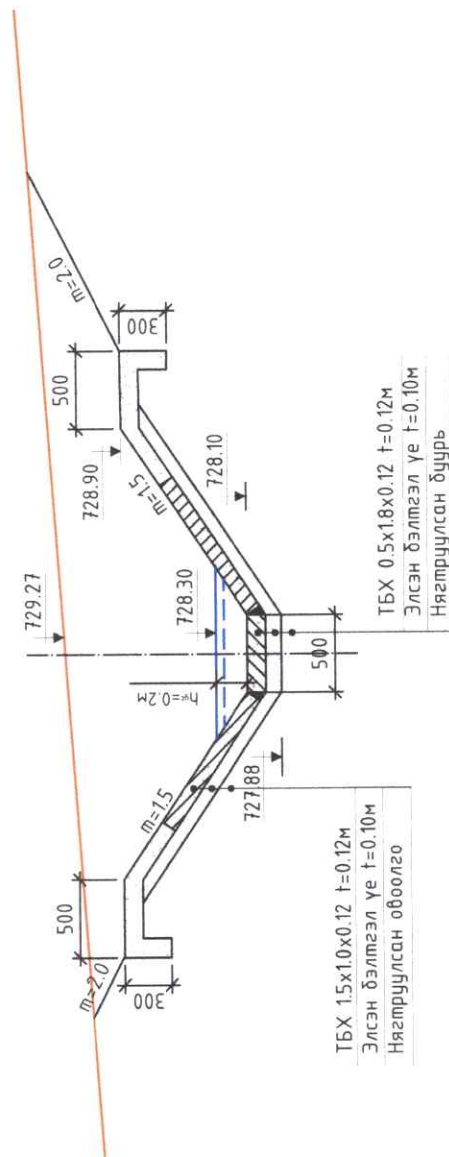
Үерийн суваг-2-2-ийн хөндлөн огтлол-14 ПК6+50



Үерийн суваг-2-2-ийн хөндлөн огтлол-13 ПК6+00



Үерийн суваг-2-2-ийн хөндлөн огтлол-15 ПК7+00

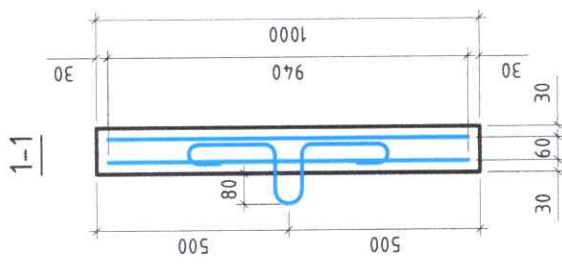
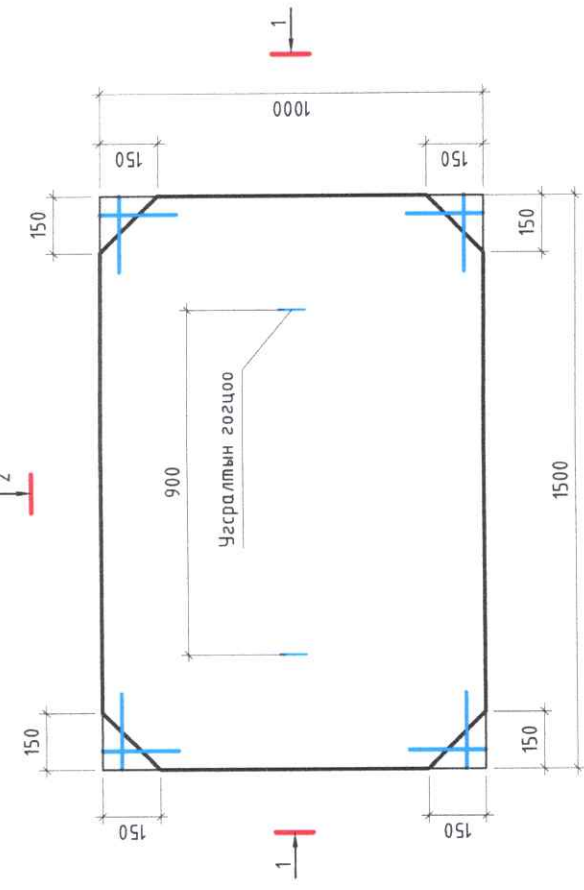


<p>ДАРХАН-СҮЛТ АЙМГИЙН ДАРХАН СҮМ, 5-р БАГ ҮЕРИЙН ХАМГААЛАЛТЫН ДАРХАН-СҮЛТ АЙМГИЙН БАРИЛГА БАЙГУУЛАМЖИЙН АЖЛЫН ЗУРАГ</p>		<p>У.Б.Б.</p>	
Захирагч	Б.Оюунтөгс	<p>Масштаб: М1:50</p>	<p>У.Б.Б.</p>
Инженер	Т.Саранмандал		
Гүйцэтгэгч	Ж.Мөнхбаяр		
Шалгасан	Д.Балмөнх	<p>Үерийн суваг-2-2-ийн хөндлөн огтлол ПК6+00-ПК7+00</p>	<p>А.З. 48 57</p>
		<p>ЕГшифр: АШ2024/06</p>	
		<p>2024 он 08 сар</p>	

Усны барилгын зураг төсөл "Ариг Шан" ХХК

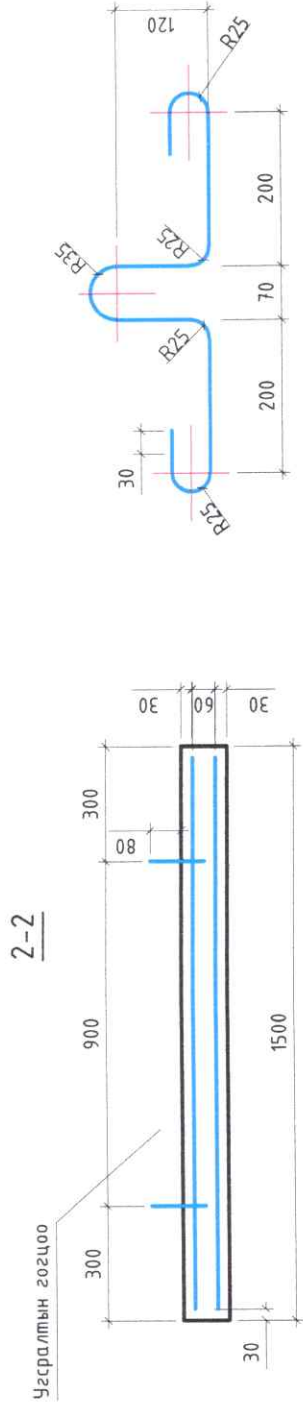
Угсармал төмөр бетон хавтангийн хэв арматурын бүрдэл М1:20

План /1.5x1.0x0.12/м



Угсарлтын гогцоо

Φ12 А-I ГОСТ57-81-82 L=996мм М1:10



Арматурын мүүвэр

№	Тэмдэглэгээ	Нэр	Тоо хэмжээ	Жин, кг
1		SD 295B, Φ12мм, L=1000 мм	2.0	1.78
2		SD 295B, Φ10мм, L=1500 мм	2.0	2.7
3		SD 295B, Φ10мм, L=1440 мм	4.0	5.25
4		SD 295B, Φ12мм, L=940 мм	8.0	7.99
5		SD 295B, Φ10мм, L=996 мм	2.0	1.35
Бүгд /200x100x10/см				19.1

Материалын орц

Хавтангийн тэмдэглэгээ	Бетон		Гангийн жин /кг/		Хавтангийн жин /кг/
	Марк	Тоо хэмжээ	Арматурын анги	Бүгд	
/1500x1000x12/см	ГТБ-200 ХТ-150 У>6	0.2м3	SD 295B Φ12мм	9.77	500.0
			Гоцлоо SR295	19.1	
Нийт: 3370.0 шрхээг хавтан					

Таилбар

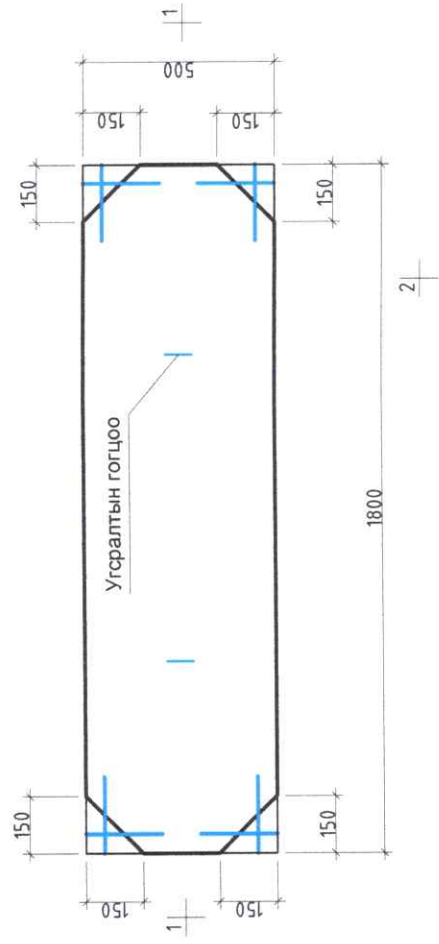
1. Зурагт хэмжээг мм-р үзүүлэв



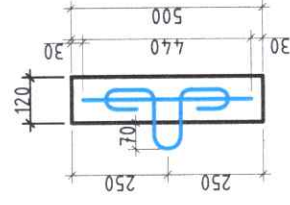
ДАРХАН-УУЛ АЙМГИЙН ДАРХАН СУМ, 5-р БАГ УЕРИЙН ХАМГААЛАЛТЫН СУВГИЙН БАРИЛГА БАМУУЛАМЖИЙН АЖЛЫН ЗУРАГ			
Захирагч	Б.Оршницэцэг	Т.Оршницэцэг	Үерийн сүбаг-ийн 1.5x1.0x0.12 хавтан Масштаб: М1:20 үе шат хуудас бүх хуудас А.Э. 49 57 2024 он 08 сар
Еинженер	Л.Батмөнх	Л.Батмөнх	
Инженер	Т.Саранмандал	Т.Саранмандал	
Гүйцэтгэсэн зураг төсөл	Ж.Мөнхсанаяа	Ж.Мөнхсанаяа	
Шалгасан	Л.Батмөнх	Л.Батмөнх	

Угсармал төмөр бетон хавтангийн хэв арматурын бүрдэл M1:20

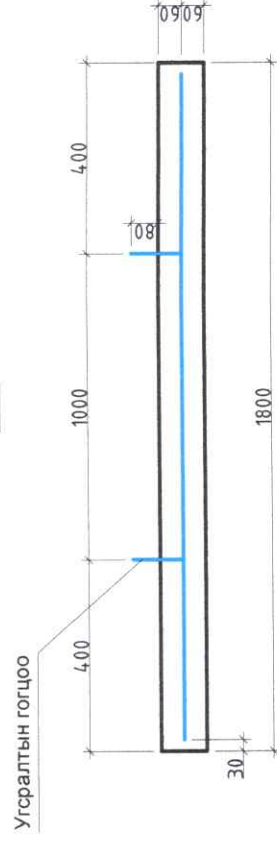
План /180x50x12/см



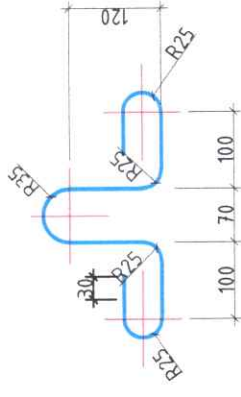
1-1



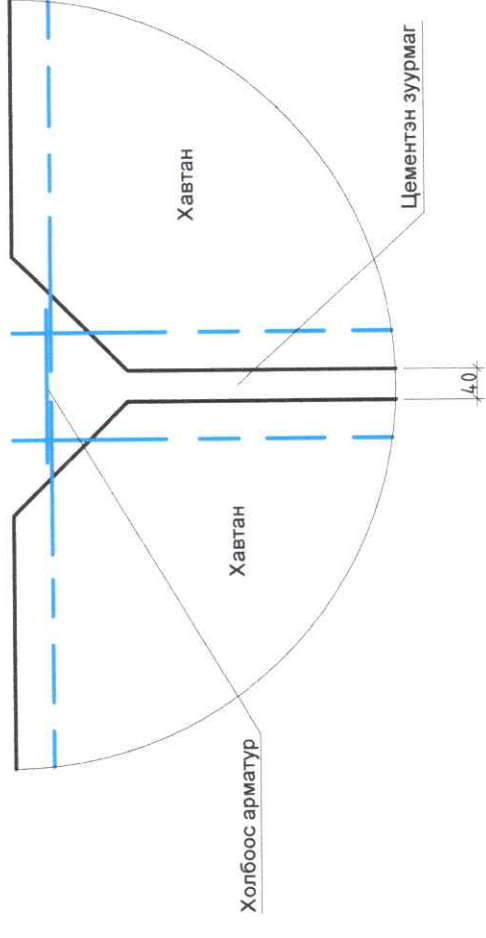
2-2



Угсралтын гоццо
Ø10 A-I ГОСТ57-81-82 L=800MM
M1:10



Хавтан хоорондын холбоос
M1:10



Арматурын түүвэр

№	Тэмдэглэгээ	Нэр	Тоо хэмжээ	Жин, кг
1		Ø10A-II, ГОСТ57-81-82 L=500 мм	2	0.617
2		Ø12A-II, ГОСТ57-81-82 L=1800 мм	2	2.43
3		Ø12A-II, ГОСТ57-81-82 L=1740 мм	1	1.54
4		Ø10A-II, ГОСТ57-81-82 L=440 мм	9	2.44
5		Ø10A-II, ГОСТ57-81-82 L=800 мм	2	0.99
Бүгд /180x50x12/см				8.02

Материалын орц

Хавтангийн тэмдэглэгээ	Бетон		Гангийн жин /кг/		Хавтангийн жин /кг/
	Марк	Тоо хэмжээ	Арматурын анги	1м3 бетонд ноогдох арматур	
/180x50x12/см	B20 M250	0.108м3	12 A-II 10 A-I / 8 A-I /	Бүгд 8.02	224.02
			Гоццо 10 A-I		
				0.99	

Тайлбар

1. Зурагт хэмжээг мм-р үзүүлэв

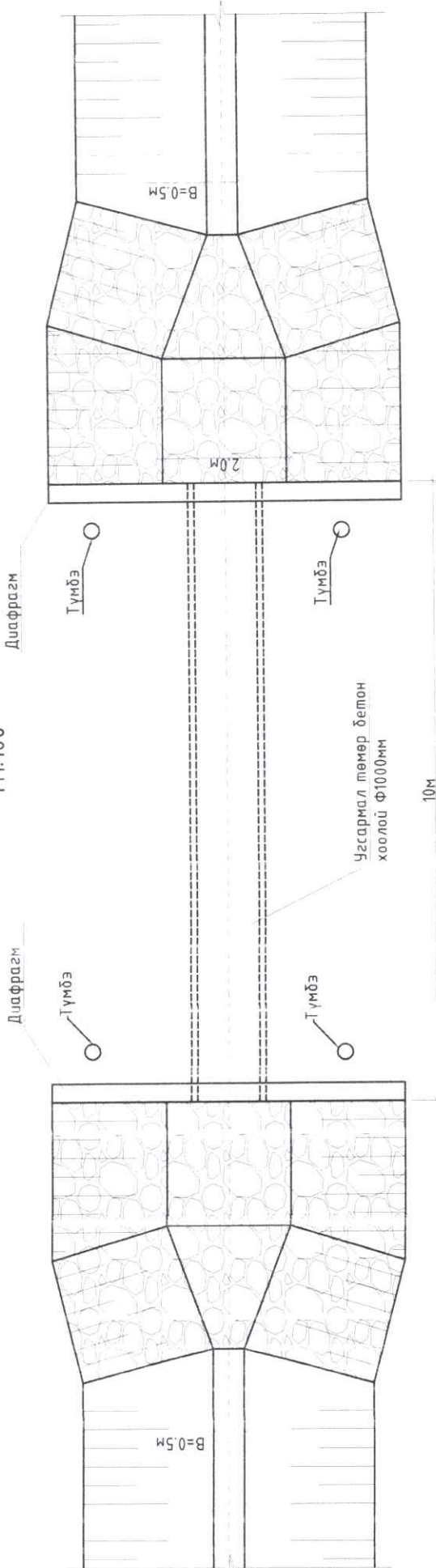


ДАРХАН-УУЛ АРМИЙН ДАРХАН СУМ 5-р БАГ ҮЕРИЙН ХАМГААЛАЛТЫН СЭВГИЙН БАРИГТ А.ВАНЧУЛАМЖИЙН АЖЛЫН ЗУРАГ		Угсармал төмөр бетон хавтангийн хэв арматурурчлал /180x50x12/	
Захирал	Б.Оюунцэцэг	Угсармал төмөр бетон хавтангийн хэв арматурурчлал	Масштаб: 1:10, 20
Инженер	Л.Батмөнх		үе шат хуудас бүх хуудас
Инженер	Т.Саранмандал		А.Э. 50 57
Гүйцэтгэсэн зураг төсөл	Ж.Мөнхсанов	Егшир: АШ2024/06	2024 он 08 сар
Шалгасан	Л.Батмөнх		

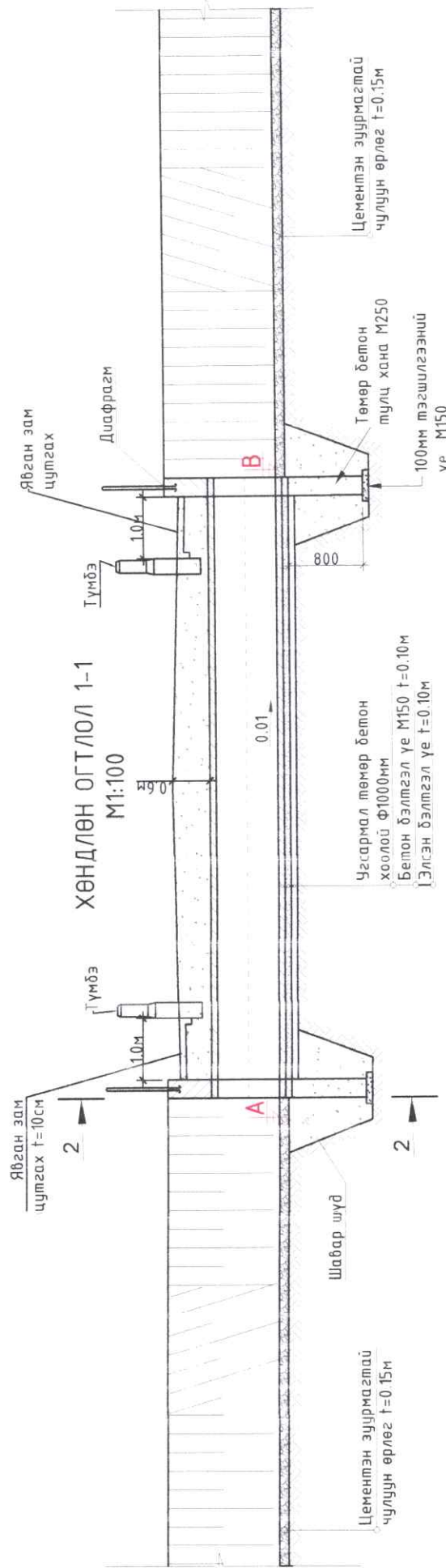
У.Б.Б.

ҮЕРИЙН ХАМГААЛАЛТЫН СУВАГ ҮХС-1, 2, 2.2
ДЭЭРХИ АВТО МАШИНЫ ГАРАМНЫ ПЛАН

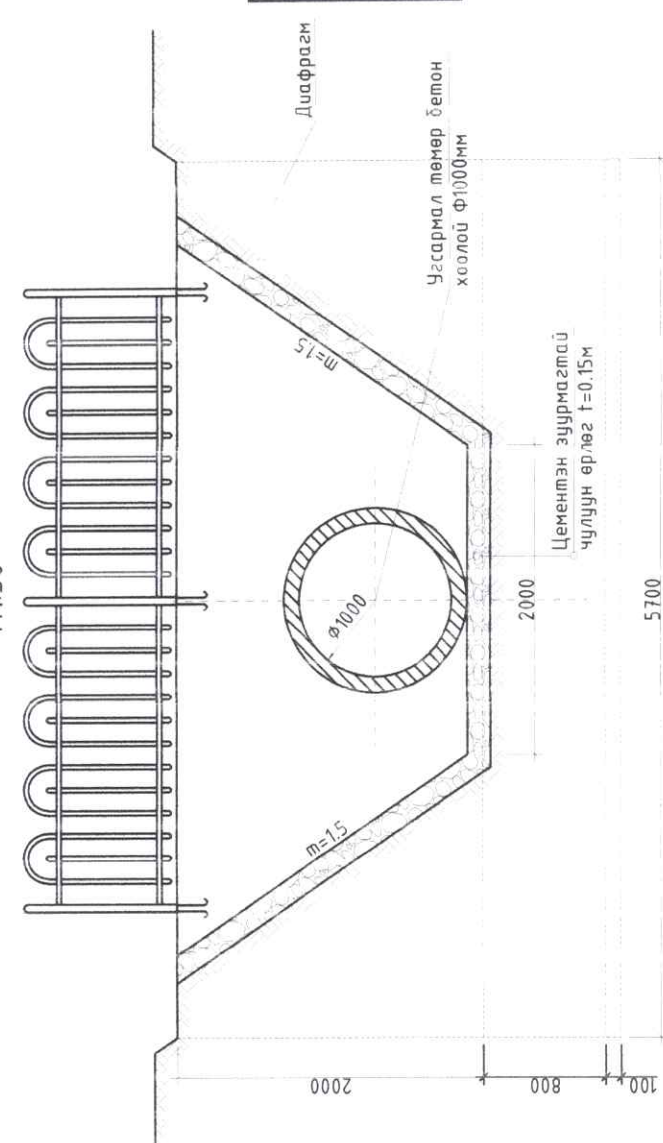
M1:100



ХӨНДЛӨН ОГТЛОЛ 1-1
M1:100



ХӨНДЛӨН ОГТЛОЛ 2-2
M1:50



Вөндрийн холболт

Хоолойн нэр	A	B
ҮХС-1 суваг ПК3+17.3	717.65	717.54
ҮХС-1 суваг ПК5+35.7	709.03	708.92
ҮХС-2.2 суваг ПК1+37.1	784.62	784.52
ҮХС-2.2 суваг ПК7+00	728.15	728.04

Хайсны ажлын хэмжээ

№	Материалын нэр	Хэмжих нэгж	Тоо хэмжээ
1	Хамгаалалтын хайсын төмөр шон d=50мм, L=1000мм	ш	6
2	Хайсны дээд доод хөндлөөч d=30мм, L=2м	ш	8
3	Хайсны шулуун сараалж d=30мм, L=615мм	ш	16
4	Хайсны хос гуятай хагас дугуй сараалж d=30мм, L=164ш	ш	16
5	Шонгийн суурийн бэхлэг / арматур / L=200мм	ш	12
6	Бэхлэгний лист төмөр, 60x60x10	ш	6

Ажлын хэмжээ

№	Ажлын төрөл	Хэмжих нэгж	Тоо	Тайлбар
1	Хөрс ухах	м³	100	Экскаватор
2	Бетон дэлгэц үе хийх t=10см	м³	1	Гараар
3	Угсармал төмөр бетон хоолой усрах Ф1000мм	ум	10	Кран, Гараар
4	Цугтамал төмөр бетон диафрагм цутгах М250 (2ш)	м³	6.8	Гараар
5	Элсэн дэлгэц үе хийх t=0.1м	кг	180.4	Гараар
6	Тулц бетон хийх М250 /2ш/ Арматур	м³	1	Гараар
7	Тулц бетон хийх М250 /2ш/ Арматур	кг	2.8	Гараар
8	Учлагаас гарсан шороог дүцааж булах	м³	66.4	Гараар
9	Гараны оролт гаралтын хэсэгт цементэн зүүрмэгтэй чулуун өрлөг хийх t=0.15м	м³	100	Бульдозер
10	Түмбэ хийх	ш	4	Гараар
11	Явган зам цутгах	м³	1.2	Гараар

У.Б.Б.

ДАРХАН-УУЛ АЖИГ ИЙН ДАРХАН СҮМ, 5-р БАГ ҮЕРИЙН ХАМГААЛАЛТЫН ДАРХАН-УУЛ АЖИГ ИЙН БАРИЛГА БАГ ТУСЛАМЖИЙН АЖЛЫН ЗУРАГ

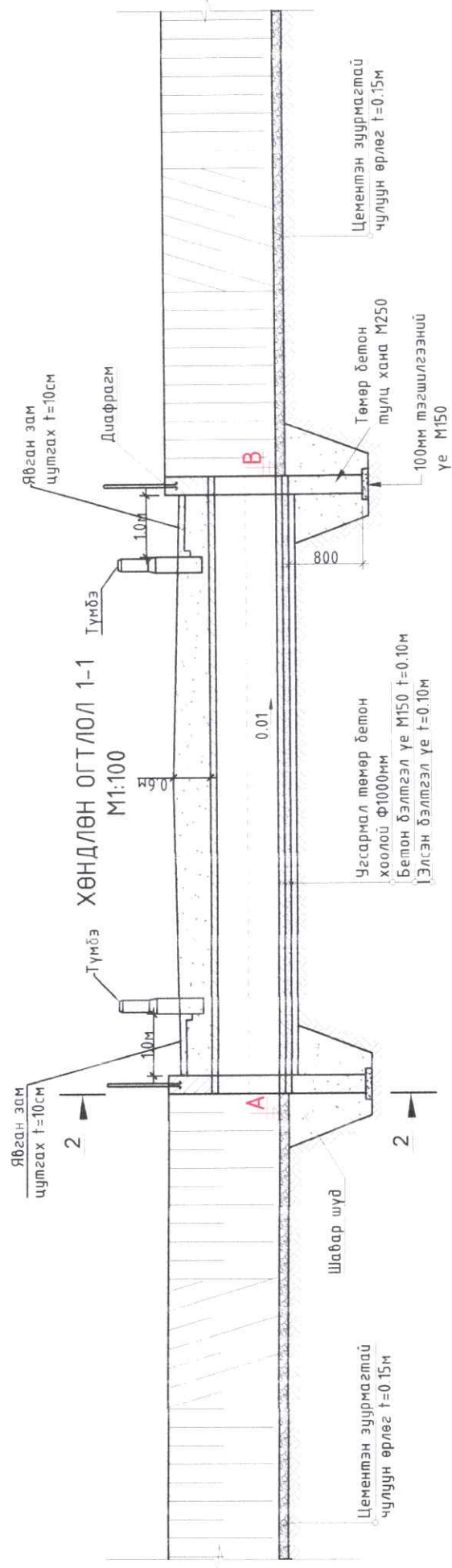
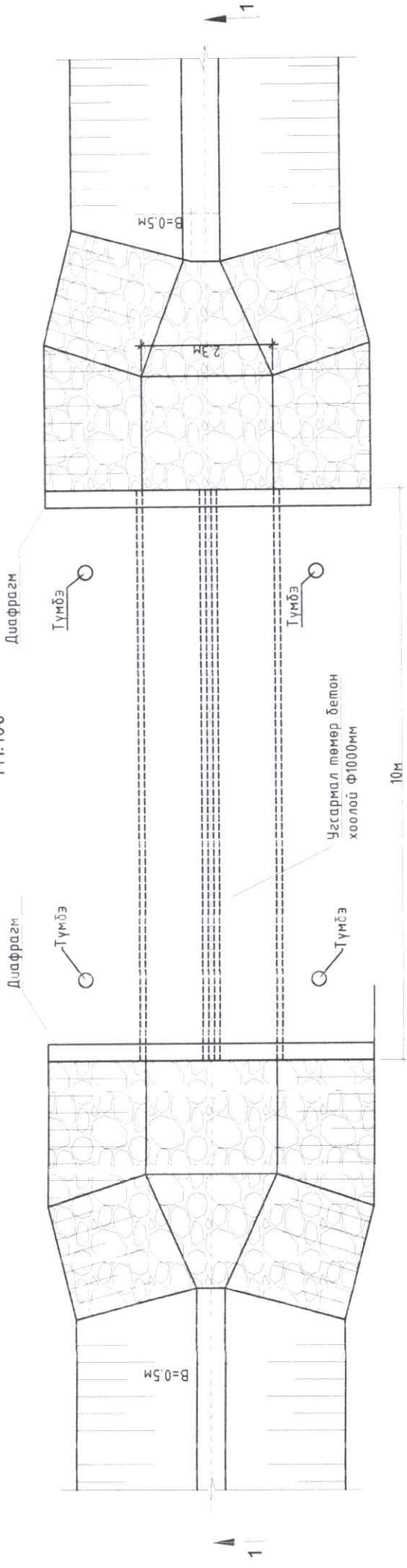
Захирагч	Б.Очирагч
Е.инженер	Б.Алтан
Инженер	Т.Саранмандал
Гүйцэтгэгч	Ж.Мөнхсайнаа
Шалгалсан	А.Балмөнх

Усны барилгын зураг төсөл "Ариг Шан" ХХК

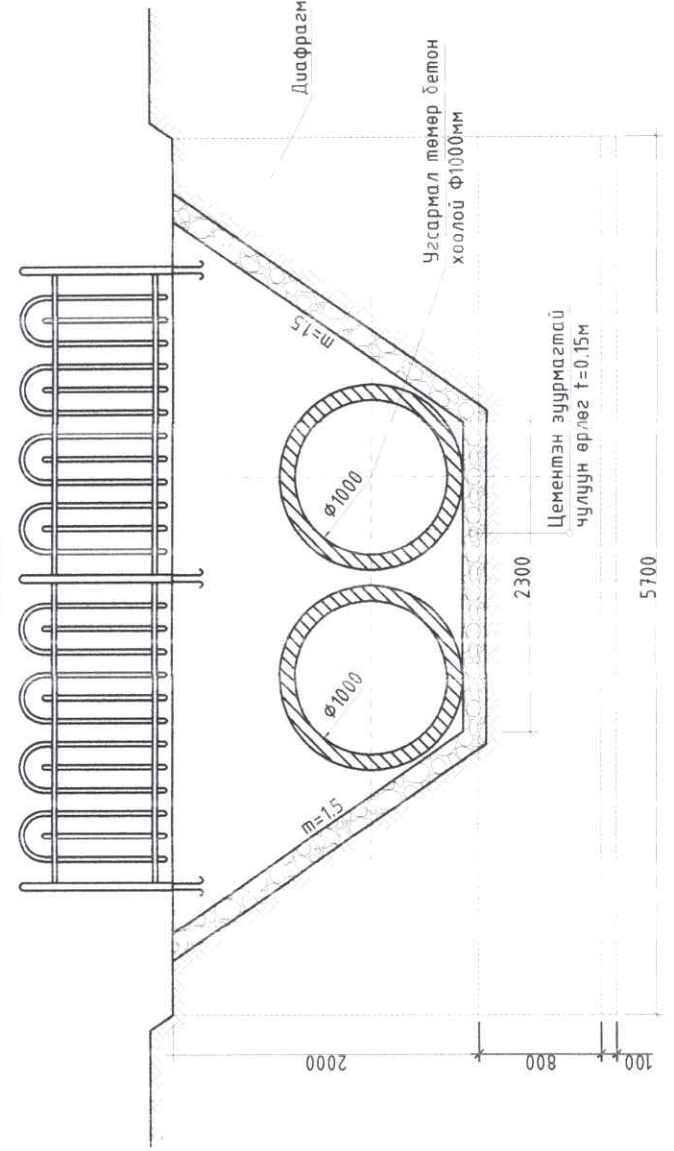
Масштаб:	1:100, 50
Уе шат хуудас	дүх хуудас
А.З.	51
2024 он 08 сар	

ҮЕРИЙН ХАМГААЛАЛТЫН СУВАГ ҮХС-1, 2, 2.2
ДЭЭРХИ АВТО МАШИНЫ ГАРАМНЫ ПЛАН

M1:100



ХӨНДЛӨН ОГТЛОЛ 2-2
M1:50



Өндрийн холболт

Хоолойн нэр	A	B
ҮХС-2 суваг ПК1+20	736.32	736.22
ҮХС-2 суваг ПК3+20	725.18	725.07

Хайсны ажлын хэмжээ

№	Материалын нэр	Хэмжих нэгж	Тоо хэмжээ
1	Хамгаалалтын хайсны төмөр шон d=50мм, L=1000мм	ш	6
2	Хайсны дээд доод хөндлөвч d=30мм, L=2м	ш	8
3	Хайсны шулуун сарааж d=30мм, L=815мм	ш	16
4	Хайсны хос гутай хагас дугуй сарааж d=30мм, L=164ш	ш	16
5	Шонгийн суурийн бэхлэгээ / арматур / L=200мм	ш	12
6	Бэхлэгээний лист төмөр, 60x60x10	ш	12

АЖЛЫН ХЭМЖЭЭ

№	Хөрс ухах	Ажлын төрөл	Хэмжих нэгж	Тоо	Тайлбар
1	Хөрс ухах		М³	100	Экскаватор
2	Бетон дэлгэцлэг үе хийх t=10см		М³	1	Гараар
3	Угсармал төмөр бетон хоолой усрах Ф1000мм		У.М	20	Кран, Гараар
4	Цутгамал төмөр бетон диафрагм цутгах М250 /2ш/	Бетон Арматур	М³	6.8	Гараар
5	Элсэн дэлгэцлэг үе хийх t=0.1м		М³	180.4	Гараар
6	Тулц бетон хийх М250 /2ш/	Бетон Арматур	М³	2.8	Гараар
7	Учлагаас гарсан шороог буцааж булах		Кг	66.4	Гараар
8	Гарамны оролт гаралтын хэсэгт цементэн зүүрмагтай чулуун өрлөг хийх t=0.15м		М³	100	Бульдозер
9	Түмбэ хийх		Ш	10	Гараар
10	Явган зам цутгах		М³	4	Гараар
			М³	1.2	Гараар

У.Б.Б.

Захирал	Б.Орвогцэцэг
Е.инженер	Д.Батсүрэн
Инженер	Т.Сардамсүрэн
Гүйцэтгэсэн зураг төсөл	Ж.Мөнхсайяд
Шалгалсан	Д.Батсүрэн

Хамгаалагч	Хамгаалагчийн нэр	Хамгаалагчийн ажил
Усны барилгын зураг төсөл	"Ариг Шан" ХХК	

Хамгаалагч	Хамгаалагчийн нэр	Хамгаалагчийн ажил
Усны барилгын зураг төсөл	"Ариг Шан" ХХК	

Хамгаалагч	Хамгаалагчийн нэр	Хамгаалагчийн ажил
Усны барилгын зураг төсөл	"Ариг Шан" ХХК	

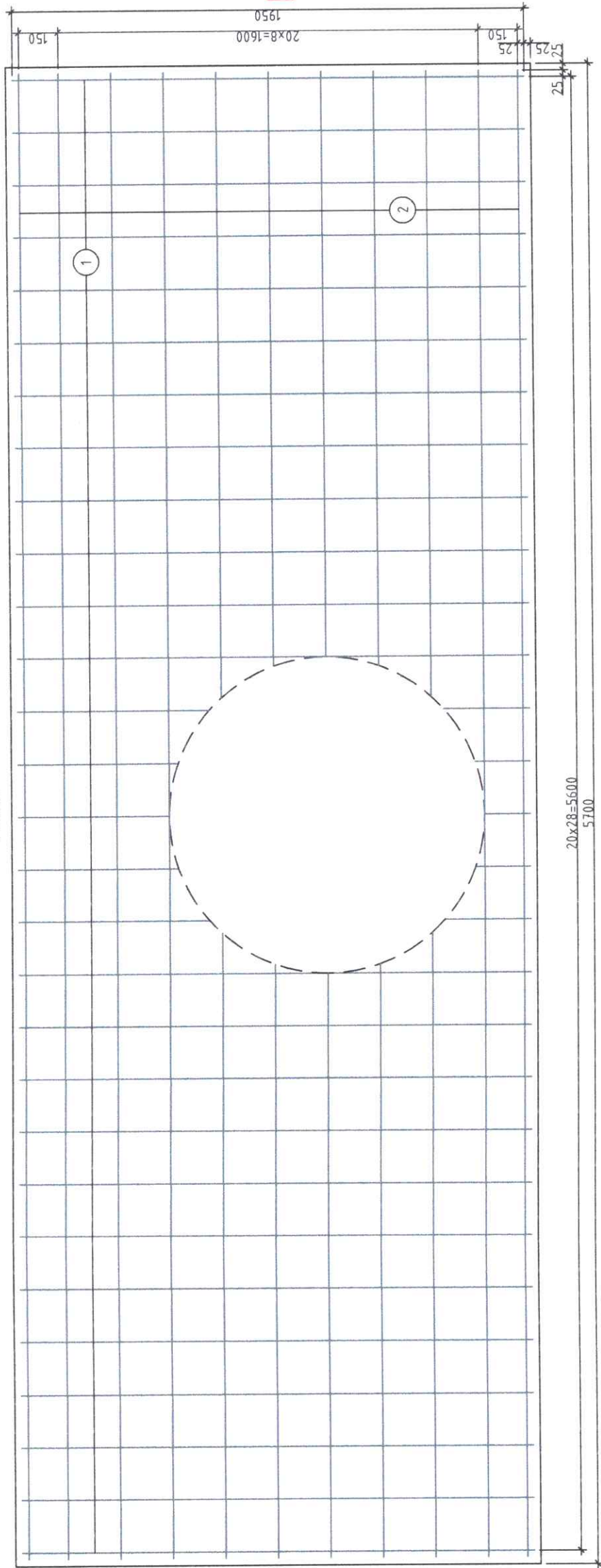
Хамгаалагч	Хамгаалагчийн нэр	Хамгаалагчийн ажил
Усны барилгын зураг төсөл	"Ариг Шан" ХХК	

Хамгаалагч	Хамгаалагчийн нэр	Хамгаалагчийн ажил
Усны барилгын зураг төсөл	"Ариг Шан" ХХК	

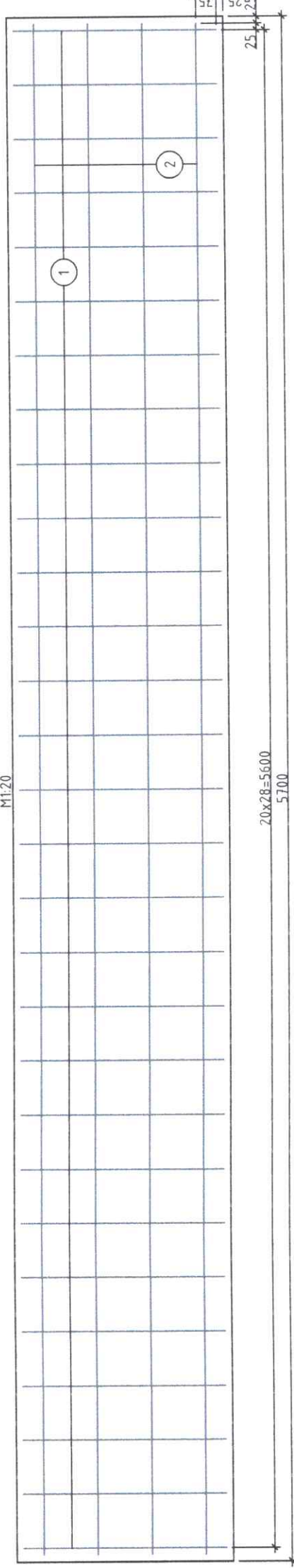
Хамгаалагч	Хамгаалагчийн нэр	Хамгаалагчийн ажил
Усны барилгын зураг төсөл	"Ариг Шан" ХХК	

Хамгаалагч	Хамгаалагчийн нэр	Хамгаалагчийн ажил
Усны барилгын зураг төсөл	"Ариг Шан" ХХК	

ДИАФРАГМА ХАНА
M1:20



ТУЛЦ ХАНА
M1:20



АРМАТУРЫН ТҮҮВЭР / ДИАФРАГМА ХАНА/

№	Хийцийн нэр	Дугаар	Шилбэний марк	Шилбэний голч	Урт, мм	Ширхэг	Нийт		Торны нийт	
							Нийт урт, м	Нэгж жин, кг		Тор, ш
Тор										
3	Шилбэ	1	AIII ϕ 12	12	1950	29	56.55	0.887	50.2	180.4
		2	AIII ϕ 10	10	5650	11	62.15	0.617	38.4	2
	Холболт		A1 ϕ 10	10	150		2.7	0.617	1.6	

АРМАТУРЫН ТҮҮВЭР /ТУЛЦ ХАНА/

№	Хийцийн нэр	Дугаар	Шилбэний марк	Шилбэний голч	Урт, мм	Ширхэг	Нийт		Торны нийт	
							Нийт урт, м	Нэгж жин, кг		Тор, ш
Тор										
3	Шилбэ	1	AIII ϕ 12	12	750	29	21.8	0.887	19.3	66.4
		2	AIII ϕ 10	10	5650	4	22.6	0.617	13.9	2
	Холболт		A1 ϕ 10	10	150		2.7	0.617	1.6	

Тайлбар

- Зурагт хэмжээг мм-р үзүүлэв
- Дифрагма ханын бетон M250 – 3.4м³
- Тулц ханын бетон M250 – 1.4м³



ДАРХАН-УУЛ АЙМГИЙН ДАРХАН СУМ, 5-р БАГ ҮЕРИЙН ХАМГААЛАЛТЫН
АТЭХЭСЭВГИЙН БАРИЛГА БАТЭЧЛЭМЖИЙН АЖЛЫН ЗУРАГ
Б.Оюунцэцэг
Л.Батмөнх
Т.Саранмандал
Ж.Мөнхсайхан
А.Батмөнх

Захирагч
Инженер
Гүйцэтгэгч
Шалгагч

Дифрагма хана, тулц ханын арматурчлал

Усны барилгын зураг төсөл "Ариг Шан" ХХК

ЕГ шифр: АШ2024/06

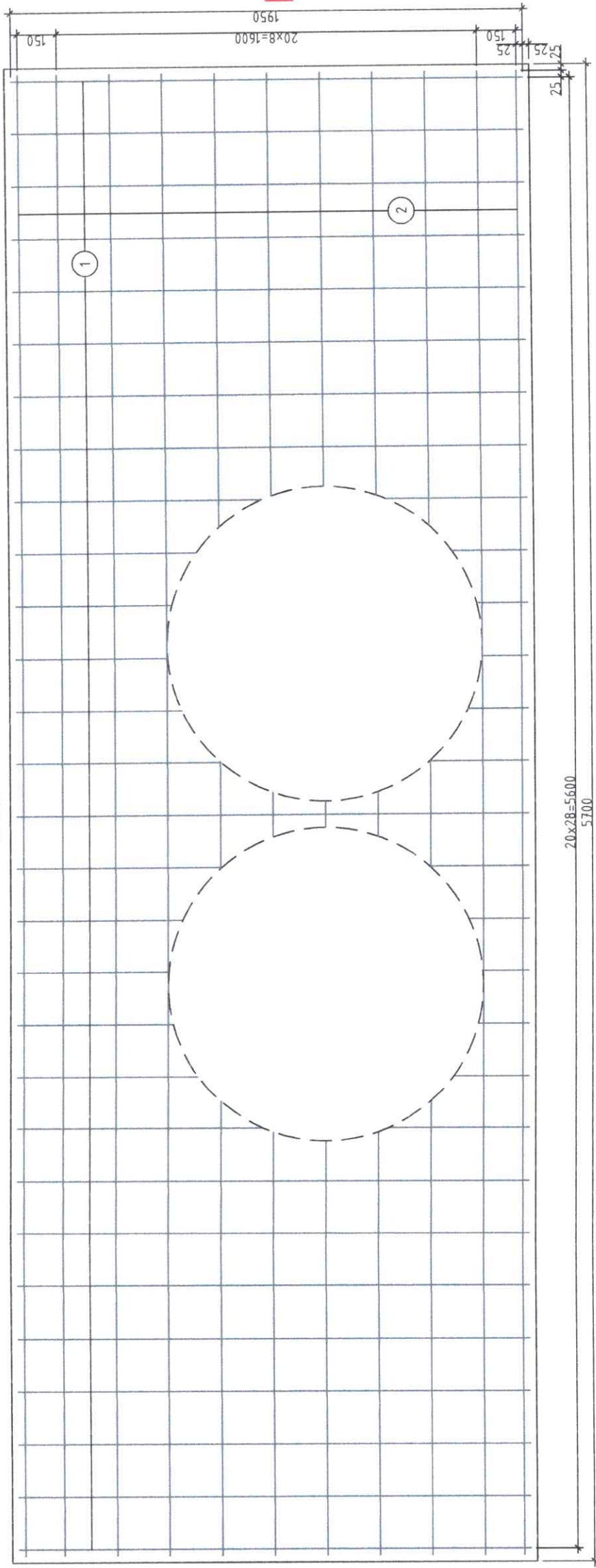
Масштаб: 1:20

У.Б.Б.

А.З. 53

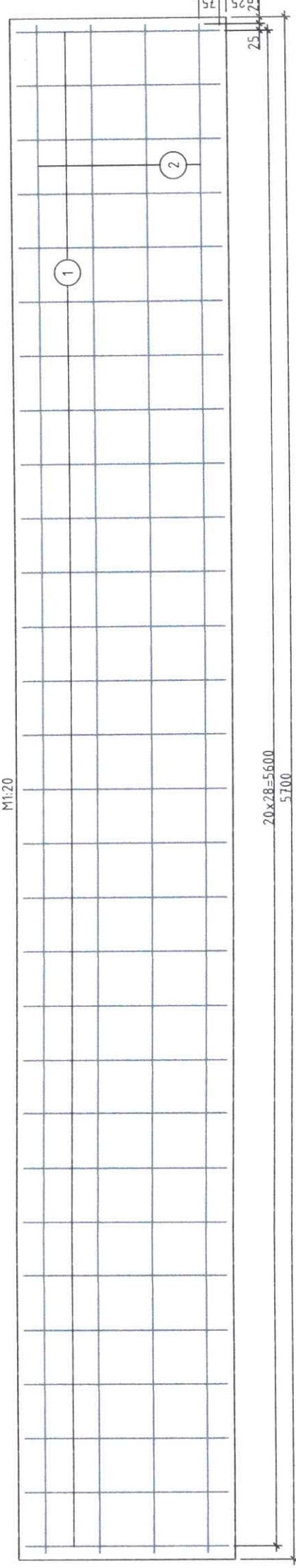
2024 он

ДИАФРАГМА ХАНА
M1:20



20x28=5600
5700

ТУЛЦ ХАНА
M1:20



20x28=5600
5700

АРМАТУРЫН ТҮҮВЭР / ДИАФРАГМА ХАНА /

№ Хийцийн нэр	Дугаар	Шилбэний марк	Шилбэний голч	Урт, мм		Ширхэг		Нийт урт, м		Нийт		Торны нийт	
				Урт, мм	Ширхэг	Нийт урт, м	Нэгж жин	Тор, кг	Нийт	Тор, ш	жин, кг		
3	Шилбэ	1	AIII φ12	12	1950	29	56.55	0.887	50.2	180.4			
		2	AIII φ10	10	5650	11	62.15	0.617	38.4	2			
	Холболт		A1 φ10	10	150		2.7	0.617	1.6				

АРМАТУРЫН ТҮҮВЭР / ТУЛЦ ХАНА /

№ Хийцийн нэр	Дугаар	Шилбэний марк	Шилбэний голч	Урт, мм		Ширхэг		Нийт урт, м		Нийт		Торны нийт	
				Урт, мм	Ширхэг	Нийт урт, м	Нэгж жин	Тор, кг	Нийт	Тор, ш	жин, кг		
3	Шилбэ	1	AIII φ12	12	750	29	218	0.887	19.3	66.4			
		2	AIII φ10	10	5650	4	22.6	0.617	13.9	2			
	Холболт		A1 φ10	10	150		2.7	0.617	1.6				

Тайлбар

1. Зурагт хэмжээг мм-р үзүүлэв
2. Диафрагма ханын бетон M250 – 3.4м3
3. Тулц ханын бетон M250 – 1.4м3



Усны барилгын
зураг төсөл
"Ариуг Шан" ХХК

Захирал	Б.Ойрцэцэг
Е.инженер	Д.Батмөнх
Инженер	Т.Сарандорал
Гүйцэтгэсэн	Ж.Мөнхсайра
Шалгасан	Д.Батмөнх

У.Б.Б.

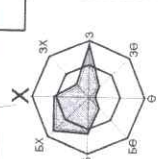
Масштаб: 1:20

уе шат хуудас	А.З.	54
бүх хуудас		57

Диафрагма хана, тулц
ханын арматурчлал
ЕГ шифр: АШ2024/06

2024 он

ҮХС-1 СУВГИЙН ТӨГСГӨЛИЙН БАЙГУУЛАЛТ
Масштаб 1:50



Цементэн зуурмагтай
чулуун өрлөг $t=0.1m$

50ххүв

ҮХС-1 суваг
ПК6+18.7

Одоо байгаа суваг

ОГТЛОЛ 1-1
M1:50

Цементэн зуурмагтай
чулуун өрлөг $t=0.1m$

Одоо байгаа суваг

ҮХС-1 суваг
ПК6+18.7

№	Ажлын төрөл	Хэмжих нэгж	Тоо	Тайлбар
1	Цементэн зуурмагтай чулуун өрлөг $t=0.1m$	м³	1.4	гараар



АЖЛЫН ХЭМЖЭЭ



Усны барилгын зураг төсөл
"АРИГ ШАН" ХХК



ДАРХАН-УУЛ АРИГ ШАН ДАРХАН СУМ 5-р БАГТЫН ҮЕРИЙН ХАМГААЛАЛТЫН СУВГИЙН БАРИЛГА БАЙГУУЛАМЖИЙН АЖЛЫН ЗУРАГ

Захирал	Инженер	Инженер	Шалгасан	У.Б.Б
Б.Оюундэлгэр	Ж.Мөнхсайхан	Т.Саранмандал	Л.Батмөнх-2024	Масштаб: M1:50 уе шат худас хүдас А.З. 55 57 2024 он

ҮХС-1 сувгийн төгсгөл

ЕГ шифр: АШ2024/06

ҮХС-2 СУВГИЙН ТӨГСГӨЛИЙН БАЙГУУЛАЛТ
Масштаб 1:50

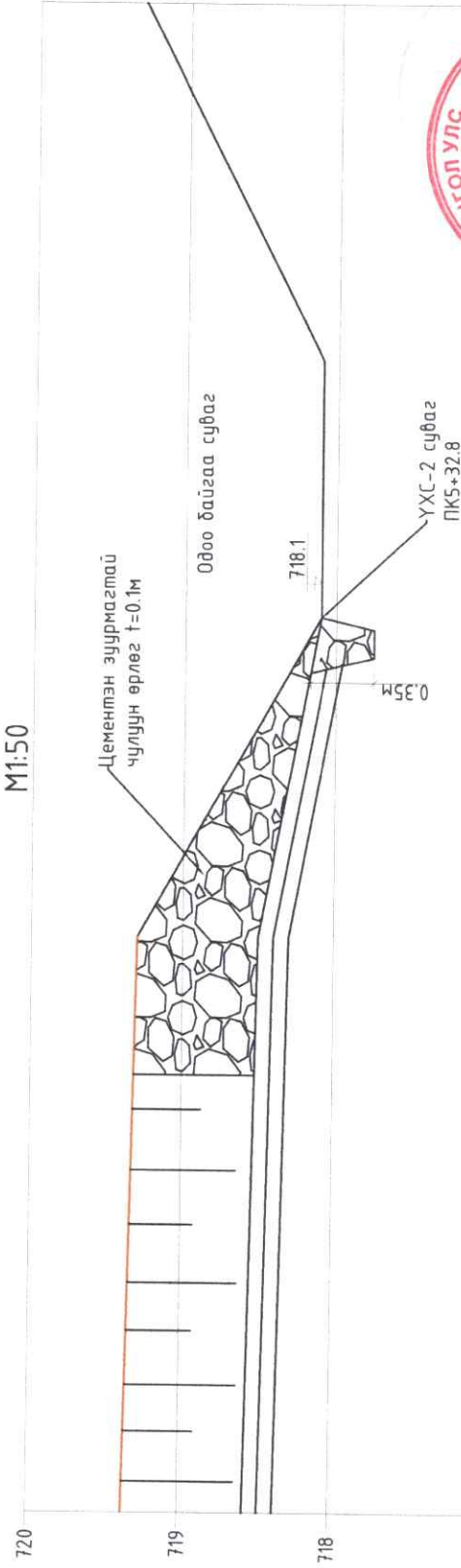
Цементэн зуурмагтай
чулуун өрлөг $t=0.1\text{м}$

ҮХС-2 суваг
ПК5+32.8

7.1м

719.42

ОГТЛОЛ 1-1
М1:50



Ажлын хэмжээ

№	Ажлын төрөл	Хэмжих нэгж	Тоо	Тайлбар
1	Цементэн зуурмагтай чулуун өрлөг $t=0.1\text{м}$	м³	1.8	гараар



Захирал
Инженер
Инженер
Шалгасан

Б.Оюунцэцэг
Ж.Мөнхсайхан
Т.Сарандамба
Т.Бадмөнх

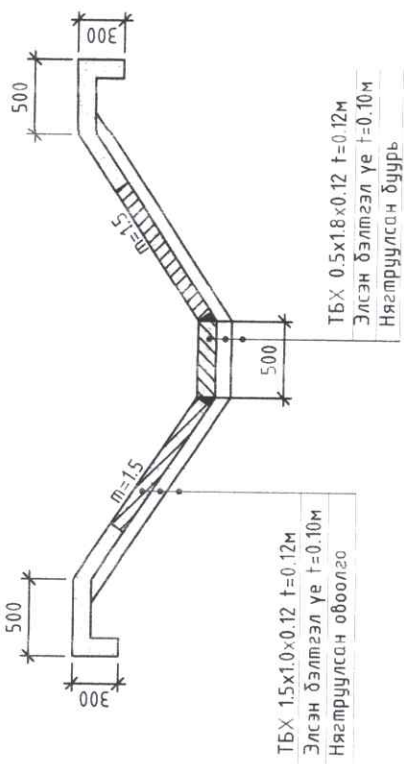
Усны барилгын зураг төсөл
"АРИГ ШАН" ХХК

ДАРХАН-УУРХИЙМАГ ДАРХАН СУМ 5-р БАГЫН ҮЕРИЙН ХАМГААЛАЛТЫН СУВГИЙН БАРИЛТА БАЙГУУЛАМЖИЙН АЖЛЫН ЗУРАГ

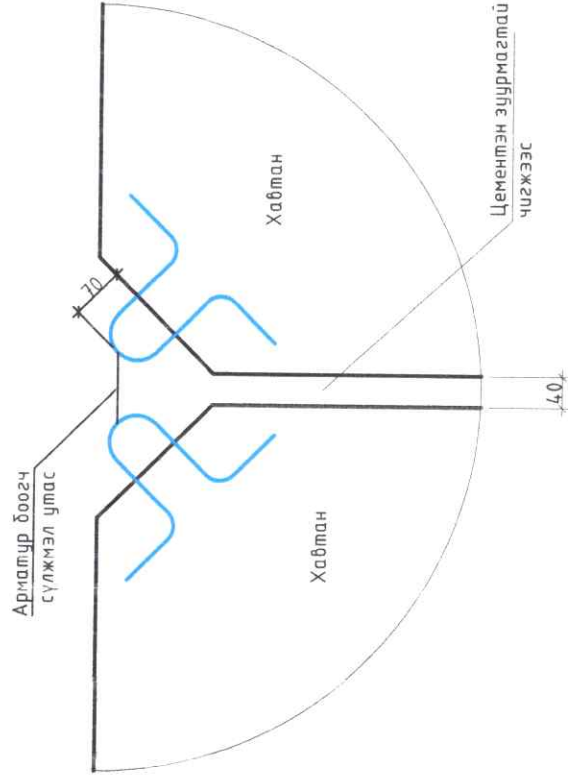
УХС-2 сувгийн төсгөл
ЕГ шифр: АШ2024/06

У.Б.Б
Масштаб: М1:50
Уе шат хуудас бүх хуудас
А.З. 56 57
2024 он

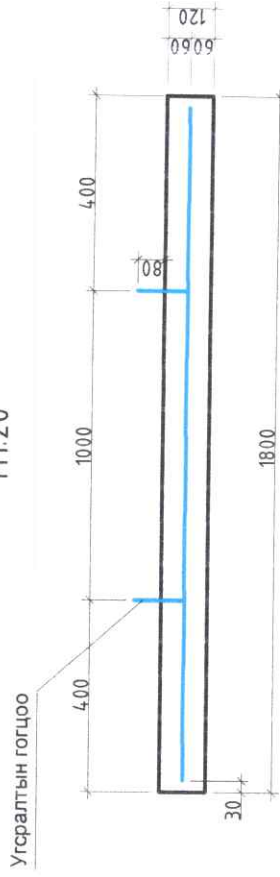
ОГТЛОЛ 1-1
M1:50



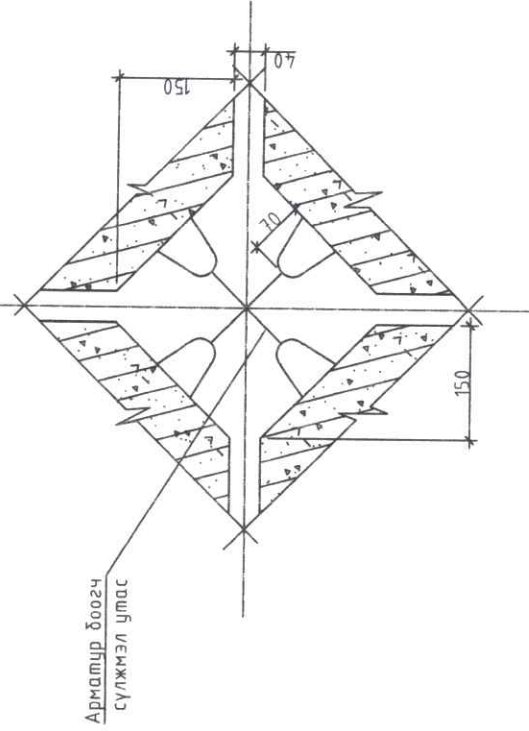
ХАВТАН ХООРОНДЫН ХОЛБООС
M1:10



ОГТЛОЛ 2-2
M1:20



ХАВТАН ХОЛБОХ БАЙГУУЛАЛТ
M1:10



АЖЛЫН ХЭМЖЭЭ

№	Хабтангүүдэн хоорондох зайг В10 маркийн бетон зурмагаар загнах	Хэм нээж	Тоо	Тайлбар
1	ҮХС-1 суваг	м3	13.3	Гараар
2	ҮХС-1.1 суваг	м3	5.1	Гараар
3	ҮХС-2.1 суваг	м3	6.8	Гараар
4	ҮХС-2 суваг	м3	13.6	Гараар
5	ҮХС-2.2 суваг	м3	17.2	Гараар



Усны барилгын зураг төсөл "Ариг Шан" ХХК

ДАРХАН-УУЛ-АЙМГИЙН ДАРХАН СУМ, 5-р БАГ ҮЕРИЙН ХАМГААЛАЛТЫН 17-118 СУВГИЙН БАРИЛГА БАЙГУУЛАМЖИЙН АЖЛЫН ЗУРАГ
АТХ9146УБТМ
Л.Сарандал
М.Сарандал
Ж.Мөнхсайраа
Л.Батбаяр

Хабтан хоорондын холбоос
У.Б.Б.
Масштаб: M1:20
Үе шат хуудас 57
А.З. 57
2024 он 08 сар