

ЦУТГАМАЛ БҮТЭЭГДЭХҮҮНИЙ ТЕХНИКИЙН ТОДОРХОЙЛОЛТ

2024.12.02





№	Сэлбэг, бараа материалын нэр	Тип марк	Х/Н	Тоо ширхэг
1	Шохойн чулууны бутлуурын алх	Ст110Г13Л /88кг/	шир	110
2	Шохойн чулууны бутлуурын решётка /баруун/	Ст110Г13Л /28кг/	шир	30
3	Шохойн чулууны бутлуурын решётка /голын/	Ст110Г13Л /28кг/	шир	60
4	Шохойн чулууны бутлуурын решётка /зүүн/	Ст110Г13Л /28кг/	шир	30
5	Конусан брони /62.537.002-0/	Ст110Г13Л /80кг/	шир	416
6	СМД-97 алхан бутлуурын алх /95кг/	Ст110Г13Л /95кг/	шир	36
7	СМД-97 алхан бутлуурын решётка /30кг/	Ст110Г13Л /30кг/	шир	9
8	G03/09 Төмрийн хүдэрийн хацарт бутлуурын броно ZGMn13-2 /PE500x750-1/	ZGMn13-2 /49кг/	шир	1
9	G03/09 Төмрийн хүдэрийн хацарт бутлуурын броно ZGMn13-2 /PE500x750-2/	ZGMn13-2 /56кг/	шир	1
10	G03/09 Төмрийн хүдэрийн хацарт бутлуурын броно тогтоох эрүү /PE500x750-41/	Ст45 /30кг/	шир	1
11	G03/09 Төмрийн хүдэрийн хацарт бутлуурын броно тогтоох эрүү /PE500x750-43/	Ст45 /27кг/	шир	1
12	Доод конус 38.012.00 СБ	Ст110Г13Л /810кг/	шир	1
13	Дээд конус 38.011.00.02	Ст110Г13Л /494кг/	шир	1
Нийт төсөвт өртөг				693,325,707

ХЯНАСАН:

САНХҮҮГИЙН ГАЗРЫН ДАРГА
ТЕХНИКИЙН БОДЛОГЫН ХЭЛТСИЙН ДАРГА
БНТЭЗХЭЛТСИЙН ДАРГА

ТОДОРХОЙЛОЛТ ГАРГАСАН:

ТЕХНИК ЗАСВАРЫН МЭРГЭЖИЛТЭН

 Х.ТӨМӨРЧӨДӨР
 Ц.АЛТАНСҮХ
 Х.БАТСҮРЭН
 Б.ЭРДЭНЭТУЛГА

Перв. примен.

Справ. №

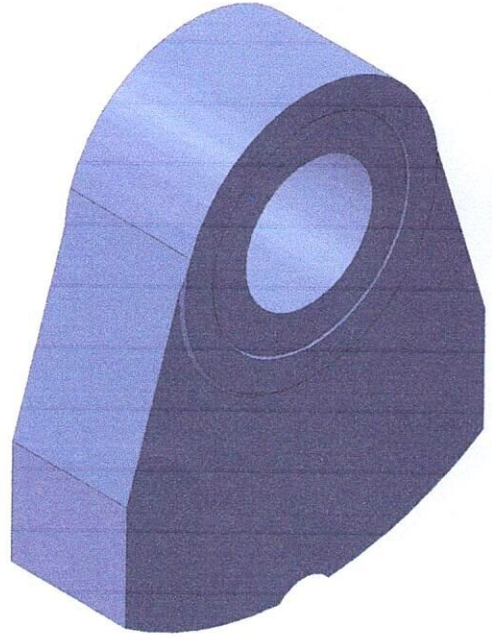
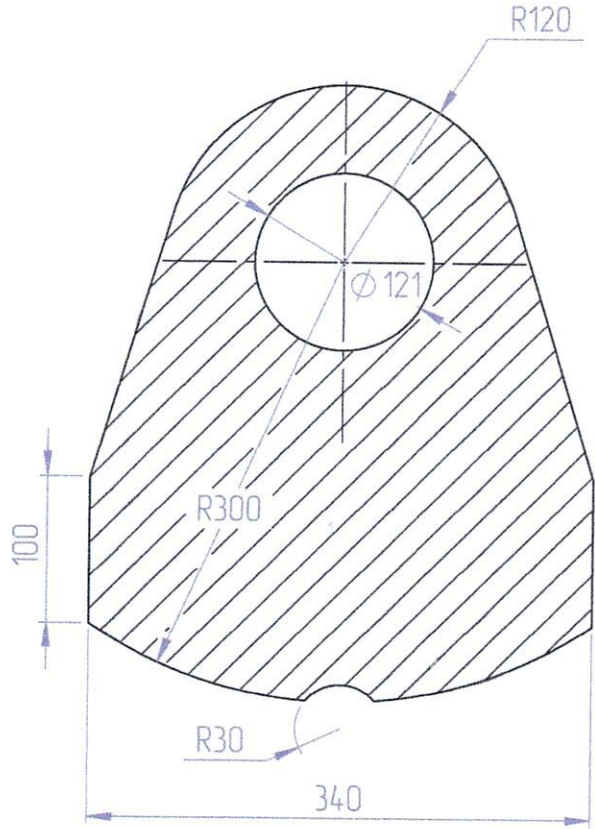
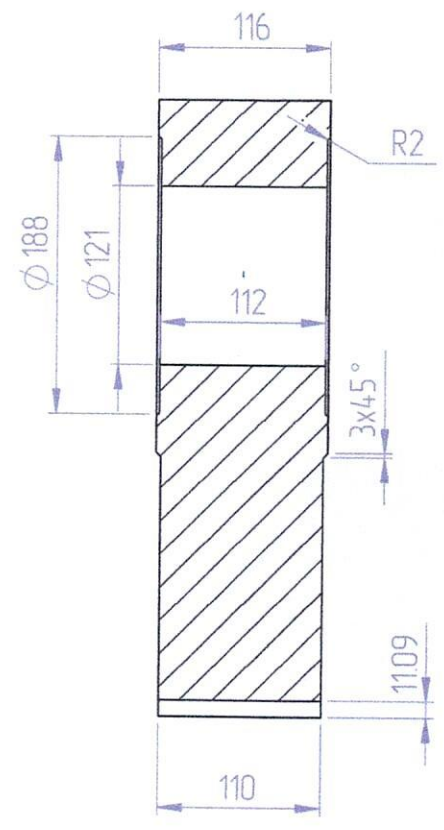
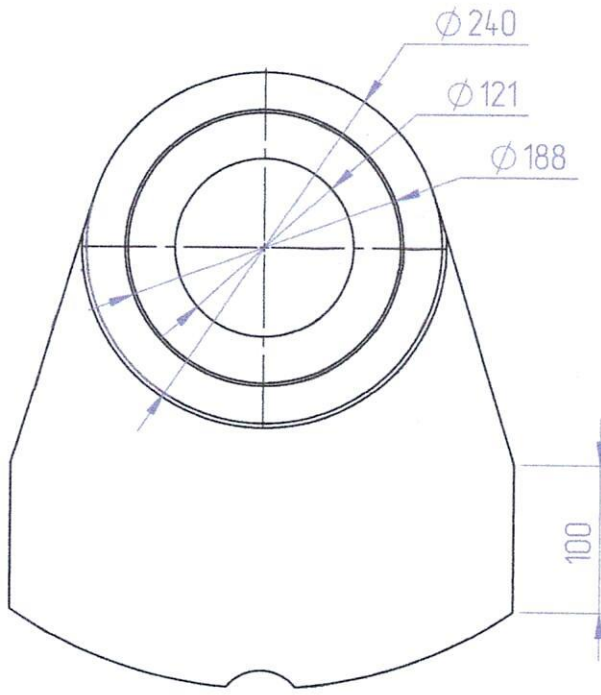
Подп. и дата

Инв. № дубл.

Взам. инв. №

Подп. и дата

Инв. № подл.



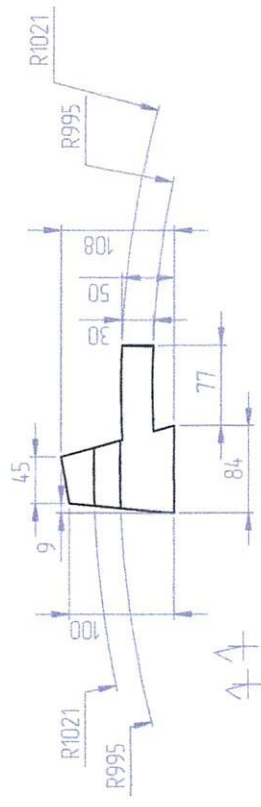
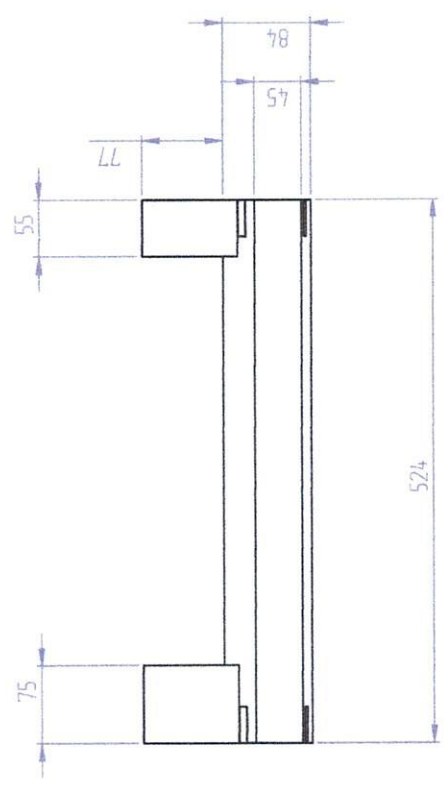
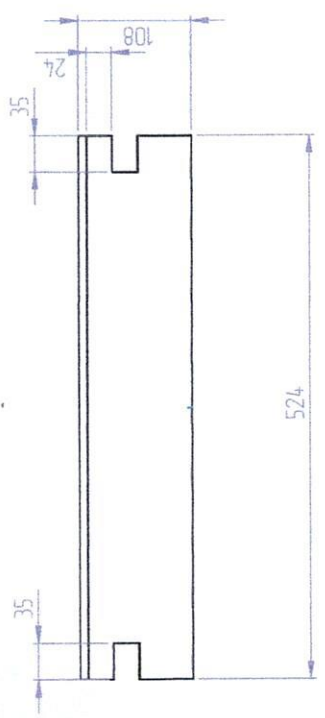
ЦШ24.01

Шохойн чулууны бутлуурын
алх 2PCD-1820-2-1-6

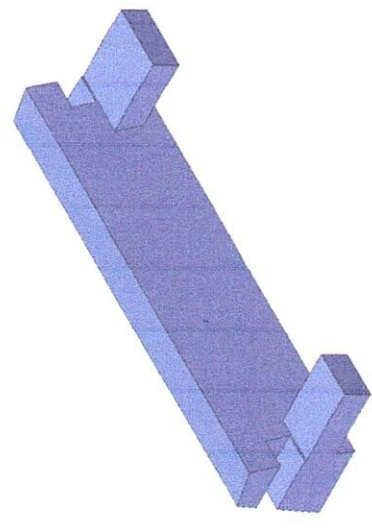
Материал: СТ110Г13Л

Зориул	Жин	Масштаб
	88 кг	15
Хуудас:1		Бүх хуудас:1

ЦШ ТӨХК

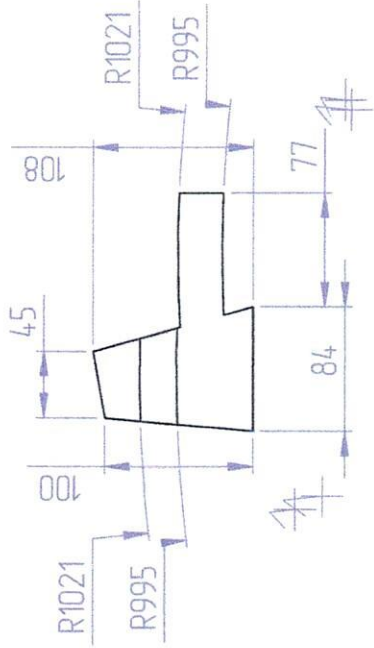
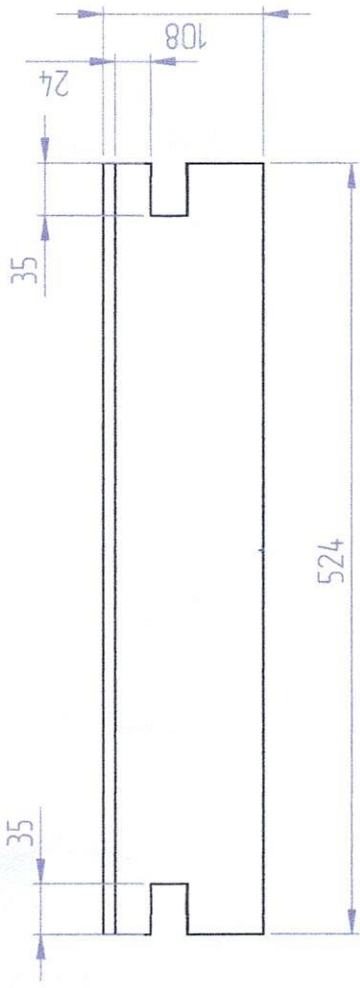


4 4

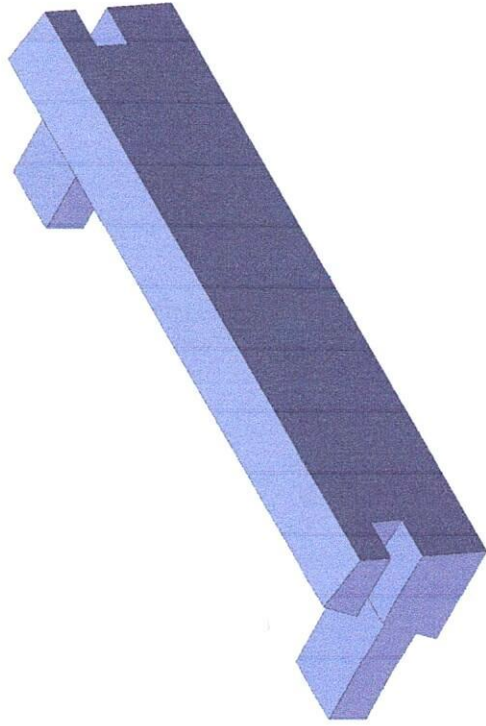
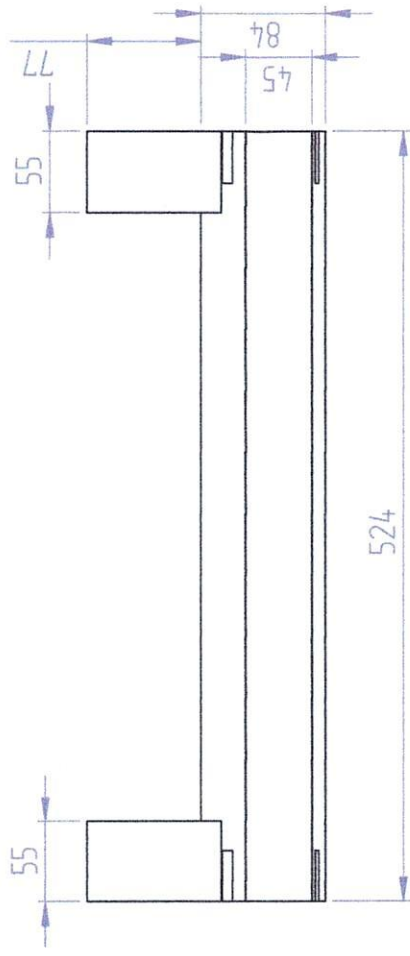


ЦШ24.04		Зориул	Жин	Масштаб
Шохайн чулууны дуглуурын баруун захын решетка ЗРСД-1820		с	2800 гр	1:5
Хуудас: 1		Нийт хуудас: 1		ЦШТӨХК.
Материал: ЗСМ18Г2М6				
Хэм Хууд	Баримт	Г.Усэз	Огноо	
Зурсан	Г.Олгонбаттар			
Хянасан	Ц.Алтансүх			
Баталсан	Н.Баян-Өлзий			

6 5 4 3 2 1



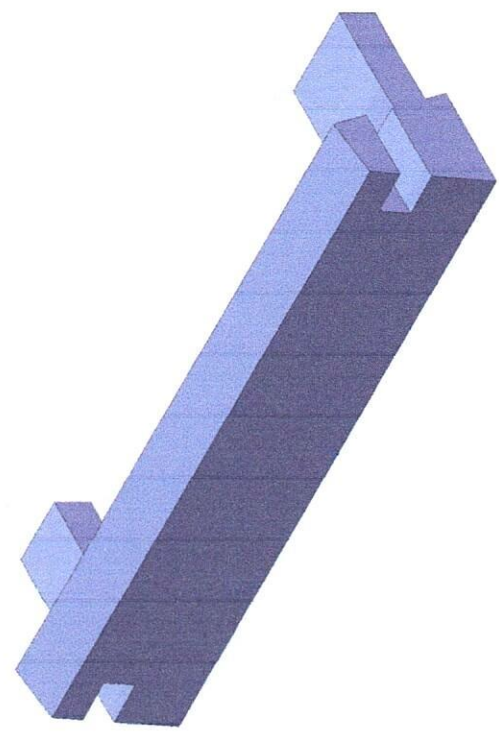
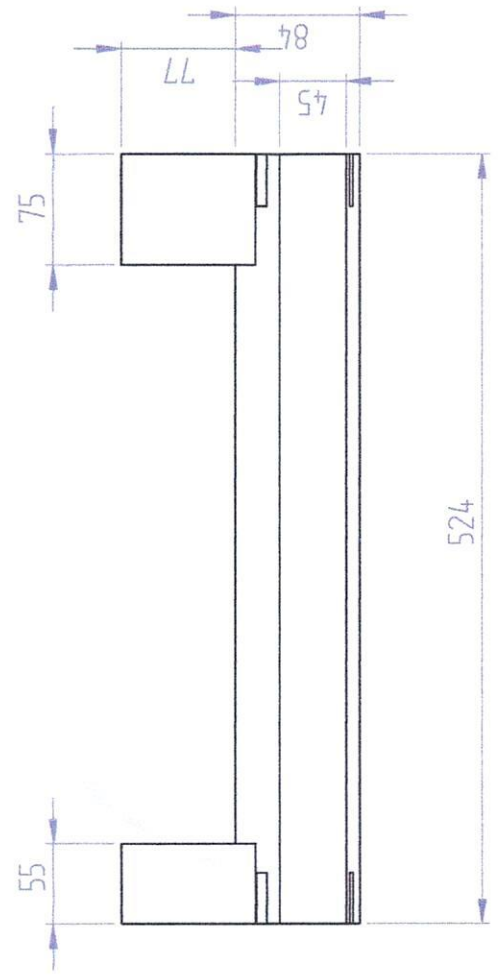
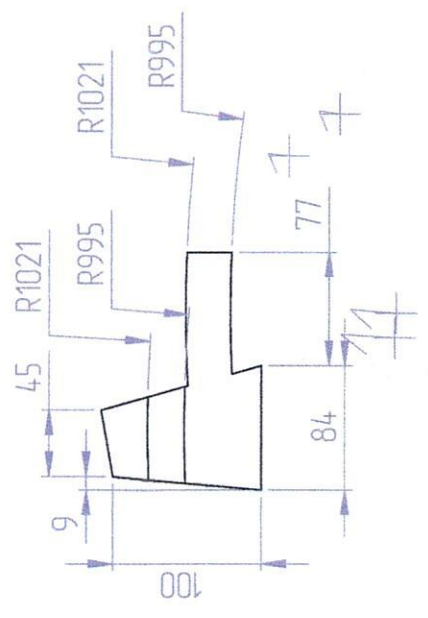
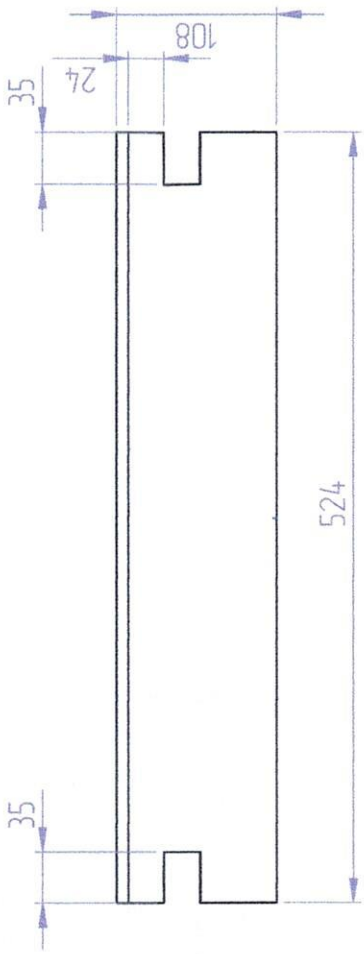
D C B A



ЦШ24.05	ЦШ24.05			ЦШ24.05		
Шохойн чулууны дугтлуурын төвийн решетка ZPCD-1820	Шохойн чулууны дугтлуурын төвийн решетка ZPCD-1820			Шохойн чулууны дугтлуурын төвийн решетка ZPCD-1820		
Материал :	Материал :			Материал :		
Үүрэг	Овог нэр	Гарын үсэг	Зориу	Жин	Масш	
Зурсан	Г.Отгондаатар					
Хянасан	Ж.Мягмарсүрэн					
Шалгасан	Ц.Алтансүх		Хуудас		Бүх хуудас	
Авсан	Ж.Мягмарсүрэн					

6 5 4 3 2 1

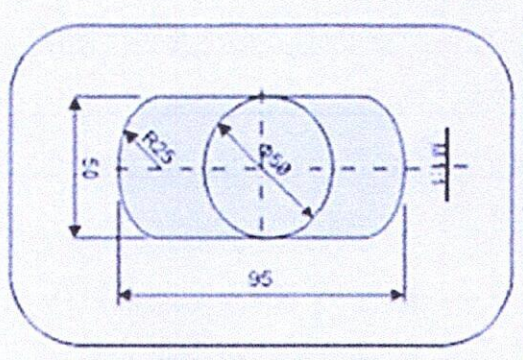
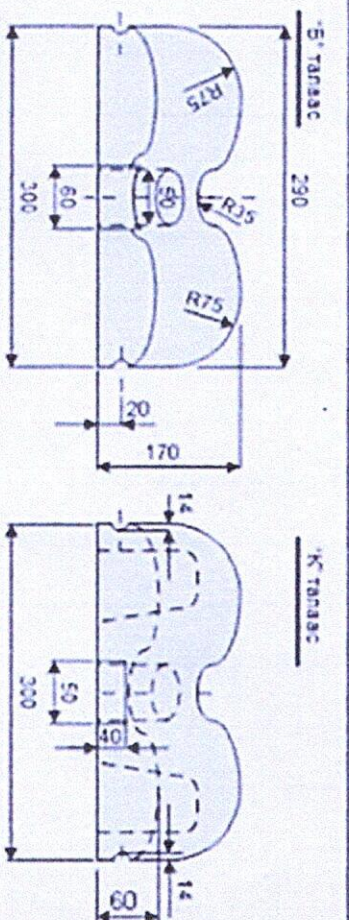
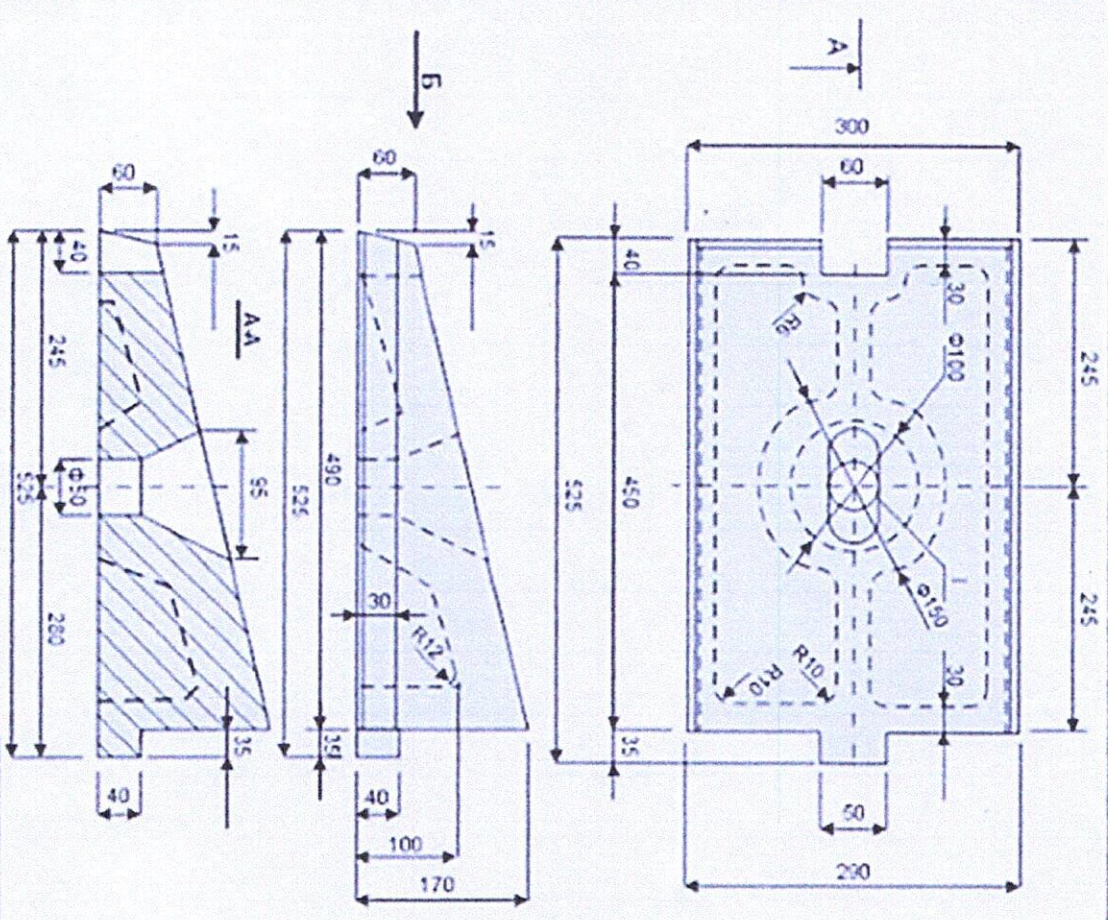
6 5 4 3 2 1



Үүрэг	Овог нэр	Гарын үсэг					
Зурсан	Г.Отгондаатар						
Хянасан	Ж.Мягмарсүрэн						
Шалгасан	Ц.Алтансүх						
Авсан	Ж.Мягмарсүрэн						

ЦШ24.06		Зориу		Масл	
Шохойн чулууны бүтлүүрын Зүүн захын решётка 2PCD-1820		Хүүдас		Бүх хүүдас	
Материал :					

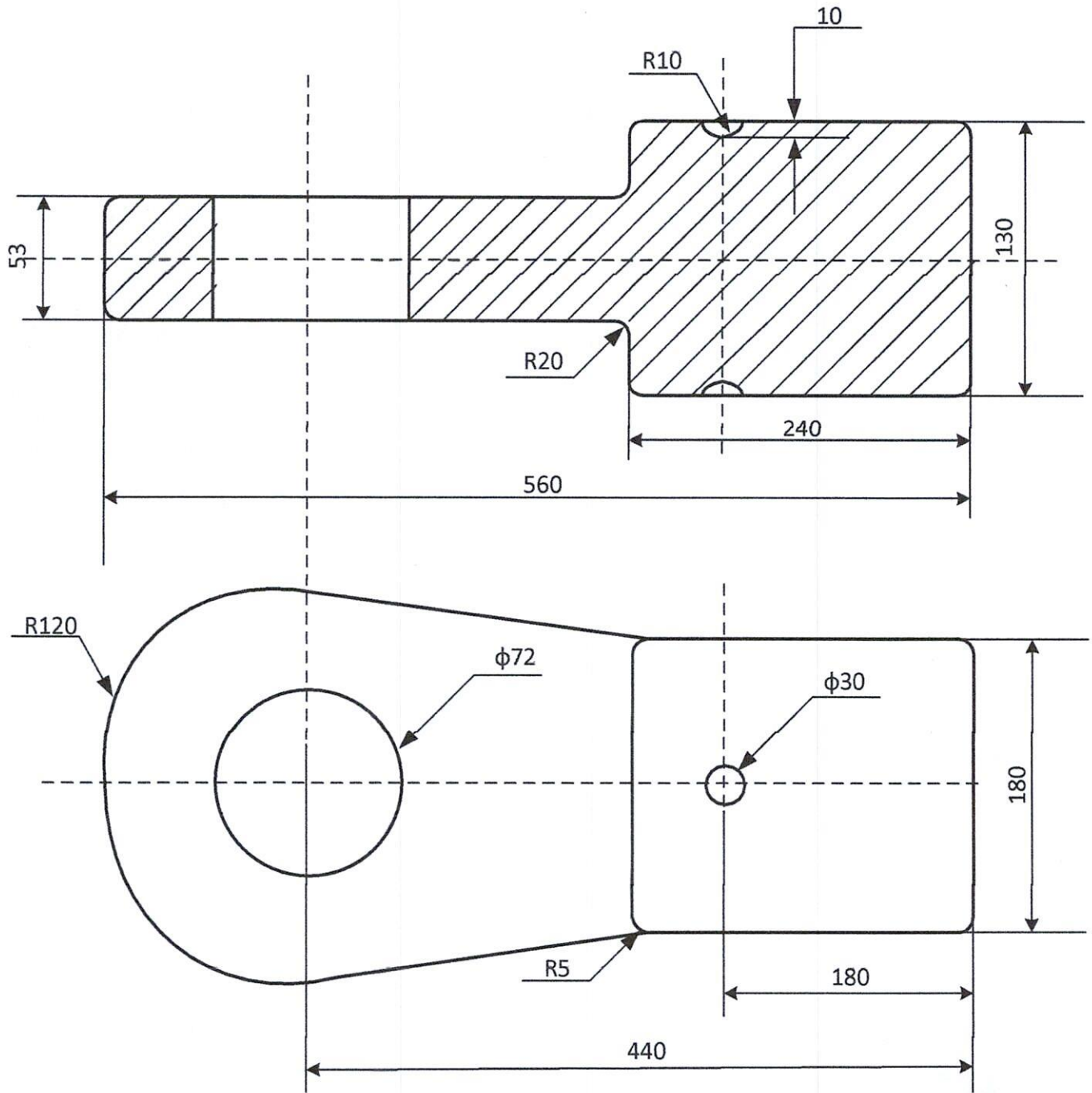
6 5 4 3 2 1



1. Цутгуурыг III Зэргийн нарчилчлалаар гүйцэтгэнэ.
2. Тэмдэгтээгүй цутгуурын ирмэгийн радиус нь R=5мм
3. Болтын нух нь цэвэр байх шаардлагатай.

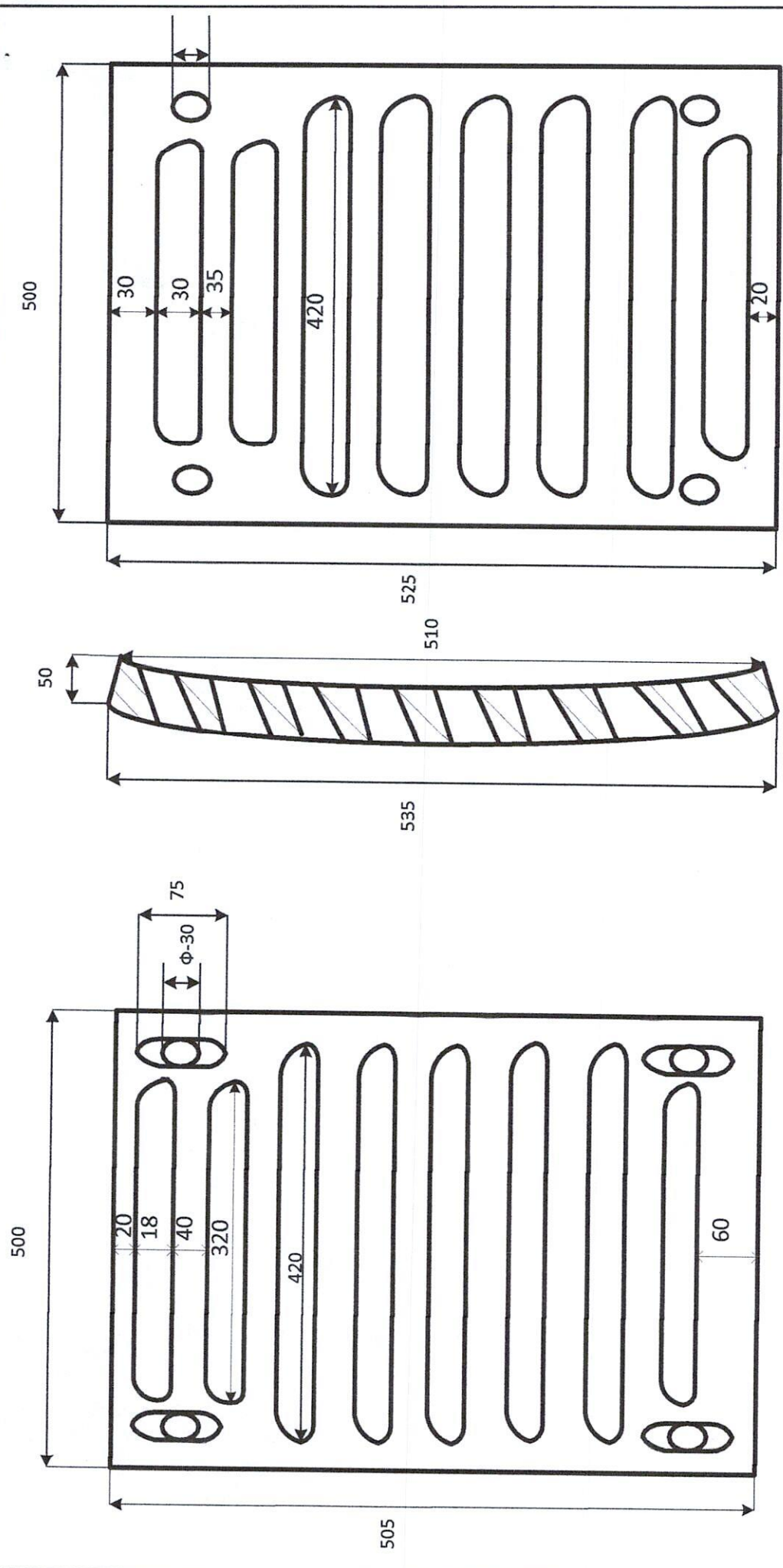
ЦШ24.20		Баримт №		Гарын үсэг		Огноо	
Баглав		Т.Алтанхуяг					
Хянасан		Ц.Алтансүх					
Шалгасан							
Захиалсан							
Зурсан		Б.Эрдэнэтүвш					
Хуулсан							
62.537.002							
КОНУСАН БРОНИ							
Ст 110Г13Л							
		хуудсууд		хууд			
		Хөтөл		"ЦШ" ХК			

СМД97 Бутлуурын алх



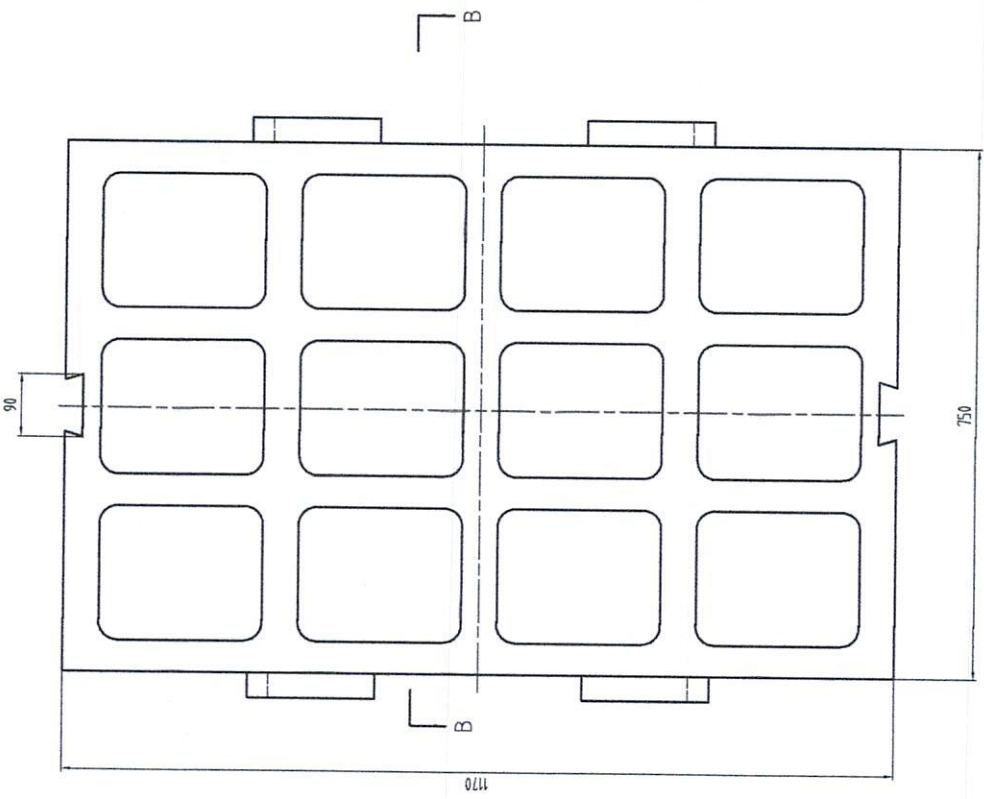
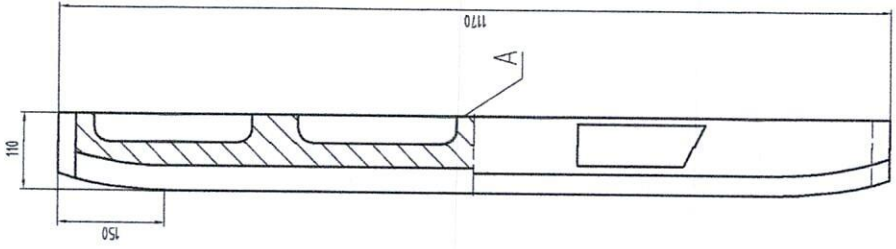
70 кг орчим байх /ойролцоогоор /

Баримт №04		Гарын үсэг	Огноо	Ст110Г13Л	
Батлав	Т.Алтанхуяг				2024
Хянасан	Ц.Алтансүх	36 ширхэг			
Захиалсан		Шохой			
Зурсан	Ч.Галхүү	үйлдвэр			
			11		
			29		

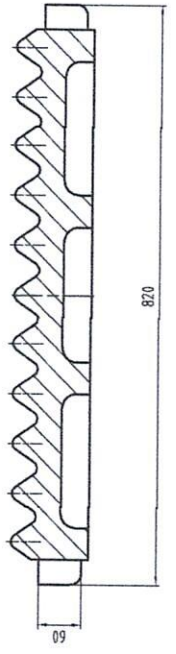


Баримт№		Гарын үсэг	
Батлав	Ц.Алтансүх		
Хянасан	Б.Эрдэнэтулга		
Захиалсан	М.Алтансүх		
Зурсан	Ч.Галхүү		
		"ЦШ"ХХК	
		СМД-97 решётка	
		ЖИН	ТОО
		66кг	10ш

100/△



B-B

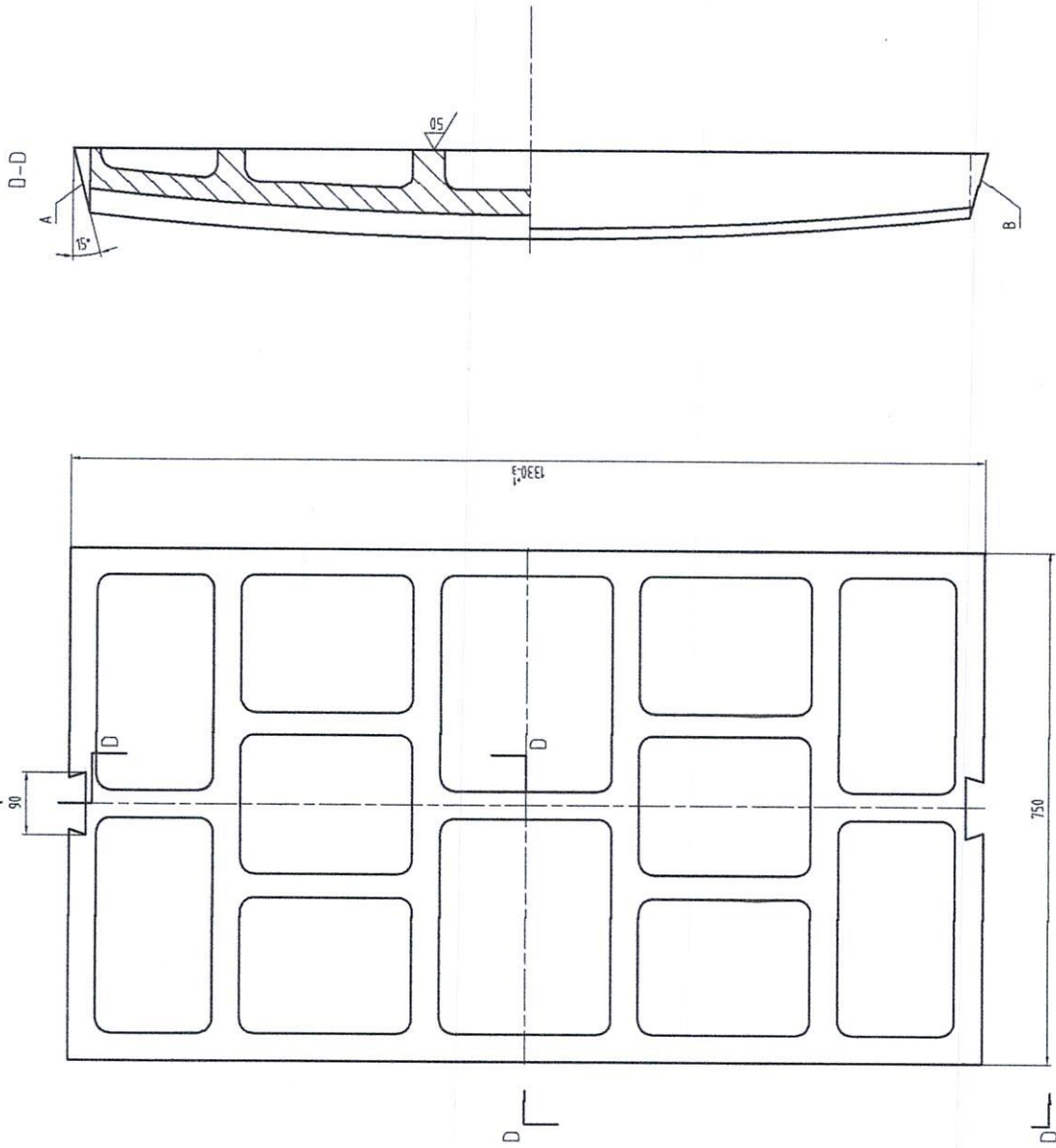


天鹏机电制造有限公司		ZGMn13-2		固定隔板	
图样名称	数量	比例	图样	共	页
设计	审核	制图	日期		
工艺	材料	日期			
主检	日期				
草图	日期				

图例号
图例号
图例号
图例号

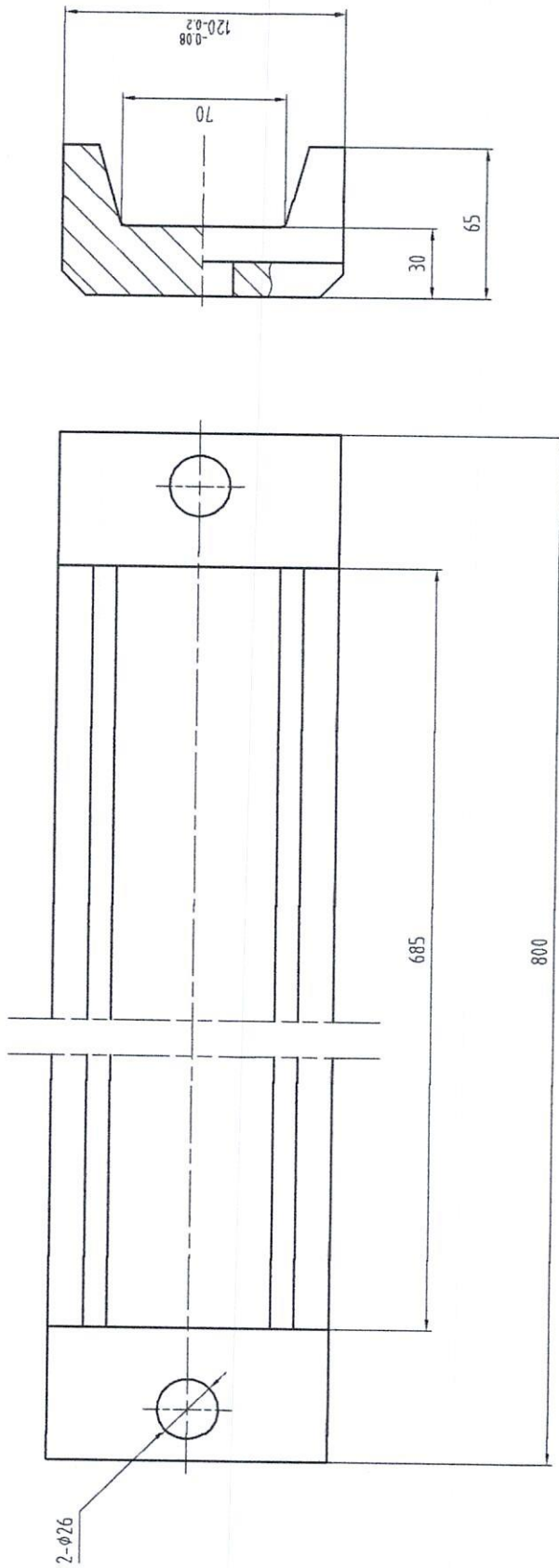
PE500x750-1

ZGMn13-2		图样	零件	登记	重量	比例
共	共	共	共	共	共	共
设计	审核	工艺	制图	日期		
日期						



PE500x750-2

12.5
HFS



PE500x750-41

天鹏机电制造有限公司
肘板垫(一)
PE500x750-41

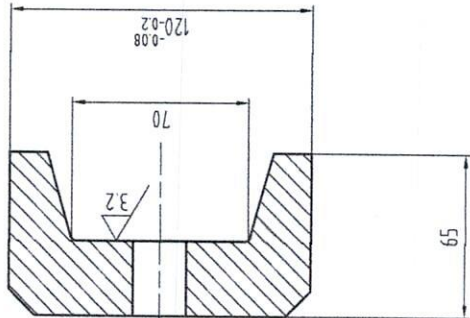
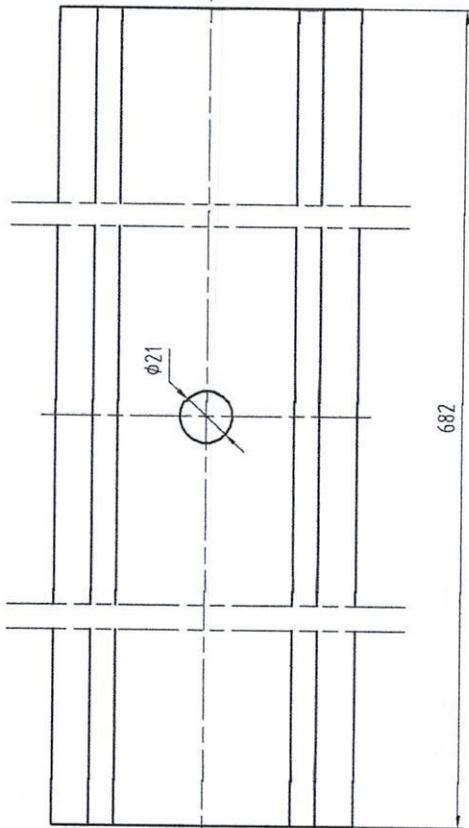
45

标记	校对	审核	设计	更改文件号	签字	日期
设计	校对	审核	设计	标准审查	工艺审查	制图
主管设计	审核	审核	审核	审核	审核	日期
共	共	共	共	共	共	共
第	第	第	第	第	第	第
页	页	页	页	页	页	页

日期
签字
底图总号
旧版图总号

PE500x750-43

12.5
H



日期
签字
版图总号
版图总号

标记	外数	更改文件号	签字	日期
设计			标准审查	
校对			工艺审查	
主管设计员			制图	日期
审定				

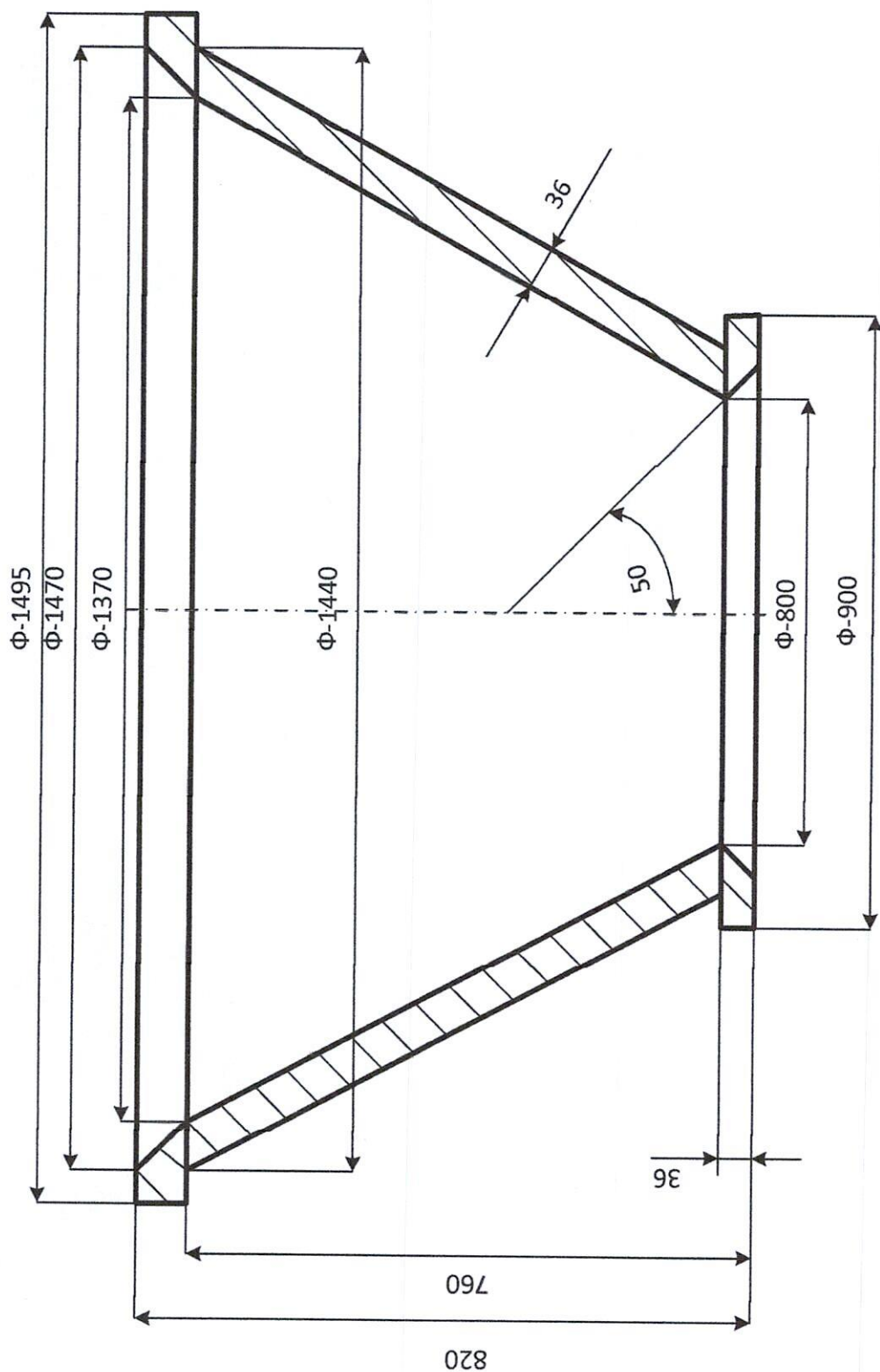
45

图	样	标	记	重	量	比	例
共				页	第		页

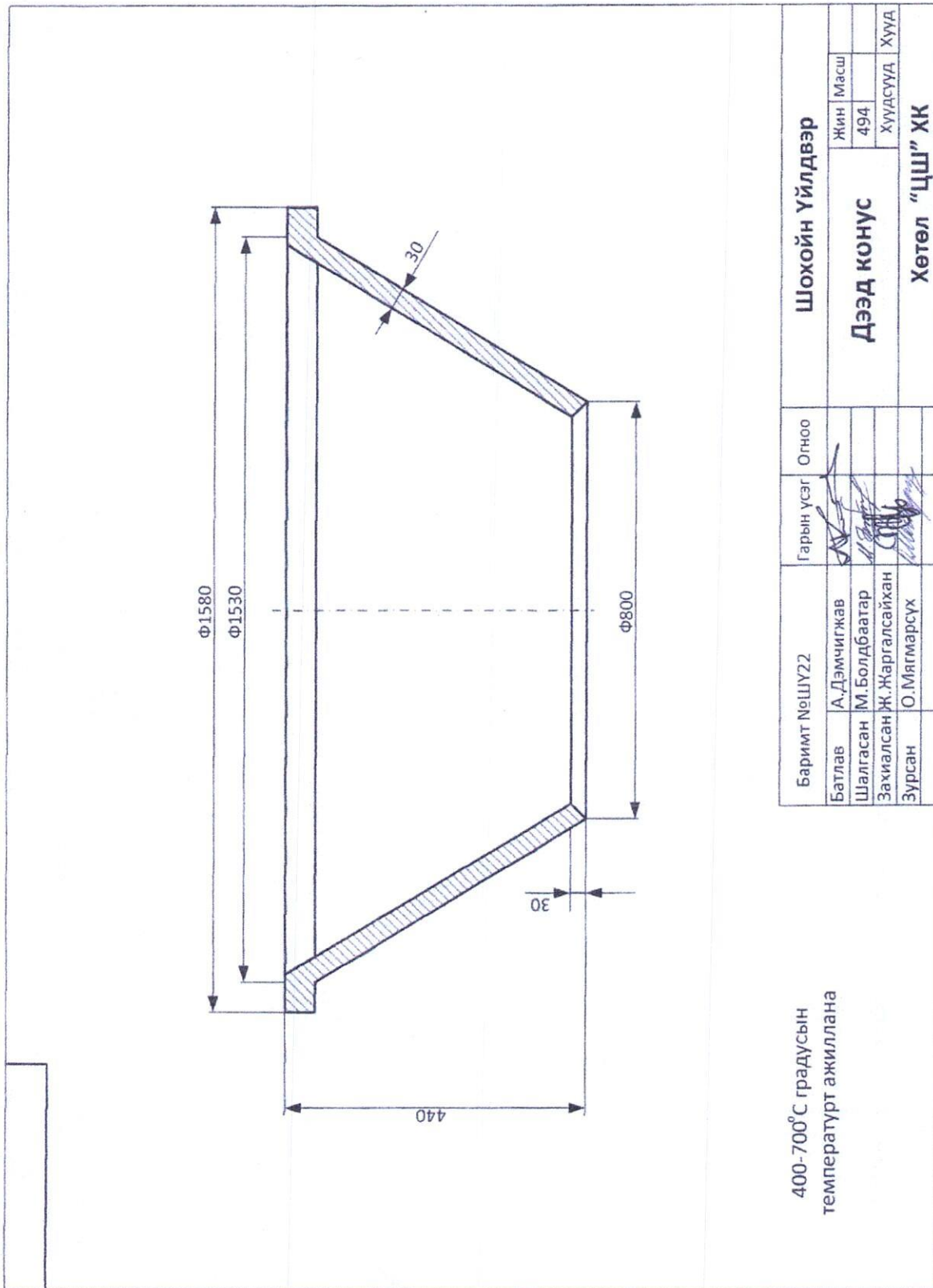
天鹏机电制造有限公司

肘板垫(二)

PE500x750-43



Баримт№		Гарын үсэг		38.012.00 СБ	
Батлав	Ц.Алтансүх			"ЦШ"ХК	
Хянасан	Б.Эрдэнэтулга			ЖИН	ТОО
Захиалсан	М.Алтансүх			Доод конус	
Зурсан	Ч.Галхүү				1ш



400-700°C градусын
температурт ажиллана

Баримт №ШУ22		Гарын үсэг	Огноо	Шохойн Үйлдвэр	
Батлав	А. Дэмчигжав	<i>[Signature]</i>		Дээд конус	
Шалгасан	М. Болдбаатар	<i>[Signature]</i>		Жин	Масш
Захиалсан	Ж. Жаргалсайхан	<i>[Signature]</i>		494	
Зурсан	О. Мянгарсүх	<i>[Signature]</i>		Хуудсууд	Хууд
				Хөтөл "ЦШ" ХК	