



Зураг төслийн "Хатанбаатар" ХХК

Орхон аймаг, Цагаанчулуут баг

ӨРХИЙН ЗРҮҮЛ МЭНДИЙН ТӨВИЙН БАРИЛГА

ГАДНА УС ХАНГАМЖ, АРИУТГАХ ТАТУУРГА

/АЖЛЫН ЗУРАГ/

Захирал:

/М.Батбаяр/

Инженер:

/Р.Батсэргэлэн/



Улаанбаатар хот
2024 он

Орчны тойм



Зургийн жагсаалт

Д/Д	Зургийн марк	Зургийн нэр	Тайлбар
1	УХАТГ-1	Зургийн жагсаалт, тайлбар бичиг, үндсэн үзүүлэлт, орчны тойм	
2	УХАТГ-2	Гадна ус хангамж, ариутгах татуургын шугамын ерөнхий байгуулалт, таних тэмдэглэгээ	
3	УХАТГ-3	Гадна ус хангамж, ариутгах татуургын шугамын байгуулалт	
4	УХАТГ-4	Гадна ус хангамж, ариутгах татуургын шугамын байгуулалт	
5	УХАТГ-5	Ариутгах татуургын шугамын дагуугийн зүсэлт, сувгийн огтлол	
6	УХАТГ-6	Ариутгах татуургын шугамын худгийн түүвэр, сувгийн тоймчлол	
7	УХАТГ-7	Ариутгах татуургын шугамын материалын түүвэр, худгийн огтлол	
8	УХАТГ-8	Ус хангамжийн шугамын угсралтын тойм	
9	УХАТГ-9	Сувгийн хөндлөн огтлол	
10	УХАТГ-10	ДХ-1, ДХ-2 худгийн байгуулалт	
11	УХАТГ-11	ДХ-3, ДХ-4 худгийн байгуулалт, огтлол	
12	УХАТГ-12	Ус хангамжийн шугамын материалын түүвэр	
13	УХАТГ-13	Худгийн модон таг, гишгүүрийн хэсэглэл, түүвэр	

Ус хангамж, ариутгах татуургын шугамын үндсэн үзүүлэлт

Д/Д	Системийн нэр	Тооцоот зардал			Тайлбар
		мЗ/хон	мЗ/цаг	л/сек	
1	Ерөнхий	2.07	1.15	0.67	
2	Ус хангамжийн шугам	1.19	0.67	0.40	
3	Халуун усны шугам	0.88	0.65	0.39	
4	Ариутгах татуурга	2.07	1.15	2.27	

Тайлбар бичиг

Орхон аймгийн Цагаанчулуут багт барихаар төлөвлөж буй өрхийн эмнэлгийн барилгын гадна ус хангамж, ариутгах татуургын шугамын зураг төслийг ерөнхий төлөвлөгөө, өндөржилт, Эрдэнэт ус дулаан түгээх сүлжээ " ОНӨХК-ны 2023 оны 11-р сарын 23-ний өдрийн №23/А/89 тоот техникийн нөхцөлийг үндэслэн БНД40-02-16 <<Ус хангамж, гадна сүлжээ ба байгууламж>>, БНД40-01-14 <<Ариутгах татуурга, гадна сүлжээ ба байгууламж>>-ын нормыг баримтлан боловсруулав. Ус хангамжийг техникийн нөхцөлийн дагуу одоо байгаа УДХТ 6-7-оос "Татварын албаны орон сууц"-ны барилгаруу явж буй дулааны шугамын ДХ-3-р худгийн У1-Ф80 диаметртай хоолойноос У1-Ф50 хүйтэн усны шугамын огтолгоо авч дулаан халуун усны шугамтай хамт цувагт угсрахаар зураг төсөлд тусгав. Өргөтгөж буй ДХ-3 худгагт нормын дагуу галын гидрант/хурдан залгагдах толгой/ байрлуулахаар төлөвлөв. Мөн тус худгагт нормын дагуу ус юлэгч хаалт төлөвлөсөн болно. Худгуудад хаалт юлэгч болон дусад тоноглолыг нармын дагуу төлөвлөсөн болно. Тус өрхийн эмнэлгийн барилгын гадна ариутгах татуургыг №23/А/89 тоот техникийн нөхцөлийн дагуу одоо АТГ-86 /"Эрдэнэт ус ДТС" ОНӨХК-ийн өмчийн худгагт худгагт холбохоор төлөвлөсөн болно. Холбож буй худгийн ховил 1372.992, худгийн ёроол 1333.392, хөрс 1336.258, худгийн таг 1336.262 болно. Ариутгах татуургын шугамыг даралт даах чадвар сайтай хуванцар хоолойгоор угсрахаар төлөвлөсөн болно. Төлөвлөж буй бохир усны сувгийг /католван/ 1:1.5 налуутайгаар механизмаар ухсны дараа гараар сувгийн ёроолыг тэгшилж, хэвтээ нягтруулагчаар сайтар нягтруулан элсэн дэвсгэр хийсний дараа яндан хоолойг суурилуулна.

Газар шорооны ажил эхлэхийн өмнө трассын дагууд инженерийн шугам сүлжээ байгаа эсэхийг холбогдох байгууллагад урьдчилан мэдэгдэж дахин тодруулга, зөвшөөрөл авах шаардлагатай. Угсралтын ажилд зохиогчийн хяналт хийлгэж, дагалдсан ажлын фото зургаар баталгаажуулж явна. Зураг төсөлд Барилгын инженер хайгуулийн "ЛЭНД ТЕСТ" ХХК-д хийж гүйцэтгэсэн геологийн дүгнэлтийг ашигласан болно.

Инженер геологийн судалгааны "ЛЭНД ТЕСТ" ХХК
Архив №23/422 3Т11-519/23

Тус сургуулийн барилгыг барихаар сонгосон талбай нь инженер геологийн дүнд зэргийн төвөгтэй нөхцөлд оршино. Уг талбайд 3 төрлийн ул хөрс үелэн тархсан тул.

Судалгааны талбайд 2023оны 10-р сарын 23-ны өдөр өрөмдсөн 2 ширхэг 12.0 м-ийн гүн өрөмдлөгт хөрсний ус 3.5 метрээс илэрсэн. Улирлын хөлдөлтийн норматив гүн: Шавранцар ул хөрсөнд 2.12 м Хайргархаг элсэн ул хөрсөнд 3.02м Хайргархаг элсэн хөрсөнд 3.02м

Тус барилгын талбай нь газар хөдлөлтийн 8 баллын бүсэнд нормчлогдоно.

Энэхүү зураг төсөл нь "ХАТАНБААТАР" ХХК-ийн ОЮУНЫ ӨМЧ түл зохиогчийн зөвшөөрөлгүйгээр өөрчлөх болон ашиглахыг хориглоно.

 "ХАТАНБААТАР" ХХК УЛААНБААТАР ХОТ БГД 2-Р ХОРОО СЭҮЛИЙН ГЭДЭМЖ 45/4 www.khatanbaatar.com	ӨРХИЙН ЭРҮҮЛ МЭНДИЙН ТӨВ				Орхон аймаг, Цагаанчулуут баг	
	Зургийн жагсаалт, тайлбар бичиг, үндсэн үзүүлэлт, орчны тойм					
Инженер	Гүйцэтгэсэн	Шалгасан	Р.Батсэргэлэн	Р.Батсэргэлэн	Д.Дагвасүрэн	Шифр: ХАТ-09/23
			Масштаб:		Огноо: 2024	
Зургийн дугаар: УХАТГ-1				Бүх хуудас: 13		

ГАДНА УС ХАНГАМЖ, АРИУТГАХ ТАТУУРГЫН ШУГАМЫН ЕРӨНХИЙ БАЙГУУЛАЛТ М1:1000

Зөвшөөрөлцсөн :
"Эрдэнэт ус, дулаан түгээх сүлжээ" ОНӨХХ-ийн
Ерөнхий Инженер..... /Д.Содномжамц/
Орхон аймгийн ГХБХБГ-ын БХБХ-ийн дарга..... /Г.Буянхүү/

ТАНИХ ТЭМДЭГ

- Таних тэмдэг**
- Төлөвлөж дүй барилга, байгууламж
 - Төлөвлөж дүй авто зам
 - Төлөвлөж дүй явган хүний зам
 - Төлөвлөж дүй авто зогсоол
 - Төлөвлөж дүй ногоон байгууламж
 - Төлөвлөлтийн хил хязгаар, хашаа
 - Бохир усны шугам
 - Дулааны шугам
 - Цэвэр усны шугам
 - Цахилгааны шугам
 - Холбооны шугам
 - Төлөвлсөн өндөр
 - 0-р байгаа өндөр
 - Урсах налуу
 - Төлөвлсөн хаялбар
 - 1-р давхрын шалны түвшин
 - Гадаргуугийн ус зайлуулах ил субаг
 - Төлөвлөж дүй ариутгах татуургын шугам
 - Төлөвлөж дүй ус хангамжийн шугам /дулааны шугамтай хамт нэг субагт/

Гадна ус хангамж, ариутгах
татуургын шугамын
байгуулалт УХАТГ-3

ОНЦЛОХ ЦЭГИЙН ДУГААР	КООРДИНАТ
1-Р ЦЭГ	X: 428184.0704 Y: 5429649.7870
2-Р ЦЭГ	X: 428196.4018 Y: 5429611.7329
3-Р ЦЭГ	X: 428198.9670 Y: 5429603.8168
4-Р ЦЭГ	X: 428187.4756 Y: 5429600.0930
5-Р ЦЭГ	X: 428175.9842 Y: 5429596.3693
6-Р ЦЭГ	X: 428179.6910 Y: 5429584.9304
7-Р ЦЭГ	X: 428188.9665 Y: 5429556.3067
8-Р ЦЭГ	X: 428197.0480 Y: 5429531.3675
9-Р ЦЭГ	X: 42821985002 Y: 5429526.8735
10-Р ЦЭГ	X: 428192.5238 Y: 5429522.2169
11-Р ЦЭГ	X: 428186.6076 Y: 5429517.6073
12-Р ЦЭГ	X: 4281958269 Y: 5429505.7149
13-Р ЦЭГ	X: 428202.5877 Y: 5429497.0978
14-Р ЦЭГ	X: 428198.2492 Y: 5429493.7174
15-Р ЦЭГ	X: 428197.1767 Y: 5429492.8815
16-Р ЦЭГ	X: 4314717151 Y: 5429292.9586
17-Р ЦЭГ	X: 431487.0806 Y: 5429273.2380
18-Р ЦЭГ	X: 431506.9679 Y: 5429271.1165
19-Р ЦЭГ	

ХАНБААТАР ХХК
УИАНБААТАР ХОТ, БТД 2-Р ХОРОО
СӨУ/ИЙН ГУДАНХ 45/4
www.khanbaatar.com

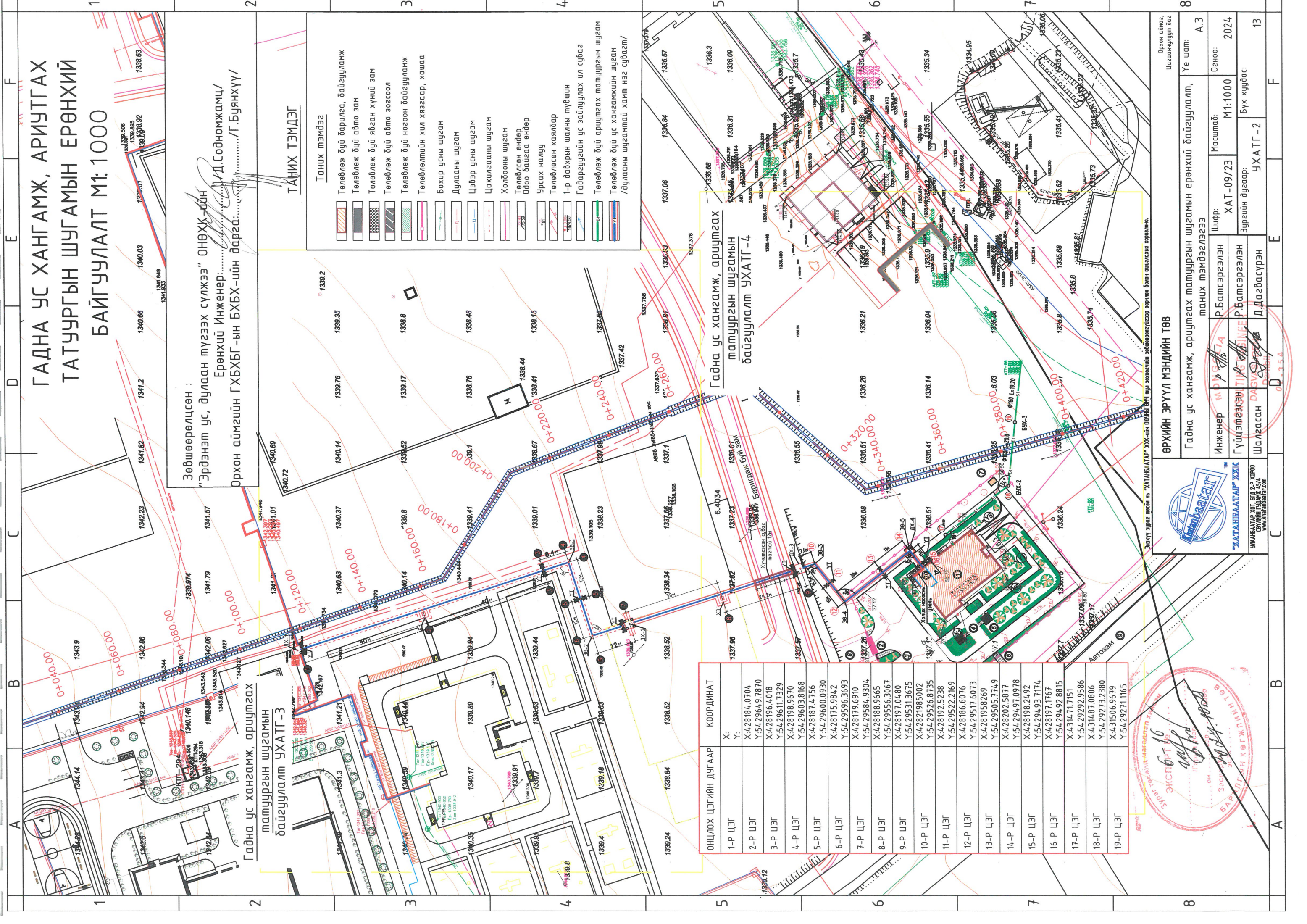
ӨРХИЙН ЭРҮҮЛ МЭНДИЙН ТӨВ
Гадна ус хангамж, ариутгах татуургын шугамын ерөнхий байгуулалт,
таних тэмдэглэгээ

Инженер: *М.О.О.* Р.Батсэргэлэн
Гүйцэтгэсэн: *Т.И.О.* Р.Батсэргэлэн
Шалгасан: *Д.О.О.* Д.Давасүрэн

Шифр: ХАТ-09/23
Масштаб: М1:1000
Огноо: 2024
Зургийн дугаар: УХАТГ-2
13

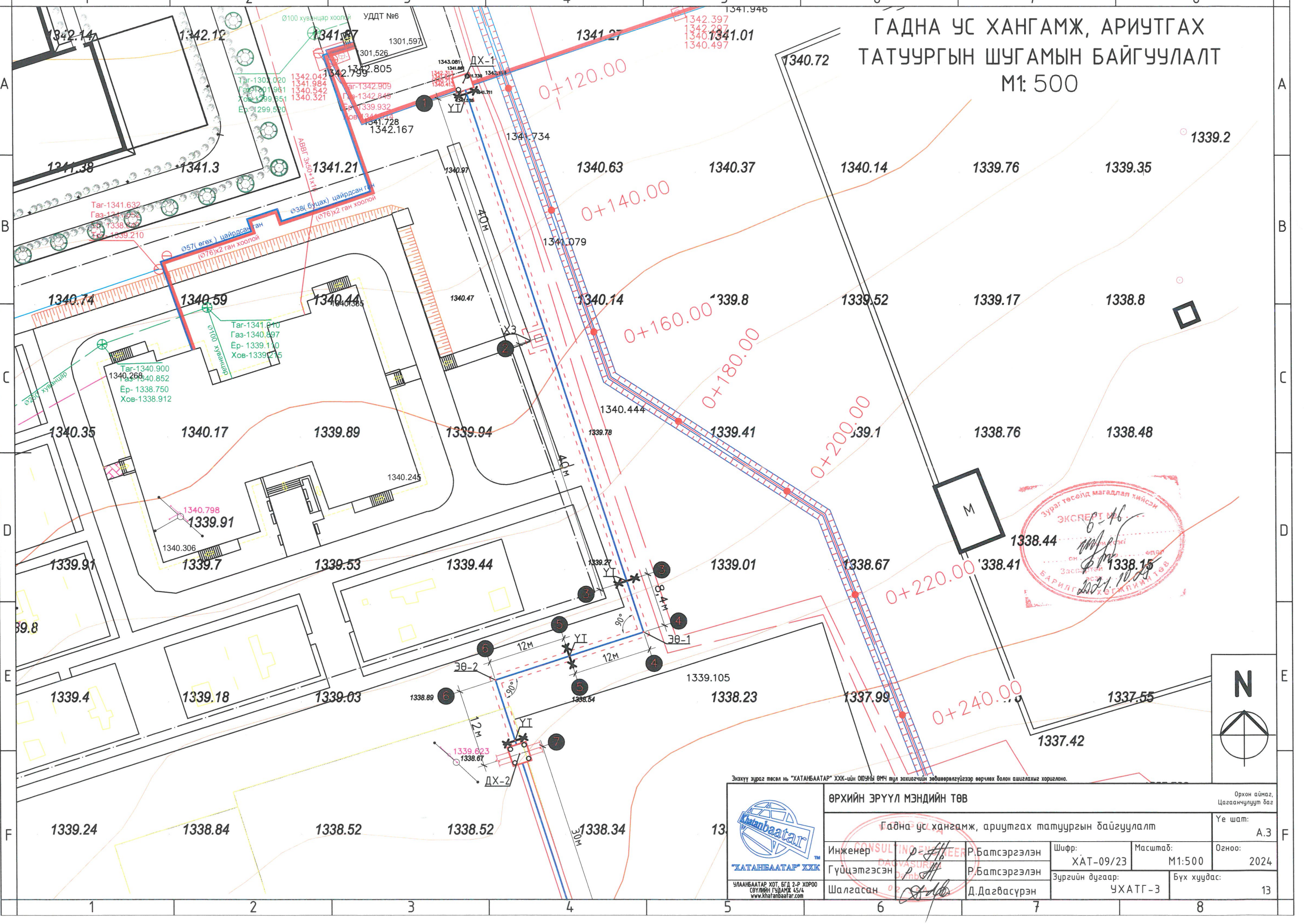
Орхон аймаг,
Цагаанчулуут баг

Урхуу зургийг төсөл нь "ХАНБААТАР" ХХК-ийн ОРОНД ТӨМТ-ийн зураачийн элбэгээр үзүүлж өргөжүүлж болон ашиглахыг хориглоно.



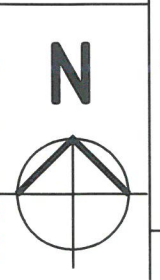
ГАДНА УС ХАНГАМЖ, АРИУТГАХ ТАТУУРГЫН ШУГАМЫН БАЙГУУЛАЛТ

M: 500



Энэхүү зураг төсөл нь "ХАТАНБААТАР" ХХК-ийн ОЮУНЫ ӨМЧ тул зохиогчийн эдбөөрөлгүүдээр өөрчлөх болон ашиглахыг хориглоно.

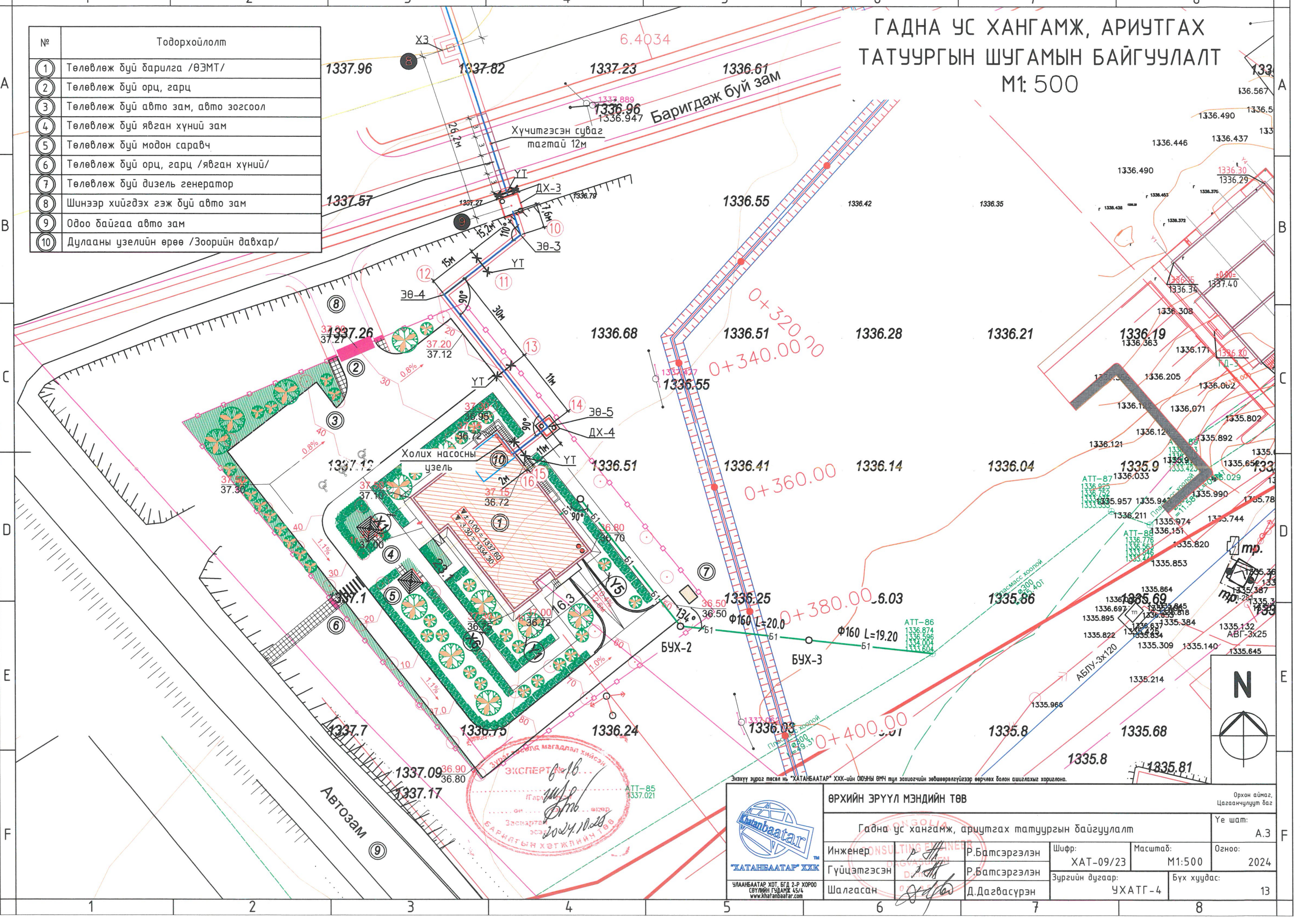
<p>УЛААНБААТАР ХОТ, БГД 2-Р ХОРОО СВУ/ӨНН ГУДАМЖ 45/4 www.khatanbaatar.com</p>	ӨРХИЙН ЭРҮҮЛ МЭНДИЙН ТӨВ Гадна ус хангамж, ариутгах татуургын байгуулалт		Орхон аймаг, Цагаанчулуут баг	
	Инженер	Р.Батсэргэлэн	Шифр:	Масштаб:
	Гүйцэтгэсэн	Р.Батсэргэлэн	ХАТ-09/23	M1:500
	Шалгасан	Д.Дагвасүрэн	Зургийн дугаар:	Бүх хуудас:
		УХАТГ-3	13	



ГАДНА УС ХАНГАМЖ, АРИУТГАХ ТАТУУРГЫН ШУГАМЫН БАЙГУУЛАЛТ

M1: 500

№	Тодорхойлолт
1	Төлөвлөж буй дарилга /ӨЭМТ/
2	Төлөвлөж буй орц, гарц
3	Төлөвлөж буй авто зам, авто зогсоол
4	Төлөвлөж буй явган хүний зам
5	Төлөвлөж буй модон саравч
6	Төлөвлөж буй орц, гарц /явган хүний/
7	Төлөвлөж буй дизель генератор
8	Шинээр хийгдэх гэж буй авто зам
9	Одоо байгаа авто зам
10	Дулааны үзелийн өрөө /Зоорийн давхар/



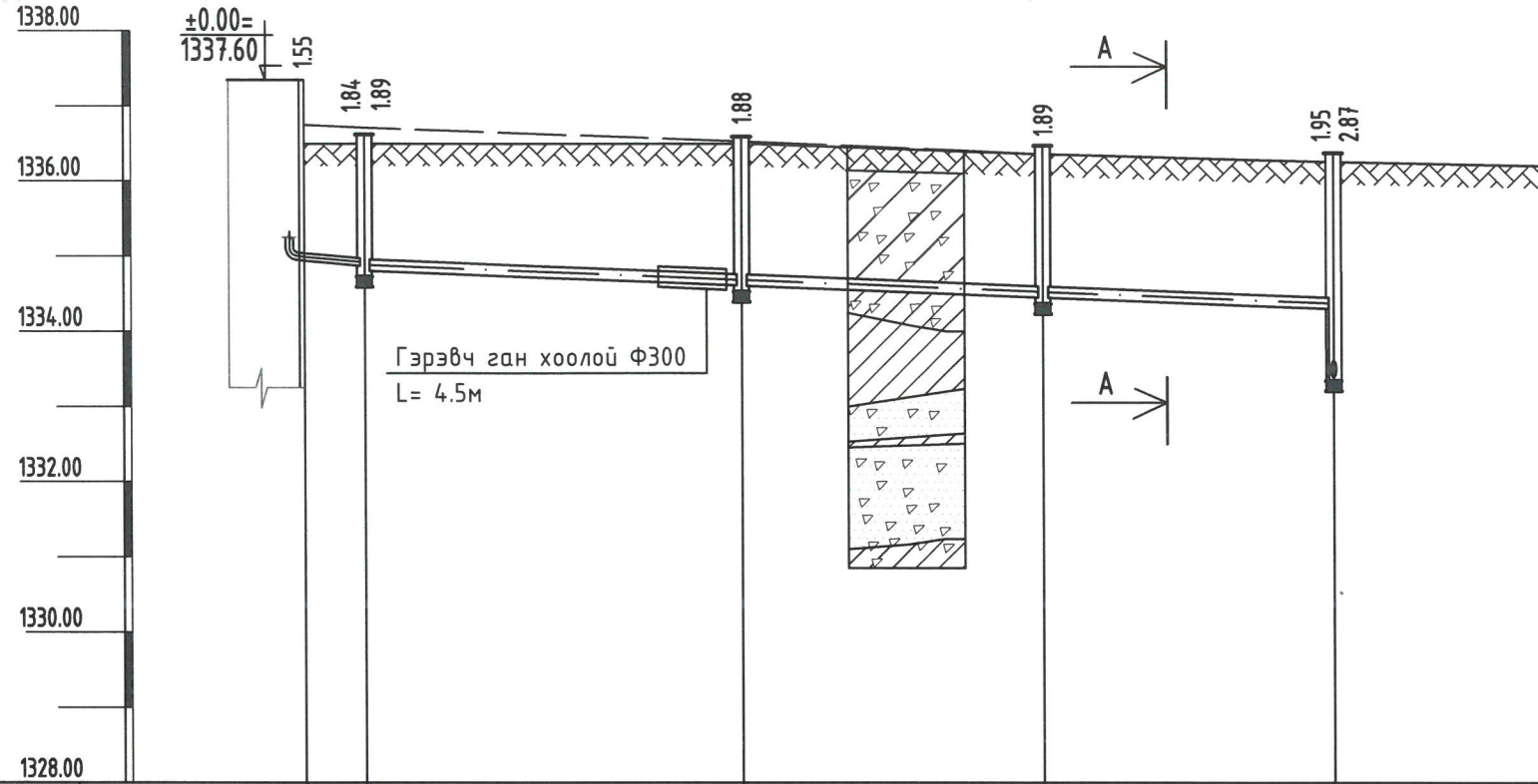
ЭЗЭГЭЭРЭГД МАГАДЛАЛ ХИЙСЭН
ЭКСПЕРТ
2024.10.28

ӨРХИЙН ЭРҮҮЛ МЭНДИЙН ТӨВ				Орхон аймаг, Цагаанчулуут баг	
Гадна ус хангамж, ариутгах татуургын байгуулалт				Үе шам: А.3	
Инженер	Р.Батсэргэлэн	Шифр:	ХАТ-09/23	Масштаб:	M1:500
Гүйцэтгэгсэн	Р.Батсэргэлэн	Зургийн дугаар:	УХАТГ-4	Огноо:	2024
Шалгасан	Д.Дагвасүрэн	Бүх хуудас:	13		

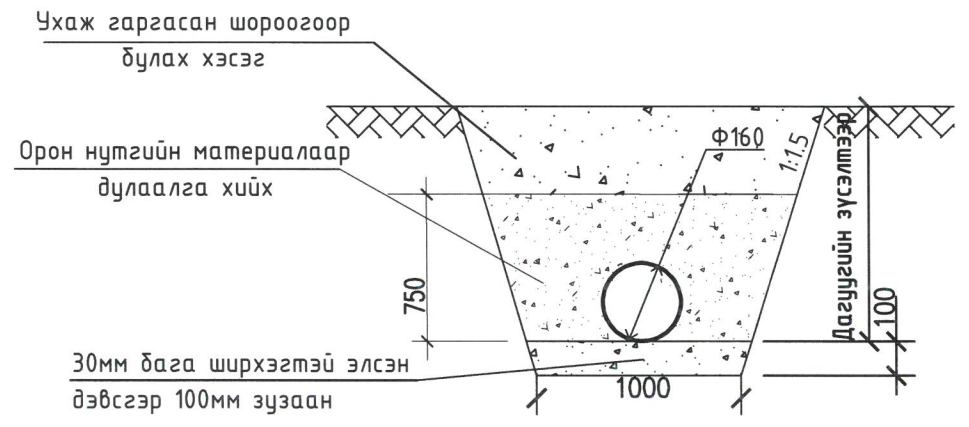


Масштаб Scale
Хэвтээ Horizontal M1:500
Босоо Vertical M1:100

Б1



Сувгийн огтлол А-А



Хоолойн ховилын тэмдэгт		1334.95	1334.87	1334.82	1334.62	1334.46	1334.31	1333.392
Хөрсний төслийн тэмдэгт		1336.50			1336.50	1336.35	1336.26	
Газрын хөрсний тэмдэгт		1336.75	1336.71		1336.53	1336.35	1336.26	
Хоолойн материал ба дулаалгын төрөл	Бохир усны "HDPE" хоолой Ф110 у/м	Бохир усны "HDPE" хоолой Ф160 у/м						
Урт	Налуу	4.0	64.20		0.008			
Буурь		Байгалийн хөрс элсэн дэвсгэртэй						
Хоорондын зай		4.0	25.0	20.0	19.20			
Хүдгийн дугаар	Төлөвлөж буй барилга	БҮХ-1	БҮХ-2	БҮХ-3	Одоо байгаа худаг АТТ-86			

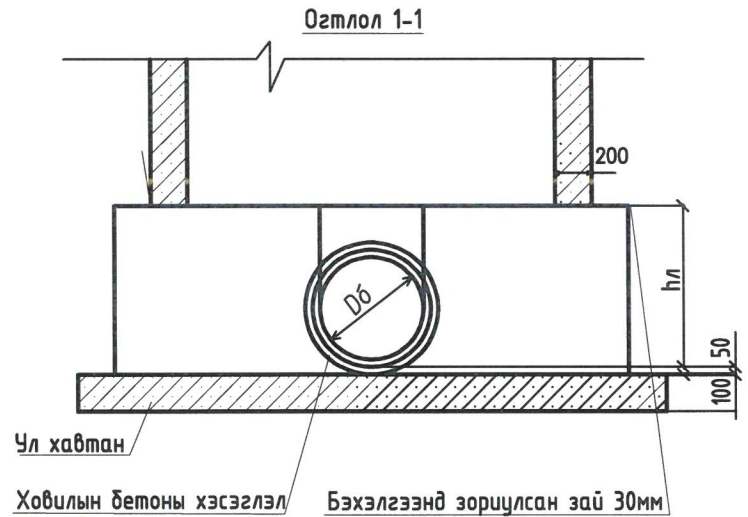
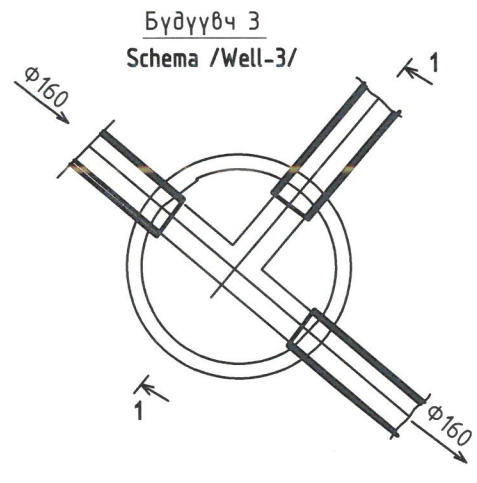
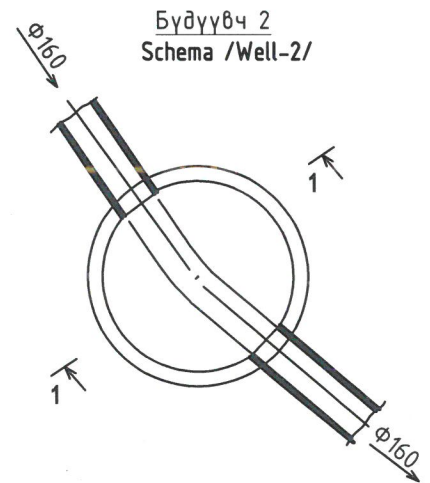
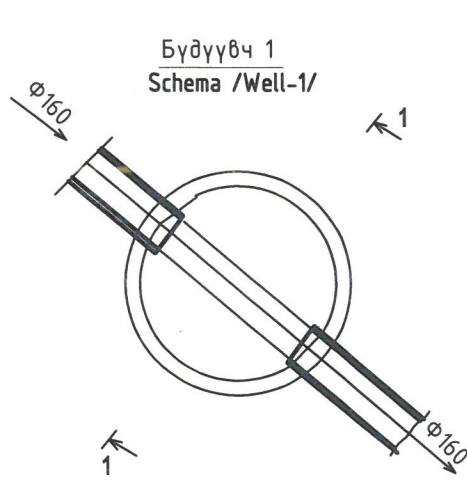
- Шавранцар ул хөрс.
- Хайргархаг шавранцар ул хөрс
- Хайргархаг элсэн ул хөрс
- Өнгөн ул хөрс

Энэхүү зураг төсөл нь "ХАТАНБААТАР" ХХК-ийн ОЮУНЫ ӨМЧ түл зохилгогийн зөвшөөрөлгүйгээр өөрчлөх болон ашиглахыг хориглоно.

<p>УЛААНБААТАР ХОТ, БГД 2-Р ХОРОО СЭҮЛИЙН ГУДААРХ 45/4 www.khatanbaatar.com</p>	ӨРХИЙН ЗРҮҮЛ МЭНДИЙН ТӨВ					Орхон аймаг, Цагаанчулуут баг
	Ариутгах татнуурлын шугамын дагуугийн зүсэлт, сувгийн огтлол				Ye шат:	A.3
	Инженер	Р.Батсэргэлэн	Шифр:	ХАТ-09/23	Масштаб:	Огноо:
	Гүйцэтгэсэн	Р.Батсэргэлэн	Зургийн дугаар:	УХАТГ-5	Бүх хуудас:	13
Шалгасан	Д.Дагвасүрэн					

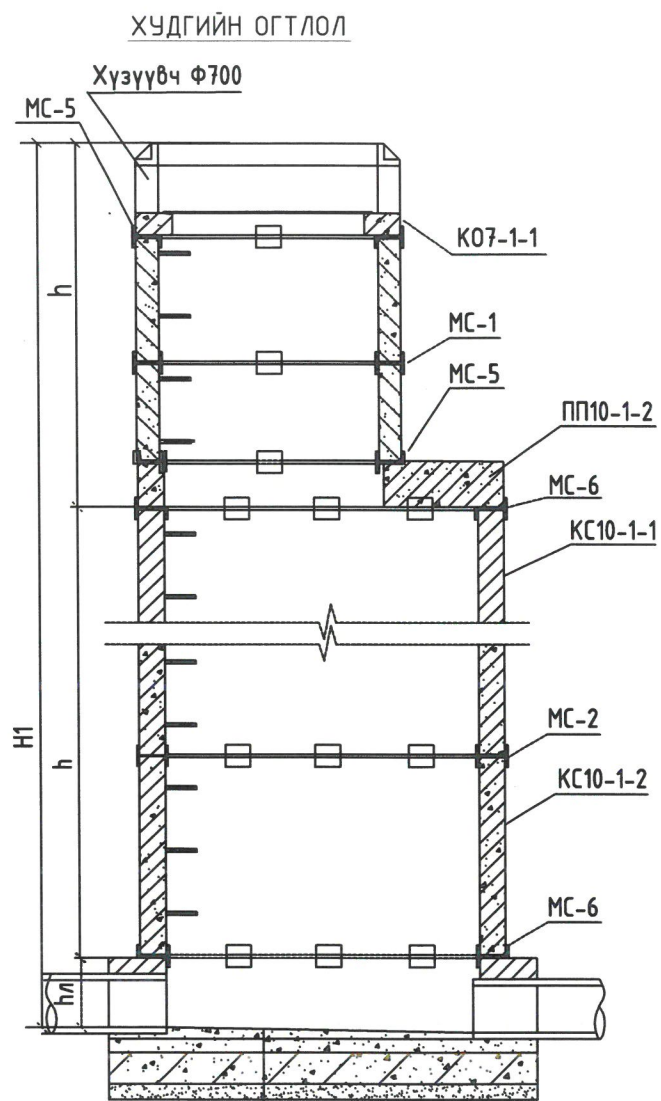
Ариутгах татуургын шугамын угсармал төмөр бетон худаг

А	Байгуулалт дээрх худагийн № Well number at construction	Худагийн марк Mark of well	Нэг маягийн худагийн дугаар	Бүрэн гүн	Худагийн Φ	Хобилын тойм дугаар	Ул хавтангийн зузаан	Хобилын гүн	Ажлын хэсгийн өндөр	Хучилтын хавтангийн зузаан	Хүзүүвчийн өндөр	Барилгын хийц						Бэхэлгээний детали ширхэг													
												Угсармал төмөр бетон элемент ширхэг												Гшгүүр ширхэг	Ус тусгаарлагч м2	Хобилын бетоны эзэлхүүн м3	Тохируулах бетоны эзэлхүүн м3	Угсармал төмөр бетоны эзэлхүүн м3			
												Ул хавтан		Ажлын хэсэг			Хучилт		Хүзүүвч $\Phi 700$			Тохируулах бетоны өндөр concrete height	МС-1						МС-2	МС-5	МС-6
												ПД-15-1-1 0.38	ПД-10-1-1 0.18	КС15-2 0.40	КС10-2 0.24	КС15-2А 0.31	КС10-1 0.16	ПП15-2-2 0.28	ПП10-1-2 0.10	КО7-1-1 0.02	КС7-1-1 0.05										
В	1	2	3	4	5	6	7	8	9	10	11	12	13	14	15	16	17	18	19	20	21	22	23	24	25	26	27				
1	1	22	1890	1000	1	100	200	900	150	790	-	1	-	-	1	1	-	-	100	-	-	8	16	4	-	0.36	0.22	0.52			
2	1	22	1880	1000	2	100	200	900	150	780	-	1	-	-	1	1	-	-	100	-	-	8	16	4	-	0.36	0.22	0.52			
3	1	1	1890	1000	1	100	200	900	150	790	-	1	-	-	1	1	-	-	100	-	-	8	16	4	-	0.36	0.22	0.52			



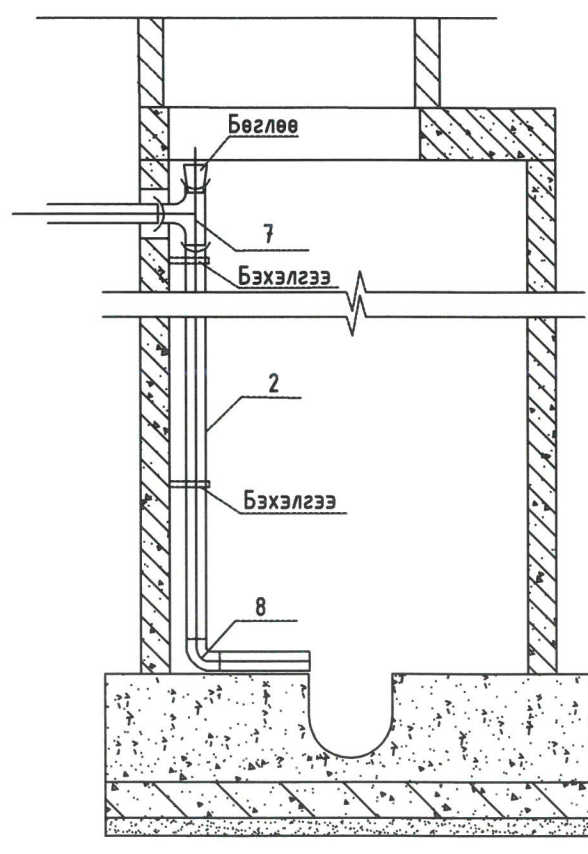
Энэхүү зураг төсөл нь "ХАТАНБААТАР" ХХК-ийн ОЮУНЫ ӨМЧ тул зохиогчийн эдбичөөрөлгүүгээр өөрчлөх болон ашиглахыг хориглоно.

 ХАТАНБААТАР ХХК <small>УЛААНБААТАР ХТД, БГД 2-Р ХОРОО СВУЛИЙН ГУДАМЖ 45/4 www.khatanbaatar.com</small>	ӨРХИЙН ЭРҮҮЛ МЭНДИЙН ТӨВ			Орхон аймаг, Цагаанчулуут баг		
	Ариутгах татуургын шугамын худгийн түүвэр, сувгийн тоймчлол					Үе шат: A.3
	Инженер Гүйцэтгэсэн Шалгасан	 	Р.Батсэргэлэн Р.Батсэргэлэн Д.Дагвасүрэн	Шифр: ХАТ-09/23	Масштаб:	Огноо: 2024
				Зургийн дугаар: УХАТГ-6	Бүх хувдас: 13	



Бетон тэгшилгээ
 ПД10-1
 Нягтруулсан хайрган үе 100мм

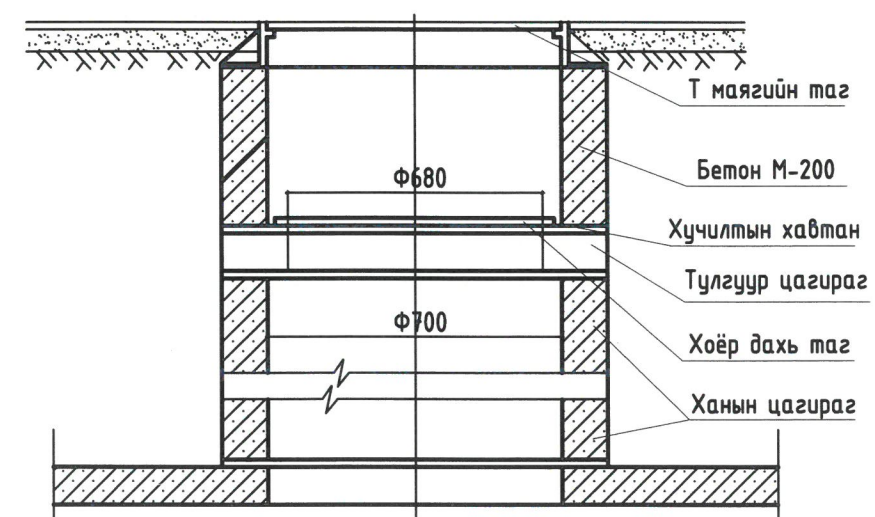
АРИУТГАХ ТАТУУРГЫН ШУГАМЫН ХУДАГТ
 УНАЛТ ХИЙХ ТОЙМЧЛОЛ



Ариутгах татуургын шугамын материалын түүвэр

Д/Д	Тэмдэглэгээ	Материалын нэр	тоо шур	нэгж жин	Тайлбар
1	HDPE	Бохир усны ширмэн зөөлөн хоолой Ф100х5мм у/м	5		
2	HDPE	Бохир усны ширмэн зөөлөн хоолой Ф150х6.3мм у/м	66		
3	HDPE	Угсармал төмөр бетон худаг Ф1000	3		
4	Газар дээр нь хийнэ	Модон таг	3		
5		Цоожтой ширмэн амсартай ширмэн таг Т	3		
6		Худагны тагны дулаалга мЭ	0.5		
7		Шулуун гуравлагч Ф150хФ150	1	Одоо байгаа худагт хууц	
8		Өвдгөвч Ф150 90°	1		
9		Цэвэрлэгээний таг Ф150	1		
10	ГОСТ8732-92	Гэрэвч ган хоолой Ф300 у/м	4.5		
11	PENOPOLIURETON S=50mm	Хоолойн дулаалга Ф100 у/м	5		
12	PENOPOLIURETON S=50mm	Хоолойн дулаалга Ф150 у/м	64		

Машин явах хэсэгт худгийн тагийг байрлуулах



Энэхүү зураг төсөл нь "ХАТАНБААТАР" ХХК-ийн ОЮУНЫ ӨМЧ түл зохилцоогийн зөвшөөрөлгүйгээр өөрчлөх болон ашиглахыг хориглоно.

ӨРХИЙН ЭРҮҮЛ МЭНДИЙН ТӨВ

Орхон аймаг, Цагаанчулуут баг

Ариутгах татуургын шугамын материалын түүвэр, худгийн огтлол

Ye шат: А.3

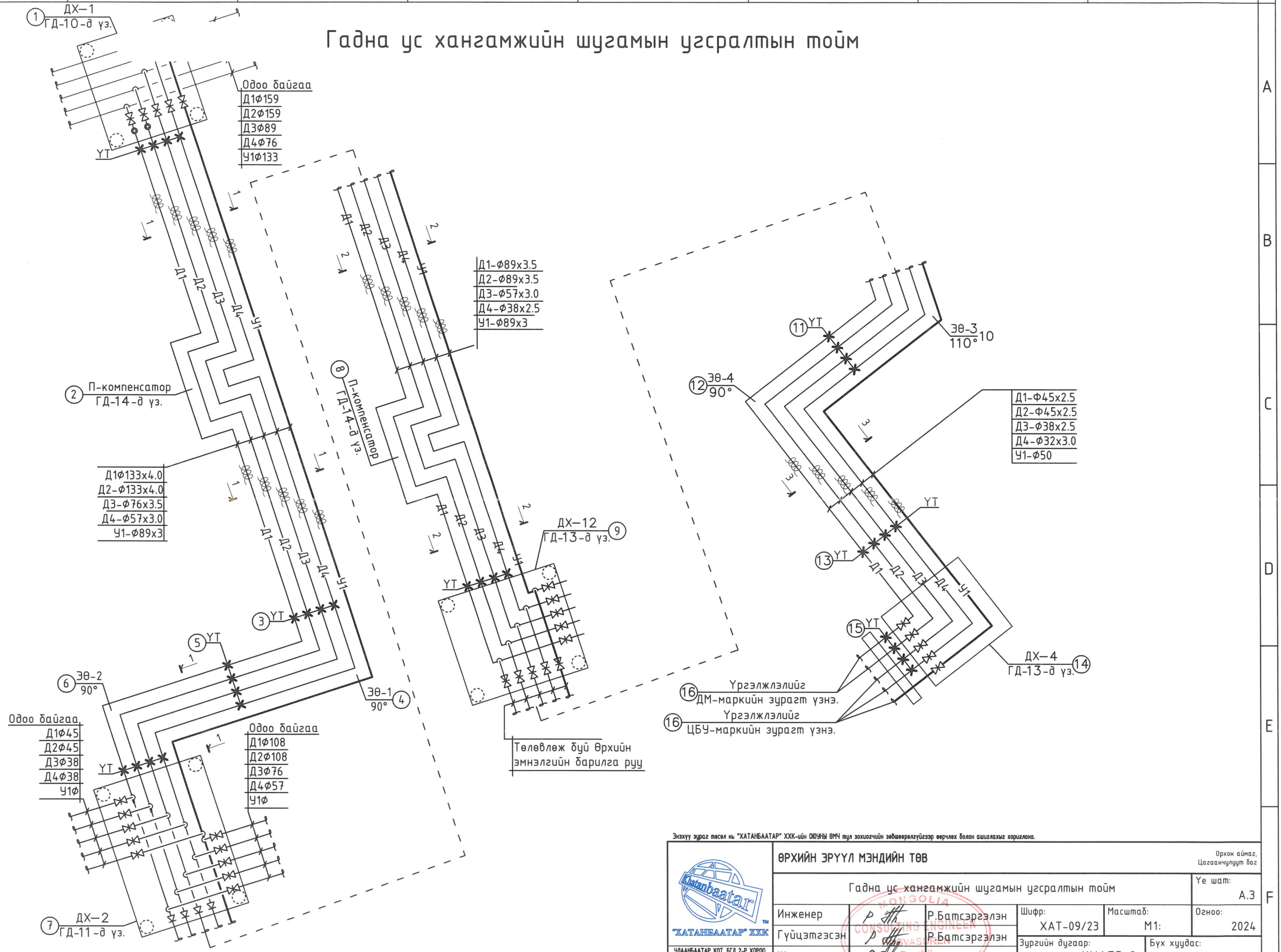
Инженер Р.Батсэргэлэн Шифр: ХАТ-09/23 Масштаб: Огноо: 2024

Гүйцэтгэсэн Р.Батсэргэлэн Зургийн дугаар: Бүх хуудас: 13

Шалгасан Д.Дагвасүрэн ЧХАТГ-7

УЛААНБААТАР ХОТ, БГД 2-Р ХОРОО
 СӨУ/МОН ГУДЛАХ 43/4
 www.khatanbaatar.com

Гадна ус хангамжийн шугамын угсралтын тойм

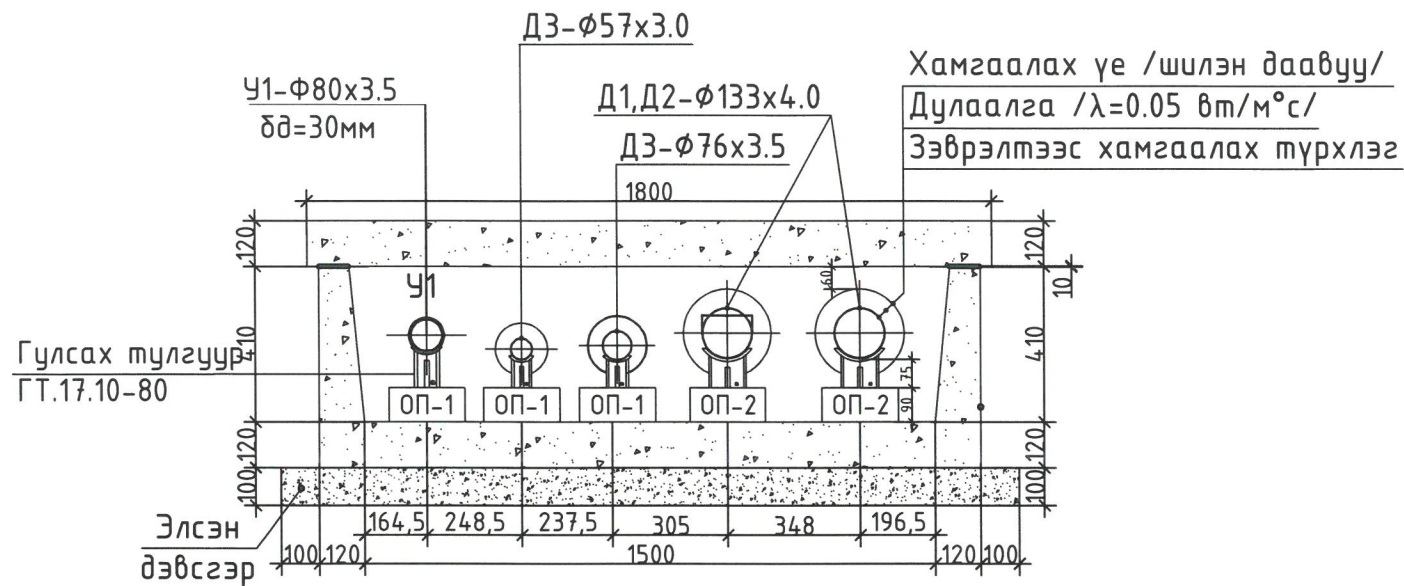


Энэхүү зураг төсөл нь "ХАТАНБААТАР" ХХК-ийн ОЮУНЫ ӨМЧ тул зохиогчийн эдбөөрөлгөөгээр өөрчлөх болон ашиглахыг хориглоно.

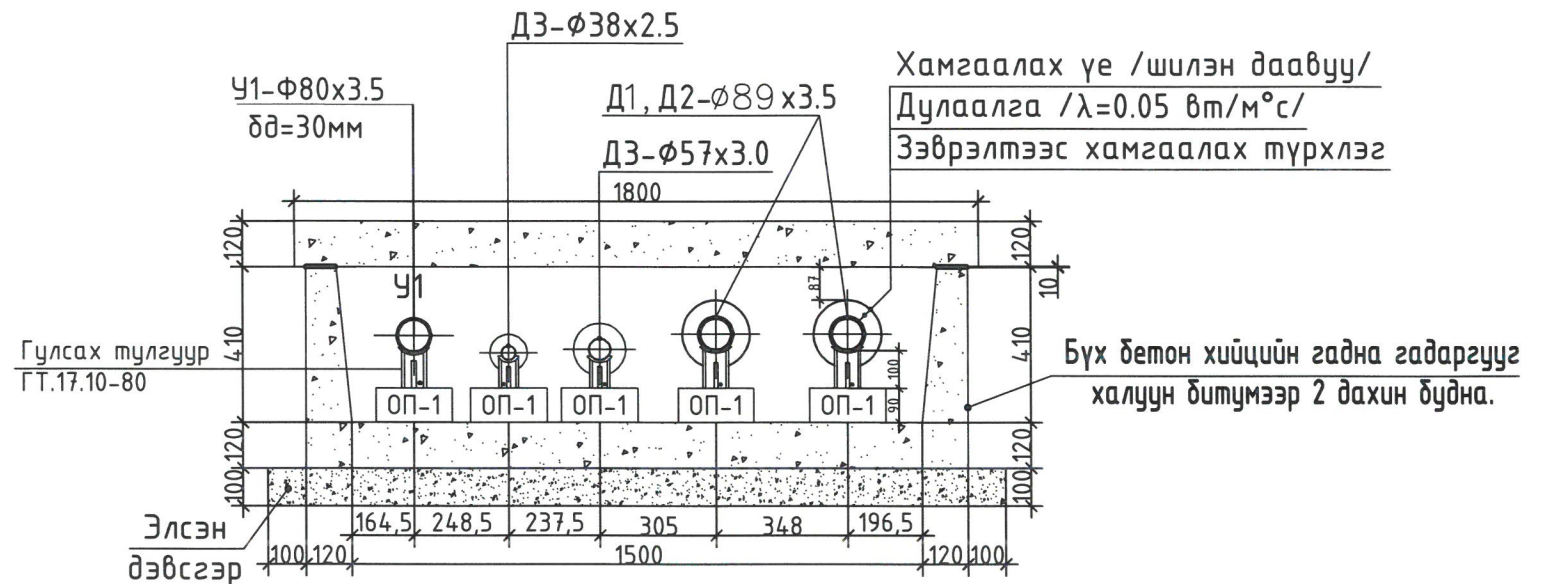
<p>УЛААНБААТАР ХОТ, БГД 2-Р ХОРОО СӨҮЛИЙН ГУДАМЖ 45/4 www.khatanbaatar.com</p>	ӨРХИЙН ЭРҮҮЛ МЭНДИЙН ТӨВ			Орхон аймаг, Цагаанчулуут баг		
	Гадна ус хангамжийн шугамын угсралтын тойм				Үе шат: A.3	
	Инженер	Р.Батсэргэлэн	Шифр:	ХАТ-09/23	Масштаб:	М1:
	Гүйцэтгэгсэн	Р.Батсэргэлэн	Зургийн дугаар:	УХАТГ-8		
Шалгасан	Д.Дагвасүрэн	Бүх хуудас:	13			
Огноо: 2024						

Сувгийн хөндлөн огтлол

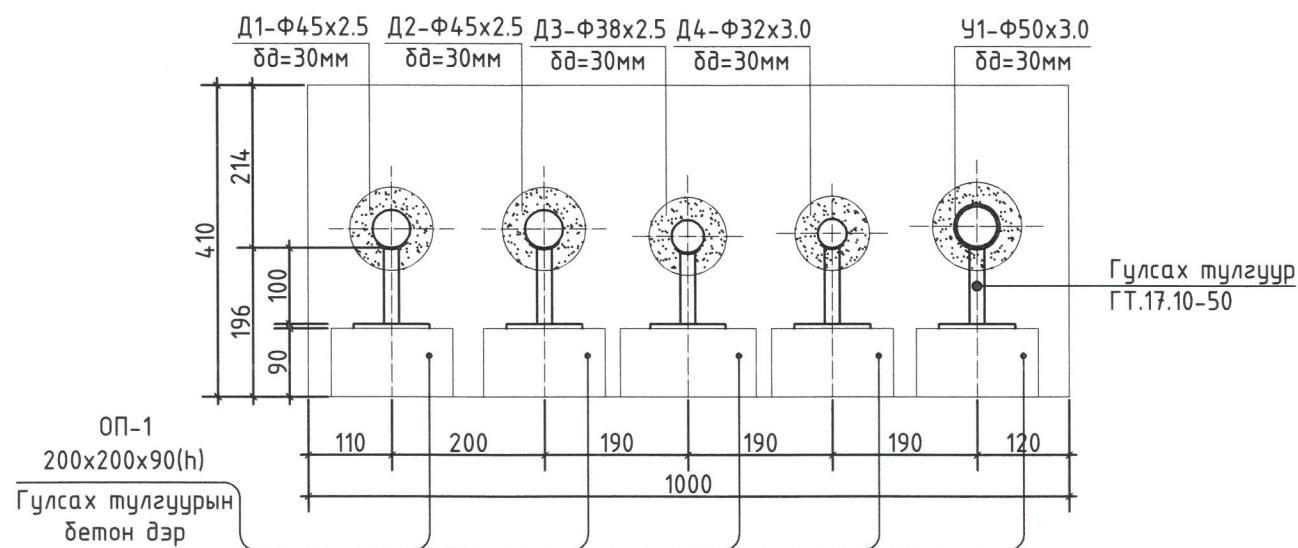
Үл нэвтрэх сувгийн хөндлөн
огтлол 1-1 М1:20



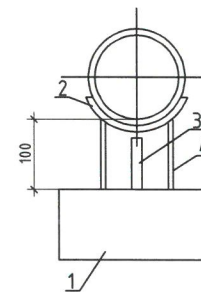
Үл нэвтрэх сувгийн хөндлөн
огтлол 2-2 М1:20



Үл нэвтрэх сувгийн хөндлөн
огтлол 3-3 М1:20

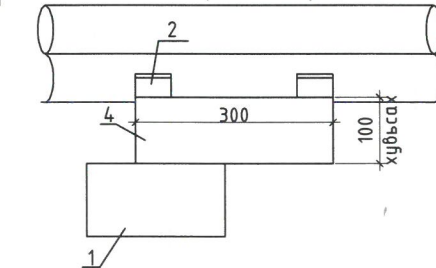


ГУЛСАХ ТУЛГУУР

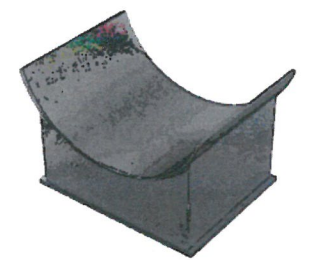


- ТАЙЛБАР**
- 1 - Бетон Дэр
 - 2 - Холхивч
 - 3 - Хавирга
 - 4 - Тулгуур

- φ133мм-4.5м: эргэлт орчимд-2.7м
- φ89мм-3.5м: эргэлт орчимд-2.1м
- φ57мм-3.0м: эргэлт орчимд-1.8м
- φ38мм-2.0м: эргэлт орчимд-1.2м



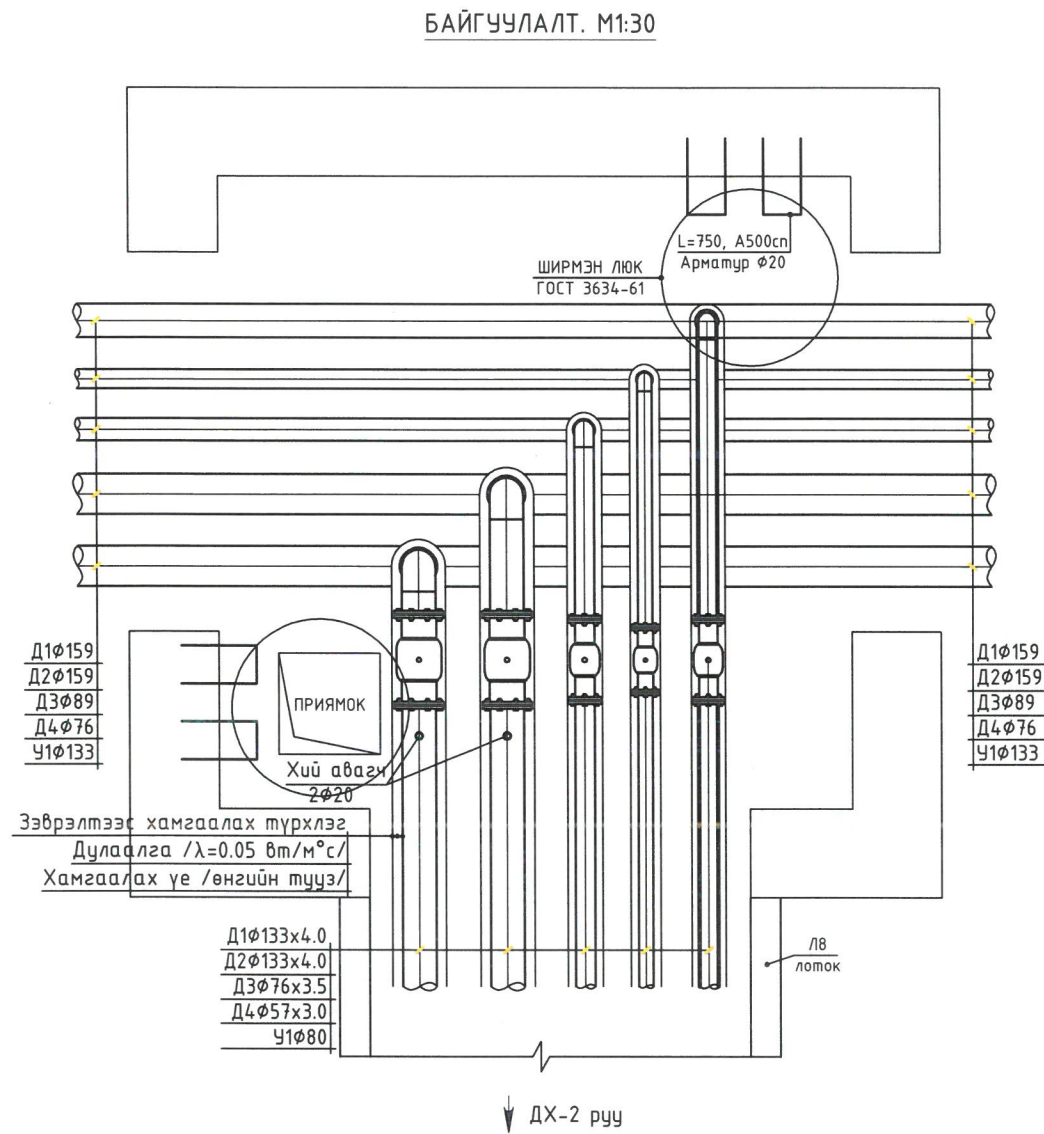
Гулсах тулгуур :ТС-623



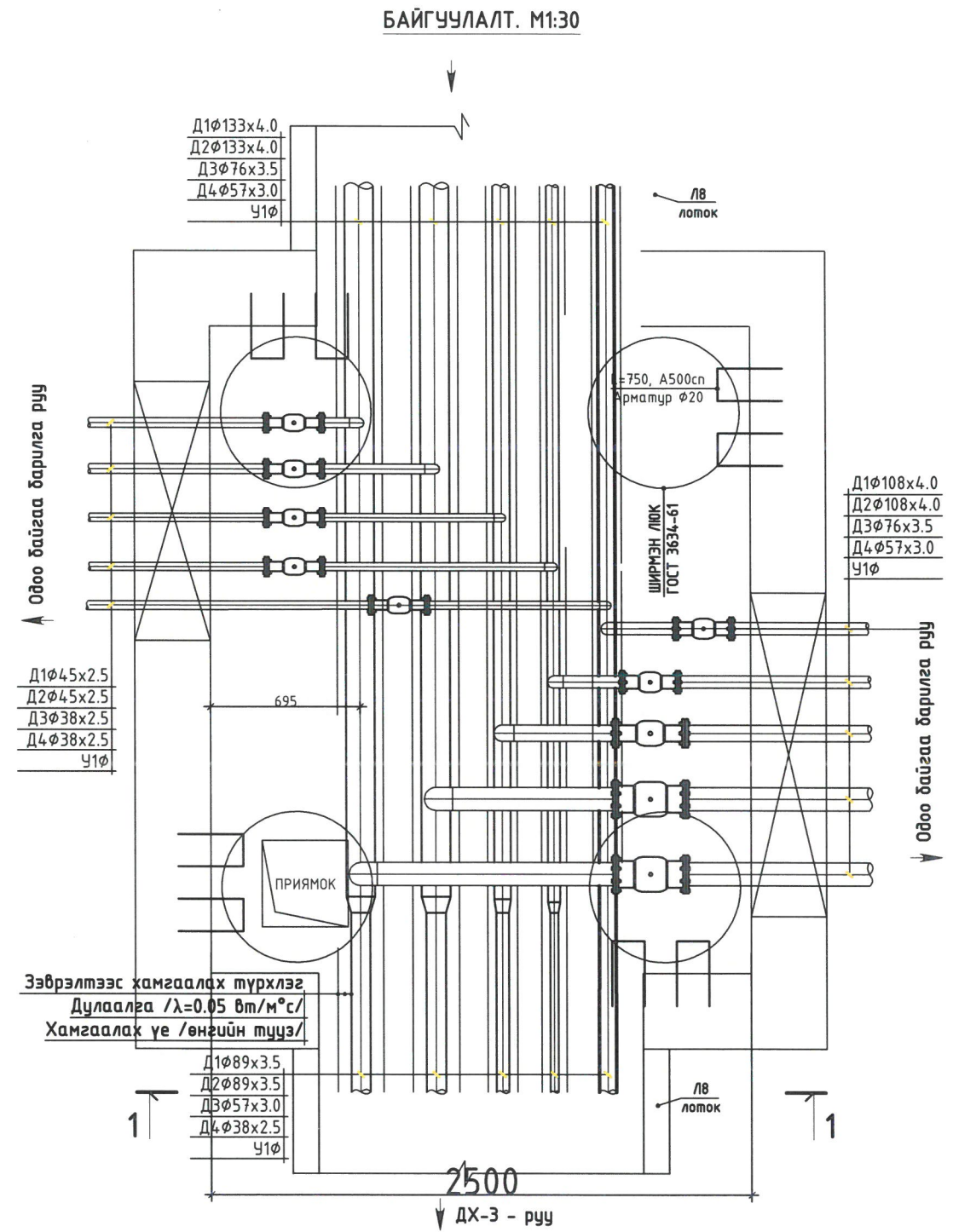
Энэхүү зураг төсөл нь "ХАТАНБААТАР" ХХК-ийн ОЮУНЫ ӨМЧ тул зохиогчийн эдбөөрөлгүүдээр өөрчлөх болон ашиглахыг хориглоно.

<p>ХАТАНБААТАР ХХК УЛААНБААТАР ХОТ, БГД 2-Р ХОРОО СӨҮЛ/ӨЙН ГУДАМЖ 45/4 www.khatanbaatar.com</p>	<p>ӨРХИЙН ЗЭРҮҮЛ МЭНДИЙН ТӨВ</p> <p>Сувгийн хөндлөн огтлол</p>				<p>Орхон аймаг, Цагаанчулуут баг</p>	
	<p>Инженер</p> <p>Гүйцэтгэсэн</p> <p>Шалгасан</p>	<p>Р.Батсэргэлэн</p> <p>Р.Батсэргэлэн</p> <p>Д.Дагвасүрэн</p>	<p>Шифр:</p> <p>ХАТ-09/23</p> <p>Зургийн дугаар:</p> <p>УХАТГ-9</p>	<p>Масштаб:</p> <p>М1:20</p> <p>Бүх хуудас:</p>	<p>Үе шат:</p> <p>А.3</p> <p>Огноо:</p> <p>2024</p>	<p>13</p>

1-Р ЦЭГИЙН ДУЛААНЫ ХУДАГ. ДХ-1



7-Р ЦЭГИЙН ДУЛААНЫ ХУДАГ. ДХ-2

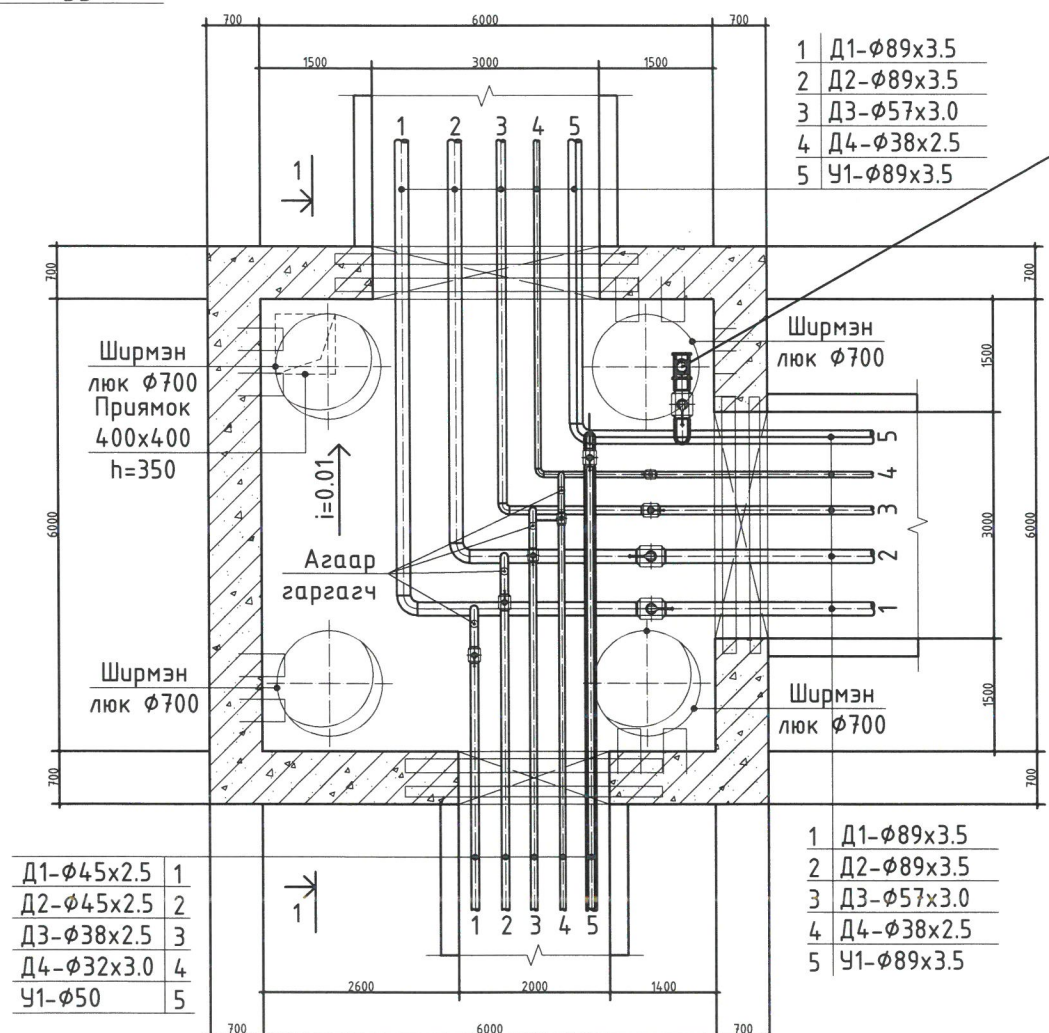


Энэхүү зураг төсөл нь "ХАТАНБААТАР" ХХК-ийн ОЮУНЫ ӨМЧ тул зохиогчийн эзшөөрөлгүйгээр өөрчлөх болон ашиглахыг хориглоно.

<p>“ХАТАНБААТАР” ХХК</p> <p>УЛААНБААТАР ХОТ, БГД 2-Р ХОРОО СВУЛИЙН ГУДАНХ 45/4 www.khatanbaatar.com</p>	ӨРХИЙН ЭРҮҮЛ МЭНДИЙН ТӨВ				Орхон аймаг, Цагаанчулуут баг			
	Дулааны хүдгийн байгуулалт ДХ-1, ДХ-2					Үе шат: А.3		
	Инженер	Р.Батсэргэлэн	Шифр:	ХАТ-09/23	Масштаб:	М1:50	Огноо:	2024
	Гүйцэтгэсэн	Р.Батсэргэлэн	Зургийн дугаар:	УХАТГ-10		Бүх хуудас:		13
Шалгасан	Д.Дагвасүрэн							

ДХ-3 Дулааны худгийн байгуулалт

УДХТ 6-7-аас

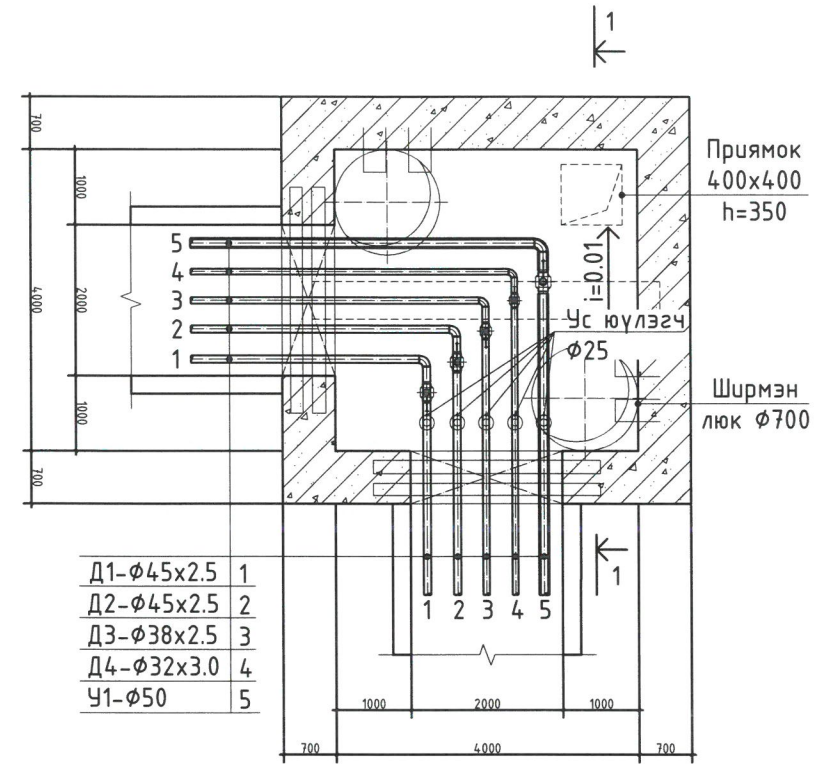


Галын краны хурдан залгагдах толгой ϕ 80

ДХ-3-р худгаас

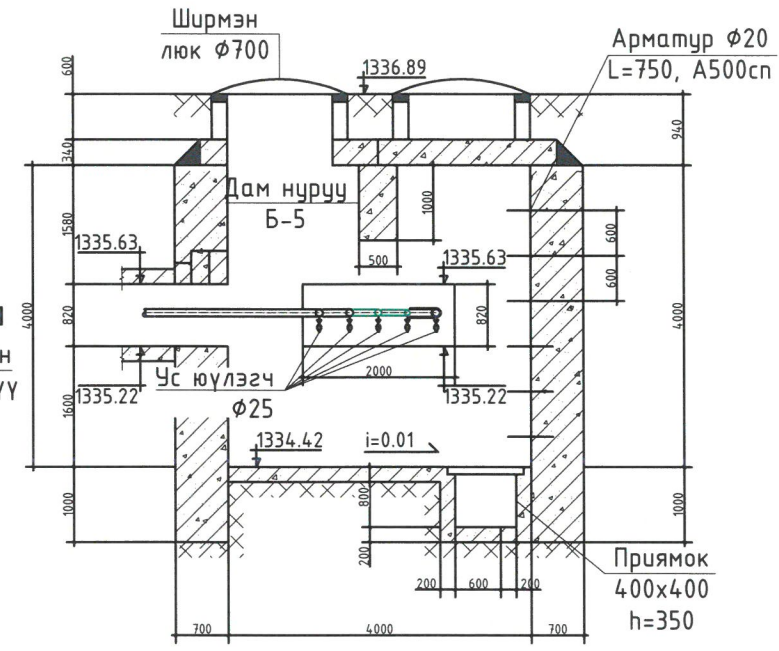
Татварын алданы орон сууцны барилгарүү

ДХ-4 Дулааны худгийн байгуулалт



Төлөвлөж дүй өрхийн эрүүл мэндийн төврүү

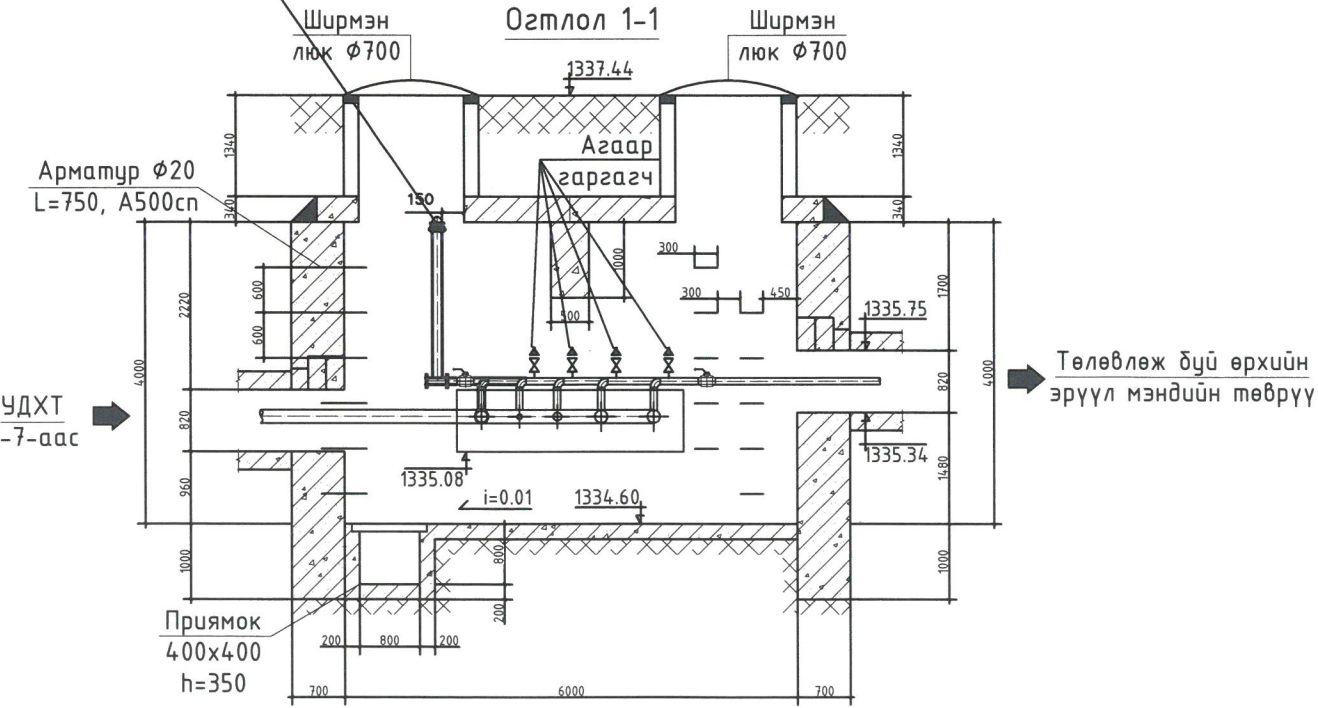
Огтлол 1-1



Төлөвлөж дүй өрхийн эрүүл мэндийн төврүү

Галын краны хурдан залгагдах толгой ϕ 80

Огтлол 1-1



Төлөвлөж дүй өрхийн эрүүл мэндийн төврүү


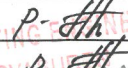


Энэхүү зураг төсөл нь "ХАТАНБААТАР" ХХК-ийн ОЮУНЫ ӨМЧ тул зохиогчийн эзшөөрөлгөөгээр өөрчлөх болон ашиглахыг хориглоно.

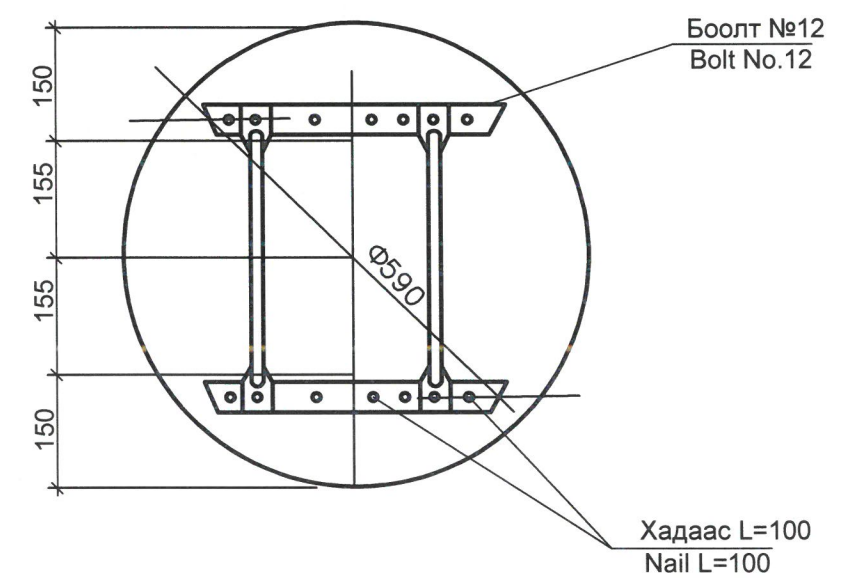
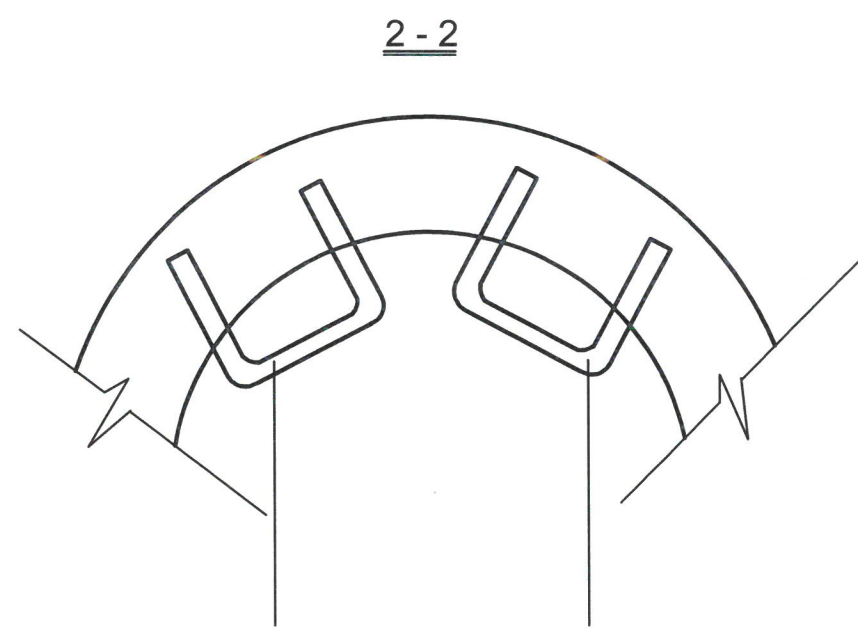
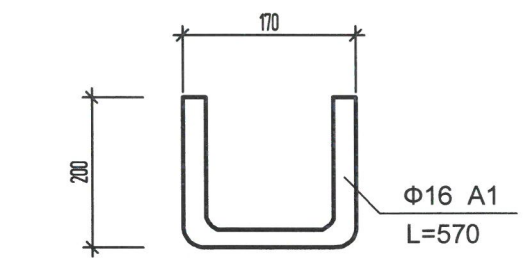
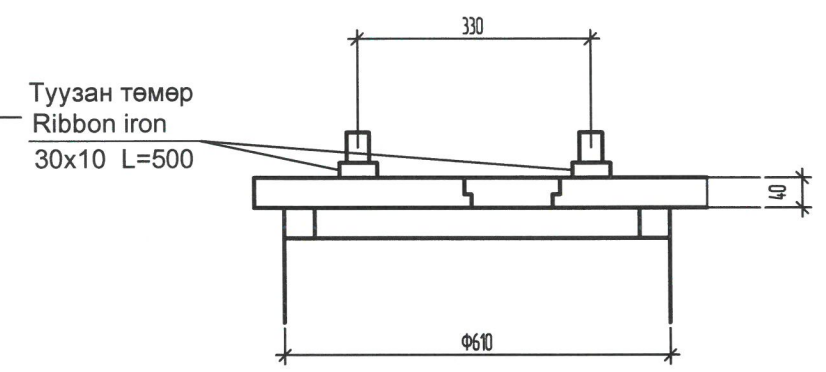
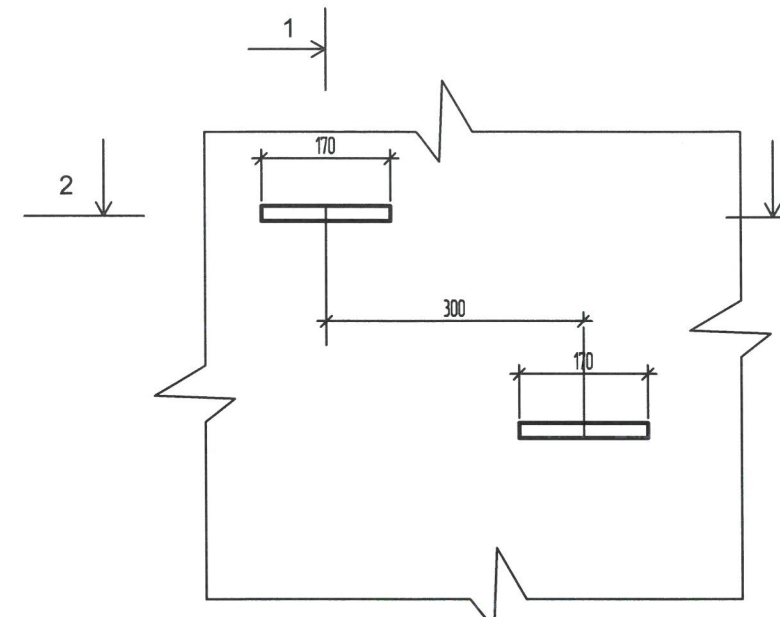
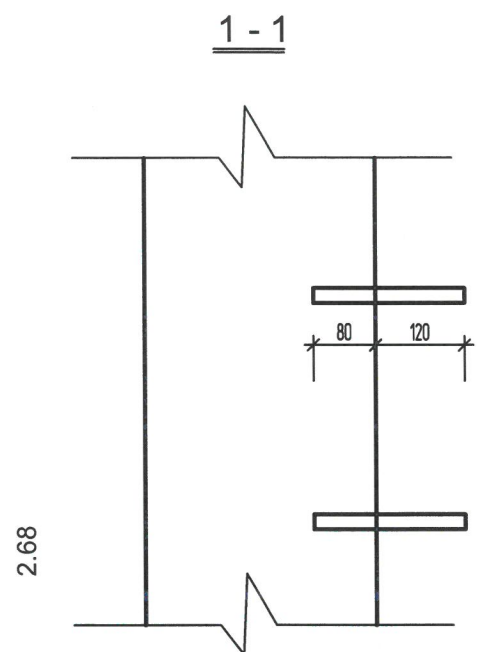
<p>УЛААНБААТАР ХТД БГД 2-Р ХОРОО СЗУУЛИЙН ГЗДАНХ 45/4 www.khatanbaatar.com</p>	ӨРХИЙН ЗРҮҮЛ МЭНДИЙН ТӨВ				Орхон аймаг, Цагаанчулуут баг
	ДХ-3, ДХ-4 худгийн байгуулалт, огтлол				Үе шат: А.3
	Инженер Гүйцэтгэгсэн Шалгасан	Р.Батсэргэлэн Р.Батсэргэлэн Д.Дагвасүрэн	Шифр: ХАТ-09/23 Зургийн дугаар: УХАТГ-11	Масштаб:	Огноо: 2024

Ус хангамжийн шугамын материалын түүвэр

Д/Д Num	Тэмдэглэгээ Legend	Материалын нэр Material name	моо шур peice	нэгж жин unit/weight	Тайлбар Note
1	2	3	4	5	6
1	ГОСТ3262-91	Хий ус дамжуулах цайрдсан ган хоолой дулаалгатай Ф50 у/м	46	4.88	
2	ГОСТ3262-91	Хий ус дамжуулах цайрдсан ган хоолой дулаалгатай Ф80 у/м	181		
3		Хэвлэмэл отвод 90° Ф80 ш Corner 0-90° Ф80	2		
4		Хэвлэмэл отвод 90° Ф50 ш Corner 0-90° Ф50	2		
5		Хэвлэмэл отвод 110° Ф50 ш Corner 0-110° Ф50	1		
6		Хаалт Ф50 ш Valve Ф50	2		
7		Хаалт Ф80 ш Valve Ф80	2		
8		Ус нүүлэгч хаалт Ф25 ком Valve for water pouring Ф25 set	1		
9	УСТ2047-94	Газнагдах фланц Ф50 Ру=1.6мпа	4		
10	УСТ2047-94	Газнагдах фланц Ф80 Ру=1.6мпа	4		
11		Галын хурдан залгах толгой Ф80 иж бүрэн	1		
12	ГТ17.10-50	Гулсах тулгуур	18		
13	ГТ17.10-80	Гулсах тулгуур	52		
14	ОП-1	Бетон дэр	70		
15		Одоо байгаа худагт холболт хийх удаа	1		
16	Пенополиуретон δ=50	Хэвэлмэл дулаалга Ф50	46		
17	Пенополиуретон δ=50	Хэвэлмэл дулаалга Ф80	181		
18					

Энэхүү зураг төсл нь "ХАТАНБААТАР" ХХК-ийн ОУЗНЫ ӨНЧ тул зохиогчийн эзэмшлэлгүйгээр өөрчлөх болон ашиглахыг хориглоно.

 "ХАТАНБААТАР" ХХК УЛААНБААТАР ХОТ, БГД 2-Р ХОРОО СБҮЛЭЭН ГУДАНХ 45/4 www.khatanbaatar.com	ӨРХИЙН ЭРҮҮЛ МЭНДИЙН ТӨВ					Орхон аймаг, Цагаанчулуут баг
	Ус хангамжийн шугамын материалын түүвэр					Үе шат: А.3
	Инженер Гүйцэтгэсэн Шалгасан	 Р.Батсэргэлэн  Р.Батсэргэлэн  Д.Дагвасүрэн	Шифр: ХАТ-09/23	Масштаб:	Огноо: 2024	Зургийн дугаар: УХАТГ-12
						Бүх хуудас: 13



Нэг гишгүүрт орох материалын түүвэр
Material schedule for one step

Нэр Name	Огтлол/мм Section/mm	Урт/мм length/mm	Жин/кг Weight/mm
Гишгүүр Step	Φ16 A1	570	0,9

Худгийн тагны материалын түүвэр
Material schedule for well's cap

Материал Material	м3	Жин/кг Weight/mm
Самбар S=40мм Panel S=40mm	0.0115	
Туузан төмөр Ribbon iron		2.36
Брус 50x50 Bar 50x50	0.0025	
Нийт Total	0.014	2.36

Энэхүү зураг төсөл нь "ХАТАНБААТАР" ХХК-ийн ОЮУНЫ ӨМЧ тул зохиогчийн эзэмшлэлтэйгээр өөрчлөх болон ашиглахыг хориглоно.

<p>УЛААНБААТАР ХОТ, БГД 2-Р ХОРОО СЗУЛБЭЙ ГЗУЛАХ 45/4 www.khatanbaatar.com</p>	ӨРХИЙН ЭРҮҮЛ МЭНДИЙН ТӨВ				Орхон аймаг, Цагаанчулуут баг
	Худгийн модон таг, гишгүүрийн хэсэглэл, түүвэр				Үе шат: A.3
	Инженер Гүйцэтгэгсэн	 P. Батсэргэлэн P. Батсэргэлэн	Шифр: ХАТ-09/23	Масштаб:	Огноо: 2024
	Шалгасан	 Д. Дагвасүрэн	Зургийн дугаар: УХАТГ-13	Бүх хуудас: 13	