



Барилгын зураг төслийн "Хатанбаатар" ХХК

Т.Г Зургийн шифр: ХАТ-09/23

ОРХОН АЙМАГ, БАЯН-ӨНДӨР СУМ, ЦАГААНЧУЛУУТ БАГ  
"ӨРХИЙН ЭРҮҮЛ МЭНДИЙН ТӨВ"-ИЙН БАРИЛГА

ГАДНА ЦАХИЛГААН

/АЖЛЫН ЗУРАГ/

Захирал:...../М.Батбаяр/

Инженер:...../З.Мөнхтуул/

УЛААНБААТАР ХОТ 2024 ОН

**ГЦ маркийн үндсэн иж бүрэн ажлын зургийн жагсаалт**

Марк	Нэр	Тайлбар
ГЦ-1	Зургийн иж бүрдэл, тайлбар бичиг	
ГЦ-2	Материалын түүвэр, кабелийн хүснэгт, огтлолцох цэгүүд	
ГЦ-3	0.4кВ-ийн кабель шугамын трасс	
ГЦ-4	Гадна гэрэлтүүлгийн байгуулалт	
ГЦ-5	Гэрэлтүүлгийн ерөнхий байдал	
ГЦ-6	Кабелийн суваг	
ГЦ-7	Хамгаалалтын төмөр хашаа /Дизель үүсгүүрт/	

**Тайлбар**

Орхон аймаг, Баян-Өндөр сум, Цагаанчулуут багт баригдах "Өрхийн Эрүүл мэндийн төвийн барилга"-ын гадна цахилгаан хангамжийн ажлын зургийг хийхдээ "ЭРДЭНЭТ БУЛГАНЫ ЦАХИЛГААН ТҮГЭЭХ СҮЛЖЭЭ" ТӨХК-аас олгосон 2023 он 12-р сарын 14-ний өдөр дугаар №417/23 тоот техникийн нөхцлийг үндэслэн дэвсгэр зураг, ерөнхий төлөвлөгөөг ашиглан гүйцэтгэв.

6/0,4кВ-ын цахилгаан хангамж

Техникийн нөхцлийн дагуу цахилгааны тэжээлийг шинээр баригдах 6/0.4кВ-ийн РПТ дэд станц ашиглалтанд орсны дараа 0.4кВ талын I ба II секцээс ачаалалд тохирсон хөндлөн огтлолтой хос кабель шугамаар тэжээнэ. Шинээр төлөвлөж дүү барилгын 1,2-р тэжээлийн оролтыг шинээр баригдах дэд өртөөнөөс, 3-р тэжээлийн оролтыг 10кВА-ын чадалтай дизель генератораас тэжээхээр төлөвлөв. Цахилгааны самбарт татах кабель шугамны хөндлөн огтлолыг сонгохдоо барилгын нийт ачаалал, хүчдэлийн алдагдал зэргийг тооцож АВВБ-4\*95мм<sup>2</sup>, АВВБ-4\*10мм<sup>2</sup> хөндлөн огтлолтой хөнгөнцагаан голтой кабель хуягласан хамгаалалттай шугам татахаар төлөвлөв.

Кабель шугамнуудыг газар доорхи инженерийн шугам сүлжээ, авто замтай огтлолцох хэсэгт ган хоолойд сүвлэж тавина. Барилгын тэжээлд төлөвлөж байгаа АВВБ маркийн хуягласан хамгаалттай кабелийг газрын түвшингээс 0,7м-ийн гүнд шуудууны ёроолыг тэгшилж могойчлон тавих ба элсээр хучиж, тоосгон хамгаалалт хийнэ.

Бүх угсралтыг "Цахилгаан байгууламжийн дүрэм" БД43-101-03, "Цахилгаан техникийн угсралт" БНД03.05-06-90-ийн шаардлагын дагуу /мэргэжлийн байгууллагаар/ хийлгэж, хангагчийн техникийн комиссоор шалгуулж, шаардлагатай актуудыг бүрдүүлсний дараа хүчдэлд холдох шаардлагатай.

Тус гадна цахилгааны шугамыг хийж гүйцэтгэх үед "ЭБЦТС" ТӨХК-аас мэргэжлийн хүн байлгаж угсралтыг хийж гүйцэтгэнэ.

**Хавсаргасан ба иш татсан баримт бичгийн жагсаалт**

Тэмдэглэгээ ба шифр	Нэр	Тайлбар
	Хавсаргасан баримт бичиг	
2023-12-14 өдөр №417/23	"ЭБЦТС" ТӨХК-ийн Цахилгаан эрчим хүчээр хангах техникийн нөхцөл	2 хуудас

**Хүчдэлийн алдагдалын тооцоо:**

ЕС-1 самбар хүртэл хүчдэлийн алдагдалын тооцоо:

$P_m=26.5\text{кВт}$   
 $I_m=44.8\text{А}$   
 $L=90\text{м}$ ,  $c=46$  (хөнгөнцагаан),  $S=95\text{мм}^2$   
 $dU = \frac{P_m \times L}{c \times S} = \frac{26.5 \times 90}{46 \times 95} = \frac{2385}{4370} = 0.5\%$ ,  $dU=0.5\%$


ЕС-2 самбар хүртэл хүчдэлийн алдагдалын тооцоо:

$P_m=52\text{кВт}$   
 $I_m=87.8\text{А}$   
 $L=90\text{м}$ ,  $c=46$  (хөнгөнцагаан),  $S=95\text{мм}^2$   
 $dU = \frac{P_m \times L}{c \times S} = \frac{52 \times 90}{46 \times 95} = \frac{4680}{4370} = 1.07\%$ ,  $dU=1.07\%$

АВР самбар хүртэл хүчдэлийн алдагдалын тооцоо:

$P_m=5.7\text{кВт}$   
 $I_m=9.6\text{А}$   
 $L=40\text{м}$ ,  $c=46$  (хөнгөнцагаан),  $S=70\text{мм}^2$   
 $dU = \frac{P_m \times L}{c \times S} = \frac{5.7 \times 40}{46 \times 10} = \frac{228}{460} = 0.49\%$ ,  $dU=0.49\%$

Энэхүү зураг төсөл нь "ХАТАНБААТАР" ХХК-ийн ОЮУНЫ ӨМЧ тул зохиогчийн зөвшөөрөлгүйгээр өөрчлөх болон ашиглахыг хориглоно.

 "ХАТАНБААТАР" ХХК УЛААНБААТАР ХОТ, БГД 2-Р ХОРОО СВИЙН ГЗДАМХ 43/4 www.khatanbaatar.com	ӨРХИЙН ЭРҮҮЛ МЭНДИЙН ТӨВИЙН БАРИЛГА		Орхон аймаг, Баян-Өндөр сум, Цагаанчулуут баг		
	Зургийн иж бүрдэл, тайлбар бичиг				Үе шат: А.3
	Инженер	З.Мөнхмуул	Шифр: ХАТ-09/23	Масштаб:	Огноо: 2023
Гүйцэтгэсэн	З.Мөнхмуул	Зургийн дугаар: ГЦ-1		Бүх хуудас: 7	
Шалгасан	Б.Амарсайхан				

Д/д	Нэр үзүүлэлт	Маяг	Нэгж	Тоо	Тайлбар
0.4кВ-ын кабель шугам					
1	4*95мм <sup>2</sup> хөндлөн огтлолтой хөнгөнцагаан дамжуулагчтай хуягласан хамгаалттай поливинилхлорид тусгаарлагчтай кабель	АВВБ-1.0кВ	м	200	
2	4*10мм <sup>2</sup> хөндлөн огтлолтой хөнгөнцагаан дамжуулагчтай хуягласан хамгаалттай поливинилхлорид тусгаарлагчтай кабель	АВВБ-1.0кВ	м	520	
3	Кабелийн хайлж хэлбэрших төгсгөвч	DL-95	ш	16	
4	Кабелийн хайлж хэлбэрших төгсгөвч	DL-10	ш	8	
5	Тууз		м	550	
6	Тоосго		ш	1100	
7	Элс		мЗ	50	
8	Хоолой	L-3м	ш	6	
Гадна гэрэлтүүлэг					
1	Талбайн гэрэлтүүлэгчтэй металл шон ф-30*76*136мм, өндөр -4.0м 220В		ш	18	№1-18
2	1*2.5мм <sup>2</sup> хөндлөн огтлолтой зэс голтой цахилгааны утас	АПВ	м	180	
3	Гадна гэрэлтүүлэг		ш	18	
4	Лед чийдэн 70Вт, 220В		ш	18	
5	Ц-27 гал хамгаалагчтай текстолимон суурьтай самбар		ш	18	
6	Кабелиас утас салаалагч		ш	18	
Булан төмөр L=2.5м					
Дизель генератор					
1	10кВА чадалтай дизель генератор	10кВА	ком	1	
2	Генераторын хамгаалалтын төмөр хашаа		ком	1	ГЦ-7
3	Булан төмөр L=3.0м	L=3.0м	ш	3	
4	Цайрдсан ган тууз		м	6	

### Инженерийн шугам сүлжээ, авто замтай огтлолцох хэсэг


Д/д	Огтлолцох цэг	Кабелийн гүн /м/	Хоолойн урт /м/	Кабелийн тоо /ш/	Хоолой ф-100мм
1	Бохирын шугам	0.7	6	2	100
2	Бохирын шугам	0.7	6	2	100
3	Бохирын шугам	0.7	3	1	100
4	Бохирын шугам	0.7	3	1	100

### Кабелийн хүснэгт

Кабелийн тэмдэглэгээ	Чиглэл		Кабель		
	Эхлэл	Төгсгөл	Зургаар		
			Маяг	Хөндлөн огтлол мм <sup>2</sup>	Урт /м/
К1	Шинээр баригдах 6/0.4кВ-ийн РПТ-ийн секц-1	Төлөвлөж байгаа барилгын ЕС самбар оролт-1	АВВБ	4x95мм <sup>2</sup>	90
К2	Шинээр баригдах 6/0.4кВ-ийн РПТ-ийн секц-2	Төлөвлөж байгаа барилгын ЕС самбар оролт-2	АВВБ	4x95мм <sup>2</sup>	90
К3	Төлөвлөж байгаа дизель генератор-10кВА	Төлөвлөж байгаа барилгын АВР самбар	АВВБ	4x10мм <sup>2</sup>	40
К4	Төлөвлөж байгаа барилгын ЕС самбар	Төлөвлөж байгаа гадна гэрэлтүүлэг	АВВБ	4x10мм <sup>2</sup>	420

1	2	3	4	5	6	7	8
A							
B							
C							
D							
E							
F							
1	2	3	4	5	6	7	8

Энэхүү зураг төсөл нь "ХАТАНБААТАР" ХХК-ийн ОЮУНЫ ӨМЧ тул зохиогчийн зөвшөөрөлгүйгээр өөрчлөх болон ашиглахыг хориглоно.

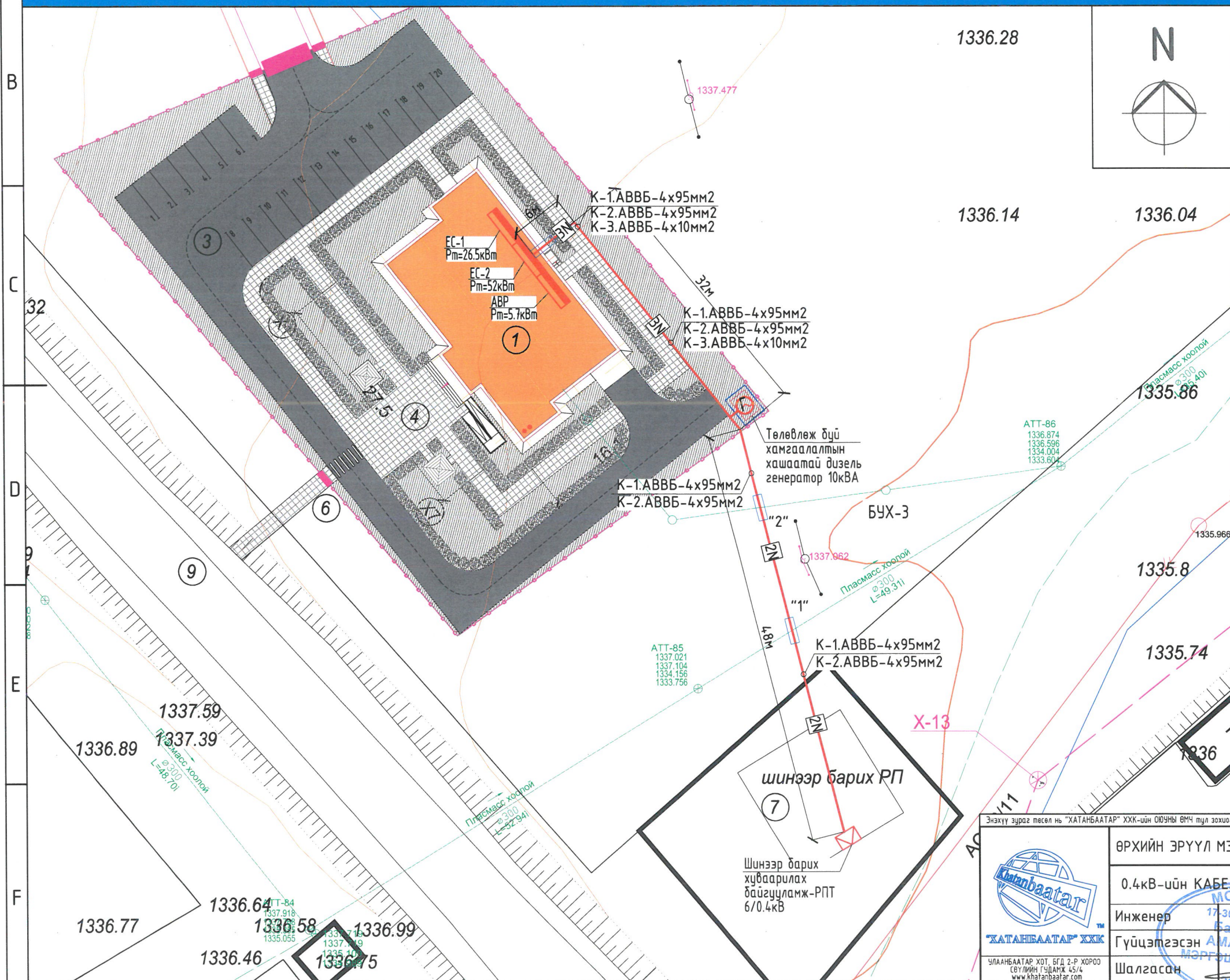
 "ХАТАНБААТАР" ХХК УЛААНБААТАР ХОТ, Б.Д. 2-Р ХОРОО СВУЛИЙН ГУДАМЖ 45/4 www.khatanbaatar.com	ӨРХИЙН ЭРҮҮЛ МЭНДИЙН ТӨВИЙН БАРИЛГА		Орхон аймаг, Баян-Өндөр сум, Цагаанчулуут баг		
	Материалын түүвэр, кабелийн хүснэгт				
	Инженер	Б.Амарсайхан	3.Мөнхмуул	Шифр: ХАТ-09/23	Масштаб:
	Гүйцэтгэсэн	Б.Амарсайхан	3.Мөнхмуул	Зургийн дугаар:	Бүх хуудас:
Шалгасан	Б.Амарсайхан	3.Мөнхмуул	ГЦ-2	7	

Үе шат:  
А.3  
Огноо:  
2023

ЗӨВШӨӨРӨЛЦСӨН:

"ЭРДЭНЭТ БУЛГАН ЦАХИЛГААН ТҮГЭЭХ СҮЛЖЭЭ" ТӨХК  
 ЕРӨНХИЙ ИНЖЕНЕР: ..... / Б.ЭРДЭНЭЦОГТ /  
 ОРХОН АЙМГИЙН ГХБХБГ-ЫН БХБХ-ИЙН ДАРГА: ..... / Г.БУЯНХҮҮ /

## 0.4кВ-ийн КАБЕЛЬ ШУГАМЫН ТРАСС М1:500



Д/Д	ТОДОРХОЙЛОЛТ	ТАЙЛБАР
1.	Төлөвлөж буй барилга /ӨЗМТ/	Төлөвлөж буй
2.	Төлөвлөж буй орц, гарц	
3.	Төлөвлөж буй авто зам, авто зогсоол	
4.	Төлөвлөж буй явган хүний зам	
5.	Төлөвлөж буй модон саравч	
6.	Төлөвлөж буй орц, гарц /явган хүний/	
7.	Төлөвлөж буй дизель генератор	
8.	Шинээр хийгдэх гэж буй авто зам	
9.	Одоо байгаа авто зам	



**Таних тэмдэг**

- Төлөвлөж буй барилга, байгууламж
- Төлөвлөж буй авто зам
- Төлөвлөж буй явган хүний зам
- Төлөвлөж буй авто зогсоол
- Төлөвлөж буй ногоон байгууламж
- Төлөвлөлийн хил хязгаар, хашаа - 3000м2
- Бохир усны шугам
- Дулааны шугам
- Цэвэр усны шугам
- Цахилгааны шугам
- Холбооны шугам

Эксперт № 5-5  
 2024-10-25  
 Засвартай  
 БАЯН-ӨНДӨР СУМ  
 ЦАГААНЧУЛУУТ БАГ

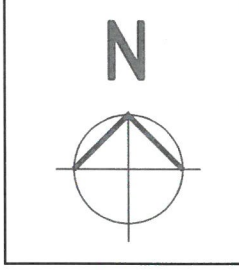
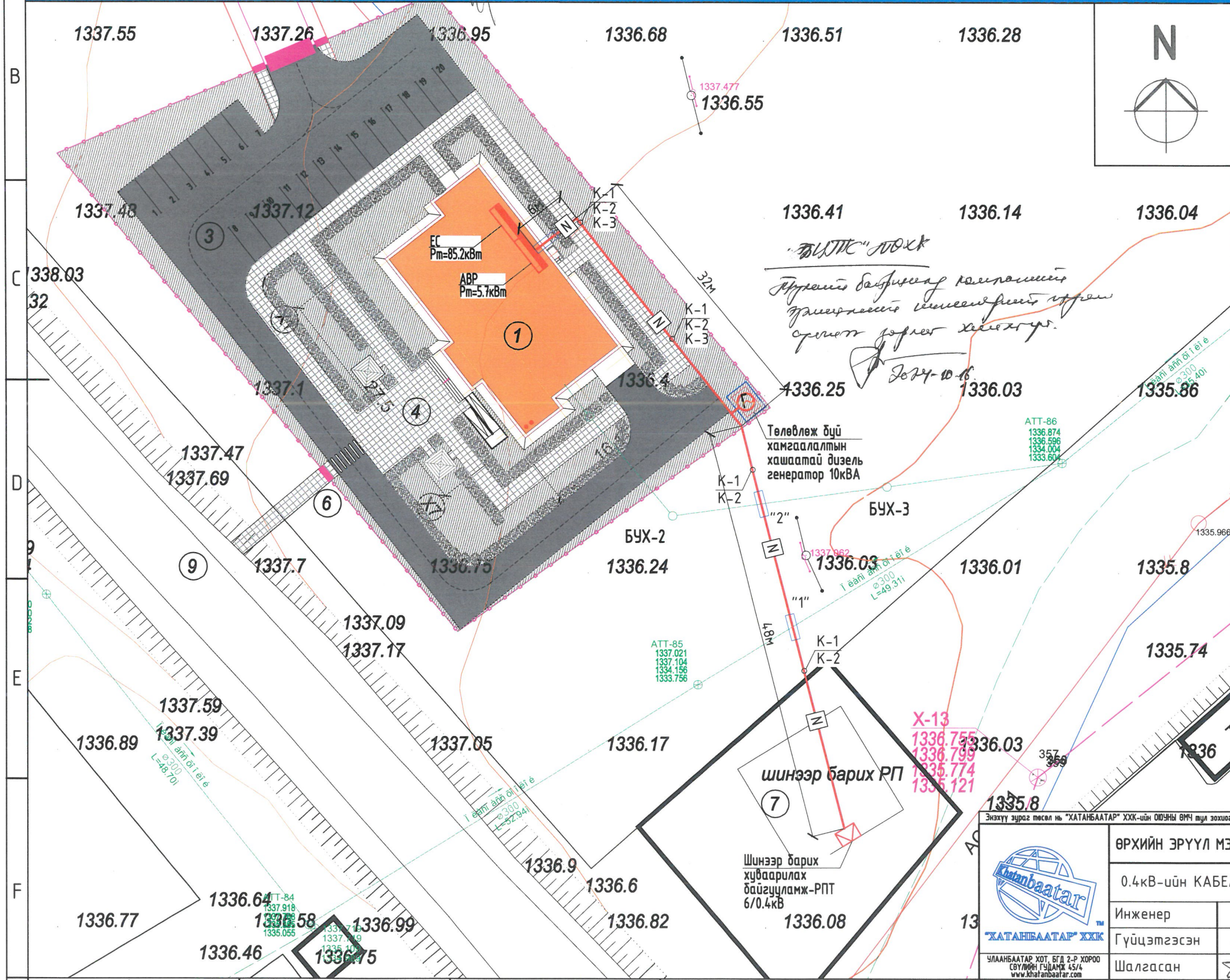
ӨРХИЙН ЗРҮҮЛ МЭНДИЙН ТӨВ		Орхон аймаг, Баян-Өндөр сум, Цагаанчулуут баг	
0.4кВ-ийн КАБЕЛЬ ШУГАМЫН ТРАСС			
Инженер	17-3005-1111111111	З.Мөнхтуул	Шифр: ХАТ-09/23
Гүйцэтгэсэн	АМАРСАЙХАН	З.Мөнхтуул	Масштаб: М1:500
Шалгасан	Б.Амарсайхан	Зургийн дугаар: ГЦ-3	Огноо: 2024
УЛААНБААТАР ХОТ, БГД 2-Р ХОРОО СВУЛИЙН ГУЧДАМЖ 45/4 www.khatabaatar.com		Бүх хувдас: 7	

ЗӨВШӨӨРӨЛЦСӨН:

"ЭРДЭНЭТ БУЛГАН ЦАХИЛГААН ТҮГЭЭХ СҮЛЖЭЭ" ТӨХК  
 ЕРӨНХИЙ ИНЖЕНЕР: ..... / Б.ЭРДЭНЭЦОГТ /  
 ОРХОН АЙМГИЙН ГХБХБГ-ЫН БХБХ-ИЙН ДАРГА: ..... / Г.БУЯНХҮҮ /



## 0.4кВ-ийн КАБЕЛЬ ШУГАМЫН ТРАСС М1:500



Д/Д	ТОДОРХОЙЛОЛТ	ТАЙЛБАР
1.	Төлөвлөж буй барилга /ӨЭМТ/	Төлөвлөж буй
2.	Төлөвлөж буй орц, гарц	
3.	Төлөвлөж буй авто зам, авто зогсоол	
4.	Төлөвлөж буй явган хүний зам	
5.	Төлөвлөж буй модон саравч	
6.	Төлөвлөж буй орц, гарц /явган хүний/	
7.	Төлөвлөж буй дизель генератор	
8.	Шинээр хийгдэх гэж буй авто зам	
9.	Одоо байгаа авто зам	



**Таних тэмдэг**

	Төлөвлөж буй барилга, байгууламж
	Төлөвлөж буй авто зам
	Төлөвлөж буй явган хүний зам
	Төлөвлөж буй авто зогсоол
	Төлөвлөж буй ногоон байгууламж
	Төлөвлөлтийн хил хязгаар, хашаа - 3000м2
	Бохир усны шугам
	Дулааны шугам
	Цэвэр усны шугам
	Цахилгааны шугам
	Холбооны шугам

Энэхүү зураг төсөл нь "ХАТАНБААТАР" ХХК-ийн ОЮУНЫ ӨМЧ тус зохиогчийн зөвшөөрөлгүйгээр өөрчлөх болон ашиглахыг хориглоно.

ӨРХИЙН ЗРҮҮЛ МЭНДИЙН ТӨВ		Орхон аймаг, Баян-Өндөр сум, Цагаанчулуут баг	
0.4кВ-ийн КАБЕЛЬ ШУГАМЫН ТРАСС			
Инженер	<i>[Signature]</i> З.Мөнхтуул	Шифр: ХАТ-09/23	Масштаб: М1:500
Гүйцэтгэсэн	<i>[Signature]</i> З.Мөнхтуул	Зургийн дугаар: ГЦ-5	Огноо: 2024
Шалгасан	<i>[Signature]</i> Б.Амарсайхан	Бүх хуудас:	7



# ГАДНА ГЭРЭЛТҮҮЛГИЙН БАЙГУУЛАЛТ М1:500

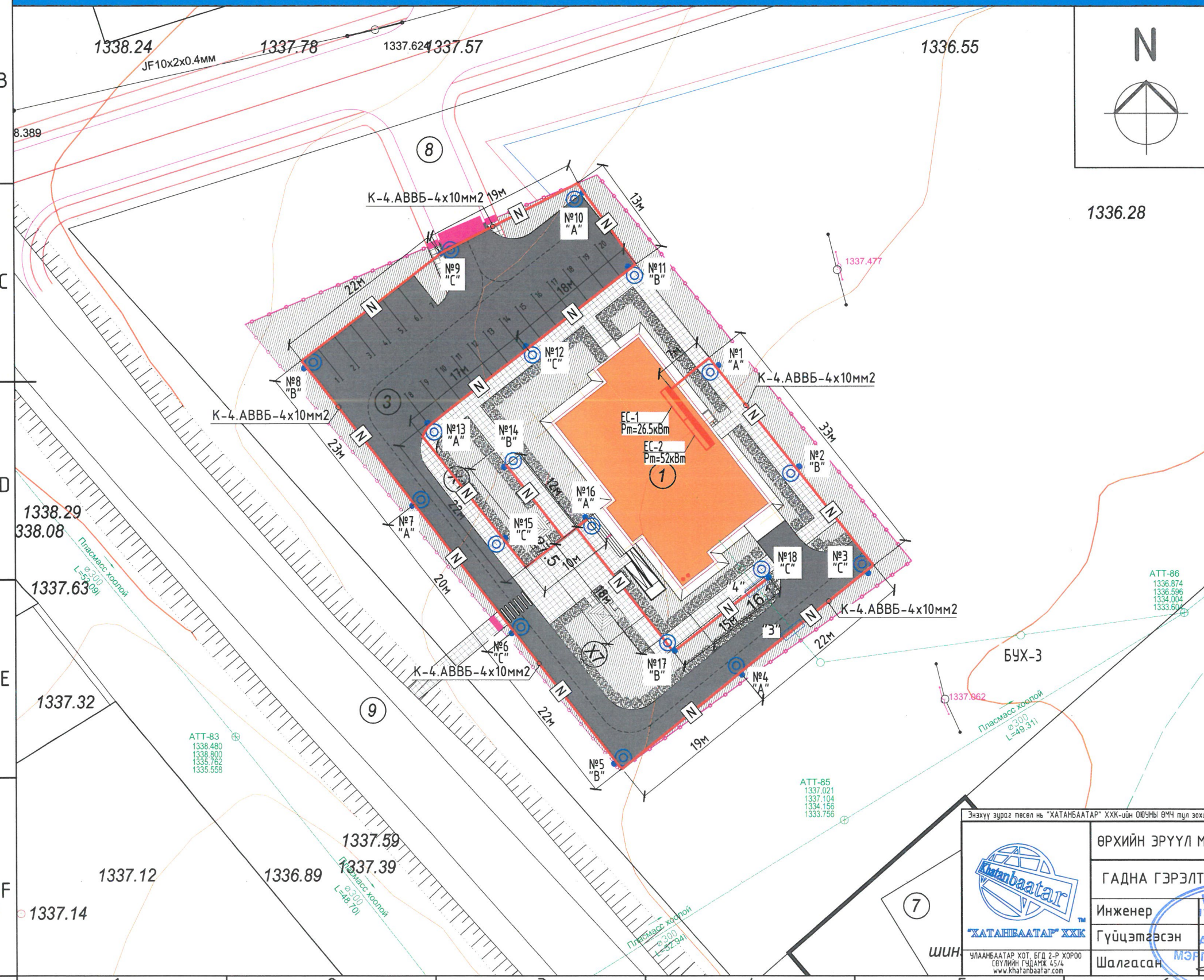
Д/Д	ТОДОРХОЙЛОЛТ	ТАЙЛБАР
1.	Төлөвлөж дүй барилга /ӨЭМТ/	Төлөвлөж дүй
2.	Төлөвлөж дүй орц, гарц	
3.	Төлөвлөж дүй авто зам, авто зогсоол	
4.	Төлөвлөж дүй явган хүний зам	
5.	Төлөвлөж дүй модон саравч	
6.	Төлөвлөж дүй орц, гарц /явган хүний/	
7.	Төлөвлөж дүй дизель генератор	
8.	Шинээр хийгдэх гэж дүй авто зам	
9.	Одоо байгаа авто зам	

## БАЙРШЛЫН СХЕМ



## Таних тэмдэг

- Төлөвлөж дүй барилга, байгууламж
- Төлөвлөж дүй авто зам
- Төлөвлөж дүй явган хүний зам
- Төлөвлөж дүй авто зогсоол
- Төлөвлөж дүй ногоон байгууламж
- Төлөвлөлтийн хил хязгаар, хашаа - 3000м2
- Бохир усны шугам
- Дулааны шугам
- Цэвэр усны шугам
- Цахилгааны шугам
- Холбооны шугам

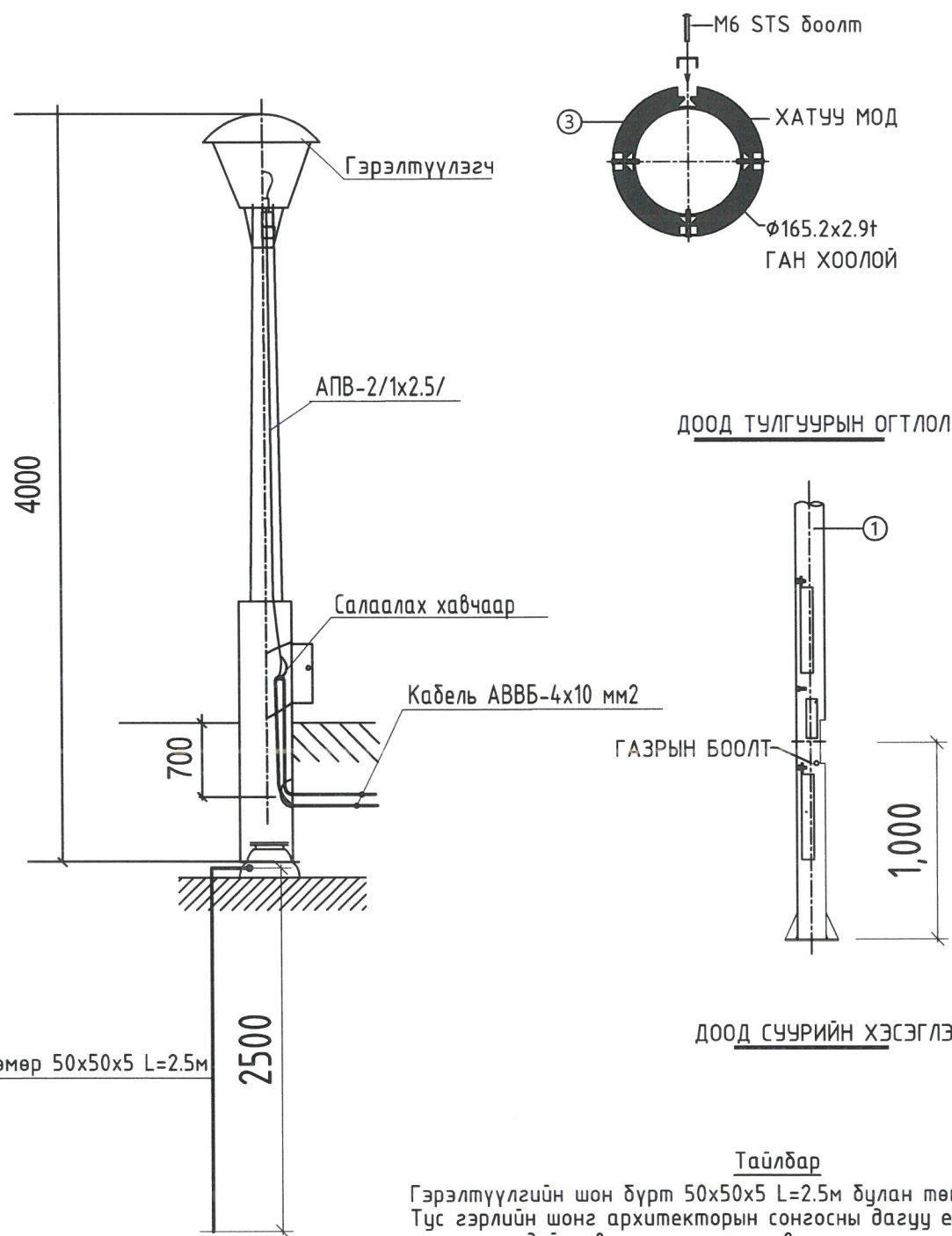


		ӨРХИЙН ЗРҮҮЛ МЭНДИЙН ТӨВ ГАРХАНГАЙ АЙМАГ Орхон аймаг, Баян-Өндөр сум, Цагаанчулуут баг	
ГАРХАНГАЙ АЙМАГ Улаанбаатар хот, БГД 2-р хороо Сүхбаатар дүүрэг 45/4 www.khatanbaatar.com		Энэхүү зураг төсөл нь "ХАТАНБААТАР" ХХК-ийн ӨМЧН-ийн өмчлөх болон удирдлагыг хориглоно.	
ГАРХАНГАЙ АЙМАГ Улаанбаатар хот, БГД 2-р хороо Сүхбаатар дүүрэг 45/4 www.khatanbaatar.com		ӨРХИЙН ЗРҮҮЛ МЭНДИЙН ТӨВ ГАРХАНГАЙ АЙМАГ Улаанбаатар хот, БГД 2-р хороо Сүхбаатар дүүрэг 45/4 www.khatanbaatar.com	
Инженер Гүйцэтгэсэн Шалгасан	З.Мөнхтуул З.Мөнхтуул Б.Амарсайхан	Шифр: ХАТ-09/23 Зургийн дугаар: ГЦ-4	Масштаб: М1:500 Бүх хуудас: 7
Өрхний зэрэг төсөл нь "ХАТАНБААТАР" ХХК-ийн ӨМЧН-ийн өмчлөх болон удирдлагыг хориглоно.		Өрхний зэрэг төсөл нь "ХАТАНБААТАР" ХХК-ийн ӨМЧН-ийн өмчлөх болон удирдлагыг хориглоно.	

# ГЭРЭЛТҮҮЛЭГИЙН ХЭСЭГЛЭЛ

Замын хажуугийн гэрэлтүүлэг

Танх тэмдэг  70Wm



DOOD ТУЛГУУРЫН ОГТЛОЛ

СУУРИЙН ТУЛГУУРЫН ХЭСЭГЛЭЛ

\* ЦАХИЛГААНЫ КОМПАНИАС

СУУРИЙН ХАВТАНГИЙН ХЭСЭГЛЭЛ

АНКЕРЫН ХЭСЭГЛЭЛ

САЛДАГ СУУРИЙН ТАГ



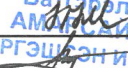

DOOD СУУРИЙН ХЭСЭГЛЭЛ

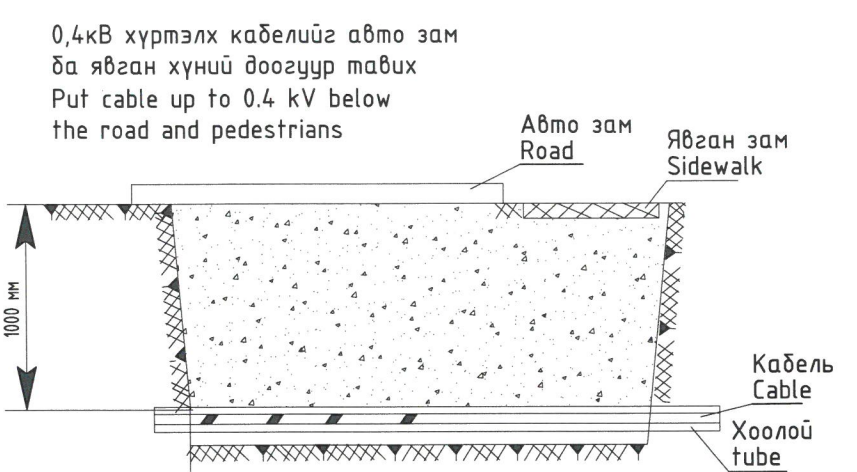
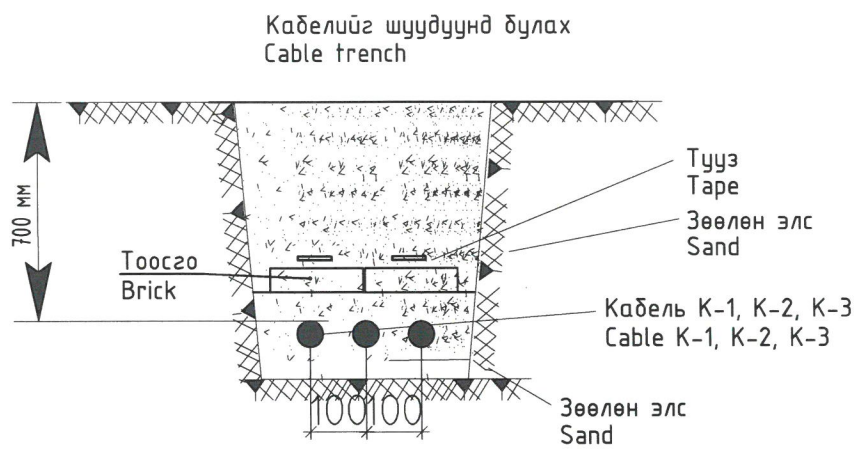
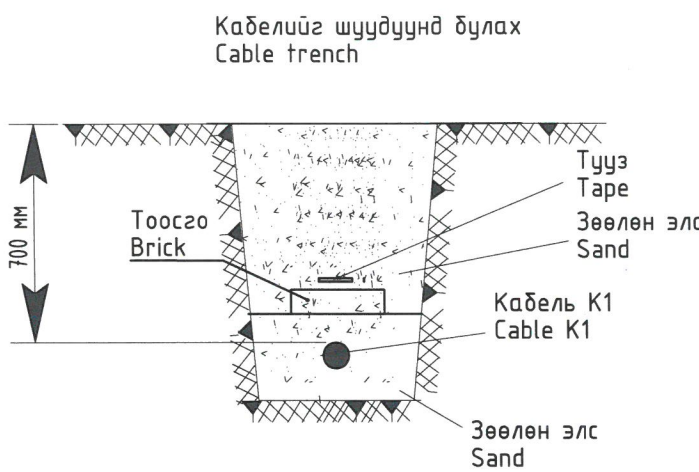
**Тайлбар**

Гэрэлтүүлгийн шон дүрт 50x50x5 L=2.5м булан төмрөөр газардуулга хийж өгнө. Тус гэрлийн шонг архитекторын сонгосны дагуу ерөнхий харагдах байдал хэсэглэлүүдийг авч зурагт оруулав.

НЭР	ГАДНА ГЭРЭЛТҮҮЛЭГ
МАТЕРИАЛ ХЭМЖЭЭ	Ø165.2x2.9t ГАН ХООЛОЙ / Ø127x3.0t ГАН ХООЛОЙ - 4м өндөр/
ГЭРЭЛ	LED 70W

Энэхүү зураг төсөл нь "ХАТАНБААТАР" ХХК-ийн ОЮУНЫ ӨМЧ тул зохиогчийн зөвшөөрөлгүйгээр өөрчлөх болон ашиглахыг хориглоно.

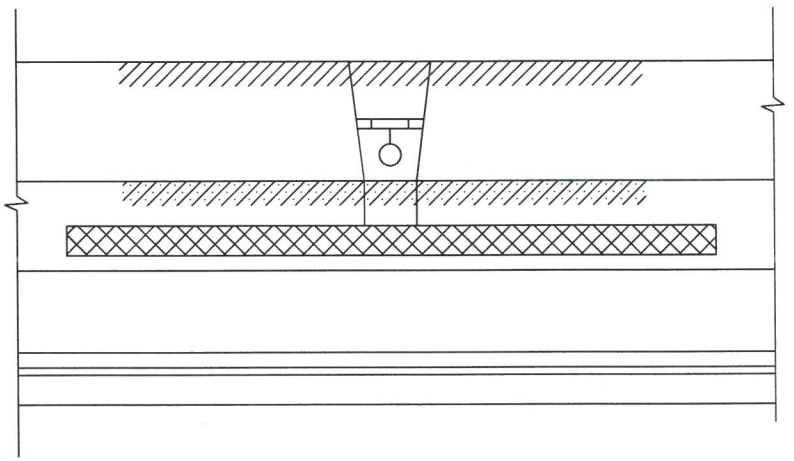
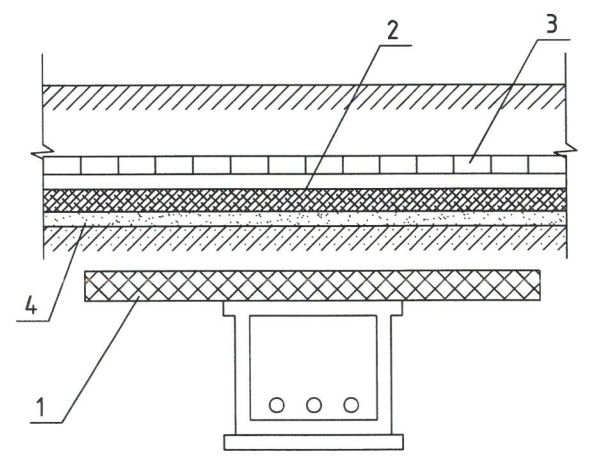
 "ХАТАНБААТАР" ХХК УЛААНБААТАР ХОТ, БГД 2-Р ХОРОО СВУЛИЙН ГУДАМЖ 45/4 www.khatanbaatar.com	ӨРХИЙН ЗРҮҮЛ МЭНДИЙН ТӨВИЙН БАРИЛГА		Орхон аймаг, Баян-Өндөр сум, Цагаанчулуут баг	
	Гэрэлтүүлэгчийн огтлол, суурийд суух			
Инженер	 З.Мөнхтуул	Шифр:	ХАТ-09/23	Масштаб:
Гүйцэтгэсэн	 З.Мөнхтуул	Зургийн дугаар:	ГЦ-5	
Шалгасан	 Б.Амарсайхан	Бүх хуудас:	7	
МОНГОЛ УЛС 17-р дугаар аймгийн Батгэрлийн АМГИЙН ХУАН МЭРГЭШЛЭН ИНЖЕНЕР 2023-2026		Ye шат:	A.3	
		Огноо:	2023	



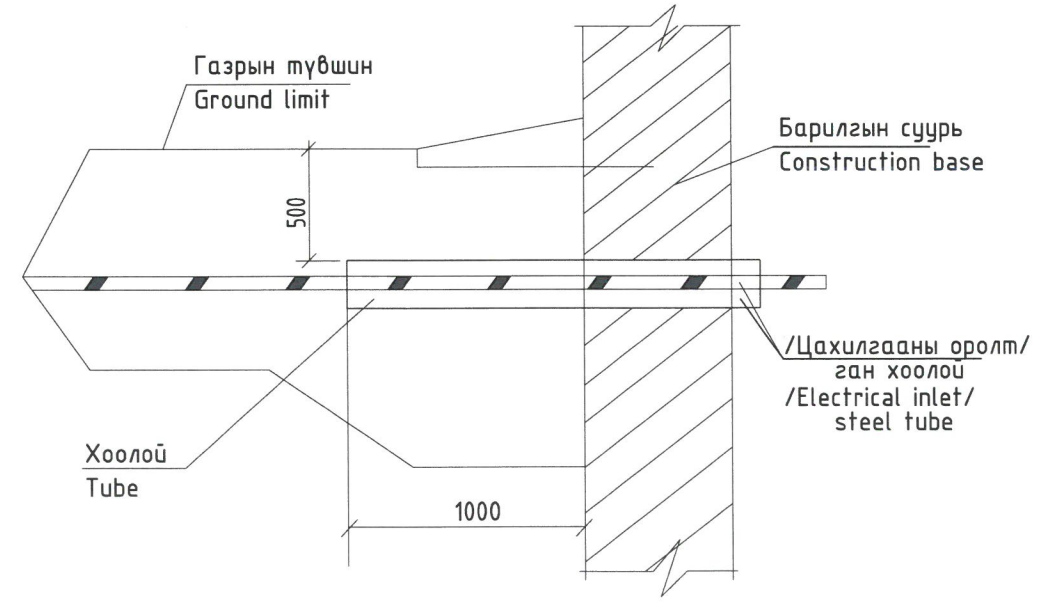
Озтлол 2-2  
Section 2-2

1. Thermal insulation
2. Cable
3. Brick
4. Sand

Кабелийг дулаан болон цэвэр усны  
шугамны дээгүүр зөрүүлэх байдал  
Cable over the heat and water line



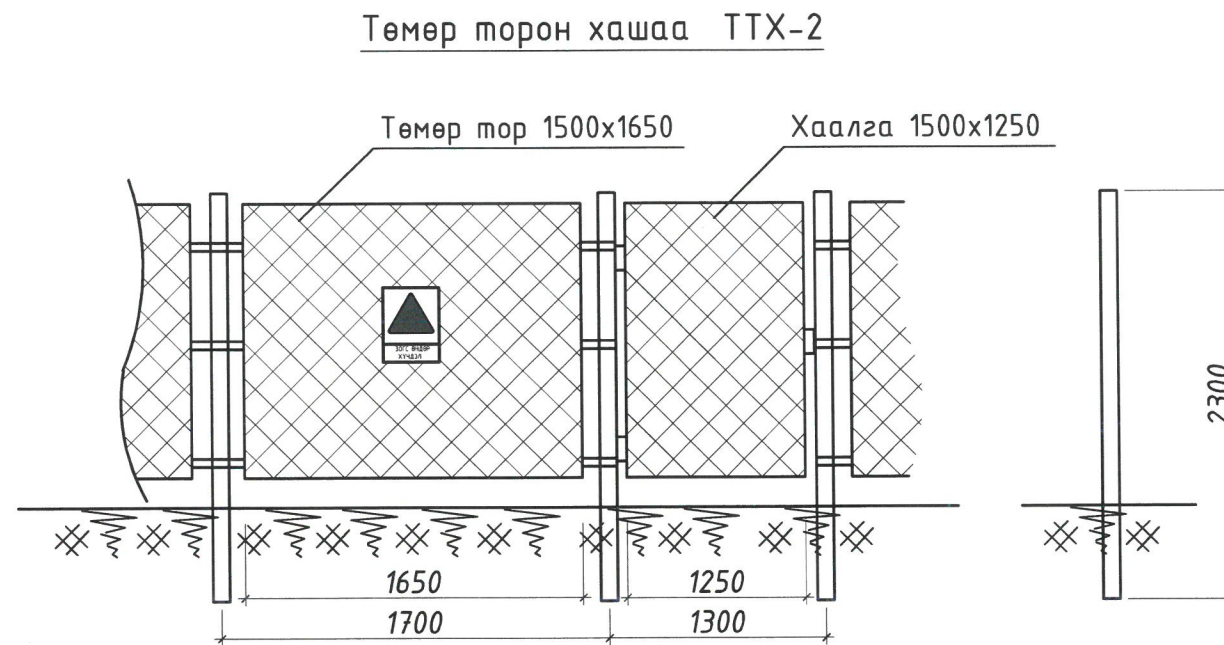
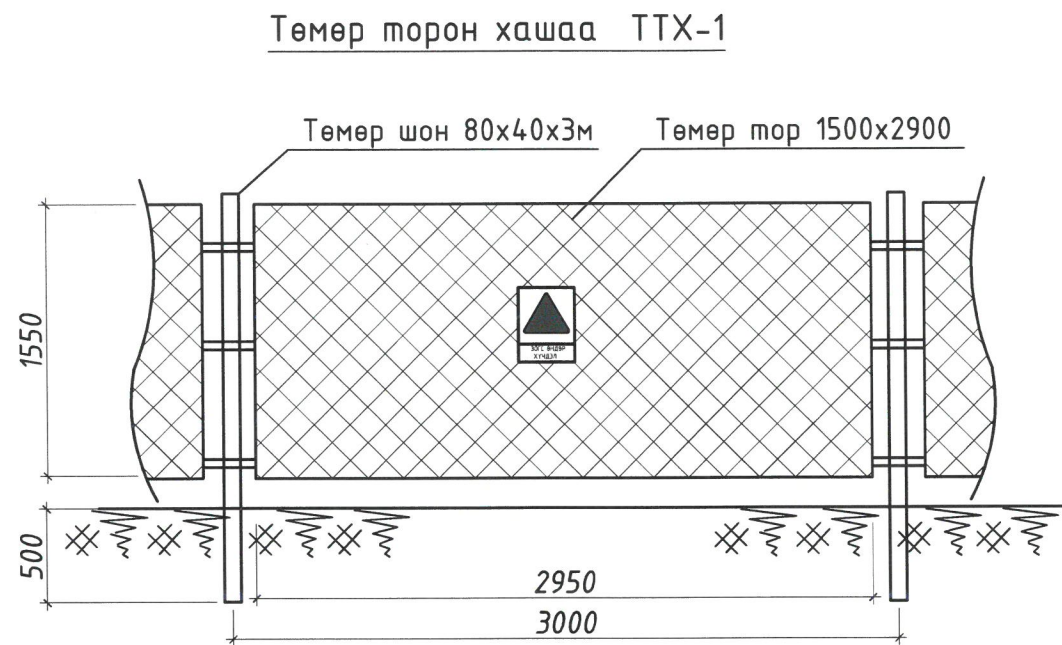
Барилга байгууламжинд шуудуунаас кабель шугам орох  
Cable line from the trench in the building



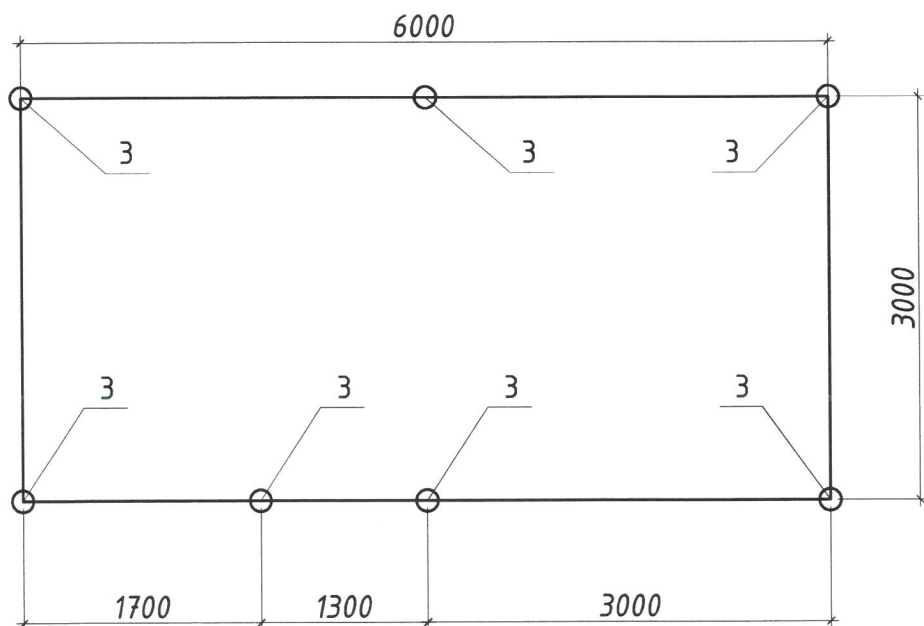
Энэхүү зураг төсөл нь "ХАТАНБААТАР" ХХК-ийн ОЮУНЫ ӨМЧ тул зохиогчийн зөвшөөрөлгүйгээр өөрчлөх болон ашиглахыг хориглоно.

<p>“ХАТАНБААТАР” ХХК</p> <p>УЛААНБААТАР ХОТ, Б.Д. 2-Р. ХОРОО СВУЛИЙН ГУЦАМЖ 45/4 www.khatanbaatar.com</p>	<p>ӨРХИЙН ЗРҮҮЛ МЭНДИЙН ТӨВИЙН БАРИЛГА</p> <p>Орхон аймаг, Баян-Өндөр сум, Цагаанчулуут баг</p>		<p>Гэрэлтүүлгийн ерөнхий байдал, кабелийн суваг</p> <p>Үе шат: А.3</p>	
	<p>Инженер</p> <p>Гүйцэтгэсэн</p> <p>Шалгасан</p>	<p>3.Мөнхтуул</p> <p>3.Мөнхтуул</p> <p>Б.Амарсайхан</p>	<p>Шифр: ХАТ-09/23</p> <p>Зургийн дугаар: ГЦ-6</p>	<p>Масштаб:</p> <p>Бүх хуудас: 7</p>

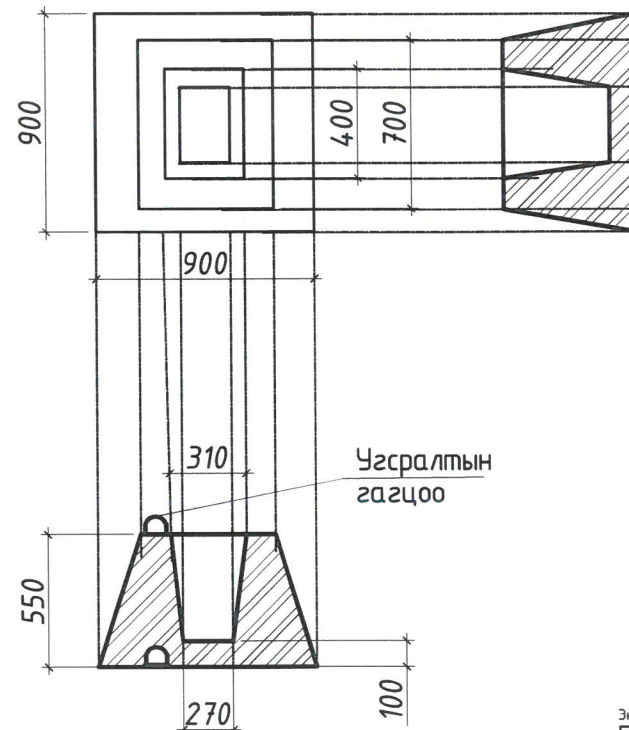




**Хашааны байгуулалт**



**Хашааны суурь**



**Материалын түүвэр**

№	Нэр	Хэлбэр	Нэгж	Тоо	Жин/кг/эээлхүүн/м3/			Тайлбар
					Нэгж	Бүгд	Бүгд кг	
<b>ТӨМӨР ЭДЛЭЛ</b>								
1	Төмөр торон хашаа	ТТХ-1	ш	10	21.2	212	732.4	
2	Төмөр торон хашаа	ТТХ-2	ш	2	21.5	43		
3	Төмөр шон φ80	ТШ-1	м	41.4	8.4	347.8		
4		ТХ-1						
5	Өргөст тор	-	м	96	0.27	25.8		
6	Нугас, цоож	-	хос	2	0.4	0.8		
7	Холбоос төмөр	40x100	ш	108	0.16	17.2		
8	Электрод Цоож	J422	δ ком	6 2	- 0.5	- 1		
<b>БЕТОН ЭДЛЭЛ</b>								
1	Хашааны шонгийн суурь	M100	м3	18	0.45	8	8	

Энэхүү зураг төсөл нь "ХАТАНБААТАР" ХХК-ийн ОЮУНЫ ӨМЧ тус зохиогчийн зөвшөөрөлгүйгээр өөрчлөх болон ашиглахыг хориглоно.

<p>УЛААНБААТАР ХОТ, Б.Д 2-Р ХОРОО СВУЛИЙН ГУДАНХ 45/4 www.khatanbaatar.com</p>	<b>ӨРХИЙН ЭРҮҮЛ МЭНДИЙН ТӨВИЙН БАРИЛГА</b>		Орхон аймаг, Баян-Өндөр сум, Цагаанчулуут баг		
	Хамгаалалтын төмөр хашаа /Дизель үүсгүүрт/				Үе шат: А.3
	Инженер	17-2017-09-09	3.Мөнхтуул	Шифр: ХАТ-09/23	Масштаб:
	Гүйцэтгэсэн	Батзоргийн АМБУСАНХАН	3.Мөнхтуул	Зургийн дугаар: ГЦ-7	Бүх хуудас: 7
Шалгасан	МЭРГЭЭШЭН ИНЖЕНЕР Б.Амарсайхан	2023-2016			