

БАТЛАВ:

ОРХОН АЙМГИЙН ЕРӨНХИЙ АРХИТЕКТОР /П.БАЯСГАЛАН/



Зургийн шифр: ХАТ-09/23



ОРХОН АЙМАГ, БАЯН-ӨНДӨР СУМ, ЦАГААНЧУЛУУТ БАГ

ӨРХИЙН ЭРҮҮЛ МЭНДИЙН ТӨВИЙН БАРИЛГА

/АЖЛЫН ЗУРАГ/

ЗӨВШӨӨРӨЛЦСӨН:

ЗАХИАЛАГЧ:

Албан тушаал:	Нэр	Гарын үсэг	Албан тушаал:	Нэр	Гарын үсэг
 ОРХОН АЙМГИЙН ГХБХБГ-ЫН МЭРГЭЖИЛТЭН	Э.СОЁЛМАА		 ЭРДЭНЭТ ХОТЫН ЗАХИРАГЧИЙН АЛБАНЫ ДАРГА	Б.ОДГЭРЭЛ	
 ОРХОН АЙМГИЙН ОБГ-ЫН ДАРГА, ХУРАНДАА	Г.ГАНБААТАР		БОЛОВСРУУЛСАН:		
 ОРХОН АЙМГИЙН ЭМГ-ЫН ХШХ-ИЙН ЗАХХ-ЫН ХЯНАЛТЫН УЛСЫН АХЛАХ БАЙЦААГЧ	Д.ЖАРГАЛ		 "ХАТАНБААТАР" ХХК-ИЙН ЕРӨНХИЙ ЗАХИРАЛ	М.БАТБАЯР	

9		ET-1		Ш. Сүмбара		Ш. Мадарсан		Улаанбаатар хот, д.Т.З. ХХ000	
2024		M1:500		М.Башчумаз		Г.Цүцэмсээн		Улаанбаатар ХХК	
A.3		ХАТ-09/23		М.Башчумаз		Архитектор		ХАТ-09/23	
Орхон аймгийн Ерөнхий Төлөвлөгөө		Тайлбар		М.Башчумаз		Архитектор		ХАТ-09/23	

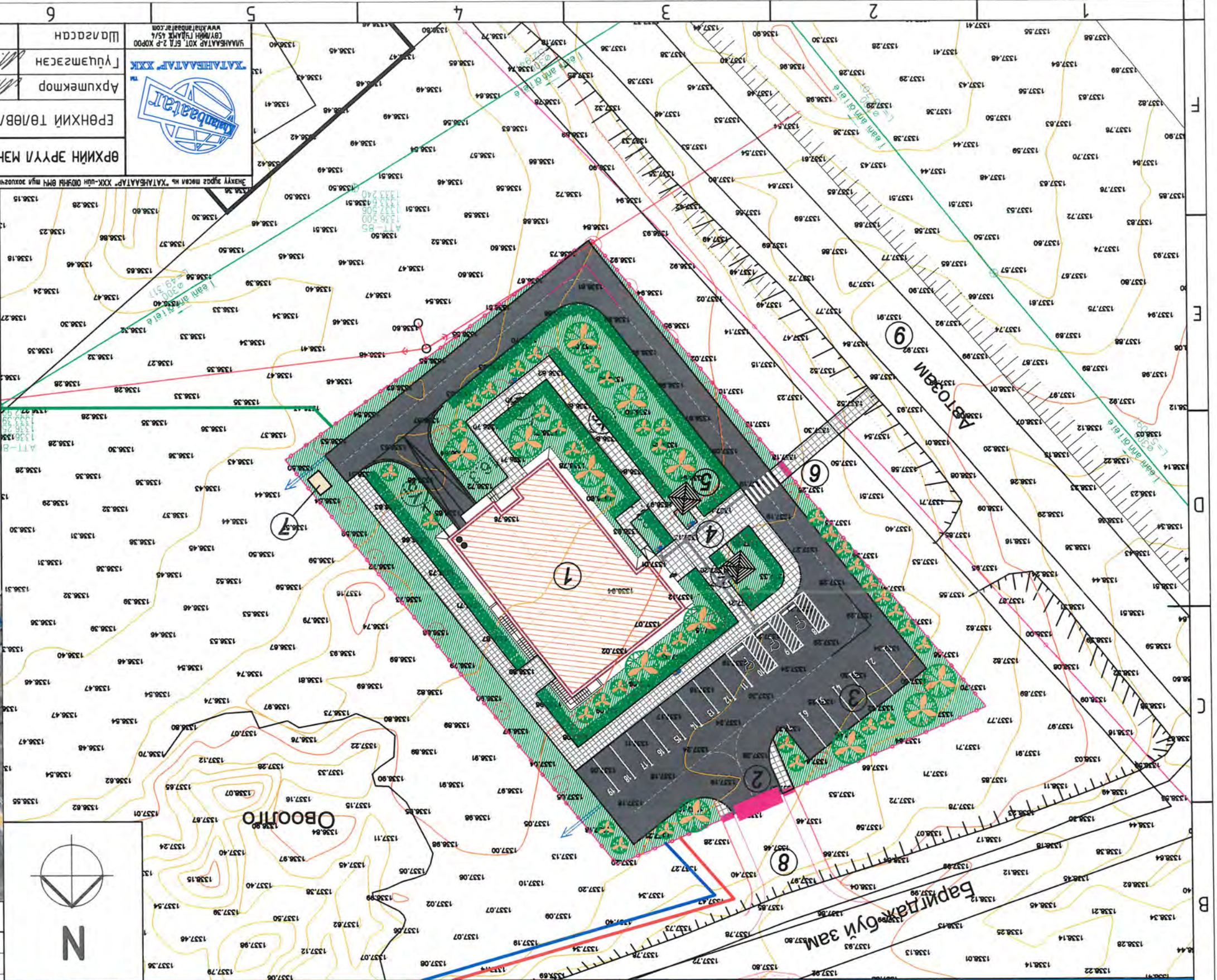


- Танхуу мэдээ**
- Төвөлжөж буй дагууцаа, дагууламж
 - Төвөлжөж буй дагуу зам
 - Төвөлжөж буй явган хувцас
 - Төвөлжөж буй дагуу зам
 - Төвөлжөж буй дагуу зам
 - Төвөлжөж буй дагуу зам
 - Төвөлжөж буй дагуу зам
 - Төвөлжөж буй дагуу зам
 - Төвөлжөж буй дагуу зам
 - Төвөлжөж буй дагуу зам
 - Төвөлжөж буй дагуу зам
 - Төвөлжөж буй дагуу зам
 - Төвөлжөж буй дагуу зам
 - Төвөлжөж буй дагуу зам
 - Төвөлжөж буй дагуу зам
 - Төвөлжөж буй дагуу зам
 - Төвөлжөж буй дагуу зам
 - Төвөлжөж буй дагуу зам
 - Төвөлжөж буй дагуу зам
 - Төвөлжөж буй дагуу зам
 - Төвөлжөж буй дагуу зам
 - Төвөлжөж буй дагуу зам
 - Төвөлжөж буй дагуу зам
 - Төвөлжөж буй дагуу зам
 - Төвөлжөж буй дагуу зам
 - Төвөлжөж буй дагуу зам
 - Төвөлжөж буй дагуу зам
 - Төвөлжөж буй дагуу зам
 - Төвөлжөж буй дагуу зам
 - Төвөлжөж буй дагуу зам
 - Төвөлжөж буй дагуу зам
 - Төвөлжөж буй дагуу зам
 - Төвөлжөж буй дагуу зам
 - Төвөлжөж буй дагуу зам
 - Төвөлжөж буй дагуу зам
 - Төвөлжөж буй дагуу зам
 - Төвөлжөж буй дагуу зам
 - Төвөлжөж буй дагуу зам
 - Төвөлжөж буй дагуу зам
 - Төвөлжөж буй дагуу зам
 - Төвөлжөж буй дагуу зам
 - Төвөлжөж буй дагуу зам
 - Төвөлжөж буй дагуу зам
 - Төвөлжөж буй дагуу зам
 - Төвөлжөж буй дагуу зам
 - Төвөлжөж буй дагуу зам
 - Төвөлжөж буй дагуу зам
 - Төвөлжөж буй дагуу зам
 - Төвөлжөж буй дагуу зам
 - Төвөлжөж буй дагуу зам
 - Төвөлжөж буй дагуу зам
 - Төвөлжөж буй дагуу зам
 - Төвөлжөж буй дагуу зам
 - Төвөлжөж буй дагуу зам
 - Төвөлжөж буй дагуу зам
 - Төвөлжөж буй дагуу зам
 - Төвөлжөж буй дагуу зам
 - Төвөлжөж буй дагуу зам
 - Төвөлжөж буй дагуу зам
 - Төвөлжөж буй дагуу зам



БАЙРШЛИН СХЕМ

1/А	ТӨЛӨРХӨЙЛӨГТ	ТАЙЛААР
1.	Төвөлжөж буй дагууцаа /ӨМТ/	
2.	Төвөлжөж буй орон, газруу	
3.	Төвөлжөж буй дагуу зам, дагуу зогсоол	
4.	Төвөлжөж буй явган хувцас	
5.	Төвөлжөж буй модон сарагд	
6.	Төвөлжөж буй орон, газруу /явган хувцас/	
7.	Төвөлжөж буй дугуйцаа генератор	
8.	Шинээр хувьдэгж эвж буй дагуу зам	
9.	Одоо байгаа дагуу зам	



ЕРӨНХИЙ ТӨЛӨВЛӨГӨӨ М1:500

Үндэслэл:
 - Орхон Аймгийн Засаг даргын 2024 оны 01 сарын 18-ны өдрийн 06101-А/36/2024 тоот захирамжаар Баян-Өндөр сумын 11-р баг, Эрүүл мэндийн байгууллагын эзэмших зориулалтаар 3000м2 газрыг үндэслэв.
 - 2023 онд боловсруулсан давстар зурга.
 - Хот тосгоны төлөвлөлт, барилгажилтын норм ба дүрэм БНБД 30.01.04-ийн үндэслэн ерөнхий төлөвлөгөөний зургийг гүйцэтгэв.
 - ХБХГ-ын 2023 оны 01 сарын 26 өдрийн МХХ2023/03-004 дугаартай архитектуры төлөвлөлийн даалгаварыг үндэслэв.

БАТЛАВ:

Орхон Аймгийн Ерөнхий Архитектор /Т.Баянхүү/
 Орхон Аймгийн ГХБХГ-ын БХХ-ийн дарга /Т.Баянхүү/
 Орхон Аймгийн ОРГ-ын дарга, Хураандаа /Т.Танбаатар/
 Орхон Аймгийн ЭМГ-ын ХШХ-ийн ГЭХХ-ийн /Хяналтын үлсгийн ахлах байцаагч /Д.Жаргал/

ЭВН ХЭМЖЭЭ, УЛААН ШУГАМ М:1:500







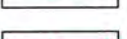

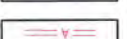
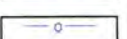



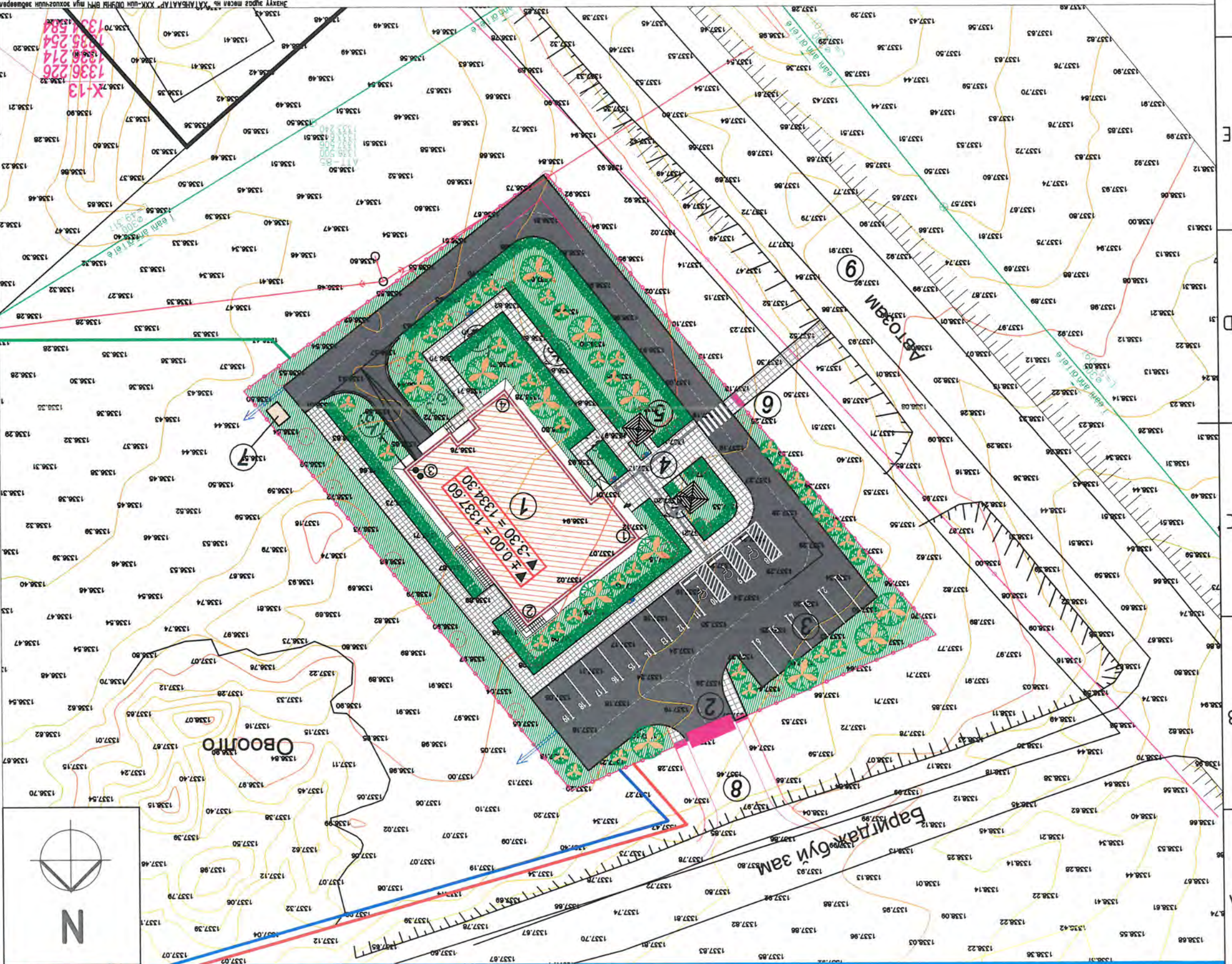
ЭРЭГИЙН ЦЭГИЙН КООРДИНАТ


1	X=428181.7986	Y=5429486.0974
2	X=428194.6565	Y=5429496.1157
3	X=428208.8542	Y=5429477.8939
4	X=428195.9963	Y=5429467.8756

±0.00=1337.60

Танх мэмдэг

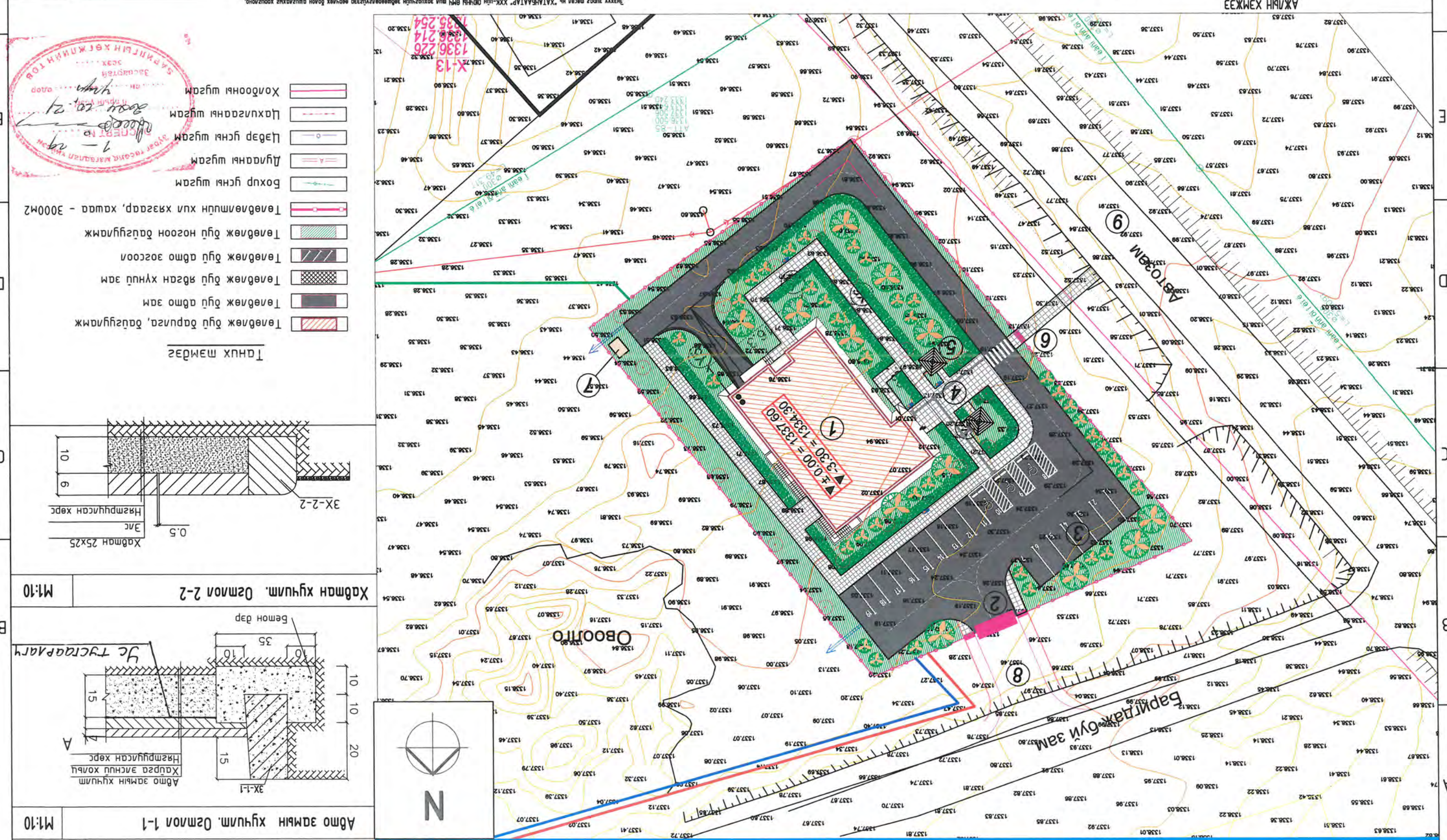
-  Төвнөж дүгн дэрвэл, дэргүүлэмж
-  Төвнөж дүгн дотоо зам
-  Төвнөж дүгн дотор хянуул зам
-  Төвнөж дүгн дотоо зогсоол
-  Төвнөж дүгн ногоон дэргүүлэмж
-  Төвнөлмүүн хил хязгаар, хашаа - 3000м²
-  Бохир усны шугам
-  Дугаарны шугам
-  Цэвэр усны шугам
-  Цахилгааны шугам
-  Хөдөөний шугам



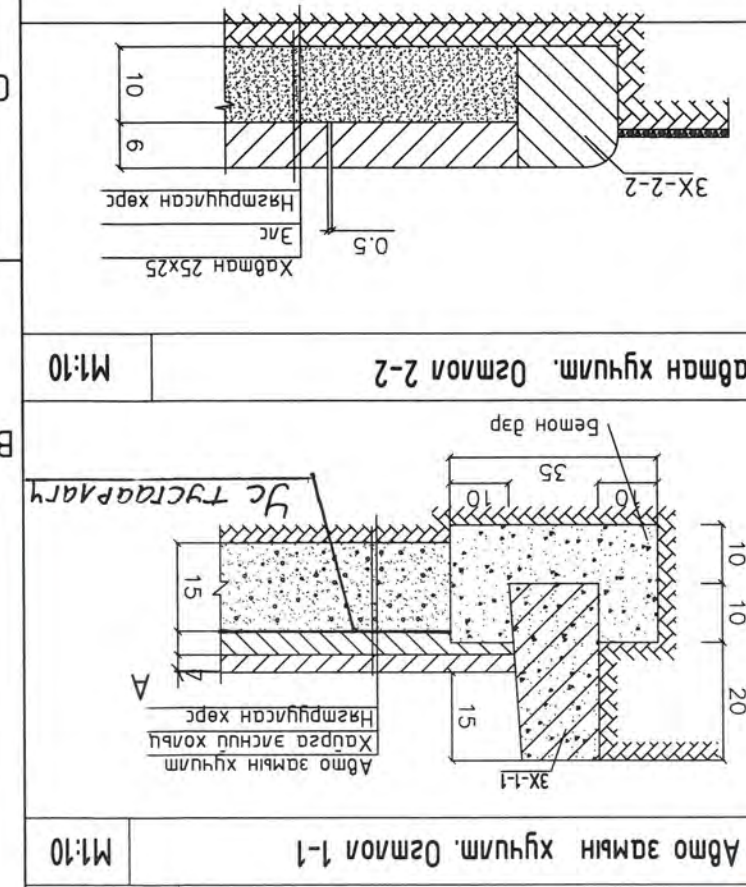
Орхон улсад Цаасанчигуулм баг		ЭВН ХЭМЖЭЭ, УЛААН ШУГАМ			
А.3	Үе шам:	Архитектор	М.Багчидам	Гүйцэтгэгч	М.Мөнх-Эрдэнэ
Масштаб:	М1:500	Шуфр:	ХАТ-09/23	Эргүүлн дугаар:	ET-2
Огноо:	2024	Бүх хуудас:	9	Шураар	УЛААНБААТАР ХОТ, Б.Т.Т. З.П. ХӨРӨӨ ЦЭВИЙН ГЭВЛЭХ 45/4 www.khat923.com

01	Ажлын нэр	ХАЖИХ	ТОО ХАМЖАЭ	Хүчинтэй эрүүл мэндийн төв
02	Явган зөмсний дүгнэлт	М ²	396.28	Хөдөөний шугам
03	Ногоон дүүгуйлэмж	М ²	114.986	Цахуурагын шугам
04	Замын хашлага ЭХ 1-1	г.м	265.8	Дулааны шугам
05	Замын хашлага ЭХ 2-2	г.м	265.1	Бохир усны шугам
06	Мод бүт	ш	60	Холбооны шугам

9	Өрхн олдго	Үе шам:	А.Э
	Цагаанчлуулм баг	Масштаб:	M:1:500
	ЭТ-4	Шууд:	ХАТ-09/23
	М.Багчидэ	Б.Мөнх-Эрдэнэ	Ш.Сүмъяа
	Архитектор	Гүйцэтгэгч	Шуудсан
			Улаанбаатар ХХК



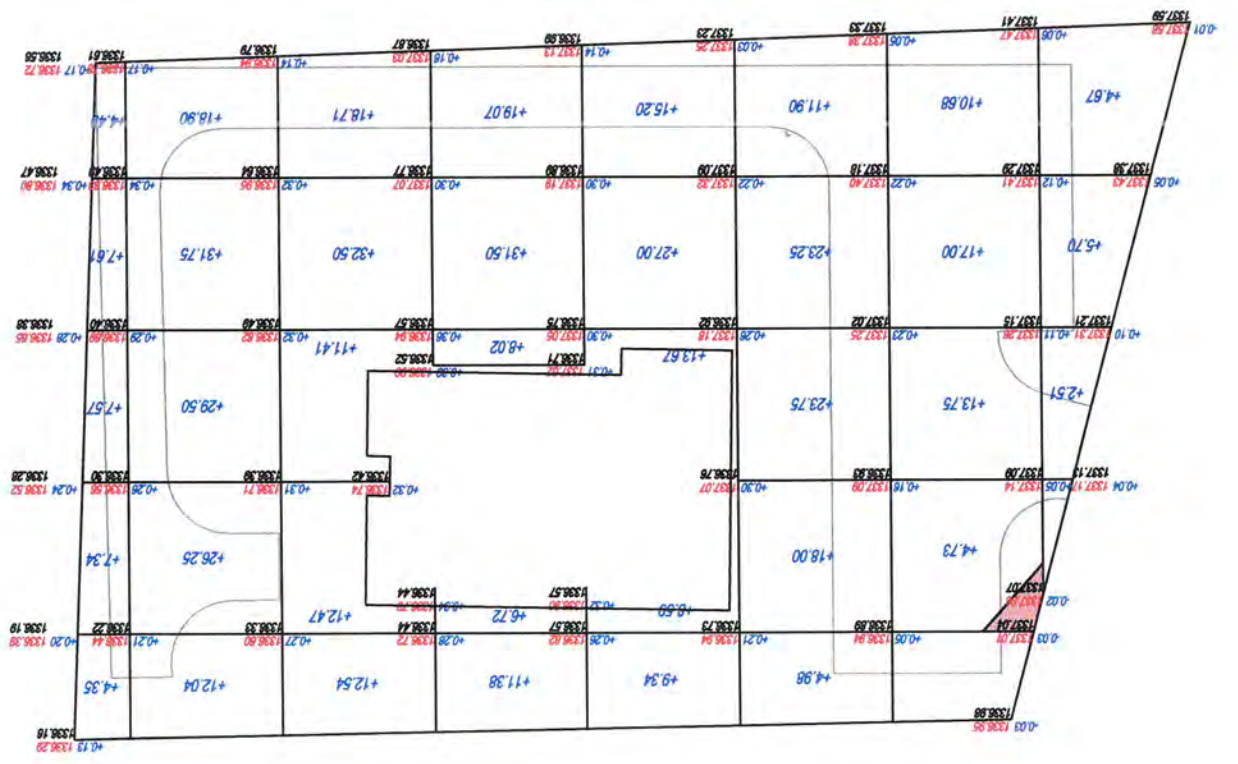
- Танх шэмдэг**
- Хөдөөний шугам
 - Цахуурагын шугам
 - Цэвэр усны шугам
 - Дулааны шугам
 - Бохир усны шугам
 - Төвөлшүүлэн хил хязгаар, хашаа - 300м²
 - Төвөлжөх бүтээгдэхүүн
 - Төвөлжөх бүтээгдэхүүн
 - Төвөлжөх бүтээгдэхүүн
 - Төвөлжөх бүтээгдэхүүн
 - Төвөлжөх бүтээгдэхүүн



ЭМ ТАЛБАН ХҮЧИЛТ M:1:500

№/Д	Ажлын нэр	Хэмжээ	Тод хэмжээ	Тайлбар
01	Хуучинтай зам талбай	М ²	959.51	
02	Явган зам талбай	М ²	396.28	
03	Ногоон дагууламж	М ²	1149.86	
04	Замын хашаа ЭХ 1-1	ү.м	265.8	
05	Замын хашаа ЭХ 2-2	ү.м	265.1	
06	Мод бүт	ш	60	
07	Нэмэгдэх шороо	М ²	528.84	
08	Хасагдах шороо	М ²	0	

Хэмжээ, м ²	Хасах	Нэмэх								Нийт, м ²
		0.00	0.00	0.00	0.00	0.00	0.00	0.00	0.00	
528.84	0.00	0.00	0.00	0.00	0.00	0.00	0.00	0.00	0.00	0.00



- Тайлбар
- 2.00 Хасагдах шорооны хэмжээ
 - +2.00 Нэмэгдэх шорооны хэмжээ
 - 1.97 Ажлын өндөр
 - Хасагдах шороо
 - Нэмэгдэх шороо



КАРТОГРАММ М1:500

Энхгүй зургаас төсөл нь "ХАТАНБААТАР" ХХК-ийн ОЮУН БНН-ийн зохих зүйлсийг эзлүүлж, үйлдвэрлэлээр өөрчлөх болон шинэчлэх хөдөлгөөн.

Орхон аймаг
Цагаанчулууд дэвсгэрт

КАРТОГРАММ

Архитектор: М.Оюун
М.Батчумза

Гүйцэтгэгч: Ш.Мөнх-Эрдэнэ
Ш.Сүмъяа

Шаарцагч: Ш.Оюун

Улаанбаатар хот, д.Т.З-р хороо
СЭВ/МОН ГТ/УАНХ 45/4
www.khatanbaatar.com

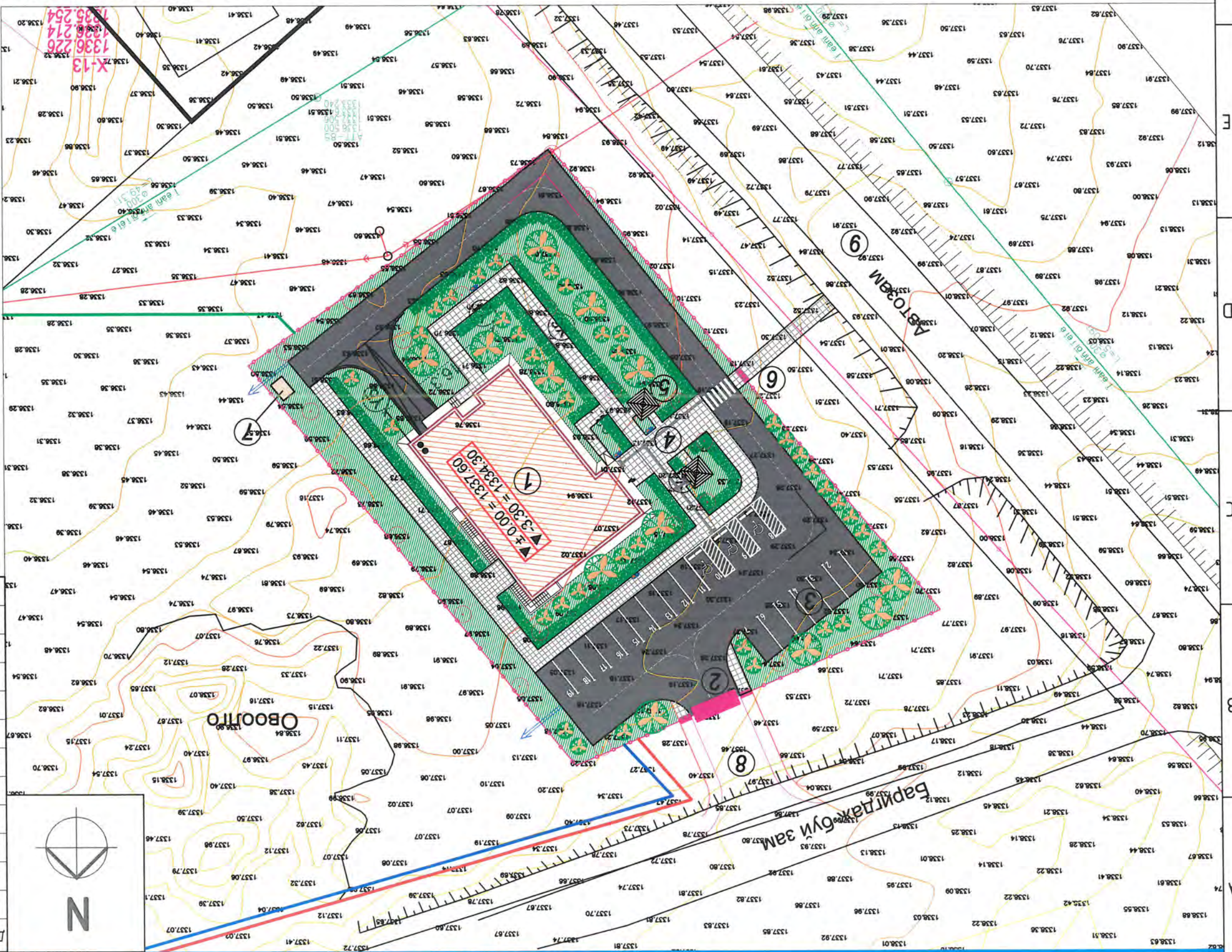
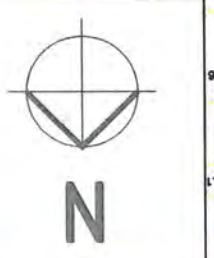
Шуудан: ХАТ-09/23
Масштаб: М1:500
Огноо: 2024

Эгзэгчдийн дугаар: ET-5
Бүх хуудас: 9

ТОХИЖИЛТ, НОЛОН БАЙГУУЛАМЖ M1:500

ТОДОРХОЙЛОЛТ

А/Д	ХАМЖУУ	НАР	ХАМЖУУ	ХАМЖАА	ТӨМӨГӨӨСӨӨ
1.	М²	959,51	Асфалт дөмөн зам талбай		
2.	М²	396,28	Явган замын дотоо хөдөөтэй талбай		
3.	М²	1149,86	Зүлэгжүүлэх талбай		
4.	Ш	49	Төвөлжөж буй гугаас, хуш мод		
5.	Ш	141	Төвөлжөж буй шар хугац		
6.	У/М	265,8	Замын хамгаалалт чиглэл		
7.	У/М	265,1	Явган замын хамгаалалт чиглэл		
8.	Ш	31	Талбайн гадна сэрэмжлэл		
9.	Ш	80	Хөмөр хадгана /хуульчлалт/		
10.	Ш	17	Хөмөр хадгана /мөсгөсүүлчлэлт/		
11.	Ш	2	Модон сараар		
12.	Ш	4	Хөдөөтэй сар		



- Танхуу мөмбэг**
- Төвөлжөж буй даруула, дэлгүүрлэмж
 - Төвөлжөж буй өмтө зам
 - Төвөлжөж буй явган замын хамгаалалт
 - Төвөлжөж буй өмтө зам
 - Төвөлжөж буй өмтө зам
 - Төвөлжөж буй хуульчлалт хамгаалалт - 3000М²
 - Бохир усны шугам
 - Дугаарын шугам
 - Цэвэр усны шугам
 - Цахилгааны шугам
 - Хөдөөтэй шугам

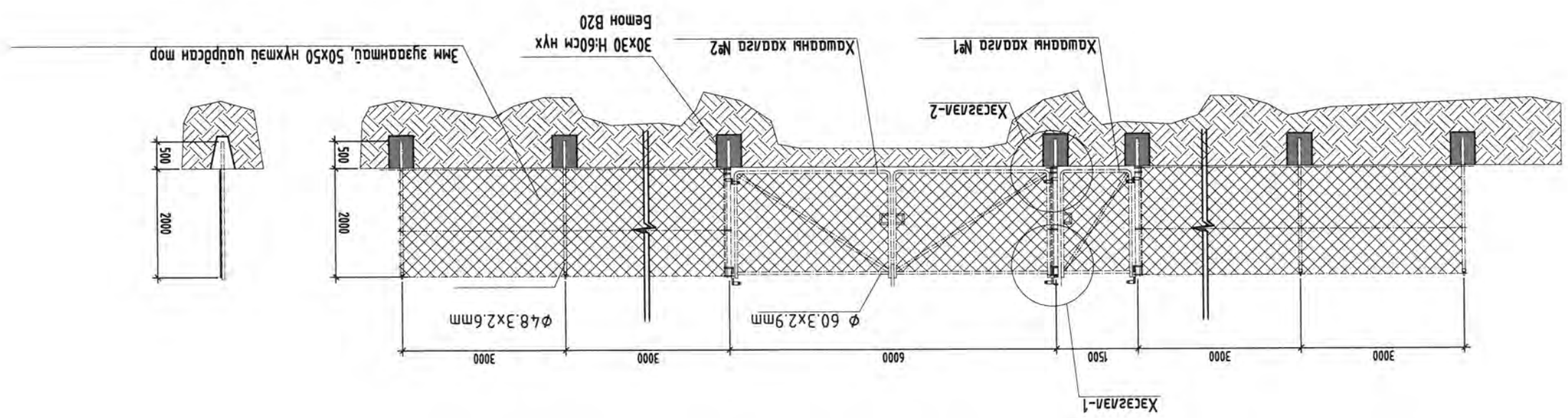
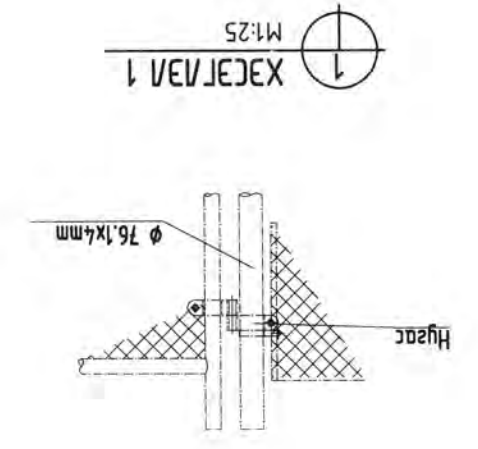
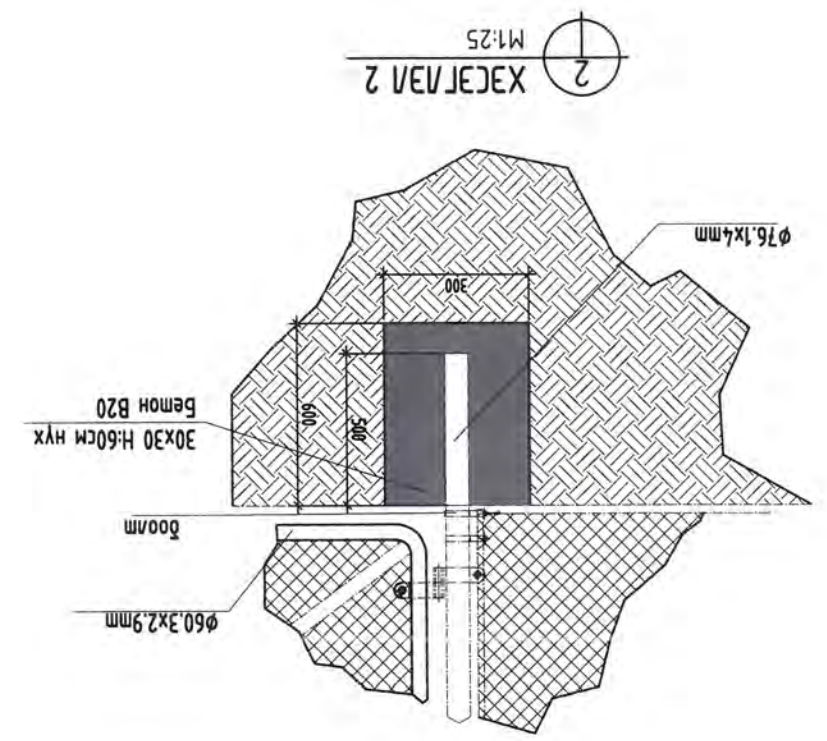
Орхон аймгаас		ӨРХИЙН ЭРҮҮ МЭНДИЙН ТӨБ		ТОХИЖИЛТ, НОЛОН БАЙГУУЛАМЖ		А.Э	
Төвшм:		Төвшм:		Төвшм:		Төвшм:	
Масштаб: M1:500		ХАТ-09/23		М.Батчумээ		М.Батчумээ	
Эргүүлн дугаар: ET-6		Шугаара		Шугаара		Шугаара	
Бүх хуудас:		УМАРСОН		ТҮГЭМЭСЭН		УМАРСОН	
2024		2024		2024		2024	
9		6		5		4	



Орхон аймаг		ХАШАНЫ ХЭСЭЛЭЛ 1		ХАШАНЫ ХЭСЭЛЭЛ 2		ХАШАНЫ ХЭСЭЛЭЛ 3		ХАШАНЫ ХЭСЭЛЭЛ 4		ХАШАНЫ ХЭСЭЛЭЛ 5		ХАШАНЫ ХЭСЭЛЭЛ 6		ХАШАНЫ ХЭСЭЛЭЛ 7		ХАШАНЫ ХЭСЭЛЭЛ 8	
Цагаанчигуур баг		ХАШАНЫ ХЭСЭЛЭЛ 1		ХАШАНЫ ХЭСЭЛЭЛ 2		ХАШАНЫ ХЭСЭЛЭЛ 3		ХАШАНЫ ХЭСЭЛЭЛ 4		ХАШАНЫ ХЭСЭЛЭЛ 5		ХАШАНЫ ХЭСЭЛЭЛ 6		ХАШАНЫ ХЭСЭЛЭЛ 7		ХАШАНЫ ХЭСЭЛЭЛ 8	
А.3		ХАШАНЫ ХЭСЭЛЭЛ 1		ХАШАНЫ ХЭСЭЛЭЛ 2		ХАШАНЫ ХЭСЭЛЭЛ 3		ХАШАНЫ ХЭСЭЛЭЛ 4		ХАШАНЫ ХЭСЭЛЭЛ 5		ХАШАНЫ ХЭСЭЛЭЛ 6		ХАШАНЫ ХЭСЭЛЭЛ 7		ХАШАНЫ ХЭСЭЛЭЛ 8	
Үе шам:		ХАШАНЫ ХЭСЭЛЭЛ 1		ХАШАНЫ ХЭСЭЛЭЛ 2		ХАШАНЫ ХЭСЭЛЭЛ 3		ХАШАНЫ ХЭСЭЛЭЛ 4		ХАШАНЫ ХЭСЭЛЭЛ 5		ХАШАНЫ ХЭСЭЛЭЛ 6		ХАШАНЫ ХЭСЭЛЭЛ 7		ХАШАНЫ ХЭСЭЛЭЛ 8	
Огноо: 2024		ХАШАНЫ ХЭСЭЛЭЛ 1		ХАШАНЫ ХЭСЭЛЭЛ 2		ХАШАНЫ ХЭСЭЛЭЛ 3		ХАШАНЫ ХЭСЭЛЭЛ 4		ХАШАНЫ ХЭСЭЛЭЛ 5		ХАШАНЫ ХЭСЭЛЭЛ 6		ХАШАНЫ ХЭСЭЛЭЛ 7		ХАШАНЫ ХЭСЭЛЭЛ 8	
Масштаб: М1:25,100		ХАШАНЫ ХЭСЭЛЭЛ 1		ХАШАНЫ ХЭСЭЛЭЛ 2		ХАШАНЫ ХЭСЭЛЭЛ 3		ХАШАНЫ ХЭСЭЛЭЛ 4		ХАШАНЫ ХЭСЭЛЭЛ 5		ХАШАНЫ ХЭСЭЛЭЛ 6		ХАШАНЫ ХЭСЭЛЭЛ 7		ХАШАНЫ ХЭСЭЛЭЛ 8	
Эргүүлэн дүгээр: ET-7		ХАШАНЫ ХЭСЭЛЭЛ 1		ХАШАНЫ ХЭСЭЛЭЛ 2		ХАШАНЫ ХЭСЭЛЭЛ 3		ХАШАНЫ ХЭСЭЛЭЛ 4		ХАШАНЫ ХЭСЭЛЭЛ 5		ХАШАНЫ ХЭСЭЛЭЛ 6		ХАШАНЫ ХЭСЭЛЭЛ 7		ХАШАНЫ ХЭСЭЛЭЛ 8	
Бүх хуудас:		ХАШАНЫ ХЭСЭЛЭЛ 1		ХАШАНЫ ХЭСЭЛЭЛ 2		ХАШАНЫ ХЭСЭЛЭЛ 3		ХАШАНЫ ХЭСЭЛЭЛ 4		ХАШАНЫ ХЭСЭЛЭЛ 5		ХАШАНЫ ХЭСЭЛЭЛ 6		ХАШАНЫ ХЭСЭЛЭЛ 7		ХАШАНЫ ХЭСЭЛЭЛ 8	

Тайлбар: Хашаа нь орогногдог 61,5x44,5м хэмжээтэй, хашааны нийт үрм 225,5м, 2,0м өндөртэй тортой мөмөр гаргажиг хашаа байна. Талбай дээр хашааг суурилуулж байгаа тухайн газрын налуур мэдүүлэн үзсрэлмэг зүүцэмэгэнэ.

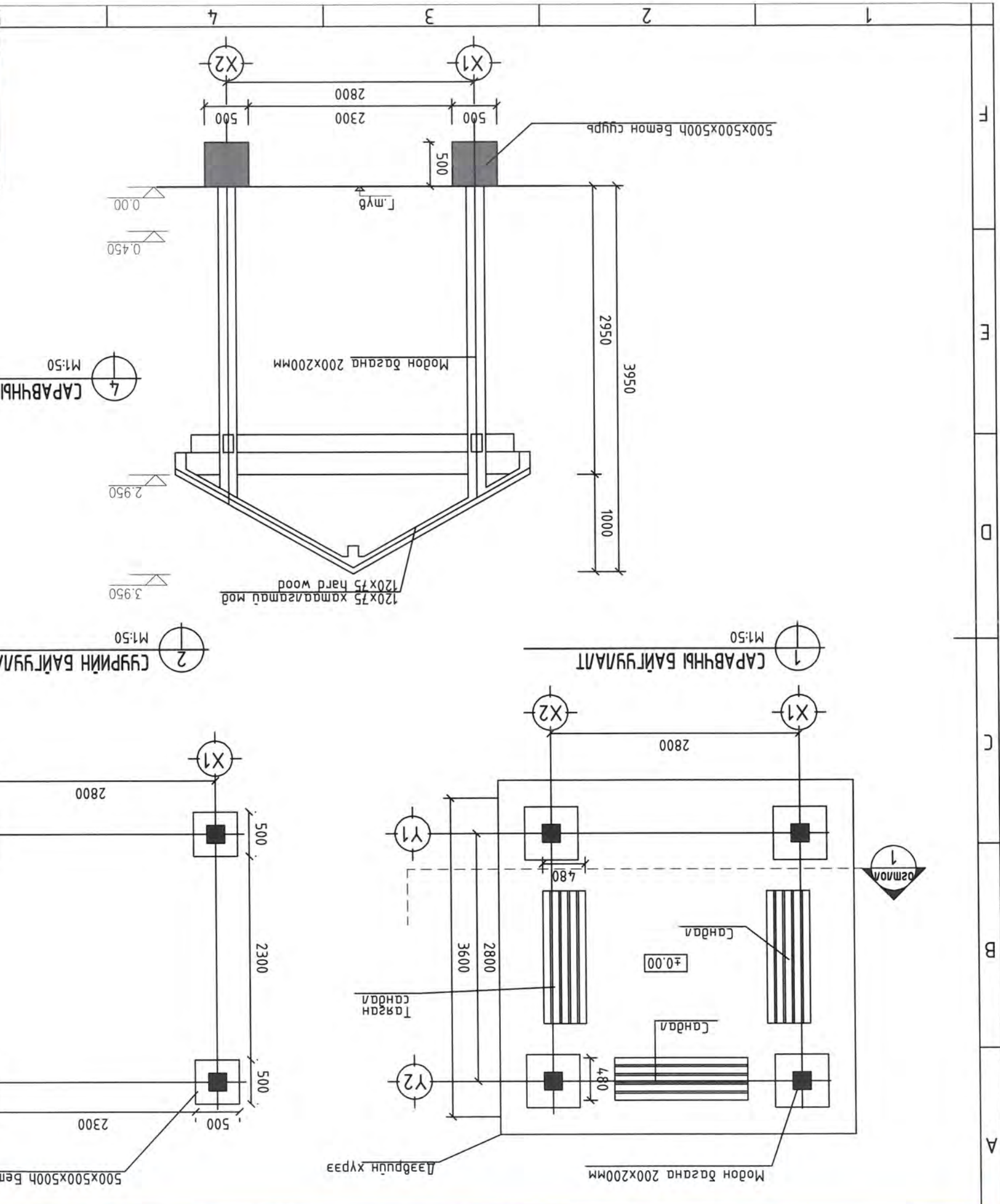
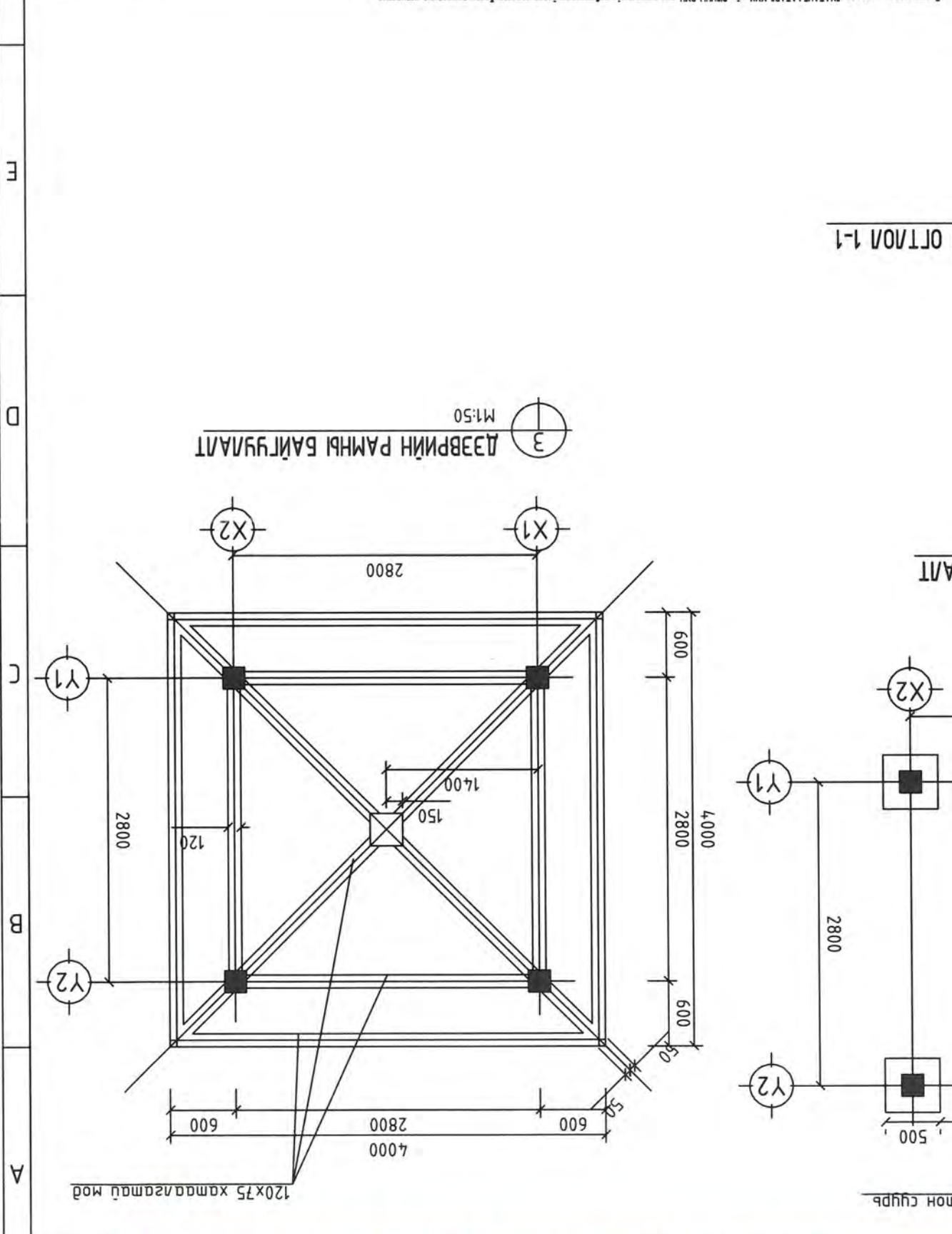
Энхгүй зургаас өөрөөр "ХАШАНЫ ХЭСЭЛЭЛ" ХХК-ийн ОУБН-ийн БНМ-ийн зохиогчийн үйлдвэрлэлээр өөрчлөх болон өөрчлөх хэрэглэнэ.



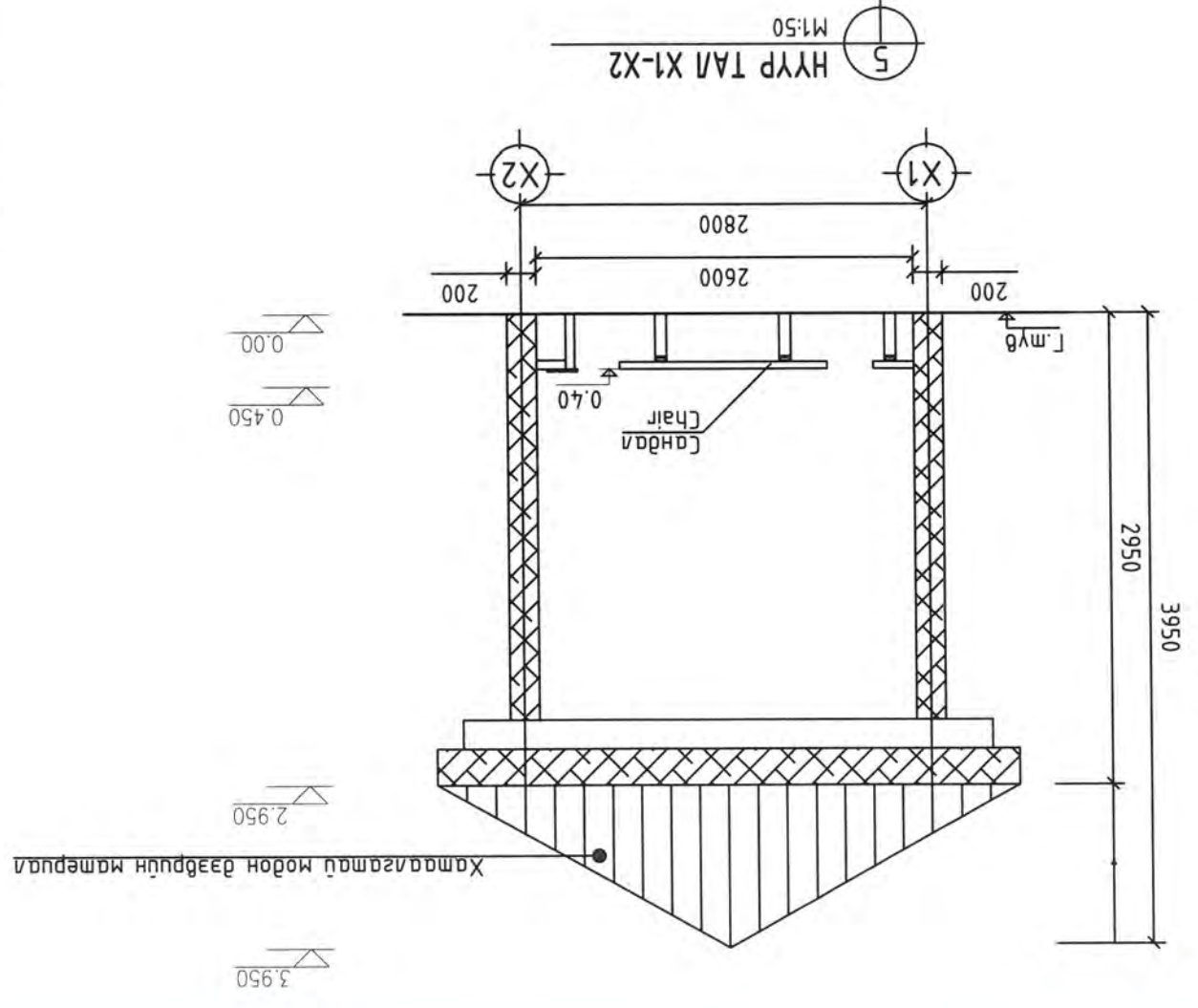
ХАШАНЫ ХЭСЭЛЭЛ М1:100

МОНДОН САРАВЧНЫ ХЭСЭГ/ЭВ-1 М:1:00

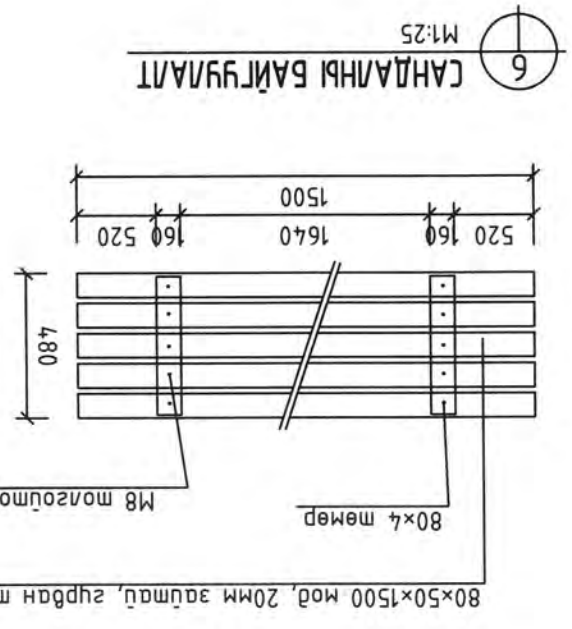
Орхон аймгаас Цагаанчулууд багас		ӨРХИН ЭРҮҮЛ МЭНДИЙН ТӨВ		МОНДОН САРАВЧНЫ ХЭСЭГ/ЭВ-1		Үе шам: А.3	
Тайлбар: 2024		Масштаб: М1:25,50		ХАТ-09/23		Огноо: 2024	
Эргүүлэн дугаар: ET-8		Шуудан: М.Батчумэс		Шуудан: М.Батчумэс		Бүх хуудас: 9	
Улаанбаатар хот, БТЭЗ-р хороо Сүхбаатар дүүрэг 15/4 Улаанбаатар ХХК www.ubccor.com		Архитектор: М.Батчумэс		Шуудан: М.Батчумэс		Шуудан: М.Батчумэс	



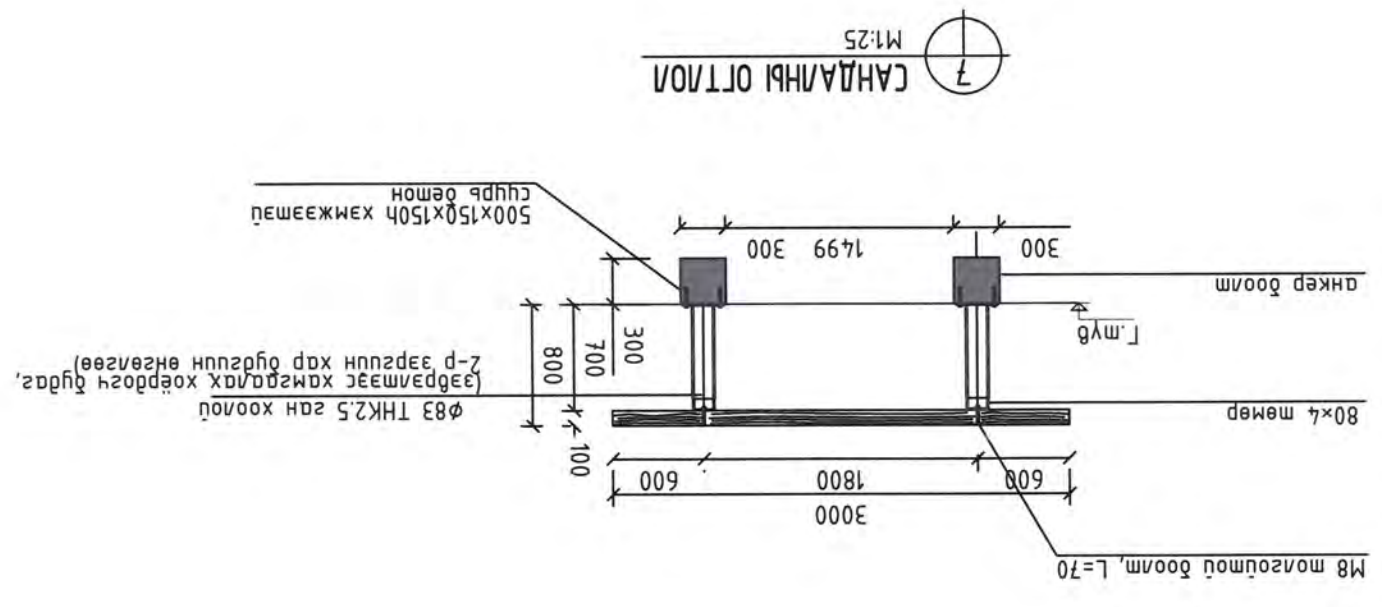
МОНДОН САРАВЧНЫ ХЭСЭГ/ЛЭ-2 М:1:100



5 **HYPP TAJI X1-X2**
M:1:50



6 **САНДАЛНЫ БАЙГУУЛАЛТ**
M:1:25



7 **САНДАЛНЫ ОТЛОЛ**
M:1:25

Орхон аймаг		ӨРХИЙН ЭРҮҮЛ МЭНДИЙН ТӨВ		МОНДОН САРАВЧНЫ ХЭСЭГ/ЛЭ-2		А.З		Үе шат:	
Цагаанчулуун дэс									
ХАТГАГАЛТАР ХХК		Архитектор		М.Бамчумэз		М.Бамчумэз		Масштаб: М1:25,50	
ХАТГАГАЛТАР ХХК		Лүүцэмээсэн		М.Бамчумэз		М.Бамчумэз		Огноо: 2024	
УМААНГАЛТАР ХОТ, БТЭ 2-р ХОРОО		Шалгарсан		Ш.Сүмъяа		Эргэлтийн дугаар: ET-9		Бүх хугацаа: 9	



Энхлүү зургаас мөхөн нь "ХАТГАГАЛТАР" ХХК-ийн ӨРХИЙН ЭРҮҮЛ МЭНДИЙН ТӨВ-ийн зохиогчийн эдгээр зургаас өөрчлөх болон цагцаглах хориглоно.

Д/а	Зургуудын нэр	Хүдсэний марк	Масшаб
1	Нүүр хуудас		
2	Ерөнхий мөлдөгөө	ET-1	M1:500
3	Эвд хэмжээ, гунаан шүгэм	ET-2	M1:500
4	Өндөржилт	ET-3	M1:500
5	Эвд мэдээллийн хүчлэмт	ET-4	M1:500
6	Картограмм	ET-5	M1:500
7	Тохжилт, ногоон дүгнэлгэмт	ET-6	M1:500
8	Хашааны хэсгэлэл	ET-7	M1:25,100
9	Модон сарабчны хэсгэлэл-1	ET-8	M1:25,50
10	Модон сарабчны хэсгэлэл-2	ET-9	M1:25,50

Үндсэн иж бүрэн ET марктай ажлын зургийн нэгдсэн жагсаалт

Д/а	Зургуудын нэр	Хүдсэний марк	Масшаб
1	Нүүр хуудас	-	
2	ET, BA, TX марктай ажлын зургийн нэгдсэн жагсаалт	BA-1	-
3	Зургуудын нэгдсэн жагсаалт	BA-2	-
4	Taндар бучуц	BA-3	-
5	Taндар бучуц	BA-4	-
6	Дотор заслааны материалын тодорхойлолт	BA-5	-
7	Зоорилт дөвхрэн дүгнэлгэмт	BA-6	M1:100
8	1-р дөвхрэн дүгнэлгэмт	BA-7	M1:100
9	2-р дөвхрэн дүгнэлгэмт	BA-8	M1:100
10	Зоорилт дөвхрэн ханьян дүгнэлгэмт	BA-9	M1:100
11	1-р дөвхрэн ханьян дүгнэлгэмт	BA-10	M1:100
12	2-р дөвхрэн ханьян дүгнэлгэмт	BA-11	M1:100
13	Дэвдүүл дүгнэлгэмт	BA-12	M1:100
14	Озмвол 1-1	BA-13	M1:100
15	Озмвол 2-2	BA-14	M1:100
16	Озмвол 3-3	BA-15	M1:100
17	Харгалдах дадал	BA-16	M1:100
18	Нүүр ман Х1-Х6	BA-17	M1:100
19	Нүүр ман Х6-Х1	BA-18	M1:100
20	Нүүр ман Y1-Y5	BA-19	M1:100
21	Нүүр ман Y5-Y1	BA-20	M1:100
22	Ханьян хэсгэлэл-1	BA-21	M1:25
23	Ханьян хэсгэлэл-2	BA-22	M1:25,50
24	Дэвдүүл хэсгэлэл	BA-23	M1:25
25	Шаланья хэсгэлэл-1	BA-24	M1:10

Д/а	Зургуудын нэр	Хүдсэний марк	Масшаб
26	Шаланья хэсгэлэл-2	BA-25	M1:10
27	Зоорилт дөвхрэн шаланья дүгнэлгэмт	BA-26	M1:100
28	1-р дөвхрэн шаланья дүгнэлгэмт	BA-27	M1:150
29	2-р дөвхрэн шаланья дүгнэлгэмт	BA-28	M1:150
30	1-р дөвхрэн дүүжин маагнай дүгнэлгэмт	BA-29	M1:100
31	2-р дөвхрэн дүүжин маагнай дүгнэлгэмт	BA-30	M1:100
32	Дүүжин маагнай хэсгэлэл	BA-31	масштабгүй
33	Харгалсны схем шүүдэр	BA-32	M1:100
34	Харгалса цонхны схем шүүдэр	BA-33	M1:100
35	Шилэн ханьян схем шүүдэр	BA-34	M1:100
36	Аргун чөвдүүл өрөөний хэсгэлэл-1	BA-35	M1:50
37	Аргун чөвдүүл өрөөний хэсгэлэл-2	BA-36	M1:50
38	Аргун чөвдүүл өрөөний хэсгэлэл-3	BA-37	M1:50
39	Аргун чөвдүүл өрөөний хэсгэлэл-4	BA-38	M1:50
40	Шам-1-ийн хэсгэлэл	BA-39	M1:25,100
41	Taны төмөр шам, TШ-1	BA-40	M1:50,100
42	Ханьян барууны хэсгэлэл	BA-41	M1:100,200
43	Ханьян барууны хэсгэлэл	BA-42	M1:100,200
44	Taнда дөвжөө-1	BA-43	M1:100
45	Taнда дөвжөө-2	BA-44	M1:100
46	Taнда дөвжөө-3	BA-45	M1:25,100
47	Taнда дөвжөө-4	BA-46	M1:25,100
48	Taндус-1	BA-47	M1:25,100
49	Taнда газрын шам-1 TШ-1	BA-48	M1:100

ET, BA, TX марктай ажлын зургийн нэгдсэн жагсаалт

Д/а	Зургуудын нэр	Хүдсэний марк	Масшаб
1	Зоорилт дөвхрэн монос гонгол дүгнэлгэмт	TX-1	M1:100
2	1-р дөвхрэн монос гонгол дүгнэлгэмт	TX-2	M1:100
3	2-р дөвхрэн монос гонгол дүгнэлгэмт	TX-3	M1:100
4	1-р дөвхрэн өрөөний монос гонгол дүгнэлгэмт	TX-4	-
5	2-р дөвхрэн өрөөний монос гонгол дүгнэлгэмт	TX-5	-

Үндсэн иж бүрэн TX марктай ажлын зургийн нэгдсэн жагсаалт

Энхтэй зэрэгт тусгаж "ХАТЛАГАЛТАР" ХХК-ийн ӨНМ-ийн захирлын зөвшөөрөлгөөр өөрчлөх болон өөрчлөхөд хориглоно.

ӨРХИЙН ЭРҮҮЛ МЭНДИЙН ТӨВ

Орхон аймгаас, Баян-Өндөр сум
Цэцэрлэгчигийгм багас

ET, BA, TX марктай ажлын зургийн нэгдсэн жагсаалт

Үе шам: А.3

Масшаб: _____

Огноо: 2024

Эргүүлэн дугаар: BA-1

Бүх хуудас: 48

Шалбарсан
Гүйцэтгэсэн
Архитектор
М.Батчимээ

Шуфф:
ХАТ-09/23

Шалбарсан
Ш.Сүмъяра

8 7 6 5 4 3 2 1

Умныг хамгаалагч УМАНААТАР ХОТ БАА 2-р ХОРОО СЭВЭГЧИЙН ГЭЛЭЖ 45/4 www.khulnarbaatar.com		Шалгарсан Гүйцэтгэгч М.Батчумээ		Шалгарсан Гүйцэтгэгч М.Батчумээ	
Эргүүлэн үзсэн Масштаб: БА-2 Бүх хуудас: 48		Шуудангийн дугаар: ХАТ-09/23		Масштаб: Огноо: 2024	
Эргүүлэн үзсэн жасгаар/м А.З		Шуудангийн дугаар: ХАТ-09/23		Масштаб: Огноо: 2024	
Өрхийн эргүүлэн үзсэн жасгаар/м Орхон аймags, Баян-Өндөр сум Цэвэрлэгч/м баг		Шуудангийн дугаар: ХАТ-09/23		Масштаб: Огноо: 2024	

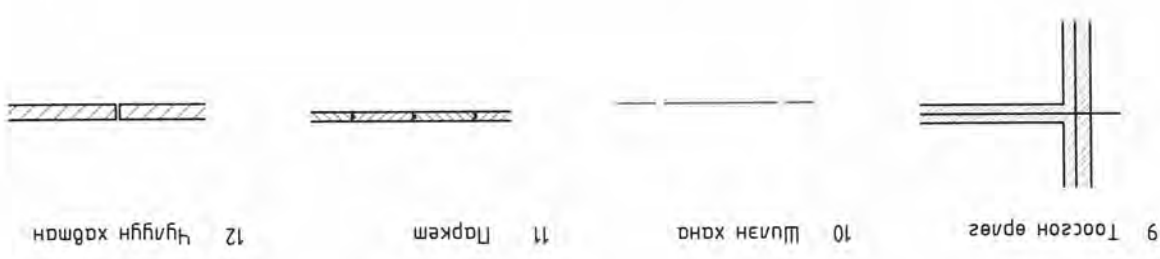


Энэхүү зураг төсөл нь "ХАТНБААТАР" ХХК-ийн өмчлөлд байгаа бөгөөд тусгай зөвшөөрөлгүйгээр өөрчлөх буюу дахин хэвлэхэд хориглоно.

F
E
D
C
B
A

Давхрагын шүдшүүц	+0.00
Өрөөний дугаар	1
Өрөөний нэр, мөрөн	Агуулах
Хүндсний дугаар	Х-1
Харгалсны мөрөн	Х-1
Цонхны мөрөн	Ц-1
Хүндсний дугаар	БА-00
Хэсэгзүйлийн мэдээлэл, дугаар	ЦШ1
Хүндсний дугаар	БА-00
Осголын дугаар	1

ТАНИХ ТЭМДЭГ



- 9 Тоосгон өрлөг
- 10 Шүлэн хана
- 11 Паркет
- 12 Чулуун хадтан
- 1 Цугамал мөхөр бетон
- 2 Цугамал бетон
- 3 Худгүүлсан царууц
- 4 Шударлага
- 5 Эрдэс хөвөн дугаарга
- 6 Чулуун хөвөн дугаарга
- 7 Нэгтгүүлсэн хөрс
- 8 Керамик хадтан

ТОМЬЁОЛСОН ТЭМДЭГЛЭГЭЭ

8 7 6 5 4 3 2 1

II	Эргүүлэн үзсэн	6
II	Ганг мэдэгдэвчлүүлэн үзсэн	5
8 даан	Гарын хүчээрхүүлэн үзсэн	4
50 кг/м	Цахны ачаар	3
35 кг/м	Цахны ачаар	2
-29.3°C	Гарын ачаарын мөхөөрмөг	1
Үзүүлэлт	Үзүүлэлтийн нэр	II

ЦАГ ЦУРЫН ҮНДЭН ҮЗҮҮЛЭЛТ

II	Үзүүлэлтийн нэр	3240 м ²	5
2 дахр/зээрмөг/	Давхрагын мого	9015 м ²	4
АШИГТАЙ ТА/БАЙ	АЖИЛЫН ТА/БАЙ	70602 м ²	3
К,	К,	078	2
К,	К,	359	1

ТЕХНИК ЭДИЙН ЗАСГИЙН ҮЗҮҮЛЭЛТ

ХД	Хондоо дохиолон	9
ДТ, ХТ	Домор эргүүлэн үзсэн, хүний мөхөөрмөг	25
ЦБҮ	Цэвэр дохр үс	13
ХАС	Хангам ачаар сонхууц	28
ББ	Баруна дүгээц	
ТХ	Тонг мөхөөрмөгний дагуулам	5
БА	Баруна архитектур	48
ЕТ	Ерөнхий мөхөөрмөг	5
Марк	Нэр	Хүндсний мого

ҮНДЭН ИЖ БҮРЭН АЖИЛЫН ЗҮРГИЙН НЭГДСЭН ЖАГСААЛТ

F
E
D
C
B
A

Table grid with columns 1-8 and rows A-F. Contains technical specifications and a checklist of standards in the bottom-left quadrant.

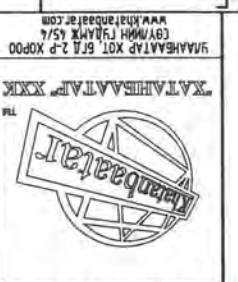


Table with header 'ӨРХИЙ ЭРҮҮ / VVI МЭНДИЙН ТӨВ' and various fields for identification, date, and location.

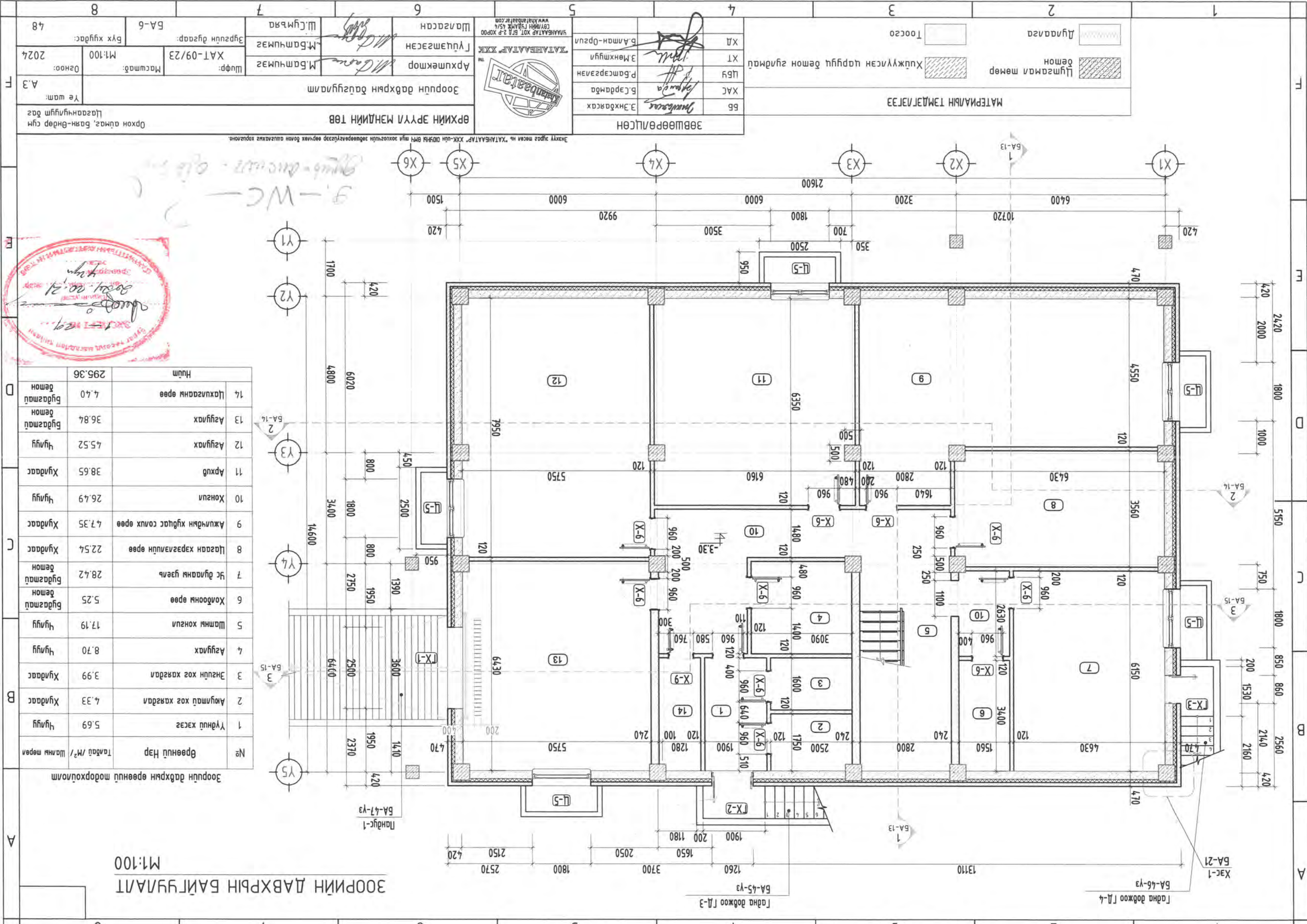
Энэхүү зургаас харахад үнэмшилгүй өөрчлөлтүүд байгаа бөгөөд хатуу галт урсгалын үйлчилгээний байрны барилганы зурагтай хамт...

- List of 6 points describing construction details or standards for different parts of the structure.

- Checklist of standards and requirements, including items like 'Ба-39 хялбарчлалтаа үнэмшрэхийн тулд...', 'Тайагч-300мм өргө...', and 'Хувийн гишүүн ба захиралын хувиар...'

Main body of text in Mongolian, likely describing project details, specifications, or a report.

Өрхөн аймаг, Баян-Өндөр сүм /Цэцэрлэгийн бүс



ӨРХИН ЭРҮЛ МЭДИЙН ТӨВ		ЗООРИН ДАВХРЫН БАЙГУУЛАМ	
Орхон аймэг, Баян-Өндөр сум	Цагаанчигуулт баг	Үе шам:	А.3
Огноо:	М:1:100	Масштаб:	ХАТ-09/23
Бүтээгч:	М.Бамчимээг	Шуудан:	М.Бамчимээг
Мэдээлэгч:	М.Бамчимээг	Эргүүлэн дугаар:	М.Бамчимээг
Шалбарсан:	Ш.Сүмъяра	БА-6	48

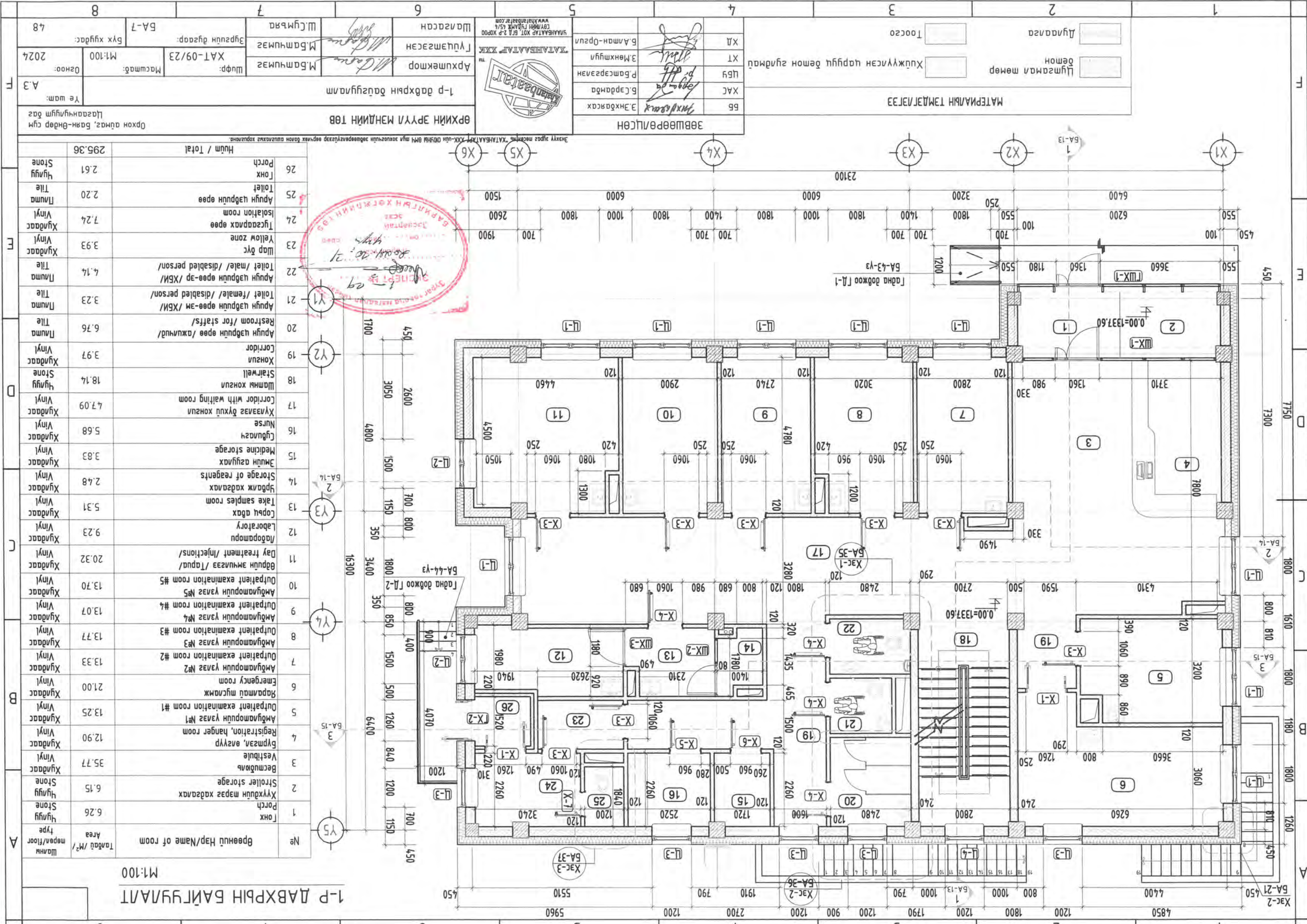
ЭВШӨӨРӨЛЦӨН	
ББ	Э.Энхбаярх
ХАС	Б.Сармаа
ЦБҮ	П.Бамсаргалан
ХТ	Э.Мөнхмуяа
ХА	Б.Алман-Оргил

МАТЕРИАЛЫН ТЭМДЭГЛЭГЭЭ	
Цуцгаамал мөмөр	Цуцгаамал мөмөр
Хүчжүүлсэн царцус бөмбөг зүлдвэл	Хүчжүүлсэн царцус бөмбөг зүлдвэл
Агуулагса	Агуулагса
Тоосго	Тоосго



№	Өрөөний Нэр	Табай /м²	Шалны мөрөн
1	Үндий хэсэг	5.69	Чулуу
2	Амьтмай хоо харьдал	4.33	Хулидаас
3	Энгийн хоо харьдал	3.99	Хулидаас
4	Агуулах	8.70	Чулуу
5	Шатны хонгил	17.19	Чулуу
6	Холбооны өрөө	5.25	Будгамай
7	Цэ дугааны гуэль	28.42	Будгамай
8	Цагаан хэрэглэлний өрөө	22.54	Хулидаас
9	Ажлын ний хулидаас сохл өрөө	47.35	Хулидаас
10	Хонгил	26.49	Чулуу
11	Архид	38.65	Хулидаас
12	Агуулах	45.52	Чулуу
13	Агуулах	36.84	Будгамай
14	Цахилгааны өрөө	4.40	Будгамай
Нийт		295.36	

ЗООРИН ДАВХРЫН ӨРӨӨНИЙ МОДОРХОЙЛАМТ
 М:1:100



№	Өрөөний Нэр/Name of room	Табай /м²/ мөргөл/floor type	Худсаас / Vinyl / Stone / Чугуй / Stone
1	Гонх	Чугуй Stone	6.26
2	Хүхдүүн мөргө хадгалах	Чугуй Stone	6.15
3	Вестибюль	Худсаас Vinyl	35.77
4	Бүргэл, өвсгүр	Худсаас Vinyl	12.90
5	Амбулаторийн явзэг №1	Худсаас Vinyl	13.25
6	Эргэлтэй мусамж	Худсаас Vinyl	21.00
7	Амбулаторийн явзэг №2	Худсаас Vinyl	13.33
8	Амбулаторийн явзэг №3	Худсаас Vinyl	13.77
9	Амбулаторийн явзэг №4	Худсаас Vinyl	13.07
10	Амбулаторийн явзэг №5	Худсаас Vinyl	13.70
11	Өргүүн эмчилгээ /Тарва/	Худсаас Vinyl	20.32
12	Лаборатори	Худсаас Vinyl	9.23
13	Лорь одох	Худсаас Vinyl	5.31
14	Эргэлж хадгалах	Худсаас Vinyl	2.48
15	Эмийн агуулах	Худсаас Vinyl	3.83
16	Губаагч	Худсаас Vinyl	5.68
17	Хүлээлэг бүхий хонгуу	Худсаас Vinyl	4.709
18	Шамны хонгуу	Чугуй Stone	18.14
19	Хонгуу	Худсаас Vinyl	3.97
20	Ариун цэврийн өрөө /ажуунд/	Панна Tile	6.76
21	Ариун цэврийн өрөө-эм /ХБИ/	Панна Tile	3.23
22	Ариун цэврийн өрөө-эр /ХБИ/	Панна Tile	4.14
23	Шар бүс	Худсаас Vinyl	3.93
24	Тусгаарлах өрөө	Худсаас Vinyl	7.24
25	Ариун цэврийн өрөө	Панна Tile	2.20
26	Гонх	Чугуй Stone	2.61
Нийлм / Total			295.36

Өрхийн эрүүл мэндийн төв

1-р давхрын байгуулам

Архитектор М.Багчидамс
 Үлчлэгчсэн М.Багчидамс
 Шугарч Ш.Сүмбаяр

Шуудан: ХАТ-09/23
 М:100
 Өгнөө: 2024

Масштаб: БА-7
 Бүх хуудас: 48

ХАТАНБААТАР ХХК
 Улаанбаатар хот 67.2-р хороо
 Сүхбаатар дүүрэг 45/4
 www.khnbattar.com

ЭЗХБЭР/ЦСӨН

ХТ
 ХД
 ЦБҮ
 ХАС
 ББ

Б.Аман-Оргул
 Э.Мөнхнуял
 Р.Бамсгэрэлэн
 Б.Сэрдала
 Э.Хөдөрсах

Цэвэршүүлэх үйлчилгээ

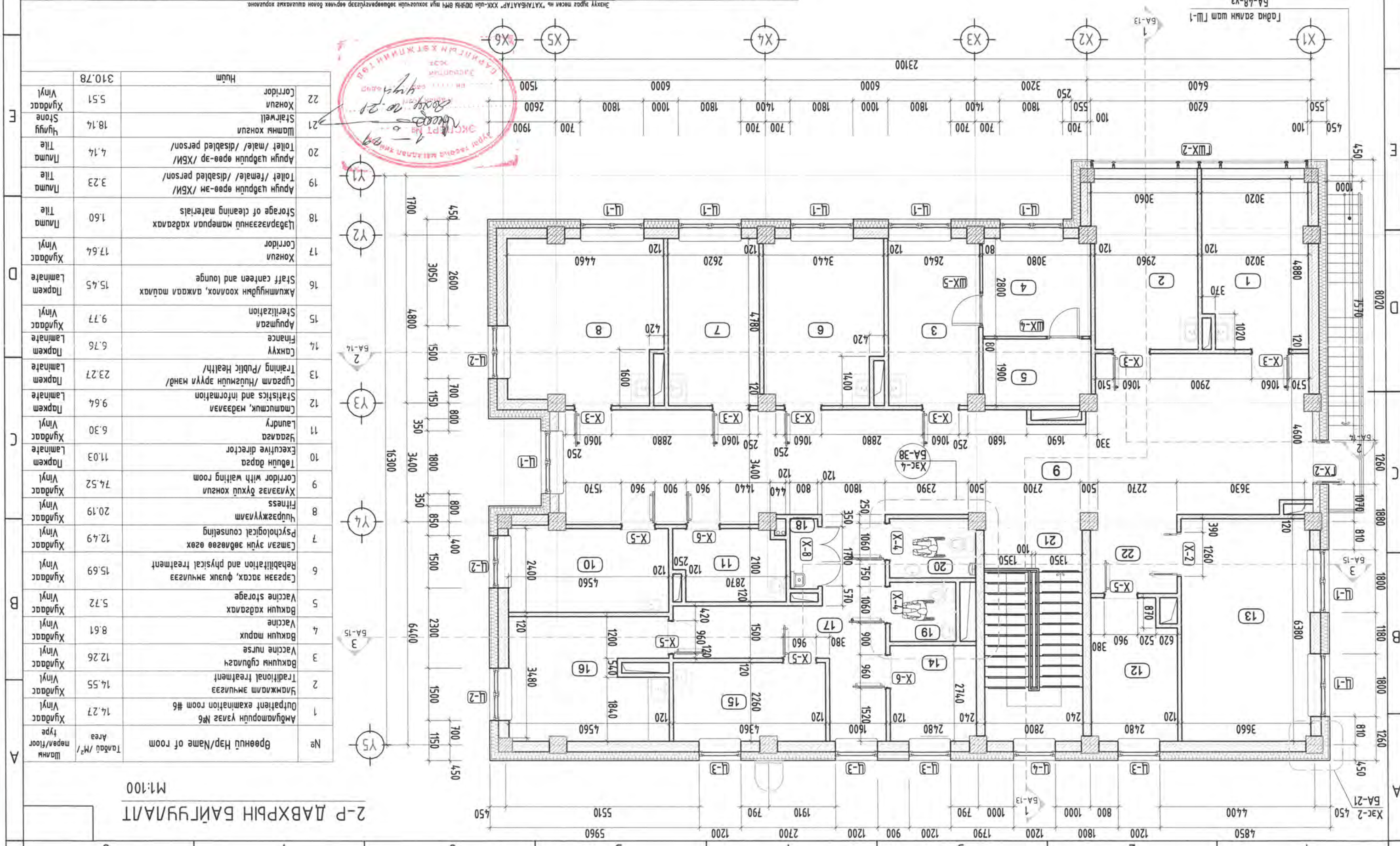
Цусгаарлам төрөл
 Хүүжүүлсэн шаруу төмөр гулдмац
 Тусгагч



1-Р ДАВХРЫН БАЙГУУЛАЛТ

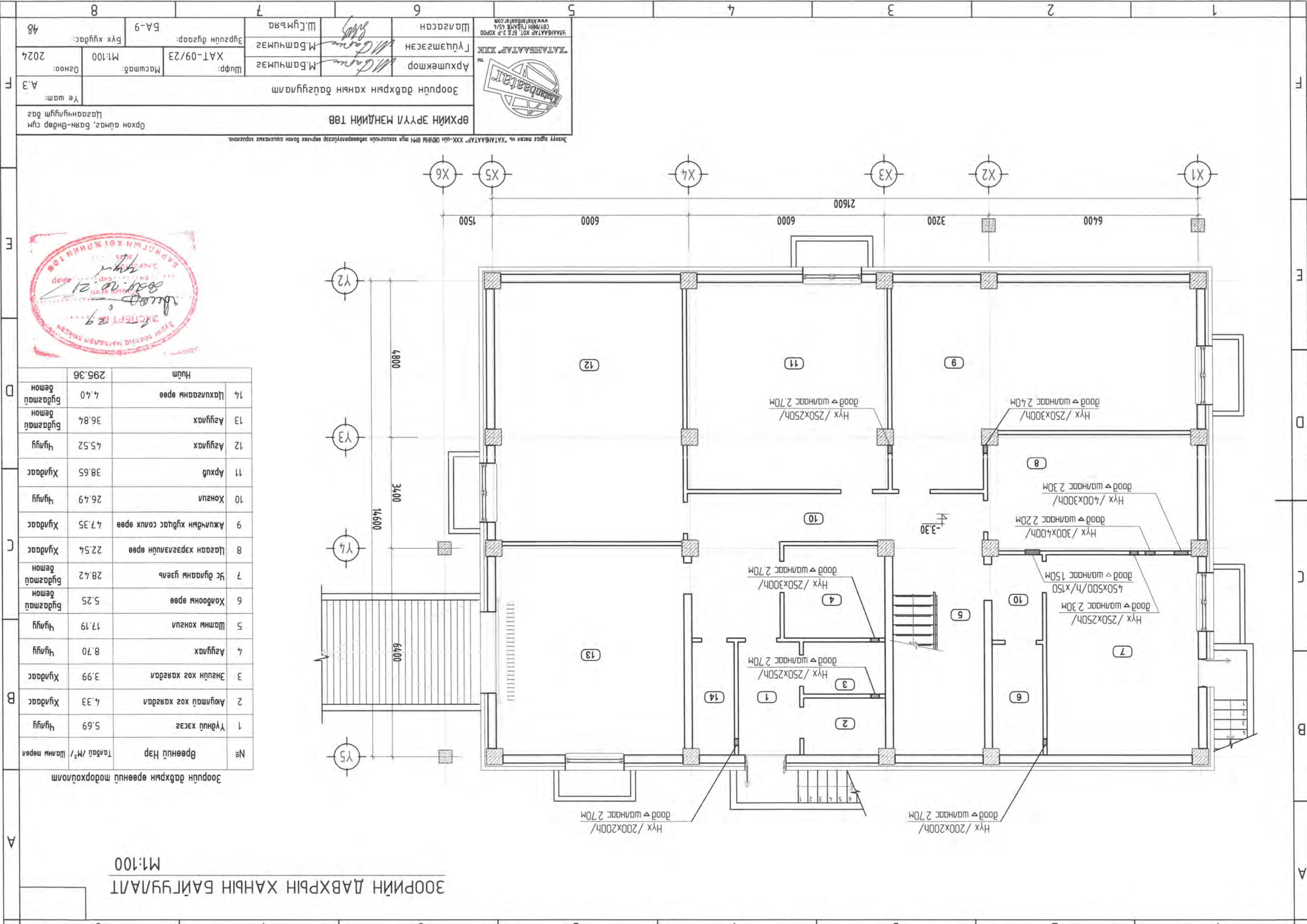
M:1:100

Орхон аймэг, Баян-Өндөр сум Цагаанчулуулгын баг		№ шам: А.3		Огноо: 2024		Масштаб: М1:100		Бүх хувдас: БА-8 48	
2-р давхрын байгуулалт		Шурф: ХАТ-09/23		МБамчумээ		МБамчумээ		Шугьмьяа	
ӨРХИЙН ЭРҮҮЛ МЭНДИЙН ТӨВ		Архитектор		Лүцэмсэсэн		МБамчумээ		Шалгарсан	
ЭВШӨӨРӨЛЦӨН		Э.Энхбаярх		Б.Сардава		П.Батсэргэлэн		Э.Мөнхмуял	
		Б.Алтан-Орзул		ХАТАНБААТАР ХХК		ХАТАНБААТАР ХХК		УАНХБААТАР ХОТ БА.Э.Э.ХООРОО СЭВНИЙ ГҮДЭГ 15/4 www.khatanbaatar.com	



№	Өрөөний Нэр/Name of room	Шамны талбай /m ²	Хувдас
1	Амбулаторийн үзлэг №6	14.27	Хувдас
2	Хөгжмэл амьтас	14.55	Хувдас
3	Вакцин сүбүлэгч	12.26	Хувдас
4	Вакцин марух	8.61	Хувдас
5	Вакцин хадгалгах	5.72	Хувдас
6	Цэргэн засах, физик амьтас	15.69	Хувдас
7	Цамгаа эдийн өвчлөөс өгөх	12.49	Хувдас
8	Чирээжүүлэлт	20.19	Хувдас
9	Хүндээс бүхэл хонгул	74.52	Хувдас
10	Төбүн дарга	11.03	Хувдас
11	Хягаар	6.30	Хувдас
12	Ламинцук, мэдрэл	9.64	Хувдас
13	Статистик и мэдээлэл	9.64	Хувдас
14	Санхүү	6.76	Хувдас
15	Ариуцагч	9.77	Хувдас
16	Ажилтнуудын хооллох, амжаал маллах	15.45	Хувдас
17	Хонгул	17.64	Хувдас
18	Цэвэрлэх материал хадгалгах	1.60	Хувдас
19	Ариу цэвэрлэх өрөө-эм /ХБН/	3.23	Хувдас
20	Ариу цэвэрлэх өрөө-эр /ХБН/	4.14	Хувдас
21	Шамны хонгул	18.14	Хувдас
22	Хонгул	5.51	Хувдас
Нийт		310.78	

2-Р ДАВХРЫН БАЙГУУЛАЛТ
М1:100



ЗООРИЙН ДАВХРЫН ХАНЫН БАЙГУУЛАЛТ
М1:100

ЗООРИЙН ДАВХРЫН ӨРӨННИЙ МОДОРХОЙЛОЛТ

№	Өрөөний Нэр	Табай / м² / Шалны мөрөн	Үндий хэсэг	Хувидаас	2	Аюулмад хог хаягдал	Хувидаас	3	Энгийн хог хаягдал	Хувидаас	4	Агуулах	Хувидаас	5	Шалны хонгли	Хувидаас	6	Холбооны өрөө	Хувидаас	7	Цэ дулааны гуэль	Хувидаас	8	Цагаан хэрэглэлийн өрөө	Хувидаас	9	Ажлынхон хувидаас солих өрөө	Хувидаас	10	Хонгли	Хувидаас	11	Архив	Хувидаас	12	Агуулах	Хувидаас	13	Агуулах	Хувидаас	14	Цахилгааны өрөө	Хувидаас	Нийт	Хувидаас										
1	Үндий хэсэг	5.69	Чигүү	4.33	Хувидаас	2	Аюулмад хог хаягдал	4.33	Хувидаас	3	Энгийн хог хаягдал	3.99	Хувидаас	4	Агуулах	8.70	Чигүү	6	Холбооны өрөө	5.25	Хувидаас	7	Цэ дулааны гуэль	28.42	Хувидаас	8	Цагаан хэрэглэлийн өрөө	22.54	Хувидаас	9	Ажлынхон хувидаас солих өрөө	47.35	Хувидаас	10	Хонгли	26.49	Чигүү	11	Архив	38.65	Хувидаас	12	Агуулах	45.52	Чигүү	13	Агуулах	36.84	Хувидаас	14	Цахилгааны өрөө	4.40	Хувидаас	295.36	Нийт



ӨРХИЙН ЭРҮҮЛ МЭНДИЙН ТӨВ
Орхон аймга, Баян-Өндөр сум
Цагаанчигуулт баг

А.3
Үе шам:

Шууд: ХАТ-09/23
Масштаб: М1:100
Огноо: 2024

Эргүүлн дугаар: БА-9
Бүх хуудас: 48

УАНБААТАР ХОТ БТЭ 2-р ХОРОО
СҮЙМӨН ГИЙМЭЛ 45/4
www.khnbbaatar.com

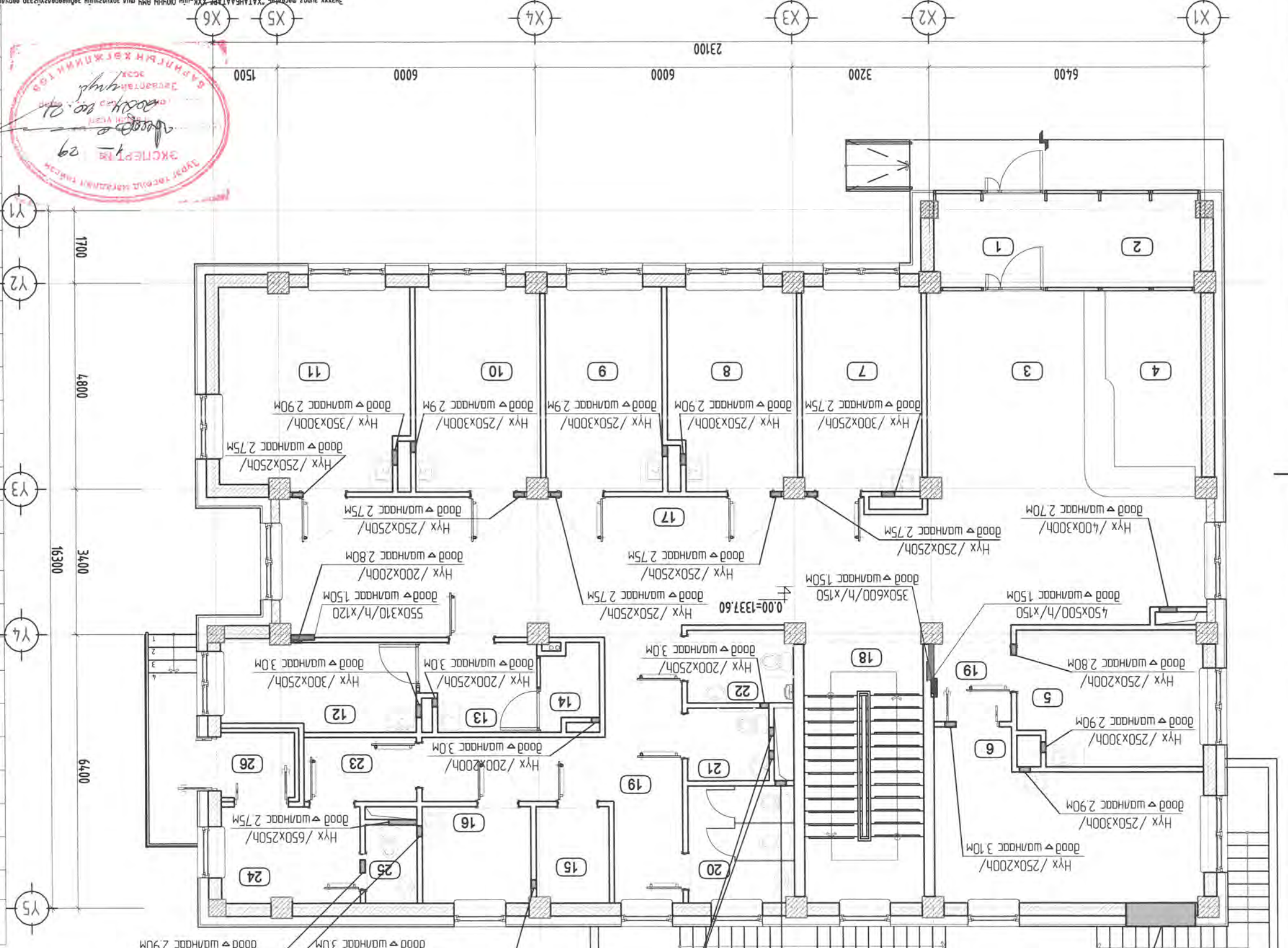
УАНБААТАР ХХК
"ХАТАНБЭААТАР" ХХК
Архитектор М.Бамчумэс
Гууцмэсээн М.Бамчумэс
Ш.Сүмъяра

1-Р ДАВХРЫН ХАНЫН БАЙГУУЛАЛТ

M1:100

Табил / № / Шань мөрөн/ floor

№	Өрөөний Нэр/Name of room	Хувьцаа / м²	Материал / Material
1	Лонх	6.26	Чигуу Stone
2	Хүүхдийн мэргэ хадгалах	6.15	Stone
3	Вестибюль	35.77	Чигуу Vinyl
4	Бүртгэл, хангар	12.90	Чигуу Vinyl
5	Амбулаторийн явзэг №1	13.25	Чигуу Vinyl
6	Карамау мусгамж	21.00	Чигуу Vinyl
7	Амбулаторийн явзэг №2	13.33	Чигуу Vinyl
8	Амбулаторийн явзэг №3	13.77	Чигуу Vinyl
9	Амбулаторийн явзэг №4	13.07	Чигуу Vinyl
10	Амбулаторийн явзэг №5	13.70	Чигуу Vinyl
11	Өрүүл эмчлээг /Тариа/	20.32	Чигуу Vinyl
12	Лаборатори	9.23	Чигуу Vinyl
13	Копи авах	5.31	Чигуу Vinyl
14	Хүрээж хадгалах	2.48	Чигуу Vinyl
15	Эмийн агуулах	3.83	Чигуу Vinyl
16	Цубулагч	5.68	Чигуу Vinyl
17	Хүлээвэг бүхүү хонгуу	4.709	Чигуу Vinyl
18	Шамь хонгуу	18.14	Чигуу Stone
19	Хонгуу	3.97	Чигуу Vinyl
20	Ариун цэврийн өрөө /ажуулд/	6.76	Чигуу Tile
21	Ариун цэврийн өрөө-эм /ХБН/	3.23	Чигуу Tile
22	Ариун цэврийн өрөө-эр /ХБН/	4.14	Чигуу Tile
23	Шар бүс	3.93	Чигуу Vinyl
24	Тусгаарлах өрөө	7.24	Чигуу Vinyl
25	Ариун цэврийн өрөө	2.20	Чигуу Tile
26	Порч	2.61	Чигуу Stone
Нийл / Total		295.36	



ӨРХИЙН ЭРҮҮЛ МЭНДИЙН ТӨӨ		Орхон аймаг, Баян-Өндөр сум Цэвэрлэгчдийн газар	
1-р давхрын ханьны байгуулалт		Үе шам: А.3	
Шууд: ХАТ-09/23	Масштаб: М1:100	Огноо: 2024	48
Архитектор: М.Батчумэз	М.Батчумэз	Гуцалт: М.Батчумэз	Шалгарсан
Шууд: М.Батчумэз	М.Батчумэз	Эргүүлэн дугаар: БА-10	Улаанбаатар хот 67.2-р хороо



ОРХОН АУМАГ, БАЯН-ӨНДӨР СУМ
Цагаанчулуут баг
№ А.3
Үе шам:

2-р давхрын ханьны байгууламт

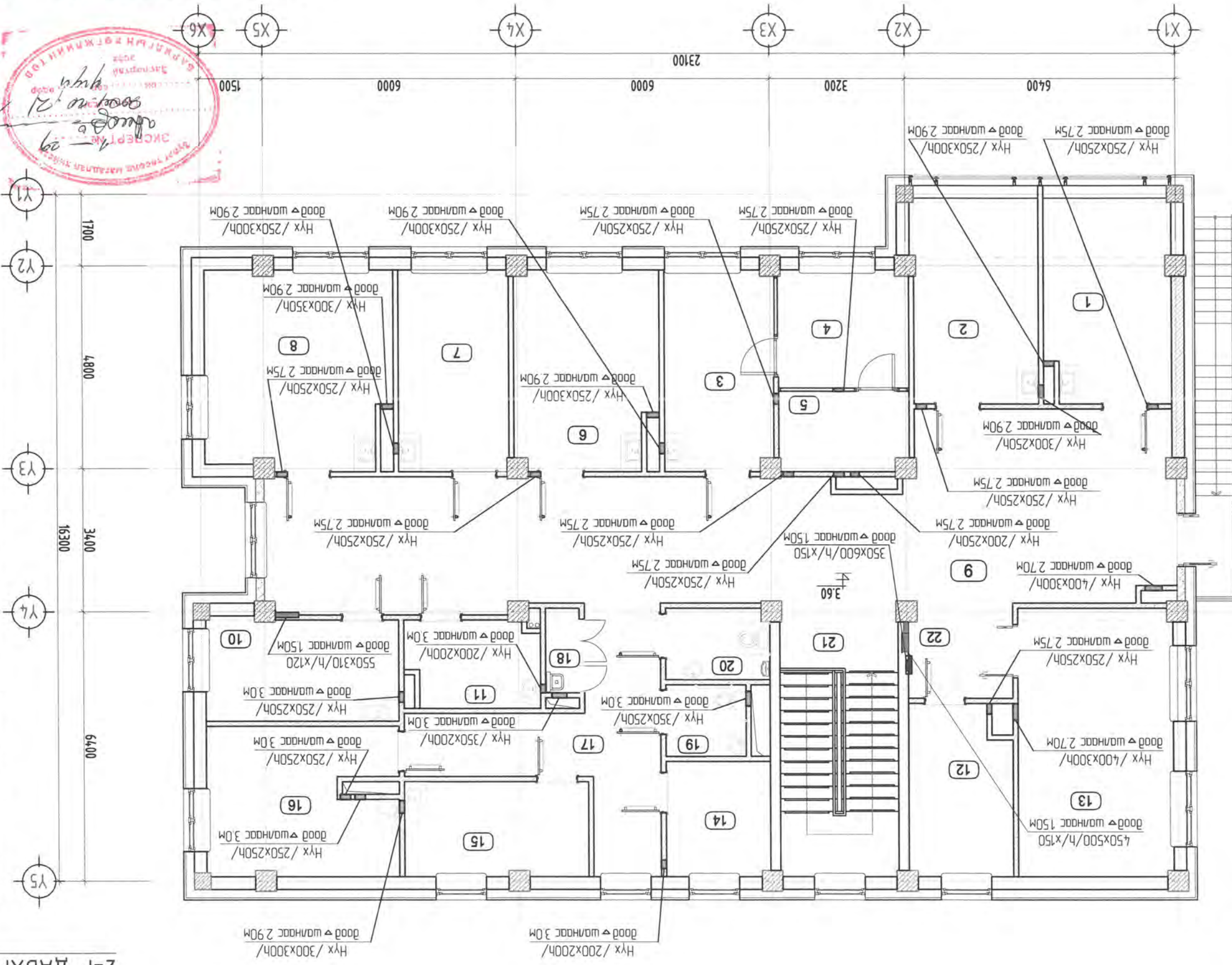
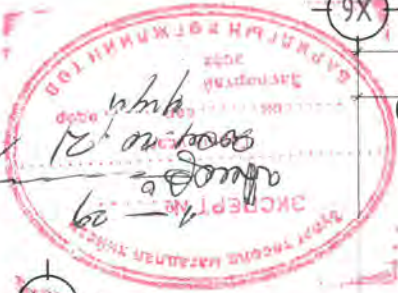
УАНГААТАР ХОТ БТБ 2-р ХОРОО
СЭВНИЙ ГЭЛЭГ 45/4
www.khazbaltar.com

ХАТГАГНААГААТАР ХХК
Архитектор М.Батчимэг
Гуцэмтгэл М.Батчимэг

Шуудангийн дугаар: ХАТ-09/23
М1:100
Огноо: 2024

Б.А-11
Бүх хуудас: 48

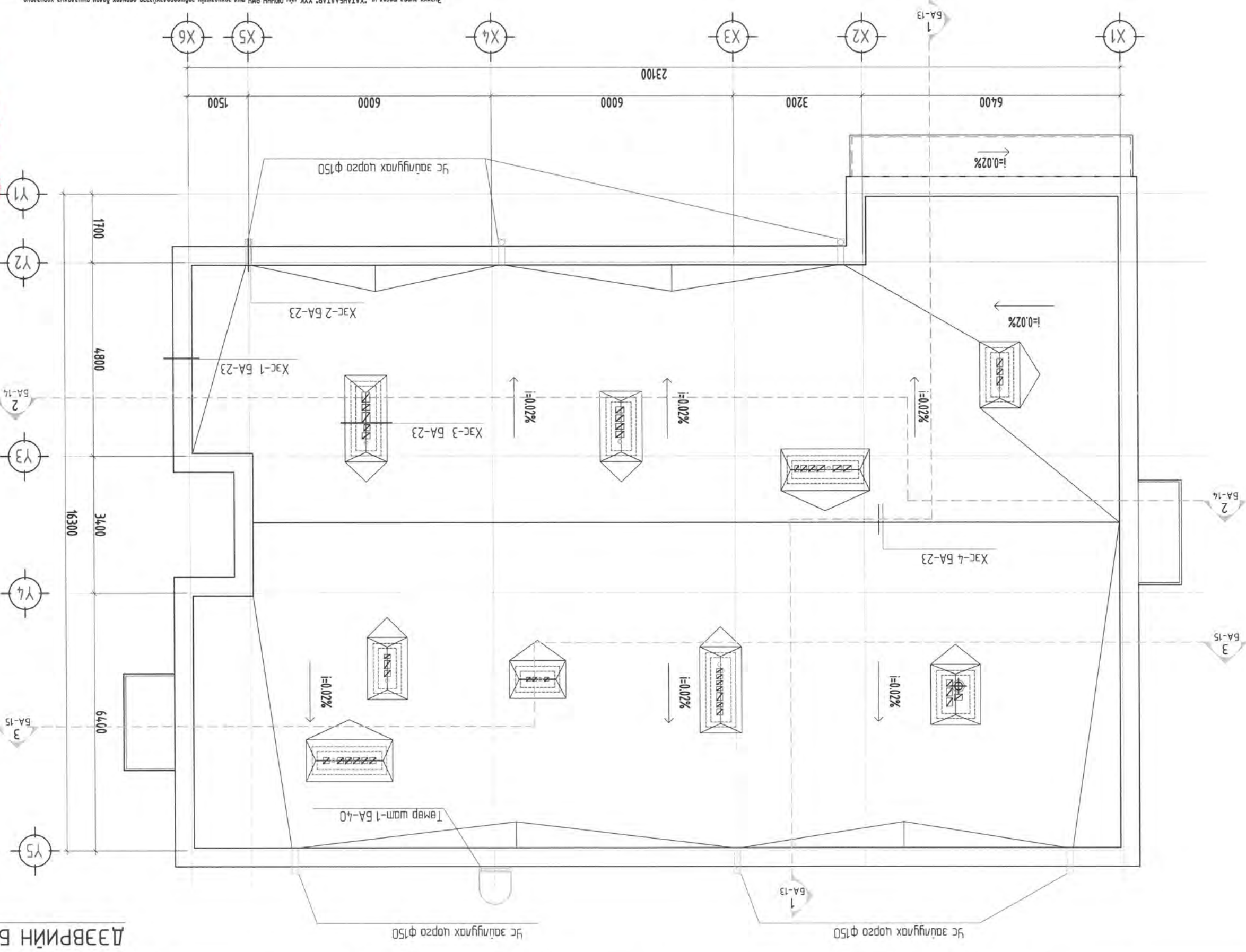
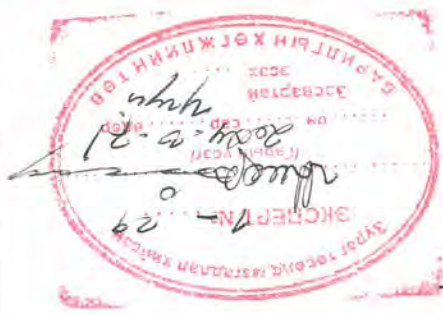
№	Өрөөний Нэр/Name of room	Шам / м² / мерев./floor	Хуудаас / Vinyl
1	Амбулаторийн үйлэс №6 Outpatient examination room #6	14.27	Хуудаас / Vinyl
2	Уламжлалт эмчлүүлэгч Traditional treatment	14.55	Хуудаас / Vinyl
3	Вакцины сүбүлэгч Vaccine nurse	12.26	Хуудаас / Vinyl
4	Вакцин тарах Vaccine	8.61	Хуудаас / Vinyl
5	Вакцин хадгалах Vaccine storage	5.72	Хуудаас / Vinyl
6	Цэргээ зансах, физик эмчлүүлэгч Rehabilitation and physical treatment	15.69	Хуудаас / Vinyl
7	Цамсаг зүйн зөвлөгөө өгөх Psychological counseling	12.49	Хуудаас / Vinyl
8	Чуурагжууламт Fitness	20.19	Хуудаас / Vinyl
9	Хүлээгэгч дүүхүү хонгуу Corridor with waiting room	74.52	Хуудаас / Vinyl
10	Төбүүн дарга Executive director	11.03	Хуудаас / Laminate
11	Яагаа Laundry	6.30	Хуудаас / Vinyl
12	Статистик, мэдээлэл Statistics and information	9.64	Хуудаас / Laminate
13	Цуглам /Хүлээх зурвал манд/ Training /Public Health/	23.27	Хуудаас / Laminate
14	Санхүү Finance	6.76	Хуудаас / Laminate
15	Ариусгал Sterilization	9.77	Хуудаас / Vinyl
16	Ажлынхүүдийн хооллох, ажлаа мэдүүлэх Staff canteen and lounge	15.45	Хуудаас / Laminate
17	Хонгуу Corridor	17.64	Хуудаас / Vinyl
18	Цэвэрлэгээний материал хадгалах Storage of cleaning materials	1.60	Хуудаас / Tile
19	Ариун цэврийн өрөө-эм /ХБИ/ Toilet /female/ /disabled person/	3.23	Хуудаас / Tile
20	Ариун цэврийн өрөө-эр /ХБИ/ Toilet /male/ /disabled person/	4.14	Хуудаас / Tile
21	Шамны хонгуу Staff well	18.14	Хуудаас / Stone
22	Хонгуу Corridor	5.51	Хуудаас / Vinyl
Нийт		310.78	




M1:100

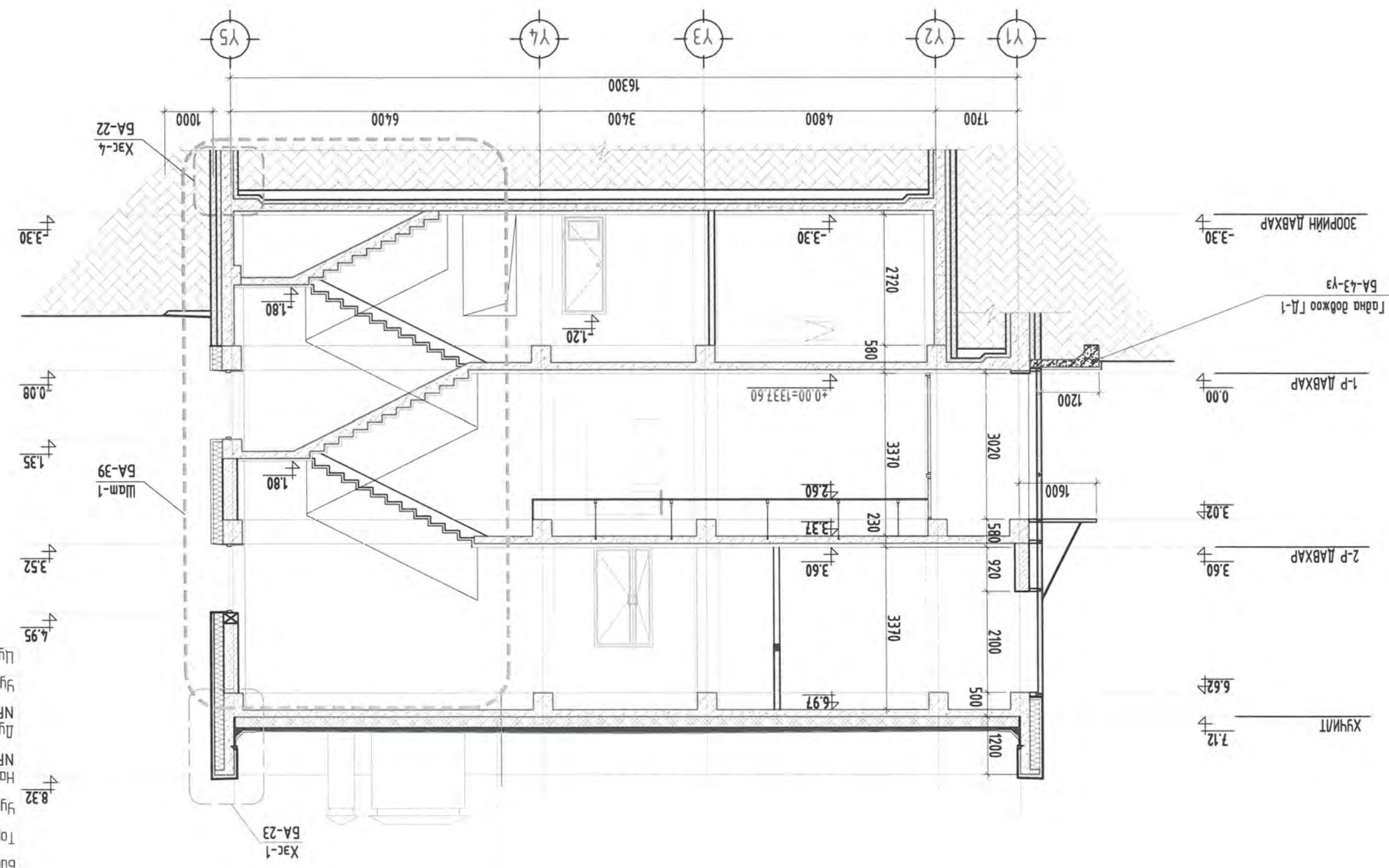
2-Р ДАВХРЫН ХАНЬН БАЙГУУЛАЛТ

Өрхийн эрүүл мэндийн төв		Дэврийн байгууламт		ХАТАНБААТАР ХХК	
Орхон аймга, Баян-Өндөр сум		Цагаанчулуут баг		ХАТАНБААТАР ХХК	
Энхлүү дараг төсөл нь "ХАТАНБААТАР" ХХК-ийн ОУН-ийн өмч мэдээллийн өөрчлөлтөөр өөрчлөх болон цаашдагх хэрэглэнэ.				ХАТАНБААТАР ХХК	
Архитектор		М.Бамчумэз		М.Бамчумэз	
Гүйцэтгэгч		М.Бамчумэз		М.Бамчумэз	
Шагасан		М.Бамчумэз		М.Бамчумэз	
Шуудангийн дугаар:		Шугумъяа		Шугумъяа	
Масштаб: М1:100		ХАТ-09/23		Масштаб: М1:100	
Огноо: 2024		Бүх хуудас: 48		48	



ДЭВРИЙН БАЙГУУЛАЛТ
М1:100

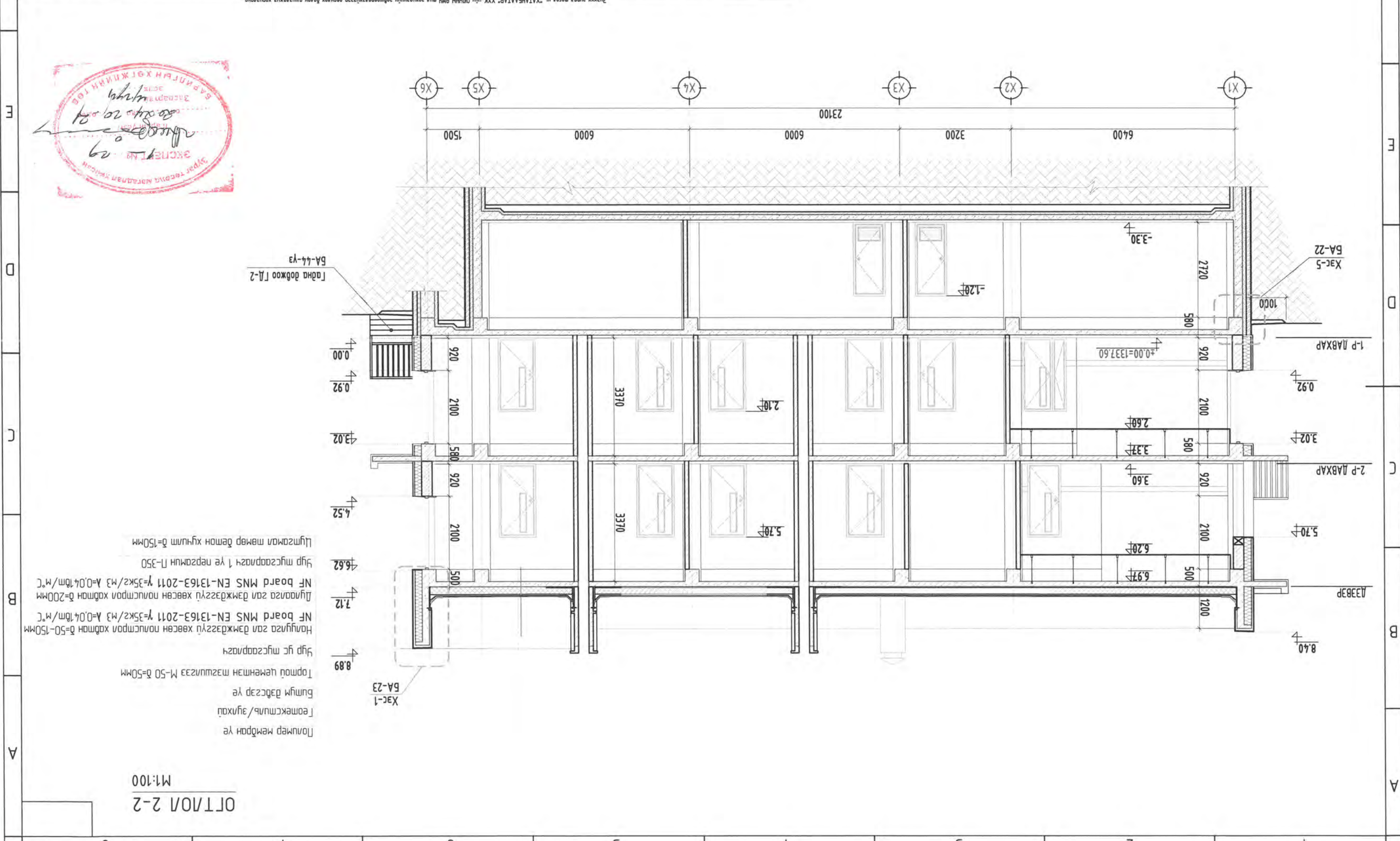
8	7	6	5	4	3	2	1	Материалын тэмдэглэлээ Цугаарал мөвөр Дугаарга Тоосго	Хужууны нэр Хужууны нэр Хужууны нэр	ББ ХАС ЦБЭ ХТ ХД	Э. Энхбаяр Б. Сэрэмдэ Э. Мөнхтүвшин Б. Алман-Орзуул	Улаанбаатар хот 5-р хороо Сүхбаатар дүүрэг 45/4 Улаанбаатар хот 5-р хороо Сүхбаатар дүүрэг 45/4	Шалгарсан Гүйцэтгэгч Архитектор	Ш. Сүмъяра М. Батчумзаг М. Батчумзаг	Шифр: ХАТ-09/23	Масштаб: М1:100	Бүх хуудас: 48	Орон дугаар, баян-Өндөр сүм Цагаанчигууд баг Үе шам: А.3	Өрхийн эрүүл мэндийн төв Орон дугаар, баян-Өндөр сүм Цагаанчигууд баг	Энхүү зөгсгөл нь "ХАТНБЛАТАР" ХХК-ийн ӨНЧ мэдээллийн системийн үйлчилгээг өргөжүүлж байгааг илэрхийлж байна.	



Полимер мембран үе
 Геомекстив/зүлхэд
 Бүлэг дэвсгэр үе
 Төрөл цөмнэмтэн тэгшлэл M-50 б=50мм
 Цуг үс тусгаарлагч
 8.32
 Налуугага гал дэмжээгүй хөвсөн полустрал хадтам б=50-150мм
 NF board MNS EN-13163-2011 ү=35кг/м³ А=0.04тм/м²С
 Дугаарга гал дэмжээгүй хөвсөн полустрал хадтам б=200мм
 NF board MNS EN-13163-2011 ү=35кг/м³ А=0.04тм/м²С
 Цуг тусгаарлагч 1 үе периметр П-350
 Цуг тусгаарлагч үе периметр П-350
 Цугаарал мөвөр дөмөн хуучилт б=150мм
 4.95

ОУТ/О/А 1-1
 М1:100

Орхон аймэг, Баян-Өндөр сум Цагаанчулулт баг				ӨРХИЙН ЭРҮҮЛ МЭДИЙН ТӨВ				Материалын тэмдэглэлээ			
Үе шам: А.3				Озмол 2-2				ХАС Б.Сардама			
Масштаб: М1:100				Шураг: ХАТ-09/23				ХТ Э.Мөнхпүүл			
Огноо: 2024				М.Бамчумэз				ЦБҮ Р.Батсэрэвэн			
Бүх хуудас: 48				Ш.Сүмъяра				ХД Б.Аман-Оргил			
BA-14				Шалдсан				Улаанбаатар хот БТЭ 2-р хороо			
				Эргүүлн дугаар: BA-14				ХАТАНБЭЛАЛТАР ХХК			



ОТ/НОЛ 2-2
M1:100

Полмер мембран үе
Гомеоксультур/ зуухай
Бүгдм дэвсгэр үе
Тортой цөмөнтэн шээшүүрээ М-50 Ø=50мм
Шүр үс муссаарлагч
Налуурга гал бамжвэгзүү хөвсөн полистрол хабтан Ø=50-150мм
NF board MNS EN-13163-2011 γ=35кг/м³ А=0.041бм/м°C
Дулаана гал бамжвэгзүү хөвсөн полистрол хабтан Ø=200мм
Шүр муссаарлагч 1 үе пергамин П-350
Цугаамал мөмөр бөмөн хуучилт Ø=150мм

ЭВШӨӨРӨЛЦӨН

ББ	Э. Энхбаяр	ХТ	Х. Мөнхшүүр
ХАС	Б. Сэрэмбэ	ЦБД	Р. Балсрэмэлэн
ХТ	Э. Мөнхшүүр	ХТ	Б. Алман-Орзуул
ХД	Б. Алман-Орзуул		

УАНГААТАР ХОТ БУЦ 2-р ХОРОО
 БУИНЫ ГУЙГАЖ 45/4
 УАНГААТАР ХОТ БУЦ 2-р ХОРОО
 УАНГААТАР ХОТ БУЦ 2-р ХОРОО

ӨРХИН ЭРҮҮЛ МЭНДИЙН ТӨВ

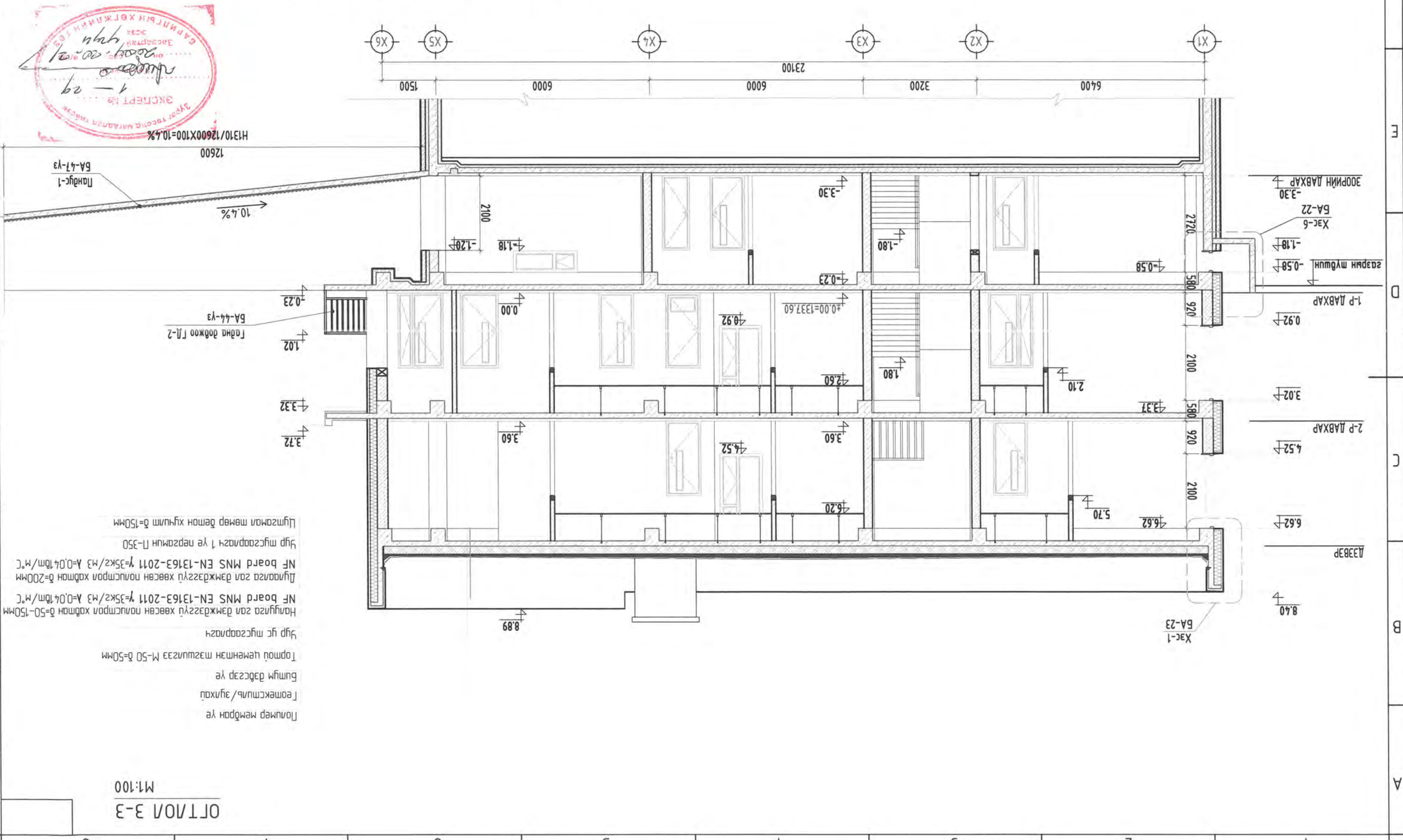
Орхон аймags, баян-Өндөр сум
 Цагаанчулууд баг
 Үе шам: А.3
 Дгноо: М:1:100
 2024

М.Батчимээг Шуфф: ХАТ-09/23
 М.Батчимээг Ш.Гүмбрия

Б.А-15
 Бүх хугацаг: 48

МАТЕРИАЛЫН ТЭМДЭГЛЭГЭЭ

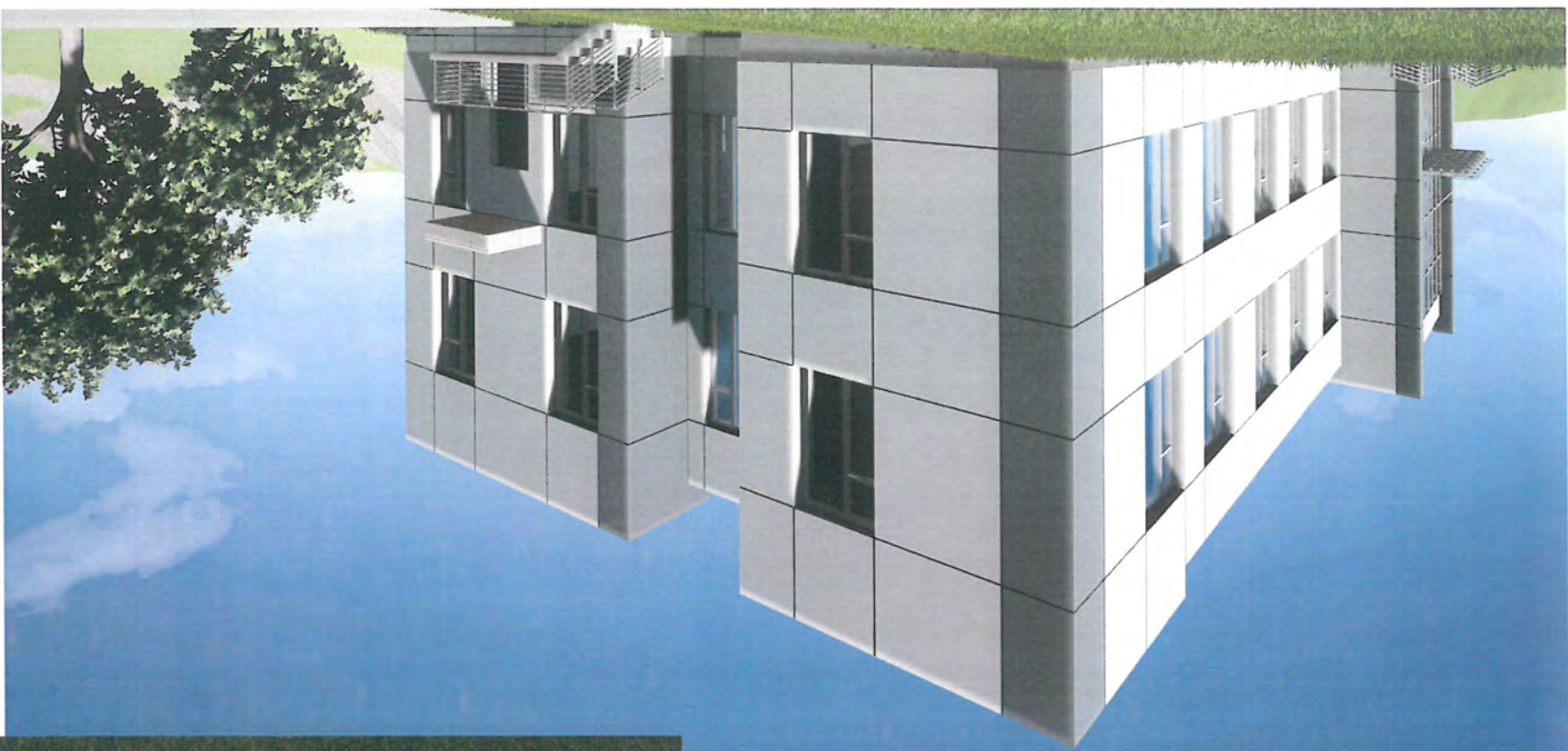
Цуцамаг мөмөр	Цуцамаг
Хүжүүлсэн цорхуц бөмөр гулдмац	Тоосго



Үлгэр мөмөр бөмөр бөмөр хуучилм д=150мм
 Цуцамаг мөмөр бөмөр бөмөр хуучилм д=200мм
 NF board MNS EN-13163-2011 γ=35кг/м³ λ=0.041Вт/м·С
 Дундаж гал бөмжөөг хөвсөн нолусларал хөмөр д=200мм
 NF board MNS EN-13163-2011 γ=35кг/м³ λ=0.041Вт/м·С
 Халуу гал бөмжөөг хөвсөн нолусларал хөмөр д=50-150мм
 NF board MNS EN-13163-2011 γ=35кг/м³ λ=0.041Вт/м·С

Үлгэр мөмөр бөмөр бөмөр бөмөр хуучилм д=50мм
 Тормоу цементэн мээшлээ M-50 д=50мм
 Бумуу дөбсэр үе
 Гомекстил/зүйхэл
 Полимер мембран үе

ОТ/НО/1 3-3
 М:1:100



ХАРАГДАХ БАЙДАЛ



УАНХААТАР ХОТ, БУЛАГ 2-р ХОРОО
СЭВЖИЙ ГУААНХ 45/4
www.kharbatal.com

ХАТАНХААТАР ХХК

Архитектор М.Бамчумэз

Гууцмэгсэн М.Бамчумэз

Шалгарсан Ш.Сүмъяра

ӨРХИЙН ЭРҮҮЛ МЭНДИЙН ТӨВ

Орхон аймаг, Баян-Өндөр сум
Цагаанчуулгат баг

Харсагдах байдла

Үе шам: А.3

Огноо: 2024

Бүх хугацаа: 48

Шууд: ХАТ-09/23

Масштаб:

Зургийн дугаар: БА-16



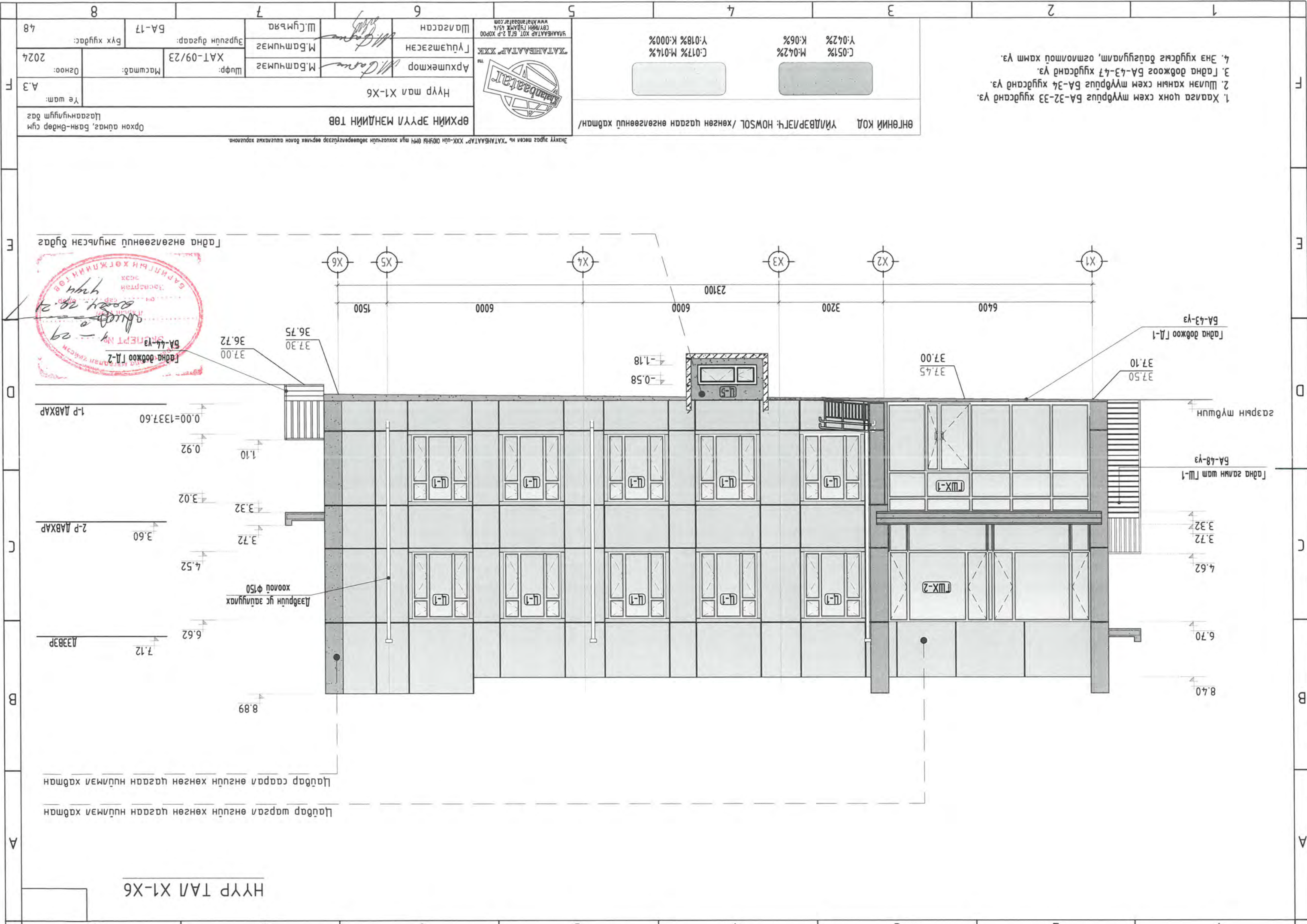
Энэхүү зургийг төсөл нь "ХАТАНХААТАР" ХХК-ийн ОИДНД ӨНН мөн зохиогчийн эзэмшлээр өөрчлөх хэргийг болон амшигтай хэрэглэнэ.

1. Хаяга цонх схем шүүврийг БА-32-33 хуудсанд үз.
2. Шилэн хангын нхем шүүврийг БА-34 хуудсанд үз.
3. Гадна доржоог БА-43-47 хуудсанд үз.
4. Энэ хуудсыг байгууламш, осмолмош хамт үз.

ӨНӨНИЙ КОД УЙ/ДВЕР/ЛГЧ: НОМСОЛ /хөнгөн цагаан өнгөлгөөний хадгана/



Улаанбаатар хот 67.0 2-р хороо	Улаанбаатар	ХАТАНБААТАР ХХК	М.Бямчумзаг	М.Бямчумзаг	М.Бямчумзаг	Ш.Сүмбаяр	БА-17	48
Архитектор	М.Бямчумзаг	М.Бямчумзаг	М.Бямчумзаг	М.Бямчумзаг	М.Бямчумзаг	Ш.Сүмбаяр	БА-17	48
Гүйцэтгэгч	М.Бямчумзаг	М.Бямчумзаг	М.Бямчумзаг	М.Бямчумзаг	М.Бямчумзаг	Ш.Сүмбаяр	БА-17	48
Шаргуулагч	М.Бямчумзаг	М.Бямчумзаг	М.Бямчумзаг	М.Бямчумзаг	М.Бямчумзаг	Ш.Сүмбаяр	БА-17	48
Масштаб:	ХАТ-09/23	Масштаб:	ХАТ-09/23	Масштаб:	ХАТ-09/23	Масштаб:	ХАТ-09/23	Масштаб:
Огноо:	2024	Огноо:	2024	Огноо:	2024	Огноо:	2024	Огноо:
Үе шам:	А.3	Үе шам:	А.3	Үе шам:	А.3	Үе шам:	А.3	Үе шам:
Орхон алмаг, баян-Өндөр сум	Орхон алмаг, баян-Өндөр сум	Орхон алмаг, баян-Өндөр сум	Орхон алмаг, баян-Өндөр сум	Орхон алмаг, баян-Өндөр сум	Орхон алмаг, баян-Өндөр сум	Орхон алмаг, баян-Өндөр сум	Орхон алмаг, баян-Өндөр сум	Орхон алмаг, баян-Өндөр сум



НҮҮР ТАЛ Х1-Х6

Цагар шаргал өнгийн хөнгөн цагаан нүүдлэм хадгана
Цагар саргал өнгийн хөнгөн цагаан нүүдлэм хадгана

Цэвэрлэх ус задгуулах хоолой φ150

1-р ДАВХАР 0.00=1337.60

2-р ДАВХАР 3.60

ДЭВЭР 7.12

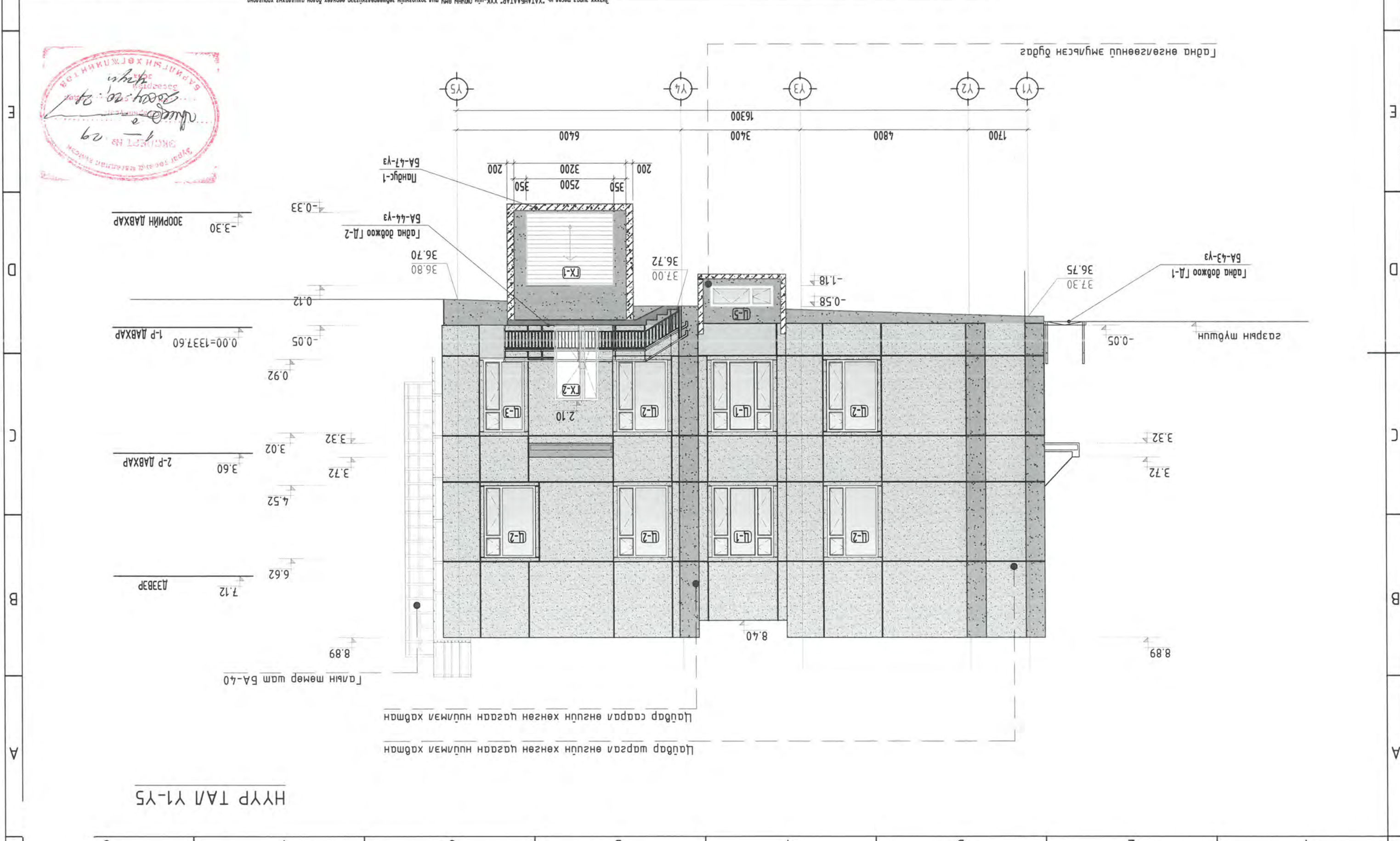
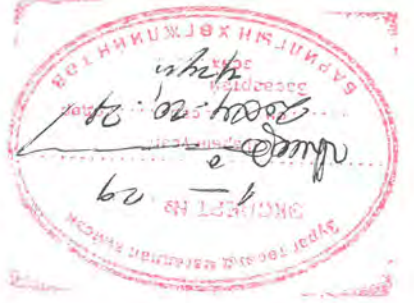
зарын түвшин

Гадна галмш [Ш-1] БА-48-43

Гадна доржоог ГД-1 БА-43-43

8	7	6	5	4	3	2	1	F	ӨНӨНИЙ КОД ҮИЛДЭР/ЭГЧ: НОМСОЛ / хөнгөн цагаан өнгөлгөөний хадман /	С:051% М:042% Y:042% K:06%	С:017% М:014% Y:018% K:000%
									ӨРХИЙН ЭРҮҮЛ МЭНДИЙН ТӨВ Цагаачуулгум бaс Баян-Өндөр сүм Орхон аймaг,	Үе шaм: А.3	Шuфp: ХАТ-09/23
Шuфp: М.Бaмчuмэз Шuфp: М.Бaмчuмэз			Архитектор М.Бaмчuмэз			Үуцaмгэсэч М.Бaмчuмэз			Шaгaсacаh М.Бaмчuмэз		
Шuфp: М.Бaмчuмэз Шuфp: М.Бaмчuмэз			Архитектор М.Бaмчuмэз			Үуцaмгэсэч М.Бaмчuмэз			Шaгaсacаh М.Бaмчuмэз		

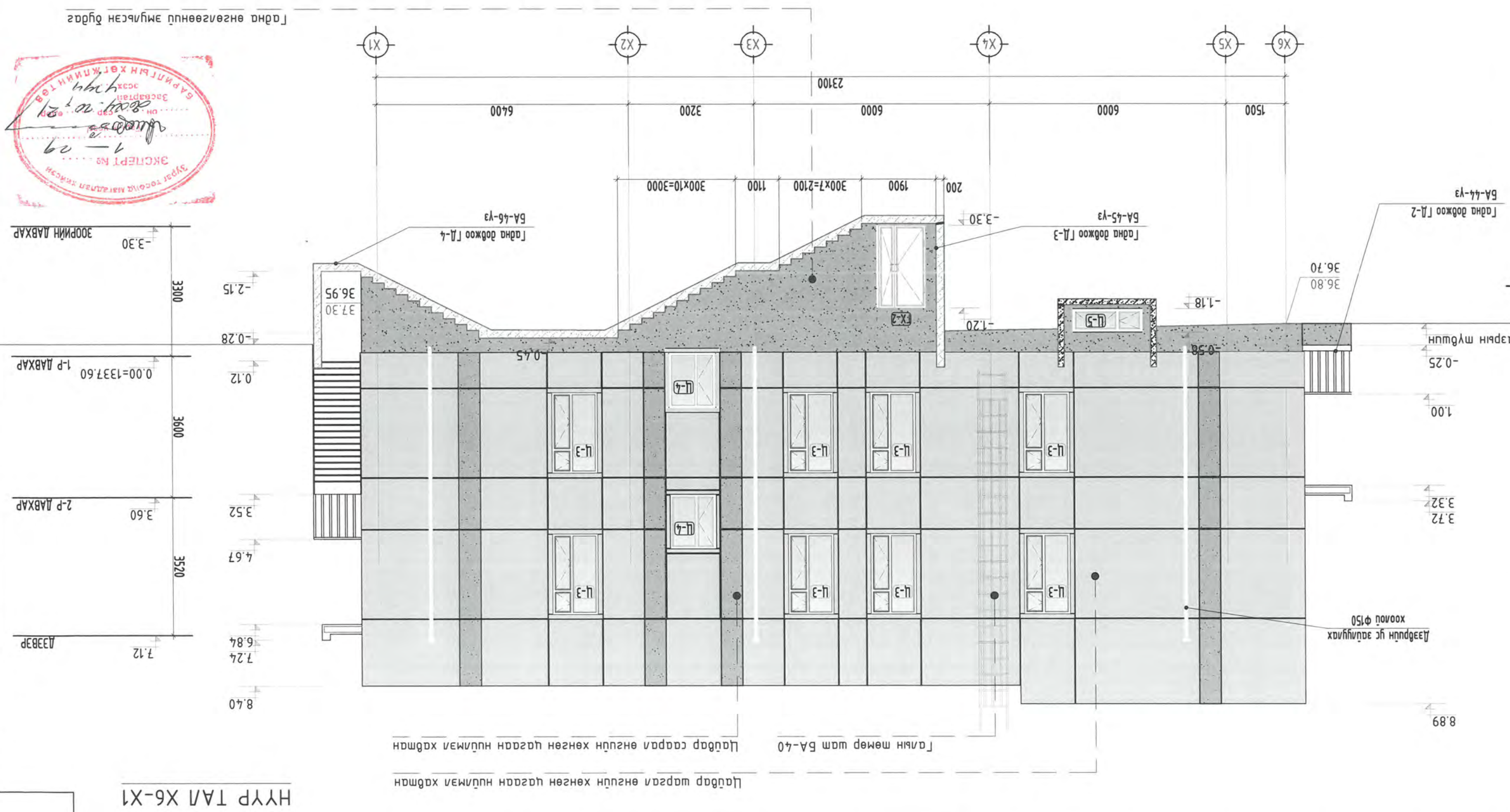
- Хаалга цонх схем түүврийг БА-3Э-3Э хуудсанд үз.
- Шилэн хангын схем түүврийг БА-3А хуудсанд үз.
- Гадна доождоог БА-4Э-4Э хуудсанд үз.
- Энэ хуудсыг дагуулам, огцомлоод хамт үз.



НҮҮР ТАЛ Ү1-Ү5

8	7	6	5	4	3	2	1	F	ӨНӨНИЙ КОД ҮЙЛДЭВЭРЛЭГЧ: НОМСОЛ / хөнгөн цагаан өнгөлзөөвний хадман/	С:051% М:042% К:06% С:017% М:014% К:000% Ү:018% К:000%
									ҮААНБАГАР ХОТ БТЗ 2-Р ХОРОО 15/1 15/1 15/1	ҮААНБАГАР ХОТ БТЗ 2-Р ХОРОО 15/1 15/1 15/1
									Шалгарсан Шугьмьяа	Шалгарсан Шугьмьяа
8	7	6	5	4	3	2	1	E	ӨРХИЙН ЭРҮҮЛ МЭНДИЙН ТӨВ Орхон аймэг, Баян-Өндөр сум Цагаанчуйгулт баг	ҮААНБАГАР ХОТ БТЗ 2-Р ХОРОО 15/1 15/1 15/1
									Шалгарсан Шугьмьяа	Шалгарсан Шугьмьяа
									Архитектор М.Бамчумэз М.Бамчумэз	Архитектор М.Бамчумэз М.Бамчумэз
8	7	6	5	4	3	2	1	D	ӨРХИЙН ЭРҮҮЛ МЭНДИЙН ТӨВ Орхон аймэг, Баян-Өндөр сум Цагаанчуйгулт баг	ҮААНБАГАР ХОТ БТЗ 2-Р ХОРОО 15/1 15/1 15/1
									Шалгарсан Шугьмьяа	Шалгарсан Шугьмьяа
									Архитектор М.Бамчумэз М.Бамчумэз	Архитектор М.Бамчумэз М.Бамчумэз
8	7	6	5	4	3	2	1	C	ӨРХИЙН ЭРҮҮЛ МЭНДИЙН ТӨВ Орхон аймэг, Баян-Өндөр сум Цагаанчуйгулт баг	ҮААНБАГАР ХОТ БТЗ 2-Р ХОРОО 15/1 15/1 15/1
									Шалгарсан Шугьмьяа	Шалгарсан Шугьмьяа
									Архитектор М.Бамчумэз М.Бамчумэз	Архитектор М.Бамчумэз М.Бамчумэз
8	7	6	5	4	3	2	1	B	ӨРХИЙН ЭРҮҮЛ МЭНДИЙН ТӨВ Орхон аймэг, Баян-Өндөр сум Цагаанчуйгулт баг	ҮААНБАГАР ХОТ БТЗ 2-Р ХОРОО 15/1 15/1 15/1
									Шалгарсан Шугьмьяа	Шалгарсан Шугьмьяа
									Архитектор М.Бамчумэз М.Бамчумэз	Архитектор М.Бамчумэз М.Бамчумэз
8	7	6	5	4	3	2	1	A	ӨРХИЙН ЭРҮҮЛ МЭНДИЙН ТӨВ Орхон аймэг, Баян-Өндөр сум Цагаанчуйгулт баг	ҮААНБАГАР ХОТ БТЗ 2-Р ХОРОО 15/1 15/1 15/1
									Шалгарсан Шугьмьяа	Шалгарсан Шугьмьяа
									Архитектор М.Бамчумэз М.Бамчумэз	Архитектор М.Бамчумэз М.Бамчумэз

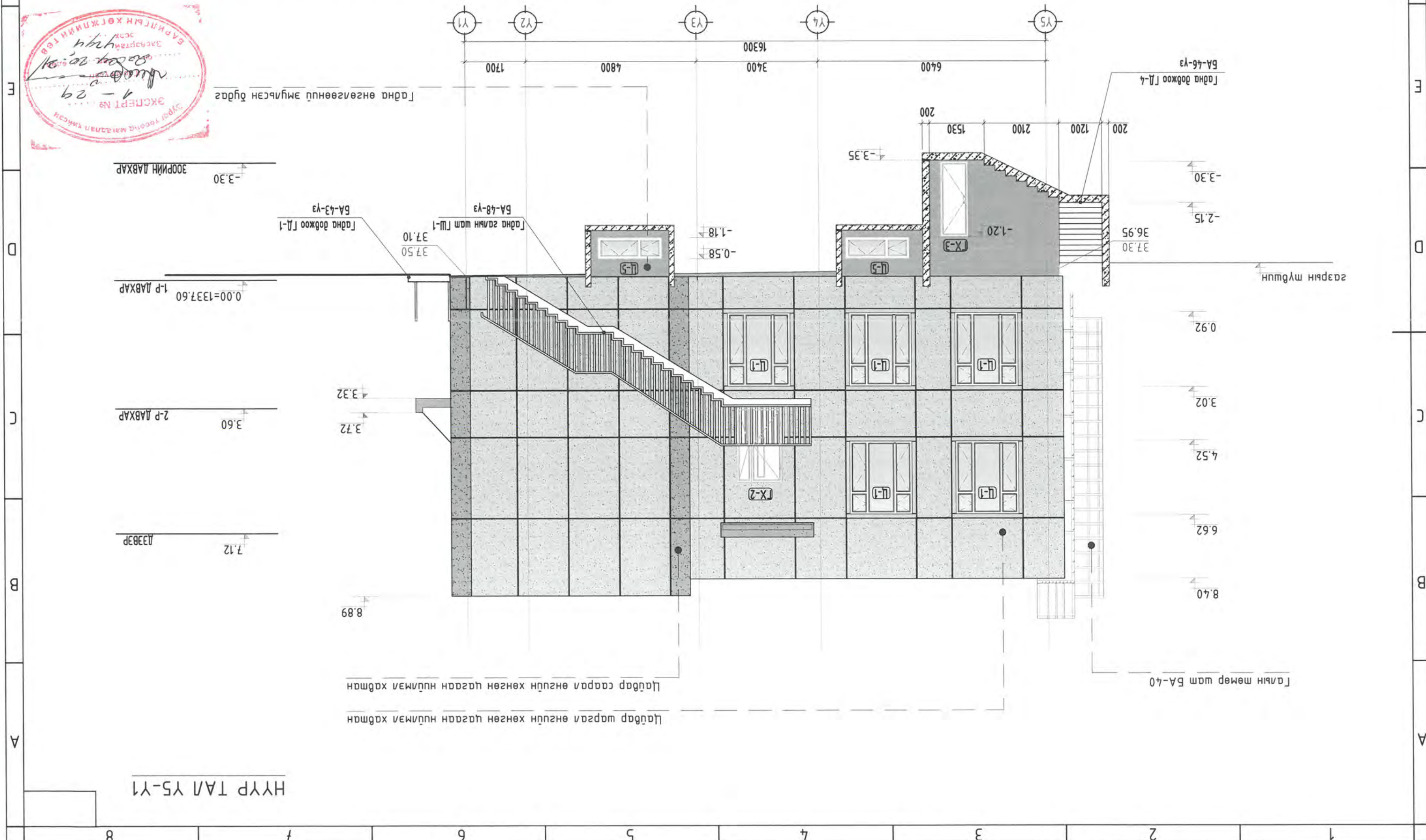
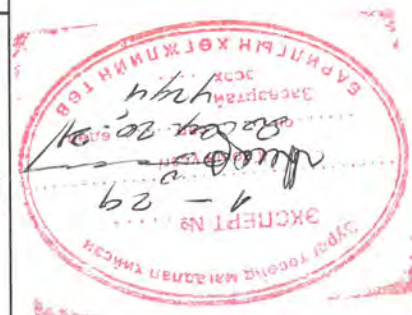
- Хаялга цонх схем түүврийг БА-32-33 хуудсанд үз.
- Шилэн хамьн схем түүврийг БА-34 хуудсанд үз.
- Гадна доожиог БА-43-47 хуудсанд үз.
- Энэ хуудсыг дагуулам, осмолмоод хамт үз.



НҮҮР ТАЛ Х6-Х1

8	7	6	5	4	3	2	1	ӨНӨНИЙ КОД ҮЙЛДЭВЭЛЭГЧ: НОМСОЛ / хөнгөн цагаан өнгөлгөөний хэдмэн / ӨРХИЙН ЭРҮҮЛ МЭНДИЙН ТӨВ Орхон аймаг, Баян-Өндөр сум Цагаанчулуут баг	ХАТГАНИЛААГАР ХХК-ийн өмчлөх өмчийн зөвшөөрөгдсөөр өөрчлөх болон ашиглах хориглоом. Энхүү зураг төсөл нь "ХАТГАНИЛААГАР" ХХК-ийн өмчлөх өмчийн зөвшөөрөгдсөөр өөрчлөх болон ашиглах хориглоом.
8	7	6	5	4	3	2	1	ӨНӨНИЙ КОД ҮЙЛДЭВЭЛЭГЧ: НОМСОЛ / хөнгөн цагаан өнгөлгөөний хэдмэн / ӨРХИЙН ЭРҮҮЛ МЭНДИЙН ТӨВ Орхон аймаг, Баян-Өндөр сум Цагаанчулуут баг	ХАТГАНИЛААГАР ХХК-ийн өмчлөх өмчийн зөвшөөрөгдсөөр өөрчлөх болон ашиглах хориглоом. Энхүү зураг төсөл нь "ХАТГАНИЛААГАР" ХХК-ийн өмчлөх өмчийн зөвшөөрөгдсөөр өөрчлөх болон ашиглах хориглоом.

1. Хаалга цонх схем шүүврийг БА-32-33 хуудсанд үз.
2. Шилэн хангамь схем шүүврийг БА-34 хуудсанд үз.
3. Гадна доождоог БА-43-47 хуудсанд үз.
4. Энэ хуудсыг дагуулам, осломтой хамт үз.



НҮҮР ТАЛ Ү5-Ү1

Цагаар шаргал өнгүүн хөнгөн цагаан нүүлмэл хэдмэн
 Цагаар саарал өнгүүн хөнгөн цагаан нүүлмэл хэдмэн

Галын мөмөр шам БА-40

газарын шүүшүн

Гадна өнгөлгөөний амьлсан бүдэг

ЗООРИЙН ДАВХАР

1-Р ДАВХАР

2-Р ДАВХАР

ДЭЭВЭР

Гадна доождоог ГД-4
 БА-46-Ү3

Гадна галын шам ГШ-1
 37.50
 37.10
 БА-48-Ү3

Гадна доождоог ГД-1
 БА-43-Ү3

3.35

1.20

3.30

2.15

36.95

37.30

0.92

3.02

4.52

6.62

8.40

Y1

Y2

Y3

Y4

Y5

1700

4800

3400

16300

6400

200

1530

2100

1200

200

0.00=1337.60

3.60

7.12

3.32

3.72

8.89

-1.18

-0.58

ГШ-1

ГШ-1

ГШ-3

ГД-1

ГД-1

ГД-1

ГД-2

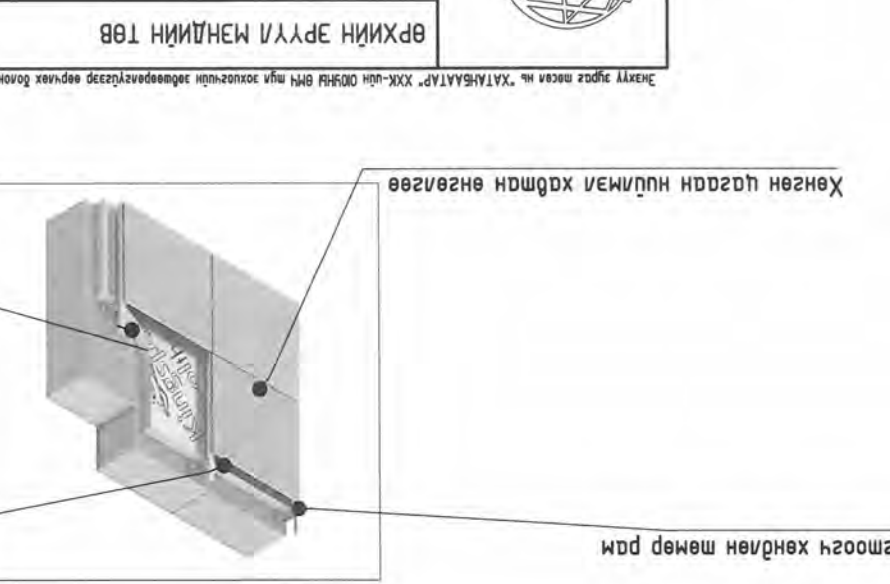
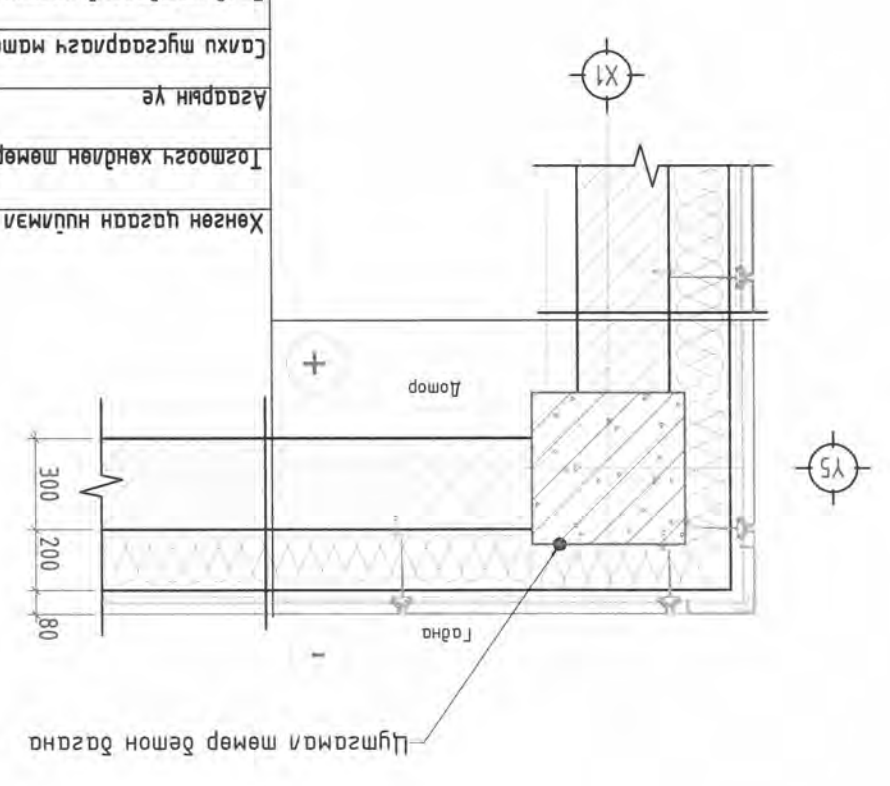
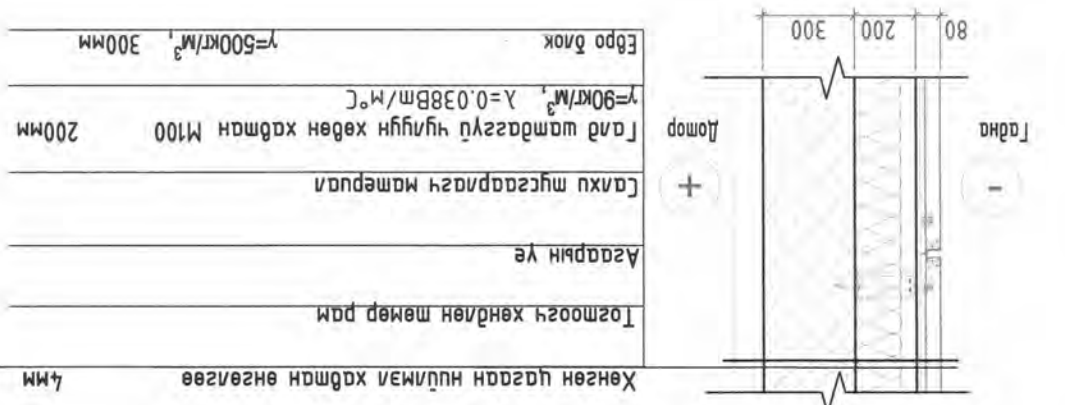
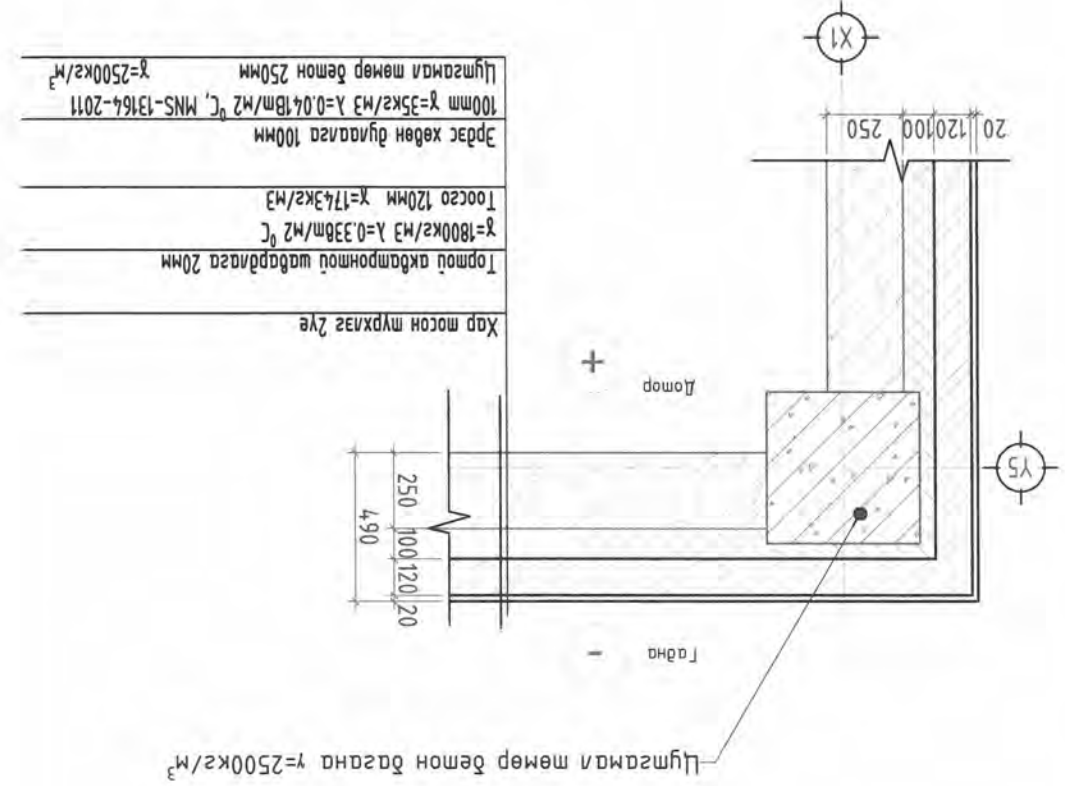
ГД-1

ГД-1

ХАНЫН ХЭСЭГ/ЭЛ-1 М1:25

8 7 6 5 4 3 2 1

Хэс-1 Ханын хэсэг/ЭЛ-1 /0,00-с доош зоргууни дэвхрэм/ М1:25 Хэс-2 Хэс-2 Ханын хэсэг/ЭЛ-1-2 /0,00-с дээш парранд хүрмэл/ М1:25



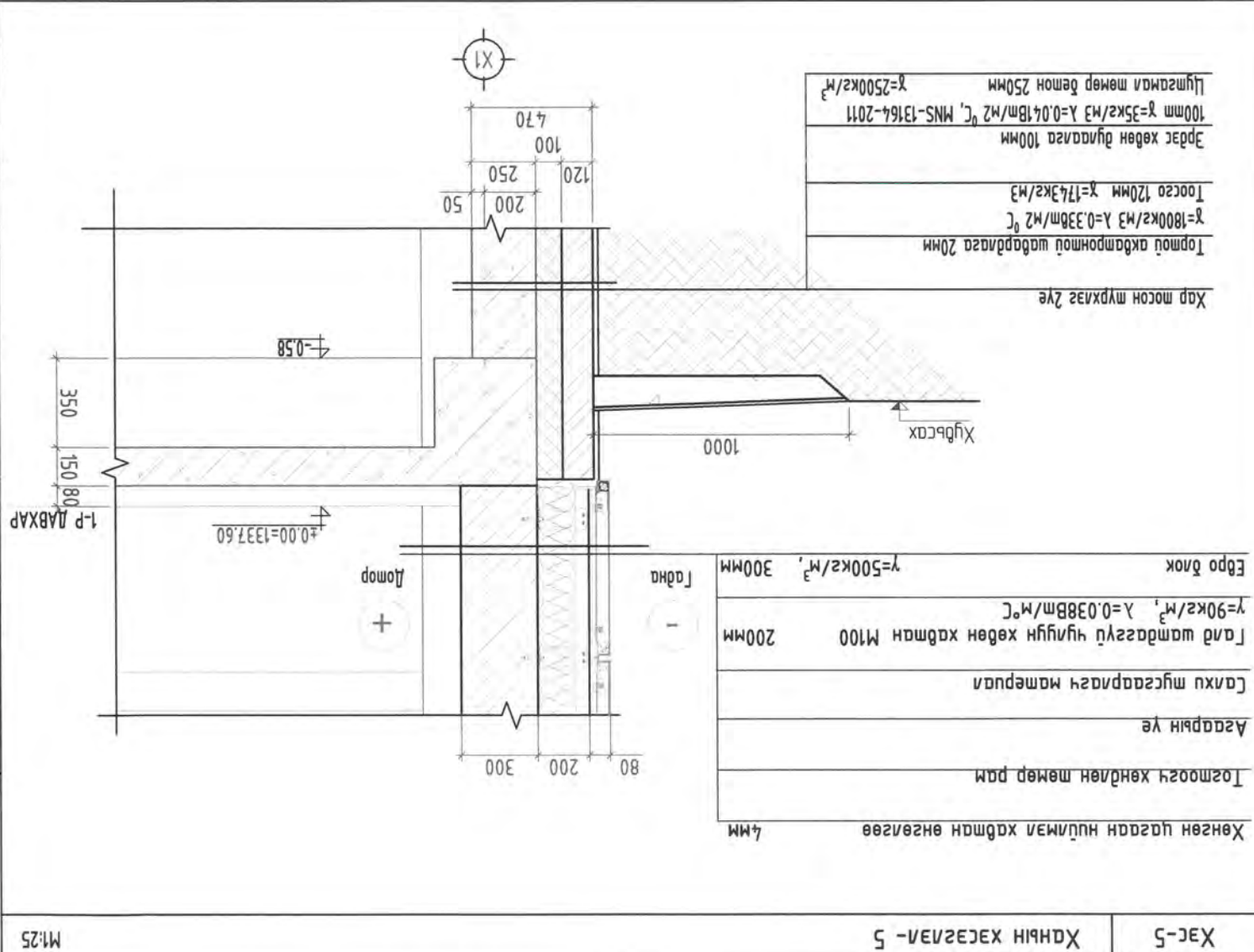
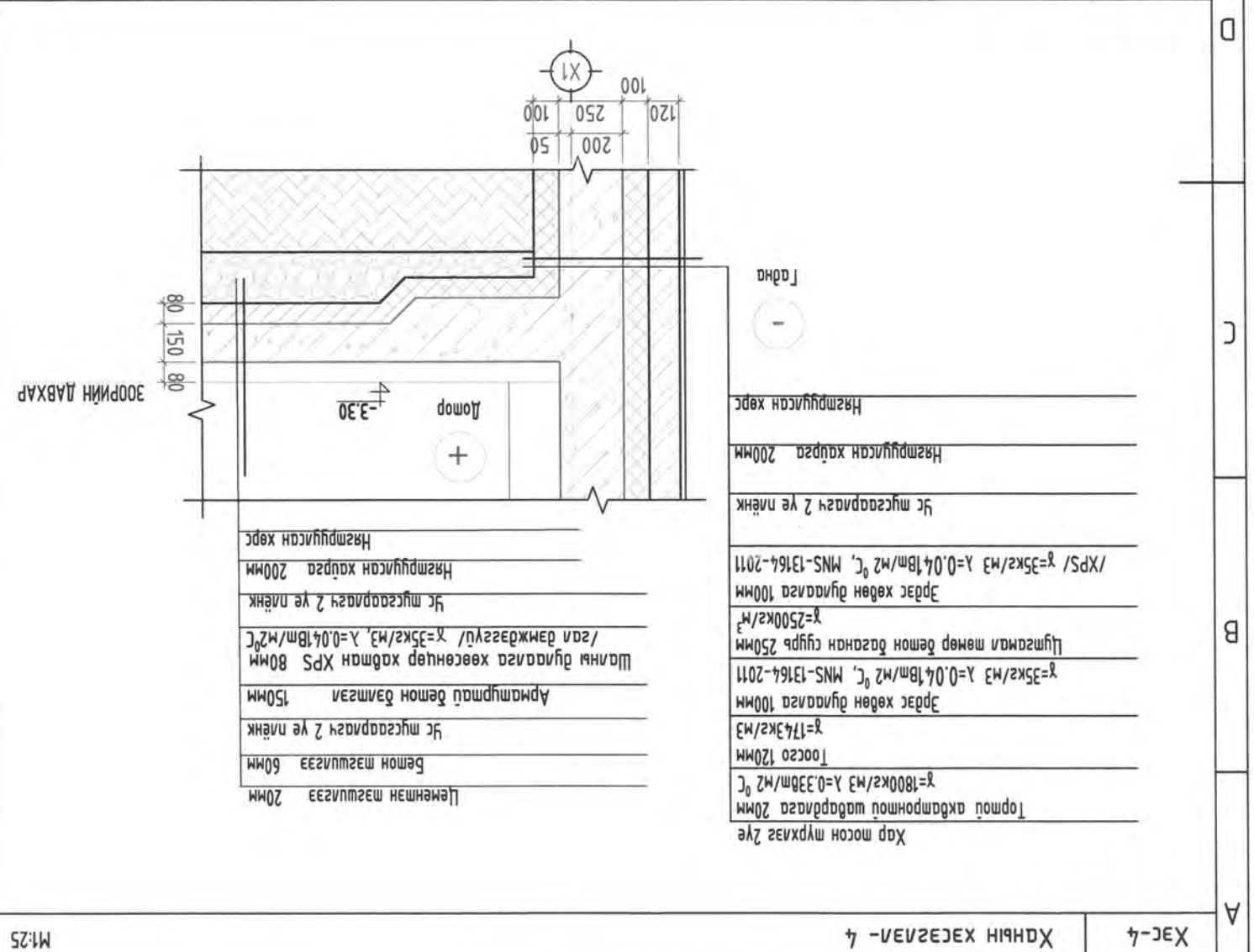
Хэс-3 Ханын хэсэг/ЭЛ-2 /0,00-с дээш парранд хүрмэл/ М1:25

Хөнгөн цагаан нууцмэл хадман өнгөлсөө 4мм
Тогтоогч хөндлөн мөмөр рам
Агаарын үе
Сахиуцгаарлагч материал
Галд шадраггүй чиглүүн хөвөн хадман М100 200мм
 $\gamma=90\text{кг/м}^3, \lambda=0.0388\text{м/м}^2\text{ }^\circ\text{C}$
Эбро блок $\gamma=500\text{кг/м}^3, 300\text{мм}$

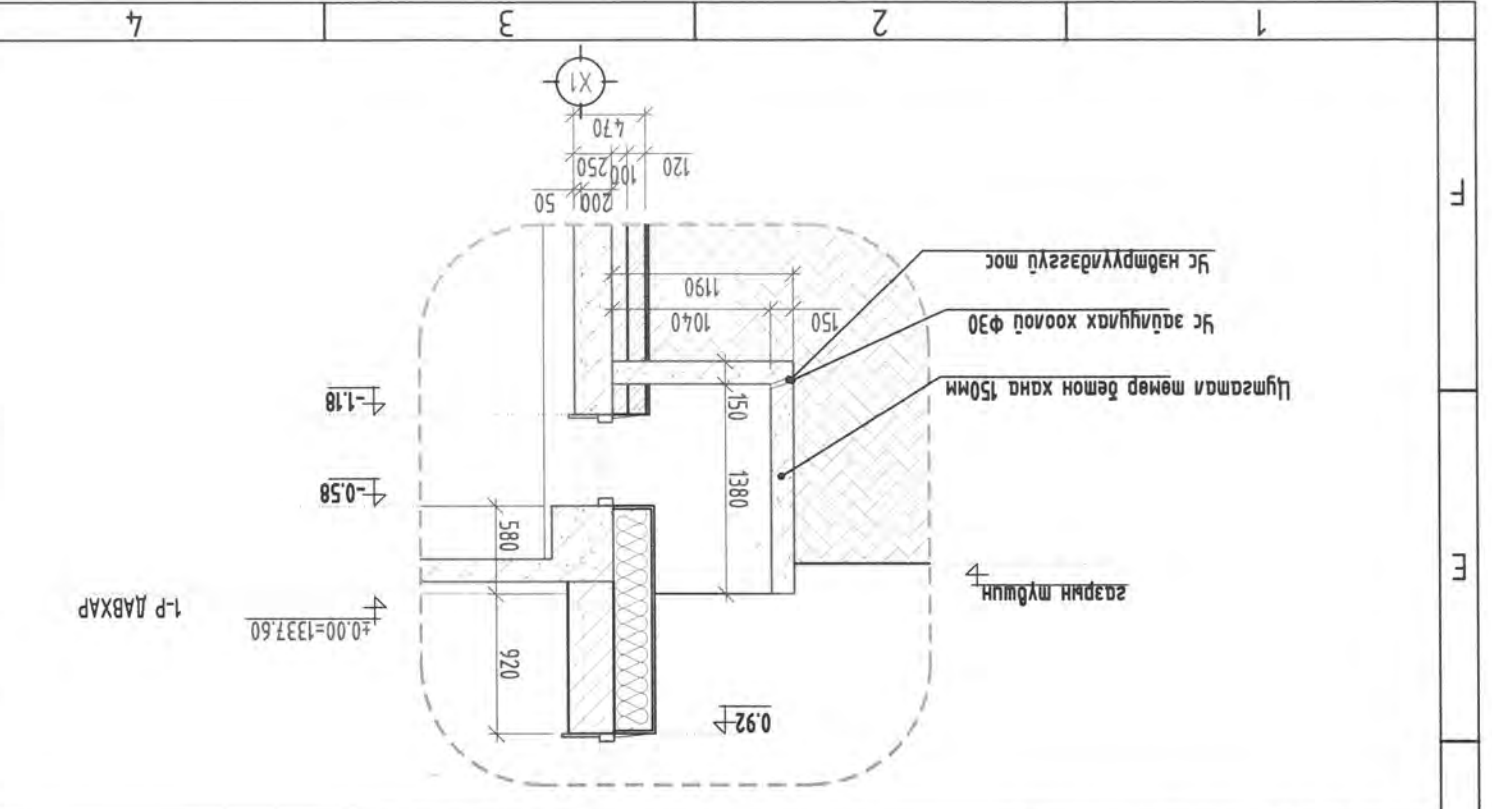
УАНБААТАР ХОТ. ӨЛГ 2-р ХОРОО СВМНН ГЭЛЭГ 45/4 www.khambatal.com		Шалгарсан	Ш.Сүмъяа	Масштаб: М1:25	Өлгөн: 2024	4.8
ХАТАННЭВААТАР УХЖК		Гүйцэтгэгч	М.Батчумэз	Масштаб: М1:25	Өлгөн: 2024	
ХАНАН ХЭСЭГ/ЭЛ-1		Архитектор	М.Батчумэз	Масштаб: М1:25	Өлгөн: 2024	
ӨРХИЙН ЭРҮҮЛ МЭНДИЙН ТӨВ		Шууд: ХАТ-09/23	М.Батчумэз	Масштаб: М1:25	Өлгөн: 2024	
Орхон аймга, Баян-Өндөр сум Цагаанчиглүүт баг		Үе шам:	А.3	Масштаб: М1:25	Өлгөн: 2024	
Энэхүү зургаг мөмөр нь "ХАНАННЭВААТАР" УХЖК-ийн өмч мөн. Энэ зургаг мөмөр өөрчлөгдөхгүйгээр өөрчлөх болон ашиглахыг хориглоно.		Бүх хуудас:	Масштаб: М1:25	Масштаб: М1:25	Өлгөн: 2024	

ХАНЫН ХЭСЭГ/ЭВ-2 М1:25

Хэс-4 ХАНЫН ХЭСЭГ/ЭВ-1-4 М1:25 Хэс-5 ХАНЫН ХЭСЭГ/ЭВ-1-5 М1:25



Хэс-6 ХАНЫН ХЭСЭГ/ЭВ-1-6 М1:50



Энэхүү зургаг төсвийг "ХАТЛАНГААТАР" ХХК-ийн ОЮУН ӨНН мий зохиулжээ. Эдгээр өөрчлөх болон шилжүүлэх ажлуудыг зохион баруун талд тус тус үзүүлжээ.

ӨРХИЙН ЭРҮҮЛ МЭНДИЙН ТӨВ

Орхон аймags, Баян-Өндөр сум
Цагаанчулуулт багс
Үе шам: А.3

ХАТЛАНГААТАР ХХК
Архитектор М.Багчиувагс
Гууцмэгсэн М.Багчиувагс
Шалбарсан Ш.Сүмбьяа

ХАТ-09/23
Масштаб: М1:25,50
Огноо: 2024

БА-22
Бүх хугацаг: 48

УАНХААТАР ХОТ 67.1 2-Р ХОРОО
СҮЛЖИЙН ГИЛЖИХ 45/4
www.khatlandatar.com

ХАТЛАНГААТАР ХХК

300PИИH ДАВХАР

300PИИH ДАВХАР

±0.00=1337.60

±-1.18

±-0.58

0.92

920

580

1380

150

1040

1190

120

200

250

100

470

120

100

50

ХАТЛАНГААТАР ХХК

ХАТ-09/23

М1:25,50

Огноо: 2024

48

БА-22

Бүх хугацаг: 48

ХАТЛАНГААТАР ХХК

Архитектор М.Багчиувагс

Гууцмэгсэн М.Багчиувагс

Шалбарсан Ш.Сүмбьяа

ХАТ-09/23

Масштаб: М1:25,50

Огноо: 2024

48

БА-22

Бүх хугацаг: 48

УАНХААТАР ХОТ 67.1 2-Р ХОРОО

СҮЛЖИЙН ГИЛЖИХ 45/4

www.khatlandatar.com

ХАТЛАНГААТАР ХХК

300PИИH ДАВХАР

300PИИH ДАВХАР

±0.00=1337.60

±-1.18

±-0.58

0.92

920

580

1380

150

1040

1190

120

200

250

100

470

120

100

50

ХАТЛАНГААТАР ХХК

ХАТ-09/23

М1:25,50

Огноо: 2024

48

БА-22

Бүх хугацаг: 48

УАНХААТАР ХОТ 67.1 2-Р ХОРОО

СҮЛЖИЙН ГИЛЖИХ 45/4

www.khatlandatar.com

ХАТЛАНГААТАР ХХК

Архитектор М.Багчиувагс

Гууцмэгсэн М.Багчиувагс

Шалбарсан Ш.Сүмбьяа

ХАТ-09/23

Масштаб: М1:25,50

Огноо: 2024

48

БА-22

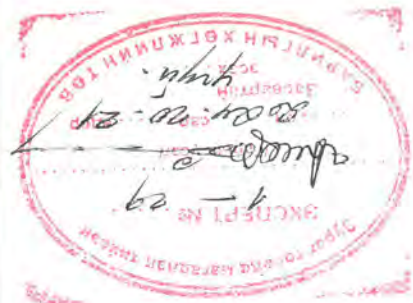
Бүх хугацаг: 48

УАНХААТАР ХОТ 67.1 2-Р ХОРОО

СҮЛЖИЙН ГИЛЖИХ 45/4

www.khatlandatar.com

ХАТЛАНГААТАР ХХК



1	2	3	4	5	6	7	8	
А	В	С	Д	Е	Ж	З	И	
Нэр мөрөл	Тэмдэглэлээ	Шалны дүмэг, шалны хөвөө		Шалны дүмэг		Хэрэглээ		
Паркетан шал					<ul style="list-style-type: none"> - Паркет - Дугуй тусгаарлагч - Тэвшлээ зүүрмэг үе марк-50 - Үс тусгаарлах дүмэгэн цаас 2үе - Бетон мэгшилгээ - Цугтамал мөвөр бетон хучилт 	<ul style="list-style-type: none"> - Паркетан шалны хөвөө - Цугтамал мөвөр бетон хучилт - Бетон мэгшилгээ - Үс тусгаарлах дүмэгэн цаас 2үе - Бетон мэгшилгээ - Цугтамал мөвөр бетон хучилт 	<ul style="list-style-type: none"> - Паркетан шалны хөвөө - Цугтамал мөвөр бетон хучилт - Бетон мэгшилгээ - Үс тусгаарлах дүмэгэн цаас 2үе - Бетон мэгшилгээ - Цугтамал мөвөр бетон хучилт 	<ul style="list-style-type: none"> - Паркетан шалны хөвөө - Цугтамал мөвөр бетон хучилт - Бетон мэгшилгээ - Үс тусгаарлах дүмэгэн цаас 2үе - Бетон мэгшилгээ - Цугтамал мөвөр бетон хучилт
Хүндэс шал					<ul style="list-style-type: none"> - Энгийн зориулалтын хүндэс - Тэвшлээ зүүрмэг үе марк-50 - Үс тусгаарлах дүмэгэн цаас 2үе - Бетон мэгшилгээ - Цугтамал мөвөр бетон хучилт 	<ul style="list-style-type: none"> - Хүндэс шал - Тэвшлээ зүүрмэг үе марк-50 - Үс тусгаарлах дүмэгэн цаас 2үе - Бетон мэгшилгээ - Цугтамал мөвөр бетон хучилт 	<ul style="list-style-type: none"> - Хүндэс шал - Тэвшлээ зүүрмэг үе марк-50 - Үс тусгаарлах дүмэгэн цаас 2үе - Бетон мэгшилгээ - Цугтамал мөвөр бетон хучилт 	
Керамик шал					<ul style="list-style-type: none"> - Гөвөр бүш гадаргуутай нилма - Цөмнөн мэгшилгээ - Үс тусгаарлагч 2 үе нилма - Цугтамал мөвөр бетон хучилт 	<ul style="list-style-type: none"> - Керамик шал - Тэвшлээ зүүрмэг үе марк-50 - Үс тусгаарлах дүмэгэн цаас 2үе - Бетон мэгшилгээ - Цугтамал мөвөр бетон хучилт 	<ul style="list-style-type: none"> - Керамик шал - Тэвшлээ зүүрмэг үе марк-50 - Үс тусгаарлах дүмэгэн цаас 2үе - Бетон мэгшилгээ - Цугтамал мөвөр бетон хучилт 	
2-р давхар	2-р давхар	2-р давхар	2-р давхар	2-р давхар	2-р давхар	2-р давхар	2-р давхар	
<p>Энэхүү зургаг мөвөр нь "ХАТАНБААТАР" ХХК-ийн ОЮУН БНМ-ийн зохиогчийн эзэмлэлтэд оршдог бөгөөд бусад этгээд хуульчлан ашиглахыг хориглоно.</p> <p>Орхон аунгаз, баян-Өндөр сум Цагаанчигуул багз Үе шам: А.З Огноо: 2024 Масштаб: М:1:10 Бүх хуудас: 48</p>								
<p>Тайлбар: 1. Энэ хуудсыг дагуулам, огомлоной хамт үз.</p>								
1	2	3	4	5	6	7	8	
А	В	С	Д	Е	Ж	З	И	
<p>ШАЛНЫ ХЭСЭГ/А-2</p>								

ЗООРИЙН ДАВХРЫН ШАЛНЫ БАЙГУУЛАЛТ

8 7 6 5 4 3 2 1

A B C D E

ЗООРИЙН ДАВХРЫН ӨРӨВНИЙ МӨДӨРХОЙЛОМТ

№	Өрөвний Нэр	Табал /M ² / Шалны төрөл	Өрөвний Нэр	Нийлм
1	Үндий хэсэг	5.69	1	Үндий хэсэг
2	Амуйтай хос хаягдал	4.33	2	Амуйтай хос хаягдал
3	Энгийн хос хаягдал	3.99	3	Энгийн хос хаягдал
4	Агулах	8.70	4	Агулах
5	Шалны хонгил	17.19	5	Шалны хонгил
6	Холбооны өрөө	5.25	6	Холбооны өрөө
7	Цэ дугааны гуаь	28.42	7	Цэ дугааны гуаь
8	Цагаан хэрэглэлийн өрөө	22.54	8	Цагаан хэрэглэлийн өрөө
9	Ажлынхон хуьдас солх өрөө	47.35	9	Ажлынхон хуьдас солх өрөө
10	Хонгил	26.49	10	Хонгил
11	Архид	38.65	11	Архид
12	Агулах	45.52	12	Агулах
13	Агулах	36.84	13	Агулах
14	Цахилгааны өрөө	4.40	14	Цахилгааны өрөө
		295.36		Нийлм

D

C

B

A

E

F

8 7 6 5 4 3 2 1

ӨРХИН ЭРҮҮЛ МЭНДИЙН ТӨВ

Орхон аймаг, Баян-Өндөр сум
Цагаанчигушт баг
Үе шам: А.3
Огноо: 2024
Масштаб: М1:100
ХАТ-09/23
М.Батчумза
Архитектор
М.Батчумза
Цэцэгшэсэн
Шалзасан
Ш.Сүмъяра
Эргэлдэн дугаар: БА-26
Бүх хуудас: 48

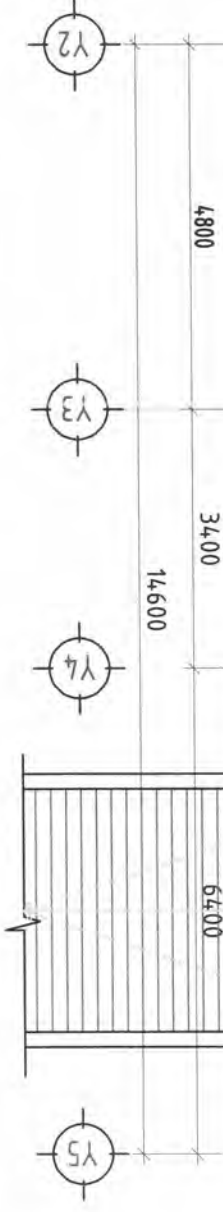
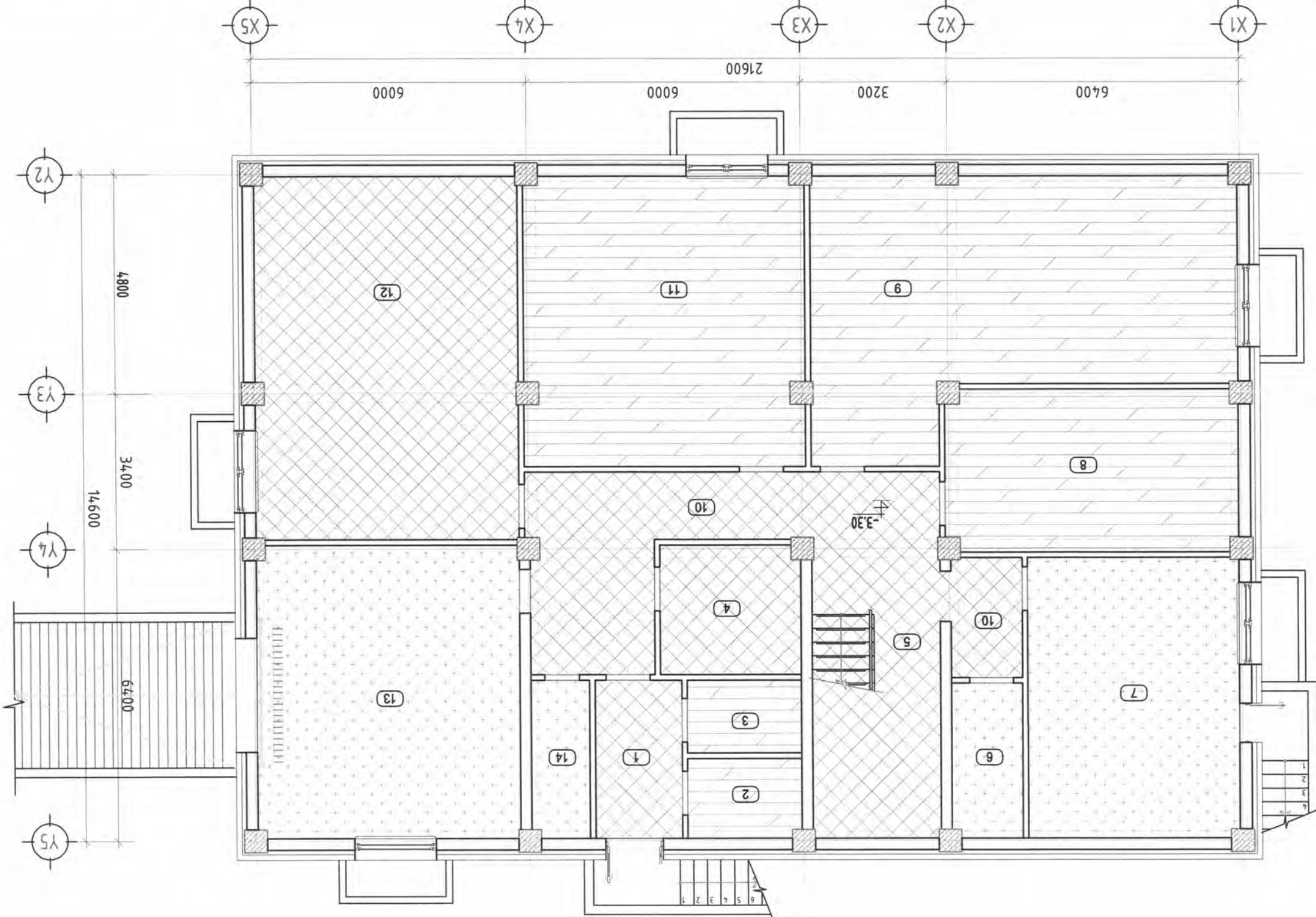
ХАТНЭБЭЛЭГ
ХАТНЭБЭЛЭГ ХХК
Улаанбаатар хот 61.8 2-р хороо
СВУМЫН ГҮЛЭЖ 45/4
www.khatnebel.com

МАТЕРИАЛЫН ТЭМДЭГЛЭГЭЭ

Хуьдас
Чулуу
Бүдэглэл дөмөн
Палма

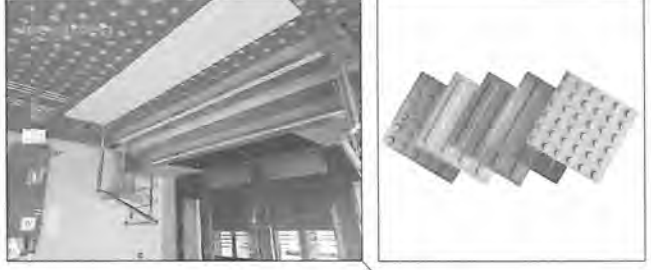
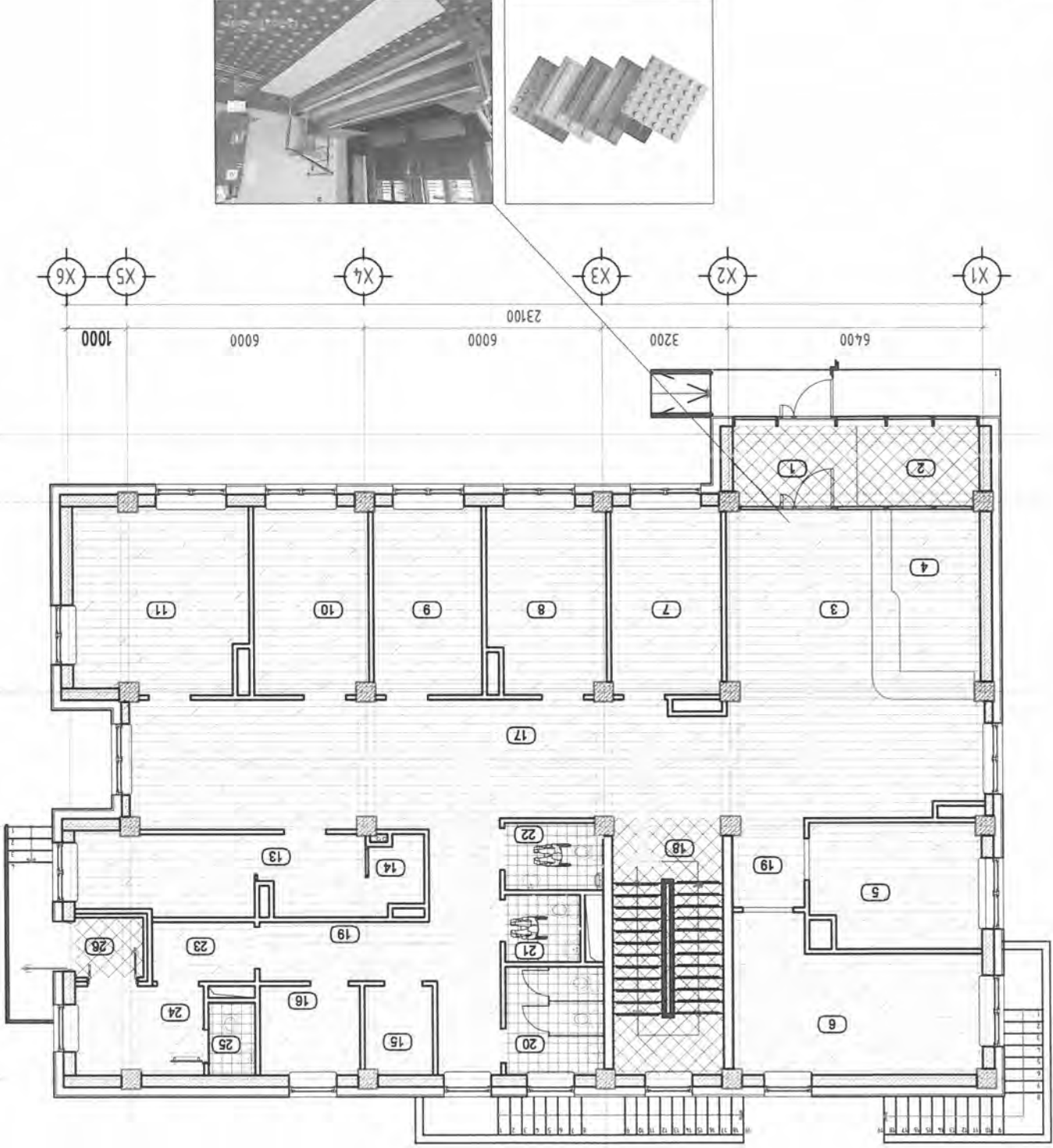
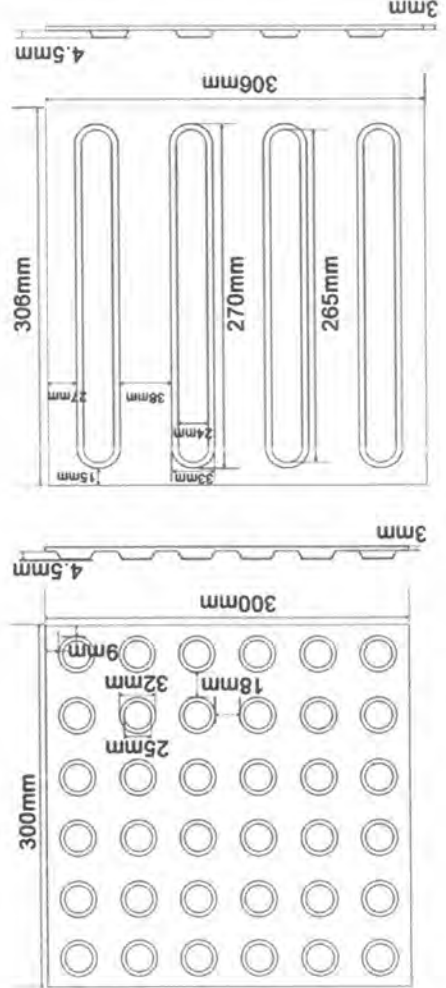
Тайлбар:

- Эмнэлгийн зориулалттай стандарт нийцсэн хуьдасыг сонгон арьс механикогийн дагуу суьрвэгүйгнэ.
- Хонгилд ХБИ-н зориулалтын хөмөр наамлыг стандартын дагуу нааж дэвршүүлнэ.
- Эмнэлгийн зориулалттай шалны хуьдасыг 10см-15см өндөрт өргөж өнгөцүлгөж/механикогийн дагуу/хуьдас дэвршүүлнэ, оогмог, шалны хэсэгцлэлтэй хамт үз.



1-Р ДАВХРЫН ШАЛНЫ БАЙГУУЛАЛТ

№	Өрөөний Нэр/Name of room	Талбай /M ² /Area	Шалны төрөл/Flooring type
1	Гонх	6.26	
2	Хүүхдийн мэргэжлийн хадгалалт	6.15	
3	Бесшюль	35.77	
4	Бүртгэл, өвгүүр	12.90	
5	Амбулаторийн үйлэж №1	13.25	
6	Яармаг тусламж	21.00	
7	Амбулаторийн үйлэж №2	13.33	
8	Амбулаторийн үйлэж №3	13.77	
9	Амбулаторийн үйлэж №4	13.07	
10	Амбулаторийн үйлэж №5	13.70	
11	Өдрийн эмчилгээ /Таруу/	20.32	
12	Лаборатори	9.23	
13	Сорьц авах	5.31	
14	Хяналт хадгалалт	2.48	
15	Эмийн агуулах	3.83	
16	Nurse	5.68	
17	Хүлээлэг бүхий хонгуу	47.09	
18	Шалны хонгуу	18.14	
19	Хонгуу	3.97	
20	Ариун цэврийн өрөө /ажуулд/	6.76	
21	Ариун цэврийн өрөө-эм /ХБН/	3.23	
22	Ариун цэврийн өрөө-эр /ХБН/	4.14	
23	Шар бүс	3.93	
24	Тусгаарлах өрөө	7.24	
25	Ариун цэврийн өрөө	2.20	
26	Гонх	2.61	
Нийт / Total		295.36	



- Тайлбар:
- Эмнэлгийн зориулалттай Сандармад нийцсэн хувиарцажээ сонгон авч механизмгүйн дагуу суурилуулна.
 - Хонгууд ХБН-н зориулалтын хөмөр наамтыг стандартын дагуу нааж байршуулна.
 - Эмнэлгийн зориулалттай шалны хувиарцажээ 10см-15см өндөрт өргөж өнгүүлж/технологийн дагуу/хувиарцажээ.
 - Байгуулалт, өртөл, шалны хэсэг/мэргэжлийн хамт үз.
 - Хөмөр хадгалан нийт грм - 40,00м

МАТЕРИАЛЫН ТЭМДЭГЛЭГЭЭ

Хувиарцаж	Бүтээгдэхүүн
Чулуур	Палла

ӨРХИЙН ЭРҮҮЛ МЭНДИЙН ТӨВ

Орхон аймгаас, Баян-Өндөр сум Цагаанчулуулт баг

№ шам: А.3

Огноо: 2024

Машабаг: М1:150

ХАТ-09/23

М.Батчимээ

М.Батчимээ

Ш.Сүмъяа

БА-27

Бүх хувиарцаж: 4.8

УЛААНБААТАР ХОТ БТД 2-р ХОРОО

УЛААНБААТАР ХОТ БТД 2-р ХОРОО

УЛААНБААТАР ХОТ БТД 2-р ХОРОО

УЛААНБААТАР ХОТ БТД 2-р ХОРОО

Энэхүү зураг төсөл нь "ХАТ-09/23" ХХК-ийн өмчлөлд байгаа бөгөөд түүнийг өөрөөр ашиглахыг хориглоно.



УЛАГААТАР ХОТ, БТЭ 2-р хороо
СВЯТЫЙ ГИЛГЭ 45/4
www.khatgal.mn

Архитектор М.Батчумэс
Тусламтсан М.Батчумэс
Шалгарсан Ш.Сүмъяр

Дүүжин таазны хэсэгтэй

ӨРХИЙН ЭРҮҮЛ МЭНДИЙН ТӨВ

Орхон аймags, Баян-Өндөр сум
Цагаанчигуулм баг

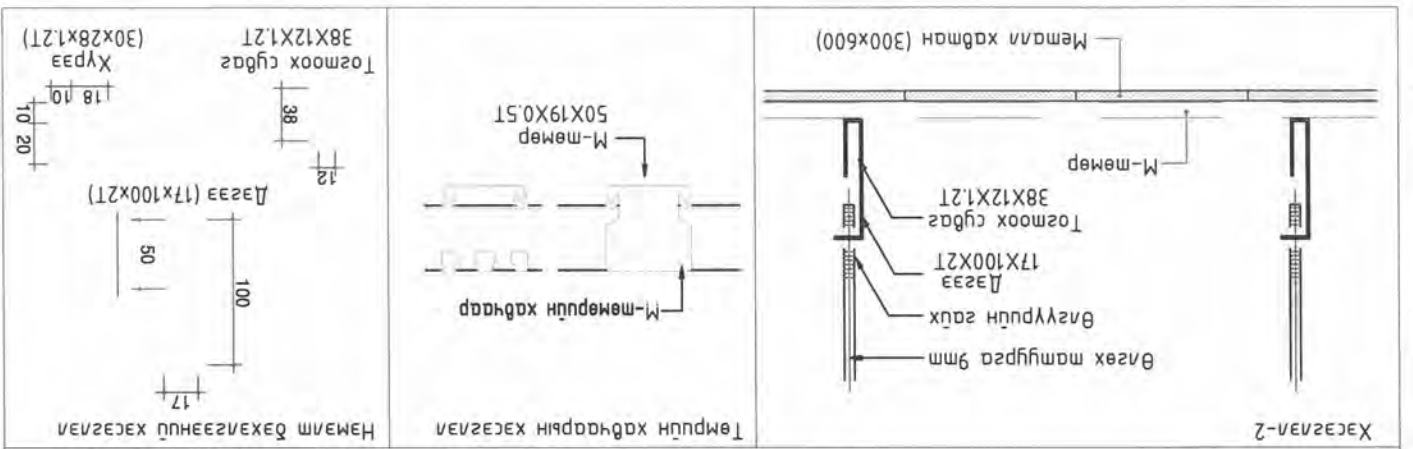
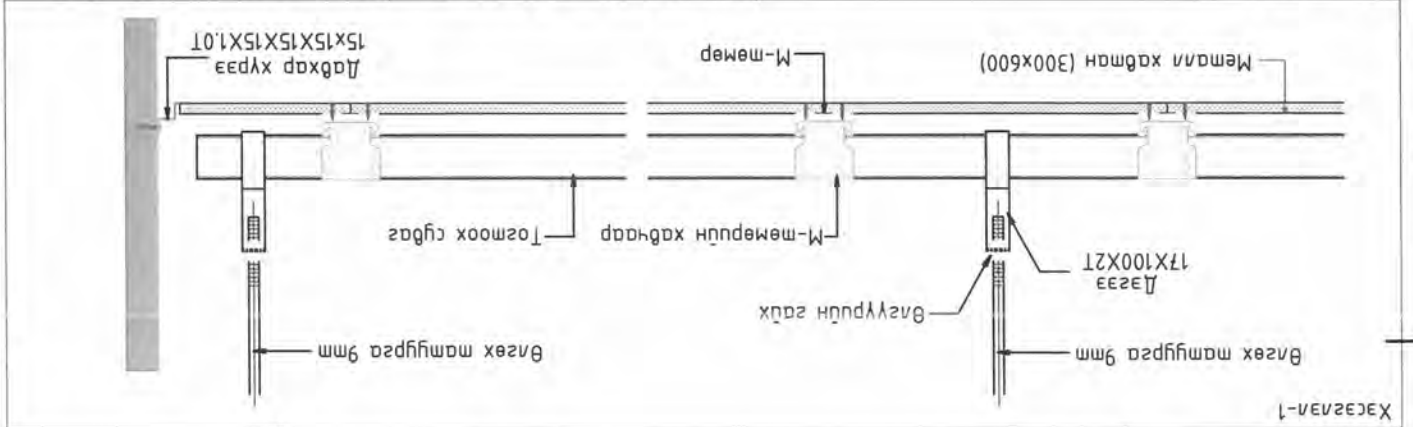
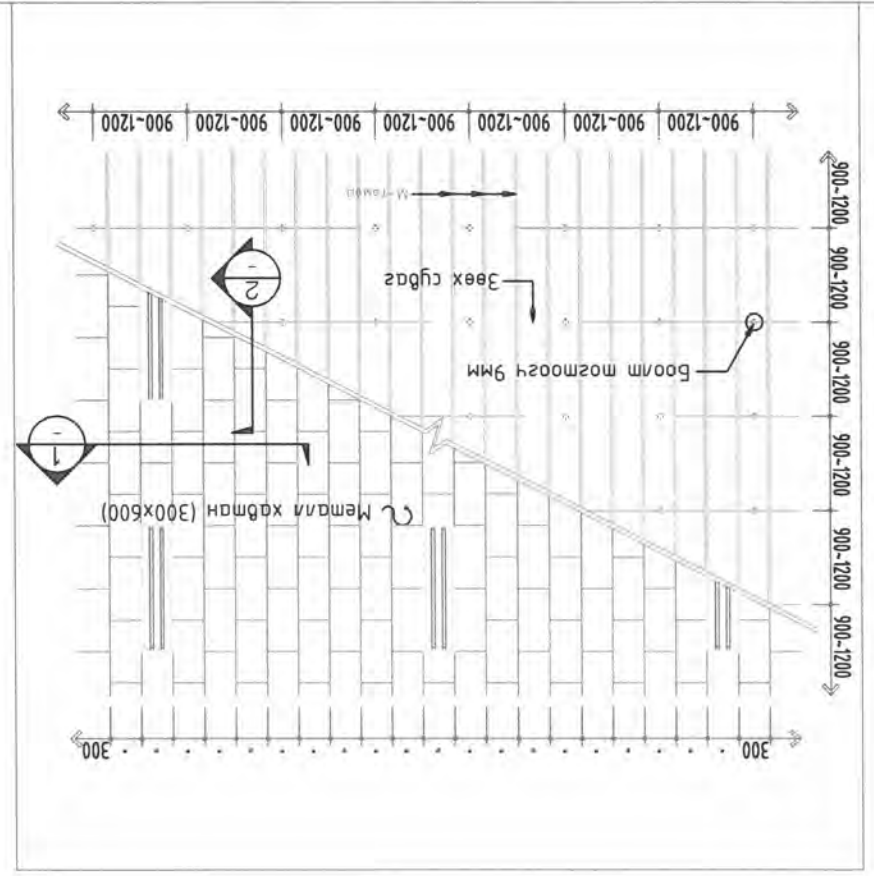
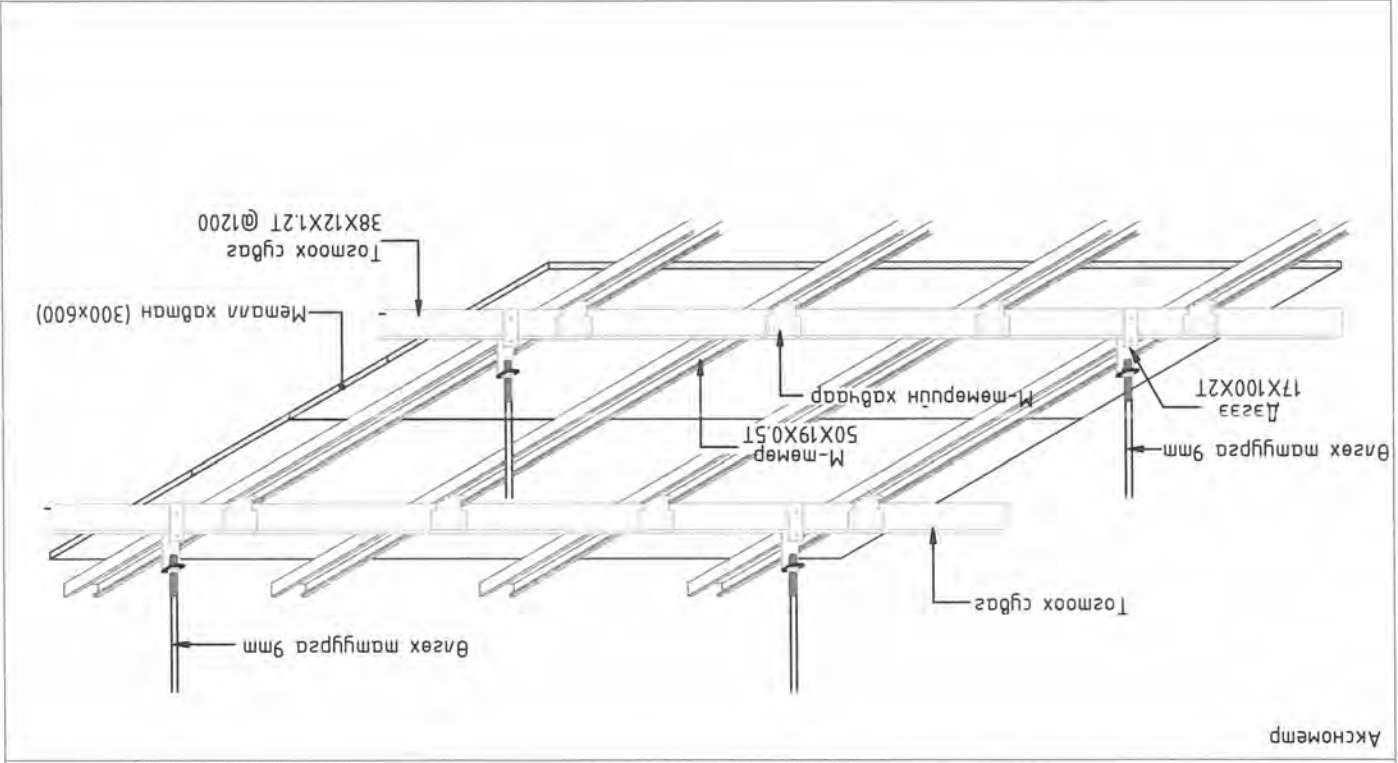
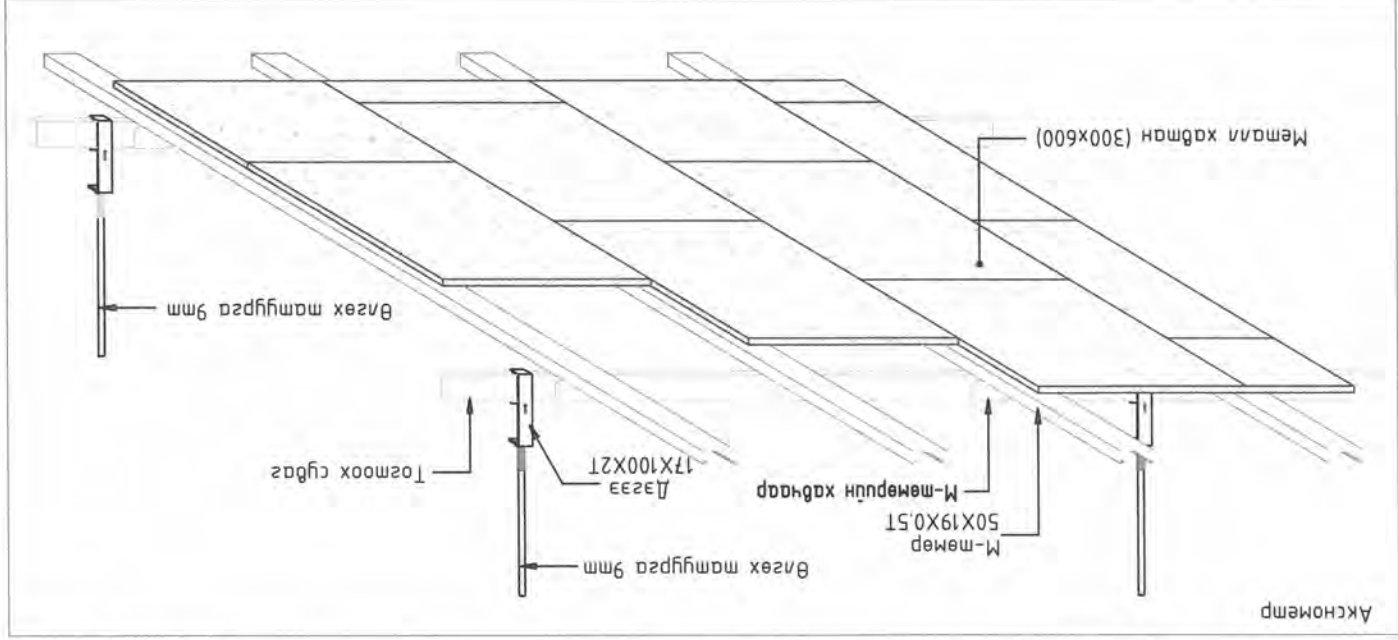
Үе шам: А.3

Огноо: 2024

4.8

ДҮҮЖИЙН ТААЗНЫ ХЭСЭГТЭЙ

масштабын

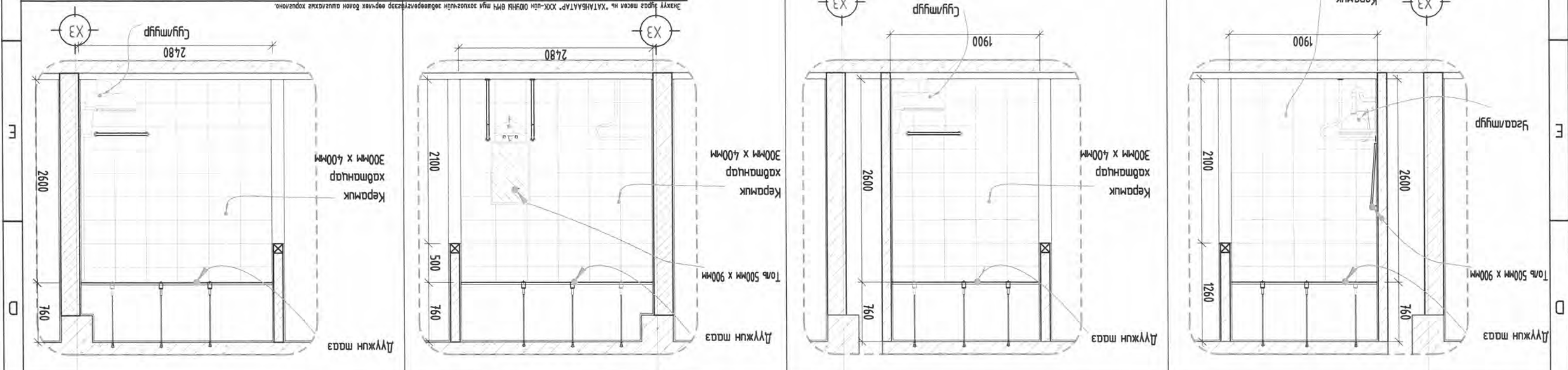


8	7	6	5	4	3	2	1
48	BA-34	Ш.Сүмъяр	Ш.Алсан	УАНГААТАР ХОТ БТЭ 2-р ХОРОО СВЯТЫЙ ГИЛЯК 45/4 www.khivbaatar.com	ХАТГААГААР ХХК	М.Батчумза	М.Батчумза
2024	M1:100	ХАТ-09/23	Архитектор	М.Батчумза	Гүйцэтгэгч	М.Батчумза	М.Батчумза
А.3	А.3	А.3	А.3	А.3	А.3	А.3	А.3
ӨРХИЙН ЭРҮҮЛ МЭНДИЙН ТӨВ							
Орхон думас, Баян-Өндөр сум							
Цагаанчүүлжигт баг							
Шулан хананы схем шүүдэр							
ХАТГААГААР ХХК-ийн ОЮУНЫ ӨНГӨ МҮЛ ХУУЛИЙН ЗӨВӨӨРӨЛГӨӨР АРГААНЫ НӨНӨН ШУЛАНХАНЫ КОМПОНД.							

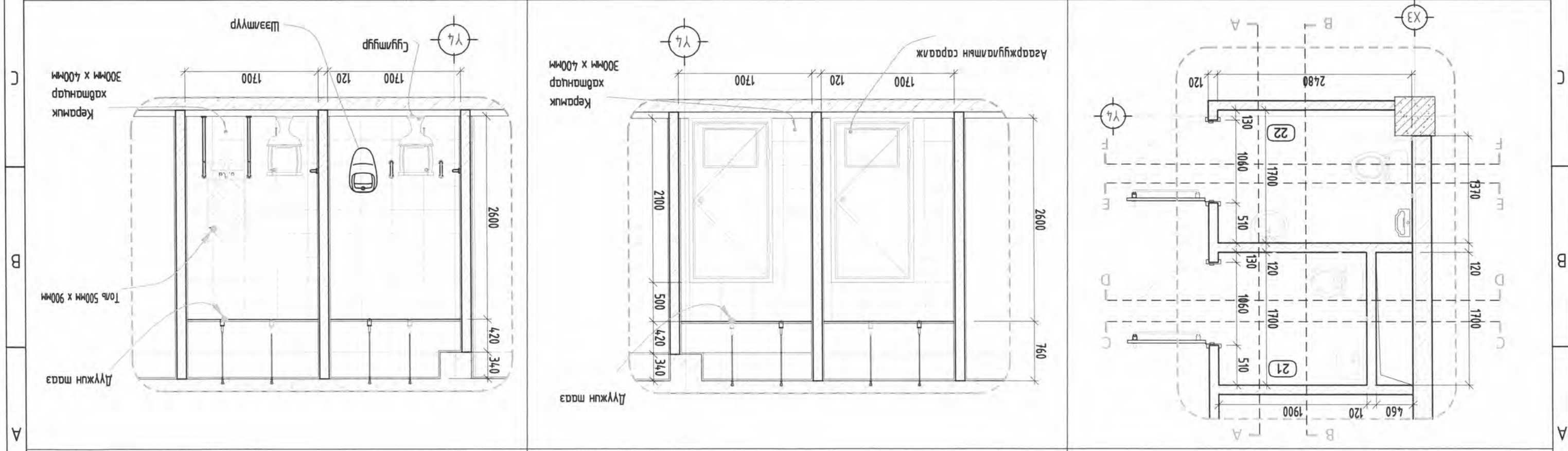
Тайлбар 1.Зурга нь ерөнхий хэмжээг харуулсан бөгөөд гүйцэтгэгч талбай дээр хэмжээг шалгах хэрэгтэй.		ШХ-3	Шулан хана ШХ-3	180x370	3.08x3.37	3080x3370	Шулан хана ШХ-4	2.39x3.02	2390x3020	0.96x2.72	960x2720	Шулан хана ШХ-6	960x2720
Тайлбар 1.Зурга нь ерөнхий хэмжээг харуулсан бөгөөд гүйцэтгэгч талбай дээр хэмжээг шалгах хэрэгтэй.		ШХ-4	Шулан хана ШХ-4	3080x3370	2.39x3.02	2390x3020	Шулан хана ШХ-5	0.96x2.72	960x2720	Шулан хана ШХ-5	2390x3020	Шулан хана ШХ-5	2390x3020
Тайлбар 1.Зурга нь ерөнхий хэмжээг харуулсан бөгөөд гүйцэтгэгч талбай дээр хэмжээг шалгах хэрэгтэй.		ШХ-5	Шулан хана ШХ-5	2390x3020	0.96x2.72	960x2720	Шулан хана ШХ-6	960x2720	Шулан хана ШХ-6	960x2720	Шулан хана ШХ-6	960x2720	
Тайлбар 1.Зурга нь ерөнхий хэмжээг харуулсан бөгөөд гүйцэтгэгч талбай дээр хэмжээг шалгах хэрэгтэй.		ШХ-6	Шулан хана ШХ-6	960x2720	0.96x2.72	960x2720	Шулан хана ШХ-6	960x2720	Шулан хана ШХ-6	960x2720	Шулан хана ШХ-6	960x2720	

Тайлбар 1.Зурга нь ерөнхий хэмжээг харуулсан бөгөөд гүйцэтгэгч талбай дээр хэмжээг шалгах хэрэгтэй.		ШХ-1	Гадна шулан хаалга ШХ-1	6200x3470	6.20x3.47	6200x3470	Гадна шулан хаалга ШХ-2	6.20x3.18	6200x3180	5.90x3.02	5900x3020	Шулан хана ШХ-1	5900x3020
Тайлбар 1.Зурга нь ерөнхий хэмжээг харуулсан бөгөөд гүйцэтгэгч талбай дээр хэмжээг шалгах хэрэгтэй.		ШХ-2	Гадна шулан хаалга ШХ-2	6200x3180	6.20x3.18	6200x3180	Гадна шулан хаалга ШХ-2	6.20x3.18	6200x3180	5.90x3.02	5900x3020	Шулан хана ШХ-2	1780x3020
Тайлбар 1.Зурга нь ерөнхий хэмжээг харуулсан бөгөөд гүйцэтгэгч талбай дээр хэмжээг шалгах хэрэгтэй.		ШХ-3	Шулан хана ШХ-3	180x370	3.08x3.37	3080x3370	Шулан хана ШХ-4	2.39x3.02	2390x3020	0.96x2.72	960x2720	Шулан хана ШХ-6	960x2720
Тайлбар 1.Зурга нь ерөнхий хэмжээг харуулсан бөгөөд гүйцэтгэгч талбай дээр хэмжээг шалгах хэрэгтэй.		ШХ-4	Шулан хана ШХ-4	3080x3370	2.39x3.02	2390x3020	Шулан хана ШХ-5	0.96x2.72	960x2720	Шулан хана ШХ-5	2390x3020	Шулан хана ШХ-5	2390x3020
Тайлбар 1.Зурга нь ерөнхий хэмжээг харуулсан бөгөөд гүйцэтгэгч талбай дээр хэмжээг шалгах хэрэгтэй.		ШХ-5	Шулан хана ШХ-5	2390x3020	0.96x2.72	960x2720	Шулан хана ШХ-6	960x2720	Шулан хана ШХ-6	960x2720	Шулан хана ШХ-6	960x2720	
Тайлбар 1.Зурга нь ерөнхий хэмжээг харуулсан бөгөөд гүйцэтгэгч талбай дээр хэмжээг шалгах хэрэгтэй.		ШХ-6	Шулан хана ШХ-6	960x2720	0.96x2.72	960x2720	Шулан хана ШХ-6	960x2720	Шулан хана ШХ-6	960x2720	Шулан хана ШХ-6	960x2720	

8	7	6	5	4	3	2	1	F	<p>ӨРХИЙН ЭРҮҮЛ МЭНДИЙН ТӨВ</p> <p>Орхон аймэг, Баян-Өндөр сум</p> <p>Цагаанчуйгулт баг</p> <p>Үе шам:</p> <p>А.3</p> <p>Огноо: 2024</p> <p>М:50</p> <p>Масштаб: М:50</p> <p>Бүх хуудас: 48</p>	
										<p>УАНХААГАР ХОТ БТЭ 2-р ХОРОО</p> <p>СЭВНИЙ ГҮЙЦЭГ 15/4</p> <p>www.khulnar.com</p>
										<p>Шалгарсан</p> <p>Ш.Сүмбэр</p>
										<p>Архитектор</p> <p>М.Бамчумэз</p>
<p>Энэхүү зураг төсөл нь "ХАТЛАНБААГАР" ХХК-ийн ОИЧН-ийн өмч мөн хэргийг төлөөлж зураг төсөл болон амжилттай хэрэглэнэ.</p>										



Өсгмөл-Г М1:50
 Өсгмөл-Д М1:50
 Өсгмөл-Е М1:50
 Өсгмөл-Ф М1:50



Өсгмөл-А М1:50
 Өсгмөл-Б М1:50
 Арвун цэврүүн өрөөний хэсэгчилсэн багцуйлам-1 М1:50

8	7	6	5	4	3	2	1	A	B	C
---	---	---	---	---	---	---	---	---	---	---

Орхон аймэг, Баян-Өндөр сум
Цагаанчүүлгүм баг

№ шам: А.3

Огноо: 2024

Маштаб: М1:50

Бүх хуудас: 48

Архитектор М.Батчумэз

Шифр: ХАТ-09/23

Эргүүлн дугаар: БА-36

Ш.Сүмъяа

Гүйцэтгэсэн М.Батчумэз

Шалгасан

Архитектор М.Батчумэз

Улаанбаатар хот, БТЭ 2-р хороо
Сүхбаатар дүүрэг 45/4
www.khabarbatal.com

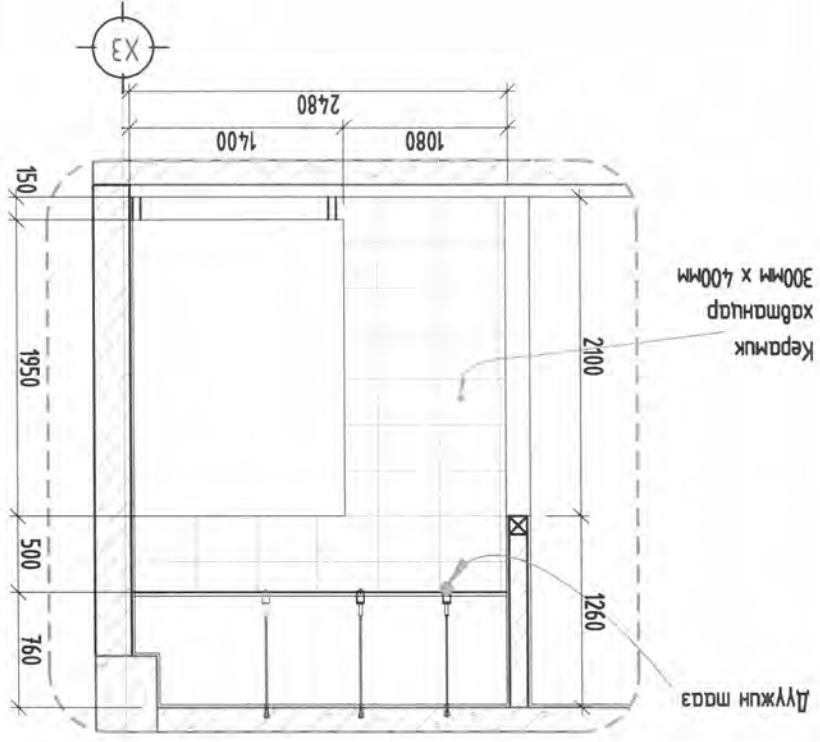
"ХАТЛАНБААТАР" ХХК



Энэхүү зураг төсөл нь "ХАТЛАНБААТАР" ХХК-ийн өмчлөлд байгаа бөгөөд өөрчлөлтгүйгээр өргөжин тэлж болон ашиглахыг хориглоно.

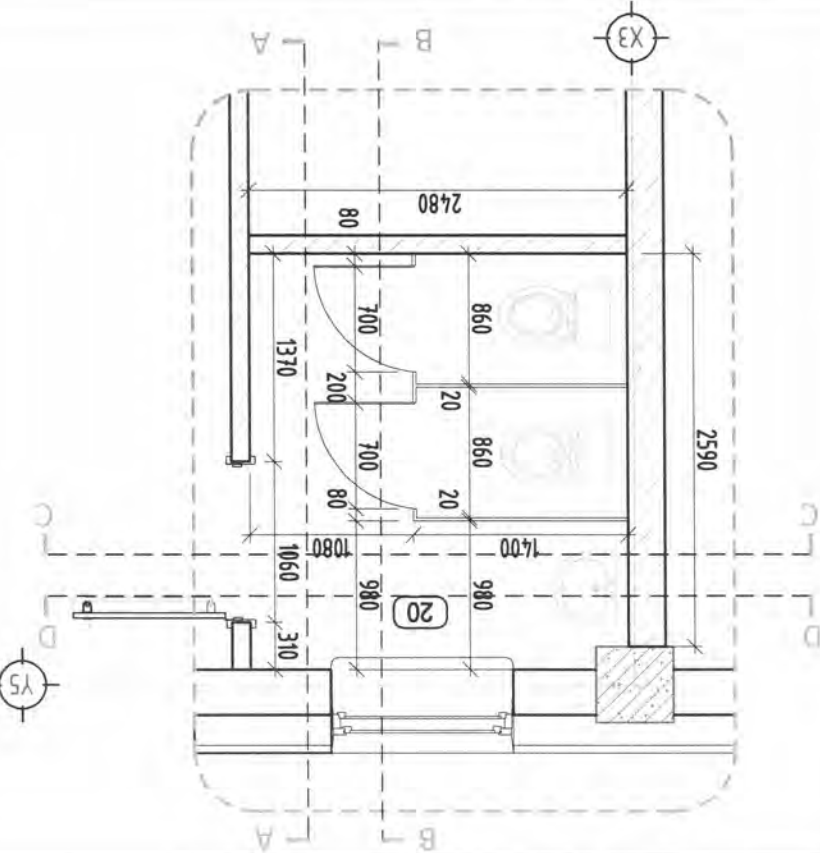
ӨРХИЙН ЭРҮҮЛ МЭНДИЙН ТӨВ

Тайлбар:
1. Энэ хуудсыг дэргүүдэл-2, осмлолтой хамт үз.



Осмлол-А

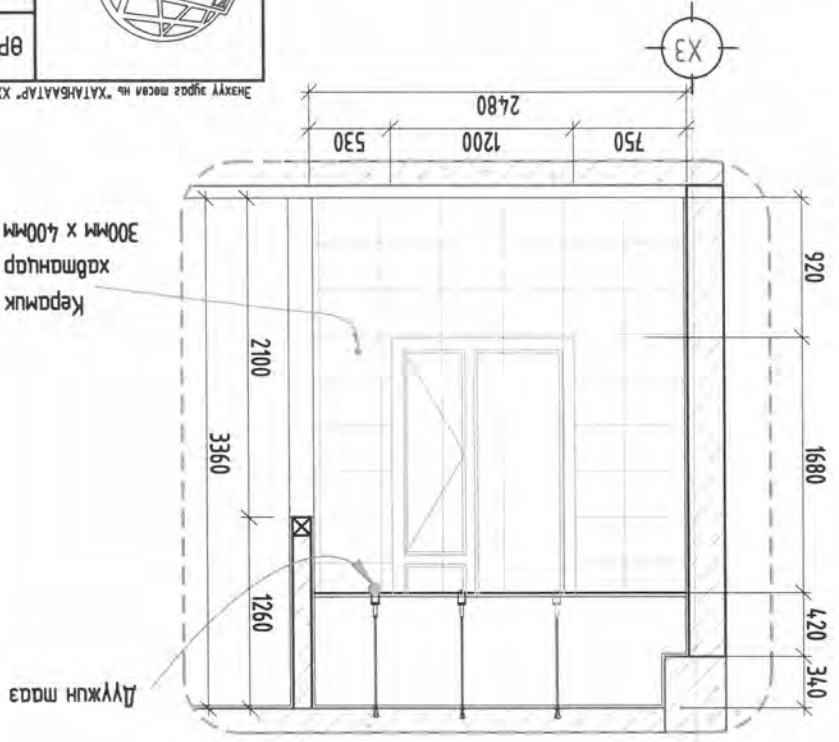
М1:50



Аргун цэврүүн өрөөний хэсэгчүүлсэн дэргүүдэл-1

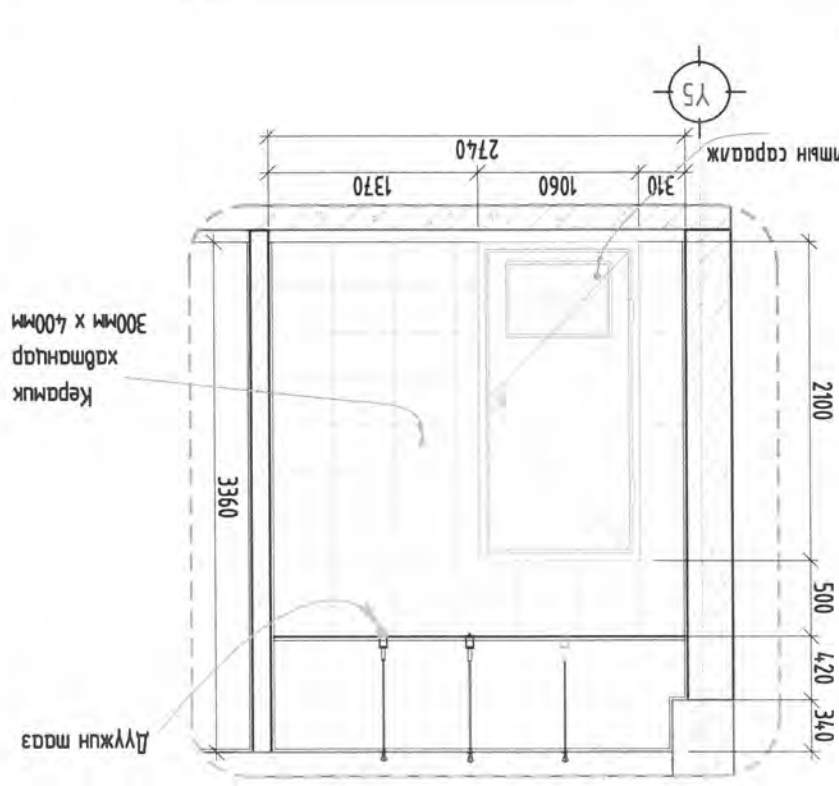
Осмлол-А

Осмлол-Д



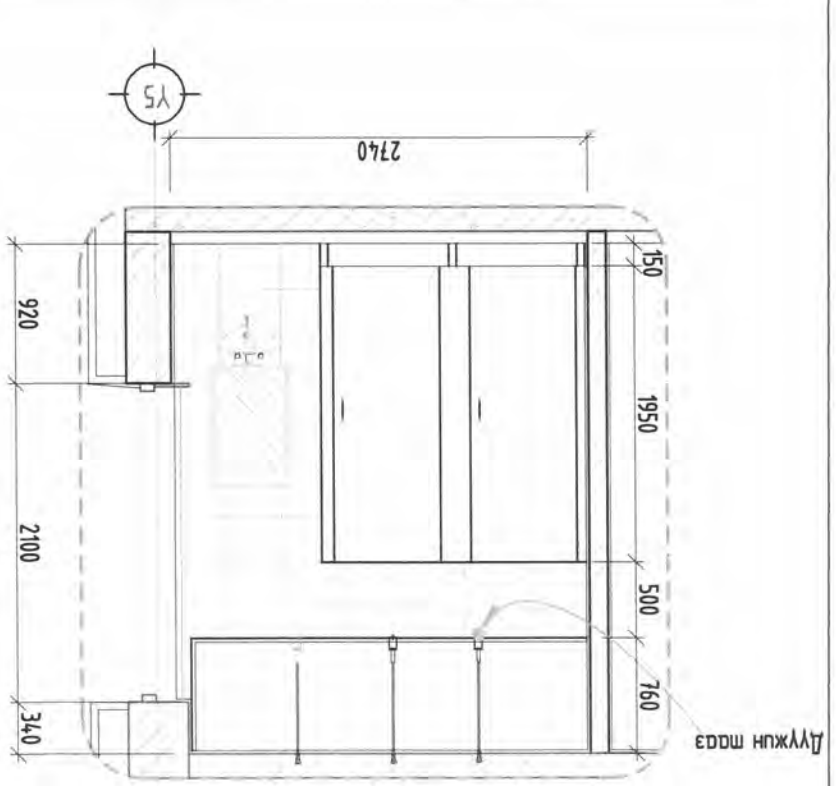
Осмлол-Д

М1:50



Осмлол-В

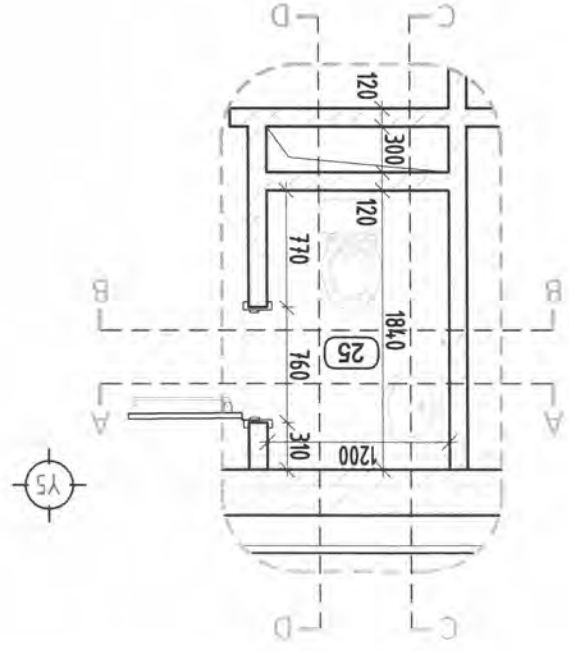
М1:50



Осмлол-В

М1:50

Арвун цэврүүн өрөөний хэсэгчилсэн бэлтгүлэлт-3 M1:50



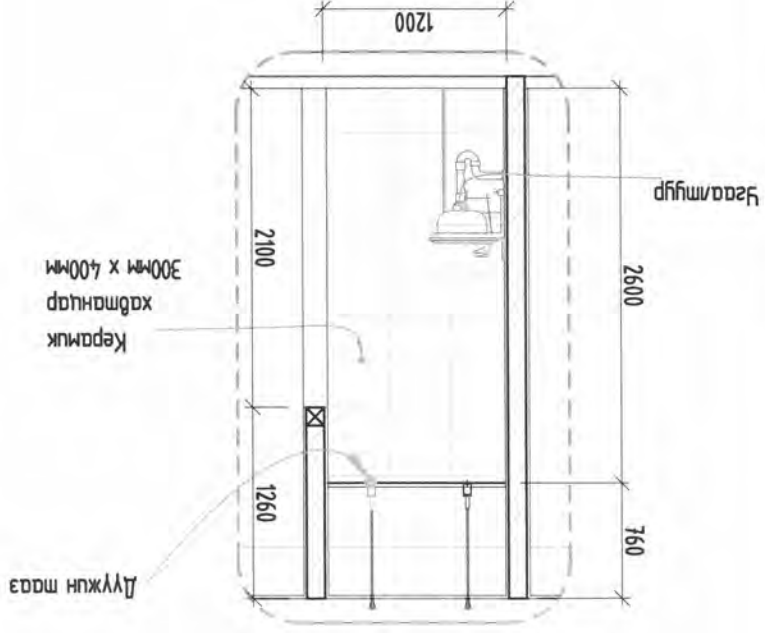
M1:50

Озмол-А

M1:50

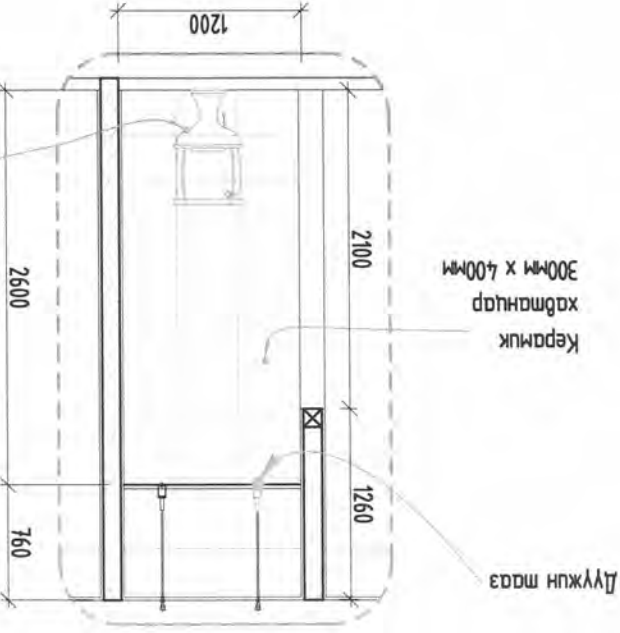
Озмол-Б

M1:50



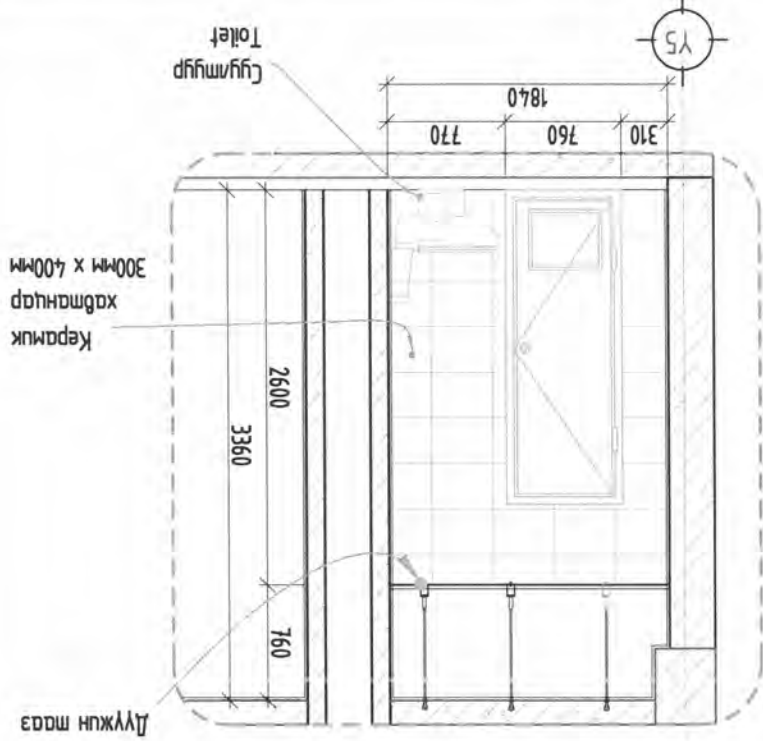
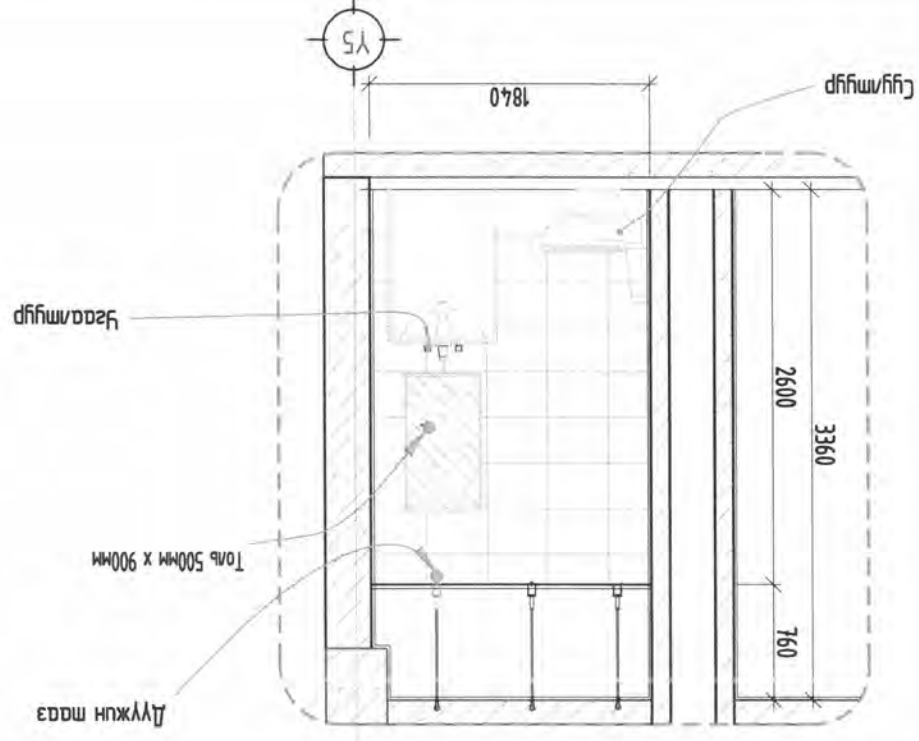
Озмол-Д

M1:50



M1:50

Озмол-С



Тайлбар:
1. Энэ хувьдсгыз бэлтгүлэлт, осмолтой хамт үз.

Орхон аймаг, Баян-Өндөр сум
Цагаанчулуут баг

Арвун цэврүүн өрөөний хэсэгчилсэн бэлтгүлэлт-3

Үе шат: А.3

Огноо: 2024

Масштаб: М1:50

Шуфр: ХАТ-09/23

М.Батчумзаг

М.Батчумзаг

Гүйцэтгэсэн

Шалгарсан

БА-37

48

Эргүүлн дугаар: Бүх хувьдас: 48

F

E

D

C

B

A

F

E

D

C

B

A

1 2 3 4 5 6 7 8

1 2 3 4 5 6 7 8



Энэхүү зураг төсөл нь "ХАТНБААТАР" ХХК-ийн өмчлөлд байдаг бөгөөд өөрчлөлтөөр өөрчлөх боломжгүй гэдгийг заруулахыг хатуулна.

Энхтүү аргас мөвч нь "ХАТАНГААТАР" ХХК-ийн ОЮУН ӨНН мий зохиогчийн зөвшөөрөгдсөөр өөрчлөх болон ашиглахыг хориглоно.

ӨРХИЙН ЭРҮҮН МЭНДИЙН ТӨВ

Шам-1-ийн хэсэглэл

Ариутгалбар М.Багчидээ
 Үүсгэмсэн М.Багчидээ
 Шалгарсан Ш.Сүмбаяр

Шууд: ХАТ-09/23
 Масштаб: М1:25, М1:100
 Огноо: 2024

Бүх хуудас: БА-Э9
 48

УАНГААТАР ХОТ 67.2-р ХӨРӨӨ
 СЭВЭЙН ГЭЛЭХ 45/4
 www.khatangatar.com

ХАТАНГААТАР ХХК

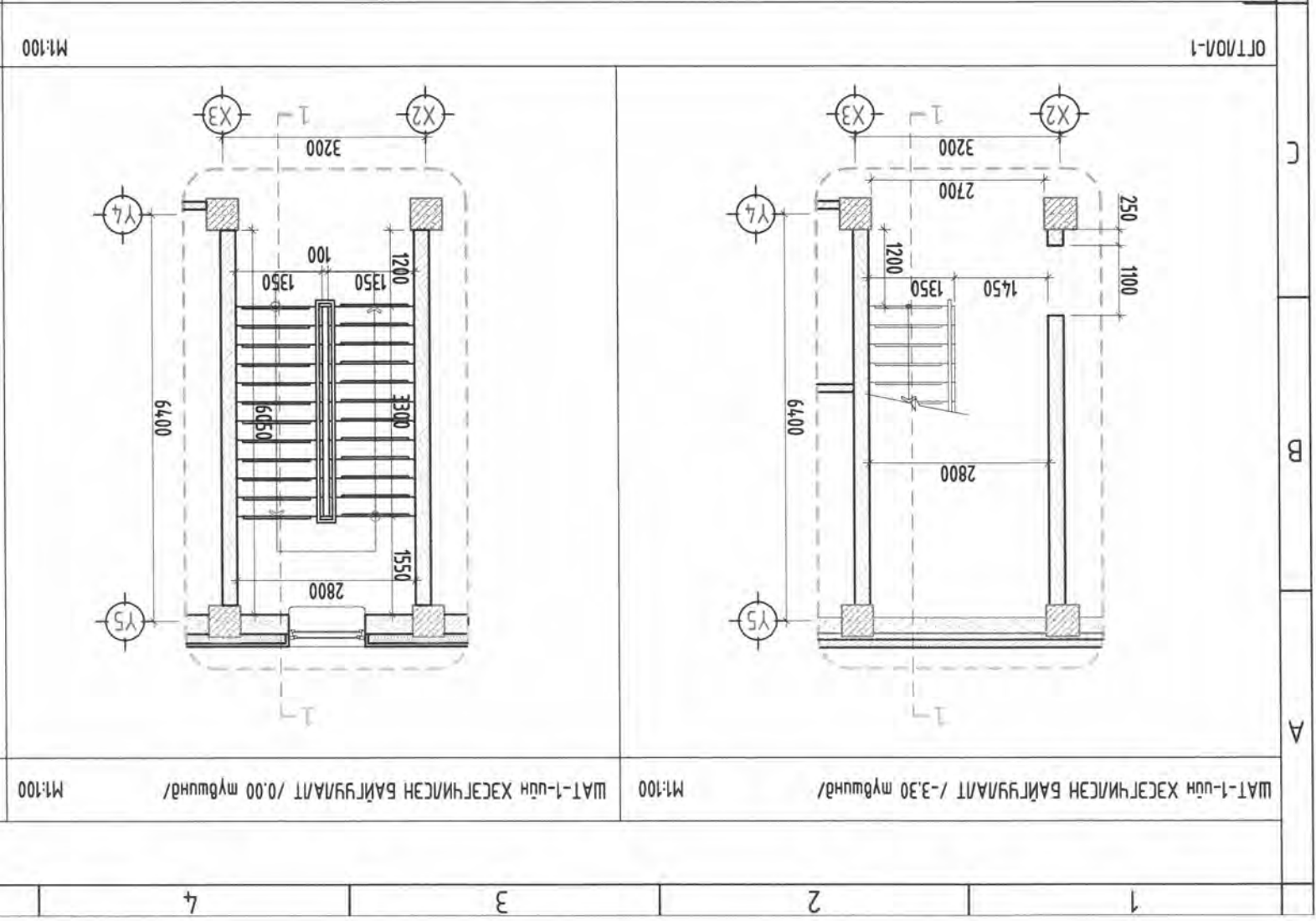
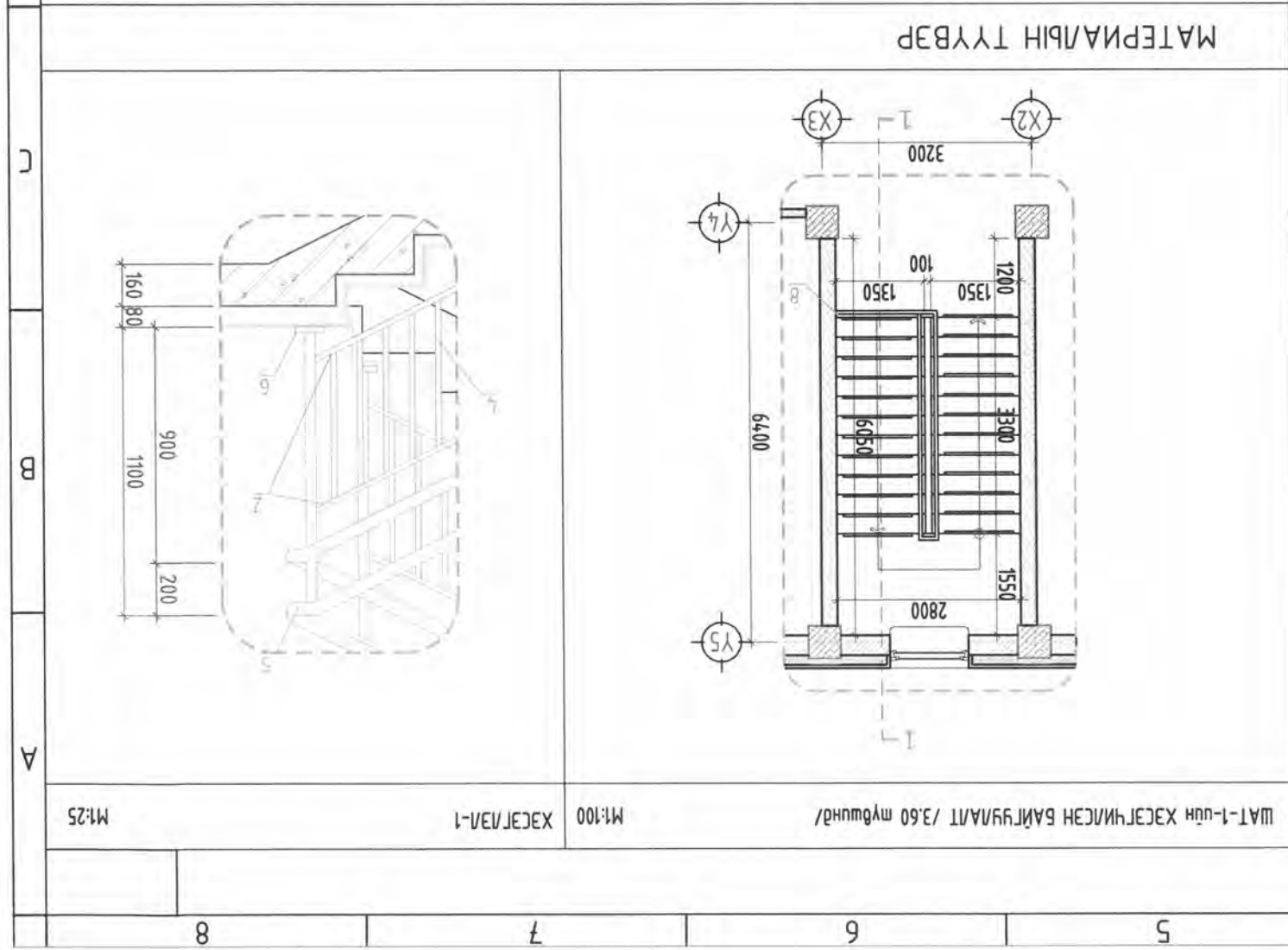
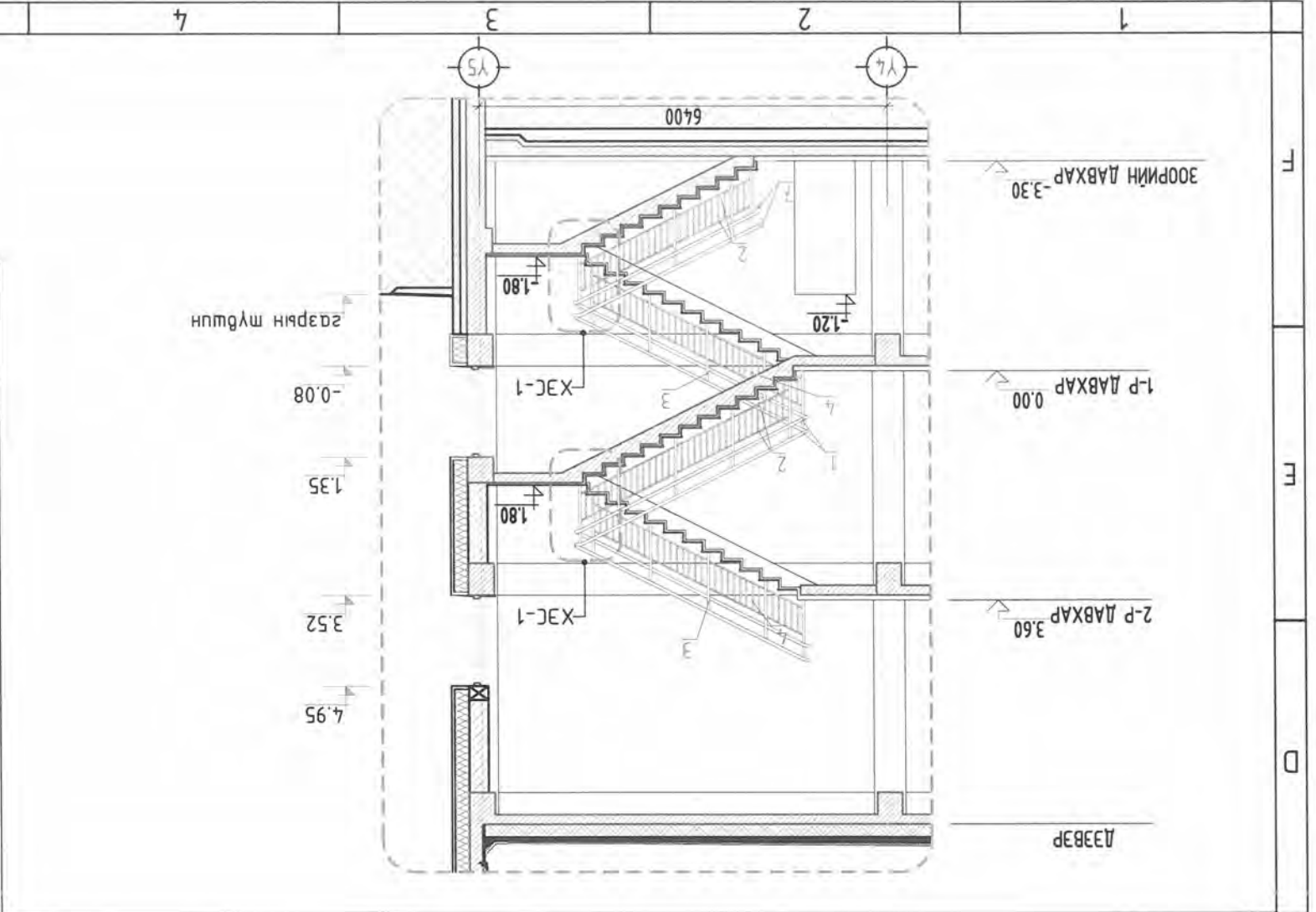
Катангатар

Үе шам: А.3
 Огноо: 2024

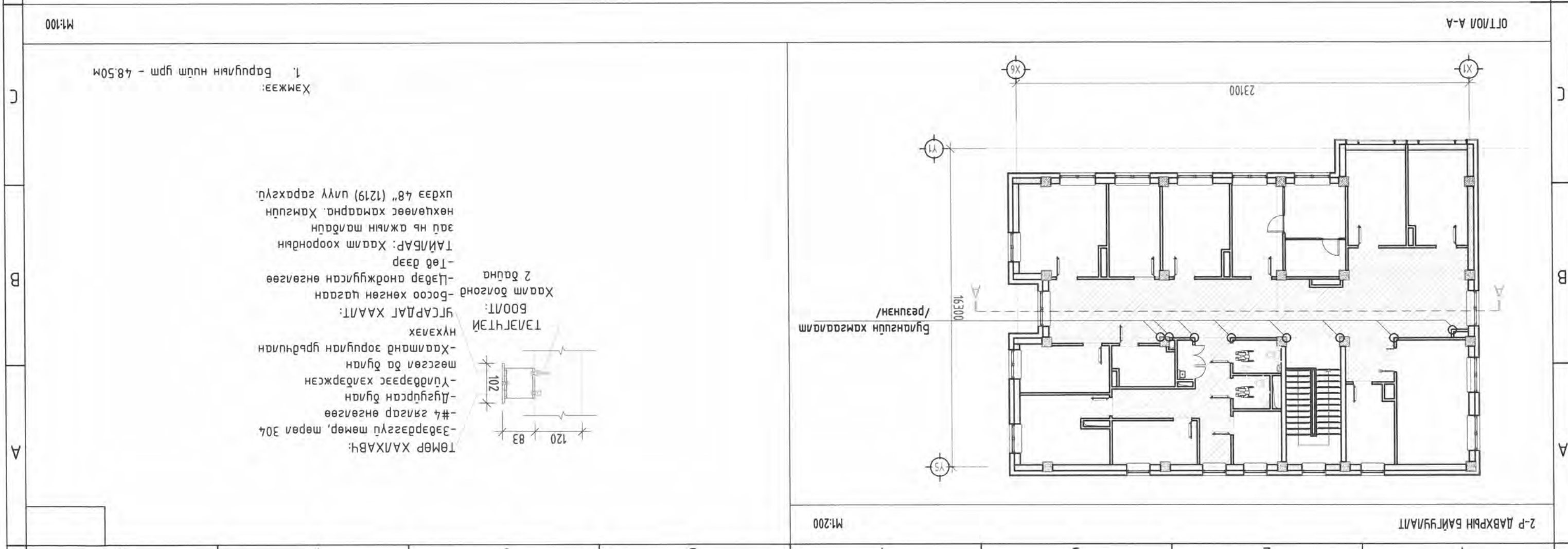
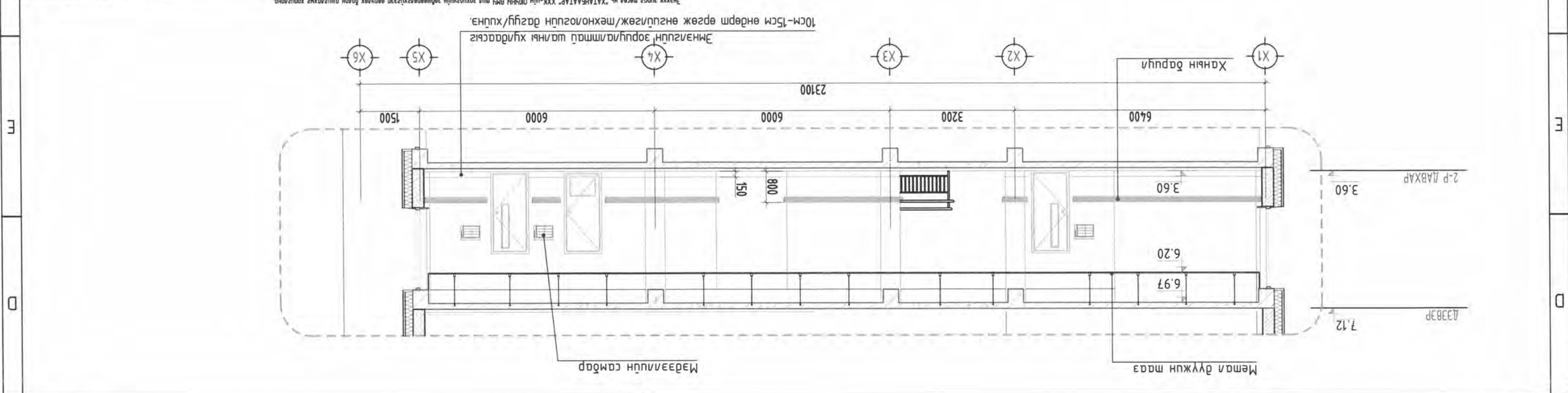
Орхон аймга, Баян-Өндөр сум
 Цэцэрлэгийн баг

Тайлбар: 1. Энэ хуудсыг дагууламтаа хамт үз.

№.	Нэр	ХЭМЖҮХ НЭЖ	ХЭМЖЭЭ	Тоо
Шам-1-ийн шатны хавтгаг				
1	Нукель даруу $\varnothing 50\text{мм}$	М	4.10	6
2	Нукель холбоо $\varnothing 10\text{мм}$	М	1.00	32
3	Нукель мулаас $\varnothing 50\text{мм}$	М	1.10	20
4	Нукель мулаас $\varnothing 30\text{мм}$	М	0.40	110
5	Нукель холбоо $\varnothing 50\text{мм}$	М	0.30	8
6	Бэхлээ	Ш	\varnothing	20
7	Нукель даруу $\varnothing 50\text{мм}$	М	3.20	2
8	Нукель даруу 50мм	М	1.55	1


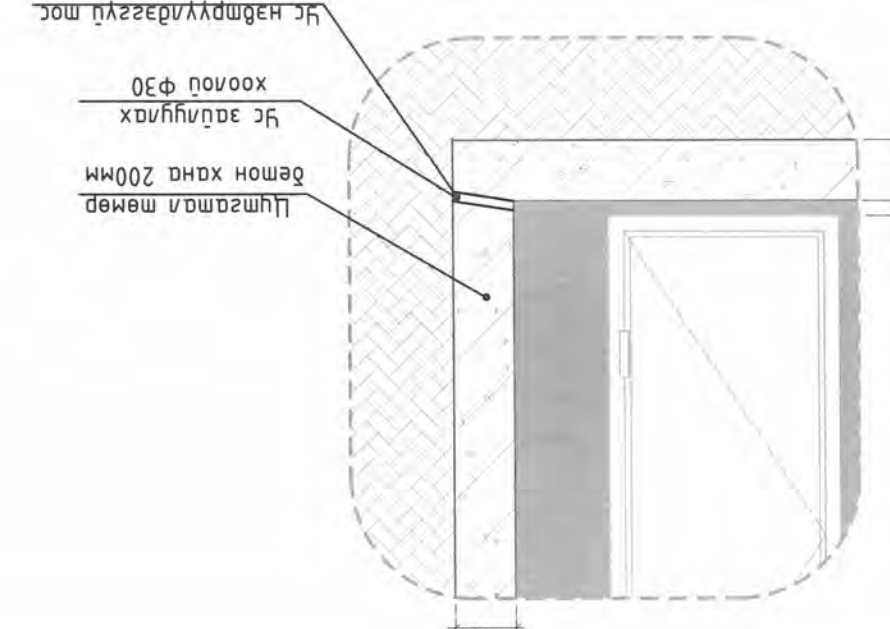
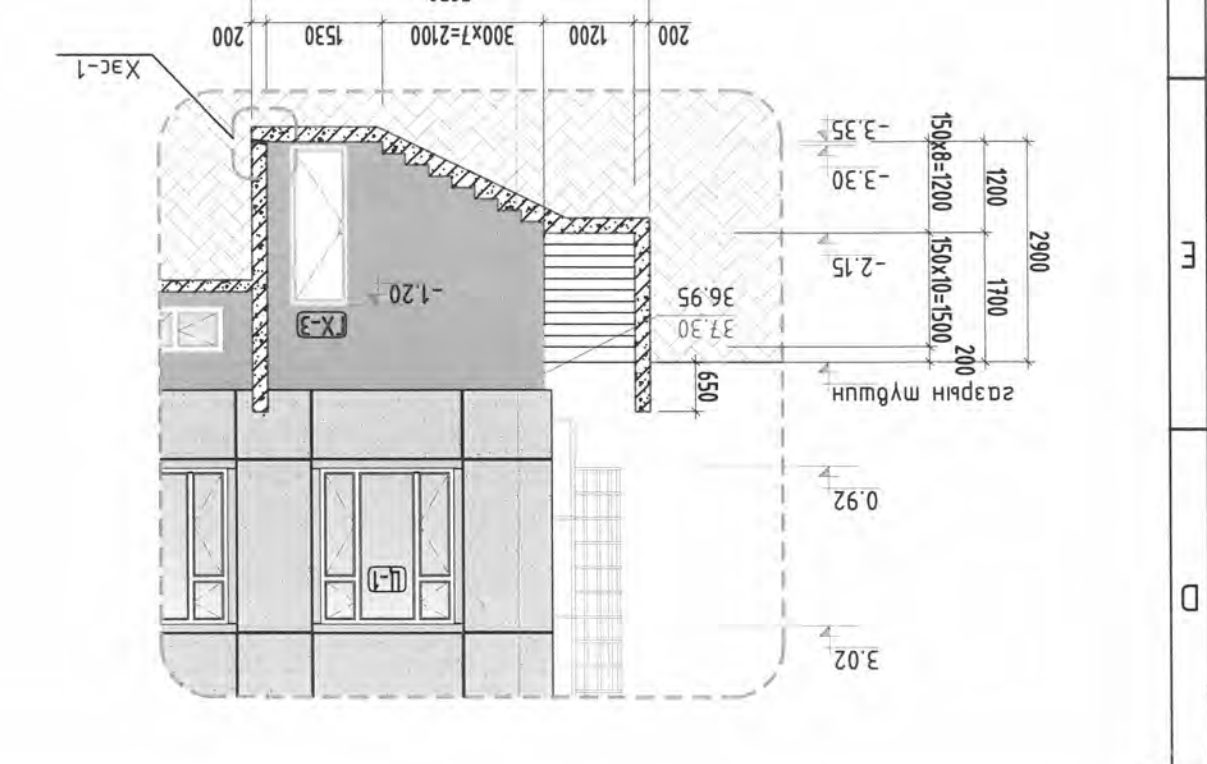
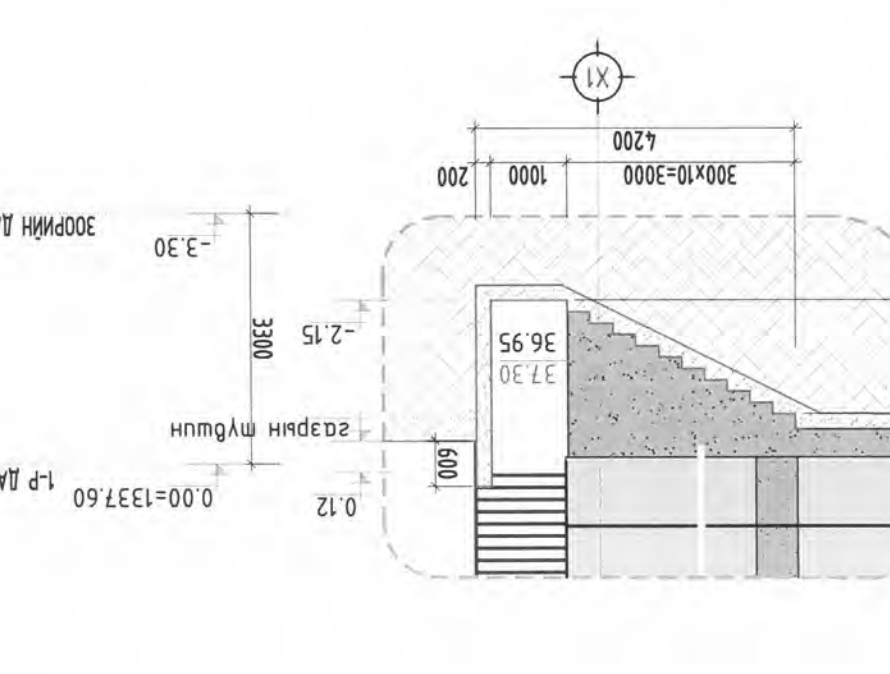
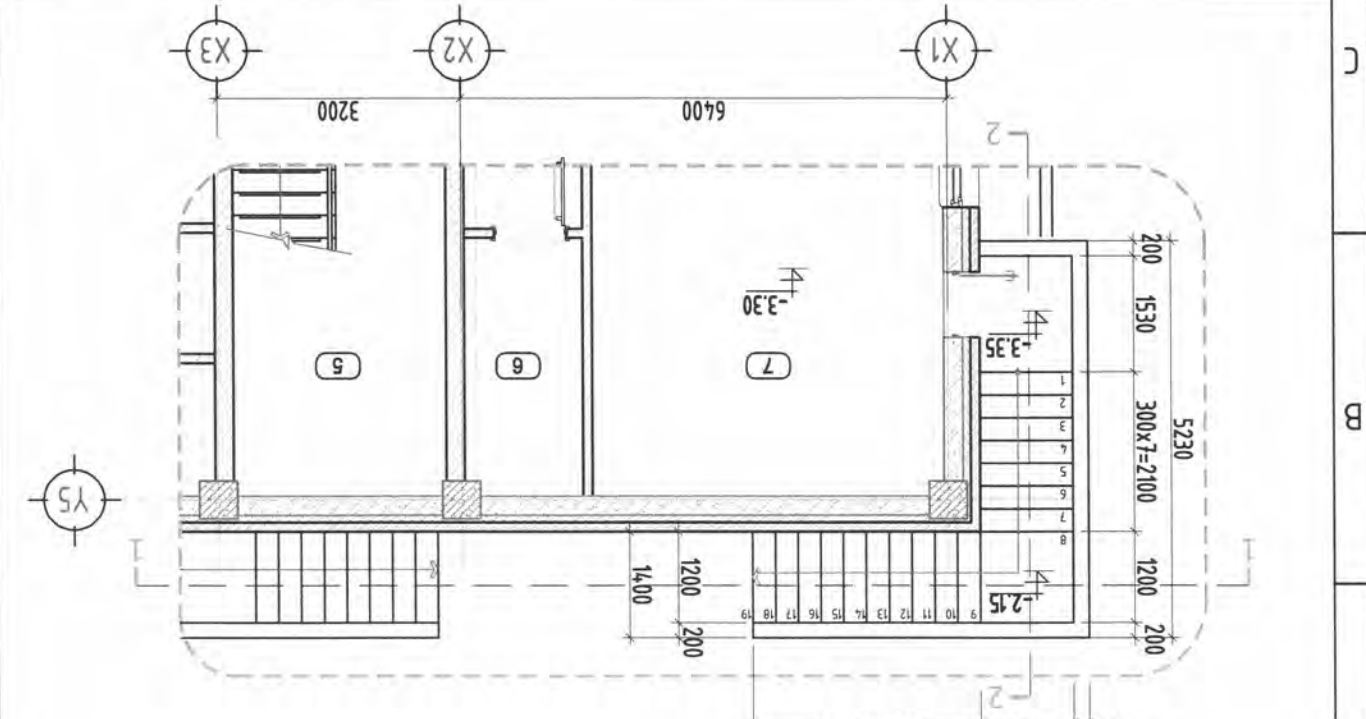


ӨРХИЙН ЭРҮҮЛ МЭНДИЙН ТӨВ Орхон аймэг, Баян-Өндөр сум Цагаанчүүлгүм баг		Ханын барууны хэсгийн хэсэг А.Э		Үе шам: А.Э		Огноо: 2024		Маштаг: М1:100, М1:200		Эргэлтийн дугаар: БА-42		Бүх хуудас: 48	
Ш.Сүмъяа М.Батчумзаг		Ш.Сүмъяа М.Батчумзаг		Ш.Сүмъяа М.Батчумзаг		Ш.Сүмъяа М.Батчумзаг		Ш.Сүмъяа М.Батчумзаг		Ш.Сүмъяа М.Батчумзаг		Ш.Сүмъяа М.Батчумзаг	

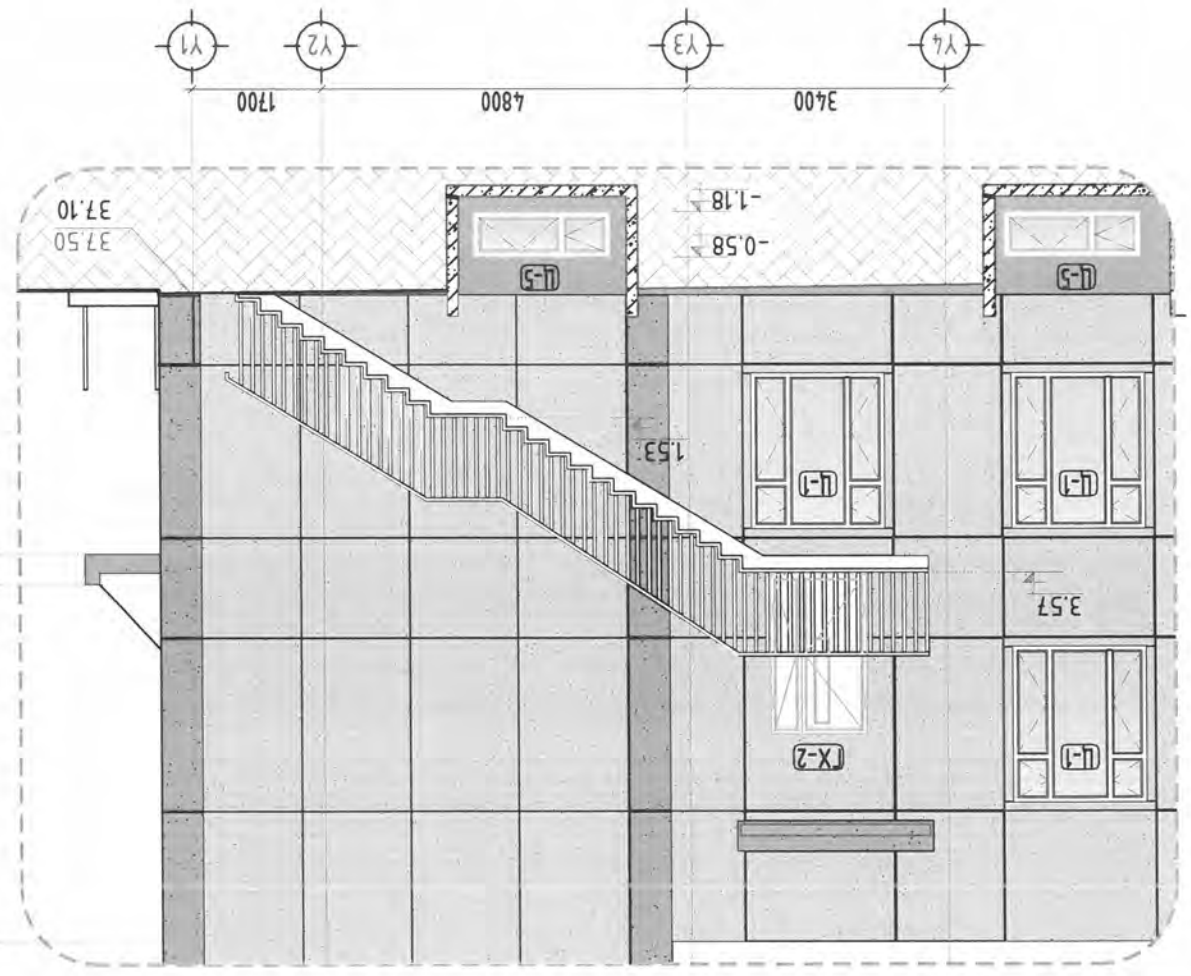


ТӨМӨР ХАЛХАВЧ:
 -Зөвдэсгүй төмөр, мөрөл 304
 -дугуурсан дуган
 -Үнддэрээс хэлдэржсэн
 мөсгөл да дуган
 -Хааманд зориулан гурьдлан
 нүхэлэх
 ГҮСАРДАГ ХААЛТ:
 -Босоо хөнгөн цагаан
 -Цэвэр анджууцсан өнгөлөө
 -Төв дээр
 ТАЙЛАР: Хаамт хоорондын
 зау нь ажлын талдун
 нөхцөлөөс хамаарна. Хамдун
 цхдээ 48" (1219) нүүгээр харахгүй.

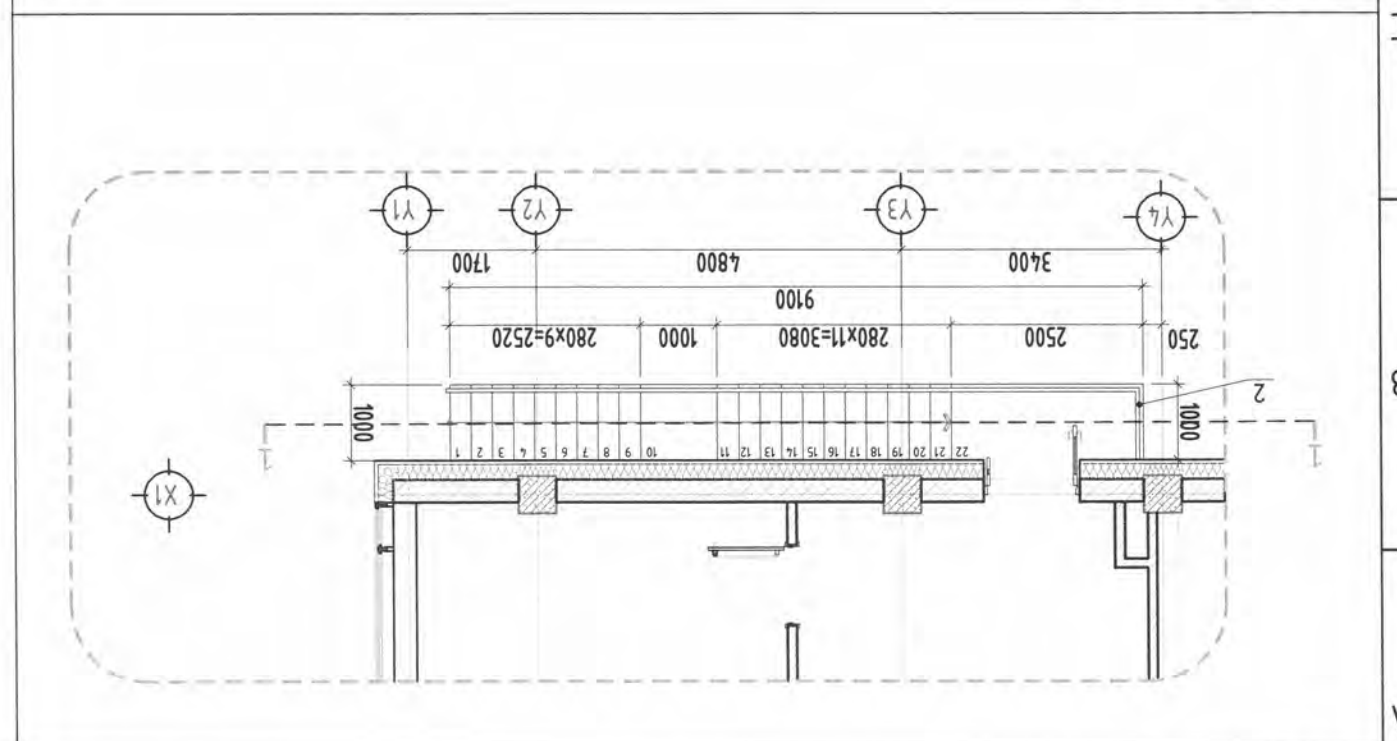


8	7	6	5	4	3	2	1				
<p>ӨРХИЙН ЭРҮҮЛ МЭНДИЙН ТӨВ Цагаанчүүлгэм цаг Орхон аймаг, Баян-Өндөр сум</p> <p>ГАННА ДОВЖОО-4 /ГД-4/</p> <p>Архитектор: М.Батчумэз Гууцмэгсэн: М.Батчумэз Шалгарсан: Ш.Сүмъяра</p> <p>Масштаб: М1:25,100 Огноо: 2024</p> <p>Бүх хуудас: 48</p>				<p>УАНХААТАР ХОТ, БТД 2-р ХОРОО СВМНН ГИДЭГ 45/4 www.khabaatar.com</p> <p>ХАТАНХААТАР ХХК</p> 				<p>Энхлүү зургагч мөсөл нь "ХАТАНХААТАР" ХХК-ийн өмчлөх бөгөөд өмчлөх зориулалтаар зориулагдсан бөгөөд өөрчлөх болон өмчлөх хэргийг хариуцахад хяналттай.</p>			
E	 <p>300РИЙН ДАВХАР</p>										
D	M:25			ХЭСЭГ/ВА - 1	M:100	ОТ/ЛОА-2					
B											
A	M:100			ОТ/ЛОА-1	M:100	300РИЙН ДАВХРЫН ХЭСЭГ/НИСЭН БАЙГУУЛАЛ					
ГАННА ДОВЖОО-4 /ГД-4/											
8	7	6	5	4	3	2	1				

Тайлбар: Энэ хуудсыг дэргэдүгээр өгсөнөөр, нүүр мандуураа хамт үз.



ХЭСЭГЧИЛСЭН НҮҮР ТАЛ Y1 M1:100



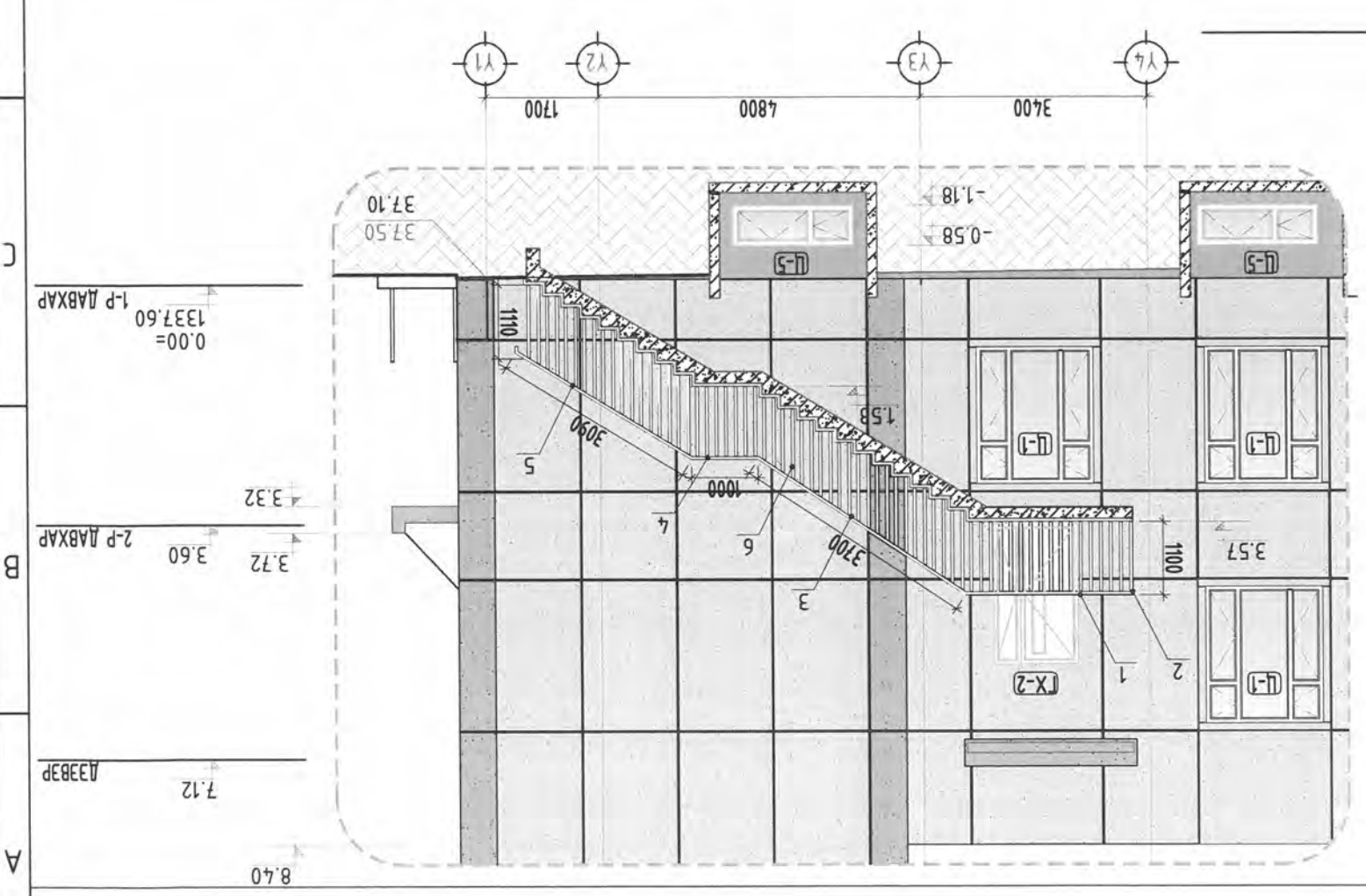
ХЭСЭГЧИЛСЭН БАЙГУУЛАЛТ M1:100

ГАННА ГАРЫН ШАТ-1 ГШ-1



Улаанбаатар хот, БТД 2-р хороо Сөүмний ганж 45/4	Шалгарсан	М.Батчимэг	М.Батчимэг	Ш.Сүмъяра	БА-48	48
ХАТАНБААТАР ХХК	Гүйцэтгэгч	М.Батчимэг	М.Батчимэг	М.Батчимэг	Эргүүлэн дугаар: 2024	
Архитектор	М.Батчимэг	М.Батчимэг	М.Батчимэг	М.Батчимэг	Масштаб: M1:100	
ГАННА ГАРЫН ШАТ-1 ГШ-1	Шууд: ХАТ-09/23	Огноо: 2024	Үе шам: А.3	Масштаб: M1:100	Огноо: 2024	
Өрхийн эргүүл мэндийн төв	Орхон аймags, Баян-Өндөр сум	Цагаанчигуурт баг	Үе шам: А.3	Масштаб: M1:100	Огноо: 2024	

1	1	2.50	м/м	50мм	Нукель даруул
2	1	1.00	м/м	50мм	Нукель даруул
3	1	3.70	м/м	50мм	Нукель даруул
4	1	1.00	м/м	50мм	Нукель даруул
5	1	3.09	м/м	50мм	Нукель даруул
6	1	1.10	м/м	30мм	Нукель даруул



ГАННА ГАРЫН ШАТ-1 ГШ-1 M1:100

Материалын тэрвэр

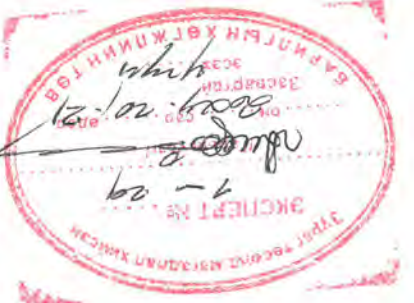
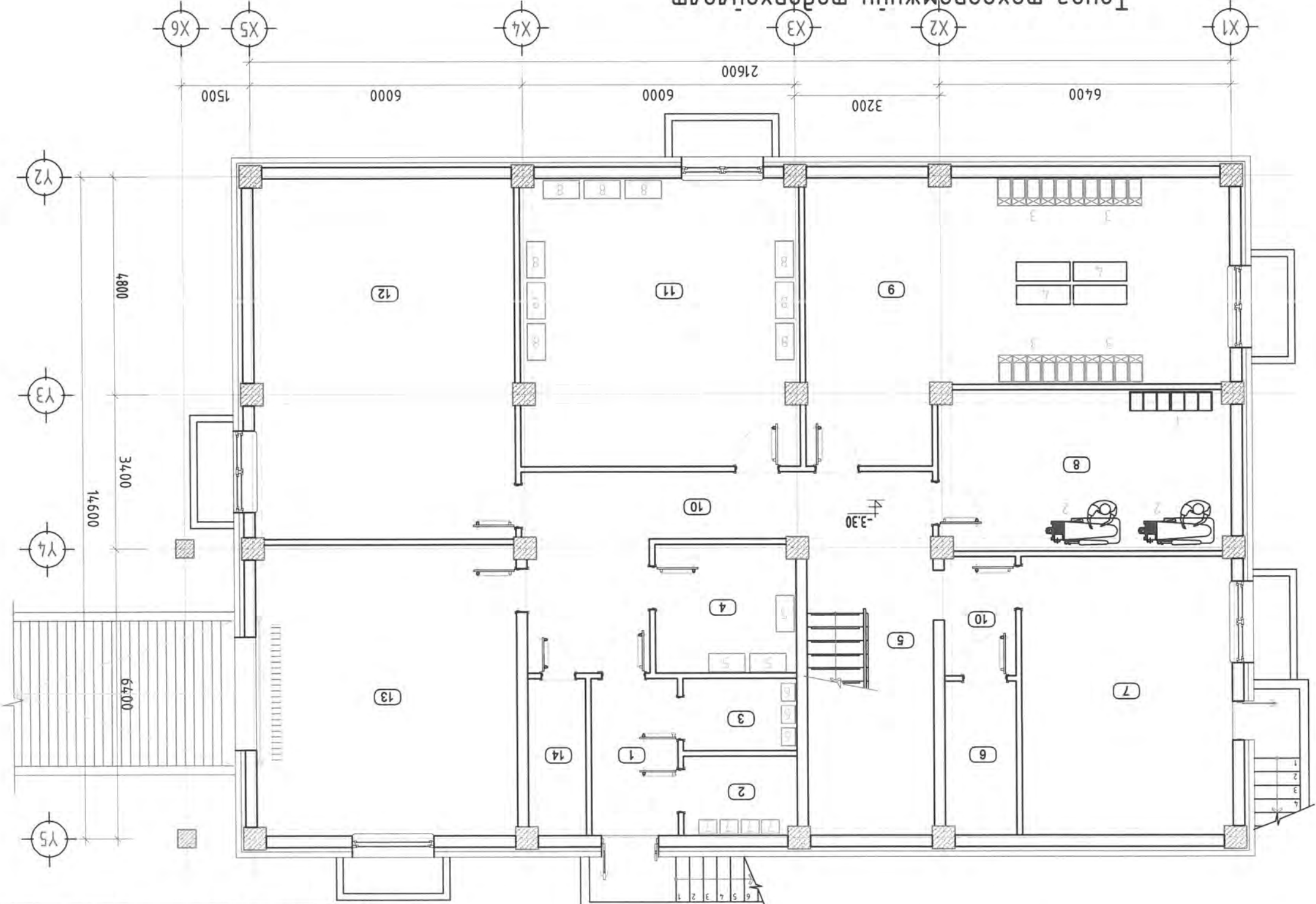
Поз	Нэр	Хэмжээ	Хэмжээ	Түү
	ХАМЖУУ	ХАМЖЭЭ	ХАМЖЭЭ	ХАМЖЭЭ

№03	Тонг мөхөөрмж нар	Марк	Тоо ширхэг	Хэмжээ			Цахилгаан
				Урм	Өргөн	Өндөр	
1	Худасны өнгүүр/хүнд даацын		1	1800	600	1700	Бойм Кбм
2	Индүүдэг		1	1200	600	1100	Жин/кг/
3	Шүүсээ		2	900	500	1800	
4	Вандаг		1	400	1000	400	
5	Хадгалах мабуур, эвдрэгээгүй ган, 3 давхар		3	400	800	1800	
6	Хосцон сав		3	395	300	1200	
7	Хосцон сав (улаан, шар, ногоон, хар)		4	395	300	1200	
8	Хадгалах мабуур, эвдрэгээгүй ган, 3-тэр		9	400	800	1800	



Улаанбаатар хот, БТЭ 2-р хороо, Сүхбаатар дүүрэг, ГЗ/4, www.khatanbaatar.com	Шалгарсан	М.Батчимэг	М.Батчимэг	Ш.Сүмъяра	TX-1	Бүх хуудас: 5
Архитектор	Гүйцэтгэгч	М.Батчимэг	М.Батчимэг	М.Батчимэг	ХАТ-09/23	Огноо: 2024
Өрхийн дэвхрэн тоног мөхөөрмжийн дэлгэцлэл	Шурф:	М.Батчимэг	М.Батчимэг	М.Батчимэг	Маштаб: М1:100	Үе шам: А.3
Өрхийн Эрүүл Мэндийн ТӨВ	Орхон аймаг, Баян-Өндөр сум	Цагаанчулуут баг				

Тонг мөхөөрмжийн модорхойлолт



№	Өрөөний Нар	Табал / М²	Шалны мөрөн
1	Үүдний хэсэг	5.69	Чулуу
2	Аюултай хөс хаягдал	4.33	Хуудаас
3	Энгийн хөс хаягдал	3.99	Хуудаас
4	Агуулах	8.70	Чулуу
5	Шатны хонгиу	17.19	Чулуу
6	Харооны өрөө	5.25	Будагтайд дөмөн
7	Ус дулааны гузель	28.42	Будагтайд дөмөн
8	Цагаан хэрэглэлийн өрөө	22.54	Хуудаас
9	Ажигчдын худгас солух өрөө	47.35	Хуудаас
10	Хонгиу	26.49	Чулуу
11	Архив	38.65	Хуудаас
12	Агуулах	45.52	Чулуу
13	Агуулах	36.84	Будагтайд дөмөн
14	Цахилгааны өрөө	4.40	Будагтайд дөмөн
Нийт		295.36	

М1:100

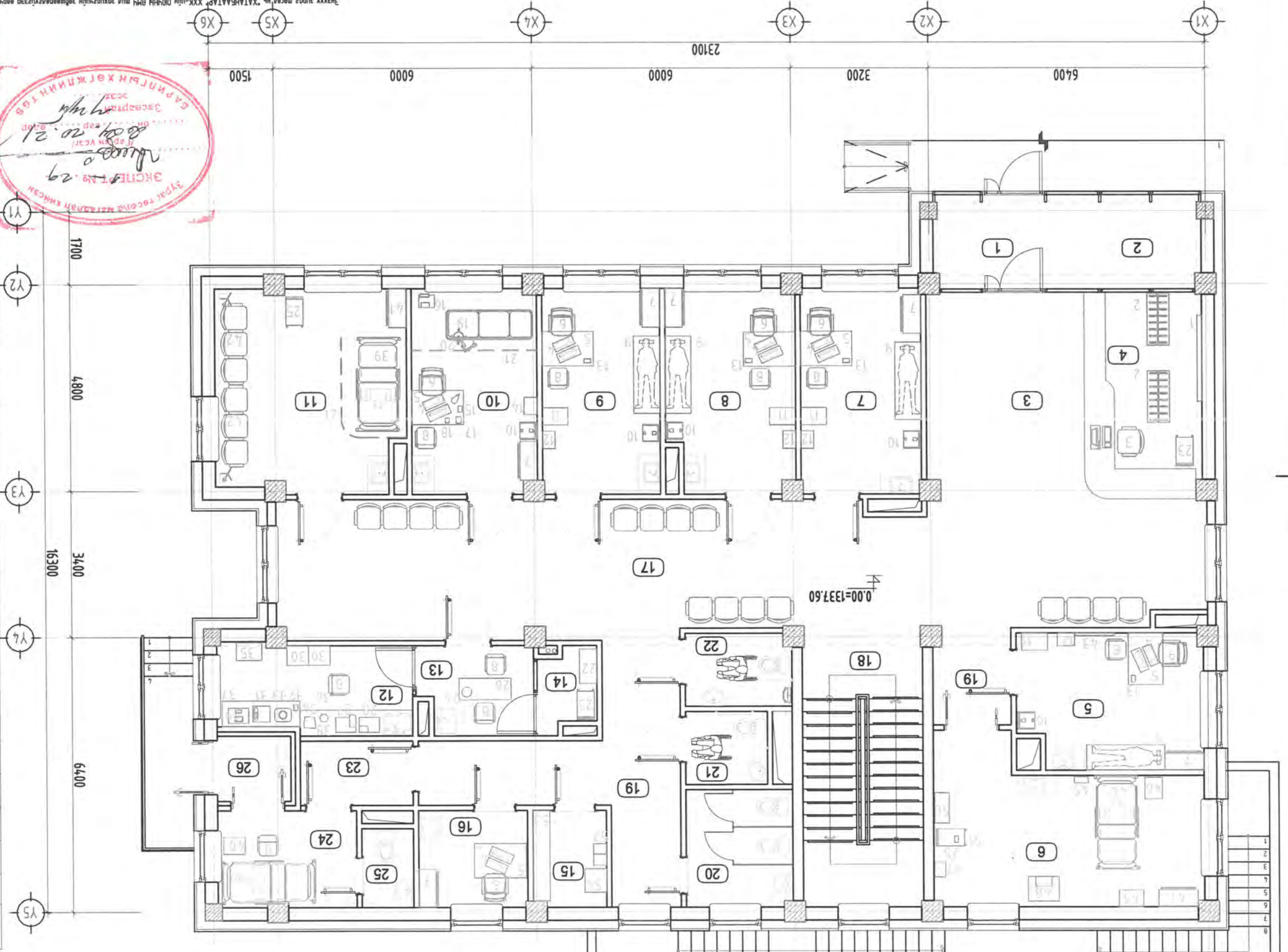
Өрхийн дэвхрэн тоног мөхөөрмжийн БАЙГУУЛАЛТ

1-Р ДАВХРЫН ТОНОГ ТӨХӨӨРӨМЖИЙН БАЙГУУЛАЛТ

M1:100

№	Өрөөний Нэр/Name of room	Талбай /M ² / мөрөн/floor	Шалны Type
---	--------------------------	--------------------------------------	------------

1	Чулуу Stone	6.26	Чулуу Stone
2	Хүүхдийн мэрэг хадгалах Stroller storage	6.15	Чулуу Stone
3	Вестибюль Vestibule	35.77	Чулуу Stone
4	Бүртгэл, өвчлөл Registration, hanger room	12.90	Чулуу Stone
5	Амбулаторийн явзэг №1 Outpatient examination room #1	13.25	Чулуу Stone
6	Яарамтай тусламж Emergency room	21.00	Чулуу Stone
7	Амбулаторийн явзэг №2 Outpatient examination room #2	13.33	Чулуу Stone
8	Амбулаторийн явзэг №3 Outpatient examination room #3	13.77	Чулуу Stone
9	Амбулаторийн явзэг №4 Outpatient examination room #4	13.07	Чулуу Stone
10	Амбулаторийн явзэг №5 Outpatient examination room #5	13.70	Чулуу Stone
11	Өдрийн амьчлалт /Taruud/ Day treatment /injections/	20.32	Чулуу Stone
12	Лаборатори Laboratory	9.23	Чулуу Stone
13	Лорын өвчнөх Room for taking samples	5.31	Чулуу Stone
14	Эмчид хэрэгсэл хадгалах Storage of reagents	2.48	Чулуу Stone
15	Эмийн агуулах Medicine storage	3.83	Чулуу Stone
16	Нurses	5.68	Чулуу Stone
17	Хүлээлэг бүхий хонгууль Corridor with waiting room	4.709	Чулуу Stone
18	Шатны хонгууль Corridor	3.97	Чулуу Stone
19	Хонгууль Corridor	6.76	Чулуу Stone
20	Ариун цэврийн өрөөн /ажуунд/ Restroom /for staffs/	3.23	Чулуу Stone
21	Ариун цэврийн өрөөн-эм /ХБН/ Toilet /female/ /disabled person/	4.14	Чулуу Stone
22	Ариун цэврийн өрөөн-эр /ХБН/ Toilet /male/ /disabled person/	3.93	Чулуу Stone
23	Шар бүс Yellow zone	7.24	Чулуу Stone
24	Тусгаарлах өрөөн Isolation room	2.20	Чулуу Stone
25	Толгой Toilet	2.61	Чулуу Stone
26	Тонх Porch	295.36	Чулуу Stone
Нийл / Total		295.36	



Өрхийн эрүүл мэндийн төв Цэвэрлэгч, баян-Өндөр сүм Цэвэрлэгчүүдийн дэв		1-р давхрын тоног төхөөрөмжийн байгуулалт		Ye шам:		A.3	
УАНХААТАР ХОТ ӨЛЭ 2-р ХӨРӨӨ СҮЙРИЙН ГИДЭЖ 45/4 WWW.KHARBATAR.COM		Архитектор М.Бямчумэз		Шуудан: ХАТ-09/23		Масштаб: М1:100	
Гүйцэтгэгч М.Бямчумэз		Шуудан: М.Бямчумэз		Эргүүлэн дүгээр: TX-2		Бүх хуудас: 5	
УАНХААТАР ХОТ ӨЛЭ 2-р ХӨРӨӨ СҮЙРИЙН ГИДЭЖ 45/4 WWW.KHARBATAR.COM		Шалбарсан М.Бямчумэз		Шуудан: TX-2		2024	

№	Тогог мөхөөрөмж нэр	Марк	Тоо шүрхэ	Хэмжээ			Жин/к	Цахуураг
				Өндөр	Өргөн	Урм		
1	Хананд суруулагддаг өнзүүр		1	2000	100	300	-	-
2	Өнзүүр зөвбүрэн		2	1200	500	1800	-	-
3	Canada		1	500	500	500	-	-
4	Компьютерийн уж дүрэн багц		5	-	-	-	220V, 50HZ, 200W	-
5	Оффис шүрээ		5	1200	800	1000	-	-
6	Оффис сандал		5	500	500	500	-	-
7	Баримт дүнхэ хадгалах шүрээ		5	900	400	1800	-	-
8	Зочны сандал		9	450	450	500	-	-
9	Үнэгзүүн ор		4	1800	600	700	-	-
10	Өндөр жин хэмжүүр		5	1400	600	800	-	-
11	Хүүхдийн хуудас солих шүрээ		4	600	400	1000	-	-
12	Harbin жин хэмжүүр, цахуураг		4	300	400	200	-	-
13	Биуриуономер		4	-	-	-	-	-
14	Зөвбүрэн хэм агууны аппарат		1	-	-	-	-	-
15	Бүрэн автоматам дарамт хэмжүүр		1	-	-	-	-	-
16	Кардиокографийн		1	-	-	-	-	-
17	Fetal doppler		1	-	-	-	-	-
18	Fetal Pelvimeter		1	-	-	-	-	-
19	Эмгэмдүүгдийн үнэгзүүн ор		1	2000	600	600	-	-
20	Үнэгзүүн гэрэл		1	-	-	-	-	-
21	L-хэвдэрийн хөвсүр, мөмөр замтай		2	-	-	-	-	-
22	Tablet, зөвбэргээгү сан, 3 шаттай		1	800	400	2000	-	-
23	Cleaning trolley		1	600	400	850	-	-
24	Цуцны шинжлэгдээгүл моонуур		1	-	-	-	-	-
25	Cybercycling маргач		3	600	400	850	-	-
26	Cybercycling машин		1	1200	800	850	-	-
27	UPS-тай хагас автоматам шээсний анализатор		1	350	470	200	220V, 50HZ, 30W	-
28	UPS-тай хагас автоматам биохимикийн анализатор		1	700	550	500	220V, 50HZ, 100W	-

1-р дахрын моног мөхөөрөмжийн модорхойлолт

№	Тогог мөхөөрөмж нэр	Марк	Тоо шүрхэ	Хэмжээ			Жин/к	Цахуураг
				Өндөр	Өргөн	Урм		
29	UPS-тай хагас автоматам гематологийн анализатор		1	-	-	-	-	-
30	Лабораторийн хөргөгч		1	500	450	700	220V, 50HZ, 60W	-
31	Лабораторийн центрифуг		1	500	500	400	220V, 50HZ, 500VA	-
32	Глюкоз/холестерин хэмжүүр		1	-	-	-	-	-
33	Хүрээмжүүр		1	-	-	-	-	-
34	Гэрлийн микроскоп, дүрэн		1	-	-	-	-	-
35	Лабораторийн пипет		1	-	-	-	-	-
36	Лабораторийн ажлын шүрээ		1	3120	600	1200	-	-
37	Лабораторийн ажлын шүрээ		1	1820	600	1200	-	-
38	Ус нарсан		1	-	-	-	-	-
39	Өвчтөний ор, стандам, ихэвчлэл, материал		2	2150	1000	900	-	-
40	Эмнэгзүүн орны дэргэдэх шүрээ		1	500	400	900	-	-
41	Эмнэгзүүн зорууламтай хадгалах шүрээ		2	900	400	1800	-	-
42	Эмнэгзүүн сандал, 3 суудалтай		2	1800	400	400	-	-
43	Визуал чарт		1	900	900	900	-	-
44	Harmani мусламжийн өвчтөний ор		1	1900	700	500	-	-
45	Амун үзүүлэлт хянах дэвсгэл		1	150	320	200W	220V, 50HZ, 200W	-
46	Хүчлэмдэгч өмгөрүүлэгч		1	475	370	300W	220V, 50HZ, 300W	-
47	Соргоо нээж		1	350	250	-	-	-
48	Электркардиограф		1	-	-	-	-	-
49	Defibrillator		1	-	-	-	-	-
50	Harmani мусламжийн цунх		1	-	-	-	-	-
51	Cybercycling маргач		1	-	-	-	-	-
52	Аюултай эм хадгалах кабинет A/B		1	1000	600	1800	-	-
53	Эмнэгзүүн эм хадгалах кабинет A/B		1	1000	600	1800	-	-
54	Pharmacy		1	800	600	1800	220V, 230W	-

Энхлү зэрэг мэдээ нь "ХАТ-ИВААТ" ХХК-ийн ОДНМ ӨНТ-ийн зохицуулсан зөвөөрөлгөөнд өргөх болон ашиглахыг хориглоно.

Орхон аймэг, Баян-Өндөр сум
Цагаанчуйгуулм багц
Үе шам: А.3

1-р дахрын моног мөхөөрөмжийн модорхойлолт

Шифр: ХАТ-09/23
Масштаб: Огноо: 2024

Архитектор М.Бамчумээ
Гүйцэтгэгч М.Бамчумээ
Шалгарсан Ш.Сүмъяа

ТХ-4
Бүрэлдэн бүтээх: 2024

УИАИВААТ ХОТ 61.1.2-Х000
УИАИВААТ ХОТ 61.1.2-Х000
УИАИВААТ ХОТ 61.1.2-Х000

УИАИВААТ ХОТ 61.1.2-Х000

УИАИВААТ ХОТ 61.1.2-Х000

УИАИВААТ ХОТ 61.1.2-Х000

УИАИВААТ ХОТ 61.1.2-Х000

УИАИВААТ ХОТ 61.1.2-Х000

УИАИВААТ ХОТ 61.1.2-Х000

УИАИВААТ ХОТ 61.1.2-Х000

УИАИВААТ ХОТ 61.1.2-Х000

УИАИВААТ ХОТ 61.1.2-Х000

УИАИВААТ ХОТ 61.1.2-Х000

УИАИВААТ ХОТ 61.1.2-Х000

УИАИВААТ ХОТ 61.1.2-Х000

УИАИВААТ ХОТ 61.1.2-Х000

УИАИВААТ ХОТ 61.1.2-Х000

УИАИВААТ ХОТ 61.1.2-Х000

УИАИВААТ ХОТ 61.1.2-Х000

УИАИВААТ ХОТ 61.1.2-Х000

УИАИВААТ ХОТ 61.1.2-Х000

УИАИВААТ ХОТ 61.1.2-Х000

УИАИВААТ ХОТ 61.1.2-Х000

УИАИВААТ ХОТ 61.1.2-Х000

УИАИВААТ ХОТ 61.1.2-Х000

УИАИВААТ ХОТ 61.1.2-Х000

УИАИВААТ ХОТ 61.1.2-Х000

УИАИВААТ ХОТ 61.1.2-Х000

УИАИВААТ ХОТ 61.1.2-Х000

УИАИВААТ ХОТ 61.1.2-Х000

УИАИВААТ ХОТ 61.1.2-Х000

УИАИВААТ ХОТ 61.1.2-Х000

УИАИВААТ ХОТ 61.1.2-Х000

УИАИВААТ ХОТ 61.1.2-Х000

УИАИВААТ ХОТ 61.1.2-Х000

УИАИВААТ ХОТ 61.1.2-Х000

УИАИВААТ ХОТ 61.1.2-Х000

УИАИВААТ ХОТ 61.1.2-Х000

УИАИВААТ ХОТ 61.1.2-Х000

УИАИВААТ ХОТ 61.1.2-Х000

УИАИВААТ ХОТ 61.1.2-Х000

УИАИВААТ ХОТ 61.1.2-Х000

УИАИВААТ ХОТ 61.1.2-Х000

УИАИВААТ ХОТ 61.1.2-Х000

УИАИВААТ ХОТ 61.1.2-Х000

УИАИВААТ ХОТ 61.1.2-Х000

УИАИВААТ ХОТ 61.1.2-Х000

УИАИВААТ ХОТ 61.1.2-Х000

УИАИВААТ ХОТ 61.1.2-Х000

УИАИВААТ ХОТ 61.1.2-Х000

УИАИВААТ ХОТ 61.1.2-Х000

УИАИВААТ ХОТ 61.1.2-Х000

УИАИВААТ ХОТ 61.1.2-Х000

УИАИВААТ ХОТ 61.1.2-Х000

УИАИВААТ ХОТ 61.1.2-Х000

УИАИВААТ ХОТ 61.1.2-Х000

УИАИВААТ ХОТ 61.1.2-Х000

УИАИВААТ ХОТ 61.1.2-Х000

УИАИВААТ ХОТ 61.1.2-Х000

УИАИВААТ ХОТ 61.1.2-Х000

УИАИВААТ ХОТ 61.1.2-Х000

УИАИВААТ ХОТ 61.1.2-Х000

УИАИВААТ ХОТ 61.1.2-Х000

УИАИВААТ ХОТ 61.1.2-Х000

УИАИВААТ ХОТ 61.1.2-Х000

УИАИВААТ ХОТ 61.1.2-Х000

УИАИВААТ ХОТ 61.1.2-Х000

УИАИВААТ ХОТ 61.1.2-Х000

УИАИВААТ ХОТ 61.1.2-Х000

УИАИВААТ ХОТ 61.1.2-Х000

УИАИВААТ ХОТ 61.1.2-Х000

УИАИВААТ ХОТ 61.1.2-Х000

УИАИВААТ ХОТ 61.1.2-Х000

УИАИВААТ ХОТ 61.1.2-Х000

УИАИВААТ ХОТ 61.1.2-Х000

УИАИВААТ ХОТ 61.1.2-Х000

УИАИВААТ ХОТ 61.1.2-Х000

УИАИВААТ ХОТ 61.1.2-Х000

УИАИВААТ ХОТ 61.1.2-Х000

УИАИВААТ ХОТ 61.1.2-Х000

УИАИВААТ ХОТ 61.1.2-Х000

УИАИВААТ ХОТ 61.1.2-Х000

УИАИВААТ ХОТ 61.1.2-Х000

УИАИВААТ ХОТ 61.1.2-Х000

УИАИВААТ ХОТ 61.1.2-Х000

УИАИВААТ ХОТ 61.1.2-Х000

УИАИВААТ ХОТ 61.1.2-Х000

УИАИВААТ ХОТ 61.1.2-Х000

УИАИВААТ ХОТ 61.1.2-Х000

УИАИВААТ ХОТ 61.1.2-Х000

УИАИВААТ ХОТ 61.1.2-Х000

УИАИВААТ ХОТ 61.1.2-Х000

УИАИВААТ ХОТ 61.1.2-Х000

УИАИВААТ ХОТ 61.1.2-Х000

УИАИВААТ ХОТ 61.1.2-Х000

УИАИВААТ ХОТ 61.1.2-Х000

УИАИВААТ ХОТ 61.1.2-Х000

УИАИВААТ ХОТ 61.1.2-Х000

УИАИВААТ ХОТ 61.1.2-Х000

УИАИВААТ ХОТ 61.1.2-Х000

УИАИВААТ ХОТ 61.1.2-Х000

УИАИВААТ ХОТ 61.1.2-Х000

УИАИВААТ ХОТ 61.1.2-Х000

УИАИВААТ ХОТ 61.1.2-Х000

УИАИВААТ ХОТ 61.1.2-Х000

УИАИВААТ ХОТ 61.1.2-Х000

УИАИВААТ ХОТ 61.1.2-Х000

УИАИВААТ ХОТ 61.1.2-Х000

УИАИВААТ ХОТ 61.1.2-Х000

УИАИВААТ ХОТ 61.1.2-Х000

УИАИВААТ ХОТ 61.1.2-Х000

УИАИВААТ ХОТ 61.1.2-Х000

УИАИВААТ ХОТ 61.1.2-Х000

УИАИВААТ ХОТ 61.1.2-Х000

УИАИВААТ ХОТ 61.1.2-Х000

УИАИВААТ ХОТ 61.1.2-Х000

УИАИВААТ ХОТ 61.1.2-Х000

УИАИВААТ ХОТ 61.1.2-Х000

УИАИВААТ ХОТ 61.1.2-Х000

УИАИВААТ ХОТ 61.1.2-Х000

УИАИВААТ ХОТ 61.1.2-Х000

У

№03	Тонг мөхөөрмж нэр		Марк	Хэмжээ		Жин/к	Цахилгаан
	Тоо шүрхэ	Хэмжээ		Өндөр	Бүрэн		
1	1	Кухнян гэрхүү гал могооны мабуца	2600	600	1200	-	-
2	1	Хөргөгч	760	600	1980	220V	230W
3	1	Буцал доголны зүгх	450	340	500	220	-
4	1	Хооллох шүрээ	1200	800	900	-	-
5	6	Сандаа	450	450	450	-	-
6	4	Компьютерийн уж бүрэн багц	-	-	-	220V, 50HZ	200W
7	9	Оффис шүрээ	1200	800	1000	-	-
8	10	Оффис сандаа	500	500	500	-	-
9	6	Баруун буцус хадгалах шүрээ	900	400	1800	-	-
10	2	Принтер	900	700	700	220V, 50HZ	350W
11	1	Washer/extrator, 15kg	600	600	1200	-	-
12	1	Цэвэрлэгээний мэрэгнээр	600	400	850	-	-
13	1	Цагаан дагасч хананд суруулуудаг	2000	40	2000	220V	-
14	1	Проектер	-	-	-	220V, 400W, 50HZ	17A
15	15	Цугаалмын шүрээ, мадгаламд	500	500	500	-	-
16	4	4хууд цуглаамд хүлээгүүдн сандаа	2500	500	450	-	-
17	1	Дарьын оффисын мабуца	-	-	-	-	-
18	1	2 сандаамд цугаалмын шүрээ	-	-	-	-	-
19	3	Цугаалмын сандаа	400	400	400	-	-
20	3	Багажны мэрэгнээр	600	400	600	-	-
21	1	Бозно доголны эмчүүлээний мөхөөрмж	570	430	430	-	-
22	2	Цахилгаан эмчүүлээ, бага дагтамжамад	-	-	-	-	-
23	1	Лазер эмчүүлээний хэсэг	-	-	-	-	-
24	3	Examination couch	-	-	-	-	-
25	1	Цахилгаан эмчүүлээний апарам	-	-	-	-	-
26	1	L-хэдэрүүдн хөшүг, мөмөр заммад	-	-	-	-	-
27	1	Нанхасын жин, дагарааар ажлаадаг	-	-	-	-	-
28	1	Baby changing table with height rob	-	-	-	-	-

2-р дабхрын моног мөхөөрмжийн модорхойлолм

№03	Тонг мөхөөрмж нэр		Марк	Хэмжээ		Жин/к	Цахилгаан
	Тоо шүрхэ	Хэмжээ		Өндөр	Бүрэн		
29	2	Вакуум хөргөгч	850	700	1500	220V, 50HZ	60W
30	1	Вакуум шижүүрхэд зоруулсан хүлээн	850	700	1500	-	-
31	2	Цугаачууд мэрэгнээр	600	400	850	-	-
32	2	Эмнэлгийн зоруулалтамад хадгалах шүрээ	900	400	1800	-	-
33	1	Өндөр жин хэмжүүгч	1400	600	800	-	-
34	1	Хүүхдийн хуудаг соух шүрээ	-	-	-	-	-
35	1	Нарын жин хэмжүүгч, цахилгаан	300	400	200	-	-
36	1	Библиономер	-	-	-	-	-
37	3	Арм chair	400	400	400	-	-
38	1	Цугаалмын шүрээ, дугуй хэдэрмад	800	-	700	-	-
39	1	Тreadmill	-	-	-	-	-
40	1	Спining bicycle	-	-	-	-	-
41	1	Анаамын мөхөөрмж	-	-	-	-	-
42	1	Ганмел багц	-	-	-	-	-
43	1	Ультрасоник хэм абдууны анализатор	1400	600	800	-	-
44	1	Хам гуаан мугарны эмчүүлээний хэсэг	-	-	-	-	-
45	1	Агаа абдах эмчүүлээний уж дүрдэн	-	-	-	-	-
46	1	Хамгааш	800	500	550	220V, 50HZ	3.0KW
47	1	Ариутгагч, үүр, 20л	500	650	450	220V, 50HZ	3.0KW
48	1	Цагдах багмад тоодлын шүрээ	1500	600	850	-	-



УЛААНБААТАР ХОТ БТЭ 2-р ХИР00
ХАТЛАЛБААТАР ХХК
Ариутмагч
М.Бамчумээ
М.Бамчумээ
Шугумба
ТХ-5
Бүрэлдэн дугаар: 3
Бүх хуудаг: 5

Энхлүү явдаг мөсөл нь "ХАТЛАЛБААТАР" ХХК-ийн ӨНДЭН ӨНДЭН БНТН тийг захирлын зөвшөөрөгдсөөр өөрчлөх болон ашиглахыг хориглоно.

ӨРХИЙН ЭРҮҮЛ МЭНДИЙН ТӨӨ
Орхон аймга, Баян-Өндөр сум
Цагаанчулуулм багц
№ шам: А.3

2-р дабхрын моног мөхөөрмжийн модорхойлолм

F

E

D

C

B

A

F

E

D

C

B

A

8

7

6

5

4

3

2

1

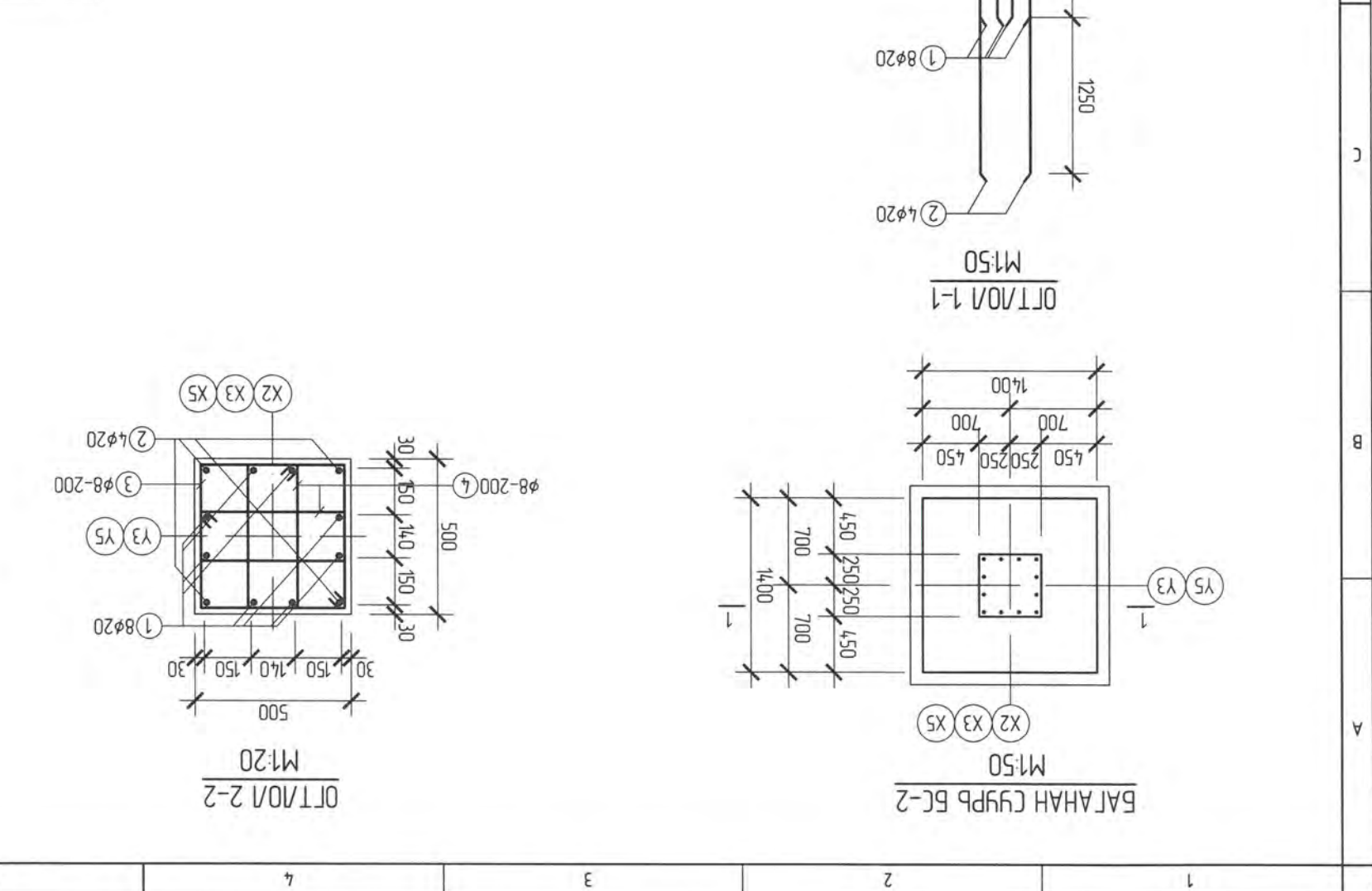
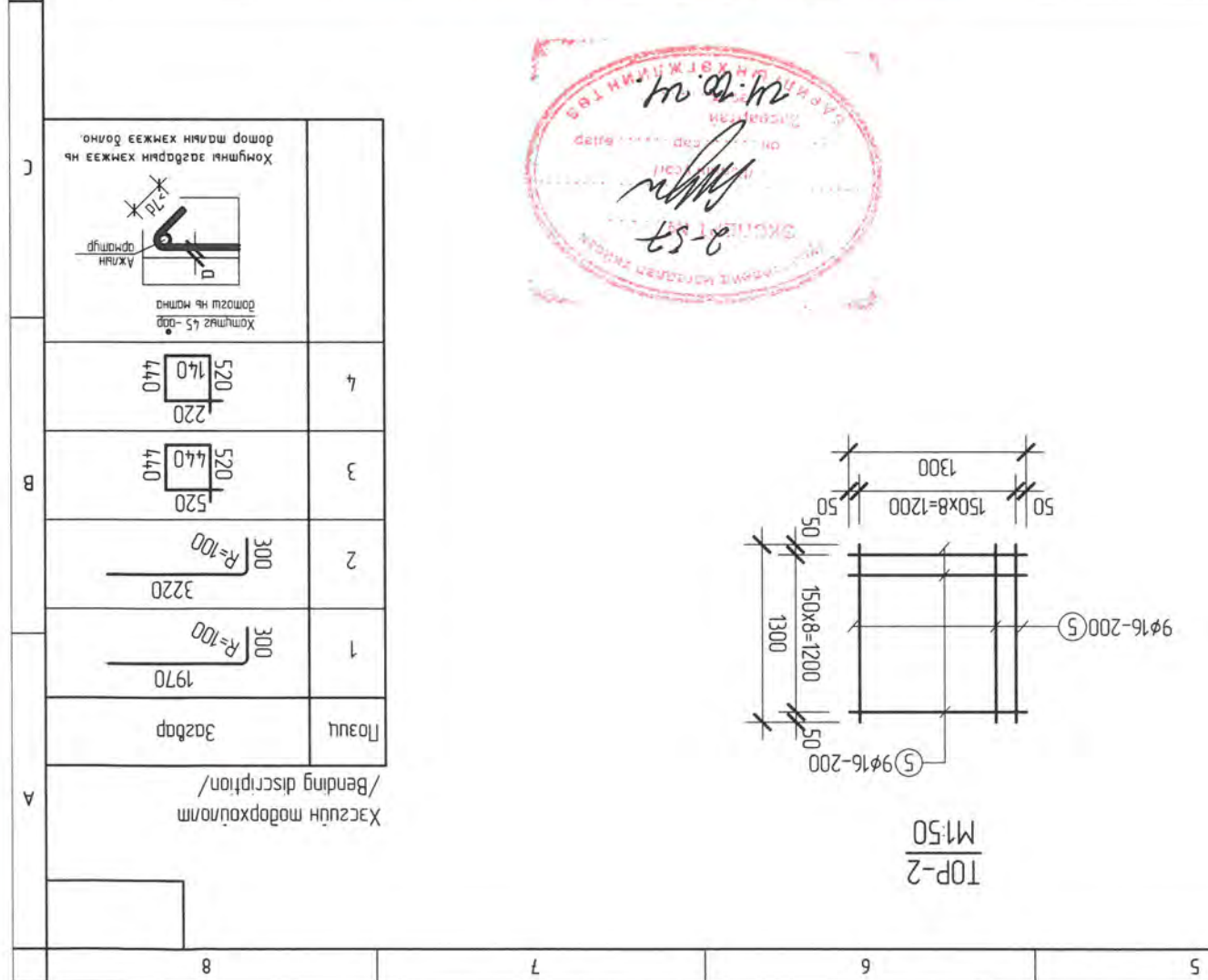
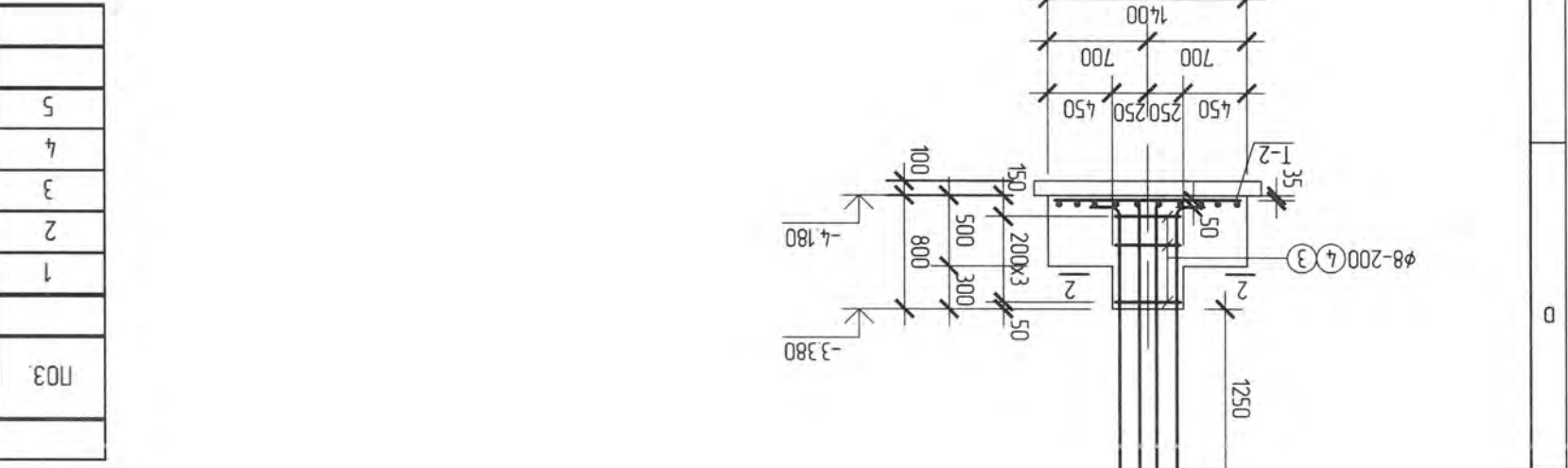
ӨРХИЙН ЭРҮҮЛ МЭНДИЙН ТӨВ Орхон аймэг, Баян-Өндөр сум Цагаанчигууд баг		Үе шам: А.3	
Шир: ХАТ-09/23	Масштаб: М1:20,50	Огноо: 2024	Бүх хуудас: 97
Инженер: Э.Энхбаяр	Э.Энхбаяр	МЭР: 2022-2023	Шалсан: Н.Батзориг
Базан сурь БС-2 / Архитект /		Улаанбаатар ХХК Улаанбаатар хот, БТД 2-р хороо Цэвэрлэх үйлчилгээний үйлдвэр	

Энэ хуудсыг БС-4 хуудастай хамт үзэн үү
 Гурвун хажуугаар чусжих хөрс сүүлм үүсгэгдэж,
 хөндөж орох үүсгэгдэж хөрсний хөрс дахь ба 20см үе
 муганд 1652/см²-ээс багагүй нягттай болгож сэлтэр
 нягтруулна
 Цугаар төмөр бетон гурвун гурвалын ажлыг БНД
 50-02-17, БНД 50-02-05-ийн дагуу хууж гурвалын
 Цугаар гурвалын гурвалын гурвалын дахь
 70%-д хүрсний дараа хэд хэд хэд хэд
 Гурвун хөрсний хөрс хэсэгт 2 үе хар могоо мурхнаг
 мурхаж өгнө

ТӨМӨР БЕТОН ЭЛЭМЭНТИЙН МАТЕРИАЛЫН ТОДОРХОЙ/МТ			
ТЭМДЭГ/ЭТЭЭ	НЭР	ТОО ШИР	ЖИН /кг/
103	Базан сурь БС-2	3	37090
1	ТӨТ 5781-82	φ 20 А 400 L= 2270	4478
2	ТӨТ 5781-82	φ 20 А 400 L= 3520	3472
3	ТӨТ 5781-82	φ 8 А 240 L= 1920	303
4	ТӨТ 5781-82	φ 8 А 240 L= 1320	477
5	ТӨТ 5781-82	φ 16 А 400 L= 1300	3693
	Бетон В20	3	318
	Бетон В10	3	078

Тайлбар/Note
 Энэ хуудсыг БС-4 хуудастай хамт үзэн үү
 Гурвун хажуугаар чусжих хөрс сүүлм үүсгэгдэж,
 хөндөж орох үүсгэгдэж хөрсний хөрс дахь ба 20см үе
 муганд 1652/см²-ээс багагүй нягттай болгож сэлтэр
 нягтруулна
 Цугаар төмөр бетон гурвун гурвалын ажлыг БНД
 50-02-17, БНД 50-02-05-ийн дагуу хууж гурвалын
 Цугаар гурвалын гурвалын гурвалын дахь
 70%-д хүрсний дараа хэд хэд хэд хэд
 Гурвун хөрсний хөрс хэсэгт 2 үе хар могоо мурхнаг
 мурхаж өгнө

Хэсүүн тодорхойлолт / Bending description/	1 300 R=100 1970	2 300 R=100 3220	3 520 440	4 520 440
3абаар	1970	3220	520 440	520 440



8
 7
 6
 5
 4
 3
 2
 1

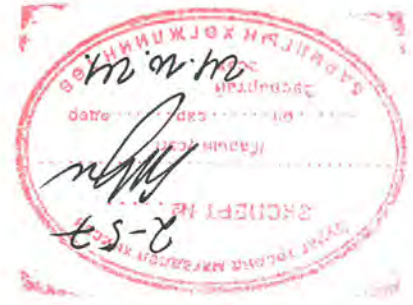
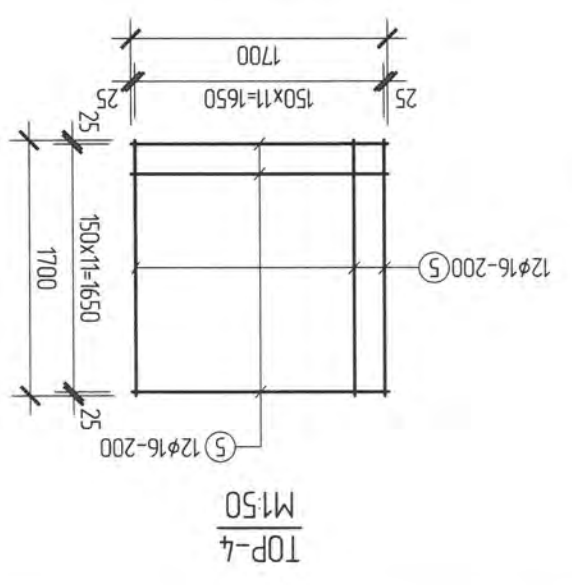
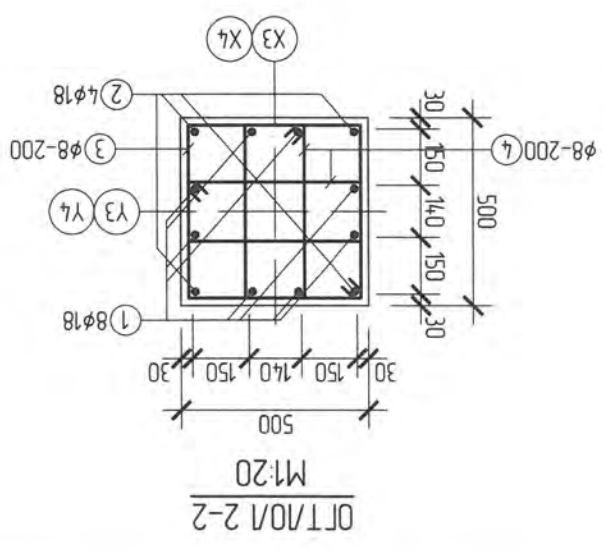
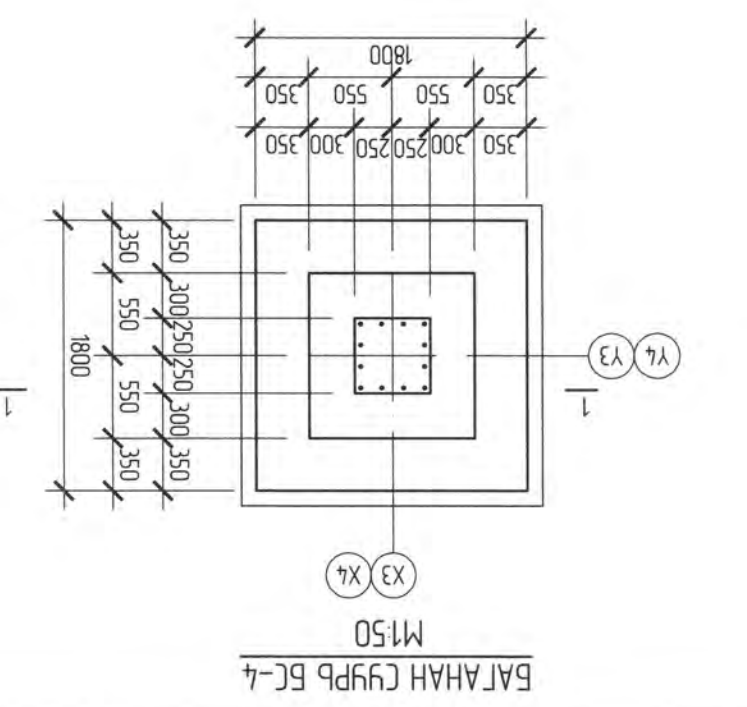
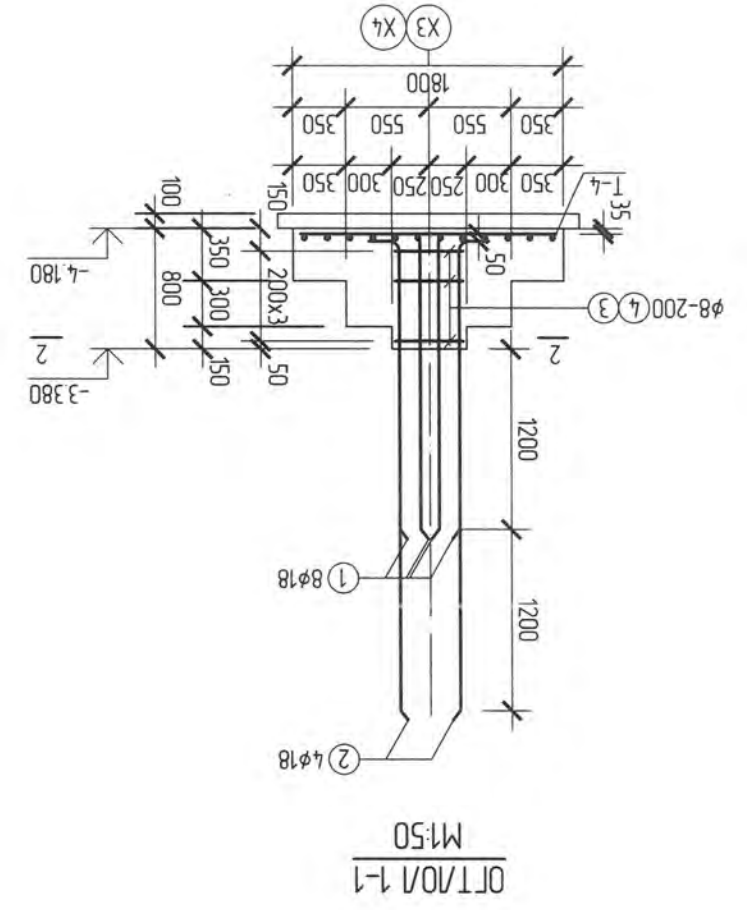
Штатсн
 Инженер
 Базонан сугурь БС-4 / Архитектор
 ӨРХИЙН ЭРҮҮЛ МЭНДИЙН ТӨВ
 Орхон аймга, Баян-Өндөр сум
 Цэцэрлэгчдийн баг

УХААНИЙН ХЭМЖЭГЧИЙН ХӨДӨӨ
 УХААНИЙН ХЭМЖЭГЧИЙН ХӨДӨӨ
 УХААНИЙН ХЭМЖЭГЧИЙН ХӨДӨӨ

МАСШТАБ: М1:20,50
 ХАТ-09/23
 ӨГӨӨНИЙ ДУГААР: БС-10
 97
 2024

Энэ хувьцаа БС-4 хувьцаатай хамт үзнэ үү
 Цугуули хажуугаар чухжух хөрс цугуулм үүсгэгдэвчүүд,
 хөндөж ордүүлм үүсгэгдэвчүүд хөрсрэн хөрср байх ба 20см үе
 мугамд 1652/см²-ээс багагүй нягттай домтон саймар
 нягтруулна
 Цугуулам төмөр домтон цугуулин үсгэрлэмн ажлыг БНД
 50-02-17, БНД 50-02-05-унд багц хууж гүйцэтгэвч
 Цугуулам цугуули цугуулин үсгэрлэмн дом
 70%-д хурцэнүү боросаар хамгаалмн дом
 2 үе хар мосо мнхрхээ

ТӨМӨР БЕТОН ЭЛЭМЭНТИЙН МАТЕРИАЛЫН ТОДОРХОЙ/МТ	НЭР	100 ШИР	НАКЖ	НИИТ
1	ТӨМӨР БЕТОН ЭЛЭМЭНТИЙН МАТЕРИАЛЫН ТОДОРХОЙ/МТ	Базонан сугурь БС-4	134.40	537.62
2	ТӨМӨР БЕТОН ЭЛЭМЭНТИЙН МАТЕРИАЛЫН ТОДОРХОЙ/МТ	ТӨМӨР БЕТОН ЭЛЭМЭНТИЙН МАТЕРИАЛЫН ТОДОРХОЙ/МТ	35.48	27.33
3	ТӨМӨР БЕТОН ЭЛЭМЭНТИЙН МАТЕРИАЛЫН ТОДОРХОЙ/МТ	ТӨМӨР БЕТОН ЭЛЭМЭНТИЙН МАТЕРИАЛЫН ТОДОРХОЙ/МТ	3.03	4.17
4	ТӨМӨР БЕТОН ЭЛЭМЭНТИЙН МАТЕРИАЛЫН ТОДОРХОЙ/МТ	ТӨМӨР БЕТОН ЭЛЭМЭНТИЙН МАТЕРИАЛЫН ТОДОРХОЙ/МТ	64.38	4.17
5	ТӨМӨР БЕТОН ЭЛЭМЭНТИЙН МАТЕРИАЛЫН ТОДОРХОЙ/МТ	ТӨМӨР БЕТОН ЭЛЭМЭНТИЙН МАТЕРИАЛЫН ТОДОРХОЙ/МТ	6.16	160



Хэсгийн тодорхойлолт / Bending description

Хэсгийн тодорхойлолт / Bending description	Эзлэвч	1	2	3	4
Хэсгийн тодорхойлолт / Bending description	Эзлэвч	1920	3120	300 R=90	300 R=90
Хэсгийн тодорхойлолт / Bending description	Эзлэвч	1920	3120	300 R=90	300 R=90
Хэсгийн тодорхойлолт / Bending description	Эзлэвч	1920	3120	300 R=90	300 R=90
Хэсгийн тодорхойлолт / Bending description	Эзлэвч	1920	3120	300 R=90	300 R=90

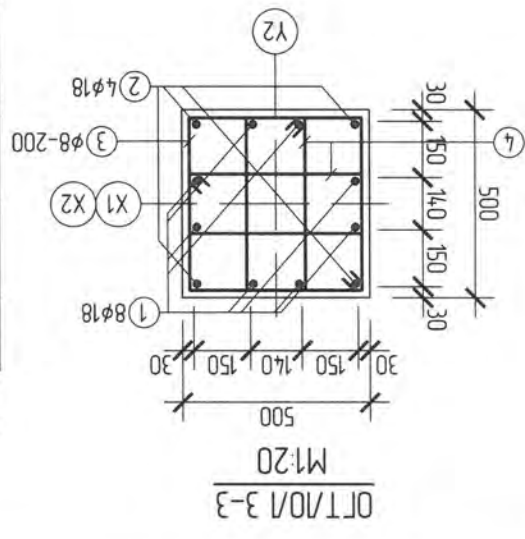
Хонгиуны эзлэвчнүүдийн хэмжээг нь
 Хонгиуны эзлэвчнүүдийн хэмжээг нь

Өрхийн Эрүүл Мэндийн ТӨВ		Инженер		Шарсан	
Орхон аймэг, Баян-Өндөр сум		Базанан сүүрэг БС-5		ХАТ-09/23	
Цагаанчигуулт баг		Масштаб: М1:20,50		Бүх хуудас: 97	
Үе шам: А.3		Огноо: 2024		БС-11	

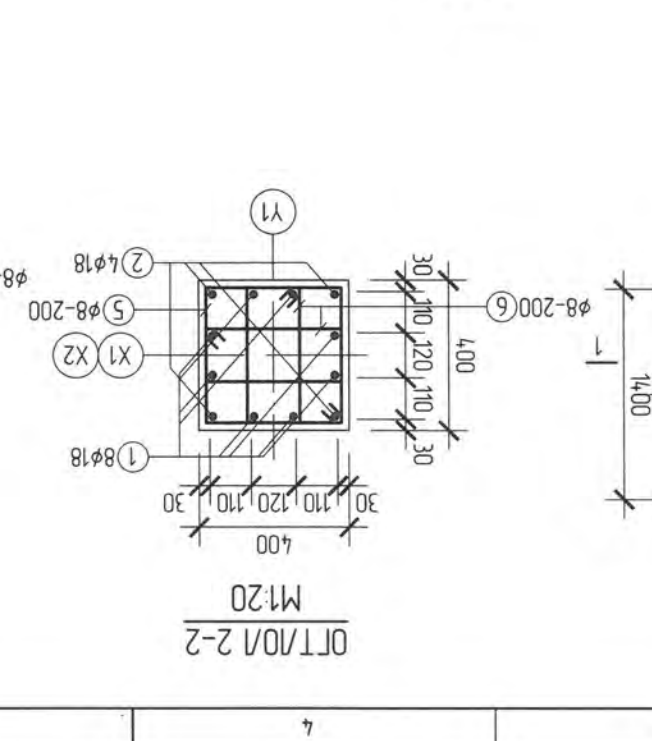
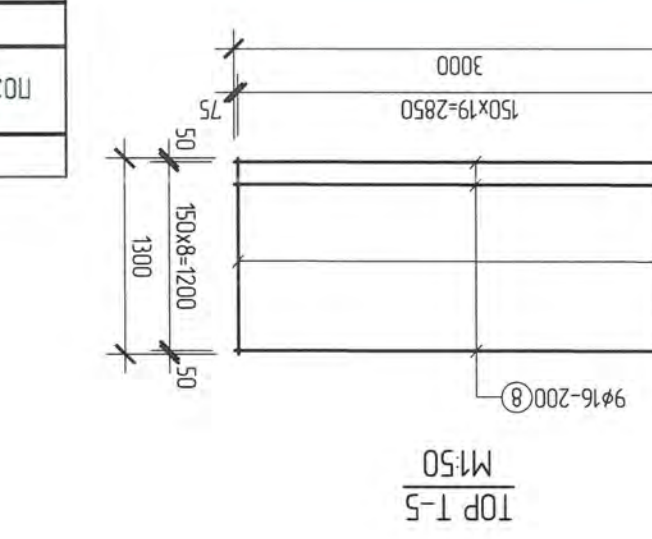
Энхгүйгээр төсөл нь "ХАТАНБААТАР" ХХК-ийн өмчийн өмчлөлд орно. ХХК-ийн өмчийн хэргийг хариуцах болон ашигласныг хориглоно.

Ноц	Тэмдэг/Тайлбар	Нэр	ТОО ШИР	ЖИН /кг/			
1	ГОСТ 5781-82	φ 18 А 400 L=2220	16	444			
2	ГОСТ 5781-82	φ 18 А 400 L=3420	8	683			
3	ГОСТ 5781-82	φ 8 А 240 L=1920	4	076			
4	ГОСТ 5781-82	φ 8 А 240 L=1320	8	052			
5	ГОСТ 5781-82	φ 8 А 240 L=1520	4	060			
6	ГОСТ 5781-82	φ 8 А 240 L=1080	8	043			
7	ГОСТ 5781-82	φ 16 А 400 L=1300	20	205			
8	ГОСТ 5781-82	φ 16 А 400 L=3000	9	473			
				Базанан сүүрэг БС-5	2	22229	44457
				НЭГЖ	НИЙТ		
				100 ШИР			
				ЖИН /кг/			

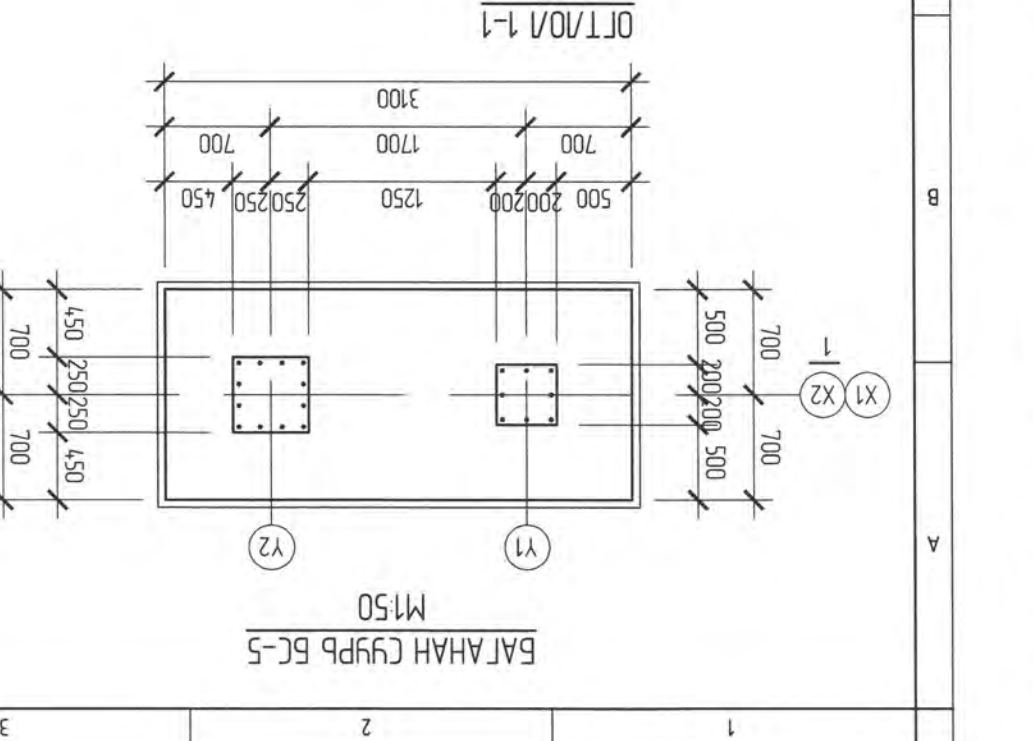
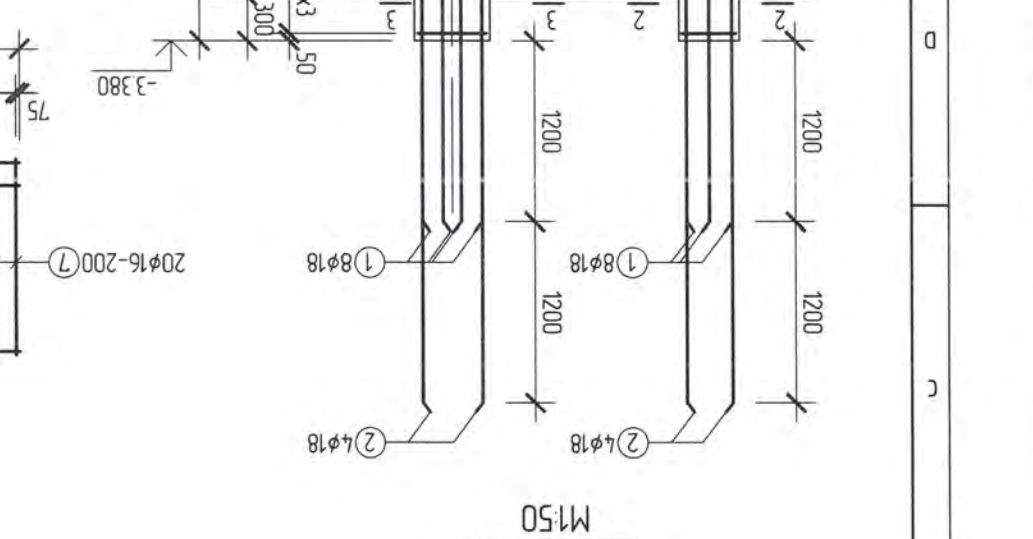
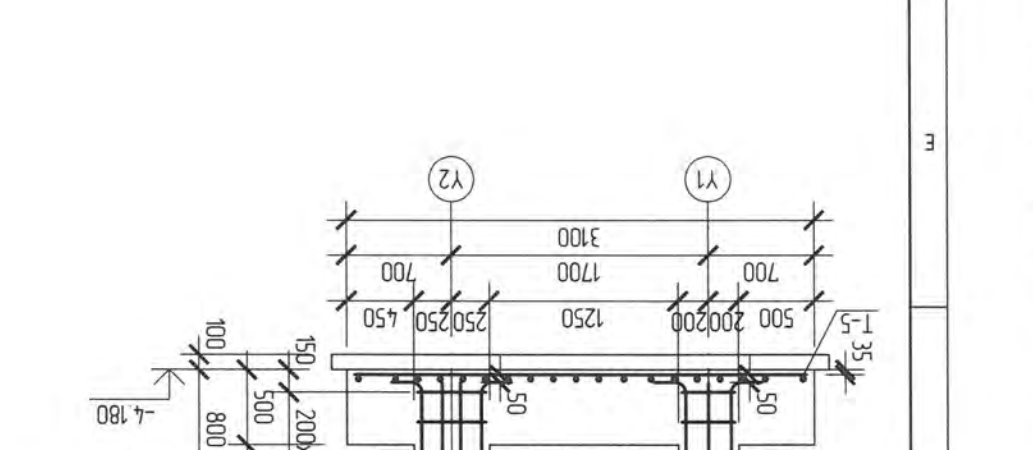
Ноц	Завсар	Лозуц	Хэсгийн тодорхойлолт /Bending description/
1	300 R=90	1920	420 340 420 340
2	300 R=90	3120	420 200 420 340
3	520 440 520 440		Холцонги 45-дөр
4	520 220 520 440		Холцонги 45-дөр



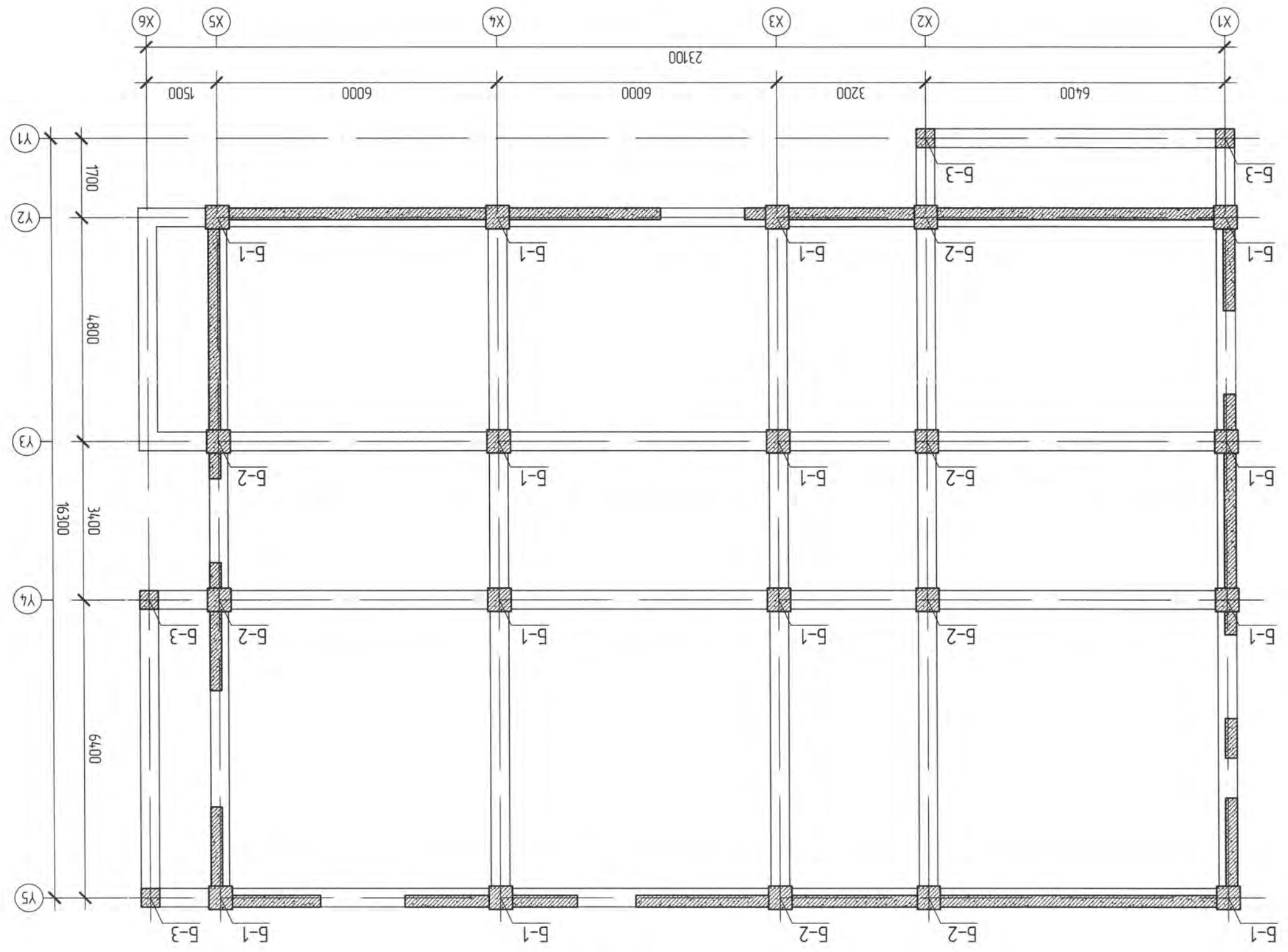
Энх хуудсыг БС-4 хуудсаар хамт үзнэ үү.
 Цугруул хажуугаар хуужих хөрс цуглуул үлгэрлэсэн үү.
 Хөндөг өдөрлөл үлгэрлэсэн хөрс тосон хөрс тосон үлгэрлэсэн.
 1652/см³-ээс доогуур нягттай болон салбар нягтруулна.
 17, БНД 50-02-05-ийн дагуу хуужих үлгэрлэсэн.
 17, БНД 50-02-05-ийн дагуу хуужих үлгэрлэсэн.
 70%-д хүрсний дараа хэд хашмалын өдөр.
 Цугруул хөрсний харьцах хэсэгт 2 үе хар тосон үлгэрлэсэн.



Тайлбар/Note
 Энх хуудсыг БС-4 хуудсаар хамт үзнэ үү.
 Цугруул хажуугаар хуужих хөрс цуглуул үлгэрлэсэн үү.
 Хөндөг өдөрлөл үлгэрлэсэн хөрс тосон хөрс тосон үлгэрлэсэн.
 1652/см³-ээс доогуур нягттай болон салбар нягтруулна.
 17, БНД 50-02-05-ийн дагуу хуужих үлгэрлэсэн.
 17, БНД 50-02-05-ийн дагуу хуужих үлгэрлэсэн.
 70%-д хүрсний дараа хэд хашмалын өдөр.
 Цугруул хөрсний харьцах хэсэгт 2 үе хар тосон үлгэрлэсэн.

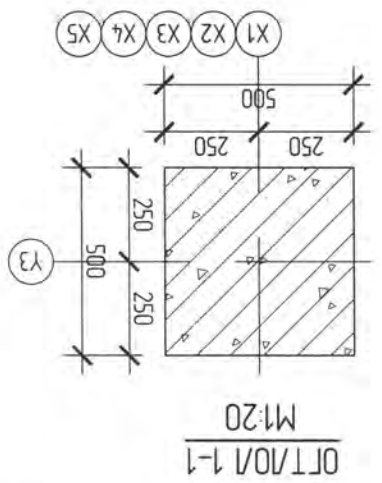
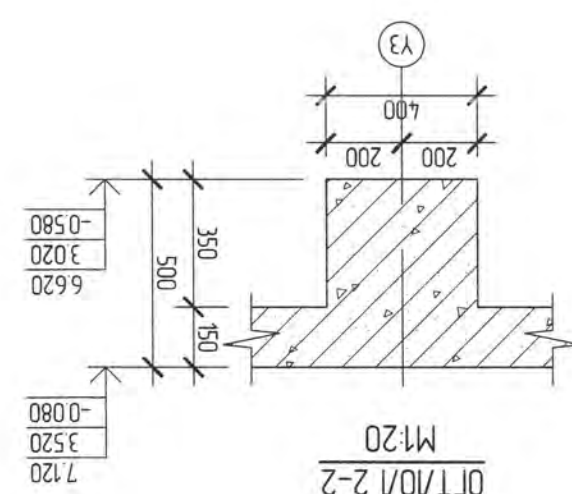
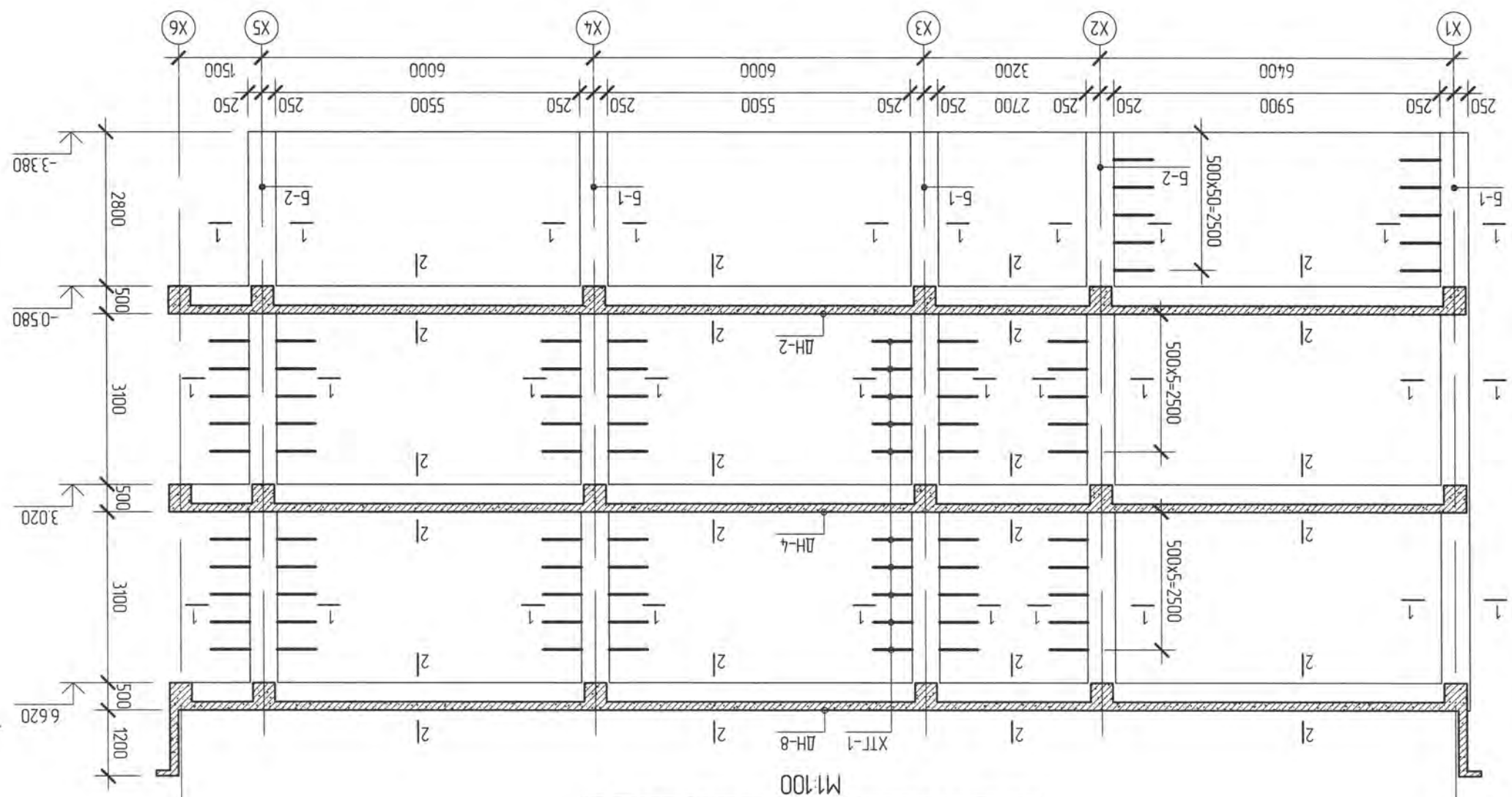


<p>ӨРХИЙН ЭРҮҮЛ МЭНДИЙН ТӨВ</p> <p>Орхон алмаг, Баян-Өндөр сүм Цагаанчулуут баг</p> <p>Үе шам: А.3</p>	<p>Шуфр: ХАТ-09/23</p> <p>Масштаб: М1:100</p> <p>Огноо: 2024</p>	<p>Инженер: Э.Энхбаяр</p> <p>Эхнэвчлэл: Э.Энхбаяр</p>	<p>Мэргэжлийн инженер: Н.Батзориг</p> <p>ХАТ-09/23</p>	<p>ХАТНЭБААТАР ХХК-ийн ӨБЧНЭ ВМЧ-ийн зохиогчийн өвөрмөц болон ашигласны хөрөнгийн зөвшөөрлийн гэрээний үндсэн дээр</p> <p>ХАТНЭБААТАР ХХК-ийн ӨБЧНЭ ВМЧ-ийн зохиогчийн өвөрмөц болон ашигласны хөрөнгийн зөвшөөрлийн гэрээний үндсэн дээр</p>	<p>ХАТНЭБААТАР ХХК</p> <p>Улаанбаатар хот, БТЗ 2-р хороо (Өвчин гудамж 45/4 www.khatnabat.com)</p>	<p>ХАТНЭБААТАР ХХК</p>	<p>ХАТНЭБААТАР ХХК</p>	<p>ХАТНЭБААТАР ХХК</p>	<p>ХАТНЭБААТАР ХХК</p>
<p>1 Энэ хуудсыг БС-18-26 хуудасны хамт үзэж үү. 2 Цугаарал мөвөр дөмөн каркасын үзэсрэллийн ажлыг БНД 52-02-05 болон БД 52-102-04 норм дүрмүүдийг баримтлан 3 гүйцэтгэнэ. 4 Рамыг цагцаар мөвөр дөмөн хуучилт шат эзгээ бүтээгүүр хамтад нь цугтаж цугжиллыг хангана. 5 Рамыг цагцаар мөвөр дөмөн хуучилт шат эзгээ бүтээгүүр хамтад нь цугтаж цугжиллыг хуучилж 6 8-р заалтын хувийг хуучилсан хуучиллыг хуучилж 7 Бүтээгүүр дөмөн хуучилт шат дэхийн 70%-иас бага үед цагцаар мөвөр дөмөн хуучиллыг хуучилж 8 хуучилсан мөвөр дөмөн хуучиллыг хуучилж</p>									
<p>Тайлбар/Note</p>									
<p>А</p> <p>В</p> <p>С</p> <p>Д</p> <p>Е</p>	<p>А</p> <p>В</p> <p>С</p> <p>Д</p> <p>Е</p>	<p>А</p> <p>В</p> <p>С</p> <p>Д</p> <p>Е</p>	<p>А</p> <p>В</p> <p>С</p> <p>Д</p> <p>Е</p>	<p>А</p> <p>В</p> <p>С</p> <p>Д</p> <p>Е</p>	<p>А</p> <p>В</p> <p>С</p> <p>Д</p> <p>Е</p>	<p>А</p> <p>В</p> <p>С</p> <p>Д</p> <p>Е</p>	<p>А</p> <p>В</p> <p>С</p> <p>Д</p> <p>Е</p>	<p>А</p> <p>В</p> <p>С</p> <p>Д</p> <p>Е</p>	<p>А</p> <p>В</p> <p>С</p> <p>Д</p> <p>Е</p>
<p>РАМЫН БАЙРШЛЫН СХЕМ (ЗООРУУН ДАХАР) М1:100</p>									



8	7	6	5	4	3	2	1	
ӨРХИЙН ЭРҮҮЛ МЭНДИЙН ТӨВ Өрхөн алмаг, Баян-Өндөр сүм Цагаанчигууд баг Үе шам: А.3								
Шифр: ХАТ-09/23 Масштаб: М1:20,100 Огноо: 2024								
Эргүүлэн дугаар: ББ-19 Бүх хуудас: 97								
УАНГААГАР ХОТ Б.Ө.Д.З.П.ХӨРӨӨ (ӨВ/ИЙН ГҮБАНХ 45/4 УУЛЫН ХАТ/ӨРӨӨДӨӨЛӨГ КОМПАНИЙН ХЭМЖЭЭГ)								
Шалгарсан Гүйцэтгэсэн Инженер Э.Энхбаяр								
"ҮЗ" ТЭХ/ЭГЭЙН ДАГҮУХ РАМ (Хэвнүү эргээд) 22.5.2024 АТХБ-20								
Өрхөн алмаг, Баян-Өндөр сүм Цагаанчигууд баг								
Өрхөн алмаг, Баян-Өндөр сүм Цагаанчигууд баг								
Өрхөн алмаг, Баян-Өндөр сүм Цагаанчигууд баг								
Өрхөн алмаг, Баян-Өндөр сүм Цагаанчигууд баг								
Өрхөн алмаг, Баян-Өндөр сүм Цагаанчигууд баг								
Өрхөн алмаг, Баян-Өндөр сүм Цагаанчигууд баг								
Өрхөн алмаг, Баян-Өндөр сүм Цагаанчигууд баг								
Өрхөн алмаг, Баян-Өндөр сүм Цагаанчигууд баг								
Өрхөн алмаг, Баян-Өндөр сүм Цагаанчигууд баг								
Өрхөн алмаг, Баян-Өндөр сүм Цагаанчигууд баг								
Өрхөн алмаг, Баян-Өндөр сүм Цагаанчигууд баг								
Өрхөн алмаг, Баян-Өндөр сүм Цагаанчигууд баг								
Өрхөн алмаг, Баян-Өндөр сүм Цагаанчигууд баг								
Өрхөн алмаг, Баян-Өндөр сүм Цагаанчигууд баг								
Өрхөн алмаг, Баян-Өндөр сүм Цагаанчигууд баг								
Өрхөн алмаг, Баян-Өндөр сүм Цагаанчигууд баг								
Өрхөн алмаг, Баян-Өндөр сүм Цагаанчигууд баг								
Өрхөн алмаг, Баян-Өндөр сүм Цагаанчигууд баг								
Өрхөн алмаг, Баян-Өндөр сүм Цагаанчигууд баг								
Өрхөн алмаг, Баян-Өндөр сүм Цагаанчигууд баг								
Өрхөн алмаг, Баян-Өндөр сүм Цагаанчигууд баг								
Өрхөн алмаг, Баян-Өндөр сүм Цагаанчигууд баг								
Өрхөн алмаг, Баян-Өндөр сүм Цагаанчигууд баг								
Өрхөн алмаг, Баян-Өндөр сүм Цагаанчигууд баг								
Өрхөн алмаг, Баян-Өндөр сүм Цагаанчигууд баг								
Өрхөн алмаг, Баян-Өндөр сүм Цагаанчигууд баг								
Өрхөн алмаг, Баян-Өндөр сүм Цагаанчигууд баг								
Өрхөн алмаг, Баян-Өндөр сүм Цагаанчигууд баг								
Өрхөн алмаг, Баян-Өндөр сүм Цагаанчигууд баг								
Өрхөн алмаг, Баян-Өндөр сүм Цагаанчигууд баг								
Өрхөн алмаг, Баян-Өндөр сүм Цагаанчигууд баг								
Өрхөн алмаг, Баян-Өндөр сүм Цагаанчигууд баг								
Өрхөн алмаг, Баян-Өндөр сүм Цагаанчигууд баг								
Өрхөн алмаг, Баян-Өндөр сүм Цагаанчигууд баг								
Өрхөн алмаг, Баян-Өндөр сүм Цагаанчигууд баг								
Өрхөн алмаг, Баян-Өндөр сүм Цагаанчигууд баг								
Өрхөн алмаг, Баян-Өндөр сүм Цагаанчигууд баг								
Өрхөн алмаг, Баян-Өндөр сүм Цагаанчигууд баг								
Өрхөн алмаг, Баян-Өндөр сүм Цагаанчигууд баг								
Өрхөн алмаг, Баян-Өндөр сүм Цагаанчигууд баг								
Өрхөн алмаг, Баян-Өндөр сүм Цагаанчигууд баг								
Өрхөн алмаг, Баян-Өндөр сүм Цагаанчигууд баг								
Өрхөн алмаг, Баян-Өндөр сүм Цагаанчигууд баг								
Өрхөн алмаг, Баян-Өндөр сүм Цагаанчигууд баг								
Өрхөн алмаг, Баян-Өндөр сүм Цагаанчигууд баг								
Өрхөн алмаг, Баян-Өндөр сүм Цагаанчигууд баг								
Өрхөн алмаг, Баян-Өндөр сүм Цагаанчигууд баг								
Өрхөн алмаг, Баян-Өндөр сүм Цагаанчигууд баг								
Өрхөн алмаг, Баян-Өндөр сүм Цагаанчигууд баг								
Өрхөн алмаг, Баян-Өндөр сүм Цагаанчигууд баг								
Өрхөн алмаг, Баян-Өндөр сүм Цагаанчигууд баг								
Өрхөн алмаг, Баян-Өндөр сүм Цагаанчигууд баг								
Өрхөн алмаг, Баян-Өндөр сүм Цагаанчигууд баг								
Өрхөн алмаг, Баян-Өндөр сүм Цагаанчигууд баг								
Өрхөн алмаг, Баян-Өндөр сүм Цагаанчигууд баг								
Өрхөн алмаг, Баян-Өндөр сүм Цагаанчигууд баг								
Өрхөн алмаг, Баян-Өндөр сүм Цагаанчигууд баг								
Өрхөн алмаг, Баян-Өндөр сүм Цагаанчигууд баг								
Өрхөн алмаг, Баян-Өндөр сүм Цагаанчигууд баг								
Өрхөн алмаг, Баян-Өндөр сүм Цагаанчигууд баг								
Өрхөн алмаг, Баян-Өндөр сүм Цагаанчигууд баг								
Өрхөн алмаг, Баян-Өндөр сүм Цагаанчигууд баг								
Өрхөн алмаг, Баян-Өндөр сүм Цагаанчигууд баг								
Өрхөн алмаг, Баян-Өндөр сүм Цагаанчигууд баг								
Өрхөн алмаг, Баян-Өндөр сүм Цагаанчигууд баг								
Өрхөн алмаг, Баян-Өндөр сүм Цагаанчигууд баг								
Өрхөн алмаг, Баян-Өндөр сүм Цагаанчигууд баг								
Өрхөн алмаг, Баян-Өндөр сүм Цагаанчигууд баг								
Өрхөн алмаг, Баян-Өндөр сүм Цагаанчигууд баг								
Өрхөн алмаг, Баян-Өндөр сүм Цагаанчигууд баг								
Өрхөн алмаг, Баян-Өндөр сүм Цагаанчигууд баг								
Өрхөн алмаг, Баян-Өндөр сүм Цагаанчигууд баг								
Өрхөн алмаг, Баян-Өндөр сүм Цагаанчигууд баг								
Өрхөн алмаг, Баян-Өндөр сүм Цагаанчигууд баг								
Өрхөн алмаг, Баян-Өндөр сүм Цагаанчигууд баг								
Өрхөн алмаг, Баян-Өндөр сүм Цагаанчигууд баг								

"ҮЗ" ТЭХ/ЭГЭЙН ДАГҮУХ РАМ (Хэвнүү эргээд)
 М1:100

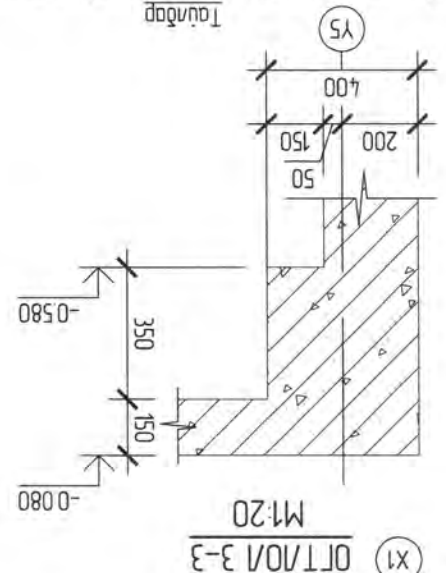
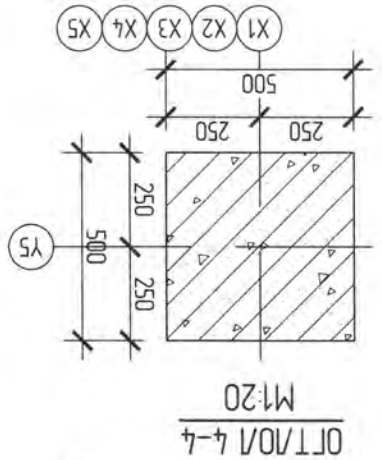
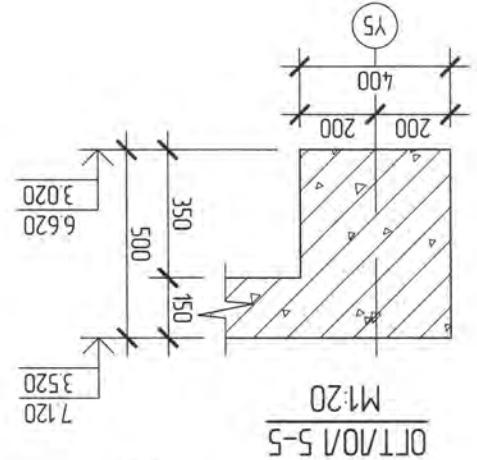
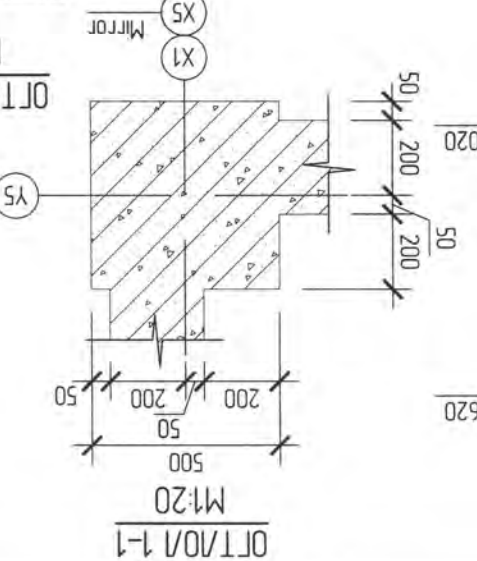
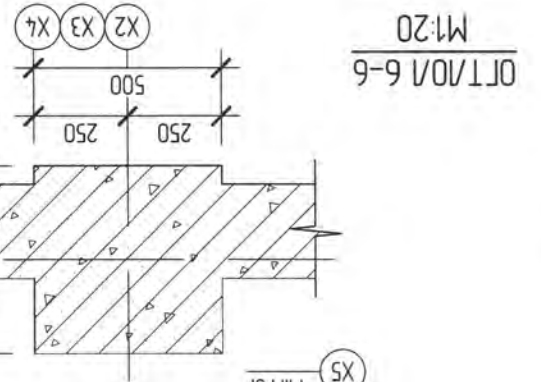
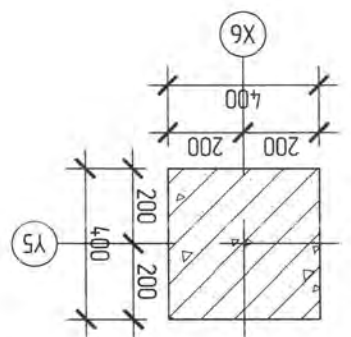
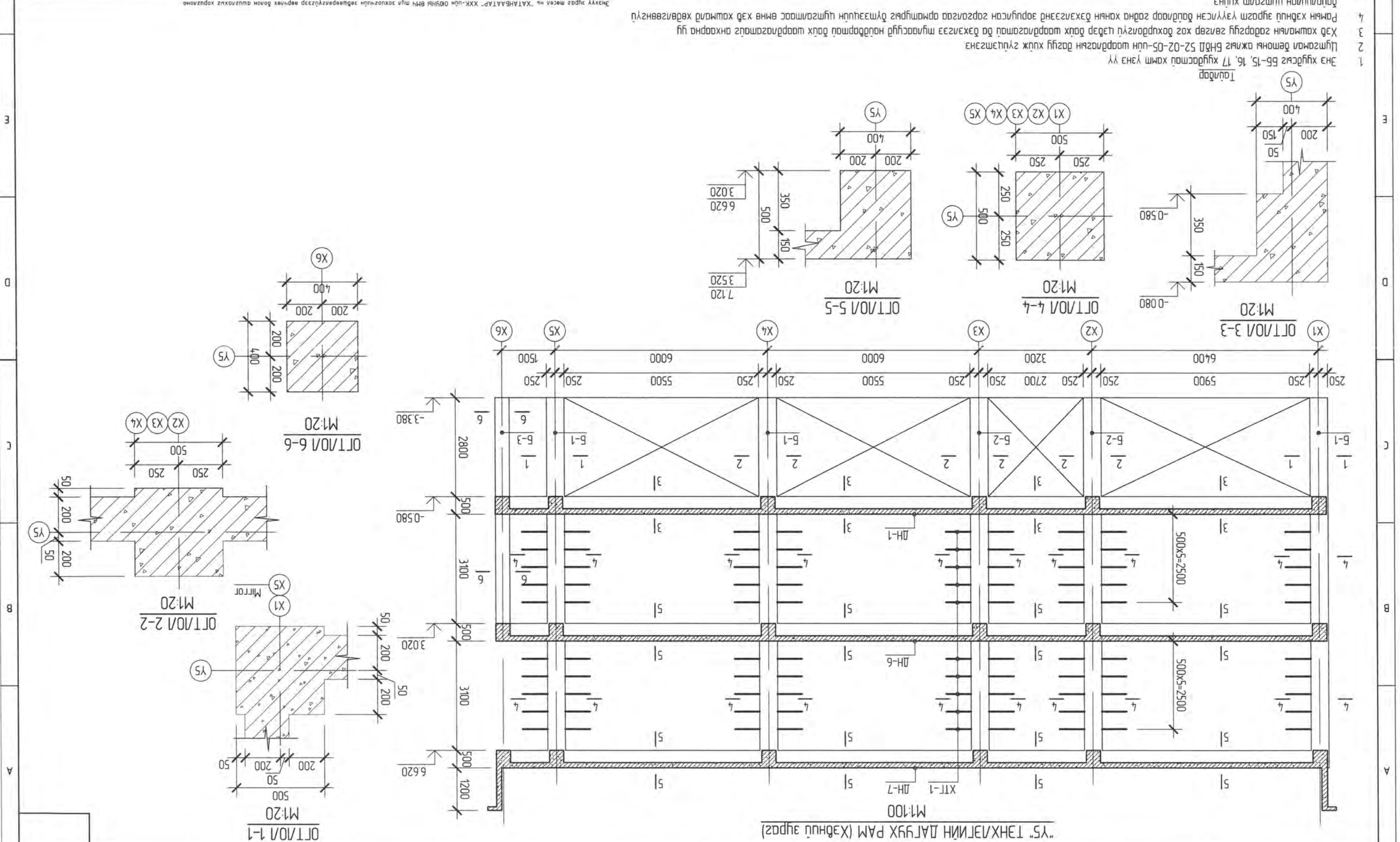


Энэ хуудсыг ББ-15, 16, 17 хуудастай хамт үзэнэ үү.
 Цугтаснаар төмөр аажмыг БНБД 52-02-05-Ц-ийг шаардлагын дагуу хууж гүйцэтгэсэн
 Хэв хашмалын төмөр хуужыг зөв зохих дохуурд оруулж үзвэр дээр хуужаар байгуулах
 шаардлагатай бол шаардлагатай хуужаар байгуулах
 Рамын хэвний эргүүлэн дугаарыг хуужаар байгуулах шаардлагатай хуужаар байгуулах
 бүтээгдэхүүн хэрэгсэл хэрэгсэлээр хэрэгсэлээр хэрэгсэлээр хэрэгсэлээр хэрэгсэлээр
 хангасна бол дагуу шаардлагатай хуужаар байгуулах шаардлагатай хуужаар байгуулах
 Хамьян орлоогийн төмөр хуужаар байгуулах шаардлагатай хуужаар байгуулах
 Гадаргуу хуужаар байгуулах шаардлагатай хуужаар байгуулах
 10мм диаметрийн хуужаар байгуулах шаардлагатай хуужаар байгуулах
 ажирвал цуглуулсан төмөр хуужаар байгуулах шаардлагатай хуужаар байгуулах
 баганад хуужаар байгуулах шаардлагатай хуужаар байгуулах

Өрхийн Эрүүл Мэндийн ТӨВ Орхон аймга, Баян-Өндөр сум Цагаанчулууд баг		"ҮС" тэнхлэгийн баруун дун (хэвний эгээр) А.Э	
Өснөө: 2024	Масштаб: М1:20,100	Шир: ХАТ-09/23	Инженер: Э.Энхбаяр
Бүх хувьдас: 97	ББ-21	Шалгарсан: Ш.Бямбацог	Гүйцэтгэсэн: Э.Энхбаяр



Энэ хувьдас нь ББ-15, 16, 17 хувьдастай хамт үзэн үү
 Цугтаснаар төмөр замын ажлын гүйцэтгэлээр
 Хэв хашмагны нийгэмлэгээр зохиогдох хувьдасны
 Рамч хэвний эгээр үзэхэд хувьдасны хувьдасны
 Даруулсан цугтасны хувьдасны хувьдасны
 Бүтээгдэхүүний хувьдасны хувьдасны хувьдасны
 Хадгалалтын хувьдасны хувьдасны хувьдасны
 Хамгийн өргөжин тэлсэн хувьдасны хувьдасны
 Хамгийн өргөжин тэлсэн хувьдасны хувьдасны
 Багцны тусгаж, хэв хашмагны хувьдасны хувьдасны
 Гэрээгээр ормолуурын хувьдасны хувьдасны
 10 Гэрээгээр ормолуурын хувьдасны хувьдасны

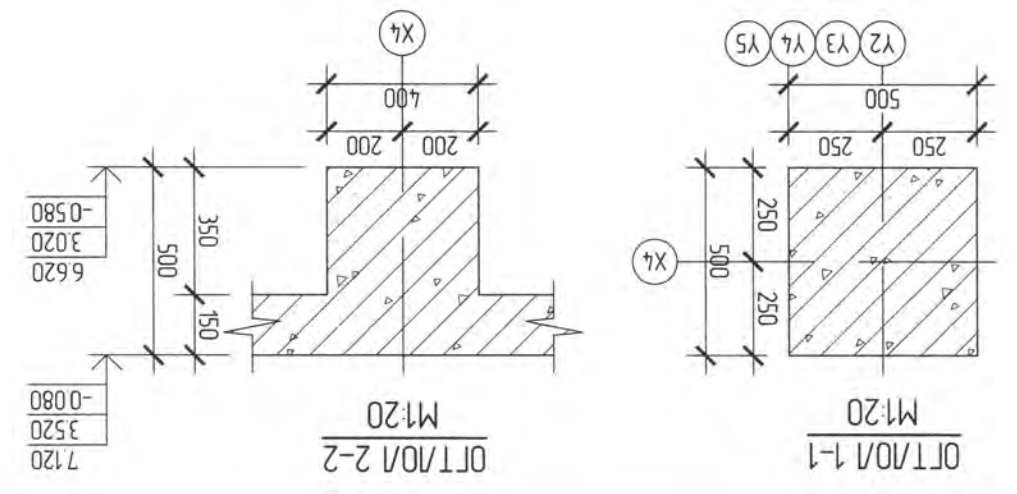
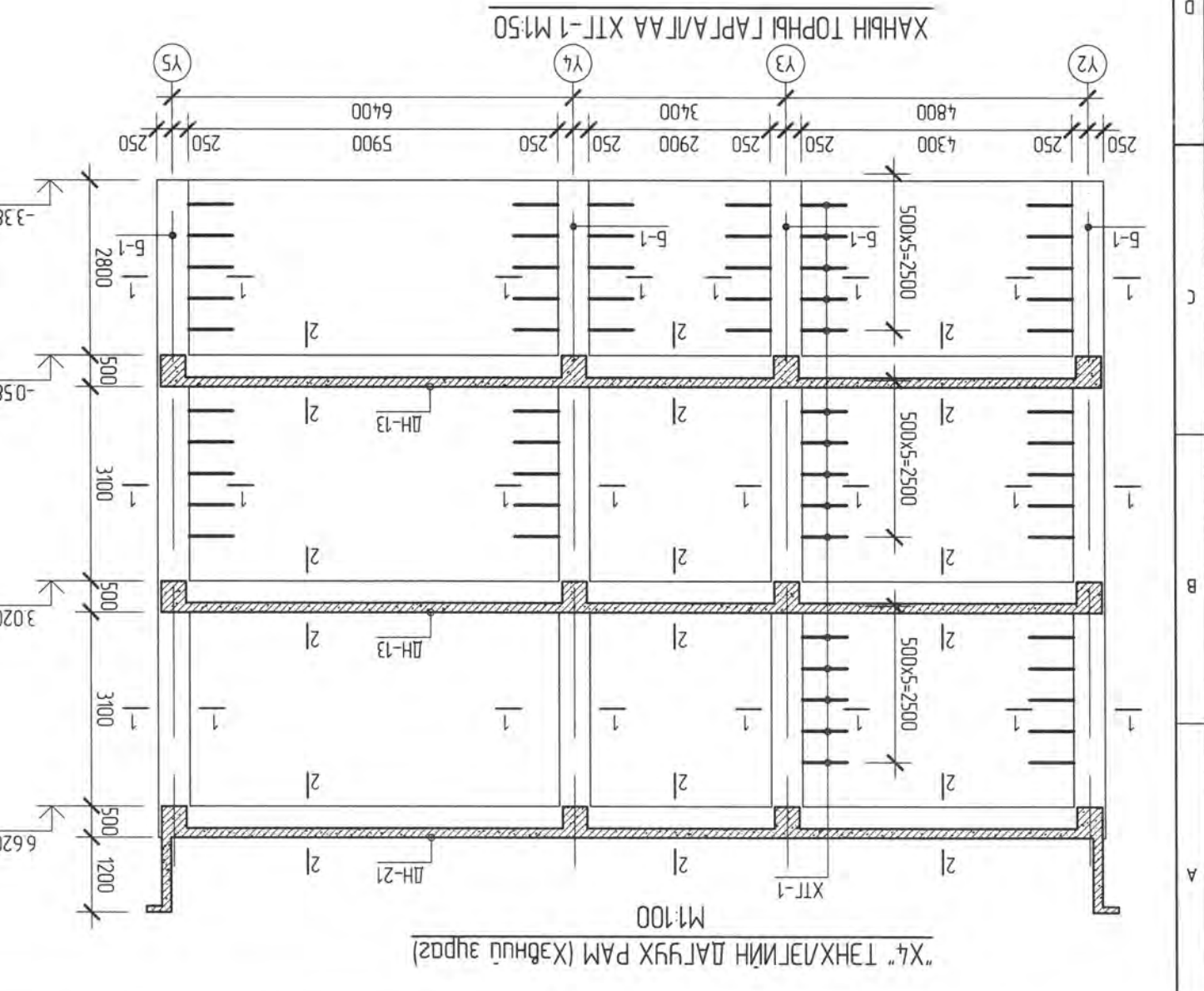
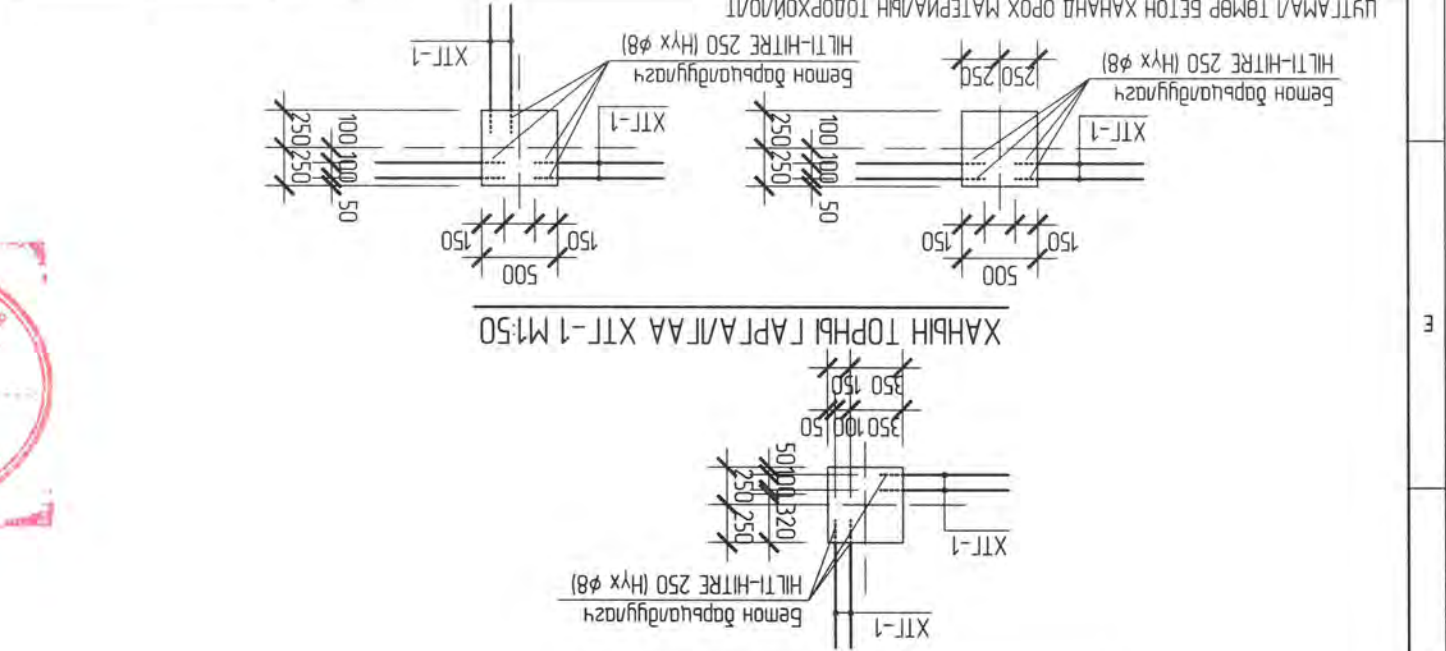


8	7	6	5	4	3	2	1
---	---	---	---	---	---	---	---

ХТТ-1		Ø6 А24.0	ГОСТ 5781-82*	l=850	1/64	0.19	221.16	
Төз		Нар						Ханын торны загвартаа ХТТ-1
Тэмдэглэл		Түү /мр/ /кз/						Нүлж жин /кз/

ӨРХИЙН ЭРҮҮЛ МЭНДИЙН ТӨӨ
 Орхон аймags, Баян-Өндөр сум
 Цагаанчигуйм багс
 Үе шам: А.Э
 Огноо: 2024
 Маштаб: М1:20,50,100
 ХАТ-09/23
 Шурф: Э.Энхбаярсгах
 Инженер: Э.Энхбаярсгах
 Цуцмэсээн: Э.Энхбаярсгах
 Шалгарсан: Э.Энхбаярсгах
 ББ-25
 97

Энэ хуудсыг бс-15, 16, 17 хуудастай хамт үзнэ үү
 Цугталавч төмөр ажлын бтдл 52-02-05-ийн шаардлагад дагуу хуучин гзүүцэмээг
 Хэб хөшөөтэй гзүүцүүгч гзүүцүүгч хөшөөтэй гзүүцүүгч хөшөөтэй гзүүцүүгч
 Рамын хэбүүгч гзүүцүүгч гзүүцүүгч гзүүцүүгч гзүүцүүгч гзүүцүүгч
 Бүтээгдэхүүн гзүүцүүгч гзүүцүүгч гзүүцүүгч гзүүцүүгч гзүүцүүгч гзүүцүүгч
 Ханын торны загвартаа ХТТ-1-ийг гзүүцүүгч гзүүцүүгч гзүүцүүгч гзүүцүүгч
 10. Гэрээгээр гзүүцүүгч гзүүцүүгч гзүүцүүгч гзүүцүүгч гзүүцүүгч гзүүцүүгч
 9. Багаж, хэб хөшөөтэй гзүүцүүгч гзүүцүүгч гзүүцүүгч гзүүцүүгч гзүүцүүгч гзүүцүүгч
 8. Ханын торны загвартаа гзүүцүүгч гзүүцүүгч гзүүцүүгч гзүүцүүгч гзүүцүүгч гзүүцүүгч
 7. Гадна торон хөшөөтэй гзүүцүүгч гзүүцүүгч гзүүцүүгч гзүүцүүгч гзүүцүүгч гзүүцүүгч
 6. Ханын торны загвартаа гзүүцүүгч гзүүцүүгч гзүүцүүгч гзүүцүүгч гзүүцүүгч гзүүцүүгч
 5. Бүтээгдэхүүн гзүүцүүгч гзүүцүүгч гзүүцүүгч гзүүцүүгч гзүүцүүгч гзүүцүүгч
 4. Рамын хэбүүгч гзүүцүүгч гзүүцүүгч гзүүцүүгч гзүүцүүгч гзүүцүүгч
 3. Хэб хөшөөтэй гзүүцүүгч гзүүцүүгч гзүүцүүгч гзүүцүүгч гзүүцүүгч гзүүцүүгч
 2. Цугталавч төмөр ажлын бтдл 52-02-05-ийн шаардлагад дагуу хуучин гзүүцэмээг
 1. Энэ хуудсыг бс-15, 16, 17 хуудастай хамт үзнэ үү



8	7	6	5	4	3	2	1
---	---	---	---	---	---	---	---

<p>ӨРХИЙН ЭРҮҮЛ МЭНДИЙН ТӨВ</p> <p>Орхон аймга, Баян-Өндөр сум</p> <p>Цагаанчигуйм баг</p> <p>№ шам: А.3</p> <p>Огноо: 2024</p> <p>Масштаб: М1:20,100</p> <p>Бүх хувьцаа: 97</p>	<p>Инженер: Э.Энхбаяр</p> <p>Шууд: ХАТ-09/23</p> <p>Масштаб: М1:20,100</p> <p>Бүрэлдэн дуусар: ББ-26</p>	<p>Шалгарсан: [Signature]</p> <p>Гүйцэтгэсэн: [Signature]</p>	<p>ХАТАНГААТАР ХХК</p> <p>Улаанбаатар хот, БТБ 2-р хороо</p> <p>Улаанбаатар хот, БТБ 2-р хороо</p> <p>Улаанбаатар хот, БТБ 2-р хороо</p>				<p>Энэ хувьцааг 65-15, 16, 17 хувьцаатай хамт үзнэ үү</p> <p>Цугцаргал төмөр бетон каркасын гүрсэлтийн ажлын гзлэдг 52-02-05 болон 52-102-04 норм дүрмүүдийг баримтлан</p> <p>Рамыг цугцаргал төмөр бетон хучуулж шат зэрэг бүтээгдүмэл хамтаар нь цугтаж цугцаргал төмөр бетон гзлэдг 22-01-21 нормын 6.8.8-р зүйлэмэгдэнэ</p>
<p>ӨТ/НО/1 4-4</p> <p>ӨТ/НО/1 2-2</p> <p>ӨТ/НО/1 1-1</p>	<p>ӨТ/НО/1 6-6</p> <p>ӨТ/НО/1 5-5</p> <p>ӨТ/НО/1 3-3</p>	<p>ӨТ/НО/1 7-7</p> <p>ӨТ/НО/1 8-8</p>	<p>ӨТ/НО/1 1-1</p> <p>ӨТ/НО/1 2-2</p> <p>ӨТ/НО/1 3-3</p> <p>ӨТ/НО/1 4-4</p> <p>ӨТ/НО/1 5-5</p> <p>ӨТ/НО/1 6-6</p> <p>ӨТ/НО/1 7-7</p> <p>ӨТ/НО/1 8-8</p>	<p>ӨТ/НО/1 1-1</p> <p>ӨТ/НО/1 2-2</p> <p>ӨТ/НО/1 3-3</p> <p>ӨТ/НО/1 4-4</p> <p>ӨТ/НО/1 5-5</p> <p>ӨТ/НО/1 6-6</p> <p>ӨТ/НО/1 7-7</p> <p>ӨТ/НО/1 8-8</p>	<p>ӨТ/НО/1 1-1</p> <p>ӨТ/НО/1 2-2</p> <p>ӨТ/НО/1 3-3</p> <p>ӨТ/НО/1 4-4</p> <p>ӨТ/НО/1 5-5</p> <p>ӨТ/НО/1 6-6</p> <p>ӨТ/НО/1 7-7</p> <p>ӨТ/НО/1 8-8</p>	<p>ӨТ/НО/1 1-1</p> <p>ӨТ/НО/1 2-2</p> <p>ӨТ/НО/1 3-3</p> <p>ӨТ/НО/1 4-4</p> <p>ӨТ/НО/1 5-5</p> <p>ӨТ/НО/1 6-6</p> <p>ӨТ/НО/1 7-7</p> <p>ӨТ/НО/1 8-8</p>	<p>ӨТ/НО/1 1-1</p> <p>ӨТ/НО/1 2-2</p> <p>ӨТ/НО/1 3-3</p> <p>ӨТ/НО/1 4-4</p> <p>ӨТ/НО/1 5-5</p> <p>ӨТ/НО/1 6-6</p> <p>ӨТ/НО/1 7-7</p> <p>ӨТ/НО/1 8-8</p>

гүрсэлтийн талбайг шүр хадгалалтааг эдгээр гзлэдг зэмлээс хамгааж хадгаж хураана

Бүтээгд хэрэгсэл ормнуур эдгээр дохирдоогүй зурас төсөлд зөвхөн нормын шунж чанар хангасан байх ба

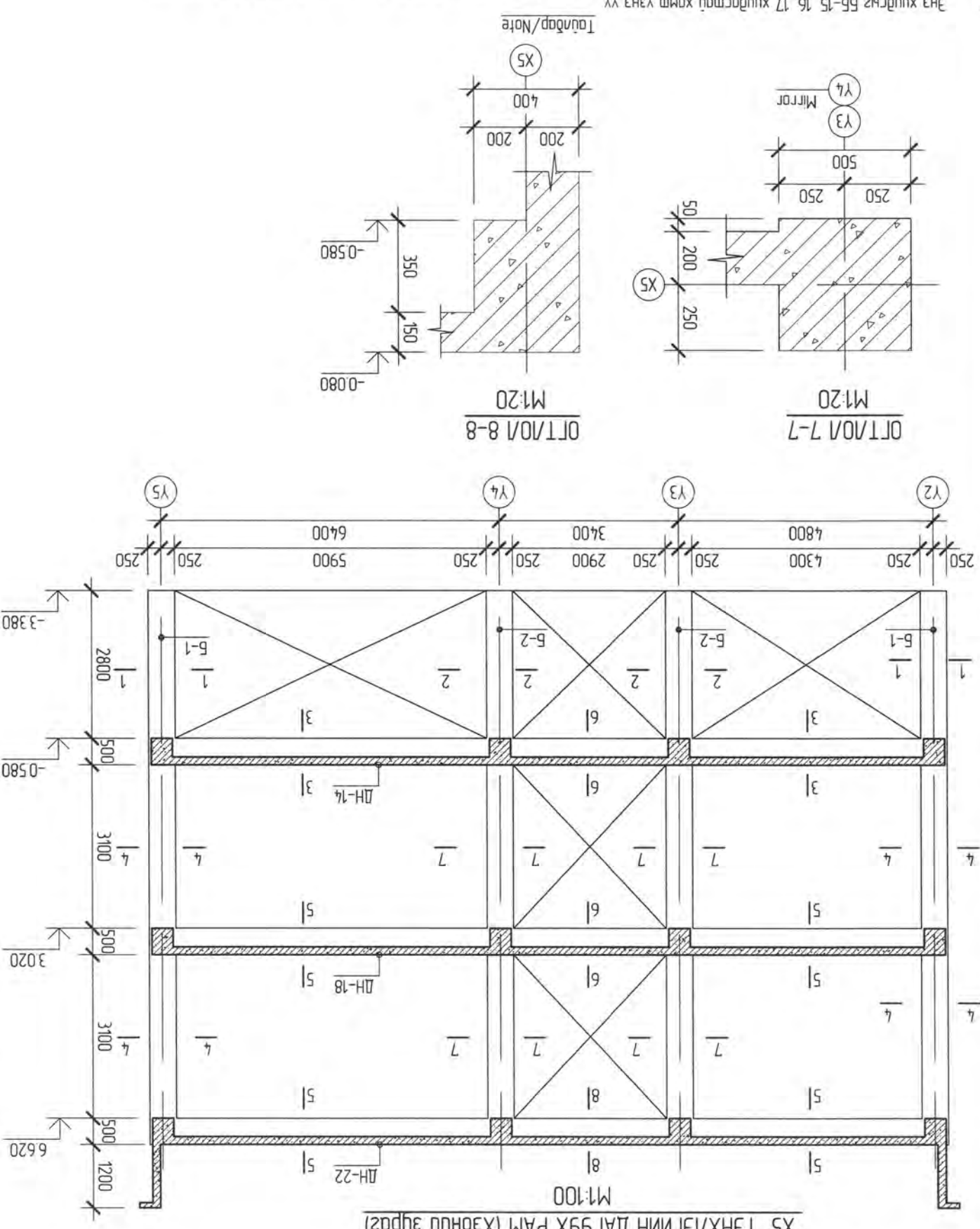
хорлуулалтаар, мөн цаг агаарын нөхцөлөөс бөмбөг дөмбөг хамгааж дэжжигийн үндэст бөмбөг гүрсэлтийн ормнуур хурааг мөстмөл хүчээ

Бүтээгдүмэл төмөр бетон шилт төсвийн бөмбөг 70%-аас бага үед ачаалах тугийг ашигласнаар бүх хэд хамгаалж хураахыг

агаарын дагуу хөвүүлж ашигласнаар хураахыг хураана

Рамыг цагаан дөрвөнгүй гүрсэлтийн ачаалах үндэст ормнуур гүрсэлтийн ачаалах үндэст мөстмөл гүрсэлтийн хураана

6.8.8-р



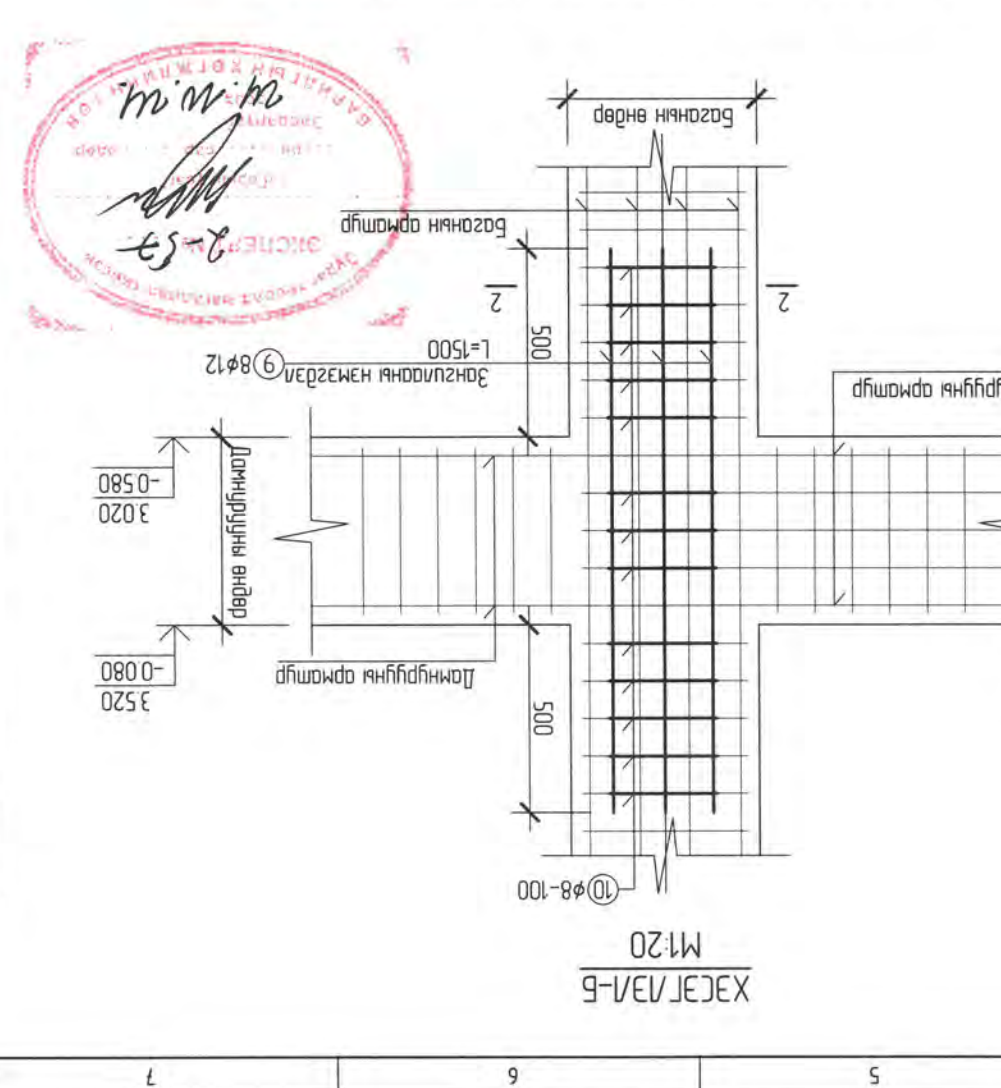
ӨРХИЙН ЭРҮҮЛ МЭНДИЙН ТӨВ		Орхон аймags, Баян-Өндөр сум		Үе шам:		А.3	
Инженер: Э.Энхбаяр		Масштаб: М1:20,50		Огноо: 2024		ХАТ-09/23	
Түгээмэс: Э.Энхбаяр		Эргүүлч дугаар: 65-28		Бүх хуудас: 97		Шалгарсан: Ш.Арсан	
ХАТБААГАТАР ХХК		ХАТБААГАТАР ХХК		ХАТБААГАТАР ХХК		ХАТБААГАТАР ХХК	

ХАТБААГАТАР ХХК-ийн ӨБҮҮН ӨНЧ мнэ тохирсон шийдвэрээр гүйцэтгэж байгаа бөгөөд хэрэглээний зориулалтаар өөрчлөх боломжгүй гэдгийг зарчлан тусгаж үзүүлж байна.

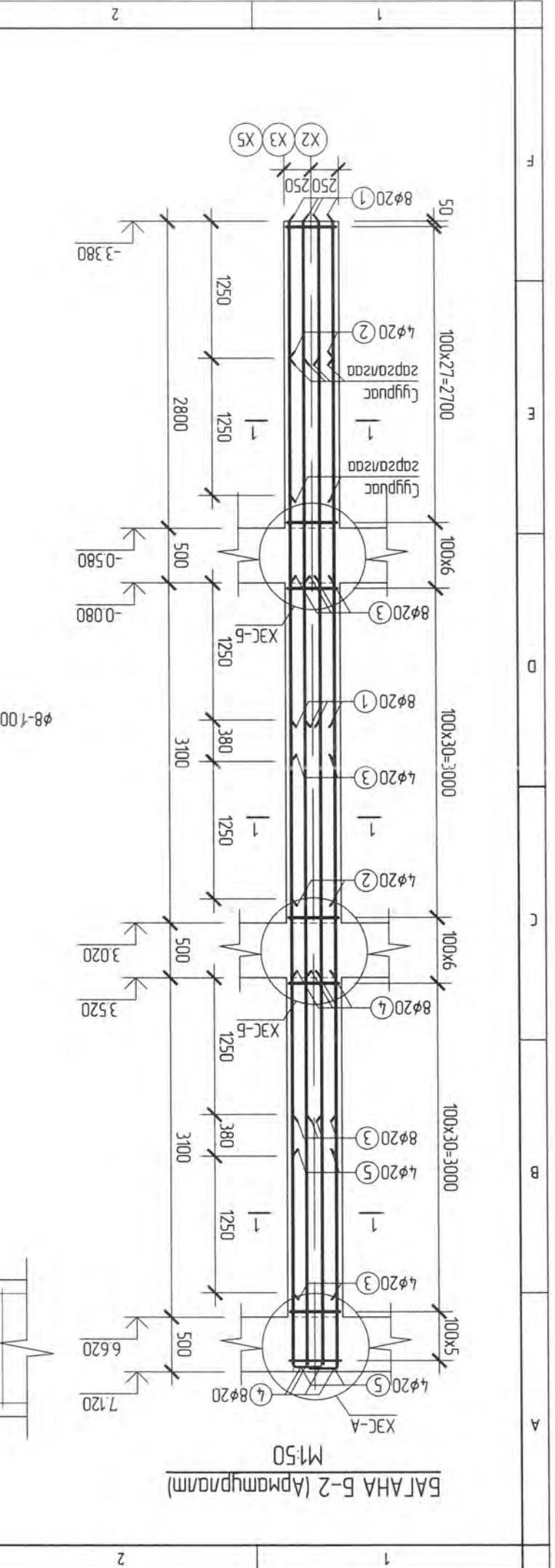
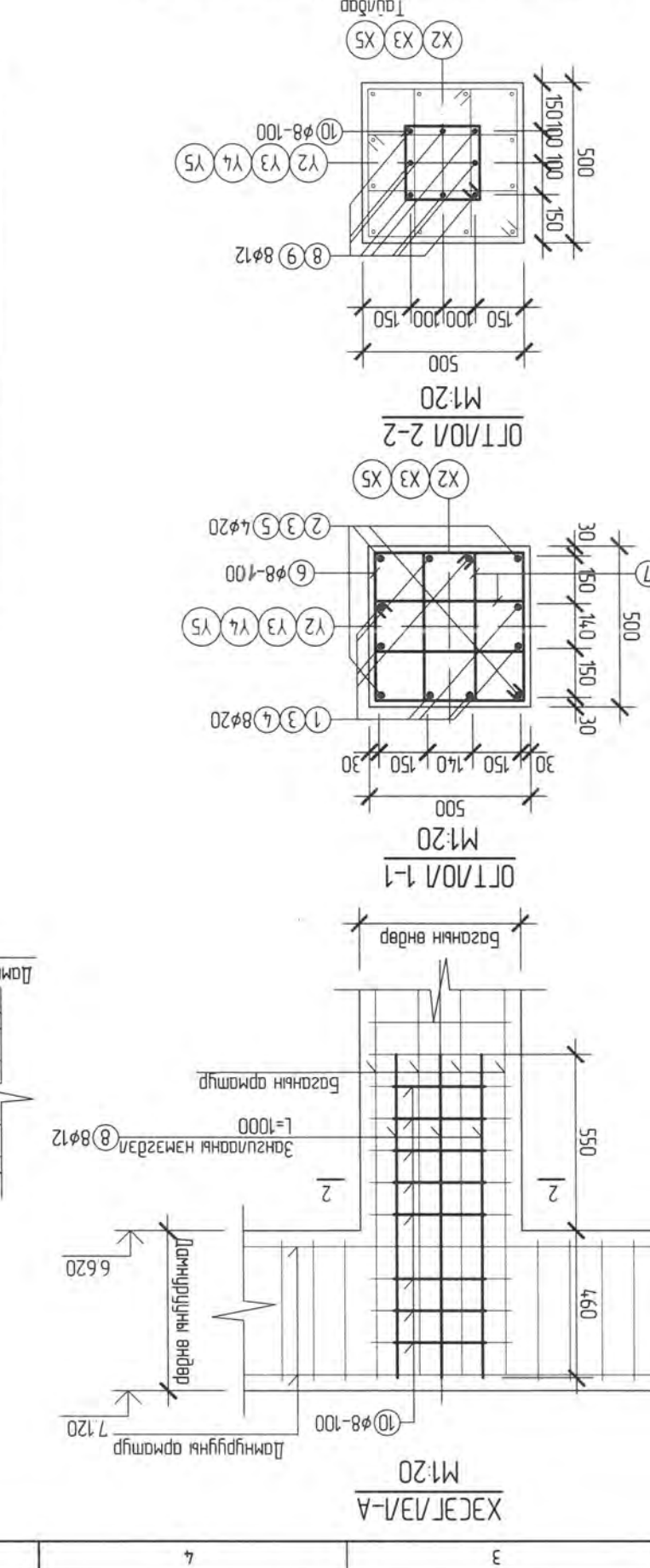
№	Тэмдэглэл	Нэр	Тоо	Нэгж	Төлөмж	Төлөмж	Төлөмж
1	2	3	4	5	6	7	8
1	Энэ хуудсанд	Базан Б-2 Арматур	7	Төгс	615.36	4307.54	89.76
2		φ20 А400 ГСТ 5781-82*	4	Төгс	1196	14352	48.63
3		φ20 А400 ГСТ 5781-82*	12	Төгс	1196	14352	48.63
4		φ20 А400 ГСТ 5781-82*	8	Төгс	942	7536	21.60
5		φ20 А400 ГСТ 5781-82*	4	Төгс	540	2160	79.63
6		φ8 А240 ГСТ 5781-82*	105	Төгс	076	7963	114.47
7		φ8 А240 ГСТ 5781-82*	210	Төгс	055	710	79.63
8		φ12 А400 ГСТ 5781-82*	8	Төгс	089	710	21.31
9		φ12 А400 ГСТ 5781-82*	16	Төгс	133	2131	13.97
10		φ8 А240 ГСТ 5781-82*	34	Төгс	041	1397	18.41
			7	Төгс	263	1841	
				Төгс	263	1841	

ЦУТМАЛ ТӨМӨР БЕТОН ЭЛЕМЕНТЭД ОРХ МАТЕРИАЛЫН ТОДОРХОЛ/ОЛТ

А	Б	В	С
3570	1940	250 R=90	Хэсүүч модорхойломт
440	440	520	Хөндөгч 45-000
170	440	520	Хөндөгч 45-000
220	300	300	Хөндөгч 45-000

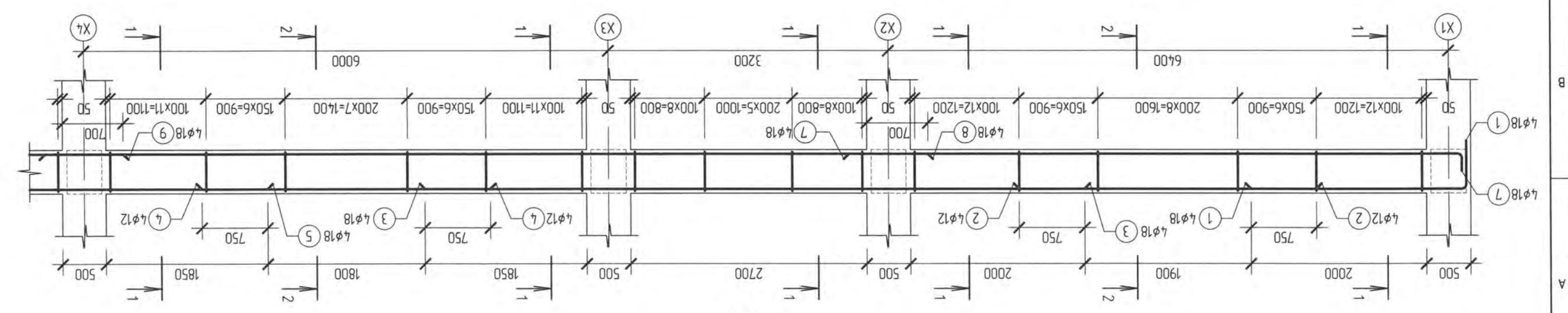
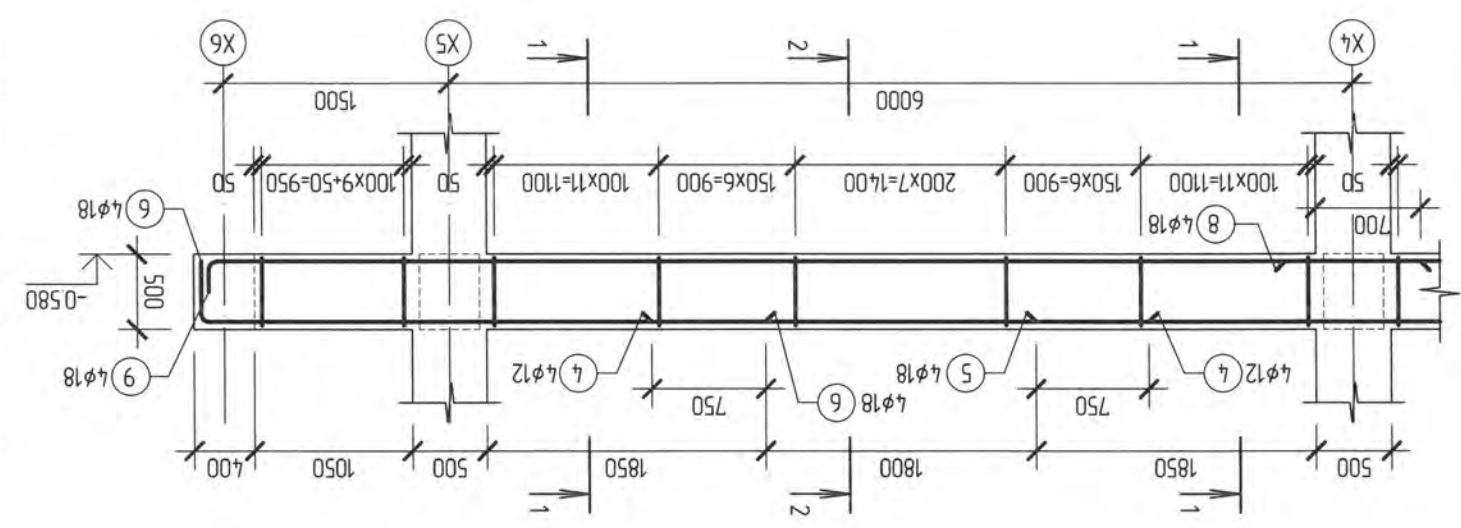
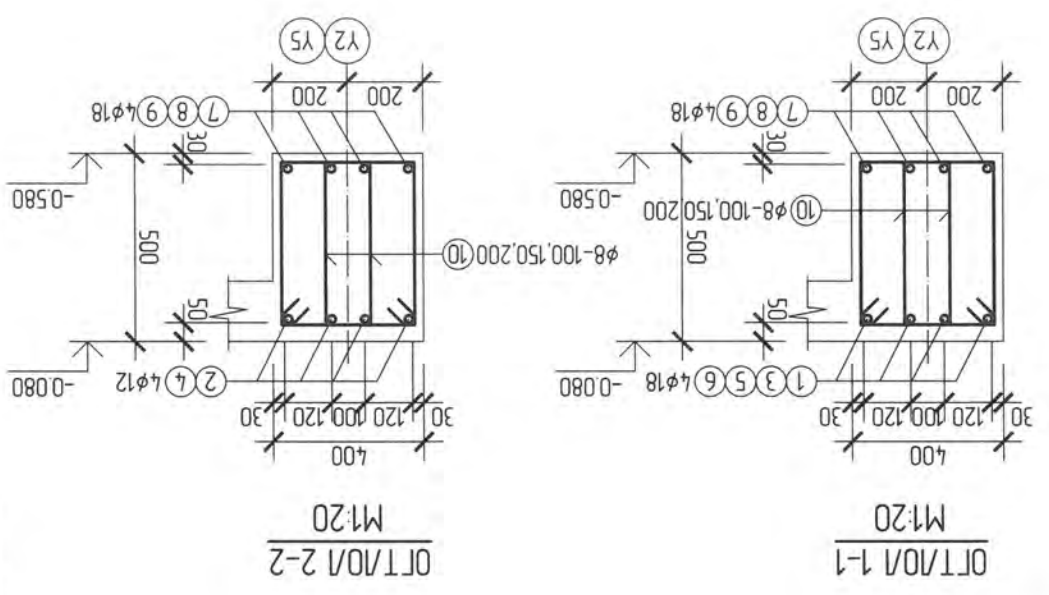


1. Цугаарал баазан материалын материал Б20 ангийн бетон байна. Арматурын хамгаалах үеийн зураг 30мм. Бээцүүн бетоны дэжлэм төслийн дахь дэхүүн 70%-иас бага үед ариалах шилжүүлэг өдч хэд хашааныг хувилахыг хориглоно, мөн цог асарын нөхцөлөөс бетоныг хамгаалж дэжлэмийн үндэс дээр байна. Гцгаар орчуулааг мэтгөл хүнэ. Цугаарал төмөр бетон коркасын гцсралтын ажлыг БНД 52-02-05 болон БД 52-102-04 норм дүрмүүдийг баримтлан гүйцэтгэнэ.



10	Хөндөгч 45-000 Домгоц нь нэмэгдэж Хөндөгч 45-000 Домгоц нь нэмэгдэж
9	300 R=90 8100
7	300 R=90 7050
6	300 R=90 3750
1	300 R=90 2450
Толуу	Засвар

Хэсгүүн тодорхойлолт



НОЗ.	ТЭМДЭГЛЭГЭЭ	НЭР	ШИР.	ТОО	ЖИН /кз/
1	ГОСТ 5781-82	А 400	φ 18	L= 2750	21.98
2	ГОСТ 5781-82	А 400	φ 12	L= 3400	12.08
3	ГОСТ 5781-82	А 400	φ 18	L= 7550	60.34
4	ГОСТ 5781-82	А 400	φ 12	L= 3300	23.44
5	ГОСТ 5781-82	А 400	φ 18	L= 4200	33.57
6	ГОСТ 5781-82	А 400	φ 18	L= 4050	32.37
7	ГОСТ 5781-82	А 400	φ 18	L= 7350	58.74
8	ГОСТ 5781-82	А 400	φ 18	L= 10100	80.72
9	ГОСТ 5781-82	А 400	φ 18	L= 8400	67.13
10	ГОСТ 5781-82	А 240	φ 8	L= 1460	186.85
Бетон В20					8.26
ДАМНУРУУ ДН-1					577.22
НЭТЖ					1154.43
НИИТ					

ӨРХИЙН ЭРҮҮЛ МЭНДИЙН ТӨВ

ХАТАНГААТАР ХХК-ийн ӨННӨН ӨНЧ мөн хуульчилсан үндсэн дээр өөрчлөх болон шинэчлэх ажлаар

Цэцэрлэгч: ХХК-ийн ӨННӨН ӨНЧ мөн хуульчилсан үндсэн дээр өөрчлөх болон шинэчлэх ажлаар

Инженер: Э.ЭНХДОРСХ

Гүйцэтгэсэн: Э.ЭНХДОРСХ

Шалгарсан: Э.ЭНХДОРСХ

Масштаб: М1:20,50

Огноо: 2024

ХАТ-09/23

Масштаб: М1:20,50

Бүлэг хуудас: 97

А.Э

Өрхөн алмаг, баян-бндөр сүм

Цагаанчулуулм баг

Үе шам:

Толдор

1 Цэцэрлэгч баганагийн материал В20 онгуулиг багана дахна

2 Ажлын орматгийн хамгаалах үеийн эзгэсн 30мм

3 Бүтээгдэхүүн баганагийн дахихуулиг 70%-иас бага

4 Үед ачаалах тугуйлжээг өдөх хамгаалах хуульчилсан харууллага, баганагийн нөхцөлөөс баганагийн дахихуулиг баганагийн нөхцөлөөс ариуцгааж болно

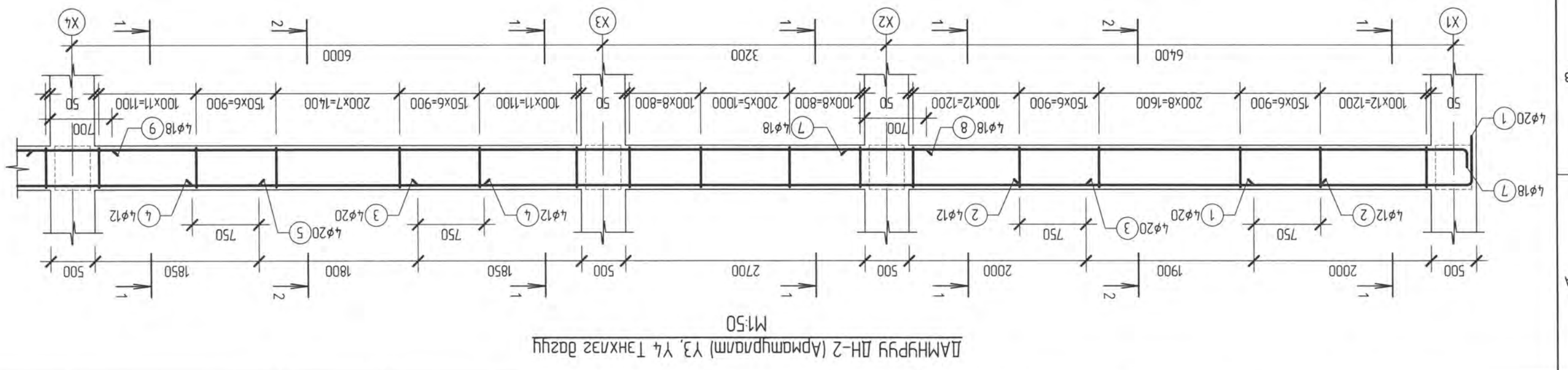
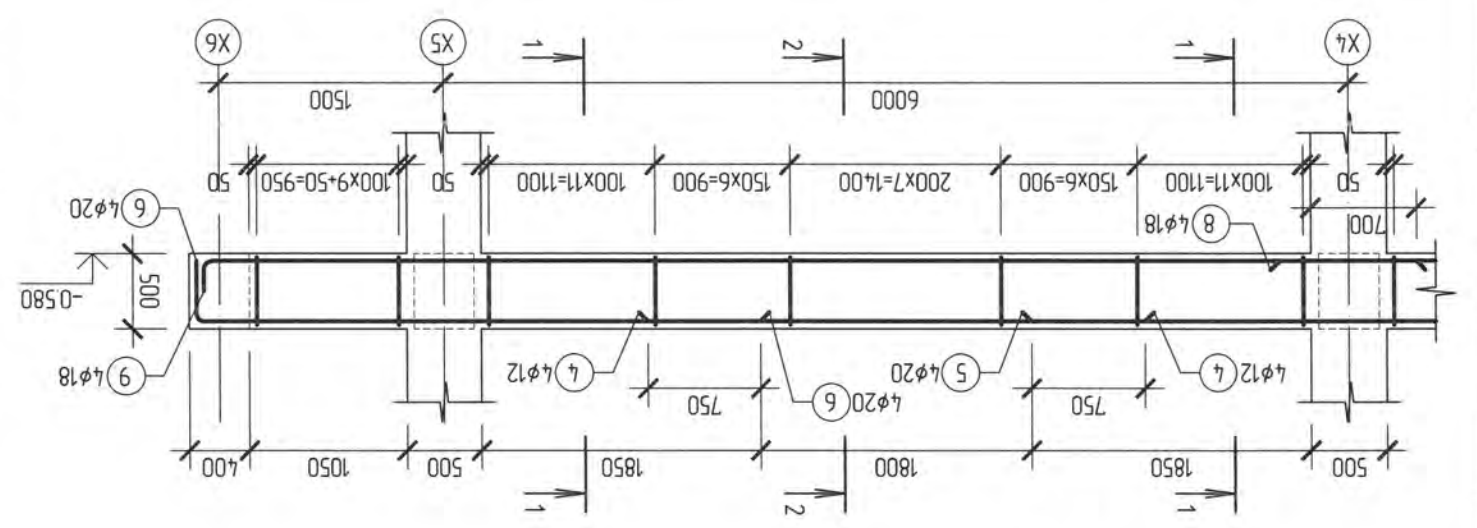
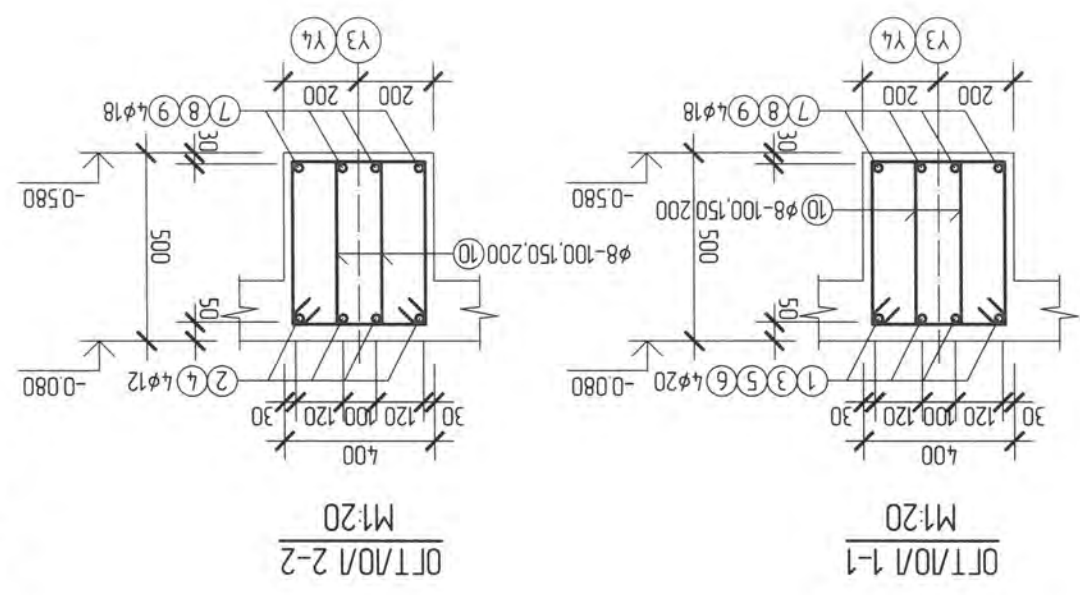
5 Цэцэрлэгч баганагийн материал В20 онгуулиг багана дахна

6 Өрхөн алмаг, баян-бндөр сүм

7 Өрхөн алмаг, баян-бндөр сүм

8 Өрхөн алмаг, баян-бндөр сүм

Хэсгийн модорхойлолт	Задар	1	350 R=100 2450
Хочилжээний хэмжээний өөрчлөлт	3750	6	350 R=100
Хочилжээний хэмжээний өөрчлөлт	7050	7	300 R=90
Хочилжээний хэмжээний өөрчлөлт	8100	9	300 R=90
Хочилжээний хэмжээний өөрчлөлт	420	10	500 R=310



ПОЗ.	ТЭМЭГЛЭГЭЭ	НЭР	ШИР.	ЖИЛ /кг/	
				НЭЖ	НИЙТ
Дамнуу ДН-2			2	612.93	1225.86
1	ГОСТ 5781-82	Ø 20 А 400 L = 2800	4	6.90	27.62
2	ГОСТ 5781-82	Ø 12 А 400 L = 3400	4	3.02	12.08
3	ГОСТ 5781-82	Ø 20 А 400 L = 7550	4	18.62	74.47
4	ГОСТ 5781-82	Ø 12 А 400 L = 3300	8	2.93	23.44
5	ГОСТ 5781-82	Ø 20 А 400 L = 4200	4	10.36	41.43
6	ГОСТ 5781-82	Ø 20 А 400 L = 4100	4	10.11	40.44
7	ГОСТ 5781-82	Ø 18 А 400 L = 7350	4	14.69	58.74
8	ГОСТ 5781-82	Ø 18 А 400 L = 10100	4	20.18	80.72
9	ГОСТ 5781-82	Ø 18 А 400 L = 8400	4	16.78	67.13
10	ГОСТ 5781-82	Ø 8 А 240 L = 1460	324	0.58	186.85
Бетон В20			2	4.13	8.26

ӨРХИЙН ЭРҮҮЛ МЭНДИЙН ТӨВ

Орхон аймгаас, Баян-Өндөр сум Цэцэгчингийн багас

Үе шам: А.3

Огноо: 2024

Масштаб: М1:20,50

Бүх хуудас: 97

МАНГАГАР ХОТ Б.Т.Д. 7-Р ХОРОО (СЭВИЙН ПЛАНЫХ 45/4)

ХАТАНБААТАР ХХК

Инженер Э.Энхдварсх

Гүйцэтгэсэн Н.Сүхбаатар

Шалгарсан Н.Сүхбаатар

ХАТ-09/23

Масштаб: М1:20,50

Бүх хуудас: 97

52-102-04 норм дүрмүүдийг баримтлан гүйцэтгэсэн.

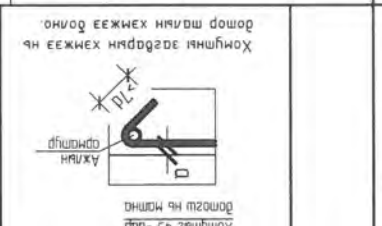
Цугталам төмөр бетон каркасын гүсрэмийн ажлыг БНД 52-02-05

Бүтээцийн төмөрийг дэх жилт төслийн дахь 70%-иас бага

Ажлын орхонгийн хамгаалах үеийн зураг 30мм.

Цугталам төмөр бетон В20 онгууц төмөр байна.

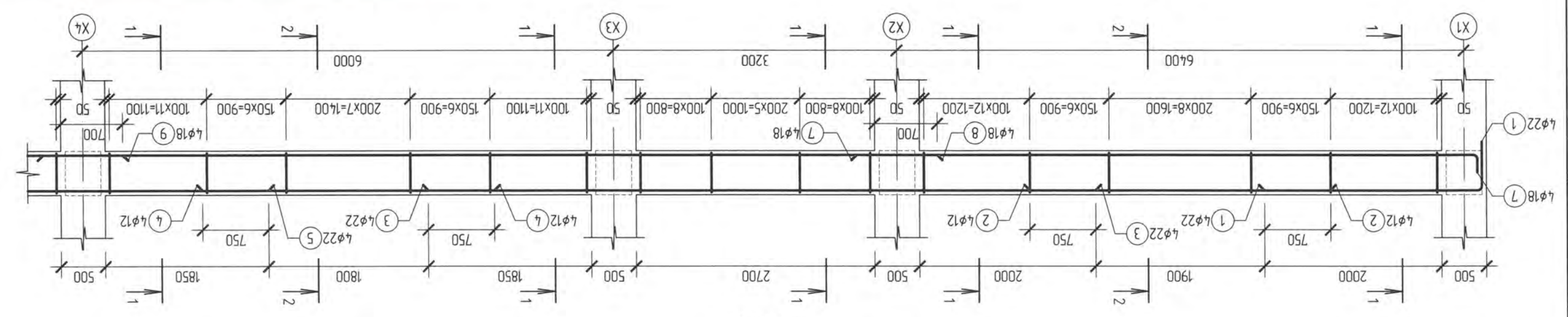
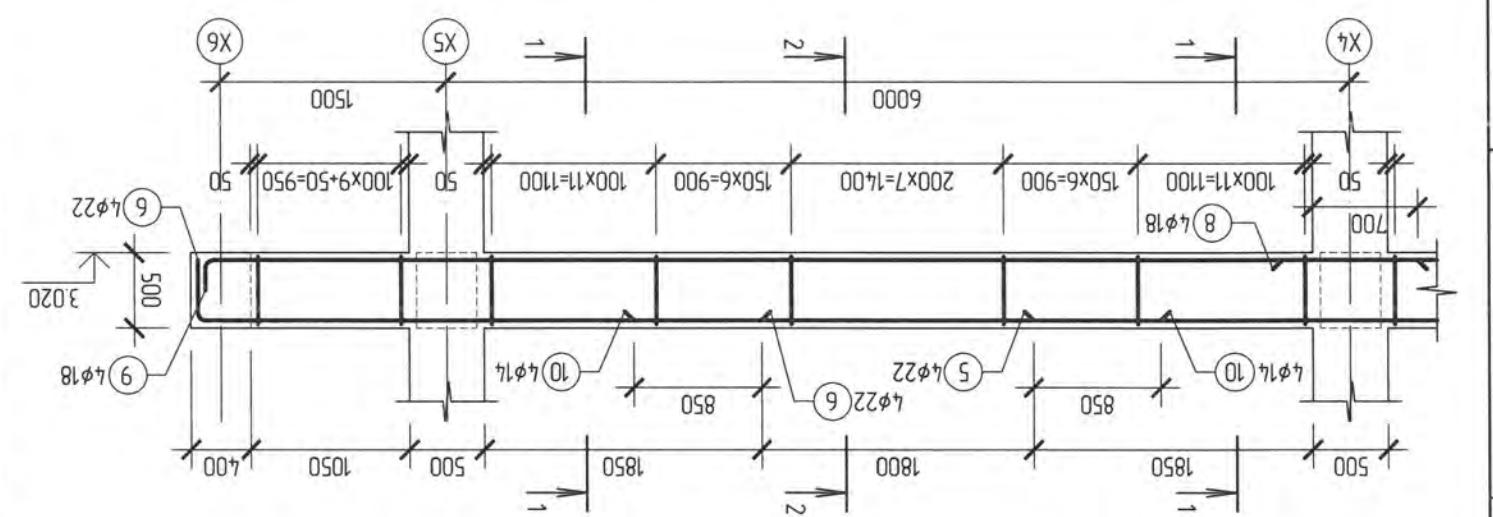
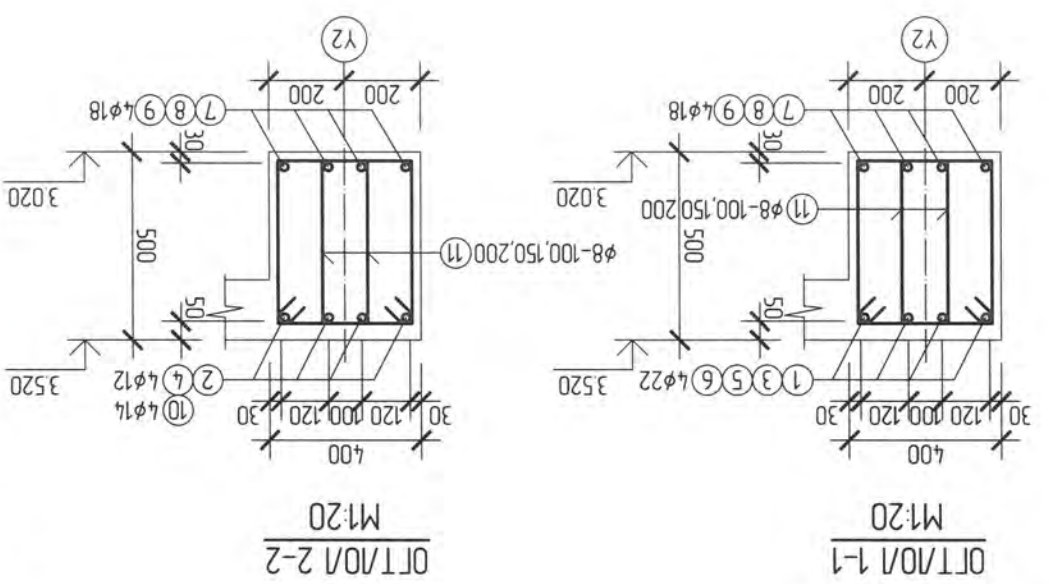
Тайлбар



1	450 R=70	3750
6	450 R=70	3750
7	300 R=90	7050
9	300 R=90	8100
11	500 R=230	420

Хэсгийн тодорхойлолт

Хочимг эсвэрлэх нийлэмж болон. Хочимг 45-дуг, 90-дуг, 135-дуг. Ахуйр.



Дамнуу ДН-3 (Арматура) Y2 Тэхлээ дагуу M1:50



№3.	ТЭМДЭГЛЭГЭЭ	НЭР	ШИР.	НЭГЖ	НИЙТ
1	ГОСТ 5781-82	φ 22 А 400 L= 2900	4	8.65	34.61
2	ГОСТ 5781-82	φ 12 А 400 L= 3400	4	3.02	12.08
3	ГОСТ 5781-82	φ 22 А 400 L= 7550	4	22.53	90.12
4	ГОСТ 5781-82	φ 12 А 400 L= 3300	4	2.93	11.72
5	ГОСТ 5781-82	φ 22 А 400 L= 4200	4	12.53	50.13
6	ГОСТ 5781-82	φ 22 А 400 L= 4200	4	12.53	50.13
7	ГОСТ 5781-82	φ 18 А 400 L= 7350	4	14.69	58.74
8	ГОСТ 5781-82	φ 18 А 400 L= 10100	4	20.18	80.72
9	ГОСТ 5781-82	φ 18 А 400 L= 8400	4	16.78	67.13
10	ГОСТ 5781-82	φ 14 А 400 L= 3500	4	4.23	16.91
11	ГОСТ 5781-82	φ 8 А 240 L= 1460	324	0.58	186.85
Дамнуу ДН-3				659.15	659.15
ЖИН /кг/				НЭГЖ	НИЙТ
ТӨМӨР БЕТОН ЭЛЭМЕНТИЙН МАТЕРИАЛЫН ТОДОРХОЙЛОЛТ				100	

1 Цугаарал баганууны материал B20 ангуул болон дайна. Ажлын орматурын хангаалах үеийн зүгээрэн 30мм. Бүтээцийн демонь дахуулам меслийн дам дахуун 70%-иас бага үед ороолгох тугилгуурыг гэгч эвд хашмагчыг хугуулахыг хориглоно. Нөхцөг зарчмын нөхцөлөөс демонь хангаалж дахуушигчид нийцдэг демонь цугаарал орчуулгаас мөргөл хувиэ. Цугаарал мөмөр демонь коркасаны үгсэрлийн ажлыг B20-02-05 болон B20 52-102-04 норм дүрмүүдийг баруушигчид гүйцэтгэнэ.

ӨРХИЙН ЭРҮҮЛ МЭНДИЙН ТӨВ

УАНГААЛАР ХОТ, БТБ 2-р ХОРОО

ХАТАНГААЛАР ХХК

Инженер

Гүйцэтгэгч

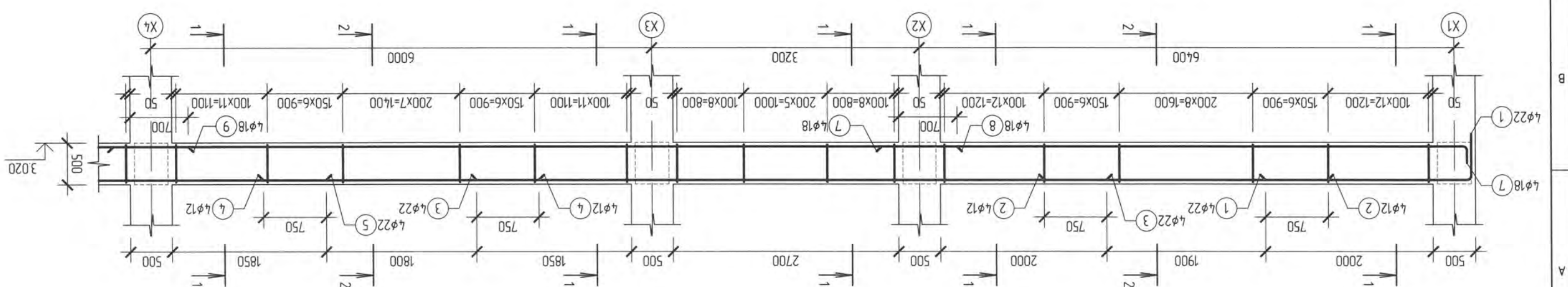
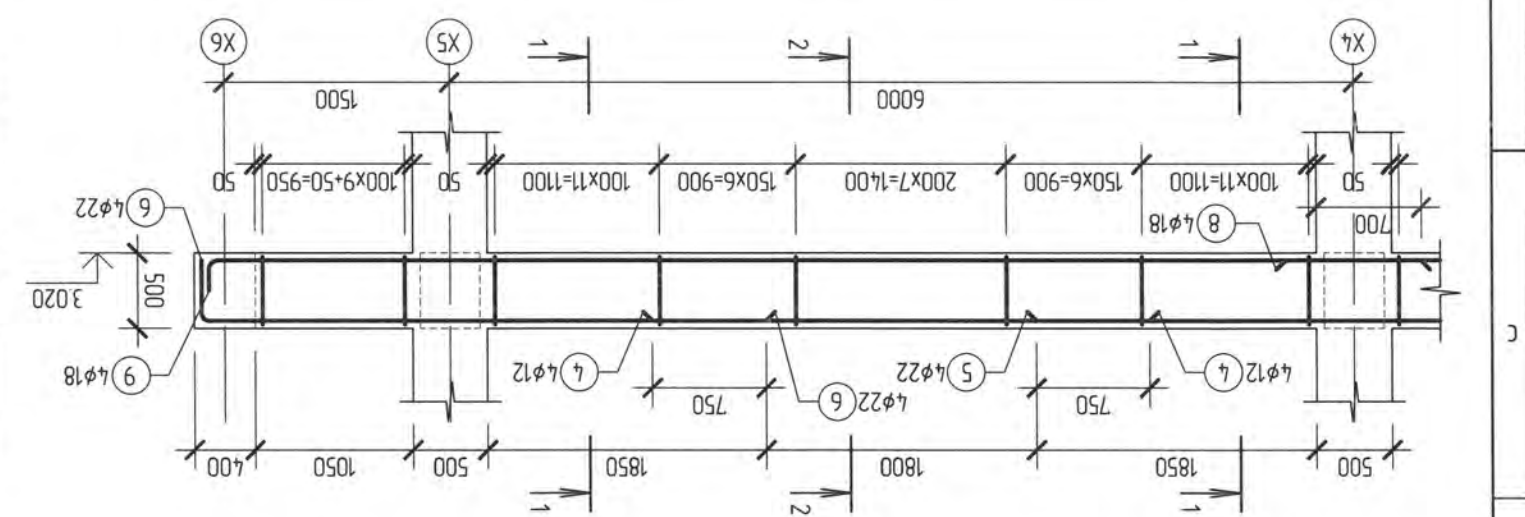
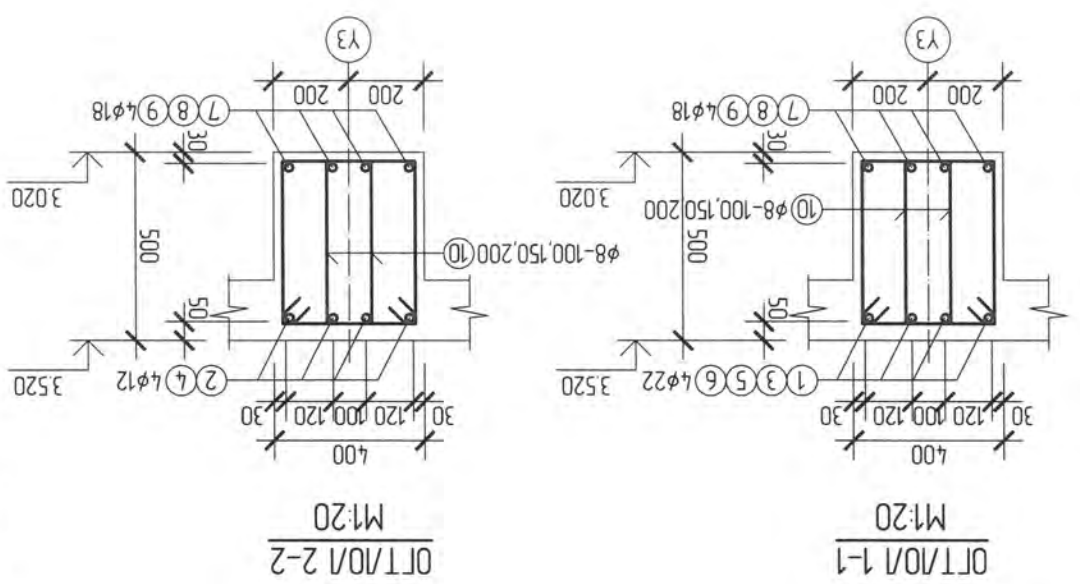
Шилдэгч

Масштаб: M1:20,50

Огноо: 2024

2022-2023

1	450 R=170	2450
6	450 R=170	3750
7	300 R=90	7050
9	300 R=90	8100
10	310	500
Хэсгийн модорхойлолт		
Зэдбар		
Толуу		



ДАМНУРУ ДН-4 (Арматуралт) Ү3 Тэнхлэг дэвүү M1:50

НОЗ.	ТЭМДЭГЛЭГЭЭ	НЭР	ШИР.	НЭГЖ	НИЙТ
1	ГОСТ 5781-82	A 400	L = 2900	8.65	34.61
2	ГОСТ 5781-82	A 400	L = 3400	3.02	12.08
3	ГОСТ 5781-82	A 400	L = 7550	22.53	90.12
4	ГОСТ 5781-82	A 400	L = 3300	2.93	23.44
5	ГОСТ 5781-82	A 400	L = 4200	12.53	50.13
6	ГОСТ 5781-82	A 400	L = 4200	12.53	50.13
7	ГОСТ 5781-82	A 400	L = 7350	14.69	58.74
8	ГОСТ 5781-82	A 400	L = 10100	20.18	80.72
9	ГОСТ 5781-82	A 400	L = 8400	16.78	67.13
10	ГОСТ 5781-82	A 240	L = 1460	0.58	186.85
Бетон В20					
				1	4.13

1 Цугаарал дагалдан материал В20 ангийн бетон байна
 2 Ажлын арматурын хамгаалах үеийн зүзвэр 30мм
 3 Бүтээгдэхүүний төмөр бетонийг дахуулах төмөр бетонийн 70%-иас бага үед ачаалагдах тугуульгууртай арьс хамгаалах хамгаалах дахуульгууртай төмөр бетонийг ачаалагдах төмөр бетонийн хамгаалах хувиар
 4 Цугаарал төмөр бетон каркасын үзвэрлэлийн ажлыг БНД 52-02-05 болон БД 52-102-04 норм дүрмүүдийг баримтлан гүйцэтгэж

ӨРХИЙН ЭРҮҮЛ МЭНДИЙН ТӨВ

Орхон аймга, Баян-Өндөр сум
 Цагаанчулуут баг
 Үе шам: А.3

Огноо: 2024
 Масштаб: М1:20,50
 Бүх хуудас: 97

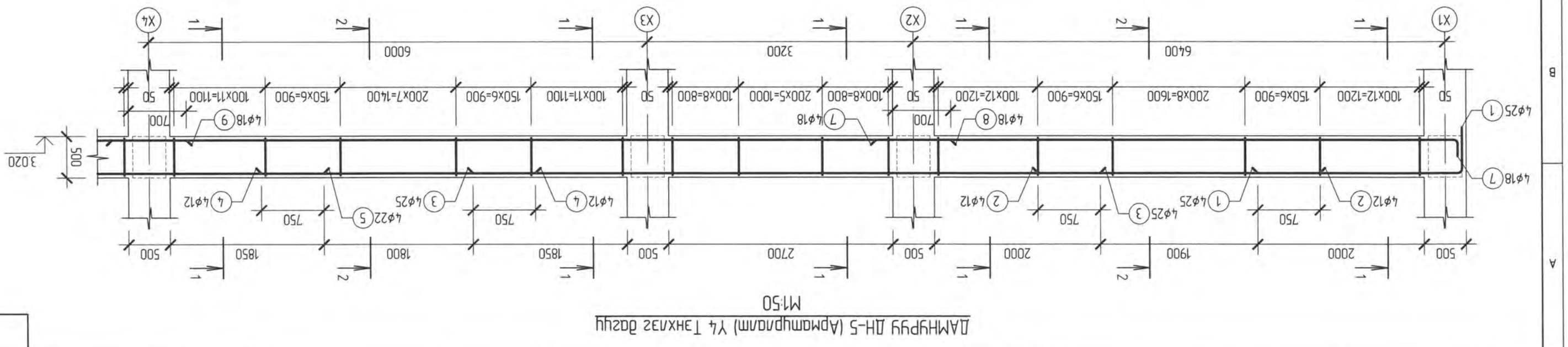
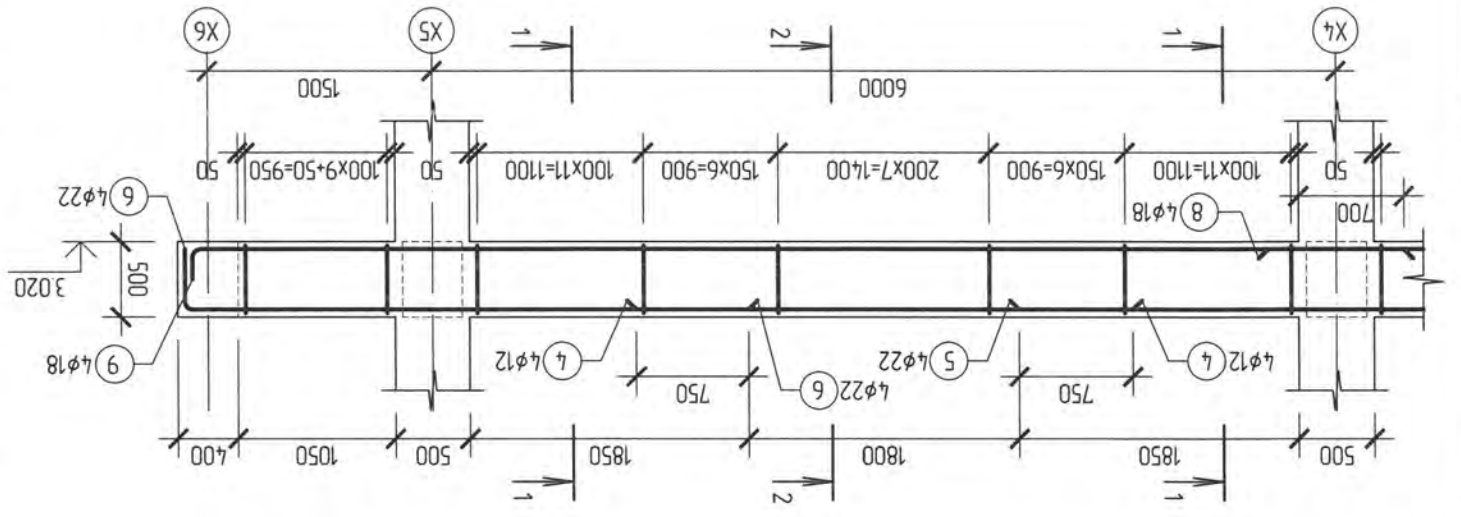
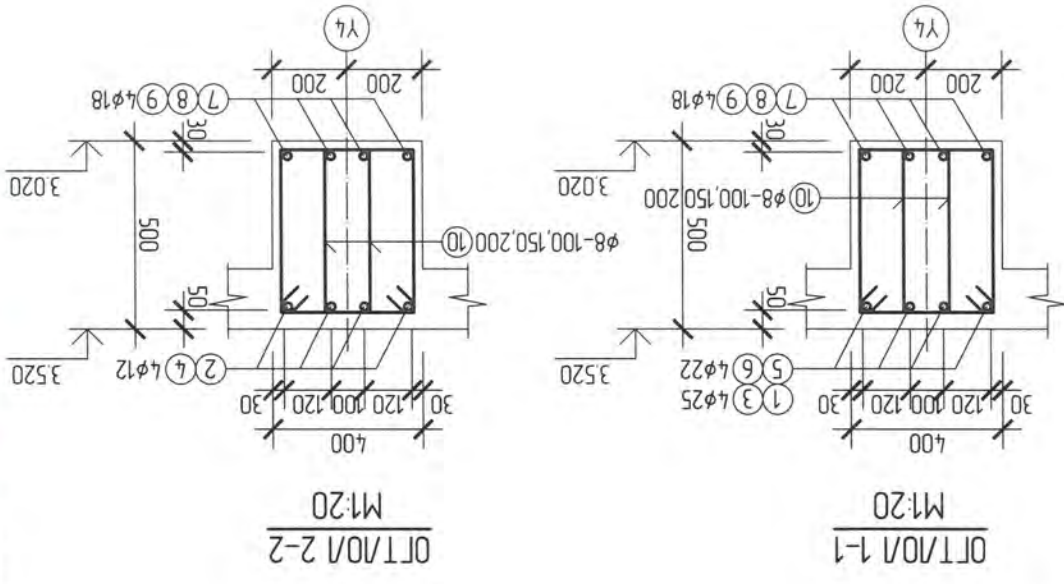
Инженер: Э.Энхбаярсах
 Шурф: ХАТ-09/23
 МАСШТАБ: М1:20,50

Цугаарал дагалдан: ББ-33

Шалгарсан: Э.Энхбаярсах
 МЭТ: Э.Энхбаярсах
 2023.09.23

ХАТАНГААТАР ХХК
 Улаанбаатар хот, БТБ 2-р хороо
 Говьин Гудамж 45/4
 Утас: 77110001, 77110002
 www.khatangatar.com

10	310	500	230	420
9	300	R=90	8100	
7	300	R=90	7050	
6	450	R=170	3750	
1	500	R=125	2450	
Полюс	Защитное покрытие			



№	ТМДЛЭГЛЭГЭЭ	НЭР	ШИР.	ЖИЛ /кг/	
				НЭГЖ	НИЙТ
1	Ламнруу ДН-5		1	691.82	691.82
2	ГОСТ 5781-82	А 400	4	3400	12.08
3	ГОСТ 5781-82	А 400	4	7550	116.36
4	ГОСТ 5781-82	А 400	8	3300	23.44
5	ГОСТ 5781-82	А 400	4	4200	50.13
6	ГОСТ 5781-82	А 400	4	4200	50.13
7	ГОСТ 5781-82	А 400	4	7350	58.74
8	ГОСТ 5781-82	А 400	4	10100	80.72
9	ГОСТ 5781-82	А 400	4	8400	67.13
10	ГОСТ 5781-82	А 240	324	1460	186.85
	Бетон В20		1	4.13	4.13

1 Цугаарал багананы материал В20 ангийн бетон байна
 2 Ажлын орлогын хангаалах үеийн зураг 30мм
 3 Бүтээцийн деманы дэхжүүлмэс мөсгийн дам дахуйн 70%-иас бага
 үед ачаалах тугуйгууриг арьс арьс хашмагчид хуульчлах хорголно,
 нөхтөг асаргын нөхтөг асаргын хангаалах дэхжүүлмэс хуульчлах
 деманы үсгэлгээг аргачлалгаар тооцно хуульчлах
 4 Цугаарал төмөр бетон каркасын үсгэлгээний багц ВНД 52-02-05
 болон БД 52-102-04 норм дүрмүүдийг баримтлан гүйцэтгэнэ

ӨРХИЙН ЭРҮҮЛ МЭНДИЙН ТӨВ
 Орхон аймга, Баян-Өндөр сум
 Цагаанчулууд баг

А.Э
 Үе шам:
 Огноо: 2024
 Масштаб: М1:20,50
 ХАТ-09/23
 Шифр:
 Инженер Э.Энхбаяр
 Ламнруу ДН-5 (арматурлам)

ХАТГАГАЛТАР ХХК
 7/11/2024
 Шалгарсан
 Гүйцэтгэсэн
 Шалгарсан
 97
 ББ-34
 Бүх хуудас

ӨРХИЙН ЭРҮҮН МЭНДИЙН ТӨВ Орхон аймга, Баян-Өндөр сүм Цагаанчулууд баг		Дамнуруу ДН-17 (Арвангурванам) Э.Энхбаярцах Э.Энхбаярцах		Шалгарсан Х.Батзориг		МААНГААТАР ХОТ БГД 2-р ХОРОО ӨРХИЙН ГЭЛЭХ 45/4 www.khatnabaatar.com	
Үе шам: А.3		Шифр: ХАТ-09/23		Машинд: М1:20,50		Өгснөө: 2024	
Бүтээлийн дугаар: ББ-46		Бүтээлийн дугаар: ББ-46		97		8	

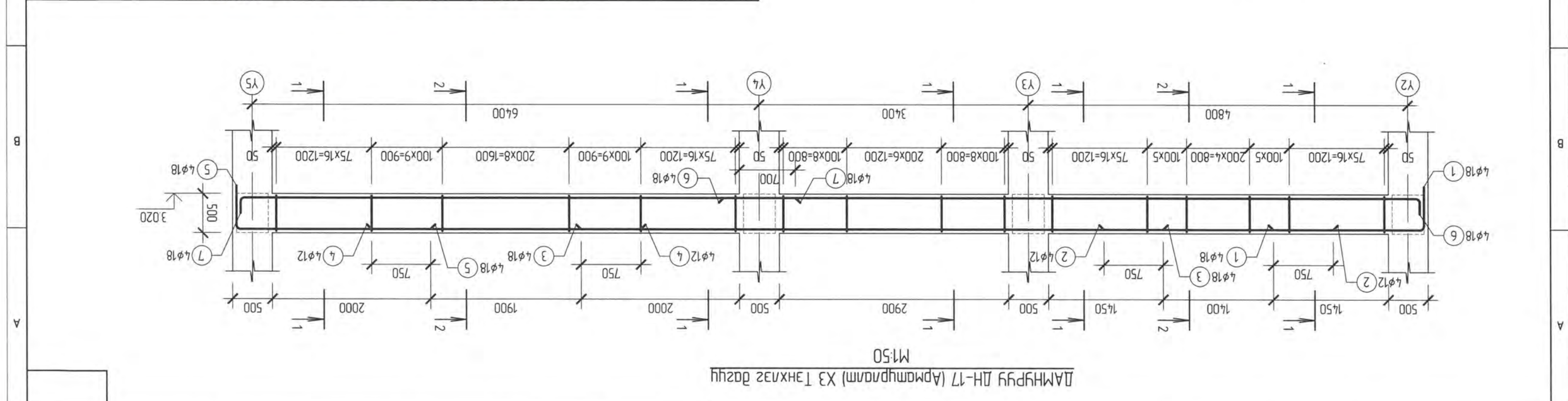
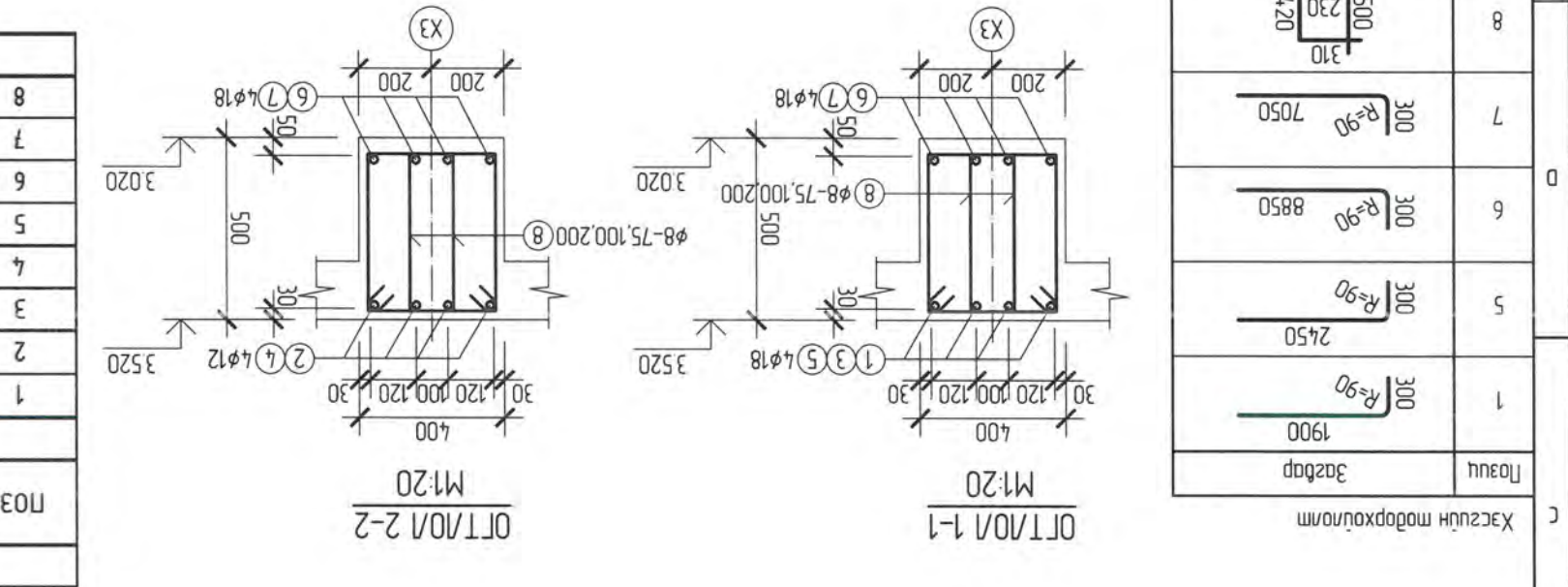
1. Лигзана бодогчийн материал В20 оргуул бетон байна
 2. Ажлын ормангурын хамгаалах үеийн эгзэвэг 30мм
 3. Бүтээлийн бетоныг дэхжилт төсвийн дам дэхүүн 70%-иас дараа үед асгаралдаг
 мулзгуурыг бусад хэд хашмалайг хувиарлахыг хориглоно, мөн цаг асарны нөхцөлөөс
 дөмөнгө хамгаалж дэхжилтүүний явцад бетоныг уснаар арьсаар арьсаар арьсаар арьсаар
 Лигзана мөвөр бетон коркасын усралтын ажлыг бийлж 52-02-05 болон 52-102-04 норм дүрмүүдийг баримтлан зүгээсгэнэ



ТӨВӨР БЕТОН ЭЛЭМЕНТИЙН МАТЕРИАЛЫН ТОДОРХОЙЛОЛТ ТЭМДЭГЛЭГЭЭ		НЭР		ШИР. ТОО		НИТ ЖИН /кг/	
НОЗ.	ТЭМДЭГЛЭГЭЭ	НЭР	ШИР. ТОО	НИТ	ЖИН /кг/		
1	ГОСТ 5781-82	φ 18 А 400 L= 2200	4	4.40	17.58		
2	ГОСТ 5781-82	φ 12 А 400 L= 2900	4	2.58	10.30		
3	ГОСТ 5781-82	φ 18 А 400 L= 7350	4	14.69	58.74		
4	ГОСТ 5781-82	φ 12 А 400 L= 3400	4	3.02	12.08		
5	ГОСТ 5781-82	φ 18 А 400 L= 2750	4	5.49	21.98		
6	ГОСТ 5781-82	φ 18 А 400 L= 9150	4	18.28	73.13		
7	ГОСТ 5781-82	φ 18 А 400 L= 7350	4	14.69	58.74		
8	ГОСТ 5781-82	φ 8 А 240 L= 1460	258	0.58	148.79		
Бетон В20			1	2.62	2.62		

Тайлбар
 Лигзана бодогчийн материал В20 оргуул бетон байна
 Ажлын ормангурын хамгаалах үеийн эгзэвэг 30мм
 Бүтээлийн бетоныг дэхжилт төсвийн дам дэхүүн 70%-иас дараа үед асгаралдаг
 мулзгуурыг бусад хэд хашмалайг хувиарлахыг хориглоно, мөн цаг асарны нөхцөлөөс
 дөмөнгө хамгаалж дэхжилтүүний явцад бетоныг уснаар арьсаар арьсаар арьсаар арьсаар
 Лигзана мөвөр бетон коркасын усралтын ажлыг бийлж 52-02-05 болон 52-102-04 норм дүрмүүдийг баримтлан зүгээсгэнэ

Хэсгийн тодорхойлолт Загвар		1900		300 R=90		1	
Хэсгийн тодорхойлолт Загвар		2450		300 R=90		5	
Хэсгийн тодорхойлолт Загвар		8850		300 R=90		6	
Хэсгийн тодорхойлолт Загвар		7050		300 R=90		7	
Хэсгийн тодорхойлолт Загвар		310		500 230 420		8	



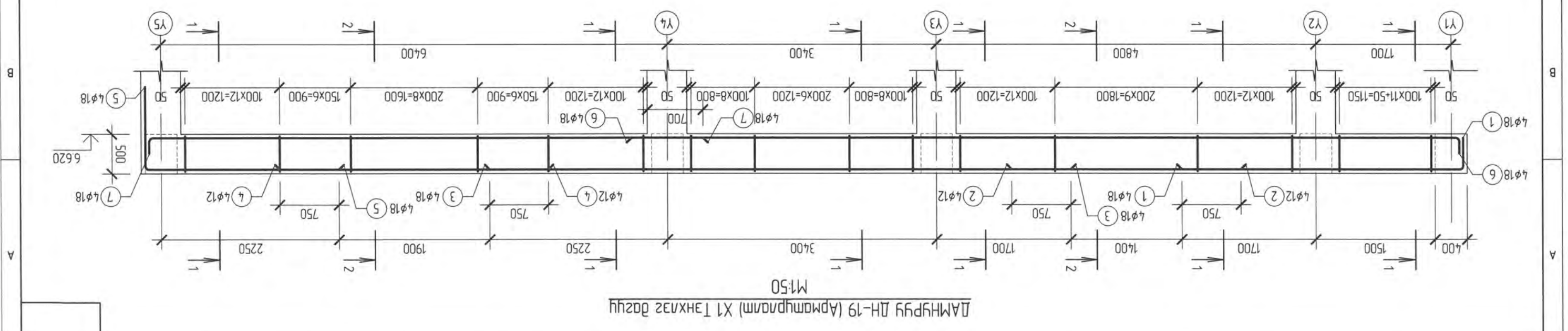
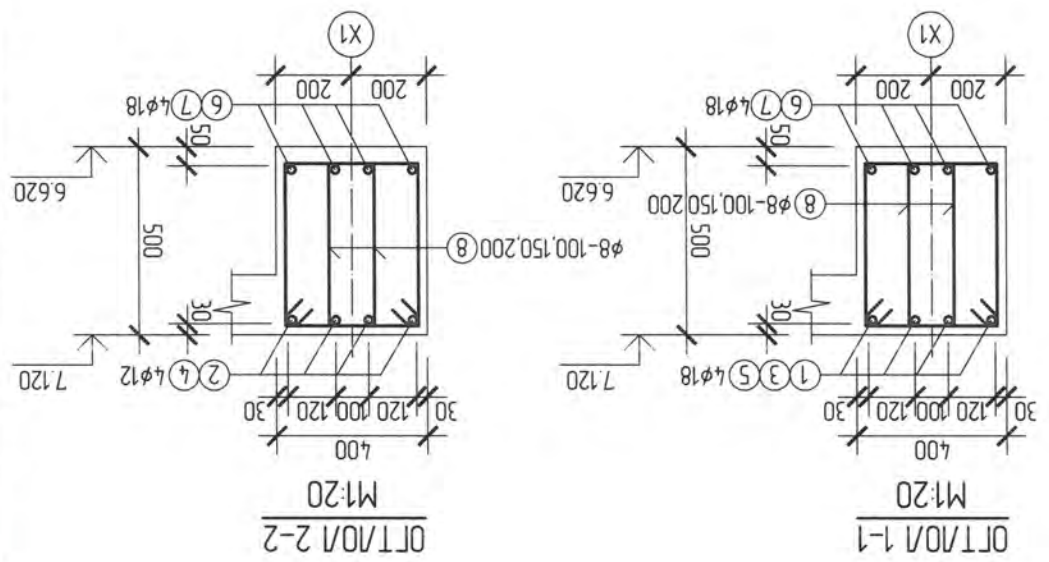
ӨРХИЙ ЭРҮҮЛ МЭНДИЙН ТӨВ Орхон аймэг, Баян-Өндөр сум Цагаанчулууд баг Үе шам: А.Э		Дамнуруу ДН-19 (Арматуралм) Инженер Э.Энхбаяр Гүйцэтгэсэн Б.Энхбаяр Шалгарсан Ш.Бамзоров		Улаанбаатар хот, БТЗ, Р.Хорлоогийн тусламжтай ХАТНБЭЛТЭР ХХК ХАТНБЭЛТЭР ХХК	
Масштаб: М1:20,50	Шуудан дугаар: ХАТ-09/23	Бүтээлийн дугаар: ББ-48	Огноо: 2024	Бүтэц хуудас: 97	8

1. Литсман бэсрэгний материал В20 агуулж бетон байна
 2. Ажлын орматурын хамгаалах үеийн зураг 30мм
 3. Бүтээлийн бетоныг дэх жилт төслийн дам дэхийн 70%-иас бага үед ачаалах
 4. Литсман төмөр бетон коркасын гусаралтын ажлыг БНБД 52-02-05 болон БД 52-102-04 норм дүрмүүдэд баримтлан гүйцэтгэнэ



НОЗ	ТЭМДЭГЛЭГЭЭ	НЭР	ШИР. ТОО	НЭТЖ	НИЙТ
				ЖИН /кг/	
1	ГОСТ 5781-82	φ 18 А 400 L = 3950	4	7.89	31.57
2	ГОСТ 5781-82	φ 12 А 400 L = 2900	4	2.58	10.30
3	ГОСТ 5781-82	φ 18 А 400 L = 7350	4	14.69	58.74
4	ГОСТ 5781-82	φ 12 А 400 L = 3400	4	3.02	12.08
5	ГОСТ 5781-82	φ 18 А 400 L = 3650	4	7.29	29.17
6	ГОСТ 5781-82	φ 18 А 400 L = 10800	4	21.58	86.31
7	ГОСТ 5781-82	φ 18 А 400 L = 7350	4	14.69	58.74
8	ГОСТ 5781-82	φ 8 А 240 L = 1460	230	0.58	132.64
Бетон В20			1	2.87	2.87
Дамнуруу ДН-19			1	419.55	419.55
НИЙТ				НЭТЖ	НИЙТ
			ТОО	ЖИН /кг/	

Хэсгийн тодорхойлолт	Засвар
1	400 R=90 3550
5	1200 R=90 2450
6	300 R=90 10500
7	300 R=90 7050
8	500 R=310 420



Төмөр бетон элементийн материалын тодорхойлолт

ХАТНБЭЛТЭР ХХК-ийн ДӨНЦНИЙ ӨНЧ МЯА ХОУЦОХИЙН ЗӨВӨӨРӨГЛӨГЧЭЭСЭР ВЕРХЛЭХ БОЛОН ШИШЭЛХЭГ ХӨРӨУЛӨНӨ

ӨРХИЙН ЭРҮҮЛ МЭНДИЙН ТӨВ

Орхон аймга, Баян-Өндөр сум Цагаанчулуун баг

Үе шам: А.Э

Огноо: 2024

Масштаб: М1:20,50

ХАТ-09/23

Шураг: ХАТ-09/23

Зургуудын дугаар: 55-49

Бүлэг хуудас: 97

Улаанбаатар хот улс төр засгийн газар

ХАТНБЭЛТЭР ХХК

Инженер Э.Энхбаяр

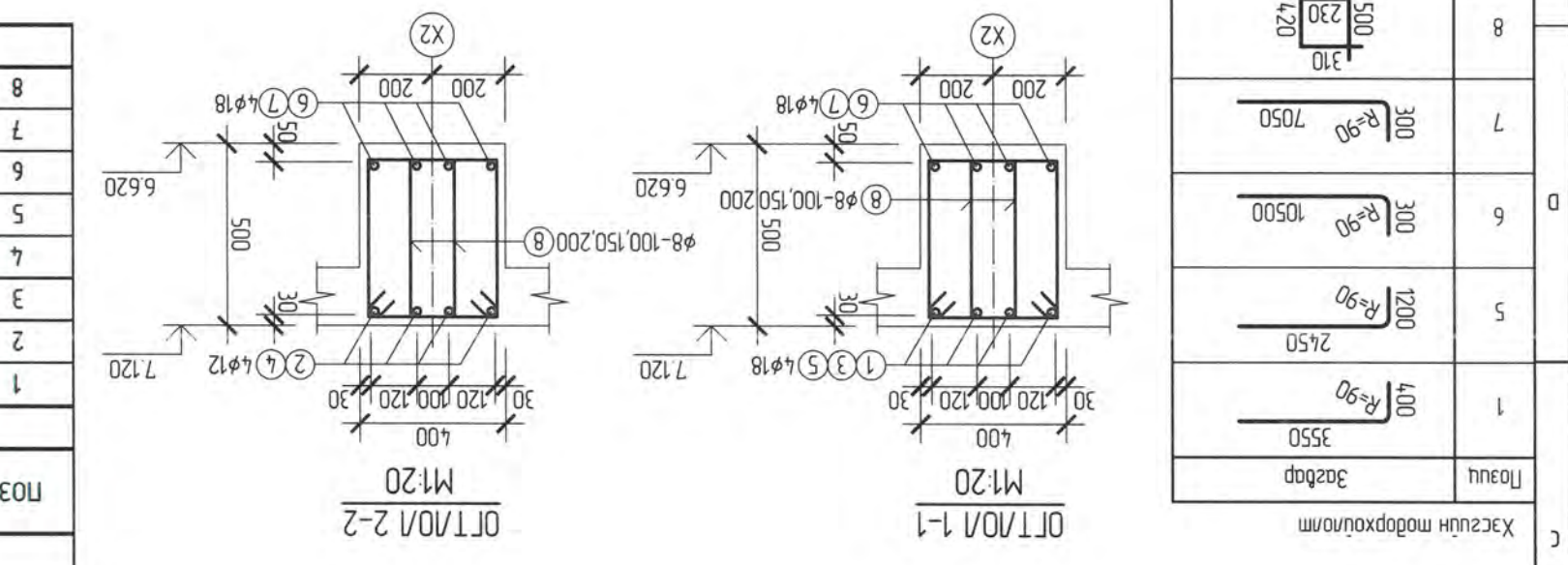
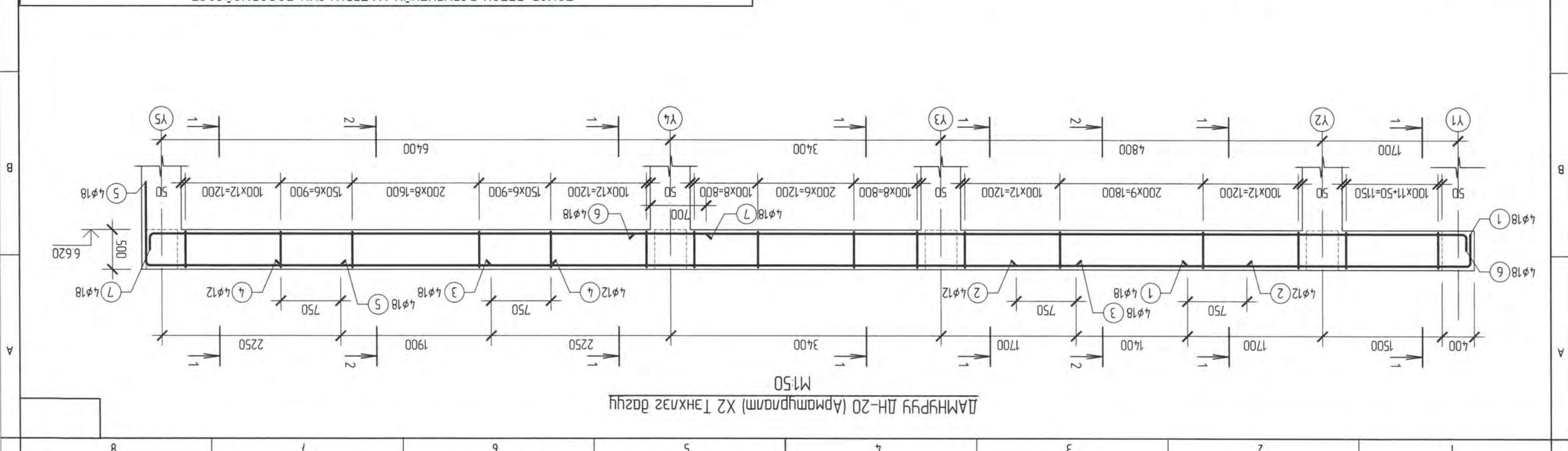
Гууцмасагч М.Сүхбаатар

Шалгарсан Шалбаруус

1. Лигзэмжлэл өгсөн материал Б20 ангиллын төмөр бетон байна. Ажлын орчинтой харьцуулан төмөр бетонийн хүч зүгээр 30мм бүтээцийн төмөр бетонийг төмөр бетонийн төмөр бетонийн 70%-иас бага үед ашиглахгүйгээр өөр хөндөгч хувиуулах хэрэгтэй, мөн цаг асаргүй нөхцөлөөс төмөр бетонийг хөндөгч хувиуулах үндэслэл өгсөн төмөр бетонийн төмөр бетонийн 52-102-04 норм дүрмүүдийг баримтлан зургуудыг өгсөн.

8	2.87	1	Бетон В20				
8	132.64	230	ГОСТ 5781-82	φ 8	A 240	L = 1460	2.87
7	58.74	4	ГОСТ 5781-82	φ 18	A 400	L = 7350	14.69
6	86.31	4	ГОСТ 5781-82	φ 18	A 400	L = 10800	21.58
5	29.17	4	ГОСТ 5781-82	φ 18	A 400	L = 3650	7.29
4	12.08	4	ГОСТ 5781-82	φ 12	A 400	L = 3400	3.02
3	58.74	4	ГОСТ 5781-82	φ 18	A 400	L = 7350	14.69
2	10.30	4	ГОСТ 5781-82	φ 12	A 400	L = 2900	2.58
1	31.57	4	ГОСТ 5781-82	φ 18	A 400	L = 3950	7.89
	419.55	1	Дамнуур ДН-20				419.55
			НЭР				
			ТЭМДЭГЛЭГЭЭ				
			ШИР. ТОО				
			НЭТЖ				
			НИЙТ				
			ЖИН /кг/				

8	2.87	1	Бетон В20				
8	132.64	230	ГОСТ 5781-82	φ 8	A 240	L = 1460	2.87
7	58.74	4	ГОСТ 5781-82	φ 18	A 400	L = 7350	14.69
6	86.31	4	ГОСТ 5781-82	φ 18	A 400	L = 10800	21.58
5	29.17	4	ГОСТ 5781-82	φ 18	A 400	L = 3650	7.29
4	12.08	4	ГОСТ 5781-82	φ 12	A 400	L = 3400	3.02
3	58.74	4	ГОСТ 5781-82	φ 18	A 400	L = 7350	14.69
2	10.30	4	ГОСТ 5781-82	φ 12	A 400	L = 2900	2.58
1	31.57	4	ГОСТ 5781-82	φ 18	A 400	L = 3950	7.89
	419.55	1	Дамнуур ДН-20				419.55
			НЭР				
			ТЭМДЭГЛЭГЭЭ				
			ШИР. ТОО				
			НЭТЖ				
			НИЙТ				
			ЖИН /кг/				



Хэсгийн модорхойлолт

8	310	500	230	420
7	300	R=90	7050	
6	300	R=90	10500	
5	1200	R=90	2450	
1	400	R=90	3550	
Позуц	Завсар			

Компаний газартай нийцүүлэн өгсөн.

Хөндөгч 45-дээр

Дамнуур

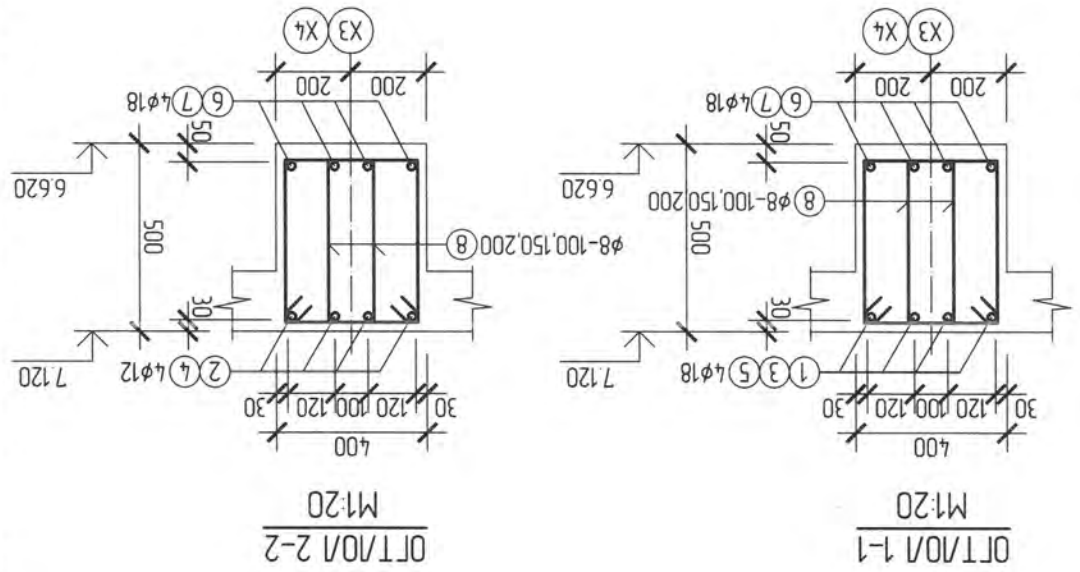
Ажлын үе шам

ӨРХИЙ ЭРҮҮЛ МЭНДИЙН ТӨВ Орхон аймга, Баян-Өндөр сум Цагаанчулуун баг		Үе шат: А.Э	
Шифр: ХАТ-09/23	Масштаб: М1:20,50	Огноо: 2024	Бүх хуудас: 97
Инженер: Э.Энхбаярсах	Туслах инженер: Э.Энхбаярсах	Шалгарсан: [Signature]	
Дамнуурь ДН-21 (Арматуралм)		Шалгарсан: [Signature]	

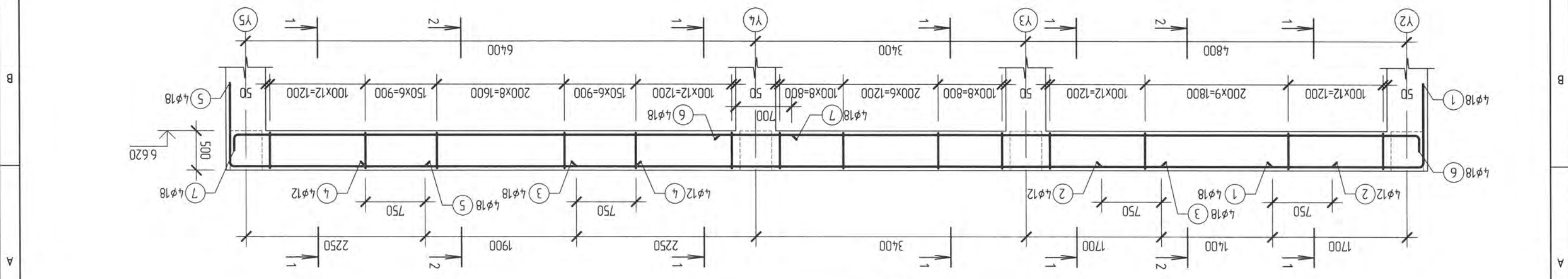
1. Лигзана дараагийн материал В20 онцлог бетон байна
 2. Ажлын орматурын хамгаалах үеийн зураг 30мм
 3. Бүтээцийн бетоныг дэх жилт төсвийн дам дэх жилт 70%-иас дараа үед аюуллах
 шугуурьт одоо хэд хашааныг хувирахыг хувиулж, маяг асарьяа нөхцөлөөс
 дөнгөж гянаагаж дэх жилт төсвийн үеийн дараа аюуллагаа ариунгаа ариунгаа
 Лигзана дараагийн материал В20 онцлог бетон байна
 4. Лигзана дараагийн материал В20 онцлог бетон байна
 52-102-04 норм дүрмүүдэд баримтлан зуурагтай



№	ТЭМДЭГЛЭГЭЭ	НЭР	ШИР. 100	НЭГЖ	НИЙТ
ТӨМӨР БЕТОН ЭЛЕМЕНТИЙН МАТЕРИАЛЫН ТОДОРХОЙЛОЛТ			ЖИН /кг/		
1	ГОСТ 5781-82	φ 18 А 400 L = 3100	2	384,58	769,16
2	ГОСТ 5781-82	φ 12 А 400 L = 2900	4	2,58	10,30
3	ГОСТ 5781-82	φ 18 А 400 L = 7350	4	14,69	58,74
4	ГОСТ 5781-82	φ 12 А 400 L = 3400	4	3,02	12,08
5	ГОСТ 5781-82	φ 18 А 400 L = 3650	4	7,29	29,17
6	ГОСТ 5781-82	φ 18 А 400 L = 9150	4	18,28	73,13
7	ГОСТ 5781-82	φ 18 А 400 L = 7350	4	14,69	58,74
8	ГОСТ 5781-82	φ 8 А 240 L = 1460	204	0,58	117,65
Бетон В20			2	2,62	5,24
Дамнуурь ДН-21			2	384,58	769,16
НЭР			100	ЖИН /кг/	
НИЙТ					



Хэсгийн тодорхойлолт	Завсар	1900	1200 R=90	2450	1200 R=90	8850	300 R=90	7050	310	500	230	420
Хочигчид өгөгдсөн нь өөр өөр хэмжээ байж болно.	Хочигчид өгөгдсөн нь өөр өөр хэмжээ байж болно.	Хочигчид өгөгдсөн нь өөр өөр хэмжээ байж болно.	Хочигчид өгөгдсөн нь өөр өөр хэмжээ байж болно.	Хочигчид өгөгдсөн нь өөр өөр хэмжээ байж болно.	Хочигчид өгөгдсөн нь өөр өөр хэмжээ байж болно.	Хочигчид өгөгдсөн нь өөр өөр хэмжээ байж болно.	Хочигчид өгөгдсөн нь өөр өөр хэмжээ байж болно.	Хочигчид өгөгдсөн нь өөр өөр хэмжээ байж болно.	Хочигчид өгөгдсөн нь өөр өөр хэмжээ байж болно.	Хочигчид өгөгдсөн нь өөр өөр хэмжээ байж болно.	Хочигчид өгөгдсөн нь өөр өөр хэмжээ байж болно.	Хочигчид өгөгдсөн нь өөр өөр хэмжээ байж болно.



ДАМНУУРЬ ДН-21 (Арматуралм) Х3, Х4 ТЭХЛЭЭ ДАГУУ
 М1:50

ӨРХИЙ ЭРҮҮЛ МЭНДИЙН ТӨВ		Цагаанчигууш баг		Үе шам: А.Э	
Ширээ		Шуфр: ХАТ-09/23		Масштаб: М1:20,50	
Инженер: Э.Энхбаяр		Эх сурвалж: М1:20,50		Огноо: 2024	
Түвшмэлч: Э.Энхбаяр		Эх сурвалж: М1:20,50		Огноо: 2024	
Шагссан: Н.Батзориг		ББ-51		97	

1 Цугаагаар бэлтгэсэн бетон Б20 агуулж бетон байцаагчид үнэмлэхүйгээр шалгах болон шалгах хэрэгсэлээр шалгах үйлчилгээг үйлдсэн байна. Бүтээцийн бетон Б20 агуулж бетон байцаагчид үнэмлэхүйгээр шалгах болон шалгах хэрэгсэлээр шалгах үйлчилгээг үйлдсэн байна.

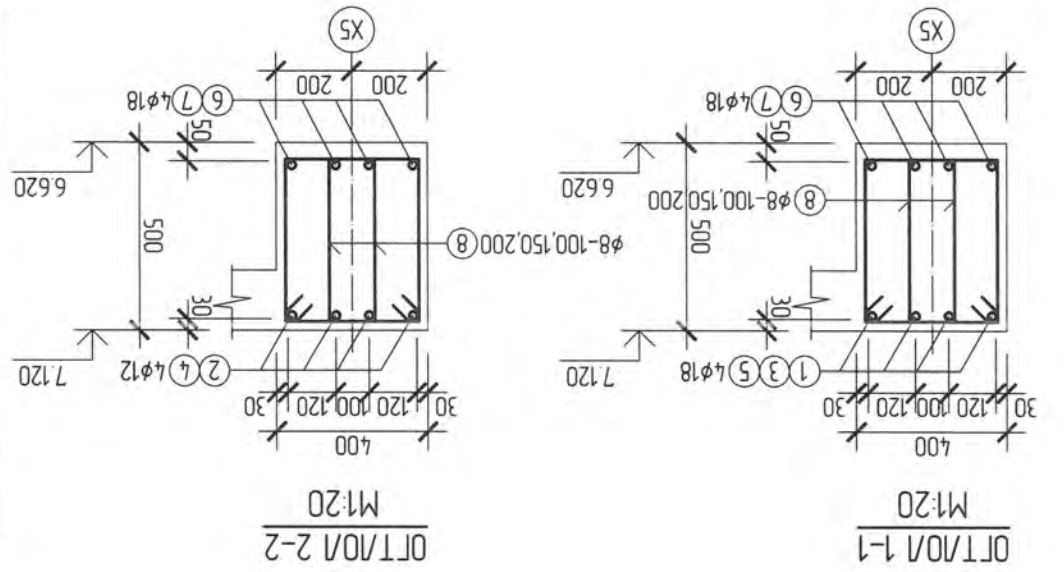
2 Ажлын оршин суугаа үеийн зураг 30мм.

3 Бүтээцийн бетон Б20 агуулж бетон байцаагчид үнэмлэхүйгээр шалгах болон шалгах хэрэгсэлээр шалгах үйлчилгээг үйлдсэн байна.

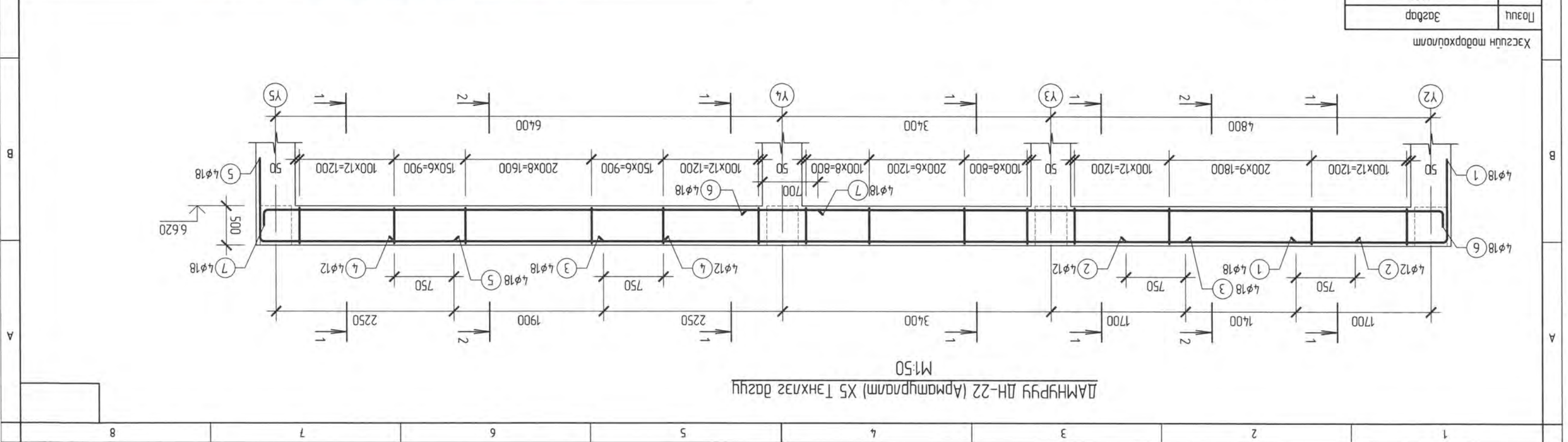
4 Цугаагаар бэлтгэсэн бетон Б20 агуулж бетон байцаагчид үнэмлэхүйгээр шалгах болон шалгах хэрэгсэлээр шалгах үйлчилгээг үйлдсэн байна.

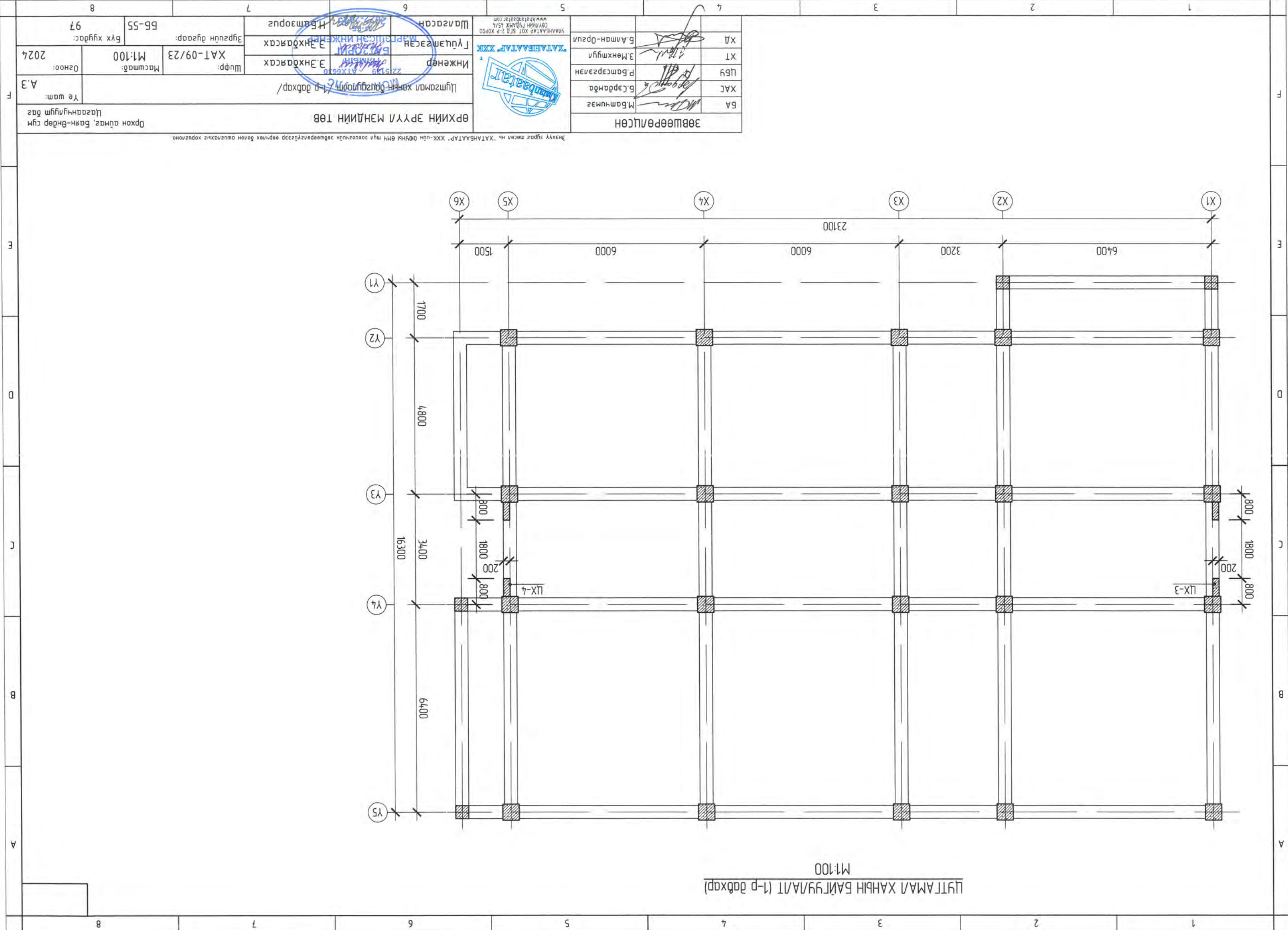
ТӨВР БЕТОН ЭЛЕМЕНТИЙН МАТЕРИАЛЫН ТОДОРХОЙЛОЛТ	НЭР	ШИР. ТОО	НЭТЖ	НИЙТ
1	Дамнуруу ДН-22	1	384.58	384.58
2	ТӨВР БЕТОН ЭЛЕМЕНТИЙН МАТЕРИАЛЫН ТОДОРХОЙЛОЛТ	100	ЖИН /кг/	

№	Төрөл	Диаметр	Ажлын	Урвал	Урвал	Урвал
1	ТӨВР БЕТОН ЭЛЕМЕНТИЙН МАТЕРИАЛЫН ТОДОРХОЙЛОЛТ	φ 18	А 400	L = 3100	4	24.78
2	ТӨВР БЕТОН ЭЛЕМЕНТИЙН МАТЕРИАЛЫН ТОДОРХОЙЛОЛТ	φ 12	А 400	L = 2900	4	10.30
3	ТӨВР БЕТОН ЭЛЕМЕНТИЙН МАТЕРИАЛЫН ТОДОРХОЙЛОЛТ	φ 18	А 400	L = 7350	4	58.74
4	ТӨВР БЕТОН ЭЛЕМЕНТИЙН МАТЕРИАЛЫН ТОДОРХОЙЛОЛТ	φ 12	А 400	L = 3400	4	12.08
5	ТӨВР БЕТОН ЭЛЕМЕНТИЙН МАТЕРИАЛЫН ТОДОРХОЙЛОЛТ	φ 18	А 400	L = 3650	4	29.17
6	ТӨВР БЕТОН ЭЛЕМЕНТИЙН МАТЕРИАЛЫН ТОДОРХОЙЛОЛТ	φ 18	А 400	L = 9150	4	73.13
7	ТӨВР БЕТОН ЭЛЕМЕНТИЙН МАТЕРИАЛЫН ТОДОРХОЙЛОЛТ	φ 18	А 400	L = 7350	4	58.74
8	ТӨВР БЕТОН ЭЛЕМЕНТИЙН МАТЕРИАЛЫН ТОДОРХОЙЛОЛТ	φ 8	А 240	L = 1460	204	117.65
Бетон Б20					1	2.62
					1	2.62



Хэргийн тодорхойлолт	Зогсоо	1900
1	1200 R=90	2450
5	1200 R=90	2450
6	300 R=90	8850
7	300 R=90	7050
8	500 R=90	420





ЦУГАМАЛ ХАНЫН БАЙГУУЛАЛТ (1-р габхар)
M1:100

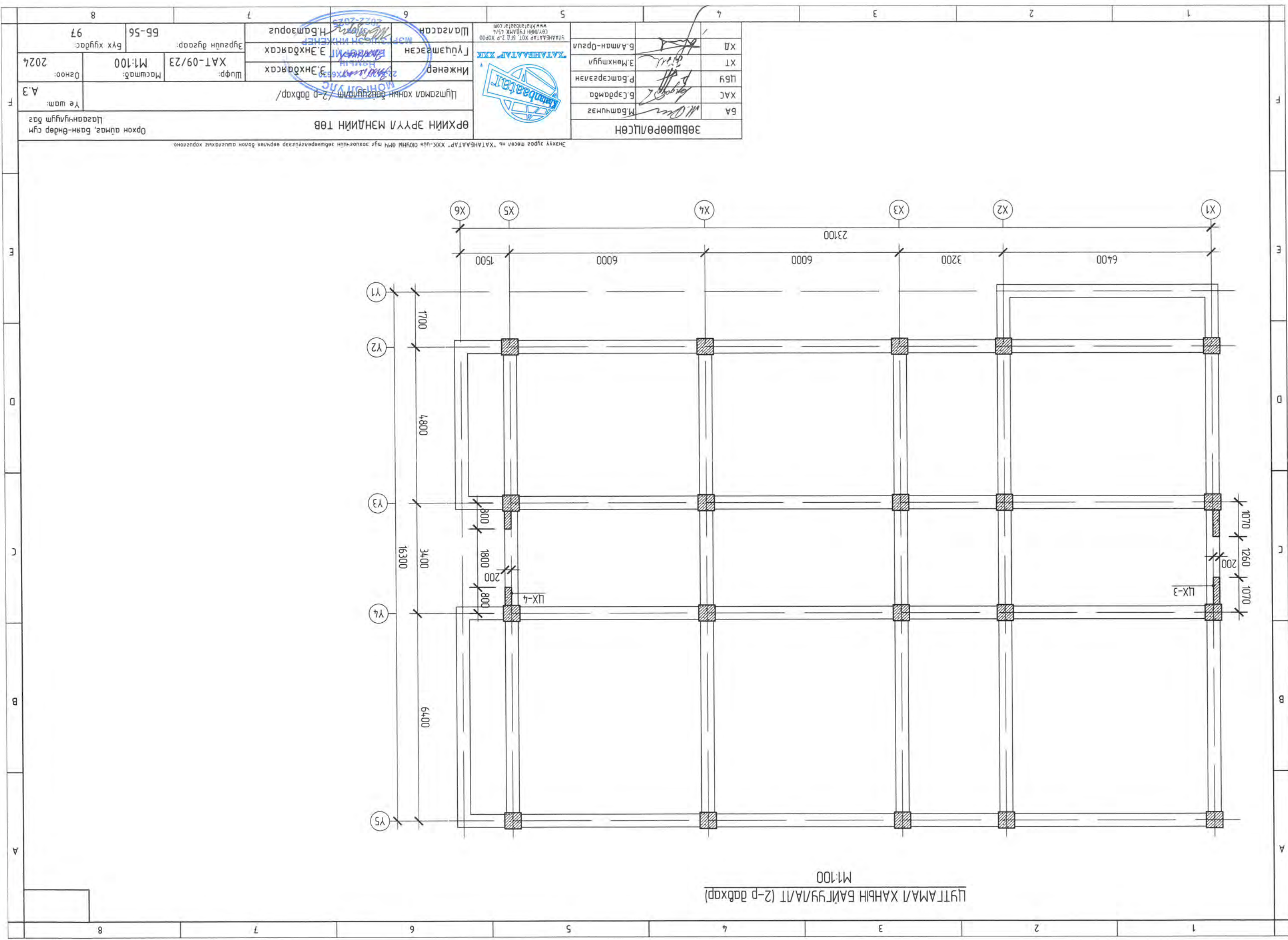
ЗӨШӨӨРӨЛЦӨН	
BA	М.Бамчидас
XAC	Б.Саранда
ЦБ9	Р.Батсэрэлэн
XI7	Э.Мөнхтуяа
XI8	Б.Алтан-Орзуул

УАНХГААГААР ХОТ Б.Т.Д. 2-р ХОРОО
 ЦЭВНИЙН ГЭЛЭЖ 15/1
 УУСГААГААР ХОТ Б.Т.Д. 2-р ХОРОО

ХАТАНГААГААР ХХК

ӨРХИЙН ЭРҮҮЛ МЭНДИЙН ТӨВ	
Цугсагал хөнгөн дугуйлоом / 1-р габхар /	
Инженер:	Э.Энхбаярсах
Гуцмагсагч:	Э.Энхбаярсах
Шарсан:	Н.Батзориг
Шуфр:	ХАТ-09/23
Масштаб:	M1:100
Огноо:	2024
Үе шам:	A.3
Орхон алмаг, Баян-Өндөр сум Цагаанчулуут баг	
Бүх хуудас:	97
Б.Т.Д. 2-р ХОРОО	55-55

Энхүү зургаас мөсөл нь "ХАТАНГААГААР" ХХК-ийн ОЮУНЫ ӨНД МҮЛ ЗОХИОНЦУУН ЗӨШӨӨРӨЛЦӨӨР ӨӨРЧЛӨХ БОЛОН АШИГЛАХИЙГ ХӨРӨӨЛӨНӨ.



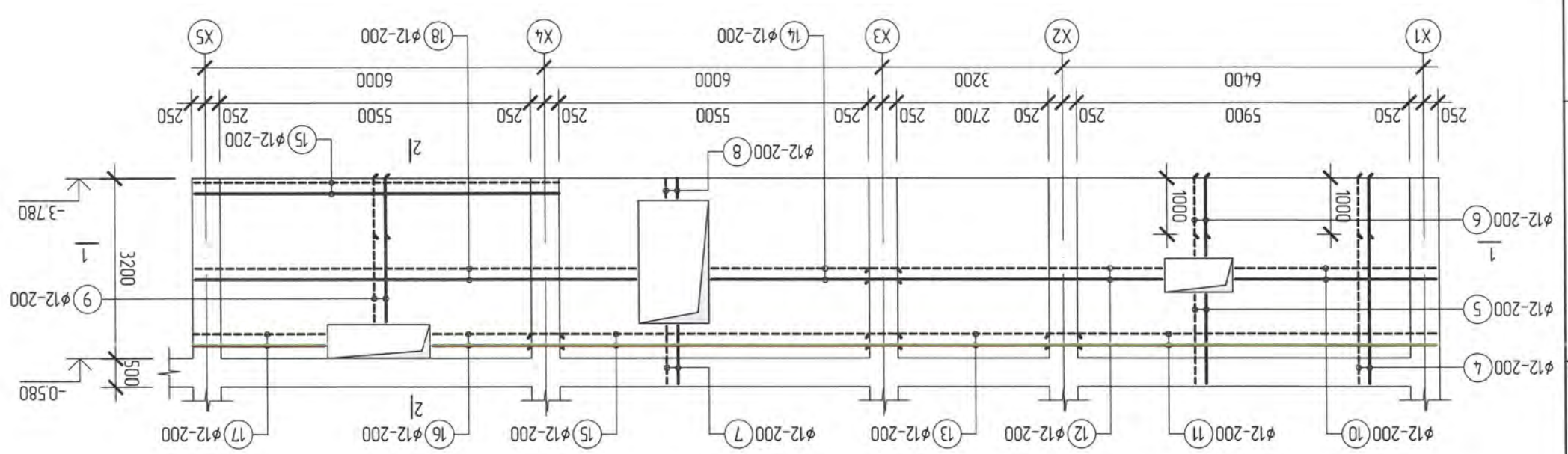
ЦУГАМАЛ ХАНЫН БАЙГУУЛАЛТ (2-р давхар) M1:100

BA	М.Оюун	М.Оюун	М.Оюун
XAC	Б.Сэрэмдэ	Б.Сэрэмдэ	Б.Сэрэмдэ
ЦБҮ	Р.Батсэвэлэн	Р.Батсэвэлэн	Р.Батсэвэлэн
XТ	Э.Мөнхтүгэл	Э.Мөнхтүгэл	Э.Мөнхтүгэл
XД	Б.Амтан-Орзуул	Б.Амтан-Орзуул	Б.Амтан-Орзуул

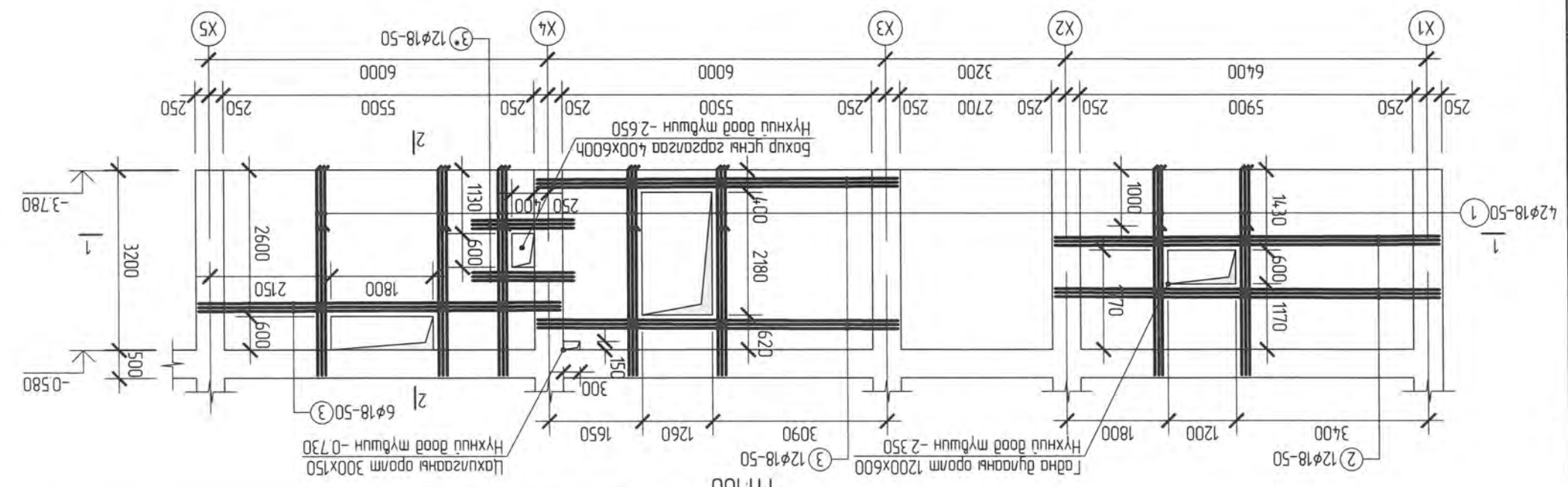


Өрхийн Эрүүл Мэндийн ТӨВ		Цугамаг Ханын Байгуулалт (2-р давхар)	
Инженер	Э.Энхбаярсах	Шифр:	XAT-09/23
Гүйцэтгэсэн	Э.Энхбаярсах	Масштаб:	M1:100
Шалгарсан	Н.Батзориг	Эргэлтний дугаар:	65-56
ХАТГАГАЛТАР ХХК		Огноо:	2024
ХАТГАГАЛТАР ХХК-ийн ДУНДЬН ӨНЧ мэдээлэлгүйгээр өөрчлөх болон ашигласны хориглоно.		Үе шам:	A.3
Орхон аймгаас, Баян-Өндөр сум		Цагаанчигууд баг	

Өрхон аймэг, Баян-Өндөр сум Цагаанчулууд баг Үе шам: А.3		Шифр: ХАТ-09/23 Масштаб: М1:100 Огноо: 2024		Бүх хугацаа: 97	
Өрхон арга мөрдөх нь "ХАТНБЭЛЭГ" ХХК-ийн өмчийн өмнө мөн ашиглагдах бөгөөд бусад зориулалтаар ашиглагдахгүй.		Инженер: Э.Энхбаяр Тусгай зөвшөөрөл: ХХК		Шалбарсан: Б.Бамсүрэн Тусгай зөвшөөрөл: ХХК	
Цугтмал хана ЦХ-1 /ХЭБ Аргачваралт/		Тусгай зөвшөөрөл: ХХК		БА: М.Орлов ХАС: Б.Саранбаа ЦБҮ: Р.Батсүрэн ХТ: Э.Мөнхтүвшин ХД: Б.Аман-Орзуул	



“Ү5” ТЭНХ/ЭГНИН ДАГУУХ ЦУТГАМ/А ХАНА ЦХ-1 (Арматура)



“Ү5” ТЭНХ/ЭГНИН ДАГУУХ ЦУТГАМ/А ХАНА ЦХ-1 (Хэвнүү эргэд)

ӨРХИЙН ЭРҮҮЛ МЭНДИЙН ТӨӨ

Цугамал хана ЦХ-1 / Цугамал, төмөрүүний түүдэр /

Инженер: Э. Энхбаяр

Гууцмэсэн: Э. Энхбаяр

Шалгарсан: Н.Бамсүрэн

Улаанбаатар хот, БТД 2-р хороо / Улаанбаатар хот, БТД 2-р хороо /

Масштаб: М1:50

ХАТ-09/23

Эргүүлн дугаар: 55-58

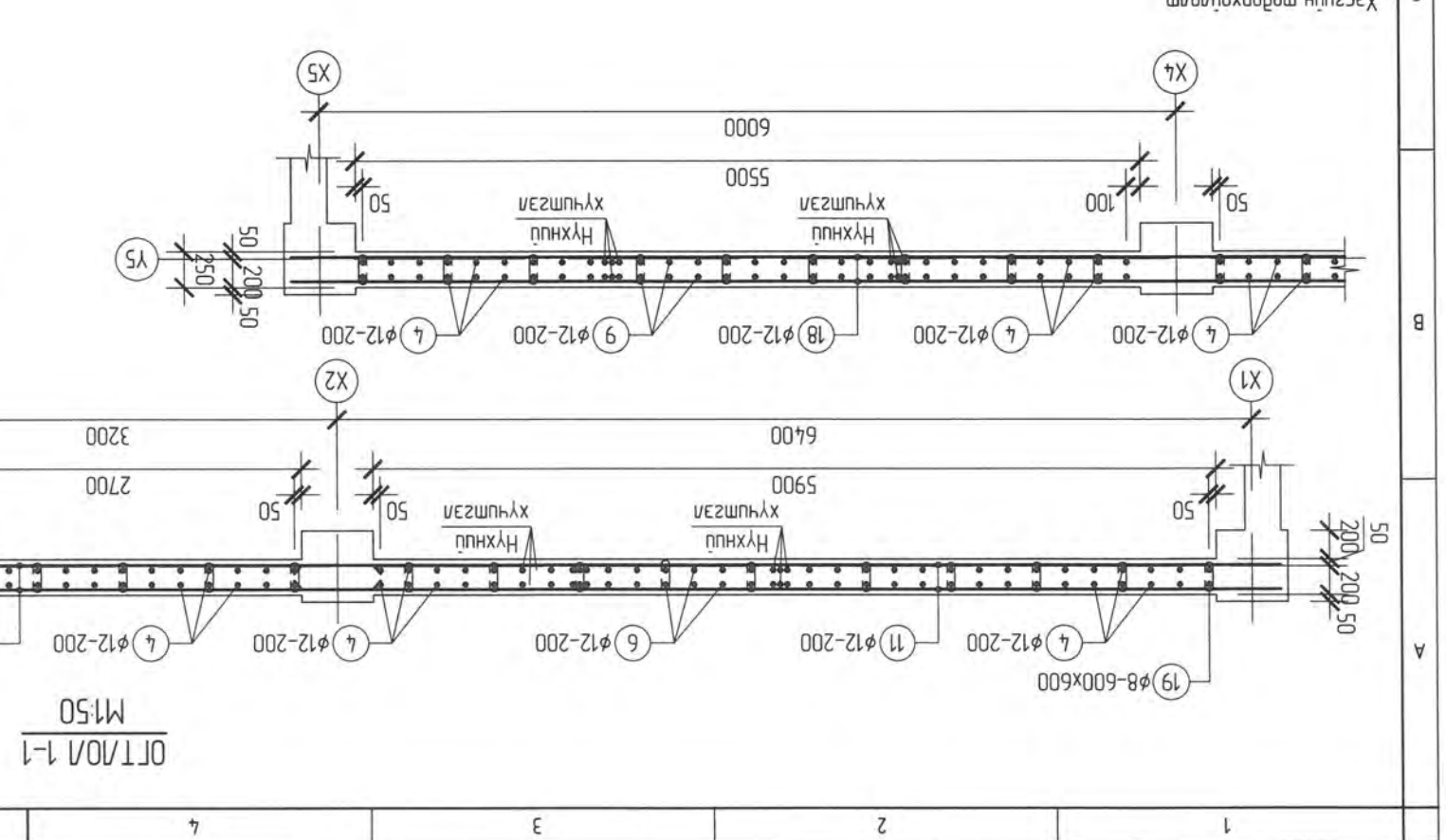
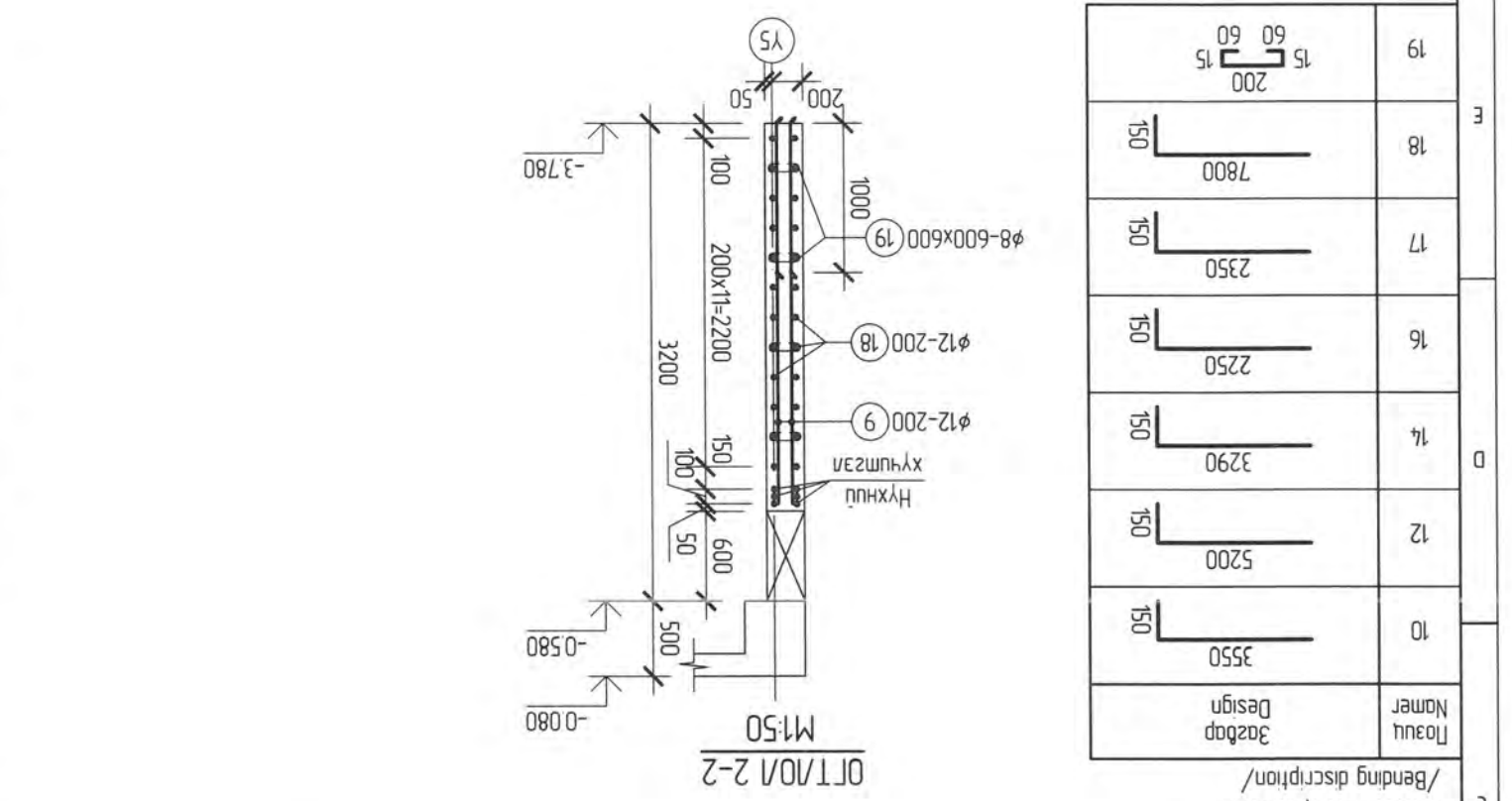
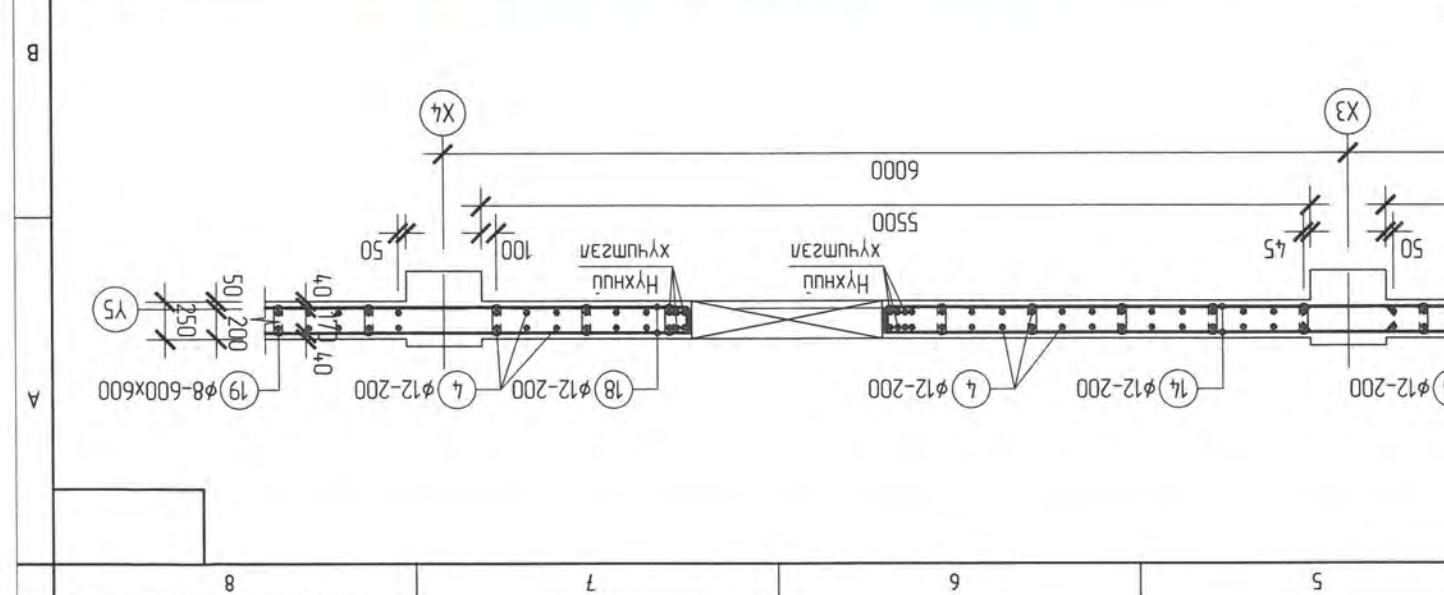
Бүх хуудас: 97

Огноо: 2024

№ шам: А.3

Орхон алмаг, Баян-Өндөр сум / Цэвэрлэгчид баг

№	Төрөл/Тайлбар	Хүрээ	Төрөл	Хүрээ	Төрөл	Хүрээ	Төрөл	Хүрээ	Төрөл	Хүрээ
1	Цугамал хана ЦХ-1	1	1935.66	1935.66	1	1935.66	1935.66	1	1935.66	1935.66
2	Төмөр бетон элементийн материал тодорхойлолт	1	306.29	7.29	12	13.59	163.04	12	13.59	163.04
3	Төмөр бетон элементийн материал тодорхойлолт	18	230.71	12.79	12	230.71	12.79	12	12.79	230.71
4	Төмөр бетон элементийн материал тодорхойлолт	12	4.36	3.60	12	4.36	3.60	12	3.60	4.36
5	Төмөр бетон элементийн материал тодорхойлолт	12	16.73	1.39	12	16.73	1.39	12	1.39	16.73
6	Төмөр бетон элементийн материал тодорхойлолт	12	14.71	1.23	12	14.71	1.23	12	1.23	14.71
7	Төмөр бетон элементийн материал тодорхойлолт	12	10.87	0.91	12	10.87	0.91	12	0.91	10.87
8	Төмөр бетон элементийн материал тодорхойлолт	12	3.73	0.31	12	3.73	0.31	12	0.31	3.73
9	Төмөр бетон элементийн материал тодорхойлолт	18	4.076	2.26	18	4.076	2.26	18	2.26	4.076
10	Төмөр бетон элементийн материал тодорхойлолт	6	19.71	3.29	6	19.71	3.29	6	3.29	19.71
11	Төмөр бетон элементийн материал тодорхойлолт	26	158.15	6.08	26	158.15	6.08	26	6.08	158.15
12	Төмөр бетон элементийн материал тодорхойлолт	6	28.50	4.75	6	28.50	4.75	6	4.75	28.50
13	Төмөр бетон элементийн материал тодорхойлолт	26	85.43	3.29	26	85.43	3.29	26	3.29	85.43
14	Төмөр бетон элементийн материал тодорхойлолт	22	67.20	3.05	22	67.20	3.05	22	3.05	67.20
15	Төмөр бетон элементийн материал тодорхойлолт	14	80.81	5.77	14	80.81	5.77	14	5.77	80.81
16	Төмөр бетон элементийн материал тодорхойлолт	6	12.79	2.13	6	12.79	2.13	6	2.13	12.79
17	Төмөр бетон элементийн материал тодорхойлолт	6	13.32	2.22	6	13.32	2.22	6	2.22	13.32
18	Төмөр бетон элементийн материал тодорхойлолт	22	155.31	7.06	22	155.31	7.06	22	7.06	155.31
19	Төмөр бетон элементийн материал тодорхойлолт	132	18.25	0.14	132	18.25	0.14	132	0.14	18.25
	Бетон В20	1	14.55	14.55	1	14.55	14.55	1	14.55	14.55

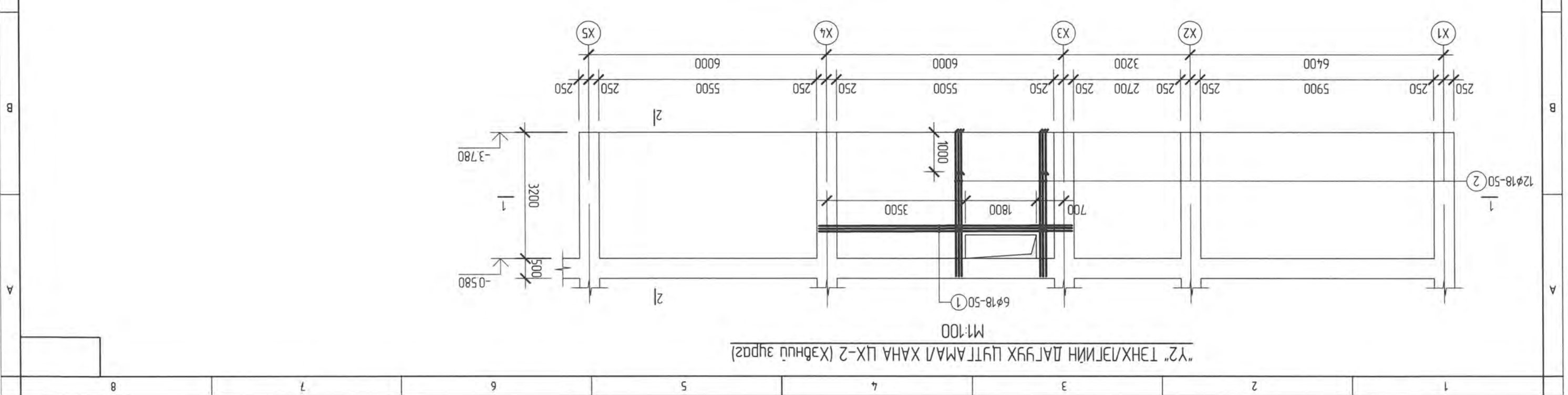
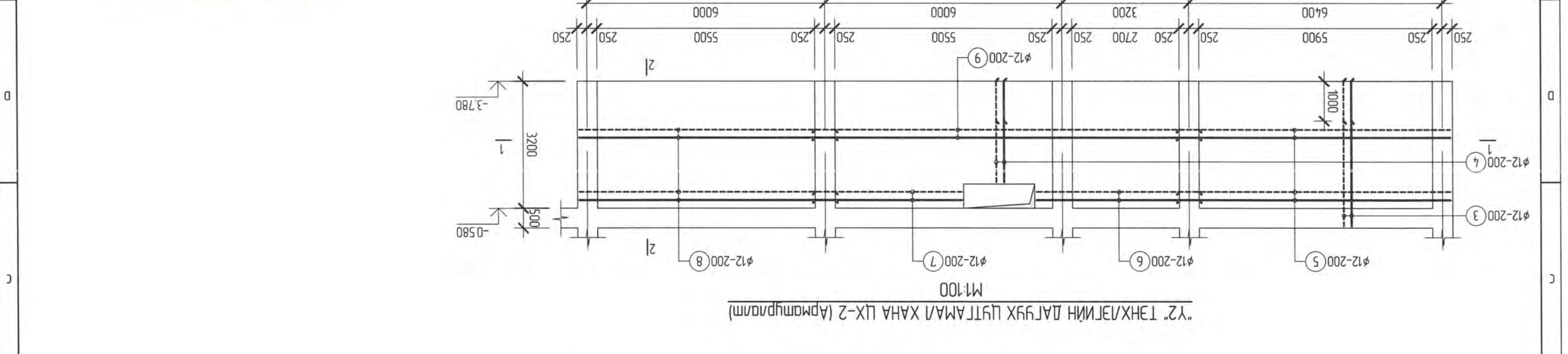


Ношуу	Засвар	Design	Number
10	3550	150	10
12	5200	150	12
14	3290	150	14
16	2250	150	16
17	2350	150	17
18	7800	150	18
19	200	15 60 60	19

Хэргийн тодорхойлолт / Bending description

BA		Мамчунз	М. Оюун
ХАС		Бэрэмда	Б. Оюун
ЦБҮ		Р. Батсэрэлэн	Р. Батсэрэлэн
ХТ		Э. Мөнхтүүл	Э. Мөнхтүүл
ХД		Б. Амман-Орзуул	Б. Амман-Орзуул
7. УЛААНБААТАР ХОТ ӨЛЭГ 2-Р ХОРОО ЦЭВНИЙ ГҮЙМЭХ 15/4 www.khnbattar.com		ШАНГААН Г. Цэцэгсээн Э. Энхбаяр	ШАНГААН Н. Батзориг Э. Энхбаяр
8. Бүх хуудас: 97 9. Маштаб: М1:100 10. Огноо: 2024		11. Өрхний эргүүл мэдээлэл: ХХК-ийн өдөр тутамд ажлаа явуулж байгаа бөгөөд өөрчлөлт оруулах шаардлага байхгүй.	

Өрхний эргүүл мэдээлэл: ХХК-ийн өдөр тутамд ажлаа явуулж байгаа бөгөөд өөрчлөлт оруулах шаардлага байхгүй.



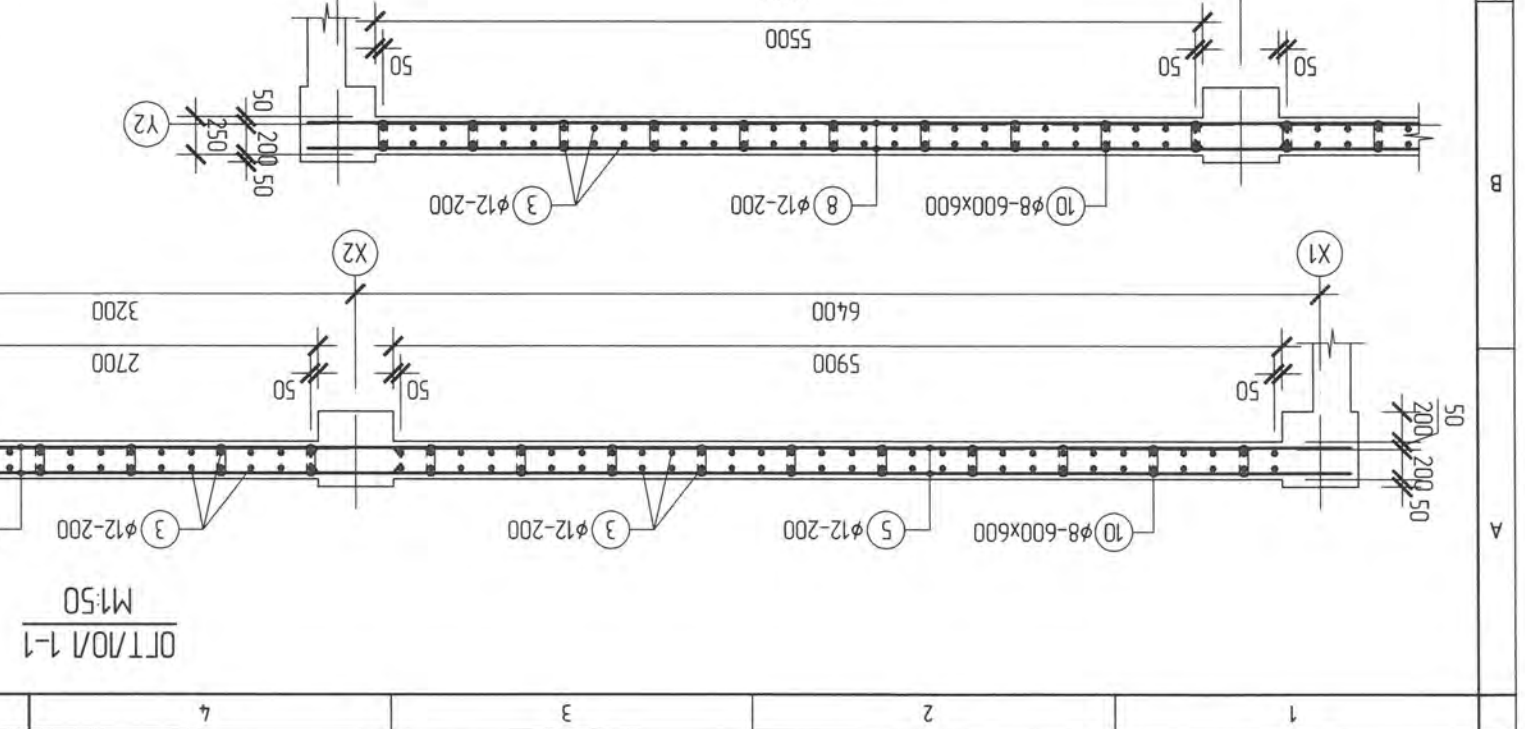
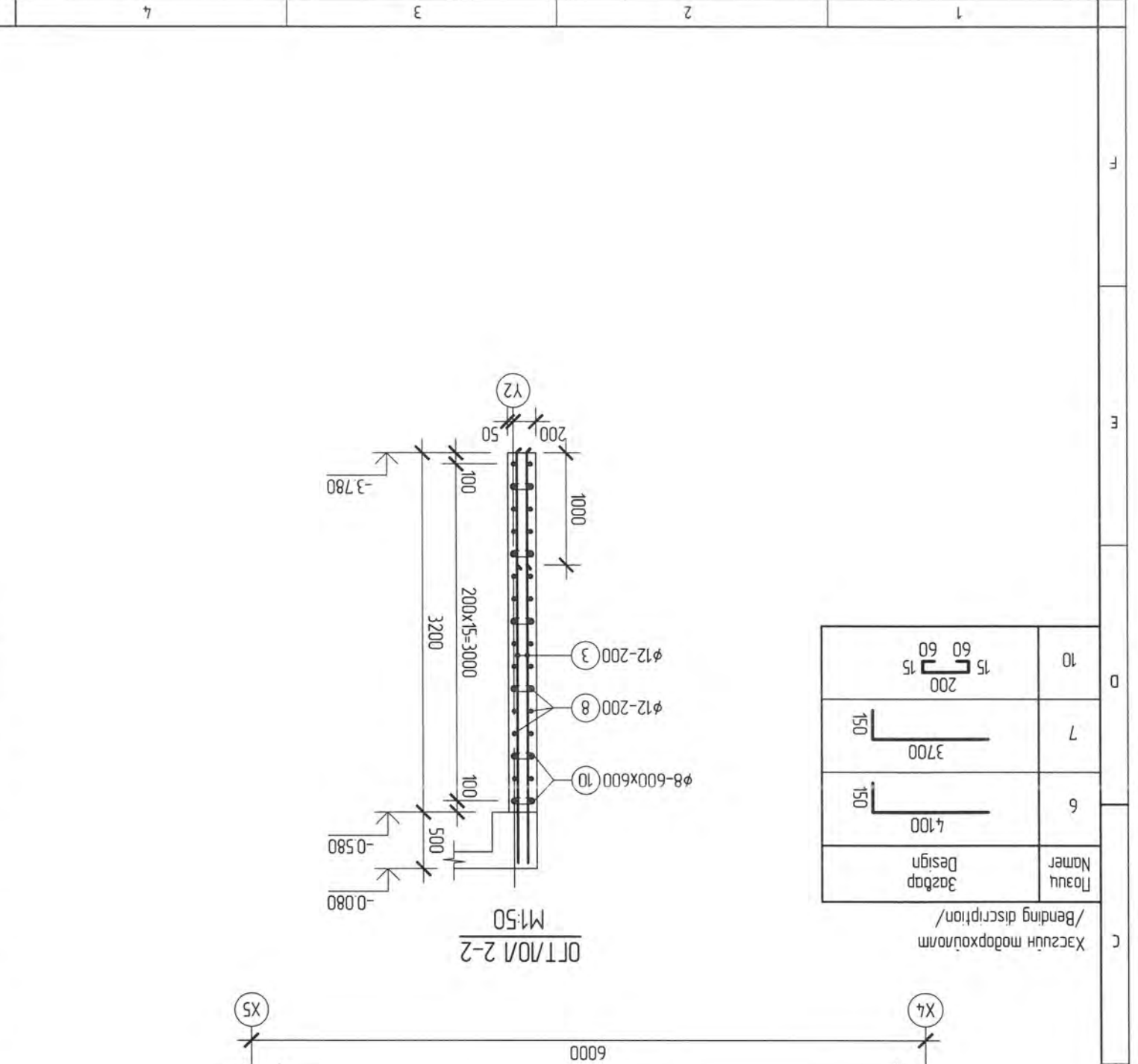
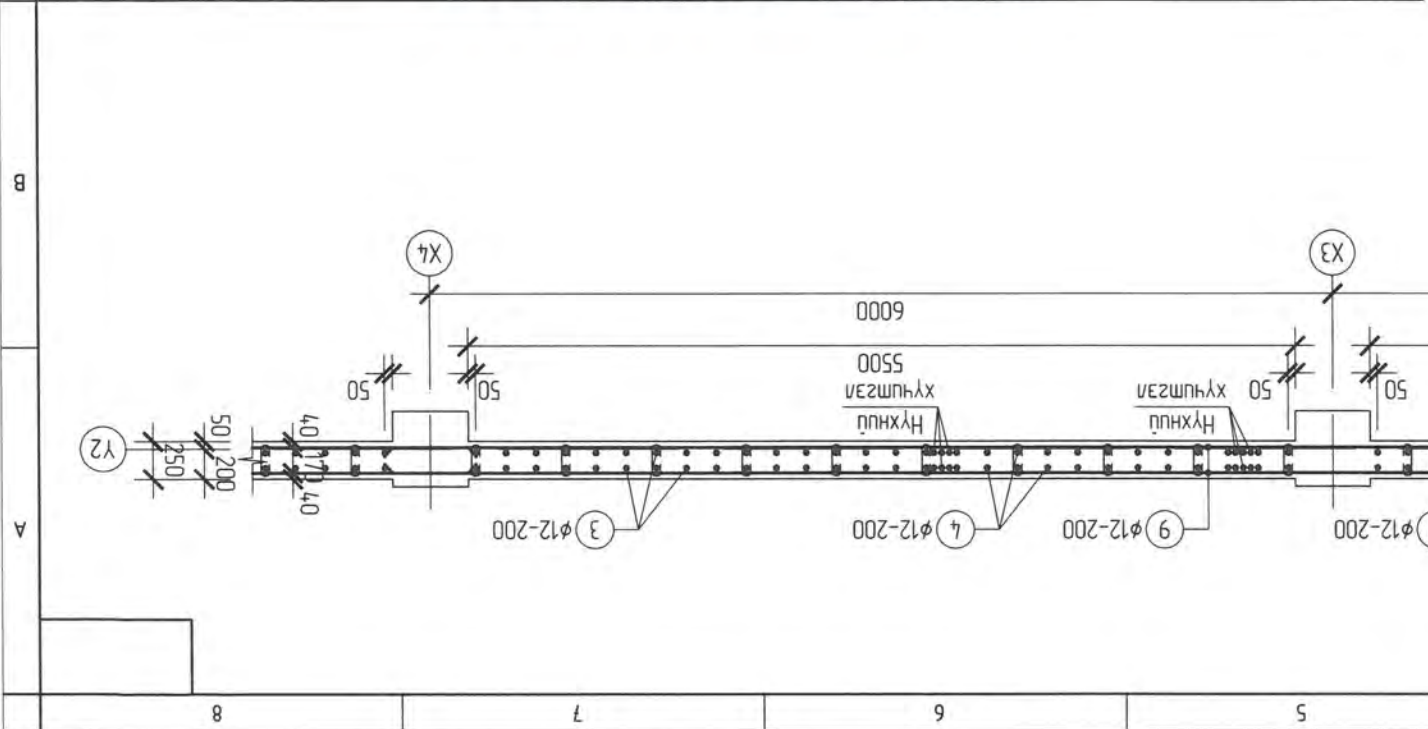
ӨРХИЙ ЭРҮҮЛ МЭНДИЙН ТӨВ
 Орхон аймга, Баян-Өндөр сум
 Цагаанчулуун баг
 Үе шам: А.Э

Цугтмал хана ЛХ-2 /Өгмөл, материалын түүлдэр/
 Инженер: Э.Энхбаярсах
 Гүйцэтгэсэн: Э.Энхбаярсах
 Шаарцан: Н.Бамзорц
 Улаанбаатар хот БТД 2-р хороо
 ХАТНБЭЛЭЛЭЛ ХХК
 www.khatnbel.com

Масштаб: М1:50
 Огноо: 2024
 Бүх хуудас: 97

Хэргүү зургаг мөсөл нь "ХАТНБЭЛЭЛЭЛ" ХХК-ийн өмч мөн гэдгийг үндэслэн зөвшөөрөгдсөн өөрчлөх болон дэлгэрэнгүй хэрэглээг зөвшөөрөх мөсөл юм.

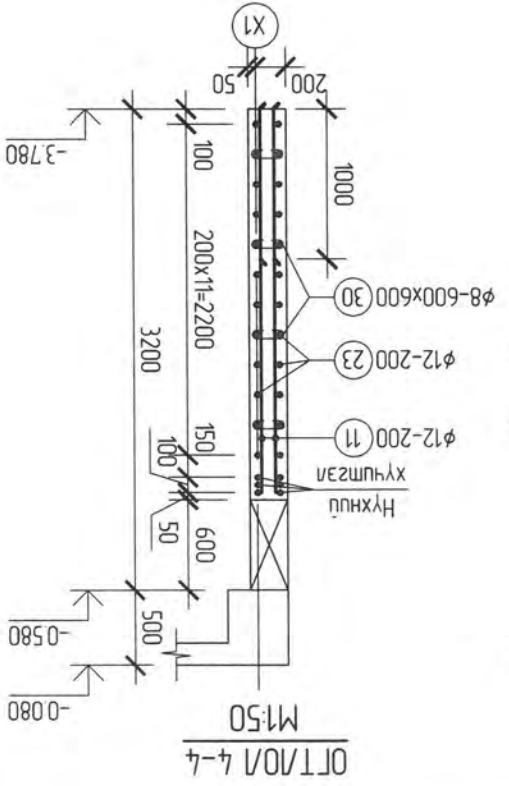
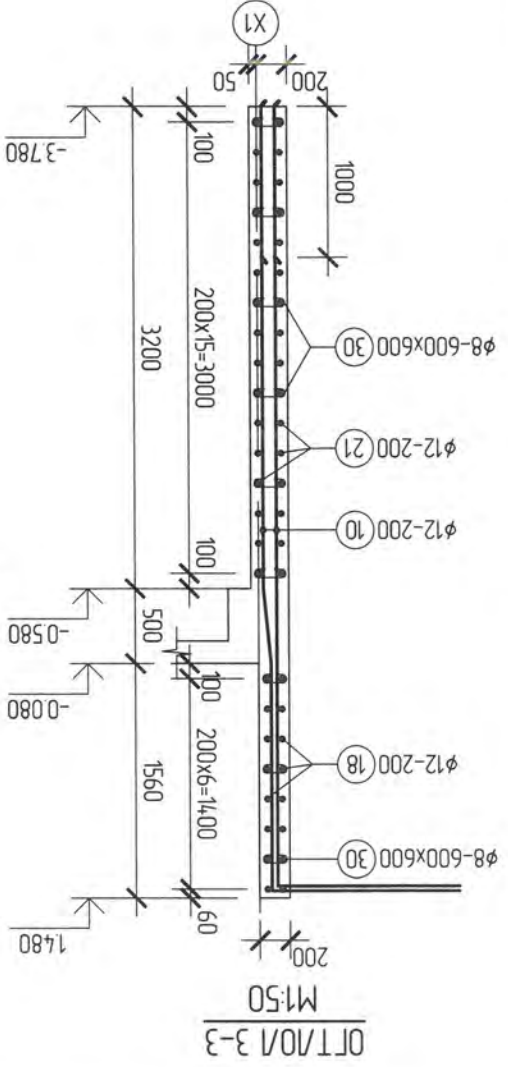
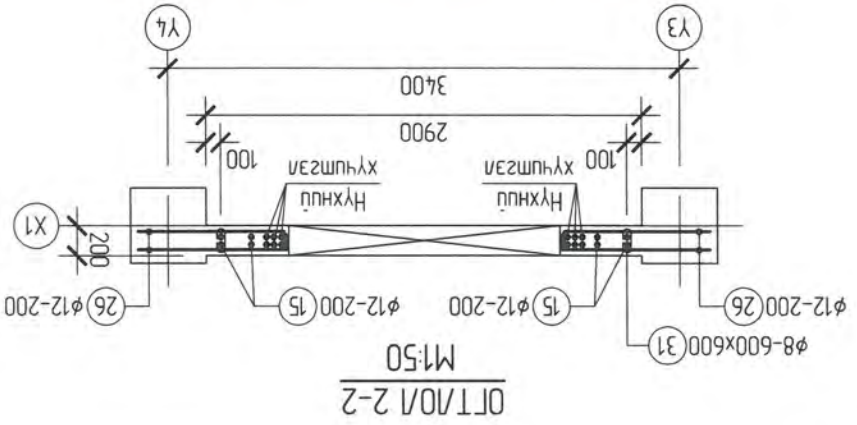
№03	ТЭМДЭГ/ЭРЭЭ	НЭР	ТОО ШИР	ЖИН /кз/	
				НЭХ	НИЙТ
ТӨМӨР БЕТОН ЭЛЭМЕНТИЙН МАТЕРИАЛЫН ТОДОРХОЙ/ОЛТ					
1	ГОСТ 5781-82	φ 18	A 400	l = 6400	76.72
2	ГОСТ 5781-82	φ 18	A 400	l = 3650	87.51
3	ГОСТ 5781-82	φ 12	A 400	l = 3650	583.42
4	ГОСТ 5781-82	φ 12	A 400	l = 2550	45.29
5	ГОСТ 5781-82	φ 12	A 400	l = 6850	194.65
6	ГОСТ 5781-82	φ 12	A 400	l = 4250	22.64
7	ГОСТ 5781-82	φ 12	A 400	l = 3850	20.51
8	ГОСТ 5781-82	φ 12	A 400	l = 6450	183.28
9	ГОСТ 5781-82	φ 12	A 400	l = 9700	223.95
10	ГОСТ 5781-82	φ 8	A 240	l = 350	28.76
Бетон В20					54.1



Ношуу	Зардал	Design
10	15	60
7	3700	15
6	4100	15

Хэргүүн модорхойлоом /Bending discription/

Поз	ТЭМДЭГ/ЭГЭЭ	НЭР	ТОО ШИР	ЖИН/кз/	Лигзман хана ЛХ-3		
					2016.97	2016.97	
1	ГОСТ 5781-82	φ 18	A 4.00	L= 3650	36	7.29	
2	ГОСТ 5781-82	φ 18	A 4.00	L= 4700	12	9.39	
3	ГОСТ 5781-82	φ 18	A 4.00	L= 3550	30	7.09	
4	ГОСТ 5781-82	φ 18	A 4.00	L= 1450	12	2.90	
5	ГОСТ 5781-82	φ 18	A 4.00	L= 3800	12	7.59	
6	ГОСТ 5781-82	φ 18	A 4.00	L= 5200	6	10.39	
7	ГОСТ 5781-82	φ 18	A 4.00	L= 6800	6	13.59	
8	ГОСТ 5781-82	φ 18	A 4.00	L= 4000	6	7.99	
9	ГОСТ 5781-82	φ 12	A 4.00	L= 3650	4.8	3.24	
10	ГОСТ 5781-82	φ 12	A 4.00	L= 6510	8	5.78	
11	ГОСТ 5781-82	φ 12	A 4.00	L= 2550	36	2.26	
12	ГОСТ 5781-82	φ 12	A 4.00	L= 4650	30	4.13	
13	ГОСТ 5781-82	φ 12	A 4.00	L= 350	22	0.31	
14	ГОСТ 5781-82	φ 12	A 4.00	L= 1020	10	0.91	
15	ГОСТ 5781-82	φ 12	A 4.00	L= 4600	8	4.08	
16	ГОСТ 5781-82	φ 12	A 4.00	L= 1450	4	1.29	
17	ГОСТ 5781-82	φ 12	A 4.00	L= 2300	6	2.04	
18	ГОСТ 5781-82	φ 12	A 4.00	L= 900	16	0.80	
19	ГОСТ 5781-82	φ 12	A 4.00	L= 5350	6	4.75	
20	ГОСТ 5781-82	φ 12	A 4.00	L= 4150	6	3.69	
21	ГОСТ 5781-82	φ 12	A 4.00	L= 5250	24	4.66	
22	ГОСТ 5781-82	φ 12	A 4.00	L= 3900	24	3.46	
23	ГОСТ 5781-82	φ 12	A 4.00	L= 3750	22	3.33	
24	ГОСТ 5781-82	φ 12	A 4.00	L= 2440	22	2.11	
25	ГОСТ 5781-82	φ 12	A 4.00	L= 6800	4	6.04	
26	ГОСТ 5781-82	φ 12	A 4.00	L= 1070	4.4	0.95	
27	ГОСТ 5781-82	φ 12	A 4.00	L= 1340	4.4	1.19	
28	ГОСТ 5781-82	φ 12	A 4.00	L= 3800	20	3.37	
29	ГОСТ 5781-82	φ 12	A 4.00	L= 3550	16	3.15	
30	ГОСТ 5781-82	φ 8	A 2.40	L= 350	125	0.14	
31	ГОСТ 5781-82	φ 8	A 2.40	L= 300	4.4	0.12	
					Бетон В20	1	12.08



Поз	Название	Ширина	Высота	Уклон
10	Забор	5210	1300	
17	Хүчлэг	2150	150	
19	Хүчлэг	5050	150	
20	Хүчлэг	4000	150	
23	Хүчлэг	3600	150	
24	Хүчлэг	2290	150	
26	Хүчлэг	950	120	
27	Хүчлэг	1220	120	
30	Хүчлэг	200	150	60
31	Хүчлэг	150	150	60



Өрхийн эрүүл мэндийн төв	Орхон аймags, Баян-Өндөр сум	Үе шам:	А.Э
Цогцол хана ЛХ-3, Бетон, полимерийн шүүдэр/	Масштаб: М1:50	Огноо:	2024
Инженер	Масштаб: М1:50	Эргүүлн дугаар:	ББ-62
Гүйцэтгэсэн	Масштаб: М1:50	Бүх хуудас:	97
Шалгарсан	Масштаб: М1:50		

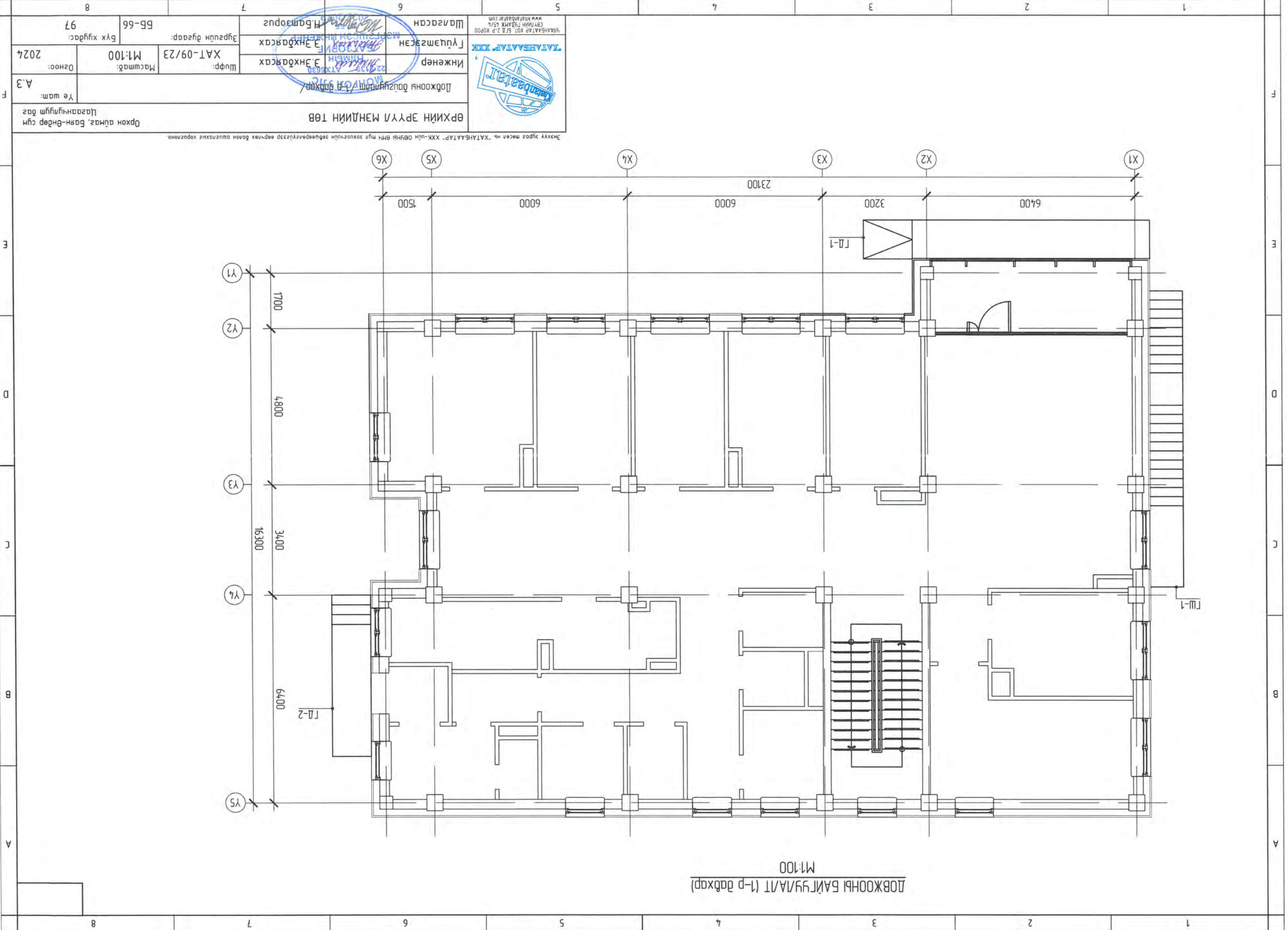
ХАТГАГАЛТАР ХХК-ийн ӨМЧ ИМЧ мийг зохиогчид зөвшөөрөгдсээр өөрчлөх болон дүгнэхгээж хэрэглэх болно.

ХАТГАГАЛТАР ХХК-ийн ӨМЧ ИМЧ мийг зохиогчид зөвшөөрөгдсээр өөрчлөх болон дүгнэхгээж хэрэглэх болно.

Хэсгийн тодорхойлолт /Bending description/

Ношуу Name

Забар Design



Орхон аймэг, Баян-Өндөр сүм
Цагаанчулууд баг

Үе шам: А.Э

Огноо: 2024

Масштаб: М1:100

Бүх хуудас: 97

ӨРХИЙН ЭРҮҮЛ МЭНДИЙН ТӨВ

Энхүү зураг мөсөн нь "ХАТАНБААТАР" ХХК-ийн өмчлөлийн зөвшөөрөгдсөөр өөрчлөх бодол ашиглаж хөрвүүлж болно.

Лобжонь багцлагч / 1-р дахь хэсэг

Инженер Э.Энхбаярсах

Гууцэмтсэгч Э.Энхбаярсах

Шалбарсан Ш.Батзориг

Шураг: ХАТ-09/23

Б.Б-66

Улаанбаатар хот 61.7.2-р хороо

ХАТАНБААТАР ХХК

Улаанбаатар хот 61.7.2-р хороо

ХАТАНБААТАР ХХК

Улаанбаатар хот 61.7.2-р хороо

ХАТАНБААТАР ХХК

Улаанбаатар хот 61.7.2-р хороо

ХАТАНБААТАР ХХК

Улаанбаатар хот 61.7.2-р хороо

ХАТАНБААТАР ХХК

Улаанбаатар хот 61.7.2-р хороо

ХАТАНБААТАР ХХК

Улаанбаатар хот 61.7.2-р хороо

ХАТАНБААТАР ХХК

Улаанбаатар хот 61.7.2-р хороо

ХАТАНБААТАР ХХК

Улаанбаатар хот 61.7.2-р хороо

ХАТАНБААТАР ХХК

Улаанбаатар хот 61.7.2-р хороо

ХАТАНБААТАР ХХК

Улаанбаатар хот 61.7.2-р хороо

ЛӨБЖОНЫ БАЙГУУЛАЛТ (1-р дахь хэсэг)
М1:100

1700

4800

3400

16300

6400

23100

6000

6000

3200

6400

1500

6000

6000

23100

6400

3200

6400

1700

4800

3400

16300

6400

23100

6000

6000

3200

6400

1700

4800

3400

16300

6400

23100

6000

6000

3200

6400

1700

4800

3400

16300

6400

23100

6000

6000

3200

6400

1700

4800

3400

16300

6400

23100

6000

6000

3200

6400

1700

4800

3400

16300

6400

23100

6000

6000

3200

6400

1700

4800

3400

16300

6400

23100

6000

6000

3200

6400

1700

4800

3400

16300

6400

23100

6000

6000

3200

6400

1700

4800

3400

16300

6400

23100

6000

6000

3200

6400

1700

4800

3400

16300

6400

23100

6000

6000

3200

6400

1700

4800

3400

16300

6400

23100

6000

6000

3200

6400

1700

4800

3400

16300

6400

23100

6000

6000

3200

6400

1700

4800

3400

16300

6400

23100

6000

6000

3200

6400

1700

4800

3400

16300

6400

23100

6000

6000

3200

6400

1700

4800

3400

16300

6400

23100

6000

6000

3200

6400

1700

4800

3400

16300

6400

23100

6000

6000

3200

6400

1700

4800

3400

16300

6400

23100

6000

6000

3200

6400

1700

4800

3400

16300

6400

23100

6000

6000

3200

6400

1700

4800

3400

16300

6400

23100

6000

6000

3200

6400

1700

4800

3400

16300

6400

23100

6000

6000

3200

6400

1700

4800

3400

16300

6400

23100

6000

6000

3200

6400

1700

4800

3400

16300

6400

23100

6000

6000

3200

6400

1700

4800

3400

16300

6400

23100

6000

6000

ӨРХИЙН ЭРҮҮЛ МЭНДИЙН ТӨВ

ХАТАНГААТАР ХХК-ийн ӨДӨННЭГ БҮМ-ийн зохиогчийн эвдрэлийн зөвшөөрлийг үндэслэн өөрчлөх болон шалгахыг хориглоно

Гарна доржлоо Д-3 /Автоматизм/

Инженер Э.Энхбаярсах

Гүйцэтгэсэн М.Цэцэгсүх

Шалгасан Ш.Бамзоров

Масштаб: М1:20,50,100

ХАТ-09/23

Эргүүлэн дугаар: ББ-68

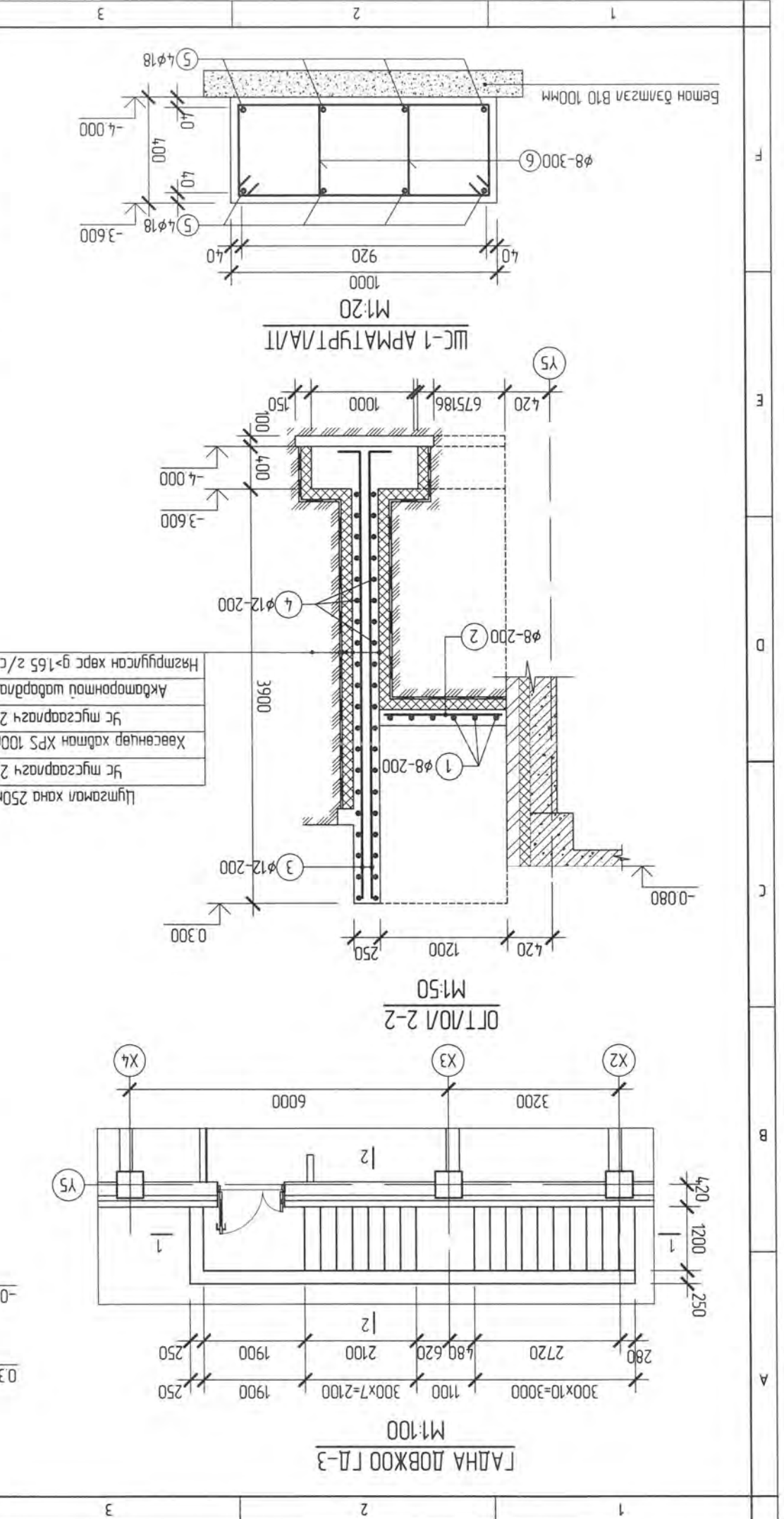
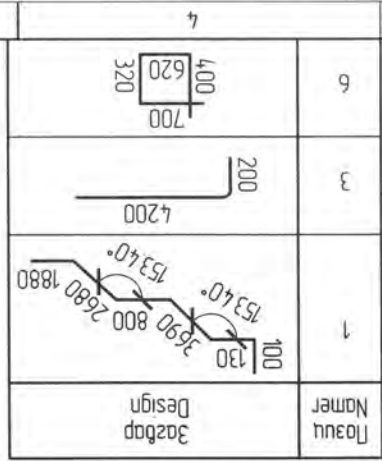
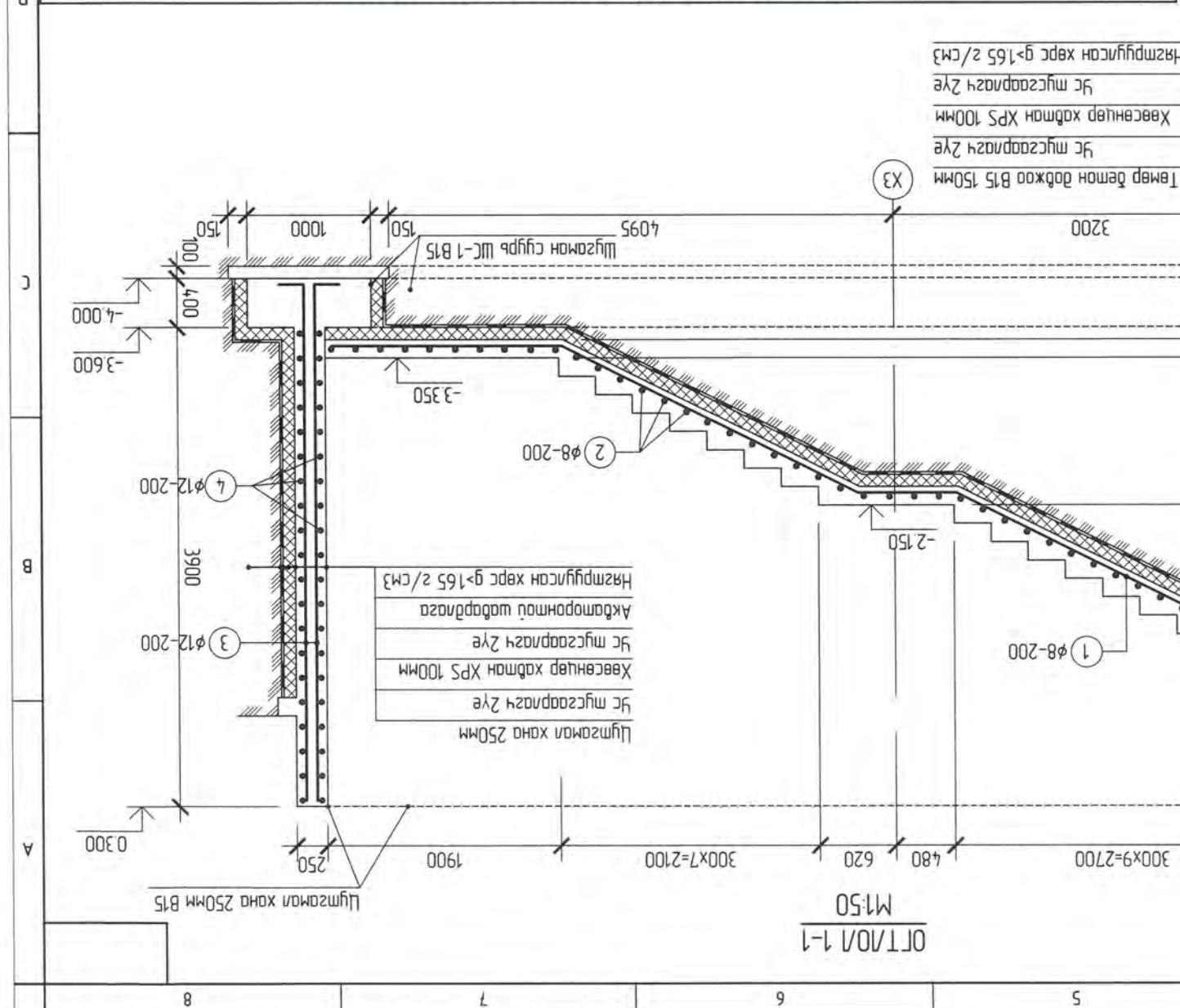
Бүх хуудас: 97

Огноо: 2024

Үе шам: А.3

Орхон албаас, Баян-Өндөр сүм Цагаанчигууд дэвсгэр

№	Тэмдэглэл	Нэр	ТОО ШИР	ЖИН /кг/	
				НЭЖ	НИЙТ
1	Гарна доржлоо Д-3		1	815.76	815.76
1	ГОСТ 5781-82	φ 8 А 240	1=9280	3.67	2199
2	ГОСТ 5781-82	φ 8 А 240	1=1100	0.43	2042
3	ГОСТ 5781-82	φ 12 А 400	1=4400	3.91	37509
4	ГОСТ 5781-82	φ 12 А 400	1=385000	34.88	15208
5	ГОСТ 5781-82	φ 18 А 400	1=85000	169.83	7575
6	ГОСТ 5781-82	φ 8 А 240	1=2040	0.81	7575
		Бетон В10	1	142	142
		Бетон В15	1	1553	1553



ӨРХИЙ ЭРҮҮЛ МЭНДИЙН ТӨВ

Төврийн захирал / Архитектор /
 Инженер Э.Энхбаяр
 Түгшээсэн Э.Энхбаяр
 Шалгарсан Ш.Батзориг

ХАТ-09/23
 М1:20,50,100
 2024

Бүх хуудас: 97
 Б5-72

Огноо: 2024
 Масштаб: М1:20,50,100

А.Э
 Үе шам: А.Э

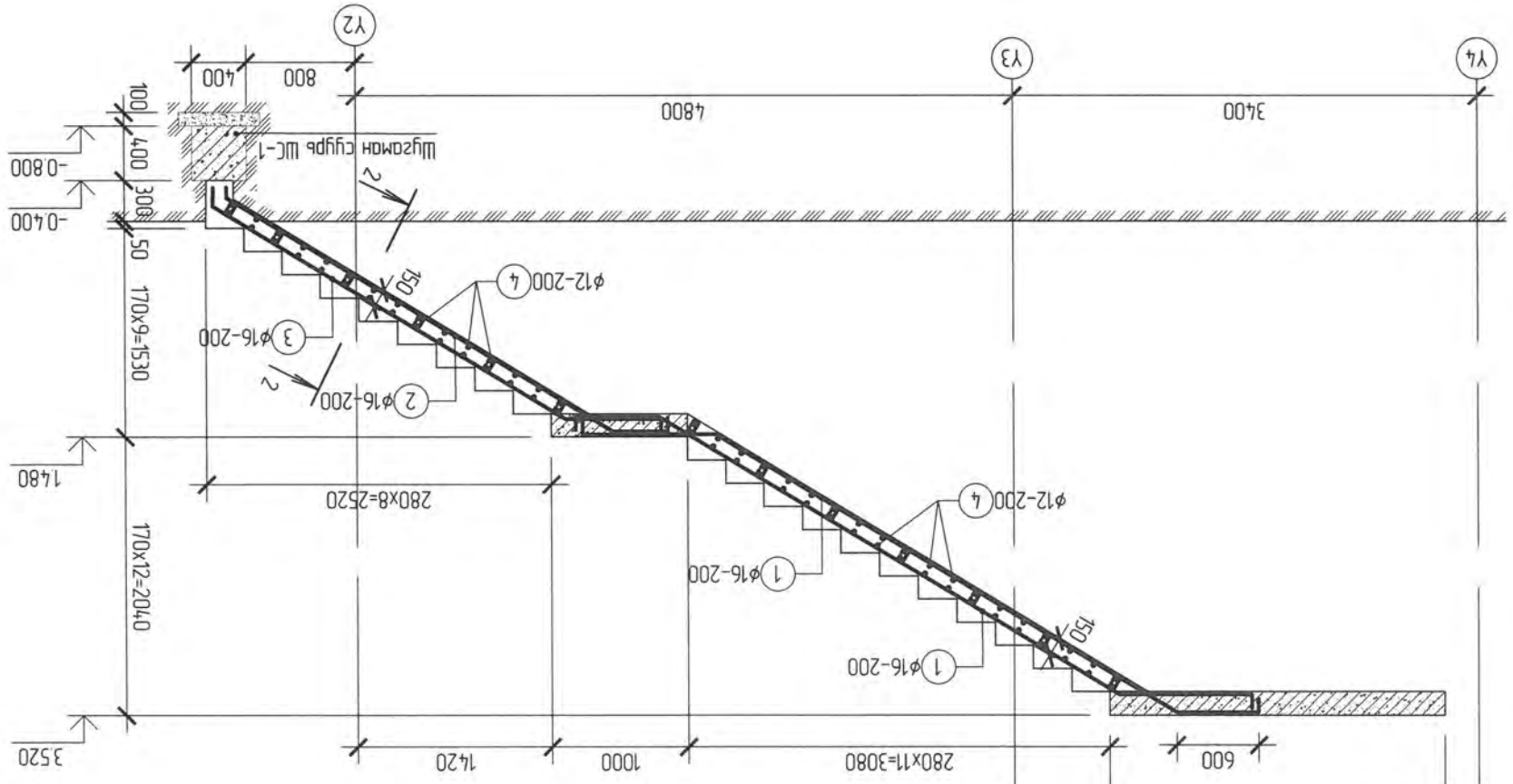
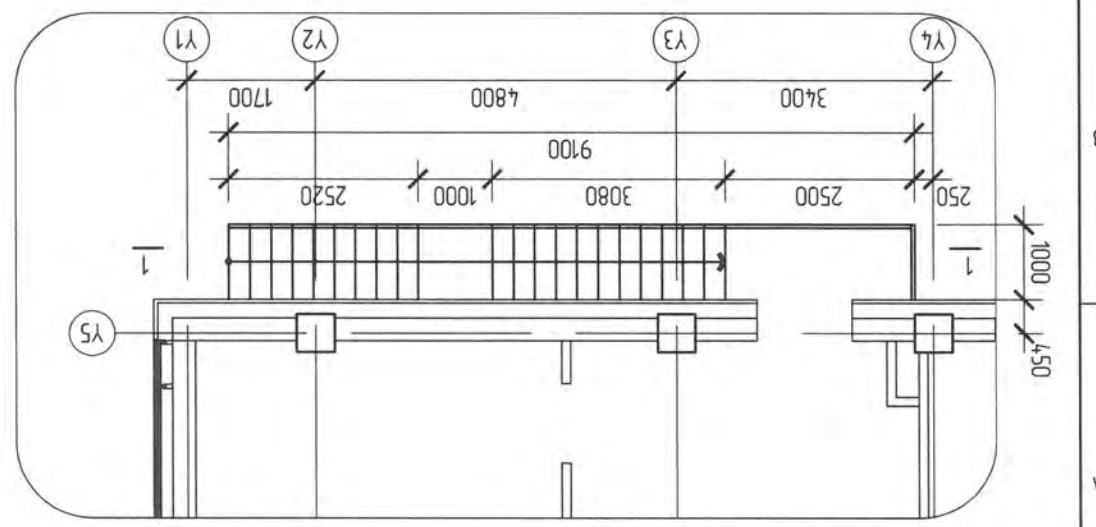
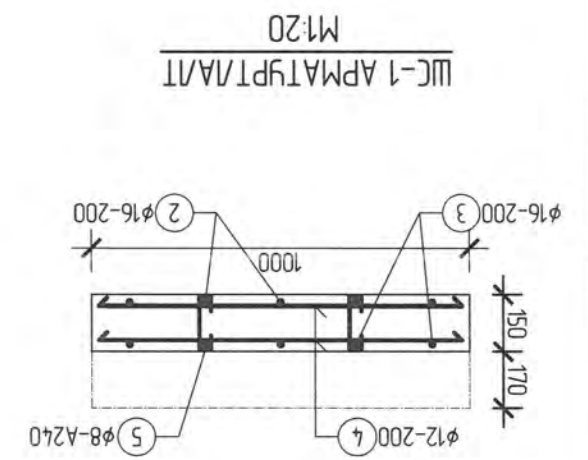
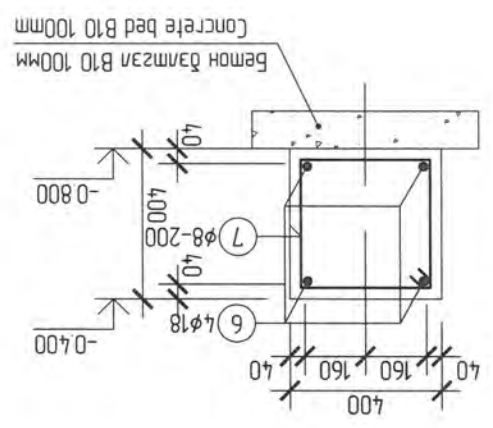
Орхон аймags, Баян-Өндөр сум
 Цагаанчулууд баг



№	Тэмдэглэл	Нэр	ТОО ШИР	НЭГЖ	НИЙТ
1	ГОТ 5781-82	φ 16 А 400	1	9.15	9152
2	ГОТ 5781-82	φ 16 А 400	5	6.15	3077
3	ГОТ 5781-82	φ 16 А 400	5	6.26	3132
4	ГОТ 5781-82	φ 12 А 400	68	0.85	57.97
5	ГОТ 5781-82	φ 8 А 240	26	0.10	2.57
6	ГОТ 5781-82	φ 18 А 400	1	9.99	9.99
7	ГОТ 5781-82	φ 8 А 240	6	0.57	3.41
		Бетон В20	1	1.67	1.67
		Бетон В10	1	0.08	0.08
ТӨВР БЕТОН ЭЛЕМЕНТИЙН МАТЕРИАЛЫН ТОДОРХОЙЛОЛТ			ТОО ШИР	НЭГЖ	НИЙТ
			ЖИН /кз/		

№	Тэмдэглэл	Нэр	ТОО ШИР	НЭГЖ	НИЙТ
1	ГОТ 5781-82	φ 16 А 400	1	9.15	9152
2	ГОТ 5781-82	φ 16 А 400	5	6.15	3077
3	ГОТ 5781-82	φ 16 А 400	5	6.26	3132
4	ГОТ 5781-82	φ 12 А 400	68	0.85	57.97
5	ГОТ 5781-82	φ 8 А 240	26	0.10	2.57
6	ГОТ 5781-82	φ 18 А 400	1	9.99	9.99
7	ГОТ 5781-82	φ 8 А 240	6	0.57	3.41

Хэсгийн тодорхойлолт / Bending description /



ӨРХИЙ ЭРҮҮЛ МЭНДИЙН ТӨВ

Төврийн захирал / Архитектор /
 Инженер Э.Энхбаяр
 Түгшээсэн Э.Энхбаяр
 Шалгарсан Ш.Батзориг

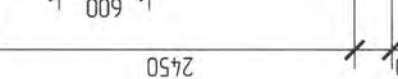
ХАТ-09/23
 М1:20,50,100
 2024

Бүх хуудас: 97
 Б5-72

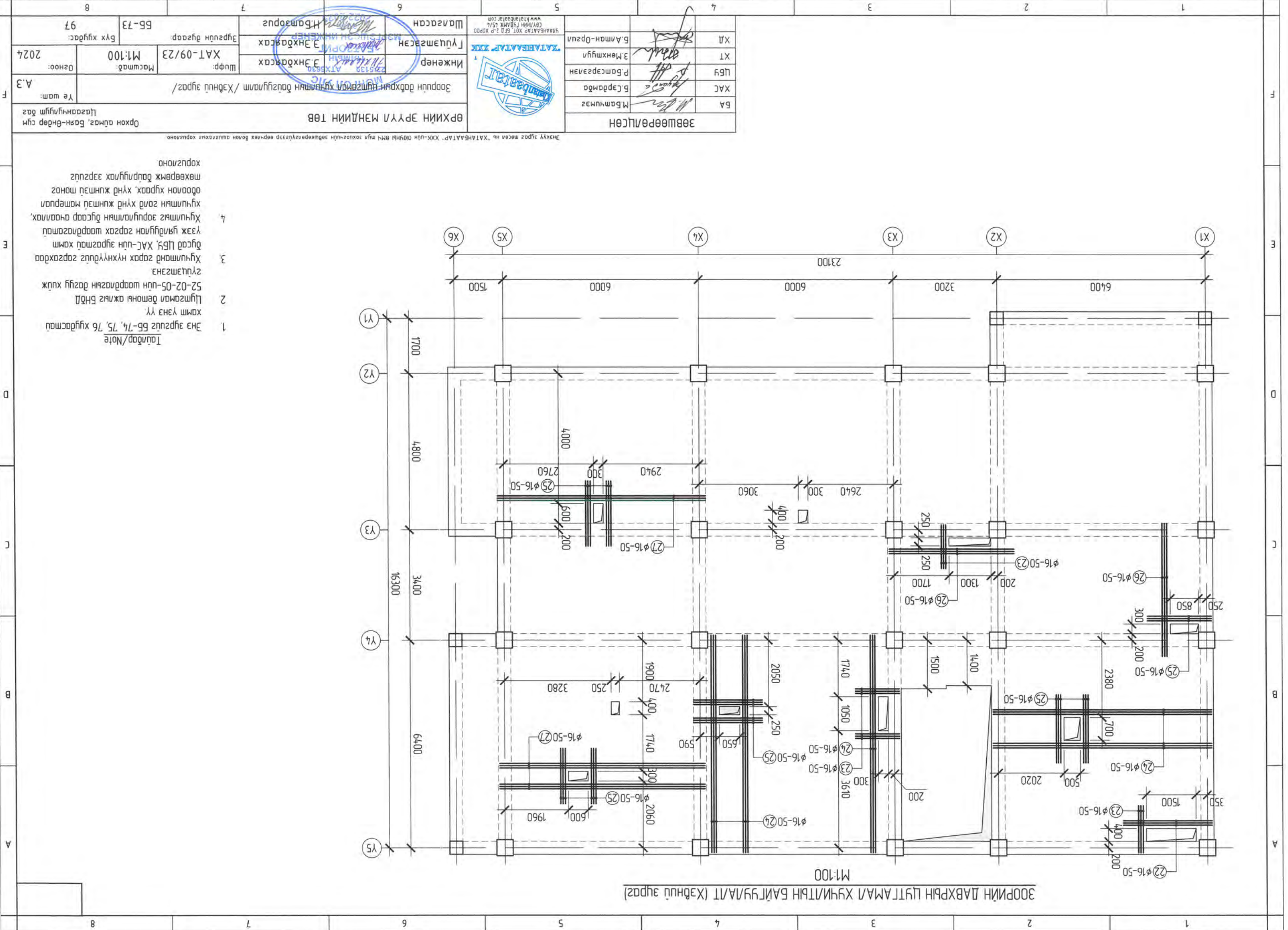
Огноо: 2024
 Масштаб: М1:20,50,100

А.Э
 Үе шам: А.Э

Орхон аймags, Баян-Өндөр сум
 Цагаанчулууд баг



№	Тэмдэглэл	Нэр	ТОО ШИР	НЭГЖ	НИЙТ
1	ГОТ 5781-82	φ 16 А 400	1	9.15	9152
2	ГОТ 5781-82	φ 16 А 400	5	6.15	3077
3	ГОТ 5781-82	φ 16 А 400	5	6.26	3132
4	ГОТ 5781-82	φ 12 А 400	68	0.85	57.97
5	ГОТ 5781-82	φ 8 А 240	26	0.10	2.57
6	ГОТ 5781-82	φ 18 А 400	1	9.99	9.99
7	ГОТ 5781-82	φ 8 А 240	6	0.57	3.41
		Бетон В20	1	1.67	1.67
		Бетон В10	1	0.08	0.08
ТӨВР БЕТОН ЭЛЕМЕНТИЙН МАТЕРИАЛЫН ТОДОРХОЙЛОЛТ			ТОО ШИР	НЭГЖ	НИЙТ
			ЖИН /кз/		

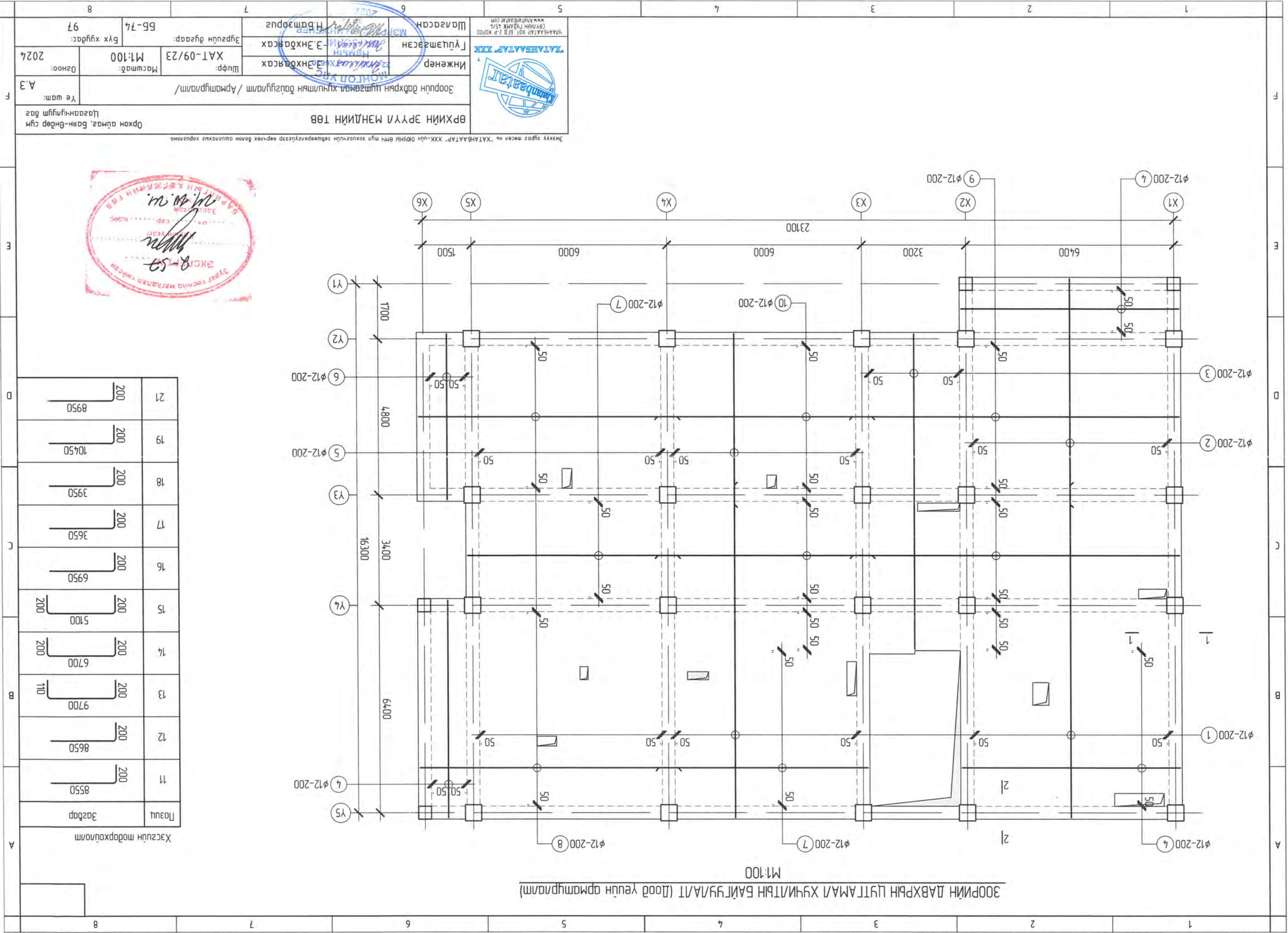


ЗООРИЙН ДАВХРЫН ЦУТГАМАЛ ХҮЧИН/ТБИН БАЙГУУЛАЛТ (Хэвний зураг) M1:100

Тайлбар/Note
 Энэ зураг 66-74, 75, 76 хуудастай хамт үзэнэ үү.
 Цугтасан дөнгөж ажлын бийдл
 52-02-05-ийн шаардлагын дагуу хувь
 гүйцэтгэсэн
 Хуучинанд гарах нүхнүүдийг гаргахдаа
 бүсэд ЛБҮ, ХА-ийн зургалтай хамт
 үзэж гялбугулан гаргах шаардлагатай
 Хуучинтай зориулалтын бүсээр ачаалах,
 хуучинтай нийцүүлэн өөрчлөх шаард
 аагаар хуучинд хувийн ажлын зохио
 лгооно

Өрхийн эргүүл мэдлийн төв Орхон аймэг, Баян-Өндөр сум Цагаанчигуур баг		Зориулалтын бүс /Хэвний зураг/ А.3		Масштаб: M1:100 Огноо: 2024		Бүтцийн зураг: ББ-73 97	
BA	Мөнхмэд	Инженер	Э.Энхбаяр	Инженер	Э.Энхбаяр	Шалгарсан	М.Бямарс
БАС	Б.Саран	Инженер	Э.Энхбаяр	Инженер	Э.Энхбаяр	Шалгарсан	М.Бямарс
ЦБҮ	Р.Батсүрэн	Инженер	Э.Энхбаяр	Инженер	Э.Энхбаяр	Шалгарсан	М.Бямарс
ХТ	Э.Мөнхтүл	Инженер	Э.Энхбаяр	Инженер	Э.Энхбаяр	Шалгарсан	М.Бямарс
ХД	Б.Аман-Орзул	Инженер	Э.Энхбаяр	Инженер	Э.Энхбаяр	Шалгарсан	М.Бямарс





ЗООРИЙ ДАВХРЫН ЦУТГАМАЛ ХҮЧИЛТҮЙН БАЙГУУЛАЛТ (ДООД ҮЕҮЙН АРМУТРИЛМТ) М1:100

Хэсгийн тодорхойлолт	Төрөл	Уртраг	Өргөрөг
11	200	8550	200
12	200	8650	200
13	200	9700	110
14	200	6700	200
15	200	5100	200
16	200	6950	200
17	200	3650	200
18	200	3950	200
19	200	10450	200
21	200	8950	200



ХАТГААГАЛТ "ХХК-ийн ӨННӨН ӨНЧ" мөн туслахуудын зөвшөөрөгдсөөр өөрчлөх болон шалгахыг хориглоно

ӨРХИЙН ЭРҮҮЛ МЭНДИЙН ТӨВ

Орхон аймэг, Баян-Өндөр сум Цагаанчулууд баг

Үе шам: А.Э

Зорuilн дахрхын цушгвал хучилтын дагууламт / Арматурламт

Инженер: *М.М.М.* Э.Энхбаярсах

Гууцмасагч: *М.М.М.* Э.Энхбаярсах

Шалсагч: *М.М.М.* Н.Батзорз

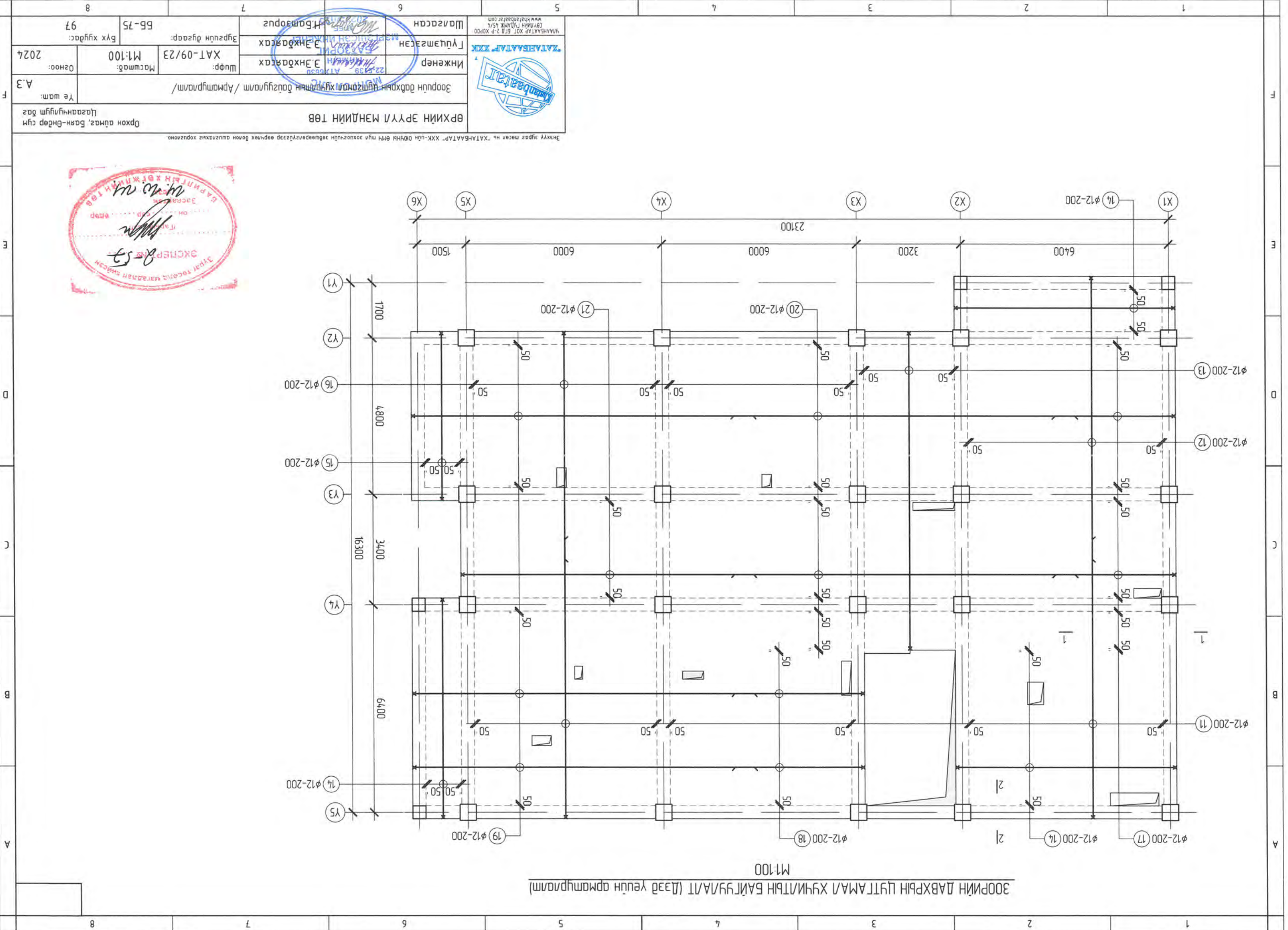
Масштаб: М1:100

ХАТ-09/23

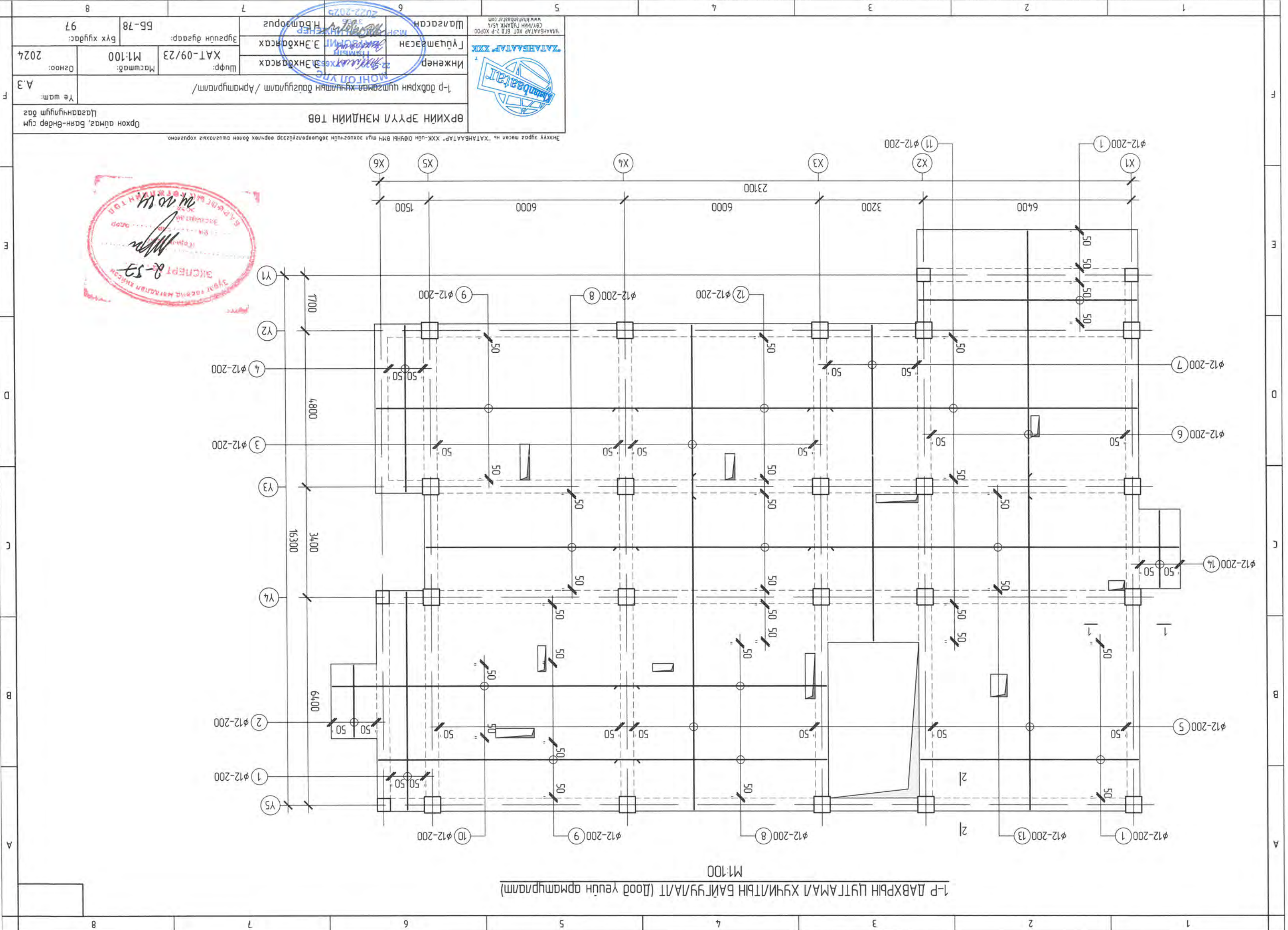
Огноо: 2024

Зургуудын дугаар: ББ-74

Бүх хуудас: 97



ЗОРИЙН ДАВХАРЫН ЦҮТГАМАЛ ХҮЧИЛТБЫН БАЙГУУЛАЛТ (Дээд үеийн арматурилм)
 М1:100



1-Р ДАВХРЫН ЦУТГАМЛ ХУЧИЛТЫН БАЙГУУЛАЛТ (Доод үеийн арматурлам)

M:1:100

ӨРХИЙН ЭРҮҮЛ МЭНДИЙН ТӨӨ
Орхон аймэг, Баян-Өндөр сум
Цагаанчулууд баг
Үе шам: А.Э

1-р давхрын цуцгаамал-хуучилтын байгуулалт / Арматурлам /

Инженер: Э.Энхбаяр
Гуцэмсгэн: Э.Энхбаяр

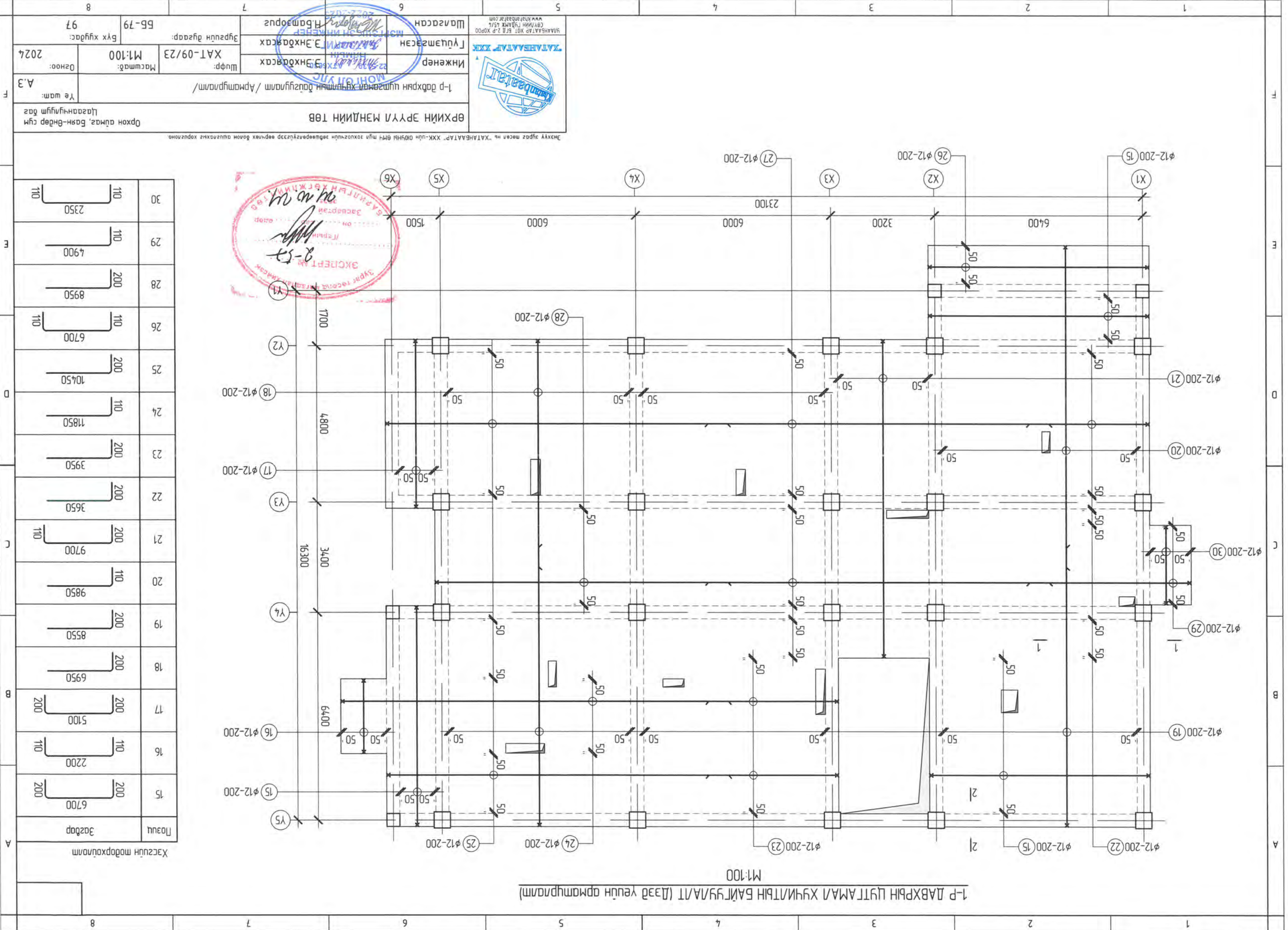
Шалгарсан: Н.Бамсүрэг
Зургууль дүгээр: М1:100

Бүх хуудас: 97



ХАТГАЛАЛТ ХХК
Улаанбаатар хот, Ер. 2-р хороо
СВЯТЫЙ ГИОРИЙН ГЭРЭЭ 15/4
WWW.KHATGALAT.CO.MN

Энэхүү зургаас мөхөн н. "ХАТГАЛАЛТ" ХХК-ийн өмчийн өмчлөлийн гэрээгээр зөвшөөрөгдсөөр өөрчлөх болон агуулгахыг хориглоно.

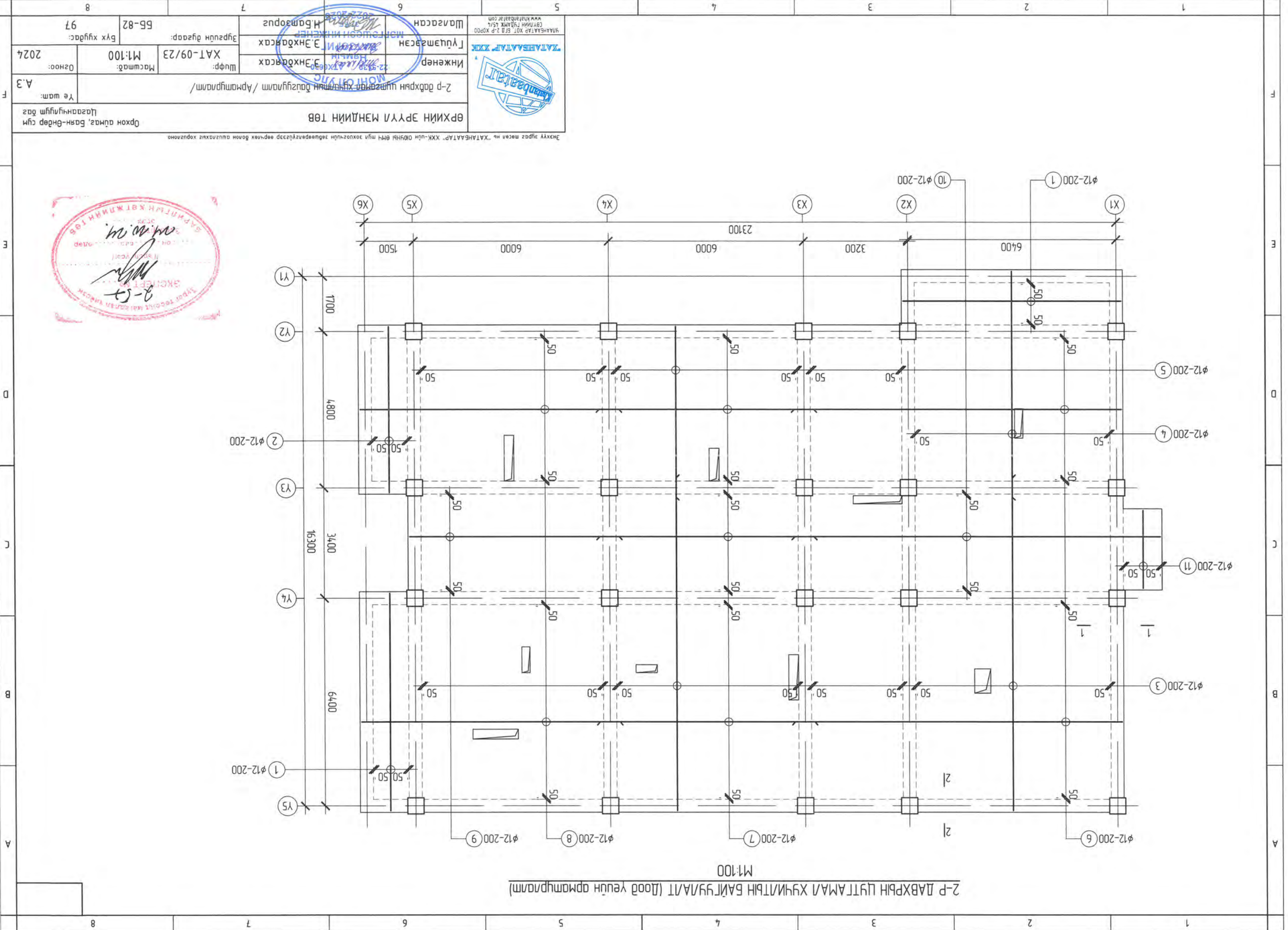


1-р ДАВХРЫН ЦУГАМАН ХҮЧИЛТЭЙ БАЙГУУЛАЛТ (Дээд үеийн аргачлалт) M:1:100

Хэсгийн тодорхойлолт	Тайлбар	Тайлбар	Тайлбар
15	200	6700	200
16	110	2200	110
17	200	5100	200
18	200	6950	200
19	200	8550	200
20	110	9850	110
21	200	9700	200
22	200	3650	200
23	200	3950	200
24	110	11850	110
25	200	10450	200
26	110	6700	110
28	200	8950	200
29	110	4900	110
30	110	2350	110



ӨРХИЙН ЭРҮҮЛ МЭНДИЙН ТӨВ
 Орхон аймags, Баян-Өндөр сум
 Цагаанчулуун багс
 Үе шам: А.Э
 1-р давхрын цугаман хүчинтэй байгуулалт / Аргачлалт /
 Инженер: Э.Энхдоржсүх
 Гүйцэтгэсэн: Э.Энхдоржсүх
 Шагссан: Ш.Бамсүрэн
 Улаанбаатар хот, БТЗ 2-р хороо
 ХАТГАГАЛТАЙ ХХК
 2022-2024
 Маштаб: М1:100
 ХАТ-09/23
 Бүтээлийн дугаар: ББ-79
 97



2-Р ДАВХРЫН ЦУТГАМАЛ ХҮЧИЛТИЙН БАЙГУУЛАЛТ (Доод үеийн арматурлам) M1:100

ӨРХИЙН ЭРҮҮЛ МЭНДИЙН ТӨВ
Орхон аймэг, Баян-Өндөр сүм
Цагаанчигуур баг

Үе шам: А.Э

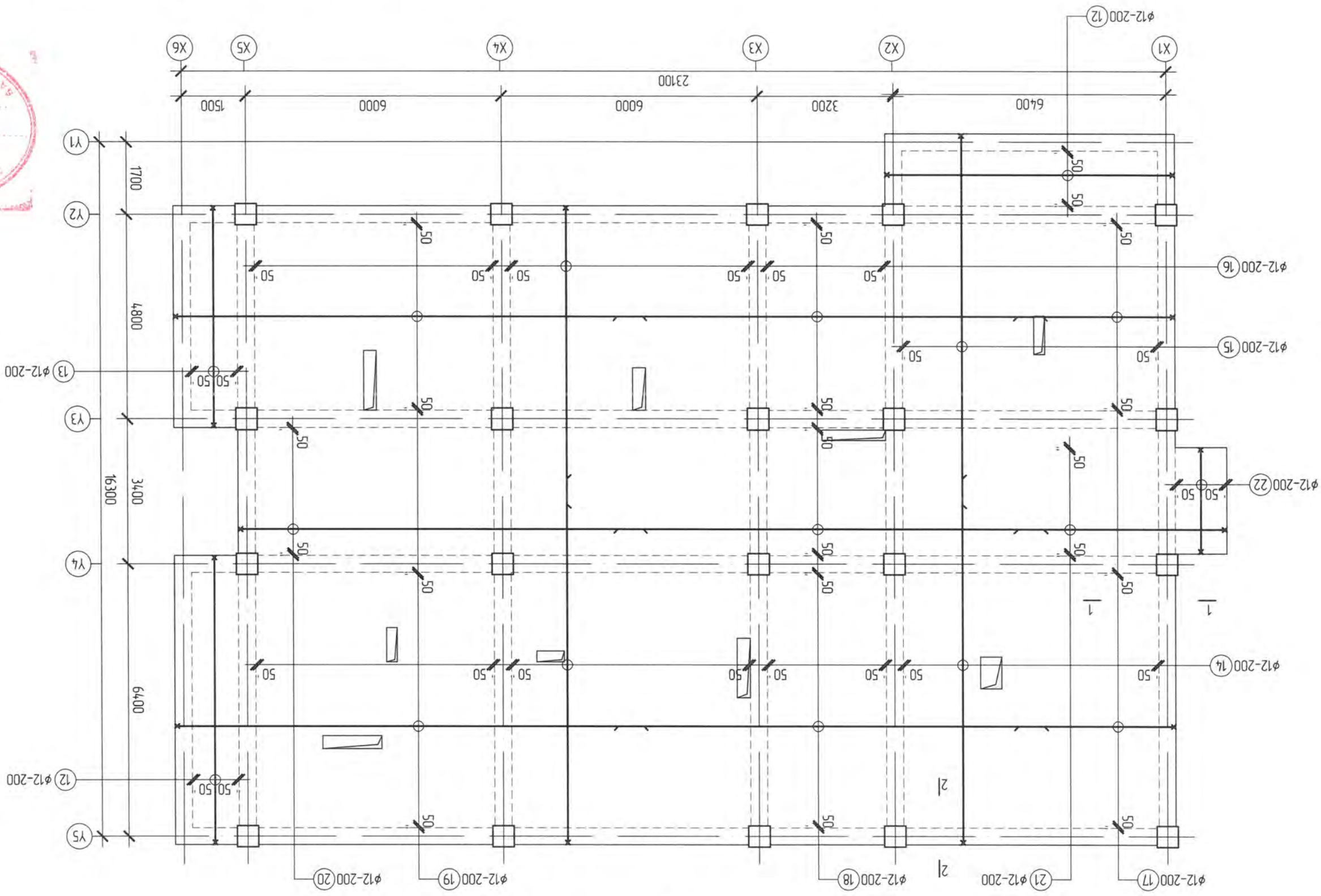
2-р давхрын цуцгаамал хуучингийн бүтэц / Арматурлам /
Инженер: Э.Энхбаяр
Гүйцэтгэсэн: Э.Энхбаяр
Шагсаан: ХАТ-09/23
Масштаб: М1:100
Огноо: 2024

Зургуудын дугаар: ББ-82
Бүх хуудас: 97



2-Р ДАВХРЫН ЦУГАМАЛ ХУЧИЛТЫН БАЙГУУЛАЛТ (Дээд үеийн арматурлам)

M1:100



Ноцуй Name	Зогдог Design	12	13	14	15	16	17	19	20	21	22
Хэсгийн тодорхойлолм /Bending description/		200	200	200	200	200	200	200	200	110	110
		6700	5100	8550	8650	6950	3650	10950	9450	4850	2400

ӨРХИЙН ЭРҮҮЛ МЭНДИЙН ТӨВ

Орхон аймга, Баян-Өндөр сум
Цагаанчигууд баг

Үе шам: А.3

2-р давхрын цугламд хуучилтын өөрчлөлт /Арматурлам/

Инженер: Э.Энхбаяр
Цуцмэсээн: Э.Энхбаяр

Шураг: ХАТ-09/23
Масштаб: М1:100
Огноо: 2024

Бүтэцтэй дугаар: ББ-83
Бүх хуудас: 97

Улаанбаатар хот, БТД 2-р хороо
Цэвэр усны тасаг 15/4
www.mntbaltar.com

МОНГОЛЫН АТХЭБЭН
27-5139

МОНГОЛЫН АТХЭБЭН
27-5139

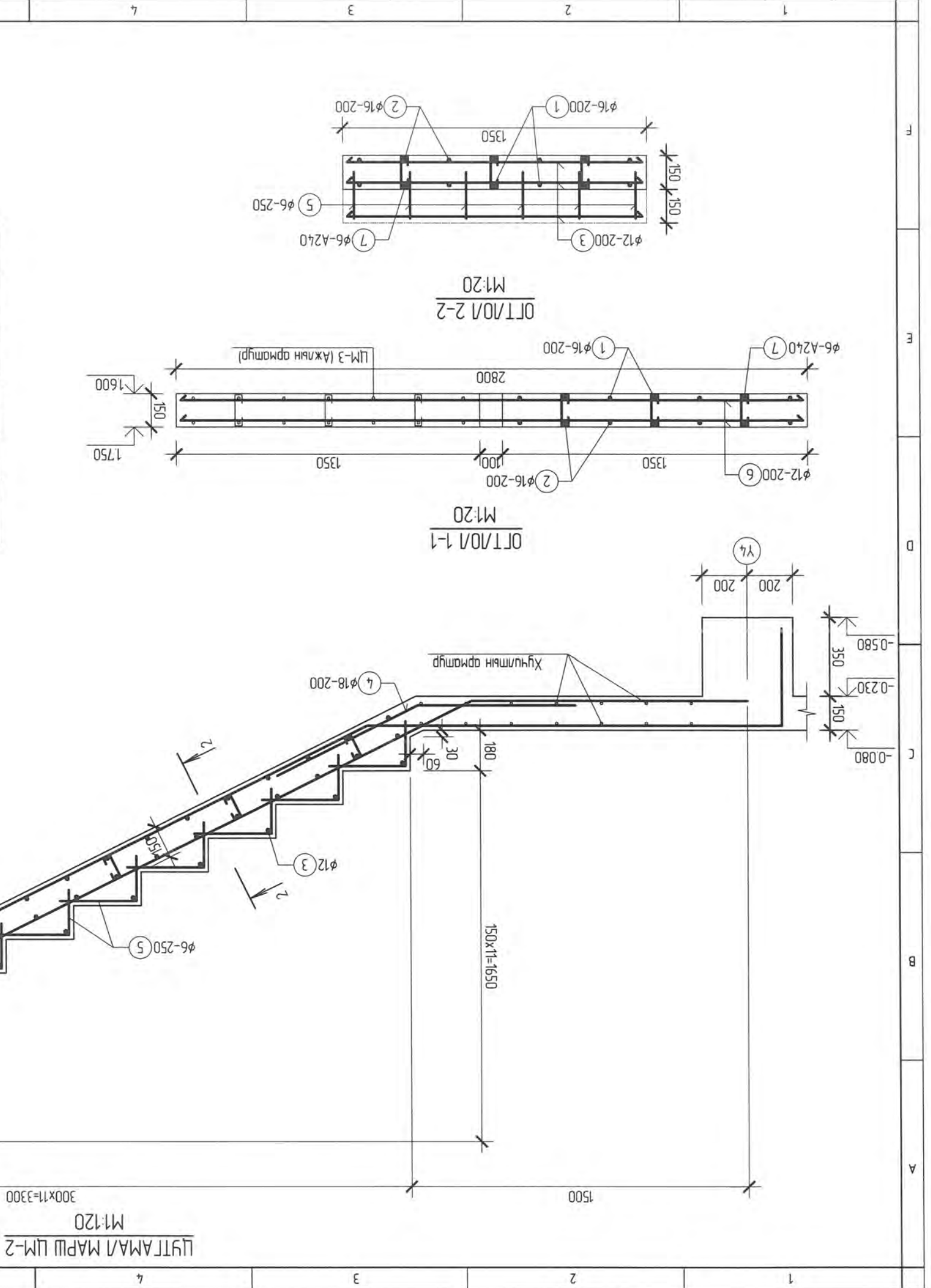
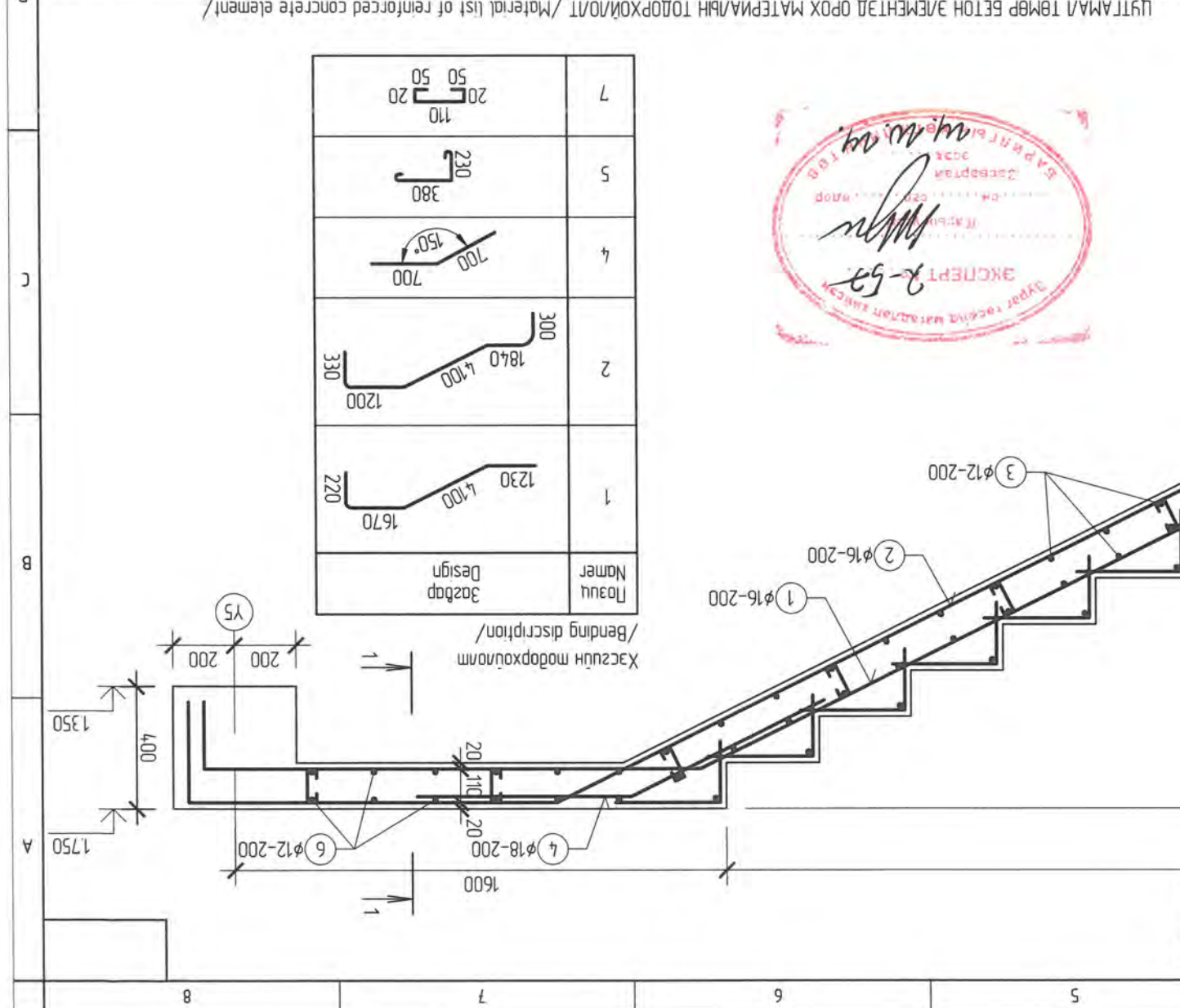
МОНГОЛЫН АТХЭБЭН
27-5139

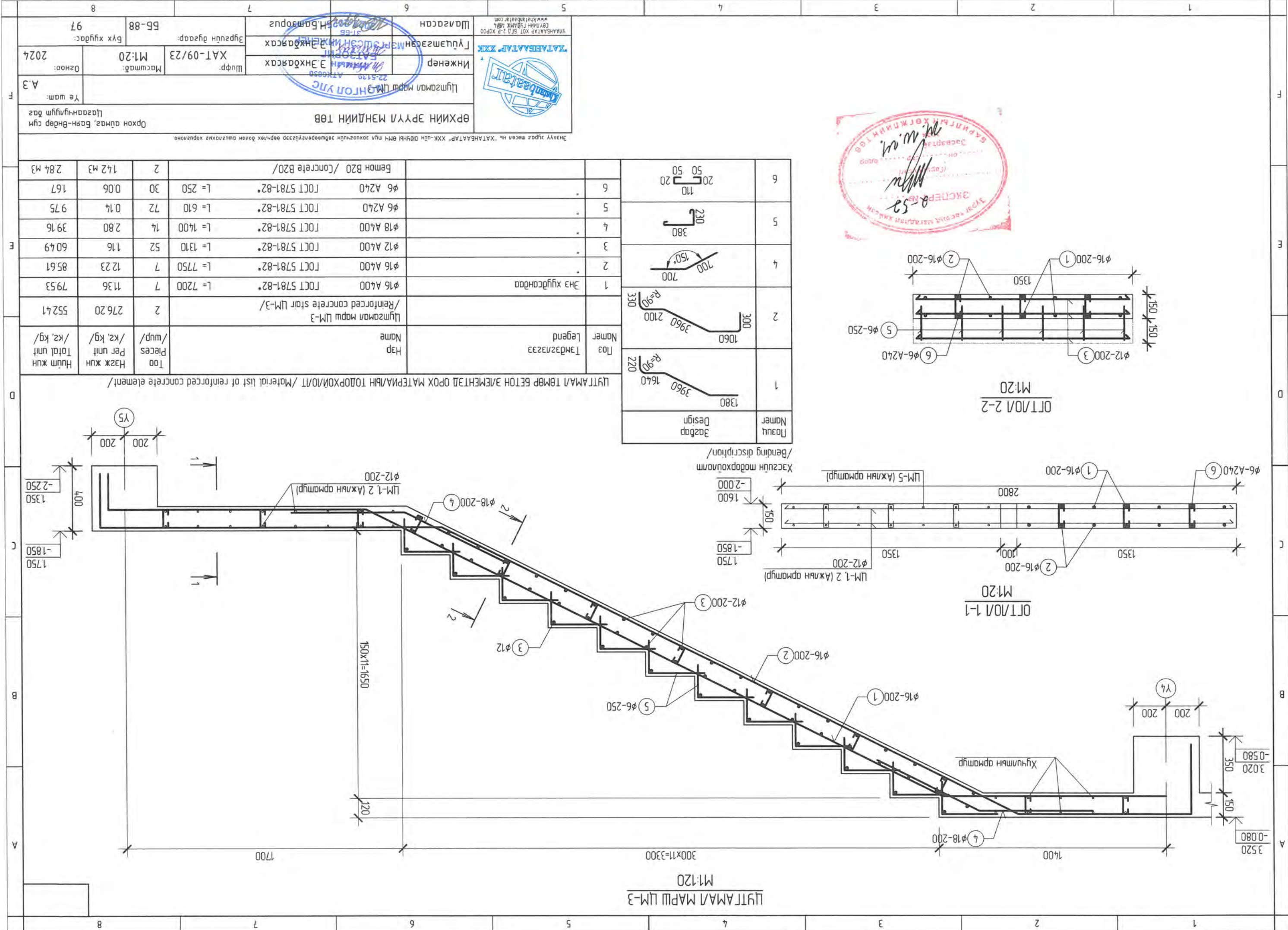
Орхон аймэг, Баян-Өндөр сум
Цэцэрлэгийн дэвсгэрт
А.3
Үе шам:
Огноо: 2024
Масштаб: М1:20
ХАТ-09/23
Эргүүлэн дүгээр: Б.Х. Хуягас
97

Инженер: Э. Энхбаяр
Цэцэрлэгийн инженер: Э. Энхбаяр
Шалгарсан: Ш. Бямбапүрэв
ХАТНЭБЭЛЭГ ХХК
УАНГААГАР ХОТ, Б.Т.Д. 2-р хороо
Ц.В.Н.И.Н. Г.Б.А.Х. 45/4
www.khatnebel.com

ӨРХИЙН ЭРҮҮЛ МЭНДИЙН ТӨВ

Ноор	Тэмдэглэл	Нэр	Тоо	Нэгж	Төлөм
Name	Legend	Name	Too	Per unit	Total unit
1	Энэ хуудсанд	φ16 А400	7	L = 7220	79.75
2		φ16 А400	7	L = 7770	85.83
3		φ12 А400	52	L = 1310	60.49
4		φ18 А400	14	L = 1400	39.16
5		φ6 А240	72	L = 610	9.75
6		φ12 А400	12	L = 2760	29.41
7		φ6 А240	27	L = 250	150
		Бетон В20 / Concrete B20/	1		14.2 м3
		Цугаарал мөрш ЦМ-2 / Reinforced concrete stair CM-2/	1		305.89
		Нэгж / жин / кг, кг/			305.89
		Тоо / хуви /			
		Нэгж / жин / кг, кг/			



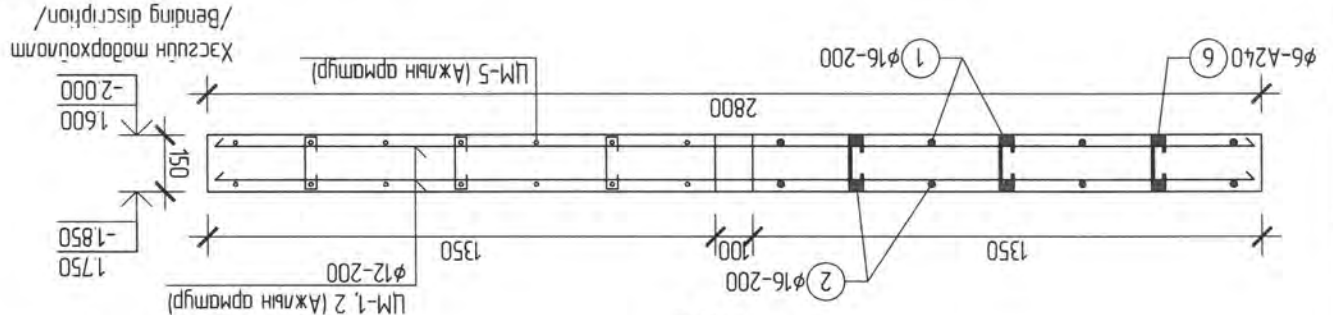
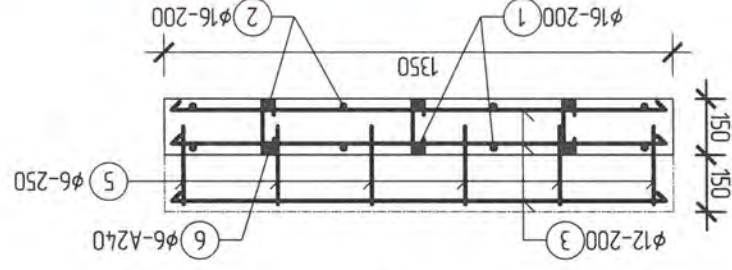


ЦУТГАМЛ МАРШ ЦМ-3
M1:20

ОТ/ОЛ 1-1
M1:20

ОТ/ОЛ 2-2
M1:20

Ноуц Name	Зарбар Design
1	1380 3960 1640 R=90 220
2	300 1060 3960 2100 R=90 330
4	700 700 150°
5	380 230
6	110 20 50 50



Ноц Name	Тэмдэглээг Legend	Нэр Name	Тоо Pieces	Нэгж жин Per unit	Хуучин жин Total unit
1	Энэ хуудсанд	φ16 A400 ГОСТ 5781-82* L= 7200	7	1136	7953
2		φ16 A400 ГОСТ 5781-82* L= 7750	7	1223	8561
3		φ12 A400 ГОСТ 5781-82* L= 1310	52	116	6049
4		φ18 A400 ГОСТ 5781-82* L= 1400	14	280	3916
5		φ6 A240 ГОСТ 5781-82* L= 610	72	014	975
6		φ6 A240 ГОСТ 5781-82* L= 250	30	006	167
		Бетон B20 /Concrete B20/	2	142 M3	284 M3

ЦУТГАМЛ ТӨМӨР БЕТОН Э/МЕНТЭД ОРОХ МАТЕРИАЛЫН ТОДРОХИОЛ/ОТ /Material list of reinforced concrete element/

ӨРХИЙН ЭРҮҮЛ МЭНДИЙН ТӨВ
Орхон аймга, Баян-Өндөр сум
Цагаанчулуун дэвсгэр

Улаанбаатар хотын төв захиралын газар
Улаанбаатар хотын төв захиралын газар
Улаанбаатар хотын төв захиралын газар

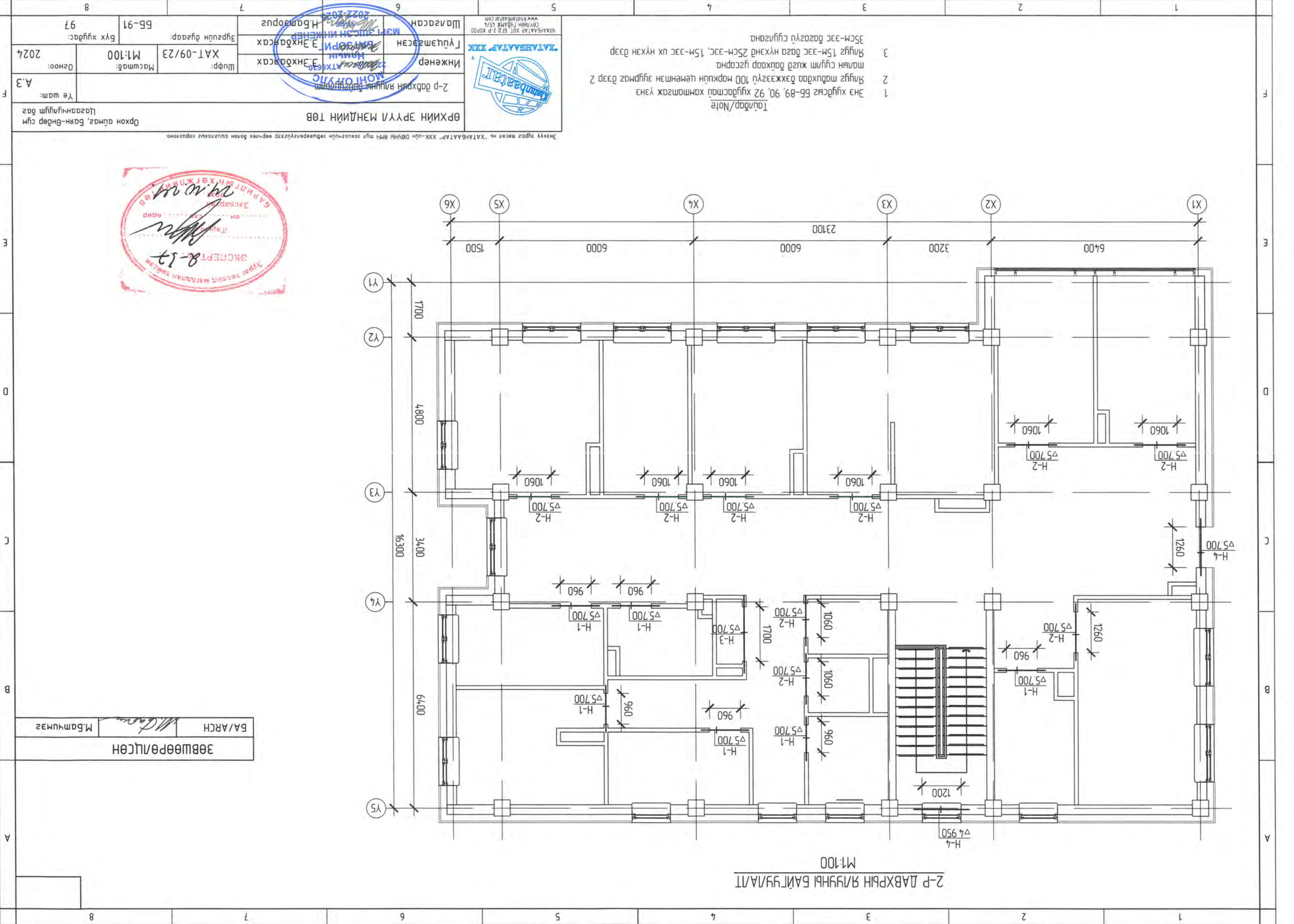
Инженер
Э. Энхбаяр
МЭРЭГШЭЭН
Э. Энхбаяр

Шалбарсан
Э. Энхбаяр

Масштаб: M1:20
ХАТ-09/23
Эргүүлэн дугаар: 65-88
Бүх хуудас: 97

Огноо: 2024
А.3

Улаанбаатар хотын төв захиралын газар
Улаанбаатар хотын төв захиралын газар
Улаанбаатар хотын төв захиралын газар



2-Р ДАРХРЫН ЯЛҮҮНЫ БАЙГУУЛАЛТ
M:100

- Тайлбар/Note
- 1 Энэ хувьцаа ББ-89, 90, 92 хувьцаагай хамтаар үзэн
 - 2 Янгуз тохицоо дахжээгүүд 100 маркийн цементэн зүүрмэг дээр 2 маяг сүүлж жувд дахаар гусарна
 - 3 Янгуз 15м-ээс бага нүхэнд 25см-ээс, 15м-ээс их нүхэн дээр 35см-ээс багаар гүүлзана

ӨРХИЙН ЭРҮҮЛ МЭНДИЙН ТӨӨ

Орхон аймэг, Баян-Өндөр сум
Цагаанчулуут баг

Үе шам: А.Э

Огноо: 2024

Масштаб: M:100

ХАТ-09/23

Шура: МАНГАЛГАЙН ХАТ-09/23

Эхнэрсийн дугаар: ББ-91

Бүх хувьцаа: 97

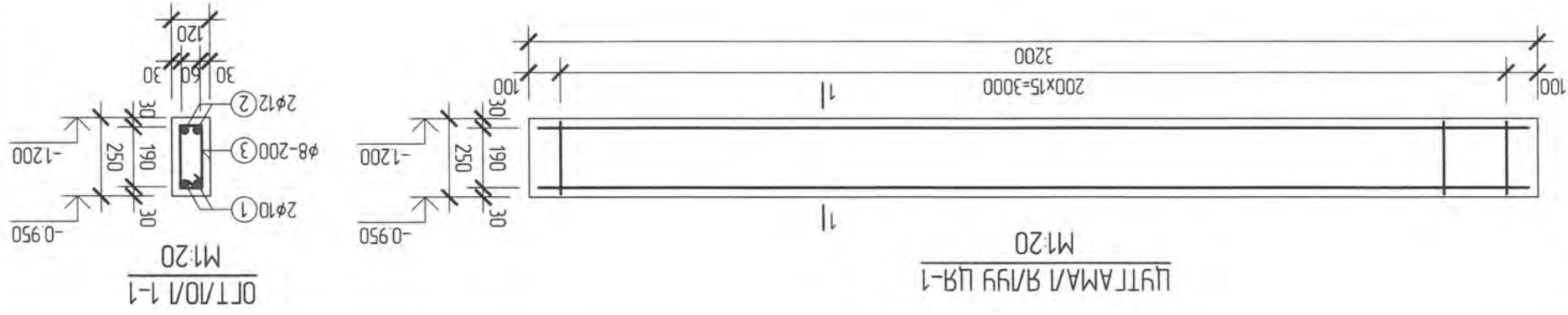
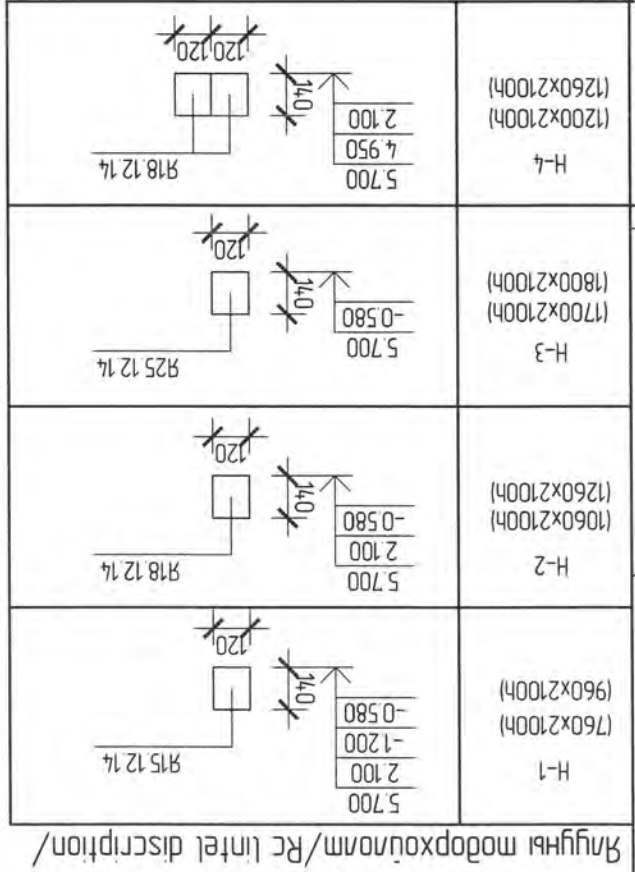


ЭӨШӨӨРӨЛЦӨН

BA/ARCH

М.Батчумэз

8	7	6	5	4	3	2	1
<p>МАНАГАЛГАЙН ХАТ-09/23</p> <p>ЭХЭРЭГТ 8-12</p> <p>ЭХЭРЭГТ 8-12</p>		<p>МАНГАЛГАЙН ХАТ-09/23</p> <p>ЭХЭРЭГТ 8-12</p> <p>ЭХЭРЭГТ 8-12</p>		<p>МАНАГАЛГАЙН ХАТ-09/23</p> <p>ЭХЭРЭГТ 8-12</p> <p>ЭХЭРЭГТ 8-12</p>		<p>МАНАГАЛГАЙН ХАТ-09/23</p> <p>ЭХЭРЭГТ 8-12</p> <p>ЭХЭРЭГТ 8-12</p>	



ЦУТГАМАН ТӨМӨР БЕТОН ЭЛЭМЕНТЭД ОРОХ МАТЕРИАЛЫН ТОДОРХОЙЛОЛТ /Material list of reinforced concrete element/

Нэр	Тэмдэгт	Тоо	Нэгж жин /кг, кг/	Төлөө	Нэр	Тоо	Нэгж жин /кг, кг/	Төлөө
Ясгармаг ягуу	Reinforced concrete lintel		4142					
Я15 12 14	Б1038-1 Дэдмэр-1	22	62	1364				
Я18 12 14		30	74	2220				
Я25 12 14		6	93	558				

Taibар/Note
 1 Энэ хуудсыг ББ-89, 90, 91 хуудастай хамтаарх үзэж
 Ягуу модорхойлом дэххээгүүд 100 маркийн цементэн зуурмаг дээр
 таныг сүүлж жуд байхад үзээрх
 Ягуу 15м-ээс бага нүхэнд 25см-ээс, 15м-ээс их нүхэнд дээр
 35см-ээс багаархуу цугларана



ӨРХИЙН ЭРҮҮЛ МЭНДИЙН ТӨӨ

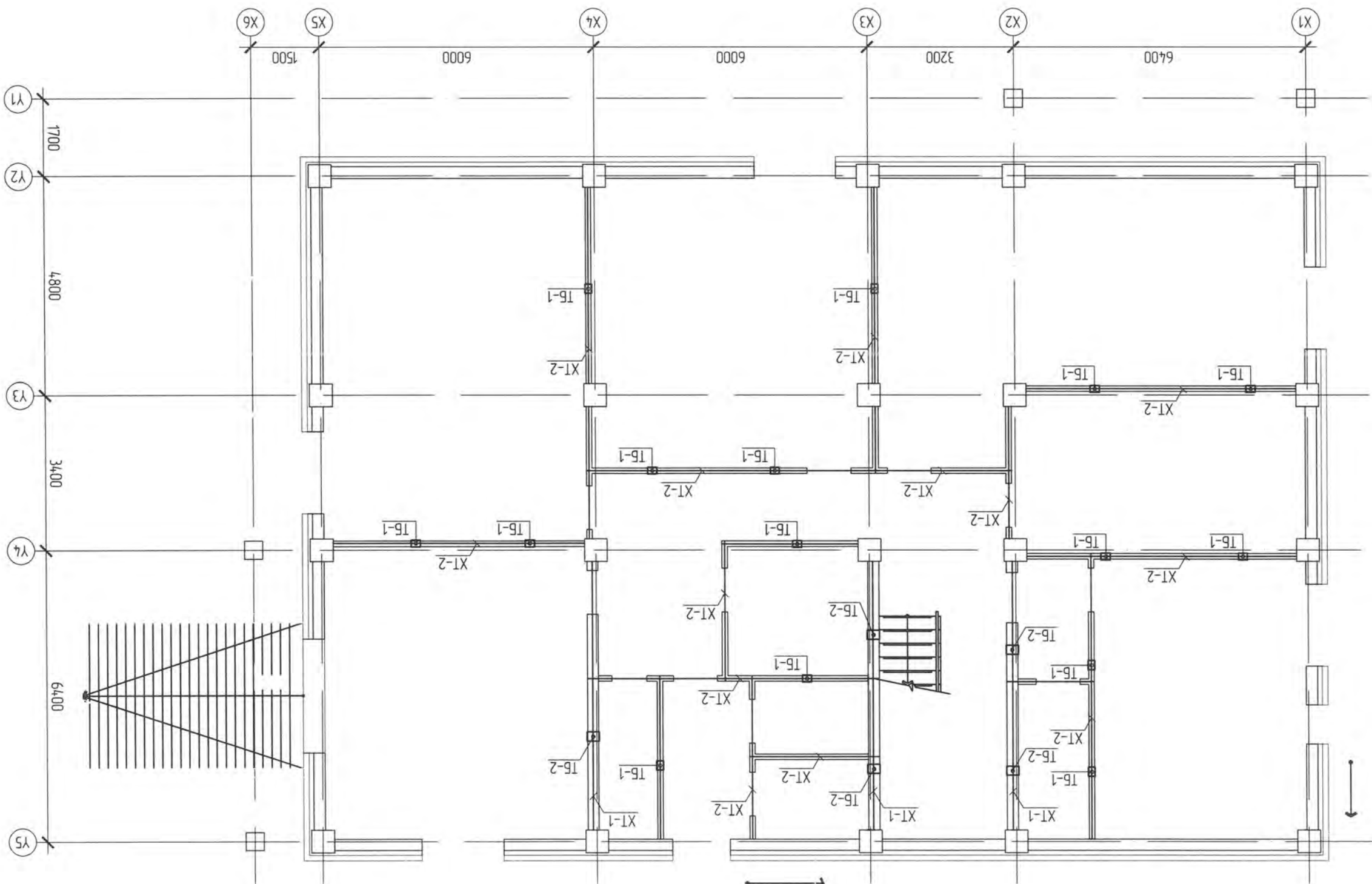
Орхон аймэг, Баян-Өндөр сум
 Цагаанчулууд баг
 Үе шам: А.3
 Ягууны модорхойлом - Цагаанман ягуу ЦР-1 / Арматурлам /
 Масштаб: М1:20
 ХАТ-09/23
 Эргүүлэн дугаар: ББ-92
 Бүх хуудас: 97

УАНГАГААР ХОТ, Б.Т.З.Р.Х0000
 ЦЭВЛИЙН ГЭДЭМЖ 45/1
 www.khitbair.com

ХАТГАГААГААР ХХК
 ХХК-ийн өмчид өмчийн өмч мөн лохуулжид элсвэрээрхүүдээр өөрчлөх болон ашиглахыг хориглоно

ЗООРИН ДАВХРЫН ХАНЫН ТОРНЫ ГАРГАЛГА, ТӨМӨР БЭХЭЛГЭЭНИЙ БАЙГУУЛАЛТ

M1:100



- Товдвор/Note
- 1 Энэ хуудсыг 55-94, 95, 96 хуудасны хамтатгал үзэж хувиранд төмөр бэхлэлтээр бэхлж өгнө.
 - 2 3м-г үрж ханыг 2м-ийн алхамтайгаар хамтатгаж үзэж хувиранд төмөр бэхлэлтээр бэхлж өгнө.

УЛААНБААТАР ХОТ. БУЛАХ 15/4
СЭВИЙН ГЭДЭЖ 15/4
WWW.KHUBDALI.COM

ХАТАНБААТАР ХХК

Инженер
Э.ЭНХБАЯСХ

Гууцэмгэсэн
Э.ЭНХБАЯСХ

Шалгарсан
Н.Бамсүрэн

ӨРХИЙН ЭРҮҮЛ МЭНДИЙН ТӨӨ

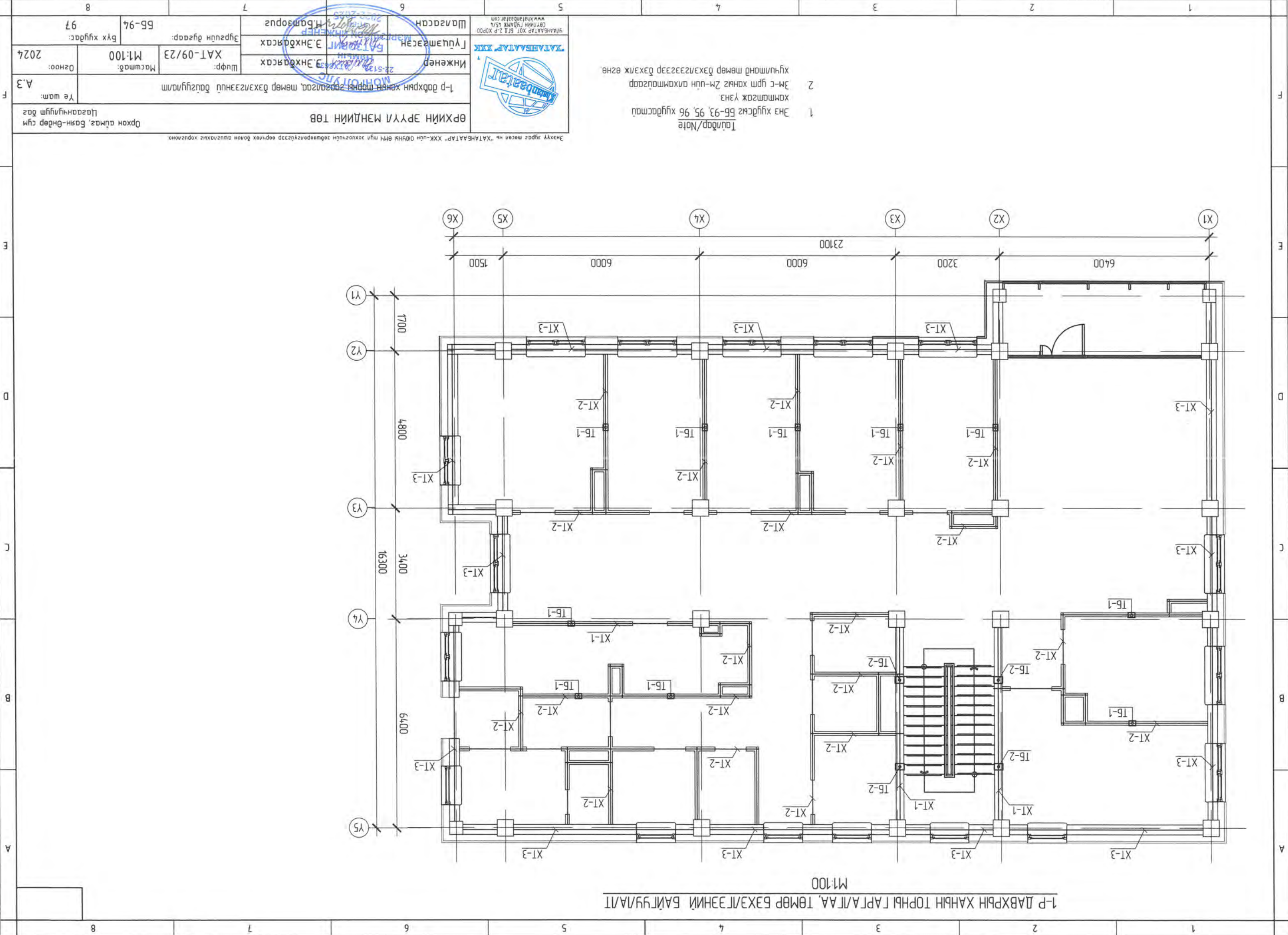
Орхон аймэг, Баян-Өндөр сум
Цагаанчулууд баг

Үе шам:
А.3

Шуфр: ХАТ-09/23
Масштаб: M1:100
Огноо: 2024

Эргүүлэн дүгээр: 55-93
Бүх хуудас: 97

ЭНХҮҮ ЗУРАГ МАСОН № "ХАТАНБААТАР" ХХК-ИЙН ӨМЧНИЙ ӨМЧ МҮЛ ЗОХИОНДООН ЗӨВШӨРӨЛГӨӨДӨР ӨӨРЧӨХ БОЛОН АШИГЛАХИГ ХӨРӨНӨНӨ.



1-Р ДАВХРЫН ХАНЫН ТОРНЫ ГАРГАЛГАА, ТӨМӨР БЭХЭЛЭЭНИЙ БАЙГУУЛАЛТ
M1:100

Тайлбар/Note
 1 Энэ хуудсыг 55-93, 95, 96 хуудаснад
 хамтамгаж үзнэ.
 2 3м-с гурм ханыг 2м-ийн давхаргаар
 хучилсанд төмөр бэхлэлтээр бэхлэж өгнө.

ӨРХИЙН ЭРҮҮЛ МЭНДИЙН ТӨВ
 Орхон аймэг, Баян-Өндөр сум
 Цагаанчулууд дэвсгэрт

1-р давхрын ханын торны гаргалгаа, төмөр бэхлэлтээр бэхлэгдсэн байгуулалт

Үе шам: А.Э

Огноо: 2024

Масштаб: M1:100

ХАТ-09/23

Шир: Инженер Э.Энхбаяр

Зургийн дугаар: 97

Бүх хуудас: 97

55-94

Шалсан: Ш.Батзориг

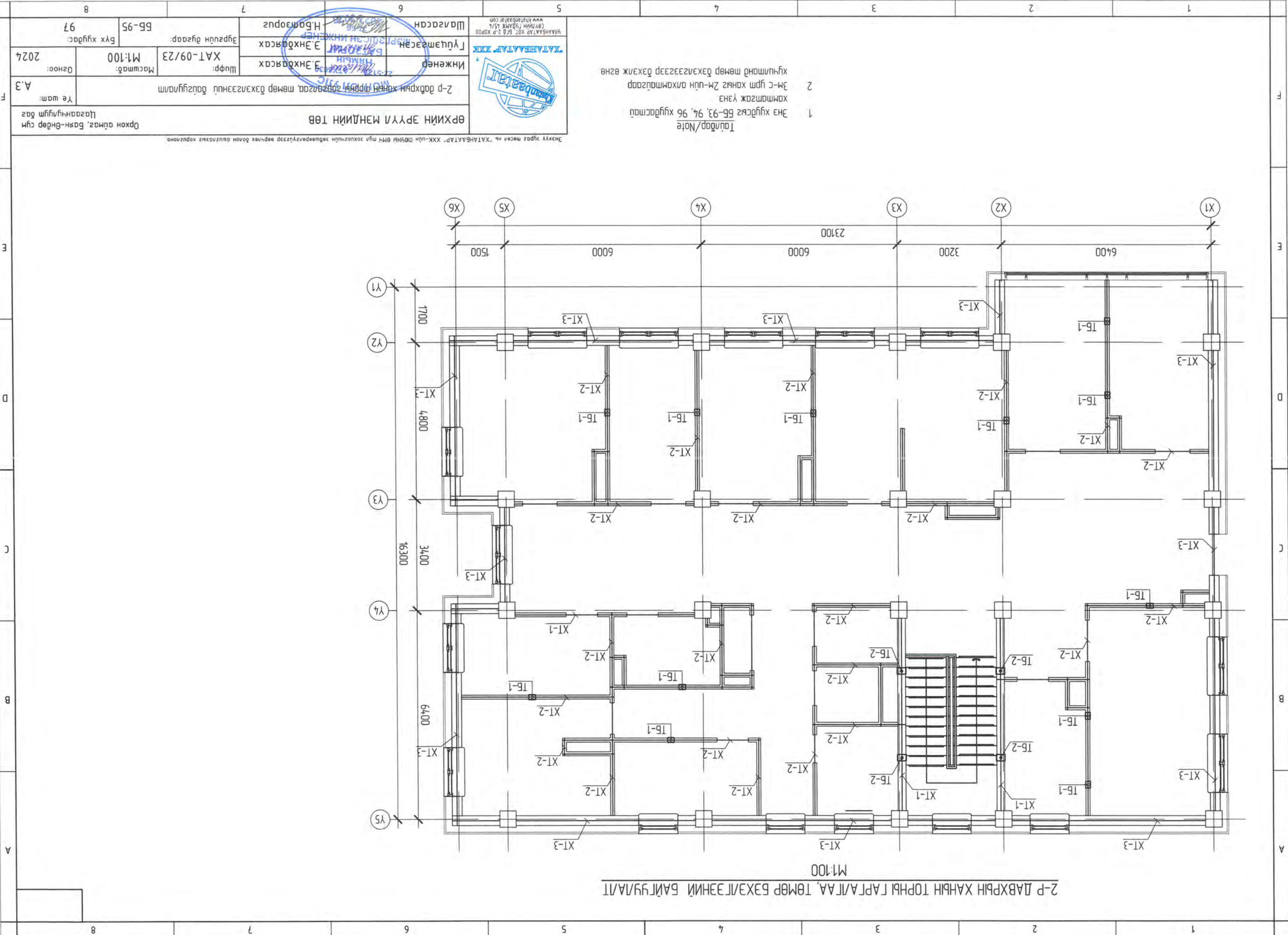
Гүйцэтгэсэн: Э.Энхбаяр

ХАТНЭГЭЛЭЛЭГ ХХК

Улаанбаатар хот, улс дунд захиргаа, 10000

www.khatnegelleg.com

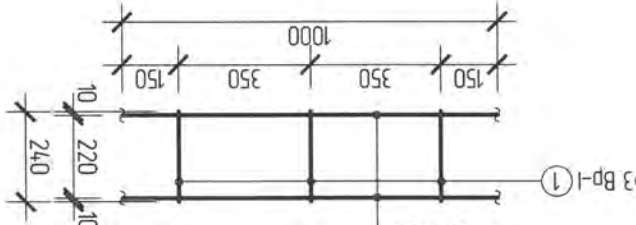
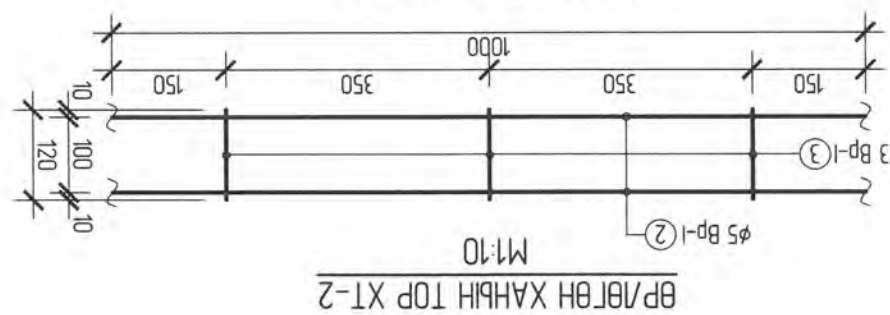
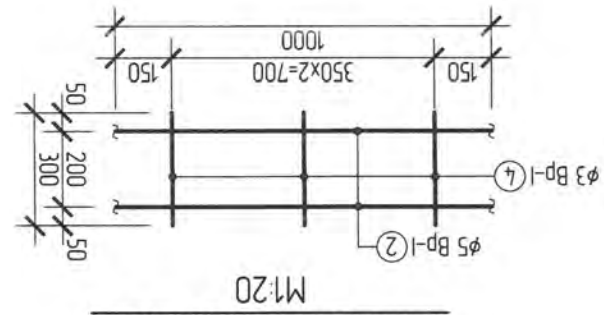
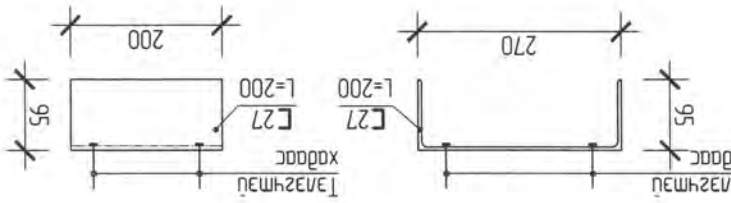
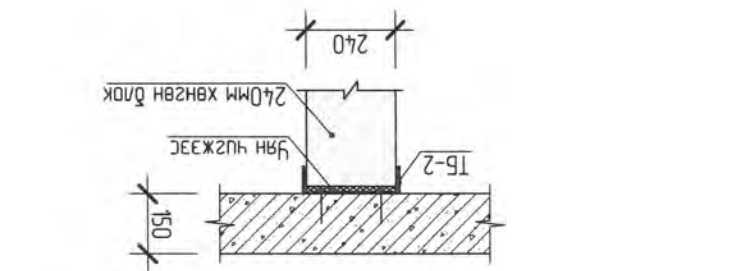
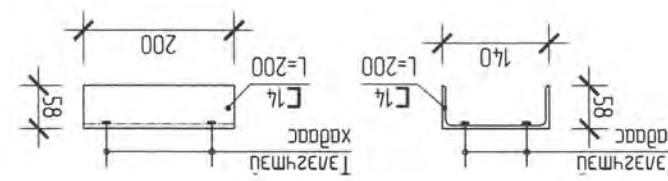
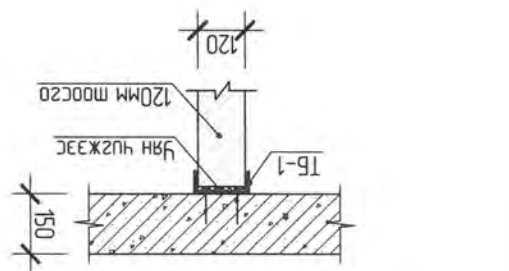
Энэхүү зураг мөхөн нь "ХАТНЭГЭЛЭЛЭГ" ХХК-ийн өмчийн гүйцэтгэлээр төлөгдсөн бөгөөд бусад зөвшөөрөгдсөн өөрчлөх болон шалгахыг хориглоно.



2-Р ДАВХРЫН ХАНЫН ТОРНЫ ГАРГАГА, ТӨМӨР БЭХЭЛЭЭНИЙ БАЙГУУЛАЛТ
M1:100

Тайлбар/Note
 1 Энэ хуудсыг 65-93, 94, 96 хуудаснаар
 хамтатгаж үзэж
 2 3м-с урм ханга 2м-ийн алхамтайгаар
 хувиулнаг төмөр бэхлэгээсээрд бэхлэж өгнө

ӨРХИЙН ЭРҮҮЛ МЭНДИЙН ТӨВ Орхон аймга, Баян-Өндөр сум Цагаанчулуулм баг		2-р давхрын ханын торны гаргагаа, төмөр бэхлэгээний байгуулалт Үе шам: А.3	
Масштаб: M1:100 Огноо: 2024	Шифр: ХАТ-09/23 Зургийн дугаар: 97	Инженер: Э.Энхбаяр 2-р дэвсгэрийн инженер: Б.Аюулбаяр	Шагсаан: Н.Батзориг Улаанбаатар хот, БТД 2-р хороо 15/1 ХАТАНБААТАР ХХК Улаанбаатар хот, БТД 2-р хороо 15/1

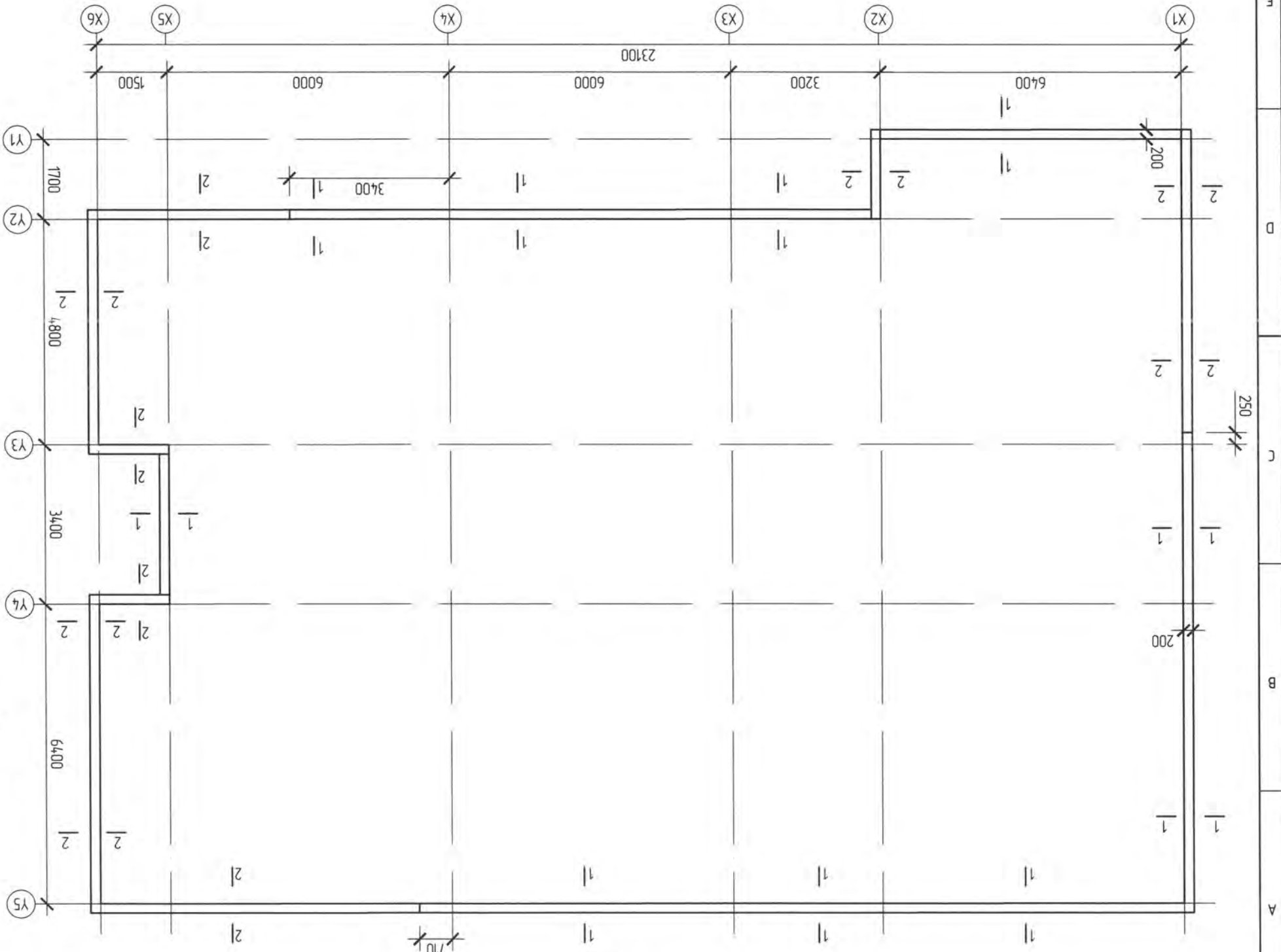
8	7	6	5	4	3	2	1																														
A	B	C	D	E	F																																
<p>ӨР/ӨГӨН ХАНЫН ТӨР ХТ-1 M1:20</p> 	<p>ӨР/ӨГӨН ХАНЫН ТӨР ХТ-2 M1:10</p> 	<p>ӨР/ӨГӨН ХАНЫН ТӨР ХТ-3 M1:20</p> 	<p>ТӨМӨР БЭХЭЛГЭЭ ТБ-1 M1:10</p> 	<p>ТӨМӨР БЭХЭЛГЭЭ ТБ-2 M1:20</p> 	<p>ТӨМӨР БЭХЭЛГЭЭ ТБ-1 M1:10</p> 	<p>ТӨМӨР БЭХЭЛГЭЭ ТБ-1 M1:20</p> 	<p>ЦУТГАМ/ ТӨМӨР БЕТОН ЭВЭМНЭТЭД ОРОХ МАТЕРИАЛЫН ТОДОРХОЙ/ОЛТ /Material list of reinforced concrete element/</p> <table border="1" data-bbox="1484 819 2819 1134"> <thead> <tr> <th>Нэр</th> <th>Legend</th> <th>Тоо</th> <th>Нэгж жин</th> <th>Per unit</th> <th>Тотол жин</th> </tr> <tr> <th>Name</th> <th>Legend</th> <th>Pieces</th> <th>/wup/</th> <th>/кз, кг/</th> <th>Total unit</th> </tr> </thead> <tbody> <tr> <td>Төмөр бэхлэгч-1</td> <td>ТБ-1</td> <td>37</td> <td>246</td> <td>9102</td> <td></td> </tr> <tr> <td>Төмөр бэхлэгч-2</td> <td>ТБ-2</td> <td>13</td> <td>554</td> <td>7202</td> <td></td> </tr> <tr> <td>Төмөр бэхлэгч-1</td> <td>ТБ-1</td> <td>1</td> <td>200</td> <td>554</td> <td></td> </tr> </tbody> </table>	Нэр	Legend	Тоо	Нэгж жин	Per unit	Тотол жин	Name	Legend	Pieces	/wup/	/кз, кг/	Total unit	Төмөр бэхлэгч-1	ТБ-1	37	246	9102		Төмөр бэхлэгч-2	ТБ-2	13	554	7202		Төмөр бэхлэгч-1	ТБ-1	1	200	554	
Нэр	Legend	Тоо	Нэгж жин	Per unit	Тотол жин																																
Name	Legend	Pieces	/wup/	/кз, кг/	Total unit																																
Төмөр бэхлэгч-1	ТБ-1	37	246	9102																																	
Төмөр бэхлэгч-2	ТБ-2	13	554	7202																																	
Төмөр бэхлэгч-1	ТБ-1	1	200	554																																	
<p>ӨРХӨН АЛМАЗ, БАЯН-ӨНӨР СҮМ Цагаанчулуулгын баг</p>	<p>Хөдөөний тосгоны барилгачдын төв /Арматурчид/</p>	<p>Инженер Э.Энхбаярцах</p>	<p>ЦАГААНЧУЛУУЛГА ХХК</p>	<p>Хүлэмж жин Hullm жин</p>	<p>Тоо Pieces</p>	<p>Нэгж жин Per unit</p>	<p>Нэр Name</p>																														
<p>А.3</p>	<p>Масштаб: M1:10, 20</p>	<p>Шууд: ХАТ-09/23</p>	<p>Улаанбаатар ХТТ ЗТЗ-ийн 2-р хороо</p>	<p>Нэгж жин /кз, кг/</p>	<p>Тоо /wup/</p>	<p>Нэгж жин /кз, кг/</p>	<p>Нэр</p>																														
<p>Огноо: 2024</p>	<p>Масштаб: M1:10, 20</p>	<p>Шууд: ХАТ-09/23</p>	<p>Улаанбаатар ХТТ ЗТЗ-ийн 2-р хороо</p>	<p>Нэгж жин /кз, кг/</p>	<p>Тоо /wup/</p>	<p>Нэгж жин /кз, кг/</p>	<p>Нэр</p>																														
<p>Өрхөн алмаз, Баян-Өнөр сүм Цагаанчулуулгын баг</p>	<p>Хөдөөний тосгоны барилгачдын төв /Арматурчид/</p>	<p>Инженер Э.Энхбаярцах</p>	<p>ЦАГААНЧУЛУУЛГА ХХК</p>	<p>Хүлэмж жин Hullm жин</p>	<p>Тоо Pieces</p>	<p>Нэгж жин Per unit</p>	<p>Нэр Name</p>																														
<p>А.3</p>	<p>Масштаб: M1:10, 20</p>	<p>Шууд: ХАТ-09/23</p>	<p>Улаанбаатар ХТТ ЗТЗ-ийн 2-р хороо</p>	<p>Нэгж жин /кз, кг/</p>	<p>Тоо /wup/</p>	<p>Нэгж жин /кз, кг/</p>	<p>Нэр</p>																														
<p>Огноо: 2024</p>	<p>Масштаб: M1:10, 20</p>	<p>Шууд: ХАТ-09/23</p>	<p>Улаанбаатар ХТТ ЗТЗ-ийн 2-р хороо</p>	<p>Нэгж жин /кз, кг/</p>	<p>Тоо /wup/</p>	<p>Нэгж жин /кз, кг/</p>	<p>Нэр</p>																														
<p>Өрхөн алмаз, Баян-Өнөр сүм Цагаанчулуулгын баг</p>	<p>Хөдөөний тосгоны барилгачдын төв /Арматурчид/</p>	<p>Инженер Э.Энхбаярцах</p>	<p>ЦАГААНЧУЛУУЛГА ХХК</p>	<p>Хүлэмж жин Hullm жин</p>	<p>Тоо Pieces</p>	<p>Нэгж жин Per unit</p>	<p>Нэр Name</p>																														
<p>А.3</p>	<p>Масштаб: M1:10, 20</p>	<p>Шууд: ХАТ-09/23</p>	<p>Улаанбаатар ХТТ ЗТЗ-ийн 2-р хороо</p>	<p>Нэгж жин /кз, кг/</p>	<p>Тоо /wup/</p>	<p>Нэгж жин /кз, кг/</p>	<p>Нэр</p>																														
<p>Огноо: 2024</p>	<p>Масштаб: M1:10, 20</p>	<p>Шууд: ХАТ-09/23</p>	<p>Улаанбаатар ХТТ ЗТЗ-ийн 2-р хороо</p>	<p>Нэгж жин /кз, кг/</p>	<p>Тоо /wup/</p>	<p>Нэгж жин /кз, кг/</p>	<p>Нэр</p>																														
<p>Өрхөн алмаз, Баян-Өнөр сүм Цагаанчулуулгын баг</p>	<p>Хөдөөний тосгоны барилгачдын төв /Арматурчид/</p>	<p>Инженер Э.Энхбаярцах</p>	<p>ЦАГААНЧУЛУУЛГА ХХК</p>	<p>Хүлэмж жин Hullm жин</p>	<p>Тоо Pieces</p>	<p>Нэгж жин Per unit</p>	<p>Нэр Name</p>																														
<p>А.3</p>	<p>Масштаб: M1:10, 20</p>	<p>Шууд: ХАТ-09/23</p>	<p>Улаанбаатар ХТТ ЗТЗ-ийн 2-р хороо</p>	<p>Нэгж жин /кз, кг/</p>	<p>Тоо /wup/</p>	<p>Нэгж жин /кз, кг/</p>	<p>Нэр</p>																														
<p>Огноо: 2024</p>	<p>Масштаб: M1:10, 20</p>	<p>Шууд: ХАТ-09/23</p>	<p>Улаанбаатар ХТТ ЗТЗ-ийн 2-р хороо</p>	<p>Нэгж жин /кз, кг/</p>	<p>Тоо /wup/</p>	<p>Нэгж жин /кз, кг/</p>	<p>Нэр</p>																														
<p>Өрхөн алмаз, Баян-Өнөр сүм Цагаанчулуулгын баг</p>	<p>Хөдөөний тосгоны барилгачдын төв /Арматурчид/</p>	<p>Инженер Э.Энхбаярцах</p>	<p>ЦАГААНЧУЛУУЛГА ХХК</p>	<p>Хүлэмж жин Hullm жин</p>	<p>Тоо Pieces</p>	<p>Нэгж жин Per unit</p>	<p>Нэр Name</p>																														
<p>А.3</p>	<p>Масштаб: M1:10, 20</p>	<p>Шууд: ХАТ-09/23</p>	<p>Улаанбаатар ХТТ ЗТЗ-ийн 2-р хороо</p>	<p>Нэгж жин /кз, кг/</p>	<p>Тоо /wup/</p>	<p>Нэгж жин /кз, кг/</p>	<p>Нэр</p>																														
<p>Огноо: 2024</p>	<p>Масштаб: M1:10, 20</p>	<p>Шууд: ХАТ-09/23</p>	<p>Улаанбаатар ХТТ ЗТЗ-ийн 2-р хороо</p>	<p>Нэгж жин /кз, кг/</p>	<p>Тоо /wup/</p>	<p>Нэгж жин /кз, кг/</p>	<p>Нэр</p>																														
<p>Өрхөн алмаз, Баян-Өнөр сүм Цагаанчулуулгын баг</p>	<p>Хөдөөний тосгоны барилгачдын төв /Арматурчид/</p>	<p>Инженер Э.Энхбаярцах</p>	<p>ЦАГААНЧУЛУУЛГА ХХК</p>	<p>Хүлэмж жин Hullm жин</p>	<p>Тоо Pieces</p>	<p>Нэгж жин Per unit</p>	<p>Нэр Name</p>																														
<p>А.3</p>	<p>Масштаб: M1:10, 20</p>	<p>Шууд: ХАТ-09/23</p>	<p>Улаанбаатар ХТТ ЗТЗ-ийн 2-р хороо</p>	<p>Нэгж жин /кз, кг/</p>	<p>Тоо /wup/</p>	<p>Нэгж жин /кз, кг/</p>	<p>Нэр</p>																														
<p>Огноо: 2024</p>	<p>Масштаб: M1:10, 20</p>	<p>Шууд: ХАТ-09/23</p>	<p>Улаанбаатар ХТТ ЗТЗ-ийн 2-р хороо</p>	<p>Нэгж жин /кз, кг/</p>	<p>Тоо /wup/</p>	<p>Нэгж жин /кз, кг/</p>	<p>Нэр</p>																														
<p>Өрхөн алмаз, Баян-Өнөр сүм Цагаанчулуулгын баг</p>	<p>Хөдөөний тосгоны барилгачдын төв /Арматурчид/</p>	<p>Инженер Э.Энхбаярцах</p>	<p>ЦАГААНЧУЛУУЛГА ХХК</p>	<p>Хүлэмж жин Hullm жин</p>	<p>Тоо Pieces</p>	<p>Нэгж жин Per unit</p>	<p>Нэр Name</p>																														
<p>А.3</p>	<p>Масштаб: M1:10, 20</p>	<p>Шууд: ХАТ-09/23</p>	<p>Улаанбаатар ХТТ ЗТЗ-ийн 2-р хороо</p>	<p>Нэгж жин /кз, кг/</p>	<p>Тоо /wup/</p>	<p>Нэгж жин /кз, кг/</p>	<p>Нэр</p>																														
<p>Огноо: 2024</p>	<p>Масштаб: M1:10, 20</p>	<p>Шууд: ХАТ-09/23</p>	<p>Улаанбаатар ХТТ ЗТЗ-ийн 2-р хороо</p>	<p>Нэгж жин /кз, кг/</p>	<p>Тоо /wup/</p>	<p>Нэгж жин /кз, кг/</p>	<p>Нэр</p>																														
<p>Өрхөн алмаз, Баян-Өнөр сүм Цагаанчулуулгын баг</p>	<p>Хөдөөний тосгоны барилгачдын төв /Арматурчид/</p>	<p>Инженер Э.Энхбаярцах</p>	<p>ЦАГААНЧУЛУУЛГА ХХК</p>	<p>Хүлэмж жин Hullm жин</p>	<p>Тоо Pieces</p>	<p>Нэгж жин Per unit</p>	<p>Нэр Name</p>																														
<p>А.3</p>	<p>Масштаб: M1:10, 20</p>	<p>Шууд: ХАТ-09/23</p>	<p>Улаанбаатар ХТТ ЗТЗ-ийн 2-р хороо</p>	<p>Нэгж жин /кз, кг/</p>	<p>Тоо /wup/</p>	<p>Нэгж жин /кз, кг/</p>	<p>Нэр</p>																														
<p>Огноо: 2024</p>	<p>Масштаб: M1:10, 20</p>	<p>Шууд: ХАТ-09/23</p>	<p>Улаанбаатар ХТТ ЗТЗ-ийн 2-р хороо</p>	<p>Нэгж жин /кз, кг/</p>	<p>Тоо /wup/</p>	<p>Нэгж жин /кз, кг/</p>	<p>Нэр</p>																														
<p>Өрхөн алмаз, Баян-Өнөр сүм Цагаанчулуулгын баг</p>	<p>Хөдөөний тосгоны барилгачдын төв /Арматурчид/</p>	<p>Инженер Э.Энхбаярцах</p>	<p>ЦАГААНЧУЛУУЛГА ХХК</p>	<p>Хүлэмж жин Hullm жин</p>	<p>Тоо Pieces</p>	<p>Нэгж жин Per unit</p>	<p>Нэр Name</p>																														
<p>А.3</p>	<p>Масштаб: M1:10, 20</p>	<p>Шууд: ХАТ-09/23</p>	<p>Улаанбаатар ХТТ ЗТЗ-ийн 2-р хороо</p>	<p>Нэгж жин /кз, кг/</p>	<p>Тоо /wup/</p>	<p>Нэгж жин /кз, кг/</p>	<p>Нэр</p>																														
<p>Огноо: 2024</p>	<p>Масштаб: M1:10, 20</p>	<p>Шууд: ХАТ-09/23</p>	<p>Улаанбаатар ХТТ ЗТЗ-ийн 2-р хороо</p>	<p>Нэгж жин /кз, кг/</p>	<p>Тоо /wup/</p>	<p>Нэгж жин /кз, кг/</p>	<p>Нэр</p>																														



Тайлбар/Note
Энэ хуудсыг 65-93, 94, 95 хуудастай
хамтаар үзэж
Эм-с үрм ханыг 2м-ийн алхамтайгаар
хууцитайлж төмөр бэхлэгчээр бэхлэж өгнө

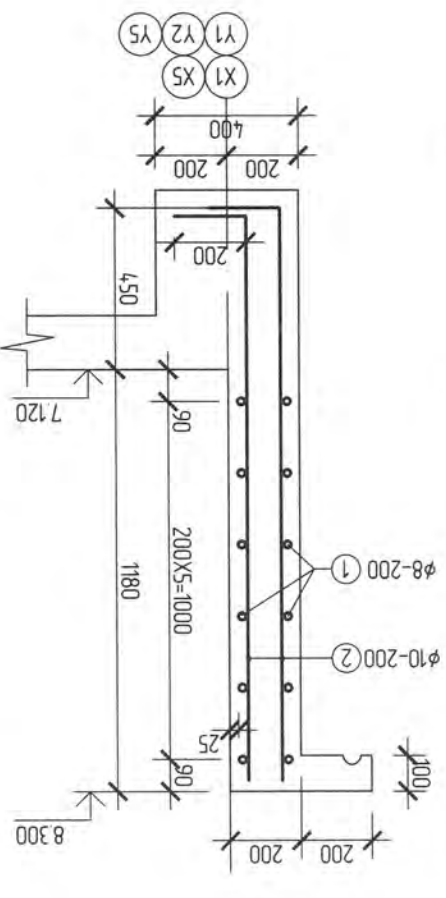
Номер / Number	Тэмдэгт / Legend	Нэр / Name	Тоо / Pieces	Хэзжж / Per unit	Нийт жин / Total unit
1	Энэ хүйсэндээ	Цугаман наранем / Reinforced concrete parapet	1	14.77 т	14.77 т
2		Бетон B20 / Concrete B20	1	4.82	4.82 т
3		φ10 A400 / ГОТ 5781-82	334	1.40	467.80 т
4		φ8 A240 / ГОТ 5781-82	1	4.74	4.74 т
5		φ10 A400 / ГОТ 5781-82	1	4.82	4.82 т
6		φ10 A400 / ГОТ 5781-82	1	4.82	4.82 т
7		φ10 A400 / ГОТ 5781-82	1	4.82	4.82 т
8		φ10 A400 / ГОТ 5781-82	1	4.82	4.82 т

ЦУГАМАН ТӨМӨР БЕТОН ЭЛЭМЕНТЭД ОРОХ МАТЕРИАЛЫН ТОДОРХОЛ/ОИТ /Material list of reinforced concrete element/



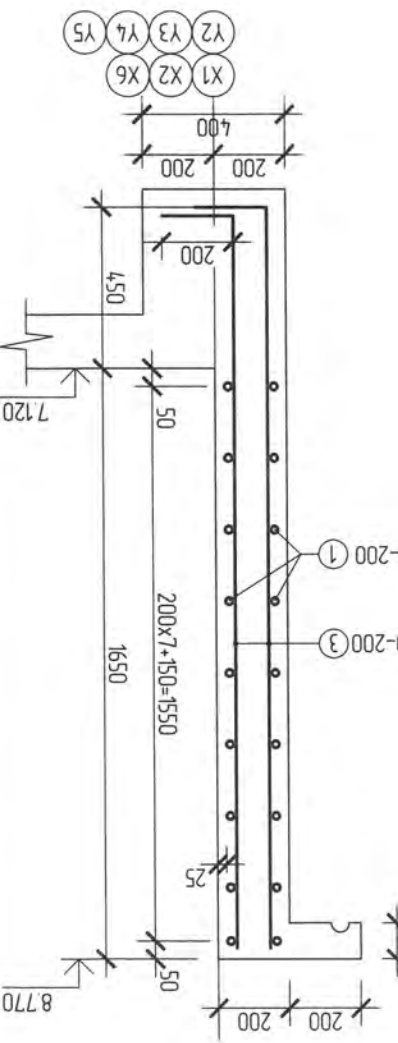
ПАРАПЕТНЫ БАЙГУУЛАЛТ (7.120 м-ийн)

M:1:100



ОИТ/ОИ 1-1

M:1:20



ОИТ/ОИ 2-2

M:1:20

- Тайлбар/Note
- Энэ хүйсэндээ хөндөгдөх хүйсүүдийг хамт үзэн үз.
 - Цугаман наранем-д зорих дээдрийн гүс зөвлүүлэх нүүхний бүрдэл хэмжээ, түүний зэргүүцэг ба хэсгийн зүгээс болон бусад хөндөгдөх хэсгийн зүгээс цолбар тусгай зориулалтын ажлаа гүйцэтгэнэ үү.



ӨРХИЙН ЭРҮҮЛ МЭНДИЙН ТӨВ

Орхон аймга, Баян-Өндөр сум /Гагандунгийн баг /

Үе шам: А.3

Огноо: 2024

Масштаб: М1:20,100

ХАТ-09/23

Шуфр: Э. Энхбаяр

Эргүүлэн дүгээр: Бүх хуудас: 97

МАНГААГААР ХОТ. Г.Л. 2. Р. Х. 000

ЭВНИЙН Г.Л.А.М.Х. 15/4

WWW.KHARBATAR.COM

ХАТГАРАГААР ХХК

ХХК-ийн 00ННН ӨННН ӨННН мнл зохиогчийн зөвшөөрлийгээр өөрчлөх болон гэрээлэх хэрэгсэл.

Хэсгийн тодорхойлолт /Bending description/

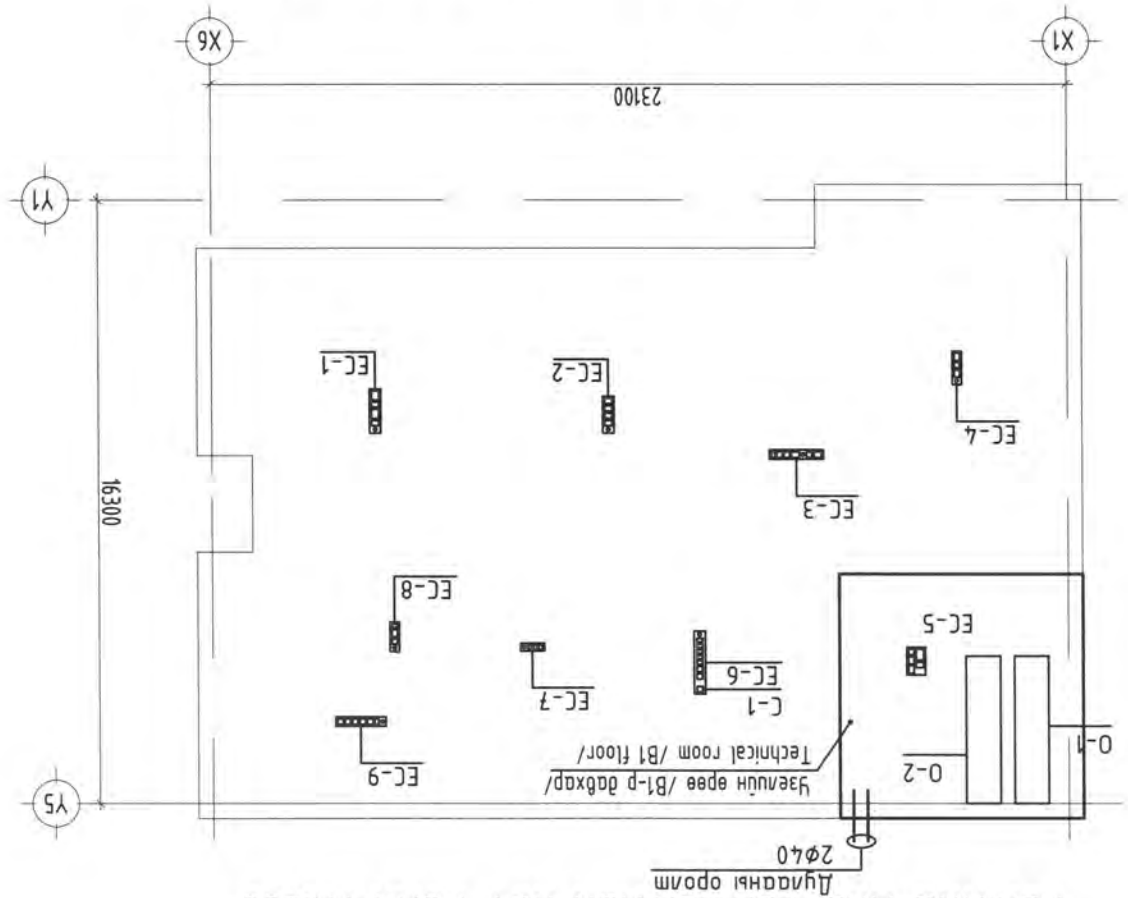
Тайлбар	Засвар
2	1600
3	2070

Тодчлол	Тодчлол	Тодорхойлол
- БШ	- FC	Босоо шугам / Vertical piping / Louver
- EC	- C150...	Эрдүн сүсгэм / Natural ventilation / Grille
- C-1, C-2...	- TC	Сорох сүсгэм / Exhaust ventilation / Adjust grill
- 0-1, 0-2...	- DX	Оргуулах сүсгэм / Supply ventilation / Air curtain
- AX	- TX	Агаар ханаагч / Air heater / Adjust valve
- АШ	- Хa	Агаар шүгш / Air filter / Air shutters
- ШАХТ	- ДН	Цугас / Channel or duct / Silencers
- ЦШ		Царааж хөнгө шүлгүүрмэд / Grill / With hepa filter

ҮСГЭН ТЭМДЭГЛЭГЭЭ / LETTER NOTATION

Борлуулсан нэр / Building name	Борлуулсан эзэлхүүн / Volume м ³	Гадаад агаарын температур / Outside temperature °C	Халаалт / Heating	Агаар сэлгээ / Ventilation	Халуун ус / Hot water	Тодол / Total	Хүлээн зориулалт / Cooling utility kW	Цахилгаан хөдөлгөөний хувь / Electricity kW	Өрхүн өмнө / 3.18
	3240	-26.6	38.2	54.8	41.9	80.1	-	-	

ҮНДСЭН ҮЗҮҮЛЭЛТ / GENERAL CAPACITY



ХАС-Н ТОЙМ БАЙГУУЛАЛТ М1:200
HEATING AND VENTILATION KEY PLAN M1:200

ЗҮРГИЙН ЖАГСААЛТ / DRAWING LIST

№	Зургууд нэр / Drawing name
1	Нүүр хуудас / Cover sheet
2	Тайлбар бүчээ
3	Note
4	Танх мэмдэг, Хашлага хуудгийн дулаан мөхөөрмжийн үзүүлэлт / Legend, Envelope heat-transfer coefficient
5	Сүсгэмийн оног мөхөөрмжийн модорхойлол / System equipment specification
6	Сүсгэмийн оног мөхөөрмжийн модорхойлол / System equipment specification
7	Халаалтын гол шугамын дүгжлэл / Heating main piping plan
8	Б1-р давхрын халаалтын дүгжлэл / B1 floor the heating plan
9	1-р давхрын халаалтын дүгжлэл / 1st floor the heating plan
10	2-р давхрын халаалтын дүгжлэл / 2nd floor the heating plan
11	Б1-р давхрын агаар сэлгээний дүгжлэл / B1 floor the ventilation plan
12	1-р давхрын агаар сэлгээний дүгжлэл / 1st floor the ventilation plan
13	2-р давхрын агаар сэлгээний дүгжлэл / 2nd floor the ventilation plan
14	Дээдний давхрын агаар сэлгээний сувгийн дүгжлэл / Roof floor ventilation channel plan
15	1-р давхрын оног мөхөөрмжийн модорхойлол / 1st floor furniture schedule
16	2-р давхрын оног мөхөөрмжийн модорхойлол / 2nd floor furniture schedule
17	Халаалтын мод / Heating diagram
18	Агаар сэлгээний мод / Ventilation diagram
19	Агаар сэлгээний мод / Ventilation diagram
20	Агаар сэлгээний мод / Ventilation diagram
21	Агаар сэлгээний мод / Ventilation diagram
22-27	Материалын нүүдэр / Material schedule
28	Халаалт хувиарлагчийн механизмийн дүгжлэл / Heating manifold diagram

ХАТГАГААГААР МЭХЭЭ "ХАТГАГААГААР" ХХК-ийн 009НН-ийн мэдээллийн системийн үйлчилгээний байрны зураг

ӨРХИЙН ЭРҮҮЛ МЭНДИЙН ТӨВИЙН БАРИЛА

Erdenet city, Tsagaankhuluit team

Эрдэнэт хот, Тсэгаанхулуйт баг

Yе wam/Stage: А3/Д.0

Шууд/Drawing No.: Масштаб/Scale: М1:1

Огноо/Date: 2024

Зургууд ндгээр/Drawing No.: Бүх хуудас/Total sheet: 28

ХАТГАГААГААР ХХК

Инженер / Checked by

Учиршсан / Checked by

Г.Дамдинрагчаа

ХАС/НВАС-1

Асар оруулах системийн мөхнүүний үзүүлэлт
Technical specifications of the supply ventilation system

№	Системийн мэдээлэл / Legend	Системийн мөн / Number of systems	Систем байрлах бүтэц / The room name where the system is located		Агаар / Air		Сэнс / Fan		Цахилгаан хөдөлгөөний / Electric motor
			Гадаа / Outside	дотор / reuse	Flow / type	Power / RPM	Current / RPM	Power / RPM	
1		3	4		м³/ц	м³/ц	Па	кВт	А
2		1	7. Дугааны гуаь / Therm-technical room		м³/ц	м³/ц	Па	кВт	А
1		1	7. Дугааны гуаь / Therm-technical room		м³/ц	м³/ц	Па	кВт	А
2		1	7. Дугааны гуаь / Therm-technical room		м³/ц	м³/ц	Па	кВт	А

Асар сорох системийн мөхнүүний үзүүлэлт
Technical specifications of the exhaust ventilation system

№	Системийн мэдээлэл / Legend	Системийн мөн / Number of systems	Систем байрлах бүтэц / The room name where the system is located		Агаарын шүүлтүүр / Air filter		Дугаан солигч / Heat exchanger		Агаар гурьдчилан халагч / Preheater		Дугаан хөдөлгөөний / Electric motor
			Гадаа / Outside	дотор / reuse	Flow / type	Power / RPM	Current / RPM	Power / RPM	Current / RPM	Power / RPM	
1		1	20. Ариун цэврийн өрөө / Restroom		м³/ц	м³/ц	Па	кВт	А	0.27	
1		1	20. Ариун цэврийн өрөө / Restroom		м³/ц	м³/ц	Па	кВт	А	0.27	

Эрдэнэт хот, Тэгсгэрчилуул тал
ERDENET CITY, TAGSAGARCHILUUL TAIL

Системийн мөн / Number of systems: А.3/Д.0

Инженер: *[Signature]*
Engineer: *[Signature]*

ХАТ-09/23
M1:1
2024



8 7 6 5 4 3 2 1

F E D C B A

8 7 6 5 4 3 2 1

F E D C B A

8 7 6 5 4 3 2 1

F E D C B A

8 7 6 5 4 3 2 1

F E D C B A

8 7 6 5 4 3 2 1

F E D C B A

8 7 6 5 4 3 2 1

F E D C B A

8 7 6 5 4 3 2 1

F E D C B A

8 7 6 5 4 3 2 1

F E D C B A

8 7 6 5 4 3 2 1

F E D C B A

8 7 6 5 4 3 2 1

F E D C B A

8 7 6 5 4 3 2 1

F E D C B A

8 7 6 5 4 3 2 1

F E D C B A

8 7 6 5 4 3 2 1

F E D C B A

8 7 6 5 4 3 2 1

F E D C B A

8 7 6 5 4 3 2 1

F E D C B A

Ханаах хэрэгсэлүүн бүлэглэл/Group of radiator

Ханаах хэрэгсэл / Radiator (t1/t2=95°C/60°C)		Даврын дугаар/ Floor number					
22-560-6	22-570-6	22-590-6	33-380-6	33-3160-6	22-5100-5	Нүмн/Total	
5	0	5	0	0	1	11	
4	4	2	1	1	0	18	
1-р давхар / 1st floor	2-р давхар / 2nd floor	13	5	24	1	47	
Нүмн / Total							

Дулаан хөвшгүүн механикүүн үзүүлэлт
Technical specifications of the air curtain

№	Системийн мэдээлэл / Legend	Room number	Үндэслэл / Room name	Систем байрлал / The room name where the system is located	Төрөл / Type		Цэнэ / Fan
					Бүтээмж / air flow	Хадагч / power	
1	1	3	4	5	3	7	1800
2	2	3	4	5	3	8	57-69
3	3	3	4	5	3	9	3x380/50Hz
4	4	3	4	5	3	10	12

Өрхийн Эрүүл Мэндийн Төвийн Барилга
FAMILY HEALTH CENTER BUILDING
Эрдэнэт хот, Тэгсгэрчүүд баг
Энхгүй аяраг төвөл нь "ХАТАНБААТАР" ХХК-ийн өвчинг өмчлэх зориулалтаар төвлөрсөн бөгөөд өөрөөр өмчлөх зориулалтаар төвлөрсөн.

Системийн оноо мөхөөрөмжийн тодорхойлолт /
System equipment specification
Үе шат/Stage: А.3/0.0

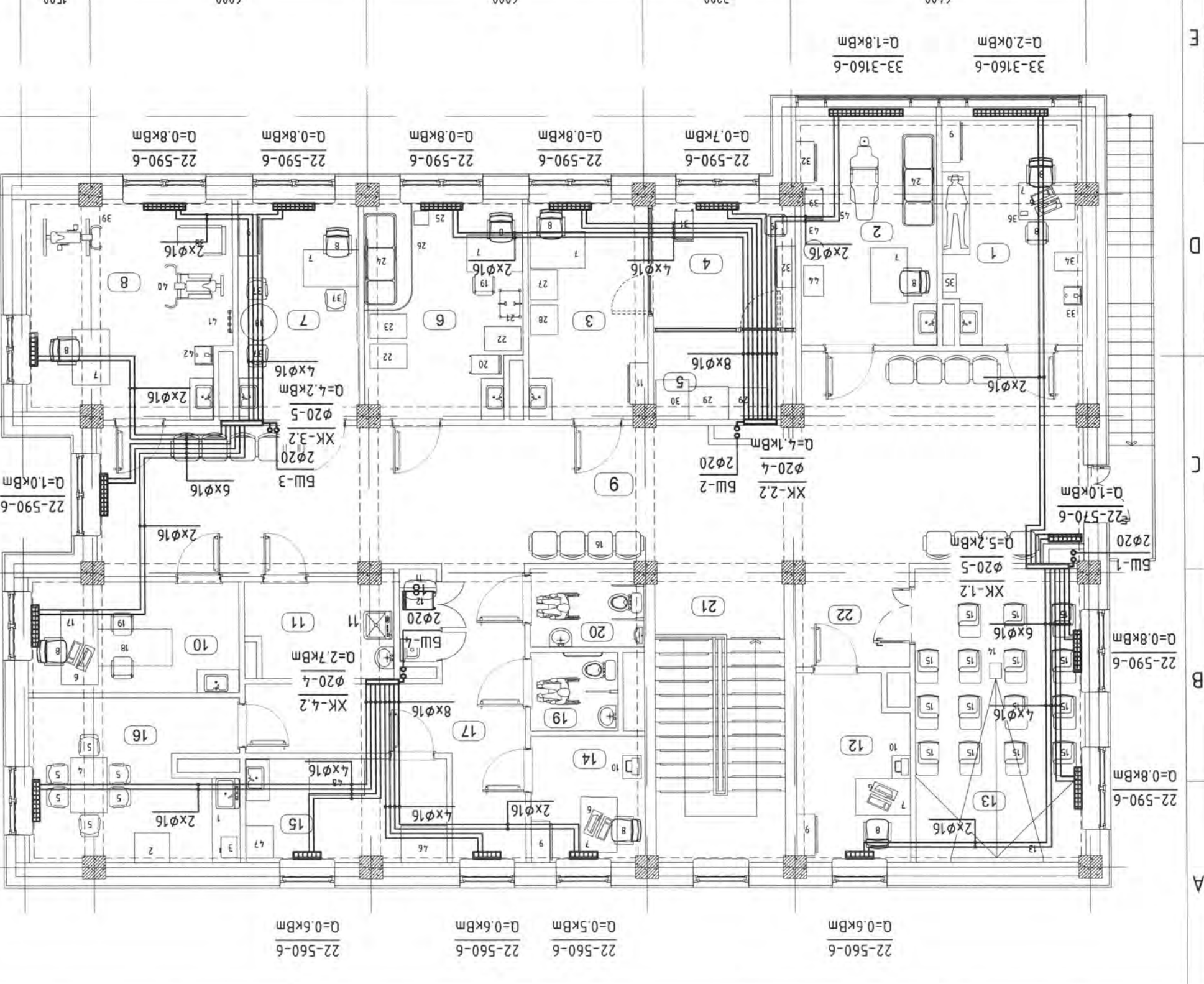
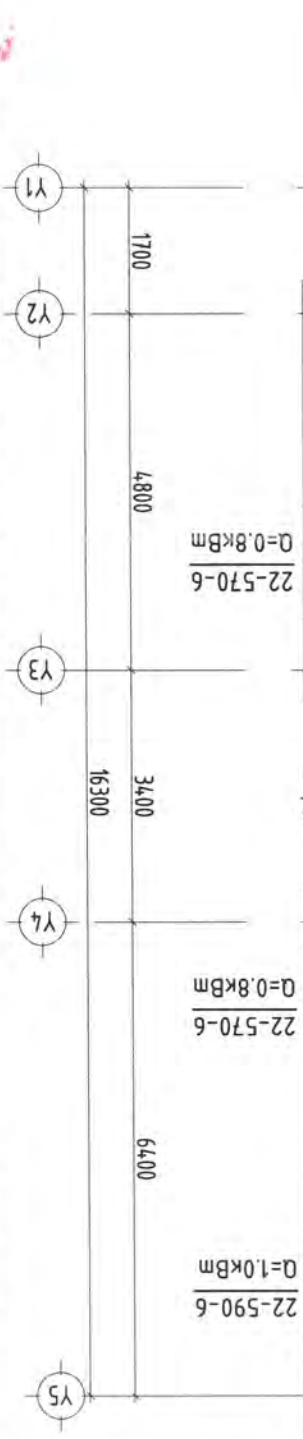
Инженер
Engineer
Б.Сэрэмбаа
B.Serembaa
Дүгэмжсэн
Drawing by
Шасагсан
Shasagan
Тайлбарлагч
Checked by
Г.Ламбуурагчаа
G.Lambuuraaga
ХАТ-09/23
ХАТ-09/23
М1:1
M1:1
Огноо/Date:
2024
2024
ХАТ/НВАС-6
ХАТ/НВАС-6
Эргүүлэн дугаар/Drawing No.: Бүх хуудас/Total sheet:
28
28



1	2	3	4	5	6	7	8
A	B	C	D	E	F		

2-Р ДАВХРЫН ХААЛАГТЫН БАЙГУУЛАЛТ
M1:100
2ND FLOOR HEATING PLAN

№	Өрөөний Нэр/Name of room	Тайрмал /M ² /	Температура /t, °C/	Q, кВт
1	Амбулаторийн үйлэс №6 Outpatient examination room #6	14.27	20	2.0
2	Яанжлаам амьтгаж Traditional treatment	14.55	20	1.8
3	Бакчин гудамгач Vaccine nurse	12.26	20	0.8
4	Бакчин морух Vaccine	8.61	20	0.7
5	Бакчин хадгагч Vaccine storage	5.72	18	-
6	Сэргээж авах, физик амьтгаж Rehabilitation and physical treatment	15.69	20	0.8
7	Сэтгэл зүйн зөвлөгөө өгөх Psychological counseling	12.49	18	0.8
8	Хүрээжүүлэлт Fitness	20.19	18	1.6
9	Хүлээж авах хонгуул Corridor with waiting room	74.52	18	2.0
10	Табун дарга Executive director	11.03	18	0.8
11	Хаагаа Laundry	6.30	18	-
12	Тамсцук, мэдээлэл Statistics and information	9.64	18	0.6
13	Цэвэрлэх /Хүнсний арга манд/ Training /Public Health/	23.27	18	1.6
14	Ганхуй Finance	6.76	18	0.5
15	Ариурагч Sterilization	9.77	16	0.6
16	Ажлынхүүдийн хооллох, ажлаар маллах Staff canteen and lounge	15.45	18	1.0
17	Хонгуул Corridor	17.64	18	0.6
18	Цэвэрлэгээний материал хадгагч Storage of cleaning materials	1.60	18	-
19	Ариун цэвэр /ХБН/ Toilet /female/ /disabled person/	3.23	16	-
20	Ариун цэвэр өрөө-эр /ХБН/ Toilet /male/ /disabled person/	4.14	16	-
21	Шатны хонгуул Stairwell	18.14	18	-
22	Хонгуул Corridor	5.51	18	-



ЭВШӨӨРӨЛЦӨН/CONSULTED WITH

BA/Arch	М.Бамчигз
BS/CIV	Э.Энхбаярсах
PLB/PLUMB	Р.Батсэргэлэн
X1/ELEC	Э.Мөнхшугуй
X1/COM	Б.Алман-Орзуул

Инженер
Уучигсагч
Э.Сэрдамба

Шууд/Drawing No.: Масштаб/Scale: M1:100
Огноо/Date: 2024

Эргүүлэн гүйцэтгэл/Total sheet: 28

ХАТГАХ АХУЙ ЭЗЭР ХӨРӨӨ
ХАТГАХ АХУЙ ЭЗЭР ХӨРӨӨ

Эрхлэн хэм, Тасагч/Unit team
Erdenet city, Tasaagch/Unit team

ӨРХИЙН ЭРҮҮЛ МЭНДИЙН ТӨВИЙН БАРИЛА
FAMILY HEALTH CENTER BUILDING
2-р давхрын халаалмын байгуулам

2nd floor heating plan

Халаах хэрэгслийн мэдээлэл
Steel radiator legend

Хүбэрлэх коллекторын мэдээлэл
Manifold legend

Хүбэрлэх коллектор
Дугаарлам
XK
Manifold
Numbering

Коллекторын диаметр
Manifold diameter
Ø20

Коллекторын загвар
Manifold loop number
5

Өндөр (dm)
height (dm)
22

Хөндөр (cm)
height (cm)
90

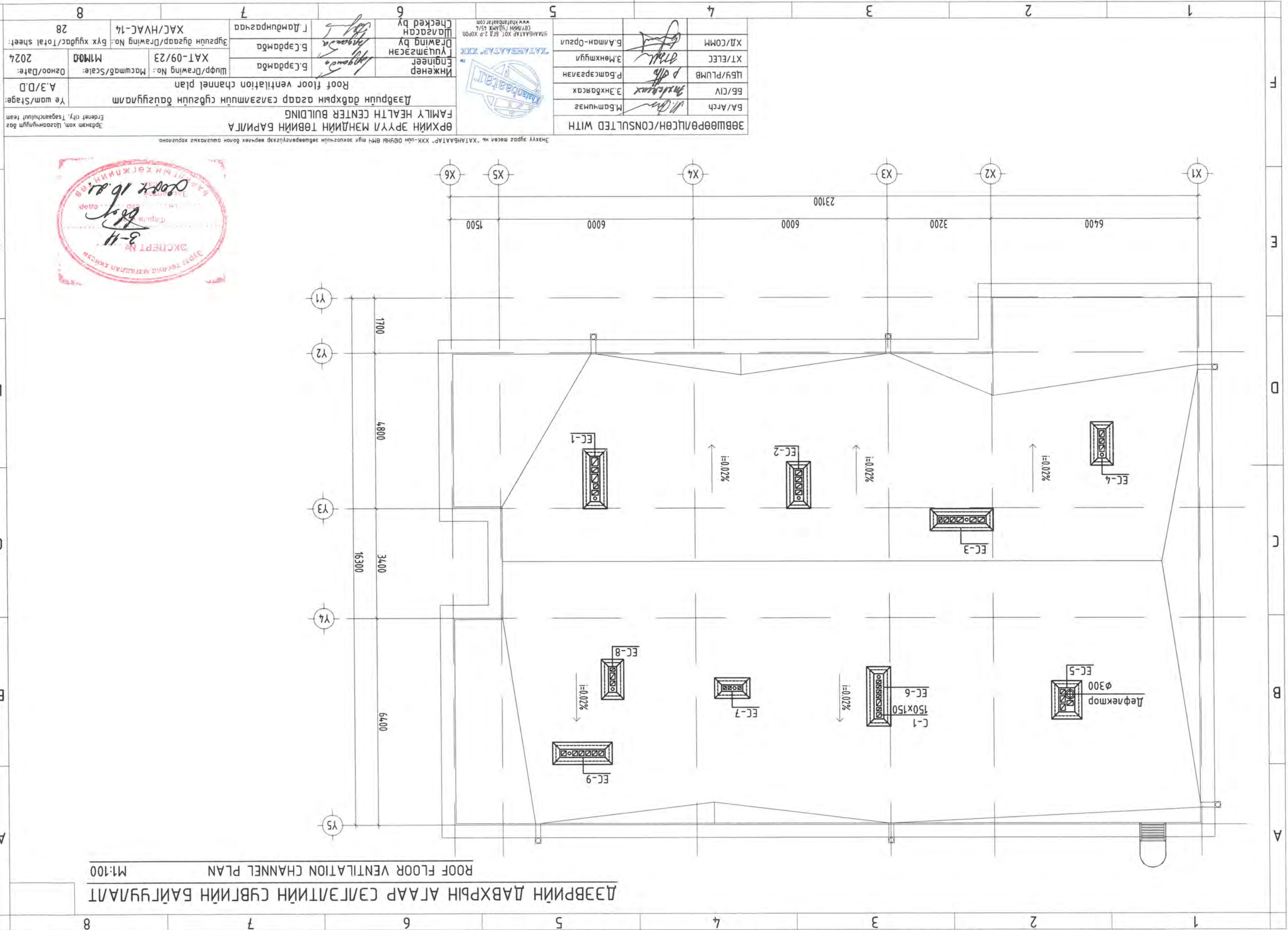
Хөндөр (cm)
height (cm)
6

Хөндөр (cm)
height (cm)
5

Хөндөр (cm)
height (cm)
22

Халаах хэрэгслийн мэдээлэл
Steel radiator legend

Хүбэрлэх коллекторын мэдээлэл
Manifold legend



ДЭВРИЙН ДАВХРЫН АГААР СЭЛГЭЛТИЙН СУВГИЙН БАЙГУУЛАЛТ
 ROOF FLOOR VENTILATION CHANNEL PLAN
 M1:100

ӨРХИЙН ЭРҮҮЛ МЭНДИЙН ТӨВИЙН БАРИЛА FAMILY HEALTH CENTER BUILDING ДЭВРИЙН ДАВХРЫН АГААР СЭЛГЭЛТИЙН СУВГИЙН БАЙГУУЛАЛТ Roof floor ventilation channel plan Ye wam/Stage: A.3/D.D		Инженер Б.Сардамба 2024	Шүүр/Drawing No.: ХАТ-09/23 Масштаб/Scale: M1:100	ХАТАНБААТАР ХХК Улаанбаатар хот, Төгрөг дүүрэг, Төв сум, 10000	Checked by Ш.Асан 28	Г.Дамдинсүх ХАТ/НВАС-14	8
--	--	-------------------------------	--	---	----------------------------	----------------------------	---

ӨВШӨӨРӨЛЦӨН/CONSULTED WITH М.Оршмунз М.Оршмунз	BA/Arch М.Оршмунз	3 2 1
Б.Аман-Оршун 3 Мөнхмунуи Р.Батсэрээлэн Э.Энхбаярсах	XD/COMM XT/ELEC UB/PLUMB BB/CIV	4 5 6 7



1-р давхрын оног мөхөрөмжийн модорхойлолм /1st floor furniture schedule

Ноог	Тонг мөхөрөмж нэр			Марк	Тоо шүрхээ	Хэмжээ			Жин/кг/Boьm	Kьm	Лахуугаан
	Хананд суруулагддаг өнгүүр	Өндөр	Өргөн			Үрм	Өргөн	Өндөр			
1	Хананд суруулагддаг өнгүүр	1	2000	100	300	-	-	-	-	-	-
2	Өнгүүр зөөрүүлн ханга, mobile	2	1200	500	1800	-	-	-	-	-	-
3	Ханга	1	500	500	500	-	-	-	-	-	-
4	Компьютерийн уж дүрэн багуу	5	-	-	-	220V, 50HZ, 200W	-	-	-	-	-
5	Оффис шүрхээ	5	1200	800	1000	-	-	-	-	-	-
6	Оффис ханга	5	500	500	500	-	-	-	-	-	-
7	Баруун буюу хадгалах шүрхээ	5	900	400	1800	-	-	-	-	-	-
8	Зочны ханга	9	450	450	500	-	-	-	-	-	-
9	Хянагууны суурь	4	1800	600	700	-	-	-	-	-	-
10	Өндөр жин хэмжээний ханга	5	1400	600	800	-	-	-	-	-	-
11	Хянагууны хуудас конуу шүрхээ	4	600	400	1000	-	-	-	-	-	-
12	Наруун жин хэмжээний, цахилгаан	4	300	400	200	-	-	-	-	-	-
13	Буйруунонөмөм	4	-	-	-	-	-	-	-	-	-
14	Буйрууны хэм агууны апарату	1	-	-	-	-	-	-	-	-	-
15	Портал автоматич спугуулагч хэмжээ	1	-	-	-	-	-	-	-	-	-
16	Кардиографик ханга	1	-	-	-	-	-	-	-	-	-
17	Дүрэн донор	1	-	-	-	-	-	-	-	-	-
18	Ааруус хэмжээний	1	-	-	-	-	-	-	-	-	-
19	Дэвсгэлтүүний хянагууны суурь	1	2000	600	600	-	-	-	-	-	-
20	Хянагууны суурь	1	-	-	-	-	-	-	-	-	-
21	L-хадгууны хөмүүс, мөмөр заммау	2	-	-	-	-	-	-	-	-	-
22	Табур, зэвдэгдээгүй ган, 3 шатлам	1	800	400	2000	-	-	-	-	-	-
23	Хадгууны суурь	1	600	400	850	-	-	-	-	-	-
24	Цусны шунжуулагчийн суурь	1	-	-	-	-	-	-	-	-	-
25	Цусны хуудасны суурь	3	600	400	850	-	-	-	-	-	-
26	Цусны хуудасны суурь	1	1200	800	850	-	-	-	-	-	-
27	UPS-мау хадгалах автоматуу	1	350	470	200	220V, 50HZ, 30W	-	-	-	-	-
28	Semi-автоматуу биохимиструу аналзуулагч	1	700	550	500	50HZ, 100W	-	-	-	-	-

Ноог	Тонг мөхөрөмж нэр			Марк	Тоо шүрхээ	Хэмжээ			Жин/кг/Boьm	Kьm	Лахуугаан
	Ханга	Өндөр	Өргөн			Үрм	Өргөн	Өндөр			
29	UPS-мау хадгалах автоматуу аналзуулагч	1	-	-	-	-	-	-	-	-	-
30	Лабораторийн хөргөгч	1	500	450	700	-	-	-	-	-	-
31	Лабораторийн центрифуг	1	500	500	400	220V, 50HZ, 500VA	-	-	-	-	-
32	Глюкоз/холестерин хэмжээний	1	-	-	-	-	-	-	-	-	-
33	Хураан хуудас	1	-	-	-	-	-	-	-	-	-
34	Гаруун микроскоп, дүрэн	1	-	-	-	-	-	-	-	-	-
35	Лабораторийн нууц	1	-	-	-	-	-	-	-	-	-
36	Лабораторийн ажлын шүрхээ	1	3120	600	1200	-	-	-	-	-	-
37	Лабораторийн ажлын шүрхээ	1	1820	600	1200	-	-	-	-	-	-
38	Ус хэрэгч	1	-	-	-	-	-	-	-	-	-
39	Биеийн ор, стандарт, тусгай, мармау	2	2150	1000	900	-	-	-	-	-	-
40	Эмнэлгийн орны дэвсгэл шүрхээ	1	500	400	900	-	-	-	-	-	-
41	Эмнэлгийн зорууламтау хадгалах шүрхээ	2	900	400	1800	-	-	-	-	-	-
42	Эмнэлгийн ханга, 3 суудамау	2	1800	400	400	-	-	-	-	-	-
43	Буяан дуураг	1	900	900	900	-	-	-	-	-	-
44	Лабораторийн шунжууны суурь	1	1900	700	500	-	-	-	-	-	-
45	Амни галуулам хянах дагуу	1	150	320	200W	220V, 50HZ	-	-	-	-	-
46	Хүчлэгч өмсгүүлэгч	1	475	370	300W	220V, 50HZ	-	-	-	-	-
47	Орхон хэрг	1	350	250	-	-	-	-	-	-	-
48	Электркардиографик ханга	1	-	-	-	-	-	-	-	-	-
49	Дегридат	1	-	-	-	-	-	-	-	-	-
50	Лабораторийн шунжууны суурь	1	-	-	-	-	-	-	-	-	-
51	Цусны хуудасны суурь	1	-	-	-	-	-	-	-	-	-
52	Лабораторийн хадгалах ханга A/B	1	1000	600	1800	-	-	-	-	-	-
53	Эмнэлгийн хадгалах ханга A/B	1	1000	600	1800	-	-	-	-	-	-
54	Лабораторийн хөргөгч	1	800	800	230W	220V	-	-	-	-	-

Энхүү график мөсөл нь "ХАТНБЛАТ" ХХ-ийн бичиг баримт бичгээр үргэлжлүүлж өгөгдсөн.

ӨРХИЙН ЭРҮҮЛ МЭНДИЙН ТӨВИЙН БАРИЛГА
FAMILY HEALTH CENTER BUILDING
Erdenet city, Tsgaanchuul Team

1-р давхрын оног мөхөрөмжийн модорхойлолм
1st floor furniture schedule

Инженер
Л.Саргала
Дүрэмшсэн
Л.Саргала
Шалгарсан
Л.Саргала
www.khatnblat.com

ХАТНБЛАТ ХХК
Улаанбаатар хот, дүүрэг 15/4
Улаанбаатар хот, дүүрэг 15/4

Шууд/Дүрэмшсэн/Scale: Масштаб/Scale: M:1
Өгөгдөл/Date: 2024

ХАТ-09/23

ХАС/НВАС-15

Эргүүлж/Total sheet: 28

8

2-р давхрын монос мөхөөрмжийн модорхойлолм /2nd floor furniture schedule

Ноос	Тоноз мөхөөрмж нэр	Марк	Тoo шурхаз	Үрм	Өгдөр	Жун/кз/	Лахуагаан	Boлм	Kбm
1	Үзгээтэйгүүр бүхэл гал могооны мабулга		1	2600	600	1200	-	-	-
2	Хөргөгч		1	760	600	1980	220V	230W	-
3	Бичил дозгоны зүүх		1	450	340	500	220	-	-
4	Хооллох шүрээ		1	1200	800	900	-	-	-
5	Сандаг		6	450	450	450	-	-	-
6	Компьютерийн үж дүрэн дагуу		4	-	-	-	220V, 50HZ	200W	-
7	Оффис шүрээ		9	1200	800	1000	-	-	-
8	Оффис сандаг		10	500	500	500	-	-	-
9	Баруун буюу хадгалах шүрээ		6	900	400	1800	-	-	-
10	Нунмер		2	900	700	700	220V, 50HZ	350W	-
11	Washer/extrator, 15kg		4	400	800	1800	-	-	-
12	Цэвэрлэгээний мөргөцөр		1	600	400	850	-	-	-
13	Цагаан дагзай хананд суруулуудаг		1	2000	40	2000	220V	-	-
14	Проектер		1	-	-	-	220V, 50HZ	400W	1.7A
15	Цуграамын шүрээ, мабулмануу		15	500	500	500	-	-	-
16	4ххний сугдламануу хүлээлгүүн сандаг		5	2500	500	450	-	-	-
17	Даргын оффисын мабулга		1	-	-	-	-	-	-
18	2 сандламануу гугдламануу шүрээ		1	-	-	-	-	-	-
19	Гугдламануу сандаг		3	400	400	400	-	-	-

Ноос	Тоноз мөхөөрмж нэр	Марк	Тoo шурхаз	Үрм	Өгдөр	Жун/кз/	Лахуагаан	Boлм	Kбm
20	Багажын мөргөцөр		3	600	400	850	-	-	-
21	Shortwave therapy, pulsed and continuous		1	570	430	-	-	-	-
22	Electro therapy, low frequency		2	-	-	-	-	-	-
23	Laser therapy unit		1	-	-	-	-	-	-
24	Yanaguchi op		3	-	-	-	-	-	-
25	Лахуагаан эмчлэгээний апарат		1	-	-	-	-	-	-
26	L-shaped хөшүү, мөмөр замтай		1	-	-	-	-	-	-
27	Нархасын жин, дампуураар ажлаадаг		1	-	-	-	-	-	-
28	Хүүхэд солуу шүрээ		1	-	-	-	-	-	-
29	Вакуумны хөргөгч		2	850	700	1500	220V, 50HZ	60W	-
30	Вакуум шунжлуулах зориулсан хүлээн хадгалагч		1	850	700	1500	-	-	-
31	Nursing trolley		2	600	400	850	-	-	-
32	Эмнэлгийн зориулалттай хадгалах шүрээ		2	900	400	1800	-	-	-
33	Өндөр жин хэмжээ		1	1400	600	800	-	-	-
34	Хүүхдүүн хүүхэд солуу шүрээ		1	-	-	-	-	-	-
35	Наруун жин хэмжээ, цахуулаар		1	300	400	200	-	-	-
36	Бувууцоономер		1	-	-	-	-	-	-
37	Ар сандаг		3	400	400	400	-	-	-
38	Гугдламануу шүрээ, дугуй хэвдэрмэл		1	800	-	700	-	-	-
39	Гуулуун зам		1	-	-	-	-	-	-
40	Spining bicycle		1	-	-	-	-	-	-
41	Анхдагч мөхөөрмж		1	-	-	-	-	-	-
42	Амьсгалын дагуу		1	-	-	-	-	-	-
43	Ультрасоног хэм агуулам		1	1400	600	800	-	-	-
44	Хам гугдламануу эмчлэгээний хэсэг		1	-	-	-	-	-	-
45	Агаа дах эмчлэгээний үж дүрэм		1	-	-	-	-	-	-
46	Хамгаал		1	800	500	550	220V, 50HZ	3.0kW	-
47	Ариусгагч, үүр, 20л		1	500	650	450	220V, 50HZ	3.0kW	-
48	Цагдах дагдлааа боодлын шүрээ		1	1500	600	850	-	-	-

ӨРХИЙН ЭРҮҮЛ МЭНДИЙН ТӨВИЙН БАРИЛГА
FAMILY HEALTH CENTER BUILDING
Erdenet city, Tsagaanbuiiut team

2-р давхрын монос мөхөөрмжийн модорхойлолм
2nd floor furniture schedule

Инженер
Дүрэмшгэсэн
Б.Сардаба

ХАТАНГААЛАГЧ ХХК
ХАТ-09/23
ХАТ-09/23
ХАТ-09/23

Шалгарсан
Чеклэгдсэн
www.khatabaigal.com

Г.Дамдинсүрэн
Б.Сардаба

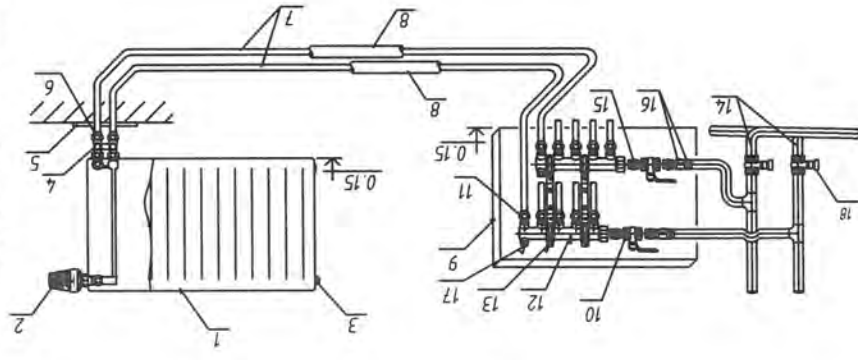
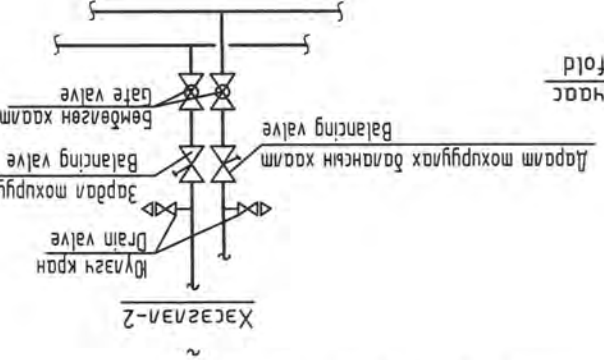
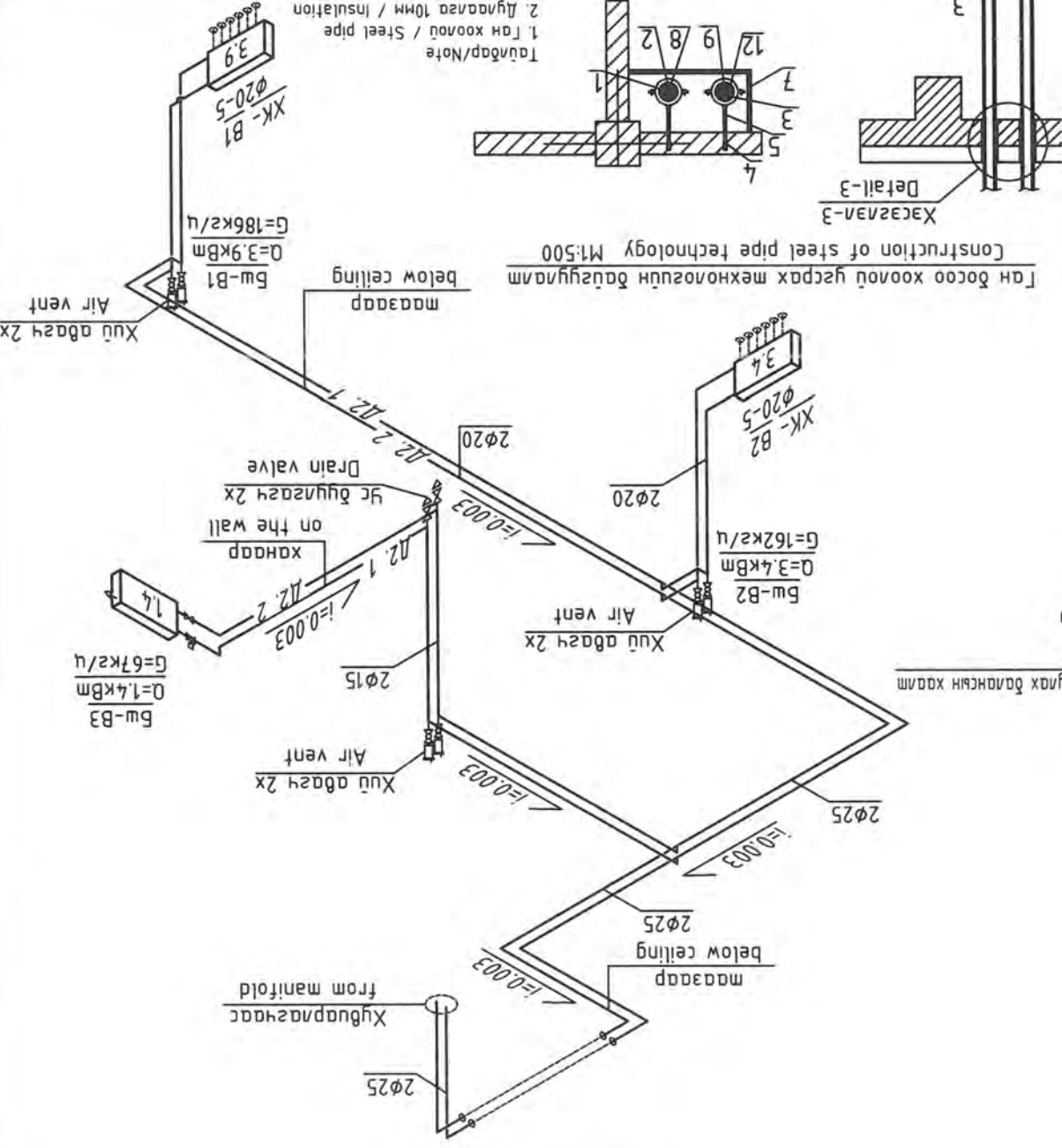
ХАТ/НВАС-16
Эргүүлэн гугдлааг/Drawing No.: Бүх хуудас/Total sheet: 28

Огноо/Date: 2024
Масштаб/Scale:

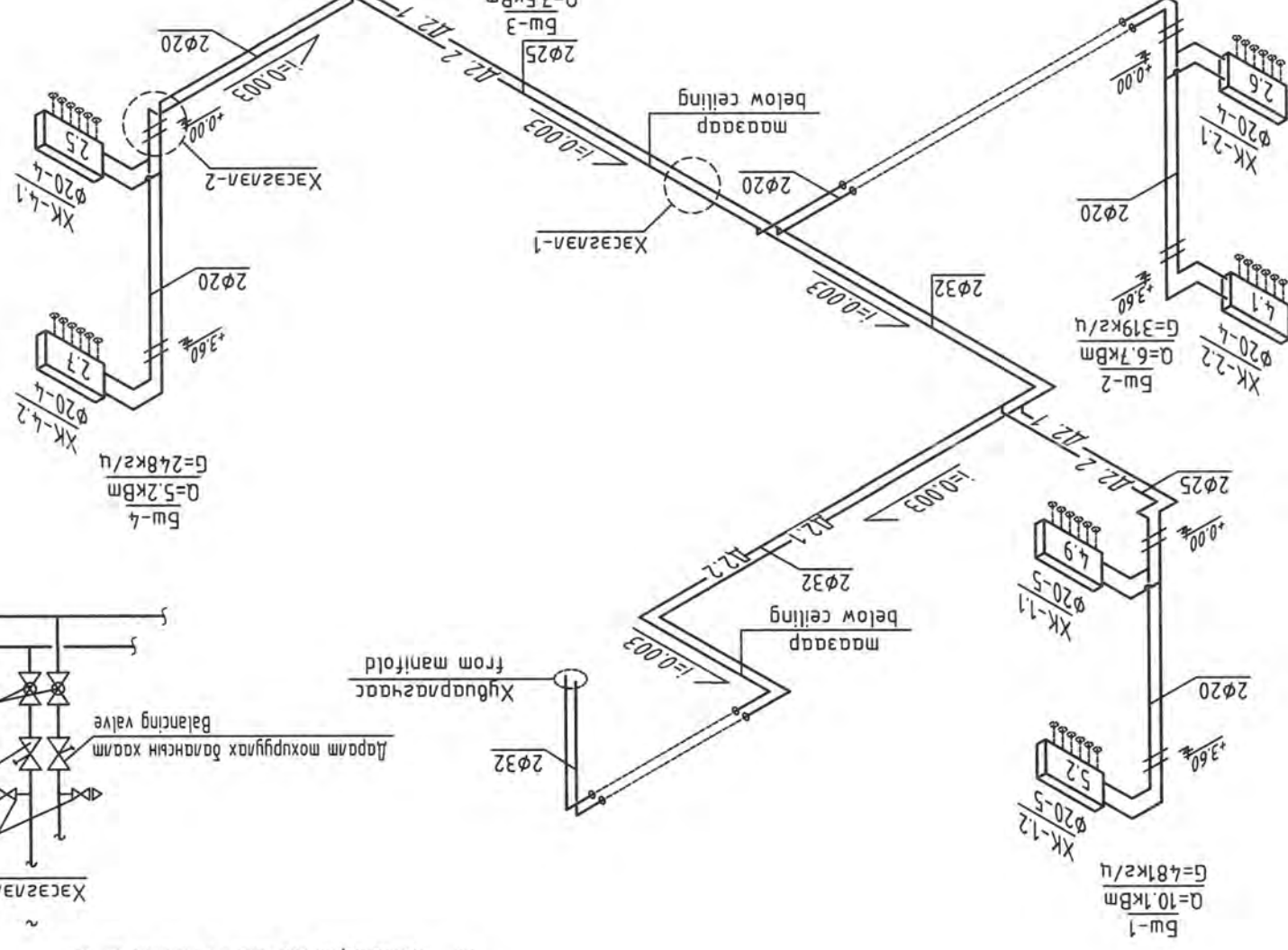
Үе шам/Stage: А.3/Д.0

ХАЛААЛТЫН СИСТЕМИЙН ТОИМ

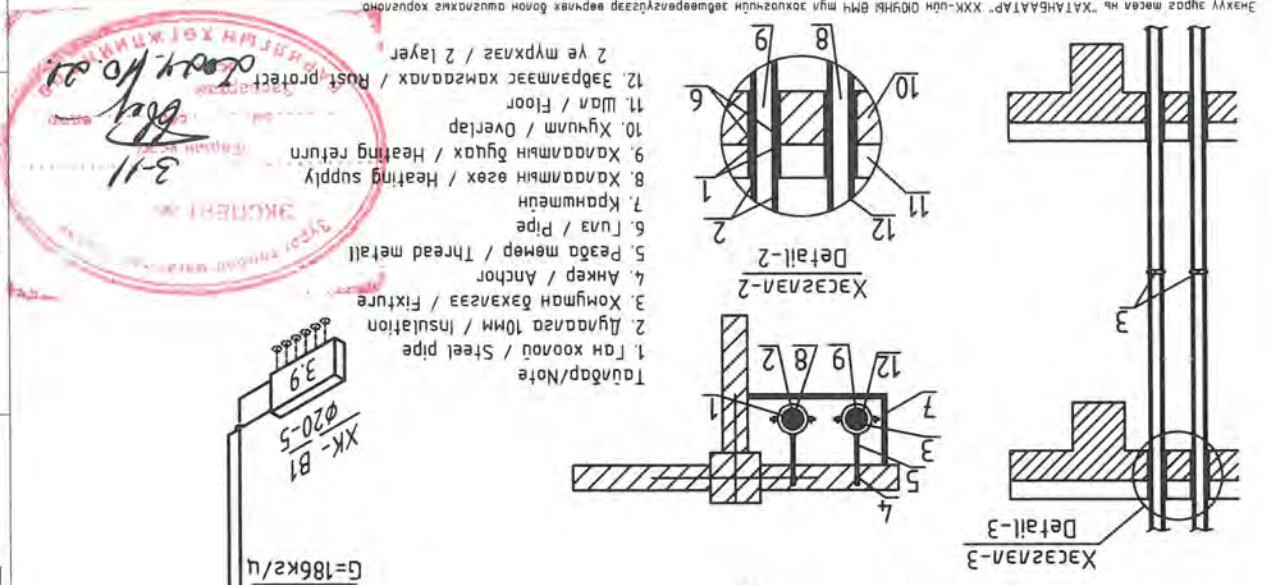
HEATING DIAGRAM



1. Радиагор / Radiator
2. Термостат / Thermostat
3. Хуу абасч / Air vent
4. "Н" ховдох хэрэгсэл / Н connection
5. Хоолойн шалнаас гаргах маг / Piping floor out cap
6. Хоолойн ховдох хэрэгсэл φ16мм / Piping connection
7. Хөнгөн цагаан пластмук хоолой / PVC piping
8. Хоолойн дулаага φ16x2.0мм / Insulation
9. Колекторын хайрцаг / Manifold box
10. Колекторын бөмбөгөн хаам / Manifold gate valve
11. Хоолойн ховдох хэрэгсэл φ16мм / Piping connection
12. Колектор / Manifold
13. Колекторын хонгман бэхлээ / Manifold fixture
14. Ган яндан хоолой / Steel pipe
15. Нунель / Nipel
16. Мүфм, конгсаку / Muff
17. Колекторын хуу абасч / Manifold air vent



Халаалтын шугамын гүсрэлм / Heating piping installation
 Хэсэг 1-1
 Тааган доогуур / Below the ceiling
 Heating supply and return piping
 дулаага insulation
 бэхлээ Fixture



1. Ган хоолой / Steel pipe
2. Дулаага 10мм / Insulation
3. Хонгман бэхлээ / Fixture
4. Анкер / Anchor
5. Редз мөнөр / Thread metal
6. Гүлз / Pipe
7. Крашмечин
8. Халаалтын өгөх / Heating supply
9. Халаалтын буцах / Heating return
10. Хуучим / Overlap
11. Ша / Floor
12. Заргалз хангаалх / Rust protect

Таубар/Note
 1. Ган хоолой / Steel pipe
 2. Дулаага 10мм / Insulation
 3. Хонгман бэхлээ / Fixture
 4. Анкер / Anchor
 5. Редз мөнөр / Thread metal
 6. Гүлз / Pipe
 7. Крашмечин
 8. Халаалтын өгөх / Heating supply
 9. Халаалтын буцах / Heating return
 10. Хуучим / Overlap
 11. Ша / Floor
 12. Заргалз хангаалх / Rust protect

ӨРХИЙН ЭРҮҮЛ МЭНДИЙН ТӨВИЙН БАРИАГА FAMILY HEALTH CENTER BUILDING		ХАЛААЛТЫН СУСМЭХИЙН МОЙМ / Heating diagram Ye wam/Stage: A.3/D.0	
Инженер Б.Сэрдамба	Шувуу/Драуинг Ноо: ХАТ-09/23	Масштаб/Scale: М1:100	Өзнөө/Date: 2024
Дүрэм/Драуинг Ноо: ХАТ/НВАС-17	28	Эргүүлн дугаар/Драуинг No: Бүх хуудас/Total sheet:	
Шалгарсан Ш.Амарбаясгалант	Т.Дамдинсүрэн	Checked by	

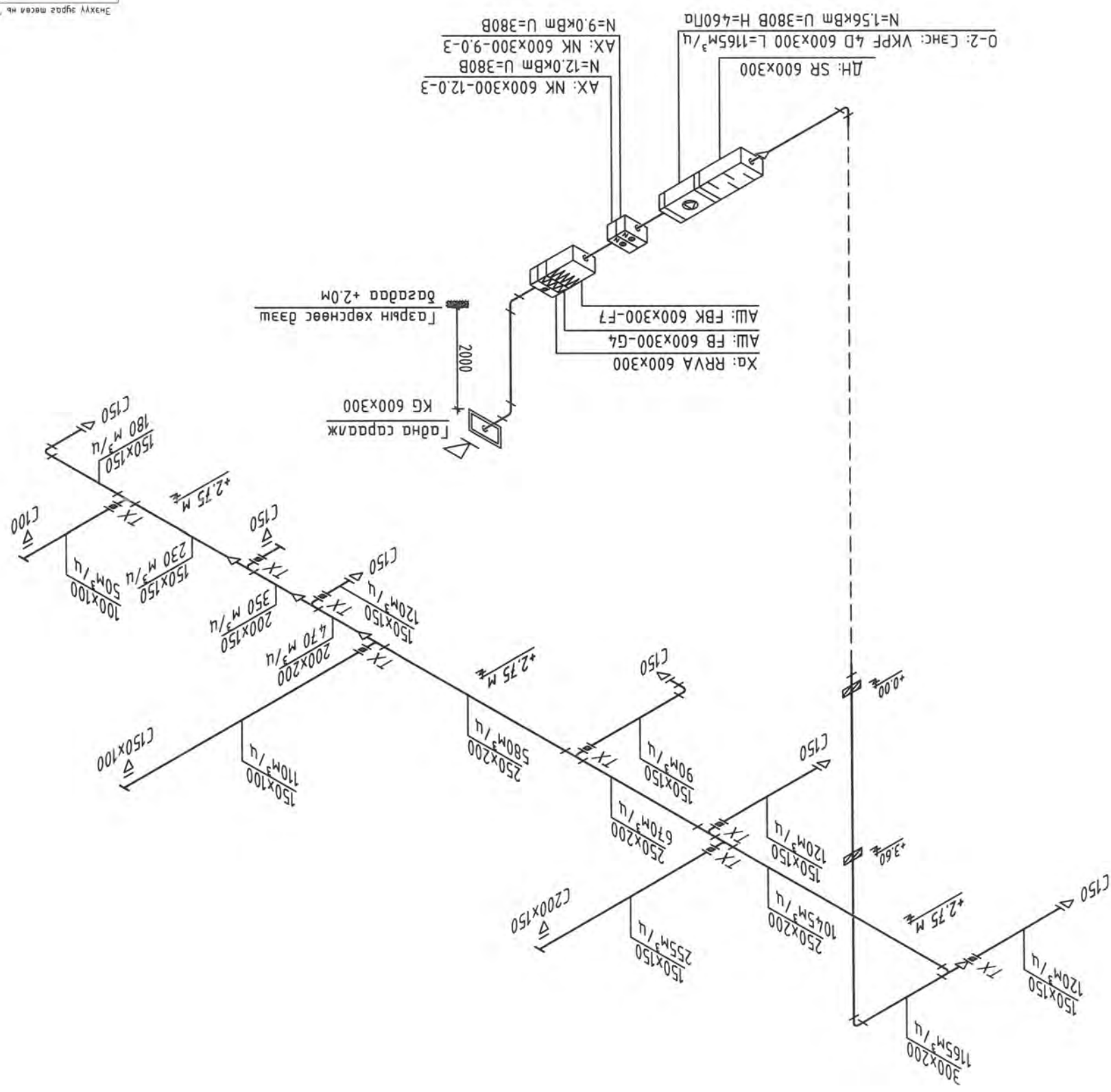
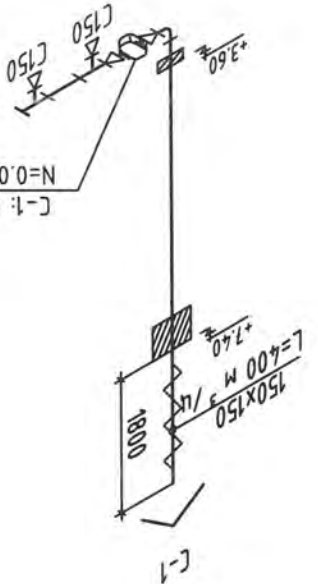
Эрхэм ком. Цагаанчлалт баг
 Ерденэ хот, Тэгээнчлалт тэм

Энэхүү зураг мөхөө нь "ХАТ/НВАС-17" ХХК-ийн өдгөөн өмч мшиг зохиожуулсан төсвийн зураг бөгөөд өөрөөр хуульчилж ашиглахыг хориглоно.

3-11
 3-11

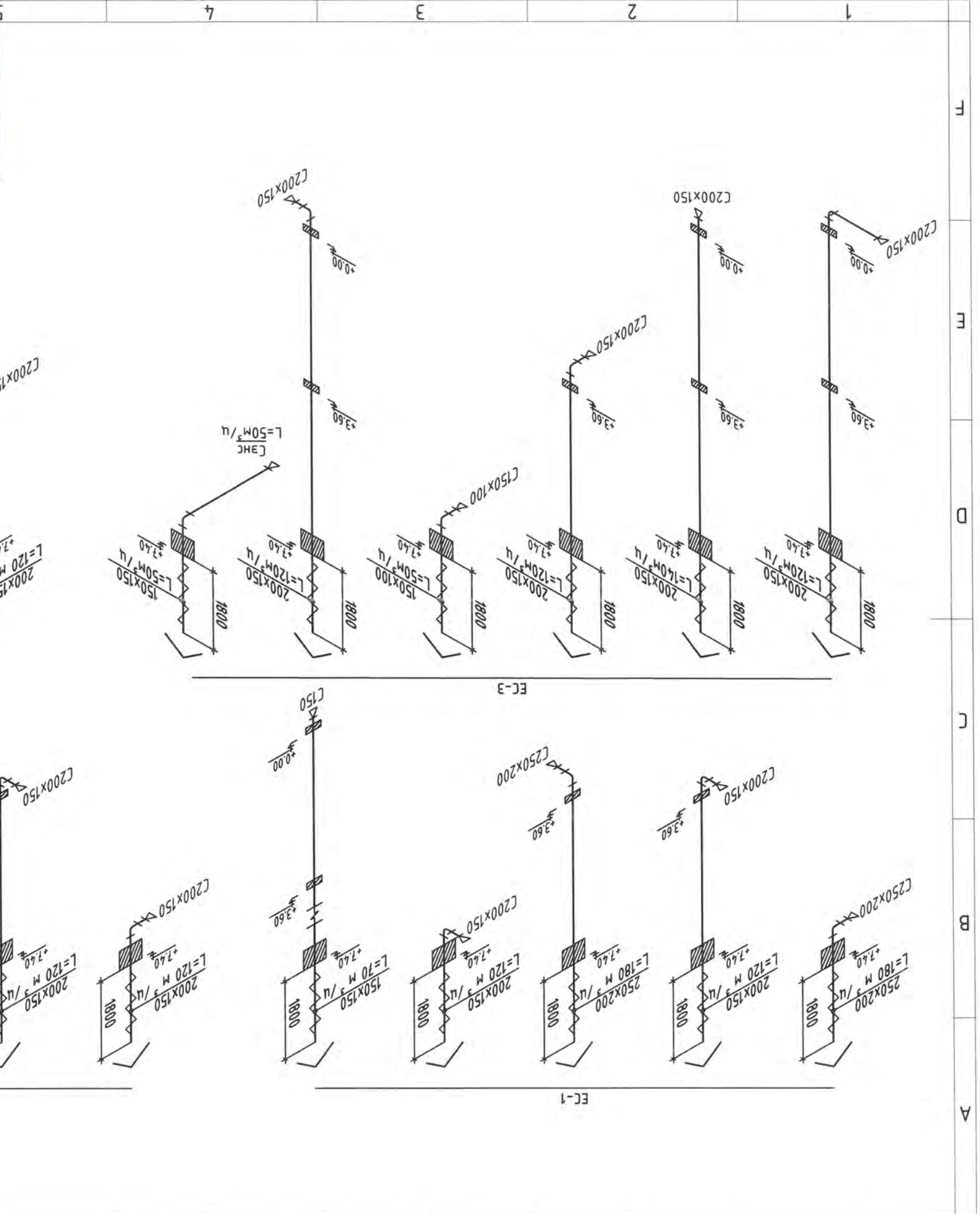
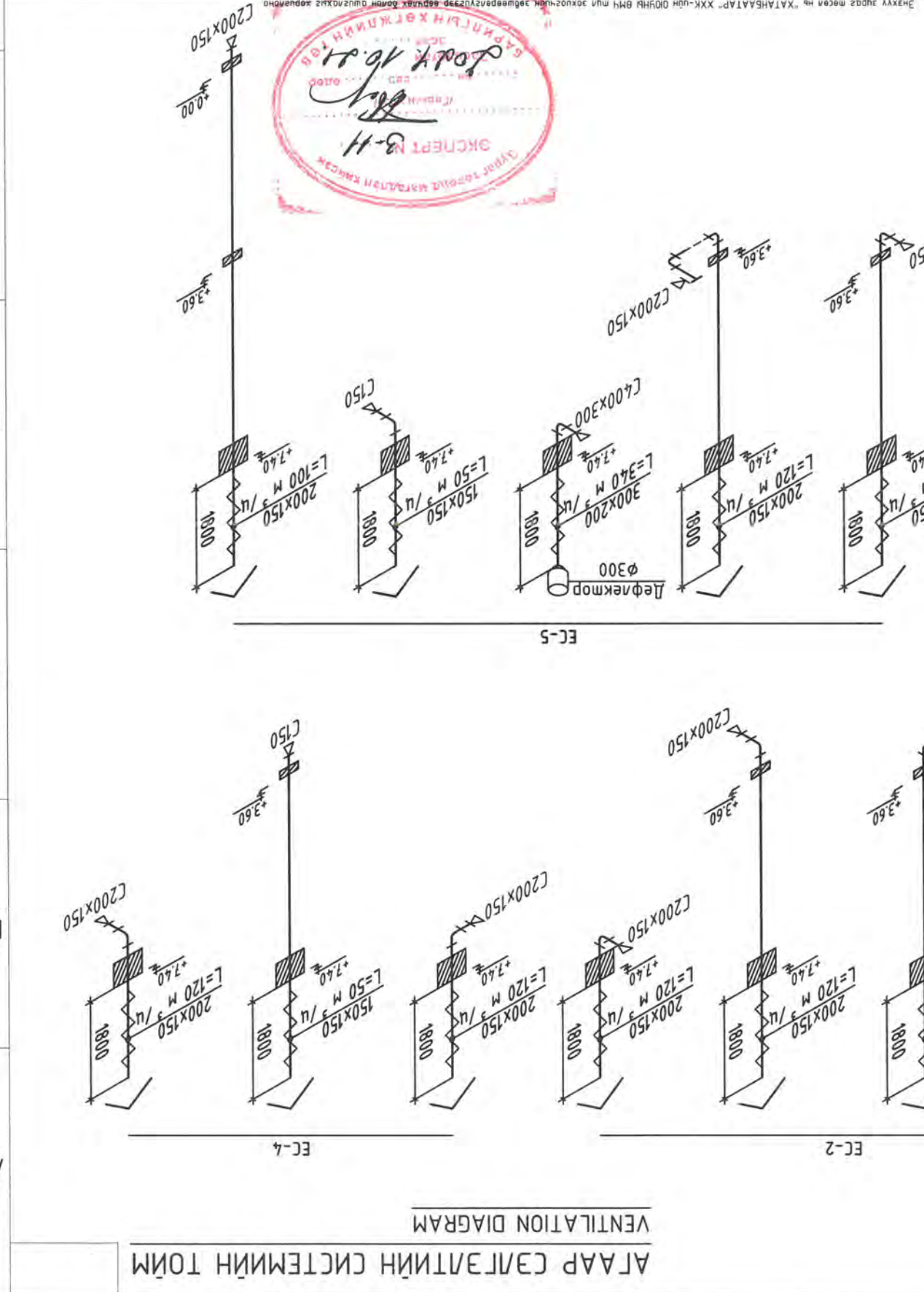
АГААР СЭЛЭВЛИЙН СИСТЕМИЙН ТОЙМ
VENTILATION DIAGRAM

C-1: Сэнс-ТТ150 L=150M³/У
N=0.06KBm V=220B P=150Па



8	7	6	5	4	3	2	1
Инженер Б.Сэрэмбаа ХАТ-09/23 Масштаб/Scale: M:1:100 Огноо/Date: 2024		Checked by Ш.Арсан Drawing by Л.Уушмэсэн Б.Сэрэмбаа		ӨРХИЙН ЭРҮҮЛ МЭНДИЙН ТӨВИЙН БАРИЛГА FAMILY HEALTH CENTER BUILDING Эрдэнэт хот, Тэгсгэрчүүлт тал Эрдэнэт хот, Тэгсгэрчүүлт тал		Агаар сэлэвлийн системийн тойм / Ventilation diagram Ye wam/Stage: A.3/D.0	

Инженер B.Сарбада		Инженер B.Сарбада	
Шуфр/Дrawing No.: ХАТ-09/23		Шуфр/Дrawing No.: ХАТ-09/23	
M:1:100		M:1:100	
Date: 2024		Date: 2024	
ХАТ/Н/АС-20		ХАТ/Н/АС-20	
Эргүүлэн дуудвар/Drawing No.: Бүх хуудас/Total sheet: 28		Эргүүлэн дуудвар/Drawing No.: Бүх хуудас/Total sheet: 28	



АГААР СЭЛЭВЛИЙН СИСТЕМИЙН ТОЙМ

VENTILATION DIAGRAM

A/a	Тэмдэглэлээ / Legend	Нэрц / Name	Тоо Qty	Жин Weighth	Тайлбар Note
1	2	3	4	5	6
Халаалмын сүстем / Heating system					
B1-p давхрын халаалмын сүстем / B1 floor heating system					
1	ГОСТ 3262-90 T=200°C; Py=1.6MPa	Ус дамжуулах ган яндан / Steel pipe	Ø15	24	1.38
			Ø20	38	1.66
			Ø25	35	2.39
2	T=90°C; Py=1.0MPa	Мемал наастмассан хоолоу			
		Бүлэгдэмтэй хаалм / Drain valve			
4	T=100°C; Py=1.6MPa				
		Термостат			
7	T=110°C; Py=1.0MPa	Термостат			
		Термостат могоумуу хаалм / Thermostat			
		Ø15			
8	T=110°C; Py=1.0MPa	Бугах хаалм / Return valve			
		Ø15			
		Термостат могоуу			
9	T=100°C; Py=1.6MPa				
		Термостат могоуу			
10	T=100°C; Py=1.6MPa	Радиаторын "H" хондох хэрэгсэл			
		Радиаторын хондох хэрэгсэл 16x2mm			
11	T=100°C; Py=1.6MPa	Хоолойн хондох хэрэгсэл 16x2mm			
		Хоолойн шалнаас саргах мас			

Материалын мýдэр/Material schedule

12	T=100°C; Py=1.6MPa	Хаалм хýбуаргач / Manifold			
		5-p саргалгамуу Ø20	2	-	
13		Коллекторын хýрцэг / Manifold box	2	-	
14		Хоолойн дуулаага / Insulate			
		Ø15	24	-	
		Ø20	38	-	
		Ø25	35	-	
15		Бохур шýгч / Drain filter			
		Ø20	2	-	
16		Коллекторын бөмбөгсөн хаалм			
		Ø20	4	-	
17		Тохруулах бөмбөгсөн хаалм			
		Ø16	20	-	
18		Коллекторын хүл бaгч			
		Ø16	2	-	

Материалын мýдэр/Material schedule

Энэхүү зургаг төсөл нь "ХАТАНГААТАР" ХХК-ийн бичиг баримт бичгээр зөвшөөрөгдсөн бөгөөд өөрчлөх ёгоног шилжүүлэх хоргодоног

ӨРХИЙН ЭРҮҮЛ МЭНДИЙН ТӨВИЙН БАРИЛГА
FAMILY HEALTH CENTER BUILDING
Erdeneit city, Tsagaanbuijim bag

Яе шам/Stage: A.3/D.0

Материалын мýдэр / Material schedule

Инженер: *[Signature]*
Учиршсан: *[Signature]*
Дүрэмжсэн: *[Signature]*
Шалгарсан: *[Signature]*
Чеклэгдсэн: *[Signature]*

ХАТАНГААТАР ХХК
Улаанбаатар хот, Ерэн г. 2-р хороо
www.khatangaatar.com

Инженер: *[Signature]*
Учиршсан: *[Signature]*
Дүрэмжсэн: *[Signature]*
Шалгарсан: *[Signature]*
Чеклэгдсэн: *[Signature]*

Шууд/Дүрэмжсэн No.: MACHMAB/Scale: M1:1
ХАТ-09/23
Эргүүлэн дүрэмжсэн/Дүрэмжсэн No.: Бүх хýдэгс/Total sheet: 28

ХАТАНГААТАР-22

№/а	Тэмдэглэлээ / Legend	Нэр / Name	Тоо / Qty	Жин / Weight	Тайлбар / Note
1	2	3	4	5	6
Халаамын сүсэм / Heating system					
1-2-р давхрын халаамын сүсэм / 1st-2nd floor heating system					
1	ГОСТ 3262-75 T≈200°C; Py≈1.6МПа	Ус дамжуулах ган яндан / Steel pipe	102	1.66	г/м
	∅20		27	2.39	г/м
	∅32		38	3.09	г/м
2	T≈90°C; Py≈1.0МПа	Металл нягсатмассан хоолоу дугаарламтай			
		∅16x2.0мм	514	-	г/м
3		Металл нягсатмассан хоолойн дэхэлзээ	257	-	шув/р.с.
		Балансын хаам / Balancing valve			
		∅20	6	-	шув/р.с.
		∅25	2	-	шув/р.с.
5	T≈100°C; Py≈1.6МПа	Бөмбөгөн хаам / Globe valve			
		∅20	6	-	шув/р.с.
		∅25	2	-	шув/р.с.
6	T≈100°C; Py≈1.6МПа	Кюлэгчмэй хаам / Drain valve			
		∅15	8	-	шув/р.с.
7	T≈110°C; Py≈1.0МПа	Ган радиатор /доороос/ Radiator			
		33-380-6	8	-	шув/р.с.
		33-3160-6	5	-	шув/р.с.
		22-560-6	19	-	шув/р.с.
		22-570-6	1	-	шув/р.с.
		22-590-6	3	-	шув/р.с.
8	T≈100°C; Py≈1.6МПа	Термостам толгой	36	-	шув/р.с.
9	T≈100°C; Py≈1.6МПа	Радиаторын "Н" хольдох хэргэсэн	36	-	шув/р.с.
10	T≈100°C; Py≈1.6МПа	Хоолойн хольдох хэргэсэн 16x2мм	144	-	шув/р.с.
		Хоолойн шалнаас зэргээс мас	36	-	шув/р.с.

Материалын мýбэр/Material schedule

11	T≈100°C; Py≈1.6МПа	Халаам хувиарлагч / Manifold			
		4-р зэргэсгээмэй ∅20	4	-	шув/р.с.
		5-р зэргэсгээмэй ∅20	4	-	шув/р.с.
12		Коллекторын хувиар / Manifold box	8	-	шув/р.с.
13		Хоолойн дугаарга / Insulate			
		∅20	75	-	г/м
		∅25	27	-	г/м
		∅32	38	-	г/м
14		Бохур шүгч / Drain filter			
		∅20	8	-	шув/р.с.
15		Коллекторын бөмбөгөн хаам			
		∅20	16	-	шув/р.с.
16		Токургуулах бөмбөгөн хаам			
		∅16	72	-	шув/р.с.
17		Коллекторын хуу абагч			
		∅16	8	-	шув/р.с.

Материалын мýбэр/Material schedule

Энэхүү зураг мөвөл нь "ХАТАНБААТАР" ХХК-ийн өдүгчлэл өгсөөрөөр хийгээг өөрчлөх ёлоон өгүгээгээг хэрэглэнэ.

ӨРХИЙН ЭРҮГЛ МЭНДИЙН ТӨВИЙН БАРИЛГА
FAMILY HEALTH CENTER BUILDING
Erdenee city, Tsagaanbuiyul Team

Ye sham/Stage: A.3/D.0

Инженер: *[Signature]*
Дүгэмжсэн: *[Signature]*
Дүгэмжсэн: *[Signature]*
Шалгарсан: *[Signature]*
Чеклэгч: *[Signature]*

Материалын мýбэр / Material schedule

Шууд/Дүгэмжсэн No.: ХАТ-09/23
Масштаб/Scale: М1:1
Огноо/Date: 2024

Эгзүүлэн дүгээр/Дүгэмжсэн No.: Бүх хуудас/Total sheet: 28

ХАТАНБААТАР ХХК
Улаанбаатар хот 67.2-р хороо
Өвчингийн талх 45/4
www.khatanbaatar.com

A/a	Тэмдэглэл / Legend	Нэр / Name	Тоо / Qty	Жин / Weight	Тайлбар / Note
1		Цэнх / Fan	1	-	
2		Агаар халаагч / Air heater	1	-	
3		NK 600x300-9.0 N=9.0kBm	1	-	
4		NK 600x300-12.0 N=12.0kBm	1	-	
5		Агаар шүүгч / Air filter	1	-	
6		FB 600x300-G4	1	-	
7		FBK 600x300-F7	1	-	
8		Хабхасаа / Control damper	1	-	
9		RRVA 600x300	1	-	
10		Дугь намсагч / Silencer	1	-	
11		SR 600x300	1	-	
12		Зөвөн холбооц / Vibration connectors	2	-	
13		Гадна сарааж / Outside grill	1	-	
14		KG 600x300	1	-	
15		Агаар дамжигч / Duct	2	-	
16		100x100 Ø=0.5mm	2	-	
17		150x100 Ø=0.5mm	6	-	
18		200x150 Ø=0.5mm	20	-	
19		200x150 Ø=0.5mm	2	-	
20		200x200 Ø=0.5mm	2	-	
21		250x200 Ø=0.7mm	14	-	
22		300x200 Ø=0.7mm	12	-	
23		600x300 Ø=0.5mm	8	-	
24		Агаар дамжигчид хоолоун бүхэлдээ / Duct clamps			
25		100x100	2	-	
26		150x100	3	-	
27		150x150	10	-	
28		200x150	2	-	
29		200x200	2	-	
30		250x200	7	-	
31		300x200	6	-	

Материалын мýрýр/Material schedule

A/a	Тэмдэглэл / Legend	Нэр / Name	Тоо / Qty	Жин / Weight	Тайлбар / Note
10		600x300	4	-	
11		Эрээм / Elbow 90°	2	-	
12		150x150/100x100/150x150	1	-	
13		200x150/150x150/200x150	1	-	
14		200x200/150x150/200x200	1	-	
15		250x200/150x100/250x200	1	-	
16		250x200/150x150/250x200	3	-	
17		300x200/250x200/300x200	1	-	
18		Тохиргоо / Adjust damper	1	-	
19		100x100	1	-	
20		150x100	1	-	
21		150x150	6	-	
22		Шувуу / Transition	1	-	
23		150x150/200x150	1	-	
24		200x150/200x200	1	-	
25		200x200/250x200	1	-	
26		150x150/300x200	1	-	
27		Сарааж / Grill			
28		C100 f=0.0075m²	1	-	
29		C150x100 f=0.012m²	1	-	
30		C150 f=0.0168m²	6	-	
31		C200x150 f=0.0224m²	1	-	
32		Агаар дамжигчид хоолоун дулаана / Insulate			
33		300x200	6	-	
34		600x300	8	-	
35		Залгууца			
36		150x100	1	-	
37		150x150	2	-	

Материалын мýрýр/Material schedule

Эрдэм хөм. Цагаанчлалт баг
Erdem City, Tsagaankhul Team

ӨРХИЙН ЭРҮҮЛ МЭНДИЙН ТӨВИЙН БАРИЛГА
FAMILY HEALTH CENTER BUILDING

Материалын мýрýр / Material schedule

Үе шам/Stage: A.3/D.0

Инженер
Учирсан
Дүгэмсэн
Шалсан
Checked by

ХАТ АРХИТАЛ ХХК
ХАТ АРХИТАЛ ХХК
ХАТ АРХИТАЛ ХХК
ХАТ АРХИТАЛ ХХК
ХАТ АРХИТАЛ ХХК
ХАТ АРХИТАЛ ХХК

Масштаб/Scale: M1:1
ХАТ-09/23
Дүр/Дrawing No.:
ХАТ/НВАС-25
Эгзэун дүгээр/Drawing No.: Бүх хуудас/Total sheet: 28

2024

Энэхүү зургаас төсөл нь "ХАТ АРХИТАЛ" ХХК-ийн өдгөөний зөвшөөрөгдсөн өөрчлөх болон гэмтэлгүйгээр хэрэглэх зорилготой.

Материалын түүвэр / Material schedule

№/а	Тэмдэглэл / Legend	Нэр / Name	Тоо Qty	Жин Weigh	Тайлбар Note
1	2	3	4	5	6
1	Цэнс / Fan				
2	ГОСТ 19904-91	ТТ150 N=0.06кВт V=220В P=160Вт	1	-	wup/pc.
3	150x150 δ=0.5мм	Агаар дамжиглах хоолойн дэхэглэл / Duct clamps	10	-	memp/metr
4	Эргэм / Elbow 90°	150x150	5	-	wup/pc.
5	Гявдгагч / Tee	150x150/150x150/150x150	2	-	wup/pc.
6	Шувжар / Transition	∅150/150x150	2	-	wup/pc.
7	Сарааж / Grill	C150 f=0.0168м ²	2	-	wup/pc.
8	Агаар дамжиглах хоолойн дүлдлага / Insulate	150x150	2	-	memp/metr
9	Зонн	150x150 δ=1.0мм	1	-	wup/pc.
10	Заслужка	150x150	1	-	wup/pc.

Энэхүү зургаг төсөл нь "ХАТАНБААТАР" ХХК-ийн өдний өмч илч зохиогчийн зөвшөөрөгдсөөр өөрчлөх болон өмгөглөгж хориглоно.

ӨРХИЙН ЭРҮҮН МЭНДИЙН ТӨВИЙН БАРИЛГА
FAMILY HEALTH CENTER BUILDING

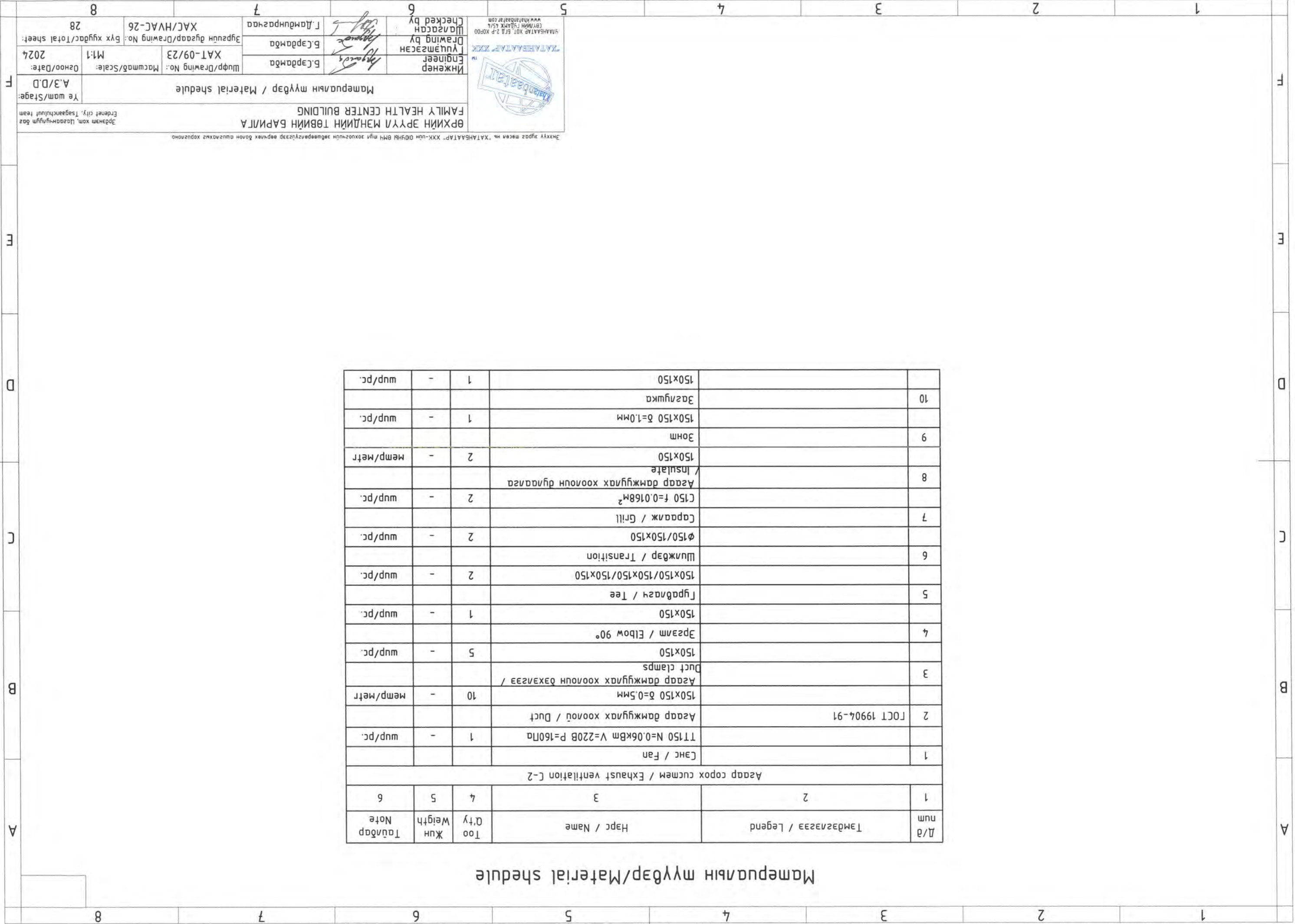
Эрдэнэт хот, Цагаанчулуулт тал
Erdeneet city, Tsagaanчулуулт taim

Материалын түүвэр / Material schedule

Үе шам / Stage: А.3/Д.0

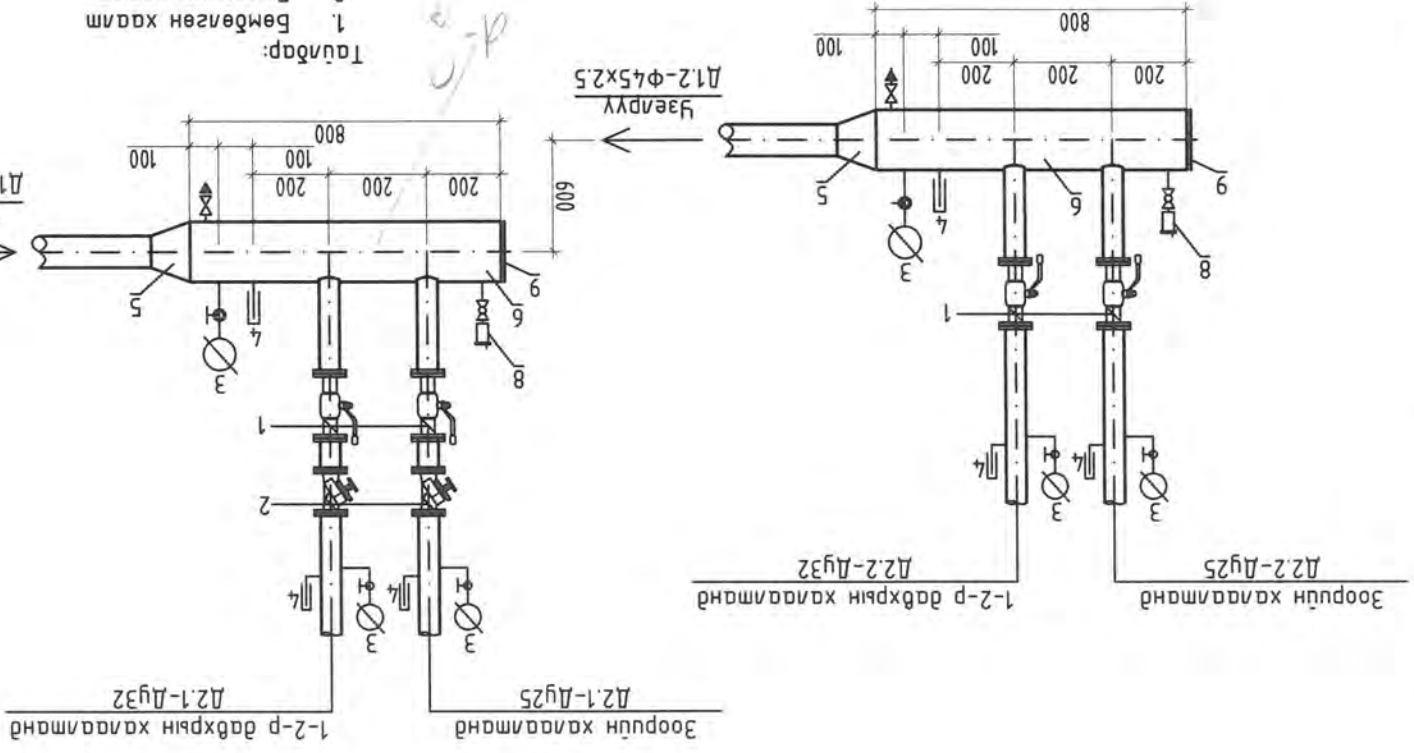
Инженер Engineer	Б.Сэрэмбаа	Шууд / Drawing No.: ХАТ-09/23	Масштаб / Scale: М1:1	Огноо / Date: 2024
Дүрэмжлэгч Drawing by	Б.Сэрэмбаа	Эргүүлэн дүрэмжлэгч / Drawing No.: Бүх хуудас / Total sheet: 28		
Шалгарсан Checked by	Г.Дамдинрагчаа	ХАЦ/НВАЦ-26		

ХАТАНБААТАР ХХК
Улаанбаатар хот, Ерэнэгийн тал, 15/6
www.khatanbaatar.com



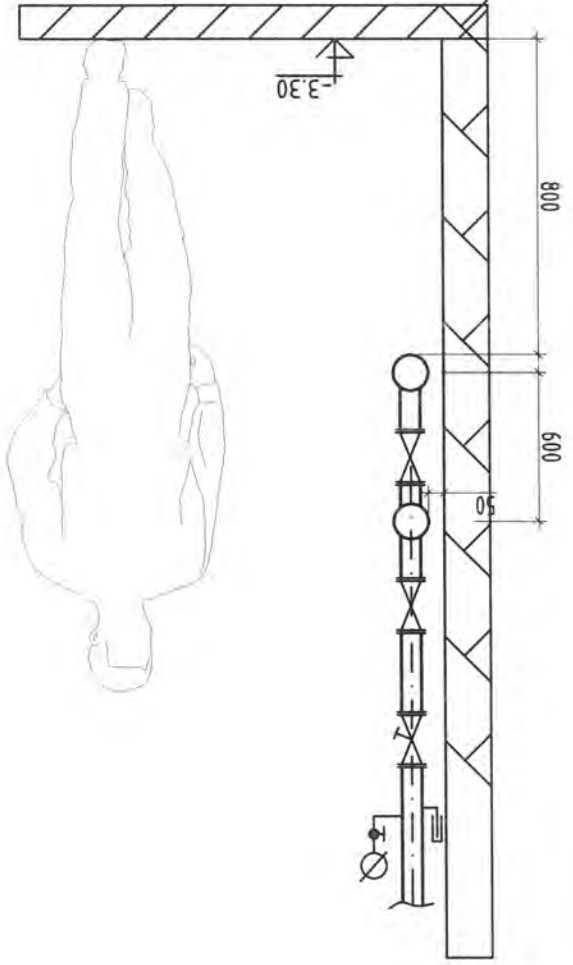
ХАЛААЛТ ХУВИАРЛАГЧИЙН ТЕХНОЛОГИЙН БАЙГУУЛАЛТ

CONSTRUCTION OF HEATING MANIFOLD DIAGRAM



Материалын шугарал
Тайлбар:
1. Бөмбөгөн хаалм
2. Балансын хаалм
3. Термометр
4. Манометр
5. Шижар
6. Худуурлагч
7. Үс дүүлэгч
8. Хуу абагч
9. Засгуушк

Д/а	Тэмдэглэлээ	Нэр	Тоо	Жин кг	Тайлбар
1	2	3	4	5	6
1	Халалт хуудрагч				
1	Т \geq 110°C; P \geq 1.6MPa	Ган бөмбөгөн хаалм	2	-	wup
		Ay25	2	-	wup
		Ay32	2	-	wup
2	Т \geq 110°C; P \geq 1.6MPa	Балансын хаалм	2	-	wup
		Ay25	1	-	wup
		Ay32	1	-	wup
3		Манометр	6	-	wup
4		Термометр	6	-	wup
5	Т \geq 110°C; P \geq 1.6MPa	Халалт хуудрагч зөвхөн L=800м	2	-	wup
6	Т \geq 110°C; P \geq 1.6MPa	Үс дүүлэгч	2	-	wup
7	ГОСТ 17375-85	Хөвдөрлөг шижар	2	-	wup
8		Хуу абагч Ay25	2	-	wup



Тайлбар:
Худуурлах коллежрийн
фланц ба шугам хоолойг
усар шахахын өмнө саймар
зөвдөөс хамгаалах шүрлэг
мүрэх. Зүрхдүн дагуу
хэмжих хэрэгсэл мэдэх
шардлагатай тохиролдоод
барилсангай хаалт гусарна.
Худуурлах коллежрийг
бэхлэхдээ хүндийн жин
моцож саймар бэхлэнэ.

Эрдэмт хөм, Цагаанчуулт баг
Erdnet City, Tsagaanчуулт Team

ӨРХИЙН ЭРҮҮЛ МЭНДИЙН ТӨВИЙН БАРИЛГА
FAMILY HEALTH CENTER BUILDING

Халалт хуудрагчийн технологийн бүтээгдээл
Construction of heating manifold diagram

Инженер
Engineer

Зурсуун дугаар/Drawing No.: ХАТ-09/23
M1:1
Огноо/Date: 2024

Г. Дамдинрагчаа
G. Damdinragchaa

ХАС/НВАС-28
ХАС/НВАС-28

28
Эргүүлн дугаар/Total sheet:

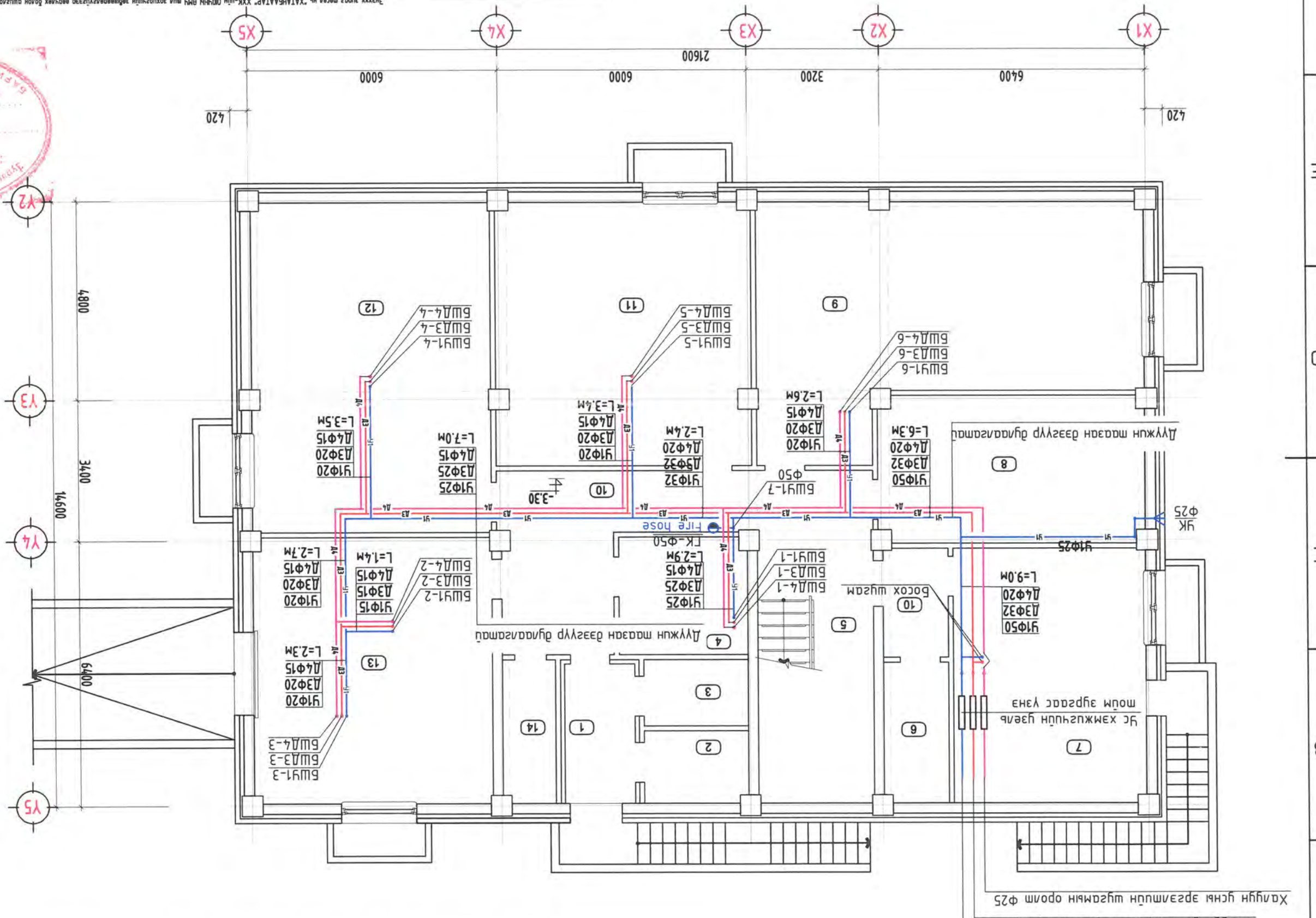
8



ӨРХИЙН ЭРҮҮЛ МЭНДИЙН ТӨВ		Энэхүү эргэлт мөхөл нь "ХАТЛАНГААТАР" ХХК-ийн ОДЭМН ӨННЭГЭЙН МИЛ ХОУЛУУЛИЙН ЛАВАНГАЙН ГЭВЭЭРЭНГЭЛЭЭР ВОРЧЛАХ БОЛОН АШИГАХАКХ КОМПАНИЙН		ӨМӨНӨӨРӨЛЦӨН М.Батчууз Э.Энхбаярх Б.Сарамба Э.Мөнхмугул Б.Аман-Орзуул	
Зорuilн дахрын ус хангамж, халуун усны шугамын байгуулалт		Инженер		ХТ	
Basement floor water supply & hot water piping plan		P. Батсэрэээн		ХАС	
Үе шам: А.3		Шуфр: ХАТ-09/23		БА	
Огноо: 2024		Маштаг: М1:100		Б.Сарамба	
Бүх хуудас: 13		Шалгарсан		Б.Аман-Орзуул	
Цагаанчлалт баг		Д.Давдасурэн		ХАТЛАНГААТАР ХХК	
		Цэвэрлэх үйлдвэр 45/4		Улаанбаатар хот 67.2-р хороо	
		ЦБҮ/РЛУМБ-3		www.khatlangaatar.com	



№	Өрөөний Нэр	Табал / М²	Шамны төрөл
1	Үрдий хэсэг	5.69	Чулуу
2	Аюуштай хог хаягдал	4.33	Хуудаас
3	Энгийн хог хаягдал	3.99	Хуудаас
4	Агуулах	8.70	Чулуу
5	Шамны хонгуу	17.19	Чулуу
6	Хонгооны өрөө	5.25	Будагтау
7	Ус булангын цэвэр	28.42	Будагтау
8	Цагаан хэрэглэлийн өрөө	22.54	Хуудаас
9	Ажлынхын хуудаас сонх өрөө	47.35	Хуудаас
10	Хонгуу	26.49	Чулуу
11	Архуй	38.65	Паркет
12	Агуулах	45.52	Чулуу
13	Агуулах	36.84	Чулуу
14	Цахуугааны өрөө	4.40	Будагтау
	Нийт	295.36	



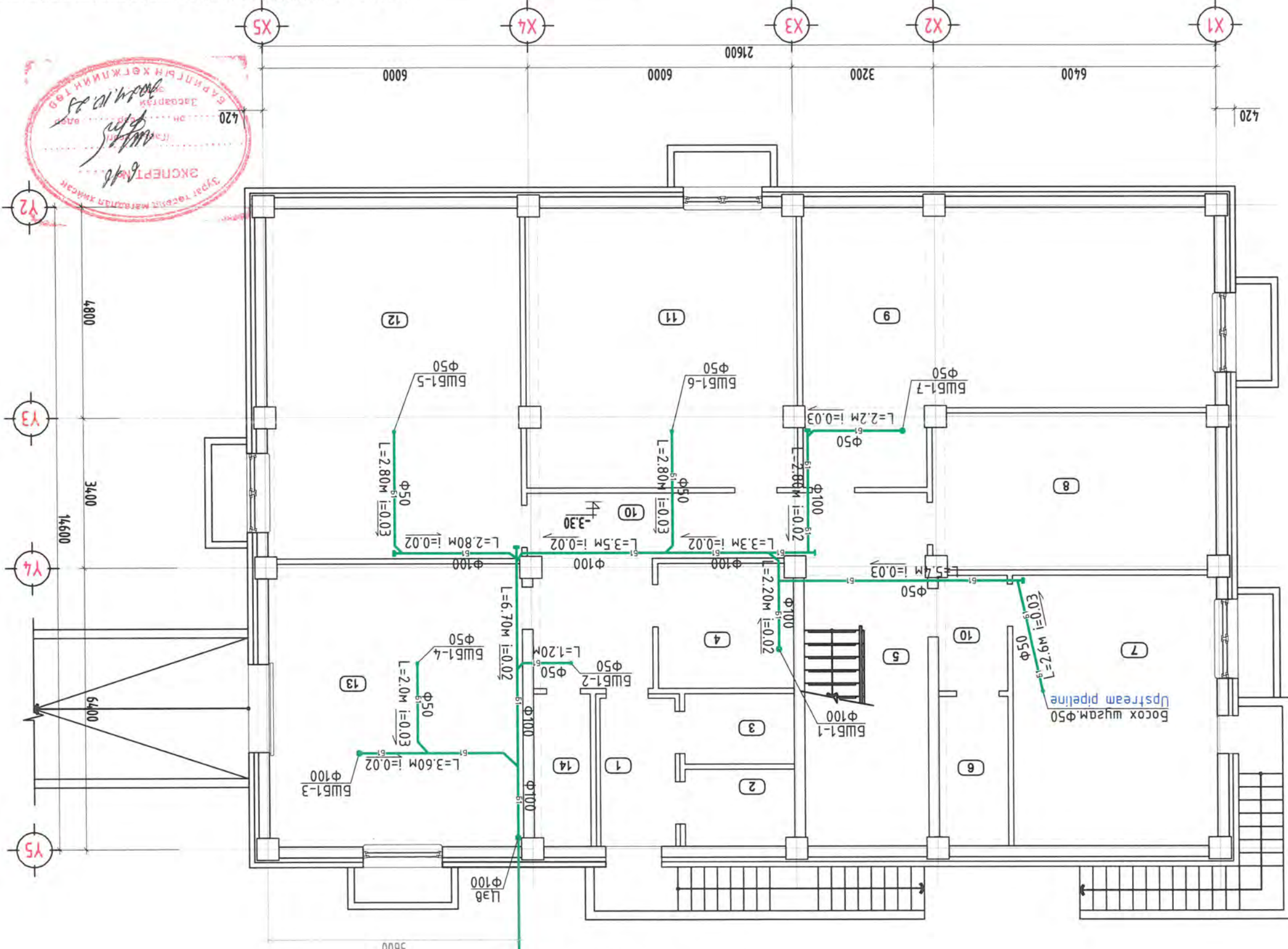
300РИЙН ДАВХРЫН УС ХАНГАМЖ, ХАЛУУН УСНЫ ШУГАМЫН БАЙГУУЛАЛТ
 BASEMENT FLOOR WATER SUPPLY & HOT WATER PIPING PLAN
 M1:100

ЗООРИЙН ДАВХРЫН АРИУТАХ ТАТУРРЫН ШУГАМЫН БАЙГУУЛАЛТ

M1:100

BASEMENT FLOOR DRAIN PIPING PLAN

Тархалгаа Б1-1
Φ100 L=5.0 i=0.02



№	Өрөөний Нэр	Талбай /M ²	Шалны мөрөн
1	Үндий хэсэг	5.69	Чулуу
2	Аугуйтай хог хаягдал	4.33	Хуудаас
3	Энгийн хог хаягдал	3.99	Хуудаас
4	Аугулах	8.70	Чулуу
5	Шатны хонгуу	17.19	Чулуу
6	Хөдөөний өрөө	5.25	Будагтай дөмөн
7	Ус дулааны үзэвч	28.42	Будагтай дөмөн
8	Цагаан хэрэглэлийн өрөө	22.54	Хуудаас
9	Ажлынхон хийдэс сонх өрөө	47.35	Хуудаас
10	Хонгуу	26.49	Чулуу
11	Архив	38.65	Паркет
12	Аугулах	45.52	Чулуу
13	Аугулах	36.84	Чулуу
14	Цахуугааны өрөө	4.40	Будагтай дөмөн
Нийт		295.36	

ЗООРИЙН ДАВХРЫН АРИУТАХ ТАТУРРЫН ШУГАМЫН БАЙГУУЛАЛТ		Өрхөн өднөг	
Үе шам:	А.3	Цагаанчлалтын даг	
Масштаб:	M1:100	Огноо:	2024
Шуфр:	ХАТ-09/23	Инженер:	П.Батсэрэлэн
Эргүүлэн дугаар:	ЛБН/РЛУМБ-6	Тусламжлагч:	П.Батсэрэлэн
Бүх хуудас:	13	Шагцсан:	Шагцсан

ЗӨВШӨӨРӨЛЦӨН	
БА	М.Батсэрэлэн
ББ	Э.Энхбаяр
ХАС	Б.Сардаба
ХТ	Э.Мөнхмуула
ХД	Б.Аман-Орзуул

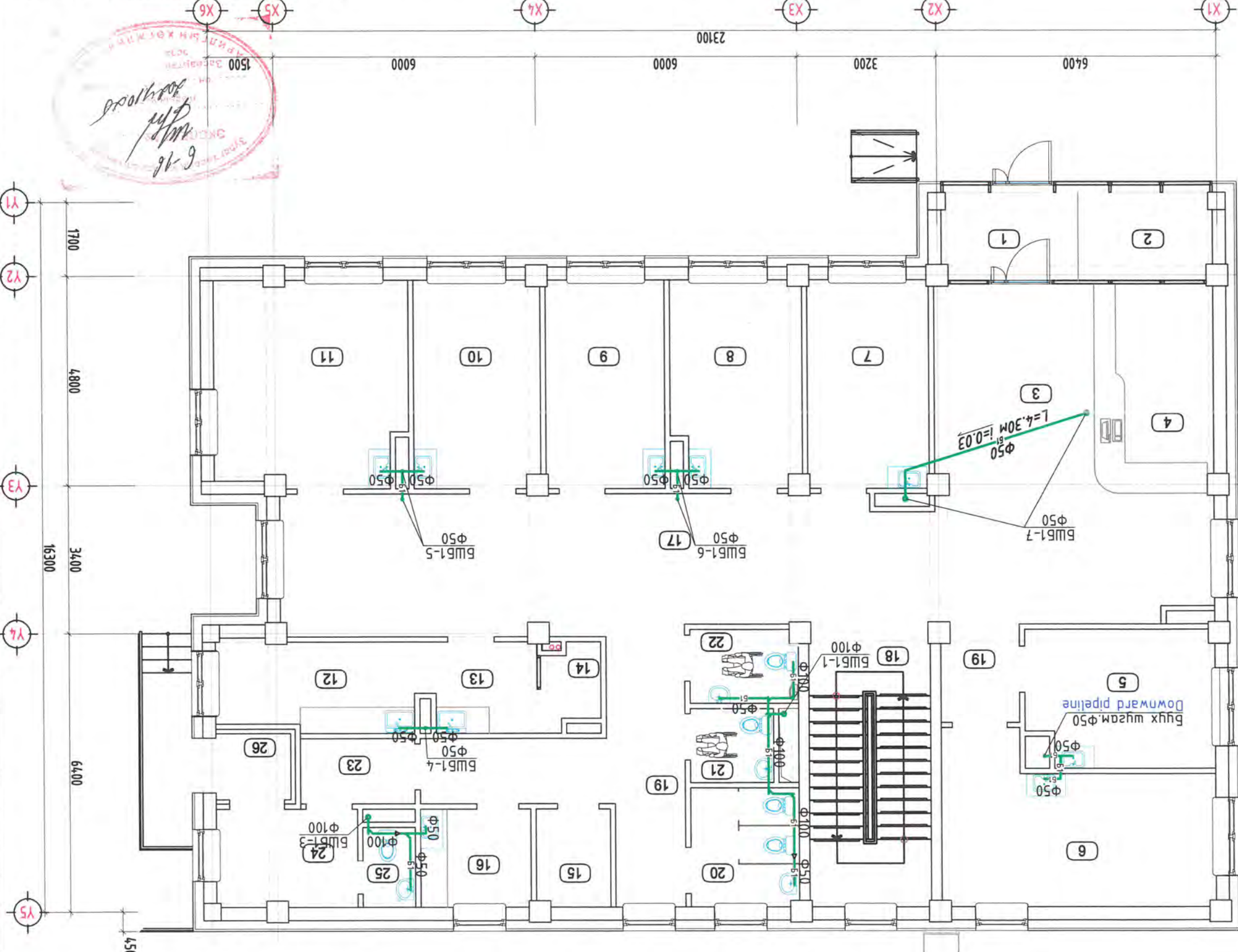
Энхлүү аргаас мөрдөн "ХАТГАГААГААР" ХХК-ийн ОЮУН ГЭНГ-ийн зохицуулалттай эргүүлэн дугаартай өөрчлөх болон өөрчлөхөд хориглоно.

1-Р ДАВХРЫН АРИУТАХ ТАТУРГЫН ШУГАМЫН БАЙГУУЛАЛТ
1st FLOOR DRAIN PIPING PLAN

M:1:100

№	Өрөөний Нэр/Name of room	Табуй /m ² /мөрөн/floor type
---	--------------------------	---

1	Гонх	Чугуй Stone
2	Хүүхдийн мэрэг хадгалах	Чугуй Stone
3	Вестибюль	Хуудаас Vinyl
4	Бүрэлдэвч, өвсгүүр	Хуудаас Vinyl
5	Ойртогч өрөөн #1	Хуудаас Vinyl
6	Салбартай тусламж	Хуудаас Vinyl
7	Ойртогч өрөөн #2	Хуудаас Vinyl
8	Ойртогч өрөөн #3	Хуудаас Vinyl
9	Ойртогч өрөөн #4	Хуудаас Vinyl
10	Ойртогч өрөөн #5	Хуудаас Vinyl
11	Өдрийн эмчилгээ /Таваг/	Хуудаас Vinyl
12	Лаборатори	Хуудаас Vinyl
13	Хэргийг авч авах	Хуудаас Vinyl
14	Хэргийг хадгалах	Хуудаас Vinyl
15	Эмийн агуулах	Хуудаас Vinyl
16	Цубагач	Хуудаас Vinyl
17	Хүэвэлэг бүхий хонгуу	Хуудаас Vinyl
18	Шамны хонгуу	Чугуй Stone
19	Хонгуу	Хуудаас Vinyl
20	Ариун цэврийн өрөөн /ажуучид/	Паума Tile
21	Ариун цэврийн өрөөн-эм /ХБН/	Паума Tile
22	Ариун цэврийн өрөөн-эр /ХБН/	Паума Tile
23	Шар бүс	Хуудаас Vinyl
24	Тусгаарлах өрөөн	Хуудаас Vinyl
25	Ариун цэврийн өрөөн	Паума Tile
26	Порч	Чугуй Stone
Huum / Total		295.36



ӨРХИЙН ЭРҮҮЛ МЭНДИЙН ТӨВ		1-р давхрын ариутгах шугамын байгууламт		1st floor drain piping plan	
ХАТГААГАЛТАР ХХК	Инженер	ХАТ-09/23	М:1:100	Огноо: 2024	А.3
УАНХААГАР ХОТ БТЭ 2-р ХӨРӨӨ	Шалбарсан	Д.Дарбаасран	ЦБВ/РЛУМБ-7	Бүх хуудас: 13	

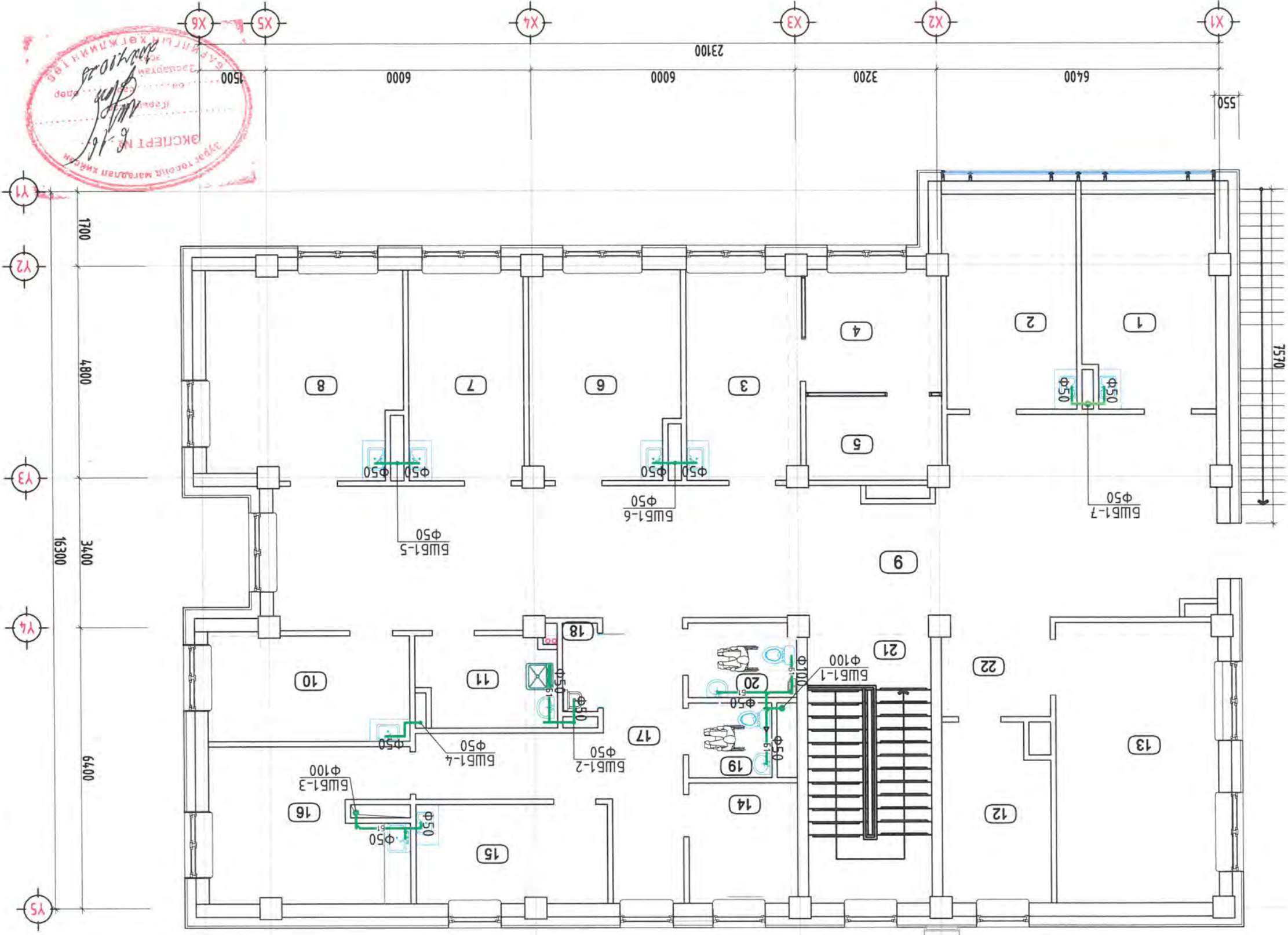
ЭӨШӨӨРӨЛЦӨН	
БА	М.Батчимэг
ББ	Э.Хөдөрзых
ХАС	Б.Сэрдамба
ХТ	Э.Мөнхмуял
ХД	Б.Алман-Оргун

Энхтү зургаас мөчөл № ХАТГААГАЛТАР ХХК-ийн ОИФН-ийг бүтээх зорилгоор төлөвлөгөөг өөрчлөх болон ашиглах хөрөнгийн...

2-Р ДАВХРЫН АРИУТАХ ТАТУРГЫН ШҮГАМЫН БАЙГУУЛАЛТ
2nd FLOOR DRAIN PIPING PLAN

M1:100

№	Өрөөний Нэр/Name of room	Табай /M ² мөрөө/floor type	Хувьцаа
1	Амбулаторийн үзлэг №6 Outpatient examination room #6	Хувьцаа Vinyl	14.27
2	Үлэмж амьсгаа Traditional treatment	Хувьцаа Vinyl	14.55
3	Бакучин сувагш Vaccine nurse	Хувьцаа Vinyl	12.26
4	Бакучин марух Vaccine	Хувьцаа Vinyl	8.61
5	Бакучин хадгалах Vaccine storage	Хувьцаа Vinyl	5.72
6	Сэргээн засах, физик амьчлалт Rehabilitation and physical treatment	Хувьцаа Vinyl	15.69
7	Сэтгэл зүйн зөвлөгөө өгөх Psychological counseling	Хувьцаа Vinyl	12.49
8	Чуцрагжүүлалт Fitness	Хувьцаа Vinyl	20.19
9	Хүлээлэг бүхий хонгуу Corridor with waiting room	Хувьцаа Vinyl	74.52
10	Төбүн дарга Executive director	Хувьцаа Laminate	11.03
11	Чяагаа Laundry	Хувьцаа Vinyl	6.30
12	Ламинат, мэдээлэл Statistics and information	Хувьцаа Laminate	9.64
13	Сүргэм/Хүснүүн аргуй манд Training/Public Health	Хувьцаа Laminate	23.27
14	Санхүү Finance	Хувьцаа Laminate	6.76
15	Ариусгал Sterilization	Хувьцаа Vinyl	9.77
16	Ажлынхүйн хоолох, ажлаа мацаах Staff canteen and lounge	Хувьцаа Laminate	15.45
17	Хонгуу Corridor	Хувьцаа Vinyl	17.64
18	Цэвэрлэгээний материал хадгалах Storage of cleaning materials	Хувьцаа Laminate	1.60
19	Ариун цэврийн өрөөм /ХБН/ Toilet /female/ /disabled person/	Хувьцаа Tile	3.23
20	Ариун цэврийн өрөөм /ХБН/ Toilet /male/ /disabled person/	Хувьцаа Tile	4.14
21	Шамны хонгуу Shampoo	Хувьцаа Stone	18.14
22	Хонгуу Corridor	Хувьцаа Vinyl	5.51
	Хуви		310.78

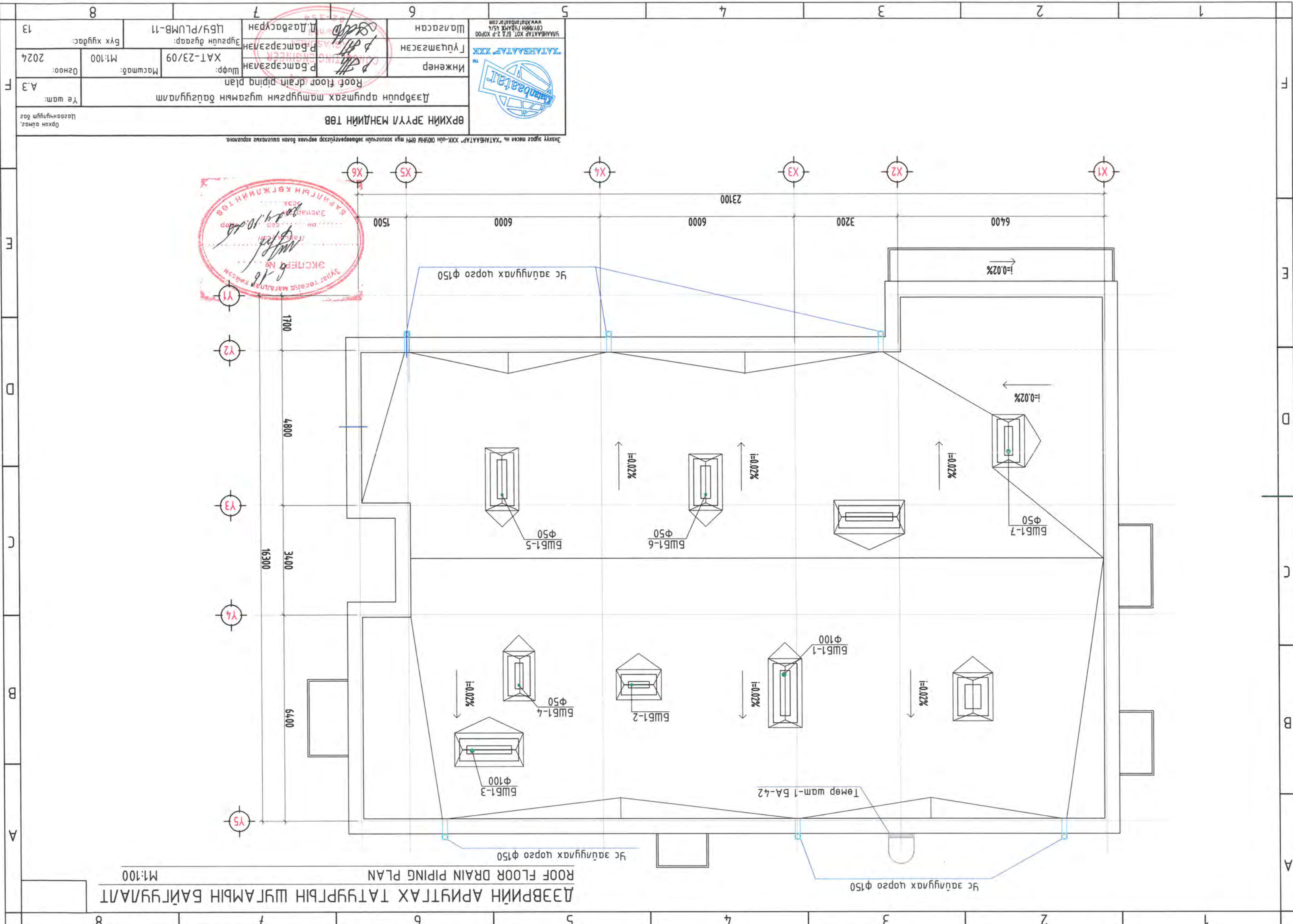


ӨРХИЙН ЭРҮҮЛ МЭНДИЙН ТӨӨ		2-р давхрын ариутгах шугамын байгуулалт 2nd floor drain piping plan		Үе шам:	A.3
Огноо:		Масштаб:	ХАТ-09/23	M1:100	2024
Инженер		P. Батсэргэн		ХАТ-09/23	
Түгэмсэгэн		P. Батсэргэн		Масштаб: М1:100	
Шагсаан		Д. Дасбаатрын		ЦБҮ/РЛУМБ-8	
Улаанбаатар хот, БТЭ 2-р хороо Сүхбаатар дүүрэг, ХАТ-09/23 www.katibai.com		ХАТИБАЙТАР ХХК		Бүх хуудас: 13	

BA	М.Орлов	М.Орлов	М.Орлов
BB	Энхбаяр	Энхбаяр	Энхбаяр
BAC	Б.Сармаа	Б.Сармаа	Б.Сармаа
BT	Э.Мөнхтүвш	Э.Мөнхтүвш	Э.Мөнхтүвш
BD	Б.Аман-Орзул	Б.Аман-Орзул	Б.Аман-Орзул

BA	М.Орлов	М.Орлов	М.Орлов
BB	Энхбаяр	Энхбаяр	Энхбаяр
BAC	Б.Сармаа	Б.Сармаа	Б.Сармаа
BT	Э.Мөнхтүвш	Э.Мөнхтүвш	Э.Мөнхтүвш
BD	Б.Аман-Орзул	Б.Аман-Орзул	Б.Аман-Орзул

BA	М.Орлов	М.Орлов	М.Орлов
BB	Энхбаяр	Энхбаяр	Энхбаяр
BAC	Б.Сармаа	Б.Сармаа	Б.Сармаа
BT	Э.Мөнхтүвш	Э.Мөнхтүвш	Э.Мөнхтүвш
BD	Б.Аман-Орзул	Б.Аман-Орзул	Б.Аман-Орзул



ДЭВРИЙН АРУУГАХ ТАГУУРЬН ШҮГАМЫН БАЙГУУЛАЛТ
 ROOF FLOOR DRAIN PIPING PLAN
 M:1:100

Ус заагуулах цорсо φ150

Ус заагуулах цорсо φ150

Төмөр шам-1 БА-42

БWB1-3
φ100

БWB1-4
φ50

БWB1-2

БWB1-1
φ100

БWB1-5
φ50

БWB1-6
φ50

БWB1-7
φ50

Ус заагуулах цорсо φ150



Өрхийн эрүүл мэндийн төв		Дэврийн аруугах татгуурьн шугамын байгуулалт		Үе шам: А.3	
ХАТАНГААГААР ХХК-ийн өмчлөхөд шилжүүлэгдсэн өөрчлөх болон өмчлөхөд хөршлөнө.		Root floor drain piping plan		Огноо: 2024	
УАНГААГААР ХОТ, БТЭ 2-р ХОРОО СӨМӨЙН ГҮААНХ 45/4 www.khatangaal.com	Инженер	Шифр: Р.Батсэрэлэн	Масштаб: М:1:100	Огноо: 2024	Бүх хуудас: 13
Шалтсан	Гууцмэгсэн	Р.Батсэрэлэн	ХАТ-23/09	М:1:100	2024
МАНГАЛД	Д.Давдасүрэн	ЦБН/ПЛМБ-11	Шифр: Р.Батсэрэлэн	М:1:100	2024

МАТЕРИАЛЫН ТҮҮВЭР/MATERIAL SCHEDULE

Num	Legend	Material name	Qty	Weight	Note
1		PVC-U Хүбнэгэр хоолой Plastic pipe	130.0	167	
1		PVC-U Хүбнэгэр хоолой Plastic pipe	64	5.36	
2		PVC-U Өгдөгч 90° Elbow 90 deg	35	0.1	
2		PVC-U Өгдөгч 90° Elbow 90 deg	0	0.5	
3		PVC-U Өмбөлг 0-135° Branch-135 deg	10		
3		PVC-U Өмбөлг 0-135° Branch-135 deg	20	0.4	
4		PVC-U Шугуйн гүрвэнгэч Tee 90 deg.	12	0.11	
4		PVC-U Шугуйн гүрвэнгэч Tee 90 deg.	5	0.4	
5		PVC-U Шугуйн гүрвэнгэч Tee 90 deg.	8	0.65	
5		PVC-U Тамуц гүрвэнгэч Tee 45 deg.	2		
5		PVC-U Тамуц гүрвэнгэч Tee 45 deg.	5		
6		PVC-U Тамуц гүрвэнгэч Tee 45 deg.	12		
7		PVC-U Шугуйн гүрвэнгэч Reducing tee 90 deg.	3		
8		PVC-U Цэвэрлэгээний мах Clean out cap	2	0.0	
8		PVC-U Цэвэрлэгээний мах Clean out cap	13		
9		PVC-U Магац мах Cleanout	10	0.5	
9		PVC-U Магац мах Cleanout	4		
10		PVC-U Магацны хамуу хөндөгч Masaubh	5		
10		PVC-U Магацны хамуу хөндөгч Masaubh	2		
1		PVC-U Хүбнэгэр хоолой Plastic pipe	26		/Мэдээшгэл
2		Дор дэвсгэрлэмэл бочекмоу, машуу гэрээгээрмэлд цуцмугур	7		
3		Заагааны машин хөндөгч Washing machine connection pipe	1		
4		Лавлагааны гүрээгүр, хонгууц/гүйн хөндөгч/ Janitor sink (complex)	1		

Арууцаж тамургын сүсгэм
Drain piping system

/Мэдээшгэл

Num	Legend	Material name	Qty	Weight	Note
1		Хүбнэгэр хоолой Plastic pipe	61.0		
1		Хүбнэгэр хоолой Plastic pipe	-		
1		Хүбнэгэр хоолой Plastic pipe	80	1.38	
1		Хүбнэгэр хоолой Plastic pipe	28	1.68	
2		Хүбнэгэр хоолой Galvanized steel pipe	11	2.39	
2		Хүбнэгэр хоолой Galvanized steel pipe	11	3.09	
3		Бөмбөгөн хаам Ball valve	7	1.10	
3		Бөмбөгөн хаам Ball valve	3	1.75	
3		Бөмбөгөн хаам Ball valve	1	2.70	
4	150Bm	Лавлагаа ачигч хамрагч Towel dryer	1		
5		Үн дугаар хаам Non-returnable valve	1/1		
6		Хоз шугууц Stainer	1/1		
7		Шугуйн гүрвэнгэч Converter Dn32xDn25	2		
8		Шугуйн гүрвэнгэч Converter Dn25xDn15	2		
9		Дарам хэмжүүр Pressure meter	2		
10		Хү хэмжүүр Water meter Dn25	1		
11		Хү хэмжүүр Water meter Dn15	1		
12		Дрэн вальв Drain valve	12		
13		Хү юулах хаам Drain valve	2		
14		Хүу гэрээгч Air cock	6		
15		Арууцаж тамуурын гүрвэнгэч Insulation pipe	80		
		Арууцаж тамуурын гүрвэнгэч Insulation pipe	28		
		Арууцаж тамуурын гүрвэнгэч Insulation pipe	11		
		Арууцаж тамуурын гүрвэнгэч Insulation pipe	11		

Халуун гүйн шугам
Hot water pipe

Энхтэй зэрэгцэн хамт нь "ХАТГАХЛАГА" ХХК-ийн ОУЭНБ БНТ-ийн зохицуулсан төлөвлөгөөгээр өөрчлөх болон дуусгахад хариуцна.

ӨРХИЙН ЭРҮҮЛ МЭДИЙН ТӨӨ

Материалын мүүдэр
Material schedule

Инженер
P.Батсэрээлэн

Гүйцэтгэгч
P.Батсэрээлэн

Улаанбаатар хот, дүүрэг 15/4
Улаанбаатар хот, дүүрэг 15/4
Улаанбаатар хот, дүүрэг 15/4

ХАТГАХЛАГА ХХК

Шалгарсан
М.Давсбалсүрэн

ЦБҮ/ПЛУМБ-13

Бүх хуудас: 13

Огноо: 2024

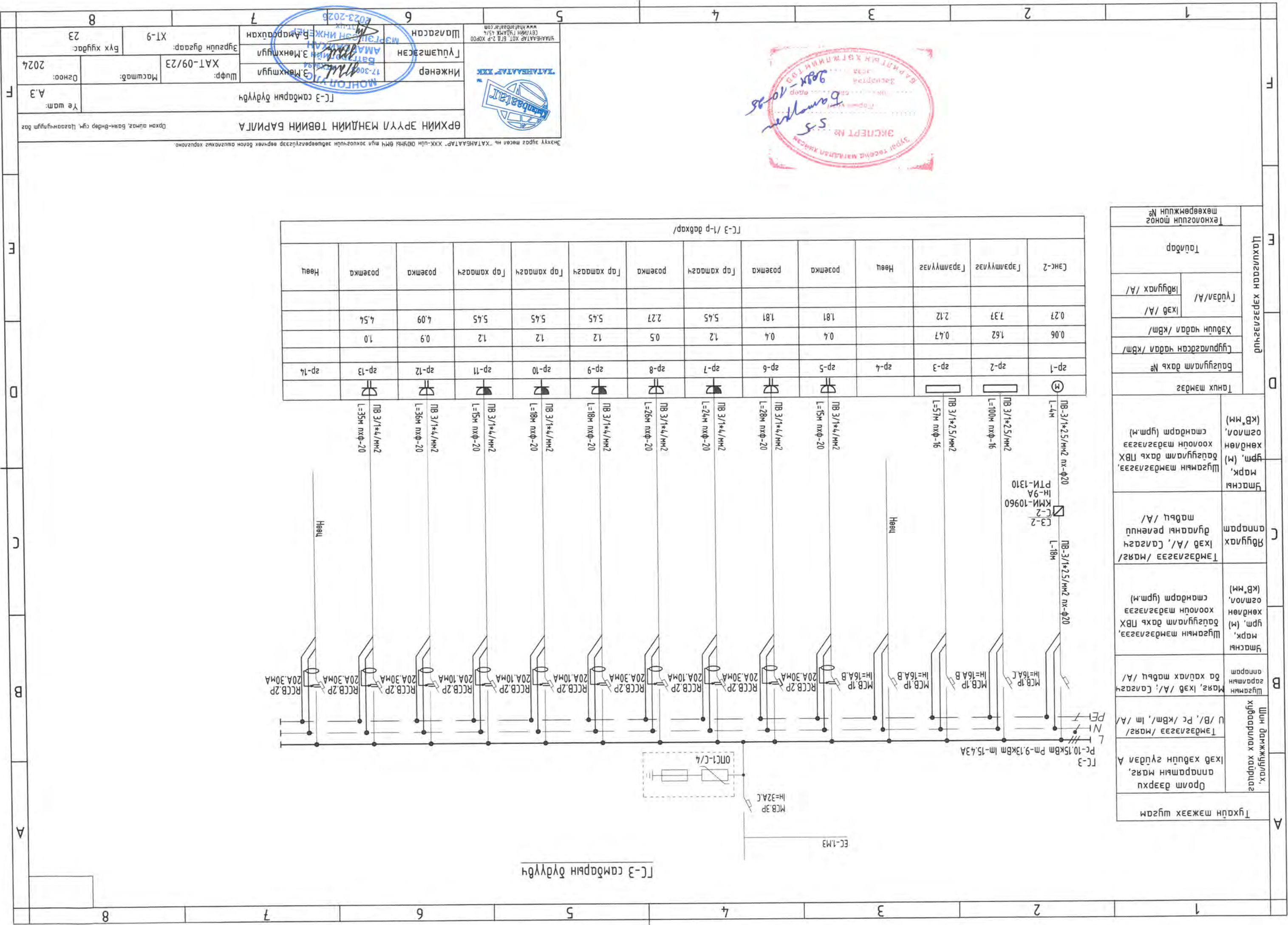
Масштаб:

ХАТ-09/23

Шууд: А.3

Үе шам:

Орхон айнаг,
Цэвэрлэгчтэй баг



ГЦ-3 /1-p дэхар/

Энц-2	Гарамуунаг	Гарамуунаг	Нөөц	розетка	розетка	розетка	розетка	розетка	розетка	розетка	розетка	розетка	розетка	Нөөц
zp-1	0.06	1.62	0.47	0.4	1.2	0.5	1.2	1.2	1.2	2.27	5.45	5.45	5.45	4.54
zp-2														
zp-3														
zp-4														
zp-5														
zp-6														
zp-7														
zp-8														
zp-9														
zp-10														
zp-11														
zp-12														
zp-13														
zp-14														

Цахилгаан хэрэглэгчид		Танх мэдээ		Тэмдэглэл / марк		Шин дамжжигуулах, хябаруулах	
Тайлбар	Технологийн оног	Танх мэдээ	Танх мэдээ	Тэмдэглэл / марк	Тэмдэглэл / марк	Шин дамжжигуулах, хябаруулах	Шин дамжжигуулах, хябаруулах
Гүдэн / А/	Гүдэн / А/	Хэвдүү чадан / кВт/	Гууруулагдсан чадан / кВт/	Марк, Шугамын тэмдэглэлээ, үрм, (м) дэгүүлам дахь ПБХ	Марк, Шугамын тэмдэглэлээ, үрм, (м) дэгүүлам дахь ПБХ	Марк, Шугамын тэмдэглэлээ, үрм, (м) дэгүүлам дахь ПБХ	Марк, Шугамын тэмдэглэлээ, үрм, (м) дэгүүлам дахь ПБХ
Ирүүлэх / А/	Ирүүлэх / А/	Хэвдүү чадан / кВт/	Гууруулагдсан чадан / кВт/	Марк, Шугамын тэмдэглэлээ, үрм, (м) дэгүүлам дахь ПБХ	Марк, Шугамын тэмдэглэлээ, үрм, (м) дэгүүлам дахь ПБХ	Марк, Шугамын тэмдэглэлээ, үрм, (м) дэгүүлам дахь ПБХ	Марк, Шугамын тэмдэглэлээ, үрм, (м) дэгүүлам дахь ПБХ
Тайлбар	Технологийн оног	Танх мэдээ	Танх мэдээ	Тэмдэглэл / марк	Тэмдэглэл / марк	Шин дамжжигуулах, хябаруулах	Шин дамжжигуулах, хябаруулах

ӨРХИЙН ЭРҮЛ МЭНДИЙН ТӨВИЙН БАРИЛГА

Энхлүү зургаг төсөл нь "ХАТАНБААТАР" ХХК-ийн ДӨНХБЭ ГМЧ шуга дохиохуулийг зөвшөөрөгдүгээр өөрчлөх болон шилжлэхгэж хэрэглэнэ.

Инженер: Э.Мөнхшугуу
Шуфр: ХАТ-09/23
Масштаб: 1:300
Э.Мөнхшугуу

Гүйцэтгэгч: Э.Мөнхшугуу
Шуфр: ХАТ-09/23
Масштаб: 1:300
Э.Мөнхшугуу

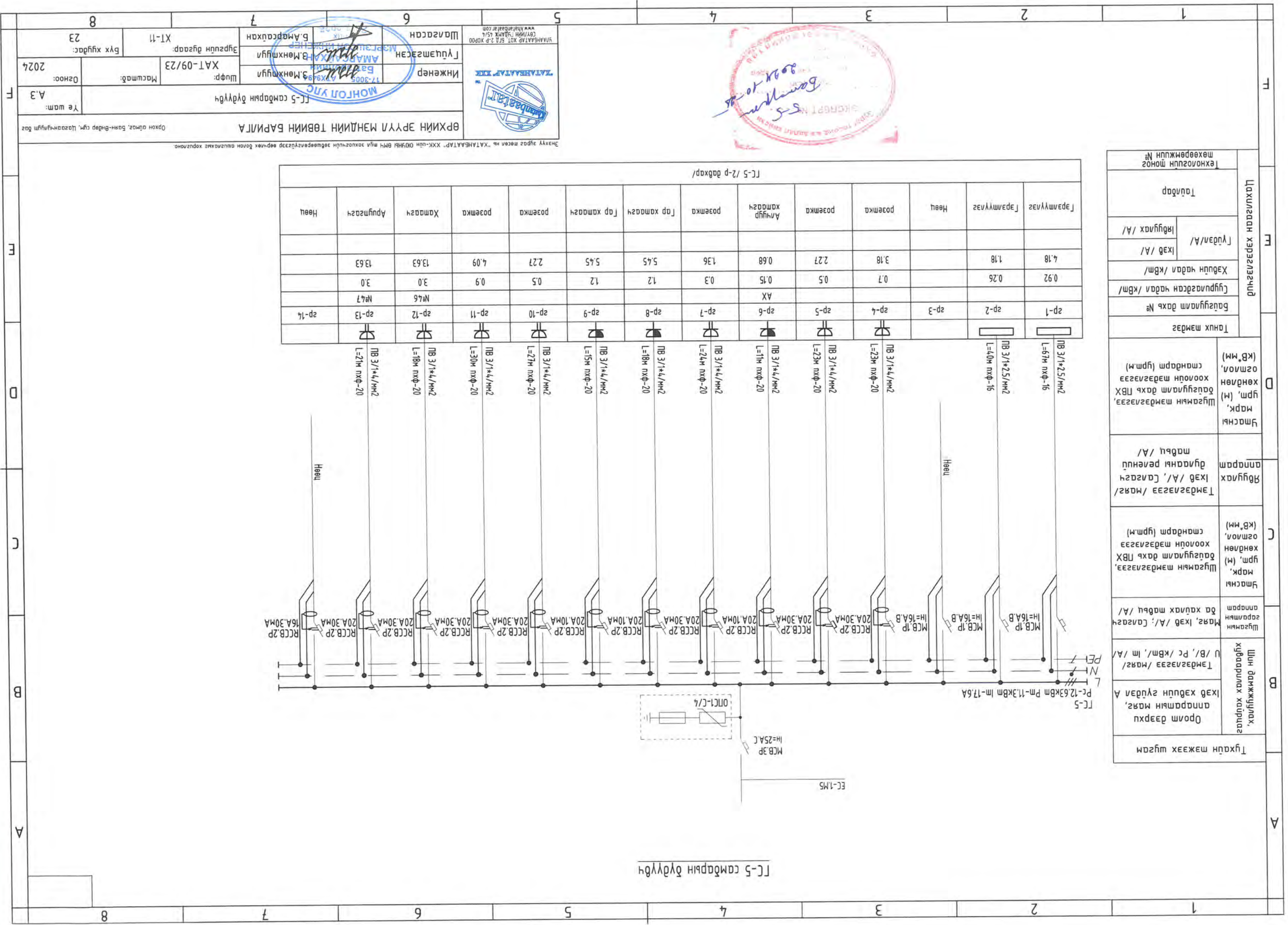
Шалгарсан: Э.Мөнхшугуу
Шуфр: ХАТ-09/23
Масштаб: 1:300
Э.Мөнхшугуу

Бүх хуудас: 23
Огноо: 2024
Үе шам: А.3

Орхан дэмж, Баян-Өндөр суурь, Цагаанчигуулам даг



ГЦ-3 самбарын дүгдүүрч



ГЦ-5 сандарын дэвдүүд

ГЦ-5 /2-р дэвхэр/

Гэрэмүүлэг	Гэрэмүүлэг	Нөөц	розетка	розетка	розетка	Гар хамгагч	Гар хамгагч	розетка	Анхур хамгагч	розетка	розетка	розетка	Нөөц
sp-1	sp-2	sp-3	sp-4	sp-5	sp-6	sp-7	sp-8	sp-9	sp-10	sp-11	sp-12	sp-13	sp-14
Л=67м пхФ-16	Л=40м пхФ-16		Л=23м пхФ-20	Л=23м пхФ-20	Л=24м пхФ-20	Л=11м пхФ-20	Л=31м пхФ-20	Л=15м пхФ-20	Л=27м пхФ-20	Л=30м пхФ-20	Л=18м пхФ-20	Л=21м пхФ-20	
МБВ 3P/1*4/мм ²	МБВ 3P/1*4/мм ²		МБВ 3P/1*4/мм ²	МБВ 3P/1*4/мм ²	МБВ 3P/1*4/мм ²	МБВ 3P/1*4/мм ²	МБВ 3P/1*4/мм ²	МБВ 3P/1*4/мм ²	МБВ 3P/1*4/мм ²	МБВ 3P/1*4/мм ²	МБВ 3P/1*4/мм ²	МБВ 3P/1*4/мм ²	
Урмын тэмдэглэлээ, гурвалжин дахь ЛВХ	Урмын тэмдэглэлээ, гурвалжин дахь ЛВХ		Урмын тэмдэглэлээ, гурвалжин дахь ЛВХ	Урмын тэмдэглэлээ, гурвалжин дахь ЛВХ	Урмын тэмдэглэлээ, гурвалжин дахь ЛВХ	Урмын тэмдэглэлээ, гурвалжин дахь ЛВХ	Урмын тэмдэглэлээ, гурвалжин дахь ЛВХ	Урмын тэмдэглэлээ, гурвалжин дахь ЛВХ	Урмын тэмдэглэлээ, гурвалжин дахь ЛВХ	Урмын тэмдэглэлээ, гурвалжин дахь ЛВХ	Урмын тэмдэглэлээ, гурвалжин дахь ЛВХ	Урмын тэмдэглэлээ, гурвалжин дахь ЛВХ	
0.92	0.26		0.7	0.5	0.3	1.2	1.2	0.5	0.15	0.5	0.9	3.0	№7
4.18	1.18		3.18	2.27	1.36	5.45	5.45	2.27	0.68	2.27	4.09	13.63	
Гүдэл/А/	Гүдэл/А/		Гүдэл/А/	Гүдэл/А/	Гүдэл/А/	Гүдэл/А/	Гүдэл/А/	Гүдэл/А/	Гүдэл/А/	Гүдэл/А/	Гүдэл/А/	Гүдэл/А/	
Хэвчин чадан /кВт/	Хэвчин чадан /кВт/		Хэвчин чадан /кВт/	Хэвчин чадан /кВт/	Хэвчин чадан /кВт/	Хэвчин чадан /кВт/	Хэвчин чадан /кВт/	Хэвчин чадан /кВт/	Хэвчин чадан /кВт/	Хэвчин чадан /кВт/	Хэвчин чадан /кВт/	Хэвчин чадан /кВт/	
Танх мэдээ	Танх мэдээ		Танх мэдээ	Танх мэдээ	Танх мэдээ	Танх мэдээ	Танх мэдээ	Танх мэдээ	Танх мэдээ	Танх мэдээ	Танх мэдээ	Танх мэдээ	

Цахилгаан хэрэглэгчид	
Танх мэдээ	Танх мэдээ
Байгуулалт дахь №	Байгуулалт дахь №
Цуглуулгатай чадан /кВт/	Цуглуулгатай чадан /кВт/
Хэвчин чадан /кВт/	Хэвчин чадан /кВт/
Гүдэл/А/	Гүдэл/А/
Идүүлэх /А/	Идүүлэх /А/
Тайлбар	Тайлбар
Технологичин мэдээ	Технологичин мэдээ
Төхөөрөмжийн №	Төхөөрөмжийн №

F
E
D
C
B
A

ӨРХИЙН ЭРҮҮЛ МЭНДИЙН ТӨВИЙН БАРИЛГА

Энхлүү зурга төсөл нь "ХАТАНБААТАР" ХХК-дун ОУННД БНЧ мунд хэрэглэгчид зөвшөөрөгдсүгээр өөрчлөх болон шилжлэж хэрэглэнэ.

МОНГОЛ УЛС
ГЦ-5 сандарын дэвдүүд

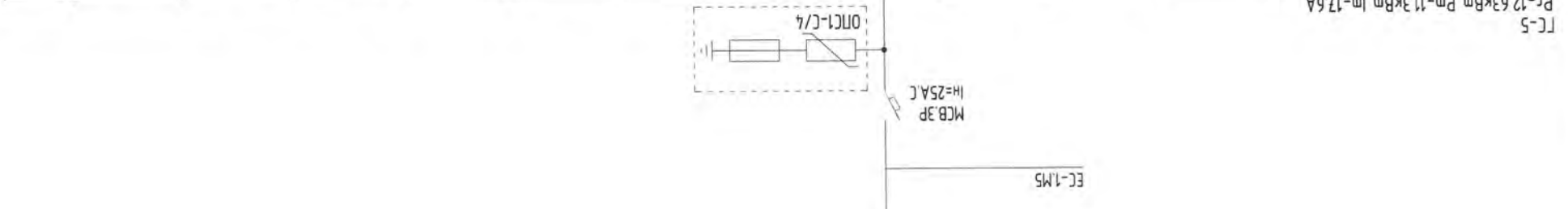
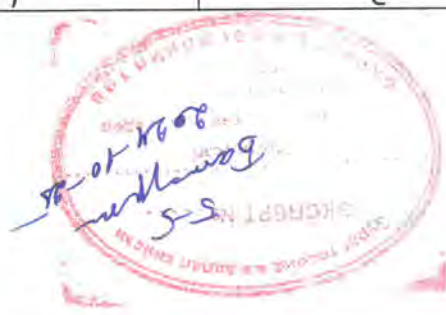
Инженер: Б.Мөнхпүл
Шуфр: ХАТ-09/23
Масштаб: 1:3005

Гүйцэтгэсэн: Б.Мөнхпүл
Б.Амарсайхан
Шагсаан

Улаанбаатар хот, СЗД 2-р хороо
Сүхбаатар дүүрэг, 17-3005
ХАТАНБААТАР ХХК

Огноо: 2024
Бүх хуудас: 23

Үе шат: А.3



ӨРХИЙ ЭРҮҮЛ МЭНДИЙН ТӨВИЙН БАРИЛГА

Танух мэдээгээр

Үе шам: А.З. Огноо: 2024

Инженер: Мөнхчул 17-30-17-001
Мөнхчул АМЭЗ-ЭННХК
Мөнхчул Б.Мөнхчул

Шалгарсан: Шалгарсан АМЭЗ-ЭННХК
Мөнхчул Б.Мөнхчул

ХАТ-09/23
ХТ-12
Бүх хуудас: 23

ХАНАГААТАР ХОТ, Б.Г.Т. 2-р хороо
Б.Г.Т. 2-р хороо
www.khanagatar.com

МОНГОЛ УЛС
ХАНАГААТАР ХХК

Энхлүү үргэлж мөхөл нь "ХАНАГААТАР" ХХК-ийн өөрийн мэдээлэл бөгөөд өөрчлөх боломжтой хэргийг хэргийн хэрэгсэл болно.

Тэмдэглэгээ	Нэр	Цахуулагдах оролтын ерөнхий самбар EC-1,2	Цэвэрлэгдэх самбар	Цэвэрлэгдэх самбар	Автомат сагсуур	Цахуулагдах эрчим хүчний шилжилт	Гүйдлийн трансформатор	Дохонгийн үзэгдэл	Цахуулагдах самбар дахь үзэгдэл	Цэнэглэгч	Ноолуун болон газардугуйлзны шун	Гэнц, хөдөлгөөн	Гал хамгаалагч	Бэлтгэл үзэгдэл өдөмшөөр эргэлзэх	Чулуурчдын үзэгдэл	Агаар хөргөх болон хамаарагч
-------------	-----	---	--------------------	--------------------	-----------------	----------------------------------	------------------------	-------------------	---------------------------------	-----------	----------------------------------	-----------------	----------------	-----------------------------------	--------------------	------------------------------

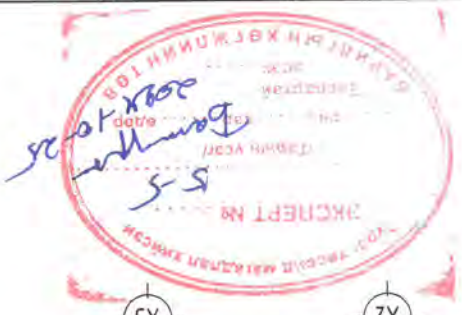
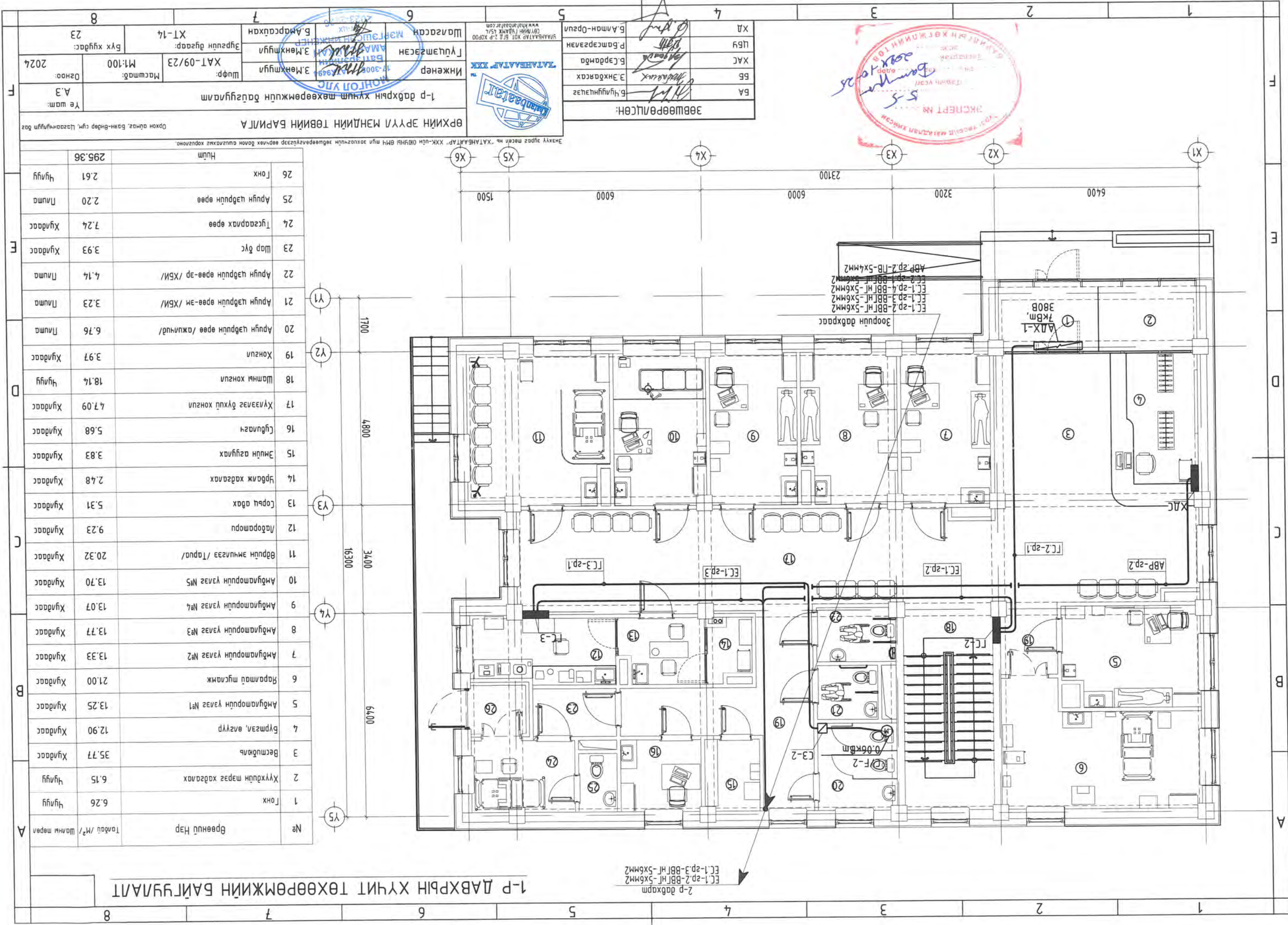
УНТРААЛГА РОЗЕТИЙН ТАНИХ ТЭМДЭГ

А/Д	ТАНИХ ТЭМДЭГ	НЭР	УРСГАЛТ	ЧИЙДЭН	ХҮЧДЭЛ
R1		ХАНАНД 2500-3000ММ	2 x 25W	220V	10A
R2		ХАНАНД 300ММ	1 x 100W	220V	10A
U1		ХАНАНД 1500ММ	1 x 60W	220V	10A
U2		ХАНАНД 1500ММ	2 x 25W	220V	10A
U3		ХАНАНД 1500ММ	1 x 8W	220V	10A
U4		ХАНАНД 1500ММ	2 x 25W	220V	10A
U5		ХАНАНД 1500ММ	2 x 36.2 x 32	220V	10A
U6		ХАНАНД 1500ММ	2 x 18W	220V	10A

Эрчим хүчний хэмжээ	Эрчим хүчний хэмжээ	Эрчим хүчний хэмжээ	Эрчим хүчний хэмжээ
Эрчим хүчний хэмжээ 1*60W	Эрчим хүчний хэмжээ 1*100W	Эрчим хүчний хэмжээ 2*36W	Эрчим хүчний хэмжээ 2*36W
Мөмчлөг	Цэнэглэгч	Эрчим хүчний хэмжээ	Эрчим хүчний хэмжээ
ХАНАНД ТОНОГЛОХ	ТААЗАНД ТОНОГЛОХ	ТААЗАНД ТОНОГЛОХ	ТААЗАНД ТОНОГЛОХ
ХӨНӨН ЦАГААН БҮРХҮҮЛТЭЙ	ХӨНӨН ЦАГААН БҮРХҮҮЛТЭЙ	ГАН БҮРХҮҮЛТЭЙ	ХАМААЛАЛТ IP-54
ХАМААЛАЛТ IP-54	ХАМААЛАЛТ IP-54	ХАМААЛАЛТ IP-54	ХАМААЛАЛТ IP-54

ГЭРЭЛТЭЙН ТАНИХ ТЭМДЭГ

ТАНИХ ТЭМДЭГ	НЭР	УРСГАЛТ	ЧИЙДЭН	ХҮЧДЭЛ
	ХАНАНД 2500-3000ММ	2 x 25W	220V	10A
	ХАНАНД 300ММ	1 x 100W	220V	10A
	ХАНАНД 1500ММ	1 x 60W	220V	10A
	ХАНАНД 1500ММ	2 x 25W	220V	10A
	ХАНАНД 1500ММ	1 x 8W	220V	10A
	ХАНАНД 1500ММ	2 x 25W	220V	10A
	ХАНАНД 1500ММ	2 x 36.2 x 32	220V	10A
	ХАНАНД 1500ММ	2 x 18W	220V	10A
	ХАНАНД 1500ММ	2 x 18W	220V	10A



ЭВШӨӨРӨЛЦӨН:	
БА	Бүлэгнэгцэг
ББ	Энхдарагч
ХАС	Б.Эрдэмбаа
ЦБҮ	Р.Батсэрэвэн
ХД	Б.Алтан-Орзуул

ӨРХИЙН ЭРҮҮЛ МЭНДИЙН ТӨВИЙН БАРИЛГА	
1-р давхрын хүйт төхөөрөмжийн байгууламт	
Үе шам:	А.3
Огноо:	2024
Масштаб:	M1:100
Эргүүлэн дугаар:	ХАТ-09/23
Шуфр:	3.Мөнхтуяа
Инженер:	3.Мөнхтуяа
Гүйцэтгэгч:	3.Мөнхтуяа
Шалгарсан:	3.Мөнхтуяа
Б.Амарсүхэн	3.Мөнхтуяа
ХТ-14	ХТ-14
Бүх хуудас:	23

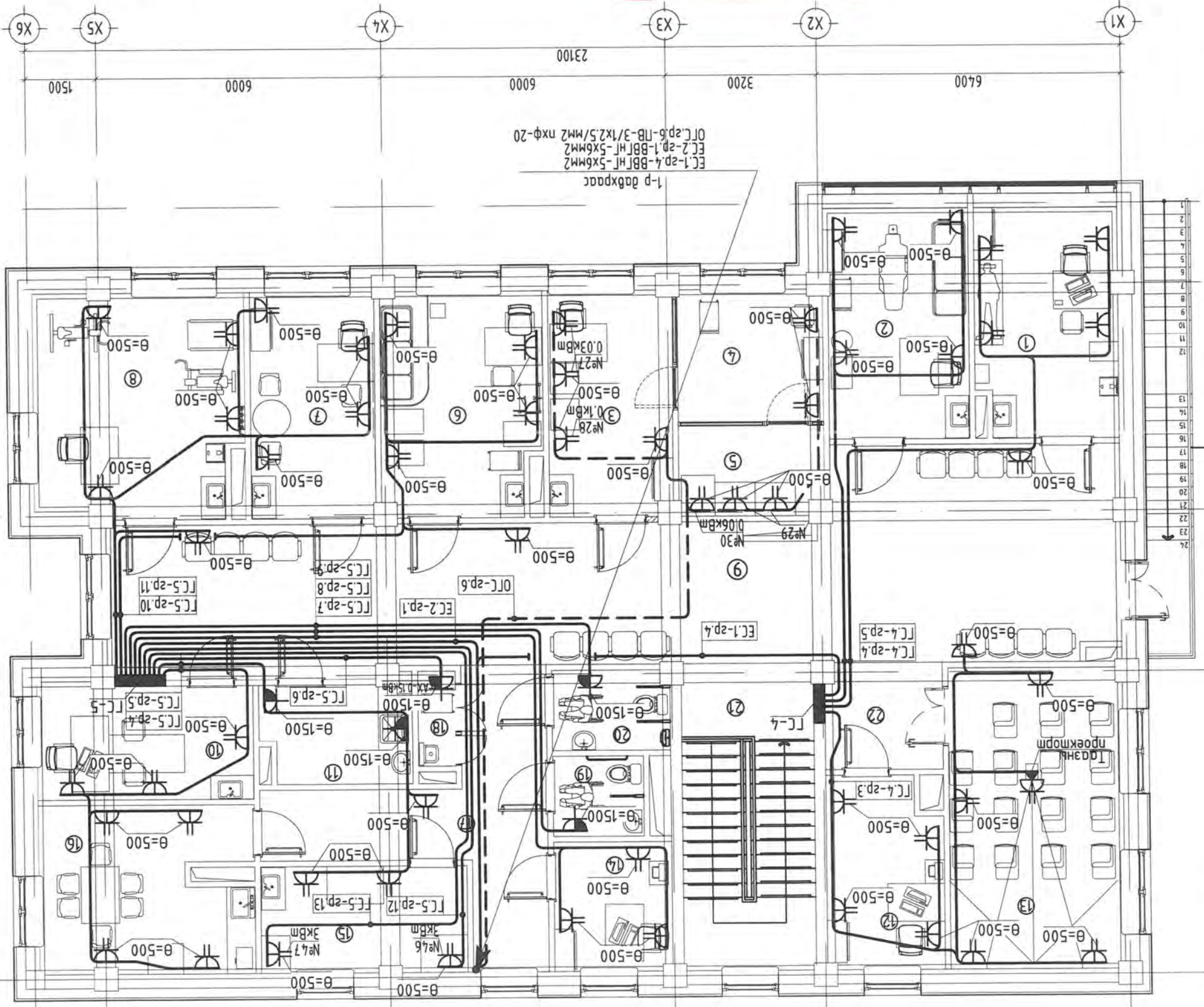
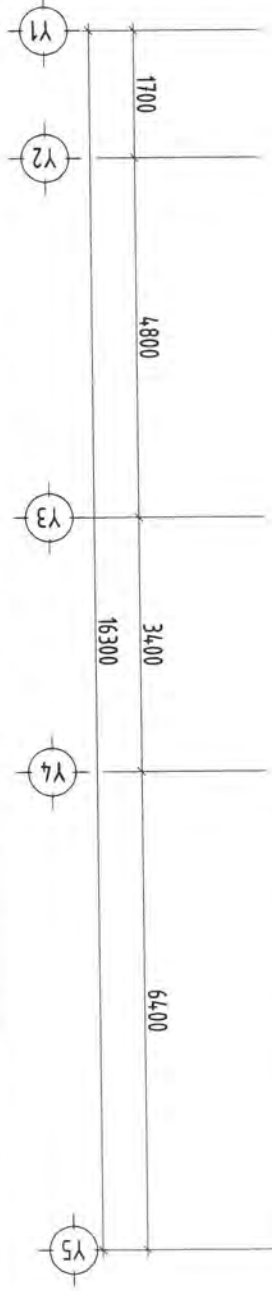
№	Өрөөний Нэр	Шалны мөрөн /м²	Томруу /м²
1	Гонх	6.26	Чигүү
2	Хүүхдийн тэрэг хадгалах	6.15	Чигүү
3	Бестубль	35.77	Хүндэс
4	Бүрмэл, өвзүүр	12.90	Хүндэс
5	Амьдралын үзэс №1	13.25	Хүндэс
6	Баримт мугламж	21.00	Хүндэс
7	Амьдралын үзэс №2	13.33	Хүндэс
8	Амьдралын үзэс №3	13.77	Хүндэс
9	Амьдралын үзэс №4	13.07	Хүндэс
10	Амьдралын үзэс №5	13.70	Хүндэс
11	Өврийн эмчлээ /Таруу/	20.32	Хүндэс
12	Лаборатори	9.23	Хүндэс
13	Горьц одох	5.31	Хүндэс
14	Хрбаж хадгалах	2.48	Хүндэс
15	Эмийн агуулах	3.83	Хүндэс
16	Губнагч	5.68	Хүндэс
17	Хүлээгэгч бүхий хонгил	4.709	Хүндэс
18	Шамны хонгил	18.14	Чигүү
19	Хонгил	3.97	Хүндэс
20	Ариун цэврийн өрөө /ажилчид/	6.76	Плума
21	Ариун цэврийн өрөө-эм /ХБИ/	3.23	Плума
22	Ариун цэврийн өрөө-эр /ХБИ/	4.14	Плума
23	Шар бүс	3.93	Хүндэс
24	Тусгаарлах өрөө	7.24	Хүндэс
25	Ариун цэврийн өрөө	2.20	Плума
26	Гонх	2.61	Чигүү
Нийт		295.36	

1-Р ДАВХРЫН ХҮЙТ ТӨХӨӨРӨМЖИЙН БАЙГУУЛАЛТ

2-р давхрм
 EC-1-2p-2-BBFI HT-5x6mM2
 EC-1-2p-3-BBFI HT-5x6mM2

2-р ДАВХРЫН ХҮЧТ ТӨХӨРӨМЖИЙН БАЙГУУЛАЛТ

№	Өрөөний Нэр	Талбай /м ²	Шалны мөрөн	Хүлдээс	1	2	3	4	5	6	7	8	
1	Амбулаторийн үзлэг №6	14.27	Хүлдээс	14.55	Хүлдээс	2	Чанжлагдм эмчлэгээ	12.26	Хүлдээс	3	Вакцины сүбүлэгч	12.26	Хүлдээс
4	Вакцин торуух	8.61	Хүлдээс	5.72	Хүлдээс	5	Вакцин хадгалгах	5.72	Хүлдээс	6	Цэргээг засгах, флуици эмчлэгээ	15.69	Хүлдээс
7	Цамгаг зүйл зөвлөгөө өгөх	12.49	Хүлдээс	20.19	Хүлдээс	8	Чүүрэгжүүлэлт	20.19	Хүлдээс	9	Хүлээлэг бүхий хонгиу	74.52	Хүлдээс
10	Төвийн дарга	11.03	Паркем	6.30	Хүлдээс	11	Цагагд	6.30	Хүлдээс	12	Цамцстхик, нэвээл	9.64	Паркем
13	Цүргэлт /Нүүсний эргүүл манд/	23.27	Паркем	6.76	Паркем	14	Санхүү	6.76	Паркем	15	Ариунгал	9.77	Хүлдээс
16	Ажлынхүндийн хоолох, алжаал таллах	15.45	Паркем	17.64	Хүлдээс	17	Хонгиу	17.64	Хүлдээс	18	Цэвэрлэгээний материал хадгалгах	1.60	Плима
19	Ариун цэврийн өрөө-эм /ХБН/	3.23	Плима	4.14	Плима	20	Ариун цэврийн өрөө-эр /ХБН/	4.14	Плима	21	Шатны хонгиу	18.14	Чүлгүү
22	Хонгиу	5.51	Хүлдээс	310.78	Нүдм								



Энхүү аргас мөсөл нь "ХАТАНБААТАР" ХХК-ийн ОУЧНД БНД тийг зохиогчийн төхөөрөмжлээс өөрчлөх ёомон амьдралхгас хорголом.

ӨРХИЙН ЭРҮҮЛ МЭНДИЙН ТӨВИЙН БАРИЛА

Үе шат: А.3

Шифр: ХАТ-09/23

Масштаб: М1:100

Огноо: 2024

Инженер: Э.Мөнхтүгүл

Гүйцэтгэсэн: Э.Мөнхтүгүл

Б.Амарсайхан

Шалсан: Шалсан

Улаанбаатар хот, БТЭ 2-р хороо
Б.Төрийн Гудамж 45/4
Уулзвар 1000

ХАТАНБААТАР ХХК

ЗӨВШӨРӨЛЦӨН:

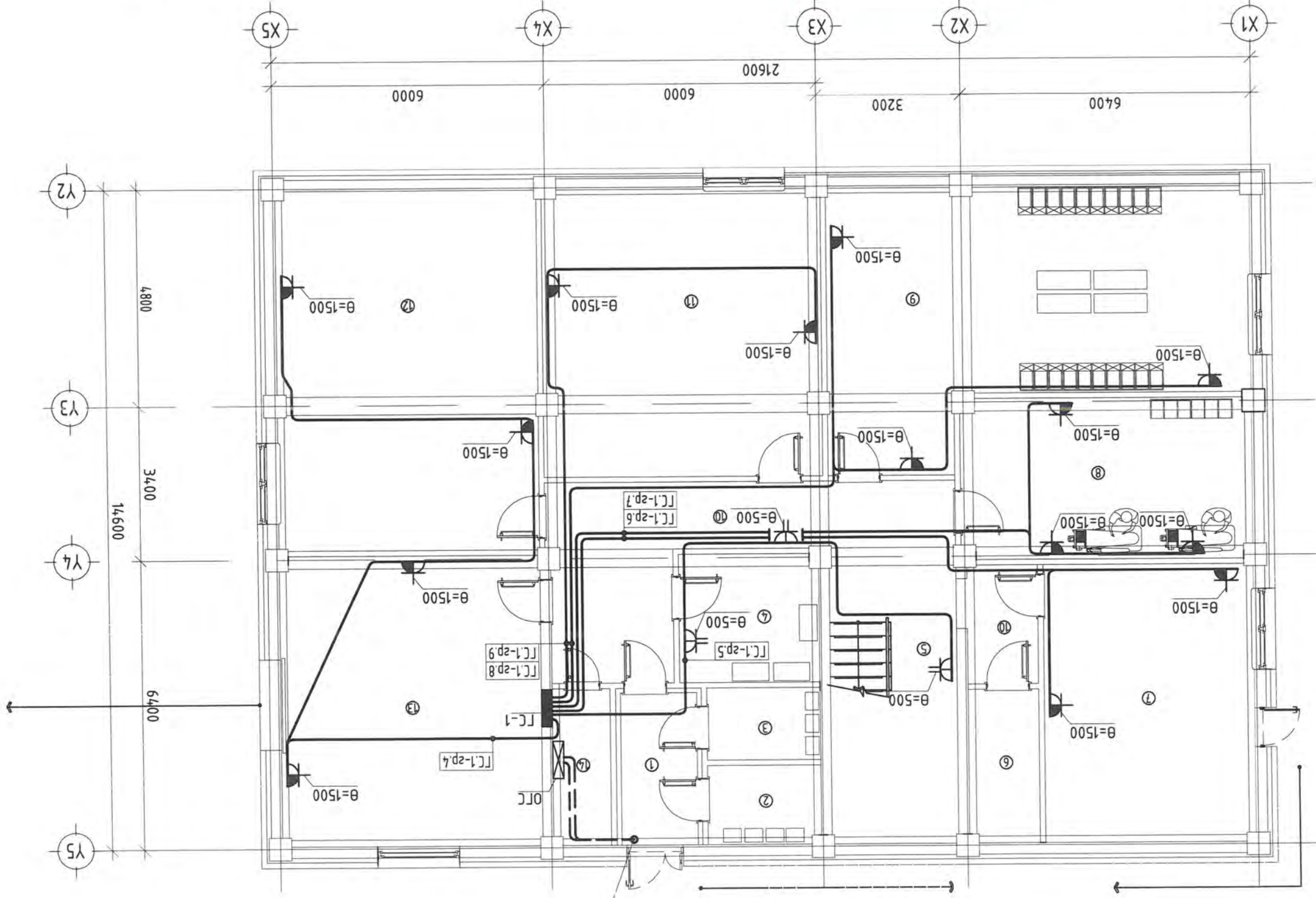
БА	Б.Чулуунцэцэг	М.Хувьсгал
ББ	Э.Энхбаярсгах	М.Хувьсгал
ХАС	Б.Сардамба	М.Хувьсгал
ЦБҮ	Р.Батсүрэгэлэн	М.Хувьсгал
ХА	Б.Аман-Орзуул	М.Хувьсгал



ЗООРИЙН ДАВХРЫН ШТЕНСЕЛЪ ЗАЛГУУРЫН БАЙГУУЛАЛТ

M1:100

1-р давхраг
 ОТС.рп.5-НВ-3/1х2.5/мм2 нхф-20
 ОТС.рп.6-НВ-3/1х2.5/мм2 нхф-20



№	Өрөөний Хэсэг	Талбай /м²/ Шалны мөрөн	Чиглүү	Үнэмлэх
1	Үүдний хэсэг	5.69	Чиглүү	Хүндээс
2	Ангуштай хос хаягдал	4.33	Хүндээс	Хүндээс
3	Энгийн хос хаягдал	3.99	Хүндээс	Хүндээс
4	Агуулах	8.70	Чиглүү	Хүндээс
5	Шашны хонгуу	17.19	Чиглүү	Хүндээс
6	Хөдөөний өрөө	5.25	Бүдэгэмдү	Хүндээс
7	Ис бүлээн үзэвч	28.42	Бүдэгэмдү	Хүндээс
8	Цагаан харгалзлын өрөө	22.54	Хүндээс	Хүндээс
9	Ажлынхны хувиас сонх өрөө	4.7.35	Хүндээс	Хүндээс
10	Хонгуу	26.49	Чиглүү	Хүндээс
11	Агуулах	38.65	Чиглүү	Хүндээс
12	Агуулах	45.52	Чиглүү	Хүндээс
13	Агуулах	36.84	Чиглүү	Хүндээс
14	Цахилгааны өрөө	4.40	Бүдэгэмдү	Хүндээс
Нийт		295.36		

ӨРХИЙН ЭРҮҮЛ МЭНДИЙН ТӨВИЙН БАРИЛГА
 Орхон аймаг, Баян-Өндөр сум, Цагаан-нүүдүүд баг

Үе шаш: А.Э

Огноо: 2024

Масштаб: М1:100

Бүх хуудас: 23

ХТ-16

ХАТ-09/23

Инженер: Шифр: ХАТ-09/23

Гүйцэтгэсэн: Б.Мөнхпүл

Шагсаан: Б.Амарсүхэн



ЗӨВШӨӨӨЛЦӨН:

БА	Б.Нугуйнчууцэг
ББ	Э.Энхбаярсах
ХАС	Б.Сардамба
ЦЕҮ	Р.Бамсгэрээн
ХЛ	Б.Алтан-Орзуул



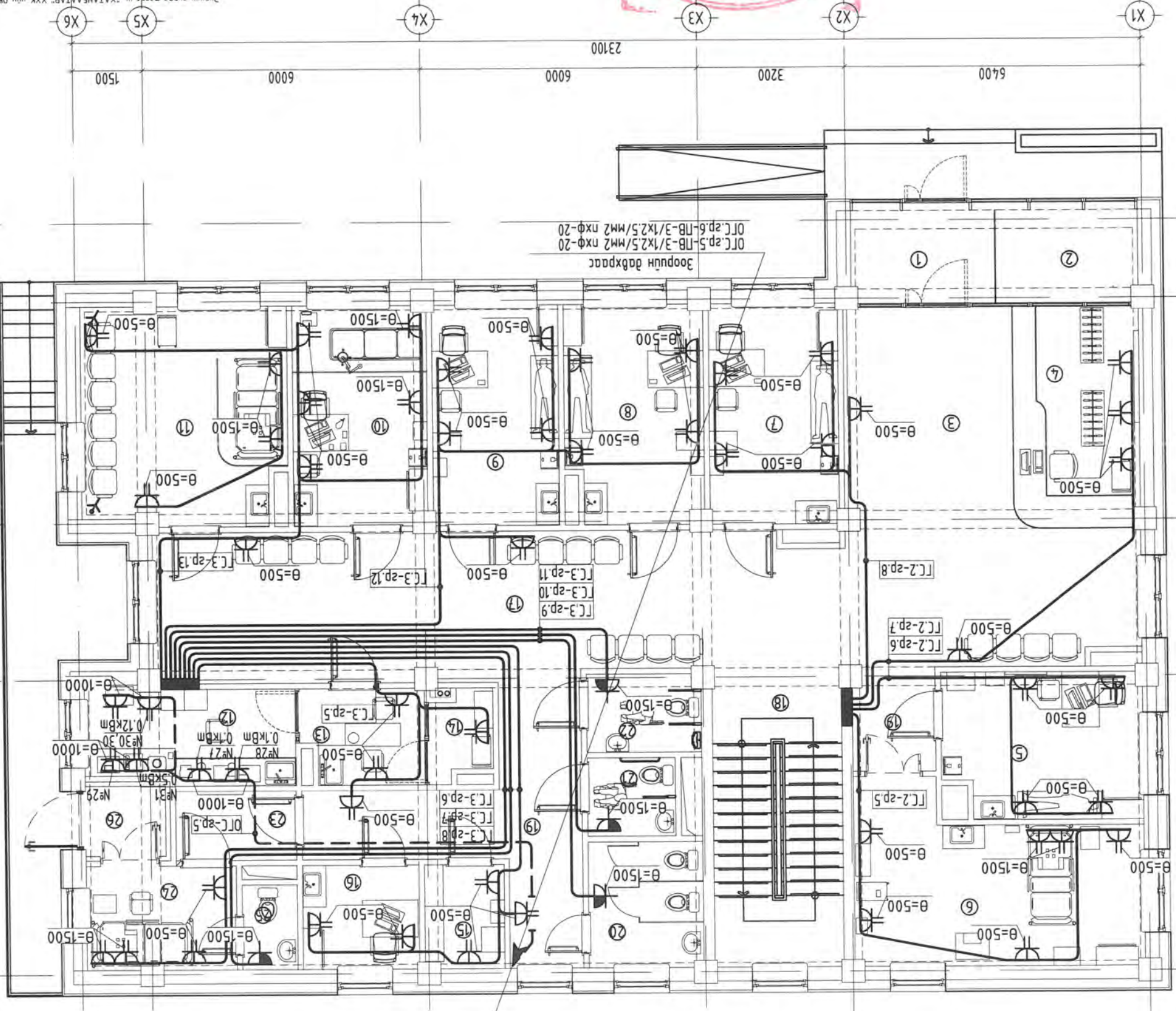
Энэхүү зураг төсөл нь "ХАТНЭБААТАР" ХХК-ийн ӨДҮНД БҮНД МҮЛ ДОХИЖИЙН ЗӨВШӨӨРӨГЧТЭЭР өөрчлөх болон өмгөжлөх хөргөлсөн.

МЭРГЭЭНИЙ ИНЖЕНЕР
 Б.Амарсүхэн
 БАТРАЛЫН
 АМАРАЛЫН
 Э.Мөнхпүл
 17-308
 ХАТНЭБААТАР ХХК

УЛСААГААР ХОЛ 57.1.2-р ХӨРӨӨ
 ЗӨВШӨӨРӨГЧТЭЭР Г.ЭНХ 42.4

1-р ДАВХРЫН ШТЕНСЭЛЪ ЗАЛГУРЫН БАЙГУУЛАЛТ

2-р даххрм
 ОТС.р.6-НВ-3/1х2.5/ММ2 пхФ-20



№	Өрөөний Нэр	Талбай /м²	Шалны мөрөн
1	Гонх	6.26	Чигүү
2	Хүүхдийн мэргэж хөдөлгөө	6.15	Чигүү
3	Бөстөдөл	35.77	Хүдвээс
4	Бүрмэл, өвгүүр	12.90	Хүдвээс
5	Амьдралын үзэсг №1	13.25	Хүдвээс
6	Барамал мугламж	21.00	Хүдвээс
7	Амьдралын үзэсг №2	13.33	Хүдвээс
8	Амьдралын үзэсг №3	13.77	Хүдвээс
9	Амьдралын үзэсг №4	13.07	Хүдвээс
10	Амьдралын үзэсг №5	13.70	Хүдвээс
11	Өврийн эмчлээг /Тариа/	20.32	Хүдвээс
12	Лаборатори	9.23	Хүдвээс
13	Сорьц одох	5.31	Хүдвээс
14	Хрбаж хөдөлгөө	2.48	Хүдвээс
15	Эмийн агуулах	3.83	Хүдвээс
16	Губилгач	5.68	Хүдвээс
17	Хүмүүжил бүхий хонги	4.7.09	Хүдвээс
18	Шамны хонги	18.14	Чигүү
19	Хонги	3.97	Хүдвээс
20	Ариун цэврийн өрөө /ажилчид/	6.76	Плума
21	Ариун цэврийн өрөө-эм /ХБН/	3.23	Плума
22	Ариун цэврийн өрөө-эр /ХБН/	4.14	Плума
23	Шар бүс	3.93	Хүдвээс
24	Тусгаарлах өрөө	7.24	Хүдвээс
25	Ариун цэврийн өрөө	2.20	Плума
26	Гонх	2.61	Чигүү
Нийт		295.36	

Энэхүү зураг төсөл нь "ХАТАНБААТАР" ХХК-ийн өмчийн өмчлөлийн зөвшөөрөгдсөн өргөтгөл болон шинэчилж хөргөлөн.

ӨРХИЙН ЭРҮҮЛ МЭНДИЙН ТӨВИЙН БАРИЛА

1-р даххрын штенсэлъ залгуурын байгууламш

Үе шат: А.3

Огноо: 2024

Масштаб: М1:100

Бүх хуудас: 23

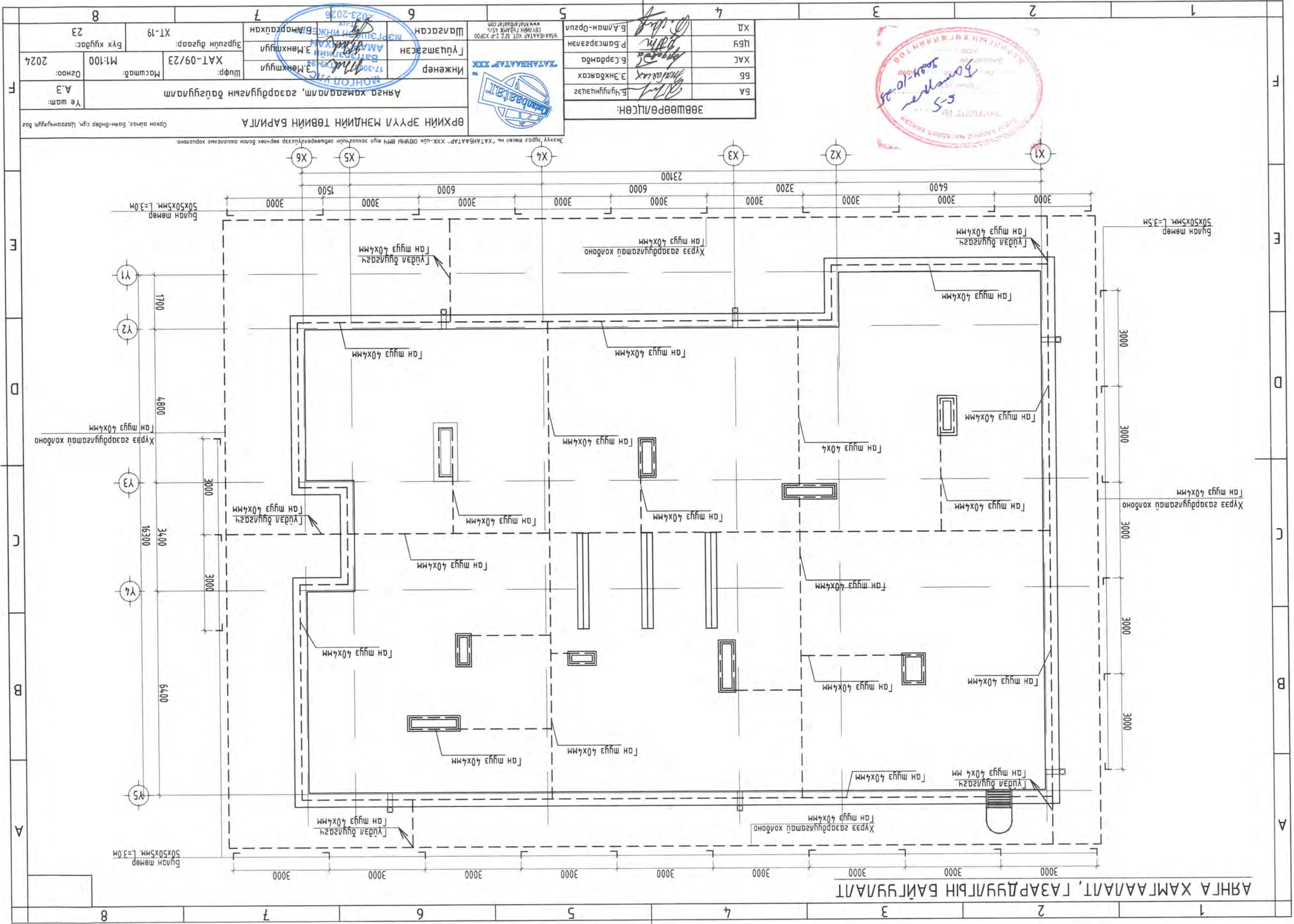
ЗӨВШӨӨРӨЛЦӨН:

БА	Б.Чулуунцэцэг
ББ	Э.Анхбаярсах
ХАС	Б.Сэрэмбэ
ЦБҮ	Р.Батсэргэлэн
ХАД	Б.Алтан-Оргил



Инженер: А.Мөнхтүвшин
 Шифр: ХАТ-09/23
 Масштаб: М1:100
 Огноо: 2024





АНГА ХАМГААЛАЛТ, ГАЗАРДҮҮЛГЫН БАЙГУУЛАЛТ

ЗӨВШӨӨРӨЛЦӨН:

БА	Б.Чулуунцэцэг
ББ	Э.Энхбаяр
ХАС	Б.Саранда
ЦБҮ	Р.Батсэрээлэн
ХД	Б.Аман-Оргуй



ӨРХИЙН ЭРҮҮЛ МЭНДИЙН ТӨВИЙН БАРИЛГА
 Аянга хамгааламт, газардүүргын байгууламт

Үе шат: А.3

Огноо: 2024

Масштаб: М:1:100

Эргүүлн дугаар: ХАТ-09/23

Шуф: 3.Мөнхтүл

Инженер: 3.Мөнхтүл

Гуцэмтгэл: 3.Мөнхтүл

Шалгаран: 3.Мөнхтүл

ХТ-19

Бүх хуудас: 23

2023-2026



Бүгдн мөмөр L=3.0м

Бүгдн мөмөр L=3.5м

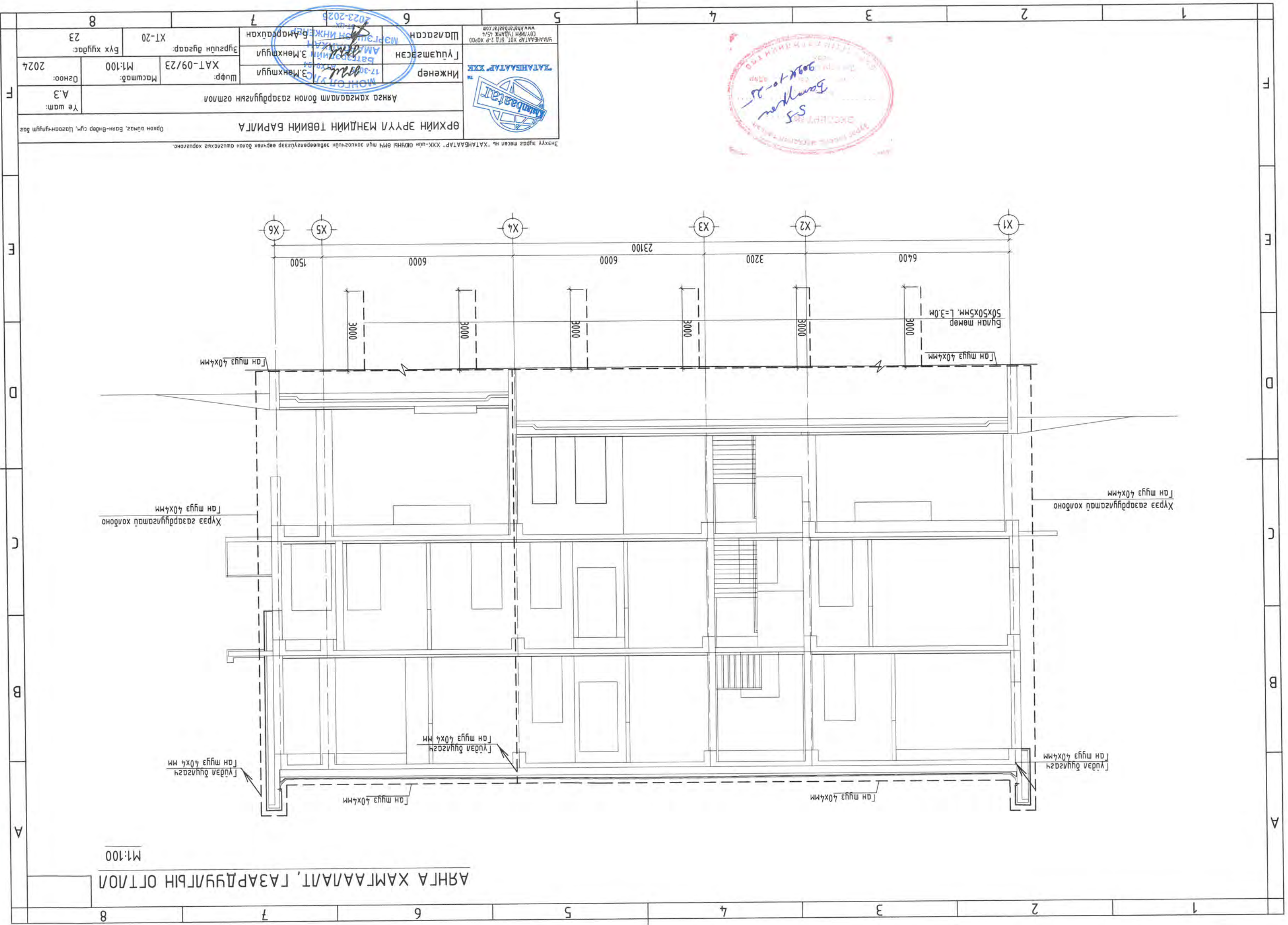
Хүрээ газардүүргэмтэй хонодоо

Хүрээ газардүүргэмтэй хонодоо

Бүгдн мөмөр L=3.0м

Хүрээ газардүүргэмтэй хонодоо

Хүрээ газардүүргэмтэй хонодоо



M:1:100

АЯНГА ХАМГААЛАЛТ, ГАЗАРДУУЛГЫН ОГТЛОЛ

Үе шат: А.Э

Огноо: 2024

Масштаб: М:1:100

Бүх хуудас: 23

ХТ-20

Эргүүлн дугаар: 17-20

МОНГОЛ УИЦ

Инженер: Батбаяр Э.Мөнхшүүл

Гууцмгсээн: АМ.Мөнхшүүл

Шагасан: Батбаяр Э.Мөнхшүүл

Улаанбаатар хот, 67.1.2-р хороо

Улаанбаатар хот, 67.1.2-р хороо

Улаанбаатар хот, 67.1.2-р хороо

Улаанбаатар хот, 67.1.2-р хороо

Улаанбаатар хот, 67.1.2-р хороо

Улаанбаатар хот, 67.1.2-р хороо

Улаанбаатар хот, 67.1.2-р хороо

Улаанбаатар хот, 67.1.2-р хороо

Улаанбаатар хот, 67.1.2-р хороо

Улаанбаатар хот, 67.1.2-р хороо

Улаанбаатар хот, 67.1.2-р хороо

Улаанбаатар хот, 67.1.2-р хороо

Улаанбаатар хот, 67.1.2-р хороо

Улаанбаатар хот, 67.1.2-р хороо

Улаанбаатар хот, 67.1.2-р хороо

Улаанбаатар хот, 67.1.2-р хороо

Улаанбаатар хот, 67.1.2-р хороо

Улаанбаатар хот, 67.1.2-р хороо

Улаанбаатар хот, 67.1.2-р хороо

Улаанбаатар хот, 67.1.2-р хороо

Улаанбаатар хот, 67.1.2-р хороо

Улаанбаатар хот, 67.1.2-р хороо

Улаанбаатар хот, 67.1.2-р хороо

Улаанбаатар хот, 67.1.2-р хороо

Улаанбаатар хот, 67.1.2-р хороо

Улаанбаатар хот, 67.1.2-р хороо

Улаанбаатар хот, 67.1.2-р хороо

Улаанбаатар хот, 67.1.2-р хороо

Улаанбаатар хот, 67.1.2-р хороо

Улаанбаатар хот, 67.1.2-р хороо

Улаанбаатар хот, 67.1.2-р хороо

Улаанбаатар хот, 67.1.2-р хороо

Улаанбаатар хот, 67.1.2-р хороо

Улаанбаатар хот, 67.1.2-р хороо

Энхлүү зургаас мөхөн нь "ХАТАНБААТАР" ХХК-ийн ОЮУНЫ ӨМЧ мүйл хохилдгийн зөвшөөрөлгээр өөрчлөн болон дэлгэрлэг хэргэлсэн.

ӨРХИЙН ЭРҮҮЛ МЭНДИЙН ТӨВИЙН БАРИЛГА

Орхон аймаг, Баян-Өндөр сум, Цагаанчулуун баг

Үе шат: А.Э

Огноо: 2024

Масштаб: М:1:100

Бүх хуудас: 23

ХТ-20

Эргүүлн дугаар: 17-20

МОНГОЛ УИЦ

Инженер: Батбаяр Э.Мөнхшүүл

Гууцмгсээн: АМ.Мөнхшүүл

Шагасан: Батбаяр Э.Мөнхшүүл

Улаанбаатар хот, 67.1.2-р хороо

Улаанбаатар хот, 67.1.2-р хороо

Улаанбаатар хот, 67.1.2-р хороо

Улаанбаатар хот, 67.1.2-р хороо

Улаанбаатар хот, 67.1.2-р хороо

Улаанбаатар хот, 67.1.2-р хороо

Улаанбаатар хот, 67.1.2-р хороо

Улаанбаатар хот, 67.1.2-р хороо

Улаанбаатар хот, 67.1.2-р хороо

Улаанбаатар хот, 67.1.2-р хороо

Улаанбаатар хот, 67.1.2-р хороо

Улаанбаатар хот, 67.1.2-р хороо

Улаанбаатар хот, 67.1.2-р хороо

Улаанбаатар хот, 67.1.2-р хороо

Улаанбаатар хот, 67.1.2-р хороо

Улаанбаатар хот, 67.1.2-р хороо

Улаанбаатар хот, 67.1.2-р хороо

Улаанбаатар хот, 67.1.2-р хороо

Улаанбаатар хот, 67.1.2-р хороо

Улаанбаатар хот, 67.1.2-р хороо

Улаанбаатар хот, 67.1.2-р хороо

Улаанбаатар хот, 67.1.2-р хороо

Улаанбаатар хот, 67.1.2-р хороо

Улаанбаатар хот, 67.1.2-р хороо

Улаанбаатар хот, 67.1.2-р хороо

Улаанбаатар хот, 67.1.2-р хороо

Улаанбаатар хот, 67.1.2-р хороо

Улаанбаатар хот, 67.1.2-р хороо

Улаанбаатар хот, 67.1.2-р хороо

Улаанбаатар хот, 67.1.2-р хороо

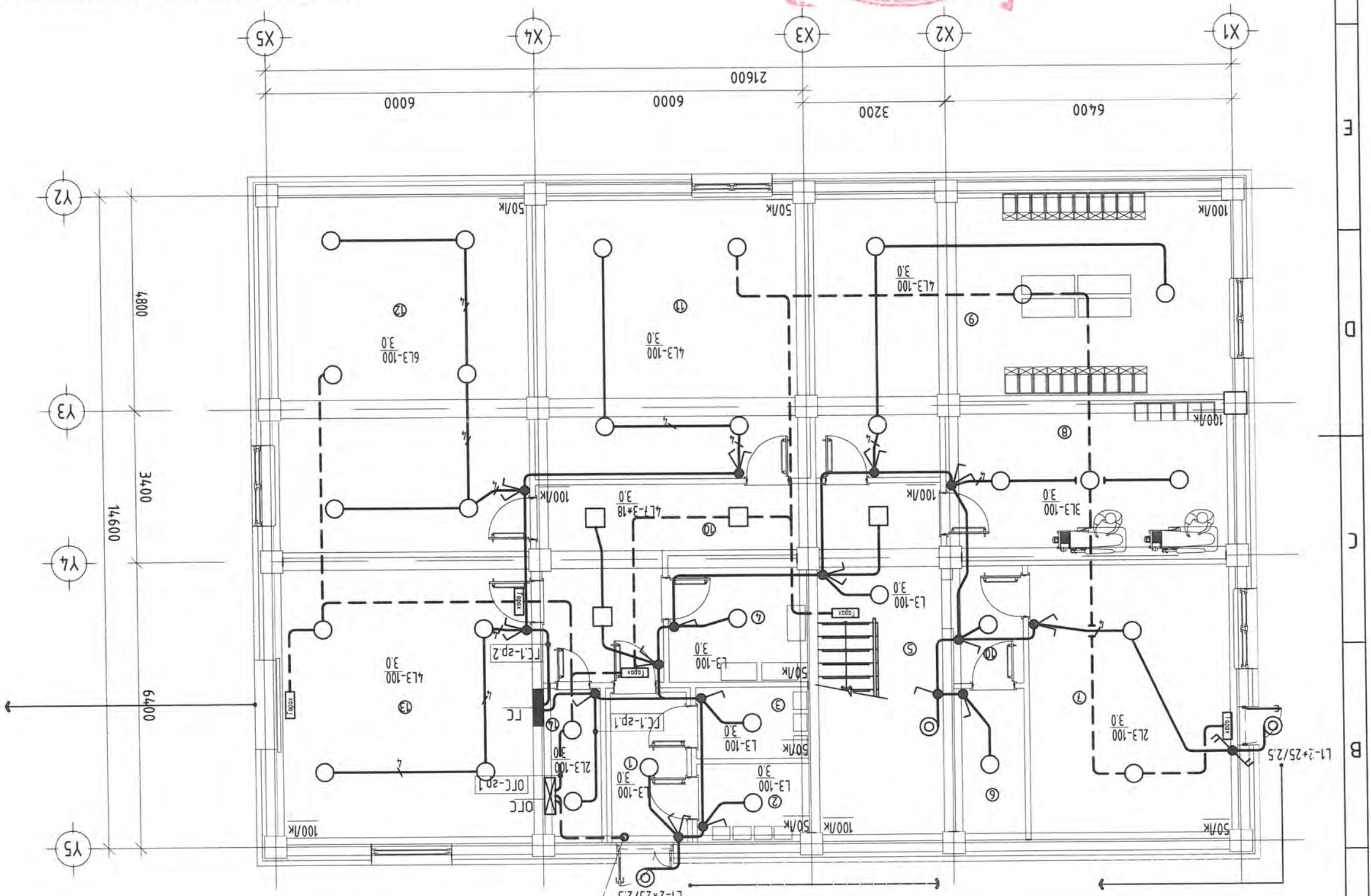
Улаанбаатар хот, 67.1.2-р хороо



ЗООРИЙН ДАВХРЫН ГЭРЭЛТҮҮЛИЙН БАЙГУУЛАЛТ

M1:100

№	Өрөөний Нэр	Талбай /м²	Шалны төрөл	Үнийн хэсэг	Хувьцаа	2	3	4	5	6	7	8
1	Үүний хэсэг	5.69	Чигүү	1	Хувьцаа	4.33	Хувьцаа	3.99	Хувьцаа	8.70	Чигүү	17.19
2	Аюулмай хос харьдал	4.33	Хувьцаа	2	Хувьцаа	3.99	Хувьцаа	8.70	Чигүү	17.19	Чигүү	17.19
3	Энгийн хос харьдал	3.99	Хувьцаа	3	Хувьцаа	3.99	Хувьцаа	8.70	Чигүү	17.19	Чигүү	17.19
4	Агуулах	8.70	Чигүү	4	Чигүү	8.70	Чигүү	17.19	Чигүү	17.19	Чигүү	17.19
5	Шатна хонгил	17.19	Чигүү	5	Чигүү	17.19	Чигүү	17.19	Чигүү	17.19	Чигүү	17.19
6	Халдварч өрөө	5.25	Бүдэгмад	6	Бүдэгмад	5.25	Бүдэгмад	5.25	Бүдэгмад	5.25	Бүдэгмад	5.25
7	Ус дулааны үзэвч	28.42	Бүдэгмад	7	Бүдэгмад	28.42	Бүдэгмад	28.42	Бүдэгмад	28.42	Бүдэгмад	28.42
8	Цагаан хэрэглэлийн өрөө	22.54	Хувьцаа	8	Хувьцаа	22.54	Хувьцаа	22.54	Хувьцаа	22.54	Хувьцаа	22.54
9	Ажлын хийгдэц сувиц өрөө	47.35	Хувьцаа	9	Хувьцаа	47.35	Хувьцаа	47.35	Хувьцаа	47.35	Хувьцаа	47.35
10	Хонгил	26.49	Чигүү	10	Чигүү	26.49	Чигүү	26.49	Чигүү	26.49	Чигүү	26.49
11	Агуулах	38.65	Чигүү	11	Чигүү	38.65	Чигүү	38.65	Чигүү	38.65	Чигүү	38.65
12	Агуулах	45.52	Чигүү	12	Чигүү	45.52	Чигүү	45.52	Чигүү	45.52	Чигүү	45.52
13	Агуулах	36.84	Чигүү	13	Чигүү	36.84	Чигүү	36.84	Чигүү	36.84	Чигүү	36.84
14	Цахилгааны өрөө	4.40	Бүдэгмад	14	Бүдэгмад	4.40	Бүдэгмад	4.40	Бүдэгмад	4.40	Бүдэгмад	4.40
Нийт		295.36										



1-р давхарм
 ОҮС-р.2-НВ-3/1х2.5/мм2 нхФ-20
 ОҮС-р.3-НВ-3/1х2.5/мм2 нхФ-20

Энэхүү зургаг төсөл нь "ХАТАНБААТАР" ХХК-ийн өднөй өмч ил тоо хөдөлгөөний зөвшөөрөлгээр өөрчлөх болон өгшигхэйж хэрэглэнэ.
 Орхон аймэг, Баян-Өндөр сум, Цагаанхуульм баг

ЗООРИЙН ДАВХРЫН ГЭРЭЛТҮҮЛИЙН БАЙГУУЛАЛТ

Өрөөний дэвхрэн заралтуулгийн дэвхүүлэм	Үе шам:	А.Э
Инженер	Шифр:	ХАТ-09/23
Түүцэмээсэн	Эргүүлэн дугаар:	М1:100
Шалсан	Бүх хувьдас:	2024

ЗӨВШӨӨРӨЛЦӨН:	БА	Б.Нугуйнчууцэг
	ББ	Э.Энхбаярсах
	ХАС	Б.Сарамба
	ЦБҮ	Р.Батсэрээлэн
	ХД	Б.Аман-Орзул



Е

Д

С

В

А

Ф

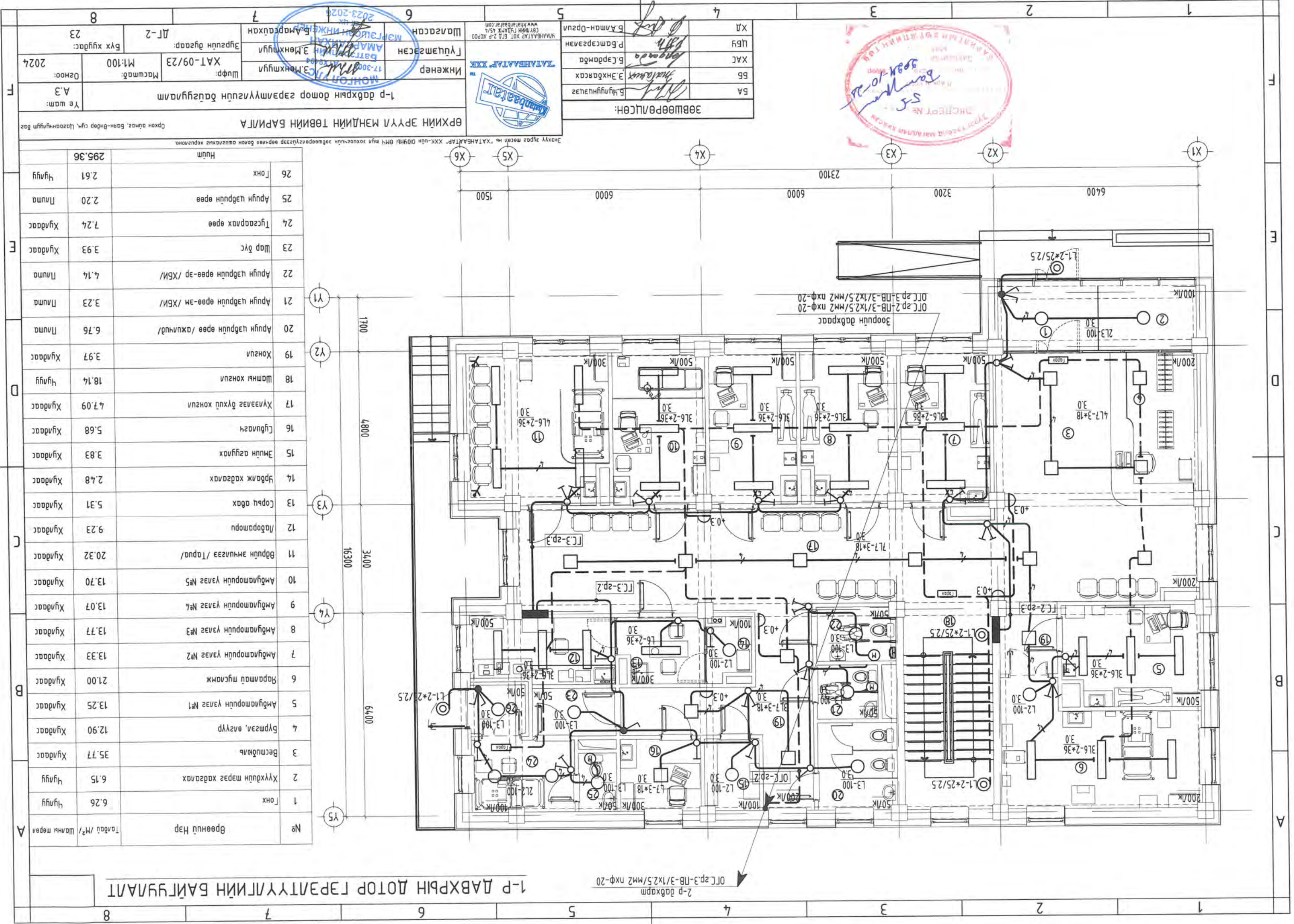
Е

Д

С

В

А



BA	Бүлүүнцүлээс	Б.Сүлүм
ББ	Э.Энхбаяр	Б.Сүлүм
ХАС	Б.Сардаба	Б.Сүлүм
ЦБЭ	Р.Бамсэрайн	Б.Сүлүм
ХА	Б.Алман-Орсуул	Б.Сүлүм

ЗӨВШӨӨРӨЛЦӨН:



ХАТАНБААТАР ХХК-ийн ОУНЫ ӨНЧ туйл зохиогчийн зөвшөөрөгдсөөр өөрчлөх болон өмгөглөх хөргөлөн.

ӨРХИЙ ЭРҮҮЛ МЭНДИЙН ТӨВИЙН БАРИЛГА
1-р давхрын дотор гэрэлтүүлгийн байгуулам

Орхон аймаг, Баян-Өндөр сум, Цагаанхуяг сум баг

№	Өрөөний Нэр	Талбай /м²	Шалны төрөл
1	Гонх	6.26	Чулуу
2	Хүүхдийн тэрэг хадгалах	6.15	Чулуу
3	Бөстмөн	35.77	Хуудаас
4	Бүрмэл, өвгүүр	12.90	Хуудаас
5	Амьдралын үзэс №1	13.25	Хуудаас
6	Арамад тусламж	21.00	Хуудаас
7	Амьдралын үзэс №2	13.33	Хуудаас
8	Амьдралын үзэс №3	13.77	Хуудаас
9	Амьдралын үзэс №4	13.07	Хуудаас
10	Амьдралын үзэс №5	13.70	Хуудаас
11	Өврийн эмчлээ /Тариа/	20.32	Хуудаас
12	Лаборатори	9.23	Хуудаас
13	Сорь обах	5.31	Хуудаас
14	Үрбэлж хадгалах	2.48	Хуудаас
15	Эмийн агуулах	3.83	Хуудаас
16	Сүлбэлэг	5.68	Хуудаас
17	Хүлээгэгч бүхэл хонгио	47.09	Хуудаас
18	Шашны хонгио	18.14	Чулуу
19	Хонгио	3.97	Хуудаас
20	Ариун цэврийн өрөө /ажуунд/	6.76	Ламна
21	Ариун цэврийн өрөө-эм /ХБН/	3.23	Ламна
22	Ариун цэврийн өрөө-эр /ХБН/	4.14	Ламна
23	Шор бүс	3.93	Хуудаас
24	Тусгаарлах өрөө	7.24	Хуудаас
25	Ариун цэврийн өрөө	2.20	Ламна
26	Гонх	2.61	Чулуу
Нийт		295.36	

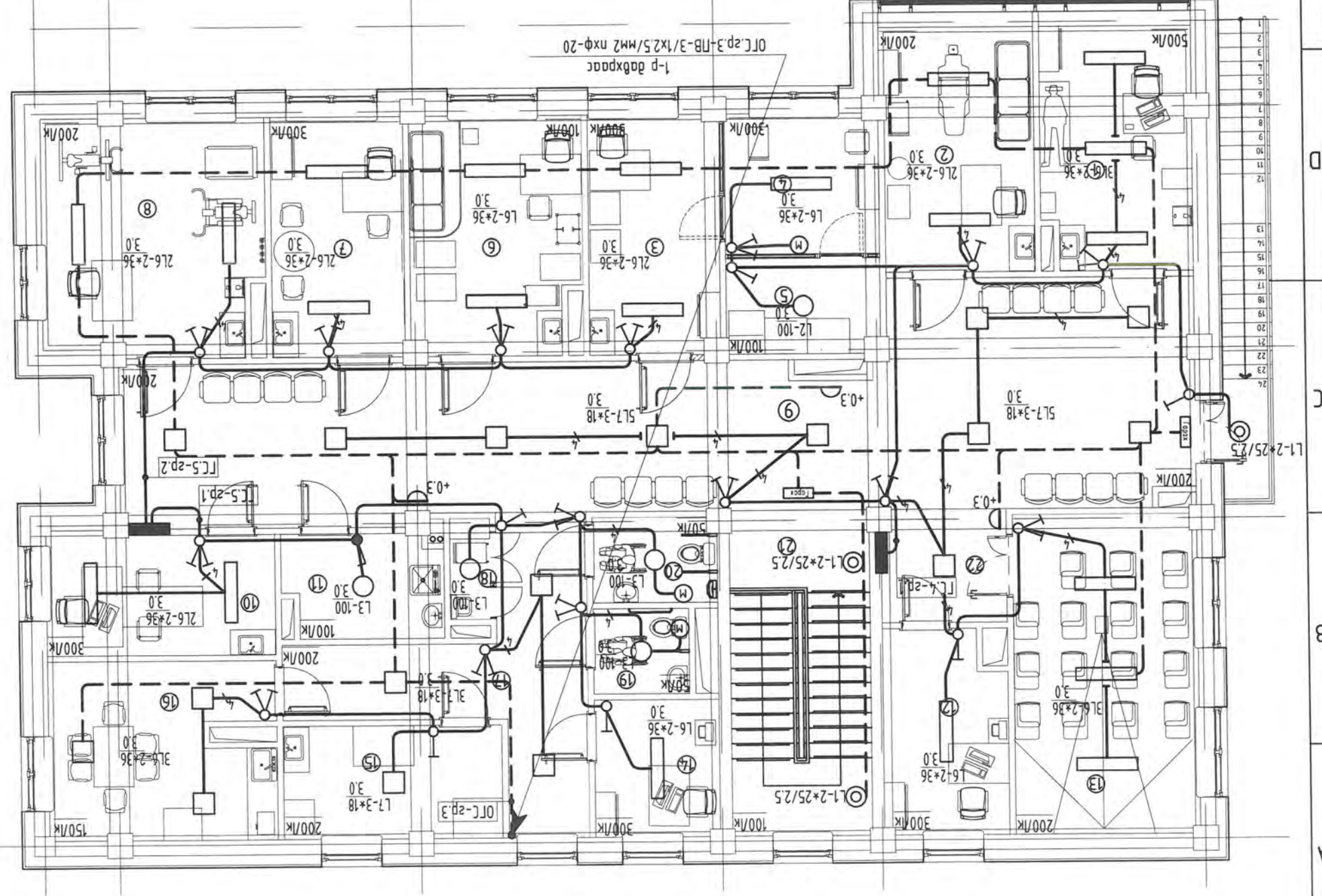
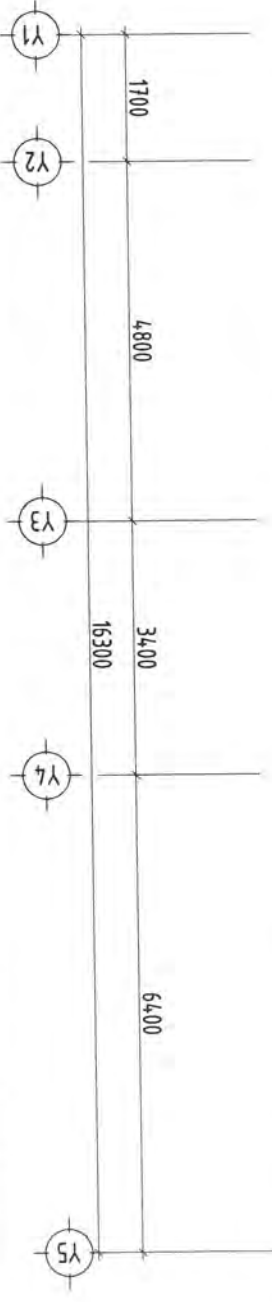


1-Р ДАВХРЫН ДОТОР ГЭРЭЛТҮҮЛГИЙН БАЙГУУЛАЛТ

2-р давхадм
ОТС эр.3-ПБ-3/1х2.5/мм2 нхФ-20

2-р ДАВХРЫН ДОТОР ГЭРЭЛТҮҮЛИЙН БАЙГУУЛАЛТ

№	Өрөөний Нэр	Табал / М ² / Шалны мөрөн	Хүндээс	1	2	3	4	5	6	7	8
1	Амьдралын үзэс №6	Хүндээс	14.27	Хүндээс	14.55	Хүндээс	12.26	Хүндээс	8.61	Хүндээс	5.72
2	Яанжлалт эмчлэгээ	Хүндээс	15.69	Хүндээс	12.49	Хүндээс	20.19	Хүндээс	74.52	Хүндээс	11.03
3	Вакцины сүблагч	Хүндээс	8.61	Хүндээс	5.72	Хүндээс	15.69	Хүндээс	12.49	Хүндээс	74.52
4	Вакцин торух	Хүндээс	8.61	Хүндээс	5.72	Хүндээс	15.69	Хүндээс	12.49	Хүндээс	74.52
5	Вакцин хадгалах	Хүндээс	8.61	Хүндээс	5.72	Хүндээс	15.69	Хүндээс	12.49	Хүндээс	74.52
6	Эргээн засах, физик эмчлэгээ	Хүндээс	15.69	Хүндээс	12.49	Хүндээс	20.19	Хүндээс	74.52	Хүндээс	11.03
7	Самгяа зүйл эвдлэгсөө өвөг	Хүндээс	12.49	Хүндээс	20.19	Хүндээс	74.52	Хүндээс	11.03	Хүндээс	74.52
8	Чүүрэгжүүлэлт	Хүндээс	20.19	Хүндээс	74.52	Хүндээс	11.03	Хүндээс	74.52	Хүндээс	11.03
9	Хүмүүнлэг бүхэл хонгил	Хүндээс	74.52	Хүндээс	11.03	Хүндээс	74.52	Хүндээс	11.03	Хүндээс	74.52
10	Төвийн дарга	Хүндээс	11.03	Хүндээс	74.52	Хүндээс	11.03	Хүндээс	74.52	Хүндээс	74.52
11	Үзэглэг	Хүндээс	6.30	Хүндээс	9.64	Хүндээс	23.27	Хүндээс	9.64	Хүндээс	23.27
12	Самсик, мэдээлэл	Хүндээс	9.64	Хүндээс	23.27	Хүндээс	9.64	Хүндээс	23.27	Хүндээс	9.64
13	Сургалт / Хувиартай эрүүл мэнд /	Хүндээс	23.27	Хүндээс	9.64	Хүндээс	23.27	Хүндээс	9.64	Хүндээс	23.27
14	Санхүү	Хүндээс	6.76	Хүндээс	9.77	Хүндээс	15.45	Хүндээс	9.77	Хүндээс	15.45
15	Ариунга	Хүндээс	9.77	Хүндээс	15.45	Хүндээс	9.77	Хүндээс	15.45	Хүндээс	15.45
16	Ажлынхүйн хооллох, ажлаа тавих	Хүндээс	15.45	Хүндээс	17.64	Хүндээс	17.64	Хүндээс	17.64	Хүндээс	17.64
17	Хонгил	Хүндээс	17.64	Хүндээс	1.60	Хүндээс	3.23	Хүндээс	4.14	Хүндээс	18.14
18	Цэвэрлэгээний материал хадгалах	Хүндээс	1.60	Хүндээс	3.23	Хүндээс	4.14	Хүндээс	18.14	Хүндээс	18.14
19	Ариун цэврийн өрөө-эм /ХБИ/	Хүндээс	3.23	Хүндээс	4.14	Хүндээс	18.14	Хүндээс	18.14	Хүндээс	18.14
20	Ариун цэврийн өрөө-эр /ХБИ/	Хүндээс	4.14	Хүндээс	18.14	Хүндээс	18.14	Хүндээс	18.14	Хүндээс	18.14
21	Шатны хонгил	Хүндээс	18.14	Хүндээс	5.51	Хүндээс	310.78	Хүндээс	5.51	Хүндээс	310.78
22	Хонгил	Хүндээс	5.51	Хүндээс	310.78	Хүндээс	5.51	Хүндээс	310.78	Хүндээс	310.78



ӨРХИЙН ЭРҮҮЛ МЭНДИЙН ТӨВИЙН БАРИЛГА

Орхон аймаг, Баян-Өндөр сум, Цэцэрлэгийн баг

Үе шат: А.Э

Огноо: 2024

Масштаб: М1:100

Бүх хуудас: 23

ХАТ-09/23

Инженер: [Signature]

Түвшмэгсэн: [Signature]

Шагасан: [Signature]

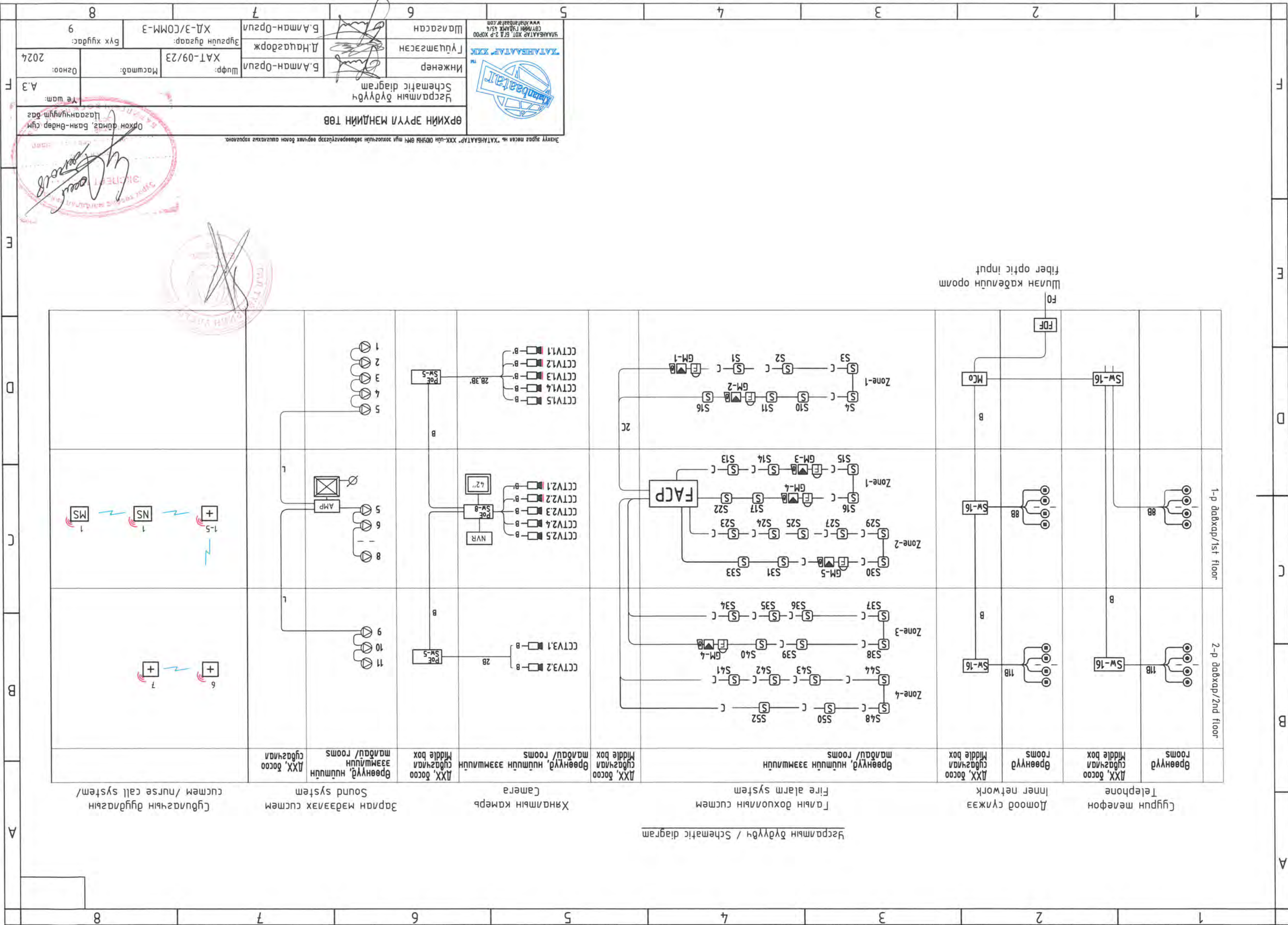
ХАТНАГААТАР ХХК

ХАТНАГААТАР ХХК-ийн ОЮУНЫ БНЧ-ийн зохиогчийн эвшөөрөлцсөөр өөрчлөх болон шинэчлэх хөрсгөнгө.

ЭВШӨӨРӨЛЦӨН:

БА	Б.Идэр	Б.Идэр
ББ	Б.Идэр	Б.Идэр
ХАС	Б.Идэр	Б.Идэр
ЦЕВ	Б.Идэр	Б.Идэр
ХД	Б.Идэр	Б.Идэр



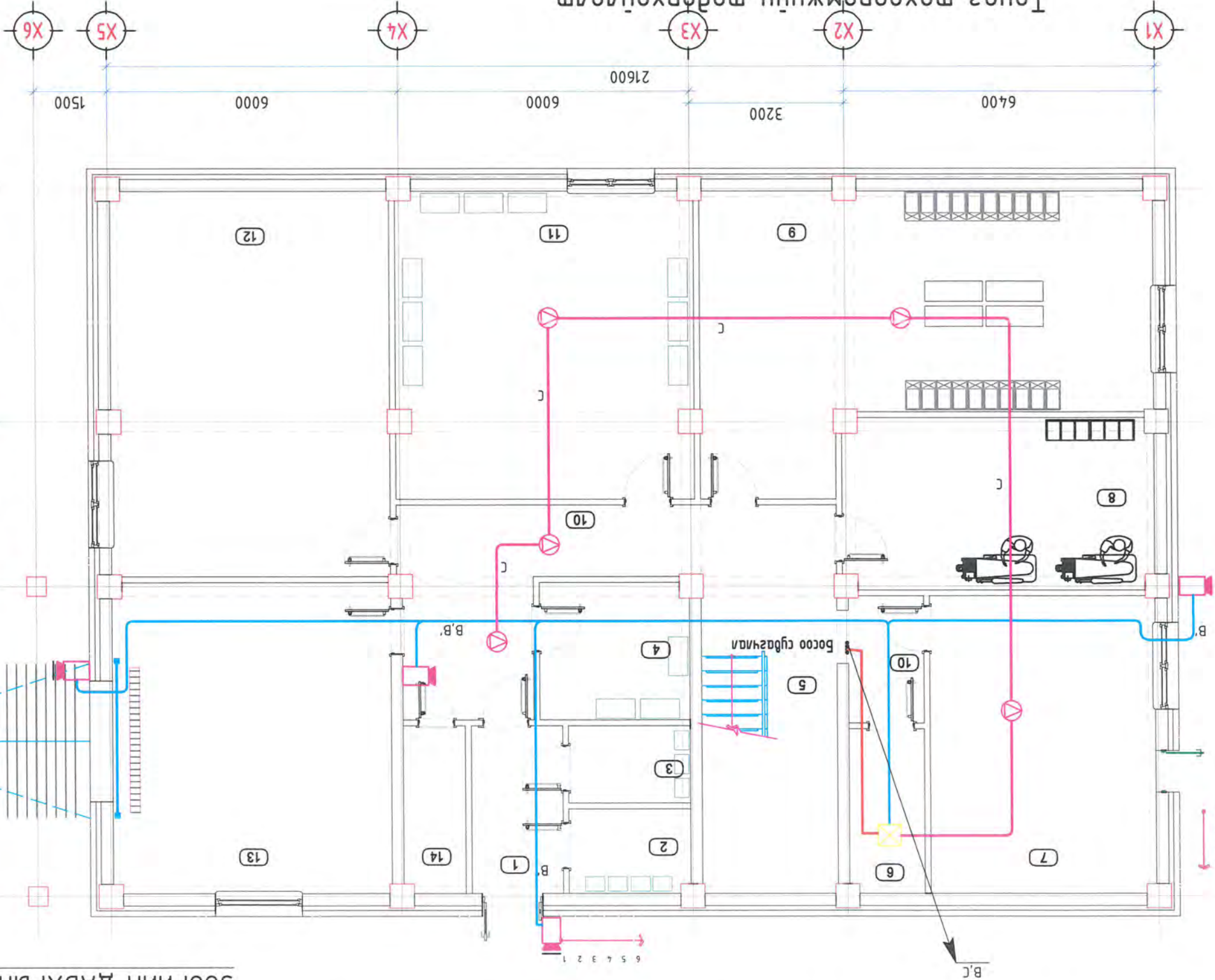


Үсрэлмийн дүгүүрч / Schematic diagram

Эрхний Эрүүл Мэндийн ТӨБ
 Өрхон дундас, Баян-Өндөр Сүм
 Цагаанчигуулм баг
 Үе шам: А.3
 Огноо: 2024
 Масштаб: ХАТ-09/23
 Шүфр: Б.Алтан-Орсул
 Инженер: Д.Нацагдорж
 Үүсгэмсэсэн: Б.Алтан-Орсул
 Шалгарсан: Б.Алтан-Орсул
 ХАТ-3/С0ММ-3
 Бүх хуудас: 9



№	Тонг мөхөрөмж нэр	Марк	Тоо шүрхэс	Хэмжээ			Цахсаан
				Өрөн	Өндөр	Жин/кг/Борьм	
1	Хүдсэний өвгүүр/хүнд даацын		1	1800	600	1700	-
2	Шүүсээ		2	900	500	1800	-
3	Вандан		1	400	1000	400	-
4	Хадгалах шавир, зэврэгээгүй ган, 3 дахар		3	400	800	1800	-
5	Хөшүүн сав		3	395	300	1200	-
6	Хөшүүн сав		4	395	300	1200	-
7	Хөшүүн сав (улам, шар, ноонон, хар)		9	400	800	1800	-
8	Хадгалах шавир, зэврэгээгүй ган, 3-төр		9	400	800	1800	-



Тонг мөхөрөмжийн модорхойлолт

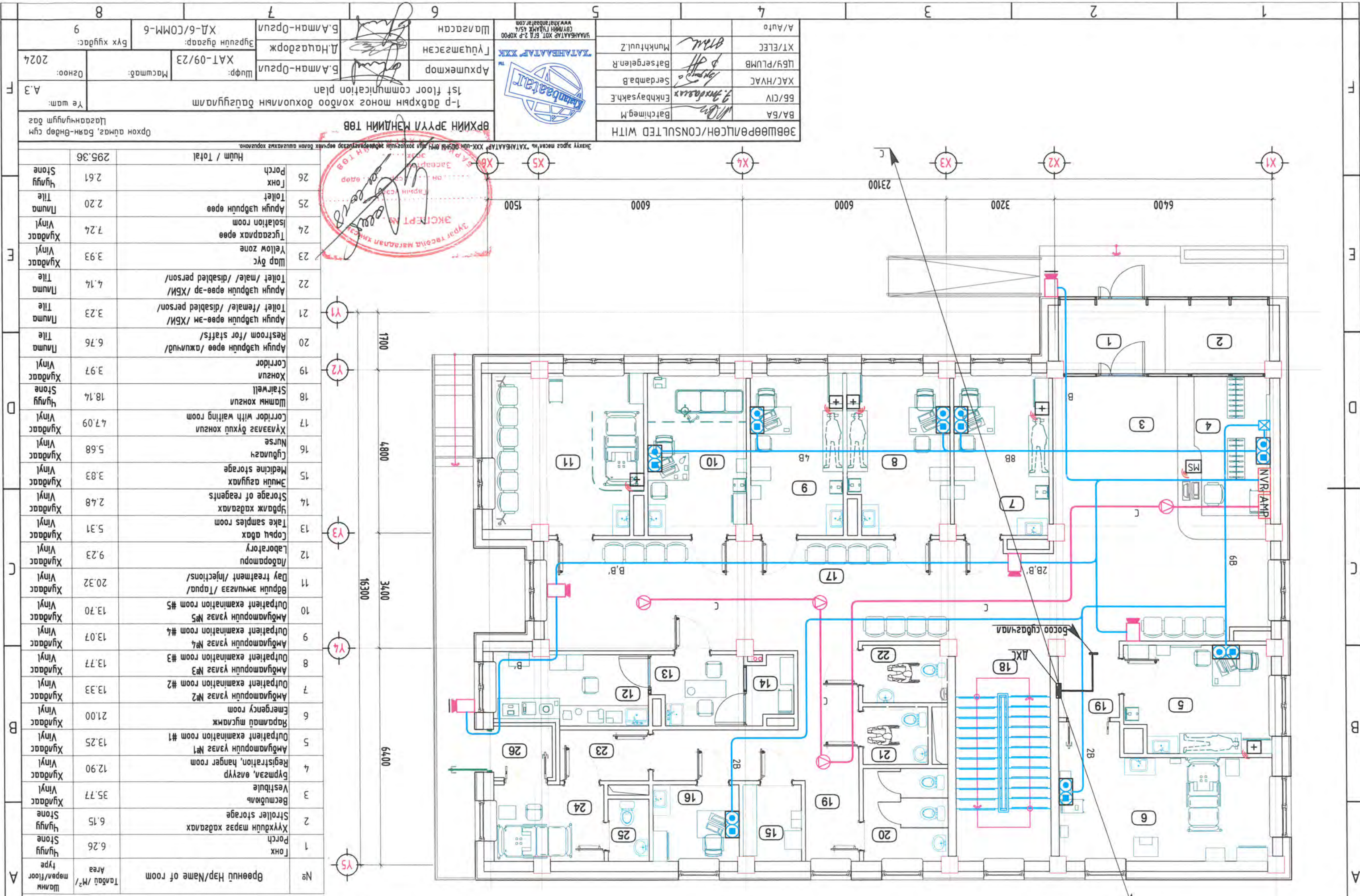
ӨРХИЙН ЭРҮҮЛ МЭНДИЙН ТӨВ	
Орхон аймэг, Баян-Өндөр сум	Цагаанчулуулм баг
Зорчилн давхрын холбоо дохиоллын багцгуулам	
Ye шам: А.3	Өгнөө: 2024
Масштаб: М:100	ХАТ-09/23
Эргүүлн дугаар: ХД-4/СММ-4	Б.Аман-Орзул
Бүх хуудас: 9	Шалсан

№	Өрөөний Нэр	Талбай /М²/ Шалны төрөл	Чулуу	Хуудаас
1	Үүдний хэсэг	5.69	Чулуу	Хуудаас
2	Амудай хөс хаявдал	4.33	Хуудаас	Хуудаас
3	Энгийн хөс хаявдал	3.99	Хуудаас	Хуудаас
4	Агуулах	8.70	Чулуу	Хуудаас
5	Шалны хонгил	17.19	Чулуу	Хуудаас
6	Холбооны өрөө	5.25	Будагтай дөмөн	Хуудаас
7	Цэ дугаарын үзэвч	28.42	Будагтай дөмөн	Хуудаас
8	Цагаан хэрэглэлний өрөө	22.54	Хуудаас	Хуудаас
9	Ажлынхын хүдцэс сонх өрөө	47.35	Хуудаас	Хуудаас
10	Хонги	26.49	Чулуу	Хуудаас
11	Архив	38.65	Хуудаас	Хуудаас
12	Агуулах	45.52	Чулуу	Хуудаас
13	Агуулах	36.84	Будагтай дөмөн	Хуудаас
14	Цахисааны өрөө	4.40	Будагтай дөмөн	Хуудаас
Нийт		295.36		

М:1:100

ЗОРЧИЙН ДАВХРЫН ХОЛБОО ДОХИОЛЛЫН БАЙГУУЛАЛТ

1-Р ДАВХРЫН ХОЛБОО ДОХИОЛЫН БАЙГУУЛАЛТ
1ST FLOOR COMMUNICATION PLAN
M1:100



№	Өрөөний Нэр/Name of room	Табдуй /m ² мөргөл/room type	Хувидаг /Vinyl
1	Порх /Porch	Чиглүү /Stone	6.26
2	Хүүхдийн мэргэж хадгалах /Stroller storage	Чиглүү /Stone	6.15
3	Вестибюль /Vestibule	Хувидаг /Vinyl	35.77
4	Бүртгэл, өвчлөл /Registration, hanger room	Хувидаг /Vinyl	12.90
5	Амбулаторийн явзга №1 /Outpatient examination room #1	Хувидаг /Vinyl	13.25
6	Рагалау мусгагч /Emergency room	Хувидаг /Vinyl	21.00
7	Амбулаторийн явзга №2 /Outpatient examination room #2	Хувидаг /Vinyl	13.33
8	Амбулаторийн явзга №3 /Outpatient examination room #3	Хувидаг /Vinyl	13.77
9	Амбулаторийн явзга №4 /Outpatient examination room #4	Хувидаг /Vinyl	13.07
10	Амбулаторийн явзга №5 /Outpatient examination room #5	Хувидаг /Vinyl	13.70
11	Өргүүл амьсгал /Taruu/ /Day treatment /injections/	Хувидаг /Vinyl	20.32
12	Лаборатори /Laboratory	Хувидаг /Vinyl	9.23
13	Соруу өвч /Copy abax	Хувидаг /Vinyl	5.31
14	Хэрэгж хадгалах /Storage of reagents	Хувидаг /Vinyl	2.48
15	Эмийн агуулах /Medicine storage	Хувидаг /Vinyl	3.83
16	Цэвэрлэгч /Nurse	Хувидаг /Vinyl	5.68
17	Хүлээлэг бүхэл хонгуу /Corridor with waiting room	Хувидаг /Vinyl	47.09
18	Шатны хонгуу /Stairwell	Чиглүү /Stone	18.14
19	Хонгуу /Corridor	Хувидаг /Vinyl	3.97
20	Ариун цэврийн өрөө /аживууд/ /Restroom /for staffs/	Панам /Tile	6.76
21	Ариун цэврийн өрөө-эм /ХБН/ /Toilet /female/ /disabled person/	Панам /Tile	3.23
22	Ариун цэврийн өрөө-эр /ХБН/ /Toilet /male/ /disabled person/	Панам /Tile	4.14
23	Шар бүс /Yellow zone	Хувидаг /Vinyl	3.93
24	Тусгаарлах өрөө /Isolation room	Хувидаг /Vinyl	7.24
25	Ариун цэврийн өрөө /Toilet	Панам /Tile	2.20
26	Порх /Porch	Чиглүү /Stone	2.61
Huum / Total			295.36

ЭВШӨӨРӨЛЦӨН/CONSULTED WITH

BA/BA	Батчимэг М	<i>[Signature]</i>
BB/CIV	Энхбайсакх.Е	<i>[Signature]</i>
XAC/HVAC	Сердамба В	<i>[Signature]</i>
ЦБЭ/PLUMB	Батсэргэлэн Р	<i>[Signature]</i>
XI/ELEC	Мунхтүүл З	<i>[Signature]</i>

УАА/Авто

УАА/ХАТ 67.2-2-Х0900
СЭВ/ӨНН Г.ЛАХ 45/4
www.khambatair.com

ХАТАНХААТАР ХХК
ХАТАНХААТАР ХХК

Шалсан
Гүйцэтгэсэн
Архитектор

Б.Алман-Орзуул
Д.Нацагдорж
Б.Алман-Орзуул

Эргүүлэн дүгээр: ХД-6/С0ММ-6
Шуудан: ХАТ-09/23
Огноо: 2024

1-р давхрын хоног дохиоллын байгууламт
1st floor communication plan

Масштаб:
Өснөө: А.3

Үе шам:
Орхон аймаг, Баян-Өндөр сум
Цагаанчулуут баг

ЭХЦЭГТ № 1
ЭХЦЭГТ № 2

1-Р ДАВХРЫН ГАРЫН ДОХИОЛЫН БАЙГУУЛАЛ

M:1:100

Табал / №² / мөргөл / floor / №

№

Бөөний Нэр/Name of room

Хувидаас / Vinyl

Хувидаас / Vinyl

Хувидаас / Vinyl

Хувидаас / Vinyl

Хувидаас / Vinyl

Хувидаас / Vinyl

Хувидаас / Vinyl

Хувидаас / Vinyl

Хувидаас / Vinyl

Хувидаас / Vinyl

Хувидаас / Vinyl

Хувидаас / Vinyl

Хувидаас / Vinyl

Хувидаас / Vinyl

Хувидаас / Vinyl

Хувидаас / Vinyl

Хувидаас / Vinyl

Хувидаас / Vinyl

Хувидаас / Vinyl

Хувидаас / Vinyl

Хувидаас / Vinyl

Хувидаас / Vinyl

Хувидаас / Vinyl

Хувидаас / Vinyl

Хувидаас / Vinyl

Хувидаас / Vinyl

Хувидаас / Vinyl

Хувидаас / Vinyl

Хувидаас / Vinyl

Хувидаас / Vinyl

Хувидаас / Vinyl

Хувидаас / Vinyl

Хувидаас / Vinyl

Хувидаас / Vinyl

Хувидаас / Vinyl

Хувидаас / Vinyl

Хувидаас / Vinyl

Хувидаас / Vinyl

Хувидаас / Vinyl

Хувидаас / Vinyl

Хувидаас / Vinyl

Хувидаас / Vinyl

Хувидаас / Vinyl

Хувидаас / Vinyl

Хувидаас / Vinyl

Хувидаас / Vinyl

Хувидаас / Vinyl

Хувидаас / Vinyl

Хувидаас / Vinyl

Хувидаас / Vinyl

Хувидаас / Vinyl

Хувидаас / Vinyl

Хувидаас / Vinyl

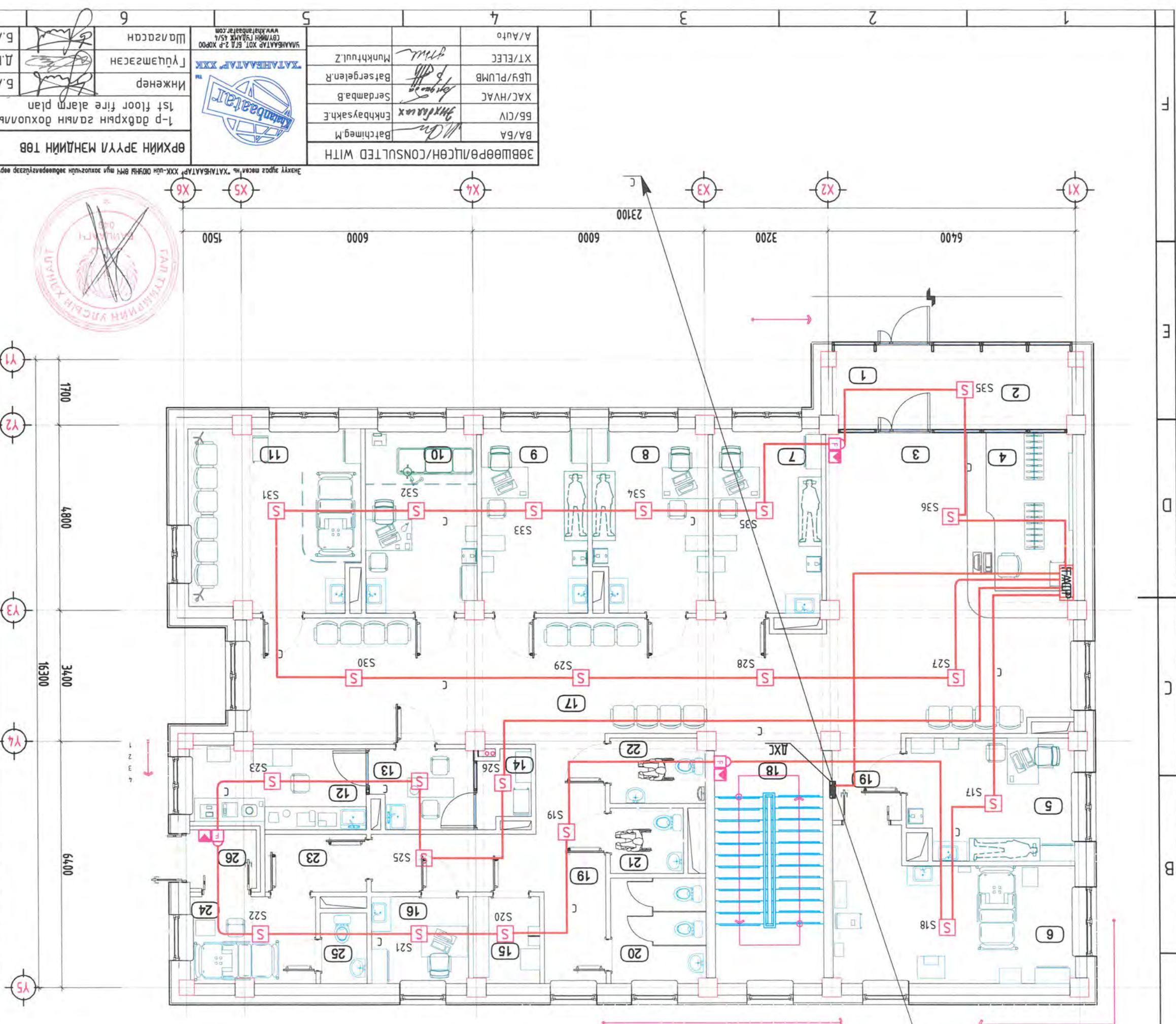
Хувидаас / Vinyl

Хувидаас / Vinyl

Хувидаас / Vinyl

Хувидаас / Vinyl

Хувидаас / Vinyl



Өрхийн Эрүүл Мэндийн ТӨБ		1-р давхрын газрын дохиоллын байгуулам		1st floor fire alarm plan		Ye шам: A.3	
Орхон аймэг, Баян-Өндөр сум		Цагаанчулуулгын баг					
ЭБШӨӨРӨЛЦӨН/CONSULTED WITH		BA/BA		Batchmeg M			
БА/BA		BA/BA		Enkhbayasakh E			
ХАС/НВАС		ХАС/НВАС		Serdamba B			
ЦБҮ/ПЛУМБ		ЦБҮ/ПЛУМБ		Batsergelen R			
ХТ/ЕЛЕС		ХТ/ЕЛЕС		Munkhtul Z			
А/Auto		А/Auto					
УАНГААГААР ХОТ БЭГ 2-р ХОРОО		УАНГААГААР ХОТ БЭГ 2-р ХОРОО		УАНГААГААР ХОТ БЭГ 2-р ХОРОО			
Инженер		Инженер		Б.Алман-Орзуул			
Лүүцэмгэсэн		Лүүцэмгэсэн		Д.Нацагдорж			
Шалгагсан		Шалгагсан		Б.Алман-Орзуул			
Масштаб: M:1:100		Масштаб: M:1:100		ХАТ-09/23			
Огноо: 2024		Огноо: 2024		ХАТ-09/23			
Бүх хувидаас: 9		Бүх хувидаас: 9		ХАТ-7/СОММ-7			

Huum / Total		295.36	
26	Porch	2.61	Stone
25	Toilet	2.20	Tile
24	Isolation room	7.24	Vinyl
23	Yellow zone	3.93	Vinyl
22	Toilet /male/ /disabled person/	4.14	Tile
21	Toilet /female/ /disabled person/	3.23	Tile
20	Restroom /for staffs/	6.76	Tile
19	Corridor	3.97	Vinyl
18	Шамны хонгуу	18.14	Stone
17	Corridor with waiting room	47.09	Vinyl
16	Nurse	5.68	Vinyl
15	Medicine storage	3.83	Vinyl
14	Storage of reagents	2.48	Vinyl
13	Take samples room	5.31	Vinyl
12	Laboratory	9.23	Vinyl
11	Day treatment /injections/	20.32	Vinyl
10	Outpatient examination room #5	13.70	Vinyl
9	Outpatient examination room #4	13.07	Vinyl
8	Outpatient examination room #3	13.77	Vinyl
7	Outpatient examination room #2	13.33	Vinyl
6	Emergency room	21.00	Vinyl
5	Outpatient examination room #1	13.25	Vinyl
4	Registration, hanger room	12.90	Vinyl
3	Vestibule	35.77	Vinyl
2	Stroller storage	6.15	Stone
1	Porch	6.26	Stone

2-Р ДАВХРЫН ХОЛБОО ДОХИОЛЛЫН БАЙГУУЛАЛТ
2ND FLOOR COMMUNICATION PLAN
M1:100

№	Өрөөний Нэр/Name of room	Талбай /M ² мөрөө/floor type	Хувьцаа
1	Амбулаторийн үйлэс №6 Outpatient examination room #6	Хувьцаа Vinyl	14.27
2	Дамжлалт амьчлээ Traditional treatment	Хувьцаа Vinyl	14.55
3	Вакцин сүблагч Vaccine nurse	Хувьцаа Vinyl	12.26
4	Вакцин марух Vaccine	Хувьцаа Vinyl	8.61
5	Вакцин хадгалах Vaccine storage	Хувьцаа Vinyl	5.72
6	Цэвэр эвдэх, физик амьчлээ Rehabilitation and physical treatment	Хувьцаа Vinyl	15.69
7	Саман зүйн зөвлөгөө өгөх Psychological counseling	Хувьцаа Vinyl	12.49
8	Фитнесс Fitness	Хувьцаа Vinyl	20.19
9	Хүлээгэгч хүний хонгуу Corridor with waiting room	Хувьцаа Vinyl	74.52
10	Төвийн дарга Executive director	Ламинат Laminate	11.03
11	Хаанага Laundry	Хувьцаа Vinyl	6.30
12	Статистик, мэдээлэл Statistics and information	Ламинат Laminate	9.64
13	Цэргийн /Хүнсний аргуйл мөнд/ Training /Public Health/	Ламинат Laminate	23.27
14	Санхүү Finance	Ламинат Laminate	6.76
15	Аргусгал Sterilization	Хувьцаа Vinyl	9.77
16	Ажлынхүний хооллох, ажлаа мэдлэх Staff canteen and lounge	Ламинат Laminate	15.45
17	Хонгуу Corridor	Хувьцаа Vinyl	17.64
18	Цэвэрлэгээний материал хадгалах Storage of cleaning materials	Ламинат Laminate	1.60
19	Аргуй цэвэрлэх өрөө-эм /ХБИ/ Toilet /female/ /disabled person/	Ламинат Tile	3.23
20	Аргуй цэвэрлэх өрөө-эр /ХБИ/ Toilet /male/ /disabled person/	Ламинат Tile	4.14
21	Шатны хонгуу Stairwell	Хувьцаа Stone	18.14
22	Хонгуу Corridor	Хувьцаа Vinyl	5.51
Нийэм			310.78

ӨРХИЙН ЭРҮҮЛ МЭНДИЙН ТӨӨ
2-р давхрын холбоо дохиоллын байгууламт
2nd floor communication plan

УАНГААТАР ХОТ, Б.Т.З 2-р хороо
ХАТ-09/23

А/Авто
ХТ/ЕЛС
ЦБ/ПЛУМБ
ХАС/НҮАС
ББ/ЦИ
БА/БА

Мунхтуул.З
Батсегелен.Р
Сердамба.Б
Энхбаясакх.Е
Батчимэг.М

Шалтсаан
Гүүцэмээсэн
Архитектор

Б.Алман-Орзуул
Д.Нацагдорж
Б.Алман-Орзуул

ХАТ-09/23
ХАТ-8/СОММ-8

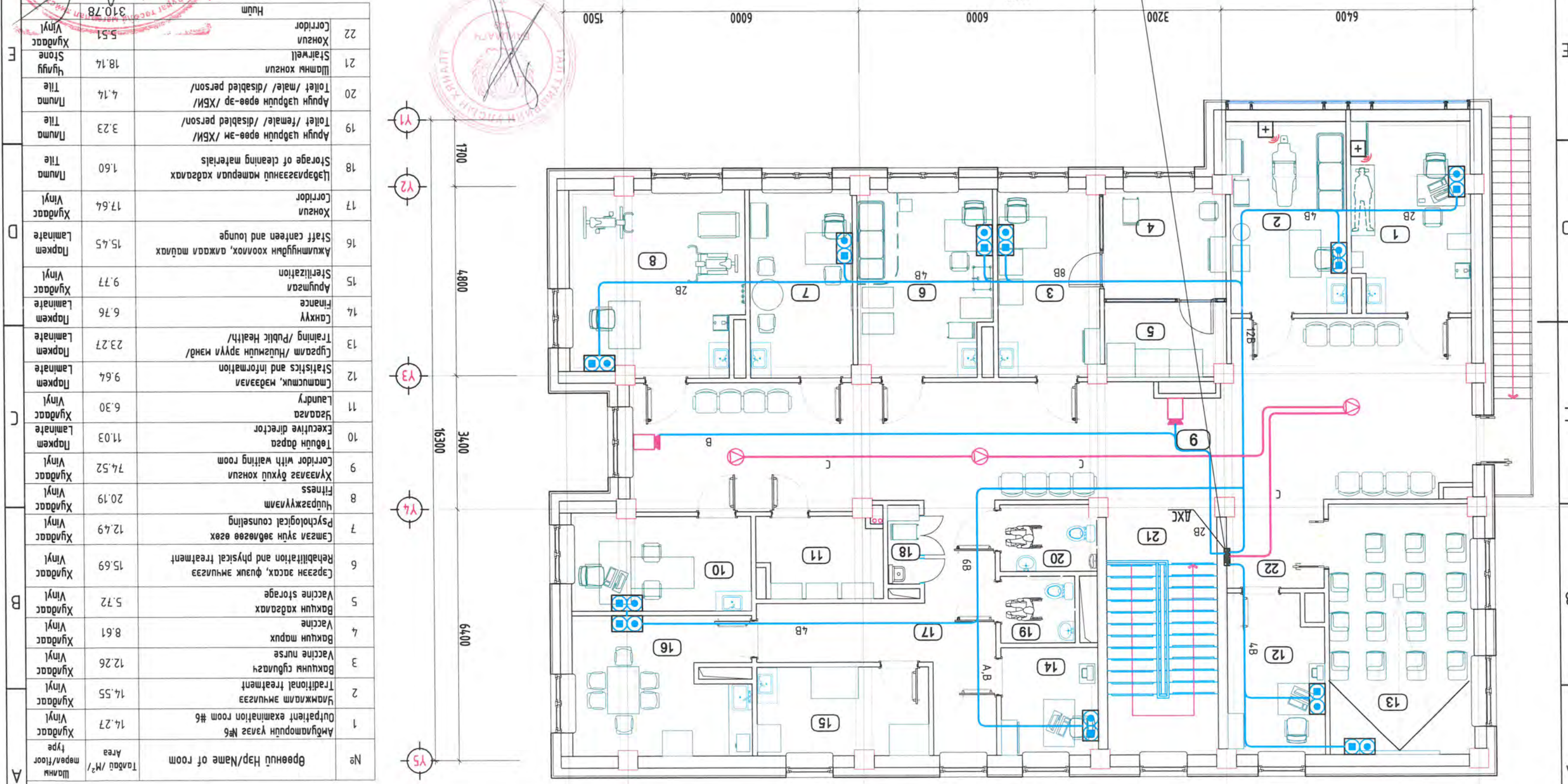
Эргүүлэн дугаар:
Бүх хуудас: 9

Огноо: 2024

Масштаб:
Үе шам: А.3

УАНГААТАР ХОТ, Б.Т.З 2-р хороо
ХАТ-09/23

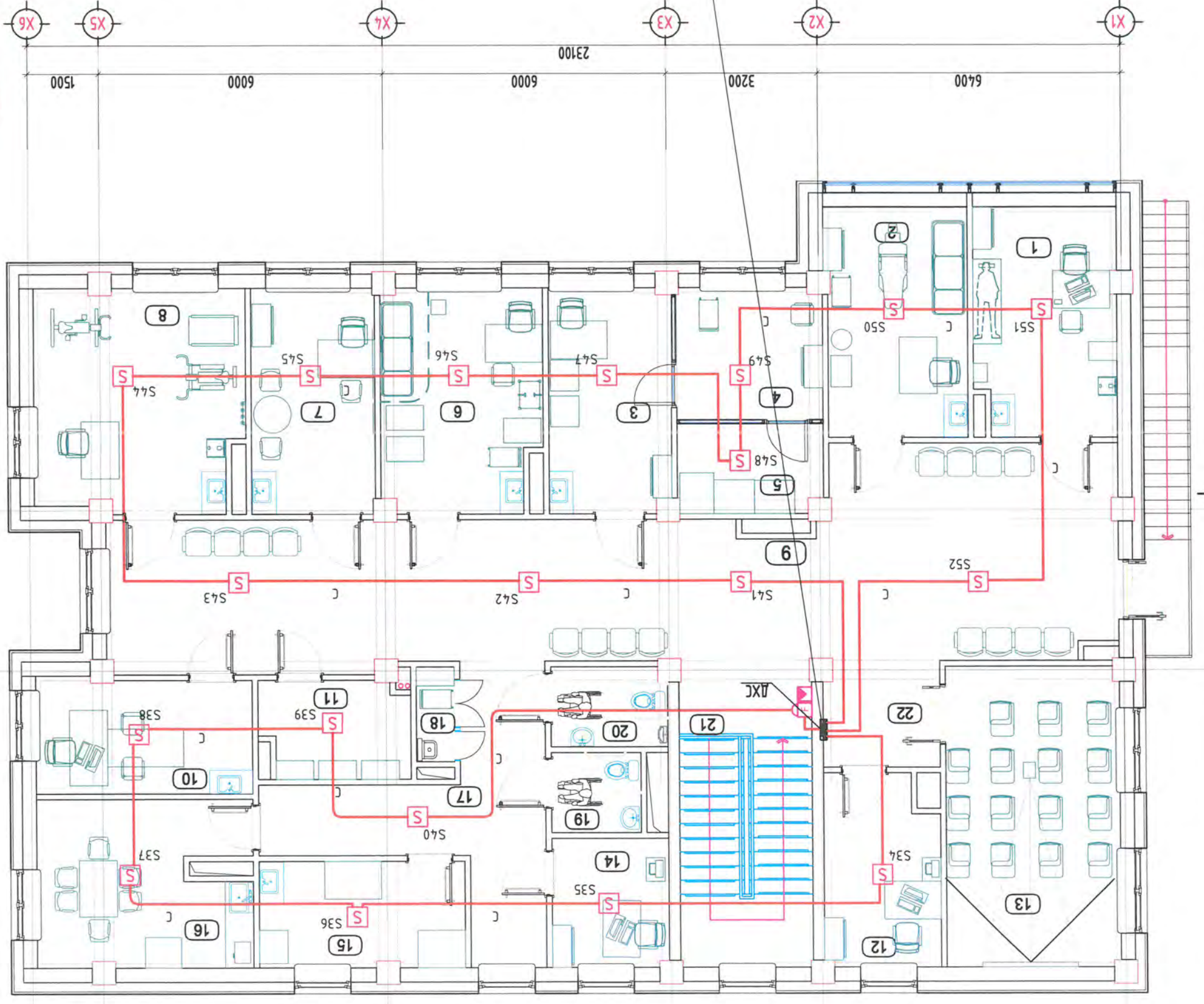
УАНГААТАР ХОТ, Б.Т.З 2-р хороо
ХАТ-09/23



№	Талбай /M ² мөрөө/floor type	Хувьцаа
1	Амбулаторийн үйлэс №6 Outpatient examination room #6	14.27
2	Дамжлалт амьчлээ Traditional treatment	14.55
3	Вакцин сүблагч Vaccine nurse	12.26
4	Вакцин марух Vaccine	8.61
5	Вакцин хадгалах Vaccine storage	5.72
6	Цэвэр эвдэх, физик амьчлээ Rehabilitation and physical treatment	15.69
7	Саман зүйн зөвлөгөө өгөх Psychological counseling	12.49
8	Фитнесс Fitness	20.19
9	Хүлээгэгч хүний хонгуу Corridor with waiting room	74.52
10	Төвийн дарга Executive director	11.03
11	Хаанага Laundry	6.30
12	Статистик, мэдээлэл Statistics and information	9.64
13	Цэргийн /Хүнсний аргуйл мөнд/ Training /Public Health/	23.27
14	Санхүү Finance	6.76
15	Аргусгал Sterilization	9.77
16	Ажлынхүний хооллох, ажлаа мэдлэх Staff canteen and lounge	15.45
17	Хонгуу Corridor	17.64
18	Цэвэрлэгээний материал хадгалах Storage of cleaning materials	1.60
19	Аргуй цэвэрлэх өрөө-эм /ХБИ/ Toilet /female/ /disabled person/	3.23
20	Аргуй цэвэрлэх өрөө-эр /ХБИ/ Toilet /male/ /disabled person/	4.14
21	Шатны хонгуу Stairwell	18.14
22	Хонгуу Corridor	5.51
Нийэм		310.78

2-Р ДАВХРЫН ГАРЫН ДОХИОЛЫН БАЙГУУЛАЛТ
M1:100
2ND FLOOR FIRE ALARM PLAN

№	Өрөөний Нэр/Name of room	Табал /M ² мөрөөр/floor type	Хувьцаа	Хувьцаа	Хувьцаа
1	Амбулаторийн үйлэж №6 Outpatient examination room #6	Хувьцаа	14.27	14.55	14.55
2	Үлэмж амьтас Traditional treatment	Хувьцаа	12.26	12.26	12.26
3	Вакцин судлаач Vaccine nurse	Хувьцаа	8.61	8.61	8.61
4	Вакцин тарах Vaccine storage	Хувьцаа	5.72	5.72	5.72
5	Вакцин хадгалах Vaccine storage	Хувьцаа	15.69	15.69	15.69
6	Сэргээж авах, физик амьтас Rehabilitation and physical treatment	Хувьцаа	12.49	12.49	12.49
7	Сэтгэл зүйн зөвлөгөө өгөх Psychological counseling	Хувьцаа	20.19	20.19	20.19
8	Фитнес Fitness	Хувьцаа	74.52	74.52	74.52
9	Хүлээг дэхүү хонгуу Corridor with waiting room	Хувьцаа	11.03	11.03	11.03
10	Төбүү дарга Executive director	Хувьцаа	6.30	6.30	6.30
11	Лаундри Laundry	Хувьцаа	9.64	9.64	9.64
12	Статистик, мэдээлэл Statistics and information	Хувьцаа	23.27	23.27	23.27
13	Цугам /Хүснэгт зурвалж манд/ Training /Public Health/	Хувьцаа	6.76	6.76	6.76
14	Санхүү Finance	Хувьцаа	9.77	9.77	9.77
15	Ариусгал Sterilization	Хувьцаа	15.45	15.45	15.45
16	Ажлынхүйн хоолох, ажлаал маллах Staff canteen and lounge	Хувьцаа	17.64	17.64	17.64
17	Хонгуу Corridor	Хувьцаа	1.60	1.60	1.60
18	Цэвэрлэгээний материал хадгалах Storage of cleaning materials	Хувьцаа	3.23	3.23	3.23
19	Ариун цэвэрчлэх өрөөм /ХБН/ Toilet /female/ /disabled person/	Хувьцаа	4.14	4.14	4.14
20	Ариун цэвэрчлэх өрөөм /ХБН/ Toilet /male/ /disabled person/	Хувьцаа	18.14	18.14	18.14
21	Шатны хонгуу Stairwell	Хувьцаа	5.51	5.51	5.51
22	Хонгуу Corridor	Хувьцаа	310.78	310.78	310.78



ЭВШӨӨРӨЛЦӨН/CONSULTED WITH

BA/BA	Batchimэг,М	
ББ/СIV	Enkhbayсakh,Е	
ХАС/НVАС	Serdamba,В	
ЦБҮ/PLUMB	Batsergelен,Р	
ХТ/ELEC	Munkhtул,З	
A/Auto		

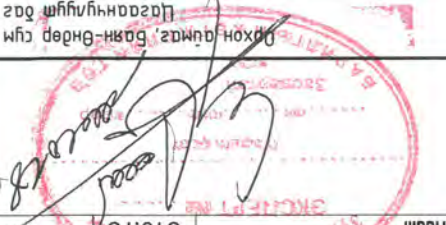


Энэхүү эргэлт мөрөн нь "ХАТНБЭЛЭГЭР" ХХК-ийн ОЮУН-ийн өмчлөлийн зөвшөөрөгдсөөр өөрчлөх болон шилжүүлэх хоргонон.

ӨРХИЙН ЭРҮҮЛ МЭНДИЙН ТӨВ
2-р давхрын гарын дохиоллын байгууламт
2nd floor fire alarm plan

Инженер	Б.Алман-Орзул	Шалгагсан	Шалгагсан
Д.Нацагдорж	Д.Нацагдорж	Гүйцэтгэгч	Гүйцэтгэгч

ХАТ-09/23
Масштаб:
Огноо: 2024



Үе шам: А.3
2nd floor fire alarm plan
Масштаб:
Огноо: 2024