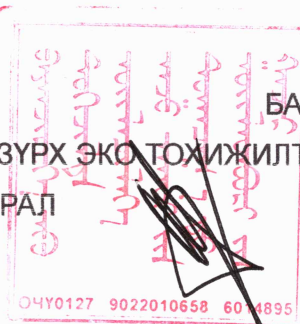


БАТЛАВ
БАЯНЗҮРХ ЭКО ТОХИЖИЛТ, ҮЙЛЧИЛГЭЭ ОНӨААТҮГ-ЫН
ЗАХИРАЛ **Д.ӨЛЗИЙДЭМБЭРЭЛ**



БАЯНЗҮРХ ДҮҮРГИЙН НИЙТИЙН ЭЗЭМШЛИЙН ГУДАМЖ, ЗАМ ТАЛБАЙН ХОГ ЦУГЛУУЛАХ
ЦЭГҮҮДИЙН ШИНЭЧЛЭЛТИЙН АЖЛЫН ТОДОРХОЙЛОЛТ
(УЛААНБААТАР ХОТ, БАЯНЗҮРХ ДҮҮРЭГ)

2024 оны 11 дүгээр сарын 21

Улаанбаатар хот

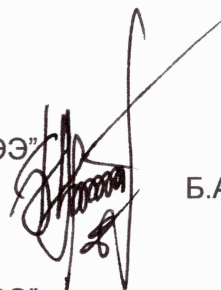
№	Техникийн төрөл	Техникийн үзүүлэлт
1	Тоо ширхэг	3 ширхэг
2	Төлөв	Шинэ байх
3	Зориулалт	Ахуйн хог хаягдлыг нягтруулах, тусгай зориулалттай
4	Нэг удаагийн шахах хурд	45 секунд
5	Нягтруулагчийн багтаамж	6 м.куб
6	Нягтруулагчийн жин (кг/м ³)	750(кг/м ³)
7	Нийт жин (кг)	3,200 кг
8	Хэмжээ (мм)	Урт-4,190 Өргөн-2,440 Өндөр-2,410 (мм) Халаагуур нь 0 градусаас доош хөлдөөхгүй байх зориулалттай
9	Нягтруулагчийн төмрийн зузаан	5 мм-ээс дээш
10	Ажиллах горим	Үргэлжилсэн автомат ажиллагаа
11	Цахилгаан хүчдэл	220V – 380V
12	Ашиглагдах машин (кг)	HYUNDAI GOLD – 5,000 кг
13	Дэгээний өндөр (мм)	1,570 мм
14	Хог хадгалах савны багтаамж	5 м.куб-ээс багагүй
15	Байршил тогтоогч	GPS дэмжих төхөөрөмжтэй байх
16	Моторын хүчин чадал	5 kW
17	Хяналтын камер	Хяналтын камертай байх

18	Халаах систем	Хүйтний улиралд хог хөлдөхөөс хамгаалсан машины яндангаар гарах утаагаар халаах халаагууртай байх, буулгаж байрлуулсан үед өөрийн цахилгаан халаагууртай холбогдоно. Халаагуур нь 0 градусаас доош хөлдөөхгүй байх зориулалттай
19	Нэмэлт шаардлага	Төхөөрөмжийн аюулгүй ажиллагаа болон ажиллах зарчмыг зааварласан техникийн гарын авлагатай байх

ХЯНАСАН:

“БАЯНЗҮРХ ЭКО ТОХИЖИЛТ, ҮЙЛЧИЛГЭЭ”

ОНӨААТҮГ-ЫН ЕРӨНХИЙ МЕНЕЖЕР



Б.АРИУНБААТАР

БОЛОВСРУУЛСАН:

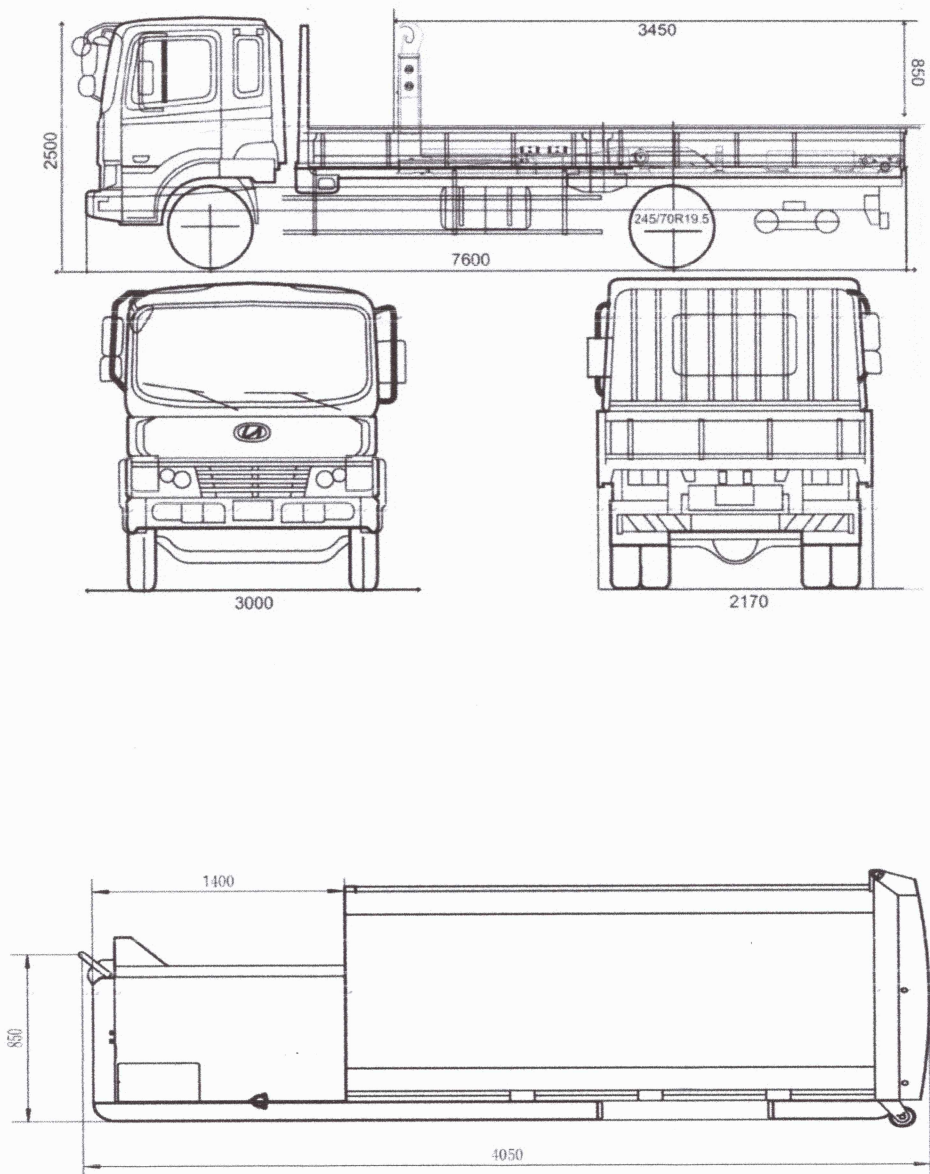
“БАЯНЗҮРХ ЭКО ТОХИЖИЛТ, ҮЙЛЧИЛГЭЭ”

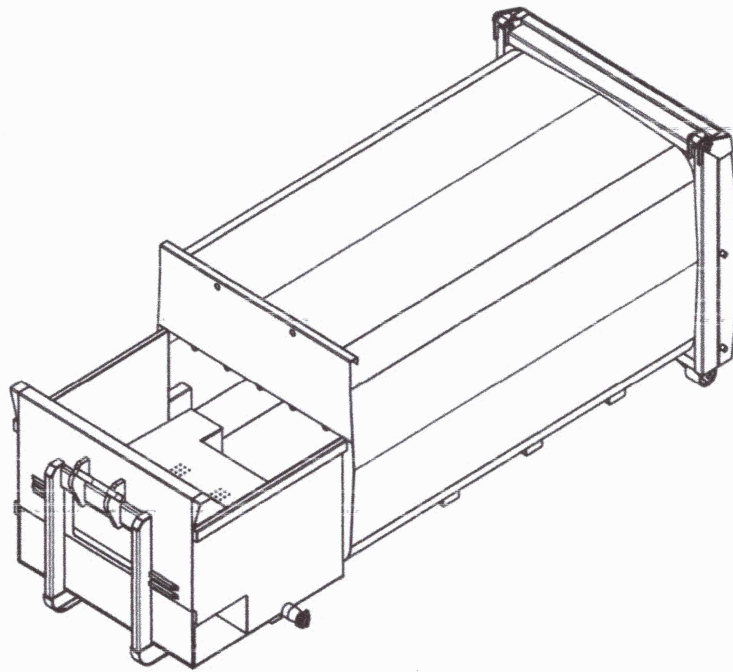
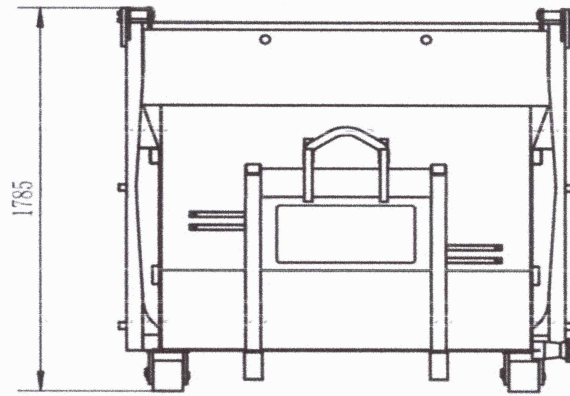
ОНӨААТҮГ-ЫН ХУДАЛДАН АВАХ
АЖИЛЛАГААНЫ МЭРГЭЖИЛТЭН

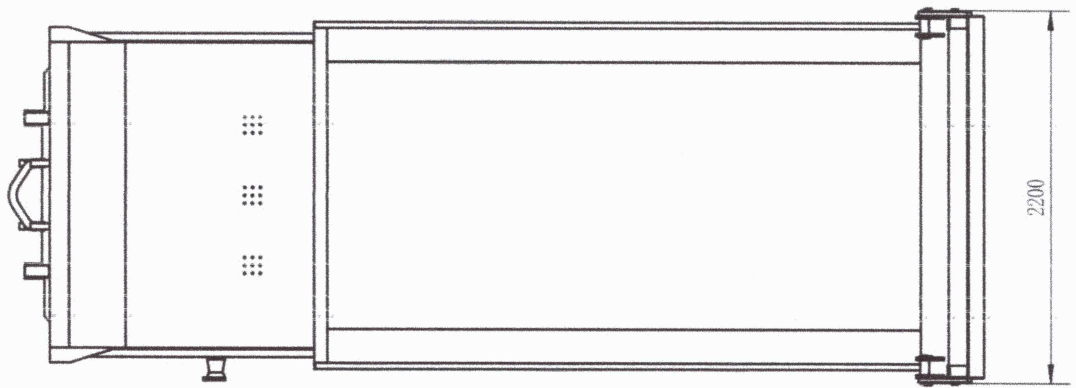


М.АРИУНЖАРГАЛ

ХОГ НЯГТРУУЛАГЧИЙН ПЛАН ЗУРАГ







ХОГ НЯГТРУУЛАГЧ ТӨХӨӨРӨМЖ

