

1 2 3 4 5 6 7 8

A

B

C

D

E

F

A

B

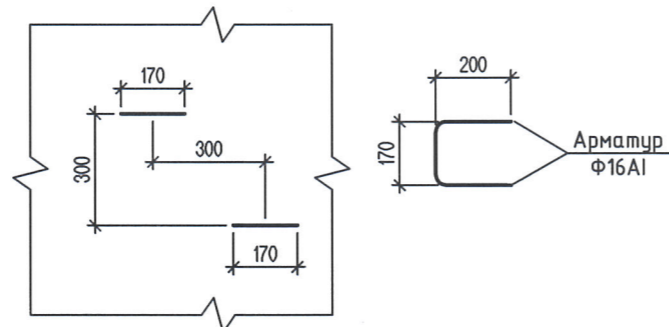
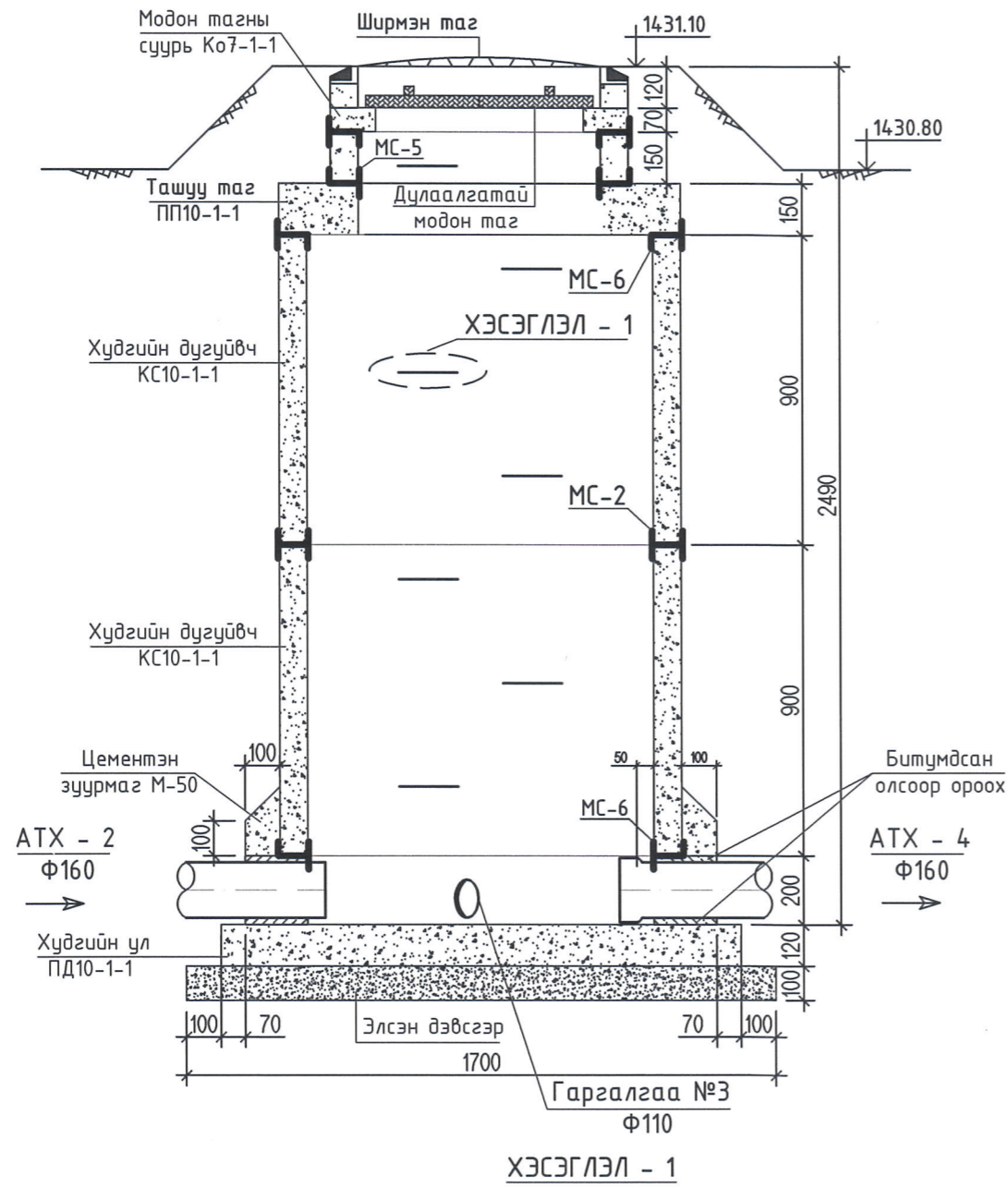
C

D

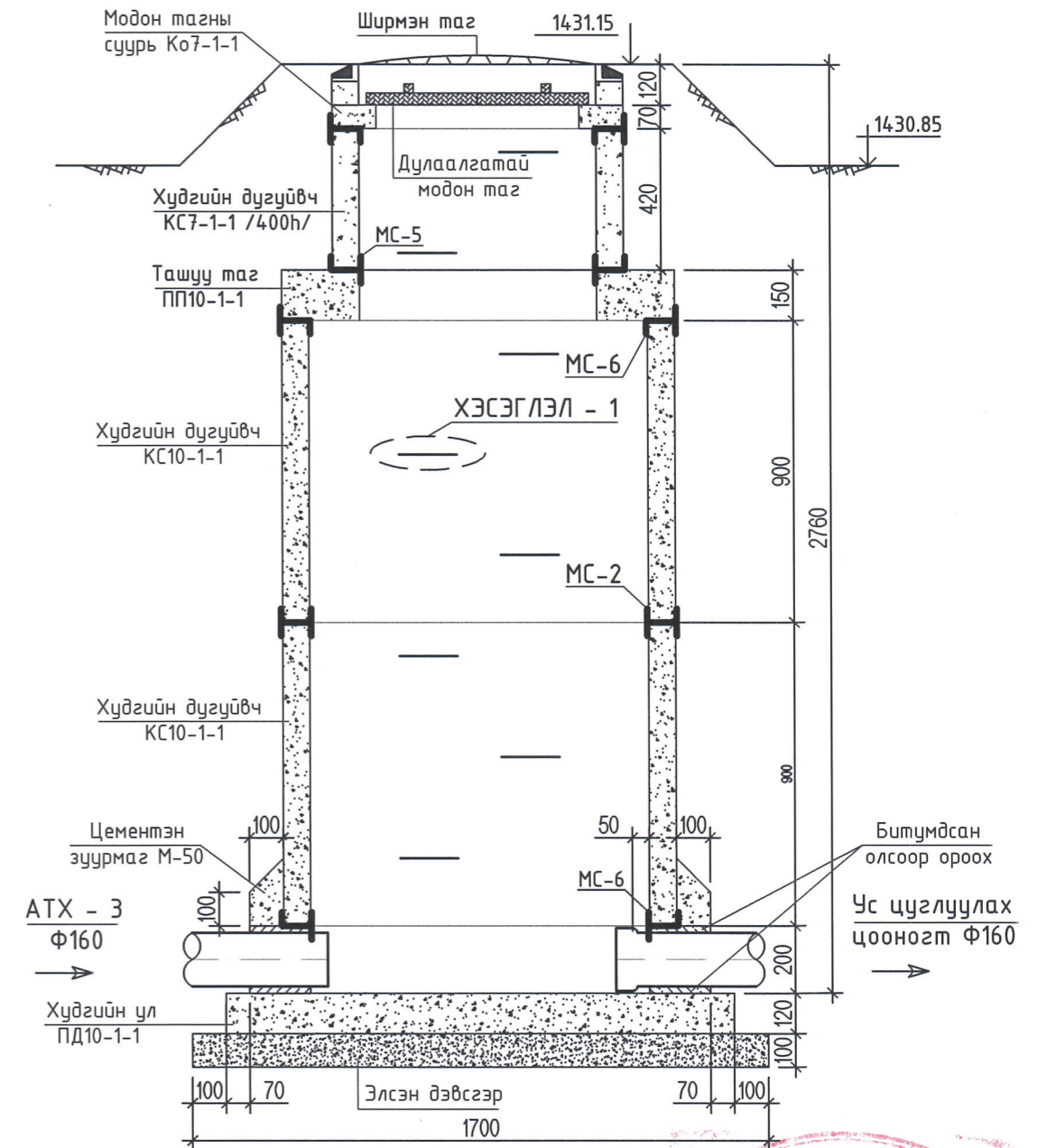
E

F

АТХ-3-н огтлол 1-1 М1:20



АТХ-4-н огтлол 1-1 М1:20



	Улаанбаатар хотын Чингэлтэй дүүргийн 12-р хороо. Гал түймэр унтраах, аврах дугаар ангийн барилга				
	Ариутгах татуургын хүдгийн огтлол 1-1				Үе шат: АЗ
	Инженер	<i>[Signature]</i>	М.Түвшинжаргал	ЕГ Шифр: ОР-05/23	Масштаб: М1:20
Гүйцэтгэсэн	<i>[Signature]</i>	М.Түвшинжаргал	ТГ Шифр: ЭХС-А323/23	Зургийн дугаар: ХУДАС: 13	
"Эрдэнийн хүчит суурь" ХХК	Шалгасан	<i>[Signature]</i>	Б.Омгонжаргал	УХАТ - 11	

1 2 3 4 5 6 7 8 АЗ

Төмөр бетон эдлэхүүний түүвэр

Д/д	Худгийн дугаар	Худгийн бүрэн өндөр /мм/	Худгийн диаметр /мм/	Хобилын схемийн дугаар	Худгийн ул хавтангийн зузаан /мм/	Худгийн хобилын гүн /мм/	Худгийн ажлын хэсгийн өндөр /мм/	Худгийн хучилтын хавтангийн зузаан /мм/	Худгийн хүүвчдийн өндөр /мм/	Дулаалгатай модон таг	Шүрмэн таг	Барилгын хийцүүд												Шатны гишгүүрийн тоо	Хобилын бетоны эзэлхүүн /м ³ /	Чигжээс бетоны эзэлхүүн /м ³ /	Угсармал төмөр бетоны эзэлхүүн /м ³ /	Угсармал төмөр бетоны хийц будах /м ² /		
												Угсармал төмөр бетон эдлэл						Бэхэлгээний детал												
												Ул хавтан		Ажлын хэсэг		Хучилтын хавтан		Хүүзүүвч				7 балл								
												ПД10-1-1	ПД15-1-1	КС10-1-1	КС15-1-1	ПП10-1-2	ПП15-1-2	КС7-1-1	Кo7-1-1	Нэмэлт бетоны өндөр/мм/	МС-1	МС-2	МС-5						МС-6	
0	1	2	3	4	5	6	7	8	9	10	11	12	13	14	15	16	17	18	19	20	21	22	23	24	25	26	27	28	29	
1	АТХ-1	2490	1000	I	120	200	1800	150	490	1	1	1	-	2	-	1	-	-	1	150	-	4	8	4	7	0.36	0.09	0.78	9.44	
2	АТХ-2	2490	1000	III	120	200	1800	150	490	1	1	1	-	2	-	1	-	-	1	150	-	4	8	4	7	0.36	0.09	0.78	9.44	
3	АТХ-3	2490	1000	III	120	200	1800	150	490	1	1	1	-	2	-	1	-	-	1	150	-	4	8	4	7	0.36	0.09	0.78	9.44	
4	АТХ-3	2760	1000	II	120	200	1800	150	760	1	1	1	-	2	-	1	-	1	1	-	-	4	8	4	8	0.36	-	0.83	11.30	
5	ЦУХ-1	2640	1500	I	120	200	1800	150	840	1	1	-	1	-	2	-	1	1	1	-	-	4	8	4	8	-	-	1.63	18.30	

Материалын түүвэр - 1



Д/д	Тэмдэглэгээ	Нэрс	Тоо	Жин /кг/	Тайлбар
1	2	3	4	5	6
Гадна ус хангамжийн шугам					
1	ГОСТ 3262-75	Цайрдсан ган яндан Ф76х3.5	5	7.06	М
2	Зузаан 10 см	Пенополиуритан дулаалга Ф65	5	-	М
3	ГОСТ 17375-01	Цайрдсан ган отвод Ф65	2	1.2	Шир
4	P≥1.0 МПа	Бөмдөлгөн хаалт Ф25	1	1.2	Шир
5	2 үе ороох	Шилэн даавуу	10	-	М ²
6	λ=0.036 Вт/м°С	Хаалтны дулаалга	1	-	М ²
7	2 үе будах	Ус чийг тусгаарлагч түрхэх	10	-	М ²
8	ГОСТ 3262-75	Цайрдсан ган яндан Ф159х4.5	100	17.85	М
9	G=4.0 л/с, H=110.0 м, P=7.5 кВт	Гүний өргөлтийн насос SP14A-25	1	60.0	Шир
10		Халаагч кабель	14	-	М

Д/д	Тэмдэглэгээ	Нэрс	Тоо	Жин /кг/	Тайлбар
1	2	3	4	5	6
Гадна ариутгах татнуургын шугам					
1	PVC-U, P=0.6 МПа	Хоолой Ф160	30	-	М
2	Зузаан 10 см	Пенополиуритан дулаалга Ф160	5	-	М
3	2 үе ороох	Шилэн даавуу	70	-	М ²
4	2 үе будах	Ус чийг тусгаарлагч түрхэх	70	-	М ²
5		Бохир усны цооног V=30 м ³	1	-	Шир

ЭРДЭНИЙН ХҮЧИТ СУУРЬ ХХК

Улаанбаатар хотын Чингэлтэй дүүргийн 12-р хороо.
Гал түймэр унтраах, аврах дугаар ангийн барилга

Төмөр бетон эдлэхүүний түүвэр, материалын түүвэр - 1

Инженер	<i>МТ</i>	М.Түвшинжаргал	ЕГ Шифр:	Масштаб:	Үе шат:
Гүйцэтгэсэн	<i>МТ</i>	М.Түвшинжаргал	ОР-05/23	M1:1	Огноо:
Шалгасан	<i>Оюу</i>	Б.Отгонжаргал	ТГ Шифр:	Зургийн дугаар:	Хуудас:
			ЭХС-А323/23	УХАТ - 12	13

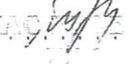

ЗУРАГ ТӨСЛИЙН "ХАС ПРОЕКТ" ХХК
ЗТ12-924/17, 88085523



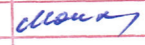


ЕГ шифр: ОР - 02/18
ТГ шифр: ХП - 01/2018

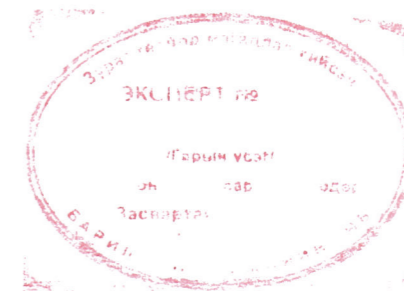
Увс аймгийн Баруунтуруун сумын ОБЕГ-н 3-р зэрэглэлийн
аврах, гал унтраах ангийн барилга

(ажлын зураг)
ЦЭВЭР, БОХИР УСНЫ ХЭСЭГ - ЦБУ

Захирал:  /М.Түвшинжаргал/
Инженер:  /Л.Мөнхжаргал/

Улаанбаатар хот
2018 он

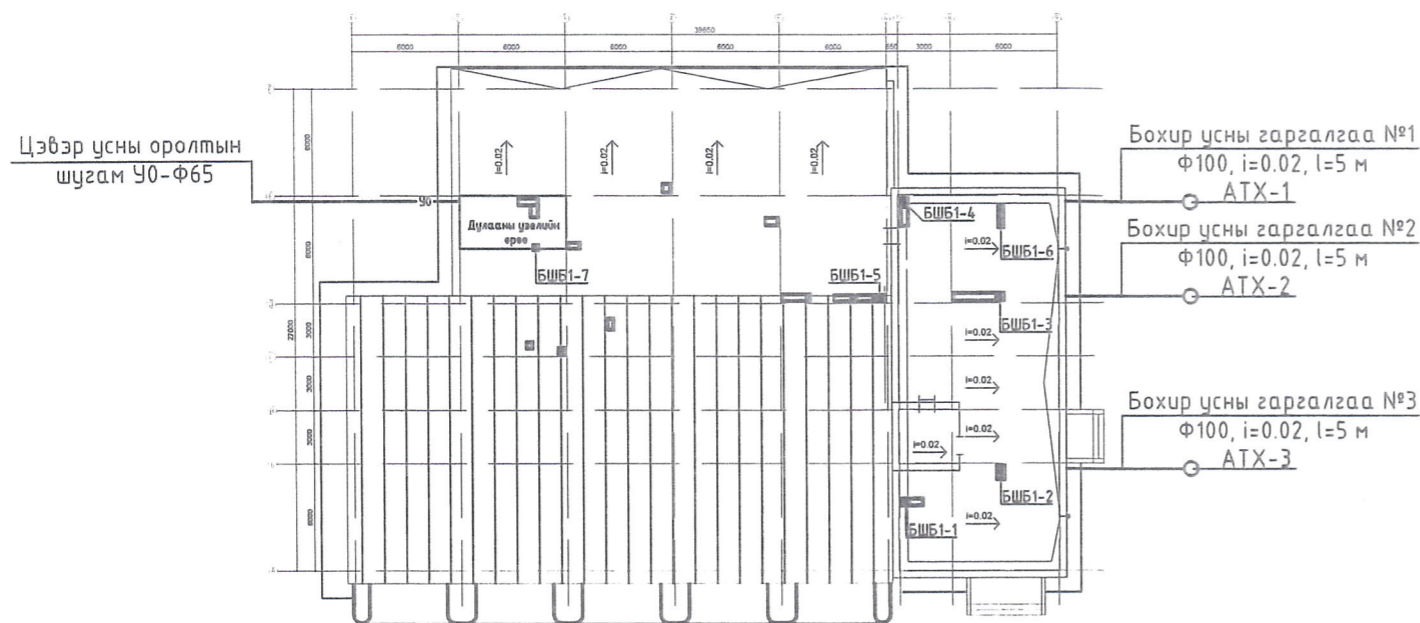
Барилгын нэр, байршил		Холболтын
3-р зэрэглэлийн гал		зураг төсөл
Түймэр унтраах анги		засвартай,
УБ хот. ҮД. 12-р хороо		засваргүй
Шифр:		
Инженер	Л.Мөнхжаргал	
Гүйцэтгэсэн	Л.Мөнхжаргал	
Төлгөсөн	М.Түвшинжаргал	



467

Тайлбар

Тойм байгуулалт М1:400



Ус хангамж, ариутгах татнуурзгын системийн үндсэн үзүүлэлт

Системийн нэр	Оролтонд шаардагдах даралт м /ата/	Тооцооны зардал				Хэрэглэж буй цахилгаан хөдөлгөөрийн чадал /кВт/	Тайлбар
		м3/хон	м3/цаг	л/с	Галын үед л/с		
Цэвэр ус /У0/	18.0 /1.8/	8.954	2.484	1.263	-		
Хүйтэн ус /У1/		5.692	1.233	0.696	2.5		
Халуун ус /Д3/		2.948	1.551	0.821	-		
Бохир ус /Б1/		8.954	2.484	4.336	-		
Халуун усанд шаардагдах дулаан Q=39280 ккал/ц							

Барилгын нэр, байршил
3-р зэрэглэлийн гал түймэр унтраах анги
УБ хот. СД. 12-р хороо
Шифр:

Мэргэжлээр	Л.Мөнхжаргал	Монгол
Хяналттай	Л.Мөнхжаргал	Монгол
Хяналттай	М.Түвшинжаргал	Монгол

Холболтын зураг төсөл засвартай, засваргүй

ЗӨВШӨӨРӨЛЦСӨН	
БА	Т.Дүүрэнбаяр
ББ	Э.Золбоо
ХАС	Л.Мөнхжаргал
ХТ. ДГ	Б.Батдэлгэр
ХД	Т.Пүрэвзэгд



ЗУРАГ ТӨСЛИЙН "ХАС ПРОЕКТ" ХХК

УБс аймгийн Баруунтуруун сумын ОБЕГ-н 3-р зэрэглэлийн аврах, гал унтраах ангийн барилга			
Тайлбар бичиг, УХАТ-н системийн үзүүлэлт			Үе шат: А.3
Инженер	Л.Мөнхжаргал	ЕГ шифр: ОР-02/18	Масштаб: М1:1
Гүйцэтгэсэн	Л.Мөнхжаргал	ТГ шифр: ХП-01/2018	Огноо: 2018.04.17
Шалгасан	М.Түвшинжаргал	Зургийн дугаар: ЦБУ - 1	Хуудас: 17

1. Ерөнхий хэсэг:

УБс аймгийн Баруунтуруун суманд шинээр баригдах ОБЕГ-н 3-р зэрэглэлийн "Аврах, гал унтраах анги"-н барилгын цэвэр, бохир усны шугамын ажлын зураг төслийг барилга архитектурын даалгаварыг үндэслэн боловсруулав.

Зураг төслийг хийхдээ дараах норм ба дүрм, стандартыг мөрдлөгөө болгон хийлээ.

- Үүнд:
- а. Барилга доторхи усан хангамж ариутгах татнуурга БНБД 40-05-16
 - б. Захиргаа аж ахуйн барилга БНБД 31-04-03
 - в. Захиргааны зориулалттай олон нийтийн барилга БНБД 31-04-12
 - г. Орон сууцны барилгын зураг төсөл төлөвлөлт БНБД 31-01-10
 - д. Дотор сантехникийн систем БНБД 40-06-16
 - е. Авто зогсоол БНБД 21-05-10
 - ё. MNS 3239:2014 Дотор ус түгээгүүр, ариутгах татнуурзгын системийн ажлын зураг
 - ж. MNS 3332:2013 Барилга доторхи усан хангамж, ариутгах татнуурга ба хий хангамжийн системийн таних тэмдэг

Тус барилга нь 1-р давхар нь авто машины зогсоол, захиргааны зориулалттай өрөөнүүд, 2-р давхар нь захиргааны зориулалттай өрөөнүүд, мөн 2 болон 3-н давхартаа нийлээд 6-н айлын ажилчдын орон сууцтай. Дулааны болон цахилгааны өрөө нь зоориун давхарт тус тус байрлана.

2. Ус хангамж:

Шинээр барих барилгын ус хангамжийг, шинээр гаргах гүний худгаас хангахаар тооцов. Гүний худгийн барилгад 9.0 м3 -н нөөц усны хуванцар сав суурилууна. Мөн галын усны насос 2 ширхэг, цэвэр усны насос 2 ширхэг тус тус суурилуулна. Дулааны үзелийн өрөөнд ус хэмжигчийн зангилаа суурилуулна. Барилгын ус хангамжийн гол болон босоо шугамыг цайрдаг ган хоолойгоор хийнэ. Гол шугамыг дулаалж, 1-р давхрын тааз доогуур угсарна. Шугам сүлжээний наагуур дүүжин тааз угсарна. Босоо шугамнаас ус хүлээн авах моноглол хүртэл хоолойг PPR хуванцар хоолойгоор хийнэ. PPR хоолойг дулаалж хана, шалны хийцийнд хийж далд угсарч төгсгөлд нь булангийн вентиль суурилуулна. Галын краныг шалнаас дээш 1,35 м-н өндөрт хананд суурилуулна, Галын краны уян хоолой 20 м -н урттай байх. Услах краны шланг 70 м урттай байна. Орон сууцны хэсэг айл бүрт хүйтэн ус хэмжигч суурилна. Гал тогооны ус хэмжигчийг гал тогооны тавилгын дотор талд тосгуурын доор хананд суурилуулна. Ариун цэврийн өрөөний ус хэмжигчийг суултуурын хажуу хананд суурилуулсан хайрцагт халуун ус хэмжигчтэй хамт суурилуулна.

3. Халуун ус хангамж:

Халуун усны өгөх усны хэм 60 °С. Дулааны үзелийн өрөөнд суурилуулсан халуун ус бэлтгэх тоног төхөөрөмжөөс барилгыг халуун усаар хангана. Халуун усны гол шугамыг хүйтэн усны шугамтай зэрэгцүүлж угсарна. Гол болон босоо шугамыг цайрдаг ган хоолойгоор хийнэ. Босоо шугамнаас ус хүлээн авах моноглол хүртэл хоолойг PPR хуванцар хоолойгоор хийнэ. PPR хоолойг дулаалж хана, шалны хийцийнд хийж далд угсарч төгсгөлд нь булангийн вентиль суурилуулна. Орон сууцны хэсэг айл бүрт халуун ус хэмжигч суурилна. Гал тогооны ус хэмжигчийг гал тогооны тавилгын дотор талд тосгуурын доор хананд хүйтэн ус хэмжигчтэй зэрэгцүүлж суурилуулна. Ариун цэврийн өрөөний ус хэмжигчийг суултуурын хажуу хананд суурилуулсан хайрцагт хүйтэн ус хэмжигчтэй хамт суурилуулна. Орон сууцны ариун цэврийн өрөөний хананд алчуур хатаагч суурилуулна.

4. Бохир ус:

Тус барилгын бохир ус нь ус авах төхөөрөмжөөс, өөрийн урсгалаар бохир усны хоолойгоор данжин ариутгах татнуурзгын анхны худгад зайлуулагдана. Бохир усны системд Ф50 мм гочтой, Ф100 мм гочтой PVC-U хуванцар хоолой ашиглана. Шүршүүрийн өрөө болон дулааны үзелийн өрөөны шаланд трап суурилуулна. Дулааны үзелийн өрөөнд ассарсан ус цуглуулах нүхэнд цугларч тэндээс ГНОМ насосоор соруулан авто зогсоолын ус зайлуулах сувагт асгана. Бохир усны гол шугамыг 1-р давхрын шал доогуур хөрсөнд угсарна. Шал доогуурх Ф100 мм гочтой шугамын уртын дагууд доор 10 см зузаантай элсэн дэвсгэр хийж хоолойн дээд ирмэгээс дээш 10 см өндөр хуурай элсээр гар аргаар булж нягтруулна. Шалан доор хийх бохир усны хоолойг пенополиуритан дулаалгаар дулаалж шилэн даавуугаар орооно.

5. Бусад:

Барилга доторх шугам сүлжээний угсралтын ажлыг хийхдээ шугамын бэхлэлтээ хоорондын зай, ус авах моноглол суурилуулах өндөр, угаалт шахалт зэргийг БНБД 40-06-16-н холбогдох заалтыг мөрдлөгөө болгож хийх. Мөн хөдөлмөр хангаалалыг сайтар хангаж ажиллах.


Зургийн жагсаалт

Д/д	Формат	Зургийн нэр	Тайлбар
1	A3	Тойм байгуулалт, УХАТ системийн үзүүлэлт, тайлбар бичиг	ЦБУ-1
2	A3	Зургийн жагсаалт, ЦБУ-ны шугамын тэмдэглэгээ	ЦБУ-2
3	A3	Таних тэмдэг	ЦБУ-3
4	A2	1-р давхрын халуун, хүйтэн усны шугамын байгуулалт	ЦБУ-4
5	A2	1-р давхрын бохир усны шугамын байгуулалт	ЦБУ-5
6	A2	2-р давхрын халуун, хүйтэн усны шугамын байгуулалт	ЦБУ-6
7	A2	2-р давхрын бохир усны шугамын байгуулалт	ЦБУ-7
8	A2	3-р давхрын халуун, хүйтэн усны шугамын байгуулалт	ЦБУ-8
9	A2	3-р давхрын бохир усны шугамын байгуулалт	ЦБУ-9
10	A2	Дээврийн байгуулалт	ЦБУ-10
11	A2	Халуун, хүйтэн усны шугамын тойм	ЦБУ-11
12	A3	Бохир усны шугамын тойм - 1 (Гаргалгаа - 1)	ЦБУ-12
13	A3	Бохир усны шугамын тойм - 2 (Гаргалгаа - 2, 4)	ЦБУ-13
14	A3	Бохир усны шугамын тойм - 3 (Гаргалгаа - 3)	ЦБУ-14
15	A3	Материалын түүвэр - 1	ЦБУ-15
16	A3	Материалын түүвэр - 2	ЦБУ-16
17	A3	Материалын түүвэр - 3	ЦБУ-17

Цэвэр, бохир усны шугамын тэмдэглэгээ

Элементийн төрөл	Тэмдэг-лэгээ
Хүйтэн усны босоо шугам	БШУ1-1
Галын усны босоо шугам	БШУ2 -1
Халуун усны өгөх босоо шугам	БШД3-1
Халуун усны эргэлтийн босоо шугам	БШД4-1
Бохир усны босоо шугам	БШБ1 -1
Борооны усны босоо шугам	БШБ2 -1

Барилгын нэр, байршил 3-р зэрэглэлийн гал түймэр унтраах анги УБХОТ. ҮД. 12-р хороо Шифр:		Холболтын зураг төсөл засвартай, засваргүй
Инженер	Л.Мөнхжаргал	<i>Монх</i>
Гүйцэтгэсэн	Л.Мөнхжаргал	<i>Монх</i>
Шалгасан	М.Түвшинжаргал	<i>МТ</i>

ЗӨВШӨӨРӨЛЦСӨН			Увс аймгийн Баруунтуруун сумын ОБЕГ-н 3-р зэрэглэлийн аврах, гал унтраах ангийн барилга								
БА		Т.Дүүрэнбаяр				Зургийн жагсаалт, цэвэр, бохир усны шугамын тэмдэглэгээ			Үе шат: А.3		
ББ		Э.Золбоо				Инженер	<i>Монх</i>	Л.Мөнхжаргал	ЕГ шифр: ОР-02/18	Масштаб: М1:1	Огноо: 2018.04.17
ХАС	<i>Монх</i>	Л.Мөнхжаргал				Гүйцэтгэсэн	<i>Монх</i>	Л.Мөнхжаргал	ТГ шифр: ХП-01/2018	Зургийн дугаар: ЦБУ - 2	Хуудас: 17
ХТ, ДГ		Б.Батдэлгэр				Шалгасан	<i>МТ</i>	М.Түвшинжаргал			
ХД		Т.Пүрэвзагд									

Таних тэмдэг

Д/д	Нэр	Тэмдэглэгээ		Д/д	Нэр	Тэмдэглэгээ	
		Байгуулалт	Тоим			Байгуулалт	Тоим
1	Ус хангамжийн шугам			24	Эргэлт 90°		
2	Хүйтэн усны шугам			25	Эргэлт 135°		
3	Галын усны шугам			26	Шулаан гуравлагч 90°		
4	Халуун усны шугам			27	Жишүү гуравлагч 135°		
5	Халуун усны эргэлтийн шугам			28	Шулуун дөрөвлөгч 90°		
6	Бохир усны шугам			29	Жишүү дөрөвлөгч 135°		
7	Борооны усны шугам			30	Жишүү шилжвэр		
8	Далд угсрах шугам			31	Цэвэрлэгээний таг		
9	Дулаалгатай хоолой			32	Шалгах таг		
10	Бөмбөлгөн хаалт			33	Ус хэмжигч		
11	Булангийн вентиль			34	Хог шүүгч		
12	Үл буцаах клапан						
13	Угаагуур, холигч, сифон						
14	Тосгуур, холигч, сифон						
15	Суултуур						
16	Ханын хөтөвч						
17	Душ, холигч, трап						
18	Ванн, холигч, сифон						
19	Галын кран						
20	Услах кран						
21	Трап						
22	Алчуур хатаагч						
23	Угаалгын машин						

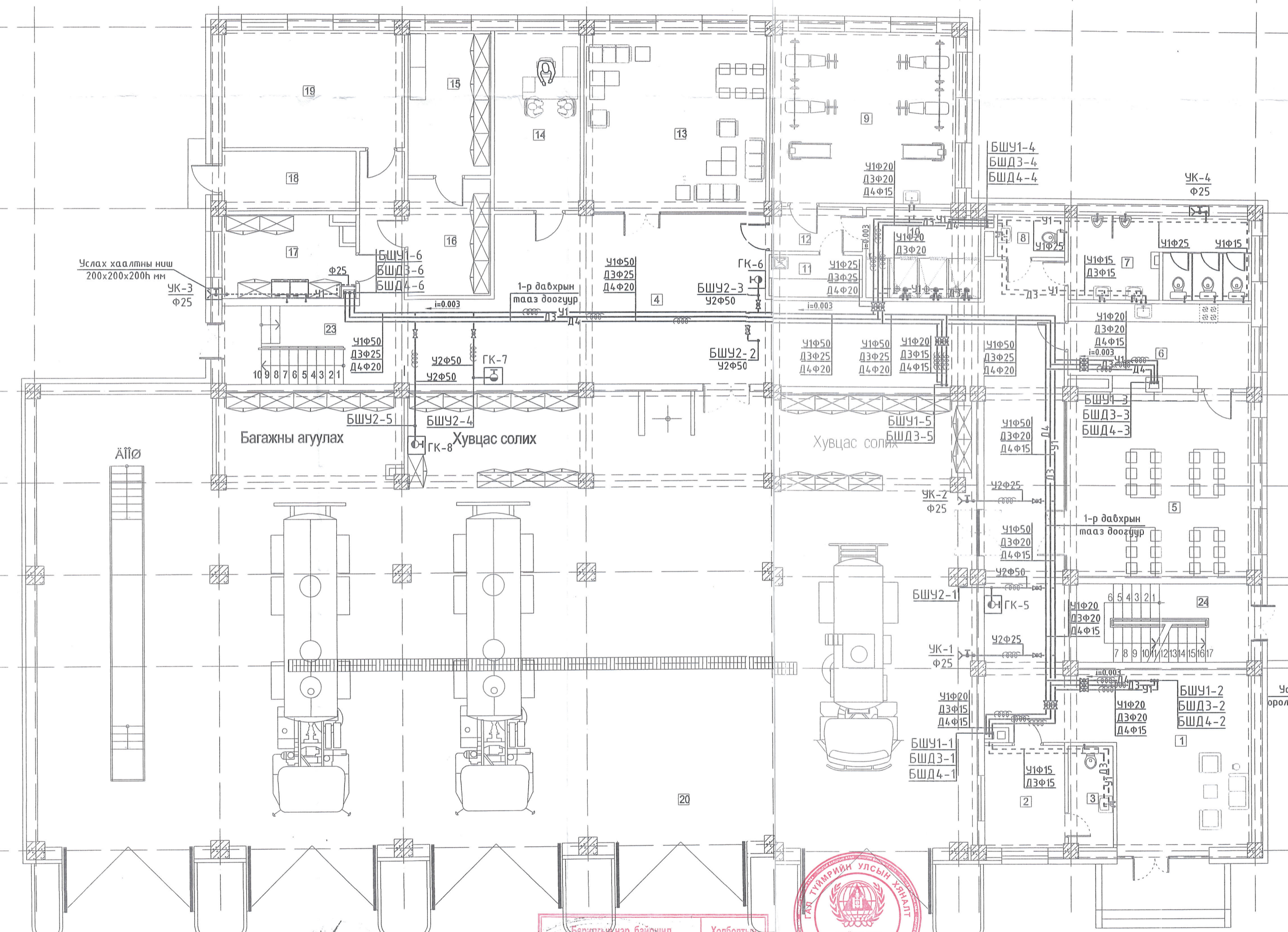


Барилгын нэр, байршил 3-р зэрэглэлийн гал түйтэр унтраах анги УБХот. ҮА. 12-р хороо		Холболтын зураг төсөл засвартай, засваргүй
Шифр:		
Инженер	Л.Мөнхжаргал	
Гүйцэтгэсэн	Л.Мөнхжаргал	
Шалгасан	М.Түвшинжаргал	

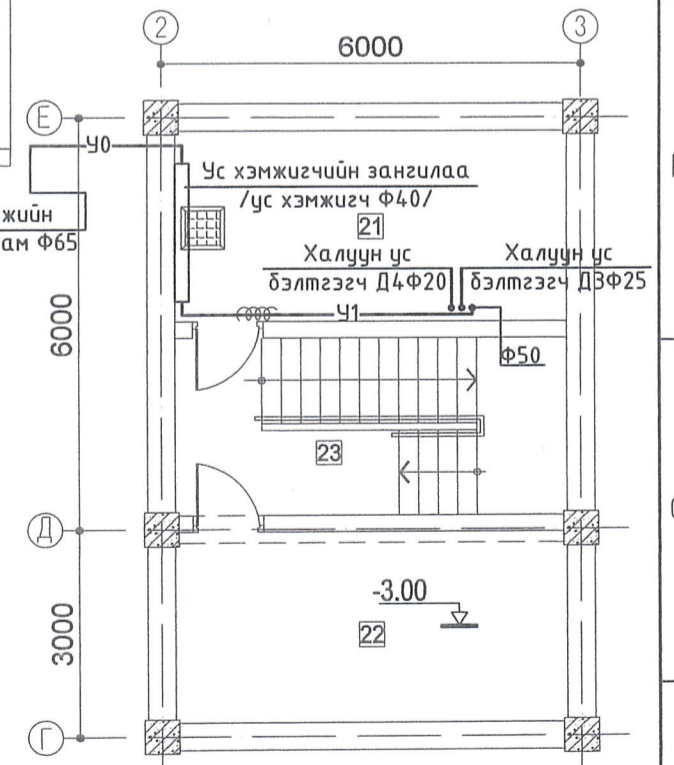
ЗӨВШӨӨРӨЛЦСӨН			УБс аймгийн Баруунтуруун сумын ОБЕГ-н 3-р зэрэглэлийн абрах, гал унтраах ангийн барилга		
БА		Т.Дүүрэнбаяр	Таних тэмдэг		
ББ		Э.Золбоо	Үе шам: А.3		
ХАС		Л.Мөнхжаргал	Инженер	Л.Мөнхжаргал	ЕГ шифр: ОР-02/18
ХТ. ДГ		Б.Батдэлгэр	Гүйцэтгэсэн	Л.Мөнхжаргал	Масштаб: М1:1
ХД		Т.Пүрэвзагд	Шалгасан	М.Түвшинжаргал	Огноо: 2018.04.17
			ЗУРАГ ТӨСЛИЙН "ХАС ПРОЕКТ" ХХК		ТГ шифр: ХП-01/2018
					Зургийн дугаар: ЦБУ - 3
					Хуудас: 17

1-р давхрын халуун, хүйтэн усны шугамын байгуулалт М1:100

Өрөөний тодорхойлолт		
Д/д	Өрөөний нэр	Өрөөний хэм /°С/
1	Вестибюль	16
2	Дуудлага хүлээн авагч	18
3	Ариун цэврийн өрөө	16
4	Коридор	16
5	Хоолох заал	16
6	Гал тогоо	15
7	Ариун цэврийн өрөө /зр/	16
8	Ариун цэврийн өрөө /эм/	16
9	Чийрэгжүүлэлтийн өрөө	18
10	Душ	25
11	Саун	20
12	Коридор	16
13	Амралтын өрөө	20
14	Салаан дарга	18
15	Баг засварын мастер	16
16	Баг хадгалах өрөө	16
17	Угаалгын өрөө	16
18	Ариутгал	16
19	Өрөө	18
20	Гал унтраах машины зогсоол	5
21	Дулааны үзелийн өрөө	10
22	Цахилгааны өрөө	5
23	Шатны хонгил	16
24	Шатны хонгил	16



Зоорийн давхар М1:100



6-4
2024.01.15

6-1
2018.07.10

Басалгааны нэр байршил
3-р зэрэглэлийн гал
унтраах анги
УБ хот. 9А. 12-р хороо

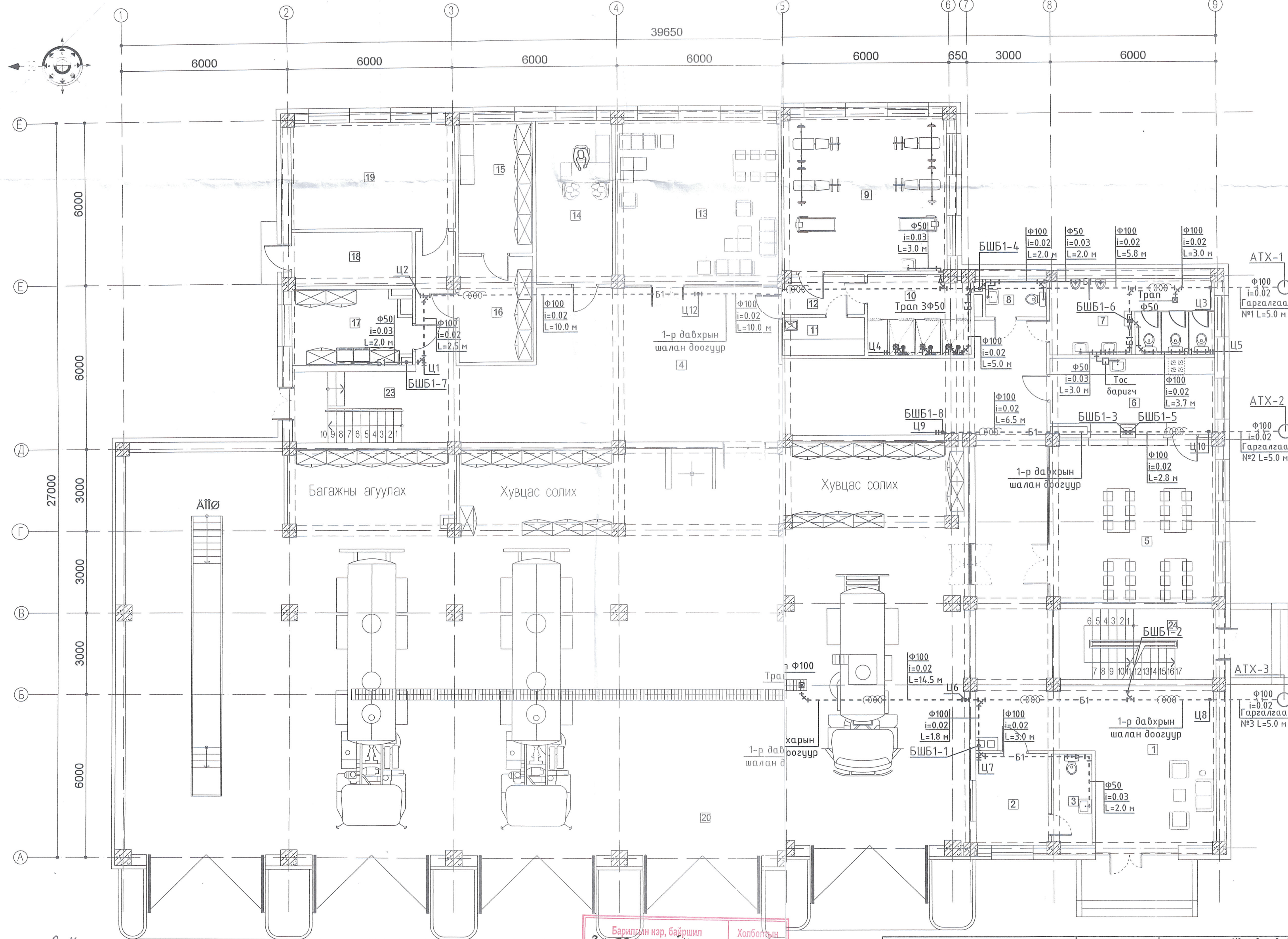
Холболтын
зураг төсөл
засвартай,
засваргүй

Инженер Л.Мөнхжаргал
Гүйцэтгэсэн Л.Мөнхжаргал
Шалгалсан М.Түвшинжаргал



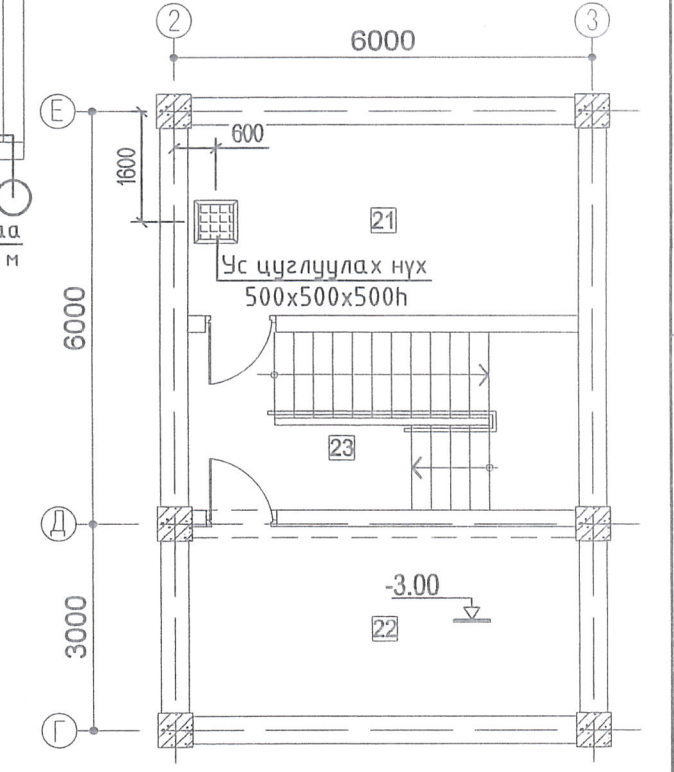
ЗӨВШӨӨРӨЛЦСӨН		УБС аймгийн Баруунтуруун сумын ОБЕГ-н 3-р зэрэглэлийн абрах, гал унтраах ангийн барилга		
БА	Т.Дүүрэнбаяр	1-р давхрын халуун, хүйтэн усны шугамын байгуулалт		Үе шат: А.3
ББ	Э.Золбоо	Инженер	Л.Мөнхжаргал	Масштаб: М1:100
ХАС	М.Овоо	Гүйцэтгэсэн	Л.Мөнхжаргал	Огноо: 2018.04.17
ХТ. ДГ	Б.Батдэлгэр	Шалгалсан	М.Түвшинжаргал	ТГ шифр: ХП-01/2018
ХД	Т.Пүрэвэгд	Зургийн дугаар	ЦБУ-4	Хуудас: 17

1-р давхрын бохир усны шугамын байгуулалт М1:100



Өрөөний тодорхойлолт		
Д/д	Өрөөний нэр	Өрөөний хэм /°С/
1	Вестибюль	16
2	Дуудлага хүлээн авагч	18
3	Ариун цэврийн өрөө	16
4	Коридор	16
5	Хоолох заал	16
6	Гал тогоо	15
7	Ариун цэврийн өрөө /эр/	16
8	Ариун цэврийн өрөө /эм/	16
9	Чийрэгжүүлэлтийн өрөө	18
10	Душ	25
11	Саун	20
12	Коридор	16
13	Амралтын өрөө	20
14	Салаан дарга	18
15	Баг засварын мастер	16
16	Баг хадгалах өрөө	16
17	Угаалгын өрөө	16
18	Ариутгал	16
19	Өрөө	18
20	Гал унтраах машины зогсоол	5
21	Дулааны үзэлийн өрөө	10
22	Цахилгааны өрөө	5
23	Шатны хонгил	16
24	Шатны хонгил	16

Зоорийн давхар М1:100



Барилгын нэр, байршил
3-р зэрэглэлийн ТАА
ТҮЙМЭР УНТРААХ АНГИ
УБХот. ҮА. 12-р хороо
 Шифр:
 Инженер *Л.Мөнхжаргал*
 Гүйцэтгэсэн *Л.Мөнхжаргал*
 Шалгасан *М.Түвшинжаргал*

Холбооны
 зураг төсөл
 засвартай,
 засваргүй

М.Түвшинжаргал
 2024.07.15

М.Түвшинжаргал
 2024.07.10

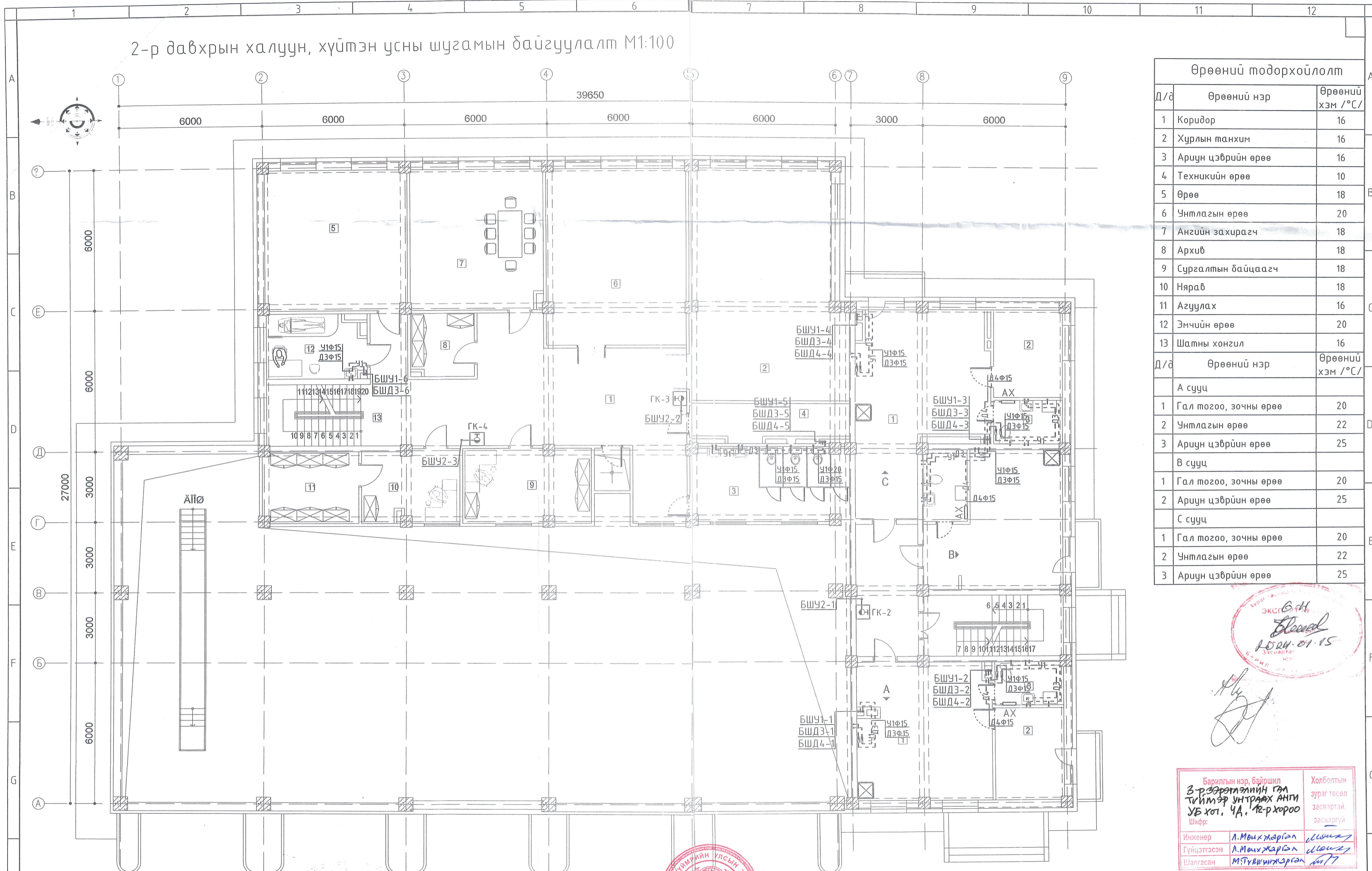
ЗӨВШӨӨРӨЛЦСӨН	
БА	Т.Дүүрэнбаяр
ББ	Э.Золбоо
ХАС	<i>Мөнх</i> Л.Мөнхжаргал
ХТ. ДГ	Б.Батдэлгэр
ХД	Т.Пүрэвзагд

УБс аймгийн Баруунтуруун сумын ОБЕГ-н 3-р зэрэглэлийн абрах, гал унтраах ангийн барилга			
1-р давхрын бохир усны шугамын байгуулалт			Үе шат: А.3
Инженер	<i>Мөнх</i> Л.Мөнхжаргал	ЕГ шифр: ОР-02/18	Масштаб: М1:100
Гүйцэтгэсэн	<i>Мөнх</i> Л.Мөнхжаргал	ТГ шифр: ХП-01/2018	Зургийн дугаар: ЦБУ - 5
Шалгасан	<i>М.Түвшинжаргал</i> М.Түвшинжаргал		Хуудас: 17



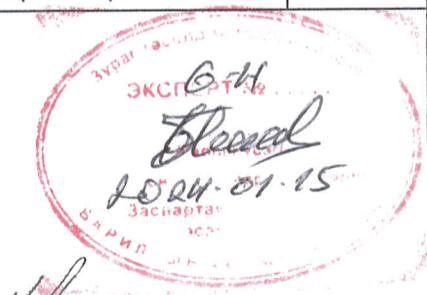
ЗУРАГ ТӨСЛИЙН
 "ХАС ПРОЕКТ" ХХК

2-р давхрын халуун, хүйтэн усны шугамын байгуулалт М1:100



Өрөөний тодорхойлолт		
Д/д	Өрөөний нэр	Өрөөний хэм /°С/
1	Коридор	16
2	Хурлын танхим	16
3	Ариун цэврийн өрөө	16
4	Техникийн өрөө	10
5	Өрөө	18
6	Унтлагын өрөө	20
7	Ангийн захирагч	18
8	Архив	18
9	Сургалтын байцаагч	18
10	Няраб	18
11	Агуулах	16
12	Эмчийн өрөө	20
13	Шатны хонгил	16

Д/д	Өрөөний нэр	Өрөөний хэм /°С/
А сууц		
1	Гал тогоо, зочны өрөө	20
2	Унтлагын өрөө	22
3	Ариун цэврийн өрөө	25
В сууц		
1	Гал тогоо, зочны өрөө	20
2	Ариун цэврийн өрөө	25
С сууц		
1	Гал тогоо, зочны өрөө	20
2	Унтлагын өрөө	22
3	Ариун цэврийн өрөө	25



Handwritten signature and initials in black ink.

Барилгын нэр, байршил	Холболтын зураг төсөл засвартай, засваргүй
3-р зэрэглэлийн гал тиймэр унтраах анги УБ хот, ЧА, 1-р хороо	
Шифр:	
Инженер	Л.Мөнхжаргал
Гүйцэтгэсэн	Л.Мөнхжаргал
Шалгасан	М.Түвшинжаргал

Handwritten note: 2018.07.10

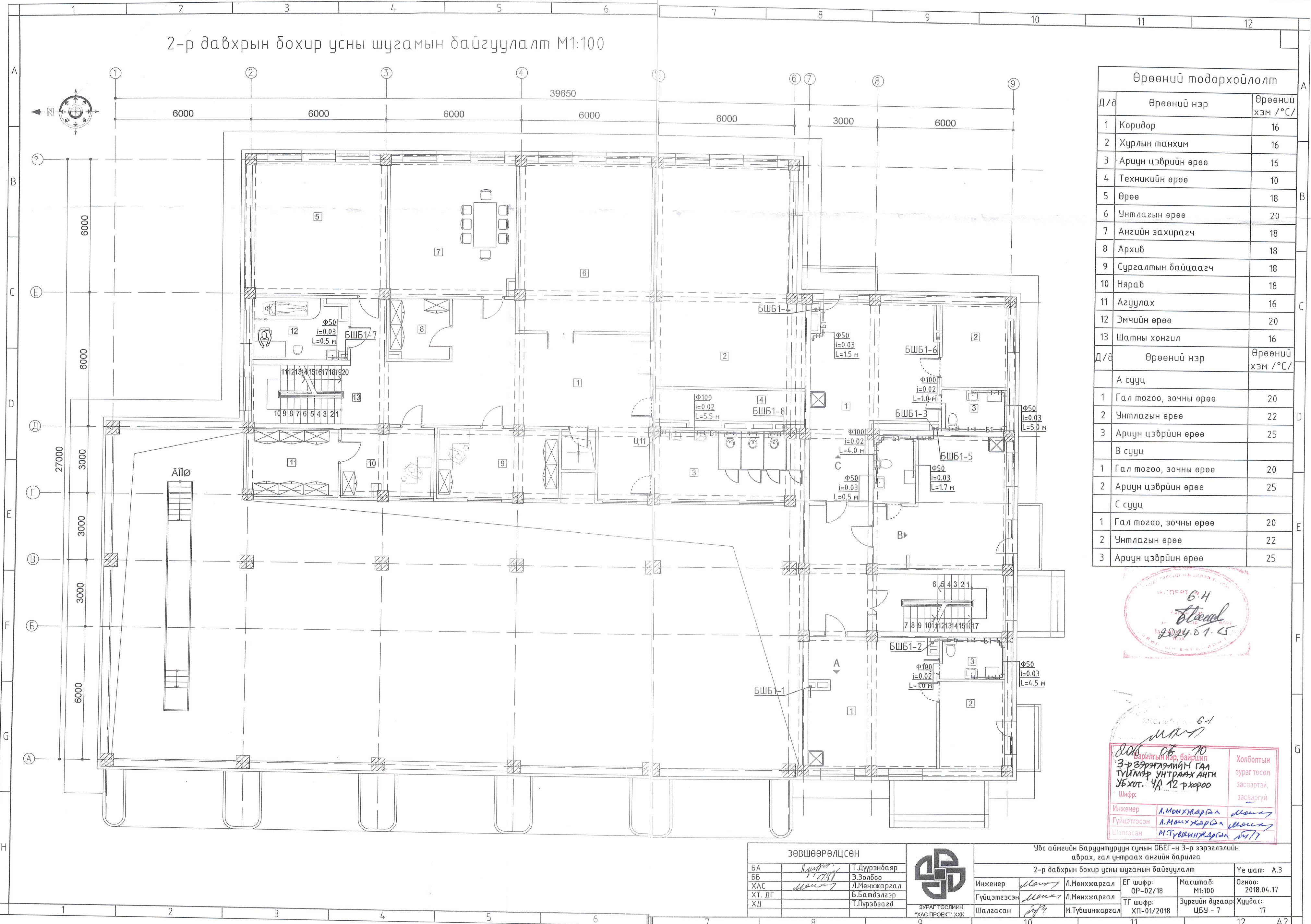


ЗӨВШӨӨРӨЛЦСӨН	
БА	Т.Дүрэнбаяр
ББ	Э.Золбоо
ХАС	Л.Мөнхжаргал
ХТ, ДГ	Б.Батдэлгэр
ХД	Т.Пүрэвзагд

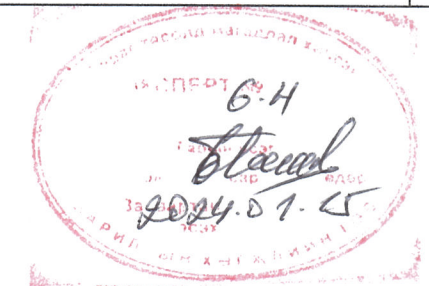


УБс аймгийн Баруунтуруун сумын ОБЕГ-н 3-р зэрэглэлийн абрах, гал унтраах ангийн барилга		
2-р давхрын халуун, хүйтэн усны шугамын байгуулалт		
Инженер	Л.Мөнхжаргал	ЕГ шифр: ОР-02/18
Гүйцэтгэсэн	Л.Мөнхжаргал	Масштаб: М1:100
Шалгасан	М.Түвшинжаргал	Огноо: 2018.04.17
		Зургийн дугаар: Хуудас: ЦБУ-6 / 17

2-р давхрын дохир усны шугамын байгуулалт М1:100



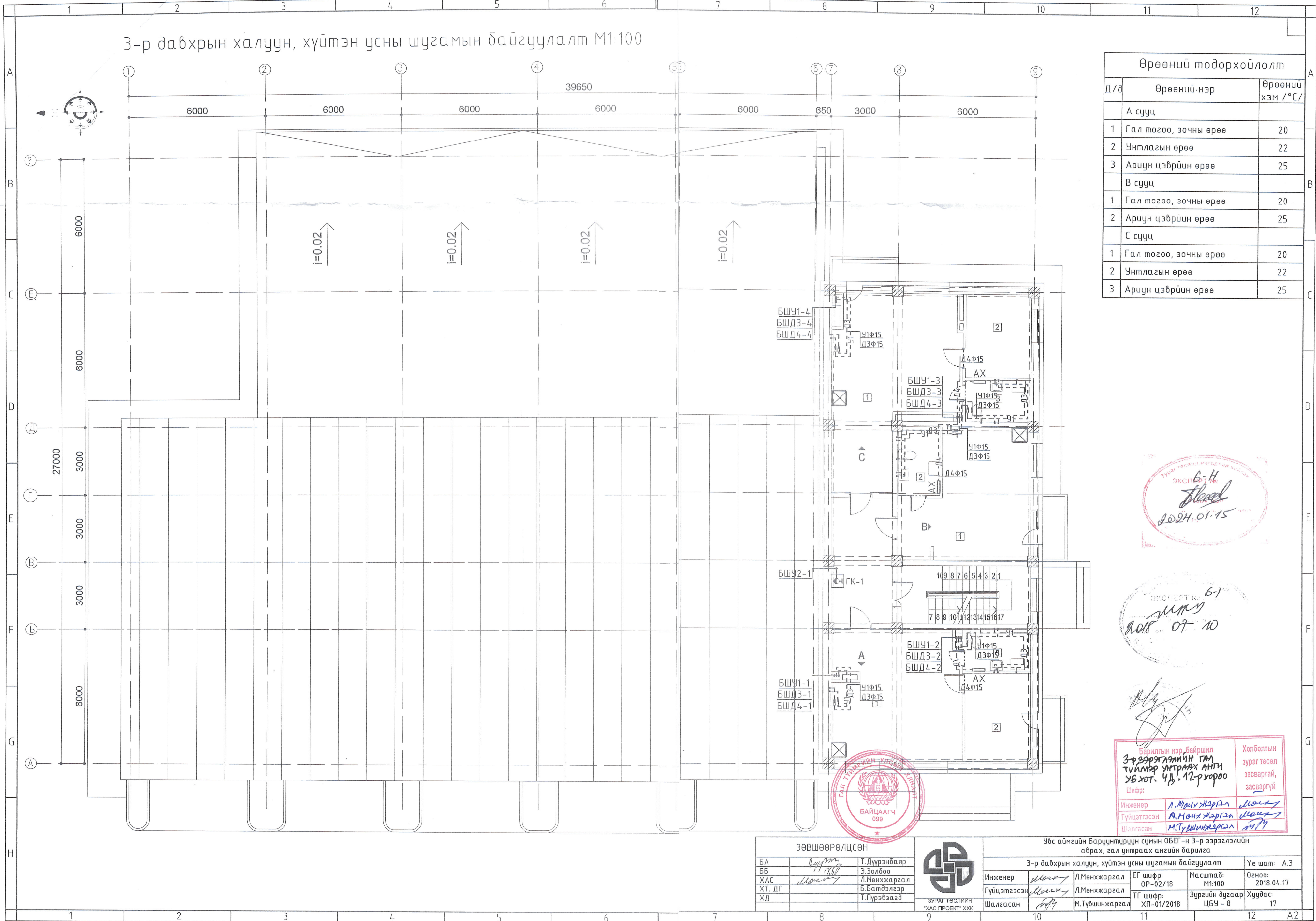
Өрөөний тодорхойлолт		
Д/д	Өрөөний нэр	Өрөөний хэм /°С/
1	Коридор	16
2	Хурлын танхим	16
3	Ариун цэврийн өрөө	16
4	Техникийн өрөө	10
5	Өрөө	18
6	Чнтлагын өрөө	20
7	Ангийн захирагч	18
8	Архив	18
9	Сургалтын байцаагч	18
10	Няраб	18
11	Агуулах	16
12	Эмчийн өрөө	20
13	Шатны хонгил	16
Д/д	Өрөөний нэр	Өрөөний хэм /°С/
А сууц		
1	Гал тогоо, зочны өрөө	20
2	Чнтлагын өрөө	22
3	Ариун цэврийн өрөө	25
В сууц		
1	Гал тогоо, зочны өрөө	20
2	Ариун цэврийн өрөө	25
С сууц		
1	Гал тогоо, зочны өрөө	20
2	Чнтлагын өрөө	22
3	Ариун цэврийн өрөө	25



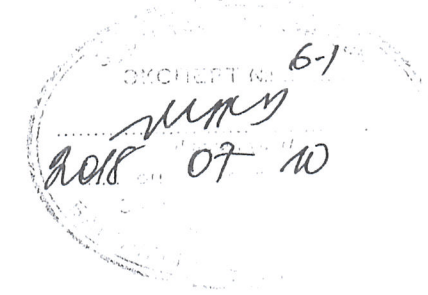
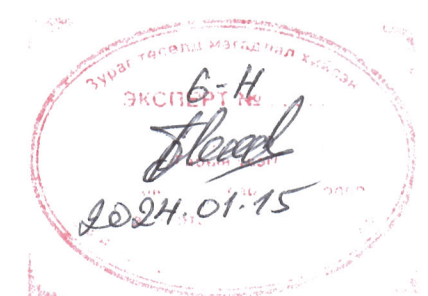
2018.04.10
 3-р зэрэглэлийн гал түйлмэр унтраах анги
 УБ хот. ЧР 12-р хороо
 Шифр: 6-1
 Холболтын зураг төсөл засвартай, засваргүй
 Инженер Л.Мөнхжаргал
 Гүйцэтгэсэн Л.Мөнхжаргал
 Шалгасан М.Түвшинжаргал

ЗӨВШӨӨРӨЛЦСӨН				Увс аймгийн Баруунтуруун сумын ОБЕГ-н 3-р зэрэглэлийн аврах, гал унтраах ангийн барилга			
БА	Т.Дүүрэнбаяр	2-р давхрын дохир усны шугамын байгуулалт		Инженер		Л.Мөнхжаргал	Үе шат: А.3
ББ	Э.Золбоо			Гүйцэтгэсэн		Л.Мөнхжаргал	Огноо: 2018.04.17
ХАС	Л.Мөнхжаргал			Шалгасан		М.Түвшинжаргал	Хуудас: 17
ХТ. ДГ	Б.Батдэлгэр			ЕГ шифр:		ОР-02/18	Масштаб: М1:100
ХД	Т.Пүрэвзагд			ТГ шифр:		ХП-01/2018	Зургийн дугаар ЦБҮ - 7

3-р давхрын халуун, хүйтэн усны шугамын байгуулалт М1:100




Өрөөний тодорхойлолт		
Д/а	Өрөөний нэр	Өрөөний хэм /°С/
А сууц		
1	Гал тогоо, зочны өрөө	20
2	Унтлагын өрөө	22
3	Ариун цэврийн өрөө	25
В сууц		
1	Гал тогоо, зочны өрөө	20
2	Ариун цэврийн өрөө	25
С сууц		
1	Гал тогоо, зочны өрөө	20
2	Унтлагын өрөө	22
3	Ариун цэврийн өрөө	25



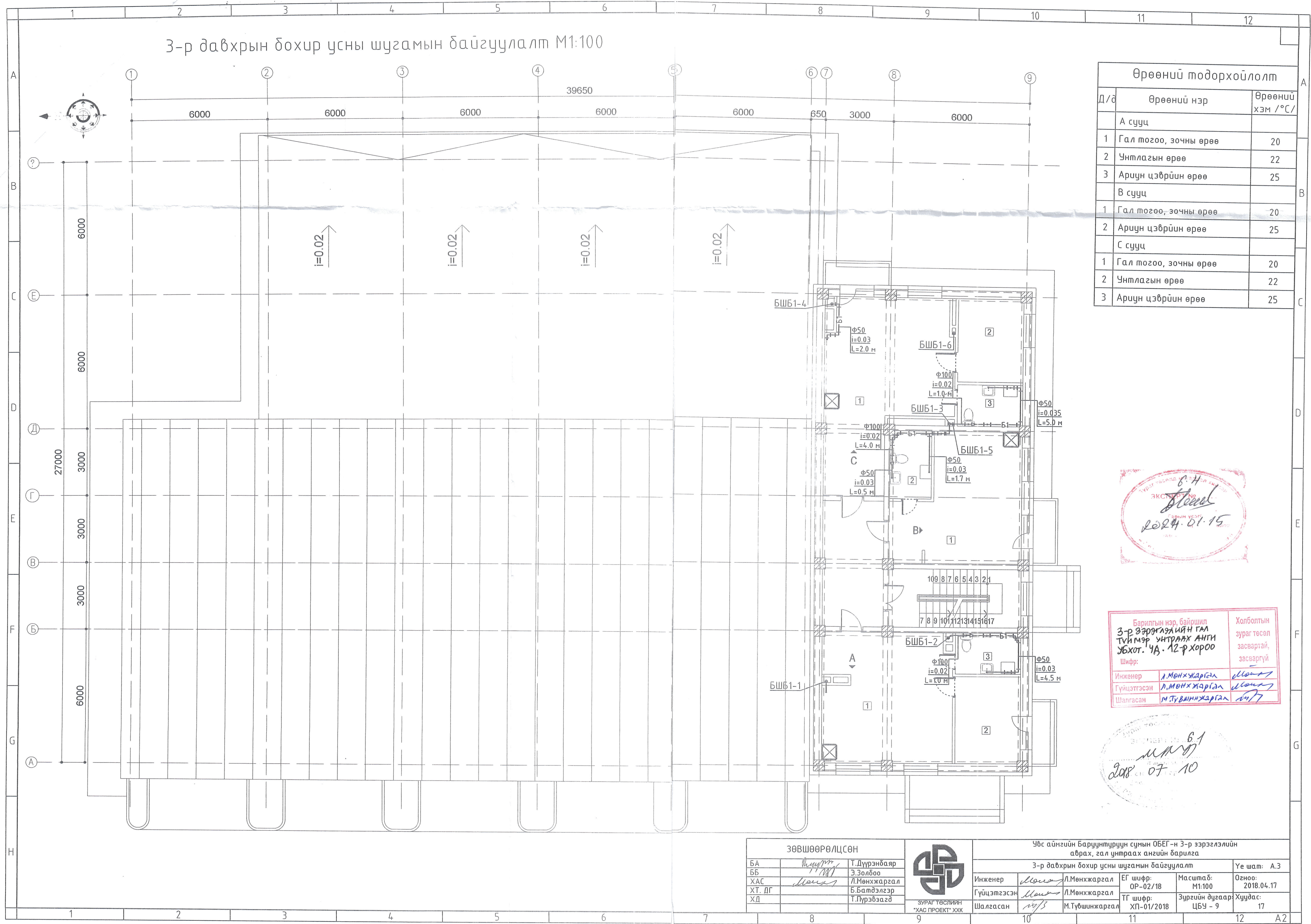
Handwritten signature

Борилтын нэр, байршил		Холболтын зураг төсөл
3-р зэрэглэлийн гал туйлмэр унтраах анги		засвартай, засваргүй
УБ хот, ЧД, 12-р хороо		
Шифр:		
Инженер	Л.Мөнхжаргал	<i>Handwritten signature</i>
Гүйцэтгэсэн	А.Мөнхжаргал	<i>Handwritten signature</i>
Шалгасан	М.Түвшинжаргал	<i>Handwritten signature</i>

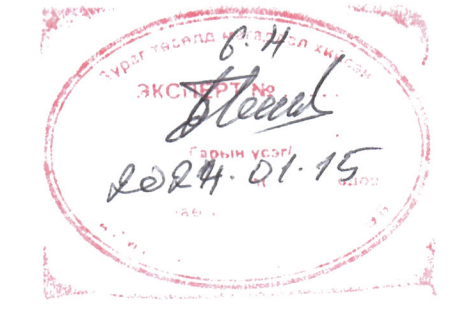


ЗӨВШӨӨРӨЛЦӨН		УБс аймгийн Баруунтуруун сумын ОБЕГ-н 3-р зэрэглэлийн аврах, гал унтраах ангийн барилга		
БА	<i>Handwritten signature</i>	Т.Дүүрэнбаяр	3-р давхрын халуун, хүйтэн усны шугамын байгуулалт	
ББ	<i>Handwritten signature</i>	Э.Золбоо	Инженер	Мөнхжаргал
ХАС	<i>Handwritten signature</i>	Л.Мөнхжаргал	Гүйцэтгэсэн	Мөнхжаргал
ХТ. ДГ		Б.Батдэлгэр	Шалгасан	М.Түвшинжаргал
ХД		Т.Пүрэвзагд		
		 ЗУРАГ ТӨСЛИЙН "ХАС ПРОЕКТ" ХХК		Үе шам: А.3 Огноо: 2018.04.17 Зургийн дугаар: ЦБУ - 8 Хуудас: 17

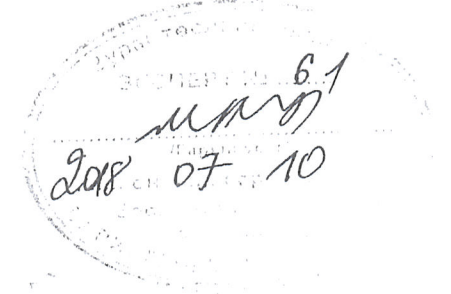
3-р давхрын бохир усны шугамын байгуулалт М1:100



Өрөөний тодорхойлолт		
Д/д	Өрөөний нэр	Өрөөний хэм /°С/
А сууц		
1	Гал тогоо, зочны өрөө	20
2	Унтлагын өрөө	22
3	Ариун цэврийн өрөө	25
В сууц		
1	Гал тогоо, зочны өрөө	20
2	Ариун цэврийн өрөө	25
С сууц		
1	Гал тогоо, зочны өрөө	20
2	Унтлагын өрөө	22
3	Ариун цэврийн өрөө	25



Барилгын нэр, байршил	Холболтын зураг төсөл
3-р зэрэглэлийн гал түймэр унтраах анги	засвартай, засваргүй
УБХот. 4А. 12-р хороо	
Шифр:	
Инженер	Л.Мөнхжаргал
Гүйцэтгэсэн	Л.Мөнхжаргал
Шалгасан	М.Тувшинжаргал

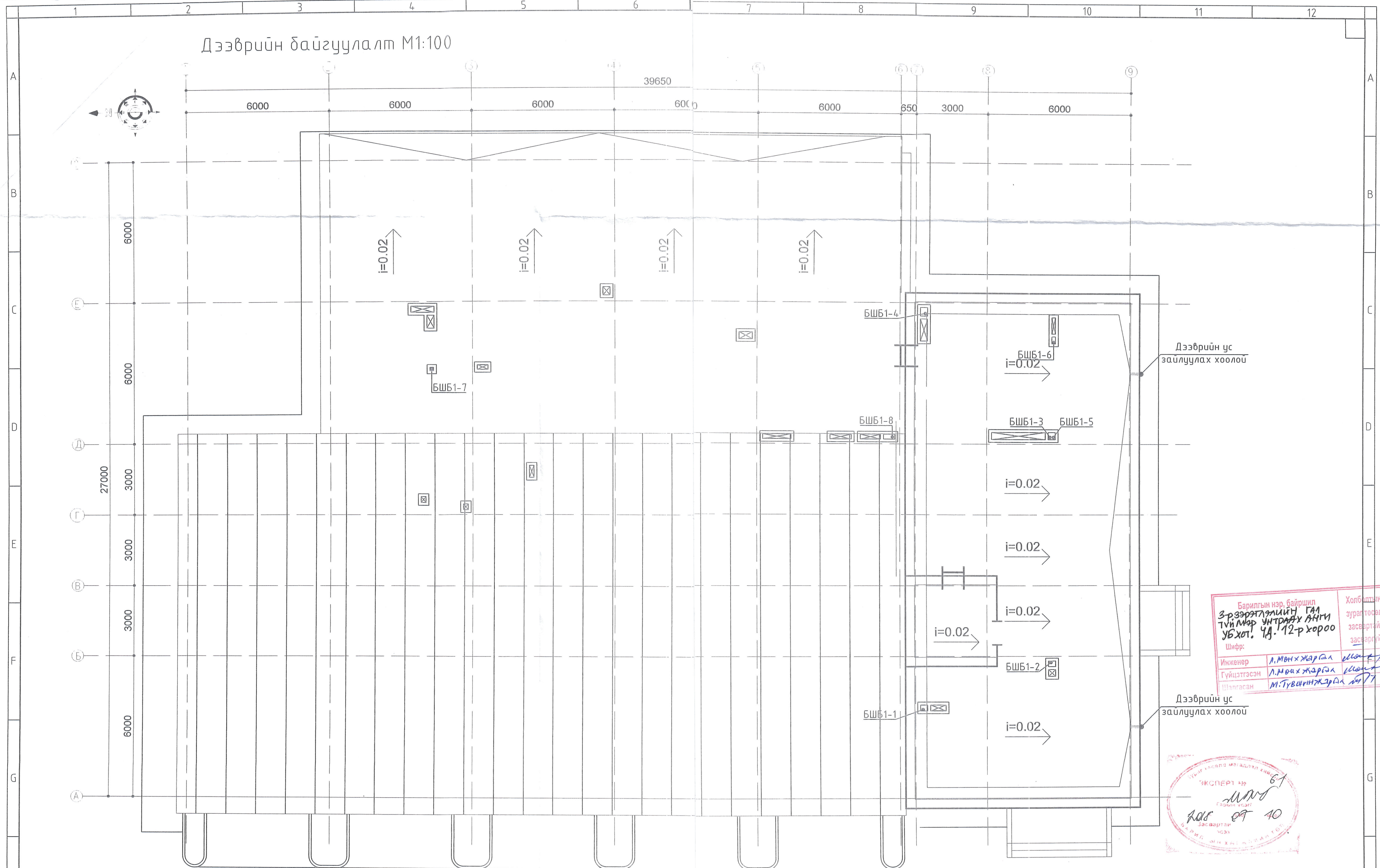


ЗӨВШӨӨРӨЛЦСӨН		
БА	Т.Дүүрэнбаяр	
ББ	Э.Золбоо	
ХАС	Л.Мөнхжаргал	
ХТ. ДГ	Б.Батдэлгэр	
ХД	Т.Пүрэвзагд	

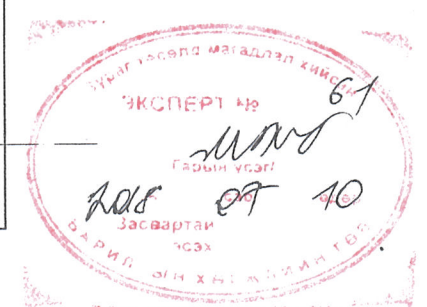


Увс аймгийн Баруунтуруун сумын ОБЕГ-н 3-р зэрэглэлийн аврах, гал унтраах ангийн барилга			
3-р давхрын бохир усны шугамын байгуулалт			
Инженер	Л.Мөнхжаргал	ЕГ шифр: ОР-02/18	Масштаб: М1:100
Гүйцэтгэсэн	Л.Мөнхжаргал	ТГ шифр: ХП-01/2018	Зургийн дугаар: ЦБУ - 9
Шалгасан	М.Тувшинжаргал		Хуудас: 17
			Үе шат: А.3
			Огноо: 2018.04.17

Дээврийн байгуулалт М1:100



Барилгын нэр, байршил
 3-р зэрэглэлийн ГЭМ
 ТУИМ-эр УНТРААХ АНГИ
 УБХот. 4А.112-р хороо
 Шифр:
 Инженер Л.Мөнхжаргал
 Гүйцэтгэсэн Л.Мөнхжаргал
 Шалгасан М.Түвшинжаргал

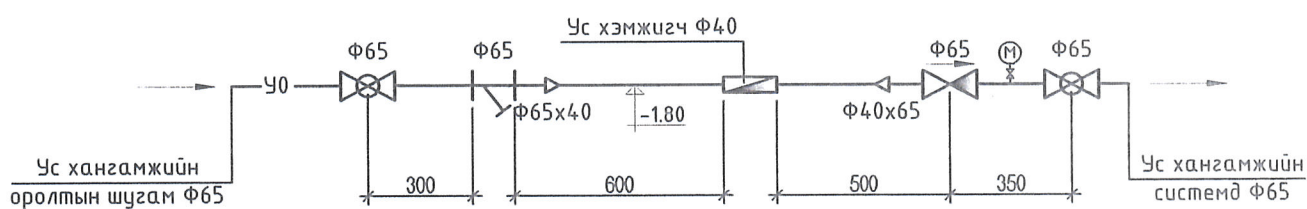
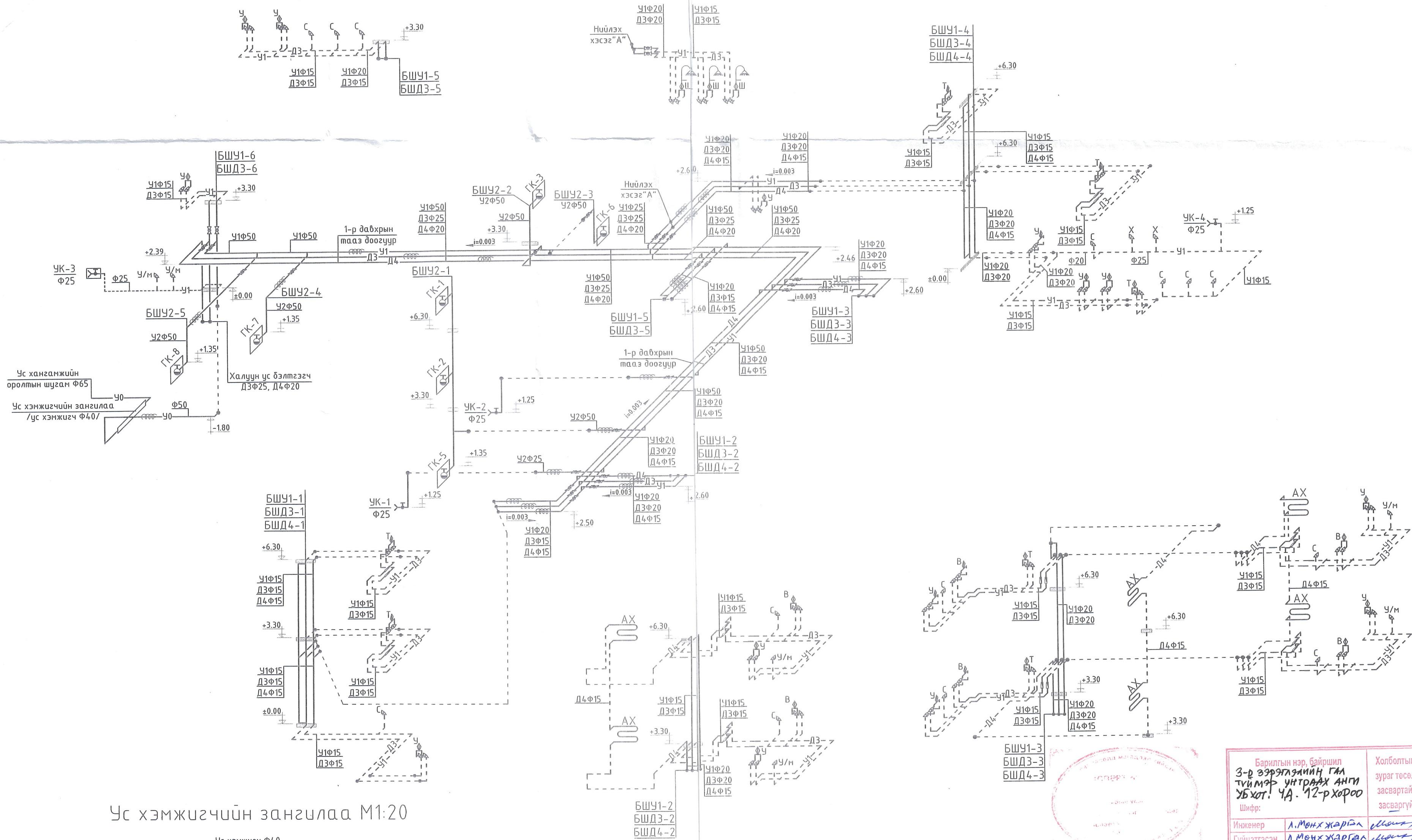


ЗӨВШӨӨРӨЛЦСӨН	
БА	Т.Дүүрэнбаяр
ББ	Э.Золбоо
ХАС	Л.Мөнхжаргал
ХТ. ДГ	Б.Батдэлгэр
ХД	Т.Пүрэвзагд



Убс аймгийн Баруунтуруун сумын ОБЕГ-н 3-р зэрэглэлийн абрах, гал унтраах ангийн барилга					
Дээврийн байгуулалт					
				Үе шат:	А.3
Инженер	Л.Мөнхжаргал	ЕГ шифр:	ОР-02/18	Масштаб:	М1:100
Гүйцэтгэсэн	Л.Мөнхжаргал	ТГ шифр:	ХП-01/2018	Зургийн дугаар:	ЦБУ - 10
Шалгасан	М.Түвшинжаргал	Огноо:	2018.04.17	Хуудас:	17

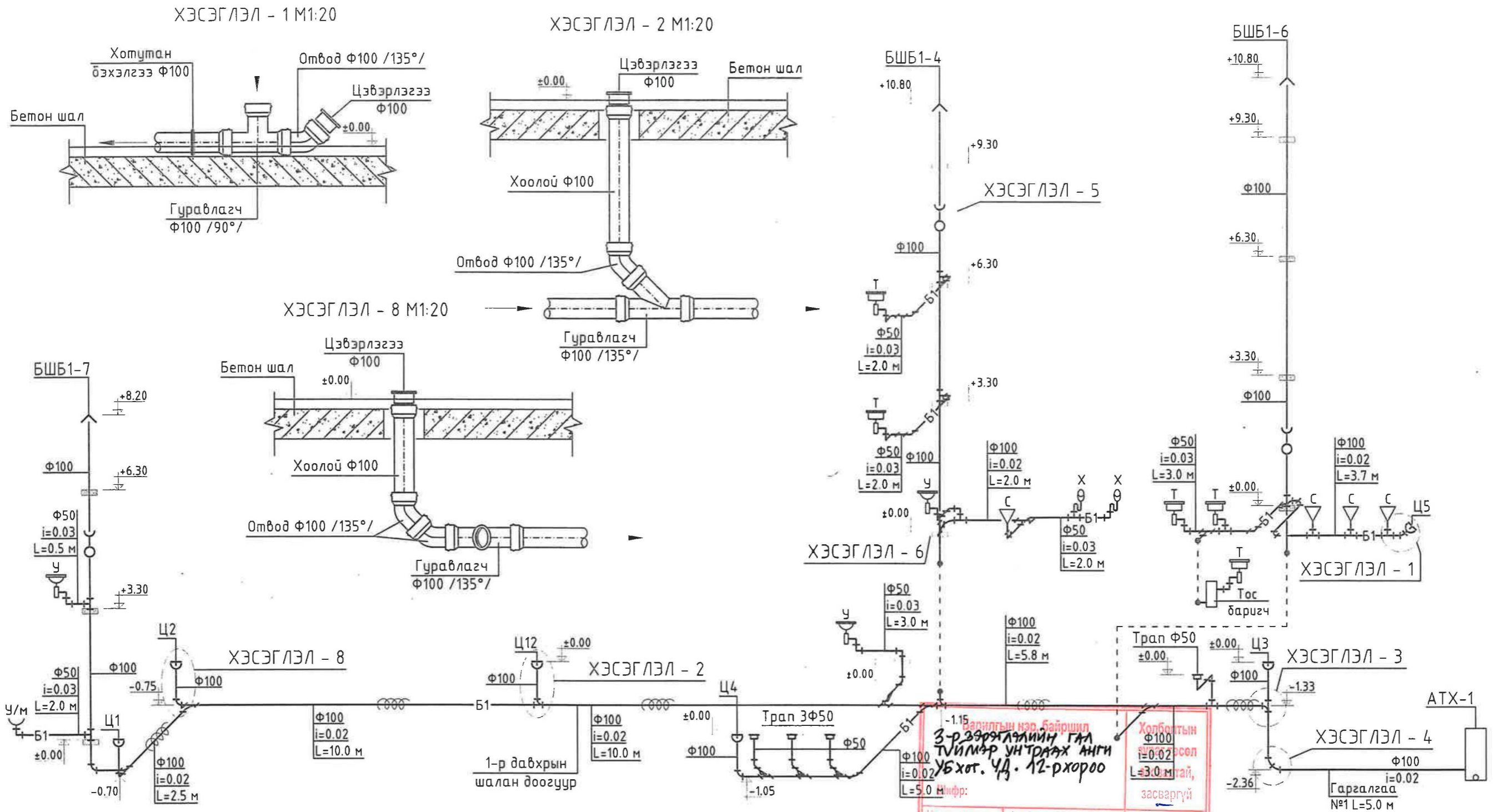
Халуун, хүйтэн усны шугамын тойм M1:100



Барилгын нэр, байршил	Холболтын зураг төсөл
3-р зэрэглэлийн ГАА ТВИМЭР УНТРААХ АНГИ	засвартай, засваргүй
УБХОТ! ЧА. 12-р хороо	
Шифр:	
Инженер	Л.Мөнхжаргал
Гүйцэтгэсэн	Л.Мөнхжаргал
Шалгасан	М.Түвшинжаргал

ЗӨВШӨӨРӨЛЦСӨН		УБс аймгийн Баруунтуруун сумын ОБЕГ-н 3-р зэрэглэлийн абрах, гал унтраах ангийн барилга			
БА	Т.Дүүрэнбаяр	Халуун, хүйтэн усны шугамын тойм		Үе шат: А.3	
ББ	Э.Золбоо	Инженер	Л.Мөнхжаргал	EG шифр:	Масштаб: M1:100
ХАС	Л.Мөнхжаргал	Гүйцэтгэсэн	Л.Мөнхжаргал	ОР-02/18	Огноо: 2018.04.17
ХТ. ДГ	Б.Батдэлгэр	Шалгасан	М.Түвшинжаргал	ТГ шифр:	Зургийн дугаар ЦБУ - 11
ХД	Т.Пүрэвзэгд			ХП-01/2018	Хуудас: 17
ЗУРАГ ТӨСЛИЙН "ХАС ПРОЕКТ" ХХК					

Бохир усны шугамын тойм - 1 (Гаргалгаа-1) М1:100



Хэсэглэл - 3,4,5-г хуу-14-с харах.
Хэсэглэл-6-г хуу-13-с харах.

Барилгын нэр, байршил
3-р зэрэглэлийн гал
ТВИМЭР УНТРААХ АНГИ
УБХот. 4Д. 12-р хороо
Инфр:
Холбооны
Ф100
i=0.02
L=3.0 мтай,
засваргүй

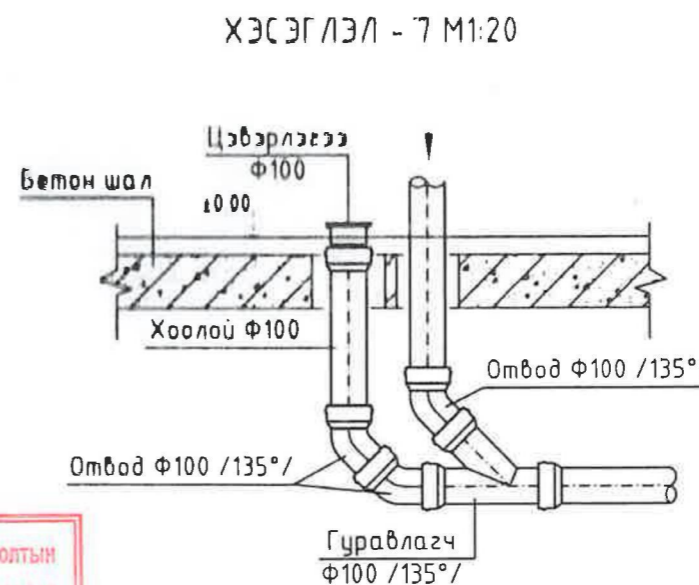
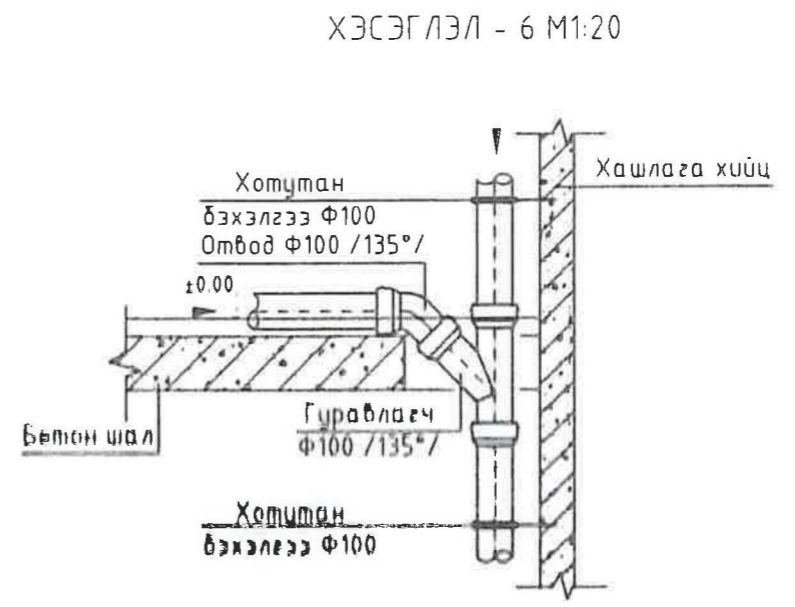
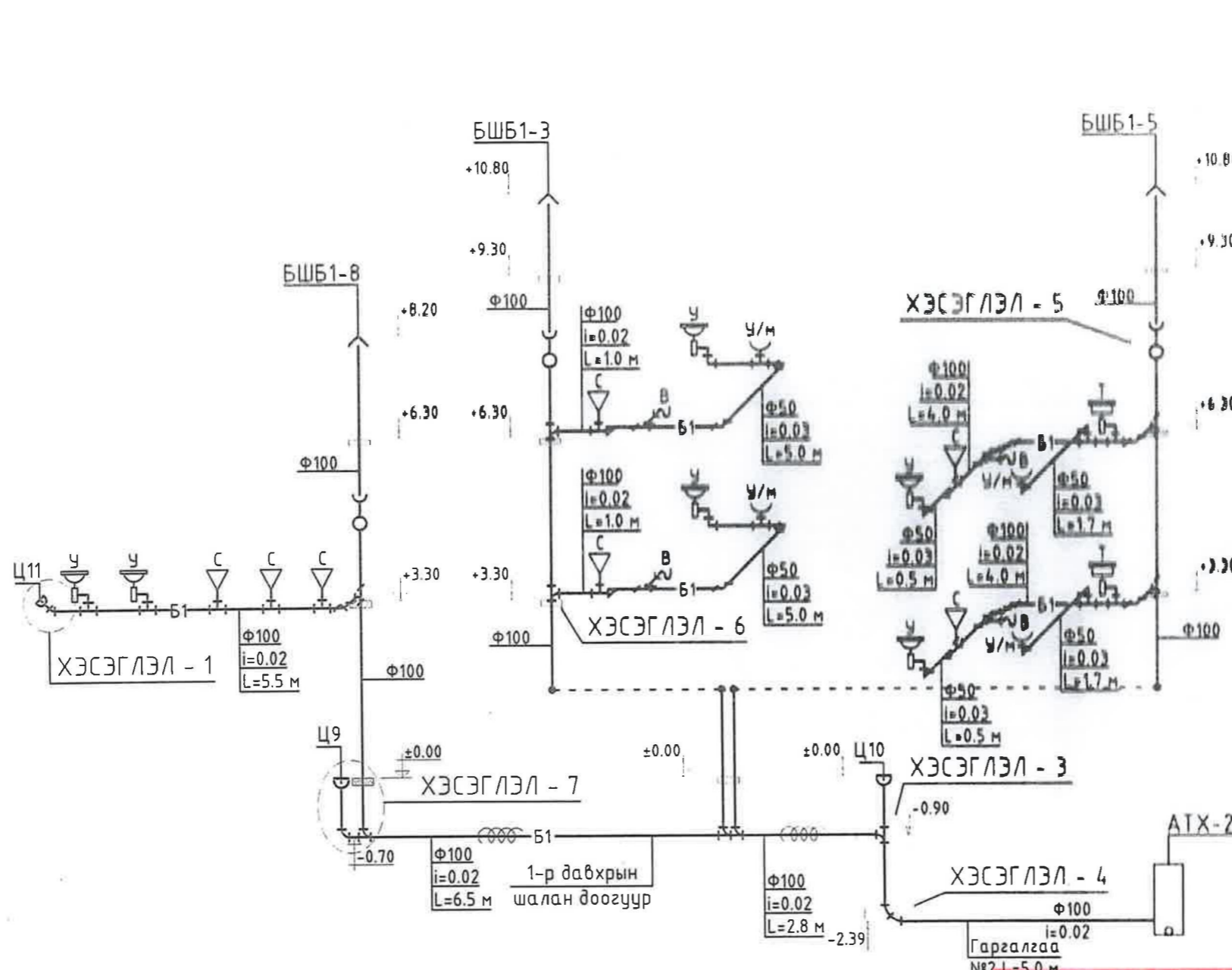
Инженер	Л.Мөнхжаргал	Монг
Гүйцэтгэсэн	Л.Мөнхжаргал	Монг
Тайлагсан	М.Түвшинжаргал	МТ

ЗӨВШӨӨРӨЛЦСӨН	
БА	Т.Дүүрэнбаяр
ББ	Э.Золбоо
ХАС	Л.Мөнхжаргал
ХТ. ДГ	Б.Батдэлгэр
ХД	Т.Пүрэвзагд



Увс аймгийн Баруунтуруун сумын ОБЕГ-н 3-р зэрэглэлийн аврах, гал унтраах ангийн барилга				
Бохир усны шугамын тойм - 1				
Инженер	Монг	Л.Мөнхжаргал	ЕГ шифр: ОР-02/18	Масштаб: М1:100
Гүйцэтгэсэн	Монг	Л.Мөнхжаргал	ТГ шифр: ХП-01/2018	Зургийн дугаар: ЦБУ - 12
Шалгасан	МТ	М.Түвшинжаргал	Хуудас: 17	Үе шат: А.3
			Огноо: 2018.04.17	

Бохир усны шугамын тойм - 2 (Гаргалгаа-2) М1:100



Барилгын нэр, бэйршил
 3-р зэрэглэлийн гал түймэр унтраах анги
 УБ хот. ЦА. 12-р хороо

Шифр: _____

Инженер Л.Мөнхжаргал
 Гүйцэтгэсэн Л.Мөнхжаргал
 Шалгасан М.Түвшинжаргал

Холболтын зураг төсөл засвартай, засваргүй

Тайлбар
 Хэсэглэл - 1-г хуу-12 -с харах.
 Хэсэглэл - 3,4,5-г хуу-14 -с харах.

ЗӨВШӨӨРӨЛЦСӨН				Увс аймгийн Баруунтуруун сумын ОБЕГ-н 3-р зэрэглэлийн абрах, гал унтраах ангийн барилга		
БА	Т.Дүүрэнбаяр	Бохир усны шугамын тойм - 2			Үе шат: А.3	
ББ	Э.Золбоо	Инженер		Л.Мөнхжаргал	ЕГ шифр: ОР-02/18	Масштаб: М1:100
ХАС	Л.Мөнхжаргал	Гүйцэтгэсэн		Л.Мөнхжаргал	ТГ шифр: ХП-01/2018	Зургийн дугаар: ЦБУ - 13
ХТ. ДГ	Б.Батдэлгэр	Шалгасан	М.Түвшинжаргал	Хуудас: 17		
ХД	Т.Пүрэвзагд					

Материалын түүвэр - 1 /Ус хангамж/

Д/д	Тэмдэглэгээ	Нэрс	Тоо	Жин /кг/	Тайлбар
1	2	3	4	5	6
Халуун, хүйтэн, галын ус хангамж					
1	ГОСТ 3262-75	Цайрдсан ган яндан Ф50	70	4.88	М
2	ГОСТ 3262-75	Цайрдсан ган яндан Ф25	30	2.39	М
3	ГОСТ 3262-75	Цайрдсан ган яндан Ф20	100	1.66	М
4	ГОСТ 3262-75	Цайрдсан ган яндан Ф15	96	1.28	М
5	Armstrong /δ=5 см/	Шугамын дулаалга ф50	40	-	М
6	Armstrong /δ=5 см/	Шугамын дулаалга ф25	30	-	М
7	Armstrong /δ=5 см/	Шугамын дулаалга ф20	100	-	М
8	Armstrong /δ=5 см/	Шугамын дулаалга ф15	96	-	М
9	ГОСТ 17375-83	Цайрдсан ган отвод Ф50	21	0.6	Шур
10	ГОСТ 17375-83	Цайрдсан ган отвод Ф25	10	0.2	Шур
11	ГОСТ 17375-83	Цайрдсан ган шилжвэр Ф50x25	2	0.2	Шур
12	ГОСТ 17378-83	Цайрдсан ган шилжвэр Ф50x15	2	0.2	Шур
13		Цайрд/ ган гуравлагч Ф50x50	8	0.2	Шур
14		Цайрд/ ган гуравлагч Ф25x25	1	0.1	Шур
15	P ≥ 1.0 МПа, T ≥ 95 °C	Бөмдөлгөн хаалт Ф65	2	3.8	Шур
16	P ≥ 1.0 МПа, T ≥ 95 °C	Бөмдөлгөн хаалт Ф50	5	2.8	Шур
17	P ≥ 1.0 МПа, T ≥ 95 °C	Бөмдөлгөн хаалт Ф25	5	1.2	Шур
18	P ≥ 1.0 МПа, T ≥ 95 °C	Бөмдөлгөн хаалт Ф20	9	1.0	Шур
19	P ≥ 1.0 МПа, T ≥ 95 °C	Бөмдөлгөн хаалт Ф15	8	1.0	Шур
20		Вентиль Ф15	40	-	Шур
21	P ≥ 1.0 МПа	Үл буцаах клапан Ф65	1	-	Шур
22	P ≥ 1.0 МПа	Үл буцаах клапан Ф15	20	-	Шур
23	P ≥ 1.0 МПа	Хог шүүгч Ф65	1	-	Шур
24	P ≥ 1.0 МПа	Хог шүүгч Ф15	20	-	Шур
25		Галын кран Ф50	8	-	Ком
26		Услах кран Ф25	3	-	Ком
27		Хүйтэн усны тоолуур Ф15	10	-	Шур
28		Халуун усны тоолуур Ф15	10	-	Шур
29		Ус хэмжигч Ф65	1	-	Шур

Д/д	Тэмдэглэгээ	Нэрс	Тоо	Жин /кг/	Тайлбар
1	2	3	4	5	6
Халуун, хүйтэн, галын ус хангамж					
30	P ≥ 1.0 МПа, T ≥ 60 °C	PPR пластмассан хоолой Ф15	260	-	М
31	P ≥ 1.0 МПа, T ≥ 60 °C	PPR пластмассан хоолой Ф20	12.0	-	М
32	P ≥ 1.0 МПа, T ≥ 60 °C	PPR пластмассан хоолой Ф25	5.0	-	М
33	P ≥ 1.0 МПа, T ≥ 60 °C	PPR гуравлагч Ф15x15	32	-	Шур
34	P ≥ 1.0 МПа, T ≥ 60 °C	PPR гуравлагч Ф20x15	9	-	Шур
35	P ≥ 1.0 МПа, T ≥ 60 °C	PPR гуравлагч Ф25x15	2	-	Шур
36	P ≥ 1.0 МПа, T ≥ 60 °C	PPR отвод Ф15	343	-	Шур
37	P ≥ 1.0 МПа, T ≥ 60 °C	PPR отвод Ф20	7	-	Шур
38	P ≥ 1.0 МПа, T ≥ 60 °C	PPR отвод Ф25	5	-	Шур
39	P ≥ 1.0 МПа, T ≥ 60 °C	PPR шилжвэр Ф25x15	5	-	Шур
40	P ≥ 1.0 МПа, T ≥ 60 °C	PPR эм мүфм Ф15	41	-	Шур
41	P ≥ 1.0 МПа, T ≥ 60 °C	PPR эм мүфм Ф20	5	-	Шур
42	P ≥ 1.0 МПа, T ≥ 60 °C	PPR эм мүфм Ф25	1	-	Шур
43	P ≥ 1.0 МПа, T ≥ 60 °C	PPR эр мүфм Ф15	24	-	Шур
44	P ≥ 1.0 МПа	Булангийн вентиль ф15	82	-	Шур
45		Угаагуурын холигч	14	-	Шур
46		Тосгуурын холигч	7	-	Шур
47		Ванны холигч	6	-	Шур
48		Душны холигч	3	-	Шур
49		Алчуур хатаагч	6	-	Шур

Барилгын нэр, байршил
3-р зэрэглэлийн ГАЛ ТҮЙМЭР УНТРААХ АНГИ
 УБХот. ЧА. 12-р хороо
 Шифр: _____
 Инженер Л.Мөнхжаргал
 Гүйцэтгэсэн Л.Мөнхжаргал
 Шалгасан М.Түвшинжаргал

Холболтын зураг төсөл засвартай, засваргүй

ЗӨВШӨӨРӨЛЦСӨН		
БА	<u>Л.Мөнхжаргал</u>	Т.Дүүрэнбаяр
ББ	<u>Л.Мөнхжаргал</u>	Э.Золбоо
ХАС	<u>Л.Мөнхжаргал</u>	Л.Мөнхжаргал
ХТ. ДГ		Б.Батдэлгэр
ХД		Т.Пүрэвзагд

УБс аймгийн Баруунтуруун сумын ОБЕГ-н 3-р зэрэглэлийн абрах, гал унтраах ангийн барилга

Материалын түүвэр - 1 /Ус хангамж/

Инженер Л.Мөнхжаргал ЕГ шифр: ОР-02/18 Масштаб: М1:1 Огноо: 2018.04.17

Гүйцэтгэсэн Л.Мөнхжаргал ТГ шифр: ХП-01/2018 Зургийн дугаар: ЦБУ - 15 Хуудас: 17

Шалгасан М.Түвшинжаргал



ЗУРАГ ТӨСЛИЙН "ХАС ПРОЕКТ" ХХК

Материалын түүвэр - 2 /Бохир ус/

Д/а	Тэмдэглэгээ	Нэрс	Тоо	Жин /кг/	Тайлбар
1	2	3	4	5	6
Гаргалгаа - 1					
1	PVC - U	Хоолой Ф50	22	-	М
2	PVC - U	Хоолой Ф100	84	-	М
3	PVC - U	Отвод Ф50	25	-	Шур
4	PVC - U	Отвод Ф100 (90°)	1	-	Шур
5	PVC - U	Отвод Ф100 (135°)	36	-	Шур
6	PVC - U	Шилжвэр Ф100х50	5	-	Шур
7	PVC - U	Гуравлагч Ф100х100 (90°)	3	-	Шур
8	PVC - U	Гуравлагч Ф100х100 (135°)	14	-	Шур
9	PVC - U	Гуравлагч Ф100х50 (90°)	6	-	Шур
10	PVC - U	Гуравлагч Ф50х50	3	-	Шур
11	PVC - U	Дөрөвлөгч Ф100х100 (135°)	1	-	Шур
12	PVC - U	Шалгах таг Ф100	3	-	Шур
13	PVC - U	Цэвэрлэгээний таг Ф100	6	-	Шур
14	PVC - U	Трап Ф50	4	-	Шур
15		Тос баригч	1	-	Шур
16		Угаагуур, сифон	5	-	Шур
17		Тосгуур, сифон	5	-	Шур
18		Ханын хөтөвч	2	-	Шур
19		Суултуур	4	-	Шур
20		Хомутан бэхэлгээ Ф100	17	-	Шур
21		Хомутан бэхэлгээ Ф50	22	-	Шур
22	Нягт 50-55 кг/м3, δ=5 см	Пенополиуритан дулаалга ф100	32	-	М
23		Шилэн даавуу	44	-	М2

Д/а	Тэмдэглэгээ	Нэрс	Тоо	Жин /кг/	Тайлбар
1	2	3	4	5	6
Гаргалгаа - 3					
1	PVC - U	Хоолой Ф50	12	-	М
2	PVC - U	Хоолой Ф100	52	-	М
3	PVC - U	Отвод Ф50	14	-	Шур
4	PVC - U	Отвод Ф100 (135°)	24	-	Шур
5	PVC - U	Шилжвэр Ф100х50	3	-	Шур
6	PVC - U	Гуравлагч Ф100х100 (90°)	3	-	Шур
7	PVC - U	Гуравлагч Ф100х100 (135°)	8	-	Шур
8	PVC - U	Гуравлагч Ф100х50 (90°)	2	-	Шур
9	PVC - U	Гуравлагч Ф50х50	4	-	Шур
10	PVC - U	Шалгах таг Ф100	2	-	Шур
11	PVC - U	Цэвэрлэгээний таг Ф100	3	-	Шур
12	PVC - U	Трап Ф100	1	-	Шур
13		Угаагуур, сифон	2	-	Шур
14		Тосгуур, сифон	2	-	Шур
15		Ванн, сифон	2	-	Шур
16		Суултуур	2	-	Шур
17		Хомутан бэхэлгээ Ф100	14	-	Шур
18		Хомутан бэхэлгээ Ф50	14	-	Шур
19	Нягт 50-55 кг/м3, δ=5 см	Пенополиуритан дулаалга ф100	15	-	М
20		Шилэн даавуу	20	-	М2
21		Ус зайлуулах ГНОМ насос	1	-	Ком

3-р зэрэглэлийн ТАА
ТҮЙМЭР УНТРААХ АНГИ
УБ хот. ҮА. 12-р хороо
Шифр:
Инженер Л.Мөнхжаргал
Гүйцэтгэсэн Л.Мөнхжаргал
Шалгасан М.Түвшинжаргал

Холбооны
зураг төсөл
засваргай,
засваргүй

ЗӨВШӨӨРӨЛЦСӨН		
БА		Т.Дүүрэнбаяр
ББ		Э.Золбоо
ХАС	<i>Мөнх</i>	Л.Мөнхжаргал
ХТ. ДГ		Б.Батдэлгэр
ХД		Т.Пүрэвзагд



Увс аймгийн Баруунтуруун сумын ОБЕГ -н 3-р зэрэглэлийн аврах, гал унтраах ангийн барилга					
Материалын түүвэр - 2 /Бохир ус/					Үе шат: А.3
Инженер	<i>Мөнх</i>	Л.Мөнхжаргал	ЕГ шифр: ОР-02/18	Масштаб: М1:1	Огноо: 2018.04.17
Гүйцэтгэсэн	<i>Мөнх</i>	Л.Мөнхжаргал	ТГ шифр: ХП-01/2018	Зургийн дугаар: ЦБУ - 16	Хуудас: 17
Шалгасан	<i>12/3</i>	М.Түвшинжаргал			

Материалын түүвэр - 3 /Бохир ус/

Д/а	Тэмдэглэгээ	Нэрс	Тоо	Жин /кг/	Тайлбар
1	2	3	4	5	6
Гаргалгаа - 2					
1	PVC - U	Хоолой Ф50	15	-	М
2	PVC - U	Хоолой Ф100	66	-	М
3	PVC - U	Отвод Ф50	12	-	Шур
4	PVC - U	Отвод Ф100 (90°)	8	-	Шур
5	PVC - U	Отвод Ф100 (135°)	16	-	Шур
6	PVC - U	Шилжвэр Ф100х50	4	-	Шур
7	PVC - U	Гуравлагч Ф100х100 (90°)	7	-	Шур
8	PVC - U	Гуравлагч Ф100х100 (135°)	9	-	Шур
9	PVC - U	Гуравлагч Ф100х50 (90°)	8	-	Шур
10	PVC - U	Гуравлагч Ф50х50	4	-	Шур
11	PVC - U	Шалгах таг Ф100	3	-	Шур
12	PVC - U	Цэвэрлэгээний таг Ф100	3	-	Шур
13		Ванн, сифон	4	-	Шур
14		Чгаагуур, сифон	6	-	Шур
15		Тосгуур, сифон	2	-	Шур
16		Ханын хөтөвч	2	-	Шур
17		Суултуур	7	-	Шур
18		Хомутан дэхэлгээ Ф100	34	-	Шур
19		Хомутан дэхэлгээ Ф50	16	-	Шур
20	Нягт 50-55 кг/м ³ , δ=5 см	Пенополиуритан дулаалга Ф100	10	-	М
21		Шилэн даавуу	14	-	М2

Д/а	Тэмдэглэгээ	Нэрс	Тоо	Жин /кг/	Тайлбар
1	2	3	4	5	6
Дээврийн ус зайлуулах систем					
1		Хуванцар хоолой Ф100	20	-	М
2		Хуванцар отвод Ф100 (135°)	2	-	Шур

Барилгын нэр, байршил
3-р зэрэглэлийн ГАЛ ТУЙМЭР УНТРААХ АНГИ
УБХОТ. ЧА. 12-р хороо
 Шифр:
 Инженер **Л.Мөнхжаргал**
 Гүйцэтгэсэн **Л.Мөнхжаргал**
М.Түвшинжаргал

Холболтын зураг төсөл засвартай, засваргүй

ЗӨВШӨӨРӨЛЦӨН

БА	Т.Дүүрэнбаяр
ББ	Э.Золбоо
ХАС	Л.Мөнхжаргал
ХТ. ДГ	Б.Батдэлгэр
ХД	Т.Пүрэвзагд

Увс аймгийн Баруунтуруун сумын ОБЕГ-н 3-р зэрэглэлийн аврах, гал унтраах ангийн барилга

Материалын түүвэр - 3 /Бохир ус/

Инженер **Л.Мөнхжаргал** ЕГ шифр: ОР-02/18 Масштаб: М1:1 Огноо: 2018.04.17

Гүйцэтгэсэн **Л.Мөнхжаргал** ТГ шифр: ХП-01/2018 Зургийн дугаар: ЦБУ - 17 Хуудас: 17

Шалгасан **М.Түвшинжаргал**

ЗУРАГ ТӨСЛИЙН "ХАС ПРОЕКТ" ХХК

1

2

3

4

5

6

7

8

A



"АНОД КАТОД" ХХК

Хаяг: Улаанбаатар хот, Баянзүрх дүүрэг, 1-р хороо, Голден Вилл хотхон, 102-р байр, 101 тоот.
Утас: 77257114

A

B

ШИФР: АС-46.1/2023

B

БАЙРШИЛ: УЛААНБААТАР ХОТ, ЧИНГЭЛТЭЙ ДҮҮРЭГ, 12-Р ХОРОО

ГАЛ ТҮЙМЭР УНТРААХ, АВРАХ АНГИЙН БАРИЛГА

АЖЛЫН ЗУРАГ

10кВ-ИЙН ЦДАШ, 10КВ, 0,4кВ-ИЙН КАБЕЛЬ ШУГАМЫН ТРАСС,

ГАДНА ЦАХИЛГААНЫ ХЭСЭГ - ГЦ.

C

C

D

D

E

Захирал



/Б. Батдэлгэр/

E

F

F

УЛААНБААТАР ХОТ 2023 ОН

1

2

3

4

5

6

7

8

A3

ГЦ маркийн үндсэн иж бүрдэл ажлын зургийн жагсаалт.

Хуудас	Зургийн нэр	Тайлбар
ГЦ-1	Зургийн бүрдэл, тайлбар бичиг	
ГЦ-2	Байршлын тойм	
ГЦ-3	Материалын түүвэр	
ГЦ-4	Кабелийн хүснэгт, инженерийн шугам сүлжээтэй кабель огтлолцох цэгүүд.	
ГЦ-5	10кВ-ийн ЦДАШ-ын арматурын түүвэр	
ГЦ-6	Тулгуурын тодорхойлолт, 10кВ-ийн агаарын шугамын техник эдийн засгийн үзүүлэлтүүд	
ГЦ-7	10кВ-ийн ЦДАШ, 10кВ, 0.4-ийн кабель шугамын трасс, КТПН-1-ийн байршил	
ГЦ-8	Гадна гэрэлтүүлгийн кабель шугамын трасс	
ГЦ-9	0А10-4Б салбарлах тулгуурын ерөнхий байдал, түүвэр	
ГЦ-10	АК10-5Б төгсгөлийн тулгуурын ерөнхий байдал, түүвэр	
ГЦ-11	10кВ-ийн төгсгөлийн тулгуур дээр шугамын хуурай салгуурын суурилуулалт	
ГЦ-12	РЛНД-10/630 маягийн хуурай салгуурын маяг	
ГЦ-13	10кВ-ийн тулгуурын газардуулгын тооцоо	
ГЦ-14	ГГС-1 самбарын тооцооны бүдүүвч, Гадна гэрэлтүүлгийн танх тэмдэг	
ГЦ-15	Кабелийг шуудуунд байрлуулах, кабельд тоосгон хамгаалалт хийх схем	
ГЦ-16	0.4кВ-ийн кабель шугаманд холболтын муфт угсрах	
ГЦ-17	Кабель шугам инженерийн байгууламжтай зөрлөг хийх	
ГЦ-18	10кВ-ийн ЦДАШ-ын богино залгааны гэмтлийн байрлал заагч төхөөрөмж	
ГЦ-19	10кВ-ийн ЦДАШ-ын богино залгааны гэмтлийн заагч төхөөрөмжийн байрлуулалт	
ГЦ-20	Богино залгааны гэмтлийн заагч төхөөрөмжийн бүтэц	
ГЦ-21	Дизель генераторын үзүүлэлт	

Хавсаргасан ба иш татсан баримт бичгийн жагсаалт

Тэмдэглэгээ	Нэр	Тайлбар
	Иш татсан баримт бичиг	
	Кабелийг шуудуунд тавих альбом	
	Хавсаргасан баримт бичиг	
АС-46.1/2023	10кВ-ийн ЦДАШ, 10кВ-ийн кабель шугамын трасс	
АС-46.2/2023	10/0.4кВ-ийн хүчдэлтэй 250кВА чадалтай КТПН	Альбом



Тайлбар

Улаанбаатар хот. Чингэлтэй дүүрэг. 12-р хороонд нутаг дэвсгэрт баригдах Гал Түймэр Унтраах, Аврах-р ангийн барилга гадна цахилгаан хангамжийн зураг төслийг хийхдээ:

1. "УБЦТС" ТӨХК-ийн 2023 оны 10-р сарын 09-ны өдрийн 01/01032/23 тоот техникийн нөхцөл
2. ""ОРИЕНТ ПЛЮС"" ХХК-нд хийсэн Дэвсгэр зураг ашиглан газар дээрх нь судалгааны дагуу хийж гүйцэтгэв.

Техникийн нөхцлийн дагуу холдох цэг: 110/35/10кВ-ийн Телевиз дэд станцаас 10кВ-ийн "Хүдэр" фидерийн 10кВ-ийн салбарлалтын тулгуур /0А10-4Б, 12м/ №25, салбарлалтын тулгуур /0А10-4Б, 12м/ №26 хооронд салбарлалтын анкер тулгуур босгож салбарлалт авна.

10кВ-ийн салбарлалтын тулгуураас 10кВ-ийн СИП-3 З(1х70)мм2 АI M SI хайлшин гүйдэл дамжуулах судалмай, нарны гэрэлд тэсвэртэй XLPE тусгаарлагчтай дамжуулагч бүрээстэй утас татна.

Шинээр төлөвлөж байгаа 10кВ-ийн ЦДАШ-ын 10кВ-ийн төгсгөлийн АК10-4Б-д шугамын хуурай салгуур РЛНД-10кВ моноглоно.

10кВ-ийн төгсгөлийн АК10-4Б тулгуураас YJLY23-8.7/15кВ маркийн 10кВ-ийн хүчдэлтэй 3х120мм2 хөндлөн огтлолтой кабелиар 10/0,4-ийн хүчдэлтэй 250кВА чадалтай КТПН-г тэжээнэ.

Техникийн нөхцлийн тусгай заалт 4.1-ийн дагуу: Олон улсын стандартын шаардлага, алдагдал багатай, 250кВА чадалтай, 10/0,4кВ-ийн хүчдлийн, хүчдэл тохируулгын 5 шатлалтай трансформатор бүхий дэд өртөөг /КТПН/ өөрийн эзэмшлийн газарт шинээр барина.

10кВ-ийн ЦДАШ-ын эхэнд 5м-ийн зайд "богино залгааны гэмтэл заагч датчик"-ийг фаз бүр дээр суурилуулна.

10кВ-ийн цахилгаан дамжуулах агаарын шугамын тулгуур бүрийг газардуулна.

10кВ-ийн кабелийг газрын тэгшлэгдсэн түвшингээс доош 0.8м-ийн гүнд элсэн дэвсгэр хийж тоосгоор хучина.

10/0.4кВ-ийн хүчдэлтэй 250кВА чадалтай КТПН дэд өртөөний 0.4кВ-ийн хуваарилах байгууламжид "Гал Түймэр Унтраах, Аврах-р ангийн барилга"-ын цахилгааны оролтыг АВБШВ-1кВ 4х240мм2 хөндлөн огтлолтой кабелиар ерөнхий самбар ЕОС.1-ийг тэжээнэ.

Техникийн нөхцлийн тусгай заалт 4.5-н дагуу Цахилгаан хамгамжийн III зэрэглэлийн шугамнаас холбогдож байгаа тул 220кВА чадалтай дизель генератор суурилуулж АВБШВ-1кВ 4х240мм2 хөндлөн огтлолтой дан кабелиар Гал Түймэр Унтраах, Аврах-р ангийн ерөнхий самбар ЕОС.1-ийг тэжээнэ.

Төлөвлөж байгаа барилгын гадна талбайн, авто зам, явган хүний замын гэрэлтүүлгийг Хорооны барилгад моноглосон гадна гэрэлтүүлгийн /ГГС.1/ самбараас АВБШВ-1кВ маркийн 4*10мм2 хөндлөн огтлолтой хөнгөн цагаан голтой утсаар тэжээнэ.

Кабелийг автомашины замтай огтлолцох үед төмөр хоолой тавина.

Бүх гэрэлтүүлэгчийг эрчим хүчний хэмнэлтэт лед гэрэлтүүлэгчээр сонгосон болно.

Гадна гэрэлтүүлгийн удирдлагын самбарт байгалийн (асторном) цагын релег моноглоно. Хугацааны релей гэрэлтүүлгийн асааж унтраах ба фото реле хийсэн тохиолдолд зөвхөн байгалийн гэрэлтүүлэг тусч байхаар газар байрлуулна.

Гадна гэрэлтүүлгийн шонг давтан газардуулах шаардлагатай. Газардуулгын гол шугамд шонгийн металл хийцийг ашиглана. Энэ зорилгоор тулгуурын металл хийцүүдийн нийлэх хэсэг, хажуу талуудыг өөр хооронд нь 40х4 мм-ийн огтлолтой ган түүцэн төмрөөр цахилгаан гагнаасаар холбож өгнө.

Газардуулгын эсэргүүцлийн хэмжээ 10 Ом-оос хэтрэхгүй байхаар тооцож авсан ба илүү гарсан тохиолдолд нэмэлт электрод зоож өгнө.

/Кабелийг инженерийн шугам сүлжээтэй огтлолцох хэсгийг хүснэгтээс үз./

Жич: Кабелийн трассын газар шорооны ажил эхлэхээс өмнө холбогдох байгууллагуудаас зөвшөөрөл авах хэрэгтэй. Мөн угсралтын ажлыг эхлэхээс өмнө 10кВ-ийн ЦДАШ, 10кВ-ийн кабель, 0.4кВ-ийн кабель шугамын трассыг "Ашиглалт засварын Зүүн төв"-өөс зөвшөөрөл авах хэрэгтэй.

Угсралтын ажлыг БД43-101-03, БНБД 3.05,06-90-ийн дагуу мэргэжлийн байгуулагаар хийлгэх хэрэгтэй.



Анод Катод ХХК
Утас: 77257114

ГАЛ ТҮЙМЭР УНТРААХ, АВРАХ -Р АНГИЙН БАРИЛГА Улаанбаатар хот. Чингэлтэй дүүрэг. 12-р хороо					
Зургийн бүрдэл, тайлбар бичиг					
Инженер	Б.Батдэлгэр	Е.Г шифр:	Масштаб:	Огноо:	
Гүйцэтгэсэн	З.Амгаланбаатар	ОР-05/2023		2023-11	
Шалгасан	Б.Батдэлгэр	Т.Г шифр:	Зургийн дугаар:	Хуудас:	
		АС-46.1 /2023	ГЦ-1	21	

1 2 3 4 5 6 7 8

N Байршлын тойм



Мон-кара
ХХК-ийн барилга

298-р цэцэрлэг

Төлөвлөж байгаа Гал Түймэр Унтраах,
Аврах -р ангийн барилга




Анод Катод ХХК
Утас: 77257114

ГАЛ ТҮЙМЭР УНТРААХ, АВРАХ -Р АНГИЙН БАРИЛГА
Улаанбаатар хот. Чингэлтэй дүүрэг. 12-р хороо

Байршлын тойм

Инженер	Б.Батдэлгэр	Е.Г шифр: ОР-05/2023	Масштаб:	Огноо: 2023-11
Гүйцэтгэсэн	З.Амгаланбаатар	Т.Г шифр: АС-46.1 /2023	Зургийн дугаар: ГЦ-2	Хуудас: 21
Шалгасан	Б.Батдэлгэр			

1 2 3 4 5 6 7 8 АЗ

1	2	3	4	5	6	7	8																				
Тоног төхөөрөмжийн түүвэр.																											
	Ө/Ө	Нэр	Маяг	ХЭМЖИХ НЭГЖ	Тоо	Тайлбар																					
А. 10/0.4кВ 250кВА КТПН, 10кВ-ийн кабель шугам,																											
1	10/0.4кВ-ийн хүчдэлийн тохируулгын 5 шатлалтай 250кВА чадалтай трансформаторын иж дүрдмэл дэд өртөө	КТПН	комп	1																							
2	15кВ-ийн хүчдэлтэй 3х120мм2 хөндлөн огтлолтой хөнгөн цагаан голтой хүчний кабель	YJLY23-8.7/15кВ	м	165																							
3	10кВ-ийн хуурай салгуур РЛНД-10кВ	10кВ	комп	3	ГЦ-11-12-аас үз																						
4	10кВ-ийн богино залгааны гэмтэл заагч датчик Filte 110/SA		ш	3	ГЦ-13-20-аас үз																						
5	10кВ-ийн цэнэг шавхагч РВО-10кВ		комп	3																							
6	Кабелийн төгсгөлийн муфт "Райхем" фирм 120мм2	ОХСУ-С 4322	комп	1																							
7	Кабелийн төгсгөвчтэй цорго "Райхем" фирм 120мм2	ИХСУ-С 4321	комп	2																							
8	Зөөлөн зэс утас	МГ-25	м	6																							
9	Элс	-	куб.м	21.3																							
10	Тоосго	-	ш	2680																							
11	Кабелийн тэмдэг	-	ш	3																							
12	Цайрдсан ган хоолой Ф-159мм2	тхф-159	м	43																							
13	Хяналтын түүз		м	125																							
Б. 6(10)кВ-ийн цахилгаан дамжуулах агаарын шугам																											
1	6(10)кВ-ийн хүчдэлтэй 1х70мм2 хөндлөн огтлолтой, нарны гэрэлд тэсвэртэй бүрээс бүхий XLPE тусгаарлагчтай, АI МӨ SI хайлшин гүйдэл дамжуулах судалтай дамжуулагч утас	СИП-3	м	90	1 фаз																						
2	Төгсгөлийн анкер тулгуур	АК10-5Б	ш	1																							
3	Салбарлалтын тулгуур	ОА10-4Б	ш	1																							
4	Туузан төмөр 40х4мм		м	125	РЛНД-10кВ аянга хамгаалалт, газардуулга																						
5	Булан төмөр 50х50х5мм L=4м		ш	20																							
6	Бөөрөнхий төмөр ф-10мм		м	48																							
7	Бүслүүр		ш	20																							
В. Гадна гэрэлтүүлэгийн кабель шугам																											
1	Гадна гэрэлтүүлэгийн удирдлагын самбар. IP>30, - 3ф-ын автомат ВА47-100 4P-1ш Ip-32A-1ш - 3ф-ын автомат ВА47-29 4P-1ш Ip-20A-3ш - Соронзон залгуур КМИ-11810 In-20A-1ш - Хугацааны болон фото реле -1ш - Гал хамгаалагч ПВЦ22458 Ip-16-4ш - Цэнэг шавхагч ОПС-С/4 -4ш		комп	1	ГГС.1																						
2	10мм2 хөндлөн огтлолтой зэс голтой хүчний кабель	ПВ-600	м	5																							
3	0,4кВ-ийн 4*10мм2 хөндлөн огтлолтой хөнгөн цагаан голтой хүчний кабель	АПВБШВ-1кВ	м	120																							
4	Кабелийн төгсгөвчтэй цорго	ПКВэ-1	ш	12																							
5	Кабелийн муфт	Сэс-2	ш	1																							
6	3.0м-ийн өндөртэй 1 толгойтой гэрэлтүүлэгийн шон, сүүрийн хамт		комп	5	ЛГ1																						
7	Гэрэлтүүлэгч		комп	5																							
8	LED гэрлийн шил 1*50Вт		комп	5																							
9	Гэрэлтүүлэгч цэнэглэх утас 1*2,5кв.мм	ПВ-1*2,5	м	30																							
10	1 фазын 2 туйлм автомат ВА47-29-2P In-6A	ВА47-29-2P	комп	5																							
11	Гэрэлтүүлэгийн шонд байрлуулах текстолет самбар		комп	5																							
12	Булан төмөр 50*50*5мм L-3м		ш	5																							
13	Туузан төмөр 40*4мм		м	5																							
14	Хяналтын түүз		м	150																							
15	Элс		м3	8.4																							
Г. 0.4кВ-ийн кабель шугам																											
1	Гадаа тавих зориулалт бүхий цаг уурын эрс тэс +50С -40С нөхцөлд ажиллуулахад элэгдэл, эвдрэл гэмтэлээс хамаалагдсан агаарын хөргөлм бүхий 0.4кВ-ийн 220кВА (180кВт) чадалтай дизель генератор		ш	1	FG WILSON "Монхорус" ХХК																						
2	Автомат сэлгэн залгагч	ATS-400A	ш	1																							
3	Автомат ВА88-37 3P Ip-400A		ш	2																							
4	Идэвхт чадалын электрон тоолуур 400В 5А		ш	1																							
5	Гүйдлийн трансформатор 400/5		ш	6																							
6	0.4кВ-ийн 4*240мм2 хөндлөн огтлолтой хөнгөн цагаан голтой хүчний кабель		м	280																							
7	0.4кВ-ийн 4*10мм2 хөндлөн огтлолтой хөнгөн цагаан голтой хүчний кабель		м	15	Генераторын халаагч -ийн тэжээлийн кабель																						
8	Кабелийн төгсгөвчтэй цорго	ПКВэ-4	ш	4																							
9	Кабелийн төгсгөвчтэй цорго	ПКВэ-1	ш	2																							
10	Элс		м ³	12.6																							
11	Холбооны мэдээлэл дамжуулах кабель UTP 2*4*0.5мм2	САТ-6	м	140	Генераторын мэдээлэл дамжуулагч кабель																						
12	Хуванцар хоолой ф-32мм		м	140	Генераторын мэдээлэл дамжуулагч кабель																						
13	Хуванцар хоолой холбох муфт ф-32мм		ш	6	Генераторын мэдээлэл дамжуулагч кабель																						
14	Цайрдсан төмөр хоолой ф-100мм	тхф-100	м	68																							
<div style="display: flex; justify-content: space-between; align-items: center;"> <div style="text-align: center;">  <p>Анод Катод ХХК Утас: 77257114</p> </div> <div style="text-align: center;"> <p>ГАЛ ТҮЙМЭР УНТРААХ, АВРАХ -Р АНГИЙН БАРИЛГА Улаанбаатар хот, Чингэлтэй дүүрэг, 12-р хороо</p> <p>Материалын түүвэр</p> <table border="1" style="width: 100%;"> <tr> <td>Инженер</td> <td>Б.Батдэлгэр</td> <td>Е.Г шифр:</td> <td>Масштаб:</td> <td>Огноо:</td> </tr> <tr> <td>Гүйцэтгэсэн</td> <td>Э.Амгаланбаатар</td> <td>ОР-05/2023</td> <td></td> <td>2023-11</td> </tr> <tr> <td>Шалгасан</td> <td>Б.Батдэлгэр</td> <td>Т.Г шифр:</td> <td>Зургийн дугаар:</td> <td>Хуудас:</td> </tr> <tr> <td></td> <td></td> <td>АС-46.1 /2023</td> <td>ГЦ-3</td> <td>21</td> </tr> </table> </div> </div>								Инженер	Б.Батдэлгэр	Е.Г шифр:	Масштаб:	Огноо:	Гүйцэтгэсэн	Э.Амгаланбаатар	ОР-05/2023		2023-11	Шалгасан	Б.Батдэлгэр	Т.Г шифр:	Зургийн дугаар:	Хуудас:			АС-46.1 /2023	ГЦ-3	21
Инженер	Б.Батдэлгэр	Е.Г шифр:	Масштаб:	Огноо:																							
Гүйцэтгэсэн	Э.Амгаланбаатар	ОР-05/2023		2023-11																							
Шалгасан	Б.Батдэлгэр	Т.Г шифр:	Зургийн дугаар:	Хуудас:																							
		АС-46.1 /2023	ГЦ-3	21																							
1	2	3	4	5	6	7	8 АЗ																				

Кабелийн тэмдэглэгээ	Чиглэл		Кабель		
	Эхлэл	Төгсгөл	Маяг	Хөндлөн огтлол	Урт
1-1	10кВ-ийн тулгуур ОА10-4Б салбарлалтын тулгуур	10кВ-ийн тулгуур АК10-5Б төгсгөлийн тулгуур	СИП-3	3(1x70)мм ²	30м
1-2	10кВ-ийн тулгуур АК10-5Б төгсгөлийн тулгуур	10/0.4кВ-ийн КТПН 250кВА	ҮЛҮ23-8.7-15кВ	3x120мм ²	165м
1-3	10/0.4кВ-ийн КТПН 250кВА	Төлөвлөж байгаа Гал түймэр унтраах, аврах -р ангийн барилга ЕОС.1	АПВБШВ-1кВ	4x240мм ²	140м ✓
1-4	10/0.4кВ-ийн КТПН 250кВА	Төлөвлөж байгаа 220кВа чадалтай дизель генератор	АПВБШВ-1кВ	4x10мм ²	15м
1-5	Төлөвлөж байгаа 220кВа чадалтай дизель генератор	Төлөвлөж байгаа Гал түймэр унтраах, аврах -р ангийн барилга ЕОС.1	АПВБШВ-1кВ	4x240мм ²	140м ✓
1-6	Төлөвлөж байгаа Гал түймэр унтраах, аврах -р ангийн барилга ЕОС.1	Төлөвлөж байгаа 220кВа чадалтай дизель генератор	САТ-6	2*4*0.5	140м
1-7	Төлөвлөж байгаа хорооны барилгын Гадна гэрэлтүүлгийн самбар-1 ГГС-1	3.0м-ийн өндөртэй гэрэлтүүлэгч	АПВБШВ-1кВ	4x10мм ²	120м


Төсөвт тусгах зүйл:

- 1 кабельтай 10кВ-ийн кабелийн шуудууны урт 125м
- 3 кабельтай 0.4кВ-ийн кабелийн шуудууны урт 105м
- 39м² газарт явган хүний хавтанг замыг 0.35*110м явган хүний замыг хуулж 10кВ-ийн кабель шугамыг хийсэний дараа шинээр явган хүний хавтанг замыг тавьж хийнэ.
- Гадна гэрэлтүүлгийн трассын урт 120м

Инженерийн шугам сүлжээтэй кабель огтлолцох цэгүүд.

Д/д	Нэр	Огтлол- цох гүн /м/	Огтлол- цох урт /м/	Кабелийн тоо	Хоолойн диаметр /мм/	Тайлбар
1	10кВ-ийн төгсгөлийн тулгуур АК10-5Б-ын шонд	-	5.0	1	159	Цайрдсан төмөр хоолой
2	Авто зам	-1.0	18.0	1	159	Цайрдсан төмөр хоолой
3	Усны суваг	-0.5	6.0	1	159	Цайрдсан төмөр хоолой
4	Авто зам	-1.0	10.0	1	159	Цайрдсан төмөр хоолой
5	Хашаа	-0.5	4.0	1	159	Цайрдсан төмөр хоолой
6	Хашаа	-0.5	4.0	3	100	Цайрдсан төмөр хоолой
7	Барилгын оролт	-1.0	4.0	3	100	Цайрдсан төмөр хоолой
8	Барилгын оролт	-1.0	4.0	1	100	Цайрдсан төмөр хоолой
9	Авто зам	-1.0	4.0	1	100	Цайрдсан төмөр хоолой
		Цайрдсан төмөр хоолой φ-159 L=43м		Цайрдсан төмөр хоолой φ-100 L=68м		



 Анод Катод ХХК Утас: 77257114	ГАЛ ТҮЙМЭР УНТРААХ, АВРАХ -Р АНГИЙН БАРИЛГА Улаанбаатар хот. Чингэлтэй дүүрэг. 12-р хороо					
	Кабелийн хүснэгт, инженерийн шугам сүлжээтэй кабель огтлолцор цэгүүд					
	Инженер	Б.Батдэлгэр	ЕГ шифр:	Масштаб:	Огноо:	
Гүйцэтгэсэн	Э.Амгаланбаатар	ОР-05/2023		2023-11		
Шалгасан	Б.Батдэлгэр	Т.Г шифр:	Зургийн дугаар:	Хуудас:		
		АС-46.1 /2023	ГЦ-4	21		

10кВ-ийн ЦДАШ-ын угсралтын ажлын хэмжээ

Д/Д	Нэр	Хэв маяг	Хэмжих нэгж	Төгсгөлийн тулгуур АК10-4Б		Өнцгийн салбарлалтын тулгуур ОА10-4Б		Хуурай салгуур суурилуулалт		Нийт дүн Тоо ширхэг
				1	1	1	1	1	1	
				Нэг бүр	Бүгд	Нэг бүр	Бүгд	Нэг бүр	Бүгд	
1	Төмөр бетон тулгуур L-15м	УКШ-15-35-19	ш	0	0	0	0	0	0	0
2	Төмөр бетон тулгуур L-12м	УКШ-12-35-19	ш	2	2	2	2	0	0	4
3	Шугамын траверс №1	Цайрдагсан төмөр 1800*100*100*7.2	комп	2	2	4	4	0	0	6
4	Толгойн бүслүүр дан	Туузан 60*6 ф-190	комп	1	1	1	1	0	0	2
5	Толгойн бүслүүр давхар	Туузан 60*60 ф-190	комп	0	0	0	0	0	0	0
6	М Холбогч	290x60x5	ш	7	7	9	9	2	2	18
7	Траверс холбогч полосо	575x63x6	ш	2	2	4	4	0	0	6
8	Тулаас тогтоогч	Узальник 680x63x63x6	ш	2	2	2	2	0	0	4
9	Болт, гайка, шайба	М 18x280	ш	8	8	12	12	2	2	22
10	Болт, гайка, шайба	М 18x70	ш	24	24	40	40	12	12	76
11	У хамуул	R=110 M18	ш	1	1	1	1	0	0	2
12	Тулаас хязгаарлагч	Узальник 320x63x63x6	ш	1	1	1	1	0	0	2
13	Штыртэй изолятор	ШС-10	комп	3	3	5	5	0	0	8
14	Скоб	СКТ-7-1	ш	3	3	9	9	0	0	12
15	Серьга	СР-7-16	ш	3	3	9	9	0	0	12
16	Дүүжин хөндлөрүүлэгч	ПС-70Е	ш	6	6	18	18	0	0	24
17	Салаа ушко	У2-7-16	ш	3	3	9	9	0	0	12
18	Холбогч	ПР-7	ш	3	3	9	9	0	0	12
19	Таталтын эажим /хавчаар/	НБ-7	ш	3	3	9	9	0	0	12
20	Холбогч хавчаар	ПА-2-2	ш	3	3	9	9	3	3	15
21	Газардүүлгын буултын утас	Дугуй төмөр ф-10мм	м	11	11	11	11	11	11	33
22	Газардүүлгын хэвтээ электрод	Туузан төмөр 40*4мм	м	10	10	10	10	0	0	20
23	Газардүүлгын босоо электрод	Круж-20	м	10	10	10	10	0	0	20
24	Бүслүүр	диаметр 240мм	ш	1	1	1	1	1	1	3
25	Бүслүүр	диаметр 270мм	ш	1	1	1	1	1	1	3
26	Бүслүүр	диаметр 310мм	ш	1	1	1	1	1	1	3
27	Хуурай салгуур	РЛНД-10/630	ком	0	0	0	0	1	1	1
28	Хуурай салгуурын хөндлөвч	Узальник 1200x63x63x6	ш	0	0	0	0	2	2	2
29	Хуурай салгуурын хөндлөвч туглазч	Узальник 850x50x50x5	ш	0	0	0	0	2	2	2
30	Хуурай салгуурын приводны данжуурга	Труба Ф-25	м	0	0	0	0	7	7	7
31	Хуурай салгуурын привод тогтоох хийц	Узальник 50x50x5мм	м	0	0	0	0	1	1	1
32	Бүслүүр	Ф-200мм	ш	0	0	0	0	0	0	0
33	Таталтын эажим /хавчаар/	Эажим НКК-2-1	ш	0	0	0	0	0	0	0
34	Тросс	С-35	м	0	0	0	0	0	0	0
35	Тусгаарлагч	Ј-4.5	ш	0	0	0	0	0	0	0
36	Троссны хавчаар	Эажим /хавчаар / ПС-2	ш	0	0	0	0	0	0	0
37	Чангалагч хавчаар	NUT-1	ш	0	0	0	0	0	0	0
38	Татлуурга төмөр	зөгцоотой круж-20	ш	0	0	0	0	0	0	0
39	Татлаганы бетон		ш	0	0	0	0	0	0	0
40	Татлагын анхааруулах хангаалалт	Цацруулагчтай хуванцар	ш	0	0	0	0	0	0	0

10кВ-ийн ЦДАШ-ын материалын нэгдсэн түүвэр

Д/Д	Нэр	Хэв маяг	Хэмжих нэгж	Нийт дүн Тоо ширхэг	Нөөц коэф K=1.05-той дүн	Нэгж жин /кг/	Нийт жин /кг/	Тайлбар									
									1	Төмөр бетон тулгуур L-15м	УКШ-15-35-19	ш	0	0.0000	1300	0	
									2	Төмөр бетон тулгуур L-12м	УКШ-12-35-19	ш	4	4.2000	1035	4140	
3	Шугамын траверс №1	Цайрдагсан төмөр 1800*100*100*7.2	комп	6	6.3000	10.3	61.800000										
4	Толгойн бүслүүр дан	Туузан 60*6 ф-190	комп	2	2.1000	4.8	9.600000										
5	Толгойн бүслүүр давхар	Туузан 60*60 ф-190	комп	0	0.0000	4.8	0.000000										
6	М Холбогч	290x60x5	ш	18	18.9000	1.5	27.000000										
7	Траверс холбогч полосо	575x63x6	ш	6	6.3000	1.7	10.200000										
8	Тулаас тогтоогч	Узальник 680x63x63x6	ш	4	4.2000	4	16										
9	Болт, гайка, шайба	М 18x280	ш	22	23.1000	0.71	15.620000										
10	Болт, гайка, шайба	М 18x70	ш	76	79.8000	0.29	22.040000										
11	У хамуул	R=110 M18	ш	2	2.1000	3	6										
12	Тулаас хязгаарлагч	Узальник 320x63x63x6	ш	2	2.1000	2	4										
13	Штыртэй изолятор	ШС-10	комп	8	8.4000	3.4	27.200000										
14	Скоб	СКТ-7-1	ш	12	12.6000	0.4	4.800000										
15	Серьга	СР-7-16	ш	12	12.6000	0.3	3.600000										
16	Дүүжин хөндлөрүүлэгч	ПС-70Е	ш	24	25.2000	3.4	81.600000										
17	Салаа ушко	У2-7-16	ш	12	12.6000	1	12										
18	Холбогч	ПР-7	ш	12	12.6000	0.46	5.520000										
19	Таталтын эажим /хавчаар/	НБ-7	ш	12	12.6000	1.2	14.400000										
20	Холбогч хавчаар	ПА-2-2	ш	15	15.7500	0.35	5.250000										
21	Газардүүлгын буултын утас	Дугуй төмөр ф-10мм	м	33	34.6500	1.26	41.580000										
22	Газардүүлгын хэвтээ электрод	Туузан төмөр 40*4мм	м	20	21.0000	1.26	25.200000										
23	Газардүүлгын босоо электрод	Круж-20	м	20	21.0000	2.6	52.000000										
24	Бүслүүр	диаметр 240мм	ш	3	3.1500	2.6	7.800000										
25	Бүслүүр	диаметр 270мм	ш	3	3.1500	2.7	8.100000										
26	Бүслүүр	диаметр 310мм	ш	3	3.1500	2.8	8.400000										
27	Хуурай салгуур	РЛНД-10/630	ком	1	1.0500	25	25										
28	Хуурай салгуурын хөндлөвч	Узальник 1200x63x63x6	ш	2	2.1000	6.8	13.600000										
29	Хуурай салгуурын хөндлөвч туглазч	Узальник 850x50x50x5	ш	2	2.1000	3.5	7.000000										
30	Хуурай салгуурын приводны данжуурга	Труба Ф-25	м	7	7.3500	2.43	17.010000										
31	Хуурай салгуурын привод тогтоох хийц	Узальник 50x50x5мм	м	1	1.0500	3.77	3.770000										
32	Бүслүүр	Ф-200мм	ш	0	0.0000	0.8	0.000000										
33	Таталтын эажим /хавчаар/	Эажим НКК-2-1	ш	0	0.0000	0.78	0.000000										
34	Тросс	С-35	м	0	0.0000	0.19	0.000000										
35	Тусгаарлагч	Ј-4.5	ш	0	0.0000	0.3	0.000000										
36	Троссны хавчаар	Эажим /хавчаар / ПС-2	ш	0	0.0000	0.35	0.000000										
37	Чангалагч хавчаар	NUT-1	ш	0	0.0000	2.1	0.000000										
38	Татлуурга төмөр	зөгцоотой круж-20 1800мм	ш	0	0.0000	5.1000	0.000000										
39	Татлаганы бетон		ш	0	0.0000	60	0										
40	Татлагын анхааруулах хангаалалт	Цацруулагчтай хуванцар	ш	0	0.0000	3	0										



Анод Катод ХХК
Утас: 77257114

ГАЛ ТҮЙМЭР УНТРААХ, АВРАХ -Р АНГИЙН БАРИЛГА					
Улаанбаатар хот, Чингэлтэй дүүрэг, 12-р хороо					
10кВ-ийн ЦДАШ-ын арматурын түүвэр					
Инженер	Б.Батдэлгэр	ЕГ шифр:	Масштаб:	Огноо:	
Гүйцэтгэсэн	Э.Амгаланбаатар	ОР-05/2023		2023-11	
Шалгасан	Б.Батдэлгэр	Т.Г шифр:	Зургийн дугаар:	Хуудас:	
		АС-46.1 /2023	ГЦ-5	21	


Тулгуурын модорхойлолт

д/д	Тулгуурын нэр	Хэлбэр маяг	Хэмжих нэгж	Тоо хэмжээ	Тайлбар
1	Завсрын тулгуур	П10-7Б	комп	-	
2	Завсрын тулгуур	П10-9Б	комп	-	
3	Төгсгөлийн ба таталтын анкер тулгуур	АК10-4Б	комп	1	
4	Төгсгөлийн ба таталтын анкер тулгуур	АК10-5Б	комп	0	
5	Эргэлтийн анкер тулгуур	УА10-4Б	комп	0	
6	Эргэлтийн анкер тулгуур	УА10-5Б	комп	-	
7	Эргэлтийн дундын анкер тулгуур	УП10-4Б	комп	-	
8	Салбарлалтын анкер тулгуур	ОА10-4Б	комп	1	
9	Өндөрлөсөн төгсгөлийн ба таталтын анкер тулгуур	ПАК10-5Б	комп	0	
	Бүгд			2	

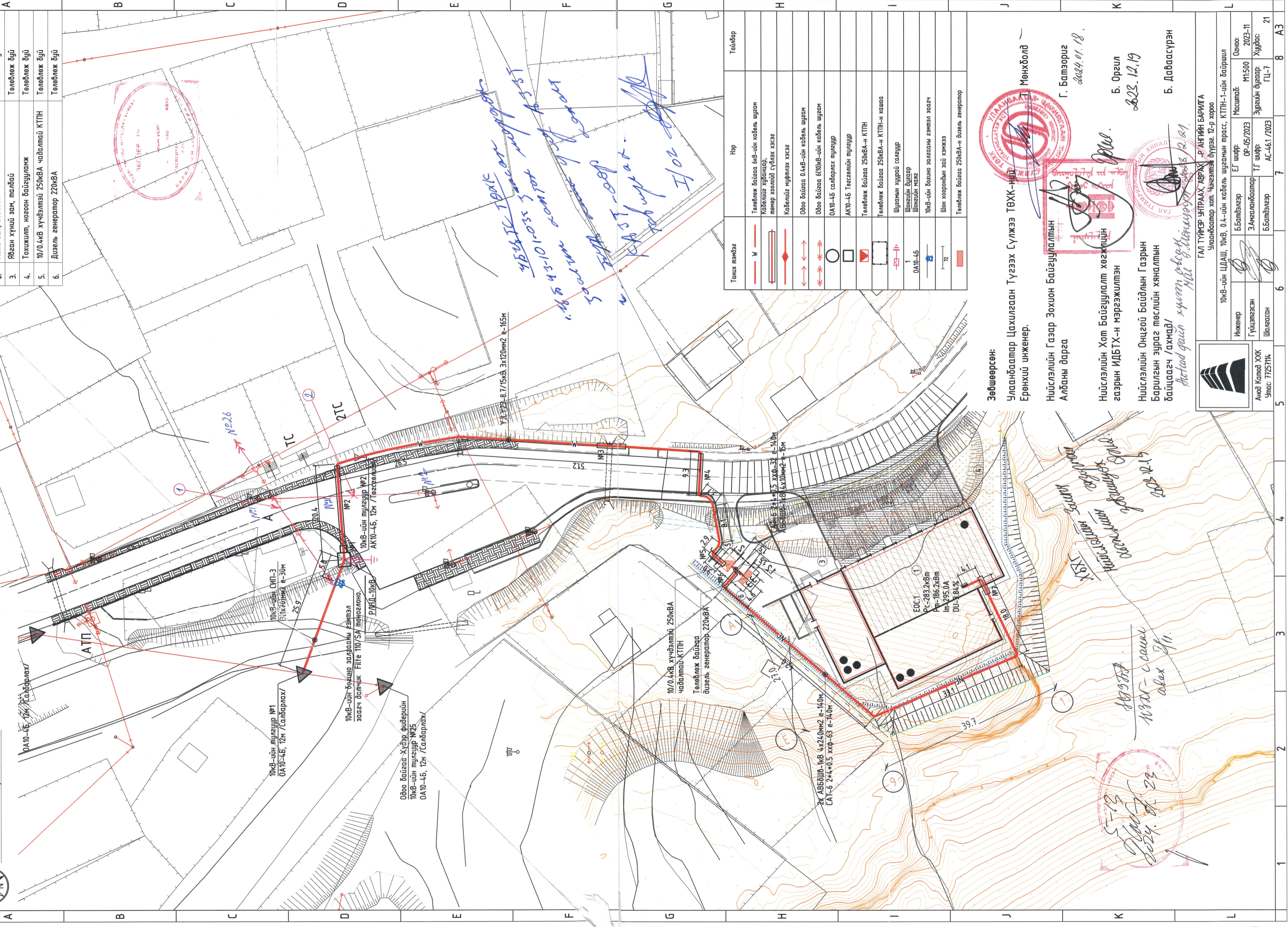
10кВ-ийн агаарын шугамын техник эдийн засгийн үзүүлэлтүүд

д/д	Үзүүлэлтүүд	Хэлбэр маяг	Хэмжих нэгж	Тоо хэмжээ	Тайлбар
1	Шугамын урт	СИП-3 1х70мм2	м	30	3фаз
2	Завсрын тулгуурын тоо	П10-9Б	комп	-	
3	Салбарлалтын тулгуурын тоо	ОА10-4Б	комп	1	
4	Анкер тулгуурын тоо	УА10-5Б АК10-5Б	комп	1	
5	Хэт хүчдлийн хягаарлагч		комп	2	
6	Зөрлөгийн тоо		ш	-	



 Анод Катод ХХК Утас: 77257114	ГАЛ ТҮЙМЭР УНТРААХ, АВРАХ -Р АНГИЙН БАРИЛГА Улаанбаатар хот, Чингэлтэй дүүрэг, 12-р хороо				
	Тулгуурын модорхойлолт, 10кВ-ийн агаарын шугамын техник эдийн засгийн үзүүлэлтүүд				
	Инженер	Б.Батдэлгэр	Е.Г шифр:	Масштаб:	Огноо:
	Гүйцэтгэсэн	Э.Амгаланбаатар	ОР-05/2023		2023-11
Шалгасан	Б.Батдэлгэр	Т.Г шифр:	Зургийн дугаар:	Хуудас:	
		АС-46.1 /2023	ГЦ-6	21	

10кВ-ийн ЦДАШ, 10кВ, 0.4кВ -ийн кабель шугамын трасс,
КТПН-1-ийн байршил М1:500



Танх лэмдэг	Нэр	Тайлбар
W	Төлөвлөж байгаа 6кВ-ийн кабель шугам	Төлөвлөж байгаа 6кВ-ийн кабель шугам
—	Кабелийг хувиар	Кабелийг хувиар
—	Кабелийг мушглах хэсэг	Кабелийг мушглах хэсэг
↔	Одоо байгаа 0.4кВ-ийн кабель шугам	Одоо байгаа 0.4кВ-ийн кабель шугам
↔	Одоо байгаа 6(10)кВ-ийн кабель шугам	Одоо байгаа 6(10)кВ-ийн кабель шугам
○	0А10-4Б салбарлах түлгүүр	0А10-4Б салбарлах түлгүүр
□	АК10-4Б Төсөөллийн түлгүүр	АК10-4Б Төсөөллийн түлгүүр
▣	Төлөвлөж байгаа 250кВА-н КТПН	Төлөвлөж байгаа 250кВА-н КТПН
▣	Төлөвлөж байгаа 250кВА-н КТПН-н хааша	Төлөвлөж байгаа 250кВА-н КТПН-н хааша
—	Шугамын хуурай салгуур	Шугамын хуурай салгуур
—	Шугамын дугаар	Шугамын дугаар
—	Шугамын нэгж	Шугамын нэгж
—	10кВ-ийн багийн залгамж гэмтэл зогсч	10кВ-ийн багийн залгамж гэмтэл зогсч
—	Шон хоорондын зай хэмжээ	Шон хоорондын зай хэмжээ
—	Төлөвлөж байгаа 250кВА-н дизель генератор	Төлөвлөж байгаа 250кВА-н дизель генератор

Зөвшөөрсөн:

Улаанбаатар Цахилгаан Түгээх Сүлжээ ТӨХК-ийн
Ерөнхий инженер.

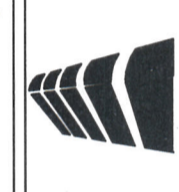
Нийслэлийн Газар Зохион Байгуулалтын
Албаны дарга

Нийслэлийн Хот Байгуулалт хөгжлийн
газрын ИДБТХ-н мэргэжилтэн

Нийслэлийн Онцгой Байрлын Газрын
Барилгын зураг төслийн хяналтын
байцаагч /ахмэд/
МОНГОЛЫН ХУУЛЬ ОВЧ



10кВ-ийн түлгүүр №1
10кВ-ийн түлгүүр №2
10кВ-ийн түлгүүр №3
10кВ-ийн түлгүүр №4
10кВ-ийн түлгүүр №5
10кВ-ийн түлгүүр №6
10кВ-ийн түлгүүр №7
10кВ-ийн түлгүүр №8
10кВ-ийн түлгүүр №9
10кВ-ийн түлгүүр №10
10кВ-ийн түлгүүр №11
10кВ-ийн түлгүүр №12
10кВ-ийн түлгүүр №13
10кВ-ийн түлгүүр №14
10кВ-ийн түлгүүр №15
10кВ-ийн түлгүүр №16
10кВ-ийн түлгүүр №17
10кВ-ийн түлгүүр №18
10кВ-ийн түлгүүр №19
10кВ-ийн түлгүүр №20
10кВ-ийн түлгүүр №21
10кВ-ийн түлгүүр №22
10кВ-ийн түлгүүр №23
10кВ-ийн түлгүүр №24
10кВ-ийн түлгүүр №25
10кВ-ийн түлгүүр №26
10кВ-ийн түлгүүр №27
10кВ-ийн түлгүүр №28
10кВ-ийн түлгүүр №29
10кВ-ийн түлгүүр №30
10кВ-ийн түлгүүр №31
10кВ-ийн түлгүүр №32
10кВ-ийн түлгүүр №33
10кВ-ийн түлгүүр №34
10кВ-ийн түлгүүр №35
10кВ-ийн түлгүүр №36
10кВ-ийн түлгүүр №37
10кВ-ийн түлгүүр №38
10кВ-ийн түлгүүр №39
10кВ-ийн түлгүүр №40
10кВ-ийн түлгүүр №41
10кВ-ийн түлгүүр №42
10кВ-ийн түлгүүр №43
10кВ-ийн түлгүүр №44
10кВ-ийн түлгүүр №45
10кВ-ийн түлгүүр №46
10кВ-ийн түлгүүр №47
10кВ-ийн түлгүүр №48
10кВ-ийн түлгүүр №49
10кВ-ийн түлгүүр №50



Улаанбаатар хот, Чингэлтэй дүүрэг, 12-р хороо
10кВ-ийн ЦДАШ, 10кВ, 0.4-ийн кабель шугамын трасс, КТПН-1-ийн байршил

Инженер	Б.Батмэлэгэр	ЕГ шифр:	OP-05/2023	Масштаб:	M1:500	Огноо:	2023-11
Гүйцэтгэсэн	Э.Амгаланбаатар	ТГ шифр:	AC-46.1/2023	Зургийн дугаар:	ГЦ-7	Хугацаа:	21
Шалсан	Б.Батмэлэгэр						

ГАЛ ТҮҮМЭР УНТРААХ АВРАХ - Р АНГИЙН БАРИЛГА
Улаанбаатар хот, Чингэлтэй дүүрэг, 12-р хороо

МОНГОЛЫН ХУУЛЬ ОВЧ
МОНГОЛЫН ХУУЛЬ ОВЧ
МОНГОЛЫН ХУУЛЬ ОВЧ

Анод Капов ХХК
Улас: 77257114

МОНГОЛЫН ХУУЛЬ ОВЧ
МОНГОЛЫН ХУУЛЬ ОВЧ
МОНГОЛЫН ХУУЛЬ ОВЧ

МОНГОЛЫН ХУУЛЬ ОВЧ
МОНГОЛЫН ХУУЛЬ ОВЧ
МОНГОЛЫН ХУУЛЬ ОВЧ

МОНГОЛЫН ХУУЛЬ ОВЧ
МОНГОЛЫН ХУУЛЬ ОВЧ
МОНГОЛЫН ХУУЛЬ ОВЧ

МОНГОЛЫН ХУУЛЬ ОВЧ
МОНГОЛЫН ХУУЛЬ ОВЧ
МОНГОЛЫН ХУУЛЬ ОВЧ

МОНГОЛЫН ХУУЛЬ ОВЧ
МОНГОЛЫН ХУУЛЬ ОВЧ
МОНГОЛЫН ХУУЛЬ ОВЧ

МОНГОЛЫН ХУУЛЬ ОВЧ
МОНГОЛЫН ХУУЛЬ ОВЧ
МОНГОЛЫН ХУУЛЬ ОВЧ

МОНГОЛЫН ХУУЛЬ ОВЧ
МОНГОЛЫН ХУУЛЬ ОВЧ
МОНГОЛЫН ХУУЛЬ ОВЧ

МОНГОЛЫН ХУУЛЬ ОВЧ
МОНГОЛЫН ХУУЛЬ ОВЧ
МОНГОЛЫН ХУУЛЬ ОВЧ

МОНГОЛЫН ХУУЛЬ ОВЧ
МОНГОЛЫН ХУУЛЬ ОВЧ
МОНГОЛЫН ХУУЛЬ ОВЧ



Гадна гэрэлтүүлгийн кабель шугамын трасс М1:500

Д/Д	ТОДОРХОЙЛОЛТ:	Тайлбар
1.	Гал түймэр унтраах, аврах -р анги	Төлөвлөж буй
2.	Авто зам, зогсоол	Төлөвлөж буй
3.	Явган хүний зам, талбай	Төлөвлөж буй
4.	Тохижилт, ногоон байгууламж	Төлөвлөж буй
5.	10/0.4кВ хүчдэлтэй 250кВА чадалтай КТПН	Төлөвлөж буй
6.	Дизель генератор 220кВА	Төлөвлөж буй

10/0.4кВ хүчдэлтэй 250кВА
чадалтай КТПН
Төлөвлөж байгаа
дизель генератор 220кВА

ГГС.1
Pc-283.2кВт
Pл-186.2кВт
Im-295.0А
DU-2.74%

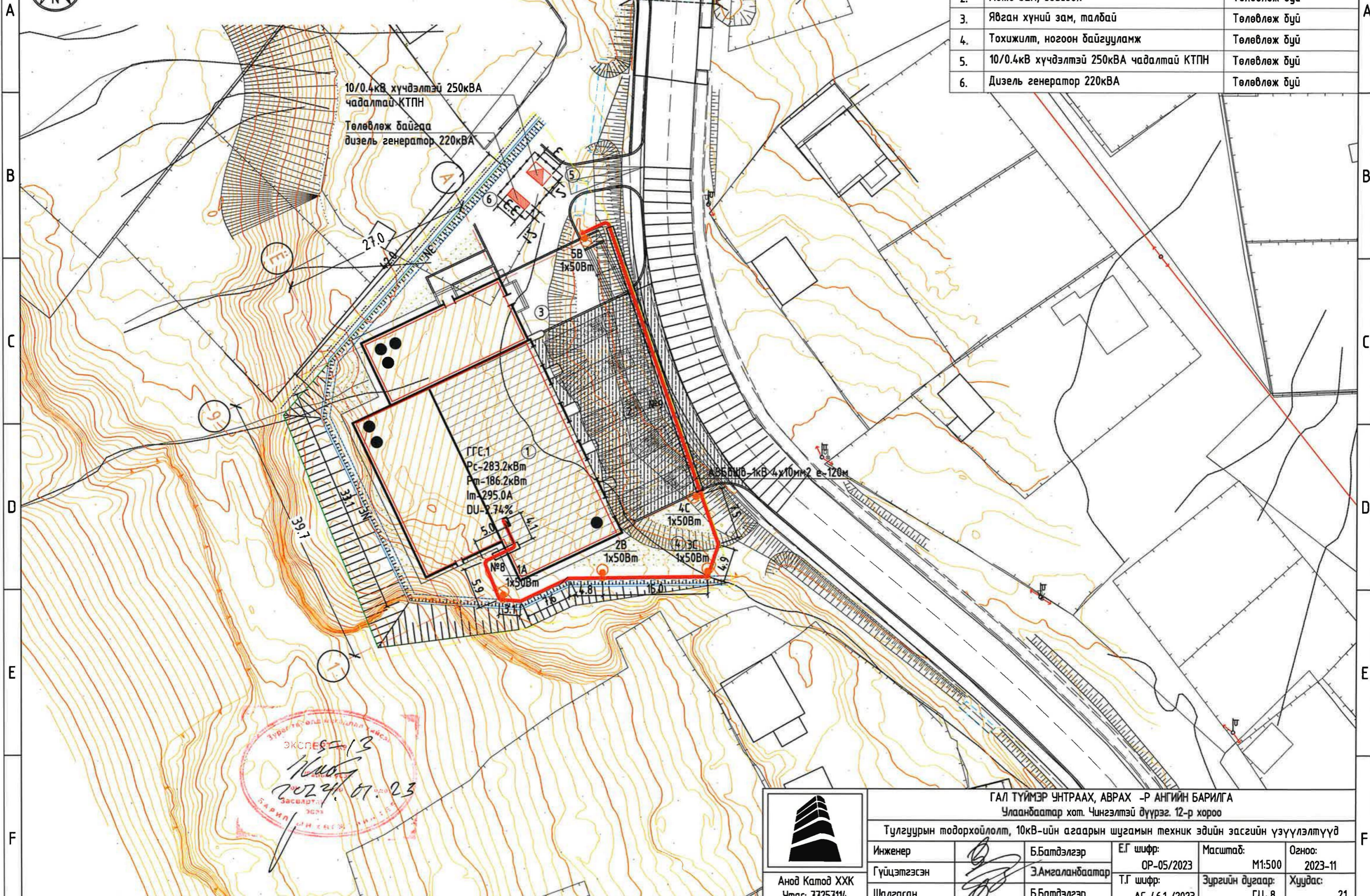
А05ВНВ-1кВ 4x10мм² е-120м

Эксперт №13
Хаб
2024.01.23
Засварч
САРИЛ

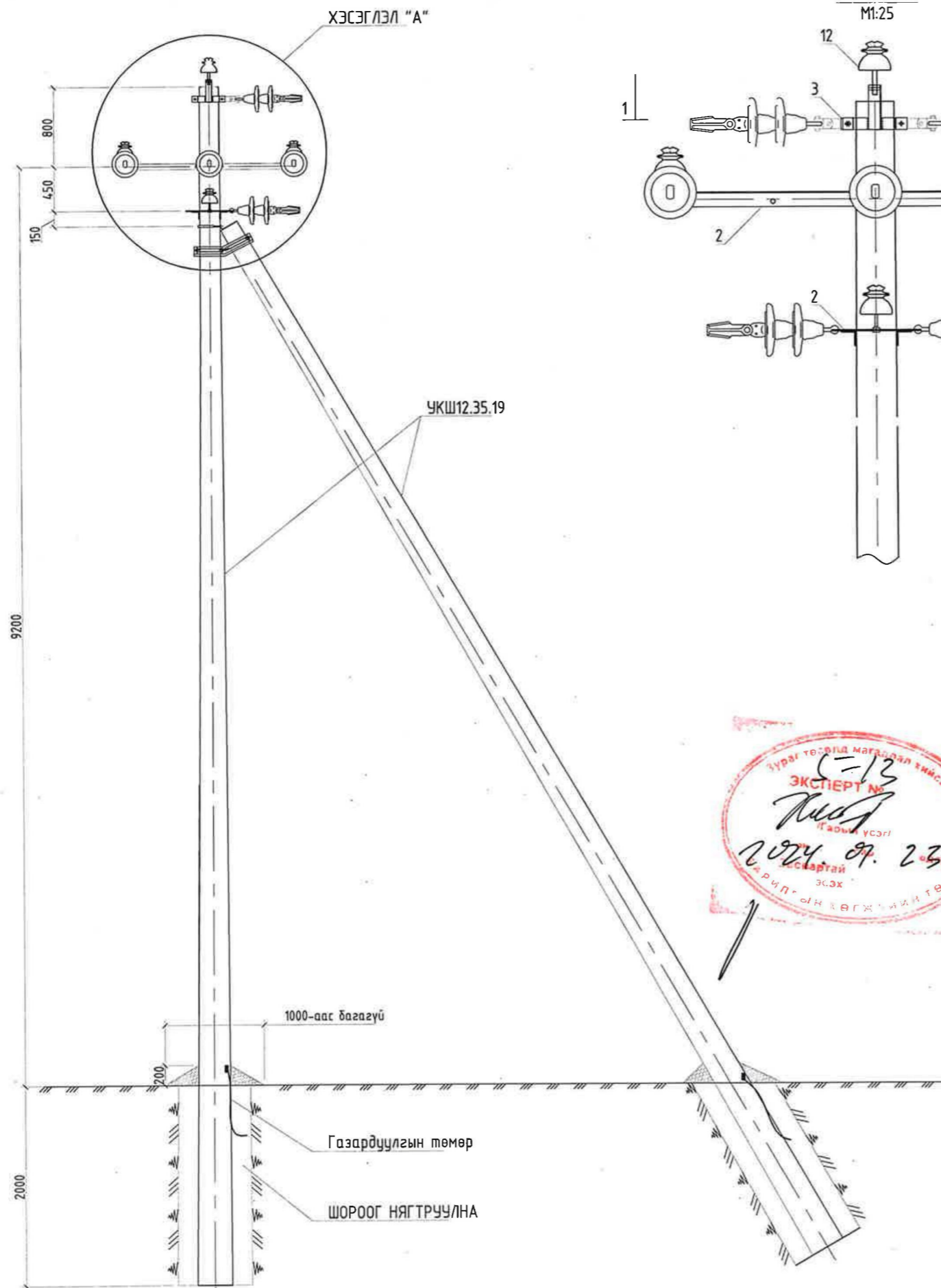


Анод Катод ХХК
Утас: 77257114

Гал түймэр унтраах, аврах -р ангийн барилга Улаанбаатар хот. Чингэлтэй дүүрэг. 12-р хороо				
Тулгуурын тодорхойлолт, 10кВ-ийн агаарын шугамын техник эдийн засгийн үзүүлэлтүүд				
Инженер	Б.Батдэлгэр	ЕГ шифр: ОР-05/2023	Масштаб: М1:500	Огноо: 2023-11
Гүйцэтгэсэн	Э.Амгаланбаатар	Т.Г шифр: АС-46.1 /2023	Зургийн дугаар: ГЦ-8	Хуудас: 21
Шалгасан	Б.Батдэлгэр			

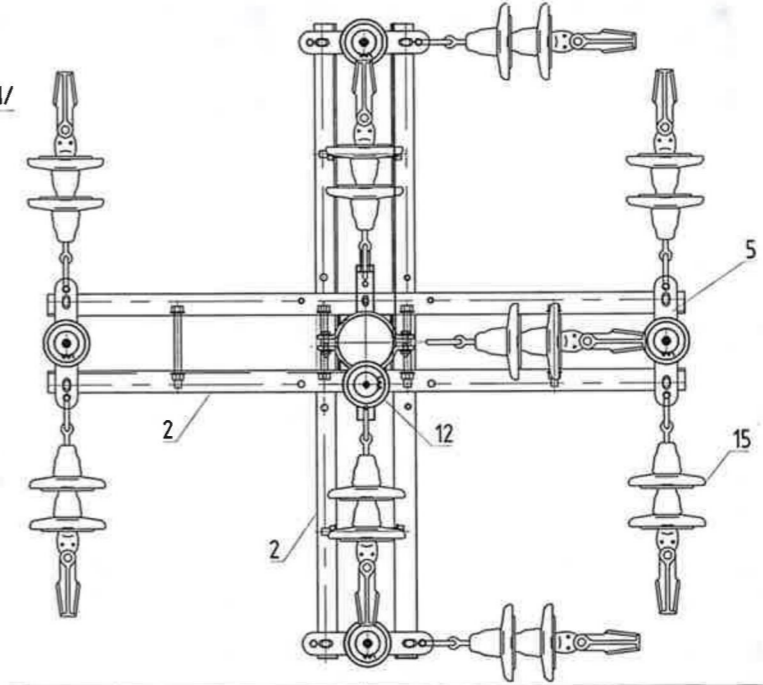
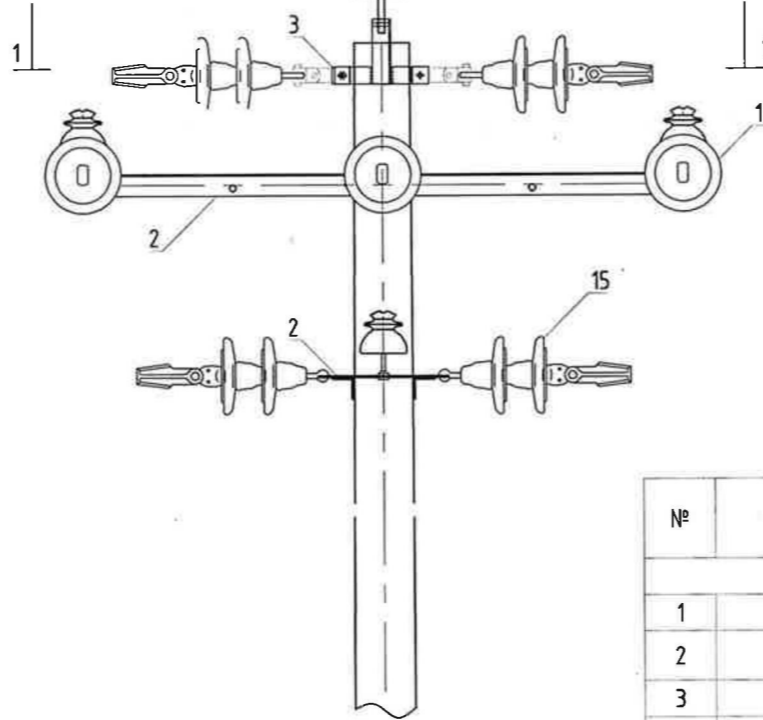


ОА10-4Б МАЯГИЙН ТУЛГУУР М1:50



ХЭСЭГ/ЛЭЛ" М1:25

ОГТ/ОА/1-1/ М1:25



№	Хийцийн нэр	Маяг	Хэмжих нэгж	Тоо хэмжээ	Жин, кг		Тайлбар
					Нэгж	Нийт	
ОА10-4Б 90° тулгуурын материалын түүвэр							
1	Тулгуур	УКШ-12-35-19	ш	2	1035.0	2070.0	
2	Шугамын траверс №1	Угольник 1800*63*63*6	ш	4	10.3	41.2	
3	Толгойн бүслүүр дан	Тузан 60*6 Ф190	ком	1	4.8	4.8	
4	М холбогч	290*60*5	ш	9	1.5	13.5	
5	Траверс холбогч полосо	575*63*6	ш	4	3.3	13.2	
6	Арматур холбогч полосо	160*50*5	ш	9	3.3	29.7	
7	Тулаас тогтоогч	Угольник 320*63*63*6	ш	2	4.0	8.0	
8	Болт, гайка, шайба	M18x280	ш	12	0.64	7.68	
9	Болт, гайка, шайба	M18x70	ш	40	0.22	8.80	
10	U хомут	R=110 M18	ш	1	3.0	3.0	
11	Тулаас хязгаарлагч	Угольник 320*63*63*6	ш	1	2.0	2.0	
12	Штыртэй изолятор	ШС-10	ком	5	3.4	17.0	
13	Скоб	СКТ-7-1	ш	9	0.46	4.14	
14	Серьга	СР-7-16	ш	9	0.3	2.7	
15	Дүүжин хөндийрүүлэгч	ПС-70Е	ш	18	3.4	61.2	
16	Салаа ушко	У2-7-16	ш	9	1.0	9.0	
17	Холбогч	ПР-7	ш	9	0.46	4.14	
18	Таталтын зажым	НБ-7	ш	9	1.2	10.8	
19	Газардуулгын булт	Дугуй төмөр d=10мм	м	11	0.62	6.82	
20	Газардуулгын босоо электрод	Круг-20	м	10	2.6	26.0	
21	Газардуулгын хэвтээ электрод	полосо 40x4	м	10	1.26	12.6	
22	Бүслүүр	диаметр 240мм	ш	1	2.8	2.8	
23	Бүслүүр	диаметр 270мм	ш	1	2.8	2.8	
24	Бүслүүр	диаметр 310мм	ш	1	2.8	2.8	



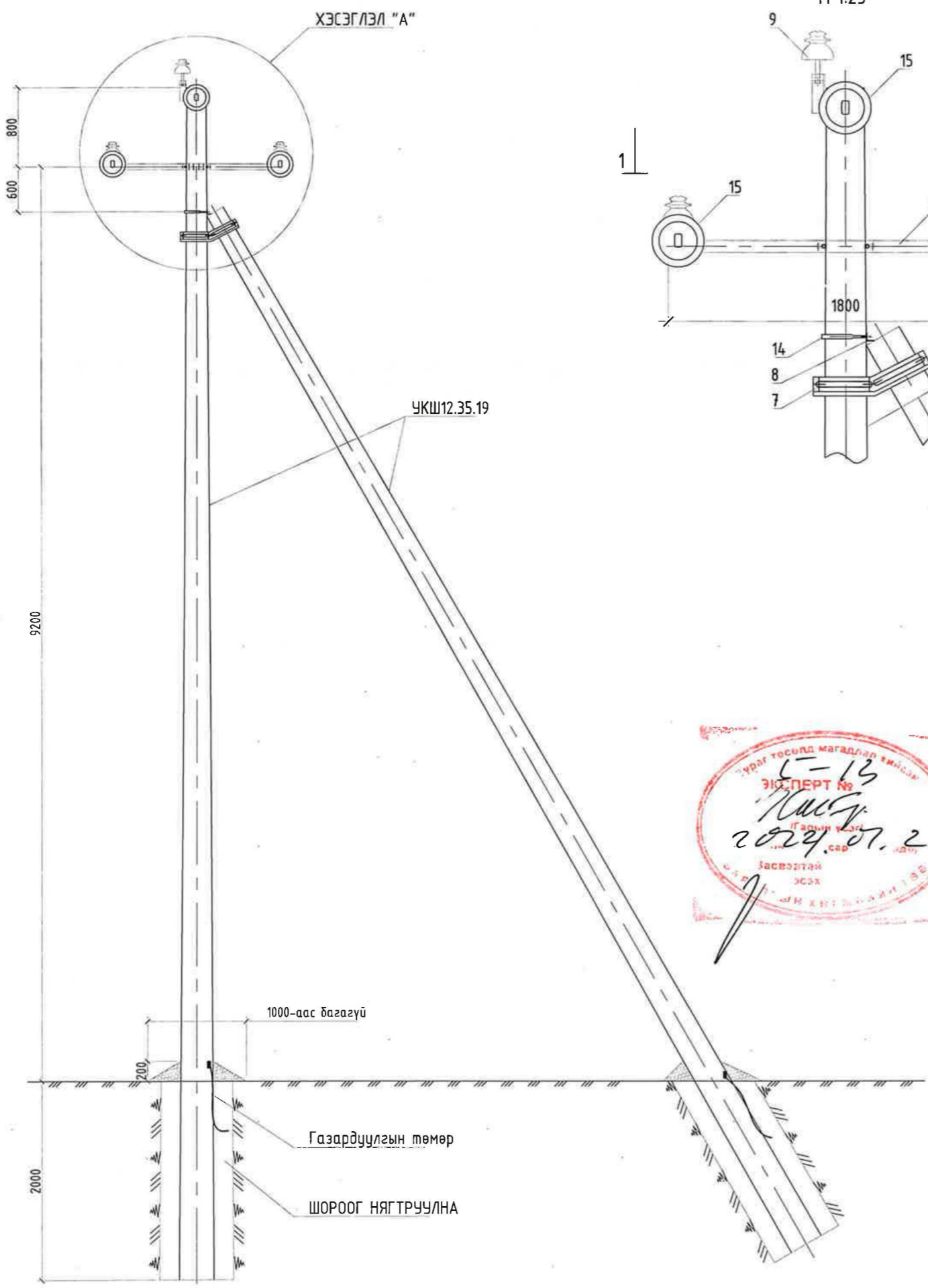
ГАЛ ТҮЙМЭР УНТРААХ, АВРАХ -Р АНГИЙН БАРИЛГА Улаанбаатар хот. Чингэлтэй дүүрэг. 12-р хороо					
ОА10-4Б маягийн тулгуур					
Инженер	Б.Батдэлгэр	Е.Г шифр:	ОР-05/2023	Масштаб:	Огноо:
Гүйцэтгэсэн	Э.Амгаланбаатар	Т.Г шифр:	АС-46.1 /2023	Зургийн дугаар:	Хуудас:
Шалгасан	Б.Батдэлгэр			ГЦ-9	21

Анод Катод ХХК
Утас: 77257114

AK10-4Б МАЯГИЙН ТУЛГУУР М1:50

ХЭСЭГЛЭЛ "А"
М 1:25

ОГТЛОЛ-1
М 1:25



№	Хийцийн нэр	Маяг	Хэмжих нэгж	Тоо хэмжээ	Жин, кг		Тайлбар
					Нэгж	Нийт	
AK10-4Б тулгуурын материалын түүвэр							
1	Тулгуур	УКШ-12-35-19	ш	2	1035.0	2070.0	
2	Шугамын траверс №1	Угольник 1800*63*63*6	ш	2	10.3	20.6	
3	Толгойн бүслүүр дан	Туузан 60*6 Ф190	ком	1	4.8	4.8	
4	М холбогч	290*60*5	ш	7	1.5	10.5	
5	Траверс холбогч полосо	575*63*6	ш	2	3.3	6.6	
6	Арматур холбогч полосо	160*50*5	ш	3	3.3	9.9	
7	Тулаас тогтоогч	Угольник 320*63*63*6	ш	2	4.0	8.0	
8	Тулаас хязгаарлагч	Угольник 320*63*63*6	ш	1	2.0	2.0	
9	Штыртэй изолятор	ШС-10	ком	3	3.4	10.2	
10	Скоб	СКТ-7-1	ш	3	0.460	1.380	
11	Серьга	СР-7-16	ш	3	0.3	0.9	
12	Болт, гайка, шайба	M18x280	ш	8	0.64	5.12	
13	Болт, гайка, шайба	M18x70	ш	24	0.22	5.28	
14	U хомут	R=110 M18	ш	1	3	3	
15	Дүүжин хөндийрүүлэгч	ПС-70E	ш	6	3.40	20.40	
16	Салаа ушко	У2-7-16	ш	3	1.00	3.00	
17	Холбогч	ПР-7	ш	3	0.46	1.380	
18	Таталтын зажим	НБ-7	ш	3	1.20	3.600	
19	Газардуулгын буулт	Дугуй төмөр d=10мм	м	11	0.62	6.82	
20	Газардуулгын босоо электрод	Круг-20	м	10	2.6	26	
21	Газардуулгын хэвтээ электрод	туузан төмөр 40x4	м	10	1.26	12.6	
22	Бүслүүр	диаметр 240мм	ш	1	2.8	2.8	
23	Бүслүүр	диаметр 270мм	ш	1	2.8	2.8	
24	Бүслүүр	диаметр 310мм	ш	1	2.8	2.8	



ГАЛ ТҮЙМЭР ҮНТРААХ, АВРАХ -Р. АНГИЙН БАРИЛГА
Улаанбаатар хот. Чингэлтэй дүүрэг. 12-р хороо

AK10-4Б маягийн тулгуур					
Инженер	Б.Батдэлгэр	Е.Г шифр:	ОР-05/2023	Масштаб:	Огноо:
Гүйцэтгэсэн	Э.Амгаланбаатар	Т.Г шифр:	АС-46.1 /2023	Зургийн дугаар:	Хуудас:
Шалгасан	Б.Батдэлгэр			ГЦ-10	21

Анод Катод ХХК
Утас: 77257114

9200

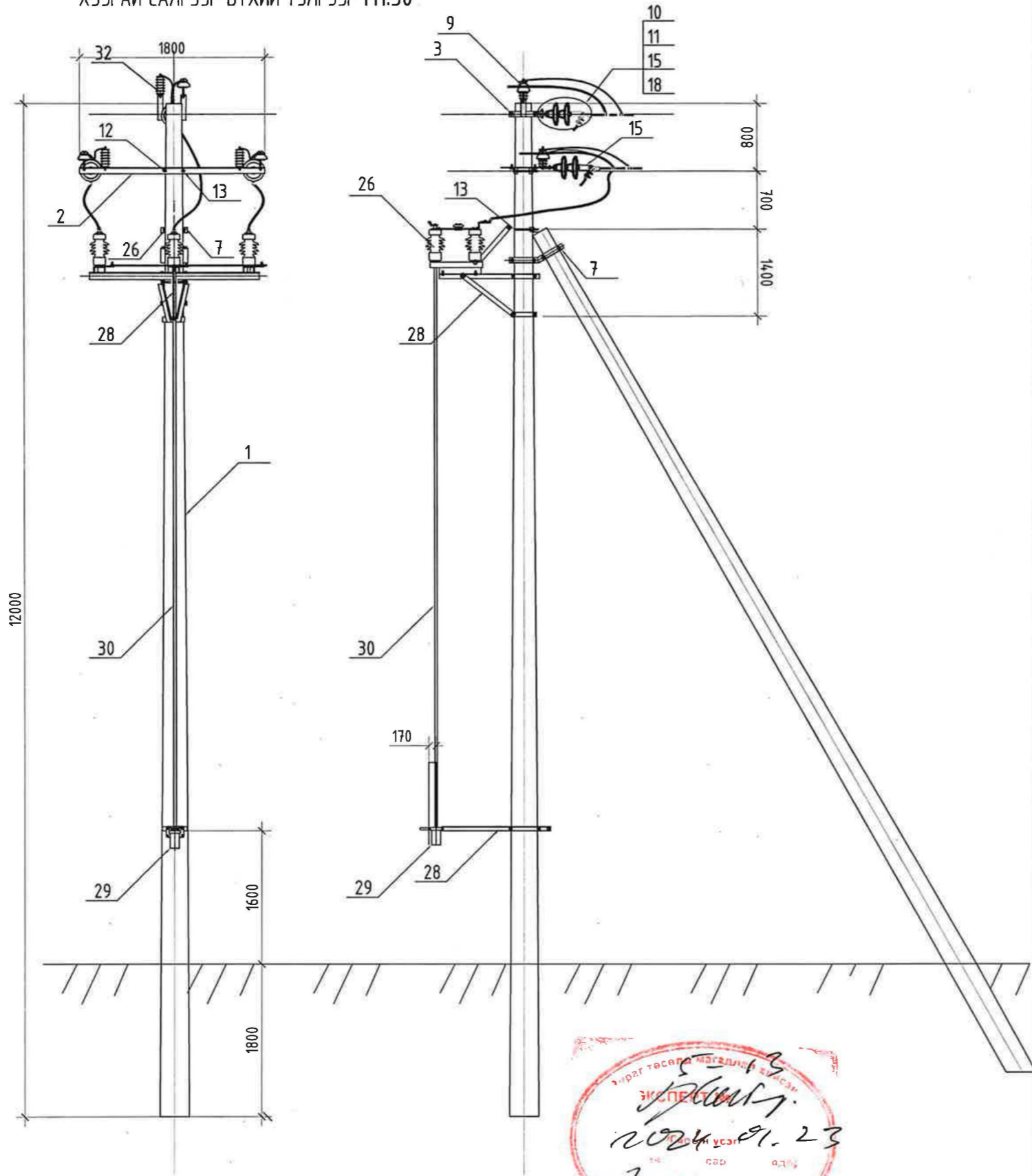
1000-аас багагүй

Газардуулгын төмөр

ШОРООГ НЯГТРУУЛНА

2000

ХУУРАЙ САЛГУУР БҮХИЙ ТУЛГУУР М1:50



Хуурай салгуурын пункт

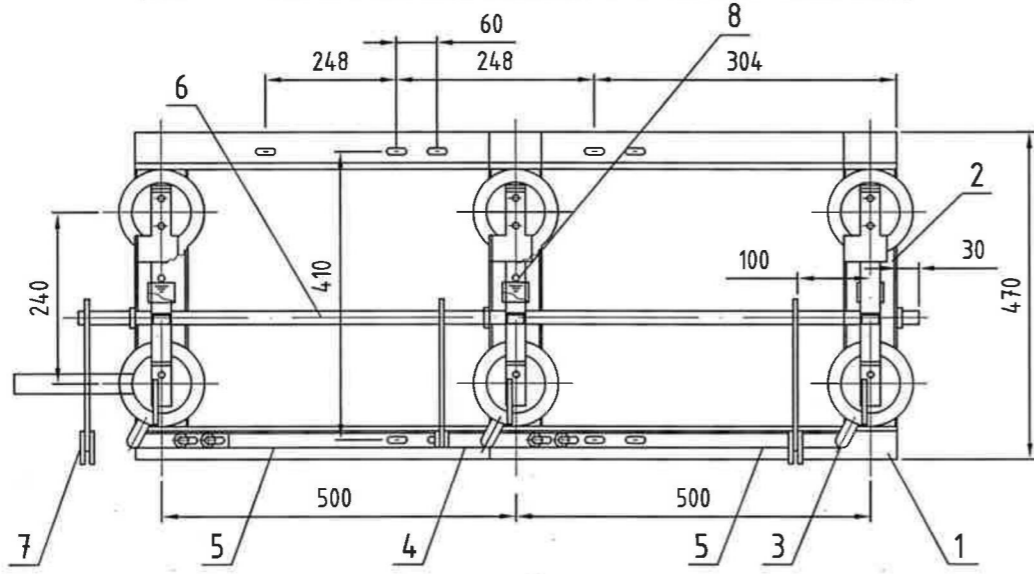
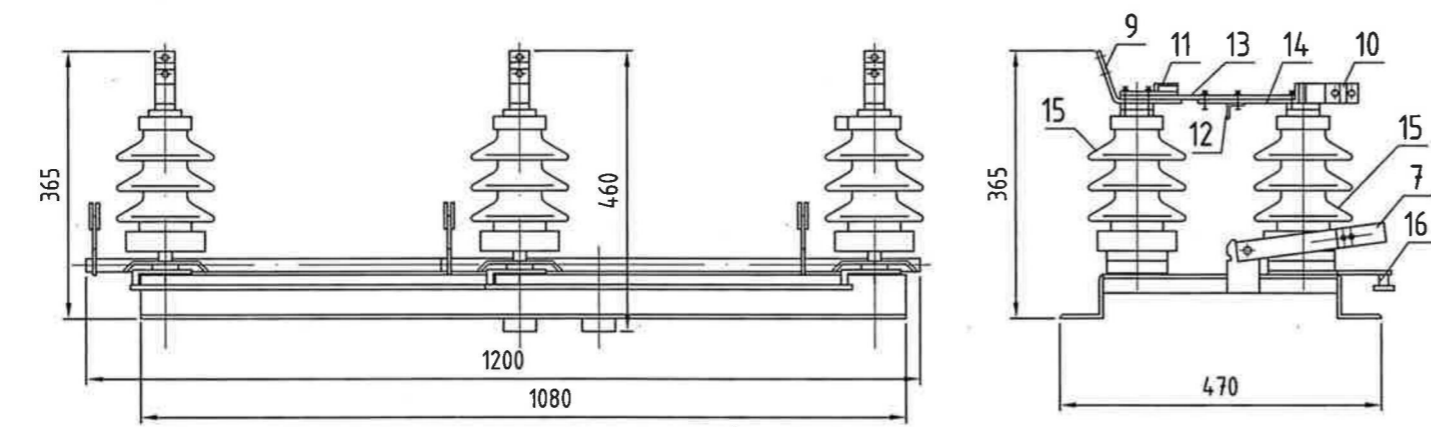
№	Хийцийн нэр	Маяг	Хэмжиг хэмжээ	Жин, кг		Тайлбар
				Нэг бүрийн жин	Нийт жин	
1	Тулгуур	УКШ-12-35-19	ш	2	1035.0	2070.0
2	Шугамын траверс №1	Угольник 1800*63*63*6	ш	4	10.3	41.2
3	Толгойн бүслүүр дан	Туузан 60*6 Ф190	ком	1	4.8	4.8
4	М холбогч	290*60*5	ш	6	1.5	9.0
5	Траверс холбогч полосо	575*63*6	ш	2	3.3	6.6
6	Арматур холбогч полосо	160*50*5	ш	6	3.3	19.8
7	Тулаас тогтоогч	Угольник 320*63*63*6	ш	2	4.0	8.0
8	Тулаас хязгаарлагч	Угольник 320*63*63*6	ш	1	2.0	2.0
9	Штыртэй изолятор	ШС-10	ком	3	3.4	10.2
10	Скоб	СКТ-7-1	ш	6	0.46	2.8
11	Серьга	СР-7-16	ш	6	0.3	1.8
12	Болт, гайка, шайба	M18x280	ш	2	0.64	1.3
13	Болт, гайка, шайба	M18x70	ш	12	0.22	2.6
14	U хомут	R=110 M18	ш	1	3	3.0
15	Дүүжин хөндийрүүлэгч	ПС-70Е	ш	12	3.40	40.8
16	Салаа ушко	У2-7-16	ш	6	1.00	6.0
17	Холбогч	ПР-7	ш	6	0.46	2.8
18	Таталтын зажим	НБ-7	ш	6	1.20	7.2
19	Газардуулгын буултын утас	Дугуй төмөр ф-10мм	м	11	0.62	6.82
20	Газардуулгын босоо электрод	Круг-20	м	10	2.6	26.0
21	Газардуулгын хэвтээ электрод	Туузан төмөр 40*4мм	м	10	1.26	12.60
22	Бүслүүр	диаметр 240мм	ш	1	2.8	2.8
23	Бүслүүр	диаметр 270мм	ш	1	2.8	2.8
24	Бүслүүр	диаметр 310мм	ш	1	2.8	2.8
25	СИП-3	70мм ²	м	20	0.2	4.0
26	Хуурай салгуур	Р/НД-10/630	ком	1	25	25.0
27	Хуурай салгуурын хөндлөвч	Угольник 1200*63*63*6	ш	2	6.8	13.6
28	Хуурай салгуурын хөндлөвч тулагч	Угольник 850*50*50*5	ш	2	3.5	7.0
29	Хуурай салгуурын приборын гар	Р/НД-10/630	ш	1	3.3	3.3
30	Прибор дамжуурга	труба ф-25	ш	7	1.12	7.8
31	Төгсгөвч	ф-50	ш	6	0.3	1.8
32	Цэнэг шобхогч	ОПН	ш	3	0.3	0.9

Улс төр засаг захирлын газар
ЭНГЭЛЭЙН ХАМГААГАГЧИЙН
ТӨСӨМӨР
2024.09.23
ЭССЕРТЭЙ
ЭССӨГ

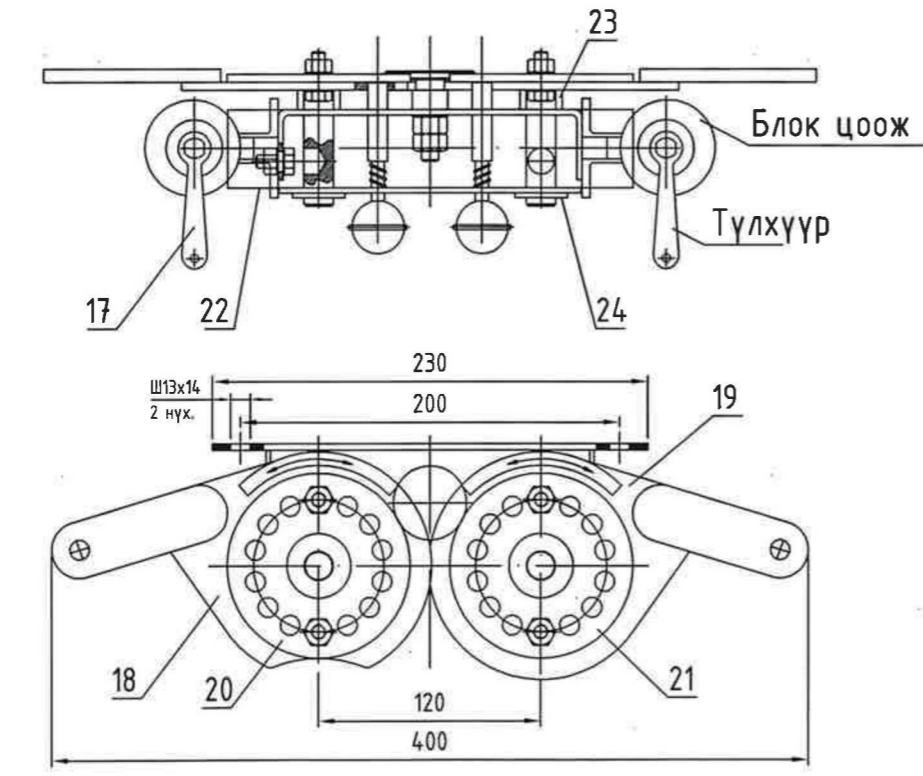


ГЭЛ ТҮЙМЭР ҮНТРААХ, АВРАХ -Р АНГИЙН БАРИЛГА					
Улаанбаатар хот. Чингэлтэй дүүрэг. 12-р хороо					
10кВ-ийн төгсгөлийн тулгуур дээр шугамын хуурай салгуурын суурилуулалт					
Инженер	Б.Батдэлгэр	ЕГ шифр:	Масштаб:	Огноо:	
Гүйцэтгэсэн	Э.Амгаланбаатар	ОР-05/2023		2023-11	
Шалгасан	Б.Батдэлгэр	Т.Г шифр:	Зургийн дугаар:	Хуудас:	
		АС-46.1 /2023	ГЦ-11	21	

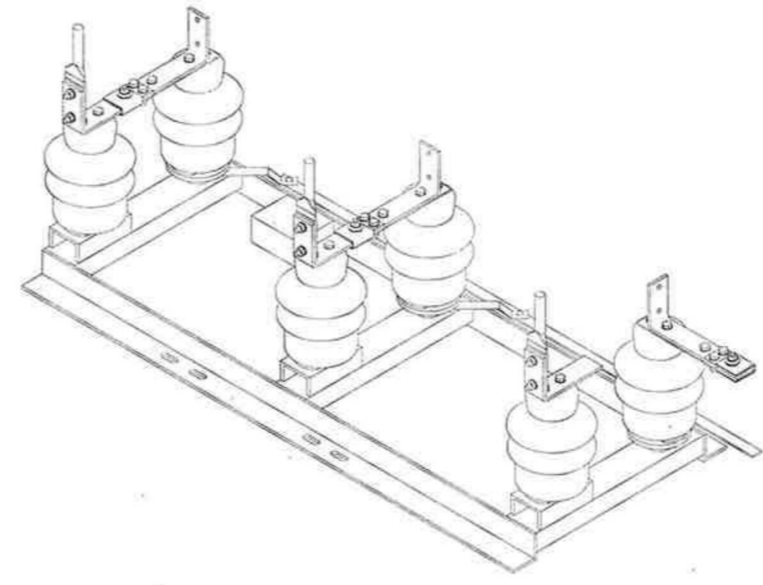
РЛНД-10/630 маягийн хуурай салгуур М1:25



Хуурай салгуурын гар М1:25



ХАРАГДАХ БАЙДАЛ, М1:50



Хоёр талдаа хутгатай хуурай салгуур
 - Хутгуудыг задалж угсарсны дараа хэмжээг нь тохируулах шаардлагатай хутга дээрх булан 27-29мм. Доод лавлах цэгүүдээс хэмжих хамгаалалтын тагны гадаргуу.
 - Салгагчийн гол ирийг унтраасан үед контактын даралтыг шалгана.
 - Шалгалтыг татах хүчээр гүйцэтгэнэ.

РЛНД-10/630 маягийн хуурай салгуурын түүвэр

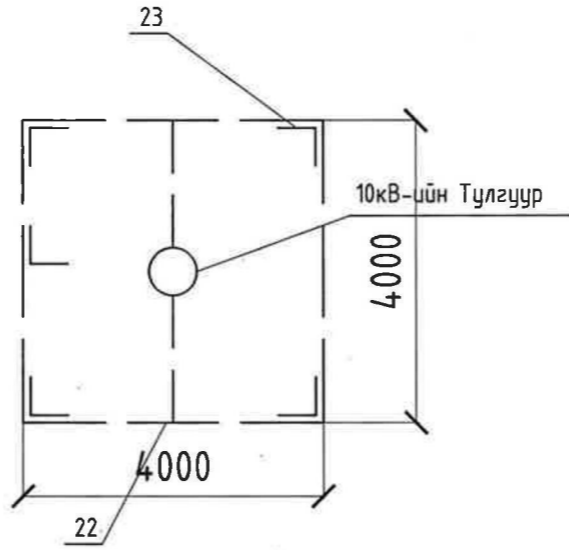
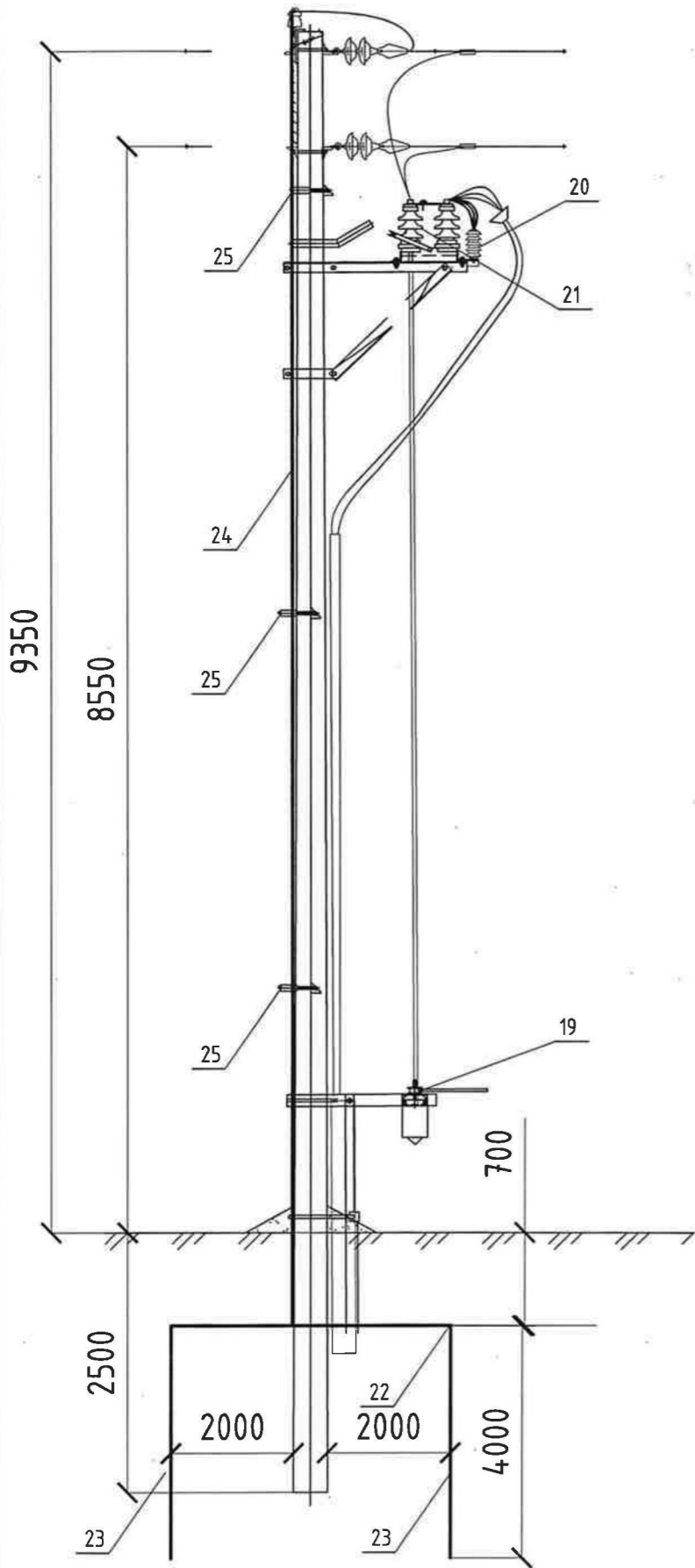
№	Хийцийн нэр	Хэмжих нэгж	Тоо хэмжээ
1	Булан төмөр	ш	2
2	Швеллер	ш	3
3	Хөшүүргийн гар	ш	3
4	Татагч	ш	1
5	Татагч	ш	1
6	Газардуулгын босоо ам	ш	2
7	Газардуулга	ш	3
8	Газардуулгын болт	ш	3
9	Холбогч гар	ш	3
10	Холбогч гар	ш	3
11	Гар холбогч	ш	3
12	Холбогч	ш	3
13	Холбогчийн бэхлэгээ	ш	3
14	Салгуурын бариул	ш	3
15	Изолятор	ш	6
16	Салгуурын гар	ш	1
17	Блок түлхүүр	ш	2
18	Хяналтын диск	ш	2
19	Хяналтын диск	ш	3
20	Диск	ш	2
21	Диск	ш	3
22	Гадна хайрцаг	ш	1
23	Бэхлэгээ	ш	2
24	Гайка, шайба	ш	2



ГЭЛ ТҮЙМЭР УНТРААХ, АВРАХ -Р АНГИЙН БАРИЛГА					
Улаанбаатар хот. Чингэлтэй дүүрэг. 12-р хороо					
РЛНД-10/630 маягийн хуурай салгуурын маяг					
Инженер	Б.Батдэлгэр	Е.Г шифр:	Масштаб:	Огноо:	
Гүйцэтгэсэн	Э.Амгаланбаатар	ОР-05/2023		2023-11	
Шалгасан	Б.Батдэлгэр	Т.Г шифр:	Зургийн дугаар:	Хуудас:	
		АС-46.1 /2023	ГЦ-12	21	

Газардуулгын тооцоо

Уг барилгын тоног төхөөрөмжийн болон аянга хамгаалалтын газардуулгын тооцоог хийхдээ инженер геологийн "ЭКО ГЕО" ХХК-нд хийгдсэн архив №ИГ-1347/023 шифр бүхий инженер геологийн дүгнэлтийг инженер геологич Д.Дүүрэнжаргалын бичсэний дагуу хийж гүйцэтгэв.
Байгаль цаг уурын үзүүлэлт:
Үүнд:
-Хөрсний ерөнхий дүгнэлт /ИГЭ-1/ 70 Ом*м
- Элсэнцэр ул хөрс /ИГЭ-1/ 40 Ом*м
- Шавранцар ул хөрс /ИГЭ-1/ 450 Ом*м
- Шавранцар чигжээстэй хайрга
-Гадна агаарын тооцоонытемпратур -(-36+33.8 °C)
-Хөрсний усны түвшин (газрын түвшнээс доош) -4.3м-6.3м-ийн гүнд
илэрсэн.
-Улирлын хөлдөлтөн гүн -2.46-3.51м
-Газар чичирхийллийн ээрэг -8 балл
Газардуулгын тооцоог Цооног-1 дээр тооцоб.



-Хөрсний эквивалент дээд болон доод үеийн эсэргүүцэл, Ом*м:

$$P_{e1} = \frac{\sum_{i=1}^n h_i}{\sum_{i=1}^n \rho_i} \quad P_{e1} = \frac{0.6+0.6+1.4+0.9+0.01}{\frac{0.6}{1.8*70} + \frac{0.6}{1.8*70} + \frac{1.4}{1.8*40} + \frac{0.9}{1.8*450} + \frac{0.01}{1.8*70}} = 116.3$$

$$P_{e2} = \frac{\sum_{i=1}^k \rho_i h_i}{H_{тооц} + l_b + t} \quad P_{e2} = \frac{0.19*70+3.3*40+1*450}{4*1.5+4+0.7} = 55.6$$

-Хөрсний эквивалент эсэргүүцэл, Ом*м:

$$P_e = \frac{(\rho_1 + \rho_2 * l_b)}{(\rho_1 * (l_b - H_{тооц} + t) + \rho_2 * (H_{тооц} - t))} \quad P_e = \frac{(116.3 + 55.6 * 4)}{(116.3 * (4 - 3.51 + 0.7) + 55.6 * (3.51 - 0.7))} = 87.7$$

-Нэг ширхэг булан төмрөөр хүйсэн босоо газардуулагчийн эсэргүүцэл, Ом*м:

$$R_0 = \frac{0.366 * p}{l_b} \left(\lg \frac{2l_b}{0.95 * b} + \frac{1}{2} \lg \frac{4T + l_b}{4T - l_b} \right) \quad R_0 = \frac{0.366 * 87.7}{4} \left(\lg \frac{2*4}{0.95 * 0.05} + \frac{1}{2} \lg \frac{4*2.7+4}{4*2.7-4} \right) = 19.2$$

-Босоо электродын тоо, ш:

$$n_0 = \frac{R_0}{\eta_b * R_n} \quad \frac{a}{l_b} = 1 \quad \text{байхад} \quad n_0 = \frac{19.2}{10 * 1} = 1.92 \approx 2 \text{ ш}$$

1. $\frac{a}{l_b} = 1$ байхад $n_0 = 2$ босоо электрод ашиглалтын коэффициент хүснэгтээс

интерполяциар бодоход $\eta_b = 0.655$ ба Энэ утганд $n_0 = \frac{19.2}{10 * 0.655} = 2.93 \approx 3$

2.93-1.92=1.0<1 тул $\eta_b = 0.655$ $n_0 = 2$ ш байна.

-Хэвтээ электродын урт, м:

$$l_x = 1.05 * a * (n_0) \quad l_x = 1.05 * 10 * 2 = 21.0 \text{ м}$$

$\frac{a}{l_b} = 1$, $n_0 = 2$ ш байхад хэвтээ электрод ашиглалтын коэффициент хүснэгтээс

интерполяциар бодоход $\eta_x = 0.35$ байна.

-Хэвтээ электродын эсэргүүцэл, Ом:

$$R_x = 0.366 * \left(\frac{\rho_{хх} * \Psi_x}{l_x * \eta_x} \right) \lg \left(\frac{2l_x^2}{b * t} \right) \quad R_x = 0.366 * \left(\frac{(4.5+3.5) * 0.5 * 70}{21.0 * 0.35} \right) \lg \left(\frac{2 * 21.0^2}{0.04 * 0.7} \right) = 38.7$$

$$R_{газ} = \frac{R_0 * R_x}{R_0 * \eta_x + R_x + n_0 * \eta_b} \quad R_{газ} = \frac{19.2 * 38.7}{19.2 * 0.35 + 38.7 + 2 * 0.568} = 9.7 \text{ Ом}$$

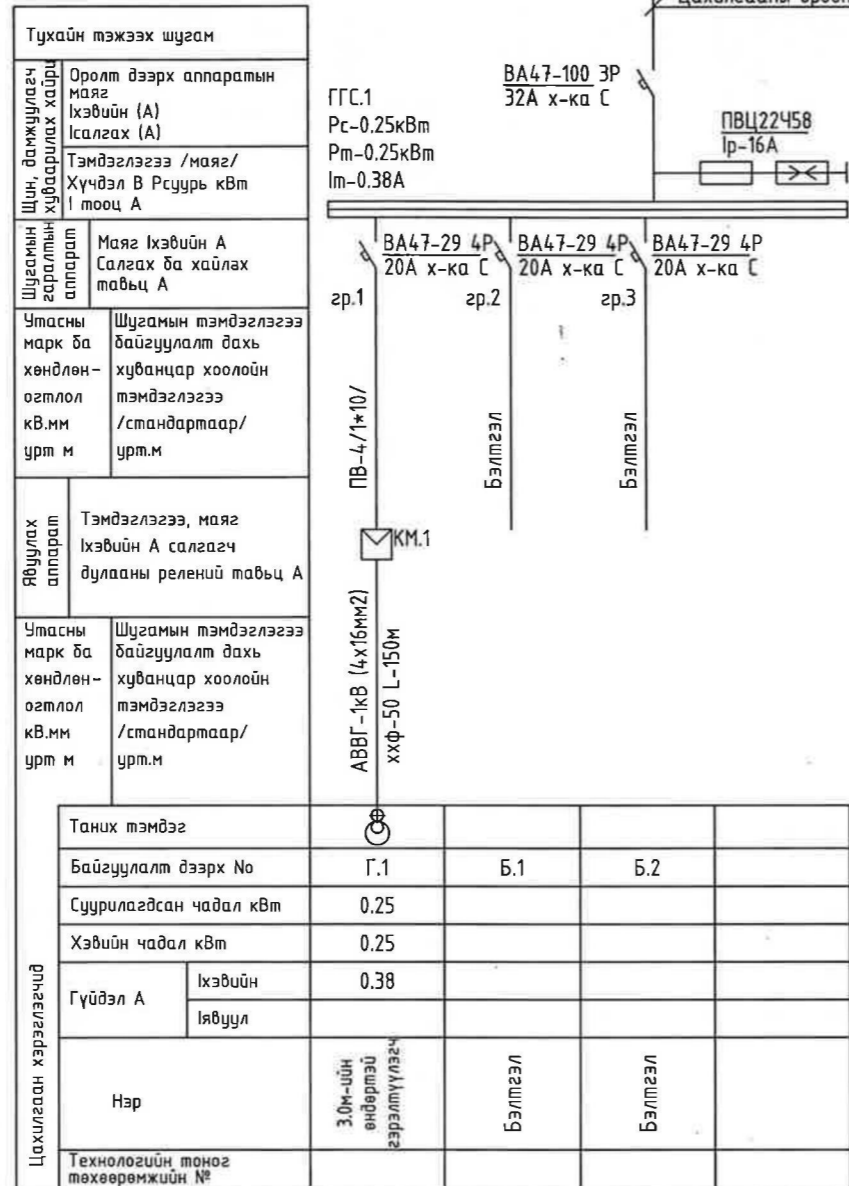
Газардуулга нь 21.0м урт хэвтээ электрод, 4м урт 2 ширхэг босоо электродоос бүрдэх бөгөөд энэ нь норм эсэргүүцлийн хэмжээг хангаж байна.



Анод Катод ХХК
Утас: 77257114

ГАЛ ТҮЙМЭР ЧНТРААХ, АВРАХ -Р АНГИЙН БАРИЛГА					
Улаанбаатар хот. Чингэлтэй дүүрэг. 12-р хороо					
10кВ-ийн тулгуурын газардуулгын тооцоо					
Инженер	Б.Батдэлгэр	Е.Г шифр:	Масштаб:	Огноо:	
Гүйцэтгэсэн	Э.Амгаланбаатар	ОР-05/2023		2023-11	
Шалгасан	Б.Батдэлгэр	Т.Г шифр:	Зургийн дугаар:	Хуудас:	
		АС-46.1 /2023	ГЦ-13	21	

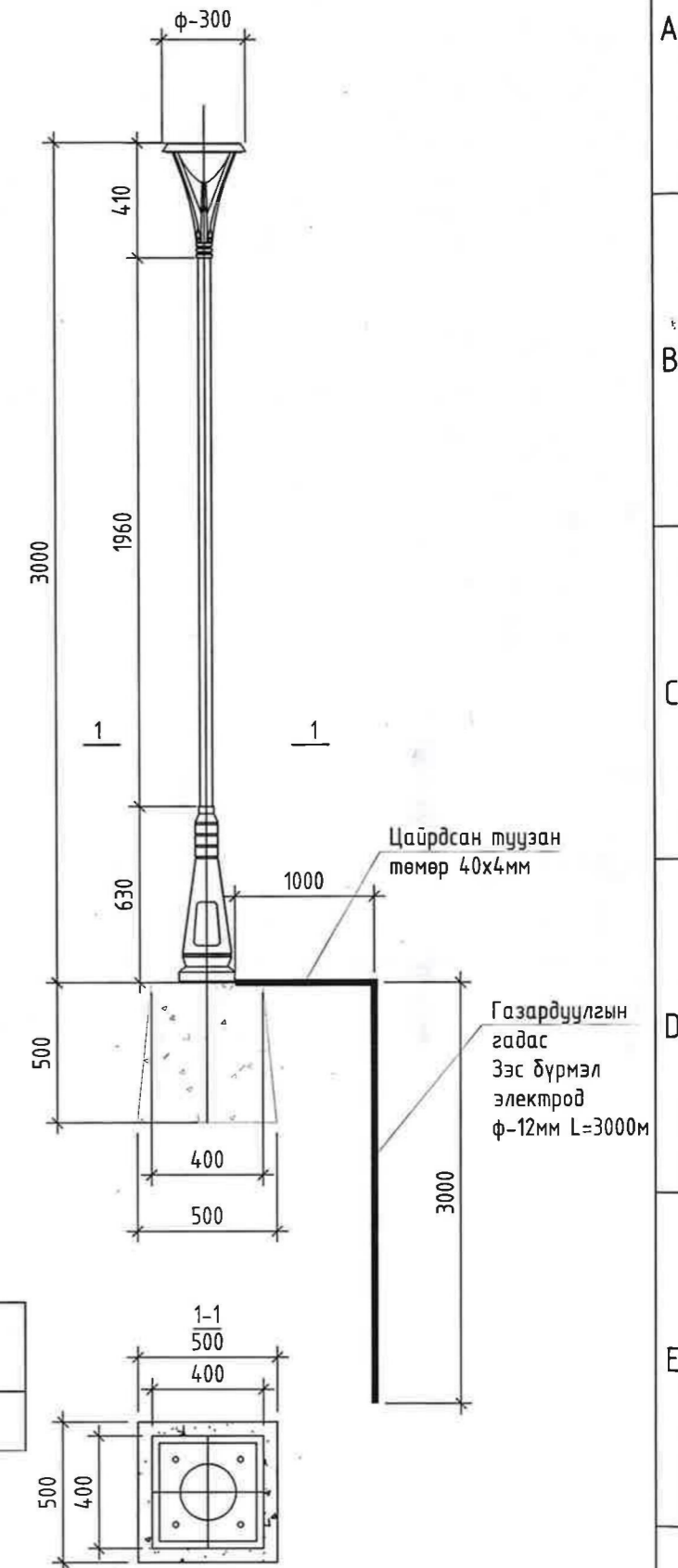
ГГС.1 самбарын тооцооны бүдүүвч



Гэрэлтүүлгийн ерөнхий байдал



3.0м-ийн өндөртэй гэрэлтүүлгийн шонгийн угсралтын бүдүүвч M1:50



Гадна гэрэлтүүлгийн таних тэмдэг

Д/Д NO.	ТАНИХ ТЭМДЭГ	НЭР	УГСРАЛТ	ЧИЙДЭН	ХҮЧДЭЛ	ХАМГААЛАЛТЫН ЗЭРЭГ	ТАЙЛБАР
ЛГ1		ДИОДОН ЧИЙДЭНТЭЙ ГЭРЭЛТҮҮЛЭГЧ	Авто замын гэрэл 3м-1 толгойтой	1*50Вт	250В	IP65	

ЭЗЭС
2024.07.23



Анод Катод ХХК
Утас: 77257114

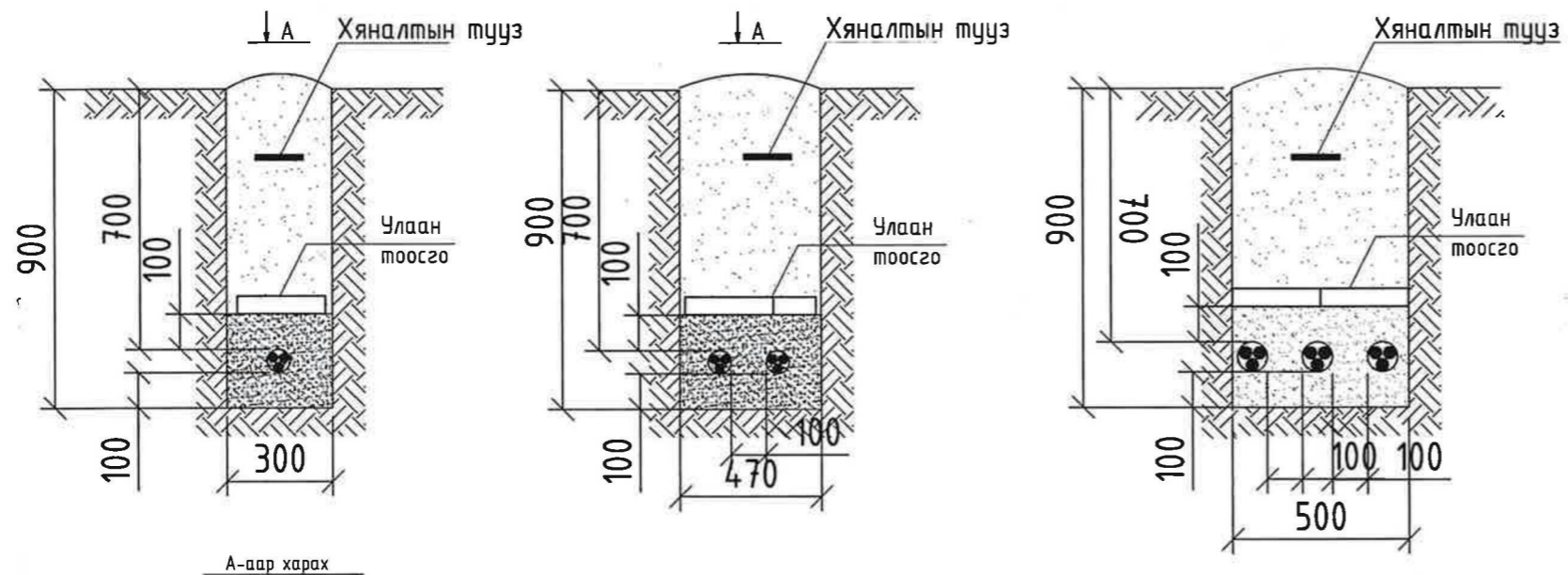
ГАЛ ТҮЙМЭР УНТРААХ, АВРАХ -Р АНГИЙН БАРИЛГА

Улаанбаатар хот, Чингэлтэй дүүрэг, 12-р хороо

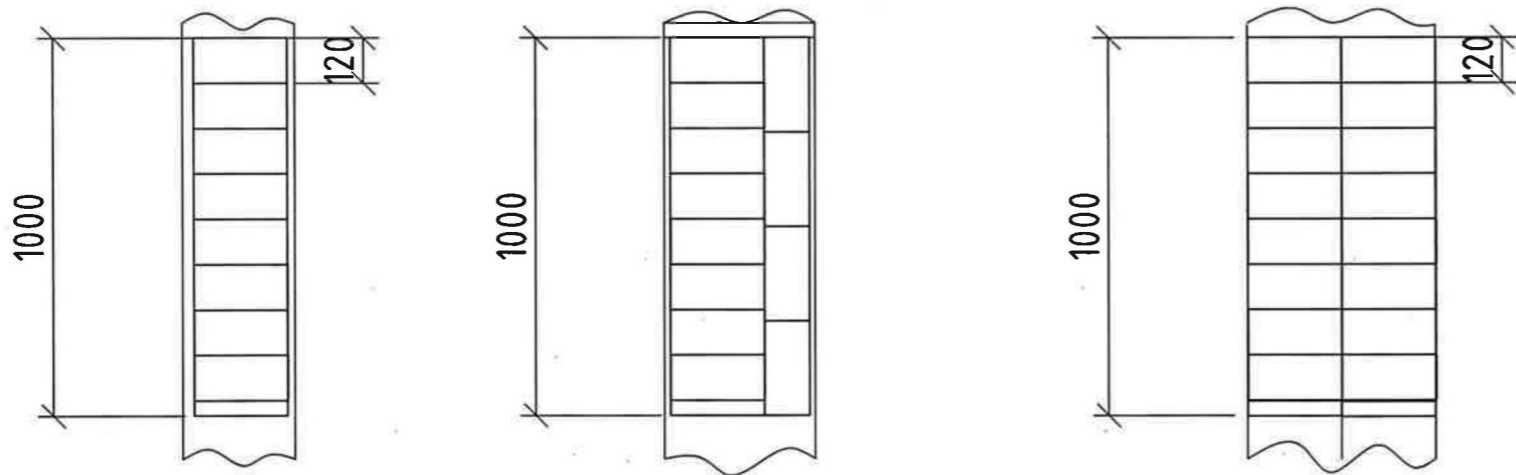
ГГС-1 самбарын тооцооны бүдүүвч, Гадна гэрэлтүүлгийн таних тэмдэг

Инженер	Б.Батдэлгэр	Е.Г шифр:	ОР-05/2023	Масштаб:	Огноо:
Гүйцэтгэсэн	Э.Амгаланбаатар	Т.Г шифр:	АС-46.1 /2023	Зургийн дугаар:	Хуудас:
Шалгасан	Б.Батдэлгэр			ГЦ-14	21

Кабелийг шуудуунд байрлуулах, кабельд тоосгон хамгаалалт хийх схем



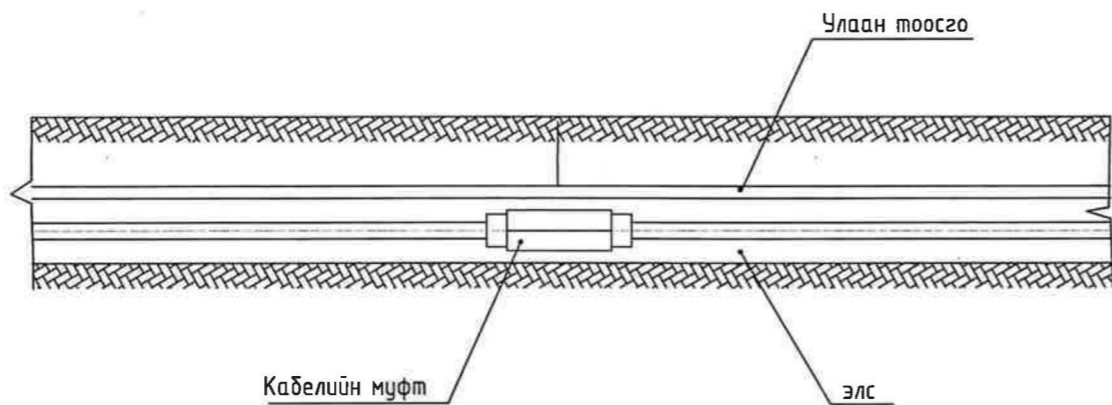
А-аар харах



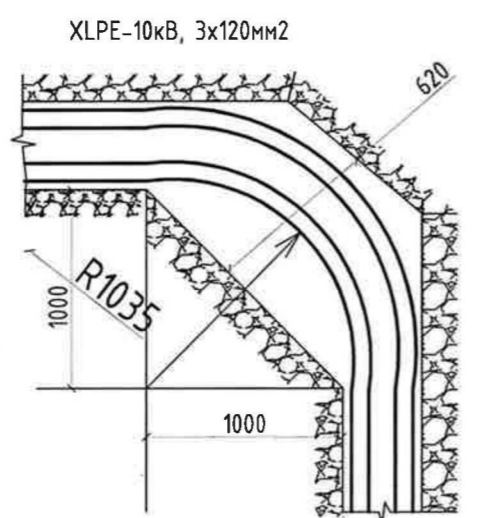
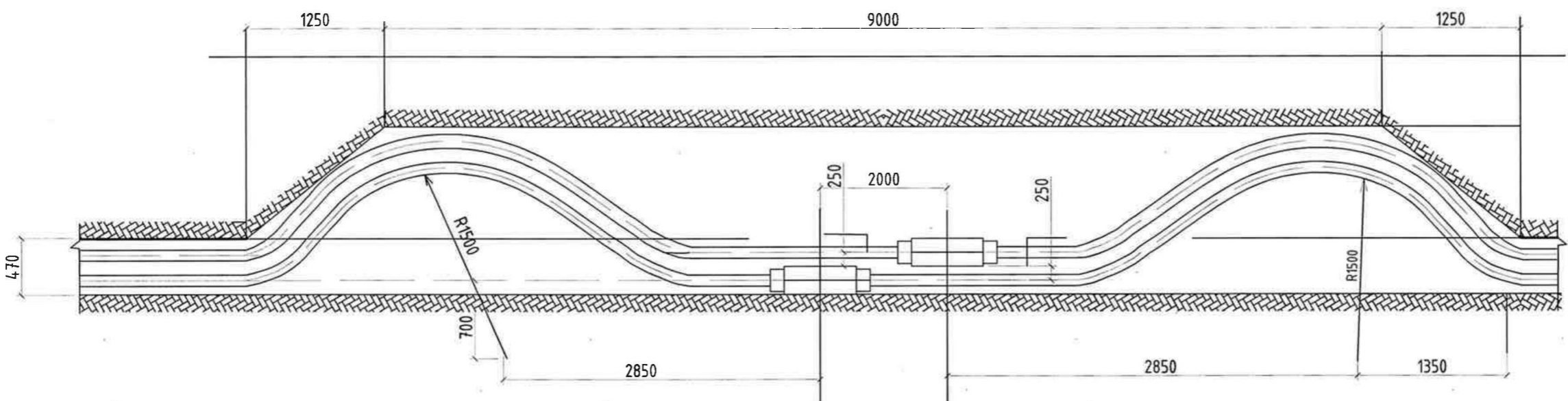
Анод Катод ХХК
Утас: 77257114

ГЭЛ ТҮЙМЭР ЧНТРААХ, АВРАХ -Р АНГИЙН БАРИЛГА					
Улаанбаатар хот, Чингэлтэй дүүрэг, 12-р хороо					
Кабелийг шуудуунд байрлуулах, кабельд тоосгон хамгаалалт хийх схем					
Инженер	Б.Батдэлгэр	Е.Г шифр:	Масштаб:	Огноо:	
Гүйцэтгэсэн	Э.Амгаланбаатар	ОР-05/2023		2023-11	
Шалгасан	Б.Батдэлгэр	Т.Г шифр:	Зургийн дугаар:	Хуудас:	
		АС-46.1 /2023	ГЦ-15	21	

10кВ-ийн кабель шугаманд холболтын муфт угсрах



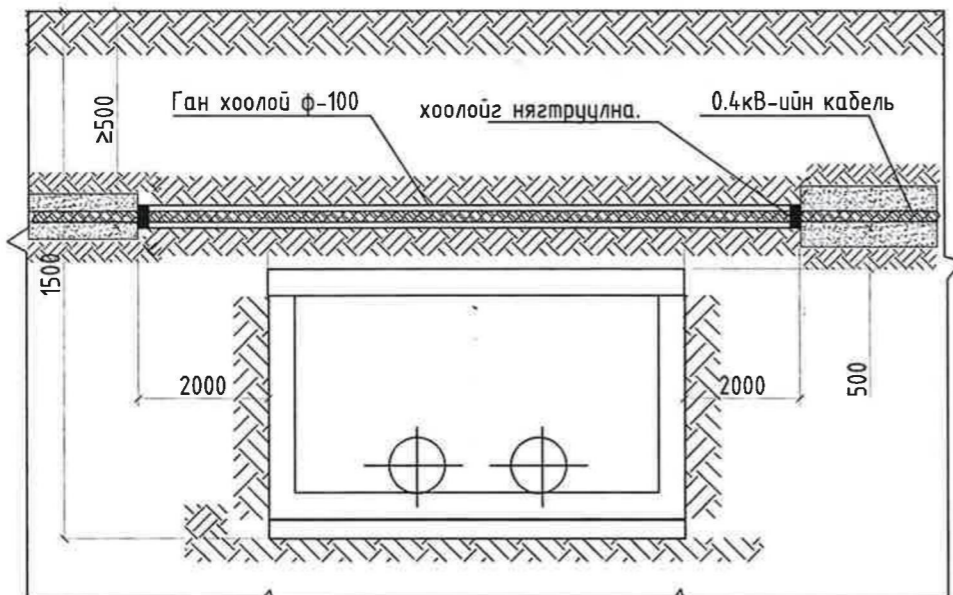
А-аар харах



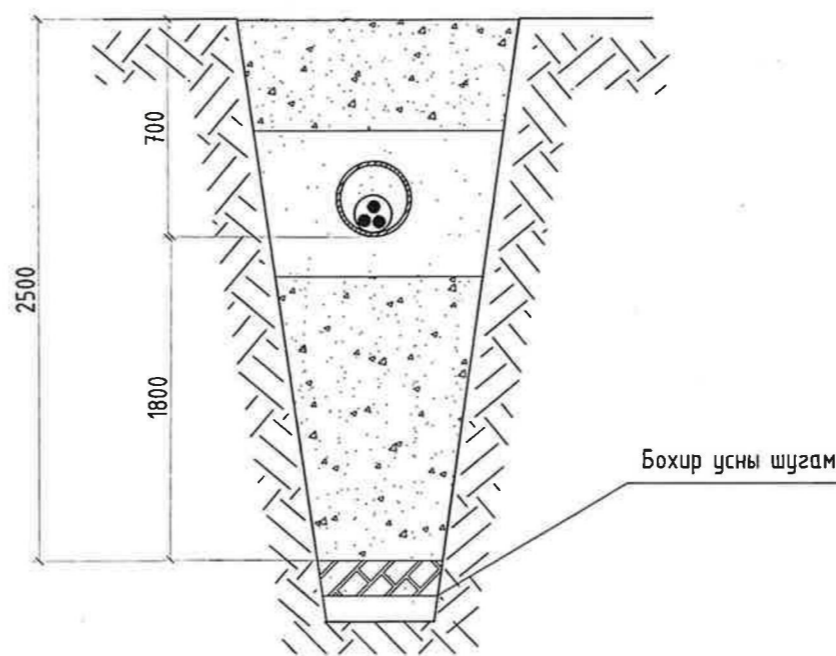
Анод Катод ХХК
Утас: 77257114

ГЭТ ТҮЙМЭР УНТРААХ, АВРАХ -Р АНГИЙН БАРИЛГА					
Улаанбаатар хот, Чингэлтэй дүүрэг, 12-р хороо					
0.4кВ-ийн кабель шугаманд холболтын муфт угсрах					
Инженер	Б.Батдэлгэр	Е.Г шифр:	Масштаб:	Огноо:	
Гүйцэтгэсэн	Э.Амгаланбаатар	ОР-05/2023		2023-11	
Шалгасан	Б.Батдэлгэр	Т.Г шифр:	Зургийн дугаар:	Хуудас:	
		АС-46.1 /2023	ГЦ-16	21	

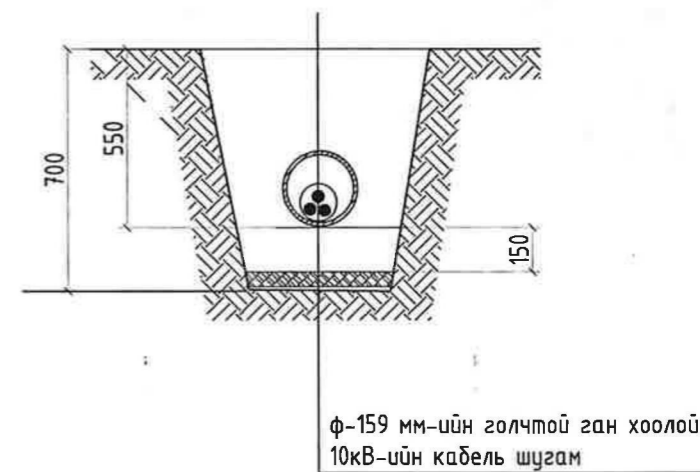
Дулааны шугамтай зөрлөг хийх



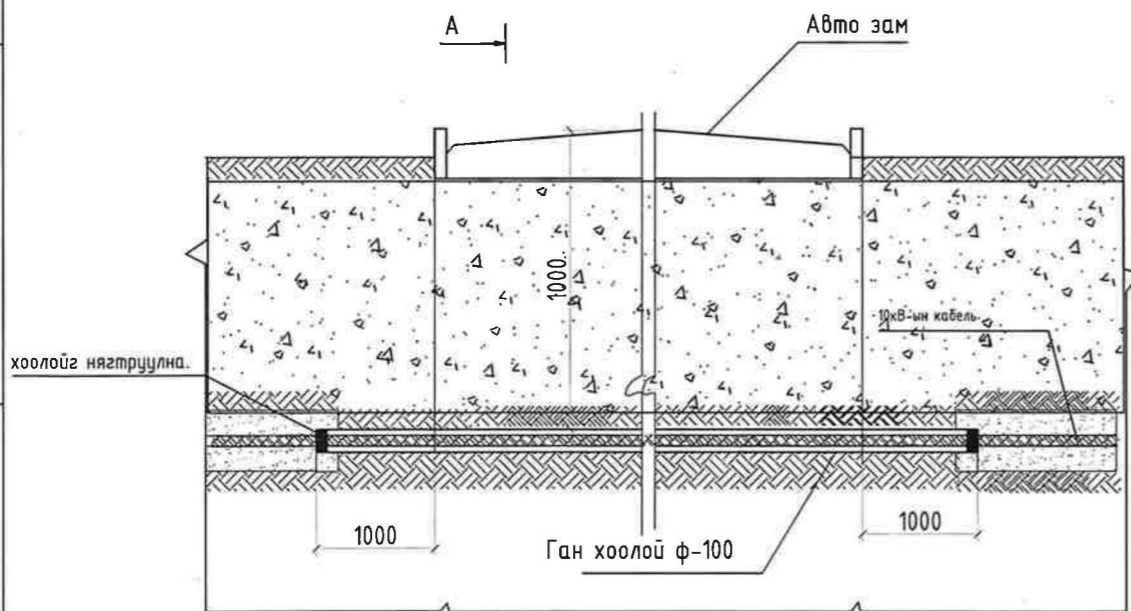
Бохирын шугамтай зөрлөг хийх



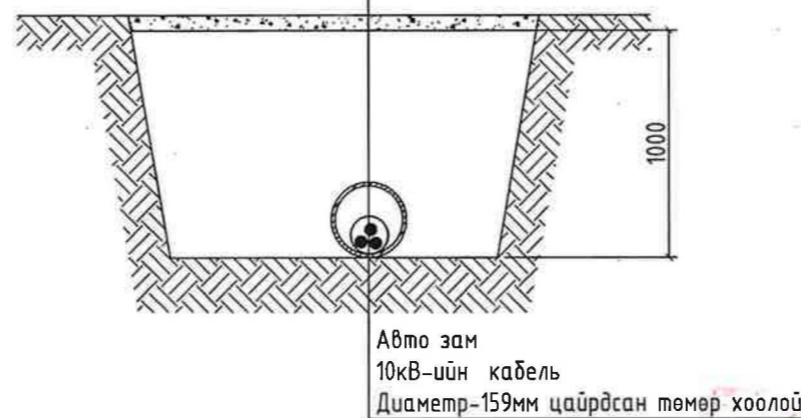
10(6)кВ-ийн шугамтай зөрлөг хийх



Авто замтай зөрлөг хийх



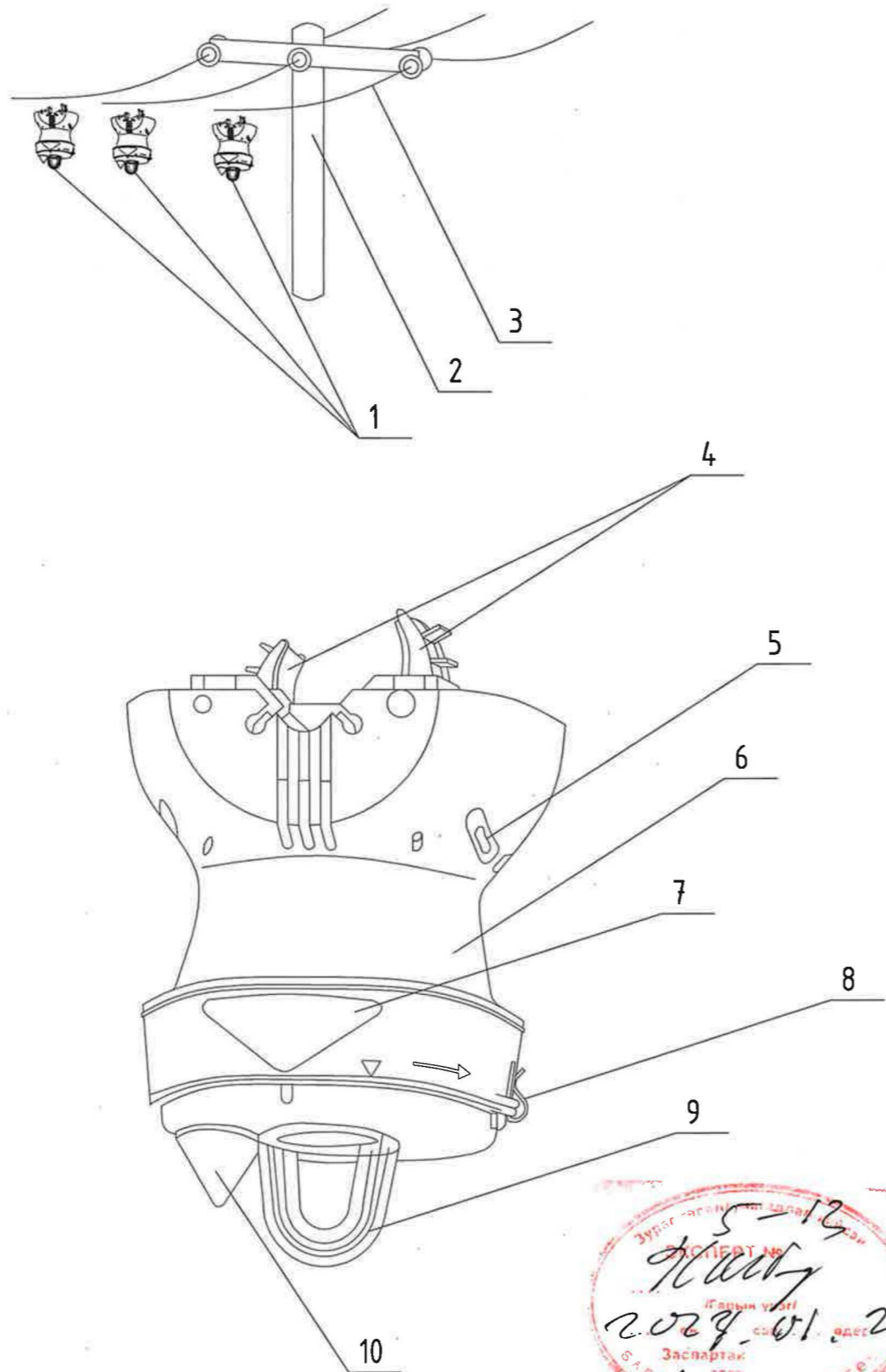
огтлол А-А



Холбооны шугамтай зөрлөг хийх



ГАЛ ТҮЙМЭР УНТРААХ, АВРАХ -Р АНГИЙН БАРИЛГА					
Улаанбаатар хот, Чингэлтэй дүүрэг, 12-р хороо					
Кабель шугам инженерийн байгууламжтай зөрлөг хийх					
Инженер	Б.Батдэлгэр	Е.Г шифр:	Масштаб:	Огноо:	
Гүйцэтгэсэн	Э.Амгаланбаатар	ОР-05/2023		2023-11	
Шалгасан	Б.Батдэлгэр	Т.Г шифр:	Зургийн дугаар:	Хуудас:	
		АС-46.1 /2023	ГЦ-17	21	




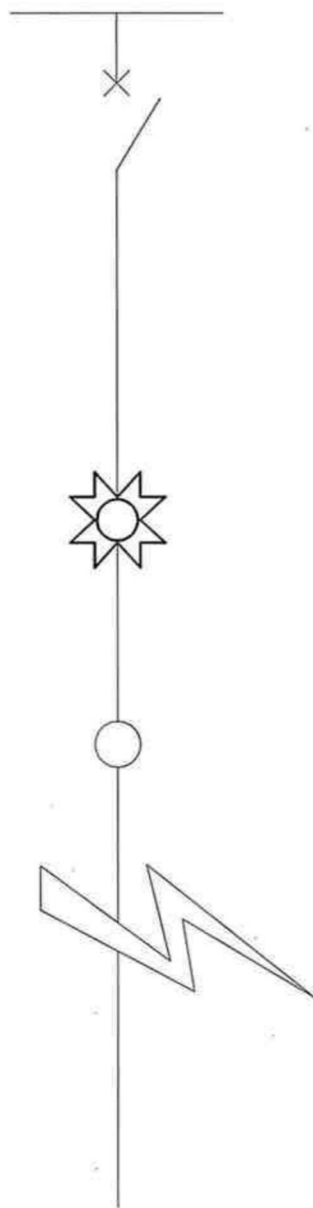
5-12
 2023.01.23
 Засвартай
 Б.АМГАЛАНБААТАР

Дугаар	Нэр
1	Гэмтэл заагч төхөөрөмж
2	10 кВ-ийн тулгуур
3	Бүрээсгүй дамжуулагч утас
4	Төхөөрөмжийг утсанд тогтоох хавчаар
5	Борооны ус зайлуулах суваг
6	UV хэт яагаан туяанаас тусгаарлах хэсэг
7	Үйлдвэрлэсэн он
8	Цоожлох хавчаар
9	Гэмтэл заагч төхөөрөмжийг сугалж авах дэгээ
10	Алдаа заагч гэрэл (улаанаар анивчина)

Тайлбар

- Уг гэмтэл заагч төхөөрөмж нь ашиглалтын зардал бага найдвартай ажиллагаатай ба таван жил тутамд соронзонгоор ажиллагааг нь шалгах хэрэгтэй. Тэжээл нь 400 цаг, анивчсан гэрэл нь 10 жилийн настай.
- Суулгахдаа толгойд байгаа таслуурын I_{max} гэмтлийн ба газардлагын гүйдлээс хамаарах буюу Flite-ийн толгой дахь таслуурын гүйдлийн хэмжээний 80%-ийг тэнцүүгээр сонгоно. Жишээ нь:
 Толгой дахь таслуурын гүйдлийн хэмжээ:
 $I_{max}=800 A I_0=80A$
 Flite -д суулгах суулгах хэмжээ:
 $I_{max}=500 A I_0=60A$
- F110-SA төхөөрөмжийг хүчдэлтэй ба хүчдэлгүй үед суулгах боломжтой. Хүчдэлтэй дамжуулагчид суулгах үед Аюулгүй Ажиллагааны Дүрмийг чанд мөрдөж ажиллах ёстой. Мөн F110SA-г хүчдэлтэй дамжуулагч дээр суулгах үед хүчдэл ба давтамж автоматаар тохирогддог тохиргоо хийгдсэний дараа ажиллагаанд бэлэн болсныг илтгэх гэрэл анивчсаны дараа суурилуулахыг анхаар.
 Хэрэв 110SA-г буулгах буюу өөр шугаманд суулгах үед заавал reset хийх ёстой.
- F110-SA нь 2 төрлийн төрлийн гэмтэл дээр идэвхжинэ:
 Тогтвортой гэмтэлд:
 Дээд талд хамгаалалтаар тасарсан үед тогтмол давтамжтайгаар дохио өгнө.
 Тогтворгүй гэмтэл:
 Дахиад залгагдахад гэмтэл гарах 12 секундэд 2 удаа анивчиж дохио өгнө.
 Таслуур ахин дахин залгагдах үед алдаа илрүүлэгч буруу ажиллахаас сэргийлж шүүлтүүрийн тусламжтайгаар соронзлолтыг арилгана.
 Гэмтэл арилсаны дараа 70 секундын дараа гэрэл анивчихаа болино.

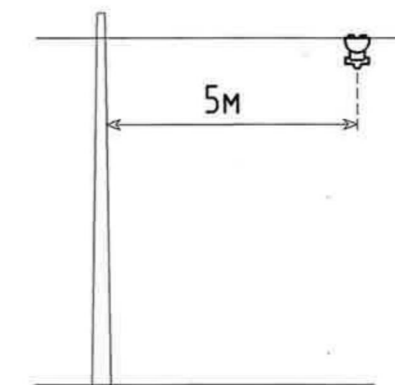
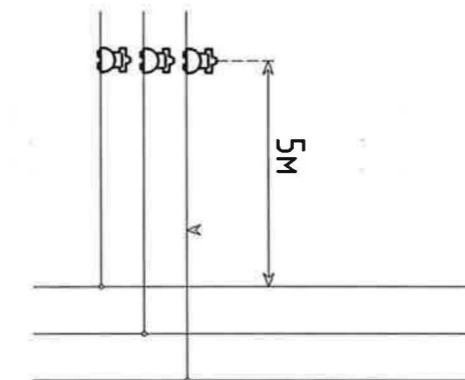
 Анод Катод ХХК Утас: 77257114	ГАЛ ТҮЙМЭР УНТРААХ, АВРАХ -Р АНГИЙН БАРИЛГА Улаанбаатар хот, Чингэлтэй дүүрэг, 12-р хороо				
	10кВ-ийн ЦДАШ-ын богино залгааны гэмтлийн байрлал заагч төхөөрөмж				
	Инженер	Б.Батдэлгэр	Е.Г шифр:	Масштаб:	Огноо:
	Гүйцэтгэсэн	Э.Амгаланбаатар	ОР-05/2023		2023-11
Шалгасан	Б.Батдэлгэр	Т.Г шифр:	Зургийн дугаар:	Хуудас:	
		АС-46.1 /2023	ГЦ-18	21	




Flite 110-SA төхөөрөмжинд монологдсон зүйлс:
 - Алдаа илрүүлэгч (харьцангуй IMAX ба DI/DT).
 - Хүчдэл бууралт илрүүлэгч.
 - Солчих боломжтой Lithium батареү.

Гэмтэл олох бололцоо:
 - Гүйдэл болон хүчдэлийг хянах боломжтой.
 - FLite суурилагдсан газрууд болон дэд станцаас гарсан шугам, секцүүд хооронд алдаа гарсан тохиолдол бүрд анивчсан гэрлээр дохио өгнө.
 - Төлөвлөсөн газар (салаа бүрт) суурилуулах боломжтой.

Ажиллах цар хүрээ:
 - Шугамын хүчдэл 7 - 69 кВ хүртэл.
 - Ачаалагдах гүйдэл 630 А хүртэл.
 - Давтамж 50 - 60 Гц.

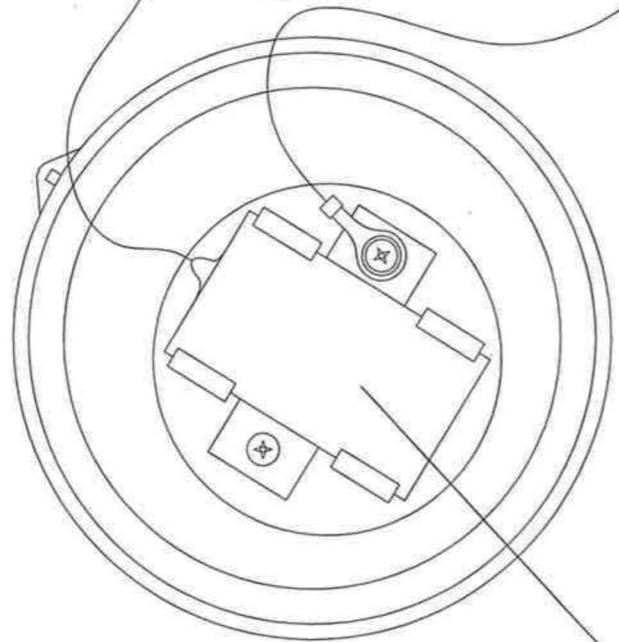
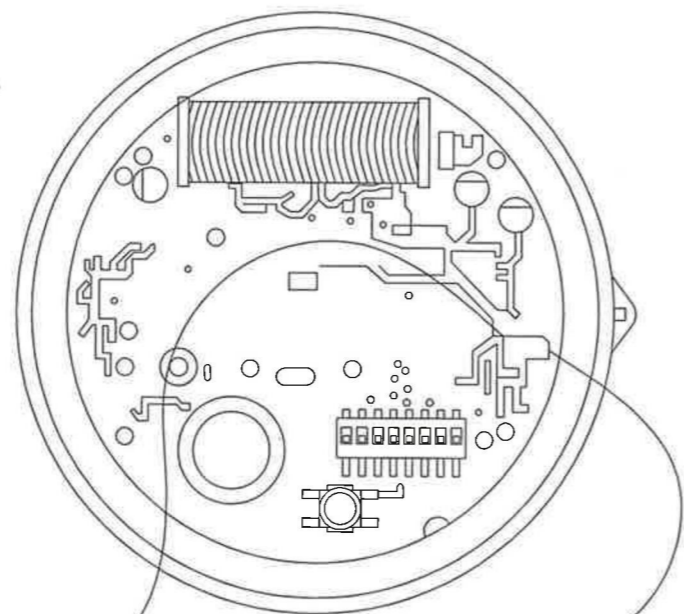


5-19
 2024.07.23

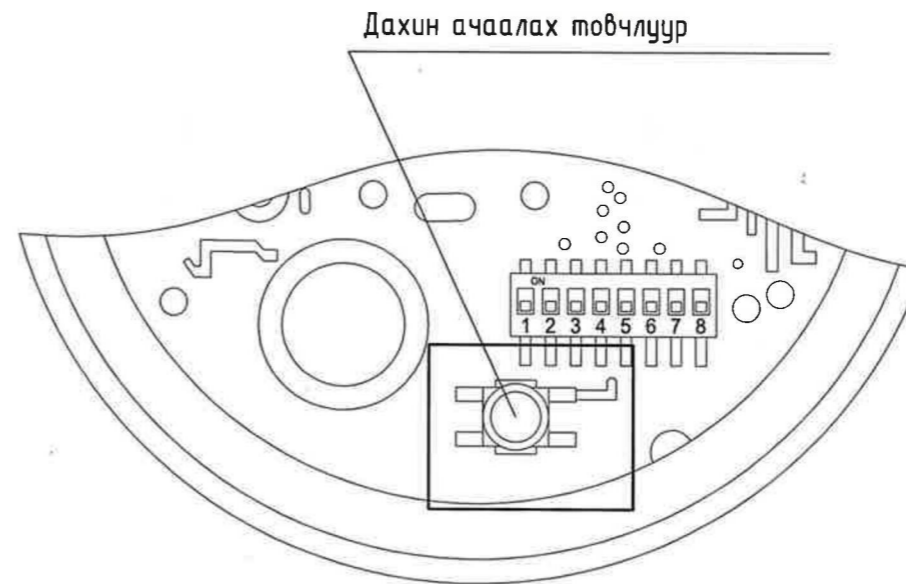
 Анод Катод ХХК Утас: 77257114	ГАЛ ТҮЙМЭР УНТРААХ, АВРАХ -Р АНГИЙН БАРИЛГА Улаанбаатар хот. Чингэлтэй дүүрэг. 12-р хороо				
	10кВ-ийн ЦДАШ-ын богино залгааны гэмтэлийн заагч төхөөрөмжийн байрлуулалт				
	Инженер	Б.Батдэлгэр	Е.Г шифр:	Масштаб:	Огноо:
Гүйцэтгэсэн	Э.Амгаланбаатар	ОР-05/2023		2023-11	
Шалгасан	Б.Батдэлгэр	Т.Г шифр:	Зургийн дугаар:	Хуудас:	
		АС-46.1 /2023	ГЦ-19	21	

F

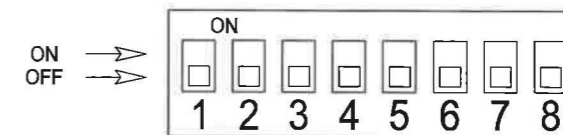
8 А3



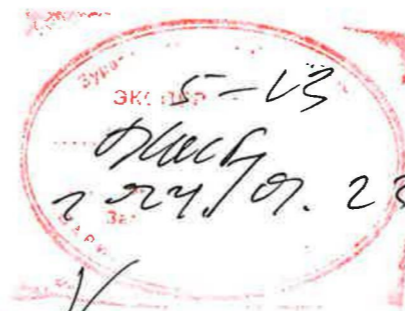
Батарей



Дахин ачаалах товчлуур



Flite 110-SA шаардлагатай ихэнх параметруудийг үйлдвэрээс тохиргоо хийсэн байдаг. Шаардлагатай тохиолдолд Микро свичийг ашиглан тохиргоог хийж болно.



Анод Катод ХХК
Утас: 77257114

ГАЛ ТҮЙМЭР УНТРААХ, АВРАХ -Р АНГИЙН БАРИЛГА
Улаанбаатар хот, Чингэлтэй дүүрэг, 12-р хороо

Богино залгааны гэмтэлийн заагч төхөөрөмжийн бүтэц

Инженер	Б.Батдэлгэр	Е.Г шифр: ОР-05/2023	Масштаб:	Огноо: 2023-11
Гүйцэтгэсэн	Э.Амгаланбаатар	Т.Г шифр: АС-46.1 /2023	Зургийн дугаар: ГЦ-20	Хуудас: 21
Шалгасан	Б.Батдэлгэр			

Дизель генераторын үзүүлэлт

Гаднаас харагдах байдал



- Гадаа тавих зориулалт бүхий цаг уурын эрс тэс +50С -40С нөхцөлд ажиллуулахад элэгдэл, эвдрэл гэмтэлээс хамаалагдсан агаарын хөргөлт бүхий дизель генератор
- Модел FGWILSON P-220
- Чадал 220кВА / 180кВт
- Хүчдэл 400/230В
- CosФ 0.85
- Гүйдэл 263А
- Давтамж 50Hz
- Түлшний хэрэглээ цагт 36,6 литр
- Хамгаалалтын зэрэг IP65
- Нэмэлт халаагууртай
- ATS-400А үйлдвэрээс хамт нийлүүлэгдэнэ.


Тайлбар

Төлөвлөж байгаа барилгын бие даасан эх үүсвэр болох дизель генератор нь Англи улсын FG Wilson брэндийн дизель генератор болно. Тус генератор нь 220кВА чадалтай гадна тавих тусгай бүхээгтэй генератор юм. Дизель генераторыг суурийг газардуулж өгөх бөгөөд ф-20мм-ийн голч электродоор газардуулж 40х4мм-ийн туузан төмрөөр босоо электродуудыг холбож өгөхөөр төлөвлөв. Дизель генераторыг суурилуулсаны дараа захиалагч нь тус дизель генераторыг мэргэжилийн хүн болон албан байгуулагад харууцуулж байнгын бэлэн байдалд байлгаж, шаардагдах засвар үйлчилгээг сайтар гүйцэтгүүлж байх шаардлагатай. Зураг, төсөлд тусгасан дизель генератор нь бүрэн хүчин чадлаар 8 цаг ажиллах чадалтай. Хэрэв захиалагч дээрх цагаас илүү ажиллуулах шаардлагатай гэж үзвэл үйлдвэрлэгч байгуулагад мэдэгдэн түлшний савыг томруулан захилах боломжтой. Дизель генераторын суурыг тусгайлан бэлдсэн бетон хучилтан дээр суурилуулах ба усны урсгал шууд орж ирэхээс хамгаалах суурийг газрын түвшинээс дээш 15-30см-т гүйцэтгэвэл зохино. Дизель генераторын автомат удирдлагын самбар нь FG Wilson үйлдвэрийн "ATS"-ийн самбар байна. Дизель генератор нь байрлуулах ба ус чийг, тоос шорооноос бүрэн хамгаалагдсан байна.

Хүйтэнийн нөхцөлд өөр дээр 220В-ийн цахилгаан халаагчтай байх бөгөөд генераторын обор хэмжээнээс хамаарч цахилгаан халаагчийн чадал нь өөр байна. Дээрх цахилгаан халаагчийн эх үүсвэрийг 250кВА чадалтай дэд өртөөний бэлтгэл группээс тэжээнэ. Дээрх халаагчийн хэвийн ажиллагааг мэргэжилийн хүн болон албан байгууллагаар хяналт тавиулах шаардлагатай.

Халууны нөхцөлд: Дизель генератор агаарын хөргөлтийн системтэй бөгөөд орчны температур +40С-с хүртэл ажиллана. Хэрэв +50С хүрэх үед нэмэлт хөргөх систем төлөвлөх шаардлагатай.



 Анод Катод ХХК Утас: 77257114	ГАЛ ТҮЙМЭР УНТРААХ, АВРАХ -Р АНГИЙН БАРИЛГА Улаанбаатар хот, Чингэлтэй дүүрэг, 12-р хороо				
	Дизель генераторын үзүүлэлт				
	Инженер	Б.Батдэлгэр	Е.Г шифр:	Масштаб:	Огноо:
Гүйцэтгэсэн	Э.Амгаланбаатар	ОР-05/2023		2023-11	
Шалгасан	Б.Батдэлгэр	Т.Г шифр:	Зургийн дугаар:	Хуудас:	
		АС-46.1 /2023	ГЦ-21	21	

A

Д/д	Зургийн нэр	Хуудасны дугаар
1	Зургийн жогсаалт, тайлбар бичиг	ХТ-1
2	Трансформатор, КСО техникийн өгөгдөл, тайлбар бичиг	ХТ-2
3	КТП(PE.Z), НХХБ-PE.Z400 самбарын техникийн өгөгдөл, тайлбар бичиг	ХТ-3
4	Материалын түүвэр, тайлбар бичиг	ХТ-4
5	КТП(PE.Z)-Иж бүрэн трансформаторын дэд өртөөний зарчмын схем	ХТ-5
6	КТП(PE.Z)-Иж бүрэн трансформаторын дэд өртөөний байгуулалт огтлол	ХТ-6
7	КТП(PE.Z)-Иж бүрэн трансформаторын дэд өртөөний огтлол	ХТ-7
8	КТП(PE.Z)-Иж бүрэн трансформаторын дэд өртөөний гадна, дотно ерөнхий харагдах байдал	ХТ-8
9	КТП(PE.Z)-Иж бүрэн трансформаторын дэд өртөөний гурван талын проекц	ХТ-9
10	КТП(PE.Z)-Иж бүрэн трансформаторын дэд өртөөний суурь, шалны байгуулалт	ХТ-10
11	КТП(PE.Z)-Иж бүрэн трансформаторын дэд өртөөний суурь, шалны байгуулалт	ХТ-11
12	Аянга хамгаалалтын газардуулгын тооцоо	ХТ-12
13	КТП(PE.Z)-Иж бүрэн трансформаторын дэд өртөөний газардуулгын байгуулалт	ХТ-13
14	Хашаа	ХТ-14
15	КТП(PE.Z)-Иж бүрэн трансформаторын дэд өртөөний захиалгын хуудас	ХТ-15

B

C

D

E

F

ТАЙЛБАР БИЧИГ

ЕРӨНХИЙ ХЭСЭГ

"Багануур цахилгаан механикийн үйлдвэр" ХХК-нд үйлдвэрлэсэн иж бүрэн трансформаторын дэд өртөө КТП(PE.Z)-ний зураг төслийг боловсруулахад дараах баримт бичгүүдийг үндэслэл болгов.

Үүнд

- "УБЦТС" ТӨХК-ийн 2023 оны 10-р сарын 09-ны өдрийн 01/01032/23 тоот техникийн нөхцөл
- "ОРИЕНТ ПЛЮС" ХХК-нд хийсэн Дэдсгэр зураг ашиглан газар дээрх нь судалгааны дагуу хийж гүйцэтгэв.

ДЭД СТАНЦ

КТП(PE.Z) нь хүчний трансформатор, 6(10) кВ-ын тоноглол, 0,4 кВ-ын хуваарилах самбар бүхий гурван хэсгээс бүрдсэн байна. Олон улсын стандарт шаардлага хангасан, алдаа багатай ТМГ-11-160 маркын 160кВА чадалтай хүчдэл тохируулгатай трансформатор байна.

6(10) кВ талд хуурай салгуур, гал хамгаалагч бүхий оролтын нэг яеийтэй байна. 0,4 кВ-ын хуваарилах самбар нь оролтын ерөнхий рубильник, тоолуур, 0,4кВ-ын гал хамгаалагч, гаралтын автомат таслуур нь гурван группээр тоноглогдсон байна. КТП(PE.Z)-ны хэвийн ажиллах байгаль цаг уур, үйл ажиллагааны нөхцөл:

- MNS 5643:2006, MNS 5644:2006 стандартын дагуу гүйцэтгэлийн ангилал.
- Олон улсын IEC 61439-1, IEC 61439-2 шаардлагад нийцүүлсэн.
- Далайн түвшнээс дээш өндөр - 1300м-ээс ихгүй.
- Орчны температур - 50°C-аас +60°C хүртэл.
- ГОСТ 9920-89 стандартын дагуу гаднах дулаалга - "А" ангилал.
- Салхи, мөсний бүс - I-IV
- Агаарын харьцангуй чийгшил 20°C үед - 90%-иас ихгүй байна.
- КТП(PE.Z)-ны чичирхийллийн эсэргүүцэл 4.9м/с (f=10...50Hz).

ЦАХИЛГААН ХОЛБОЛТЫН БҮДҮҮВЧ

Дэд станц нь 6(10) кВ талдаа гал хамгаалагчтай бүхий хуурай салгуур, 0,4 кВ-ын талдаа рубильник, гал хамгаалагч, гүйдлийн трансформатор болон гаралтын автомат таслуурруудаас бүрдэнэ. 0,4кВ-ын хэмжүүрт идэвхит чадлын тоолуур, нэмэлтээр хэмжүүрийн тоноглол суурилуулах болмжтой.

КТП(PE.Z)-ийн техникийн өгөгдлийг дараах хүснэгтэд үзүүлэв.

Параметрийн нэр	Үзүүлэлт
	Объект төсөл
Трансформаторын хүчин чадал, кВА	160
Өндөр хүчдэлтэй талын хэвийн хүчдэл, кВ	10
Нам хүчдэлтэй талын хэвийн хүчдэл, кВ	0,4
Трансформаторын ороомгийн схем ба холболтын бүлэг	Y/Yн-о
0,4 кВ талын нэрлэсэн буюу хэвийн гүйдэл, А	250
Өндөр хүчдэлтэй талын цахилгаан динамик үйлчлэлийг тэсвэрлэх гүйдэл, кА	41
Өндөр хүчдэлтэй талын дулааны үйлчлэлийг тэсвэрлэх гүйдэл (1 сек-ын турш), кА	16
ГОСТ 1516.1-76 стандартын дагуу тусгаарлагчийн түвшин	Ердийн тусгаарлалт
Гаднах тусгаарлагчийн түвшин	IEC 60529
Өндөр талын төвийг сахисан газардуулга	Тусгаарлагдсан саармаг
Нам талын төвийг сахисан газардуулга	Гүн газардуулсан саармаг
Өндөр талын оролт	Кабелийн оролт (К)
Нам талын гаралт	Кабелийн гаралт (К)

ҮГИЙН БҮТЭЦ

X-PE.Z-X-X/X-X-XX-XX
1 2 3 4 5 6 7 8

- Ашигласан трансформаторын тоо (нэг трансформатортой бол дугаарыг заагаагүй),
- "PE.Z" гадаа суурилуулах иж бүрэн трансформаторын дэд станц,
- "0"-дамжин өнгөрөх, үсэг заагаагүй бол төгсгөлийн дэд станц),
- Трансформаторын хүчин чадал;
- 6 эсвэл 10кВ трансформаторын өндөр талын шугамын хүчдэл (ВХ);
- 0,4 кВ-ын трансформаторын нам талын шугамын хүчдэл (НХ);
- Бүтээгдэхүүний үйлдвэрлэсэн он;
- Цаг уурын хувилбар ба байршлын ангилал.

Манай тохиолдолд: PE.Z-160/10/0,4-18-3



Анод Капод ХХК
Утас: 77257114

ГАЛ ТҮЙМЭР УНТРААХ, АВРАХ -Р АНГИЙН БАРИЛГА					
Улаанбаатар хот. Чингэлтэй дүүрэг. 12-р хороо					
Зургийн жогсаалт, тайлбар бичиг					
Инженер	Б.Батдэлгэр	Е.Г шифр:	Масштаб:	Огноо:	
Гүйцэтгэсэн	Э.Амгаланбаатар	ОР-05/2023		2023-11	
Шалгасан	Б.Батдэлгэр	Т.Г шифр:	Зургийн дугаар:	Хуудас:	
		АС-46.2 /2023	ХТ-1	15	

ТОНОГЛОЛЫН СОНГОЛТ

Дэд станцын цахилгаан тоноглол ба шин, кабелийг сонгохдоо их ачааллын горимын үеийн гурван фазын богино залгааны гүйдэл, хэвийн гүйдэл, хүчдэл, хөндийрүүлгийн түвшинг үндэслэснээс гадна дулаан тэсвэрлэлт, динамик тогтворжилт, цаг уурын нөхцөлийг харгалзан үзэж сонгов.

ХҮЧНИЙ ТРАНСФОРМАТОР

Иж бүрэн дэд өртөө нь алдагдал багатай ТМГ-11 маягийн нэг трансформатортай байна.

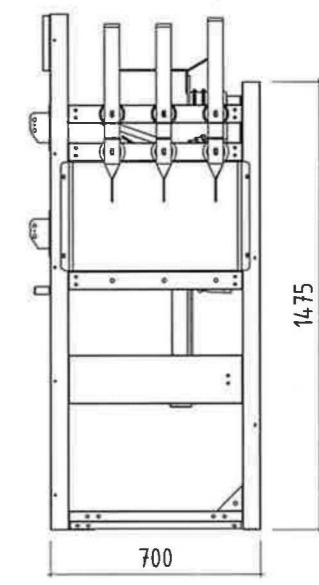
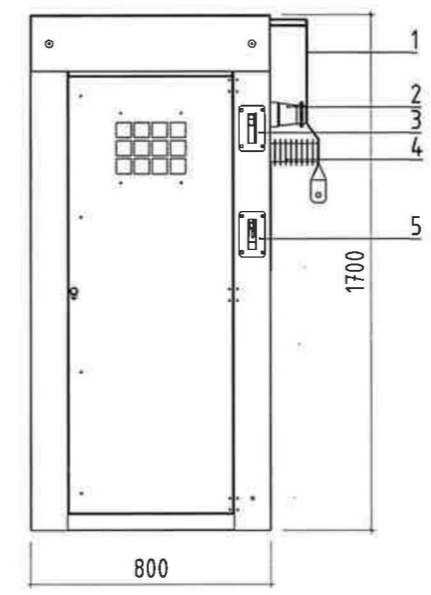
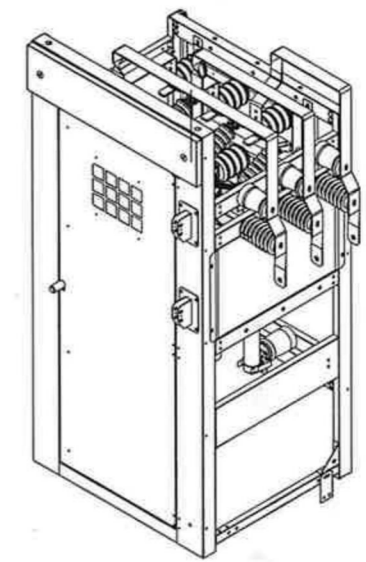
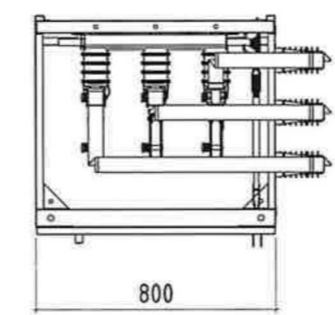
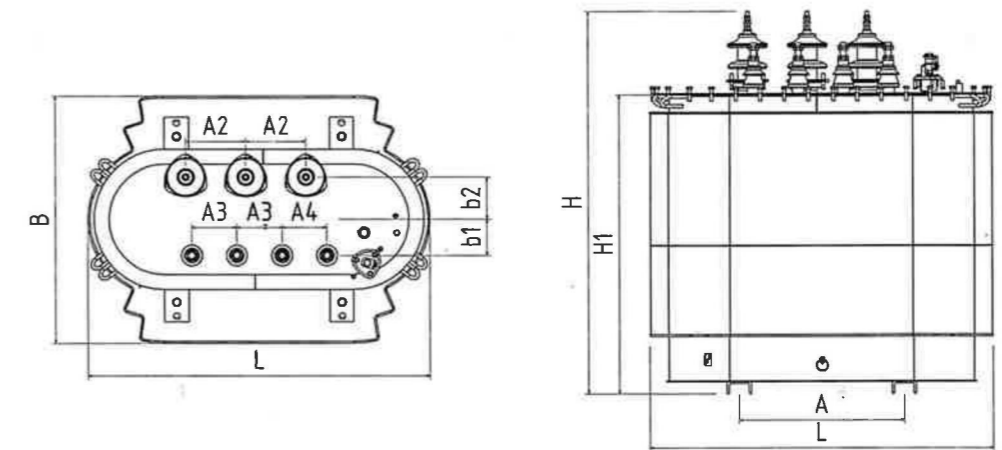
ТМГ-11-160 маркийн 6(10)/0.4 кВ-ын $S_n=160$ кВА чадалтай нэг трансформатор.

Хүчний трансформаторын техникийн үзүүлэлт:

Гурван фазын хүчний трансформатор 160кВА хүчин чадалтай гурван фазын зэс ороомогтой, тосон хөргөлттэй хүчний трансформатор, ороомгийн холболт У/Ун-0 байна.

ТМГ-11 ТРАНСФОРМАТОРЫН ТЕХНИКИЙН ҮЗҮҮЛЭЛТ

Трансформаторын төрөл S, кВА	Хэвийн чалал, кВА	Хэвийн хүчдэл, Вт		Ороомгийн холболтын төрөл	Богино холболтын хүчдэл, %	Алдагдал, Вт		Трансформаторын хэмжээ, мм										Жин, кг	
		ӨХ.	НХ.			Х.Х.	К.З.	L	B	H	H1	A(1)	A2	A3	A4	b	b1	Toc	Hийт
ТМГ11-160/10У1(Х/1)	160	6;10	0.4	У/Ун-0	4.5	4.10	2600	1020	755	1185	910	550	185	100	100	110	120	175	670



Өндөр хүчдэлийн байгууламж (ӨХБ)

КСО загварын нэг талын үйлчилгээтэй 6(10)кВ-ын хүчдэлд ажиллах, ОХУ-ын Гост стандартад бүрэн нийцсэн хуваарилах хорго.

КСО нь өндөр хүчдэлийн салгуур эсвэл салгуурын ажлын хутга залгаатай үед газардуулгын хутга ба холболтын салгуур залгах, газардуулгын хутга залгаатай үед салгуур залгах зэрэг хүчдэлд нэрвэгдэх эрсдэлээс бүрэн хамгаалсан механик хоригуудтай. КСО-19 самбарт дараах тоноглолууд суурилагдсан.

1. 6(10)кВ-ын ССА шин
2. 6(10)кВ-ын шаазан тусгаарагч
3. 6(10)кВ-ын хэт хүчдэл хязгаарлагч
4. 6(10)кВ-ын газардуулгын хутга
5. 6(10)кВ-ын хуурай салгуур, салгуурын хутга

Нэмэлтээр дараах тоноглолыг суурилуулах боломжтой.

- КСО нь салгуурын дээд хэсэгт өндөр талын кабелийг холдох зориулалтын шин гаргаж өгснөөр өндрийн кабелийг огцом нугалж боох шаардлагагүй болсон бөгөөд холболтын авулгүй байдал, кабелийн найдвартай ажиллагааг баталгааж өгсөн.
- Өндөр талын кабелийн үзүүрийг перпендикуляр шинд холдох ба энэ нь боолтыг чангалж суллахад дусад кабель болон шинд гар хүрэх эрсдэлийг зогсоосон.
- Аянзын болон дотоод хэт хүчдэлийг шууд газардуулж, трансформатор болон холболтын хэсгүүдийг найдвартай хамгаалдаг ОХУ-ын ОПН тоноглол суурилуулсан.
- Кабель орж гарах бүх нүхийг зориулалтын зөөлөвч резинээр жийрэглэн бүрж, кабель нэг бүрийг хамгаалсан.
- Гүйдэл дамжуулах өндөр чадвартай, хөнгөн бөгөөд уян ССА шинээр холболт хийдэг.



ГАЛ ТҮЙМЭР УНТРААХ, АВРАХ -Р АНГИЙН БАРИЛГА
Улаанбаатар хот. Чингэлтэй дүүрэг. 12-р хороо

Трансформатор, КСО техникийн өгөгдөл, тайлбар дичиг

Инженер	Б.Батдэлгэр	Е.Г шифр: ОР-05/2023	Масштаб:
Гүйцэтгэсэн	Э.Амгаланбаатар	Т.Г шифр: АС-46.2 /2023	Зургийн дугаар: ХТ-2
Шалгасан	Б.Батдэлгэр		Огноо: 2023-11
			Хуудас: 15

ДЭД ӨРТӨӨНИЙ БАРИЛГА

Дэд станц нь хүчний трансформатор, 6(10)кВ-ийн кабелийн оролт, 6(10)кВ-ийн хуваарилах самбар, 0.4 кВ-ийн хуваарилах самбар гэсэн тасалгаануудтай байна. Дэд станцын төмөр их бие нь суурийн хязгаарлах хийц хүртэл (2100)мм-ын өндөртэй, урт ба өргөн нь тэнхлэгийн дагуу (2500x1700)мм-ын хэмжээтэй байна. Дэд станцын нийт жин трансформаторгүй (1100)кг байна. Дэд станцын их бие болон хаалга нь дараах бүтэц болон давуу талуудтай.

Их бие:

- Гадна байгууламж болох төмөр хийц нь цайрдсан лист төмөр материалтай.
- Гүйдэл хөндүүрүүлэх чадвартай хуурай дугагтай, эзвэрч өнгө алдахгүй.
- Дээдрийн хэсгийг салгаж, угсарч болох зориулалтай.
- Зөвхө тээвэрлэх боломжтой.
- Нам хүчдэлийн хэсэгт гаргалгын тоог нэмэгдүүлэх боломжтой.

Хаалга:

- Өндөр болон нам хүчдэлийн хэсэгт битүү төмөр, трансформатор хэсэгт салхибчтай хаалгатай.
- Үзлэг оношлогоо хийхэд зориулж хаалга бүр 135°-аар нээгдэх бөгөөд 3 цэгт түгжигддэг.
- Хаалга бүр жийрэг резинтэй бөгөөд битүүмжлэл өндөртэй.

Дэд станцыг суурийг В15 бетоноор 0.65м өндөртэй зүтгэж өгнө. Суурийг 0 түвшнээс дээш 0.3 м өндөрт гаргаж суурилуулана. Суурийн доор 0.1м-ийн зузаантай элс, хайрган дэвсгэр хийж, суурын дотор талыг хайрга эсвэл дайргаар дүүргэж өгнө. Суурийг зүтгэхээс өмнө өндөр болон нам хүчдэлийн кабель нэвтрэх нүхийг дэлдэж өгнө.

Нам хүчдэлийн хуваарилах байгууламж (НХХБ)

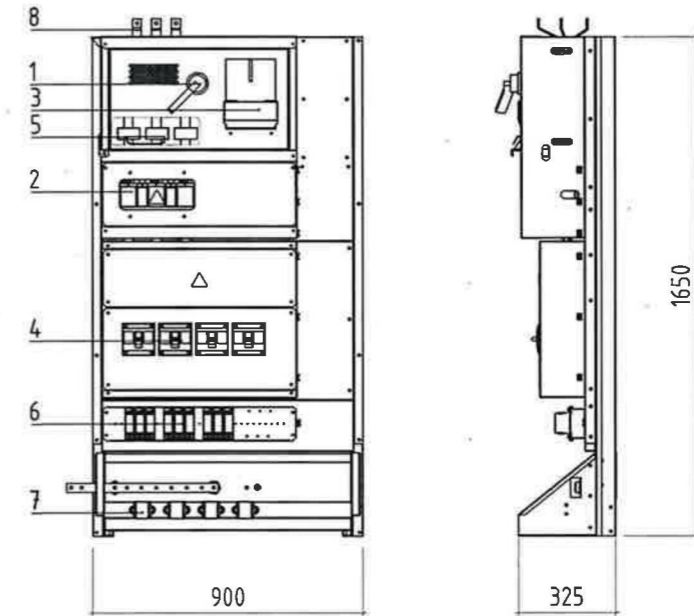
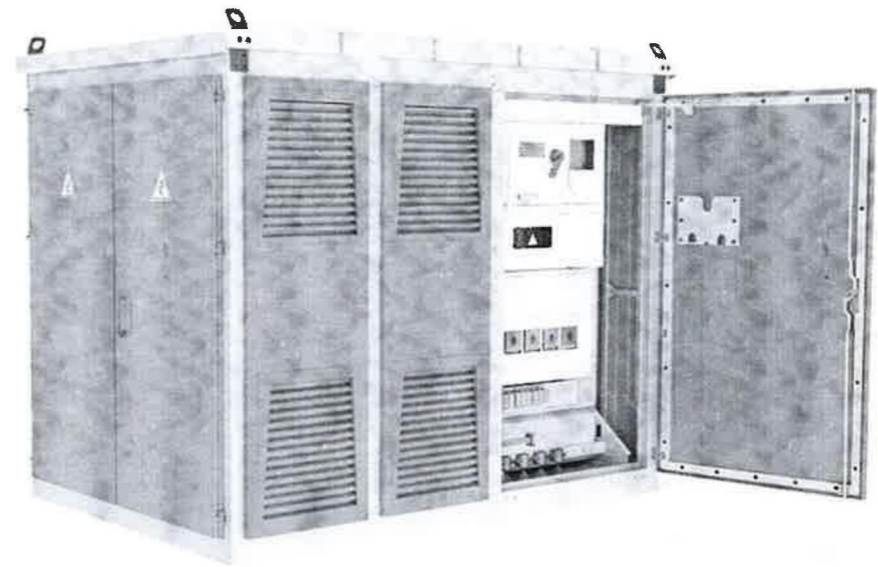
Ргосибе.Z загварын нам хүчдэлийн хуваарилах байгууламжийг тусдаа РЕ.Z400 самбар ашиглан гүйцэтгэсэн.

РЕ.Z400 0.4кВ самбарыг холболтыг оруулга, гаргалга, хэмжүүрийн хэсгүүдэд модуль хэмжээсээр хуваан дотоод зохион байгуулалтыг төлөвлөсөн. Олон улсын цахилгаан техникийн "модуль" нэгжээр хэмжих нь бүтээгдэхүүний дотоод зохион байгуулалтыг сайжруулах, найдвартай аюулгүй ажиллагааг хангахад өндөр ач холбогдолтой. Модулийн хаалтаар цахилгаан тэнгэглэл болон кабелийн монтажийг далдалж хэрэглэгчийн аюулгүй байдлыг бүрэн хангасан. РЕ.Z400 самбарт дараах тоноглолууд суурилагдсан.


1. 0.4кВ-ын ерөнхи рудильник
2. 0.4кВ-ын гал хамгаалагч
3. 0.4кВ-ын автомат
4. Тоолуур
5. Гүйдлийн трансформатор
6. 0.4кВ-ын гаргалганы кабелийн клем
7. Кабелийн хамуучик
8. ССА Шин

Мөн тоолуур, гүйдлийн трансформаторын хэлхээг битүүмжилж лацдах зориулалтаар нэмэлт хэсгийг шийдсэн бөгөөд богино залгааны гүйдэлд өөрийн болон хэрэглэгчийн цахилгаан хэрэгслийг гэмтээлгүй хамгаалах заргалтын клем суурилуулдаг. Нэмэлтээр дараах тоноглолыг суурилуулах боломжтой.

- 0.4кВ цэнэг шалхагч /ОПС/
- 0.4кВ хяналтын электрон хэмжүүр



Handwritten signature and red circular stamp with text: "5-19", "ХСНЕР", "2024.07.23".

 Анод Катод ХХК Утас: 77257114	ГАЛ ТҮЙМЭР УНТРААХ, АВРАХ -Р АНГИЙН БАРИЛГА Улаанбаатар хот. Чингэлтэй дүүрэг. 12-р хороо				
	КТПРЕ.Z), НХХБ-РЕ.Z400 самбарын техникийн өгөгдөл, тайлбар бичиг				
	Инженер	Б.Батдэлгэр	Е.Г шифр:	Масштаб:	Огноо:
Гүйцэтгэсэн	Э.Амгаланбаатар	ОР-05/2023		2023-11	
Шалгасан	Б.Батдэлгэр	Т.Г шифр:	Зургийн дугаар:	Хуудас:	
		АС-46.2 /2023	ХТ-3	15	

КТП(РЕ.З)-ИЖ БҮРЭН ТРАНСФОРМАТОРЫН ДЭД ӨРТӨВНИЙ НИЙТ МАТЕРИАЛЫН ТҮҮВЭР

А

ДЭД СТАНЦЫН ГАЗАРДУУЛГА

Уг барилгын тоног төхөөрөмжийн болон аянга хамгаалалтын газардуулгын тооцоог хийхдээ инженер геологийн "ЭКО ГЕО" ХХК-нд хийгдсэн архив №ИГ-1347/023 шифр бүхий инженер геологийн дүгнэлтийг инженер геологич Д.Дүүрэнжаргалын бичсэнэй дагуу хийж гүйцэтгэв.

Байгаль цаг уурын үзүүлэлт:

Үүнд:

- Хөрсний ерөнхий дүгнэлт
- Элсэнцэр ул хөрс /ИГЭ-1/ 70 Ом*м
- Шабранцар ул хөрс /ИГЭ-1/ 40 Ом*м
- Шабранцар чигжээстэй хайрга /ИГЭ-1/ 450 Ом*м
- Гадна агаарын тооцоонытемператур -(-36+33.8 °C)
- Хөрсний усны түвшин (газрын түвшнээс доош) -4.3м-6.3м-ийн гүнд илэрсэн.
- Улирлын хөлдөлтөн гүн -2.46-3.51м
- Газар чичирхийллийн ээрэг -8 балл

Газардуулгын тооцоог Цооног-1 дээр тооцов.

Дэд өртөөний газардуулгын тооцоог БД43-101-03-ын шаардлагыг тооцон гүйцэтгэв.

Дэд станцын трансформаторын нейтраль болон суурь 6(10)кВ ба 0.4 кВ-ын хэт хүчдэл хязгаарлагч гэмтсэн тохиолдолд хүчдэлтэй болж болзошгүй бүх металл хийцүүдийг газардуулна. Тоног төхөөрөмжийг хэт хүчдэлээс 0.4 кВ-ын шин, оруулга дээр тавьсан хэт хүчдэл хязгаарлагчаар хамгаална. Газардуулгын эсэргүүцэл жилийн аль ч улиралд 4 Ом-оос ихгүй байх ёстой. Газардуулгыг хийж дууссаны дараа эсэргүүцлийг хэмжиж 4 Ом-оос их байвал электрод нэмж зөөн заавал 4 Ом-д барих шаардлагатай.

АЮУЛГҮЙ АЖИЛЛАГААНЫ ТЕХНИКИЙН АРГА ХЭМЖЭЭ

Аюулгүй ажиллагааны техникийн арга хэмжээг хүчин төгөлдөр мөрдөгдөж буй ААД, ТАД-ын хэмжээнд хангасан байх ба үүнд:

- трансформаторын өрөө рүү нэвтрэхийн өмнө авагддаг хаалт, хашилт байна
- Дэд өртөөний гадна хаалганд анхааруулах плакат суурилагдсан байна
- хаалганууд цоож, цуургатай байна
- ӨХБ-ийн хорын хаалга болон НХХБ-ийн самбарын хаалганууд гүйдэл дамжуулах хэсэгт санамсаргүй хүрэх шүргэхээс сэргийлсэн байх, гүйдэл дамжуулах хэсэгт хүрэхийн тулд тусгай түлхүүр эсбэл багаж хэрэглэн нэвтэрдэг байх
- ӨХБ-ийн хоргуудад үйлдвэрлэгчээс ЦБД 43-103-ийн дагуу үйлчилгээний ажилтнууд андуурч үйлдэл хийхээс сэргийлсэн аюулгүй ажиллагааны дараахь хоригын системүүдийг суулгаж өгсөн болно:
- Ачаалал таслагчийн гол хутга залгаатай үед газардуулгын хутга залгагдах боломжгүй хориг. Уг хоригыг таслуурын хийцэд суулгасан механик хоригын шийдлээр хийнэ
- Газардуулгын гол хутга залгаатай үед ачаалал таслагчийн хутга залгагдах боломжгүй хориг. Уг хоригыг таслуурын хийцэд суулгасан механик хоригын шийдлээр хийнэ.

В

С


Д

Е

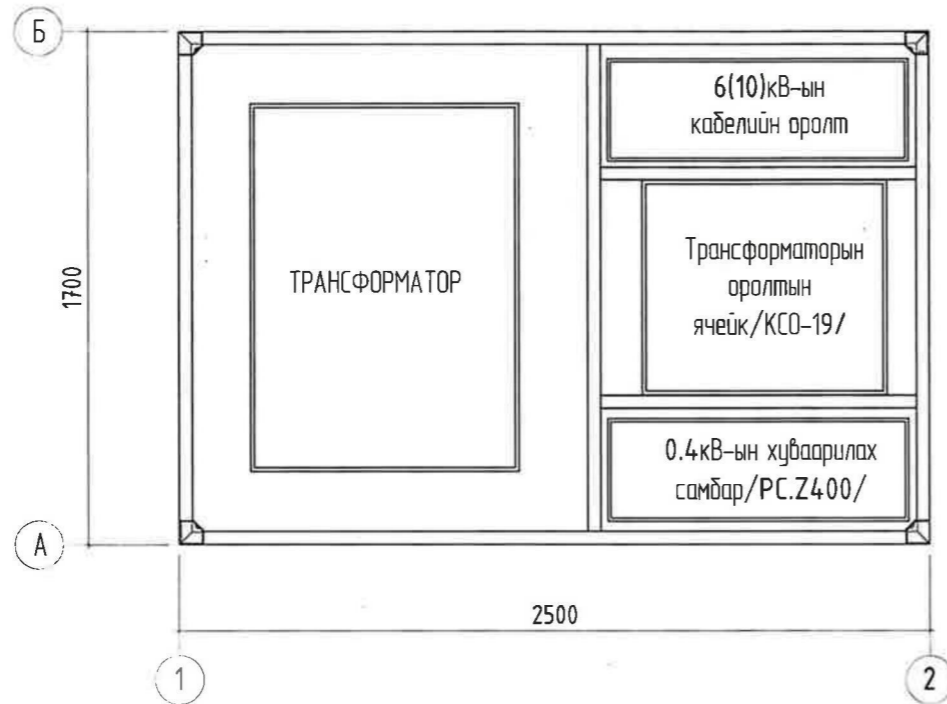
Ф

№	Нэр	Маяг	Хэмжих нэгж	Тоо	Жин ,кг		Тайлбар
					Нэг бүр	Бүгд	
ТОНОГ ТӨХӨӨРӨМЖ							
1. Хүчний трансформатор							
1.1	160 кВА чадалтай гурван фазын тосон трансформатор	ТМГ11-160/10-У1 У/Ун-0	ком	1	920	920	
2. 6(10)кВ-ын хуваарилах байгууламж							
2.1	КСО-19 маягийн нэг малын үйлчилгээтэй гал хамгаалагч бүхий хуурай салгуур	РВЗ-10-630/ПКТ-101, 20А	ком	1	-	-	
2.2	6(10)кВ-ын кабель	АПВП-1х50мм ² /16-10/	м	3			
2.3	Шин	ССА 30х5мм	м	4			
2.4	Кабелийн хамудчик	(55-75мм)-6ш/(75-95мм)-1ш	ш	7			
2.5	6(10)кВ-ын тусгаарлагч шаазан	ИО 10-3,75	ш	3			
2.6	Кабелийн төгсгөвч	50мм ²	ш	6			
3. 0.4кВ-ын хуваарилах байгууламж							
3.1	0.4кВ-ын хуваарилах самбар	РС.З400	ком	1			
3.2	0.4кВ-ын оролтын ерөнхий рубильник 300А	ВНК-35	ш	1			
3.3	Ерөнхий тоолуур /Актив, Реактив чадлын бүрэн электрон	DTSD545-S	ш	1			
3.4	Гүйдлийн трансформатор	ТТИ-30 250/5А,	ш	3			
3.5	Шин	ССА-30х4мм	м	14			
3.6	0.4кВ-ын гал хамгаалагч	ННГ1-250	ш	3			
3.7	0.4кВ-ын гаргалганы кабелийн клем	FJ250A/1P-3ш, FJ125A/1P-6ш	ш	9			
3.8	0.4кВ-ын автомат	315А-1ш, 80А-2ш	ш	3			
3.9	0.4кВ-ын кабель нэвтрүүлэх резин	MFT-12	ш	5			
3.10	Шин тусгаарлагч		ком	3			
3.11	Кабелийн хамудчик	(55-75мм)	ш	5			

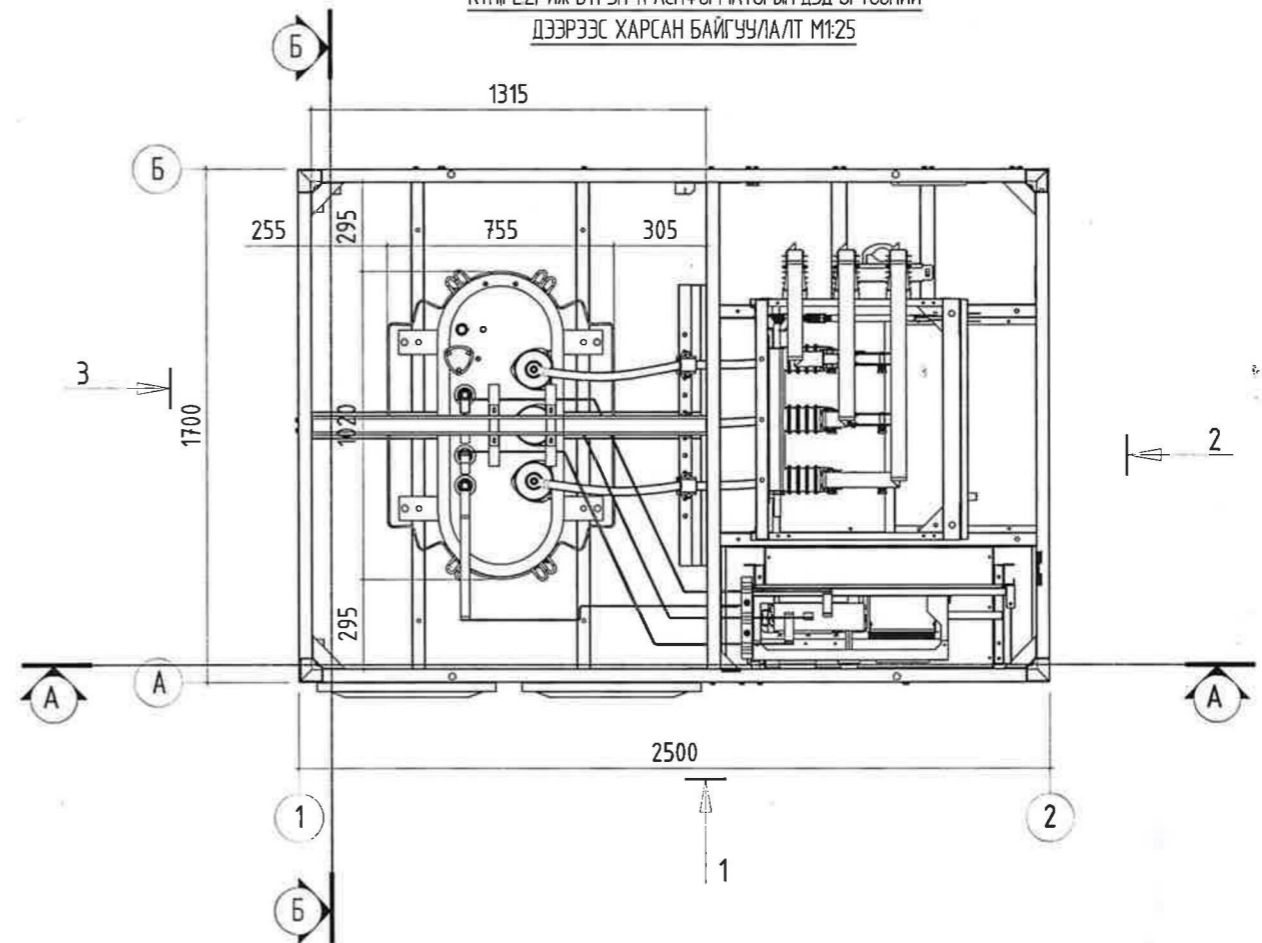
5-13
Тусгай
2024.07.23

 Анод Катод ХХК Утас: 77257114	ГАЛ ТҮЙМЭР УНТРААХ, АВРАХ -Р АНГИЙН БАРИЛГА Улаанбаатар хот. Чингэлтэй дүүрэг. 12-р хороо				
	Материалын түүвэр, тайлбар бичиг				
	Инженер	Б.Батдэлгэр	ЕГ шифр:	ОР-05/2023	Масштаб:
Гүйцэтгэсэн	Э.Амгаланбаатар	Т.Г шифр:	АС-46.2 /2023	Зургийн дугаар:	Хуудас:
Шалгасан	Б.Батдэлгэр			ХТ-4	15

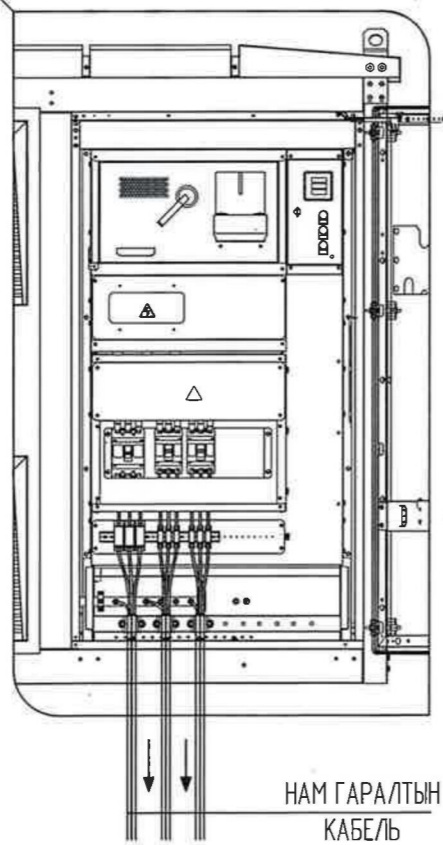
КТПРЕЗ-ИЖ БҮРЭН ТРАНСФОРМАТОРЫН ДЭД ӨРТӨӨНИЙ ТАСАЛГААНЫ
БАЙГУУЛАЛТ М1:25



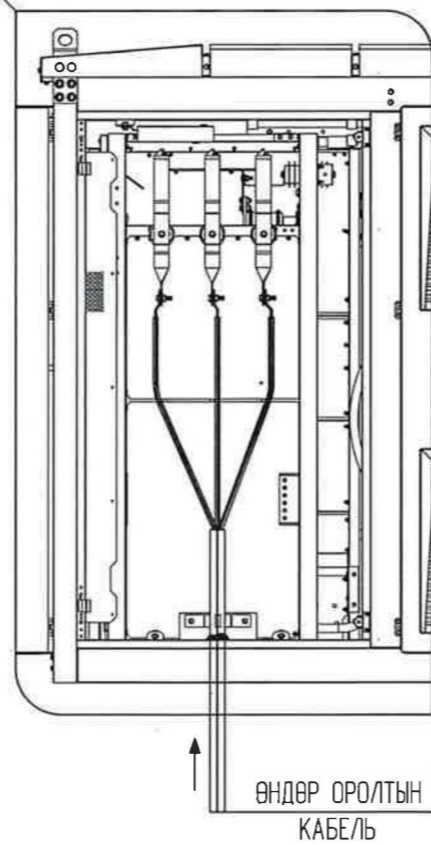
КТПРЕЗ-ИЖ БҮРЭН ТРАНСФОРМАТОРЫН ДЭД ӨРТӨӨНИЙ
ДЭЭРЭЭС ХАРСАН БАЙГУУЛАЛТ М1:25



РС.З400 тодруулж харуулах. М1:25



КСО19 тодруулж харуулах. М1:25



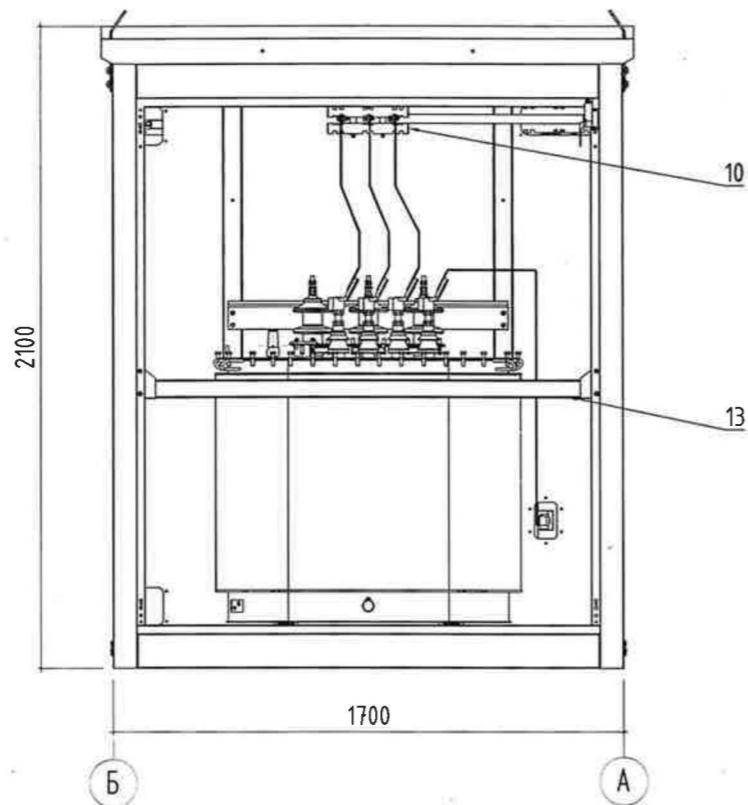
Трансформаторын төрөл S, кВА	Алдагдал, Вт		Трансформаторын хэмжээ, мм										Жин, кг	
	х.х.	к.э.	L	B	H	H1	A(1)	A2	A3	A4	b	b1	Toc	Huim
ТМГ11-160	410	2600	1020	755	1185	910	550	185	100	100	110	120	175	670
ТМГ11-250	570	3700	1140	820	1270	970	550	200	150	150	140	120	225	920



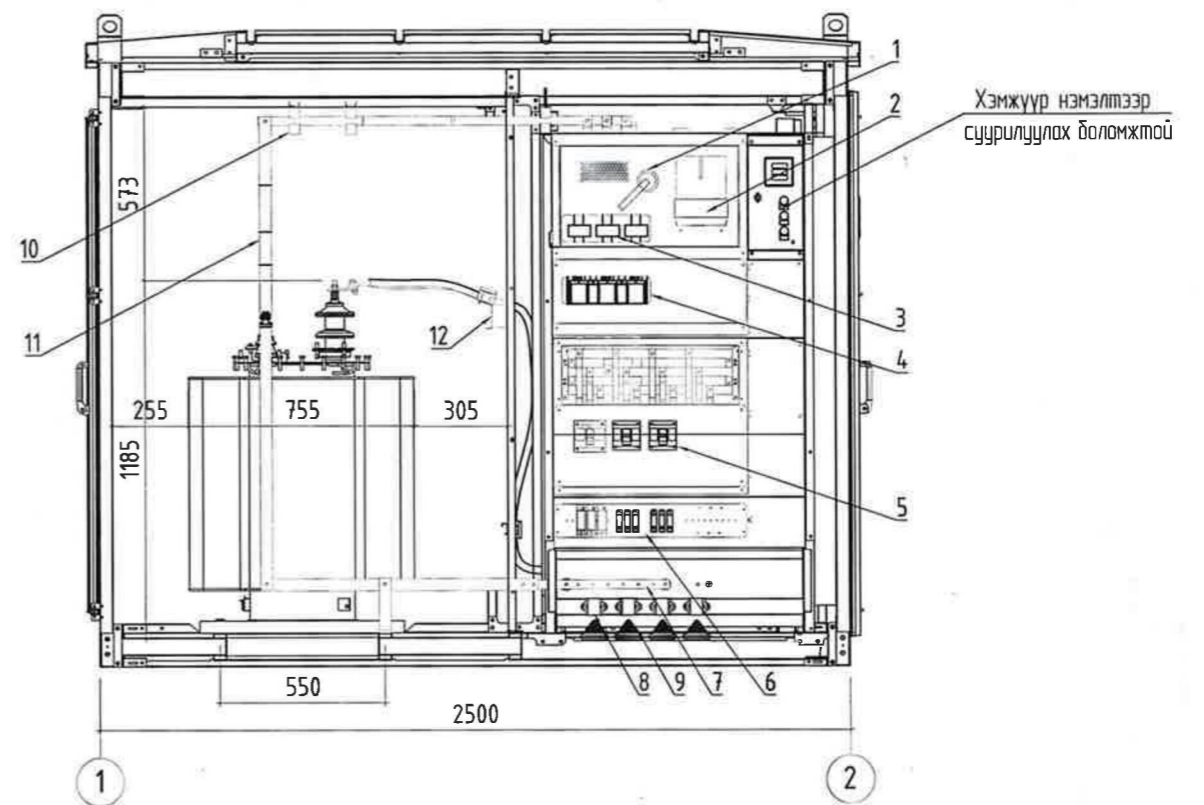
Анод Катод ХХК
Утас: 77257114

ГЭЛ ТҮЙМЭР УНТРААХ, АВРАХ -Р АНГИЙН БАРИЛГА Улаанбаатар хот. Чингэлтэй дүүрэг. 12-р хороо					
КТПРЕЗ-Иж бүрэн трансформаторын дэд өртөөний байгуулалт огтлол					
Инженер	Б.Батдэлгэр	Е.Г шифр:	Масштаб:	Огноо:	
Гүйцэтгэсэн	Э.Амгаланбаатар	ОР-05/2023		2023-11	
Шалгасан	Б.Батдэлгэр	Т.Г шифр:	Зургийн дугаар:	Хуудас:	
		АС-46.2 /2023	ХТ-6	15	

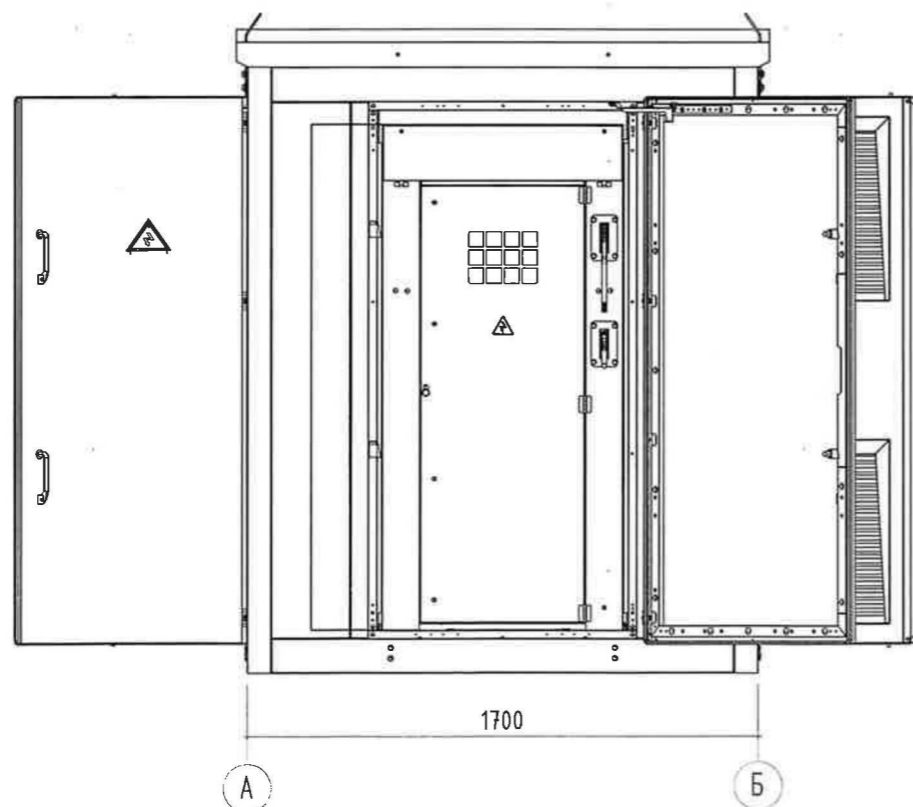
КТПРЕ.З-ИЖ БҮРЭН ТРАНСФОРМАТОРЫН ДЭД
ӨРТӨӨНИЙ ОГТ/ОЛ Б-Б. М1:25



КТПРЕ.З-ИЖ БҮРЭН ТРАНСФОРМАТОРЫН ДЭД ӨРТӨӨНИЙ
ОГТ/ОЛ А-А.М1:25



КТПРЕ.З-ИЖ БҮРЭН ТРАНСФОРМАТОРЫН ДЭД ӨРТӨӨНИЙ
ӨНДӨР ТАЛ 2-ООР ХАРАХ М1:25



№	Нэр	5	Гаралтын автомат	10	Шин тусгаарлагч
1	0.4кВ-ын рубильник	6	0.4кВ-ын гаралтын клем	11	ССА Шин
2	Тоолуур суух зөй	7	0-ын шин	12	Кабель бэхлэх хийц
3	Гүйдлийн трансформатор	8	Кабелийн хотуудчик	13	Трансформаторын хаалт
4	0.4кВ-ын гал хамгаалагч	9	Кабель нэвтрүүлэх резин		



Анод Катод ХХК
Утас: 77257114

ГАЛ ТҮЙМЭР УНТРААХ, АВРАХ -Р АНГИЙН БАРИЛГА
Улаанбаатар хот. Чингэлтэй дүүрэг. 12-р хороо

КТПРЕ.З-Иж бүрэн трансформаторын дэд өртөөний огтлол

Инженер	Б.Батдэлгэр	Е.Г шифр:	Масштаб:	Огноо:
Гүйцэтгэсэн	Э.Амгаланбаатар	ОР-05/2023		2023-11
Шалгасан	Б.Батдэлгэр	Т.Г шифр:	Зургийн дугаар:	Хуудас:
		АС-46.2 /2023	ХТ-7	15