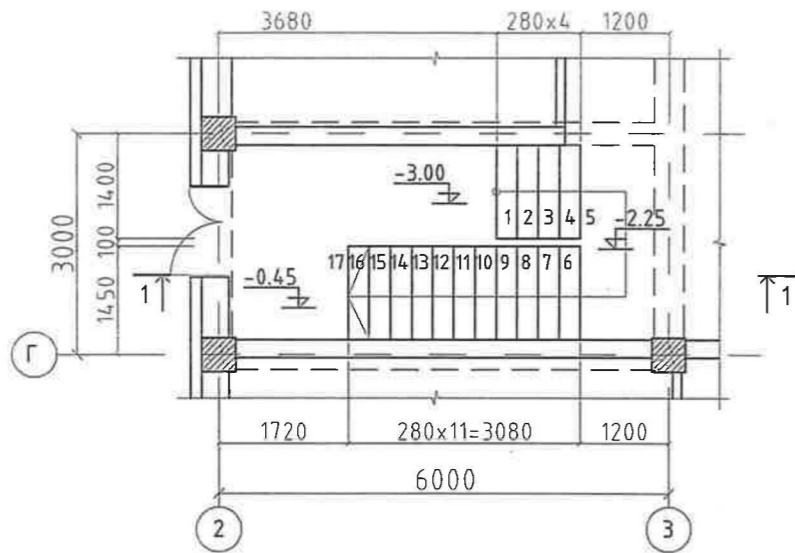
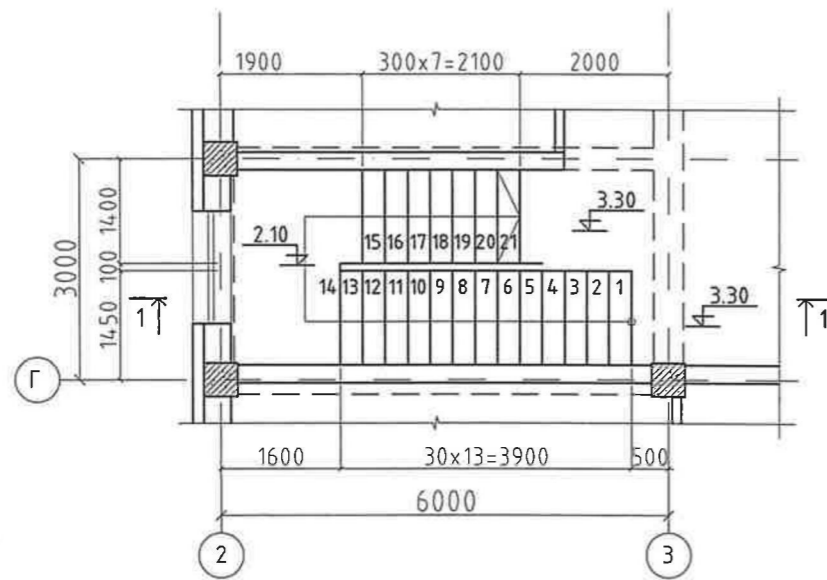


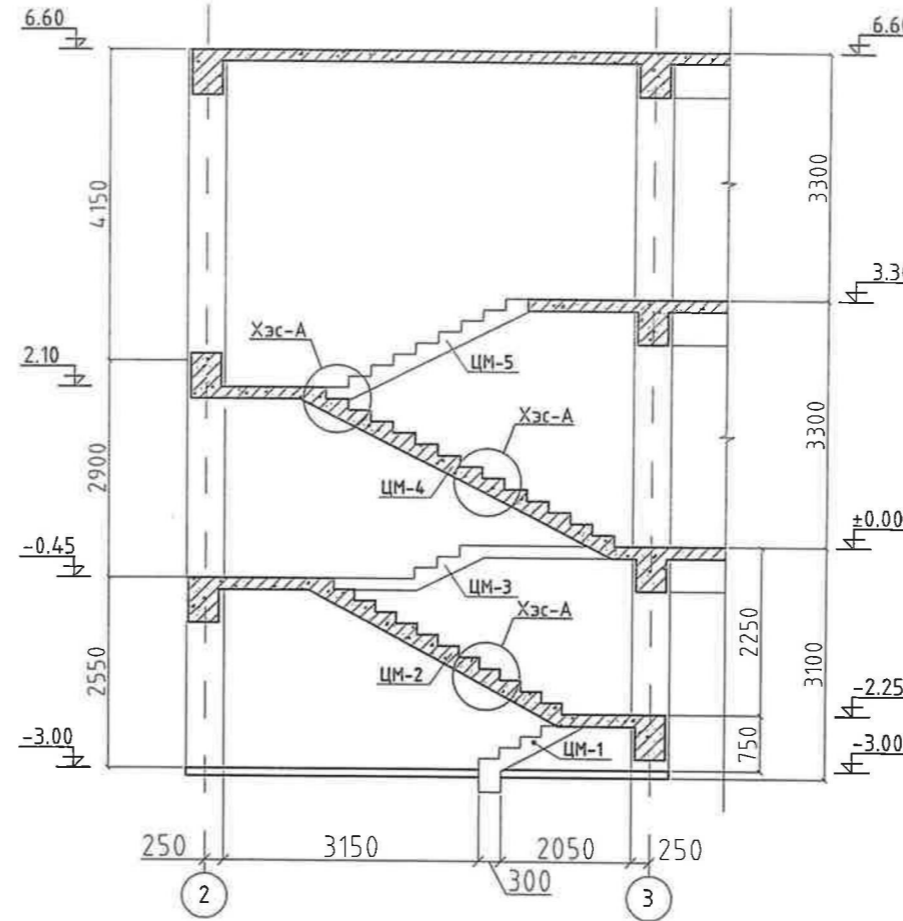
ЗООРИЙН ДАВХРЫН ШАТНЫ
БАЙГУУЛАЛТ М1:100



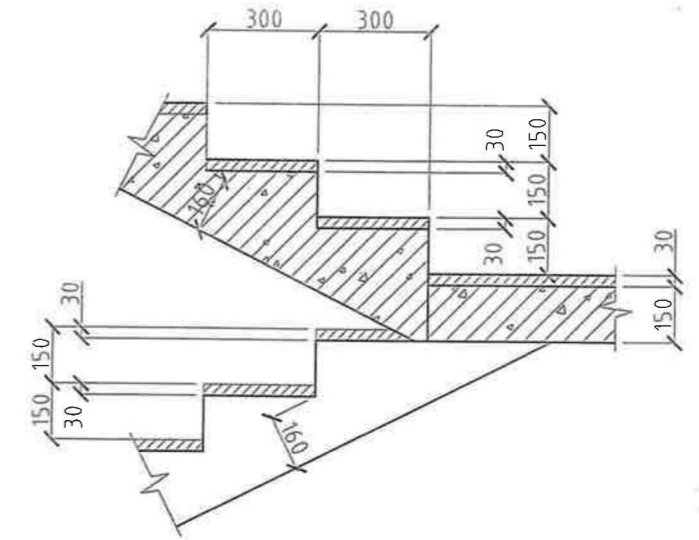
2-Р ДАВХРЫН ШАТНЫ
БАЙГУУЛАЛТ М1:100



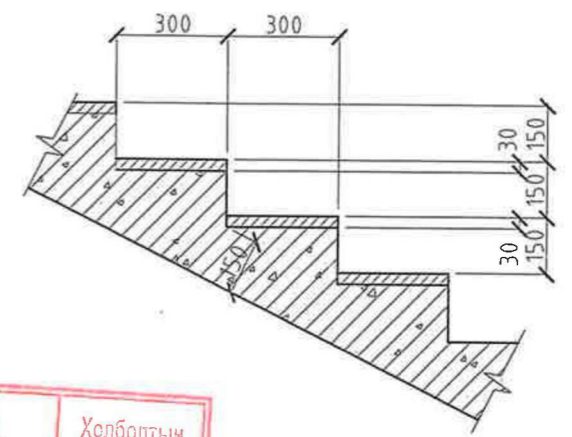
ОГТЛОЛ 1-1 М1:100



ХЭСЭГЛЭЛ - А М1:50



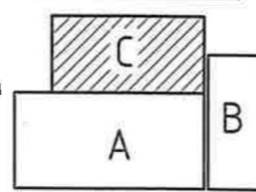
ХЭСЭГЛЭЛ - В М1:50



Тайлбар

- Энэ хуудсийг ББ-66;67-р хуудастай хамт үзнэ.
- Шатны бетон анги В25, ажлын арматур SD390.
- Шатны зузаан 150мм, хамгаалалтын үеийн зузаан 25мм байна.
- Шатанд эзвэрч муудсан буруу хадгалсан арматур ашиглах, бетон 70%-ийн бэхжилтээ аваагүй байхад хэв хашмалыг задлах, төмөр бетон цутгах технологийн горим зөрчих, хасах температурт бетоны ажил явуулах зэргийг хатуу хориглоно.
- Бетоны ажлыг хийж гүйцэтгэхдээ "Цутгамал төмөр бетон бүтээц" БНБД-52-02-05, Цутгамал төмөр бетоны ажил гүйцэтгэх заавар БД52-102.04-ийн заалтуудыг баримталбал зохино.

Блок схем М1:1000



Барилгын нэр, байршил
3-р зэрэгцээний тал
Төмөр унтраах анги
УБХот. 6А 12-р хороо
Шифр: ОР-05/2023
Инженер Э.Золбоо
Гүйцэтгэсэн Э.Золбоо
Шалгасан А.Ордыс

Холболтын
зург төсөл
засвартай,
засвар...

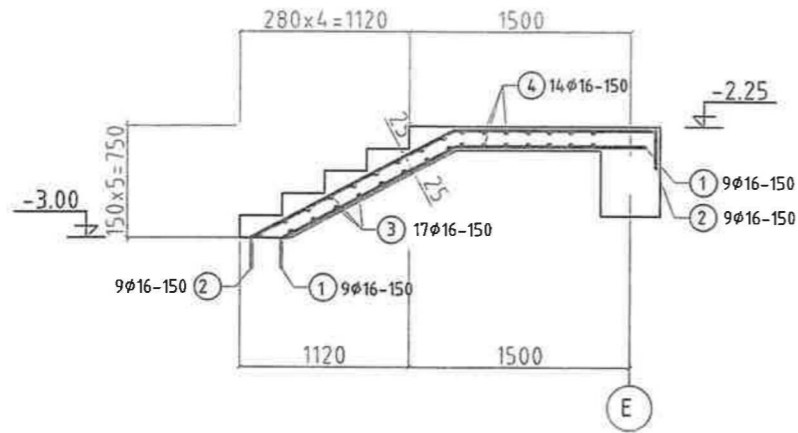
Увс аймаг Баруунтуруун сум			
Абрах гал унтраах 60-р анги			
Шат Ш-1-ийн байгуулалт, огтлол, хэсэглэл А, Б			
Инженер	Э.Золбоо	ЕГ шифр:	Маштаб:
Гүйцэтгэсэн	Э.Золбоо	ОР-02/18	М1:50
Шалгасан	Б.Эрдэнэчимэг	ТГ шифр:	Огноо:
		Зургийн дугаар:	Хуудас:
		ББ-65	89

Үе шат: А.3

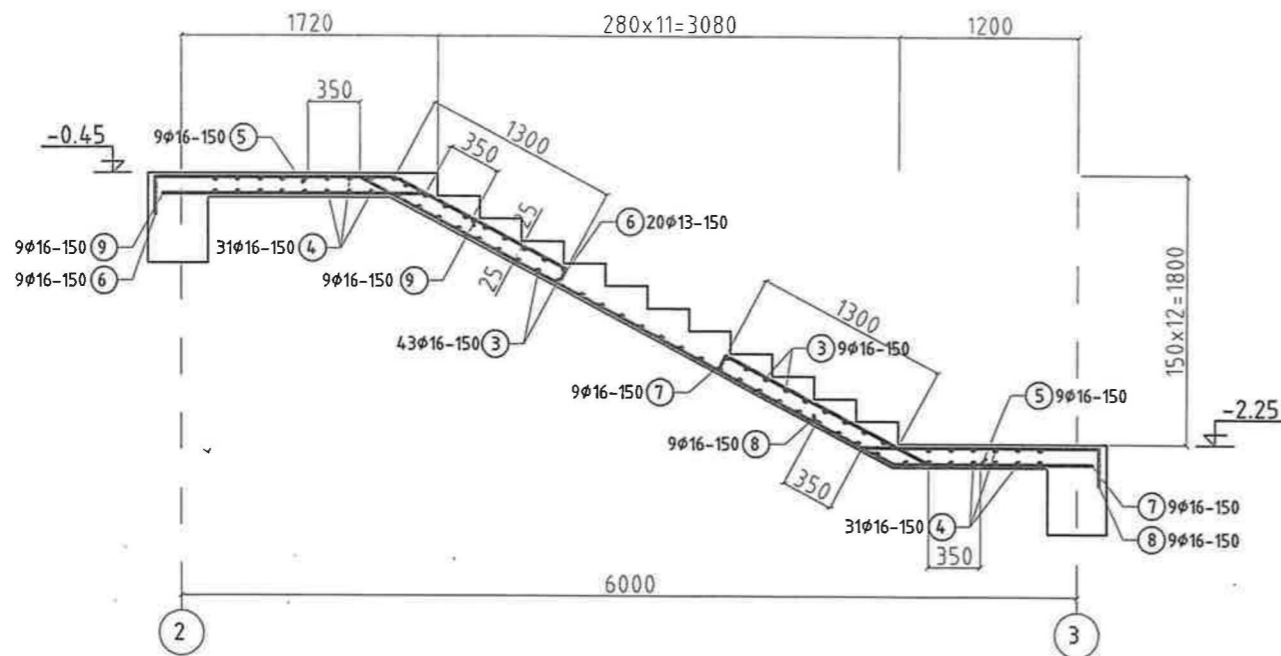
Огноо: 2018-04

Хуудас: 89

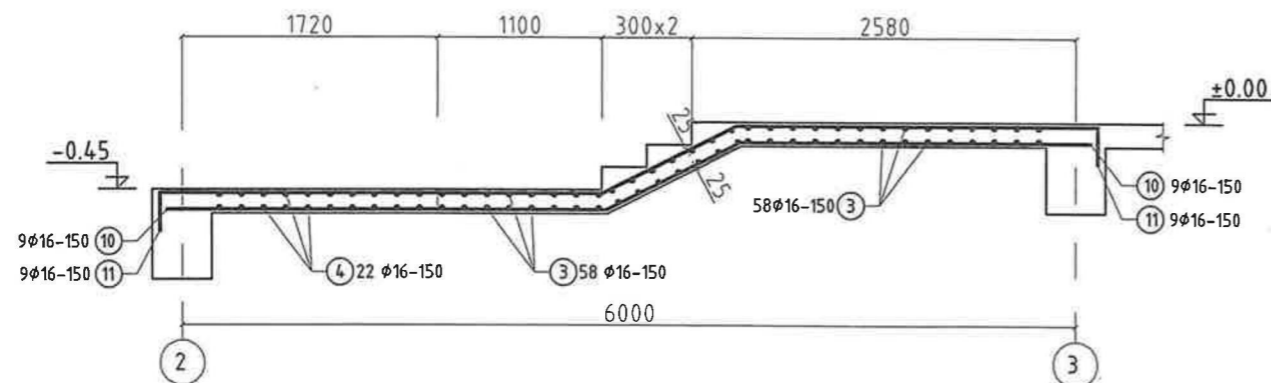
ЦМ-1 М1:50



ЦМ-2 М1:50



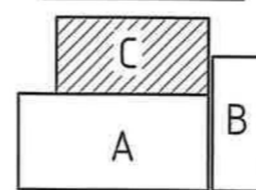
ЦМ-3 М1:50



Тайлбар

- Энэ хуудсийг ББ-64,66-р хуудастай хамт үзнэ.
- Шатны бетон анги В25, ажлын арматур SD390.
- Шатны зузаан 150мм, хамгаалалтын үеийн зузаан 25мм байна
- Шатанд эзбэрч муудсан буруу хадгалсан арматур ашиглах, бетон 70%-ийн бэхжилтээ аваагүй байхад хэв хашмалыг задлах, төмөр бетон цутгах технологийн горим зөрчих, хасах температурт бетоны ажил явуулах зэргийг хатуу хориглоно.
- Бетоны ажлыг хийж гүйцэтгэхдээ "Цутгамал төмөр бетон бүтээц" БНБД-52-02-05, Цутгамал төмөр бетоны ажил гүйцэтгэх заавар БД52-102.04-ийн заалтуудыг баримталбал зохино.

Блок схем М1:1000



ХЭСГИЙН ТОДОРХОЙЛОЛТ

Позиц	Загвар	Позиц	Загвар	Позиц	Загвар
1		6		9	
2		7		10	
5		8		11	

ЦУТГАМАЛ ТӨМӨР БЕТОН ХИЙЦИЙН МАТЕРИАЛЫН ТОДОРХОЙЛОЛТ

Позиц	Тэмдэглэгээ	Нэр	Тоо шир	Хүнд /кг/		
				Нэгж	Нийт	
ЦМ-1				1	174.7	174.7
1	MNS JIS 3112:2002	φ16 SD390 L= 2830	9	4.41	39.7	
2	MNS JIS 3112:2002	φ16 SD390 L= 3380	9	5.27	47.5	
3	MNS JIS 3112:2002	φ16 SD390 L= 1200	17	1.87	31.8	
4	MNS JIS 3112:2002	φ16 SD390 L= 2550	14	3.98	55.7	
Материал В25 V=0.9м³						
ЦМ-2				1	410.3	410.3
3	MNS JIS 3112:2002	φ16 SD390 L= 1200	43	1.87	80.5	
4	MNS JIS 3112:2002	φ16 SD390 L= 2550	31	3.98	123.3	
5	MNS JIS 3112:2002	φ16 SD390 L= 4950	9	7.72	69.5	
6	MNS JIS 3112:2002	φ16 SD390 L= 3230	9	5.04	45.3	
7	MNS JIS 3112:2002	φ16 SD390 L= 2730	9	4.26	38.3	
8	MNS JIS 3112:2002	φ16 SD390 L= 1700	9	2.65	23.9	
9	MNS JIS 3112:2002	φ16 SD390 L= 2100	9	3.28	29.5	
Материал В25 V=2.12м³						
ЦМ-3				1	381.7	381.7
3	MNS JIS 3112:2002	φ16 SD390 L= 1200	58	1.87	108.6	
4	MNS JIS 3112:2002	φ16 SD390 L= 2550	22	3.98	87.5	
10	MNS JIS 3112:2002	φ16 SD390 L= 6300	9	9.83	88.5	
11	MNS JIS 3112:2002	φ16 SD390 L= 6920	9	10.80	97.2	
Материал В25 V=1.5м³						

Барилгын байршил
Зэр зурвалжийн гал
УНТРААХ АНТМ
УБ СД 12-р хороо
Шифр: ОР-05/2023

Инженер: Э.Золбоо
Гүйцэтгэсэн: Э.Золбоо
Шалгасан: Д.Өлгийс

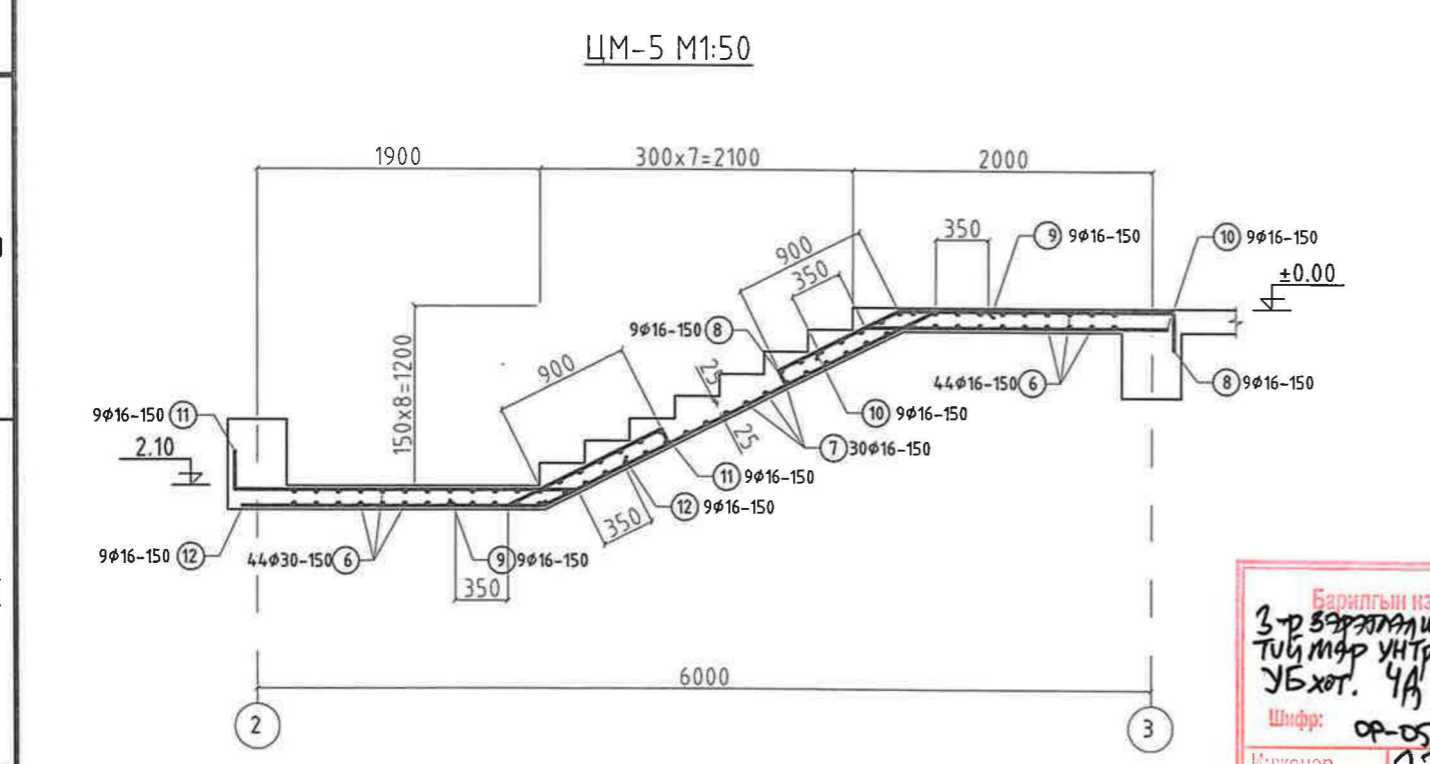
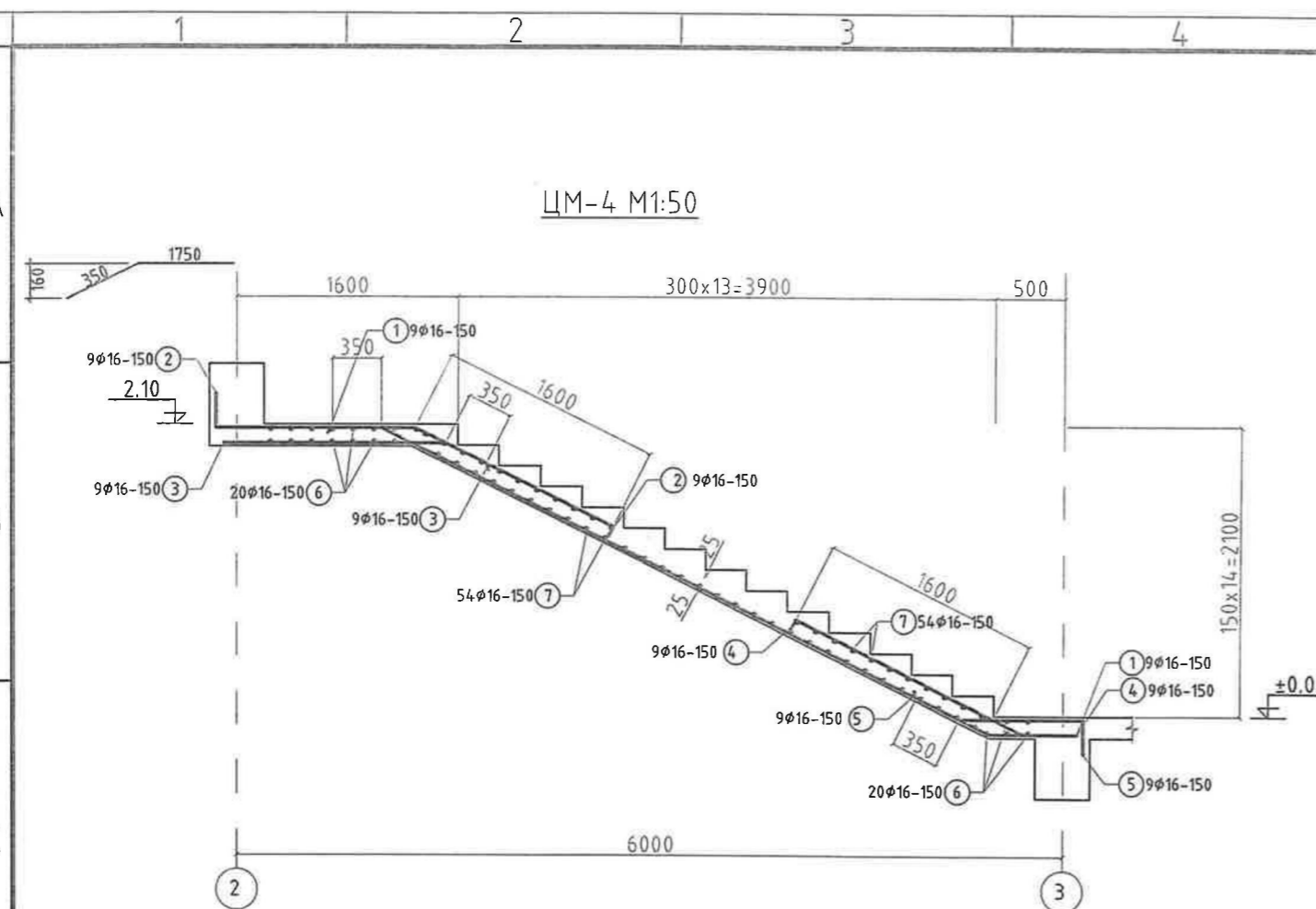
Холболтын зураг төсөл
засвартай,
засваргүй

Д/в	Огноо

Увс аймаг Баруунтуруун сум
Аврах гал унтраах 60-р анги

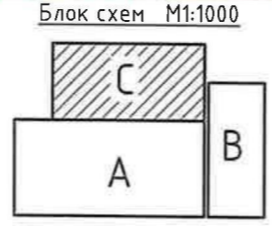
ЦМ-1, ЦМ-2, ЦМ-3-ын арматурчлал, түүвэр

Инженер	Гүйцэтгэсэн	Шалгасан	ЕГ шифр:	Маштаб:	Огноо:
Э.Золбоо	Э.Золбоо	Б.Эрдэнэчимэг	ОР-02/18	М1:50	2018-04
			ТГ шифр:	Зургийн дугаар:	Хуудас:
				ББ-66	89



- Тайлбар**
- Энэ хуудсийг ББ-64;65-р хуудастай хамт үзнэ.
 - Шатны бетон анги В25, ажлын арматур SD390.
 - Шатны зузаан 150мм, хамгаалалтын үеийн зузаан 25мм байна.
 - Шатанд эзвэрч муудсан дуруу хадгалсан арматур ашиглах, бетон 70%-ийн бэхжилтээ аваагүй байхад хэв хашмалыг задлах, төмөр бетон цутгах технологийн горим зөрчих, хасах температурт бетоны ажил явуулах эзргийг хатуу хориглоно.
 - Бетоны ажлыг хийж гүйцэтгэхдээ "Цутгамал төмөр бетон бүтээц" БНБД-52-02-05, Цутгамал төмөр бетоны ажил гүйцэтгэх заавар БД52-102.04-ийн заалтуудыг баримталбал зохино.

Барилгын нэр, байршил
3-р БЭРДЭНЭЧИМЭГ ТАН
ТУУ ТАР УНТРААХ АНГИ
УБХӨТ. 4А 12-р хороо
 Шифр: **OP-05/2018**
 Инженер **Э.Золбоо**
 Гүйцэтгэсэн **Э.Золбоо**
 Шалгасан **Б.Эрдэнэчимэг**



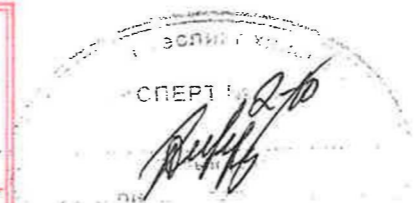
"ОРИЕНТ ПЛЮС"

ХЭСГИЙН ТОДОРХОЙЛОЛТ

Позиц	Зазвар	Позиц	Зазвар	Позиц	Зазвар
1		4		9	
2		5		10	
3		8		11	
				12	

ЦУТГАМАЛ ТӨМӨР БЕТОН ХИЙЦИЙН МАТЕРИАЛЫН ТОДОРХОЙЛОЛТ

Позиц	Тэмдэглэгээ	Нэр	Тоо шир	Хүнд /кг/		
				Нэгж	Нийт	
ЦМ-4				1	391.2	391.2
1	MNS JIS 3112:2002	φ16 SD390 L= 5850	9	9.13	82.1	
2	MNS JIS 3112:2002	φ16 SD390 L= 3380	9	5.27	47.5	
3	MNS JIS 3112:2002	φ16 SD390 L= 1950	9	3.04	27.4	
4	MNS JIS 3112:2002	φ16 SD390 L= 2320	9	3.62	32.6	
5	MNS JIS 3112:2002	φ16 SD390 L= 1500	9	2.34	21.1	
6	MNS JIS 3112:2002	φ16 SD390 L= 2550	20	3.98	79.6	
7	MNS JIS 3112:2002	φ16 SD390 L= 1200	54	1.87	101.1	
		Материал В25 V=1.6м³				
ЦМ-5				1	328.5	328.5
6	MNS JIS 3112:2002	φ16 SD390 L= 2550	44	3.98	175.0	
7	MNS JIS 3112:2002	φ16 SD390 L= 1200	30	1.87	56.2	
8	MNS JIS 3112:2002	φ16 SD390 L= 3080	9	4.80	43.2	
9	MNS JIS 3112:2002	φ16 SD390 L= 3850	9	6.01	54.1	
10	MNS JIS 3112:2002	φ16 SD390 L= 2360	9	3.68	33.1	
11	MNS JIS 3112:2002	φ16 SD390 L= 3280	9	5.12	46.1	
12	MNS JIS 3112:2002	φ16 SD390 L= 2400	9	3.74	33.7	
13	MNS JIS 3112:2002	φ16 SD390 L= 6924	9	10.80	97.2	
		Материал В25 V=1.75м³				

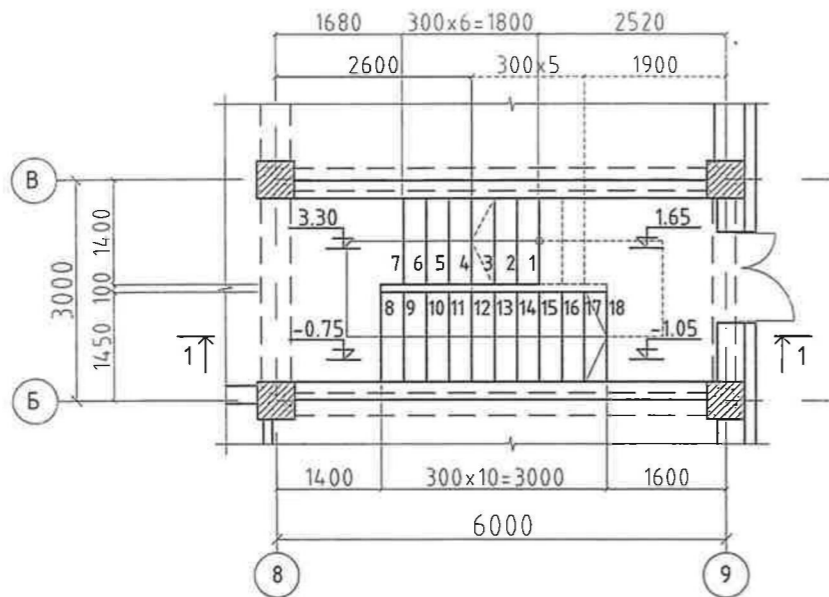


Д/в	Огноо

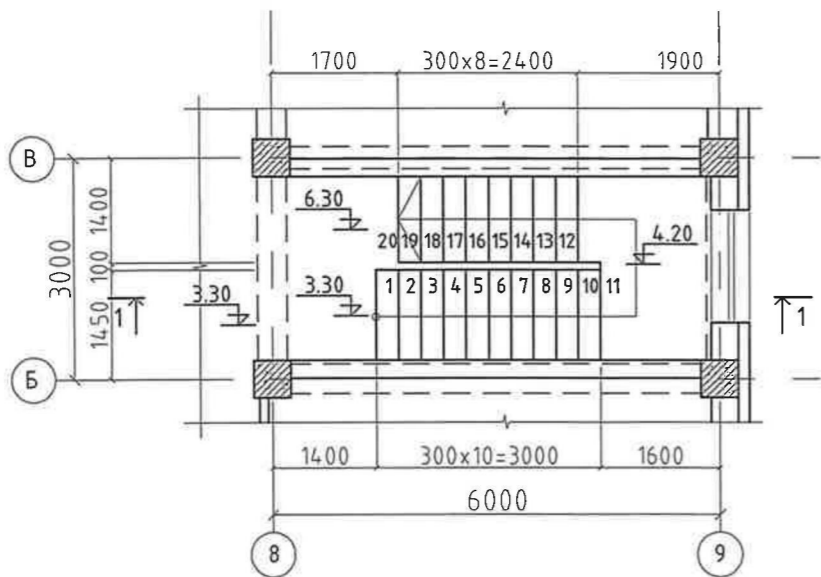
Увс аймаг Баруунтуруун сум
 Аврах гал унтраах 60-р анги

ЦМ-4, ЦМ-5-ын арматурчлал, түүвэр				Үе шат:
Инженер	Э.Золбоо	ЕГ шифр:	OP-02/18	Маштаб: М1:50
Гүйцэтгэсэн	Э.Золбоо	ТГ шифр:	Зургийн дугаар: ББ-67	Огноо: 2018-04
Шалгасан	Б.Эрдэнэчимэг			Хуудас: 89

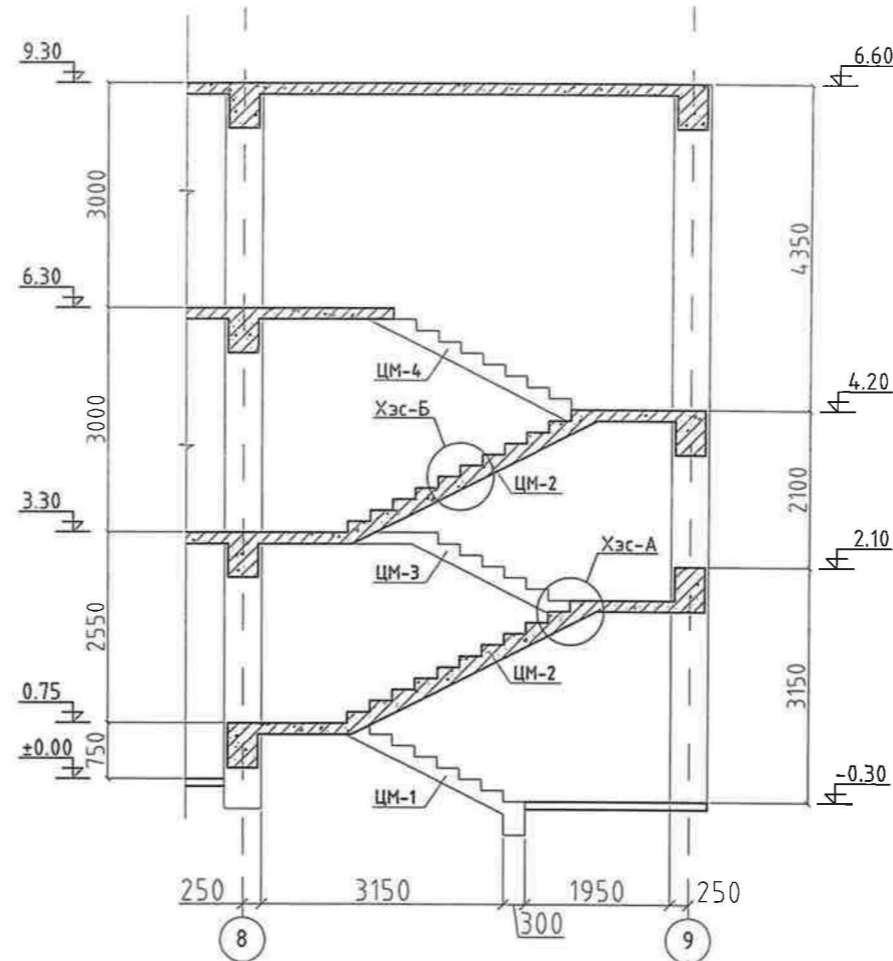
1-Р ДАВХРЫН ШАТНЫ
БАЙГУУЛАЛТ М1:100



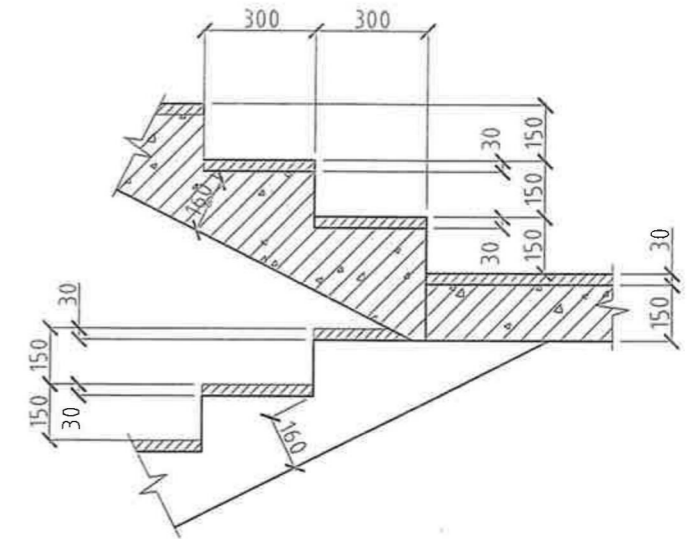
2-Р ДАВХРЫН ШАТНЫ
БАЙГУУЛАЛТ М1:100



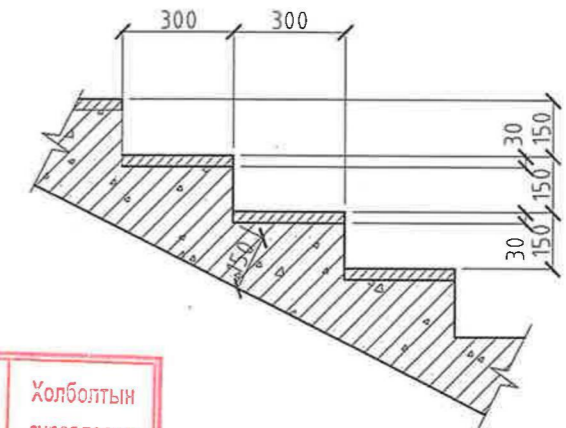
ОГТЛОЛ 1-1 М1:100



ХЭСЭГЛЭЛ - А М1:50



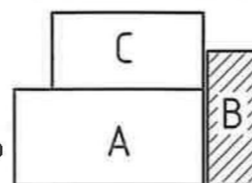
ХЭСЭГЛЭЛ - Б М1:50



Тайлбар

- Энэ хуудсийг ББ-69;70-р хуудастай хамт үзнэ.
- Шатны бетон анги В25, ажлын арматур SD390.
- Шатны зузаан 150мм, хамгаалалтын үеийн зузаан 25мм байна
- Шатанд эзвэрч муудсан буруу хадгалсан арматур ашиглах, бетон 70%-ийн бэхжилтээ аваагүй байхад хэв хашмалыг задлах, төмөр бетон цутгах технологийн горим зөрчих, хасах температурт бетоны ажил явуулах зэргийг хатуу хориглоно.
- Бетоны ажлыг хийж гүйцэтгэхдээ "Цутгамал төмөр бетон бүтээц" БНБД-52-02-05, Цутгамал төмөр бетоны ажил гүйцэтгэх заавар БД52-102.04-ийн заалтуудыг баримталбал зохино.

Блок схем М1:1000

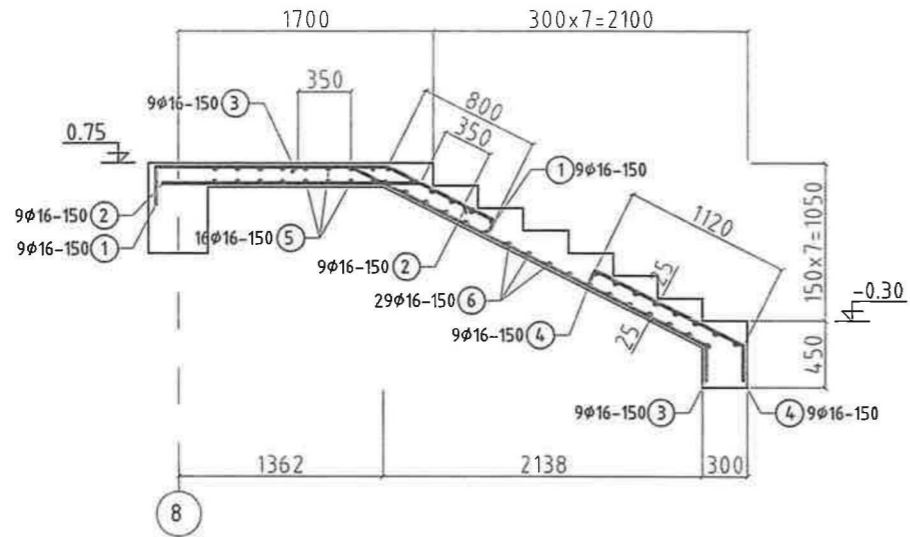


Барилгын нэр, байршил 3-р зэрэглэлийн ГАЛ ТҮЙНЭРР УНТРААХ АНГИ УБХот. 4А 12-р хороо Шифр: ОР-05/2023		Холболтын зураг төсөл засвартай, засваргүй
Инженер	Э.Золбоо	<i>[Signature]</i>
Гүйцэтгэсэн	Э.Золбоо	
Шалгасан	Д.Одгийв	

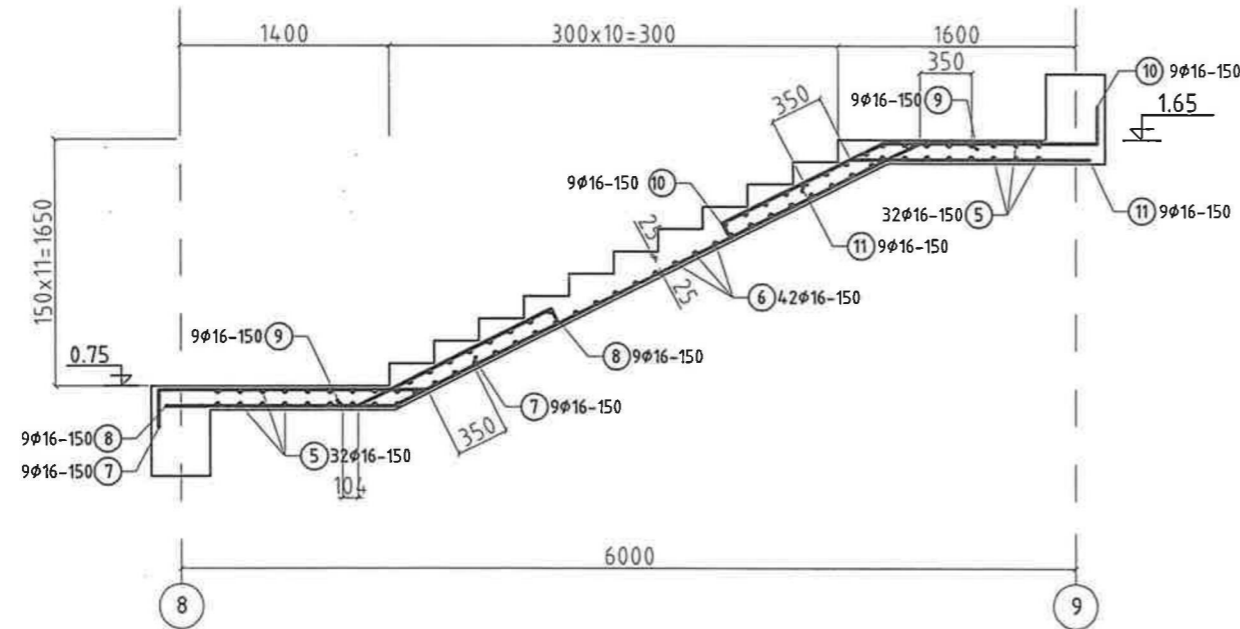
Увс аймаг Баруунтуруун сум Абрах гал унтраах 60-р анги				Үе шат: А.3
Шат Ш-2-ийн байгуулалт, огтлол, хэсэглэл А, Б				
Инженер	<i>[Signature]</i>	Э.Золбоо	ЕГ шифр: ОР-02/18	Маштаб: М1:50
Гүйцэтгэсэн	<i>[Signature]</i>	Э.Золбоо	ТГ шифр:	Зургийн дугаар: ББ-68
Шалгасан	<i>[Signature]</i>	Б.Эрдэнэчимэг		Хуудас: 89

1 2 3 4 5 6 7 8

ЦМ-1 М1:50



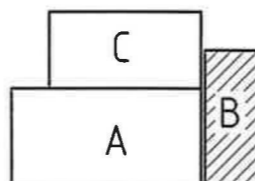
ЦМ-2 М1:50



Тайлбар

1. Энэ хуудсийг ББ-68;70-р хуудастай хамт үзнэ.
2. Шатны бетон анги В25, ажлын арматур SD390.
3. Шатны зузаан 150мм, хамгаалалтын үеийн зузаан 25мм байна.
4. Шатанд эвэрч муудсан буруу хадгалсан арматур ашиглах, бетон 70%-ийн бэхжилтээ аваагүй байхад хэв хашмалыг задлах, төмөр бетон цутгах технологийн горим зөрчих, хасах температурт бетоны ажил явуулах зэргийг хатуу хориглоно.
5. Бетоны ажлыг хийж гүйцэтгэхдээ "Цутгамал төмөр бетон бүтээц" БНД-52-02-05, Цутгамал төмөр бетоны ажил гүйцэтгэх заавар БД52-102.04-ийн заалтуудыг баримталбал зохино.

Блок схем М1:1000



ХЭСГИЙН ТОДОРХОЙЛОЛТ

Позиц	Загвар	Позиц	Загвар	Позиц	Загвар
1		4		9	
2		7		10	
3		8		11	

ЦУТГАМАЛ ТӨМӨР БЕТОН ХИЙЦИЙН МАТЕРИАЛЫН ТОДОРХОЙЛОЛТ

Позиц	Тэмдэглэгээ	Нэр	Тоо шир	Хүнд /кг/		
				Нэгж	Нийт	
ЦМ-1				1	250.8	250.8
1	MNS JIS 3112:2002	φ16 SD390 L= 2680	9	4.18	37.6	
2	MNS JIS 3112:2002	φ16 SD390 L= 2070	9	3.23	29.1	
3	MNS JIS 3112:2002	φ16 SD390 L= 3260	9	5.09	45.8	
4	MNS JIS 3112:2002	φ16 SD390 L= 1450	9	2.26	20.4	
5	MNS JIS 3112:2002	φ16 SD390 L= 2550	16	3.98	63.6	
6	MNS JIS 3112:2002	φ16 SD390 L= 1200	29	1.87	54.3	
Материал В25 V=1.02м³						
ЦМ-2				1	379.7	379.7
5	MNS JIS 3112:2002	φ16 SD390 L= 2550	32	3.98	127.3	
6	MNS JIS 3112:2002	φ16 SD390 L= 1200	42	1.87	78.6	
8	MNS JIS 3112:2002	φ16 SD390 L= 2810	9	4.38	39.5	
9	MNS JIS 3112:2002	φ16 SD390 L= 4640	9	7.24	65.1	
10	MNS JIS 3112:2002	φ16 SD390 L= 2980	9	4.65	41.8	
11	MNS JIS 3112:2002	φ16 SD390 L= 1950	9	3.04	27.4	
Материал В25 V=1.47 x 2 =2.94 м³						



Барилгын нэр, байршил	Холбооны зураг төсөл
3-р өөрчлөлийн гал түймэр унтраах анги	засвартай, засваргүй
Ур хот 4н 12-р хороо	
Шифр: ОР-05/2023	
Инженер Э.Золбоо	
Гүйцэтгэсэн Э.Золбоо	
Шалгасан Ц.Омгийв	

Д/д	Огноо

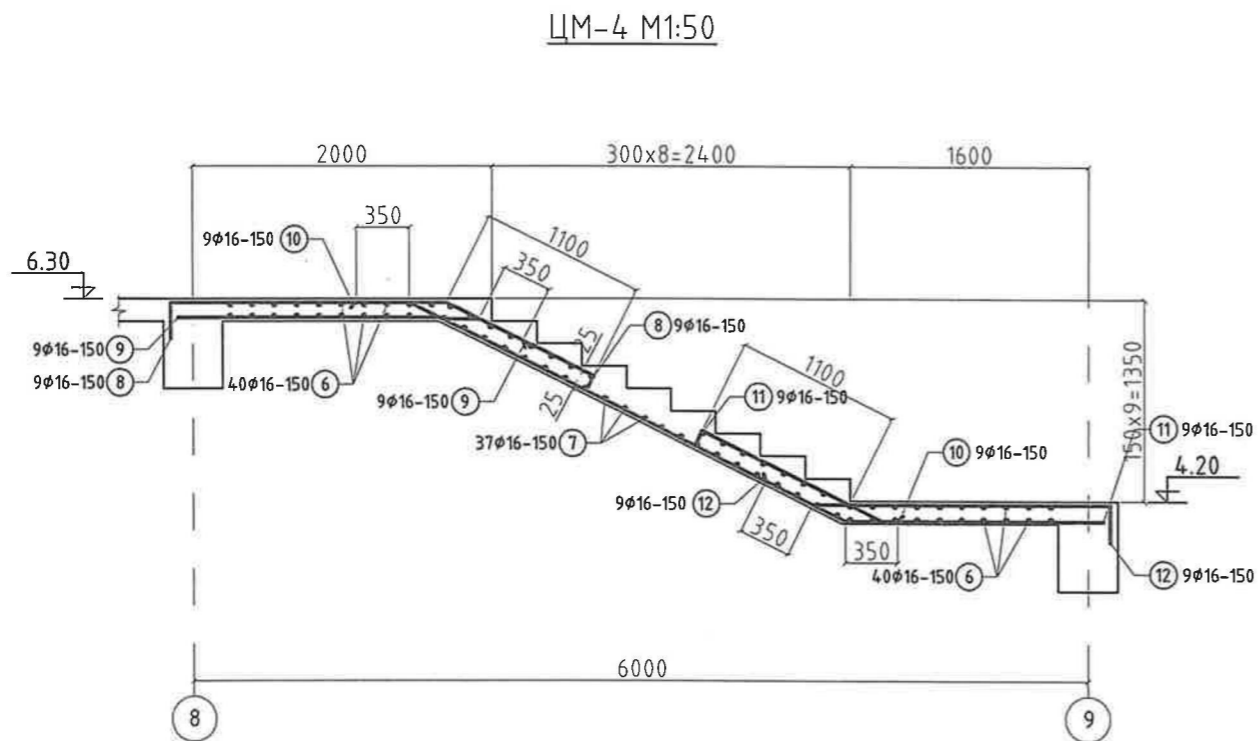
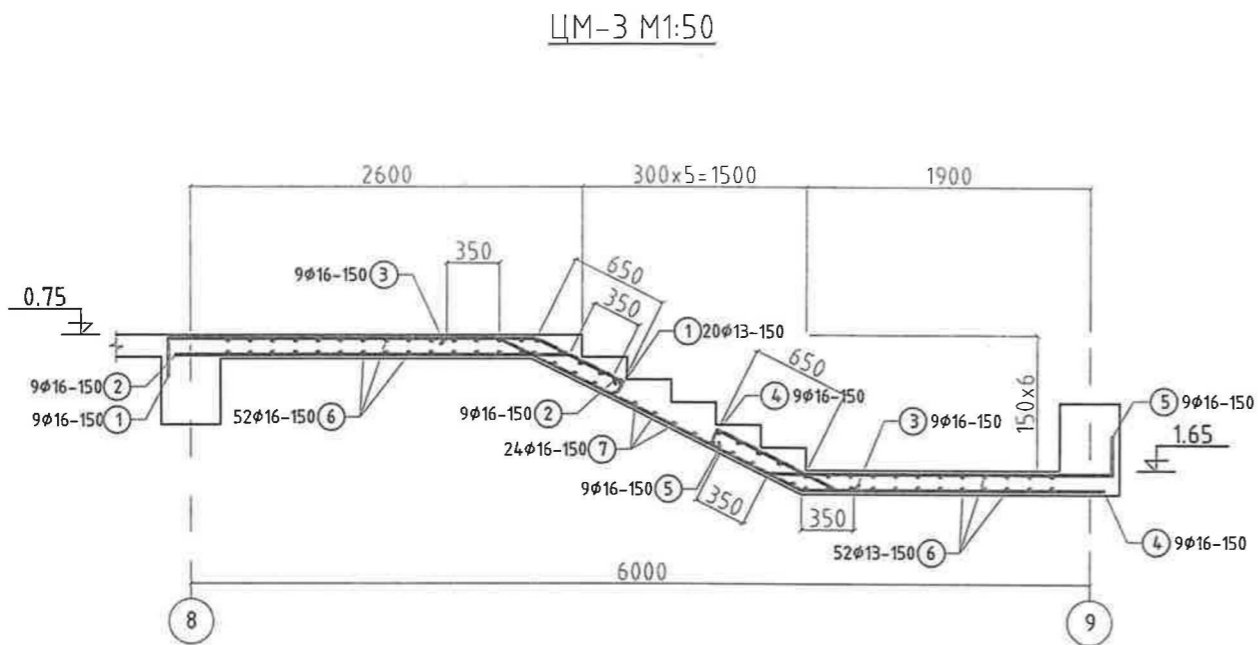
Увс аймаг Баруунтуруун сум
Аврах гал унтраах 60-р анги

ЦМ-1, ЦМ-2-ын арматурчлал, түүвэр

Инженер	Э.Золбоо	ЕГ шифр: ОР-02/18	Маштаб: М1:50	Огноо: 2018-04
Гүйцэтгэсэн	Э.Золбоо	ТГ шифр:	Зургийн дугаар: ББ-69	Хуудас: 89
Шалгасан	Б.Эрдэнэчимэг			



1 2 3 4 5 6 7 8



ХЭСГИЙН ТОДОРХОЙЛОЛТ

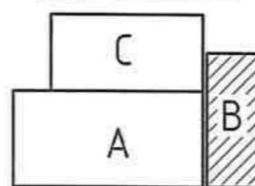
Позиц	Загвар	Позиц	Загвар	Позиц	Загвар
1		4		9	
2		5		10	
3		8		11	
				12	

ЦУТГАМАЛ ТӨМӨР БЕТОН ХИЙЦИЙН МАТЕРИАЛЫН ТОДОРХОЙЛОЛТ

Позиц	Тэмдэглэгээ	Нэр	Тоо шир	Хүнд /кг/		
				Нэгж	Нийт	
ЦМ-3				1	494.3	494.3
1	MNS JIS 3112:2002	φ16 SD390 L= 3430	9	5.35	48.2	
2	MNS JIS 3112:2002	φ16 SD390 L= 2970	9	4.63	41.7	
3	MNS JIS 3112:2002	φ16 SD390 L= 2960	9	4.62	41.6	
4	MNS JIS 3112:2002	φ16 SD390 L= 2760	9	4.31	38.8	
5	MNS JIS 3112:2002	φ16 SD390 L= 2900	16	4.52	72.4	
6	MNS JIS 3112:2002	φ16 SD390 L= 2550	52	3.98	206.9	
7	MNS JIS 3112:2002	φ16 SD390 L= 1200	24	1.87	44.9	
Материал B25 V=1.32м³						
ЦМ-4				1	397.7	397.7
6	MNS JIS 3112:2002	φ16 SD390 L= 1200	40	1.87	74.9	
7	MNS JIS 3112:2002	φ16 SD390 L= 2550	37	3.98	147.2	
8	MNS JIS 3112:2002	φ16 SD390 L= 3280	9	5.12	46.1	
9	MNS JIS 3112:2002	φ16 SD390 L= 2350	9	3.67	33.0	
10	MNS JIS 3112:2002	φ16 SD390 L= 3960	9	6.18	55.6	
11	MNS JIS 3112:2002	φ16 SD390 L= 2920	9	4.56	41.0	
12	MNS JIS 3112:2002	φ16 SD390 L= 2900	9	4.52	40.7	
Материал B25 V=1.40 м³						

- Тайлбар
- Энэ хуудсийг ББ-68;69-р хуудастай хамт үзнэ.
 - Шатны бетон анги B25, ажлын арматур SD390.
 - Шатны зузаан 150мм, хамгаалалтын үеийн зузаан 25мм байна.
 - Шатанд эзвэрч муудсан буруу хадгалсан арматур ашиглах, бетон 70%-ийн бэхжилтээ аваагүй байхад хэв хашмалыг задлах, төмөр бетон цутгах технологийн горим зөрчих, хасах температурт бетоны ажил явуулах зэргийг хатуу хориглоно.
 - Бетоны ажлыг хийж гүйцэтгэхдээ "Цутгамал төмөр бетон бүтээц" БНБД-52-02-05, Цутгамал төмөр бетоны ажил гүйцэтгэх заавар БД52-102.04-ийн заалтуудыг баримталбал зохино.

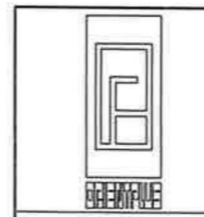
Блок схем M1:1000



Борилгын нэр, байршил
 103-р зэрэглэлийн тал
 тус тус унтраах анги
 УБХ07 4А 12-р хороо
 Шифр: ОР-05/2023

Холболтын зураг төсөл засвартай, засваргүй

Инженер: Э.Золбоо
 Гүйцэтгэсэн: Э.Золбоо
 Шалгасан: Ц.Ольгиив



Увс аймаг Баруунтуруун сум			
Аврах гал унтраах 60-р анги			
ЦМ-3, ЦМ-4-ийн арматурчлал, түүбэр			
Инженер	Э.Золбоо	ЕГ шифр:	Маштаб:
Гүйцэтгэсэн	Э.Золбоо	ОР-02/18	M1:50
Шалгасан	Б.Эрдэнэчимэг	ТГ шифр:	Огноо:
		ББ-70	2018-04
			Хуудас:
			89

ЗУРАГ ТӨСЛИЙН "ХАС ПРОЕКТ" ХХК
ЗТ12-565/22, 88085523



ЕГ шифр: ОР-05/23
ТГ шифр: ХП-07/2023

Улаанбаатар хотын Чингэлтэй дүүргийн 12-р хороо.
Гал түймэр унтраах, аврах дугаар ангийн барилга

(ажлын зураг)
ДУЛААН МЕХАНИКИЙН ХЭСЭГ - ДМ

Захирал:  /М.Түвшинжаргал/

Инженер:  /Л.Мөнхжаргал/



Улаанбаатар хот
2023 он

Тайлбар бичиг

Орчны тойм

1. Улаанбаатар хотын Чингэлтэй дүүргийн 12-р хороонд шинээр баригдах гал түймэр унтраах, аврах дугаар ангийн барилгын дулаан механикийн ажлын зураг төслийг дараах баримт бичгийг үндэслэн боловсруулав. Үүнд:

- а. Дулааны сүлжээ БНБД 41-02-13
- б. Дулааны сүлжээ БНБД 41-05-18
- в. Тоног төхөөрөмж ба дамжуулах хоолойн дулаан тусгаарлалт БНБД 41-04-13
- г. Барилгад хэрэглэх уур амьсгал ба геофизикийн үзүүлэлт БНБД 23-01-09
- д. Хот, тосгоны төлөвлөлт, барилгажилт БНБД30-01-04
- е. Монгол улсын стандарт MNS 3238:2001 (Дулааны шугам сүлжээ).

Ажлын зураг. Дулаан-Механикийн хэсэг)

- з. "Лэнд тест" ХХК-ийн Архив №23/243 дугаартай инженер-геологийн судалгааны дүгнэлт
- и. НОБЕГАэрын 2023 оны 05-р сарын 05-ны өдөр баталсан зургийн даалгавар
- й. "Ориентплюс" ХХК-ийн хийсэн өндөржилттэй ерөнхий төлөвлөгөөний зураг (ЕГ шифр: ОР-05/23)
- к. Холболтоор ашиглаж буй магадлалаар баталгаажсан цэвэр бохир усны ажлын зураг

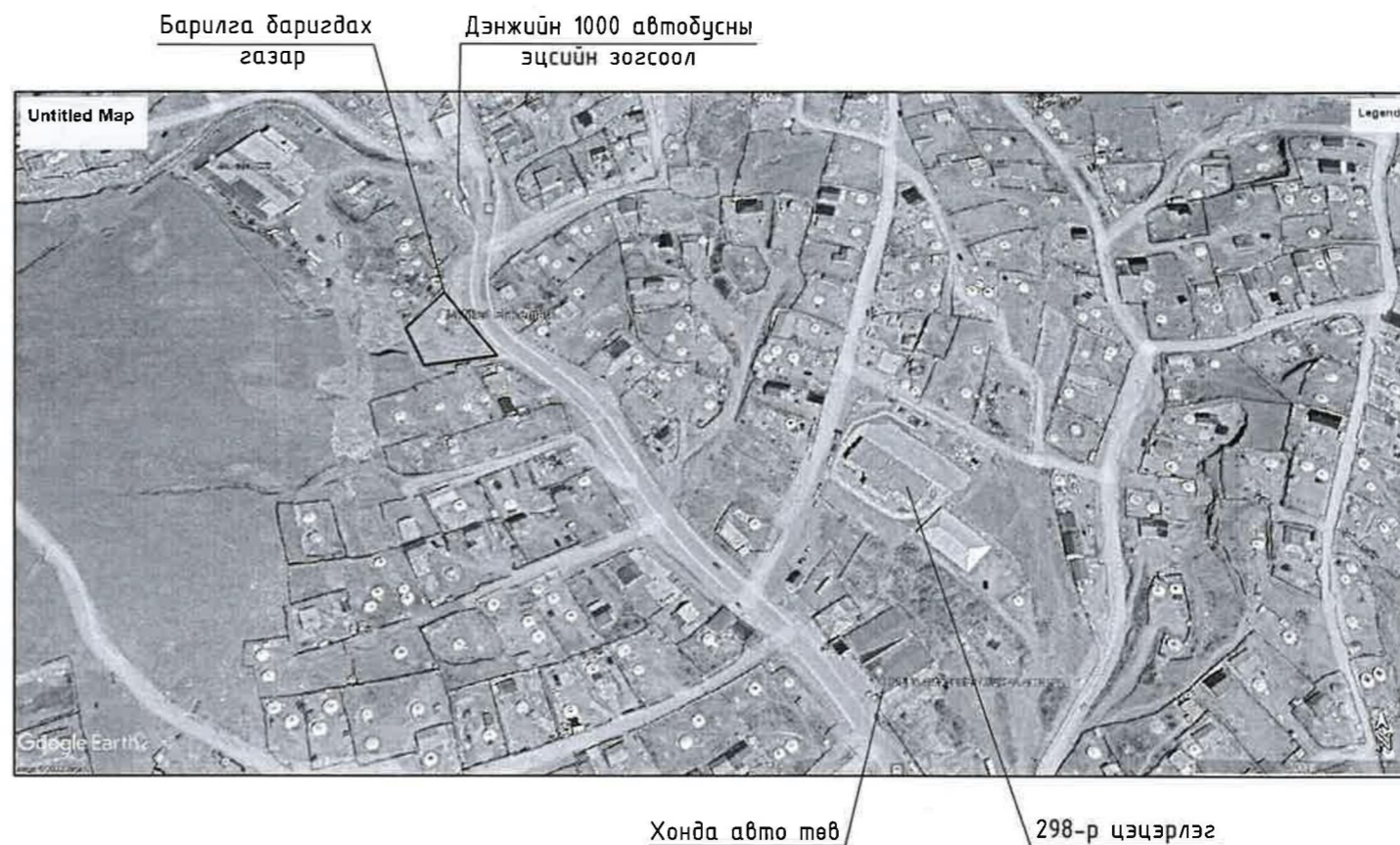
2. Ерөнхий мэдээлэл:

Гадна агаарын хэм -39.0 °C (Б параметр), галлагааны дундаж хэм -11.4 °C, галлагааны үргэлжлэх хугацаа 239 хоног. Барилгын ойр орчим төвлөрсөн дулаан хангамжийн шугам сүлжээ байхгүй тул халаалтын системийг цахилгаан тогоогоор хангахаар тооцов. Ирээдүйд төвлөрсөн дулаан хангамжид холбогдох боломжтой байхаар дулаан механикийн зураг төслийг төлөвлөв.

3. Дулаан механик:

Барилгын ус дулааны өрөөнд гурван ширхэг Q=60 кВт-н цахилгаан тогоо суурилуулна. Хоёр тогоо нь зэрэг ажиллаж, нэг тогоо нь нөөцөнд байна. Халаалтын насосны зангилааг өрөөний зай хэмжээнээс хамаарч хананд суурилуулахаар зурагт тусгав. Зураг төсөлд Dakon үйлдвэрийн цахилгаан тогоо, Grundfos үйлдвэрийн халаалт, нэмэлт усны насос, Danfoss үйлдвэрийн балансан хаалт, Broen үйлдвэрийн бөмбөлгөн хаалт, Dukla үйлдвэрийн тэлэлтийн сав зураг төсөлд тусгав. Зураг төсөлд тусгагдсан тоног төхөөрөмжийн хүчин чадал, техникийн үзүүлэлттэй адилхан, өөр үйлдвэрлэгчийн тоног төхөөрөмж суурилуулах тохиолдолд зургийн зохиогч, захиалагчтай зөвшилцсөний үндсэн дээр угсарч болно. Халаалтын цахилгаан тогооны ачааллыг тооцохдоо халаалтын ачааллыг +15%-р нэмж тооцсон болно. Халаалтын эргэлтийн насос сонгохдоо усны зарцуулалтыг +10%-р нэмж тооцсон болно. Бүх насоснууд U=230В-р ажилладаг байна. Барилгад цахилгааны нөөц эх үүсвэр байх шаардлагатай.

Угсралтын ажлын явцад ажлын гүйцэтгэлийг фото зургаар баталгаажуулна. Угсралт ажил, шугамын угаалт, шахалт зэргийг одоо цагт мөрдөгдөж буй актны маягтаар баталгаажуулна. Угсралтын явцад ажлын зургаас өөрчлөх санал гарвал ажлыг түр зогсоон зургийн зохиогчид мэдэгдэнэ. Зургийн зохиогч, ашиглагч байгууллага, гүйцэтгэгч байгууллагууд зөвшилцөлд хүрч шийдвэр гарсаны дараа угсралтын ажлыг үргэлжлүүлж хийх.



	Улаанбаатар хотын Чингэлтэй дүүргийн 12-р хороо. Гал түймэр унтраах, аврах дугаар ангийн барилга			Ye шам: A3 Огноо: 2023.10-р сар Хуудас: 5
	Инженер Мягмаролонхийн гал түймэр унтраах, аврах дугаар ангийн барилга			
	Гүйцэтгэсэн Мэргээн зохиогч			
	Шалгасан Хуучинжаргал			
ЗУРАГ ТӨСЛИЙН "ХАС ПРОЕКТ" ХХК	ЕГ Шифр: ОР-05/23 ТГ Шифр: ХП-07/2023	Масштаб: М1:1 Зургийн дугаар: ДМ - 1		

Таних тэмдэг

Зургийн жагсаалт

Д/д	Формат	Зургийн нэр	Тайлбар
1	A3	Тайлбар бичиг, орчны тойм	ДМ-1
2	A3	Зургийн жагсаалт, таних тэмдэг, ХАС-н системийн тэмдэглэгээ	ДМ-2
3	A3	Дулаан механикийн зарчмын схем	ДМ-3
4	A3	Дулаан механикийн байгуулалт, тойм	ДМ-4
5	A3	Материалын түүвэр	ДМ-5

Д/д	Нэр	Тэмдэглэгээ
1	Дулааны өгөх шугам	—D1.1—
2	Дулааны буцах шугам	—D2.1—
3	ХХУсны өгөх шугам	—D3—
4	ХХУсны буцах шугам	—D4—
5	Үл хөдлөх тулгуур	ҮТ
6	Эргэлтийн өнцөг	ЭӨ
7	Гулсах тулгуур	ГТ
8	П компенсатор	К
9	Дулааны худаг	ДХ
10	Гагнадаг дөмбөлгөн хаалт	
11	Худаг доторх ус буулгагч хаалт	
12	Худаг доторх агаар гаргагч хаалт	
13	Балансан хаалт	
14	Үл буцаах клапан	
15	Хог шүүгч	
16	Вентиль	
17	Шилжвэр	
18	Сүлжээний насос	
19	Даралт хэмжигч	
20	Температур хэмжигч	
21	Дулааны хэмжигч	
22	Температур тохируулах хаалт	
23	Температур мэдрэгч	
24	Хий гаргагч	

Халаалт, агаар сэлгэлтийн системийн үндсэн үзүүлэлт

Барилгын нэр	Эзэлхүүн /м³/	Гадна агаарын хэм /°C/	Дулааны ачаалал /кВт/				Системийн даралтын алдагдал /Па/	Цахилгаан хөдөлгөөний хүчин чадал /кВт/
			Халаалт	Агаар сэлгэлт /цахилгаан/	Халуун ус хангамж	Бүгд		
Орон сууц	5570.0	-39.0	12.93	-	24.18	37.10	9600	-
Оффис			28.52	35.50	21.50	85.52		-
Авто машины зогсоол			29.50	-	-	29.50		-
Нийт	5570.0		70.95	35.50	45.68	152.13	9600	-

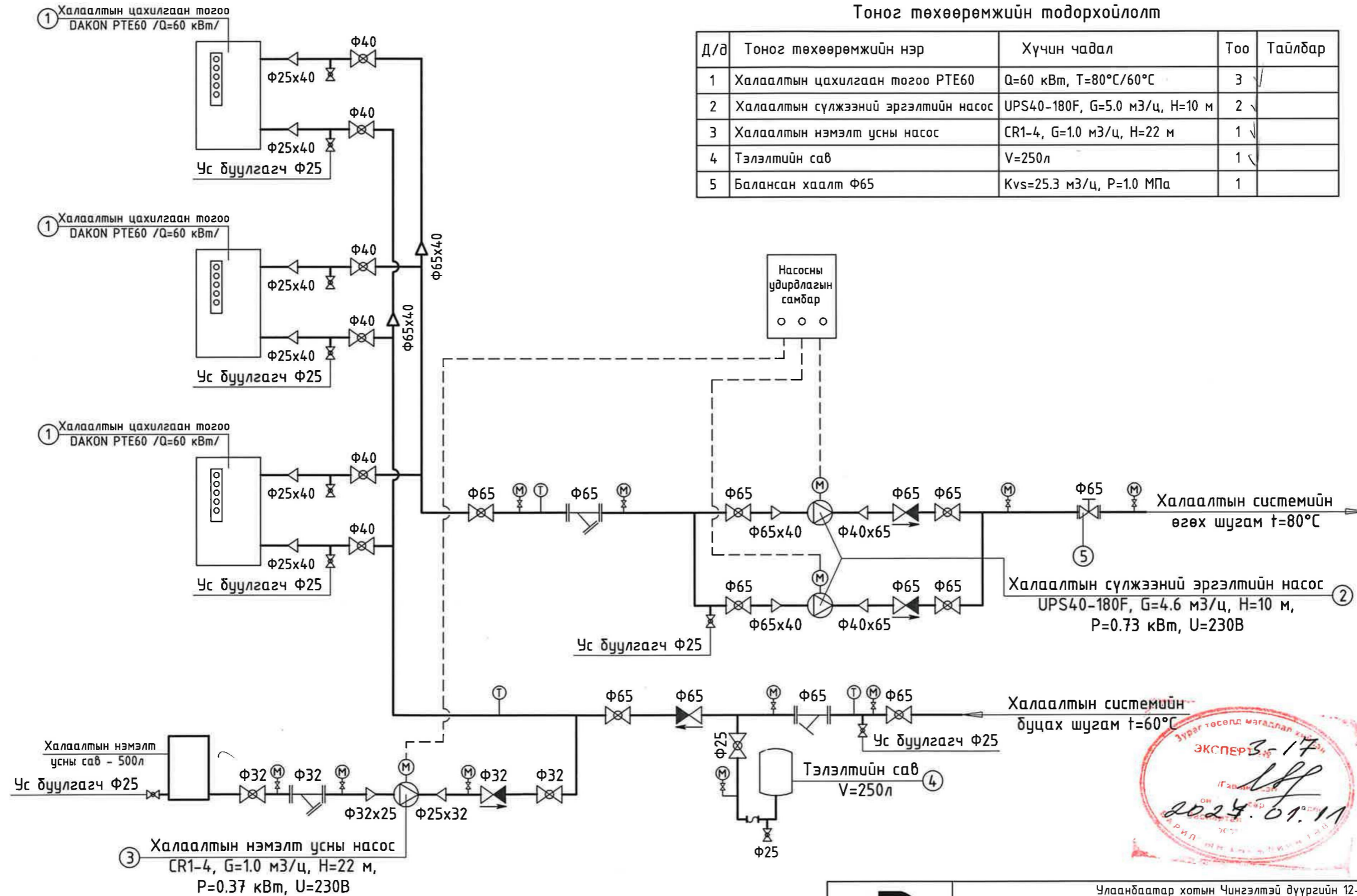


	Улаанбаатар хотын Чингэлтэй дүүргийн 12-р хороо. Гал түймэр унтраах, аврах дугаар ангийн барилга				
	Зургийн жагсаалт, таних тэмдэг, ХАС-н системийн үндсэн үзүүлэлт				Үе шат: А3
	Инженер		Л.Мөнхжаргал	ЕГ Шифр: ОР-05/23	Масштаб: М1:1
Гүйцэтгэсэн		Л.Мөнхжаргал	ТГ Шифр: ХП-07/2023	Зургийн дугаар: ДМ - 2	Хуудас: 5
Шалгасан		М.Түвшинжаргал			

Дулаан механикийн зарчмын схем М1:1

Тоног төхөөрөмжийн тодорхойлолт

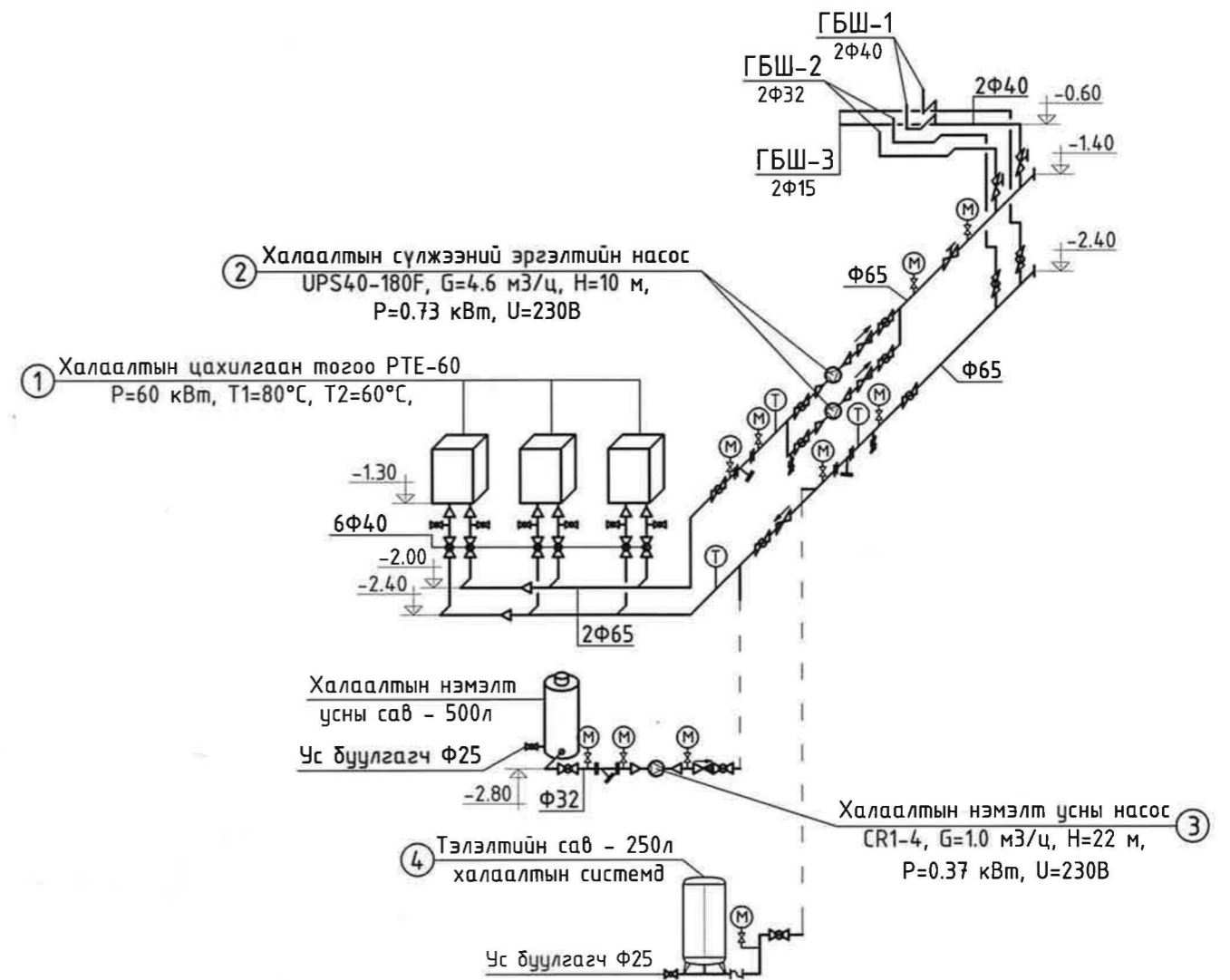
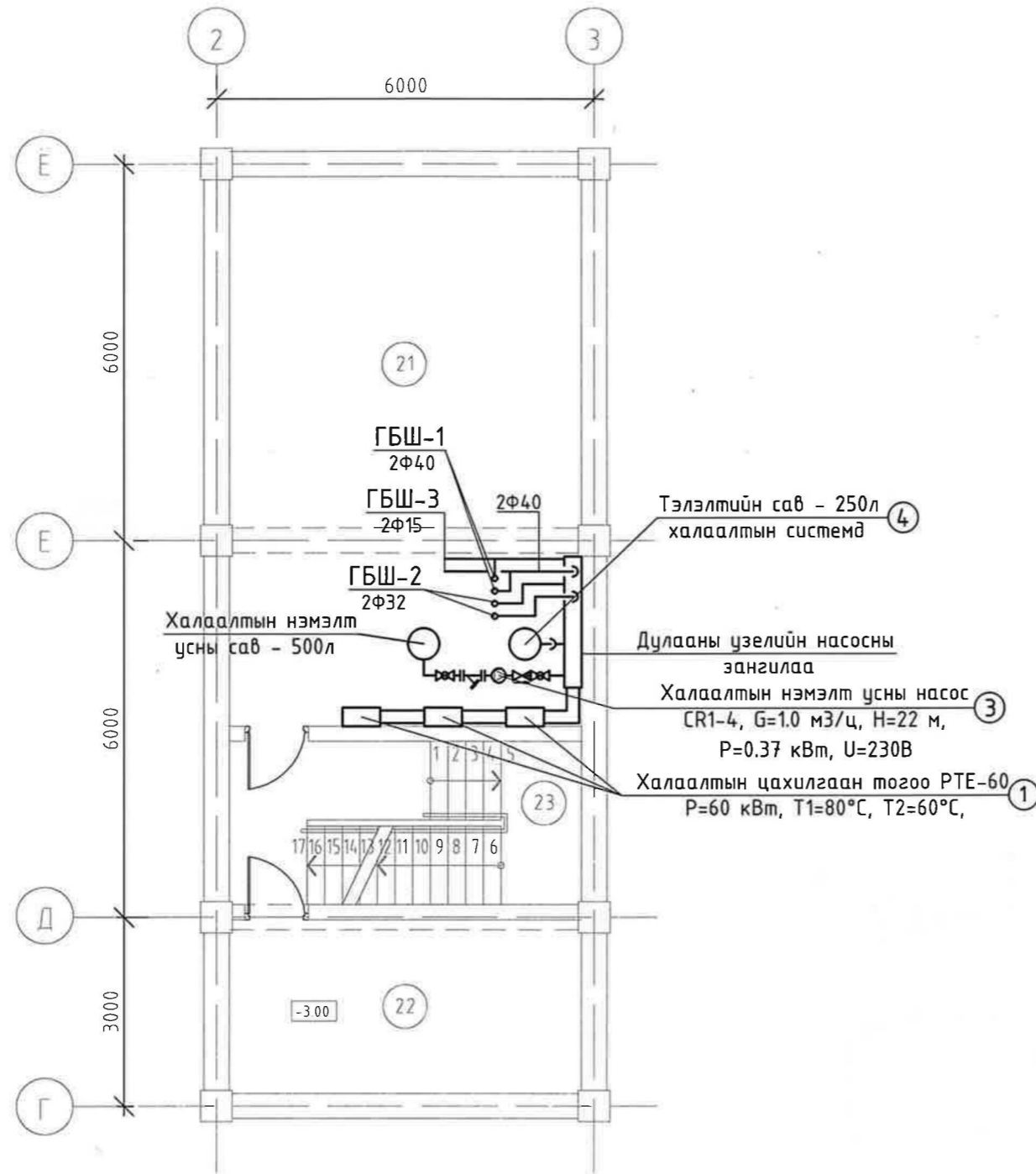
Д/д	Тоног төхөөрөмжийн нэр	Хүчин чадал	Тоо	Тайлбар
1	Халаалтын цахилгаан тогоо РТЕ60	Q=60 кВт, T=80°C/60°C	3	✓
2	Халаалтын сүлжээний эргэлтийн насос	UPS40-180F, G=5.0 м³/ц, H=10 м	2	✓
3	Халаалтын нэмэлт усны насос	CR1-4, G=1.0 м³/ц, H=22 м	1	✓
4	Тэлэлтийн сав	V=250л	1	✓
5	Балансан хаалт Ф65	Kvs=25.3 м³/ц, P=1.0 МПа	1	✓




Улаанбаатар хотын Чингэлтэй дүүргийн 12-р хороо. Гал түймэр унтраах, аврах дугаар ангийн барилга					
Дулаан механикийн зарчмын схем				Үе шат: А3	
Инженер	<i>Мөнхжаргал</i>	Л.Мөнхжаргал	ЕГ Шифр: ОР-05/23	Масштаб: М1:1	Огноо: 2023.10-р сар
Гүйцэтгэсэн	<i>Мөнхжаргал</i>	Л.Мөнхжаргал	ТГ Шифр: ХП-07/2023	Зургийн дугаар: ДМ - 3	Хуудас: 5
Шалгасан	<i>М.Түвшинжаргал</i>	М.Түвшинжаргал			

Дулаан механикийн байгуулалт /зоорийн давхар/ М1:100

Дулаан механикийн тойм М1:100



ӨРӨӨНИЙ ТОДОРХОЙЛОЛТ		
№	Өрөөний нэр	Өрөөний хэм /°С/
21	Ус дулааны өрөө	12
22	Цахилгааны өрөө	12
23	Шатны хонгил	16


	Улаанбаатар хотын Чингэлтэй дүүргийн 12-р хороо. Гал түймэр унтраах, аврах дугаар ангийн барилга			
	Дулаан механикийн байгуулалт, тойм			Үе шат: А3
	Инженер	Л.Мөнхжаргал	ЕГ Шифр: ОР-05/23	Масштаб: М1:100
	Гүйцэтгэсэн	Л.Мөнхжаргал	ТГ Шифр: ХП-07/2023	Зургийн дугаар: ДМ - 4
Шалгасан	М.Түвшинжаргал		Хуудас: 5	

Материалын түүвэр

Д/д	Тэмдэглэгээ	Нэрс	Тоо	Жин /кг/	Тайлбар
1	2	3	4	5	6
Дулаан механик					
1	ГОСТ 3262-75	Ган яндан Ф65	10	7.06	М
2	ГОСТ 3262-75	Ган яндан Ф40	10	3.84	М
3	ГОСТ 3262-75	Ган яндан Ф32	6	3.09	М
4	ГОСТ 3262-75	Ган яндан Ф25	3	2.39	М
5	$\lambda=0.041$ Вт/м°C	Шугамын дулаалга Ф65	10	-	М
6	$\lambda=0.041$ Вт/м°C	Шугамын дулаалга Ф40	10	-	М
7	$\lambda=0.041$ Вт/м°C	Шугамын дулаалга Ф32	6	-	М
8	Төмрийн будаг	Ган хоолойг 2 үе будах	12	-	М ²
9	ГОСТ 17375-01	Ган отвод Ф65	5	1.2	Шур
10	ГОСТ 17375-01	Ган отвод Ф40	8	0.3	Шур
11	ГОСТ 17375-01	Ган отвод Ф32	2	0.2	Шур
12	ГОСТ 17375-01	Ган отвод Ф25	2	0.2	Шур
13	ГОСТ 17378-01	Ган шилжвэр Ф65x40	6	0.4	Шур
14	ГОСТ 17378-01	Ган шилжвэр Ф40x25	6	0.2	Шур
15	ГОСТ 17378-01	Ган шилжвэр Ф32x25	2	0.2	Шур
16	ГОСТ 17376-01	Ган зуравлагч Ф65x65	2	1.9	Шур
17	ГОСТ 17376-01	Ган зуравлагч Ф65x40	4	1.6	Шур
18	ГОСТ 17376-01	Ган зуравлагч Ф65x32	1	0.8	Шур
19	ГОСТ 17376-01	Ган зуравлагч Ф65x25	1	0.8	Шур
20	$P \geq 1.0$ МПа, $T \geq 95^\circ\text{C}$	Балансан хаалт Ф65 /MSF/	1	17.0	Шур
21	$P \geq 1.0$ МПа, $T \geq 95^\circ\text{C}$	Бөмбөлгөн хаалт Ф65	7	3.8	Шур
22	$P \geq 1.0$ МПа, $T \geq 95^\circ\text{C}$	Бөмбөлгөн хаалт Ф40	6	2.3	Шур
23	$P \geq 1.0$ МПа, $T \geq 95^\circ\text{C}$	Бөмбөлгөн хаалт Ф32	2	1.6	Шур
24	$P \geq 1.0$ МПа, $T \geq 95^\circ\text{C}$	Бөмбөлгөн хаалт Ф25	1	1.2	Шур
25	$P \geq 0.6$ МПа	Вентиль Ф25	10	-	Шур
26	$P \geq 0.6$ МПа	Вентиль Ф15	10	-	Шур

Д/д	Тэмдэглэгээ	Нэрс	Тоо	Жин /кг/	Тайлбар
1	2	3	4	5	6
27	$P \geq 0.6$ МПа	Хог шүүгч Ф65	2	12.0	Шур
28	$P \geq 0.6$ МПа	Хог шүүгч Ф32	1	5.0	Шур
29	$P \geq 0.6$ МПа	Үл буцаах клапан Ф65	3	8.0	Шур
30	$P \geq 0.6$ МПа	Үл буцаах клапан Ф32	1	0.51	Шур
31	V=500л	Нэмэлт усны нөөц сав	1	-	Шур
32	$T \geq 95^\circ\text{C}$, V=250л	Тэлэлтийн сав	1	-	Шур
33		Чян хоолой Ф25	1	-	Шур
34	$T \geq 100^\circ\text{C}$	Термометр Ф100	3	0.3	Шур
35	$P \geq 0.6$ МПа	Манометр Ф100	10	0.3	Шур
36	ГОСТ 17379-83	Ган заглушка Ф65	2	0.6	Шур
37	Q=60 кВт	Цахилгаан тогзоо PTE60	3	62.0	Шур



 ЗУРАГ ТӨСЛИЙН "ХАС ПРОЕКТ" ХХК	Улаанбаатар хотын Чингэлтэй дүүргийн 12-р хороо, Гал түймэр унтраах, аврах дугаар ангийн барилга				
	Материалын түүвэр				Үе шат: А3
	Инженер	<i>М.Түвшинжаргал</i>	Л.Мөнхжаргал	ЕГ Шифр: ОР-05/23	Масштаб: М1:1
Гүйцэтгэсэн	<i>М.Түвшинжаргал</i>	Л.Мөнхжаргал	ТГ Шифр: ХП-07/2023	Зургийн дугаар: ДМ - 5	Хуудас: 5
Шалгасан	<i>М.Түвшинжаргал</i>	М.Түвшинжаргал			

1

2

3

4

5

6

7

8

А3

ЗУРАГ ТӨСЛИЙН "ХАС ПРОЕКТ" ХХК
ЗТ12-924/17, 88085523



ХАС

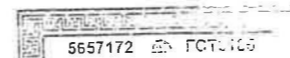
ЕГ шифр: ОР - 02/18

ТГ шифр: ХП - 01/2018

Увс аймгийн Баруунтуруун сумын ОБЕГ-н 3-р зэрэглэлийн
аврах, гал унтраах ангийн барилга

(ажлын зураг)

ХАЛААЛТ, АГААР СЭЛГЭЛТИЙН ХЭСЭГ - ХАС



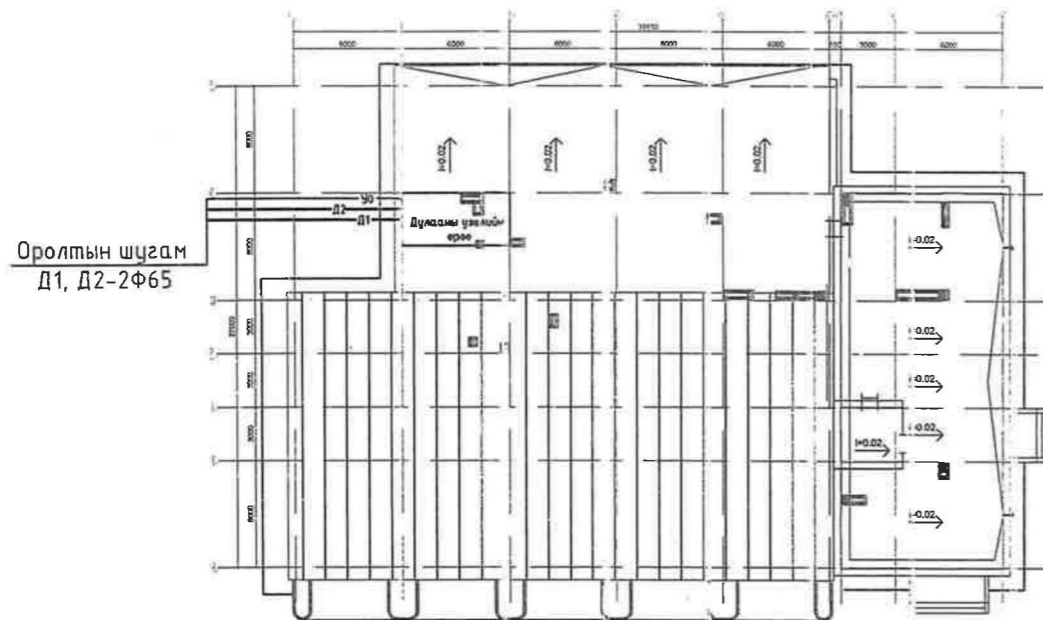
Захирал: *[Signature]* /М.Түвшинжаргал/

Инженер: *[Signature]* /Л.Мөнхжаргал/

Барилгын нэр, байршил 3-р зэрэглэлийн гал түймэр унтраах анги УБхот. ЧД. 12-р хороо		Холболтын зураг төсөл засвартай, засваргүй
Шифр:		
Инженер	Л.Мөнхжаргал	<i>[Signature]</i>
Гүйцэтгэсэн	Л.Мөнхжаргал	<i>[Signature]</i>
Шалгасан	М.Түвшинжаргал	<i>[Signature]</i>

Улаанбаатар хот
2018 он

Тойм байгуулалт М1:400



Халаалт, агаар сэлгэлтийн системийн үндсэн үзүүлэлт

Барилгын нэр	Эзэлхүүн /мЗ/	Гадна агаарын хэм /°С/	Дулааны зарцуулалт /кВт/				Системийн даралтын алдагдал /Па/	Цахилгаан хөдөл-гүүрийн хүчин чадал /кВт/
			Халаалт	Агаар сэлгэлт	Халуун усан хангамж	Бүгд		
Орон сууц	5570	-41.3	12.93	-	24.18	37.11	9600	-
Оффис			28.52	35.50	21.50	85.52		
Машины зогсоол			29.50	-	-	29.50		
Нийт			70.95	35.50	45.68	152.13		

Хашлага хийцийн дулаан техникийн үзүүлэлт

Д/а	Хашлага хийцийн нэр	Материал			R	K	
		Нэр	Нягт кг.мЗ	Зузаан -			ДДК Вт/м°С
1	Гадна хана	Элс цементэн шавардлага	1800	0.15	0.76	0.02	
		Хөнгөн блок	600	0.36	0.22	1636	
		EPS полиурол дулаалга MHS: EN164-2011	100	0.10	0.041	2439	
		Элс цементэн шавардлага	1800	0.15	0.76	0.02	
		Дулаан өвчлтийн илтгэл, үүр				0.158	4273
2	Хучилт /оффис/	1ve хуягл хар цаас РК-120	600	0.03	0.17	0.017	
		эve хар цаас РК-350	600	0.09	0.17	0.052	
		Хар тосон түрхлэг	1200	0.05	0.22	0.023	
		Керамзит бетон нэгшилгээ	1400	0.05	0.56	0.089	
		Керамзит хайргэн налуулга	500	0.15	0.15	1.0	
		EPS полиурол дулаалга MHS: EN164-2011	40	0.15	0.041	3658	
		Уур тусгаарлагч П-350	600	0.003	0.17	0.017	
		Элс цементэн шавардлага	1800	0.15	0.76	0.02	
		Төмөр бетон цутгал мал хучилт	2500	0.15	0.92	0.078	
Дулаан өвчлтийн илтгэл, үүр				0.158	5112	0.20	
3	Хучилт /машины зогсоол/	EPS полиурол дулаалга MHS: EN164-2011	100	0.20	0.041	4878	
		Дулаан өвчлтийн илтгэл, үүр				0.158	5036
4	Цонх	Хөёр давхар шиллэгээгэй				0.578	1.73
5	Гадна хаалга					0.347	2.89
6	Дулаалгагүй бетон шал	1-р бүс				0.15	0.465
		2-р бүс				4.2	0.233
		3-р бүс				3.6	0.116
		4-р бүс				4.6	0.068

Барилгын нэр, байршил
3-р эзрэгээлийн гал
Түймэр унтраах анги
УБХот. ЧД. 12-р хороо

Шифр:
Инженер Л.Мөнхжаргал
Л.Мөнхжаргал
М.Түвшинжаргал

Холболтын зураг төсөл засвартай засвар



ЗӨВШӨӨРӨЛЦСӨН	
БА	Т.Дүүрэнбаяр
ББ	Э.Золбоо
ЦБУ	Л.Мөнхжаргал
ХТ. ДГ	Б.Батдэлгэр
ХД	Т.Пүрэвзагд



Угс аймгийг Баруунтуруун сумын ОБЕГ-н 3-р эзрэгээлийн цэвэрлэх, гал унтраах ангийн барилга					
ХАС-н системийн үзүүлэлт, хашлага хийцийн дулаан техникийн үзүүлэлт			Үе шат: А.3		
Инженер	Л.Мөнхжаргал	ЕГ шифр: 01-02/18	Масштаб: М1:1	Огноо: 2018.04.17	
Гүйцэтгэсэн	Л.Мөнхжаргал	ТГ шифр: Х-1-01/2018	Зургийн дугаар: ХАС-1	Хуудас: 25	
Шалгасан	М.Түвшинжаргал				

Тайлбар

Зургийн жагсаалт

1. Ерөнхий хэсэг:

Убс аймгийн Баруунтуруун суманд шинээр баригдаг ОБЕГ-н 3-р зэрэглэлийн "Абрах, гал цнтраах анги"-н барилгын халаалт, агаар сэлгэлтийн системийн ажлын зураг төслийг барилга архитекторын даалгаварыг үндэслэн боловсруулав. Зураг төслийг хийхдээ дарсах норм ба дүрм, стандартыг өөрдлөгөө болон хийлээ.

- Үүнд: а. Халаалт, агаар сэлгэлтийн ба кондиционер БНБД 41-01-11
 б. Барилгын дулаан хамгаалалтын төлөвлөлт БД 23-102-10
 в. Олон нийт ирээний барилга БНБД 31-03-03
 г. Барилгад хэргэлэгдэх тур амьсгал ба геофизикийн үзүүлэлт БНБД 23-01-09
 д. Барилгын дулаан хамгаалалт БНБД 23-02-19
 е. Захираа аж ахуйн байрлал БНБД 31-04-03
 ё. Захирааны зориулалттай олон нийтийн барилга БНБД 31-04-12
 ж. Орон сууцны барилгын зураг төсөл төлөвлөлт БНБД 31-01-10
 з. Дотор сантехникийн систем БНБД 40-06-16
 и. Авто зогсоол БНБД 21-05-10
 у. Тонног төхөөрөмж ба дагуулах хөлийн дулаан тусгаарлалт БНБД 41-04-13
 ү. MNS 3333:2011 Халаалт агаар сэлгэлт, кондиционер, хөргөлтийн системийн танхив тэмдэг
 к. MNS 3240:2011 Халаалт, агаар сэлгэлт ба кондиционерын системийн ажлын зураг

Халаалт, агаар сэлгэлтийн системийн тооцоог зараах нөхцөлөөр тусгажээ.

- Үүнд: а. Гадна агаарын хэм хүйтний улирсд (В паракетрээр) - 41,3 °C
 б. Галлагааны тундаж хэм - 14,5 °C
 в. Галлагааны ргэлжлэх тугацаа 213 хоног
 г. Зонхилох өрөнхий дотор агаарын хэм 1 - 22 °C
 д. Халаалтын системийн гэрх/буцаг усны хэм 50 °C / 70 °C

Тус барилга нь 1-р давхар нь 5-н галын авто машинны зогсоол, захиргааны зориулалттай өрөөнүүд, 2-р давхар нь захиргааны зориулалттай өрөөнүүд, мөн 2 болон 3-н давхаргад нийлээд 6-н айлын ажилчдын орон суудтай. Дулааны болон цахилгааны өрөөн нь зөөрийн давхарт, агаар сэлгэлтийн тоног төхөөрөмж суурилуулах өрөө (техникийн өрөө) 2-р давхарт тус тус байрлана.

2. Халаалтын систем:

Дулаан хангамжийн их үүсвэр нь "Очгэрэл"ХХК-ний халаалтын уурын уухнаас хангагдахаар техникийн нөхцөл олгогдсон. Тус барилгын захиргаа болон орон сууцны хэсэгт дундуур түгээлттэй, салбарлах хайрцагтай 2 хоолойт мухардмал систем төлөвлөв. Авто машины зогсоолд дээгүүр тэгээлттэй 2 хоолойт мухардмал систем төлөвлөв. Барилгын халаалт ГБШ-1, АСДХ-н систем ГБШ-2, авто зогсоолын халаалт ГБШ-3-ийн түгээгч гол шугам, босоо шугамыг гал хоолойгоор үзэлийн өрөөрүү 0,003 м налуутай угсарна. Салбарлах хайрцагнаас халаах хэрэгсэл хүртэлх Ф16х2,1 мм голчтой металл паластгассан хослоыг дулаалж шалны хийцэнд угсарна. ГБШ-1, ГБШ-2-н гол шугамыг дулаалж, 1-р давхрын талд доогуур угсарч дүүжин тасгаар хайлана. ГБШ-3-н гол шугамыг авто зогсоолын дамнуруу доогуур хана дагуулж угсарна. Гал хоолойнуудыг төмрийн будаагаар үе бүднэ. Гол шугам болон шалны хонгилд байгаа босоо шугамыг дулаалж, дулааны гадуур түүгээр эрооно. ГБШ-3-н жиүрийн тэгсгэлийн хэсэгт автомат хий авагч суурилуулна. Босоо шугам хучилт нэвтлэх хэсэгт ган хоолойгоор гильз хийнэ. Гильзыг Ф15 мм голчтой босоо шугамд Ф20 мм ган хослойгоор, Ф20 мм голчтой босоо шугамд Ф32 мм ган хоолойгоор хийнэ. ГБШ-1, ГБШ-2-н шахмат доторхи Ф40 мм голчтой гол шугамыг "Корунд" шингэн дулаан тусгаарлагчаар дулаална. Бусад гол шугамыг БНБД 41-04-13-н 5.7.4-н "а" заглтын шаардлагыг хангахуйц дулаалга сонгож дулаална. Авто зогсоол болон өрөөндээ захирагч ОБЕГ-н хүсэлтийн дагуу М140А моркын ширхэн халаагч хэрэгсэл суурилуулахаар зураг төсөлд тусгав. Дулааны үзэлийн өрөөнд байгаа халаалтын шугам, хаалгуудыг дулаална.

3. Агаар сэлгэлт:

Тус барилгын 1-р давхрын чийг эгжүүлэх өрөө, 2-р давхрын харлын танхимд агаар оруулах сорох механик систем, 1-р давхрын халуун цех, авто зогсоолд агаар сорох механик систем төлөвлөв. Бусад өрөөндээ БНБД 41-01-11-н дагуу ердийн сорох систем төлөвлөв. Агаар дамжуулах хоолой нь гөлмөн төмөр тэгш энцөгт хоолой байхаар зураг төсөлд тусгав. Агаар сэлгэлтийн механик системд REMAK үйлдвэрийн тоног төхөөрөмжийг зурагт тусгав. Сүвгийн системүүд хуьсах гүйдлээр ажиллах бөгөөд, бусад тоноглолууд (агаар халаагч, автомат жалюз) автомат ажиллагаатай байна. Тонног төхөөрөмжийг 2-р давхрын техникийн өрөөнд суурилуулна. 1-р давхрын ариун цэврийн өрөө, хооллох зааланд сэнстэй сараалж, бусад өрөөндээ энгийн сараалж суурилуулна. Техникийн өрөөнд байгаа АСДХ-н Ф40, Ф32 мм голчтой шугамыг дулаална.

4. Бусад:

Авто машины зогсоолын дотор ханыг, мөн агаар сэлгэлтийн тоног төхөөрөмж өрөөны ханыг дотор талаас нь 5 см зузаантай полипролоор дулаална. Дээвэрээс дээш гарсан шахмыг гадна талаас нь 10 см зузаантай полипролоор дулаалж гадна талаар нь шабардлага хийнэ. Агаар дамжуулах хоолой, хучилттай готлолцож буй хэсэгт хоорондын зайг гад тэсвэрлэй материалаар бичүүлж 2 талаас нь шабардана. Агаар дамжуулах хоолойг бохир усны босоо шугамтай нэг шахманд угсарч болохгүй. Халаалт, агаар сэлгэлтийн угсралтын ажлыг БНБД 40-06-16 болон БНБД 41-01-11-н холбогдох заалтуудыг баримтгаж, хөдөлмөр хамгаалал аялгүй ажиллагааг хангаж ажиллах. Угсралтын ажлын явцад зурагт тусгаж өөрчилж угсралт санал гэрбэл зургийн эрхигчид мэдэгдэнэ. Зургийн зохиогч нь захирагч, гүйцэтгэгч нарын төлөөлөлтэй зөвшилцсөний үндсэн дээр шийдвэр гарган угсралтын ажлыг үргэлжлүүлэн хийнэ.

Д/д	Формат	Зургийн нэр	Тайлбар
1	A3	Тойм байгуулалт, ХАС-н үзүүлэлт, АХДТ-н үзүүлэлт	ХАС-1
2	A3	Тайлбар бичиг, зургийн жагсаалт	ХАС-2
3	A3	Танхив тэмдэг ХАС-н системийн тэмдэглэвэр	ХАС-3
4	A3	Агаар оруулах, сорох системийн механикийн үзүүлэлт	ХАС-4
5	A3	Материалын гүүвэр - 1 /халаалт ГБШ-1/	ХАС-5
6	A3	Материалын гүүвэр - 2 /халаалт ГБШ-2, ГБШ-3/	ХАС-6
7	A3	Материалын гүүвэр - 3 /агаар сэлгэлт О-, О-2, О-3/	ХАС-7
8	A3	Материалын гүүвэр - 4 /агаар сэлгэлт С-, С-2, С-4/	ХАС-8
9	A3	Материалын гүүвэр - 5 /агаар сэлгэлт ЕС/	ХАС-9
10	A3	Материалын гүүвэр - 6 /агаар сэлгэлт ЕС/	ХАС-10
11	A2	Халаалтын системийн гол шугамын байгуулалт /1-р давхар/	ХАС-11
12	A2	1-р давхрын халаалтын системийн байгуулалт	ХАС-12
13	A2	2-р давхрын халаалтын системийн байгуулалт	ХАС-13
14	A2	3-р давхрын халаалтын системийн байгуулалт	ХАС-14
15	A2	1-р давхрын агаар сэлгэлтийн системийн байгуулалт	ХАС-15
16	A2	2-р давхрын агаар сэлгэлтийн системийн байгуулалт	ХАС-16
17	A2	3-р давхрын агаар сэлгэлтийн системийн байгуулалт	ХАС-17
18	A2	Дээврийн байгуулалт	ХАС-18
19	A3	Халаалтын системийн тойм - 1	ХАС-19
20	A3	Халаалтын системийн тойм - 2	ХАС-20
21	A3	Халаалтын системийн тойм - 2	ХАС-21
22	A3	Агаар сэлгэлтийн дулаан хангамжийн шугамын тойм	ХАС-22
23	A3	Агаар сэлгэлтийн механик системийн тойм - 1	ХАС-23
24	A3	Агаар сэлгэлтийн механик системийн тойм - 2	ХАС-24
25	A3	Агаар сэлгэлтийн ердийн сорох системийн тойм	ХАС-25

Барилгын нэр, байршил
3-р зэрэглэлийн гал цнтраах анги
 УБ хот, 4/д. 12-р хороо
 Шифр:
 Инженер Л.Мөнхжаргал
 Гүйцэтгэсэн Л.Мөнхжаргал
 Далгасан М.Түвшинжаргал

ЗӨВШӨӨРӨЛЦСӨН

БА	Т.Дүүрэнбаяр
ББ	Э.Золбоо
ЦБУ	Л.Мөнхжаргал
ХТ. ДГ	Б.Батдэлгэр
ХД	Т.Пүрэвзэгд



Убс аймгийн Баруунтуруун сумын ОБЕГ-н 3-р зэрэглэлийн "Абрах, гал цнтраах анги" барилга

Тайлбар бичиг зургийн жагсаалт

Инженер Л.Мөнхжаргал
 Гүйцэтгэсэн Л.Мөнхжаргал
 Далгасан М.Түвшинжаргал

ЕГШ-н фр: 0-02/18
 ТГШ-н фр: 0-01/2018

Масштаб: М1:1
 Зургийн дугаар: ХАС-2

Уе шат: А.3
 Огноо: 2018.08.17
 Хуудас: 25

Танух тэмдэг

Д/в	Нэр	Тэмдэглэгээ		Д/в	Нэр	Тэмдэглэгээ	
		Байгуулалт	Тойм			Байгуулалт	Тойм
1	Дулааны өгөх шугам /1-р хэлхээ/			15	Агаар дамжуулах дугуй огтлолтой хоолой		
2	Дулааны буцах шугам /1-р хэлхээ/			16	Агаар дамжуулах тэгш өнцөгт огтлолтой хоолой		
3	Халаалтын өгөх шугам /2-р хэлхээ/			17	Агаар дамжуулах дугуй хоолойн эргэлт /эргэлт харагдах талруу/		
4	Халаалтын буцах шугам /2-р хэлхээ/			18	Агаар дамжуулах тэгш өнцөгт хоолойн эргэлт /эргэлт харагдах талруу/		
5	АС-н дулааны өгөх шугам			19	Хоолойн дулаалга		
6	АС-н дулааны буцах шугам			20	Агаар дамжуулах хоолойн шилжвэр /тэгш хэмээр/		
7	Бөмбөлгөн хаалт			21	Агаар дамжуулах хоолойн шилжвэр /тэгш бүс хэвээр/		
8	Балансан хаалт			22	Агаар дамжуулах хоолойн эргэлт 90°		
9	Термостат хаалт			23	Агаар сорох гаралт		
10	Автомат хий авагч			24	Агаар оруулах саралж		
11	Халаах эрэгсэл /Секцэн/			25	Сэнс, зөөлөн холбоос		
12	Ус дуулгагч хаалт			26	Агаар шүүгч		
13	Төхирүүлэх хавхлага			27	Агаар халаалт		
14	Гадна сараалж /оруулах, зайлуулах/			28	Дуу намсгагч		

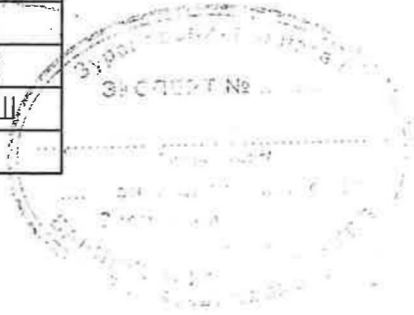
Агаар сэлгэлтийн системийн тэмдэглэгээ

Халаалтын системийн тэмдэглэгээ

Системийн төрөл	Тэмдэг-лэгээ
Агаар оруулах механик ажиллагаатай систем	О
Агаар иж бүрэн боловсруулж оруулах систем	К
Агаар сорох механик ажиллагаатай систем	С
Агаарын халаалтын агрегат	ХА
Агаарын дулаан хөшиг	ДХ
Агаарын хөшиг	АХ
Ердийн ажиллагаатай агаар оруулах систем	ЕО
Ердийн ажиллагаатай агаар сорох систем	ЕС
Утаанаас хамгаалах системийн утга сорох систем	УС
Утаанаас хамгаалах системийн агаарын гаралт үүсгэх систем	ДС
Хөргөлтийн систем	Х
Фанкойл, агаар халаах, хөргөх албадмал гүйцээх төхөөрөмж	Ф
Хөргөх машин	ХМ

Элементийн төрөл	Тэмдэг-лэгээ
Халаалтын системийн босоо шугам	БШ
Халаалтын системийн гол босоо шугам	ГБШ
Салбарлах хайрцаг	СХ
Халаалтын хузаарьлагч	ХХ
Хэвтээ салаа шугам	ХСШ
Зөөлөвч	З

Барилгын үнэ байршил
 3-р эзэрлэлийн гал түймэр унтраах анги
 УБ.хот 9А. 12-р хороо
 Шифр:
 Инженер Л.Мөнхжаргал
 Гүйцэтгэсэн Л.Мөнхжаргал
 Шалгасан М.Түвшинжаргал



ЗӨВШӨӨРӨЛЦСӨН		
БА		Т.Дүүрэнбаяр
ББ		Э.Золбоо
ЦБУ		Л.Мөнхжаргал
ХТ. ДГ		Б.Батдэлгэр
ХД		Т.Пүрэв: агд



Увс аймгийн Баруунтуруун сумын ОБЕГ-н 3-р эзэрлэлийн алба, гал унтраах ангийн барилга			
Танух тэмдэг, халаалт агаар сэлгэлтийн тэмдэглэгээ			Үе шат: А.3
Инженер		Л.Мөнхжаргал	ЕГ шифр: OF-02/18
Гүйцэтгэсэн		Л.Мөнхжаргал	
Шалгасан		М.Түвшинжаргал	Масштаб: М1:1
			Огноо: 2018.04.17
			Хуудас: 25
			Зургийн дугаар: ХАС-3

Агаар оруулах системийн техникийн үзүүлэлт /эхлэл/

Д/д	Системийн тэмдэглэгээ	Системийн тоо	Үйлчилж дүй өрөөний нэр	Систем байрлаж дүй өрөөний нэр	Агаар			Сэнс					Агаар халаагч				
					Гадна	Дахин ашиглаж дүй	Нийт	Сэнсний		Цахилгаан хөдөлгүүр			Агаарын хэмжээ	Температур		Дулаан зарцуулалт	
								Төрөл	бүтээмж	даралт	чадал	эргэлт		цахилгаан	эхний		халсан
мЗ/цаг	мЗ/цаг	мЗ/цаг	Төрөл	мЗ/цаг	Па	кВт	эр/мин	В тоо/гц	мЗ/цаг	°С	°С	кВт					
0	1	2	3	4	5	6	7	8	9	10	11	12	13	14	15	16	17
1	0-1	1	Чийрэгжүүлэлтийн өрөө	Техникийн өрөө	800	-	800	Сувгийн	800	260	0.59	1440	380/3/50	800	-41.3	18	15.9
2	0-2	1	Хурлын тамхим	Техникийн өрөө	1020	-	1020	Сувгийн	1020	300	0.59	1440	380/3/50	1020	-41.3	16	19.2

Агаар оруулах системийн техникийн үзүүлэлт /төгсгөл/

Агаар шүүгч				
Даралтын алдагдал	Агаарын хэмжээ	Төрөл	АҮИ	Даралтын алдагдал
Па	мЗ/цаг		%	Па
18	19	20	21	22
30	800	кассетный	80	90
30	1020	кассетный	80	90

Агаар сорох системийн техникийн үзүүлэлт

Д/д	Системийн тэмдэглэгээ	Системийн тоо	Үйлчилж дүй өрөөний нэр	Систем байрлаж дүй өрөөний нэр	Сэнс					
					Сэнсний		Цахилгаан хөдөлгүүр			
					Төрөл	бүтээмж	даралт	чадал	эргэлт	цахилгаан
мЗ/цаг	Па	кВт	эр/мин	В тоо/гц						
0	1	2	3	4	5	6	7	8	9	10
1	С-1	1	Чийрэгжүүлэлтийн өрөө	Техникийн өрөө	Сувгийн	800	150	0.22	934	380/3/50
2	С-2	1	Хурлын тамхим	Техникийн өрөө	Сувгийн	1020	100	0.22	934	380/3/50
3	С-3	1	Халуун цех	Халуун цех	Сувгийн	830	100	0.22	930	380/3/50
4	С-4	1	Авто зогсоол	Авто зогсоол	Сувгийн	2000	380	1.40	1406	380/3/50

Барилгын нэр, байршил
 3-р зэрэглэлийн ГЭЛ
 ТҮЙМЭР УНТРААХ АНГИ
 УБХот. ЧД-12-р хороо
 Шифр: _____

Холболтын зураг төсөл зэвсэргүй

Инженер Л.Мөнхжаргал
 Гүйцэтгэсэн Л.Мөнхжаргал
 Шалгасан М.Түвшинжаргал

ЗӨВШӨӨРӨЛЦСӨН	
БА	Т.Дүүрэнбаяр
ББ	Э.Золбоо
ЦБУ	Л.Мөнхжаргал
ХТ. ДГ	Б.Батдэлгэр
ХД	Т.Пүрэвзэгд



ЗУРАГ ТӨСЛИЙН "ХАС ПРОЕКТ" ХХК

Увс аймгийн Баруун нуруун сумын ОБЕГ-н 3-р зэрэглэлийн
 аврах, гол унтраах ангийн барилга

Агаар оруулах, сорох механик системийн техникийн үзүүлэлт

Инженер Л.Мөнхжаргал
 Гүйцэтгэсэн Л.Мөнхжаргал
 Шалгасан М.Түвшинжаргал

ЕГ шифр: ОР-02/18
 ТГ шифр: XII-01/2018

Масштаб: М1:1
 Зургийн дугаар: ХАС-4

Үе шат: А.3
 Огноо: 2018.04.17
 Хуудас: 25

Материалын түүвэр - 1 /халаалт ГБШ-1/

Д/а	Тэмдэглэгээ	Нэрс	Тоо	Жин /кг/	Тайлбар
1	2	Халаалт ГБШ-1	4	5	6
1	ГОСТ 3262-75	Ган яндсан Ф40	36	3.84	М
2	ГОСТ-3262-75	Ган яндсан Ф32	40	3.09	М
3	ГОСТ 3262-75	Ган яндсан Ф25	24	2.39	М
4	ГОСТ 3262-75	Ган яндсан Ф20	100	1.66	М
5	ГОСТ 3262-75	Ган яндсан Ф15	56	1.28	М
6	$P \geq 1.0$ МПа, $T \geq 95$ °C	Металл халаст-массан хоолой			
7		д/лаалттай Ф16x2.0	1200	-	М
8	$\lambda = 0.041$ Вт/м°C	Цугамын дулаагча Ф40	30	-	М
9	$\lambda = 0.041$ Вт/м°C	Цугамын дулаагча Ф32	36	-	М
10	$\lambda = 0.041$ Вт/м°C	Цугамын дулаагча Ф25	16	-	М
11	$\lambda = 0.041$ Вт/м°C	Цугамын дулаагча Ф20	24	-	М
12	$\lambda = 0.041$ Вт/м°C	Цугамын дулаагча Ф15	35	-	М
13	ГОСТ 17375-83	Ган отвод Ф40	12	0.3	Шур
14	ГОСТ 17375-83	Ган отвод Ф32	2	0.2	Шур
15	ГОСТ 17375-83	Ган отвод Ф25	2	0.2	Шур
16	ГОСТ 17375-83	Ган шилжвэр Ф40x32	2	0.1	Шур
17	ГОСТ 17378-83	Ган шилжвэр Ф2x25	2	0.1	Шур
18		Ган гурсвлагч Ф40x40	2	0.2	Шур
19		Ган гурсвлагч Ф32x32	2	0.2	Шур
20	$P \geq 1.0$ МПа, $T \geq 95$ °C	Бэмдөлгөн хаалт Ф40	1	2.3	Шур
21	$P \geq 1.0$ МПа, $T \geq 95$ °C	Бэмдөлгөн хаалт Ф32	2	1.5	Шур
22	$P \geq 1.0$ МПа, $T \geq 95$ °C	Бэмдөлгөн хаалт Ф25	2	1.2	Шур
23	$P \geq 1.0$ МПа, $T \geq 95$ °C	Бэмдөлгөн хаалт Ф20	6	1.0	Шур
24	$P \geq 1.0$ МПа, $T \geq 95$ °C	Бэмдөлгөн хаалт Ф15	4	1.0	Шур
25	$P \geq 0.6$ МПа	СХ-н вентиль Ф20	24	-	Шур
26	$P \geq 0.6$ МПа	СХ-н вентиль Ф15	104	-	Шур
27	$P \geq 0.6$ МПа	ХХ-н дугах вентиль Ф15	58	0.1	Шур
28		У: дуулгэгч Ф15	22	-	Шур
29	$P \geq 0.6$ МПа	Тэрмостат хаалт Ф15	52	0.1	Шур
30	$P \geq 1.0$ МПа, $T \geq 95$ °C	Балансан хаалт Ф40	1	7.2	Шур

Д/а	Тэмдэглэгээ	Нэрс	Тоо	Жин /кг/	Тайлбар
1	2	Халаалт ГБШ-1	4	5	6
31	$P \geq 1.0$ МПа, $T \geq 95$ °C	Балансан хаалт Ф25	4	2.47	Хэс
32	$P \geq 1.0$ МПа, $T \geq 95$ °C	Балансан хаалт Ф20	10	1.3	Хэс
33	$P \geq 1.0$ МПа, $T \geq 95$ °C	Балансан хаалт Ф15	2	0.86	Хэс
34	$P \geq 1.0$ МПа, 6-н гэргалгаа	Халаалтын хуваарьлагч Ф20	-	-	Шур
35	$P \geq 1.0$ МПа, 5-н гэргалгаа	Халаалтын хуваарьлагч Ф20	-	-	Шур
36	$P \geq 1.0$ МПа, 4-н гэргалгаа	Халаалтын хуваарьлагч Ф20	-	-	Шур
37	$P \geq 1.0$ МПа, 3-н гэргалгаа	Халаалтын хуваарьлагч Ф20	-	-	Шур
38		Салбарлах хийрцэг	1	-	Шур
39	M-140A	Халас хэрээсэл /2 секц/	-	-	Шур
40	M-140A	Халас хэрээсэл /3 секц/	-	-	Шур
41	M-140A	Халас хэрээсэл /4 секц/	6	-	Шур
42	M-140A	Халас хэрээсэл /5 секц/	4	-	Шур
43	M-140A	Халас хэрээсэл /6 секц/	18	-	Шур
44	M-140A	Халас хэрээсэл /7 секц/	9	-	Шур
45	M-140A	Халас хэрээсэл /8 секц/	8	-	Шур
46	M-140A	Халас хэрээсэл /9 секц/	2	-	Шур
47	M-140A	Халас хэрээсэл /10 секц/	-	-	Шур
48	M-140A	Халас хэрээсэл /1 секц/	-	-	Шур
49	M-140A	Халас хэрээсэл /1 секц/	-	-	Шур
50	M-140A	Халас хэрээсэл /1 секц/	-	-	Шур
51		ХХ-н хий авгагч	55	-	Шур

Барилгын нэр, байршил
3-р зэрэглэлийн Гал түймэр унтраах анги
УБХэт. Ч.Д. 12-р хороо
 Шифр:
 Инженер **Л.Мөнхжаргал**
 Гүйцэтгэсэн **Л.Мөнхжаргал**
 Шалгасан **М.Түвшинжаргал**

Холболтын зураг төсөл засвартай, засваргүй



Увс аймгийн Баруун-нуруун сумын ОБЕГ-н 3-р зэрэглэлийн цэвэр, гал унтраах ангийн барилга

Материалын түүвэр - 1 /Халаалт ГБШ-1/

Инженер **Мөнх** /Л.Мөнхжаргал/ ЕГ илр: 01-02/18
 Гүйцэтгэсэн **Мөнх** /Л.Мөнхжаргал/ ТГ илр: ХН-01/2018
 Шалгасан **М** /М.Түвшинжаргал/ Масштаб: М11
 Огноо: 2018.04.17
 Зургийн дугаар: ХУУДАС-5
 Хуудас: 25

ЗУРАГ ТӨСЛИЙН "ХАС ПРОЕКТ" ХХК

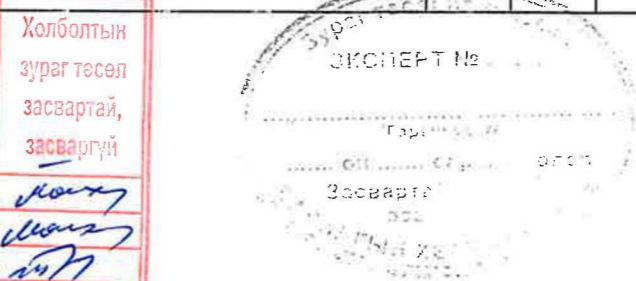
Үе шат: А.3

Материалын түүвэр - 2 /халаалт ГБШ-2, ГБШ-3/

Д/д	Тэмдэглэгээ	Нэрс	Тоо	Жин /кг/	Тайлбар
1	2	3	4	5	6
Агаар сэлгэлтийн дулаан хангамж ГБШ-2					
1	ГОСТ 3262-75	Ган яндан Ф40	60	3.84	М
2	ГОСТ 3262-75	Ган яндан Ф32	12	3.09	М
3	$\lambda=0.041 \text{ вт/м}^\circ\text{C}$	Шугамын дулаалга Ф40	60	-	М
4	$\lambda=0.041 \text{ вт/м}^\circ\text{C}$	Шугамын дулаалга Ф32	12	-	М
5	ГОСТ 17375-83	Ган отвод Ф40	17	0.3	Шур
6	ГОСТ 17375-83	Ган отвод Ф32	16	0.2	Шур
7		Ган гурвалзгч Ф40x32	2	0.2	Шур
8		Ган гурвалзгч Ф32x32	4	0.2	Шур
9	ГОСТ 17378-83	Ган шилжвэр Ф40x32	2	0.2	Шур
10	ГОСТ 17378-83	Ган шилжвэр Ф32x25	4	0.2	Шур
11	$P \geq 1.0 \text{ МПа}, T \geq 95^\circ\text{C}$	Бөмбөлгөн хаалт Ф40	1	2.3	Шур
12	$P \geq 1.0 \text{ МПа}, T \geq 95^\circ\text{C}$	Бөмбөлгөн хаалт Ф32	6	1.4	Шур
13	$P \geq 1.0 \text{ МПа}, T \geq 95^\circ\text{C}$	Балансан хаалт Ф40	1	7.2	Шур
14		Ус буулгагч Ф15	4	-	Шур
15	$P \geq 0.6 \text{ МПа}$	Үл буцах клапан Ф32	2	-	Шур
16	$P \geq 0.6 \text{ МПа}$	Гурван үрсгалт автомат			
17		хаалт Ф32	2	-	Шур
18	$G=0.7 \text{ м}^3/\text{ц}, P=1.2 \text{ КПа}$	Сүлжээний эргэлтийн насос	1	-	Шур
19	$G=0.84 \text{ м}^3/\text{ц}, P=2.4 \text{ КПа}$	Сүлжээний эргэлтийн насос	1	-	Шур
20		Автомат хий авагч Ф15	2	-	Шур
Халаслын хуваарьлагч					
1	ГОСТ 3262-75	Ган яндан Ф80	1.6	8.34	М
2	ГОСТ 3262-75	Ган яндан Ф15	1.0	1.28	М
3	ГОСТ 17379-83	Ган заглушка Ф80	2	0.6	Шур
4	$P \geq 1.0 \text{ МПа}, T \geq 95^\circ\text{C}$	Хий гарагч хаалт Ф15	2	1.0	Шур
5	$P \geq 1.0 \text{ МПа}, T \geq 95^\circ\text{C}$	Ус буулгагч хаалт Ф25	2	1.2	Шур
6	$P \geq 0.6 \text{ МПа}$	Манометр Ф100	6	0.3	Шур
7	$P \geq 0.6 \text{ МПа}$	Вентиль Ф15	6	0.1	Шур
8	ГОСТ 17378-83	Ган шилжвэр Ф60x65	2	0.3	Шур

Д/д	Тэмдэглэгээ	Нэрс	Тоо	Жин /кг/	Тайлбар
1	2	3	4	5	6
Халаалт ГБШ-3					
1	ГОСТ 3262-75	Ган яндан Ф32	30	3.09	М
2	ГОСТ 3262-75	Ган яндан Ф25	32	2.39	М
3	ГОСТ 3262-75	Ган яндан Ф20	36	1.66	М
4	ГОСТ 3262-75	Ган яндан Ф15	55	1.28	М
5	$\lambda=0.041 \text{ вт/м}^\circ\text{C}$	Шугамын дулаалга Ф32	30	-	М
6	ГОСТ 17375-83	Ган отвод Ф32	11	0.2	Шур
7	ГОСТ 17375-83	Ган отвод Ф25	4	0.2	Шур
8		Ган гурвалзгч Ф32x32	2	0.2	Шур
9	ГОСТ 17378-83	Ган шилжвэр Ф32x25	4	0.1	Шур
10	$P \geq 1.0 \text{ МПа}, T \geq 95^\circ\text{C}$	Бөмбөлгөн хаалт Ф32	1	1.5	Шур
11	$P \geq 1.0 \text{ МПа}, T \geq 95^\circ\text{C}$	Бөмбөлгөн хаалт Ф25	4	1.2	Шур
12	$P \geq 0.6 \text{ МПа}$	ХХ-н буцах вентиль Ф15	18	0.1	Шур
13		Ус буулгагч Ф15	1	-	Шур
14	$P \geq 1.0 \text{ МПа}, T \geq 95^\circ\text{C}$	Балансан хаалт Ф15	7	0.86	Хос
15	$P \geq 1.0 \text{ МПа}, T \geq 95^\circ\text{C}$	Балансан хаалт Ф32	1	5.6	Шур
16		Автомат хий авагч Ф15	2	-	Шур
17	М-140А	Халас хэрэгсэл /17 секц/	1	-	Шур
18	М-140А	Халас хэрэгсэл /18 секц/	3	-	Шур
19	М-140А	Халас хэрэгсэл /20 секц/	1	-	Шур
20	М-140А	Халас хэрэгсэл /22 секц/	4	-	Шур
21		ХХ-н хий авагч	1	-	Шур

Барилгын нэр, байршил
3-р зэрэглэлийн ТАЛ
ТНУ МЭР УНТРАХ АНГИ
УБХот. 4А.12-р хороо
 Шифр:
 Инженер **Л.Мөнхжаргал**
 Гүйцэтгэсэн **Л.Мөнхжаргал**
 Шалгасан **М.Түвшинжаргал**



Увс аймгийн Баруунтуруун сумын ОБЕГ-н 3-р зэрэглэлийн
 цэвэр, гол унтрах ангийн барилга

Материалын түүвэр - 2 /Халаалт ГБШ-2, ГБШ-3/

Инженер **Мөнхжаргал** Л.Мөнхжаргал
 Гүйцэтгэсэн **Мөнхжаргал** Л.Мөнхжаргал
 Шалгасан **М.Түвшинжаргал** М.Түвшинжаргал

ЕГ шифр: ОР-02/18
 Масштаб: М1:1
 ТГ шифр: ХП-01/2018
 Зургийн дугаар: ХАС-6
 Огноо: 2018.04.17
 Хуудас: 25

Ye шат: А.3

Материалын түүвэр - 3 /0-1, 0-2, C-3/

Д/а	Тэмдэглэгээ	Нэрс	Тоо	Жин /кг/	Тайлбар
1	2	3	4	5	6
Агаар сэлгэлтийн систем 0-1					
1		Агаар дамжуулах системийн			
2		гэлмөн төмөр хоолой			
3		200x100h δ=0.5 мм	1.0	3.30	М
4		200x200h δ=0.5 мм	10.5	4.40	М
5		350x150h δ=0.7 мм	3.5	6.60	М
6		Шилжвэр 200x200h - 200x100h	1	-	Шур
7		Шилжвэр 500x250h - 200x200h	1	-	Шур
8		Шилжвэр 500x250h - 350x150h	1	-	Шур
9		Отвод 200x200h	2	-	Шур
10		Отвод 350x150h	2	-	Шур
11		Отвод 500x250h	1	-	Шур
12	fo=0.037 м2	Агаар өгөх сараалж P250x150	2	-	Шур
13	РЕМАК PZ50x25	Агаар оруулах сараалж	1	3.0	Шур
14	РЕМАК LKSX50x25/24	Автомат жалюз L=800 м3/ц	1	6.0	Шур
15	РЕМАК VFK50x25	Агаар шүүгч L=800 м3/ц	1	9.0	Шур
16	РЕМАК V050x25/3R Q=15.9 кВт	Усан агаар халаагч	1	15.0	Шур
17	РЕМАК DV50x25	Зөөлөн холбоос L=800 м3/ц	2	3.0	Шур
18	РЕМАК TKU50x25	Дуу намсгагч L=800 м3/ц	1	19.0	Шур
19	РЕМАК RP50-25/22-4D	Сүвгийн сэнс L=800 м3/ц, P=260 Па, W=0.59 кВт, n=1440 эрг/мин, V=3x400	1	18.1	Шур
Агаар сэлгэлтийн систем C-3					
1		Агаар дамжуулах системийн			
2		гэлмөн төмөр хоолой			
3		100x200h δ=0.5 мм	2.0	3.30	М
4		200x200h δ=0.5 мм	7.0	4.40	М
5		Шилжвэр 200x200h - 100x200h	1	-	Шур
6		Шилжвэр 500x250h - 200x200h	1	-	Шур
7		Отвод 200x200h	2	-	Шур
8	fo=0.038 м2	Агаар сорох сараалж P250x150	2	-	Шур
9	РЕМАК DV50x25	Зөөлөн холбоос L=830 м3/ц	2	3.0	Шур

Д/а	Тэмдэглэгээ	Нэрс	Тоо	Жин /кг/	Тайлбар
1	2	3	4	5	6
Агаар сэлгэлтийн систем 0-2					
1		Агаар дамжуулах системийн			
2		гэлмөн төмөр хоолой			
3		150x200h δ=0.5 мм	4.0	3.85	М
4		250x200h δ=0.7 мм	3.5	5.40	М
5		350x150h δ=0.7 мм	3.0	6.60	М
6		Шилжвэр 250x200h - 150x200h	-	-	Шур
7		Шилжвэр 500x250h - 250x200h	-	-	Шур
8		Шилжвэр 500x250h - 350x150h	-	-	Шур
9		Отвод 150x200h	-	-	Шур
10		Отвод 250x200h	-	-	Шур
11		Отвод 350x150h	-	-	Шур
12		Отвод 500x250h	-	-	Шур
13	fo=0.047 м2	Агаар өгөх сараалж P300x150	-	-	Шур
14	РЕМАК PZ50x25	Агаар оруулах сараалж	3.0	-	Шур
15	РЕМАК LKSX50x25/24	Автомат жалюз L=1020 м3/ц	6.0	-	Шур
16	РЕМАК VFK50x25	Агаар шүүгч L=1020 м3/ц	9.0	-	Шур
17	РЕМАК V050x25/3R Q=19.6 кВт	Усан агаар халаагч	15.0	-	Шур
18	РЕМАК DV50x25	Зөөлөн холбоос L=1020 м3/ц	2	3.0	Шур
19	РЕМАК TKU50x25	Дуу намсгагч L=1020 м3/ц	1	19.0	Шур
20	РЕМАК RP50-25/22-4D	Сүвгийн сэнс L=1020 м3/ц, P=300 Па, W=0.59 кВт, n=1440 эрг/мин, V=3x400	1	18.1	Шур
Агаар сэлгэлтийн систем C-3-н үргэлжлэл					
10	РЕМАК TKU50x25	Дуу намсгагч L=830 м3/ц	1	19.0	Шур
11	РЕМАК RP50-25/22-6D	Сүвгийн сэнс L=830 м3/ц, P=100 Па, W=0.22 кВт, n=934 эрг/мин, V=3x400	1	26.0	Шур

Холболтын зураг төсөл зэвсэртэй, зэвсэргүй

Инженер - Л.Мөнхжаргал
Гүйцэтгэсэн - Л.Мөнхжаргал
М.Түвшинжаргал



Увс аймгийн Баруунтуруун сумын ОБЕГ-н 3-р зэрэглэлийн абрах, гал унтраах ангийн барилга

Материалын түүвэр - 3 /0-1, 0-2, C-3/

Инженер: Л.Мөнхжаргал
Гүйцэтгэсэн: Л.Мөнхжаргал
Шалгасан: М.Түвшинжаргал

ЕГ шифр: ОУ-02/18
ТГ шифр: Х-1-01/2018

Масштаб: М1:1
Зургийн дугаар: ХАС-7

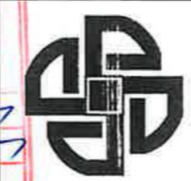
Гам: А3
гноо: 2018.04.17
куудас: 25

Материалын түүвэр - 4 /С-1, С-2, С-4/

Д/д	Тэмдэглэгээ	Нэрс	Тоо	Жин /кг/	Тайлбар
1	2	3	4	5	6
Агаар сэлгэлтийн систем С-4					
1		Агаар дамжуулах системийн			
2		гөлмөн төмөр хоолой			
3		100x150h δ=0.5 мм	10.0	2.75	М
4		100x200h δ=0.5 мм	7.0	3.30	М
5		200x200h δ=0.5 мм	6.0	4.40	М
6		250x200h δ=0.7 мм	6.0	5.40	М
7		250x250h δ=0.7 мм	6.0	6.00	М
8		350x250h δ=0.7 мм	3.0	7.20	М
9		Шилжвэр 100x200h - 100x150h	1	-	Шур
10		Шилжвэр 200x200h - 100x200h	1	-	Шур
11		Шилжвэр 250x200h - 200x200h	1	-	Шур
12		Шилжвэр 250x250h - 250x200h	1	-	Шур
13		Шилжвэр 350x250h - 250x250h	1	-	Шур
14		Шилжвэр 600x300h - 350x250h	1	-	Шур
15		Отвод 100x200h	1	-	Шур
16	fo=0.019 м2	Агаар сорох сараалж Р100x200	10	-	Шур
17		Тохируулах хаалт 100x200h	4	-	Шур
18	РЕМАК РК60x30	Агаар зайлуулах сараалж	1	2.0	Шур
19	РЕМАК DV60x30	Зөөлөн холбоос L=2000 м3/ц	2	3.0	Шур
20	РЕМАК ТКU60x30	Дуу намсгагч L=2000 м3/ц	1	23.0	Шур
21	РЕМАК LKSX60x30/24	Автомат жальюз L=2000 м3/ц	1	8.0	Шур
22	РЕМАК RP60-30/28-4D	Сувгийн сэнс L=2000 м3/ц, P=380 Па, W=1.4 кВт, n=1406 эрг/мин, V=3x400	1	45.0	Шур
Агаар сэлгэлтийн систем С-2					
1		Агаар дамжуулах системийн			
2		гөлмөн төмөр хоолой			
3		150x200h δ=0.5 мм	2.0	5.40	М
4		250x200h δ=0.7 мм	2.0	6.60	М
5		350x150h δ=0.7 мм	2.5	6.60	М
6		Шилжвэр 250x200h - 150x200h	1	-	Шур

Д/д	Тэмдэглэгээ	Нэрс	Тоо	Жин /кг/	Тайлбар
1	2	3	4	5	6
Агаар сэлгэлтийн систем С-1					
1		Агаар дамжуулах системийн			
2		гөлмөн төмөр хоолой			
3		200x100h δ=0.5 мм	3.0	3.30	М
4		200x200h δ=0.5 мм	8.0	4.40	М
5		250x150h δ=0.7 мм	5.0	4.80	М
6		Шилжвэр 200x200h - 200x100h	1	-	Шур
7		Шилжвэр 500x250h - 200x200h	1	-	Шур
8		Шилжвэр 500x250h - 250x150h	1	-	Шур
9		Отвод 200x100h	1	-	Шур
10		Отвод 200x200h	5	-	Шур
11		Отвод 250x150h	2	-	Шур
12	fo=0.037 м2	Агаар сорох сараалж Р250x150	2	-	Шур
13	РЕМАК DV50x25	Зөөлөн холбоос L=800 м3/ц	2	3.0	Шур
14	РЕМАК ТКU50x25	Дуу намсгагч L=800 м3/ц	1	19.0	Шур
15	РЕМАК RP50-25/22-6D	Сувгийн сэнс L=800 м3/ц, P=150 Па, W=0.22 кВт, n=934 эрг/мин, V=3x400	1	26.0	Шур
Агаар сэлгэлтийн систем С-2-н үргэлжлэл					
7		Шилжвэр 500x250h - 250x200h	1	-	Шур
8		Шилжвэр 500x250h - 350x150h	1	-	Шур
9		Отвод 250x200h	1	-	Шур
10		Отвод 350x150h	2	-	Шур
11	fo=0.047 м2	Агаар сорох сараалж Р300x150	2	-	Шур
12	РЕМАК DV50x25	Зөөлөн холбоос L=1020 м3/ц	2	3.0	Шур
13	РЕМАК ТКU50x25	Дуу намсгагч L=1020 м3/ц	1	19.0	Шур
14	РЕМАК RP50-25/22-6D	Сувгийн сэнс L=1020 м3/ц, P=100 Па, W=0.59 кВт, n=1440 эрг/мин, V=3x400	1	26.0	Шур

Барилгын нэр, баршил
 3-р зэрэглэлийн гал
 Зүүн дунд ангуу
 4Б хот. ЧД-12-р хороо
 Инженер Л.Мөнхжаргал
 Гүйцэтгэсэн И.Мөнхжаргал
 Шалгасан М.Түвшинжаргал



ЗУРАГ ТӨСЛИЙН
 "ХАС ПРОЕКТ" ХХК

Увс аймгийн Баруунтуруун сумын ОБЕГ-н 3-р зэрэглэлийн
 аврах, гал унтраах ангийн барилга
 Материалын түүвэр - 4 /С-1, С-2, С-4/
 Инженер Л.Мөнхжаргал
 Гүйцэтгэсэн И.Мөнхжаргал
 Шалгасан М.Түвшинжаргал
 ЕГ шифр: ОР-02/18
 ТГ шифр: ХП-01/2018
 Масштаб: М1:1
 Зургийн дугаар: ХАС - 8
 Үе шат: А.3
 Огноо: 2018.04.17
 Хуудас: 25

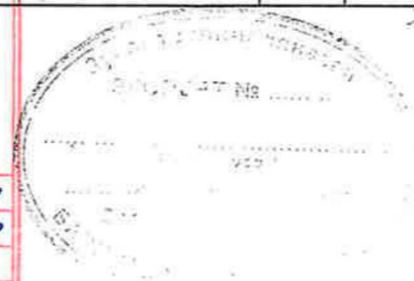
Материалын түүвэр - 5 /Ердийн систем/

Д/а	Тэмдэглэгээ	Нэрс	Тоо	Жин /кг/	Тайлбар
1	2	3	4	5	6
Агаар сэлгэлтийн систем ЕС-1, 4, 13, 19, 20, 22, 24, 26, 28, 29, 30, 31					
1		Агаар дамжуулах системийн			
2		гөлмөн төмөр хоолой			
3		150x150h δ=0.5 мм	50.0	3.30	М
4		Отвод 150x150h	15	-	Шур
5	fo=0.021 м2	Агаар сорох сараалж P150x150	2	-	Шур
6	fo=0.020 м2	Агаар сорох сараалж P150x150	3	-	Шур
7	fo=0.022 м2	Агаар сорох сараалж P150x150	1	-	Шур
8	fo=0.024 м2	Агаар сорох сараалж P150x150	6	-	Шур
Агаар сэлгэлтийн систем ЕС-2					
1		Агаар дамжуулах системийн			
2		гөлмөн төмөр хоолой			
3		300x400h δ=0.7 мм	2.0	8.40	М
4		700x250h δ=0.7 мм	8.0	11.4	М
5		Отвод 300x400h	1	-	Шур
6		Отвод 700x250h	1	-	Шур
7		Шилжвэр 700x250h - 300x400h	1	-	Шур
8		Сэнстэй сараалж HVR300/4E	2	-	Шур
Агаар сэлгэлтийн систем ЕС-3					
1		Агаар дамжуулах системийн			
2		гөлмөн төмөр хоолой			
3		250x100h δ=0.7 мм	10.0	4.20	М
4		400x100h δ=0.7 мм	9.0	6.0	М
5		Отвод 250x100h	3	-	Шур
6		Отвод 400x100h	3	-	Шур
7		Шилжвэр 400x100h - 250x100h	1	-	Шур
8		Сэнстэй сараалж HVR150/4E	2	-	Шур
9	fo=0.028 м2	Агаар сорох сараалж P200x150	1	-	Шур

Д/а	Тэмдэглэгээ	Нэрс	Тоо	Жин /кг/	Тайлбар
1	2	3	4	5	6
Агаар сэлгэлтийн систем ЕС-5					
1		Агаар дамжуулах системийн			
2		гөлмөн төмөр хоолой			
3		250x150h δ=0.7 мм	1.0	4.80	М
4		250x250h δ=0.7 мм	11.0	6.0	М
5		Отвод 250x250h	3	-	Шур
6		Шилжвэр 250x250h - 250x150h	1	-	Шур
7	fo=0.037 м2	Агаар сорох сараалж P250x150	2	-	Шур
Агаар сэлгэлтийн систем ЕС-6					
1		Агаар дамжуулах системийн			
2		гөлмөн төмөр хоолой			
3		250x200h δ=0.7 мм	5.5	5.40	М
4		Отвод 250x200h	1	-	Шур
5	fo=0.05 м2	Агаар сорох сараалж P250x200	1	-	Шур
Агаар сэлгэлтийн систем ЕС-7, 11					
1		Агаар дамжуулах системийн			
2		гөлмөн төмөр хоолой			
3		150x100h δ=0.5 мм	13.5	2.75	М
4		Отвод 150x100h	2	-	Шур
5	fo=0.011 м2	Агаар сорох сараалж P150x100	1	-	Шур
6	fo=0.014 м2	Агаар сорох сараалж P150x100	1	-	Шур

Барилгын нэр, байршил
 3-р зэрэглэлийн ГАЛ
 ТҮЙМЭР УНТРААХ АНГИ
 УБХОТ. ҮД. 12-р хороо
 Шифр: _____
 Инженер Л.Мөнхжаргал
 Гүйцэтгэсэн Л.Мөнхжаргал
 Шалгасан М.Түвшинжаргал

Холболтын зураг төсөл засвартай, засваргүй



Увс аймгийн Баруунтуруун сумын ОБЕГ-н 3-р зэрэглэлийн аврах, гал унтраах ангийн барилга

Материалын түүвэр - 5 /ердийн систем/

Инженер *Монх* Л.Мөнхжаргал ЕГ шифр: ОР-02/18 Масштаб: М1:1 Огноо: 2018.04.17

Гүйцэтгэсэн *Монх* Л.Мөнхжаргал ТГ шифр: ХП-01/2018 Зургийн дугаар: ХАС - 9 Хуудас: 25

Шалгасан *МТ* М.Түвшинжаргал

Материалын түүвэр - 6 /Ердийн систем/

Д/в	Тэмдэглэгээ	Нэрс	Тоо	Жин /кг/	Тайлбар
1	2	3	4	5	6
Агаар сэлгэлтийн систем ЕС-8, 14					
1		Агаар дамжуулах системийн			
2		гөлмөн төмөр хоолой			
3		200x200h δ=0.5 мм	15.0	4.40	М
4		Отвод 200x200h	4	-	Шур
5	fo=0.036 м2	Агаар сорох сараалж P200x200	2	-	Шур
6	fo=0.039 м2	Агаар сорох сараалж P200x200	2	-	Шур
Агаар сэлгэлтийн систем ЕС-9					
1		Агаар дамжуулах системийн			
2		гөлмөн төмөр хоолой			
3		200x150h δ=0.5 мм	5.5	3.85	М
4		Отвод 200x150h	1	-	Шур
5	fo=0.028 м2	Агаар сорох сараалж P200x150	1	-	Шур
Агаар сэлгэлтийн систем ЕС-10					
1		Агаар дамжуулах системийн			
2		гөлмөн төмөр хоолой			
3		400x150h δ=0.7 мм	9.0	6.60	М
4		Отвод 400x150h	1	-	Шур
5	fo=0.067 м2	Агаар сорох сараалж P350x200	1	-	Шур
Агаар сэлгэлтийн систем ЕС-12					
1		Агаар дамжуулах системийн			
2		гөлмөн төмөр хоолой			
3		250x150h δ=0.7 мм	5.0	6.60	М
4		Отвод 250x150h	2	-	Шур
5	fo=0.03 м2	Агаар сорох сараалж P200x150	2	-	Шур

Д/в	Тэмдэглэгээ	Нэрс	Тоо	Жин /кг/	Тайлбар
1	2	3	4	5	6
Агаар сэлгэлтийн систем ЕС-15, 16, 17, 18, 32					
1		Агаар дамжуулах системийн			
2		гөлмөн төмөр хоолой			
3		150x100h δ=0.5 мм	11.0	2.75	М
4		Отвод 150x100h	4	-	Шур
5	fo=0.012 м2	Агаар сорох сараалж P150x100	2	-	Шур
6	fo=0.014 м2	Агаар сорох сараалж P150x100	1	-	Шур
7	fo=0.015 м2	Агаар сорох сараалж P150x100	2	-	Шур
Агаар сэлгэлтийн систем ЕС-21, 23, 25					
1		Агаар дамжуулах системийн			
2		гөлмөн төмөр хоолой			
3		100x150h δ=0.5 мм	17.0	2.75	М
4		Отвод 100x150h	4	-	Шур
5	fo=0.015 м2	Агаар сорох сараалж P100x150	3	-	Шур
Агаар сэлгэлтийн систем ЕС-27					
1		Агаар дамжуулах системийн			
2		гөлмөн төмөр хоолой			
3		100x200h δ=0.5 мм	2.0	2.75	М
4		Отвод 100x200h	1	-	Шур
5	fo=0.02 м2	Агаар сорох сараалж P100x200	1	-	Шур
Агаар сэлгэлтийн систем ЕС-33					
1	VTIB -8	Дефлектор Ф200	3		Шур

Борилтын нэр, байршил
**Зр.Зэрэглэлийн Гал
 ТВИМЭР УНТРААХ АНГИЙН
 УБХОТ. ҮА.12-р хороо**
 Шифр:
 Инженер **Л.Мөнхжаргал**
 Гүйцэтгэсэн **Л.Мөнхжаргал**
 Шалгасан **М.Түвшинжаргал**

Холбоолтын
 зураг төсөл
 засвартай,
 засваргүй

Увс аймгийн Баруунтуруун сумын ОБЕГ -н 3-р зэрэглэлийн
 аврах, гал унтраах ангийн барилга

Материалын түүвэр - 6 /ердийн систем/

Инженер **Л.Мөнхжаргал** ЕГ шифр: **ОР-02/18** Масштаб: **М1:1** Огноо: **2018.04.17**

Гүйцэтгэсэн **Л.Мөнхжаргал** ТГ шифр: **ХП-01/2018** Зургийн дугаар: **Хуудас: 25**

Шалгасан **М.Түвшинжаргал** ХАС - 10

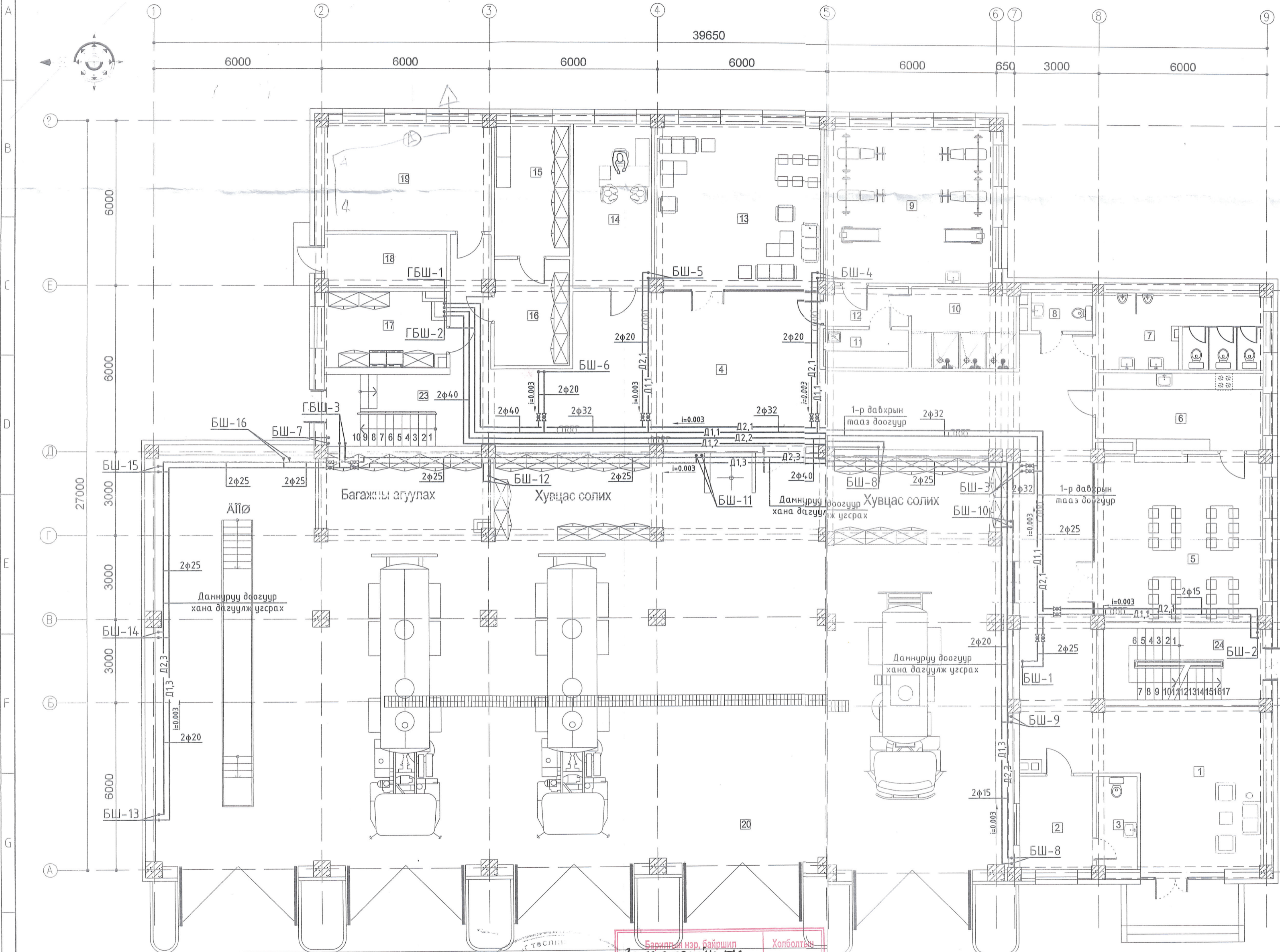
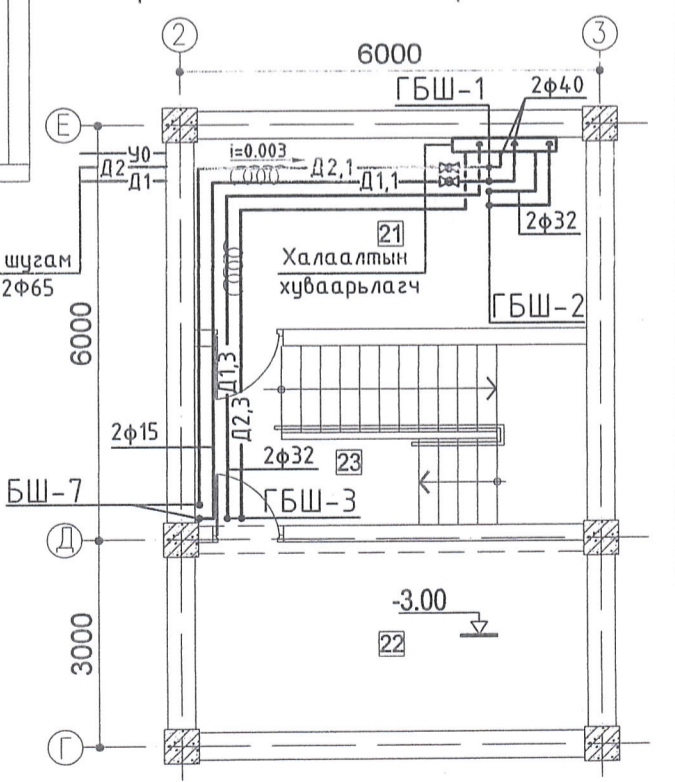
ЗУРАГ ТӨСЛИЙН
 "ХАС ПРОЕКТ" ХХК

Үе шат: А.3

Халаалтын гол шугамын байгуулалт /1-р давхар/ М1:100

Өрөөний тодорхойлолт			
Д/д	Өрөөний нэр	Өрөөний хэм /°С/	Q /кВт/
1	Вестибюль	16	2.48
2	Дуудлага хүлээн авагч	18	0.89
3	Ариун цэврийн өрөө	16	0.94
4	Коридор	16	1.44
5	Хоолох заал	15	0.73
6	Гал тогоо	16	1.21
7	Ариун цэврийн өрөө /эр/	16	0.30
8	Ариун цэврийн өрөө /эм/	18	2.80
9	Чийрэгжүүлэлтийн өрөө	25	-
10	Душ	20	-
11	Саун	16	-
12	Коридор	20	1.64
13	Амралтын өрөө	18	0.79
14	Салаан дарга	16	0.69
15	Баг засварын мастер	16	0.47
16	Баг хадгалах өрөө	18	0.65
17	Угаалгын өрөө	18	1.90
18	Ариутгал	10	-
19	Өрөө	5	-
20	Гал унтраах машины зогсоол	16	1.71
21	Дулааны үзелийн өрөө	16	0.80
22	Цахилгааны өрөө		
23	Шатны хонгил		
24	Шатны хонгил		

Зоорийн давхар М1:100



КОМПЕТ: 3-д
2018.07.16

Барилгын нэр, байршил
3-р зэрэглэлийн гал түймэр унтраах анги
УБХот, Ч.А. 12-р хороо
Шифр:

Холбогч зураг төсөл засвартай, засваргүй

Инженер Л.Мөнхжаргал
Гүйцэтгэсэн Л.Мөнхжаргал
Шалгасан М.Түвшинжаргал

ЗӨВШӨӨРӨЛЦСӨН

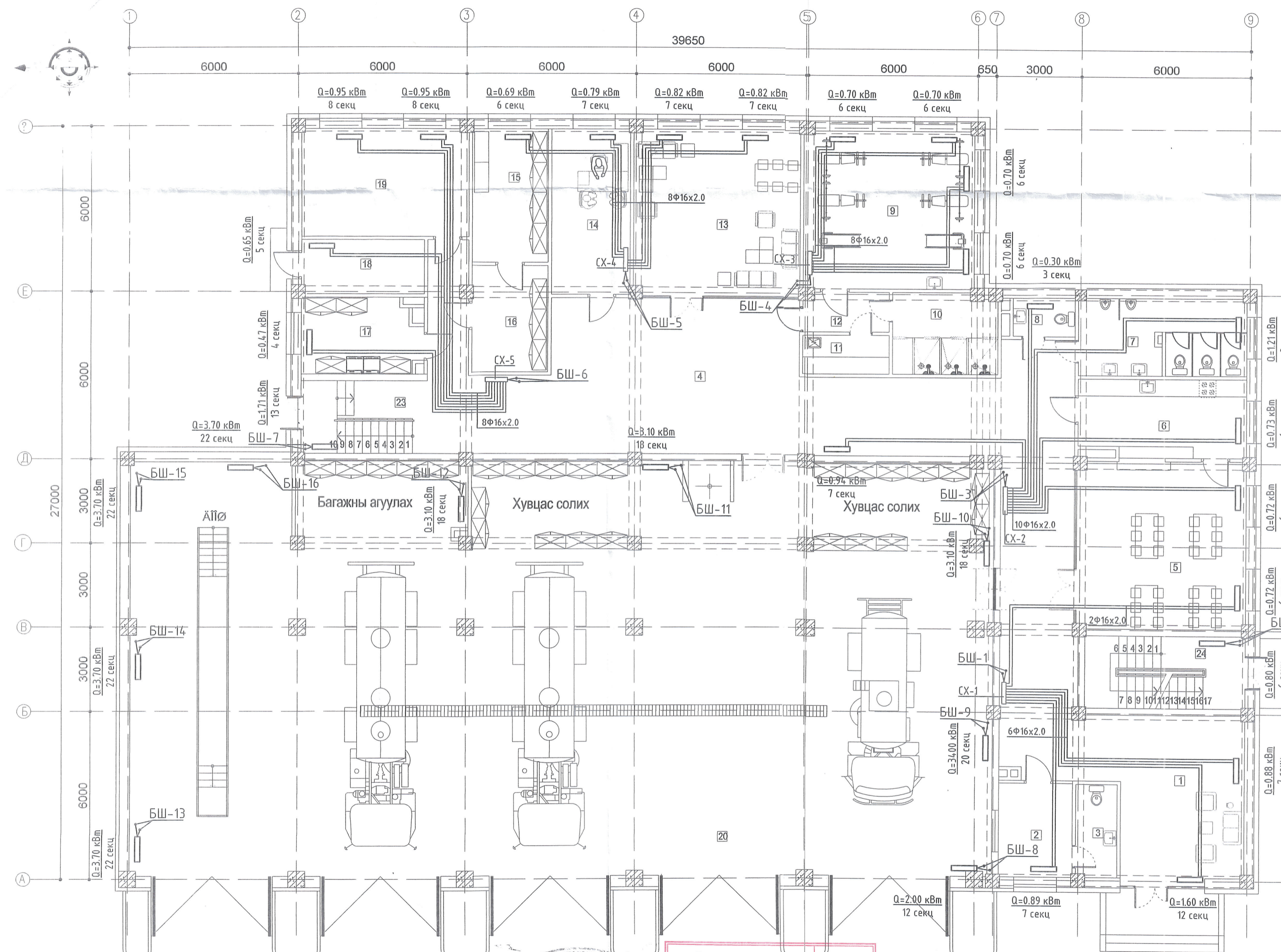
БА	Т.Дүүрэнбаяр
ББ	Э.Золбоо
ЦБУ	Л.Мөнхжаргал
ХТ. ДГ	Б.Батдэлгэр
ХД	Т.Пүрэвзэгд

УБс аймгийн Баруунтуруун сумын ОБЕГ-н 3-р зэрэглэлийн абрах, гал унтраах ангийн барилга

Халаалтын системийн гол шугамын байгуулалт /1-р давхар/ Үе шат: А.3

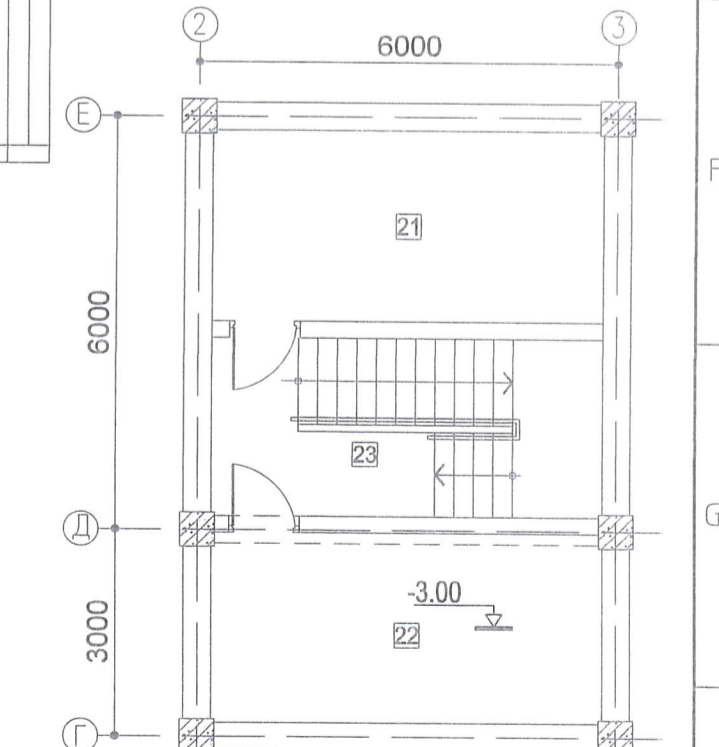
Инженер	Л.Мөнхжаргал	ЕГ шифр:	ОР-02/18	Масштаб:	М1:100	Огноо:	2018.04.17
Гүйцэтгэсэн	Л.Мөнхжаргал	ТГ шифр:	ХП-01/2018	Зургийн дугаар:	ХАС - 11	Хуудас:	25
Шалгасан	М.Түвшинжаргал						

1-р давхрын халаалтын системийн байгуулалт M1:100



Өрөөний тодорхойлолт		
Д/д	Өрөөний нэр	Өрөөний хэм /°С/ Q /кВт/
1	Вестибюль	16 2.48
2	Дуудлага хүлээн авагч	18 0.89
3	Ариун цэврийн өрөө	16 0.94
4	Коридор	16 1.44
5	Хоолох заал	15 0.73
6	Гал тогоо	16 1.21
7	Ариун цэврийн өрөө /эр/	16 0.30
8	Ариун цэврийн өрөө /эм/	18 2.80
9	Чийрэгжүүлэлтийн өрөө	25 -
10	Душ	20 -
11	Саун	16 -
12	Коридор	20 1.64
13	Амралтын өрөө	18 0.79
14	Салаан дарга	16 0.69
15	Баг засварын мастер	16 0.47
16	Баг хадгалах өрөө	16 0.65
17	Угаалгын өрөө	18 1.90
18	Ариутгал	5 29.5
19	Өрөө	10 -
20	Гал унтраах машины зогсоол	5 -
21	Дулааны үзэлийн өрөө	16 1.71
22	Цахилгааны өрөө	16 0.80
23	Шатны хонгил	
24	Шатны хонгил	

Зоорийн давхар M1:100



Зураг төслийн хяналтын
ЭКСПЕРТ № 3-2
Харгал
2018 оны 07 сар 16
Зас

Барилгын нэр, байршил
3-р зэрэглэлийн Н Г А
ТВИМЭР УНТРААХ АНГИ
УБ хот, Ч.А. 12-р хороо

Холбооны
зураг төсөл
засвартай,
засваргүй

Инженер Л.Мөнхжаргал
Гүйцэтгэсэн Л.Мөнхжаргал
Хяналтсан М.Түвшинжаргал

ЗӨВШӨӨРӨЛЦСӨН	
БА	Т.Дүүрэнбаяр
ББ	Э.Золбоо
ЦБУ	Л.Мөнхжаргал
ХТ, ДГ	Б.Батдэлгэр
ХД	Т.Пүрэвбагд



УБс аймгийн Баруунтуруун сумын ОБЕГ-н 3-р зэрэглэлийн
абрах, гал унтраах ангийн барилга

1-р давхрын халаалтын системийн байгуулалт

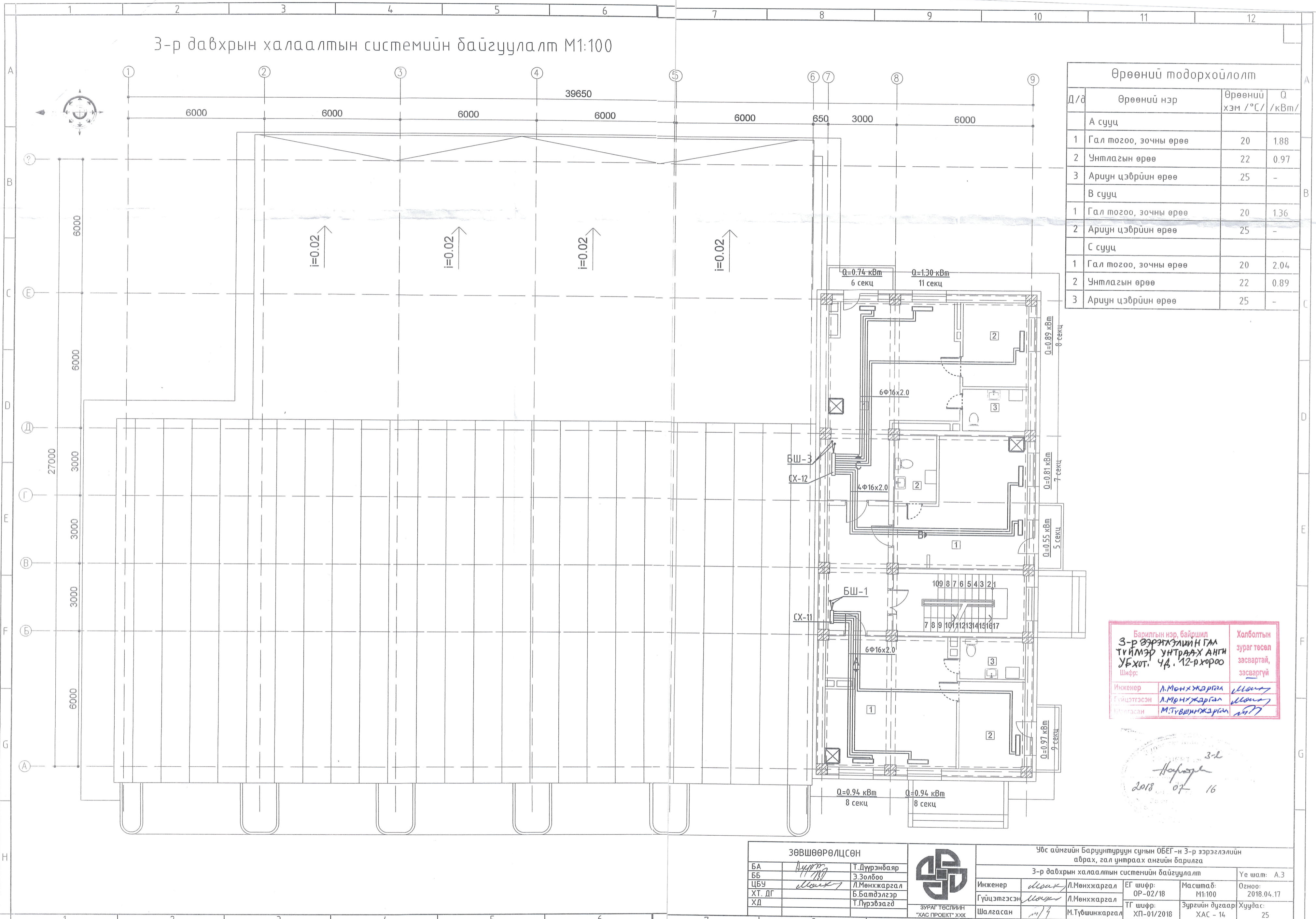
Инженер Л.Мөнхжаргал
Гүйцэтгэсэн Л.Мөнхжаргал
Шалгасан М.Түвшинжаргал

ЕГ шифр: ОР-02/18
ТГ шифр: ХП-01/2018

Масштаб: M1:100
Зургийн дугаар: ХАС - 12

Үе шат: А.3
Огноо: 2018.04.17
Хуудас: 25

3-р давхрын халаалтын системийн байгуулалт М1:100



Өрөөний тодорхойлолт			
Д/а	Өрөөний нэр	Өрөөний хэм /°C/	Q /кВт/
А сууц			
1	Гал тогоо, зочны өрөө	20	1.88
2	Унтлагын өрөө	22	0.97
3	Ариун цэврийн өрөө	25	-
В сууц			
1	Гал тогоо, зочны өрөө	20	1.36
2	Ариун цэврийн өрөө	25	-
С сууц			
1	Гал тогоо, зочны өрөө	20	2.04
2	Унтлагын өрөө	22	0.89
3	Ариун цэврийн өрөө	25	-

Барилгын нэр, байршил
3-р зэрэглэлийн ГАА
ТҮЙМЭР УНТРААХ АНГИ
 УБХот: 4д. 12-р хороо
 Шифр: _____

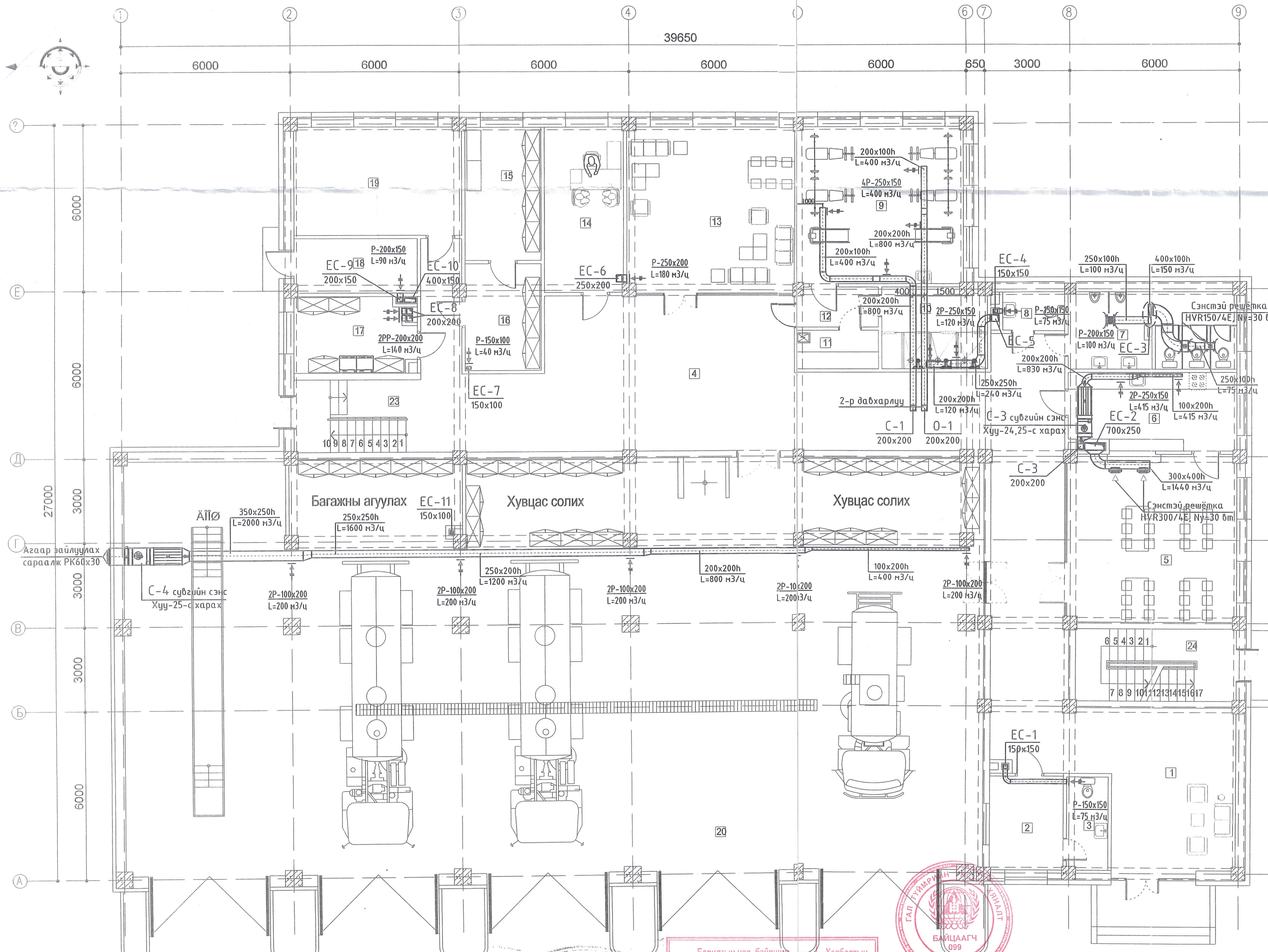
Инженер	Л.Мөнхжаргал	<i>Л.Мөнхжаргал</i>
Гүйцэтгэсэн	Л.Мөнхжаргал	<i>Л.Мөнхжаргал</i>
Шалгасан	М.Түвшинжаргал	<i>М.Түвшинжаргал</i>

Холболтын зураг төсөл засвартай, засваргүй

Холбоо
 2018 07 16

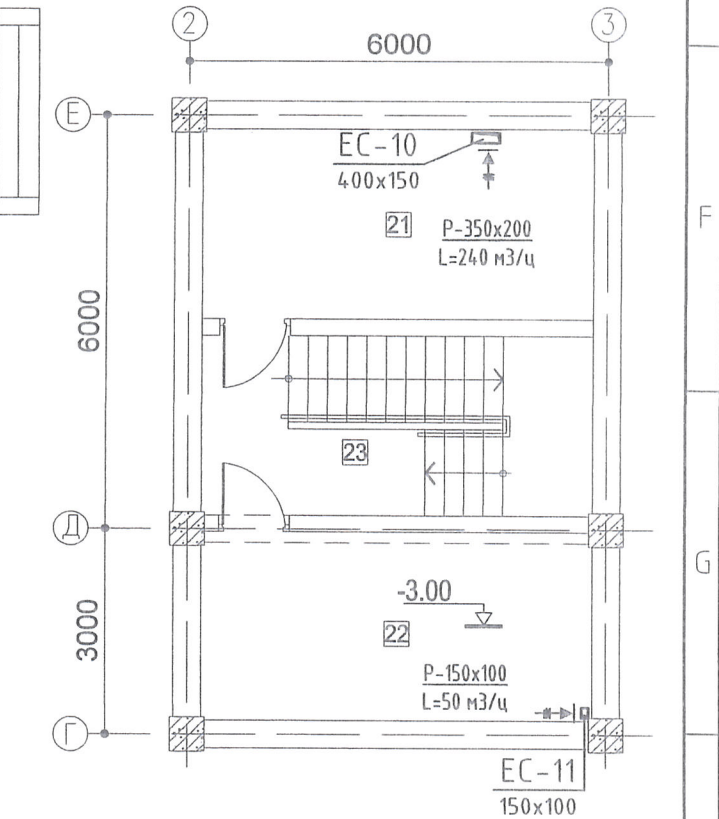
ЗӨВШӨӨРӨЛЦСӨН			УБс аймгийн Баруунтуруун сумын ОБЕГ-н 3-р зэрэглэлийн абрах, гал унтраах ангийн барилга			
БА	<i>Л.Мөнхжаргал</i>	Т.Дүүрэнбаяр	3-р давхрын халаалтын системийн байгуулалт			Үе шат: А.3
ББ	<i>Л.Мөнхжаргал</i>	Э.Золбоо	Инженер	<i>Л.Мөнхжаргал</i>	ЕГ шифр: ОР-02/18	Масштаб: М1:100
ЦБУ	<i>Л.Мөнхжаргал</i>	Л.Мөнхжаргал	Гүйцэтгэсэн	<i>Л.Мөнхжаргал</i>	ТГ шифр: ХП-01/2018	Огноо: 2018.04.17
ХТ. ДГ	<i>Л.Мөнхжаргал</i>	Б.Батдэлгэр	Шалгасан	<i>М.Түвшинжаргал</i>	Зургийн дугаар: ХАС - 14	Хуудас: 25
ХД	<i>Л.Мөнхжаргал</i>	Т.Пүрэвзагд	ЗУРАГ ТӨСЛИЙН "ХАС ПРОЕКТ" ХХК			

1-р давхрын агаар сэлгэлтийн системийн байгуулалт М1:100



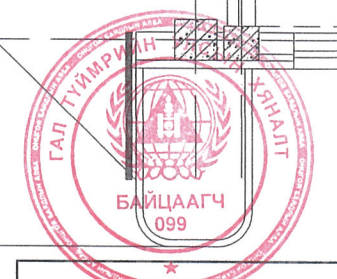
Өрөөний тодорхойлолт			
Д/д	Өрөөний нэр	L (м ³ /ц)	
		Ор	Зай
1	Вестибюль	-	-
2	Дуудлага хүлээн авагч	-	-
3	Ариун цэврийн өрөө	-	75
4	Коридор	-	-
5	Хоолох заал	-	14.40
6	Гал тогоо	-	830
7	Ариун цэврийн өрөө /эр/	-	250
8	Ариун цэврийн өрөө /эм/	-	75
9	Чийрэгжүүлэлтийн өрөө	800	800
10	Душ	-	24.0
11	Саун	-	-
12	Коридор	-	-
13	Амралтын өрөө	-	180
14	Салаан дарга	-	-
15	Баг засварын мастер	-	-
16	Баг хадгалах өрөө	-	4.0
17	Угаалгын өрөө	-	280
18	Ариутгал	-	90
19	Өрөө	-	-
20	Гал унтраах машины зогсоол	-	-
21	Дулааны үзэлийн өрөө	-	24.0
22	Цахилгааны өрөө	-	50
23	Шатны хонгил	-	-
24	Шатны хонгил	-	-

Зоорийн давхар М1:100



Эксперт № 3-б
2018.07.16

Барилгын нэр, байршил	Холбогчийн зураг төсөл, засвартай, засваргүй
3-р зэрэглэлийн гал түймэр унтраах анги	
УБХот. ҮА. 12-р хороо	
Инженер Л.Мөнхжаргал	
Гүйцэтгэсэн Л.Мөнхжаргал	
Шалгасан М.Түвшинжаргал	



ЗӨВШӨӨРӨЛЦСӨН	
БА	Т.Дүүрэнбаяр
ББ	Э.Золбоо
ЦБУ	Л.Мөнхжаргал
ХТ. ДГ	Б.Батдэлгэр
ХД	Т.Пүрэвзэгд



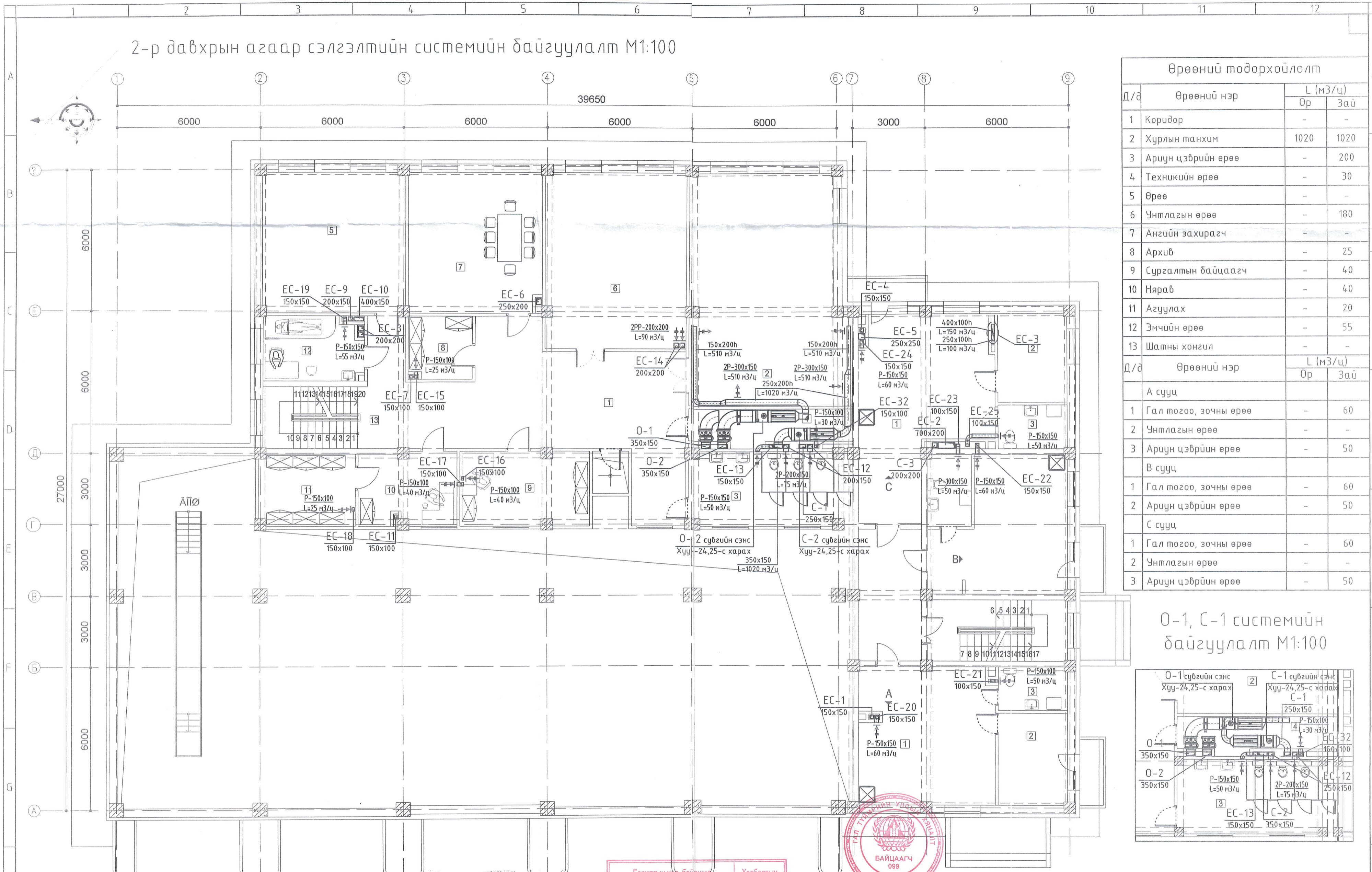
УБс аймгийн Баруунтуруун сумын ОБЕГ-н 3-р зэрэглэлийн абрах, гал унтраах ангийн барилга			
1-р давхрын агаар сэлгэлтийн системийн байгуулалт			
Инженер	Л.Мөнхжаргал	EG шифр:	ОР-02/18
Гүйцэтгэсэн	Л.Мөнхжаргал	Масштаб:	М1:100
Шалгасан	М.Түвшинжаргал	ТГ шифр:	ХП-01/2018
		Зургийн дугаар	ХАС - 15
		Хуудас:	25

Үе шат: А.3

Огноо: 2018.04.17

Хуудас: 25

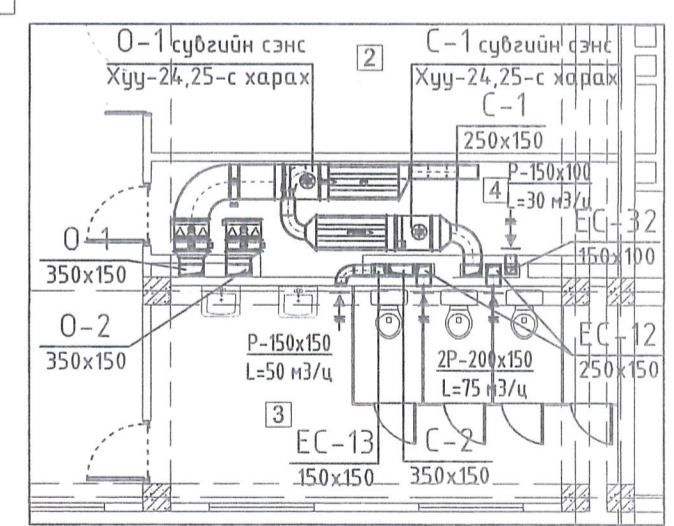
2-р давхрын агаар сэлгэлтийн системийн байгуулалт M1:100



Өрөөний тодорхойлолт			
Д/д	Өрөөний нэр	L (м3/ц)	
		Ор	Зай
1	Коридор	-	-
2	Хурлын танхим	1020	1020
3	Ариун цэврийн өрөө	-	200
4	Техникийн өрөө	-	30
5	Өрөө	-	-
6	Унтлагын өрөө	-	180
7	Ангийн захирагч	-	-
8	Архив	-	25
9	Сургалтын байцаагч	-	40
10	Нярав	-	40
11	Агуулах	-	20
12	Эмчийн өрөө	-	55
13	Шатны хонгил	-	-

Д/д	Өрөөний нэр	L (м3/ц)	
		Ор	Зай
А сууц			
1	Гал тогоо, зочны өрөө	-	60
2	Унтлагын өрөө	-	-
3	Ариун цэврийн өрөө	-	50
В сууц			
1	Гал тогоо, зочны өрөө	-	60
2	Ариун цэврийн өрөө	-	50
С сууц			
1	Гал тогоо, зочны өрөө	-	60
2	Унтлагын өрөө	-	-
3	Ариун цэврийн өрөө	-	50

О-1, С-1 системийн байгуулалт M1:100



УРАГ ТАСВИР
ЭКСПЕРТ № 32
2018 ойн 07 16
Засварч
М.Түвшинжаргал

Барилгын нэр, байршил
3-р зэрэглэлийн гал түүхтэр унтраах анги
УБ хот. ҮА. 12-р хороо

Холболтын зураг төсөл засвартай, засваргүй

Инженер Л.Мөнхжаргал
Гүйцэтгэсэн Л.Мөнхжаргал
Шалгасан М.Түвшинжаргал

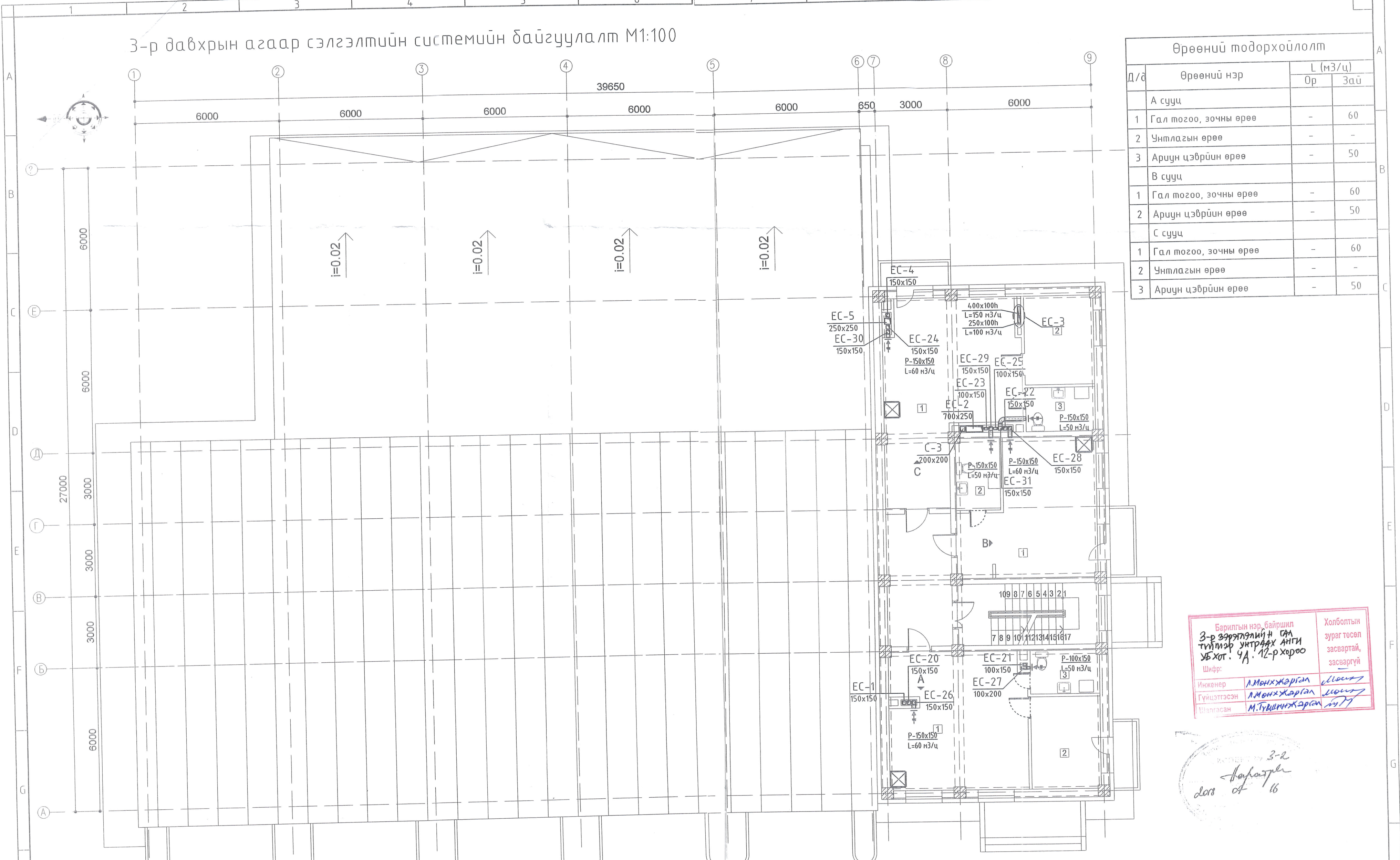


ЗӨВШӨӨРӨЛЦСӨН			
БА	Т.Дүүрэнбаяр	Инженер	Л.Мөнхжаргал
ББ	Э.Золбоо	Гүйцэтгэсэн	Л.Мөнхжаргал
ЦБУ	М.Шойхор	Шалгасан	М.Түвшинжаргал
ХТ. ДГ	Б.Батдэлгэр		
ХД	Т.Пүрэвбагд		



Убс аймгийн Баруунтуруун сумын ОБЕГ-н 3-р зэрэглэлийн абра, гал унтраах ангийн барилга			
2-р давхрын агаар сэлгэлтийн системийн байгуулалт			
Инженер	ЕГ шифр:	Масштаб:	Огноо:
Л.Мөнхжаргал	ОР-02/18	M1:100	2018.04.17
Гүйцэтгэсэн	ТГ шифр:	Зургийн дугаар:	Хуудас:
Л.Мөнхжаргал	ХП-01/2018	ХАС - 16	25
Шалгасан	М.Түвшинжаргал		

3-р давхрын агаар сэлгэлтийн системийн байгуулалт М1:100



Өрөөний тодорхойлолт			
Д/д	Өрөөний нэр	L (м3/ц)	
		Ор	Зай
А сууц			
1	Гал тогоо, зочны өрөө	-	60
2	Унтлагын өрөө	-	-
3	Ариун цэврийн өрөө	-	50
В сууц			
1	Гал тогоо, зочны өрөө	-	60
2	Ариун цэврийн өрөө	-	50
С сууц			
1	Гал тогоо, зочны өрөө	-	60
2	Унтлагын өрөө	-	-
3	Ариун цэврийн өрөө	-	50

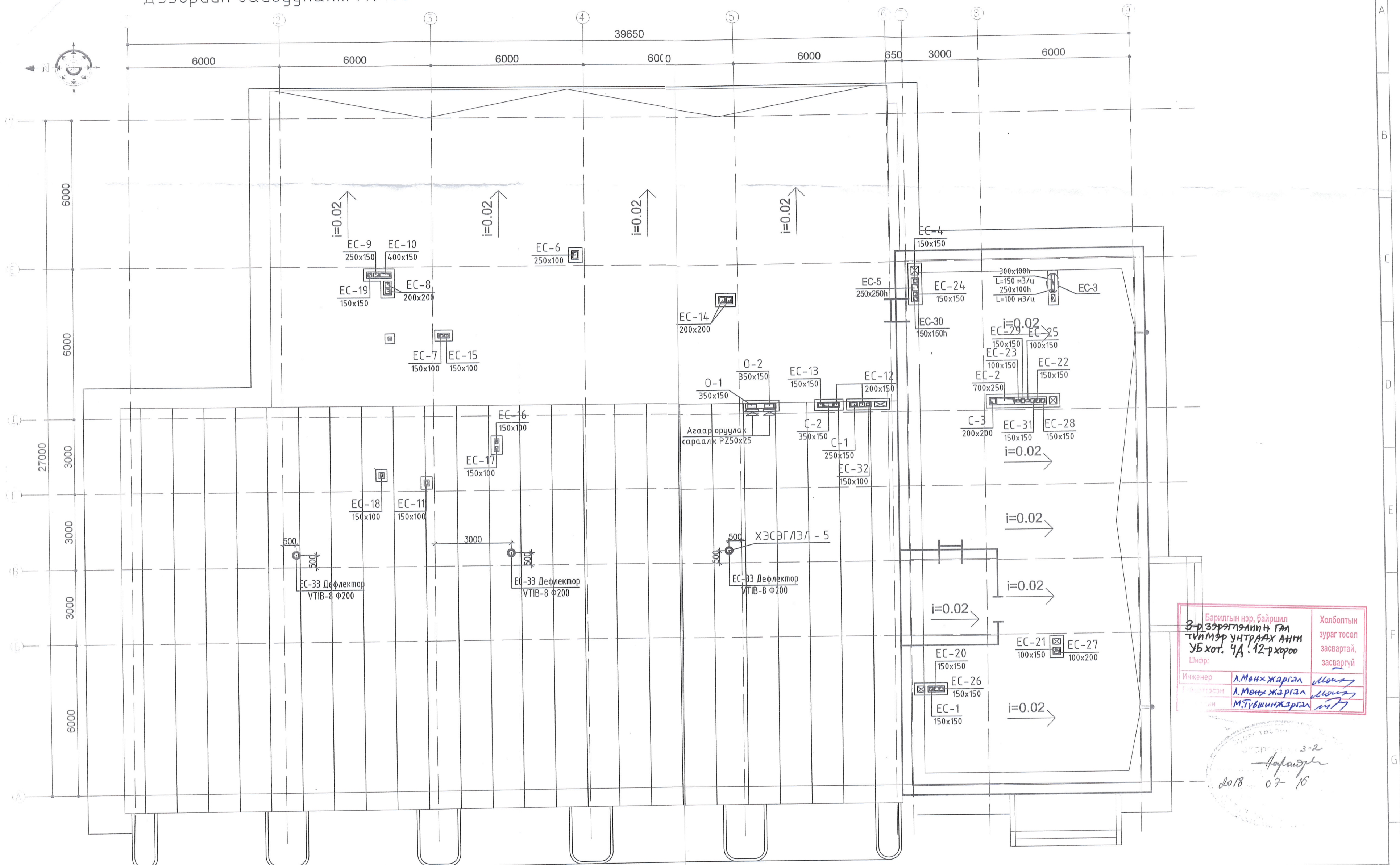
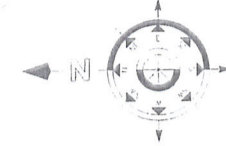
Барилгын нэр, байршил
 3-р зэрэглэлийн гал тийгмэр унтраах анги
 УБХот. ҮА. 12-р хороо
 Шифр: _____
 Инженер Л.Мөнхжаргал
 Гүйцэтгэсэн Л.Мөнхжаргал
 Шалгасан М.Түвшинжаргал

3-2
 Нарангуй
 2018.04.16

ЗӨВШӨӨРӨЛЦСӨН		УБс аймгийн Баруунтуруун сумын ОБЕГ-н 3-р зэрэглэлийн абрах, гал унтраах ангийн барилга			
БА	Т.Дүүрэнбаяр	3-р давхрын агаар сэлгэлтийн системийн байгуулалт		Үе шат: А.3	
ББ	Э.Золбоо	Инженер	Л.Мөнхжаргал	ЕГ шифр: ОР-02/18	Масштаб: М1:100
ЦБҮ	Л.Мөнхжаргал	Гүйцэтгэсэн	Л.Мөнхжаргал	ТГ шифр: ХП-01/2018	Огноо: 2018.04.17
ХТ. ДГ	Б.Батдэлгэр	Шалгасан	М.Түвшинжаргал	Зургийн дугаар: ХАС-17	Хуудас: 25
ХД	Т.Гүрэмбагд				



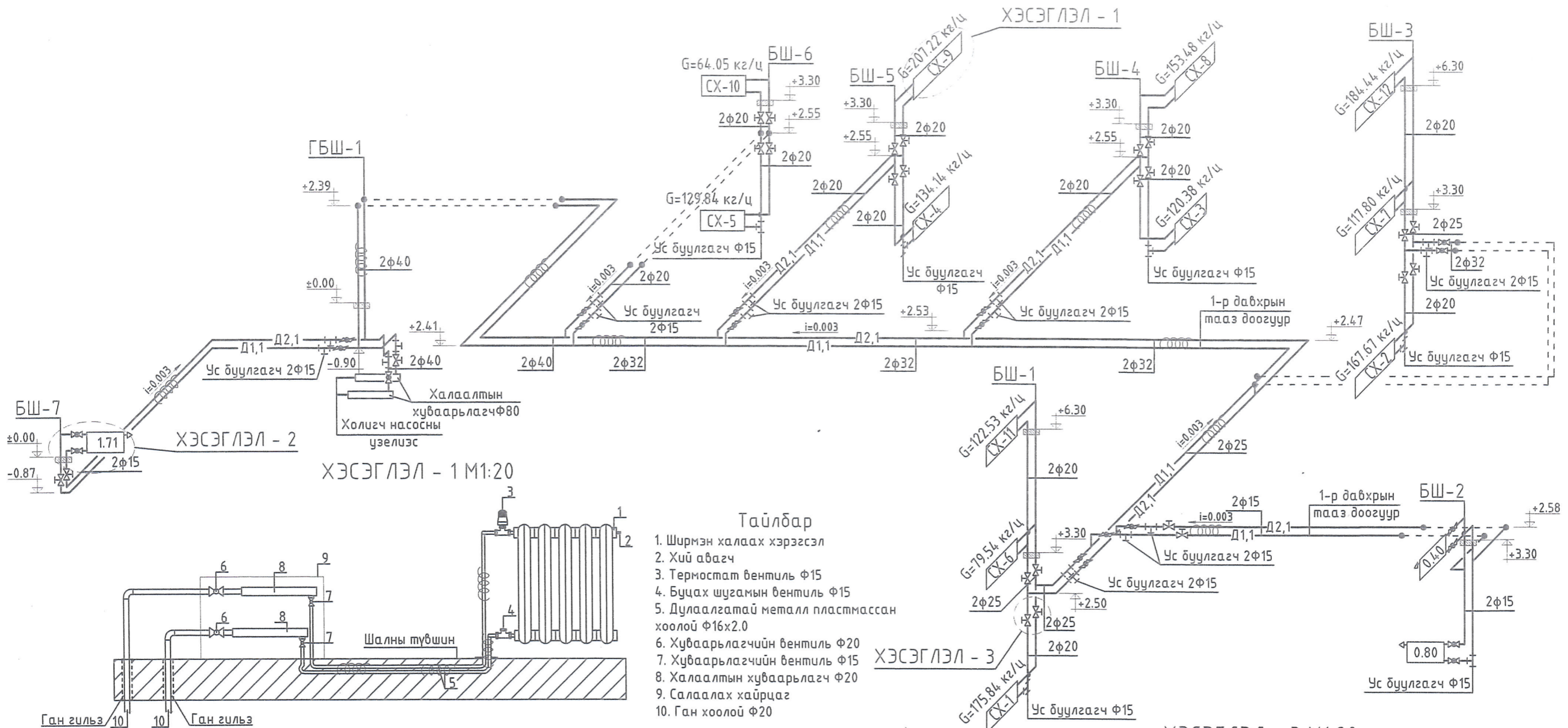
Дээврийн байгуулалт М1:100



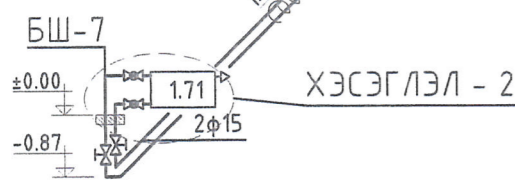
3-2
 Наранзул
 2018 07 16

ЗӨВШӨӨРӨЛЦСӨН				УБс айнгийн Баруунтуруун сумын ОБЕГ-н 3-р зэрэглэлийн абрах, гал унтраах ангийн барилга			
БА	Т.Дүүрэнбаяр	Инженер		Л.Мөнхжаргал	ЕГ шифр:	Масштаб:	Үе шат:
ББ	Э.Золбоо	Гүйцэтгэсэн		Л.Мөнхжаргал	ОР-02/18	М1:100	А.3
ЦБЧ	Л.Мөнхжаргал	Шалгасан		М.Түвшинжаргал	ТГ шифр:	Зургийн дугаар:	Огноо:
ХТ, ДГ	Б.Батдэлгэр				ХП-01/2018	ХАС - 18	2018.04.17
ХД	Т.Пүрэвбаатар					Хуудас:	25
				ЗУРАГ ТӨСЛИЙН "ХАС ПРОЕКТ" ХХК			

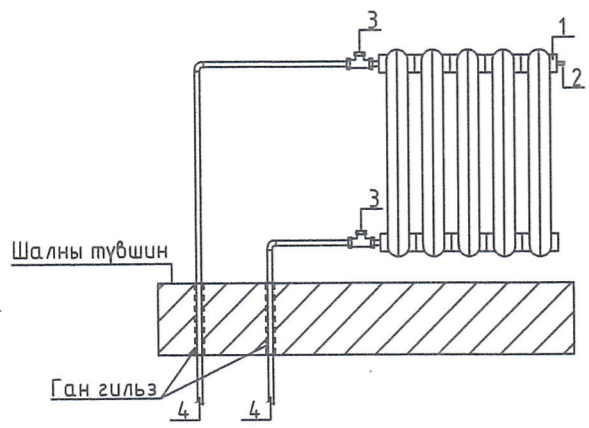
Халаалтын системийн тойм - 1 (ГБШ-1) М1:100



ХЭСЭГЛЭЛ - 1 М1:20



ХЭСЭГЛЭЛ - 2 М1:20



Тайлбар

- Ширмэн халаах хэрэгсэл
- Хий авагч
- Термостат вентиль Ф15
- Буцах сугамын вентиль Ф15
- Дулаалгатай металл пластмассан хоолой Ф16x2.0
- Хуваарьлагчийн вентиль Ф20
- Хуваарьлагчийн вентиль Ф15
- Халаалтын хуваарьлагч Ф20
- Салаалах хайрцаг
- Ган хоолой Ф20

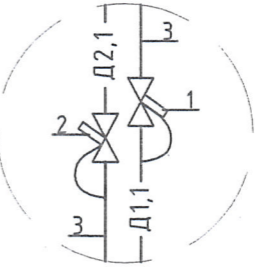
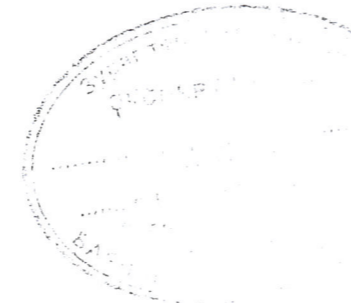
ХЭСЭГЛЭЛ - 3 М1:20

Тайлбар

- Зардал тохируулах балансан хаалт /USV-II/
- Даралт тохируулах балансан хаалт /USV-PV/
- Ган хоолой

Барилгын нэр, байршил
 3-р зэрэглэлийн гал тиймэр унтраах анги
 УБХот. Үд. 12-р хороо
 Шифр:

Инженер	Л.Мөнхжаргал	Шалгалсан	М.Түвшинжаргал
Гүйцэтгэсэн	Л.Мөнхжаргал		

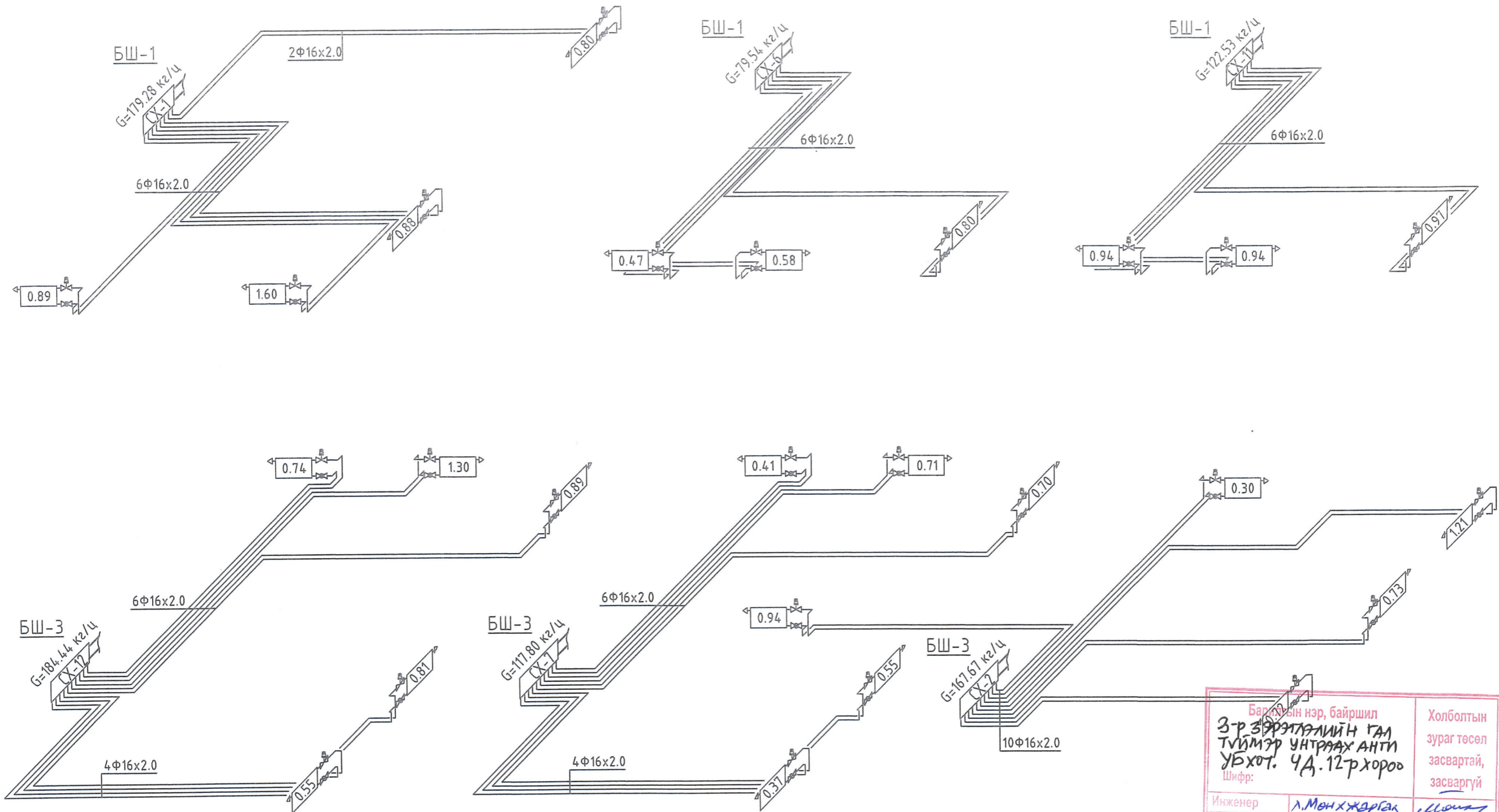


ЗӨВШӨӨРӨЛЦСӨН		
БА	<i>[Signature]</i>	Т.Дүүрэнбаяр
ББ	<i>[Signature]</i>	Э.Золбоо
ЦБУ	<i>[Signature]</i>	Л.Мөнхжаргал
ХТ. ДГ		Б.Батдэлгэр
ХД		Т.Пүрэвзагд



Увс аймгийн Баруунтуруун сумын ОБЕГ-н 3-р зэрэглэлийн аврах, гал унтраах ангийн барилга				
Халаалтын системийн тойм - 1				
Инженер	<i>[Signature]</i>	Л.Мөнхжаргал	ЕГ шифр: ОР-02/18	Масштаб: М1:100
Гүйцэтгэсэн	<i>[Signature]</i>	Л.Мөнхжаргал	ТГ шифр: ХП-01/2018	Огноо: 2018.04.17
Шалгалсан	<i>[Signature]</i>	М.Түвшинжаргал	Зургийн дугаар: ХАС - 19	Хуудас: 25

Халаалтын системийн тойм - 2 (ГБШ-1) М1:100



Барилгын нэр, байршил
3-р зэрэглэлийн гал түймэр унтраах анги УБХОТ. 4Д.12р хороо
 Шифр:
 Инженер *Л.Мөнхжаргал*
 Гүйцэтгэсэн *Л.Мөнхжаргал*
 Шалгасан *М.Түвшинжаргал*

Холболтын зураг төсөл засвартай, засваргүй



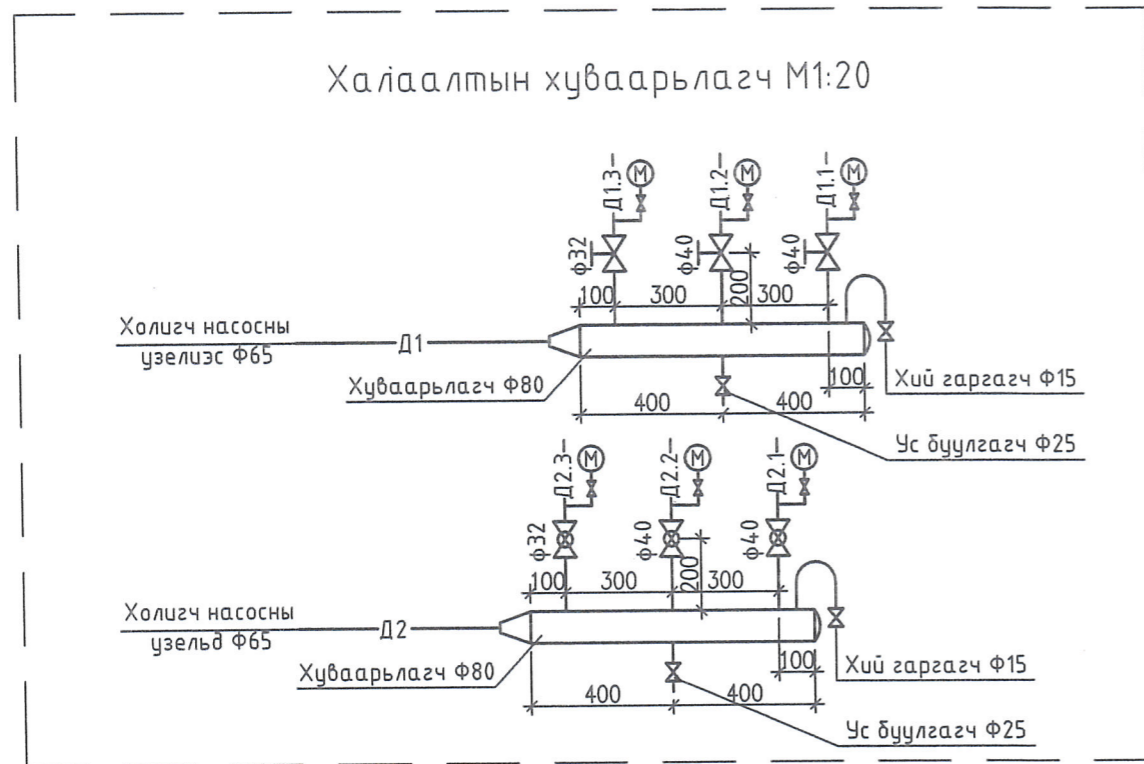
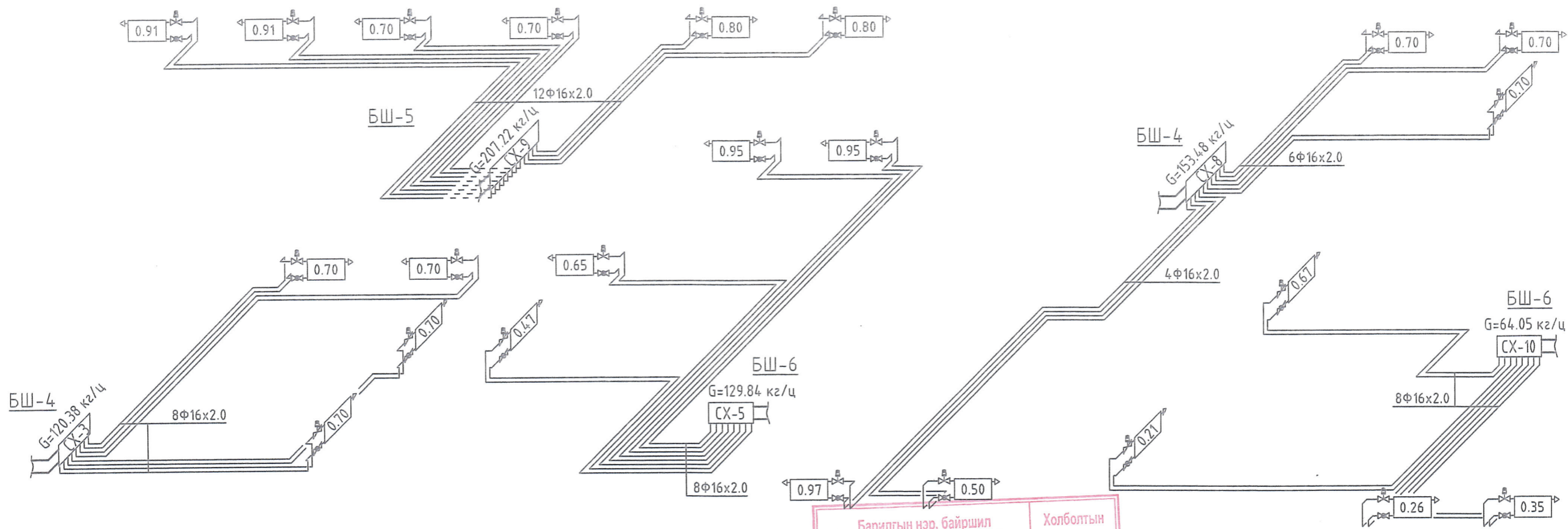
ЗӨВШӨӨРӨЛЦСӨН		
БА	<i>Дүүрэнбаяр</i>	Т.Дүүрэнбаяр
ББ	<i>Э.Золбоо</i>	Э.Золбоо
ЦБУ	<i>Л.Мөнхжаргал</i>	Л.Мөнхжаргал
ХТ. ДГ	<i>Б.Батдэлгэр</i>	Б.Батдэлгэр
ХД	<i>Т.Пүрэвзагд</i>	Т.Пүрэвзагд



ЗУРАГ ТӨСЛИЙН "ХАС ПРОЕКТ" ХХК

Увс аймгийн Баруунтуруун сумын ОБЕГ-н 3-р зэрэглэлийн аврах, гал унтраах ангийн барилга					
Халаалтын системийн тойм - 2				Үе шат: А.3	
Инженер	<i>Л.Мөнхжаргал</i>	Л.Мөнхжаргал	ЕГ шифр: ОР-02/18	Масштаб: М1:100	Огноо: 2018.04.17
Гүйцэтгэсэн	<i>Л.Мөнхжаргал</i>	Л.Мөнхжаргал	ТГ шифр: ХП-01/2018	Зургийн дугаар: ХАС - 20	Хуудас: 25
Шалгасан	<i>М.Түвшинжаргал</i>	М.Түвшинжаргал			

Халаалтын системийн тойм - 3 (ГБШ-1) М1:100



Барилгын нэр, байршил
3-р зэрэглэлийн Гал түймэр унтраах анги
 УБХот. ҮД. 12-р хороо
 Шифр:

Инженер	Л.Мөнхжаргал	Монх
Гүйцэтгэсэн	Л.Мөнхжаргал	Монх
Шалгасан	М.Түвшинжаргал	М/Т

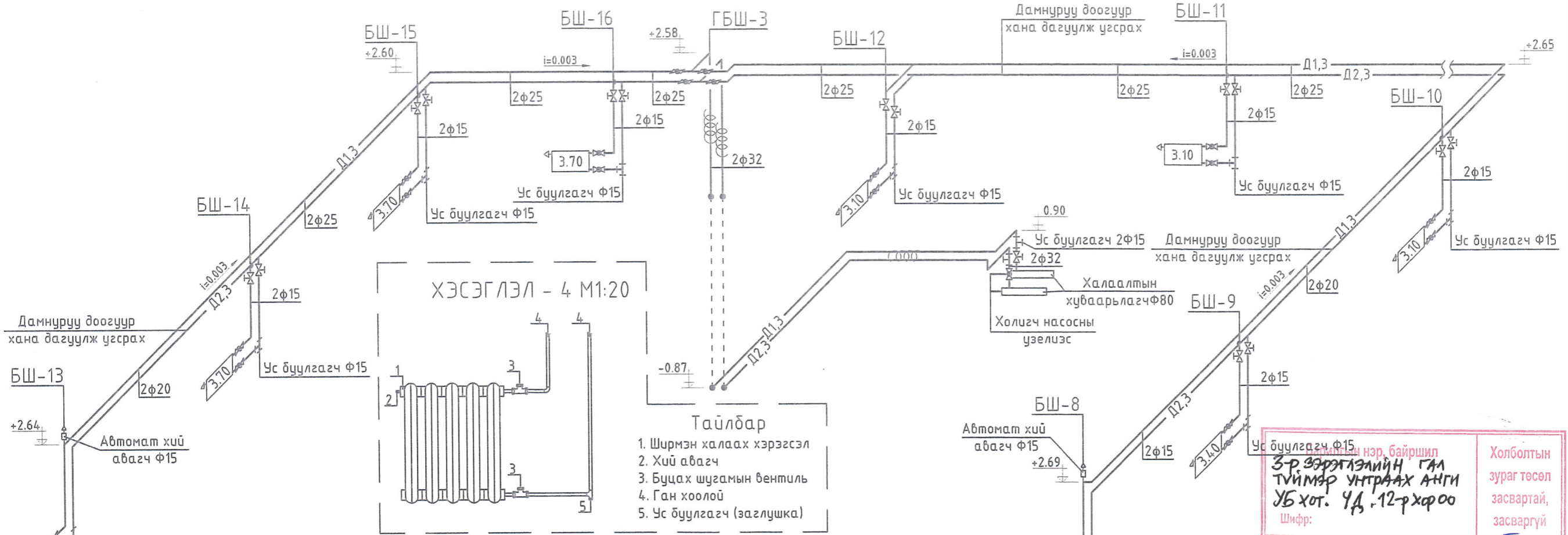
Холболтын зураг төсөл засвартай, засваргүй



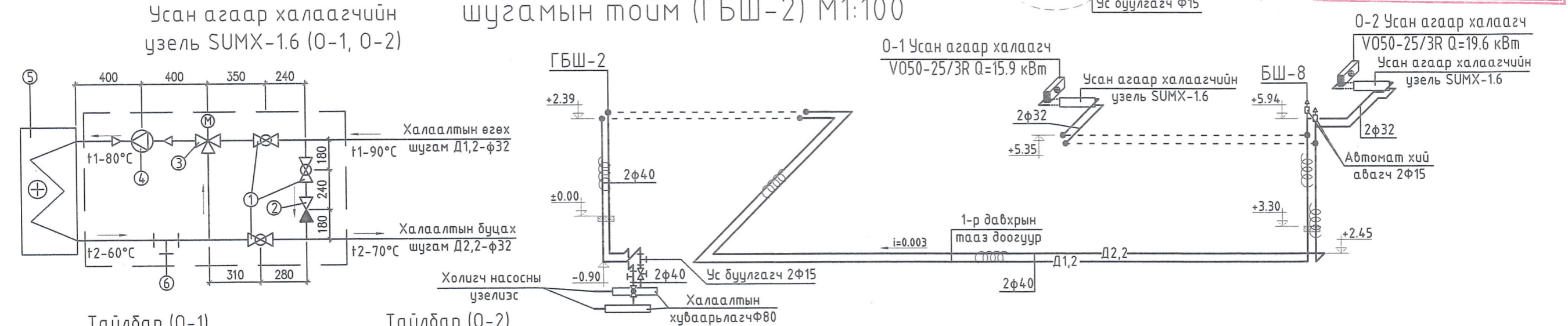
ЗӨВШӨӨРӨЛЦСӨН		
БА		Т.Дүүрэнбаяр
ББ		Э.Золбоо
ЦБУ	Монх	Л.Мөнхжаргал
ХТ. ДГ		Б.Батдэлгэр
ХД		Т.Пүрэвзагд

	Увс аймгийн Баруунтуруун сумын ОБЕГ-н 3-р зэрэглэлийн аврах, гал унтраах ангийн барилга			
	Халаалтын системийн тойм - 3			Үе шат: А.3
	Инженер	Монх	Л.Мөнхжаргал	ЕГ шифр: ОР-02/18
	Гүйцэтгэсэн	Монх	Л.Мөнхжаргал	Масштаб: М1:100
Шалгасан	М/Т	М.Түвшинжаргал	ТГ шифр: ХП-01/2018	Зургийн дугаар: ХАС - 21
			Огноо: 2018.04.17	Хуудас: 25

Халаалтын системийн тойм - 4 (ГБШ-3) М1:100



Агаар сэлгэлтийн дулаан хангамжийн шугамын тойм (ГБШ-2) М1:100



Холболтын зураг төсөл засвартай, засваргүй

Инженер Л.Мөнхжаргал

Гүйцэтгэсэн Л.Мөнхжаргал

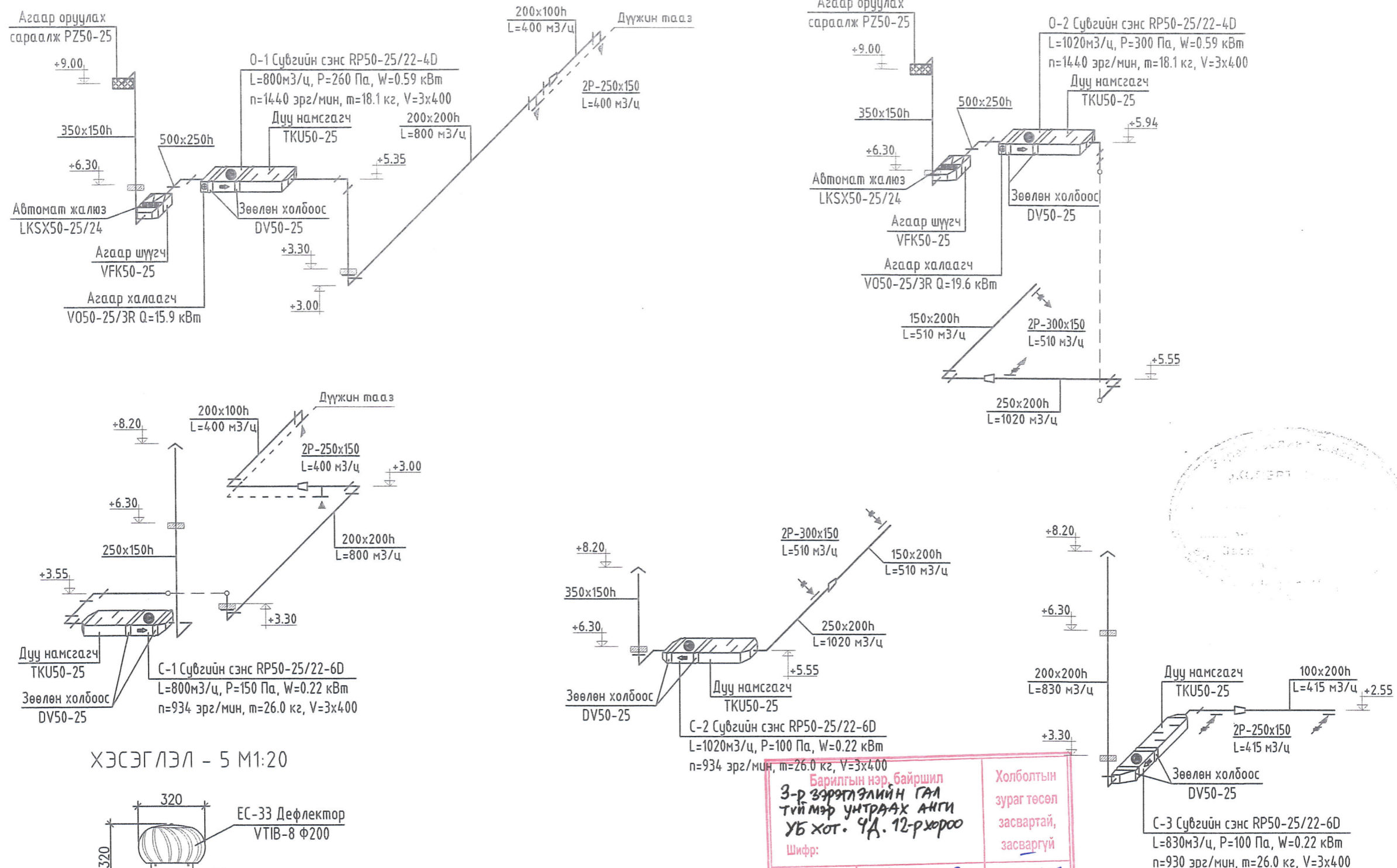
Шалгасан М.Түвшинжаргал

ЗӨВШӨӨРӨЛЦСӨН		
БА	Т.Дүүрэнбаяр	
ББ	Э.Золбоо	
ЦБЧ	Л.Мөнхжаргал	
ХТ. ДГ	Б.Батдэлгэр	
ХД	Т.Пүрэвзагд	

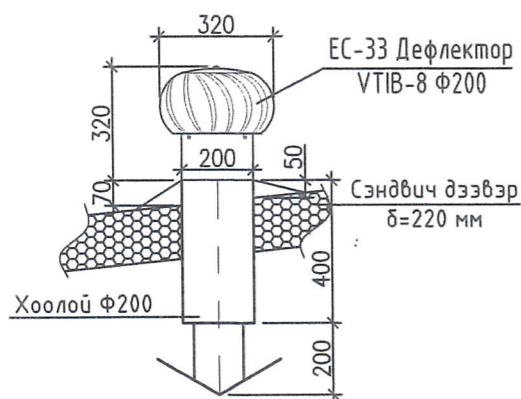


Увс аймгийн Баруунтуруун сумын ОБЕГ-н 3-р зэрэглэлийн аврах, гал унтраах ангийн барилга					
Халаалтын системийн тойм - 4				Үе шат: А.3	
Инженер	Л.Мөнхжаргал	ЕГ шифр: ОР-02/18	Масштаб: М1:100	Огноо: 2018.04.17	
Гүйцэтгэсэн	Л.Мөнхжаргал	ТГ шифр: ХП-01/2018	Зургийн дугаар: ХАС - 22	Хуудас: 25	
Шалгасан	М.Түвшинжаргал				

Агаар сэлгэлтийн механик системийн тойм - 1 М1:100



ХЭСЭГ ЛЭЛ - 5 М1:20



Барилгын нэр, байршил
3-р зэрэглэлийн ГАЛ түймэр унтраах анги УБ хот. ҮД. 12-р хороо
 Шифр:
 Инженер *Л.Мөнхжаргал*
 Гүйцэтгэсэн *Л.Мөнхжаргал*
 М.Түвшинжаргал

Холболтын зураг төсөл засвартай, засваргүй

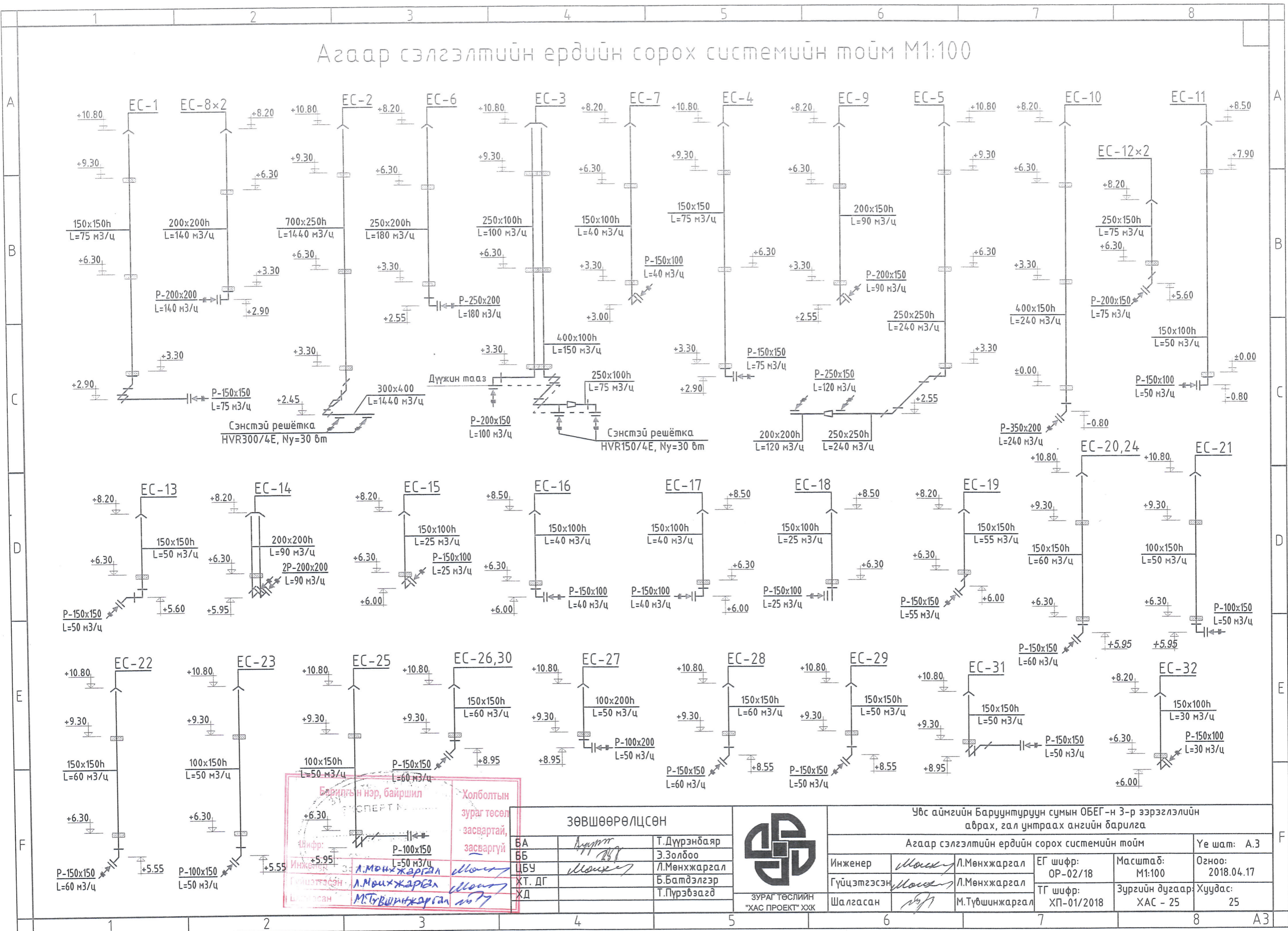
ЗӨВШӨӨРӨЛЦСӨН		
БА	<i>Л.Мөнхжаргал</i>	Т.Дүүрэнбаяр
ББ	<i>Э.Золбоо</i>	Э.Золбоо
ЦБУ	<i>Л.Мөнхжаргал</i>	Л.Мөнхжаргал
ХТ. ДГ	<i>Б.Батдэлгэр</i>	Б.Батдэлгэр
ХД	<i>Т.Пүрэвзагд</i>	Т.Пүрэвзагд



ЗУРАГ ТӨСЛИЙН "ХАС ПРОЕКТ" ХХК

36c аймгийн Баруунтуруун сумын ОБЕГ-н 3-р зэрэглэлийн абрах, гал унтраах ангийн барилга					
Агаар сэлгэлтийн механик системийн тойм - 1					Үе шат: А.3
Инженер	<i>Мөнхжаргал</i>	Л.Мөнхжаргал	ЕГ шифр: ОР-02/18	Масштаб: М1:100	Огноо: 2018.04.17
Гүйцэтгэсэн	<i>Мөнхжаргал</i>	Л.Мөнхжаргал	ТГ шифр: ХП-01/2018	Зургийн дугаар: ХАС - 23	Хуудас: 25
Шалгасан	<i>М.Түвшинжаргал</i>	М.Түвшинжаргал			

Агаар сэлгэлтийн ердийн сорох системийн тойм M1:100



Барилгын нэр, байршил
 Инженер: *Мөнхжаргал*
 Гүйцэтгэсэн: *Л.Мөнхжаргал*
 Засварсан: *М.Түвшинжаргал*

Холболтын зураг төсөл
 засвартай, засваргүй

ЗӨВШӨӨРӨЛЦСӨН		
БА	<i>Мөнхжаргал</i>	Т.Дүүрэнбаяр
ББ	<i>Мөнхжаргал</i>	Э.Золбоо
ЦБУ	<i>Мөнхжаргал</i>	Л.Мөнхжаргал
ХТ. ДГ		Б.Батдэлгэр
ХД		Т.Пүрэвзагд



ЗУРАГ ТӨСЛИЙН "ХАС ПРОЕКТ" ХХК

Увс аймгийн Баруунтуруун сумын ОБЕГ-н 3-р зэрэглэлийн аврах, гал унтраах ангийн барилга					
Агаар сэлгэлтийн ердийн сорох системийн тойм				Үе шат: А.3	
Инженер	<i>Мөнхжаргал</i>	Л.Мөнхжаргал	ЕГ шифр: ОР-02/18	Масштаб: M1:100	Огноо: 2018.04.17
Гүйцэтгэсэн	<i>Мөнхжаргал</i>	Л.Мөнхжаргал	ТГ шифр: ХП-01/2018	Зургийн дугаар: ХАС - 25	Хуудас: 25
Шалгасан	<i>Мөнхжаргал</i>	М.Түвшинжаргал			



БАРИЛГЫН ЗУРАГ ТӨСӨЛ, УГСРАЛТЫН
"ЭРДЭНИЙН ХҮЧИТ СУУРЬ" ХХК

ЕГ шифр: ОР-05/23

ТГ шифр: ЭХС-А323/23

Улаанбаатар хотын Чингэлтэй дүүргийн 12-р хороо.
Гал түймэр унтраах, аврах дугаар ангийн барилга

(ажлын зураг)

УС ХАНГАМЖ, АРИУТГАХ ТАТУУРГЫН ХЭСЭГ - УХАТ

Захирал:  /Б.Алтантуяа/

Инженер:  /М.Түвшинжаргал/



Улаанбаатар хот
2023 он

Тайлбар дичиг

Орчны тойм

1. Улаанбаатар хотын Чингэлтэй дүүргийн 12-р хороонд шинээр баригдах гал түймэр унтраах, аврах дугаар ангийн барилгын гадна ус хангамж, ариутгах татуургын шугамын ажлын зураг төслийг дараах баримт дичгийг үндэслэн боловсруулав. Үүнд:

- Ус хангамж, гадна сүлжээ ба байгууламж БНБД 40-02-16
- Ариутгах татуурга, гадна сүлжээ ба байгууламж БНБД 40-01-14
- Ус хангамж, ариутгах татуургын гадна сүлжээ, барилга байгууламж БНБД 40-04-16
- Ус хангамж, ариутгах татуургын сүлжээний хуванцар хоолойг төсөллөх ба угсрах БД40-102-06
- Барилга угсралтын ажилд мөрдөх хөдөлмөрийн аюулгүй ажиллагааны үлгэрчилсэн заавар БД 12-101-05
- Усан хангамж, ариутгах татуургын гадна сүлжээ түүний барилга байгууламж БНБД 3.05.04-90
- Хот, тосгоны төлөвлөлт, барилгажилт БНБД 30-01-04
- Монгол улсын стандарт MNS 3241:2003 (Ус хангамж, ариутгах татуургын гадна шугам сүлжээний ажлын зураг)
- "Лэнд тест" ХХК-ийн Архив №23/243 дугаартай инженер-геологийн судалгааны дүгнэлт
- НУБЕГазрын 2023 оны 05-р сарын 5-ны өдөр баталсан зургийн даалгавар
- "Ориентплюс" ХХК-ийн хийсэн өндөржилттэй ерөнхий төлөвлөгөөний зураг (ЕГ шифр: ОР-05/23)
- Холболтоор ашиглаж буй магадлалаар баталгаажсан цэвэр бохир усны ажлын зураг

2. Ус хангамж:

Тус барилгын ойр орчим халуун, хүйтэн усны төвлөрсөн шугам сүлжээ байхгүй тул фэвэр усны гүний худаг шинээр гаргуулж барилгыг цэвэр усаар хангана. Ажлын зураг хийгдэх үед гүний худаг ухаагүй болно. Шинээр гаргах гүний худагийн усны ундарга $q=4.0$ л/с –с багагүй байна. Гүний худагийн насосны даралтыг худагийн ухалтын гүнээс хамааруулж тооцож авна. Ажлын зураг төсөлд ойролцоогоор тооцов. Барилгын зоорийн давхрын ус, дулааны өрөөнд хүйтэн ус хэмжигчийн зангилаа, $V=4.0$ м³ багтаамжтай нөөц усны нерж сав, цэвэр усны өртгөлтийн насос зэргийг тус тус суурилуулна. ХХУсыг эзэлхүүний цахилгаан ус халаагчаар хангана. ХХУсны системд эргэлтийн насос хоёр ширхэгийг суурилуулна. Гадна усан хангамжийн халаагч кабелиар ороож, гадуур нь 10 см зузаантай 50-55 кг/м³ нягттай пенополиуритан дулаалгаар дулаалж гадуур нь шилэн даавуугаар ороож ус чийгнээс хамгаалсан түрхлэг хоёр үе хийнэ. Хоолойг 25 см зузаантай элсээр булна. Элсээр булах ажлыг гар аргаар гүйцэтгэнэ. Сувгийн үлдсэн хэсгийг ухалтаас гарсан шороогоор эргүүлэн булна. Булах ажлыг үечлэн нягтруулж хийнэ. Үгсармал төмөр бетон хийцийн залгаасуудыг элс цементэн зуурмагаар дитүүлж, бетон эдлэхүүний гадна талыг ус, чийгнээс хамгаалсан хар тос (битум) –н түрхлэг хийнэ. Худгуудын бэхэлгээг зургийн дагуу хийнэ. Модон тагны дулаалга нь 5 см зузаантай хавтгай полиуритан байна. Холболтоор ашиглаж буй ЦБУ-ны ажлын зураг нь халуун, хүйтэн усыг төвлөрсөн ус хангамжийн системээс хангагдахаар тооцож хийгдсэн бөгөөд шинээр хийж буй төлөвлөлт нь, өөрийн эх үүсвэрээс тул ус хангамжийн нэмэлт зургийн энэхүү зурагт оруулсан болно.

3. Ариутгах татуурга:


Тус барилгын ойр орчим одоогоор ариутгах татуургын нэгдсэн шугам сүлжээ байхгүй тул бохир ус цуглуулах $V=30.0$ м³-н төмөр ёмкост төлөвлөв. Төмөр ёмкостыг гадна талаар нь хар тосон түрхлэг хийж газарт булна. Ёмкост үзлэгийн люк, үнэр гаргах хоолой суурилуулна. Ирээдүйд ариутгах татуургын нэгдсэн шугамд холдох тохиолдолд АТХ-4 худгаас үргэлжлүүлэн, ариутгах татуургын шугамын зураг төсөл хийж, угсарч холдох боломжтой. Бохир ус нь ЦБУ-ны ажлын зургаар гурван гаргалгааны шугамтай. Гаргалгааны шугам нь PVC-U маркын Ф110 мм голчтой хуванцар хоолой байна. АТХ-1-с бохир усны цооног хүртлэх шугам нь PVC-U маркын Ф160 мм голчтой хуванцар хоолой байна. Ариутгах татуургын Ф110мм, Ф160 мм-н хоолой нь хөлдөлтийн гүнд угсрагдах тул хоолойг 10 см зузаантай 50-55 кг/м³ нягттай пенополиуритан дулаалгаар дулаалж гадуур нь шилэн даавуугаар ороож ус чийгнээс хамгаалсан түрхлэг хоёр үе хийнэ. Хоолойг 25 см зузаантай элсээр булна. Элсээр булах ажлыг гар аргаар гүйцэтгэнэ. Сувгийн үлдсэн хэсгийг ухалтаас гарсан шороогоор эргүүлэн булна. Булах ажлыг үечлэн нягтруулж хийнэ. Үгсармал төмөр бетон хийцийн залгаасуудыг элс цементэн зуурмагаар дитүүлж, бетон эдлэхүүний гадна талыг ус, чийгнээс хамгаалсан хар тос (битум) –н түрхлэг хийнэ. Худгуудын бэхэлгээг зургийн дагуу хийнэ. Модон тагны дулаалга нь 5 см зузаантай хавтгай полиуритан байна. Төлөвлөж буй авто замтай огтлолцож буй хэсэгт Ф400 ган хоолойгоор футляр хийнэ. Ган хоолойн гадна талаар ус, чийгнээс хамгаалсан хар тос (битум) –н түрхлэг түрхэнэ. Ган хоолойн ирмэг хэсэг ба хуванцар яндангийн хоорондын зайг элс цементэн зуурмагаар дүүргэж зуурмагын хөрстэй харьцах хэсгийг хар тос (битум) –р будна. Газар шорооны ажлыг хийхдээ сувгийн налууг ухалтын гүнийг хамааруулж БД 12-101-05-н 1,5-р заалтаас авах. Ухалтын гүний налууг 1:0,1-р авна. Бусад холбогдох БНБД, хөдөлмөр хамгаалал, аюулгүй ажиллагааны заавар зөвлөмжийг мөрдлөгөө болгож ажиллах.



Тайлбар дичиг

4. Хөрсний инженер – геологийн судалгааны дүгнэлтээс:


Барилгажих талбай нь инженер-геологийн энгийн нөхцөлд хамаарна. Судалгааны талбайд хүний үйл ажиллагаагаар үүссэн асгамал хөрс 0,1 м зузаантай жигд тархсан. Карбоны настай тунамал гарал үүсэлтэй дор саарал өнгийн сул өгөршсөн элсэн чулуу хоёр метрийн гүнтэй цооног үргэлжлэн тархсан. Судалгааны талбайд хоёр метрийн гүнтэй хоёр цооног өрөмдөхөд ан цавын ус илрээгүй. Судалгааны талбайд дор хүрэн өнгийн ургамлын үндэс агуулсан өнгөн хөрс 0.2 метр зузаантай тархсан. Орчин үеийн дөрөвдөгчийн настай, пролювийн гарал үүсэлтэй /pQ1/, дор шаргал өнгийн бага чийгтэй хайргархаг элсэн ул хөрс 6.3 метр хүртэл тархаж, хагас хатуугаас агиуун уян налархай консистенцтэй хайрга агуулсан шавранцар ул хөрс 8.0 метр хүртэл нэвтрээгүй үргэлжилсэн байна. Улрлын хөлдөлтийн норматив гүн сул өгөршсөн элсэн чулуу хөрс – 3.59 метр. Судалгааны талбай нь газар хөдлөлийн 7-н баллын дүсэд хамаарагдана.

	Улаанбаатар хотын Чингэлтэй дүүргийн 12-р хороо. Гал түймэр унтраах, аврах дугаар ангийн барилга					
	Тайлбар дичиг, орчны тойм					Үе шат: А3
	Инженер	<i>[Signature]</i>	М.Түвшинжаргал	ЕГ Шифр: ОР-05/23	Масштаб: М1:1	Огноо: 2023.10-р сар
	Гүйцэтгэсэн	<i>[Signature]</i>	М.Түвшинжаргал	ТГ Шифр: ЭХС-А323/23	Зургийн дугаар: УХАТ - 1	Хуудас: 13
"ЭРДЭНИЙН ХУЧИТ СУУР" ХХК	Шалгасан	<i>[Signature]</i>	Б.Отгонжаргал			

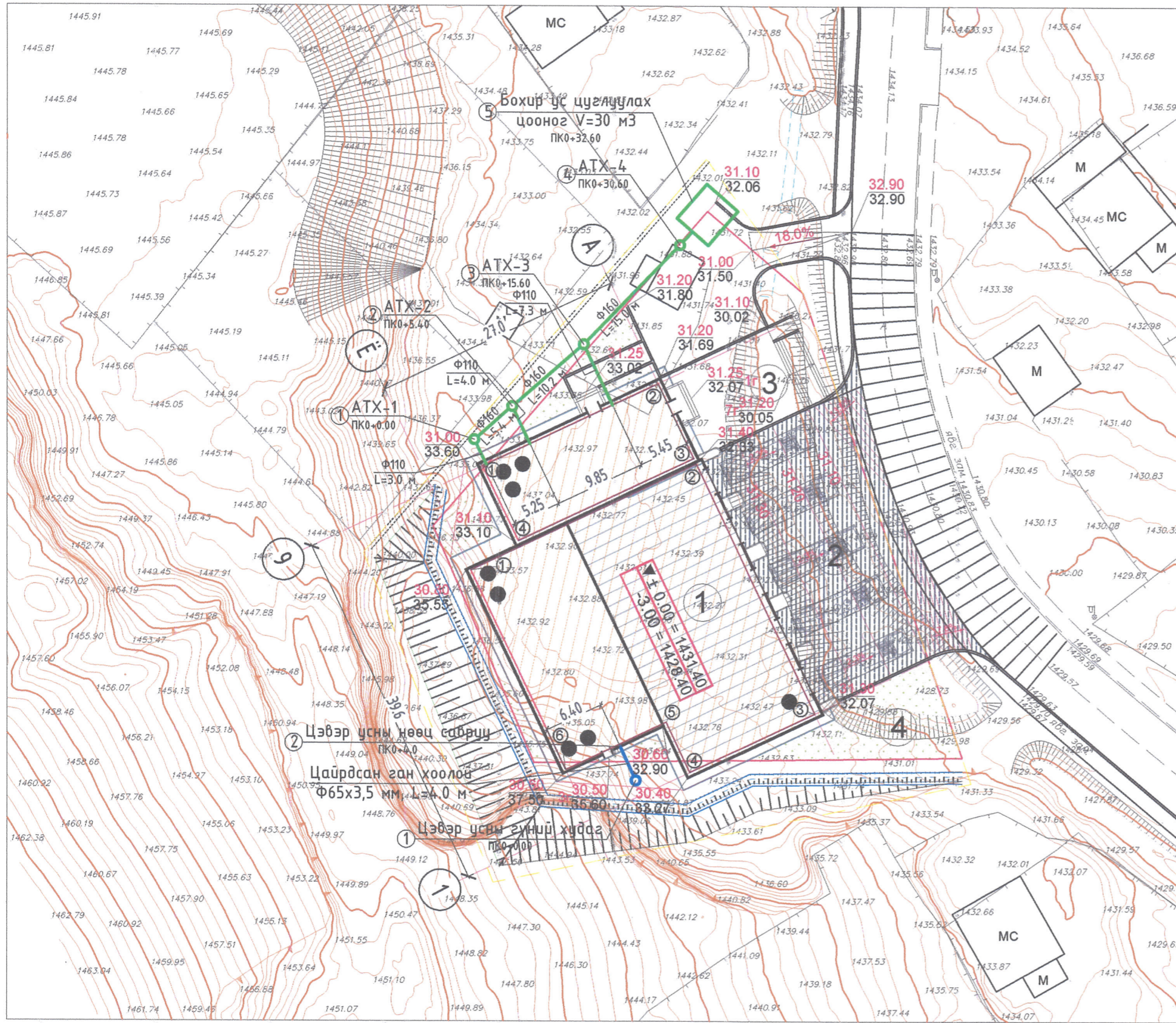
	1	2	3	4	5	6	7	8	
A	Зургийн жагсаалт								A
	Д/д	Формат	Зургийн нэр	Тайлбар					
B	1	A3	Тайлбар бичиг, орчны тойм	УХАТ-1					
	2	A3	Зургийн жагсаалт, УХАТ-н системийн үндсэн үзүүлэлт,	УХАТ-2					
	3	A3	Ус хангамж, ариутгах татуургын шугамын байгуулалт	УХАТ-3					
	4	A3	Зоорийн давхрын ус хангамжийн шугамын байгуулалт, тойм	УХАТ-4					
	5	A3	Ус хангамжийн шугамын дагуугийн зүсэлт, сувгийн огтлол 1-1	УХАТ-5					
	6	A3	Цэвэр усны гүний хүдгийн байгуулалт, огтлол 1-1	УХАТ-6					
	7	A3	Ариутгах татуургын шугамыг дагуугийн зүсэлт - 1	УХАТ-7					
	8	A3	Ариутгах татуургын шугамыг дагуугийн зүсэлт - 2	УХАТ-8					
	9	A3	Ариутгах татуургын хүдгийн байгуулалт	УХАТ-9					
	10	A3	Ариутгах татуургын хүдгийн огтлол 1 - 1 /АТХ-1, АТХ-2/	УХАТ-10					
	11	A3	Ариутгах татуургын хүдгийн огтлол 1 - 1 /АТХ-3 АТХ-4/	УХАТ-11					
	12	A3	Төмөр бетон эдлэхүүний түүвэр, материалын түүвэр - 1	УХАТ-12					
	13	A3	Материалын түүвэр - 2	УХАТ-13					
D									D
E									E
F									F
	1	2	3	4	5	6	7	8	A3

Ус хангамж, ариутгах татуургын системийн үндсэн үзүүлэлт

Системийн нэр	Оролтонд шаардагдах даралт м /ага/	Тооцооны зардал				Хэрэглэж буй цахилгаан хөдөлгүүрийн чадал /кВт/	Тайлбар
		м3/хон	м3/цаг	л/с	Галын үед		
Цэвэр ус /У1/	34.0 /3.4/	8.954	2.484	1.263	Ердийн галын кран q=2.5 л/с		
Хүйтэн ус /У1/		5.692	1.233	0.696		25.98	
Халуун ус /Д3/		2.948	1.551	0.821			
Бохир ус /Б1/		8.954	2.484	4.336			
XXусанд шаардагдах цахилгаан - 12.0 кВт							

 "ЭРДЭНИЙН ХУЧИТ СУУР" ХХК	Улаанбаатар хотын Чингэлтэй дүүргийн 12-р хороо. Гал түймэр унтраах, аврах дугаар ангийн барилга					
	Зургийн жагсаалт, УХАТ-н системийн үндсэн үзүүлэлт					Үе шат: А3
	Инженер	<i>MT</i>	М.Түвшинжаргал	ЕГ Шифр:	Масштаб:	Огноо:
Гүйцэтгэсэн	<i>MT</i>	М.Түвшинжаргал	ОР-05/23	М1:1	2023.10-р сар	
Шалгасан	<i>Осун</i>	Б.Отгонжаргал	ТГ Шифр:	Зургийн дугаар:	Хуудас:	
			ЭХС-А323/23	УХАТ - 2	13	

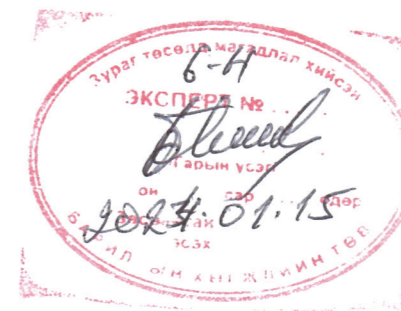
Гадна ус хангамж, ариутгах татмуургын шугамын байгуулалт М1:500



Д/д	Тодорхойлолт	Тайлбар
1	Гал унтраах, аврах ангийн барилга	Төлөвлөж дүй
2	Авто зам, зогсоол	Төлөвлөж дүй
3	Явган хүний зам, талбай	Төлөвлөж дүй
4	Тохижилт ногоон байгууламж	Төлөвлөж дүй
5	Авто машины зам	Одоо байгаа

ТАНИХ ТЭМДЭГ:

- | | | | |
|--|--------------------------------------|--|---|
| | Одоо байгаа бетон хашаа | | Төлөвлөж дүй барилга |
| | Төлөвлөж дүй авто зам | | Дулааны шугам |
| | Төлөвлөж дүй явган хүний, зам талбай | | Цэвэр усны шугам |
| | Одоо байгаа зам, талбай | | Цахилгааны шугам |
| | Бохир усны шугам | | Одоо байгаа ногоон байгууламж |
| | Олгогдсон газрын хязгаар шугам | | Төлөвлөж дүй ногоон байгууламж |
| | Төлөвлөж дүй бетон хашаа | | Төлөвлөж дүй ус хангамжийн шугам |
| | | | Төлөвлөж дүй ариутгах татмуургийн шугам |



Цэгийн координатууд

Дугаар	Онцлох цэг	X	Y
АТХ-1	1-р цэг	640419.2194	5313359.2819
АТХ-2	2-р цэг	640423.2987	5313362.8875
АТХ-3	3-р цэг	640431.0128	5313369.6228
АТХ-4	4-р цэг	640441.4041	5313380.4406

Цэгийн координатууд

Дугаар	Онцлох цэг	X	Y
Гүний худаг	1-р цэг	640436.6696	5313322.2988

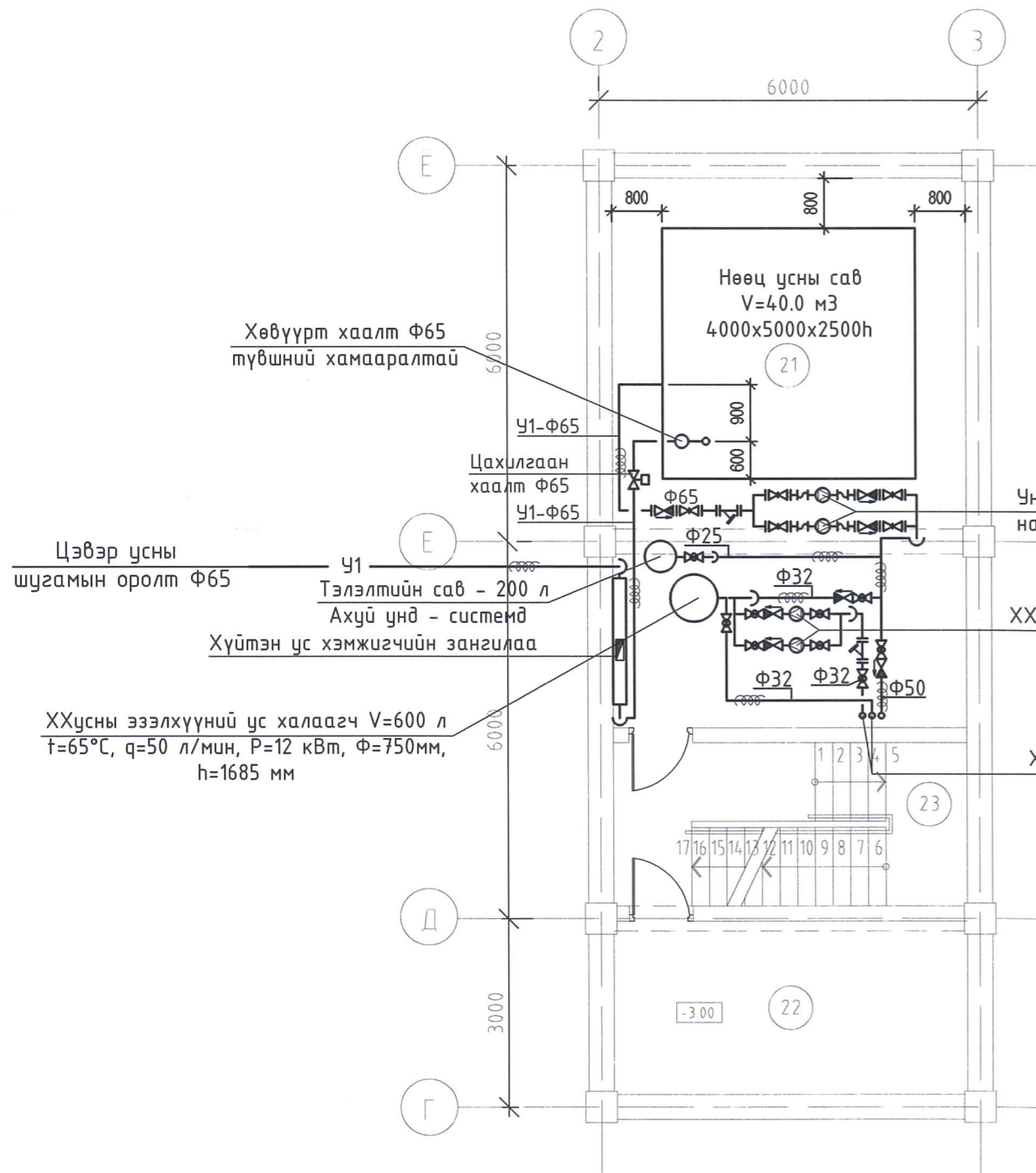


"ЭРДЭНИЙН ХҮЧИТ СУУРЬ" ХХК

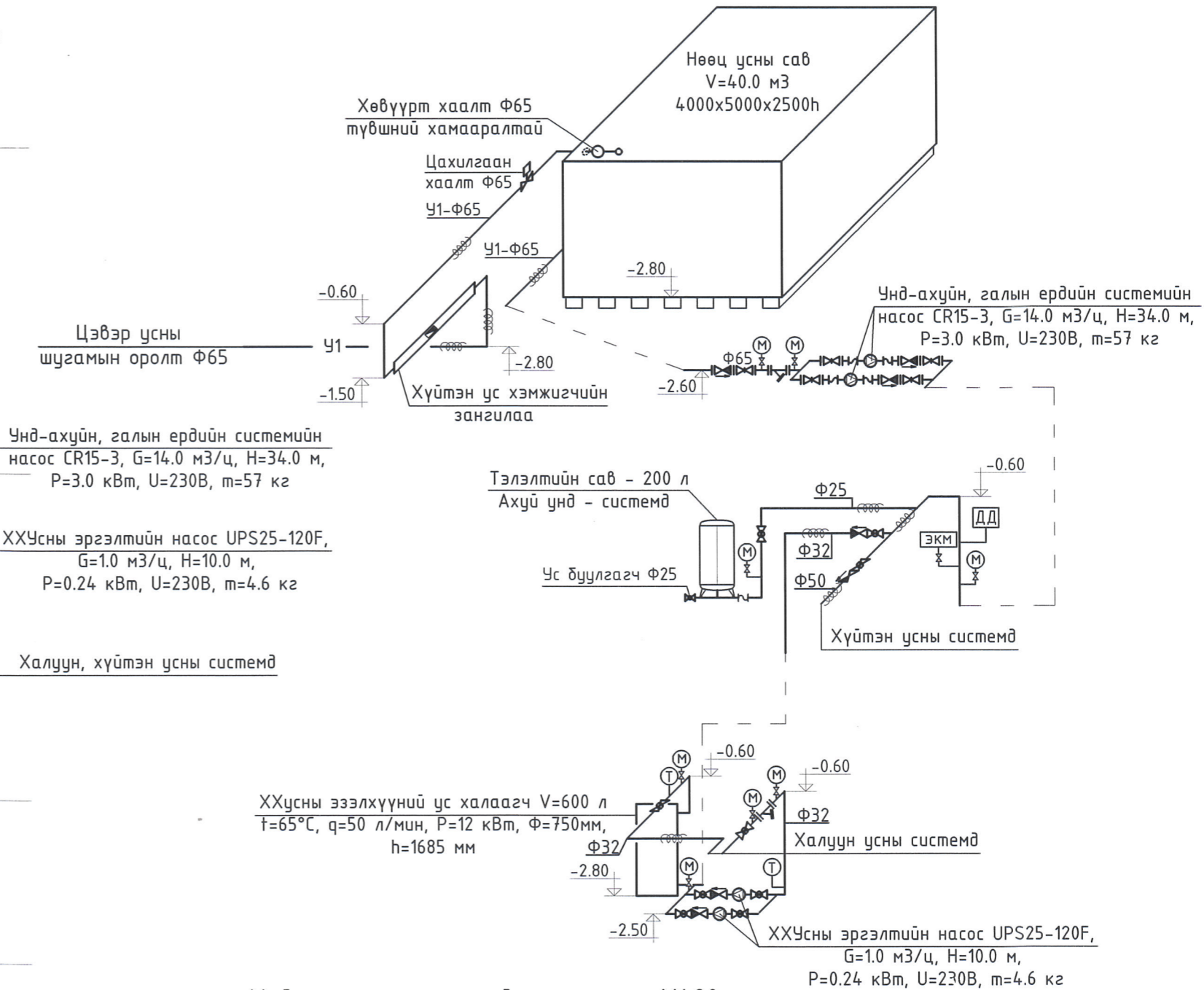
Улаанбаатар хотын Чингэлтэй дүүргийн 12-р хороо.
Гал түймэр унтраах, аврах дугаар ангийн барилга

Гадна ус хангамж, ариутгах татмуургын шугамын байгуулалт				Үе шат: АЗ	
Инженер	<i>МТ</i>	М.Түвшинжаргал	ЕГ Шифр:	Масштаб:	Огноо:
Гүйцэтгэсэн	<i>МТ</i>	М.Түвшинжаргал	ОР-05/23	М1:500	2023.10-р сар
Шалгасан	<i>Оюун</i>	Б.Отгонжаргал	ТГ Шифр:	Зургийн дугаар:	Хуудас:
			ЭХС-А323/23	УХАТ - 3	13

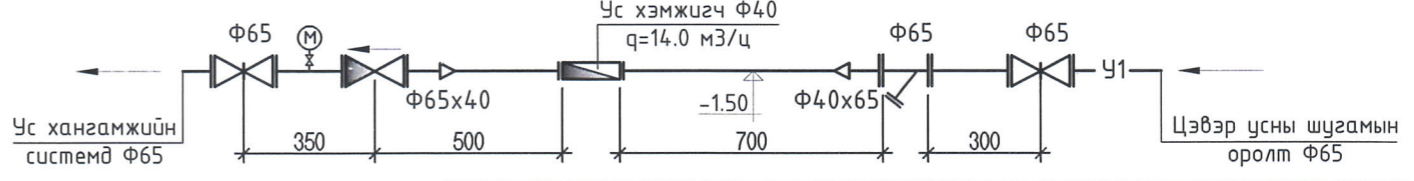
Зоорийн давхрын ус хангамжийн шугамын байгуулалт М1:100



Зоорийн давхрын ус хангамжийн шугамын тойм М1:100



Хүйтэн ус хэмжигчийн зангилаа М1:20

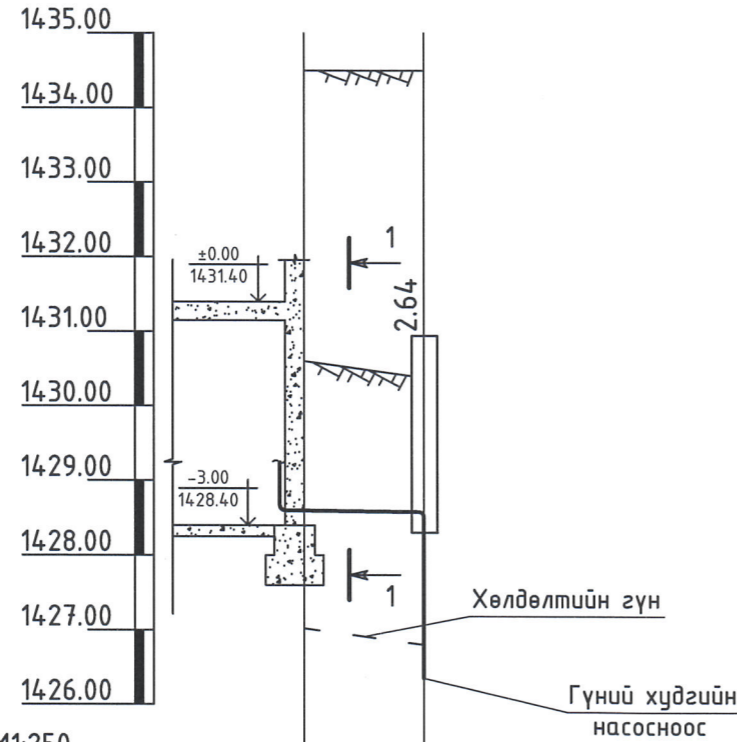


ӨРӨӨНИЙ ТОДОРХОЙЛОЛТ		
№	Өрөөний нэр	Өрөөний хэм /°С/
21	Ус дулааны өрөө	12
22	Цахилгааны өрөө	12
23	Шатны хонгил	16



	Улаанбаатар хотын Чингэлтэй дүүргийн 12-р хороо. Гал түймэр унтраах, аврах дугаар ангийн барилга			
	Зоорийн давхрын ус хангамжийн шугамын байгуулалт, тойм			Үе шат: А3
	Инженер	М.Түвшинжаргал	ЕГ Шифр: ОР-05/23	Масштаб: М1:100
Гүйцэтгэсэн	М.Түвшинжаргал	ТГ Шифр: ЭХС-А323/23	Зургийн дугаар: УХАТ - 4	
Шалгасан	Б.Отгонжаргал	Хуудас: 13		

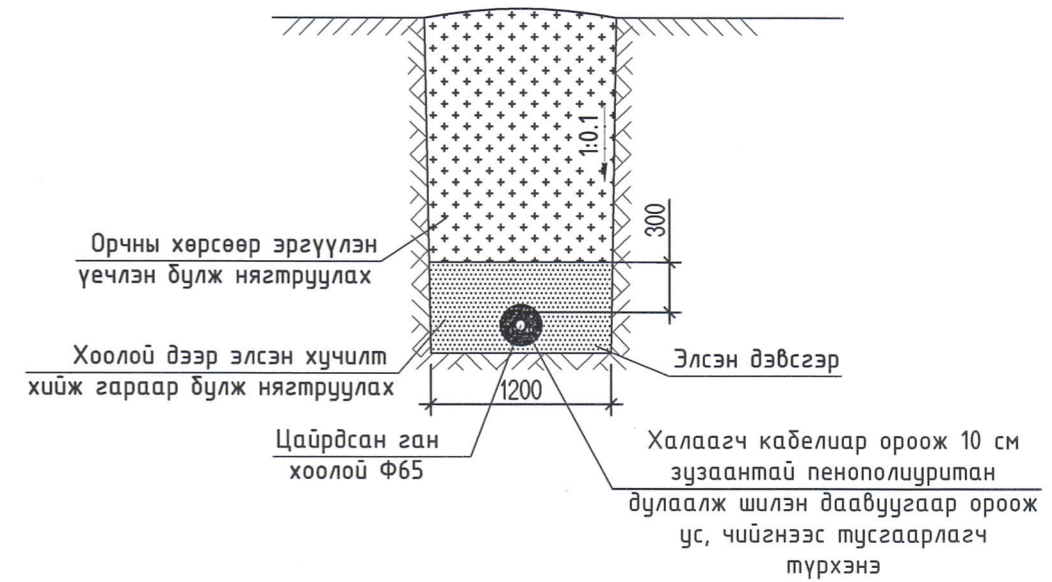
Ус хангамжийн шугамын дагуугийн зүсэлт М1:250



Хэвтээ масштаб М1:250
Босоо масштаб М1:100

Хоолойн ёроол болон ховилын тэмдэгт	1428.60	1428.58
Газрын төслийн тэмдэгт	1430.60	1430.40
Газрын гадаргуугийн тэмдэгт	1434.50	1434.50
Хоолойн материал ба тусгаарлагчийн хийц	Цайрдсан ган хоолой Ф76х3,5 мм 5 см зузаантай пенополиуритан дулаалгаар дулаалж шилэн даавуугаар ороож гадна талаар нь усны тусгаарлагчаар будна	
Буурь	Элсэн дэвсгэр (зузаан 10 см)	
Урт /м/	Хэвгий	0.005
		4.0
Худаг хоорондын зай	4.0	
Эргэлтийн өнцөг, худгийн дугаар	Гүний худаг	Барилга /нөөц усны сав/ ПК0+4.00

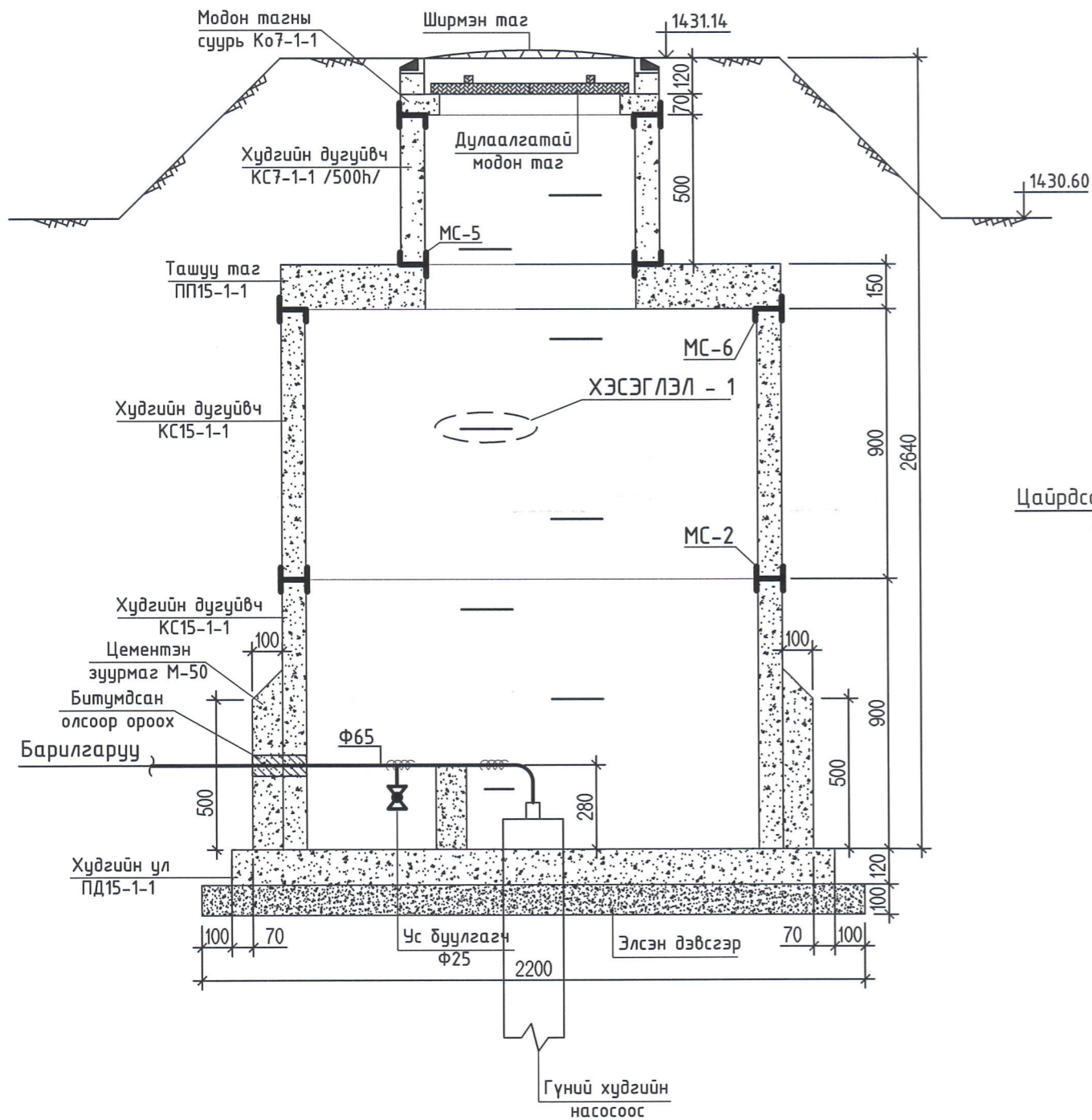
Ус хангамжийн шугамын огтлол 1-1 М1:50



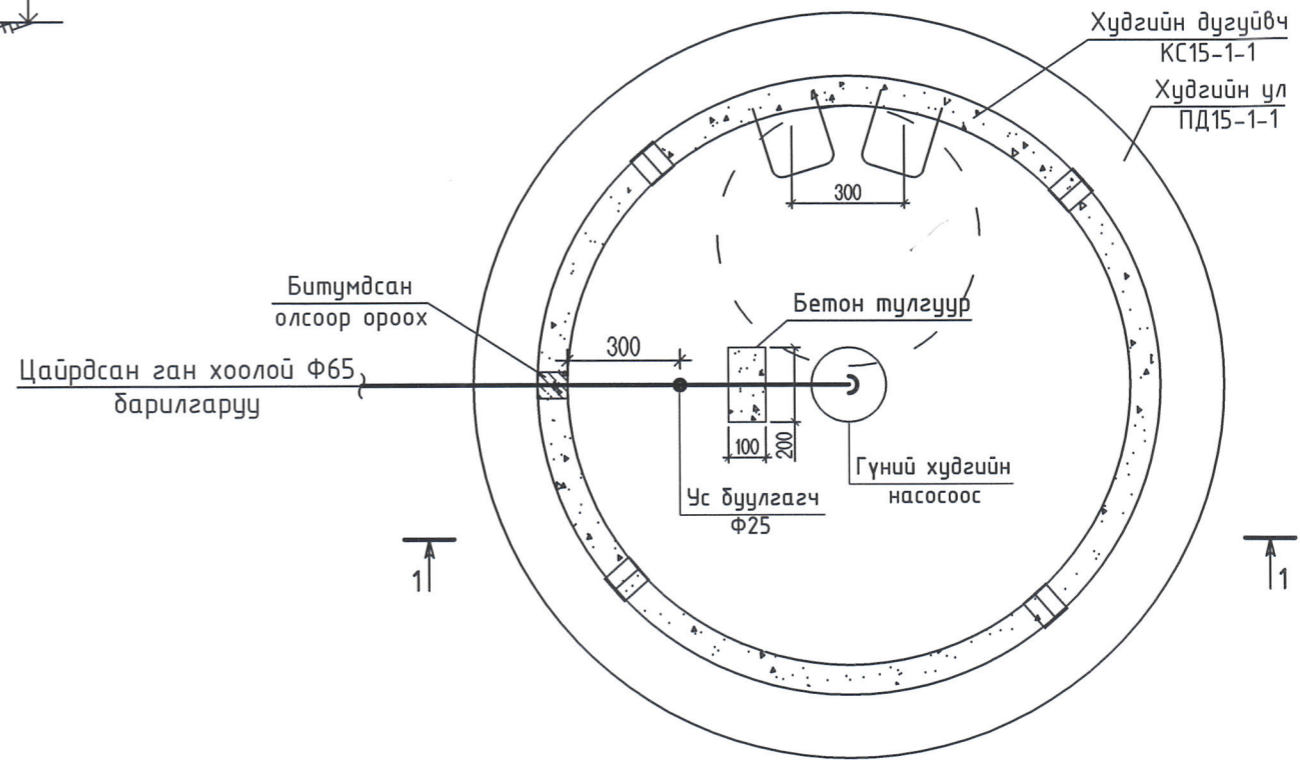
	Улаанбаатар хотын Чингэлтэй дүүргийн 12-р хороо. Гал түймэр унтраах, аврах дугаар ангийн барилга				
	Ус хангамжийн шугамын дагуугийн зүсэлт, сүвгийн огтлол 1-1				Үе шат: А3
	Инженер	<i>МТ</i>	М.Түвшинжаргал	ЕГ Шифр: ОР-05/23	Масштаб: М1:250
	Гүйцэтгэсэн	<i>МТ</i>	М.Түвшинжаргал	ТГ Шифр: ЭХС-А323/23	Огноо: 2023.10-р сар
Шалгасан	<i>Осгур</i>	Б.Отгонжаргал	Зургийн дугаар: УХАТ - 5	Хуудас: 13	

Цэвэр усны гүний худгийн байгуулалт, огтлол 1-1 М1:20

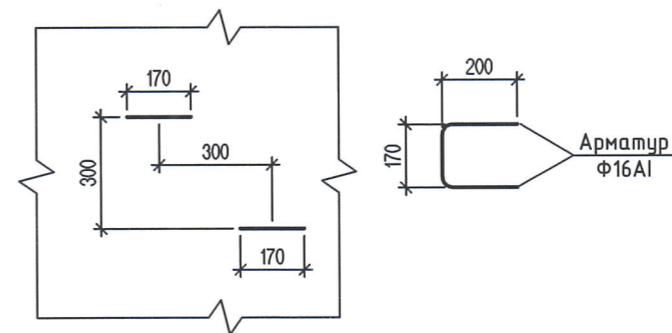
ЦУХ-1-н огтлол 1-1 М1:20



ЦУХ-1-н схем М1:20

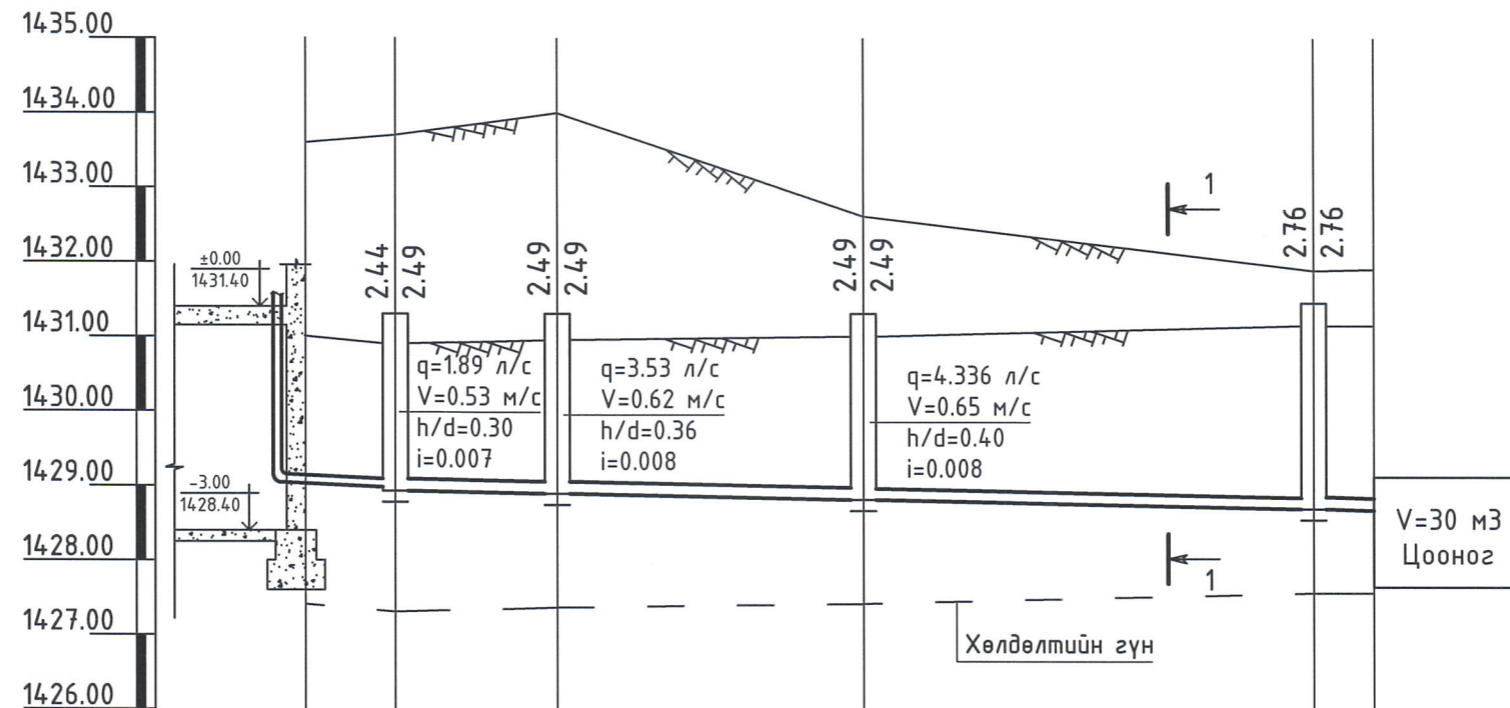


ХЭСЭГЛЭЛ - 1



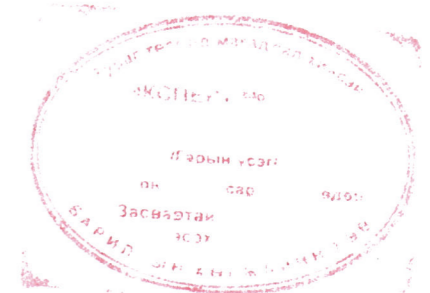
Улаанбаатар хотын Чингэлтэй дүүргийн 12-р хороо. Гал түймэр унтраах, аврах дугаар ангийн барилга					
Цэвэр усны гүний худгийн байгуулалт, огтлол 1 - 1					Үе шат: А3
Инженер	<i>МТ</i>	М.Түвшинжаргал	ЕГ Шифр: ОР-05/23	Масштаб: М1:20	Огноо: 2023.10-р сар
Гүйцэтгэсэн	<i>МТ</i>	М.Түвшинжаргал	ТГ Шифр: ЭХС-А323/23	Зургийн дугаар: УХАТ - 6	Хуудас: 13
Шалгасан	<i>Орзуул</i>	Б.Отгонжаргал			


Ариутгах татуургын шугамын дагуугийн зүсэлт - 1 М1:250



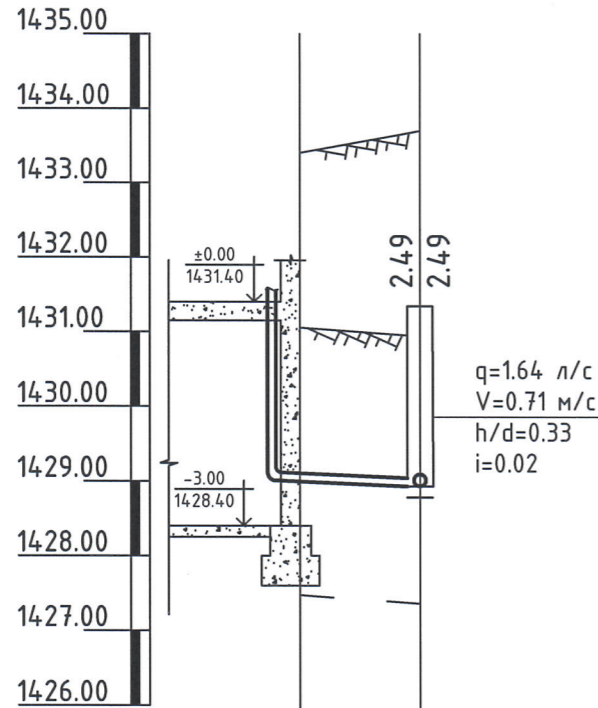
Хэвтээ масштаб М1:250
Босоо масштаб М1:100

Хоолойн ёроол болон ховилын тэмдэгт		1429.04	1428.98	1428.93	1428.89	1428.89	1428.80	1428.80	1428.68	1428.68	1428.66
Газрын төслийн тэмдэгт		1431.00	1430.95		1431.00		1431.10		1431.15	1431.15	
Газрын гадаргуугийн тэмдэгт		1433.60	1433.70		1434.00		1432.61		1431.88	1431.90	
Хоолойн материал ба тусгаарлагчийн хийц		PVC-U хуванцар хоолой Ф110 мм		PVC-U Ф160 мм хуванцар хоолойг 10 см зузаантай пенополиуритан дулаалгаар дулаалж шилэн даавуугаар ороож гадна талаар нь ус чийгнээс тусгаарлагч будгаар будна.							
Буурь		Элсэн дэвсгэр (зузаан 10 см)									
Урт /м/	Хэвгий	0.02	0.007	0.008	0.008	0.008	0.008	0.008	0.008	0.008	0.008
Худаг хоорондын зай		3.0	5.4	10.20	15.0	15.0	15.0	15.0	2.0	2.0	
Эргэлтийн өнцөг, хүдгийн дугаар	Гаргалгаа №1		АТХ-1	АТХ-2	АТХ-3	АТХ-4					Цооног
			ПК0+0.00	ПК0+5.40	ПК0+15.60	ПК0+30.60					ПК0+32.60



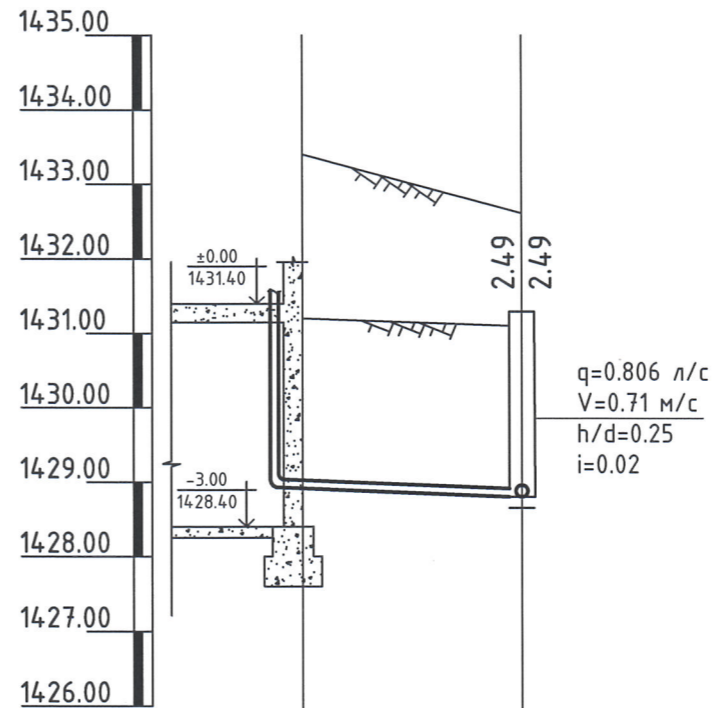
 "ЭРДЭНИЙН ХҮЧИТ СУУРЬ" ХХК	Улаанбаатар хотын Чингэлтэй дүүргийн 12-р хороо. Гал түймэр унтраах, аврах дугаар ангийн барилга					
	Ариутгах татуургын шугамын дагуугийн зүсэлт - 1					Үе шат: АЗ
	Инженер	<i>МТ</i>	М.Түвшинжаргал	ЕГ Шифр:	Масштаб:	Огноо:
	Гүйцэтгэсэн	<i>МТ</i>	М.Түвшинжаргал	ОР-05/23	М1:250	2023.10-р сар
Шалгасан	<i>Оюун</i>	Б.Отгонжаргал	ТГ Шифр:	Зургийн дугаар:	Хуудас:	
			ЭХС-А323/23	УХАТ - 7	13	

Ариутгах татнуургын шугамын дагуугийн зүсэлт - 2 М1:250



Хэвтээ масштаб М1:250
Босоо масштаб М1:100

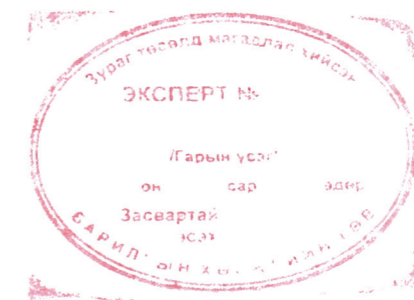
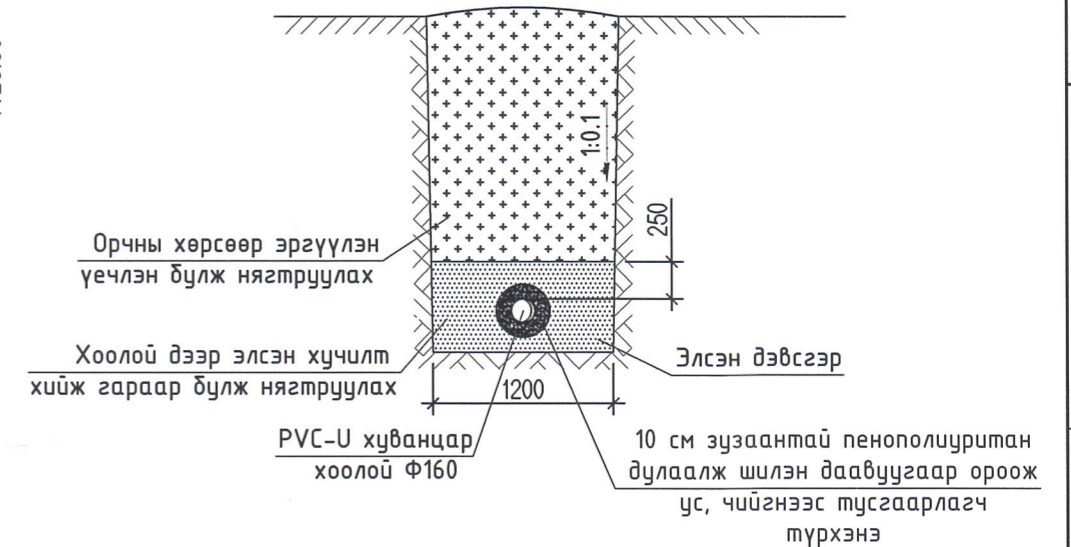
Хоолойн ёроол болон ховилын тэмдэгт	1429.01	1428.93	1428.93
Газрын төслийн тэмдэгт	1431.05	1430.95	
Газрын гадаргуугийн тэмдэгт	1433.40	1433.70	
Хоолойн материал ба тусгаарлагчийн хийц	PVC-U хуванцар хоолой Ф110 мм		
Буурь		Элсэн дэвсгэр (зүүсн 10 см)	
Урт /м/	Хэвгий	4.0	0.02
Худаг хоорондын зай		4.0	
Эргэлтийн өнцөг, хүдгийн дугаар	Гаргалгаа №2	АТХ-2	ПК0+5.40



Хэвтээ масштаб М1:250
Босоо масштаб М1:100

Хоолойн ёроол болон ховилын тэмдэгт	1428.94	1428.80	1428.80
Газрын төслийн тэмдэгт	1431.20	1431.10	
Газрын гадаргуугийн тэмдэгт	1433.40	1432.61	
Хоолойн материал ба тусгаарлагчийн хийц	PVC-U хуванцар хоолой Ф110 мм		
Буурь		Элсэн дэвсгэр (зүүсн 10 см)	
Урт /м/	Хэвгий	7.3	0.02
Худаг хоорондын зай		7.3	
Эргэлтийн өнцөг, хүдгийн дугаар	Гаргалгаа №3	АТХ-3	ПК0+15.60

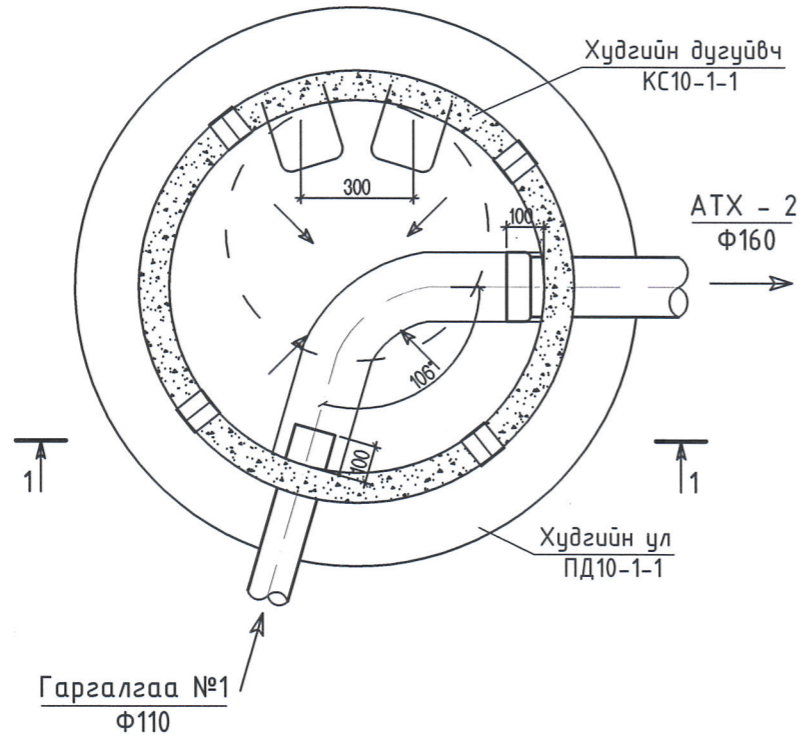
Ариутгах татнуургын шугамын огтлол 1-1 М1:50



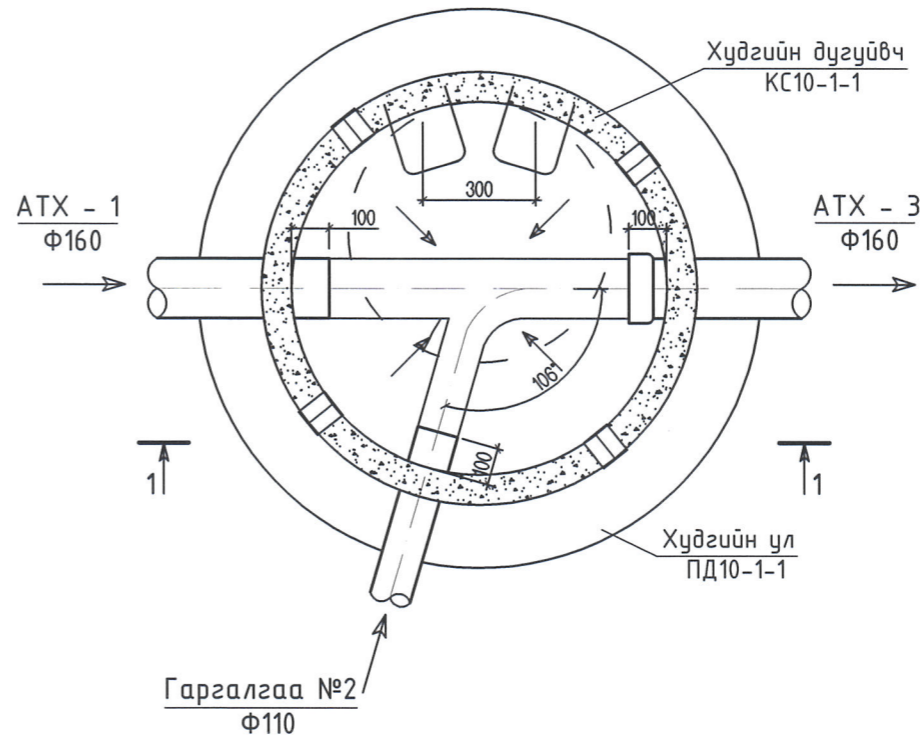
	Улаанбаатар хотын Чингэлтэй дүүргийн 12-р хороо. Гал түймэр унтраах, аврах дугаар ангийн барилга					
	Ариутгах татнуургын шугамын дагуугийн зүсэлт - 2, сувгийн огтлол 1-1				Үе шат: АЗ	
	Инженер	<i>МТ</i>	М.Түвшинжаргал	ЕГ Шифр: ОР-05/23	Масштаб: М1:250	Огноо: 2023.10-р сар
	Гүйцэтгэсэн	<i>МТ</i>	М.Түвшинжаргал	ТГ Шифр: ЭХС-А323/23	Зургийн дугаар: ЧХАТ - 8	Хуудас: 13
"Эрдэнийн хүчит суурь" ХХК		Шалгасан	<i>Оу</i>	Б.Омгонжаргал		

Ариутгах татуургын худгийн байгуулалт М1:20

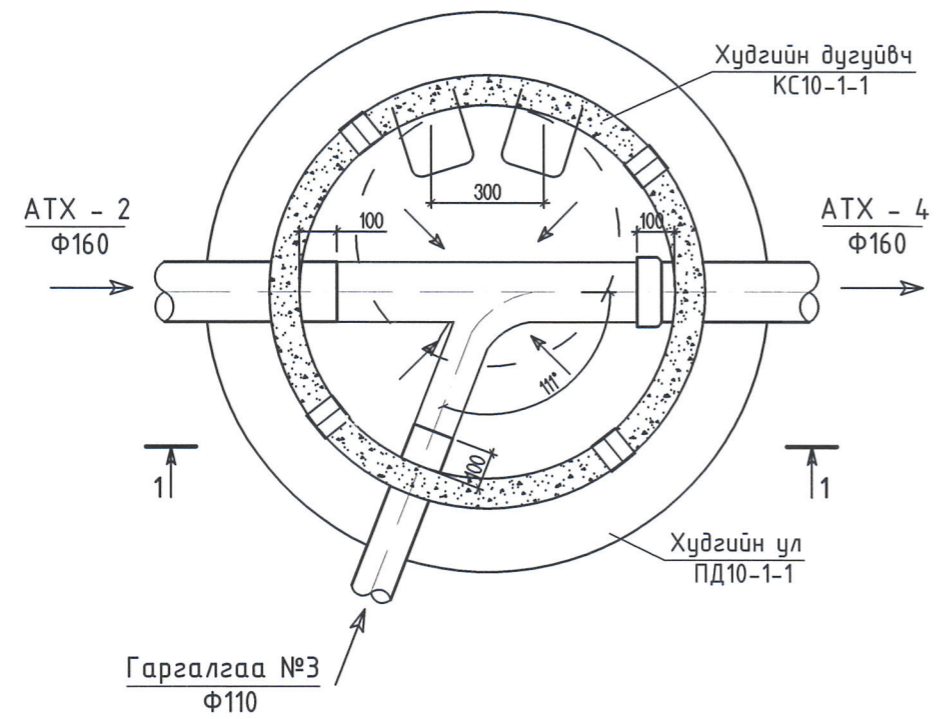
АТХ-1-н схем-I М1:20



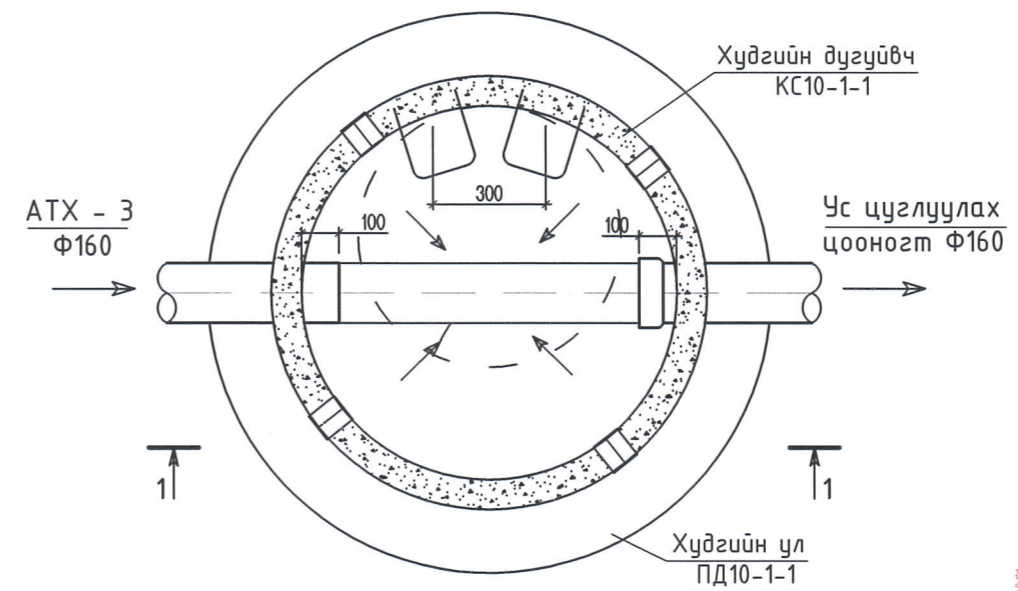
АТХ-2-н схем-III М1:20




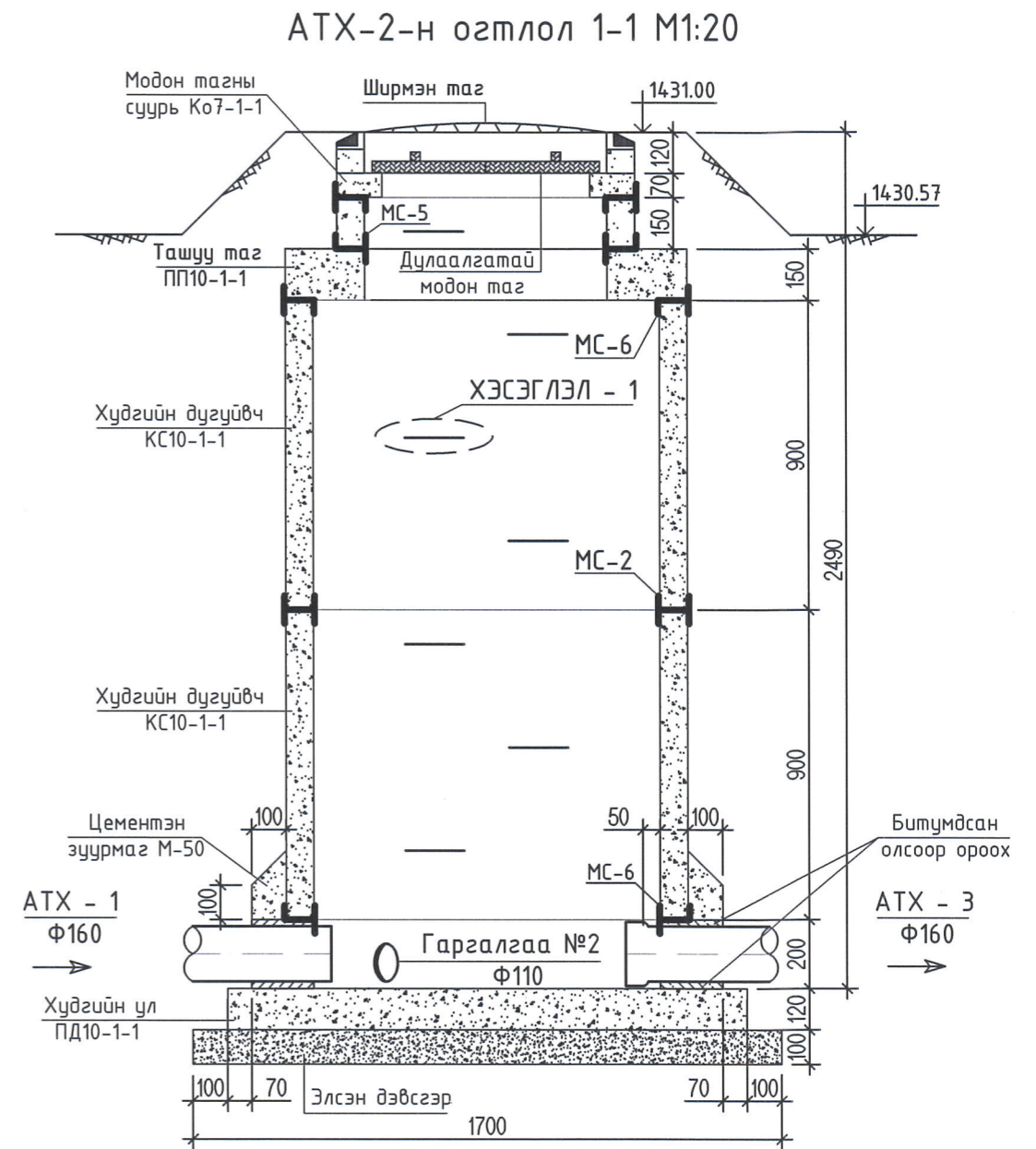
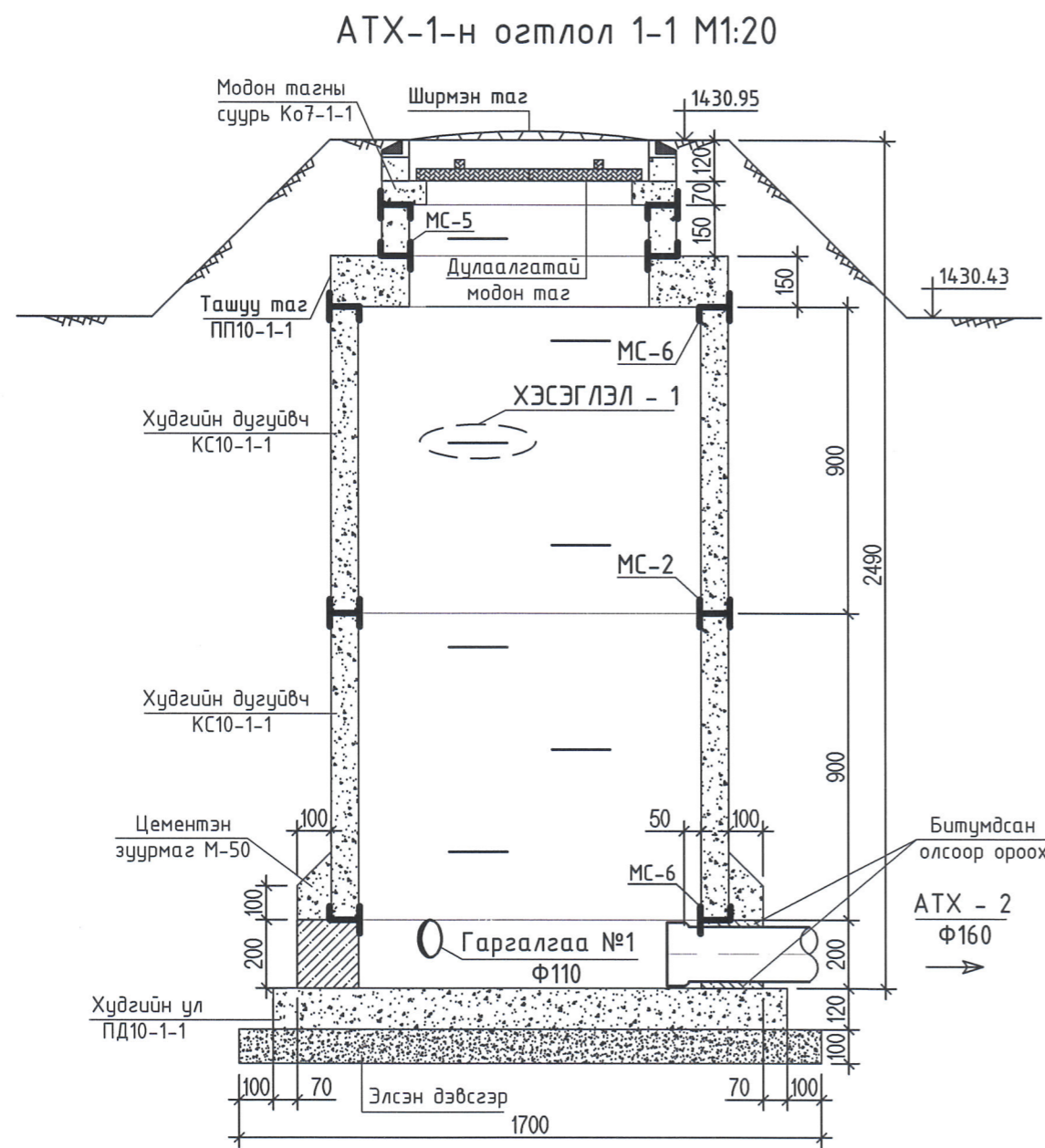
АТХ-3-н схем-III М1:20



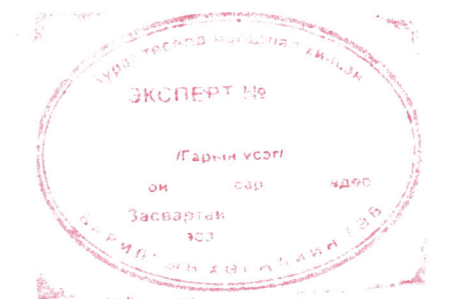
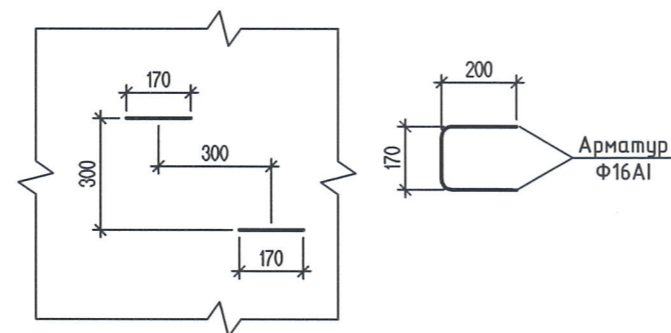
АТХ-4-н схем-II М1:20



 "ЭРДЭНИЙН ХҮЧИТ СУУРЬ" ХХК	Улаанбаатар хотын Чингэлтэй дүүргийн 12-р хороо. Гал түймэр унтраах, аврах дугаар ангийн барилга				Үе шат: А3	
	Ариутгах татуургын худгийн байгуулалт					
	Инженер	<i>МТ</i>	М.Түвшинжаргал	ЕГ Шифр: ОР-05/23	Масштаб: М1:20	Огноо: 2023.10-р сар
	Гүйцэтгэсэн	<i>МТ</i>	М.Түвшинжаргал	ТГ Шифр: ЭХС-А323/23	Зургийн дугаар: УХАТ - 9	Хуудас: 13
Шалгасан	<i>Оюун</i>	Б.Отгонжаргал				



ХЭСЭГЛЭЛ - 1



<p>Эрдэнийн Хүчит Суурь ХХК</p>	Улаанбаатар хотын Чингэлтэй дүүргийн 12-р хороо. Гал түймэр унтраах, аврах дугаар ангийн барилга				Үе шат: АЗ	
	Ариутгах татуургын хүдгийн огтлол 1-1				Огноо:	
	Инженер	<i>МТ</i>	М.Түвшинжаргал	ЕГ Шифр:	Масштаб:	Огноо:
	Гүйцэтгэсэн	<i>МТ</i>	М.Түвшинжаргал	ОР-05/23	М1:20	2023.10-р сар
Шалгасан	<i>Осун</i>	Б.Отгонжаргал	ТГ Шифр:	Зургийн дугаар:	Хуудас:	
			ЭХС-А323/23	УХАТ - 10	13	

1 2 3 4 5 6 7 8

A

B

C

D

E

F

A

B

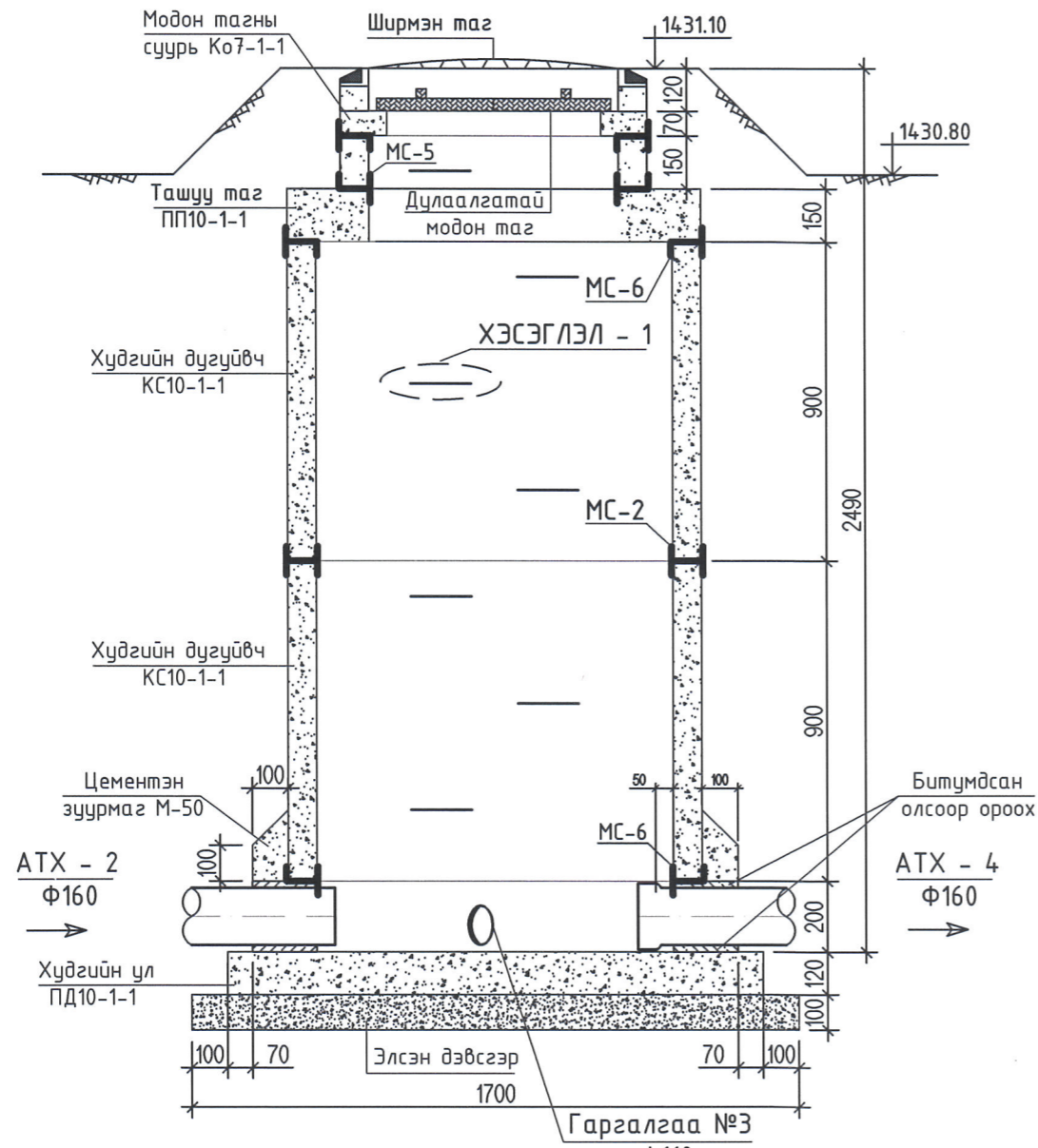
C

D

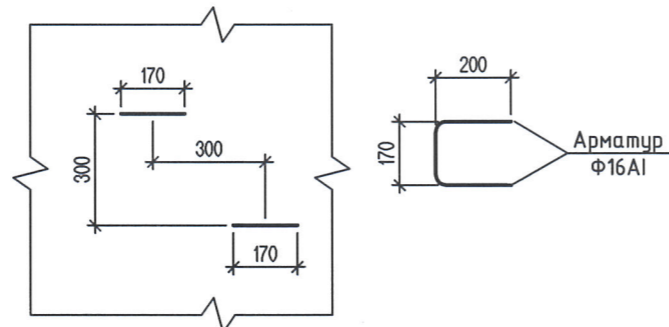
E

F

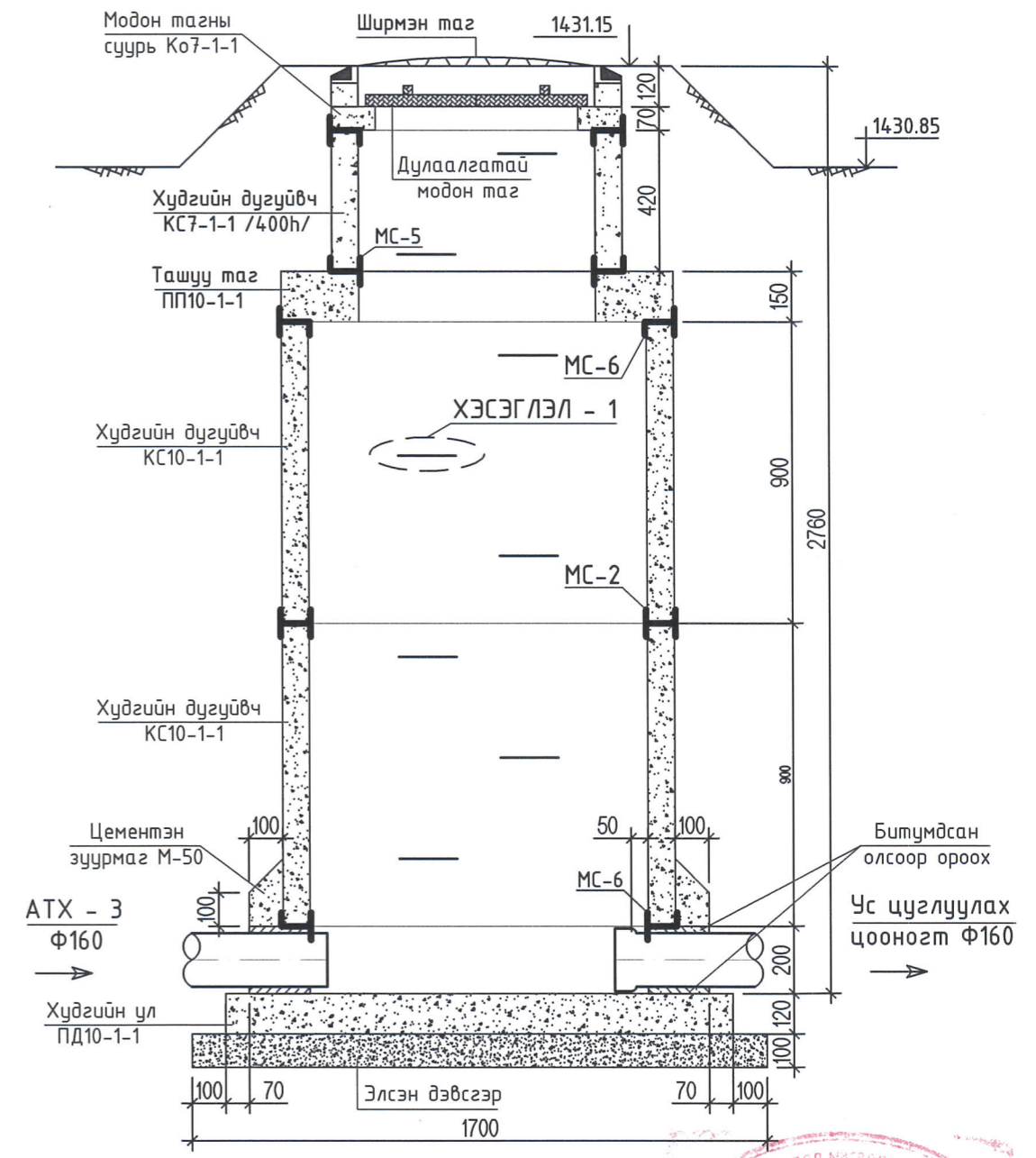
АТХ-3-н огтлол 1-1 М1:20




ХЭСЭГЛЭЛ - 1



АТХ-4-н огтлол 1-1 М1:20



	Улаанбаатар хотын Чингэлтэй дүүргийн 12-р хороо. Гал түймэр унтраах, аврах дугаар ангийн барилга				Үе шат: АЗ Огноо: 2023.10-р сар Хуудас: 13
	Ариутгах татуургын худгийн огтлол 1-1				
	Инженер	<i>МТ</i>	М.Түвшинжаргал	ЕГ Шифр: ОР-05/23	
Гүйцэтгэсэн	<i>МТ</i>	М.Түвшинжаргал	ТГ Шифр: ЭХС-А323/23	Зургийн дугаар: ЧХАТ - 11	
"Эрдэнийн хүчит суурь" ХХК	Шалгасан	<i>Оюун</i>	Б.Омгонжаргал		

1 2 3 4 5 6 7 8 АЗ