

БАРИЛГЫН ЗУРАГ ТӨСЛИЙН "ОРИЕНТ ПЛЮС" ХХК

/Тусгай зөвшөөрлийн дугаар ЗТ19-147/21,
СБД 7-р хороо "ОДКОН ХОЛДИНГ"-н байр 311 тоот, 99180278/



ЕГ Шифр:-ОР-05/23

(Улаанбаатар хот Чингэлтэй дүүрэг 12-р хороо)

ГАЛ ТҮЙМЭР УНТРААХ, АВРАХ ДУГААР АНГИЙН БАРИЛГА (ажлын зураг)

ЗӨВШӨӨРСӨН:

БОЛОВСРУУЛСАН:

Албан тушаал	Нэр	Гарын үсэг	Гүйцэтгэгч:		
НИЙСЛЭЛИЙН ОНЦГОЙ БАЙДЛЫН ГАЗРЫН ДАРГА, ХУРАНДАА	А.ДАШНЯМ			"ОРИЕНТ ПЛЮС" ХХК-ийн захирал	Нэр Ц.БОЛДБААТАР
НЭМГ-ЫН ЧАНАР, ЭРҮҮЛ МЭНДИЙН ХЯНАЛТ ЗОХИЦУУЛАЛТЫН ХЭЛТСИЙН ДАРГЫН АЛБАН ҮҮРГИЙГ ТҮР ОРЛОН ГҮЙЦЭТГЭГЧ	М.МӨНХГЭРЭЛ		Захиалагч:		
				НОБГАЗРЫН ЗУХ-ИЙН ДАРГА ОНЦГОЙ БАЙДЛЫН ХУРАНДАА	Нэр Б.БАТТУЛГА



Улаанбаатар хот
2023 он

Ажлын зургийн үндсэн иж бүрдлийн нэгдсэн жагсаалт

Хуудас	Нэр	Тайлбар
	Ерөнхий нүүр хуудас	...
ЗЕИ 1-1	Зургийн ерөнхий инженерийн хуудас	...
ЕТ 1-4	Ерөнхий төлөвлөгөө, өндөржилт	...
ГД 1-14	Гадна дулаан	...
ГЦ 1-9	Гадна цахилгаан	...
ГХ 1-6	Гадна холбоо	...
БА 1-25	Барилга архитектур	...
ТХ 1-5	Технологийн байгуулалт	...
ББ 1-89	Барилга бүтээц	...
ХАС 1-25	Халаалт, агаар сэлгэлт	...
ЦБУ 1-17	Цэвэр бохир ус	...
ХТ 1-16, ДГ 1-3	Хүчит төхөөрөмж, Дотор гэрэлтүүлэг	...
ХД 1-6	Холбоо дохиолол	...

Тайлбар бичиг

Улаанбаатар хот Чингэлтэй дүүрэг 12-р хорооны нутаг дэвсгэрт баригдах "ОНЦГОЙ БАЙДЛЫН ЕРӨНХИЙ ГАЗАР"-ын галын депогийн зураг төслийг барилгын зураг төслийн "ORIENT PLUS" ХХК-д 2023 онд боловсруулав.

Зураг төслийг байгаль цаг уурын доорхи нөхцөлд тохируулан төлөвлөв.

Гадна агаарын температур	-34.6 t° C
Цасны ачаалал	50.0 кг/м ²
Салхины ачаалал	23.0 кг/м ²
Галд тэсвэрлэх зэрэг	2-р зэрэг
Барилгын ангилал	В
Газар хөдлөлийн	7 балл

Барилга архитектур:

Аврах гал унтраах ангийн барилга нь тэнхлэгээрээ 27 x 39.65м 1-р давхартаа гал унтраах машины зогсоол, гал тогоо, хооллох заал, АЦӨ, оффис, чийрэгжүүлэлт, саян, душ 2-р давхартаа хурлын заал, оффис, ээлжийн ажилчидын унтлагын өрөө, эмч, АЦӨ, 3 айлын орон сууцтай, 3-р давхартаа мөн 3 айлын орон сууцтай байхаар төлөвлөв.

Барилга бүтээц:

Барилга бүтээц:

Барилгын инженер-хайгуулын "ЛЭНД ТЕСТ" ХХ компанийн 2023 оны 6-аар сард хийсэн судалгааны дүгнэлтийн дагуу суурь суух хөрс нь: Сул өгөршсөн элсэн чулуун хөрс. Улирлын хөлдөлтийн норматив гүн 3.59м болно.

Даацын үндсэн хийц нь төмөр бетон бүтээцтэй ба инженерийн тооцоог Лира-10.10 программаар хийж гүйцэтгэсэн.

Тооцооны үндсэн шийдэлдээ суурийг 2.2м x 2.2м өргөнтэй баганан сууриар, баганын огтлолыг 50x50см-ээр, дамнурууг 40 x 60/h/ см-ээр тус тус төлөвлөв. Мөн шатны ажлын зургийн цутгамал төмөр бетоноор хийхээр тусгасан болно.

Төмөр бетон хийцүүдийн бетоны марк В20 ба ажлын арматурыг ГОСТ 5781-82* болно.

Дулаан хангамж:

Халаалтын дулаан хангамжийн эх үүсвэр нь шинээр төлөвлөсөн тогооны барилга байна.

Халаалт агаар сэлгэлтийн системийн тооцоог дараах нөхцлөөр тооцов.

Гадна агаарын хэм хүйтний улиралд -34.7 t° C

Гадна агаарын хэм дулааны улиралд + 28.1 t° C

Халаалтын систем нь мұхардмал систем бөгөөд халаалтын системийн магистрал шугамыг барилгын 1-р давхрын таазан доогуур ул угсрана. Халаалтын системийн халаах хэрэгсэлийг хувиарлах хайрцагнаас φ15 хоолойгоор доороос холбоно. Халаалтын системд ... радиатор төлөвлөв.

Ус хангамж:

Усан хангамж нь Хархорин сумын төвийн төвлөрсөн усан хангамжийн системд холбогдоно. Ахуйн ус хангамжийн систем нь техникийн үзелийн өрөөнд байрлах гал, ахуйн нэгдсэн усны савнаас тэжээгдэх ба ахуйн усны 2 насосоор ажиллагааг хангана. 1 насос нь ажлын, 1 насос нь нөөцийн насос байна. Халуун усыг техникийн өрөөнд байрлах ус халаагчаас хангана.

Бохир ус:

Бохир усны шугам нь ариун цэврийн өрөөнд хана дагуу угсарч шахтанд босоо шугамнууд угсрагдаж Хархорин сумын төвийн төвлөрсөн шугамд холбогдоно.

Галын ус:

Автомат гал унтраалгын арга хэмжээг энгийн гал унтраалгатай хослуулан төлөвлөв.

Энгийн гал унтраалгын системд зориулж 2 ширхэг насос тусгасан ба 1 нь ажлын, 1 нь нөөцийн болно. Эдгээр насос нь гал гарсан үед галын краны дэргэд байрлах товчны удирдлагаар эсвэл галын дохиолоор ажиллаж эхэлнэ. Галын крануудыг шатны ойролцоо байрлуулна.

Цахилгаан хангамж:

АТП -87 дэд өртөөний 0,4кв-н хувиарлах байгууламжийн хайрцагт 160А-н рубильник, 160А-н автомат, 5А-н тоолуур, 160/5А-н гүйдлийн трансформатор суурилуулна.

АТП -87 дэд өртөөнөс 2АВВ -1кв 4x95мм² хөндлөн огтлолтой кабелиар Аврах гал унтраах 60-аар ангийн барилгын цахилгааны оролтын самбарыг тэжээнэ. Мөн Аврах гал унтраах 60-р ангийн цахилгааны оролтын самбараас гүний худгийн цахилгааны оролтын самбарыг АВВБ -1кв 4x16мм² хөндлөн огтлолтой кабелиар тэжээнэ.

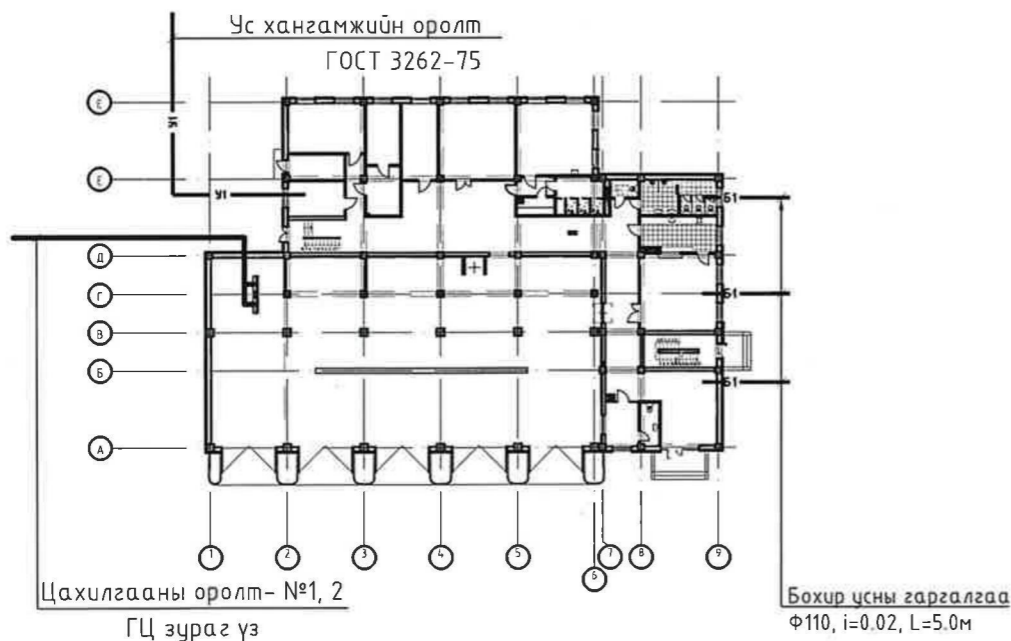
Галын дохиоллын систем:

- Галын дохиолол хүлээн авах станцыг дуудлага хүлээн авагчийн өрөөнд суурилуулан хяналтыг хийнэ.
- Галын дохиоллын систем үл тасалдах тэжээлийн блок болон нөөц тэжээлийн батератай байх ба цэнэг хуримтлуулагч /UPS/-д холбогдсон байна.
- Галын дохиолол хүлээн авах станцаас дэд станцыг холдох бөгөөд дэд станцаас таазанд суурилуулсан мэдээлэгчүүдийг 1x4x1,0 мм-н маркийн галд тэсвэртэй кабелиар φ16мм-н уян хоолойд сүвлэн холбоно.

Сүүрийн телефон:

- Дотуур холбооны ЭАТС-ыг 1-р давхарт машины зогсоолд суурилуулсан холбооны төмөр шкафд тоноглоно.
- Телефон хэрэглэгчийн шугамын угсралтыг давхрын ХД самбарт суурилуулсан хэрэглэгчийн хувиарлах хайрцагууд аас хэрэглэгчийн үр хүртэл UTP хэлбэрийн 2x2x0,5мм утсаар хийнэ.
- Телефоны оролтыг 1-р давхраар /JF20x2/ хэлбэрийн кабелиар φ110мм хуванцар хоолойд сүвлэж оруулна.

БАРИЛГЫН БҮДҮҮВЧ М1:250



АЖЛЫН ЗУРАГ БОЛОВСРУУЛАХ ҮНДЭСЛЭЛ

Нийслэлий Засаг даргын 2018 оны 09 дүгээр сарын 04-ний өдрийн А/816 дугаар захирамжтай, 1500911167 нэгж талбарын дугаартай Чингэлтэй дүүргийн 12-р хорооны нутаг дэвсгэрт 0.21 га газар олголт.

- Хот байгуулалт, хөгжлийн газарын 2023 оны 07 сарын 04-ний өдрийн МЭХ2023/24-009 дугаартай архитектур төлөвлөлтийн даалгавар,

"Улаанбаатар цахилгаан түгээх сүлжээ"ТӨХК-ын 2023 оны 10 сарын 09-ний өдрийн №01/01032/23 тоот цахилгааны техникийн нөхцөл,

"Эх загвар зураг"-ын магадлалын ерөнхий дүгнэлт болон захиалагчийн нэр, гэрээний дугаар зэрэг бичиг баримтыг үндэслэн ажлын зургийг "ОРИЕНТ ПЛЮС" ХХК-д боловсруулав.

	Улаанбаатар хот, Чингэлтэй дүүрэг, 12-р хороо ГАЛ ТҮЙМЭР УНТРААХ, АВРАХ ДУГААР АНГИЙН БАРИЛГА				
	Ажлын зургийн ерөнхий өгөгдлийн хуудас				Үе шат: А.3
	Архитектор	<i>Долгор</i>	Ө.Дөлгөөн	ЕГ шифр: ОР-05/2023	Маштаб: М1:1
Гүйцэтгэсэн	<i>Долгор</i>	Ө.Дөлгөөн	ТГ шифр:	Зургийн дугаар: ЗЕИ-01	Хуудас: 1
Шалгасан		Ц.Болдбаатар			

БАРИЛГЫН ЗУРАГ ТӨСЛИЙН "ОРИЕНТ ПЛЮС" ХХК

/Тусгай зөвшөөрлийн дугаар ЗТ19-147/21,
СБД 7-р хороо "ОДКОН ХОЛДИНГ"-н байр 311 тоот, 99180278/

ЕГ Шифр:-ОР-05/2023

(Улаанбаатар хот Чингэлтэй дүүрэг 12-р хороо)

ГАЛ ТҮЙМЭР УНТРААХ, АВРАХ ДУГААР АНГИЙН БАРИЛГА

(ажлын зураг)

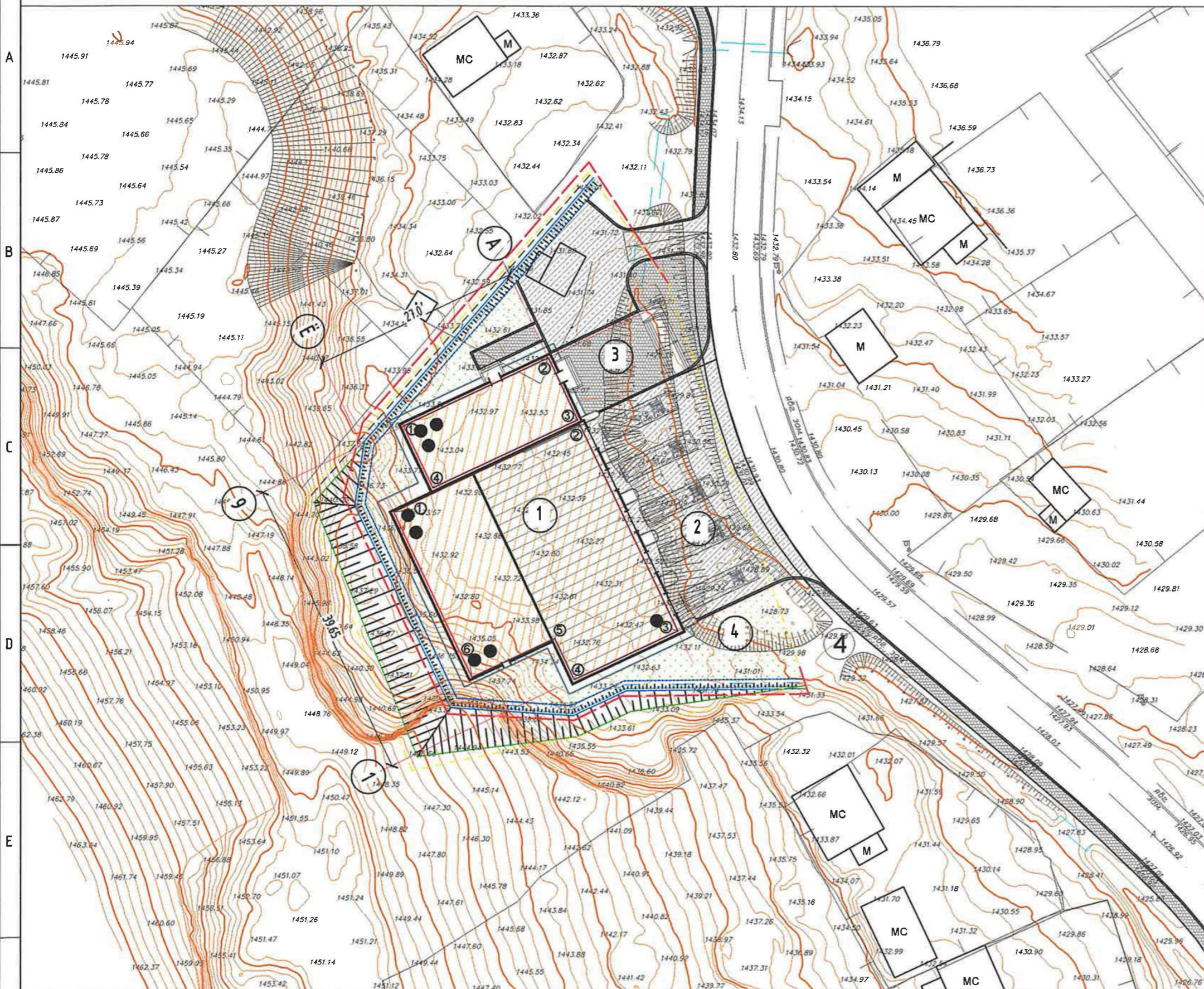
ЕРӨНХИЙ ТӨЛӨВЛӨГӨӨНИЙ ХЭСЭГ-ЕТ

Захирал /Ц.Болдбаатар/

Архитектор /Ө.Дөлгөөн/

Улаанбаатар хот
2023 он

ЕРӨНХИЙ ТӨЛӨВЛӨГӨӨ М1:500



Д/Д	Тодорхойлолт	Тайлбар
1.	Төлөвлөж буй барилга	Төлөвлөж буй
2.	Авто зам, зогсоол	Төлөвлөж буй
3.	Явган хүний зам, талбай	Төлөвлөж буй
4.	Тохижилт, ногоон байгууламж	Төлөвлөж буй

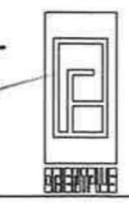


ТАНИХ ТЭМДЭГ:

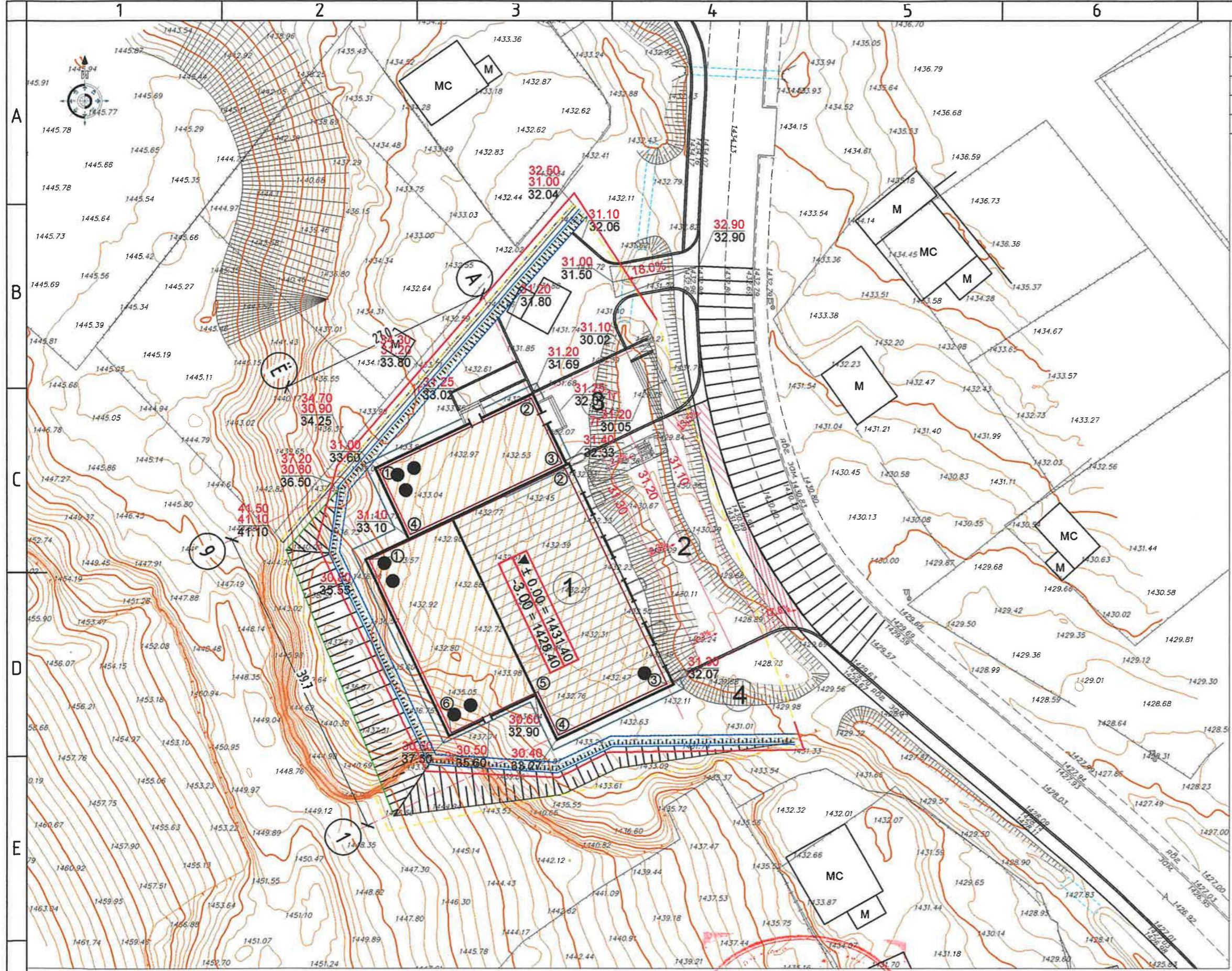
	Одоо байгаа барилга		Төлөвлөж буй барилга
	Төлөвлөж буй авто зам		Дулааны шугам
	Төлөвлөж буй явган хүний, зам талбай		Цэвэр усны шугам
	Одоо байгаа зам, талбай		Цахилгааны шугам
	Бохир усны шугам		Одоо байгаа ногоон байгууламж
	Олгогдсон газрын хязгаар шугам		Төлөвлөж буй ногоон байгууламж
	Төлөвлөж буй хашаа		Төлөвлөж буй тортой бетон

ҮНДЭСЛЭЛ:
 - Нийслэлийн Засаг даргын захирамж 2018 оны 09 сарын 04 өдрийн А/816 тоот шийдвэрээр олгосон Чингэлтэй дүүргийн 12-р хорооны нутаг дэвсгэрт 2132.0 м.кв газар олголт.
 - Геоцацраг ХХК-ийн 2023 оны 06-р сард хийсэн дэвсгэр зураг.
 - Хот төсгоны төлөвлөлт, барилгажилтын норм ба дүрэм БНБД 30.01.04-ийг үндэслэн ерөнхий төлөвлөгөөний зургийг гүйцэтгэв.

Handwritten signature and date: 2024.01.09



Уланбаатар хот, Чингэлтэй дүүрэг, 12-р хороо ГАЛ ТҮЙМЭР УНТРААХ, АВРАХ ДУГААР АНГИЙН БАРИЛГА				
Ерөнхий төлөвлөгөө				Үе шат: ЕТ
Архитектор	<i>Signature</i>	Ө.Дөлгөөн	EG Шифр: OP-05/23	Масштаб: М1:500
Гүйцэтгэсэн	<i>Signature</i>	В.Дөлгөөн	ТГ Шифр:	Зургийн дугаар: ЕТ-01
Шалгасан	<i>Signature</i>	Ц.Болдбаатар		Хуудас: 06

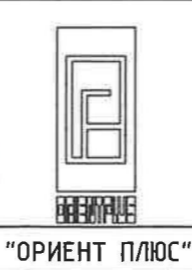


Д/Д	Тодорхойлолт	Тайлбар
1.	Төлөвлөж буй барилга	Төлөвлөж буй
2.	Авто зам, зогсоол	Төлөвлөж буй
3.	Явган хүний зам, талбай	Төлөвлөж буй
4.	Тохижилт, ногоон байгууламж	Төлөвлөж буй

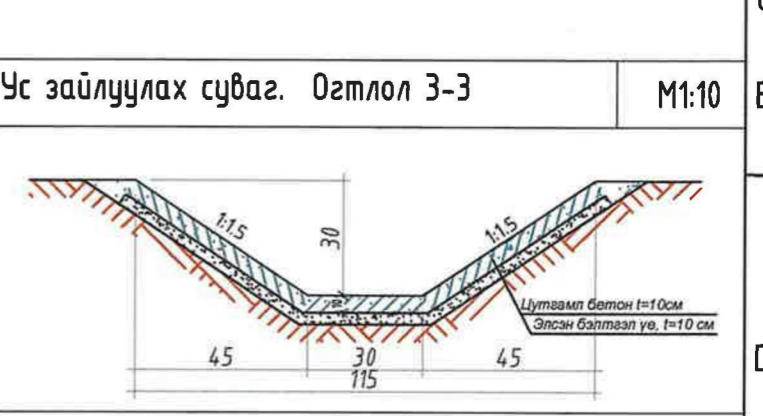
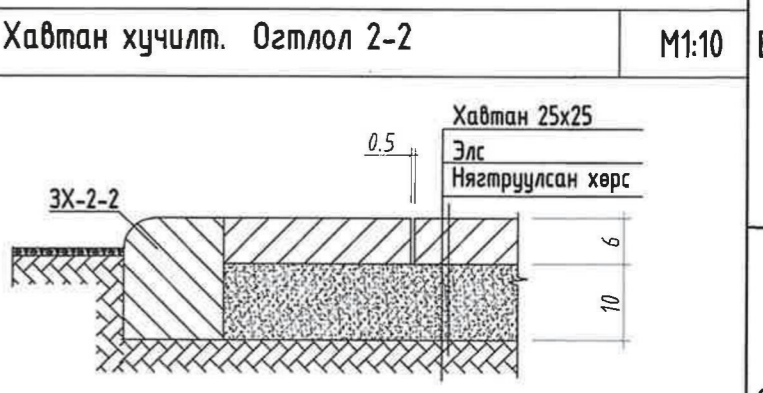
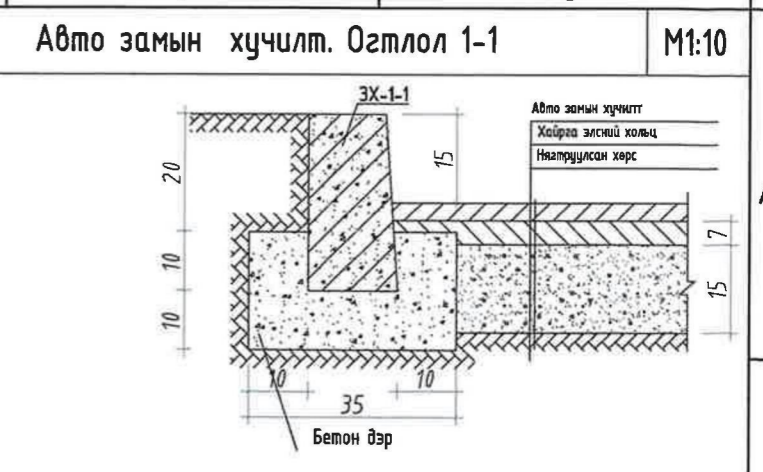
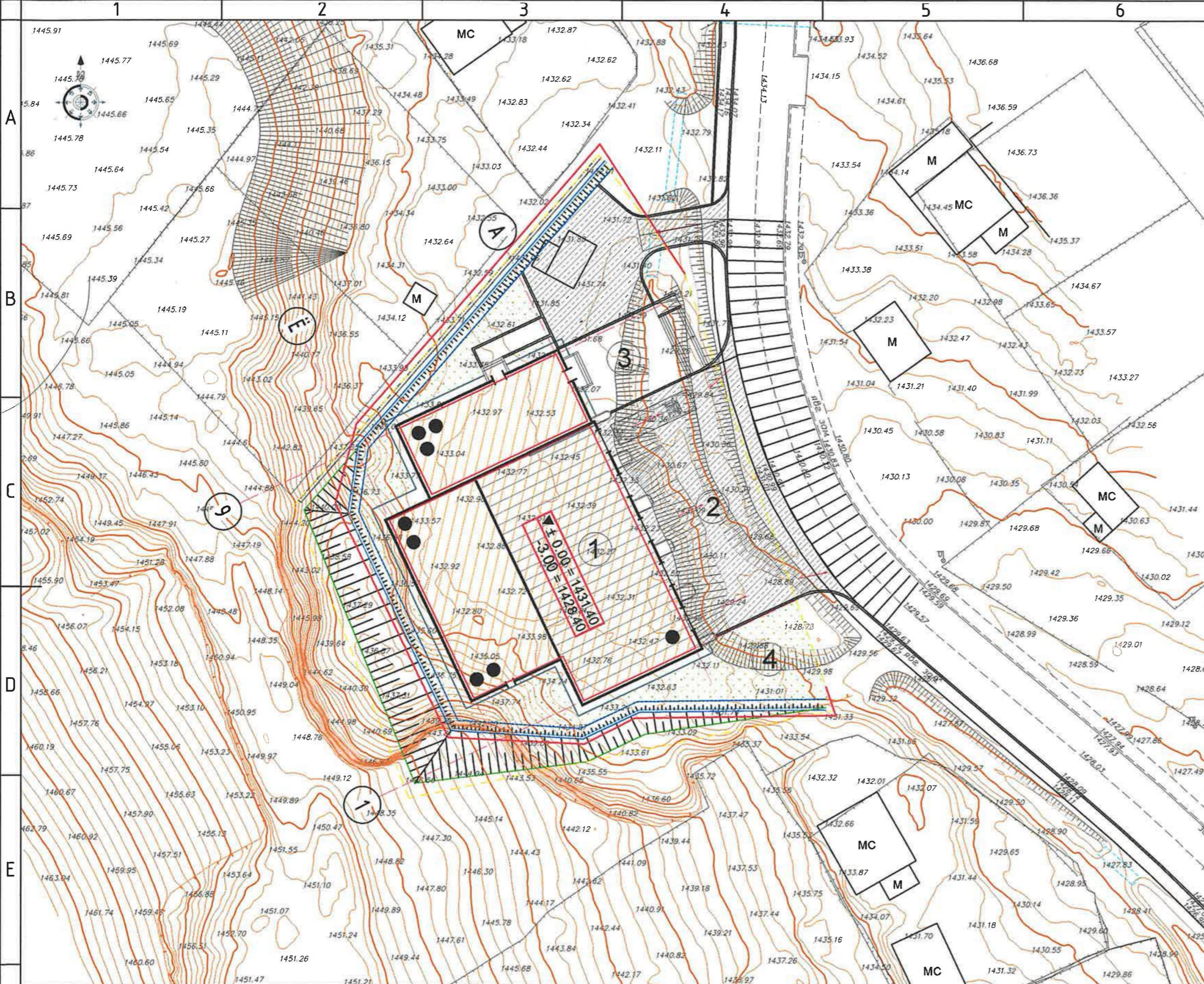
ТАНИХ ТЭМДЭГ:

- Төлөвлөж буй барилга, байгууламж
- Төлөвлөж буй авто зам
- Төлөвлөж буй явган хүний зам
- Төлөвлөж буй дугуйн зам
- Төлөвлөж буй авто зогсоол
- Төлөвлөж буй ногоон байгууламж
- Төлөвлөж буй далан
- Төлөвлөж буй ус зайлуулах ил субаз
- Төлөвлөж буй тортой бетон
- Архитектур төлөвлөлтийн даалгаврын схемийн хил хязгаар
- Эзэмшил газрын хил хязгаар
- Одоо байгаа барилга
- Одоо байгаа авто зам, зогсоол
- Одоо байгаа нураах барилга байгууламж
- Одоо байгаа явган хүний зам
- Цахилгааны шугам
- Төлөвлөсөн өндөр
- Одоо байгаа өндөр
- Урсах налуу
- Төлөвлөсөн хаялбар
- 1-р давхрын шалны төвшин
- Төлөвлөж буй хашаа

2024 01 06



Улаанбаатар хот, Чингэлтэй дүүрэг, 12-р хороо ГАЛ ТҮЙМЭР УНТРААХ, АВРАХ ДУГААР АНГИЙН БАРИЛГА					
ӨНДӨРЖИЛТ					Үе шат: ЕТ
Архитектор	<i>Dolgor</i>	Ө.Дөлгөөн	ЕГ Шифр: ОР-05/23	Масштаб: М1:500	Огноо: 2023-07
Гүйцэтгэгсэн	<i>Dolgor</i>	Ө.Дөлгөөн	ТГ Шифр:	Зургийн дугаар: ЕТ-02	Хуудас: 06
Шалгасан		Ц.Болдбаатар			



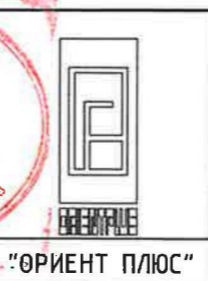
ТАНИХ ТЭМДЭГЛЭГЭЭ

	Төлөвлөж буй барилга, байгууламж		Төлөвлөж буй түшиц хана
	Төлөвлөж буй авто зам		АТД схемийн хил хязгаар
	Төлөвлөж буй явган хүний зам		Эзэмшил газрын хил хязгаар
	Төлөвлөж буй дугуйн зам		Одоо байгаа барилга
	Төлөвлөж буй авто зогсоол		Одоо байгаа нурааж барилга байгууламж
	Төлөвлөж буй ногоон байгууламж		Одоо байгаа явган хүний зам
	Төлөвлөж буй далан		Одоо байгаа авто зам
	Төлөвлөж буй ус зайлуулах ил суваг		Төлөвлөж буй хашаа

АЖЛЫН ХЭМЖЭЭ			
Д/Д	Ажлын нэр	Хэмжих нэгж	Тоо хэмжээ
01	Хучилттай зам талбай	м ²	764
02	Явган зам талбай	м ²	190
03	Ногоон байгууламж	м ²	230
04	Замын хашлага ЗХ 1-1	ц.м	135
05	Замын хашлага ЗХ 2-2	ц.м	32
06	Мод бут	ш	20

АЖЛЫН ХЭМЖЭЭ			
Д/Д	Ажлын нэр	Хэмжих нэгж	Тоо хэмжээ
06	хашаа	м	221
07	Ус зайлуулах ил суваг	м	131
08	Торттой бетон	м ²	150

ТАЙЛБАР:
1. Хашааны зургийг ЕТ-06-р хуудаснаас үз.

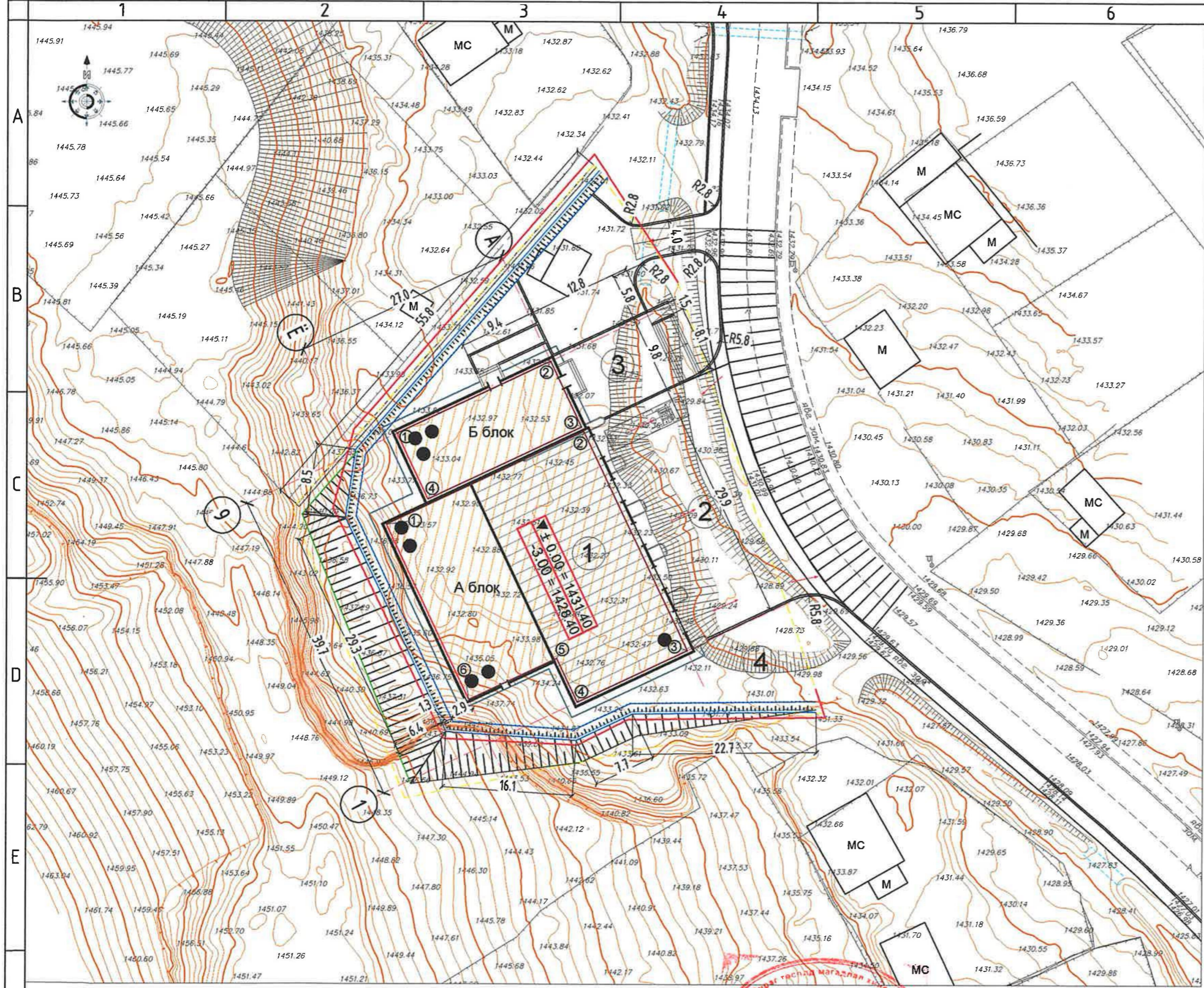


Улаанбаатар хот, Чингэлтэй дүүрэг, 12-р хороо
ГАЛ ТҮЙМЭР УНТРААХ, АВРАХ ДУГААР АНГИЙН БАРИЛГА

ЗАМ ТАЛБАЙН ХУЧИЛТ

Архитектор	<i>Доржсүрэн</i>	Ө.Дөлгөөн	ЕГ Шифр:	Масштаб:	Огноо:
Гүйцэтгэгсэн	<i>Доржсүрэн</i>	Ө.Дөлгөөн	ОР-05/23	M1:500	2023-07
Шалгасан	<i>Ц.Болдбаатар</i>	Ц.Болдбаатар	ТГ Шифр:	Зургийн дугаар:	Хуудас:
			Шалгасан	ЕТ-03	06

Ye шат: ЕТ



Булангын координат

А блок ±0,00=1431.40

1	X=640418.8020	Y=5313345.1118
2	X=640443.1978	Y=5313356.6811
3	X=640456.0526	Y=5313329.5747
4	X=640442.4994	Y=5313323.1473
5	X=640439.9284	Y=5313328.5686
6	X=640429.0859	Y=5313323.4267

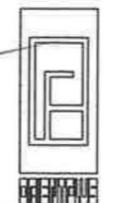
Б блок ±0,00=1431.40

1	X=640420.0883	Y=5313356.4019
2	X=640439.0628	Y=5313365.4003
3	X=640442.9192	Y=5313357.2684
4	X=640423.9448	Y=5313348.2700

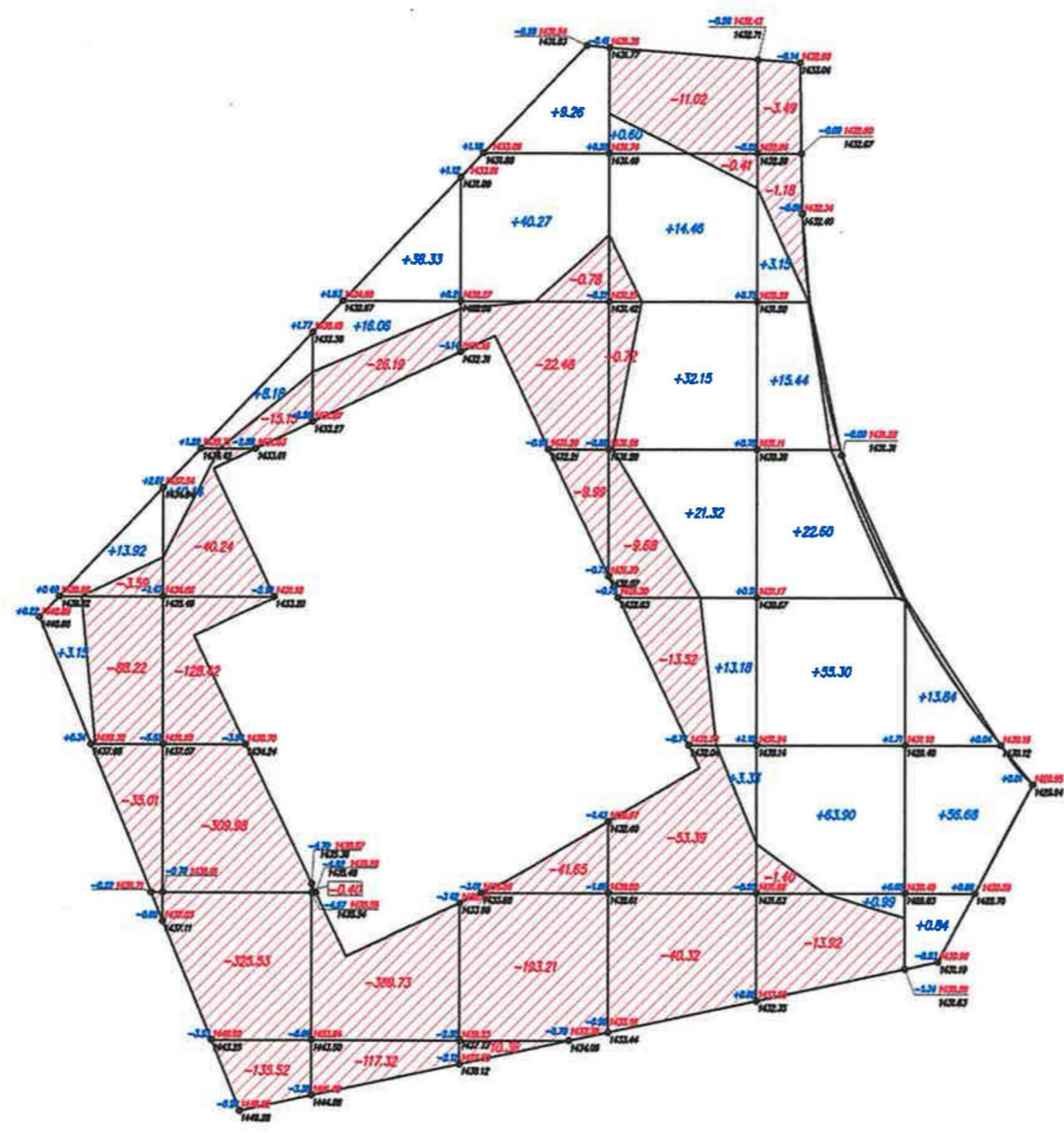
ТАНИХ ТЭМДЭГ:

- Төлөвлөж буй барилга, байгууланж
- Төлөвлөж буй авто зам
- Төлөвлөж буй явган хүний зам
- Төлөвлөж буй дугуйн зам
- Төлөвлөж буй авто зогсоол
- Төлөвлөж буй ногоон байгууланж
- Төлөвлөж буй далан
- Төлөвлөж буй ус зайлуулах ил субаг
- Төлөвлөж буй тортой бетон
- Архитектур төлөвлөлтийн даалгаврын схемийн хил хязгаар
- Эзэмшил газрын хил хязгаар
- Одоо байгаа барилга
- Одоо байгаа нураах барилга байгууланж
- Одоо байгаа явган хүний зам
- Одоо байгаа авто зам
- Төлөвлөж буй хашаа

ЭКСПЕРТ
 2023.01.05
 Ц.БОЛДБААТАР



Улаанбаатар хот, Чингэлтэй дүүрэг, 12-р хороо ГАЛ ТҮЙМЭР УНТРААХ, АВРАХ ДУГААР АНГИЙН БАРИЛГА				Үе шат: ЕТ
ЗАЙ ХЭМЖЭЭ УЛААН ШУГАМ				Огноо: 2023-07
Архитектор	В.Дөлгөөн	ЕГ Шифр: ОР-05/23	Масштаб: М1:500	Хуудас: 06
Гүйцэтгэсэн	В.Дөлгөөн	ТГ Шифр:	Зургийн дугаар: ЕТ-04	
Шалгасан	Ц.Болдбаатар			



ТАНИХ ТЭМДЭГ:

- 2.00 Хасагдах шорооны хэмжээ
- +2.00 Нэмэгдэх шорооны хэмжээ
- 1.97 Ажлын өндөр
- Хасагдах шороо
- Нэмэгдэх шороо

Хэмжээ, м ³	Нэмэх	17.07	18.32	52.39	49.53	85.04	161.38	71.36	Нийт, м ³	455.09
	Хасах	-126.82	-954.84	-533.64	-278.47	-129.06	-19.99	0.00		-2042.82



АЖЛЫН ХЭМЖЭЭ				
Д/Д	Ажлын нэр	Хэмжих нэгж	Тоо хэмжээ	Тайлбар
01	хүчилтэй эан талбай	м ²	764	
02	Явган зам талбай	м ²	190	
03	Ногоон байгууламж	м ²	230	
04	Замын хашлага ЗХ 1-1	у.м	135	Огтлол 1-1
05	Замын хашлага ЗХ 2-2	у.м	32	Огтлол 2-2
06	Мод бут	ш	20	
07	Нэмэгдэх шороо	м ³	455.09	
08	Хасагдах шороо	м ³	-2042.82	

"ОРИЕНТ ПЛЮС"

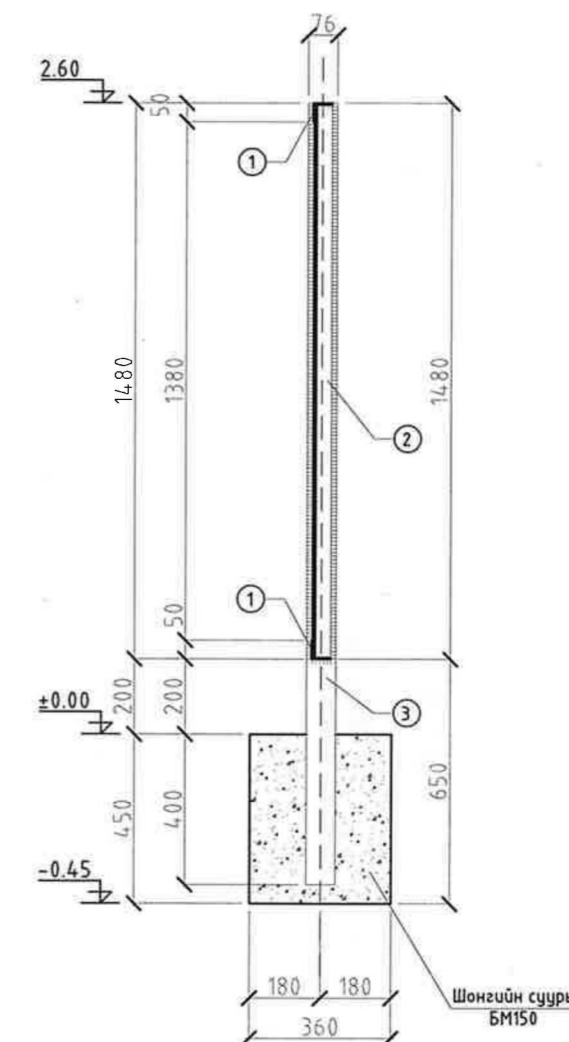
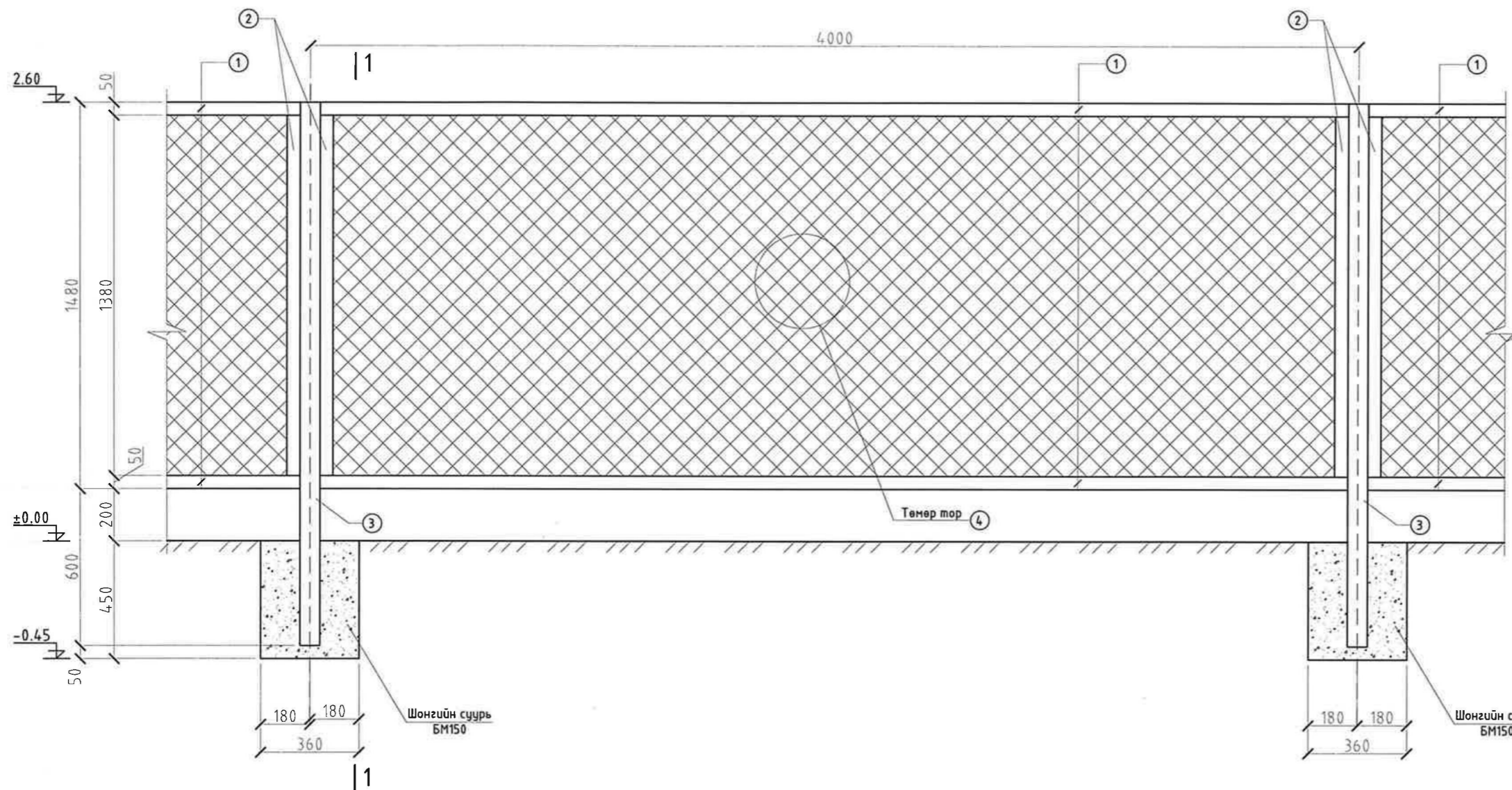
Улаанбаатар хот, Чингэлтэй дүүрэг, 12-р хороо
ГАЛ ТҮЙМЭР УНТРААХ, АВРАХ ДУГААР АНГИЙН БАРИЛГА

КАРТОГРАММ

Архитектор	<i>Дамсдорж</i>	Ө.Дөлгөөн	ЕГ Шифр:	Масштаб:	Үе шат:
Гүйцэтгэгсэн	<i>Дамсдорж</i>	Ө.Дөлгөөн	ОР-05/23	М1:500	ЕТ
Шалгасан	<i>Ц.Болдбаатар</i>	Ц.Болдбаатар	ТГ Шифр:	Зургийн дугаар:	Огноо:
			ЕТ-05	ЕТ-05	2023-07
					Хуудас:
					06

ТӨМӨР ТОРОН ХАШАА М1:20

ОГТЛОЛ 1-1 М1:20



Тайлбар

1. Аврах гал унтраах ангийн барилгын хашааны нийт урт L=221м.
3. Зурагт үзүүлээгүй дүх гагнаасны оёдлын урт нь хоёр элементийн уулзаж байгаа бүх урттай тэнцүү байх ба өндөр нь гагнаж байгаа элементийн зузаанаас багагүй байна.
4. Бүх хийцийг Э-50А төрлийн электродоор гагнана.
5. Бүх төмөр хийцийг угсралт хийж дууссаны дараа гагнуурын шаваас, эзв ээргийг сайтар цэвэрлэсний дараа төмрийн сурикээр өнгө тавьж төмрийн будгаар 2 удаа будна.



МЕТАЛ ХИЙЦИЙН МАТЕРИАЛЫН ТОДОРХОЙЛОЛТ

Позиц	Тэмдэглэгээ	Нэр	Тоо шир	Хүнд /кг/	
				Нэгж	Нийт
Цутгамал суурь			57		
Материал В10 V=0.05 x 57 = 2.85 м³					
Төмөр торон хашаа			56	24.6	1378.2
1	ГОСТ5781-82x	L 50x50 L= 3924	2	9.10	18.2
2	ГОСТ5781-82x	L 50x50 L= 1380	2	3.20	6.4
3	ГОСТ5781-82x	○ φ76 L= 1800	2	1.86	3.7
4	Төмөр тор	1200 L= 4000	1	9.27	9.3



(Улаанбаатар хот, Чингэлтэй дүүрэг, 12-р хороо)
ГАЛ ТҮЙМЭР УНТРААХ, АВРАХ ДУГААР АНГИЙН БАРИЛГА

Төмөр торон хашаа, огтлол 1-1, материалын түүвэр

Инженер	Э.Золбоо	ЕГ шифр:	Маштаб:	Үе шат:
Гүйцэтгэсэн	Э.Золбоо	ОР-05/23	M1:50	А.3
Шалгасан	Б.Рэнцэндорж	ТГ шифр:	Зургийн дугаар:	Огноо:
		ЕТ-06	ЕТ-06	2023
			Хуудас:	
			06	

БАРИЛГЫН ЗУРАГ ТӨСЛИЙН "ОРИЕНТ ПЛЮС" ХХК

/Тусгай зөвшөөрлийн дугаар ЗТ19-147/21,
СБД 7-р хороо "ОДКОН ХОЛДИНГ"-н байр 311 тоот, 99180278/

ЕГ Шифр:-ОР-05/2023

(Улаанбаатар хот Чингэлтэй дүүрэг 12-р хороо)

ГАЛ ТҮЙМЭР УНТРААХ, АВРАХ ДУГААР АНГИЙН БАРИЛГА

(ажлын зураг)

БАРИЛГА АРХИТЕКТУРЫН ХЭСЭГ-БА

Захирал  /Ц.Болдбаатар/

Архитектор  /Ө.Дөлгөөн/

Улаанбаатар хот
2023 он

Барилга архитектурын зургийн жагсаалт

Д/д	Хуудасны нэр	Хуудасны марк
1	Зургийн жагсаалт, тайлбар бичиг	БА-1
2	1-р давхрын байгуулалт	БА-2
3	2-р давхрын байгуулалт	БА-3
4	3-р давхрын байгуулалт	БА-4
5	Дээврийн байгуулалт	БА-5
6	ОГТЛОЛ А-А	БА-6
7	ОГТЛОЛ Б-Б, В-В	БА-7
8	Нүүр тал тэнхлэг 1-9	БА-8
9	Нүүр тал тэнхлэг 9-1	БА-9
10	Нүүр тал тэнхлэг А-Е, Е-А	БА-10
11	Хана, шал, гадна хананы тодорхойлолт	БА-11
12	Цонх хаалганы түүвэр	БА-12
13	Шат Ш-1, Ш-2-н байгуулалт огтлол	БА-13
14	Хэсэгчилсэн байгуулалт	БА-14
15	Хэсэгчилсэн байгуулалт	БА-15
16	Сауны огтлол, хэсэглэл, түүвэр	БА-16
17	Сауны хэсэгчилсэн байгуулалт	БА-17
18	Дээврийн хэсэглэлүүд	БА-18
19	Тагт болон дээвэрт гарах шатны	БА-19

БАЙРШИЛ: УЛААНБААТАР ХОТ ЧИНГЭЛТЭЙ ДҮҮРЭГ 12-Р ХОРОО
ӨГӨГДӨЛ

Энэ барилгын ажлын зураг төслийг захиалагчийн баталсан эскиз, Монгол улсад одоо мөрдөгдөж байгаа иргэний барилгын төлөвлөлтийн норм /БНДЗ1-03-03/ -ийг үндэслэн боловсруулсан болно.

Барилгын шалны түвшин $\pm 0.000 = 1431.40$ дээр байна. Төлөвлөж буй барилга нь 3 давхар, ± 0.000 -с дээш 13.4 метр өндөр, ± 0.000 -с доош 3 метр зориун давхартай, барилга нь тэнхлэгээрээ 27 х 39,65 метр харьцаатай.

Барилгын хийц:

- Үндсэн хийц: Цутгамал төмөр бетон
- Хучилт: Цутгамал төмөр бетон
- Гадна хана: Хөнгөн блок
- Ханын дулаалга: Полистрол хавтан
- Дотор хана: Тоосго
- Дээвэр: Дулаалгатай хар цаасан дээвэр

БАЙГАЛЬ ЦАГ УУРЫН ҮНДСЭН ӨГӨГДЛҮҮД:

Газар чичирхийллийн зэрэг :	7 балл
Гадна агаарын тооцооны температур:	-33.60°C
Салхины ачаалал:	23.0кг/м ²
Цасны ачаалал:	50.0кг/м ²
Галд тэсвэрлэлтийн зэрэг:	2-р зэрэг
Барилгын галын ангилал:	В
Гадна агаарын хэм хүйтний улиралд:	-45.7°C
Галалгааны үеийн дундаж температур:	-6.9°C
Галалгааны үеийн үргэлжлэх хугацаа:	244хоног

БАРИЛГА АРХИТЕКТУРЫН ХЭСЭГ:

ТӨЛӨВЛӨЛТ:

Абрах гал унтраах ангийн барилга нь 1-р давхартаа гал унтраах машины зогсоол, гал тогоо, хооллох заал, АЦӨ, оффис, чийрэгжүүлэлт, саун, дүш 2-р давхартаа хурлын заал, оффис, ээлжийн ажилчдын унтлагийн өрөө, эмч, АЦӨ, 3 айлын орон сууцтай, 3-р давхартаа мөн 3 айлын орон сууцтай байхаар төлөвлөв.

ХАНА:

Гадна ханыг 36см зузаан карамзит перлит блок 10см хөөсөнцөр байхаар дулаан техникийн тооцоогоор сонгов. Шат, коридор, айлын хоорондох тусгаарлах хануудыг 24см хөнгөн бетон блокоор өрөө тусгаарлах ханыг ердийн тоосгоор хийнэ.

ХААЛГА:

Бүх хаалгыг (MNS 0531:2002) стандартын дагуу хийж гүйцэтгэнэ.

ЦОНХ:

Техникийн шаардлага (MNS 5830-2007)-ийн шаардлага хангасан $R, (M c/vm) = 057 K, (vm/ml c) = 1,8$ үзүүлэлттэй хуванцар рамтай цонхыг төлөвлөв

ШАЛ:

Бүх шалны ажлыг зурагт заасан хийцийн дагуу хийж гүйцэтгэнэ.

ТААЗ:

Бүх өрөөний таазанд тэгшилгээ хийж өнгөлнө

ДЭЭВЭР:

Барилгын дээврийг хийхдээ БА-05-р хуудсанд үзүүлсэн дээврийн налуу, ус зайлуулалтыг урсалын дагуу хийнэ. Хавтгай дээврийг хийхдээ Орон сууц иргэний барилгын салхижуулалтгүй хавтгай дээврийн хэсэглэлүүд, Цуврал-Г.264-1 хэвлэл-1-ийн холбогдох хэсэглэлүүдийг мөрдлөг болно.

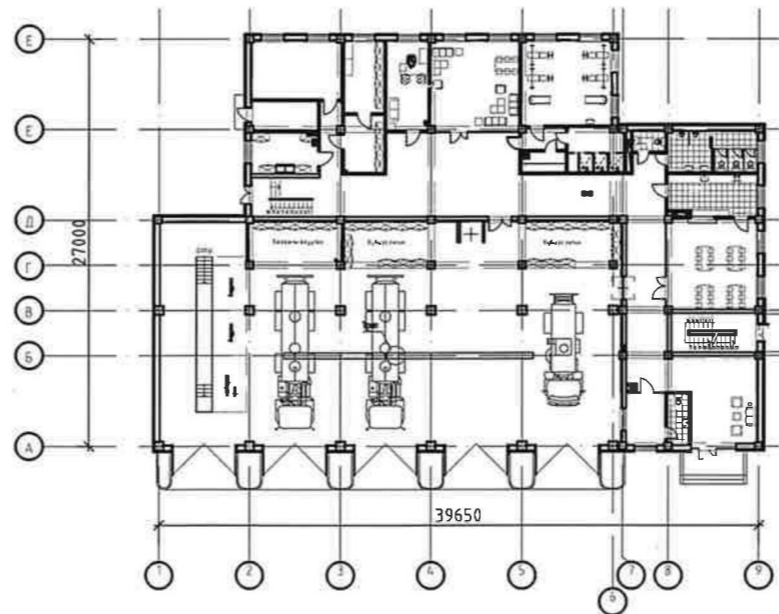
ДОТОР ЗАСАЛ:

Захиалагчийн хүсэлтээр барилгын гадна, дотор заслалын ажлыг барилгын ажлын явцад зохиогчтой зөвшөөрөлцсний эцэст өөрөөр хийлгэж болно.

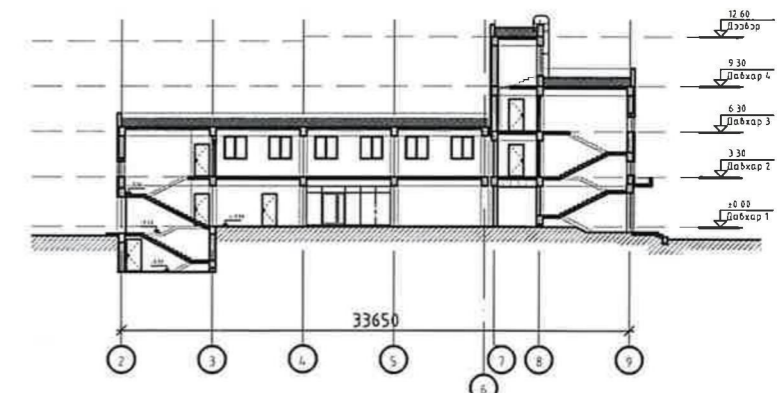
ГАДНА ДОВЖОО:

Гадна довжооны зургийг БА-02-р хуудаснаас үзэх.

1-Р ДАВХРЫН БАЙГУУЛАЛТ



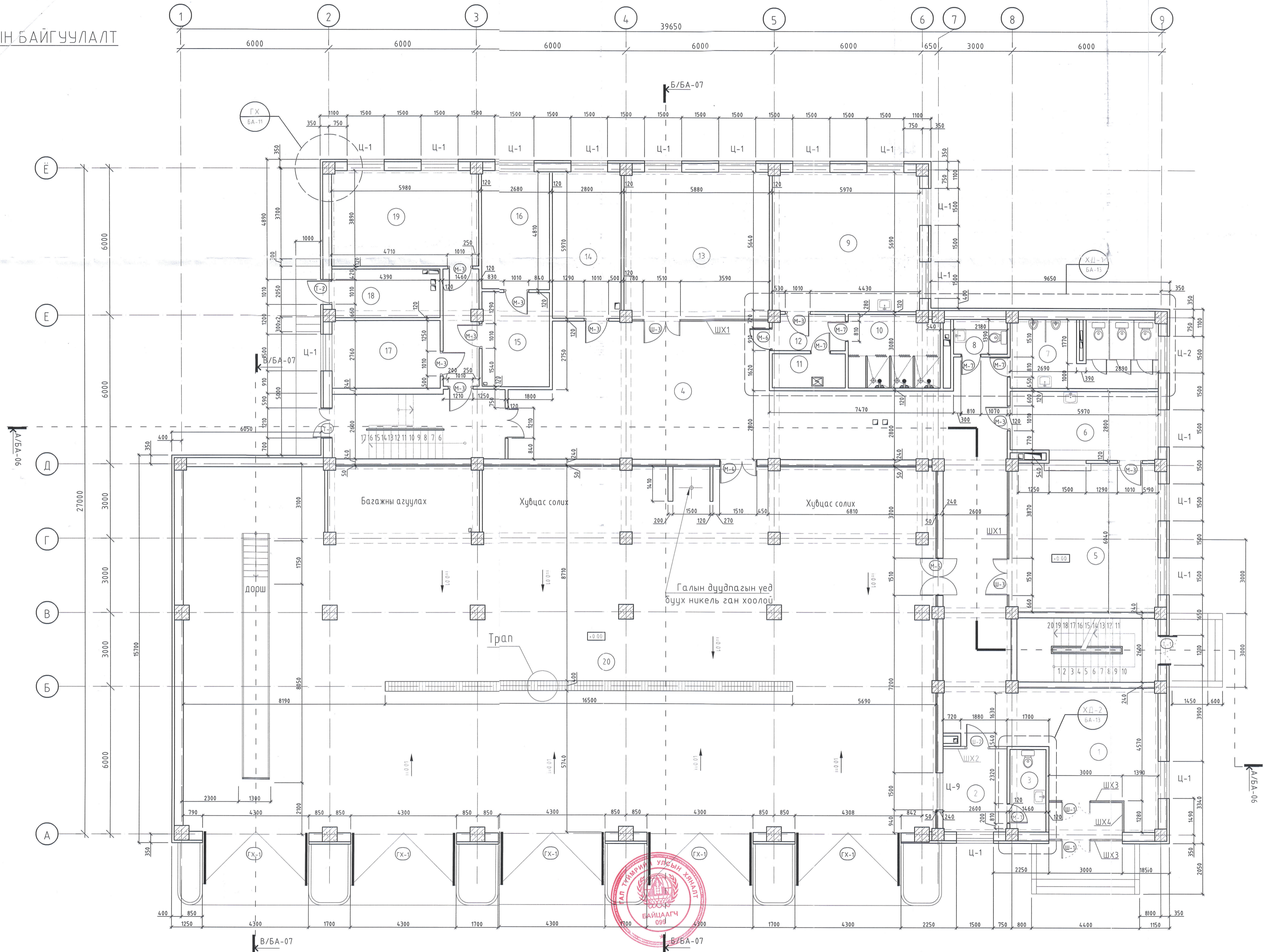
ОГТЛОЛ А-А



Д/д	Нэрс	Хэмжих нэгж	Үзүүлэлт
1	Давхрын тоо	З	
2	Хүчин чадал	Орон сууц	айл
		Контор	ажилчин
		Галын машины зогсоол	машин
3	Баригажилтын талбай S _б	м ²	988.5
4	Барилгын эзэлхүүн V	м ³	4320
5	Ашигтай талбай S ₁	м ²	1212.2
6	Ажлын талбай S ₂	м ²	1437.1
7	K ₁ = S ₂ /S ₁	-	1.1
8	K ₂ = V/S ₁	-	3.5

	(Улаанбаатар хот Чингэлтэй дүүрэг 12-р хороо) ГАЛ ТҮЙМЭР УНТРААХ, АВРАХ ДУГААР АНГИЙН БАРИЛГА				
	Зургийн жагсаалт, тайлбар бичиг				Үе шат: А.3
	Архитектор	Ц.Болдбаатар	ЕГ шифр: ОР-05/2023	Маштаб: М1:500	Огноо: 2023
Гүйцэтгэсэн	Ө.Дөлгөөн	ТГ шифр:	Зургийн дугаар: БА-01	Хуудас: 19	
Шалгасан	Ц.Болдбаатар				

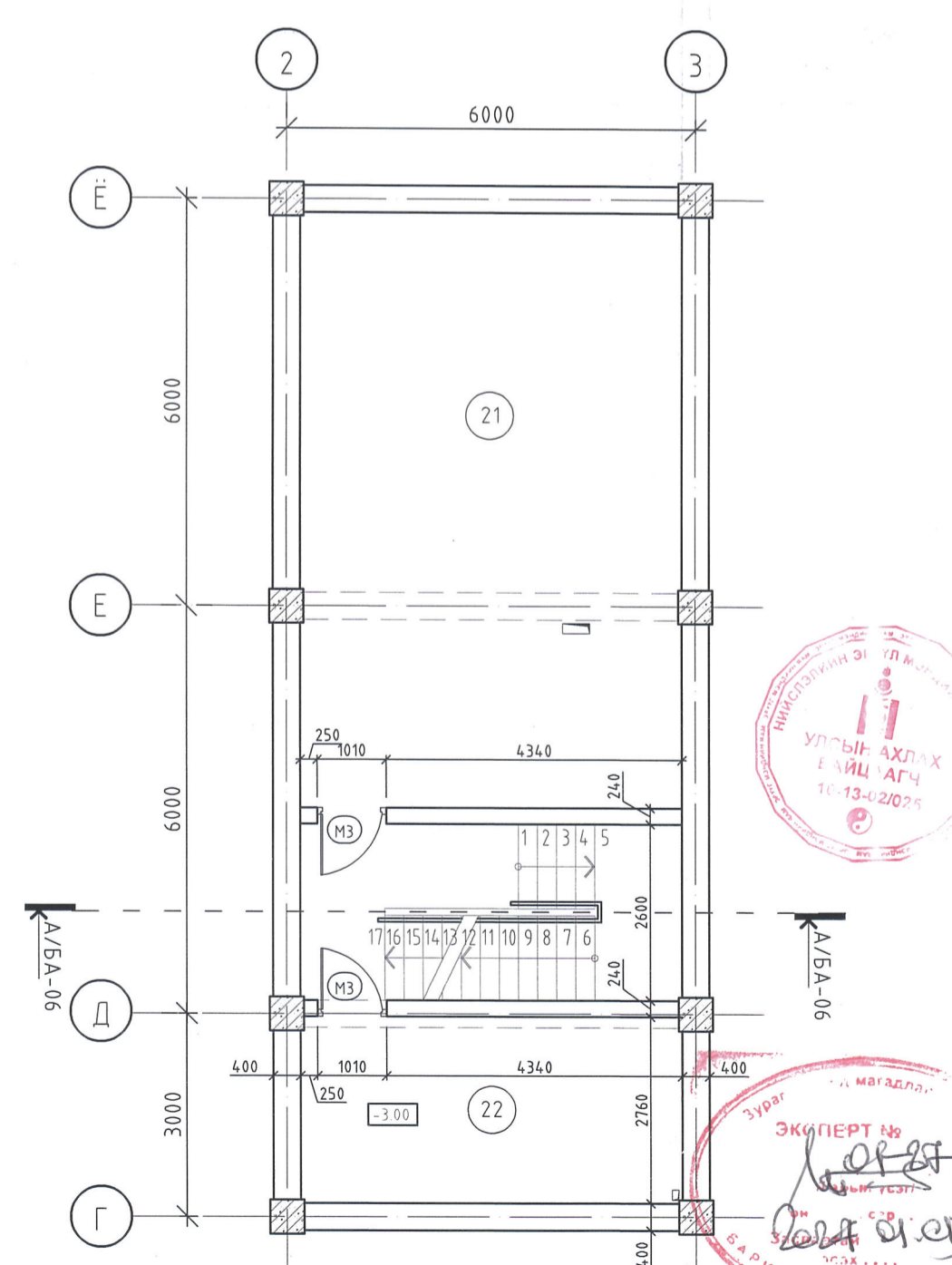
1 ДҮГЭЭР ДАВХРЫН БАЙГУУЛАЛТ
1:100



Д/Д	Өрөөний нэр	Талбай /м2/	Шал
1	Вестибюль	29.0	Чулуу
2	Дуудлага хвлэн авагч	8.7	Паркет
3	Ариун цэврийн өрөө	4.2	Керамик
4	Коридор	132.5	Керамик
5	Хооллох заал	35.8	Хулдаас
6	Гал тогоо	16.0	Керамик
7	Ариун цэврийн өрөө	16.0	Керамик
8	АЦ өрөө /зм/	3.8	Керамик
9	Чийрэгжүүлэлт	33.3	Хибсэнцэр
10	Душ	8.2	Керамик
11	Саун	4.0	Мод
12	Коридор	4.8	Хибсэнцэр
13	Амралтын өрөө	35	Паркет
14	Салсан дарга	16.5	Паркет
15	Баг засварын мастер	12.7	Хулдаас
16	Баг хадгалах өрөө	10.0	Хулдаас
17	Угаалгын өрөө	12.0	Керамик
18	Ариутгал	8.5	Керамик
19	Өрөө	22.7	Паркет
ЗООРИЙН ДАВХРЫН БАЙГУУЛАЛТ			
21	Дулааны үзель	49.05	Будаг
22	Цахилгааны өрөө	15.2	Будаг

ТАЙЛБАР
Тайлбар;
1. Тус хуудсыг холбогдох хуудсуудтай хамт үнэз үү
2. Хаалга цонхны хэмжээг "БА-13" үз.
3. Дотор заслын ажлыг "БА-1" дүрдсэн болно.
4. Хана, шалны тодорхойлолтыг "БА-10" үз.

ЗООРИЙН ДАВХРЫН БАЙГУУЛАЛТ
1:100



НҮХНИЙ ТОДОРХОЙЛОЛТ

Т-1	1210 x 2100
М-3	1010 x 2100
М-4	1500 x 2100
М-5	1500 x 2100
М-6	900 x 2100
М-7	800 x 2100
Ш-1	1210 x 2100
Ш-2	1010 x 2100
Ш-3	1510 x 2100
ГХ-1	4200 x 4160
Ц-1	1500 x 1800
Ц-2	1500 x 1000
Ц-7	1010 x 600

Огноо: _____ Засвар өөрчлөлт: _____

Зөвшөөрөгдсөн

Гарын үсэг	Нэр
ББ	Э.Золбоо
ХАС	Л.Мөнхжаргал
ЦБУ	Л.Мөнхжаргал
ХТ,ДГ	Б.Батдэлгэр
ХД	Т.Пүрэвбаатар

Үе шат: А.3

"ОРИЕНТ ПЛЮС" ХХК

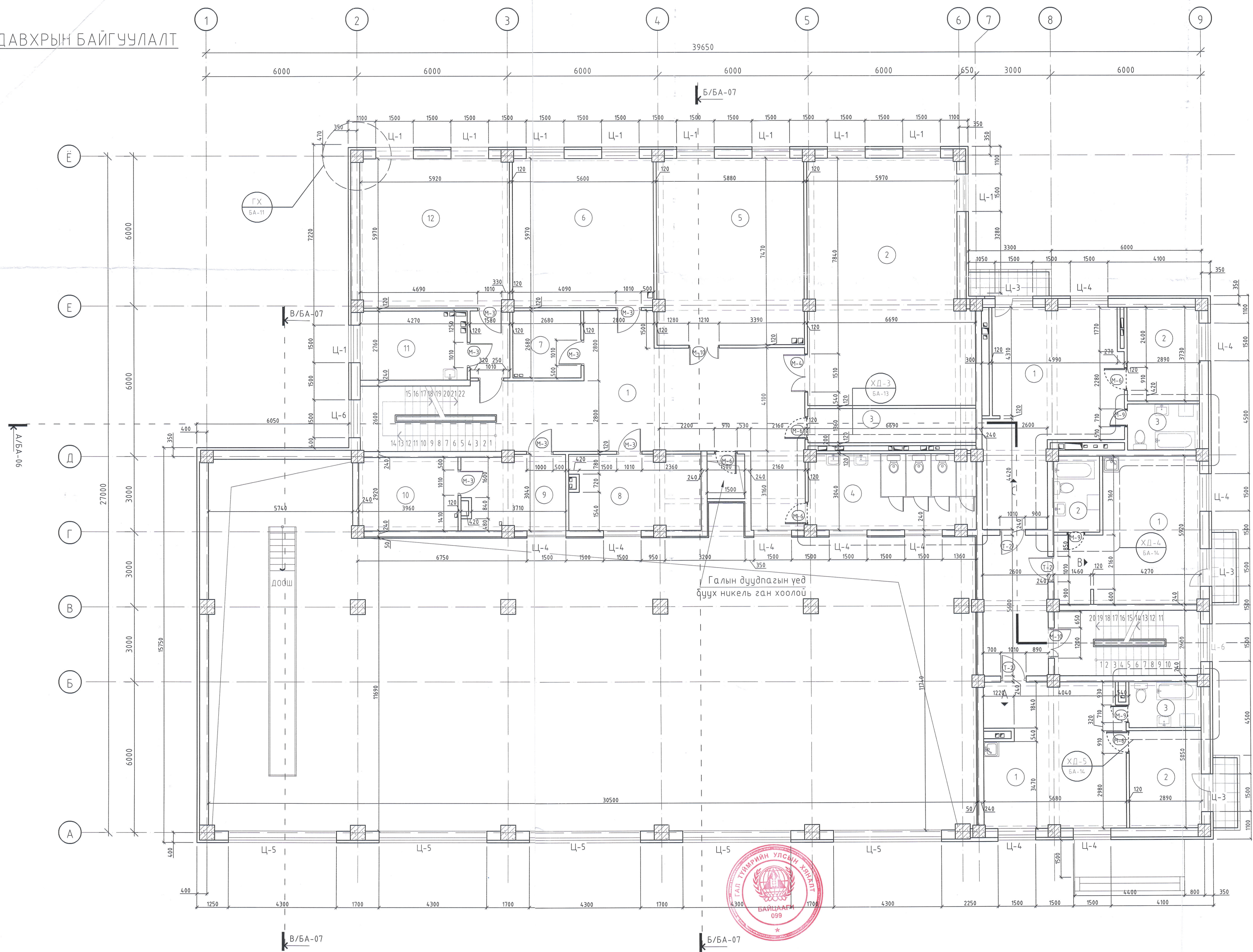
Архитектор: *В.Делгөн*
Гүйцэтгэсэн: *В.Делгөн*
Шалгасан: *Ц.Болдбаатар*

Улаанбаатар хот, Төв замын дугаар 12-р хороо
ГАЛ ТҮЙМЭР УНТРААХ, АВРАХ ДУГААР
АНГИЙН БАРИЛГА

1-р давхрын байгуулалт

Масштаб	Зургийн дугаар	Хуудас
1:100	БА-02	19
ТГ Шифр: ОР-05/23	ТГ Шифр:	Огноо: 2023

2 ДУГААР ДАВХРЫН БАЙГУУЛАЛТ
1:100



Д/Д	Өрөөний нэр	Талбай /м2/	Шал
1	Коридор	80.5	Чулуу
2	Хурлын танхим	58.5	Паркет
3	Техникийн өрөө	9.10	Керамик
4	АЦ өрөө	19.7	Керамик
5	Унтлагын өрөө	9.4	Паркет
6	Ангийн захирагч	4.35	Паркет
7	Архив	33.1	Паркет
8	Сургалтын байцаагч	7.1	Керамик
9	Няраб	11.5	Паркет
10	Агуулах	12.6	Паркет
11	Эмчийн өрөө	12.2	Будаг
12	Өрөө	4.8	Хибсэнцэр

Д/Д	Сууцны хэсгийн өрөөний нэр	Талбай /м2/	Шалны материал
А, СУУЦ			
1	Гал тогоо, зочны өрөө	27.0	Паркет
2	Унтлагын өрөө	16.5	Хибсэнцэр
3	Ариун цэврийн өрөө	4.6	Плита
	Нийт	48.1	
В, СУУЦ			
1	Гал тогоо, зочны өрөө	28.1	Паркет
2	Ариун цэврийн өрөө	5.7	Плита
	Нийт	33.8	
С, СУУЦ			
1	Гал тогоо, зочны өрөө	33.0	Паркет
2	Унтлагын өрөө	16.5	Хибсэнцэр
3	Ариун цэврийн өрөө	5.5	Плита
	Нийт	55.0	
ЗООРИЙН ДАВХРЫН БАЙГУУЛАЛТ			
1	Засварын янак	10.0	Плита
2	Засварын өрөө	14.7	Будаг
3	Агуулах	5.6	Будаг

ТАЙЛБАР

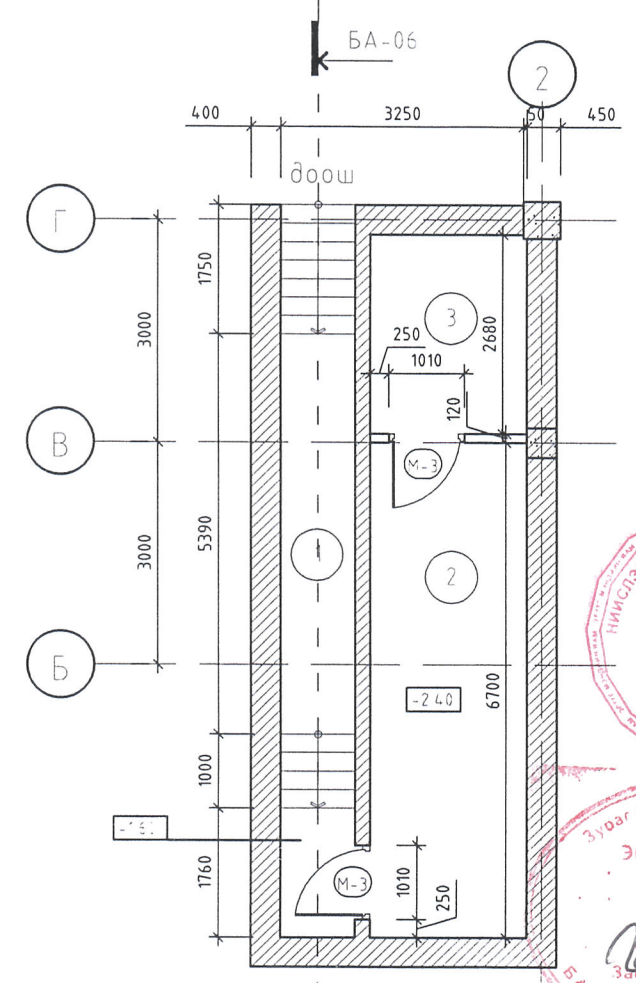
Тайлбар:
1. Тус хуудсыг холбогдох хуудсуудтай хамт үзнэ үү
2. Хаалга цонхны хэмжээг "БА-13" үз.
3. Дотор заслын ажлыг "БА-1" дурдсан болно.
4. Хана, шалны тодорхойлолтыг "БА-10" үз.

Барилгын нэр, байршил
Аврах гал унтраах өмт
УБ-48 17-р хороо
Шифр: **ОР-05/03**
Инженер: **О.Д.Ойсон**
Гүйцэтгэсэн: **О.Д.Ойсон**
Малгаасан: **Б.Батбаяр**

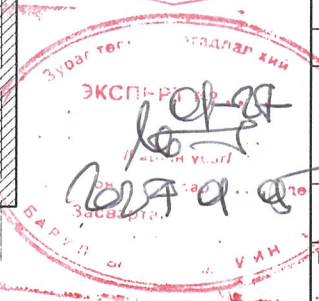
Холбоотын зураг төсөл засвартай, засваргүй

НУХНИЙ ТОДОРХОЙЛОЛТ

T-2	1210 x 2100
M-3	1010 x 2100
M-4	1510 x 2100
M-6	910 x 2100
M-9	710 x 2100
M-10	1210 x 2100
Ц-1	1460 x 1880
Ц-3	1500 x 2300
Ц-4	1500 x 1600
Ц-5	1030 x 4300
Ц-6	1500 x 1000



2018 оор 17
1:16
Ойсон



Огноо: _____ Засвар өөрчлөлт

ЗӨВШӨӨРӨЛЦӨН

ББ	Гарын үсэг	Нэр
ХАС	<i>[Signature]</i>	Э.Ойсон
ЦБЧ	<i>[Signature]</i>	Л.Мөнхзориг
ХТ.ДГ	<i>[Signature]</i>	Л.Мөнхзориг
ХД	<i>[Signature]</i>	Б.Батбаяр
Үе шалт:		ТХ

“ОРИЕНТ ПЛЮС” ХХК

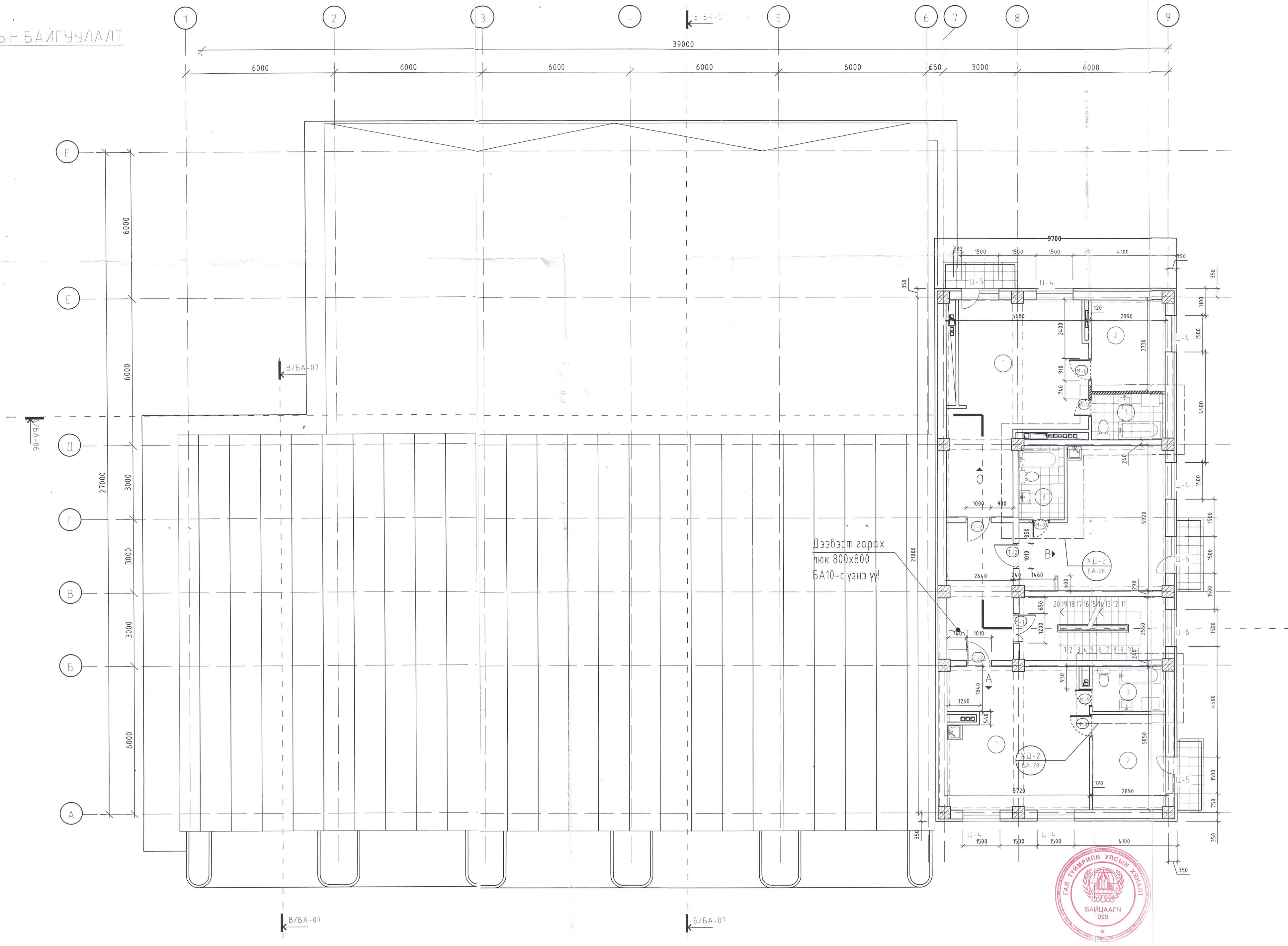
Архитектор: _____ Ц.Батбаяр
Гүйцэтгэл: _____ Т.Доржпав
Шалбарсан: _____ Ц.Батбаяр

Аврах гал унтраах 60-р ангийн барилга
УБ-амаг баруундугуун сүм

2-р давхрын дагуулалт

Масштаб	Зургийн дугаар	Хуудас
1:100	БА-03	25
ТТ Шифр: ОР-02/18	ТТ Шифр:	Огноо: 2018.04

З ДУГААР ДАВХРЫН БАЙГУУЛАЛТ
1:100



Д/д	Өрөөний нэр	Талбай /м2/	Шалны материал
А, СУУЦ			
1	Гал тогоо, зочны өрөө	27.0	Паркет
2	Унтлагын өрөө	16.5	Хибсэнцэр
3	Ариун цэврийн өрөө	4.6	Плита
Нийт			
В, СУУЦ			
1	Гал тогоо, зочны өрөө	28.1	Паркет
2	Ариун цэврийн өрөө	5.7	Плита
Нийт			
С, СУУЦ			
1	Гал тогоо, зочны өрөө	33.0	Паркет
2	Унтлагын өрөө	16.5	Хибсэнцэр
3	Ариун цэврийн өрөө	5.5	Плита
Нийт			
		55.0	

ТАЙЛБАР

Тайлбар;
1. Тус хуудсыг холбогдох хуудсандтай хамт үзнэ үү
2. Хаалга цэнхэн хэмжээг "БА-13" үз.
3. Дотор заслын ажлыг "БА-1" дурдсан болно.
4. Хана, шалны модорхойлолтыг "БА-10" үз.

НҮХНИЙ ТОДОРХОЙЛОЛТ

T-2	1200 x 2100
M-6	900 x 2100
M-9	700 x 2100
M-10	1200 x 2100
Ц-4	1460 x 1580
Ц-5	1460 x 1580
Ц-6	1460 x 960

Барилгын нэр, байршил
АВАХ, ГАЛ УНТРААХ АНГИ
УБ.хг. 4А-12-р хороо
Шифр: **OP-05/23**

Холбогчийн зураг төсөл
Засвартай засваргүй

Инженер **О.Долгоон** Дамсгал
Гүйцэтгэсэн **О.Долгоон** Дамсгал
Мөхлөгч **Н.Батцэцэг** Дамсгал

Д/д	Огноо	Засвар өөрчлөлт
Зөвшөөрөгч/ЦСН		
ББ	Гарын нэр	Нэр
ХАГ	<i>[Signature]</i>	Э.Болдсүр
ШБЧ	<i>[Signature]</i>	А.Мөнхзориг
ХТ.ДГ	<i>[Signature]</i>	Б.Батцэцэг
ХД	<i>[Signature]</i>	Т.Пүрэвсайхан
Үе шат:	ТХ	

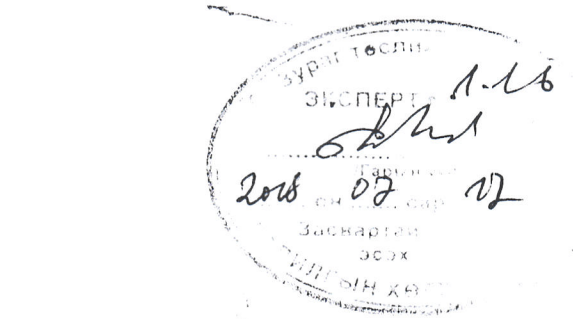
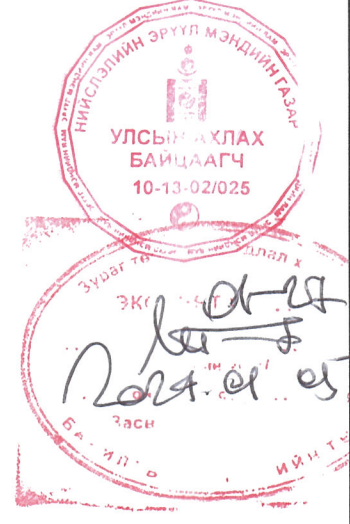
“ОРИЕНТ ПЛЮС” ХХК

Архитектор *[Signature]* Ц.Болдсүр
Гүйцэтгэсэн *[Signature]* Т.Пүрэвсайхан
Шаргалсан *[Signature]* Ц.Болдсүр

АВАХ, гал унтраах 60-р ангийн барилга
УБС аймаг, Баруунтуруун сум

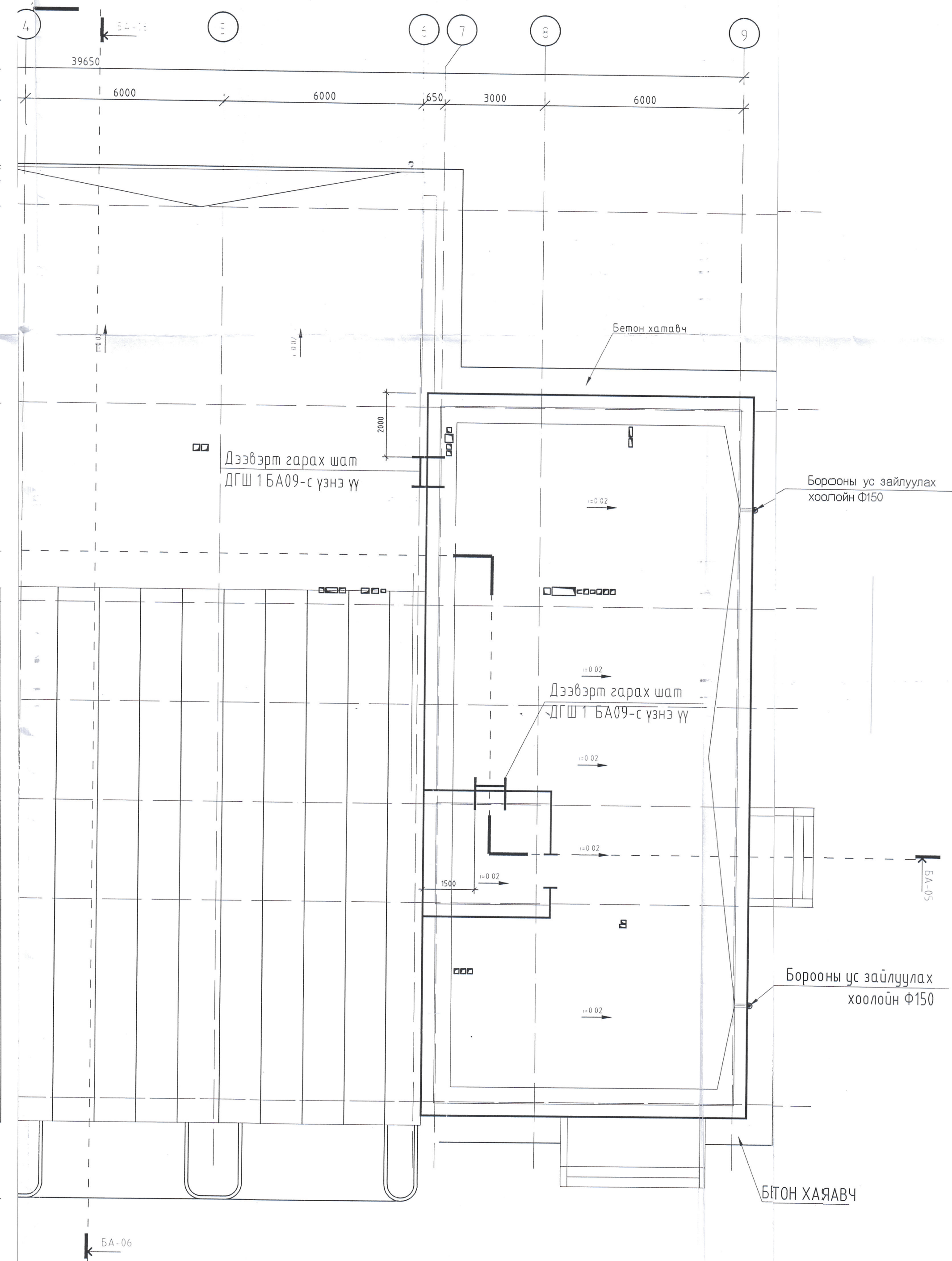
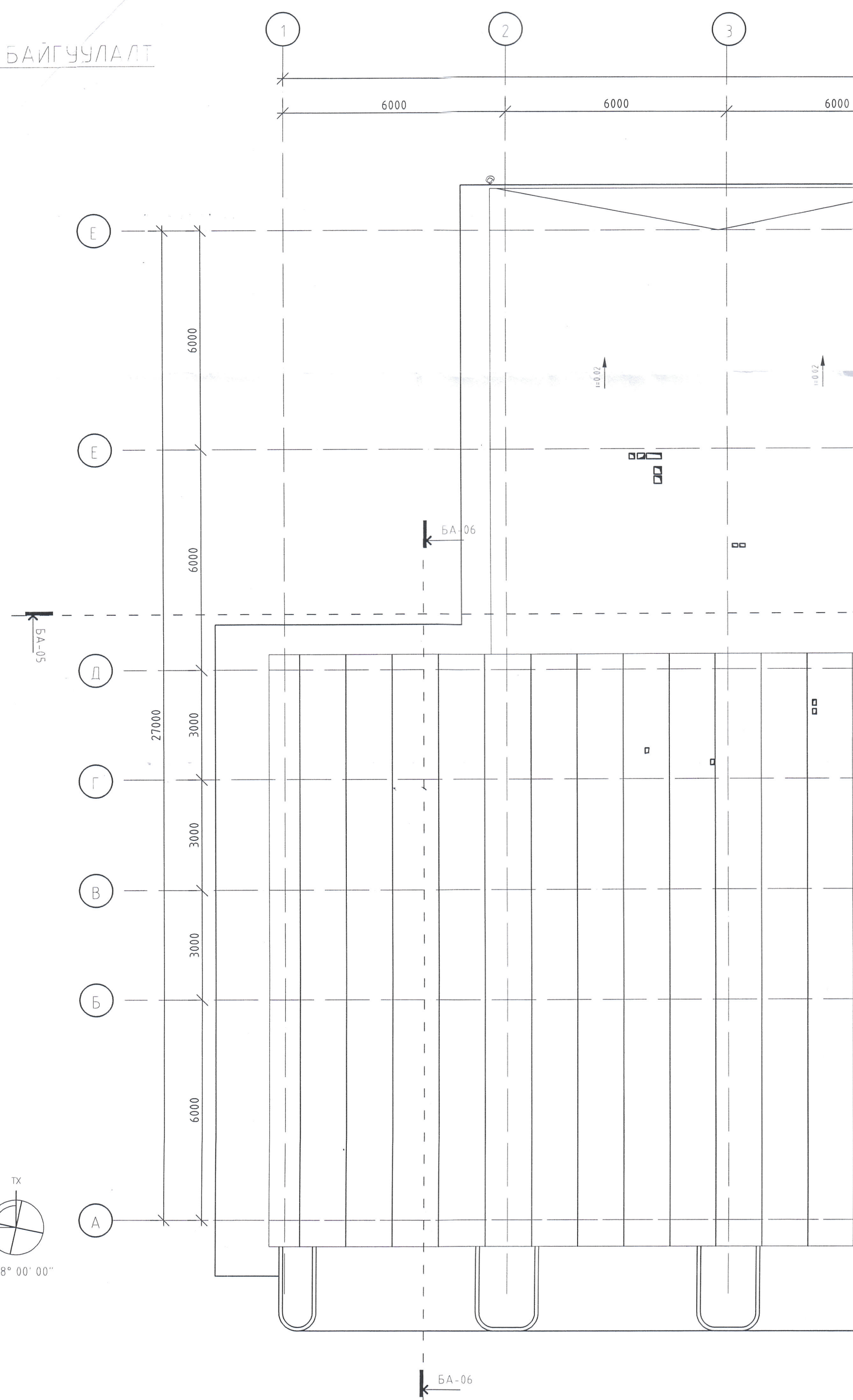
3-р давхрын байгуулалт

Масштаб	1:100	Зургийн дугаар	БА-04	Хуудас	25
ЕГ Шифр	OP-02/18	ТГ Шифр		Огноо	2018-04

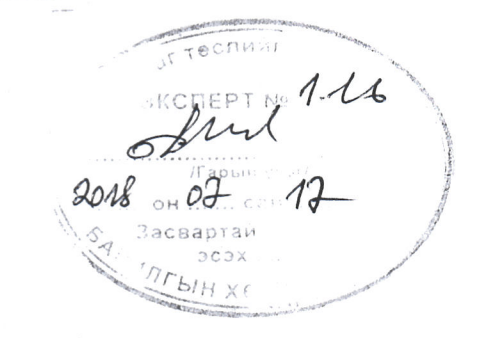
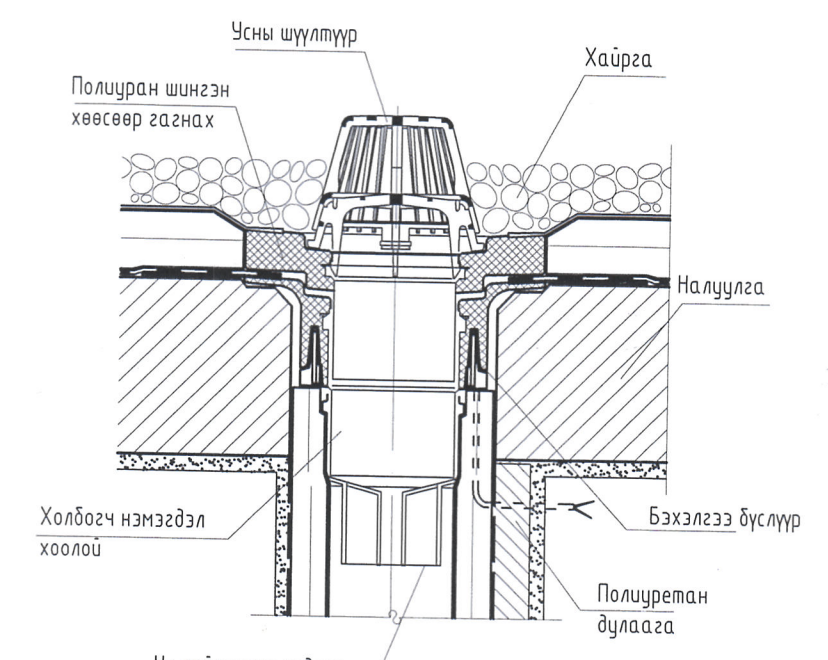


ДЭЭВРИЙН БАЙГУУЛАЛТ

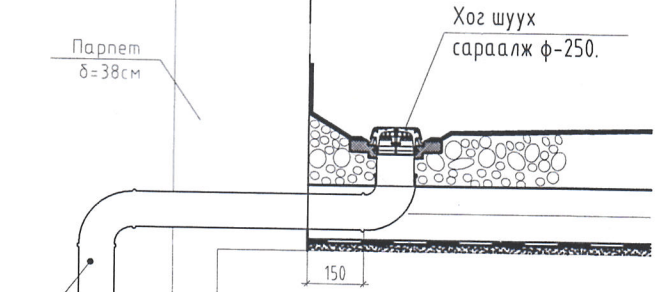
1:100



Дээврийн ус зайлуулах дотуур босоо хоолой о 150 т1-10



ГАДУУР УС ЗАЙЛУУЛАХ СИСТЕМ ОГТЛОЛ 1-1



Барилгын нэр, байршил
АВРАХ, ГАЛУУНТРААХ АНГИ
УБХТ. ЧА 12-р хороо
Шифр: ОР-05/83

Холбогчын зураг төсөл засвартай, засваргүй

Инженер Д.Оюун
Затгасан А.Оюун
Шалгасан А.Оюун

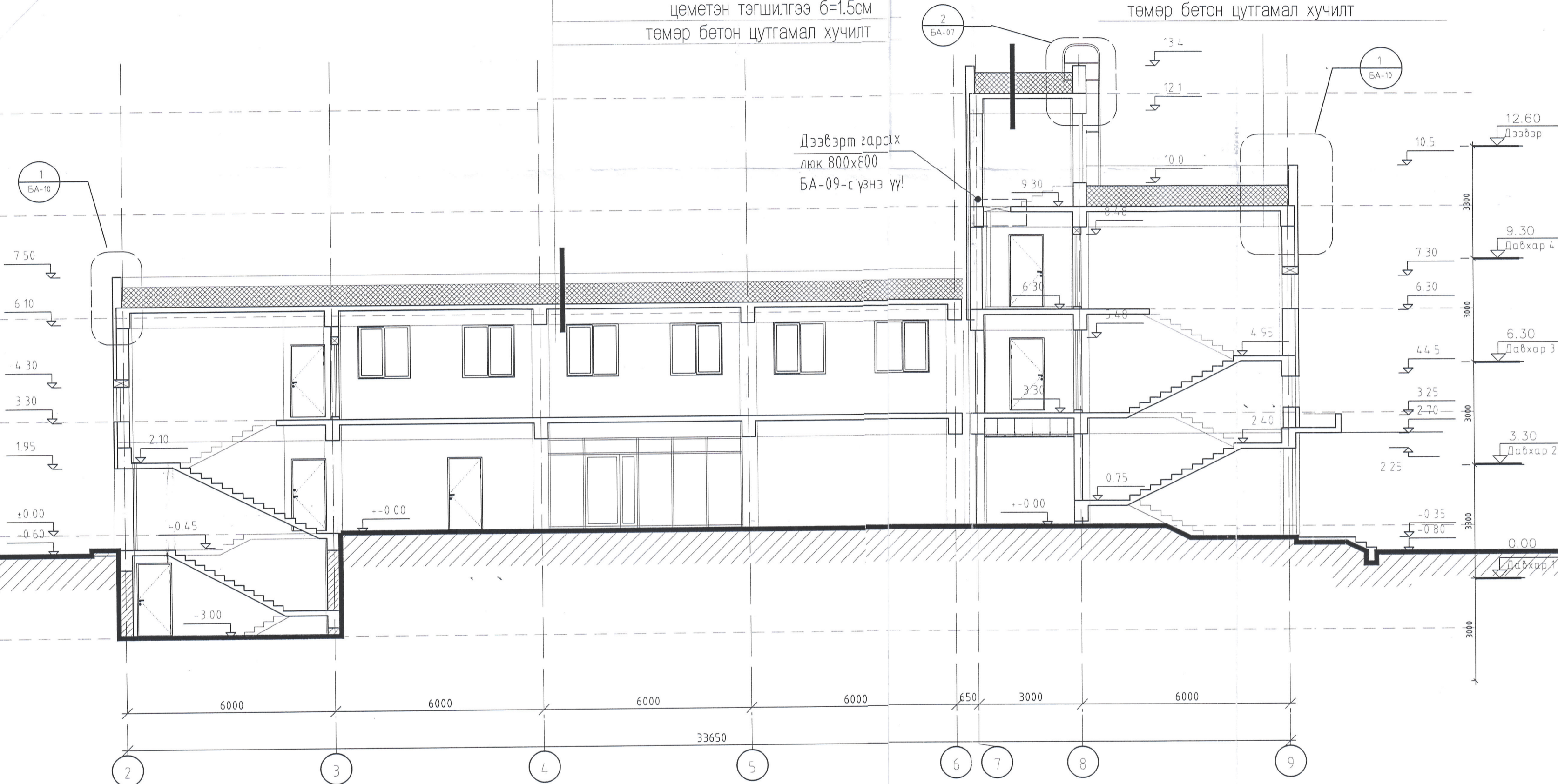
ТАЙЛБАР		
Тайлбар;		
1. Барилгыг тойруулан 100см өргөнтэй бетон хаяавчыг стандартын дагуу хийнэ.		
2. Дээврийн ус зайлуулах босоо яндан доор борооны ус задлагч 100см x 100см хэмжээтэй 10см зузаантай бетон цутгаж өгнө.		
3. Гадна довжоог хальтрахаас хамгаалсан гадаргуутай саарал өнгийн чулуугаар стандартын дагуу өнгөлнө.		
4. Дээврийн ажлыг хуурай нөхцөлд гүйцэтгэх ба хур тундасгай үед дулаалгын ажлыг нормын дагуу хийнэ.		
Хавтгай дээврийг хийхдээ Орон сууц иргэний барилгын салхижуулалтгүй хавтгай дээврийн хэсэглэлүүд, Цуврал-Г.264-1,хэвлэл-1-ийн холбогдох хэсэглэлүүдийг мөрдөнө.		
№/К	Огноо	Засвар өөрчлөлт
Зөвшөөрөгдсөн		
Гарын үсэг	Нэр	
ББ	МН	Э.З.Оюун
ХАС	МН	М.Менхиялга
ЦБЗ	МН	М.Менхиялга
ХТ,ДГ	МН	Б.Батбаяр
ХД	МН	Т.Пүрэвбаяр
Үе шат	ТХ	
"ОРИЕНТ ПЛЮС" ХХК		
Архитектор	Ц.Балдасар	
Гүйцэтгэн	Т.Дунраг	
Шалгасан	Ц.Балдасар	
Аврах, галуунтраах анги УБХТ-ийн барилга УБС аймаг, Баруунтуруун сум		
Дээврийн байгуулалт		
Магштаб	Зургийн дугаар	Хувиат
1:100	БА-05	25
ЭГ Шифр	ТГ Шифр	Огноо
ОР-02/18		2018.01

ОГТЛОЛ А-А

1ve хуягт хар цаас рк-420
 3 ve хар цаас рч-350
 хар тосон түрхлэг /битум/
 Керамзит бетон тэгшилгээ б=5см
 налуулга керамзит хайрга б=4-24
 Хатуу полистрол дулаалга 15 см
 1 ve ус чийг тусгаарлагч П350
 цөмөтэн тэгшилгээ б=1.5см
 төмөр бетон цутгамал хучилт

1ve хуягт хар цаас рк-420
 3 ve хар цаас рч-350
 хар тосон түрхлэг /битум/
 Керамзит бетон тэгшилгээ б=5см
 налуулга керамзит хайрга б=4-24
 Хатуу полистрол дулаалга 15 см
 1 ve ус чийг тусгаарлагч П350
 цөмөтэн тэгшилгээ б=1.5см
 төмөр бетон цутгамал хучилт

Дээвэрт гаргах
 люк 800x800
 БА-09-с үзнэ үү!

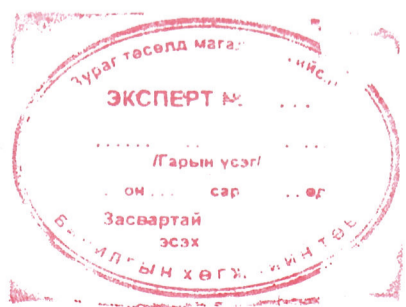
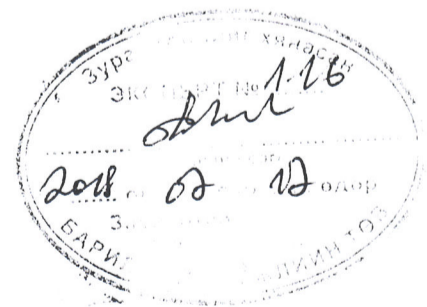


ТАЙЛБАР

Тайлбар:
 1. Тус хуудсыг холбогдох хуудсанд хамт үзнэ үү
 2. Халга цонхны хэмжээг "БА-13" үз.
 3. Дотор заслын ажлыг "БА-1" дурдсан болно.
 4. Хана, шалны модорхойлолтыг "БА-10" үз.

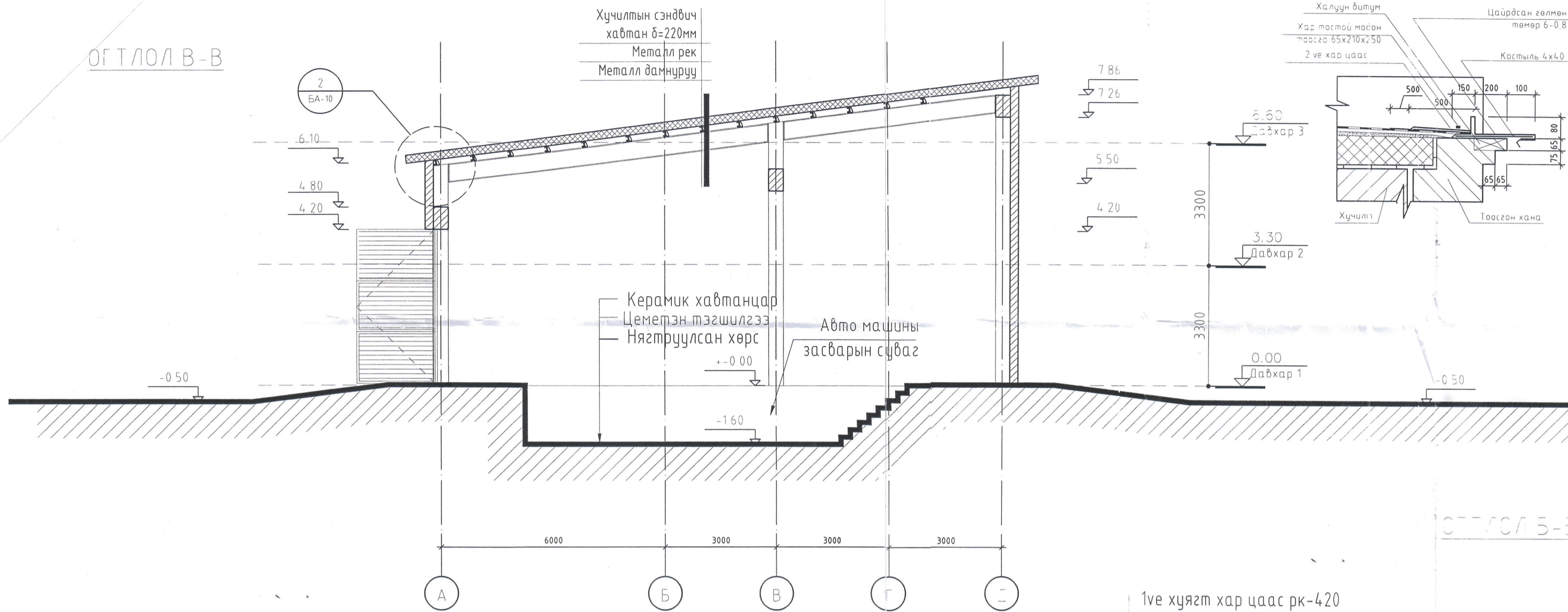
Барилгын нэр, байршил
 АБРАХ, ГЭЛ ЦЭТРААХ ААНГ
 УБ.хот. 4/А 12-д хороо
 Шифр: ОР-05/23

Инженер *В.Долгоон* Холбоотын зураг төсөл засвартай, засваргүй
 Гүйцэтгэсэн *В.Долгоон* Домин
 Шалгасан *В.Долгоон* *Т.Цыренбаяр*

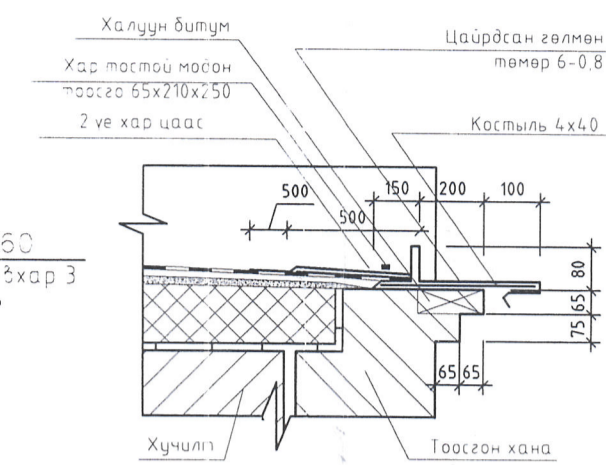


Огноо	Засвар өөрчлөлт	
ЗӨВШӨӨРӨЛЦӨН		
Гарын үсэг	Нэр	
ББ <i>М.Н</i>	Э.Болбоо	
ХАС <i>Монх</i>	А.Монхоргол	
ЦБЧ <i>Монх</i>	А.Монхоргол	
ХТ.ДГ	Б.Батбаяр	
ХД	Т.Цыренбаяр	
Үе шат	А 3	
"ОРИЕНТ ПЛЮС" ХХК		
Архитектор	Ц.Болдбаатар	
Гүйцэтгэсэн	Т.Дүрэнбаяр	
Шалгасан	Ц.Болдбаатар	
УБс аймаг Балзунтуруун сум Абрах гал унтраах 60-аар анги		
ОГТЛОЛ А-А		
Масштаб	Зургийн дугаар	Хуудас
1:100	БА-06	25
ЭГ Шифр	ТГ Шифр	Огноо
ОР 02/18		2018-04

ОГТЛОЛ В-В

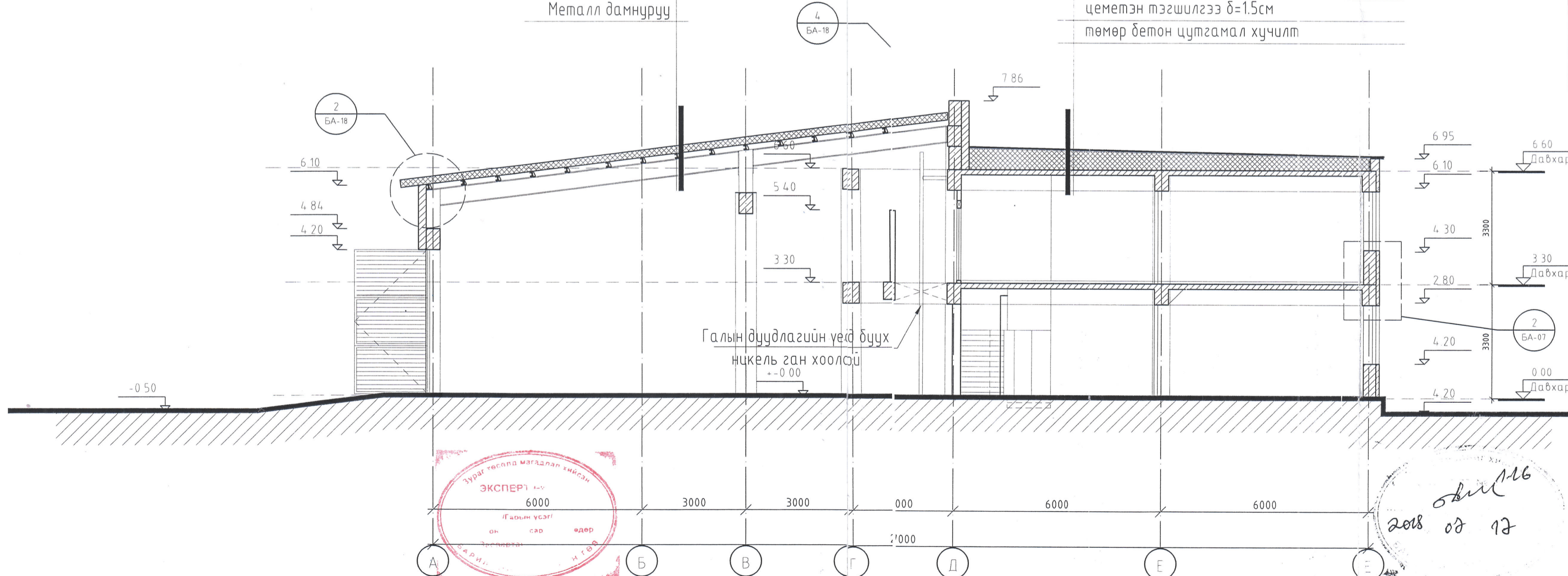


ХЭСЭГЛЭЛ-2



- 1ve хуягт хар цаас рк-420
- 3 үе хар цаас рч-350
- хар тосон түрхлэг /битум/
- Керамзит бетон тэгшилгээ δ=5см
- налуулга керамзит хайрга δ=4-24
- Хатуу полистрол дулаалга 15 см, 35 кг/м³
- 1 үе ус чийг тусгаарлагч П350
- цементэн тэгшилгээ δ=1.5см
- төмөр бетон цутгамал хучилт

Хучилтын сэндвич хавтан δ=220мм
Металл рек
Металл дамнууруу



ТАЙЛБАР

Тайлбар:
1. Тус хуудсыг холбогдох хуудсуудтай хамт үзнэ үү
2. Хаалга цонхны хэмжээг "БА-13" үз.
3. Дотор заслын ажлыг "БА-1" дурдсан болно.
4. Хана, шалны тодорхойлолтыг "БА-10" үз.

Барилгын нэр, байршил Аврах, Гал чигрээх дот УБХот. 4-р хороо	Холбогчийн зураг төсөл засвартай, засваргүй
Шифр: <i>OP-05/25</i>	
Инженер <i>О.Болгоон</i>	<i>Далин</i>
Гүйцэтгэсэн <i>О.Болгоон</i>	<i>Далин</i>
Шалгасан <i>Б.Болгоон</i>	<i>Далин</i>

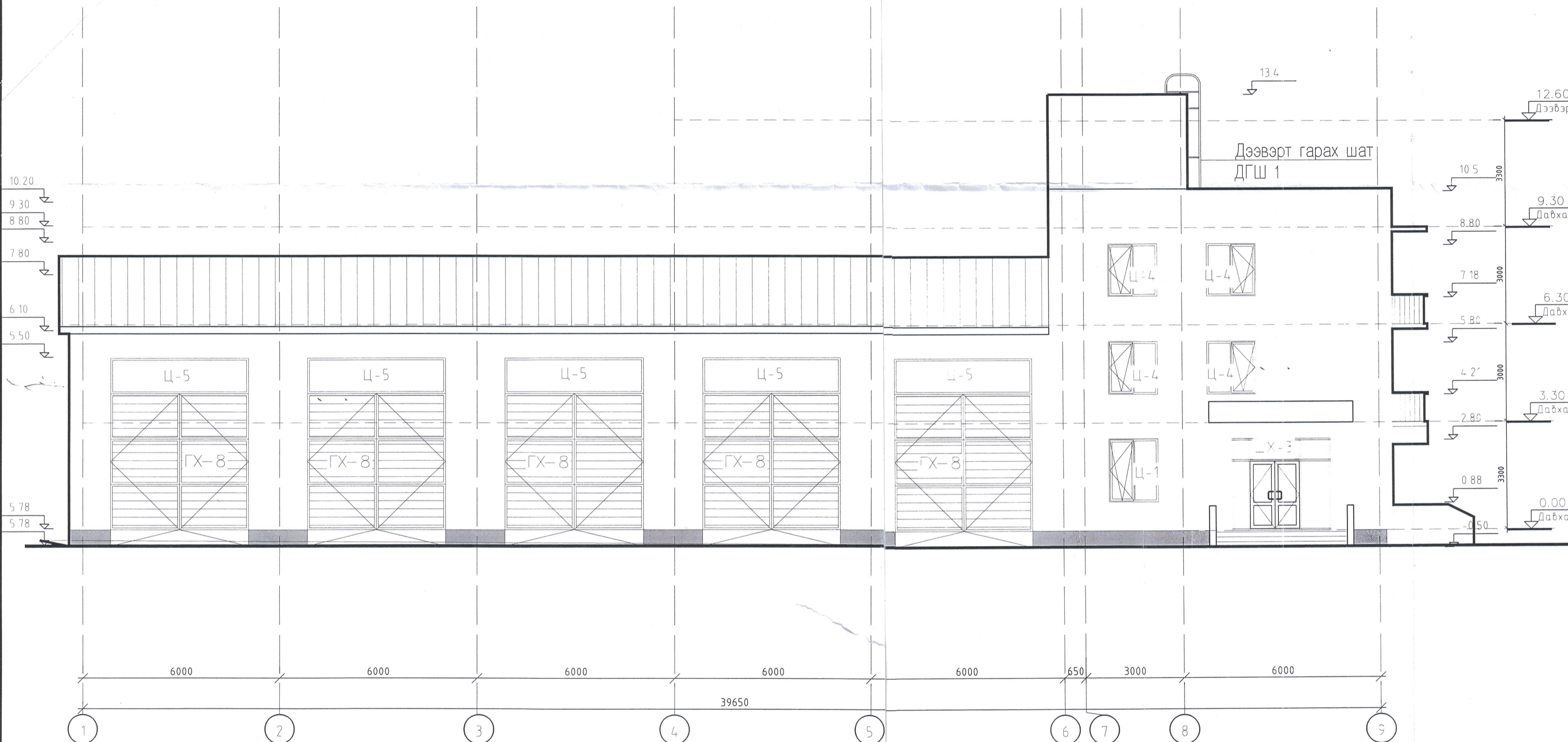
ЭЗЭГ	Огноо	Засвар өөрчлөлт
Зөвшөөрөгдсөн		
Гарын үсэг	Нэр	
ББ	<i>Т.М.Т</i>	<i>Э.Золбоо</i>
ХАС	<i>М.М.Т</i>	<i>Л.Мөнхзориг</i>
ЦБЧ	<i>М.М.Т</i>	<i>Л.Мөнхзориг</i>
ХТ.ДГ		<i>Б.Болгоон</i>
ХД		<i>Т.Пүрэвсүх</i>
Үе шалт	А 3	
<p>"ОРИЕНТ ПЛЮС" ХХК</p>		
Архитектор	<i>Б.Болгоон</i>	
Гүйцэтгэсэн	<i>О.Болгоон</i>	
Шалгасан	<i>Б.Болгоон</i>	
Увс аймаг ба түүнтүүрүүн сум Аврах гал чигрээх 60-аар анги		
ОГТЛОЛ А-А, Б-Б		
Масштаб 1:100	Зургийн дугаар БА-07	Хуудас 25
ЭГ Шифр OP 02/18	ТГ Шифр	Огноо 2018-04

2018 оц 12

НҮҮР ТАЛ 1-8

ТАЙЛБАР

- Тайлбар;
 1. Тус хуудсыг холбогдох хуудсуудтай хамт үзнэ үү
 2. Хаалга цонхны хэмжээг "БА-13" үз.
 3. Дотор заслын ажлыг "БА-1" дүрдсэн болно.
 4. Хана, шалны тодорхойлолтыг "БА-10" үз.



Барилгын нэр, байршил
 Аврах гал унтраах сум
 УБ хот. 4/а тэргээр
 Шифр: ОР-05/23

Холболтын зураг төсөл засвартай, засваргүй

Инженер *А.Батсүх* Дорнод
 Гүйцэтгэсэн *А.Батсүх* Дорнод
 Үндэслэн *Б.Батсүх* Дорнод

Огноо	Засвар өөрчлөлт	
Зөвшөөрөлцсөн		
Гарын үсэг	Нэр	
<i>М.М.</i>	Э.Золбоо	
ХАС	<i>М.М.</i>	А.Мөнхшарга
ЦБЧ	<i>М.М.</i>	А.Мөнхшарга
ХТ.ДГ		Б.Батсүх
ХД		Т.Пүрэвсүх

Ялгах тэмдэг

- Хар саарал өнгийн будаг

- Цагаан саарал өнгийн будаг

Барилгын нүүр талын өнгийг захиалагч сонгоно.

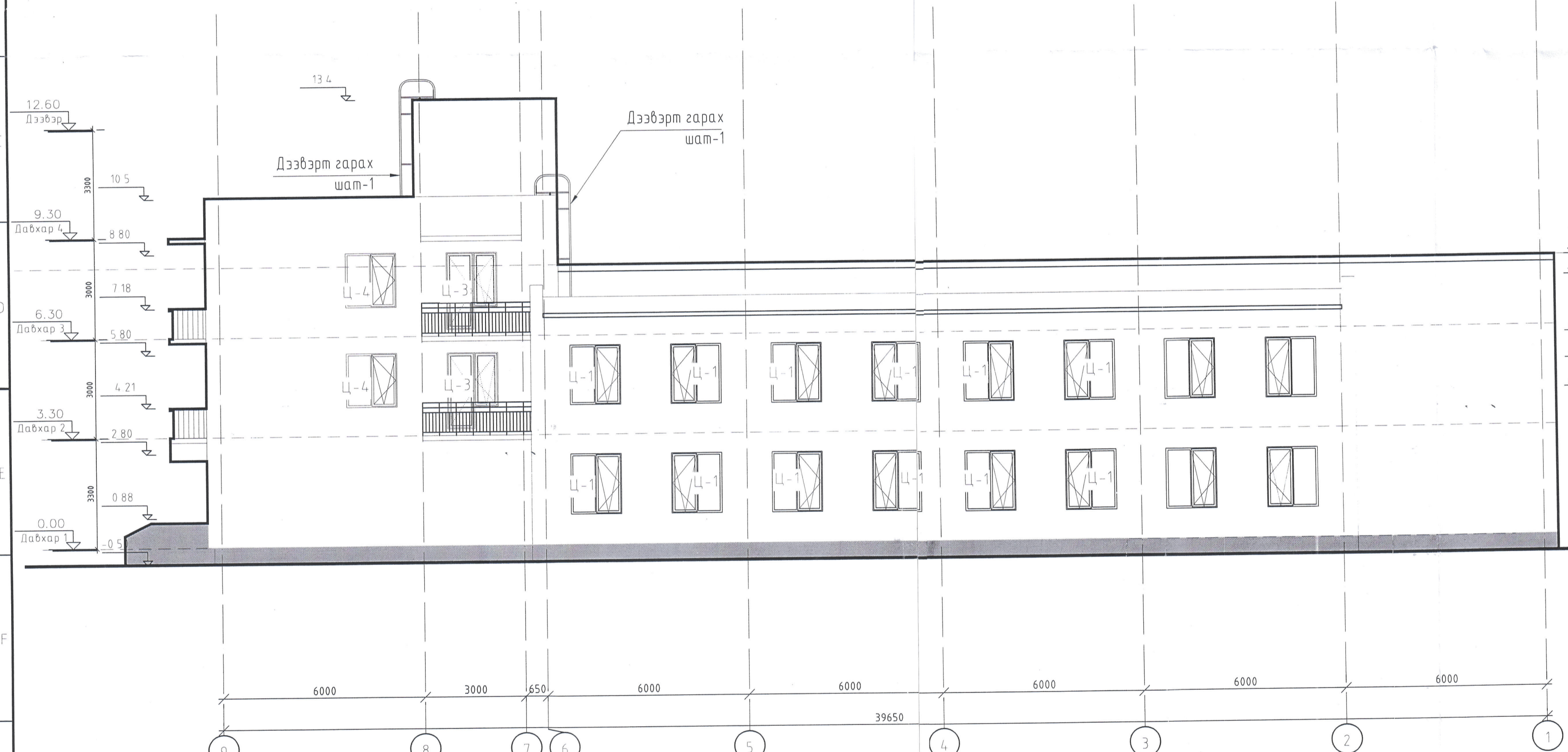
2018.08.07

"ОРИЕНТ ПЛЮС" ХХК		
Архитектор	<i>М.М.</i>	Ц.Балдсаатар
Гүйцэтгэсэн	<i>М.М.</i>	Т.Дүүрэнбаяр
Шалгасан	<i>М.М.</i>	Ц.Балдсаатар
Увс аймаг Баруунтуруун сум Аврах гал унтраах 60-аар анги		
Нүүр тал тэнхлэг 1-9		
Масштаб	Зургийн дүгээр	Хуудас
1:100	БА-08	25
ЕГ Шифр	ТГ Шифр	Огноо
ОР 02/18		2018-04

НҮҮР ТАЛ 9-1

ТАЙЛБАР

- Тайлбар:
1. Тус хуудсыг холбогдох хуудсуудтай хамт үзнэ үү
 2. Хаалга цонхны хэмжээг "БА-13" үз.
 3. Дотор заслын ажлыг "БА-1" дурдсан болно.
 4. Хана, шалны тодорхойлолтыг "БА-10" үз.



Handwritten notes:
 10.00
 10.00
 10.00

Барилгын нэр, байршил	Холболтын зураг төсөл
Аврах гал цнтраах АНТ 5Б хот. 98-112 рхороо	засвартай, засваргүй
Шифр: ОР-05/25	
Инженер: А.Хангайн	Дамс
Үйлдэгч: А.Хангайн	Догмон
Шалгасан: В.Толбоолор	Т.Цэвэрлэл

Д/В	Огноо	Засвар өөрчлөлт
ЗӨВШӨӨРӨЛЦӨН		
ББ	Гарын үсэг	Нэр
ХАС	<i>Handwritten signature</i>	Э.Золбоо
ЦБЧ	<i>Handwritten signature</i>	А.Мөнхнарзан
ХТ_ДГ	<i>Handwritten signature</i>	А.Мөнхнарзан
ХД	<i>Handwritten signature</i>	Б.Батбаяр
		Т.Цэвэрлэл
Үе шат:	А 3	

Ялгах тэмдэг

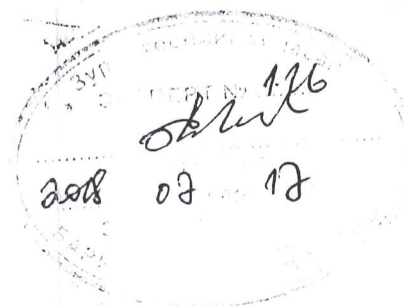


- Хар саарал өнгийн будаг



- Цагаан саарал өнгийн будаг

Барилгын нүүр талын өнгийг захиалагч сонгоно.



"ОРИЕНТ ПЛЮС" ХХК		
Архитектор	<i>Handwritten signature</i>	Ц.Болдбаатар
Үйлдэгч	<i>Handwritten signature</i>	Т.Дуринбаяр
Шалгасан	<i>Handwritten signature</i>	Ц.Болдбаатар
Удс аймаг, Зүүн бүс, Зүүн дүүрэг сум Аврах гал цнтраах 60-аар анги		
Нүүр тал тэнхлэг 9-1		
Масштаб	Зургийн өгөгдөл	Хуудас
1:100	5А-05	25
ET Шифр	Ш.О.С	2018-04
ОР 02/18		

НҮҮР ТАЛ Ү6-Ү1

НҮҮР ТАЛ Ү1-Ү6

ТАЙЛБАР

- Тайлбар:
1. Тус хуудсыг холбогдох хуудсуудтай хамт үзнэ үү
 2. Хаалга цонхны хэмжээг "БА-13" үз.
 3. Дотор заслын ажлыг "БА-1" дүрдсэн болно.
 4. Хана, шалны модорхойлолтыг "БА-10" үз.

2018.08.05

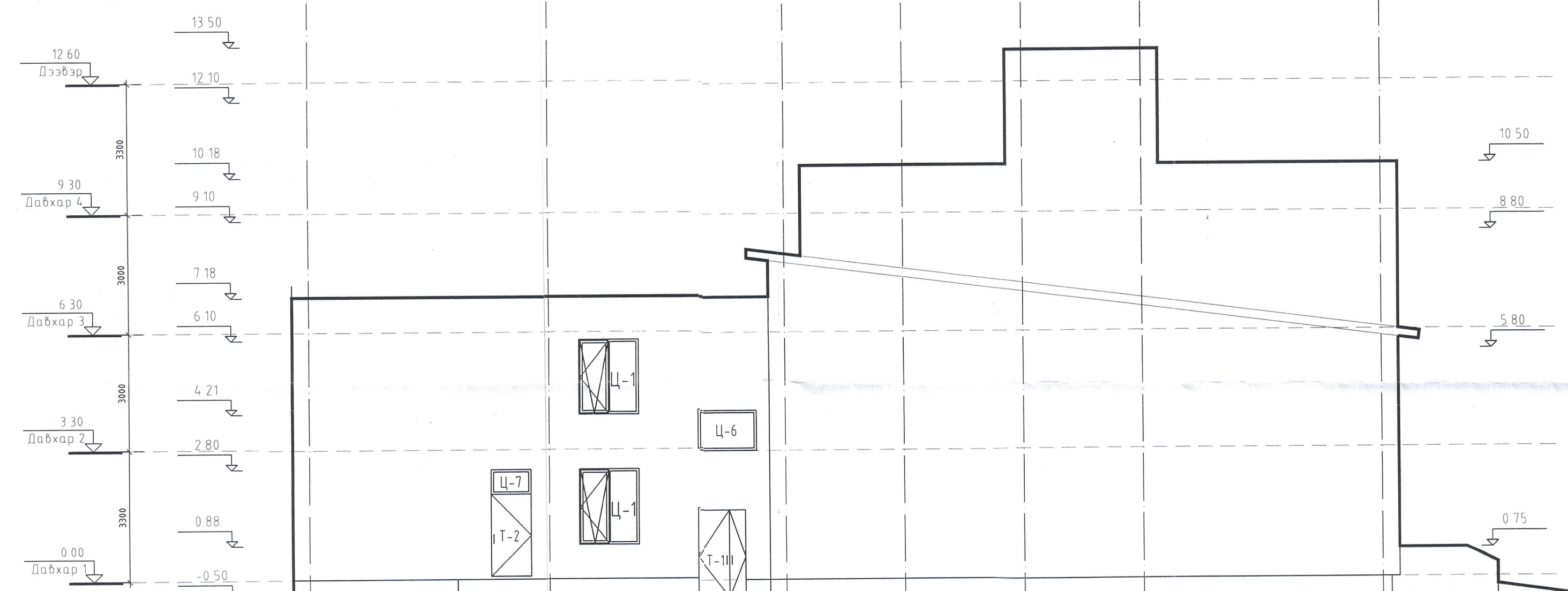
Барилгын нэр, байршил
Аврах, гал унтраах өнгө
 Ү6 хот. 4/1-12-01 хороо
 Шифр: **ОР-05/25**

Холбогдох зөвлөхтэй зөвшилцөж үйлдсэн
 Инженер **О.Доргоос** Дүрэм
 Гүйцэтгэсэн **О.Доргоос** Дүрэм
 Тусгаарлагдсан **Ц.Болорбаяр** Дүрэм

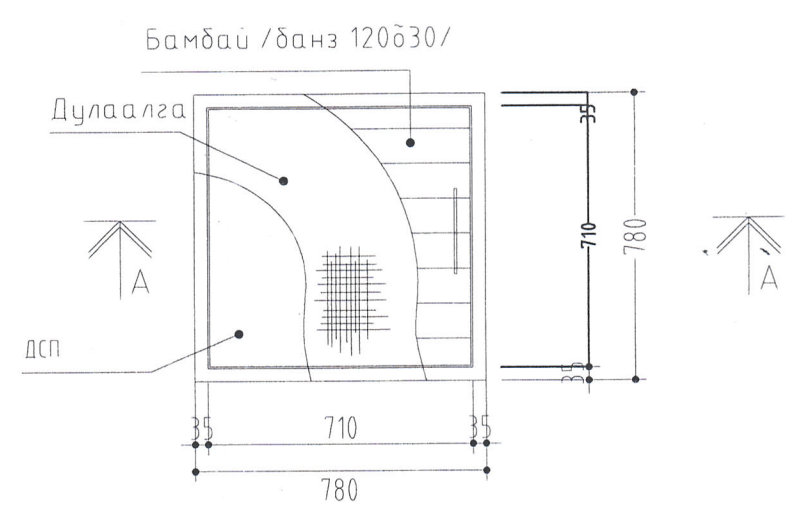
О/А	Огноо	Засвар өөрчлөлт
Зөвшөөрөгдсөн		
ББ	Гарын үсэг	Нар
ХАС	<i>[Signature]</i>	Э.Солбоо
ЦБЗ	<i>[Signature]</i>	А.Мөнхжаргал
ХТ.ДГ	<i>[Signature]</i>	Б.Батзориг
ХД	<i>[Signature]</i>	Т.Пүрэвбаяр
Те шат	ТХ	

"ОРИЕНТ ПЛЮС" ХХК		
Архитектор	<i>[Signature]</i> Ц.Болорбаяр	
Гүйцэтгэсэн	<i>[Signature]</i> Ц.Болорбаяр	
Шалсан	<i>[Signature]</i> Ц.Болорбаяр	
Аврах, гал унтраах 60-р ангийн дарилга Удс аймаг, баруунтуруучин сум		
Нүүр тал тэнхлэг А-Е-Е-А		
Масштаб	Зургийн дугаар	Хуудас
1:100	БА-10	25
ЕГ Шифр	ТТ Шифр	Огноо
ОР-02/18		2018-06

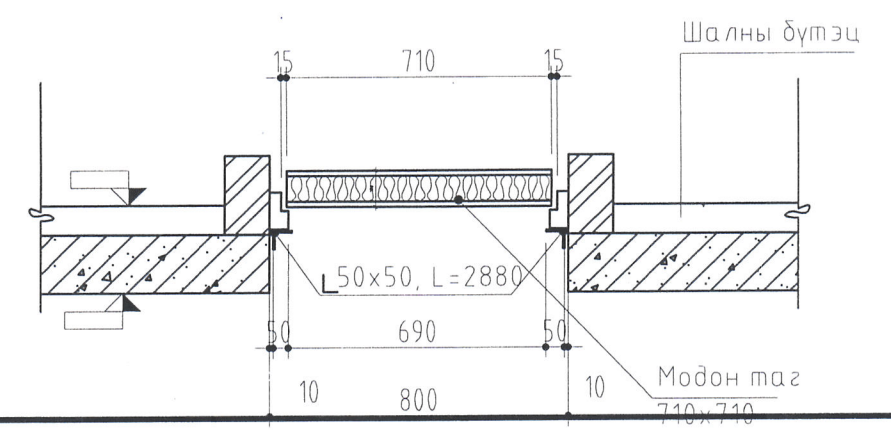
2018.08.05



ДЭЭВЭРТ ГАРАХ ЛЮЖНЫ,
ТАГНЫ БАЙГУЧАЛТ



ОГТЛОЛ А-А



ШАЛНЫ ТОДОРХОЙЛОЛТ М1:10

Нэр эсвэл зурагт заасан өрөөний дугаар	Зурагт заасан шалны төрөл	Шалны схем эсвэл шалны төрөл дугаараар	Шалны элементийн өгөгдлүүд (нэр, зузаан, шалны дэвсгэр үе) мм
Ажлын байр, хурлын танхим, зочидын өрөө	1		-Ламинатан шал, -Цементэг үе, М150, d=20мм -Ус тусгаарлагч 2 үе хар цаас -Дуу тусгаарлагч ЭХөвөн хавтан d=40мм
Гонх, вестибюль, шатны хонгил, бүх давхрын хонгилд	2		-Чулуу, -Багсармал бетон, d=25мм -Ус тусгаарлагч 2 үе хар цаас -Цементэн тэгшилгээ, М150, d=30мм
Чийрэгжүүлэлт, унтлагын өрөө	3		-Хивсэнцэр -Цементэн үе, М150, d=20мм -Ус тусгаарлагч 2 үе хар цаас -Дуу тусгаарлагч ЭХөвөн хавтан d=55мм
Ариун цэврийн өрөө	4		-Керамик хавтанцар /плита/, d=10мм -Барьцалдуулагч цөм. зуурмаг d=10мм -Цементэн үе, М150, d=20мм -Ус тусгаарлагч 2 үе хар цаас -Цементэн тэгшилгээ, М150, d=30мм
Гал унтраах машины дулаан зогсоолын зааланд дээр тавих шал	5		-Резинэн будаг -Тэгшилгээ бетон шал d=150мм -Ус тусгаарлагч 3 үе гидроизол -Хар тосон түрхлэг, битум d=8мм -Элсэн дэвсгэр δ=50мм -Нягтруулсан хөрс
Хөрсөн дээр тавих шал	6		-Тэгшилгээтэй бетон шал d=100мм -Ус тусгаарлагч 3 үе гидроизол -Хар тосон түрхлэг, битум d=8мм -Элсэн дэвсгэр δ=50мм -Нягтруулсан хөрс

ХАМАР ХАНАНЫ ТОДОРХОЙЛОЛТ М1:25

д/д	ХАНАНЫ СХЕМ	ХАНАНЫ БҮТЭЦ	ХЭРЭГЛЭЭ
1		-Сайж шаардлага 1.5см -Тоосго d=12см -Сайж шавардлага d=1.5см	Өрөө тусгаарласан хамар хана
2		-Керамик хавтанцар, δ=6мм -Цементэн зуурмаг δ=10мм -Тоосго δ=12см, -Цементэн зуурмаг δ=10мм -Керамик хавтанцар, δ=6мм	АЦӨрөө, гөл тогооны доторхи хамар хана болон тэдгээрийн хоорондох хамар хана
3		-Сайж шавардлага d=3см -Царууц бетон гүлдмай d=25, g=500кг/м.куб -Сайж шавардлага d=3см	шатны эргэн тойронд ба айл тусгаарлах хамар хана

ГАДНА ХАНЫН ТОДОРХОЙЛОЛТ М1:20

д/д	Ханын схем хэсэглэл-5-6	Ханын бүтэц	Хэрэглээ
1		-Сайжруулах шавардлага, d=15мм -Хөнгөн блок d=360мм -Дулаалга /бэхлэгээний хооронд -хөвсөн полистирол, d=17см, Өнгөлгөөний тоосго, d=12см	1-ДАВХАРЫН ХАНЫН ХЭСЭГЛЭЛ-1
2		-Сайжруулсан шавардлага, d=10мм -Хөнгөн блок d=360мм -Дулаалга /бэхлэгээний хооронд -хөвсөн полистирол, d=10см, -Сайжруулсан шавардлага 10мм	2-3-Р ДАВХАРЫН ХАНЫН ХЭСЭГЛЭЛ-1
3		-Сайжруулсан шавардлага, d=10мм -Хөнгөн блок d=360мм -Дулаалга /бэхлэгээний хооронд -хөвсөн полистирол, d=10см, -Сайжруулсан шавардлага 10мм	ГАЛ УНТРААХ МАШИНЫ ЗӨТ СООЛ ЗААЛНЫ ХАНАНЫ ХЭСЭГЛЭЛ-2

ТАЙЛБАР

Барилгын нэр, байршил	Холболтын зураг төсөл
Аврах гал унтраах анги	засвартай, засваргүй
УБ хот. 4/12 рхоро	
Шифр: ОР-05/123	
Инженер	Д.Болдбаатар
Гүйцэтгэсэн	Д.Болдбаатар
Шалгасан	Н.Болдбаатар

д/д	Огноо	Засвар өөрчлөлт
Зөвшөөрөгдсөн		
ББ	Гарын үсэг	Нэр
ХАС	<i>[Signature]</i>	Э.ЗОЛБОО
ЦБЗ	<i>[Signature]</i>	Л.МОНХИЯРВА
ХТ.ДГ	<i>[Signature]</i>	Л.МОНХИЯРВА
ХД	<i>[Signature]</i>	Э.БАТБААТАР
Үе шат	А 3	

"ОРИЕНТ ПЛЮС" ХХК		
Архитектор	<i>[Signature]</i>	Ц.Болдбаатар
Гүйцэтгэсэн	<i>[Signature]</i>	Т.Дүүрэнбаяр
Шалгасан	<i>[Signature]</i>	Ц.Болдбаатар
Увс аймаг Вадунтуруун сум Аврах гал унтраах 60-аар анги		
Хана, шал, гадна ханын тодорхойлолт		
Масштаб	Зургийн дугаар	Хуудас
1:100	БА-11	25
ЕГ Шифр	ТГ Шифр	Огноо
ОР 02/18		2018-04

[Handwritten notes and stamps]
2018-04-17

Хууц	Хайрцагны хэмжээ /мм/ өргөн өндөр	Давхрын тоо						Хууц	Хайрцагны хэмжээ /мм/ өргөн өндөр	Давхрын тоо	Хууц	Хайрцагны хэмжээ /мм/ өргөн өндөр	Давхрын тоо						Хууц									
		1		2		3							1		2		3											
		Б	З	Б	З	Б	З						Б	З	Б	З	Б	З		Б	З							
Т-1 (1200x2000)	Гадна төмөр хаалга	1210	2100	2				2	М-7 (800x2000)	Дотор модон хаалга	810	2100					12	Ц-3 (1460x2260)	Хуванцар рамтай вакуум шиллэгээтэй цонх	2260	1560	1500	2300	3	3	6		
Т-2 (1000x2000)	Гадна төмөр хаалга	1010	2100	1	1	2	1	2	7	М-9 (700x2000)	АЦВ хаалга	710	2100	1	2	1	2	6	Ц-4 (1460x1580)	Хуванцар рамтай вакуум шиллэгээтэй цонх	980	1580	1500	1600	10	5	15	
М-3 (1000x2000)	Дотор модон хаалга	1010	2100	6	7	4	3	20	М-10 (1200x2000)	Дотор модон хаалга	1210	2100	1				1	1	Ц-5 (4250x990)	Хуванцар рамтай вакуум шиллэгээтэй цонх	990	4300	4300			5		
М-4 (1500x2000)	Дотор модон хаалга (2 хадгасмай)	1510	2100	1	2	1		4	ГХ-1 (4200x4160)	Гражын хаалга	4300	4200					5	Ц-6 (1460x960)	Хуванцар рамтай вакуум шиллэгээтэй цонх	960	1000	1500	1000	1	1	3		
М-5 (1500x2000)	Дотор модон хаалга (2 талдаа ангиалттай)	1510	2100	1				1	Ц-1 (1460x1760)	Хуванцар рамтай вакуум шиллэгээтэй цонх	1500	1800	10				15	Ц-7 (960x560)	Хуванцар рамтай вакуум шиллэгээтэй цонх	560	1010	600			1			
М-6 (900x2000)	Дотор модон хаалга	910	2100	1	2	2	2	9	Ц-2 (1460x960)	Хуванцар рамтай вакуум шиллэгээтэй цонх	1500	1000					1											

АТ-12
10-5
1024 01 05

Барилгын нэр, байршил Төвдэх, гол унтраах анги УБХЛТ. 4/5 12-д хороо	Холболтын зураг төсөл засвартай, засваргүй
Шифр: OP-05/23	
Инженер: В.Долгоон	Дамжир: Долгоон
Гүйцэтгэсэн: В.Долгоон	Дамжир: Долгоон
Шалгасан: Ц.Болдбаатар	Дамжир: Долгоон

Д/Ө	Огноо	Засвар өөрчлөлт
ЗӨВШӨӨРӨЛЦӨН		
Гарын үсэг	Нэр	
ББ	В.Долгоон	В.Долгоон
ХАС	Ц.Болдбаатар	Ц.Болдбаатар
ЦБЭ	Л.Мөнхбаатар	Л.Мөнхбаатар
ХТ,ДГ	Б.Батбаяр	Б.Батбаяр
ХД	Т.Пүрэвбаяр	Т.Пүрэвбаяр
Үе шат:	А 3	

"ОРИЕНТ ПЛЮС" ХХК

Архитектор: **Ц.Болдбаатар**

Гүйцэтгэсэн: **Т.Дүүрэнбаяр**

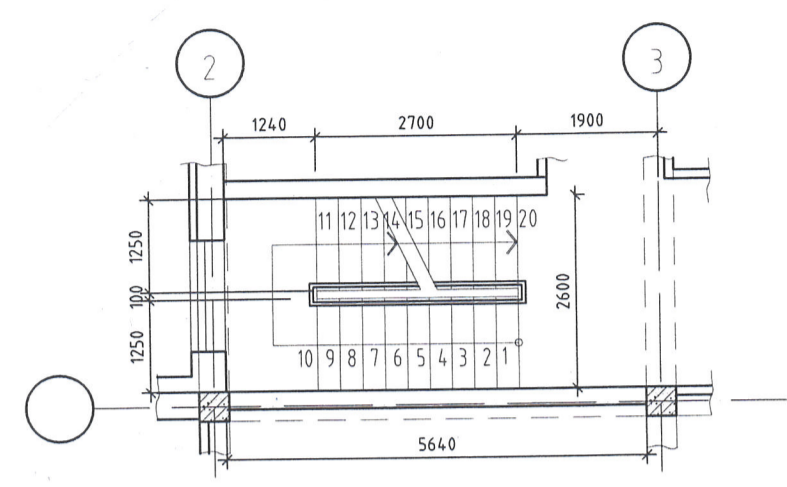
Шалгасан: **Ц.Болдбаатар**

Увс аймаг захиргааны дэд захирлын сүм
Абрах гал унтраах 60-аар анги

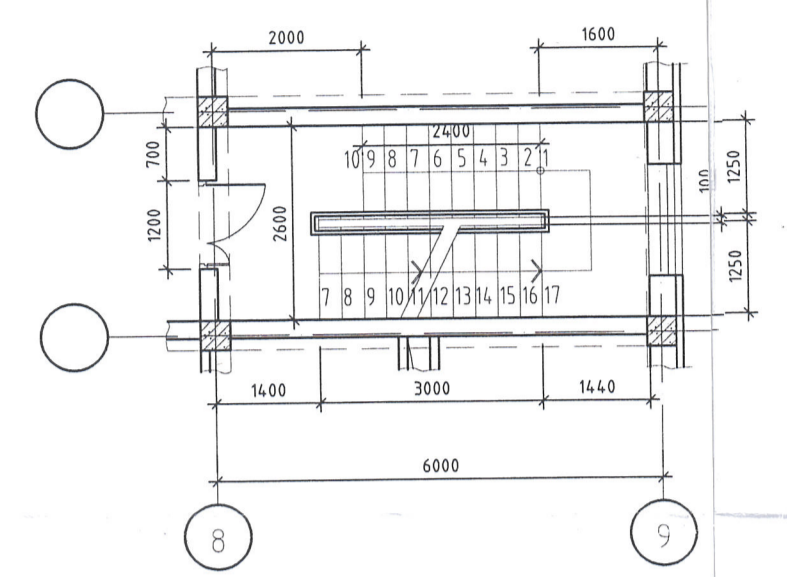
Цонх хаалганы түүвэр		
Масштаб	Зургийн дугаар	Хуудас
1:100	БА-12	25
ЕГ Шифр	ТГ Шифр	Огноо
OP 02/18		2018-04

1-16
2018 08 08

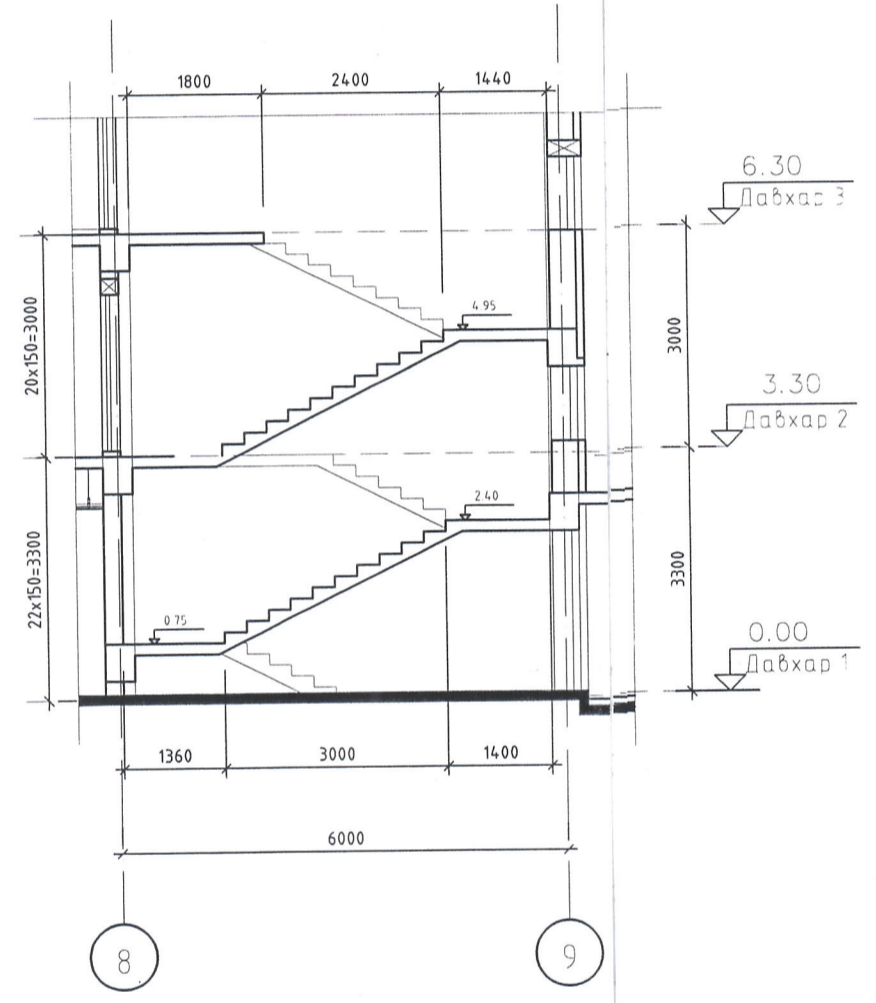
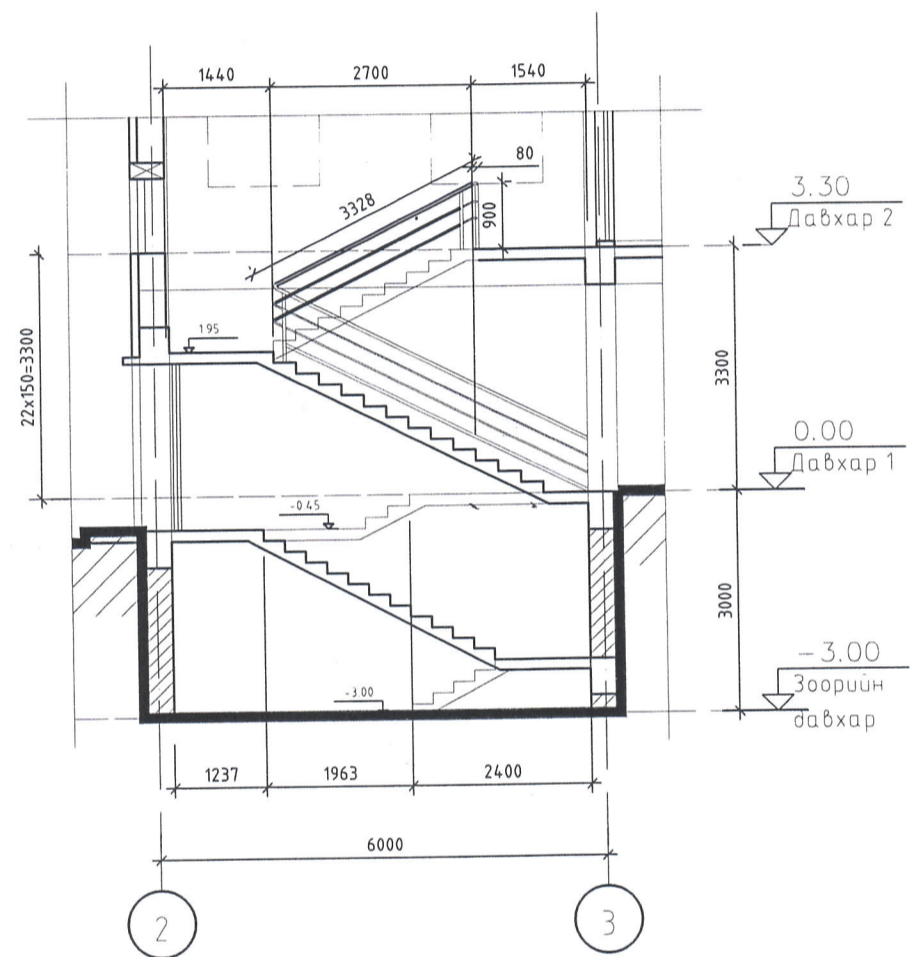
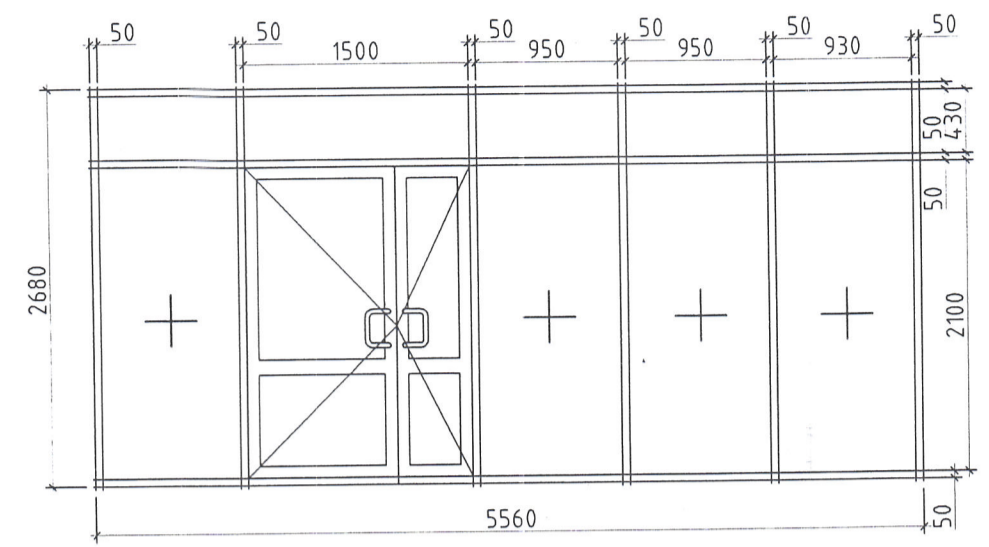
Шат Ш-2-ийн байгуулалт



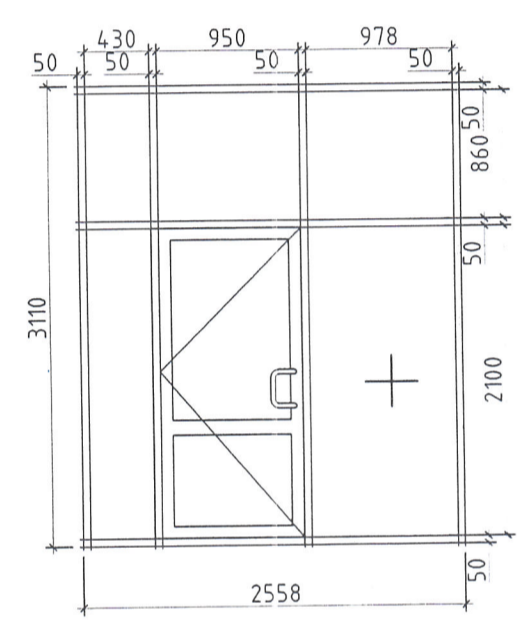
Шат Ш-1-ийн байгуулалт



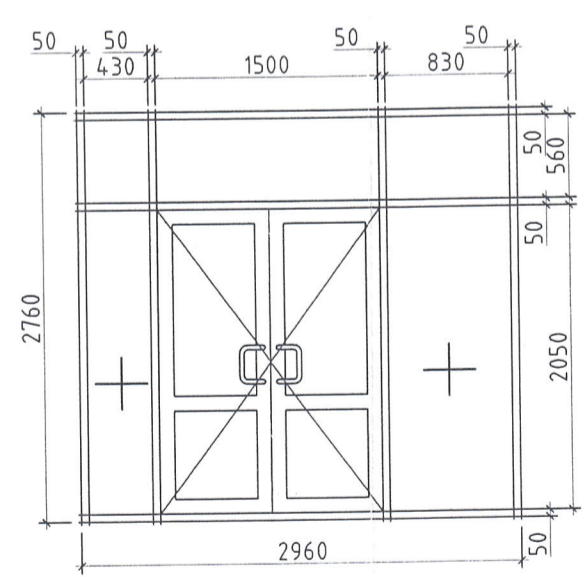
Шилэн хана ШХ-1 /дотор/



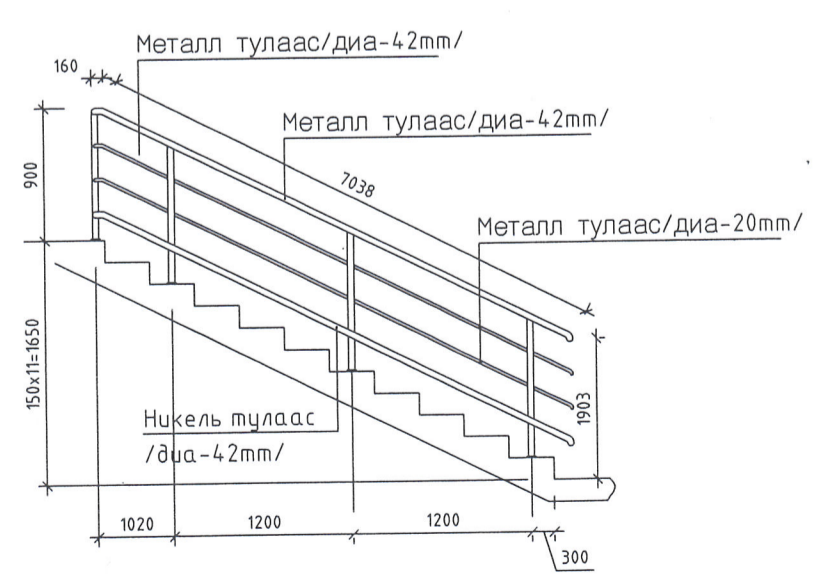
Шилэн хана ШХ-2 /дотор/



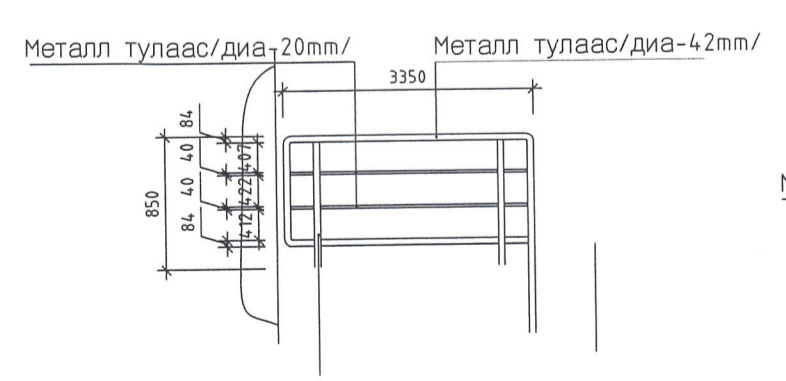
Шилэн хана ШХ-3 /гадна/



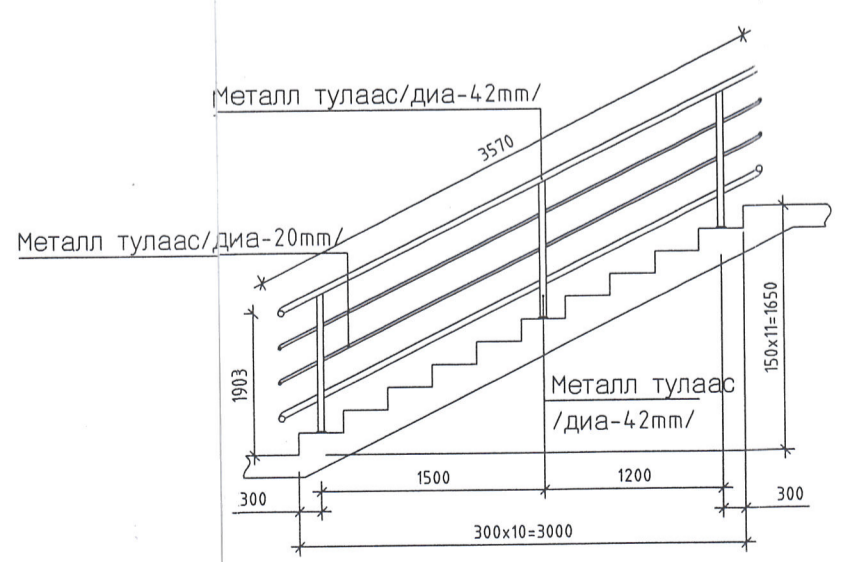
Огтлол А-А



Огтлол С-С



Огтлол Б-Б

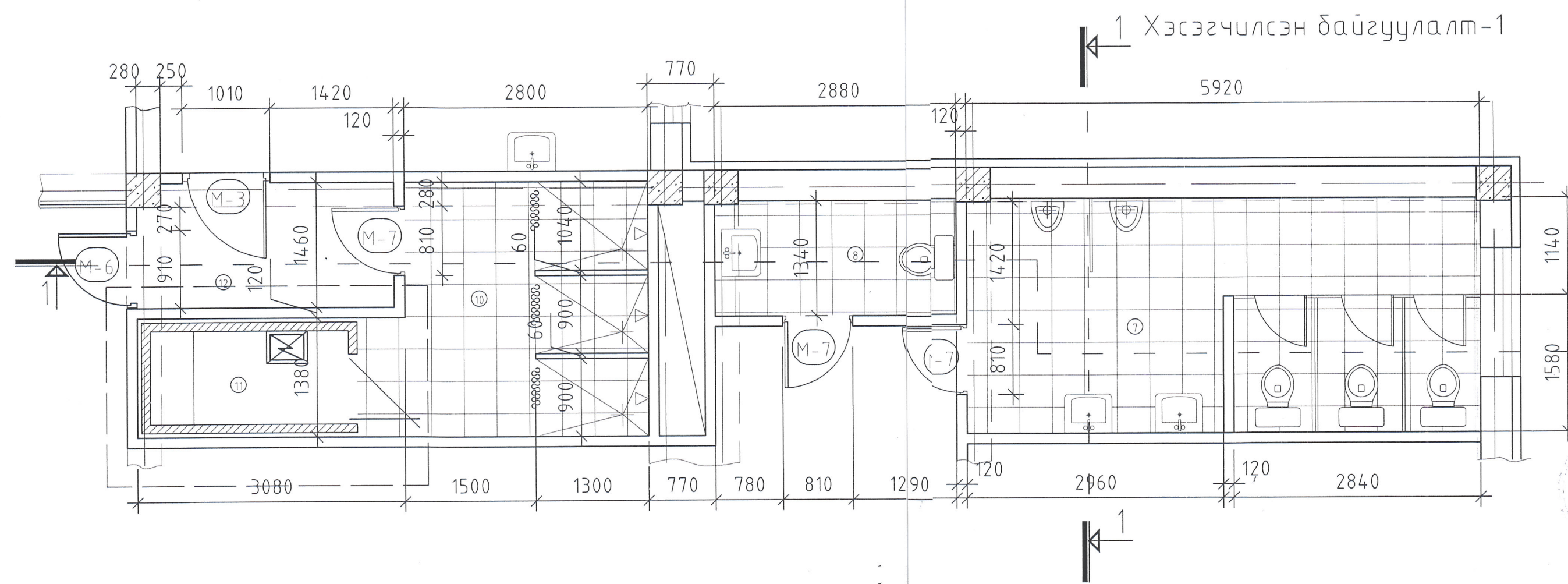
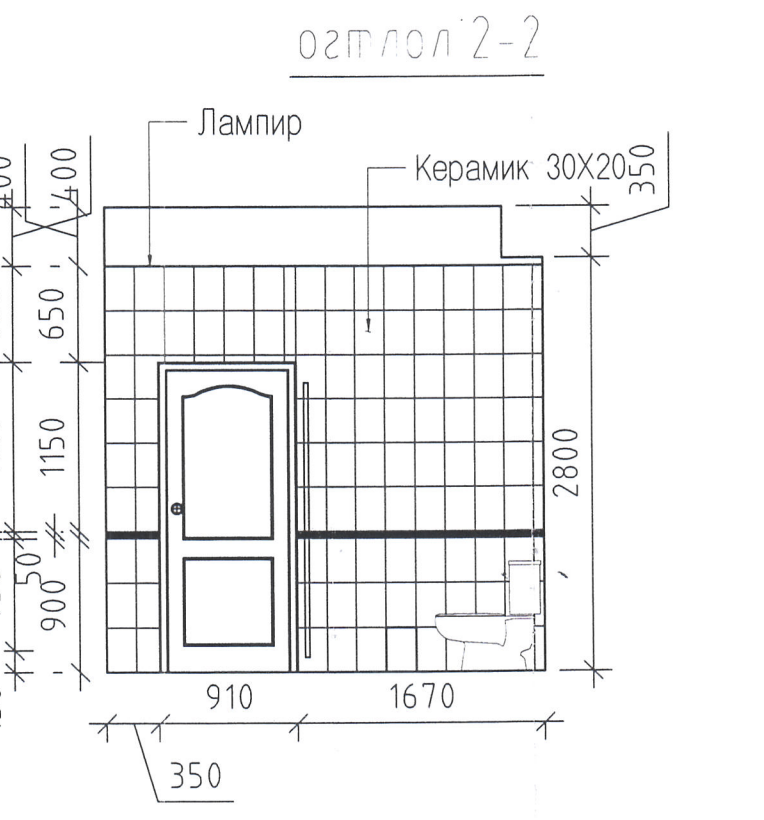
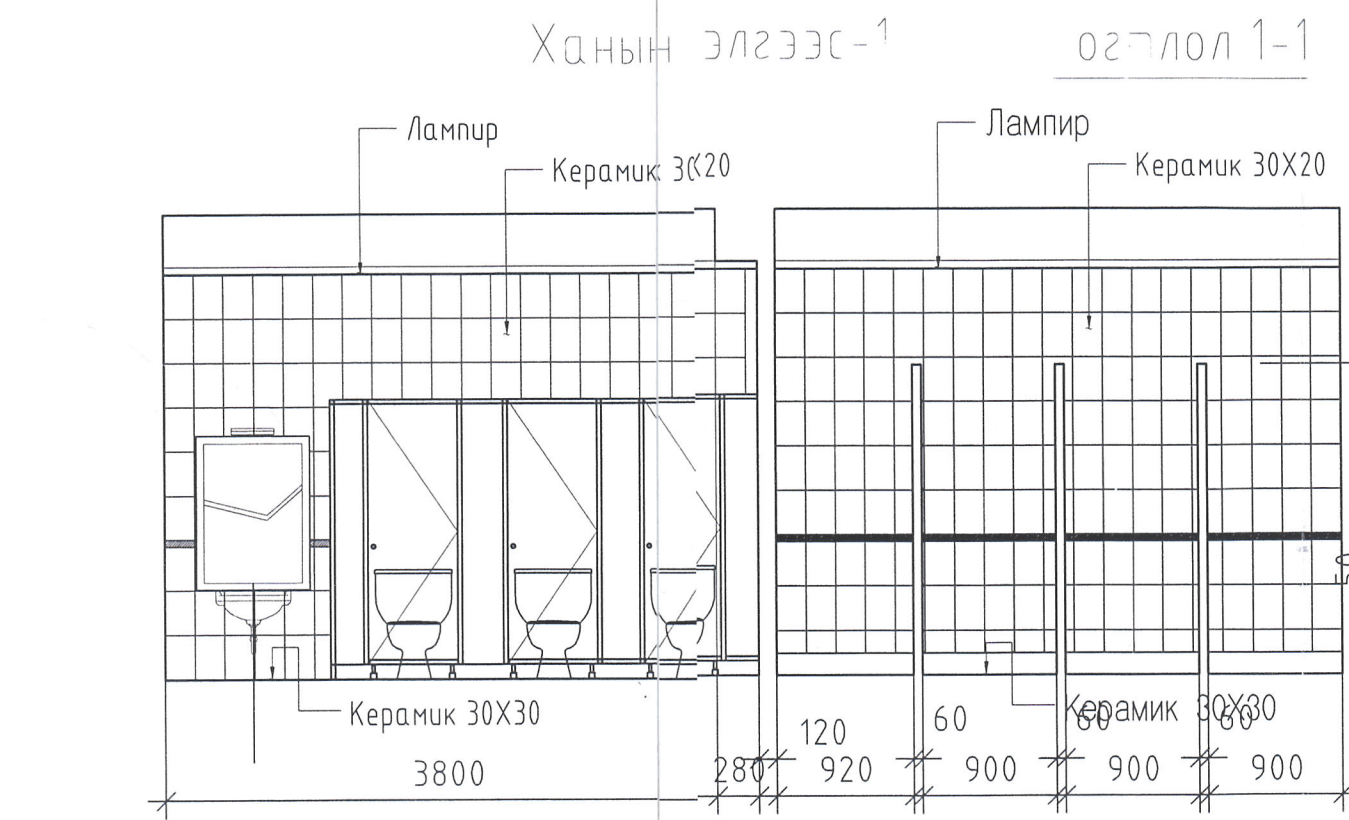
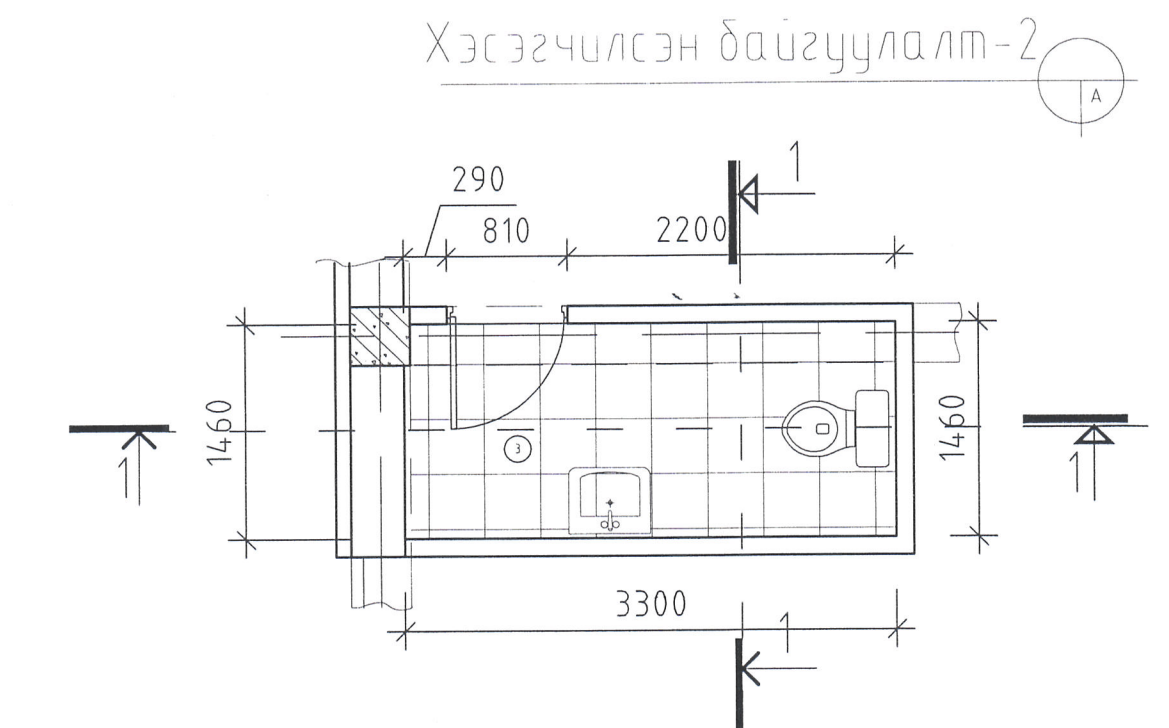
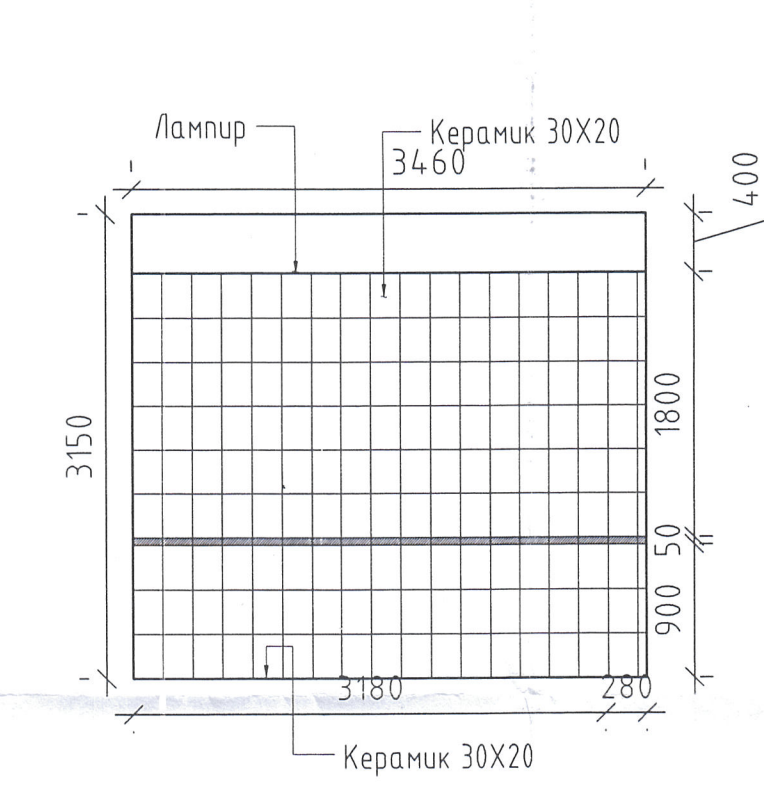
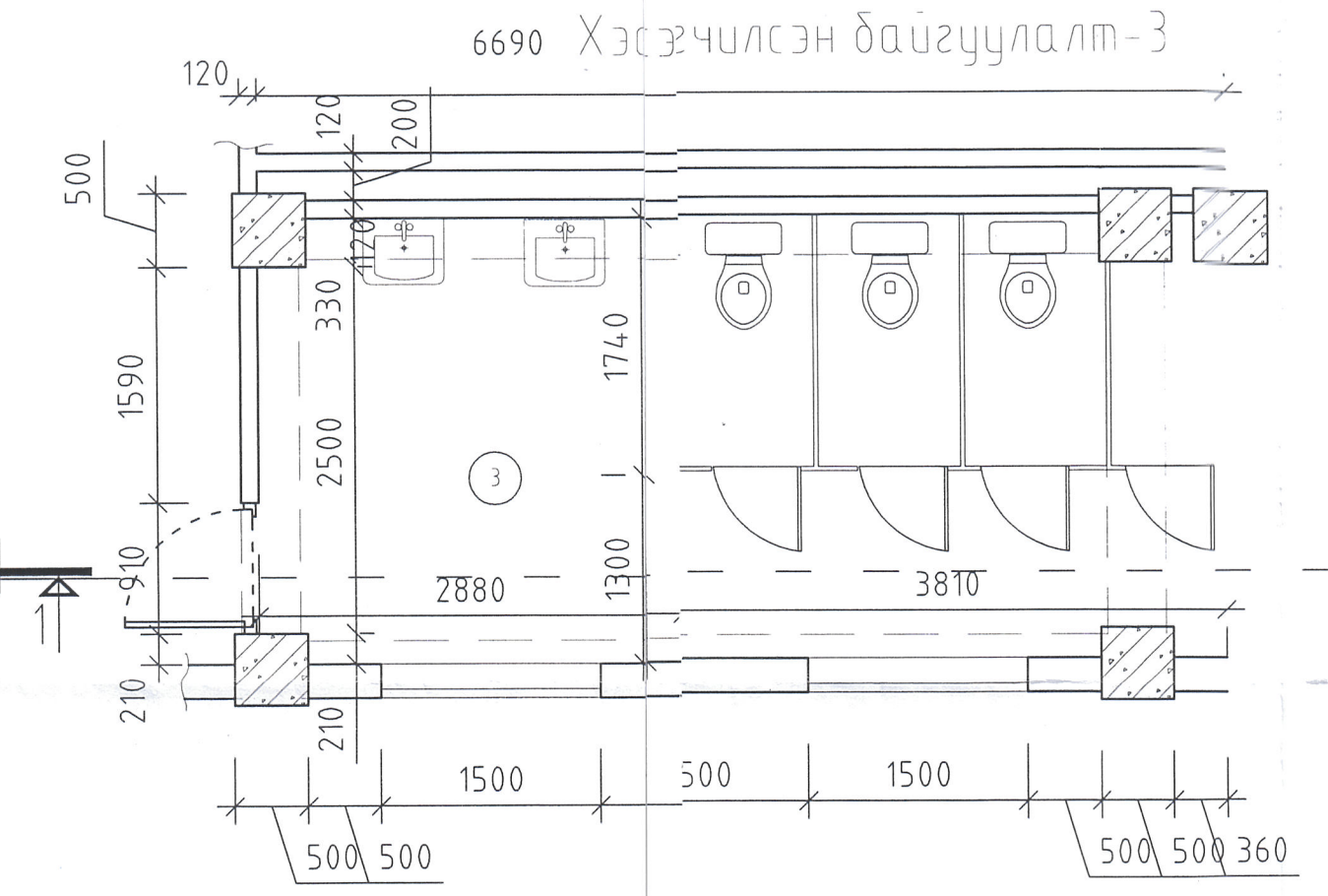
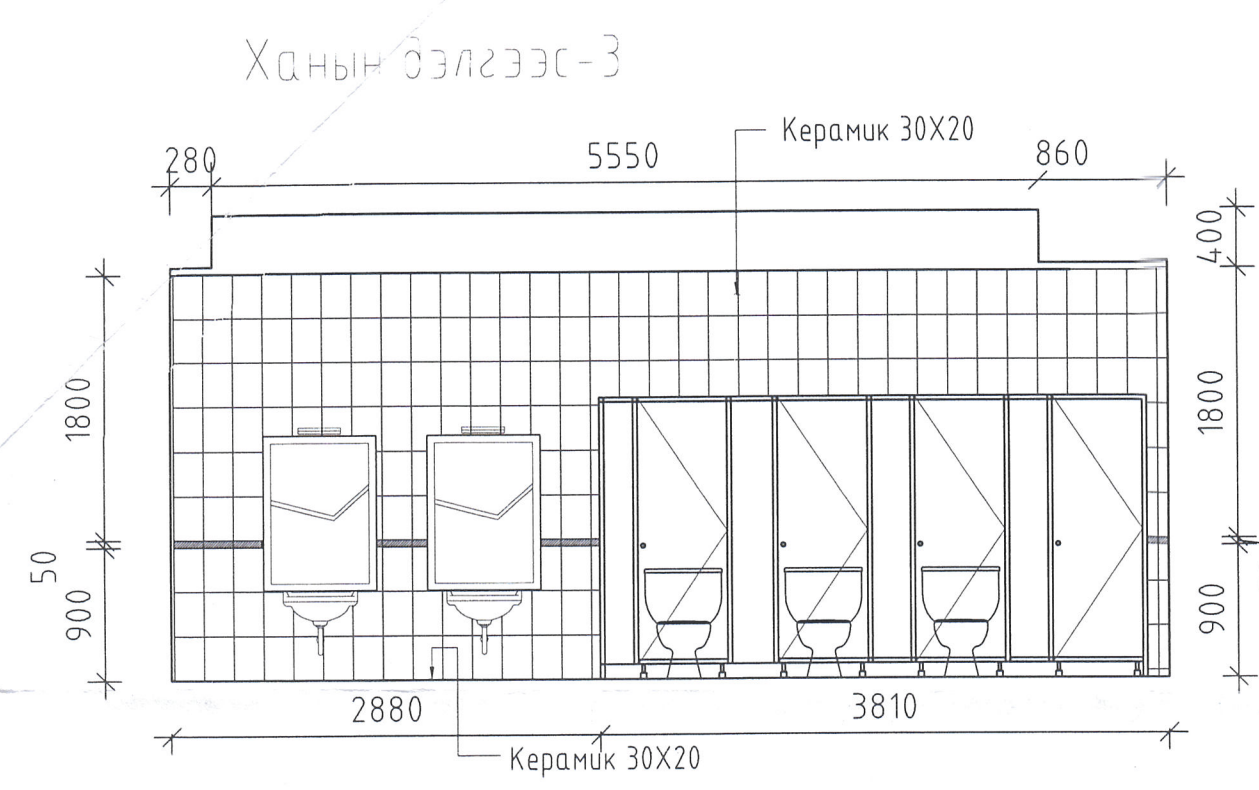


Барилгын нэр, байршил		Холбогтын
Аврах, Гал унтраах анги		зураг төсөл
Урхт 4А 12-р хороо		засвартай,
Шифр: ОР-05/23		засваргүй
Инженер	Ө.Цолгоон	Долчин
Гүйцэтгэсэн	Ө.Цолгоон	Долчин
Шалгасан	Ц.Болдбаатар	Ц.Болдбаатар

Л/А	Огноо	Засвар өөрчлөлт
ЭВШӨӨРӨЛЦӨН		
ББ	Гарын үсэг	Нэр
ХАС	Ц.Болдбаатар	Ц.Болдбаатар
ЦБУ	Л.Мөнхтүвшин	Л.Мөнхтүвшин
ХТ, ДГ	Б.Баттөгрөг	Б.Баттөгрөг
ХД	Т.Норовын	Т.Норовын

"ОРИЕНТ ПЛЮС" ХХК		
Архитектор	Ц.Болдбаатар	
Гүйцэтгэсэн	Т.Дүрэнбаяр	
Шалгасан	Ц.Болдбаатар	
Удс аймаг бүрхүүнтүрүүн сүм Аврах гал унтраах 60-аар анги		
Шат Ш-1, Ш-2-н байгуулалт огтлол		
Масштаб	Зургийн дугаар	Хуудас
1:100	БА-13	25
ЕГ Шифр	ТГ Шифр	Огноо
ОР 02/18		2018-04

2018.08.16
2018.08.18



Барилгын нэр, байршил
Аврах, ТНА УНТРААХ АНД
 Увх.хот. 4/ 12-р хороо
 Шифр: **OP-05/23**

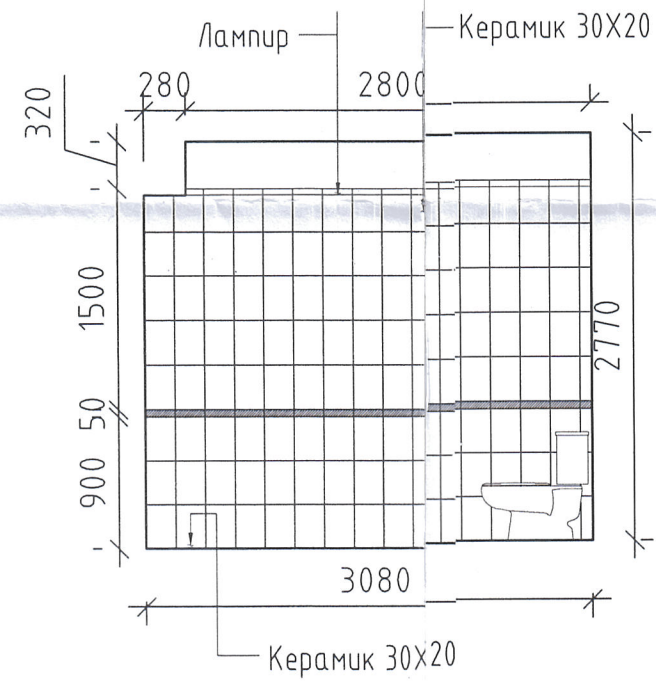
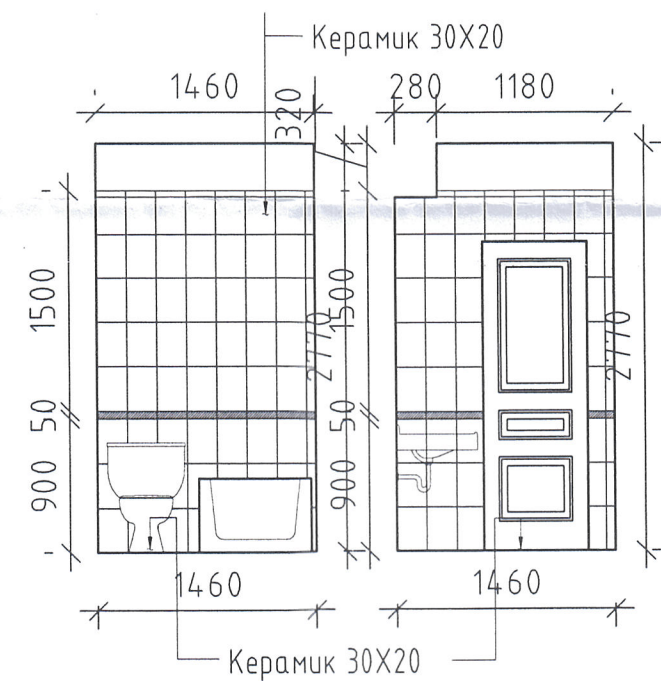
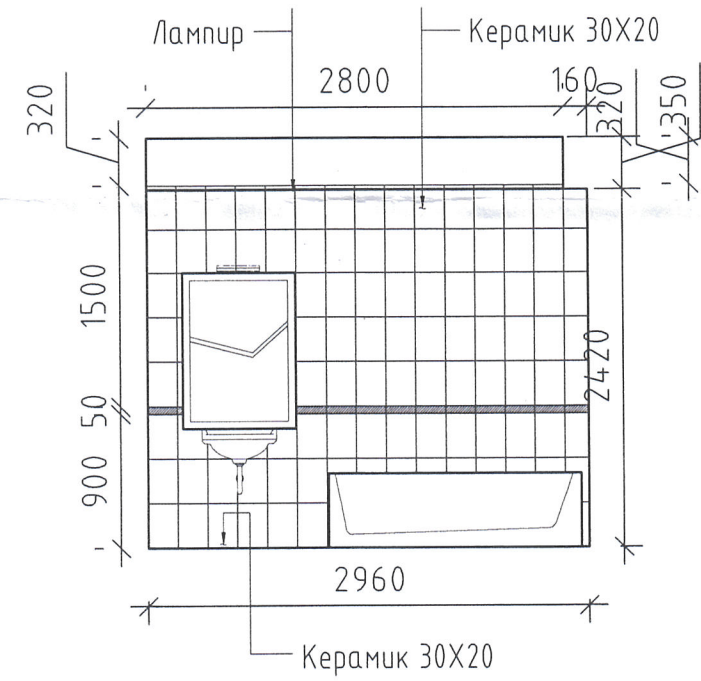
Холболтын зураг төсөл засвартай, засваргүй

Инженер **Ө.Болбоол** Дорнод
 Гүйцэтгэсэн **Ө.Болбоол** Дорнод
 Шалгасан **Б.Болбоатар** Дорнод

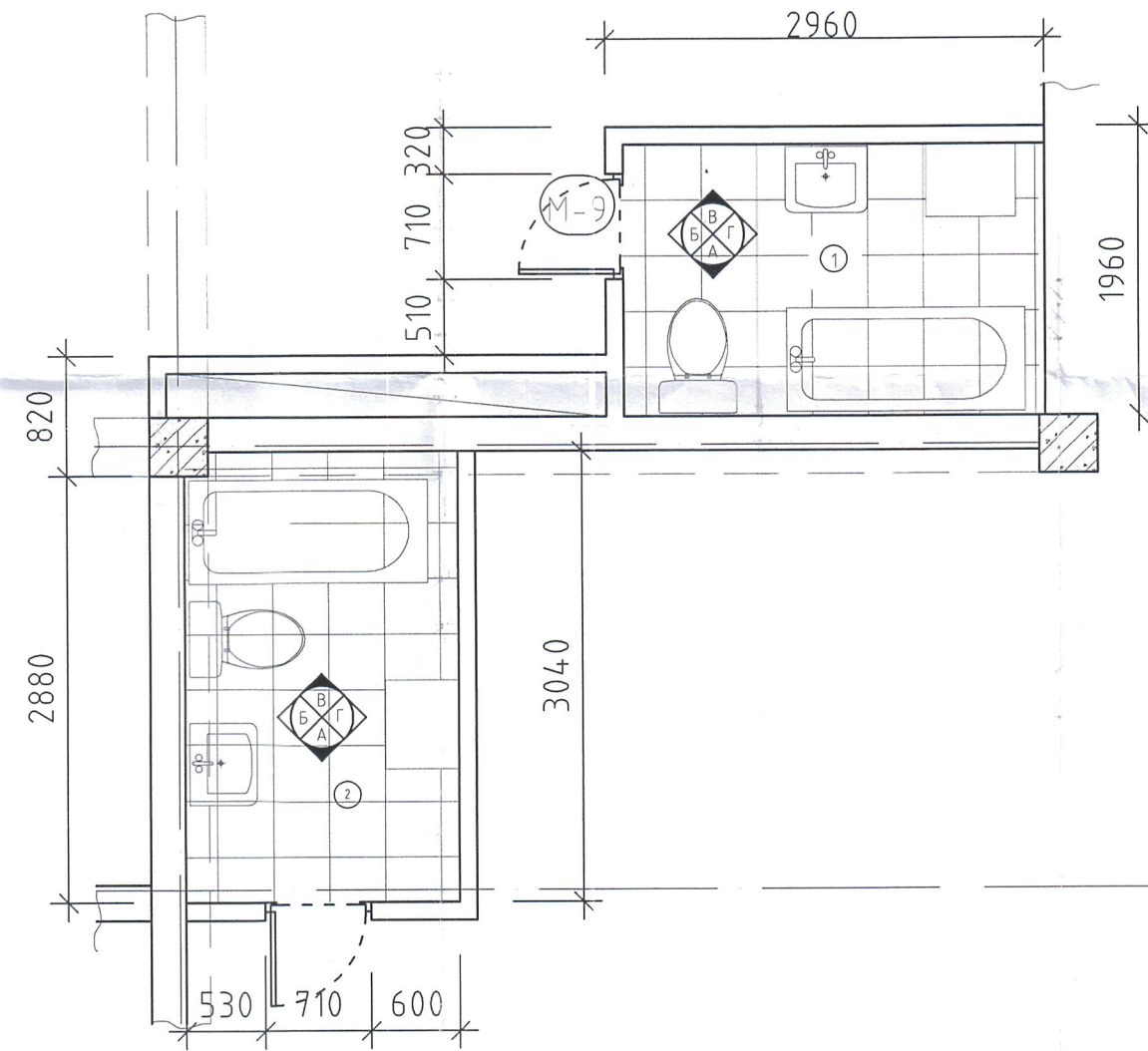
Огноо	Засвар өөрчлөлт	
ЗӨВШӨӨРӨЛЦСӨН		
Гарын үсэг	Нэр	
ББ ТНА	Э.Болбоол	
ХАС Хот-7	Л.Мөнхмүрэн	
ЦБҮ Мон-1	Л.Мөнхмүрэн	
ХТ.ДГ	Б.Валдагзор	
ХД	Т.Гиралсайх	
Үе шат	А 3	
"ОРИЕНТ ПЛЮС" ХХК		
Архитектор	Ц.Болбоатар	
Гүйцэтгэсэн	Т.Дурэнбаяр	
Шалгасан	Ц.Болбоатар	
Увс аймаг Баруундундун сум Аврах гал цнтраах 60-аар анги		
Хэсэгчилсэн байгуулалт		
Масштаб 1:100	Зургийн дугаар БА-14	Хуудас 25
ЕГ Шифр OP 02/18	ЕГ Шифр	Огноо 2018-04

1:16
 2018.08.18

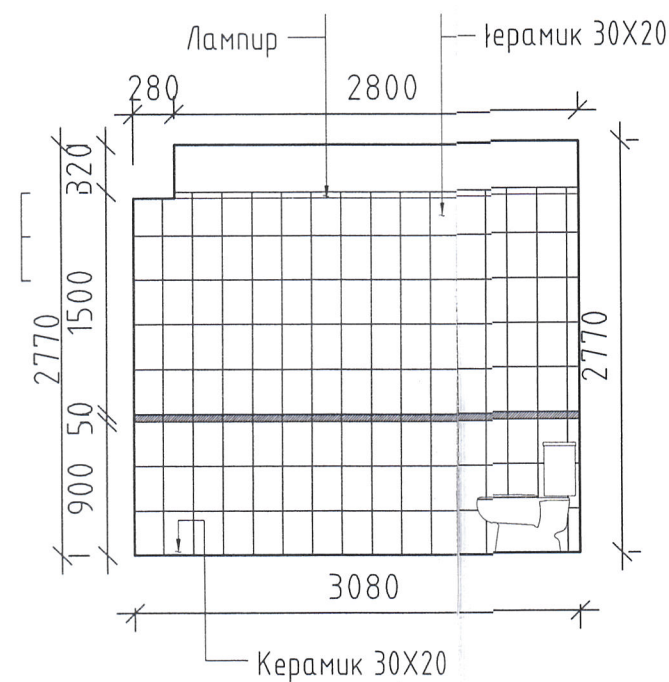
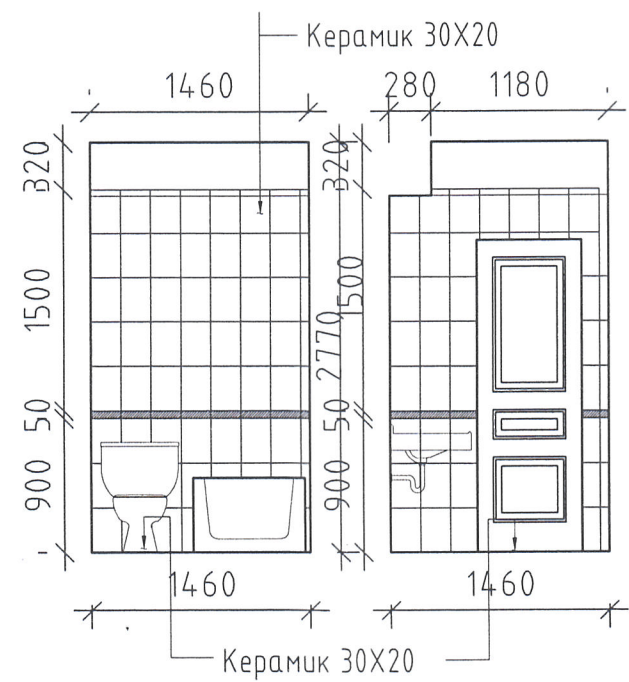
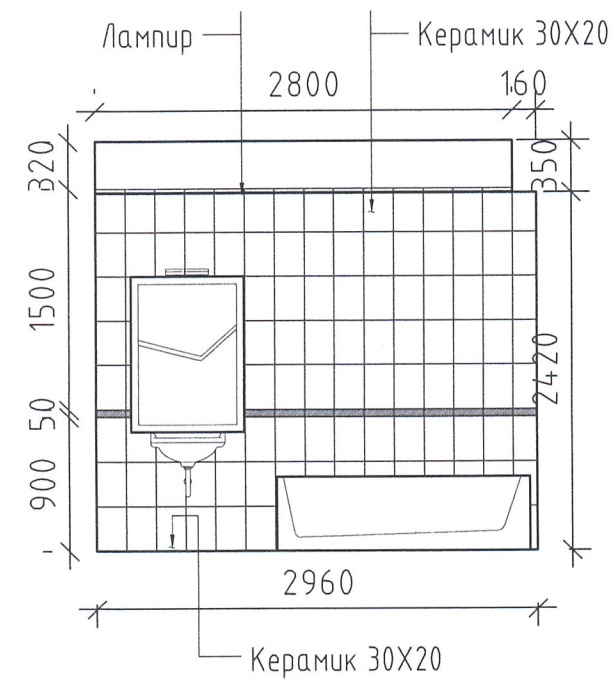
Ханын дэлгээс-4



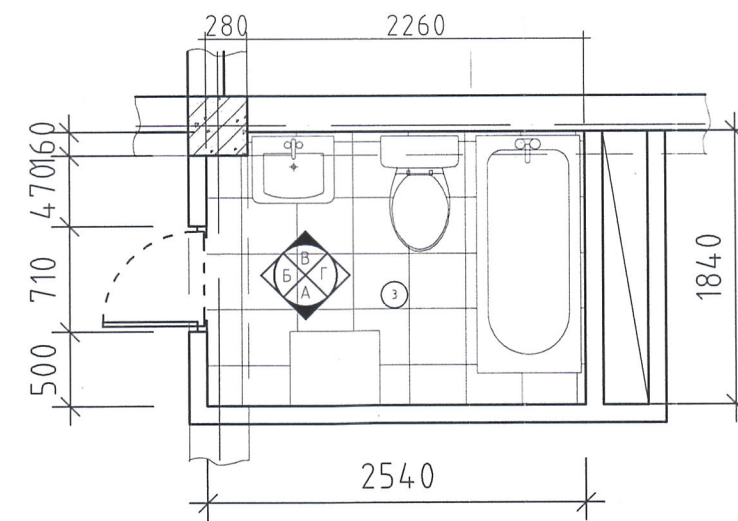
Хэсэгчилсэн байгуулалт-4



Ханын дэлгээс-5



Хэсэгчилсэн байгуулалт-5



2018 оц 08

Барилгын нэр, байршил	Холболтын зураг төсөл
Аврах, Гал УНТ ДАХУ АНН	засвартай, засваргүй
Увс хот. 4д. 12-р хороо	
Шифр: ОР-05/23	
Инженер	О.Долгосон
Гүйцэтгэсэн	О.Долгосон
Шалгасан	Н.Болд, В.Мин

Д/В	Огноо	Засвар өөрчлөлт
ЗӨВШӨӨРӨЛЦӨН		
ББ	Гарын үсэг	Нэр
ХАС	<i>[Signature]</i>	Э.Золбоо
ЦБУ	<i>[Signature]</i>	Л.Мөнхшарва
ХТ.ДГ	<i>[Signature]</i>	Б.Батболор
ХД	<i>[Signature]</i>	Т.Нүрвэл
Үе шат	А 3	

"ОРИЕНТ ПЛЮС" ХХК	
Архитектор	Ц.Болдбаатар
Гүйцэтгэсэн	Т.Дуранбаяр
Шалгасан	Ц.Болдбаатар

Увс аймаг Баруундундурчун сум
Аврах гал унтраах 60-аар анги

Хэсэгчилсэн байгуулалт

Масштаб	Зургийн дугаар	Хуудас
1:100	БА-15	25
ЕГ Шифр	ТГ Шифр	Огноо
ОР 02/18		2018-04

