

БАТЛАВ
ИРГЭНИЙ НИСЭХИЙН ЕРӨНХИЙ ГАЗРЫН
ДАРГА Ч.МӨНХТУЯА

2024 оны 12 дүгээр сарын 09 -ны өдөр

НИСЭХИЙН АЮУЛГҮЙ БАЙДАЛ, ХАМГААЛАЛТЫН АЛБАНЫ АЖИЛТНУУДЫН ХӨДӨЛМӨР ХАМГААЛЛЫН ХУВЦАСНЫ ТЕХНИКИЙН ТОДОРХОЙЛОЛТ

1. ЕРӨНХИЙ ЗҮЙЛ

Нисэхийн аюулгүй байдал, хамгаалалтын албаны ажилтнуудын ажил үүргээ биелүүлэх, өдөр тутмын үйл ажиллагааг хангах, хувцаслалт, гадаад үзэмжийг жигдрүүлэхийн тулд батлагдсан төрөл, загвар, эдэлгээний хугацаа, хангалтын нормоор хүн нэг бүрд олгогдох хувцас хэрэглэлийг нийлүүлэх.

2. ЕРӨНХИЙ ШААРДЛАГА

Ажлын хувцас нь бат бөх, удаан эдэлгээтэй, засварлах боломжтой, хэлбэрээ удаан хадгалах, цэвэрлэгээ угаалга, индүүдлэгт тэсвэртэй байх.

Ашиглалтын нормт хугацаанд хувцасны материал оёсон оёдол нь урагдахгүй, элэгдэл болон үйлдвэрлэлийн төрөл бүрийн хүчин зүйлийн нөлөөллийг тэсвэрлэх чадвартай байна.

3. НИЙЛҮҮЛЭХ ТОО ХЭМЖЭЭ

№	Хувцасны нэр төрөл	Хэмжих нэгж	Нийлүүлэх тоо
1	Ноосон малгай	ширхэг	100
2	Малгайтай өвлийн урт хүрэм	ширхэг	70
3	Ноосон цамц /хар хөх/	ширхэг	220
4	Өдөр тутмын цамц /богино ханцуйтай/	ширхэг	200
5	Өдөр тутмын подволк /поло, хар хөх/	ширхэг	250
6	Өдөр тутмын подволк /поло, бор шаргал/	ширхэг	150

4. ТЕХНИКИЙН ҮЗҮҮЛЭЛТ

№	Хувцас, хэрэглэлийн нэр		Материалын өнгө, бүтэц, шинж чанар				
	Төрөл	Өнгө, материал	Өнгө	Нэхээс	Бүтэц	1м ² дахь жин	Будгийн тогтвор
1	2	3	4	5	6	7	8
Нэг: Таних тэмдэг							
1	Ханцуйн бэлэгдэл тэмдэг	Үндсэн өнгө	Шар, хар				
		Материал			торгон утас		
2	Нэрийн	Үндсэн өнгө	Шар				

	бичиглэл	Материал			торгон утас		
		Суурины өнгө, материал	хар		ремэнэн тууз		
3	Малгайн бичиглэл тэмдэг	Үндсэн өнгө	шар				
		Материал			торгон утас		
		Хүрээ, суурины өнгө, материал	хар		торгон утас		
4 (а)	Арын бичиглэл тэмдэг /хатгамал/	Үндсэн өнгө	шар				
		Материал			торгон утас		
		Хүрээ, суурины өнгө, материал	хар		торгон утас		
4 (б)	Арын бичиглэл тэмдэг /гэрэл ойлгогчтой/	Үндсэн өнгө	шар				
		Хүрээ, суурины өнгө, материал	хар				
		Суурины өнгө, материал	мөнгөлөг цагаан		гэрэл ойлгогч тууз		
Хоёр. Малгай							
1	Ноосон малгай	Үндсэн өнгө	хар				
		Материал		энгийн 2 давхар	40% ноос, 60% акриль		4-5 балл
2	Саравчтай малгай	Үндсэн өнгө	Бор шаргал				
		Материал		сарж	35% хөвөн, 65% полиэстер	210-230 г/м ²	4-5 балл
Гурав. Гадуур хувцас							
1	Зуны хүрэм өмд	Үндсэн өнгө	Бор шаргал				
		Материал		сарж	35% хөвөн, 65% полиэстер	210-230 г/м ²	4-5 балл
2	Өвлийн хүрэм өмд /салдаг хиймэл үсэн захтай, салдаг дотортой/	Үндсэн өнгө	Бор шаргал				
		Материал		сарж	35% хөвөн, 65% полиэстер	260-280 г/м ²	4-5 балл
		Захны өнгө, материал	хар	сүлжмэл артай хиймэл үс	100% полиэстер /техноавиа/	1000-1200 г/м ²	
		Дулаалгын өнгө, материал	Бор шаргал	ширмэл	сентифон	100-120 г/м ²	
3	Ноосон цамц	Үндсэн өнгө	Бор шаргал				
		Материал		сарж	35% хөвөн, 65% полиэстер /техно авиа/	260-280 г/м ²	
		Дулаалгын өнгө, материал	Бор шаргал	ноос	ноос	100-120 г/м ²	
4	Борооны цув	Үндсэн өнгө	Хар				
		Материал		тэгш	100% полиэстер	150-170 г/м ²	4-5 балл


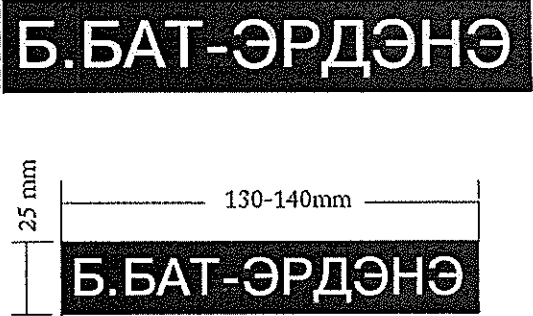

		Оруулганы өнгө, материал		тэгш	100% полиэстер	150-170 г/м ²	4-5 балл	
		Гэрэл ойлгогчийн өнгө, материал	мөнгөлөг саарал		даавуун суурьтай тууз			
5 (а)	Гэрэл ойлгогч хантааз /зуны/	Үндсэн өнгө	шар ногоон					
		Материал		торон	100% полиэстер	100-120 г/м ²	4-5 балл	
		Эмжээрний өнгө, материал	шар ногоон					
		Гэрэл ойлгогчийн өнгө, материал	мөнгөлөг саарал			хулдаасан суурьтай тууз		
5 (б)	Гэрэл ойлгогч хантааз /өвлийн/	Үндсэн өнгө	шар ногоон					
		Материал		тэгш/сарж	35% хөвөн, 65% полиэстер	160-180 г/м ²	4-5 балл	
		Эмжээрний өнгө, материал	шар ногоон					
		Гэрэл ойлгогчийн өнгө, материал	мөнгөлөг саарал			даавуун суурьтай тууз		
6	Өдөр тутмын өмд	Үндсэн өнгө	Хар хөх					
		Материал			35% хөвөн, 65% полиэстер	210-230 г/м ²	4-5 балл	
7	Малгайтай өвлийн хүрэм	Үндсэн өнгө	Хар хөх					
		Материал		сарж	35% хөвөн, 65% полиэстер	260-280 г/м ²	4-5 балл	
		Дулаалгын өнгө, материал	Хар хөх	ширмэл	сентифон	100-120 г/м ²		
8	Ноосон цамц	Үндсэн өнгө	Хар хөх					
		Материал		тэгш	Флиис /fleeze/ вискоз нейлон	260-280 г/м ²	4-5 балл	
		Дулаалгын өнгө, материал	Хар хөх	ноос	ноос	100-120 г/м ²		
9	Богино хүрэм	Үндсэн өнгө	Хар хөх					
		Материал			вискоз нейлон	260-280 г/м ²	4-5 балл	
		Дулаалгын өнгө, материал	Хар хөх			сентифон	100-120 г/м ²	
Дөрөв. Дан хувцас								
1	Өдөр тутмын цамц /богино ханцуйтай/	Үндсэн өнгө	цагаан					
		Материал		тэгш	60% хөвөн, 40% полиэстер	110-130 г/м ²	4-5 балл	
2	Өдөр тутмын подволк /поло/	Үндсэн өнгө	Хар хөх, бор шаргал	тэгш				

		Материал		тэгш	48% хөвөн даавуу, 48% полиэфр, 4% спандекс	110-130 г/м ²	4-5 балл	
Тав. Гутал								
1	Түрийтэй дотортой гутал	Үндсэн өнгө	хар					
		Материал			хром			
		Гадуур ул	хар			вибрам gaber		
		Дотуур ул				ургамлын идээлэгтэй шир		
		Дулаалгын өнгө, материал	цагаан			нэхий		
2	Богино түрийтэй гутал /ботинк/	Үндсэн өнгө	хар					
		Материал			хром			
		Гадуур ул	хар			вибрам gaber		
		Дотуур ул				шир		
		Дотрын өнгө	цагаан			илэг		
3	Амьсгалдаг гутал	Үндсэн өнгө	хар					
		Материал				Breathru, goretex /агаар нэвтрүүлдэг материал/		
		Гадуур ул	хар			Biom /хөнгөн жинтэй, зөөлөн/		
		Дотуур ул						
		Дотрын өнгө	хар					
Зургаа. Тоногтой суран бүс								
1	Тоногтой суран бүс	Үндсэн өнгө	хар					
		Материал				шир		
		Аралны өнгө, материал	мөнгөлөг цагаан			төмөр		

НИСЭХИЙН АЮУЛГҮЙ БАЙДАЛ, ХАМГААЛАЛТЫН АЛБАНЫ
ТАНИХ ТЭМДЭГ, АЖЛЫН ТУСГАЙ ХУВЦАС БОЛОН
ДҮРЭМТ ХУВЦАСНЫ ЗАГВАРЫН ЖАГСААЛТ

№	Хувцас, хэрэглэлийн нэр	Загварын дугаар
Нэг.Таних тэмдэг		
1.	Ханцуйн бэлгэдэл тэмдэг	1-01
2.	Нэрийн бичиглэл тэмдэг	1-02
3.	Малгайн бичиглэл тэмдэг	1-03
4.	Арын бичиглэл тэмдэг	1-04
Хоёр.Малгай		
1.	Ноосон малгай	2-01
2.	Саравчтай малгай	2-02
Гурав.Гадуур хувцас		
1.	Зуны хүрэм, өмд /хамгаалалтын хэсгийн ажилтан/	3-01, 3-02, 3-03, 3-04
2.	Өвлийн хүрэм, өмд /хамгаалалтын хэсгийн ажилтан/	3-05, 3-06, 3-07, 3-08
3.	Ноосон цамц /хамгаалалтын хэсгийн ажилтан/	3-09
4.	Борооны цув	3-10
5.	Гэрэл ойлгогч хантааз /өвөл, зуны/	3-11, 3-12
6.	Өдөр тутмын өмд /эрэгтэй, эмэгтэй/	3-13, 3-14
7.	Малгайтай өвлийн хүрэм /эрэгтэй, эмэгтэй/	3-15, 3-16
8.	Ноосон цамц	3-17
9.	Богино хүрэм	3-18
Дөрөв.Дан хувцас		
1.	Өдөр тутмын цамц /эрэгтэй, эмэгтэй, богино ханцуйтай/	4-01, 4-02
2.	Өдөр тутмын подволк /эрэгтэй, эмэгтэй поло/	4-03, 4-04
Тав.Гутал		
1.	Түрийтэй дотортой гутал	5-01
2.	Богино түрийтэй гутал /ботинк/	5-02
3.	Амьсгалдаг гутал	5-03
Зургаа.Тоногтой суран бүс		
1.	Суран бүс	6-01
2.	Станцын гэр	6-02
3.	Гар чийдэнгийн гэр	6-03
4.	Бороохойн гэр	6-04
5.	Гавны гэр	6-05
6.	Хийн бортогын гэр	6-06


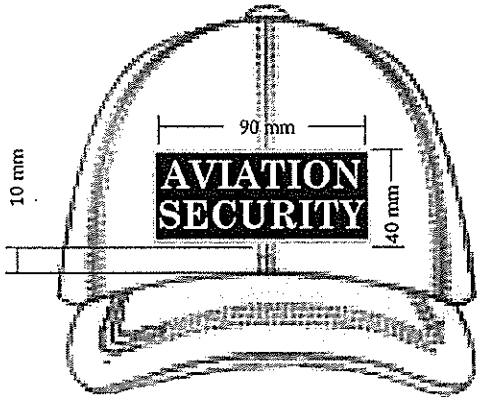
Нэр: ТАНИХ ТЭМДЭГ, БИЧИГЛЭЛИЙН ЗАГВАР

Загварын нэр ХАНЦУЙН БЭЛГЭДЭЛ ТЭМДЭГ	Загварын дугаар 1-01 /шар, хар/	Загварын нэр НЭРИЙН БИЧИГЛЭЛ ТЭМДЭГ	Загварын дугаар 1-02 /шар, хар/
Загварын зураг 		Загварын зураг 	
Загварын нэр МАЛГАЙН БИЧИГЛЭЛ ТЭМДЭГ		Загварын дугаар 1-03 /шар, хар/	
Загварын зураг 			

Загварын нэр	АРЫН БИЧИГЛЭЛ ТЭМДЭГ	Загварын дугаар 1-04 /шар, хар/
Загварын зураг 		

---oOo---

Хоёр: МАЛГАЙН ЗАГВАР

Загварын нэр НООСОН МАЛГАЙ	Загварын дугаар 2-01 /хар/	Загварын нэр САРАВЧТАЙ МАЛГАЙ	Загварын дугаар 2-02 /бор шаргал/
Загварын зураг 		Загварын зураг 	

---oOo---

Гурав: ГАДУУР ХУВЦАСНЫ ЗАГВАР

<p>Загварын нэр ЗУНЫ ХҮРЭМ /эрэгтэй/</p>	<p>Загварын дугаар 3-01 /бор шаргал/</p>	<p>Загварын нэр ЗУНЫ ӨМД /эрэгтэй/</p>	<p>Загварын дугаар 3-02 /бор шаргал/</p>
<p>Загварын зураг</p> 		<p>Загварын зураг</p> 	

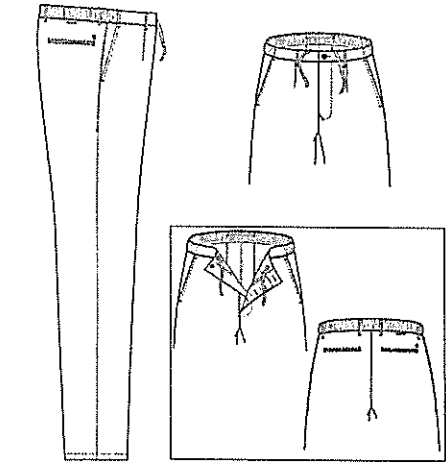
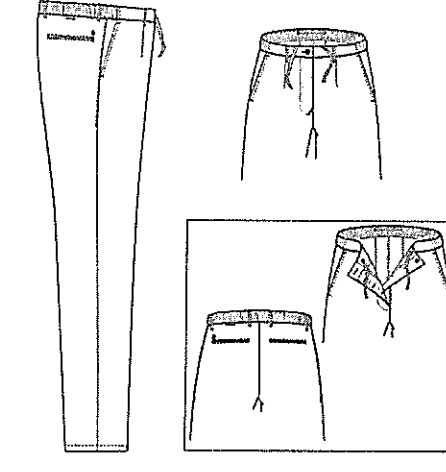
<p>Загварын нэр ЗУНЫ ХҮРЭМ /эмэгтэй/</p>	<p>Загварын дугаар 3-03 /бор шаргал//</p>	<p>Загварын нэр ЗУНЫ ӨМД /эмэгтэй/</p>	<p>Загварын дугаар 3-04 /бор шаргал//</p>
<p>Загварын зураг</p> 		<p>Загварын зураг</p> 	

Загварын нэр ӨВЛИЙН ХҮРЭМ /эрэгтэй/	Загварын дугаар 3-05 /бор шаргал/	Загварын нэр ӨВЛИЙН ӨМД /эрэгтэй/	Загварын дугаар 3-06 /бор шаргал/
Загварын зураг 		Загварын зураг 	

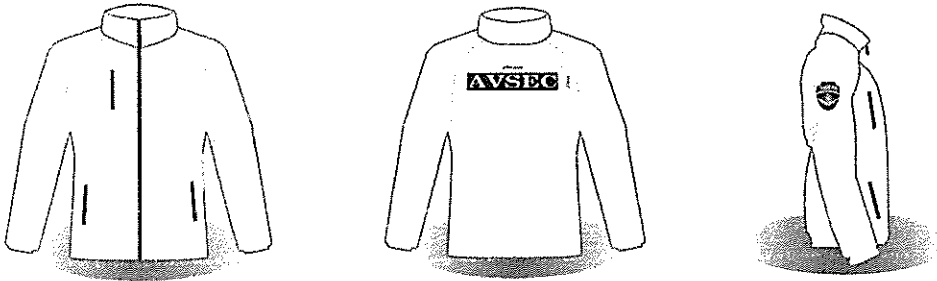
Загварын нэр ӨВЛИЙН ХҮРЭМ /эмэгтэй/	Загварын дугаар 3-07 /бор шаргал/	Загварын нэр ӨВЛИЙН ӨМД /эмэгтэй/	Загварын дугаар 3-08 /бор шаргал/
Загварын зураг 		Загварын зураг 	

Загварын нэр НООСОН ЦАМЦ /бор шаргал/	Загварын дугаар 3-09	Загварын нэр БОРООНЫ ЦУВ /Хар/	Загварын дугаар 3-10
Загварын зураг 		Загварын зураг 	

Загварын нэр ГЭРЭЛ ОЙЛГОГЧТОЙ ХАНТААЗ /зуны/	Загварын дугаар 3-11 /шар ногоон/	Загварын нэр ГЭРЭЛ ОЙЛГОГЧТОЙ ХАНТААЗ /өвлийн/	Загварын дугаар 3-12 /шар ногоон/
Загварын зураг 		Загварын зураг 	

Загварын нэр ӨДӨР ТУТМЫН ӨМД <i>/эрэгтэй/</i>	Загварын дугаар 3-13 <i>/хар хөх/</i>	Загварын нэр ӨДӨР ТУТМЫН ӨМД <i>/эмэгтэй/</i>	Загварын дугаар 3-14 <i>/хар хөх/</i>
Загварын зураг 		Загварын зураг 	

Загварын нэр МАЛГАЙТАЙ ӨВЛИЙН ХҮРЭМ <i>/эрэгтэй/</i>	Загварын дугаар 3-15 <i>/хар хөх/</i>	Загварын нэр МАЛГАЙТАЙ ӨВЛИЙН ХҮРЭМ <i>/эмэгтэй/</i>	Загварын дугаар 3-16 <i>/хар хөх/</i>
Загварын зураг 		Загварын зураг 	

Загварын нэр НООСОН ЦАМЦ <i>/эрэгтэй, эмэгтэй/</i>	Загварын дугаар 3-17 <i>/хар хөх/</i>
Загварын зураг 	

Загварын нэр БОГИНО ХҮРЭМ <i>/эрэгтэй, эмэгтэй/</i>	Загварын дугаар 3-18 <i>/бор шаргал/</i>	Загварын нэр БОГИНО ХҮРЭМ <i>/эрэгтэй, эмэгтэй/</i>	Загварын дугаар 3-19 <i>/хар хөх/</i>
Загварын зураг 		Загварын зураг 	

Дөрөв. ДАН ХУВЦАСНЫ ЗАГВАР

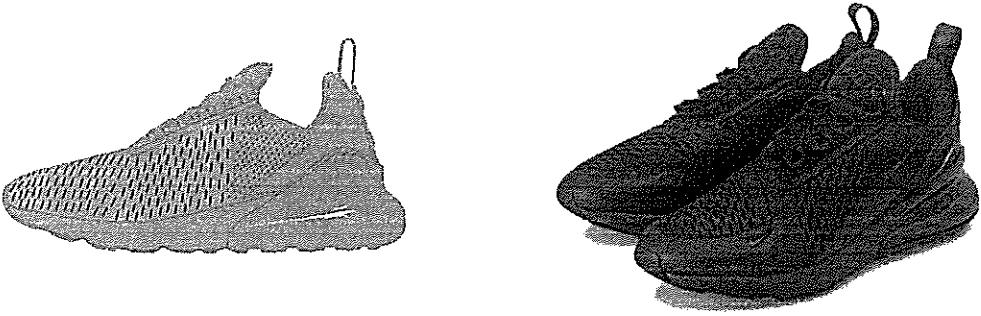
Загварын нэр ӨДӨР ТУТМЫН ЦАМЦ /эрэгтэй, богино ханцуйтай/	Загварын дугаар 4-01 /цагаан/	Загварын нэр ӨДӨР ТУТМЫН ЦАМЦ /эмэгтэй, богино ханцуйтай/	Загварын дугаар 4-02 /цагаан/
Загварын зураг 		Загварын зураг 	

Загварын нэр ӨДӨР ТУТМЫН ПОДВОЛК /эрэгтэй, эмэгтэй поло/	Загварын дугаар 4-03 /бор шаргал/	Загварын нэр ӨДӨР ТУТМЫН ПОДВОЛК /эрэгтэй, эмэгтэй поло/	Загварын дугаар 4-04 /хар хөх//
Загварын зураг 		Загварын зураг 	

Тав: ГУТЛЫН ЗАГВАР

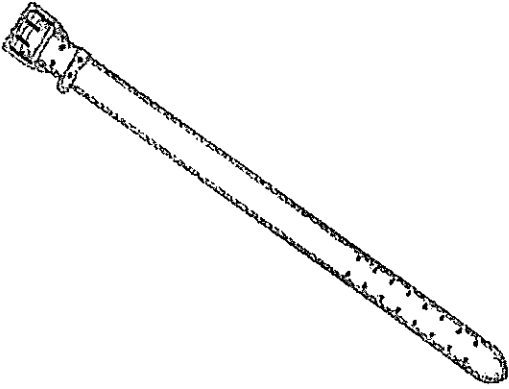
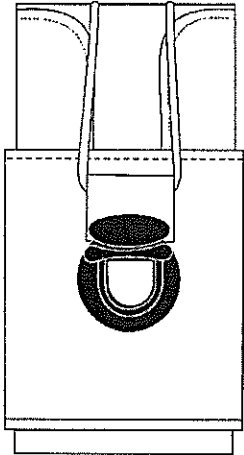
Загварын нэр ТҮРИЙТЭЙ ДОТОРТОЙ ГУТАЛ	Загварын дугаар 5-01 /хар/
Загварын зураг 	

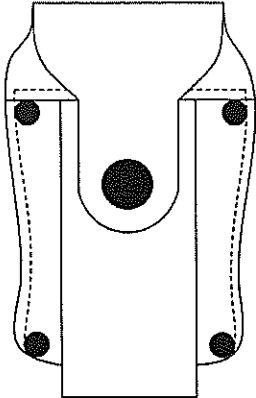
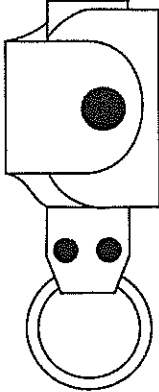
Загварын нэр ТҮРИЙГҮЙ ГУТАЛ /ботинк/	Загварын дугаар 5-02 /хар/
Загварын зураг 	

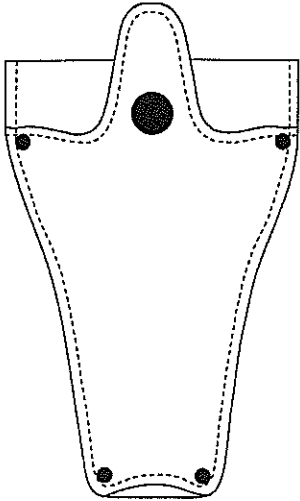
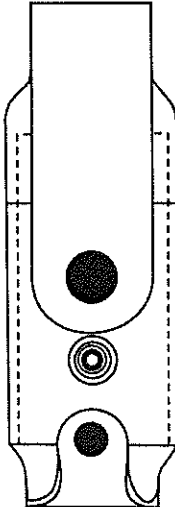
Загварын нэр АМЬСГАЛДАГ ГУТАЛ	Загварын дугаар 5-03 /хар/
4Загварын зураг 	

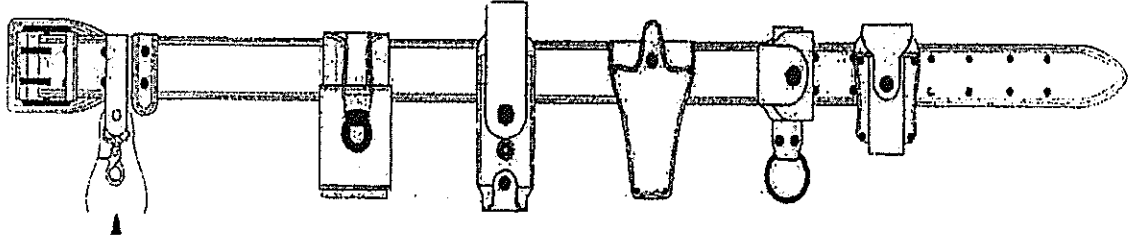
---oOo---

Зураа: ТОНОГТОЙ СУРАН БҮСНИЙ ЗАГВАР

Загварын нэр СУРАН БҮС	Загварын дугаар 6-01 /хар/	Загварын нэр СТАНЦЫН ГЭР	Загварын дугаар 6-02 /хар/
Загварын зураг 		Загварын зураг 	

Загварын нэр ГАР ЧИЙДЭНГИЙН ГЭР	Загварын дугаар 6-03 <i>/хар/</i>	Загварын нэр БОРООХОЙН ГЭР	Загварын дугаар 6-04 <i>/хар/</i>
Загварын зураг 		Загварын зураг 	

Загварын нэр ГАВНЫ ГЭР	Загварын дугаар 6-05 <i>/хар/</i>	Загварын нэр ХИЙН БОРТОГЫН ГЭР	Загварын дугаар 6-06 <i>/хар/</i>
Загварын зураг 		Загварын зураг 	

Загварын нэр ТОНОГТОЙ СУРАН БҮСНИЙ ИЖ БҮРДЭЛ	Загварын дугаар 6-01-06 /хар/
Загварын зураг 	

Техникийн тодорхойлолт бэлтгэсэн:

Иргэний нисэхийн үндэсний төвийн Үйлдвэрлэл,
 Үйлчилгээний газрын ерөнхий менежер
 Үнэлгээний хорооны дарга:



Э.Энхмөнх

Иргэний нисэхийн үндэсний төвийн
 "Хөдөлмөрийн аюулгүй байдал, эрүүл ахуйн
 хэлтэсийн мэргэжилтэн
 Үнэлгээний хорооны гишүүн:

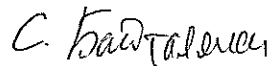


Э.Мөнхзул

Үндэсний аж үйлдвэрлэлийн зөвлөл
 Төрийн бус байгууллагын гишүүн,
 Үнэлгээний хорооны хөндлөнгийн гишүүн:

Х.Мөнхбаяр

"Сэтгэл зүй судалгаа, мэдээллийн төв"
 Төрийн бус байгууллагын гишүүн,
 Үнэлгээний хорооны хөндлөнгийн гишүүн:



С.Байгалмаа

Иргэний нисэхийн үндэсний төвийн Хөрөнгө
 оруулалт, захиалагчийн албаны Худалдан авах
 ажиллагааны тасгийн мэргэжилтэн,
 Үнэлгээний хорооны нарийн бичиг:



Д.Насандэлгэр