



"Эм Эм Инженеринг" ХХК  
Хан-Уул дүүрэг, 18-р хороо, Академи хотхон, 36/2-101 тоот  
РД: 2715961, Утас: 99085692



ЕГ шифр: ММ-09-02/2022

Улаанбаатар хот. Газар хөдлөлийн 8 балл эрчимтэй бүс нутагт.

# "Гамшигт тэсвэртэй өрөгт бүтээцтэй, нэг маягийн Амины орон сууц /60м<sup>2</sup>/"

/ Ажлын зураг /

Зөвшөөрөлцсөн:

Албан тушаал	Нэр
НИЙСЛЭЛИЙН ОНЦГОЙ БАЙДЛЫН ГАЗРЫН ДАРГА, ХУРАНДАА	А.ДАШНЯМ
ЭРҮҮЛ МЭНДИЙН ЯАМНЫ САЛБАРЫН ХЯНАЛТЫН ХЭЛТСИЙН ДАРГА	С.СҮНЧИН



Боловсруулсан:

Гүйцэтгэгч		Нэр	
Албан тушаал	Нэр	Гарын үсэг	
"Эм Эм инженеринг" ХХК-ийн Захирал	Д.МИНЖБАДГАР		
Захиалагч		Нэр	
Албан тушаал	Нэр	Гарын үсэг	
Хот байгуулалт, Хөгжлийн газрын Дарга	Ц.ТУЛГА		



Улаанбаатар хот 2022 он



"Эм Эм Инженеринг" ХХК

Хан-Уул дүүрэг, 18-р хороо, Удирдлагын академийн  
гудамж, Академи-2 хотхон, 36/2-101 тоот  
РД: 2715961, Утас: 99085692

ЕГ шифр: ММ-09-02/2022

Улаанбаатар хот. Газар хөдлөлийн 8 балл эрчимтэй бүс нутагт.

"Гамшигт тэсвэртэй өрөгт бүтээцтэй,  
нэг маягийн Амины орон сууц /60м<sup>2</sup>/"

/ БА-Ажлын зураг /

БОЛОВСРЧУЛСАН:

"Эм Эм Инженеринг" ХХК-ийн

Захирал

Архитектор



Д.Минжбаатар

Э.Содмандах

Улаанбаатар хот 2022 он

# Зургийн жагсаалт, тайлбар дичиг

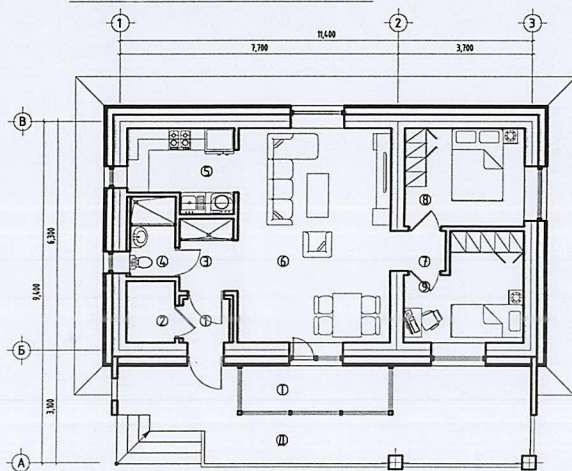
Барилгын техник эдийн засгийн үндэслэл

Д/д	Хуудасны нэр	Хэмжих нэгж	Марк	Тайлбар
1	Давхрын тоо	тоо	1	зоорьзүй
2	Хүчин чадал	Амины орон сууц		
3	Барилгажилтын талбай	м <sup>2</sup>	144.47	-
4	Ажлын талбай	м <sup>2</sup>	71.82	-
5	Барилгын эзэлхүүн	м <sup>3</sup>	263.34	-
6	Ашигтай талбай	м <sup>2</sup>	60.03	-
7	K1 Saw/Sаж	-	0.83	-
8	K2 V/Sаж	-	3.66	-

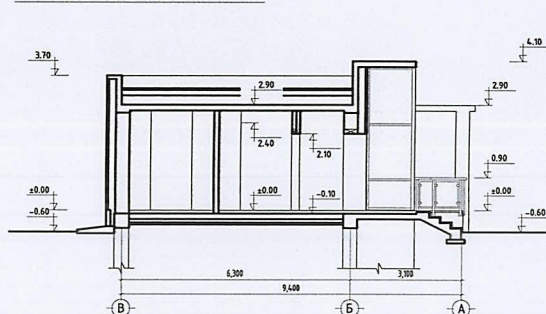
БА зургийн жагсаалт

Д/д	Хуудасны нэр	Марк	Хуудас
1	Нүүр хуудас /Ажлын зураг/		
2	Нүүр хуудас /БА-Ажлын зураг/		
3	Зургийн жагсаалт, тайлбар дичиг	БА	1
4	Байгуулалт		2
5	Парпет хана, Дээврийн борооны ус буулгах байгуулалт		3
6	Байгуулалтын хэсгэлэл-1, АЦӨ-ний хананы дэлгээс		4
7	Байгуулалтын хэсгэлэл-2		5
8	Огтлол 1-1 /тэнхлэг 1-3/, Огтлол 2-2 /тэнхлэг В-А/		6
9	Огтлолын хэсгэлэл-1-4		7
10	Нүүр тал		8
11	Хаалганы түүвэр, модорхойлолт		9
12	Цонх, Шилэн фасадны түүвэр модорхойлолт		10
13	Шалны байгуулалт, заслын модорхойлолт, Дүүжин таазны байгуулалт		11
14	Шалны хэсгэлэл		12
15	Дүүжин таазны хэсгэлэл-1-3		13
16	Нүхний байгуулалт, Технологийн байгуулалт		14

Байгуулалтын схем М1:200



Огтлолын схем М1:200



Анхааруулга:

Барилгын төмөр болон модон хийцийг ээврэлт, шаталт, өмхрөлт, ялралт, мөөгөнцрөөс хамгаалах арга хэмжээг холбогдох норм дүрмүүдэд заасны дагуу авсан байх шаардлагатай. Барилгын зураг төслийг боловсруулахдаа, барилга угсралтын ажлыг дулааны улиралд гүйцэтгэхээр тусгасан бөгөөд, хэрэв хүйтний улиралд хийх бол холбогдох норм дүрмийн заалтыг мөрдлөг болгоно. Гадна заслын ажлыг хүйтний улиралд гүйцэтгэхийг хатуу хориглоно. Зураг төслийн дагуу барилга угсралтын ажлыг тусгай зөвшөөрөл бүхий мэргэжлийн байгууллага, инженер техникийн ажилчдын удирдлаганд хийж гүйцэтгэнэ.

Үндэслэл

"Гамшигт тэсвэртэй өрөгт бүтээцтэй, нэг маягийн Амины орон сууц /60м<sup>2</sup>/" барилгын зураг төслийг дараах дичиг баримтыг үндэслэн боловсруулав. Үүнд:

- Нийслэлийн Ерөнхий архитекторын 2022.05.02-ны өдрийн Дугаар ББЧХ-01/2022, Улаанбаатар хот, Газар хөдөллийн 8 балл эрчимтэй бүс нутагт, "Гамшигт тэсвэртэй өрөгт бүтээцтэй, Амины орон сууцны нэг маягийн загвар зураг, ажлын зураг төсөл боловсруулах ажлын даалгавар
- "Нийслэлийн Засаг даргын Тамгын газар"-тай 2022.09.27-ний өдөр байгуулсан Дугаар НХААГ/202205455 өрөгт бүтээцтэй 40.0м<sup>2</sup>, 60.0м<sup>2</sup>, 80.0м<sup>2</sup>, 100.0м<sup>2</sup>, 120.0м<sup>2</sup> талбай бүхий гамшигт тэсвэртэй амины орон сууцны нэг маягийн загвар зураг төсөв боловсруулах зөвлөх үйлчилгээний ажил гүйцэтгэх гэрээ
- "Хот байгуулалт, хөгжлийн газар"-н 2022.11.17-ний өдрийн Мэргэжлийн зөвлөлийн хурлын шийдвэр
- Нийслэлийн Ерөнхий архитекторын 2022.12.09 өдрийн "Гамшигт тэсвэртэй өрөгт бүтээцтэй, нэг маягийн Амины орон сууц /60м<sup>2</sup>/"-н батлагдсан загвар зураг төсөл

Ерөнхий хэсэг

Уг барилга нь Улаанбаатар хотын газар хөдөллийн 8 балл эрчимтэй бүс нутагт баригдахаар төлөвлөгдсөн ба энгийн болон цэвдэгтэй, хөрсний устай гэх мэт төрөл бүрийн дүүр хөрсөнд барих боломжтойгоор гурван төрлийн суурьтайгаар ажлын зураг төслийг боловсруулав.

Барилга баригдах газарт ерөнхий төлөвлөгөө, Инженер-Геологийн судалгаа хийсний үндсэн дээр барилгын суурийн зураг төслийг холболтоор баталгаажуулж барилга угсралтын ажлыг эхлүүлнэ. Барилгын зураг төсөлд гадна инженерийн шугам сүлжээг доорх байдлаар холбохоор тусгав. Үүнд:

- Дулаан хангамж -Хатуу түлшний зуух, цахилгаан зуух хосолсон өөрийн эх үүсвэртэй
- Цэвэр бохир ус -Цэвэр усыг зөөврийн болон гүний худагас өөрийн эх үүсвэртэй
- Бохир усыг цооногт цуглуулах, сорлуулах
- Төвийн эх үүсвэрээс, техникийн нөхцөлийн дагуу
- Төвийн эх үүсвэрээс, техникийн нөхцөлийн дагуу
- Цахилгаан
- Холбоо

Барилгын үндсэн хийцлэл

Уг барилга нь тэнхлэгээрээ 11.4\*6.3м хэмжээтэй зоорьзүй, 1 давхар барилга. Барилгын үндсэн хийцлэл нь:  
- Даацын өрөгт ханатай, 3 төрлийн суурьтай, цутгамал хучилттай

Архитектур төлөвлөл

Барилгаруу орох үндсэн нэг орцтой. Барилгын үүдэн хэсэгт шат, довжоо шилэн фасад бүхий террас, сарагч төлөвлөгдсөн. Барилгаруу гонхоор дамжин орох ба гонхноос халаалтын техникийн өрөө, хонгилруу орно. Барилгад Ариун цэврийн өрөө, өдрийн өрөө, гал зуухны хэсэг төлөвлөгдсөн.

Довжоо, Шат:

Гадна довжоо нь төлөвлөлтөөр гадрын түвшингөөс дээс 600мм төлөвлөгдсөн ба довжооны хэсэгт шилэн фасад бүхий тагт, террас, цутгамал сарагч төлөвлөгдсөн. Шат довжоо нь эргэн тойрондоо шилэн хаалттай ба шилэн хаалт нь төмөр арамтай, хатаалгатай шилтэй байна. Гадна довжоо нь цутгамал төмөр бетон хийцлэлтэй ба нарийвчилсан зураглалыг ББ зургаас үзнэ.

Ариун цэврийн өрөө:

Уг барилгын ариун цэврийн өрөө нь гадна хананд төлөвлөгдсөн ба гадна хананы хэсэгт дотор талаас нь Си төмөр арамтай хөвсөнцөр дулаалга 100мм хийж, ус чийгт тэсвэртэй гилсэн хавтан /12мм/-аар 2үе угсарч дотор засал хийнэ.

Гадна хана:

Гадна хана нь 380мм даацын тоосгон ханыг гал дэмждэггүй, 200мм зузаан, V=30кг/м<sup>3</sup> нягттай EPS хөвсөнцөр хавтангаар дулаалж, 50мм тортой бетон шаварлаг хийн гадна өнгөлгөө эмүлсэн будгаар будна. Гадна тортой бетон өнгөлгөөний торыг ханын өргийн тортой ББ зургийн дагуу өргийн үе тутамд бэхлж өгнө.

Дотор хана:

Бүх дотор хана нь 120мм тоосгон өрлөг байх ба ханыг хоёр талаас нь 20мм сайжруулсан шавардлага хийж заслын модорхойлолын дагуу дотор засал хийнэ. Гонхны дотор хана нь нэмэлт дулаалгатай ба ханыг гонх талаас нь Си төмөр арамтай хөвсөнцөр дулаалга 100мм хийж, гилсэн хавтан /12мм/-аар угсарч дотор засал хийнэ.

Шал:

Барилгын шал нь суурийн төрлөөс хамаарч 80мм цутгамал бетон, 160мм цутгамал төмөр бетон шалтай байна. Шалны бүтэц нь өрөөний зохион байгуулалт, үйл ажиллагааны төрлөөс шалтгаалан шалны байгуулалтын зураг төслийн дагуу угсрагдана. Цутгамал шалыг угсрахдаа 200мм нягтаршуулсан шороон дээр ус тусгаарлагч дэвсгэж, 100мм V=30кг/м<sup>3</sup> нягттай EPS хөвсөнцөр хавтангаар дулаалж 80мм цутгамал шал цутгана.

Дээвэр, парпет хана:

Барилгын хучилт нь 160мм зузаантай төмөр бетон цутгамал хучилт байх ба 250мм зузаантай, галд шатдаггүй, 25кг/м<sup>3</sup> нягттай, EPS хөвсөнцөр хавтангаар дулаалж технологийн дагуу ус тусгаарлалт хийнэ. Барилгын парпет хана нь 150мм зузаантай цутгамал төмөр бетон хана байхаар төлөвлөгдсөн. Агааржуулалтын шахтны хана нь 150мм цутгамал хана ба агааржуулалтын хоолойг тойруулан шахтны нүхийг эрдэс хөвсөнцөр чигжиж дүүргэнэ.

Хаалга цонх, шилэн фасад:

Бүх хаалга, цонх, шилэн фасадыг зурагт үзүүлсэн ерөнхий схем зургийн дагуу угсарна. Хаалга цонхны түүвэр, модорхойлолын зурагт, хаалга цонхны хананд гарах /суух/ нүхний хэмжээ, хаалга цонхны хэмжээг заасан. Бүх хаалга, цонх, шилэн фасад нь одоо мөрдөгдөж буй MNS-5802, MNS-5874, MNS-5830 шаардлагыг хангасан байна. Бүх цонх нь 3 давхар шилтэй хуванцар вакум байна. Шилэн фасад нь 2 давхар шилтэй металл арамтай байна.

Гадна засал:

Гадна заслыг зураг төсөлд заасны дагуу угсарна. Барилгын эргэн тойрны цоклийн хананд 120мм тоосгон өрлөг дээр хэсэгчилсэн чулуун өнгөлгөө хийнэ. Гадна талд гарсан барилгын дээврийн хүрээ хаалга болон цонхны гоёлын хүрээг галд шатдаггүй гилсэн материалаар хийнэ.

Дотор засал:

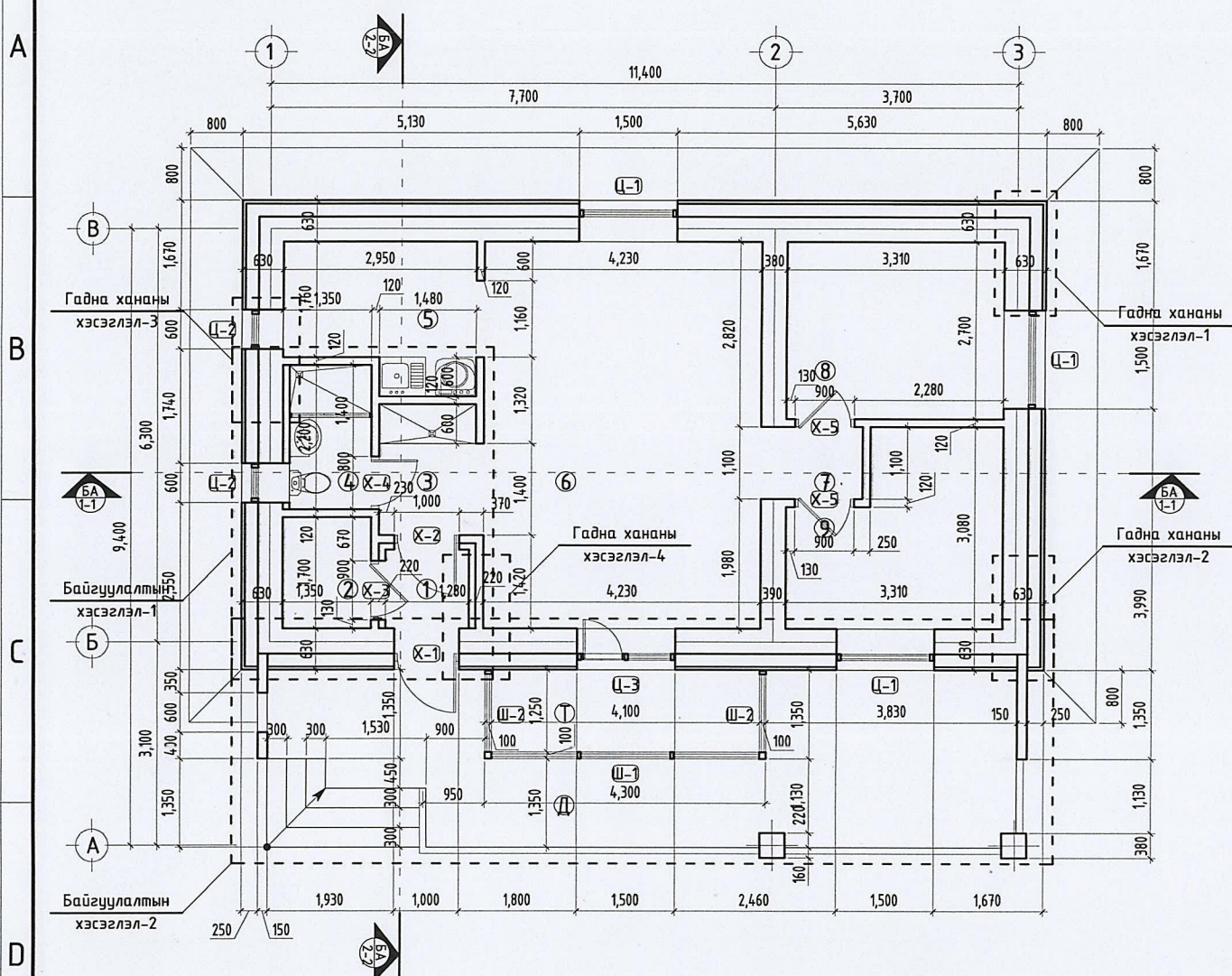
Дотор заслыг заслын модорхойлолт зурагт заасны дагуу угсарна. Заслын модорхойлолтонд нөөц аваагүй болно.  
-Шалны төрлийг "Танх тэмдэг" хэсгээс нарийвчлан модорхойлно.  
-Таазны эмүльс нь цагаан өнгөтэй байна.  
-Хананы эмүльс, обойн өнгө, загварыг захиалагч сонгоно.  
-УГ-ДТ: Уналттай гилсэн дүүжин тааз. УГ-ДТ нь Си төмөр арамтай 12мм зузаантай, гилсэн дүүжин тааз байна  
-АЦӨ-ДТ: Ариун цэврийн өрөөний дүүжин тааз. АЦӨ-ДТ нь 300\*300мм, ус чийгт тэсвэртэй, зэвэрдэггүй төмөр арамтай, дүүжин тааз байна. АЦӨ-ний хананы плитаг h=240мм буюу дүүжин тааз хүртэл наана.  
-Дотор заслын ерөнхий өндөр нь h=2700мм байна  
-Гал зуухны хананы плитаг тавилга суух хэсгийн хойд талд шалнаас дээш 800-850мм-т h=600мм өндөртэйгөөр наана.

Байгаль цаг уурын үндсэн өгөгдлүүд:

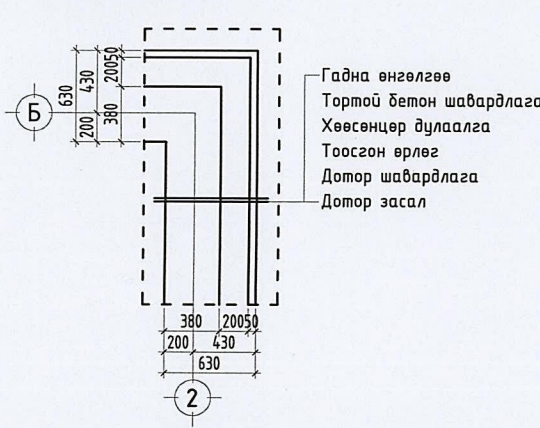
- Газар хөдөллийн балл: 8 балл
- Гадна агаарын тооцооны температур: Хамгийн хүйтэн 3 хоног -39.0°C
- Цасны ачаалал: 50кг/м<sup>2</sup>
- Салхины ачаалал: 30кг/м<sup>2</sup>
- Галын ангиллын категори: 2
- Галд тэсвэржилтийн зэрэг: 2
- байх ба хөрсний геологийн бүтэц, даацыг барилга бүтээцийн инженер-геологийн дүгнэлтээс үзнэ.

	Улаанбаатар хот, Газар хөдөллийн 8 балл эрчимтэй бүс нутагт.			
	"Гамшигт тэсвэртэй өрөгт бүтээцтэй, нэг маягийн Амины орон сууц /60м <sup>2</sup> /"			
	Зургийн жагсаалт, тайлбар дичиг			
	Ye шат: А.3			
Архитектор	Э.Содмандах	ЕГ Шифр: ММ-09-02/2022	Масштаб: 1:-	Огноо: 2022
Гүйцэтгэгч	Ж.Жаргал	ТГ Шифр: -	Зургийн дугаар: БА-01	Хуудас: 14
Шалгасан	Э.Содмандах			

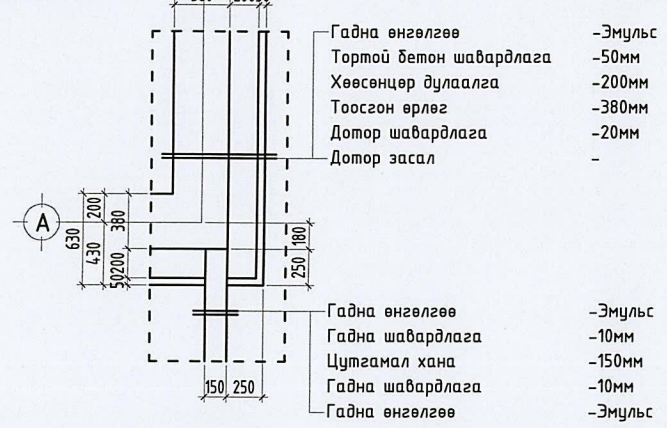
Байгуулалт М1:100



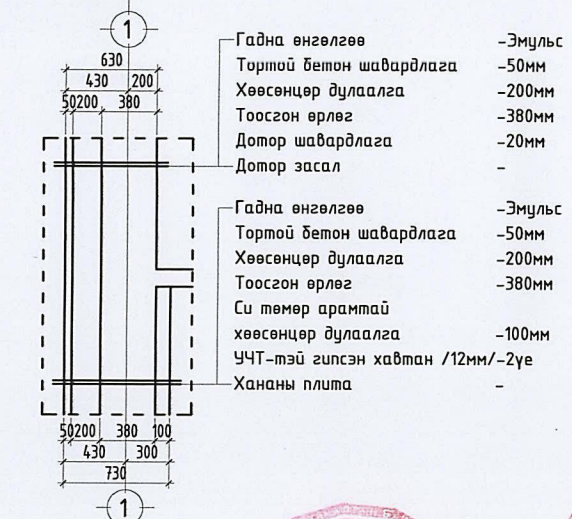
Гадна хананы хэсэглэл-1 М1:50



Гадна хананы хэсэглэл-2 М1:50



Гадна хананы хэсэглэл-3 М1:50



Гадна хананы хэсэглэл-4 М1:50



Өрөөний тодорхойлолт:

Д/д	Өрөөний нэр	Талбай /м²/
Д	Довжоо	22.41
Т	Тагт	5.12
01	Гонх	1.53
02	Халаалтын техникийн өрөө	2.29
03	Хонгил	3.12
04	Ариун цэврийн өрөө	2.75
05	Гал зүүхн өрөө	6.08
06	Өдрийн өрөө	25.01
07	Хонгил	1.69
08	Унтлагын өрөө	8.93
09	Унтлагын өрөө	8.63
Нийт		60.03

Зөвшөөрөлцсөн:

ББ	У.Нарангэрэл	<i>[Signature]</i>
ХАС	Э.Амаржаргал	<i>[Signature]</i>
ЦБУ	Ж.Энхмаа	<i>[Signature]</i>
Цах	Ж.Амарсанаа	<i>[Signature]</i>
ХД	Г.Ганзориг	<i>[Signature]</i>

Улаанбаатар хот. Газар хөдлөлийн 8 балл эрчимтэй бүс нутагт.  
"Гамшигт тэсвэртэй өрөгт бүтээцтэй, нэг маягийн Амины орон сууц /60м²/"

Байгуулалт

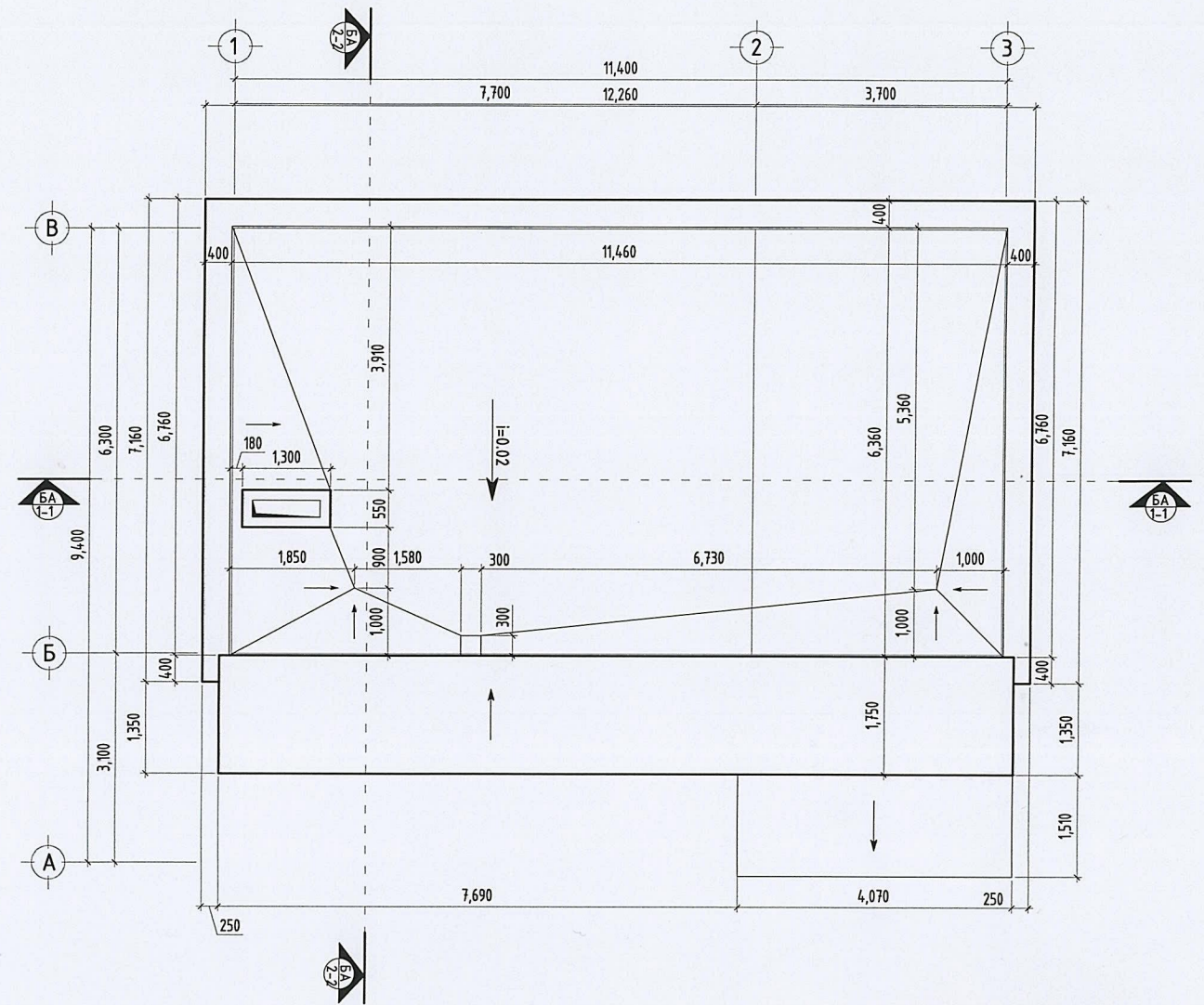
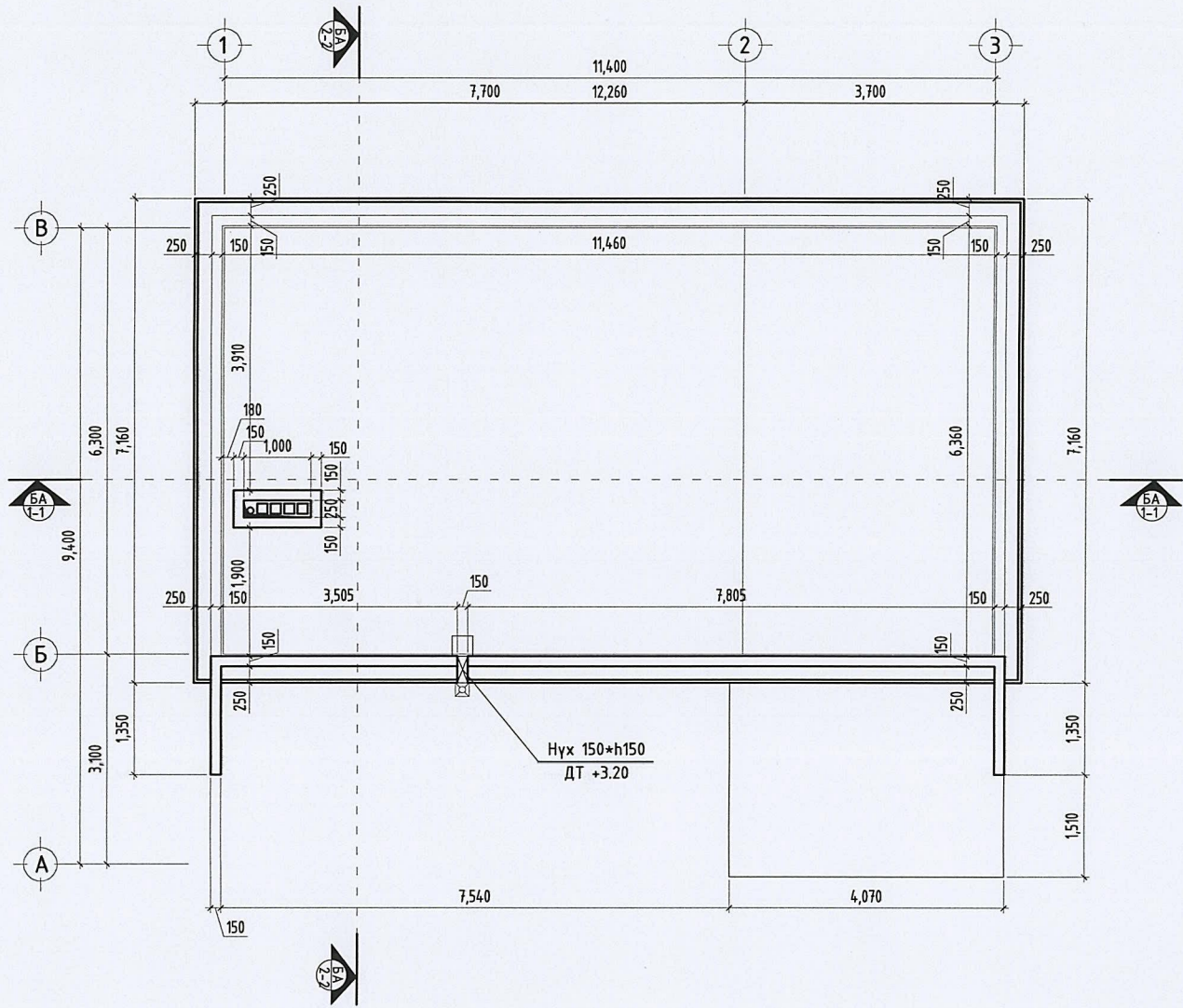
Архитектор	Э.Содмандах	ЕГ Шифр:	ММ-09-02/2022	Масштаб:	1:100	Огноо:	2022
Гүйцэтгэсэн	Ж.Харгал	ТГ Шифр:	-	Зургийн дугаар:	БА-02	Хуудас:	14
Шалгасан	Э.Содмандах						

Ye шат: А.3



Парпет хананы байгуулалт М1:100

Дээврийн борооны ус буулгах байгуулалт М1:100



01.40  
 4/10/2022  
 2025 02.16

Зөвшөөрөлцсөн:

ББ	У.Нарангэрэл	<i>[Signature]</i>
ХАС	Э.Амаржаргал	<i>[Signature]</i>
ЦБУ	Ж.Энхмаа	<i>[Signature]</i>
Цах	Ж.Амарсанаа	<i>[Signature]</i>
ХД	Г.Ганзориг	<i>[Signature]</i>



"Эм Эм  
 Инженеринг" ХХК

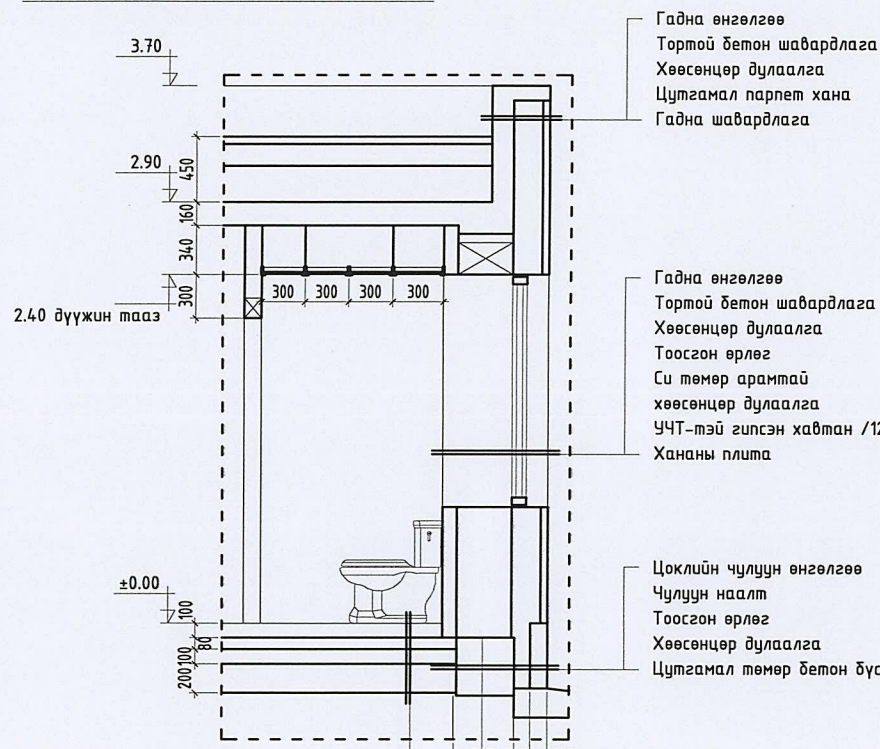
Улаанбаатар хот, Газар хөдлөлийн 8 балл эрчимтэй бүс нутагт.  
 "Гамшигт тэсвэртэй өрөгт бүтээцтэй, нэг маягийн Амины орон сууц /60м<sup>2</sup>/"

Парпет хананы байгуулалт, Дээврийн борооны ус буулгах байгуулалт		Үе шат: А.3	
Архитектор	Э.Содмандах	ЕГ Шифр: ММ-09-02/2022	Масштаб: 1:100
Гүйцэтгэгсэн	Ж.Жаргал	ТГ Шифр: -	Огноо: 2022
Шалгасан	Э.Содмандах	Зургийн дугаар: БА-03	Хуудас: 14



# Байгуулалтын хэсэглэл-1, АЦӨ-ний хананы дэлгээс М1:50

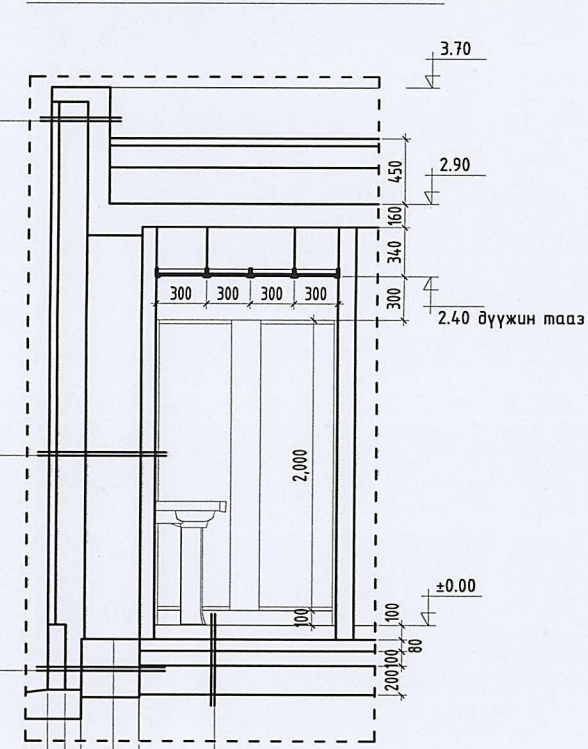
АЦӨ-ний хананы дэлгээс-1 /Дэл-1/



- Шалны плита -15мм
- Плитаны цавуу -35мм
- Бетон тэгшилгээ -50мм
- Ус тусгаарлагч түрхлэг -2-3 үе
- Цутгамал бетон шал -80мм
- Хөөсөнцөр дулаалга -100мм
- Ус тусгаарлагч -1 үе
- Нягтаршуулсан шороо -200

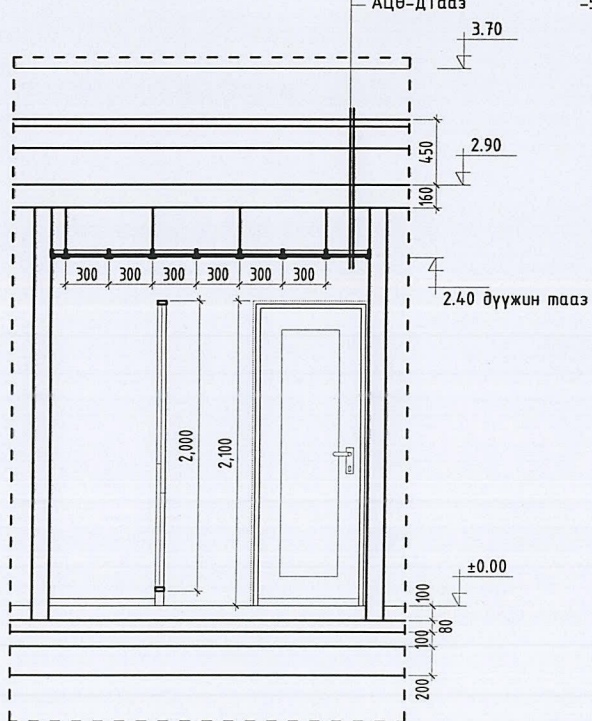
- Хүйлмал битум ус тусгаарлагч -1үе
- Тортой бетон тэгшилгээ -50мм
- Хөөсөнцөр налуулга -0-150мм
- Хөөсөнцөр дулаалга -250мм
- Чур тусгаарлагч -1үе
- Цутгамал хучилт -160мм
- Агаарын үе -290мм
- АЦӨ-ДТааз -50мм

АЦӨ-ний хананы дэлгээс-3 /Дэл-3/

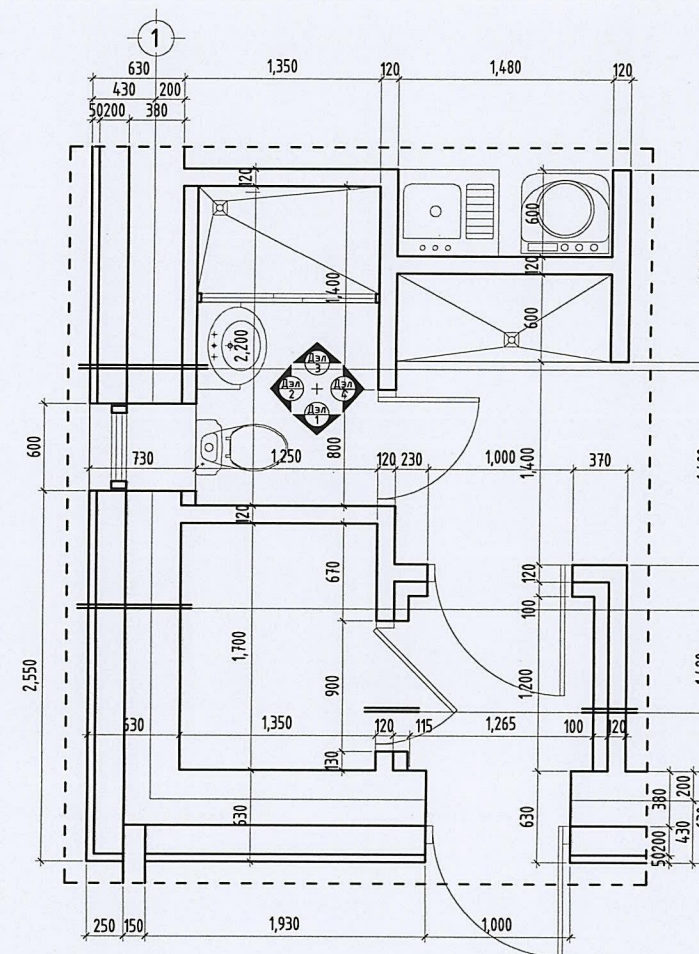
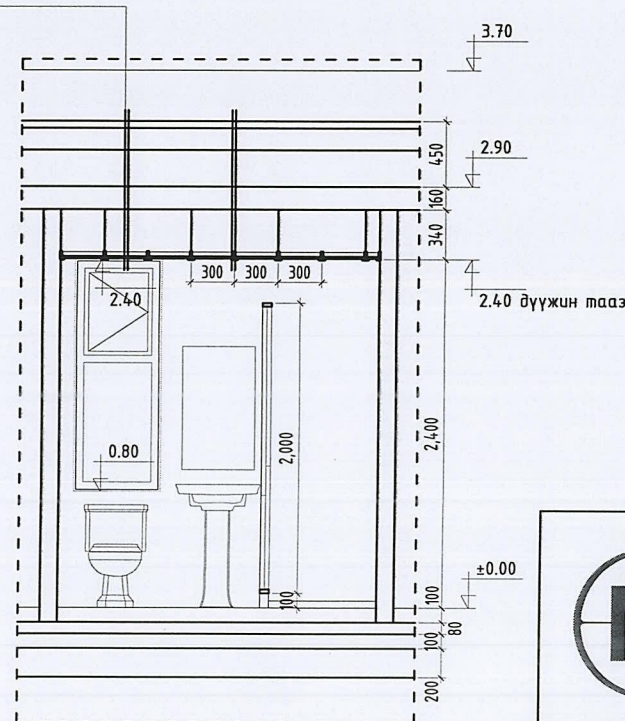


- Шалны плита -15мм
- Плитаны цавуу -35мм
- Бетон тэгшилгээ -50мм
- Ус тусгаарлагч түрхлэг -2-3 үе
- Цутгамал бетон шал -80мм
- Хөөсөнцөр дулаалга -100мм
- Ус тусгаарлагч -1 үе
- Нягтаршуулсан шороо -200

АЦӨ-ний хананы дэлгээс-2 /Дэл-2/



АЦӨ-ний хананы дэлгээс-4 /Дэл-4/



- Гадна өнгөлгөө
  - Тортой бетон шавардлага
  - Хөөсөнцөр дулаалга
  - Тоосгон өрлөг
  - Си төмөр арамтай хөөсөнцөр дулаалга
  - УЧТ-тэй гилсэн хавтан /12мм/-2үе
  - Хананы плита
- Эмульс -50мм
  - 200мм
  - 380мм
  - 100мм
  -

- Гадна өнгөлгөө
  - Тортой бетон шавардлага
  - Хөөсөнцөр дулаалга
  - Тоосгон өрлөг
  - Дотор шавардлага
  - Дотор засал
- Эмульс -50мм
  - 200мм
  - 380мм
  - 20мм
  -

- Дотор өнгөлгөө
  - Дотор шавардлага
  - Тоосгон өрлөг
  - Дотор шавардлага
  - Си төмөр арамтай хөөсөнцөр дулаалга
  - Гилсэн хавтан /12мм/
  - Дотор өнгөлгөө
- - 20мм
  - 120мм
  - 20мм
  - 100мм
  - 1үе
  -

Улаанбаатар хот, Газар хөдлөлийн 8 балл эрчимтэй бүс нутагт.

**"Гамшигт тэсвэртэй зөрөгт бүтээцтэй, нэг маягийн Амины орон сууц /60м<sup>2</sup>/"**

Байгуулалтын хэсэглэл-1, АЦӨ-ний хананы дэлгээс

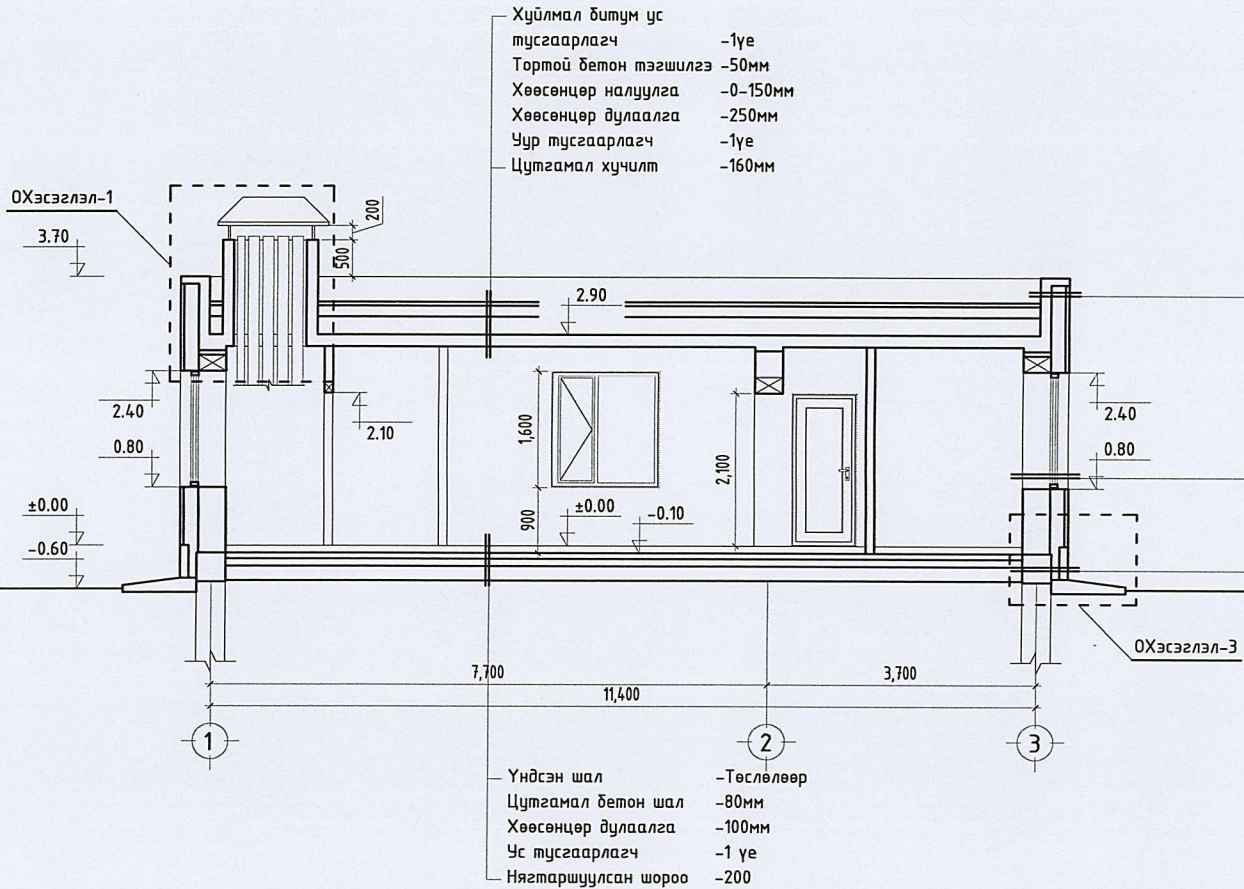
Үе шат: А.3

Архитектор	Э.Содмандах	ЕГ Шифр: ММ-09-02/2022	Масштаб: 1:50	Огноо: 2022
Гүйцэтгэсэн	Ж.Жаргал	ТГ Шифр: -	Зургийн дугаар: БА-04	Хуудас: 14
Шалгасан	Э.Содмандах			



Огтлол 1-1 /тэнхлэг 1-3/ M1:100

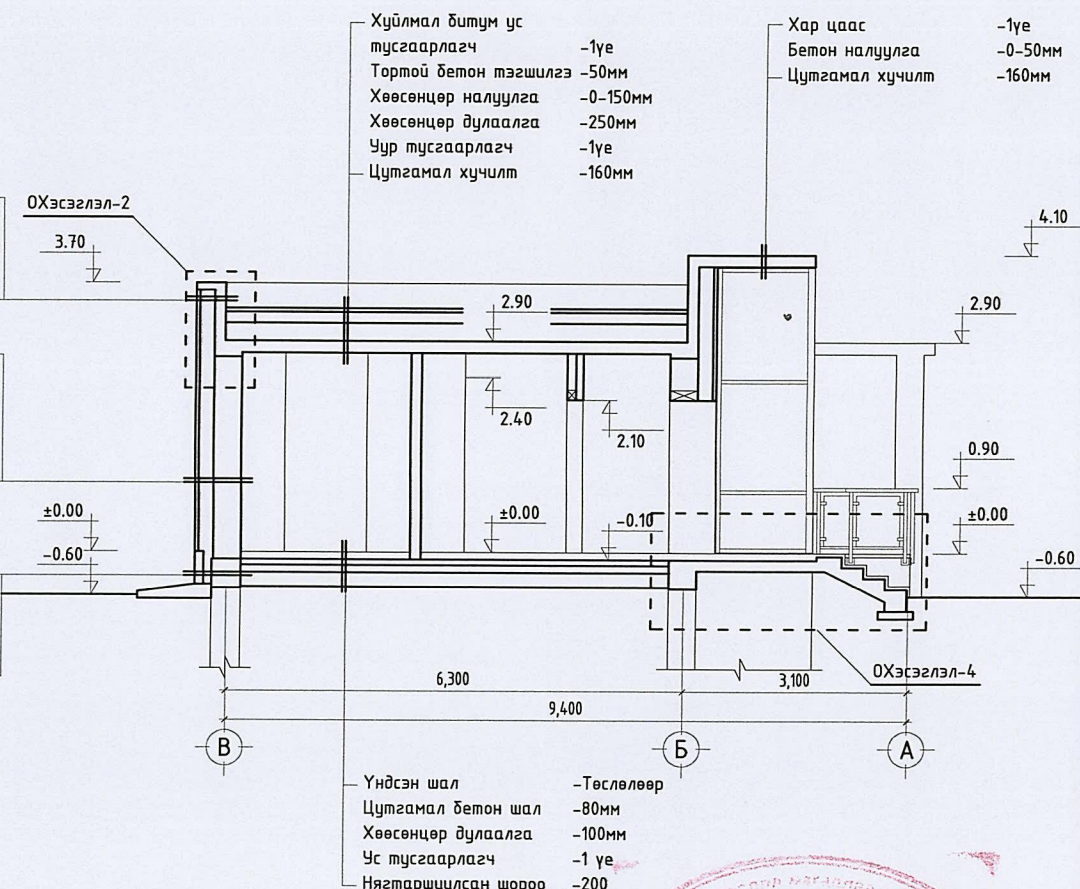
Огтлол 2-2 /тэнхлэг В-А/ M1:100



- Хүйлмал битум ус тусгаарлагч -1үе
- Тортгой бетон тэгшилгээ -50мм
- Хөөсөнцөр налуулга -0-150мм
- Хөөсөнцөр дулаалга -250мм
- Уур тусгаарлагч -1үе
- Цутгамал хучилт -160мм

- Үндсэн шал -Төслөлөөр
- Цутгамал бетон шал -80мм
- Хөөсөнцөр дулаалга -100мм
- Ус тусгаарлагч -1 үе
- Нягтаршуулсан шороо -200

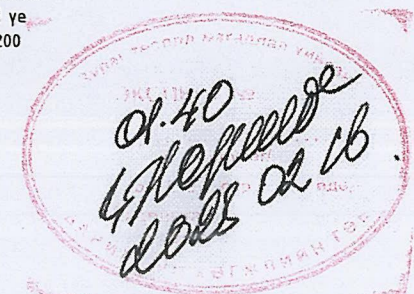
- Гадна өнгөлгөө
- Тортгой бетон шавардлага
- Хөөсөнцөр дулаалга
- Цутгамал парпет хана
- Гадна шавардлага
- Гадна өнгөлгөө
- Тортгой бетон шавардлага
- Хөөсөнцөр дулаалга
- Тоосгон өрлөг
- Дотор шавардлага
- Дотор засал
- Цоклийн чулуун өнгөлгөө
- Чулуун наалт
- Тоосгон өрлөг
- Хөөсөнцөр дулаалга
- Цутгамал төмөр бетон бүс



- Хүйлмал битум ус тусгаарлагч -1үе
- Тортгой бетон тэгшилгээ -50мм
- Хөөсөнцөр налуулга -0-150мм
- Хөөсөнцөр дулаалга -250мм
- Уур тусгаарлагч -1үе
- Цутгамал хучилт -160мм

- Хар цаас -1үе
- Бетон налуулга -0-50мм
- Цутгамал хучилт -160мм

- Үндсэн шал -Төслөлөөр
- Цутгамал бетон шал -80мм
- Хөөсөнцөр дулаалга -100мм
- Ус тусгаарлагч -1 үе
- Нягтаршуулсан шороо -200



Зөвшөөрөлцсөн:		
ББ	У.Нарангэрэл	<i>[Signature]</i>
ХАС	Э.Амаржаргал	<i>[Signature]</i>
ЦБУ	Ж.Энхмаа	<i>[Signature]</i>
Цах	Ж.Амарсанаа	<i>[Signature]</i>
ХД	Г.Ганзориг	<i>[Signature]</i>



"Эм Эм Инженеринг" ХХК

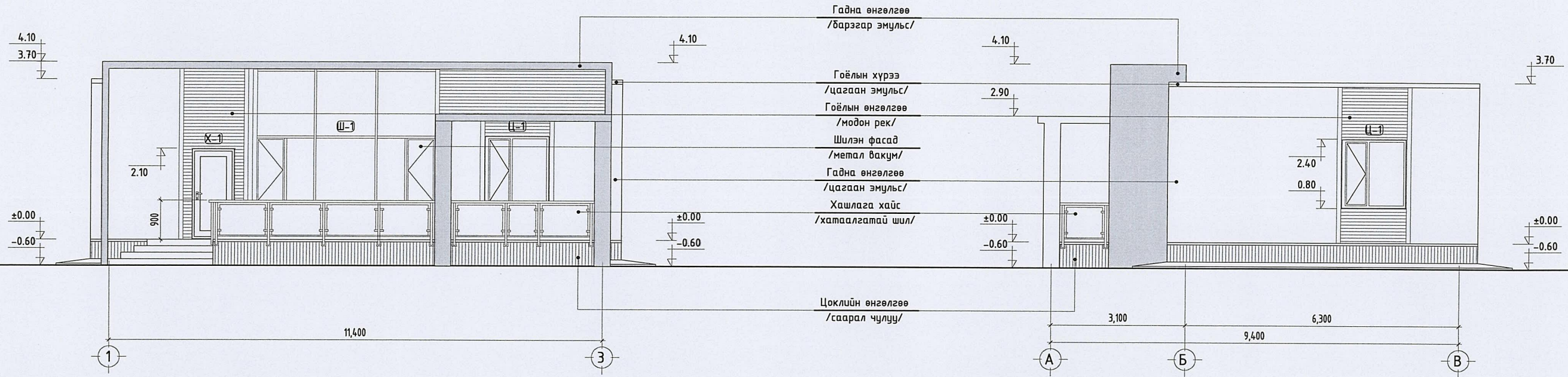
Улаанбаатар хот. Газар хөдлөлийн 8 балл эрчимтэй бүс нутагт.				
"Гамшигт тэсвэртэй өрөгт бүтээцтэй, нэг маягийн Амины орон сууц /60м <sup>2</sup> /"				
Огтлол 1-1 /тэнхлэг 1-3/, Огтлол 2-2 /тэнхлэг В-А/				Үе шат: А.3
Архитектор	Э.Содмандах	ЕГ Шифр: ММ-09-02/2022	Масштаб: 1:100	Огноо: 2022
Гүйцэтгэсэн	Ж.Жаргал	ТГ Шифр: -	Зургийн дугаар: БА-06	Хуудас: 14
Шалгасан	Э.Содмандах			





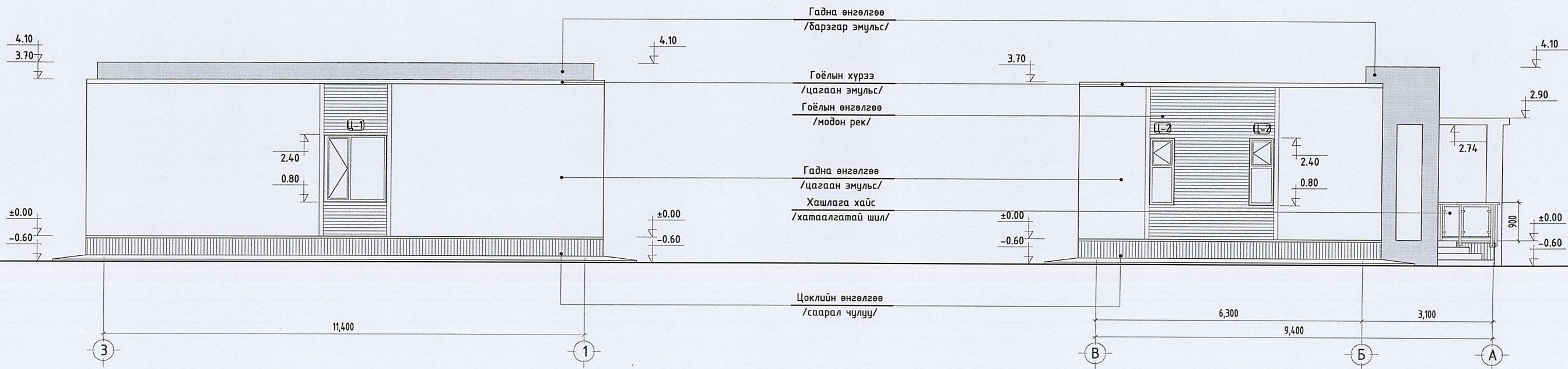
Нүүр тал /тэнхлэг 1-3/ M1:100

Нүүр тал /тэнхлэг A-B/ M1:100



Нүүр тал /тэнхлэг 3-1/ M1:100

Нүүр тал /тэнхлэг B-A/ M1:100



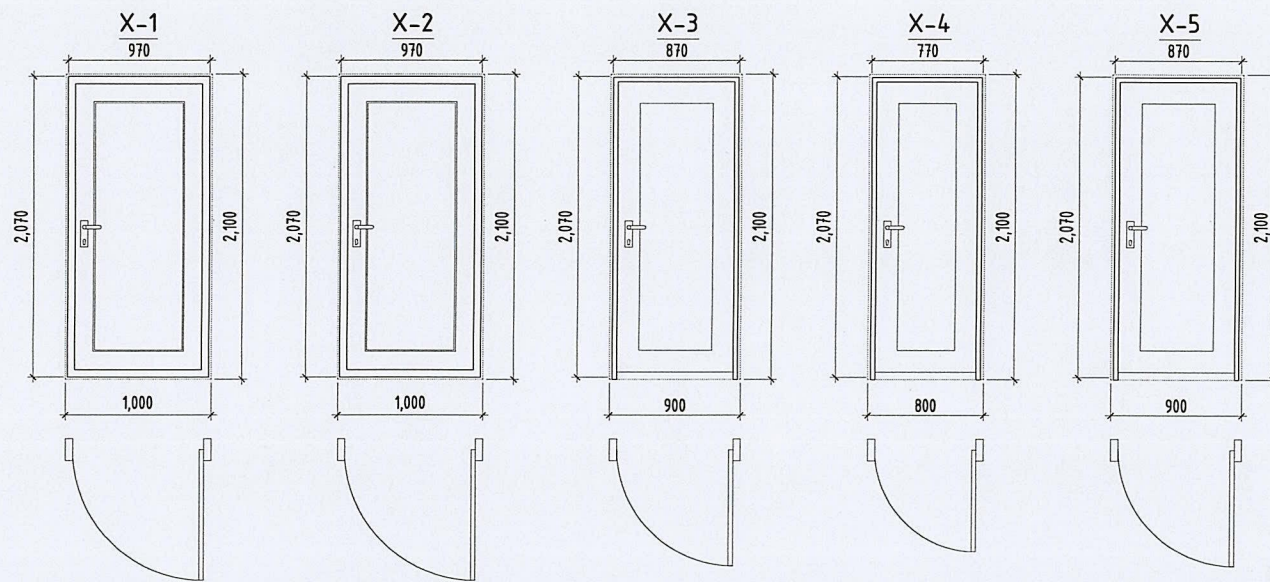
Таних тэмдэг:

- Гоёлын хүрээ /цагаан эмүль/
- Гадна өнгөлгөө /цагаан эмүль/
- Гоёлын өнгөлгөө /модон рек/ 27.26м<sup>2</sup>/
- Цоклийн өнгөлгөө /саарал чулуу/
- Гадна өнгөлгөө /цайвар барзгар эмүль/
- Хашлага хайс /хатаалгатай шил/
- Шилэн фасад /метал вакум/

*Handwritten signature and date: 01.40, 2022.02.16*

	Улаанбаатар хот. Газар хөдлөлийн 8 балл эрчимтэй бүс нутагт. "Гамшигт тэсвэртэй өрөгт бүтээцтэй, нэг маягийн Амины орон сууц /60м <sup>2</sup> /"			Үе шат: А.3	
	Архитектор	Э.Содмандах	ЕГ Шифр: ММ-09-02/2022	Масштаб: 1:100	Огноо: 2022
Гүйцэтгэсэн	Ж.Жаргал	ТГ Шифр: -	Зургийн дугаар: БА-08	Хуудас: 14	
Шалгасан	Э.Содмандах				

# Хаалганы түүвэр, модорхойлолт М1:50



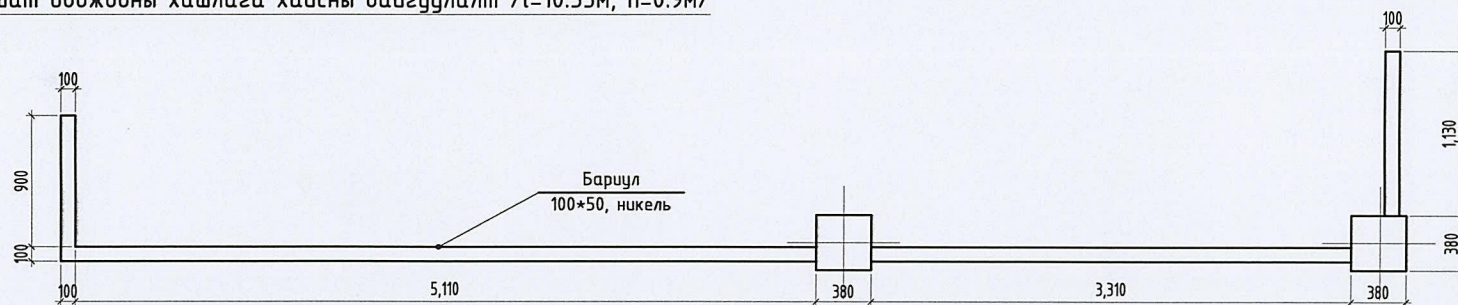
## Хаалганы модорхойлолт

Д/д	Марк	Хананд гарах нүхний хэмжээ /өргөн, өндөр мм/	Хаалганы хэмжээ /өргөн, өндөр мм/	Онгойлт			Босго	Кропны өргөн		Тайлбар
				R (Баруун/онгой)	L (Зүүн/онгой)	Нийт		120мм	250мм	
1	X-1	1000*2100	970*2070	1	-	1	+	-	-	Дулаан тусгаарлах гадна төмөр хаалга
2	X-2	1000*2100	970*2070	1	-	1	+	-	1	Хатаалгатай модон хаалга
3	X-3	900*2100	870*2070	1	-	1	+	-	1	Дуу тусгаарлах техникийн өрөөний төмөр хаалга
4	X-4	800*2100	770*2070	1	-	1	-	1	-	Хатаалгатай модон хаалга
5	X-5	900*2100	870*2070	1	1	2	-	2	-	Хатаалгатай модон хаалга

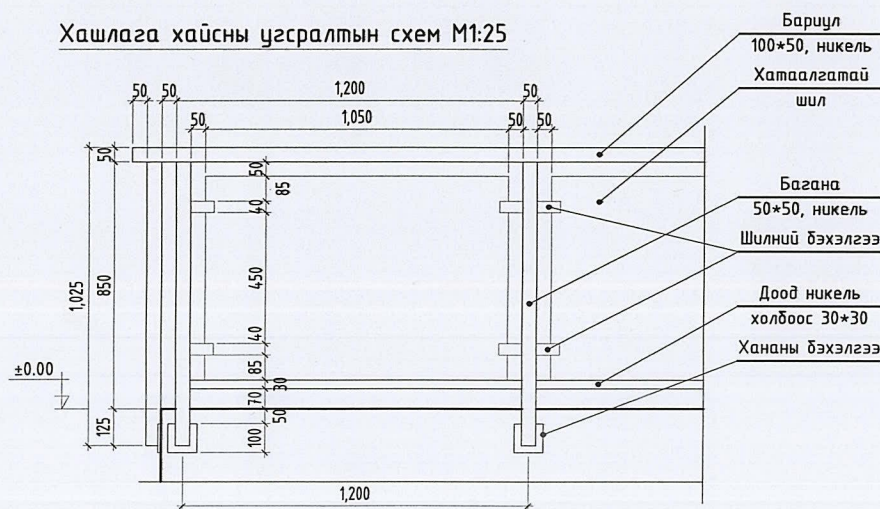
### Хаалганы тайлбар:

- X - хаалга
- Хаалганы түүвэр, модорхойлолтын зурагт хаалганы хананд суух нүхний хэмжээ, хаалганы хэмжээг заасан
- Хаалганы онгойлтыг зурагт үзүүлсэн ерөнхий схемийн дагуу угсарна
- (+) Босготой  
(-) Босгогүй
- R Баруун онгойлттой  
L Зүүн онгойлттой
- Бүх хаалга нь одоо мөрдөгдөж буй MNS 5802, MNS 5874, MNS 5830 шаардлагын хангасан байна

### Шат довжооны хашлага хайсны байгуулалт /l=10.55м, h=0.9м/

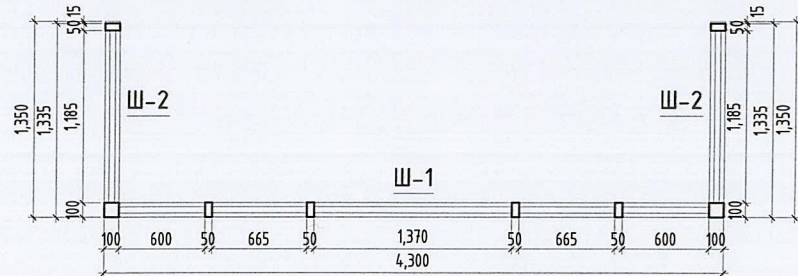
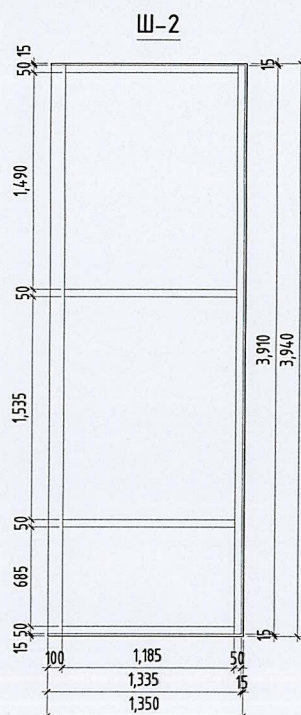
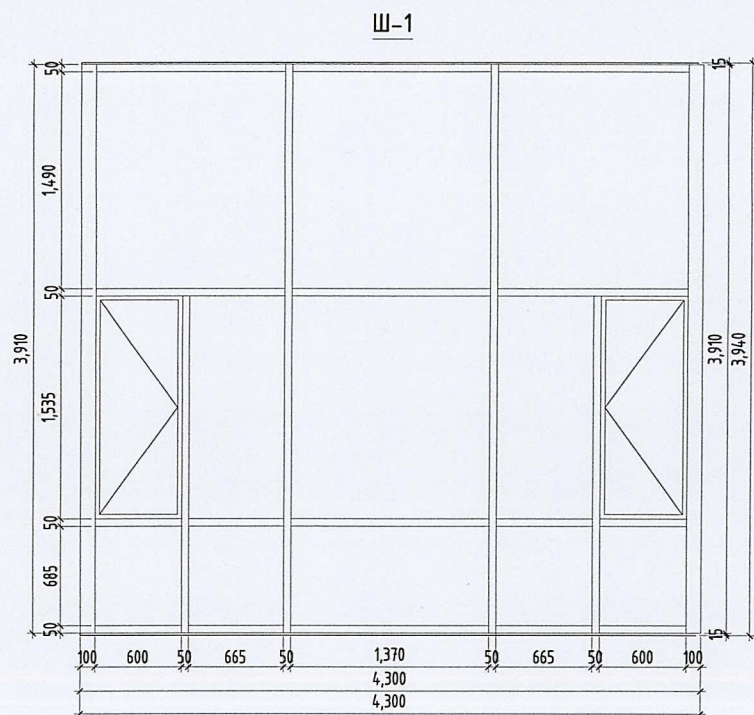
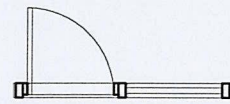
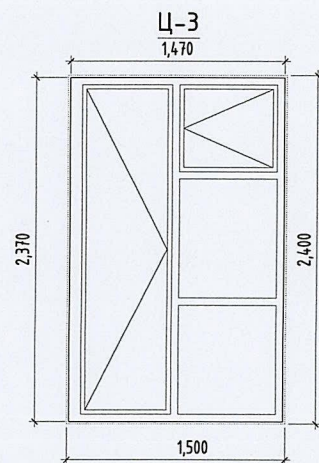
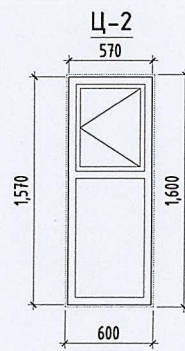
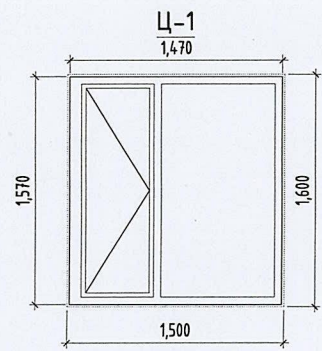


### Хашлага хайсны угсралтын схем М1:25



	Улаанбаатар хот, Газар хөдлөлийн 8 балл эрчимтэй бүс нутагт.			
	"Гамшигт тэсвэртэй өргөт бүтээцтэй, нэг маягийн Амины орон сууц /60м <sup>2</sup> /"			
	Хяалганы түүвэр, модорхойлолт			Үе шат: А.3
	Архитектор	Э.Содмандах	ЕГ Шифр: ММ-09-02/2022	Масштаб: 1:50
Гүйцэтгэсэн	Ж.Жаргал	ТГ Шифр: -	Огноо: 2022	
Шалгасан	Э.Содмандах	Зургийн дугаар: БА-09	Хуудас: 14	

Цонх, Шилэн фасадны түүвэр модорхойлолт М1:150



Цонх, шилэн фасадны модорхойлолт

Д/д	Марк	Хананд гарах нүхний хэмжээ / өргөн, өндөр мм/	Цонхны хэмжээ / өргөн, өндөр мм/	Онгойлт			Борооны усны хаялаг	Тайлбар
				R (Баруун/онгой)	L (Зүүн/онгой)	Нийт		
1	Ц-1	1500*1600	1470*1570	3	-	3	Цонхны өргөнөөр	Бүх цонх нь 3 давхар шилтэй хуванцар вакум цонх байна
2	Ц-2	600*1600	570*1570	-	2	2		
3	Ц-3	1500*2400	1470*2370	1	-	1		
4	Ш-1	4300*3940	4300*3910	-	-	1	-	Бүх шилэн фасад нь 2 давхар шилтэй металл вакум цонх байна
5	Ш-2	1350*3940	1335*3910	-	-	2	-	

Цонхны тайлбар:

- Ц - цонх
- Цонхны түүвэр, модорхойлолтын зурагт цонхны хананд суух нүхний хэмжээ, цонхны хэмжээг заасан
- Цонхны онгойлтыг зурагт үзүүлсэн ерөнхий схемийн дагуу угсарна
- ц/өргөнөөр - цонхны өргөний хэмжээгээр, 0.1 налуутайгаар, цайрдсан гөлмөн төмрөөр борооны усны хаялаг хийнэ
- Ц-1-3 - 3 давхар шилтэй, хуванцар вакум цонх байна
- R - баруун онгойлттой  
L - зүүн онгойлттой
- Бүх цонх нь одоо мөрдөгдөж буй MNS 5802, MNS 5874, MNS 5830 шаардлагын хангасан байна

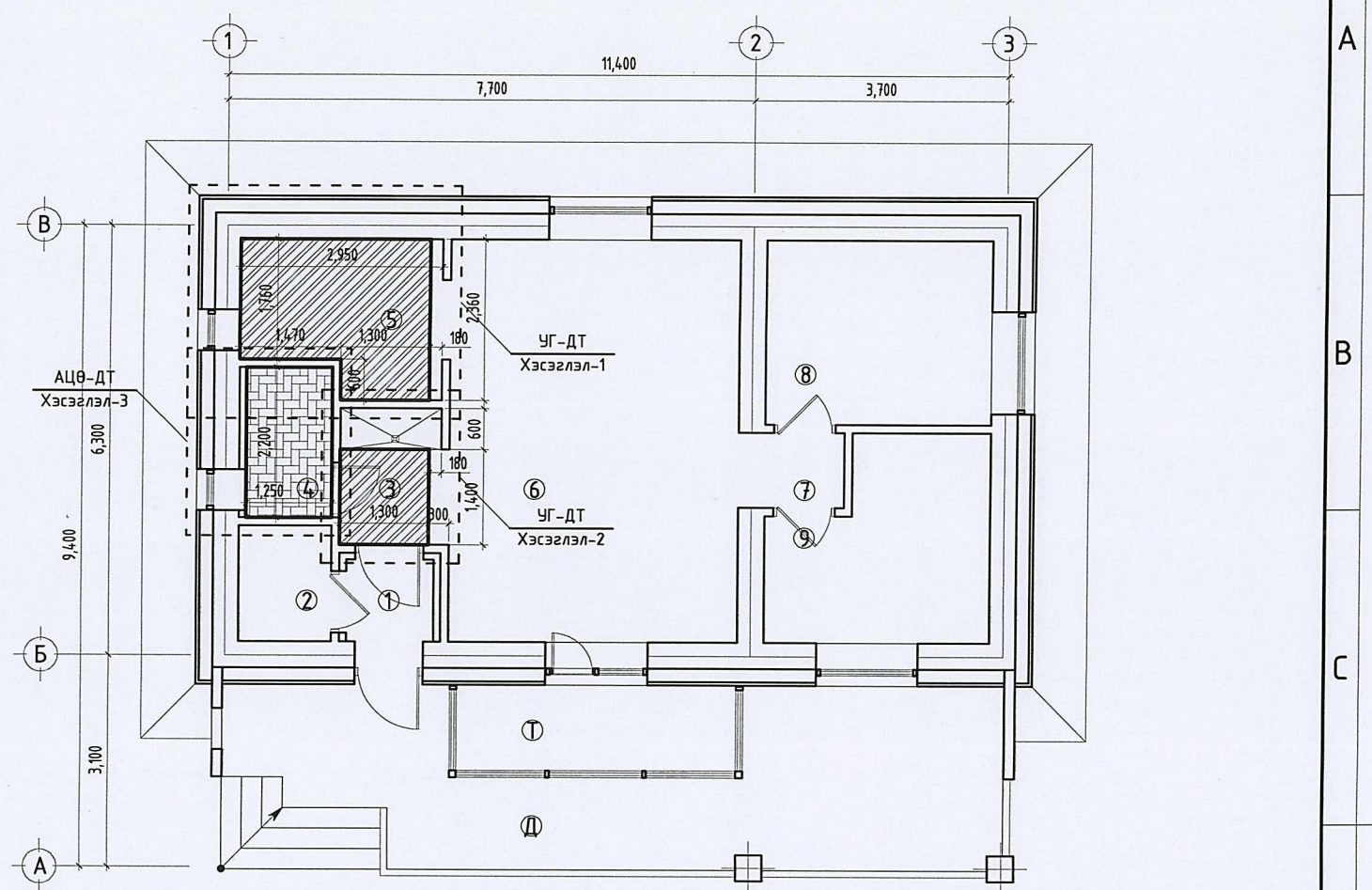
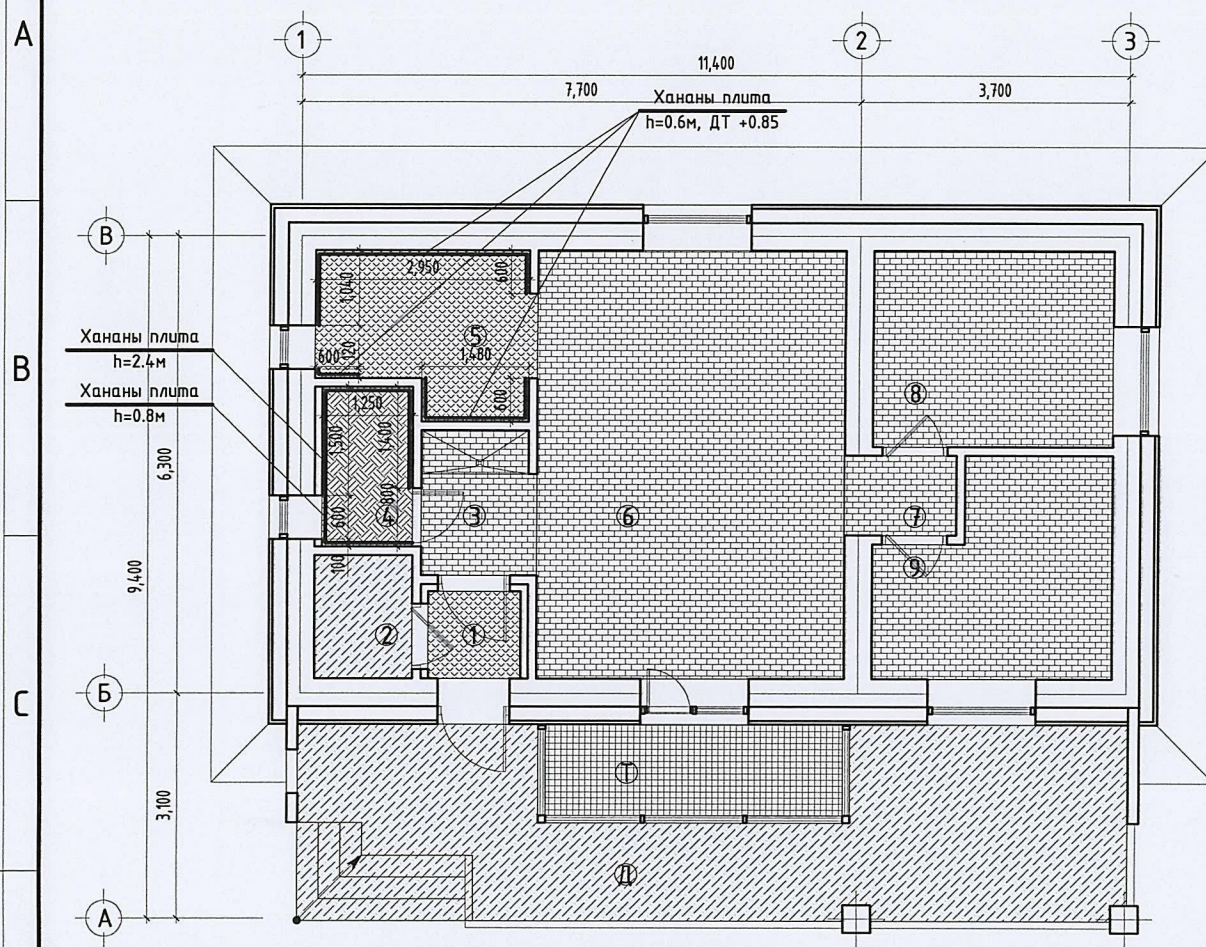
Шилэн фасадны тайлбар:

- Ш - Шилэн фасад
- Шилэн фасадны түүвэр, модорхойлолтын зурагт шилэн фасадны хананд суух нүхний хэмжээ, шилэн фасадны хэмжээг заасан
- Шилэн фасадны онгойлтыг зурагт үзүүлсэн ерөнхий схемийн дагуу угсарна
- ШФ-1, 2 - 2 давхар шилтэй, металл арагтай вакум цонх байна
- Бүх цонх нь одоо мөрдөгдөж буй MNS 5802, MNS 5874, MNS 5830 шаардлагын хангасан байна

	Чаданбаатар хот, Газар хөдлөлийн 8 балл эрчимтэй бүс нутагт.				
	"Гамшигт тэсвэртэй өрөгт бүтээцтэй, нэг маягийн Амины орон сууц /60м <sup>2</sup> /"				
	Цонх, Шилэн фасадны түүвэр модорхойлолт				Үе шат: А.3
	Архитектор	Э.Содмандах	ЕГ Шифр: ММ-09-02/2022	Масштаб: 1:50	Огноо: 2022
Гүйцэтгэсэн	Э.Содмандах	ТГ Шифр: -	Зургийн дугаар: БА-10	Хуудас: 14	
Шалгасан	Э.Содмандах				

### Шалны байгуулалт, заслын модорхойлолт М1:100

### Дүүжин таазны байгуулалт М1:100



#### Шалны таних тэмдэг:

- ГЧулуу 600\*600мм
- ДЧулуу 600\*600мм
- Шалны плита 300\*300мм
- Паркет
- Бетон
- Галзуухны хананы плита /ХПлита/

#### Дүүжин таазны таних тэмдэг:

- Ариун цэврийн өрөөний дүүжин тааз /АЦӨ-ДТ/ 300\*300мм, ус чийгт тэсвэртэй, эзвэрдэггүй төмөр арамтай, дүүжин тааз
- Уналттай гилсэн дүүжин тааз /УГ-ДТ/ Си төмөр арамтай 12мм зузаантай, гилсэн дүүжин тааз
- Энгийн дотор засалтай, Эмульсэн өнгөлгөөтэй тааз

Өрөөний модорхойлолт:			Заслын модорхойлолт:			
Д/д	Өрөөний нэр	Талбай /м²/	Шалны төрөл	Таазны төрөл	Хананы төрөл	Хананы хэмжээ /h/
Ш	Шат /гигшгүүр/	2.59	Бетон	-	-	-
	Шат /өштгэлүүр, h=120мм/	1.38	Бетон	-	-	-
Д	Довжоо	22.41	Бетон	ГЭмульс	-	-
Т	Тагт	5.12	ГЧулуу	ГЭмульс	-	-
01	Гонх	1.53	ДЧулуу	Эмульс	Эмульс	-
02	Халаалтын техникийн өрөө	2.29	Бетон	Эмульс	Эмульс	-
03	Хонгил	3.12	Паркет Бетон	УГ-ДТ	Эмульс	-
04	Ариун цэврийн өрөө	2.75	ШПлита	АЦӨ-ДТ	ХПлита	-
05	Гал зуухны өрөө	6.08	ДЧулуу	УГ-ДТ	Эмульс Плита	-
06	Өдрийн өрөө	25.01	Паркет	Эмульс	Обой	-
07	Хонгил	1.69	Паркет	Эмульс	Обой	-
08	Унтлагын өрөө	8.93	Паркет	Эмульс	Обой	-
09	Унтлагын өрөө	8.63	Паркет	Эмульс	Обой	-
Нийт		60.03				

#### Тайлбар:

-Шалны төрлийг "Таних тэмдэг" хэсгээс нарийвчлан модорхойлно.  
 -Таазны эмульс нь цагаан өнгөтэй байна.  
 -Хананы эмульс, обойн өнгө, загварыг захиалагч сонгоно.  
 -УГ-ДТ: Уналттай гилсэн дүүжин тааз. УГ-ДТ нь Си төмөр арамтай 12мм зузаантай, гилсэн дүүжин тааз байна /БА-13 хуудаснаас үз/.  
 -АЦӨ-ДТ: Ариун цэврийн өрөөний дүүжин тааз. АЦӨ-ДТ нь 300\*300мм, ус чийгт тэсвэртэй, эзвэрдэггүй төмөр арамтай, дүүжин тааз байна /БА-13 хуудаснаас үз/.  
 -ГЭмульс /Гадна эмульс/  
 -ГЧулуу 600\*600мм /Гулгадаггүй чулуу/  
 -ДЧулуу 600\*600мм /Дотор чулуу/  
 -Шалны плита 300\*300мм /Шалны плита/  
 -Паркет /Шахмал модон шал/  
 -Бетон /Бетон өнгөлгөөтэй шал/  
 -ХПлита: /Хананы плита/  
 -ШПлита: /Шалны плита/  
 Энэ хуудасны хэсэглэлийг БА-12 хуудаснаас үз

"Эм Эм Инженеринг" ХХК

Улаанбаатар хот. Газар хөдлөлийн 8 балл эрчимтэй бүс нутагт.

**"Гамшигт тэсвэртэй, өрөгт бүтээцтэй, нэг маягийн Амины орон сууц /60м²/"**

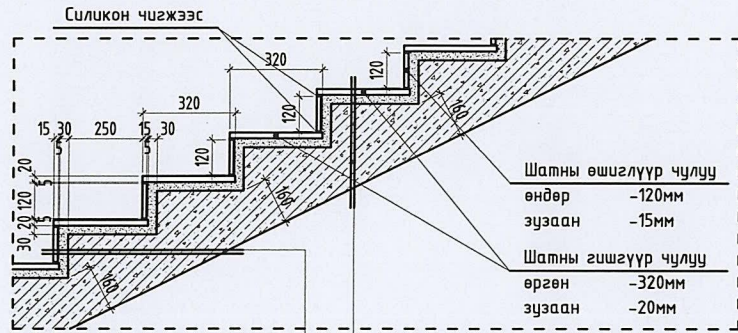
Шалны байгуулалт, заслын модорхойлолт, Дүүжин таазны байгуулалт

Үе шат: А.3

Архитектор	Э.Содмандах	ЕГ Шифр:	ММ-09-02/2022	Масштаб:	1:100	Огноо:	2022
Гүйцэтгэсэн	Ж.Жаргал	ТГ Шифр:	-	Зургийн дугаар:	БА-11	Хуудас:	14
Шалгасан	Э.Содмандах						

# Шалны хэсэглэл М1:25

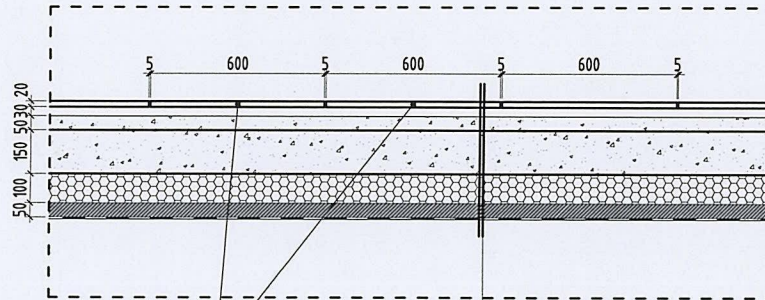
ШГЧулуу /Шатны гулгадаггүй чулуу/



Шатны өшиглүүр чулуу -15мм  
Чулуун наалт -35мм  
Цутгамал шат -160мм  
Төслөлөөр

Шатны гшгүүр чулуу -20мм  
Чулуун наалт -30мм  
Цутгамал шат -160мм  
Төслөлөөр

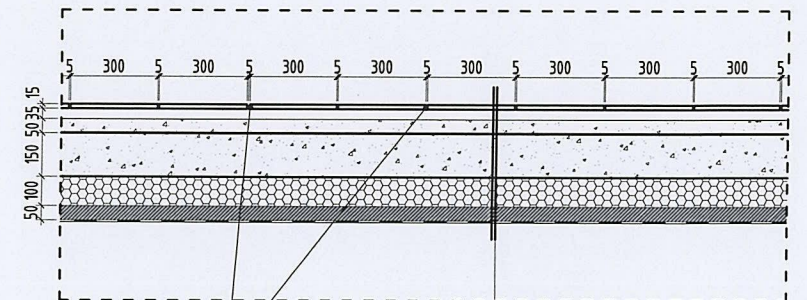
ДЧулуу 600\*600мм /Дотор чулуу/



Шалны чулуу /600\*600мм/

ДЧулуу -20мм  
Чулуун наалт -30мм  
Бетон тэгшилгээ -50мм  
Цутгамал бетон шал -150мм  
Хөөсөнцөр дулаалга -100мм  
Бетон бэлтгэл -50мм  
Ус тусгаарлагч -1 үе  
Нягтаршуулсан шороо -

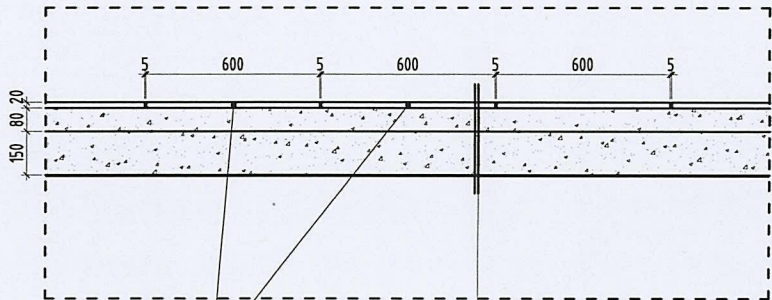
Шалны плита 300\*300мм /Шалны плита/



Шалны плита /300\*300мм/

Шалны плита -15мм  
Плитаны цавцуу -35мм  
Бетон тэгшилгээ -50мм  
Ус тусгаарлагч түрхлэг -2-3 үе  
Цутгамал бетон шал -150мм  
Хөөсөнцөр дулаалга -100мм  
Бетон бэлтгэл -50мм  
Ус тусгаарлагч -1 үе  
Нягтаршуулсан шороо -

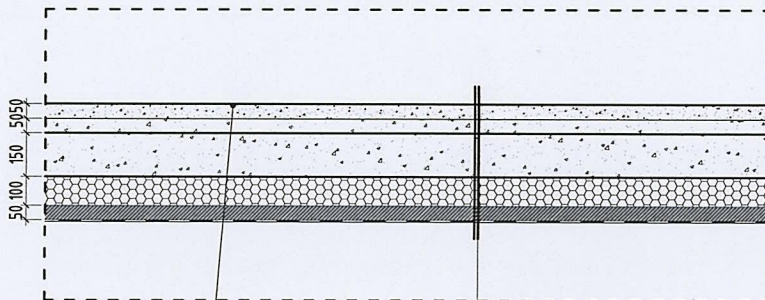
ГЧулуу 600\*600мм /Гулгадаггүй чулуу/



ГЧулуу /0.6\*0.6м/

ГЧулуу -20мм  
Багсармал бетон -80мм  
Цутгамал бетон шал -150мм  
Ус тусгаарлагч -1 үе  
Нягтаршуулсан шороо -

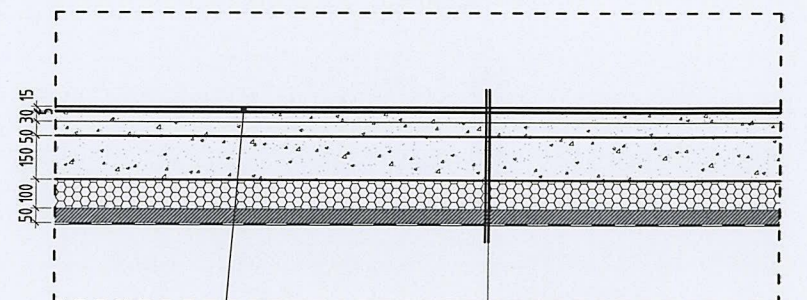
Бетон /Бетон өнгөлгөөтэй шал/



Бетон өнгөлгөө

Бетон өнгөлгөө -  
Сайжруулсан бетон тэгшилгээ -50мм  
Бетон тэгшилгээ -50мм  
Цутгамал бетон шал -150мм  
Хөөсөнцөр дулаалга -100мм  
Бетон бэлтгэл -50мм  
Ус тусгаарлагч -1 үе  
Нягтаршуулсан шороо -

Шахмал модон шал /паркет/



Шахмал модон шал

Шахмал модон шал -15мм  
Хөөсөнцөр зөөлөвч -5мм  
Сайжруулсан бетон тэгшилгээ -30мм  
Бетон тэгшилгээ -50мм  
Цутгамал бетон шал -150мм  
Хөөсөнцөр дулаалга -100мм  
Бетон бэлтгэл -50мм  
Ус тусгаарлагч -1 үе  
Нягтаршуулсан шороо -

Шалны таних тэмдэг:

ГЧулуу 600\*600мм  
ДЧулуу 600\*600мм  
Шалны плита 300\*300мм

Паркет  
Бетон  
Галзуухны хананы плита /ХПлита/

"Эм Эм Инженеринг" ХХК

Улаанбаатар хот, Газар хөдлөлийн 8 балл эрчимтэй бүс нутагт.

**"Гамшигт тэсвэртэй өрөгт дүтээцтэй, нэг маягийн Амины орон сууц /60м<sup>2</sup>/"**

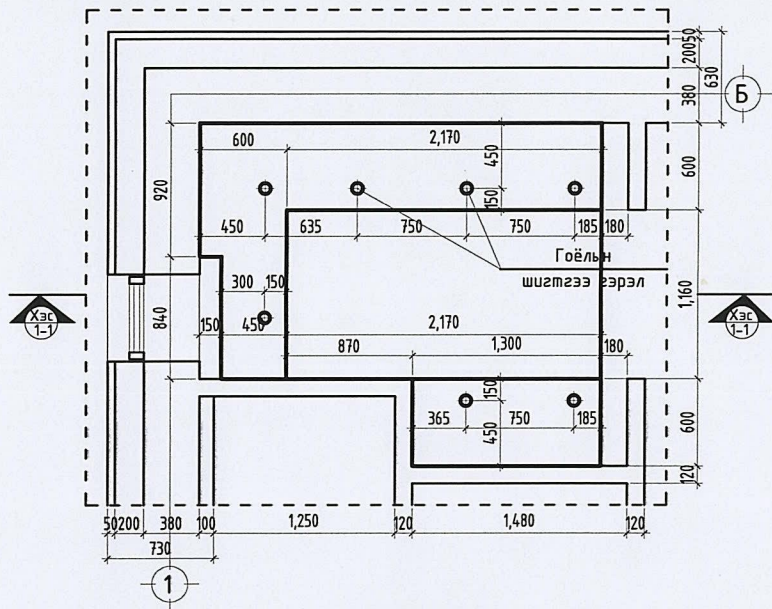
Шалны хэсэглэл

Архитектор	Э.Содмандах	ЕГ Шифр:	ММ-09-02/2022
Гүйцэтгэсэн	Ж.Жаргал	Масштаб:	1:25
Шалгасан	Э.Содмандах	ТГ Шифр:	-
		Зургийн дугаар:	БА-12
		Хуудас:	14

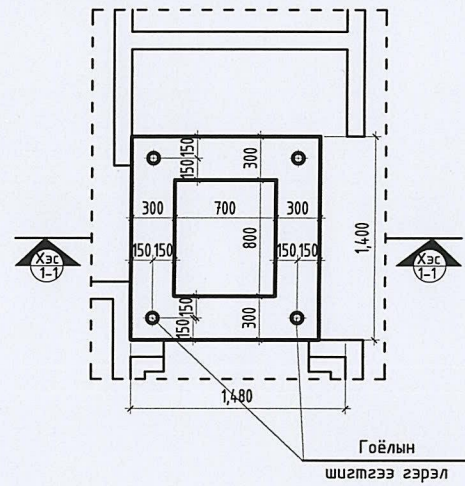
Үе шат: А.3  
Огноо: 2022

# Дүүжин таазны хэсэглэл-1-3 М1:50

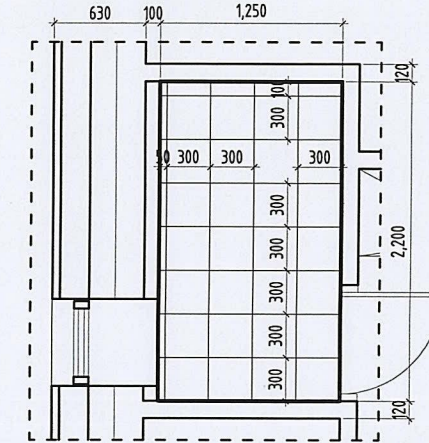
УГ-ДТ Хэсэглэл-1



УГ-ДТ Хэсэглэл-2

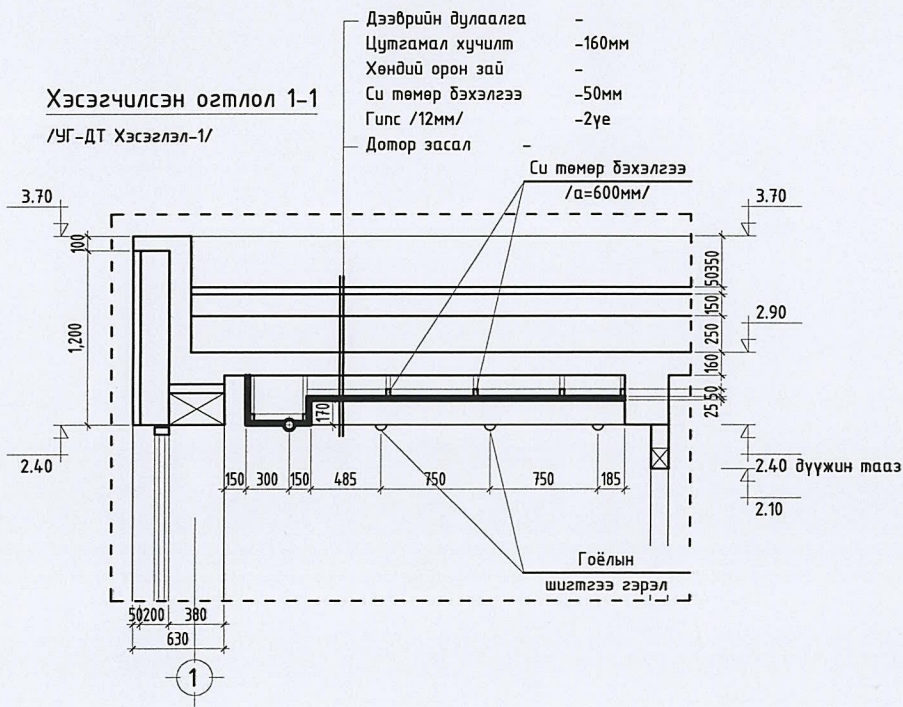


АЦӨ-ДТ Хэсэглэл-3



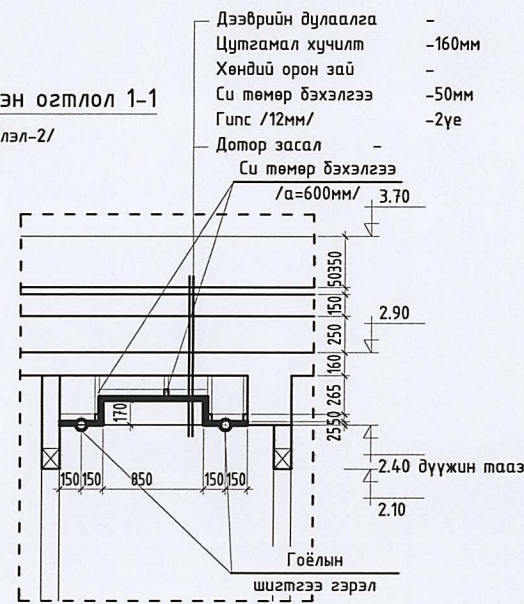
Хэсэгчилсэн огтлол 1-1

/УГ-ДТ Хэсэглэл-1/



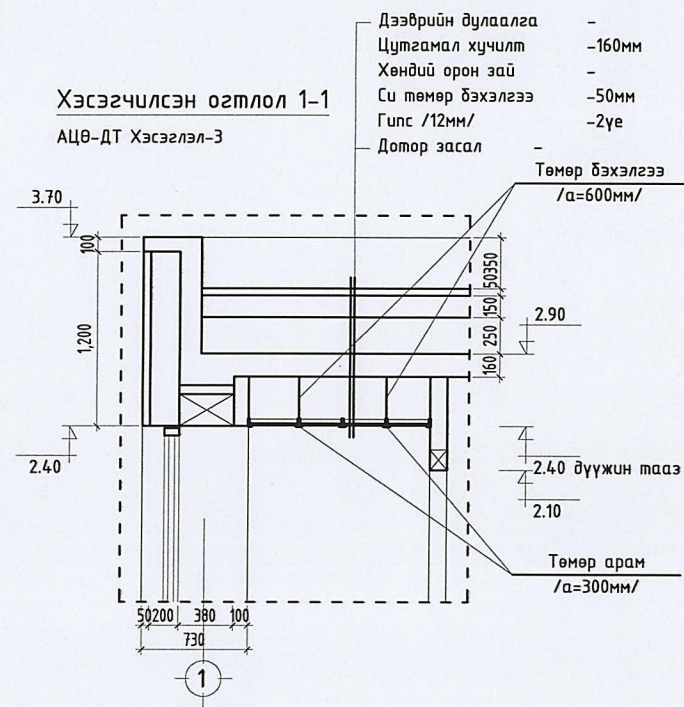
Хэсэгчилсэн огтлол 1-1

/УГ-ДТ Хэсэглэл-2/



Хэсэгчилсэн огтлол 1-1

АЦӨ-ДТ Хэсэглэл-3



**Дүүжин таазны таних тэмдэг:**

- Ариун цэврийн өрөөний дүүжин тааз /АЦӨ-ДТ/.
- 300\*300мм, ус чийгт тэсвэртэй, зэвэрдэггүй төмөр арамтай, дүүжин тааз
- Уналттай гилсэн дүүжин тааз /УГ-ДТ/.
- Си төмөр арамтай 12мм зузаантай, хоёр давхар гилсэн дүүжин тааз
- Энгийн дотор засалтай, Эмульсэн өнгөлгөөтэй тааз

**Дүүжин таазны тодорхойлолт:**

Өрөөний дугаар	Таазны төрөл, Хэсэглэлийн дугаар	Таазны хэмжээ /м2/	Гоёлын шигтгээ гэрэл /ш/	Тайлбар
№06	УГ-ДТ Хэсэглэл-1	5.65	7	
№03	УГ-ДТ Хэсэглэл-1	1.82	4	
№04	УГ-ДТ Хэсэглэл-1	2.75	0	

Улаанбаатар хот. Газар хөдлөлийн 8 балл эрчимтэй бүс нутагт.

"Гамшигт тэсвэртэй өрөгт бүтээгдэх, нэг маягийн Амины орон сууц /60м<sup>2</sup>/"

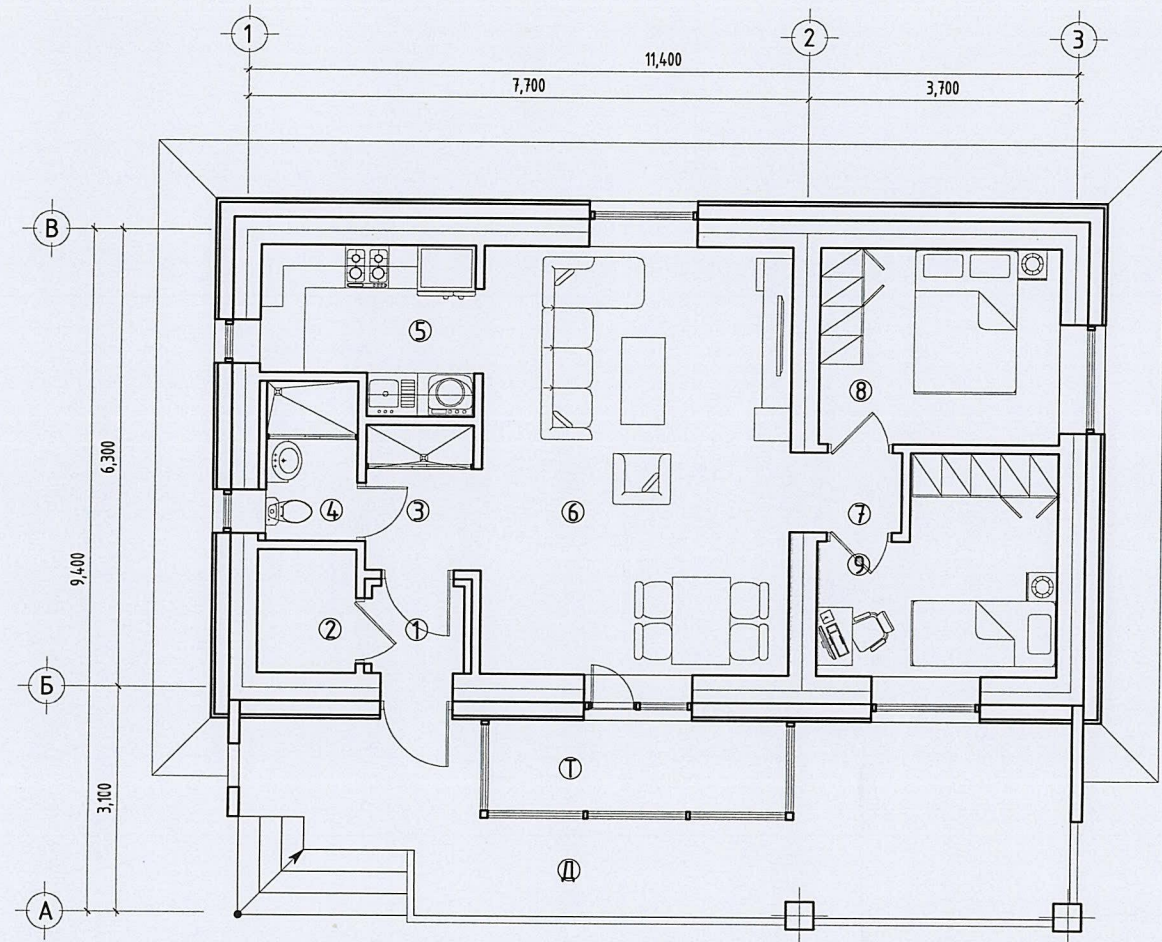
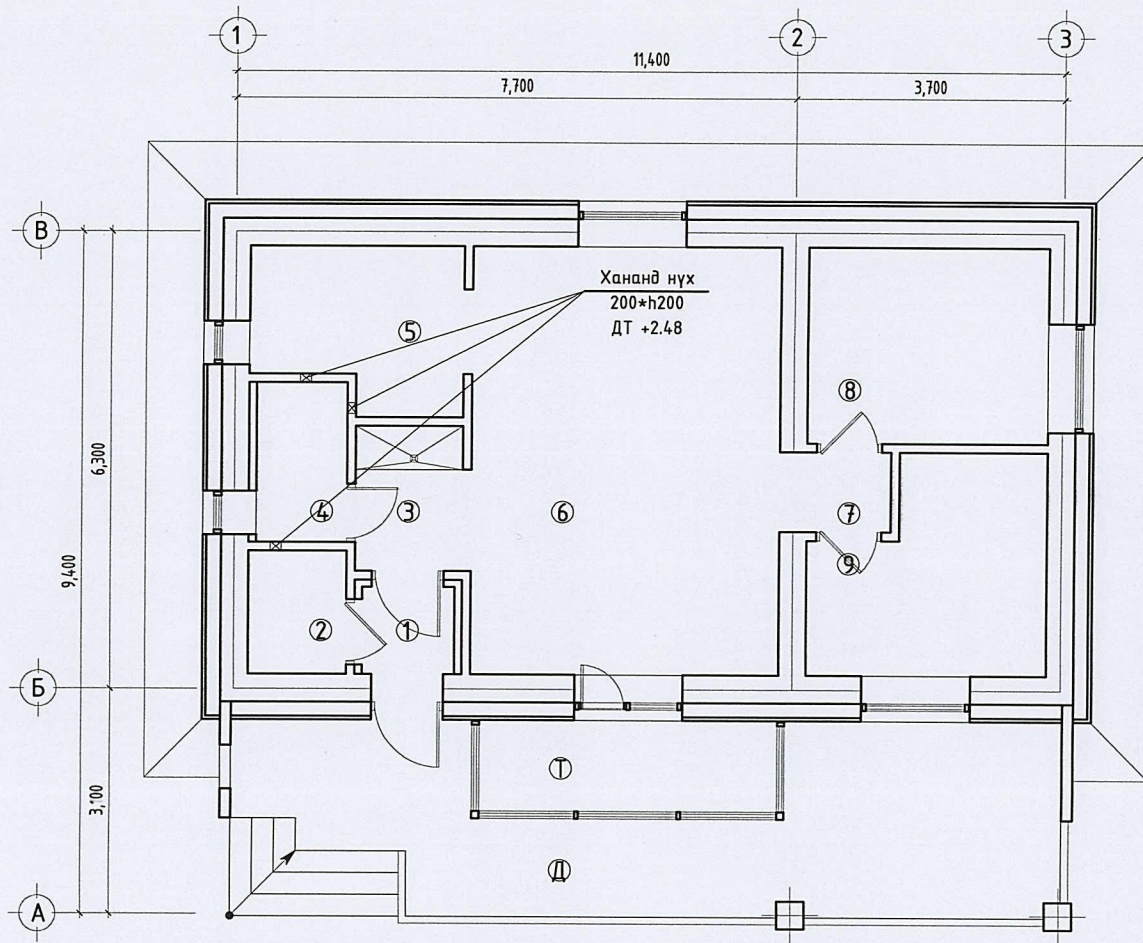


"Эм-Эм Инженеринг" ХХК

Дүүжин таазны хэсэглэл-1-3		Үе шат: А.3	
Архитектор	Б.М.Т.Э. Содмандах	ЕГ Шифр: ММ-09-02/2022	Масштаб: 1:50
Гүйцэтгэгсэн	Ж.Жаргал	ТГ Шифр: -	Огноо: 2022
Шалгасан	Э.Содмандах	Зургийн дугаар: БА-13	Хуудас: 14

Нүхний байгуулалт М1:100

Технологийн байгуулалт М1:100



Өрөөний тодорхойлолт:

Д/д	Өрөөний нэр	Талбай /м²/
Д	Добжоо	22.41
Т	Тагт	5.12
01	Гонх	1.53
02	Халаалтын техникийн өрөө	2.29
03	Хонгил	3.12
04	Ариун цэврийн өрөө	2.75
05	Гал зуухны өрөө	6.08
06	Өдрийн өрөө	25.01
07	Хонгил	1.69
08	Унтлагын өрөө	8.93
09	Унтлагын өрөө	8.63
Нийт		60.03

Зөвшөөрөлцсөн:

ББ	У.Нарангэрэл	<i>[Signature]</i>
ХАС	Э.Амаржаргал	<i>[Signature]</i>
ЦБУ	Ж.Энхмаа	<i>[Signature]</i>
Цах	Ж.Амарсанаа	<i>[Signature]</i>
ХД	Г.Ганзориг	<i>[Signature]</i>



"Эм Эм Инженеринг" ХХК

Улаанбаатар хот. Газар хөдлөлийн 8 балл эрчимтэй бүс нутагт.

"Гамшигт мэсвэртэй өрөгт дүтээцтэй, нэг маягийн Амины орон сууц /60м²/"

Нүхний байгуулалт, Технологийн байгуулалт

Архитектор	Э.Содмандах	ЕГ Шифр:	ММ-09-02/2022	Масштаб:	1:100	Огноо:	2022
Гүйцэтгэсэн	Ж.Жаргал	ТГ Шифр:	-	Зургийн дугаар:	БА-14	Хуудас:	14
Шалгасан	Э.Содмандах						

