



"Эм Эм Инженеринг" ХХК

Хан-Уул дүүрэг, 18-р хороо, Удирдлагын академийн  
гудамж, Академи-2 хотхон, 36/2-101 тоот  
РД: 2715961, Утас: 99085692

ЕГ шифр: ММ-09-02-1/2022

Улаанбаатар хот. Газар хөдлөлтийн 8 баллын эрчимтэй бүс нутагт  
"Гамшигт тэсвэртэй өрөгт бүтээцтэй, нэг  
маягийн Амины орон сууц /60м<sup>2</sup>/"

/ ББ-Шугаман суурьтай-Ажлын зураг /

БОЛОВСРЧУЛСАН:

"Эм Эм Инженеринг" ХХК-ийн  
Захирал  
Инженер



Д.Минжбадгар  
У.Нарангэрэл

Улаанбаатар хот 2022 он

Д/д	ББ маркийн зургийн жагсаалт	Хуудас Марк
1	Зургийн жагсаалт, тайлбар дүгж	ББ-1
2	Шугаман суурийн дайгуулалт	ББ-2
3	Шугаман суурийн огтлол 1-1:4-4,ТБ3,ТБ5, арматурчлал, материалын түүвэр	ББ-3
4	Гадна довжоо ГД-1, огтлол 1-1:3-3, арматурчлал, материалын түүвэр	ББ-4
5	Ялуу, ханын торны дайгуулалт, торны материалын түүвэр	ББ-5
6	Ханын торны хэсэглэлүүд, Т-1, ГТ-1, материалын түүвэр	ББ-6
7	Хучилтын хэв, зүрхэвчний дайгуулалт	ББ-7
8	Хучилтын доод, дээд үеийн арматурчлал	ББ-8
9	Хучилтын огтлол 1-1:6-6, арматурчлал, материалын түүвэр	ББ-9
10	Цутгамал хана ЦХ-1, ЦХ-2, Зүр-1-н хэв, арматурчлал, түүвэр	ББ-10
11	Дээврийн шахтны хэв, арматурчлал, огтлол, материалын түүвэр	ББ-11

**Тайлбар дүгж**

Гамшигт тэсвэртэй, өрөгт бүтээцтэй, нэг маягийн "Амины орон сууц"-ны барилгын барилга бүтээцийн ажлын зургийг архитектур төлөвлөлтийн даалгаварыг үндэслэн боловсруулав.

Ерөнхий өгөгдөл: Барилгын бүтээцийн шийдлийг байгаль цаг уурын доорхи нөхцөлд төлөвлөв.  
 Үүнд: Цасны ачаалал -50кг/м2  
 Салхины ачаа -35кг/м2  
 Газар хөдлөлийн балл -8  
 Гадна агаарын тооцооны температур -39°C

Буурь: Захиалагчаас буурь хөрсний талаар мэдээлэл өгөөгүй тул хөрсийг сонгохдоо овойлтгүй, суултгүй, хөөлтгүй, мөнх цэвдэггүй, хөрсний усгүй, бага чийгтэй, жижиг ширхэгтэй элсэн ул хөрс сонгов. Элсэн хөрсний механик шинж чанар нь:

- Барьцалдах хүч-  $\sigma^n=39\text{кПа}$
- Дотоод үрэлтийн өнцөг-  $\phi^n=25^\circ$
- Хөрсний хэв гажилтын модуль-  $E^n=12\text{МПа}$
- Тооцооны эсэргүүцэл-  $R_0=300\text{кПа}$

Сонгож авсан элсэн хөрсний улирлын хөлдөлтийн гүн: -3.10м  
 Барилгын үндсэн даацын дүтээц нь тоосгон өрлөг байна.  
 Барилга нь тэнхлэгээрээ 11.4x9.4м, зорьгүй, 1 давхар болно.

Суурь: Суурийн нүхийг механизмаар ухагдаа суурь суулгах төслийн түвшнээс дээш 20-30см дутуу ухаж, түүнээс доош төслийн түвшин хүртэл гараар ухаж, маш сайн нягтруулсан байх хэрэгтэй. Барилгын суурийг цутгамал шугаман суурь, цутгамал төмөр бетон бүстэй байхаар төлөвлөв. Цутгамал бетон шугаман суурийн доор 10см зузаан бетон бэлтгэл хийнэ. Бетоны анги В10.

Шугаман суурийн бетон анги В15 байна. Цутгамал төмөр бетон бүсний бетоны анги В20, арматурын анги ГОСТ 5781-82\* стандартын А400, А240 байна. Хөрстэй харьцах босоо гадаргууд халуун хар тосон түрхлэг 2 дахин түрхэх ба суурийн эргэн тойронд хөрсөөр эргүүлж чигжихдээ овойлт үүсгэхгүй хөрсөөр чигжинэ. Хөрсийг эзлэхүүн жин 1.65г/см<sup>3</sup>-ээс багагүй, 20см тутамд үечлэн нягтруулна.

Үндсэн даацын дүтээц: Барилгын үндсэн даацын хийц нь цутгамал төмөр бетон зүрхэвч дүхий тоосгон өрлөг байна. Зурагт үзүүлсний дагуу 380мм-ын тоосгон хана байх ба МNS 4629:1998-ын шаардлагыг хангасан 200мм зузаан хөөсөн полистрол хавтангаар дулаалж 50мм-ийн тортой бетон өнгөлгөө хийнэ. Ханын өндрийн 675мм тутамд төмөр торыг Г1.03.30.1-3Г дэв.1-ийн дагуу тавина. Өрөгт цемент шохойн зуурмаг хэрэглэх бөгөөд тоосгон өргийн марк М125-аас багагүй ба тоосгон өргийн зуурмагийн марк М50 байвал зохино. Өргийн зэрэг нь II байх ба нормаль барьцалдалт нь 1.8кг/см<sup>2</sup>>R<sub>сгн</sub>>1.2кг/см<sup>2</sup> байна.

Хучилт: Төмөр бетон бүстэй, цутгамал төмөр бетон хучилттай байна. Хучилтын зузаан 160мм. Цутгамал төмөр бетоны ажлыг гүйцэтгэх, хэв хашмал бэхлэх авах, ачааллах зэрэгт БНБД 52-02-05-ын холбогдох шаардлагуудыг баримтална.


Цутгамал төмөр бетон хучилт цутгахдаа хамгаалалтын үеийн зузааныг 15мм-ээс багагүйгээр авна. Төмөр бетон бүс, дам нуруу, цутгамал хучилтыг нэг хэвэнд цутгана. Хучилтанд гарах нүхийг зурагт тусгаснаар гаргах ба дусад хорших мэргэжлийн зургуудад тусгасан нүхнүүдтэй харьцуулж үзнэ.

Цутгамал төмөр бетон хана: Бетоны анги В20, арматурын анги А400, А240. Цутгамал ханын хамгаалах үеийн зузаан 15мм, 20мм байна. Хананд гарах нүхний нэмэлт арматурчлалыг зураг төслийн дагуу байрлуулна. Ханын хөндлөн арматуруудыг холбосон "С" арматурын 2 төгсгөлийг зураг төслийн дагуу матсан байна. Хэв хашмалыг салгахдаа бетоны ирмэг дуланг гэмтээхгүй байх шаардлагатай.

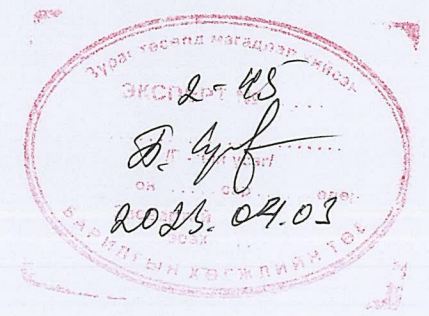
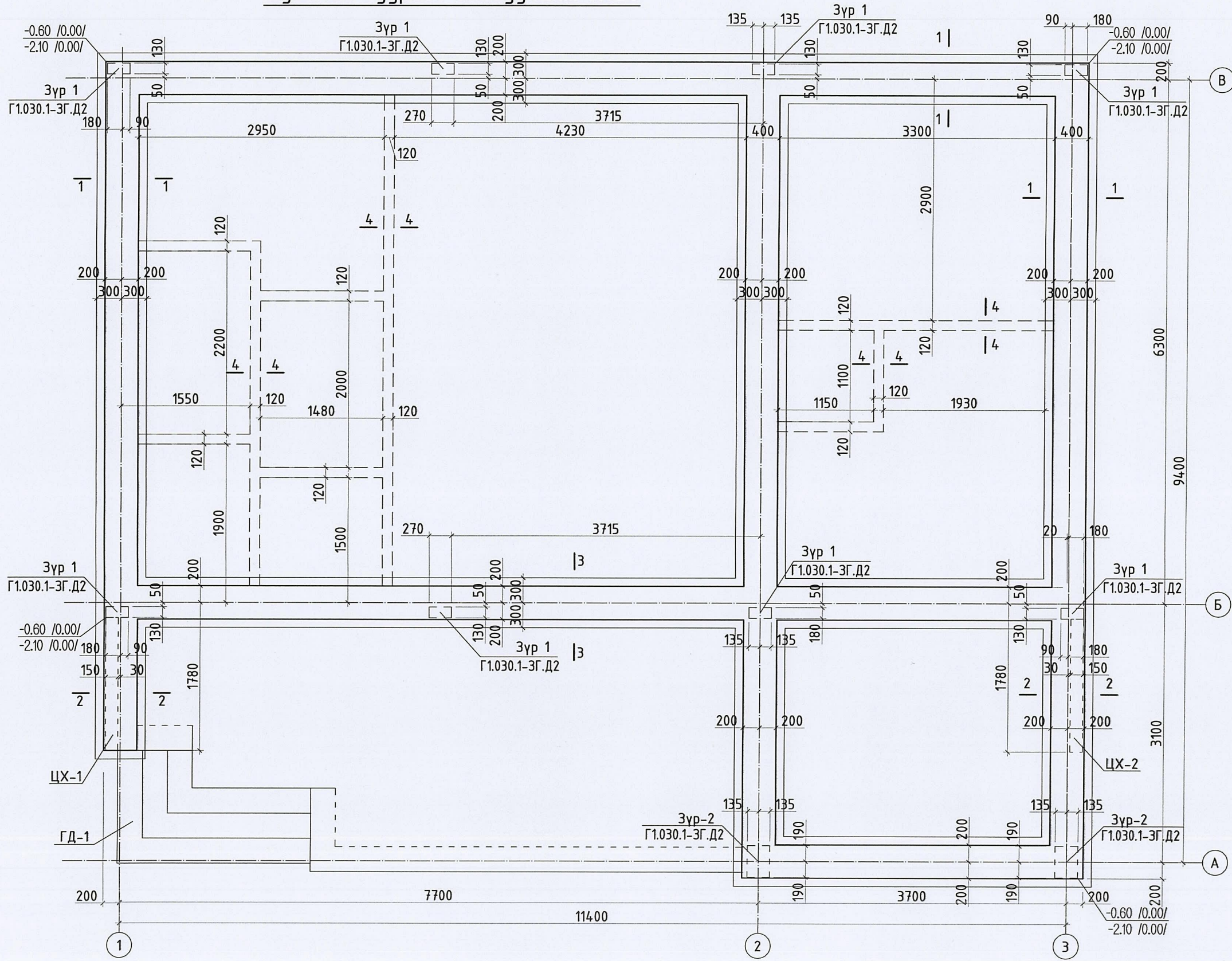
Хана, хамар хана, ялуу: Гадна, дотор ханын торыг зурагт үзүүлсний дагуу зүрхэвчнээс гарсан гаргалгаа арматуртай өндрийн дагууд холбож бэхлэх ба хэвтээ чиглэлд ханын торны зурагт үзүүлсний дагуу бэхлэгээг хийж өгнө. Ханын 1500мм-ээс бага нүхэнд ялууг 250мм-ээс багагүй хэмжээтэй, 1500мм-ээс дээш нүхэнд ялууг 350мм-ээс багагүй хэмжээтэй суулгах ба 100 маркийн шинэхэн зуурмаган дээр суулгана.  
 Гадна довжоо: Гадна довжоог сайтар нягтруулсан овойлт үүсгэдэггүй хөрсөн дээр зурагт үзүүлсний дагуу хийж гүйцэтгэнэ. Бетоны анги нь В15-аас багагүй байна.  
 Паранет: Паранет ханыг цутгах ба ханын зузаан 150мм, бетоны анги В20, арматурын анги А400, А240 байна.  
 Хаяавч: Барилгын суурийг гадаргуугын уснаас хамгаалах зорилгоор 0.8м-ээс багагүй өргөнтэй хаяавчийг В10-аас багагүй ангийн ус нэвтэрдэггүй бетоноор чанартай хийж гүйцэтгэнэ.

**Анхаар:**

- Барилга баригдах газар нь тодорхойгүй, барилгын өндөржилт, буурь хөрсний геологийн дүгнэлт байхгүй тул энэ зургаар барилга угсралт хийхээр сонгосон захиалагч нь зохиогч инженерээр тухайн барилга барих газарт тохируулсан суурийн холболтын зураг төсөл боловсруулсны дагуу угсралтын ажил гүйцэтгэх хэрэгтэй. Суурийн холболтын зураг төсөл хийлгэхгүйгээр угсралтын ажил хийхийг хориглоно.
- Хэв хашмал нь бат бэх, тогтвортой нөхцөлөөр хангагдсан байх шаардлагатай ба бетон бат бэхийнхээ 70%-ийг авахаас өмнө буюу 28 хоноогоос өмнө хэв хашмалыг суллаж болохгүй. Бетон цутгах зуурмагаас дээж авч В20 ангид хүрч байгаа эсэхийг тодорхойлуулсны дараа цутгалтын ажлыг эхлэх хэрэгтэй. Цутгамал бүтээцэд эзвэрч муудсан, тахийж муруйсан арматур ашиглахыг хориглоно.
- Барилгад хэрэглэх арматур нь ГОСТ 5781-82 стандартын А400, А240 ангийн арматур байхаар тооцсон. Арматур бат бэхийн үзүүлэлтүүд нь урсгалын хязгаар 390МПа, бат бэхийн үзүүлэлт нь 590МПа, харьцангуй суналт нь 14% байна.
- Барилгын цутгалт хийх бетоноос барилгын талбай дээр сорьцын 3-аас багагүй шоо авч дээжийг лабораторт шалгуулна. Гадна агаарын температурт тохируулж бетоны арчилгааг хийх шаардлагатай.
- Барилгын хэв, тулаасыг бетоны бат бэхийнхээ 70%-с багагүй бэхжилтийг авсаны дараа авах хэрэгтэй. Тулаасны чангалгааг хийхдээ хэвтээ хийцийн голыг бага зэрэг өргөх байдлаар гүйцэтгэвэл зохимжтой.
- Цутгамал төмөрбетон хийцүүдэд хэрэглэх арматурын төрлийг өөрчлөх тохиолдолд тухайн арматурын багц бүрээс 45см урттай дээж авч зохих эрх бүхий мэргэжлийн байгууллагаар шалгуулж зураг төсөлд заасантай тохирч байгаа бол зохиогчийн зөвшөөрлийг авч хэрэглэнэ.
- Барилга угсралтын ажлын явцад БНБД12-03-04 "Барилгын үйлдвэрлэлийн хөдөлмөрийн аюулгүй ажиллагааны дүрэм I хэсэг. Ерөнхий шаардлага, БНБД12-04-05 "Барилгын үйлдвэрлэлийн хөдөлмөрийн аюулгүй ажиллагааны дүрэм II хэсэг. Техникийн аюулгүй ажиллагааны дүрэм", БНБД12-101-05 "Барилга угсралтын ажилд мөрдөх хөдөлмөр хамгааллын үлгэрчилсэн заавар"-ыг чанд мөрдөж ажиллана.

	Улаанбаатар хот, Газар хөдлөлтийн 8 баллын эрчимтэй бүс нутагт "Гамшигт тэсвэртэй өрөгт бүтээцтэй, нэг маягийн Амины орон сууц /60м <sup>2</sup> /"			
	Зургийн жагсаалт, тайлбар дүгж			Үе шат: А.3
	Инженер	М.Нарангэрэл	ЕГ Шифр: ММ-09-02-1/2022	Масштаб: -
	Гүйцэтгэсэн	М.Нарангэрэл	ТГ Шифр: -	Огноо: 2022
Шалгасан	Н.Лхасурагч	Зургийн дугаар: ББ-1	Хуудас: 11	

# Шугаман суурийн байгуулалт М1:50

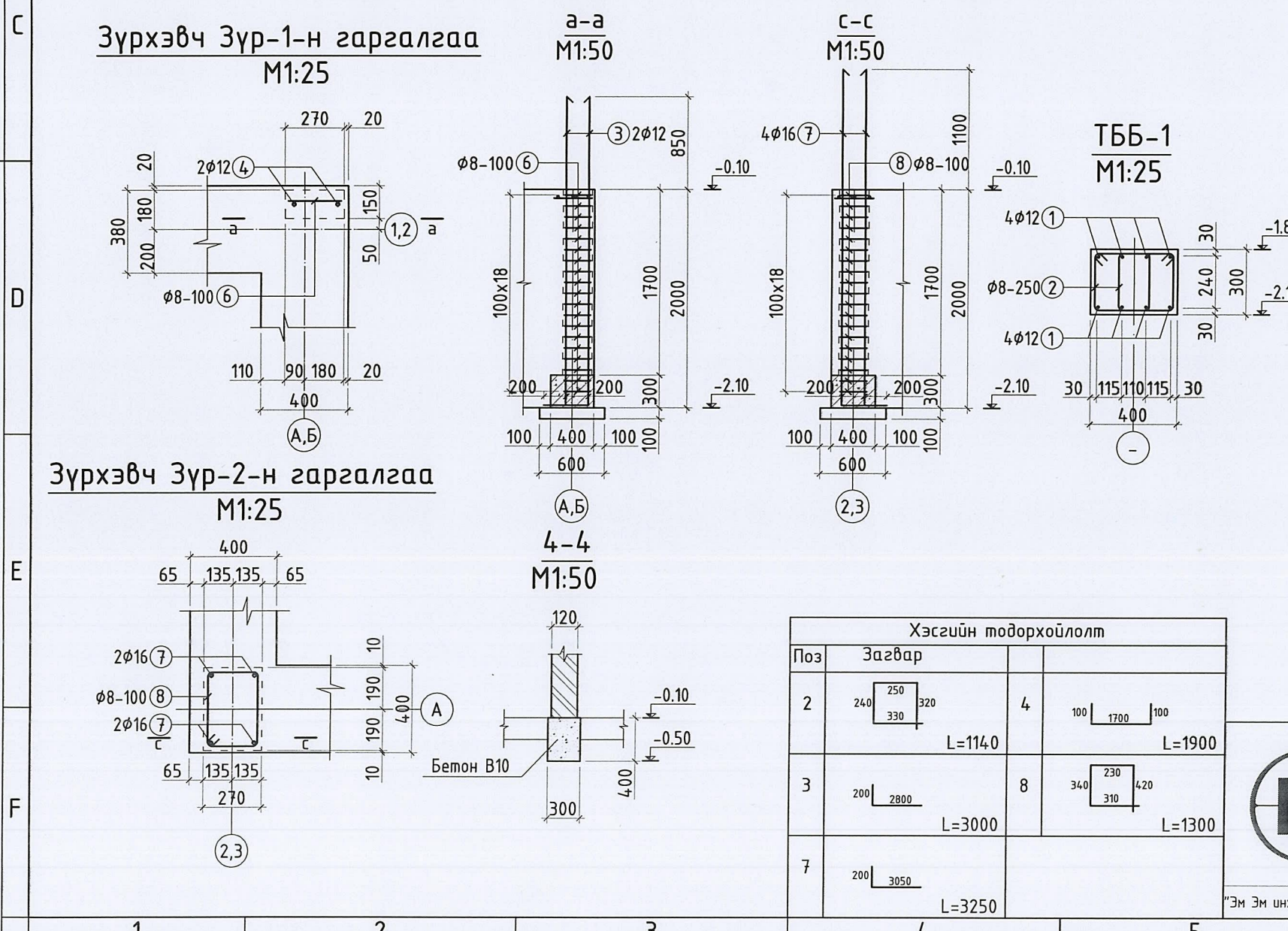
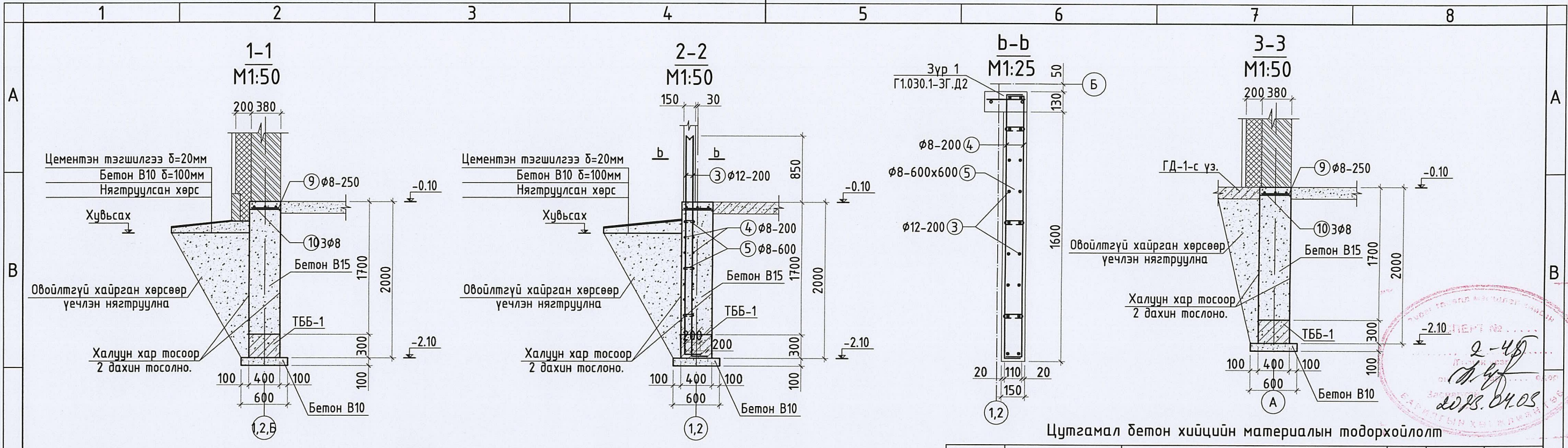


**ТАЙЛБАР**  
 1. Энэ хуудсыг холбогдох хуудсуудтай хамт үз.  
 2. Суурь суух хөрсний шинж чанар улирлын хөлдөлтийн гүн зэрэг нь тодорхой бүс байгаа учир шугаман суурийн өндөр болон суурийн төмөр бетон бүсний хөндлөн огтлолыг урьдчилсан байдлаар сонгов.

	Улаанбаатар хот, Газар хөдлөлтийн 8 баллын эрчимтэй бүс нутагт "Гамшигт тэсвэртэй өрөгт бүтээцтэй, нэг маягийн Амины орон сууц /60м <sup>2</sup> /"			
	Шугаман суурийн байгуулалт 15-2467 АТХ6900			Үе шат: А.З
	Инженер М.Нарангэрэл	ЕГ Шифр: ММ-09-02-1/2022	Масштаб: М1:50	Огноо: 2022
	Гүйцэтгэгч М.Нарангэрэл	ТГ Шифр: -	Зургийн дугаар: ББ-2	Хуудас: 11

"Эм-Эм инженеринг" ХХК

Шалгасан  
Н.Ахасүрэн



**Цутгамал бетон хийцийн материалын тодорхойлолт**

Позици	Тэмдэглэгээ	Нэр	Тоо ширхэг	Нэгж жин кг /м3	Нийт жин кг /м3
	ТББ-1	Төмөр бетон дүсний арматур	1	570.80	570.80
1		φ 12 ГОСТ5781-82, А400,35ГС L=у/м	445	0.89	394.56
2	a=250мм	φ 8 ГОСТ5781-82, А240,35ГС L=1140	392	0.45	176.24
		Бетон В20 /м3/	1	6.29	6.29
	ЦХ-1, ЦХ-2	Ханын гаргалгаа арматур	2	58.57	117.13
3	a=200мм	φ 12 ГОСТ5781-82, А400,35ГС L=3000	22	2.66	58.57
4	a=200мм	φ 8 ГОСТ5781-82, А400,35ГС L=1900	14	0.75	10.49
5	a=600x600мм	φ 8 ГОСТ5781-82, А240,35ГС L=260	9	0.10	0.92
	Зүр-1	Зүрхэвчний гаргалгаа арматур	8	7.03	56.22
3		φ 12 ГОСТ5781-82, А400,35ГС L=3000	2	2.66	5.32
6	a=100мм	φ 8 ГОСТ5781-82, А400,35ГС L=240	18	0.09	1.70
	Зүр-2	Зүрхэвчний гаргалгаа арматур	2	29.74	59.47
7		φ 16 ГОСТ5781-82, А400,35ГС L=3250	4	5.13	20.51
8	a=100мм	φ 8 ГОСТ5781-82, А400,35ГС L=1300	18	0.51	9.23
		Суурийн нэмэлт тор	1	78.03	78.03
9	a=250мм	φ 8 ГОСТ5781-82, А400,35ГС L=650	141	0.26	36.15
10		φ 8 ГОСТ5781-82, А400,35ГС L=у/м	106	0.39	41.88
		Шугаман суурь			
		Бетон В15 /м3/	1	35.62	35.62
		Бетон бэлтгэл В10 /м3/	1	3.14	3.14
		Хамар ханын суурь			
		Бетон В15 /м3/	1	2.59	2.59

**Хэсгийн тодорхойлолт**

Поз	Загвар	Тоо	Хүрээ
2		4	100x1700x100, L=1900
3		8	340x230x310x420, L=1300
7			

Улаанбаатар хот. Газар хөдөлтийн 8 даллын эрчимтэй бүс нутагт  
"Гамшигт тэсвэртэй өрөгт бүтээцтэй, нэг маягийн Амины орон сууц /60м²/"

Суурийн огтлол 1:4, 1:1, ТБЗ, ТББ, арматурчлал, материалын түүвэр

Инженер **У.Нарангэрэл** ЕГ Шифр: ММ-09-02-1/2022  
Гүйцэтгэсэн **У.Нарангэрэл** ТГ Шифр: -  
Шалгасан **Н.Лхасүрэн**

Масштаб: М1:50, 1:25  
Зургийн дугаар: ББ-3  
Огноо: 2022  
Хуудас: 11

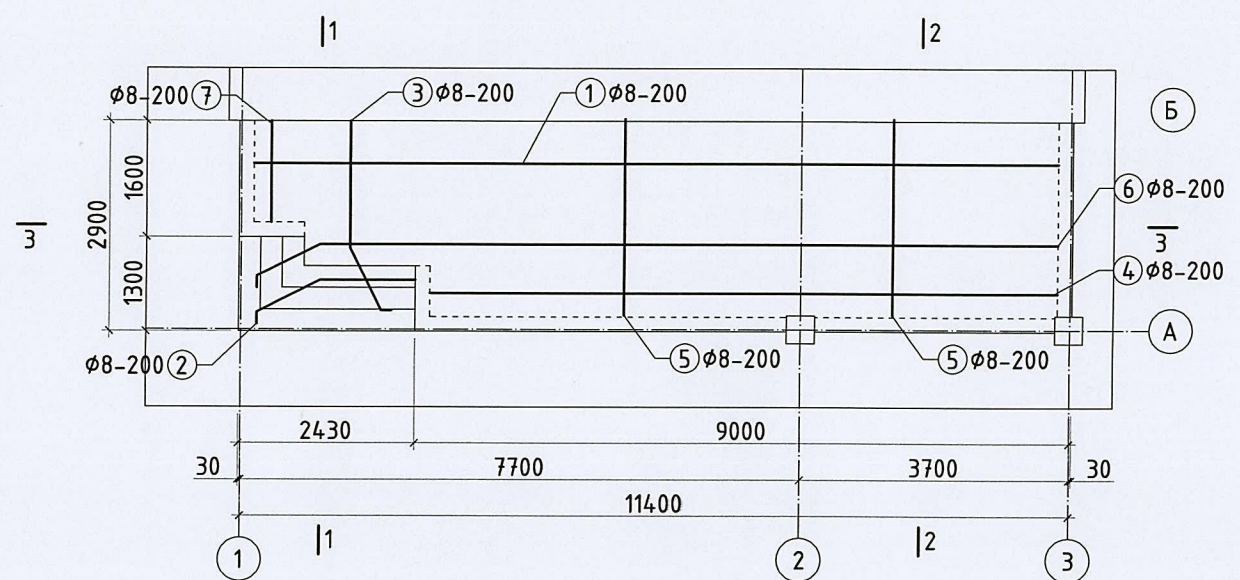
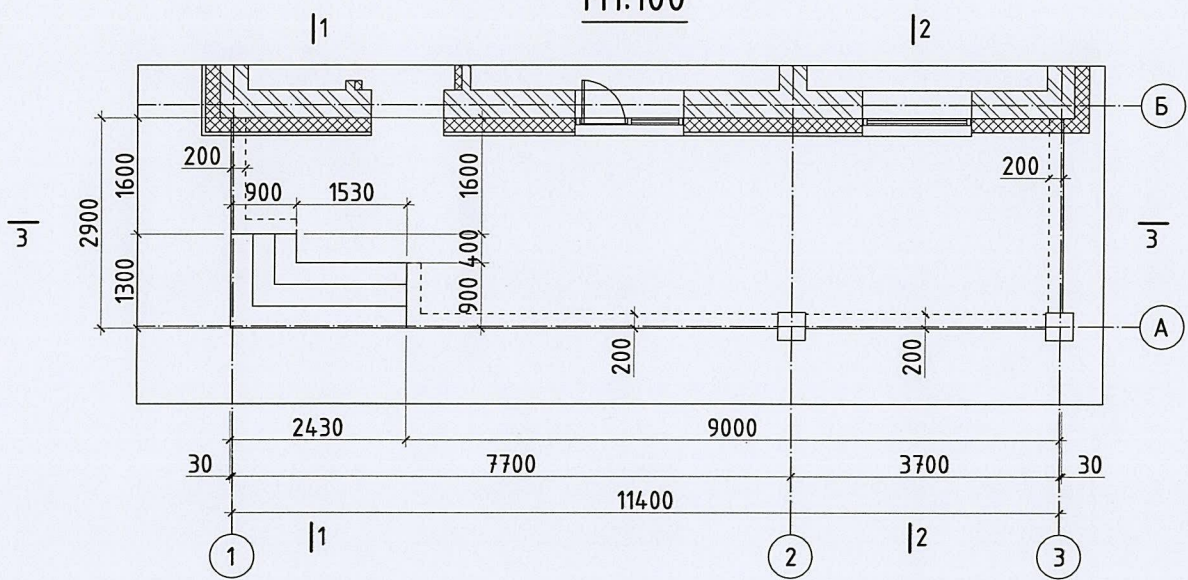
"Эм Эм инженеринг" ХХК

2-48  
2023.04.05

1 2 3 4 5 6 7 8

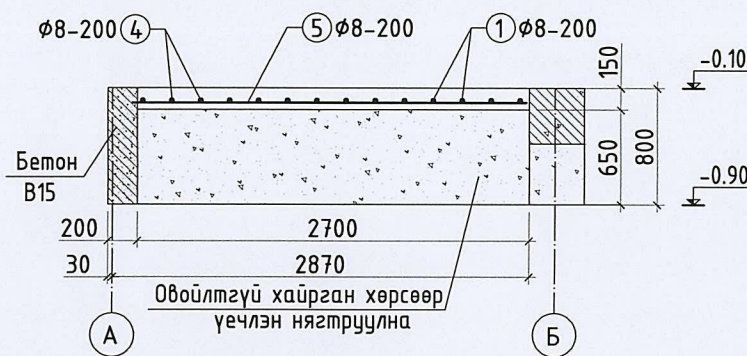
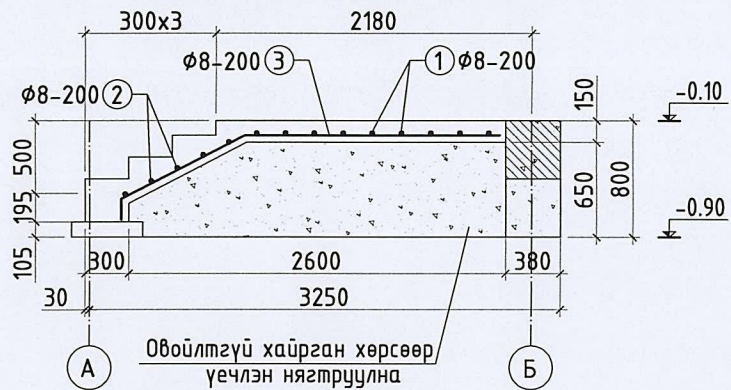
**Гадна довжоо ГД-1  
M1:100**

**Арматурчлал M1:100**

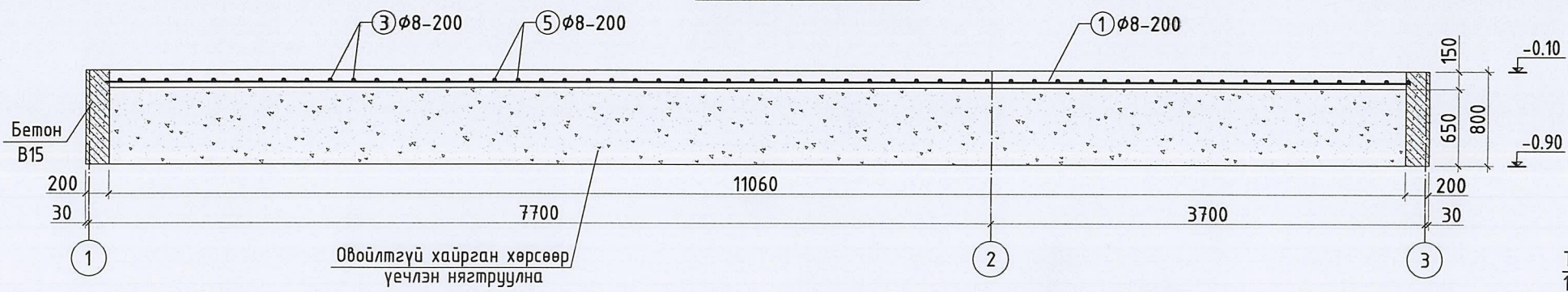


**Огтлол 1-1 M1:50**

**Огтлол 2-2 M1:50**




**Огтлол 3-3 M1:50**



**Цутгамал бетон хийцийн материалын тодорхойлолт**

Позиц	Тэмдэглэгээ	Нэр	Тоо ширхэг	Нэгж жин кг /м3	Нийт жин кг /м3
	ГД-1	Гадна довжоо	1	132.39	132.39
1	a=200мм	φ 8 ГОСТ5781-82,А240,35ГС L=11100	10	4.38	43.78
2	a=200мм	φ 8 ГОСТ5781-82,А240,35ГС L=2500	4	0.99	3.94
3	a=200мм	φ 8 ГОСТ5781-82,А240,35ГС L=2850	8	1.12	8.99
4	a=200мм	φ 8 ГОСТ5781-82,А240,35ГС L=8700	5	3.43	17.16
5	a=200мм	φ 8 ГОСТ5781-82,А240,35ГС L=2700	45	1.06	47.92
6	a=200мм	φ 8 ГОСТ5781-82,А240,35ГС L=11350	2	4.48	8.95
7	a=200мм	φ 8 ГОСТ5781-82,А240,35ГС L=1400	3	0.55	1.66
		Бетон В15 /м3/	1	7.11	7.11

**ТАЙЛБАР**  
1. Энэ хуудсыг холбогдох хуудсуудтай хамт үз.



“Эм Эн инженеринг” ХХК

Улаанбаатар хот. Газар хөдлөлтийн 8 баллын эрчимтэй бүс нутагт  
“Гамшигт тэсвэртэй өрөгт бүтээцтэй, нэг маягийн Амины орон сууц /60м<sup>2</sup>/”

Гадна довжоо ГД-1, огтлол 1-1-3, арматурчлал, материалын түүвэр

Инженер **Намсрайдорж** У.Нарангэрэл  
Гүйцэтгэсэн **ЛХМ** У.Нарангэрэл  
Шалгасан **МЭРГЭШСЭЙН ИНЖЕНЕР** Н.Лхасүрэн

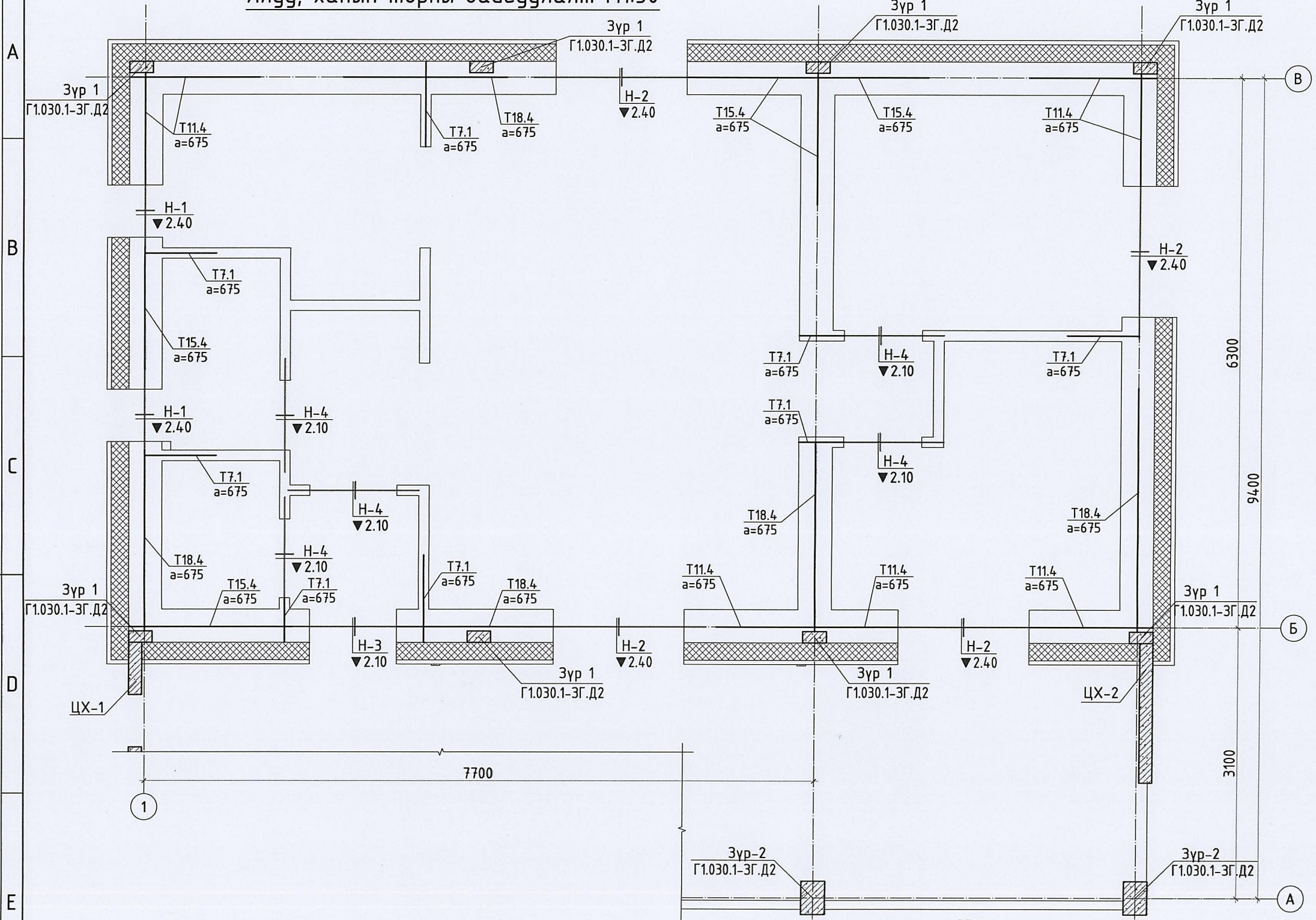
ЕГ Шифр: ММ-09-02-1/2022  
ТГ Шифр: -

Масштаб: М1:100, 1:50  
Зургийн дугаар: ББ- 4

Үе шат: А.З  
Огноо: 2022  
Хуудас: 11

1 2 3 4 5 6 7 8 АЗ

Ялуу, ханын торны байгуулалт М1:50



Огтлолын бүдүүвч

Позиц	Загвар	Марк	Нүхний тоо
Н-1		3 ДЯ.12.12.22	2
Н-2		1 ДЯ.22.38.22	4
Н-3		3 ДЯ.15.12.22	1
Н-4		Я.15.12.14	5

Ханын торны материалын нэгдсэн түүвэр

№	Тэмдэглэгээ	Нэр	Тоо хэмжээ	Нэгж жин кг	Нийт жин кг	
	Т-1	Тор-1	у/м	55.4	0.33	18.27
	Г1.030.1-ЗГ.Дэв-1	Тор Т18.4		16	1.20	19.20
	Г1.030.1-ЗГ.Дэв-1	Тор Т15.4		20	0.90	18.00
	Г1.030.1-ЗГ.Дэв-1	Тор Т11.4		28	0.70	19.60
	Г1.030.1-ЗГ.Дэв-1	Тор Т7.1		32	0.23	7.36
	А-1	Анкер А-1		262	0.11	28.84
		Дүн				111.27



Улаанбаатар хот. Газар хөдөлтийн 8 баллын эрчимтэй бүс нутагт  
 "Гамшигт тэсвэртэй өрөгт бүтээцтэй, нэг маягийн Амины орон сууц /60м<sup>2</sup>/"

Ялуу, ханын торны байгуулалт, торны материалын түүвэр

Инженер **Намсрайдоржийн Ч.Нарангэрэл** 15-2467-01ХХХ  
 Гүйцэтгэсэн **МЭРГЭШСЭН ИНЖЕНЕР** **Ч.Нарангэрэл**  
 Шалгасан **Н.Лхасүрэн** 3Т-ББ 2022-2023

ЕГ Шифр: ММ-09-02-1/2022  
 ТГ Шифр: -

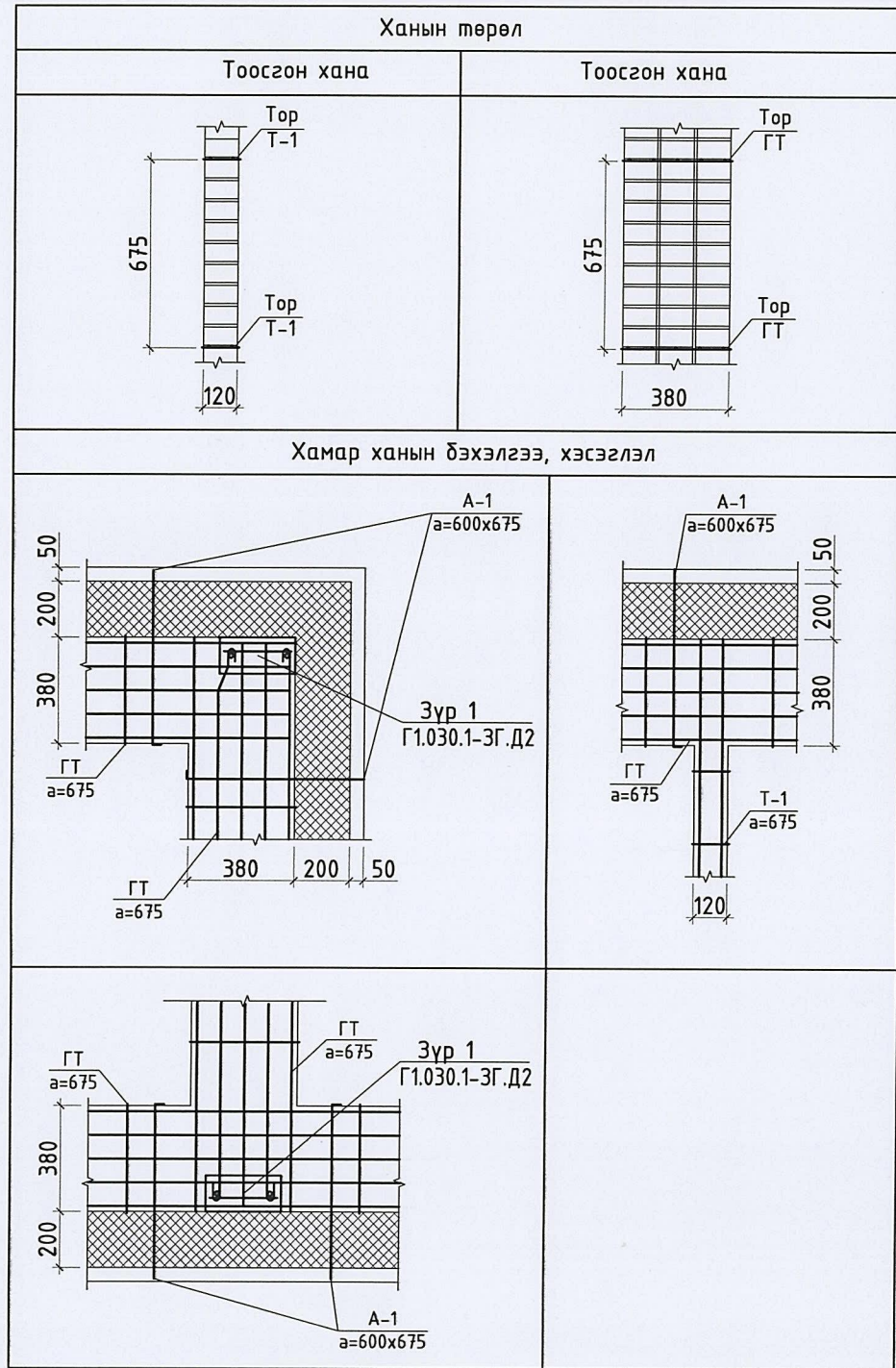
Масштаб: М1:50  
 Зургийн дугаар: ББ- 5

Үе шат: А.3  
 Огноо: 2022  
 Хуудас: 11

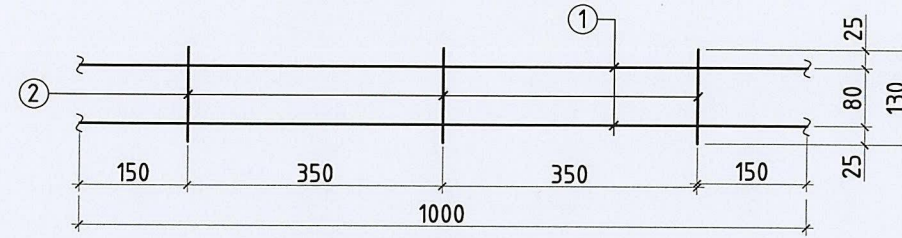


"Эм Эн инженеринг" ХХК

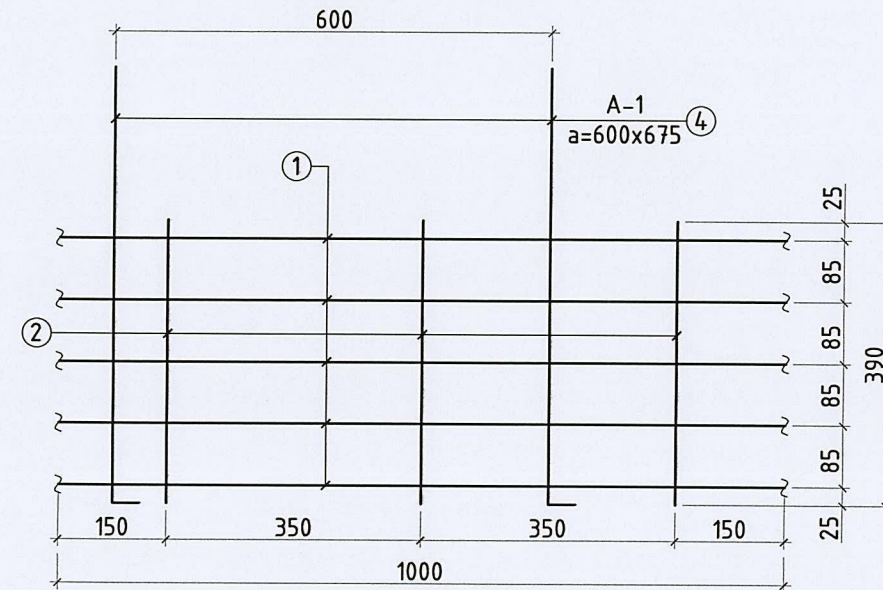
### Ханын торны хэсэглэлүүд М1:25



### Тор Т-1 М1:10



### Тор ГТ М1:10



### Ялууны материалын нэгдсэн түүвэр

№	Тэмдэглэгээ	Нэр	Тоо ширхэг	Нэгж жин кг	Нийт жин кг
	Цуврал В1.038-1 дэв-1	Даацгүй ялуу			
		Я15.12.14	5	61.00	305.00
	Цуврал В1.038-1 дэв-1	Даацын ялуу			
		ДЯ12.12.22	6	85.00	510.00
		ДЯ15.12.22	3	104.00	312.00
		ДЯ22.38.22	4	490.00	1960.00
		Нийт ялууны тоо	18		

### Материалын түүвэр

Позиц	Тэмдэглэгээ	Нэр	Тоо ширхэг	Нэгж жин кг	Нийт жин кг
	Т-1	Тор-1	1	0.33	0.33
1	φ 5	ГОСТ5781-82 Вр-1,35ГС L=1000	2	0.15	0.31
2	a=350мм	ГОСТ5781-82 Вр-1,35ГС L=130	3	0.01	0.02
	ГТ-1	Гадна ханын тор-1	1	0.84	0.84
1	φ 5	ГОСТ5781-82 Вр-1,35ГС L=1000	5	0.15	0.77
3	a=350мм	ГОСТ5781-82 Вр-1,35ГС L=390	3	0.02	0.06
		Анкер А-1	1	0.11	0.11
4	600 100	ГОСТ5781-82 Вр-1,35ГС L=700	1	0.11	0.11

### ТАЙЛБАР

- Энэ хуудсыг ББ-5-тай хамт үз.
- Ханын торыг ханын нийт уртын дагуу, ханын өндрийн 675 мм тутамд үелэн тавина.
- Ханын торыг зүрхэвчний арматуртай холбоно.
- Анкер А-1-ийг нийт гадна ханын 600x675h тутамд хөөсөнцрийг нэвтлэн, гадна ханын шавардлагын тортой холбоно.

Улаанбаатар хот. Газар хөдлөлтийн 8 баллын эрчимтэй бүс нутагт  
"Гамшигт тэсвэртэй өрөгт бүтээцтэй, нэг маягийн Амины орон сууц /60м<sup>2</sup>/"

Ханын торны хэсэглэлүүд, Т-1, ГТ, материалын түүвэр

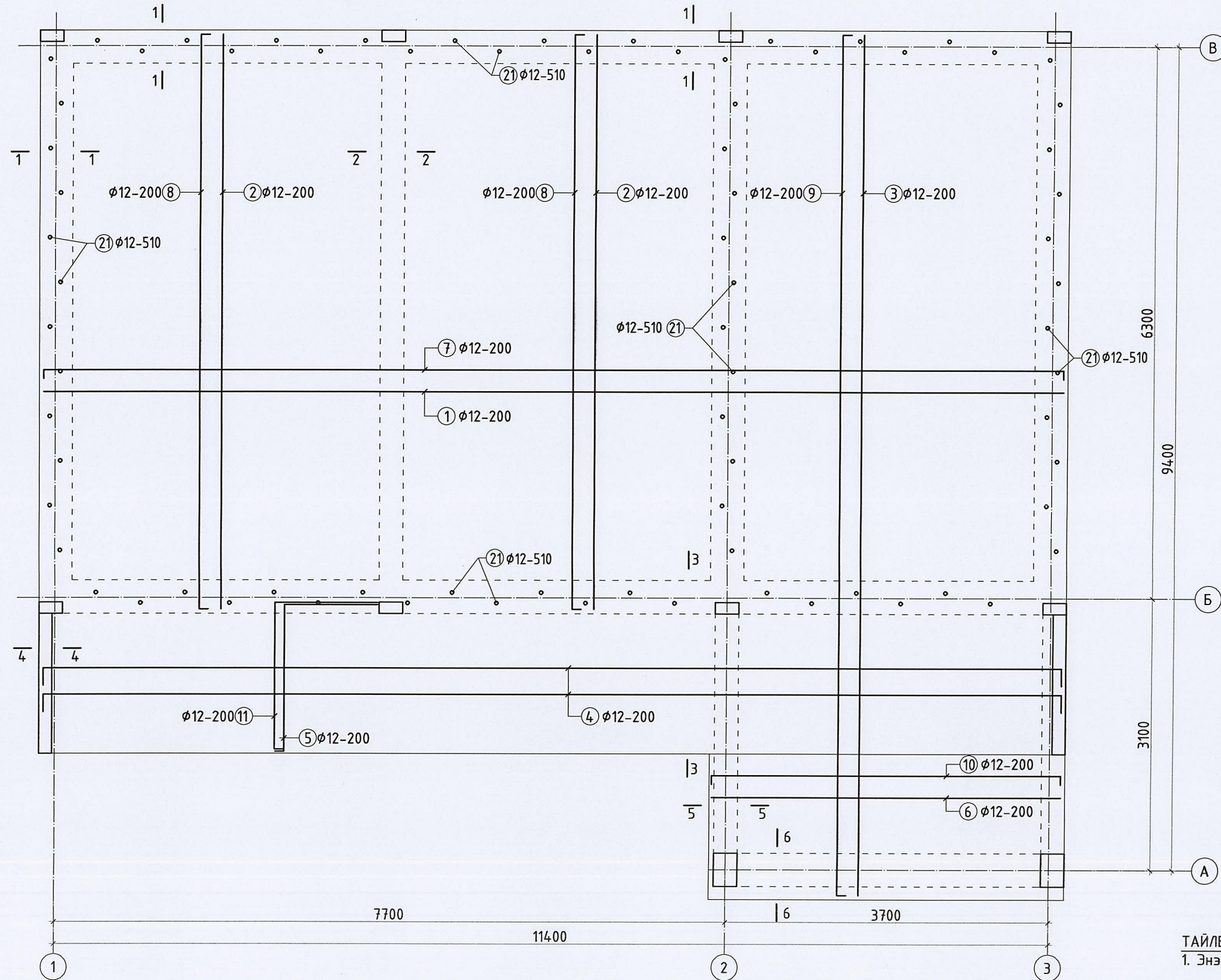
Үе шат: А.Э

Инженер 15-2487-259821 Намсрайдоржийн Лхагвасүрэн	У.Нарангэрэл	ЕГ Шифр: ММ-09-02-1/2022	Масштаб: М1:25	Огноо: 2022
Гүйцэтгэсэн Шалгасан МЭРГЭШСЭН ИНЖЕНЕР 2022.2024	У.Нарангэрэл Н.Лхасүрэн	ТГ Шифр: -	Зургийн дугаар: ББ-6	Хуудас: 11



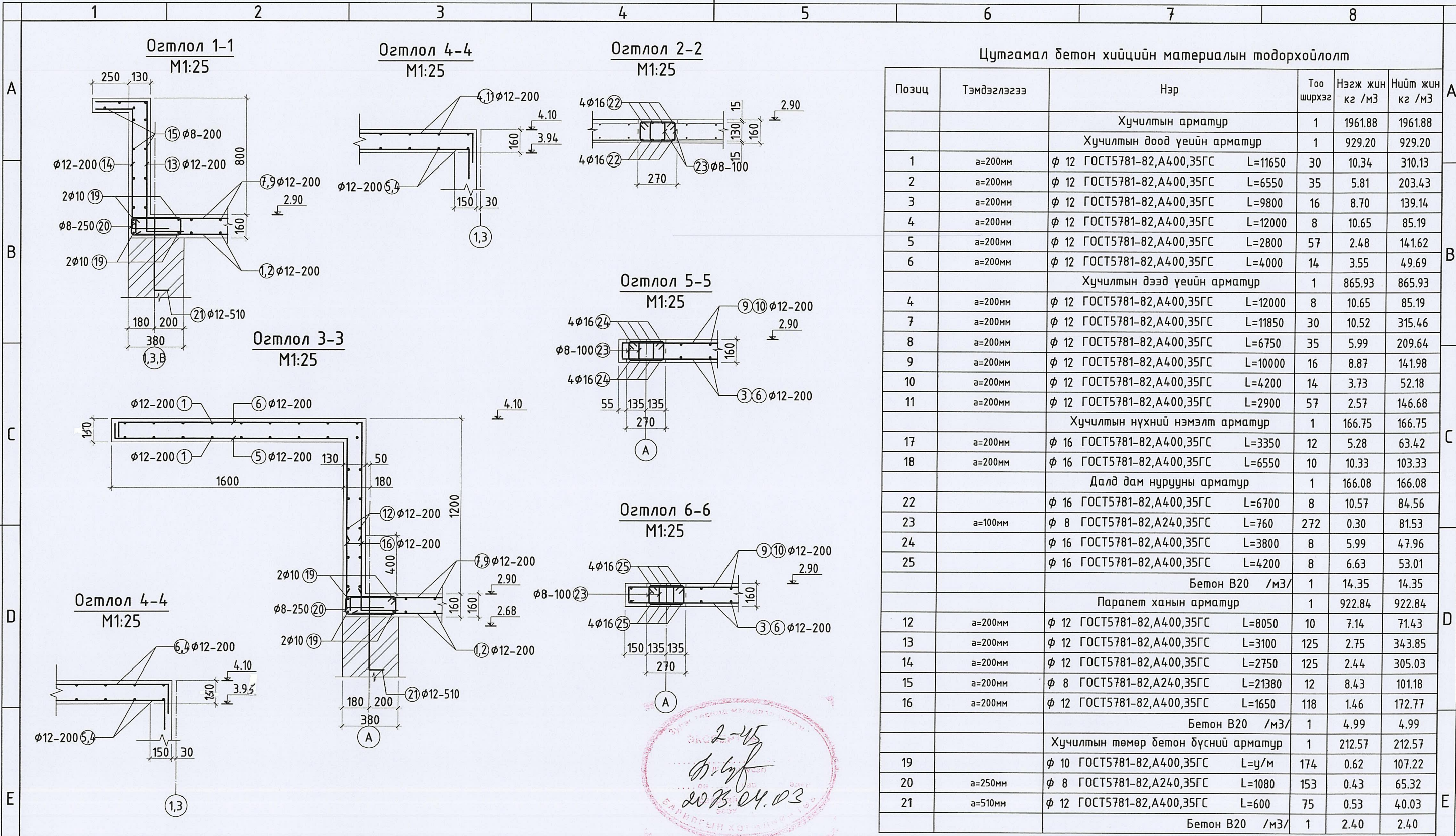


Хучилтын доод, дээд үеийн арматурчлал М1:50



ТАЙЛБАР  
1. Энэ хуудсыг холбогдох хуудсуудтай хамт үзнэ.

	Улаанбаатар хот. Газар хөдөлтийн 8 баллын эрчимтэй бүс нутагт "Гамшигт тэсвэртэй өрөгт дүтээцтэй, нэг маягийн Амины орон сууц /60м <sup>2</sup> /"				
	Хучилтын доод, дээд үеийн арматурчлал			Үе шат: А.3	
	Инженер Гүйцэтгэсэн Шалгаан	 У.Нарангэрэл У.Нарангэрэл Н.Дхасгүрэн	ЕГ Шифр: ММ-09-02-1/2022 ТГ Шифр: -	Масштаб: М1:50 Зургийн дугаар: ББ- 8	Огноо: 2022 Хуудас: 11
	"Эм Эн инженеринг" ХХК				



Позиц	Тэмдэглэгээ	Нэр	Тоо ширхэг	Нэгж жин кг /м3	Нийт жин кг /м3
Хучилтын арматур			1	1961.88	1961.88
Хучилтын доод үеийн арматур			1	929.20	929.20
1	a=200мм	φ 12 ГОСТ5781-82,А400,35ГС L=11650	30	10.34	310.13
2	a=200мм	φ 12 ГОСТ5781-82,А400,35ГС L=6550	35	5.81	203.43
3	a=200мм	φ 12 ГОСТ5781-82,А400,35ГС L=9800	16	8.70	139.14
4	a=200мм	φ 12 ГОСТ5781-82,А400,35ГС L=12000	8	10.65	85.19
5	a=200мм	φ 12 ГОСТ5781-82,А400,35ГС L=2800	57	2.48	141.62
6	a=200мм	φ 12 ГОСТ5781-82,А400,35ГС L=4000	14	3.55	49.69
Хучилтын дээд үеийн арматур			1	865.93	865.93
4	a=200мм	φ 12 ГОСТ5781-82,А400,35ГС L=12000	8	10.65	85.19
7	a=200мм	φ 12 ГОСТ5781-82,А400,35ГС L=11850	30	10.52	315.46
8	a=200мм	φ 12 ГОСТ5781-82,А400,35ГС L=6750	35	5.99	209.64
9	a=200мм	φ 12 ГОСТ5781-82,А400,35ГС L=10000	16	8.87	141.98
10	a=200мм	φ 12 ГОСТ5781-82,А400,35ГС L=4200	14	3.73	52.18
11	a=200мм	φ 12 ГОСТ5781-82,А400,35ГС L=2900	57	2.57	146.68
Хучилтын нүхний нэмэлт арматур			1	166.75	166.75
17	a=200мм	φ 16 ГОСТ5781-82,А400,35ГС L=3350	12	5.28	63.42
18	a=200мм	φ 16 ГОСТ5781-82,А400,35ГС L=6550	10	10.33	103.33
Далд дам нурууны арматур			1	166.08	166.08
22		φ 16 ГОСТ5781-82,А400,35ГС L=6700	8	10.57	84.56
23	a=100мм	φ 8 ГОСТ5781-82,А240,35ГС L=760	272	0.30	81.53
24		φ 16 ГОСТ5781-82,А400,35ГС L=3800	8	5.99	47.96
25		φ 16 ГОСТ5781-82,А400,35ГС L=4200	8	6.63	53.01
Бетон В20 /м3/			1	14.35	14.35
Паралет ханын арматур			1	922.84	922.84
12	a=200мм	φ 12 ГОСТ5781-82,А400,35ГС L=8050	10	7.14	71.43
13	a=200мм	φ 12 ГОСТ5781-82,А400,35ГС L=3100	125	2.75	343.85
14	a=200мм	φ 12 ГОСТ5781-82,А400,35ГС L=2750	125	2.44	305.03
15	a=200мм	φ 8 ГОСТ5781-82,А240,35ГС L=21380	12	8.43	101.18
16	a=200мм	φ 12 ГОСТ5781-82,А400,35ГС L=1650	118	1.46	172.77
Бетон В20 /м3/			1	4.99	4.99
Хучилтын төмөр бетон бүсний арматур			1	212.57	212.57
19		φ 10 ГОСТ5781-82,А400,35ГС L=y/м	174	0.62	107.22
20	a=250мм	φ 8 ГОСТ5781-82,А240,35ГС L=1080	153	0.43	65.32
21	a=510мм	φ 12 ГОСТ5781-82,А400,35ГС L=600	75	0.53	40.03
Бетон В20 /м3/			1	2.40	2.40

2-45  
*[Signature]*  
 2023.04.03  
 БАНДИЙН ХӨТӨН

Хэсгийн тодорхойлолт

Поз	Загвар	Поз	Загвар	Поз	Загвар	Поз	Загвар	Поз	Загвар	Поз	Загвар
4		5		11		13		16		22	
7		8		9		14		21		24	
				10				20		25	
										23	

ТАЙЛБАР

1. Энэ хуудсыг холбогдох хуудсуудтай хамт үзнэ.

Улаанбаатар хот. Газар хөдлөлтийн 8 баллын эрчимтэй бүс нутагт  
 "Гамшигт тэсвэртэй өрөгт бүтээцтэй, нэг маягийн Амины орон сууц /60м²/"

Хучилтын огтлол 1-1:6-6, арматурчлал, материалын түүгвэр

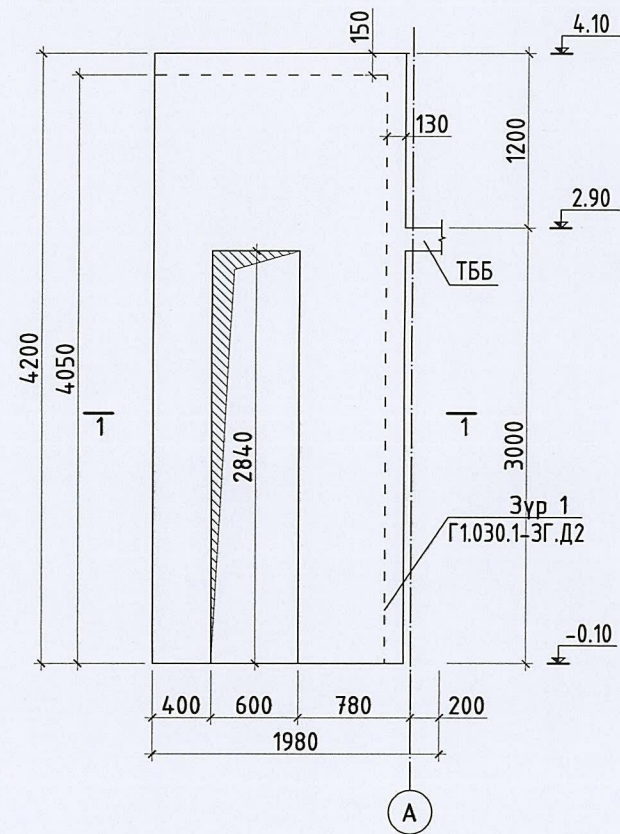
Инженер **МОНГОЛ УЛААНБААТАР** Ч.Нарангэрэл  
 Гууцэтгэсэн **15-2467 АТХ6908** Ч.Нарангэрэл  
 Шалгарсан **МОНГОЛ УЛААНБААТАР** Н.Лхасүрэн

ЕГ Шифр: ММ-09-02-1/2022  
 Масштаб: М1:25  
 ТГ Шифр: -  
 Зургийн дугаар: ББ- 9

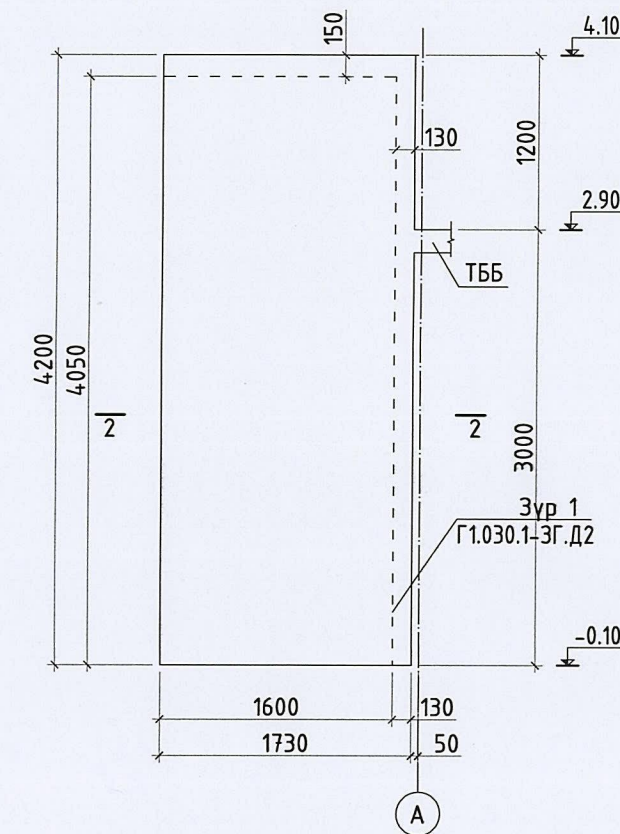
Огноо: 2022  
 Хуудас: 11

"Эм Эм инженеринг" ХХК  
 37-ББ  
 2022-2025

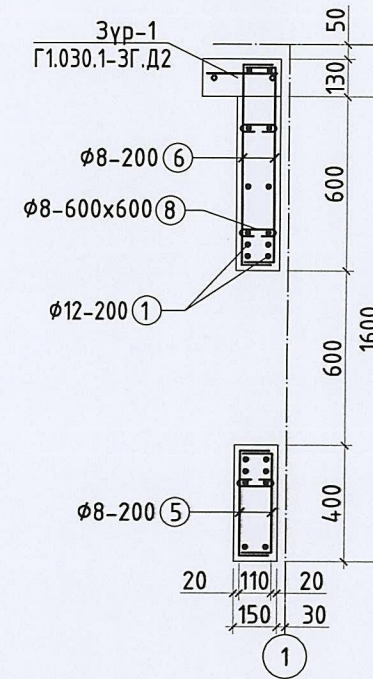
Цутгамал хана ЦХ-1-н хэв М1:50



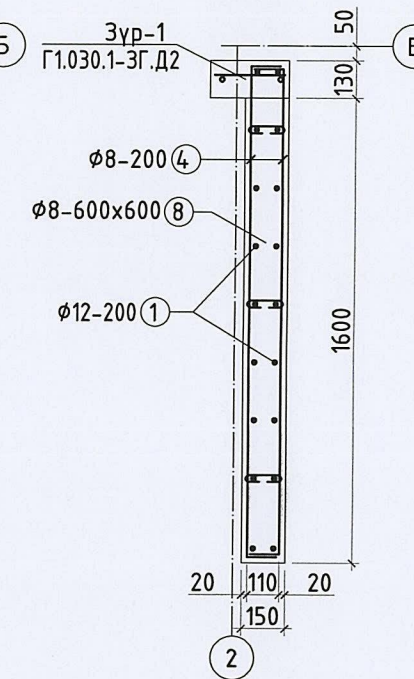
Цутгамал хана ЦХ-2-н хэв М1:50



1-1  
М1:25



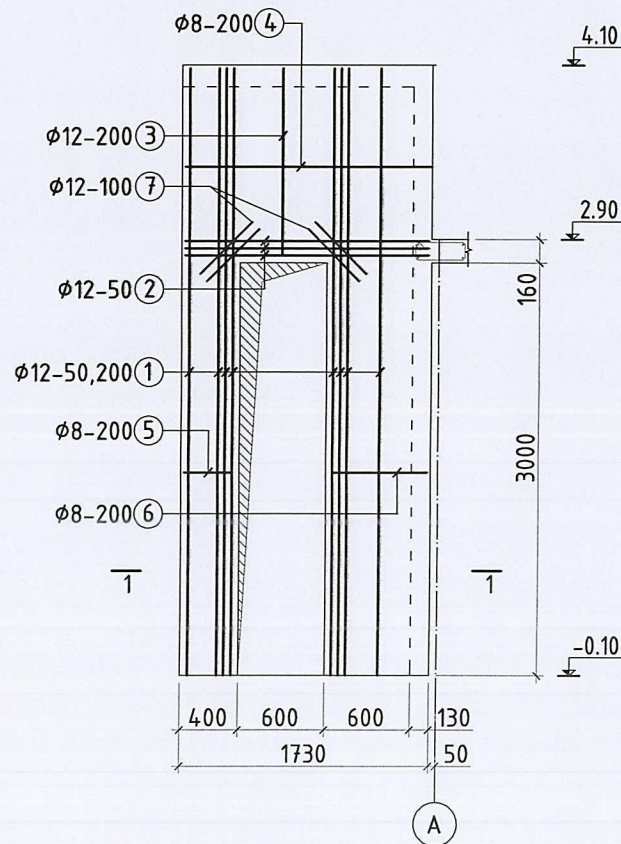
2-2  
М1:25



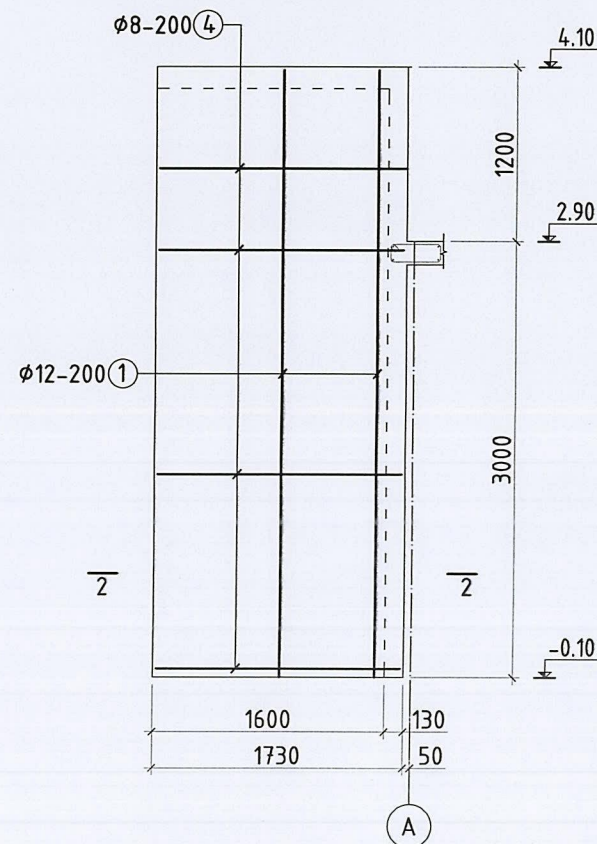
Цутгамал бетон хийцийн материалын тодорхойлолт


Позиц	Тэмдэглэгээ	Нэр	Тоо ширхэг	Нэгж жин кг /м3	Нийт жин кг /м3
	ЦХ-1	Цутгамал хана-1-ийн арматур	1	106.73	106.73
1	a=200мм	φ 12 ГОСТ5781-82,А400,35ГС L=4200	18	3.73	67.08
2	a=200мм	φ 12 ГОСТ5781-82,А400,35ГС L=1680	6	1.49	8.94
3	a=200мм	φ 12 ГОСТ5781-82,А400,35ГС L=1300	6	1.15	6.92
4	a=200мм	φ 8 ГОСТ5781-82,А240,35ГС L=1700	10	0.67	6.70
5	a=200мм	φ 8 ГОСТ5781-82,А240,35ГС L=350	28	0.14	3.86
6	a=200мм	φ 8 ГОСТ5781-82,А240,35ГС L=650	28	0.26	7.18
7	a=200мм	φ 12 ГОСТ5781-82,А400,35ГС L=500	8	0.44	3.55
8	a=400мм	φ 8 ГОСТ5781-82,А240,35ГС L=350	18	0.14	2.48
		Бетон В20 /м3/	1	1.18	1.18
	ЦХ-2	Цутгамал хана-2-ын арматур	1	68.82	68.82
1	a=200мм	φ 12 ГОСТ5781-82,А400,35ГС L=4200	16	3.73	59.63
4	a=200мм	φ 8 ГОСТ5781-82,А240,35ГС L=1700	10	0.67	6.70
8	a=400мм	φ 8 ГОСТ5781-82,А240,35ГС L=350	18	0.14	2.48
		Бетон В20 /м3/	1	1.52	1.52

ЦХ-1-н арматурчлал М1:50



ЦХ-2-н арматурчлал М1:50





“Эм Эн инженеринг” ХХК

Улаанбаатар хот, Газар хөдөлтийн 8 баллын эрчимтэй бүс нутагт  
 “Гамшигт тэсвэртэй өрөгт бүтээцтэй, нэг маягийн Амины орон сууц /60м²/”

Цутгамаа хана ЦХ-1, ЦХ-2, Зүр-1-н хэв, арматурчлал, материалын түүвэр

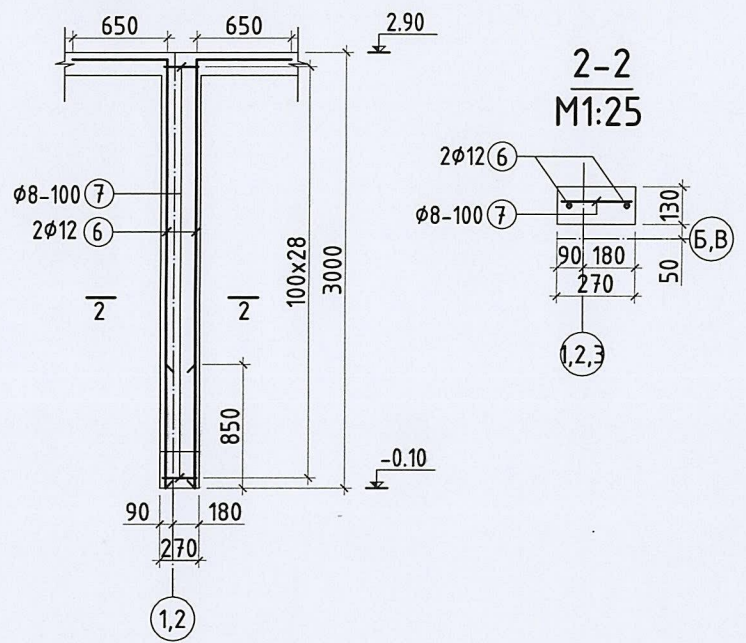
Инженер **У.Нарангэрэл**  
 Гүйцэтгэсэн **У.Нарангэрэл**  
 Шалгаан **Н.Лхасүрэн**

ЕГ Шифр: ММ-09-02-1/2022  
 ТГ Шифр: -

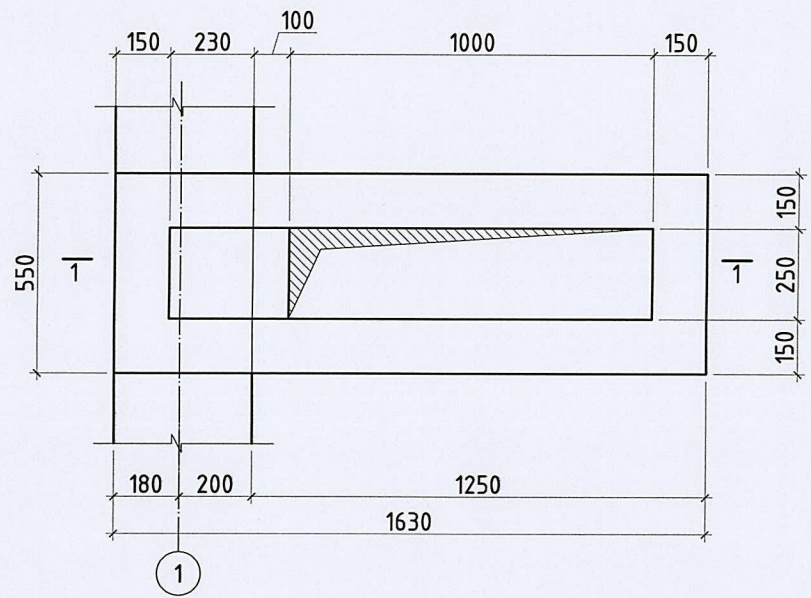
Масштаб: М1:50  
 Зургийн дугаар: ББ- 10

Үе шат: А.3  
 Огноо: 2022  
 Хуудас: 11

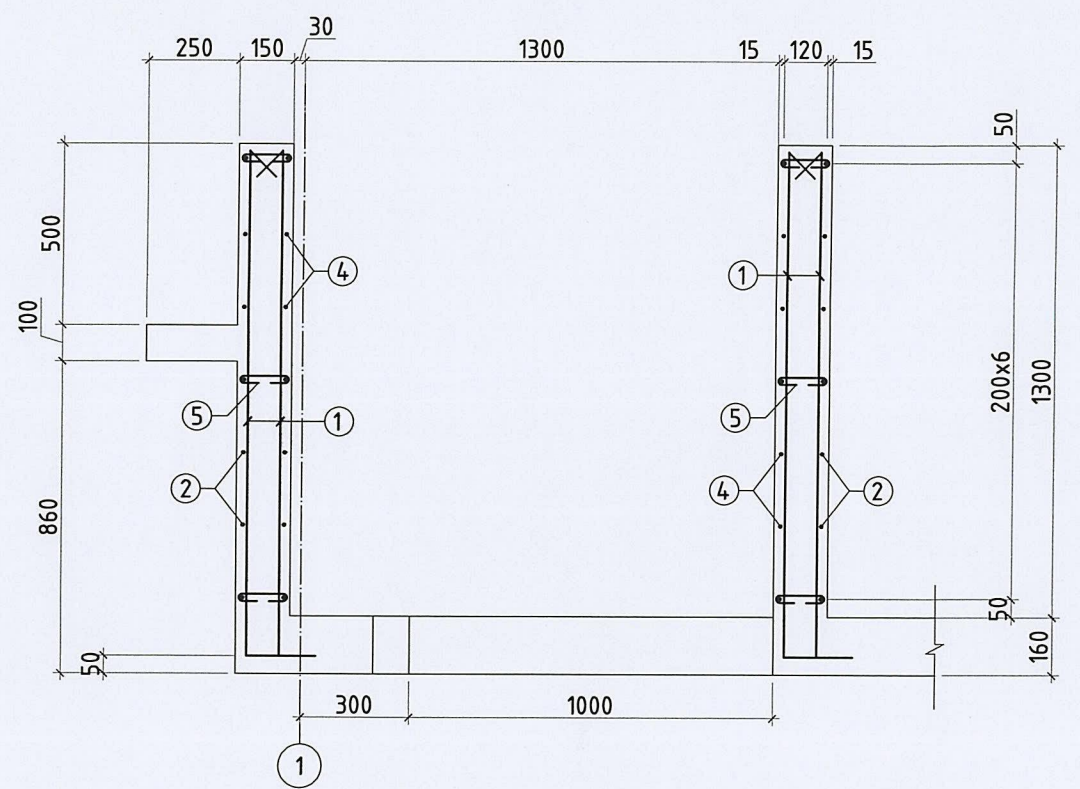
**Зүрхэвч Зүр-1**  
(Г1.030.1-ЗГ.Д2) М1:50



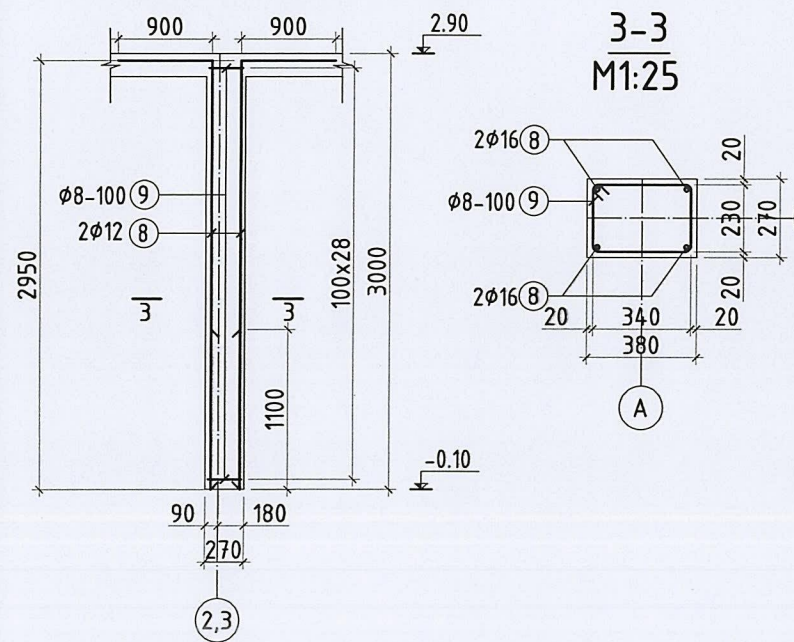
**Дээврийн шахтны байгуулалт М1:20**



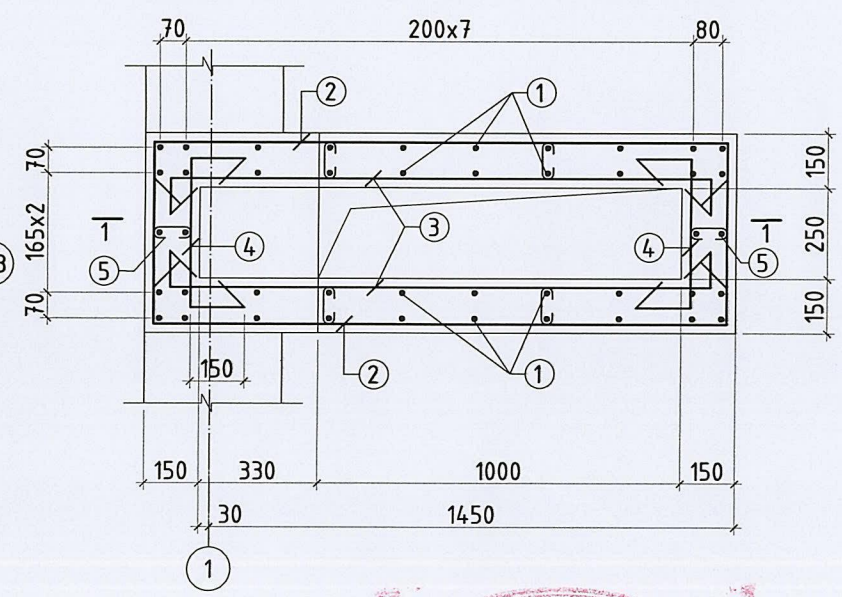
**Огтлол 1-1**  
М1:20



**Зүрхэвч Зүр-2**  
(Г1.030.1-ЗГ.Д2) М1:50



**Дээврийн шахтны арматурчлал М1:20**



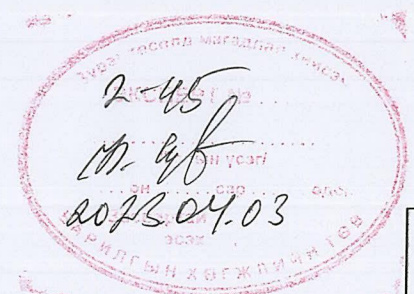
**Цутгамал бетон хийцийн материалын тодорхойлолт**

Позиц	Тэмдэглэгээ	Нэр	Тоо ширхэг	Нэгж жин кг /м3	Нийт жин кг /м3
		Шахтны цутгамал ханын арматур	1	81.64	81.64
1		φ 10 ГОСТ5781-82,А400,35ГС L=1490	44	0.92	40.40
2		φ 10 ГОСТ5781-82,А400,35ГС L=2380	14	1.47	20.53
3		φ 10 ГОСТ5781-82,А400,35ГС L=1690	14	1.04	14.58
4		φ 10 ГОСТ5781-82,А400,35ГС L=710	14	0.44	6.13
5	a=600x600мм	φ 8 ГОСТ5781-82,А400,35ГС L=220	18	0.09	1.56
		Бетон В20 /м3/	1	0.73	0.73
		Зүр-1 Төмөр бетон зүрхэвчний арматур	8	9.04	72.31
6		φ 12 ГОСТ5781-82,А400,35ГС L=3600	2	3.19	6.39
7	a=100	φ 8 ГОСТ5781-82,А240,35ГС L=240	28	0.09	2.65
		Бетон В20 /м3/	8	0.11	0.84
		Зүр-2 Төмөр бетон зүрхэвчний арматур	2	37.07	74.14
8		φ 16 ГОСТ5781-82,А400,35ГС L=3600	4	5.68	22.72
9	a=100	φ 8 ГОСТ5781-82,А240,35ГС L=1300	28	0.51	14.36
		Бетон В20 /м3/	2	0.31	0.62

**Шахтны ханын хэсгийн тодорхойлолт**

Поз	Загвар	Поз	Загвар	Поз	Загвар	Поз	Загвар
1		3		5		8	
	L=1490		L=1690		L=220		L=3850
2		4		6		9	
	L=2380		L=710		L=3600		L=1300

**ТАЙЛБАР**  
1. Энэ хуудсыг холбогдох хуудсуудтай хамт үзнэ.



Улаанбаатар хот. Газар хөдөлтийн 8 баллын эрчимтэй бүс нутагт  
"Гамшигт тэсвэртэй өрөгт бүтээцтэй, нэг маягийн Амины орон сууц /60м²/"

Дээврийн шахт, огтлол 1-1, Зүрхэвч Зүр-1,2-н арматурчлал, түүвэр		Ye шат: А.3	
Инженер	У.Нарангэрэл	EG Шифр: ММ-09-02-1/2022	Масштаб: М1:20
Гүйцэтгэсэн	У.Нарангэрэл	Огноо: 2022	
Шалгасан	Н.Лхасурагч	ТГ Шифр: -	Хуудас: 11
		Зургийн дугаар: ББ- 11	