



"Интел Хаитек" ХХК
Улаанбаатар хот, Сүхбаатар дүүрэг, 1-р хороо

99951725 -
Наранцруу

Зургийн шифр: ИХ.А-2024/1

УЛААНБААТАР ХОТ, ЧИНГЭЛТЭЙ ДҮҮРЭГ, 6 ДУГААР ХОРОО
**30 ДУГААР БАЙРНЫ ФАСАД ЗАСВАРЫН
/АЖЛЫН ЗУРАГ/**

ЗӨВШӨӨРСӨН:

БОЛОВСРУУЛСАН:

Захиалагч:			Гүйцэтгэгч:		
Албан тушаал	Нэр	Гарын үсэг	Албан тушаал	Нэр	Гарын үсэг
БАЯНБҮРД-6 СӨХ-ны захирал	Л. Чиндрах		"ИНТЕЛ ХАИТЕК" ХХК-ийн захирал		

УЛААНБААТАР ХОТ
2024 ОН

ЗУРГИЙН ЖАГСААЛТ

ДЗ маркийн ажлын зургийн үндсэн бүрдлийн жагсаалт		
Д/д	Зургийн нэр	Зургийн марк
1	Тайлбар бичиг, зургийн жагсаалт	ДЗ-01
2	Ерөнхий төлөвлөгөө одоо байгаа засвар хийх байрны байгуулалт, фото зураг	ДЗ-02
3	1-р давхрын байгуулалт	ДЗ-03
4	2, 4-р давхрын байгуулалт	ДЗ-04
5	3, 5-р давхрын байгуулалт	ДЗ-05
6	Нүүр тал х1-х9	ДЗ-06
7	Нүүр тал х9- х1	ДЗ-07
8	Нүүр тал у1-у3, у3- у1	ДЗ-08
9	Харагдах байдал Нүүр тал х1-х9	ДЗ-09
10	Харагдах байдал Нүүр тал х9- х1	ДЗ-10
11	Харагдах байдал Нүүр тал у1-у3, у3- у1	ДЗ-11
12	Хэсэглэл	ДЗ-12

ТӨЛӨВЛӨЖ БУЙ БАЙРШЛЫН ТОДОРХОЙЛОЛТ

- Улаанбаатар хот, Чингэлтэй дүүрэг 6-р хорооны нутаг дэвсгэрт байрлалтай 30-р байр
 Угсармал төмөр бетон хийцтэй, зоорьтой 5-н давхар 4 орцтой. Уг барилга нь баяндүрдээс урагшаа, 108-р цэцэрлэгийн урд байршилтай, газар зүйн хувьд хойш, урагш, баруун, зүүн, харсан цонхнуудтай, уулзвар заадас ихтэй.

Үндэслэл:

- "Баяндүрд-6" сууц өмчлөгчдийн холбооноос ирүүлсэн 2021 оны 11 дүгээр сарын 15 өдрийн 06 тоот хүсэлт, иргэд оршин суугчдаас ирүүлсэн өргөдөл

Тайлбар бичиг: Барилгын ерөнхий төлөв байдал

- Гадна хана

Угсармал төмөр бетон хийцтэй, олон жилийн ашиглалтын явцад хавтан хоорондын заадас муудсан, засвар үйлчилгээ хийгдэж байгаагүй нь дулаан алдагдалын үндсэн шалтгаан болж байна. Өнөөдрийн байдлаар зарим иргэд сууцны гадна ханыг хөөсөнцөрөөр дулаалсан байдалтай байна.

- Хаалга цонх

Анх ашиглалтанд орохдоо модон рамтай цонх, хаалгатай байсан. Өнөөдрийн байдлаар зарим иргэд вакуум цонх болгож сольсон, цонх битүүмлэл алдагдсан, орцны цонх хаалга муудсан нь дулаан алдагдалын томоохон шалтгаан болж байна.

- Гадна засал:

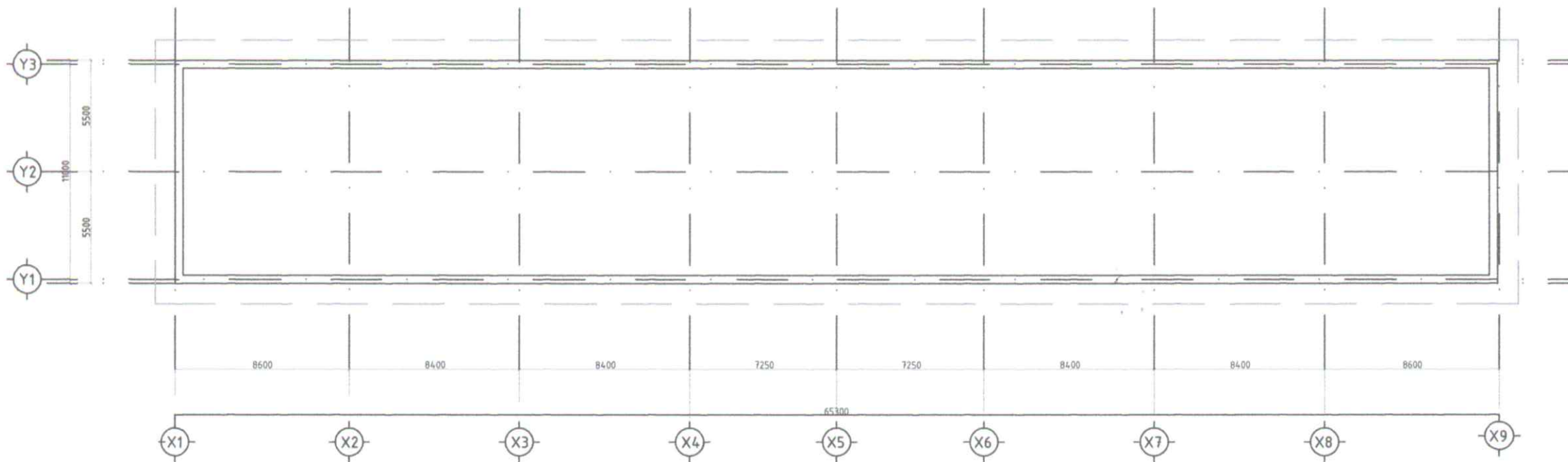
Барилгын гадна заслыг /БА-9-13/-т үзүүлсэний дагуу хийж гүйцэтгэнэ. Барилгын фасад нь: Бор өнгийн эмульсэн будаг, Цайвар шарлаг өнгийн эмульсэн будаг, зурагт тусгагсаны дагуу хийж гүйцэтгэнэ.

- Одоо байгаа цонхыг солихгүй анхаар уу.

Тухайн ажлыг эхлэхдээ цонхны зай хэмжээг сайтар шалгаж хийн үү. Цонхны усны хаялга төмрийг хуучирч муудсан бүх хэсэгт засвар хийх шаардлагатай.

Цонхны амалгааны 3см таг хөөсөнцөр дулаалга хийж гүйцэтгэнэ.

Ерөнхий схем



TX-Төслийн хойд зүг
 X-Бодит хойд зүг

Огтлол, нүүр тал дээр өндрийн түвшин заах тэмдэглэгээ

1
 ДЗ-1
 Хэсэглэлийн дугаар
 Хуудасны дугаар

ДЗ-2
 Огтлолын тэмдэглэгээ

МАТЕРИАЛЫН ТЭМДЭГЛЭГЭЭ

Угсармал төмөр бетон 620мм

Хөөсөнцөр дулаалга 100мм



Хийгдэх ажлын тоо хэмжээ			
Д/д	Нэрс	Нэгж хэмжээ	Талбай /м2
1	Дулаалгын хөөсөнцөр дээр түрхлэг хийх	м2	2360
2	Шагрель шавардлага хийх	м2	2360
3	Парпет төмөрлөх	м2	158
4	Цонхны тавцанг цайрдамал төмрөөр хийх	м	302
5	Тагтны модон хаалт тосон будгаар будах	м2	37.5
6	Цоколийн ханыг XPS хавтангаар дулаалж түрхлэг хийх	м2	126.4
7	Хаяавч давхарлаж цутгах	м3	15.8

Улаанбаатар хот, Чингэлтэй дүүрэг, 6-р хороо 30-р байрны фасад засварын ажил

Зургийн жагсаалт тайлбар бичиг, Ye шам ДЗ

Архитектор 22-5005 /ХУУЛЧ/ Г. Наранцэцэг	Е.Г.Шифр: ИХ.А-2024/1	Масштаб: М1:100	Огноо: 2024.06
Гүйцэтгэгч АМАРБАЯСГАЛАН МЭРГЭШСЭН ИНЖЕНЕР Г. Наранцэцэг	Т.Г.Шифр:	Зургийн дугаар ДЗ-01	Хуудас ДЗ-01
Шалгасан Ц.Амарбаясгалан			

МОНГОЛ УЛС
 ЦОХИЙН АМАРБАЯСГАЛАН МЭРГЭШСЭН ИНЖЕНЕР
 2022-2025



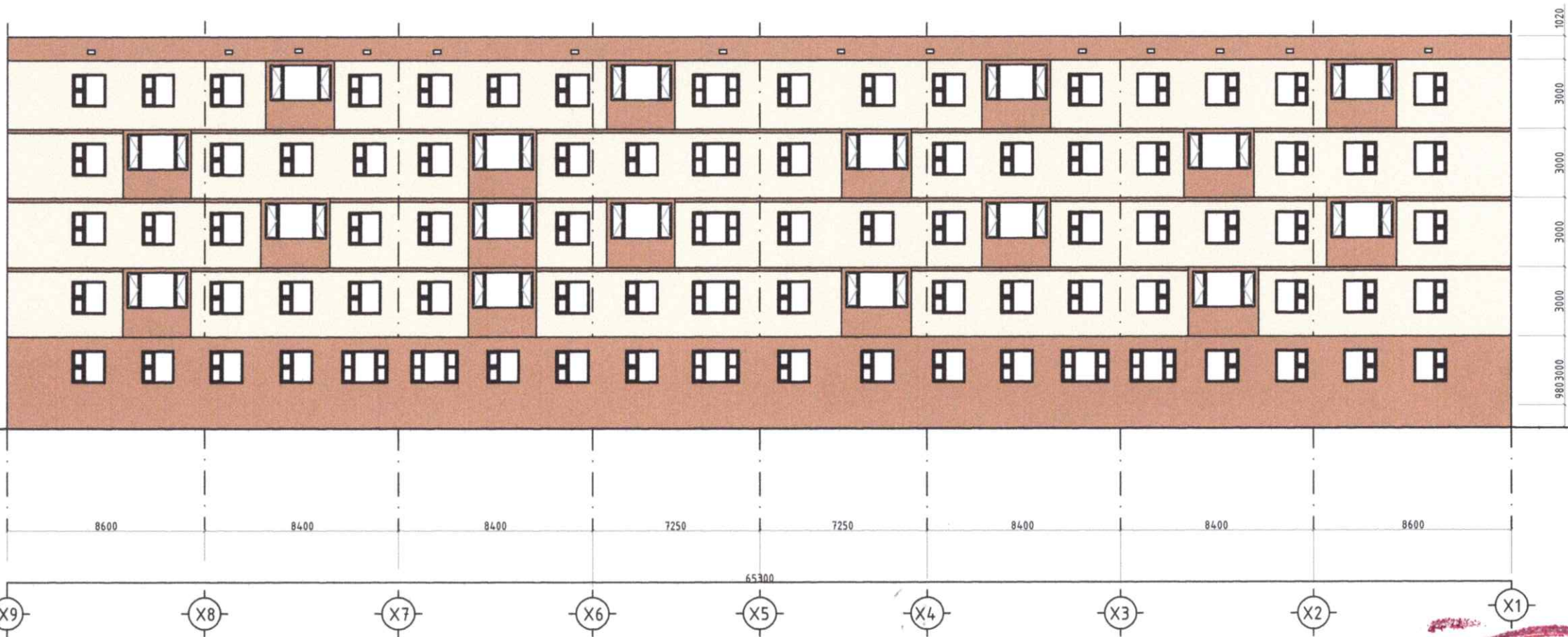
Handwritten signature and date: 2024.06.25

ТАНИХ ТЭМДЭГ ТҮС БҮРИЙН ТОО ХЭНГЭЭ

01	Гайна фасадны бөр өнгийн эмүүсэн будаг, Талбай: 255.33м ² color code: /R101.G14.B120/	02	Гайна фасадны цайвар шарлаг өнгийн эмүүсэн будаг, Талбай: 433.25м ² color code: /R242.G137.B222/	03	Гайна халлаа төмрийн будааг будаг, Талбай: 15.09м ² color code: /R128.G128.B128/	04	Гайна толгойг будаг, Талбай: 416м ² color code: /R101.G14.B120/
----	---	----	--	----	--	----	---

Тайлбар бичиг:
Энэхүү зураг нь өгөө байгаа барилга дээр хэмжилт хийсэн байгуулалтын зураг болно.
Уг барилгын гайна ханам шавар хөвхөрч үнэсэн.
Гайна өнгө үзэмж хуучирч туссан.
Дундаж ойролцоотой байгаа бээвэр засвар хийн шаардлагатай.
Барилгын гайна заслыг /БА-9-11/-м үзүүлсний дагуу хийж гүйцэтгэнэ.
Хэргийн үзлийн /БА-13/-хуудсаас үр.

Улаанбаатар хот, Чингэлтэй дүүрэг, 6-р хороо 30-р байрны фасад засварын ажил				
2-9-р давхрын байгуулалт				Үе шат ДЗ
Архитектор	МОНГОЛ УЛС 22-5005-1-10-130 Цэвхийн АМАРБАЯСГАЛАН	Г.Наранцэцэг	Е.Г.Шифр: ИХ.А-2024/1	Масштаб: М1:100
Гүйцэтгэсэн	МЭРГЭШСЭН ИЙЖЕ Ц.Амарбаясгалан	Г.Наранцэцэг	Т.Г.Шифр:	Огноо 2024
Шалгасан	“Интел Хаитек” ХХК	Ц.Амарбаясгалан	Зургийн дугаар ДЗ-01	Хуудас ДЗ-09



ТАНИХ ТЭМДЭГ ТҮС БҮРИЙН ТОО ХЭМЖЭЭ

- 01 Гадна фасадны Бор өнгийн эмүльсэн будаг, Талбай: 292.00м²
color code: /R181,G144,B120/
- 02 Гадна фасадны Цайвар шарлаг өнгийн эмүльсэн будаг, Талбай: 478.45м²
color code: /R242,G237,B222/
- 03 Гадна тэгшгүз будаг, Талбай: 82.0м²
color code: /R181,G144,B120/

Тайлбар бичиг:
 Энэхүү зураг нь одоо байгаа барилга дээр хэмжилт хийсэн байгуулалтын зураг болно.
 Үз барилгын гадна хананы шабар ховхорч унасан.
 Гадна өнгө үзэмж хуучирч муудсан.
 Дулаан алдалттай байгаа бөгөөд засвар хийх шаардлагатай.
 Барилгын гадна эзлэмж /БА-9-11/-т үзүүлсний дагуу хийж гүйцэтгэнэ.
 Хэсэглэлийн зургийн /БА-13/-хуудаснаас үз.

"Интел Хаитек" ХХК	Улаанбаатар хот, Чингэлтэй дүүрэг, 6-р хороо 30-р байрны фасад засварын ажил			
	Нүүр тал Х9-Х1			Үе шат ДЗ
	Архитектор Цоохмийн АМАРБАЯСГАЛАН Гүйцэтгэсэн МЭРГЭШСЭН ИЖЕНЕР Уз. № 2022-2328	Г.Наранцэцэг	Е.Г.Шифр: ИХ.А-2024/1	Масштаб: М1:100
Шалгасан	Ц. Амарбаясгалан	Т.Г.Шифр:	Зургийн дугаар ДЗ-01	Хуудас ДЗ-10



ТАНИХ ТЭМДЭГ ТЭС БҮРИЙН ТОО ХЭНХЭЭ

- 01 Гайна фасадны бар өнгийн эмүүсэн будаа, Талбай: 255.33м² color code: /R101.014.010/
- 02 Гайна фасадны Цайвар шарлаг өнгийн эмүүсэн будаа, Талбай: 433.25м² color code: /R24.0137.022/
- 03 Гайна хаалга метрийн будааар будаа, Талбай: 15.00м² color code: /R128.0128.0128/
- 04 Гайна толгой будаа, Талбай: 410м² color code: /R101.014.010/

81

[Signature]

 2024.06.25

Тайлбар бичээ:
 Энэхүү зураг нь өгөө байгаа барилга дээр хэмжээт хийсэн байгуулалтын зураг болно.
 Үг барилгын гайна хангын шалбар хөвхөрч үнэсэн.
 Гайна өнгө үзэмж хуучирч шүүсэн.
 Дугаар албанттай байгаа биеийг хэсвэр хийн шаардлагатай.
 Барилгын гайна хэсэг /БА-9-11/-т үзүүлсний дагуу хийж гүйцэтгэнэ.
 Хэргийн хэргийн /БА-13/- хуудаснаас үз.

Улаанбаатар хот, Чингэлтэй дүүрэг, 6-р хороо 30-р байрны фасад засварын ажил			
2-9-р давхрын байгуулалт			Үе шат ДЗ
Архитектор	Г.Наранцэцэг	Е.Г.Шифр: ИХ.А-2024/1	Масштаб: М1:100
Гүйцэтгэсэн	Ц.Орхон Г.Наранцэцэг	Т.Г.Шифр:	Огноо 2024
Шалгасан	МЭРГЭШСЭН ИИЖЕ Ц.Амарбаясгалан	Зургийн дугаар ДЗ-01	Хуудас ДЗ-09

МОНГОЛ УЛС
 22-5005
 Ц.Орхон
 АМАРБАЯСГАЛАН
 2022-2025

ЗУРГИЙН ЖАГСААЛТ

Д3 маркийн ажлын зургийн үндсэн бүрдлийн жагсаалт		
Д/д	Зургийн нэр	Зургийн марк
1	Тайлбар бичиг, зургийн жагсаалт	Д3-01
2	Ерөнхий төлөвлөгөө одоо байгаа засвар хийх байрны байгуулалт, фото зураг	Д3-02
3	1-р давхрын байгуулалт	Д3-03
4	2, 4-р давхрын байгуулалт	Д3-04
5	3, 5-р давхрын байгуулалт	Д3-05
6	Нүүр тал х1-х9	Д3-06
7	Нүүр тал х9- х1	Д3-07
8	Нүүр тал у1-у3, у3- у1	Д3-08
9	Харагдах байдал Нүүр тал х1-х9	Д3-09
10	Харагдах байдал Нүүр тал х9- х1	Д3-10
11	Харагдах байдал Нүүр тал у1-у3, у3- у1	Д3-11
12	Хэсэглэл	Д3-12

ТӨЛӨВЛӨЖ БУЙ БАЙРШЛЫН ТОДОРХОЙЛОЛТ

- Улаанбаатар хот, Чингэлтэй дүүрэг 6-р хорооны нутаг дэвсгэрт байрлалтай 30-р байр
 Угсармал төмөр бетон хийцтэй, зоорьтой 5-н давхар 4 орцтой. Уг барилга нь баяндүрдээс урагшаа, 108-р цэцэрлэгийн урд байршилтай, газар зүйн хувьд хойш, урагш, баруун, зүүн, харсан цонхнуудтай, уулзвар заадас ихтэй.

Үндэслэл:

- "Баяндүрд-6" сууц өмчлөгчдийн холбооноос ирүүлсэн 2021 оны 11 дүгээр сарын 15 өдрийн 06 тоот хүсэлт , иргэд оршин суугчдаас ирүүлсэн өргөдөл

Тайлбар бичиг: Барилгын ерөнхий төлөв байдал

- Гадна хана

Угсармал төмөр бетон хийцтэй, олон жилийн ашиглалтын явцад хавтан хоорондын заадас муудсан, засвар үйлчилгээ хийгдэж байгаагүй нь дулаан алдагдалын үндсэн шалтгаан болж байна. Өнөөдрийн байдлаар зарим иргэд сууцны гадна ханыг хөөсөнцөрөөр дулаалсан байдалтай байна.

- Хаалга цонх

Анх ашиглалтанд орохдоо модон рамтай цонх, хаалгатай байсан. Өнөөдрийн байдлаар зарим иргэд вакуум цонх болгож сольсон, цонх битүүмлэл алдагдсан, орцны цонх хаалга муудсан нь дулаан алдагдалын томоохон шалтгаан болж байна.

- Гадна засал:

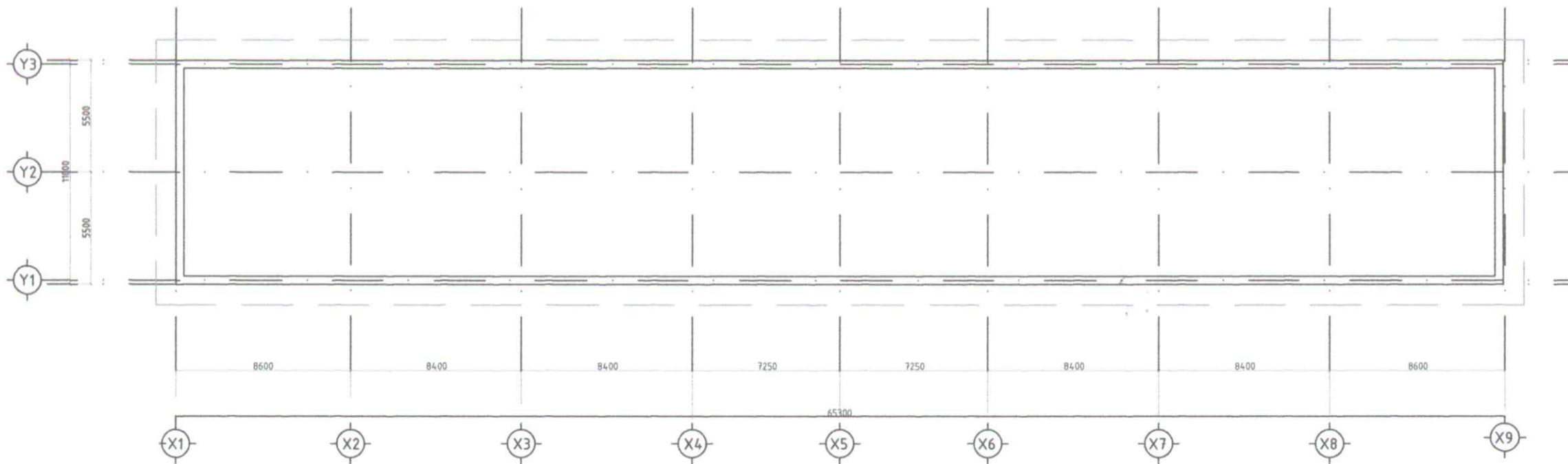
Барилгын гадна заслыг /БА-9-13/-т үзүүлсэний дагуу хийж гүйцэтгэнэ. Барилгын фасад нь: Бор өнгийн эмульсэн будаг, Цайвар шарлаг өнгийн эмульсэн будаг, зурагт тусгагсаны дагуу хийж гүйцэтгэнэ.

- Одоо байгаа цонхыг солихгүй анхаар уу .

Тухайн ажлыг эхлэхдээ цонхны зай хэмжээг сайтар шалгаж хийн үү . Цонхны усны хаялга төмрийг хуучирч муудсан бүх хэсэгт засвар хийх шаардлагатай.

Цонхны амалгааны 3см таг хөөсөнцөр дулаалга хийж гүйцэтгэнэ.

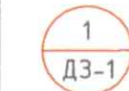
Ерөнхий схем



TX-Төслийн хойд зүг
 X-Бодит хойд зүг

+0.00

Огтлол, нүүр тал дээр өндрийн түвшин заах тэмдэглэгээ



Хэсэглэлийн дугаар
 Хуудасны дугаар

Д3-2

Огтлолын тэмдэглэгээ

МАТЕРИАЛЫН ТЭМДЭГЛЭГЭЭ

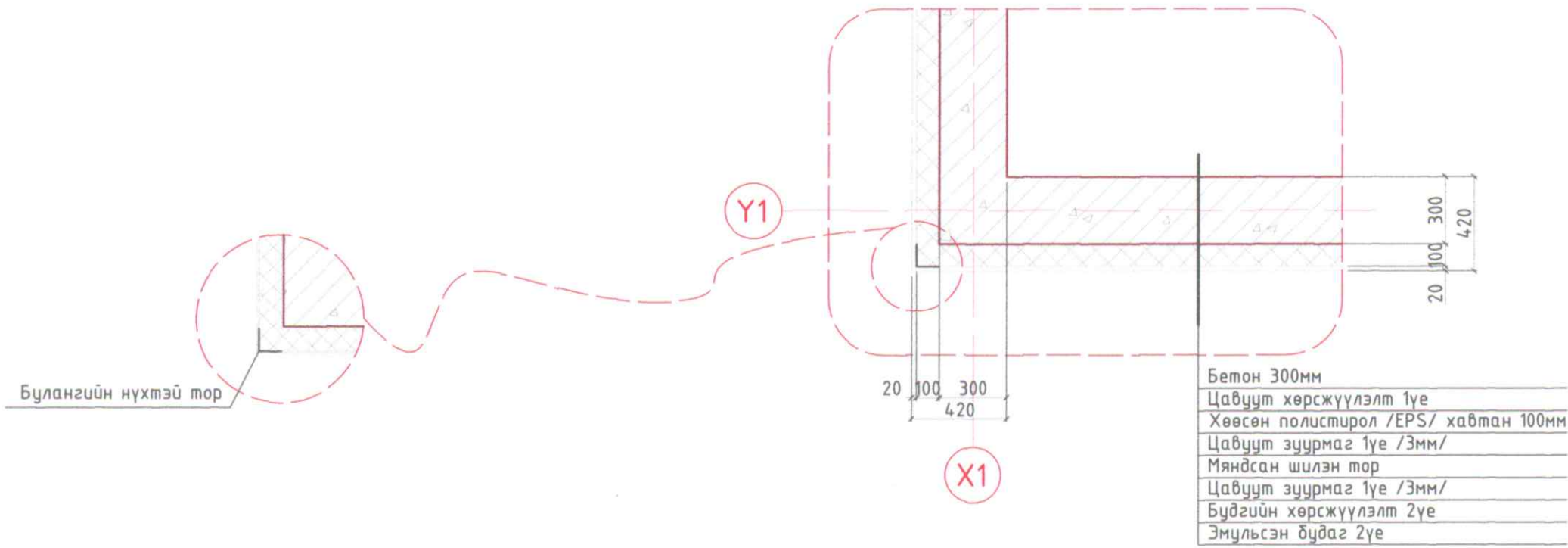
- Угсармал төмөр бетон 620мм
- Хөөсөнцөр дулаалга 100мм



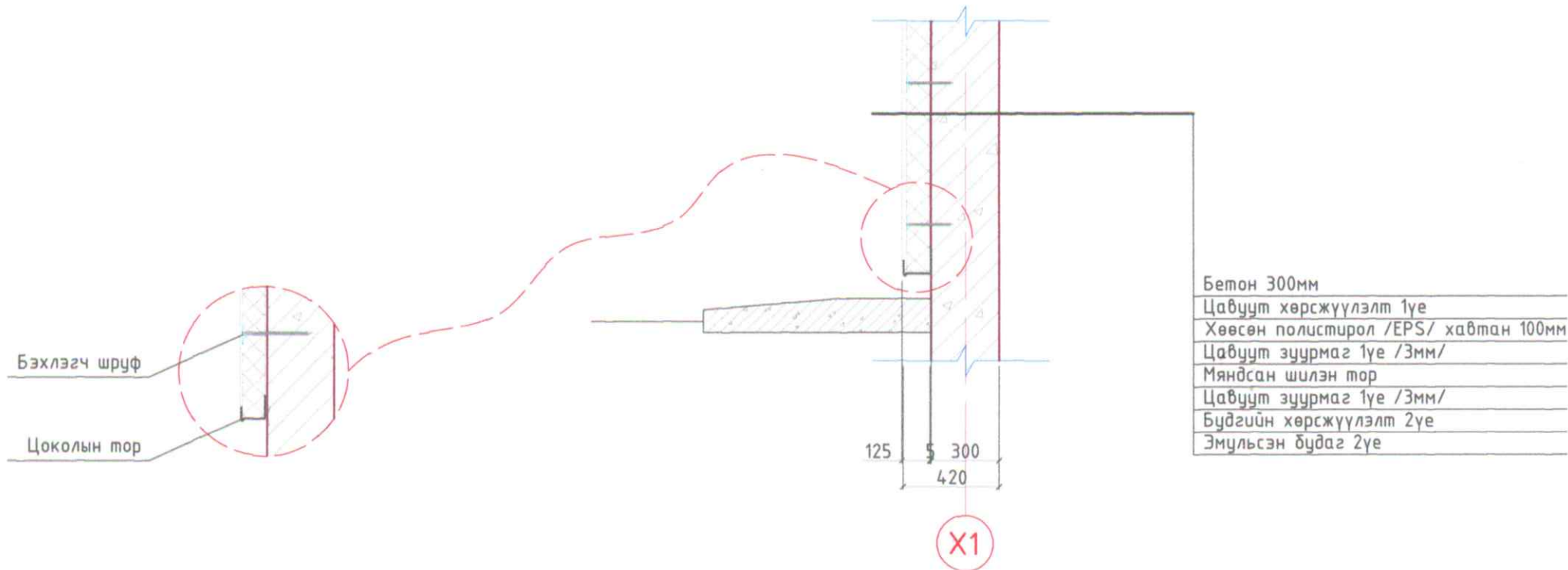
Хийгдэх ажлын тоо хэмжээ			
Д/д	Нэрс	Нэгж хэмжээ	Талбай /м2
1	Дулаалгын хөөсөнцөр дээр түрхлэг хийх	м2	2360
2	Шагрель шавардлага хийх	м2	2360
3	Парпет төмөрлөх	м2	158
4	Цонхны тавцанг цайрдамал төмрөөр хийх	м	302
5	Тагтны модон хаалт тосон будгаар будах	м2	37.5
6	Цоколийн ханыг XPS хавтангаар дулаалж түрхлэг хийх	м2	126.4
7	Хаяавч давхарлаж цутгах	м3	15.8

Улаанбаатар хот, Чингэлтэй дүүрэг, 6-р хороо 30-р байрны фасад засварын ажил			
Зургийн жагсаалт тайлбар бичиг,			Ye шат Д3
Архитектор 22-5005 /ХУ/8130 Цоожийн АМАРБАЯСГАЛАН	Г. Наранцэцэг	Е.Г.Шифр: ИХ.А-2024/1	Масштаб: М1:100
Гүйцэтгэгч МЭРГЭШСЭН ИНЖЕНЕР 13-08 Ц.Амарбаясгалан	Г. Наранцэцэг	Т.Г.Шифр:	Зургийн дугаар Д3-01
Шалгасан 2022-2025	Ц.Амарбаясгалан		Хуудас Д3-01
			Огноо 2024.06

Хэсэглэл 1



Хэсэглэл 2



1-81
2024.06.25

Улаанбаатар хот, Чингэлтэй дүүрэг, 6-р хороо
30-р байрны фасад засварын ажил

Хэсэглэл

Үе шат Д3

Архитектор Г.Наранцэцэг	Г.Наранцэцэг	Е.Г.Шифр: ИХ.А-2024/1	Масштаб: M1:25	Огноо 2024
Гүйцэтгэсэн Ц.Амарбаясгалан	Г.Наранцэцэг	Т.Г.Шифр:	Зургийн дугаар Д3-01	Хуудас Д3-13

"Интел Хаитек" ХХК

Шалгасан
Ц.Амарбаясгалан

