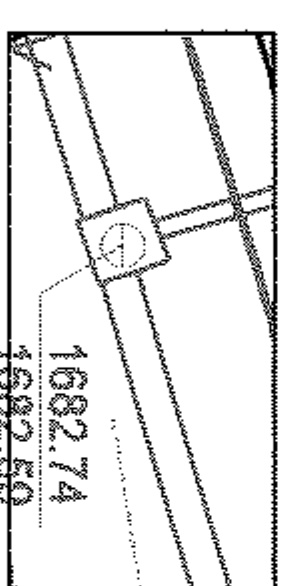
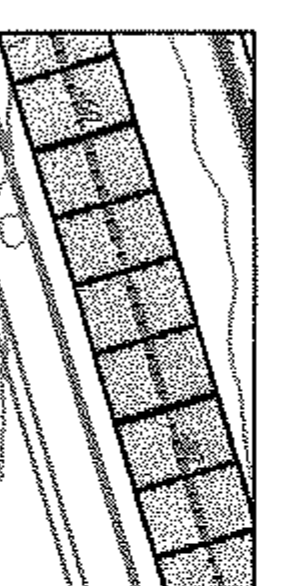


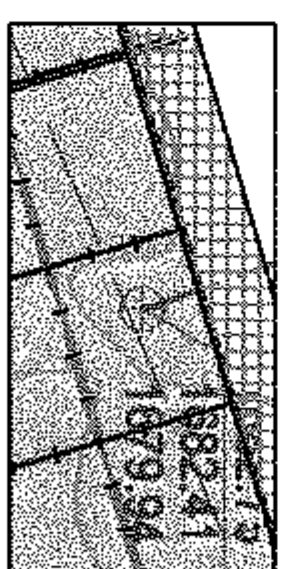
**ТАНИХ ТЭМДЭГ**



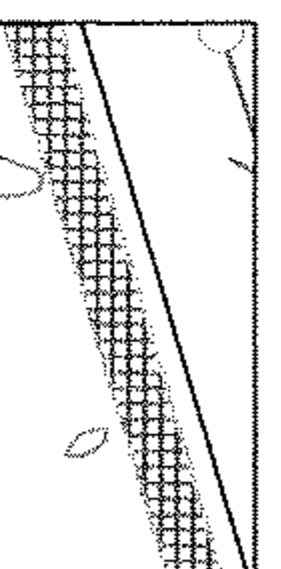
Дулааны шугам



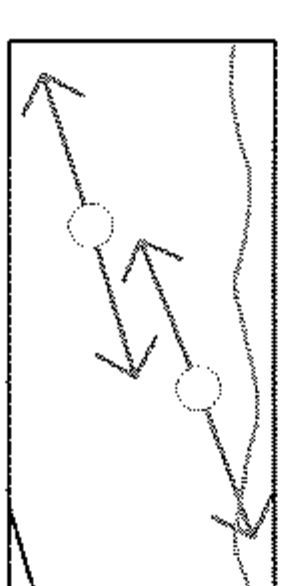
Шинээр төлөвлөж буй бетон зам



Бохирын худаг



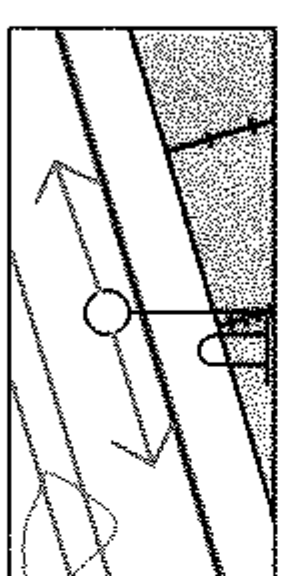
Одоо байгаа явган зам



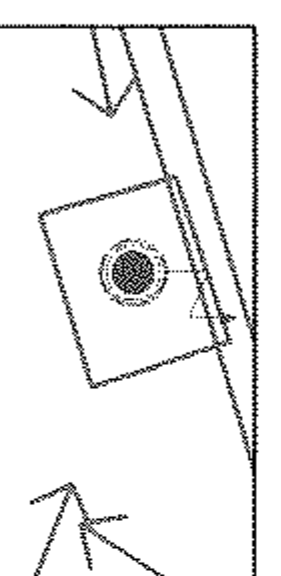
Цахилгааны шон



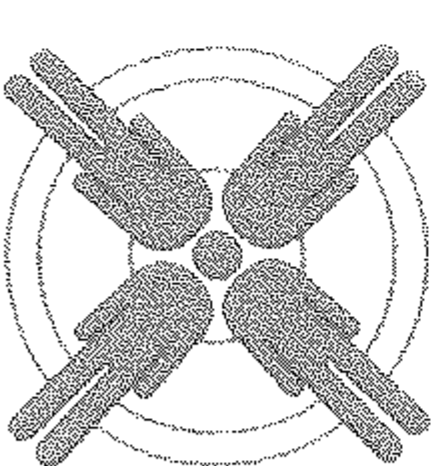
Барилгаа байгууламж



Гэрлийн шон



Трансформатор



Дөрвөн тэнхлэг ХХК

**Хөөсгөл аймга, Шинэ-Идэр сум, Төвийн 0.74км авто зам**

**Авто зам**

Захирагч

Б.Энхбат

Дэвсгэр зурагч

Масштаб: 1:500

Зургийн инж

С.Энхбат

Үе шал

АЗ

Захирагч

Б.Энхбат

ЕГ шифр: 20/06

Хуудас

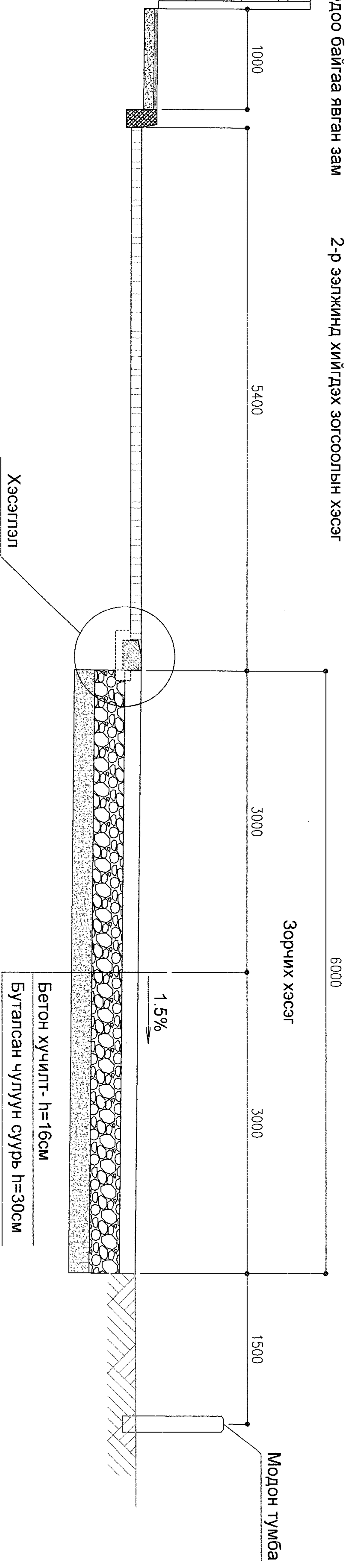
01

ТГ шифр:

Бүх хуудас

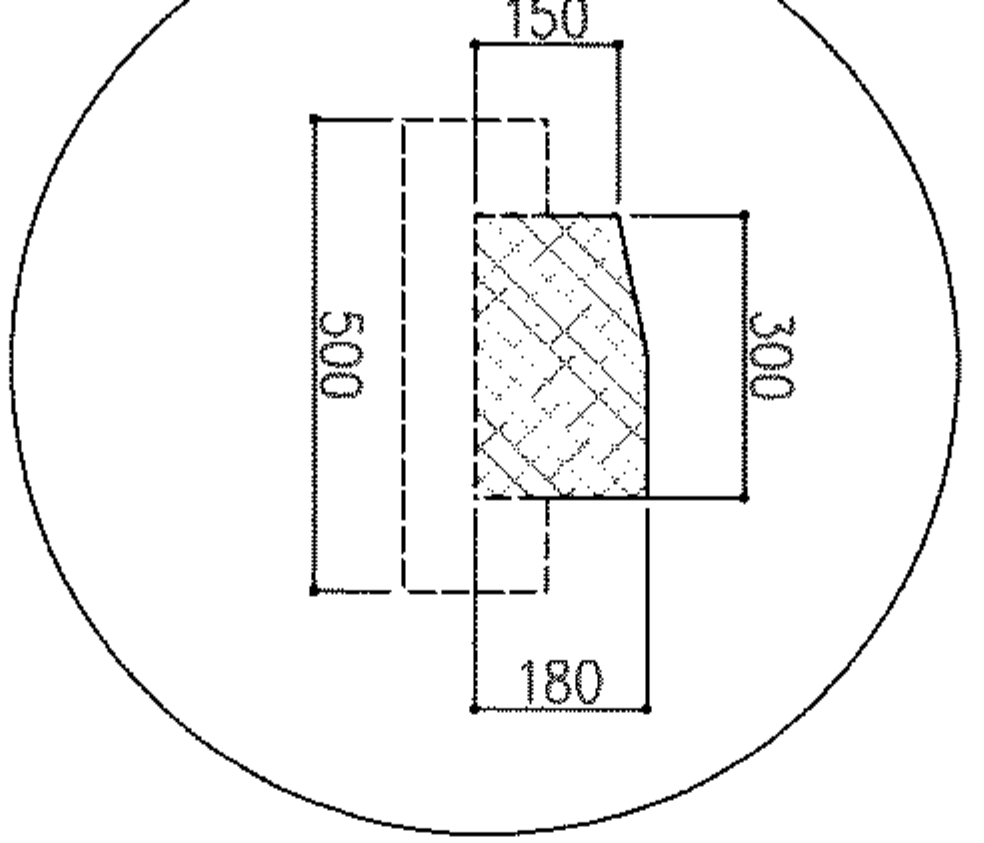
01

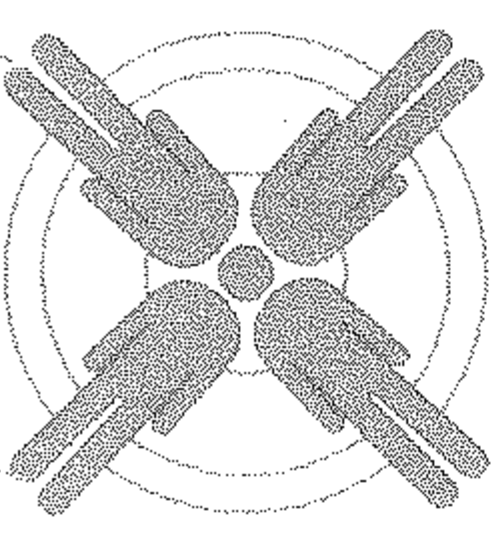
# НЭГ МАЯГИЙН ХӨНДЛӨН ОГТЛОЛ, ХУЧИЛТЫН ХИЙЦ



Масштаб: 1:25

Хэсэглэл



 <p>"Дөрвөн тэнхлэг" ХХК</p>	Хөвсгөл аймаг, Шинэ-Идэр сум, Төвийн 0.5км авто зам				Авто зам	
	Зургийн инженер	Б. Энхбат	Нэг маягийн хөндлөн хучилтын хийц		Масштаб: 1:50	
Гүйцэтгэсэн	С. Энхбат			Үе шат	хуудас	бүх/хууд
Шалгасан	Б. Энхбат			А3	01	01
				Шифр: 03/20	2020.05 сар	