

Ажлын зургийн үндсэн дүрдлийн жагсаалт

Д.д	Зургийн нэр	Зургийн марк	Тайлбар
1	Барилга бүтээц	21.15.049 ББ	

"ББ" маркийн ажлын зургийн жагсаалт

Д.д	Зургийн нэр	Хуудасны марк
1	Зургийн жагсаалт, Тайлбар бичиг	ББ-1
2	Байршлын схем	ББ-2
3	Суурийн байгуулалт	ББ-3
4	Озтлол 1-1, 2-2,	ББ-4
5	Суулгах нарийвч: Сн-1, Сн2	ББ-5

ТАЙЛБАР БИЧИГ:

ЕРӨНХИЙ ХЭСЭГ: Барилгын хийцийн зургийг "Эрдэнэт үйлдвэр" ТӨҮГ-ын Ерөнхий захирлын нэгдүгээр орлогч бөгөөд ерөнхий инженерийн Т.Ц.Мөнхтөмөр техникийн даалгаврыг үндэслэн боловсруулав. Барилга нь тэнхлэгээрээ 16х9 метр хэмжээтэй нэг давхар. Даацын үндсэн бүтээц нь металл карказ байна.

СУУРЬ: Барилгын суурь нь бетон шугаман суурь. Суурийн бетон хийцэд В25 маркийн бетон, цемент МNS 0974:2002, хайрга МNS0346:2000, элс МNS 0392:1998 стандартуудын техникийн шаардлагыг хангасан байна. Суурийн хөрстэй харьцах гадаргууд халуун хар тосон түрхлэг 2 удаа хийнэ. Суурийн нүхийг механизмаар төслийн түвшингөөс 40см ухааж гараар малтаж, засаад бага обрын нягтруулагчаар хөрсийг нягтруулна.

Суурийн ханын орчинд эргүүлж хийх хөрс нь овойлт үзүүлдэггүй хуурай хайргархаг элсэнцэр хөрс байна. Энэ хөрсийг 20-25 см тутамд үечлэн 1,6г/см3 болтол нь нягтруулна.

Суурийн бетоны ажил гүйцэтгэхдээ БНБД 52-02-05, БНБД 52-03-05, БНБД 3.03.02-16-гийн заалтуудыг баримтална.

ХАЯАВЧ: Барилгын суурийг хийсний дараа төлөвлөлтийн түвшин хүртэл шороо хийж тэгшилсэний дараа зургийн дагуу ус оруулахгүй хаяавчийг цутгах шаардлагатай. Хаяавчинд В25 / F75; W6/ маркийн бетон хэрэглэнэ. Хөлдөлтийн гүн хүртэл нь хаяавчны доорх хөрсийг овойлт суулт үүсгэдэггүй элс хайрган хөрсөөр дүүргэлт хийж 1,6г/см3 болтол нь нягтруулна.

УГСРАЛТЫН ГАН ХИЙЦ

Ган хийцийн эдэлхүүнийг бэлтгэх, цусрах, хүлээн авахад БНБД 53-02-05 "Ган бүтээц" нормыг баримтална.

Угсралтын үеийн загнаасыг ГОСТ 9467-75 стандарттай Э-42 маркийн электродоор хийж гүйцэтгэнэ.

Ган хийцийг эвэрлээс хамгаалахын тулд БНБД 20-03-11 "Барилгын бүтээцийг эвэрлээс хамгаалах" угсралтын норм дагуу, МNS: 4584-2003 стандартын шаардлагатай хангасан металын будгаар 1 үе суурьж тавьж 2 үе будна.

Угсралтын болон буулгах ажлыг урьдчилсан Ажил эхлэх эвшөөрлийг Барилга, байгууламж хяналт төлөвлөлтийн хэлтэсээс авч, Захиалагч талаас тус ажлыг хариуцсан мэргэжилтэнгээс хийгдэх ажлын байршлыг тодруулж ажиллана.

Барилгын угсралтын ажлын явцад БНБД 12-03-03 "Барилгын үйлдвэрлэлийн хөдөлмөрийн аюулгүй ажиллагааны дүрэм 1 хэсэг, БНБД 12-04-05 "Барилгын үйлдвэрлэлийн хөдөлмөрийн аюулгүй ажиллагааны дүрэм 2 хэсэг, зэрэг барилгын норм ба дүрмүүдийг баримтлан ажиллана.

БАРИЛГА БАРИХ ҮЕД АНХААРАХ ЗҮЙЛ:

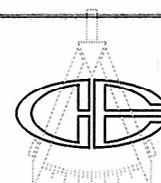
1. Барилга угсралтын үед үндсэн төлөвлөлт, хийцийг өөрчлөх тохиолдолд зохиогчоос зөвшөөрөл авах.
2. Барилгын хийц эдлэхүүнд хэрэглэх материалын гарал үүслийн гэрчилгээ, сертификатыг ханган нийлүүлэх байгууллагаас тухай дүрт нь авч баталгаажуулах.
3. Барилга угсралтын ажлыг өвлийн улиралд гүйцэтгэх үед барилга угсралтын ажлыг өвлийн улиралд гүйцэтгэх БНБД ба бусад холбогдох норм дүрмийг мөрдөх шаардлагатай

ЗӨВШӨӨРӨЛЦСӨН:

Засвар механикийн заводын дарга.....Т.Б.Баасансүрэн/

Тэргүүлэх механикч/М.Өлзийбаяр/

Барилга ашиглалтын хяналтын инженер...../Ц.Мөнгөндүүлга/

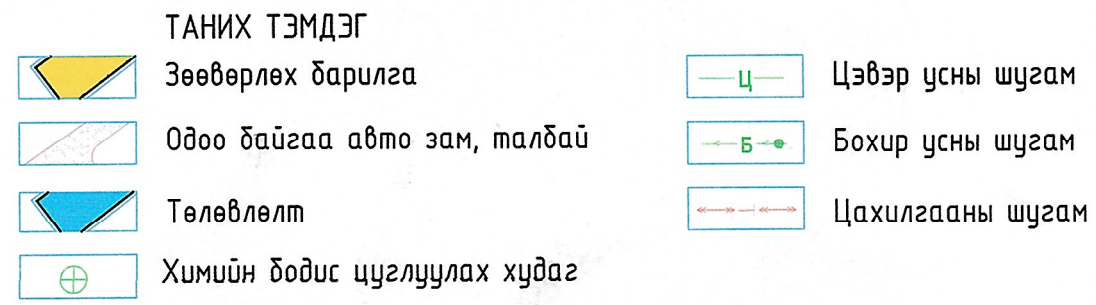
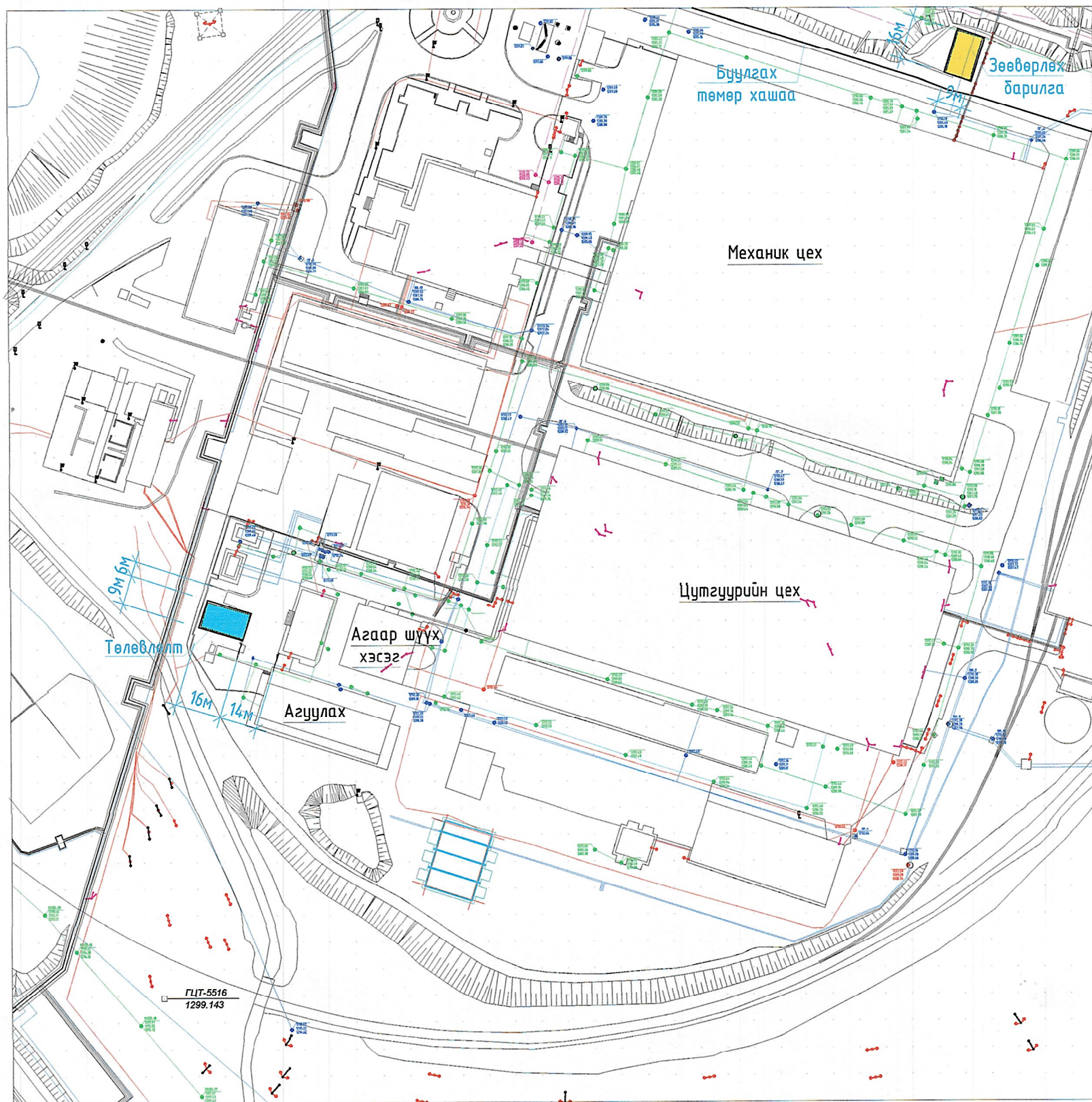
	"Эрдэнэт үйлдвэр" ТӨҮГ. Засвар механикийн завод.				
	Механик цехийн барилгажих талбайн бэлтгэл.				
	Тайлбар бичиг				Үе шат: А.3
	Захирал З.Е.И Тэргүүлэх инж. Шалгасан Гүйцэтгэсэн	Д.Тамир Т.Намсрайсүрэн А.Хатантуул Ж.Хурц Н.Гантөгс	ЕГ Шифр: 21.15.049	Масштаб: Зургийн дугаар: ББ-1	Огноо: 2021.11

БАЙРШЛЫН БҮДҮҮВЧ

БАЙРШЛЫН СХЕМ

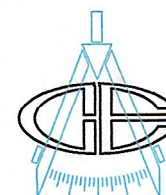
Буулгах мод

Зөөвөрлөх барилга



Тайлбар

1. Ерөнхий өгөгдлийг ББ1 хуудаснаас үз.
2. Энэ хуудасыг ББ2-ББ5 хуудастай хамт үз
3. Шугаман суурийн доор 100мм бетон бетон бэлтгэл хийнэ.
4. Суурийн хөрстэй харьцаж байгаа хэсэгт 2 үе хар тосон түрхлэг хийнэ.



"Эрдэнэт үйлдвэр" ТӨҮГ
ЗТХ

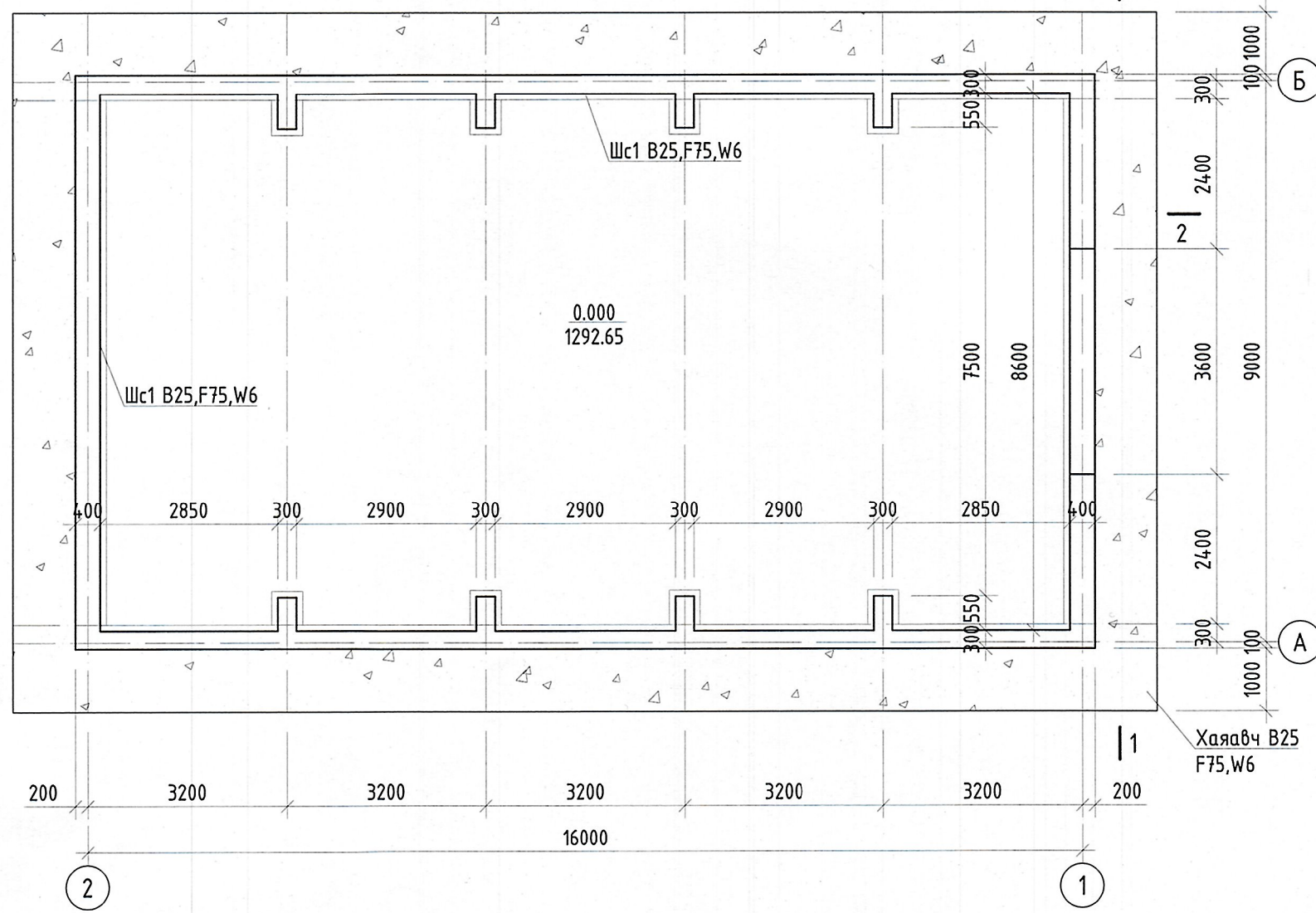
"Эрдэнэт үйлдвэр" ТӨҮГ. Засвар механикийн завод.
Механик цехийн барилгажих талбайн бэлтгэл.

Байршлын схем

Үе шат: А.3

Захирал	Д.Тамир	ЕГ Шифр:	21.15.049	Масштаб:	M1:100	Огноо:	2021.11
З.Е.И	Т.Намсрайсүрэн	ТГ Шифр:		Зургийн дугаар:	ББ-2	Хуудас:	5
Тэргүүлэх инж.	А.Хатантуул						
Шалгасан	Ж.Хурц						
Гүйцэтгэсэн	Н.Гантөгс						

СУУРИЙН БАЙГУУЛАЛТ М1:100



Хийгдэх ажлын тоо хэмжээ:

- Суурь цухах -24.5м3
- Ургамал үе хуулах б=150мм -21м3
- Обойлт үүсгэдэггүй хайргархаг хөрс дүүргэлт хийх-21.6м3
- Сууринд хар тосон түрхлэг 2 үе хийх -41м2
- Хайрга 10-20мм шаланд дэвсэх б=100мм-13.4м3
- Мод тарих /Хар шороо/-30м3
- Мод тарих /Элс/ -15м3
- Мод тарих /Үртэс/ -15м3
- Ган хийц эргүүлж цусрах-4820кг

Буулгах ажлын тоо хэмжээ:

- Төмөр торон хашаа буулгах L=5м-40ш
- Бетон шон буулгах -42ш
- Хуучин мод буулгах -120ш
- Агуулах буулгах /Дээврийн төмөр/-264м2
- Суурийн гулдмай буулгах L=2400мм-18ш
- Бетон хийц буулгах -26.5м3
- Ган хийц буулгах /Эвдэхгүй буулгах/ -4820кг

"Эрдэнэт Үйлдвэр" ТӨҮГ-ын Байгаль орчин, ногоон хөгжлийн хэлтэс, Орхон аймгийн Байгаль орчны газраас зохих хууль журмын дагуу зөвшөөрөл авч, мэргэжлийн хүний даалгавар, зөвлөмжийн дагуу мод /120ш/ шилжүүлэх ажлыг хийж гүйцэтгэх шаардлагатай.

Тайлбар

- Ерөнхий өгөгдлийг ББ1 хуудаснаас үз.
- Энэ хуудасыг ББ2-ГБ5 хуудастай хамт үз
- Шугаман суурийн доор 100мм бетон бетон бэлтгэл хийнэ.
- Суурийн хөрстэй харьцаж байгаа хэсэгт 2 үе хар тосон түрхлэг хийнэ.



"Эрдэнэт Үйлдвэр" ТӨҮГ
ЗТХ

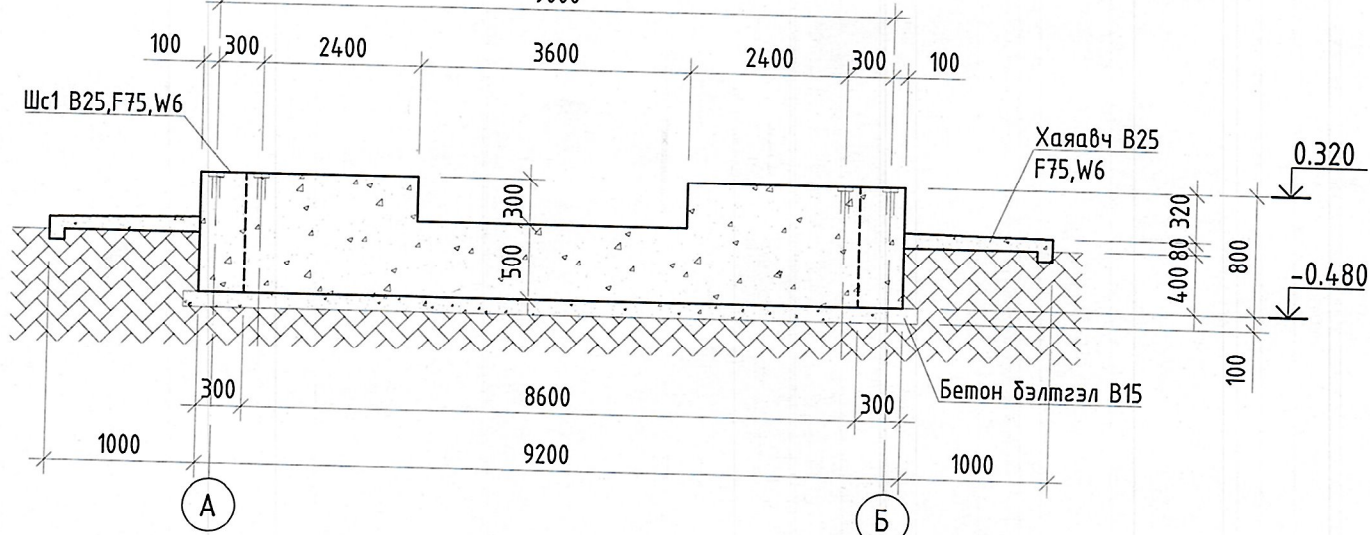
"Эрдэнэт Үйлдвэр" ТӨҮГ, Засвар механикийн завод,
Механик цехийн барилгажих талбайн бэлтгэл.

Суурийн байгуулалт

Үе шат: А.3

Захирал	Д.Тамир	ЕГ Шифр:	21.15.049	Масштаб:	M1:100	Огноо:	2021.11
З.Е.И	Т.Намсрайсүрэн	ТГ Шифр:		Зургийн дугаар:	ББ-3	Хуудас:	5
Тэргүүлэх инж.	А.Хатантуул						
Шалгасан	Ж.Хурц						
Гүйцэтгэсэн	Н.Гантөгс						

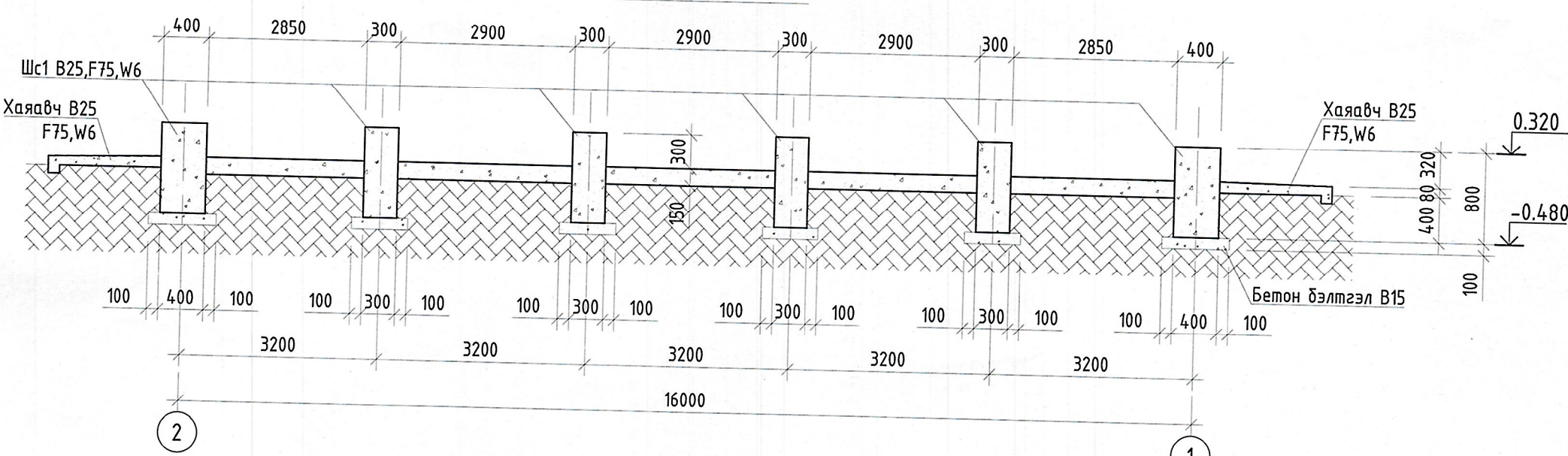
ОГТЛОЛ 1-1 М1:50



ЦУТГАМАЛ ЭЛЕМЕНТИЙН НЭГДСЭН ТҮҮВЭР

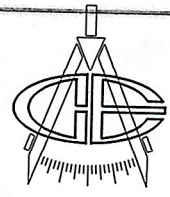
Д/д	Тэмдэглэгээ	Элементийн нэр	Тоо		Бетон эзэлхүүн /м³/		Гангийн жин /кг/	
			эв	эс	Нэгж	Нийт	Нэгж	Нийт
Шс1	21.15.049 ББ-3	Шугаман суурь Шс1	1		34.70	34.70	-	-
Бх1	21.15.049 ББ-3	Бетон хаяавч Бх1	1		5.60	5.60	-	-
		Дэр бетон В15 /м3/	1		3.10	3.10		
Сн1	21.15.049 ББ-5	Суулгах нарийвч Сн-1	24				2.04	48.96
						43.4		49.0

ОГТЛОЛ 2-2 М1:50



Тайлбар

- Ерөнхий өгөгдлийг ББ1 хуудаснаас үз.
- Энэ хуудасыг ББ2-ГБ5 хуудастай хамт үз
- Шугаман суурийн доор 100мм бетон бетон бэлтгэл хийнэ.
- Суурийн хөрстэй харьцаж байгаа хэсэгт 2 үе хар тосон түрхлэг хийнэ.



"Эрдэнэт Үйлдвэр" ТӨҮГ
ЗТХ

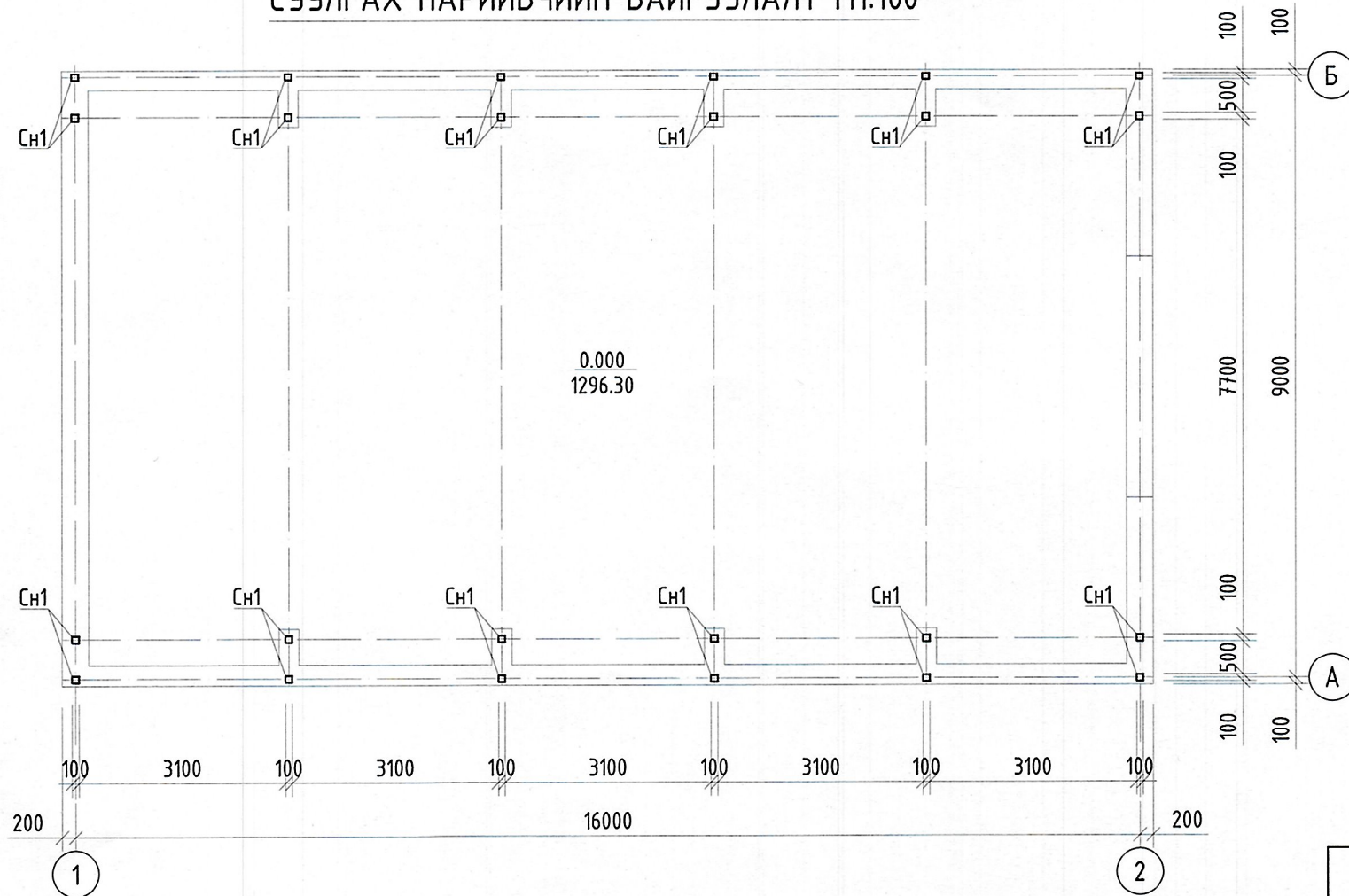
"Эрдэнэт Үйлдвэр" ТӨҮГ, Засвар механикийн завод,
Механик цехийн барилгажих талбайн бэлтгэл.

Огтлол 1-1, 2-2,

Үе шат: А.3

Захирал	Д.Тамир	ЕГ Шифр:	21.15.049	Масштаб:	M1:100	Огноо:	2021.11
З.Е.И	Т.Намсрайсүрэн	ТГ Шифр:		Зургийн дугаар:	ББ-4	Хуудас:	5
Тэргүүлэх инж.	А.Хатантуул						
Шалгасан	Ж.Хурц						
Гүйцэтгэсэн	Н.Гантөгс						

СУУЛГАХ НАРИЙВЧИЙН БАЙГУУЛАЛТ М1:100



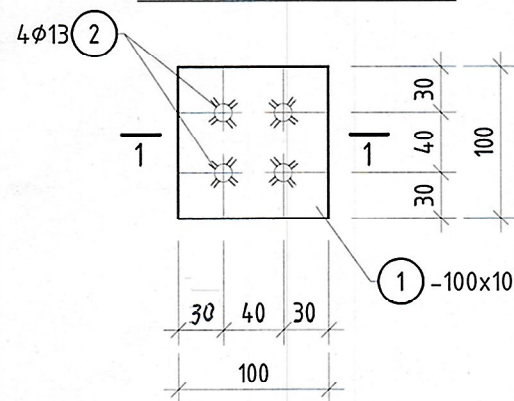
ХЭСГИЙН ТОДОРХОЙЛОЛТ

Позиц	Засвар
2	
	1 2 0 0 200 50 30

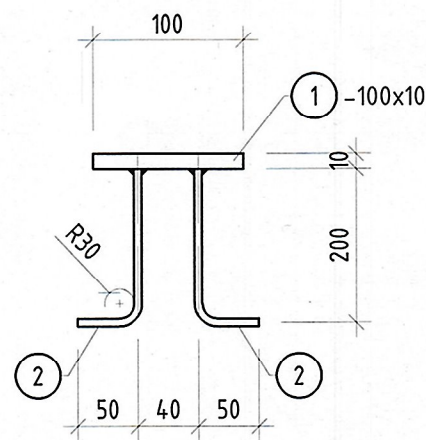
ЦУТГАМАЛ ЭЛЕМЕНТИЙН НЭГДСЭН ТҮҮВЭР

Д/д	Тэмдэглэгээ	Нэр			Тоо шир	Жин /кг/	
						Нэгж	Нийт
Суулгах нарийвч СН1					24	2.04	48.84
1	ГОСТ 19903-74	-100x10	L= 100	1	0.79	0.79	
2	MNS JIS G 3112:2002	φ 16	SD390 L= 250	4	0.31	1.25	

СУУЛГАХ НАРИЙВЧ - СН1



ОГТЛОЛ 1-1



Тайлбар

1. Ерөнхий өгөгдлийг ББ1 хуудаснаас үз.
2. Энэ хуудасыг ББ3 хуудастай хамт үз



"Эрдэнэт үйлдвэр" ТӨҮГ
ЗТХ

"Эрдэнэт үйлдвэр" ТӨҮГ, Засвар механикийн завод.

Механик цехийн барилгажих талбайн бэлтгэл.

Суулгах нарийвчийн байгуулалт.

Үе шат:
А.3

Захирал	Д.Тамир	ЕГ Шифр:	21.15.049	Масштаб:	M1:100	Огноо:	2021.11
З.Е.И	Т.Намсрайсүрэн	ТГ Шифр:		Зургийн дугаар:	ББ-5	Хуудас:	5
Тэргүүлэх инж.	А.Хатантуул						
Шалгасан	Ж.Хуриц						
Гүйцэтгэсэн	Н.Гантөгс						