

"ЭРДЭНЭТ ҮЙЛДВЭР" ТӨҮГ
ЗУРАГ ТӨСЛИЙН ХҮРЭЭЛЭН

ЕГ шифр: 21.15.049

ОРХОН АЙМАГ. БАЯН-ӨНДӨР СУМ. ЭРДЭНЭТ ҮЙЛДВЭР ТӨҮГ.
ЗАСВАР МЕХАНИКИЙН ЗАВОД. МЕХАНИК ЦЕХИЙН ӨРГӨТГӨЛ.

(Ажлын зураг)

БАРИЛГА БҮТЭЭЦ – ББ1

БОЛОВСРЧУЛСАН:

Захирал:

Инженер:

/Д.Тамир/

/Ц.Хатанбаатар/

Орхон аймаг
2022 он

Тайлбар дичиг

ЕРӨНХИЙ ЗҮЙЛ:

Барилгын ажлын зургийг "Эрдэнэт үйлдвэр" ТӨҮГ-ны Ерөнхий инженерийн 2021 оны 02-р сарын 17-ны өдөр баталсан Т21.0038 (2021-353-Х0) тоот зургийн даалгаврыг үндэслэн боловсруулав.

Уг барилгын зураг төслийг газар хөдлөлтийн 8-н баллд тооцов. Тус барилга нь тэнхлэгээрээ 30.0x144.4 метр хэмжээтэй зоорьгүй, 1-н давхар металл каркасан хийцтэй байна.

Энэхүү барилга бүтээцийн зураг төслийг дайсгал цаг уурын дараах нөхцөлд боловсруулав Үүнд:

Цасны ачаалал	-50 кг/м2
Салхины ачаалал	-35 кг/м2
Газар хөдлөлийн эрчим	-8 балл
Гадна агаарын тооцооны температур	-27.80 °C

БҮҮРЬ:

Барилгын суурийн катлован нээсний дараа инженер-геологийн зохиогчийн хяналт заавал хийлгэж дүгнэлт гаргуулсны дараа суурийн ажлыг эхлүүлнэ. Барилгын суурийн ажлыг гүйцэтгэх явцад суурийн нүхэнд гадаргуугийн ус оруулахгүй байх арга хэмжээг авах хэрэгтэй. Буурь суурийн ажлыг гүйцэтгэхдээ барилгын газар шороо ба буурь суурийн ажил гүйцэтгэх БНБД 3.02.01-90-н заалтыг баримтлан ажиллах хэрэгтэй.

СҮҮРЬ:

Барилгын суурь суух түвшинг одоо байгаа суурийн түвшинтэй ижил суухаар тооцов. Суурийн нүхийг механизмаар ухахдаа суурь суулгах төслийн түвшингээс дээш 20-30 см дутуу ухаж, түүнээс доош төслийн түвшин хүртэл гараар ухах хэрэгтэй. Барилгын суурийг цутгамал төмөр бетон баганан суурьтай төлөвлөв. Баганан суурийн бетоны марк 350 (B25), арматурын анги А400 ГОСТ 34028-2016 байхаар ажлын зурагт тусгасан болно. Цутгамал төмөр бетон баганан суурийн доор 100 мм зузаан В10 ангийн бетон дэлгэл хийнэ. Бетоны ажлыг гүйцэтгэхдээ "Цутгамал бетон, төмөр бетон бүтээц" /БНБД 52-02-05/ барилгын норм ба дүрэм, "Цутгамал төмөр бетоны ажил гүйцэтгэх заавар" /БД 52-102.04/ барилгын дүрмийн заалтуудыг баримтлал зохин. Цутгамал төмөр бетон суурийг хэв хашмалд хийж цутгах ба бетон баг бэхийнхээ 70%-ийг авахаас өмнө хэв хашмалыг суллахыг хориглоно. Өвлийн улиралд төмөр бетон суурийн ажил гүйцэтгэхийг хориглоно. Суурийн хөрстэй харьцах босоо гадаргууд хар тосон түрхлэг 2 удаа хийнэ.

ХУЧИЛТ:

Барилгын төмөр бетон цутгамал хучилтыг ажлын зурагт үзүүлсний дагуу хийж гүйцэтгэнэ. Хучилтын бетон анги нь В20 /марк нь М300/, ба дээд үеийн арматурын ангилал нь А400 ГОСТ 34028-2016, доод үеийн арматурын ангилал нь А400, ГОСТ 34028-2016 байна. Цутгамал төмөр бетон хучилтын ажлыг гүйцэтгэхдээ "Цутгамал бетон, төмөр бетон бүтээц" /БНБД 52-02-05/ барилгын норм ба дүрэм, "Цутгамал төмөр бетон ажил гүйцэтгэх заавар" /БНБД 52-102.04/ барилгын дүрмийн заалтуудыг баримтлах шаардлагатай. Хучилтанд ГОСТ 24045-2016 стандартын (Н60-845-0.8) маркийн нугалаат төмөр хэрэглэнэ.

ХАНА:

Уг барилгын 1.2м, 4.8м өндөртэй гадна ханын зузаан 510мм байна. Ханыг МNS 0831:2001-ийн шаардлагыг хангасан М100 маркийн 360мм -ийн зузаан тоосго, Евро блок өрж гадна талаас нь 100мм зузаан хөөсөн полистирол хавтангаар дулаална. Дулаалгын хөөсөн полистирол хавтангын марк 25 ба стандартын МNS 4629:2007 -ын шаардлагыг хангасан байх ёстой. Ханын өргийн зуурмагын марк М50. Өргийн зэрэг -II, нормаль дарьцалдагч нь 1.8>R>1.2 байна. Өргийн ажилд хэвтээ босоо чиглүүлэгч утсыг тогтмол шалгаж, шалгах хэрэгслийн хяналтын дор чанартай гүйцэтгэвэл зохин. Өргийн ажлыг өвлийн улиралд гүйцэтгэвэл зуурмагын маркийг шат ахиулан хийх шаардлагатай. Өрөгт бүтээцийн ажлыг Өрөгт бүтээц БНБД 51-02-05-ын шаардлагын дагуу гүйцэтгэнэ.

ЯЛУУ:

Чэгармал төмөр бетон стандарт ялууг хаалга, цонхны нүхэнд сонгож табина. Ялууны суулт нь 1.5м-ээс өргөн нүхэн дээр 350мм-ээс багагүй, 1.5м хүртэл өргөн нүхэн дээр 250мм-ээс багагүй дэрлүүлж бэлэн зуурмаг нь дээр суулгана.

ШАЛ:

Барилгын төмөр бетон цутгамал шал нь "Е - И" тэнхлэгийн "1 - 6/1" тэнхлэг хоорондох шал 100мм зузаан, бетон анги В15 (Тус хэсэгт барилга баригдсны дараа технологийн шаардлагаар нэмэлт тоног төхөөрөмжийн суурь хийгдэнэ) арматурын анги А240 ГОСТ 34028-2016, "Е - И" тэнхлэгийн "6/1 - 13" тэнхлэг хоорондох шалны зузаан зургийн дагуу 200мм, бетон анги В25, арматурын анги А400 ГОСТ 34028-2016 байна

ДОВЖОО, ПАНДУС:

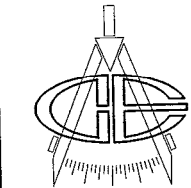
Довжоо болон пандусыг цутгамал төмөр бетон байх ба цутгамал бүтээцийг цутгахдаа "Цутгамал бетон, төмөр бетон бүтээц" /БНБД 52-02-05/ барилгын норм ба дүрэм, "Цутгамал төмөр бетон ажил гүйцэтгэх заавар" /БНБД 52-102.04/ барилгын дүрмийн заалтуудыг баримтлах шаардлагатай. Цутгамал бүтээцийн бетон анги В15(F75; W6) арматурын анги А400 ГОСТ 34028-2016* байна. Довжооны доорх хөрсийг обойлт үүсгэдэггүй хөрсөөр 20 см тутамд хөрсний эзэлхүүн жинг 1.86 гр/см3-ээс багагүй болтол нягтруулж чигжинэ.

ХАЯАВЧ:

Барилгын эргэн тойронд 100 см өргөнтэй бетон хаявчдыг барилгаас гадагш /i=0.02/ налуутай хийнэ. Барилгын гадна довжооноос бусад бүх хэсэгт периметрийн дагуу 10-15см зузаан 1,0 м-ийн өргөн бетон хаявчийг сайтар нягтруулсан хөрсөн дээр В15 (F75; W6) маркийн бетоноор цутгаж өнгөлнө. Орчны тохиоллын ажлыг зургийн дагуу БНБД 3.01.06-90-ийг баримтлан гүйцэтгэх хэрэгтэй.

Анхаар!!!

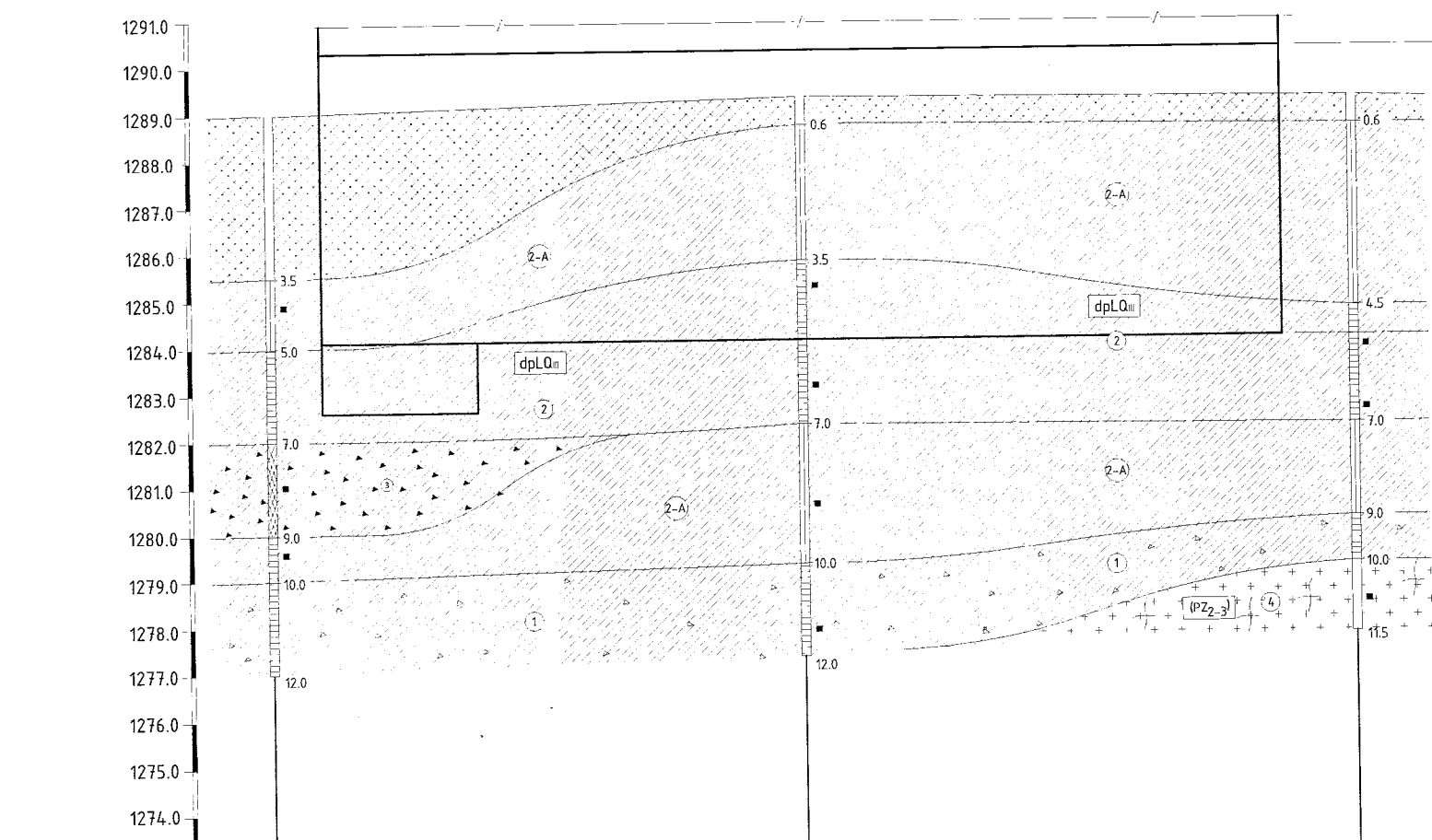
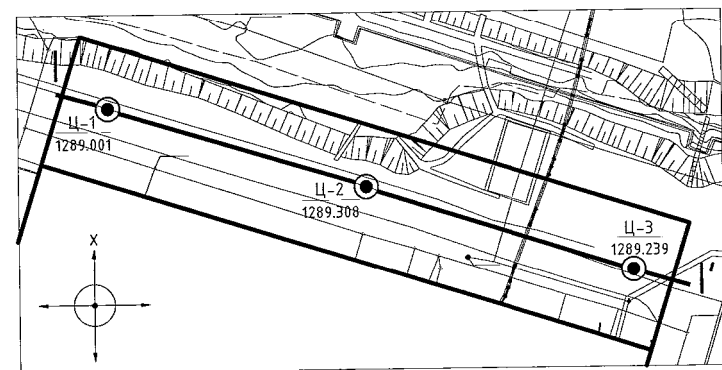
- Барилга угсралтын ажилд бэлдэх, гүйцэтгэх явцад "Барилгын үйлдвэрлэлийн зохион байгуулалт" БНБД 12-01-09-ийг чанд баримтлах ба ерөнхий гүйцэтгэгч байгууллага нь "Ажил гүйцэтгэх төсөл - АГТ" боловсруулж захиалагчаар батлуулж, хэрэгжүүлэн ажиллана.
- Цутгамал төмөр бетон хийцүүдэд зураг төсөлд тооцсон арматураас өөр төрлийн арматур ашиглах тохиолдолд тухайн арматурын багц бүхнээс 45 см урттай дээж авч эрх бүхий мэргэжлийн байгууллагаар шалгуулж ажлын зурагт тусгасан арматуртай тохирч байгаа бол зохиогчийн зөвшөөрлийн дагуу хэрэглэж болно.
- Цутгамал төмөр бетон хийцүүдийн арматурчлалыг зургийн дагуу хийх ба бетон цутгалт хийхээс өмнө зураг зохиогчид хянуулж ажлын үе шатны журналд тэмдэглүүлэх ёстой.
- Ажлын зурагт барилга угсралтын ажлыг дулааны улиралд гүйцэтгэхээр тооцов.
- Барилга угсралтын ажлын явцад талбайн зохион байгуулалтын зураг гаргаж холбогдох хэлтэсээр хянуулж, ХАБЭА-ны норм дүрмийг чанд сахиж ажиллана.

		"Эрдэнэт үйлдвэр" ТӨҮГ. Засвар механикийн завод.			
		Механик цехийн өргөтгөл			
Захирал		Д.Тамир	ЕГ Шифр:	Масштаб:	Огноо:
З.Е.Инженер		Т.Намсрайсүрэн	21.15.04.9	М1:100	2022.10
Тэргүүлэх инж.		А.Хамантуул	ТГ Шифр:	Зургийн дугаар:	Хуудас:
Шалгасан		Ж.Хурц		ББ1-2	71
Гүйцэтгэсэн		Ц.Хатанбаатар			

СУУРЬ СУУЛГАЛТЫН ГҮН, ИНЖЕНЕР ГЕОЛОГИЙН ЗҮСЭЛТ

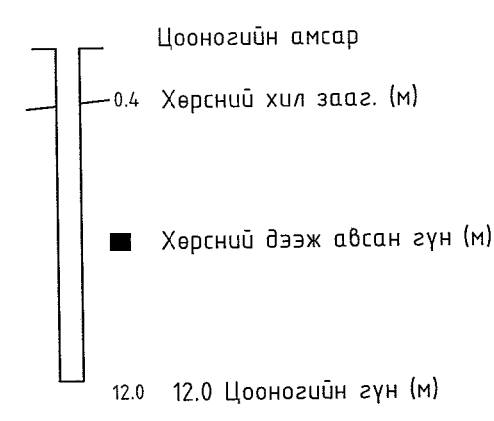
Масштаб: Босоо 1:100
Хэвтээ 1:200

ЦООНОГИЙН БАЙРШЛЫН СХЕМ М1:1000



Цооногийн дугаар	Ц-1	Ц-2	Ц-3
Өндөржилт, м	1289.00	1289.30	1289.23
Хоорондын зай, м		57.56	59.77

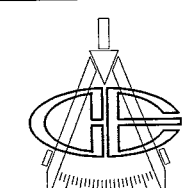
- ТАНИХ ТЭМДЭГ**
- Барилга төлөвлөж дуй талбай
 - Асгамал хөрс
 - Хайрга агуулсан шавранцар үл хөрс
 - Шавранцар үл хөрс
 - Шавранцар үл хөрс (Агилуун уян налархай)
 - Хайргаархаг шавранцар үл хөрс. (Урсамтгай үл хөрс)
 - Өгөрсөн боржин
 - Хөрсний нас гарал үүсэл индекс
 - Инженер-Геологийн зүсэлтийн шулуун
 - Өрөмдсөн цооног, түүний дугаар
Амсын зохиомол өндөржилт (м)
 - Инженер-Геологийн элементийн дугаар



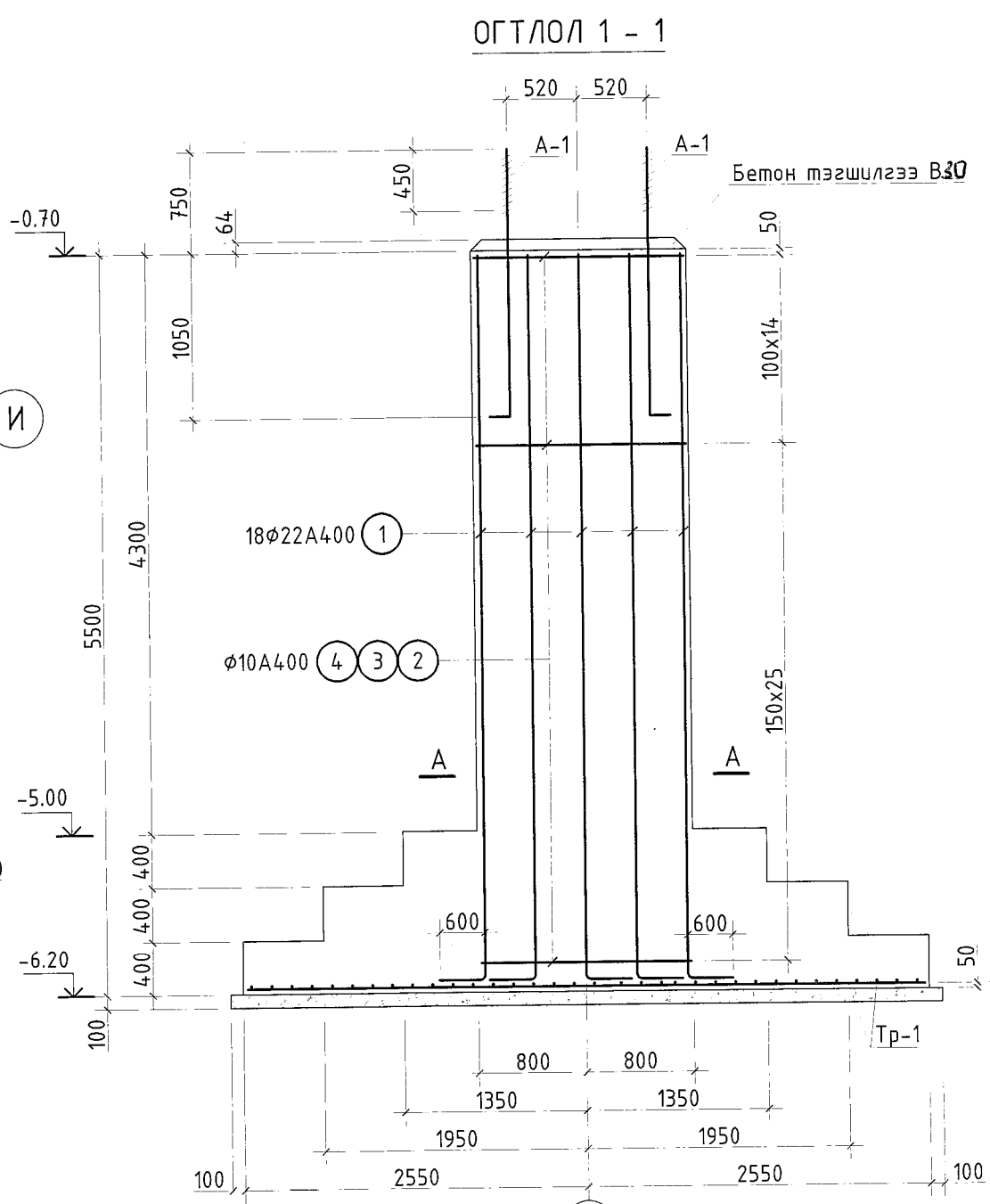
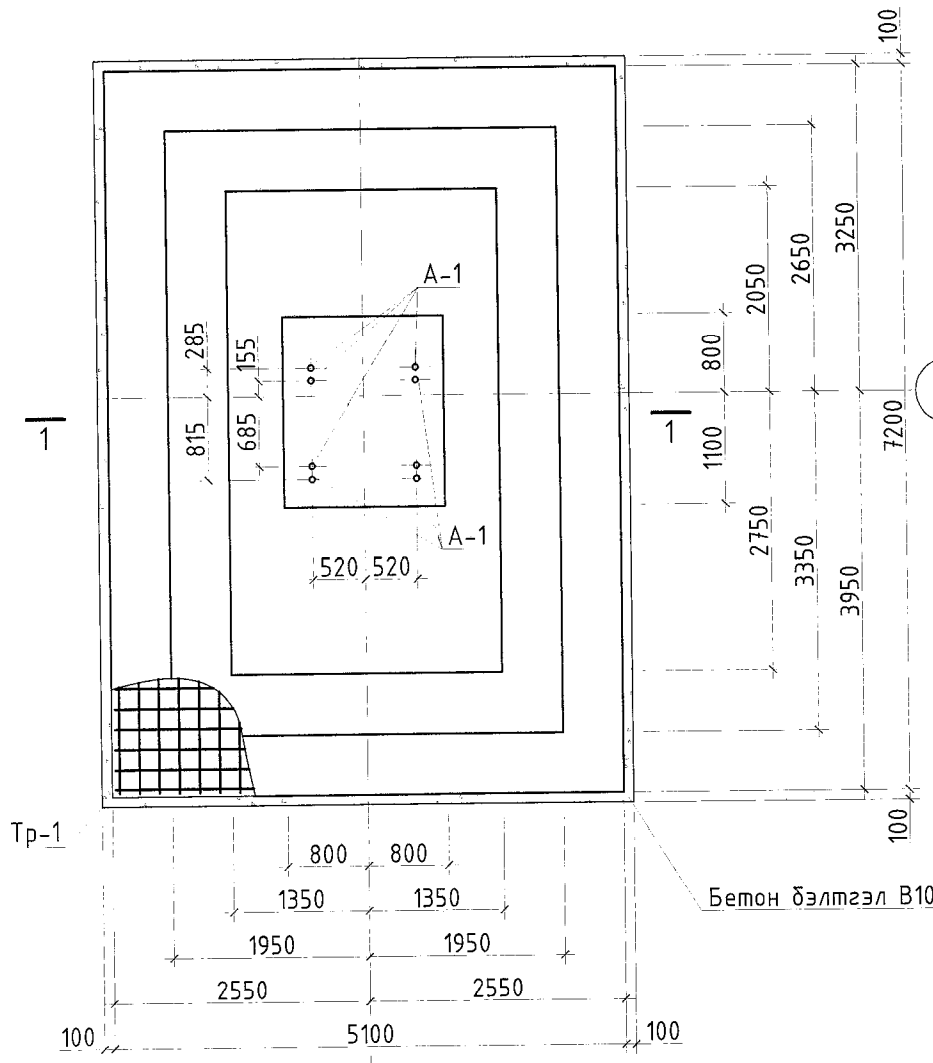
ХӨРСНИЙ ТӨЛӨВ БАЙДАЛ

Шавранцар
Хатуу
Хагас хатуу
Агилуун уян налархай
Урсамтгай уян налархай

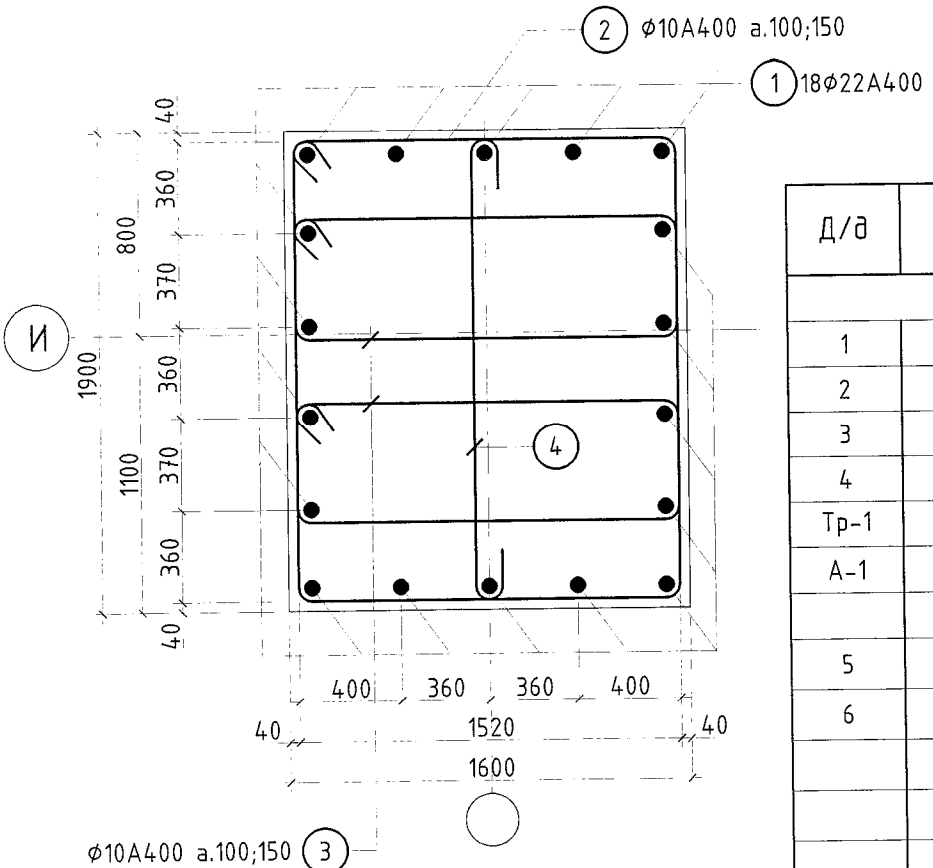
- Орхон аймаг, Баян-Өндөр сумын "Эрдэнэт Үйлдвэр" ТӨҮГ-ын эзэмшил талбайд барих Засвар Механикийн Завод-ын Механик цехийн өргөтгөлийн барилгын талбайн инженер геологийн судалгааг "Лэнд төст" ХХК-д 2021 оны 11-р сард боловсруулсан Архив №21/490 инженер геологийн судалгааны дүгнэлтийг үндэслэн суурь суулгалтын зургийг гүйцэтгэв.
- Барилгын суурь суух буурь хөрсний физик болон механик шинж чанарын үзүүлэлтийг үзүүлбэл (Дээд ба орчин үеийн дөрөвдөгчийн галавын настай, дөлбю-пролювийн (dpLQm) гаралтай, хатуу консистенцтэй бор хүрэнээс бор шар, бор саарал өнгөтэй шавранцар үл хөрс)
- Хөрсний ширхэгийг бүрэлдэхүүнд. (%):
 - Хайр, хайрга 10.3 хувь
 - Элс 48.1 хувь
 - Тоос 26.5 хувь
 - Шавар 15.0 хувь тус тус агуулагдана.
- Физик шинж чанарын үзүүлэлтүүд нь:
 - Байгалийн чийг (W) 0.125
 - Урсгалын хязгаар дээрхи чийг 0.228
 - Имрэгдлийн хязгаар дээрхи чийг 0.131
 - Уян налархайн тоо 0.087
 - Хөрсний нягт (ρ) 2.71 г/см³
 - Хөрсний хэлхээдсийн нягт (ρ) 2.06 г/см³
 - Сүвэрхэг (n) 32.39%
 - Сүвэрхэгийн илтгэлцүүр (e) 0.480
 - Чийглэгийн зэрэг (S_r) 0.69
 - Консистенц <0
- Хөрсний механик шинж чанар үзүүлэлтүүдийг норматив ба тооцооны үтгийг өгбөл:
 - Барьцалдах хүч C_u=44кПа C_i=29.3кПа
 - Дотоод үрэлтийн өнцөг φ_{li}=25.0° φ_{li}=21.7°
 - Хэв гажилтын модуль E=31МПа
 - Тооцооны эсэргүүцэл R_o=300кПа
- Газар шорооны ажлын зэрэг нь гэсгэлэн нөхцөлд гар аргаар- II байна. Шавранцар үл хөрсний обойлтын итгэлцүүр R_f=0.35 байгаа тул улирлын хөдөлтийн бүсэд дунд зэрэг обойлт үүсгэнэ.
- Тус талбайн газар чичирхийллийн 8 баллын бүсэд багтана.
- Барилгын суурийн нүхийг ухасны дараа буурь хөрсний инженер геологичийн зохиогчийн хяналт хийлгэж суурийг тавих шаардлагатай.
- Суурийн нүхийг механизмаар төлөвлөсөн хэмжээнээс 20-30 см дутуу ухах, төлөвлөсөн түвшин хүртэл гар аргаар ухна.
- Суурийн нүхнээс гарсан хөрсийг буцаан булалтанд ашиглахыг хориглох ба уг хөрсийг барилгын талбайгаас дүрэн зайлуулах шаардлагатай.

		"Эрдэнэт үйлдвэр" ТӨҮГ. Засвар механикийн завод.			
		Механик цехийн өргөтгөл			
Захирал		Д.Тамир	ЕГ Шифр:	Масштаб:	Огноо:
З.Е.Инженер		Т.Намсрайсүрэн	21.15.04.9	М1:100	2022.10
Тэргүүлэх инж.		А.Хамантуул	ТГ Шифр:	Зургийн дугаар:	Хуудас:
Шалгасан		Ж.Хурц		ББ1-3	71
Гүйцэтгэсэн		Ц.Хатанбаатар			

БАГАНЫН СУУРЬ БС-1



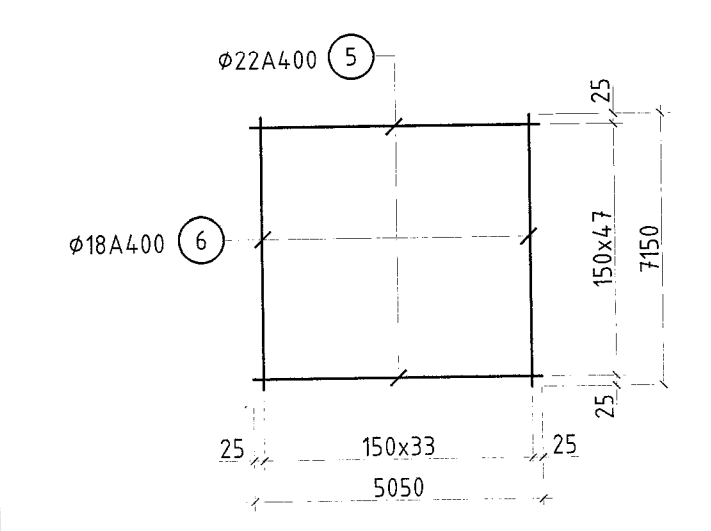
ОГТЛОЛ А - А



ЦУТГАМАЛ ТӨМӨР БЕТОН ХИЙЦИЙН МАТЕРИАЛЫН ТҮҮВЭР

Д/д	Тэмдэглэгээ	Нэр	Тоо шир	Жин /кг/	
				Нэгж	Нийт
БС-1-ийн арматур					
1	ГОСТ 34028-2016	φ22 А400 L= 5750	18	17.14	308.43
2	ГОСТ 34028-2016	φ10 А400 L= 6840	39	4.23	164.86
3	ГОСТ 34028-2016	φ10 А400 L= 4000	78	2.47	192.82
4	ГОСТ 34028-2016	φ10 А400 L= 2000	39	1.24	48.20
Тр-1	21.15.049 ББ1-6	Тор Тр-1	1	1199.27	1199.27
А-1	ГОСТ 24379.1-2012	Болт 1.1М48х1600	8	27.35	
Тор Тр-1					
5	ГОСТ 34028-2016	φ22А400 L= 5050	34	15.08	512.87
6	ГОСТ 34028-2016	φ18А400 L= 7150	48	14.30	686.40
				Бетон В25	V=4.232м³
				Бэлтгэл бетон В10	V=3.93м³

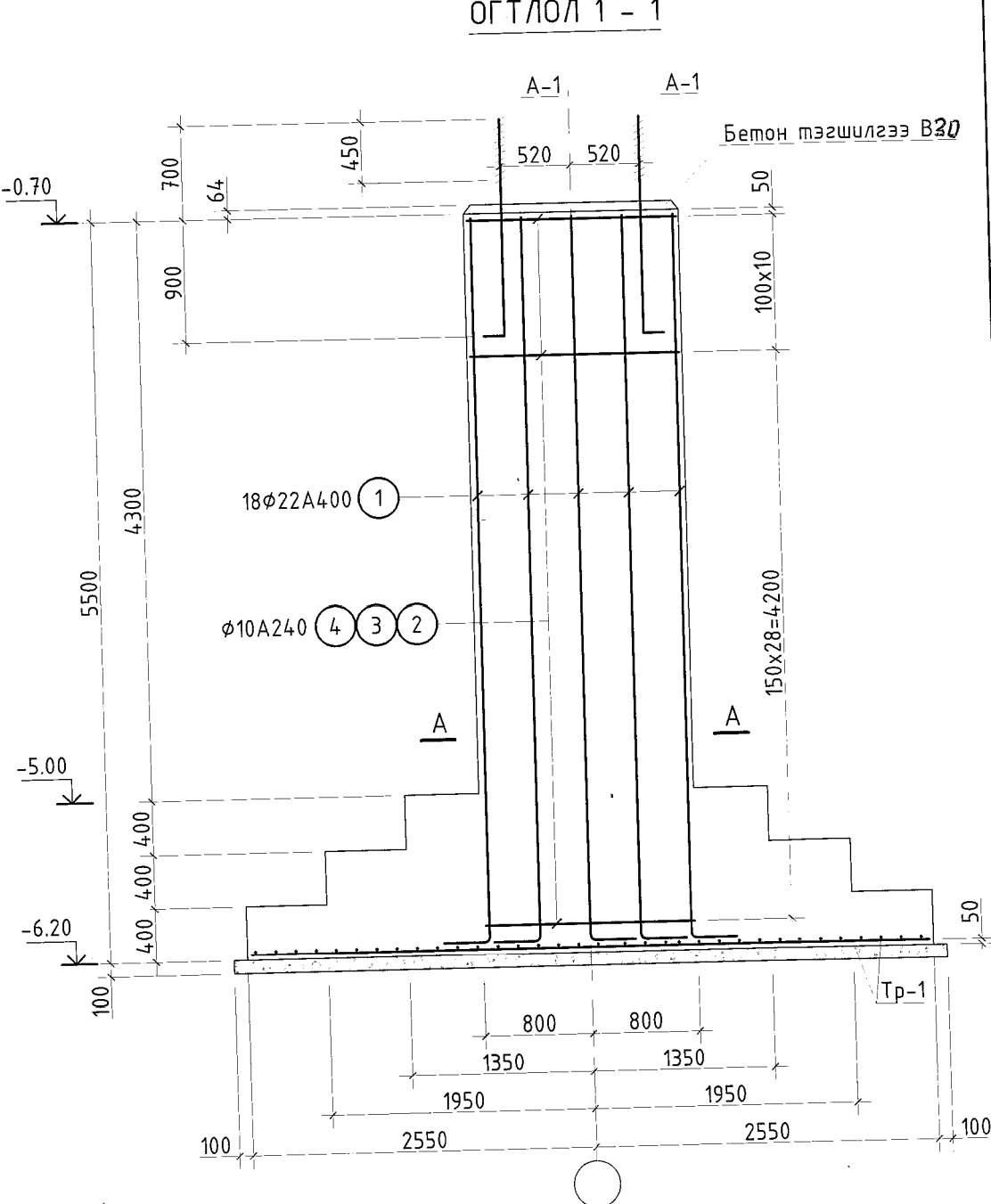
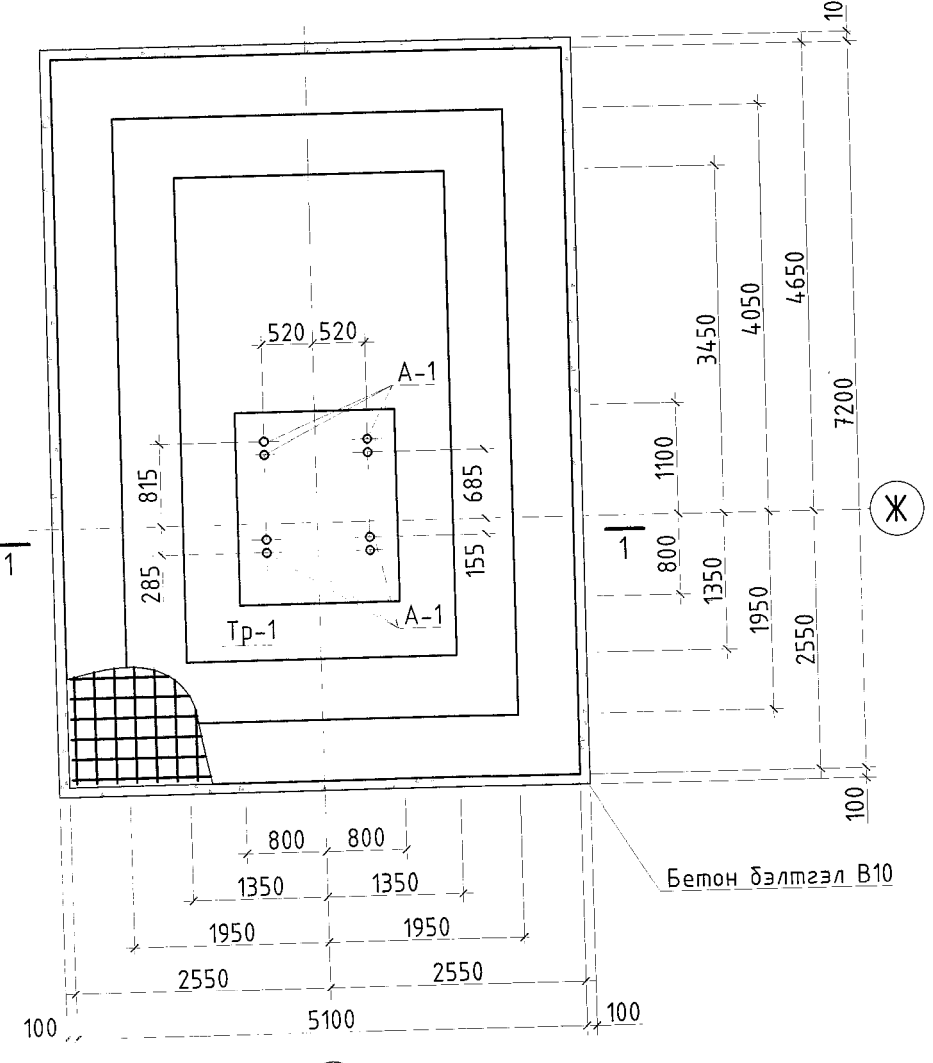
ТОР ТР-1



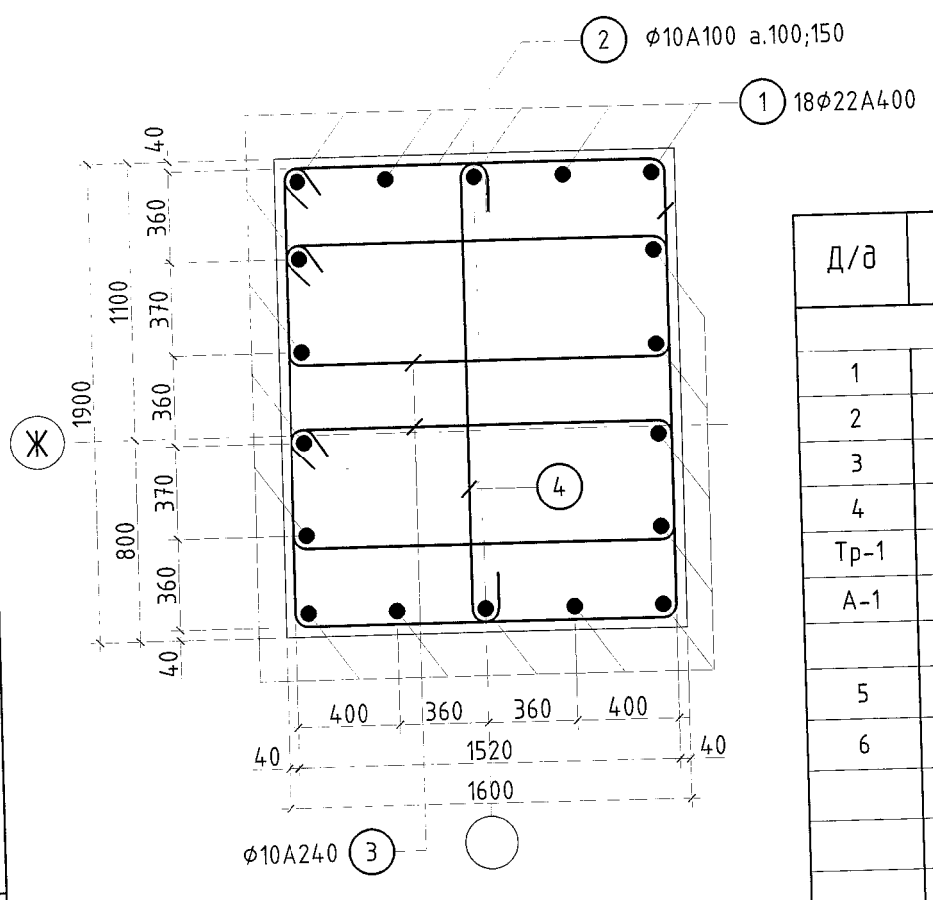
ХЭСГИЙН ТОДОРХОЙЛОЛТ

Д/д	Загвар	Д/д	Загвар	Д/д	Загвар	Д/д	Загвар
1		2		3		4	
"Эрдэнэт үйлдвэр" ТӨҮГ. Засвар механикийн завод. Механик цехийн өргөтгөл							
Багаанын суурь Бс-1							
Захирал Э.Е.Инженер Тэргүүлэх инж. Шалгасан Гүйцэтгэсэн		Д.Тамир Т.Намсрайсүрэн А.Хатантуул Ж.Хурц Ц.Хатанбаатар		ЕГ Шифр: 21.15.049		Масштаб: М1:100 Огноо: 2022.10	
"Эрдэнэт үйлдвэр"ТӨҮГ ЗТХ				Зургийн дугаар: ББ1- 6		Хуудас: 71	

БАГАНЫН СУУРЬ БС-2



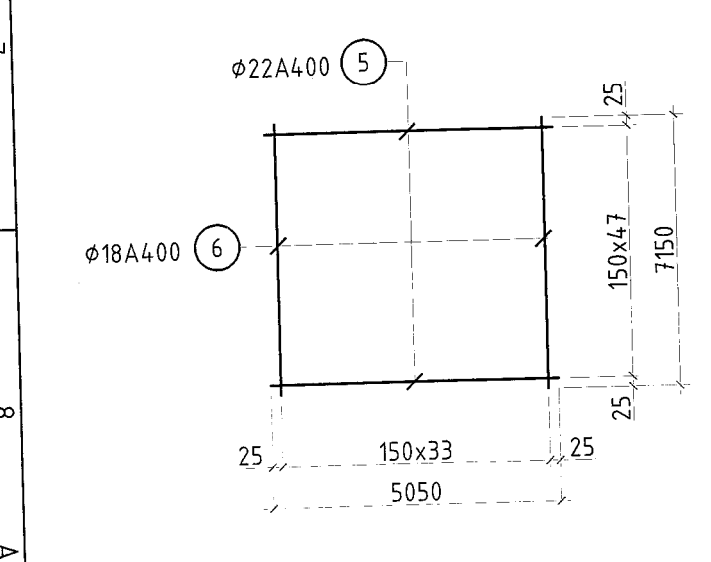
ОГТЛОЛ А - А



ЦУТГАМАЛ ТӨМӨР БЕТОН ХИЙЦИЙН МАТЕРИАЛЫН ТҮҮВЭР

Д/д	Тэмдэглэгээ	Нэр	Тоо шир	Жин /кг/	
				Нэгж	Нийт
БС-2-ийн арматур					
1	ГОСТ 34028-2016	φ22 А400 L= 5750	18	17.18	309.15
2	ГОСТ 34028-2016	φ10 А400 L= 6840	39	4.23	164.86
3	ГОСТ 34028-2016	φ10 А400 L= 4000	78	2.47	192.82
4	ГОСТ 34028-2016	φ10 А400 L= 2000	39	1.24	48.20
Тр-1	21.15.049 ББ1-7	Тор Тр-1	1	1199.27	1199.27
А-1	ГОСТ 24379.1-2012	Болт 1.1М48х1600	8	27.35	
Тор Тр-1					
5	ГОСТ 34028-2016	φ22А400 L= 5050	34	15.08	512.87
6	ГОСТ 34028-2016	φ18А400 L= 7150	48	14.30	686.40
				Бетон В25	V=4.232м³
				Бэлтгэл бетон В10	V=3.93м³

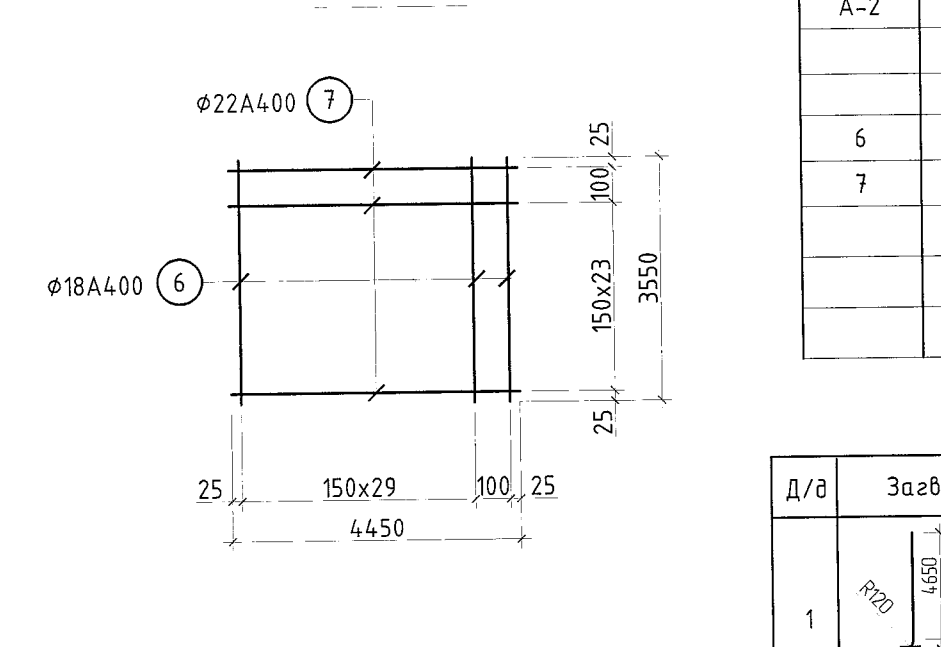
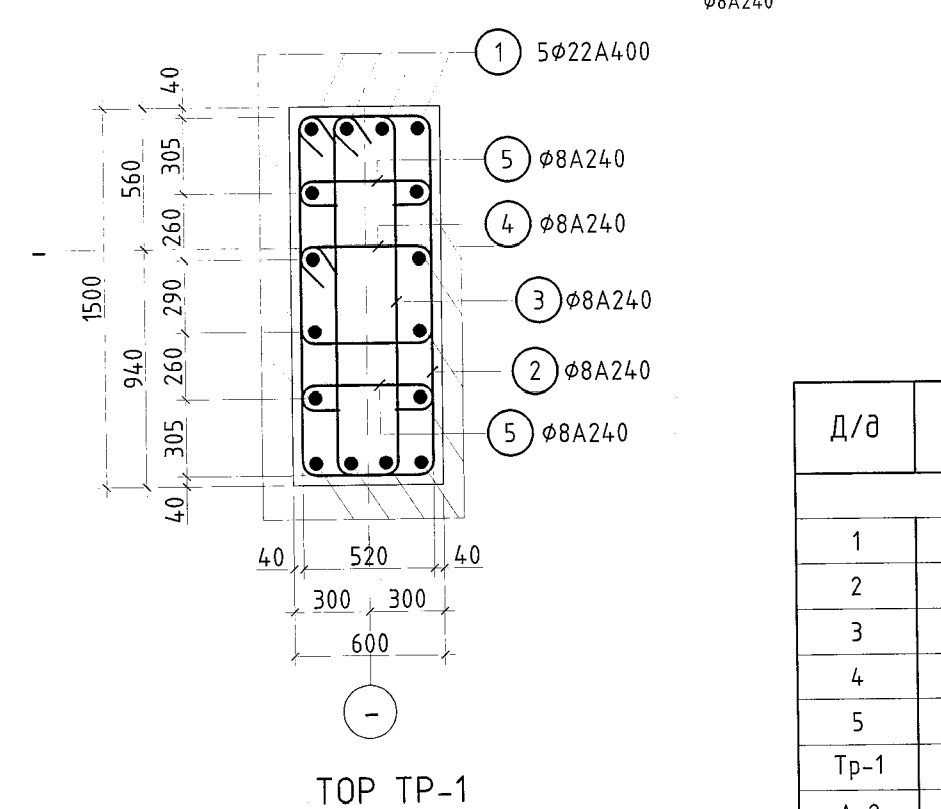
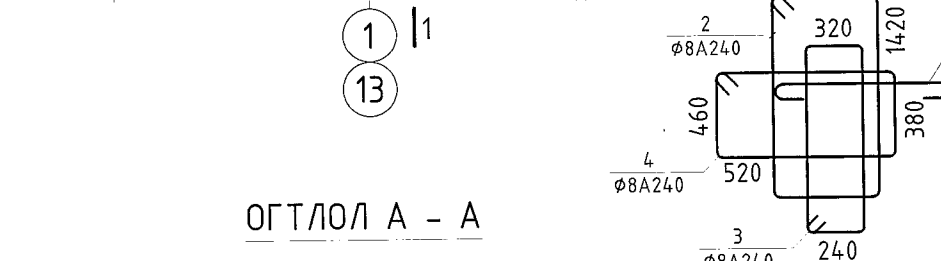
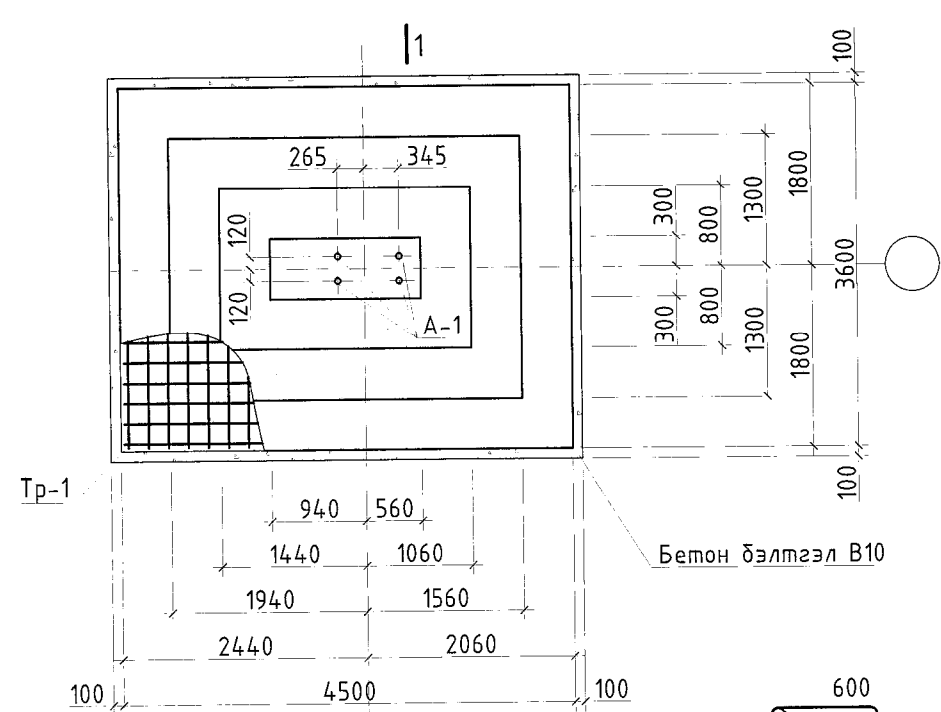
ТОР ТР-1



ХЭСГИЙН ТОДОРХОЙЛОЛТ

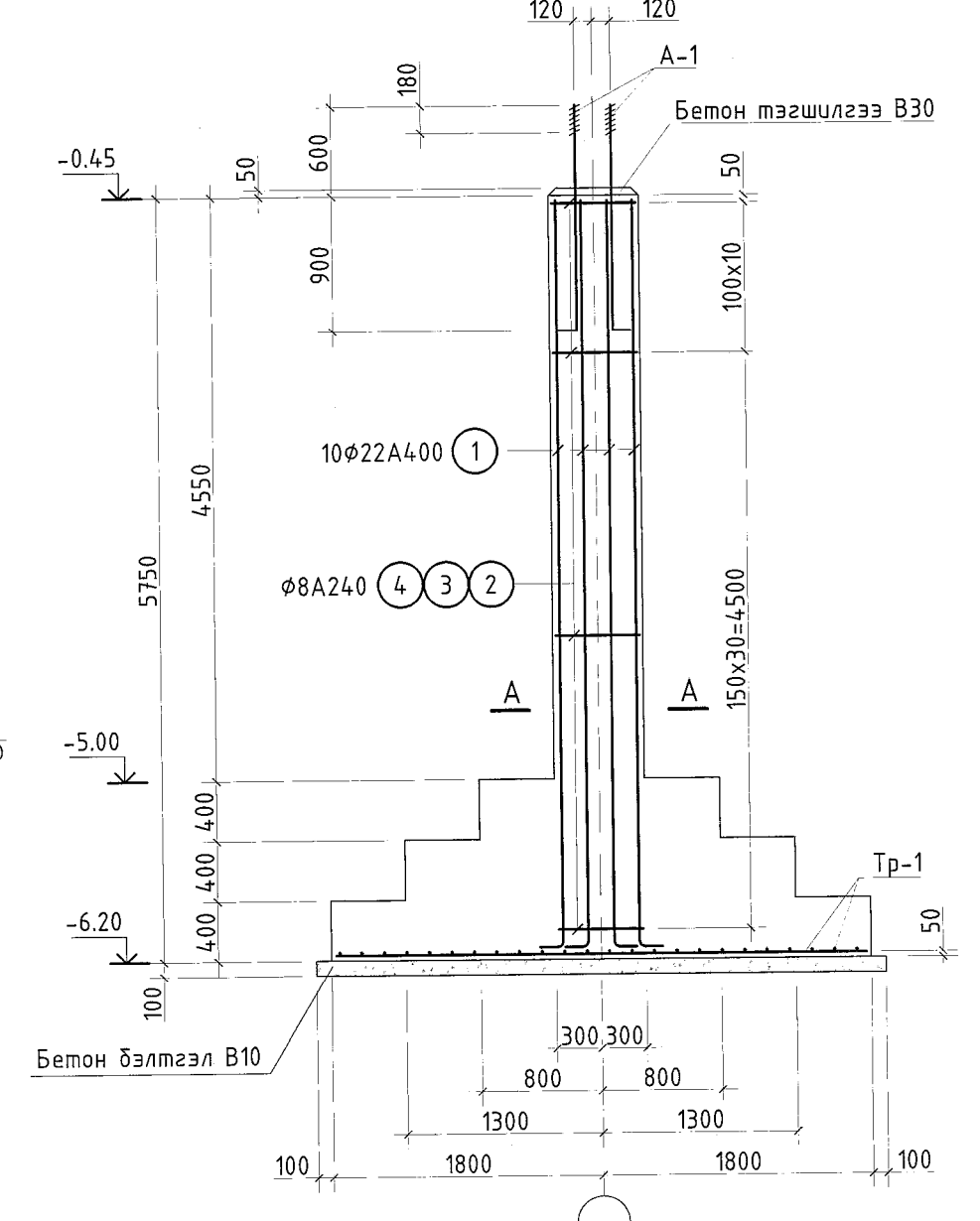
Д/д	Загвар	Д/д	Загвар	Д/д	Загвар	Д/д	Загвар
1		2		3		4	
"Эрдэнэт үйлдвэр" ТӨҮГ. Засвар механикийн завод. Механик цехийн өргөтгөл							
Багаанын суурь Бс-2							
Захирал Э.Е.Инженер Тэргүүлэх инж. Шалгасан Гүйцэтгэсэн		Д.Тамир Т.Намсрайсүрэн А.Хатантуул Ж.Хурц Ц.Хатанбаатар		ЕГ Шифр: 21.15.049		Масштаб: М1:100 Огноо: 2022.10	
"Эрдэнэт үйлдвэр"ТӨҮГ ЗТХ				Зургийн дугаар: ББ1- 7		Хуудас: 71	

БАГАНЫН СУУРЬ БС-3



Тайлбар:
 1. Ерөнхий өгөгдлийг ББ1-2 хуудаснаас үзнэ.
 2. Энэ хуудсыг ББ1-4 хуудастай хамт үзнэ.
 3. Бетоны анги В25, арматурын гангийн анги А400.
 4. Цутгалтын ажлыг "Цутгамал бетон, Төмөр бетон бүтээц" БНБД 52-02-05 баримтлан гүйцэтгэвэл зохино.

ОГТЛОЛ 1 - 1



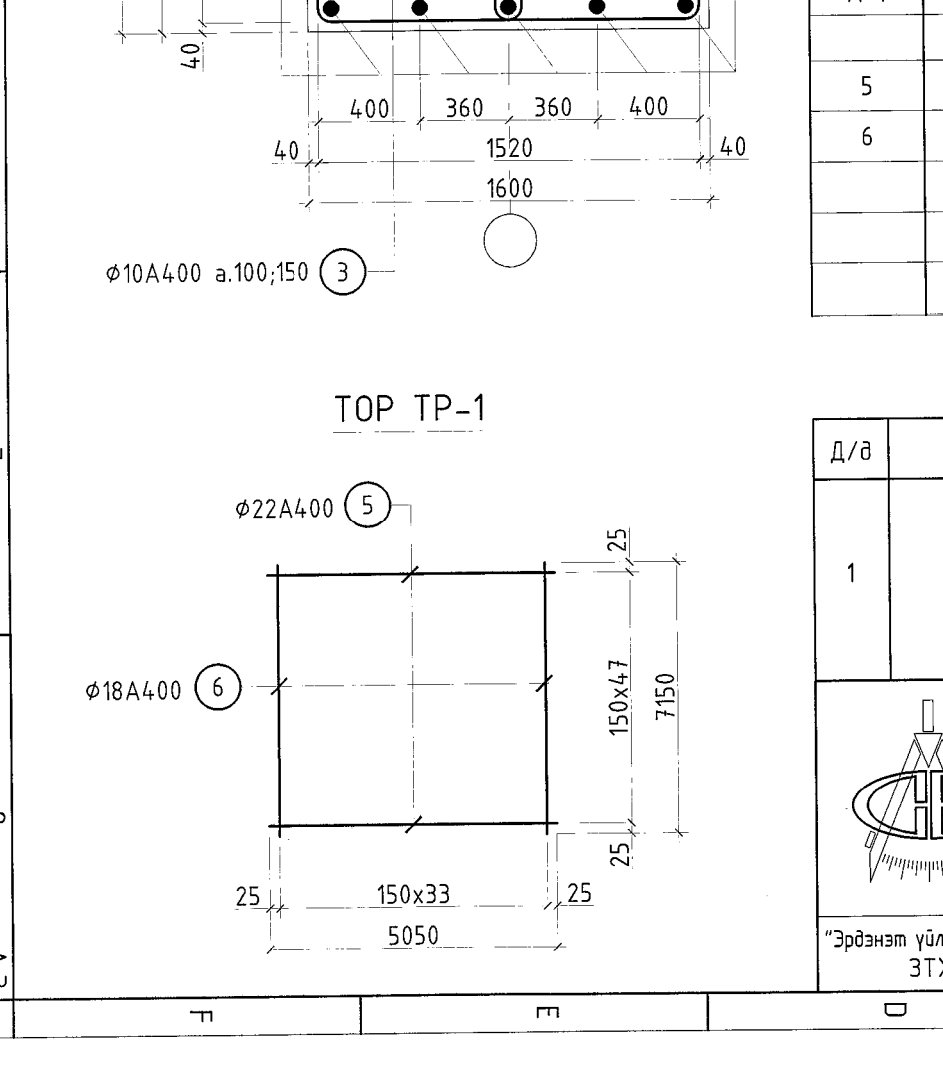
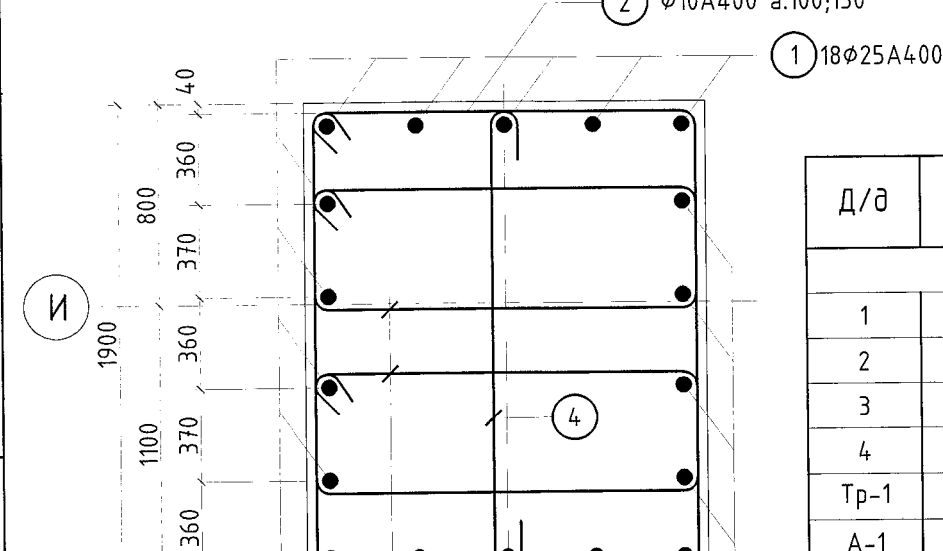
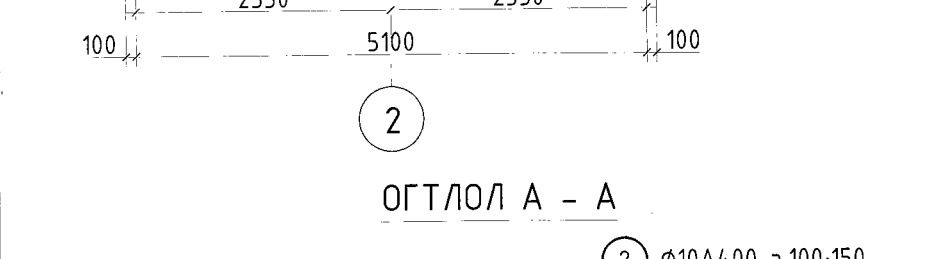
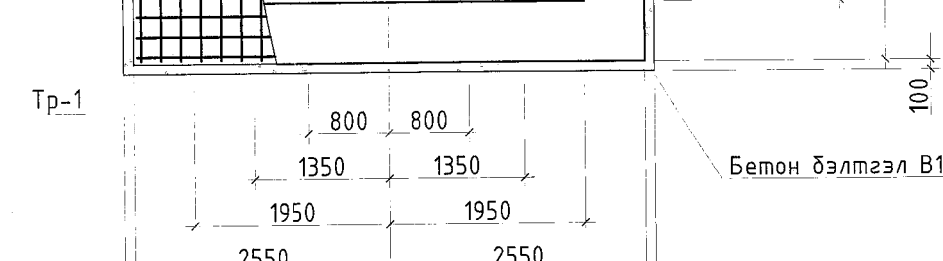
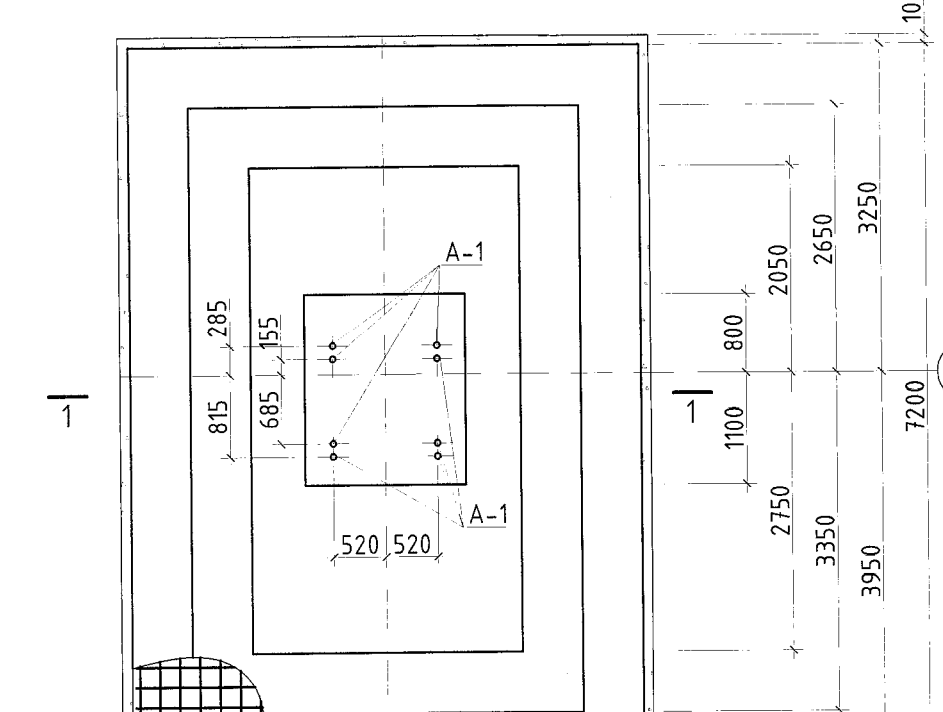
ЦУТГАМАЛ ТӨМӨР БЕТОН ХИЙЦИЙН МАТЕРИАЛЫН ТҮҮВЭР

Д/д	Тэмдэглэгээ	Нэр	Тоо шир	Жин /кг/	
				Нэгж	Нийт
БС-3-ийн арматур					
1	ГОСТ 34028-2016	φ22 А400 L= 5050	16	15.05	240.78
2	ГОСТ 34028-2016	φ8 А240 L= 4040	41	1.61	66.06
3	ГОСТ 34028-2016	φ8 А240 L= 3480	41	1.39	56.90
4	ГОСТ 34028-2016	φ8 А240 L= 1960	41	0.78	32.05
5	ГОСТ 34028-2016	φ8 А240 L= 580	41	0.23	9.48
Тр-1	21.15.049 ББ1-8	Тор Тр-1	1	551.6300	551.63
А-2	ГОСТ 24379.1-2012	Болт 1.1М30x1500	8	9.54	
Тор Тр-1					
6	ГОСТ 34028-2016	φ18А400 L= 3550	31	7.10	220.10
7	ГОСТ 34028-2016	φ22А400 L= 4450	25	13.26	331.53
		Бетон В25		V=15.86м³	
		Бэлтгэл бетон В10		V=1.80м³	

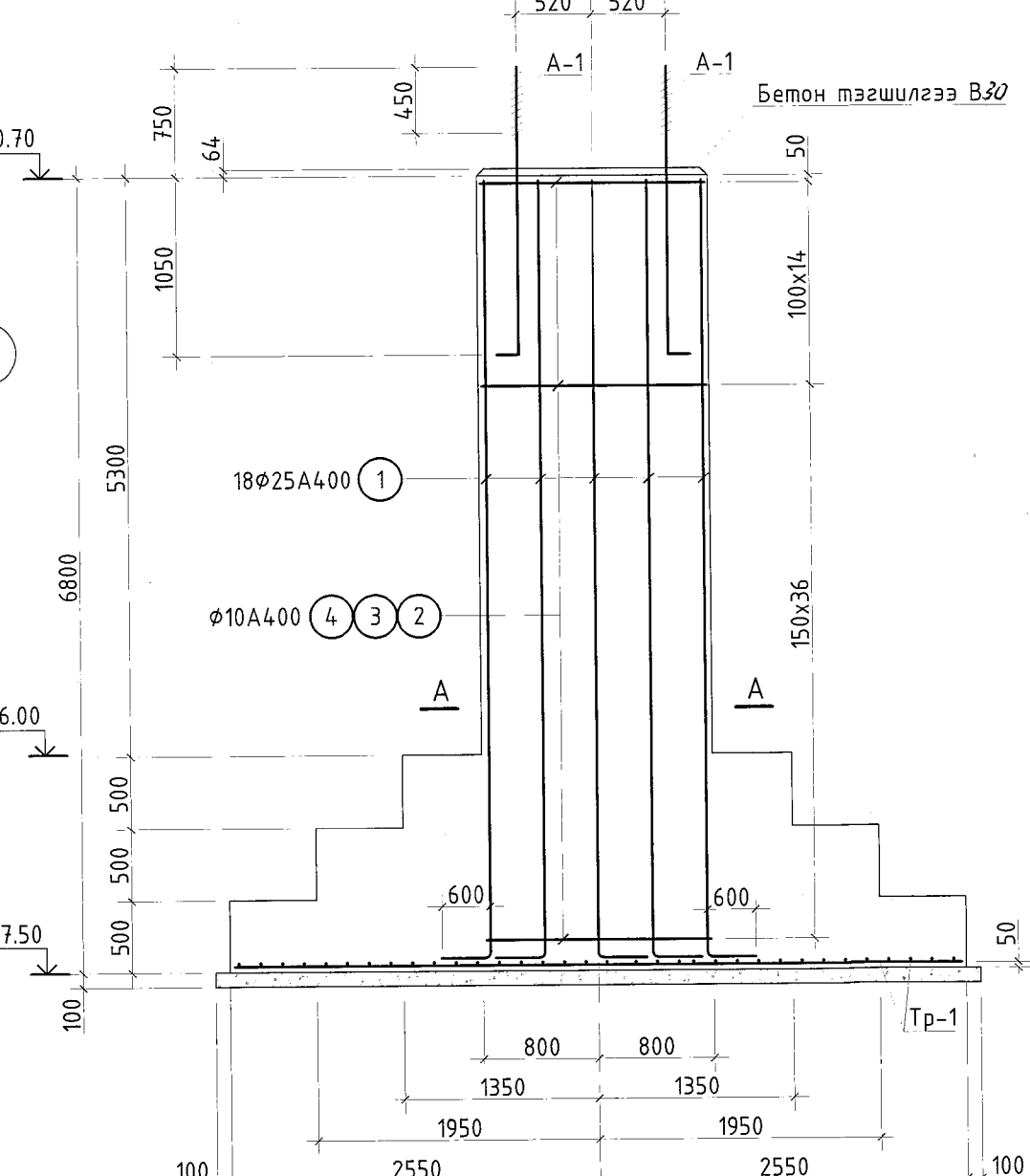
ХЭСГИЙН ТОДОРХОЙЛОЛТ

Д/д	Загвар	Д/д	Загвар	Д/д	Загвар	Д/д	Загвар	Д/д	Загвар
1		2		3		4		5	
"Эрдэнэт үйлдвэр" ТӨҮГ, Засвар механикийн завод, Механик цехийн өргөтгөл									
Багааны суурь БС-3									
Захирал		Д.Тамир		ЕГ Шифр:		Масштаб:		Огноо:	
З.Е.Инженер		Т.Намрайсүрэн		21.15.049		М1:100		2022.10	
Тэргүүлэх инж.		А.Хатантуул		ТГ Шифр:		Зургийн дугаар:		Хуудас:	
Шалгасан		Ж.Хурц				ББ1-8		71	
Гүйцэтгэсэн		Ц.Хатанбаатар							

БАГАНЫН СУУРЬ БС-4



ОГТЛОЛ 1 - 1

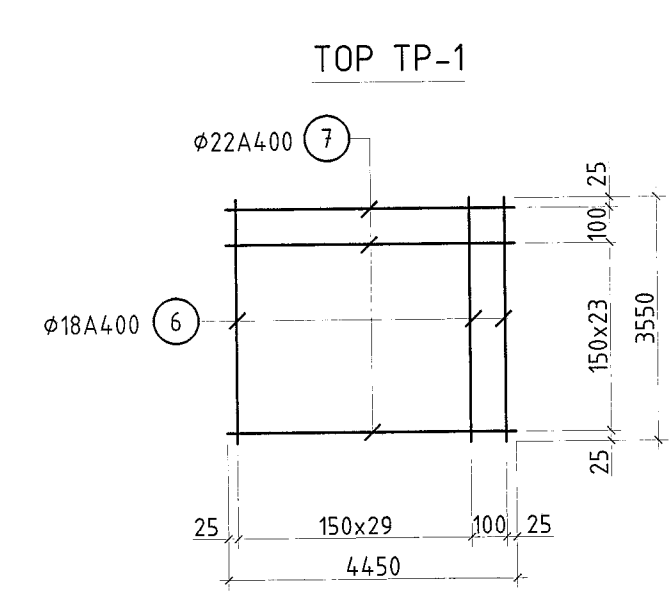
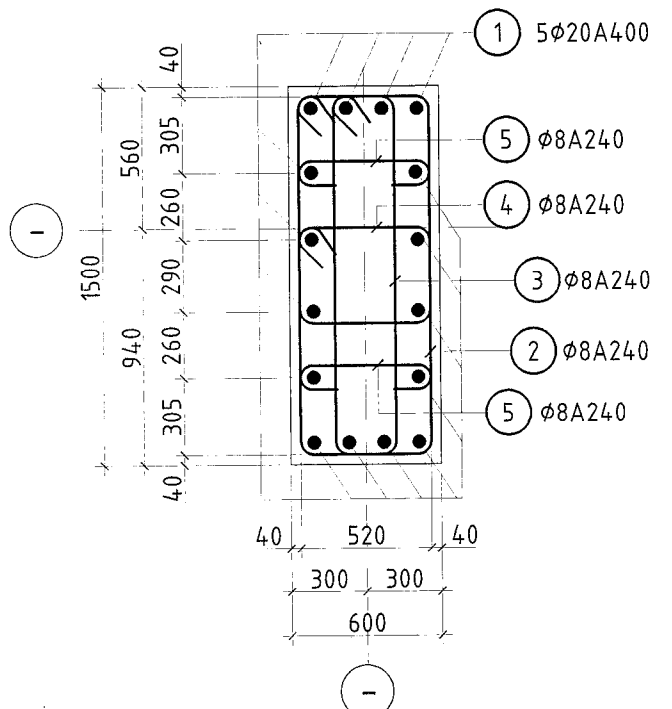
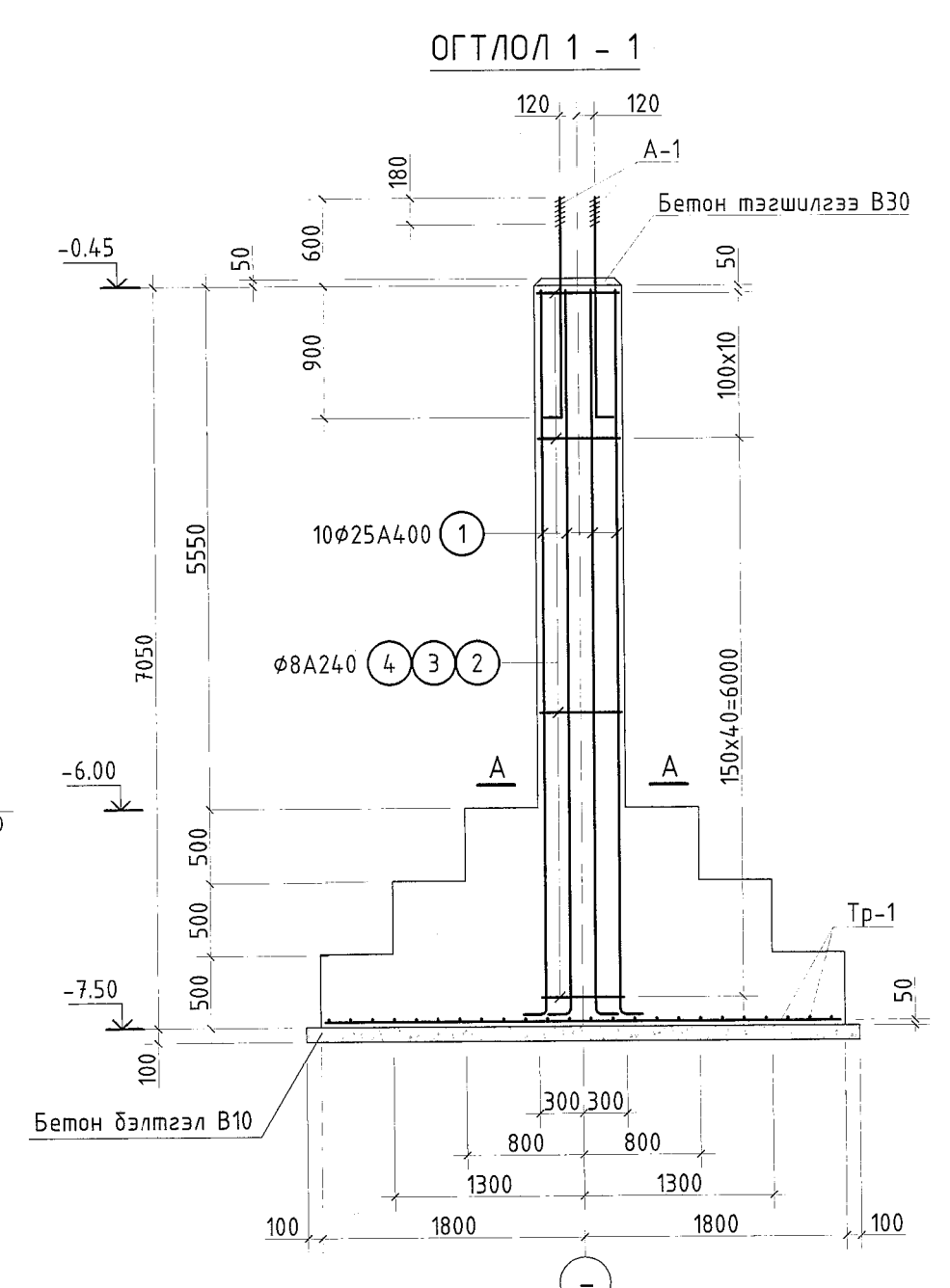
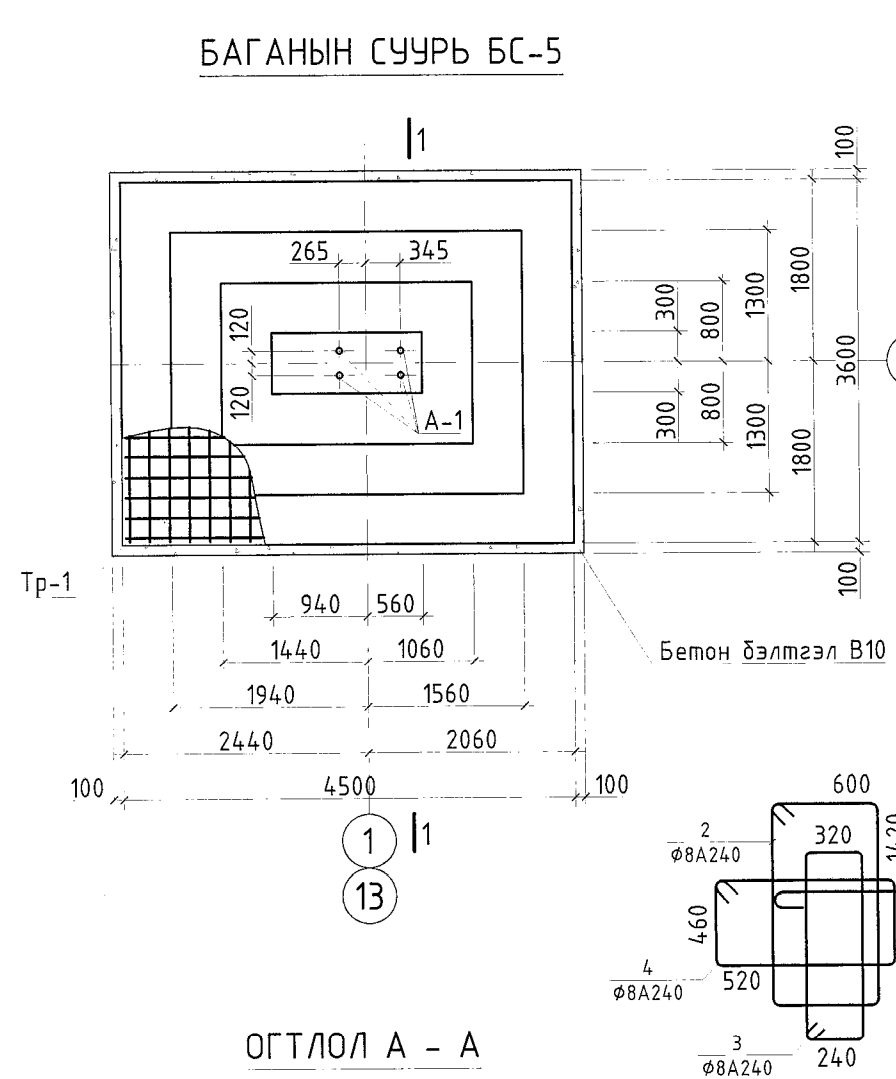


ЦУТГАМАЛ ТӨМӨР БЕТОН ХИЙЦИЙН МАТЕРИАЛЫН ТҮҮВЭР

Д/д	Тэмдэглэгээ	Нэр	Тоо шир	Жин /кг/	
				Нэгж	Нийт
БС-4-ийн арматур					
1	ГОСТ 34028-2016	φ25 А400 L= 7050	18	27.14	488.57
2	ГОСТ 34028-2016	φ10 А400 L= 6840	49	4.23	207.13
3	ГОСТ 34028-2016	φ10 А400 L= 4000	98	2.47	242.26
4	ГОСТ 34028-2016	φ10 А400 L= 2000	49	1.24	60.56
Тр-1	21.15.049 ББ-9	Тор Тр-1	1	1199.27	1199.27
А-1	ГОСТ 24379.1-2012	Болт 1.1М48x1600	8	27.35	
Тор Тр-1					
5	ГОСТ 34028-2016	φ22А400 L= 5050	34	15.08	512.87
6	ГОСТ 34028-2016	φ18А400 L= 7150	48	14.30	686.40
		Бетон В25		V=52.81м³	
		Бэлтгэл бетон В10		V=3.93м³	

ХЭСГИЙН ТОДОРХОЙЛОЛТ

Д/д	Загвар	Д/д	Загвар	Д/д	Загвар	Д/д	Загвар
1		2		3		4	
"Эрдэнэт үйлдвэр" ТӨҮГ, Засвар механикийн завод, Механик цехийн өргөтгөл							
Багааны суурь БС-4							
Захирал		Д.Тамир		ЕГ Шифр:		Масштаб:	
З.Е.Инженер		Т.Намрайсүрэн		21.15.049		М1:100	
Тэргүүлэх инж.		А.Хатантуул		ТГ Шифр:		Зургийн дугаар:	
Шалгасан		Ж.Хурц				ББ1-9	
Гүйцэтгэсэн		Ц.Хатанбаатар				71	



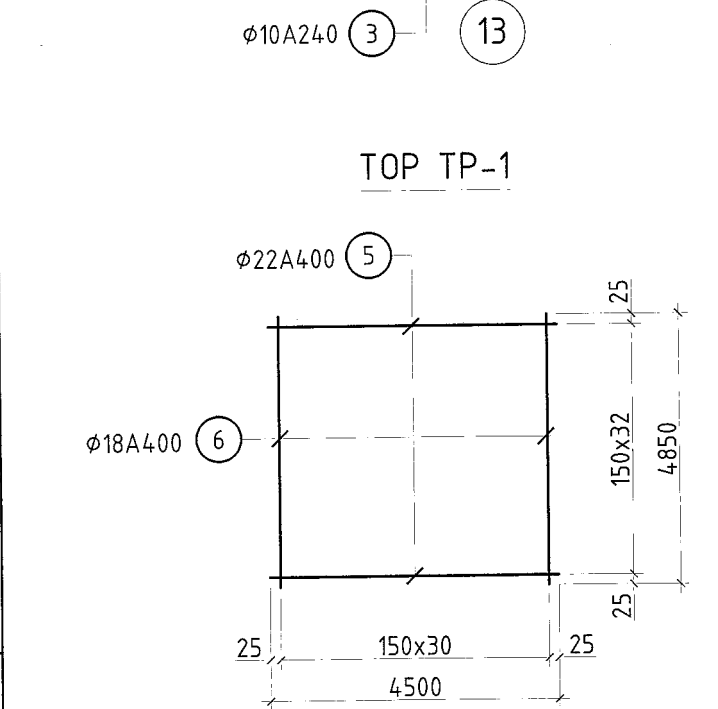
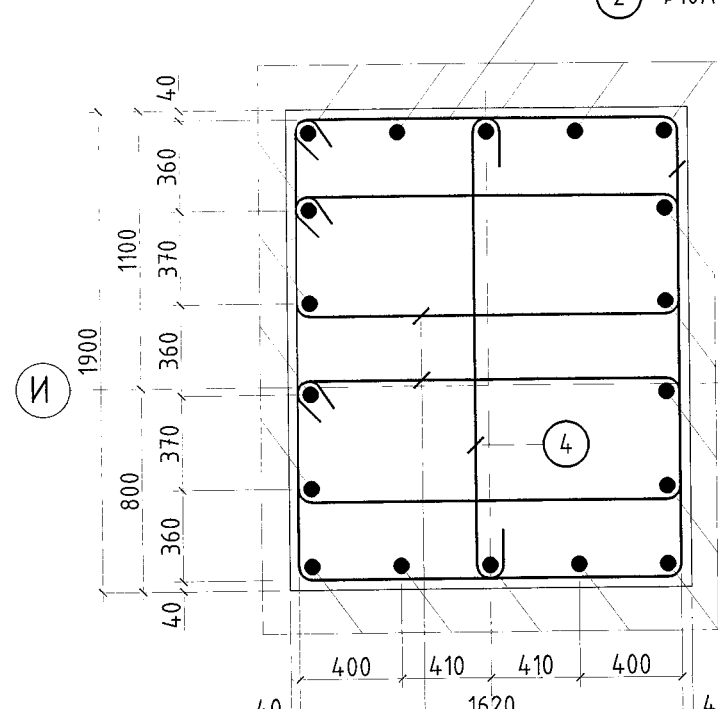
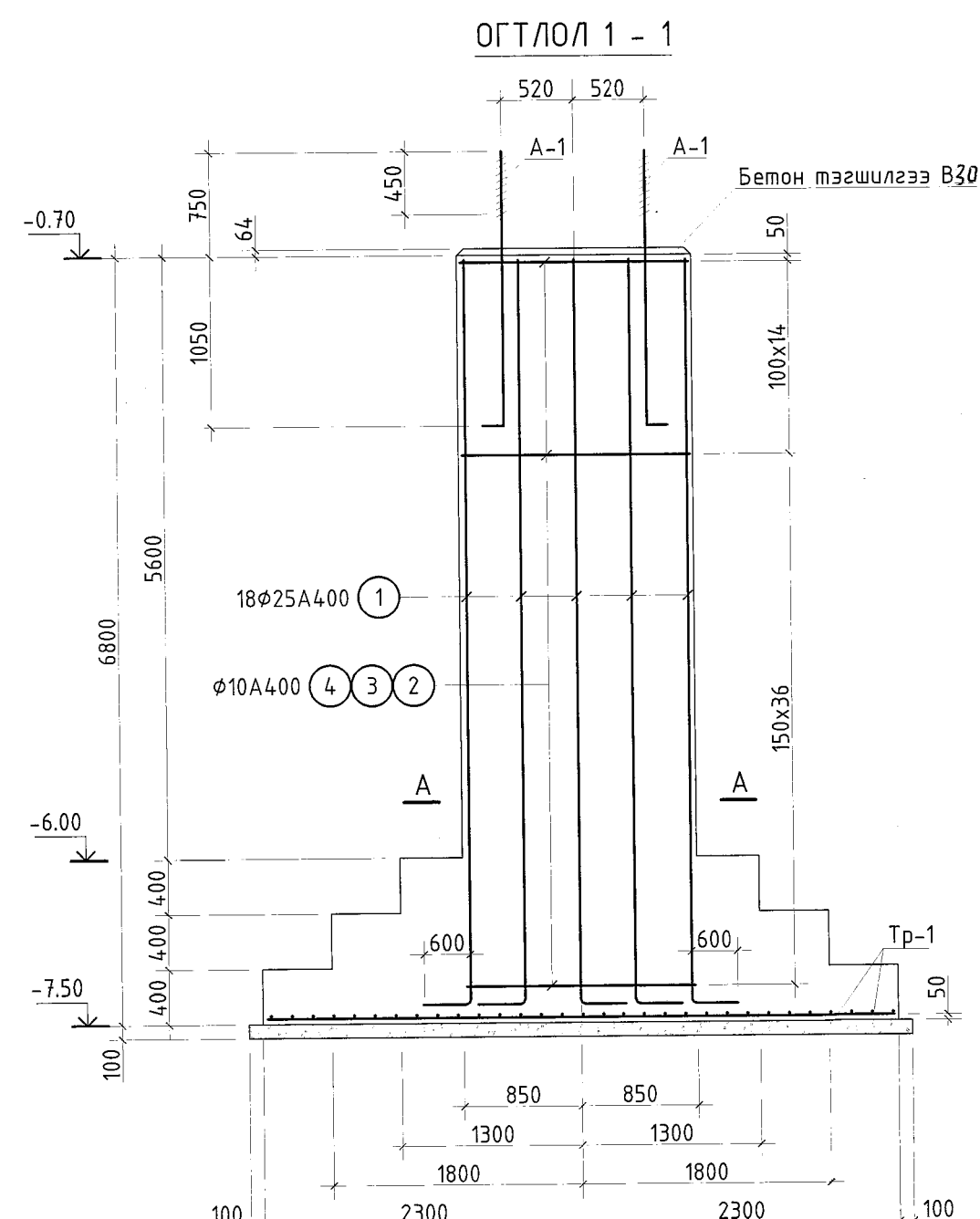
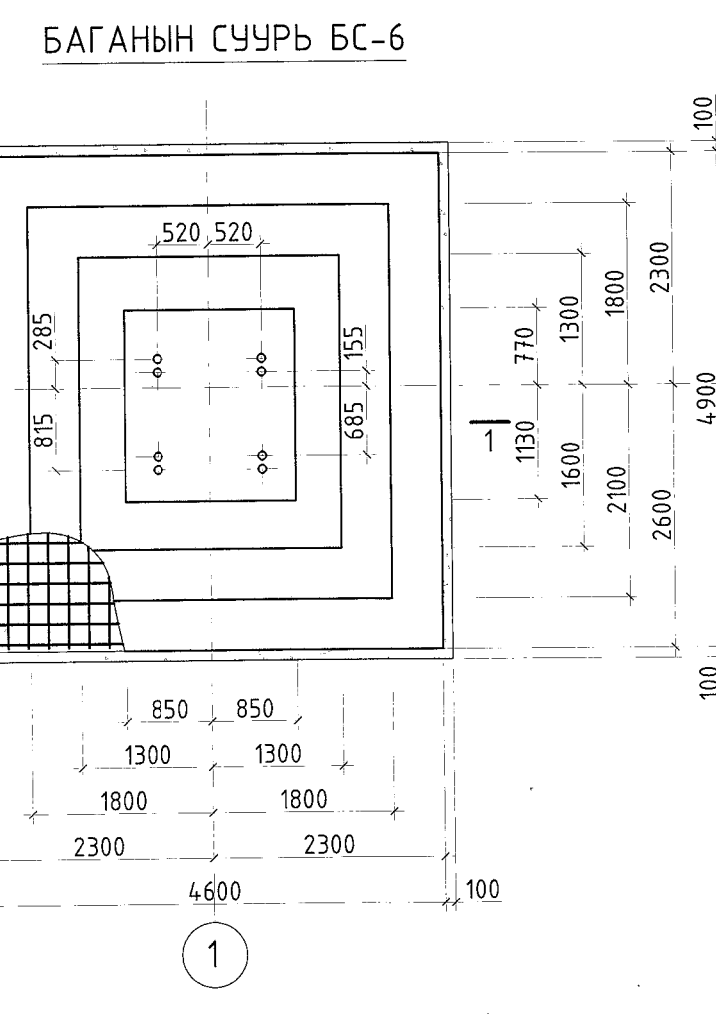
ЦУТГАМАЛ ТӨМӨР БЕТОН ХИЙЦИЙН МАТЕРИАЛЫН ТҮҮВЭР

Д/д	Тэмдэглэгээ	Нэр	Тоо шир	Жин /кг/	
				Нэгж	Нийт
БС-5-ийн арматур					
1	ГОСТ 34028-2016	φ25 A400 L= 7300	16	28.11	449.68
2	ГОСТ 34028-2016	φ8 A240 L= 4040	51	1.61	82.17
3	ГОСТ 34028-2016	φ8 A240 L= 3480	51	1.39	70.78
4	ГОСТ 34028-2016	φ8 A240 L= 1960	51	0.78	39.86
5	ГОСТ 34028-2016	φ8 A240 L= 580	51	0.23	11.80
Тр-1	21.15.043 ББ1-10	Төр	Тр-1	1	551.63
А-2	ГОСТ 24379.1-2012	Болт	1.1М30x1500	4	9.54
Төр Тр-1					
6	ГОСТ 34028-2016	φ18A400 L= 3550	31	7.10	220.10
7	ГОСТ 34028-2016	φ22A400 L= 4450	25	13.26	331.53
		Бетон В25	V=15.86м³		
		Бэлтгэл бетон В10	V=1.80м³		

ХЭСГИЙН ТОДОРХОЙЛОЛТ

Д/д	Загвар	Д/д	Загвар	Д/д	Загвар	Д/д	Загвар	Д/д	Загвар
1		2		3		4		5	
"Эрдэнэт үйлдвэр" ТӨҮГ, Засвар механикийн завод, Механик цехийн өргөтгөл									
Багаанын суурь Бс-5									
Захирал		Д.Тамир		ЕГ Шифр:		Масштаб:		Огноо:	
З.Е.Инженер		Т.Намрайсүрэн		21.15.049		М1:100		2022.10	
Тэргүүлэх инж.		А.Хатантуул		ТГ Шифр:		Зургийн дугаар:		Хуудас:	
Шалгасан		Ж.Хурц		ЗТХ		ББ1- 10		71	
Гүйцэтгэсэн		Ц.Хатанбаатар							

Тайлбар:
 1. Ерөнхий өгөгдлийг ББ1-2 хуудаснаас үзнэ.
 2. Энэ хуудсыг ББ1-4 хуудастай хамт үзнэ.
 3. Бетоны анги В25, арматурын гангийн анги А400.
 4. Цутгалтын ажлыг "Цутгамал бетон, Төмөр бетон бүтээц" БНБД 52-02-05 баримтлан гүйцэтгэвэл зохино.



ЦУТГАМАЛ ТӨМӨР БЕТОН ХИЙЦИЙН МАТЕРИАЛЫН ТҮҮВЭР

Д/д	Тэмдэглэгээ	Нэр	Тоо шир	Жин /кг/	
				Нэгж	Нийт
БС-6-ийн арматур					
1	ГОСТ 34028-2016	φ25 A400 L= 7050	18	27.14	488.57
2	ГОСТ 34028-2016	φ10 A400 L= 7040	49	4.35	213.19
3	ГОСТ 34028-2016	φ10 A400 L= 4200	98	2.60	254.37
4	ГОСТ 34028-2016	φ10 A400 L= 2000	49	1.24	60.56
Тр-1	21.15.049 ББ1-11	Төр	Тр-1	1	559.38
А-1	ГОСТ 24379.1-2012	Болт	1.1М48x1600	8	27.35
Төр Тр-1					
5	ГОСТ 34028-2016	φ22A400 L= 4500	32	11.12	355.68
6	ГОСТ 34028-2016	φ18A400 L= 4850	21	9.70	203.70
		Бетон В25	V=36.55м³		
		Бэлтгэл бетон В10	V=2.45м³		

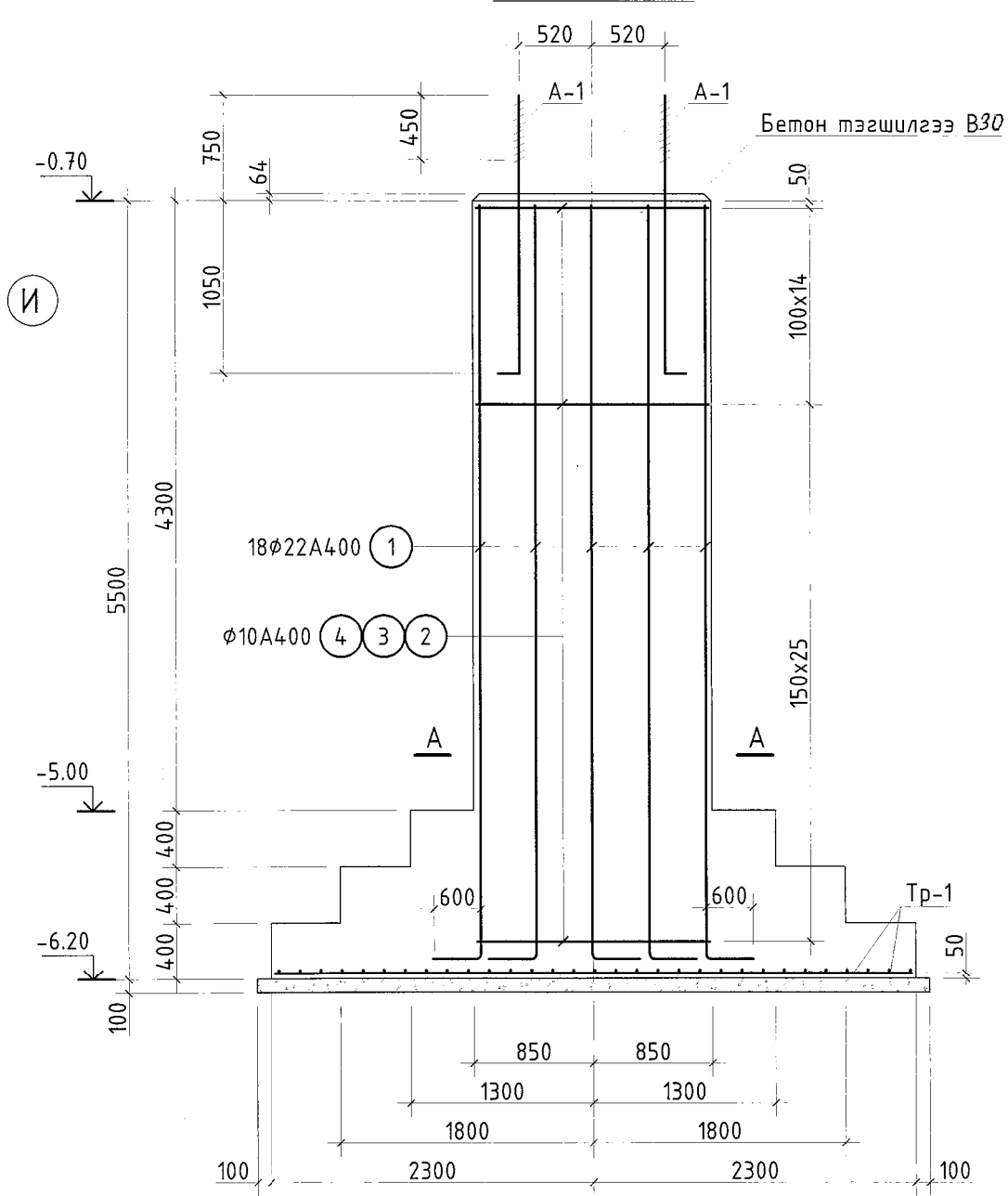
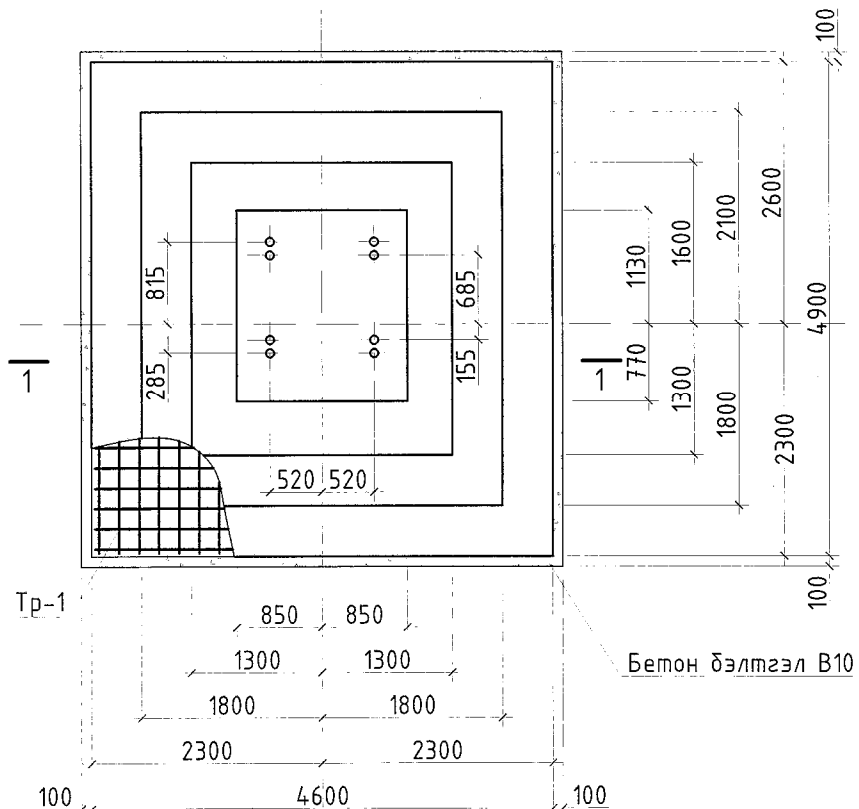
ХЭСГИЙН ТОДОРХОЙЛОЛТ

Д/д	Загвар	Д/д	Загвар	Д/д	Загвар	Д/д	Загвар
1		2		3		4	
"Эрдэнэт үйлдвэр" ТӨҮГ, Засвар механикийн завод, Механик цехийн өргөтгөл							
Багаанын суурь Бс-6							
Захирал		Д.Тамир		ЕГ Шифр:		Огноо:	
З.Е.Инженер		Т.Намрайсүрэн		21.15.049		М1:100	
Тэргүүлэх инж.		А.Хатантуул		ТГ Шифр:		Зургийн дугаар:	
Шалгасан		Ж.Хурц		ЗТХ		ББ1- 11	
Гүйцэтгэсэн		Ц.Хатанбаатар				71	

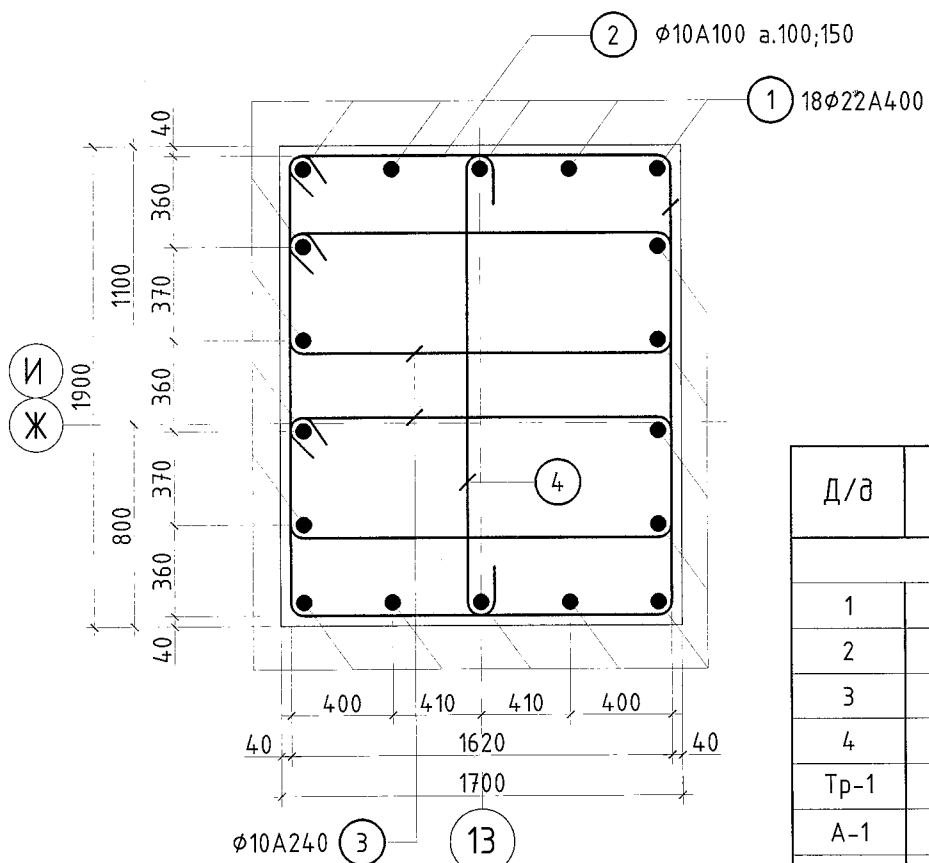
Тайлбар:
 1. Ерөнхий өгөгдлийг ББ1-2 хуудаснаас үзнэ.
 2. Энэ хуудсыг ББ1-4 хуудастай хамт үзнэ.
 3. Бетоны анги В25, арматурын гангийн анги А400.
 4. Цутгалтын ажлыг "Цутгамал бетон, Төмөр бетон бүтээц" БНБД 52-02-05 баримтлан гүйцэтгэвэл зохино.

БАГАНЫН СУУРЬ БС-7

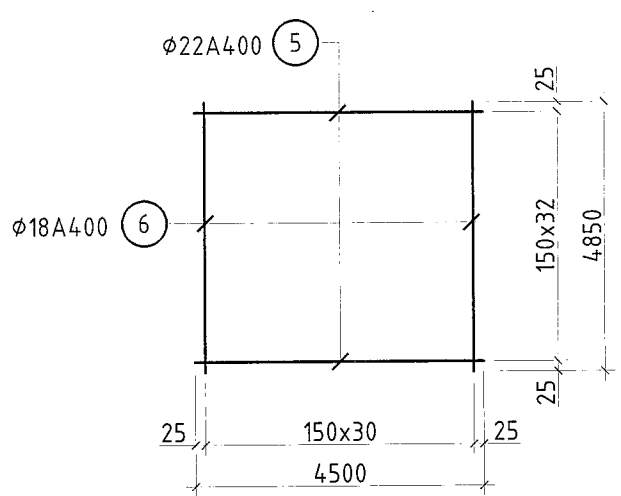
ОГТЛОЛ 1 - 1



ОГТЛОЛ А - А



ТОР ТР-1

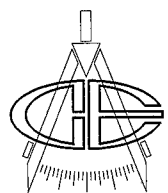


ЦУТГАМАЛ ТӨМӨР БЕТОН ХИЙЦИЙН МАТЕРИАЛЫН ТҮҮВЭР

Д/д	Тэмдэглэгээ	Нэр	Тоо шир	Жин /кг/		
				Нэгж	Нийт	
БС-7-ийн арматур				1	1288.87	1288.87
1	ГОСТ 34028-2016	φ22 А400 L= 5750	18	17.18	309.15	
2	ГОСТ 34028-2016	φ10 А400 L= 7040	39	4.35	169.68	
3	ГОСТ 34028-2016	φ10 А400 L= 4200	78	2.60	202.46	
4	ГОСТ 34028-2016	φ10 А400 L= 2000	39	1.24	48.20	
Тр-1	21.15.049 ББ1-12	Тор Тр-1	1	559.38	559.38	
А-1	ГОСТ 24379.1-2012	Болм 1.1М48х1600	8	27.35		
Тор Тр-1						
5	ГОСТ 34028-2016	φ22А400 L= 4500	32	11.12	355.68	
6	ГОСТ 34028-2016	φ18А400 L= 4850	21	9.70	203.70	
		Бетон В25 V=31.70м³				
		Бэлтгэл бетон В10 V=2.45м³				

ХЭСГИЙН ТОДОРХОЙЛОЛТ

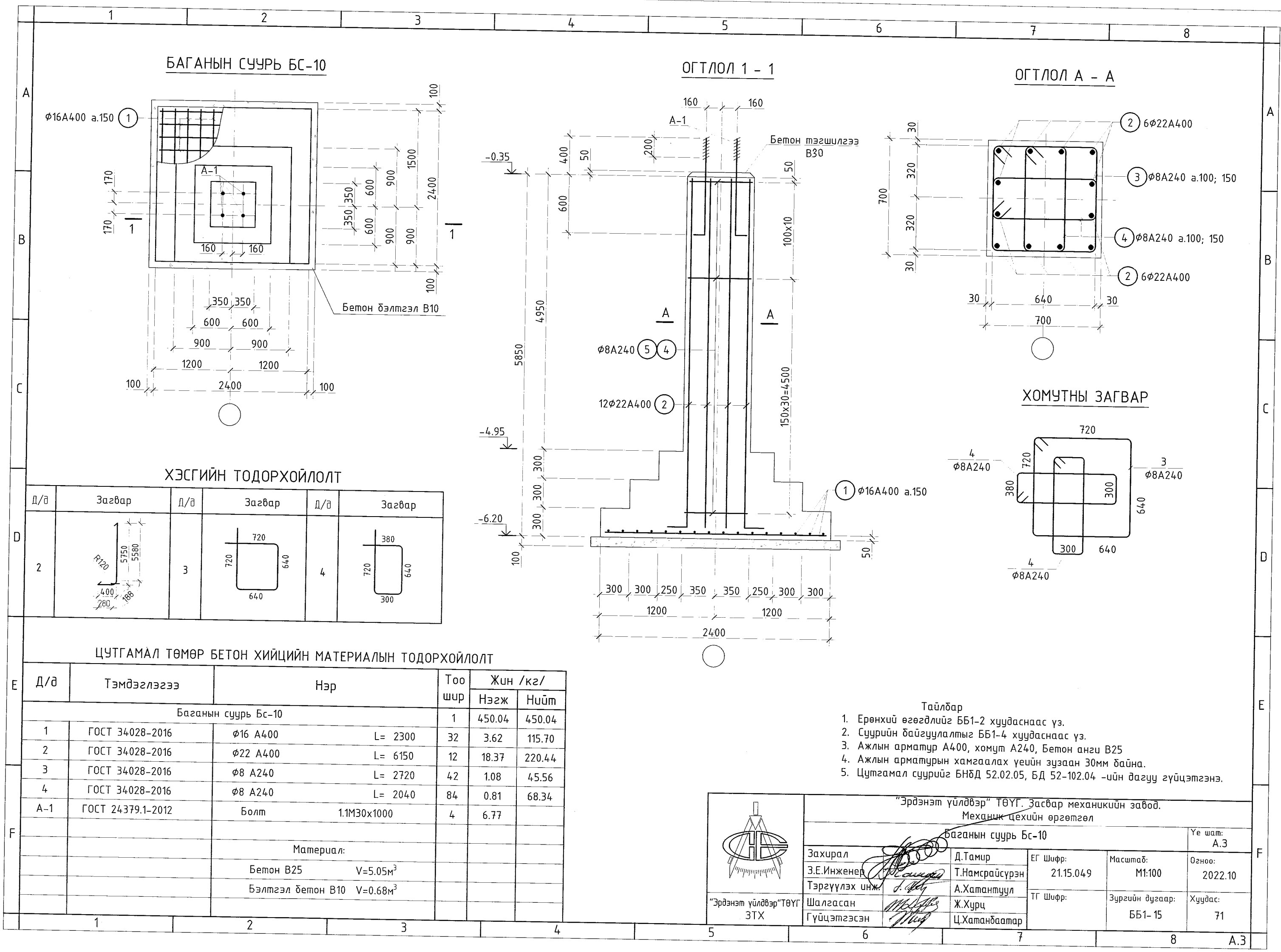
Д/д	Загвар	Д/д	Загвар	Д/д	Загвар	Д/д	Загвар
1		2		3		4	



"Эрдэнэт үйлдвэр" ТӨҮГ Засвар механикийн завод.
Механик цехийн өргөтгөл

Багаанын суурь БС-7			Үе шат: А.3
Захирал З.Е.Инженер	Д.Тамир	ЕГ Шифр: 21.15.049	Масштаб: М1:100
Тэргүүлэх инж. Шалгасан Гүйцэтгэсэн	Т.Намсрайсүрэн А.Хатантуул Ж.Хурц Ц.Хатанбаатар	ТГ Шифр: ББ1-12	Огноо: 2022.10 Хуудас: 71

- Тайлбар:
1. Ерөнхий өгөгдлийг ББ1-2 хуудаснаас үзнэ.
 2. Энэ хуудсыг ББ1-4 хуудастай хамт үзнэ.
 3. Бетоны анги В25, арматурын гангийн анги А400.
 4. Цутгалтын ажлыг "Цутгамал бетон, Төмөр бетон бүтээц" БНӨД 52-02-05 баримтлан гүйцэтгэвэл зохино.



БАГАНЫН СУУРЬ БС-10

ОГТЛОЛ 1 - 1

ОГТЛОЛ А - А

ХЭСГИЙН ТОДОРХОЙЛОЛТ

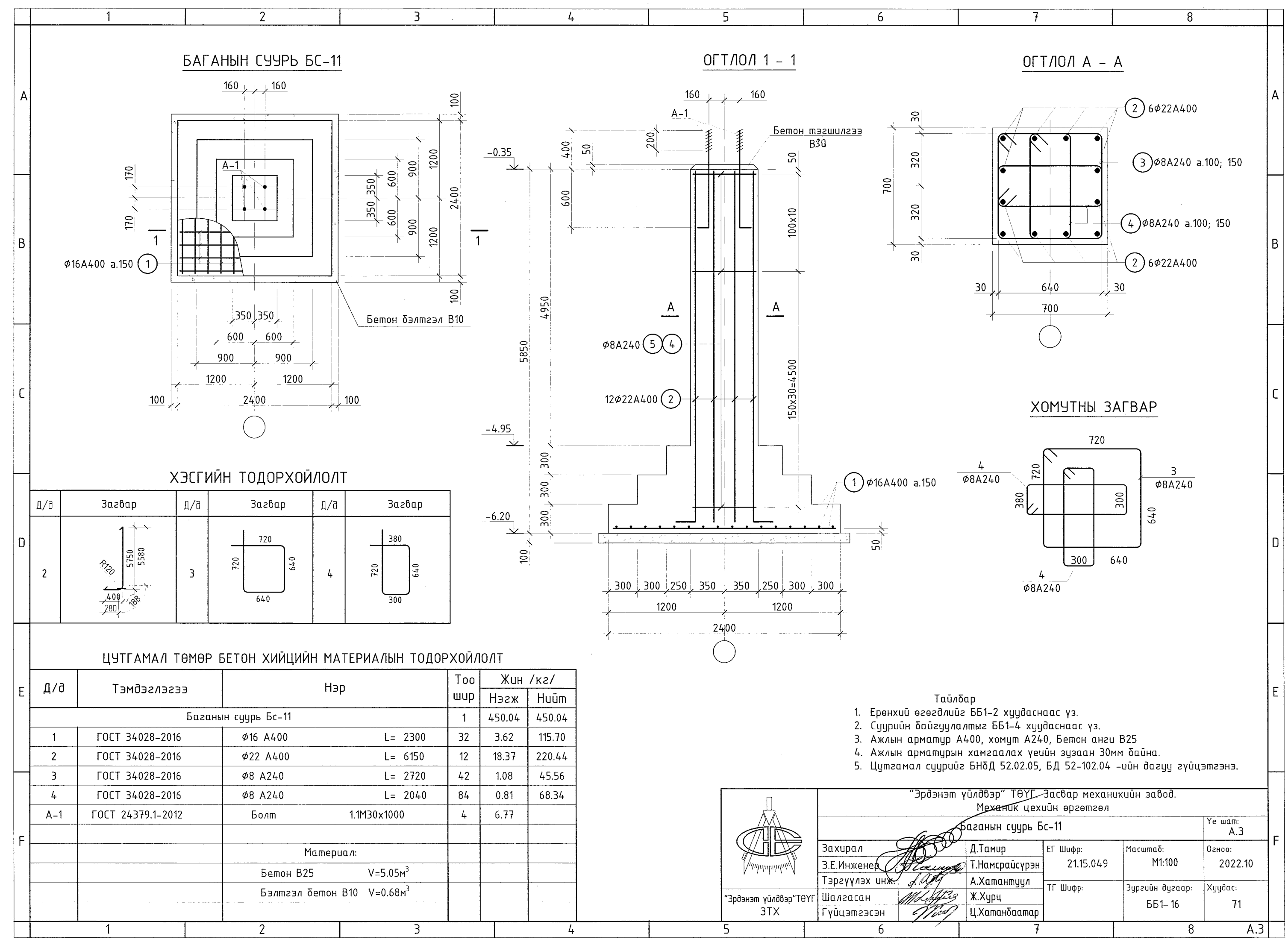
Д/в	Загвар	Д/в	Загвар	Д/в	Загвар
2		3		4	

ЦУТГАМАЛ ТӨМӨР БЕТОН ХИЙЦИЙН МАТЕРИАЛЫН ТОДОРХОЙЛОЛТ

Д/в	Тэмдэглэгээ	Нэр	Тоо шир	Жин /кг/	
				Нэгж	Нийт
Багаанын суурь Бс-10					
1	ГОСТ 34028-2016	φ16 А400	L= 2300	32	450.04
2	ГОСТ 34028-2016	φ22 А400	L= 6150	12	3.62
3	ГОСТ 34028-2016	φ8 А240	L= 2720	42	18.37
4	ГОСТ 34028-2016	φ8 А240	L= 2040	84	1.08
A-1	ГОСТ 24379.1-2012	Болт 1.1М30х1000		4	0.81
Материал:					
					В=5.05м³
					В=0.68м³

- Тайлбар
- Ерөнхий өгөгдлийг ББ1-2 хуудаснаас үз.
 - Суурийн байгуулалтыг ББ1-4 хуудаснаас үз.
 - Ажлын арматур А400, хомут А240, Бетон анги В25
 - Ажлын арматурын хамгаалах үеийн зузаан 30мм байна.
 - Цутгамал суурийг БНБД 52.02.05, БД 52-102.04 -ийн дагуу гүйцэтгэнэ.

"Эрдэнэт үйлдвэр" ТӨҮГ Засвар механикийн завод. Механик цехийн өргөтгөл					
Багаанын суурь Бс-10					
Захирал	Э.Е.Инженер	Тэргүүлэх инж.	Шалгасан	Гүйцэтгэсэн	Гүйцэтгэгч
Д.Тамир	Т.Намрайсүрэн	А.Хатантуул	Ж.Хурц	Ц.Хатанбаатар	
ЕГ Шифр: 21.15.049	Масштаб: М1:100	Огноо: 2022.10	ТГ Шифр:	Зургийн дугаар: ББ1-15	Хуудас: 71
					Үе шат: А.3



БАГАНЫН СУУРЬ БС-11

ОГТЛОЛ 1 - 1

ОГТЛОЛ А - А

ХЭСГИЙН ТОДОРХОЙЛОЛТ

Д/в	Загвар	Д/в	Загвар	Д/в	Загвар
2		3		4	

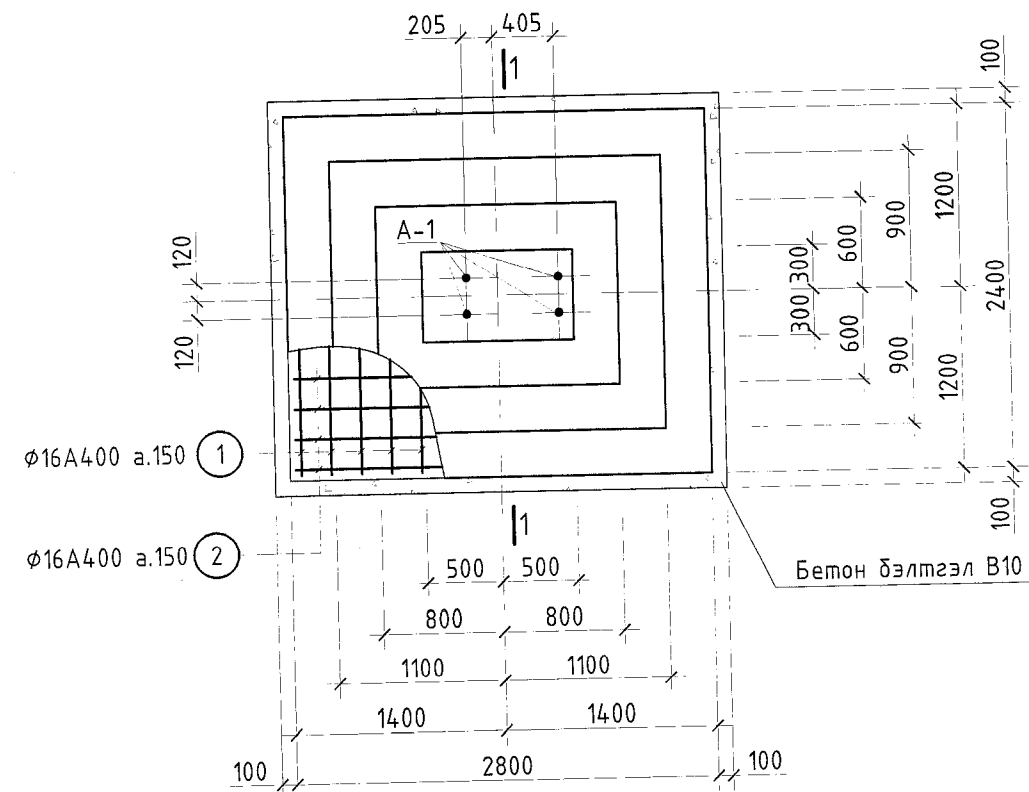
ЦУТГАМАЛ ТӨМӨР БЕТОН ХИЙЦИЙН МАТЕРИАЛЫН ТОДОРХОЙЛОЛТ

Д/в	Тэмдэглэгээ	Нэр	Тоо шир	Жин /кг/	
				Нэгж	Нийт
Багаанын суурь Бс-11					
1	ГОСТ 34028-2016	φ16 А400	L= 2300	32	450.04
2	ГОСТ 34028-2016	φ22 А400	L= 6150	12	3.62
3	ГОСТ 34028-2016	φ8 А240	L= 2720	42	18.37
4	ГОСТ 34028-2016	φ8 А240	L= 2040	84	1.08
A-1	ГОСТ 24379.1-2012	Болт 1.1М30х1000		4	0.81
Материал:					
					В=5.05м³
					В=0.68м³

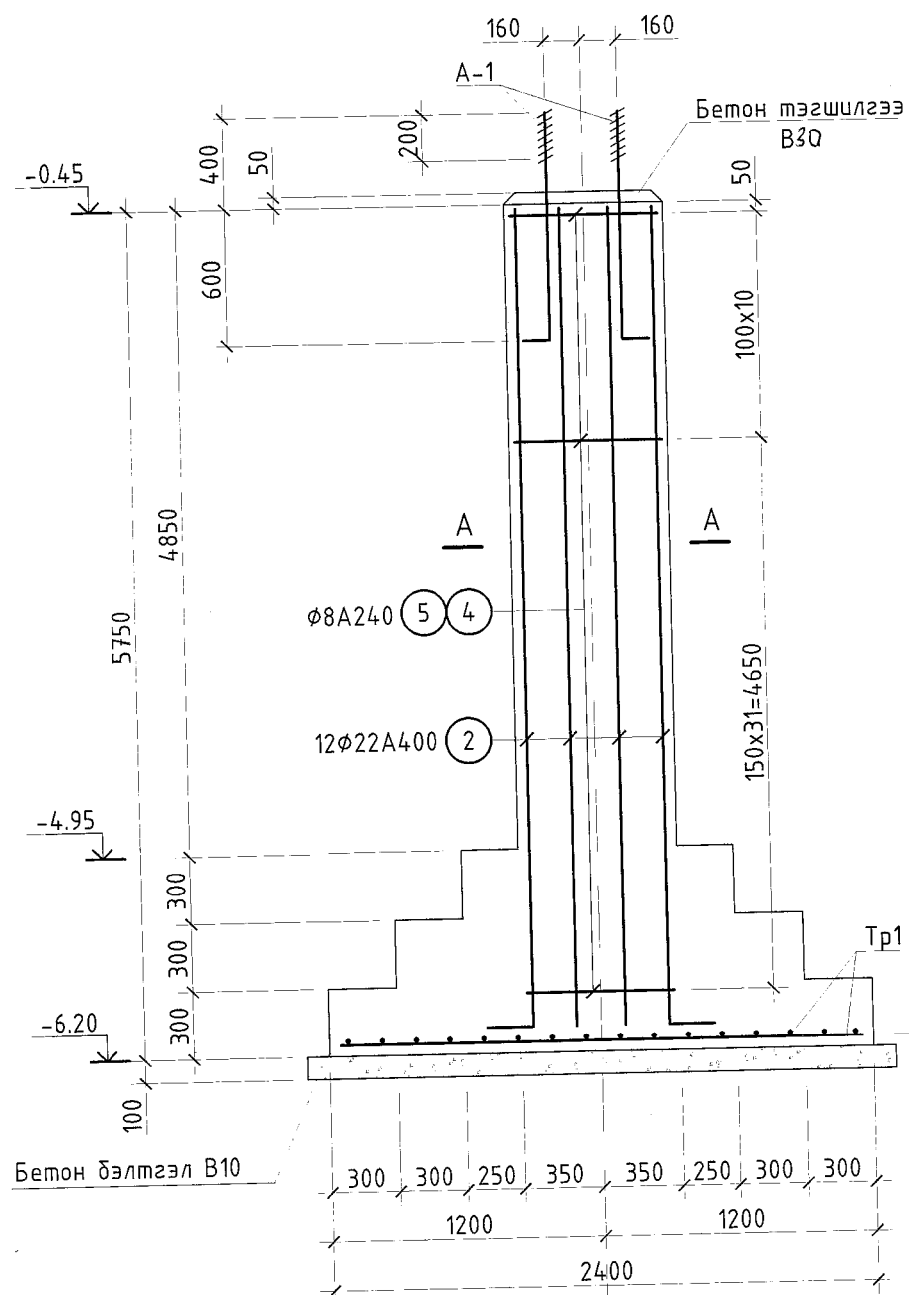
- Тайлбар
- Ерөнхий өгөгдлийг ББ1-2 хуудаснаас үз.
 - Суурийн байгуулалтыг ББ1-4 хуудаснаас үз.
 - Ажлын арматур А400, хомут А240, Бетон анги В25
 - Ажлын арматурын хамгаалах үеийн зузаан 30мм байна.
 - Цутгамал суурийг БНБД 52.02.05, БД 52-102.04 -ийн дагуу гүйцэтгэнэ.

"Эрдэнэт үйлдвэр" ТӨҮГ Засвар механикийн завод. Механик цехийн өргөтгөл					
Багаанын суурь Бс-11					
Захирал	Э.Е.Инженер	Тэргүүлэх инж.	Шалгасан	Гүйцэтгэсэн	Гүйцэтгэгч
Д.Тамир	Т.Намрайсүрэн	А.Хатантуул	Ж.Хурц	Ц.Хатанбаатар	
ЕГ Шифр: 21.15.049	Масштаб: М1:100	Огноо: 2022.10	ТГ Шифр:	Зургийн дугаар: ББ1-16	Хуудас: 71
					Үе шат: А.3

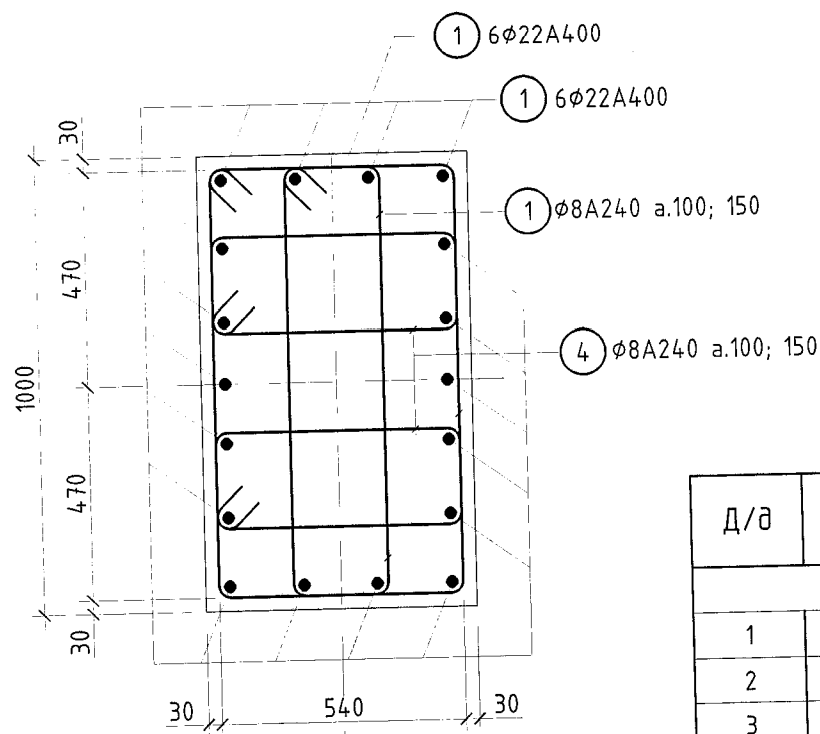
БАГАНЫН СУУРЬ БС-12



ОГТЛОЛ 1 - 1



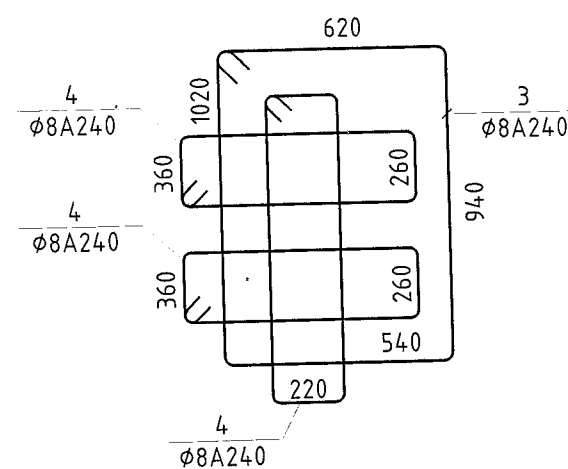
ОГТЛОЛ А - А



ЦУТГАМАЛ ТӨМӨР БЕТОН ХИЙЦИЙН МАТЕРИАЛЫН ТОДОРХОЙЛОЛТ

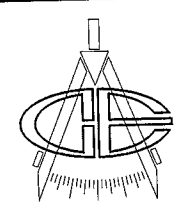
Д/д	Тэмдэглэгээ	Нэр	Тоо шир	Жин /кг/	
				Нэгж	Нийт
Багаанын суурь Бс-12					
1	ГОСТ 34028-2016	φ16 А400 L= 2300	19	3.62	68.70
2	ГОСТ 34028-2016	φ16 А400 L= 2700	16	4.24	67.91
3	ГОСТ 34028-2016	φ22 А400 L= 6050	18	18.07	325.28
4	ГОСТ 34028-2016	φ8 А240 L= 3120	42	1.24	52.26
5	ГОСТ 34028-2016	φ8 А240 L= 2480	42	0.99	41.54
6	ГОСТ 34028-2016	φ8 А240 L= 1740	84	0.69	58.29
A-1	ГОСТ 24379.1-2012	Болт 1.1М30x1000	4	6.77	
Материал:					
Бетон В25 V=6.70м³					
Бэлтгэл бетон В10 V=0.78м³					

ХОМУТНЫ ЗАГВАР



ХЭСГИЙН ТОДОРХОЙЛОЛТ

Д/д	Загвар	Д/д	Загвар	Д/д	Загвар	Д/д	Загвар
3		4		5		6	

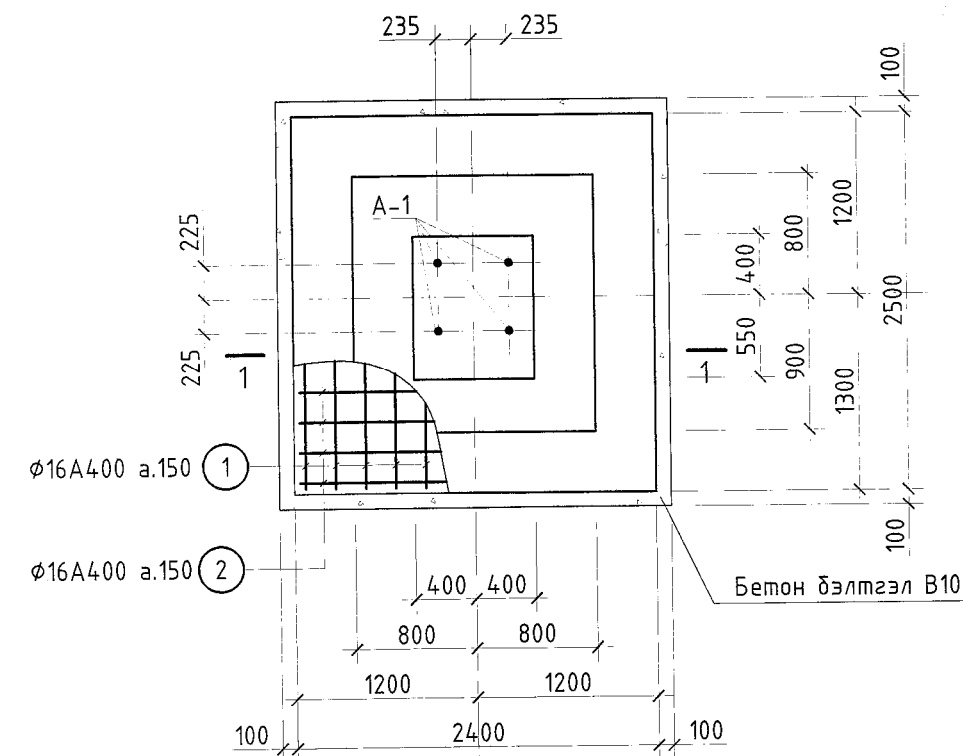


"Зрдэнэт үйлдвэр" ТӨҮГ. Засвар механикийн завод. Механик цехийн өргөтгөл

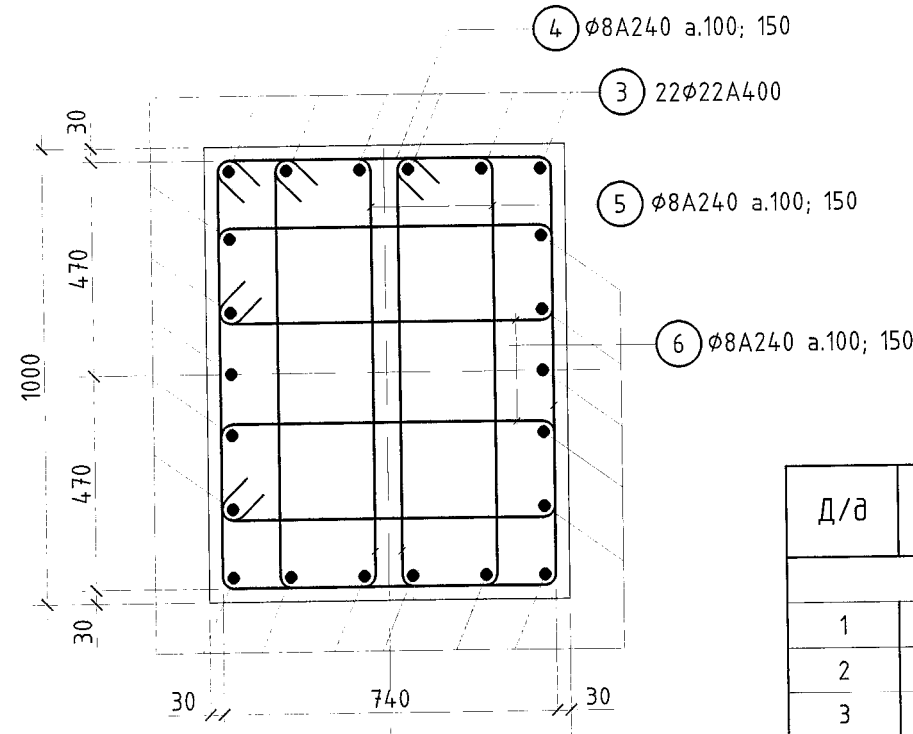
Багаанын суурь Бс-12				Үе шат:			
Захирал	Д.Тамир	ЕГ Шифр:	21.15.04.9	Масштаб:	М1:100	Огноо:	2022.10
З.Е.Инженер	Т.Намрайсүрэн	ТГ Шифр:		Зургийн дугаар:	ББ1- 17	Хуудас:	71
Тэргүүлэх инж.	А.Хатантуул	Гүйцэтгэсэн	Ц.Хатанбаатар				
Шалгасан	Ж.Хурц						

- Тайлбар
- Ерөнхий өгөгдлийг ББ1-2 хуудаснаас үз.
 - Суурийн байгуулалтыг ББ1-4 хуудаснаас үз.
 - Ажлын арматур А400, хомут А240, Бетон анги В25
 - Ажлын арматурын хамгаалах үеийн зузаан 30мм байна.
 - Цутгамал суурийг БНБД 52.02.05, БД 52-102.04 -ийн дагуу гүйцэтгэнэ.

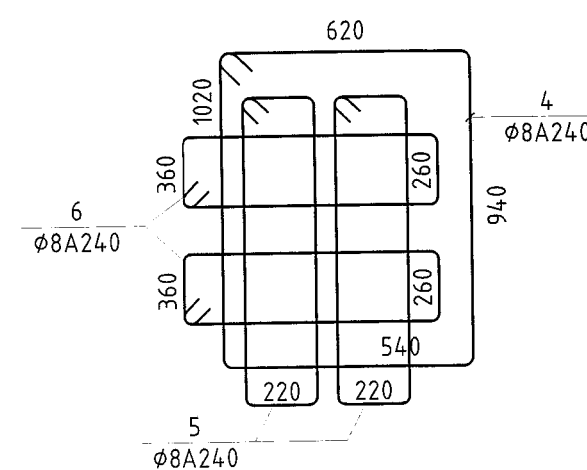
БАГАНЫН СУУРЬ БС-13



ОГТЛОЛ А - А

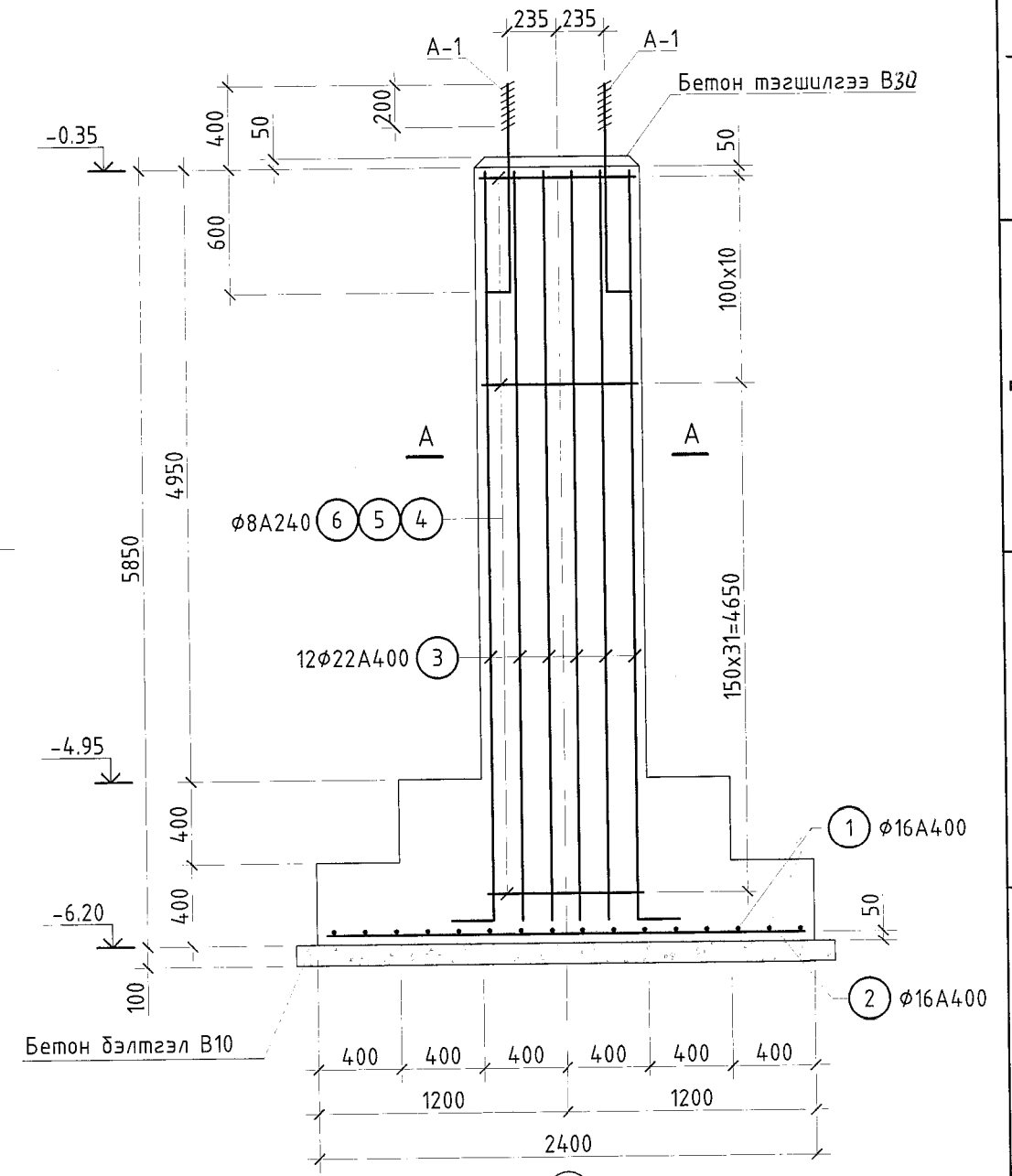


ХОМУТНЫ ЗАГВАР



- Тайлбар
- Ерөнхий өгөгдлийг ББ1-2 хуудаснаас үз.
 - Суурийн байгуулалтыг ББ1-4 хуудаснаас үз.
 - Ажлын арматур А400, хомут А240, Бетон анги В25
 - Ажлын арматурын хамгаалах үеийн зузаан 30мм байна.
 - Цутгамал суурийг БНБД 52.02.05, БД 52-102.04 -ийн дагуу гүйцэтгэнэ.

ОГТЛОЛ 1 - 1

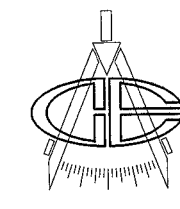


ЦУТГАМАЛ ТӨМӨР БЕТОН ХИЙЦИЙН МАТЕРИАЛЫН ТОДОРХОЙЛОЛТ

Д/д	Тэмдэглэгээ	Нэр	Тоо шир	Жин /кг/	
				Нэгж	Нийт
Багаанын суурь Бс-13					
1	ГОСТ 34028-2016	φ16 А400 L= 2300	19	3.62	68.70
2	ГОСТ 34028-2016	φ16 А400 L= 2700	16	4.24	67.91
3	ГОСТ 34028-2016	φ22 А400 L= 6250	22	18.67	410.71
4	ГОСТ 34028-2016	φ8 А240 L= 3120	42	1.24	52.26
5	ГОСТ 34028-2016	φ8 А240 L= 2480	84	0.99	83.08
6	ГОСТ 34028-2016	φ8 А240 L= 1740	84	0.69	58.29
A-1	ГОСТ 24379.1-2012	Болт 1.1М30x1000	4	6.77	
Материал:					
Бетон В25 V=7.45м³					
Бэлтгэл бетон В10 V=0.71м³					

ХЭСГИЙН ТОДОРХОЙЛОЛТ

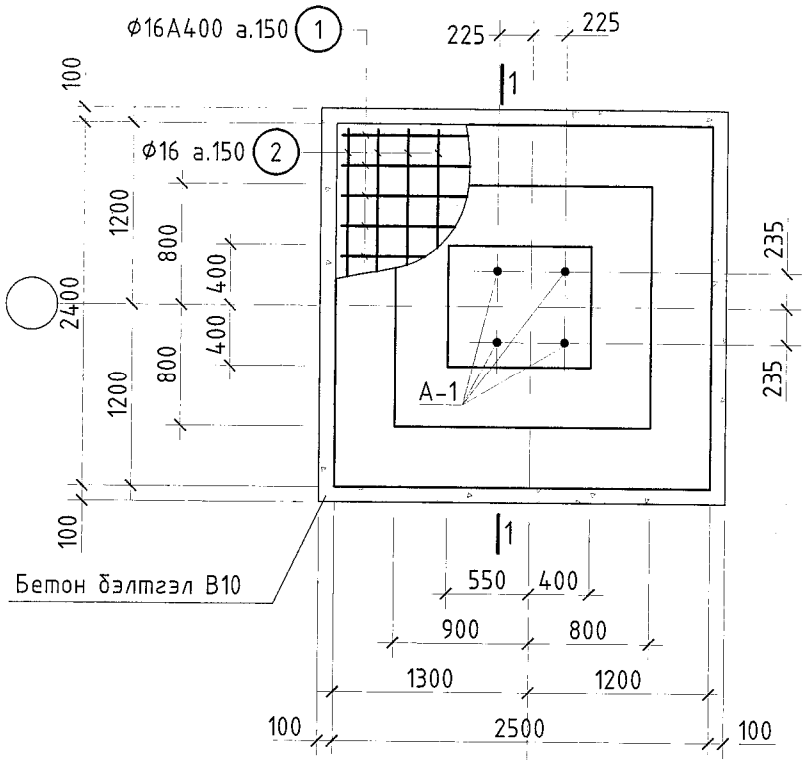
Д/д	Загвар	Д/д	Загвар	Д/д	Загвар	Д/д	Загвар
3		4		5		6	



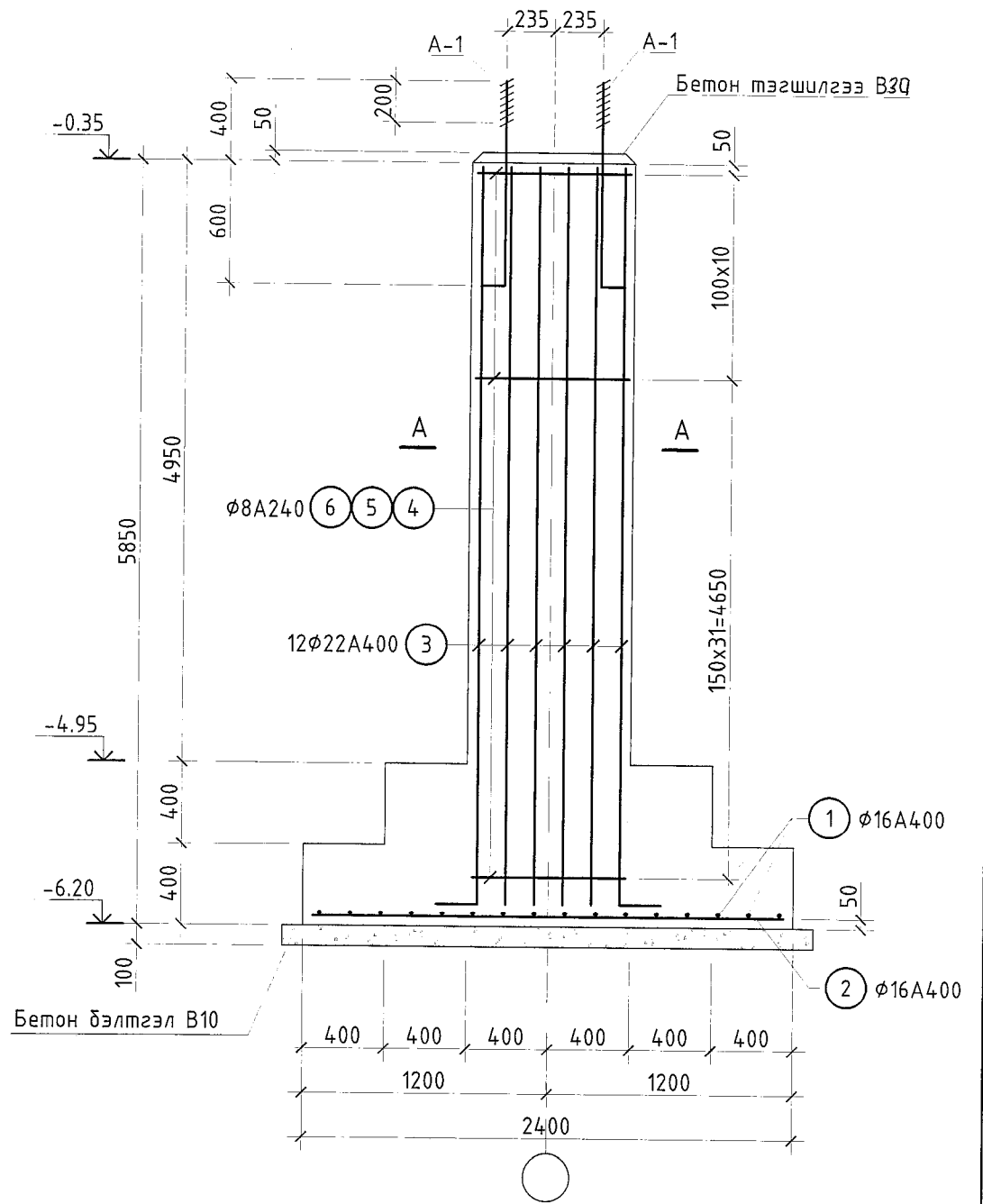
"Зрдэнэт үйлдвэр" ТӨҮГ. Засвар механикийн завод. Механик цехийн өргөтгөл

Багаанын суурь Бс-13				Үе шат:			
Захирал	Д.Тамир	ЕГ Шифр:	21.15.04.9	Масштаб:	М1:100	Огноо:	2022.10
З.Е.Инженер	Т.Намрайсүрэн	ТГ Шифр:		Зургийн дугаар:	ББ1- 18	Хуудас:	71
Тэргүүлэх инж.	А.Хатантуул	Гүйцэтгэсэн	Ц.Хатанбаатар				
Шалгасан	Ж.Хурц						

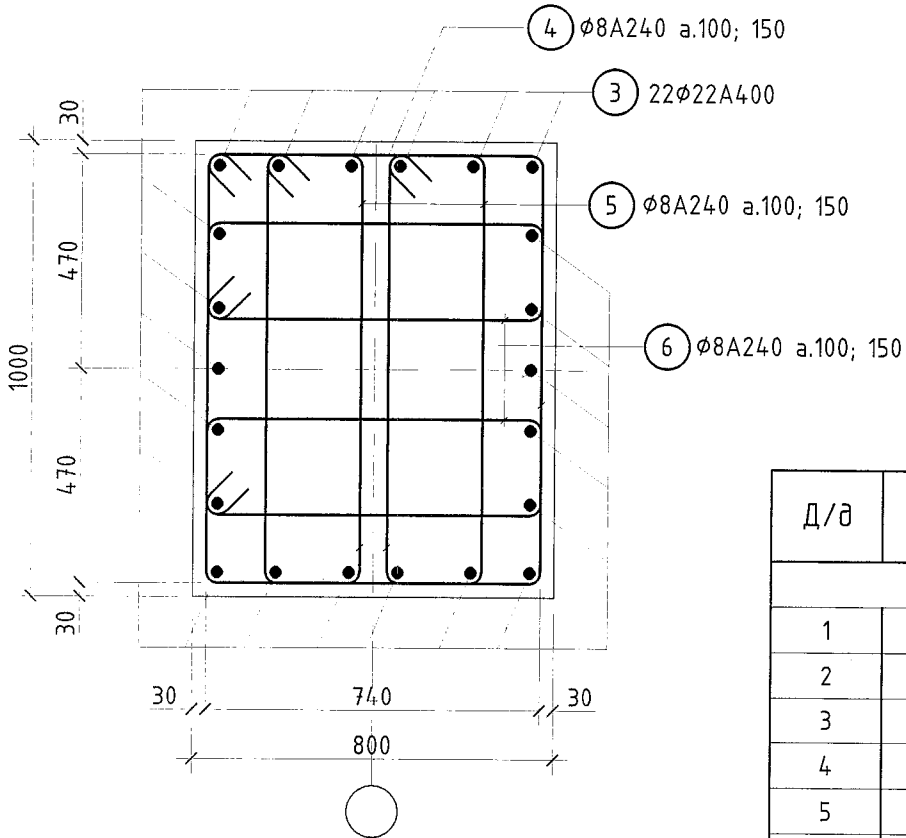
БАГАНЫН СУУРЬ БС-14



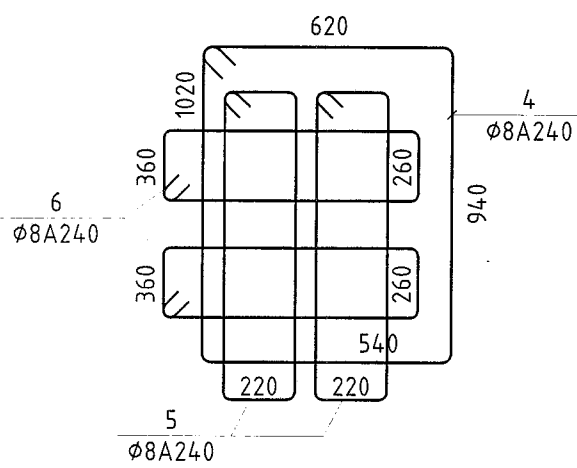
ОГТЛОЛ 1 - 1



ОГТЛОЛ А - А



ХОМУТНЫ ЗАГВАР



Тайлбар

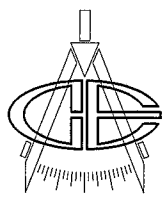
1. Ерөнхий өгөгдлийг ББ1-2 хуудаснаас үз.
2. Суурийн дайгуулалтыг ББ1-4 хуудаснаас үз.
3. Ажлын арматур А400, хомут А240, Бетон анги В25
4. Ажлын арматурын хамгаалах үеийн зузаан 30мм байна.
5. Цутгамал суурийг БНБД 52.02.05, БД 52-102.04 -ийн дагуу гүйцэтгэнэ.

ЦУТГАМАЛ ТӨМӨР БЕТОН ХИЙЦИЙН МАТЕРИАЛЫН ТОДОРХОЙЛОЛТ

Д/д	Тэмдэглэгээ	Нэр	Тоо шир	Жин /кг/		
				Нэгж	Нийт	
Баганын суурь Бс-14				1	740.94	740.94
1	ГОСТ 34028-2016	φ16 А400 L= 2300	19	3.62	68.70	
2	ГОСТ 34028-2016	φ16 А400 L= 2700	16	4.24	67.91	
3	ГОСТ 34028-2016	φ22 А400 L= 6250	22	18.67	410.71	
4	ГОСТ 34028-2016	φ8 А240 L= 3120	42	1.24	52.26	
5	ГОСТ 34028-2016	φ8 А240 L= 2480	84	0.99	83.08	
6	ГОСТ 34028-2016	φ8 А240 L= 1740	84	0.69	58.29	
A-1	ГОСТ 24379.1-2012	Болт 1.1М30x1000	4	6.77		
Материал:						
Бетон В25 V=7.45м³						
Бэлтгэл бетон В10 V=0.71м³						

ХЭСГИЙН ТОДОРХОЙЛОЛТ

Д/д	Загвар	Д/д	Загвар	Д/д	Загвар	Д/д	Загвар
3		4		5		6	



"Эрдэнэт үйлдвэр" ТӨҮГ. Засвар механикийн завод.
Механик цехийн өргөтгөл

Баганын суурь Бс-14

Захирал	Д.Тамир	ЕГ Шифр:	Масштаб:	Үе шат:
З.Е.Инженер	Т.Намсрайсүрэн	21.15.049	M1:100	А.3
Тэргүүлэх инж.	А.Хатантуул	ТГ Шифр:	Зургийн дугаар:	Огноо:
Шалгасан	Ж.Хурц		ББ1- 19	2022.10
Гүйцэтгэсэн	Ц.Хатанбаатар		Хуудас:	71

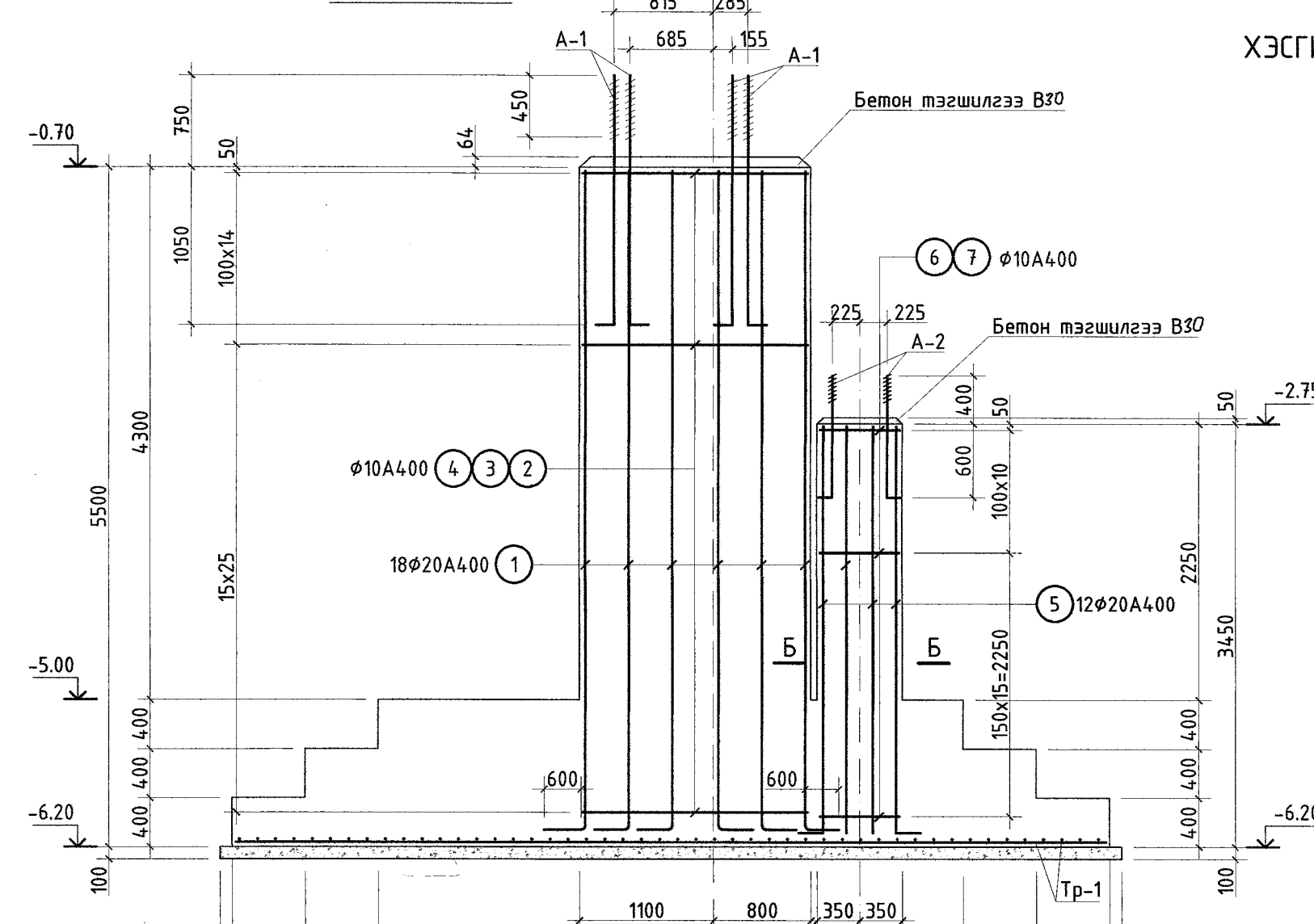
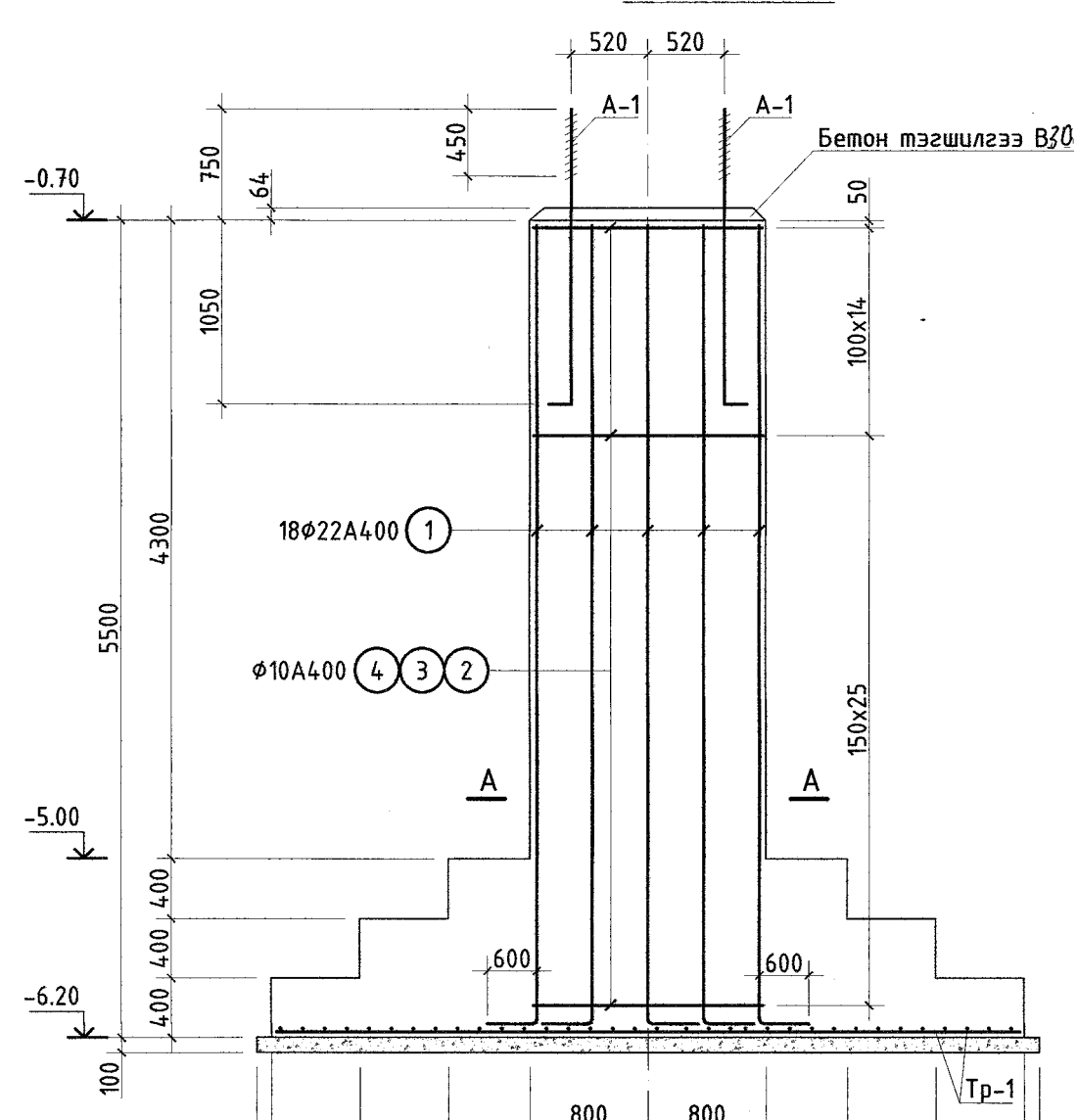
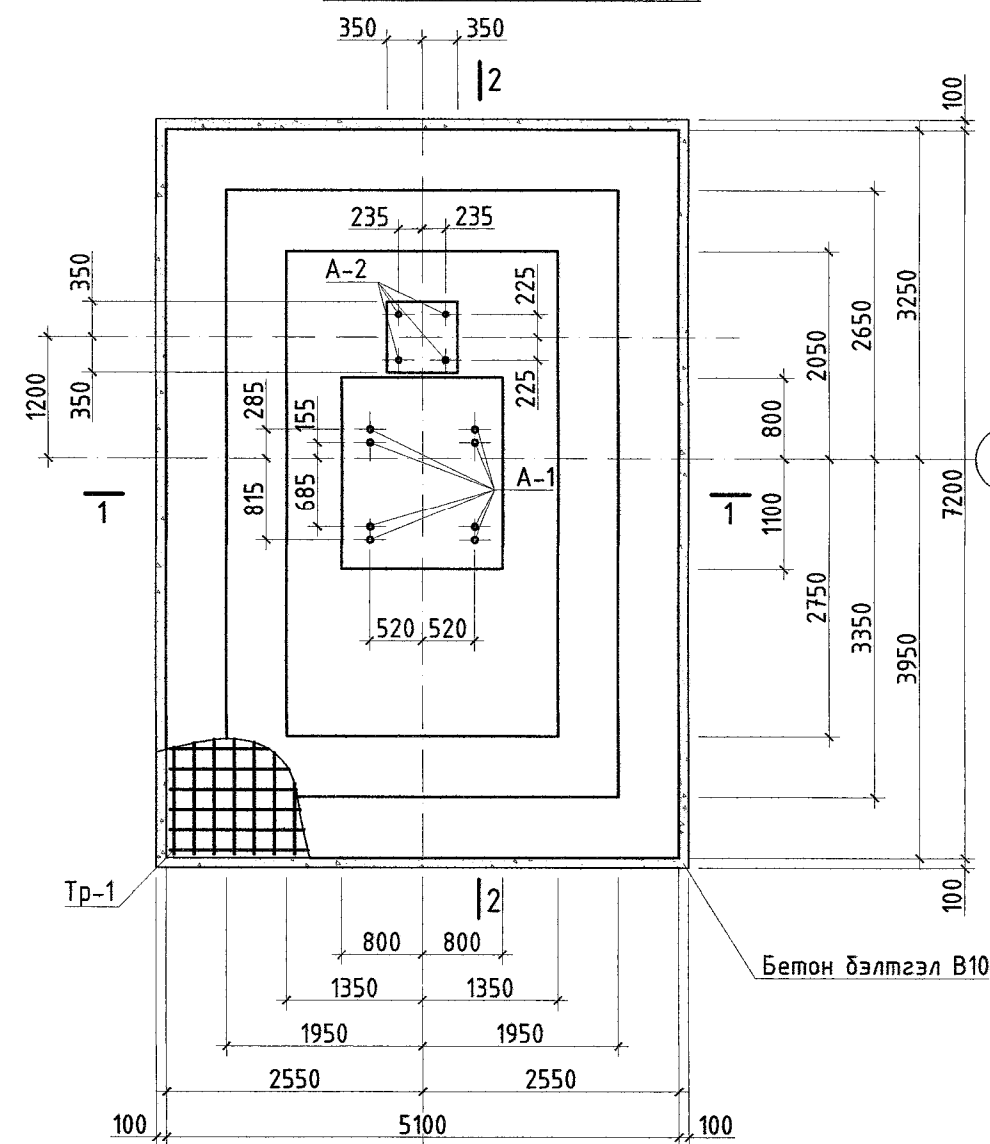
"Эрдэнэт үйлдвэр" ТӨҮГ
ЗТХ

БАГАНЫН СУУРЬ БС-15

ОГТЛОЛ 1 - 1

ОГТЛОЛ 2 - 2

ХЭСГИЙН ТОДОРХОЙЛОЛТ

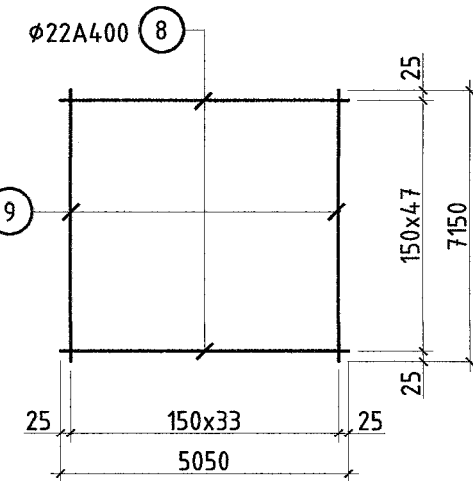
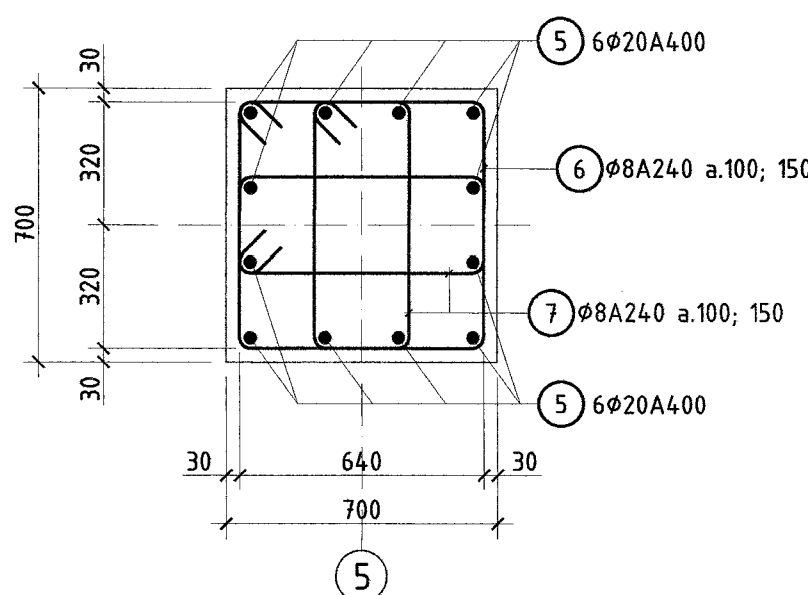


Д/д	Загвар
1	
2	
3	
4	
5	
6	
7	

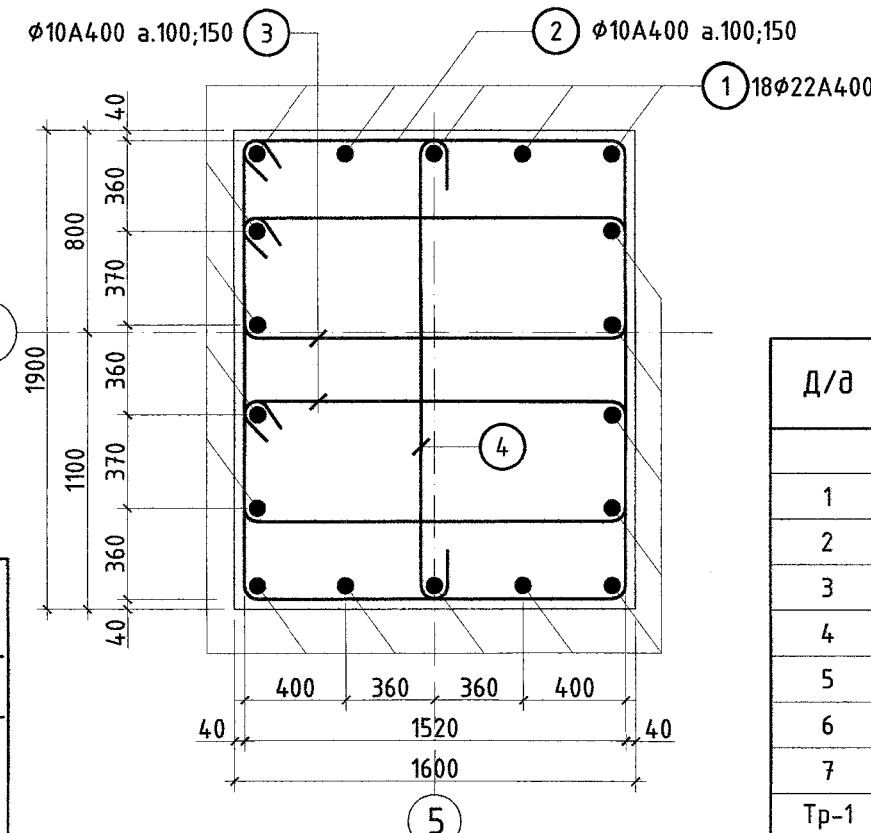
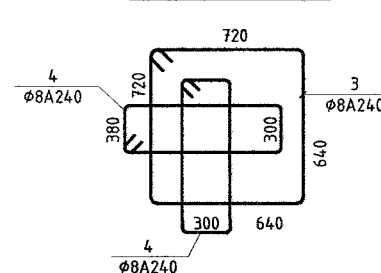
ОГТЛОЛ Б - Б

ТОР ТР-1

ОГТЛОЛ А - А



ХОМУТНЫ ЗАГВАР



ЦУТГАМАЛ ТӨМӨР БЕТОН ХИЙЦИЙН МАТЕРИАЛЫН ТҮҮВЭР

Д/д	Тэмдэглэгээ	Нэр	Тоо шир	Жин /кг/	
				Нэгж	Нийт
БС-15-ийн арматур					
1	ГОСТ 34028-2016	φ22 A400 L= 5750	1	2132.51	2132.51
2	ГОСТ 34028-2016	φ10 A400 L= 6840	18	17.14	308.43
3	ГОСТ 34028-2016	φ10 A400 L= 4000	39	4.23	164.86
4	ГОСТ 34028-2016	φ10 A400 L= 2000	78	2.47	192.82
5	ГОСТ 34028-2016	φ10 A400 L= 2000	39	1.24	48.20
6	ГОСТ 34028-2016	φ20 A400 L= 3700	26	9.14	109.67
7	ГОСТ 34028-2016	φ10 A400 L= 2720	26	1.68	43.70
8	ГОСТ 34028-2016	φ10 A400 L= 2040	52	1.26	65.56
Тр-1	21.15.049 ББ1-20	Тор Тр-1	1	1199.27	1199.27
А-1	ГОСТ 24379.1-2012	Болт 1.1М48x1600	8	27.35	
А-2	ГОСТ 24379.1-2012	Болт 1.1М30x1000	4	6.77	
Тор Тр-1					
8	ГОСТ 34028-2016	φ22A400 L= 5050	34	15.08	512.87
9	ГОСТ 34028-2016	φ18A400 L= 7150	48	14.30	686.40
Материал					
Бетон В25 V=4.33м³					
Бэлтгэл бетон В10 V=3.93м³					

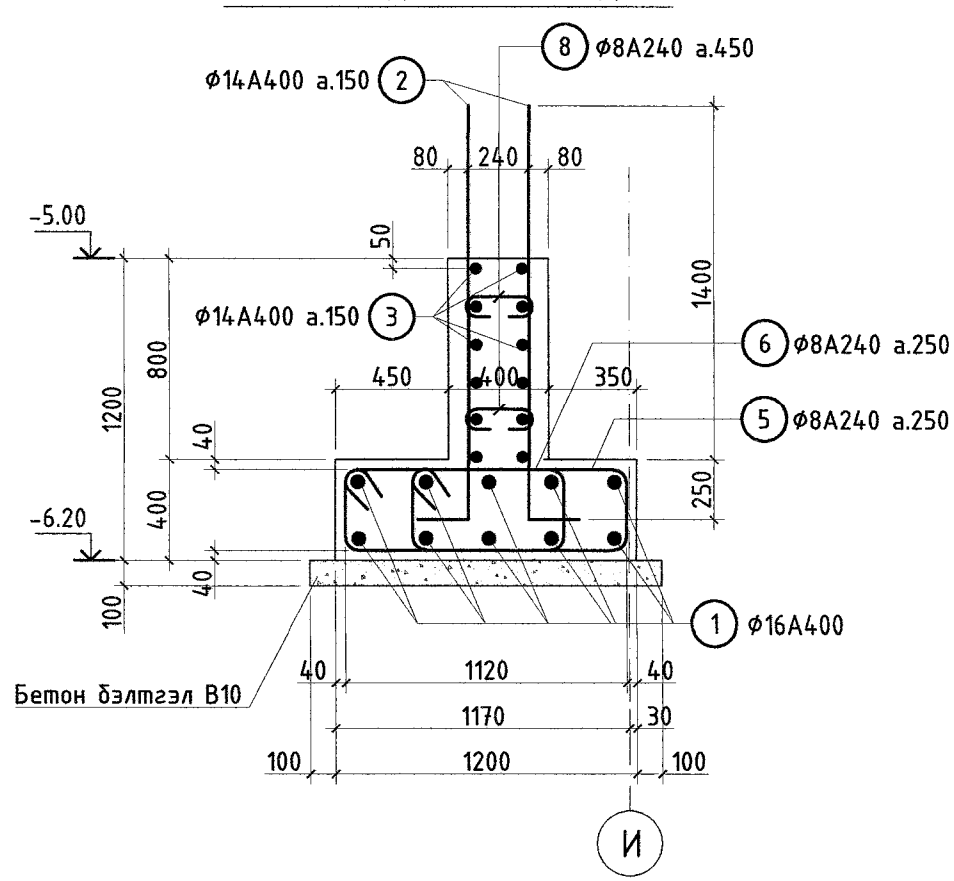
СУУРИЙН ДАМНУРУУ СДН-1

ХЭСГИЙН ТОДОРХОЙЛОЛТ

Д/д	Загвар	Д/д	Загвар	Д/д	Загвар	Д/д	Загвар
2		4		5		6	

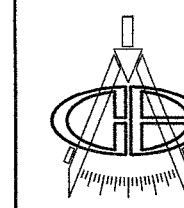
ЦУТГАМАЛ ТӨМӨР БЕТОН ХИЙЦИЙН МАТЕРИАЛЫН ТҮҮВЭР

Д/д	Тэмдэглэгээ	Нэр	Тоо шир	Жин /кг/	
				Нэгж	Нийт
Суурийн дамнуруу СДН-1					
1	ГОСТ 34028-2016	φ18 A400 L= 92000	10	144.44	1444.40
2	ГОСТ 34028-2016	φ12 A400 L= 1850	1026	1.64	1687.18
3	ГОСТ 34028-2016	φ12 A400 L= 92000	12	81.77	981.24
4	ГОСТ 34028-2016	φ8 A240 L= 3040	316	1.88	593.68
5	ГОСТ 34028-2016	φ8 A240 L= 2000	316	1.24	390.58
6	ГОСТ 34028-2016	φ8 A240 L= 400	346	0.25	85.53
				Бетон В25	V=4.054м³
				Бэлтгэл бетон В10	V=6.40м³
				Дэр бетон В15	V=26.50м³



Тайлбар:

1. Ерөнхий өгөгдлийг ББ1-2 хуудаснаас үзнэ.
2. Энэ хуудсыг ББ1-4 хуудастай хамт үзнэ.
3. Бетоны анги В25, арматурын гангийн анги А400.
4. Цутгалтын ажлыг "Цутгамал бетон, Төмөр бетон бүтээц" БНБД 52-02-05 баримтлан гүйцэтгэвэл зохино.



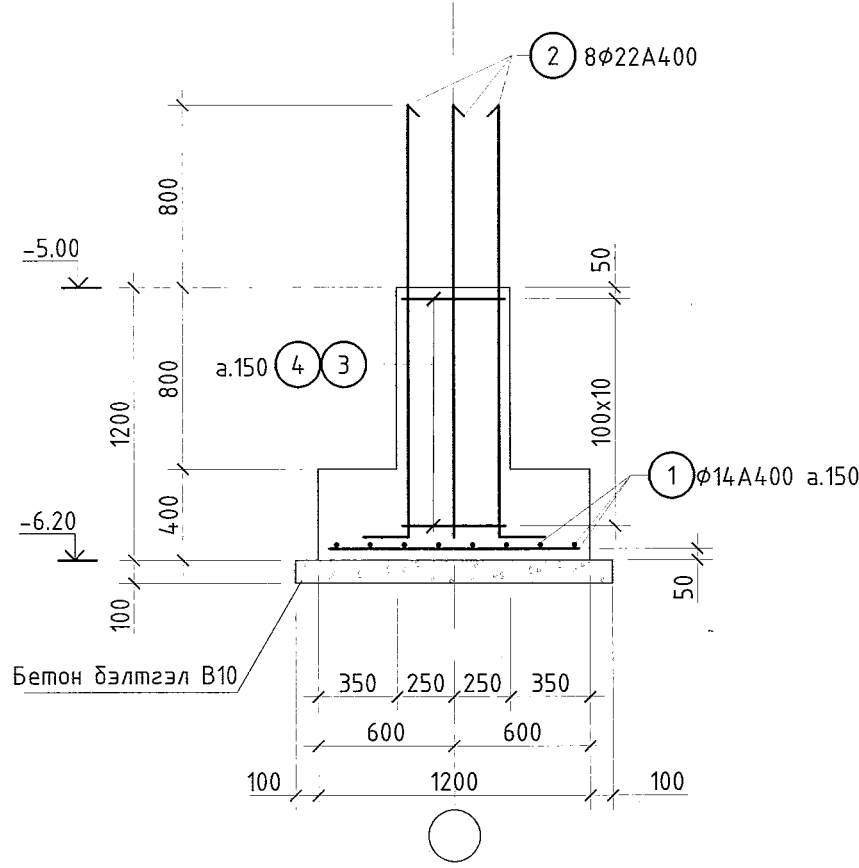
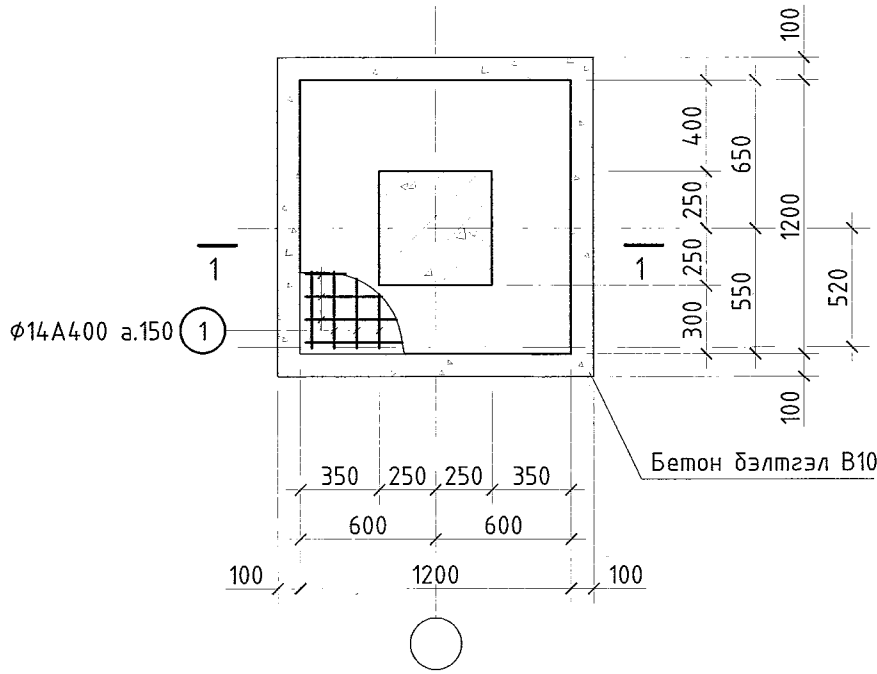
"Эрдэнэт үйлдвэр" ТӨҮГ. Засвар механикийн завод.
Механик цехийн өргөтгөл

Багаанын суурь БС-15; Суурийн дамнуруу СДН-1

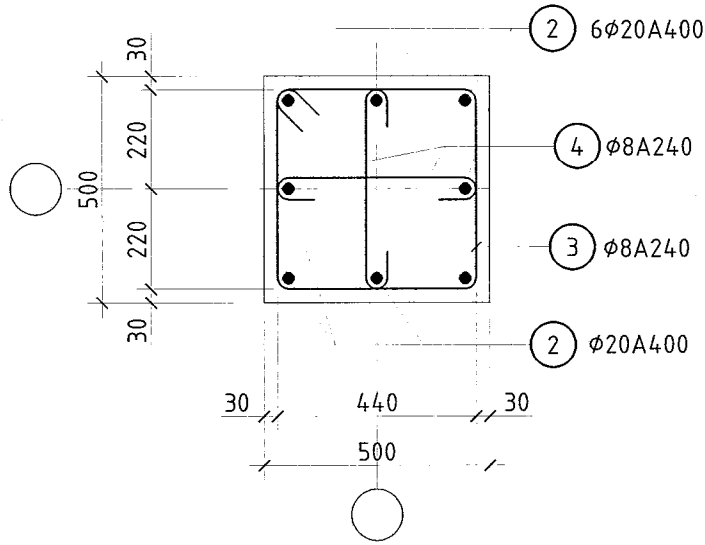
Захирал З.Е.Инженер Тэргүүлэх инж	Д.Тамир Т.Намсрайсүрэн А.Хатантуул	ЕГ Шифр: 21.15.049	Масштаб: М1:100	Огноо: 2022.10
Шалгасан Гүйцэтгэгсэн	Ж.Хурц Ц.Хатанбаатар	ТГ Шифр:	Зургийн дугаар: ББ1-20	Хуудас: 71

БАГАНЫН СУУРЬ БС-18

ОГТЛОЛ 1 - 1



ОГТЛОЛ А - А



- Тайлбар**
1. Ерөнхий өгөөдлийг ББ1-2 хуудаснаас үз.
 2. Суурийн байгуулалтыг ББ1-4 хуудаснаас үз.
 3. Ажлын арматур А400, хомут А240, Бетон ангш В20
 4. Ажлын арматурын хамгаалах үеийн зузаан 30мм байна.
 5. Цутгамал суурийг БНБД 52.02.05, БД 52-102.04 -ийн дагуу гүйцэтгэнэ.

ХЭСГИЙН ТОДОРХОЙЛОЛТ

Д/д	Зазвар	Д/д	Зазвар	Д/д	Зазвар
2		3		4	

ЦУТГАМАЛ ТӨМӨР БЕТОН ХИЙЦИЙН МАТЕРИАЛЫН ТОДОРХОЙЛОЛТ

Д/д	Тэмдэглэгээ	Нэр	Тоо шир	Жин /кг/		
				Нэгж	Нийт	
Баганын суурь Бс-18				1	65.86	65.86
1	ГОСТ 34028-2016	φ14 А400	L= 1150	16	1.39	22.30
2	ГОСТ 34028-2016	φ22 А400	L= 1250	8	3.73	29.87
3	ГОСТ 34028-2016	φ8 А240	L= 1920	11	0.77	8.42
4	ГОСТ 34028-2016	φ8 А240	L= 600	22	0.24	5.26
Материал						
Бетон В25				V=0.78м ³		
Бэлтгэл бетон В10				V=0.24м ³		

"Эрдэнэт үйлдвэр" ТӨҮГ, Загвар механикийн завод.
Механик цехийн өргөтгөл

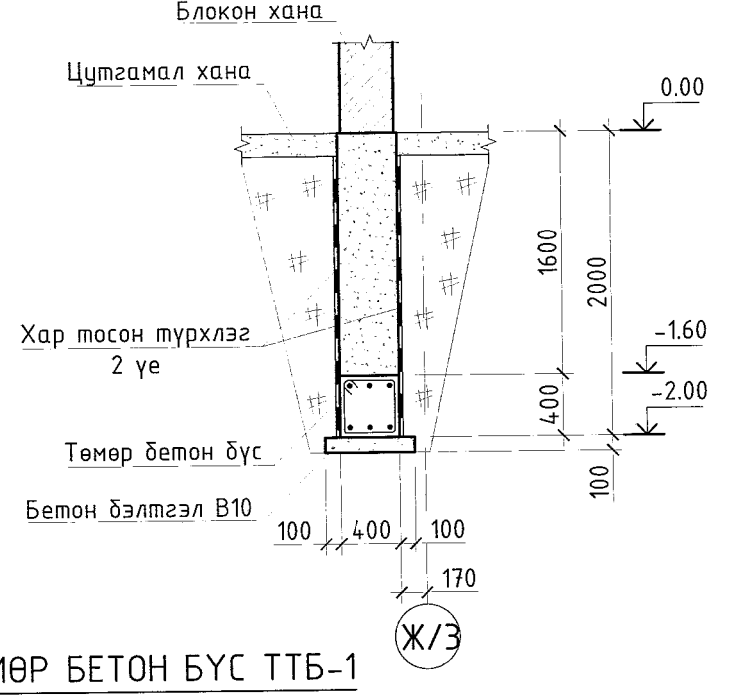
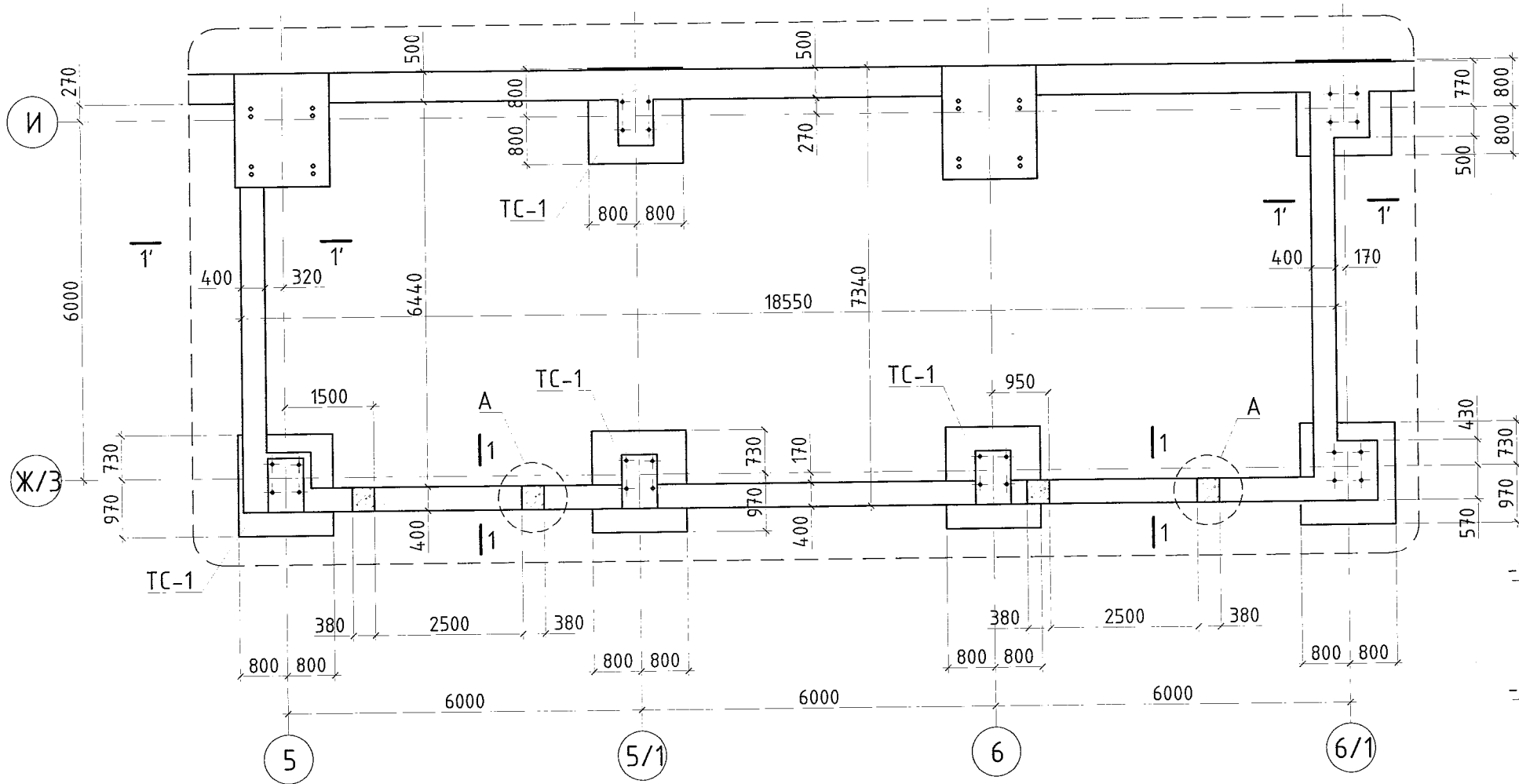
Баганын суурь БС-18

Захирал	Д.Тамир	ЕГ Шифр:	Масштаб:	Огноо:
З.Е.Инженер	Т.Намрайсүрэн	21.15.049	M1:100	2022.10
Тэргүүлэх инж.	А.Хатантуул	ТГ Шифр:	Зургийн дугаар:	Хуудас:
Шалгасан	Ж.Хурц		ББ1-23	71
Гүйцэтгэсэн	Ц.Хатанбаатар			

"Эрдэнэт үйлдвэр" ТӨҮГ
ЗТХ

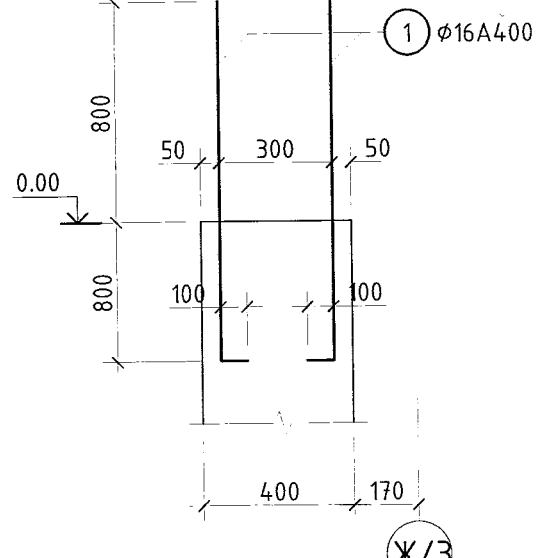
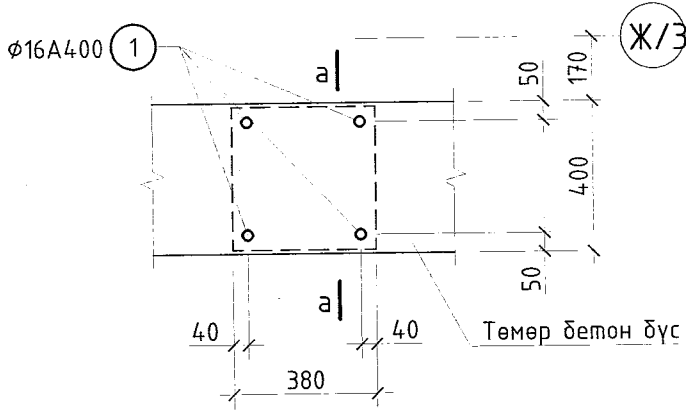
СУУРИЙН ХЭСЭГЧИЛСЭН БАЙГУУЛАЛТ - 1

ОГТЛОЛ 1 - 1



ХЭСЭГЛЭЛ - А

ОГТЛОЛ А - А



- Тайлбар**
1. Ерөнхий өгөөдлийг ББ1-2 хуудаснаас үз.
 2. Суурийн байгуулалтыг ББ1-4 хуудаснаас үз.
 3. Ажлын арматур А400, хомут А240, Бетон ангш В20.
 4. Ажлын арматурын хамгаалах үеийн зузаан 30мм байна.
 5. Цутгамал суурийг БНБД 52.02.05, БД 52-102.04 -ийн дагуу гүйцэтгэнэ.

ЦУТГАМАЛ ТӨМӨР БЕТОН ХИЙЦИЙН МАТЕРИАЛЫН ТОДОРХОЙЛОЛТ

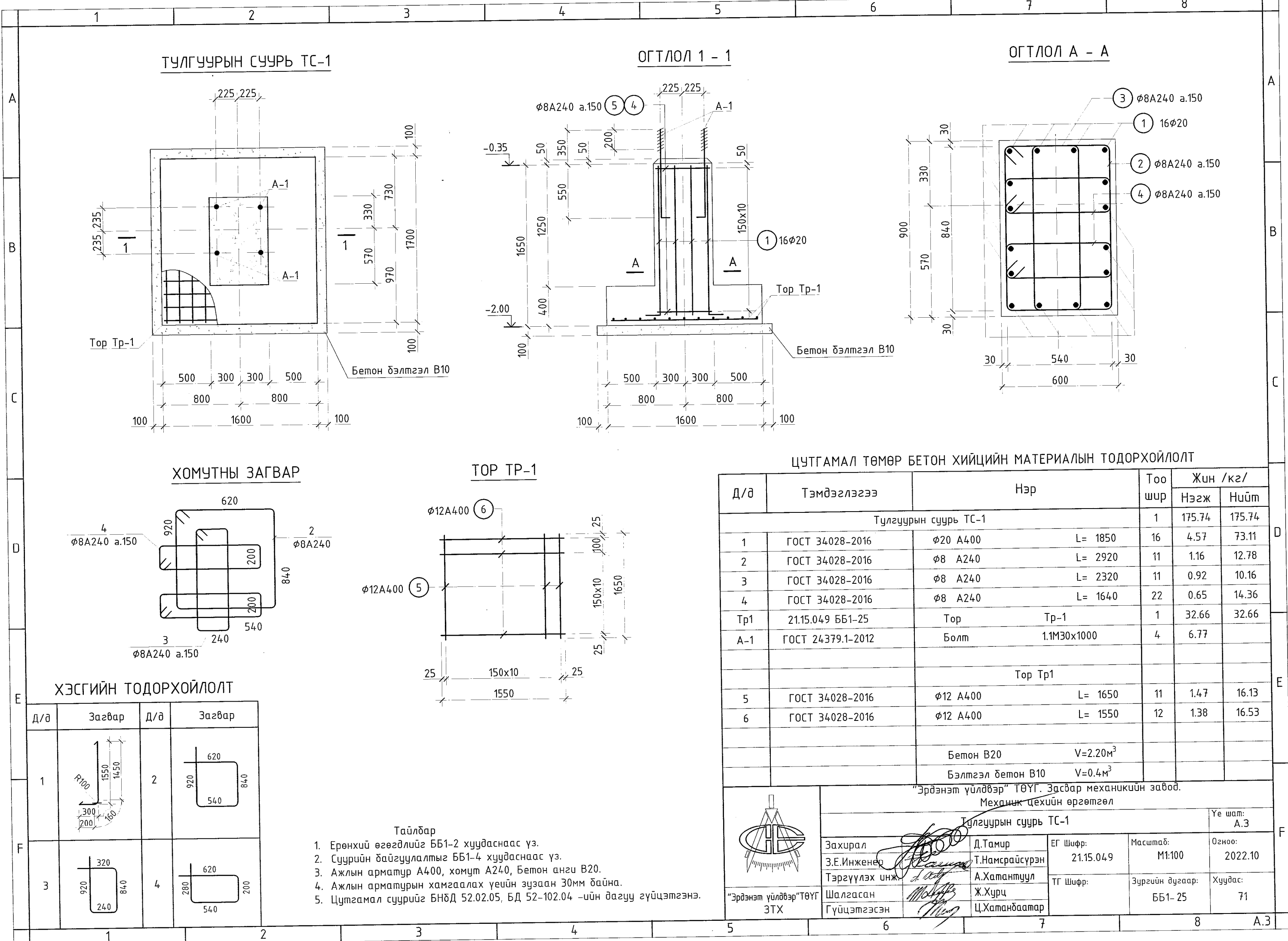
Д/д	Тэмдэглэгээ	Нэр	Тоо шир	Жин /кг/		
				Нэгж	Нийт	
Суурийн арматурчлал				1	426.70	426.70
1	ГОСТ 34028-2016	φ16 А400	L= 1600	16	2.51	40.19
2	ГОСТ 34028-2016	φ16 А400	L= 33000	6	51.81	310.86
3	ГОСТ 34028-2016	φ8 А240	L= 1440	132	0.57	75.65
ТС-1	21.15.000	Тулгуурын суурь	ТС-1	4	175.74	702.96
Бетон В20				V=20.56м ³		
Бэлтгэл бетон В10				V=1.85м ³		

"Эрдэнэт үйлдвэр" ТӨҮГ, Загвар механикийн завод.
Механик цехийн өргөтгөл

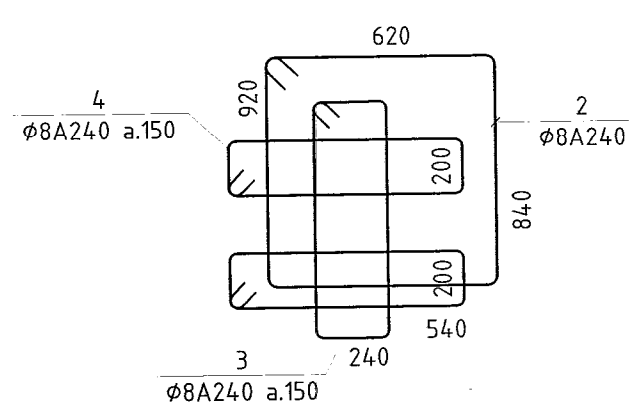
Суурийн хэсэгчилсэн байгуулалт - 1

Захирал	Д.Тамир	ЕГ Шифр:	Масштаб:	Огноо:
З.Е.Инженер	Т.Намрайсүрэн	21.15.049	M1:100	2022.10
Тэргүүлэх инж.	А.Хатантуул	ТГ Шифр:	Зургийн дугаар:	Хуудас:
Шалгасан	Ж.Хурц		ББ1-24	71
Гүйцэтгэсэн	Ц.Хатанбаатар			

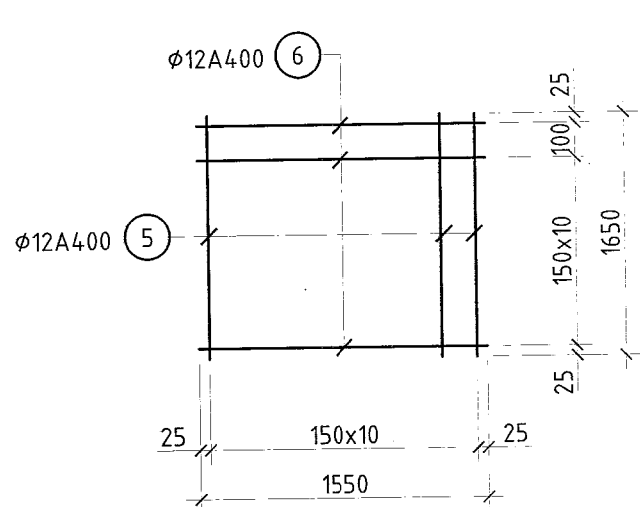
"Эрдэнэт үйлдвэр" ТӨҮГ
ЗТХ



ХОМУТНЫ ЗАГВАР



ТОР ТР-1



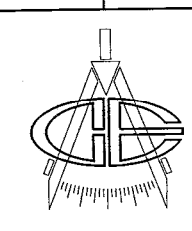
ЦУТГАМАЛ ТӨМӨР БЕТОН ХИЙЦИЙН МАТЕРИАЛЫН ТОДОРХОЙЛОЛТ

Д/д	Тэмдэглэгээ	Нэр	Тоо шир	Жин /кг/	
				Нэгж	Нийт
Тулгуурын суурь ТС-1					
1	ГОСТ 34028-2016	φ20 А400 L= 1850	16	4.57	73.11
2	ГОСТ 34028-2016	φ8 А240 L= 2920	11	1.16	12.78
3	ГОСТ 34028-2016	φ8 А240 L= 2320	11	0.92	10.16
4	ГОСТ 34028-2016	φ8 А240 L= 1640	22	0.65	14.36
Тр1	21.15.049 ББ1-25	Тор Тр-1	1	32.66	32.66
А-1	ГОСТ 24379.1-2012	Болт 1.1М30x1000	4	6.77	
Тор Тр1					
5	ГОСТ 34028-2016	φ12 А400 L= 1650	11	1.47	16.13
6	ГОСТ 34028-2016	φ12 А400 L= 1550	12	1.38	16.53
Бетон В20			V=2.20м³		
Бэлтгэл бетон В10			V=0.4м³		

ХЭСГИЙН ТОДОРХОЙЛОЛТ

Д/д	Загвар	Д/д	Загвар
1		2	
3		4	

- Тайлбар
- Ерөнхий өгөгдлийг ББ1-2 хуудаснаас үз.
 - Суурийн байгуулалтыг ББ1-4 хуудаснаас үз.
 - Ажлын арматур А400, хомут А240, Бетон анги В20.
 - Ажлын арматурын хамгаалах үеийн зузаан 30мм байна.
 - Цутгамал суурийг БНБД 52.02.05, БД 52-102.04 -ийн дагуу гүйцэтгэнэ.

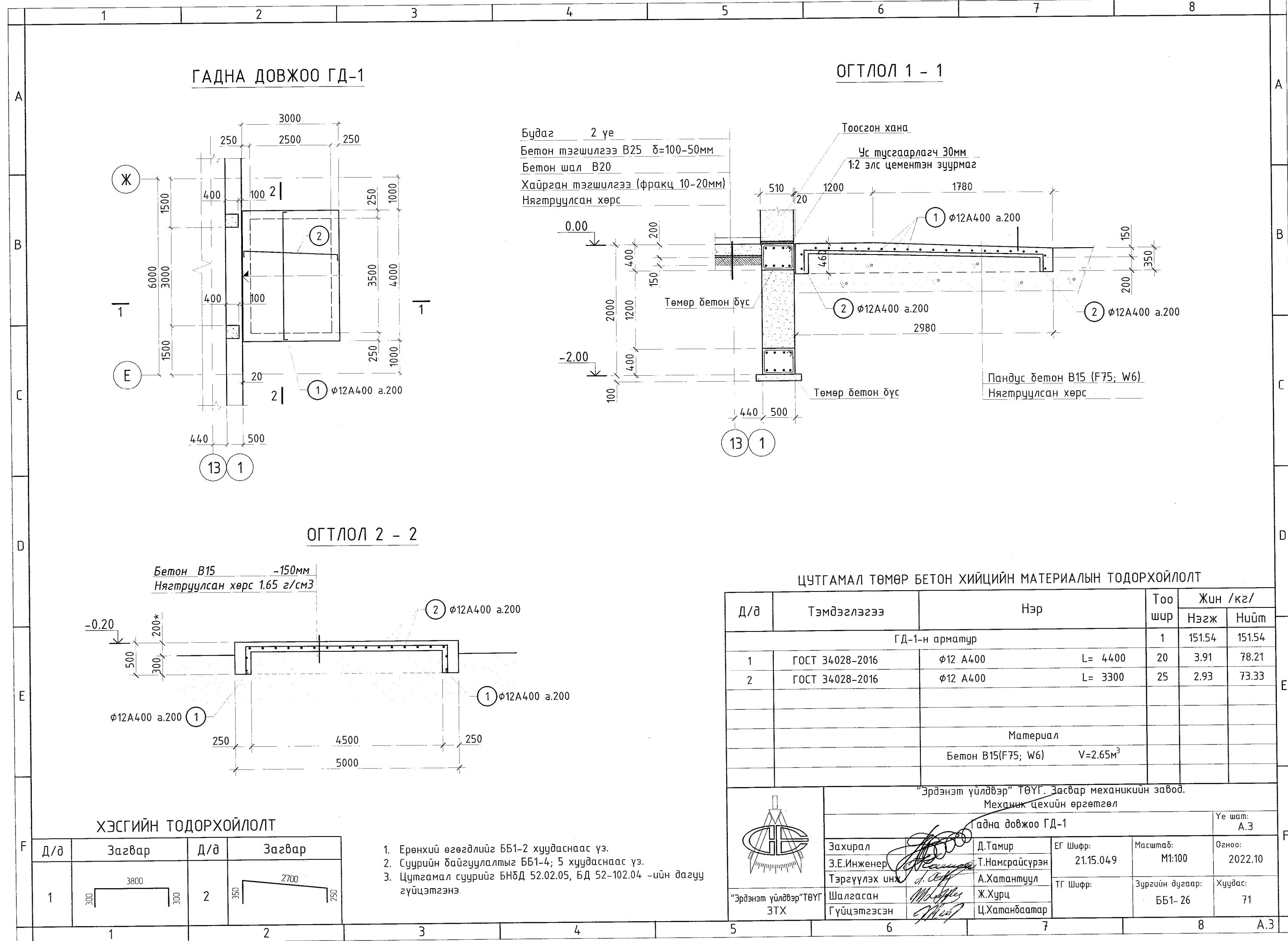


“Эрдэнэт үйлдвэр” ТӨҮГ, Засвар механикийн завод.
Механик цехийн өргөтгөл

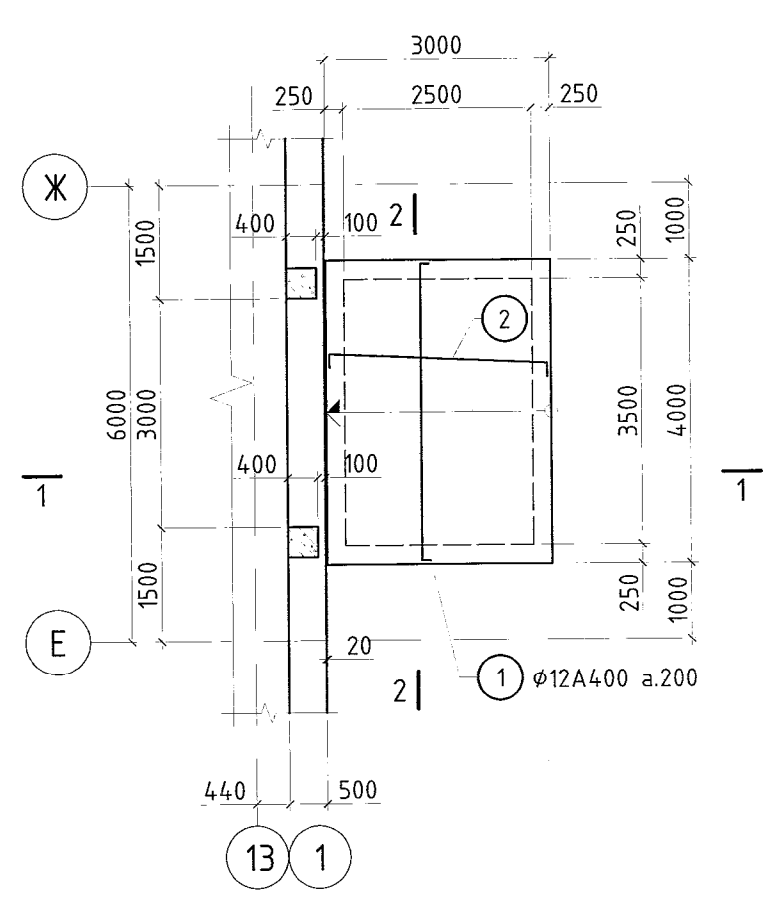
Тулгуурын суурь ТС-1

Захирал	Д.Тамир	ЕГ Шифр:	Масштаб:	Огноо:
З.Е.Инженер	Т.Намрайсүрэн	21.15.049	М1:100	2022.10
Тэргүүлэх инж	А.Хатантуул	ТГ Шифр:	Зургийн дугаар:	Хуудас:
Шалгасан	Ж.Хурц		ББ1-25	71
Гүйцэтгэсэн	Ц.Хатанбаатар			

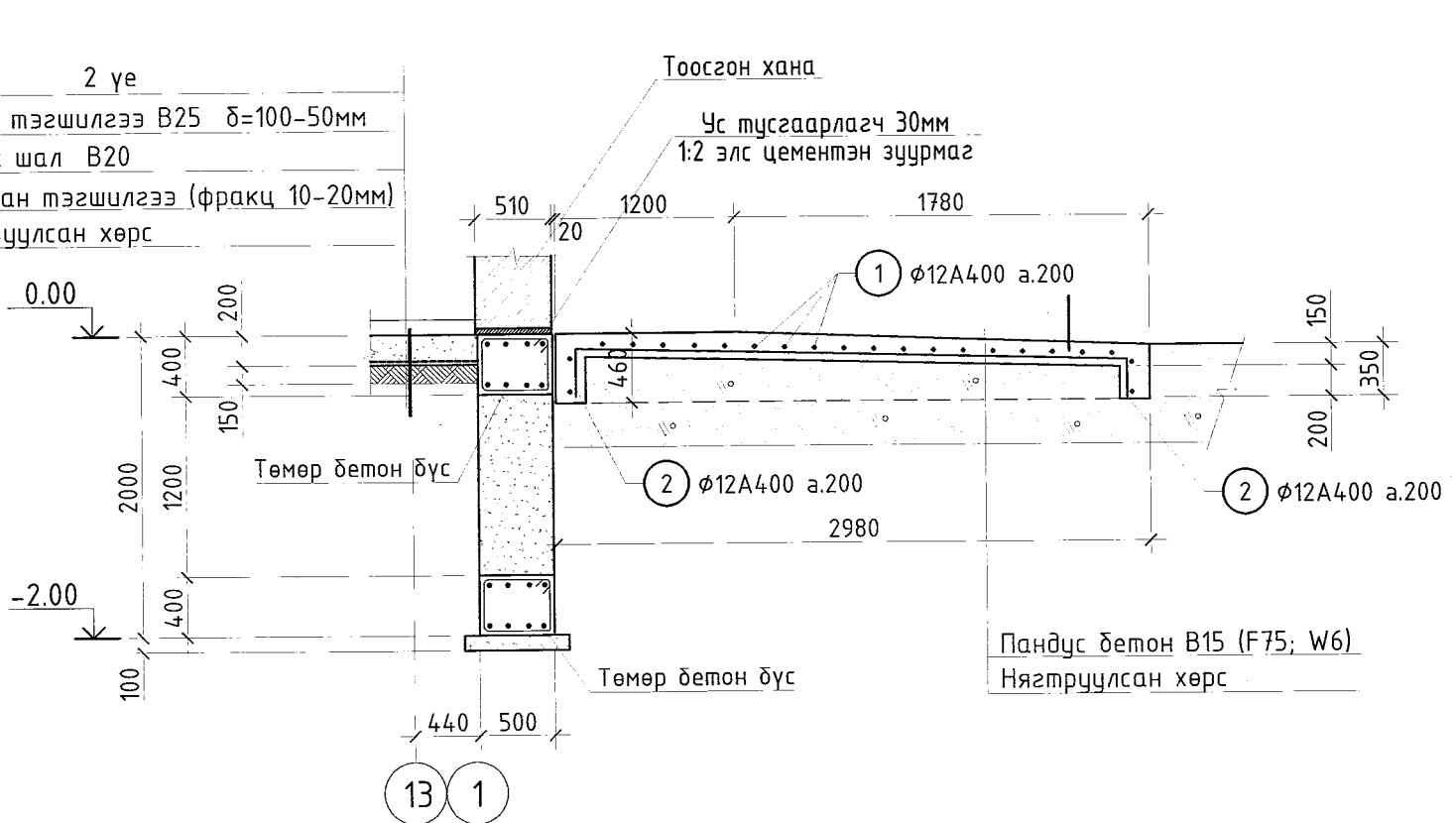
Үе шат: А.3



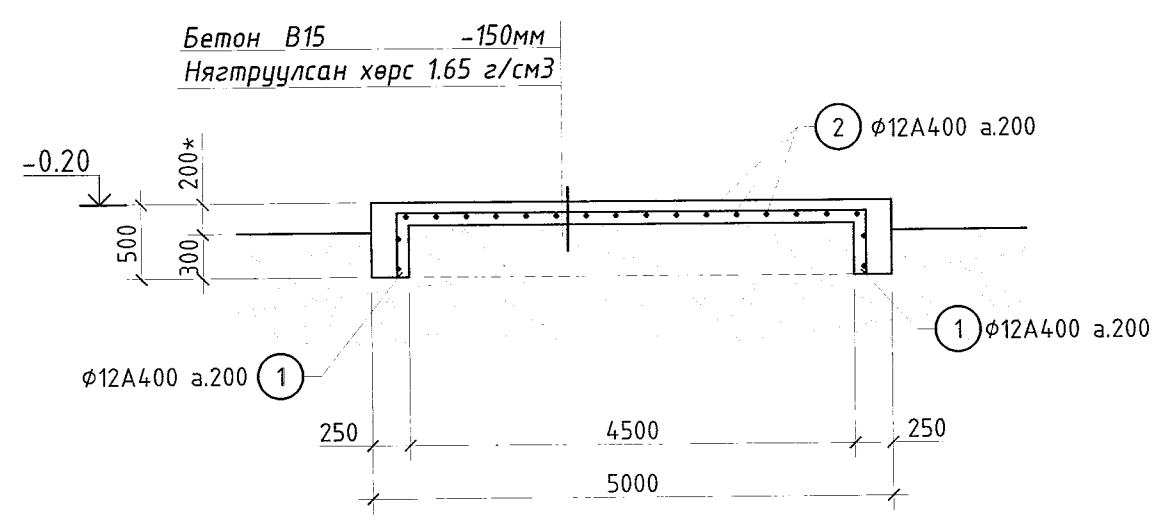
ГАДНА ДОВЖОО ГД-1



ОГТЛОЛ 1 - 1



ОГТЛОЛ 2 - 2



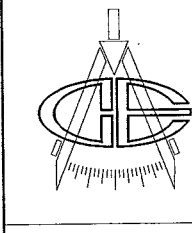
ЦУТГАМАЛ ТӨМӨР БЕТОН ХИЙЦИЙН МАТЕРИАЛЫН ТОДОРХОЙЛОЛТ

Д/д	Тэмдэглэгээ	Нэр	Тоо шир	Жин /кг/	
				Нэгж	Нийт
ГД-1-н арматур					
1	ГОСТ 34028-2016	φ12 А400 L= 4400	20	3.91	78.21
2	ГОСТ 34028-2016	φ12 А400 L= 3300	25	2.93	73.33
Материал					
Бетон В15(F75; W6)			V=2.65м³		

ХЭСГИЙН ТОДОРХОЙЛОЛТ

Д/д	Загвар	Д/д	Загвар
1		2	

- Тайлбар
- Ерөнхий өгөгдлийг ББ1-2 хуудаснаас үз.
 - Суурийн байгуулалтыг ББ1-4; 5 хуудаснаас үз.
 - Цутгамал суурийг БНБД 52.02.05, БД 52-102.04 -ийн дагуу гүйцэтгэнэ.



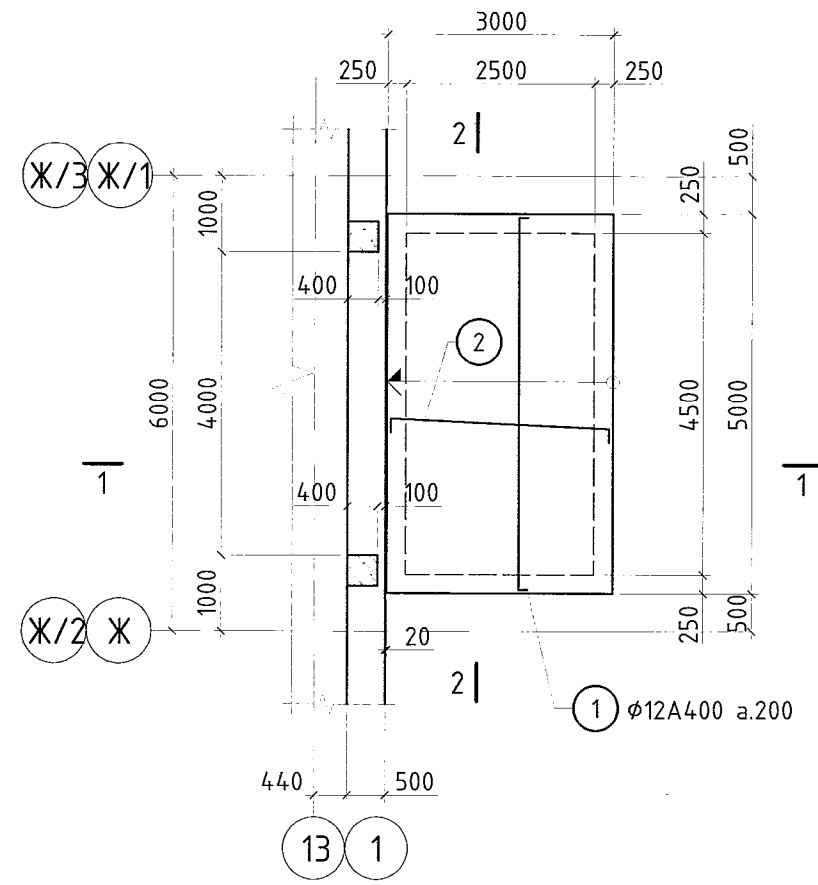
“Эрдэнэт үйлдвэр” ТӨҮГ, Засвар механикийн завод.
Механик цехийн өргөтгөл

Гадна довжоо ГД-1

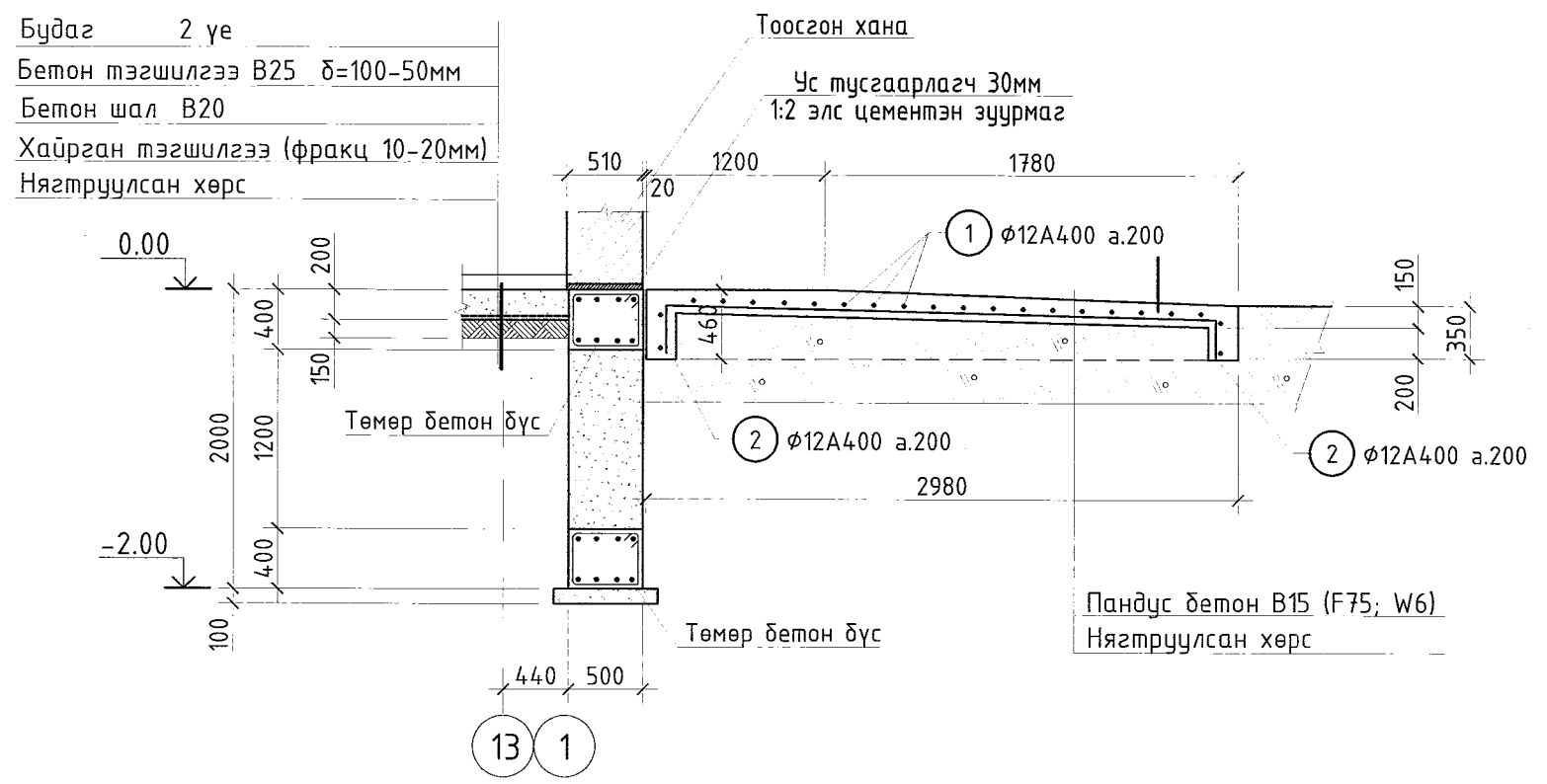
Захирал	Д.Тамир	ЕГ Шифр:	Масштаб:	Огноо:
З.Е.Инженер	Т.Намрайсүрэн	21.15.049	М1:100	2022.10
Тэргүүлэх инж	А.Хатантуул	ТГ Шифр:	Зургийн дугаар:	Хуудас:
Шалгасан	Ж.Хурц		ББ1-26	71
Гүйцэтгэсэн	Ц.Хатанбаатар			

Үе шат: А.3

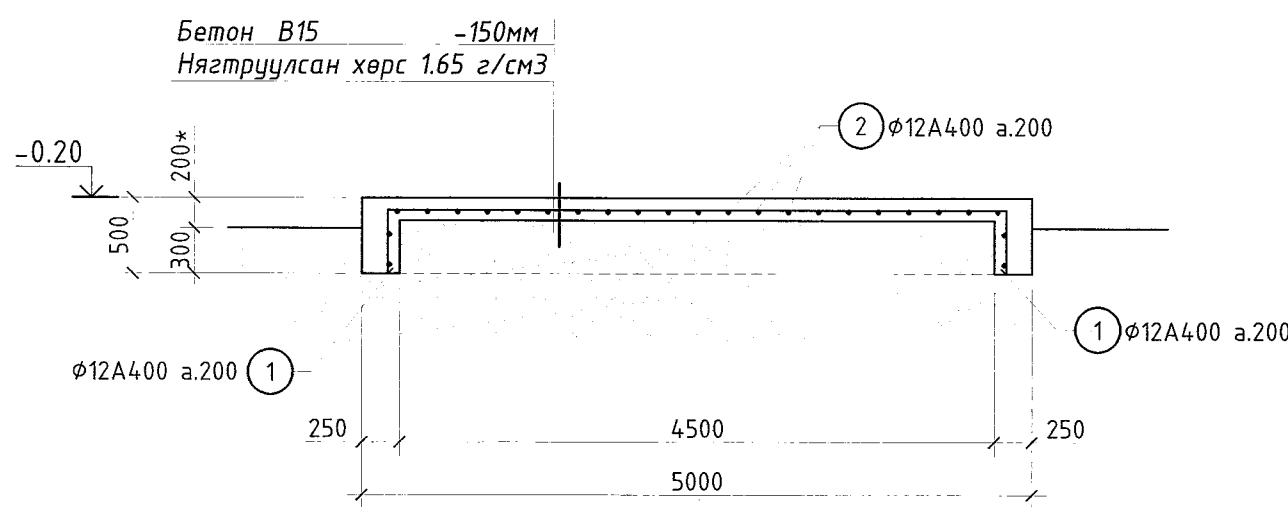
ГАДНА ДОВЖОО ГД-2



ОГТЛОЛ 1 - 1



ОГТЛОЛ 2 - 2



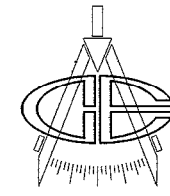
ЦУТГАМАЛ ТӨМӨР БЕТОН ХИЙЦИЙН МАТЕРИАЛЫН ТОДОРХОЙЛОЛТ

Д/д	Тэмдэглэгээ	Нэр	Тоо шир	Жин /кг/	
				Нэгж	Нийт
ГД-2-н арматур					
1	ГОСТ 34028-2016	φ12 А400	L= 5400	20	183.98
2	ГОСТ 34028-2016	φ12 А400	L= 3300	30	87.99
Материал					
Бетон В15(F75; W6)				V=3.25м³	

ХЭСГИЙН ТОДОРХОЙЛОЛТ

Д/д	Загвар	Д/д	Загвар
1		2	

- Ерөнхий өгөгдлийг ББ1-2 хуудаснаас үз.
- Суурийн байгуулалтыг ББ1-4; 5 хуудаснаас үз.
- Цутгамал суурийг БНД 52.02.05, БД 52-102.04 -ийн дагуу гүйцэтгэнэ.



"Эрдэнэт үйлдвэр" ТӨҮГ, Засвар механикийн завод.

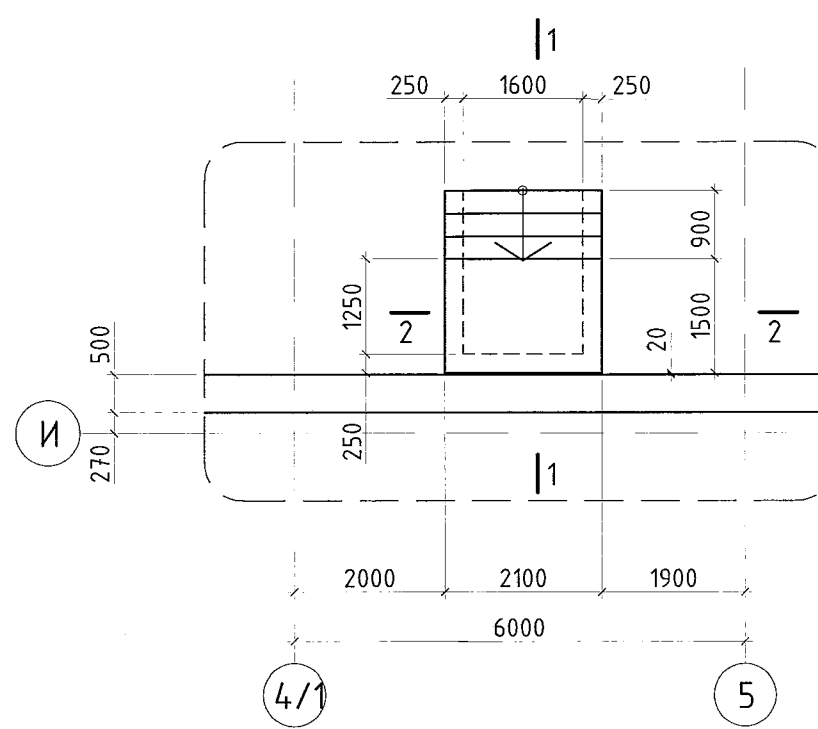
Механик цехийн өргөтгөл

Гадна довжоо ГД-2

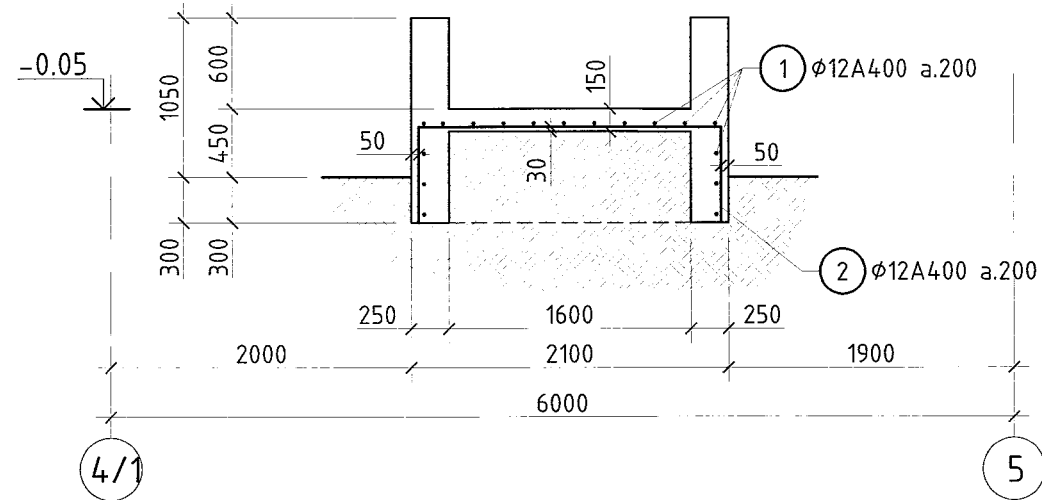
Үе шат: А.3

Захирал	Д.Тамир	ЕГ Шифр:	Масштаб:	Огноо:
З.Е.Инженер	Т.Намрайсүрэн	21.15.049	M1:100	2022.10
Тэргүүлэх инж.	А.Хатантуул	ТГ Шифр:	Зургийн дугаар:	Хуудас:
Шалгасан	Ж.Хурц		ББ1-27	71
Гүйцэтгэсэн	Ц.Хатанбаатар			

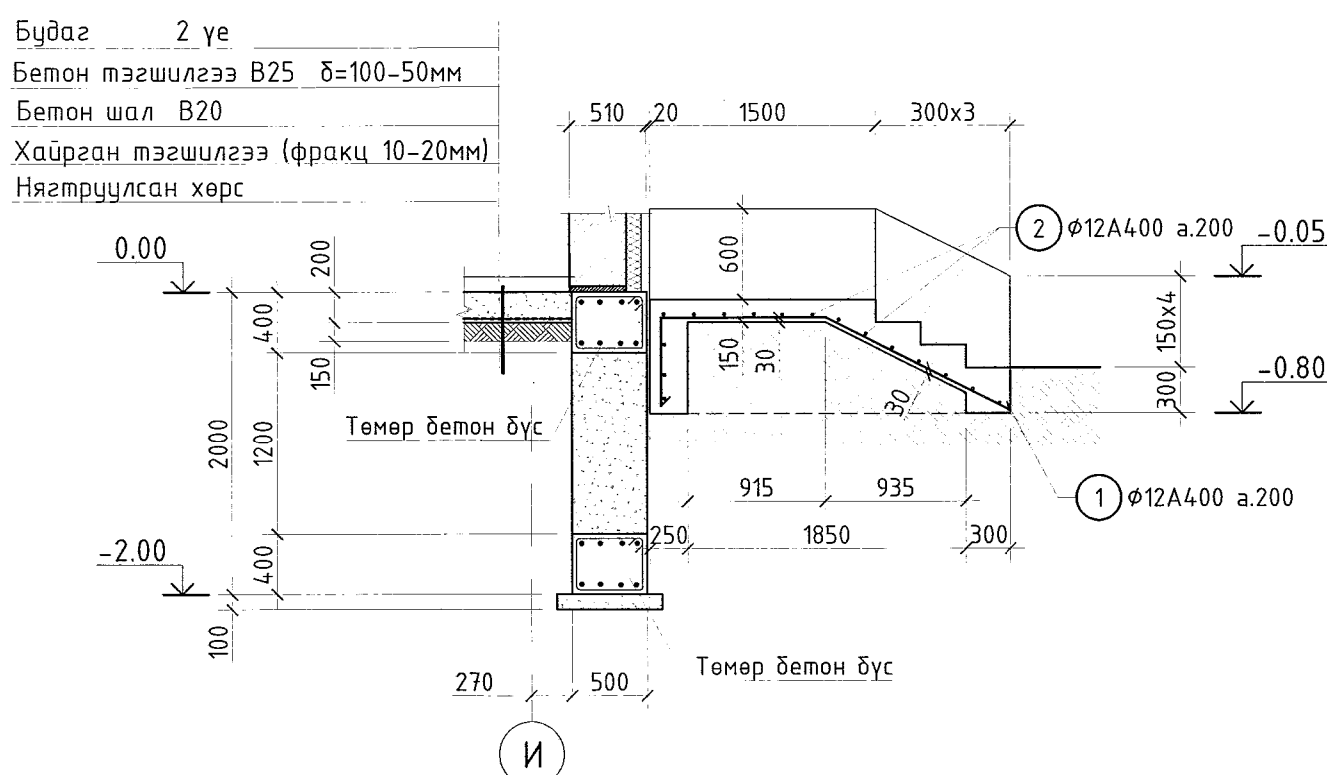
ГАДНА ДОВЖОО ГД-3



ОГТЛОЛ 2 - 2



ОГТЛОЛ 1 - 1



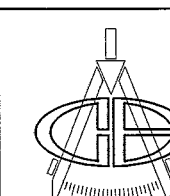
ЦУТГАМАЛ ТӨМӨР БЕТОН ХИЙЦИЙН МАТЕРИАЛЫН ТОДОРХОЙЛОЛТ

Д/д	Тэмдэглэгээ	Нэр	Тоо шир	Жин /кг/	
				Нэгж	Нийт
ГД-3-н арматур					
1	ГОСТ 34028-2016	φ12 А400	L= 3100	18	92.26
2	ГОСТ 34028-2016	φ12 А400	L= 3000	16	42.66
Материал					
Бетон В15(F75; W6)				V=2.60м³	

- Ерөнхий өгөгдлийг ББ1-2 хуудаснаас үз.
- Суурийн байгуулалтыг ББ1-4; 5 хуудаснаас үз.
- Цутгамал суурийг БНД 52.02.05, БД 52-102.04 -ийн дагуу гүйцэтгэнэ.

ХЭСГИЙН ТОДОРХОЙЛОЛТ

Д/д	Загвар	Д/д	Загвар
1		2	



"Эрдэнэт үйлдвэр" ТӨҮГ, Засвар механикийн завод.

Механик цехийн өргөтгөл

Гадна довжоо ГД-3

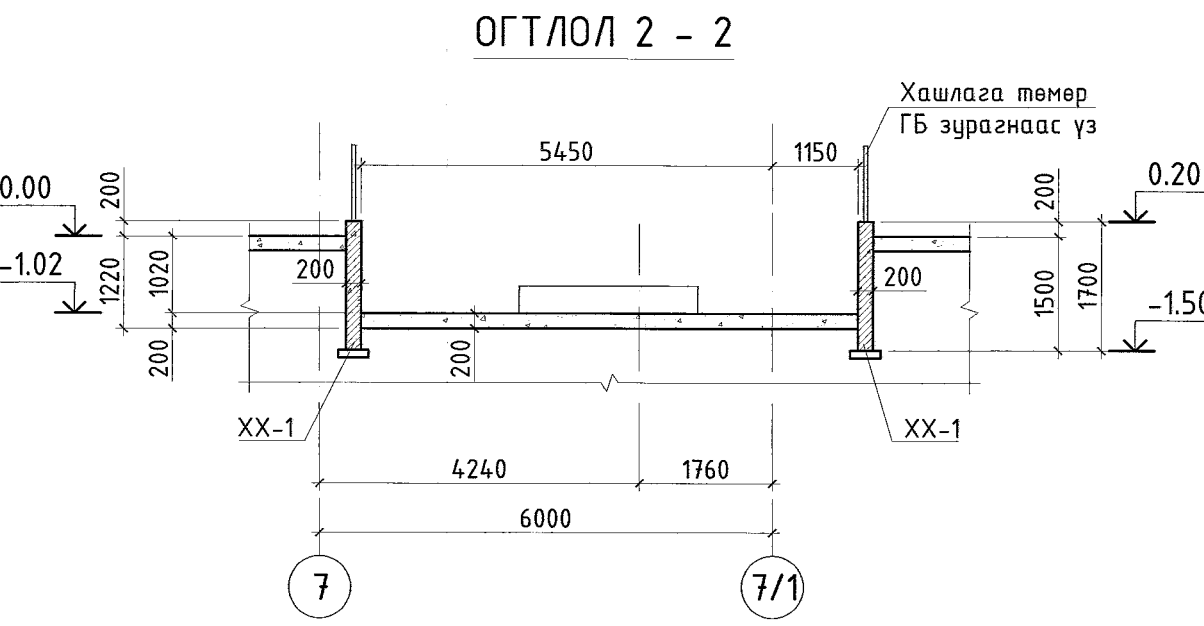
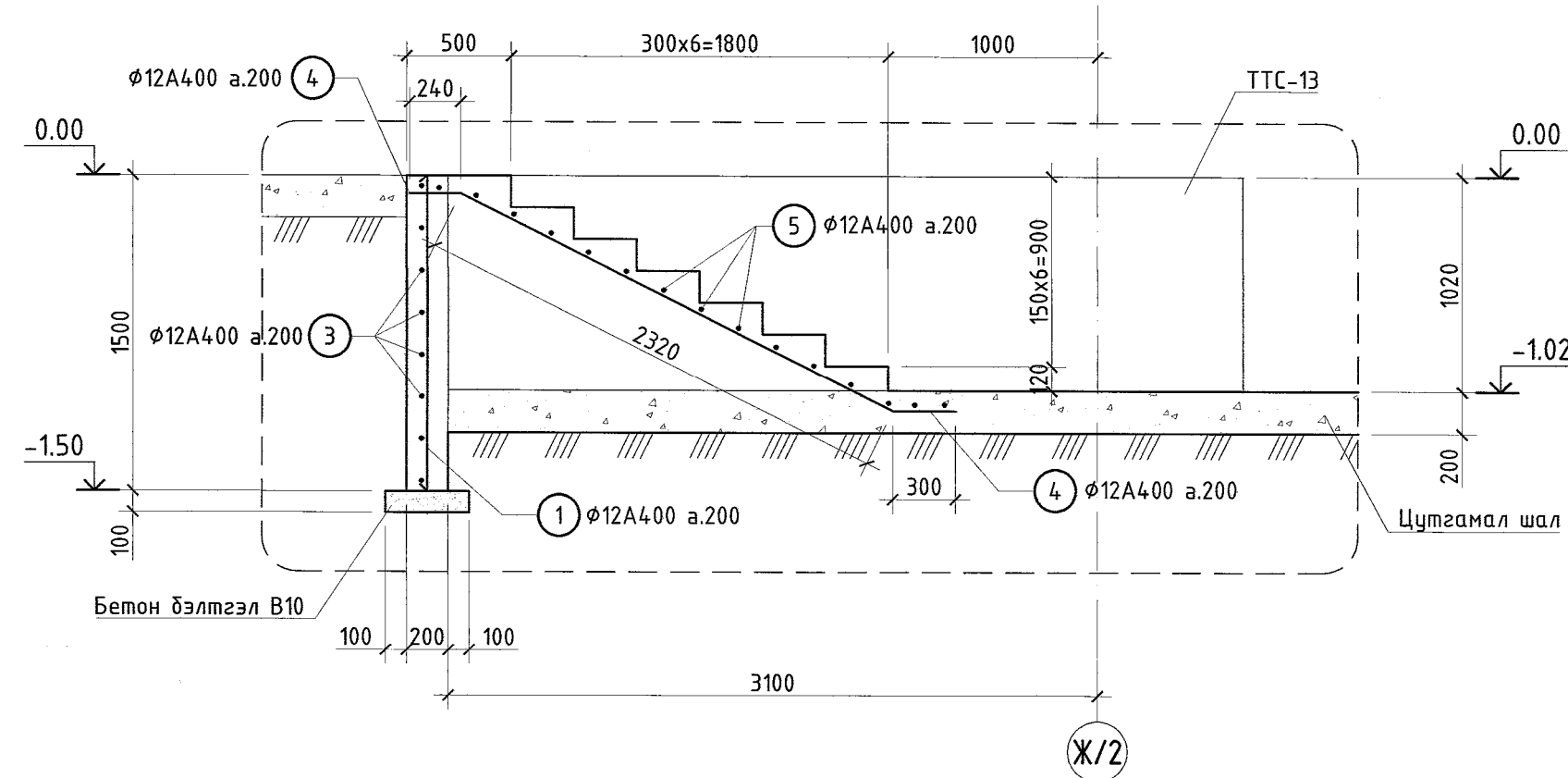
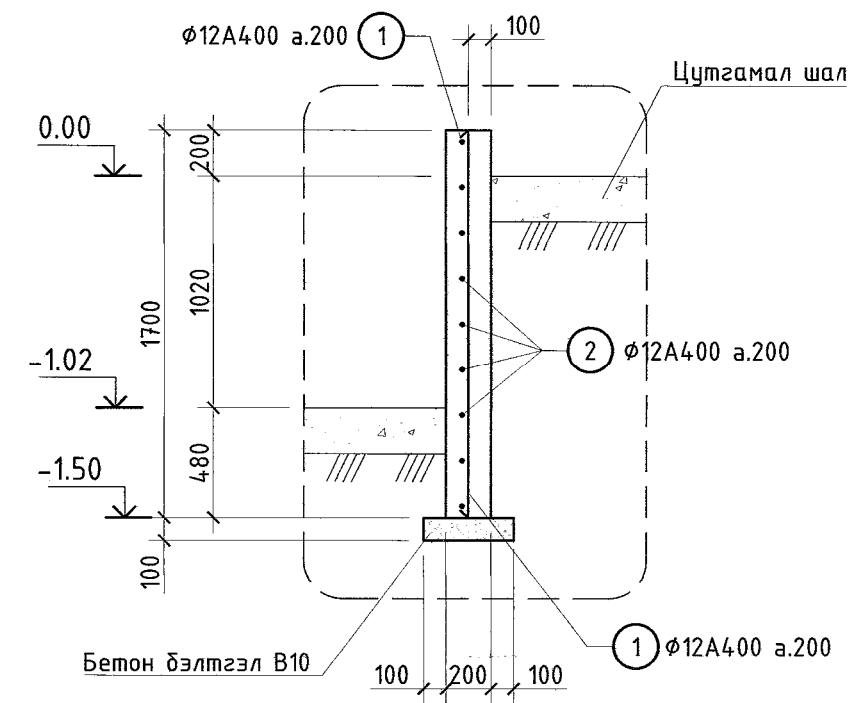
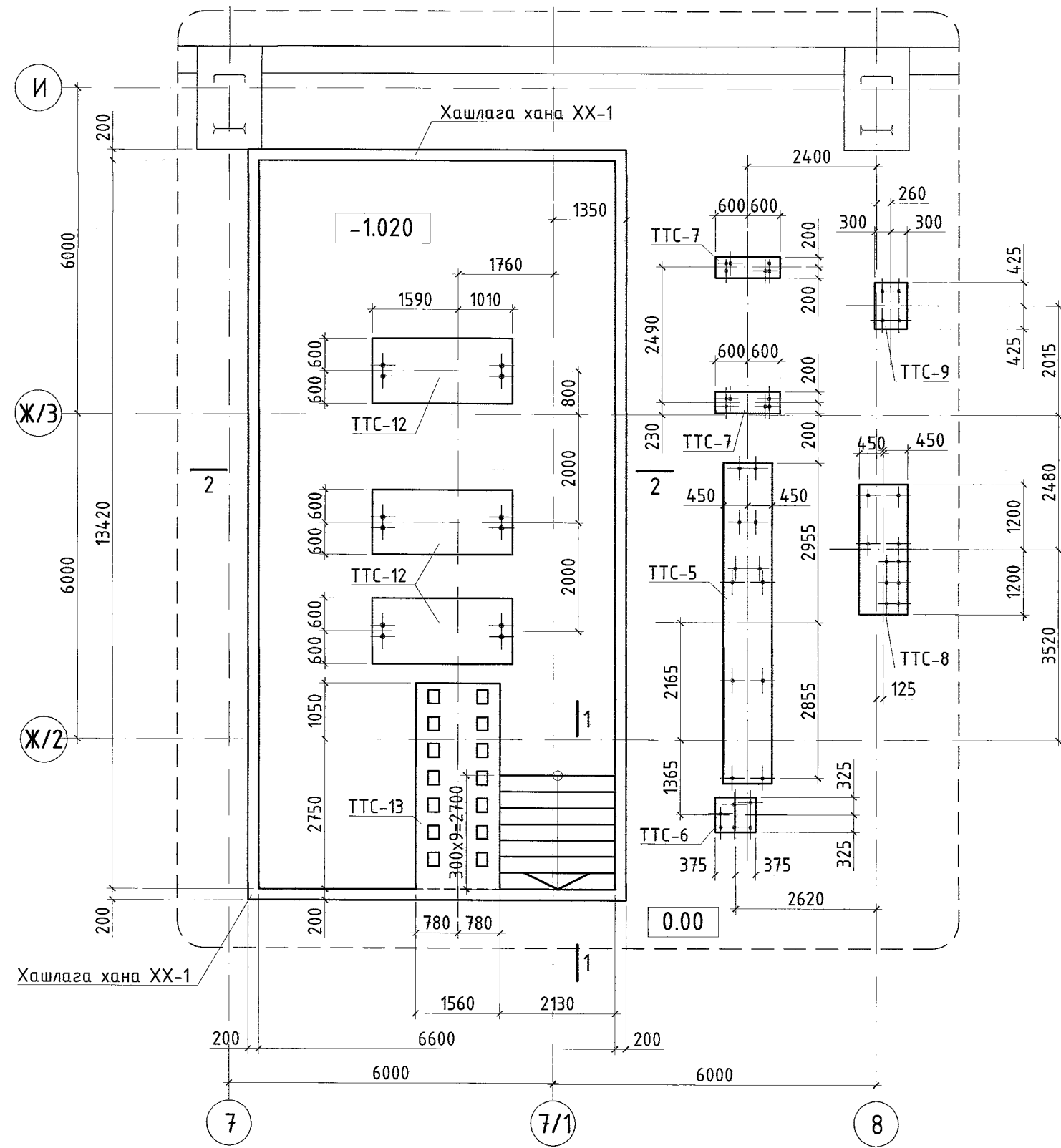
Үе шат: А.3

Захирал	Д.Тамир	ЕГ Шифр:	Масштаб:	Огноо:
З.Е.Инженер	Т.Намрайсүрэн	21.15.049	M1:100	2022.10
Тэргүүлэх инж.	А.Хатантуул	ТГ Шифр:	Зургийн дугаар:	Хуудас:
Шалгасан	Ж.Хурц		ББ1-28	71
Гүйцэтгэсэн	Ц.Хатанбаатар			

ТОНОГ ТӨХӨӨРӨМЖИЙН СУУРИН ХЭСЭГЧИЛСЭН БАЙГУУЛАЛТ

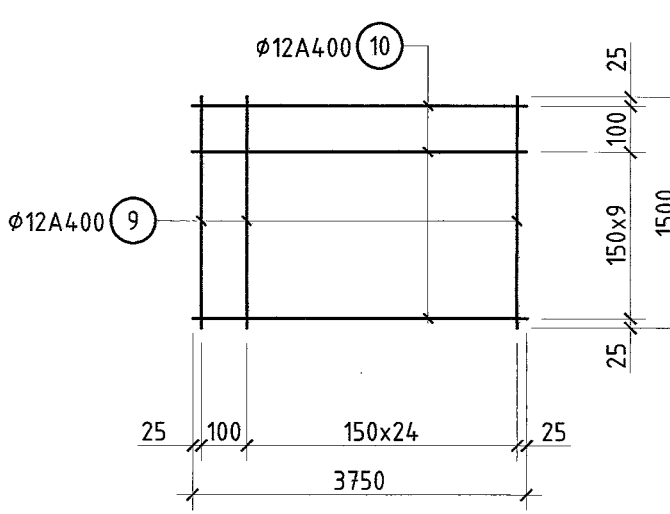
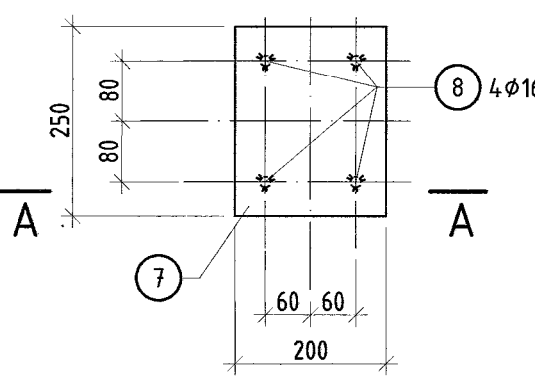
ХАШЛАГА ХАНА ХХ-1

ОГТЛОЛ 1 - 1

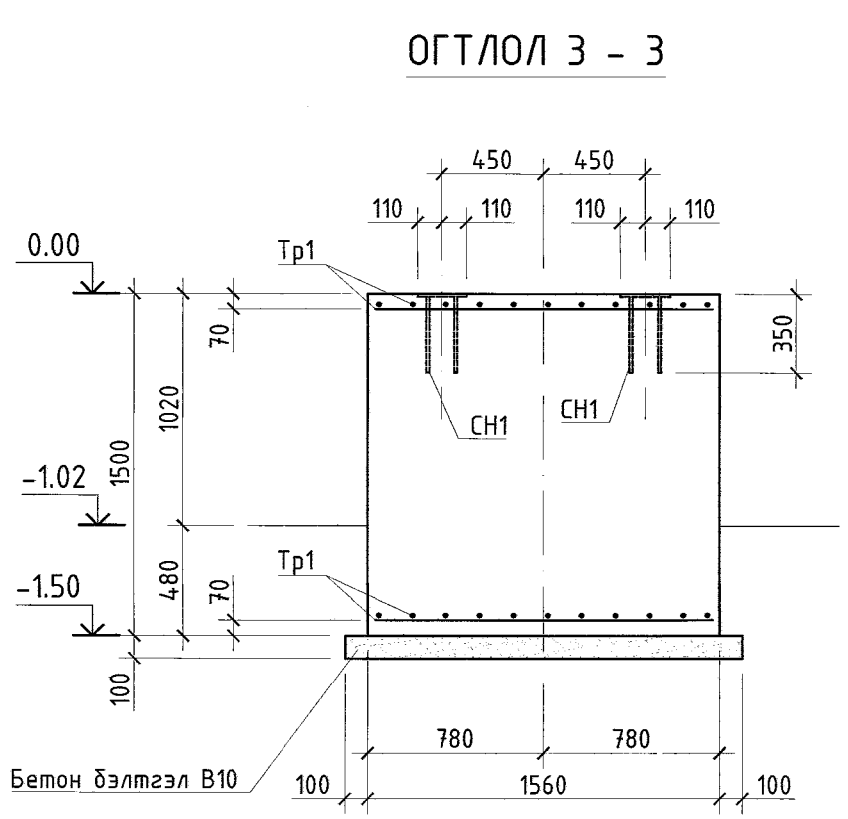
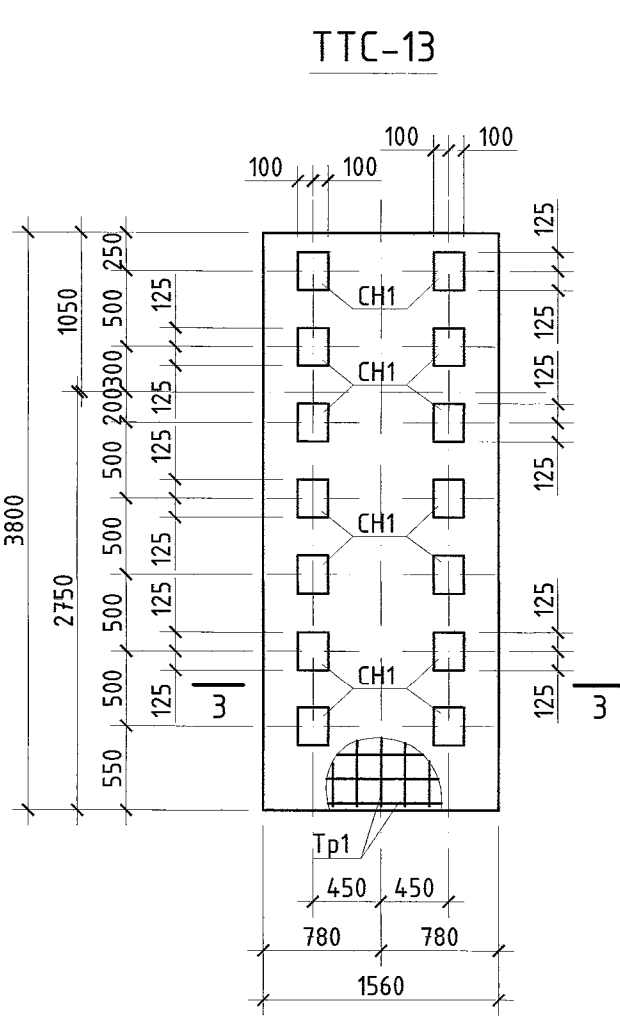
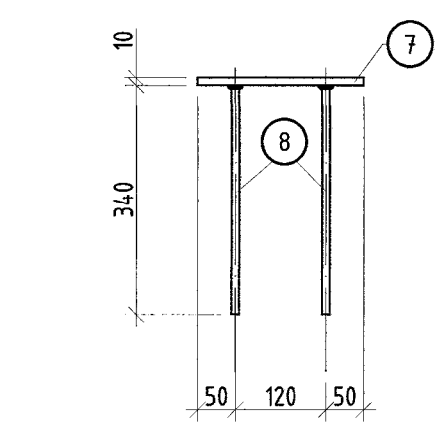


СУУЛГАХ НАРИЙВЧ СН1

ТОР ТР1



ОГТЛОЛ А - А



ЦУТГАМАЛ ТӨМӨР БЕТОН ХИЙЦИЙН МАТЕРИАЛЫН ТОДОРХОЙЛОЛТ

Марк Поз	Тэмдэглэгээ	Нэр	Тоо ш	Нэгж /кг/	Нийт /кг/	Тайлбар
TTC-13						
Сн1	21.15.04.9 ББ1 - 30	Суулгах нарийвч Сн1	14	6.00	84.00	
Тр1	21.15.04.9 ББ1 - 30	Тор Тр1	2	37.69	75.38	
		Материал: Бетон В25				V=8.90м³
		Бэлтгэл бетон В10				V=0.72м³
Хашлага хана ХХ-1						
1	ГОСТ 34.028-2016	φ12 А4.00 L=1650	204	1.47	299.88	
2	ГОСТ 34.028-2016	φ12 А4.00 L=13400	8	11.91	95.28	
3	ГОСТ 34.028-2016	φ12 А4.00 L=6900	8	6.14	49.12	
4	ГОСТ 34.028-2016	φ12 А4.00 L=2860	12	2.55	30.60	
5	ГОСТ 34.028-2016	φ12 А4.00 L=3000	16	2.67	42.72	
6	ГОСТ 34.028-2016	φ12 А4.00 L=1000	54	0.89	48.00	
		Материал: Бетон В25				V=13.60м³
		Бэлтгэл бетон В10				V=1.60м³

НЭГЖ ЭДЭЛХҮҮНИЙ МАТЕРИАЛЫН ТҮҮВЭР

Д/д	Тэмдэглэгээ	Нэр	Тоо шир	Жин /кг/	
				Нэгж	Нийт
Суулгах нарийвч Сн1					
7	ГОСТ 19903-74	-10x250 L= 200	1	5.92	5.92
8	ГОСТ 34.028-2016	φ16 А400 L= 250	5	0.39	1.96
Тор Тр1					
9	ГОСТ 34.028-2016	φ12 А400 L= 2350	9	2.09	18.80
10	ГОСТ 34.028-2016	φ12 А400 L= 1250	17	1.11	18.89

- Тайлбар:
- Ерөнхий өгөгдлийг ББ1-2 хуудаснаас үз.
 - ББ1-4; ББ1-29 хуудастай хамт үзнэ.
 - Бетоны анги В25, арматурын гангийн анги А400.
 - Цутгалмын ажлыг "Цутгамал бетон, Төмөр бетон бүтээгч" БНБД 52-02-05 баримтлан гүйцэтгэвэл зохино.

Булангын нэмэлт арматур

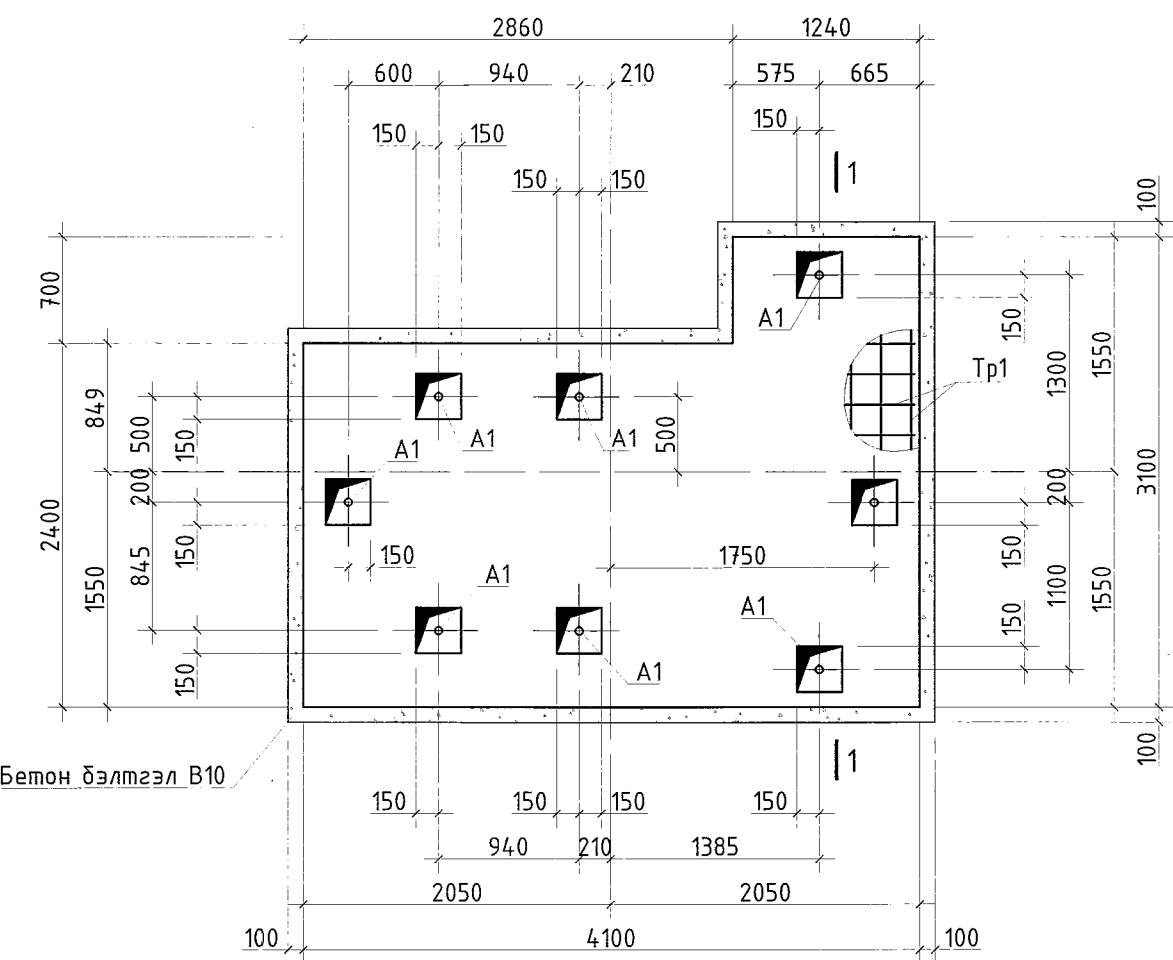
“Эрдэнэт үйлдвэр” ТӨҮГ Засвар механикийн завод.
Механик цехийн өргөтгөл

Тоног төхөөрөмжийн суурийн хэсэгчилсэн байгуулалт, TTC-13

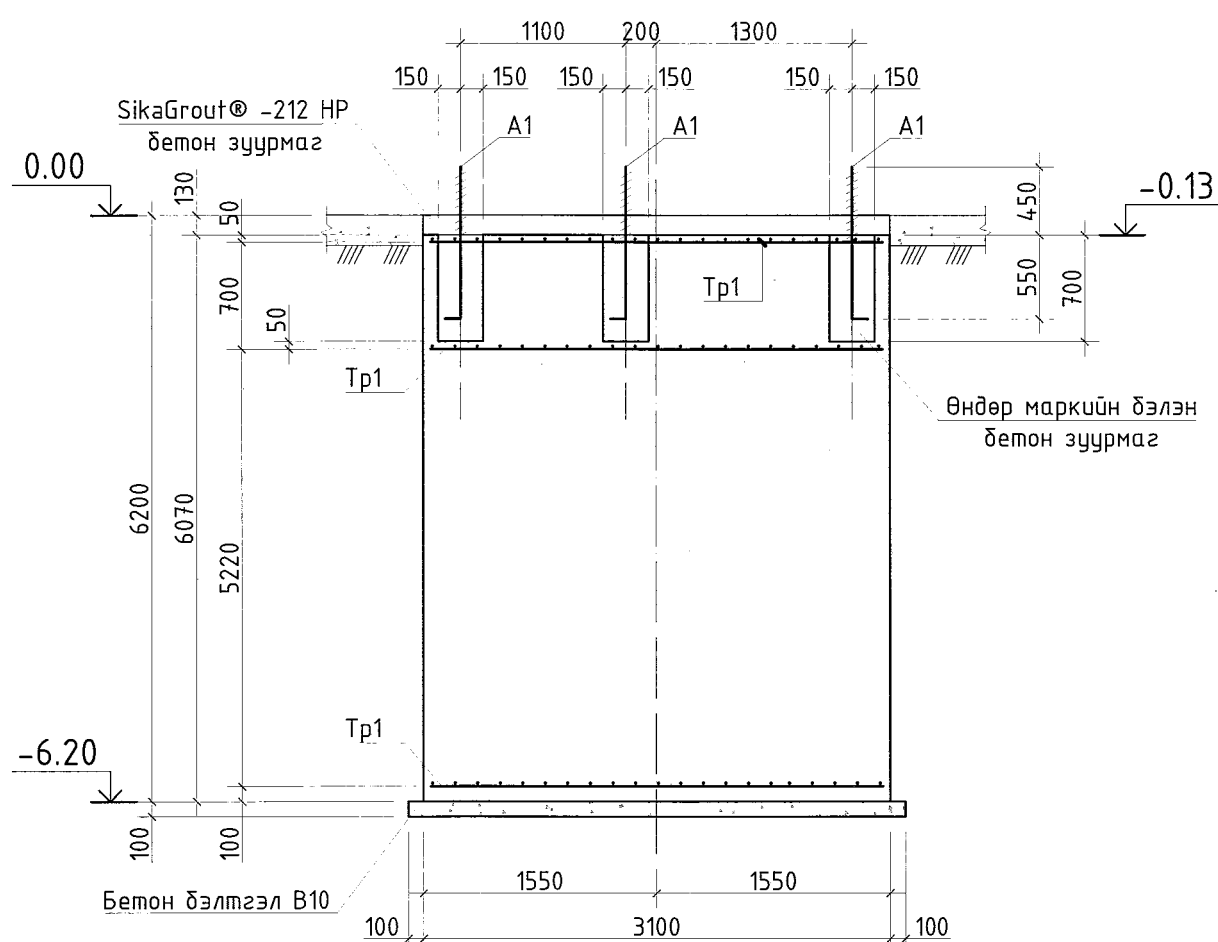
Захирал Э.Е.Инженер Тэргүүлэх инж.	Д.Тамир Т.Намсрайсүрэн А.Хатантуул	ЕГ Шифр: 21.15.04.9	Масштаб: М1:100	Огноо: 2022.10
“Эрдэнэт үйлдвэр” ТӨҮГ ЭТХ	Шалгасан Гүйцэтгэсэн	ТГ Шифр:	Зургийн дугаар: ББ1- 30	Хуудас: 71

Уг шалт: А.3

ТТС-1-Н СУУРИЙН БАЙГУУЛАЛТ



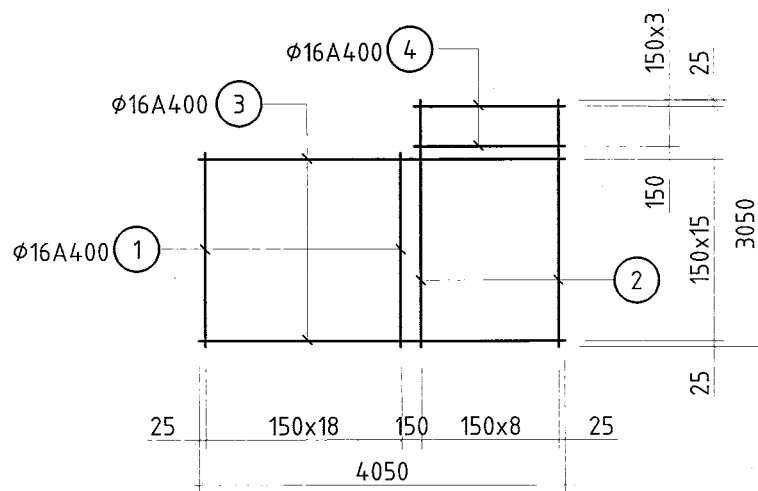
ОГТЛОЛ 1 - 1



ЦУТГАМАЛ ТӨМӨР БЕТОН ХИЙЦИЙН МАТЕРИАЛЫН ТОДОРХОЙЛОЛТ

Марк Поз	Тэмдэглэгээ	Нэр	Тоо ш	Нэгж жин /кг/	Нийт жин /кг/	Тайлбар
		ТТС-1				
A1	ГОСТ 24373.1-80	Болт 1.1М36x1000	8	9.15		
Tr1	21.15.049 ББ1 - 31	Тор Tr1	3	217.05	651.15	
		Материал: Бетон В25				V=47.05м³
		SikaGrout® -212 HP бетон зуурмаг				V=0.57м³
		Бэлтгэл бетон В10				V=0.88м³

TOP TR1

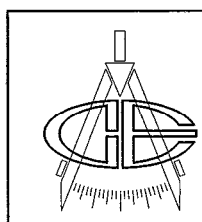


Тайлбар:

1. Ерөнхий өгөгдлийг ББ1-2 хуудаснаас үз.
2. ББ1-4, ББ1-29 хуудастай хамт үзнэ.
3. Бетоны анги В25, арматурын гангийн анги А400.
4. Цутгалтын ажлыг "Цутгамал бетон, Төмөр бетон бүтээц" БНБД 52-02-05 баримтлан гүйцэтгэвэл зохино.

НЭГЖ ЭДЭЛХҮҮНИЙ МАТЕРИАЛЫН ТҮҮВЭР

Д/д	Тэмдэглэгээ	Нэр	Тоо шир	Жин /кг/	
				Нэгж	Нийт
		Тор Tr1	1	217.05	217.05
1	ГОСТ 34028-2016	φ16 А400 L= 2300	18	3.61	65.00
2	ГОСТ 34028-2016	φ16 А400 L= 3050	9	4.79	43.10
3	ГОСТ 34028-2016	φ16 А400 L= 4050	16	6.36	101.74
4	ГОСТ 34028-2016	φ16 А400 L= 1150	4	1.81	7.22



"Эрдэнэт үйлдвэр" ТӨҮГ, Засвар механикийн завод.

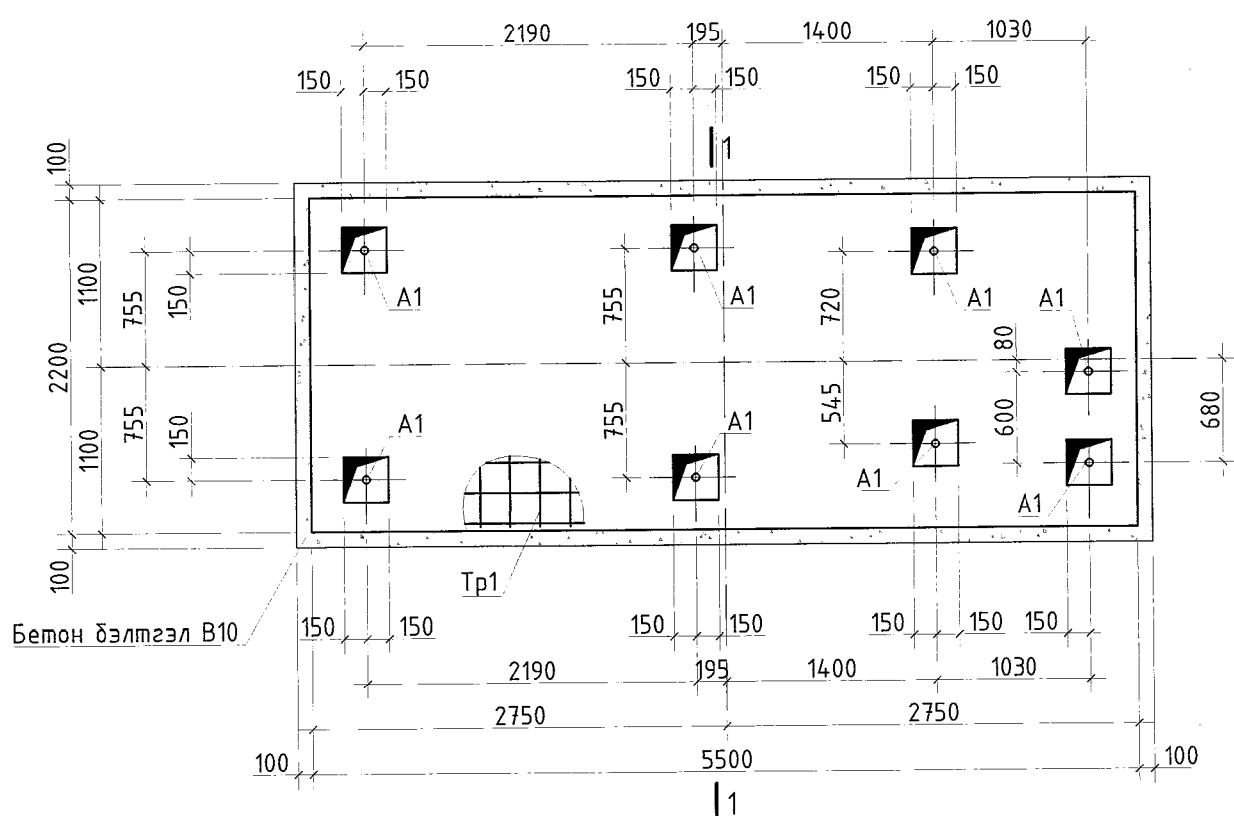
Механик цехийн өргөтгөл

Тоног төхөөрөмжийн суурь ТТС-1

Үе шал: А.3

Захирал	Д.Тамир	ЕГ Шифр:	21.15.049	Масштаб:	M1:100	Огноо:	2022.10
З.Е.Инженер	Т.Намрайсүрэн	ТГ Шифр:		Зургийн дугаар:	ББ1-31	Хуудас:	71
Тэргүүлэх инж.	А.Хатантуул						
Шалгасан	Ж.Хурц						
Гүйцэтгэсэн	Ц.Хатандаатар						

ТТС-2-Н СУУРИЙН БАЙГУУЛАЛТ



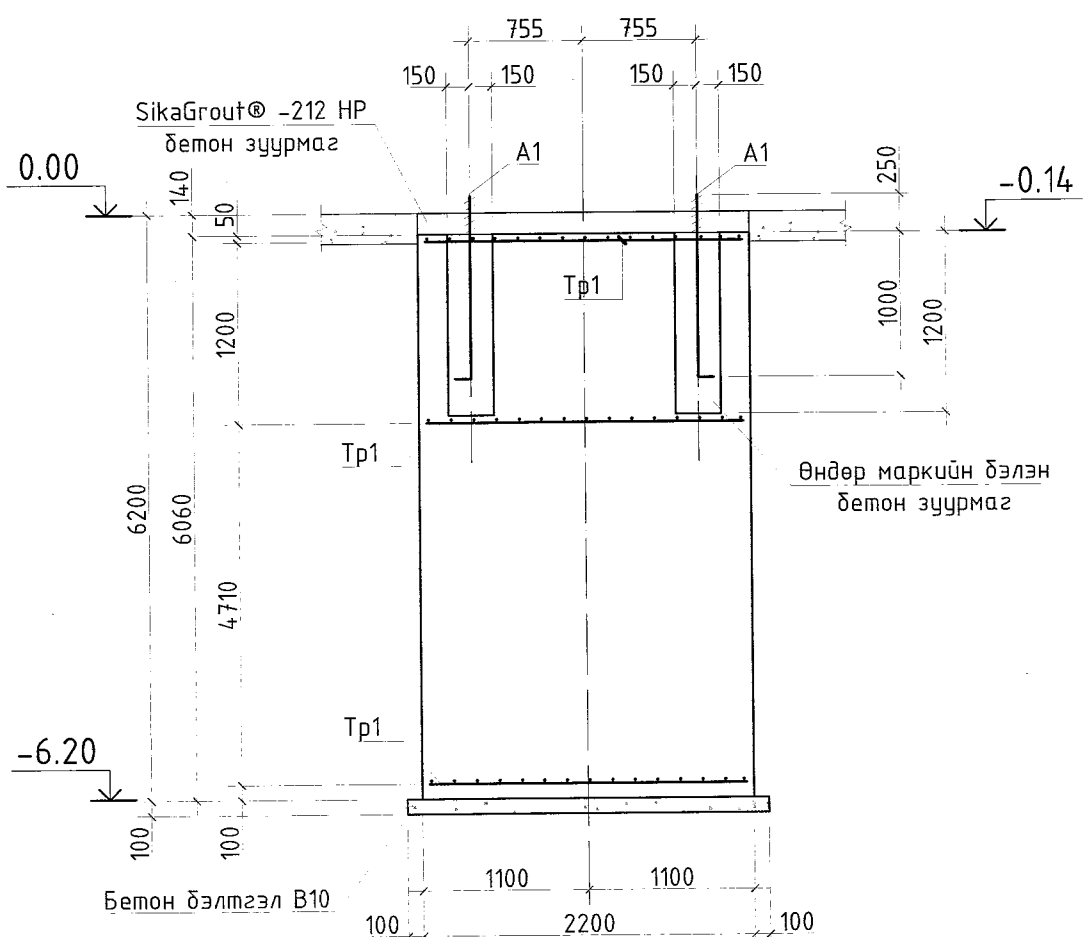
ЦУТГАМАЛ ТӨМӨР БЕТОН ХИЙЦИЙН МАТЕРИАЛЫН ТОДОРХОЙЛОЛТ

Марк Поз	Тэмдэглэгээ	Нэр	Тоо ш	Нэгж жин /кг/	Нийт жин /кг/	Тайлбар
		ТТС-2				
A1	ГОСТ 24373.1-80	Болт 1.1М36x1250	8	10.11		
Tr1	21.15.049 ББ1 -32	Тор Tr1	3	253.24	759.72	
		Материал: Бетон В25				V=72.60м³
		SikaGrout® -212 HP бетон зуурмаг				V=0.61м³
		Бэлтгэл бетон В10				V=1.40м³

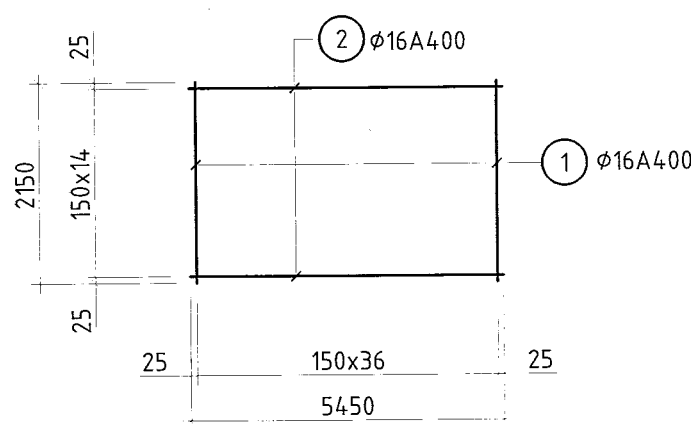
НЭГЖ ЭДЭЛХҮҮНИЙ МАТЕРИАЛЫН ТҮҮВЭР

Д/д	Тэмдэглэгээ	Нэр	Тоо шир	Жин /кг/	
				Нэгж	Нийт
		Тор Tr1	1	253.24	253.24
1	ГОСТ 34028-2016	φ16 А400 L= 2150	37	3.38	124.89
2	ГОСТ 34028-2016	φ16 А400 L= 5450	15	8.56	128.35

ОГТЛОЛ 1 - 1

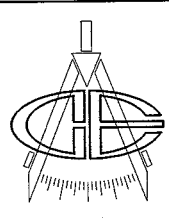


TOP TR1



Тайлбар:

1. Ерөнхий өгөгдлийг ББ1-2 хуудаснаас үз.
2. ББ1-4, ББ1-29 хуудастай хамт үзнэ.
3. Бетоны анги В25, арматурын гангийн анги А400.
4. Цутгалтын ажлыг "Цутгамал бетон, Төмөр бетон бүтээц" БНБД 52-02-05 баримтлан гүйцэтгэвэл зохино.



"Эрдэнэт үйлдвэр" ТӨҮГ, Засвар механикийн завод.

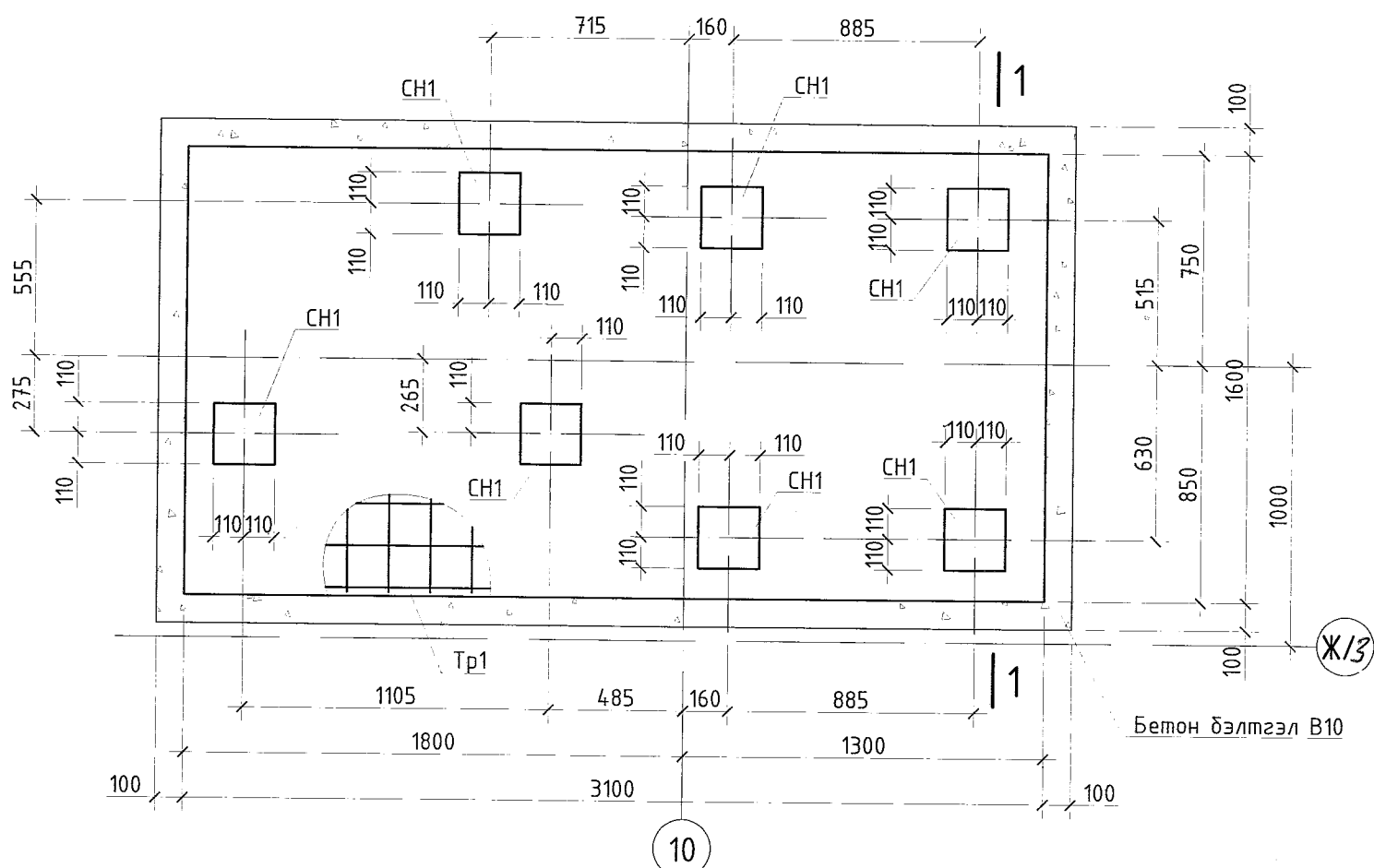
Механик цехийн өргөтгөл

Тоног төхөөрөмжийн суурь ТТС-2

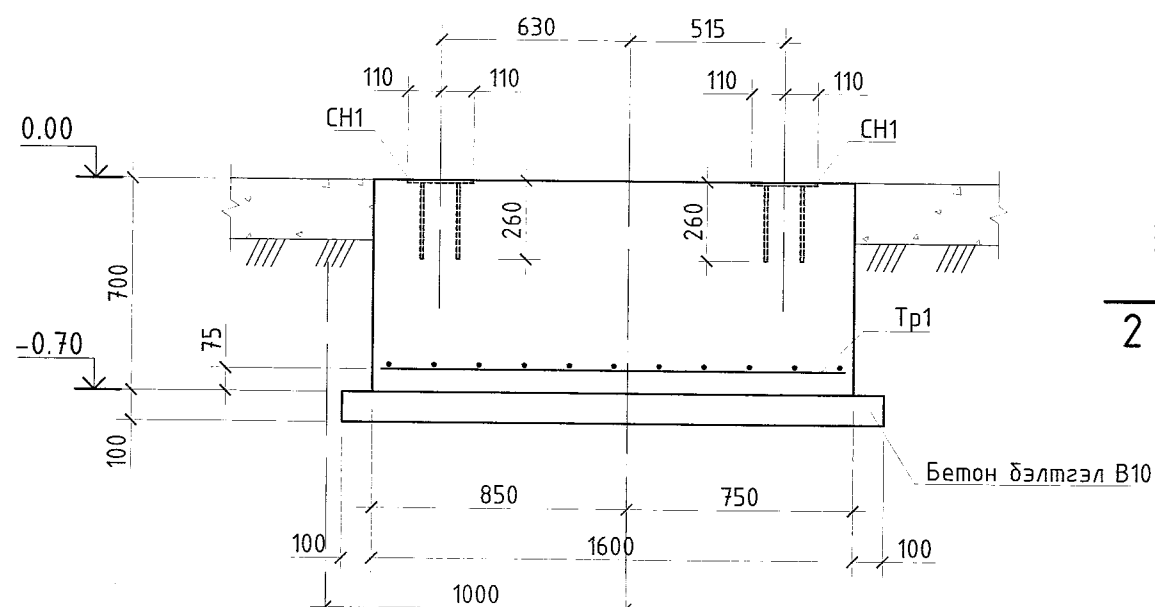
Үе шал: А.3

Захирал	Д.Тамир	ЕГ Шифр:	21.15.049	Масштаб:	M1:100	Огноо:	2022.10
З.Е.Инженер	Т.Намрайсүрэн	ТГ Шифр:		Зургийн дугаар:	ББ1-32	Хуудас:	71
Тэргүүлэх инж.	А.Хатантуул						
Шалгасан	Ж.Хурц						
Гүйцэтгэсэн	Ц.Хатандаатар						

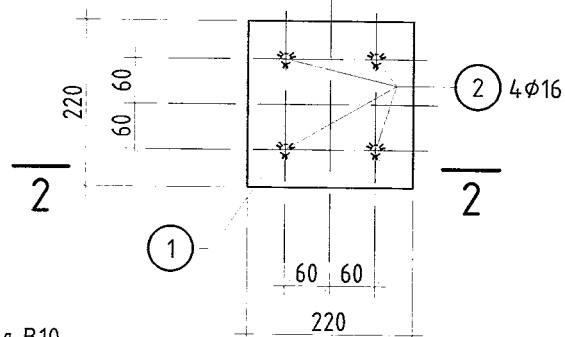
ТТС-3-Н СУУРИЙН БАЙГУУЛАЛТ



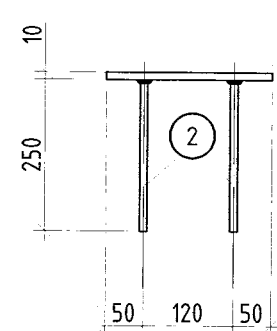
ОГТЛОЛ 1 - 1



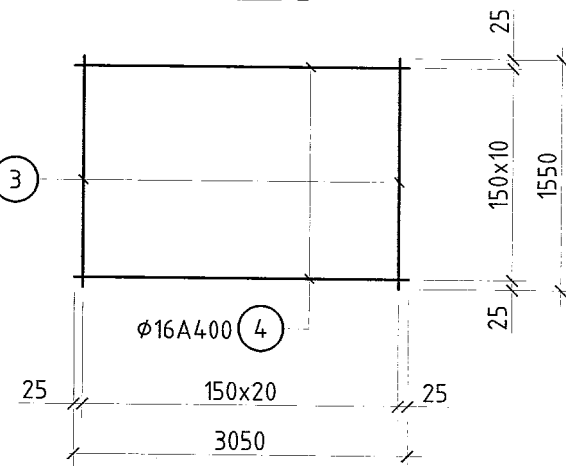
СУУЛГАХ НАРИЙВЧ Сн1



ОГТЛОЛ 2 - 2



ТОР Тр1



Тайлбар:

1. Ерөнхий өгөгдлийг ББ1-2 хуудаснаас үз.
2. ББ1-4; ББ1-29 хуудастай хамт үзнэ.
3. Бетоны анги В25, арматурын гангийн анги А400.
4. Цутгалтын ажлыг "Цутгамал бетон, Төмөр бетон бүтээц" БНД 52-02-05 баримтлан гүйцэтгэвэл зохино.

ЦУТГАМАЛ ТӨМӨР БЕТОН ХИЙЦИЙН МАТЕРИАЛЫН ТОДОРХОЙЛОЛТ

Марк Поз	Тэмдэглэгээ	Нэр	Тоо ш	Нэгж жин /кг/	Нийт жин /кг/	Тайлбар
		ТТС-3				
Сн1	21.15.049 ББ1 - 33	Суулгах нарийвч Сн1	7	5.37	37.59	
Тр1	21.15.049 ББ1 - 33	Тор Тр1	1	103.78	103.78	
		Материал: Бетон В25				V=3.00м³
		Бэлтгэл бетон В10				V=0.60м³

НЭГЖ ЭДЭЛХҮҮНИЙ МАТЕРИАЛЫН ТҮҮВЭР

Д/д	Тэмдэглэгээ	Нэр	Тоо шир	Жин /кг/	
				Нэгж	Нийт
Суулгах нарийвч Сн1					
1	ГОСТ 19903-74	-10x220	L= 220	1	5.57
2	ГОСТ 34028-2016	φ16 А400	L= 250	4	1.57
Тор Тр1					
3	ГОСТ 34028-2016	φ16 А400	L= 1550	21	2.43
4	ГОСТ 34028-2016	φ16 А400	L= 3050	11	4.79

"Эрдэнэт үйлдвэр" ТӨҮГ, Засвар механикийн завод. Механик цехийн өргөтгөл.

Тонгог төхөөрөмжийн суурь ТТС-3

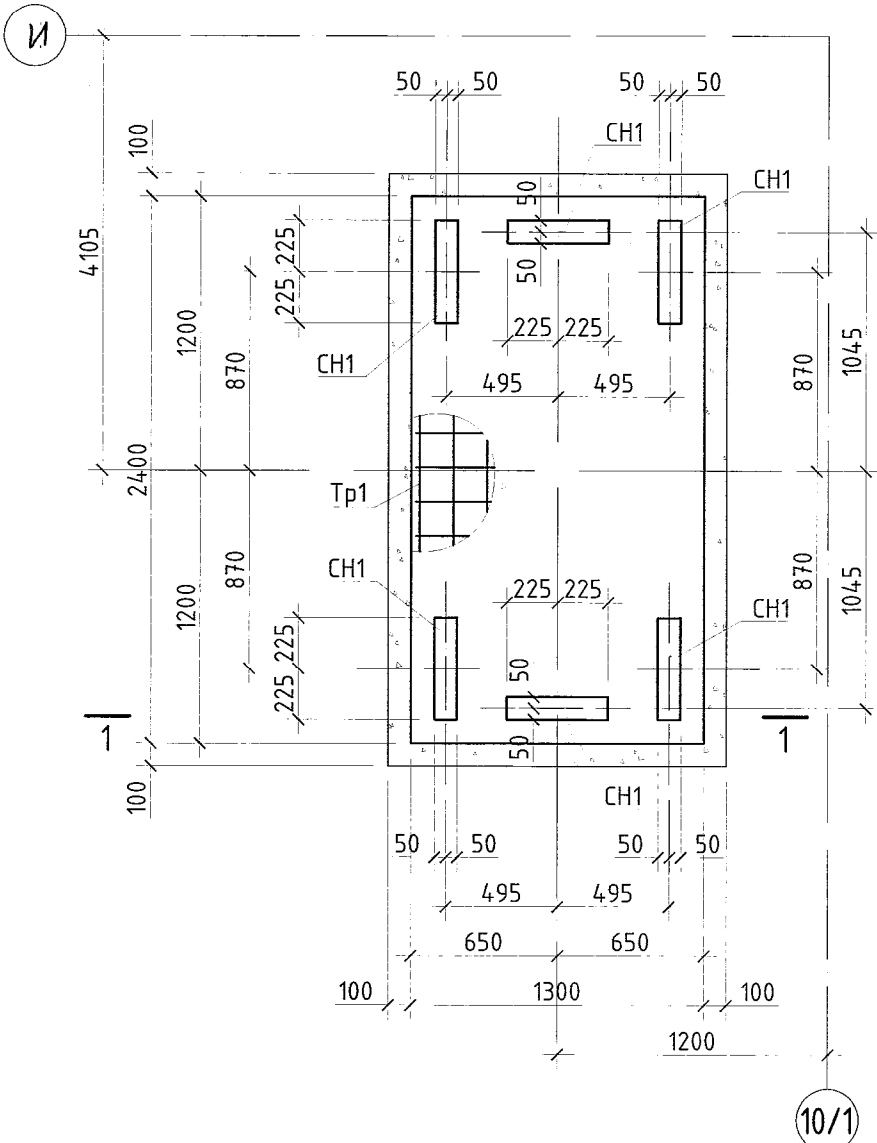
Захирал: Д.Тамир
 З.Е.Инженер: Т.Намсрайсүрэн
 Тэргүүлэх инж: А.Хатантуул

Шалгасан: Ж.Хурц
 Гүйцэтгэсэн: Ц.Хатандаатар

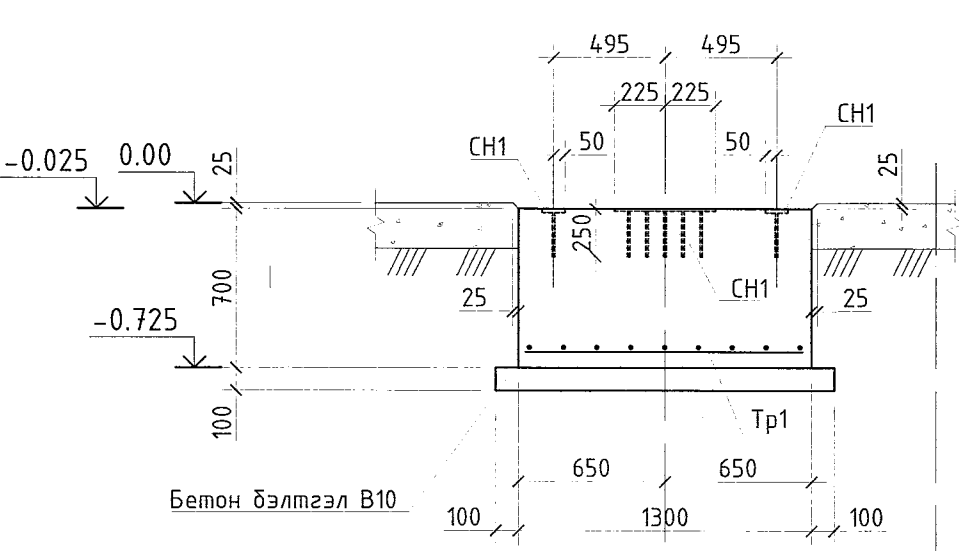
ЕГ Шифр: 21.15.049
 Масштаб: М1:100
 ТГ Шифр: Зургийн дугаар: ББ1-33

Үе шам: А.3
 Огноо: 2022.10
 Хуудас: 71

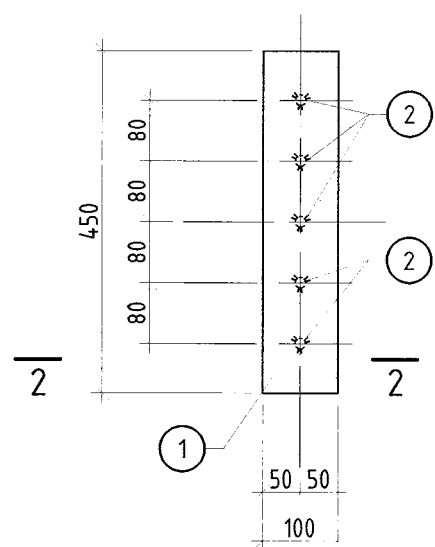
ТТС-4-Н СУУРИЙН БАЙГУУЛАЛТ



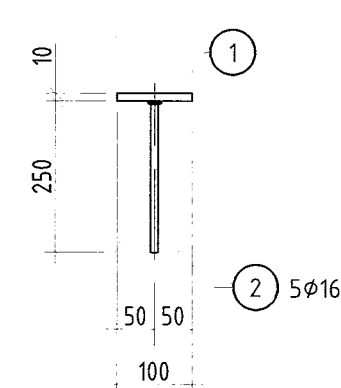
ОГТЛОЛ 1 - 1



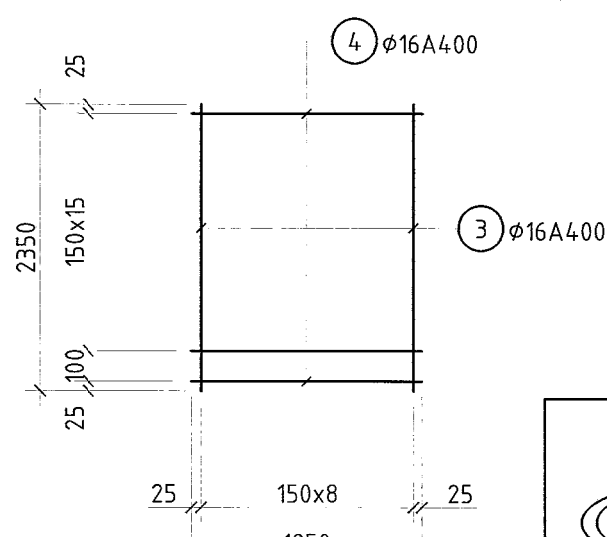
СУУЛГАХ НАРИЙВЧ Сн1



ОГТЛОЛ 2 - 2



ТОР Тр1



ЦУТГАМАЛ ТӨМӨР БЕТОН ХИЙЦИЙН МАТЕРИАЛЫН ТОДОРХОЙЛОЛТ

Марк Поз	Тэмдэглэгээ	Нэр	Тоо ш	Нэгж жин /кг/	Нийт жин /кг/	Тайлбар
		ТТС-4				
Сн1	21.15.049 ББ1 - 34	Суулгах нарийвч Сн1	6	5.50	33.00	
Тр1	21.15.049 ББ1 - 34	Тор Тр1	1	66.57	66.57	
		Материал: Бетон В25				V=2.20м³
		Бэлтгэл бетон В10				V=0.40м³

НЭГЖ ЭДЭЛХҮҮНИЙ МАТЕРИАЛЫН ТҮҮВЭР

Д/д	Тэмдэглэгээ	Нэр	Тоо шир	Жин /кг/	
				Нэгж	Нийт
Суулгах нарийвч Сн1					
1	ГОСТ 19903-74	-10x100	L= 450	1	6.16
2	ГОСТ 34028-2016	φ16 А400	L= 250	5	1.96
Тор Тр1					
3	ГОСТ 34028-2016	φ16 А400	L= 2350	9	3.69
4	ГОСТ 34028-2016	φ16 А400	L= 1250	17	1.96

Тайлбар:

1. Ерөнхий өгөгдлийг ББ1-2 хуудаснаас үз.
2. ББ1-4; ББ1-29 хуудастай хамт үзнэ.
3. Бетоны анги В25, арматурын гангийн анги А400.
4. Цутгалтын ажлыг "Цутгамал бетон, Төмөр бетон бүтээц" БНД 52-02-05 баримтлан гүйцэтгэвэл зохино.

"Эрдэнэт үйлдвэр" ТӨҮГ, Засвар механикийн завод. Механик цехийн өргөтгөл.

Тонгог төхөөрөмжийн суурь ТТС-4

Захирал: Д.Тамир
 З.Е.Инженер: Т.Намсрайсүрэн
 Тэргүүлэх инж: А.Хатантуул

Шалгасан: Ж.Хурц
 Гүйцэтгэсэн: Ц.Хатандаатар

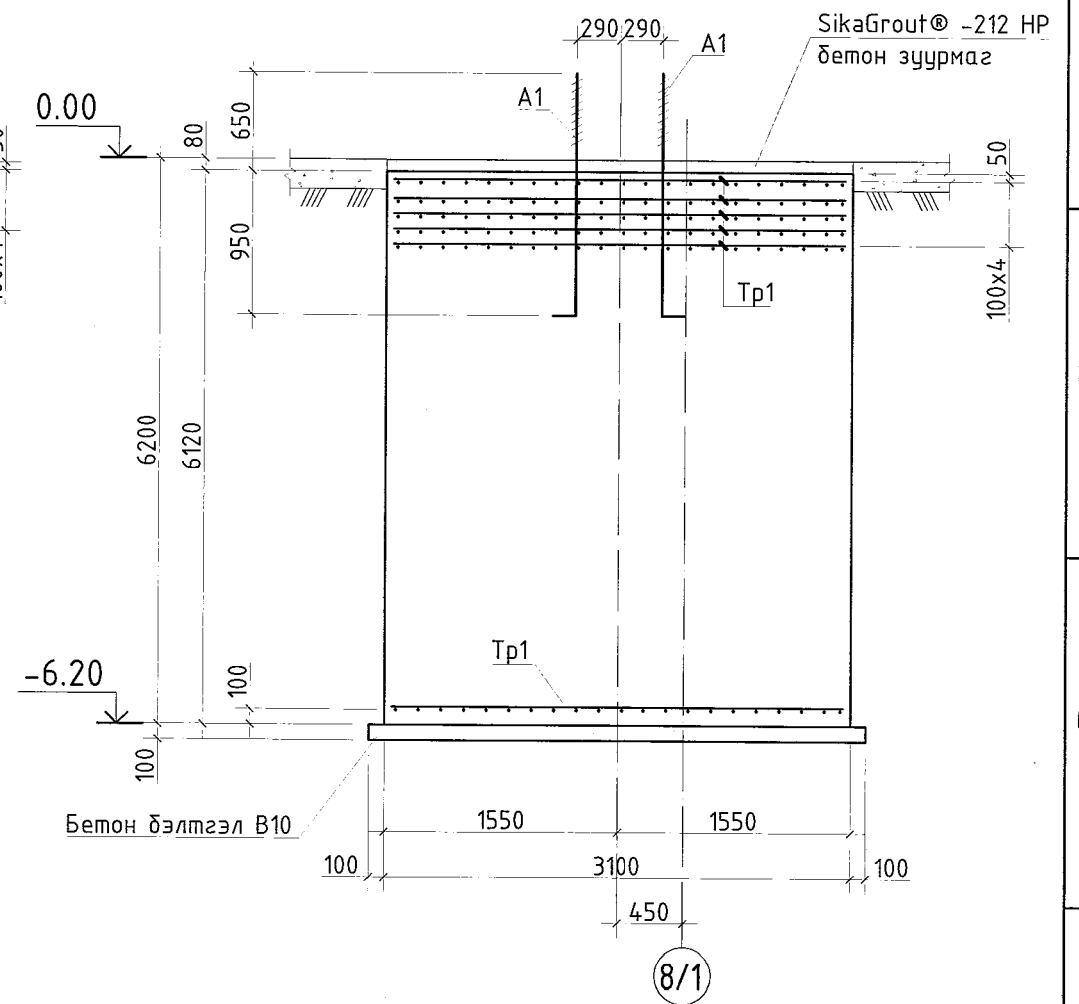
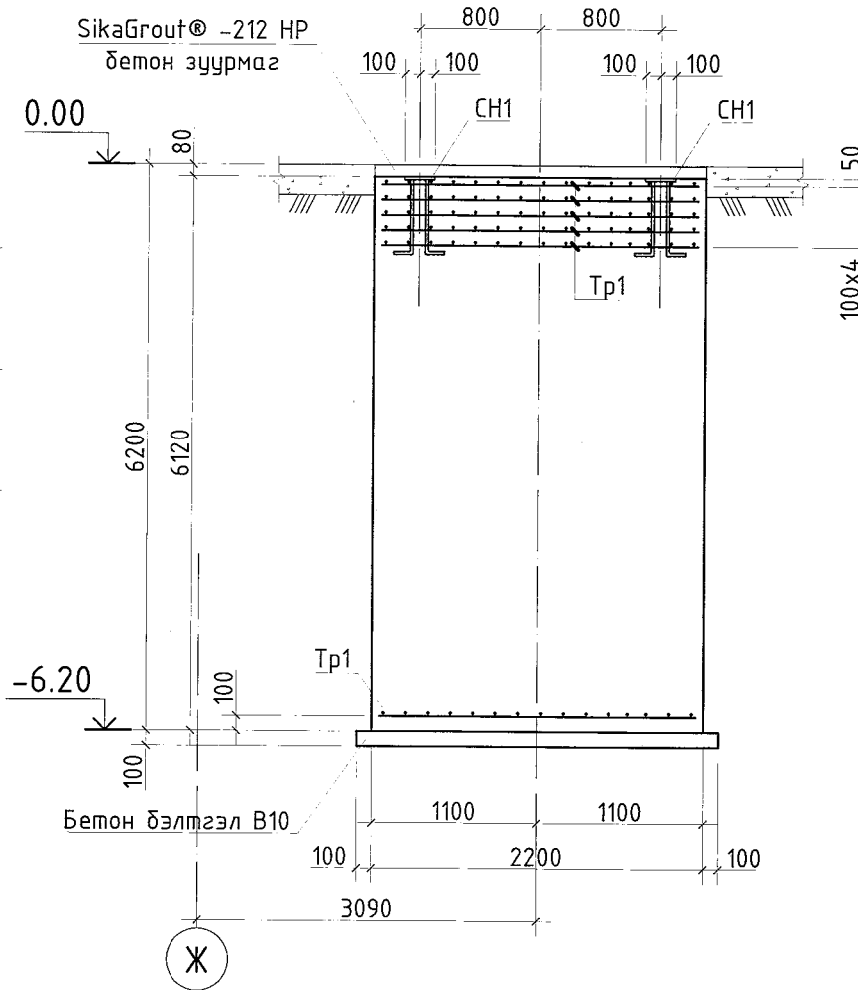
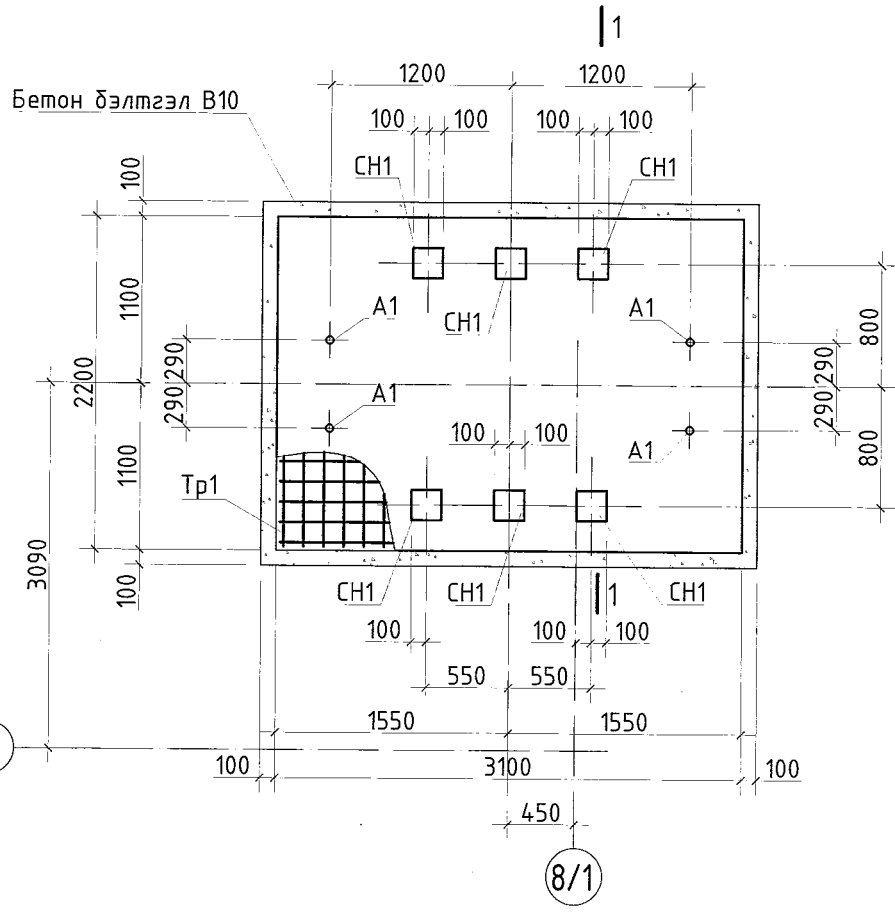
ЕГ Шифр: 21.15.049
 Масштаб: М1:100
 ТГ Шифр: Зургийн дугаар: ББ1-34

Үе шам: А.3
 Огноо: 2022.10
 Хуудас: 71

ТТС-10-Н СУУРИЙН БАЙГУУЛАЛТ

ОГТЛОЛ 1 - 1

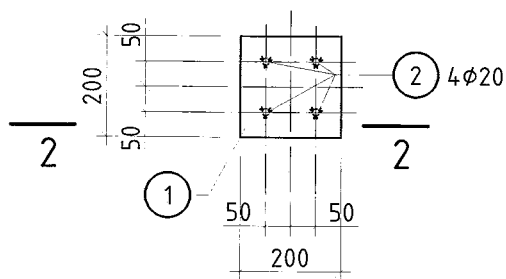
ОГТЛОЛ 2 - 2



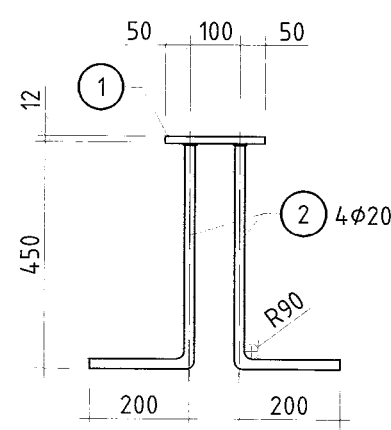
ЦУТГАМАЛ ТӨМӨР БЕТОН ХИЙЦИЙН МАТЕРИАЛЫН ТОДОРХОЙЛОЛТ

Марк Поз	Тэмдэглэгээ	Нэр	Тоо ш	Нэгж жин /кг/	Нийт жин /кг/	Тайлбар
ТТС-10						
Сн1	21.15.049 ББ1 - 37	Суулгах нарийвч	Сн1	6	7.86	47.16
Тр1	21.15.049 ББ1 - 37	Тор	Тр1	6	142.71	856.26
А1	ГОСТ 24373.1-80	Болт 1.2М56х1600	4	51.74		
Материал: Бетон В25						V=4.050м³
SikaGrout® -212 HP бетон зуурмаг						V=0.48м³
Бэлтгэл бетон В10						V=0.80м³

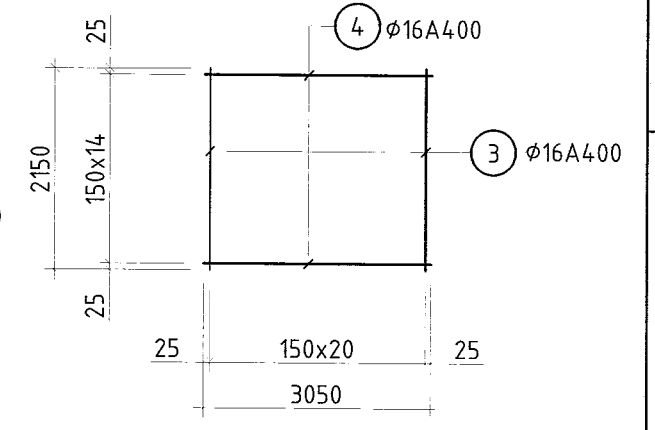
СУУЛГАХ НАРИЙВЧ СН1



ОГТЛОЛ 2 - 2



ТОР ТР1



НЭГЖ ЭДЭЛХҮҮНИЙ МАТЕРИАЛЫН ТҮҮВЭР

Д/д	Тэмдэглэгээ	Нэр	Тоо шир	Жин /кг/		
				Нэгж	Нийт	
Суулгах нарийвч СН1						
1	ГОСТ 19903-74	-12x200	L= 200	1	7.86	7.86
2	ГОСТ 34028-2016	φ20 А400	L= 650	4	1.02	4.08
Тор Тр1						
3	ГОСТ 34028-2016	φ16 А400	L= 2150	21	3.38	70.89
4	ГОСТ 34028-2016	φ16 А400	L= 3050	15	4.79	71.83

"Эрдэнэт үйлдвэр" ТӨҮГ Засвар механикийн завод.
Механик цехийн өргөтгөл

Тонног төхөөрөмжийн суурь ТТС-10

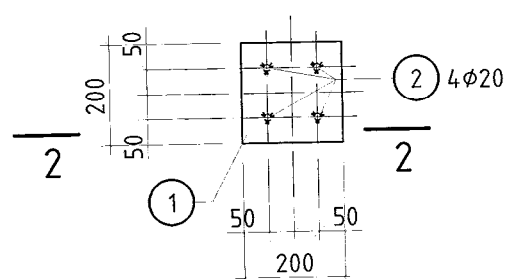
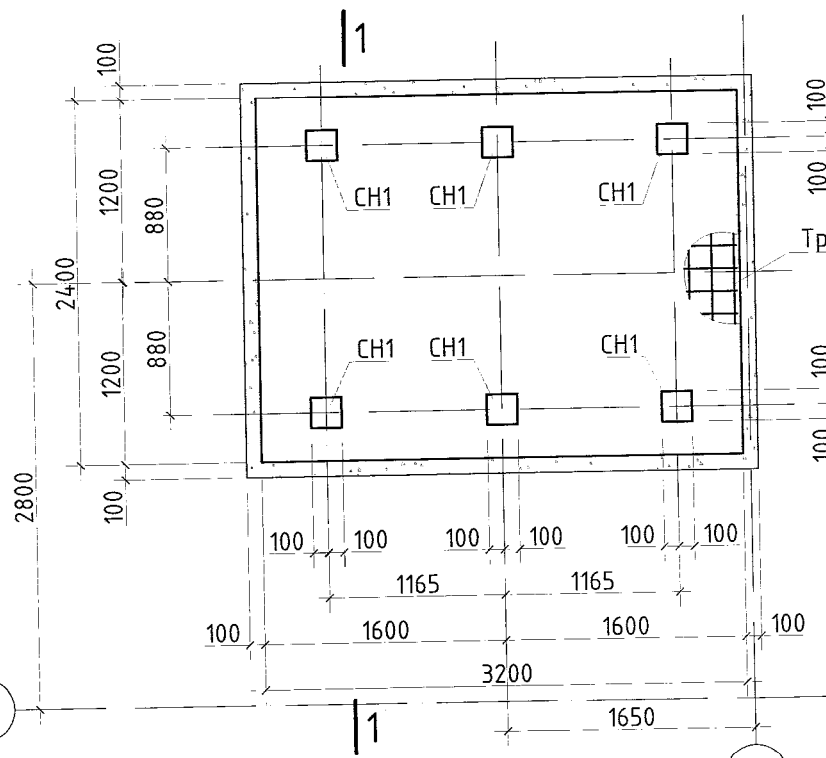
Ye шат: А.3

Захирал	Д.Тамир	ЕГ Шифр:	21.15.049	Масштаб:	M1:100	Огноо:	2022.10
Э.Е.Инженер	Т.Намрайсүрэн	ТГ Шифр:		Зургийн дугаар:	ББ1-37	Хуудас:	71
Тэргүүлэх инж.	А.Хатантуул						
Шалгасан	Ж.Хурц						
Гүйцэтгэсэн	Ц.Хатанбаатар						

ТТС-11-Н СУУРИЙН БАЙГУУЛАЛТ

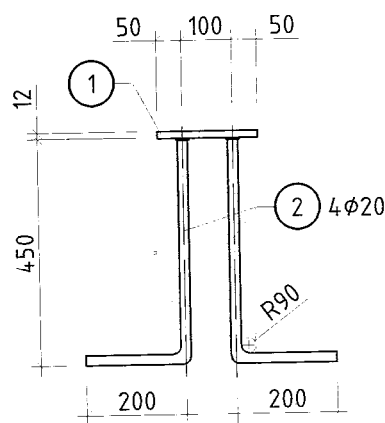
СУУЛГАХ НАРИЙВЧ СН1

ЦУТГАМАЛ ТӨМӨР БЕТОН ХИЙЦИЙН МАТЕРИАЛЫН ТОДОРХОЙЛОЛТ



Марк Поз	Тэмдэглэгээ	Нэр	Тоо ш	Нэгж жин /кг/	Нийт жин /кг/	Тайлбар
ТТС-11						
Сн1	21.15.049 ББ1 - 38	Суулгах нарийвч	Сн1	6	7.86	47.16
Тр1	21.15.049 ББ1 - 38	Тор	Тр1	6	165.24	991.44
Материал: Бетон В25						V=4.762м³
Бэлтгэл бетон В10						V=0.82м³

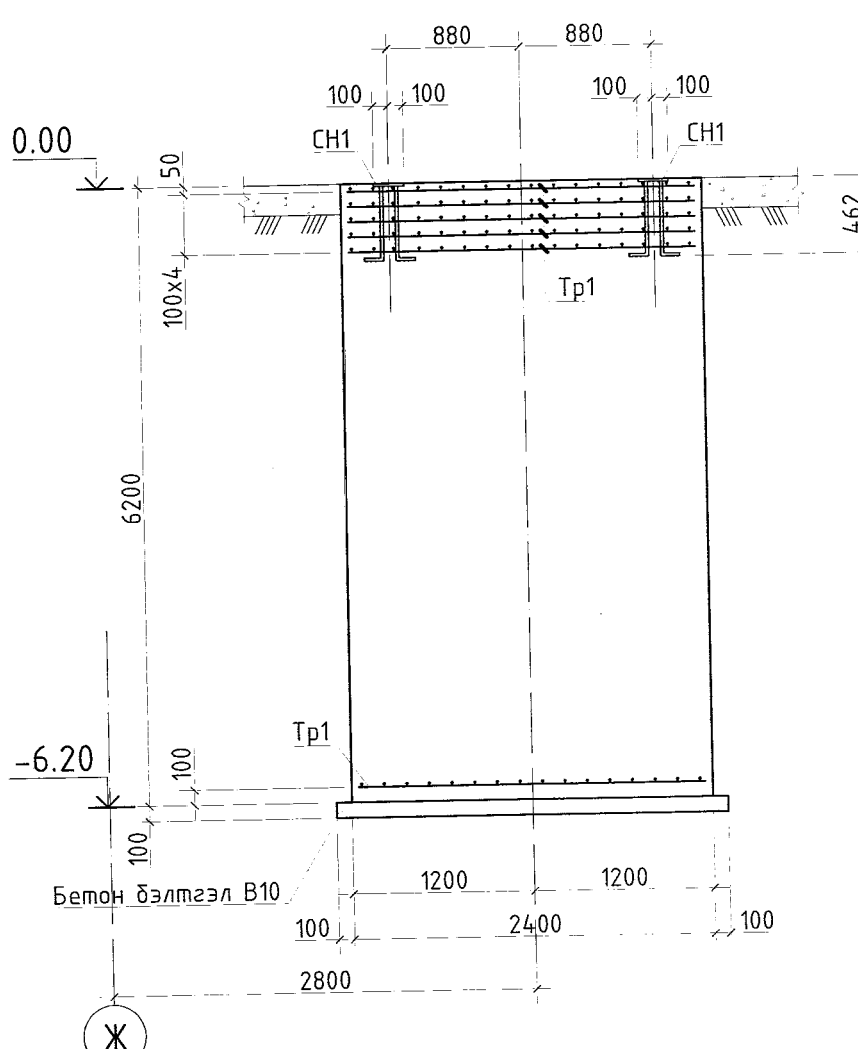
ОГТЛОЛ 2 - 2



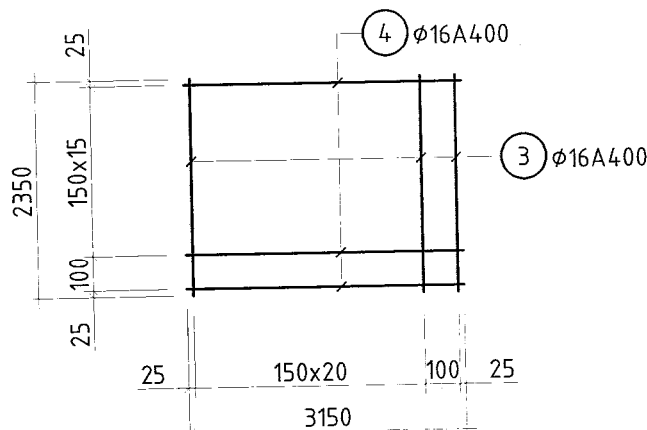
НЭГЖ ЭДЭЛХҮҮНИЙ МАТЕРИАЛЫН ТҮҮВЭР

Д/д	Тэмдэглэгээ	Нэр	Тоо шир	Жин /кг/		
				Нэгж	Нийт	
Суулгах нарийвч СН1						
1	ГОСТ 19903-74	-12x200	L= 200	1	7.86	7.86
2	ГОСТ 34028-2016	φ20 А400	L= 650	4	1.02	4.08
Тор Тр1						
3	ГОСТ 34028-2016	φ16 А400	L= 2350	22	3.69	81.17
4	ГОСТ 34028-2016	φ16 А400	L= 3150	17	4.95	84.07

ОГТЛОЛ 1 - 1



ТОР ТР1



- Тайлбар:
- Ерөнхий өгөгдлийг ББ1-2 хуудаснаас үз.
 - ББ1-4; ББ1-29 хуудастай хамт үзнэ.
 - Бетоны анги В25, арматурын гангийн анги А400.
 - Цутгалтын ажлыг "Цутгамал бетон, Төмөр бетон бүтээц" БНБД 52-02-05 баримтлан гүйцэтгэвэл зохино.

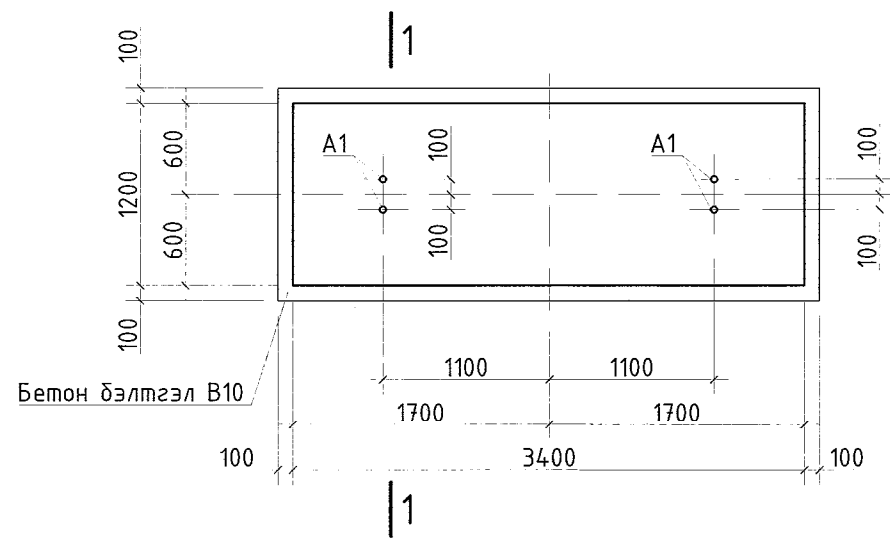
"Эрдэнэт үйлдвэр" ТӨҮГ Засвар механикийн завод.
Механик цехийн өргөтгөл

Тонног төхөөрөмжийн суурь ТТС-11

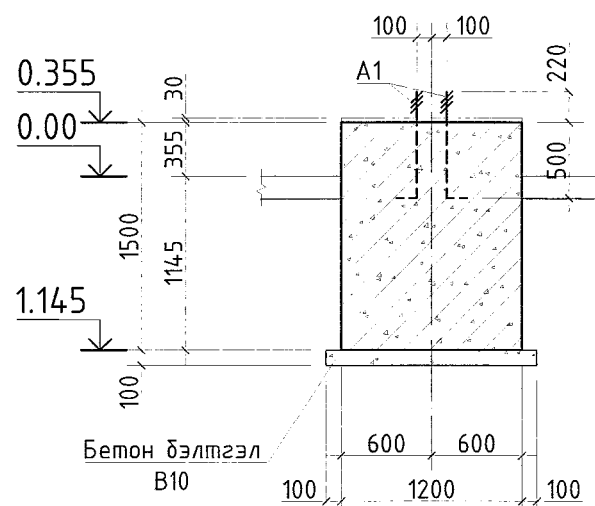
Ye шат: А.3

Захирал	Д.Тамир	ЕГ Шифр:	21.15.049	Масштаб:	M1:150	Огноо:	2022.10
Э.Е.Инженер	Т.Намрайсүрэн	ТГ Шифр:		Зургийн дугаар:	ББ1-38	Хуудас:	71
Тэргүүлэх инж.	А.Хатантуул						
Шалгасан	Ж.Хурц						
Гүйцэтгэсэн	Ц.Хатанбаатар						

ТТС-12 СУУРИЙН ХЭВНИЙ БАЙГУУЛАЛТ



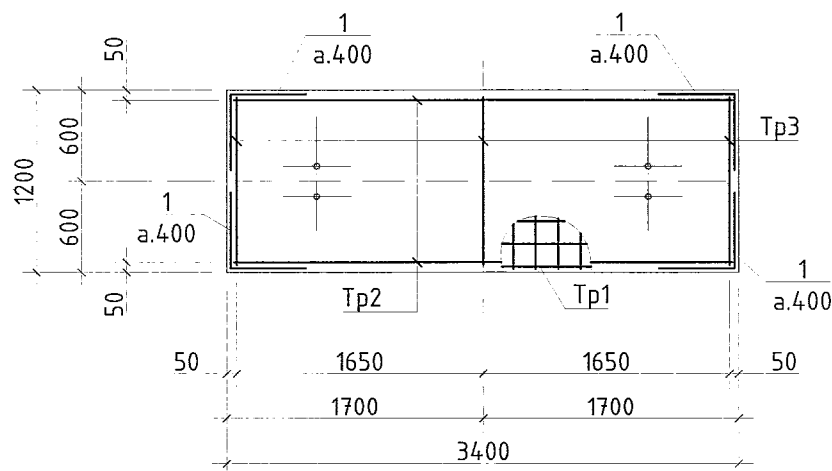
ОГТЛОЛ 1 - 1



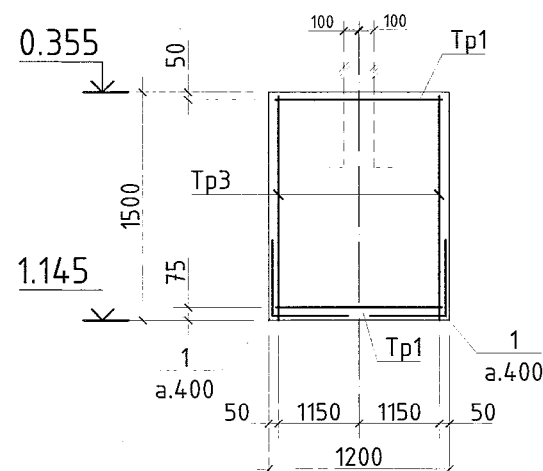
ЦУТГАМАЛ ТӨМӨР БЕТОН ХИЙЦИЙН МАТЕРИАЛЫН ТОДОРХОЙЛОЛТ

Марк Поз	Тэмдэглэгээ	Нэр	Тоо. ш	Нэгж жин /кг/	Нийт жин /кг/	Тайлбар
ТТС-12						
A1	ГОСТ 24373.1-80	Болт 1.1М24х720	4	2.78		
Tr1	21.15.049 ББ1 - 39	Тор Tr1	2	39.21	78.42	
Tr2	21.15.049 ББ1 - 39	Тор Tr2	3	47.00	141.00	
Tr3	21.15.049 ББ1 - 39	Тор Tr3	2	17.18	34.36	
1	ГОСТ 34028-2016	φ12 А400 L=1000	82	0.89	72.82	
						Материал: Бетон В25
						Бэлтгэл бетон В10
						V=6.12м³
						V=0.51м³

ТТС-12 СУУРИЙН АРМАТУРЧЛАЛ



ОГТЛОЛ 1 - 1



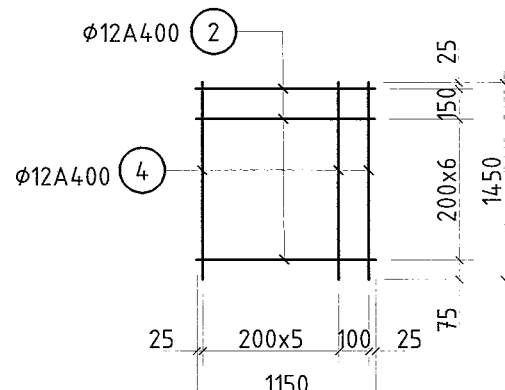
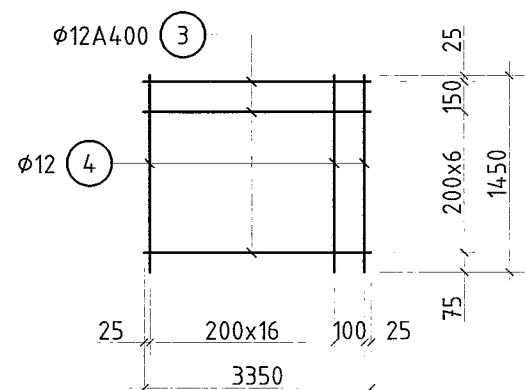
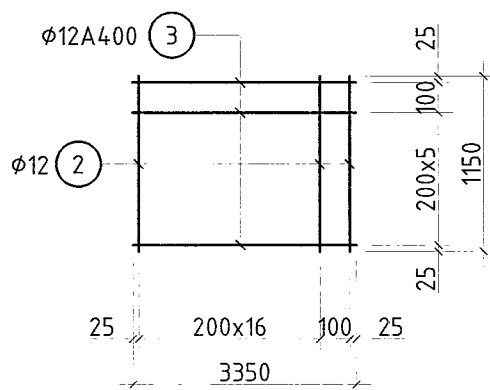
НЭГЖ ЭДЭЛХҮҮНИЙ МАТЕРИАЛЫН ТҮҮВЭР

Д/д	Тэмдэглэгээ	Нэр	Тоо шир	Жин /кг/	
				Нэгж	Нийт
Тор Tr1			1	39.21	39.21
2	ГОСТ 34028-2016	φ12 А400 L= 1150	18	1.02	18.38
3	ГОСТ 34028-2016	φ12 А400 L= 3350	7	2.97	20.82
Тор Tr2			1	46.98	46.98
3	ГОСТ 34028-2016	φ12 А400 L= 3350	8	2.97	23.80
4	ГОСТ 34028-2016	φ12 А400 L= 1450	18	1.29	23.18
Тор Tr3			1	17.18	17.18
2	ГОСТ 34028-2016	φ12 А400 L= 1150	8	1.02	8.17
4	ГОСТ 34028-2016	φ12 А400 L= 1450	7	1.29	9.01

TOP TP1

TOP TP2

TOP TP3

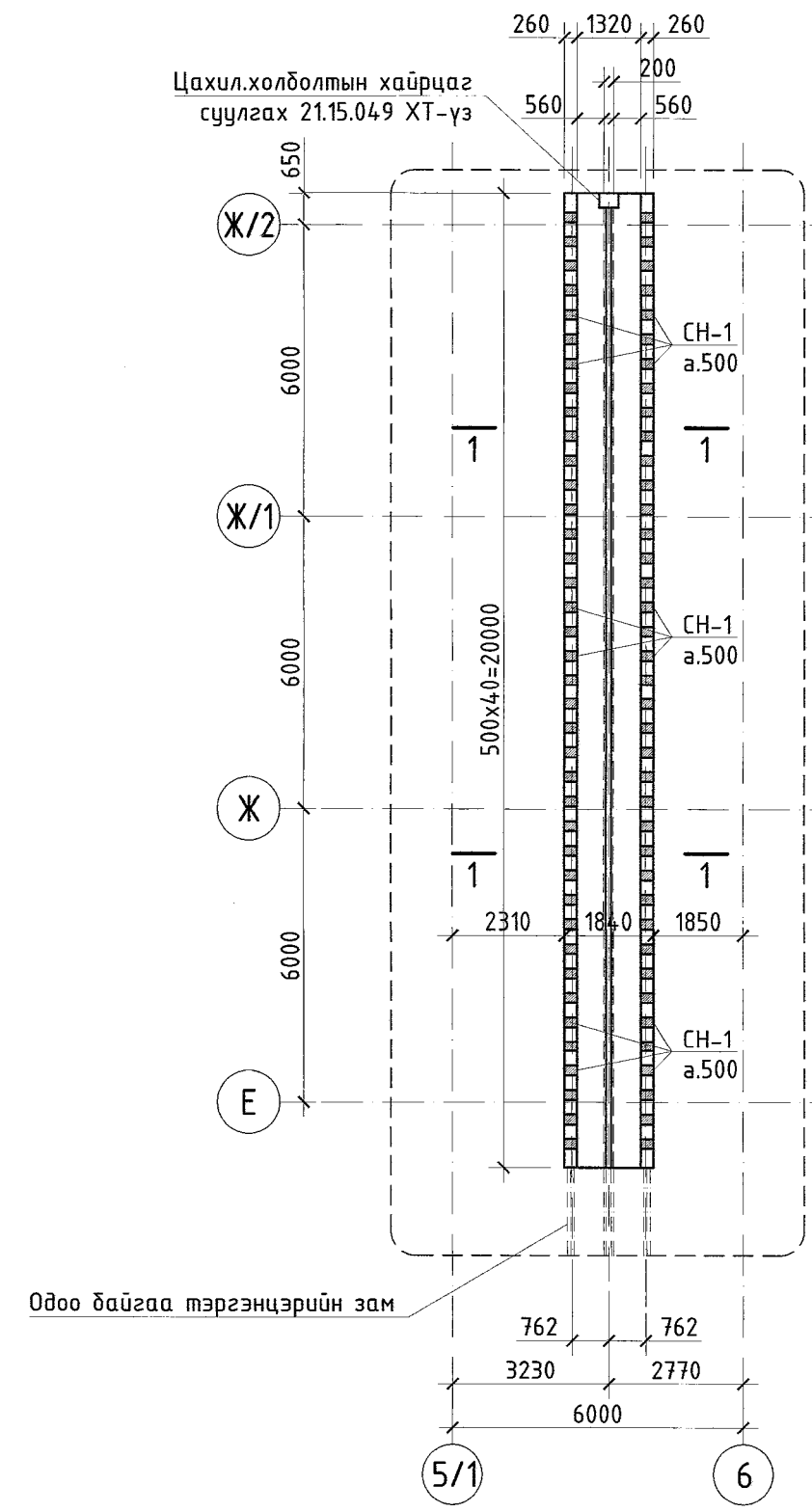


Тайлбар:

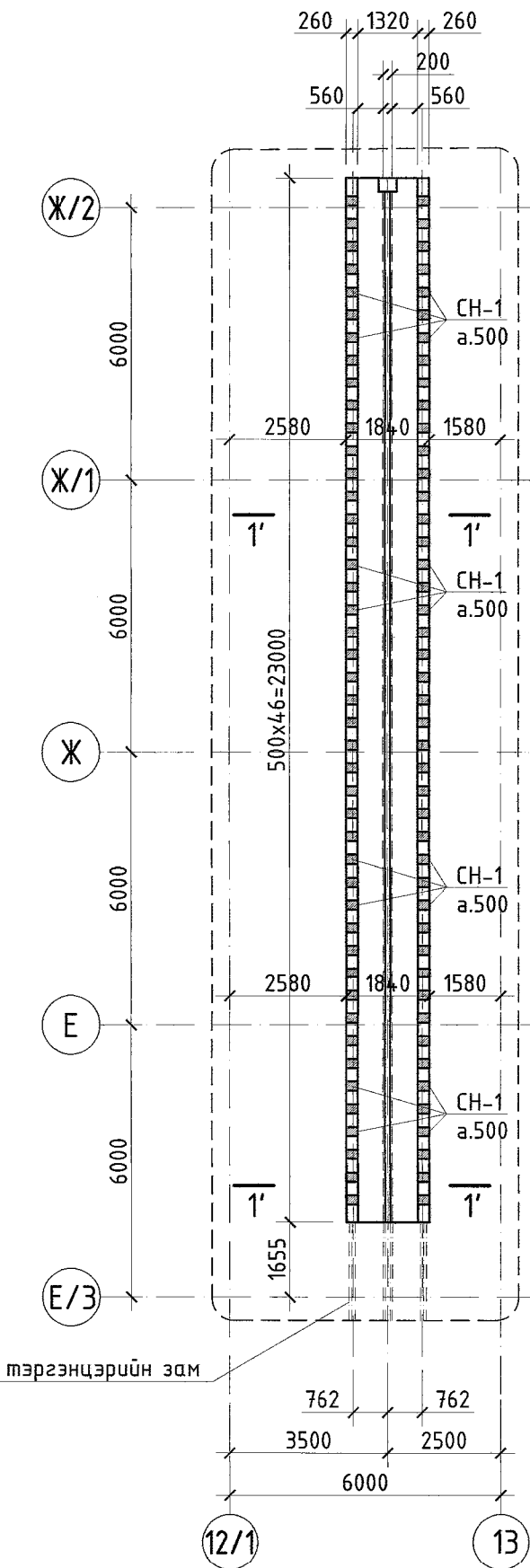
1. Ерөнхий өгөгдлийг ББ1-2 хуудаснаас үз.
2. ББ1-4; ББ1-29 хуудастай хамт үзнэ.
3. Бетоны анги В25, арматурын гангийн анги А400.
4. Цутгалтын ажлыг "Цутгамал бетон, Төмөр бетон бүтээц" БНБД 52-02-05 баримтлан гүйцэтгэвэл зохино.

	"Эрдэнэт үйлдвэр" ТӨҮГ. Засвар механикийн завод. Механик цехийн өргөтгөл				
	Тоног төхөөрөмжийн суурь ТТС-12				Үе шат: А.3
	Захирал З.Е.Инженер	Д.Тамир Т.Намсрайсүрэн	ЕГ Шифр: 21.15.049	Масштаб: М1:100	Огноо: 2022.10
Тэргүүлэх инж.	А.Хатантуул	ТГ Шифр:	Зургийн дугаар: ББ1-39	Хуудас: 71	
"Эрдэнэт үйлдвэр" ТӨҮГ ЗТХ	Шалгасан Гүйцэтгэсэн	Ж.Хурц Ц.Хатанбаатар			

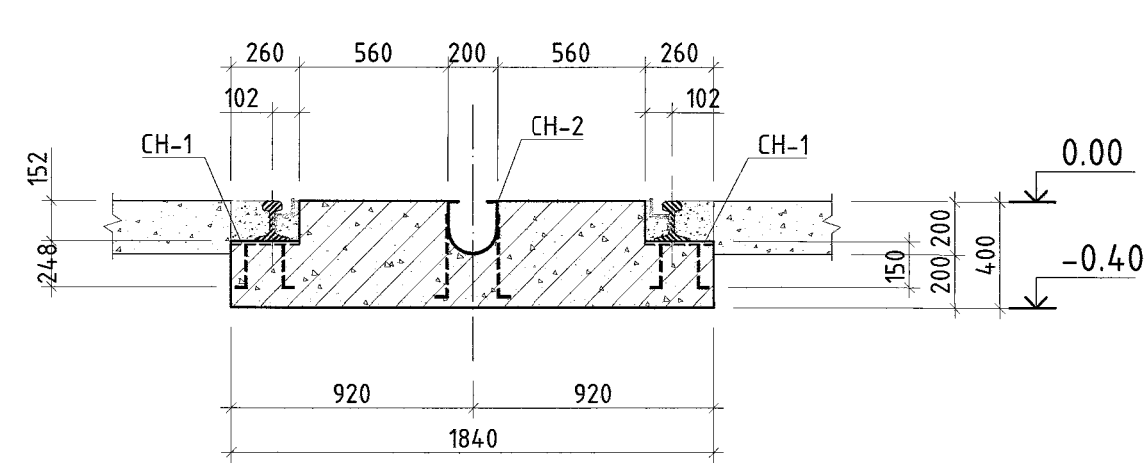
ТЭРГЭНЦЭРИЙН ЗАМЫН СУУРИЙН БАЙГУУЛАЛТ - 1



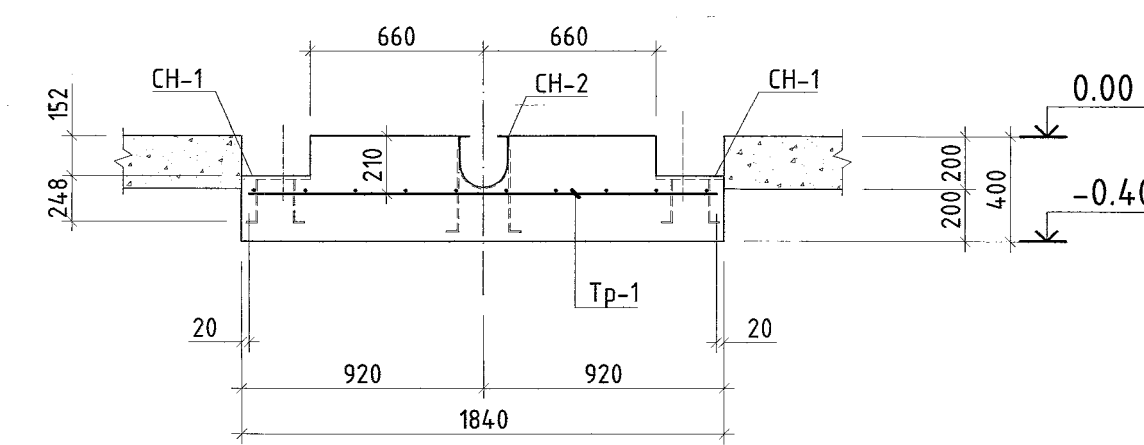
ТЭРГЭНЦЭРИЙН ЗАМЫН СУУРИЙН БАЙГУУЛАЛТ - 2



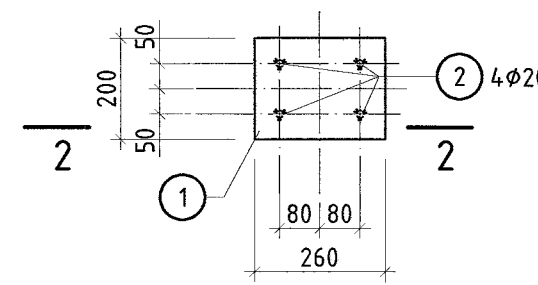
ОГТЛОЛ 1 - 1



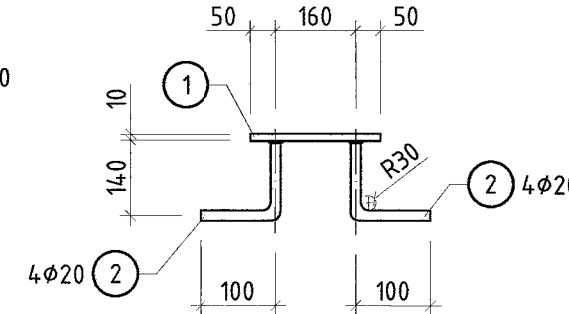
ОГТЛОЛ 1 - 1 (АРМАТУРЧЛАЛ)



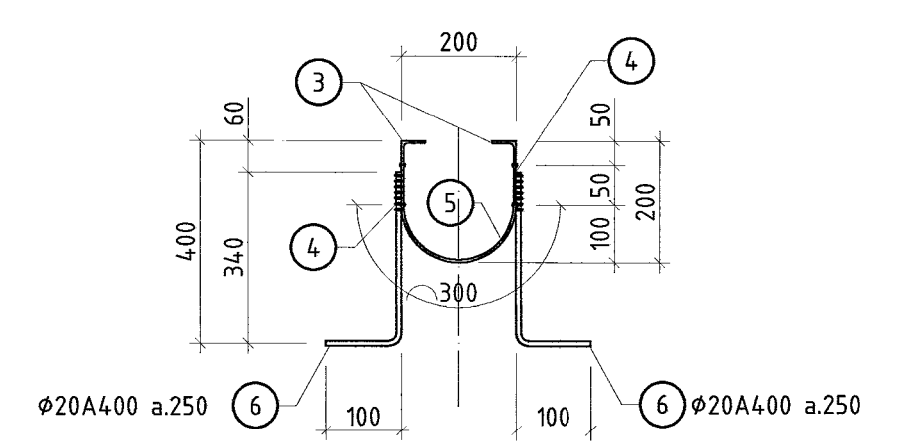
СУУЛГАХ НАРИЙВЧ СН-1



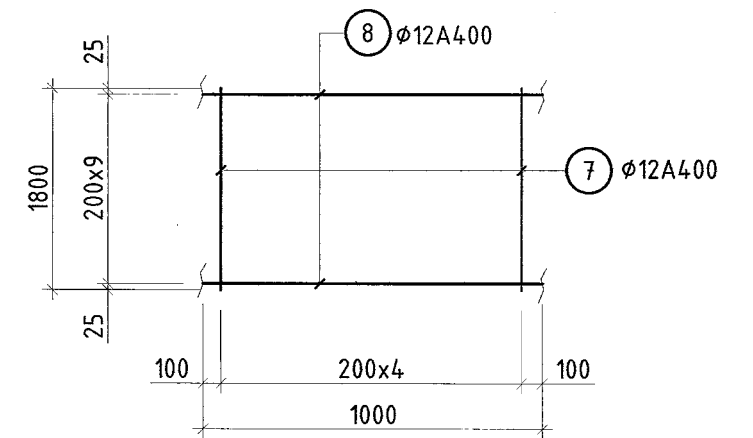
ОГТЛОЛ 2 - 2



СУУЛГАХ НАРИЙВЧ СН-2 /1м-д/



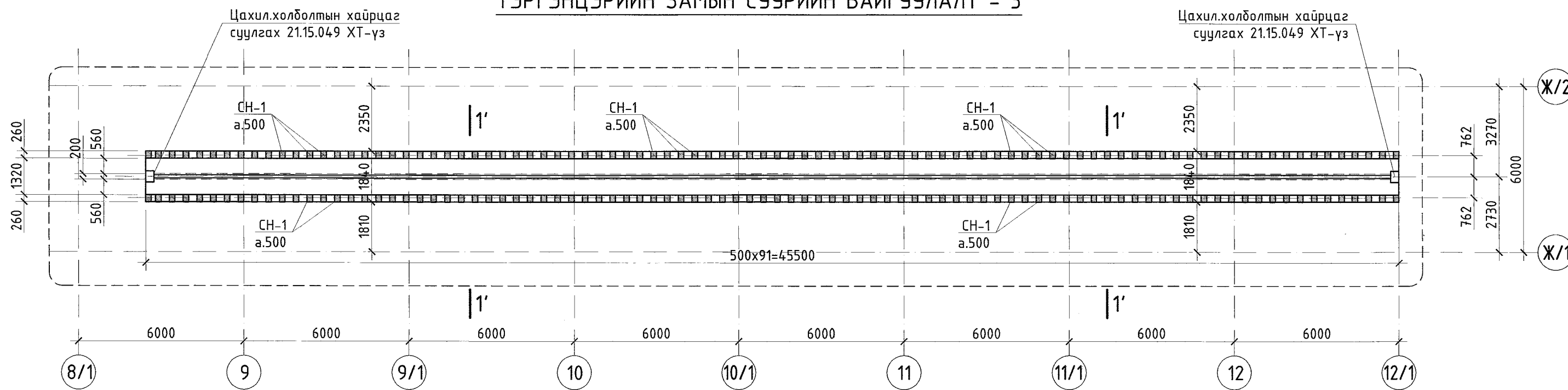
ТОР ТР-1 /1м-д/



ТЭРГЭНЦЭРИЙН ЗАМЫН СУУРИЙН НЭГДСЭН ТҮҮВЭР

Марк Поз	Тэмдэглэгээ	Нэр	Тоо, ш	Нэгж /кг/	Нийт жин /кг/	Тайлбар
CH-1	21.15.049 ББ1 - 40	Суулгах нарийвч СН-1	360	6.57	2365.20	
CH-2	21.15.049 ББ1 - 40	Суулгах нарийвч СН-2 (ц.м)	89	29.00	2581.00	
Тр1	21.15.049 ББ1 - 40	Тор Тр1 (ц.м)	89	16.00	1424.00	
Материал:						
Бетон В30						V=62.0м³

ТЭРГЭНЦЭРИЙН ЗАМЫН СУУРИЙН БАЙГУУЛАЛТ - 3



1. Ерөнхий өгөгдлийг ББ1-2-д үз.
2. Энэхүү хуудсыг 21.15.049 ТХ-1 зурагтай хамт үз.
3. Бетоны анг В30, арматурын гангийн анг А400.
4. Цутгалтын ажлыг "Цутгамал бетон, Төмөр бетон бүтээц" БНД 52-02-05 баримтлан гүйцэтгэвэл зохино.
5. Бетоны бэхжилт 70% хүрэхээс өмнө хэв хашмал задлахыг хориглоно.
6. Одоо байгаа тэргэнцэрийн замтай залгаж хийх учраас нарийн хэмжээг газар дээр тааруулна.

НЭГЖ ЭДЛХҮҮНИЙ МАТЕРИАЛЫН ТҮҮВЭР

Д/д	Тэмдэглэгээ	Нэр	Тоо шир	Жин /кг/	
				Нэгж	Нийт
Суулгах нарийвч СН1					
1	ГОСТ 19903-74	-10x200	L= 260	1	4.10
2	ГОСТ 34028-2016	φ20 А400	L= 250	4	0.62
Суулгах нарийвч СН2 (1м-д орох материал)				1	28.90
3	ГОСТ 8509-72	L50x5	L= 1000	2	3.80
4	ГОСТ 19903-74	-8x50	L= 1000	1	3.14
5	ГОСТ 19903-74	-8x300	L= 1000	1	18.84
6	ГОСТ 34028-2016	φ20 А400	L= 350	8	0.86
Тор Тр1 (1м-д орох материал)				1	16.00
7	ГОСТ 34028-2016	φ12 А400	L= 1800	5	1.60
8	ГОСТ 34028-2016	φ12 А400	L= 1000	9	0.89

"Эрдэнэт үйлдвэр" ТӨҮГ. Засвар механикийн завод.
Механик цехийн өргөтгөл

Тэргэнцэрийн замын суурийн байгуулалт

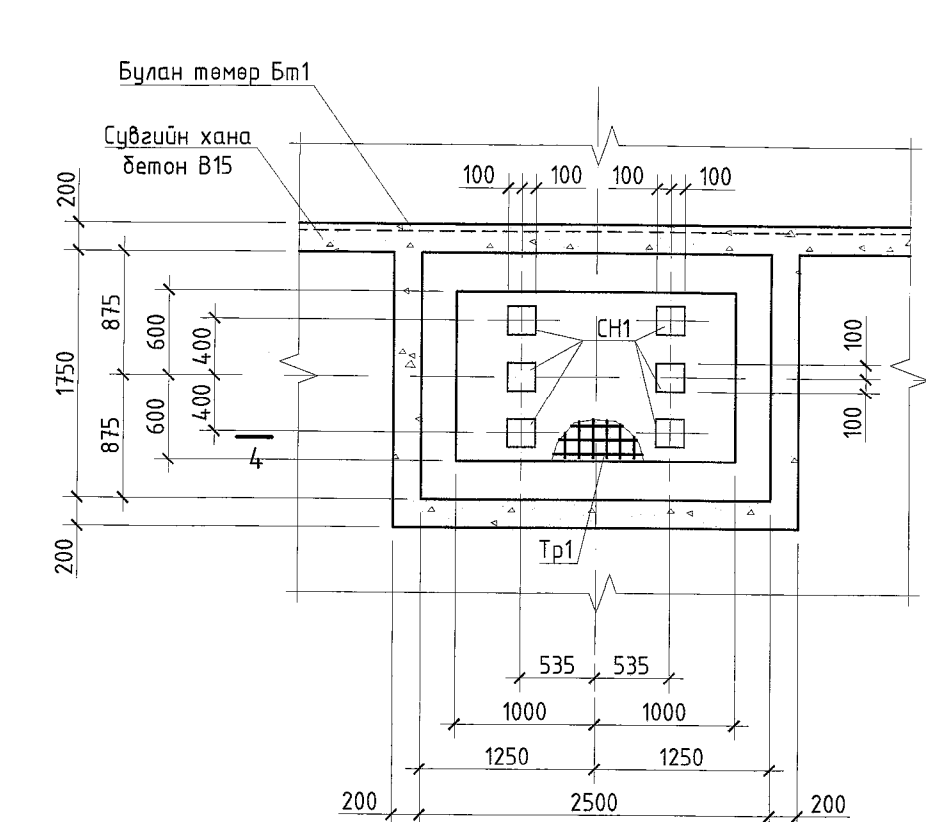
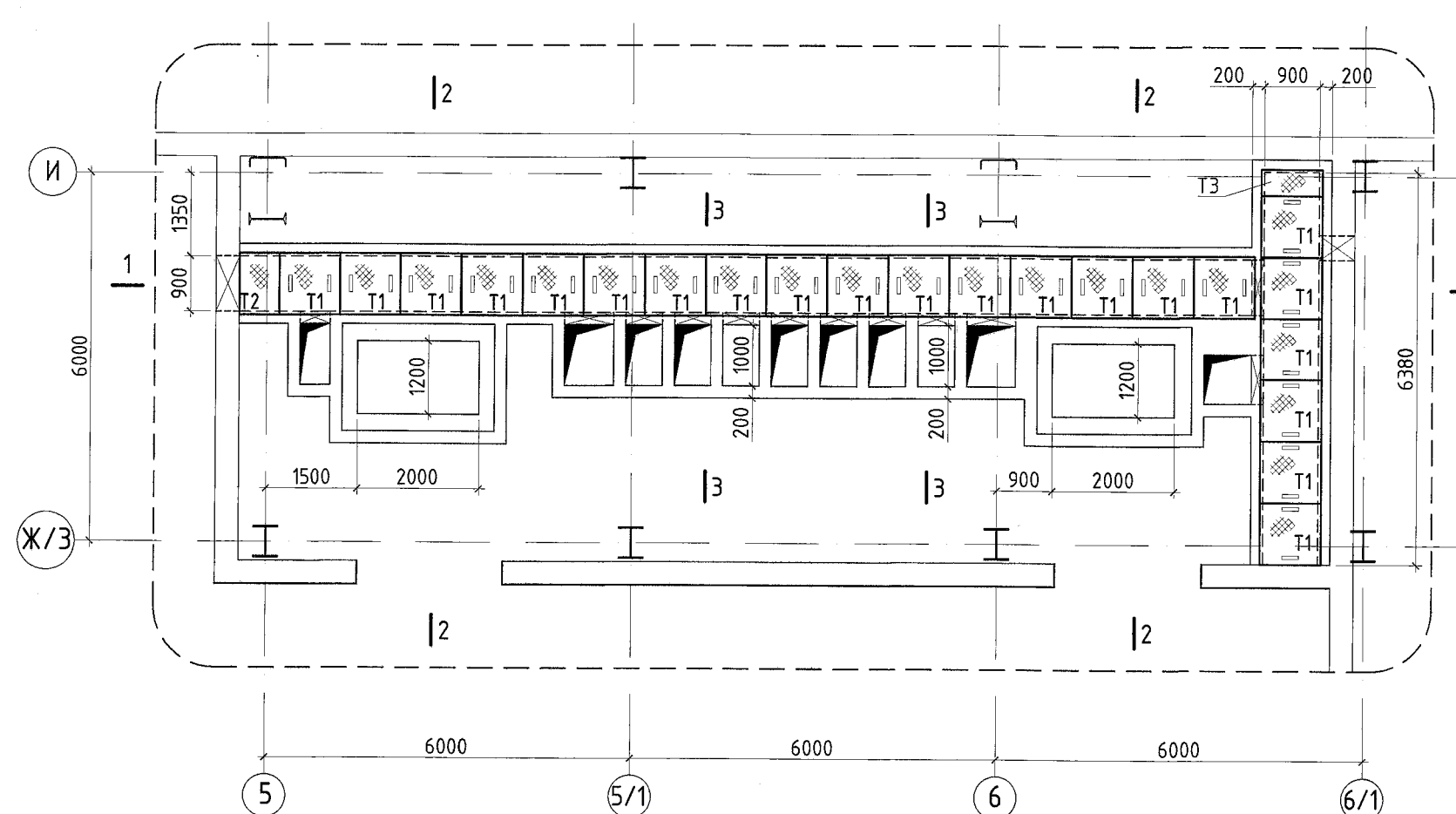
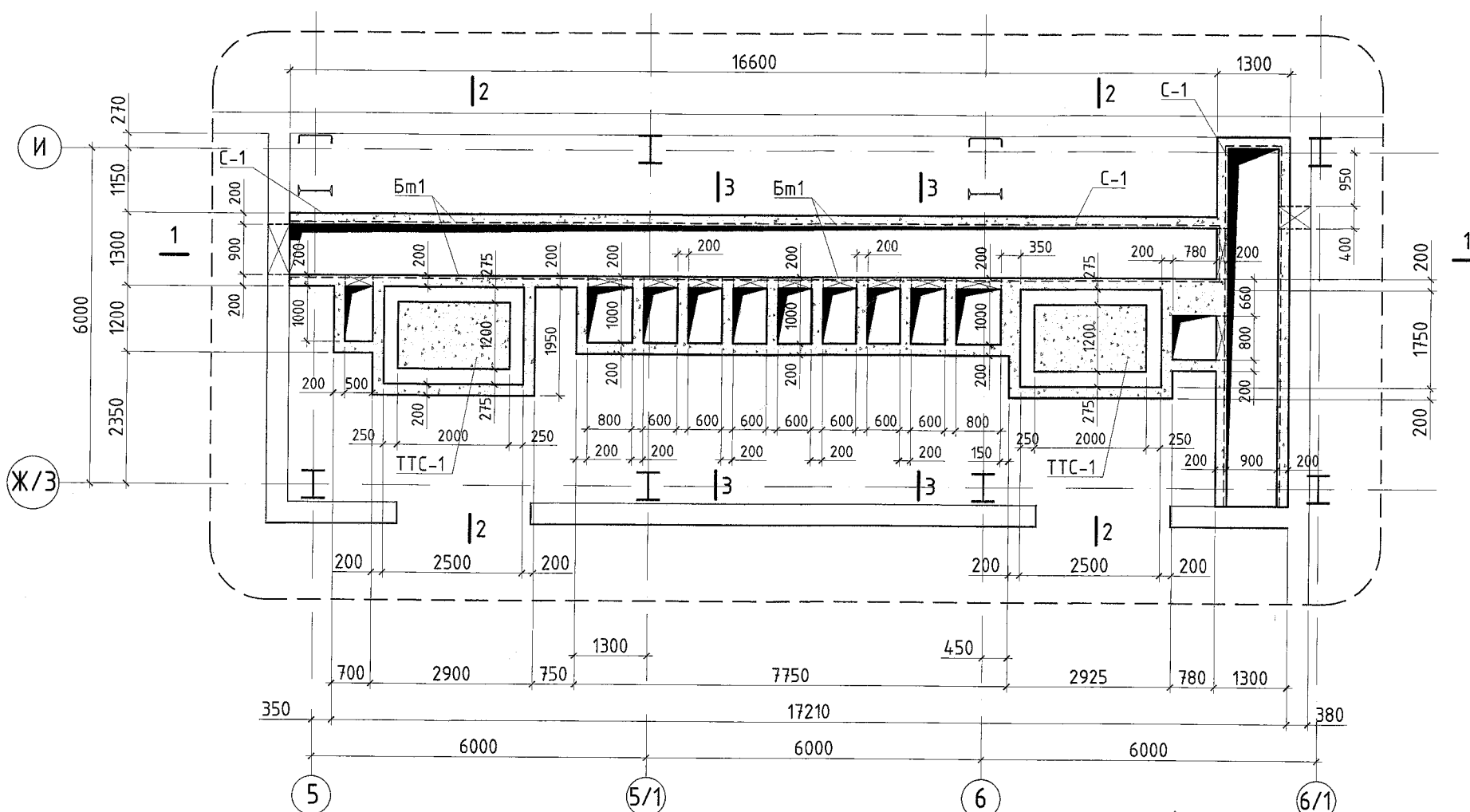
Захирал З.Е.Инженер Тэргүүлэх инж.	Д.Тамир Т.Намсрайсүрэн А.Хатантуул Ж.Хурц Ц.Хатанбаатар	ЕГ Шифр: 21.15.049	Масштаб: М1:100	Огноо: 2022.10
"Эрдэнэт үйлдвэр" ТӨҮГ ЗТХ	Шалгасан Гүйцэтгэсэн	ТГ Шифр:	Зургийн дугаар: ББ1- 40	Хуудас: 71

Үе шат: А.3

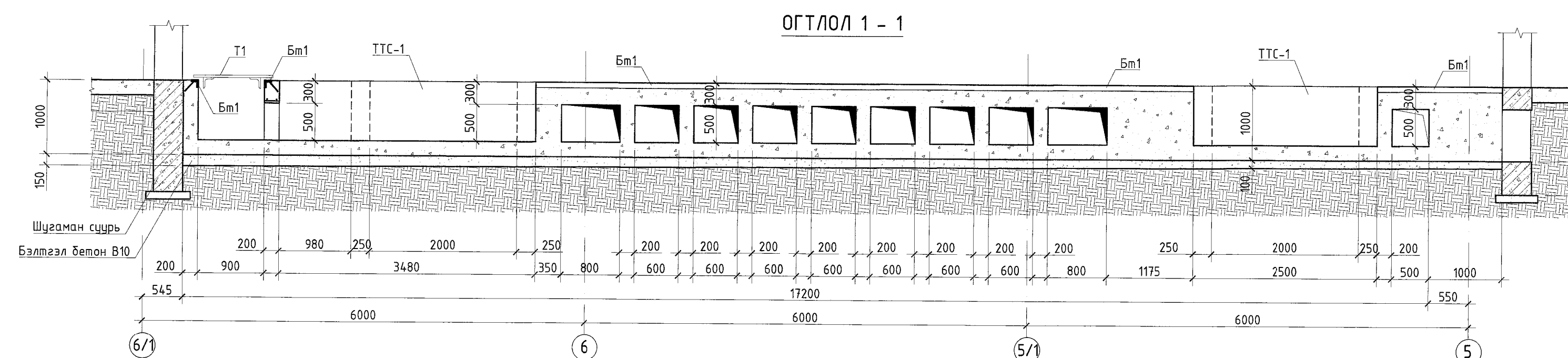
ЦАХИЛГААНЫ ДЭД СТАНЦЫН СУУРЬ БОЛОН СУВГИЙН БАЙГУУЛАЛТ

СУВГИЙН ТАГНЫ БАЙГУУЛАЛТ

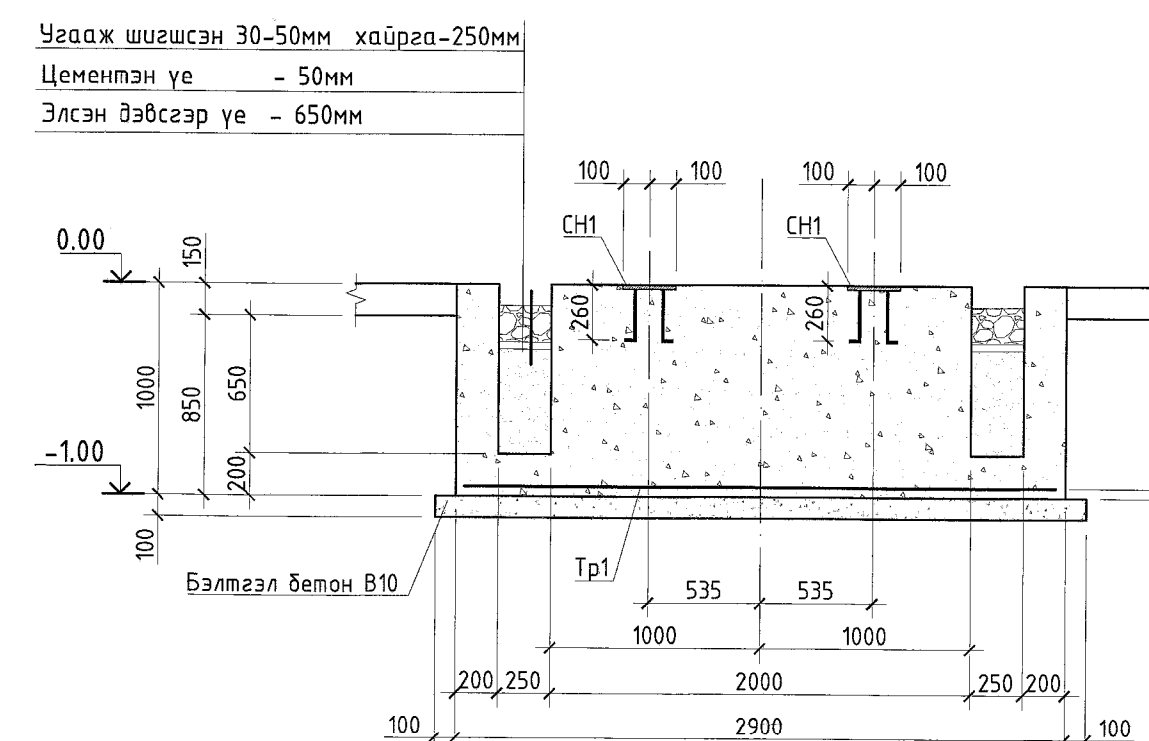
ТОНОГ ТӨХӨӨРӨМЖИЙН СУУРЬ ТТС-1



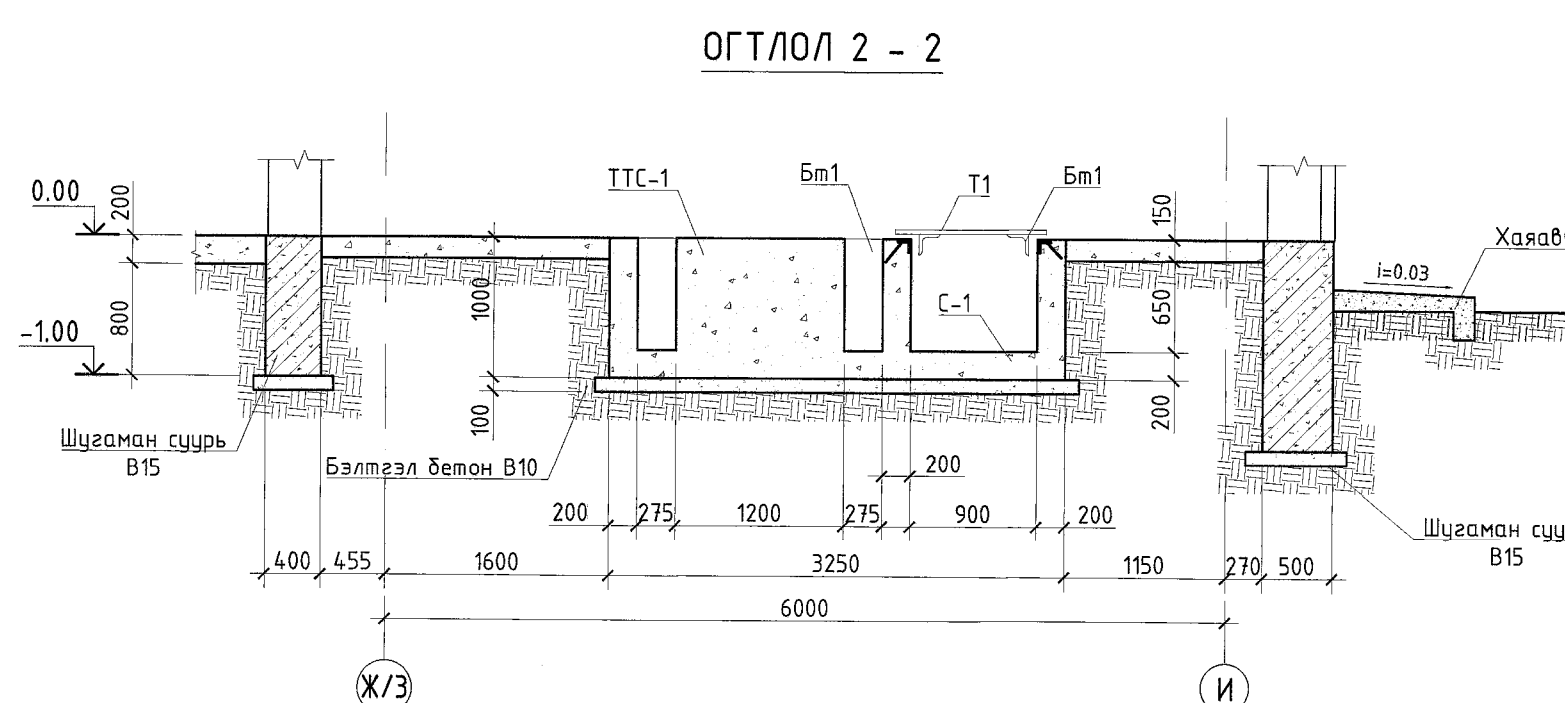
ОГТЛОЛ 4 - 4



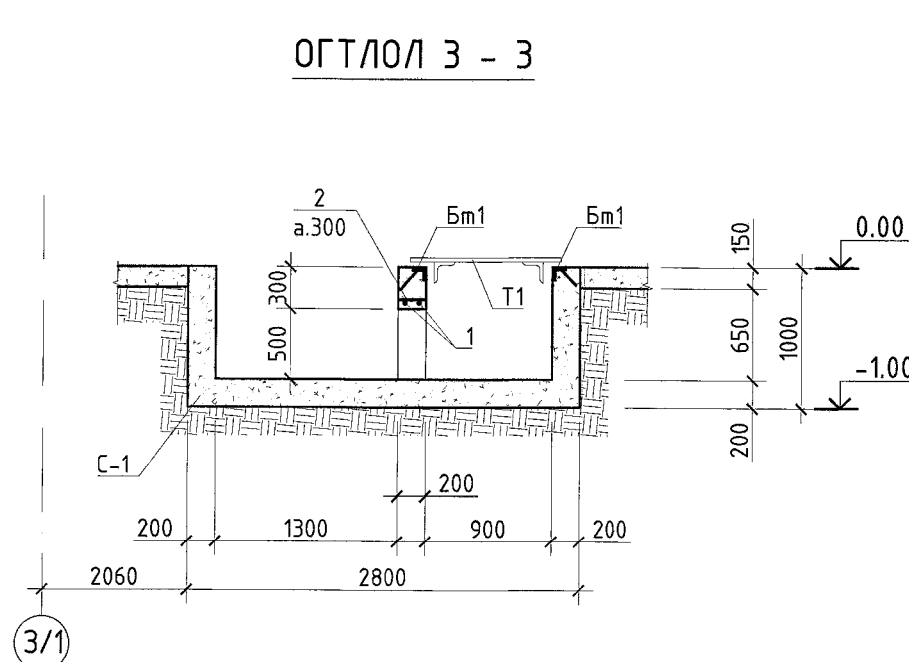
ОГТЛОЛ 1 - 1



Угааг шигшсэн 30-50мм хайрга-250мм
Цементэн үе - 50мм
Элсэн дэвсгэр үе - 650мм

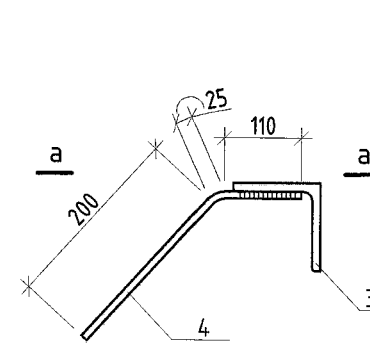


ОГТЛОЛ 2 - 2

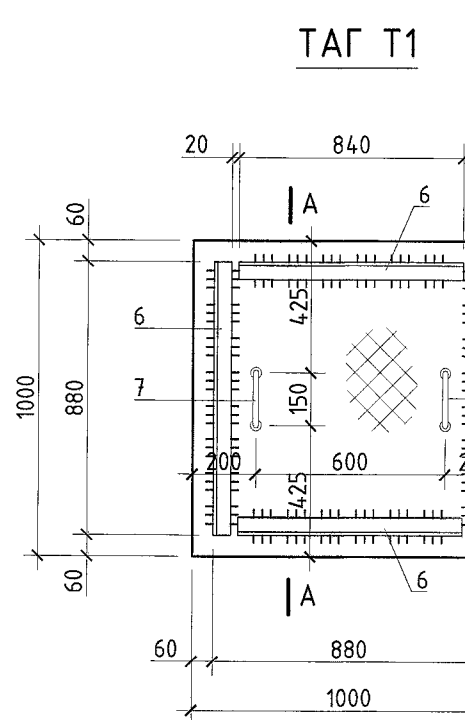
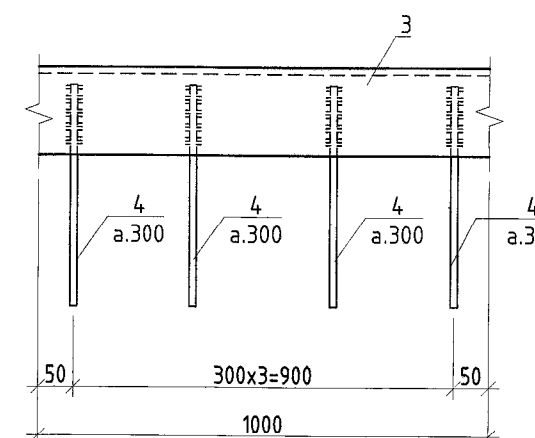


ОГТЛОЛ 3 - 3

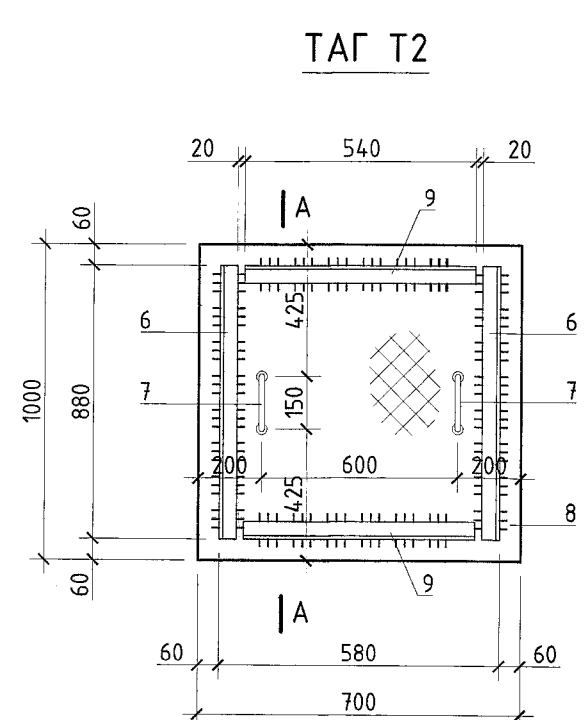
БУЛАН ТӨМӨР БТ1



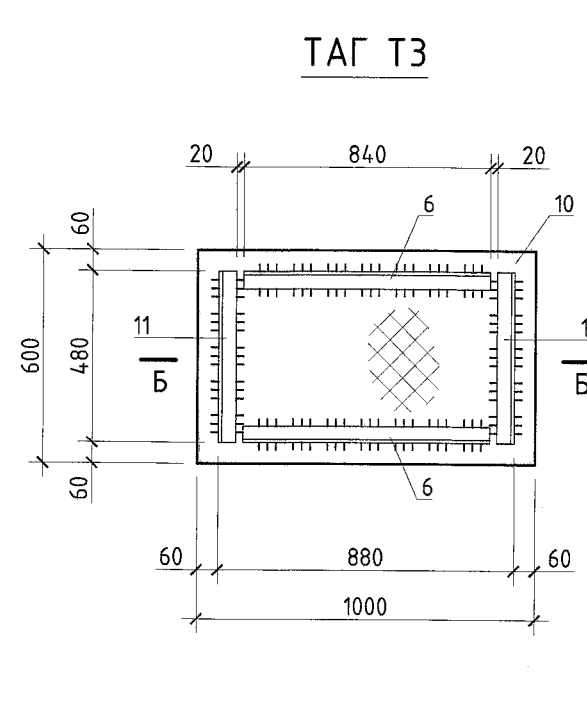
ОГТЛОЛ А - А



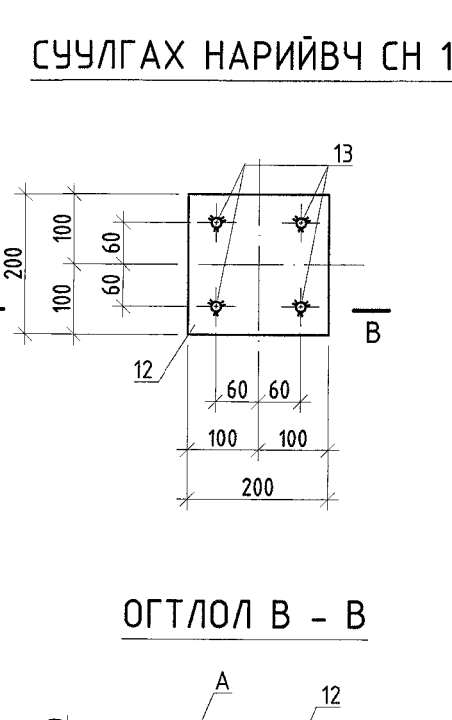
ТАГ Т1



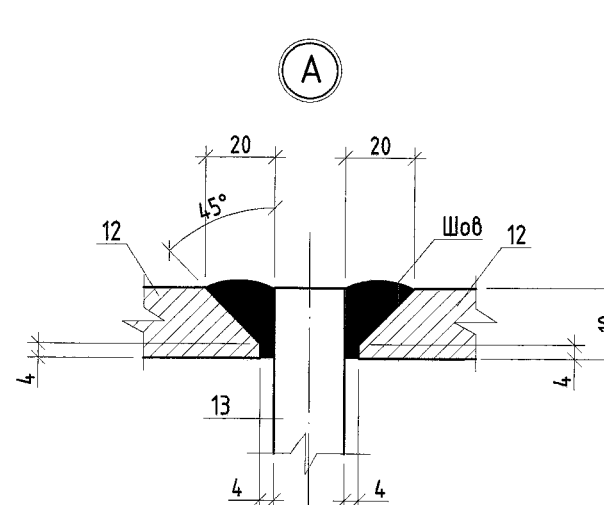
ТАГ Т2



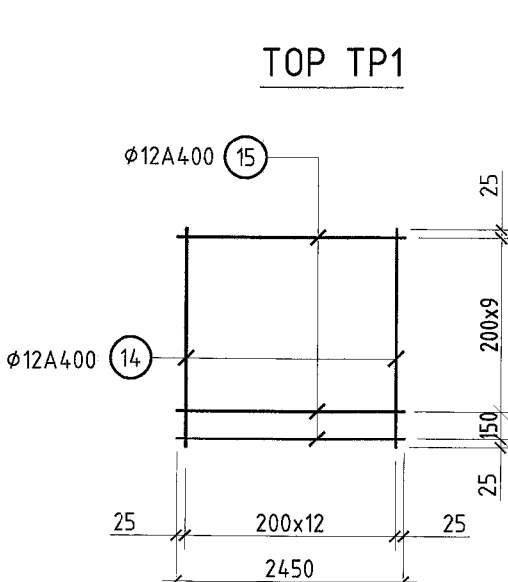
ТАГ Т3



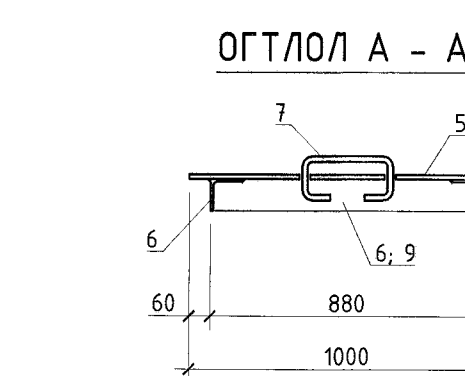
СУУЛГАХ НАРИЙВЧ СН 1



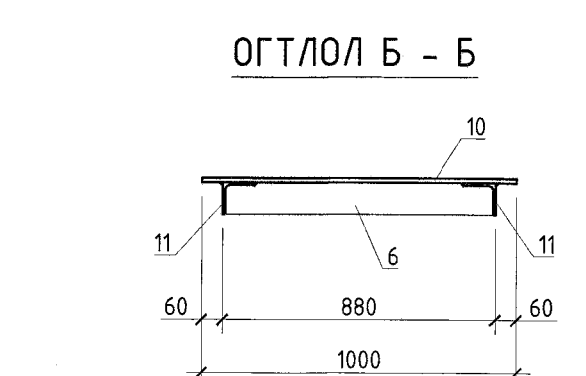
ТОР ТР1



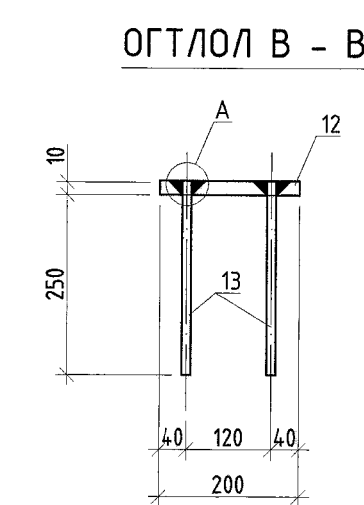
ТОР ТР1



ОГТЛОЛ А - А



ОГТЛОЛ Б - Б



ОГТЛОЛ В - В

БАЙГУУЛАЛТ ДЭЭРХИ МАТЕРИАЛЫН НЭГДСЭН ТҮҮВЭР

Д/в	Тэмдэглэгээ	Нэр	Тоо шир	Жин, кг	Тайлбар
С-1	21.15.049 ББ1-41	Суваг	С-1	1	45
ТТС-1	21.15.049 ББ1-41	Тоног төхөөрөмжийн суурь ТТС-1	2	68	
Бм1	21.15.049 ББ1-41	Бэхлэгээ төмөр Бм1-И(У,М)	55	6.00	
Т1	21.15.049 ББ1-41	Төмөр таг Т1	21	60.00	
Т2	21.15.049 ББ1-41	Төмөр таг Т2	1	45.44	
Т3	21.15.049 ББ1-41	Төмөр таг Т3	2	35.00	

МАТЕРИАЛЫН ТҮҮВЭР

Д/в	Тэмдэглэгээ	Нэр	Тоо шир	Жин, кг	Тайлбар
Суваг С-1					
1	ГОСТ 34028-2016	φ12 А400 L= 20000	2	17.78	35.56
2	ГОСТ 34028-2016	φ12 А400 L= 150	90	0.14	12.60
Бм1	21.15.049 ББ1-41	Булан төмөр Бм1	55	6.00	330.00
Материал					
		Бетон В25		V=21.60м³	
		Бэлтгэл бетон В10		V=3.60м³	
Тоног төхөөрөмжийн суурь ТТС-1					
СН-1	21.15.049 ББ-41	Суулаах нарийвч СН-1	4	4	16.00
Тр1	21.15.049 ББ-41	Тор Тр1	1	68.00	
Материал					
		Бетон В25		V=4.56м³	
		Бэлтгэл бетон В10		V=0.70м³	

НЭГЖ ЭДЛЭХҮҮНИЙ МАТЕРИАЛЫН ТҮҮВЭР

Д/в	Тэмдэглэгээ	Нэр	Тоо шир	Жин /кг/	Нэгж /кг/
Булан төмөр Бм1					
3	ГОСТ 8509-72	L.63x5 L= 1000	1	6.01	6.01
4	ГОСТ 34028-2016	φ12 А400 L= 340	4	0.30	1.21
Төмөр таг Т1					
5	ГОСТ 19903-74	-5x1000 L= 1000	1	59.88	59.88
6	ГОСТ 8509-72	L.63x5 L= 880	4	4.80	19.20
7	ГОСТ 34028-2016	φ12 А400 L= 380	2	0.34	0.68
Төмөр таг Т2					
8	ГОСТ 19903-74	-5x1000 L= 700	1	27.50	27.50
9	ГОСТ 8509-72	L.63x5 L= 540	2	3.20	6.40
6	ГОСТ 8509-72	L.63x5 L= 880	2	5.43	10.86
7	ГОСТ 34028-2016	φ12 А400 L= 380	2	0.34	0.68
Төмөр таг Т3					
10	ГОСТ 19903-74	-5x600 L= 1000	1	34.86	34.86
11	ГОСТ 8509-72	L.63x5 L= 480	2	5.43	10.86
6	ГОСТ 8509-72	L.63x5 L= 880	2	4.23	8.46
Суулаах нарийвч СН1					
12	ГОСТ 19903-74	-10x200 L= 200	1	4.09	4.09
13	ГОСТ 34028-2016	φ12 А400 L= 250	4	0.22	0.89
Тор Тр1					
14	ГОСТ 34028-2016	φ12 А400 L= 2000	13	3.20	41.60
15	ГОСТ 34028-2016	φ12 А400 L= 2450	12	2.18	26.13

- Ерөнхий өгөгдлийг ББ1-2 үз.
- Суурийн байгуулалтыг ББ1-4 худаснаас үз.
- ДВ зурагтай хамт түлгэж үз.
- Бетоны анги В25, арматурын гангийн анги А400, А240.
- Цугталтын ажлыг "Цугтамал бетон, Төмөр бетон бүтээц" БНБД 52-02-05 баримтлан гүйцэтгэвэл зохино.

"Эрдэнэт үйлдвэр" ТӨҮГ-ийн засвар механикийн завод.
Механик цехийн өргөтгөл

Цахилгааны дэд станцын суурь болон сувгийн байгуулалт

Угс: А.3

Захирагч Э.Е.Ижидан	Д.Тамир	БГ Шифр 21.15.049	Масштаб М1:100	Өнөө: 2022.10
Таргуулах шил Шалгасан Гүйцэтгэсэн	Т.Намрайсүрэн А.Хатамтуул Х.Хүрц	ТГ Шифр	Зургийн дугаар ББ1-41	Хуудас 71

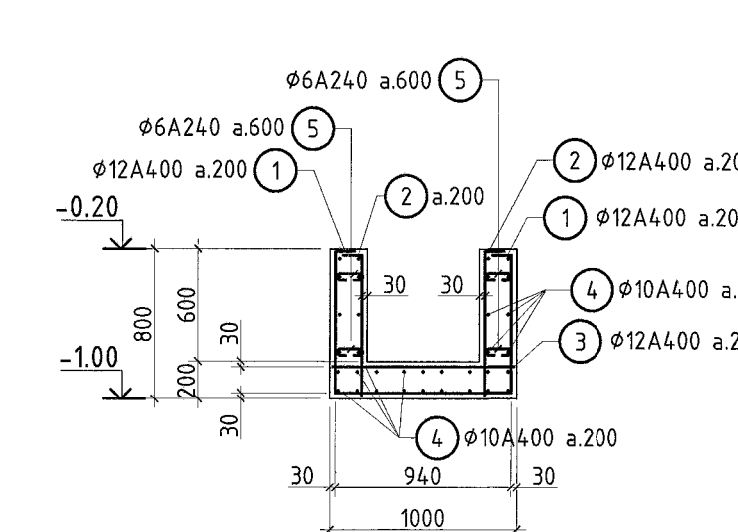
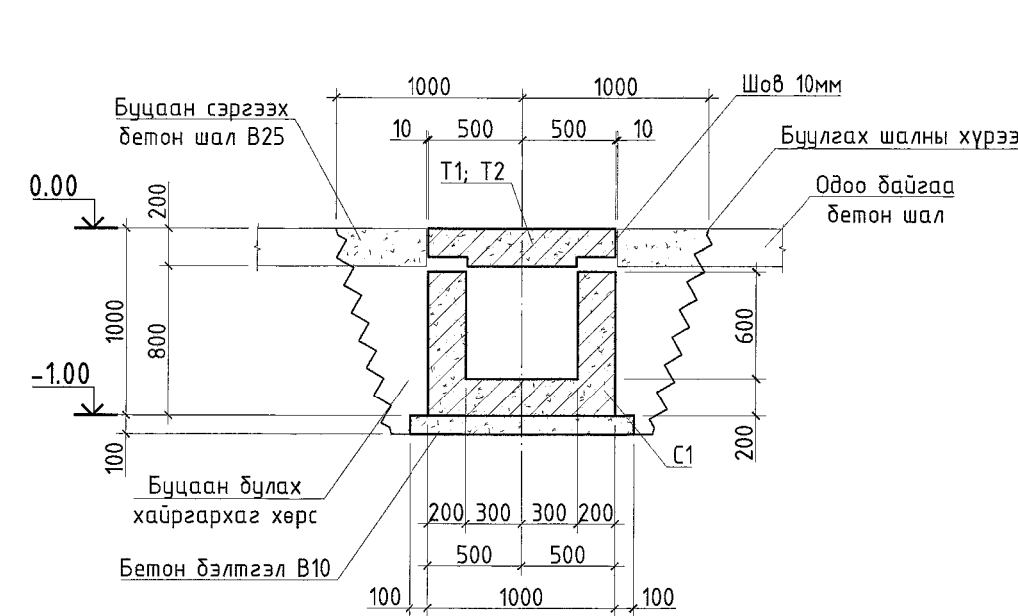
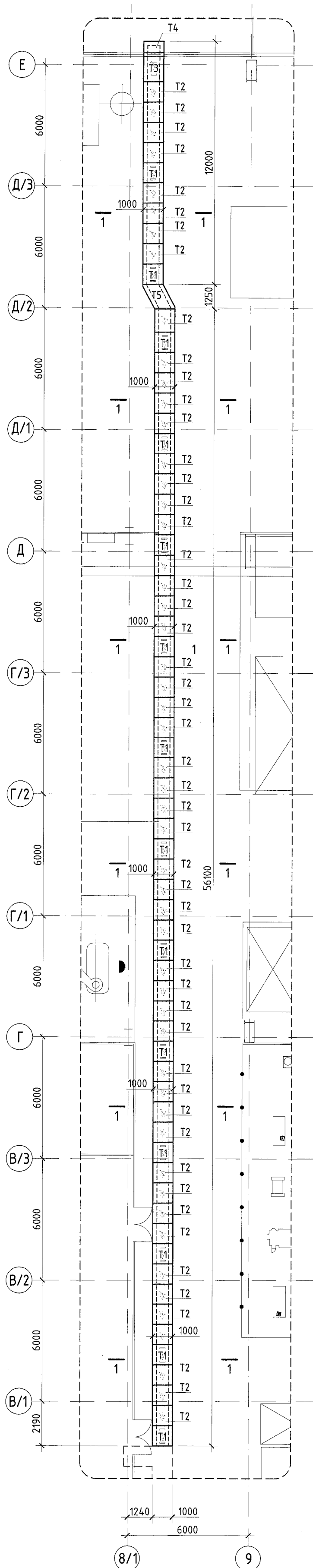
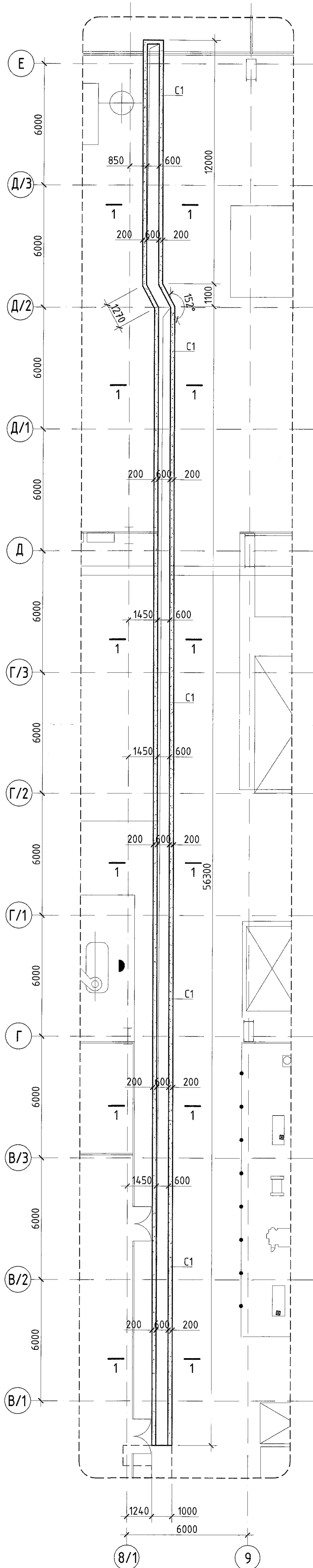
Эрдэнэт үйлдвэр ТӨҮГ 31Х

СУВГИЙН БАЙГУУЛАЛТ

СУВГИЙН ТАГНЫ БАЙГУУЛАЛТ

ОГТЛОЛ 1 - 1 (ХЭВ)

ОГТЛОЛ 1 - 1 (СУВГИЙН АРМАТУРЧЛАЛ)

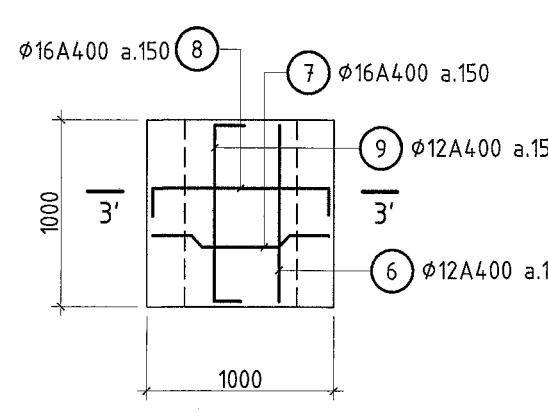
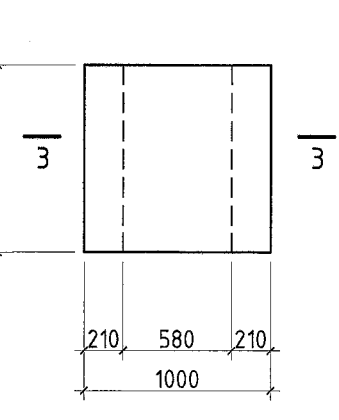
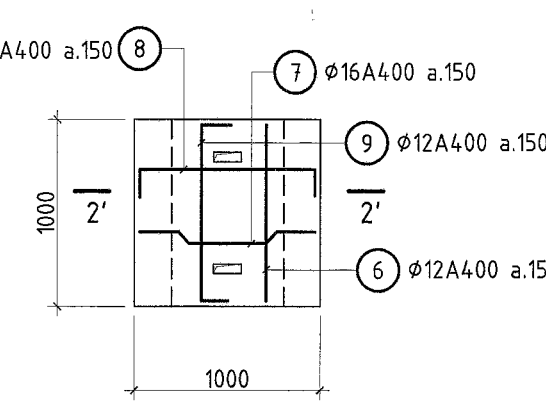
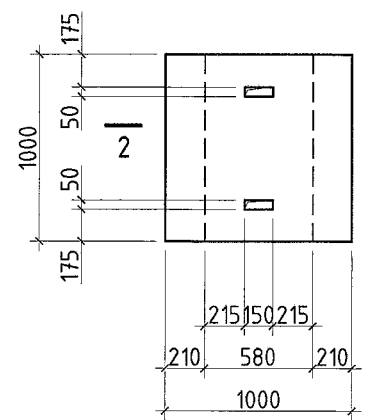


ТАГ Т1 (ХЭВ)

ТАГ Т1 (АРМАТУРЧЛАЛ)

ТАГ Т2 (ХЭВ)

ТАГ Т2 (АРМАТУРЧЛАЛ)

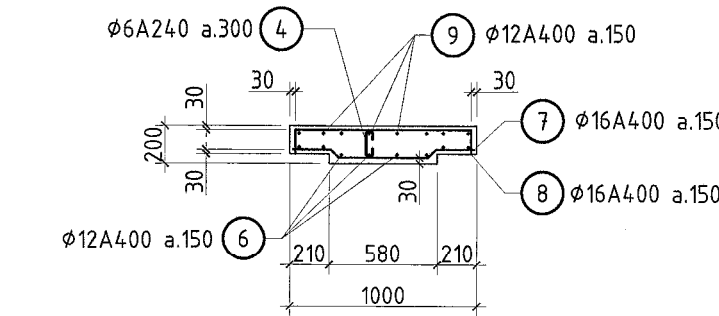
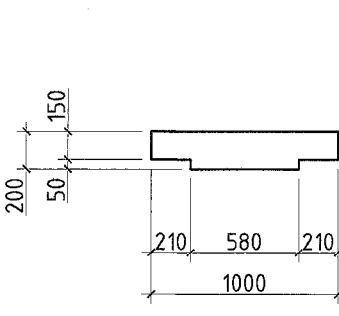
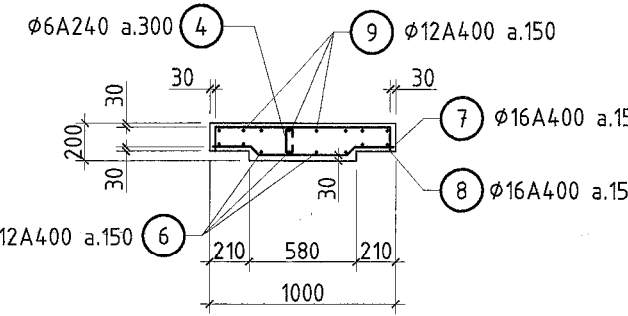
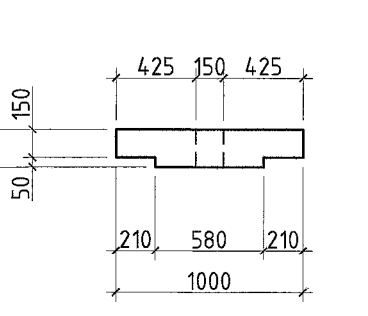


ОГТЛОЛ 2 - 2

ОГТЛОЛ 2 - 2 (АРМАТУРЧЛАЛ)

ОГТЛОЛ 3 - 3

ОГТЛОЛ 3 - 3 (АРМАТУРЧЛАЛ)

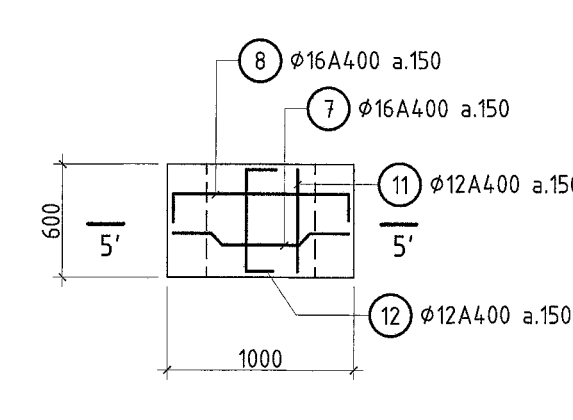
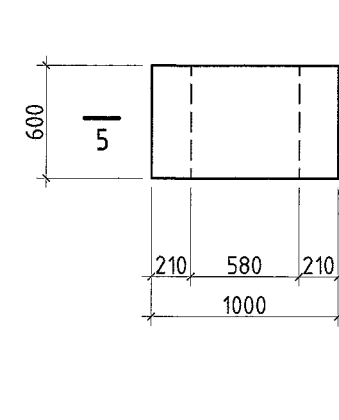
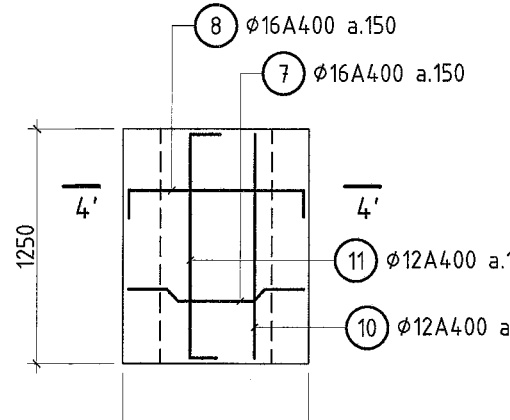
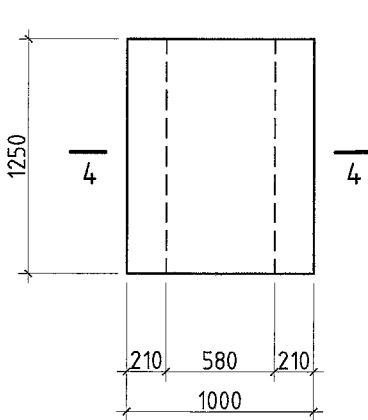


ТАГ Т3 (ХЭВ)

ТАГ Т3 (АРМАТУРЧЛАЛ)

ТАГ Т4 (ХЭВ)

ТАГ Т4 (АРМАТУРЧЛАЛ)

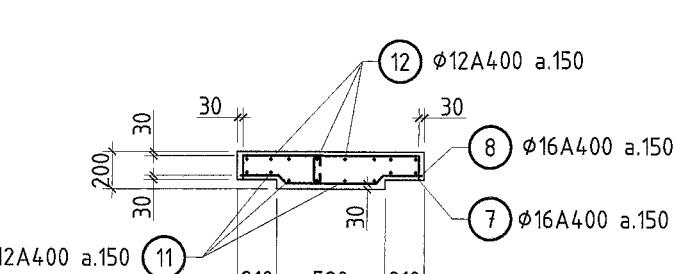
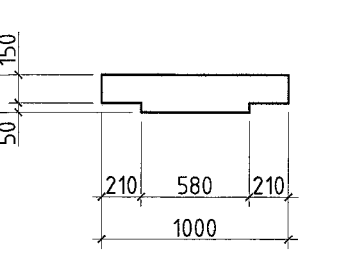
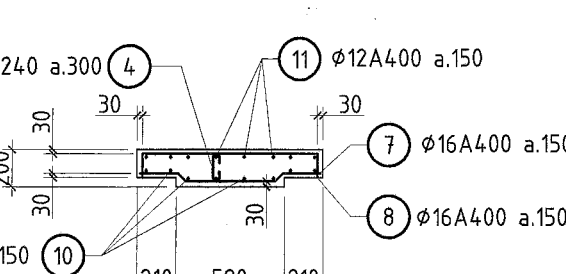
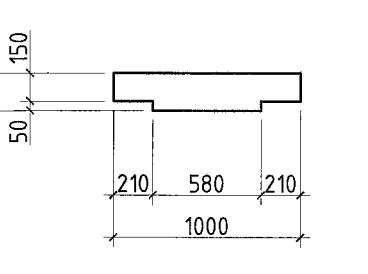


ОГТЛОЛ 4 - 4

ОГТЛОЛ 4 - 4 (АРМАТУРЧЛАЛ)

ОГТЛОЛ 5 - 5

ОГТЛОЛ 5 - 5 (АРМАТУРЧЛАЛ)

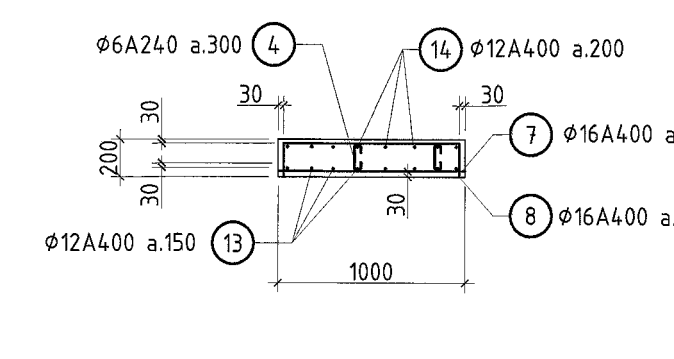
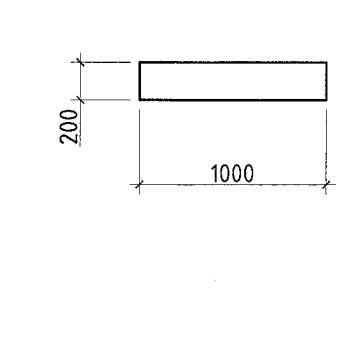
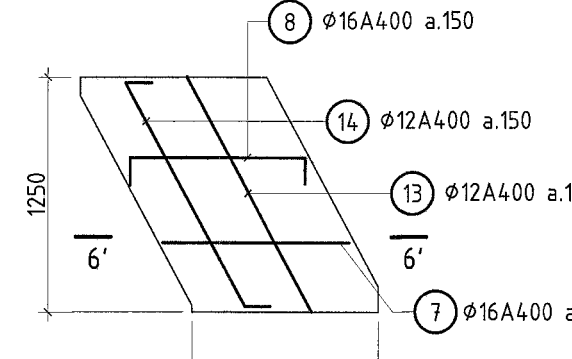
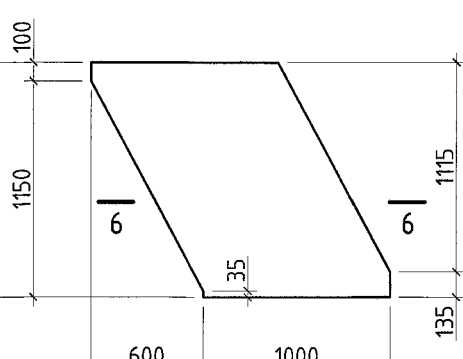


ТАГ Т5 (ХЭВ)

ТАГ Т5 (АРМАТУРЧЛАЛ)

ОГТЛОЛ 6 - 6

ОГТЛОЛ 6 - 6 (АРМАТУРЧЛАЛ)



ХЭСГИЙН ТОДОРХОЙЛОЛТ

Д/д	Эзгар	Д/д	Эзгар	Д/д	Эзгар	Д/д	Эзгар	Д/д	Эзгар	Д/д	Эзгар	Д/д	Эзгар
1	140 940 140	2	160	5	160 80	7	230 420 230	8	170 940 170	9	170 1200 170	14	170 940 170

- Тайлбар:
- Ердний өгөгдөл Б51-2 хуудаснаас үзэ.
 - Энэ хуудсыг Б51-4 хуудастай хамт үзнэ.
 - Бетонны анги В15, арматурын гангийн анги А400, А240.
 - Цутгалтын ажлыг "Цутгалмал Бетон, Төмөр Бетон бүтээц" БНБД 52-02-05 баримтлан зүйцэтгэвэл зохино.

БАЙГУУЛАЛТ ДЭЭРХИ МАТЕРИАЛЫН НЭГДСЭН ТҮҮВЭР

Д/д	Тэмдэглэгээ	Нэр	Тоо шир	Жин, кг	Тайлбар
C-1	21.15.049 Б51-42	Суббаг	1	1592	V=30.80м³
T1	21.15.049 Б51-42	Төмөр бетон таг	14	43.37	V=0.19м³
T2	21.15.049 Б51-42	Төмөр бетон таг	51	43.37	V=0.20м³
T3	21.15.049 Б51-42	Төмөр бетон таг	1	45.84	V=0.30м³
T4	21.15.049 Б51-42	Төмөр бетон таг	1	34.46	V=0.12м³
T5	21.15.049 Б51-42	Төмөр бетон таг	1	70.06	V=0.25м³

ЦУТГАМАЛ ТӨМӨР БЕТОН ХИЙЦИЙН МАТЕРИАЛЫН ТҮҮВЭР

Д/д	Тэмдэглэгээ	Нэр	Тоо шир	Жин /кг/		
				Нэгж	Нийт	
Суббаг C-1						
1	ГОСТ 34028-2016	φ12 А400	L= 2420	1	1591.46	1591.46
2	ГОСТ 34028-2016	φ12 А400	L= 900	4	0.80	3.20
3	ГОСТ 34028-2016	φ12 А400	L= 940	7	0.84	5.85
4	ГОСТ 34028-2016	φ10 А400	L= 70у.м	34	45.50	1547.00
5	ГОСТ 34028-2016	φ6 А240	L= 300	462	0.07	33.26
Материал: Бетон В15				V=30.80м³		
Бэлтгэл бетон В10				V=8.4м³		
Төмөр таг Т1						
6	ГОСТ 34028-2016	φ12 А400	L= 940	8	0.84	6.68
7	ГОСТ 34028-2016	φ16 А400	L= 1000	8	1.58	12.62
8	ГОСТ 34028-2016	φ16 А400	L= 1200	8	1.89	15.15
9	ГОСТ 34028-2016	φ12 А400	L= 1200	8	1.07	8.53
4	ГОСТ 34028-2016	φ6 А240	L= 380	4	0.09	0.38
Материал: Бетон В15				V=0.19м³		
Төмөр таг Т2						
6	ГОСТ 34028-2016	φ12 А400	L= 940	8	0.84	6.68
7	ГОСТ 34028-2016	φ16 А400	L= 1000	8	1.58	12.62
8	ГОСТ 34028-2016	φ16 А400	L= 1200	8	1.89	15.15
9	ГОСТ 34028-2016	φ12 А400	L= 1200	8	1.07	8.53
4	ГОСТ 34028-2016	φ6 А240	L= 380	4	0.09	0.38
Материал: Бетон В15				V=0.20м³		
Төмөр таг Т3						
7	ГОСТ 34028-2016	φ16 А400	L= 1000	10	1.57	15.70
8	ГОСТ 34028-2016	φ16 А400	L= 1200	10	1.07	10.67
10	ГОСТ 34028-2016	φ12 А400	L= 1200	8	1.07	8.53
11	ГОСТ 34028-2016	φ12 А400	L= 1460	8	1.30	10.38
4	ГОСТ 34028-2016	φ6 А240	L= 380	6	0.09	0.56
Материал: Бетон В15				V=0.30м³		
Төмөр таг Т4						
7	ГОСТ 34028-2016	φ16 А400	L= 1000	5	1.58	7.89
8	ГОСТ 34028-2016	φ16 А400	L= 1200	5	1.89	9.47
11	ГОСТ 34028-2016	φ12 А400	L= 540	8	0.85	6.82
12	ГОСТ 34028-2016	φ12 А400	L= 800	8	1.26	10.10
4	ГОСТ 34028-2016	φ6 А240	L= 380	2	0.09	0.19
Материал: Бетон В15				V=0.12м³		
Төмөр таг Т5						
7	ГОСТ 34028-2016	φ16 А400	L= 1000	10	1.58	15.78
8	ГОСТ 34028-2016	φ16 А400	L= 1200	10	1.89	18.94
13	ГОСТ 34028-2016	φ12 А400	L= 1200	8	1.89	15.15
14	ГОСТ 34028-2016	φ12 А400	L= 1540	8	2.43	19.44
4	ГОСТ 34028-2016	φ6 А240	L= 380	8	0.09	0.75
Материал: Бетон В15				V=0.25м³		

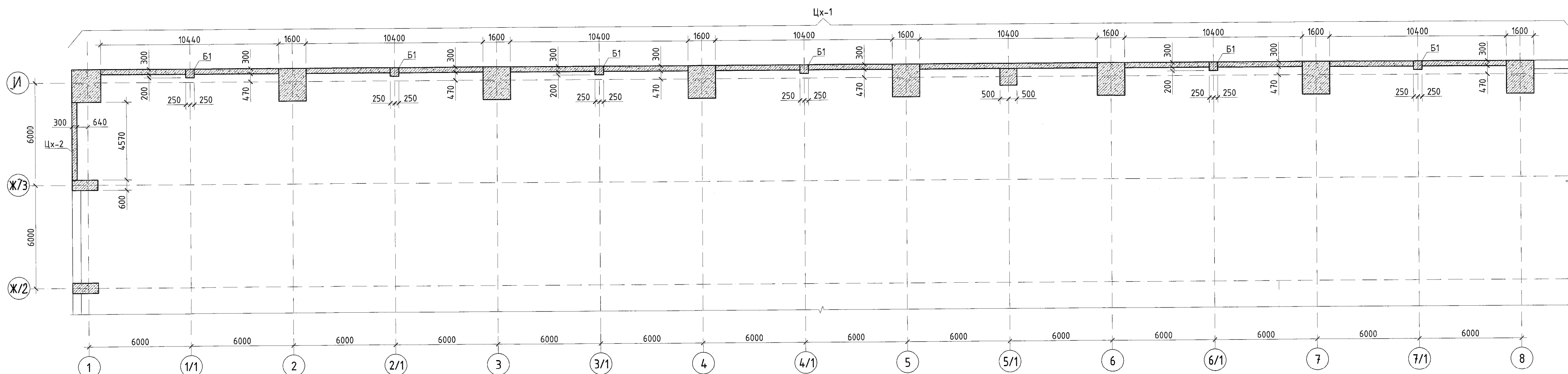
- Хийгдэх ажил:
- Овоо байгаа бетон шал буулах -200мм -68м³
 - Сувгийн хөрс цухах -126м³
 - Бүцдэн бүлэх хуярай хайрархаг хөрс -48м³
 - Бүцдэн сэргээх бетон шал В25 Б-200мм -14м³
 - Шал болон бетон тагаант хөрсжүүлэгч 1 үе түрхэх -175м³
 - Шаланд резинэн будаг 2 үе хийх -175м³
 - Резинэн будааны гайрарууц бэхжүүлэгч түрхлэг 1 үе түрхэх -175м³

"Эрдэнэт үйлдвэр" ТӨҮГ Засвар механикийн завод.
Механик цехийн өргөтгөл

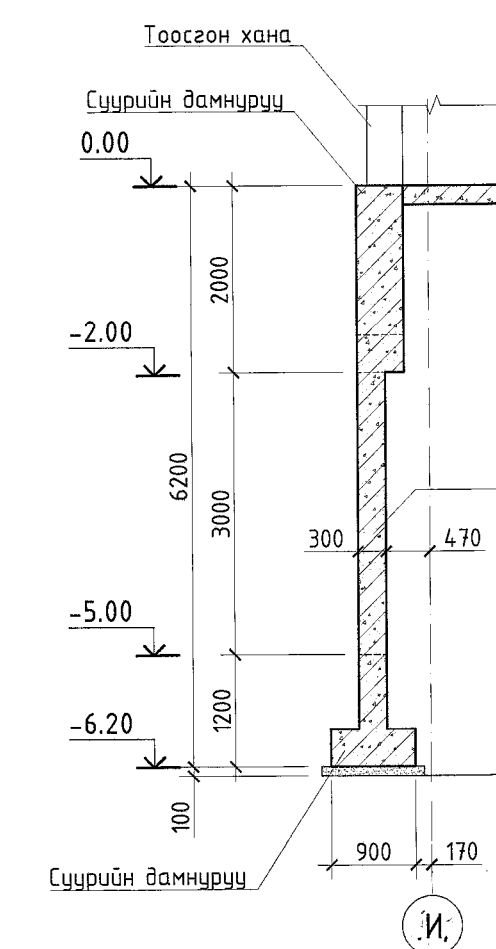
Сувгийн бетон сувгийн тагны байгуулалт

Захирагч	Д.Тамир	Масштаб	М1:100	Огноо	
Э.Инженер	Т.Намрагсүрэн	ТГ Шир	Эргэлийн дугаар	Хуудас	2022.10
Тэрзүүлэх инж	А.Халтантуул	ТГ Шир	ББ1-42	71	
Шалгалсан	Х.Хурц	ЦХХолонблалар			
Гүйцэтгэгч	ЦХХолонблалар				

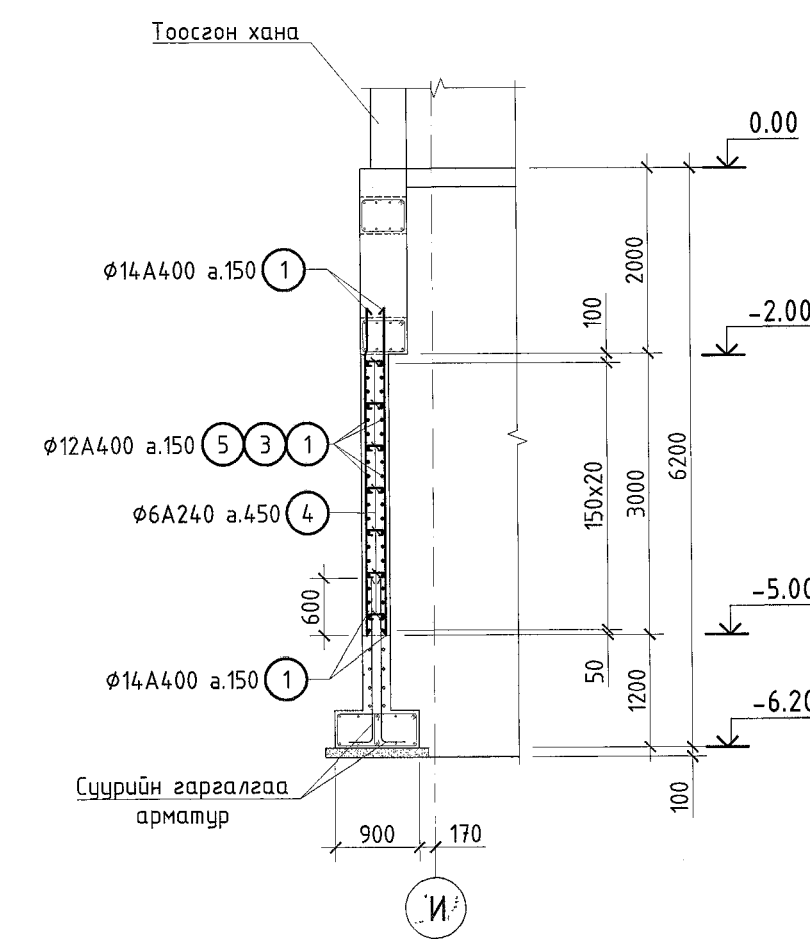
ЦУТГАМАЛ ТӨМӨР БЕТОН ХАНЫ БАЙГУУЛАЛТ



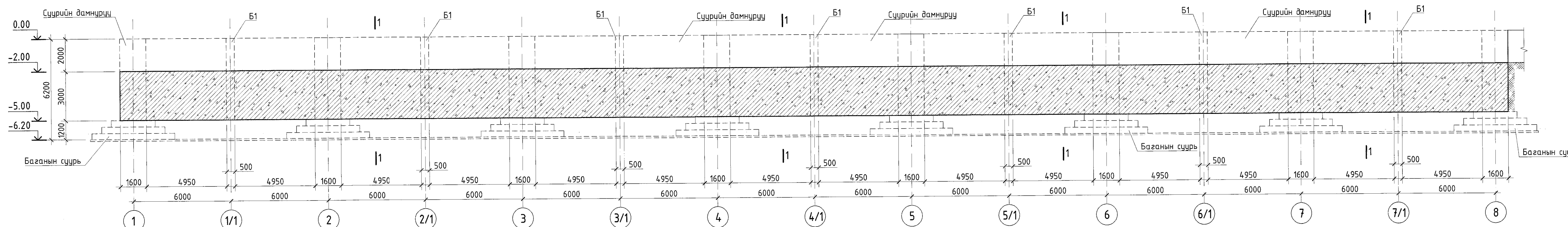
ОГТЛОЛ 1 - 1



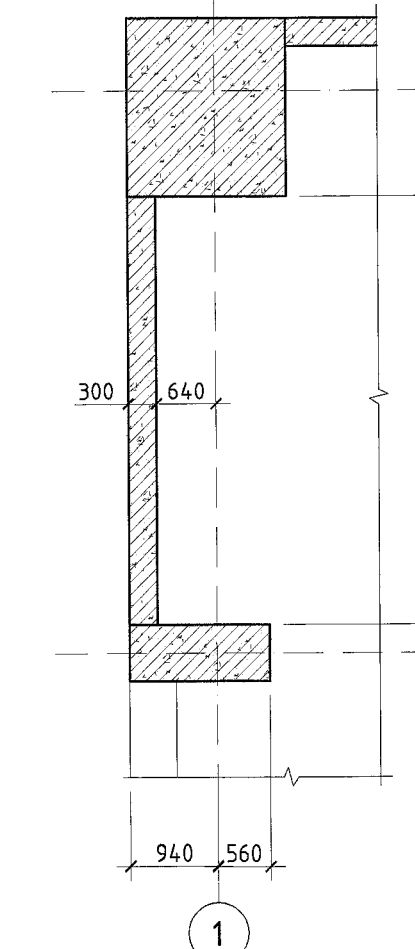
ОГТЛОЛ 1 - 1 /АРМАТУРЧЛАЛ/



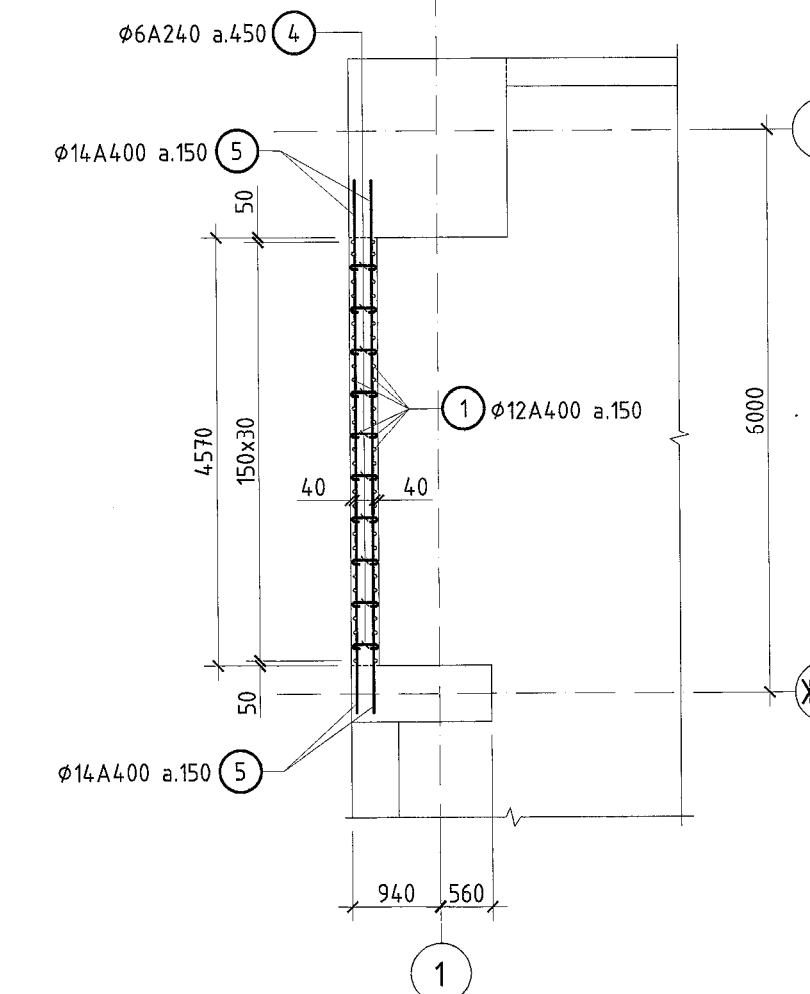
ЦУТГАМАЛ ХАНА ЦХ-1-Н ХЭВ



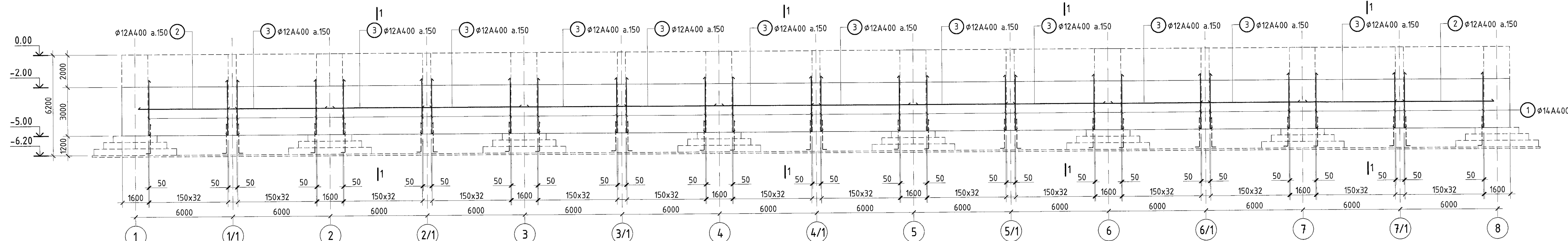
ОГТЛОЛ 2 - 2



ОГТЛОЛ 2 - 2 /АРМАТУРЧЛАЛ/



ЦУТГАМАЛ ХАНА ЦХ-1-Н АРМАТУРЧЛАЛ

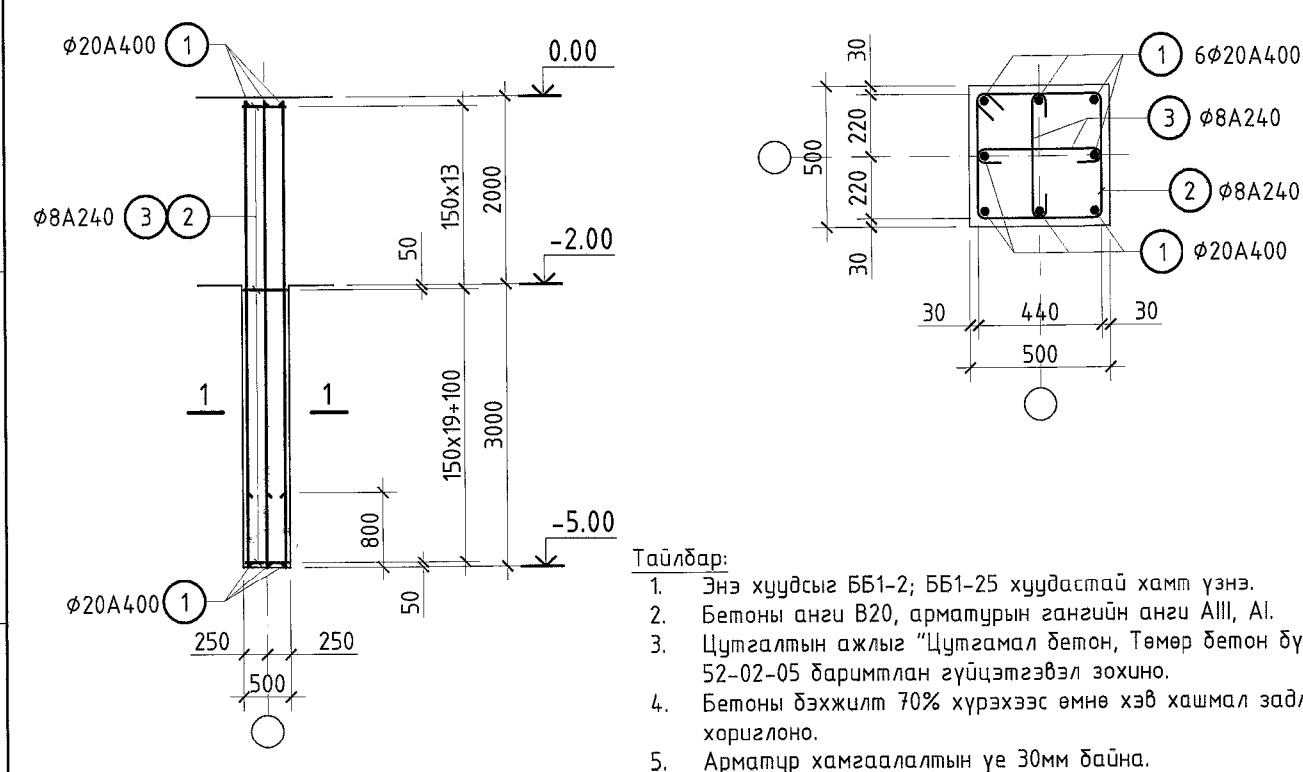


ЦУТГАМАЛ ТӨМӨР БЕТОН ХИЙЦИЙН МАТЕРИАЛЫН ТҮҮВЭР

Д/в	Тэмдэглэгээ	Нэр	Тоо шир	Жин /кг/ Нэгж	Нийт
Цх-1-н арматурчлал					
1	ГОСТ 34028-2016	φ14 А400 L= 3500	1092	4.24	4624.62
2	ГОСТ 34028-2016	φ12 А400 L= 6000	80	5.33	426.66
3	ГОСТ 34028-2016	φ12 А400 L= 6600	240	5.87	1407.99
4	ГОСТ 34028-2016	φ6 А240 L= 400	756	0.10	72.58
Материал:					
Бетон В25				V=62.50м³	
Цх-2-н арматурчлал					
1	ГОСТ 34028-2016	φ14 А400 L= 3500	62	4.24	262.57
5	ГОСТ 34028-2016	φ12 А400 L= 5700	40	5.07	202.66
4	ГОСТ 34028-2016	φ6 А240 L= 400	70	0.10	6.72
Материал:					
Бетон В25				V=4.32м³	

БАГАНА Б-1-ИЙН АРМАТУРЧЛАЛ

ОГТЛОЛ 1 - 1



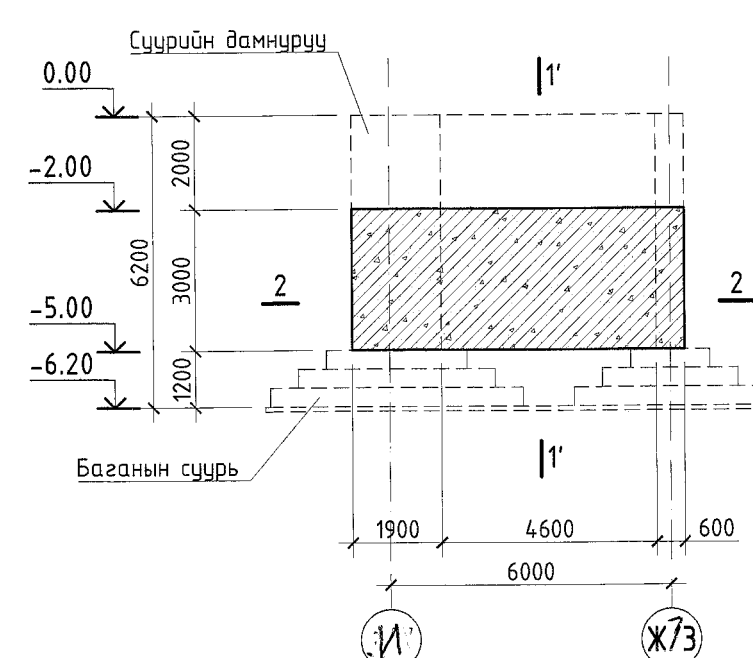
ХЭСГИЙН ТОДОРХОЙЛОЛТ

Д/в	Загвар	Д/в	Загвар	Д/в	Загвар
1		2		3	

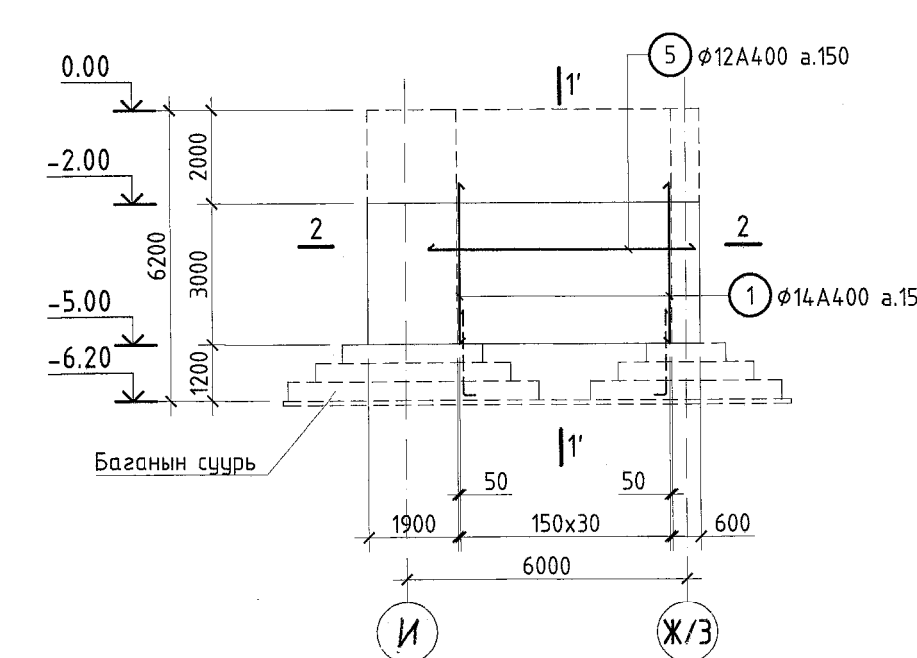
ЦУТГАМАЛ ТӨМӨР БЕТОН ХИЙЦИЙН МАТЕРИАЛЫН ТҮҮВЭР

Д/в	Тэмдэглэгээ	Нэр	Тоо шир	Жин /кг/ Нэгж	Нийт
Б-1-ийн арматурчлал					
1	ГОСТ 34028-2016	φ20 А400 L= 5100	8	12.60	100.78
2	ГОСТ 34028-2016	φ6 А240 L= 1920	54	0.75	40.44
3	ГОСТ 34028-2016	φ6 А240 L= 600	108	0.23	25.27
Материал:					
Бетон В25				V=0.75м³	

ЦУТГАМАЛ ХАНА ЦХ-2-Н ХЭВ

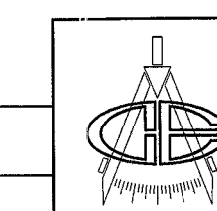


ЦУТГАМАЛ ХАНА ЦХ-2-Н АРМАТУРЧЛАЛ



Тайлбар:

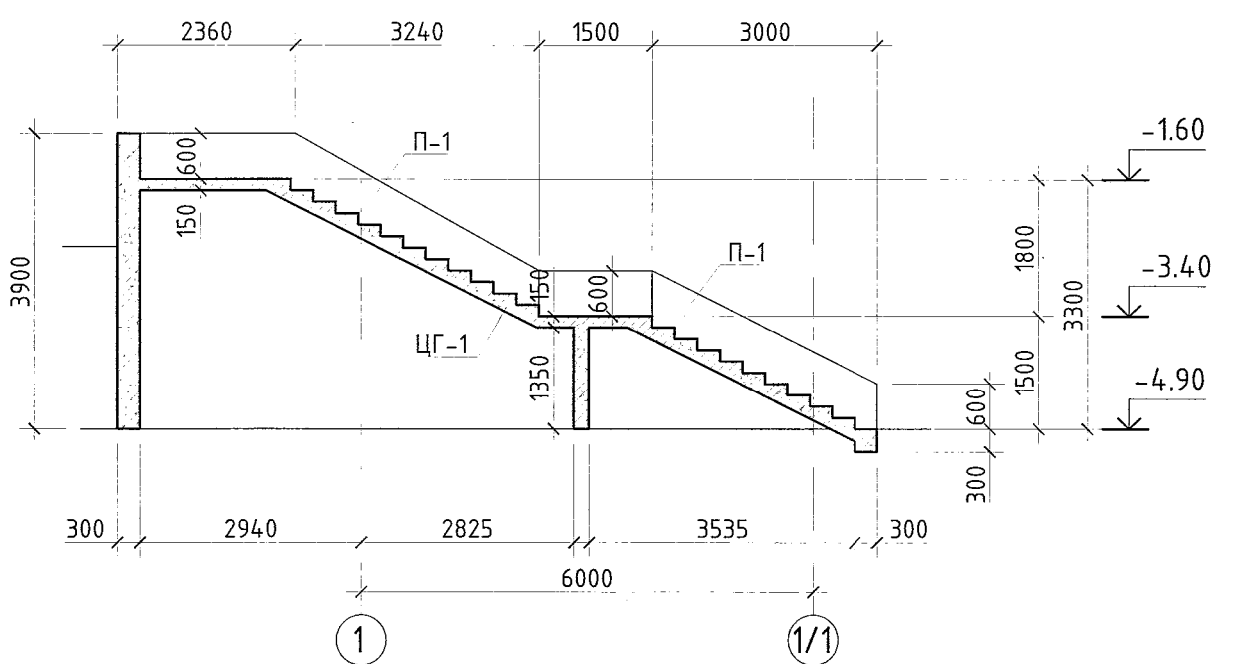
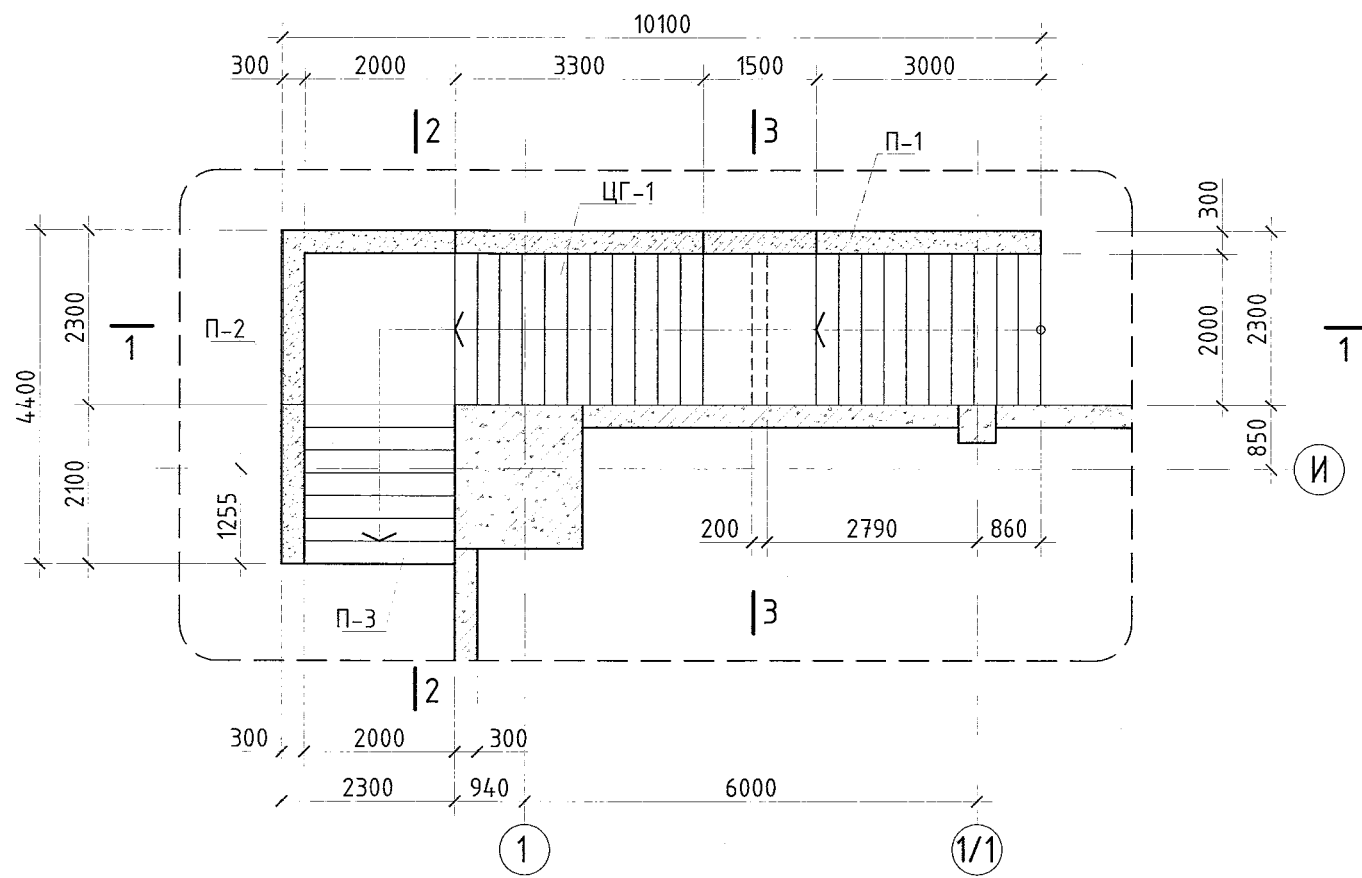
- Энэ хуудсыг ББ1-2; ББ1-25 хуудастай хамт үзнэ.
- Бетоны анги В25, арматурын гангийн анги А400, А240.
- Цутгамалын ажлыг "Цутгамал бетон, Төмөр бетон бүтээц" БНБД 52-02-05 баримтлан гүйцэтгэвэл зохино.
- Бетоны бэхжилт 70% хүрэхээс өмнө хэв хашал заагдахыг хориглоно.
- Арматур хамгаалалтын үе 30мм байна.



Д/в	Загвар	Эргэлт үйлдвэр ТӨҮТ ЗТХ	Д.Тамир	Н.Маслоб	Уг шалт
4		З.Э.Инженер	Т.Намрагсайрэн	21.15.049	2022.10
		Т.Хурц	А.Хаманшүл	ИТ Шир	Хуудас
		Гүйцэтгэсэн	Ц.Хаманбаатар	Эргэлт үйлдвэр ББ1-4.3	71

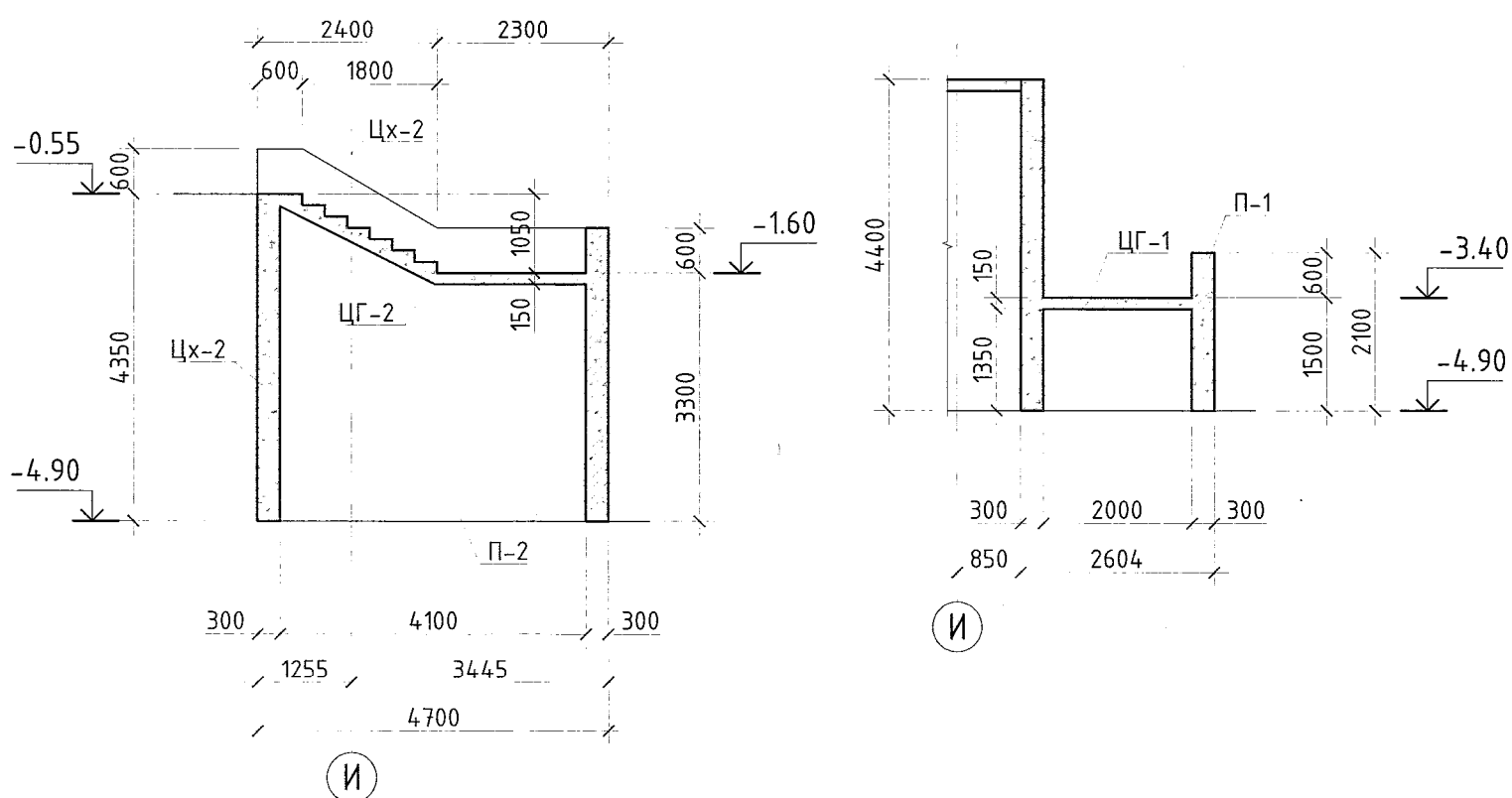
ШАТ Ш-1 ИЙН БАЙГУУЛАЛТ

ОГТЛОЛ 1 - 1



ОГТЛОЛ 2 - 2

ОГТЛОЛ 3 - 3



ЦУТГАМАЛ ЭЛЕМЕНТИЙН НЭГДСЭН ТҮҮВЭР

Д/д	Тэмдэглэгээ	Элементийн нэр	Тоо	Бетон		Гангийн	
				Нэгж	Нийт	Нэгж	Нийт
ЦГ-1	21.15.049 ББ1-45	Цутгамал гишгүүр ЦГ-1	1	3.50	3.50	796.25	796.25
ЦГ-2	21.15.049 ББ1-46	Цутгамал гишгүүр ЦГ-2	1	1.65	1.65	370.00	370.00
П-1	21.15.049 ББ1-47	Пандус П-1	1	7.80	7.80	796.00	796.00
П-2	21.15.049 ББ1-48	Пандус П-2	1	6.00	6.00	726.15	726.15
П-3	21.15.049 ББ1-49	Пандус П-3	1	3.87	3.87	233.35	233.35
НИЙТ						22.8	2921.8

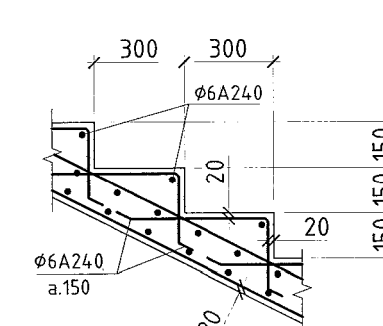
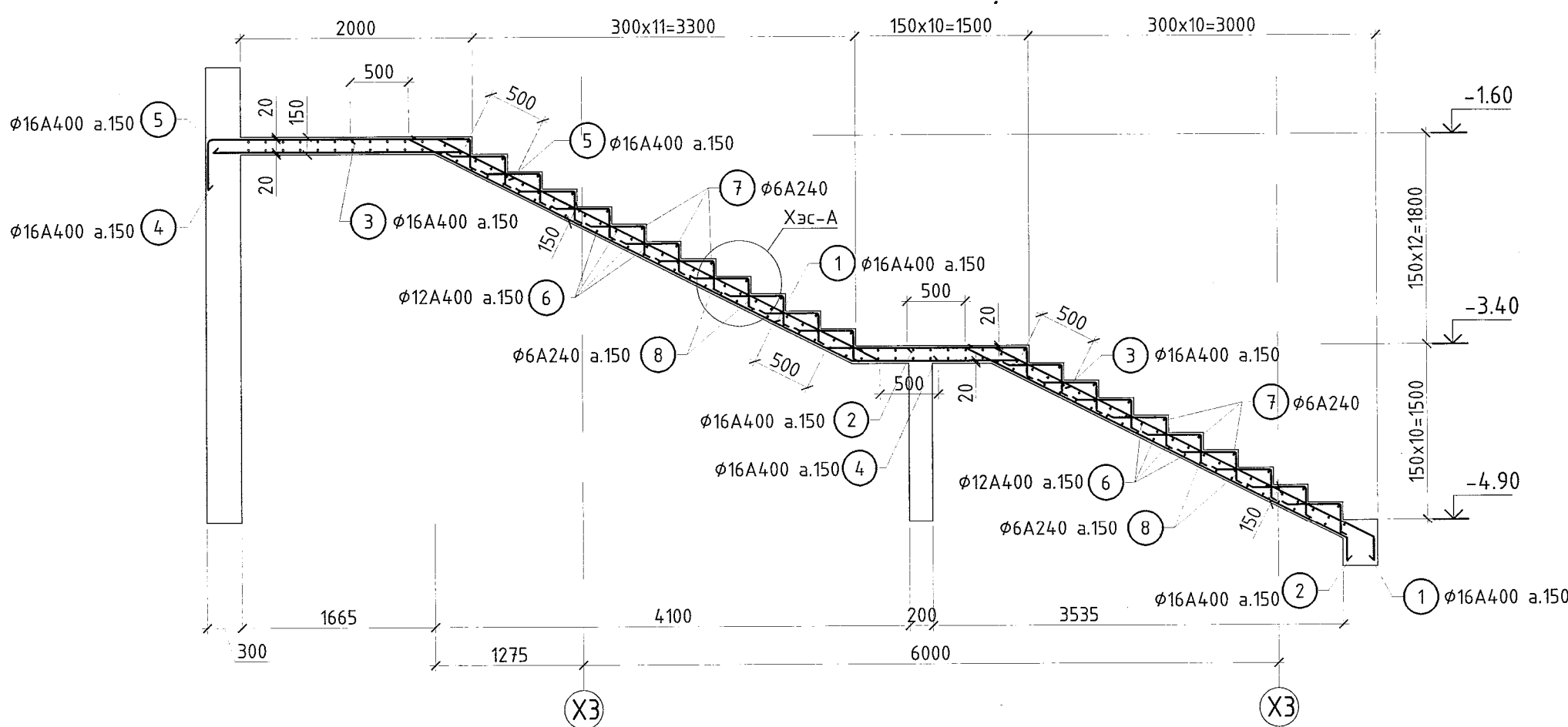
Тайлбар:

- Ерөнхий өгөгдлийг ББ1-2 хуудснаас үз.
- Энэ хуудсыг ББ1-4 хуудастай хамт үз.
- Шатны байрлал заслын зургийг ЕТ болон БА зурагнаас үз.
- Бетоны анги В20, арматурын гангийн анги А400, А240.
- Цутгалмын ажлыг "Цутгамал бетон, Төмөр бетон бүтээц" БНБД 52-02-05 баримтлан гүйцэтгэвэл зохино.
- Бетоны бэхжилт 70% хүрэхээс өмнө хэв хашмал задлахыг хориглоно.
- Шатны хамгаалалтын үеийг 20мм. Хамгаалалтын үеийн хөндийрүүлэгчийг 400x400мм зайтайгаар тавьж тоог газар дээр гаргана.

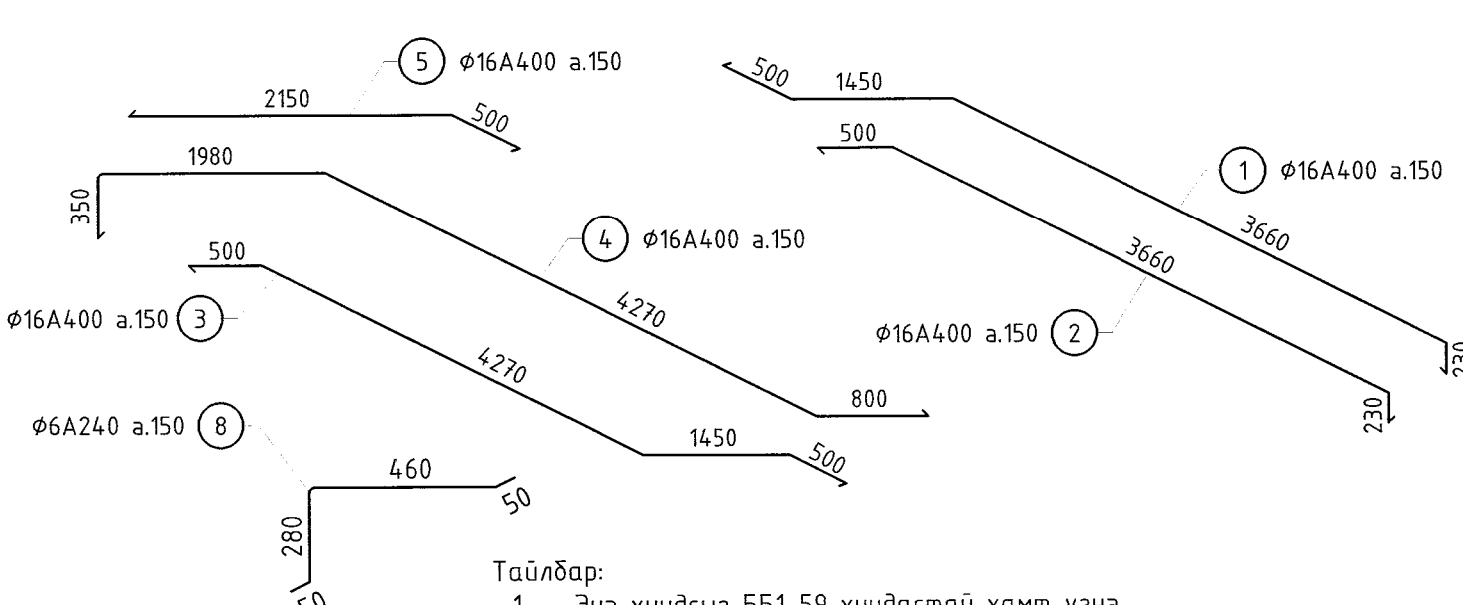
"Эрдэнэт үйлдвэр" ТӨҮГ. Засвар механикийн завод. Механик цехийн өргөтгөл					
Шат Ш-1-ийн байгуулалт					
Захирал З.Е.Инженер		Д.Тамир Т.Намсрайсүрэн		ЕГ Шифр: 21.15.049	Масштаб: М1:100
Тэргүүлэх инж. Шалгасан		А.Хатантуул Ж.Хурц		ТГ Шифр:	Зургийн дугаар: ББ1-44
Гүйцэтгэсэн ЗТХ		Ц.Хатанбаатар		Хуудас: 71	Үе шат: А.3

ЦУТГАМАЛ ГИШГҮҮР ЦГ-1

ХЭСЭГЛЭЛ - А



ЦУТГАМАЛ ГИШГҮҮР ЦГ-1 ИЙН АРМАТУРЫН ЗАГВАР



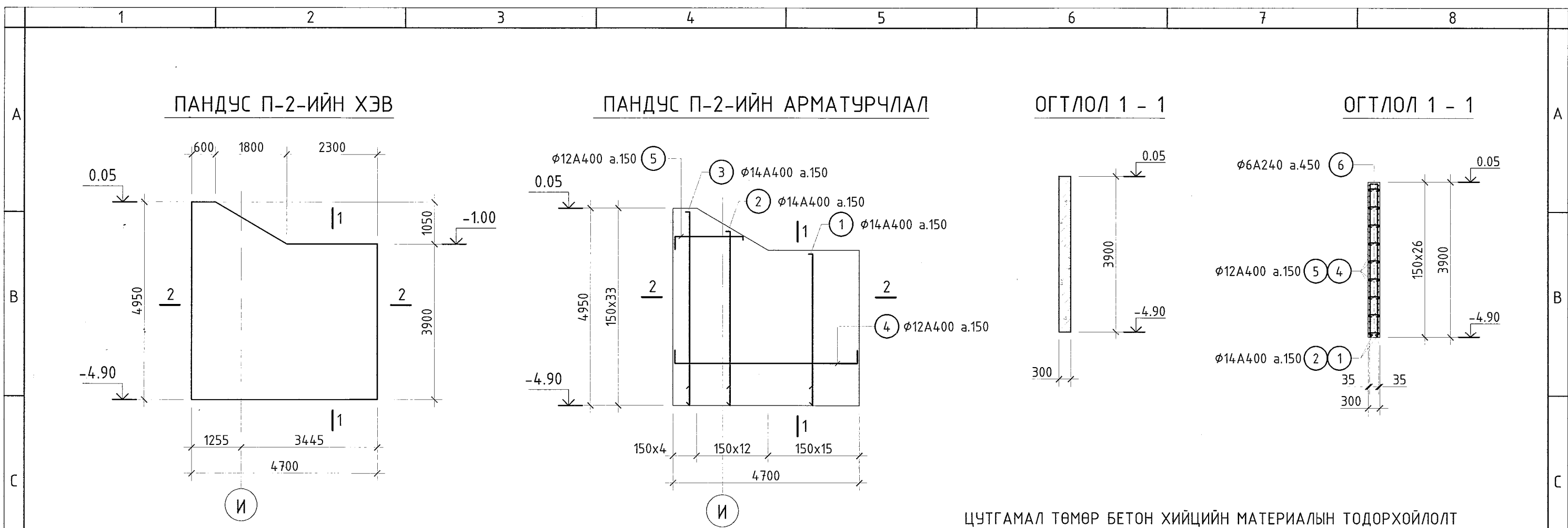
Тайлбар:

- Энэ хуудсыг ББ1-59 хуудастай хамт үзнэ.
- Бетоны анги В20, арматурын гангийн анги А400 А240.
- Цутгалмын ажлыг "Цутгамал бетон, Төмөр бетон бүтээц" БНБД 52-02-05 баримтлан гүйцэтгэвэл зохино.
- Бетоны бэхжилт 70% хүрэхээс өмнө хэв хашмал задлахыг хориглоно.
- Шатны хамгаалалтын үеийг 20мм. Хамгаалалтын үеийн хөндийрүүлэгчийг 400x400мм зайтайгаар тавьж тоог газар дээр гаргана.

ЦУТГАМАЛ ТӨМӨР БЕТОН ХИЙЦИЙН МАТЕРИАЛЫН ТҮҮВЭР

Д/д	Тэмдэглэгээ	Нэр	Тоо шир	Жин /кг/	
				Нэгж	Нийт
Цутгамал гишгүүр Цг-1					
1	ГОСТ 34028-2016	φ16 А400 L= 5840	14	9.17	128.36
2	ГОСТ 34028-2016	φ16 А400 L= 4390	14	6.89	96.49
3	ГОСТ 34028-2016	φ16 А400 L= 6720	14	10.55	147.71
4	ГОСТ 34028-2016	φ16 А400 L= 7400	14	6.58	92.08
5	ГОСТ 34028-2016	φ12 А400 L= 2500	118	2.22	261.96
6	ГОСТ 34028-2016	φ6 А240 L= 2500	22	0.56	12.21
7	ГОСТ 34028-2016	φ6 А240 L= 840	308	0.19	57.44
Материал					
Бетон В20 V=3.50м³					

"Эрдэнэт үйлдвэр" ТӨҮГ. Засвар механикийн завод. Механик цехийн өргөтгөл					
Цутгамал гишгүүр ЦГ-1					
Захирал З.Е.Инженер		Д.Тамир Т.Намсрайсүрэн		ЕГ Шифр: 21.15.049	Масштаб: М1:100
Тэргүүлэх инж. Шалгасан		А.Хатантуул Ж.Хурц		ТГ Шифр:	Зургийн дугаар: ББ1-45
Гүйцэтгэсэн ЗТХ		Ц.Хатанбаатар		Хуудас: 71	Үе шат: А.3



ОГТЛОЛ 2 - 2

ЦУТГАМАЛ ТӨМӨР БЕТОН ХИЙЦИЙН МАТЕРИАЛЫН ТОДОРХОЙЛОЛТ

Д/д	Тэмдэглэгээ	Нэр	Тоо шир	Жин /кг/		
				Нэгж	Нийт	
Пандус П-2-н арматурчлал				1	726.15	726.15
1	ГОСТ 34028-2016	φ14 А400 L= 4030	30	4.88	146.29	
2	ГОСТ 34028-2016	φ14 А400 L= 4480	24	5.42	130.10	
3	ГОСТ 34028-2016	φ14 А400 L= 5080	10	6.15	61.47	
4	ГОСТ 34028-2016	φ14 А400 L= 5600	52	6.78	352.35	
5	ГОСТ 34028-2016	φ12 А400 L= 2180	14	1.94	27.13	
6	ГОСТ 34028-2016	φ6 А240 L= 400	90	0.10	8.82	
Бетон В20			V=6.00м³			

Тайлбар

1. Энэ хуудсыг ББ-44-д хуудастай хамт үз.
2. Ажлын арматур А400, хомут А24, Бетон анги В20
3. Ажлын арматурын хамгаалах үеийн зузаан 30мм байна.
4. Цутгамал суурийг БНБД 52.02.05, БД 52-102.04 -ийн дагуу гүйцэтгэнэ.
5. Зоорийн ханын хөрстэй харьцах босоо гадаргууд хар тосон түрхлэг 2 үе хийнэ.

ХЭСГИЙН ТОДОРХОЙЛОЛТ

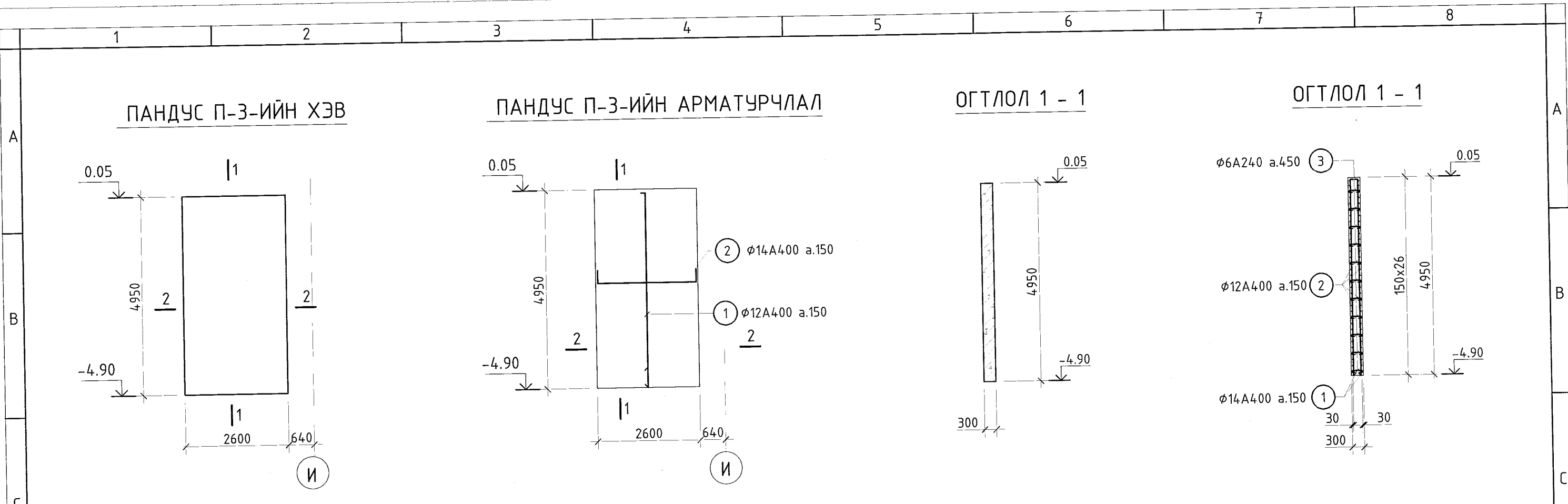
Д/д	Загвар	Д/д	Загвар	Д/д	Загвар	Д/д	Загвар	Д/д	Загвар	Д/д	Загвар
1		2		3		4		5		6	

"Эрдэнэт үйлдвэр" ТӨҮГ. Засвар механикийн завод.
Механик цехийн өргөтгөл

Пандус П-2

Захирал	Д.Тамир	ЕГ Шифр:	21.15.049	Масштаб:	M:100	Үе шат:	А.3
З.Е.Инженер	Т.Намсрайсүрэн	ТГ Шифр:		Зургийн дугаар:	ББ1-48	Огноо:	2022.10
Тэргүүлэх инж.	А.Хатантуул	Хуудас:	71				
Шалгасан	Ж.Хурц						
Гүйцэтгэсэн	Ц.Хатанбаатар						

"Эрдэнэт үйлдвэр" ТӨҮГ
ЗТХ



ОГТЛОЛ 2 - 2

ЦУТГАМАЛ ТӨМӨР БЕТОН ХИЙЦИЙН МАТЕРИАЛЫН ТОДОРХОЙЛОЛТ

Д/д	Тэмдэглэгээ	Нэр	Тоо шир	Жин /кг/		
				Нэгж	Нийт	
Пандус П-3				1	233.35	233.35
1	ГОСТ 34028-2016	φ14 А400 L= 5080	30	6.15	184.40	
2	ГОСТ 34028-2016	φ12 А400 L= 3500	14	3.11	43.55	
3	ГОСТ 34028-2016	φ6 А240 L= 400	55	0.10	5.39	
Бетон В20			V=3.87м³			

Тайлбар

1. Энэ хуудсыг ББ1-44-д хуудастай хамт үз.
2. Ажлын арматур А400, хомут А24, Бетон анги В20
3. Ажлын арматурын хамгаалах үеийн зузаан 30мм байна.
4. Цутгамал суурийг БНБД 52.02.05, БД 52-102.04 -ийн дагуу гүйцэтгэнэ.
5. Зоорийн ханын хөрстэй харьцах босоо гадаргууд хар тосон түрхлэг 2 үе хийнэ.

ХЭСГИЙН ТОДОРХОЙЛОЛТ

Д/д	Загвар	Д/д	Загвар	Д/д	Загвар
1		2		3	

"Эрдэнэт үйлдвэр" ТӨҮГ. Засвар механикийн завод.
Механик цехийн өргөтгөл

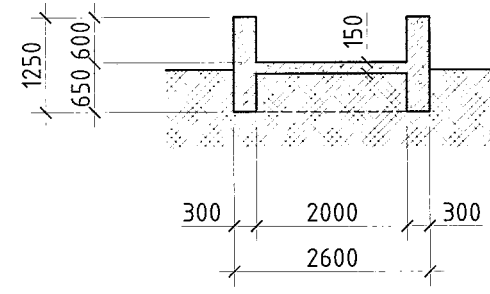
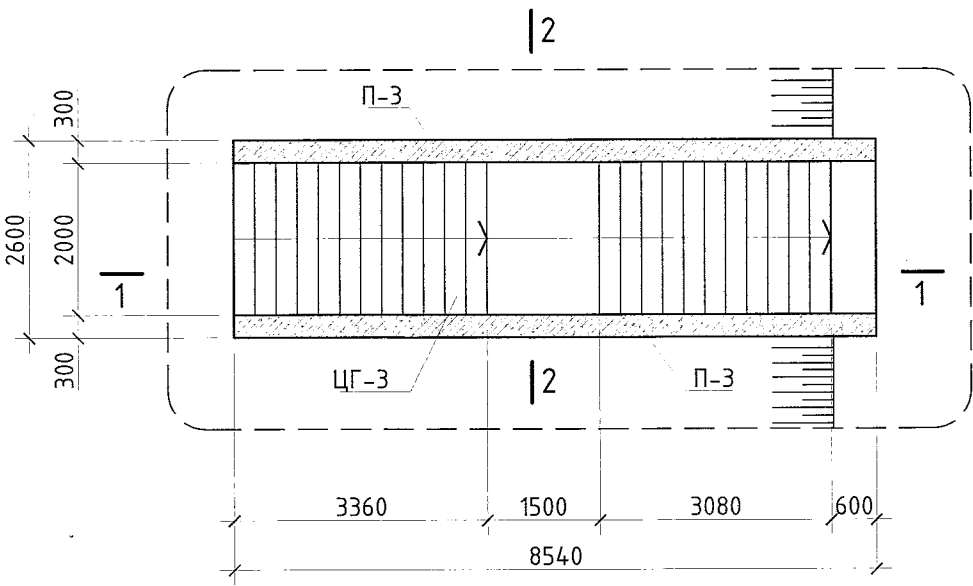
Пандус П-3

Захирал	Д.Тамир	ЕГ Шифр:	21.15.049	Масштаб:	M:100	Үе шат:	А.3
З.Е.Инженер	Т.Намсрайсүрэн	ТГ Шифр:		Зургийн дугаар:	ББ1-49	Огноо:	2022.10
Тэргүүлэх инж.	А.Хатантуул	Хуудас:	71				
Шалгасан	Ж.Хурц						
Гүйцэтгэсэн	Ц.Хатанбаатар						

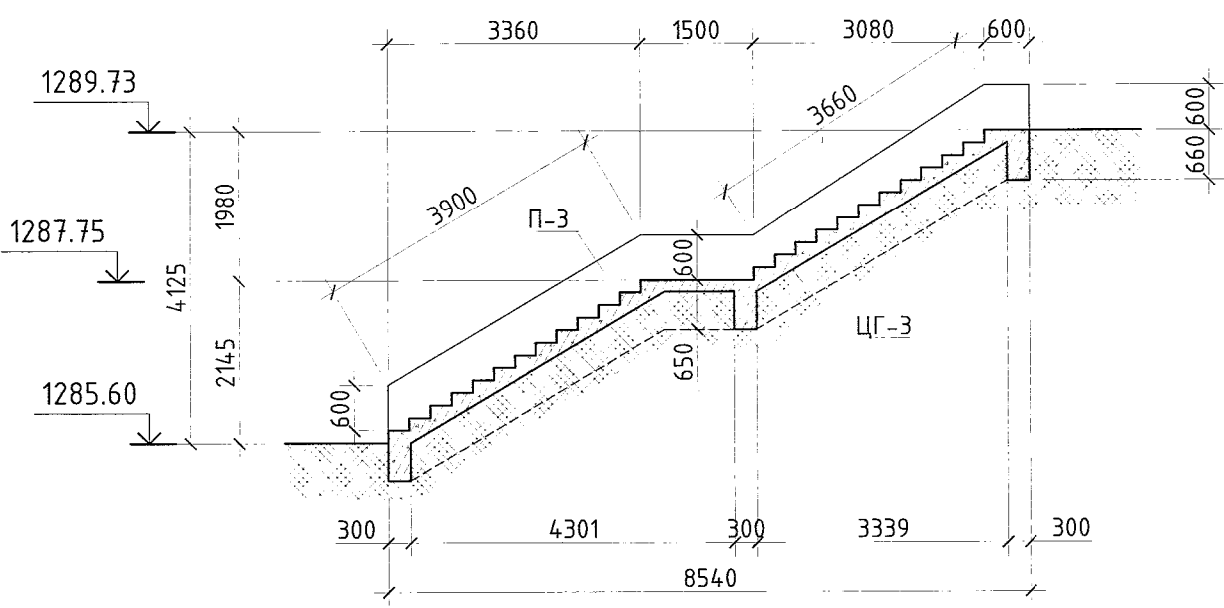
"Эрдэнэт үйлдвэр" ТӨҮГ
ЗТХ

ШАТ Ш-2-ИЙН БАЙГУУЛАЛТ

ОГТЛОЛ 2 - 2



ОГТЛОЛ 1 - 1



ЦУТГАМАЛ ЭЛЕМЕНТИЙН НЭГДСЭН ТҮҮВЭР

Д/д	Тэмдэглэгээ	Элементийн нэр	Тоо	Бетон		Гангийн	
				Нэгж	Нийт	Нэгж	Нийт
ЦГ-3	21.15.049 ББ1-51	Цутгамал гишгүүр ЦГ-3	1	5.10	5.10	510.72	510.72
П-4	21.15.049 ББ1-52	Пандус П-4	2	3.80	7.60	283.30	566.60
НИЙТ					12.7		1077.3

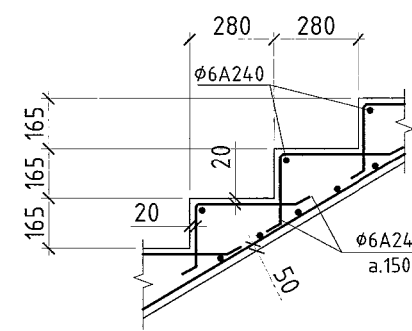
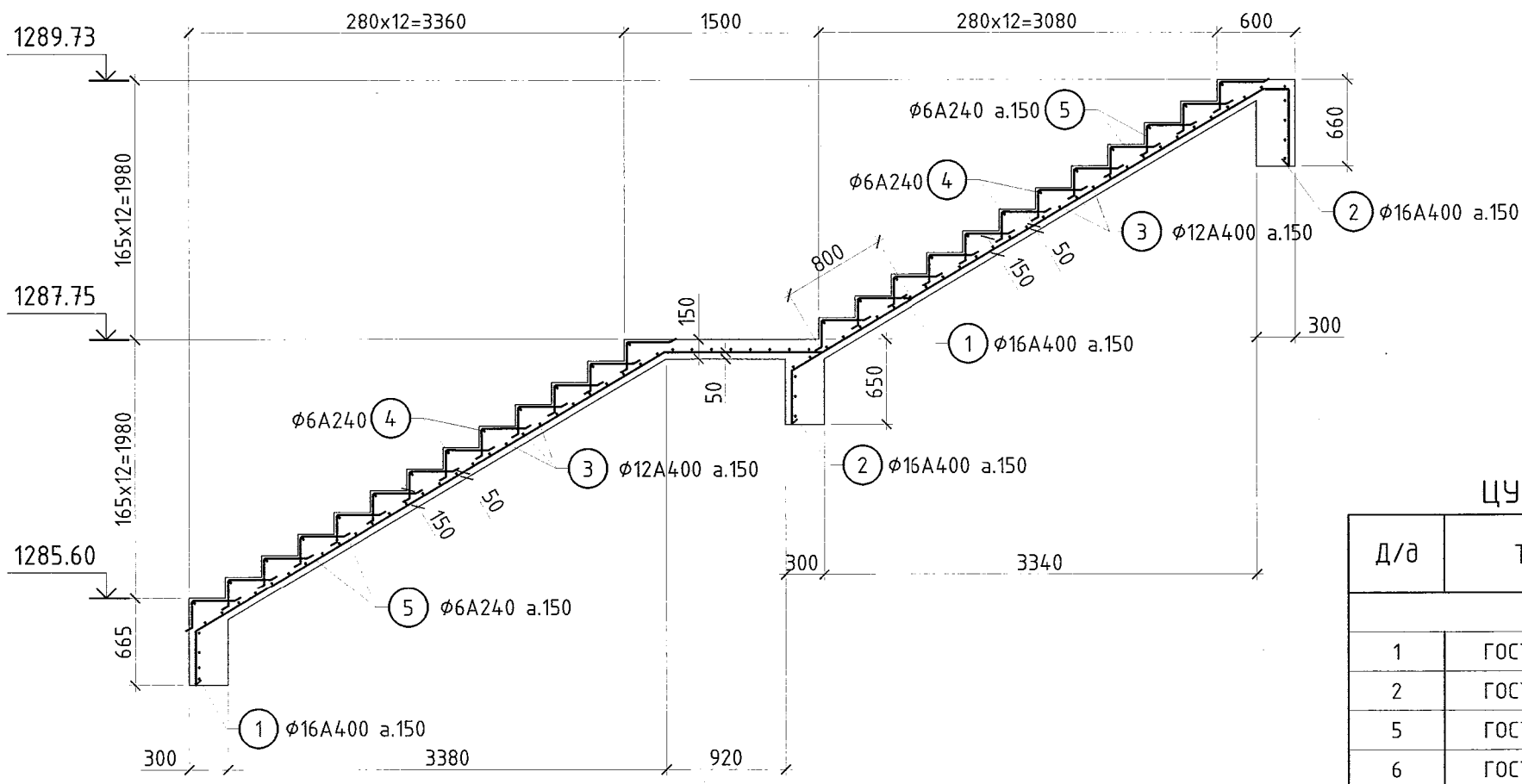
Тайлбар:

1. Ерөнхий өгөгдлийг ББ1-1 хуудснаас үз.
2. Энэ хуудсыг ББ-4 хуудастай хамт үз.
3. Шатны дайрлал заслын зургийг ЕТ болон БА зурагнаас үз.
4. Бетоны анги В20, арматурын гангийн анги А400, А240.
5. Цутгалтын ажлыг "Цутгамал бетон, Төмөр бетон дүтээц" БНБД 52-02-05 баримтлан гүйцэтгэвэл зохино.
6. Бетоны бэхжилт 70% хүрэхээс өмнө хэв хашмал задлахыг хориглоно.
7. Шатны хамгаалалтын үеийг 20мм. Хамгаалалтын үеийн хөндийрүүлэгчийг 400x400мм зайтайгаар тавьж тоог газар дээр гаргана.

"Эрдэнэт үйлдвэр" ТӨҮГ. Засвар механикийн завод. Механик цехийн өргөтгөл				
Захирал		Д.Тамир	ЕГ Шифр:	Үе шат:
З.Е.Инженер		Т.Намрайсүрэн	21.15.049	А.3
Тэргүүлэх инж.		А.Хатантуул	Масштаб:	Огноо:
Шалгасан		Ж.Хурц	М1:100	2022.10
Гүйцэтгэсэн		Ц.Хатанбаатар	ТГ Шифр:	Зургийн дугаар:
"Эрдэнэт үйлдвэр" ТӨҮГ ЗТХ				ББ1-50
				Хуудас:
				71

ЦУТГАМАЛ ГИШГҮҮР ЦГ-3

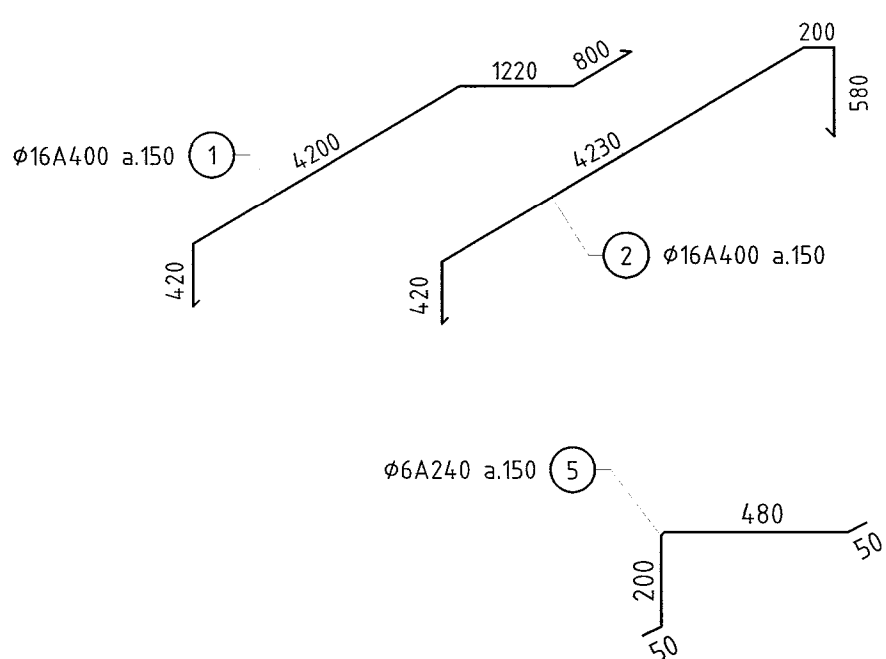
ХЭСЭГЛЭЛ - А



ЦУТГАМАЛ ТӨМӨР БЕТОН ХИЙЦИЙН МАТЕРИАЛЫН ТҮҮВЭР

Д/д	Тэмдэглэгээ	Нэр	Тоо шир	Жин /кг/	
				Нэгж	Нийт
Цутгамал гишгүүр Цг-3					
1	ГОСТ 34028-2016	φ16 А400	L= 6640	14	510.72
2	ГОСТ 34028-2016	φ16 А400	L= 5430	14	145.95
5	ГОСТ 34028-2016	φ12 А400	L= 2500	77	119.35
6	ГОСТ 34028-2016	φ6 А240	L= 2500	25	13.88
7	ГОСТ 34028-2016	φ6 А240	L= 780	350	60.61
Материал					
Бетон В20 V=5.10м³					

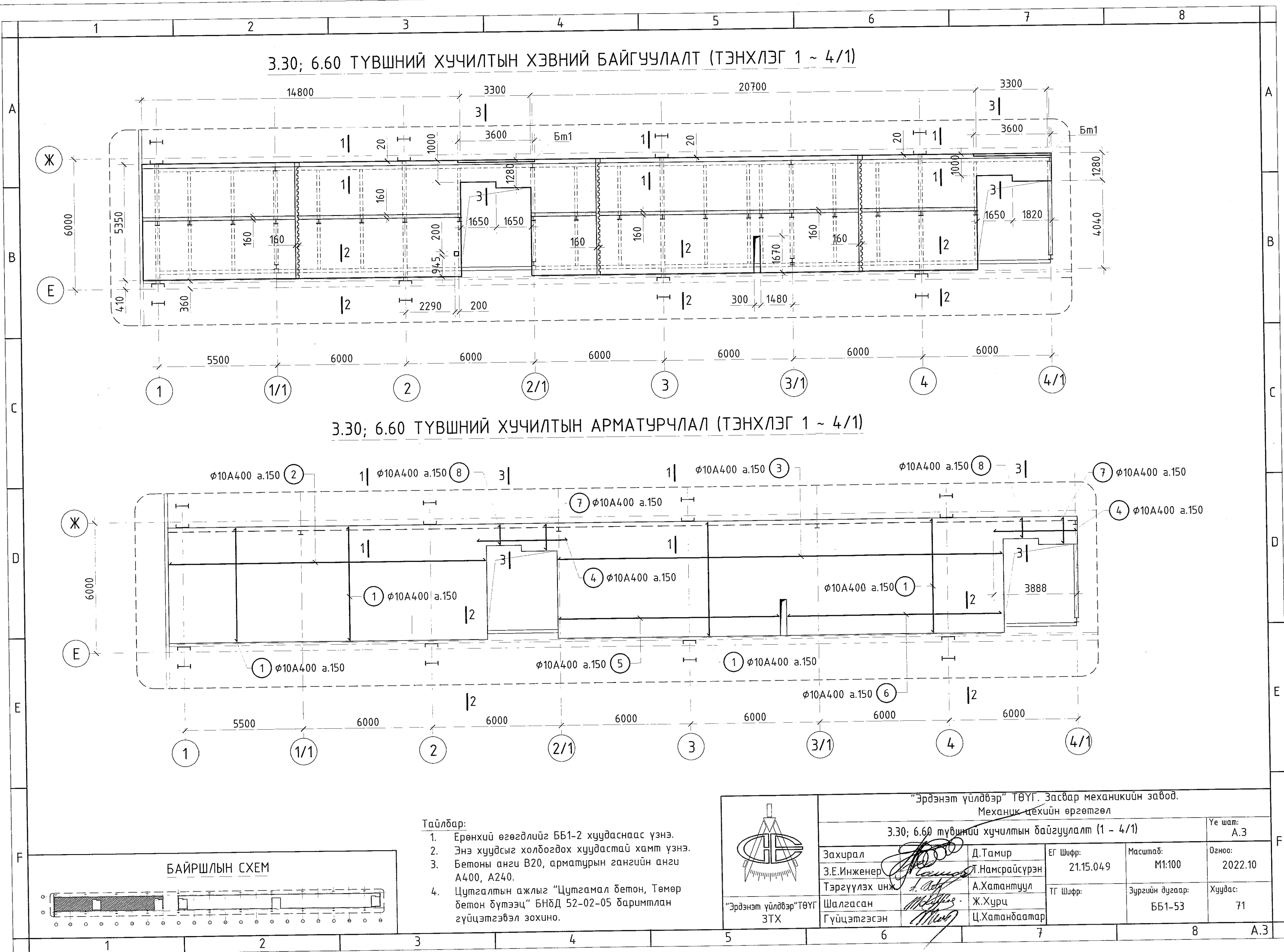
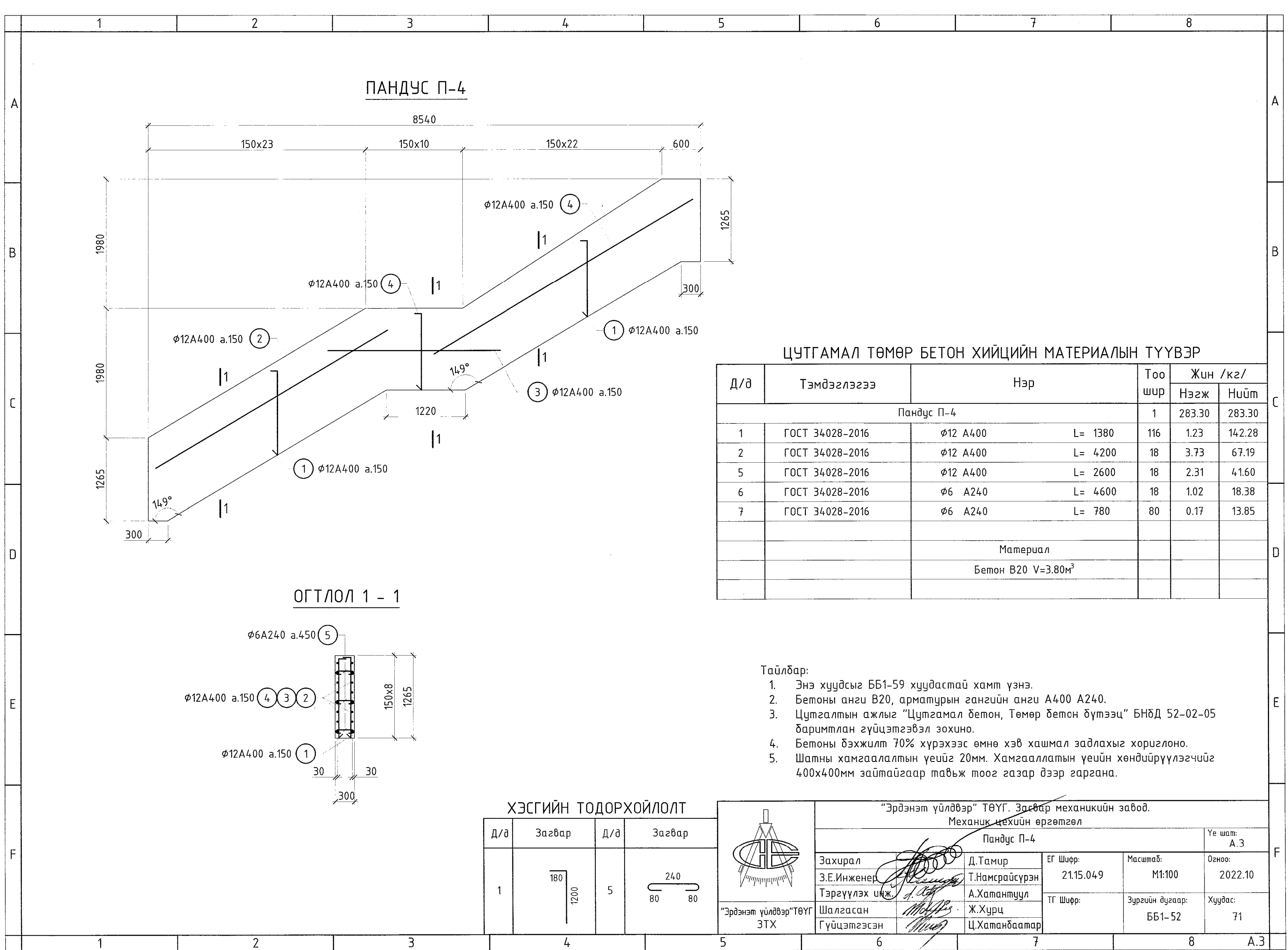
ЦУТГАМАЛ ГИШГҮҮР ЦГ-3 ИЙН АРМАТУРЫН ЗАГВАР



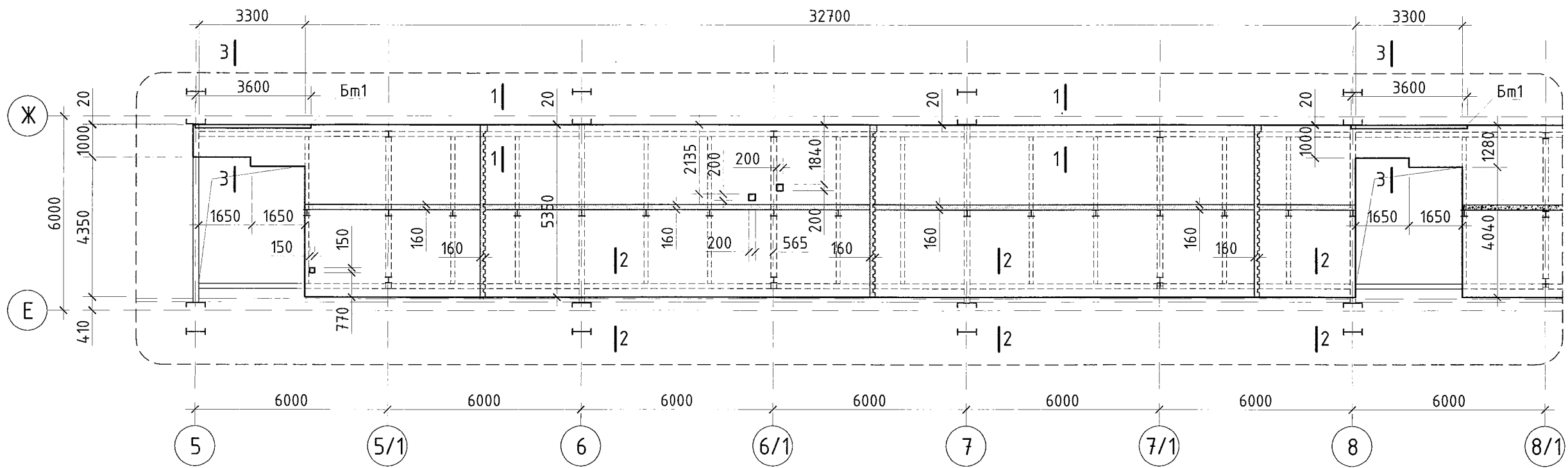
Тайлбар:

1. Энэ хуудсыг ББ1-59 хуудастай хамт үзнэ.
2. Бетоны анги В20, арматурын гангийн анги А400 А240.
3. Цутгалтын ажлыг "Цутгамал бетон, Төмөр бетон дүтээц" БНБД 52-02-05 баримтлан гүйцэтгэвэл зохино.
4. Бетоны бэхжилт 70% хүрэхээс өмнө хэв хашмал задлахыг хориглоно.
5. Шатны хамгаалалтын үеийг 20мм. Хамгаалалтын үеийн хөндийрүүлэгчийг 400x400мм зайтайгаар тавьж тоог газар дээр гаргана.

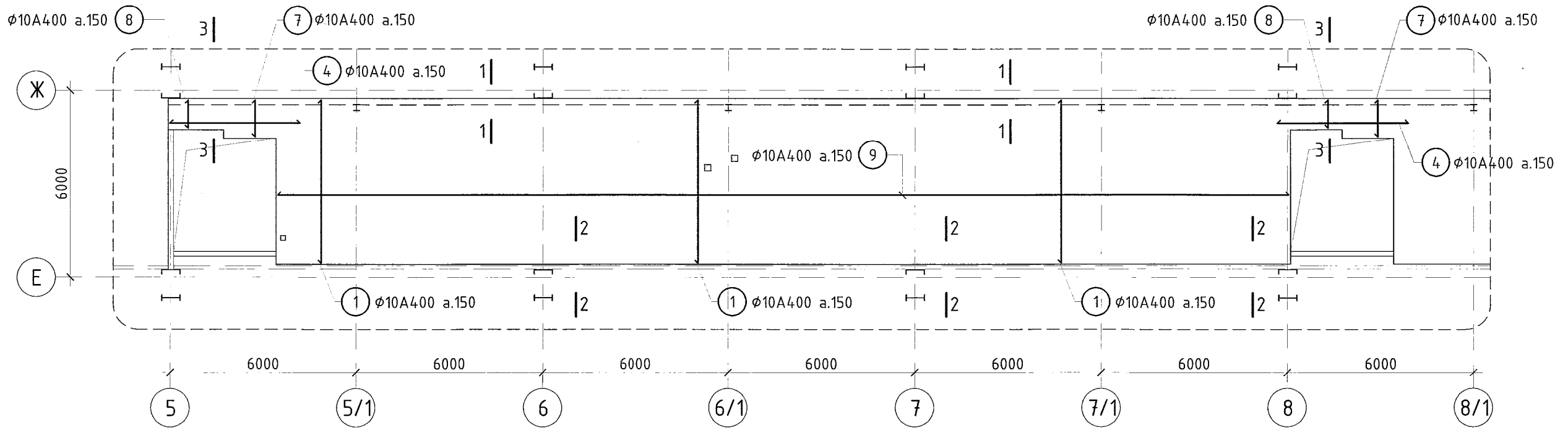
"Эрдэнэт үйлдвэр" ТӨҮГ. Засвар механикийн завод. Механик цехийн өргөтгөл				
Захирал		Д.Тамир	ЕГ Шифр:	Үе шат:
З.Е.Инженер		Т.Намрайсүрэн	21.15.049	А.3
Тэргүүлэх инж.		А.Хатантуул	Масштаб:	Огноо:
Шалгасан		Ж.Хурц	М1:100	2022.10
Гүйцэтгэсэн		Ц.Хатанбаатар	ТГ Шифр:	Зургийн дугаар:
"Эрдэнэт үйлдвэр" ТӨҮГ ЗТХ				ББ1-51
				Хуудас:
				71



3.30; 6.60 ТҮВШНИЙ ХУЧИЛТЫН ХЭВНИЙ БАЙГУУЛАЛТ (ТЭНХЛЭГ 5 ~ 8/1)

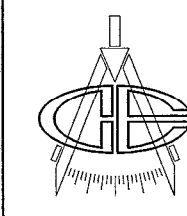


3.30; 6.60 ТҮВШНИЙ ХУЧИЛТЫН АРМАТУРЧЛАЛ (ТЭНХЛЭГ 5 ~ 8/1)



Тайлбар:

1. Ерөнхий өгөгдлийг ББ1-2 хуудаснаас үзнэ.
2. Энэ хуудсыг холбогдох хуудастай хамт үзнэ.
3. Бетоны анги В20, арматурын гангийн анги А400, А240.
4. Цутгалтын ажлыг "Цутгамал бетон, Төмөр бетон бүтээц" БНБД 52-02-05 баримтлан гүйцэтгэвэл зохино.



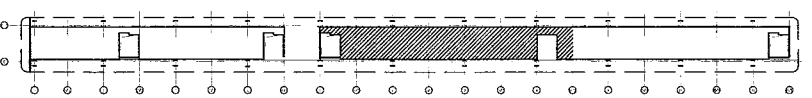
"Эрдэнэт үйлдвэр" ТӨҮГ Засвар механикийн завод.
Механик цехийн өргөтгөл

3.30; 6.60 түвшний хучилтын байгуулалт (5 - 8/1)

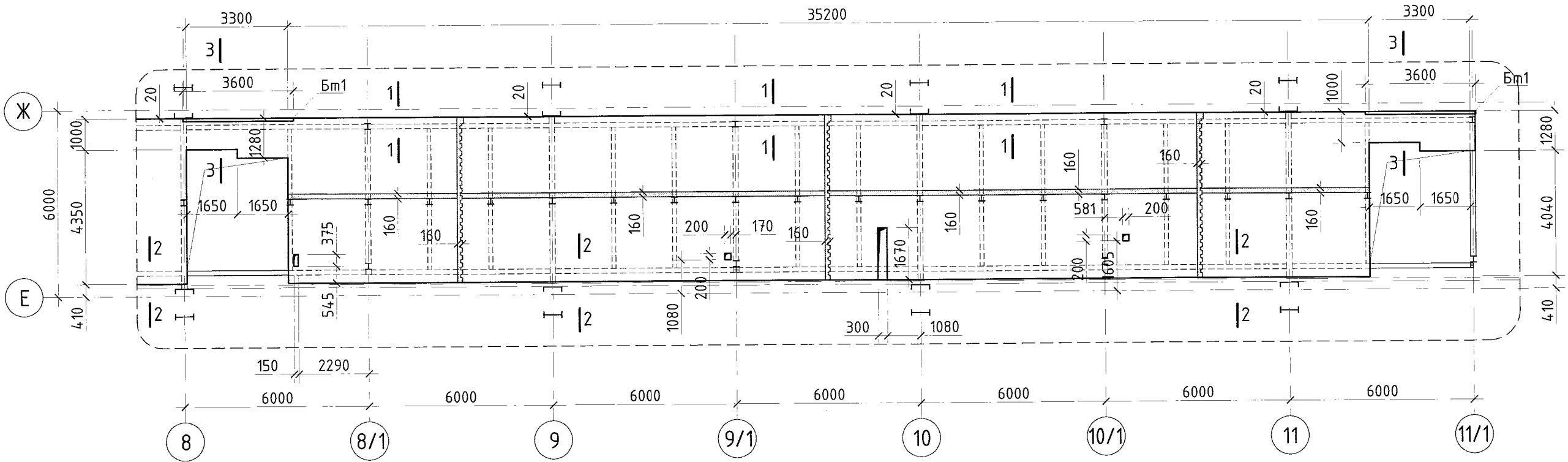
Үе шат: А.3

Захирал З.Е.Инженер	Д.Тамир	ЕГ Шифр: 21.15.049	Масштаб: М1:100	Огноо: 2022.10
Тэргүүлэх инж. Шалгасан Гүйцэтгэсэн	А.Хатантуул Ж.Хурц Ц.Хатанбаатар	ТГ Шифр:	Зургийн дугаар: ББ1-54	Хуудас: 71

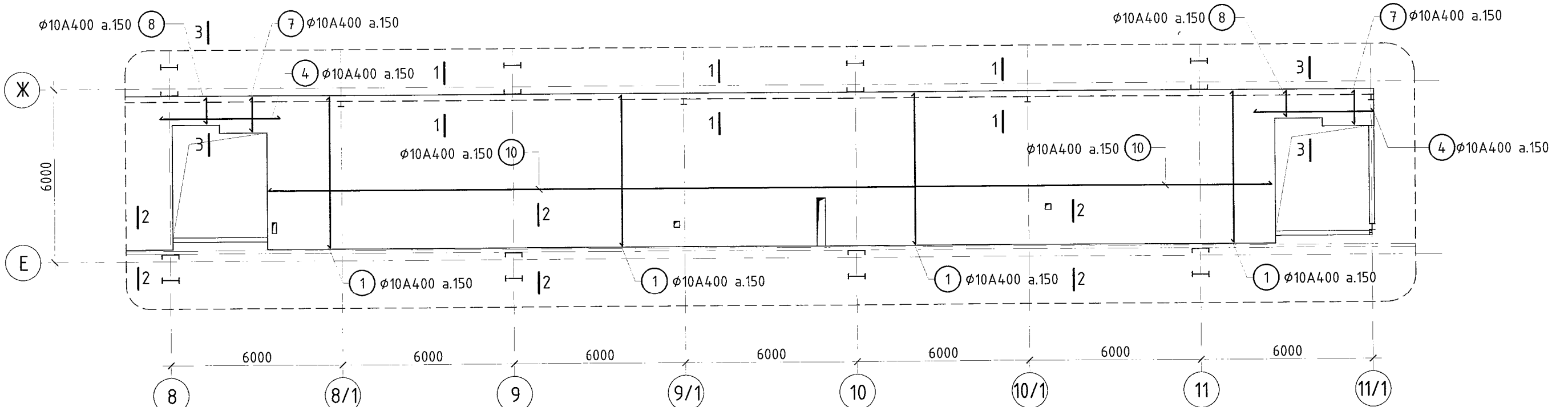
БАЙРШЛЫН СХЕМ



3.30; 6.60 ТҮВШНИЙ ХУЧИЛТЫН ХЭВНИЙ БАЙГУУЛАЛТ (ТЭНХЛЭГ 8 ~ 11/1)

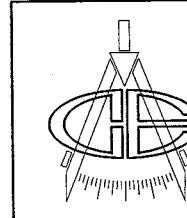


3.30; 6.60 ТҮВШНИЙ ХУЧИЛТЫН АРМАТУРЧЛАЛ (ТЭНХЛЭГ 8 ~ 11/1)



Тайлбар:

1. Ерөнхий өгөгдлийг ББ1-2 хуудаснаас үзнэ.
2. Энэ хуудсыг холбогдох хуудастай хамт үзнэ.
3. Бетоны анги В20, арматурын гангийн анги А400, А240.
4. Цутгалтын ажлыг "Цутгамал бетон, Төмөр бетон бүтээц" БНБД 52-02-05 баримтлан гүйцэтгэвэл зохино.



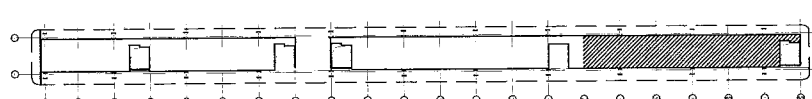
"Эрдэнэт үйлдвэр" ТӨҮГ Засвар механикийн завод.
Механик цехийн өргөтгөл

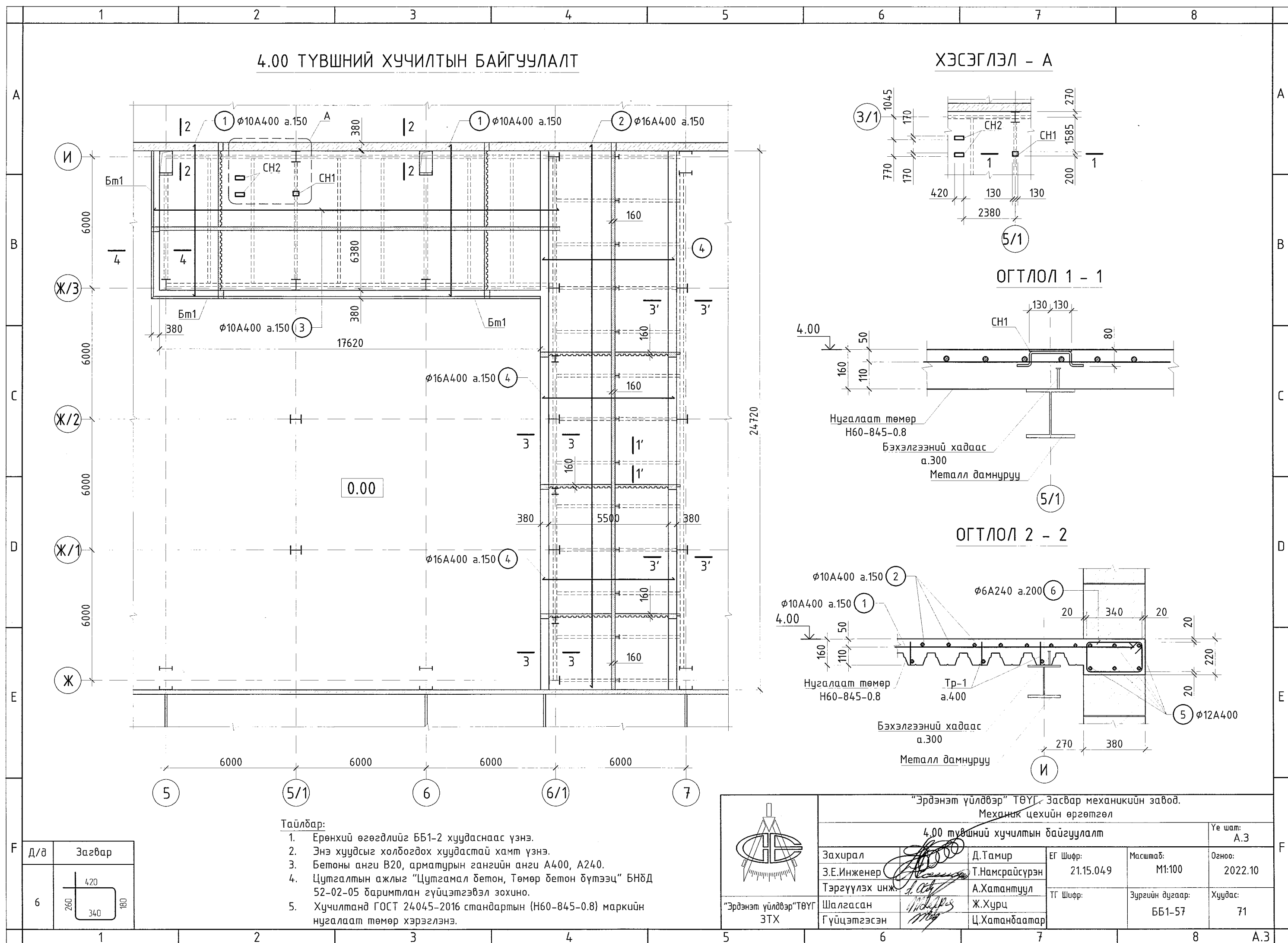
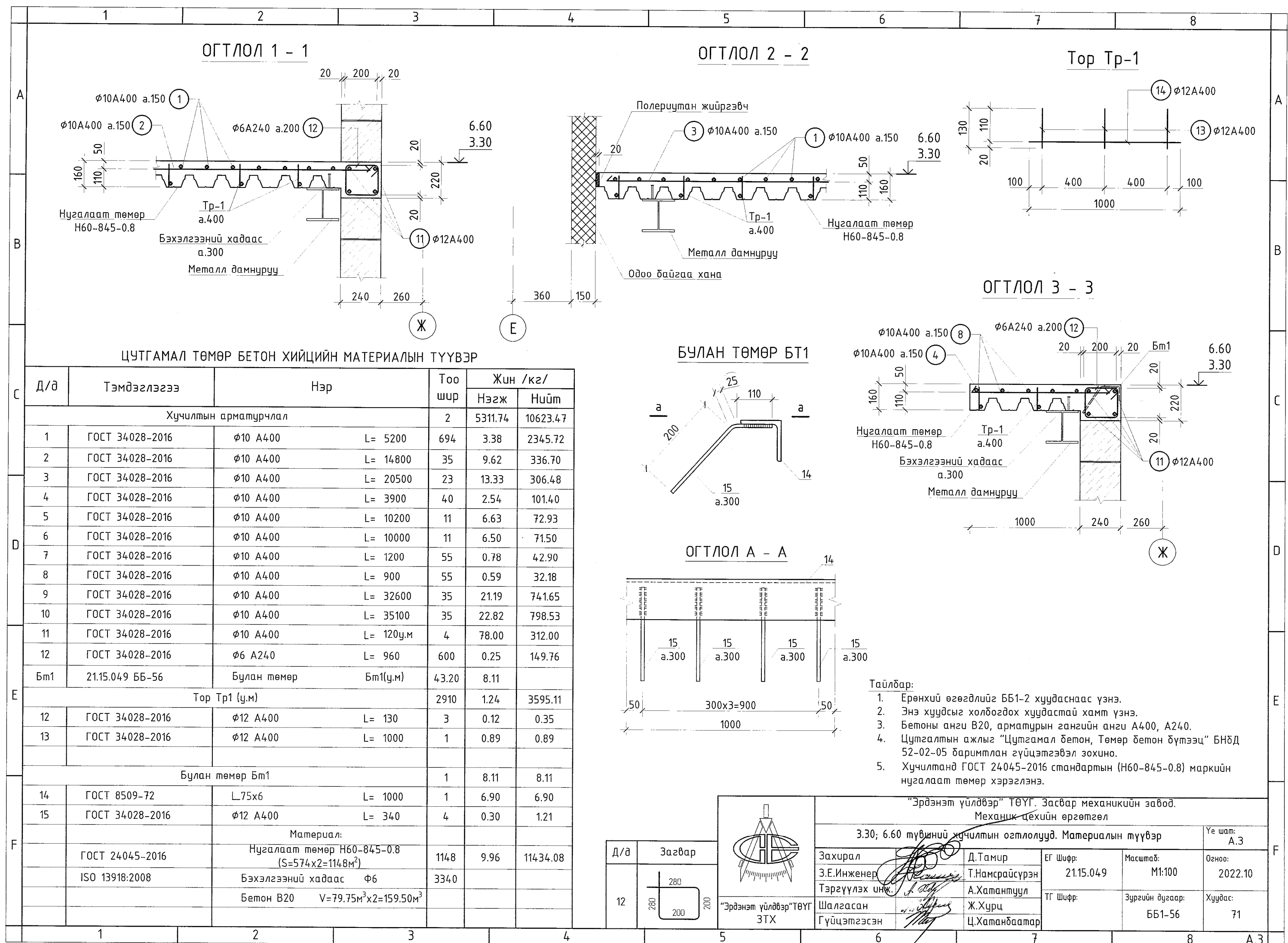
3.30; 6.60 түвшний хучилтын байгуулалт (Тэнхлэг 8 - 11/1)

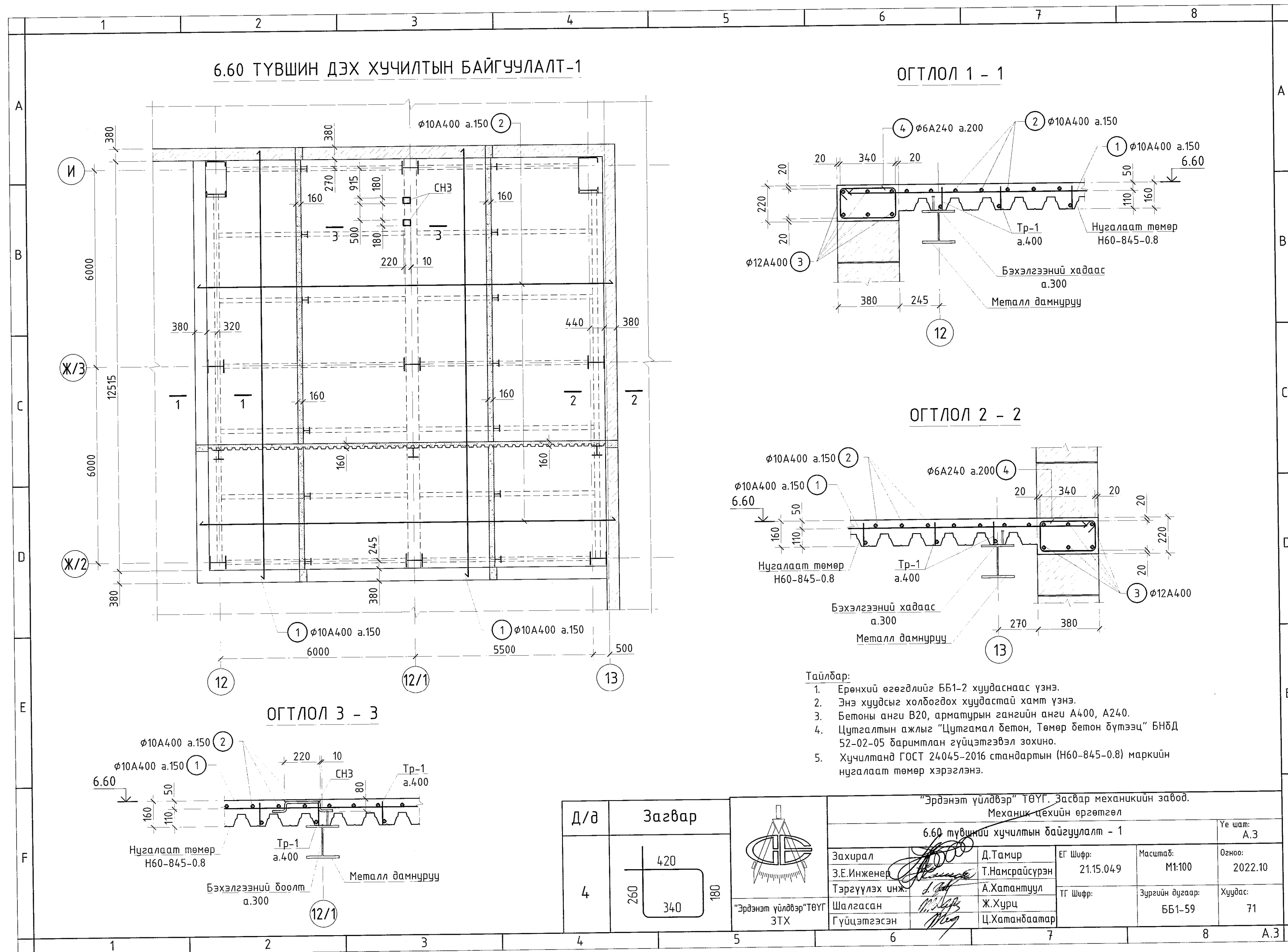
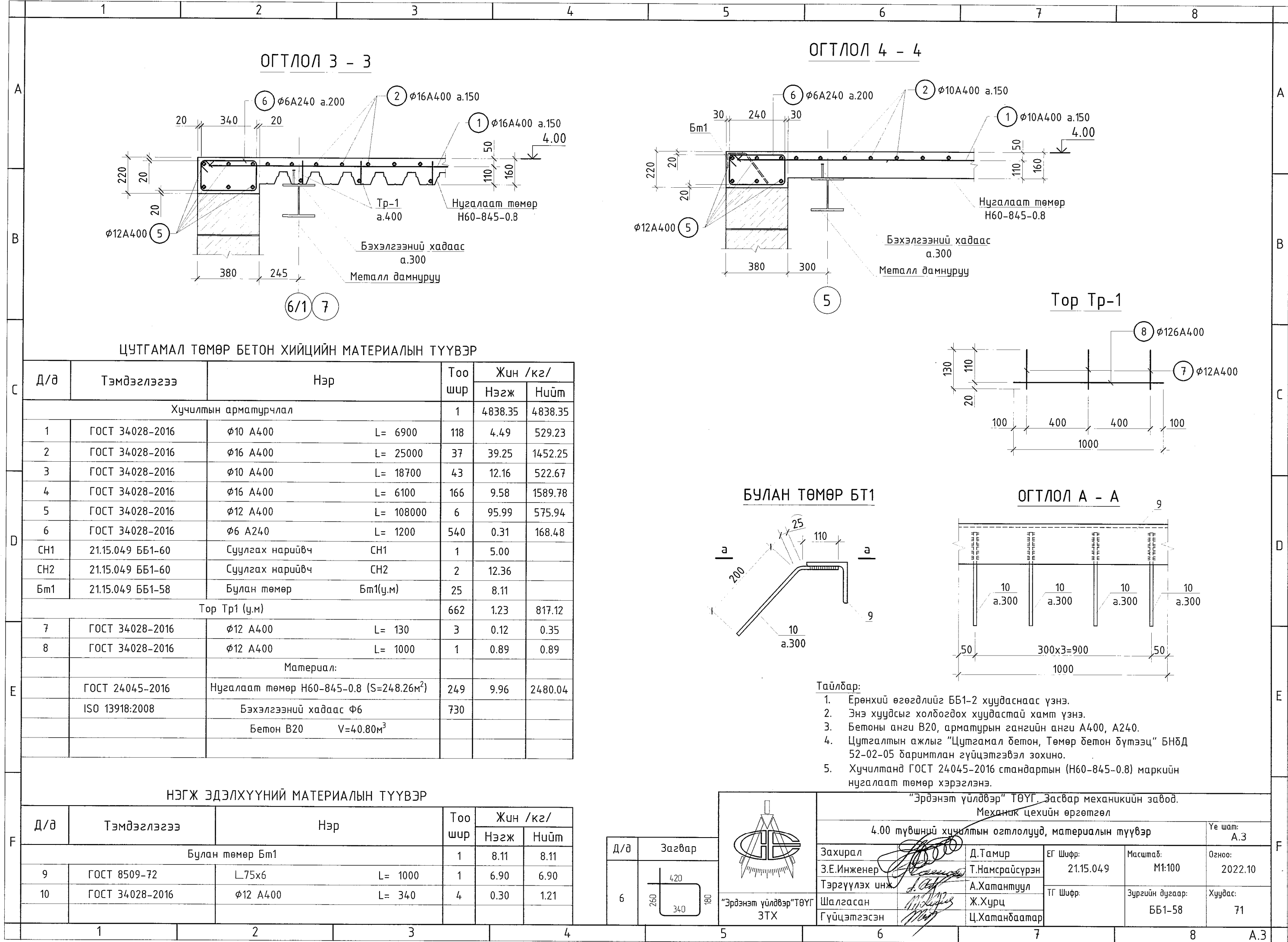
Үе шат: А.3

Захирал З.Е.Инженер	Д.Тамир	ЕГ Шифр: 21.15.049	Масштаб: М1:100	Огноо: 2022.10
Тэргүүлэх инж. Шалгасан Гүйцэтгэсэн	А.Хатантуул Ж.Хурц Ц.Хатанбаатар	ТГ Шифр:	Зургийн дугаар: ББ1-55	Хуудас: 71

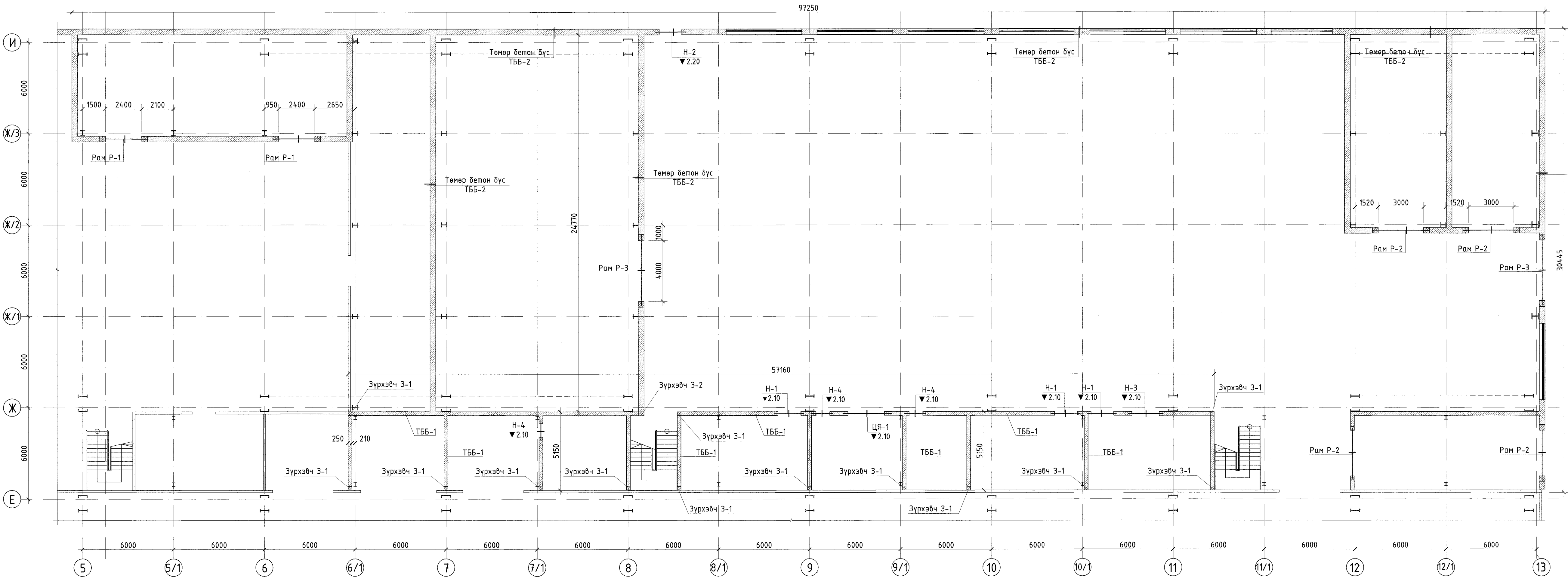
БАЙРШЛЫН СХЕМ







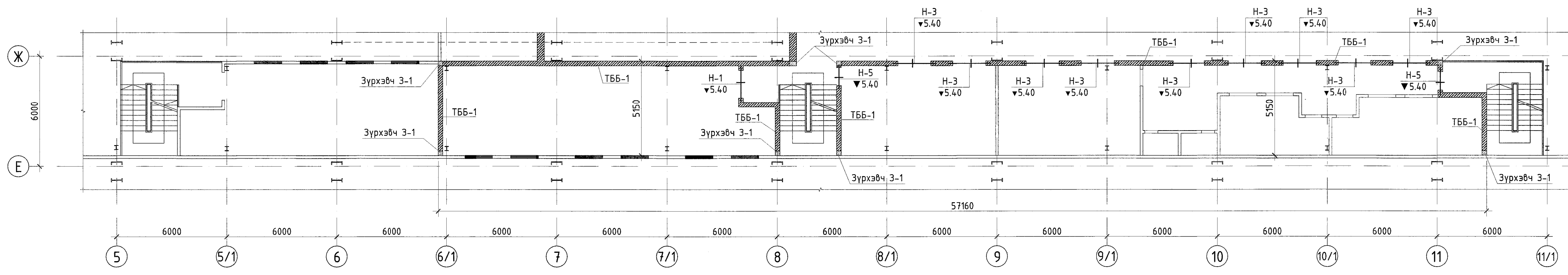
ЯЛУУ, ТӨМӨР БЕТОН БҮСНИЙ БАЙГУУЛАЛТ



ЯЛУУНЫ ТОДОРХОЙЛОЛТ

№ поз	Зургар	Марк
Н-1		Я22.12.14
Н-2		Я22.12.14
Н-3		Я25.12.14
Н-4		Я12.12.14
Н-5		Я15.12.14
ЦЯ-1		ЦЯ32.25.25

3.30 ТҮВШНИЙ ЯЛУУНЫ БАЙГУУЛАЛТ



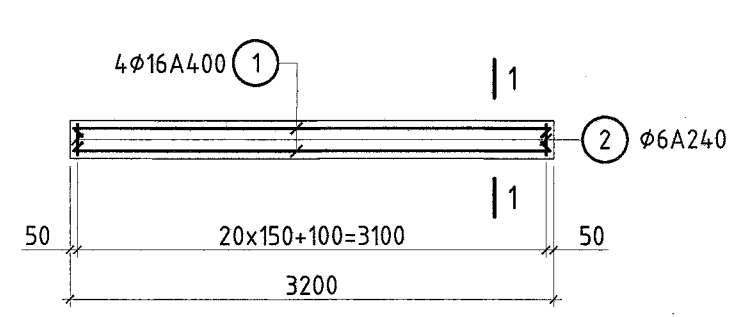
ЯЛУУНЫ НЭГДСЭН ТҮҮВЭР

Марк, дугаар	Тэмдэглэгээ	Нэр	Тоо ш	Жин, кг	Тайлбар
Н - 1	В1.038-1 Дэв.1	Ялуу Я22.12.14	8	95	
Н - 2	В1.038-1 Дэв.1	Ялуу Я22.12.14	3	95	
Н - 3	В1.038-1 Дэв.1	Ялуу Я25.12.14	22	106	
Н - 4	В1.038-1 Дэв.1	Ялуу Я12.12.14	4	50	
Н - 5	В1.038-1 Дэв.1	Ялуу Я15.12.14	4	65	
ЦЯ-1	21.15.049 ББ1-62	Цутгамал ялуу ЦЯ-1	1	24.64	V=0.2м³

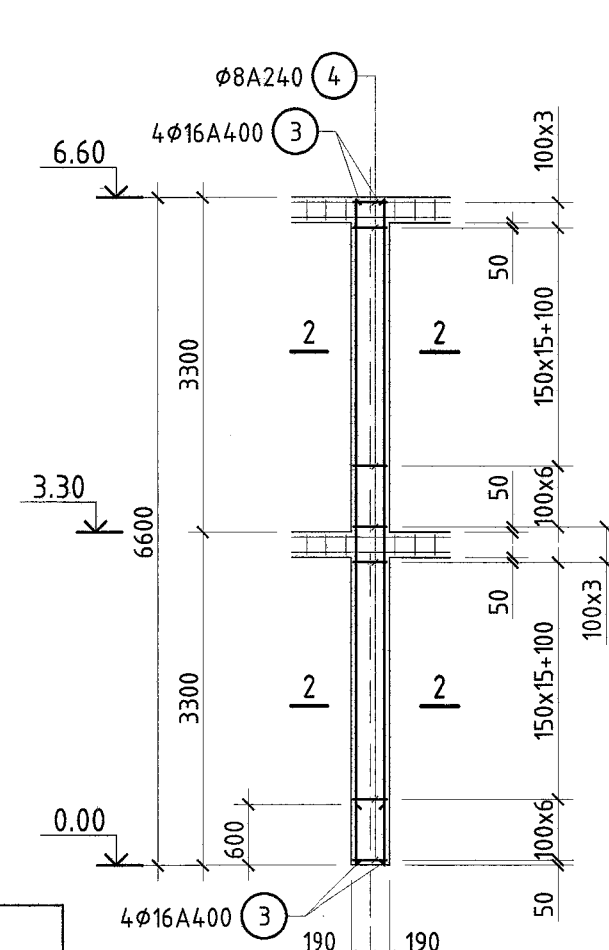
ЦУТГАМАЛ ТӨМӨР БЕТОН ХИЙЦИЙН НЭГДСЭН ТҮҮВЭР

Д/д	Тэмдэглэгээ	Нэр	Тоо шур	Жин /кг/	Тайлбар
Р-1	21.15.049 ББ1-64	Төмөр бетон рам Р-1	2	160.00	V=1.85м³
Р-2	21.15.049 ББ1-66	Төмөр бетон рам Р-2	4	173.20	V=1.95м³
Р-3	21.15.049 ББ1-68	Төмөр бетон рам Р-3	2	222.50	V=2.50м³
3-1	21.15.049 ББ1-62	Төмөр бетон зурхавч 3-1	13	58.11	V=0.96м³
ТББ-1	21.15.049 ББ1-62	Төмөр бетон бүс ТББ-1	1	667.28	V=10.45м³
ТББ-2	21.15.049 ББ1-62	Төмөр бетон бүс ТББ-2	1	164.70	V=2.87м³

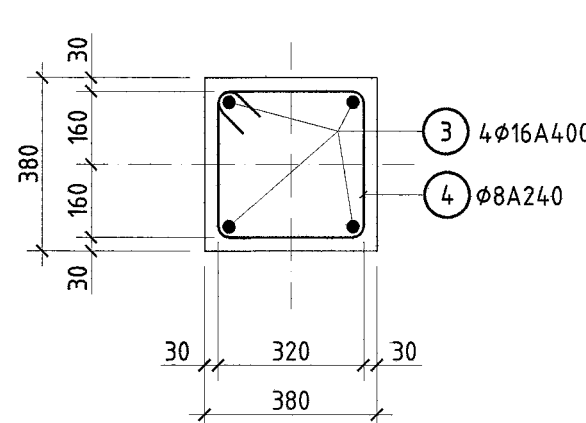
ЦУТГАМАЛ ЯЛУУ ЦЯ-1



ТӨМӨР БЕТОН ЗУРХАВЧ 3-1



ОГТЛОЛ 2 - 2



ЦУТГАМАЛ ЭЛЕМЕНТИЙН НЭГДСЭН ТҮҮВЭР

Д/д	Тэмдэглэгээ	Нэр	Тоо шур	Жин /кг/	
				Нэгж	Нийт
Цутгамал ялуу ЦЯ-1-ийн арматур					
1	ГОСТ 34028-2016	φ16 A400 L= 3150	4	4.95	19.78
2	ГОСТ 34028-2016	φ6 A240 L= 920	22	0.22	4.86
Материал Бетон В20 V=0.20м³					
Зурхавч 3-1-н арматур					
3	ГОСТ 34028-2016	φ16 A400 L= 6550	4	10.28	41.13
4	ГОСТ 34028-2016	φ6 A240 L= 1360	52	0.33	16.97
Материал Бетон В20 V=0.96м³					

Тайлбар:

- Энэ хуудсыг ББ1-2; ББ1-62 хуудастай хамт үзнэ.
- Бетоны анги В20, арматурын ангийн анги А400, А240.
- Цутгалын ажлыг "Цутгамал бетон, Төмөр бетон бүтээц" БНД 52-02-05 баримтлан гүйцэтгэвэл зохино.
- Бетоны бэхжилт 70% хүрэхээс өмнө хэв хашмал задлахыг хориглоно.
- Арматур хангаалалтын үе 30мм байна.

ТАЙЛБАР:

- БА эргэйн дөвхрэн байгуулалтын зураг болон хаалга, цонхны цонхтой тулгаж үз.
- Дотор хаалганы нүхэнд стандарт ялуу хэрэглэнэ. Ялууны суулт 1500мм болон түүнээс бага нүхэнд 250мм багагүй, 1500мм дээш нүхэнд 350мм-ээс багагүй дэрлүүлнэ.
- Усгармал төмөр бетон ялууг жигд тараасан 15мм зузаантай 100 маркийн дэхжээгүй элс цементэн дээр усгарна. Ялууны түвшинг архитектурын зурагтай сайтар тулган үзэх хэрэгтэй.

"Эрдэнэт үйлдвэр" ТӨҮГ. Засвар механикийн завод.
Механик цехийн өргөтгөл

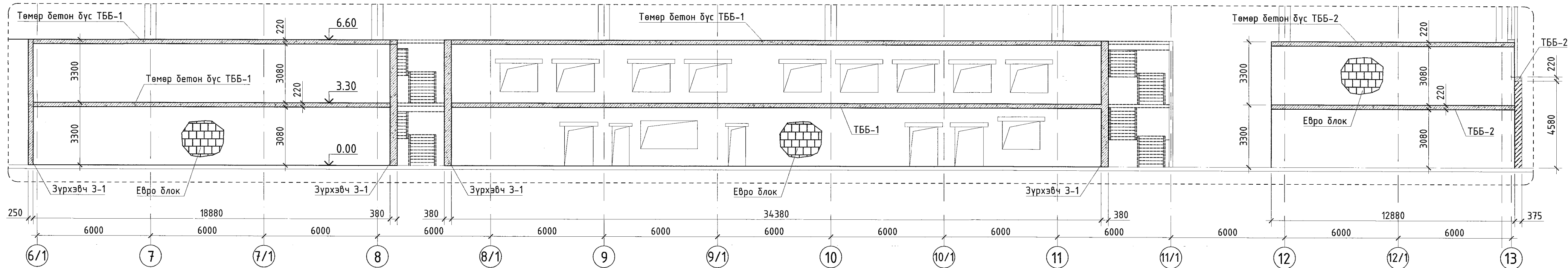
Ялуу, Төмөр бетон бүсний байгуулалт

Захирагч Э.Э.Инженер Т.Намсрайрэн Тэргүүлэх инж. Шалгасан Гүйцэтгэсэн	Д.Тамир Т.Намсрайрэн А.Хаманцул Х.Хури Ц.Хаманбаатар	ЕГ Шурф: 21.15.049	Масштаб: М1:100	Өгөгдөл: 2022.10
--	--	-----------------------	--------------------	---------------------

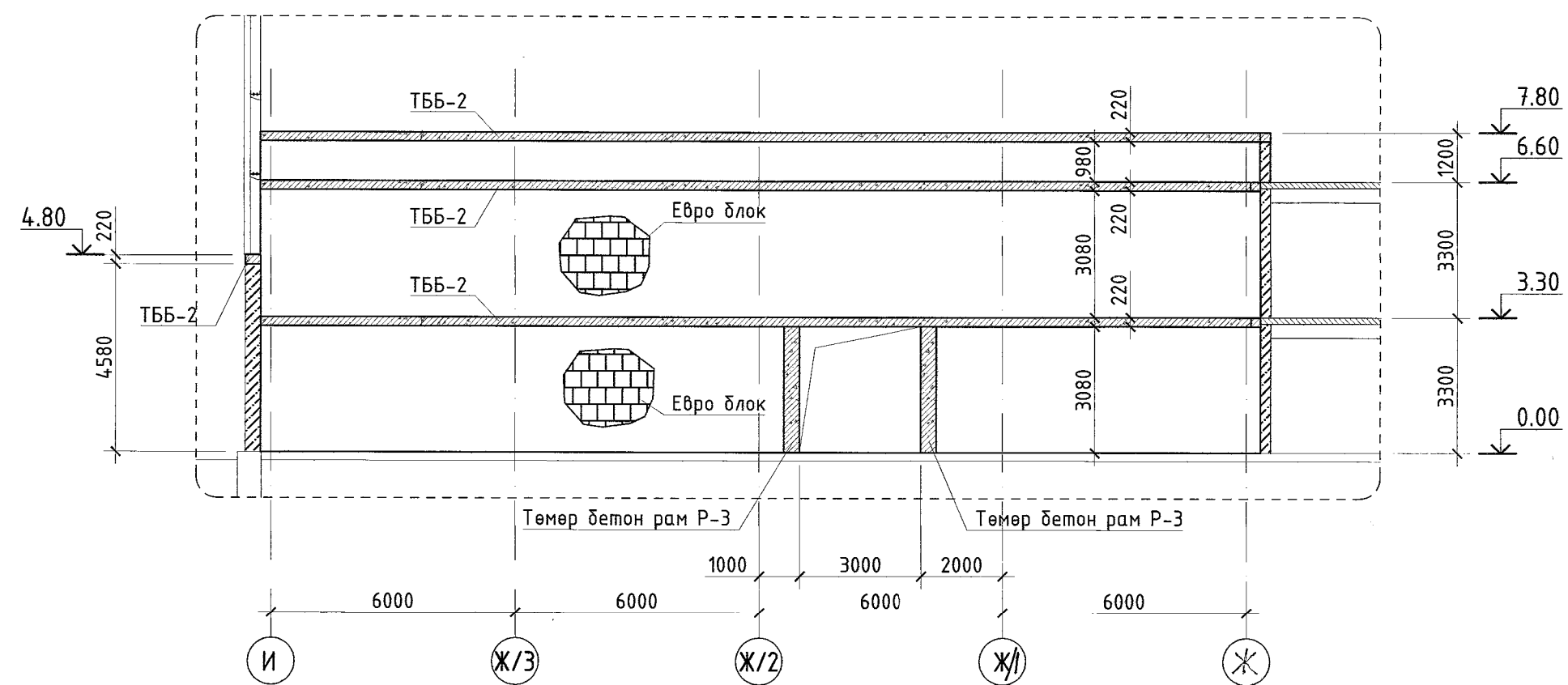
Эрдэнэт үйлдвэр ТӨҮГ
ЗТХ

Д/д	Зургар	Д/д	Зургар
2		4	

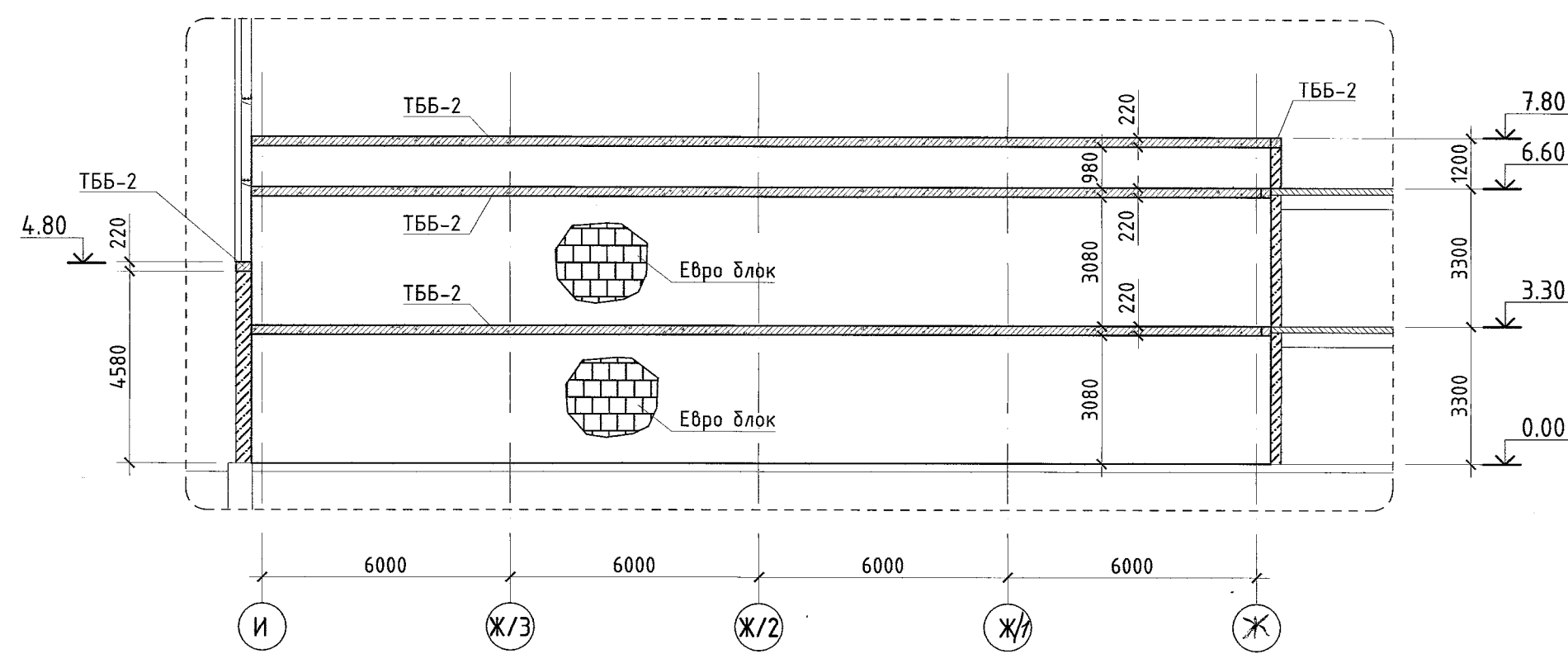
Е/1 ТЭНХЛЭГИЙН ДАГУУХ ЗҮРХЭВЧ, БҮС БЕТОН, ХАНЫН ДЭЛГЭЭС



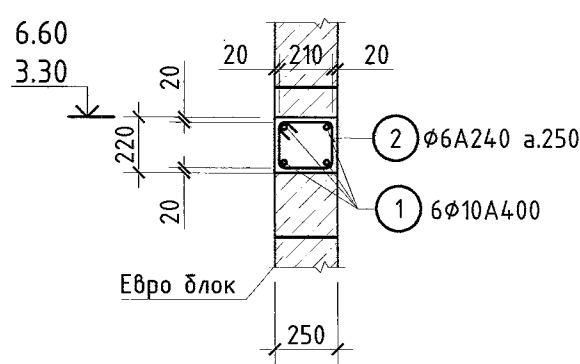
"8" ТЭНХЛЭГИЙН ДАГУУХ ЗҮРХЭВЧ, БҮС БЕТОН, ХАНЫН ДЭЛГЭЭС



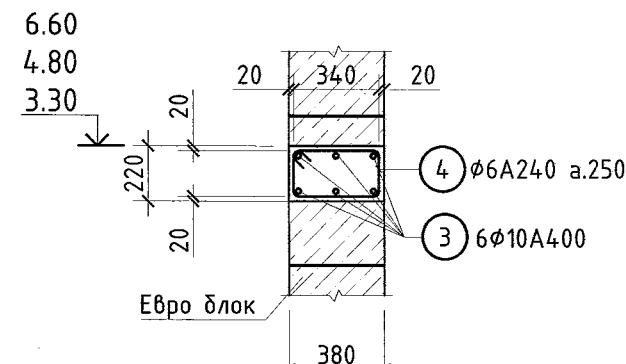
"7" ТЭНХЛЭГИЙН ДАГУУХ ЗҮРХЭВЧ, БҮС БЕТОН, ХАНЫН ДЭЛГЭЭС



ТӨМӨР БЕТОН БҮС ТББ-1



ТӨМӨР БЕТОН БҮС ТББ-2



ЦУТГАМАЛ ЭЛЕМЕНТИЙН НЭГДСЭН ТҮҮВЭР

Д/д	Тэмдэглэгээ	Нэр	Тоо шир	Жин /кг/	
				Нэгж	Нийт
Төмөр бетон бүсний ТББ-1-ийн арматур					
1	ГОСТ 34028-2016	Φ10 А400 L= 190ц.м	4	123.50	494.00
2	ГОСТ 34028-2016	Φ6 А240 L= 950	760	0.23	173.28
Материал					
Бетон В20 V=10.45м³					
Төмөр бетон бүсний ТББ-2-ийн арматур					
3	ГОСТ 34028-2016	Φ16 А400 L= 326ц.м	6	211.90	1271.40
4	ГОСТ 34028-2016	Φ6 А240 L= 1200	1304	0.29	375.55
Материал					
Бетон В20 V=28.70м³					

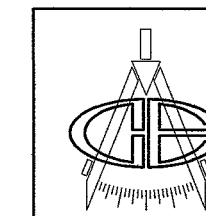
Тайлбар:

- Энэ хуудсыг ББ1-2; ББ1-62 хуудастай хамт үзнэ.
- БА зурагтай хамтад нь үз.
- Бетоны анги В20, арматурын гангийн анги А400, А240.
- Цутгамалын ажлыг "Цутгамал бетон, Төмөр бетон бүтээц" БНБД 52-02-05 баримтлан гүйцэтгэвэл зохино.

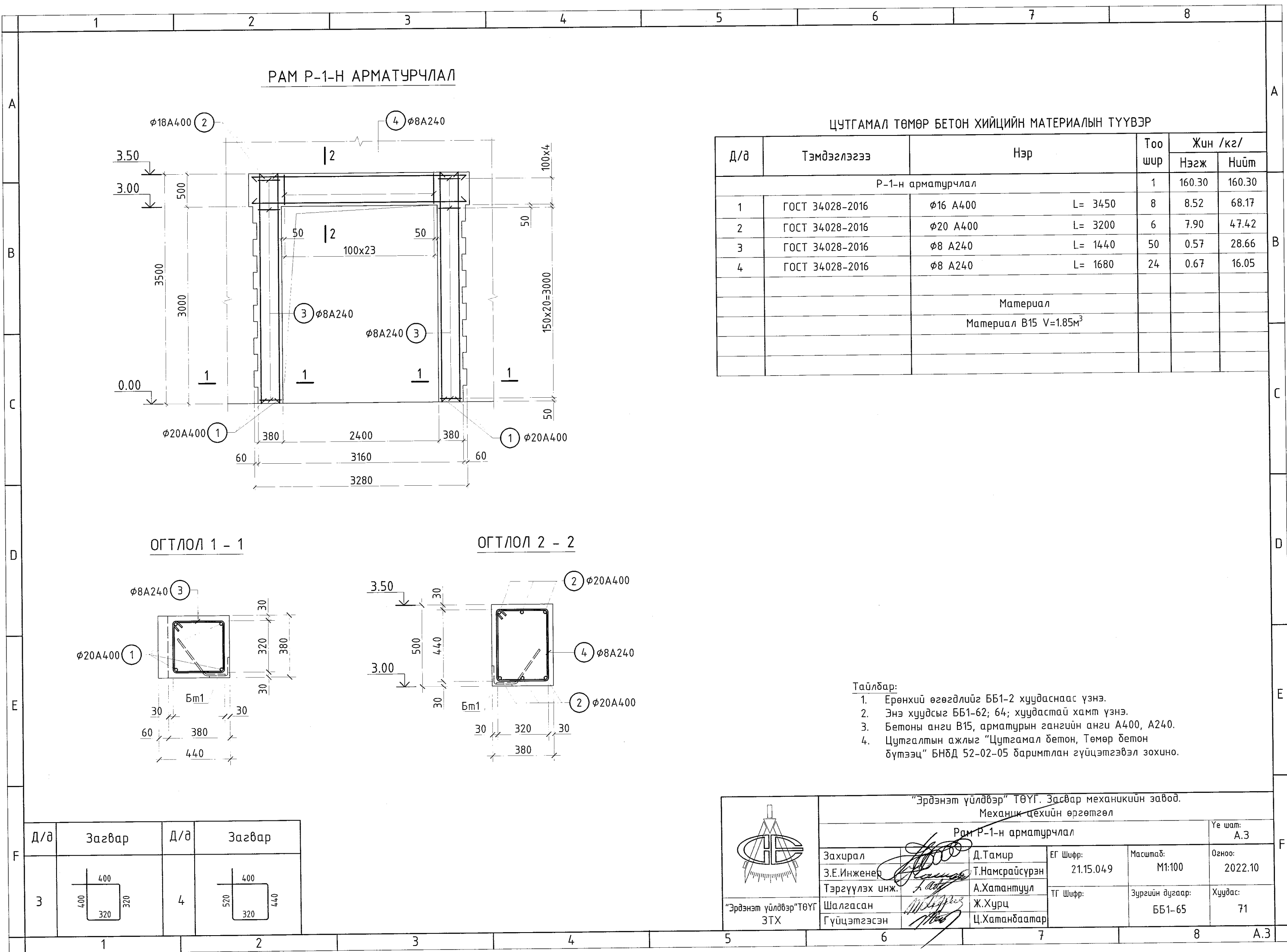
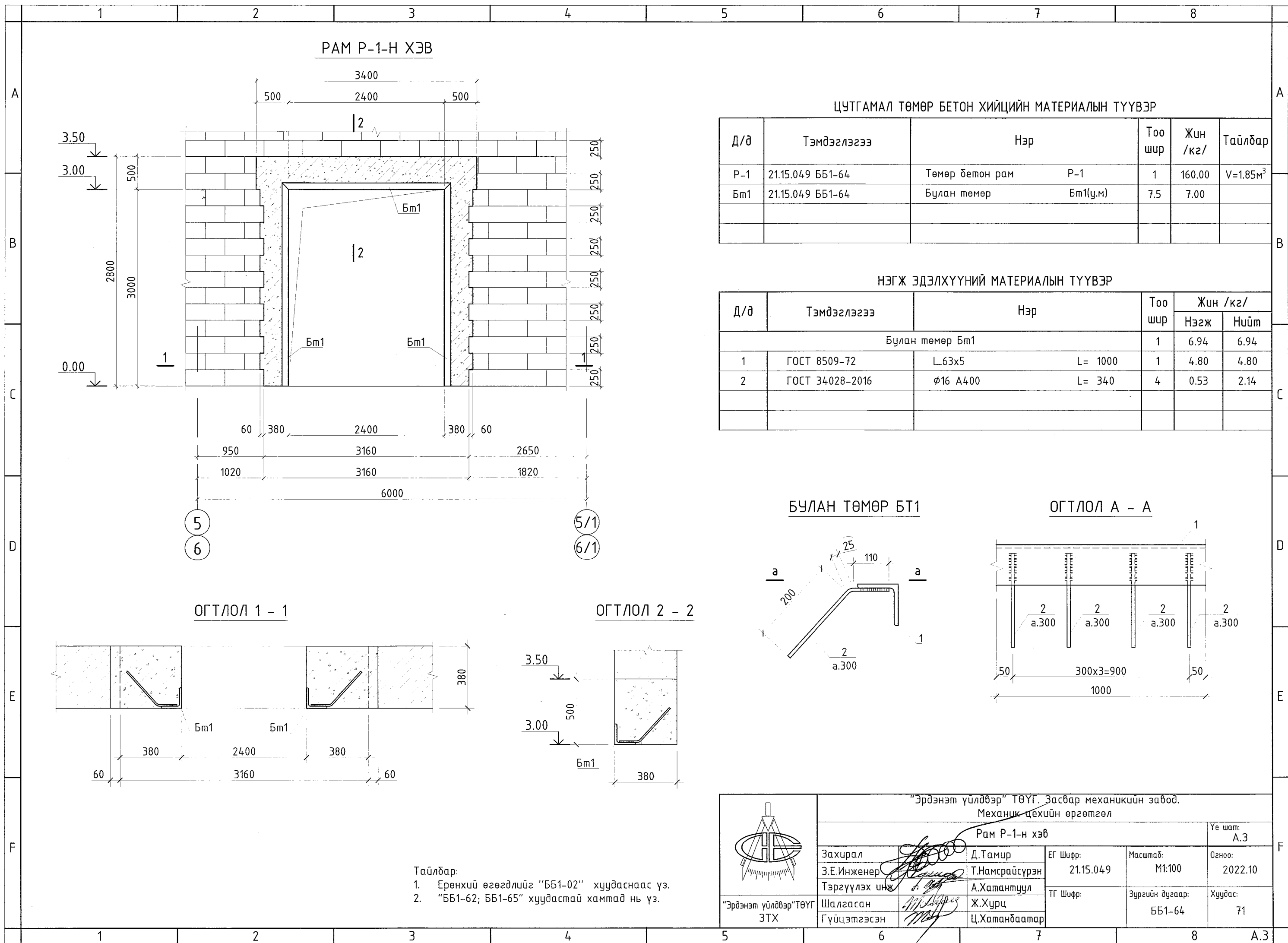
Д/д	Загвар	Д/д	Загвар
2		4	

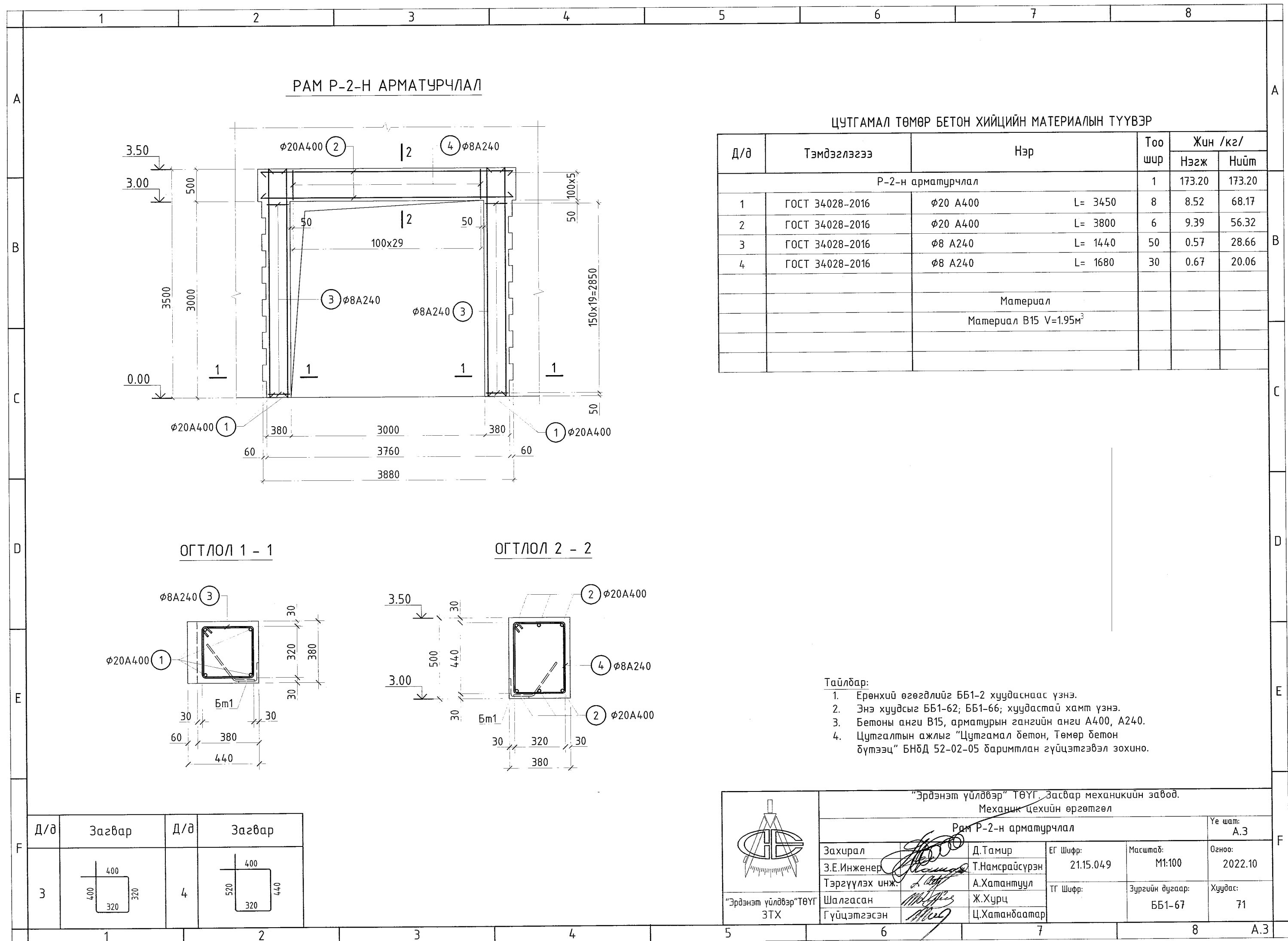
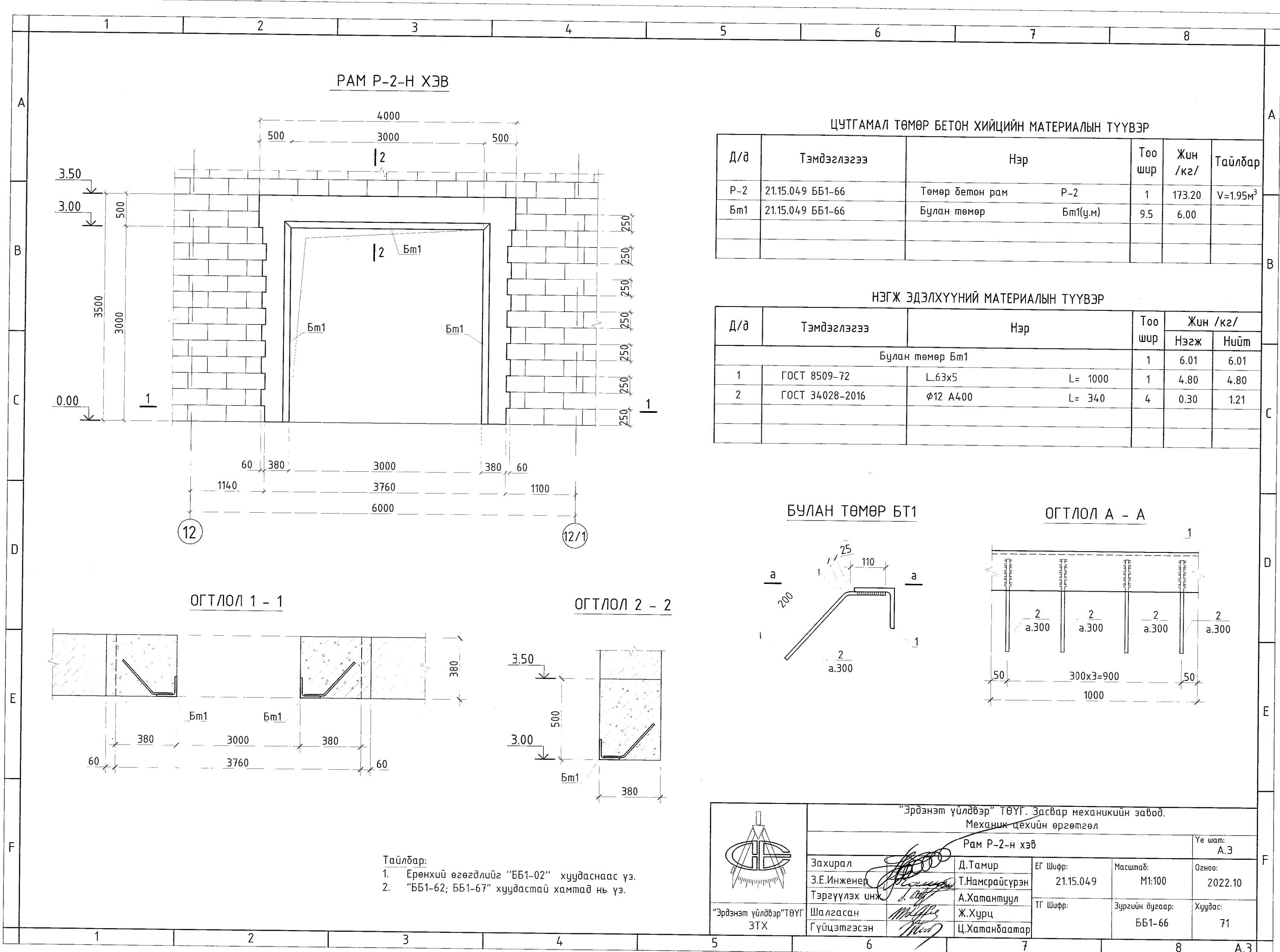
Тайлбар:

- Энэ хуудсыг ББ1-2; ББ1-62 хуудастай хамт үзнэ.
- Бетоны анги В20, арматурын гангийн анги А400, А240.
- Цутгалтын ажлыг "Цутгамал бетон, Төмөр бетон бүтээц" БНБД 52-02-05 баримтлан гүйцэтгэвэл зохино.
- Бетоны бэхжилт 70% хүрэхээс өмнө хэд хашмал задлахыг хориглоно.
- Арматур хамгаалалтын үе 30мм байна.

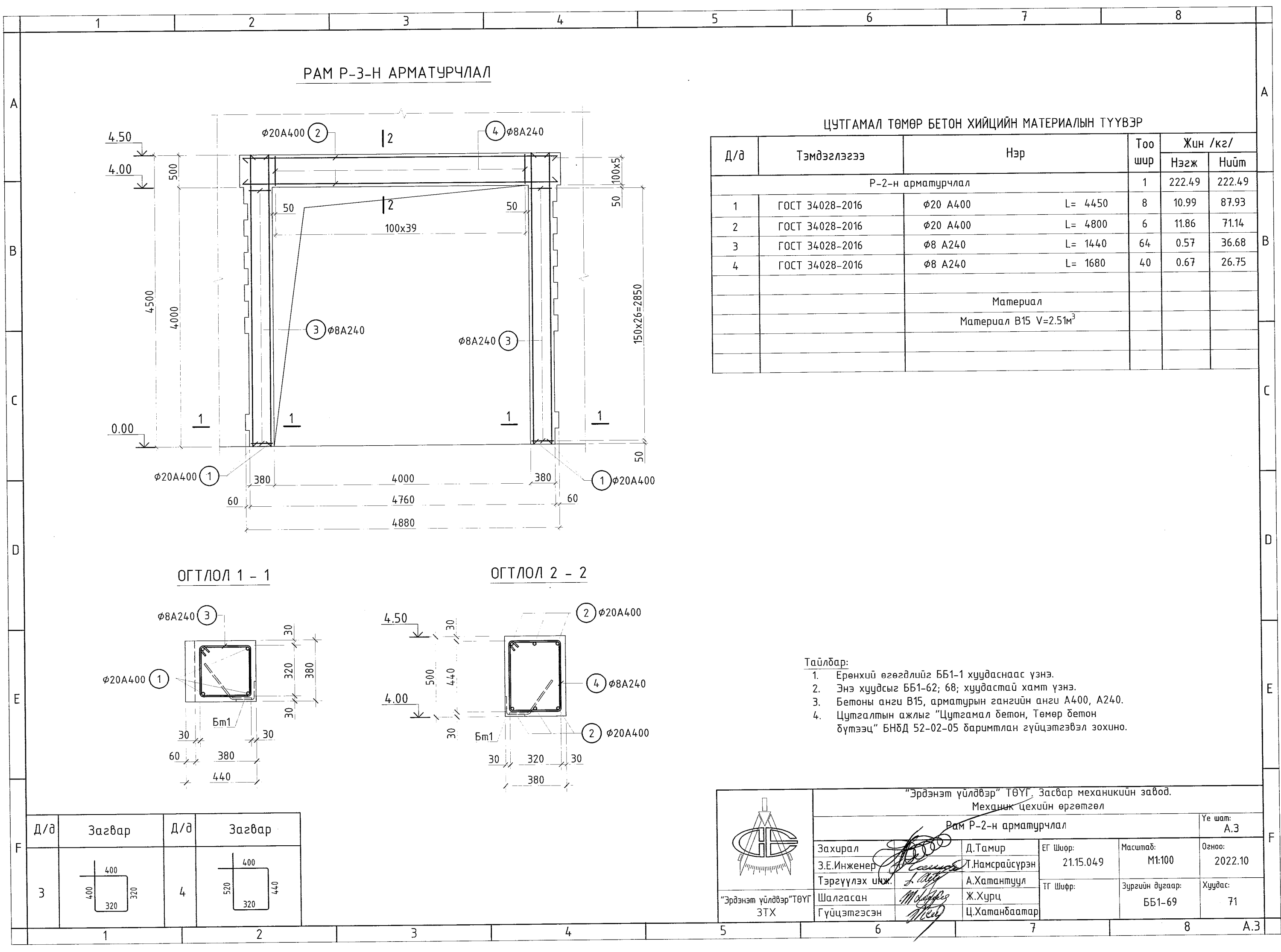
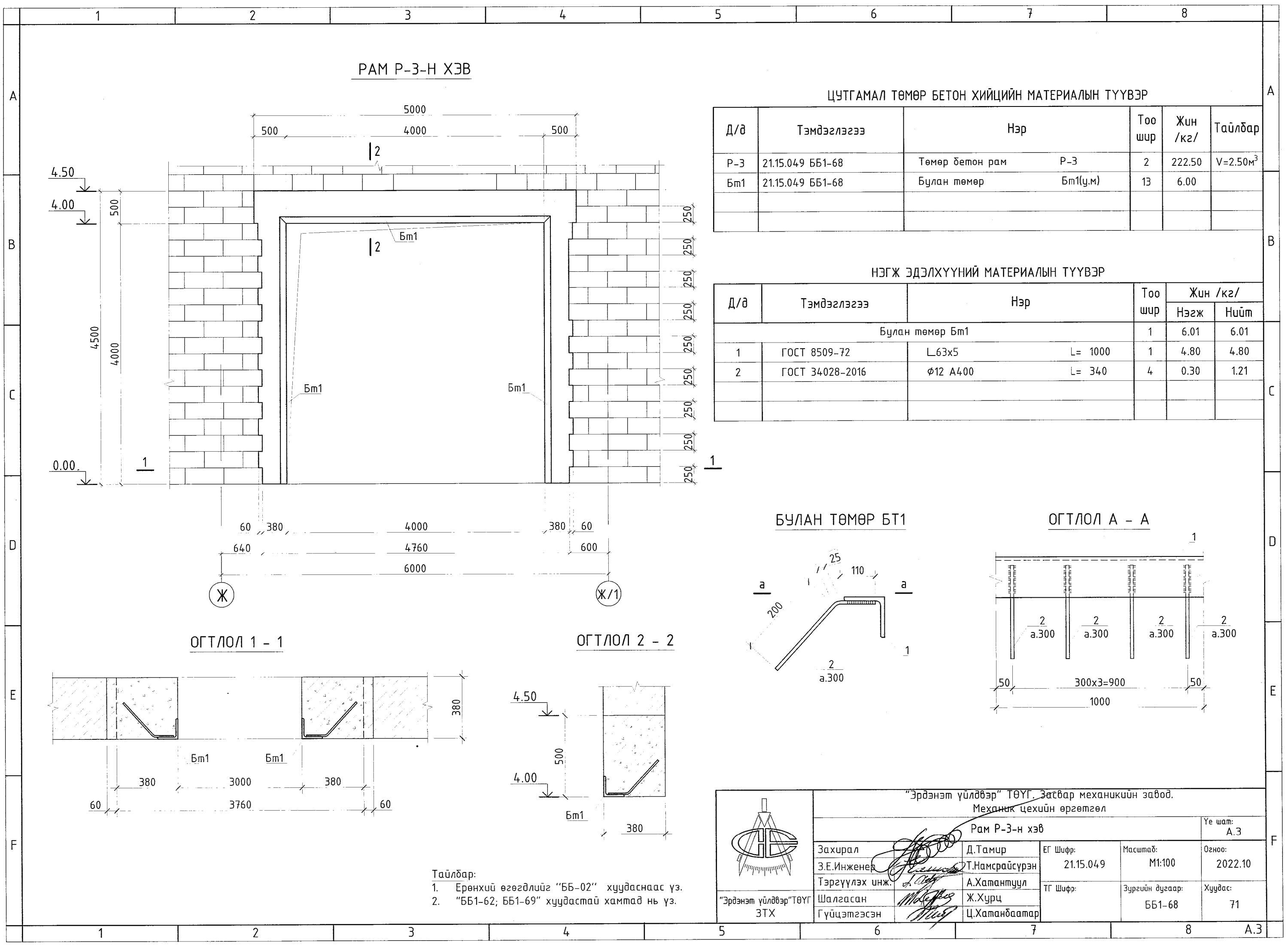


"Эрдэнэт үйлдвэр" ТӨҮГ, Засвар механикийн завод. Механик цехийн өргөтгөл				
Е/1; 8 ; 7 тэнхлэгийн дагуух зүрхэвч, бүс бетон, ханын дэлгээс				
Захирал Э.Е.Инженер Тэргүүлэх инж.	Д.Тамир Т.Намрайсүрэн А.Хатантуул	ЕГ Шифр: 21.15.04.9	Масштаб: М1:100	Огноо: 2022.10
"Эрдэнэт үйлдвэр"ТӨҮГ ЗТХ	Шалгасан Гүйцэтгэсэн	Ж.Хурц Ц.Хатанбаатар	Зургийн дугаар: ББ1- 63	Хуудас: 71





Д/д	Засвар	Д/д	Засвар
3		4	

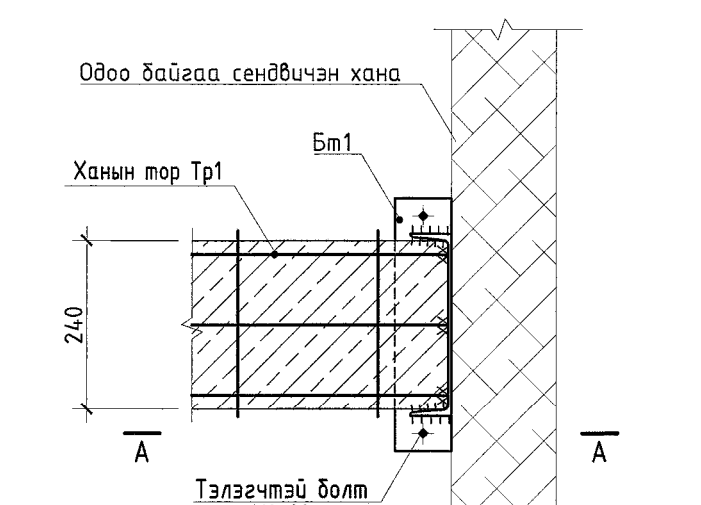
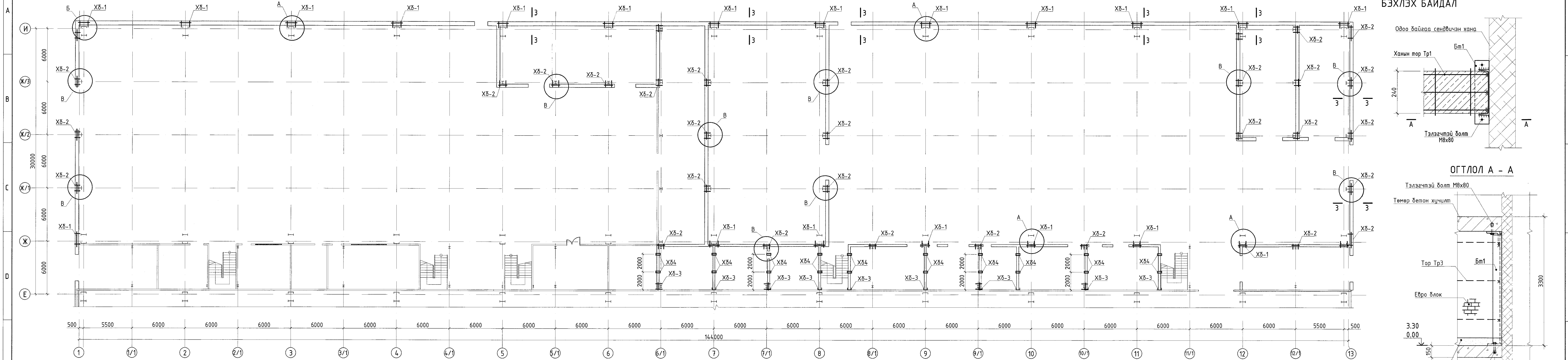


Д/д	Загвар	Д/д	Загвар
3		4	

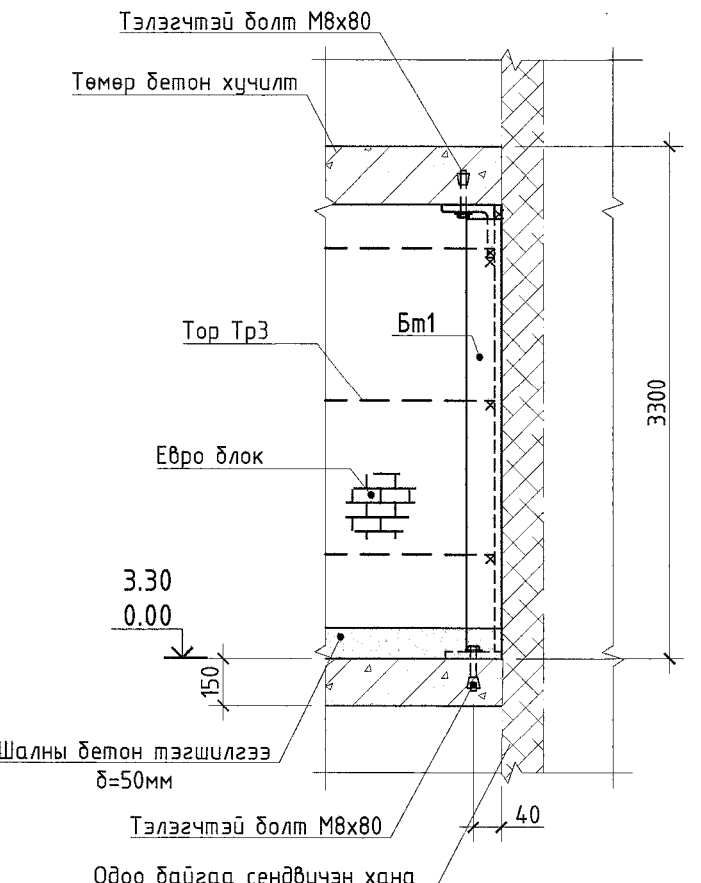
"Эрдэнэт үйлдвэр" ТӨҮГ, Засвар механикийн завод. Механик цехийн өргөтгөл				
РАМ Р-2-н арматурчлал				
Захирал	Э.Е.Инженер	Т.Намсрайсүрэн	ЕГ Шифр:	Масштаб:
ТЭГ Шифр:	21.15.049	М1:100	Огноо:	2022.10
ТГ Шифр:	Зургийн дугаар:	Хуудас:	ББ1-69	71
Шалгасан	Гүйцэтгэсэн	Ц.Хамандаатар		

ХАНЫН ТОР, ХАНЫН БЭХЭЛГЭЭНИЙ БАЙГУУЛАЛТ

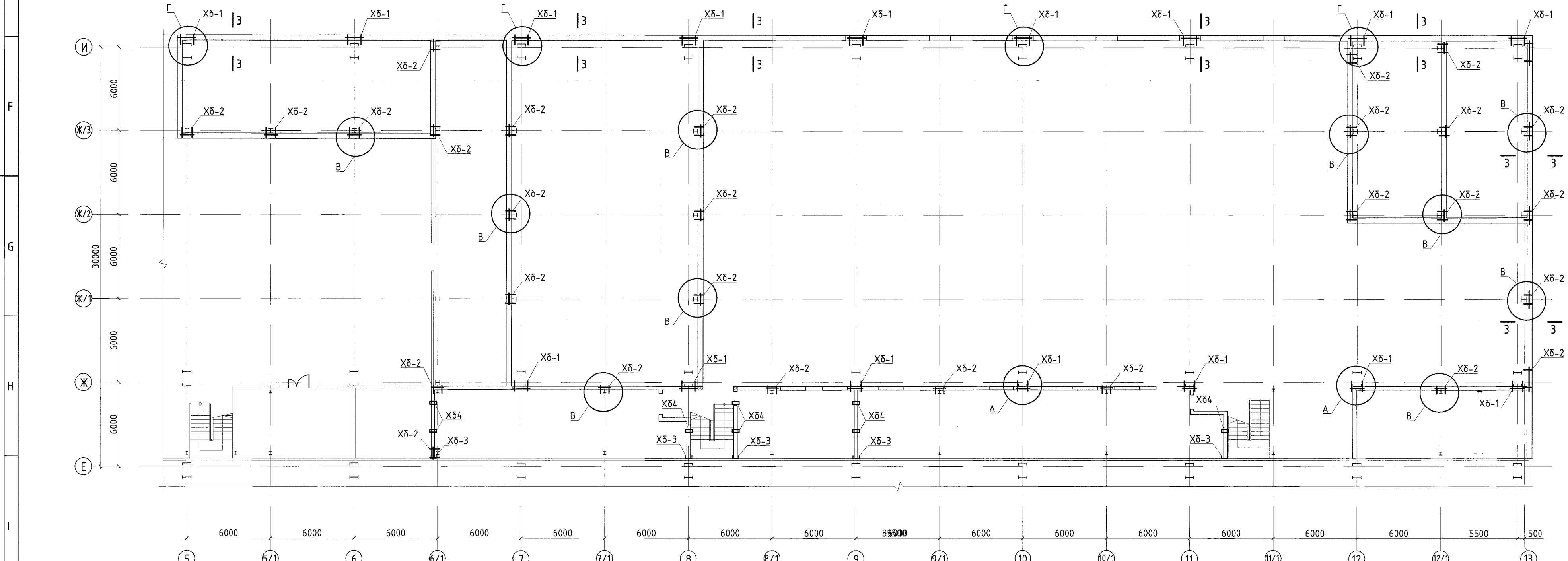
ДОТОР ХАНЫГ ОДОО БАЙГАА ХАНАНД БЭХЛЭХ БАЙДАЛ



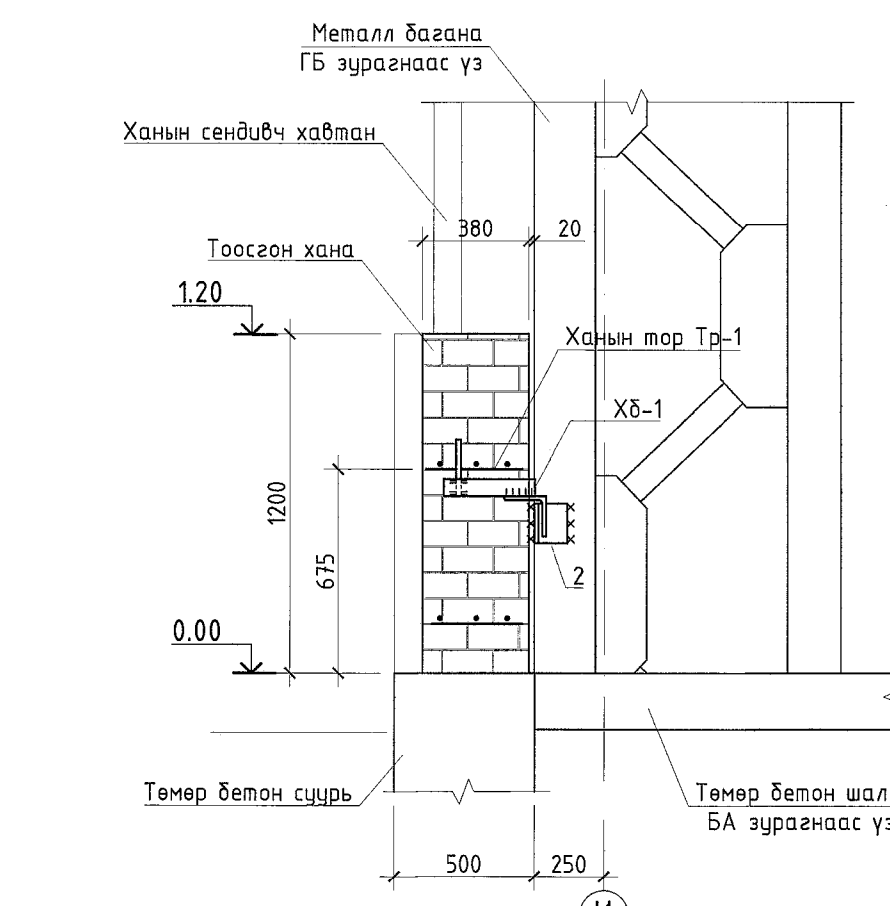
ОГТЛОЛ А - А



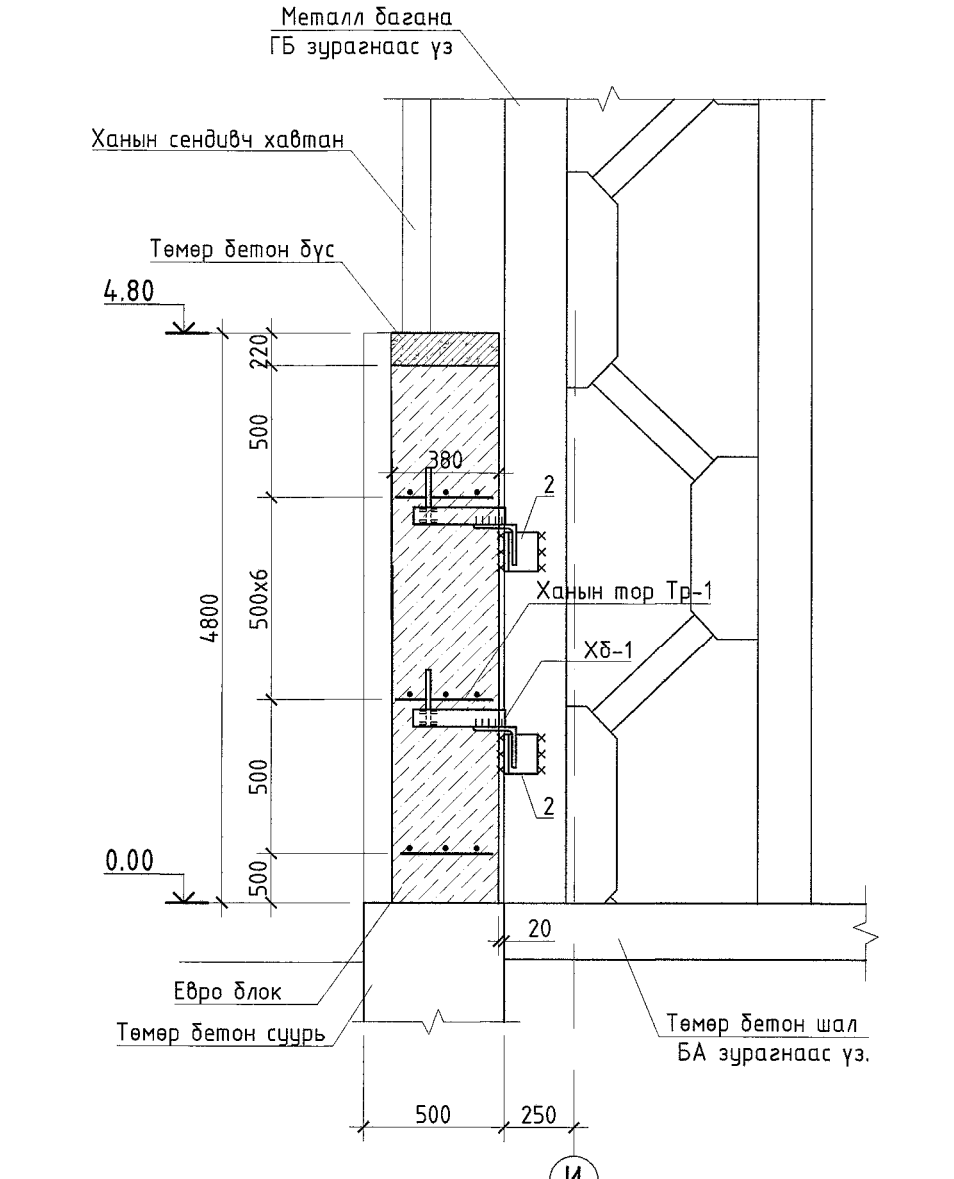
3.30 ТҮВШНИЙ ХАНЫН ТОР, ХАНЫН БЭХЭЛГЭЭНИЙ БАЙГУУЛАЛТ



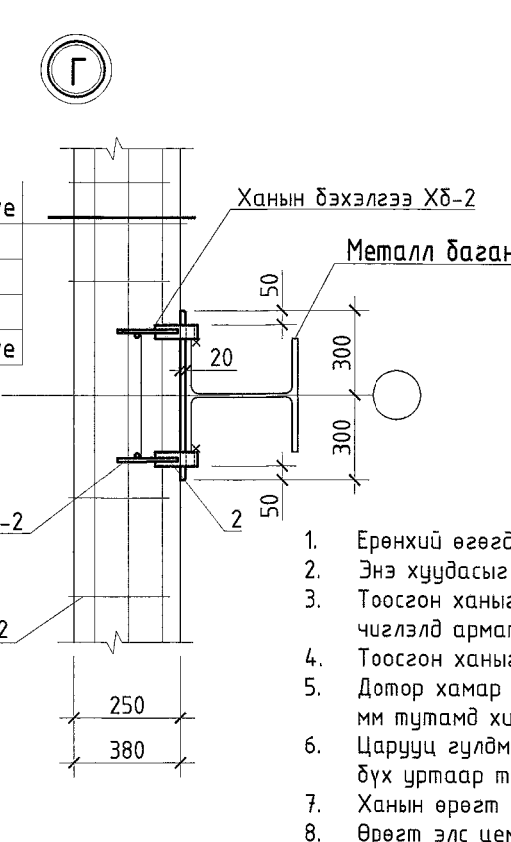
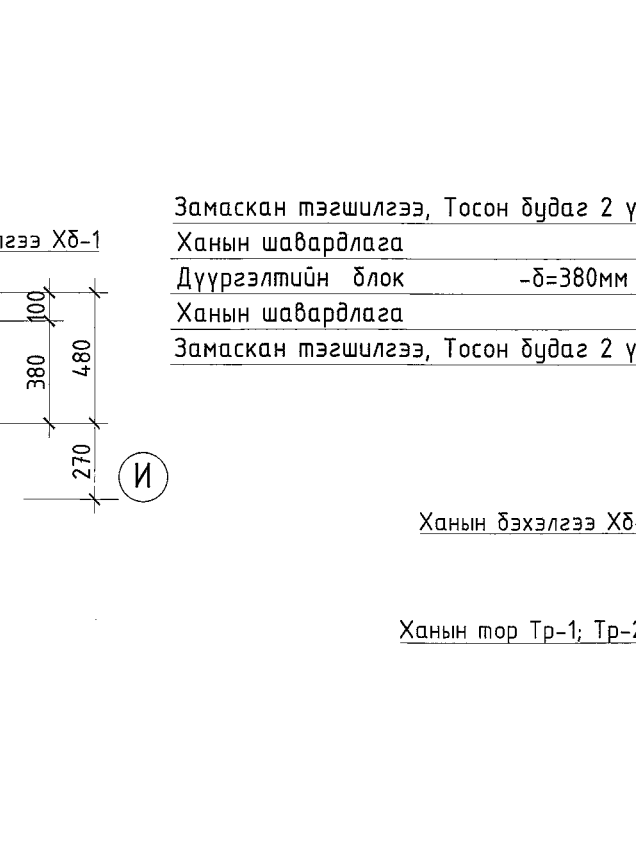
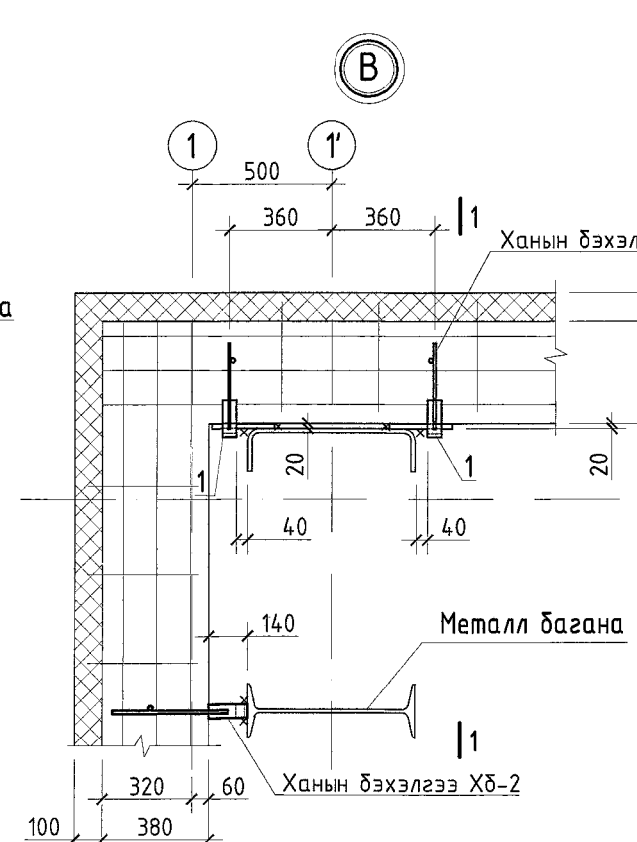
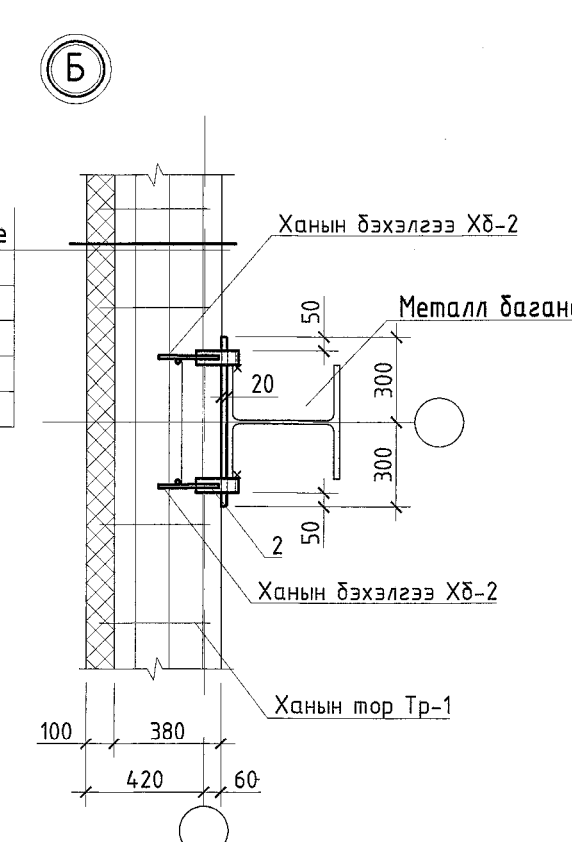
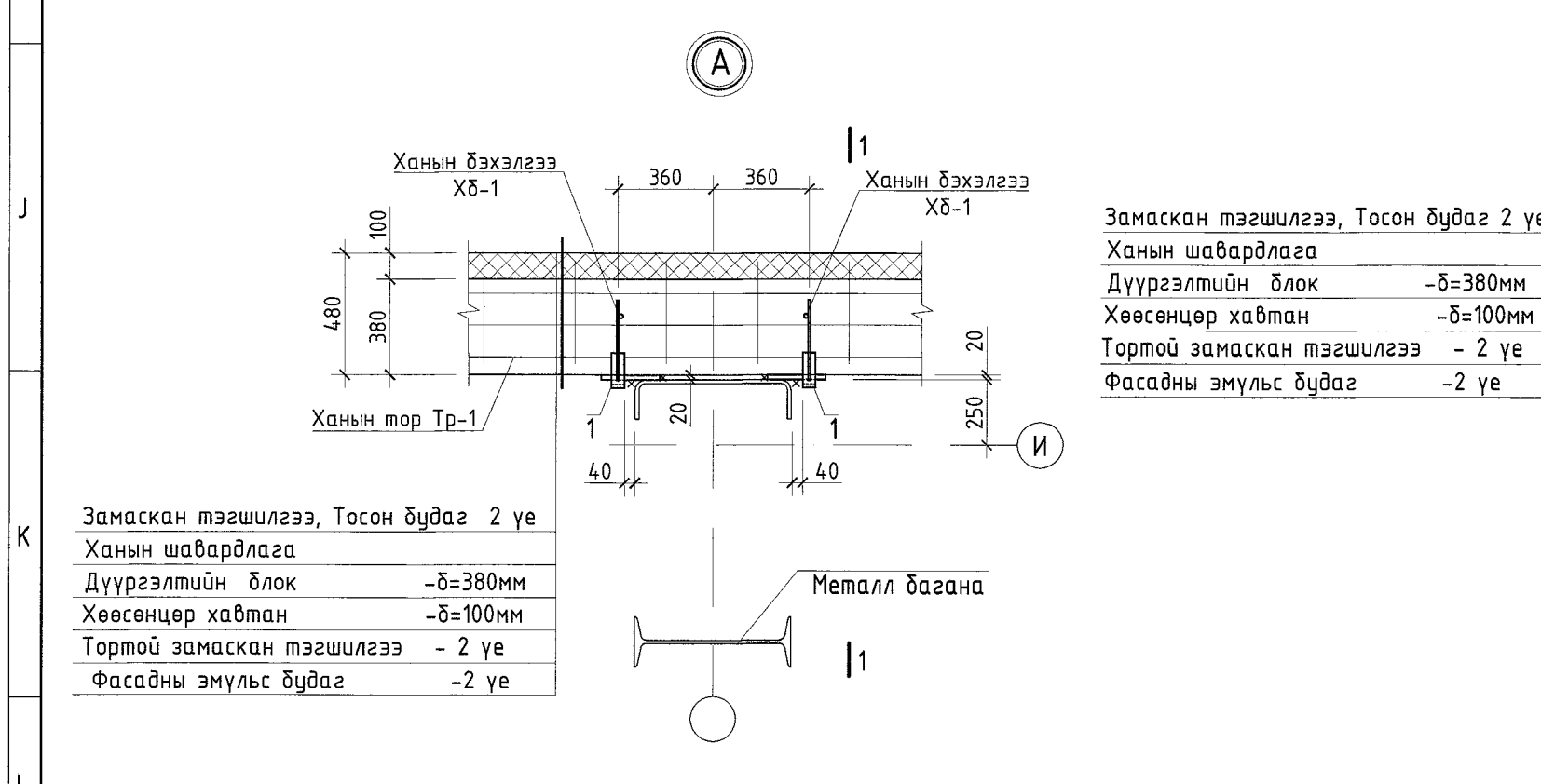
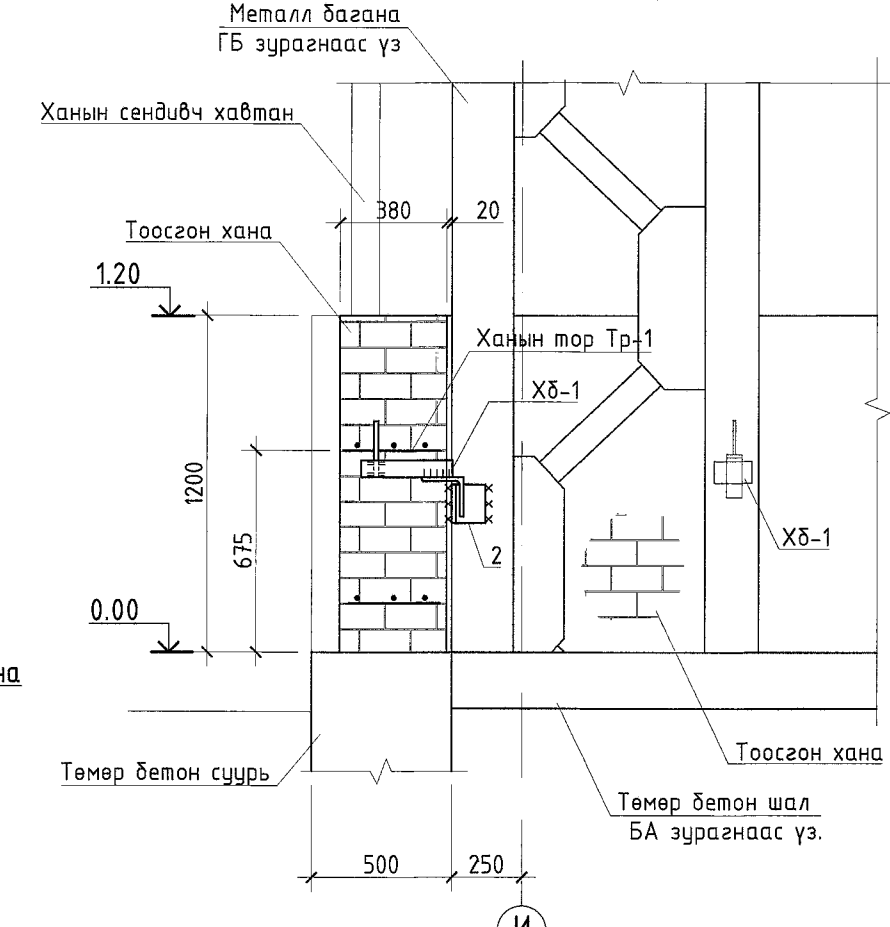
ОГТЛОЛ 1 - 1



ОГТЛОЛ 3 - 3



ОГТЛОЛ 2 - 2



Замаскан тэгшилгээ, Тосон будаг 2 үе
Ханын шаварлага
Дүүргэлтийн блок -δ=380мм
Хөвсгөцөр хавтан -δ=100мм
Тортой замаскан тэгшилгээ - 2 үе
Фасадны эмүүлс будаг - 2 үе

- Ерөнхий өгөөглийн ББ-2 хувьдаснаас үз.
- Энэ хувьдаснаас БА зурагнаас хамт үз.
- Тогсон ханыг ГЗ.030.1-ЗГ Дэлгэр 1-т заасанаар өнөрийн дагуу 675мм шүлгэм ханын хэвтээ чиглэлд арматурчлах.
- Тогсон ханыг Серия РЦ-41/907 заасанаар баганад бэхлэнэ.
- Дотор хамар ханыг хүчллийн хийцтэй бэхлэх ханын бэхлэгээ 3.0 м -ээс их урттай хананд 2000 мм шүлгэмд хийнэ. Бэхлэгээ төмөр бетон хүчилтэнд 2ш тэлэгчтэй боолгоор боож бэхлэнэ.
- Царууд эульмэй ханын өнөрийн 500мм Г1.030.1-ЗГ-н дагуу стандарт тороор зурхайн дагуу ханын бүх урталар тасралтгүй мөргөж өрнө.
- Ханын өрөөт 100 маркийн өрдийн цлан тосгоо ашиглаж зүйцэтгэнэ.
- Өрөөт элс цементин зуурмаг хэрэглэх бөгөөд тосгоон өрдийн зуурмагийн марк М50 /Барцалдалгүй дэвсгэлүүх хиймийн нэмэлтэй/ байвал зохино.
- Өрдийн зэрэг II дөвөгөө нормаль барьцалдал нь 1.8кг/см² R-1.2см² байна.

МАТЕРИАЛЫН ТҮҮВЭР

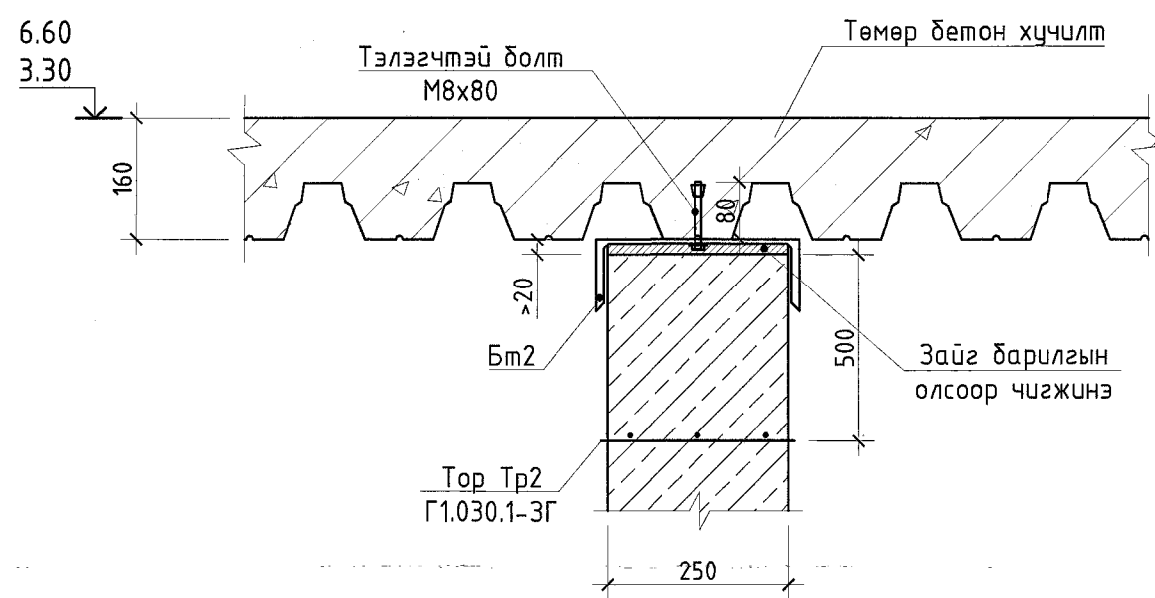
Д/в	Тэмдэглэгээ	Нэр	Тоо шир	Жин /кг/	Тайлбар
X8-1	Серия РЦ-41/907	Ханын бэхлэгээ (МС-2) X81	150	3.10	
X8-2	Серия РЦ-41/907	Ханын бэхлэгээ (МС-2) X82	280	2.60	
X8-3	21.15.049 ББ-71	Ханын бэхлэгээ X83	16	89.25	
X8-4	21.15.049 ББ-71	Ханын бэхлэгээ X84	28	5.54	
Tr-1	21.15.049 ББ-71	Ханын тор Tr-1	2120	0.78	
Tr-2	21.15.049 ББ-71	Ханын тор Tr-2	870	0.56	
		Детали			
1	ГОСТ 19903-74	-60x10 L=300	150	1.4	
2	ГОСТ 8509-86	L=125x80x7 L=70	150	0.8	

Эрбэн үйлдвэр ТҮГТ Засвар механикийн завод, Механик-техник өргөтгөл

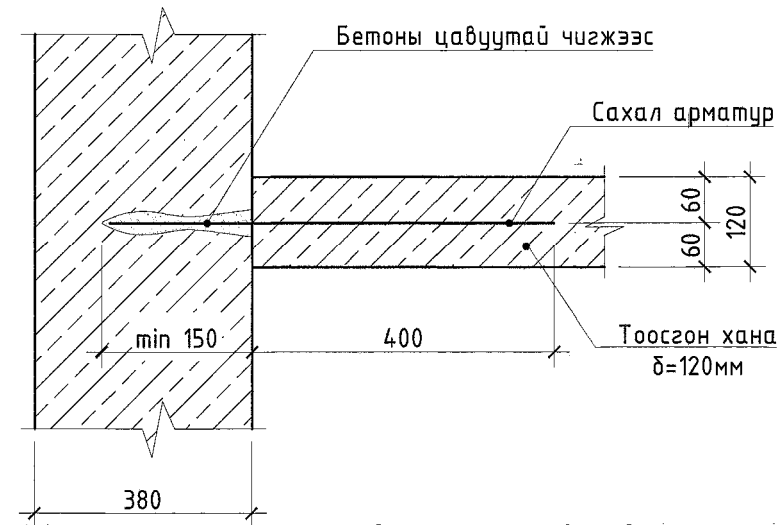
Ханын тор, ханын бэхлэгээний байгуулалт Үе шат А.3

Захирагч Э.Е.Инженер Тэрүүлэх шиж Шалсан Гүйцэтгэсэн	Д.Тамир Т.Намсрайсүрэн А.Хаманшид Ж.Хүрц Ц.Хаманбаатар	ЕГ Шифр: 21.15.049	Масштаб: М1:100	Огноо: 2022.10
Эрбэн үйлдвэр ТҮГТ ЭТХ	Гүйцэтгэсэн	ГГ Шифр:	Зургийн буудал: ББ-70	Хувьдас: 71

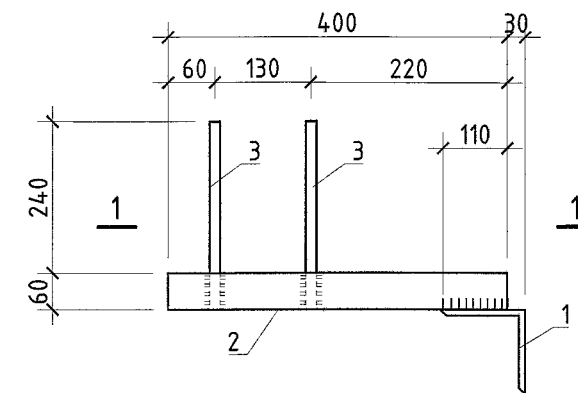
ДОТОР ХАНЫГ ХУЧИЛТАНД
БЭХЛЭХ БАЙДАЛ



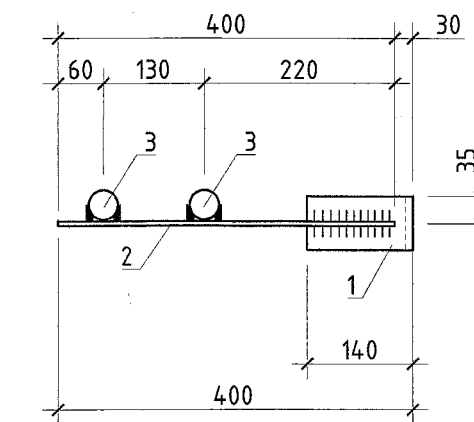
ТООСГОН ХАНЫГ ЦАРУУЦ ГҮЛДМАЙ
ХАНАТАЙ БЭХЛЭХ БАЙДАЛ



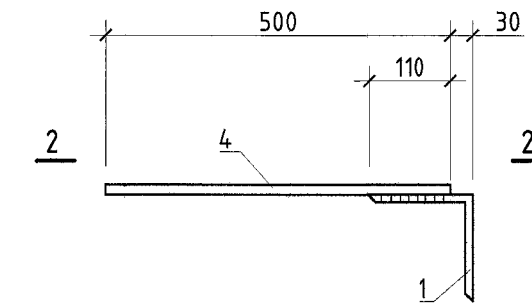
ХАНЫН БЭХЭЛГЭЭ ХБ-1



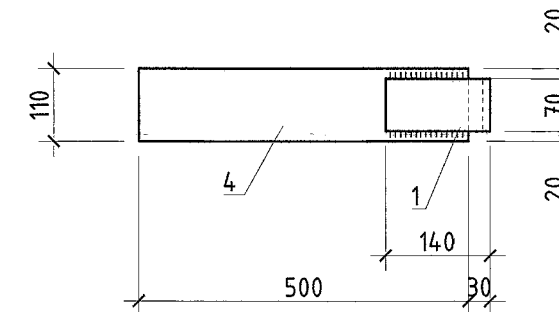
ОГТЛОЛ 1 - 1



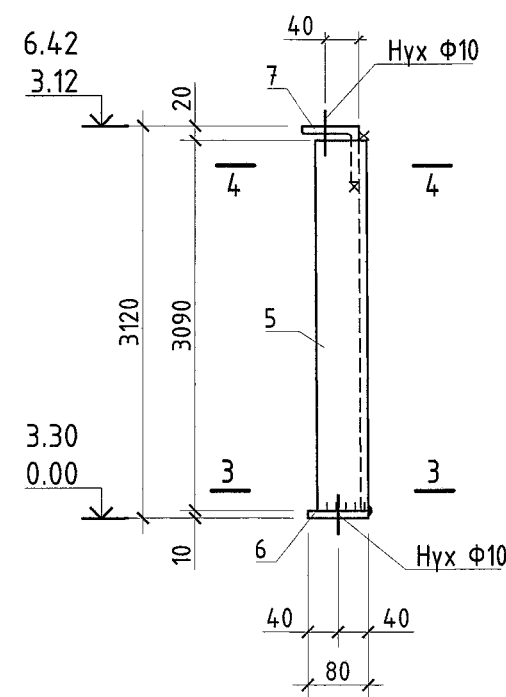
ХАНЫН БЭХЭЛГЭЭ ХБ-2



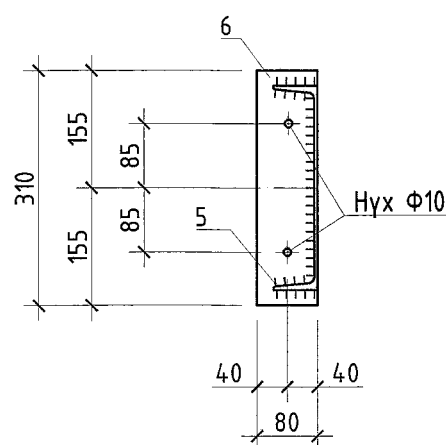
ОГТЛОЛ 2 - 2



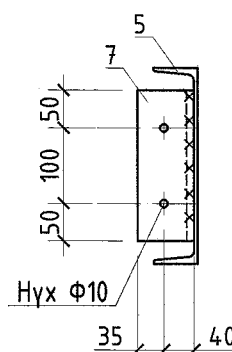
ХАНЫН БЭХЭЛГЭЭ ХБ-3



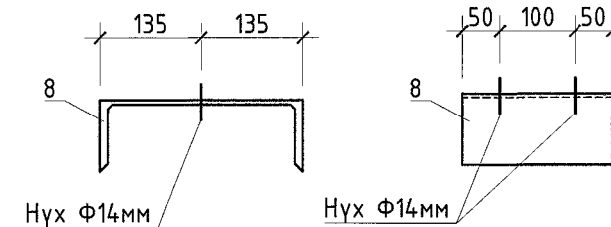
ОГТЛОЛ 3 - 3



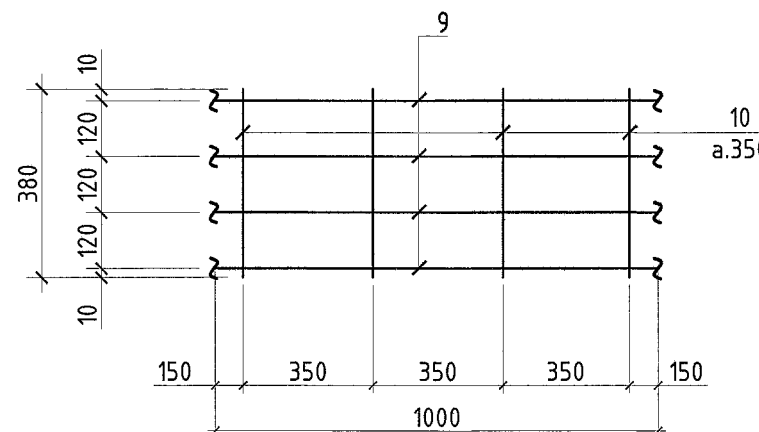
ОГТЛОЛ 4 - 4



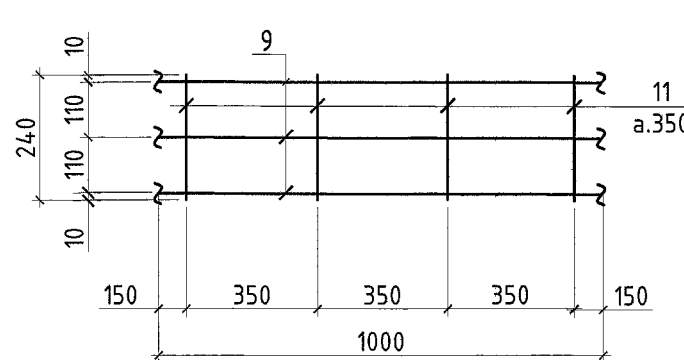
ХАНЫН БЭХЭЛГЭЭ ХБ-4



ХАНЫН ТОР ТР-1

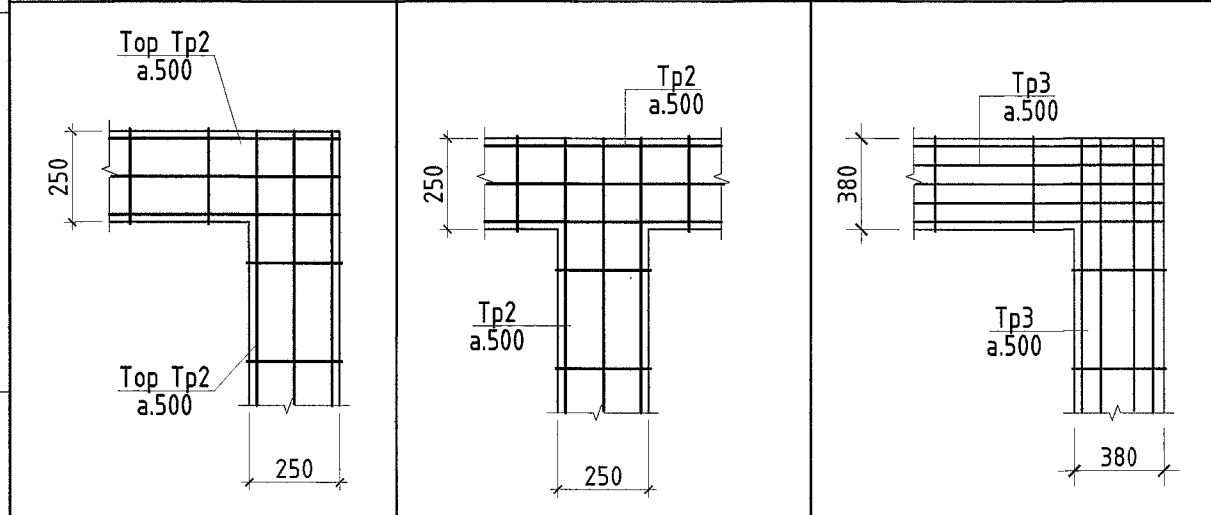
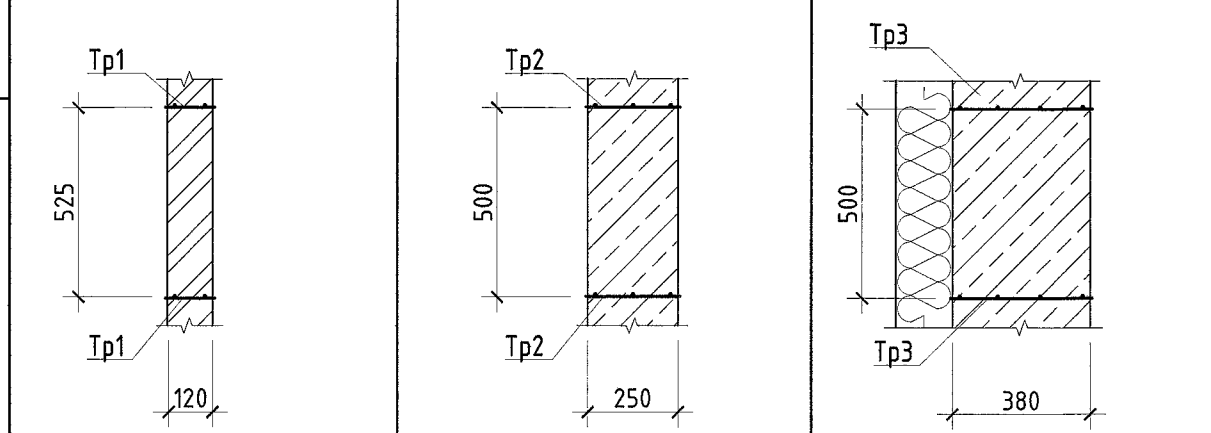


ХАНЫН ТОР ТР-2

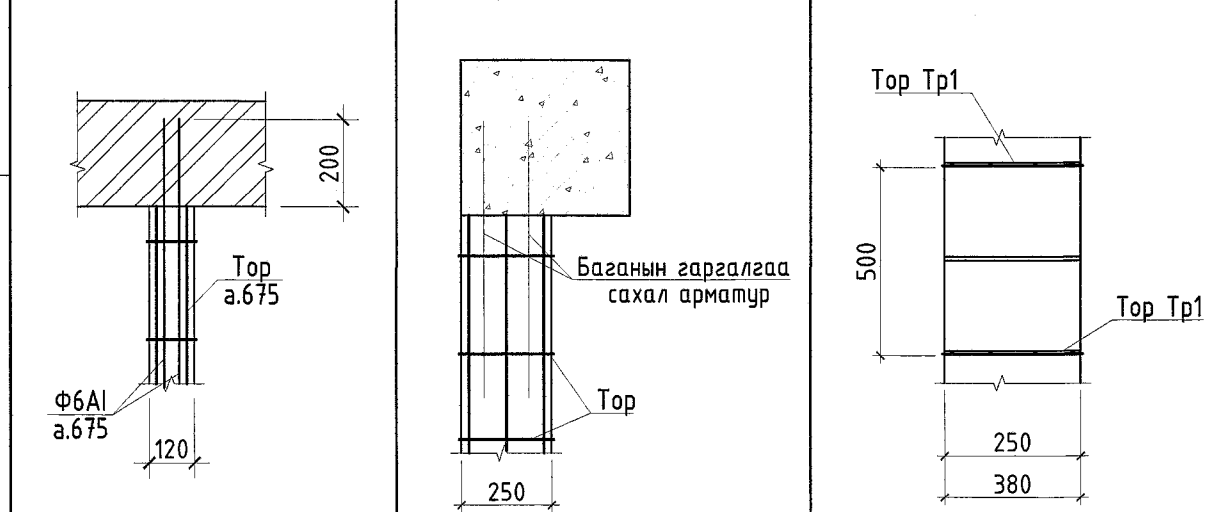


ХАНЫН ТӨРӨЛ

12-н тоосгон хана 24-н пеноблок хана 38-н пеноблок хана



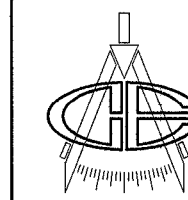
Хамар ханын бэхэлгээ, хэсэглэл



1. Ерөнхий өгөгдлийг ББ1-2 хуудаснаас үз.
2. ББ1-70 хуудастай хамт үз.
3. Дотор хамар ханыг хучилтийн хийцтэй бэхлэх ханын бэхэлгээг 3.0 м -ээс их урттай хананд 2000 мм тутамд хийнэ. Бэхэлгээг төмөр бетон хучилтанд 2ш тэлэгчтэй боолтоор доож бэхэлнэ.
4. Тоосгон ханыг өндрийн 675мм тутамд, царууц гүлдмай ханыг өндрийн 500мм Г1.030.1-3Г-н дагуу стандарт тороор зургийн дагуу ханын бүх уртаар тасралтгүй торлож өрнө.
5. Ханын өрөгт 100 маркийн ердийн улаан тоосгоо ашиглаж гүйцэтгэнэ.
6. Өрөгт элс цементэн зуурмаг хэрэглэх бөгөөд тоосгон өргийн зуурмагийн марк М50 /барьцалдалтыг дээшлүүлэх химийн нэмэлттэй/ байдал зохино.
7. Өргийн зэрэг II бөгөөд нормаль барьцалдалт нь $1.8 \text{ кг/см}^2 > R > 1.2 \text{ см}^2$ байна.

НЭГЖ ЭДЭЛХҮҮНИЙ ТҮҮВЭР

Д/д	Тэмдэглэгээ	Нэр	Тоо шир	Жин /кг/	Тайлбар
Ханын бэхэлгээ ХБ-1					
1	ГОСТ 8509-86	L140x10	L=70	1	3.10
2	ГОСТ 19903-74	-6x10	L=400	1	1.1
3	ГОСТ 15781-82	Ф16 А400	L=300	2	0.5
Ханын бэхэлгээ ХБ-2					
1	ГОСТ 8509-86	L140x10	L=70	1	1.5
4	ГОСТ 19903-74	-6x10	L=500	1	1.1
Ханын бэхэлгээ ХБ-3					
5	ГОСТ 8240-72	С27	L=3090	1	89.25
6	ГОСТ 19903-74	-10x80	L=310	1	2.00
7	ГОСТ 8509-93	L75x10	L=200	1	1.38
Ханын бэхэлгээ ХБ-4					
8	ГОСТ 8240-72	С27	L=200	1	5.54
Ханын тор Тр-1					
9	ГОСТ 5781-82	Ф5 Вр1	L=1000	4	0.15
10	ГОСТ 5781-82	Ф3 Вр1	L=380	3	0.08
Ханын тор Тр-2					
9	ГОСТ 5781-82	Ф5 Вр1	L=1000	3	0.15
11	ГОСТ 5781-82	Ф3 Вр1	L=240	3	0.06



"Эрдэнэт үйлдвэр" ТӨҮГ, Засвар механикийн завод,
Механик цехийн өргөмжөл

Ханын тор, Ханын бэхэлгээ ХБ1, ХБ2, ХБ3, ХБ4

Захирал Д.Тамир
Э.Е.Инженер Т.Намрайсүрэн
Тэргүүлэх инж. А.Хатантуул

Шалгасан Ж.Хурц
Гүйцэтгэсэн Ц.Хатанбаатар

ЕГ Шифр: 21.15.049
Масштаб: М1:100
ТГ Шифр: Зургийн дугаар: ББ1- 71
Огноо: 2022.10
Хуудас: 71

"Эрдэнэт үйлдвэр" ТӨҮГ
ЗТХ

Уе шат: А.3