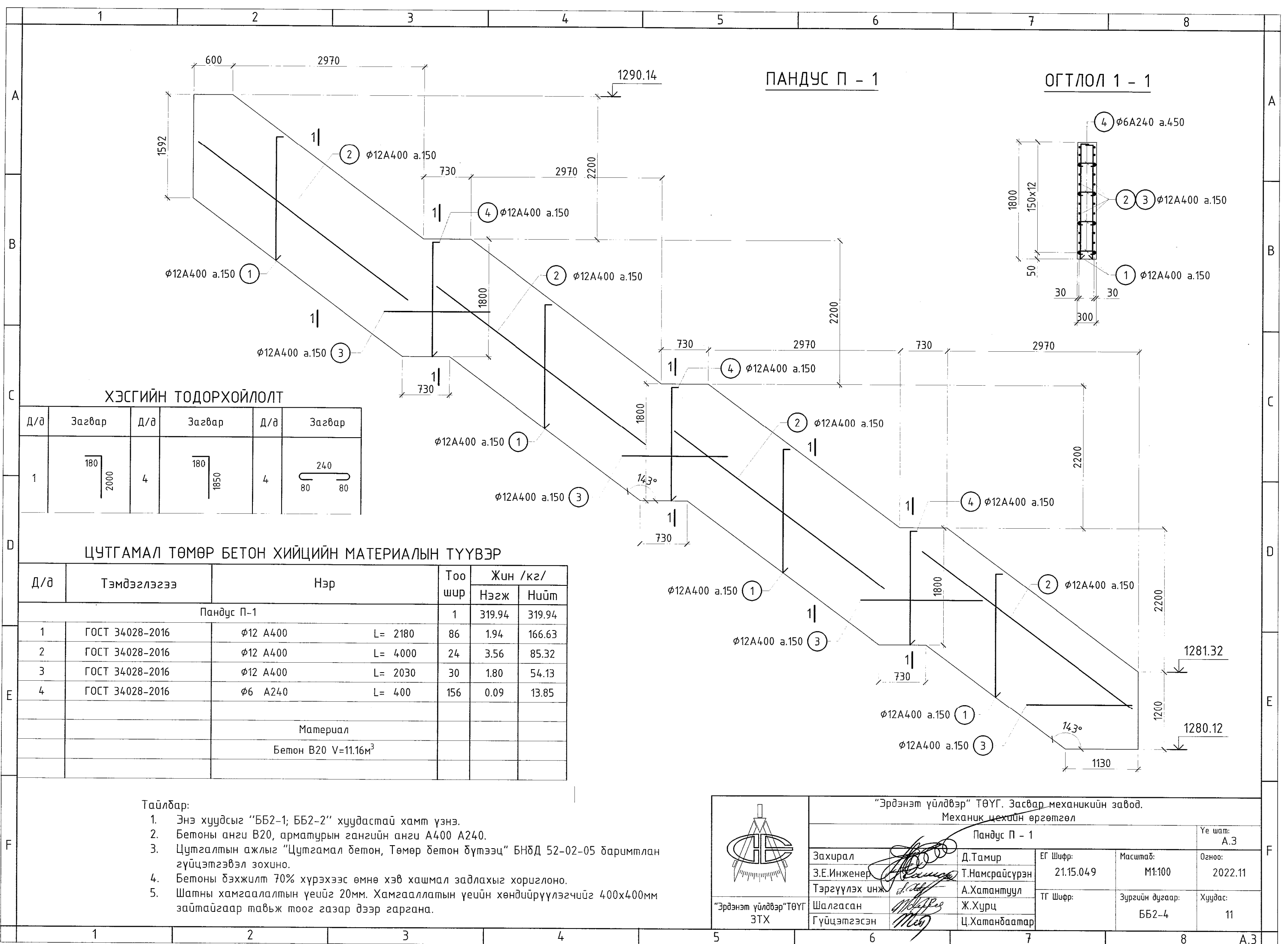
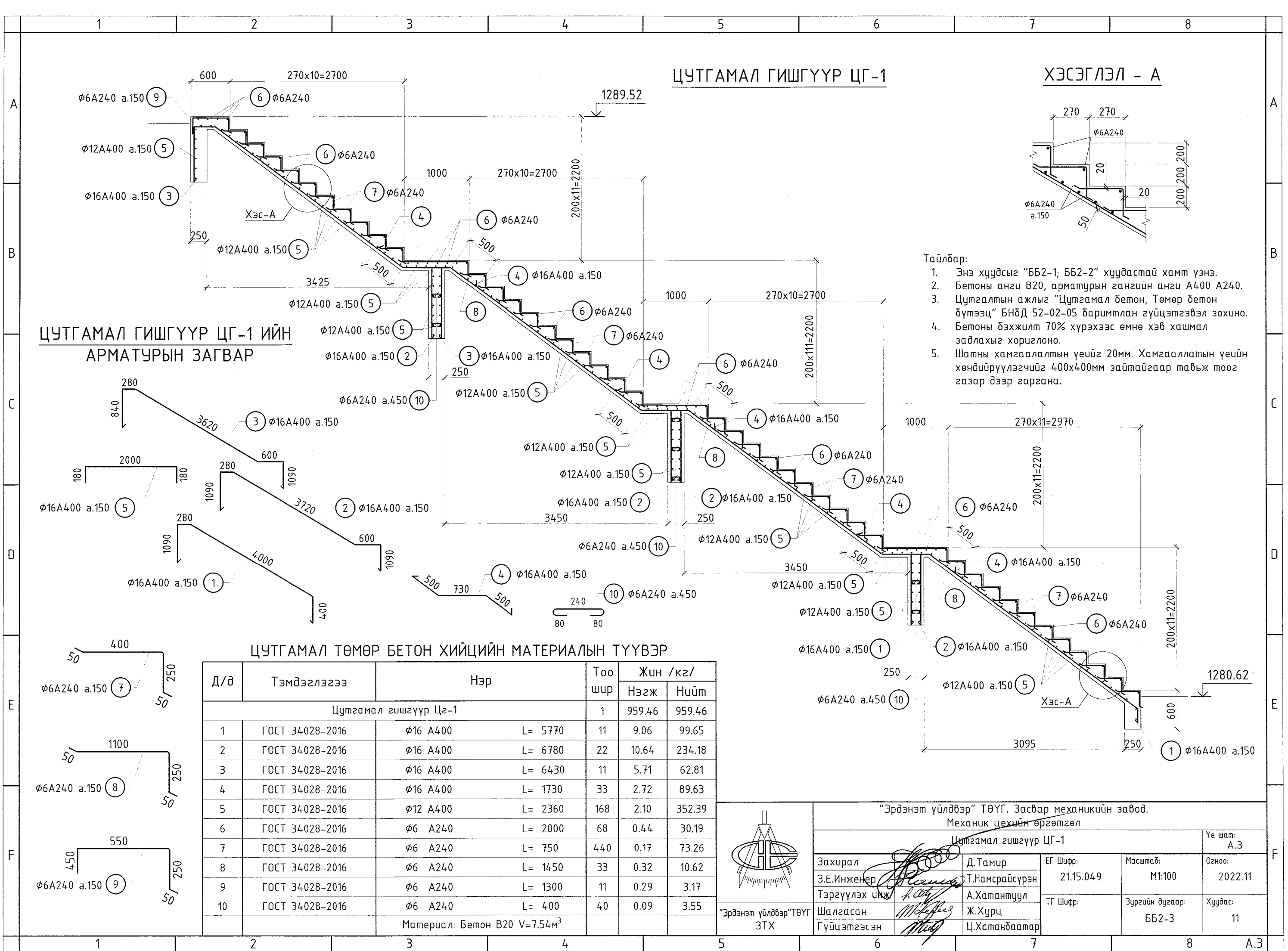
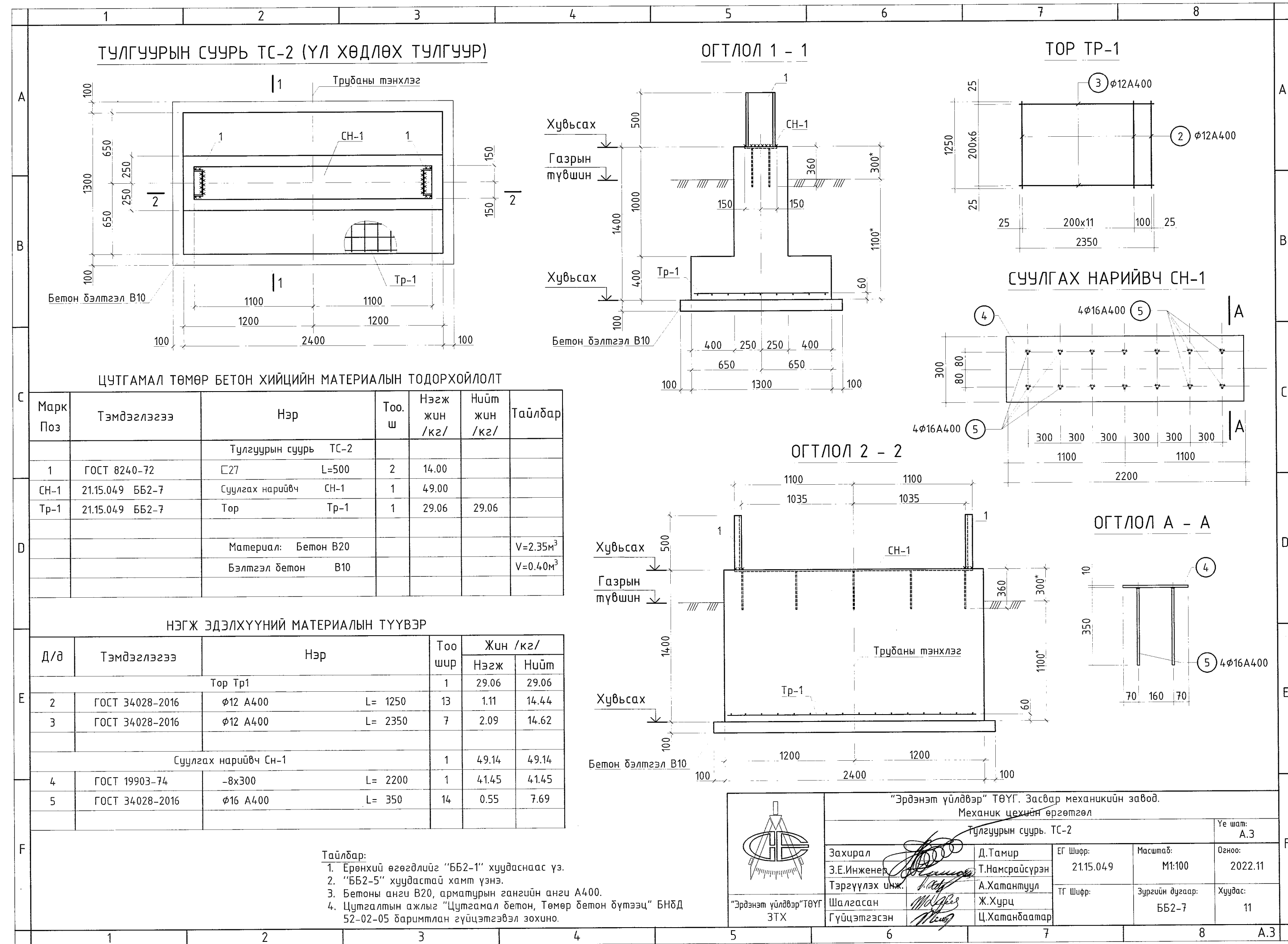
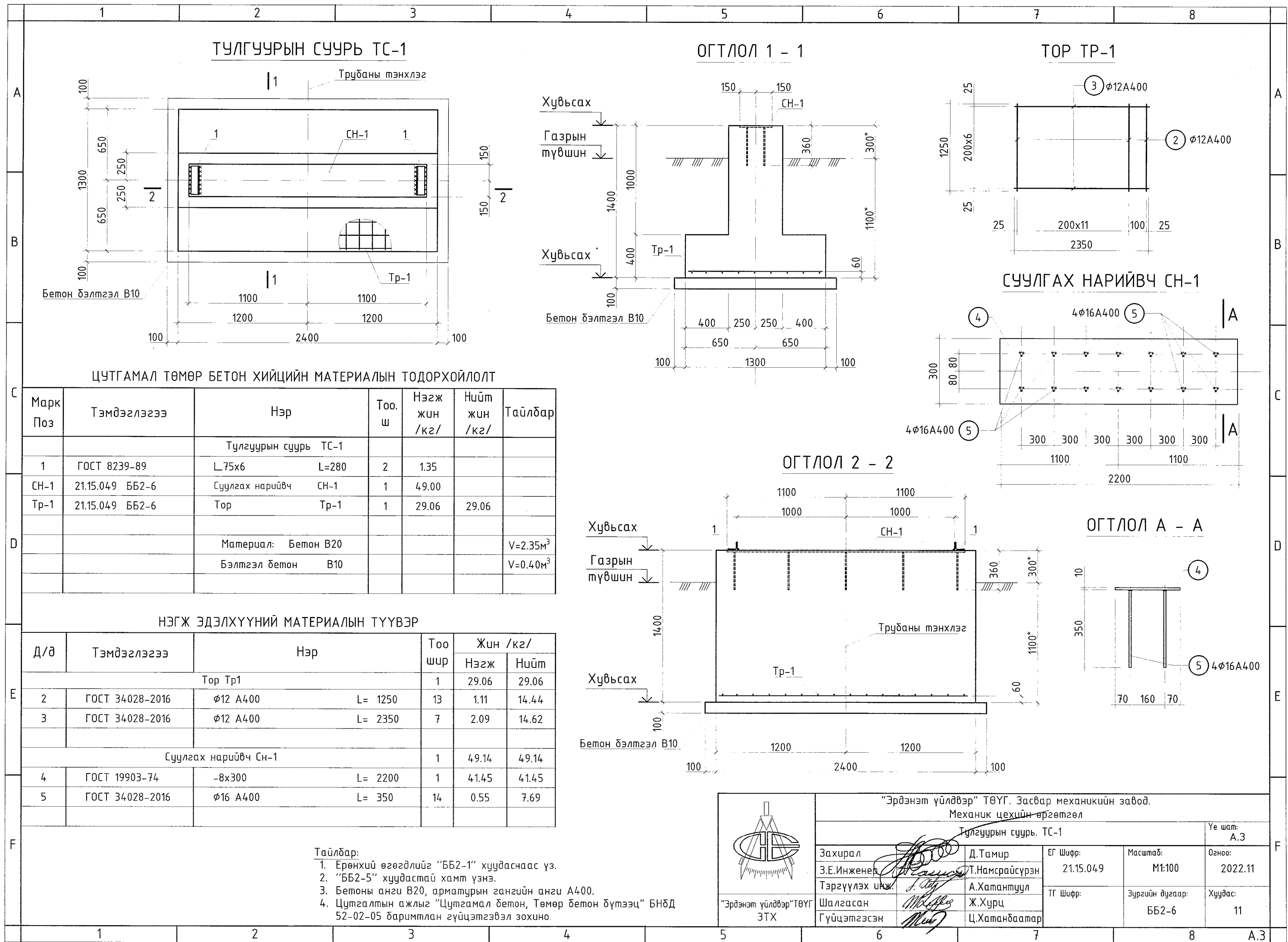
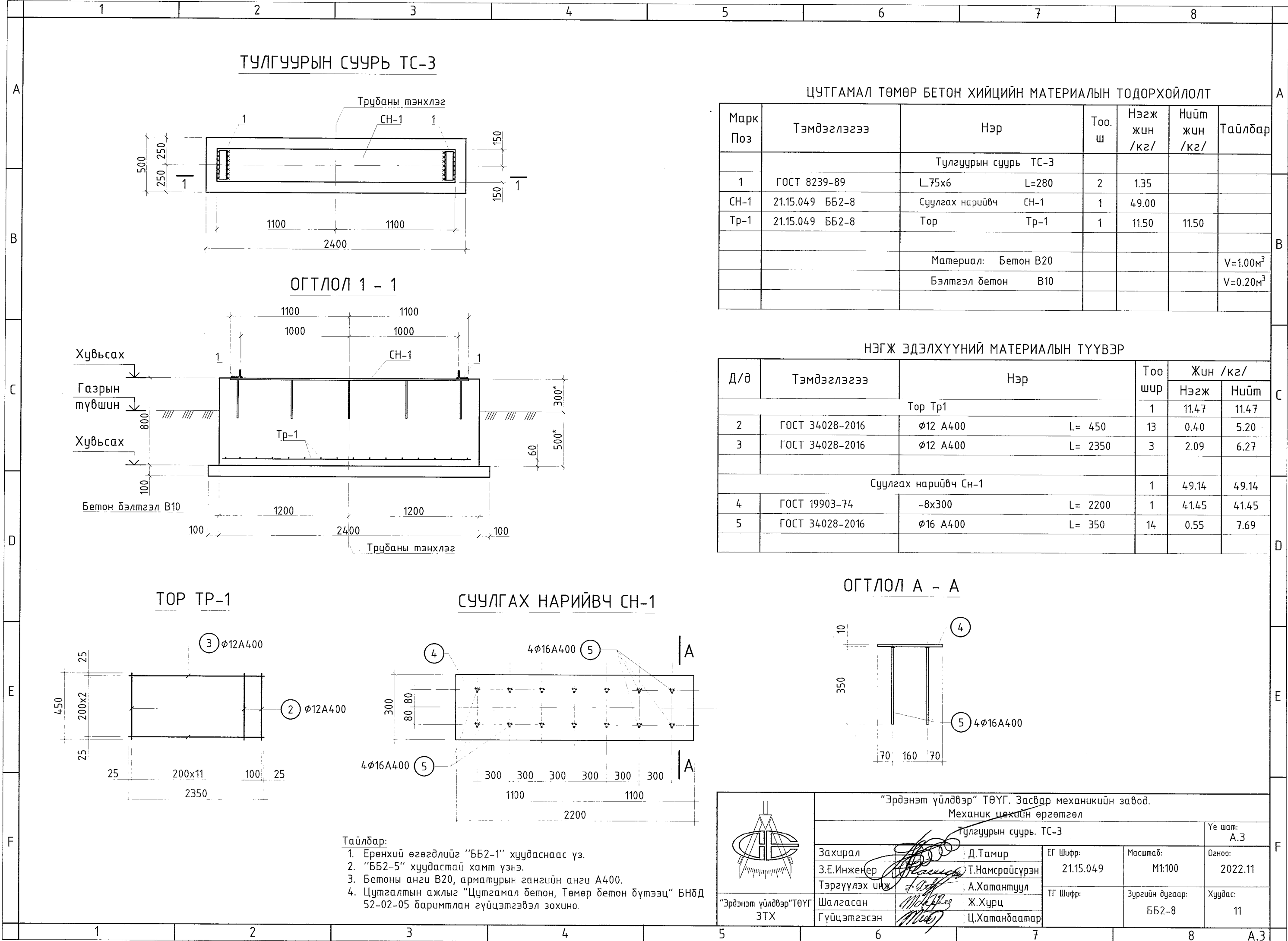


1	2	3	4	5	6	7	8																																				
АЖЛЫН ЗУРГИЙН ҮНДСЭН БҮРДЛИЙН ЖАГСААЛТ				Тайлбар бичиг																																							
Д.д	Зургийн нэр	Зургийн марк	Хуудас дугаар	ЕРӨНХИЙ ЗҮЙЛ: Тулгуурын ажлын зургийг "Эрдэнэт үйлдвэр" ТӨҮГ-ны Ерөнхий инженерийн 2021 оны 02-р сарын 17-ны өдөр баталсан Т21.0038 (2021-353-Х0) тоот зургийн даалгавар, 21.15.049 ГД-зургагт үндэслэн боловсруулав.																																							
1	Ерөнхий төлөвлөгөө	ЕТ	21.15.049	СҮҮРЬ: Суурийн нүхийг механизмаар ухахдаа суурь суулгах төслийн түвшингээс дээш 20-30 см дутуу ухах, түүнээс доош төслийн түвшин хүртэл гараар ухах хэрэгтэй. Барилгын суурийг цутгамал төмөр бетон баганан суурьтай төлөвлөв. Суурийн бетоны марк 300 (В20), арматурын анги А400 ГОСТ 34028-2016 байхаар ажлын зурагт тусгасан болно. Цутгамал төмөр бетон суурийн доор 100 мм зузаан В10 ангийн бетон бэлтгэл хийнэ. Бетоны ажлыг гүйцэтгэхдээ "Цутгамал бетон, төмөр бетон бүтээц" /БНД 52-02-05/ барилгын норм ба дүрэм, "Цутгамал төмөр бетоны ажил гүйцэтгэх заавар" /БД 52-102.04/ барилгын дүрмийн заалтуудыг баримталбал зохино. Цутгамал төмөр бетон суурийг хэв хашмалд хийж цутгах ба бетон бат дэхийнхээ 70%-ийг авахаас өмнө хэв хашмалыг суллахыг хориглоно. Өвлийн улиралд төмөр бетон суурийн ажил гүйцэтгэхийг хориглоно. Суурийн хөрстэй харьцах босоо гадаргууд хар тосон түрхлэг 2 удаа хийнэ.																																							
2	Технологи	ТХ	21.15.049	ГАН ХИЙЦ: 2. Ган хийцийн эдэлхүүнийг бэлтгэх, угсрах, хүлээн авахад БНД 53-02-05 "Ган бүтээц" нормыг баримтална. 3. Ган эдэлхүүний орцыг "Гангийн түүвэр хүснэгтээс үз 4. Үйлдвэрт ган хийцийн эдэлхүүнийг гагнаж бэлтгэх ба элэн болсон эдэлхүүнийг угсрахдаа угсралтын гагнаас, болт хэрэглэнэ. 5. Угсралтын үеийн гагнаасуудыг хэсэглэл болон эдэлхүүний зураг үзүүлсэн. 6. Угсралтын үеийн гагнаасыг ГОСТ 9467-75 стандарттай Э-42 маркийн электродоор хийж гүйцэтгэнэ. 7. Ган хийцийг эвэрлэмээс хамгаалахын тулд БНД 20-03-11 "Барилгын бүтээцийг эвэрлэмээс хамгаалах" угсралтын норм дагуу, МНС: 4584-2003 стандартын шаардлагатай хангасан металлын бүдгээр 1 үе суурьж тавьж 2 үе будна. - Цутгамал төмөр бетон хийцүүдэд зураг төсөлд тооцсон арматураас өөр төрлийн арматур ашиглах тохиолдолд тухайн арматурын дагуу бүхнээс 45 см урттай дээж авч эрх бүхий мэргэжлийн байгууллагаар шалгуулж ажлын зурагт тусгасан арматурай тохирч байгаа бол зохиогчийн зөвшөөрлийн дагуу хэрэглэж болно. - Цутгамал төмөр бетон хийцүүдийн арматурчлалыг зургийн дагуу хийх ба бетон цутгалт хийхээс өмнө зураг зохиогчид хянуулж ажлын үе шатны журналд тэмдэглүүлэх ёстой. - Ажлын зурагт төмөр бетон хийцийн угсралтын ажлыг дулааны улиралд гүйцэтгэхээр тооцов. - Барилгын угсралтын ажлын явцад БНД 12-03-03 "Барилгын үйлдвэрлэлийн хөдөлмөрийн аюулгүй ажиллагааны дүрэм 1 хэсэг, БНД 12-04-05 "Барилгын үйлдвэрлэлийн хөдөлмөрийн аюулгүй ажиллагааны дүрэм 2 хэсэг, ээрэг барилгын норм ба дүрмүүдийг баримтлан ажиллана.																																							
3	Барилга архитектур	БА	21.15.049																																								
4	Барилга бүтээц	ББ	21.15.049																																								
5	Барилга бүтээц-1	ББ1	21.15.049																																								
6	Ган бүтээц	ГБ	21.15.049																																								
7	Хүчит төхөөрөмж, дотор гэрэлтүүлэг	ХТ, ДГ	21.15.049																																								
8	Дэд өртөө	ДӨ	21.15.049																																								
9	Холбоо дохиолол	ХД	21.15.049																																								
10	Халаалт агаар сэлгэлт	ХАС	21.15.049																																								
11	Цэвэр бохир ус	ЦБУ	21.15.049																																								
12	Ус хангамж, ариутгах татуурга	УХАТ	21.15.049																																								
13	Гадна цахилгаан	ГЦ	21.15.049																																								
14	Гадна дулаан	ГД	21.15.049																																								
БАРИЛГА БҮТЭЭЦИЙН ЗУРГИЙН ЖАГСААЛТ																																											
Д.д	Хуудасны нэр	Хуудас дугаар																																									
1	Зургийн жагсаалт. Тайлбар бичиг	ББ2-1																																									
2	Шат Ш-3	ББ2-2																																									
3	Цутгамал гишгүүр Цг-1	ББ2-3																																									
4	Пандус П-1	ББ2-4																																									
5	Тулгуурын суурь болон металл тулгуурын байгуулалт	ББ2-5																																									
6	Тулгуурын суурь: Тс-1	ББ2-6																																									
7	Тулгуурын суурь: Тс-2	ББ2-7																																									
8	Тулгуурын суурь: Тс-3	ББ2-8																																									
9	Тулгуурын суурь: Тс-4	ББ2-9																																									
10	Тулгуур: Тр-1	ББ2-10																																									
11	Тулгуур: Тр-2	ББ2-11																																									
				<table border="1"> <tr> <td colspan="2">"Эрдэнэт үйлдвэр" ТӨҮГ. Засвар механикийн завод. Механик цехийн өргөтгөл</td> <td colspan="2">Зургийн жагсаалт. Тайлбар бичиг</td> <td colspan="2">Үе шат: А.3</td> </tr> <tr> <td>Захирал</td> <td>Д.Тамир</td> <td>ЕГ Шифр:</td> <td>21.15.049</td> <td>Масштаб:</td> <td>М1:100</td> </tr> <tr> <td>З.Е.Инженер</td> <td>Т.Намсрайсүрэн</td> <td>Огноо:</td> <td>2022.11</td> <td>Огноо:</td> <td>2022.11</td> </tr> <tr> <td>Тэргүүлэх инж.</td> <td>А.Хамантуул</td> <td>ТГ Шифр:</td> <td>Зургийн дугаар:</td> <td>Хуудас:</td> <td>11</td> </tr> <tr> <td>Шалгасан</td> <td>Ж.Хурц</td> <td></td> <td>ББ2-1</td> <td></td> <td></td> </tr> <tr> <td>Гүйцэтгэсэн</td> <td>Ц.Хатанбаатар</td> <td></td> <td></td> <td></td> <td></td> </tr> </table>				"Эрдэнэт үйлдвэр" ТӨҮГ. Засвар механикийн завод. Механик цехийн өргөтгөл		Зургийн жагсаалт. Тайлбар бичиг		Үе шат: А.3		Захирал	Д.Тамир	ЕГ Шифр:	21.15.049	Масштаб:	М1:100	З.Е.Инженер	Т.Намсрайсүрэн	Огноо:	2022.11	Огноо:	2022.11	Тэргүүлэх инж.	А.Хамантуул	ТГ Шифр:	Зургийн дугаар:	Хуудас:	11	Шалгасан	Ж.Хурц		ББ2-1			Гүйцэтгэсэн	Ц.Хатанбаатар				
"Эрдэнэт үйлдвэр" ТӨҮГ. Засвар механикийн завод. Механик цехийн өргөтгөл		Зургийн жагсаалт. Тайлбар бичиг		Үе шат: А.3																																							
Захирал	Д.Тамир	ЕГ Шифр:	21.15.049	Масштаб:	М1:100																																						
З.Е.Инженер	Т.Намсрайсүрэн	Огноо:	2022.11	Огноо:	2022.11																																						
Тэргүүлэх инж.	А.Хамантуул	ТГ Шифр:	Зургийн дугаар:	Хуудас:	11																																						
Шалгасан	Ж.Хурц		ББ2-1																																								
Гүйцэтгэсэн	Ц.Хатанбаатар																																										

1	2	3	4	5	6	7	8																																												
ШАТ Ш-3-ИЙН БАЙГУУЛАЛТ				Тайлбар:																																															
Труба Ф1220мм L=6.0м				1. Ерөнхий өгөгдлийг "ББ1-2" хуудаснаас үз.																																															
Труба Ф1220мм L=6.0м				2. Энэ хуудсыг "ББ2-3; ББ2-4" хуудаснаас хамт үз.																																															
Труба Ф1220мм L=6.0м				3. Ус зайлуулах сүбзийн байгуулалтыг ЕТ-17; 18 хуудаснаас үз.																																															
Труба Ф1220мм L=6.0м				4. Шатны байрлал заслын зургийг ЕТ болон БА зурагнаас үз.																																															
Труба Ф1220мм L=6.0м				5. Бетоны анги В20, арматурын ангийн анги А400, А240.																																															
Труба Ф1220мм L=6.0м				6. Цутгамалтын ажлыг "Цутгамал бетон, Төмөр бетон бүтээц" БНД 52-02-05 баримтлан гүйцэтгэвэл зохино.																																															
Труба Ф1220мм L=6.0м				7. Бетоны дэхжилт 70% хүрэхээс өмнө хэв хашмал задлахыг хориглоно.																																															
Труба Ф1220мм L=6.0м				8. Шатны хамгаалагчтын үеийг 20мм. Хамгаалагчтын үеийн хөнддөрүүдийг 400x400мм зайтайгаар тавьж тоог газар дээр гаргана.																																															
ОГТЛОЛ 1 - 1				ЦУТГАМАЛ ЭЛЕМЕНТИЙН НЭГДСЭН ТҮҮВЭР																																															
ОГТЛОЛ 2 - 2				<table border="1"> <thead> <tr> <th rowspan="2">Д/в</th> <th rowspan="2">Тэмдэглэгээ</th> <th rowspan="2">Элементийн нэр</th> <th colspan="2">Бетон</th> <th rowspan="2">Гангийн жин/кг/</th> </tr> <tr> <th>Тоо</th> <th>Нэгж</th> </tr> </thead> <tbody> <tr> <td>ЦГ-1</td> <td>21:15.049 ББ2-3</td> <td>Цг-1</td> <td>1</td> <td>7.54</td> <td>959.46</td> </tr> <tr> <td>П-1</td> <td>21:15.049 ББ2-4</td> <td>П-1</td> <td>2</td> <td>11.16</td> <td>320.00</td> </tr> <tr> <td></td> <td>ГОСТ 10704-91</td> <td>Труба Ф1220x10 L=6000</td> <td>1</td> <td></td> <td>1790.40</td> </tr> <tr> <td colspan="5"></td> <td>НИЙТ</td> </tr> <tr> <td colspan="5"></td> <td>29.9</td> </tr> <tr> <td colspan="5"></td> <td>1599.5</td> </tr> </tbody> </table>				Д/в	Тэмдэглэгээ	Элементийн нэр	Бетон		Гангийн жин/кг/	Тоо	Нэгж	ЦГ-1	21:15.049 ББ2-3	Цг-1	1	7.54	959.46	П-1	21:15.049 ББ2-4	П-1	2	11.16	320.00		ГОСТ 10704-91	Труба Ф1220x10 L=6000	1		1790.40						НИЙТ						29.9						1599.5
Д/в	Тэмдэглэгээ	Элементийн нэр	Бетон		Гангийн жин/кг/																																														
			Тоо	Нэгж																																															
ЦГ-1	21:15.049 ББ2-3	Цг-1	1	7.54	959.46																																														
П-1	21:15.049 ББ2-4	П-1	2	11.16	320.00																																														
	ГОСТ 10704-91	Труба Ф1220x10 L=6000	1		1790.40																																														
					НИЙТ																																														
					29.9																																														
					1599.5																																														
				<table border="1"> <tr> <td colspan="2">"Эрдэнэт үйлдвэр" ТӨҮГ. Засвар механикийн завод. Механик цехийн өргөтгөл</td> <td colspan="2">Шат Ш-3-ийн байгуулалт</td> <td colspan="2">Үе шат: А.3</td> </tr> <tr> <td>Захирал</td> <td>Д.Тамир</td> <td>ЕГ Шифр:</td> <td>21.15.049</td> <td>Масштаб:</td> <td>М1:100</td> </tr> <tr> <td>З.Е.Инженер</td> <td>Т.Намсрайсүрэн</td> <td>Огноо:</td> <td>2022.11</td> <td>Огноо:</td> <td>2022.11</td> </tr> <tr> <td>Тэргүүлэх инж.</td> <td>А.Хамантуул</td> <td>ТГ Шифр:</td> <td>Зургийн дугаар:</td> <td>Хуудас:</td> <td>11</td> </tr> <tr> <td>Шалгасан</td> <td>Ж.Хурц</td> <td></td> <td>ББ2-2</td> <td></td> <td></td> </tr> <tr> <td>Гүйцэтгэсэн</td> <td>Ц.Хатанбаатар</td> <td></td> <td></td> <td></td> <td></td> </tr> </table>				"Эрдэнэт үйлдвэр" ТӨҮГ. Засвар механикийн завод. Механик цехийн өргөтгөл		Шат Ш-3-ийн байгуулалт		Үе шат: А.3		Захирал	Д.Тамир	ЕГ Шифр:	21.15.049	Масштаб:	М1:100	З.Е.Инженер	Т.Намсрайсүрэн	Огноо:	2022.11	Огноо:	2022.11	Тэргүүлэх инж.	А.Хамантуул	ТГ Шифр:	Зургийн дугаар:	Хуудас:	11	Шалгасан	Ж.Хурц		ББ2-2			Гүйцэтгэсэн	Ц.Хатанбаатар												
"Эрдэнэт үйлдвэр" ТӨҮГ. Засвар механикийн завод. Механик цехийн өргөтгөл		Шат Ш-3-ийн байгуулалт		Үе шат: А.3																																															
Захирал	Д.Тамир	ЕГ Шифр:	21.15.049	Масштаб:	М1:100																																														
З.Е.Инженер	Т.Намсрайсүрэн	Огноо:	2022.11	Огноо:	2022.11																																														
Тэргүүлэх инж.	А.Хамантуул	ТГ Шифр:	Зургийн дугаар:	Хуудас:	11																																														
Шалгасан	Ж.Хурц		ББ2-2																																																
Гүйцэтгэсэн	Ц.Хатанбаатар																																																		





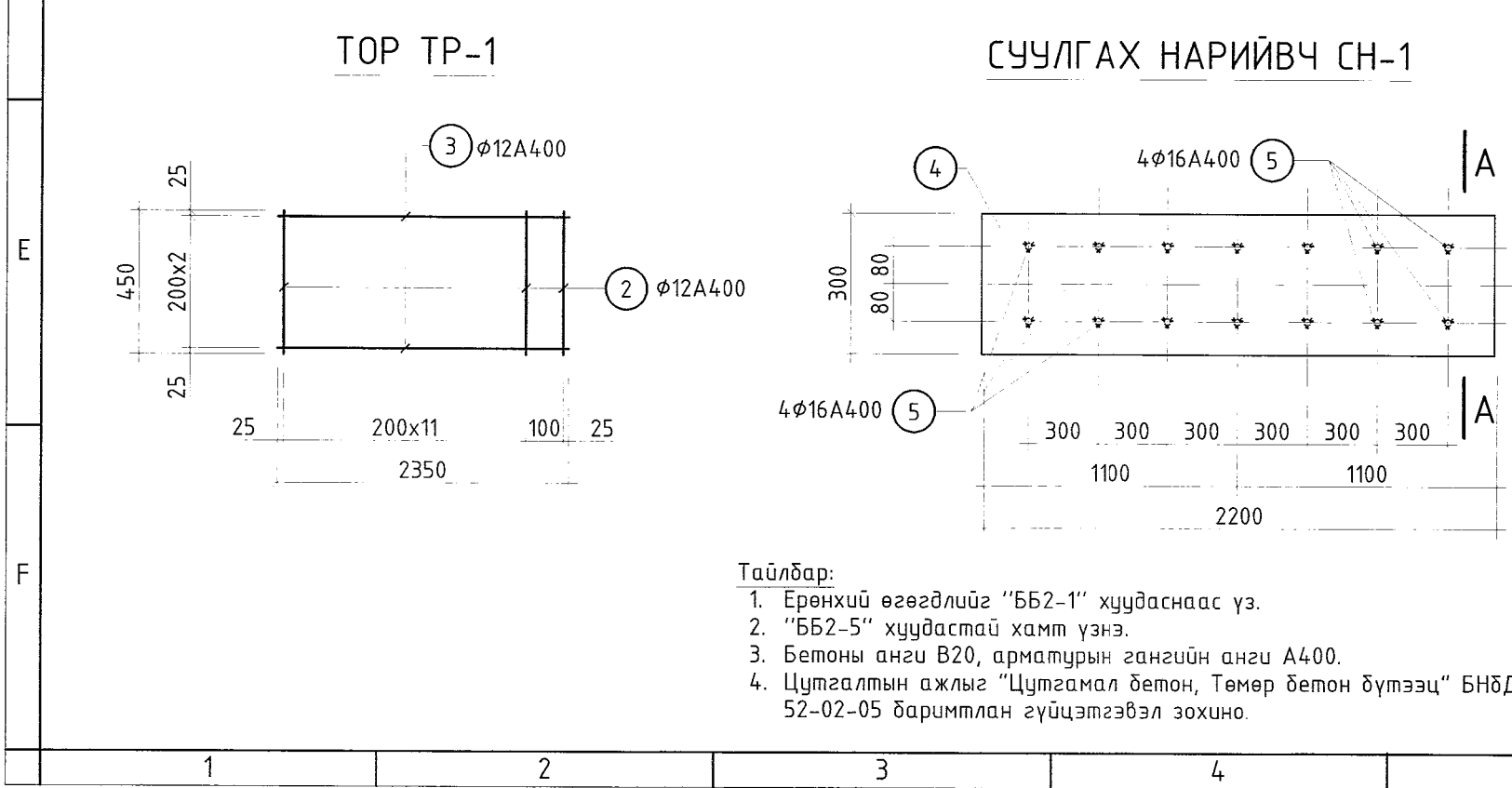


ЦУТГАМАЛ ТӨМӨР БЕТОН ХИЙЦИЙН МАТЕРИАЛЫН ТОДОРХОЙЛОЛТ

Марк Поз	Тэмдэглэгээ	Нэр	Тоо ш	Нэгж жин /кг/	Нийт жин /кг/	Тайлбар
		Тулгуурын суурь ТС-3				
1	ГОСТ 8239-89	L75x6 L=280	2	1.35		
СН-1	21.15.049 ББ2-8	Суулгах нарийвч СН-1	1	49.00		
Тр-1	21.15.049 ББ2-8	Тор Тр-1	1	11.50	11.50	
		Материал: Бетон В20				V=1.00м³
		Бэлтгэл бетон В10				V=0.20м³

НЭГЖ ЭДЭЛХҮҮНИЙ МАТЕРИАЛЫН ТҮҮВЭР

Д/д	Тэмдэглэгээ	Нэр	Тоо шур	Жин /кг/	
				Нэгж	Нийт
		Тор Тр1	1	11.47	11.47
2	ГОСТ 34028-2016	φ12 А400 L= 450	13	0.40	5.20
3	ГОСТ 34028-2016	φ12 А400 L= 2350	3	2.09	6.27
		Суулгах нарийвч СН-1	1	49.14	49.14
4	ГОСТ 19903-74	-8x300 L= 2200	1	4.145	4.145
5	ГОСТ 34028-2016	φ16 А400 L= 350	14	0.55	7.69

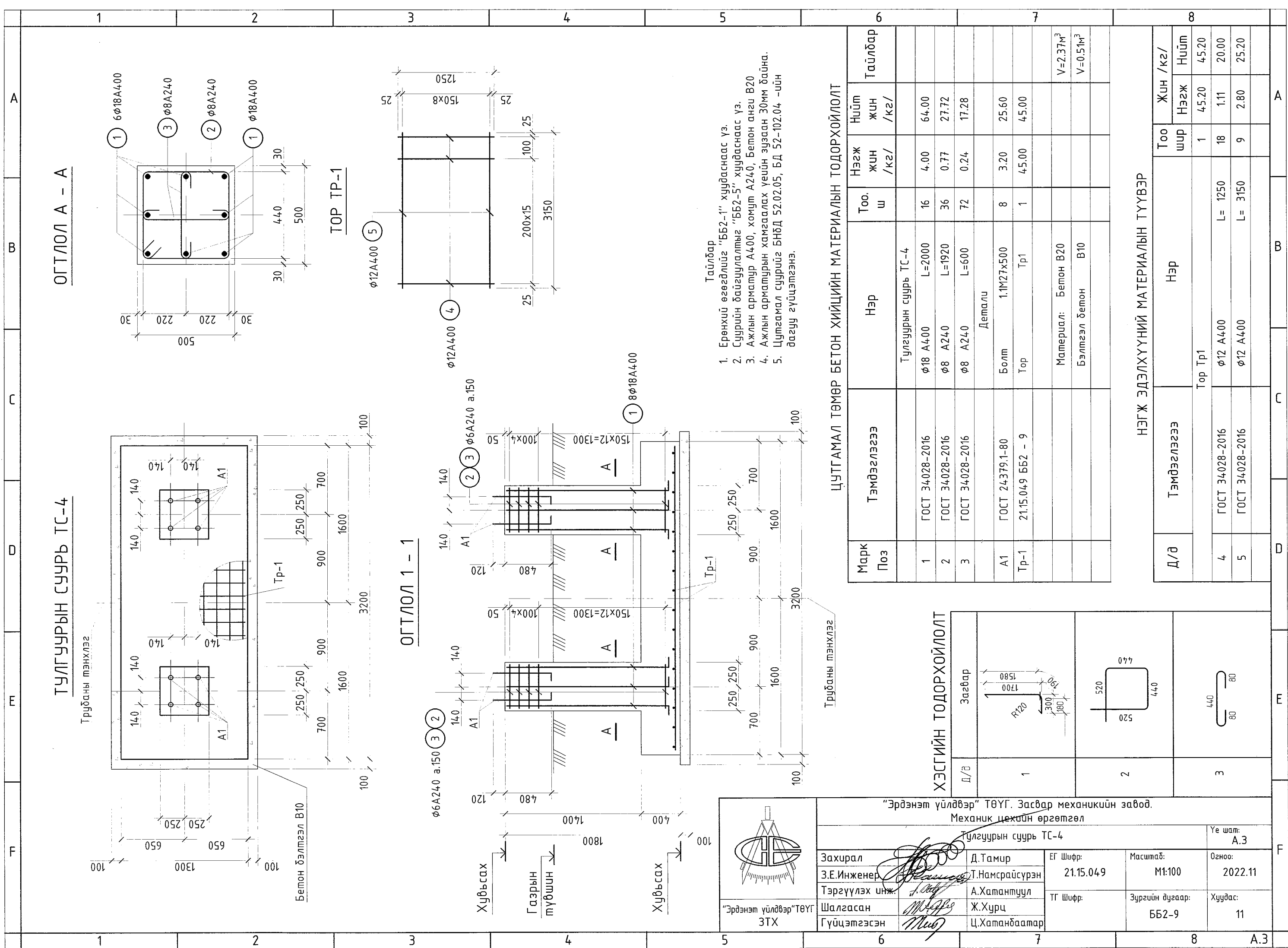


ОГТЛОЛ А - А

“Эрдэнэт үйлдвэр” ТӨҮГ. Засвар механикийн завод.
Механик цехийн өргөтгөл

Захирал	Д.Тамир	ЕГ Шифр:	Масштаб:	Уе шат:
Э.Е.Инженер	Т.Намсрайсүрэн	21.15.049	M1:100	A.3
Тэргүүлэх инж.	А.Хатантуул	ТГ Шифр:	Зургийн дугаар:	Огноо:
Шалгасан	Ж.Хурц		ББ2-8	2022.11
Гүйцэтгэсэн	Ц.Хатанбаатар		Хуудас:	11

“Эрдэнэт үйлдвэр” ТӨҮГ
ЗТХ



ЦУТГАМАЛ ТӨМӨР БЕТОН ХИЙЦИЙН МАТЕРИАЛЫН ТОДОРХОЙЛОЛТ

Марк Поз	Тэмдэглэгээ	Нэр	Тоо ш	Нэгж жин /кг/	Нийт жин /кг/	Тайлбар
1	ГОСТ 34028-2016	φ18 А400 L=2000	16	4.00	64.00	
2	ГОСТ 34028-2016	φ8 А240 L=1920	36	0.77	27.72	
3	ГОСТ 34028-2016	φ8 А240 L=600	72	0.24	17.28	
А1	ГОСТ 24379.1-80	Болт 1.М27x500	8	3.20	25.60	
Тр-1	21.15.049 ББ2 - 9	Тор Тр1	1	45.00	45.00	
		Материал: Бетон В20				V=2.37м³
		Бэлтгэл бетон В10				V=0.51м³

ХЭСГИЙН ТОДОРХОЙЛОЛТ

“Эрдэнэт үйлдвэр” ТӨҮГ. Засвар механикийн завод.
Механик цехийн өргөтгөл

Захирал	Д.Тамир	ЕГ Шифр:	Масштаб:	Уе шат:
Э.Е.Инженер	Т.Намсрайсүрэн	21.15.049	M1:100	A.3
Тэргүүлэх инж.	А.Хатантуул	ТГ Шифр:	Зургийн дугаар:	Огноо:
Шалгасан	Ж.Хурц		ББ2-9	2022.11
Гүйцэтгэсэн	Ц.Хатанбаатар		Хуудас:	11

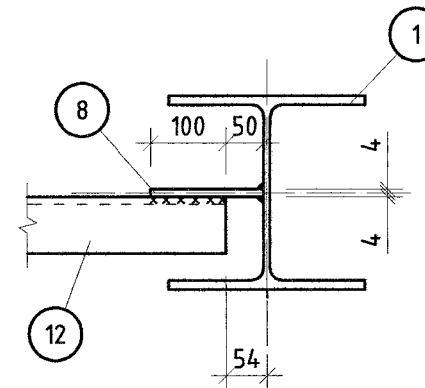
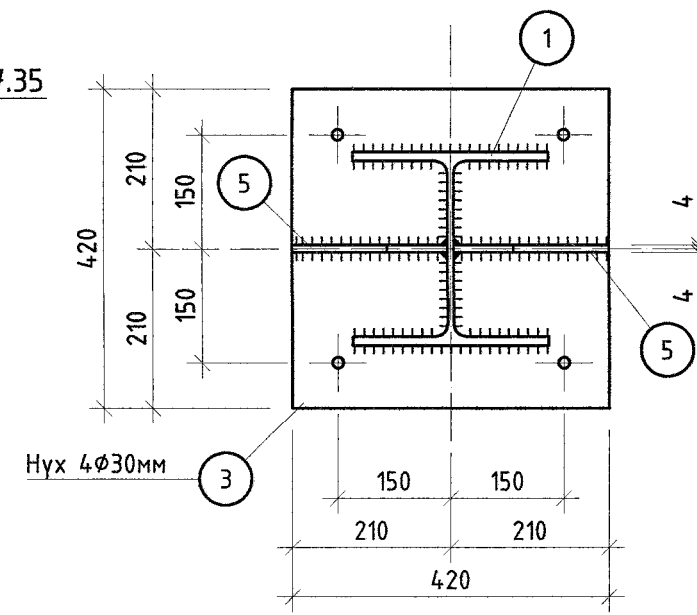
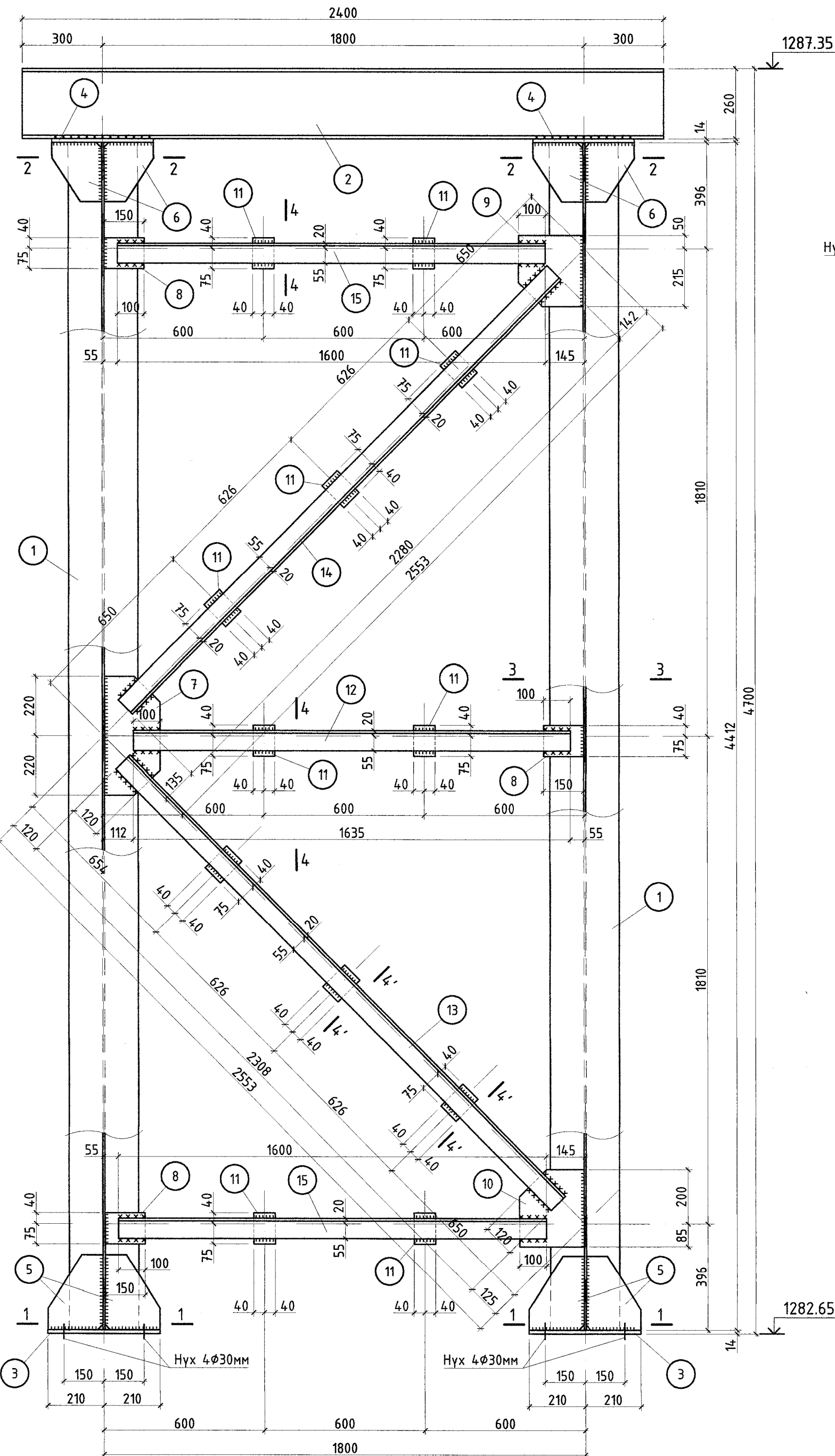
“Эрдэнэт үйлдвэр” ТӨҮГ
ЗТХ

ТУЛГУУР ТР-1

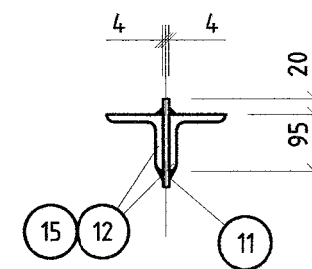
ОГТЛОЛ 1 - 1

ОГТЛОЛ 3 - 3

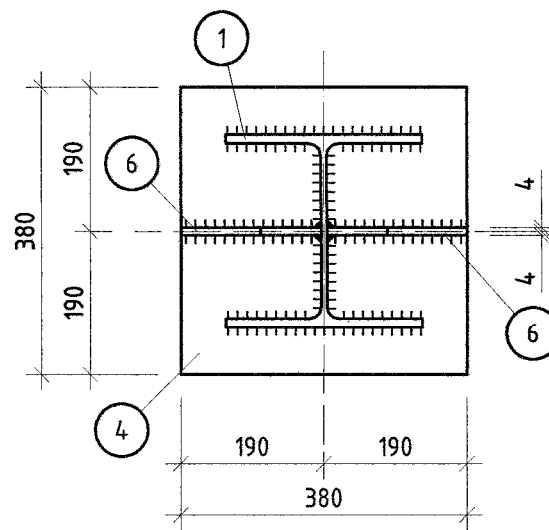
Гангийн түүвэр



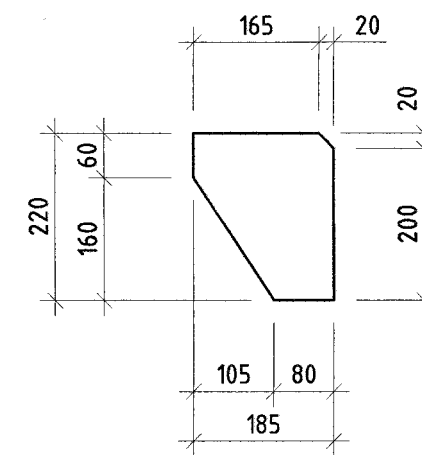
ОГТЛОЛ 4 - 4



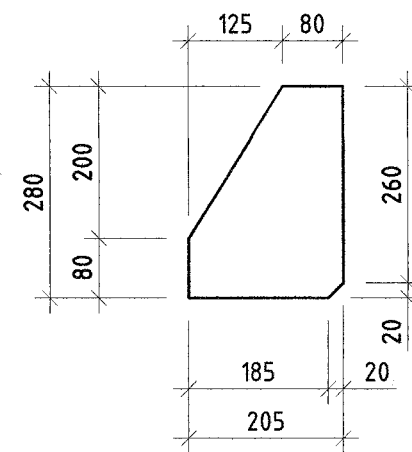
ОГТЛОЛ 2 - 2



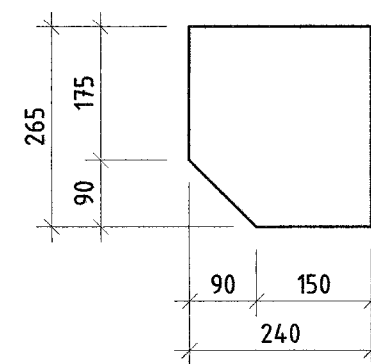
ЭДЭЛХҮҮН - 6



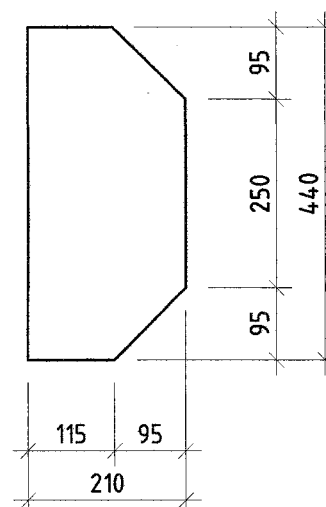
ЭДЭЛХҮҮН - 5



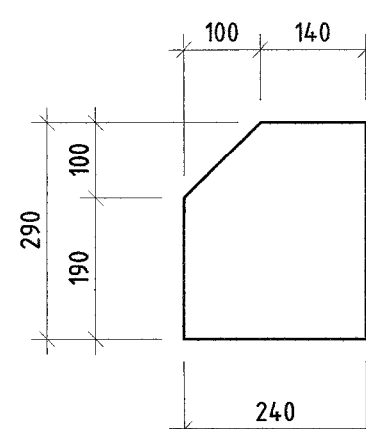
ЭДЭЛХҮҮН - 9



ЭДЭЛХҮҮН - 7



ЭДЭЛХҮҮН - 10



Марк	Поз.	Огтлол	Урт	Тоо ш		Жин, кг		Тайлбар
				зө	эс	1ш	нийт	
Тр-1	1	I26K1	4412	2		115.6	231	C235
	2	I26K1	2400	1		62.9	63	C245
	3	- 420 x 14	420	2		19.4	39	C245
	4	- 380 x 14	380	2		15.9	32	C245
	5	- 205 x 8	280	4		3.6	14	C245
	6	- 185 x 8	22	4		0.3	1	C245
	7	- 210 x 8	440	1		5.8	6	C245
	8	- 115 x 8	150	3		1.1	3	C245
	9	- 240 x 8	265	1		4.0	4	C245
	10	- 240 x 8	290	1		4.4	4	C245
	11	- 80 x 8	115	12		0.6	7	C245
	12	L75x6	1635	2		11.3	23	C245
	13	L75x6	2553	2		17.6	35	C245
	14	L75x6	2553	2		17.6	35	C245
	15	L75x6	1600	4		11.0	44	C245

Бэлдэц

Марк	Тоо ш		Жин, кг	
	зө	эс	1ш	нийт
Тр-1	1		542	542
Нийт жин, кг			542	
Гагнаас1%, кг			5	

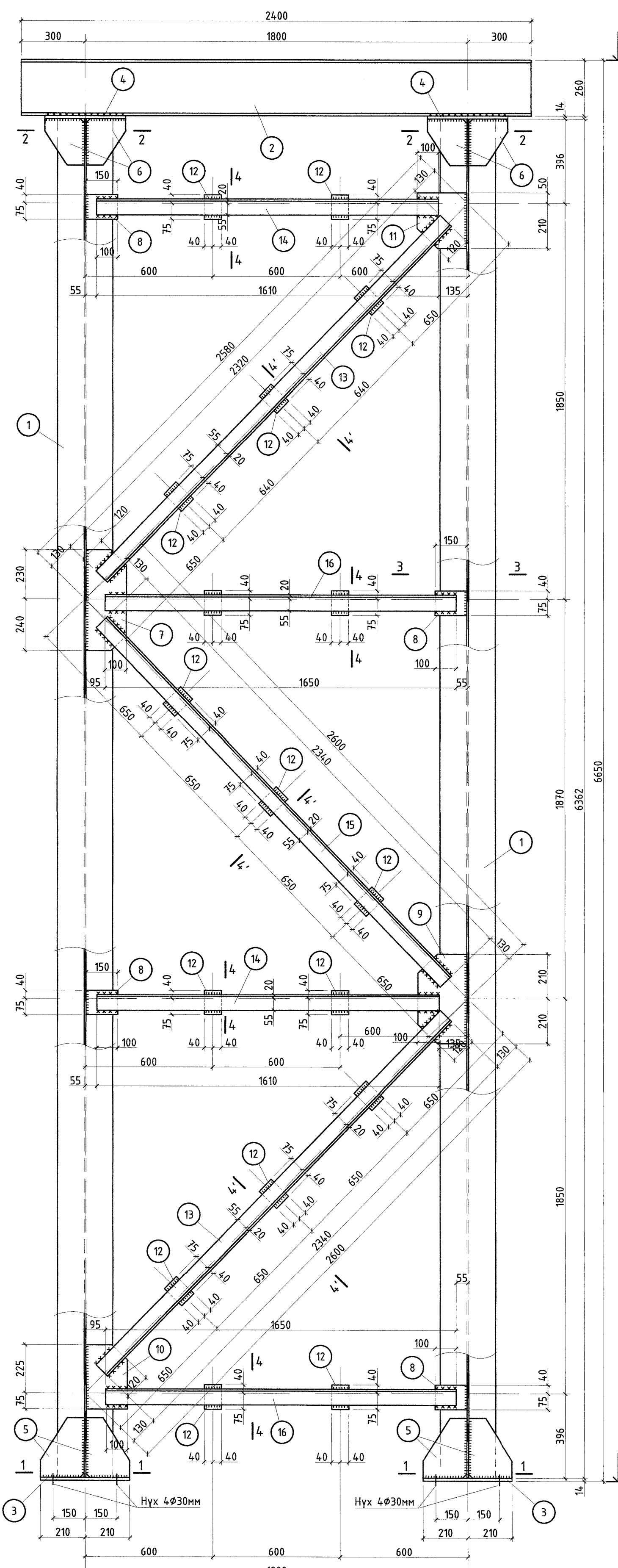
Гангийн сонголт

Огтлол	Жин, кг	ГОСТ
I26K1	295	26020-83
-t8	38	19903-74
-t14	71	19903-74
L75x6	138	8509-93
Нийт	542	

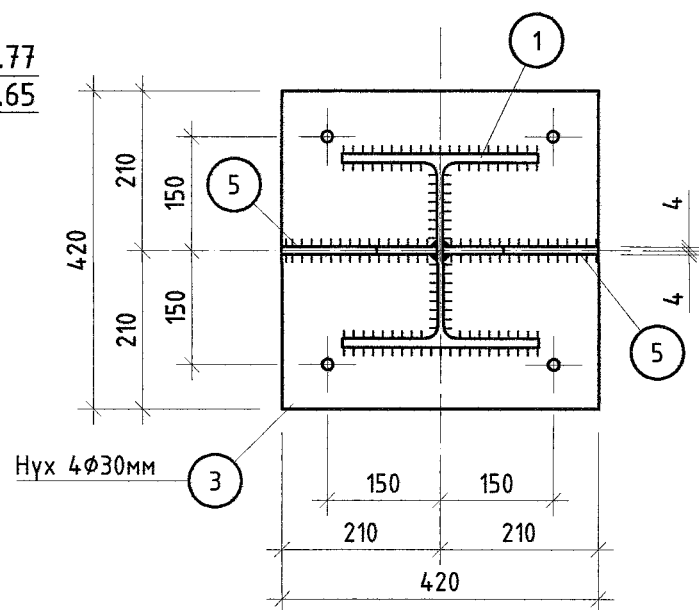
- Ерөнхий өгөгдлийг "ББ2-1" хуудаснаас үз.
- Ган хийцийн угсралтын схемийг "ББ2-5" хуудаснаас үз.
- Угсралтын үеийн гагнаасыг Э42 маркийн электродоор хийнэ. Электродийн ГОСТ 9467-75.
- Гагнаасын өндөр h=6мм.

	"Эрдэнэт үйлдвэр" ТӨҮГ. Засвар механикийн завод.				Үе шат: А.3
	Механик цехийн өргөтгөл				
	Тулгуур: Тр-1				
Захирал Э.Е.Инженер	Д.Тамир Т.Намсрайсүрэн	ЕГ Шифр: 21.15.049	Масштаб: М1:100	Огноо: 2022.11	
Тэргүүлэх инж. Шалгасан Гүйцэтгэсэн	А.Хатантуул Ж.Хурц Ц.Хатанбаатар	ТГ Шифр:	Зургийн дугаар: ББ2-10	Хуудас: 11	

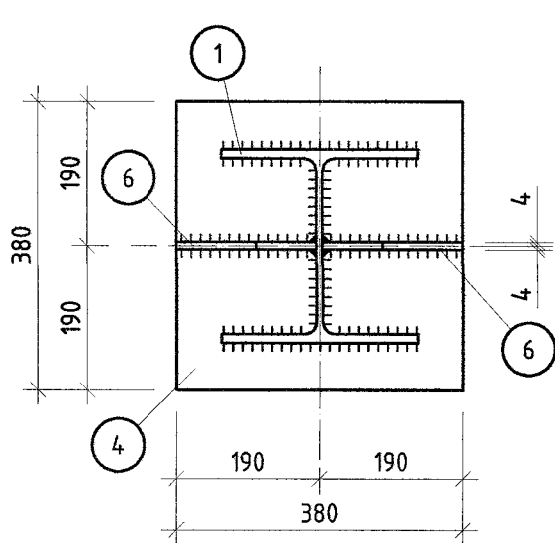
ТУЛГУУР Тр-2



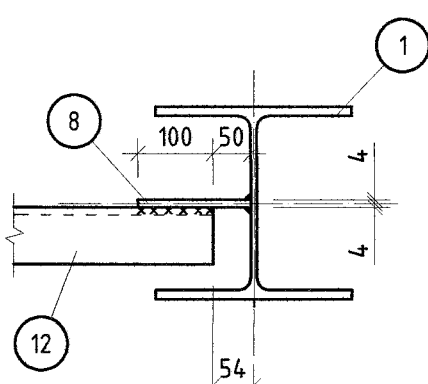
ОГТЛОЛ 1 - 1



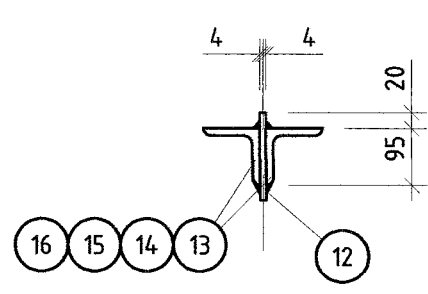
ОГТЛОЛ 2 - 2



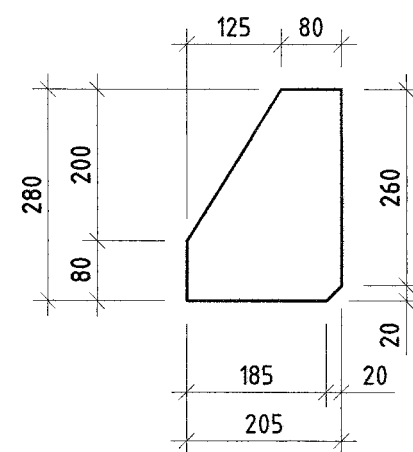
ОГТЛОЛ 3 - 3



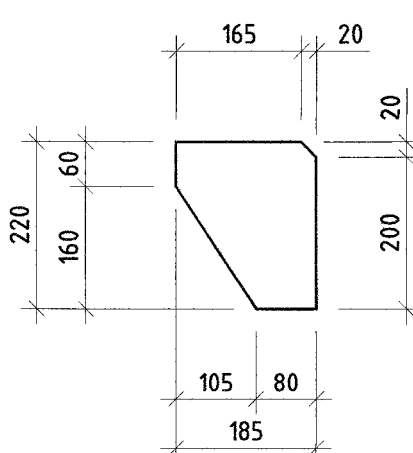
ОГТЛОЛ 4 - 4



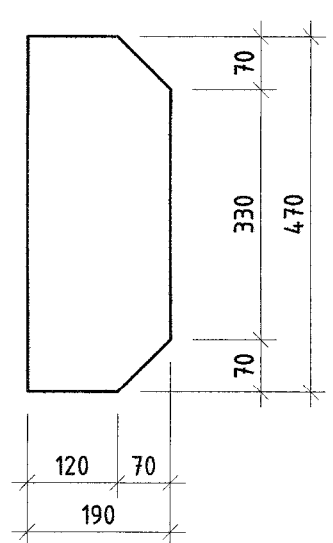
ЭДЭЛХҮҮН - 5



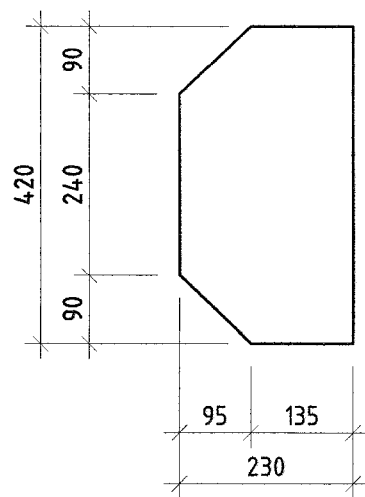
ЭДЭЛХҮҮН - 6



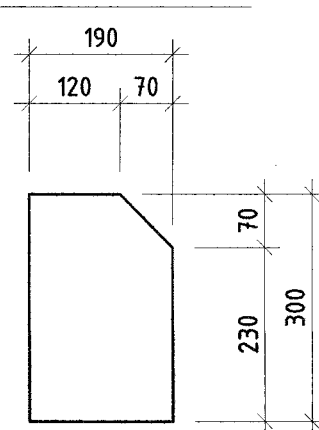
ЭДЭЛХҮҮН - 7



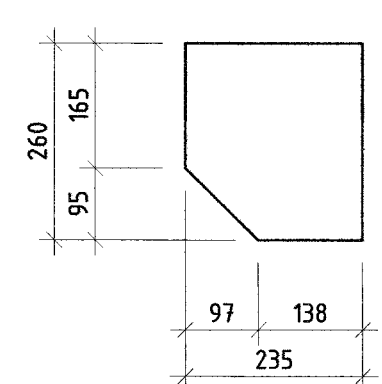
ЭДЭЛХҮҮН - 9



ЭДЭЛХҮҮН - 10



ЭДЭЛХҮҮН - 11



Гангийн түүвэр

Марк	Поз.	Огтлол	Урт	Тоо ш		Жин, кг			Тайлбар
				зө	эс	1ш	нийт	маркын	
Тр-2	1	I26K1	6370	2		166.9	334	734	C235
	2	I26K1	2400	1		62.9	63		C245
	3	- 420 x 14	420	2		19.4	39		C245
	4	- 380. x 14	380	2		15.9	32		C245
	5	- 205 x 8	280	4		3.6	14		C245
	6	- 185 x 8	22	4		0.3	1		C245
	7	- 190 x 8	470	1		5.6	6		C245
	8	- 115 x 8	150	4		1.1	4		C245
	9	- 230 x 8	420	1		6.1	6		C245
	10	- 190 x 8	300	1		3.6	4		C245
	11	- 235 x 8	260	1		3.8	4		C245
	12	- 80 x 8	115	17		0.6	10		C245
	13	L_75x6	2320	4		16.0	64		C245
	14	L_75x6	1610	4		11.1	44		C245
	15	L_75x6	2340	4		16.1	65		C245
	16	L_75x6	1650	4		11.4	46		C245

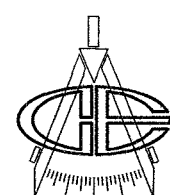
Бэлдэц

Марк	Тоо ш		Жин, кг	
	зө	эс	1ш	нийт
Тр-2	3		734	2202
Нийт жин, кг			2202	
Гагнаас1%, кг			22	

Гангийн сонголт

Огтлол	Жин, кг	ГОСТ
I26K1	1191	26020-83
-t8	145	19903-74
-t14	213	19903-74
L_75x6	653	8509-93
Нийт	2202	

1. Ерөнхий өгөгдлийг "ББ2-1" хуудаснаас үз.
2. Ган хийцийн угсралтын схемийг "ББ2-5" хуудаснаас үз.
3. Угсралтын үеийн гагнаасыг 342 маркийн электродоор хийнэ. Электродийн ГОСТ 9467-75.
4. Гагнаасын өндөр h=6мм.



"Эрдэнэт үйлдвэр" ТӨҮГ. Засвар механикийн завод.
Механик цехийн өргөтгөл

Тулгуур Тр-2

Үе шат: А.3

Захирал З.Е.Инженер Тэргүүлэх инж.	Д.Тамир Т.Намрайсүрэн А.Хатантуул	EG Шифр: 21.15.049	Масштаб: M1:100	Огноо: 2022.11
"Эрдэнэт үйлдвэр"ТӨҮГ ЗТХ	Шалгасан Гүйцэтгэсэн	Ж.Хурц Ц.Хатанбаатар	ТГ Шифр:	Зургийн дугаар: ББ2-11
			Хуудас: 11	