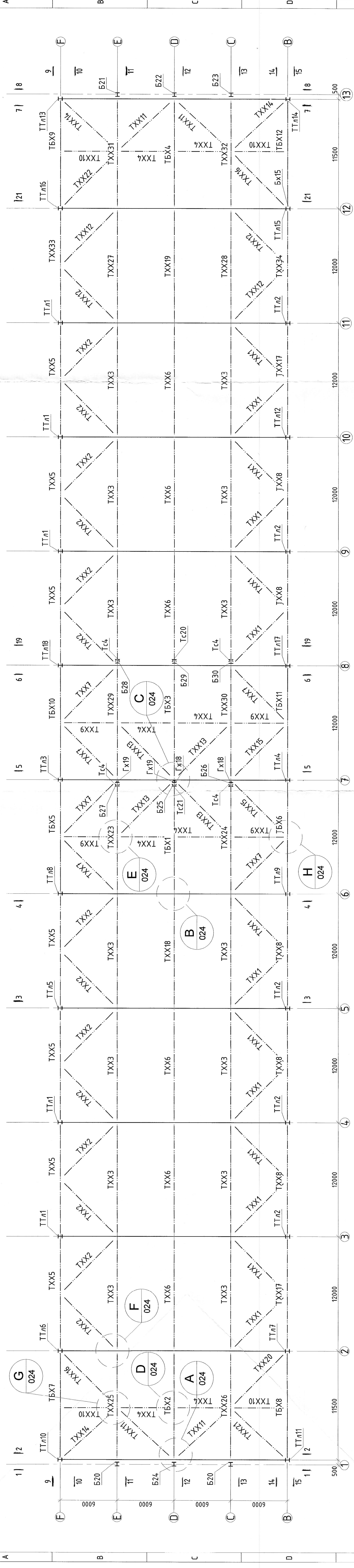
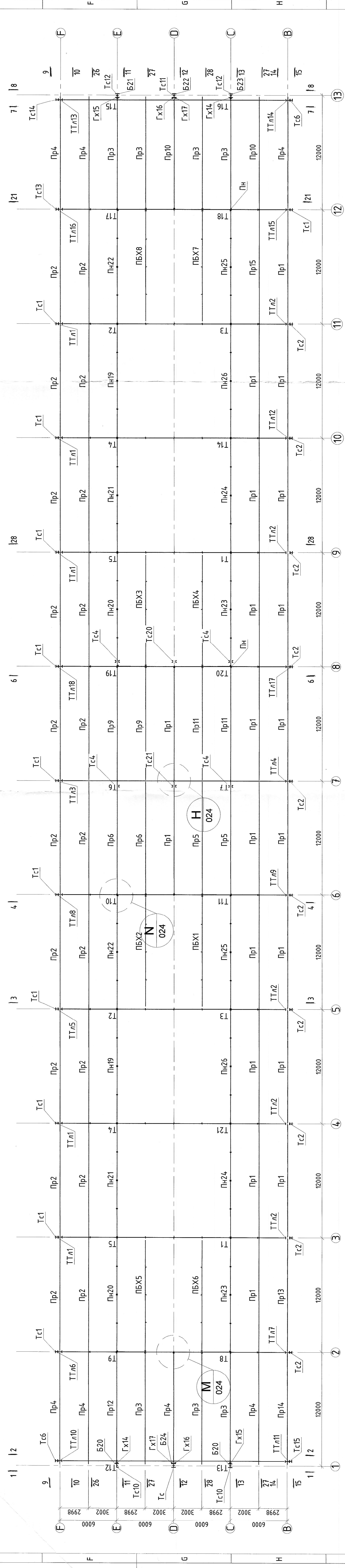


16.800 ТҮВШИН ДЭХ ТАТАНГЫН ДООД БҮСНИЙ ХОЛБООСЫН БАЙГУУЛАЛТ М1:200



20.4.10 ТҮВШИН ДЭХ ТАТАНГА ХУЧИЛТЫН ДАМНҮРЧУНЫ БАЙГУУЛАЛТ М1:200

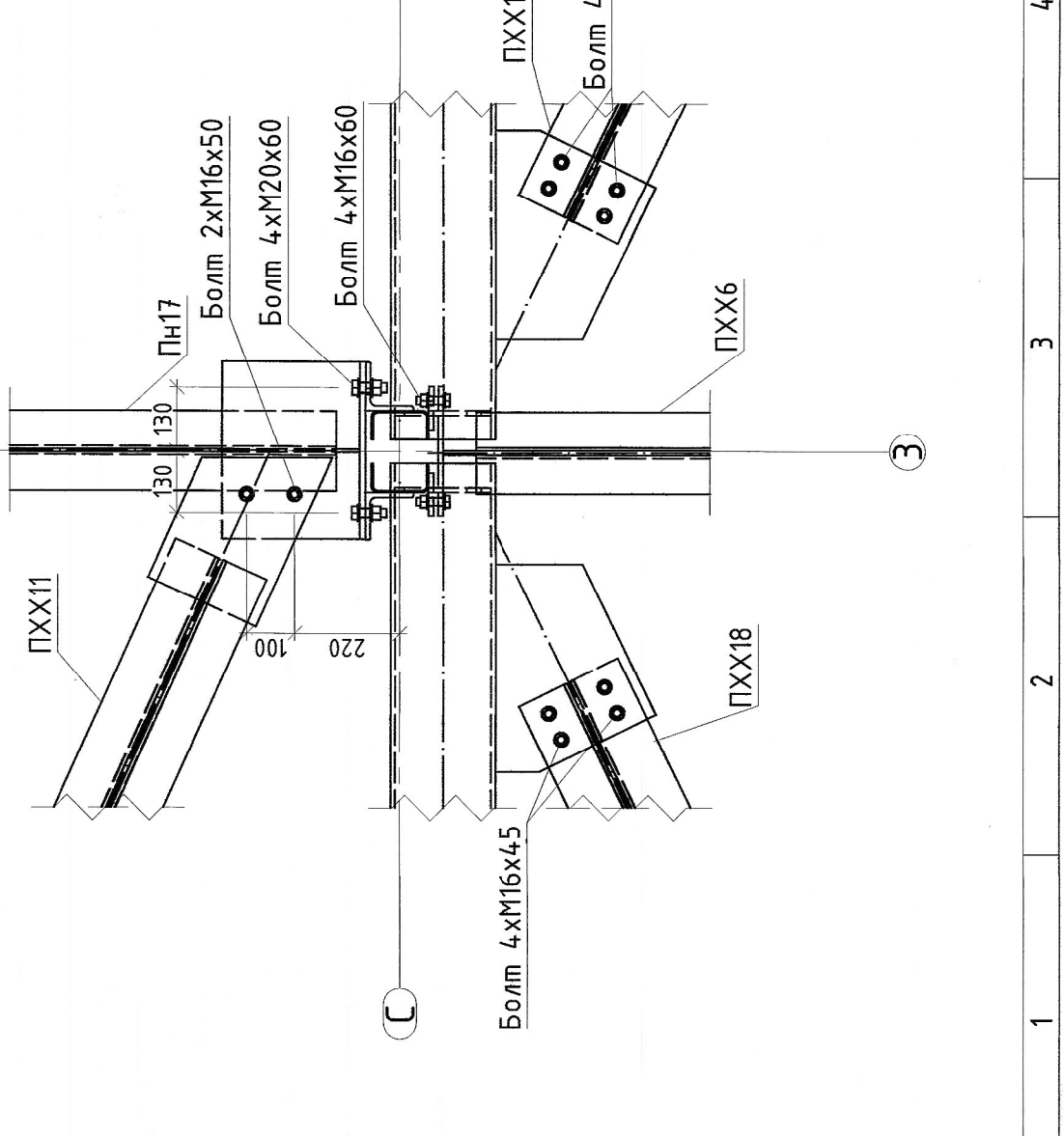
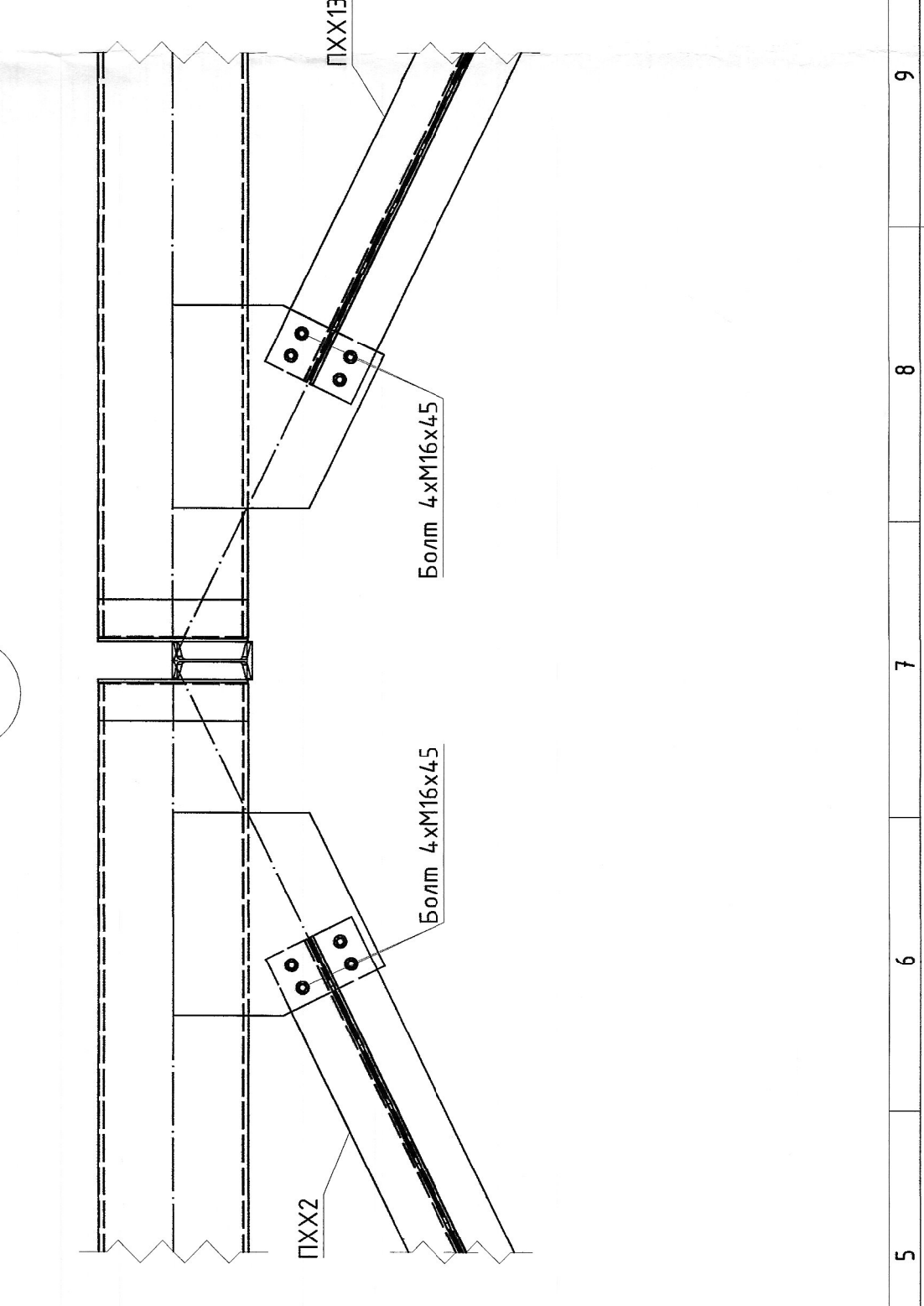
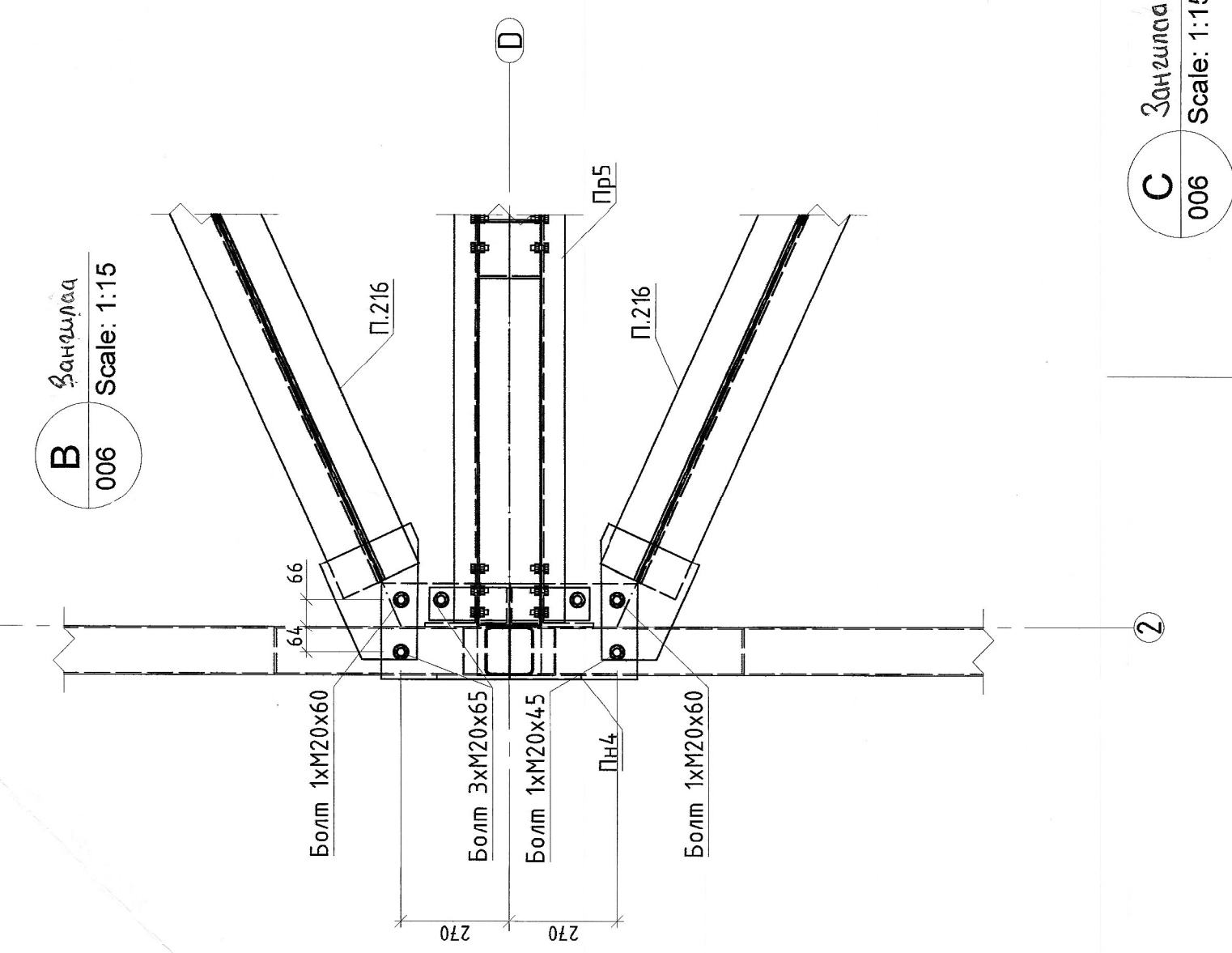
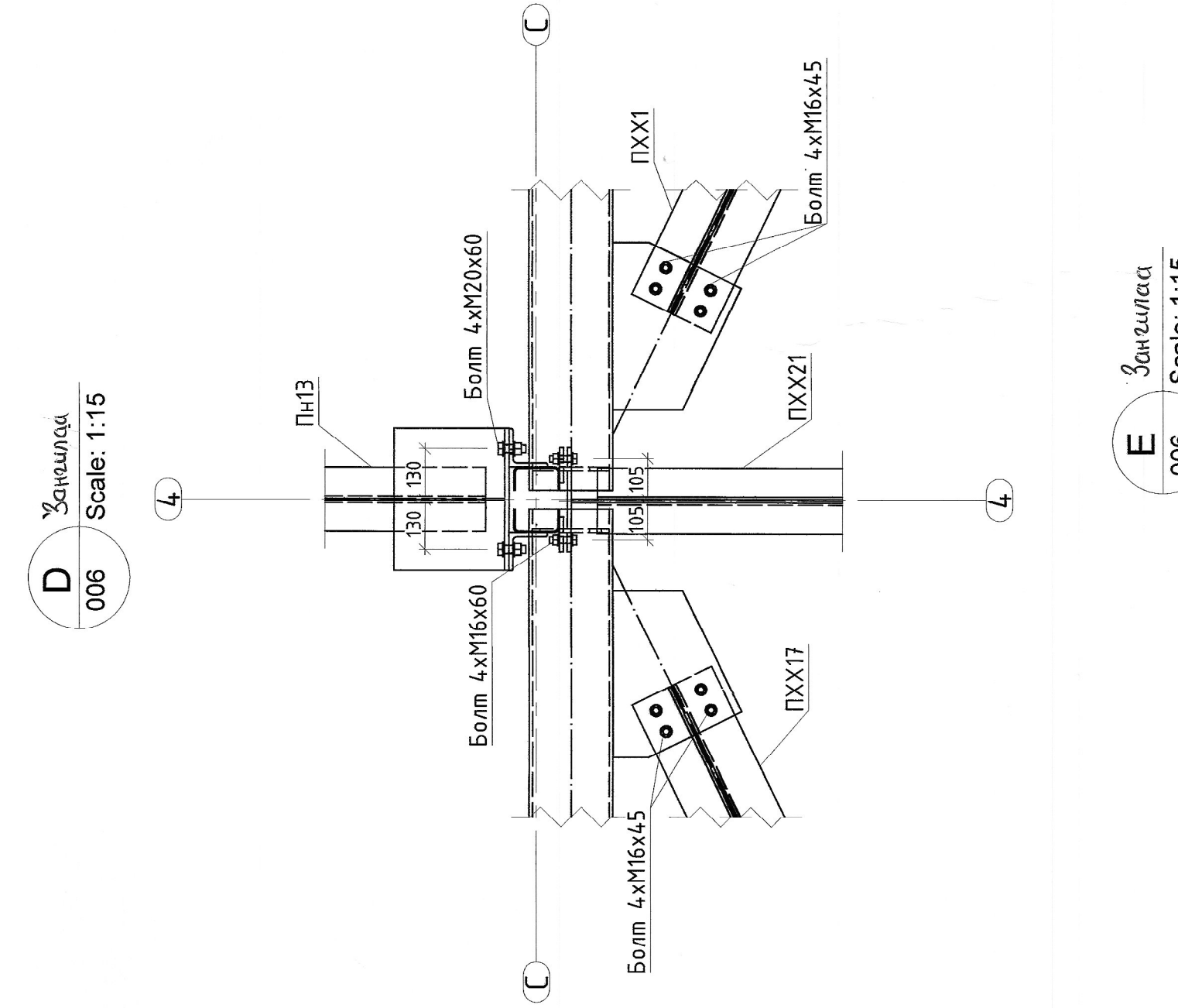
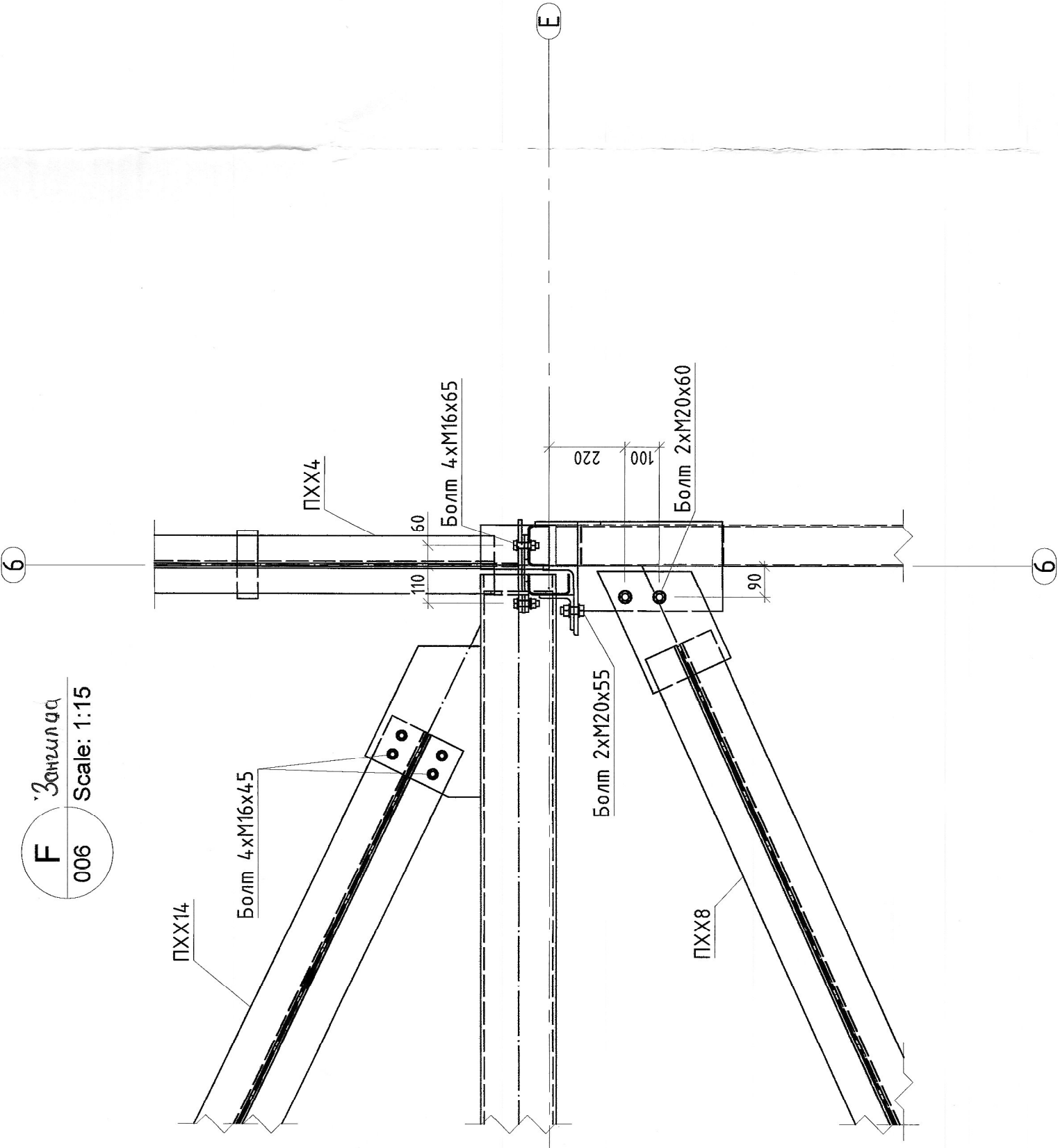
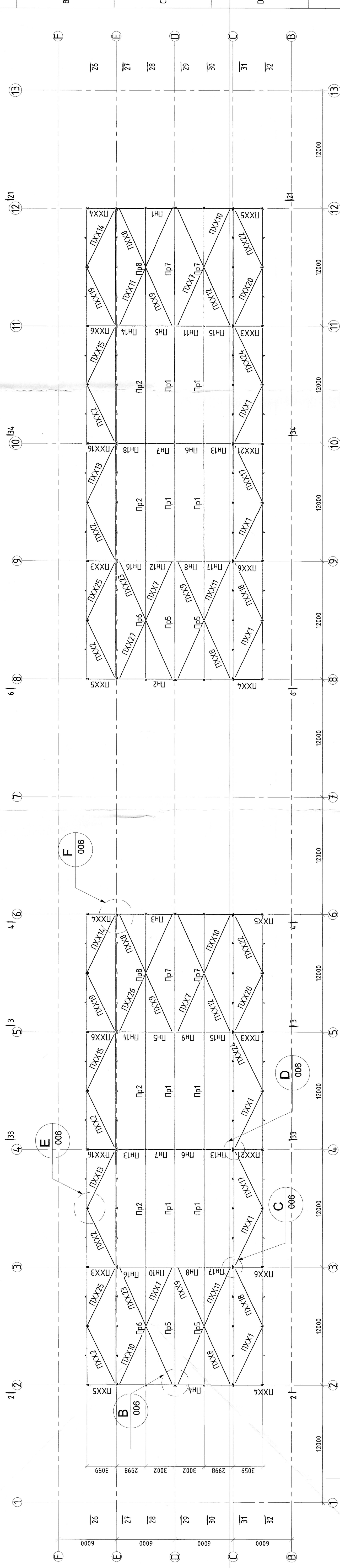


1. Ерөнхий өлөөлдөг ГСЭ хийгдсэний үз.
2. Өөрөөр өлөөлдөг ГСЭ ГСЭ хийгдсэний үз.
3. Чухалд ГСЭ хийгдсэний үз.
4. Чухалтын муруйда ГСЭ-ГБЗ хийгдсэний үз.
5. Маркийн зурагд ГСЭ-ГБЗ хийгдсэний үз.

“Эрдэнэт үйлдвэр” ТӨҮГ. Засвар механикийн завод
Механик-металл эрхлэл

Засвар ЗЭИ	Д.Тэнгэр	Г.Шар	Масштаб 1:20, 1:200	Үе шат А.3
Эрдэнэт үйлдвэр ТӨҮГ ЗТХ	Э.Төрбаяр	А.Халсанпилүг	Зургийн дугаар ГБ-005	Хуудас 2/29
	Г.Цыдынсан	Х.Толгой		

24.090 ТҮВШИН ДЭХ ПОНАР БОЛОН ПОНАРЫН ХОЛБООСЫН БАЙГУУЛАЛТ М1:200



1. Ерөнхий өвөрмөц ГБ1 хурдаснаас үз.
2. Энэ хурдаснаас ГБ7-ГБ24 хурдаснаас ханг үз.
3. Урсгалтын түүврийг ГБ25-ГБ29 хурдаснаас үз.
4. Маркийн зургийг ГБ30-ГБ289 хурдаснаас үз.

"Эрдэнэт Үйлдвэр" ТӨҮГ, Засвар механикийн завод		Үе ам А.3	
Механик, шийдлийн өргөтгөл		Босоо	
Зардал	Д.Танер	Г.Шар	215.04.9
ЗЭГ	Т.Лансрагчурэн	Х.Холбоонол	IT Шар
Эрдэнэт Үйлдвэр ТӨҮГ	Ш.Холбоонол	Х.Холбоонол	ГБ-006
ЭТК	Г.Холбоонол	Х.Холбоонол	с.89
	Г.Холбоонол	Х.Холбоонол	17
			16
			15
			14
			13
			12
			11
			10
			9
			8
			7
			6
			5
			4
			3
			2
			1
			А.1

