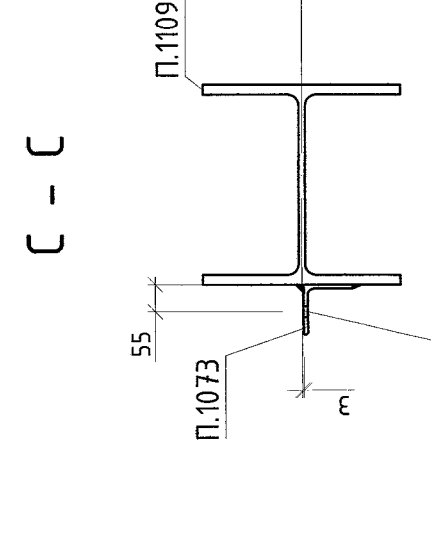
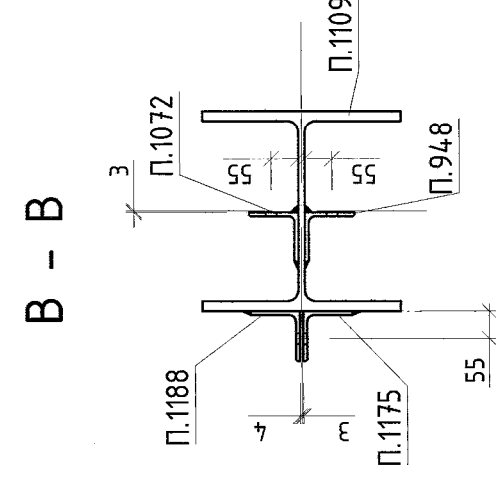
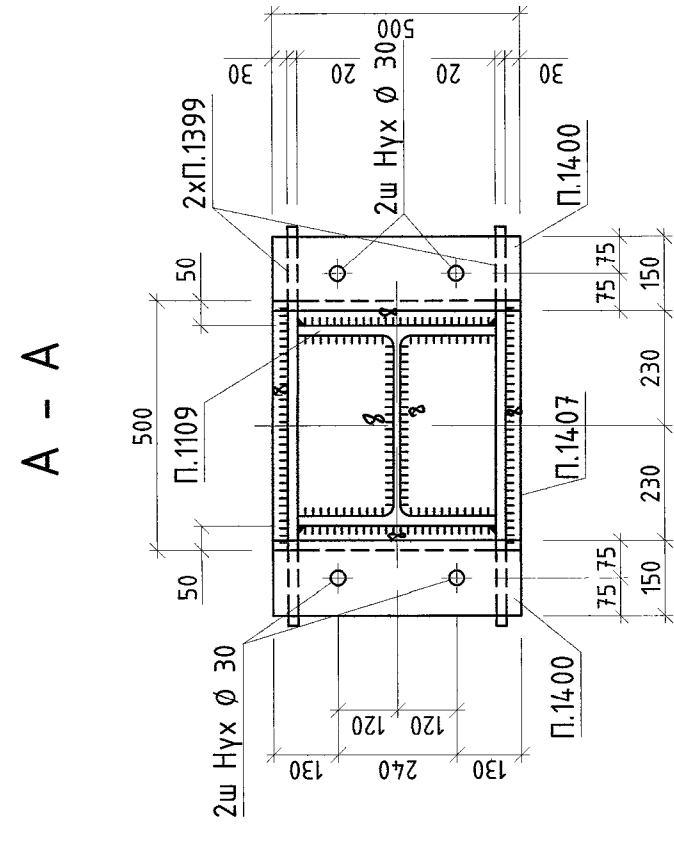
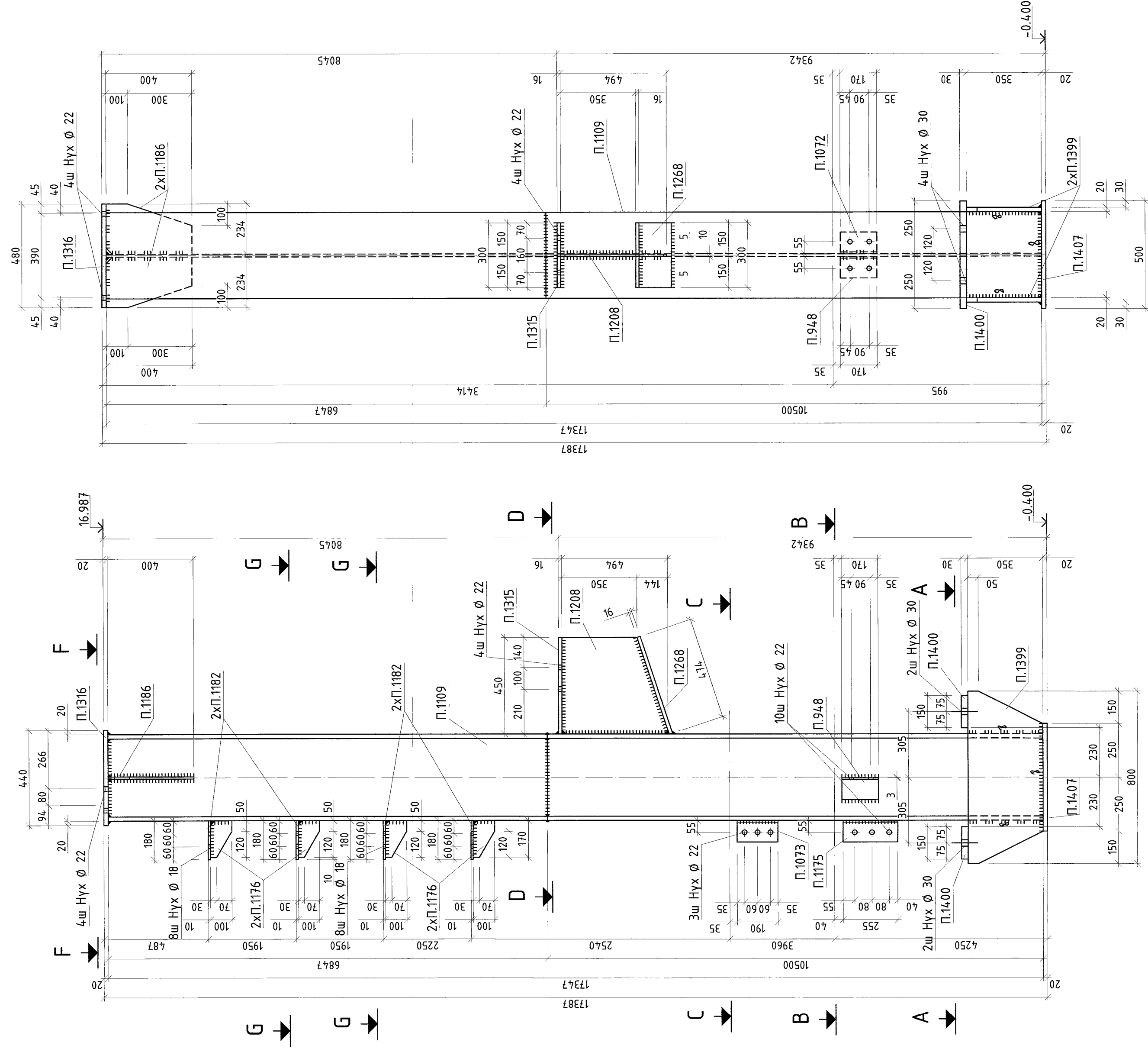


Б25 1:15



МАТЕРИАЛЫН ТҮҮВЭР

Д/А	Озгчлол	Урм, мм	Тоо, ш	Жин, кг		Материал
				Нэгж	Нийм	
Б25						
3143.2						
П.948	L100x8	170	1	2.1	2	C345
П.1072	L100x8	170	1	2.1	2	C345
П.1073	L100x8	190	1	2.3	2.3	C345
П.1109	I40K2	1734.7	1	2872.7	2872.7	C345
П.1175	L100x8	255	1	3.1	3.1	C345
П.1176	PL 10x100	170	4	1	4	C245
П.1182	PL 10x180	210	4	3	11.6	C245
П.1186	PL 10x233.5	400	2	6.1	12.2	C345
П.1188	L100x8	255	1	3.1	3.1	C345
П.1208	PL 10x450	494	1	15	15	C345
П.1268	PL 16x300	474	1	17.9	17.9	C345
П.1315	PL 16x300	450	1	17	16.8	C345
П.1316	PL 20x440	480	1	33.2	32.9	C345
П.1399	PL 20x350	800	2	36.9	73.8	C345
П.1400	PL 30x150	500	2	17.7	34.7	C345
П.1407	PL 20x500	500	1	39.2	39.2	C345

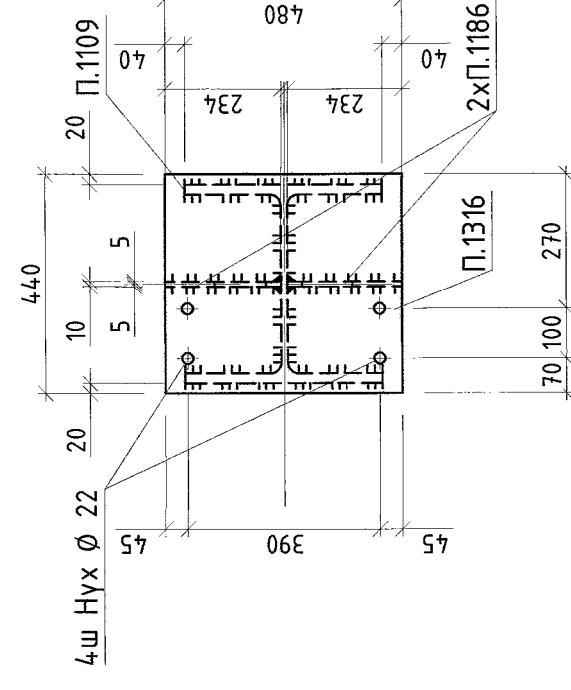
БЭЛТГЭЦ

Марк	Тоо, ш	Жин, кг	
		Нэгж	Нийм
Б25	1	3143.23	3143.23
Ганцалсын жин /0.01		0	
Нийм		3143.23	

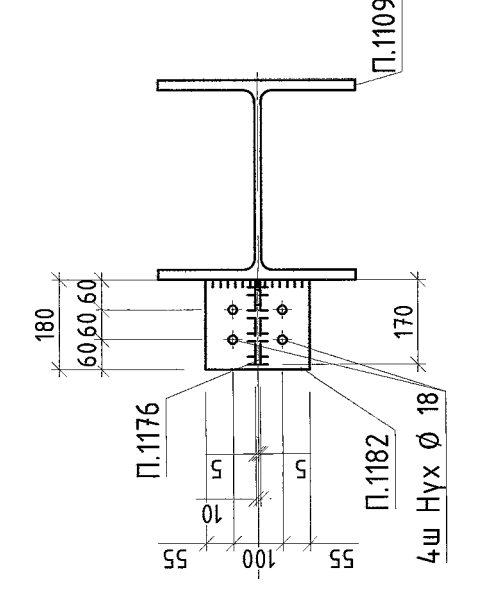
ГАНГИЙН СОНГОЛТ

Озгчлол	Жин, кг	Үндэслэл
I40K2	2872.72	СТО АСЧМ-2093
L100x8	12.5	8509-86
PL 10	42.76	19903-2015
PL 16	34.66	19903-2015
PL 20	145.98	19903-2015
PL 30	34.68	19903-2015
Нийм	3143.23	

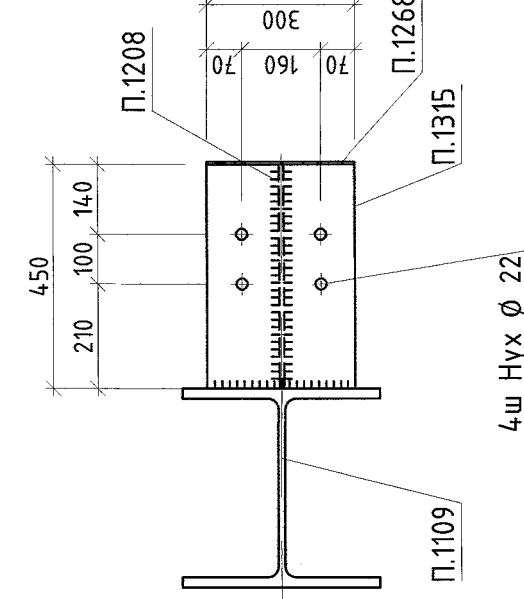
F - F



G - G



D - D



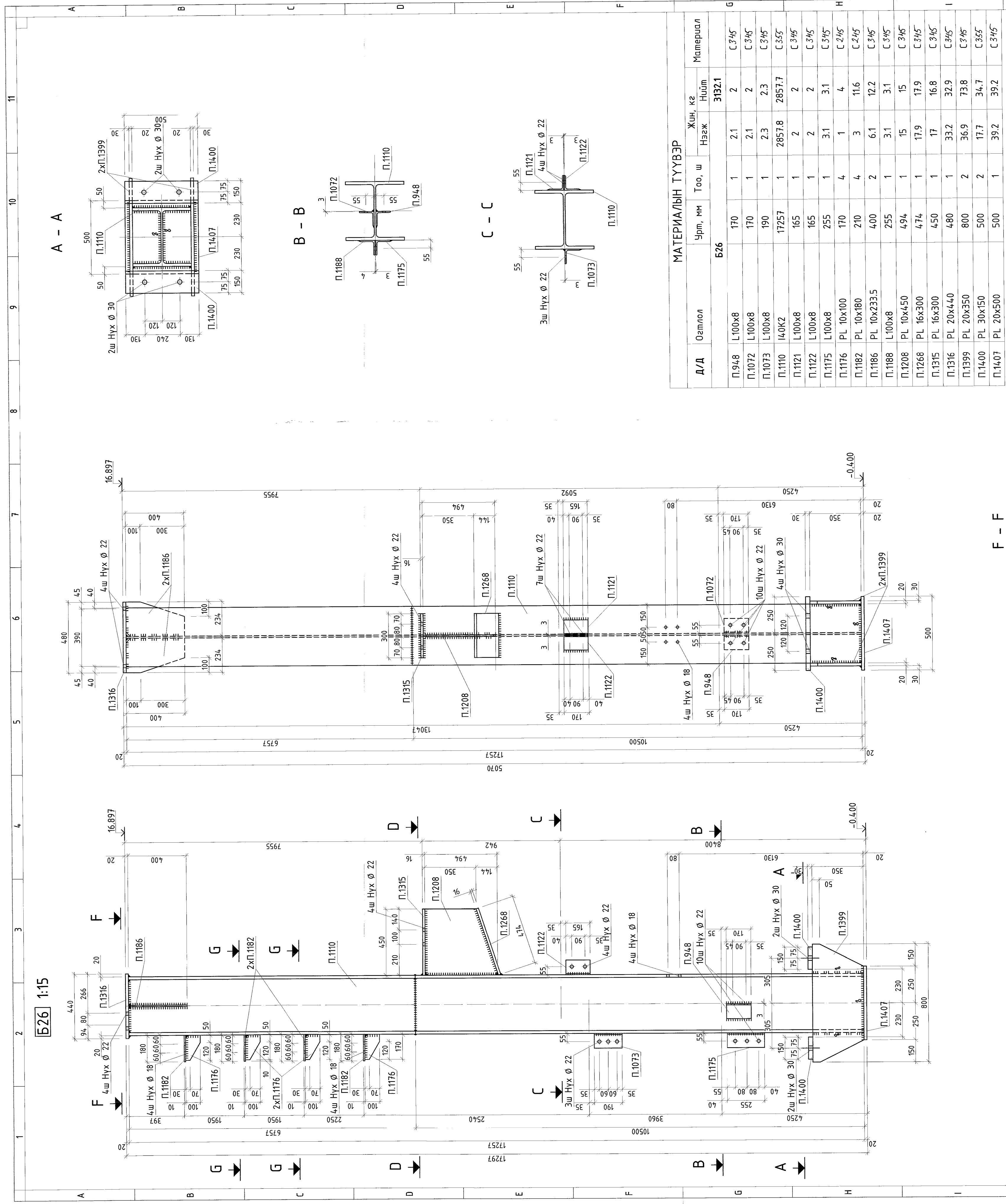
1. Ерөнхий өгөгдлийг 1, хуудаснаас үзнэ үү.
2. Уесралтын схемийг 2-25 хуудаснаас үзнэ үү.
3. Зураг дээр зааснаас бусад бүх нүх Ф22.
4. Бэлтгэхүүн 1208-2, 133-р хуудаснаас үз.
5. Тэмдэглэс нэгж дусад ширээтэн h=6мм

“Эрдэнэт үйлдвэр” ТҮҮГ. Засвар механикийн завод
Механик-сүхийн өргөмжлөл

Уг шил: А.3

Засварч З.Л.И	ЭГ ШФР Д.Тонир	Масштаб 1:15	Өвөр Rev0
“Эрдэнэт үйлдвэр” ТҮҮГ ЗТХ	Т.Нарансайрэн А.Халандорж А.Халандорж Х.Ганхүү	Зургийн дүрвэр ТТ ШФР	Хядагч ГБ-052 2/85

Уг шил: А.3



МАТЕРИАЛЫН ТҮҮВЭР

Д/А	Озмол	Урм, мм	Тоо, ш	Жин, кг		Материал
				Нэжж	Нийм	
				Б26	3132.1	
П.948	L100x8		1	2.1	2	C345
П.1072	L100x8		1	2.1	2	C345
П.1073	L100x8		1	2.3	2.3	C345
П.1110	I40K2		1	2857.8	2857.7	C355
П.1121	L100x8		1	2	2	C345
П.1122	L100x8		1	2	2	C345
П.1175	L100x8		1	3.1	3.1	C345
П.1176	PL 10x100		4	1	4	C245
П.1182	PL 10x180		4	3	11.6	C245
П.1186	PL 10x233.5		2	6.1	12.2	C345
П.1188	L100x8		1	3.1	3.1	C345
П.1208	PL 10x450		1	15	15	C345
П.1268	PL 16x300		1	17.9	17.9	C345
П.1315	PL 16x300		1	17	16.8	C345
П.1316	PL 20x440		1	33.2	32.9	C345
П.1399	PL 20x350		2	36.9	73.8	C345
П.1400	PL 30x150		2	17.7	34.7	C355
П.1407	PL 20x500		1	39.2	39.2	C345

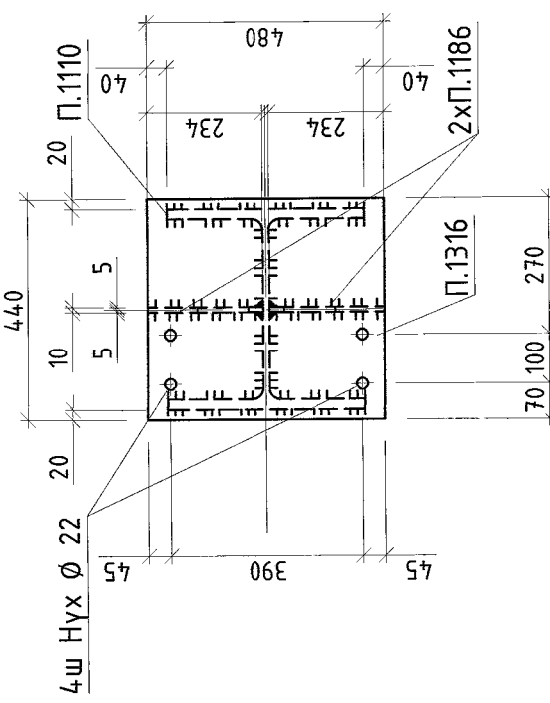
БЭЛТГЭЦ

Марк	Тоо, ш	Жин, кг	
		Нэжж	Нийм
Б26	1	3132.12	3132.12
Гангаасан жин / 0.01		0	
Нийм		3132.12	

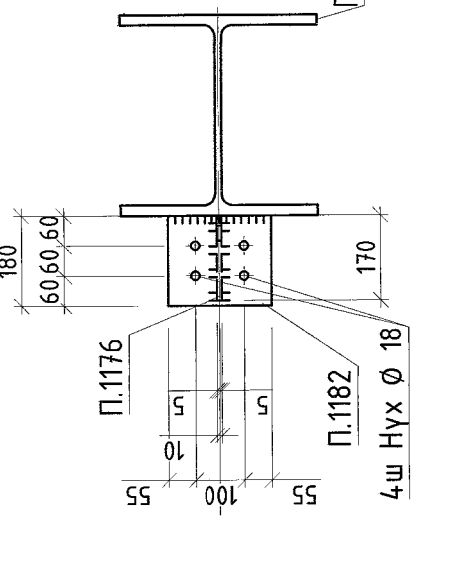
ГАНГИЙН СОНГОЛТ

Озмол	Жин, кг	Үнэ/Эзлэл
I40K2	2857.66	СТО АСЧМ-2093
L100x8	16.5	8509-86
PL 10	42.76	19903-2015
PL 16	34.66	19903-2015
PL 20	145.98	19903-2015
PL 30	34.68	19903-2015
Нийм	3132.12	

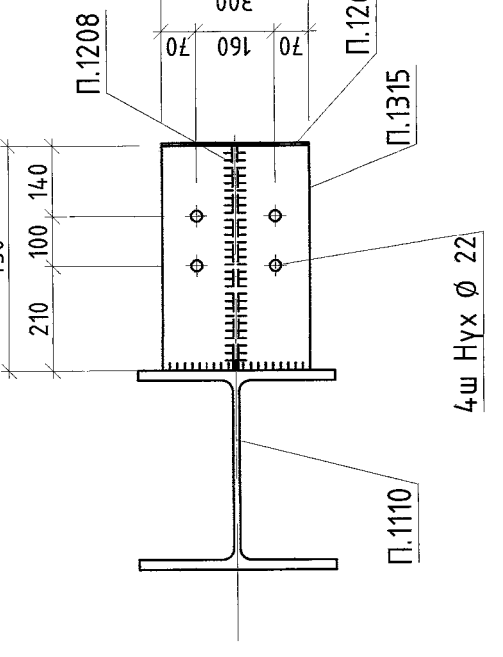
F - F



G - G



D - D



Эрэнэгийн үйлдвэр "ТӨҮГ" Эсвэл механикийн завод
Механик-сүлжээ өргөмжлөл

Б26

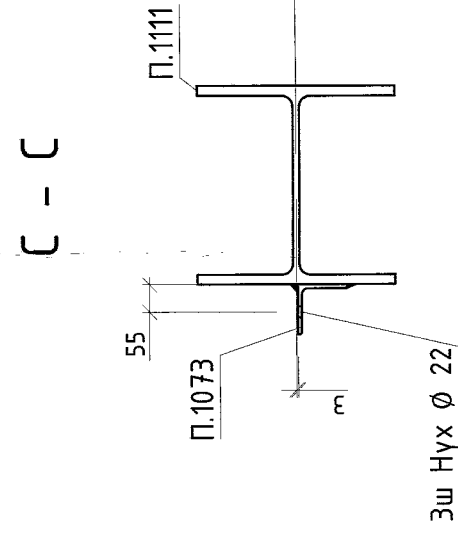
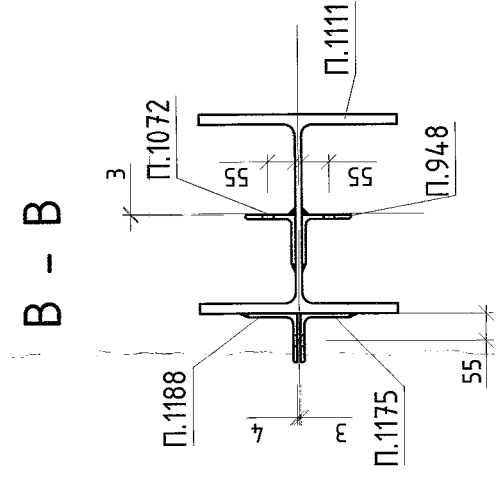
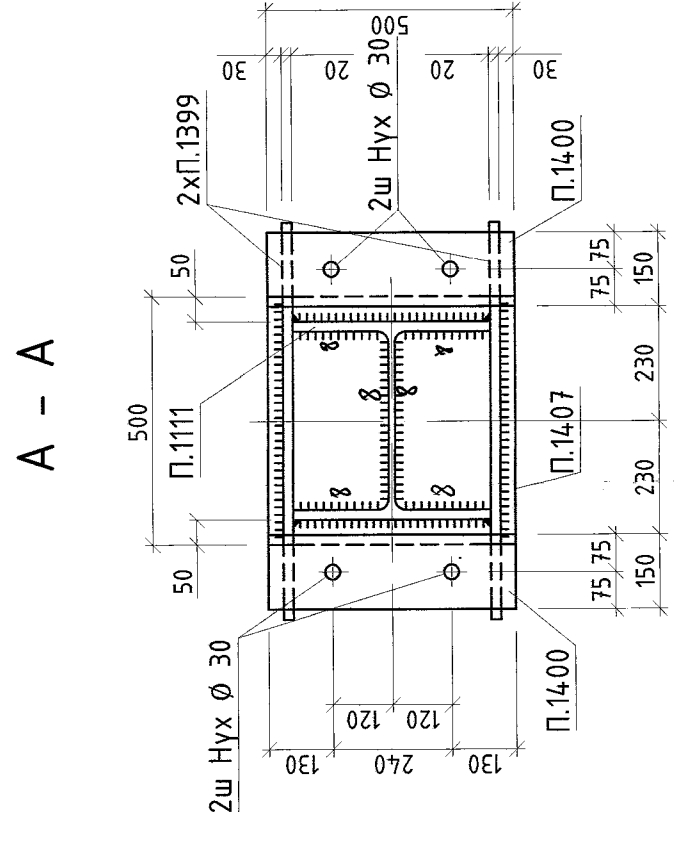
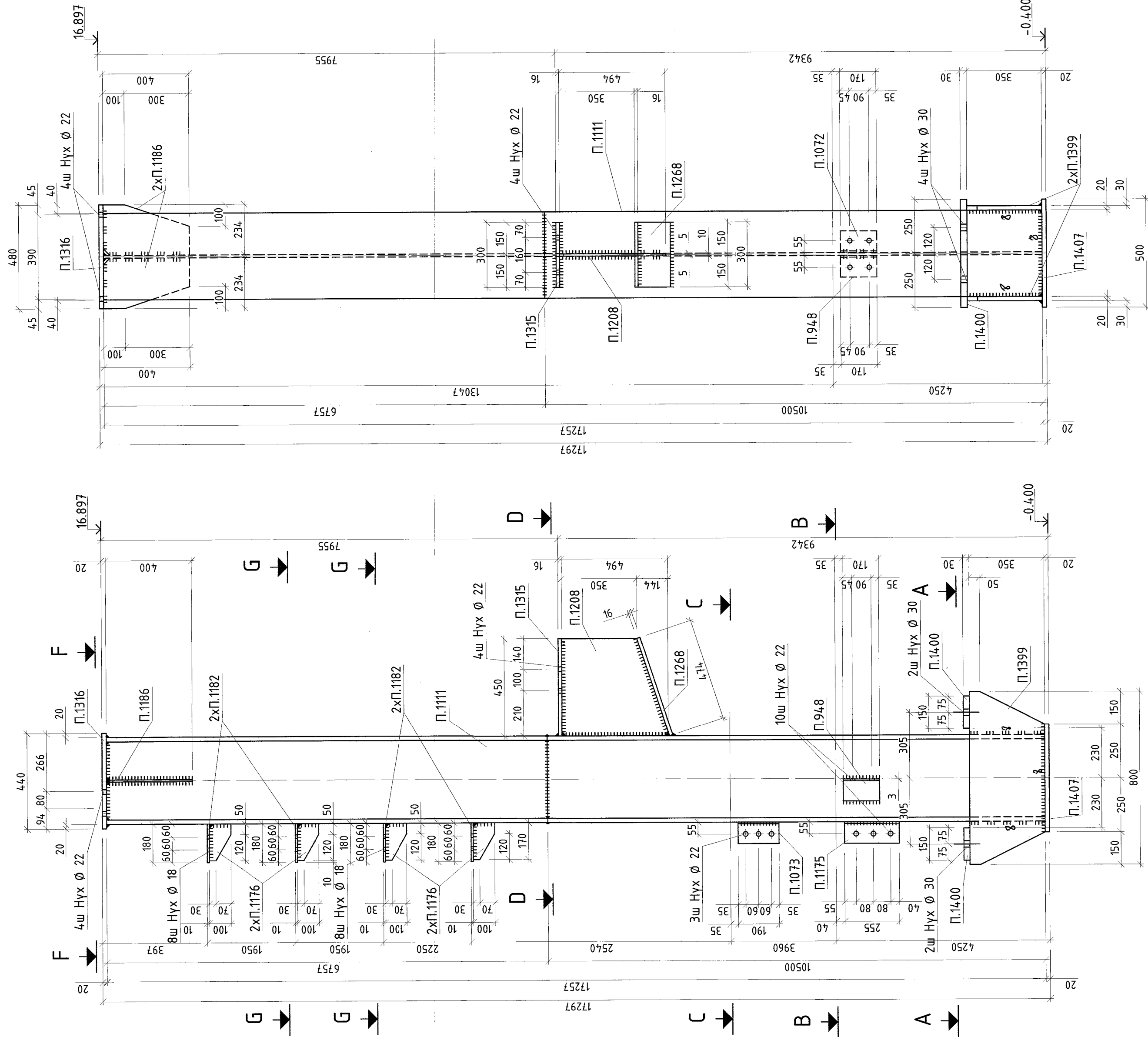
Захирагч: Д.Толуц
ЭЗЭИ: Т.Хангалзан
Төрийн гэрээний үйлдвэр: А.Халдунтүвшин
Шалгалсан: Ш.Халдунтүвшин
Гүйцэтгэсэн: Х.Галхуу

ЭГ Шерф: 2115.049
ТГ Шерф: 2115.049
Хуудас: 2/25

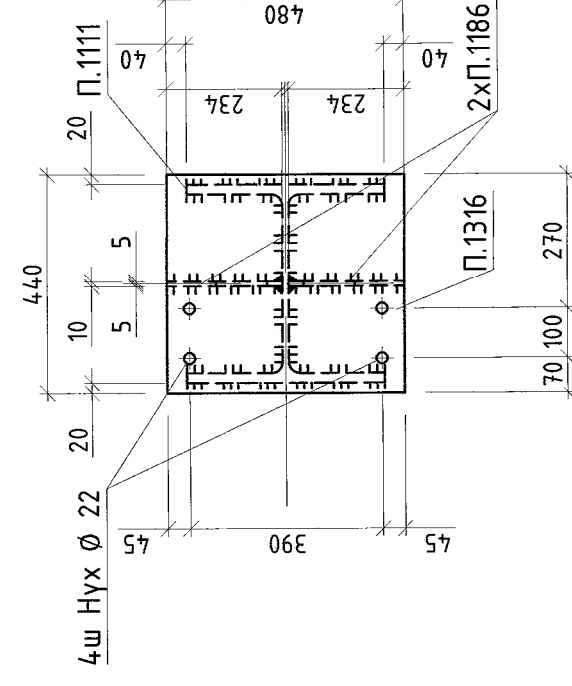
Уг ш. А.3
Өзгөц: Rev0
Зургийн дүрвэр: ГБ-053
Хуудас: 2/25

1. Ерөнхий өгөөдлийг 1 хуудаснаас үзнэ үү.
2. Басралтын схемийг 2-25 хуудаснаас үзнэ үү.
3. Зураг дээр зааснаас бусад бүх нүх Ф22.
4. Эзлэхүүн 1208-2 133-р нүүрсжонсоос үс.
5. Тандорилсноос тусад ширээт-н n=6м.

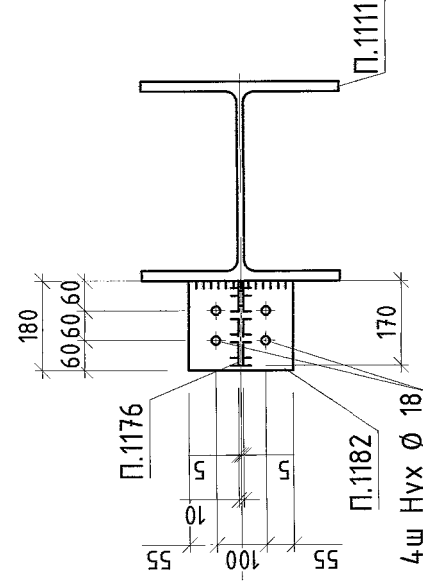
Б27 1:15



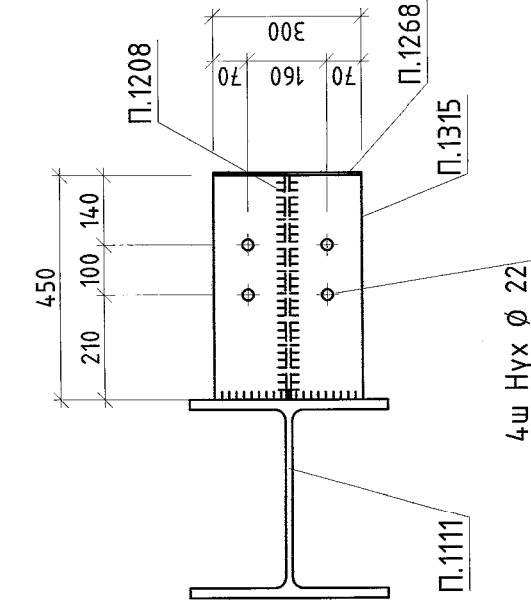
F - F



G - G



D - D



МАТЕРИАЛЫН ТҮҮВЭР

А/Д	Озмлол	Урм, мм	Тоо, ш	Жин, кг		Материал
				Нэгж	Нийм	
Б27						
П.948	L100x8	170	1	2.1	2	C345
П.1072	L100x8	170	1	2.1	2	C345
П.1073	L100x8	190	1	2.3	2.3	C345
П.1111	L40x2	17257	1	2857.8	2857.8	C355
П.1175	L100x8	255	1	3.1	3.1	C345
П.1176	PL 10x100	170	4	1	4	C245
П.1182	PL 10x180	210	4	3	11.6	C245
П.1186	PL 10x233.5	400	2	6.1	12.2	C345
П.1188	L100x8	255	1	3.1	3.1	C345
П.1208	PL 10x450	494	1	15	15	C345
П.1268	PL 16x300	474	1	17.9	17.9	C345
П.1315	PL 16x300	450	1	17	16.8	C345
П.1316	PL 20x440	480	1	33.2	32.9	C345
П.1399	PL 20x350	800	2	36.9	73.8	C345
П.1400	PL 30x150	500	2	17.7	34.7	C355
П.1407	PL 20x500	500	1	39.2	39.2	C345

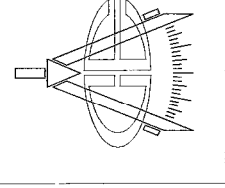
БЭЛТГЭЦ

Марк	Тоо, ш	Жин, кг	
		Нэгж	Нийм
Б27	1	3128.33	3128.33
Гангассын жин /0.01		0	
Нийм			3128.33

ГАНГИЙН СОНГОЛ

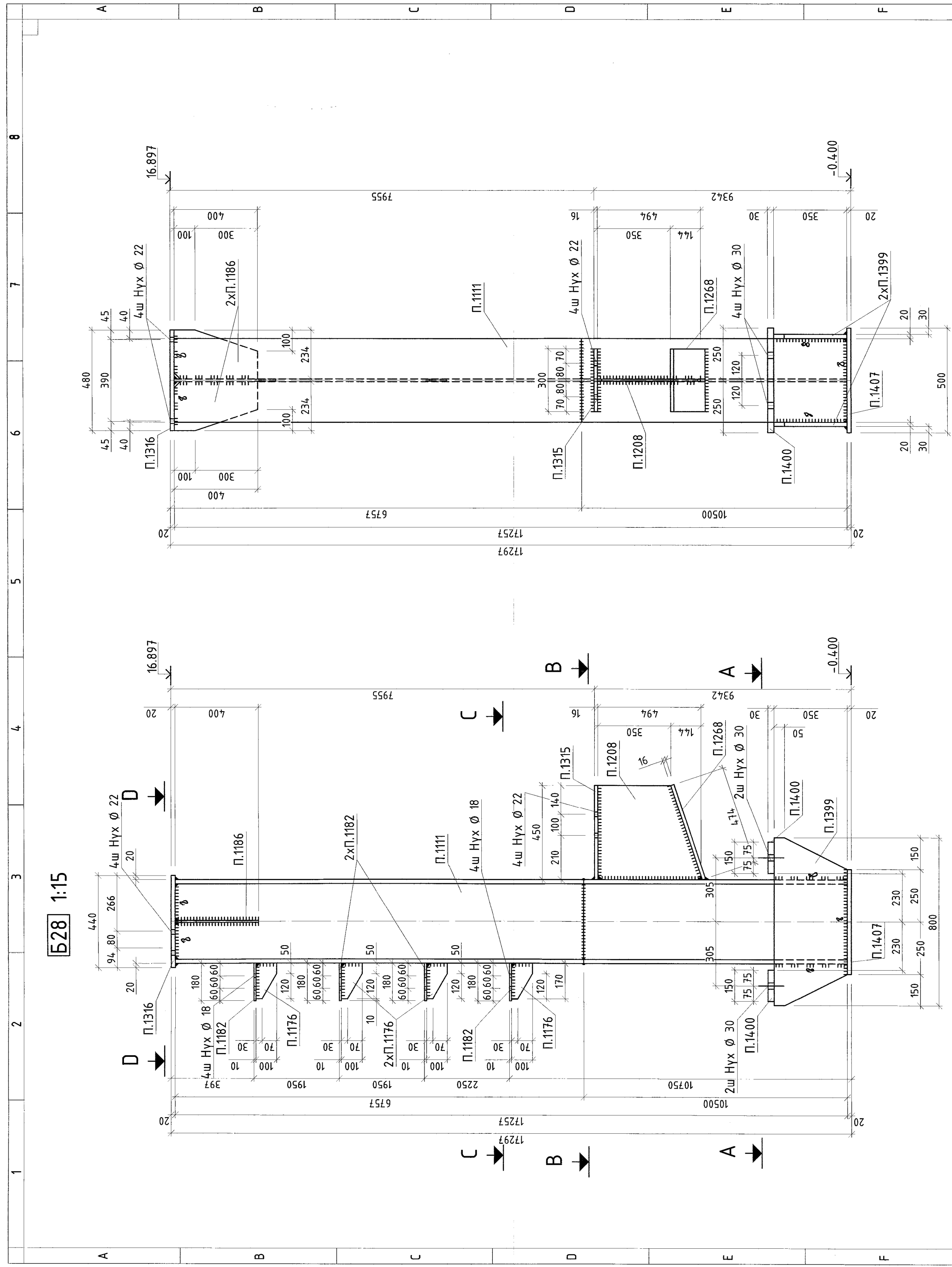
Озмлол	Жин, кг	Үндэслэл
L40x2	2857.82	СТО АСЧМ-2093
L100x8	12.5	8509-86
PL 10	4.276	19903-2015
PL 16	34.66	19903-2015
PL 20	145.98	19903-2015
PL 30	34.68	19903-2015
Нийм	3128.33	

1. Ерөнхий өгөгдлийг 1 хуудаснаас узнэ үү.
2. Урсгалын схемийг 2-25 хуудаснаас узнэ үү.
3. Зураг дээр зааснаас дугад бүх НУХ Ф22.
4. Эзлэхүүн 1208-г 158-р х-буцагсаас үз.
5. Тэмдэглэснөөс дугад ширээгэн h=6cm

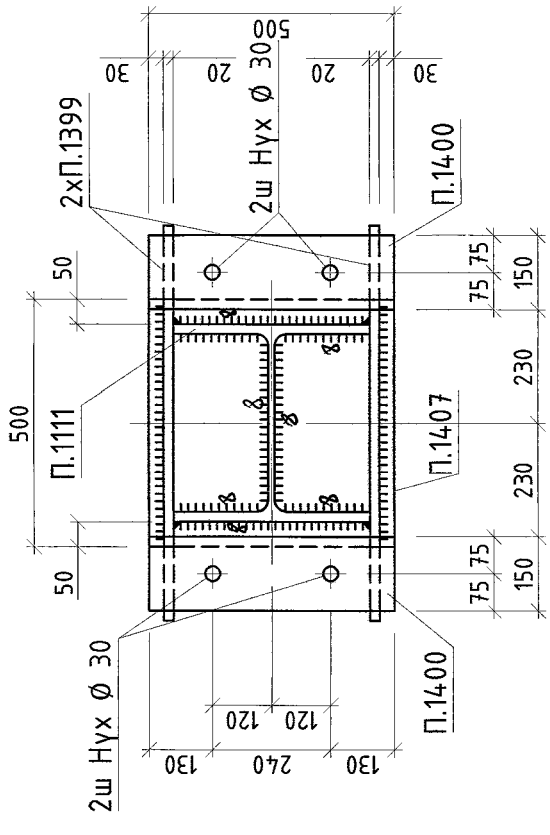


"Эрдэнэ үйлдвэр" ТӨҮГ- Засвар нөхөнхийн зөвд
 Механик цехийн өргөмжлөл

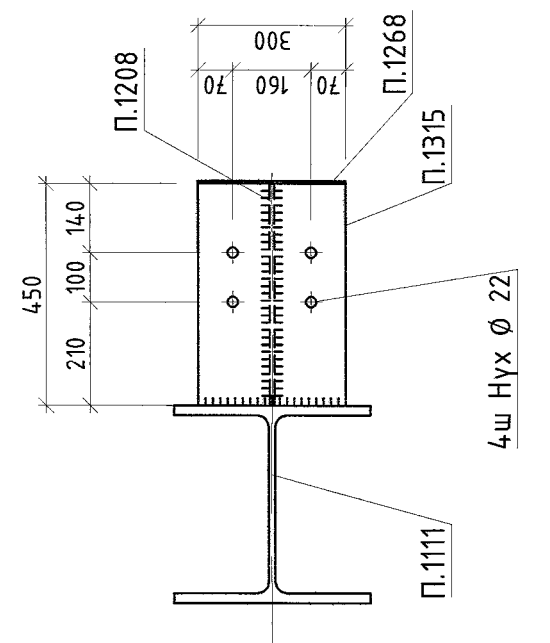
Зохирол	Д.Тамир	Масштаб	1:15
З.Б.И	Н.Хамраа	ЭГ Шифр	2.115.049
Гэрүүлэх инж. А.Халандорж	А.Халандорж	ТТ Шифр	
Шалсан инж. Х.Галухуу	Х.Галухуу	Заруулах байр	ГБ-054
Гүйцэтгэн		Хийгч	289
3ТХ		11	А.1



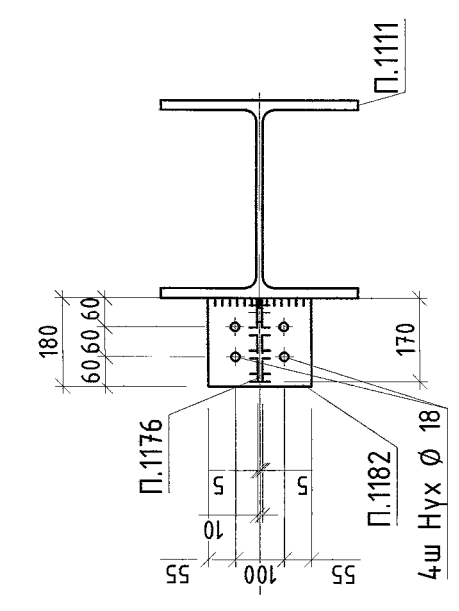
A - A



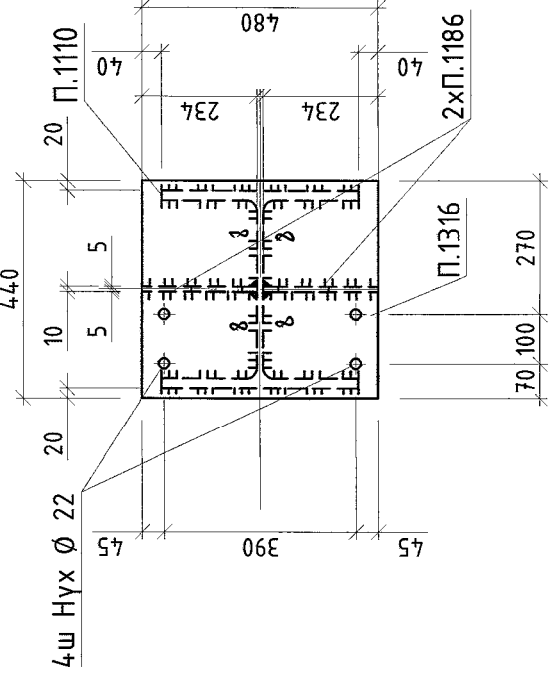
B - B



C - C



D - D



МАТЕРИАЛЫН ТҮҮВЭР

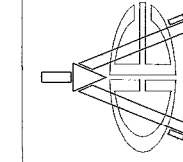
Д/Д	Огллол	Урм, мм	Тоо, ш	Нэжж	Жин, кг	Материал		
						Нийм	Материал	
Б28							3115.9	
П.1111	I40K2	17257	1	2857.8	2857.8	3115.9	С355	
П.1176	PL 10x100	170	4	1	4	С245	С355	
П.1182	PL 10x180	210	4	3	11.6	С245	С355	
П.1186	PL 10x233.5	400	2	6.1	12.2	С345	С355	
П.1208	PL 10x450	494	1	15	15	С345	С355	
П.1268	PL 16x300	474	1	17.9	17.9	С345	С355	
П.1315	PL 16x300	450	1	17	16.8	С345	С355	
П.1316	PL 20x440	480	1	33.2	32.9	С345	С355	
П.1399	PL 20x350	800	2	36.9	73.8	С345	С355	
П.1400	PL 30x150	500	2	17.7	34.7	С345	С355	
П.1407	PL 20x500	500	1	39.2	39.2	С345	С355	

БЭЛГЭЦ

Марк	Тоо, ш	Жин, кг	
		Нэжж	Нийм
Б28	1	3115.89	3115.89
Гангаасын жин /0.01		0	
Нийм		3115.89	

ГАНГИЙН СОНГОЛТ

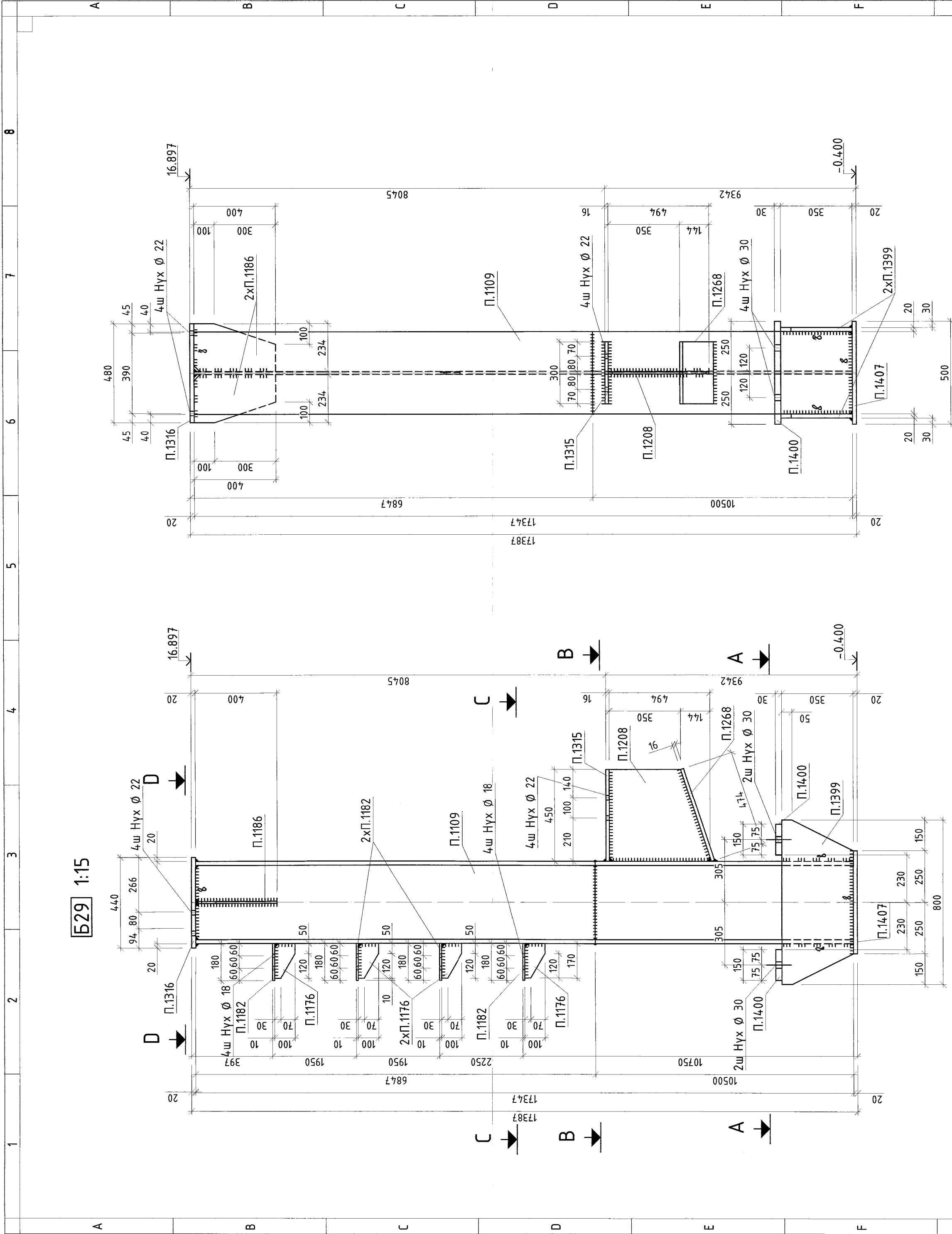
Огллол	Жин, кг	Үндэслэл
I40K2	2857.82	СТО АСЧМ-2093
PL 10	42.76	19903-2015
PL 16	34.66	19903-2015
PL 20	145.98	19903-2015
PL 30	34.68	19903-2015
Нийм	3115.89	



"Эрдэнэт үйлдвэр" ТӨҮГ Засвар механикийн заво
Механик цехийн өрсөлтөл

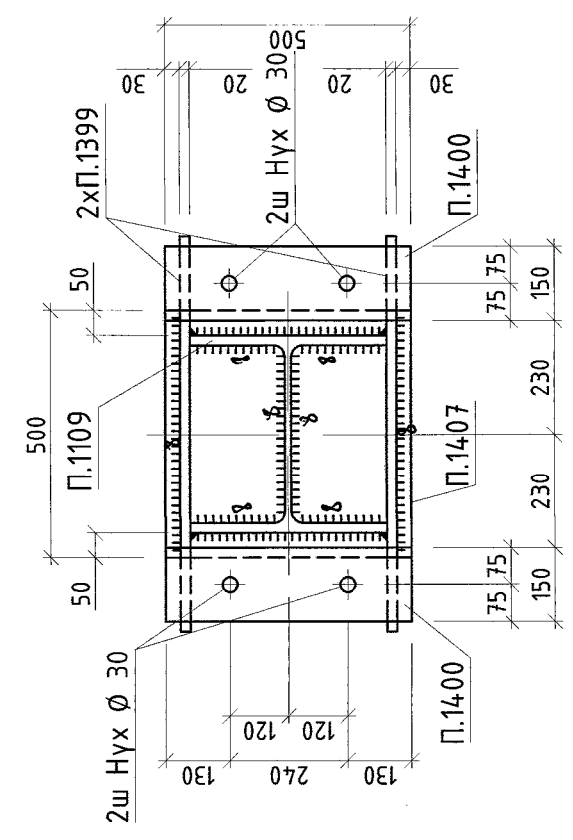
Зөхирөл	Д.Тамир	ЕГ Шифр	21.15.04.9	Масштаб	1:15	Огноо	Rev0
ЗЭИ	Д.Нарсайсүрэн	ТШ Шифр		Зургийн дугаар	ГБ-055	Хуудас	289
Тэрүүлэх инж	А.Хатамтуул	ТШ Шифр		Зургийн дугаар	ГБ-055	Хуудас	289
Шалсаан	А.Хатамтуул	ТШ Шифр		Зургийн дугаар	ГБ-055	Хуудас	289
Гүйцэтгэсэн	Х.Галхүү	ТШ Шифр		Зургийн дугаар	ГБ-055	Хуудас	289

- Ерөнхий өгөгдлийг 1 хуудаснаас үзнэ үү.
- Усралтын схемийг 2-25 хуудаснаас үзнэ үү.
- Зураг дээр зааснаас бусад бүх нүх Ф22.
- Эд мэлүүн 1208-2 138-р хуудаснаас үз.
- Тэмдэглэлийг дараа шарагт-а х=6мм

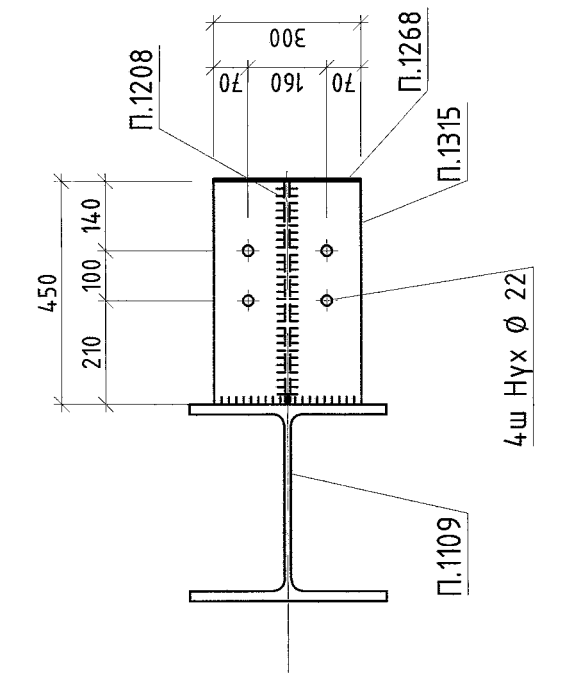


529 1:15

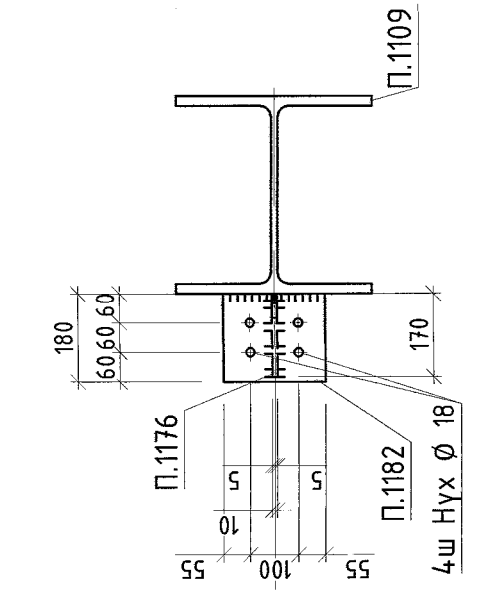
A - A



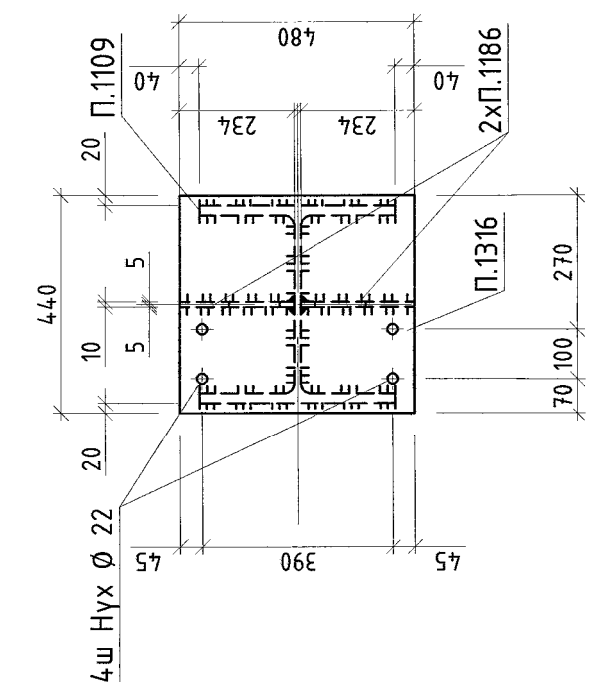
B - B



C - C



D - D



МАТЕРИАЛЫН ТҮҮВЭР

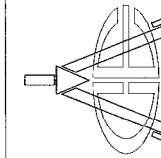
Д/Д	Озмлол	Урм, мм	Тоо, ш	Жин, кг		Материал
				Нэжж	Нийм	
529				3130.8		
П.1109	И40К2	1734.7	1	2872.7	2872.7	С 355
П.1176	PL 10x100	170	4	1	4	С 245
П.1182	PL 10x180	210	4	3	11.6	С 245
П.1186	PL 10x233.5	400	2	6.1	12.2	С 345
П.1208	PL 10x450	494	1	15	15	С 345
П.1268	PL 16x300	474	1	17.9	17.9	С 345
П.1315	PL 16x300	450	1	17	16.8	С 345
П.1316	PL 20x440	480	1	33.2	32.9	С 345
П.1399	PL 20x350	800	2	36.9	73.8	С 345
П.1400	PL 30x150	500	2	17.7	34.7	С 355
П.1407	PL 20x500	500	1	39.2	39.2	С 345

БЭЛТГЭЦ

Марк	Тоо, ш	Жин, кг	
		Нэжж	Нийм
529	1	3130.8	3130.8
Гангаасын жин / 0.01		0	
Нийм		3130.8	

ГАНГИЙН СОНГОЛТ

Озмлол	Жин, кг	Үндэслэл
И40К2	2872.72	СТО АСЧМ-2093
PL 10	42.76	19903-2015
PL 16	34.66	19903-2015
PL 20	145.98	19903-2015
PL 30	34.68	19903-2015
Нийм	3130.8	



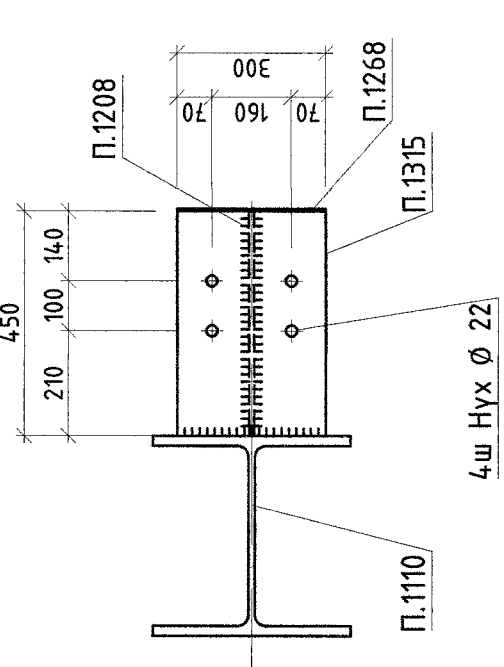
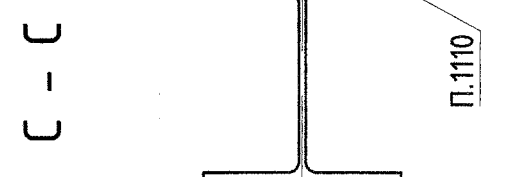
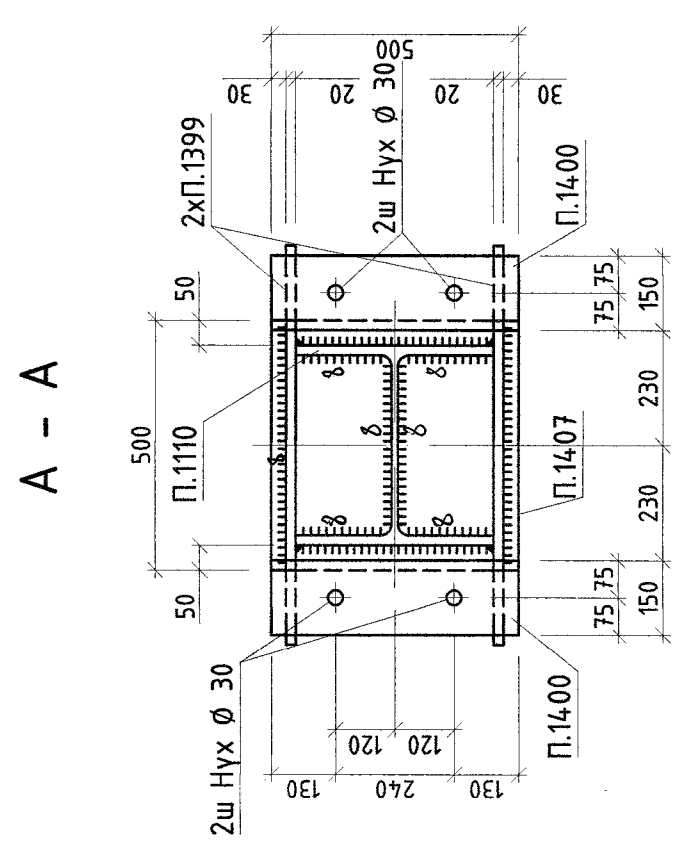
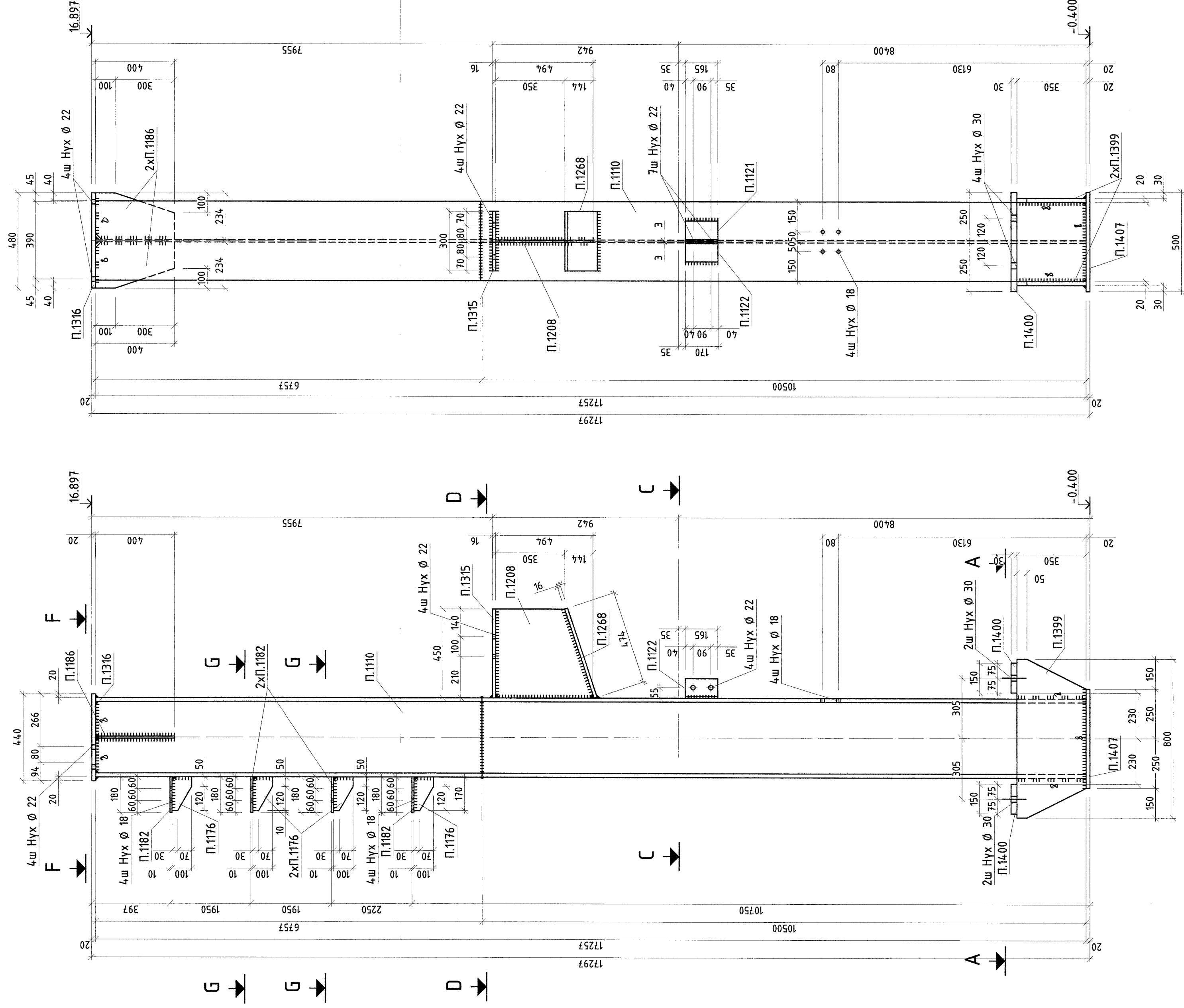
"Эрдэнэт үйлдвэр" ТӨҮГ-д Засвар механикийн завод
Механик цехийн өрсөглөл

Засварлал	Д.Толчир	ЕГ Шифр:	21.15.04.9	Масштаб:	1:15	Огноо:	Rev0
ЗЭИ	Т.Намсрайсүрэн	Т Шифр:		Зургийн дуурааг:	Хуудас		
Тэрэгүүлэх шиж.	А.Халтанбуул	Т Шифр:		Зургийн дуурааг:	ГБ-056		2.89
Шалгаасан	А.Халтанбуул	Т Шифр:					
Гүйцэтгэгч	Х.Галхүү						

5. Төмдөгчлөгчөөс бүсэд ширээгтэн h=6 мм

1. Ерөнхий өгөгдлийг 1 хуудаснаас үзнэ үү.
2. Уесралтын схемийг 2-25 хуудаснаас үзнэ үү.
3. Зураг дээр зааснаас бусад бүх нүх Ф22.
4. Эдлэхүүн 1208-2 133-р хуудаснаас үз.

Б30 1:15



МАТЕРИАЛЫН ТҮҮВЭР

Д/А	Озглол	Урм, мм	Тоо, ш	Жин, кг		Материал
				Нэгж	Нийм	
Б30				3119.7		
П.1110	И40К2		17257	1	2857.8	2857.7 С355
П.1121	L100x8		165	1	2	2 С345
П.1122	L100x8		165	1	2	2 С345
П.1176	PL 10x100		170	4	1	4 С245
П.1182	PL 10x180		210	4	3	11.6 С245
П.1186	PL 10x233.5		400	2	6.1	12.2 С345
П.1208	PL 10x450		494	1	15	15 С345
П.1268	PL 16x300		474	1	17.9	17.9 С345
П.1315	PL 16x300		450	1	17	16.8 С345
П.1316	PL 20x440		480	1	33.2	32.9 С345
П.1399	PL 20x350		800	2	36.9	73.8 С345
П.1400	PL 30x150		500	2	17.7	34.7 С355
П.1407	PL 20x500		500	1	39.2	39.2 С345

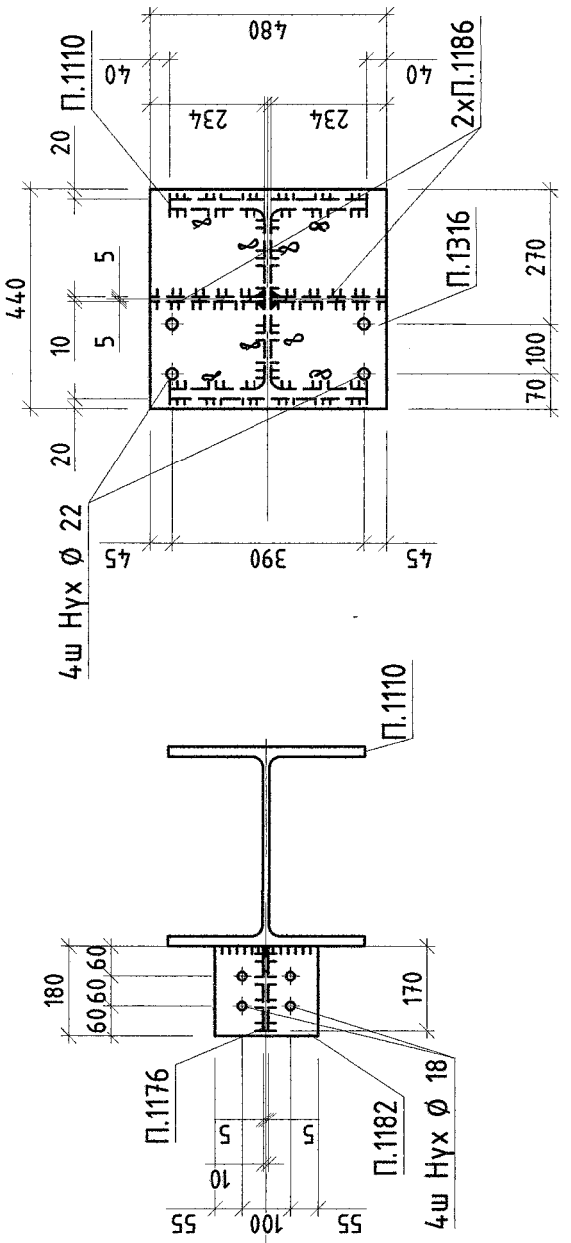
БЭЛТГЭЦ

Марк	Тоо, ш	Жин, кг	
		Нэгж	Нийм
Б30	1	3119.69	3119.69
Ганцаасын жин /0.01		0	
Нийм		3119.69	

ГАНГИЙН СОНГОЛТ

Озглол	Жин, кг	Үндэслэл
И40К2	2857.66	СТО АСЧМ-2093
L100x8	4	8509-86
PL 10	42.76	19903-2015
PL 16	34.66	19903-2015
PL 20	145.98	19903-2015
PL 30	34.68	19903-2015
Нийм	3119.69	

1. Ерөнхий өгөөдлийг 1 хуудаснаас үзнэ үү.
2. Чаргалтын схемийг 2-25 хуудаснаас үзнэ үү.
3. Зураг дээр зааснаас бусад бүх нүх Ф22.
4. Эдгээрхүүн 1208-с 138-р нүүрсмэс үс.
5. Төхдөг мөнөөс дусад ширвэгт-к h=6мм



“Эрэлтэй үйлдвэр” ТӨҮГ Засвар механикийн завод
Насажуу, Хөвсгөл аймаг

Б30

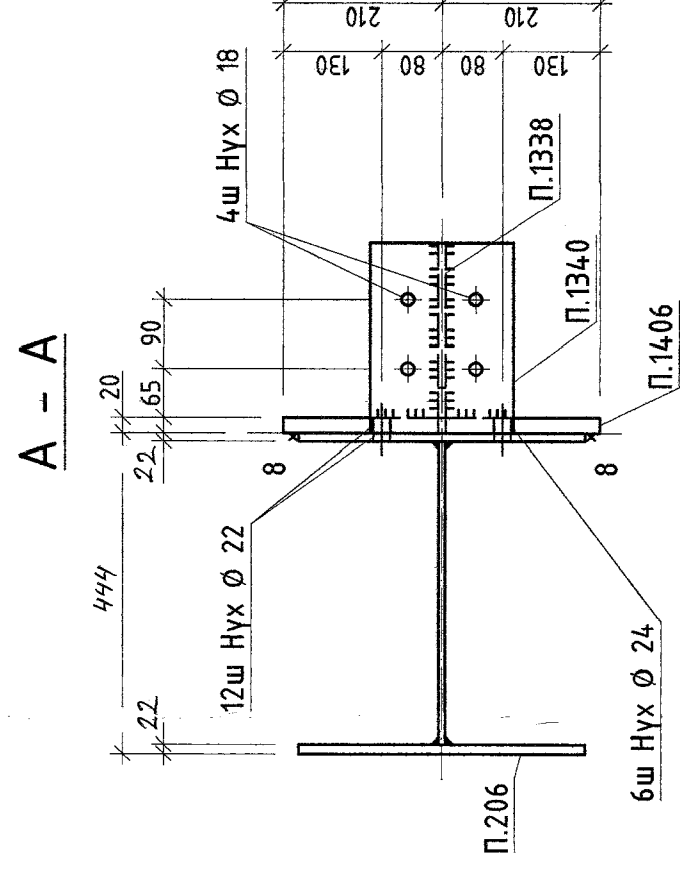
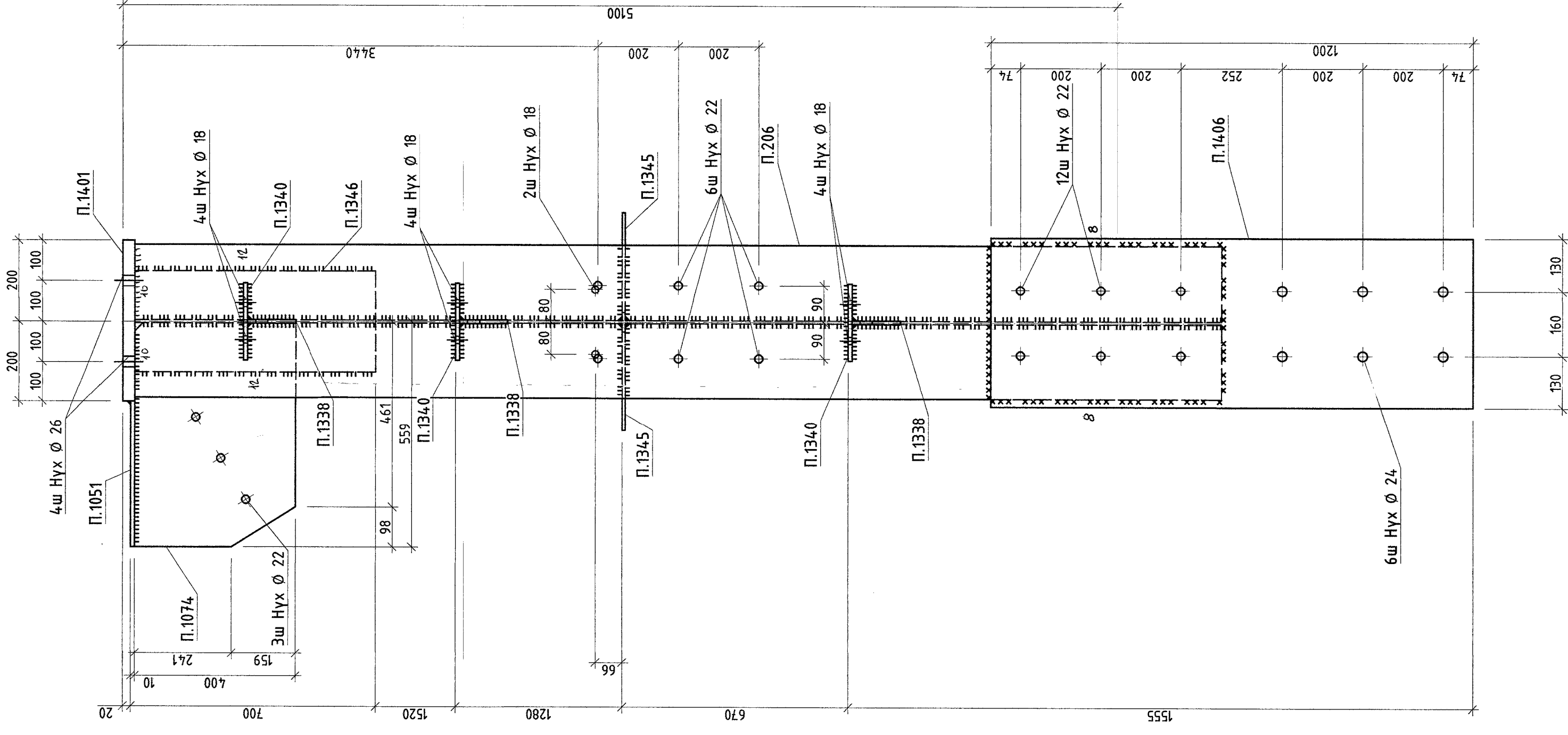
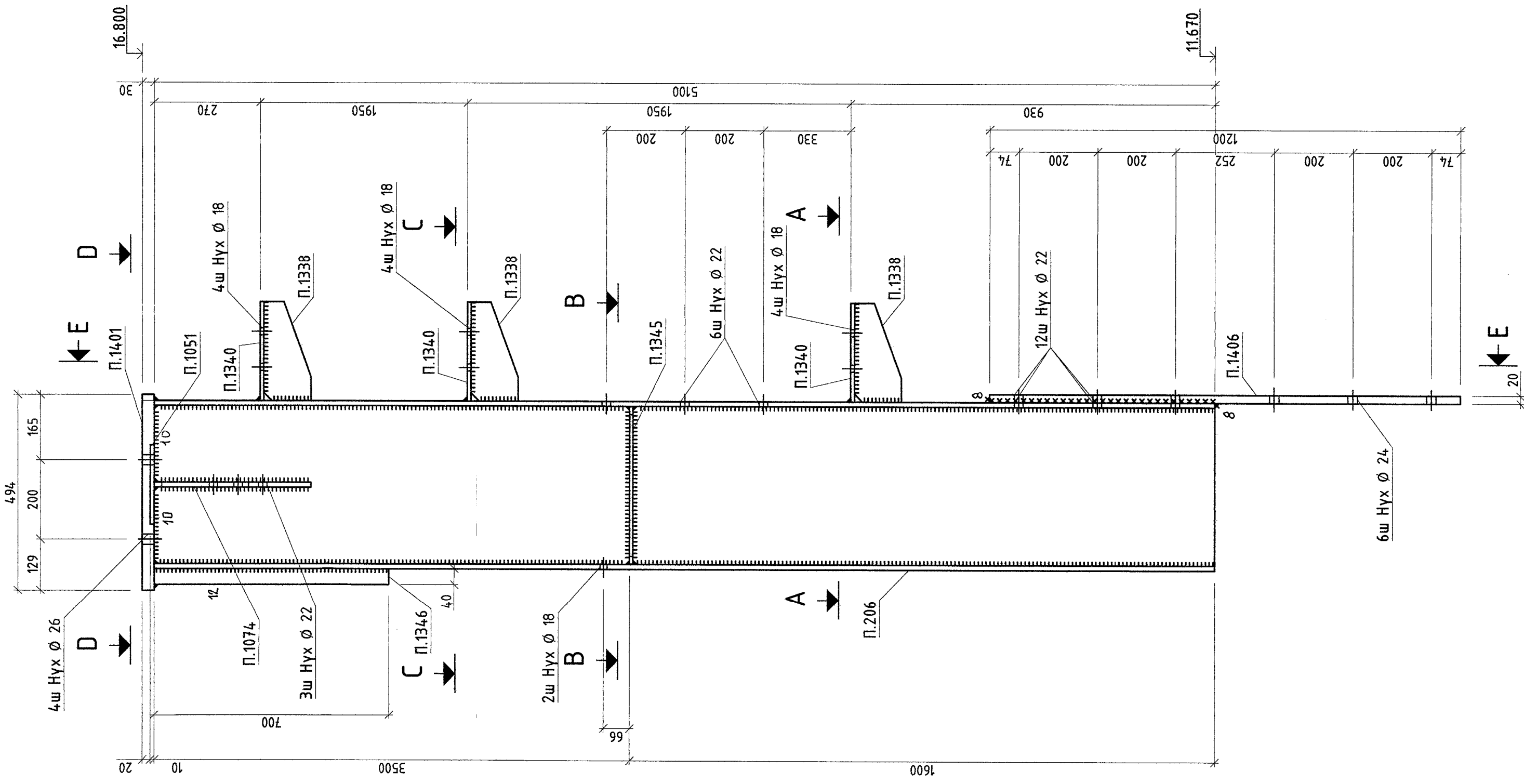
Засрал
ЭЗЭИ
Таруулах шил
Шалсан
Гүйцэтгэн
ХТХ

Д.Танир
Т.Нансрагсүрэн
А.Халдантуул
А.Халдантуул
ХТХ

Масштаб: 1:15
Эргэлтийн буцаагч: ГБ-057
Хуудас: 11

Үе шил: А.3
Өсөөг: Rev0

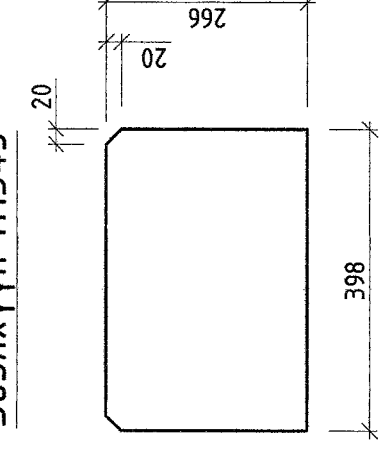
БДХ4 1:10



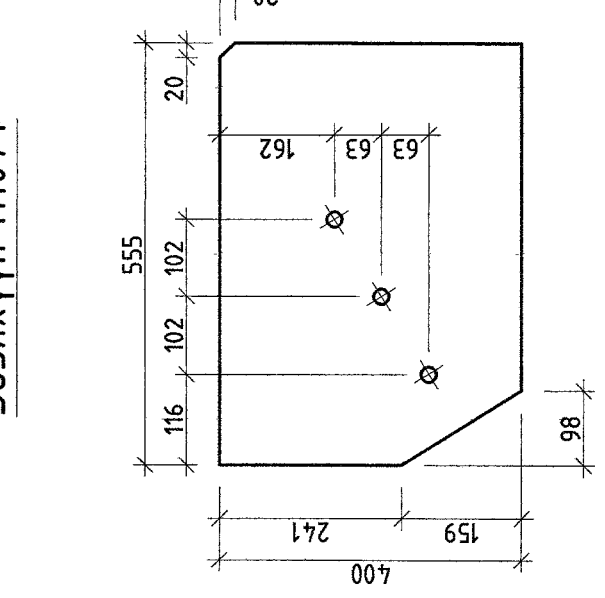
МАТЕРИАЛЫН ТҮҮВЭР

Марк	Озмол	Урт, мм	Тоо, ш	Жин, кг		Материал
				Нэгж	Нийт	
БДХ4						
П.206-1	400x12	5100	1	192.2	192.2	С385
П.206-2	380x22	5100	2	337.2	674.4	С355
П.1051	PL 10x200	359	1	5.6	5.6	С375
П.1074	PL 12x400	555	1	20.8	20.8	С375
П.1338	PL 10x120	250	3	2.3	7.0	С275
П.1340	PL 10x190	250	3	3.7	11.1	С275
П.1345	PL 8x266	398	2	6.6	13.2	С275
П.1346	PL 40x250	700	1	54.6	54.6	С876
П.1401	PL 30x400	494	1	46.3	46.3	С375
П.1406	PL 20x420	1200	1	78.6	78.6	С375

ЭВЭЛХҮҮН П1345



ЭВЭЛХҮҮН П1074



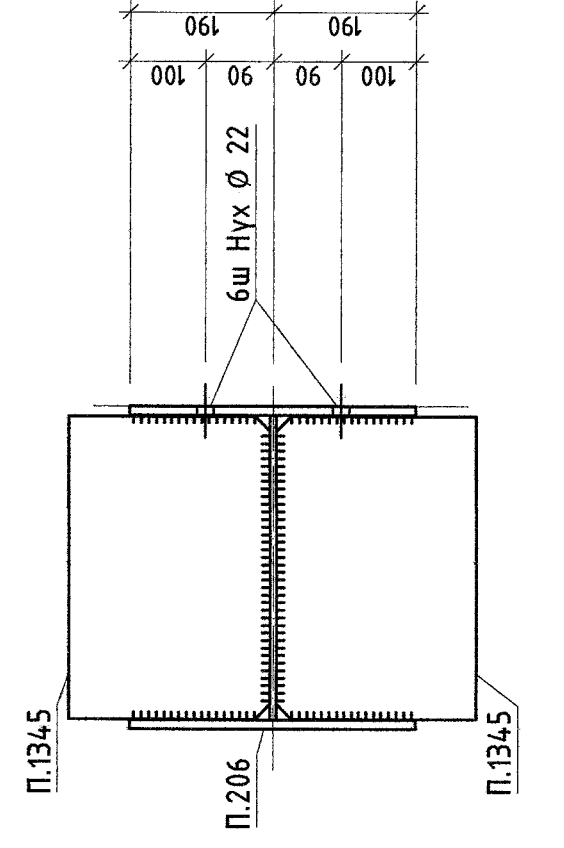
БЭЛТГЭЦ

Марк	Тоо, ш	Жин, кг	
		Нэгж	Нийт
БДХ4	1	1098.8	1098.8
Газарын жин /0.01/ 10.9			
Нийт 1098.8			

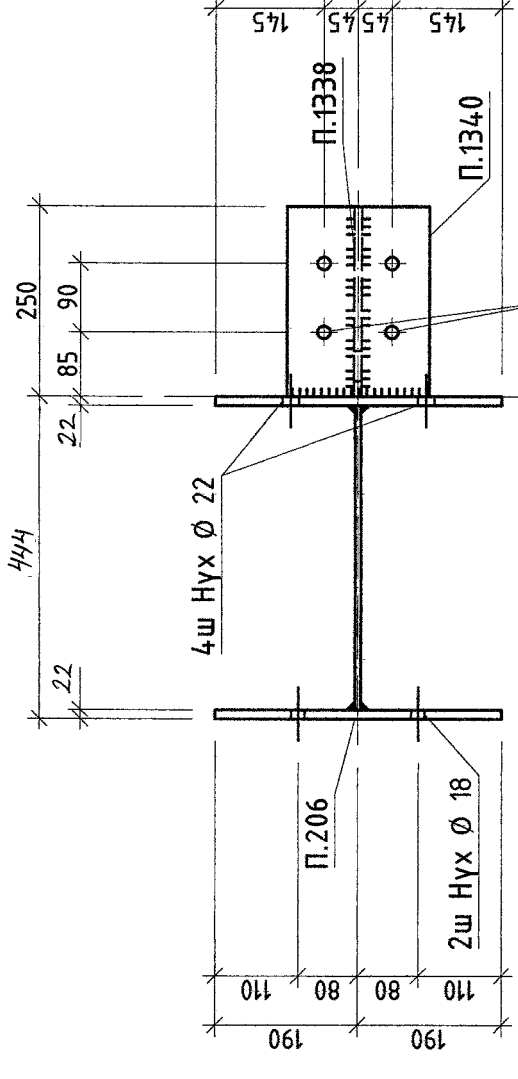
ГАНГИЙН СӨНГОЛТ

Озмол	Жин, кг	ГОСТ
PL 10	23.7	19903-97
PL 22	663.4	19903-97
PL 20	78.6	19903-97
PL 30	46.3	19903-97
PL 40	54.6	19903-97
PL 8	13.2	19903-97
PL 12	27.3	19903-97
Нийт	1098.8	

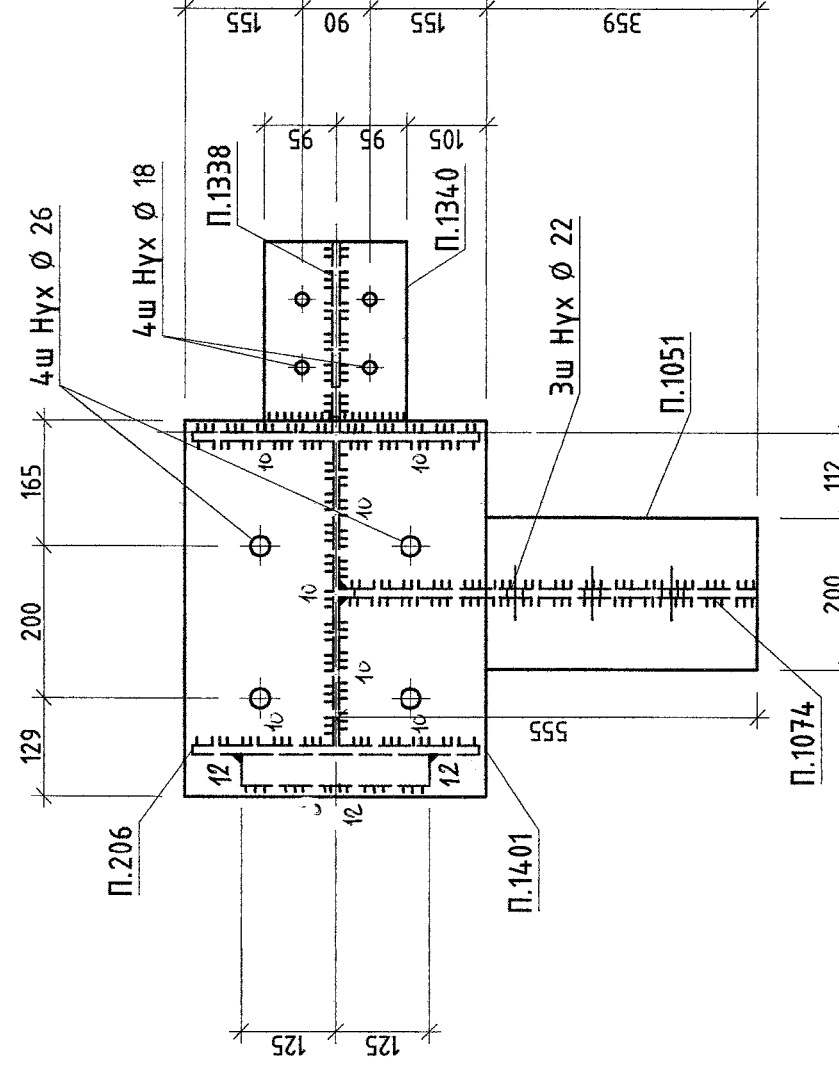
В - В



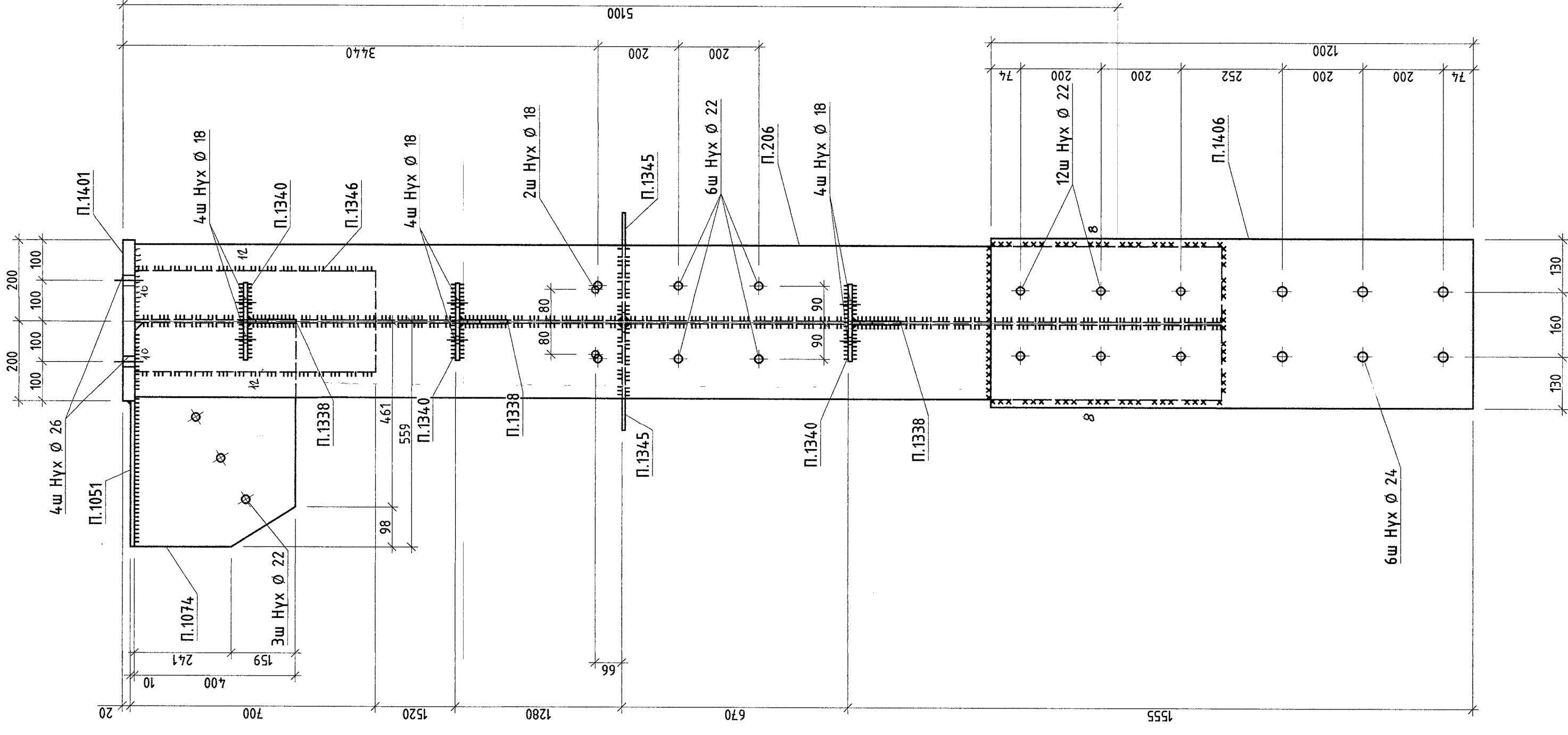
С - С



Д - Д



Е - Е



1. Ерөнхий өгөгдлийг хувиас 1-ээс хар.
2. Узсралтын схемийг 2-23-р хувиаснаас хар.
3. Тэмдэглэлээс бусад газарнаас өндөр бич.

Эрэнэцм үйлдвэр ТӨҮГ-ийн Засвар механикийн завар
Механик цахилгаан үйлдвэр

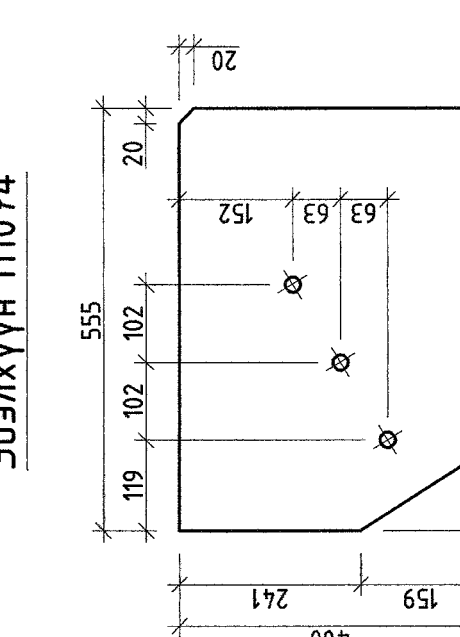
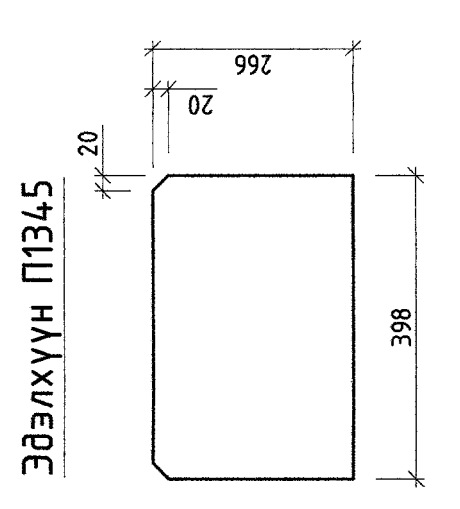
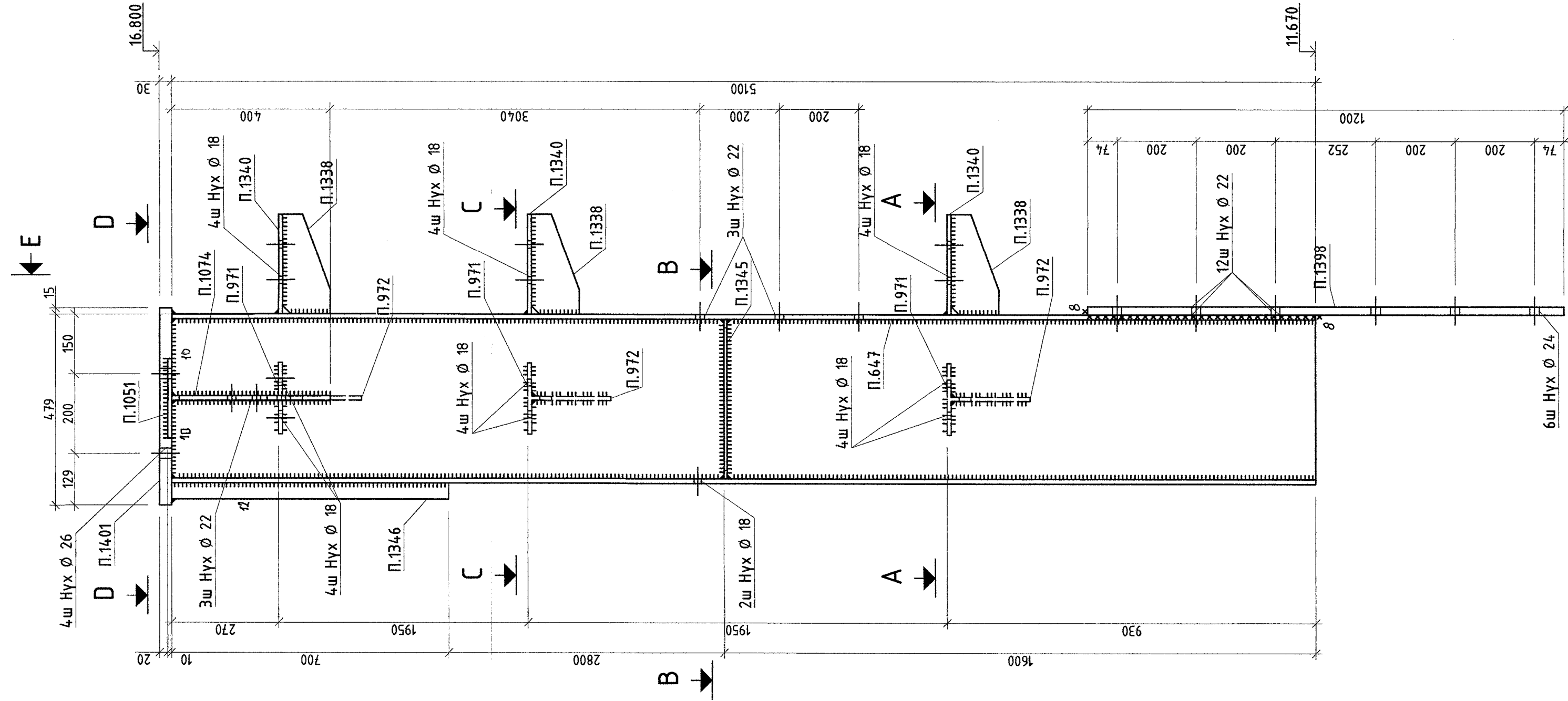
БДХ4

Зардал	Э.М.	Д.Төр	М.Салбаа	Уг шил	А.3
Тархуулах шил	Т.Сүхбат	Н.Сүхбат	Н.Сүхбат	Өг шил	Ө.3
Долгосон	Д.Сүхбат	Н.Сүхбат	Н.Сүхбат	Өг шил	Ө.3
Гүйцэтгэн	Х.Толгой	Х.Толгой	Х.Толгой	Өг шил	Ө.3

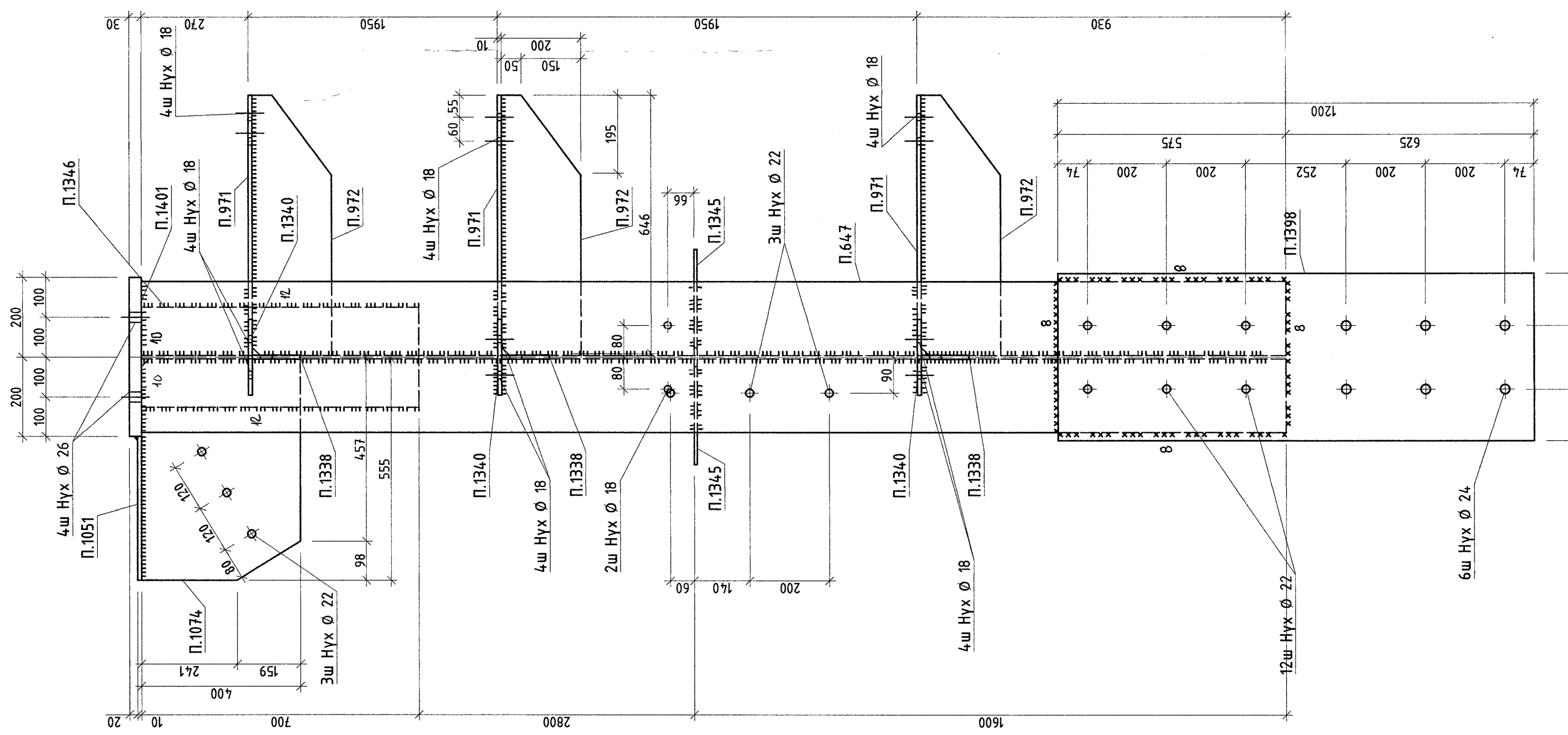
2015.04.19

289

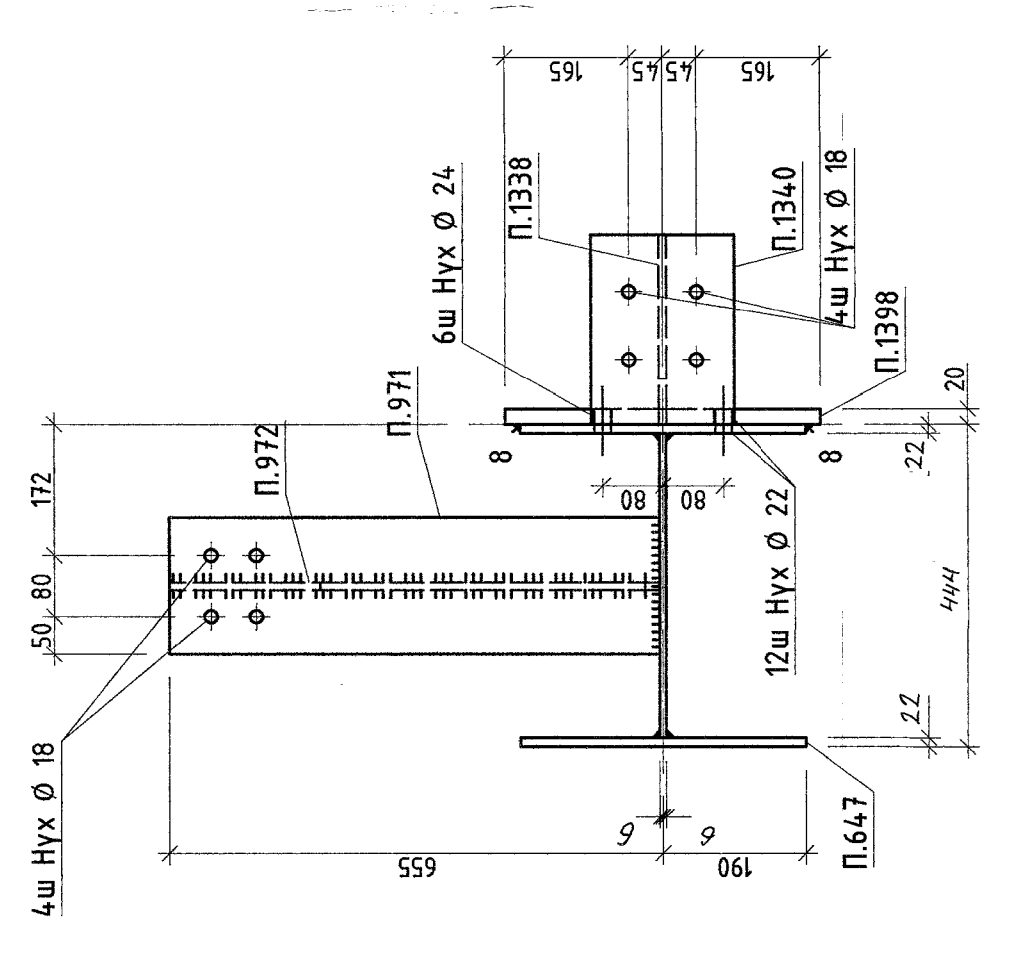
БДХ7 1:10



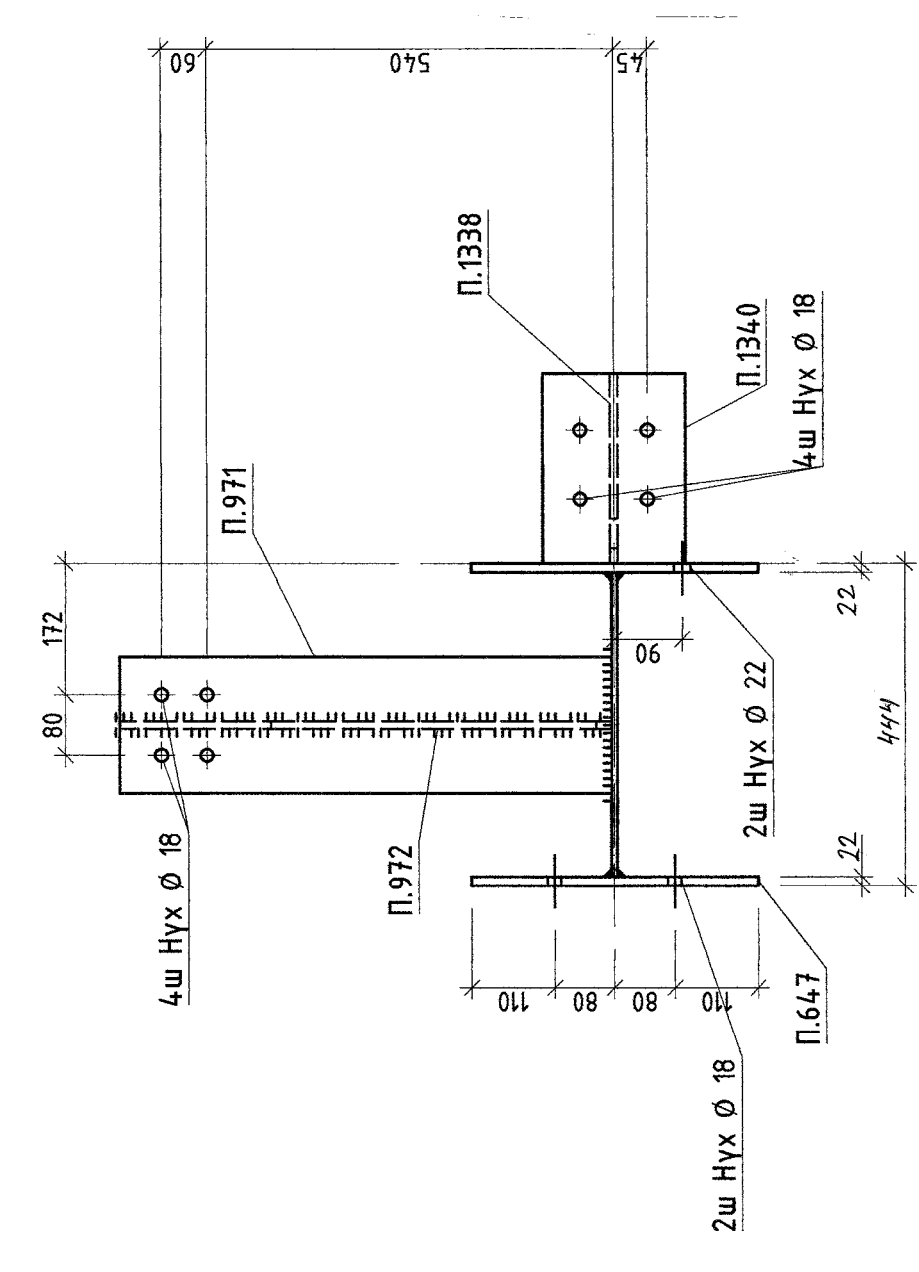
E - E



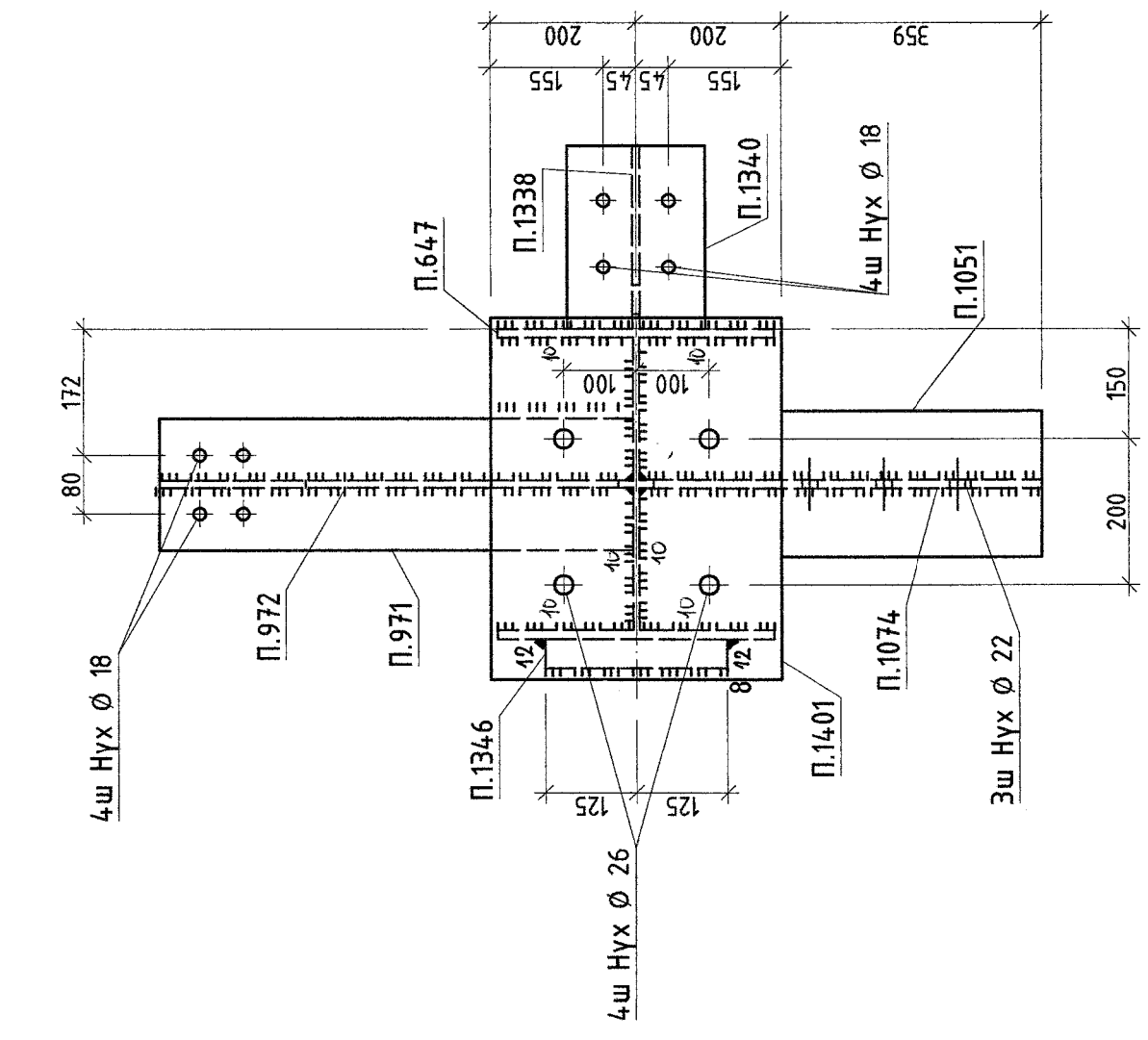
A - A



C - C



D - D



МАТЕРИАЛЫН ТҮҮВЭР

Марк	Оёмлол	Урт, мм	Тоо, ш	Жин, кг		Материал
				Нэгж	Нийд	
БДХ7						
П.647-1	400x72	5100	1	182,2	182,2	С 355
П.647-2	380x72	5100	2	334,7	669,4	С 355
П.971	PL 10x180	651	3	9,1	27,4	С 245
П.972	PL 10x200	651	3	10,2	30,5	С 245
П.1051	PL 10x200	359	1	5,6	5,6	С 245
П.1074	PL 12x400	555	1	20,8	20,8	С 245
П.1338	PL 10x120	250	3	2,3	7,0	С 245
П.1340	PL 10x190	250	3	3,7	11,1	С 245
П.1345	PL 8x266	398	2	6,6	13,2	С 245
П.1077	PL 40x250	700	1	54,6	54,6	С 245
П.1028	PL 20x420	1200	1	78,6	78,6	С 245
П.1026	PL 30x400	494	1	46,2	46,2	С 245

БЭЛТГЭЦ

Марк	Тоо, ш	Жин, кг	
		Нэгж	Нийд
БДХ7	1	1156,6	1156,6
Газарын жин 10.01V		11,5	
Нийд		1156,6	

ГАНГИЙН СОНГОЛТ

Оёмлол	Жин, кг	ГОСТ
PL 10	81,6	19903-97
PL 22	669,4	19903-97
PL 20	78,6	19903-97
PL 30	46,2	19903-97
PL 40	54,6	19903-97
PL 8	13,2	19903-97
PL 22	27,4	19903-97
Нийд	1156,6	

1. Ерөнхий өөрчлөлд хийгдсэн тус тус хар.
2. Эсрэгний сөрөг хэсэг 2,5-р зургаанаас хар.
3. Элементийн тус тусын өөрчлөлд хар.

“Эрдэнэт үйлдвэр” ТӨҮГ- Эсрэг механикийн завод
Механик цехийн өргөтгөл

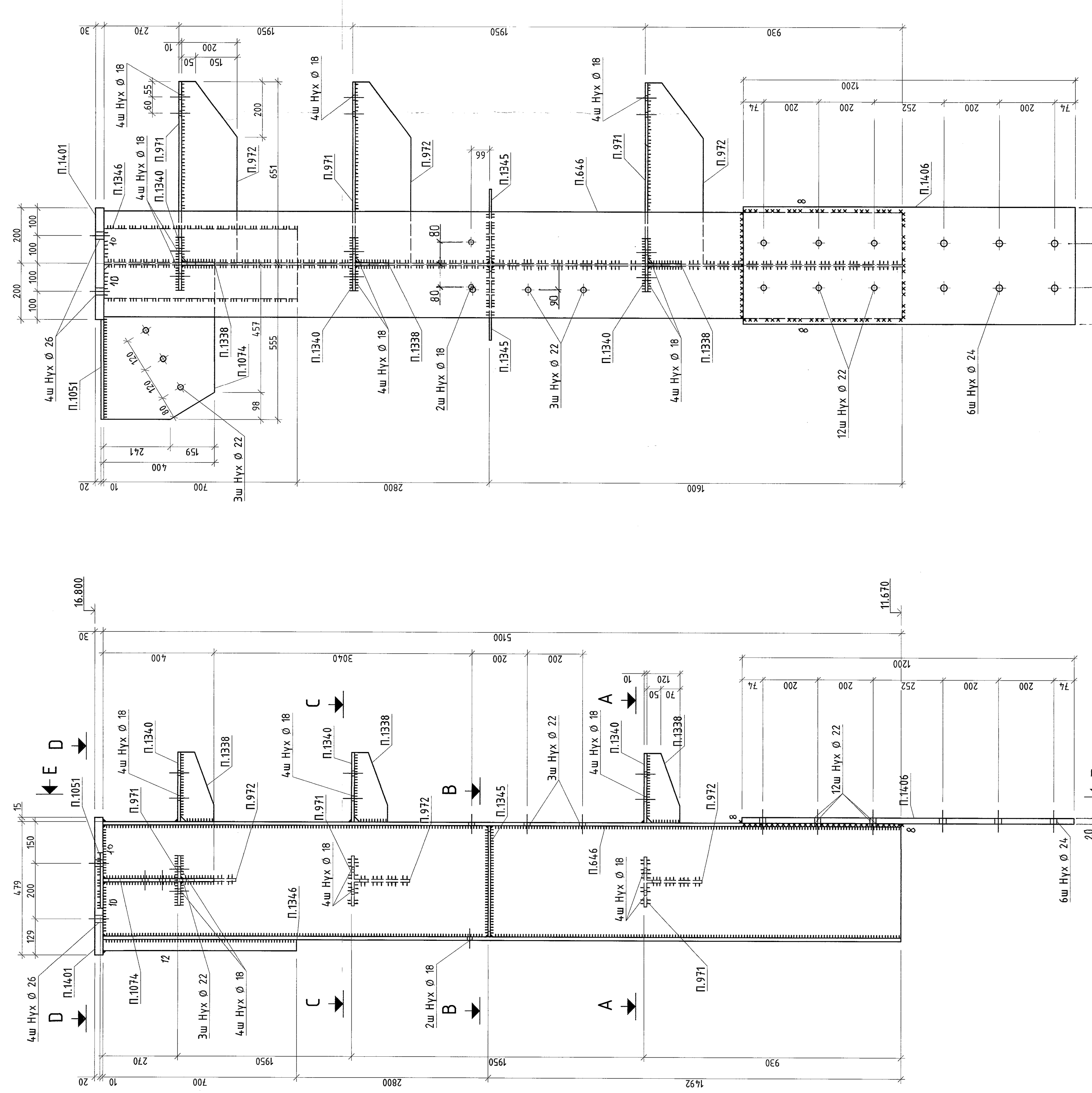
Засрагч: Д.Тонор
З.Э.И
Т.Нарансүрэн
А.Халсануул
Т.Шарш
Х.Голдуу

Эрдэнэт үйлдвэр ТӨҮГ-ийн
Гүйцэтгэл
Шаршан

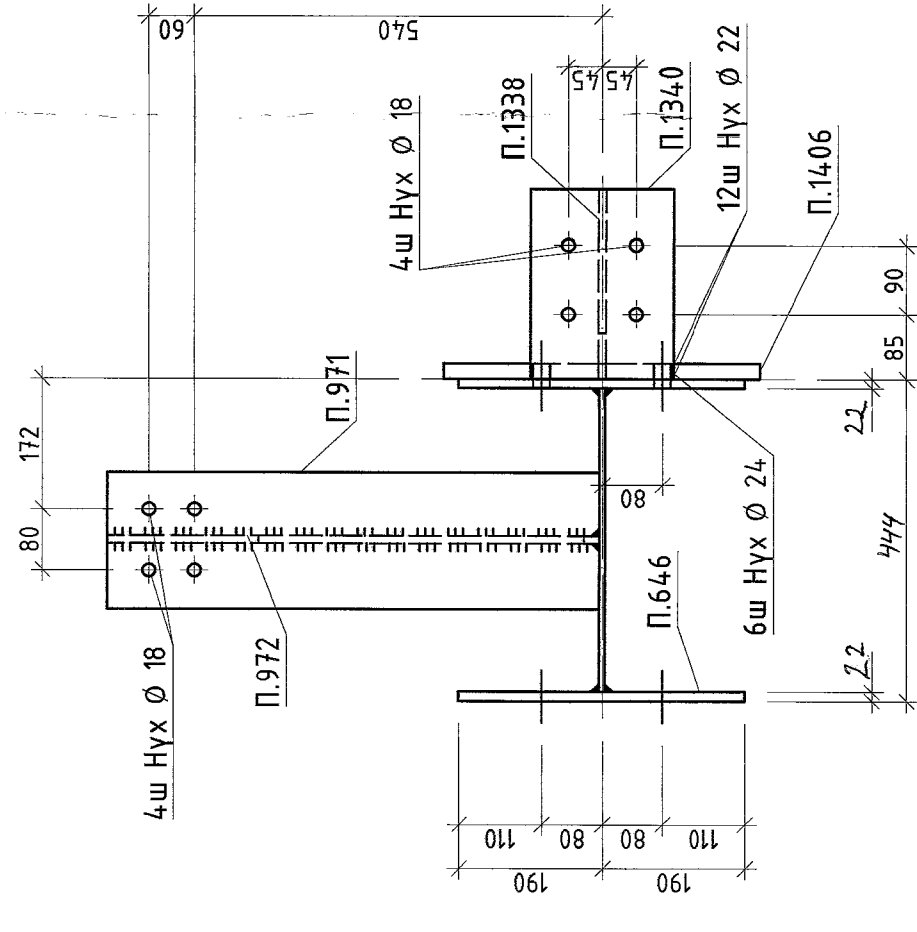
Уг зураг
Тус тусын
Харгалт
Тус тусын
Харгалт

№ үе: А.3
Базис: Rev0
Харгалт: ГБ-063
289

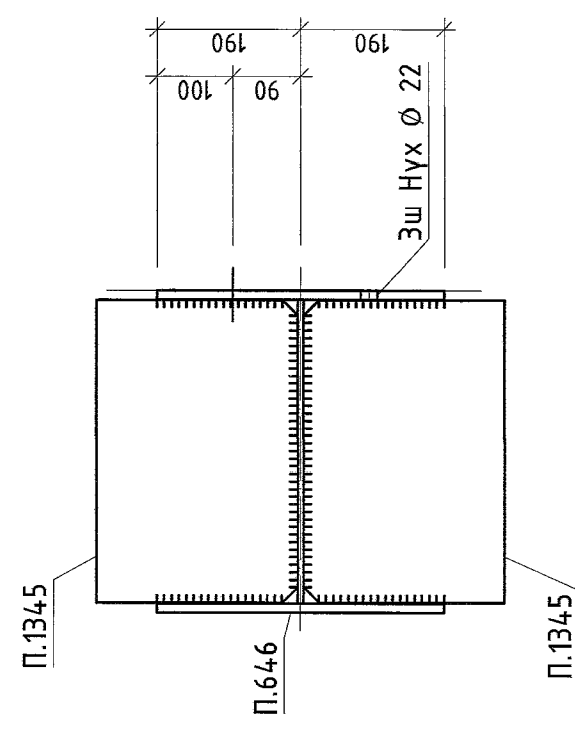
БДХ10 1:10



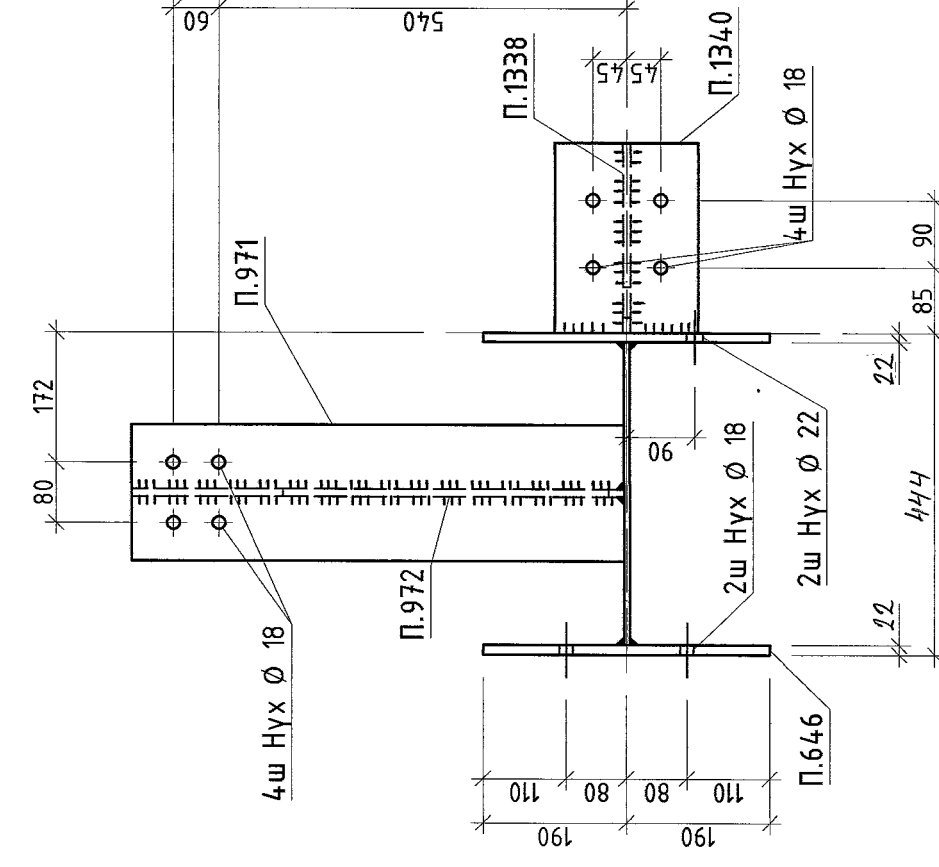
A - A



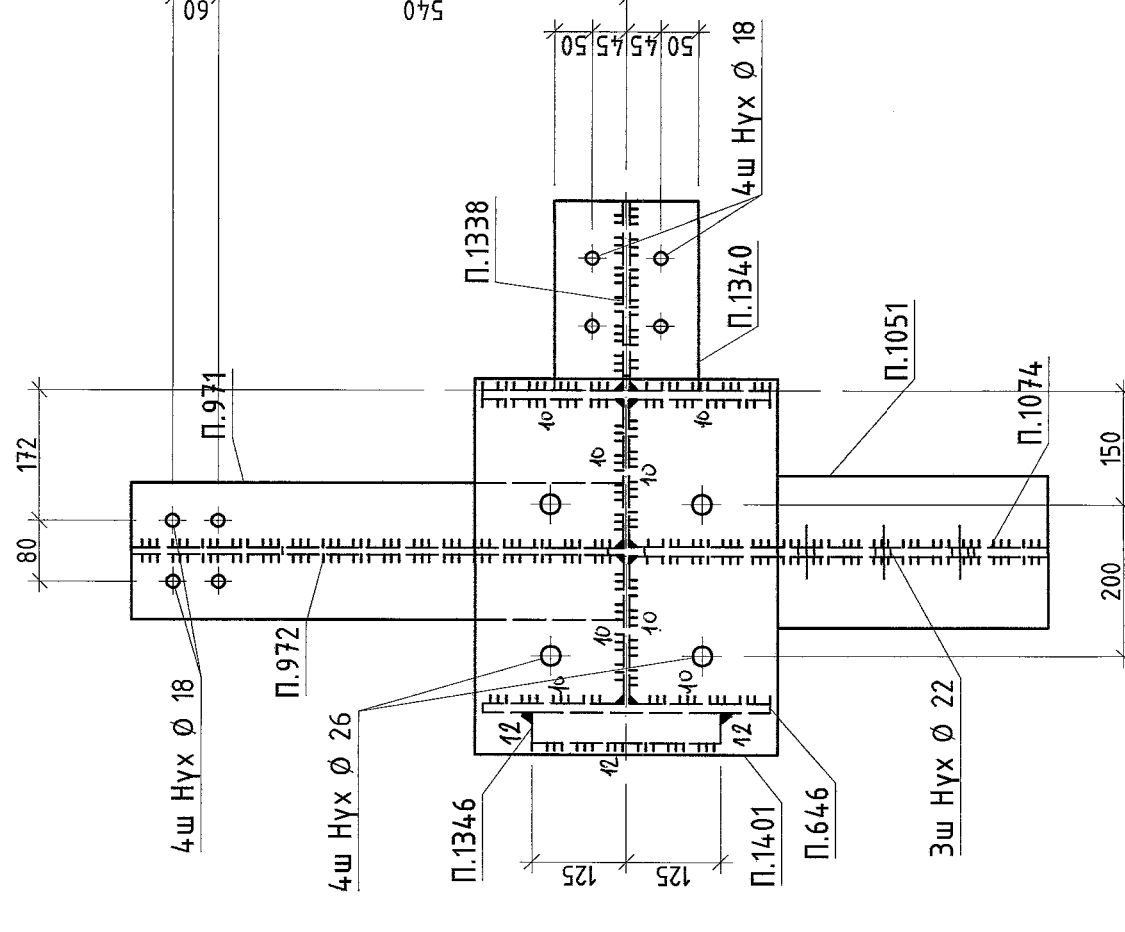
B - B



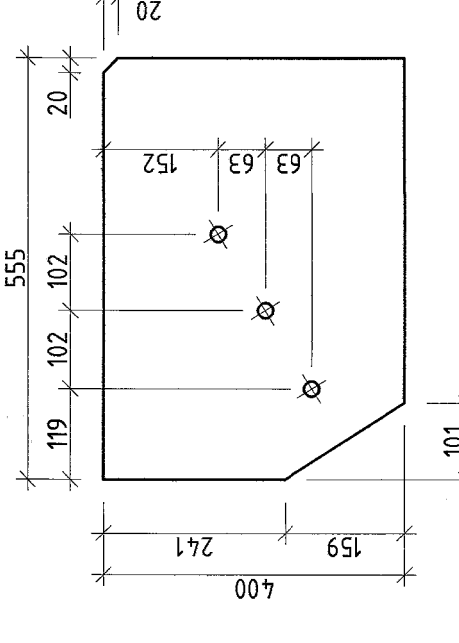
C - C



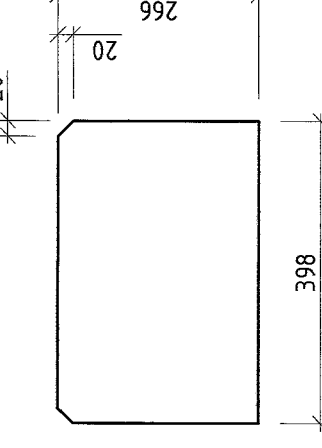
D - D



ЭБЭЛХҮҮН П1074



ЭБЭЛХҮҮН П1345



МАТЕРИАЛЫН ТҮҮВЭР

Марк	Өзмөл	Урм, мм	Тоо, ш	Жин, кг		Материал
				Нэгж	Нийм	
П.646-1	400x12	БДХ10	1	192,2	192,2	С 355
П.646-2	380x12	БДХ10	2	33,4	66,8	С 355
П.971	PL 10x180	БДХ10	3	9,1	27,4	С 395
П.972	PL 10x200	БДХ10	3	10,2	30,5	С 395
П.1051	PL 10x200	БДХ10	1	5,6	5,6	С 395
П.1074	PL 12x400	БДХ10	1	20,8	20,8	С 395
П.1338	PL 10x120	БДХ10	3	2,3	7,0	С 245
П.1340	PL 10x190	БДХ10	3	3,7	11,1	С 245
П.1345	PL 8x266	БДХ10	2	6,6	13,2	С 395
П.1346	PL 40x250	БДХ10	1	54,6	54,6	С 395
П.1406	PL 20x420	БДХ10	1	78,6	78,6	С 395
П.1401	PL 30x400	БДХ10	1	46,2	46,2	С 395

БЭЛГЭЦ

Марк	Тоо, ш	Жин, кг	
		Нэгж	Нийм
БДХ10	1	1156,6	1156,6
Ганнасын жин /0.01/		115	1151,6
Нийм			1151,6

ГАНГИЙН СОНГОЛТ

Өзмөл	Жин, кг	ГОСТ
PL 10	81,6	19903-97
PL 12	115	19903-97
PL 20	78,6	19903-97
PL 30	46,2	19903-97
PL 40	54,6	19903-97
PL 8	43,2	19903-97
PL 21	469,4	19923-97
Нийм	1151,6	

1. Ермий өвөлдөө хийгдэж 1-ээс хур
2. Усралтын сөнөөг 2-25-р хийгдсэн хар.
3. Тэнгэрээсээс бүсэд газартай өндөр бич.

Эргэнзүйр үйлдвэр "ТӨҮГ" Засвар механикийн завод
Механик цехийн өргөтгөл

БДХ10

Засвар	Д.Толор	Масштаб	1:10
З.Э.И	Т.Нарансүрэн	Эргэнзүйр	21.15.04.9
Гэрээлэх шил	А.Хамбуул	Т.Шар	Хярууц
Шалсан	А.Хамбуул	Т.Шар	Зарал
Гүйцэтгэн	Х.Галухуу	Т.Шар	ГБ-106
ЭТХ			289

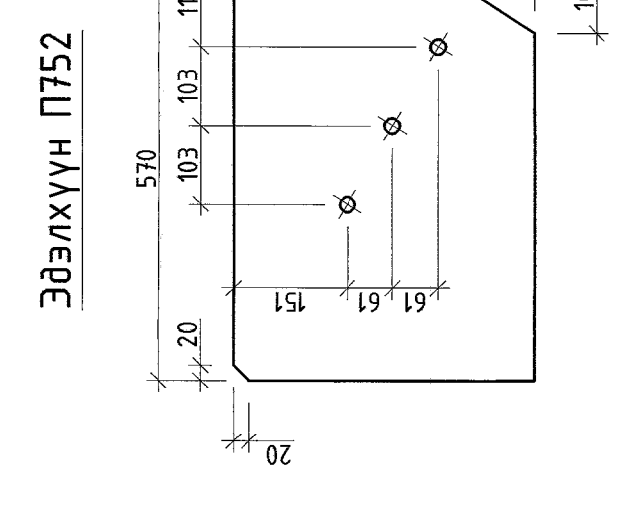
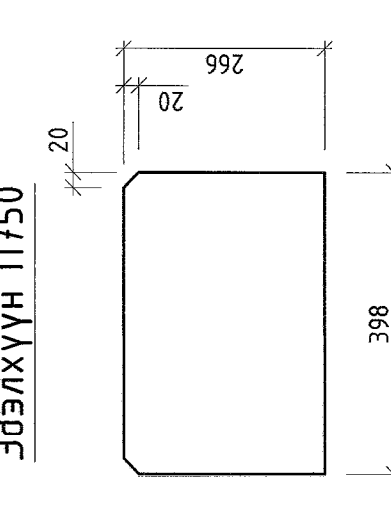
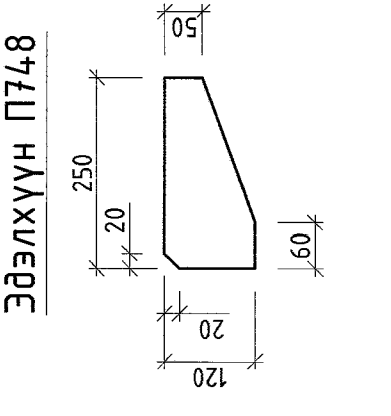
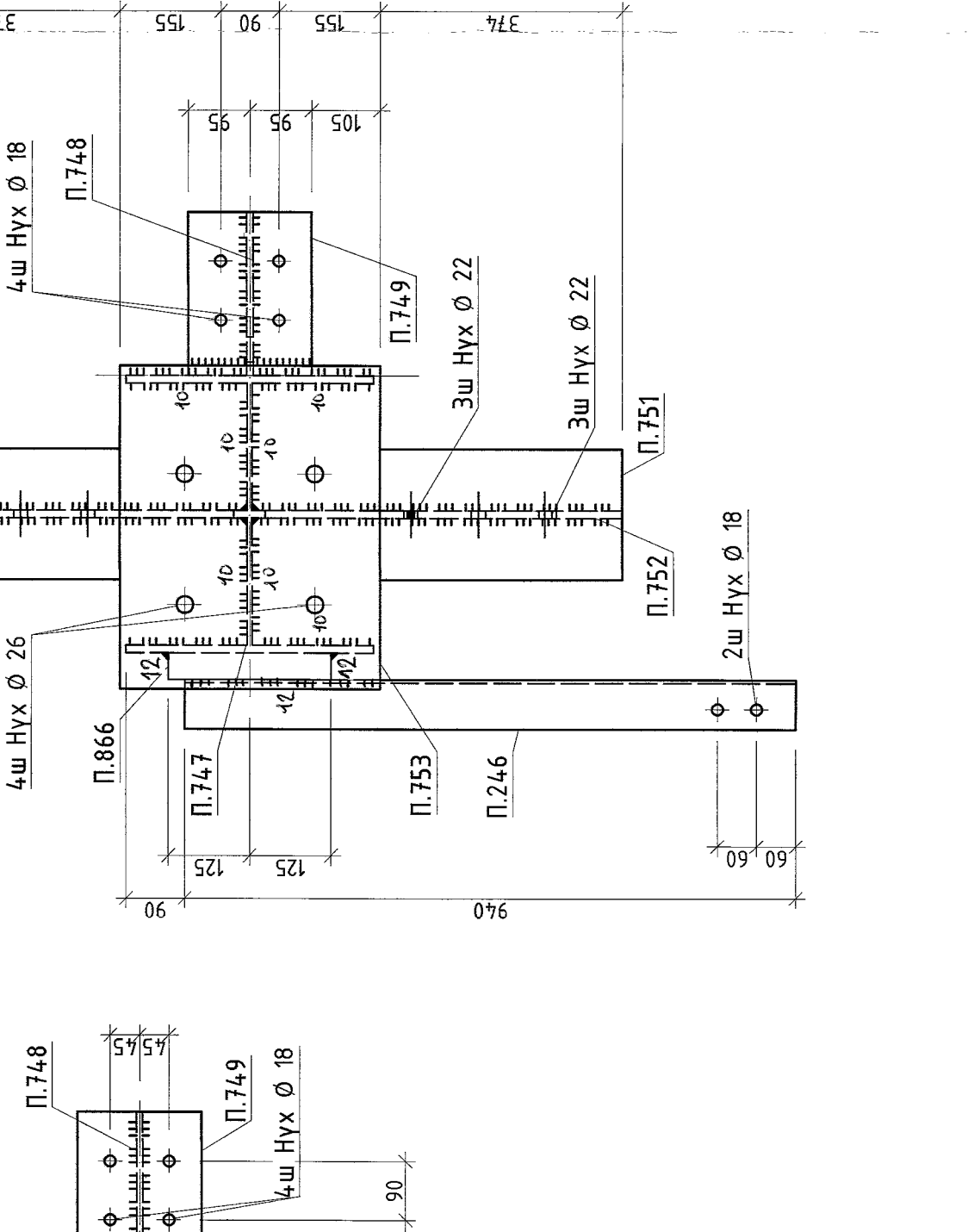
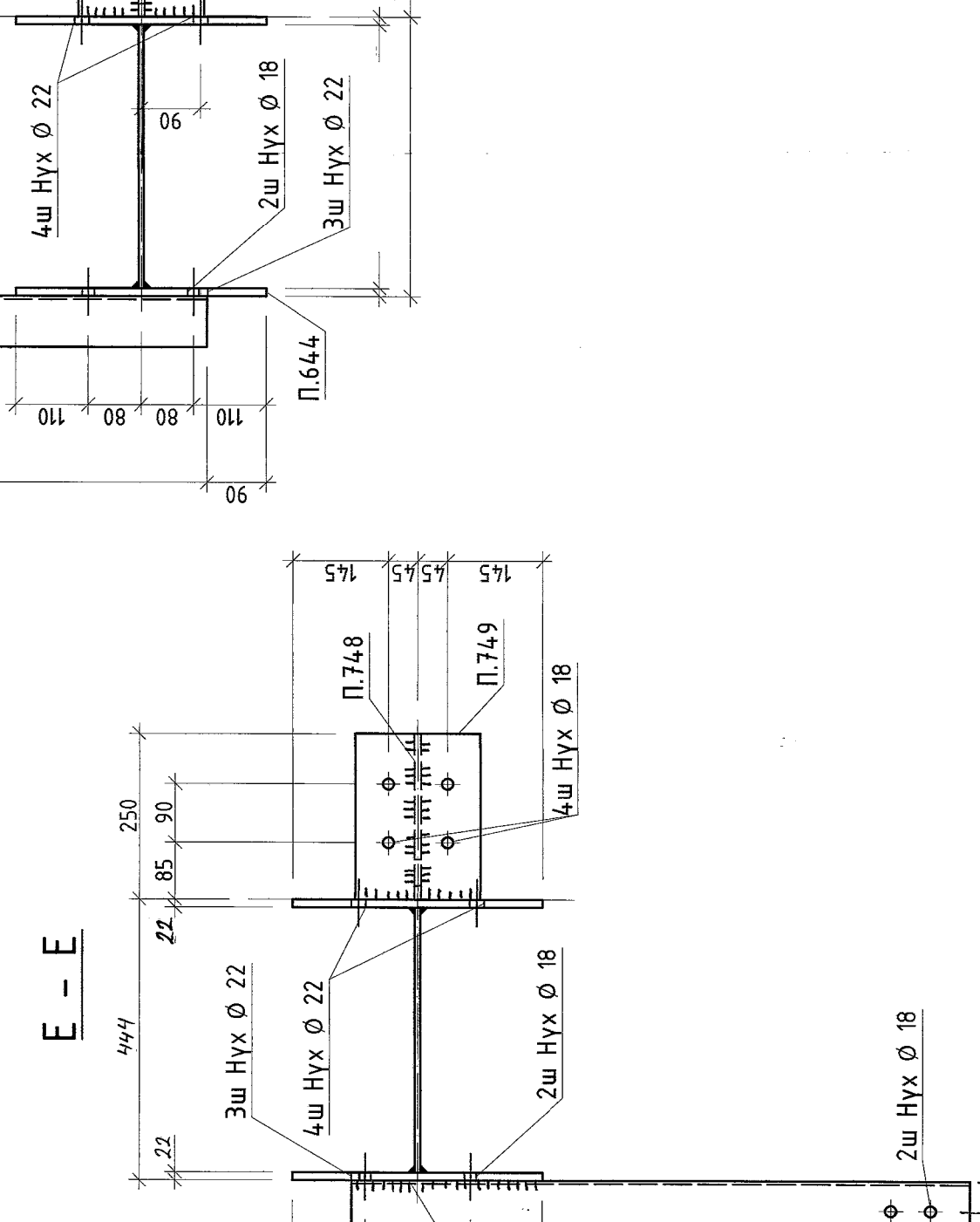
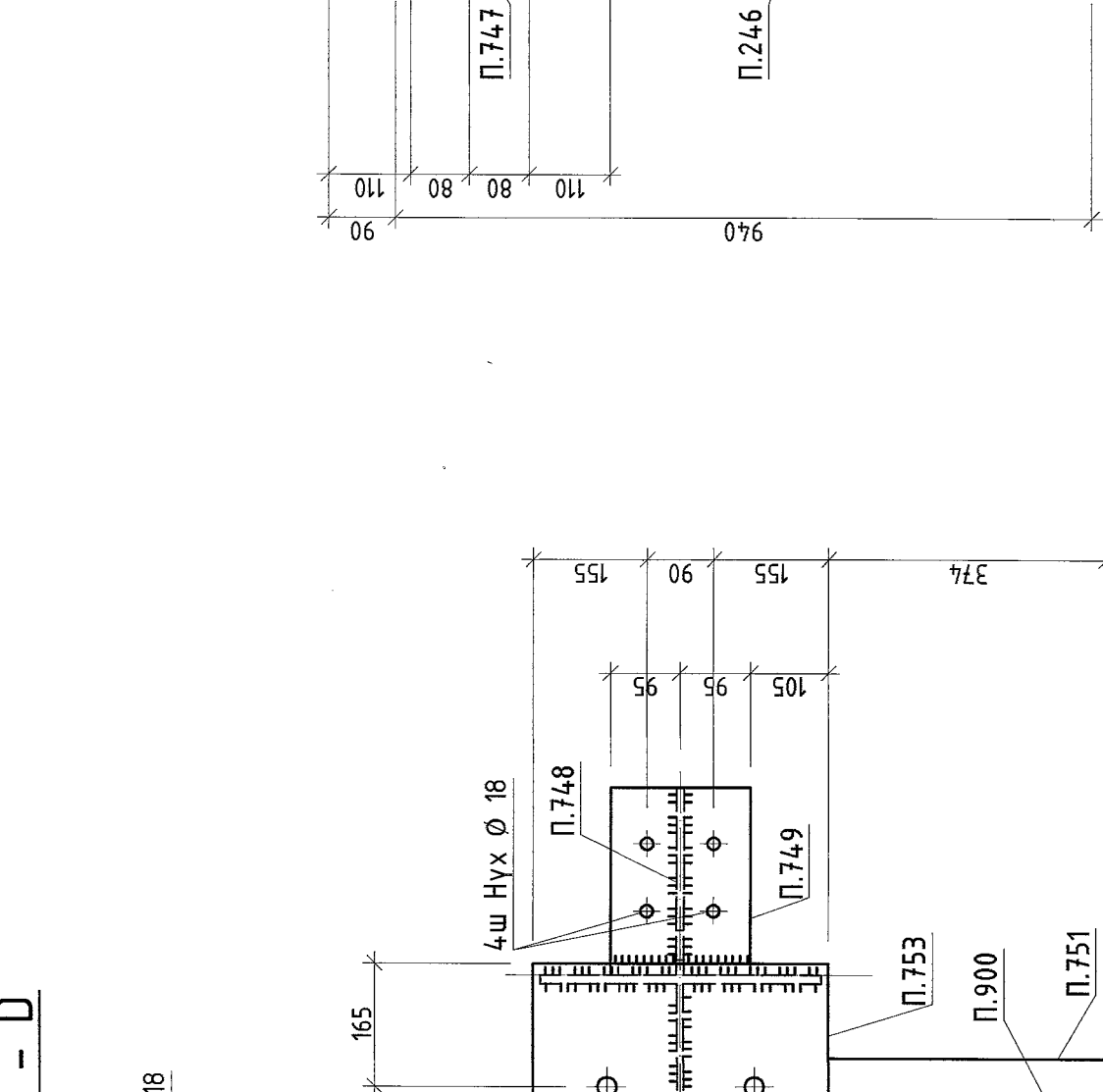
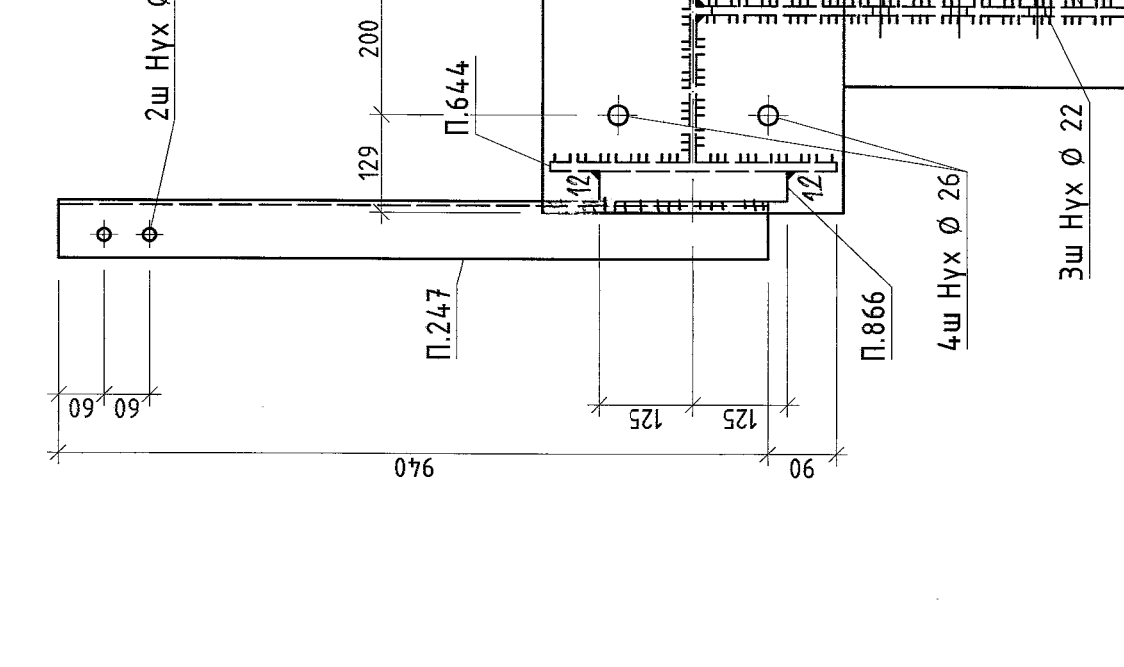
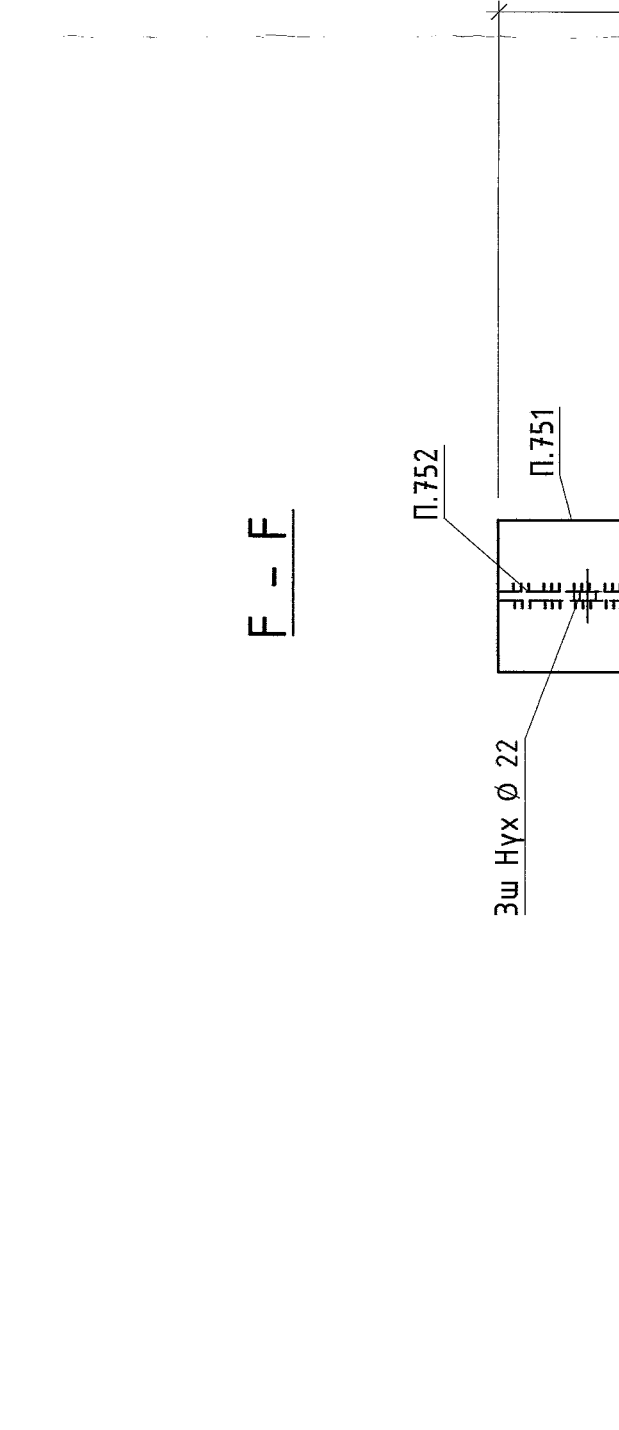
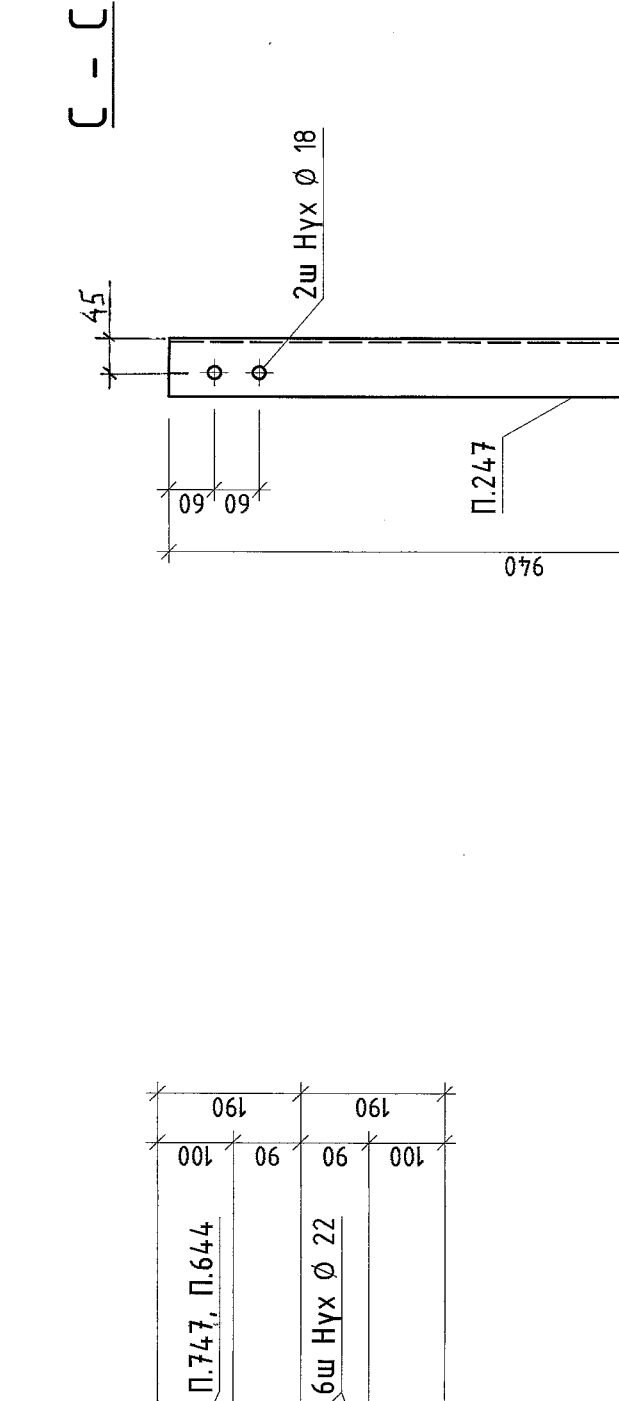
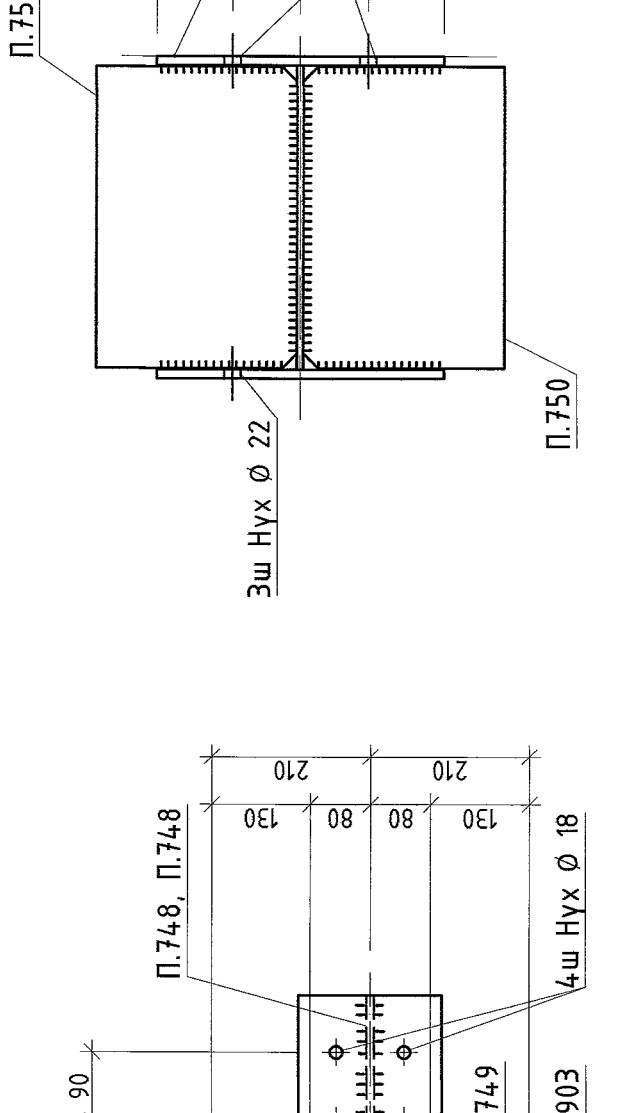
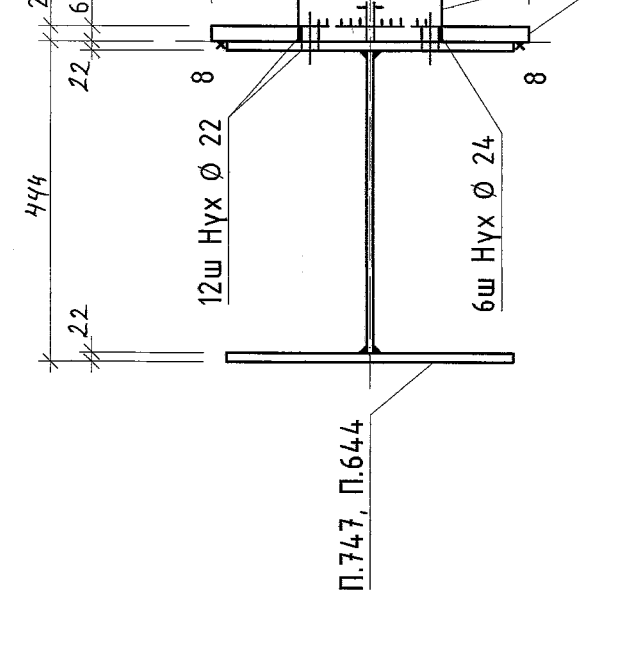
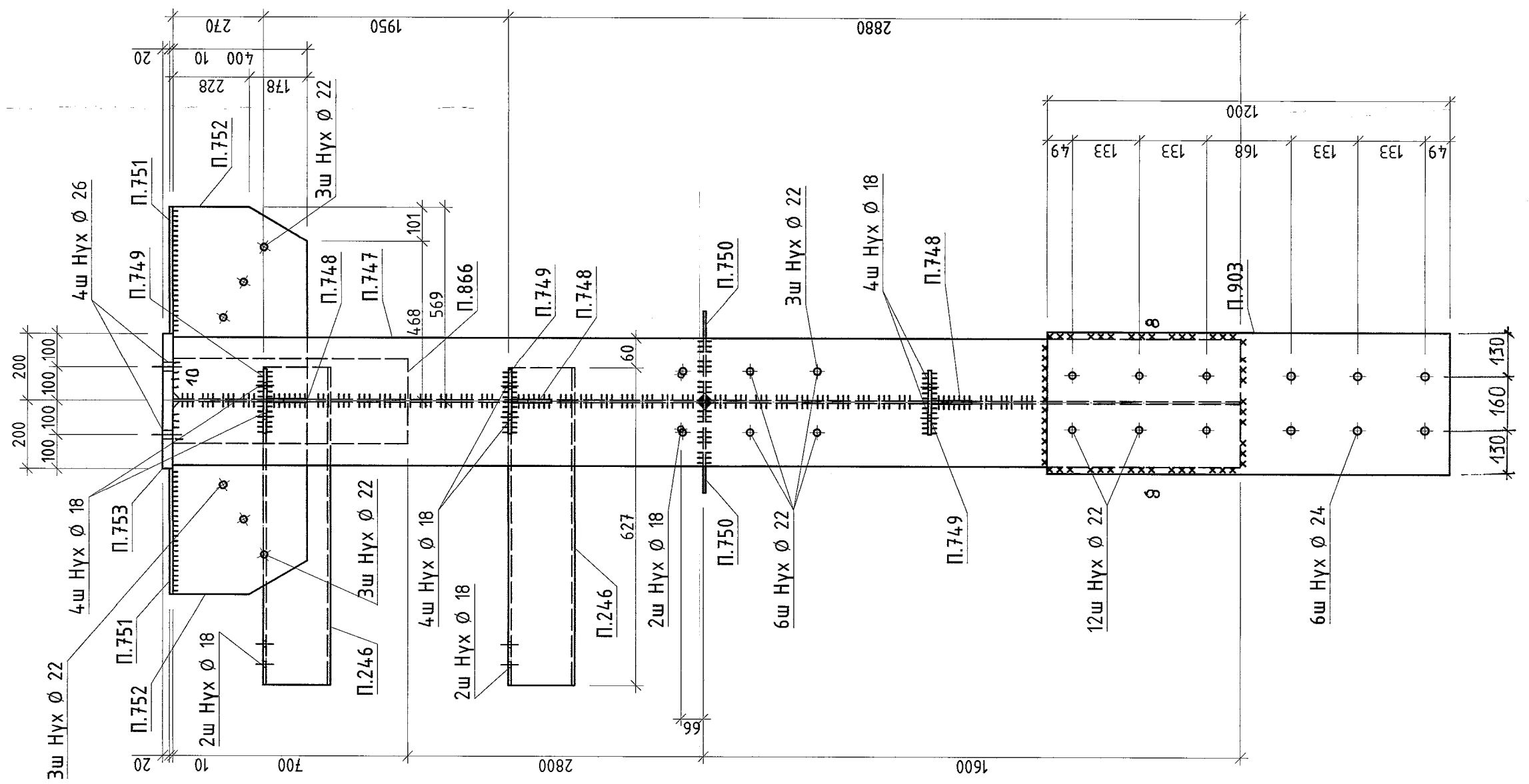
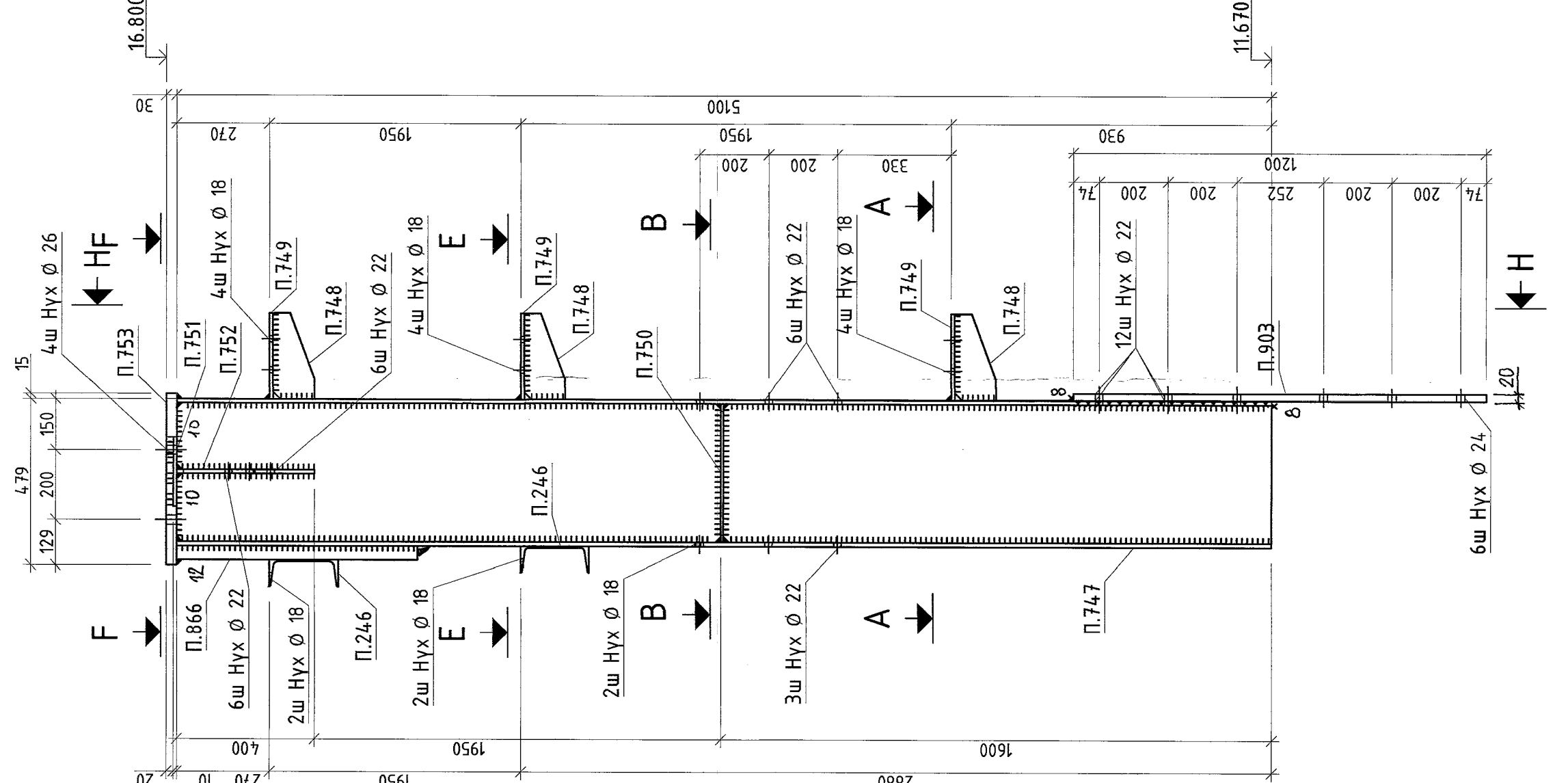
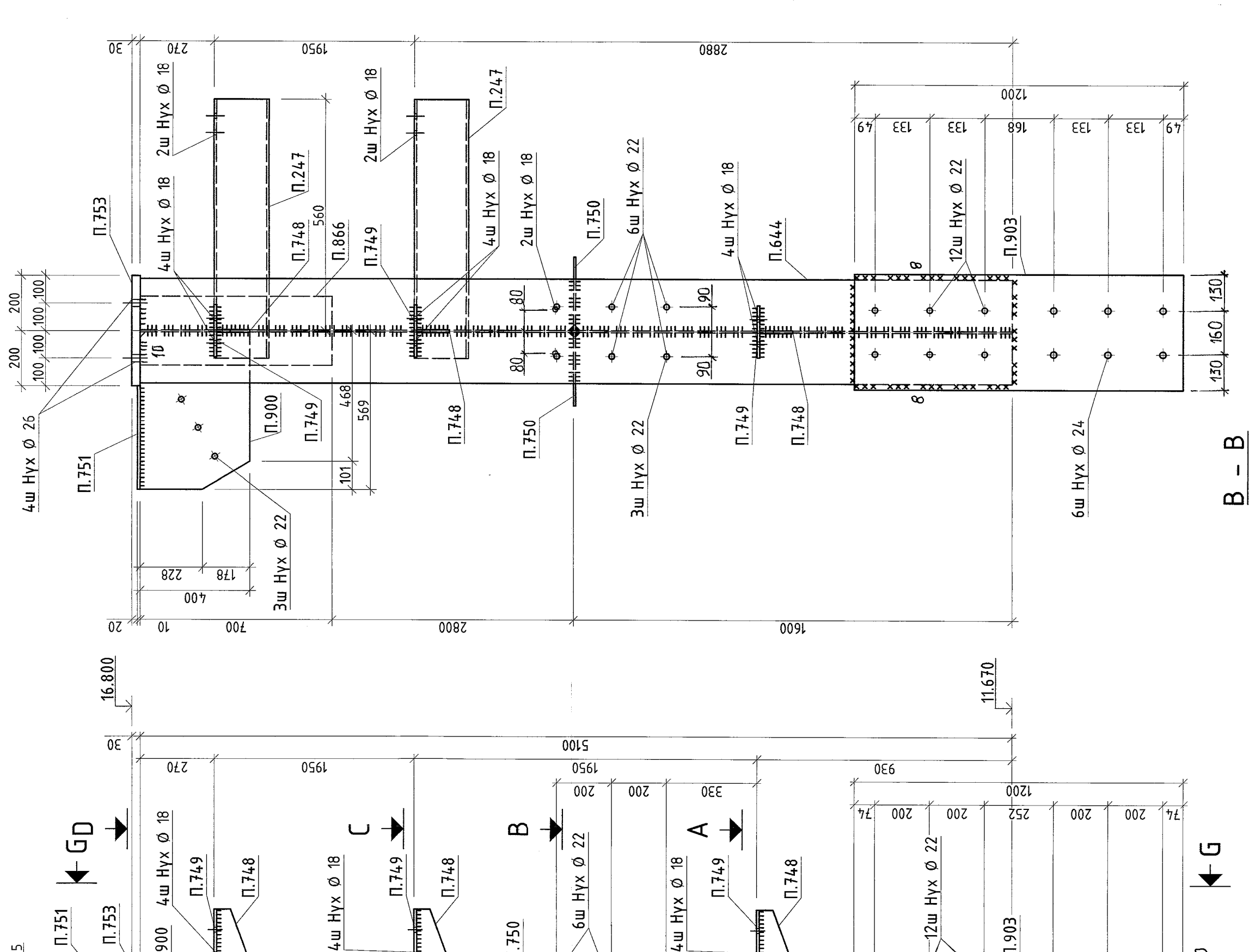
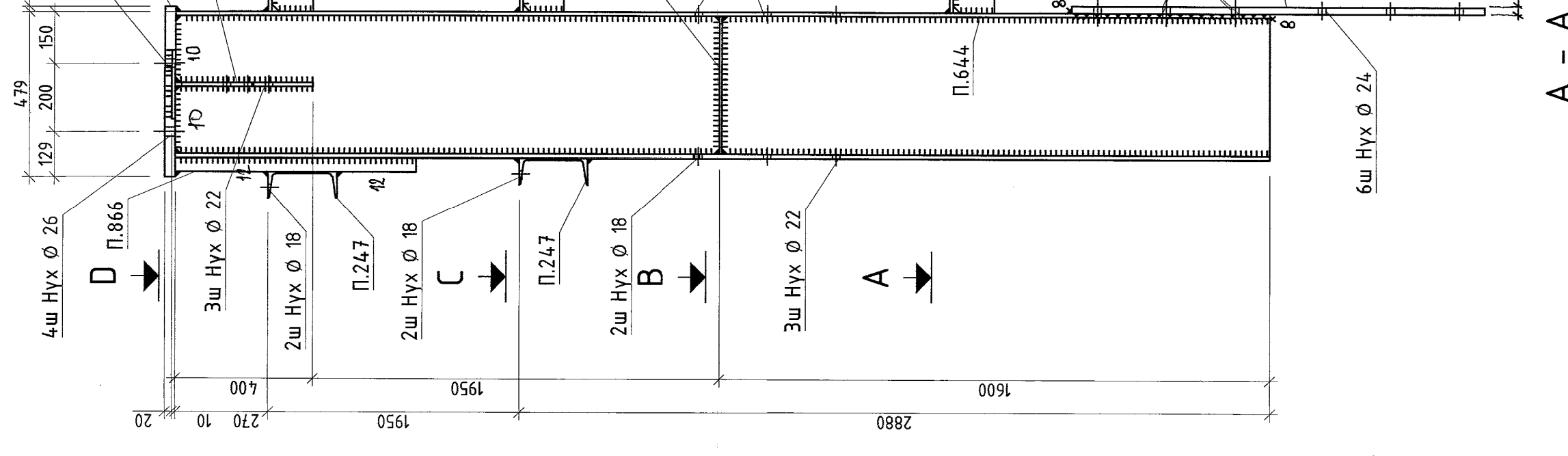
17

БДХ13 1:15

Г - Г

БДХ15 1:15

Н - Н



МАТЕРИАЛЫН ТҮҮВЭР

Марк	Өзгөмлөл	Эрэм, мм	Жин, кг		Материал
			Тоо, ш	Нэмж	
БДХ13					
П.644-1	400x12	5100	1	192,2	С.355
П.644-2	380x22	5100	2	554,2	С.355
П.247	U20	940	2	17,3	С.345
П.748	PL 10x120	250	3	2,3	С.245
П.749	PL 10x190	250	3	3,7	С.245
П.750	PL 8x266	398	2	6,6	С.345
П.751	PL 10x200	374	1	5,8	С.345
П.753	PL 30x400	494	1	46,2	С.345
П.866	PL 40x250	700	1	54,6	С.345
П.900	PL 12x400	570	1	21,3	С.345
П.903	PL 20x420	1200	1	78,6	С.345
БДХ15					
П.747-1	400x12	5100	1	192,2	С.355
П.747-2	380x22	5100	2	554,2	С.355
П.246	U20	940	2	17,3	С.345
П.748	PL 10x120	250	3	2,3	С.245
П.749	PL 10x190	250	3	3,7	С.245
П.750	PL 8x266	398	2	6,6	С.345
П.751	PL 10x200	374	2	5,8	С.345
П.752	PL 12x400	570	2	21,3	С.345
П.753	PL 30x400	494	1	46,2	С.345
П.866	PL 40x250	700	1	54,6	С.345
П.903	PL 20x420	1200	1	78,6	С.345

БЭЛТЭЦ

Марк	Тоо, ш	Жин, кг	
		Нэмж	Нийм
БДХ13	1	1193,9	1193,9
БДХ15	1	1161,2	1161,2
Ганцансын жин /0.01/		22,9	22,9
Нийм		22,9	22,9

ГАНГИЙН СОНГОЛТ

Өзгөмлөл	Жин, кг	ГОСТ
U20	69,0	19903-97
PL 10	53,7	19903-97
PL 12	114,9	19903-97
PL 20	157,3	19903-97
PL 30	92,4	19903-97
PL 40	109,4	19903-97
PL 6	26,4	19903-97
PL 22	133,8	19903-97
Нийм	22,9	19903-97

- Броний өвөрмөц үндэс тээх хэр.
- Төмөрлөгөөс бүрдсэн өвөрмөц хэр.
- Энхлүүр /ЭХЭТ/ ГОСТ 9462-75.

Эрдэнэтийн үйлдвэр "ТӨҮГ" Засвар механикийн завод
Механик хөдөлгөөн эрхэмлэл

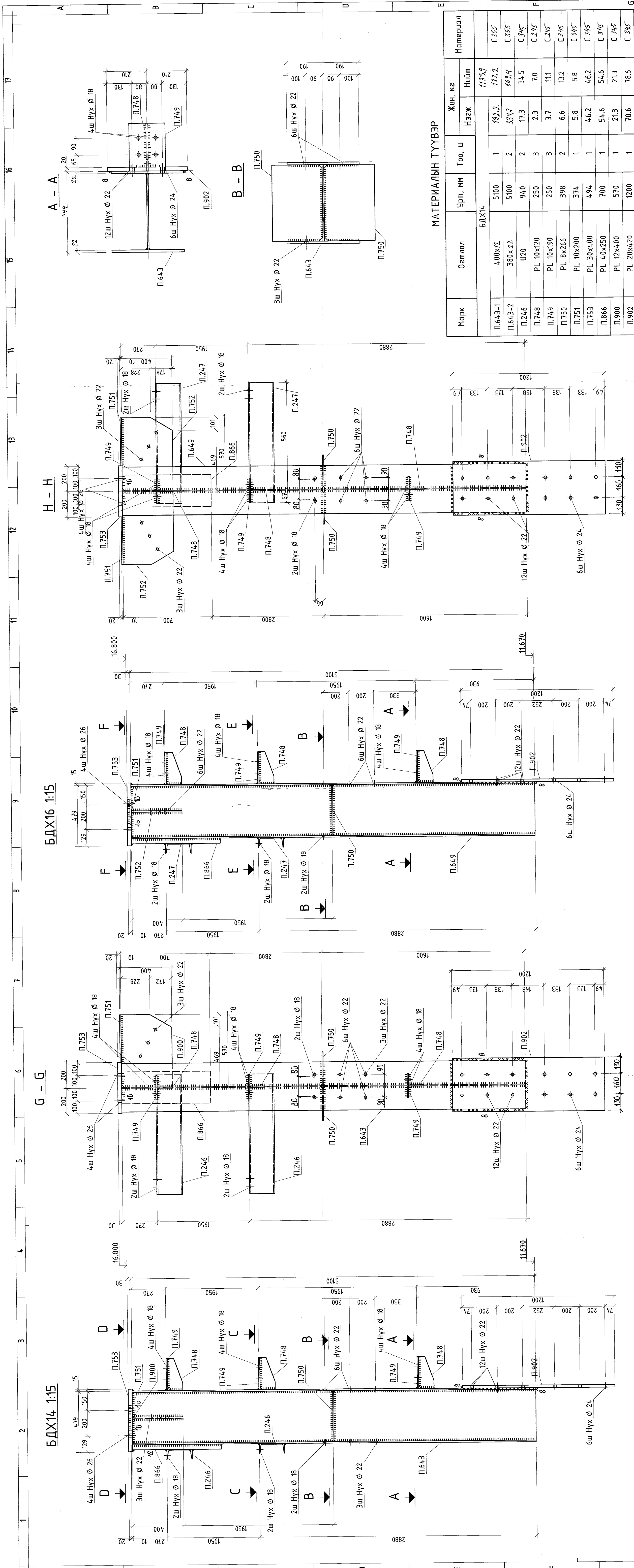
БДХ13, БДХ15

Засварч: Д.Тогор
ЗЭИ: Д.Тогор
Эрдэнэтийн үйлдвэр "ТӨҮГ" Засвар механикийн завод
ТЭТ: Д.Тогор
ТЭТ: Д.Тогор
ТЭТ: Д.Тогор

Төмөр: А.3
Өнөө: Rev0
Хүндэт: 289

Гарын дугаар: 2115-04-9
ТЭТ: Д.Тогор
ТЭТ: Д.Тогор
ТЭТ: Д.Тогор

Гарын дугаар: ГБ-069



МАТЕРИАЛЫН ТҮҮВЭР

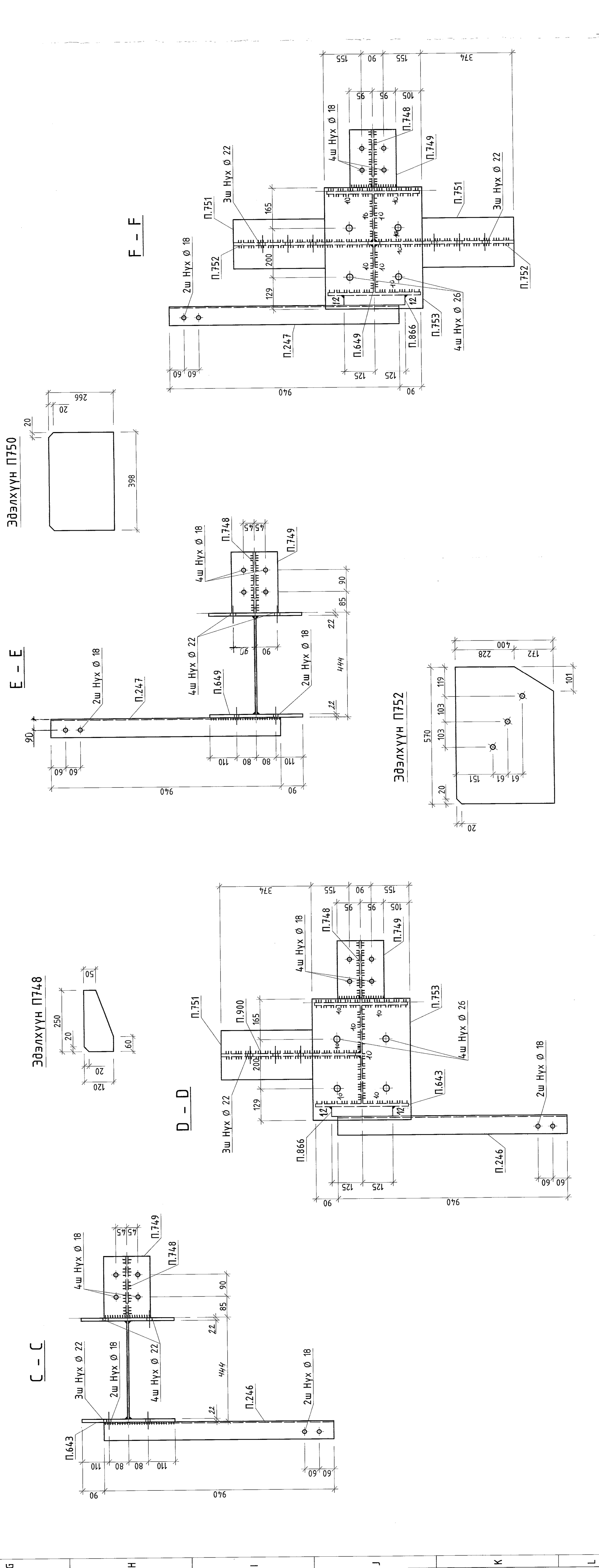
Марк	Оёмлол	Урм, мм	Тоо, ш	Жин, кг		Материал
				Нэжж	Нүүм	
БДХ14						
П.643-1	4.00x12	5100	1	192.2	1135.9	С.355
П.643-2	3.80x22	5100	2	339.7	683.4	С.355
П.246	У20	940	2	17.3	34.5	С.355
П.748	PL 10x120	250	3	2.3	7.0	С.245
П.749	PL 10x190	250	3	3.7	11.1	С.245
П.750	PL 8x266	398	2	6.6	13.2	С.345
П.751	PL 10x200	374	1	5.8	5.8	С.345
П.753	PL 30x400	494	1	46.2	46.2	С.345
П.866	PL 40x250	700	1	54.6	54.6	С.345
П.900	PL 12x400	570	1	21.3	21.3	С.345
П.902	PL 20x420	1200	1	78.6	78.6	С.345
БДХ16						
П.649-1	4.00x12	5100	1	192.2	1135.9	С.355
П.649-2	3.80x22	5100	2	339.7	683.4	С.355
П.246	У20	940	2	17.3	34.5	С.355
П.748	PL 10x120	250	3	2.3	7.0	С.245
П.749	PL 10x190	250	3	3.7	11.1	С.245
П.750	PL 8x266	398	2	6.6	13.2	С.345
П.751	PL 10x200	374	1	5.8	5.8	С.345
П.752	PL 12x400	570	2	21.3	42.7	С.345
П.753	PL 30x400	494	1	46.2	46.2	С.345
П.866	PL 40x250	700	1	54.6	54.6	С.345
П.902	PL 20x420	1200	1	78.6	78.6	С.345

БЭЛТГЭЦ

Марк	Тоо, ш	Жин, кг	Нэжж	Нүүм
БДХ14	1	1135.9	192.2	1135.9
БДХ16	1	1161.2	1161.2	1161.2
Ганцансын жин /0.01/ 22.9				
Нүүм 22.95т.				

ГАНГИЙН СОНГОЛ

Оёмлол	Жин, кг	ГОСТ
У20	69.0	19903-97
PL 10	53.7	19903-97
PL 12	44.0	19903-97
PL 20	157.3	19903-97
PL 30	92.4	19903-97
PL 40	109.4	19903-97
PL 8	26.4	19903-97
PL 22	133.8	11903-92
PL 42	223.1	11903-92



1. Ерөнхий газартай хийдэг 1-эс хар.
2. Засралтын сүлжээг 2-25-р хийдэг хар.
3. Тамдгалсан бүлэг голчлон андир бич.

"Эрэнгэний үйлдвэр" ТБҮГ-Засвар механикийн завод
Механик цехийн өргөтгөл

БДХ15, БДХ16

Засварлагч Э.ЭИ	Д.Танчир	БГ Шаар	21.15.049	Нэмэлт	110.115	Rev 0
Таруулагч шалтгаан Ш.Халсан	А.Халсан	ТТ Шаар		Зарим бүлэг		
Гүйцэтгэгч Х.Галухуу	Х.Галухуу	ТТ Шаар		Хийдэг	ГБ-070	289

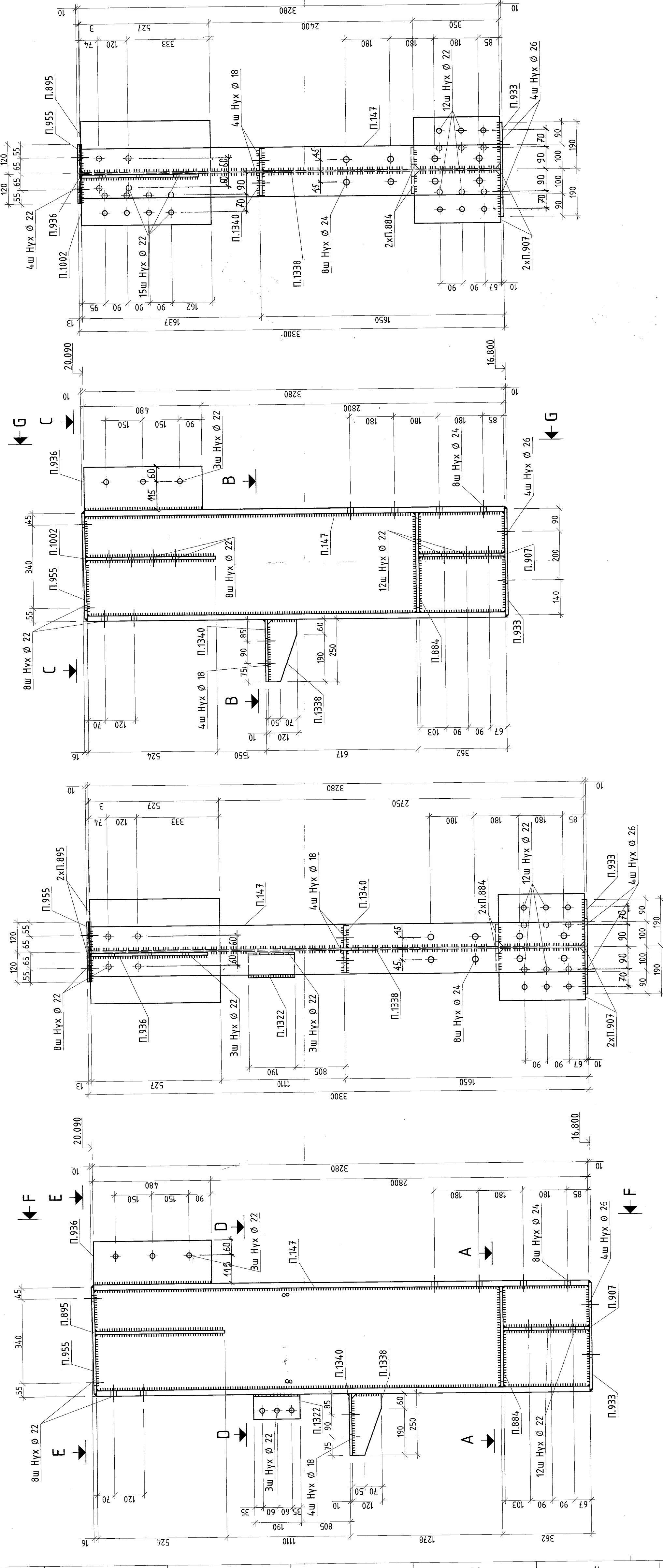
17

ТТЛ5 1:10

F - F

ТТЛ6 1:10

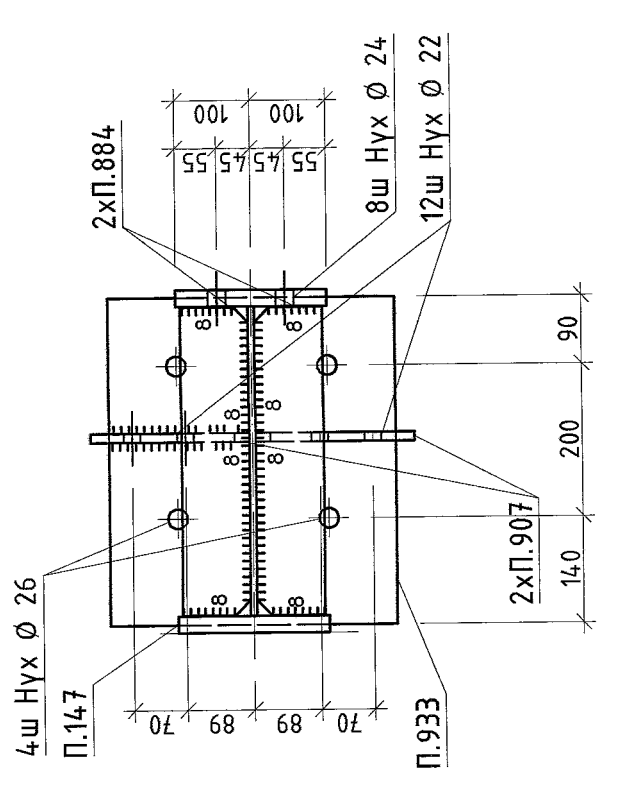
G - G



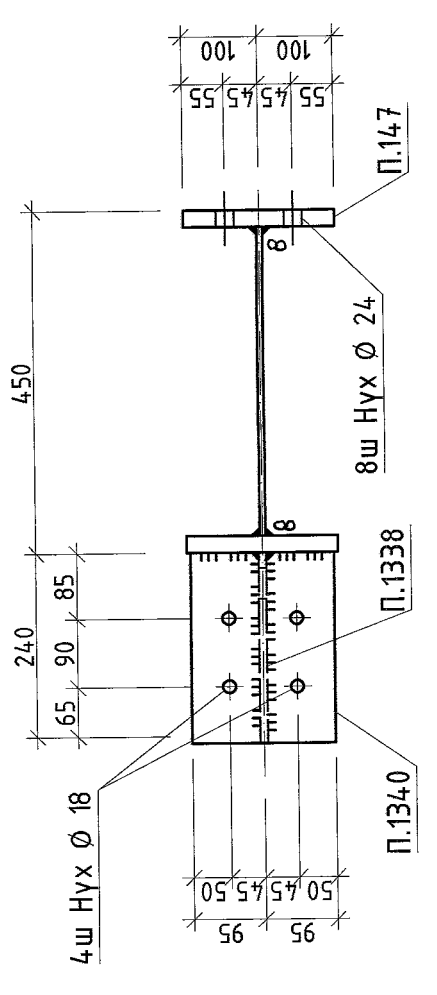
МАТЕРИАЛЫН ТҮҮВЭР

Марк	Огноол	Урм, мм	Тоо, ш	Жин, кг		Материал
				Нэжж	Нийм	
П.147-1	406x8	3280	1	83.1	83.1	C245
П.147-2	200x22	3280	2	112.6	225.2	C355
П.884	PL 12x90	404	2	3.4	6.8	C355
П.895	PL 12x206	527	2	10.2	20.4	C355
П.907	PL 12x210	350	2	6.9	13.8	C355
П.933	PL 10x380	430	1	12.7	12.7	C245
П.936	PL 12x175	480	1	7.9	7.9	C355
П.955	PL 10x240	430	1	8.1	8.1	C245
П.1322	L 100x8	190	1	2.3	2.3	C245
П.1338	PL 10x120	250	1	2.2	2.2	C245
П.1340	PL 10x190	250	1	3.6	3.6	C245
				ТТЛ6		
П.147-1	406x8	3280	1	83.1	83.1	C245
П.147-2	200x22	3280	2	112.6	225.2	C355
П.884	PL 12x90	404	2	3.4	6.8	C355
П.895	PL 12x206	527	1	10.2	10.2	C355
П.907	PL 12x210	350	2	6.9	13.8	C355
П.933	PL 10x380	430	1	12.7	12.7	C245
П.955	PL 10x240	430	1	8.1	8.1	C245
П.936	PL 12x175	480	1	7.9	7.9	C355
П.1002	PL 12x206	527	1	10.2	10.2	C245
П.1338	PL 10x120	240	1	2.2	2.2	C245
П.1340	PL 10x190	240	1	3.6	3.6	C245

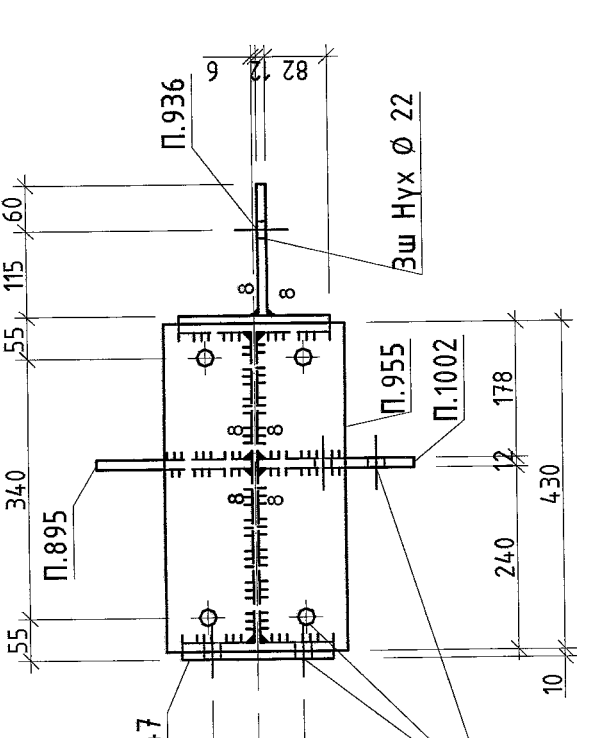
A - A



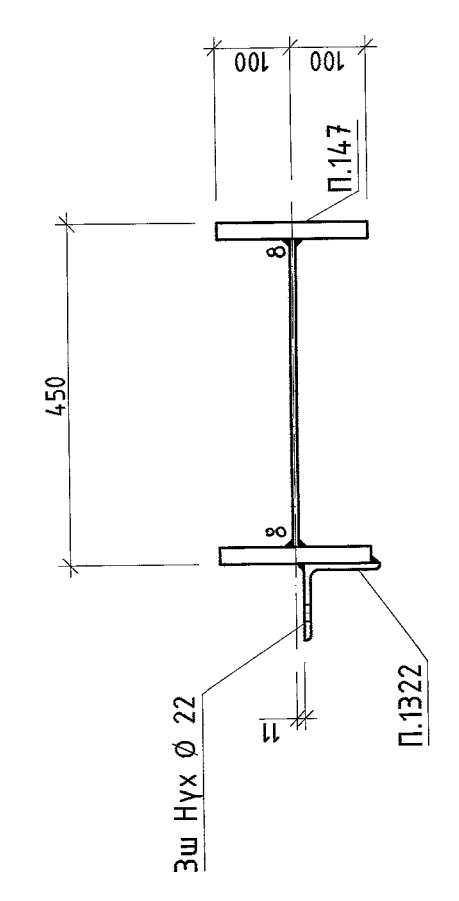
B - B



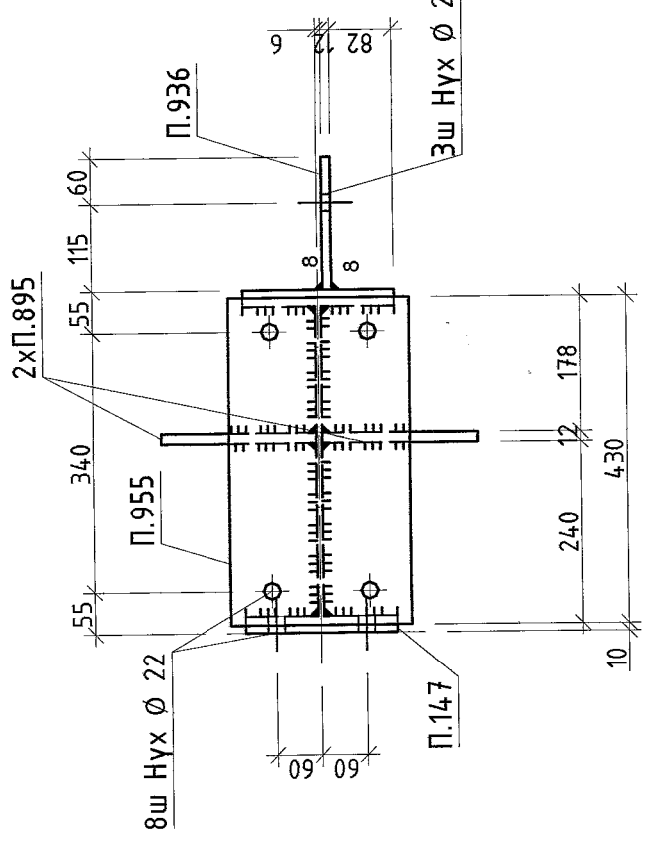
C - C



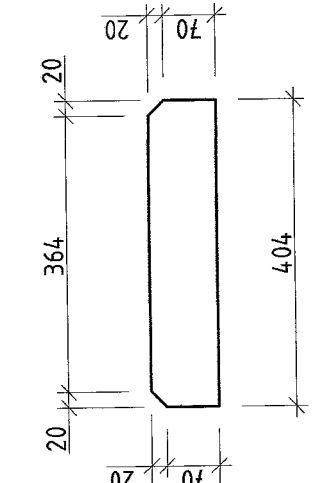
D - D



E - E



ЗЭВЭЛХҮҮН П.884



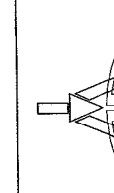
БЭЛТГЭЦ

Марк	Тоо, ш	Жин, кг	
		Нэжж	Нийм
ТТЛ5	1	386.1	386.1
ТТЛ6	1	383.8	383.8
Газнаасны жин /0.01/		7.7	7.7
Нийм		163.90	163.90

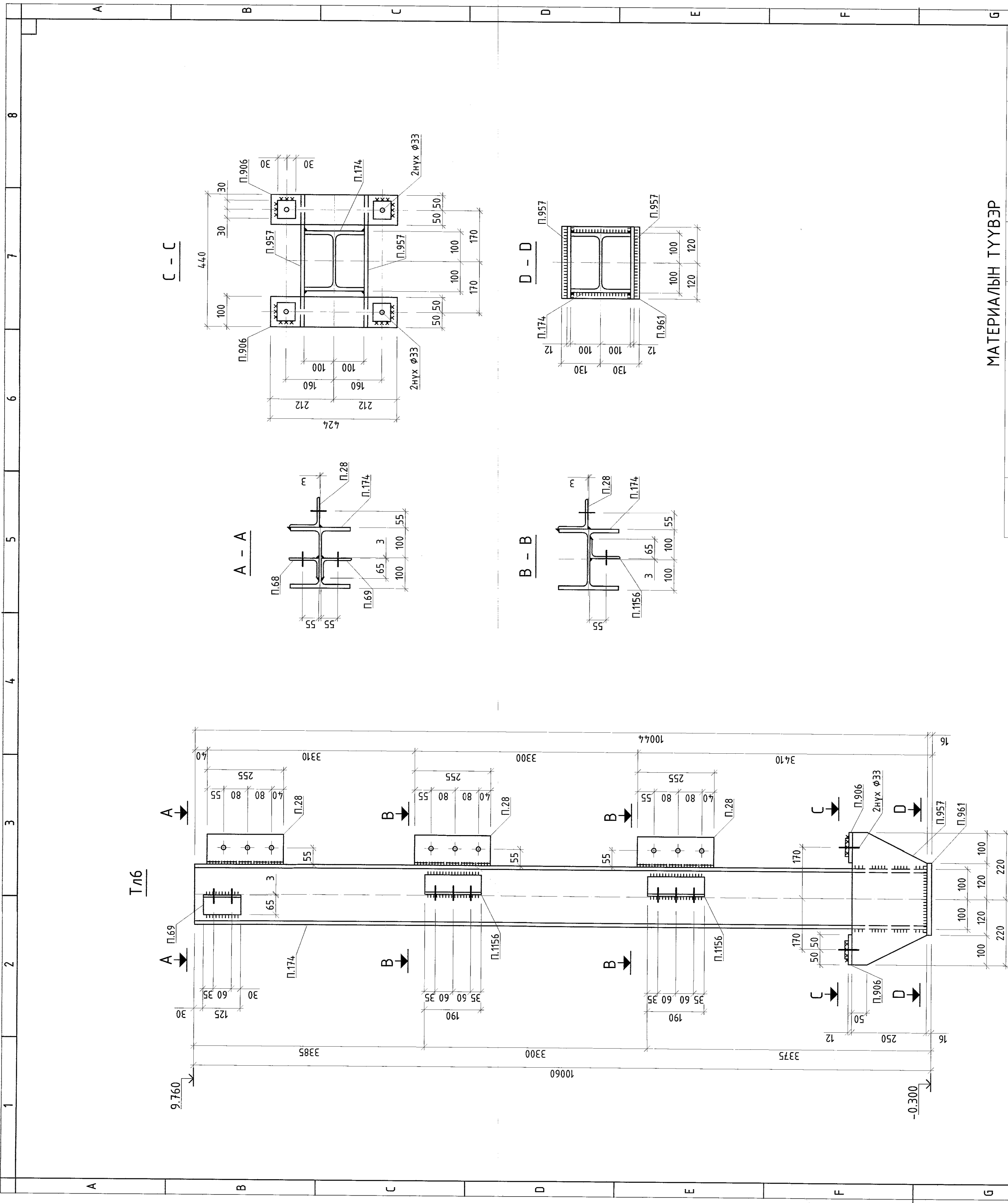
ГАНГИЙН СОНГОЛТ

Огноол	Жин, кг	ГОСТ
PL 10	53.2	19903-97
PL 12	97.8	19903-97
PL 22	450.4	19903-97
PL 8	166.2	19903-97
L 100x8	2.3	19903-97
Нийм	769.9	

1. Ерөнхий өгөгдлийг хувиар 1-ээс хар.
2. Чухарлын сүлжээг 2-25-р хувиар хар.
3. Тэмдэглэсэн бусад газнаасны өндөр бич.



"Эрдэнэт үйлдвэр" ТӨҮГ-ийн засвар механикийн завод		Механик цехийн өргөмжлөл	
Төрийн үйлдвэр ТӨҮГ	Х.Талсуурь	ТТЛ5, ТТЛ6	17
Засвар	Д.Танчир	ЭГ Ширхэг	Камрад
ЗЭИ	Т.Номсорцурэн	21.15.04.9	1:10
Төрийн үйлдвэр ТӨҮГ	А.Хамгийн	ТТ Ширхэг	Эргүүлэх үйл
Шалсан	Х.Талсуурь	Х.Талсуурь	15-074
Гүйцэтгэсэн	Х.Талсуурь	Х.Талсуурь	289



МАТЕРИАЛЫН ТҮҮВЭР

Д/Д	Орлол	Урм, мм	Тоо, ш	Нэжж	Жин, кг	Материал
П.68	L100x65x7	125	1	1.1	1.1	C355
П.69	L100x65x7	125	1	1.1	1.1	C355
П.174	I20K2	100x44	1	501.6	501.6	C355
П.906	PL 12x100	424	2	4	8	C355
П.28	L100x8	255	3	3.1	9.2	C355
П.961	PL 16x240	260	1	7.8	7.8	C355
П.957	PL 12x250	440	2	8.5	17	C355
П.1156	L100x65x7	190	2	1.7	3.4	C355

БЭЛТГЭЦ

Марк	Жин, кг		Госм
	Тоо, ш	Нэжж	
Т16	1	549	19903-2015
			19903-93
			19903-74
			19903-74
Гагнасын жин /0.01		6	
Нийм		549	

- Ерөнхий өвөлдийг ГБ1 хийхдээс үз.
- Ган хийцийн цэвэрлэлийн схемийг ГБ2-ГБ25 хийхдээс үз.
- Урсгалын үеийн газартай 3x2 маркийн электрорабар хийнэ.
- Электрорабарын ГОСТ 9467-75.
- Гагнасын өндөр ньбм.
- Тэмдэглэсэн бүсэд нүх ø22мм.

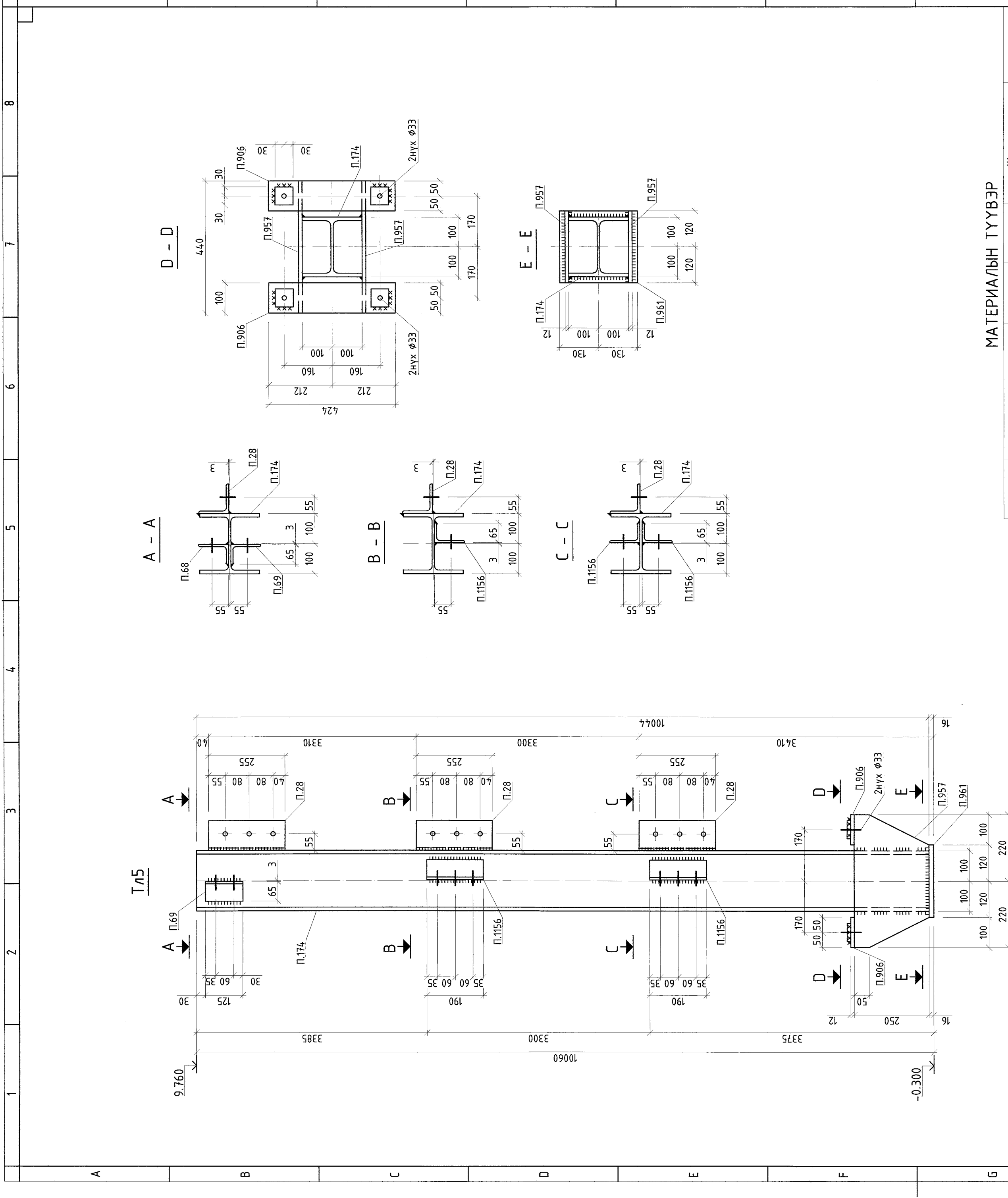
Эрдэнэт үйлдвэр "ТӨҮГ" Засвар механикийн завод
Механик хийцийн өргөтгөл

Т16

Засварч: Д.Танир
ЗЭИ: А.Халимуллин
Тарзуулах шил: А.Халимуллин
Шалсан: А.Халимуллин
Гүйцэтгэсэн: Х.Галухуу

Масштаб: 1:10
Зардал бүлэг: ГБ-085
Хүндэтгэсэн: ГБ-085
289

Үе шал: А.3
Огноо: Rev0



МАТЕРИАЛЫН ТҮҮВЭР

Д/Д	Орлол	Урм, мм	Тоо, ш	Нэжж	Жин, кг	Материал
П.68	L100x65x7	125	1	1.1	1.1	C355
П.69	L100x65x7	125	1	1.1	1.1	C355
П.174	I20K2	100x44	1	501.6	501.6	C355
П.906	PL 12x100	424	2	4	8	C355
П.28	L100x8	255	3	3.1	9.2	C355
П.961	PL 16x240	260	1	7.8	7.8	C355
П.957	PL 12x250	440	2	8.5	17	C355
П.1156	L100x65x7	190	3	1.7	5	C355

БЭЛТГЭЦ

Марк	Жин, кг		Госм
	Тоо, ш	Нэжж	
Т15	1	551	19903-2015
			8509-93
			19903-74
			19903-74
Гагнасын жин /0.01		6	
Нийм		551	

- Ерөнхий өвөлдийг ГБ1 хийхдээс үз.
- Ган хийцийн цэвэрлэлийн схемийг ГБ2-ГБ25 хийхдээс үз.
- Урсгалын үеийн газартай 3x2 маркийн электрорабар хийнэ.
- Электрорабарын ГОСТ 9467-75.
- Гагнасын өндөр ньбм.
- Тэмдэглэсэн бүсэд нүх ø22мм.

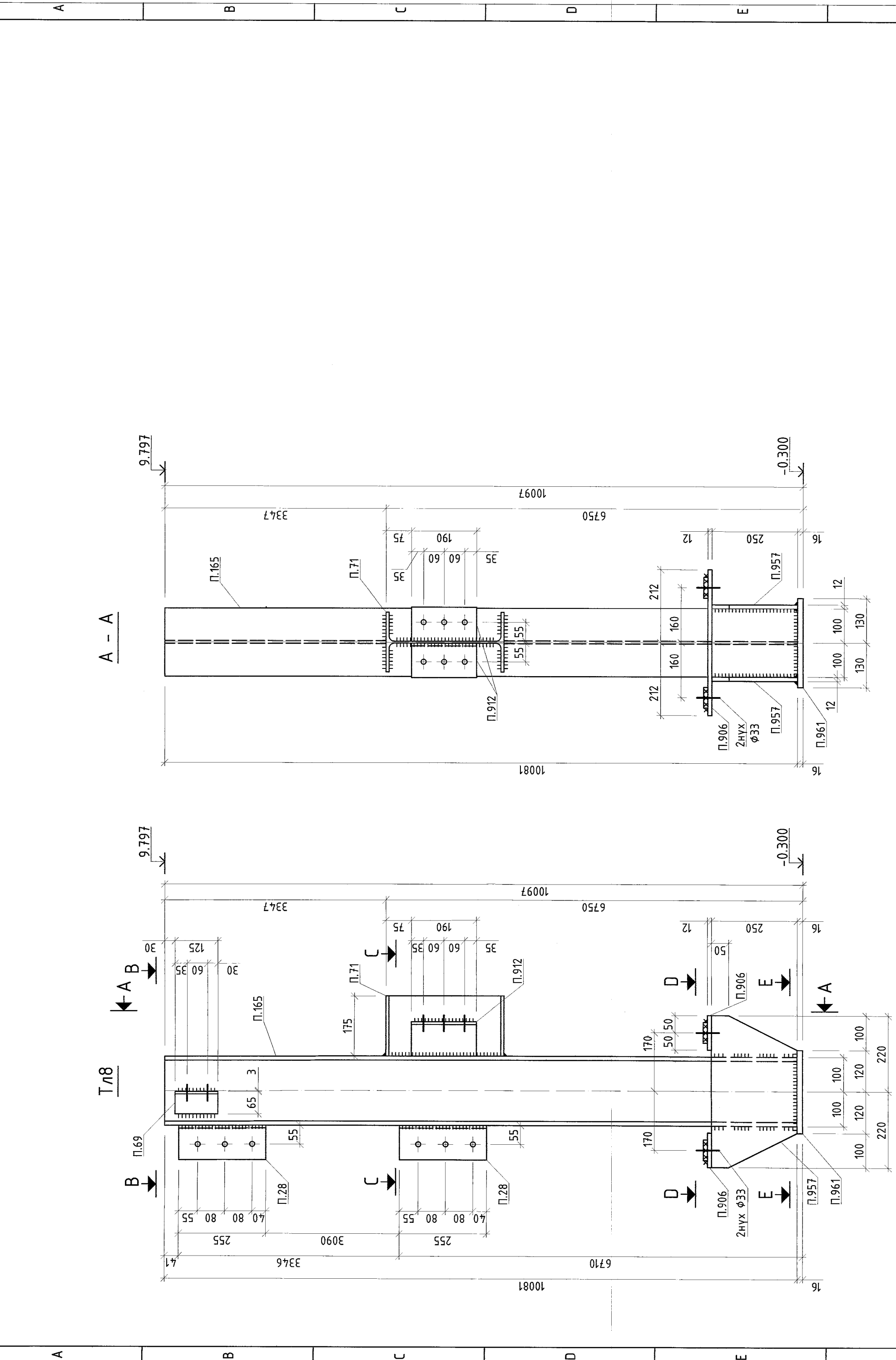
Эрдэнэт үйлдвэр "ТӨҮГ" Засвар механикийн завод
Механик хийцийн өргөтгөл

Т15

Засварч: Д.Танир
ЗЭИ: А.Халимуллин
Тарзуулах шил: А.Халимуллин
Шалсан: А.Халимуллин
Гүйцэтгэсэн: Х.Галухуу

Масштаб: 1:10
Зардал бүлэг: ГБ-085
Хүндэтгэсэн: ГБ-085
289

Үе шал: А.3
Огноо: Rev0



Т18

МАТЕРИАЛЫН ТҮҮВЭР

Д/Д	Озмол	Урм, мм	Тоо, ш	Нэж	Жин, кг	Материал
Т18	Т18				556	
П.28	L100x8	255	2	3.1	6.2	C355
П.68	L100x65x7	125	1	1.1	1.1	C355
П.69	L100x65x7	125	1	1.1	1.1	C355
П.71	Б5Б1	175	1	7.2	7.2	C355
П.165	I20K2	10081	1	502.7	502.7	C355
П.906	PL 12x100	424	2	4	8	C355
П.912	L100x8	190	2	2.3	4.6	C355
П.957	PL 12x250	440	2	8.5	17	C355
П.961	PL 16x240	260	1	7.8	7.8	C355

Т17

МАТЕРИАЛЫН ТҮҮВЭР

Д/Д	Озмол	Урм, мм	Тоо, ш	Нэж	Жин, кг	Материал
Т17	Т17				546	
П.68	L100x65x7	125	1	1.1	1.1	C355
П.69	L100x65x7	125	1	1.1	1.1	C355
П.174	I20K2	10044	1	501.6	501.6	C355
П.906	PL 12x100	424	2	4	8	C355
П.28	L100x8	255	2	3.1	6.2	C355
П.961	PL 16x240	260	1	7.8	7.8	C355
П.957	PL 12x250	440	2	8.5	17	C355
П.1156	L100x65x7	190	2	1.7	3.4	C355

Т18

БЭЛТГЭЦ

Марк	Тоо, ш	Нэж	Жин, кг	Гост
Т18	1	556	503	19903-2015
			7	19903-2015
			11	8509-93
			2	8509-93
			8	19903-74
			25	19903-74
Газнаасын жин /0.01	6		556	

Т17

БЭЛТГЭЦ

Марк	Тоо, ш	Нэж	Жин, кг	Гост
Т17	1	546	502	19903-2015
			6	8509-93
			6	8509-93
			8	19903-74
			25	19903-74
Газнаасын жин /0.01	5		546	

- Ерөнхий өвөршилэг ГБ1 хурдаснаас үз.
- Ган хийлийн устралтын схемийг ГБ2-ГБ25 хурдаснаас үз.
- Зэвсгэлтний үеийн гялалсаас 3x2 маркийн электрофор хийнэ.
- Электродийн ГОСТ 9467-75.
- Газнаасын өндөр нь-бмн.
- Гялалсаас бусад нух φ22мм.

“Эрдэнэт үйлдвэр” ТӨҮГ-Зэвсгэр механикийн завод
Механик цехийн өргөмжлөл

Т18

Засрал	Д.Тамир	ЕГ Шарф	Масштаб:	1:10
ЗЭИ	Т.Нарансайран	21.15.049	Огноо:	Rev0
Эрдэнэт үйлдвэр ТӨҮГ Шалсан	А.Халсанпил	ТГ Шарф	Эргийн дүрс:	ГБ-088
Хүндэтгэсэн	Х.Галухуу		Хурдас:	289

Үе шал: А.3

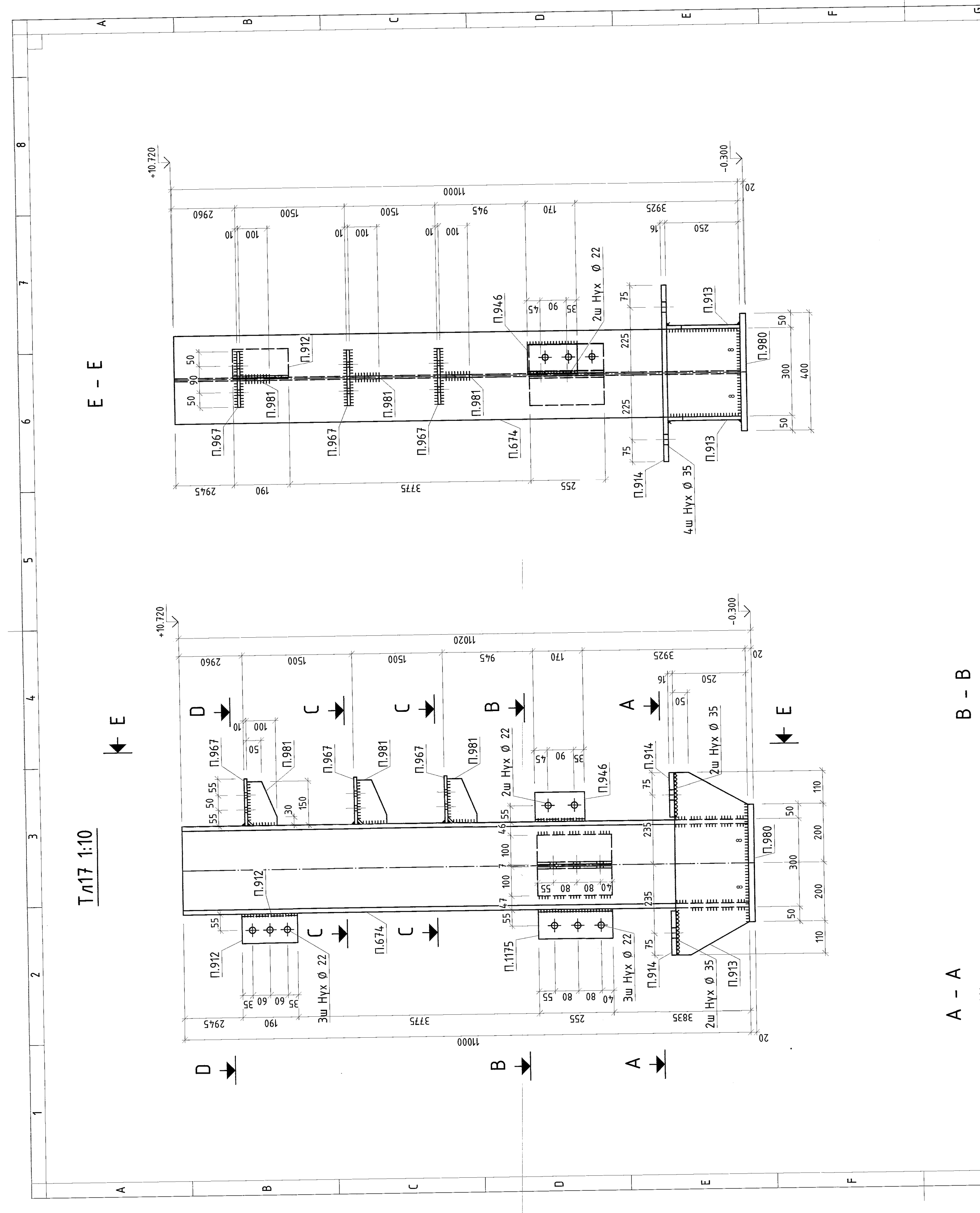
- Ерөнхий өвөршилэг ГБ1 хурдаснаас үз.
- Ган хийлийн устралтын схемийг ГБ2-ГБ25 хурдаснаас үз.
- Зэвсгэлтний үеийн гялалсаас 3x2 маркийн электрофор хийнэ.
- Электродийн ГОСТ 9467-75.
- Газнаасын өндөр нь-бмн.
- Гялалсаас бусад нух φ22мм.

“Эрдэнэт үйлдвэр” ТӨҮГ-Зэвсгэр механикийн завод
Механик цехийн өргөмжлөл

Т17

Засрал	Д.Тамир	ЕГ Шарф	Масштаб:	1:10
ЗЭИ	Т.Нарансайран	21.15.049	Огноо:	Rev0
Эрдэнэт үйлдвэр ТӨҮГ Шалсан	А.Халсанпил	ТГ Шарф	Эргийн дүрс:	ГБ-087
Хүндэтгэсэн	Х.Галухуу		Хурдас:	289

Үе шал: А.3



МАТЕРИАЛЫН ТҮҮВЭР

Д/Д	Орлол	Урм, мм	Тоо, ш	Нэжж	Жин, кг	Материал
Тл17						
П.674	Б30К2	11000	1	1059.3	1059.3	С955
П.912	L100x8	190	1	2.3	2.3	С855
П.913	PL 12x250	620	2	12.5	25.1	С855
П.914	PL 16x150	600	2	11.3	22.1	С855
П.946	L100x8	170	1	2.1	2	С855
П.967	PL 10x160	190	3	2.4	6.9	С245
П.980	PL 20x400	400	1	25.1	25.1	С855
П.981	PL 10x100	150	3	0.9	2.8	С245
П.1175	L100x8	255	2	3.1	6.1	С855
П.1188	L100x8	255	2	3.1	6.1	С855

БЭЛТГЭЦ

Марк	Тоо, ш	Жин, кг	Үндэслэл
Тл17	1	1157.85	1157.85
ГАНГИЙН СОНГОЛТ			
Орлол	Жин, кг	Үндэслэл	
Б30К2	1059.3	СТО АСЧМ 20-93	
L100x8	16.5	ГОСТ 8509-93	
PL 10	9.72	ГОСТ 19903-2015	
PL 12	25.06	ГОСТ 19903-2015	
PL 16	22.14	ГОСТ 19903-2015	
PL 20	25.12	ГОСТ 19903-2015	
Нийлм	1157.85		

БЭЛТГЭЦ

Жин, кг: 1157.85

Үндэслэл: 1157.85

ГАНГИЙН СОНГОЛТ

Орлол: Б30К2, Жин, кг: 1059.3, Үндэслэл: СТО АСЧМ 20-93

Орлол: L100x8, Жин, кг: 16.5, Үндэслэл: ГОСТ 8509-93

Орлол: PL 10, Жин, кг: 9.72, Үндэслэл: ГОСТ 19903-2015

Орлол: PL 12, Жин, кг: 25.06, Үндэслэл: ГОСТ 19903-2015

Орлол: PL 16, Жин, кг: 22.14, Үндэслэл: ГОСТ 19903-2015

Орлол: PL 20, Жин, кг: 25.12, Үндэслэл: ГОСТ 19903-2015

Нийлм: 1157.85

Зардал: Д.Тамир
ЗЭИ: Т.Хангалуур
Таруулах шил: А.Хангалуур
Шалсан: Х.Хангалуур
Гүйцэтгэн: Х.Хангалуур

Урьдчилсан үзүүлэлт: 3ТХ

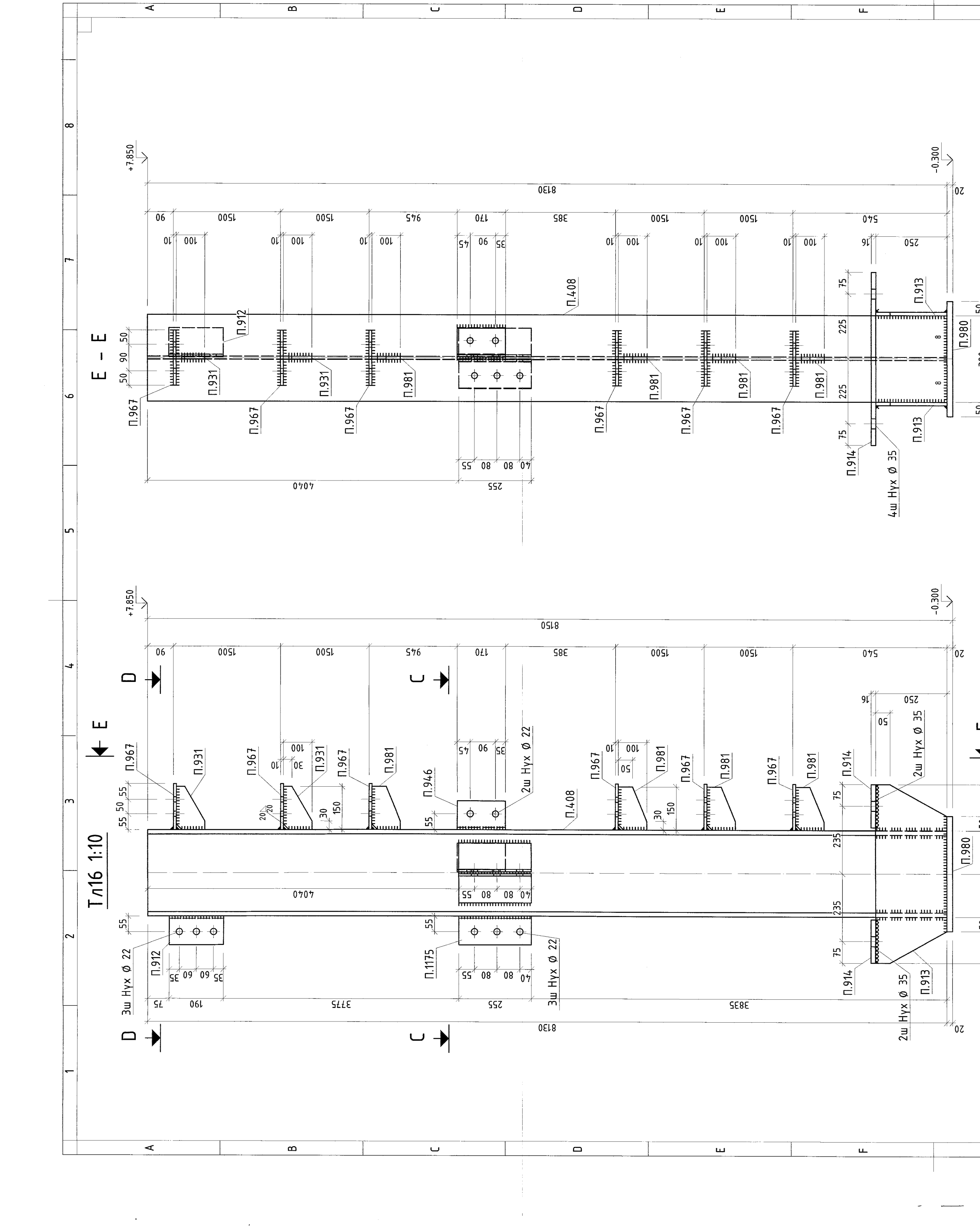
Үе шил: А.3

Нэмэлт: 21.15.049

Огноо: Rev0

Хяналт: ГБ-094

Хяналт: 289



МАТЕРИАЛЫН ТҮҮВЭР

Д/Д	Орлол	Урм, мм	Тоо, ш	Нэжж	Жин, кг	Материал
Тл16						
П.408	Б30К2	8130	1	782.9	782.9	С855
П.912	L100x8	190	1	2.3	2.3	С855
П.913	PL 12x250	620	2	12.5	25.1	С855
П.914	PL 16x150	600	2	11.3	22.1	С855
П.931	PL 10x100	150	2	0.8	1.7	С245
П.946	L100x8	170	1	2.1	2	С855
П.948	L100x8	170	1	2.1	2	С855
П.967	PL 10x160	190	6	2.4	13.9	С245
П.980	PL 20x400	400	1	25.1	25.1	С855
П.981	PL 10x100	150	4	0.9	3.7	С245
П.1175	L100x8	255	2	3.1	6.1	С855
П.1188	L100x8	255	2	3.1	6.1	С855

БЭЛТГЭЦ

Марк	Тоо, ш	Жин, кг	Үндэслэл
Тл16	1	893.04	893.04
ГАНГИЙН СОНГОЛТ			
Орлол	Жин, кг <td>Үндэслэл</td> <td></td>	Үндэслэл	
Б30К2	782.92	СТО АСЧМ 20-93	
L100x8	18.5	ГОСТ 8509-93	
PL 10	19.26	ГОСТ 19903-2015	
PL 12	25.1	ГОСТ 19903-2015	
PL 16	22.14	ГОСТ 19903-2015	
PL 20	25.12	ГОСТ 19903-2015	
Нийлм	893.04		

БЭЛТГЭЦ

Жин, кг: 893.04

Үндэслэл: 893.04

ГАНГИЙН СОНГОЛТ

Орлол: Б30К2, Жин, кг: 782.92, Үндэслэл: СТО АСЧМ 20-93

Орлол: L100x8, Жин, кг: 18.5, Үндэслэл: ГОСТ 8509-93

Орлол: PL 10, Жин, кг: 19.26, Үндэслэл: ГОСТ 19903-2015

Орлол: PL 12, Жин, кг: 25.1, Үндэслэл: ГОСТ 19903-2015

Орлол: PL 16, Жин, кг: 22.14, Үндэслэл: ГОСТ 19903-2015

Орлол: PL 20, Жин, кг: 25.12, Үндэслэл: ГОСТ 19903-2015

Нийлм: 893.04

Зардал: Д.Тамир
ЗЭИ: Т.Хангалуур
Таруулах шил: А.Хангалуур
Шалсан: Х.Хангалуур
Гүйцэтгэн: Х.Хангалуур

Урьдчилсан үзүүлэлт: 3ТХ

Үе шил: А.3

Нэмэлт: 21.15.049

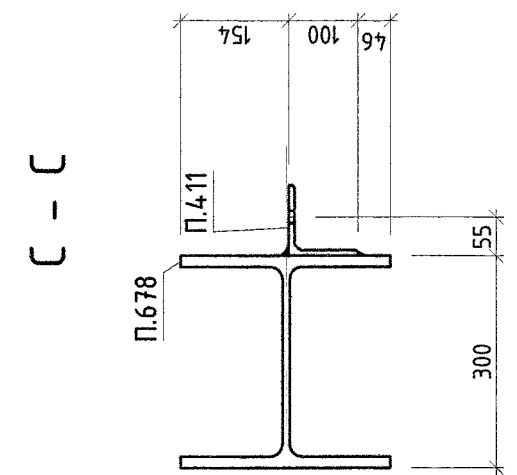
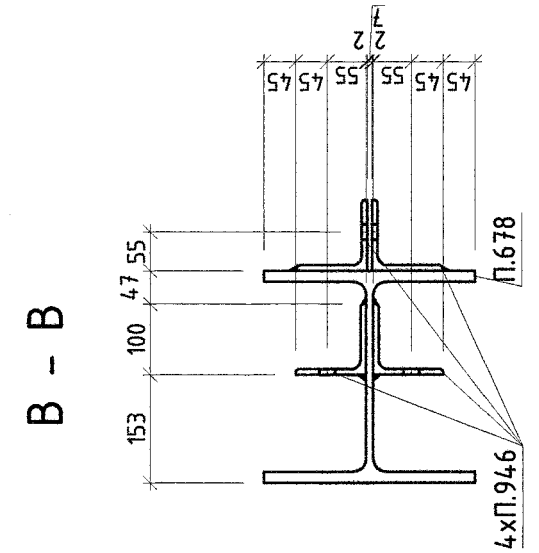
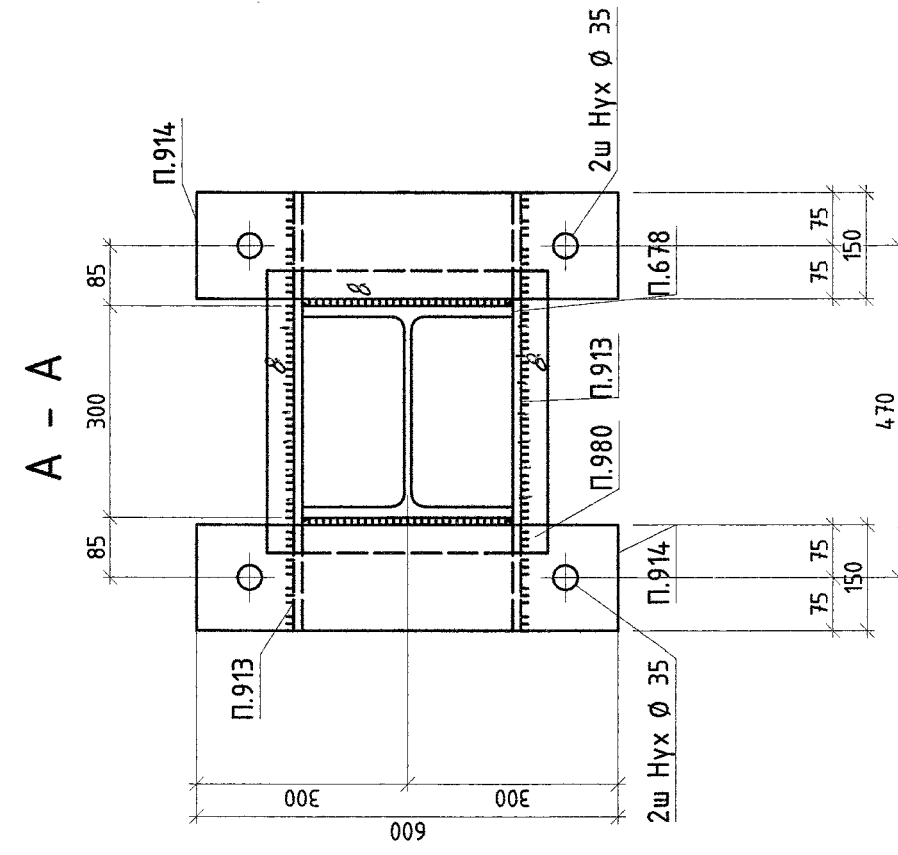
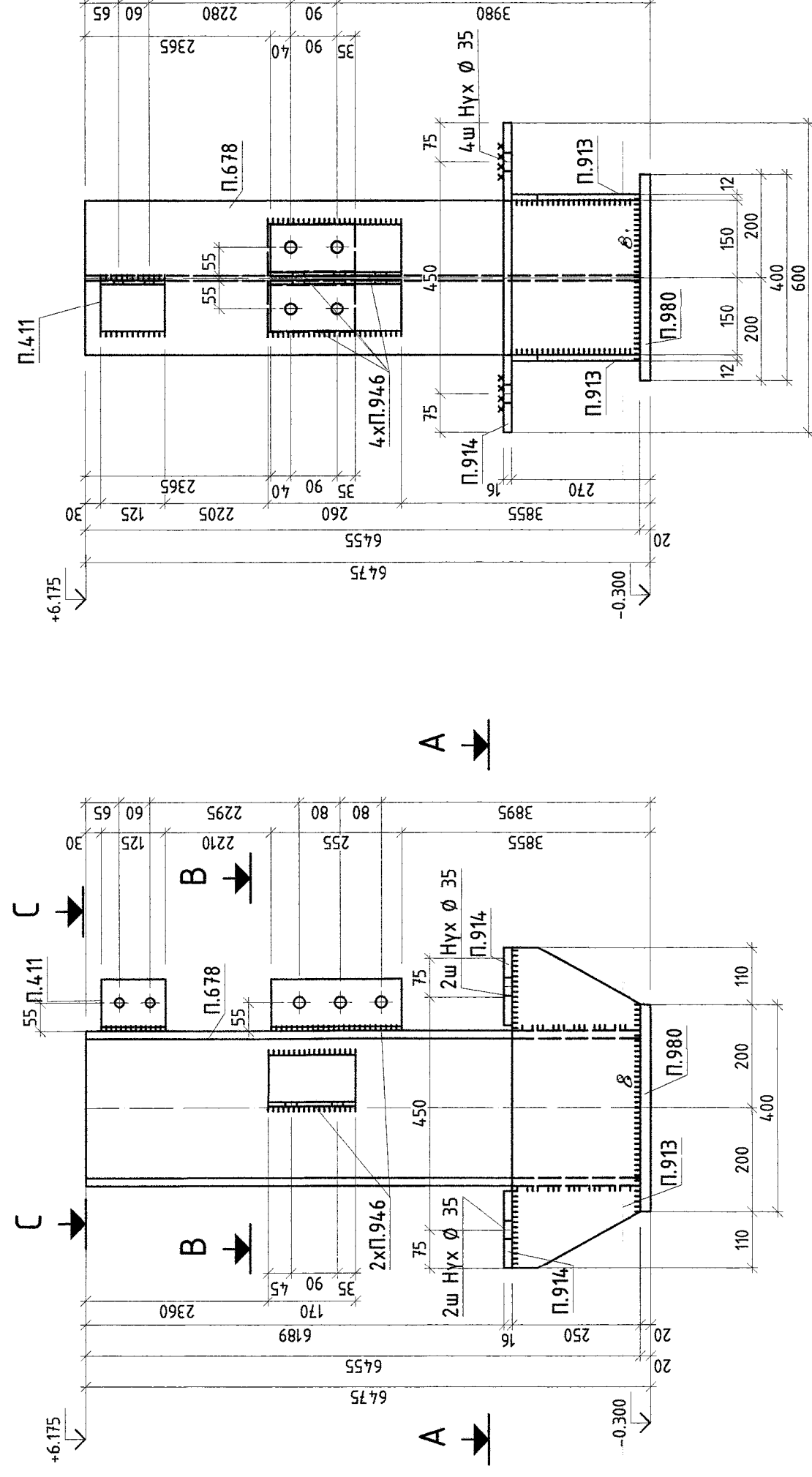
Огноо: Rev0

Хяналт: ГБ-093

Хяналт: 289

- Ерөнхий өгөгдөл ГБ1 хуудаснаас үз.
- Ган хийцийн усралтын схемийг БЗ-ГБ25 хуудаснаас үз.
- БЗ-ГБ25 хуудаснаас 34.2 мөрний элементийг хийнэ. Элементийн ГБ-093.
- Тэмдэглэсэн бүсэд өгөгдсөн өндөр байх.

Тл21 1:10



МАТЕРИАЛЫН ТҮҮВЭР

Д/А	Огнол	Урм, мм	Тоо, ш	Жин, кг		Материал
				Нээж	Нийм	
Тл21						
П.411	L100x8	125	1	1.5	1.5	C355
П.678	I30K2	6455	1	621.6	621.6	C355
П.913	PL 12x250	620	2	12.5	25.1	C355
П.914	PL 16x150	600	2	11.3	22.1	C355
П.946	L100x8	170	1	2.1	2	C355
П.948	L100x8	170	1	2.1	2	C355
П.980	PL 20x400	400	1	25.1	25.1	C355
П.1175	L100x8	255	1	3.1	3.1	C355
П.1188	L100x8	255	1	3.1	3.1	C355

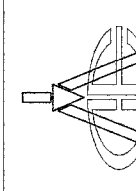
БЭЛТГЭЦ

Марк	Тоо, ш	Жин, кг	
		Нээж	Нийм
Тл21	1	705.61	705.61
Гангадсын жин /0.01		0	
Нийм		705.61	

ГАНГИЙН СОНГОЛТ

Огнол	Жин, кг	Үндэслэл
I30K2	621.62	8239-89
L100x8	11.7	8509-86
PL 12	25.06	19903-74
PL 16	22.14	19903-74
PL 20	25.12	19903-74
Нийм	705.61	

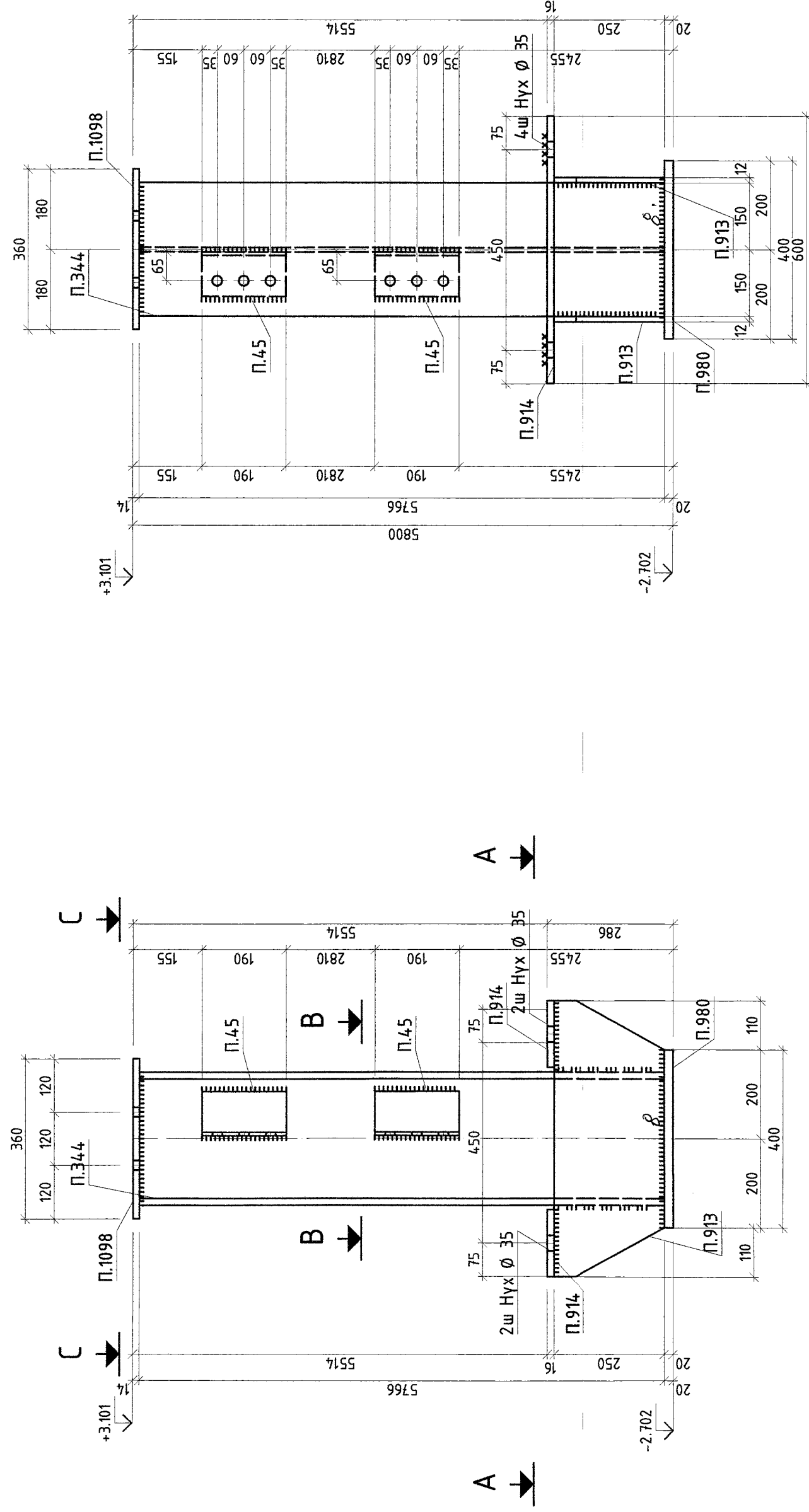
1. Ерөнхий өгөгдлийг ГБ1 хүндсанаас үз.
2. Ган хийцийн цэвэрлэлийн схемийг ГБ2-ГБ25 хүндсанаас үз.
3. Усралтын үеийн гажнаасыг Э42 маркийн электробор хийнэ. Электроборд ГОСТ 9467-75.
4. Гажнаасын өнөр л-6мм.
5. Тэмдэглэгэнээс бүсэд бүх нүх Ø22 мм



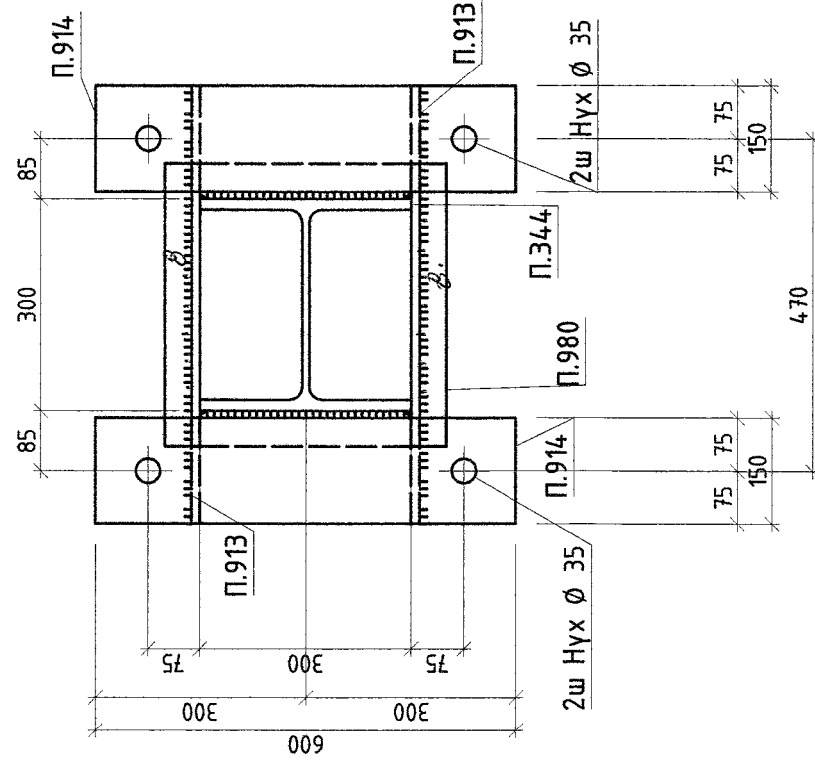
"Эрдэнэт үйлдвэр" ТӨҮГ. Засвар механикийн завод
Механик цехийн өргөтгөл

Засрал	Тл21	Үе шал:	А.3
ЗЭИ	Д.Тамир	ЕГ Шыфр:	2115.049
ТЭРҮҮЛЭХ ШИЖ	Т.Намрайсүрэн	Масштаб:	1:10
Шалсан	А.Хатамтүүл	ТТ Шыфр:	Эргэлийн дараар
Гүйцэтгэсэн	А.Хатамтүүл	Хүндс:	ГБ-096
	Х.Галухуу	Хүндс:	289

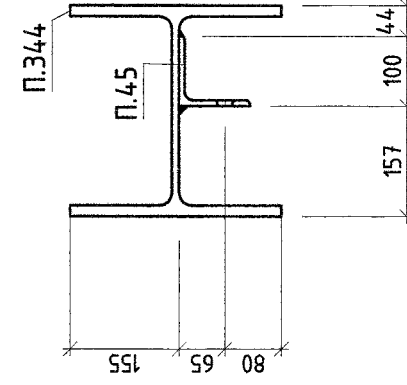
Т/23 1:10



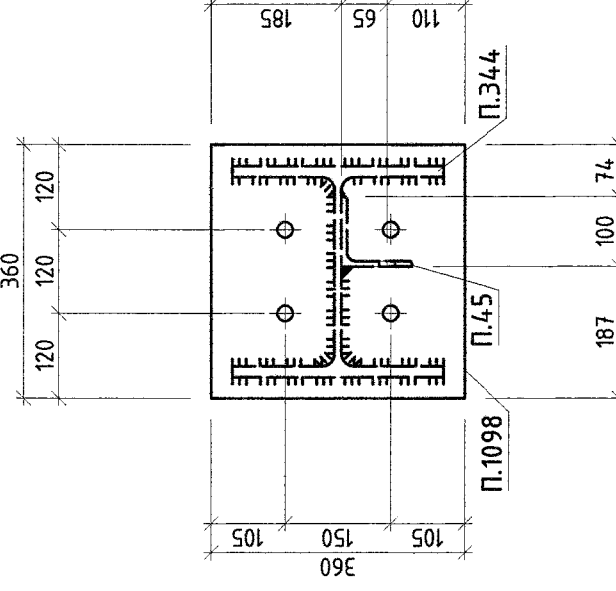
A - A



B - B



C - C



МАТЕРИАЛЫН ТҮҮВЭР

Д/Д	Озгмлол	Урм, мм	Тоо, ш	Жин, кг		Материал
				Нэгж	Нийм	
Т/23						
П.45	L100x8	190	2	2.3	4.5	C355
П.344	I30K2	5766	1	555.3	555.3	C355
П.913	PL 12x250	620	2	12.5	25.1	C355
П.914	PL 16x150	600	2	11.3	22.1	C355
П.980	PL 20x400	400	1	25.1	25.1	C355
П.1098	PL 14x360	360	1	14.2	14.1	C355

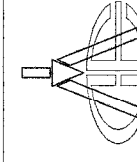
БЭЛТГЭЦ

Марк	Тоо, ш	Жин, кг	
		Нэгж	Нийм
Т/23	1	646.19	646.19
Гангаасын жин /0.01		0	
Нийм		646.19	

ГАНГИЙН СОНГОЛТ

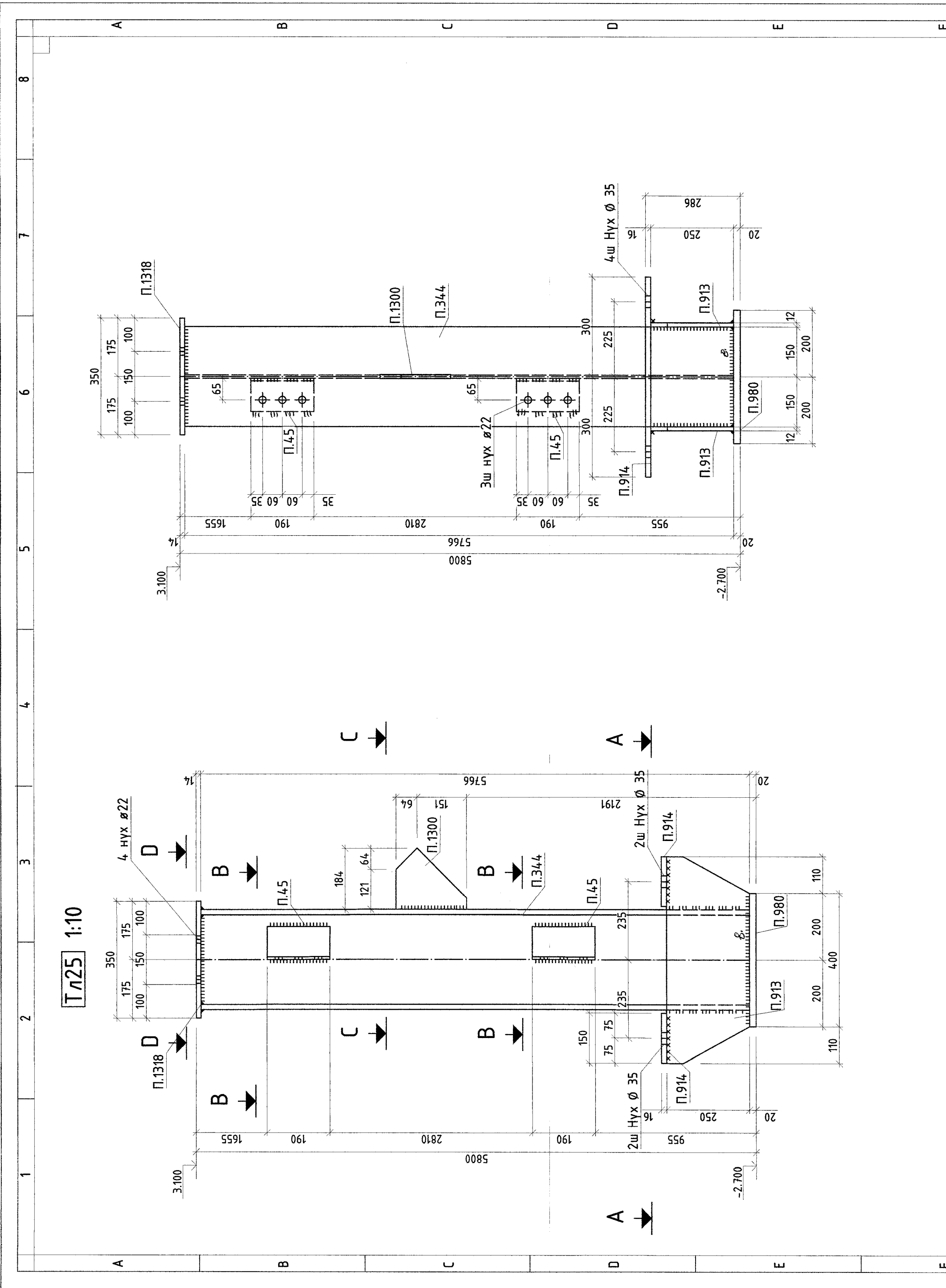
Озгмлол	Жин, кг	Үндэслэл
I30K2	555.27	8239-89
L100x8	4.52	8509-86
PL 12	25.06	19903-74
PL 14	14.09	19903-74
PL 16	22.14	19903-74
PL 20	25.12	19903-74
Нийм	646.19	

1. Ерөнхий өвөгдлийг ГБ1 худаснаас үз.
2. Ган хийцийн усралтын схемийг ГБ2-ГБ25 худаснаас үз.
3. Усралтын үеийн галзныг 342 маркийн электровоор хийнэ. Электродийн ГОСТ 9467-75.
4. Гангаасын өндөр н-бич.
5. Гэмдэлсэнээс бусад бүх нүх $\phi 22$ мм



"Эрдэнэт үйлдвэр" ТӨҮГ. Засвар механикийн засвар
Механик хөхийн өргөлгөл

Эрхлэгч		Т/23		Үе шал: А.3	
Засварч	Д.Тамир	ЭГ Шөвр:	21.15.04.9	Масштаб:	1:10
З.Э.И	Т.Намрагсайран	ТТ Шөвр:		Худас:	Rev0
Тэргүүлэх инж.	А.Хатамтуул	ТТ Шөвр:		Зургийн бүрэлд:	ГБ-098
Шалгагч	А.Хатамтуул	ХТ Шөвр:		Худас:	
Гүйцэтгэсэн	Х.Галхүү	ХТ Шөвр:		ХТ Шөвр:	



МАТЕРИАЛЫН ТҮҮВЭР
Тл25

А/А	Өзгөлтөл	Урл, мм	Тоо, ш	Жин, кг	Нэжж	Нийм	Материал
П.45	L100x8	190	2	2.3	4.5	64.79	C355
П.344	I30K2	5766	1	555.3	555.3		C355
П.913	PL 12x250	620	2	12.5	25.1		C355
П.914	PL 16x150	600	2	11.3	22.1		C355
П.980	PL 20x400	400	1	25.1	25.1		C355
П.1300	PL 12x184.35	214	1	2.5	2.5		C355
П.1318	PL 14x350	350	1	13.5	13.3		C355

БЭЛТГЭЦ

Марк	Тоо, ш	Жин, кг	Нэжж	Нийм
Тл25	1	64.787	64.787	
Гангадсын жин /0.01				
Нийм		0		
64.787				

ГАНГИЙН СОНГОЛТ

Өзгөлтөл	Жин, кг	Үндэслэл
I30K2	555.27	8239-89
L100x8	4.52	8509-86
PL 12	27.52	19903-74
PL 14	13.31	19903-74
PL 16	22.14	19903-74
PL 20	25.12	19903-74
Нийм	64.787	

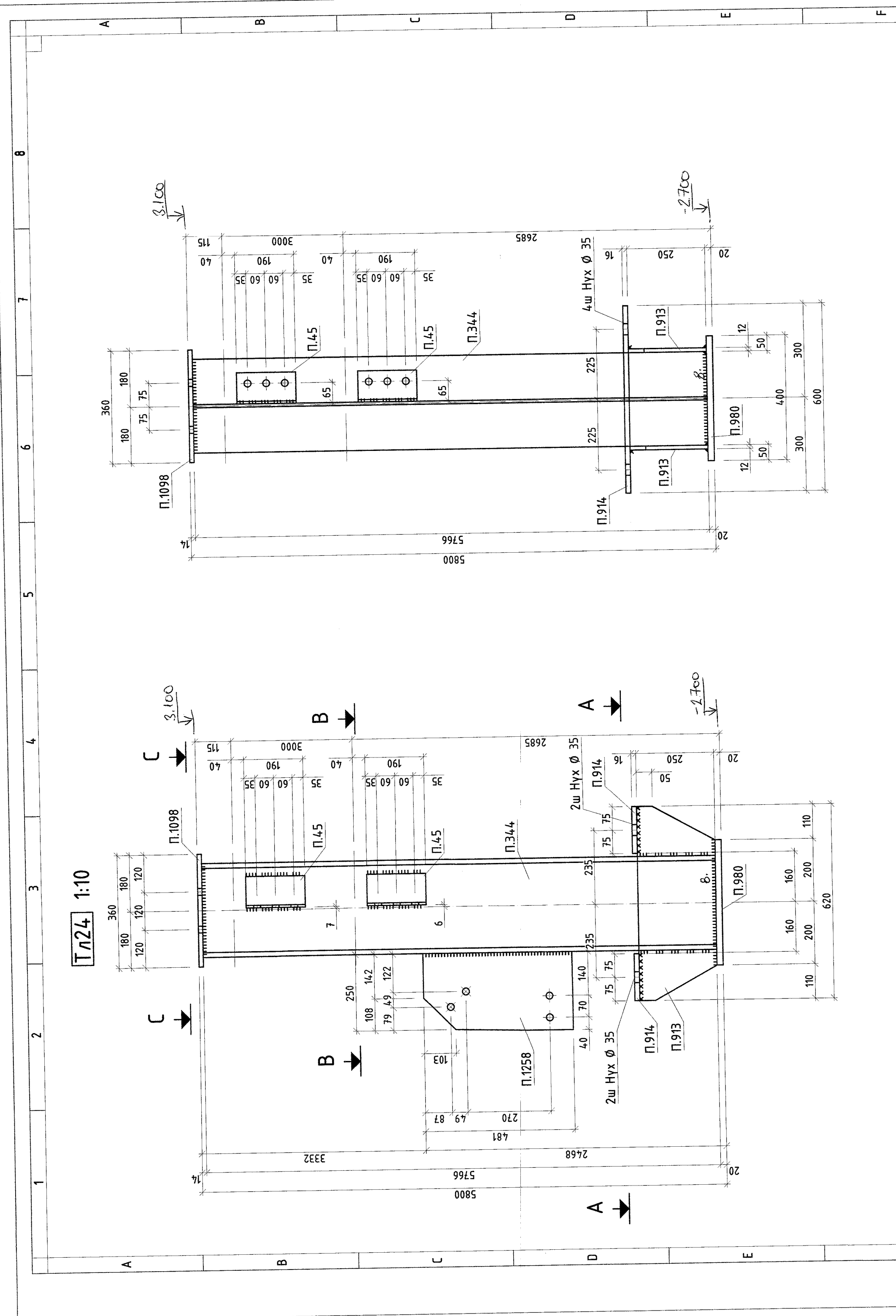
1. Ерөнхий өвөгдлийг ГБ1 хүрдэнэас үз.
 2. Ган хийлийн үзэсрэлтийн схемийг ГБ2-ГБ25 хүрдэнэас үз.
 3. Үзэсрэлтийн үеийн гэнэглэсээс 3x2 наркийн электрораар хийнэ. Электрораийн ГОСТ 9467-75.
 4. Гангадсын өнөр нь-нбн.
 5. Гэнбэлгэлэсээс бүсэд бүх нүх Ø22 мм

Эрдэнэт үйлдвэр ТӨҮГ Засвар механикийн задвар
 Механик-сэхийн өрөөлөл

Тл25

Захирагч	Э.Э.И	Т.Т.Т	Г.Г.Г	У.У.У
Э.Э.И	Т.Т.Т	Г.Г.Г	У.У.У	
Т.Т.Т	Г.Г.Г	У.У.У		
Г.Г.Г	У.У.У			
У.У.У				

Уг ашиг А.3
 Өмнөс Rev0
 Хурдас ГБ-100
 2.89



МАТЕРИАЛЫН ТҮҮВЭР
Тл24

А/А	Өзгөлтөл	Урл, мм	Тоо, ш	Жин, кг	Нэжж	Нийм	Материал
П.45	L100x8	190	2	2.3	4.5	656.8	C355
П.344	I30K2	5766	1	555.3	555.3		C355
П.913	PL 12x250	620	2	12.5	25.1		C355
П.914	PL 16x150	600	2	11.3	22.1		C355
П.980	PL 20x400	400	1	25.1	25.1		C355
П.1098	PL 14x360	360	1	14.2	14.1		C355
П.1258	PL 12x250	481	1	10.7	10.6		C355

БЭЛТГЭЦ

Марк	Тоо, ш	Жин, кг	Нэжж	Нийм
Тл24	1	656.78	656.78	
Гангадсын жин /0.01				
Нийм		0		
656.78				

ГАНГИЙН СОНГОЛТ

Өзгөлтөл	Жин, кг	Үндэслэл
I30K2	555.27	8239-89
L100x8	4.52	8509-86
PL 12	35.65	19903-74
PL 14	14.09	19903-74
PL 16	22.14	19903-74
PL 20	25.12	19903-74
Нийм	656.78	

1. Ерөнхий өвөгдлийг ГБ1 хүрдэнэас үз.
 2. Ган хийлийн үзэсрэлтийн схемийг ГБ2-ГБ25 хүрдэнэас үз.
 3. Үзэсрэлтийн үеийн гэнэглэсээс 3x2 наркийн электрораар хийнэ. Электрораийн ГОСТ 9467-75.
 4. Гангадсын өнөр нь-нбн.
 5. Гэнбэлгэлэсээс бүсэд бүх нүх Ø22 мм

Эрдэнэт үйлдвэр ТӨҮГ Засвар механикийн задвар
 Механик-сэхийн өрөөлөл

Тл24

Захирагч	Э.Э.И	Т.Т.Т	Г.Г.Г	У.У.У
Э.Э.И	Т.Т.Т	Г.Г.Г	У.У.У	
Т.Т.Т	Г.Г.Г	У.У.У		
Г.Г.Г	У.У.У			
У.У.У				

Уг ашиг А.3
 Өмнөс Rev0
 Хурдас ГБ-099
 2.89