

Пн21 1:20

МАТЕРИАЛЫН ТҮҮВЭР

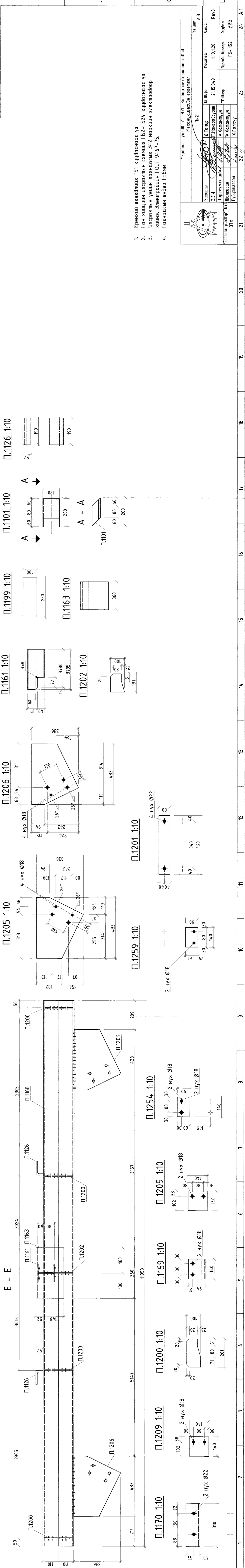
Д/А	Огноол	Эртм, мм	Тоо, ш	Нээж	Жин, кг	Материал
Пн21						
П.1101	U120x60x4	200	16	1.4	15.6	С355
П.1114	U120x60x6	2905	4	29.2	116.8	С355
П.1117	2xL100x7	11910	2	257	514	С355
П.1126	L100x10	190	2	2.9	4.3	С355
П.1159	U120x60x4	3695	2	25.7	51.4	С355
П.1160	2xU120x60x6	1909	1	396.3	396.3	С355
П.1161	2xU120x60x4	3795	1	52.8	52.3	С355
П.1163	L200x12	360	1	13.3	13.3	С355
П.1164	L70x45x5	11910	1	51.2	51.2	С355
П.1167	U120x60x4	3728	1	26	25.9	С355
П.1168	U22P	11950	1	251	251	С355
П.1169	L125x8	140	1	2.2	2.1	С355
П.1170	L100x10	310	1	4.7	4.6	С355
П.1173	L100x10	310	1	4.7	4.6	С355
П.1199	PL 6x100	280	36	1.3	47.5	С245
П.1200	PL 10x100	201	4	1.4	5.5	С245
П.1201	PL 12x80	420	2	3.2	6.2	С355
П.1202	PL 10x100	191	1	0.9	0.8	С245
П.1205	PL 10x335x95	433	1	8.4	8.3	С245
П.1206	PL 10x335x95	433	1	8.4	8.3	С245
П.1209	PL 10x140	140	1	1.5	1.5	С245
П.1222	PL 10x90	140	1	1	1	С245
П.1254	PL 10x90	140	1	1	1	С245

БЭЛТГЭЦ

Марк	Тоо, ш	Нээж	Жин, кг
Пн21	2	160959	3219.18
Гангаасын жин /0.01		0	
НУМ			3219.18

ГАНГИЙН СОНГОЛ

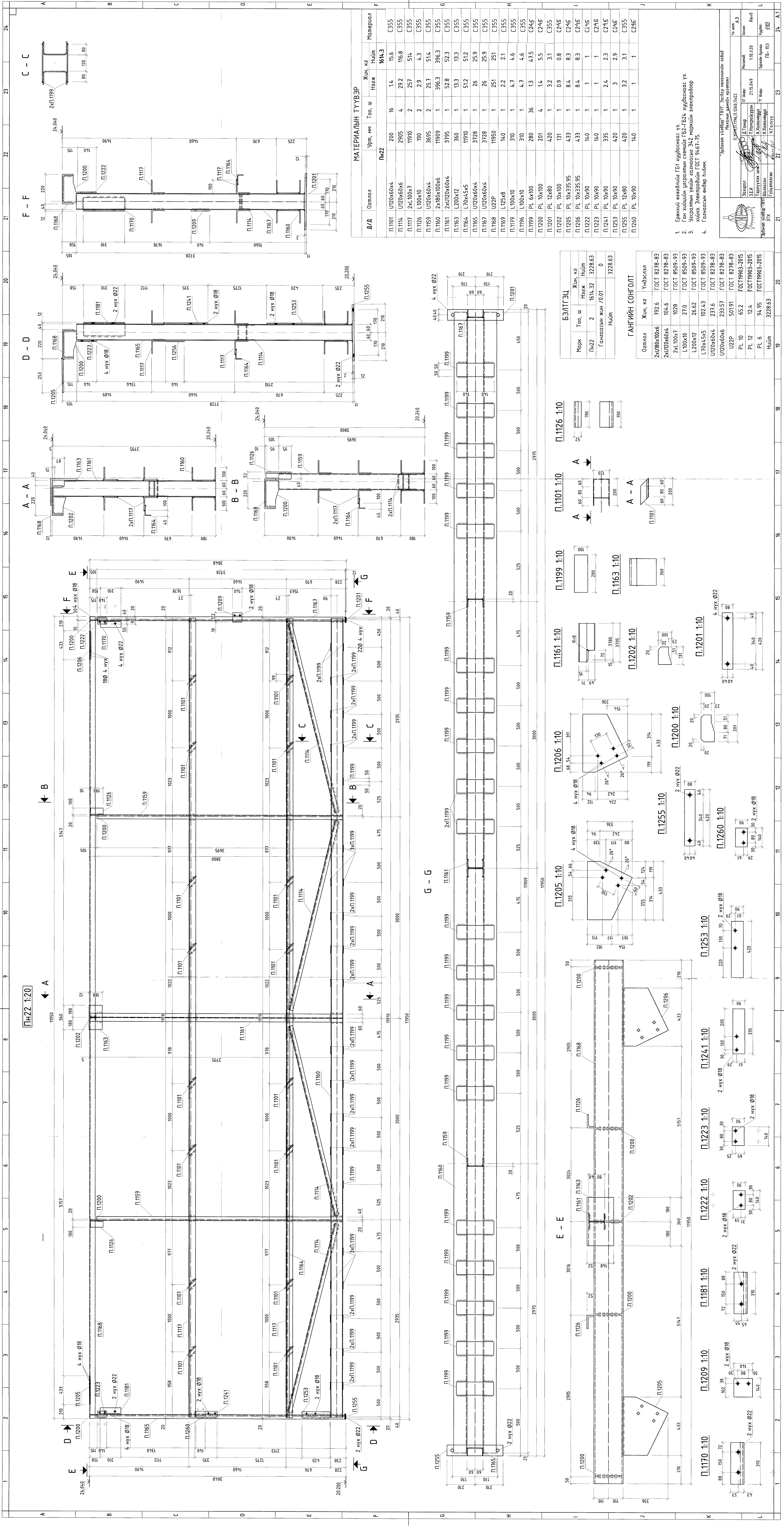
Огноол	Жин, кг	Үндэслэл
2xU120x60x6	792.6	ГОСТ 8278-83
U120x60x4	104.6	ГОСТ 8278-83
2xL100x7	1028	ГОСТ 8509-93
L100x10	21.0	ГОСТ 8509-93
L200x12	26.62	ГОСТ 8509-93
L70x45x5	102.43	ГОСТ 8509-93
U120x60x4	237.6	ГОСТ 8278-83
U120x60x6	233.57	ГОСТ 8278-83
U22P	501.91	ГОСТ 8278-83
PL 10	56.94	ГОСТ19903-2015
PL 12	12.4	ГОСТ19903-2015
PL 6	94.95	ГОСТ19903-2015
НУМ	3219.18	



1. Ерөнхий өвөрмөц ГБ үндэслэл үз.
2. Ган хийцийн үзэмжтэй схемийг ГБ2-ГБ24 хийрэгчилсэн үз.
3. Цэрлэлийн үеийн газарнаас 342 метрийн электровоор хийнэ. Электродийн ГОСТ 9467-75.
4. Гангаасын өндөр нь6мм.

“Эрдэнэ үндэсний” ГЗУ-ын технологийн төвөөс
МОНГОЛЫН ХАМТӨР
Улаанбаатар, 150120

Эзэмшсэн С.Э.Н.У.А.Н.	Т.Т.Сонин	ЭГ Шалт 2.15.04.9	Т.Т.Сонин	Г.Н.Н.Н.	У.И.А.А.	У.И.А.А.
Эрдэнэ үндэсний ГЗУ-ын Т.Т.Сонин	МОНГОЛЫН ХАМТӨР	Х.Х.Х.Х.	Х.Х.Х.Х.	Х.Х.Х.Х.	Х.Х.Х.Х.	Х.Х.Х.Х.
Утасны дугаар: 31Х	Холбооны дугаар: 31Х	Утасны дугаар: 31Х	Холбооны дугаар: 31Х	Утасны дугаар: 31Х	Холбооны дугаар: 31Х	Утасны дугаар: 31Х



А/А	Өзгөрөл	Урм, мм	Тоо, ш	Нэжж	Жин, кг	Нэжж	Жин, кг
			1622				1614.3
П.1101	У120х60х4	200	16	1.4	15.6	15.6	15.6
П.1114	У120х60х6	2905	4	29.2	116.8	116.8	116.8
П.1117	2х100х7	1910	2	25.7	51.4	51.4	51.4
П.1126	L100х10	190	2	2.9	4.3	4.3	4.3
П.1159	У120х60х4	3695	2	25.7	51.4	51.4	51.4
П.1160	2х180х100х6	1909	1	396.3	396.3	396.3	396.3
П.1161	2х120х60х4	3795	1	52.8	52.3	52.3	52.3
П.1163	L200х12	360	1	13.3	13.3	13.3	13.3
П.1164	L70х4х5	1910	1	51.2	51.2	51.2	51.2
П.1165	У120х60х4	3728	1	26	25.9	25.9	25.9
П.1167	У120х60х4	3728	1	26	25.9	25.9	25.9
П.1168	У22Р	1950	1	25.1	25.1	25.1	25.1
П.1169	L125х8	140	1	2.2	2.1	2.1	2.1
П.1179	L100х10	310	1	4.7	4.6	4.6	4.6
П.1196	L100х10	310	1	4.7	4.6	4.6	4.6
П.1199	PL 6х100	280	36	1.3	47.5	47.5	47.5
П.1200	PL 10х100	201	4	1.4	5.5	5.5	5.5
П.1201	PL 12х80	420	1	3.2	3.1	3.1	3.1
П.1202	PL 10х100	131	1	0.9	0.8	0.8	0.8
П.1205	PL 10х335.95	433	1	8.4	8.3	8.3	8.3
П.1206	PL 10х335.95	433	1	8.4	8.3	8.3	8.3
П.1222	PL 10х90	140	1	1	1	1	1
П.1223	PL 10х90	140	1	1	1	1	1
П.1241	PL 10х90	335	1	2.4	2.3	2.3	2.3
П.1243	PL 10х90	420	1	3	2.9	2.9	2.9
П.1255	PL 12х80	420	1	3.2	3.1	3.1	3.1
П.1260	PL 10х90	140	1	1	1	1	1

- Бүтций өөдөлдө ГЕБ хуучуураас үз.
- Төг хийхийн үзүүлэлт системийн ГЕБ-ГБ24 хуучуураас үз.
- Зарим үеийн голдод ГЕБ-ГБ24 маркийн электролор хийнэ. Электролорын ГОСТ 9467-75.
- Гаднаас өндөр нь бич.

Эргүүлэн үзэхэд: ТҮҮЭР, 2023, 21.04.2023
Нийслэл, Улаанбаатар

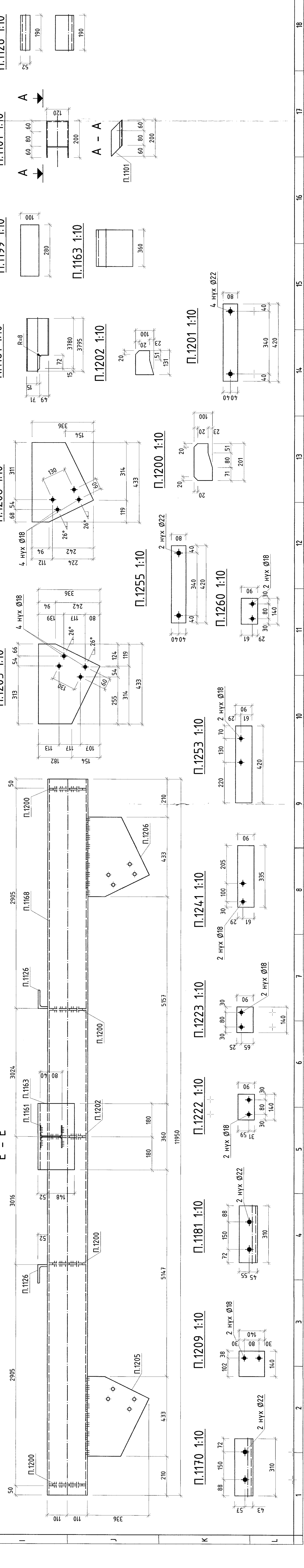
Тусламж: Д. Дорнод, Г. Дорнод
Тусламж: Д. Дорнод, Г. Дорнод

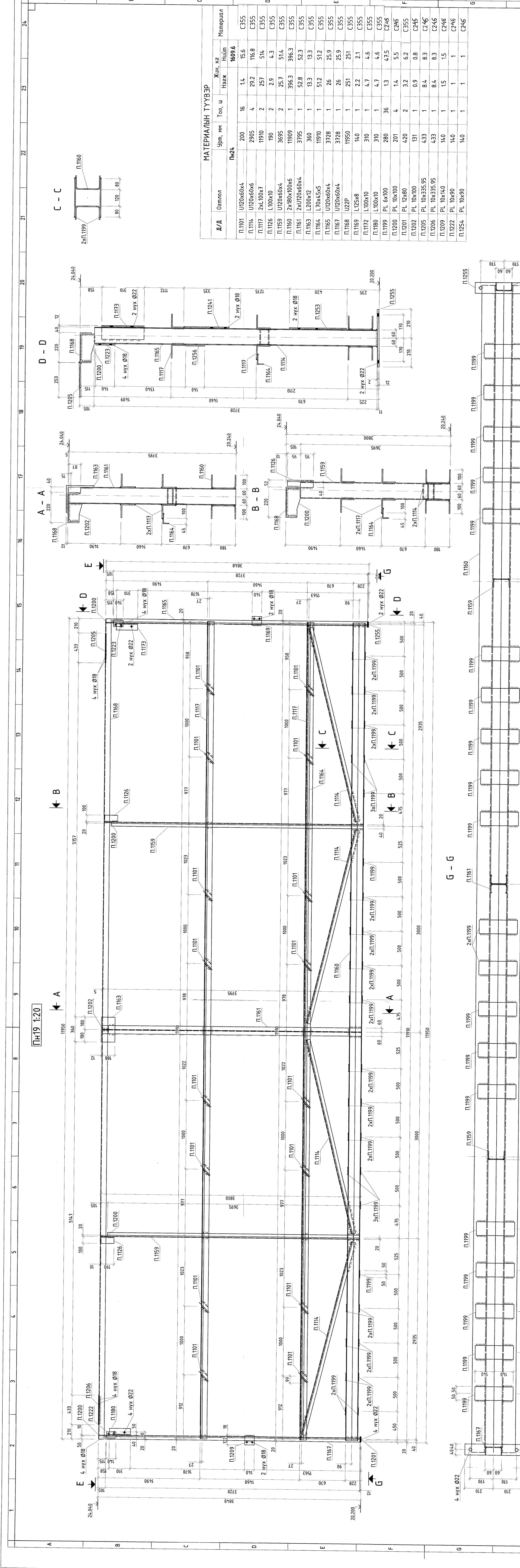
Эргүүлэн үзэхэд	Эргүүлэн үзэхэд
Эргүүлэн үзэхэд	Эргүүлэн үзэхэд

Урм. А.3
Голдод
Хуучуураас
Хуучуураас

Марк	Тоо, ш	Жин, кг	Үндэслэл
П.1222	2	1614.32	3228.63
Гаднаасын жин / 0.01			0
Нийт			3228.63

Өзгөрөл	Жин, кг	Үндэслэл
2х180х100х6	792.6	ГОСТ 8278-83
2х120х60х4	104.6	ГОСТ 8278-83
2х100х7	1028	ГОСТ 8509-93
L100х10	21.0	ГОСТ 8509-93
L200х12	26.62	ГОСТ 8509-93
L70х4х5	102.4	ГОСТ 8509-93
У120х60х4	237.6	ГОСТ 8278-83
У22Р	501.91	ГОСТ 8278-83
PL 10	65.2	ГОСТ 19903-2015
PL 12	12.4	ГОСТ 19903-2015
PL 6	94.95	ГОСТ 19903-2015
Нийт	3228.63	





Материалын түүвэр

А/А	Огноол	Урм. мм	Тоо, ш	Хүн, кг	Нэгж	Материал
	Пн24			1609.6		
П.1101	U120x60x4	200	16	1.4	15.6	C355
П.1114	U120x60x6	2905	4	29.2	116.8	C355
П.1117	2xL100x7	11910	2	257	514	C355
П.1126	L100x10	190	2	2.9	4.3	C355
П.1159	U120x60x4	3695	2	25.7	51.4	C355
П.1160	2xU120x60x6	11909	1	396.3	396.3	C355
П.1161	2xU120x60x4	3795	1	52.8	52.3	C355
П.1163	L200x12	360	1	13.3	13.3	C355
П.1165	L70x45x5	11910	1	51.2	51.2	C355
П.1166	U120x60x4	3728	1	26	25.9	C355
П.1167	U120x60x4	3728	1	26	25.9	C355
П.1168	U22P	11950	1	251	251	C355
П.1169	L125x8	14.0	1	2.2	2.1	C355
П.1172	L100x10	310	1	4.7	4.6	C355
П.1180	L100x10	310	1	4.7	4.6	C355
П.1199	PL 6x100	280	36	1.3	47.5	C246
П.1200	PL 10x100	201	4	1.4	5.5	C246
П.1201	PL 12x80	420	2	3.2	6.2	C355
П.1202	PL 10x100	131	1	0.9	0.8	C246
П.1205	PL 10x335.95	433	1	8.4	8.3	C246
П.1206	PL 10x335.95	433	1	8.4	8.3	C246
П.1209	PL 10x140	140	1	1.5	1.5	C246
П.1222	PL 10x90	140	1	1	1	C246
П.1254	PL 10x90	140	1	1	1	C246

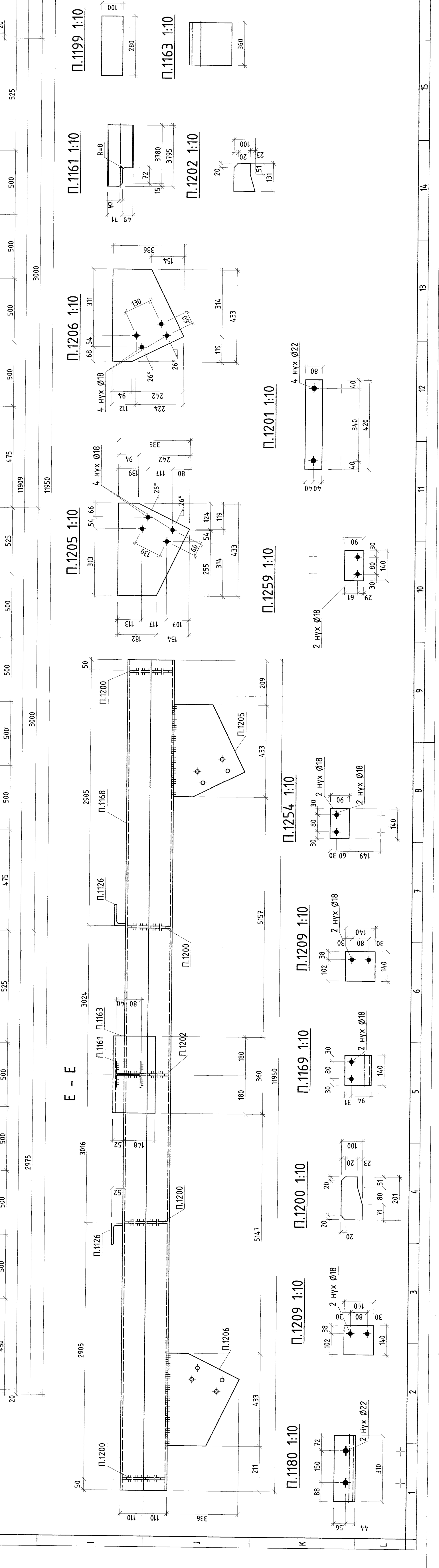
БЭЛТЭЦ		
Марк	Тоо, ш	Хүн, кг
Пн24	2	1609.59
Гангасан жин /0.01		0
Нүдэм		3219.18

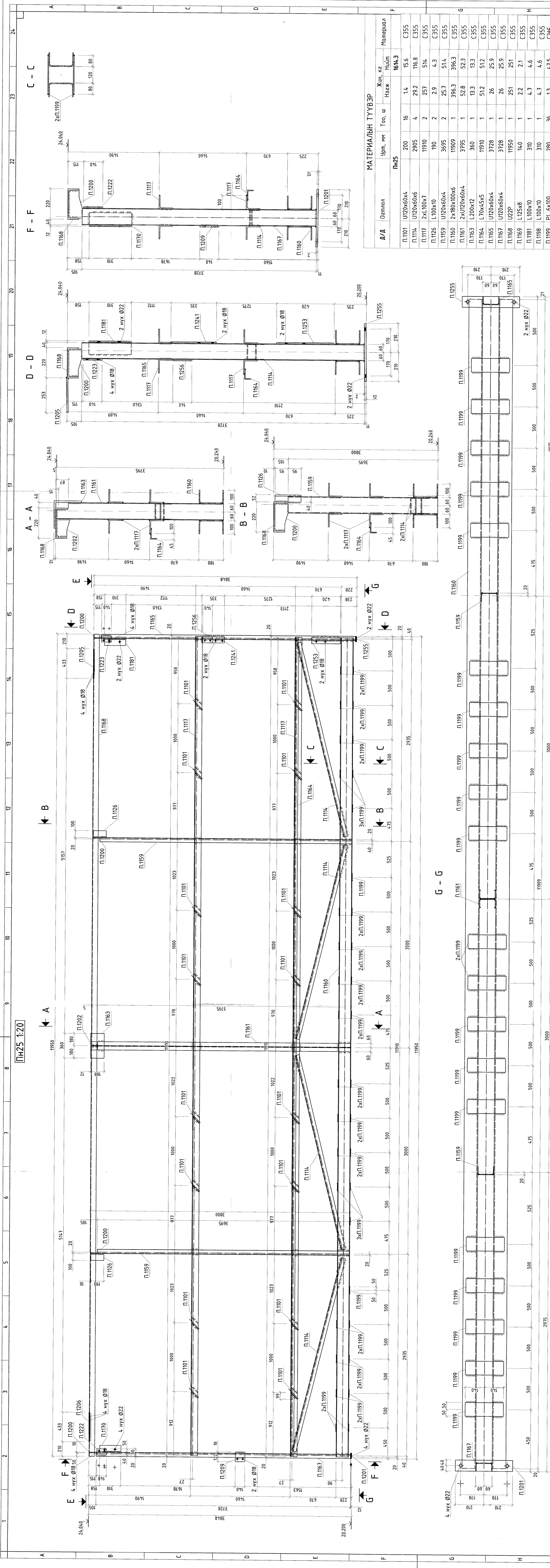
ГАНГИЙН СОНГОЛ		
Огноол	Хүн, кг	Үндэслэл
L100x10	27.11	
L125x8	4.27	
L200x12	26.02	
L70x45x5	102.43	
U120x60x4	185.93	
U120x60x6	233.57	
U22P	501.91	
PL 10	36.17	
PL 12	12.4	
PL 6	94.95	
Нүдэм	1225.36	

1. Ерөнхий өгөгдлийг ГБ1 хувиарас үз.
 2. Ган хийцийн цэвэрлэлийн схемийг ГБ2-1624 хувиарас үз.
 3. Усралтын уеийн гангасан 342 маркийн электрорабор хийнэ. Электрораборын ГОСТ 9467-75.
 4. Гангасан өндөр И-6М.

"Эрдэнэ үндэс" ТУУ. Эрдэнэ үндэсний байр
Нөхдөгч-эрхийлэн захирагч

Эмгэгч	Б.Сүхбат	ЭГ Шаар	21.15.84.9	Нөхцөл	№ өмнө А.3
Таруулах эмгэгч	А.Халиун	ТГ Шаар			
Хариуцагч	Х.Сэлэнгэ	Х.Сэлэнгэ			





МАТЕРИАЛЫН ТҮҮВЭР

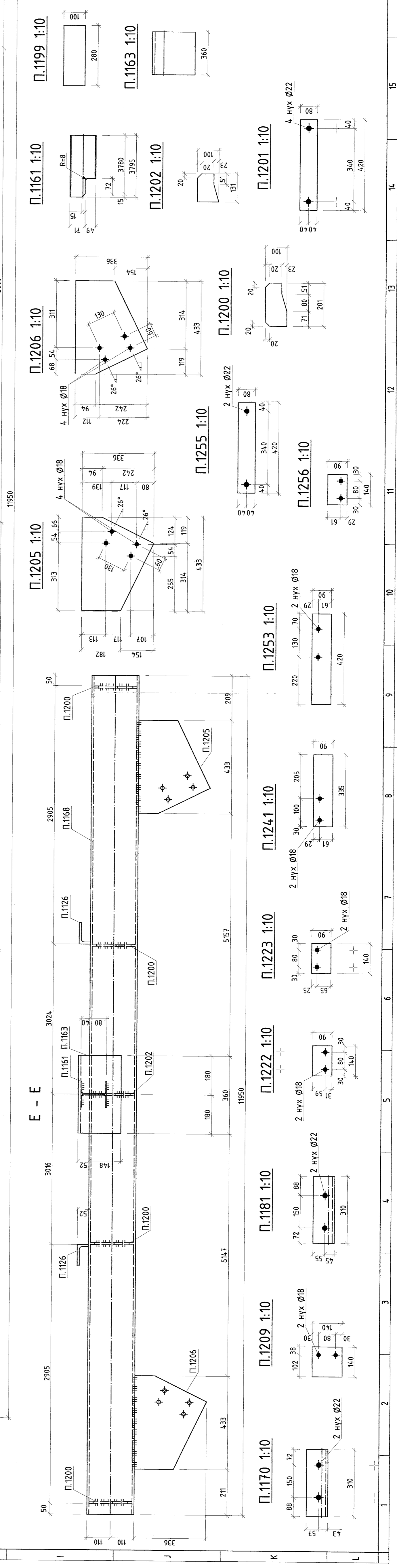
А/А	Оюмол	Эрл, мм	Тоо, ш	Нэжж	Жин, кг	Нүмүр	Материал
Пн25							
П.1101	U120x60x4	200	16	1.4	15.6	С355	
П.1114	U120x60x6	2905	4	29.2	116.8	С355	
П.1117	2xL100x7	11910	2	257	514	С355	
П.1126	L100x10	190	2	2.9	4.3	С355	
П.1159	U120x60x4	3695	2	25.7	51.4	С355	
П.1160	2xU120x60x6	11909	1	396.3	396.3	С355	
П.1161	2xU120x60x4	3795	1	52.8	52.3	С355	
П.1163	L200x12	360	1	13.3	13.3	С355	
П.1164	L70x45x5	11910	1	51.2	51.2	С355	
П.1165	U120x60x4	3728	1	26	25.9	С355	
П.1167	U120x60x4	3728	1	26	25.9	С355	
П.1168	U22P	11950	1	251	251	С355	
П.1169	L125x8	140	1	2.2	2.1	С355	
П.1181	L100x10	310	1	4.7	4.6	С355	
П.1199	L100x10	310	1	4.7	4.6	С355	
П.1199	PL 6x100	280	36	1.3	47.5	С245	
П.1200	PL 10x100	201	4	1.4	5.5	С245	
П.1201	PL 12x80	420	1	3.2	3.1	С355	
П.1202	PL 10x100	131	1	0.9	0.8	С245	
П.1205	PL 10x35x95	433	1	8.4	8.3	С245	
П.1206	PL 10x35x95	433	1	8.4	8.3	С245	
П.1222	PL 10x90	140	1	1	1	С245	
П.1223	PL 10x90	140	1	1	1	С245	
П.1241	PL 10x90	335	1	2.4	2.3	С245	
П.1253	PL 10x90	420	1	3	2.9	С245	
П.1255	PL 12x80	420	1	3.2	3.1	С355	
П.1260	PL 10x90	140	1	1	1	С245	

БЭЛТГЭЛ

Марк	Тоо, ш	Нэжж	Жин, кг
Пн25	2	1614.32	3228.63
Ганцагсан жин /0.01			
0			
3228.63			

ГАНГИЙН СОНГОЛ

Оюмол	Жин, кг	Үндэсэл
2xU180x100x6	792.6	ГОСТ 8278-83
2xU120x60x4	104.6	ГОСТ 8278-83
2xL100x7	1028	ГОСТ 8509-93
L100x10	27.0	ГОСТ 8509-93
L200x12	26.62	ГОСТ 8509-93
L70x45x5	102.43	ГОСТ 8509-93
U120x60x4	237.6	ГОСТ 8278-83
U20x60x6	233.57	ГОСТ 8278-83
U22P	501.91	ГОСТ 8278-83
PL 10	65.2	ГОСТ19903-2015
PL 12	72.4	ГОСТ19903-2015
PL 6	94.95	ГОСТ19903-2015
Нүмүр	3227.44	



- Ерөнхий өвөрмөцлөгч Г.Б. Хуудаснаас үз.
- Ган хийцийн үзэсрэлтийн схемийг Г.Б. Хуудаснаас үз.
- Усралтын үеийн засварласан схемийг 3x2 маркийн электрорадар хийнэ. Электрорадарын ГОСТ 9467-75.
- Ганцагсан өндөр нь 50мм.

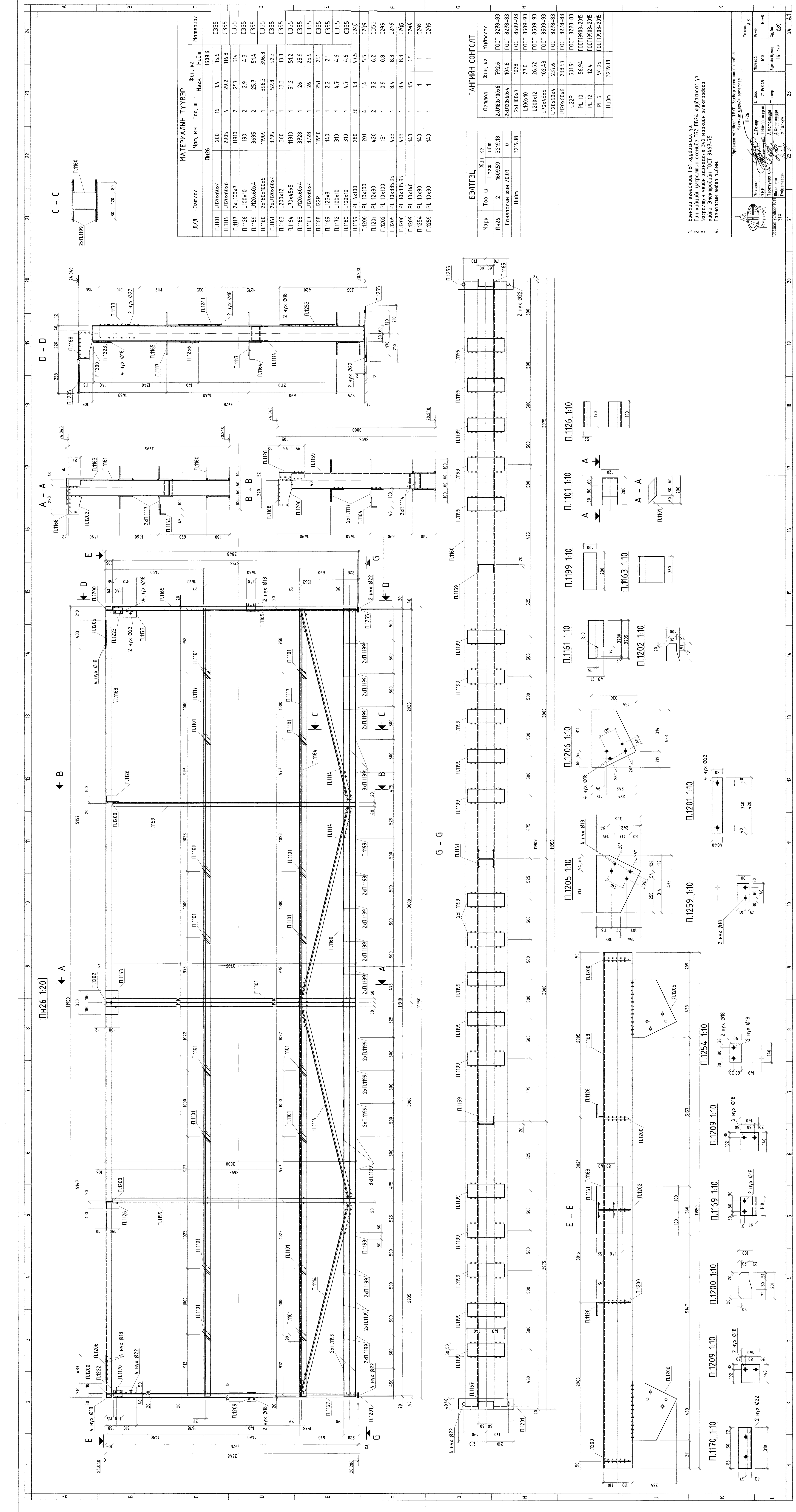
"Эрдэнэ үйлдвэр" ҮНЭГ "Эрдэнэ үйлдвэр" компанийн эзэмшсэн

МОНГОЛЫН ХАМГААГАГЧИЙН ЭРХЭМ

П.1188/Пн25

Засал	Г.Б. Хуудаснаас	Т.Б. Хуудаснаас	А.3
ЭЗЭГ	Г.Б. Хуудаснаас	Т.Б. Хуудаснаас	1/10
Бэлтгэсэн	Г.Б. Хуудаснаас	Т.Б. Хуудаснаас	21.04.19
Хянасан	Г.Б. Хуудаснаас	Т.Б. Хуудаснаас	16-156
Гүйцэтгэсэн	Г.Б. Хуудаснаас	Т.Б. Хуудаснаас	С.83

21
22
23
24



МАТЕРИАЛЫН ТҮҮВЭР

А/Д	Огноол	Урм, мм	Тоо, ш	Жин, кг		Материал
				Нэжж	Нүдм	
№26						
П.1101	U120x60x4	200	16	1.4	15.6	C355
П.1114	U120x60x6	2905	4	29.2	116.8	C355
П.1117	2xL100x7	1910	2	2.7	51.4	C355
П.1126	L100x10	190	2	2.9	4.3	C355
П.1159	U120x60x4	3695	2	25.7	51.4	C355
П.1160	2x180x100x6	1909	1	396.3	396.3	C355
П.1161	2xU120x60x4	3795	1	52.8	52.3	C355
П.1163	L200x12	360	1	13.3	13.3	C355
П.1164	L70x45x5	1910	1	51.2	51.2	C355
П.1165	U120x60x4	3728	1	26	25.9	C355
П.1167	U120x60x4	3728	1	26	25.9	C355
П.1168	U22P	1950	1	25.1	25.1	C355
П.1169	L125x8	140	1	2.2	2.1	C355
П.1172	L100x10	310	1	4.7	4.6	C355
П.1180	L100x10	310	1	4.7	4.6	C355
П.1199	PL 6x100	280	36	1.3	4.75	C24F
П.1200	PL 10x100	201	4	1.4	5.5	C24F
П.1201	PL 12x80	420	2	3.2	6.2	C355
П.1202	PL 10x100	131	1	0.9	0.8	C24F
П.1205	PL 10x335.95	433	1	8.4	8.3	C24F
П.1206	PL 10x335.95	433	1	8.4	8.3	C24F
П.1209	PL 10x140	140	1	1.5	1.5	C24F
П.1254	PL 10x90	140	1	1	1	C24F
П.1259	PL 10x90	140	1	1	1	C24F

БЭЛГТЭЦ

Марк	Тоо, ш	Жин, кг		Нүдм
		Нэжж	Нүдм	
№26	2	1609.59	3219.18	0
Ганнасан жин /001				3219.18

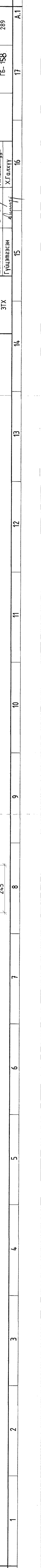
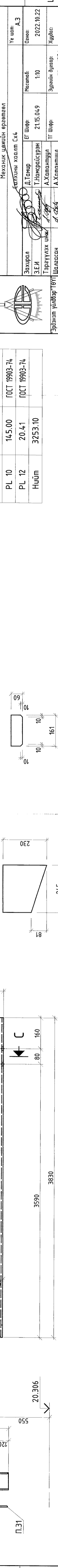
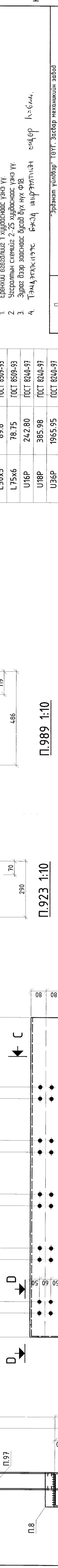
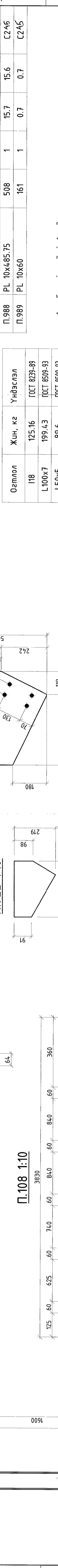
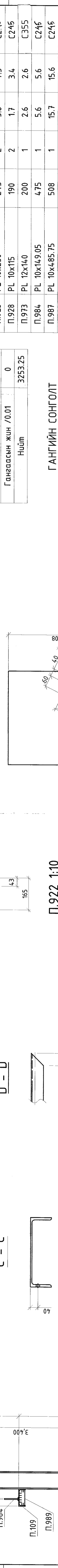
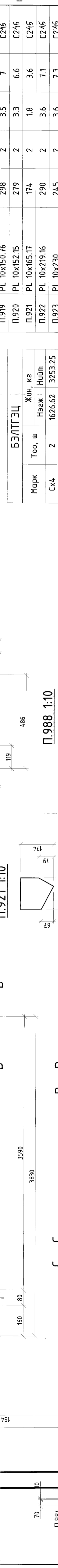
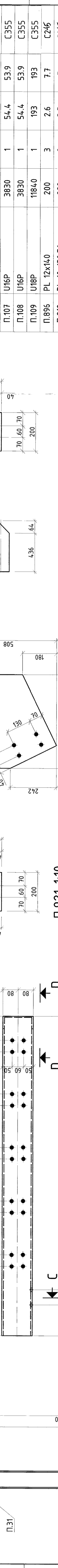
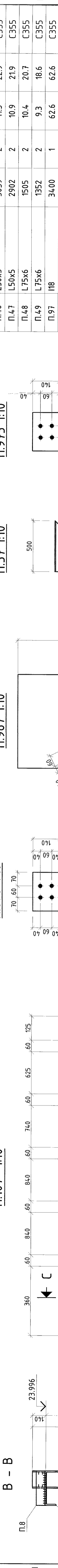
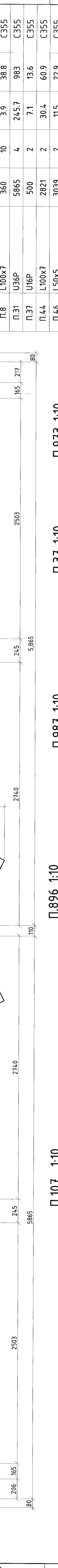
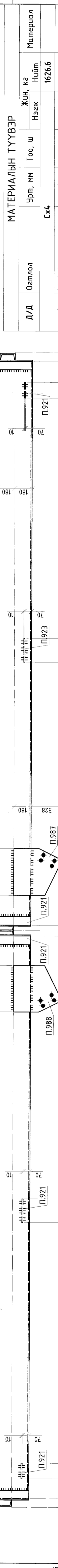
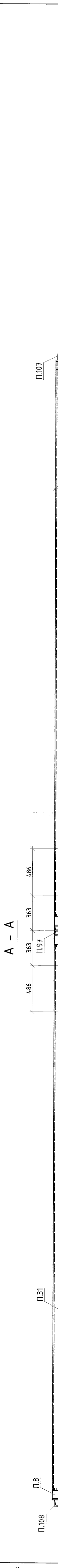
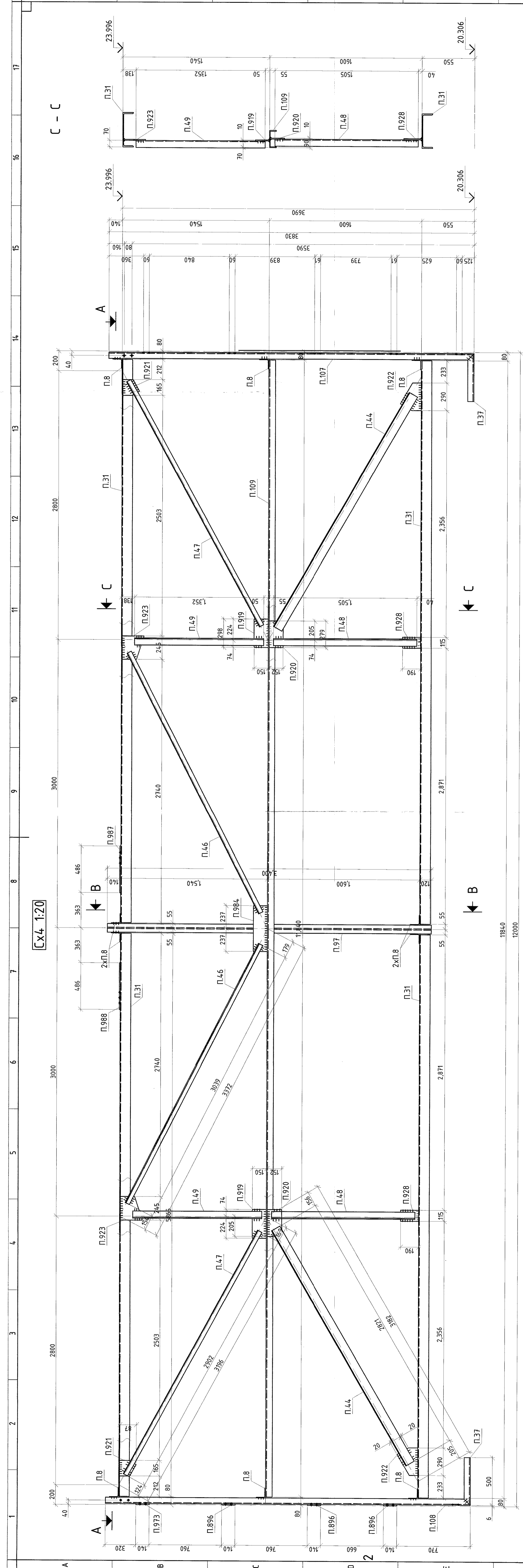
ГАНГИЙН СОНГОЛТ

Огноол	Жин, кг	
	Нэжж	Нүдм
2xU180x100x6	792.6	ГОСТ 8278-83
2xU120x60x4	104.6	ГОСТ 8278-83
2xL100x7	1028	ГОСТ 8509-93
L100x10	21.0	ГОСТ 8509-93
L200x12	26.62	ГОСТ 8509-93
L70x45x5	102.43	ГОСТ 8509-93
U120x60x4	233.7	ГОСТ 8278-83
U22P	501.91	ГОСТ 8278-83
PL 10	56.94	ГОСТ19903-2015
PL 12	12.4	ГОСТ19903-2015
PL 6	94.95	ГОСТ19903-2015
Нүдм	3219.18	

1. Ерөнхий өгөгдөл ГСГ хийдснээс үз.
2. ГСГ хийлийн үндэслэл сүеийг ГБЗ-ГБ24 хийдснээс үз.
3. Чухралтын үнийн загварыг З4.2 наркийн электроабор хийнэ, Электродийн ГОСТ 9467-75
4. Газардагч өндөр ньбич.

Эрдэнэ тэргүүтэй ТУУЗ-ын
Хүндэтгэн
Хөгжүүлэгч
ТТ-ийн
Хүндэтгэн

Ут. ам. А.3
Хувиар
2151049
ТТ-ийн
Хүндэтгэн
ГБ-157
24-А.1



МАТЕРИАЛЫЙ ТҮҮВЭР

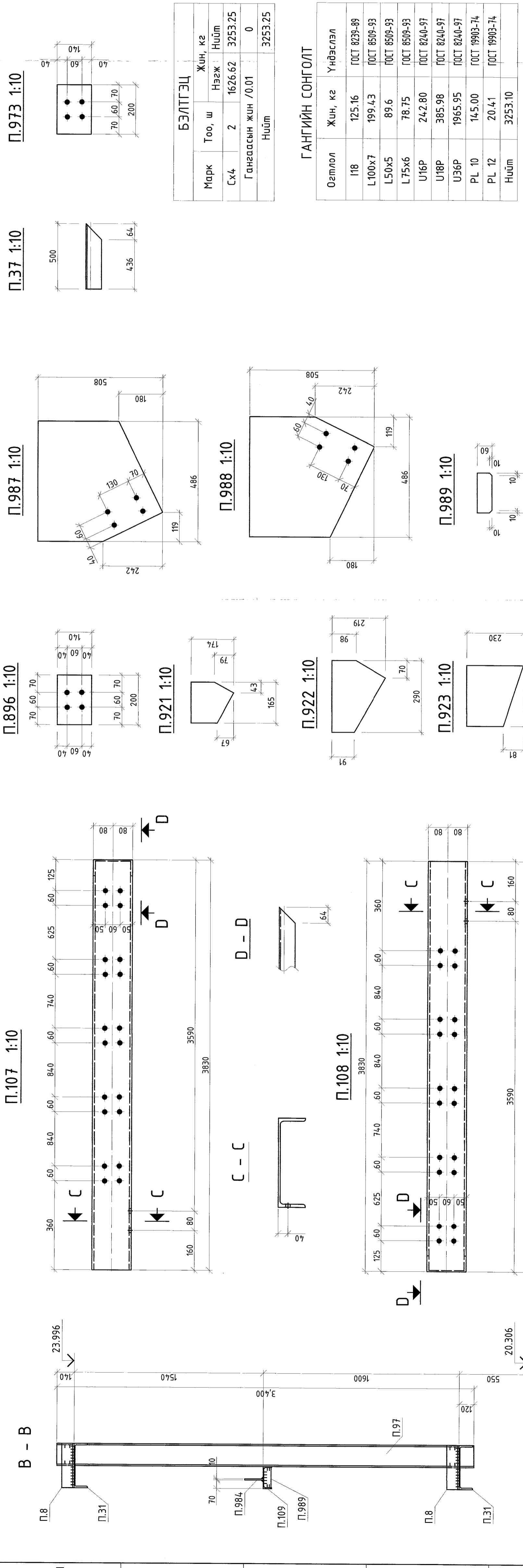
Д/Д	Озмол	Урм, мм	Тоо, ш	Жин, кг	Материал
		Сх4		Нүм	
П.8	L100x7	360	10	3.9	С355
П.31	У36Р	5865	4	245.7	С355
П.37	У16Р	500	2	7.1	С355
П.44	L100x7	2821	2	30.4	С355
П.46	L50x5	3039	2	11.5	С355
П.47	L50x5	2902	2	10.9	С355
П.48	L75x6	1505	2	10.4	С355
П.49	L75x6	1352	2	9.3	С355
П.97	И8	3400	1	62.6	С355
П.107	У16Р	3830	1	54.4	С355
П.108	У16Р	3830	1	54.4	С355
П.109	У18Р	11840	1	193	С355
П.896	PL 12x140	200	3	2.6	С246
П.919	PL 10x150.76	298	2	3.5	С246
П.920	PL 10x152.15	279	2	3.3	С246
П.921	PL 10x165.17	174	2	1.8	С246
П.922	PL 10x219.16	290	2	3.6	С246
П.923	PL 10x230	245	2	3.6	С246
П.928	PL 10x115	190	2	1.7	С246
П.973	PL 12x140	200	1	2.6	С246
П.984	PL 10x149.05	475	1	5.6	С246
П.987	PL 10x485.75	508	1	15.7	С246
П.988	PL 10x485.75	508	1	15.7	С246
П.989	PL 10x60	161	1	0.7	С246

БЭЛТЭЦ

Марк	Тоо, ш	Жин, кг	Нүм
Сх4	2	1626.62	3253.25
Гангаасын жин /0.01			0
Нүм			3253.25

ГАНГИЙН СОНГОЛ

Озмол	Жин, кг	Үндэслэл
И8	125.16	ГОСТ 8239-89
L100x7	199.43	ГОСТ 8509-93
L50x5	89.6	ГОСТ 8509-93
L75x6	78.75	ГОСТ 8509-93
У16Р	242.80	ГОСТ 8240-91
У18Р	385.98	ГОСТ 8240-91
У36Р	1965.95	ГОСТ 8240-91
PL 10	145.00	ГОСТ 9903-74
PL 12	20.41	ГОСТ 9903-74
Нүм	3253.10	

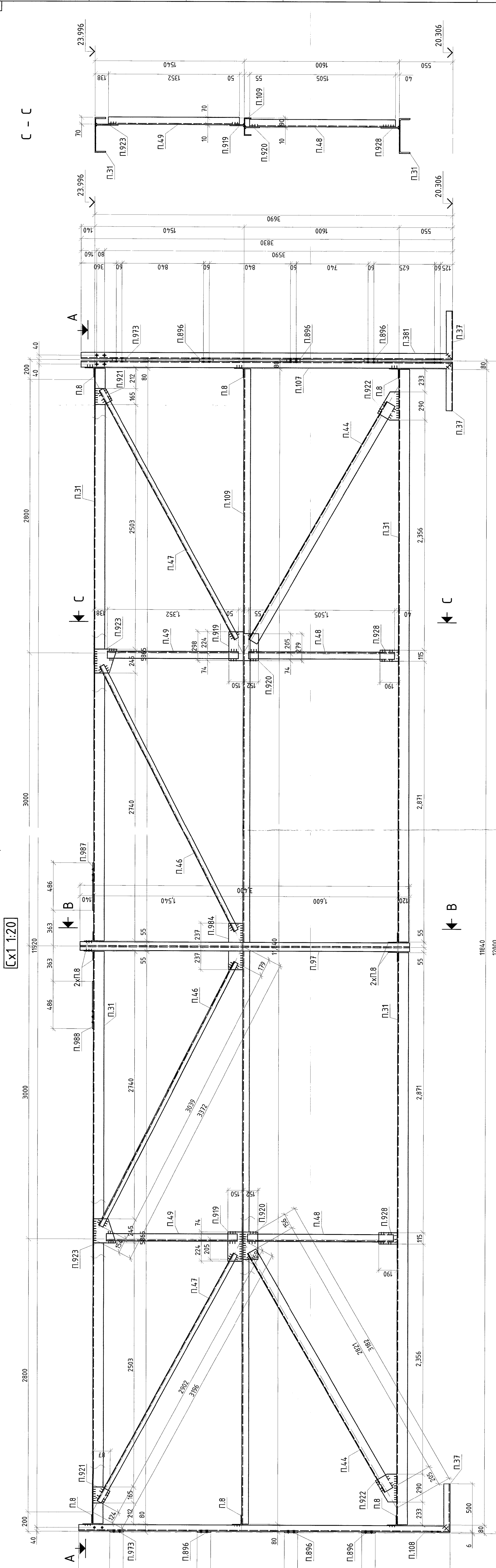


1. Ерөнхий өгөгдөлөөд 1 хүйрбаснаас үнэн үү.
2. Усралтын схемийг 2-25 хүйрбаснаас үнэн үү.
3. Эргэж бэлтгэсэн зургийг бүх нүх Ф.88.
4. Тэмдэгтэйгээр БЭХЭД хандуулахад өөрчлөлт оруулахгүй.

Эргэлтэй үндэстэй "ТӨҮТ" Засвар механикийн завод
 Үе үеийн
 А.3
 2022.08.22
 Хүйрбас
 289

Засварч
 З.Э.М.
 Т.Томарсайхан
 А.Хамгийн
 Т.Шарг
 Х.Тогтоо

Эргэлтэй үндэстэй "ТӨҮТ" Засвар механикийн завод
 Үе үеийн
 А.3
 2022.08.22
 Хүйрбас
 289



МАТЕРИАЛЫН ТҮҮВЭР

Д/Д	Оюмлон	Үрлм, мм	Тоо, ш	Нэжж	Жин, кг	Материал	
		Сx1		1697.5			
П.8	L100x7	360	10	3.9	38.8	C355	
П.31	У36Р	5865	4	245.7	983	C355	
П.37	У16Р	500	3	7.1	20.5	C355	
П.44	L100x7	2821	2	30.4	60.9	C355	
П.46	L50x5	3039	2	11.5	22.9	C355	
П.47	L50x5	2902	2	10.9	21.9	C355	
П.48	L75x6	1505	2	10.4	20.7	C355	
П.49	L75x6	1352	2	9.3	18.6	C355	
П.97	И8	3400	1	62.6	62.6	C355	
П.107	У16Р	3830	1	54.4	53.9	C355	
П.108	У16Р	3830	1	54.4	53.9	C355	
П.109	У18Р	1184.0	1	193	193	C355	
П.381	У16Р	3830	1	54.4	53.9	C355	
П.896	PL 12x14.0	200	6	2.6	15.3	C245	
П.919	PL 10x150.76	298	2	3.5	7	C245	
П.920	PL 10x152.15	279	2	3.3	6.6	C246	
П.921	PL 10x165.17	174	2	1.8	3.6	C246	
П.922	PL 10x219.16	290	2	3.6	7.1	C246	
П.923	PL 10x230	245	2	3.6	7.3	C246	
П.928	PL 10x115	190	2	1.7	3.4	C246	
П.973	PL 12x14.0	200	2	2.6	5.1	C355	
П.984	PL 10x14.9.05	475	1	5.6	5.6	C246	
П.987	PL 10x485.75	508	1	15.7	15.6	C246	
П.988	PL 10x485.75	508	1	15.7	15.6	C246	
П.989	PL 10x60	161	1	0.7	0.7	C245	

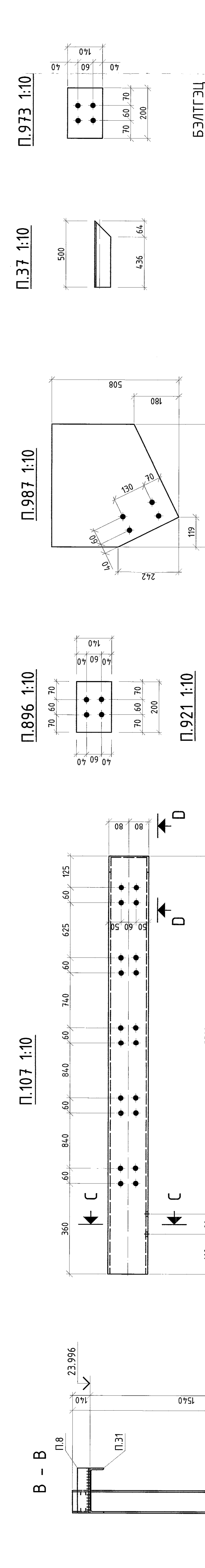
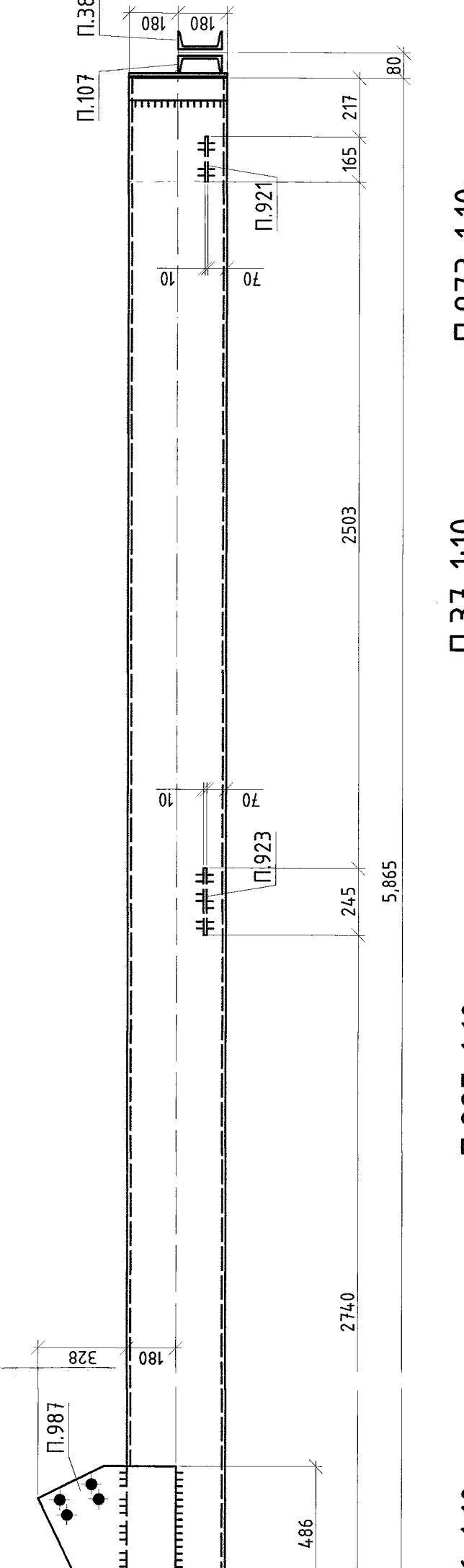
- Ерөнхий өгөгдөл 1 хуудаснаас үзнэ үү.
- Усралтын схемийг 2-25 хуудаснаас үзнэ үү.
- Элсэх газрын хяналтын зураг бүх үнэ ФЭБ.
- ТЭМЦЭГЭРЧЭГЭС БЭЖИ ШИРЭГЧИЙН ӨМӨСӨН БИАСР ИСЭМӨН.

Эргүүлэгч	Э.Э.Н	Төгсөжигч	Д.Товруу	Гүйцэтгэгч	Х.Товруу
Зөвшөөрөгч	Т.Төр	Талаархигч	А.Халиунгуун	Хүлээнзөгч	М.Сүхбаатар
Мөхөөрч	Х.Товруу	Төгсөжигч	А.Халиунгуун	Хүлээнзөгч	М.Сүхбаатар
Төгсөжигч	Х.Товруу	Төгсөжигч	А.Халиунгуун	Хүлээнзөгч	М.Сүхбаатар
Төгсөжигч	Х.Товруу	Төгсөжигч	А.Халиунгуун	Хүлээнзөгч	М.Сүхбаатар
Төгсөжигч	Х.Товруу	Төгсөжигч	А.Халиунгуун	Хүлээнзөгч	М.Сүхбаатар

Урьдчилсан зураг 37х

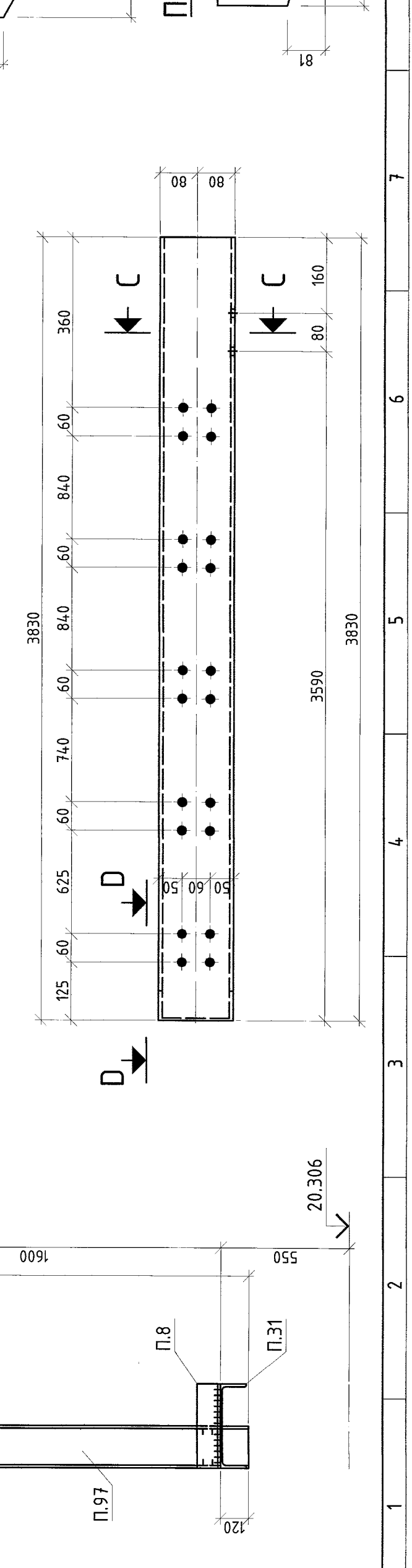
Урьдчилсан зураг 17х

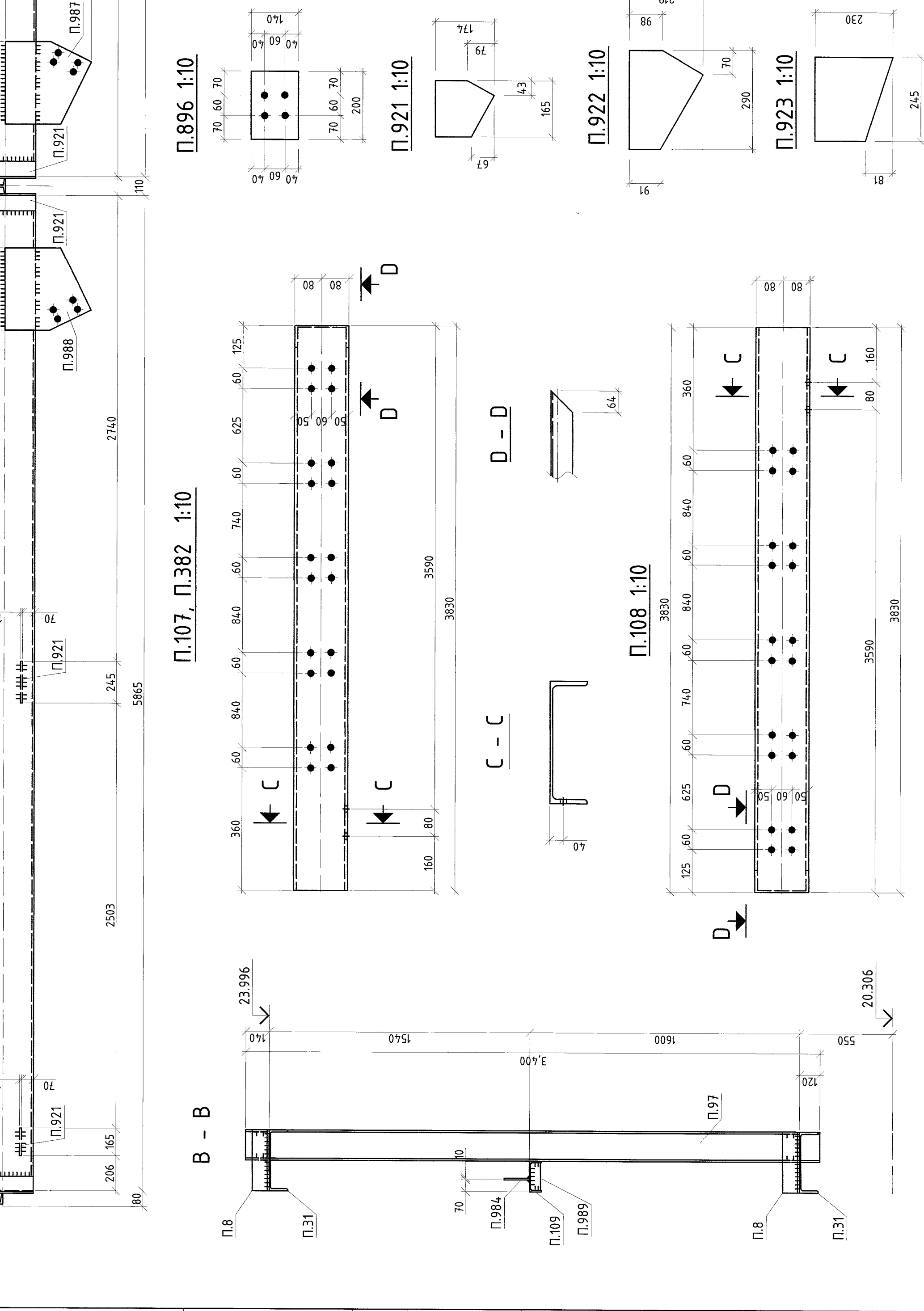
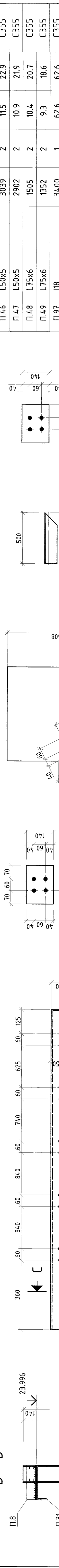
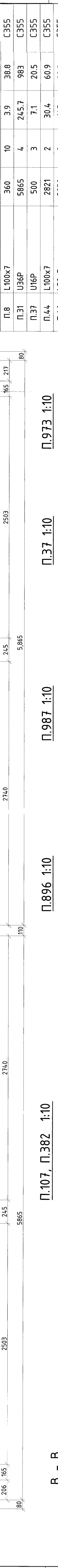
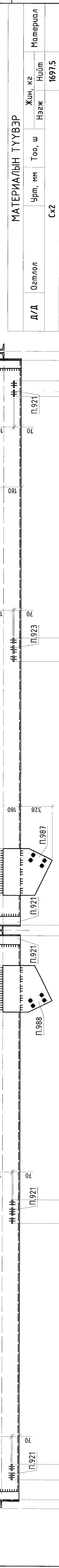
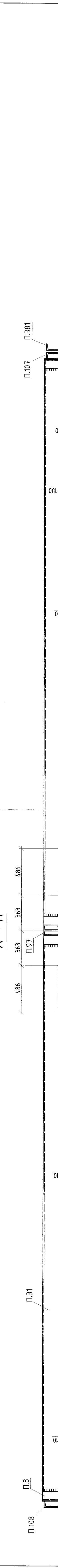
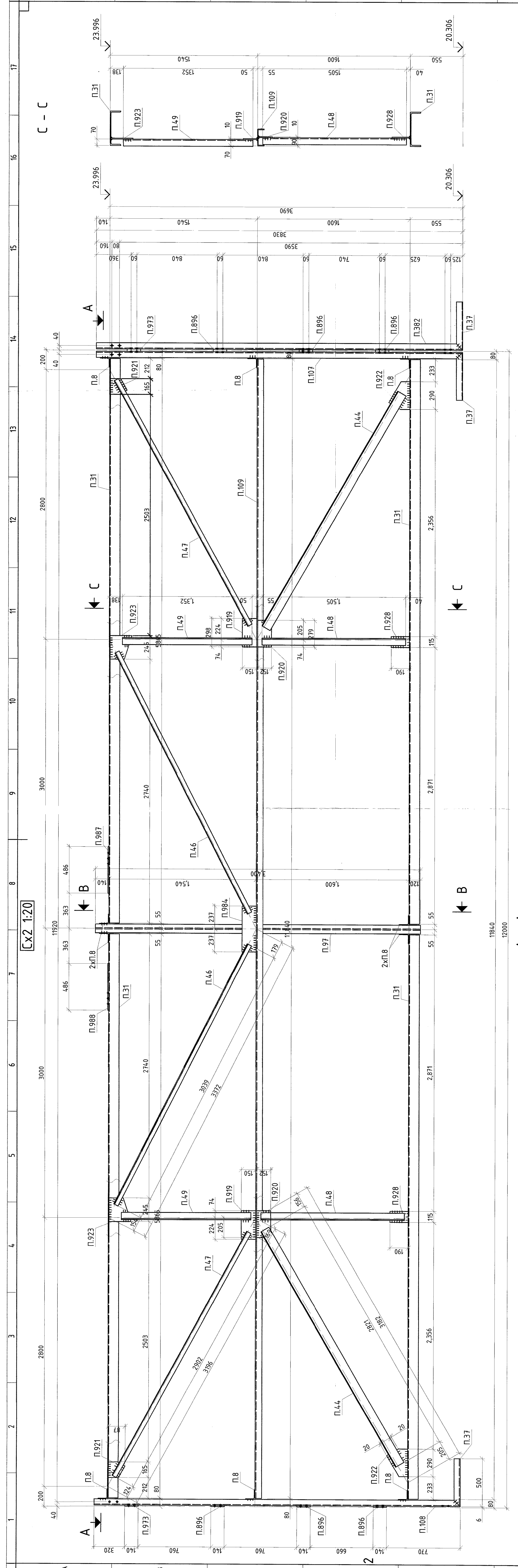
Урьдчилсан зураг 17х



ГАНГИЙН СОНГОЛТ

Оюмлон	Жин, кг	Үндэснэл
И18	250.33	ГОСТ 8238-89
L100x7	398.85	ГОСТ 8509-93
L50x5	179.2	ГОСТ 8509-93
L75x6	157.5	ГОСТ 8509-93
У16Р	728.8	ГОСТ 8240-97
У18Р	771.97	ГОСТ 8240-97
У36Р	3931.9	ГОСТ 8240-97
PL 10	290.0	ГОСТ 19903-74
PL 12	81.64	ГОСТ 19903-74
Нүүм	6790.2	





МАТЕРИАЛЫН ТҮҮВЭР

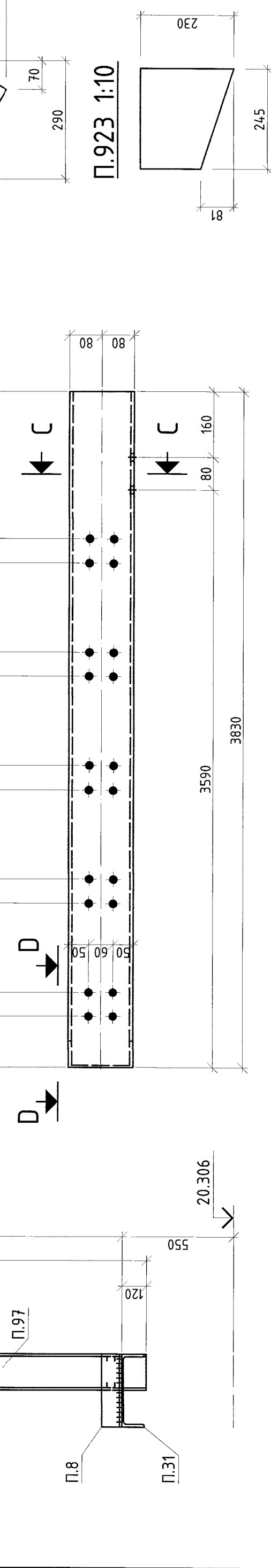
А/А	Оемлол	Урм, мм	Тоо, ш	Жин, кг	Материал
				Нүүм	
П.8	L100x7	360	10	3.9	C355
П.31	У36Р	5865	4	245.7	C355
П.37	У16Р	500	3	7.1	C355
П.44	L100x7	2821	2	30.4	C355
П.46	L50x5	3039	2	11.5	C355
П.47	L50x5	2902	2	10.9	C355
П.48	L75x6	1505	2	10.4	C355
П.49	L75x6	1352	2	9.3	C355
П.97	И8	3400	1	62.6	C355
П.107	У16Р	3830	1	54.4	C355
П.108	У16Р	3830	1	54.4	C355
П.109	У16Р	1840	1	19.3	C355
П.382	У16Р	3830	1	54.4	C355
П.896	PL 12x14.0	200	6	2.6	C245
П.919	PL 10x150.76	298	2	3.5	C245
П.920	PL 10x152.15	279	2	3.3	C245
П.921	PL 10x165.17	174	2	1.8	C245
П.922	PL 10x219.16	290	2	3.6	C245
П.923	PL 10x230	245	2	3.6	C245
П.928	PL 10x115	190	2	1.7	C245
П.973	PL 12x14.0	200	2	2.6	C245
П.984	PL 10x14.9.05	475	1	5.6	C245
П.987	PL 10x485.75	508	1	15.7	C245
П.988	PL 10x485.75	508	1	15.7	C245
П.989	PL 10x60	161	1	0.7	C245

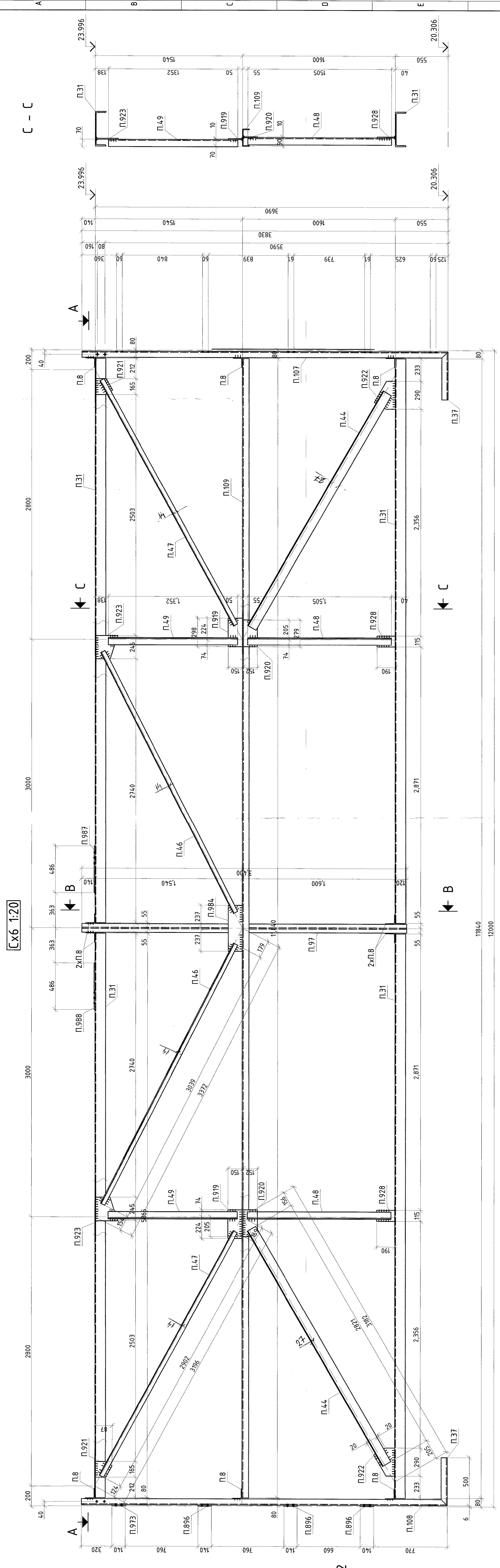
БЭЛТГЭЦ

Марк	Тоо, ш	Жин, кг	Нүүм
Сх2	4	1697.53	6790.12
Ганцалын жин / 0.01		0	
Нүүм		6790.12	

ГАНГИЙН СОНГОЛТ

Оемлол	Жин, кг	Үндэслэл
И8	250.33	ГОСТ 8238-88
L100x7	398.85	ГОСТ 8509-93
L50x5	179.2	ГОСТ 8509-93
L75x6	157.5	ГОСТ 8509-93
У16Р	728.8	ГОСТ 8240-97
У36Р	771.97	ГОСТ 8240-97
PL 10	290.0	ГОСТ 19903-74
PL 12	81.64	ГОСТ 19903-74
Нүүм	6790.2	





МАТЕРИАЛЫН ТҮҮВЭР

Д/Д	Озмол	Урл, мм	Тоо, ш	Жин, кг	Нэжж	Материал	
П.8	L100x7	Сx6	360	10	3.9	38.8	С355
П.31	У36Р		5865	4	245.7	98.3	С355
П.37	У16Р		500	2	7.1	13.6	С355
П.44	L100x7		2821	2	30.4	60.9	С355
П.46	L50x5		3039	2	11.5	22.9	С355
П.47	L50x5		2902	2	10.9	21.9	С355
П.48	L75x6		1505	2	10.4	20.7	С355
П.49	L75x6		1352	2	9.3	18.6	С355
П.97	И8		3400	1	62.6	62.6	С355
П.107	У16Р		3830	1	54.4	53.9	С355
П.108	У16Р		3830	1	54.4	53.9	С355
П.109	У18Р		11840	1	193	193	С355
П.919	PL 10x150.16		298	2	3.5	7	С245
П.920	PL 10x152.15		279	2	3.3	6.6	С245
П.921	PL 10x155.17		174	2	1.8	3.6	С245
П.922	PL 10x219.16		290	2	3.6	7.1	С245
П.923	PL 10x230		245	2	3.6	7.3	С245
П.928	PL 10x115		190	2	1.7	3.4	С245
П.984	PL 10x149.05		475	1	5.6	5.6	С245
П.987	PL 10x485.75		508	1	15.7	15.6	С245
П.988	PL 10x485.75		508	1	15.7	15.6	С245
П.989	PL 10x60		161	1	0.7	0.7	С245
П.896	PL 12x140		200	4	2.6	10.6	С355

- Ерөнхий газарлалд 1 хувьдаснаас үзвэл үү
- Усралтын снелдээ 2-25 хувьдаснаас үзвэл үү
- Эндээс бусад зөвшөөрөгдсөн бусад бүх нэг Ф.И.Б.
- Эндээс бусад зөвшөөрөгдсөн бусад бүх нэг Ф.И.Б.

Эрхэм үйлдвэр "ТӨУ" Дасар механикийн завод
Индустриал-Стеел Эрхэм

Харгал: З.М. Доржсүрэн
Төрийн захирал: А.Холбоо
Төрийн дарга: А.Холбоо
Төрийн дарга: А.Холбоо
Төрийн дарга: А.Холбоо

Урьдчилсан: Х.Сүхтүү
Төгсгөл: Х.Сүхтүү

Урьдчилсан: 16
Төгсгөл: 17

Урьдчилсан: 289
Төгсгөл: 289

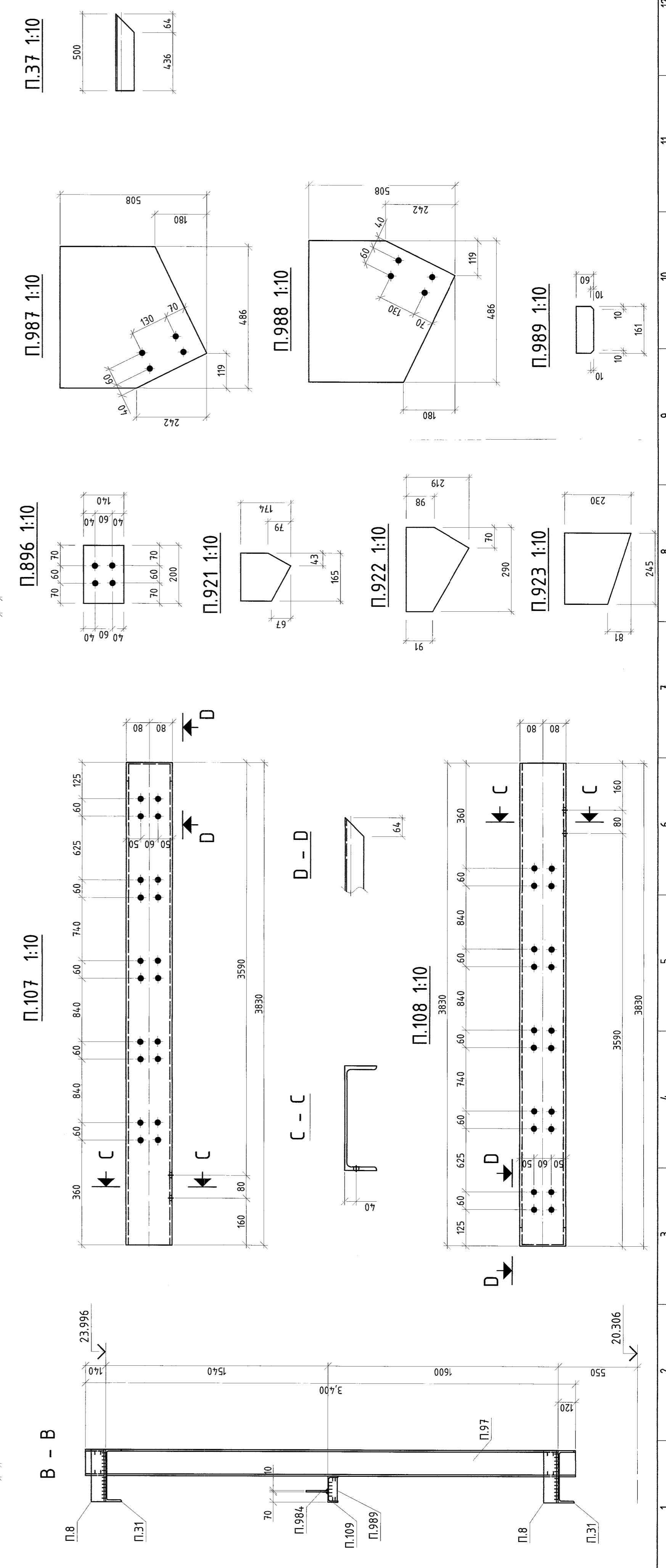
Урьдчилсан: 2022.10.28
Төгсгөл: 2022.10.28

БЭЛТГЭЦ

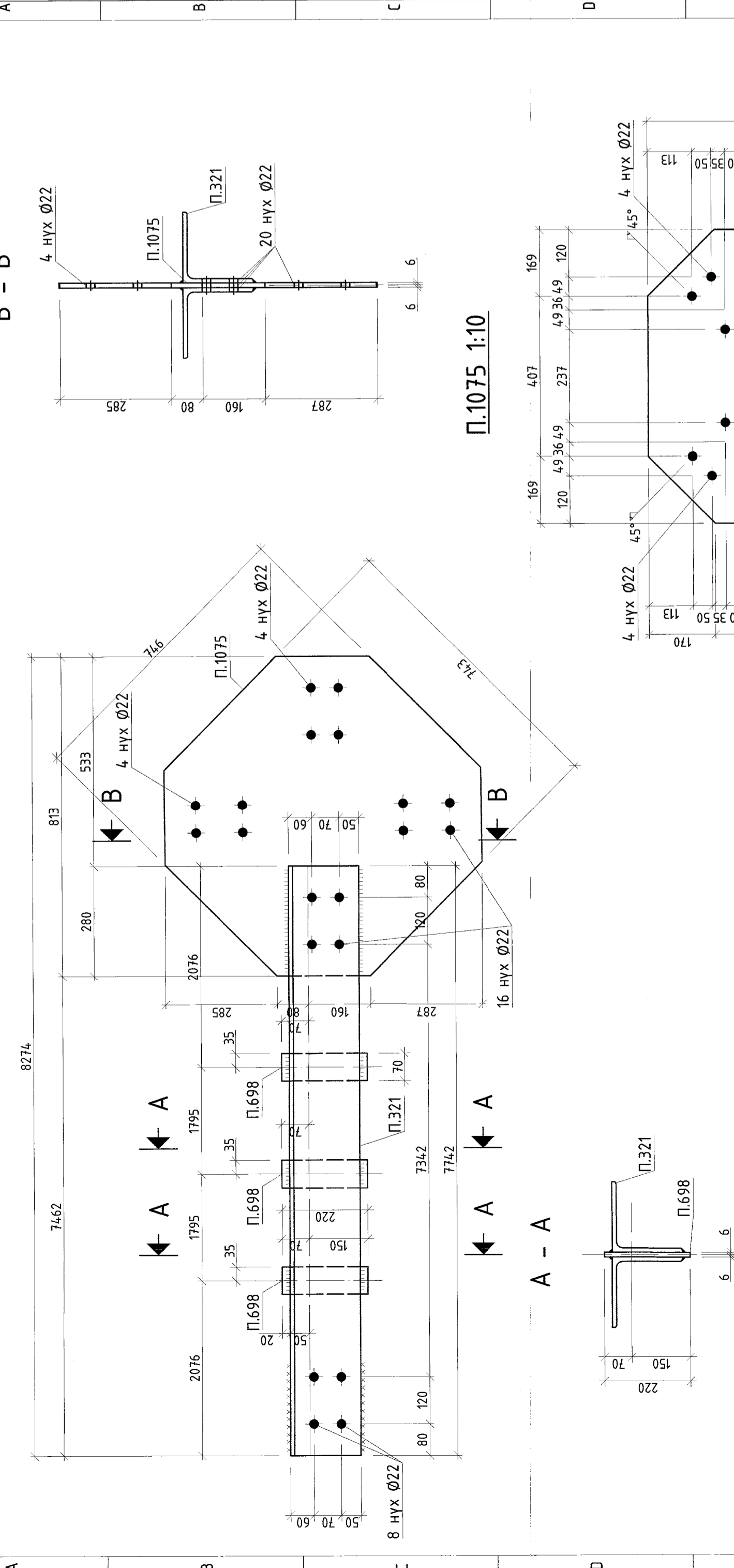
Марк	Тоо, ш	Жин, кг	Нэжж	Нүм
Сx6	2	1626.9		3253.8
Гангасан жин /0.01				0
Нүм				3253.8

ГАНГИЙН СОНГОЛТ

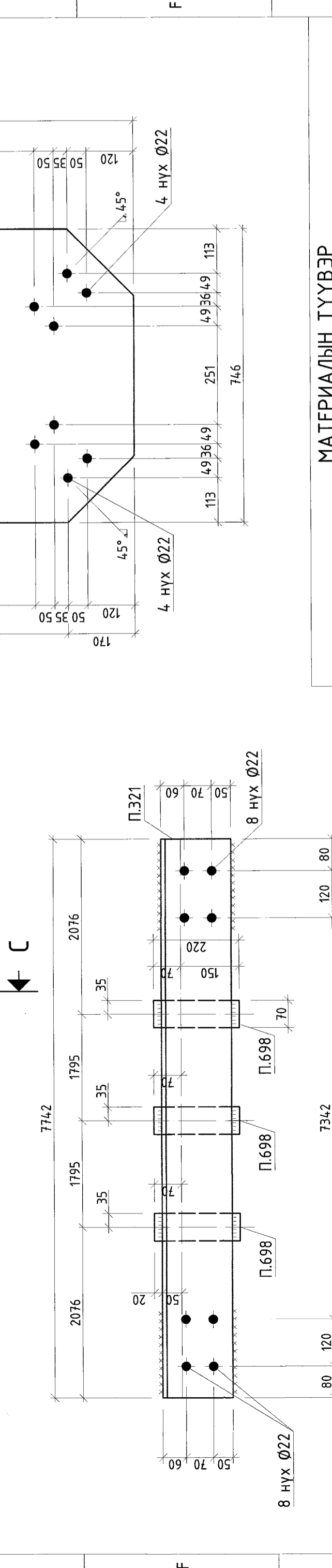
Озмол	Жин, кг	Үндэслэл
И8	125.16	ГОСТ 8239-89
L100x7	199.43	ГОСТ 8509-93
L50x5	89.6	ГОСТ 8509-93
L75x6	78.75	ГОСТ 8509-93
У16Р	242.80	ГОСТ 8240-97
У18Р	385.98	ГОСТ 8240-97
У36Р	1965.95	ГОСТ 8240-97
PL 10	145.00	ГОСТ 9803-74
PL 12	20.41	ГОСТ 9803-74
Нүм	3253.10	



Бх6 1:10



Бх5 1:10



МАТЕРИАЛЫН ТҮҮВЭР

Д/д	Озлогол	Урм, мм	Тоо, ш	Нэгж	Жин, кг	Материал
Бх5						
П.321	2xL180x11	774.2	1	4.718	4.713	C355
П.698	PL 12x70	220	3	1.5	4.4	C355
Бх6						
П.321	2xL180x11	774.2	1	4.718	4.713	C355
П.698	PL 12x70	220	3	1.5	4.4	C355
П.1075	PL 12x74.2,54	74.6	1	4.6.8	4.6.2	C355
Бх7						
П.322	2xL180x11	774.2	1	4.718	4.713	C355
П.698	PL 12x70	220	3	1.5	4.4	C355

БЭЛТГЭЦ

Марк	Тоо, ш	Жин, кг	ГOST
Бх5	2	4.75.61	8509-93
Бх6	2	5.21.85	19903-74
Бх7	2	4.75.61	95.1.22
Гангасдын жин /0.01		294.6.14	

ГАНГИЙН СОНГОЛ

Озлогол	Жин, кг	GOST
L180x11	2827.34	8509-93
PL12	118.80	19903-74
Нийм	294.6.14	

- Ерөнхий өвөлдөйг ГБ1 хуудсаас үз.
- Гач хийцийн усралтын схемийг ГБ2-ГБ25 хуудсаас үз.
- Усралтын үеийн галсаасаа 342 маркийн электробор хийнэ.
- Электроборын GOST 9467-75.
- Галсаасын өндөр 150мм.

"Эрдэнэт үйлдвэр" ТӨҮГ-ийн Засвар механикийн завод
Механик-хөдөөн эрхэмэл

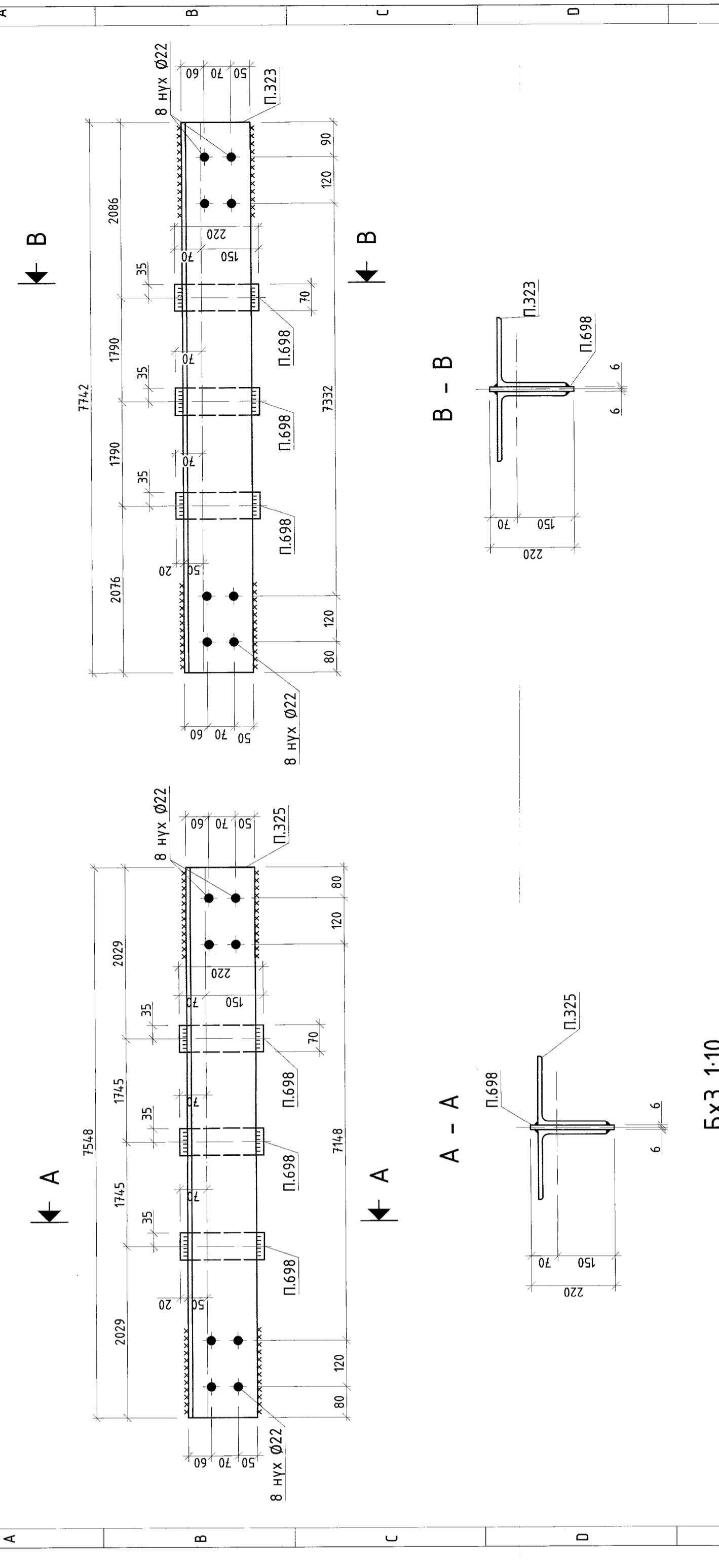
Засварч: Д.Танчир
З.Э.И
Тэрзүүнэх шилжүүлэгч: А.Холынпил
Шалгагч: Ш.Шалгагч
Эрдэнэт үйлдвэр ТӨҮГ-ийн Засвар механикийн завод

Гүйцэтгэсэн: Х.Галухуу

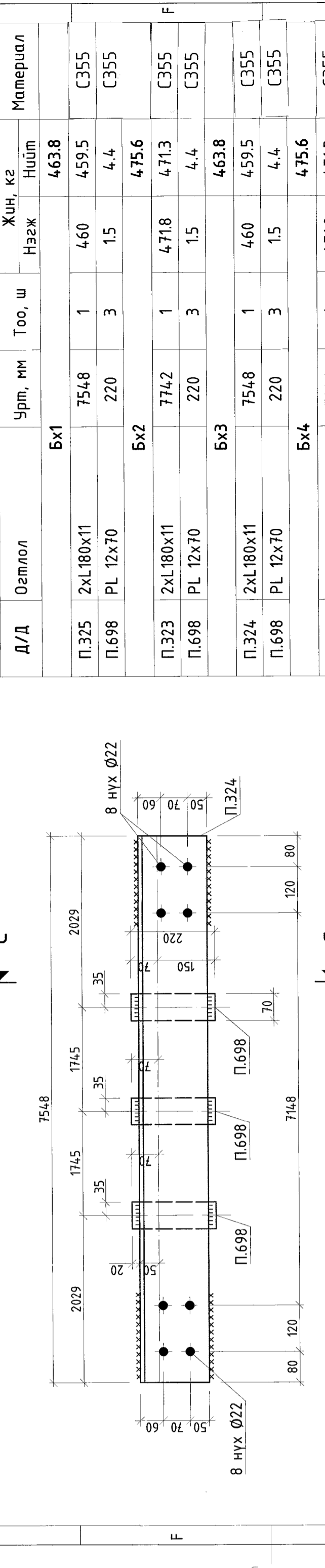
Гарын үсэг: А.3

Өгөгдөл: 1:10
Хуудас: ГБ-165
289

Бх1 1:10



Бх3 1:10



МАТЕРИАЛЫН ТҮҮВЭР

Д/д	Озлогол	Урм, мм	Тоо, ш	Нэгж	Жин, кг	Материал
Бх1						
П.325	2xL180x11	754.8	1	4.60	4.59.5	C355
П.698	PL 12x70	220	3	1.5	4.4	C355
Бх2						
П.323	2xL180x11	774.2	1	4.718	4.71.3	C355
П.698	PL 12x70	220	3	1.5	4.4	C355
Бх3						
П.324	2xL180x11	754.8	1	4.60	4.59.5	C355
П.698	PL 12x70	220	3	1.5	4.4	C355
Бх4						
П.396	2xL180x11	774.2	1	4.718	4.71.3	C355
П.698	PL 12x70	220	3	1.5	4.4	C355

БЭЛТГЭЦ

Марк	Тоо, ш	Жин, кг	ГOST
Бх1	4	4.63.84	1855.37
Бх2	4	4.75.61	1902.45
Бх3	4	4.63.84	1855.37
Бх4	3	4.75.61	1426.84
Гангасдын жин /0.01		0	
Нийм		704.0.03	

ГАНГИЙН СОНГОЛ

Озлогол	Жин, кг	GOST
L180x11	6975.10	8509-93
PL12	64.93	19903-74
Нийм	704.0.03	

БЭЛТГЭЦ

Марк	Тоо, ш	Жин, кг	ГOST
Бх1	4	4.63.84	1855.37
Бх2	4	4.75.61	1902.45
Бх3	4	4.63.84	1855.37
Бх4	3	4.75.61	1426.84
Гангасдын жин /0.01		0	
Нийм		704.0.03	

ГАНГИЙН СОНГОЛ

Озлогол	Жин, кг	GOST
L180x11	6975.10	8509-93
PL12	64.93	19903-74
Нийм	704.0.03	

- Ерөнхий өвөлдөйг ГБ1 хуудсаас үз.
- Гач хийцийн усралтын схемийг ГБ2-ГБ25 хуудсаас үз.
- Усралтын үеийн галсаасаа 342 маркийн электробор хийнэ.
- Электроборын GOST 9467-75.
- Галсаасын өндөр 150мм.

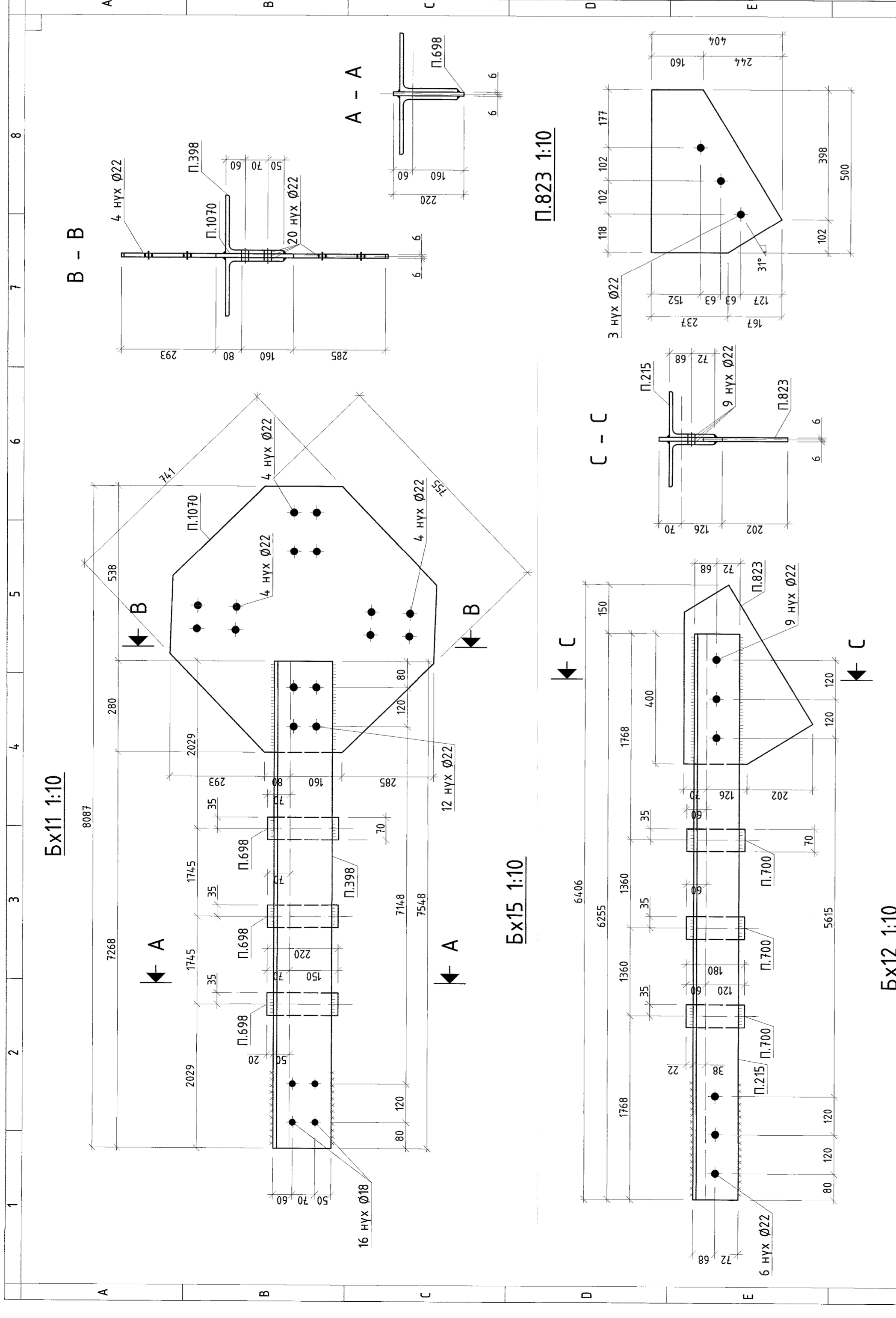
"Эрдэнэт үйлдвэр" ТӨҮГ-ийн Засвар механикийн завод
Механик-хөдөөн эрхэмэл

Засварч: Д.Танчир
З.Э.И
Тэрзүүнэх шилжүүлэгч: А.Холынпил
Шалгагч: Ш.Шалгагч
Эрдэнэт үйлдвэр ТӨҮГ-ийн Засвар механикийн завод

Гүйцэтгэсэн: Х.Галухуу

Гарын үсэг: А.3

Өгөгдөл: 1:10
Хуудас: ГБ-164
289



МАТЕРИАЛЫН ТҮҮВЭР

Д/Д	Оюмлол	Урм, мм	Тоо, ш	Нээж	Жин, кг	Материал
П.398	2xL180x11	7548	1	460	459.6	C355
П.698	PL 12x70	220	3	1.5	4.4	C355
П.1070	PL 12x74.117	755	1	47.3	46.8	C355
П.398	2xL180x11	7548	1	460	459.6	C355
П.698	PL 12x70	220	3	1.5	4.4	C355
П.397	2xL180x11	7548	1	460	459.6	C355
П.698	PL 12x70	220	3	1.5	4.4	C355
П.496	2xL180x11	7742	1	471.8	471.3	C355
П.698	PL 12x70	220	3	1.5	4.4	C355
П.215	2xL140x9	6255	1	268.4	268	C355
П.700	PL 12x70	180	4	1.2	4.7	C355
П.823	PL 12x404.15	500	1	13.7	13.6	C355

БЭЛТГЭЦ

Марк	Тоо, ш	Нээж	Жин, кг	ГосТ
Бх11	2	510.71	1021.43	8509-93
Бх12	1	463.85	463.85	8509-93
Бх13	1	463.9	463.9	19903-74
Бх14	1	475.61	475.61	
Бх15	8	286.31	2290.51	
Гангаасын жин /0.01				0
Нийм				4715.31

ГАНГИЙН СОНГОЛТ

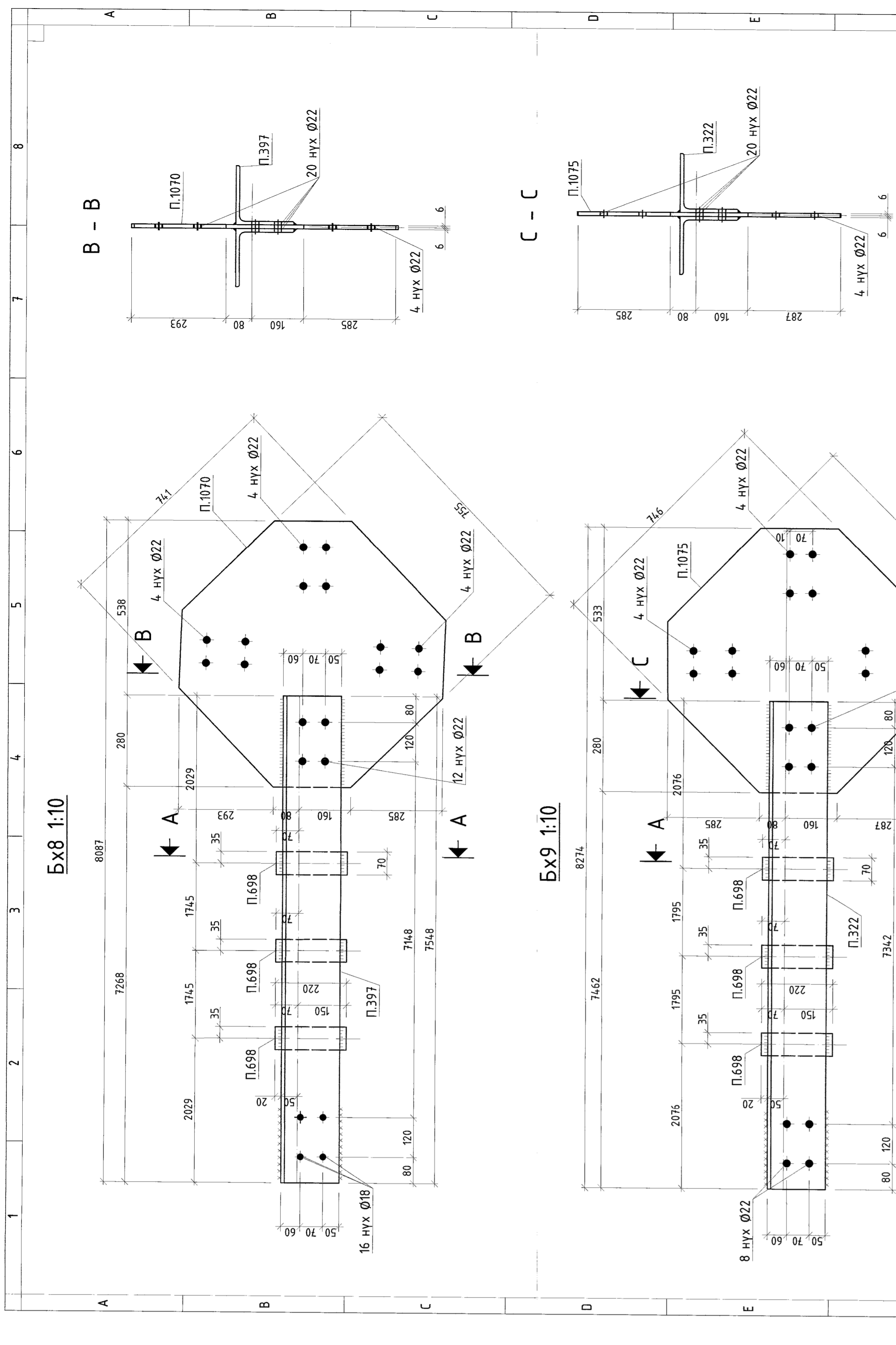
Оюмлол	Жин, кг	ГосТ
L180x11	2309.31	8509-93
L140x11	2144.00	8509-93
PL12	262.00	19903-74
Нийм	4715.31	

1. Ерөнхий өвөрмөц ГБТ хуудсаас үз.
2. Ган хийцийн усралтын схемийг ГБ2-ГБ25 хуудсаас үз.
3. Усралтын үеийн газард 342 маркийн электрорабар хийх.
4. Электрорабарын ГосТ 9467-75.
5. Гангаасын өндөр ньбмн.

Эрхлэн үйлдвэр ТӨҮГ Шилеэсон 3ТХ
Зарчлал З.ЭМ
ТЭРҮҮГЭХ УНД А.Халсануул
Гүйцэтгэл Х.Галхүү

Эрхлэн үйлдвэр ТӨҮГ Засвар механикийн завод
Мөсөлж-Сүхбаатар аймаг
БХ11, БХ12, БХ13, БХ14, БХ15, П.823

Жин: А.3
Өмөөр: Rev0
Хуудас: 289



МАТЕРИАЛЫН ТҮҮВЭР

Д/Д	Оюмлол	Урм, мм	Тоо, ш	Нээж	Жин, кг	Материал
П.397	2xL180x11	7548	1	460	459.6	C355
П.698	PL 12x70	220	3	1.5	4.4	C355
П.1070	PL 12x74.117	755	1	47.3	46.8	C355
П.322	2xL180x11	7742	1	471.8	471.3	C355
П.698	PL 12x70	220	3	1.5	4.4	C355
П.1075	PL 12x74.254	746	1	46.8	46.2	C355
П.399	2xL180x11	7548	1	460	459.6	C355
П.698	PL 12x70	220	3	1.5	4.4	C355

БЭЛТГЭЦ

Марк	Тоо, ш	Нээж	Жин, кг	ГосТ
Бх8	2	510.71	1021.43	8509-93
Бх9	2	521.85	1043.69	19903-74
Бх10	2	463.93	927.86	
Гангаасын жин /0.01				0
Нийм				2992.97

ГАНГИЙН СОНГОЛТ

Оюмлол	Жин, кг	ГосТ
L180x11	2780.57	8509-93
PL12	212.40	19903-74
Нийм	2992.97	

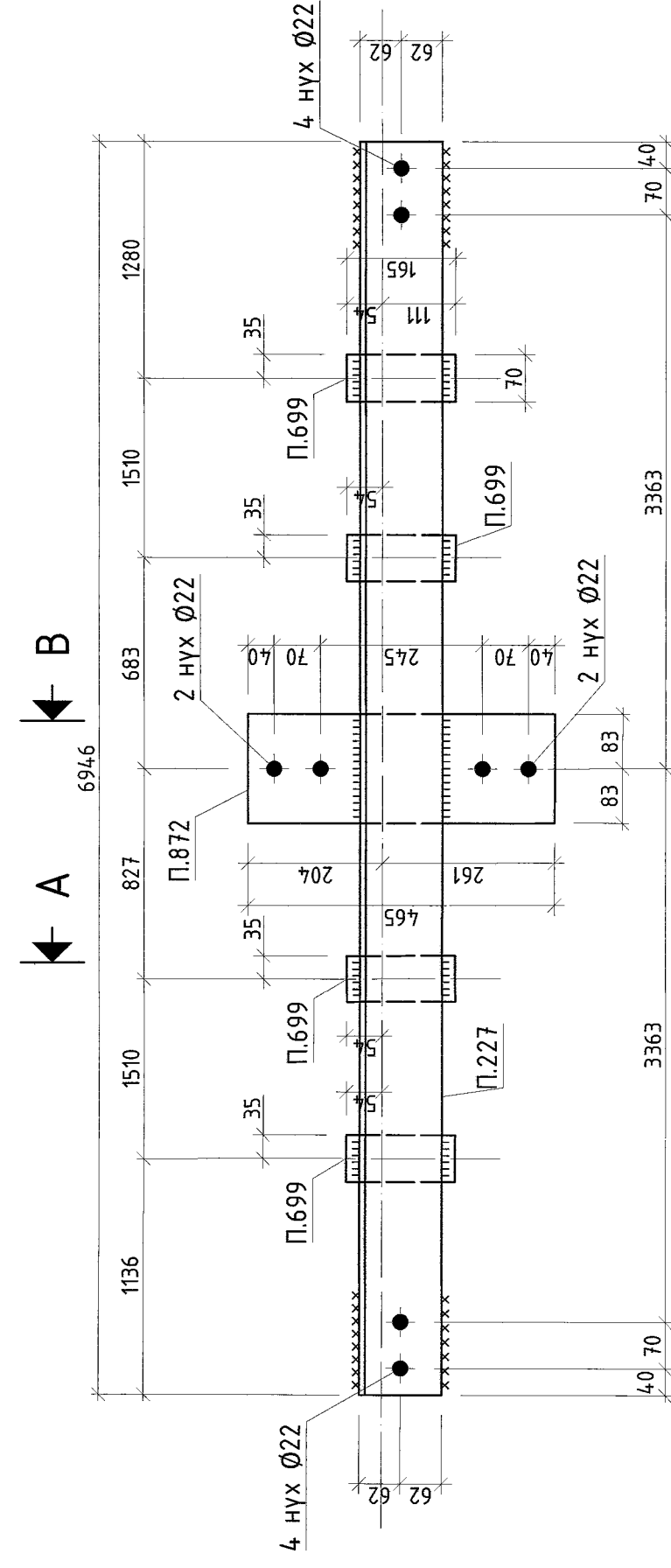
1. Ерөнхий өвөрмөц ГБТ хуудсаас үз.
2. Ган хийцийн усралтын схемийг ГБ2-ГБ25 хуудсаас үз.
3. Усралтын үеийн газард 342 маркийн электрорабар хийх.
4. Электрорабарын ГосТ 9467-75.
5. Гангаасын өндөр ньбмн.

Эрхлэн үйлдвэр ТӨҮГ Шилеэсон 3ТХ
Зарчлал З.ЭМ
ТЭРҮҮГЭХ УНД А.Халсануул
Гүйцэтгэл Х.Галхүү

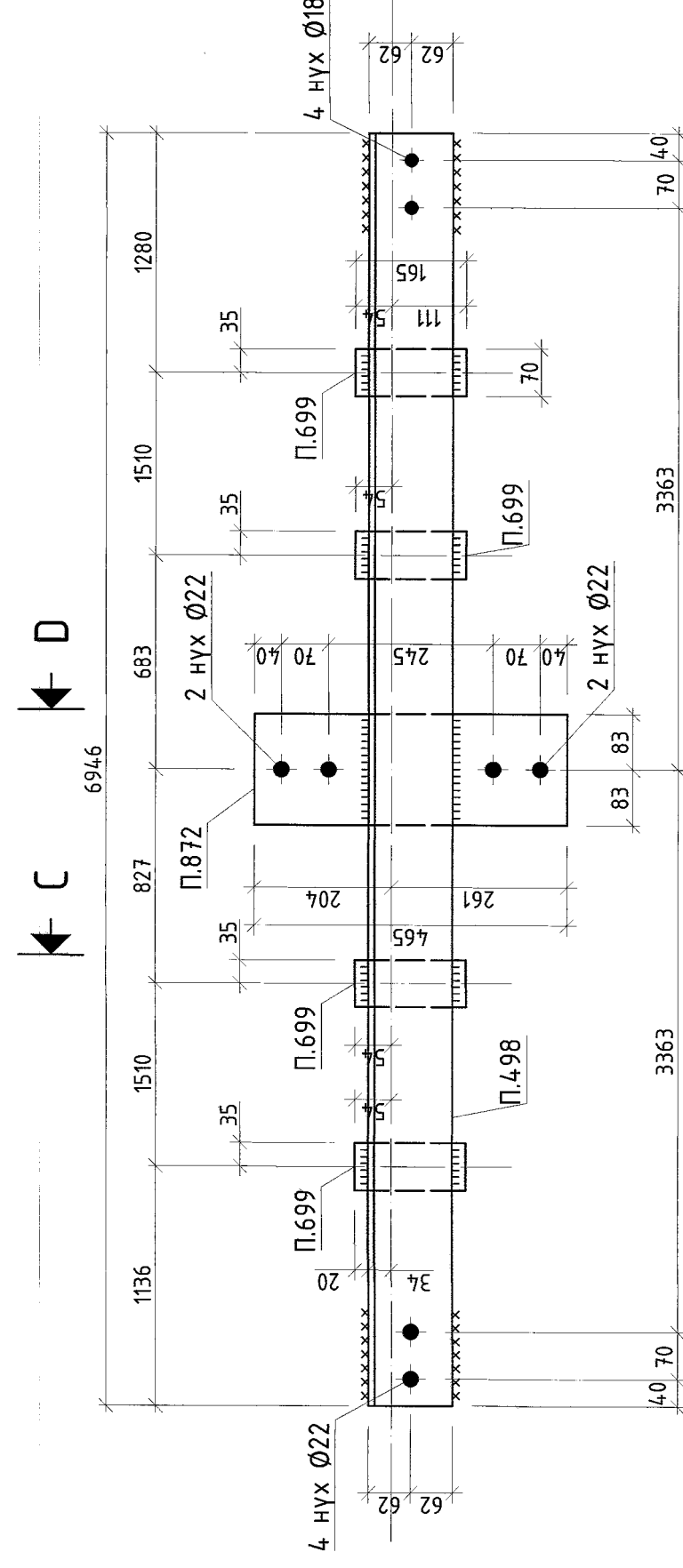
Эрхлэн үйлдвэр ТӨҮГ Засвар механикийн завод
Мөсөлж-Сүхбаатар аймаг
БХ8, БХ9, П.1070

Жин: А.3
Өмөөр: Rev0
Хуудас: 289

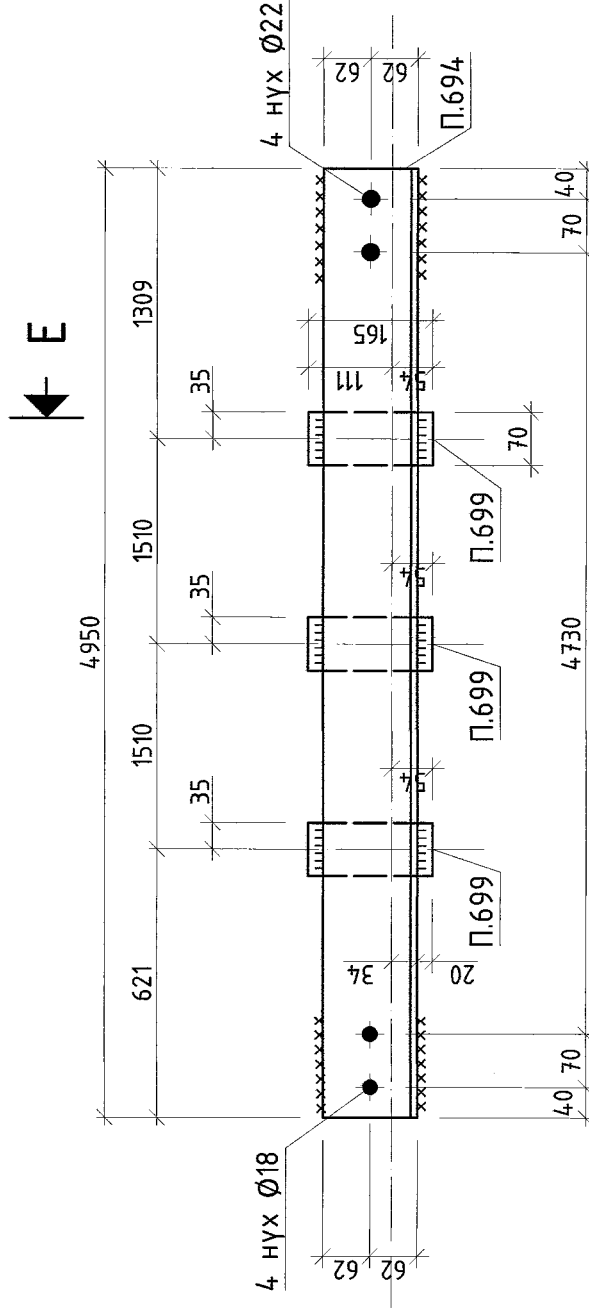
Бх26 1:10



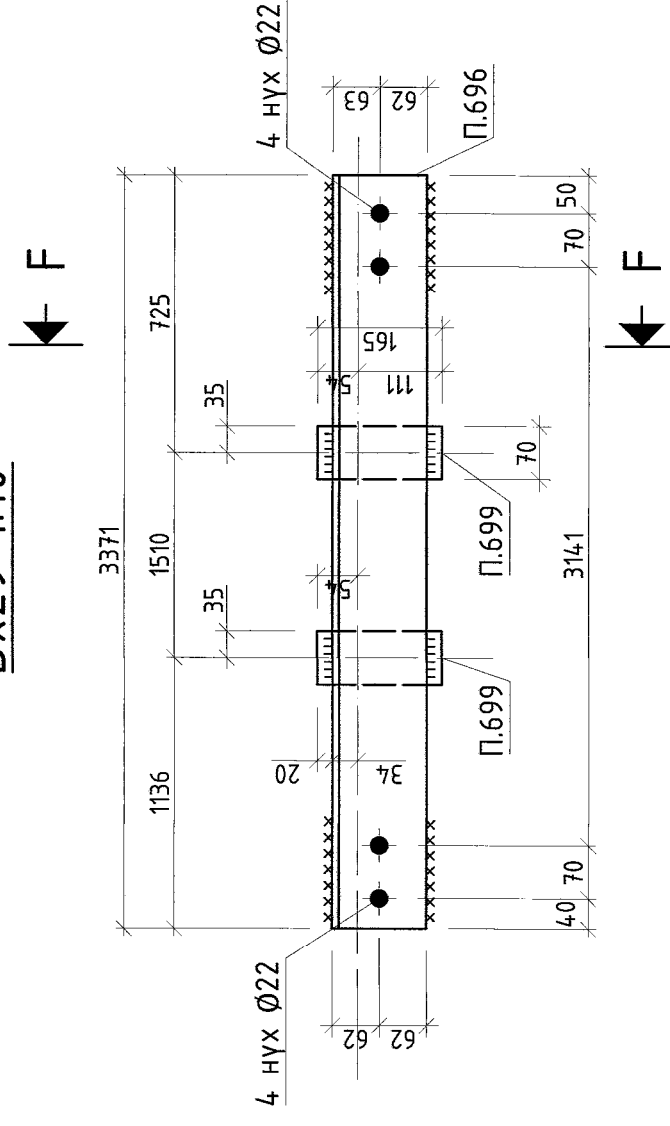
Бх27 1:10



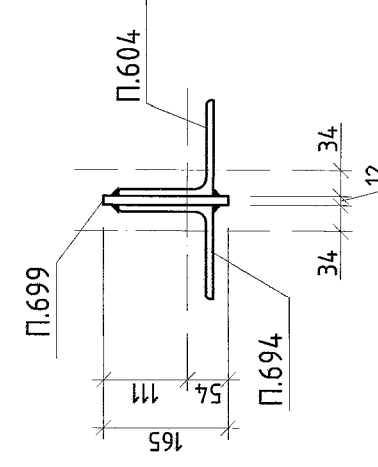
Бх28 1:10



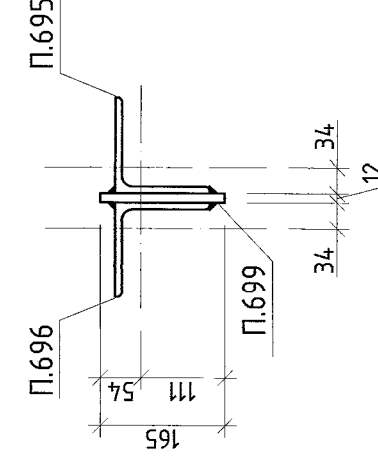
Бх29 1:10



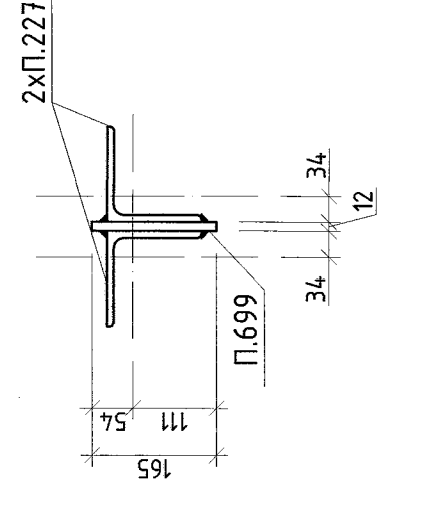
E - E



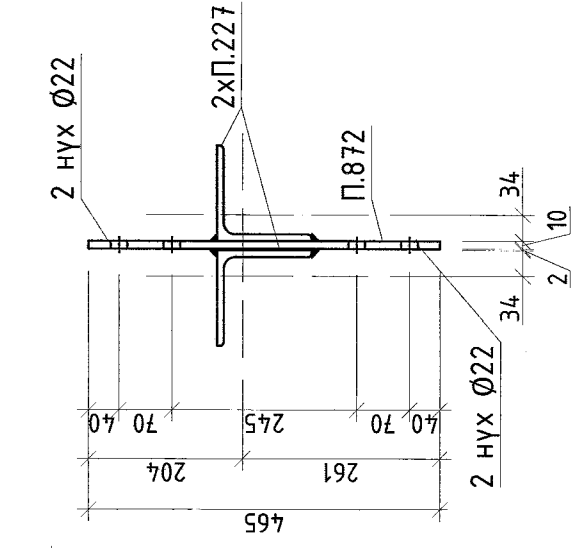
F - F



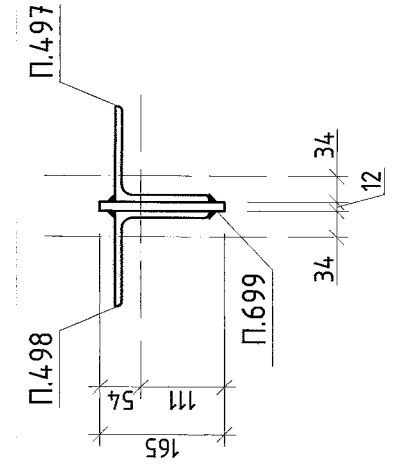
A - A



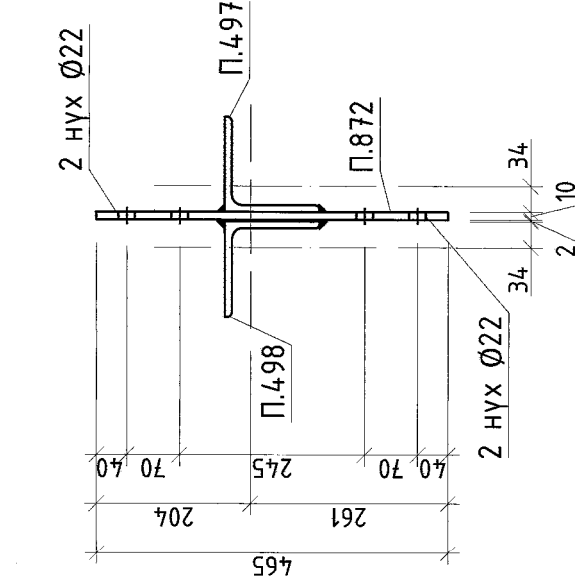
B - B



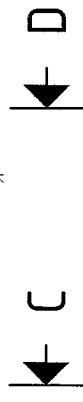
C - C



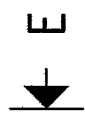
D - D



C - C



E - E



F - F



МАТЕРИАЛЫН ТҮҮВЭР

Д/Д	Озгмол	Урм, мм	Тоо, ш	Жин, кг		Материал
				Нэзж	Нийм	
Бх26						
П.227	L125x9	6946	2	120.2	240.1	C355
П.699	PL 12x70	165	4	1.1	4.4	C355
П.872	PL 10x165	465	1	6	5.9	C235
Бх27						
П.497	L125x9	6946	1	120.2	120.1	C355
П.498	L125x9	6946	1	120.2	120.1	C355
П.699	PL 12x70	165	4	1.1	4.4	C355
П.872	PL 10x165	465	1	6	5.9	C235
Бх28						
П.604	L125x9	4950	1	85.6	85.5	C355
П.694	L125x9	4950	1	85.6	85.5	C355
П.699	PL 12x70	165	3	1.1	3.3	C355
Бх29						
П.695	L125x9	3371	1	58.3	58.2	C355
П.696	L125x9	3371	1	58.3	58.2	C355
П.699	PL 12x70	165	2	1.1	2.2	C355

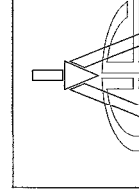
БЭЛТГЭЦ

Марк	Тоо, ш	Жин, кг		Гангасын жин /0.01
		Нэзж	Нийм	
Бх26	1	250.39	250.39	0
Бх27	1	250.43	250.43	0
Бх28	1	174.36	174.36	0
Бх29	1	118.6	118.6	0
Гангасын жин /0.01		793.78		0

ГАНГИЙН СОНГОЛТ

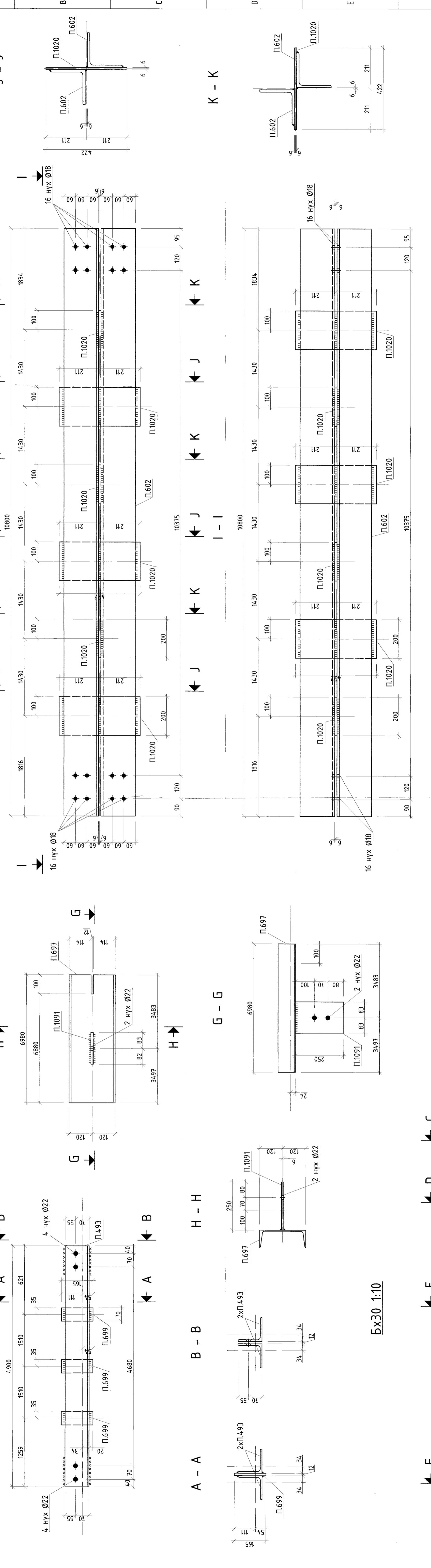
Озгмол	Жин, кг	ГОСТ
L125x9	767.68	8509-93
PL12	14.30	19903-74
PL10	11.80	19903-74
Нийм	793.78	

1. Ерөнхий өгөөдийг ГБ1 хуудаснаас үз.
2. Ган хийцийн угсралтын схемийг ГБ2-ГБ25 хуудаснаас үз.
3. Электродийн үеийн загнаасыг 342 маркийн электродоор хийнэ.
4. Гагнаасын өндөр h=6мм.



"Эрдэнэт үйлдвэр" ТҮҮГ. Засвар механикийн завод
Механик цехийн өргөтгөл

Захирал		Д.Тамир		ЕГ Шифр:		Масштаб:		Үе шал:	
З.Э.И		Т.Намсрагсүрэн		21.15.04.9		1:10		А.3	
Тэрэгүүлэх инж.		А.Халсантуул		ТТ Шифр:		Эргэлтийн дугаар:		Огноо:	
Шалгасан		А.Халсантуул		ХТ Шифр:		ГБ- 170		289	
Гүйцэтгэсэн		Х.Галхүү							
Эрдэнэт үйлдвэр"ТҮҮГ	ЗТХ	Эрдэнэт үйлдвэр"ТҮҮГ	ЗТХ	Эрдэнэт үйлдвэр"ТҮҮГ	ЗТХ	Эрдэнэт үйлдвэр"ТҮҮГ	ЗТХ	Эрдэнэт үйлдвэр"ТҮҮГ	ЗТХ



Бx32 1:10

Бx31 1:10

Бx30 1:10

МАТЕРИАЛЫН ТҮҮВЭР

Д/Д	Озмол	Урл, мм	Тоо, ш	Жин, кг Нэгж	Нийлм	Материал
		Бx30		250.1		
П.412	L125x9	6938	1	120	119.9	C355
П.413	L125x9	6938	1	120	119.9	C355
П.699	PL 12x70	165	4	1.1	4.4	C355
П.872	PL 10x165	465	1	6	5.9	C245
		Бx31		172.6		
П.493	L125x9	4900	2	84.8	169.3	C355
П.699	PL 12x70	165	3	1.1	3.3	C355
		Бx32		171.3		
П.697	U24	6980	1	167.5	167.5	C355
П.1091	PL 12x165.04	250	1	3.9	3.8	C355
		Xx1		762.7		
П.602	2xL180x12	10800	1	715.4	715	C355
П.1020	PL 12x200	422	6	8	47.7	C355
		Xx2		762.7		
П.603	2xL180x12	10800	1	715.4	715	C355
П.1020	PL 12x200	422	6	8	47.7	C355

БЭЛТГЭЦ

Марк	Тоо, ш	Жин, кг Нэгж	Нийлм
Бx30	1	250.1	250.1
Бx31	1	172.59	172.59
Бx32	1	171.3	171.3
Xx1	1	762.72	762.72
Xx2	1	762.72	762.72
Ганзасын жин / 0.01			0
Нийлм			2119.43

ГАНГИЙН СОНГОЛТ

Озмол	Жин, кг	ГОСТ
L125x9	4.0910	8509-93
L180x12	14.30.03	8509-93
U24	167.50	8240-89
PL12	106.90	19903-74
PL10	5.90	19903-74
Нийлм	2119.43	

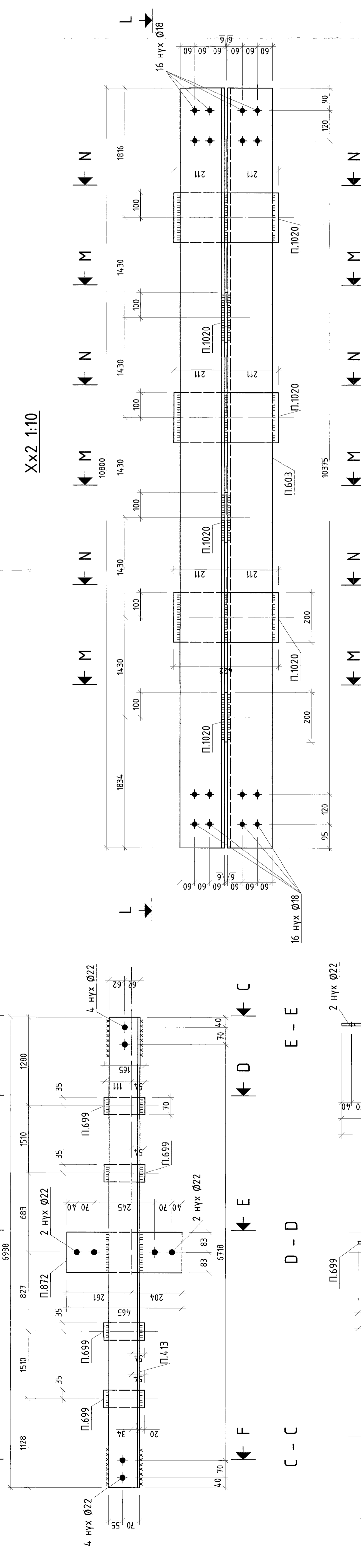
1. Бранчий өвөлдөө ГБ1 хүрбэлдээ үз.
 2. Ган хийцийн усралтын схемдээ ГБ2-ГБ25 хүрбэлдээ үз.
 3. Усралтын үеийн эзлэлдээ 3ч/ж мөрийн электробориор хийнэ.
 4. Ганзасын өндөр лөвдөн.

Эрдэнэт үйлдвэр "ӨТ" Засвар механикийн завод
 Механик цехийн өргөтгөл
 Бx30, Бx31, Бx32, Xx1

Засрагч: Д.Тамир
 ЭЗН: Г.Шарва
 Тэрэгш: Г.Нарансүрэн
 Гүйцэтгэгч: А.Халмаагуул
 Шалсан: А.Халмаагуул
 Гүйцэтгэгч: Х.Голхүү

2115.049
 1:10
 ТТ 500
 ГБ-171
 289

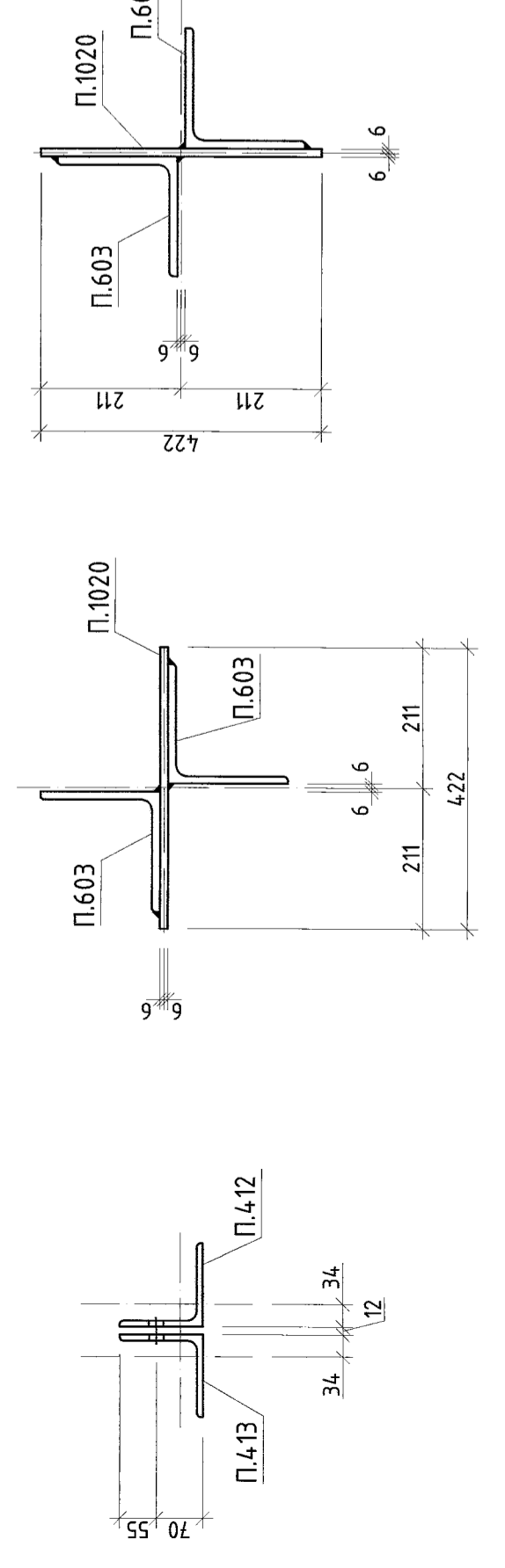
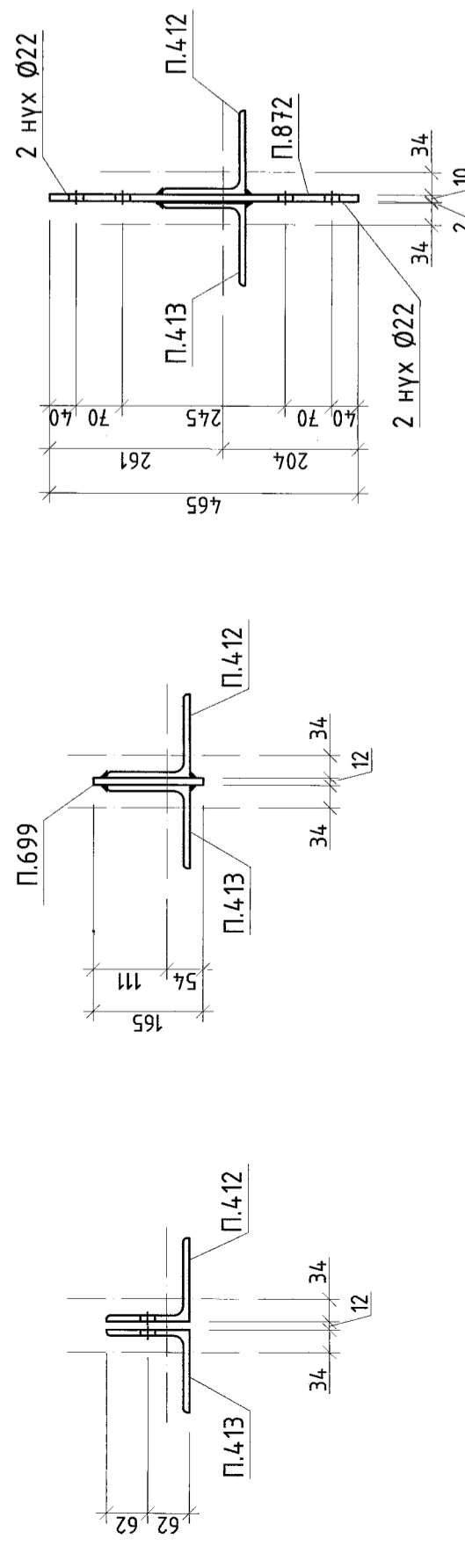
А.3
 Rev0



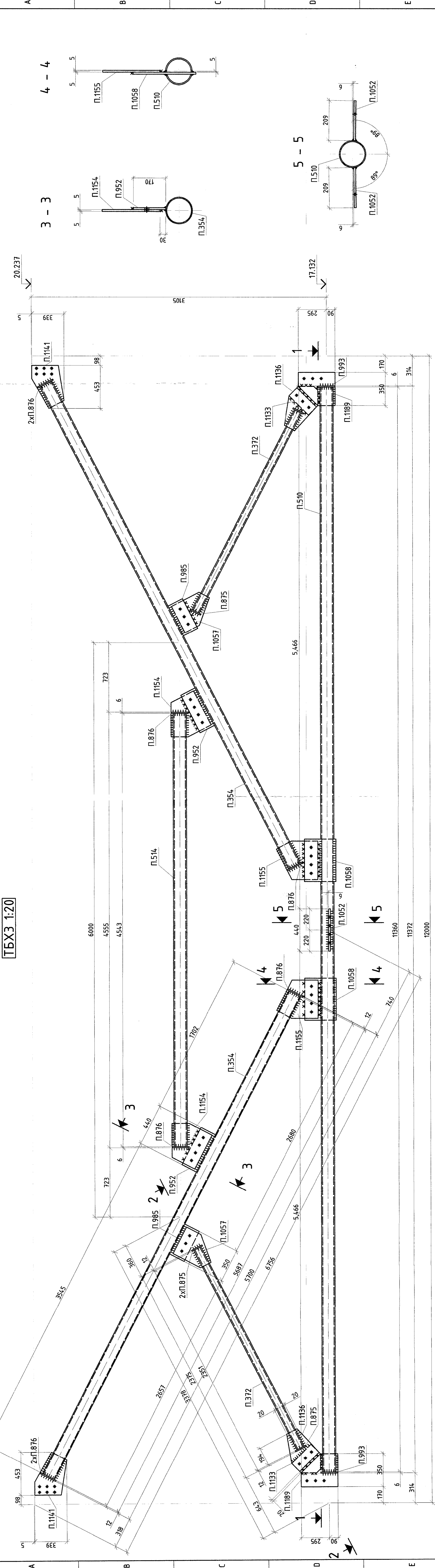
L-L

M-M

N-N

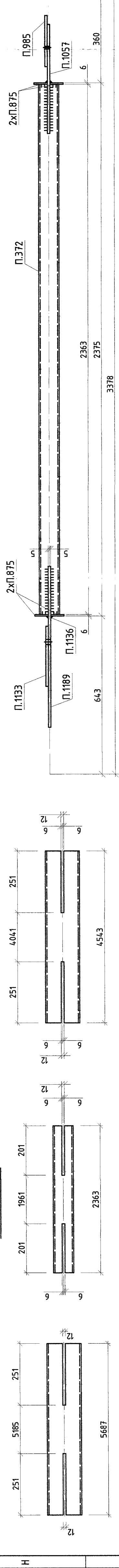
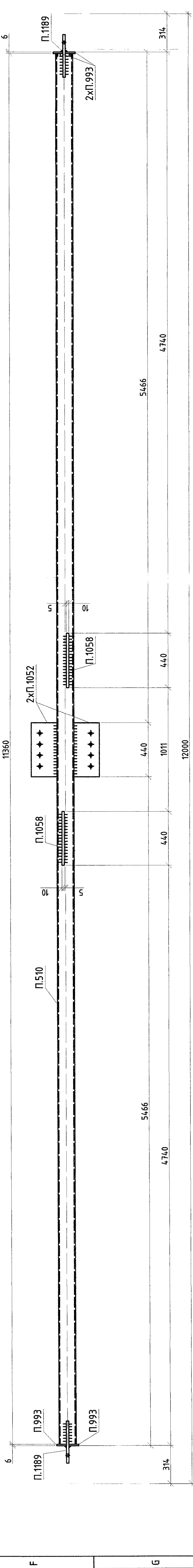


ТБХЗ 1:20



Д/Д	Огноол	Урм, мм	Тоо, ш	Нээж	Жин, кг	Материал
ТБХЗ						
П.354	Р014-0х3	5687	2	57.6	114.7	С355
П.372	Р083х3	2363	2	14	27.5	С355
П.510	Р014-0х3	11360	1	115.1	114.4	С355
П.514	Р014-0х3	4543	1	46	45.8	С355
П.875	PL 6x55	123	6	0.3	1.7	С246
П.876	PL 6x85	180	12	0.6	7.2	С246
П.952	PL 10x170	440	2	5.9	11.5	С246
П.985	PL 10x170	350	2	4.7	9.2	С246
П.993	PL 6x85	180	4	0.6	2.2	С246
П.1052	PL 10x209	440	2	7.2	14.2	С246
П.1057	PL 10x310	398	2	7.5	14.9	С246
П.1058	PL 10x330	440	2	11.4	22.6	С246
П.1133	PL 10x254.97	286	2	4.7	9.2	С246
П.1136	PL 10x298.54	374	2	6.6	13.1	С246
П.1141	PL 10x338.64	453	2	8.5	16.6	С246
П.1154	PL 10x400	430	2	10.9	21.6	С246
П.1155	PL 10x400	438	2	11.2	22.1	С246
П.1189	PL 10x350	365	2	9	17.8	С246

1 - 1



1. Ерөнхий өргөдлийг 1 хувьцаагаар үнэ үнэ

2. Угсралтын системийг 2-25 хувьцаагаар үнэ үнэ

3. Зүүрэг газар засварлах бусад бүх жинж 0/22

4. ТЭЦД АЖААХАНЫ ГЭМЖИЙН ӨНӨӨЛГӨӨНД АЖААХАНЫ АХУЙН ЭРХИЙН ХЭВЭЛЭЛТ

Эргэлт үндсэн ТЭЦУГ Зүүрэг газар засварлах бусад бүх жинж 0/22

Мөхөөгч-өргөдлийн өргөдөл

Үнэ шал: А.3

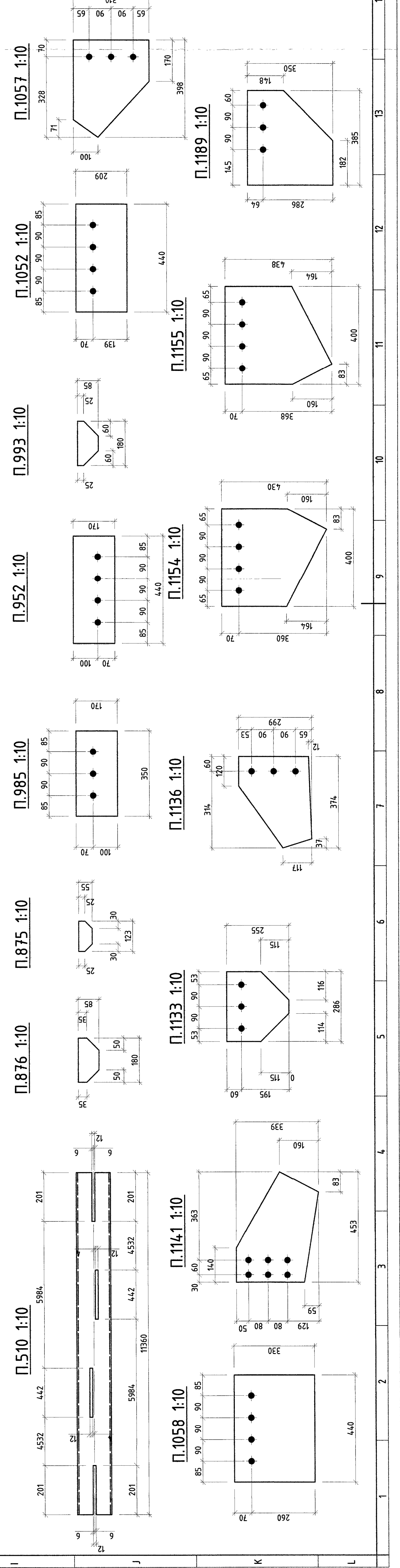
Огноол: 2022.10.22

Мөхөөгч: 1:20

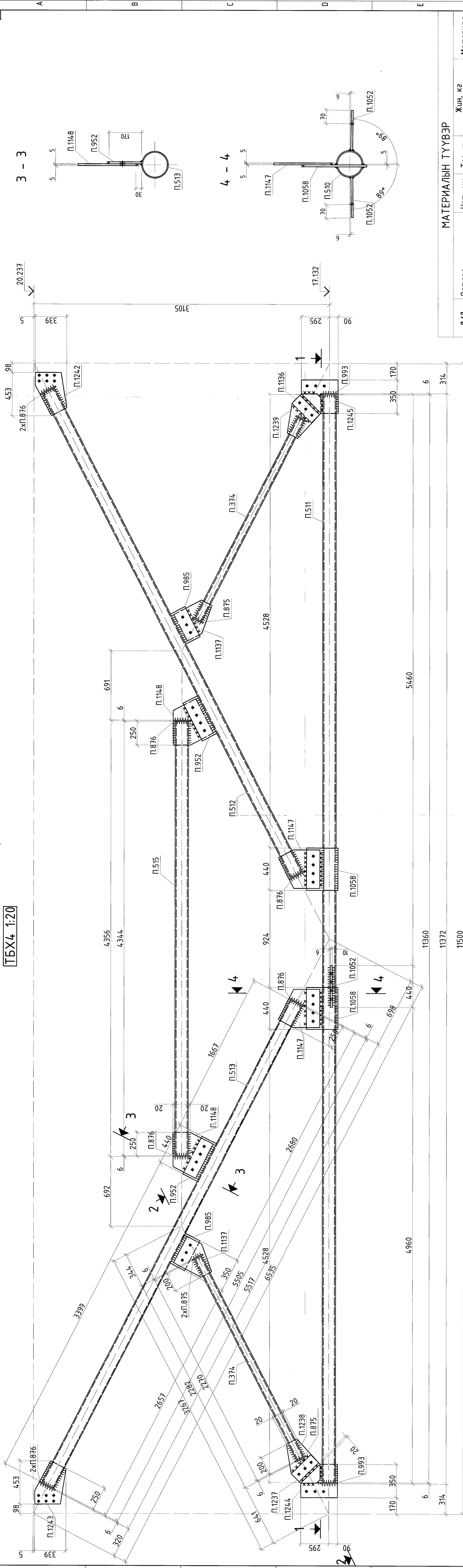
Эргэлт өргөдөл: ГБ-114

Хувьцаа: 289

А.1.1



ТБХ4 1:20



МАТЕРИАЛЫН ТҮҮВЭР

Д/А	Огнол	Урм, мм	Тоо, ш	Жин, кг		Материал
				Нэжж	Нийм	
ТБХ4						
П.374	R08X3	2270	2	13.4	26.4	C355
П.511	R0140X3	10860	1	110.1	109.3	C355
П.512	R0140X3	5505	1	55.8	55.8	C355
П.513	R0140X3	5505	1	55.8	55.5	C355
П.515	R0140X3	4354	1	44.1	44	C355
П.875	PL 6x55	123	8	0.3	2.2	C245
П.876	PL 6x85	180	12	0.6	7.2	C245
П.952	PL 10x170	440	2	5.9	11.5	C245
П.985	PL 10x170	350	2	4.7	9.2	C245
П.983	PL 6x85	180	4	0.6	2.2	C245
П.1052	PL 10x209	440	2	7.2	14.2	C245
П.1058	PL 10x330	440	2	11.4	22.6	C245
П.1137	PL 10x310	394	2	7.2	14.3	C245
П.1147	PL 10x400	432	2	11	21.7	C245
П.1148	PL 10x400	430	2	10.9	21.5	C245
П.1236	PL 10x254.97	286	1	4.7	4.6	C245
П.1237	PL 10x286.38	286	1	4.7	4.6	C245
П.1238	PL 10x286.38	377	1	6.6	6.5	C245
П.1239	PL 10x286.38	377	1	6.6	6.5	C245
П.1242	PL 10x347.74	471	1	9	8.8	C245
П.1243	PL 10x347.74	471	1	9	8.8	C245
П.1244	PL 10x350	385	1	9	8.9	C245
П.1245	PL 10x350	385	1	9	8.9	C245

БЭЛГЭГЦ

Марк	Тоо, ш	Жин, кг	
		Нэжж	Нийм
ТБХ4	1	475.48	475.48
Гангасын жин /0.01		0	475.48

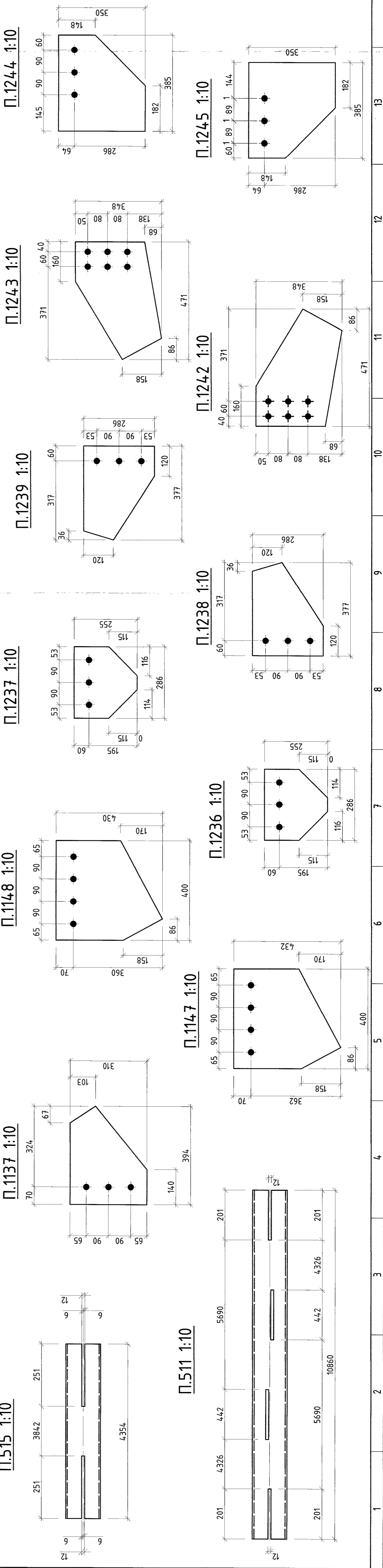
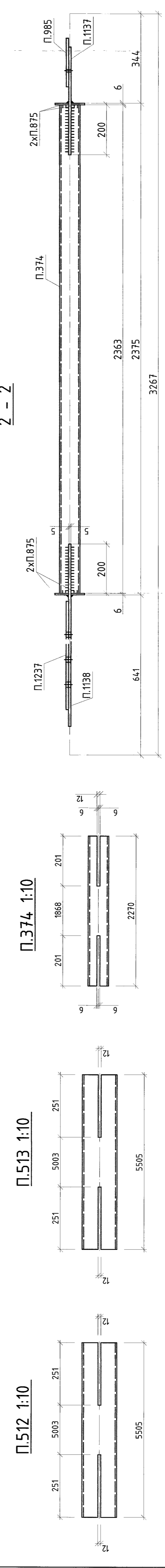
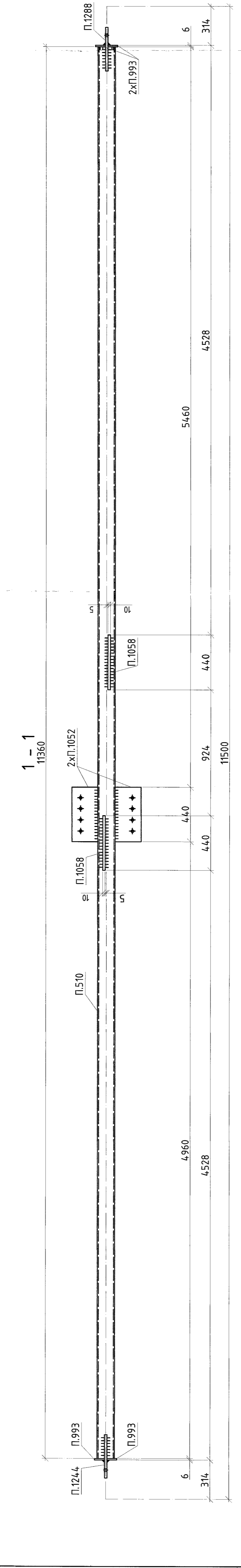
ГАНГИЙН СОНГОЛТ

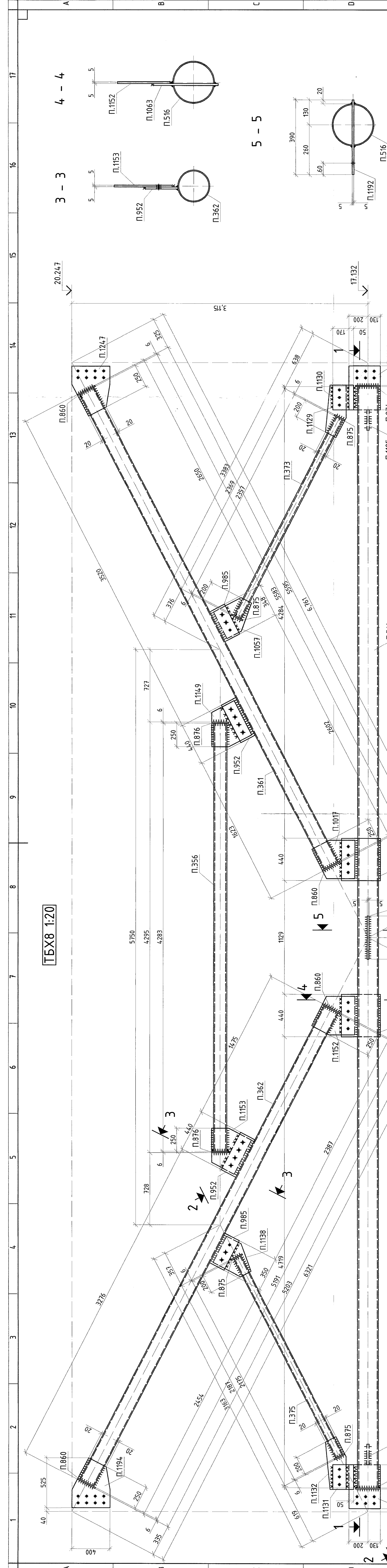
Огнол	Жин, кг	Үндэслэл
R08X3	26.41	ГОСТ 10704-91
PL 10	172.6	ГОСТ 9903-74
PL 6	11.65	ГОСТ 9903-74
Нийм	475.2	

1. Ерөнхий ажлааг 1 хувиар үзэж үү.
 2. Засварын сметыг 2.25 хувиар үзэж үү.
 3. Зурал дээр зааснаас бусад бүх ФЭЗ.
 4. Тэмдэглэлээр бусад ямар ч өөрчлөлт оруулахааргүй.

Эргэлт үндэсний төв, Засвар механикийн завод
 Нэршил: ТБХ4
 Төлөөлөгч: Д.Тамир
 Засвар: А.Хамгийн
 ТЭГ: Ш.Шаруу
 ТЭГ: Ш.Шаруу
 ТЭГ: Ш.Шаруу
 ТЭГ: Ш.Шаруу
 ТЭГ: Ш.Шаруу

Уг ш. А.3
 Огноо: 2022.10.22
 Хувиар: 1:20
 Хувиар: 1:20
 Хувиар: 1:20
 Хувиар: 1:20
 Хувиар: 1:20





МАТЕРИАЛЫН ТҮҮВЭР

Д/А	Озоллол	Урм, мм	Тоо, ш	Жин, кг		Материал
				Нэгж	Нийм	
ТБХ8						
	П.356	R0140x3	4283	1	43.4	C355
	П.361	R0168x4	5583	1	90.3	C355
	П.362	R0168x4	5191	1	84	C355
	П.373	R083x3	2357	1	14	C355
	П.375	R083x3	2175	1	12.9	C355
	П.516	R0219x4	11012	1	233.6	C355
	П.860	PL 6x100	208	8	0.8	C245
	П.874	PL 6x120	260	4	1.2	C245
	П.875	PL 6x55	123	8	0.3	C245
	П.876	PL 6x85	180	4	0.6	C245
	П.952	PL 10x170	440	2	5.9	C245
	П.985	PL 10x170	350	2	4.7	C245
	П.1017	PL 10x400	455	1	11.7	C245
	П.1057	PL 10x310	398	1	7.5	C245
	П.1063	PL 10x420	440	2	14.5	C245
	П.1124	PL 10x170	440	1	5.9	C245
	П.1125	PL 10x170	440	1	5.9	C245
	П.1129	PL 10x218.41	518	1	6.3	C245
	П.1130	PL 10x220	260	1	4.5	C245
	П.1131	PL 10x220	260	1	4.5	C245
	П.1132	PL 10x237.07	491	1	6.1	C245
	П.1138	PL 10x310	400	1	7.4	C245
	П.1149	PL 10x330	460	2	11.9	C245
	П.1152	PL 10x400	460	1	11.7	C245
	П.1153	PL 10x400	435	1	11	C245
	П.1192	PL 10x390	450	1	13.8	C245
	П.1194	PL 10x400	525	1	15.6	C245
	П.1247	PL 10x400	524	1	15.4	C245

БЭЛТГЭЦ		
Марк	Тоо, ш	Жин, кг
ТБХ8	1	699.73
Гангаасын жин / 0.01		0
Нийм		699.73

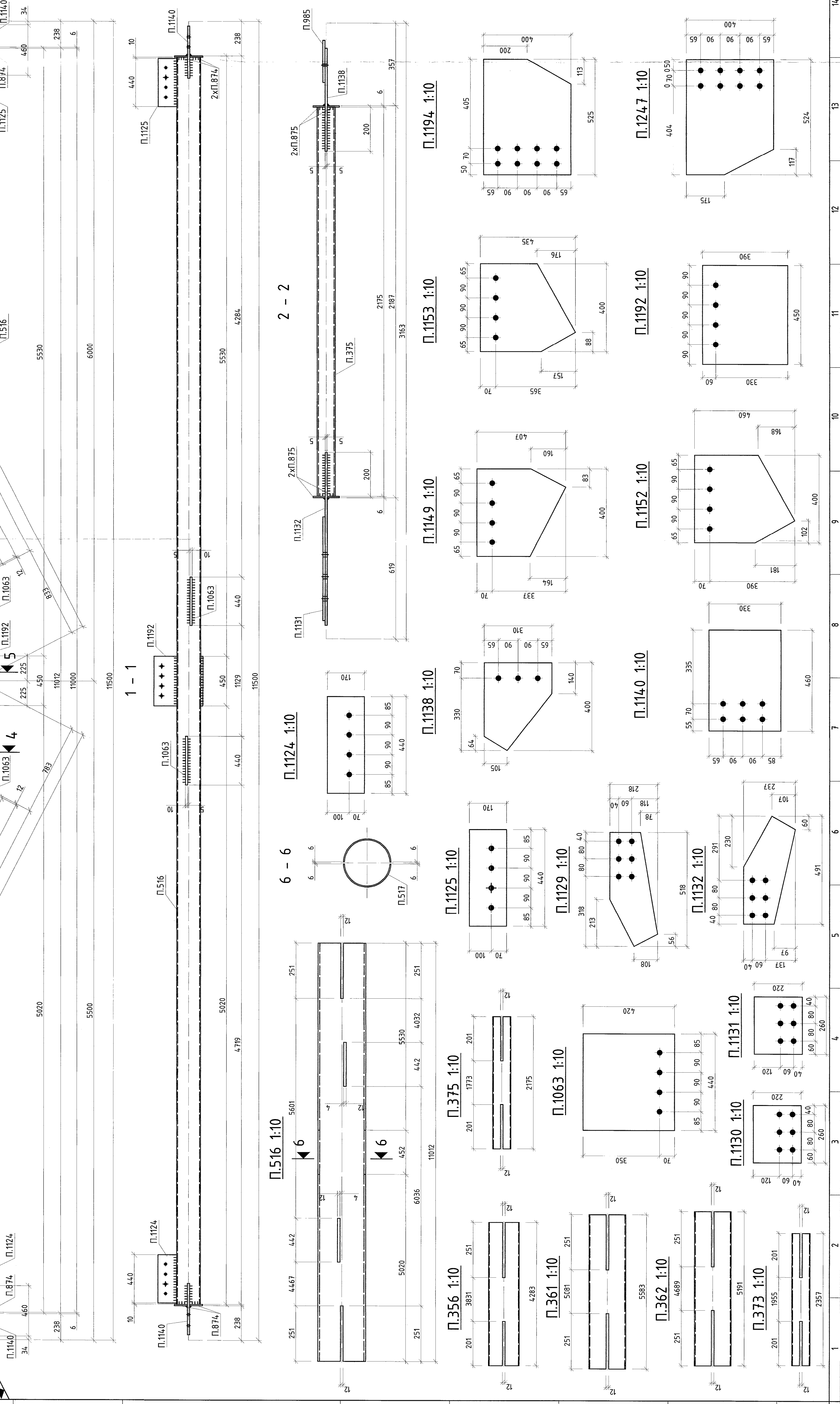
ГАНГИЙН СОНГОЛ		
Озоллол	Жин, кг	Үндэслэл
R0140x3	43.16	ГОСТ 10104-91
R0168x4	173.55	ГОСТ 10104-91
R083x3	232.16	ГОСТ 10104-91
R0219x4	26.36	ГОСТ 10104-91
PL 10	208.4	ГОСТ 9903-74
PL 6	16.06	ГОСТ 9903-74
Нийм	699.7	

1. Ерөнхий гвардийн 1 хувиарх үнэ үү.
 2. Урсгалын сүлжээ 2-25 хувиарх үнэ үү.
 3. Зурал дээр зааснаас бусад бүх ФЭЭ.
 4. ТЭГЭГЭЛЭЙН ЭРЭС БЭЭЭ ШИРЭГЧИЙН СМАНР АС-СМАН.

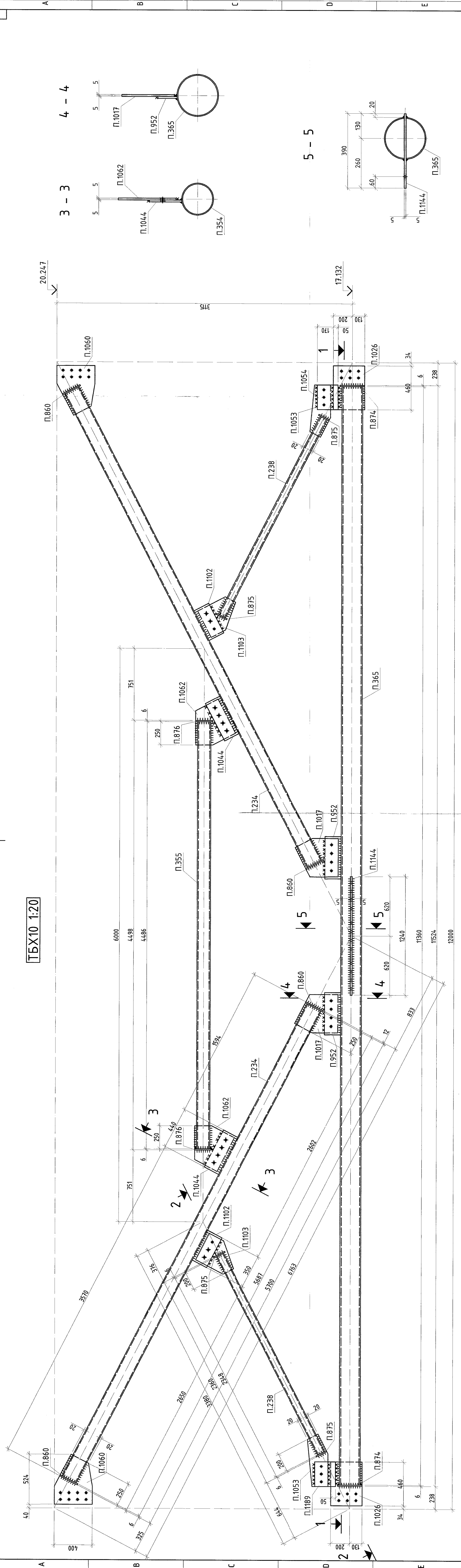
Эргэн тойронгийн байршил: "Эрдэнэ үйлдвэр" ТӨҮГ. Засвар механикийн завод.
 Механик цехийн өргөтгөл.

Засварлагч: Д.Тогтоол
 Таруулах шил: А.Халандорж
 Шалбарсан: Х.Сүхбаатар
 Гүйцэтгэсэн: Х.Сүхбаатар

Урьдчилсан: 2022.10.22
 Хувиар: 1:10, 1:20
 Үе шал: А.3



ТБХ10 1:20



МАТЕРИАЛЫН ТҮҮВЭР

Д/А	Озмол	Үрм, мм	Тоо, ш	Жин, кг		Материал
				Нэжж	Нийм	
ТБХ10						
П.234	R0168x4	5590	2	90.4	180.1	C355
П.238	R083x3	2348	2	13.9	27.3	C355
П.355	R0140x3	4486	1	45.5	45.2	C355
П.365	R0219x4	11512	1	244.2	242.8	C355
П.860	PL 6x100	208	8	0.8	6.5	C245
П.874	PL 6x120	260	4	1.2	5	C245
П.875	PL 6x55	123	8	0.3	2.2	C245
П.876	PL 6x85	180	4	0.6	2.4	C245
П.952	PL 10x170	440	2	5.9	11.5	C245
П.1017	PL 10x400	455	2	11.7	23.2	C245
П.1026	PL 10x330	460	2	11.9	23.5	C245
П.1044	PL 10x170	440	2	5.9	11.5	C245
П.1053	PL 10x216.34	54.9	2	7.3	14.4	C245
П.1054	PL 10x220	260	2	4.5	8.8	C245
П.1060	PL 10x400	524	2	12.8	25.1	C245
П.1062	PL 10x400	430	2	10.9	21.6	C245
П.1102	PL 10x170	350	2	4.7	9.2	C245
П.1103	PL 10x310	398	2	7.5	14.9	C245
П.1144	PL 10x390	1240	1	38	37.6	C245

БЭЛТГЭЦ

Марк	Тоо, ш	Жин, кг	
		Нэжж	Нийм
ТБХ10	1	712.98	712.98
Ганцаасын жин / 0.01		0	
Нийм		712.98	

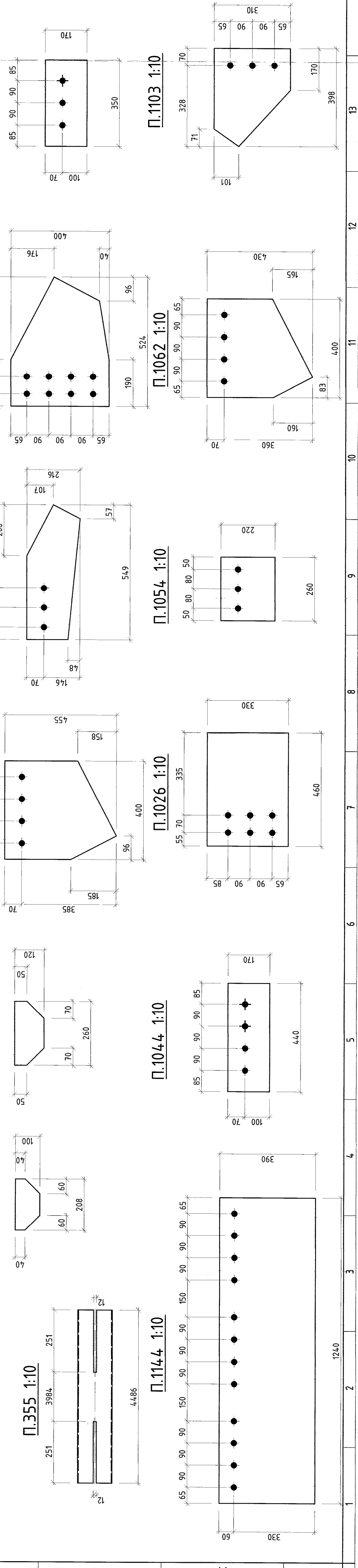
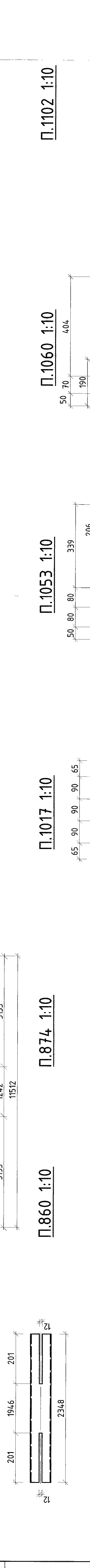
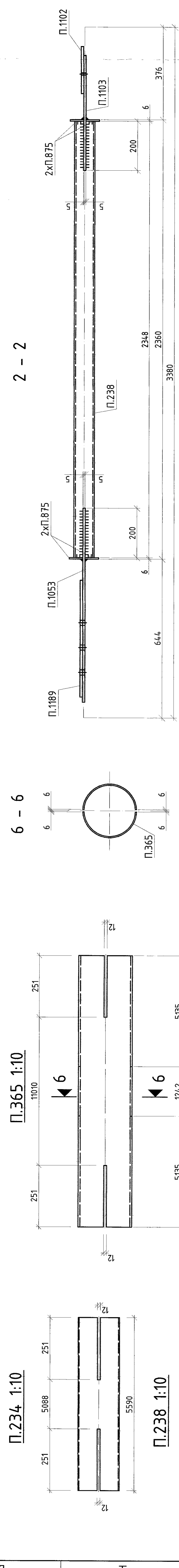
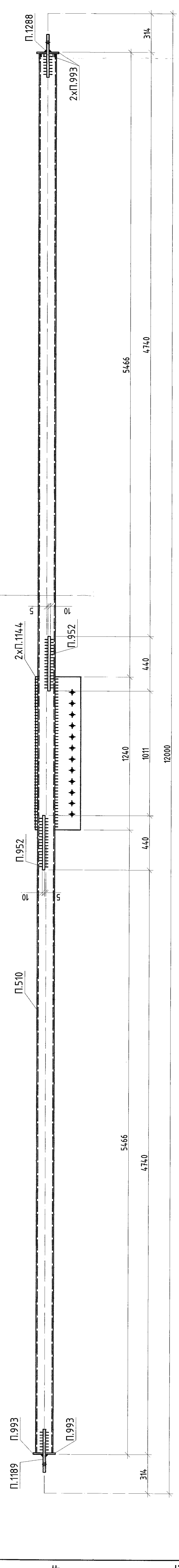
ГАНГИЙН СОНГОЛТ

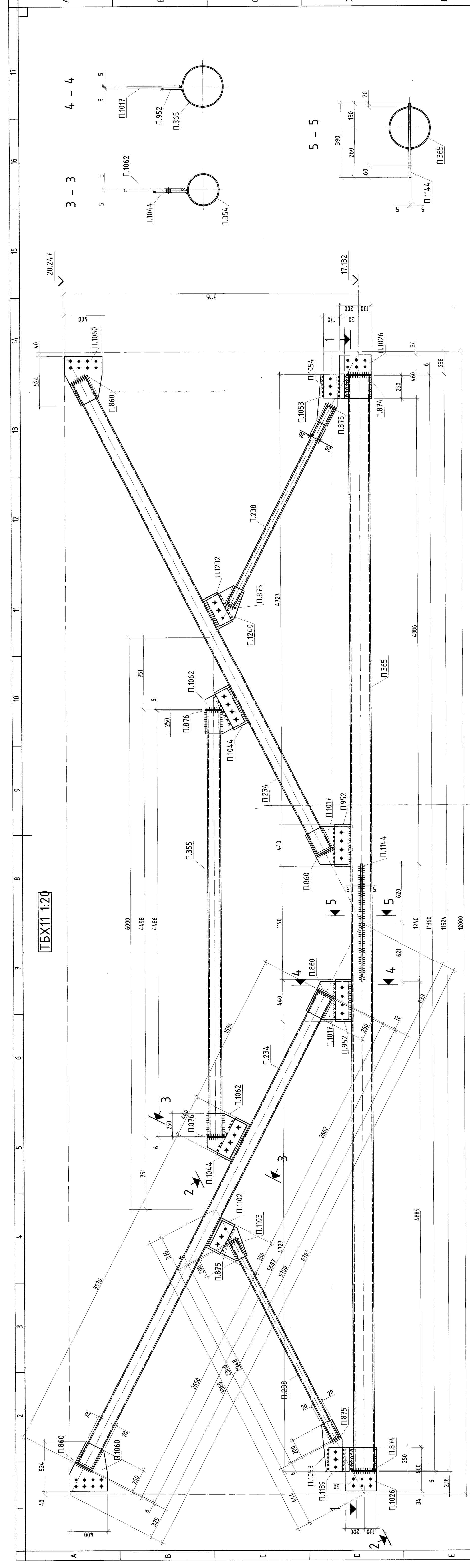
Озмол	Жин, кг	Үндэслэл
R0140x3	45.18	ГОСТ 10704-91
R0168x4	180.1	ГОСТ 10704-91
R0219x4	242.84	ГОСТ 10704-91
R083x3	27.33	ГОСТ 10704-91
PL 10	201.46	ГОСТ 19903-74
PL 6	16.06	ГОСТ 19903-74
Нийм	712.98	

- Брендий өгөгдөлөөд 1 хүрбэлдээс үзэж үз.
- Усарталын сүлжээг 2-25 хүрбэлдээс үзэж үз.
- Эзрэг дээр ашигласнаас өмнө бүх ФЭД.
- А. ТЭМЦЭГЭЙНЭЭС БАСГА ШИРЭГЛЭЛТИЭГ ӨНӨӨР ҮНДЭСЛЭЛ.

Эрхэм үндэсний "ТБҮ" Засвар механикийн завод
Механик-сүлжээний өргөлөгч

Засрал	Д.Тамир	Төлөөлөгч	Уг шил	А.3
ЗЕМ	Д.Тамир	Төлөөлөгч	Өмнө	2022.10.22
Тэргүүлэх шил	А.Халмагпил	Т.Шар	Мөхөөдөгч	21.15.043
Шалсан	А.Халмагпил	Т.Шар	Зардал	Хүрбэл
Гүйцэтгэн	Х.Голхүү	Х.Голхүү	ГБ-181	289





МАТЕРИАЛЫН ТҮҮВЭР

Д/Д	Огноол	Урм. мм	Тоо, ш	Наяж	Жин, кг	Мөнгөөр
		ТБХ11		713		
П.234	Р0168x4	5590	2	90.4	180.1	С355
П.238	Р083x3	2348	2	13.9	27.3	С355
П.355	Р0140x3	4486	1	45.5	45.2	С355
П.365	Р0219x4	11512	1	244.2	242.8	С355
П.860	PL 6x100	208	8	0.8	6.5	С245
П.874	PL 6x120	260	4	1.2	5	С246
П.875	PL 6x55	123	8	0.3	2.2	С245
П.876	PL 6x85	180	4	0.6	2.4	С245
П.952	PL 10x170	440	2	5.9	11.5	С245
П.1026	PL 10x330	460	2	11.7	23.2	С245
П.1044	PL 10x170	440	2	5.9	11.5	С245
П.1053	PL 10x216.34	549	2	7.3	14.4	С245
П.1054	PL 10x220	260	2	4.5	8.8	С245
П.1060	PL 10x400	524	2	12.8	25.1	С245
П.1062	PL 10x400	430	2	10.9	21.6	С246
П.1102	PL 10x170	350	1	4.7	4.6	С245
П.1103	PL 10x310	398	1	7.5	7.4	С245
П.1144	PL 10x390	1240	1	38	37.6	С246
П.1232	PL 10x170	350	1	4.7	4.6	С245
П.1240	PL 10x310	398	1	7.5	7.4	С245

БЭЛГЭЦ

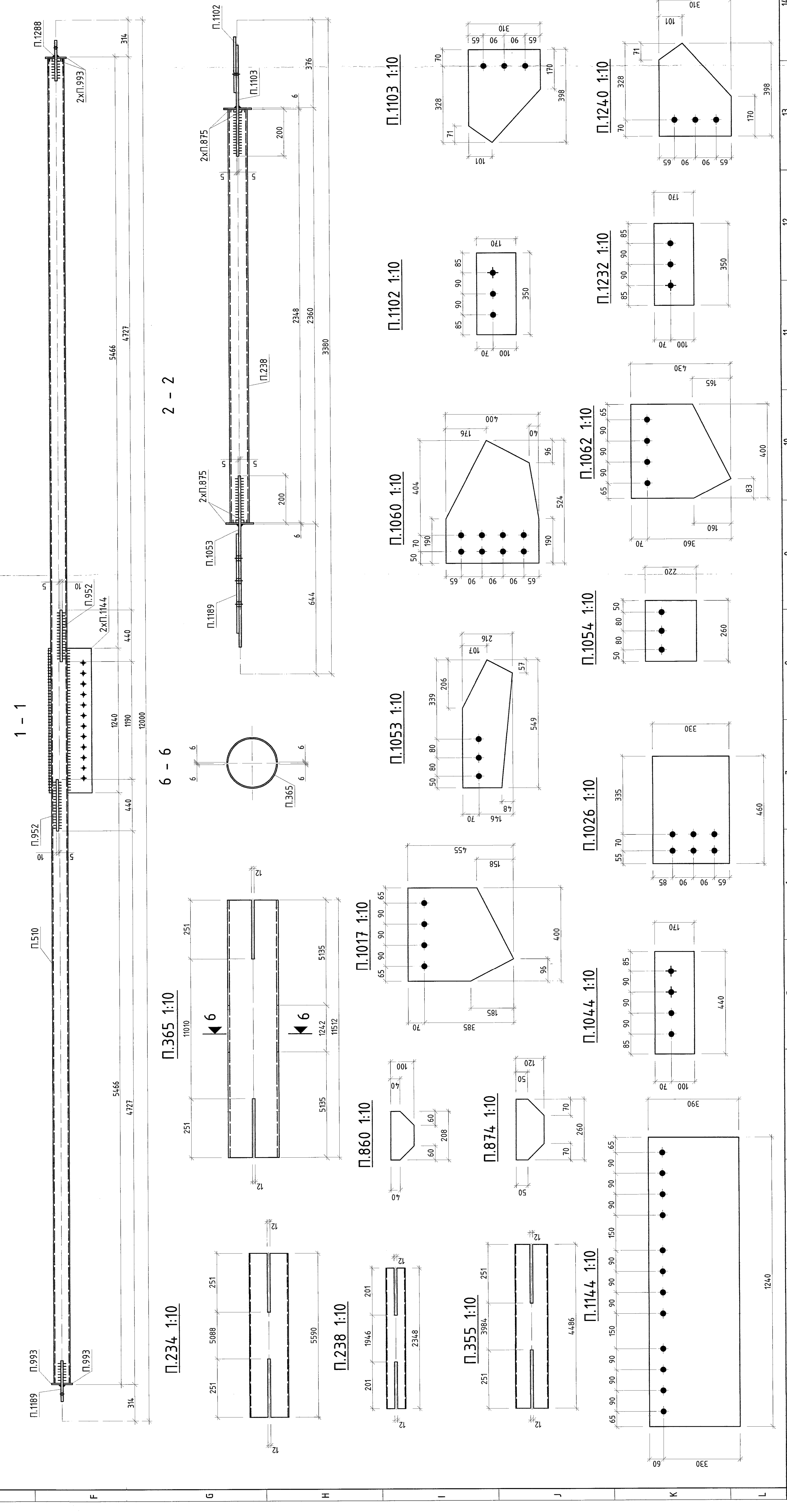
Марк	Тоо, ш	Жин, кг	Наяж	Мөнгө
ТБХ11	1	712.98	712.98	
Ганцаасын жин /0.01		0		
Нийм		712.98		

ГАНГИЙН СОНГОЛТ

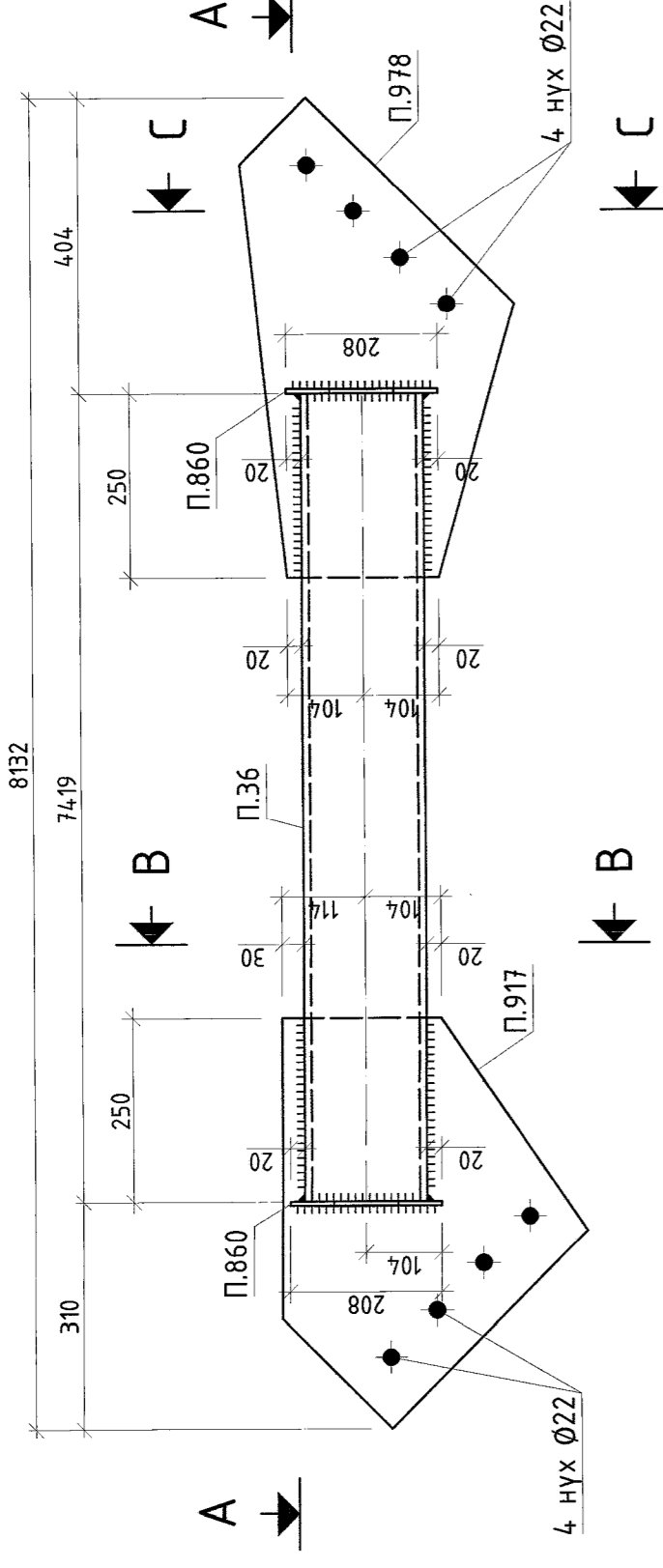
Огноол	Жин, кг	Үндэслэл
Р0140x3	45.18	ГОСТ 10704-91
Р0168x4	180.1	ГОСТ 10704-91
Р0219x4	242.86	ГОСТ 10704-91
Р083x3	27.33	ГОСТ 10704-91
PL 10	201.46	ГОСТ 19903-74
PL 6	16.06	ГОСТ 19903-74
Нийм	712.98	

- Бүтцийг өөрчилж 1 хүрээнд үнэ үү
- Часралтын сөрөг 2-25 хүрээнд үнэ үү
- Зургаар өөрчилж өгөдөг бүх нүх 0.22
- Тамгилуулгын бүх шугамыг өөрчлөх

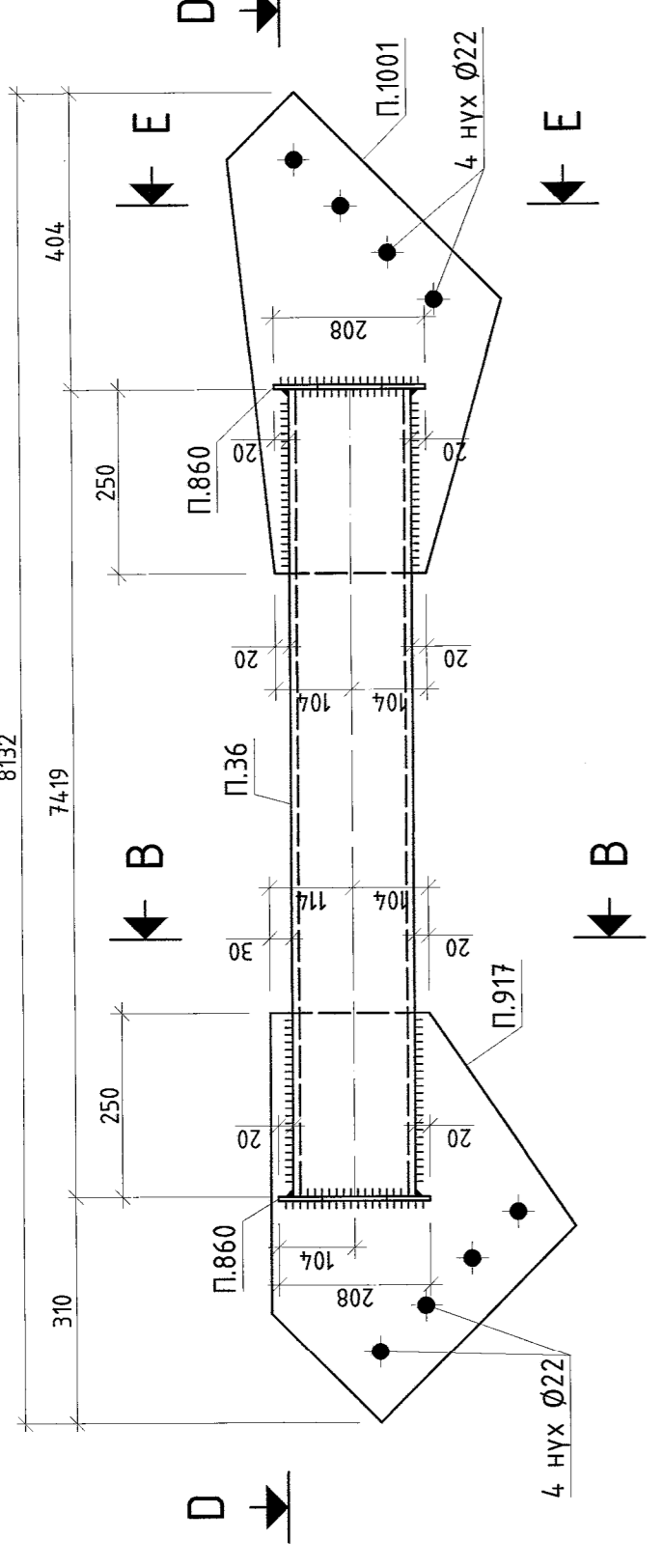
ЭЗНЭЭНИЙН ГЭРЭЛЭГ
 "Эрдэнэ үйлдвэр" ТҮҮ. Засвар механикийн завод
 Мөсдийн хөдөөс ТБХ11
 Үе шэл А.3
 Огноо: 2022.10.22
 Хүрээ: 289



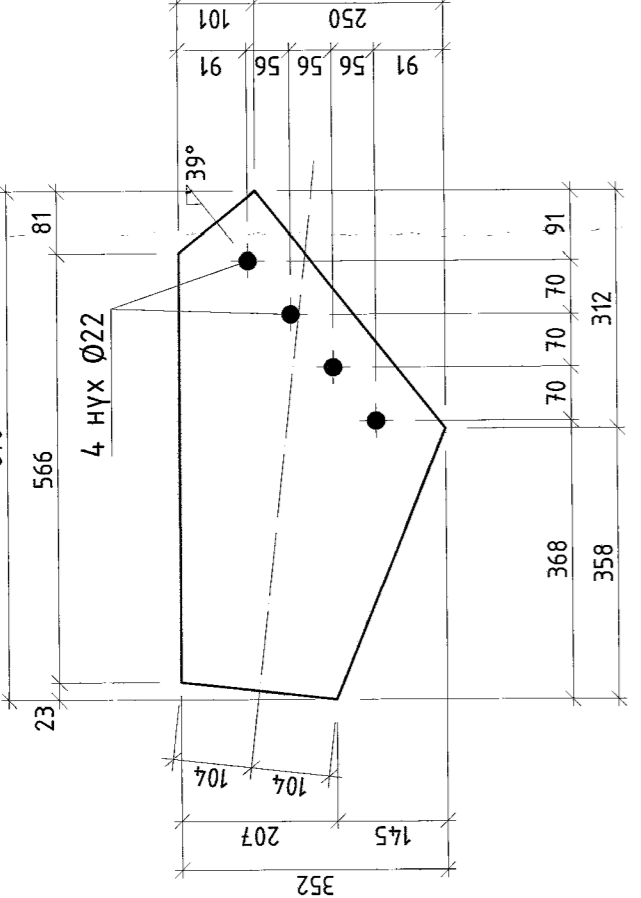
ТХХ1 1:10



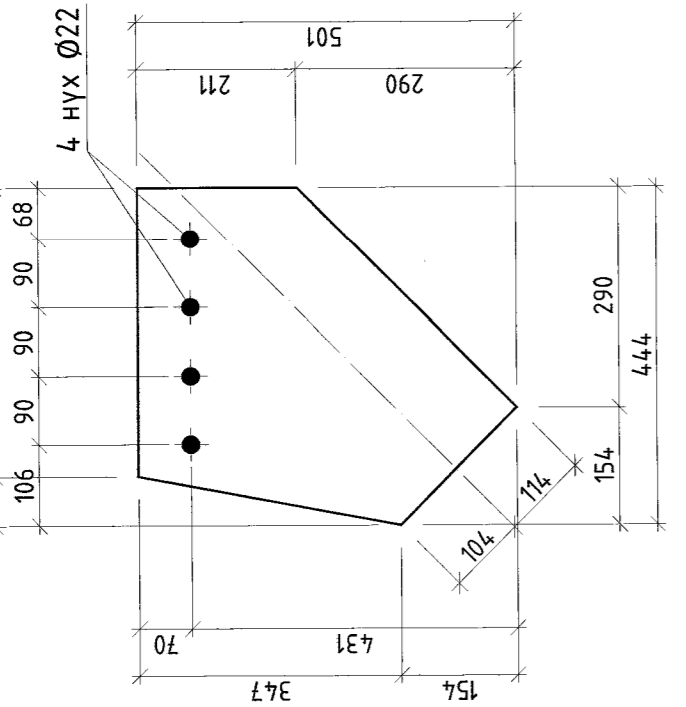
ТХХ2 1:10



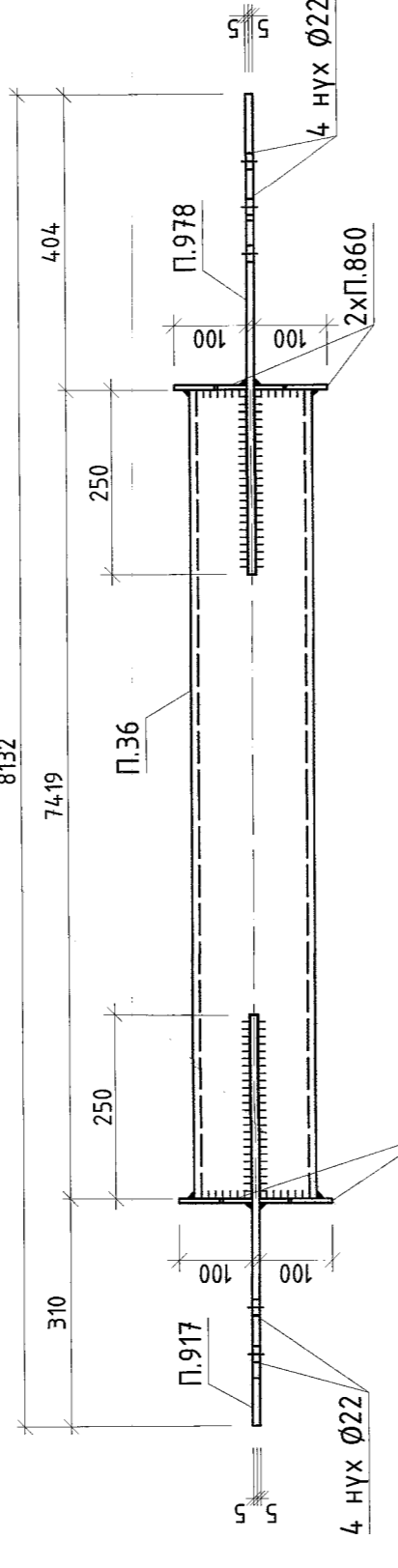
П.978 1:10



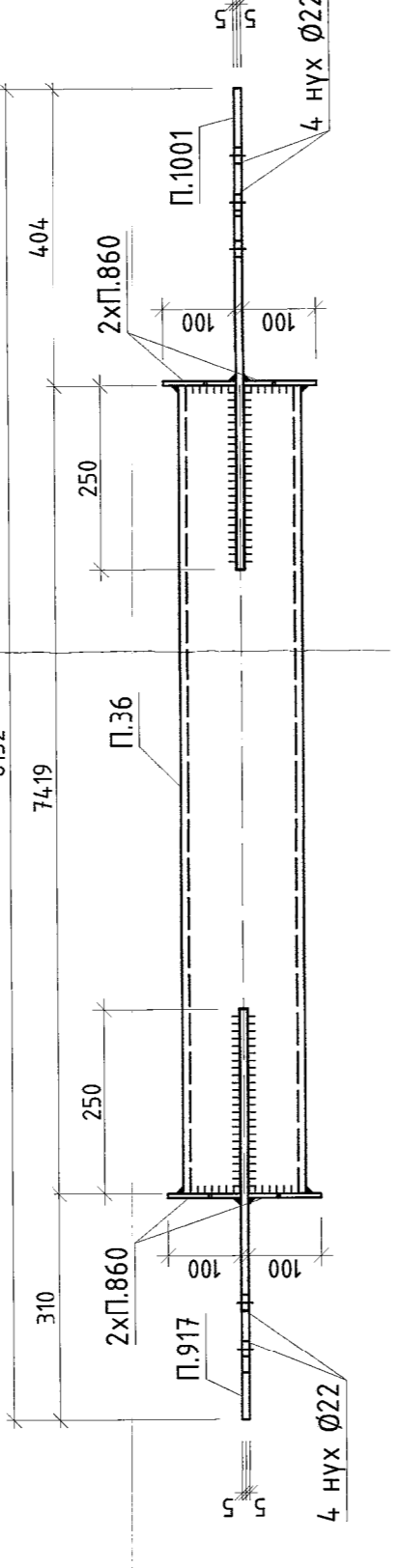
П.917 1:10



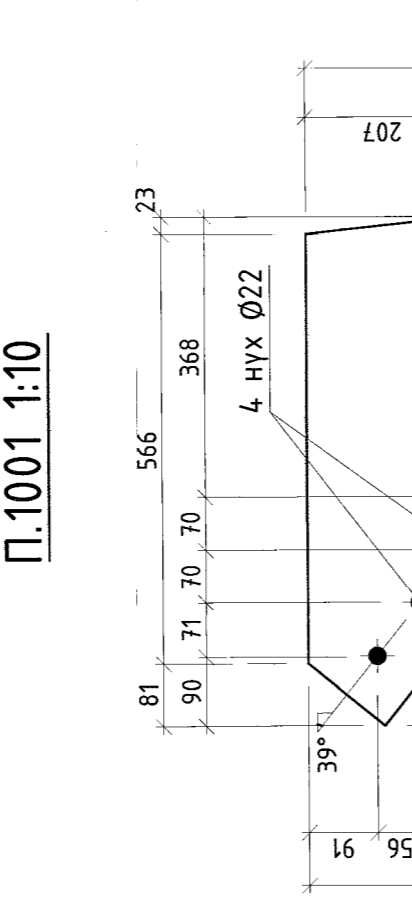
А - А



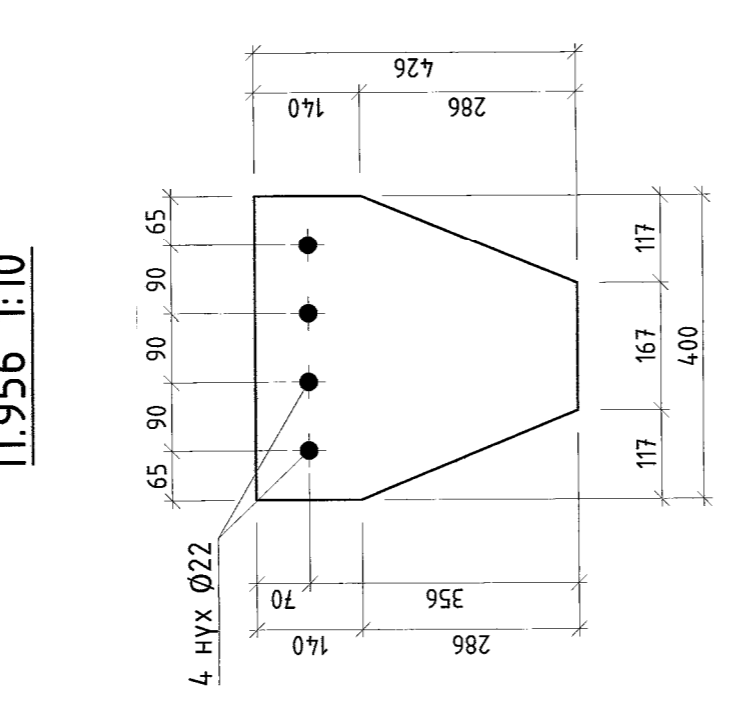
В - В



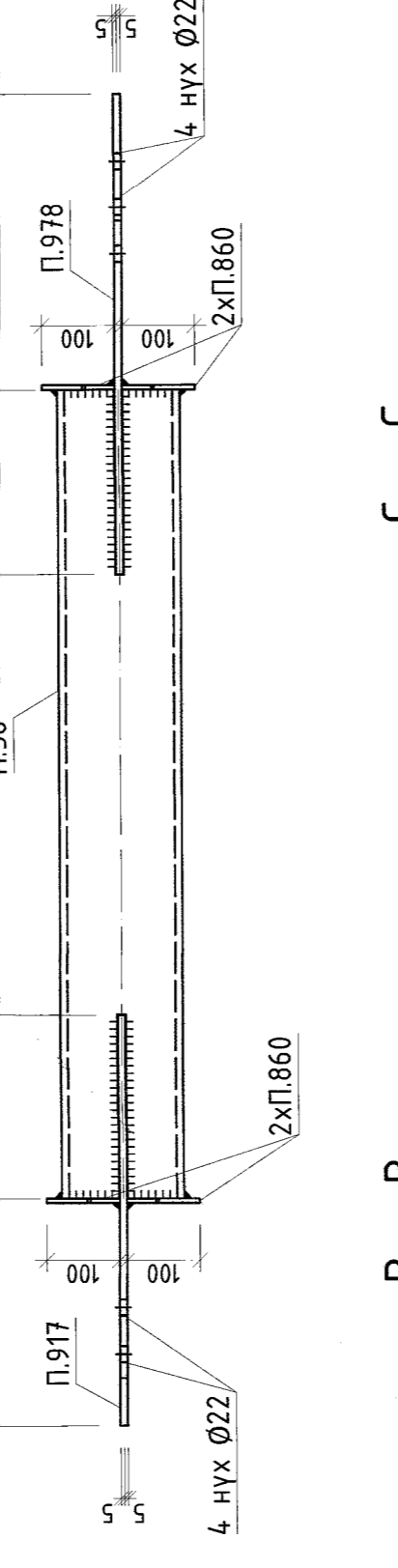
С - С



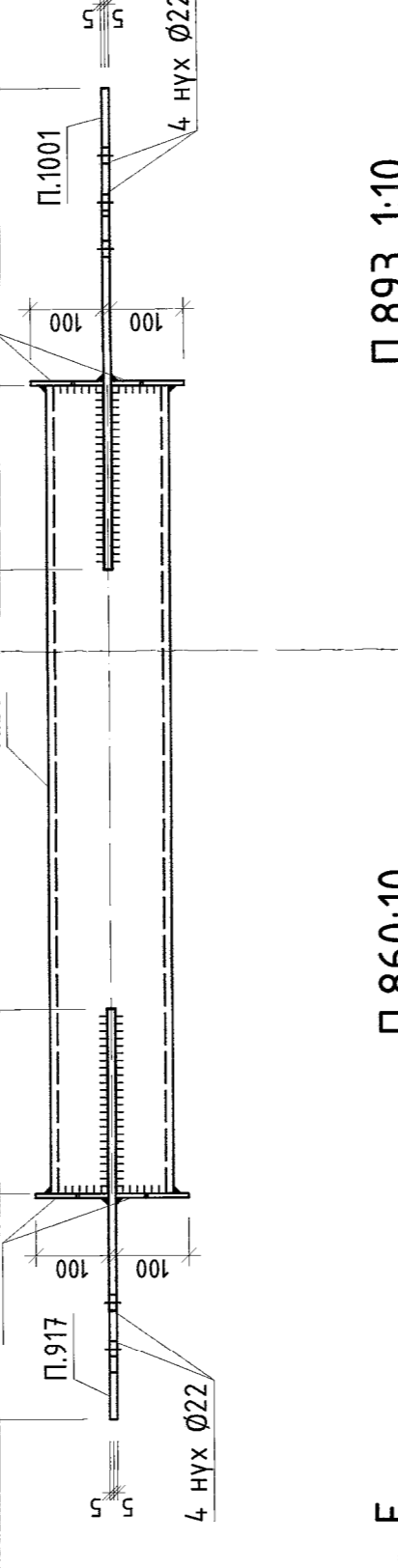
Д - Д



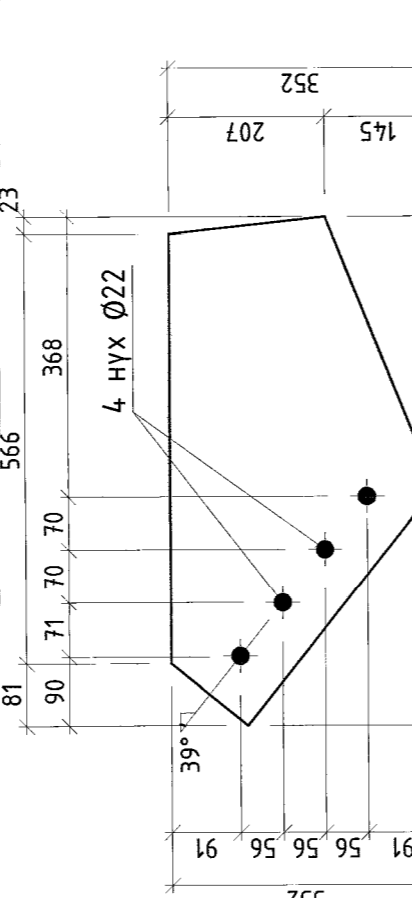
А - А



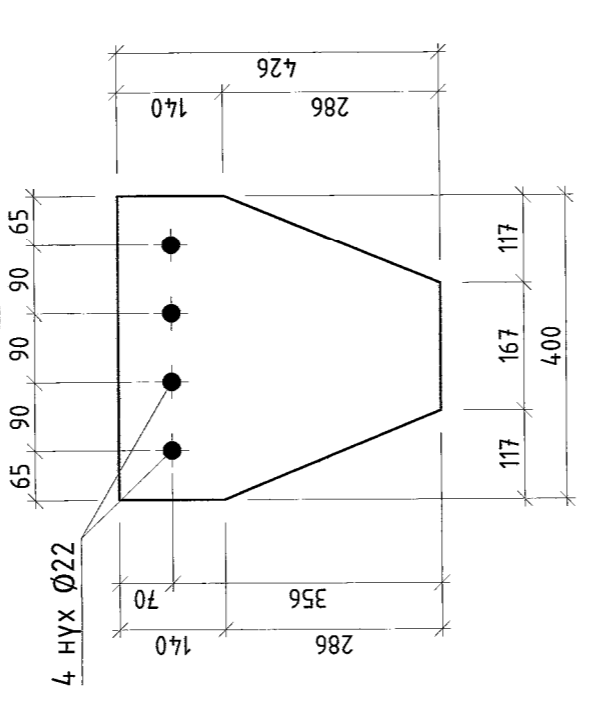
В - В



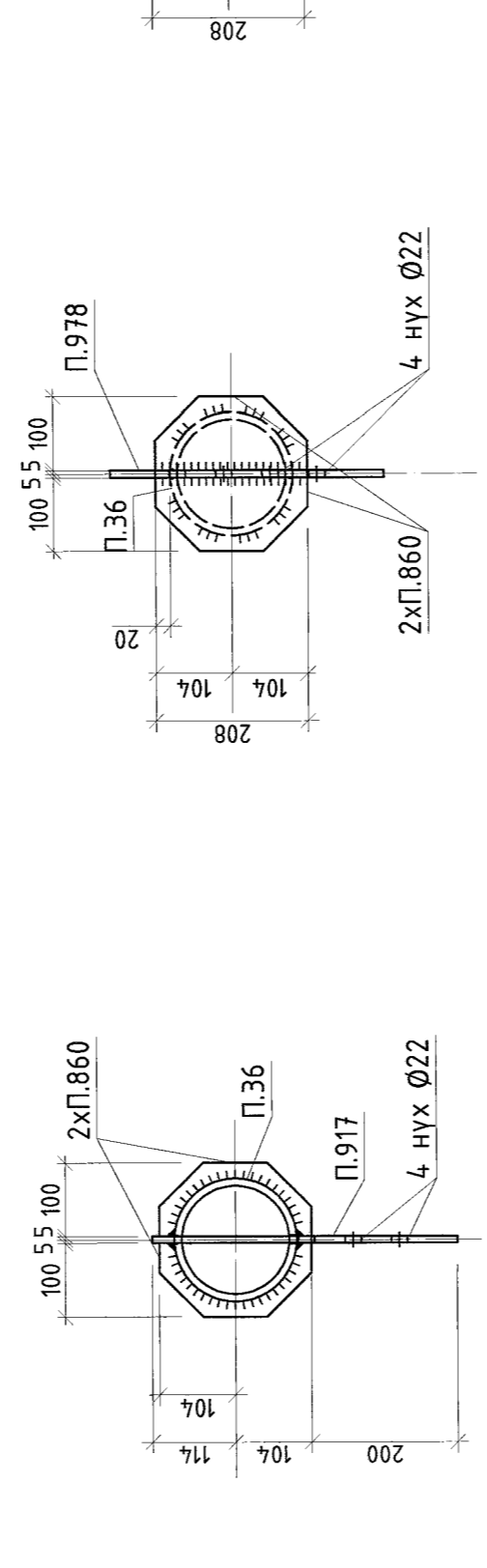
С - С



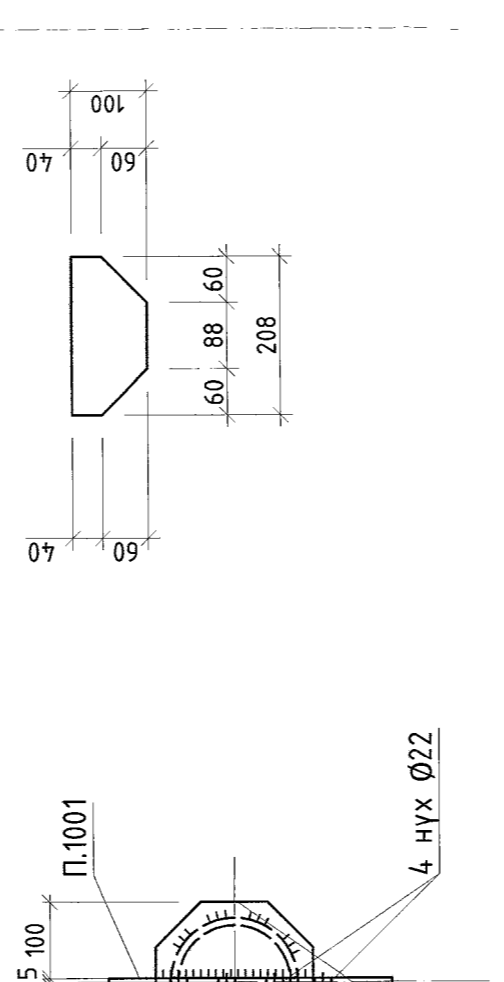
Д - Д



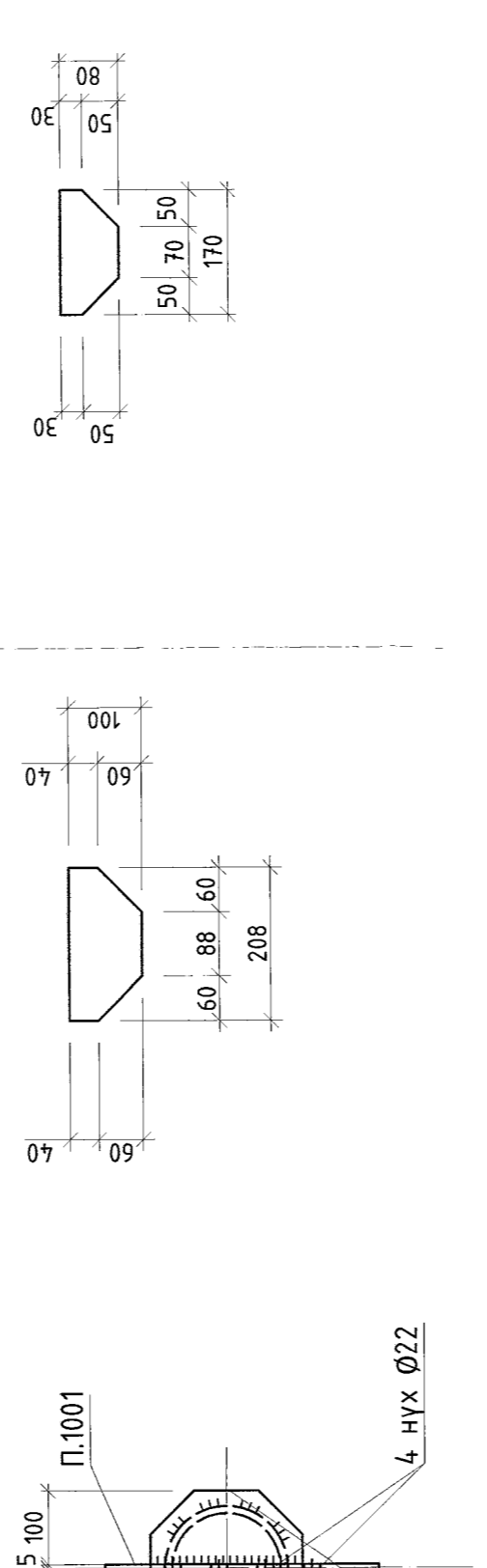
Е - Е



П.860:1:10



П.893 1:10



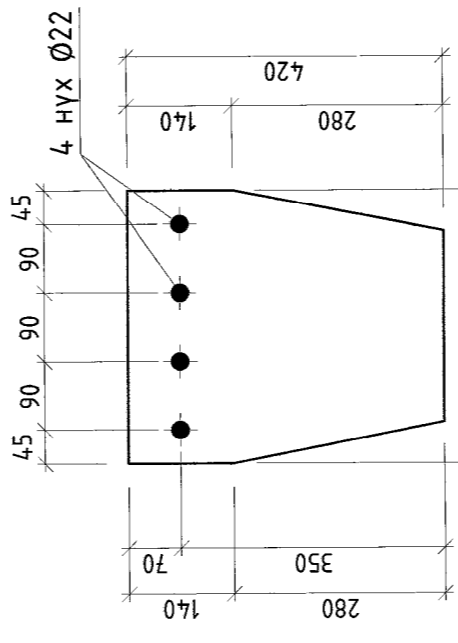
Ж - Ж



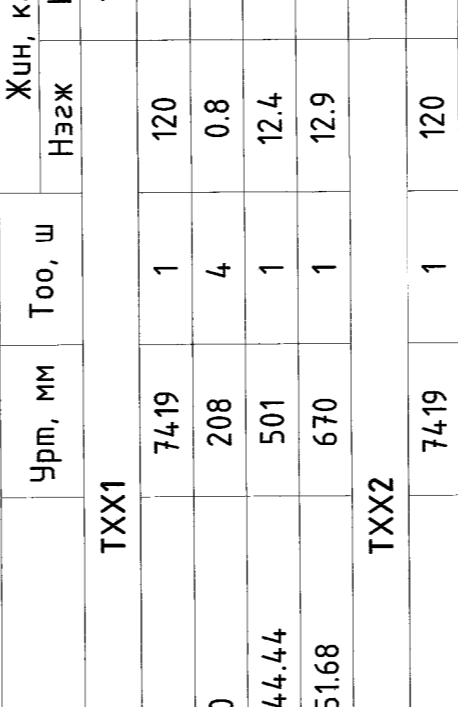
ТХХ3 1:10



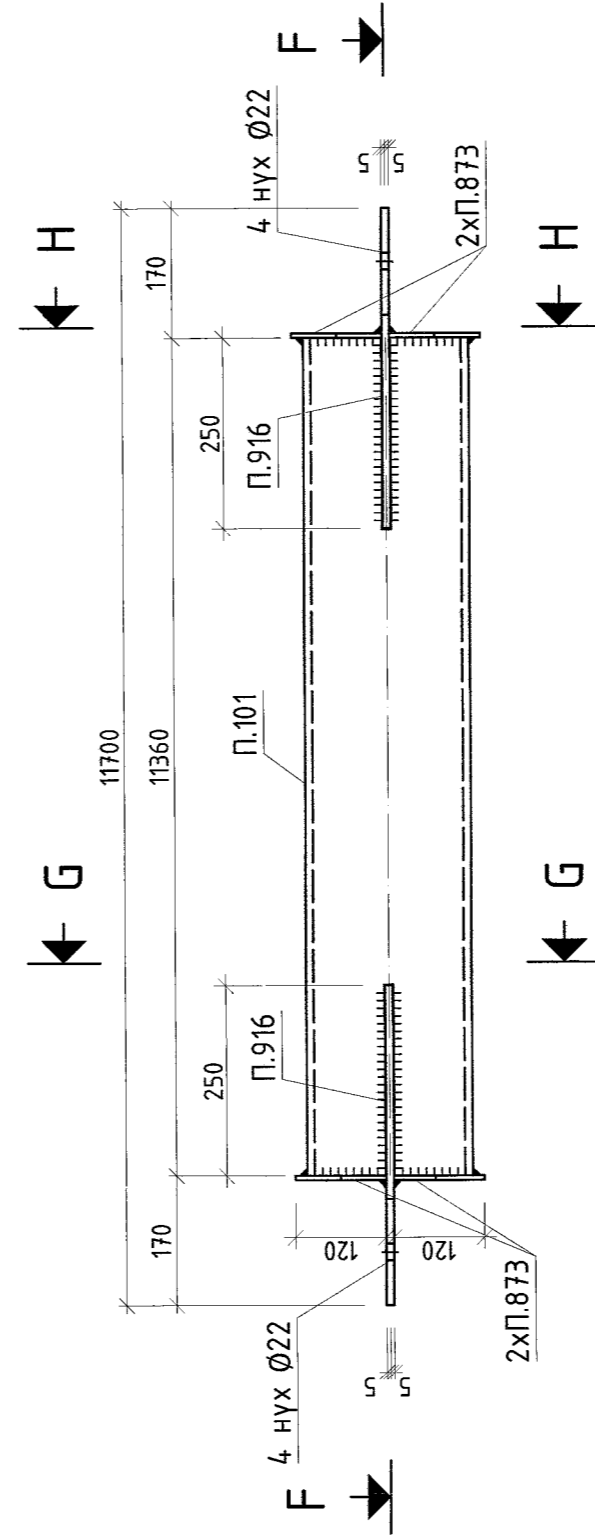
П.916 1:10



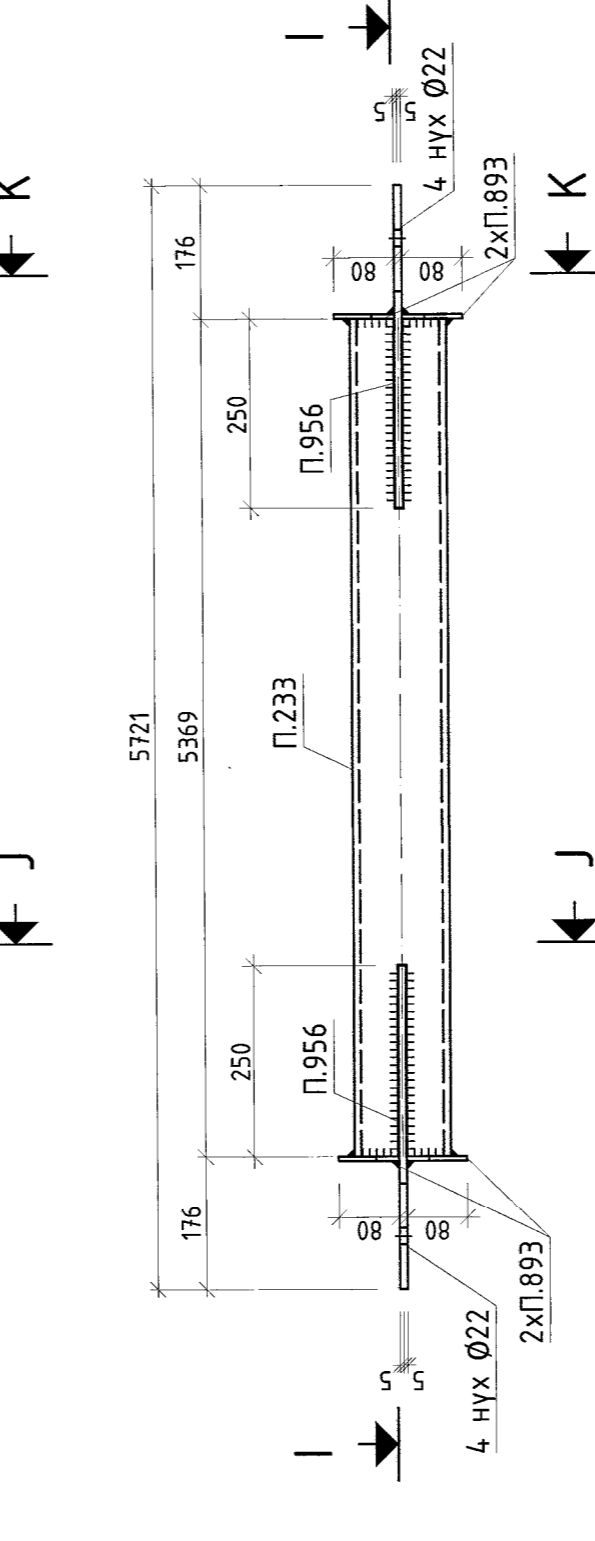
ТХХ4



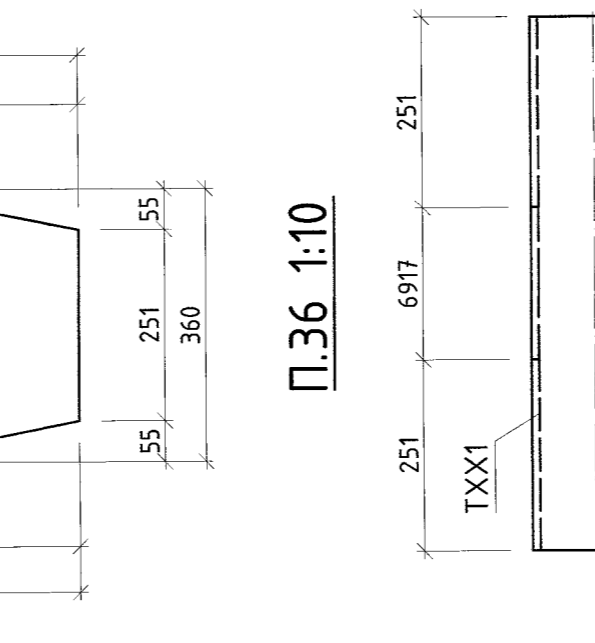
ТХХ3 1:10



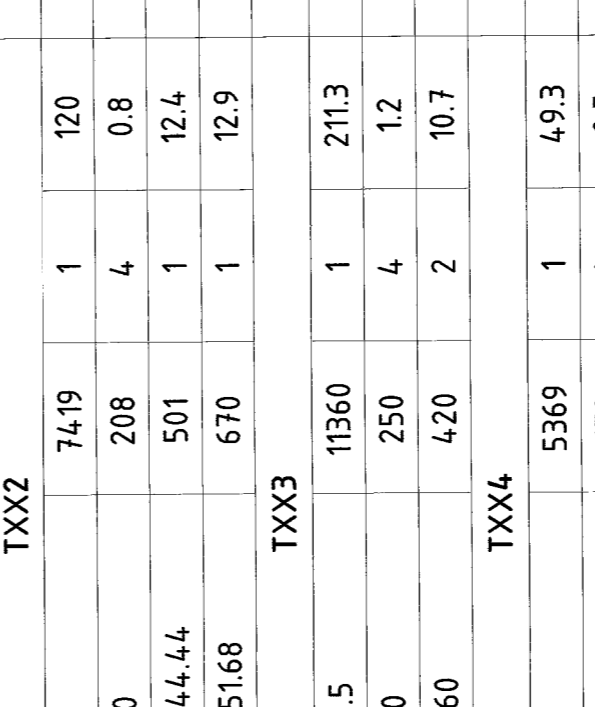
ТХХ4 1:10



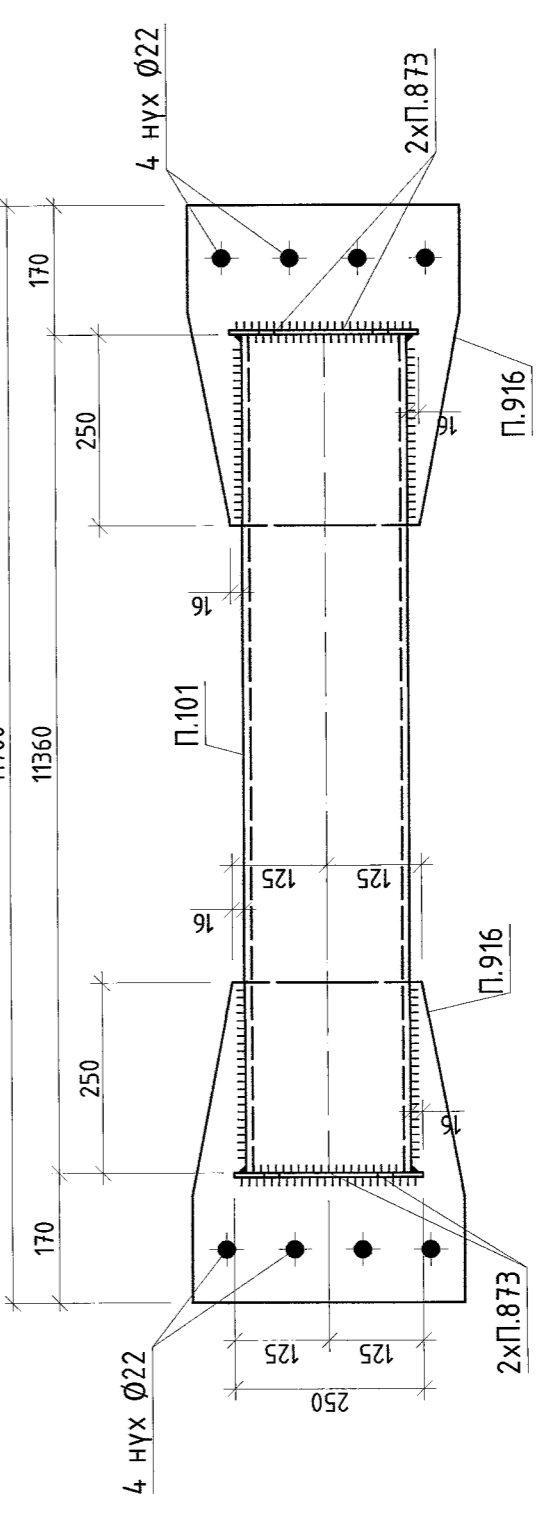
П.36 1:10



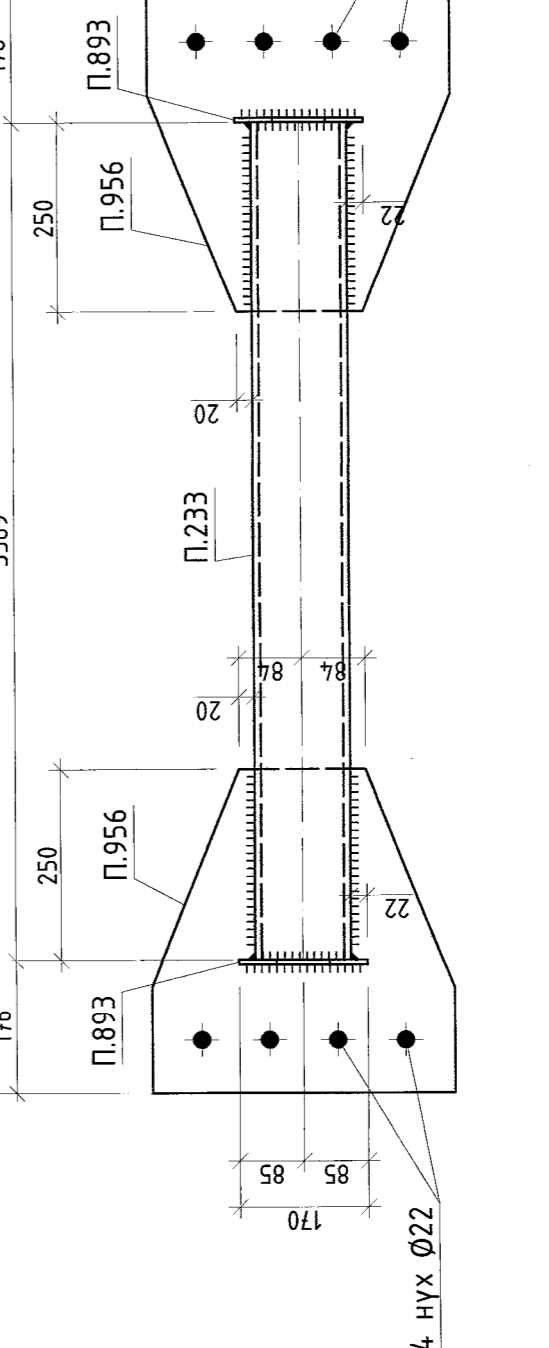
ТХХ1



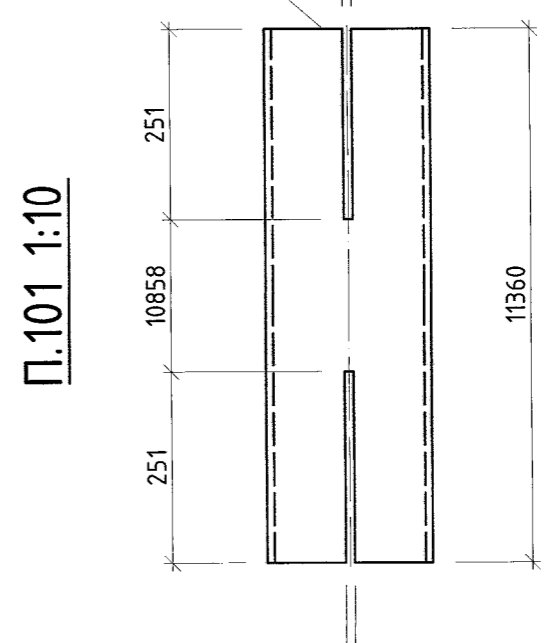
Г - Г



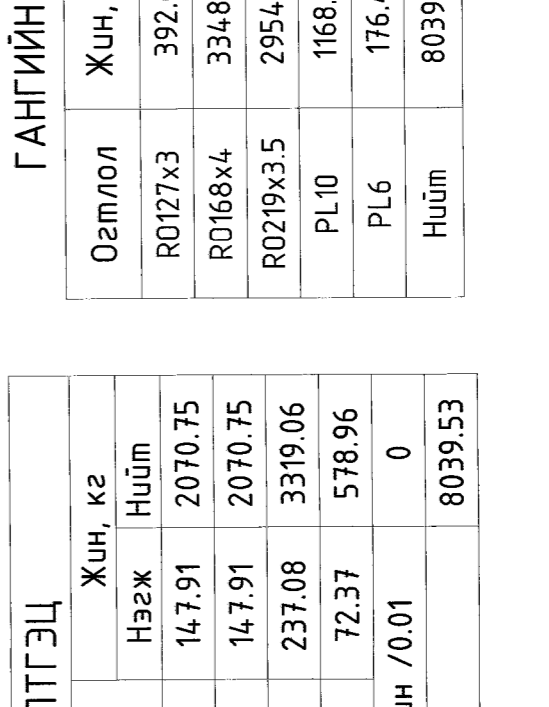
П.233 1:10



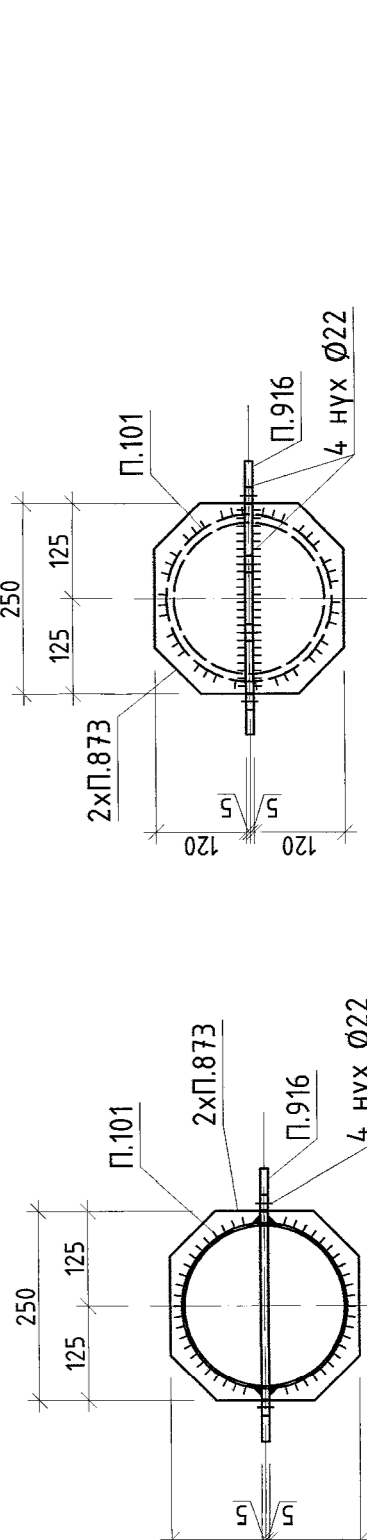
П.101 1:10



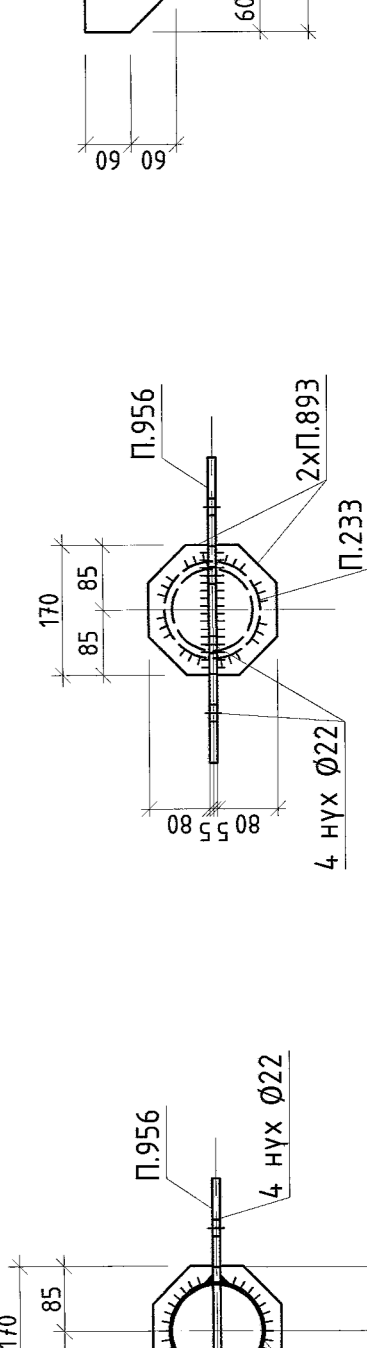
П.233 1:10



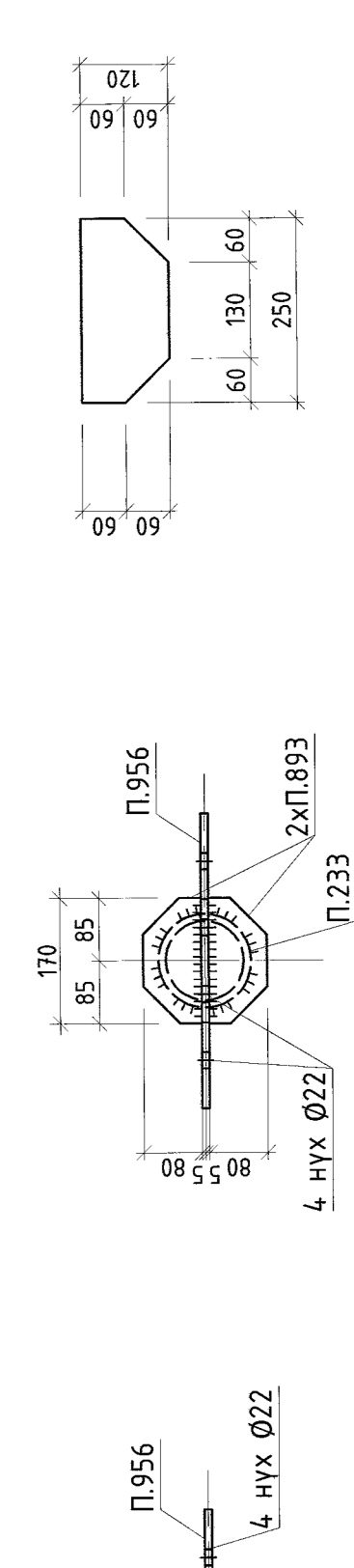
Г - Г



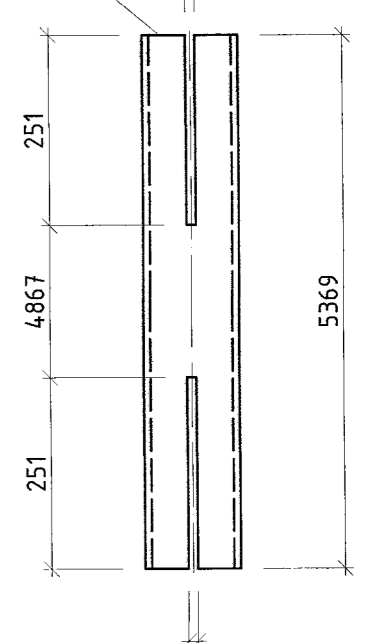
Ж - Ж



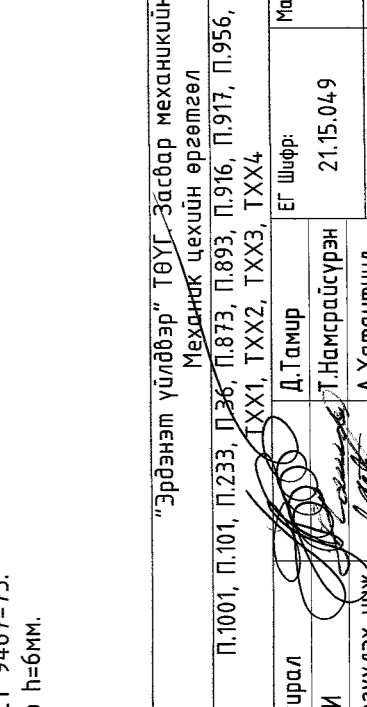
К - К



П.873 1:10



П.233 1:10



МАТЕРИАЛЫН ТҮҮВЭР

Д/А	Өзгөцөл	Урм. мм	Тоо, ш	Нэвж	Жин, кг	Материал
П.36	Р0168Х4	74.19	1	120	119.6	С355
П.860	PL 6x100	208	4	0.8	3.2	С245
П.917	PL 10x44x4.4	501	1	12.4	12.3	С245
П.918	PL 10x351.68	670	1	12.9	12.8	С245
П.36	Р0168Х4	74.19	1	120	119.6	С355
П.860	PL 6x100	208	4	0.8	3.2	С245
П.917	PL 10x44x4.4	501	1	12.4	12.3	С245
П.1001	PL 10x351.68	670	1	12.9	12.8	С245
ТХХ3					237.1	
П.101	Р0219x3.5	11360	1	211.3	211	С355
П.873	PL 6x120	250	4	1.2	5	С245
П.916	PL 10x360	420	2	10.7	21.1	С245
ТХХ4					72.4	
П.233	Р0127x3	5369	1	49.3	49	С355
П.956	PL 6x80	170	4	0.5	2.1	С245
П.956	PL 10x400	426	2	10.8	21.3	С245

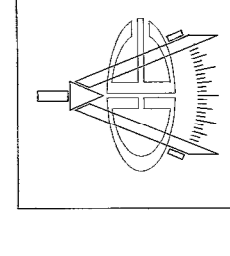
БЭЛГЭЦ

Марк	Тоо, ш	Нэвж	Жин, кг	ГОСТ
ТХХ1	14	14.7.91	2070.75	10704-91
ТХХ2	14	14.7.91	2070.75	10704-91
ТХХ3	14	237.08	3319.06	10704-91
ТХХ4	8	72.37	578.96	19903-74
Гангаасын жин /0.01			0	19903-74
Нүдм			8039.53	

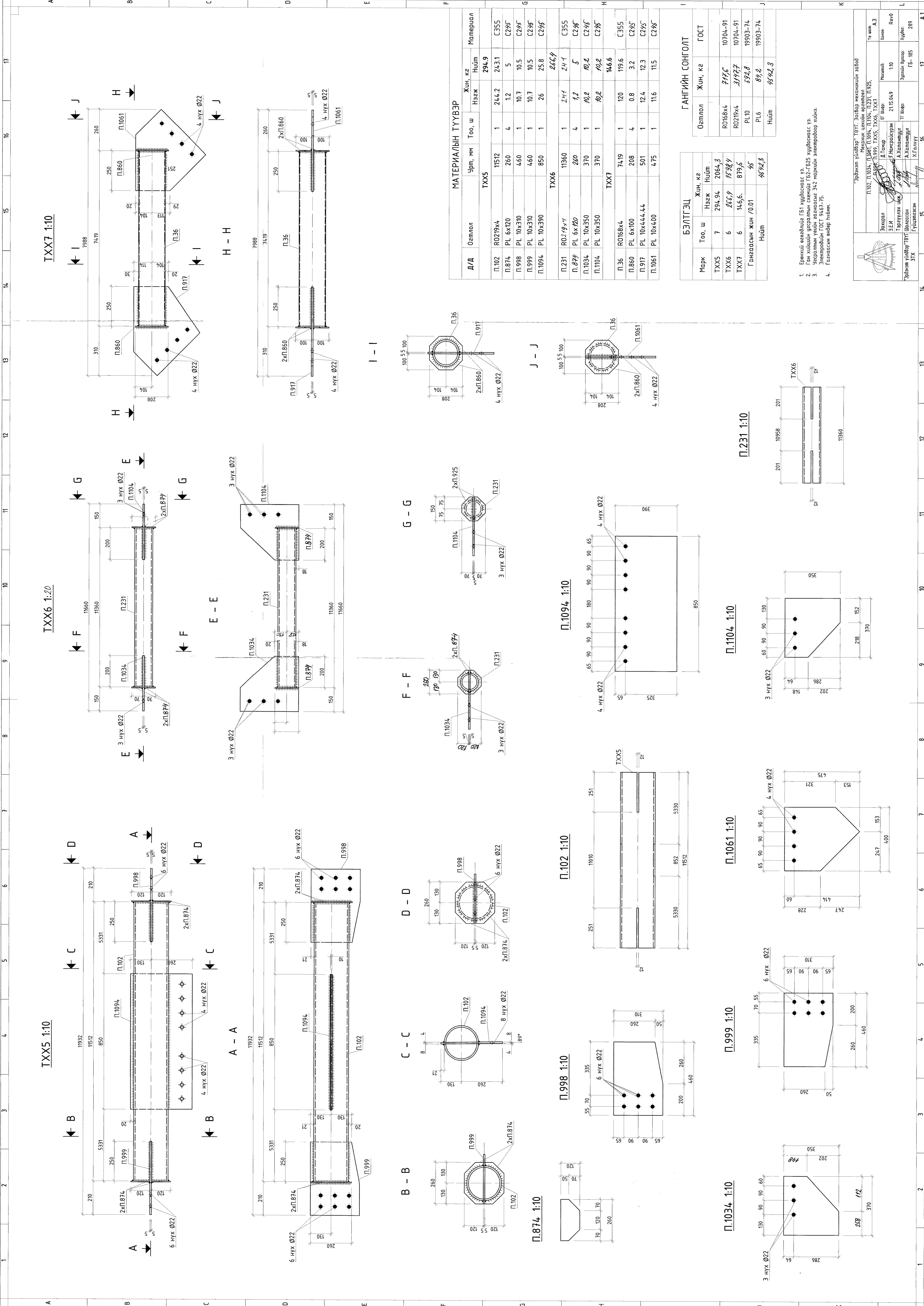
ГАНГИЙН СОНГОЛТ

Өзгөцөл	Жин, кг	ГОСТ
Р0127x3	392.00	10704-91
Р0168x4	3348.53	10704-91
Р0219x3.5	2954.00	10704-91
PL10	1168.60	19903-74
PL6	176.40	19903-74
Нүдм	8039.53	

- Брекид өгөөдийг ГБ1 үндэслэн үз.
- Гангийн сонголт ГБ2-ГБ25 үндэслэн үз.
- Электрбайр үеийн газартай 3х2 мериын электрбайр хийнэ.
- Электрбайр Г02Т 9467-75.
- Газартай өндөр ньснм.



Эрдэнэ үйлдвэр "ТҮТ" засвар механикийн завод
 Мэдээлэл өгөх өргөмжлөл
 П.1001, П.101, П.233, П.873, П.893, П.916, П.917, П.956, П.978,
 ТХХ1, ТХХ2, ТХХ3, ТХХ4.
 Засварч Д.Тамир Г.Шар
 З.ЭМ Т.Төрбаярхан
 Таруулах үйлдвэр А.Хатагчидул
 Эрдэнэ үйлдвэр "ТҮТ" Шалсан Г.Б.-184
 Гүйцэтгэсэн Х.Голуу
 21.15.04.9
 1:10
 289



МАТЕРИАЛЫН ТҮҮВЭР

А/Д	Огноол	Урм, мм	Тоо, ш	Жин, кг Нэгж	Нийм	Материал
ТХХ5						
П.102	RO219x4	1152	1	244.2	243.1	C355
П.874	PL 6x120	260	4	1.2	5	C245
П.998	PL 10x310	460	1	10.7	10.5	C245
П.999	PL 10x310	460	1	10.7	10.5	C245
П.1094	PL 10x390	850	1	26	25.8	C245
ТХХ6						
П.231	RO219x4	11360	1	241	241	C355
П.874	PL 6x120	260	4	1.2	5	C245
П.1034	PL 10x350	370	1	10.2	10.2	C245
П.1104	PL 10x350	370	1	10.2	10.2	C245
ТХХ7						
П.36	RO168x4	7419	1	120	119.6	C355
П.860	PL 6x100	208	4	0.8	3.2	C245
П.917	PL 10x444.44	501	1	12.4	12.3	C245
П.1061	PL 10x400	475	1	11.6	11.5	C245

БЭЛТЭЦ

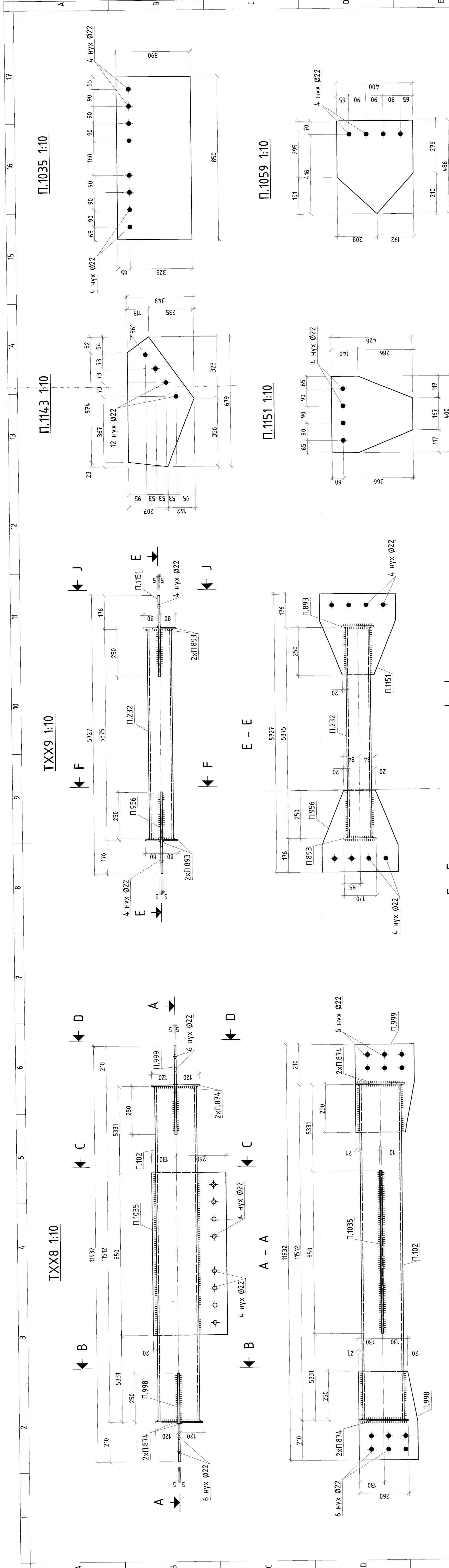
Марк	Тоо, ш	Жин, кг Нэгж	Нийм
ТХХ5	7	294.94	2064.3
ТХХ6	6	266.9	1598.4
ТХХ7	6	146.6	879.6
Гангаасын жин / 0.01		46	
Нийм		4642.3	

ГАНГИЙН СОНГОЛ

Огноол	Жин, кг	ГОСТ
RO168x4	717.6	10704-91
RO219x4	3177.7	10704-91
PL10	694.8	19903-74
PL6	84.2	19903-74
Нийм	4642.3	

1. Ерөнхий өсөөдийг ГЭ1 үндэслэлээр үз.
2. Гин хийцийн үзэсрэлтийн схемийг ГЭ2-ГЭ25 хүндэтгэсэн үз.
3. Эсвэлтэй үеийн өсөөдийг 312 маркийн электротор хийнэ.
4. Гангаасын өндөр нь-6мм.

Эрэнгат үйлдвэр ТӨҮГ "Зэвсэг механикийн завод"
 1102, П.1034, П.1094, П.1098, П.1099, П.10994, П.10998, П.10999, П.109994, П.109998, П.109999, ТХХ5, ТХХ6, ТХХ7
 Үе шим А.3
 Огноо: Rev0
 Хуудас: 289
 31X
 Гүйцэтгэсэн: Х.Гануун
 ТГ Шар: 2115.049
 Зарын дараа: Т.Шар
 Мөхөөц: 1:10
 Өсөөд: А.3



МАТЕРИАЛЫН ТҮҮВЭР

Д/Л	Озмол	Үрл, мм	Тоо, ш	Нээж	Жин, кг	Материал
					Нүүм	
П.102	Р0219х4	11512	1	244.2	294.9	С355
П.874	PL 6x120	260	4	1.2	5	С245
П.998	PL 10x310	460	1	10.7	10.5	С245
П.999	PL 10x310	460	1	10.7	10.5	С245
П.1035	PL 10x390	850	1	26	25.8	С245
	ТХХ9				72.4	
П.232	Р0127х3	5375	1	49.3	49	С355
П.893	PL 6x80	170	4	0.5	2.1	С245
П.956	PL 10x400	426	1	10.8	10.7	С245
П.1143	PL 10x400	426	1	10.8	10.7	С245
	ТХХ10				72.4	
П.232	Р0127х3	5375	1	49.3	49	С355
П.893	PL 6x80	170	4	0.5	2.1	С245
П.956	PL 10x400	426	1	10.8	10.7	С245
П.1146	PL 10x400	426	1	10.8	10.7	С245
	ТХХ11				14.15	
П.360	Р0168х4	7027	1	113.7	113.3	С355
П.860	PL 6x100	208	4	0.8	3.2	С245
П.1059	PL 10x400	486	1	12.1	12	С245
П.1143	PL 10x348.55	679	1	13.1	13	С245

БЭЛГЭЦ

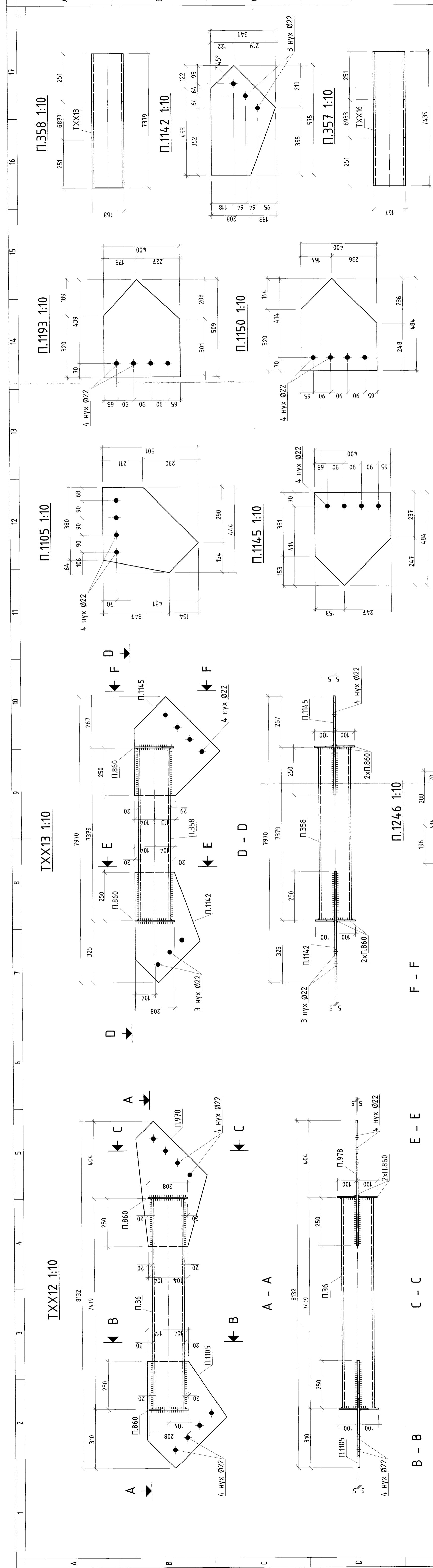
Марк	Тоо, ш	Нээж	Жин, кг	ГОСТ
ТХХ8	5	294.9	14.74.5	10704-91
ТХХ9	4	72.43	289.7	10704-91
ТХХ10	4	72.43	289.7	10704-91
ТХХ11	4	14.151	566.04	19903-74
Ганцасын жин /0.01			0	19903-74
Нүүм			2619.94	

ГАНГИЙН СОНГОЛТ

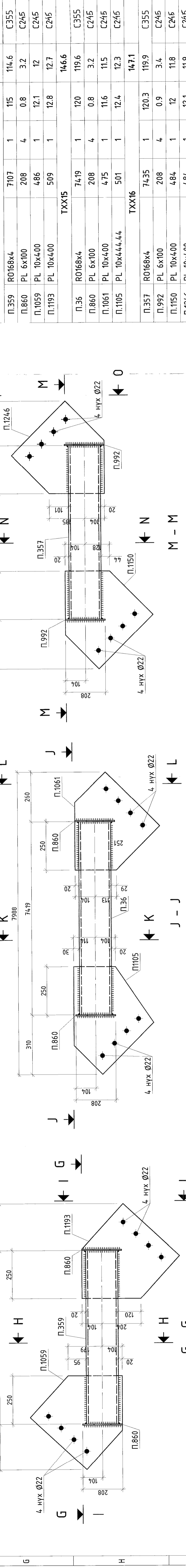
Озмол	Жин, кг	ГОСТ
Р0127х3	391.40	10704-91
Р0168х4	452.20	10704-91
Р0219х4	1213.50	10704-91
PL10	503.24	19903-74
PL6	59.60	19903-74
Нүүм		

1. Ерөнхий зөвлөлийн ГБ1 хураарсан үр
2. Он хилийн дараагийн сүүлчийн ГС2-ГС25 хийгдсэн үз.
3. Зөвлөлийн ГСТ 9467-75.
4. Газарын өндөр ньбм.

Эрэлтэй үндэср "ГБТ" Засвар механикийн завод
Мэдээний цөлийн өргөтгөл
П.1035, П.1059, П.1143, П.1146, П.1151, П.232, П.360, ТХХ8, ТХХ9, ТХХ10, ТХХ11, ТХХ8, ТХХ9
Зочирал Г.Товч
ЗЭМ Д.Товч
Таруулах үйл А.Халмаагийн
ТХХ8 А.Халмаагийн
ТХХ9 А.Халмаагийн
ТХХ10 А.Халмаагийн
ТХХ11 Х.Галухуу
Гүйцэтгэн
3ТХ

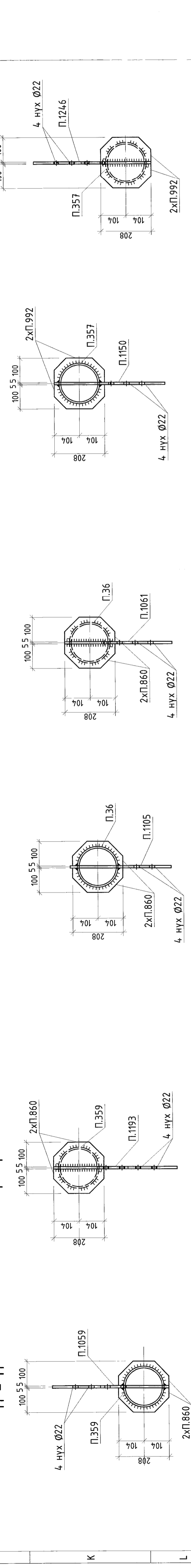


МАТЕРИАЛЫН ТҮҮВЭР					
Д/А	Оемлол	Эрэм, мм	Тоо, ш	Жин, кг Нүүм	Материал
П.36	R0168x4	ТХХ12	7419	1 120	C355
П.860	PL 6x100		208	4 0.8	C245
П.978	PL 10x351.68		670	1 12.9	C245
П.1105	PL 10x444.44		501	1 12.4	C245
ТХХ14				14.26	
П.358	R0168x4	ТХХ13	7379	1 119.4	C355
П.860	PL 6x100		208	4 0.8	C245
П.1142	PL 10x340.88		575	1 11.1	C245
П.1145	PL 10x400		484	1 11.9	C245
ТХХ15				14.66	
П.36	R0168x4	ТХХ15	7419	1 120	C355
П.860	PL 6x100		208	4 0.8	C245
П.1061	PL 10x400		475	1 11.6	C245
П.1105	PL 10x444.44		501	1 12.4	C245
ТХХ16				14.71	
П.357	R0168x4	ТХХ16	7435	1 120.3	C355
П.992	PL 6x100		208	4 0.9	C245
П.1150	PL 10x400		484	1 12	C245
П.1246	PL 10x400		484	1 12.1	C245



БЭЛГЭЦ		Жин, кг	
Марк	Тоо, ш	Нүүм	Жин, кг
ТХХ12	4	147.91	591.64
ТХХ13	4	144.99	579.97
ТХХ14	3	142.59	427.78
ТХХ15	2	146.62	293.24
ТХХ16	2	147.15	294.29
Гангаасын жин /0.01		0	
Нүүм		2186.93	

ГАНГИЙН СОНГОЛ		Жин, кг	
Оемлол	Жин, кг	ГОСТ	
R0168x4	1716.83	ГОСТ 10704-91	
PL10	361.30	19903-74	
PL6	48.80	19903-74	
Нүүм		2186.93	

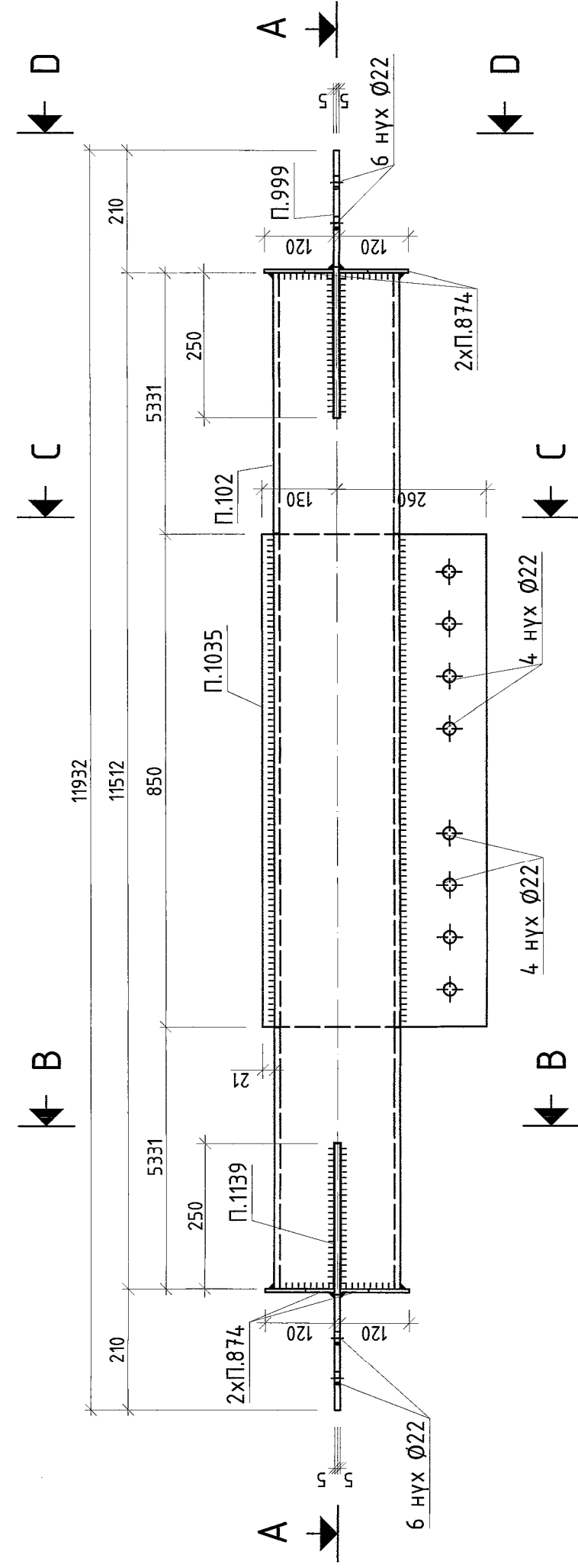


1. Бусад барилгын ГЭ1 нүүдэстэй үз. Электробины барилгын ГЭ2-ГЭ5 үйлдвэстэй үз. 2. Электробины үеийн газартаас 3м-ээс ихэвчлэн электробины хайрцаг. 3. Электробины ГОСТ 9467-75. 4. Газартайнд өндөр бус.

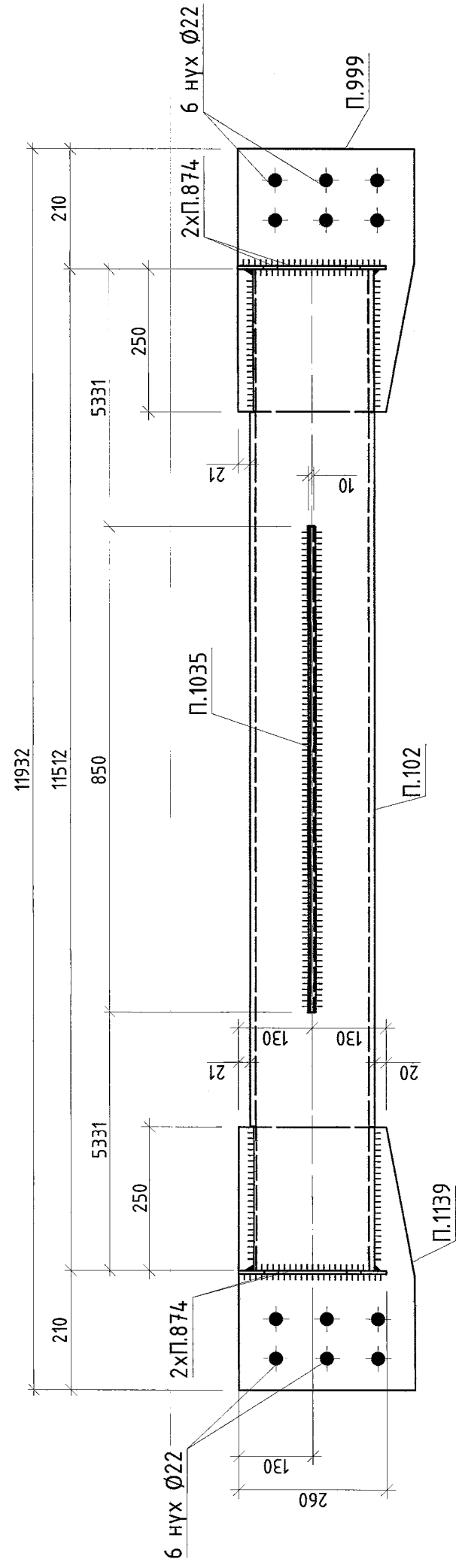
"Эрдэнэ үйлдвэр" ТӨҮ Засвар механикийн завод
 Механик цехийн эргэлт
 П.105, П.1142, П.1145, П.357, П.358, П.359, П.992, ТХХ12, ТХХ13, ТХХ14, ТХХ15, ТХХ16
 Захирагч: [Холбоотой байхгүй] / Д.Томир
 3-ЕМ: [Холбоотой байхгүй] / Н.Аюушаар
 Таруулах шил: [Холбоотой байхгүй] / А.Холбоотой
 ТЭМ: [Холбоотой байхгүй] / А.Холбоотой
 Шалгах: [Холбоотой байхгүй] / Х.Голдуу
 1:10

А-1
 17

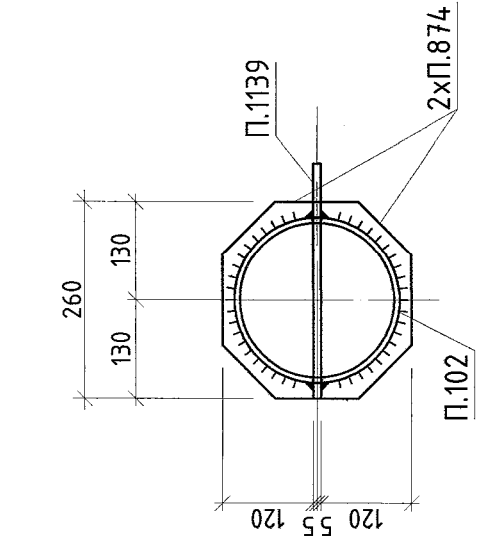
TXX17 1:10



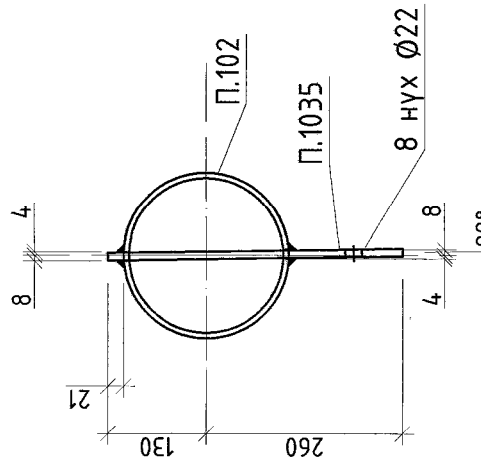
A - A



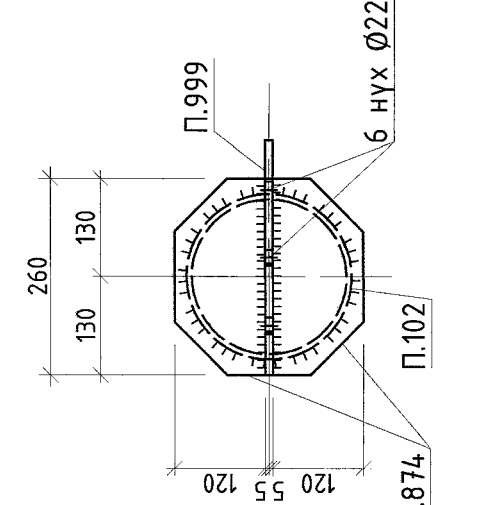
B - B



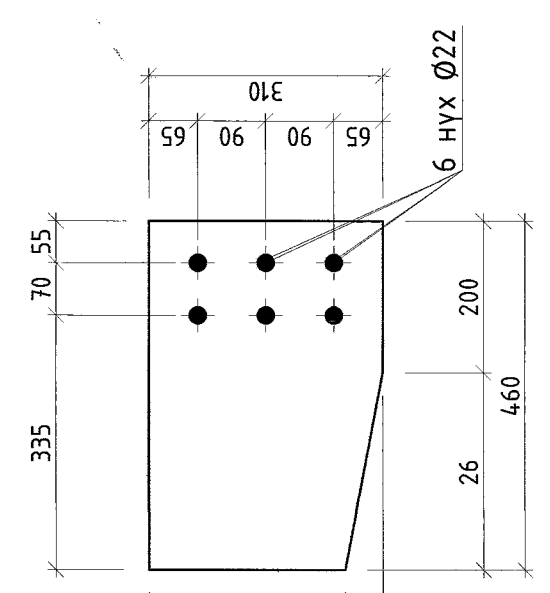
C - C



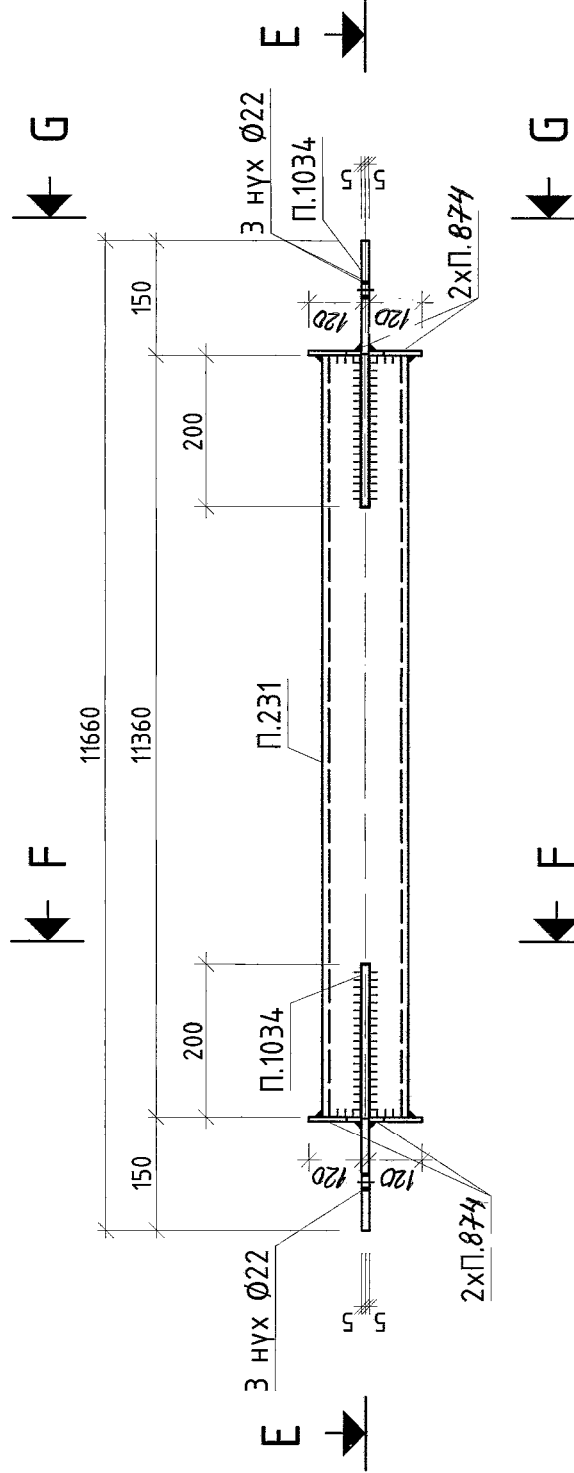
D - D



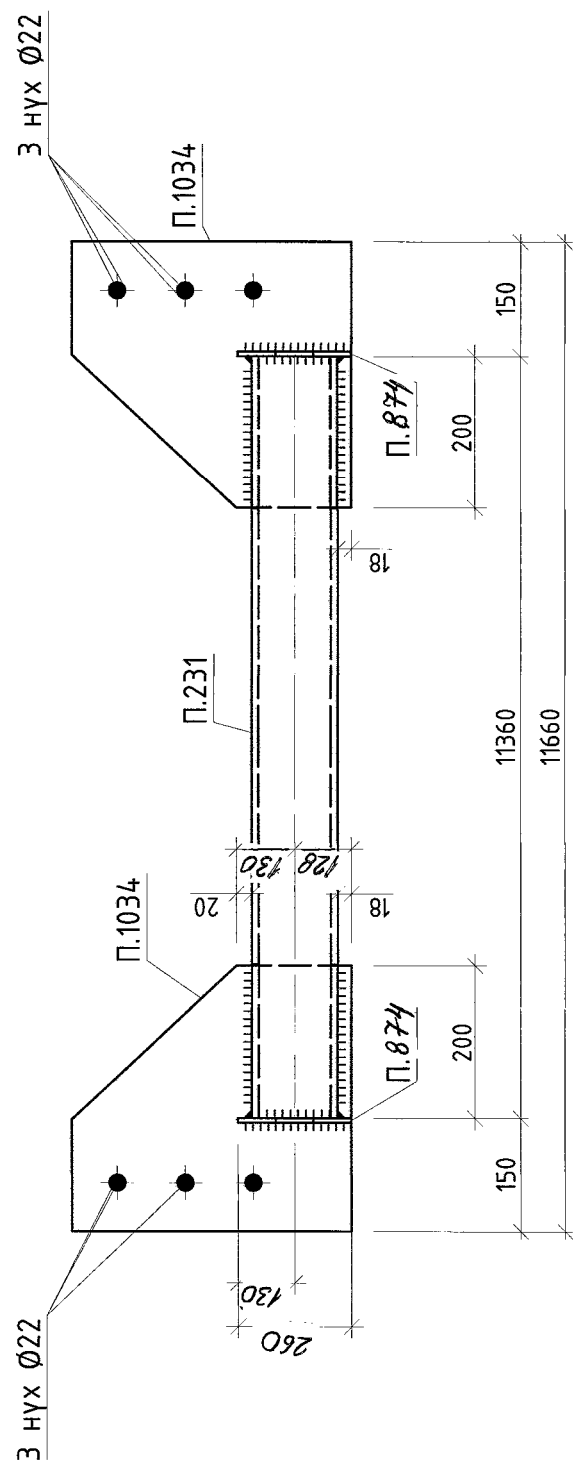
П.1139 1:10



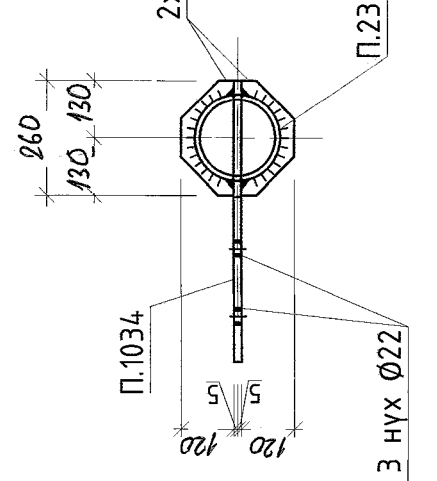
TXX18 1:20



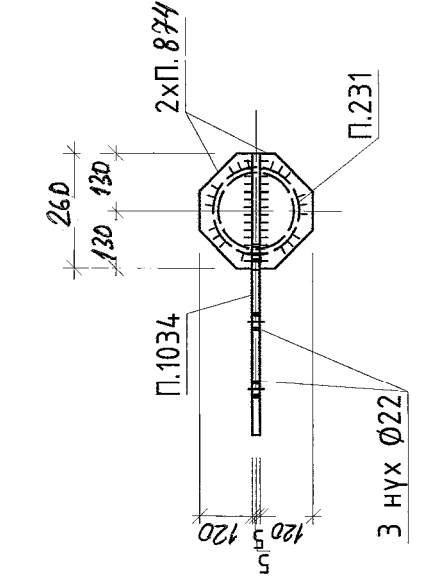
E - E



F - F



G - G



МАТЕРИАЛЫН ТҮҮВЭР

Д/А	Озглол	Урт, мм	Тоо, ш	Жин, кг		Материал
				Нэгж	Нийт	
TXX17						
П.102	RO219x4	11512	1	244.2	243.1	C355
П.874	PL 6x120	260	4	1.2	5	C245
П.999	PL 10x310	460	1	10.7	10.5	C245
П.1035	PL 10x390	850	1	26	25.8	C245
П.1139	PL 10x310	460	1	10.7	10.5	C245
TXX18						
П.231	RO 219x4	11360	1	241	241	C355
П.874	PL 6x120	260	4	1.2	5	C245
П.1034	PL 10x350	370	2	10.2	10.4	C245

БЭЛТГЭЦ

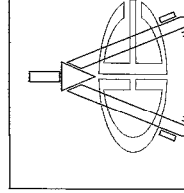
Марк	Тоо, ш	Жин, кг	
		Нэгж	Нийт
TXX17	2	294.9	589.8
TXX18	1	266.4	266.4
Ганнаасын жин /0.01		9	
Нийт		856.2	

ГАНГИЙН СОНГОЛТ

Озглол	Жин, кг	ГОСТ
RO219x4	227.2	10704-91
PL10	114	19903-74
PL6	15	19903-74
Нийт	356.2	

1. Ерөнхий өгөгдлийг ГБ1 хуудаснаас үз.
2. Ган хийцийн цэвэрлэлийн схемийг ГБ2-ГБ25 хуудаснаас үз.
3. Цэвэрлэлийн үеийн газнаасыг Э42 маркийн электробор хийнэ.
4. Электроборийн ГОСТ 9467-75.
5. Ганнаасын өндөр h=6мм.

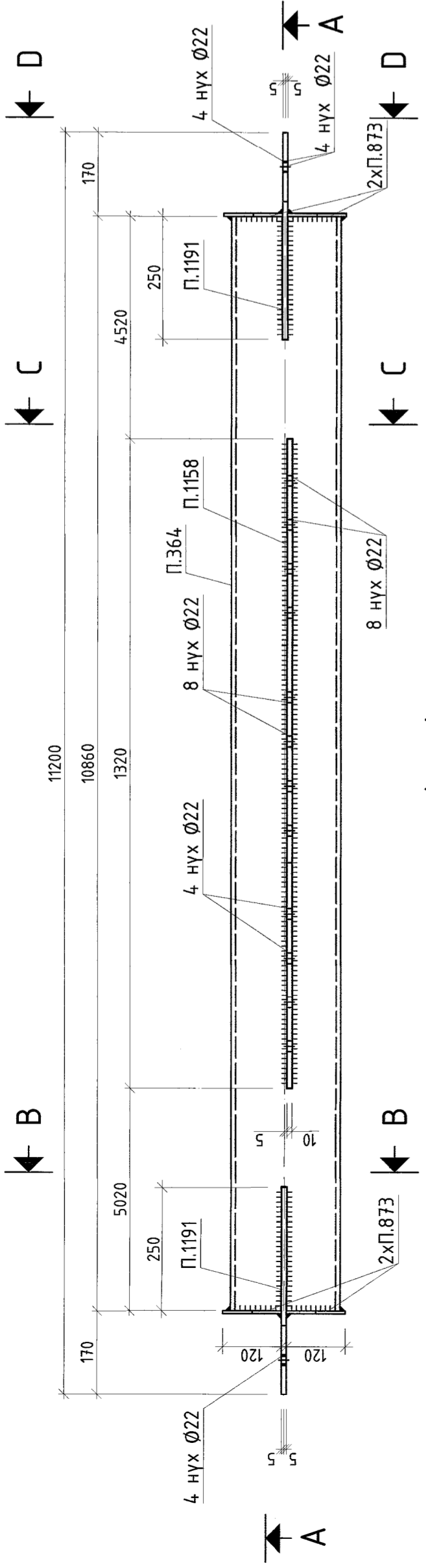
5. Эдлэхийн П.874, П.1034-ийг ГБ-185 хуудаснаас хар.



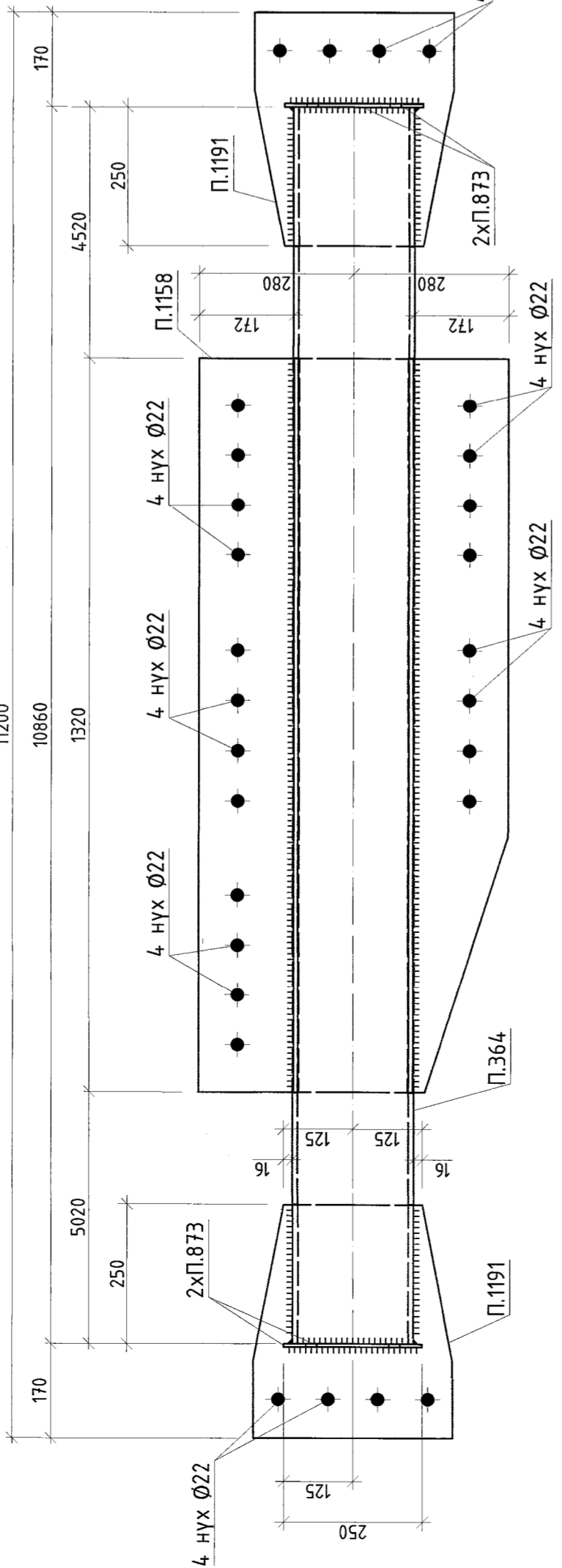
Эрдэнэт үйлдвэр "ТӨҮГ" Засвар механикийн зөвдөг
Механик-цехийн өргөмжлөл
П.1139, ТXX18

Эхирлэл	БГ Шифр	Масштаб	Үе шат
Засварч З.Е.И	Д.Тамир	1:10	А.3
Тэргүүлэгч инж. А.Хатамтуул	Н.Намрайсүрэн	21.15.049	Rev0
Шалсан А.Хатамтуул	Т.Т.Шифр	Эргэлийн дугаар ГБ-188	Хуудас 289
Гүйцэтгэсэн Х.Галхүү			

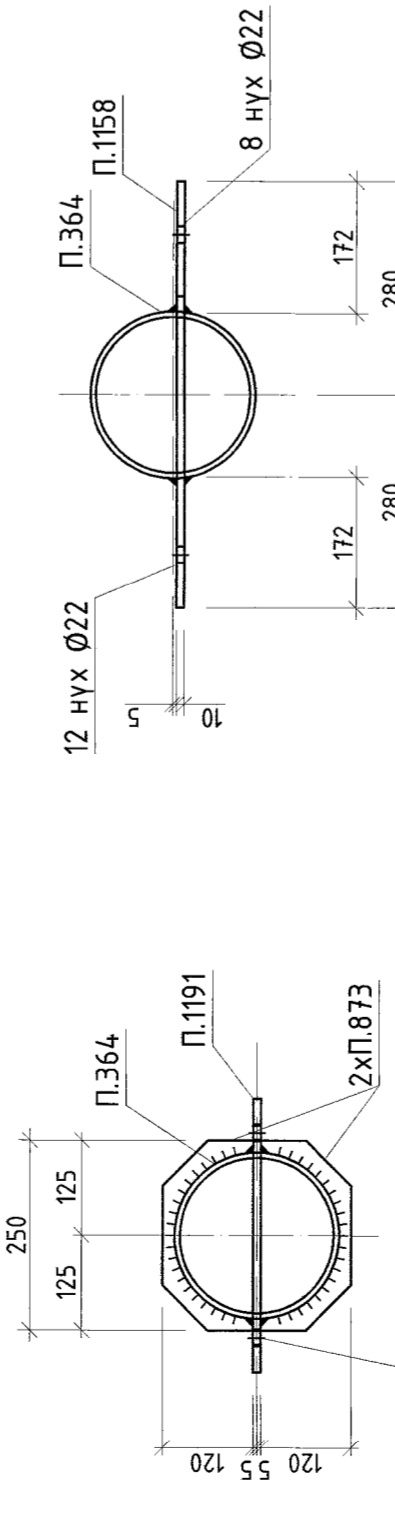
TXX25 1:10



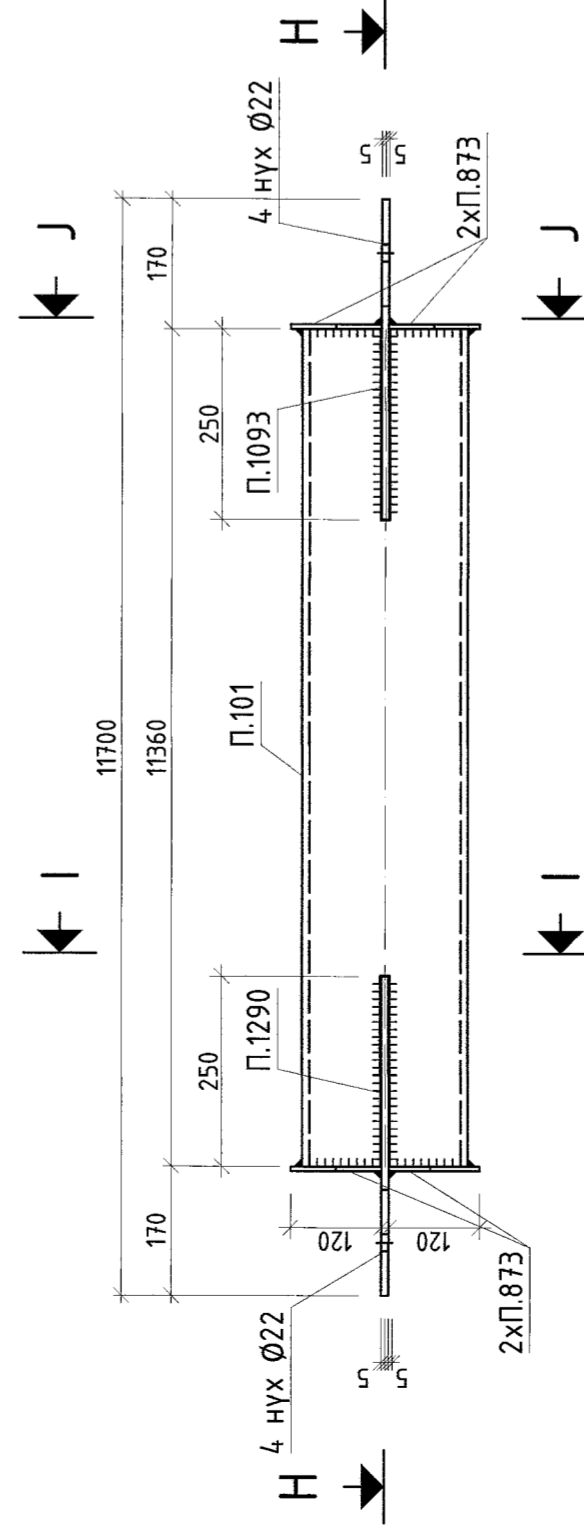
A - A



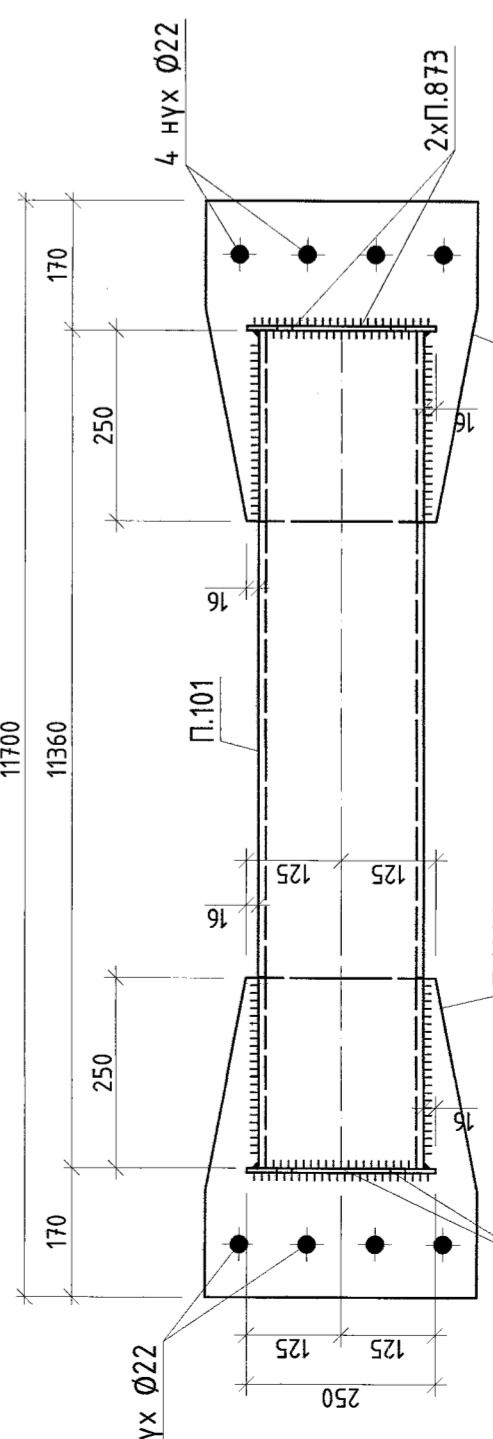
C - C



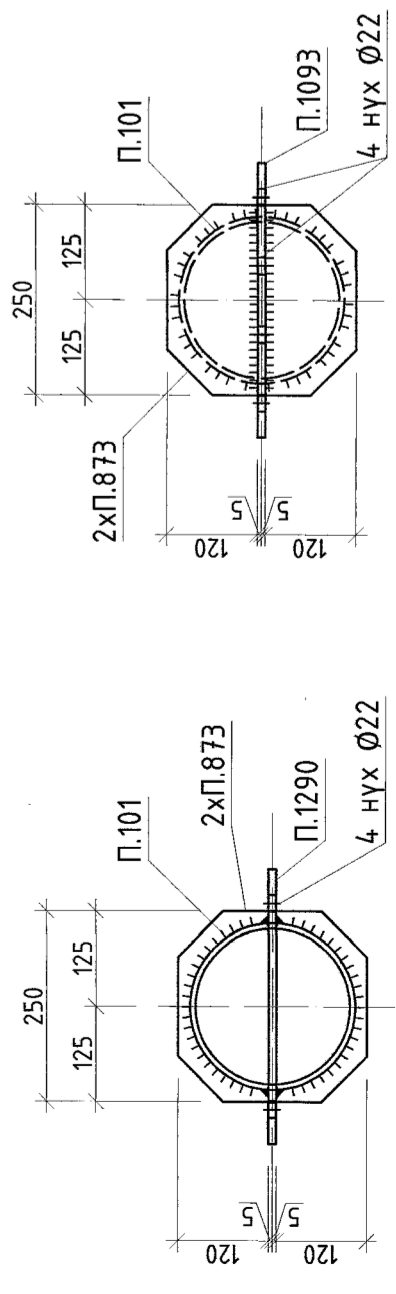
TXX27 1:10



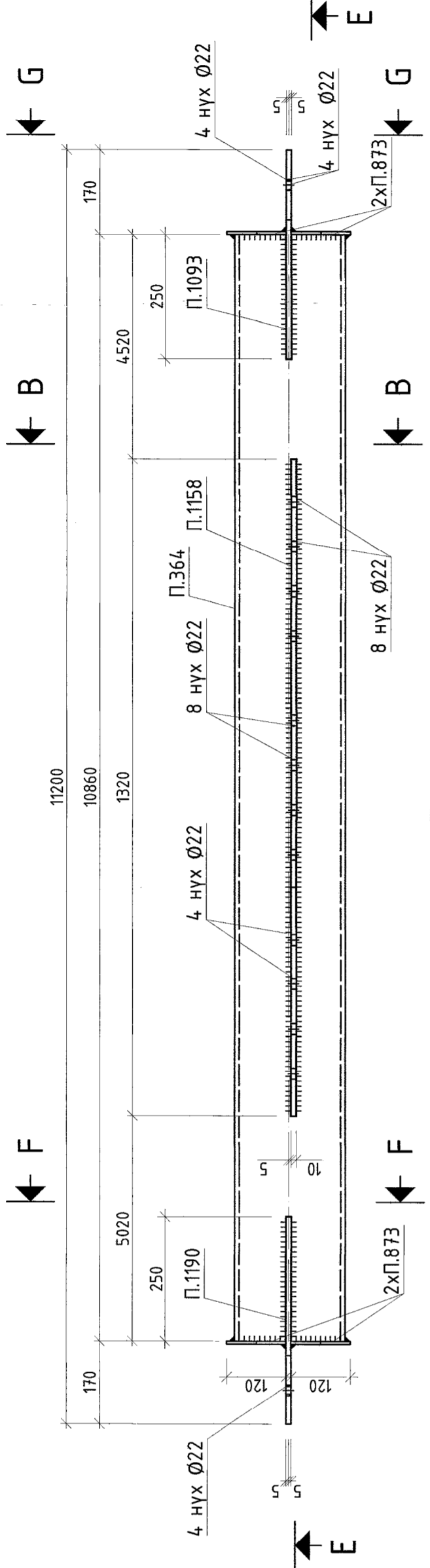
H - H



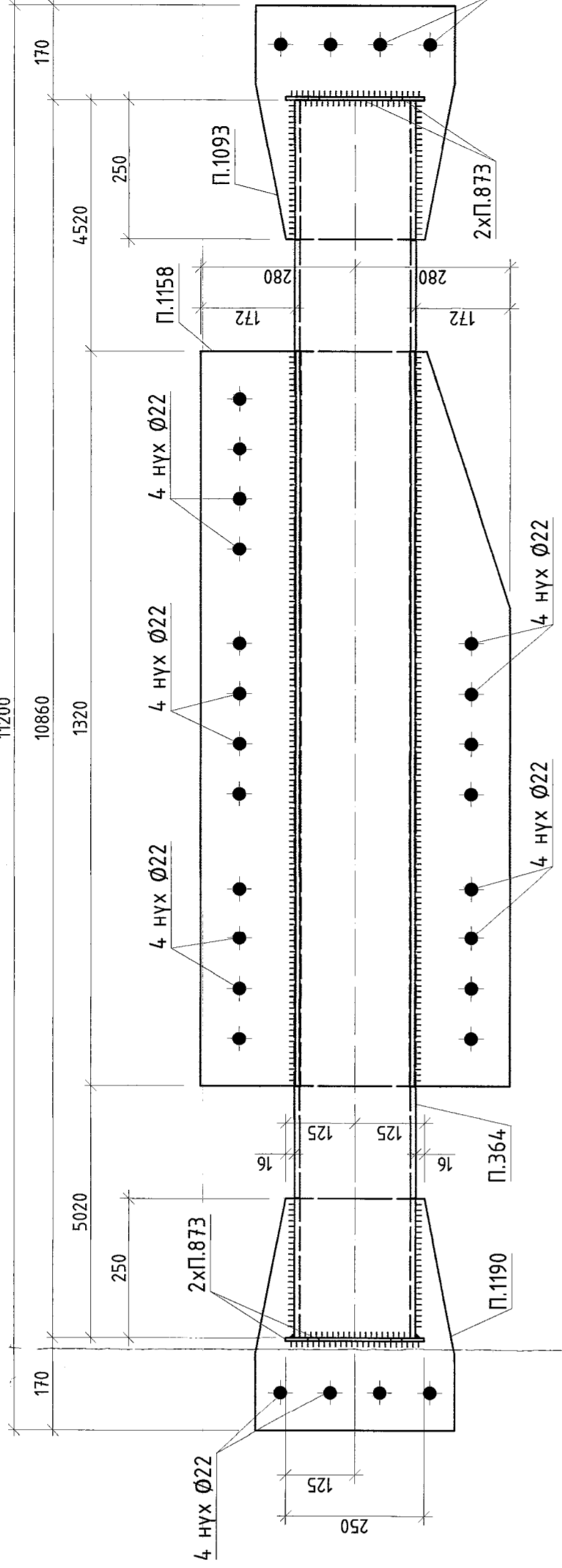
J - J



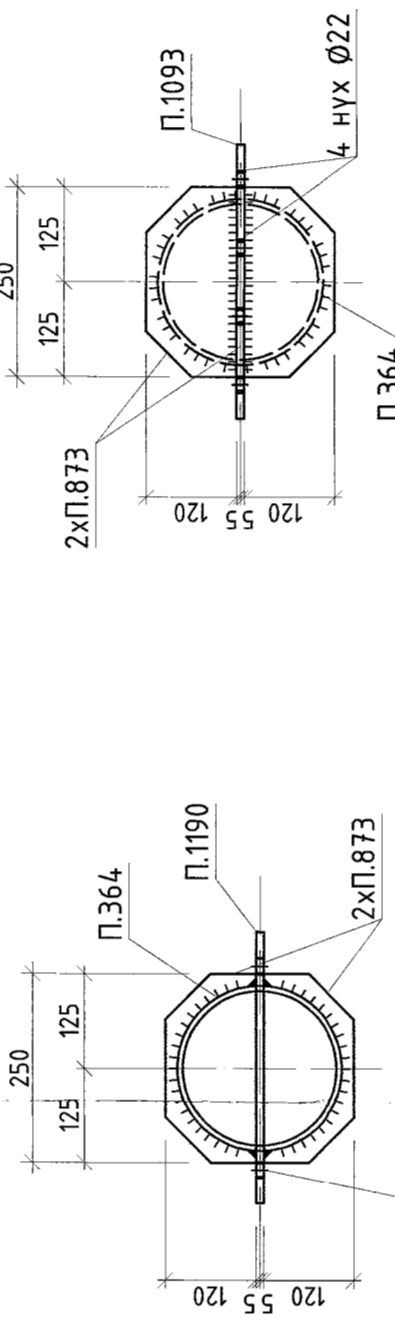
TXX26 1:10



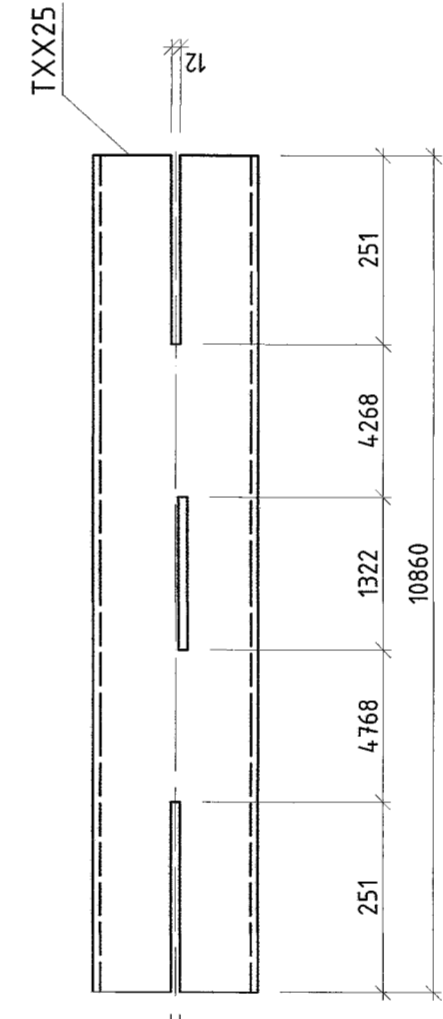
E - E



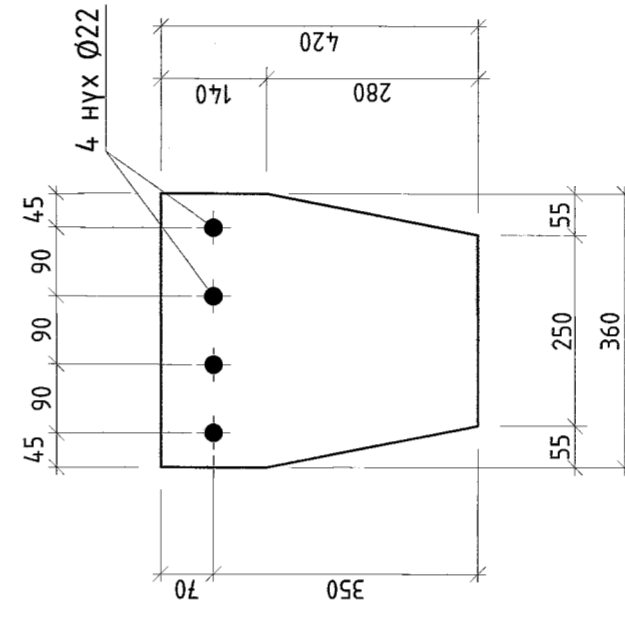
G - G



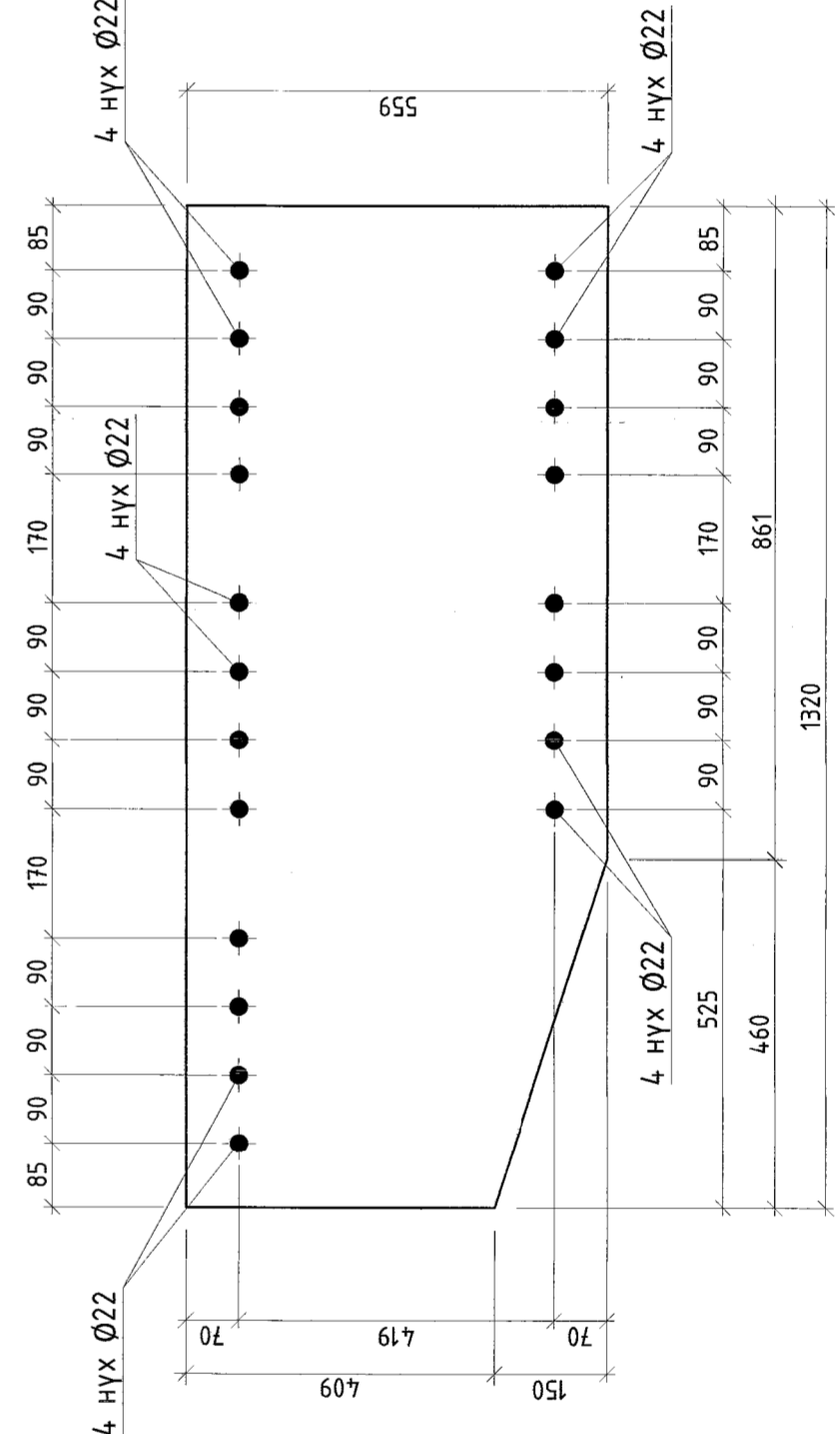
П.364 1:10



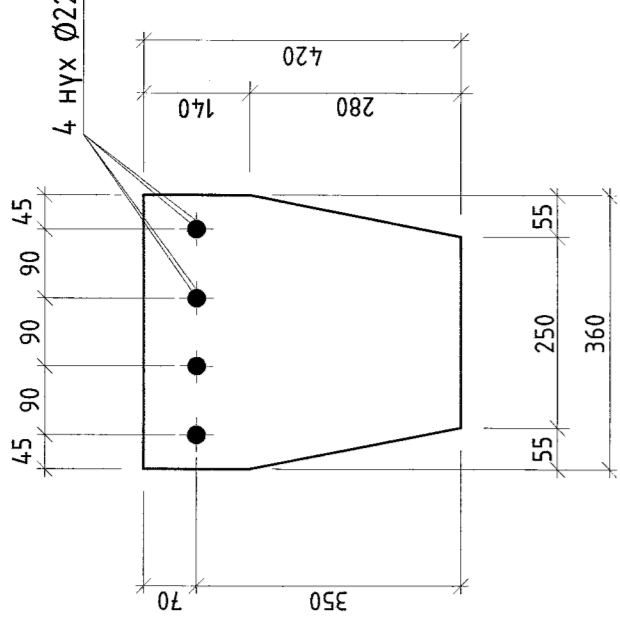
П.1290 1:10



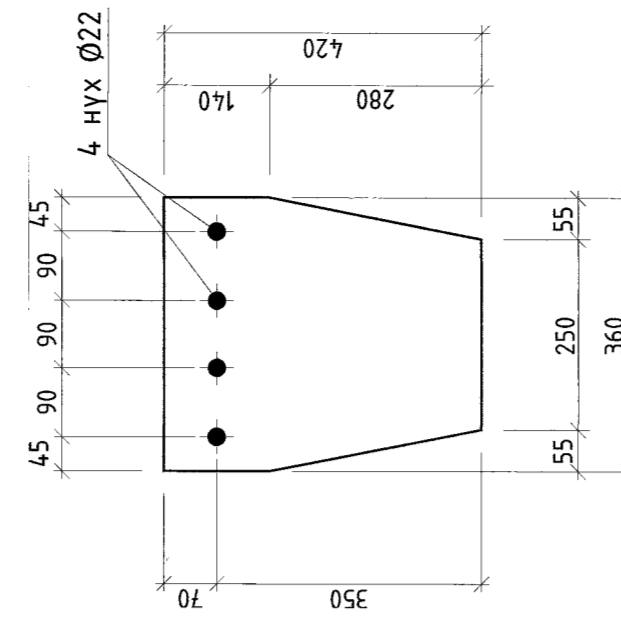
П.1158 1:10



П.1191 1:10



П.1190 1:10



МАТЕРИАЛЫН ТҮҮВЭР

Д/Д	Огноол	Урм, мм	Тоо, ш	Жин, кг		Материал
				Нэжж	Нийм	
TXX25						
П.364	RO219x3.5	10860	1	202	200.8	C355
П.873	PL 6x120	250	4	1.2	5	C245
П.1158	PL 10x559	1320	1	55.2	54.7	C245
П.1191	PL 10x360	420	2	10.7	21.1	C245
TXX26						
П.364	RO219x3.5	10860	1	202	200.8	C355
П.873	PL 6x120	250	4	1.2	5	C245
П.1093	PL 10x360	420	1	10.7	10.6	C245
П.1158	PL 10x559	1320	1	55.2	54.7	C245
П.1190	PL 10x360	420	1	10.7	10.6	C245
TXX27						
П.101	RO219x3.5	11360	1	211.3	211	C355
П.873	PL 6x120	250	4	1.2	5	C245
П.1093	PL 10x360	420	1	10.7	10.6	C245
П.1290	PL 10x360	420	1	10.7	10.6	C245

БЭЛТГЭЦ

Марк	Тоо, ш	Жин, кг	
		Нэжж	Нийм
TXX25	1	281.58	281.58
TXX26	1	281.58	281.58
TXX27	1	237.08	237.08
Гангасан жин /0.01		0	0
Нийм		800.23	800.23

ГАНГИЙН СОНГОЛТ

Огноол	Жин, кг	ГОСТ
RO219x3.5	612.60	10704-91
PL 10	172.63	19903-74
PL 6	15.00	19903-74
Нийм	800.23	

- Бранчий өмчлөлийг ГБТ хийсвэрлэсэн үз.
- Ган хийцийг усралтын схемийг ГБ2-ГБ25 хувиарласан үз.
- Усралтын үеийн газарсаас 34.2 мркийн электробор хийнэ.
- Гангасан өндөр 6-6мм.

Эрдэнэт үйлдвэр ТҮҮГ Засвар механикийн завод
Механик цехийн өргөөлөл

П.1158, П.1190, П.1191, П.1290, П.364, TXX25, TXX26, TXX27

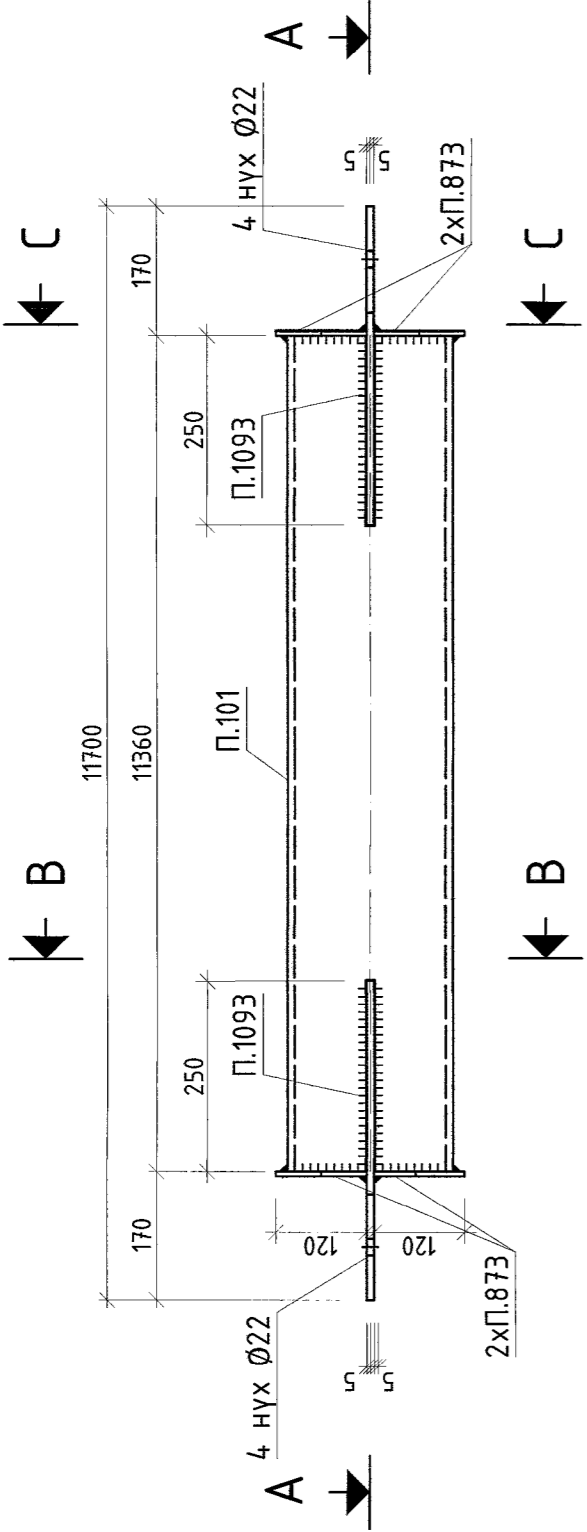
Захиурч: ЗЭИ
ТЭГЭГ: ТЭГЭГ
ТЭГЭГ: ТЭГЭГ
ТЭГЭГ: ТЭГЭГ
ТЭГЭГ: ТЭГЭГ

Хураангуй: Г.Б. 191
Хураангуй: Г.Б. 191
Хураангуй: Г.Б. 191

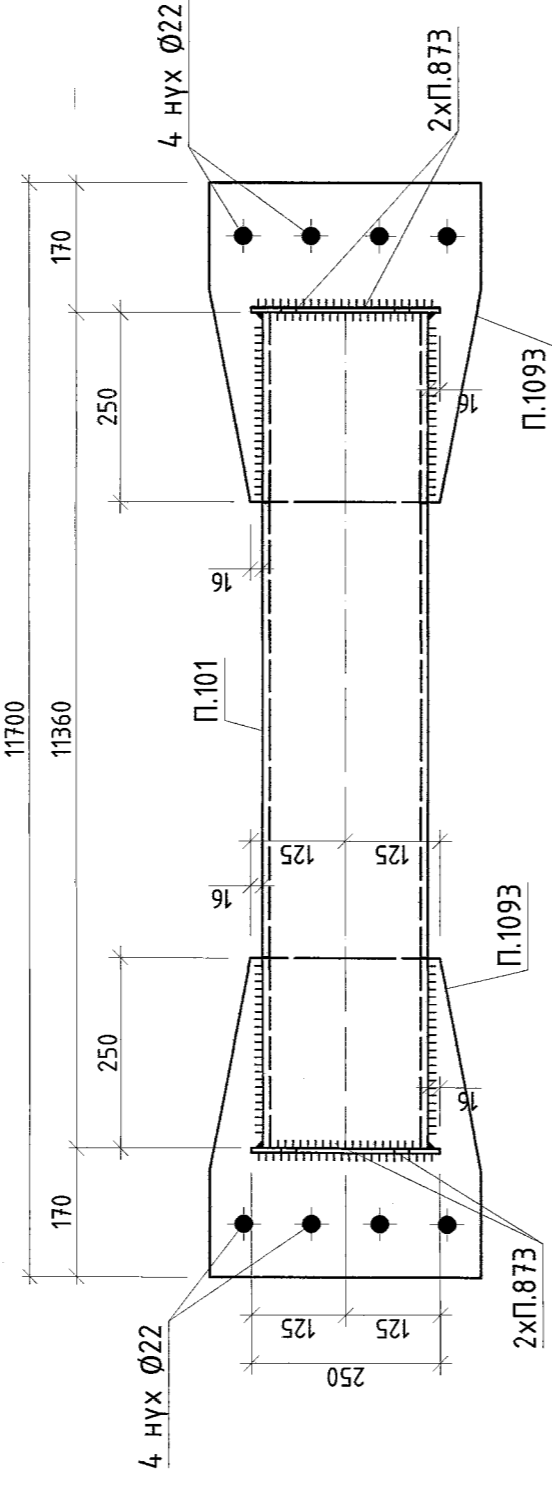
№ өмчлөл: А.3
Өмчлөл: 130
Хураангуй: 2115.049
ТЭГЭГ: ТЭГЭГ
Хураангуй: Г.Б. 191

17

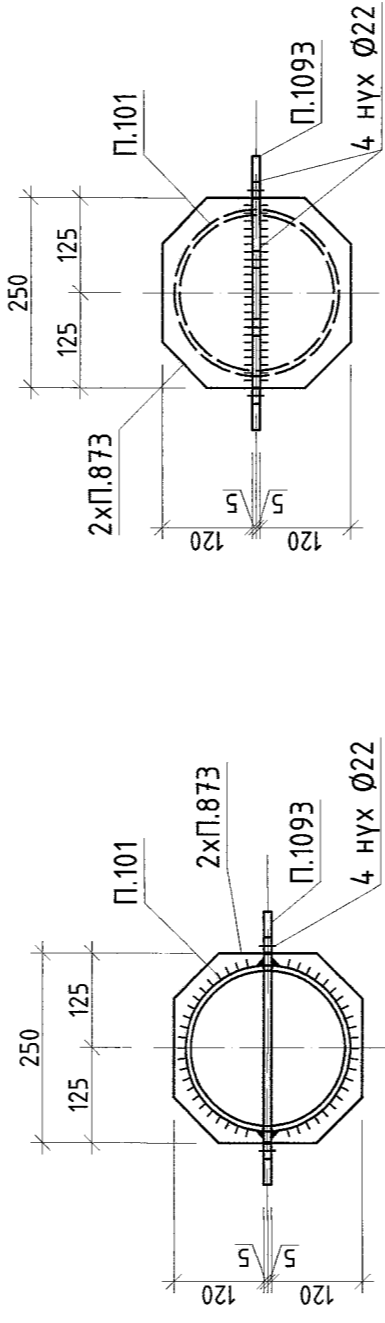
TXX28 1:10



A - A

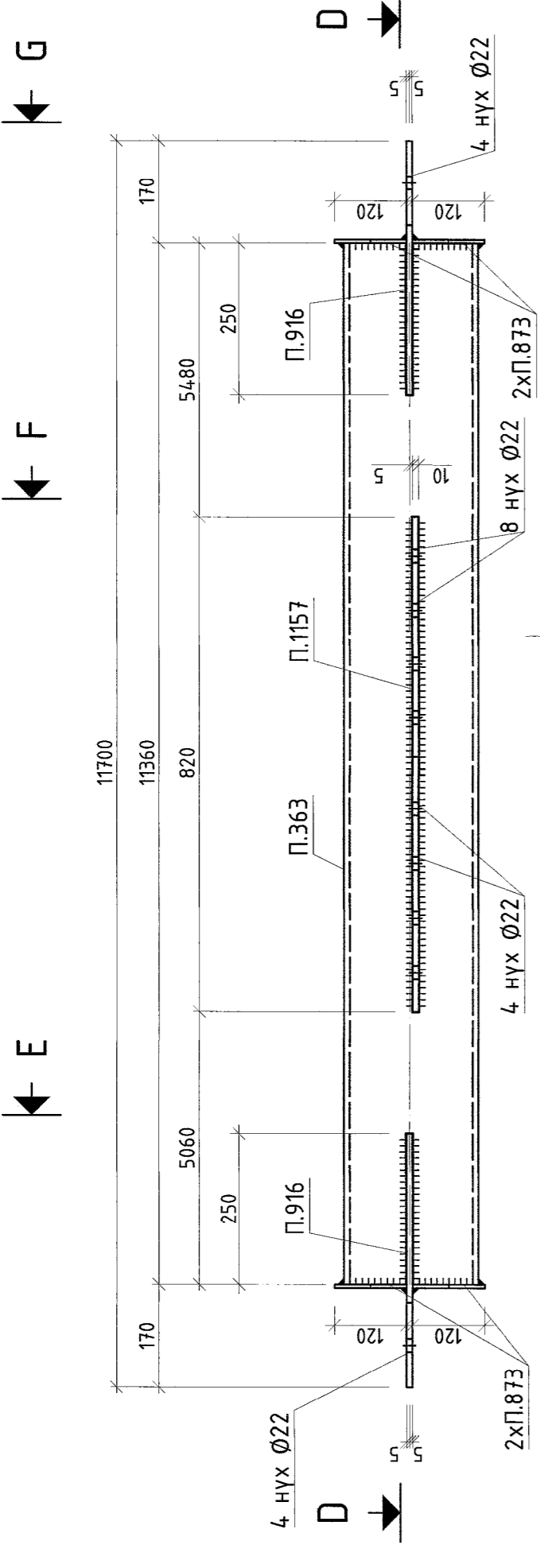


C - C

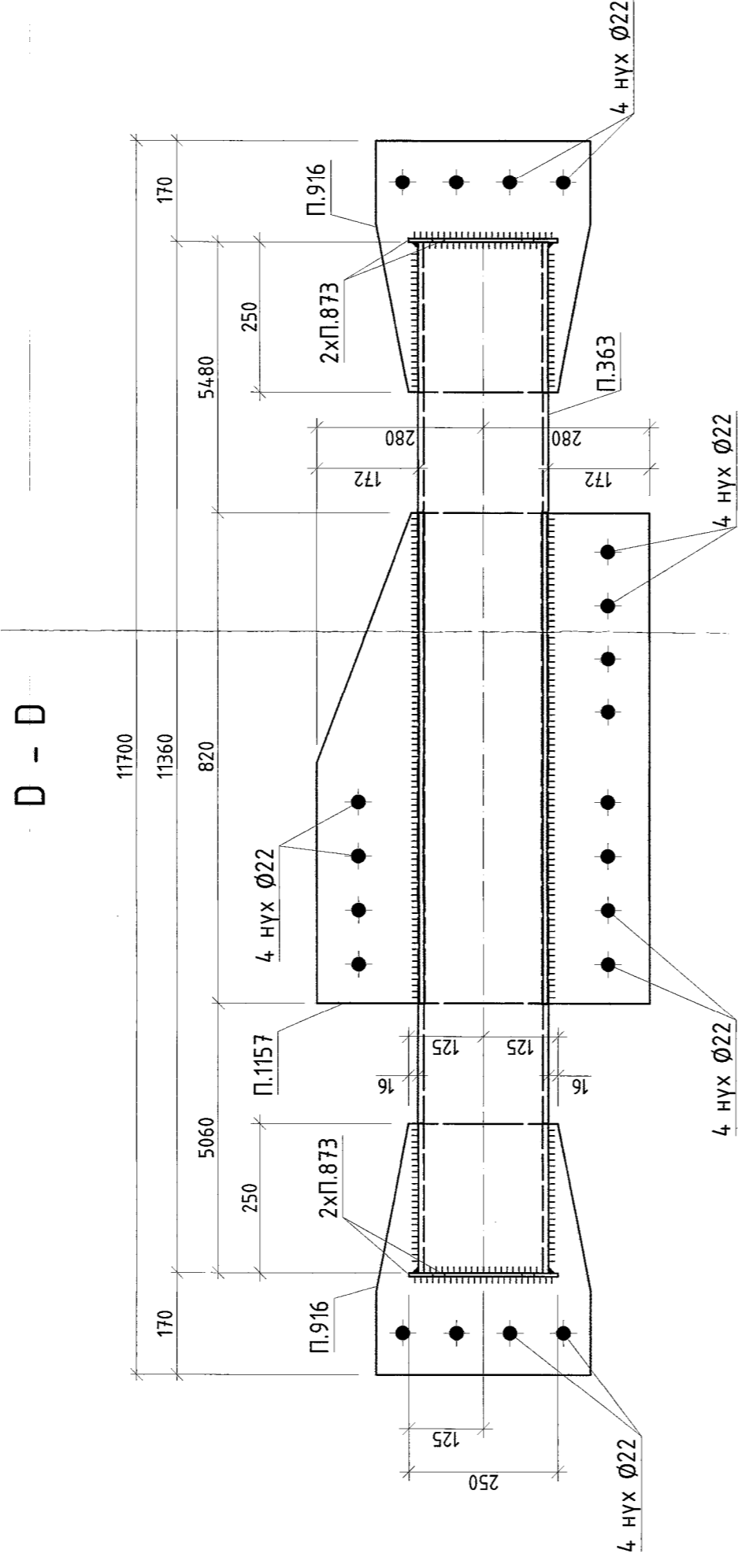


B - B

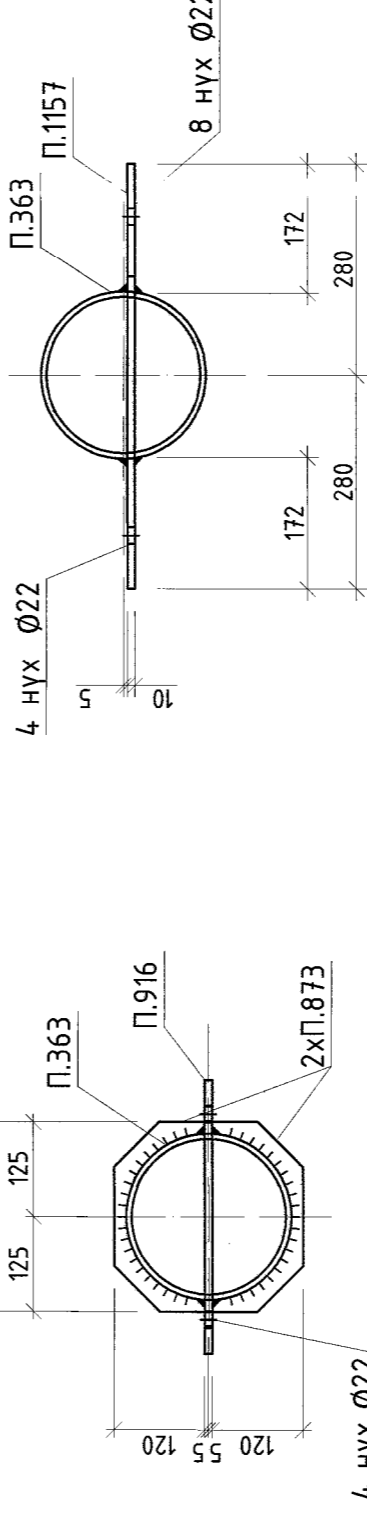
TXX29 1:10



E - E

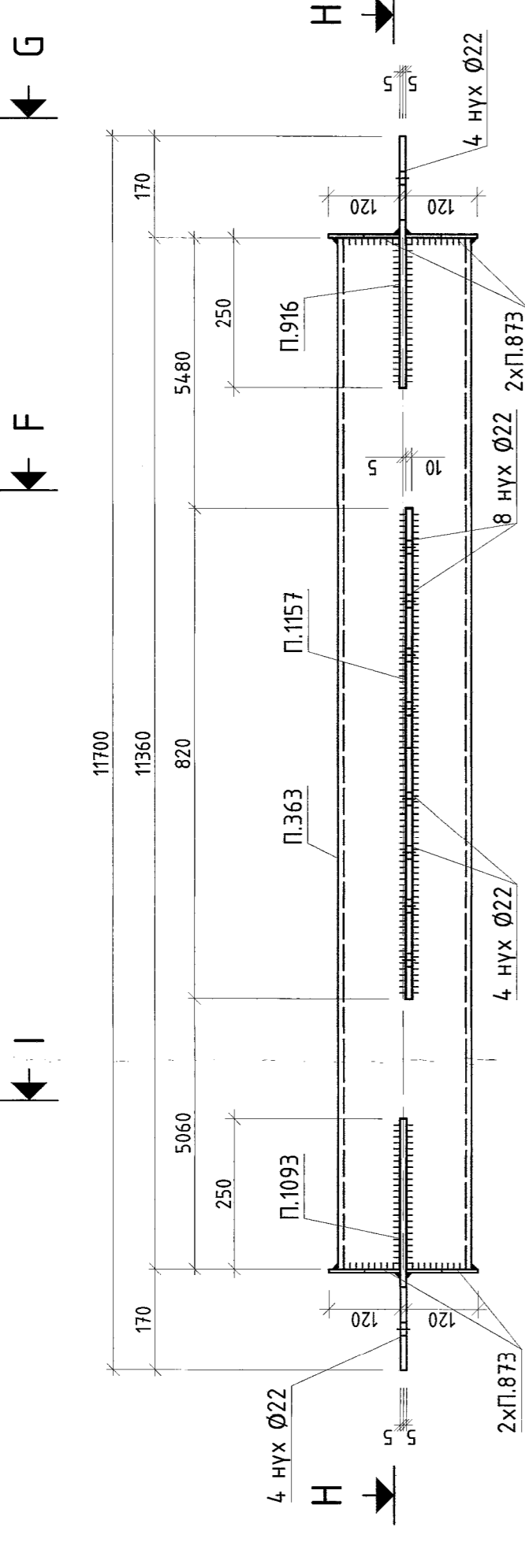


F - F

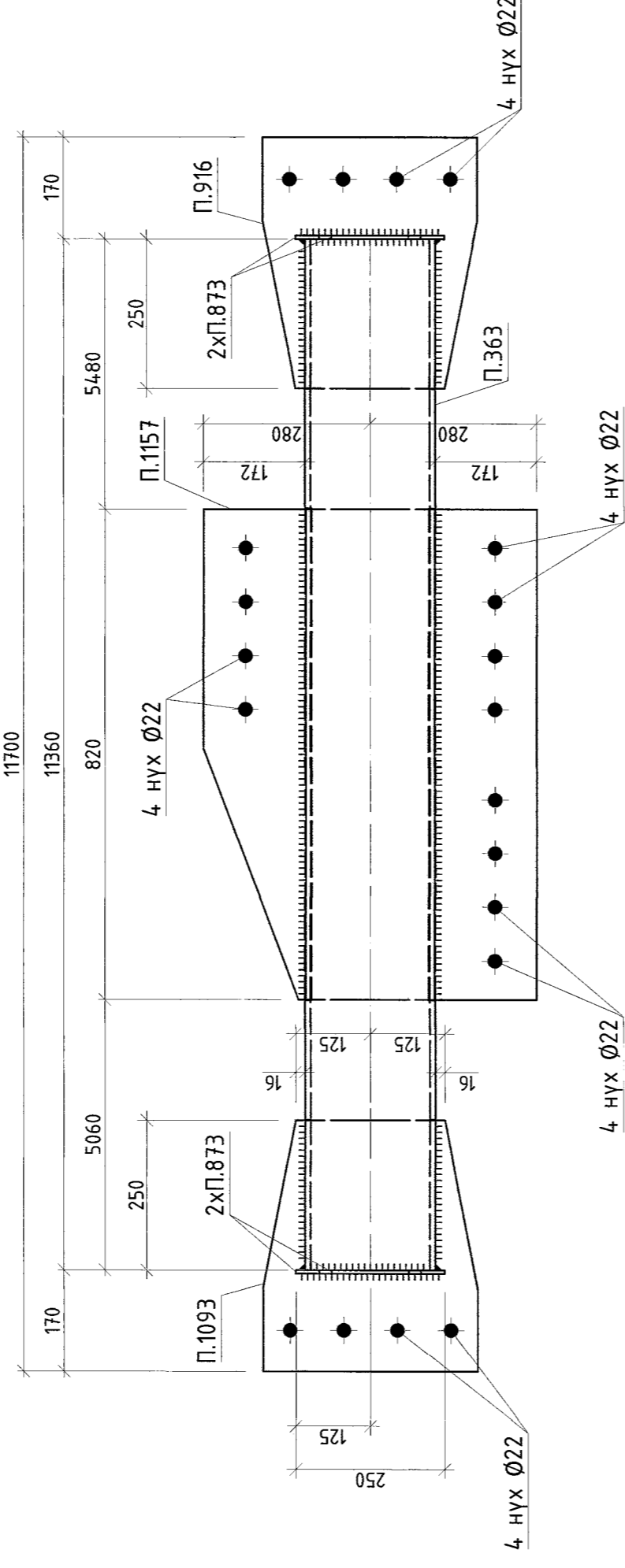


G - G

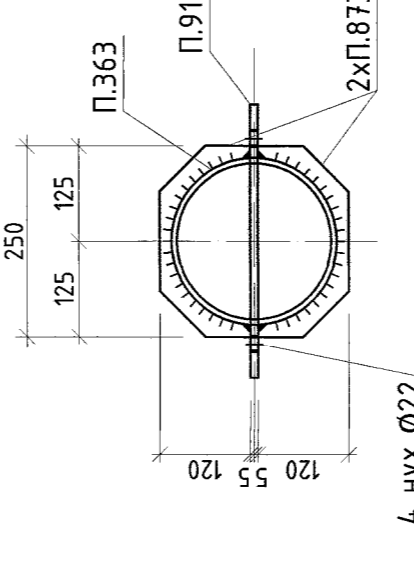
TXX30 1:10



H - H



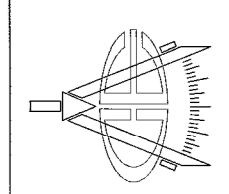
I - I



Д/Л	Озмол	Урм, мм	Тоо, ш	Жин, кг		Материал
				Нэгж	Нийм	
МАТЕРИАЛЫН ТҮҮВЭР						
TXX28						
П.101	RO219x3.5	11360	1	211.3	211	C355
П.873	PL 6x120	250	4	1.2	5	C246
П.1093	PL 10x360	420	2	10.7	21.1	C246
TXX29						
П.363	RO219x3.5	11360	1	211.3	210.4	C235
П.873	PL 6x120	250	4	1.2	5	C246
П.916	PL 10x360	420	2	10.7	21.1	C246
П.1157	PL 10x559	820	1	33.4	33	C246
TXX30						
П.363	RO219x3.5	11360	1	211.3	210.4	C355
П.873	PL 6x120	250	4	1.2	5	C246
П.916	PL 10x360	420	1	10.7	10.6	C246
П.1093	PL 10x360	420	1	10.7	10.6	C246
П.1157	PL 10x559	820	1	33.4	33	C246
Ганцалын жин /0.01				Нийм		
				776.21		

ГАНГИЙН СОНГОЛТ						
Марк	Тоо, ш	Жин, кг		ГОСТ		
		Нэгж	Нийм	Озмол	Жин, кг	ГОСТ
TXX28	1	237.08	237.08	RO219x4	63180	10704-91
TXX29	1	269.57	269.57	PL10	12941	19903-74
TXX30	1	269.57	269.57	PL6	15.00	19903-74
Ганцалын жин /0.01		Нийм		776.21		

- Бүтцийг өөрийнхөө ГБТ хувьцаас үз.
- Ган хайрлын дөрвөлжин сүлжээ Г162-Г1625 хувьцаас үз.
- Зэрэглэлийн шалтгааныг 344. нийрмэл электротехникийн хиймэл.
- Зэрэглэлийн ГОСТ 9462-75.
- Ганцаасны өндөр 16мм.

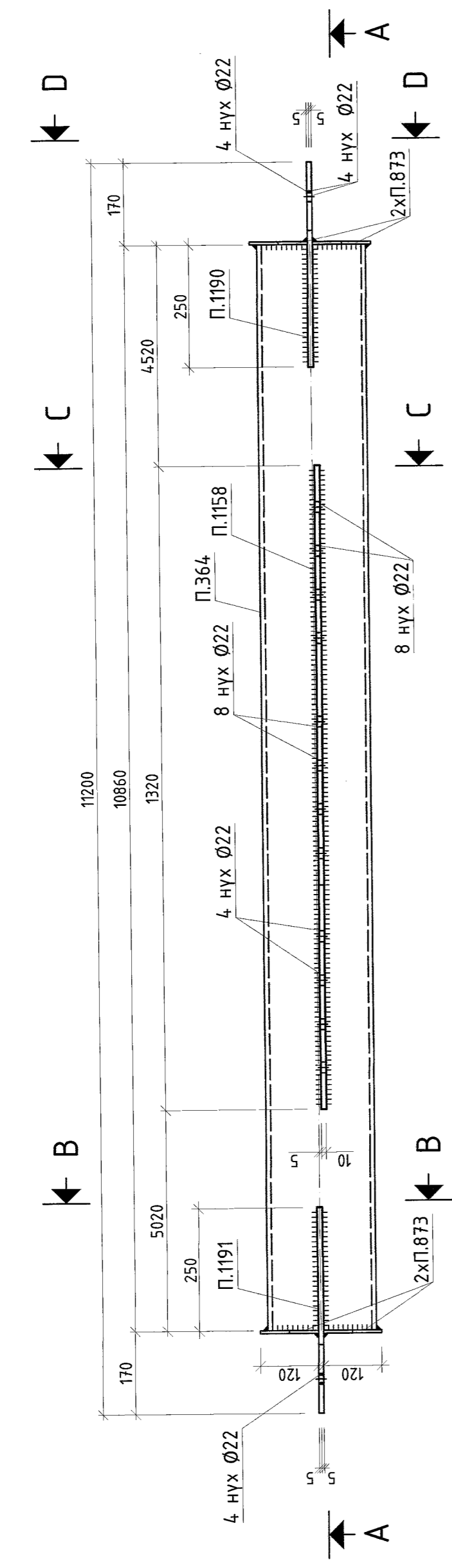


“Эрдэнэт үйлдвэр” ТҮГ. Засвар механикийн эвдэр
Механик цехийн өргөөлөл

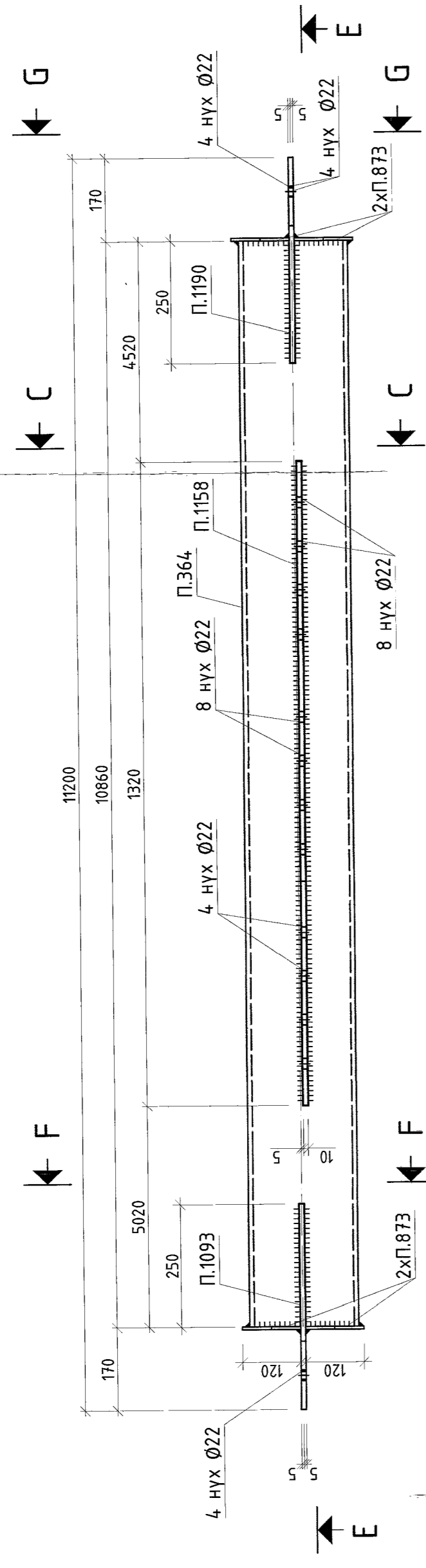
Засварч З.Е.М.	БГ Шайр Д.Точир	ТХХ28, ТХХ29, ТХХ30	Масштаб 1:10	Үе шат А.3
Тэрэгнүүлэх шил А.Холомидуул	ТГ Шайр А.Холомидуул	21.15.04.9	Хиймэл 1:10	Бичиг Rev0
Гүйцэтгэсэн Х.Г.Орхон	ТГ Шайр Х.Г.Орхон	ГБ-192	Хиймэл ГБ-192	Хуудас 289

17

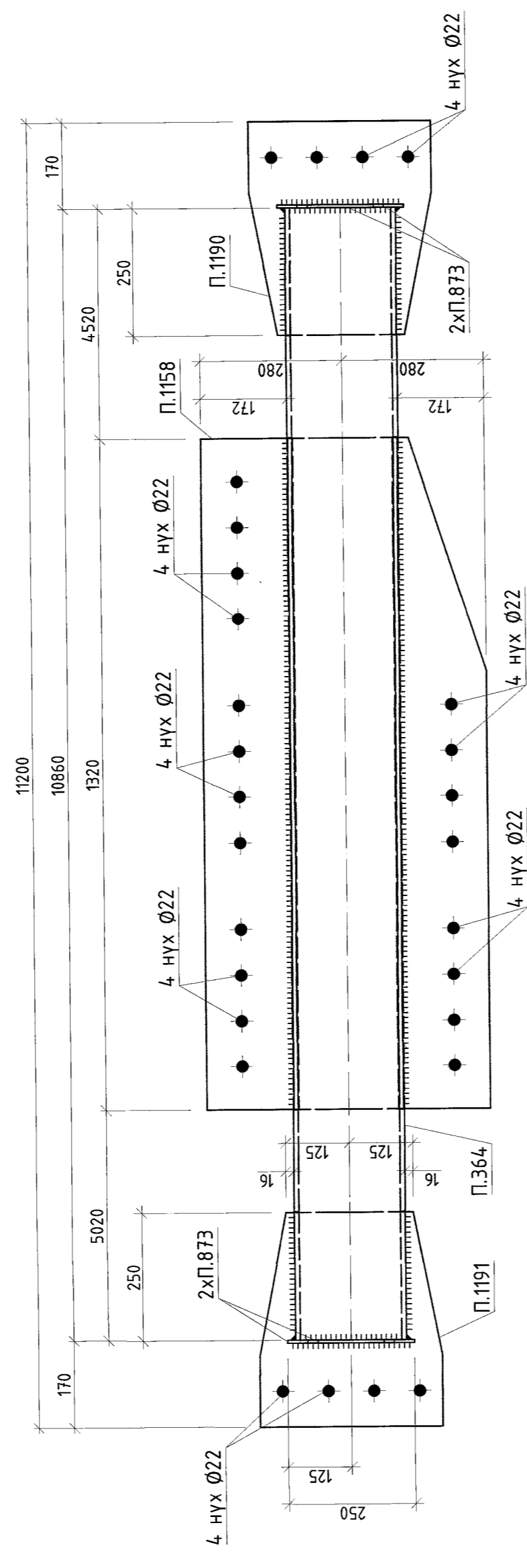
TXX31 1:10



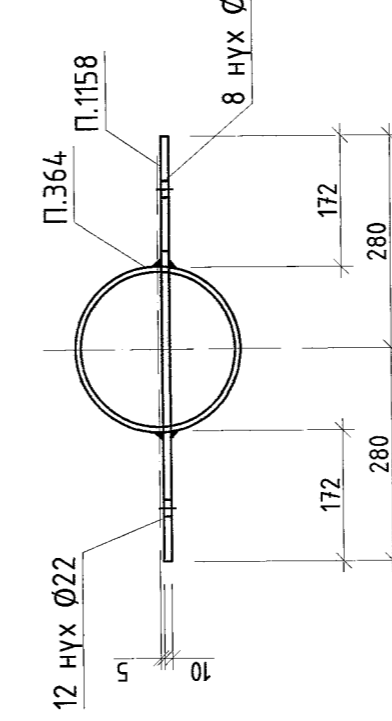
TXX32 1:10



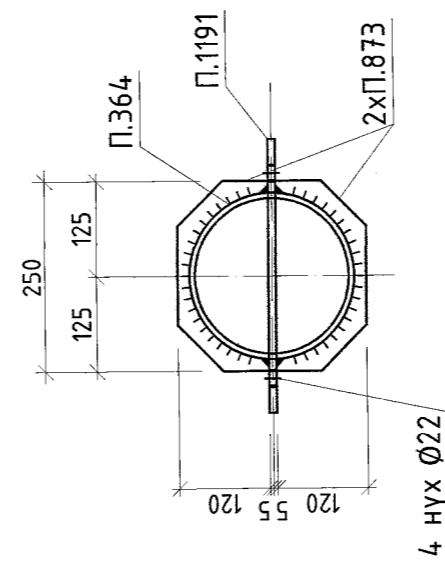
A - A



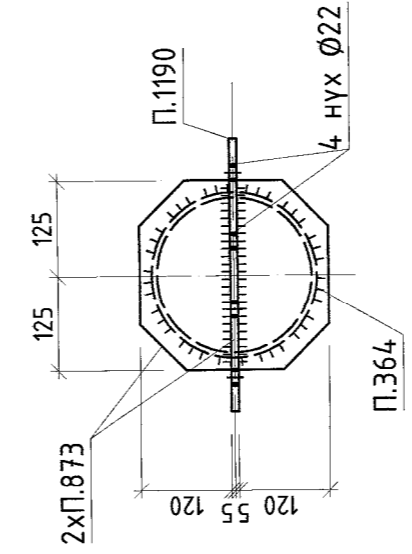
C - C



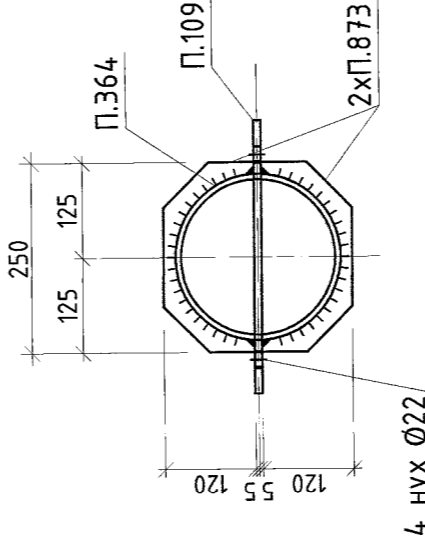
B - B



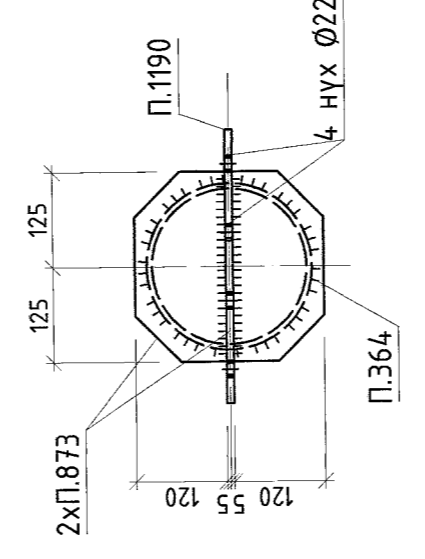
D - D



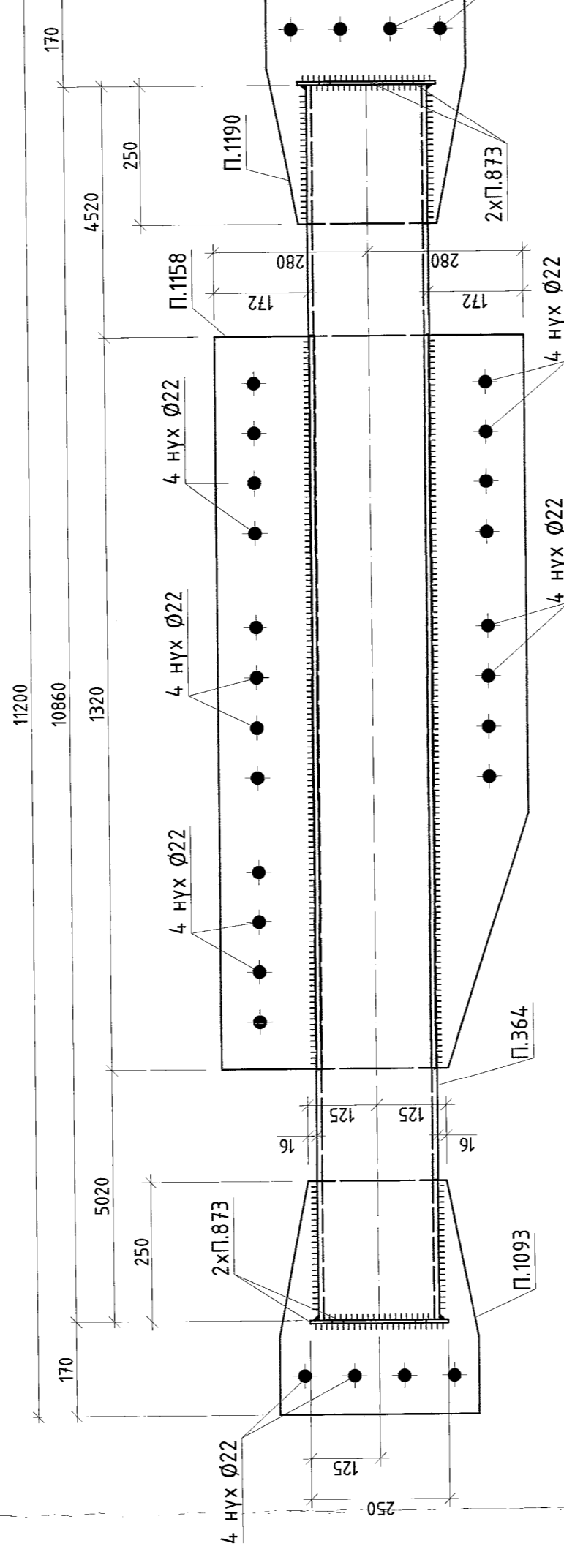
F - F



G - G



E - E



МАТЕРИАЛЫН ТҮҮВЭР

Д/Л	Озлогол	Урм, мм	Тоо, ш	Нэжж	Жин, кг	Материал
				Нийм	Нийм	
		TXX31		2816		
П.364	R0219x3.5	10860	1	202	200.8	C355
П.873	PL 6x120	250	4	1.2	5	C245
П.1158	PL 10x559	1320	1	55.2	54.7	C245
П.1190	PL 10x360	420	1	10.7	10.6	C245
П.1191	PL 10x360	420	1	10.7	10.6	C245
		TXX32		2816		
П.364	R0219x3.5	10860	1	202	200.8	C355
П.873	PL 6x120	250	4	1.2	5	C245
П.1093	PL 10x360	420	1	10.7	10.6	C245
П.1158	PL 10x559	1320	1	55.2	54.7	C245
П.1190	PL 10x360	420	1	10.7	10.6	C245

БЭЛТГЭЦ

Марк	Тоо, ш	Жин, кг	Нийм	Ганцаасын жин /0.01
TXX31	1	28158	28158	0
TXX32	1	28158	28158	0
Ганцаасын жин		563.15		

ГАНГИЙН СОНГОЛТ

Озлогол	Жин, кг	ГОСТ
R0219x4	401.60	10704-91
PL10	151.55	19903-74
PL6	10.00	19903-74
Нийм	563.15	

- Ерөнхий өгөгдөл: ГБ1 хүдэр-сүлжээний хэргийн гэрээний үндэстэн шийдвэр.
- Энгийн хөндлөнгөөс 2 ГЭС-ийн үндэстэн шийдвэр.
- Эхний шийдвэр: 342, тэснэрийн элсэрхэвэр хийж.
- Газартай өндөр 166мм.

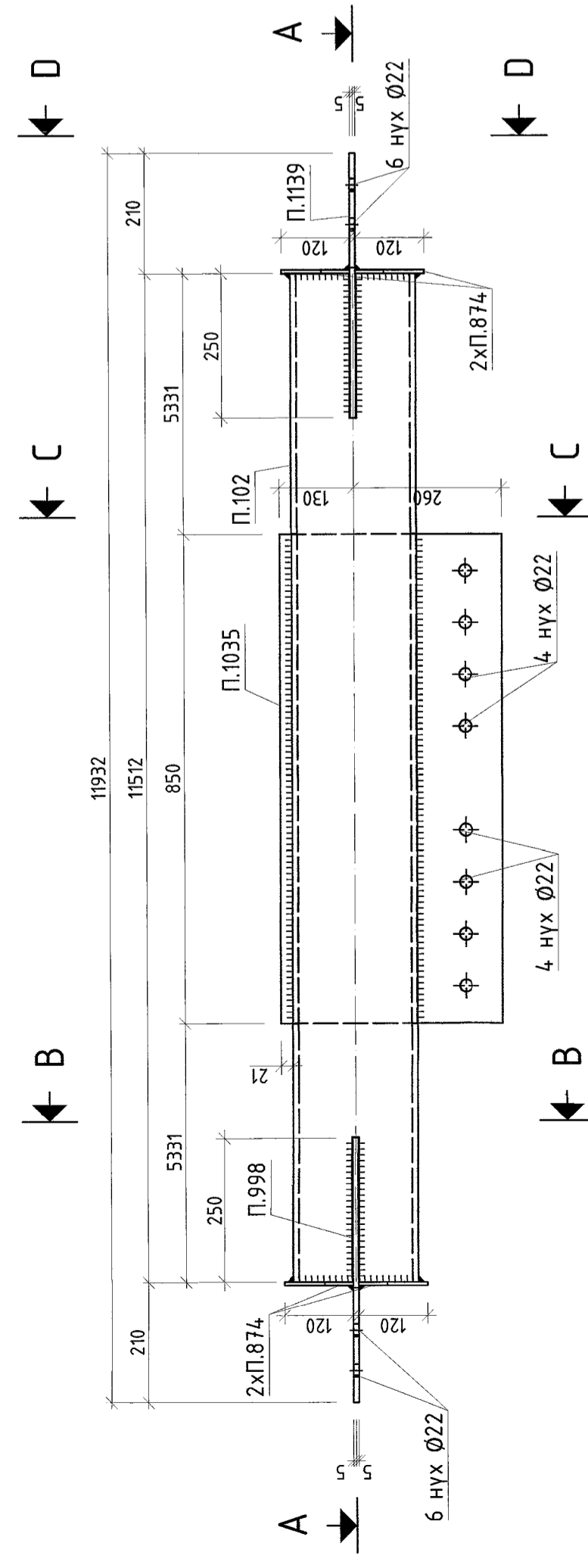
Эрхлэмт үйлдвэр ТҮҮГ, Засвар механикийн засвар
Механик-сүлжээний өргөлөгч
TXX31, TXX32

Засварч: Д.Тамир
ЗЭИ: Т.Нарантуул
Тэргүүлэх инж: А.Хатамтгал
Хүндийн инженер: А.Хатамтгал
ТГ шийдвэр: А.Хатамтгал
ХТ шийдвэр: А.Хатамтгал
ХТ шийдвэр: А.Хатамтгал
ХТ шийдвэр: А.Хатамтгал

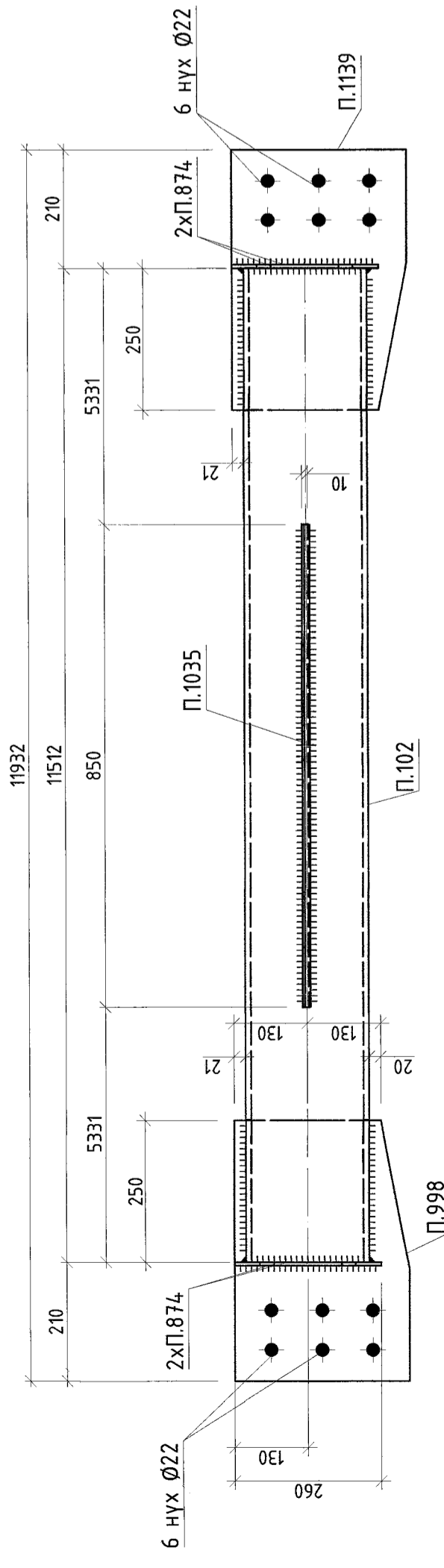
Үе нам: А.З
Өнөө: Рев0
Хувиас: 289

21.10.049
1:10
ГБ-153
17

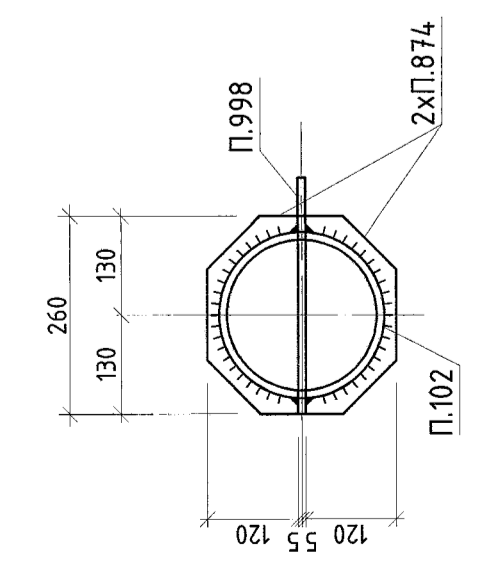
ТХХ33 1:10



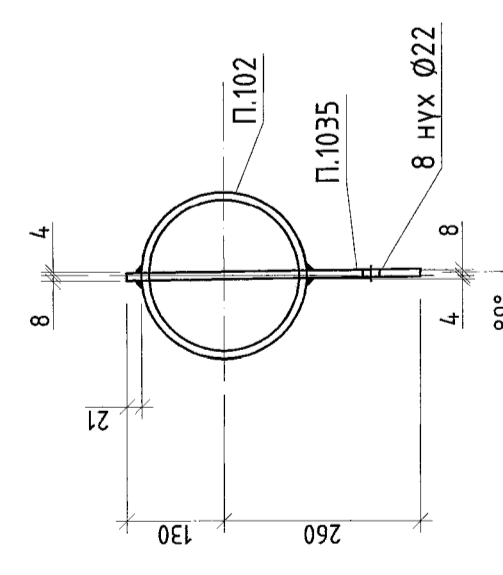
А - А



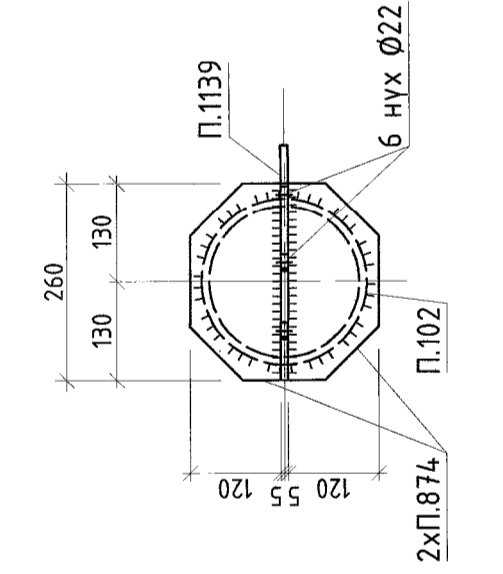
В - В



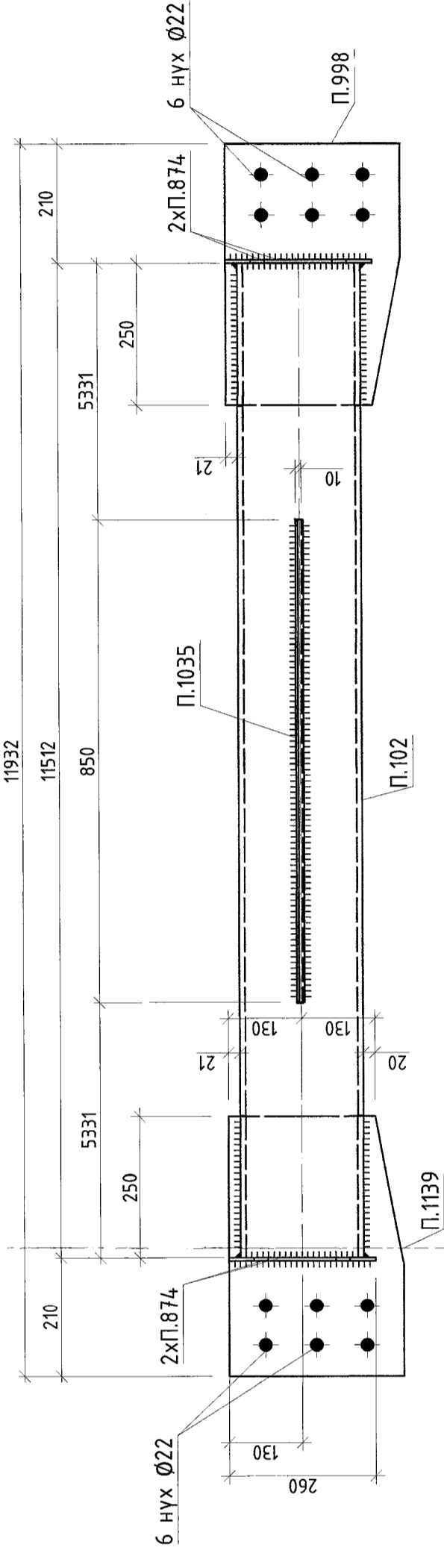
С - С



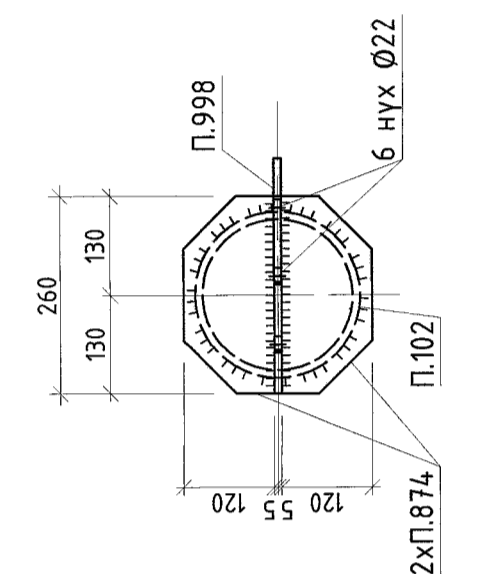
Д - Д



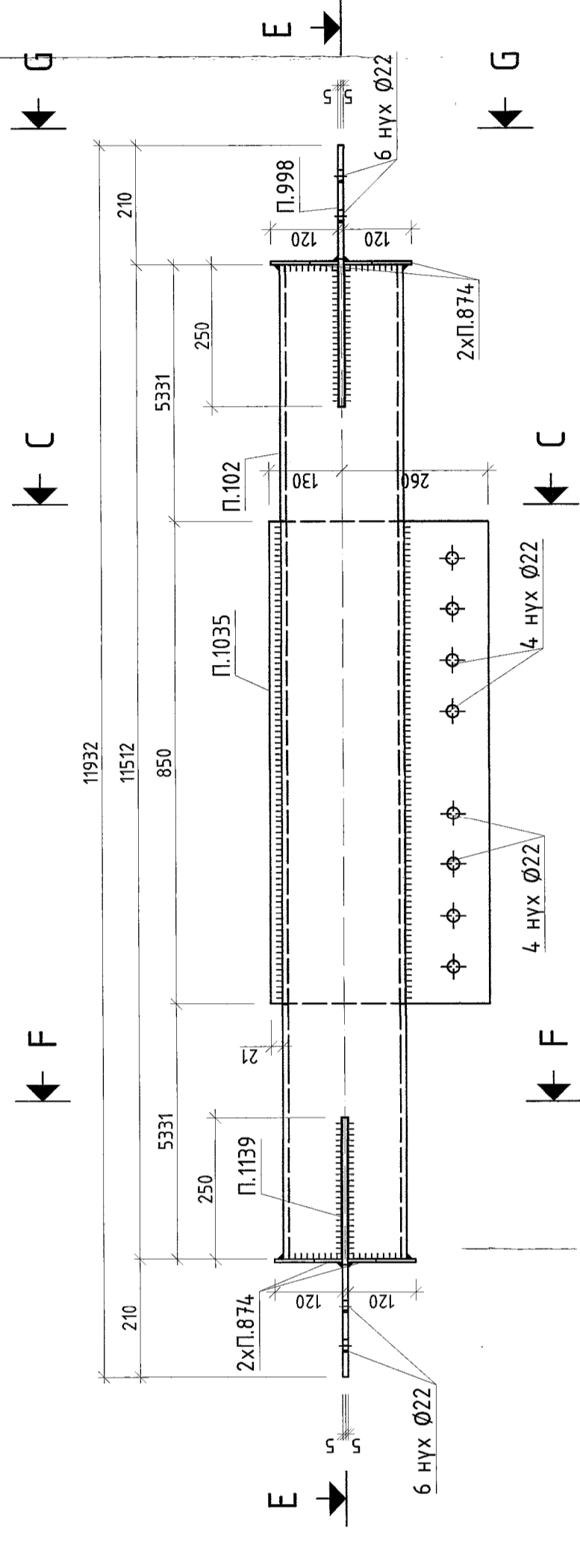
Е - Е



Г - Г



ТХХ34 1:10



МАТЕРИАЛЫН ТҮҮВЭР

А/Д	Огноол	Урм, мм	Тоо, ш	Жин, кг		Материал
				Нэгж	Нийлм	
ТХХ33						
П.102	RO219x4	11512	1	244.2	243.1	C355
П.874	PL 6x120	260	4	1.2	5	C245
П.998	PL 10x310	460	1	10.7	10.5	C245
П.1035	PL 10x390	850	1	26	25.8	C245
П.1139	PL 10x310	460	1	10.7	10.5	C245
ТХХ34						
П.102	RO219x4	11512	1	244.2	243.1	C355
П.874	PL 6x120	260	4	1.2	5	C245
П.998	PL 10x310	460	1	10.7	10.5	C245
П.1035	PL 10x390	850	1	26	25.8	C245
П.1139	PL 10x310	460	1	10.7	10.5	C245

БЭЛТГЭЦ

Марк	Тоо, ш	Жин, кг		Огноол	Жин, кг	ГОСТ
		Нэгж	Нийлм			
ТХХ33	1	294.94	294.94	RO219x4	486.76	10704-91
ТХХ34	1	295.61	295.61	PL10	93.80	19903-74
Гангасан жин / 0.01		0		PL6	10.00	19903-74
Нийлм		590.56		Нийлм	590.56	

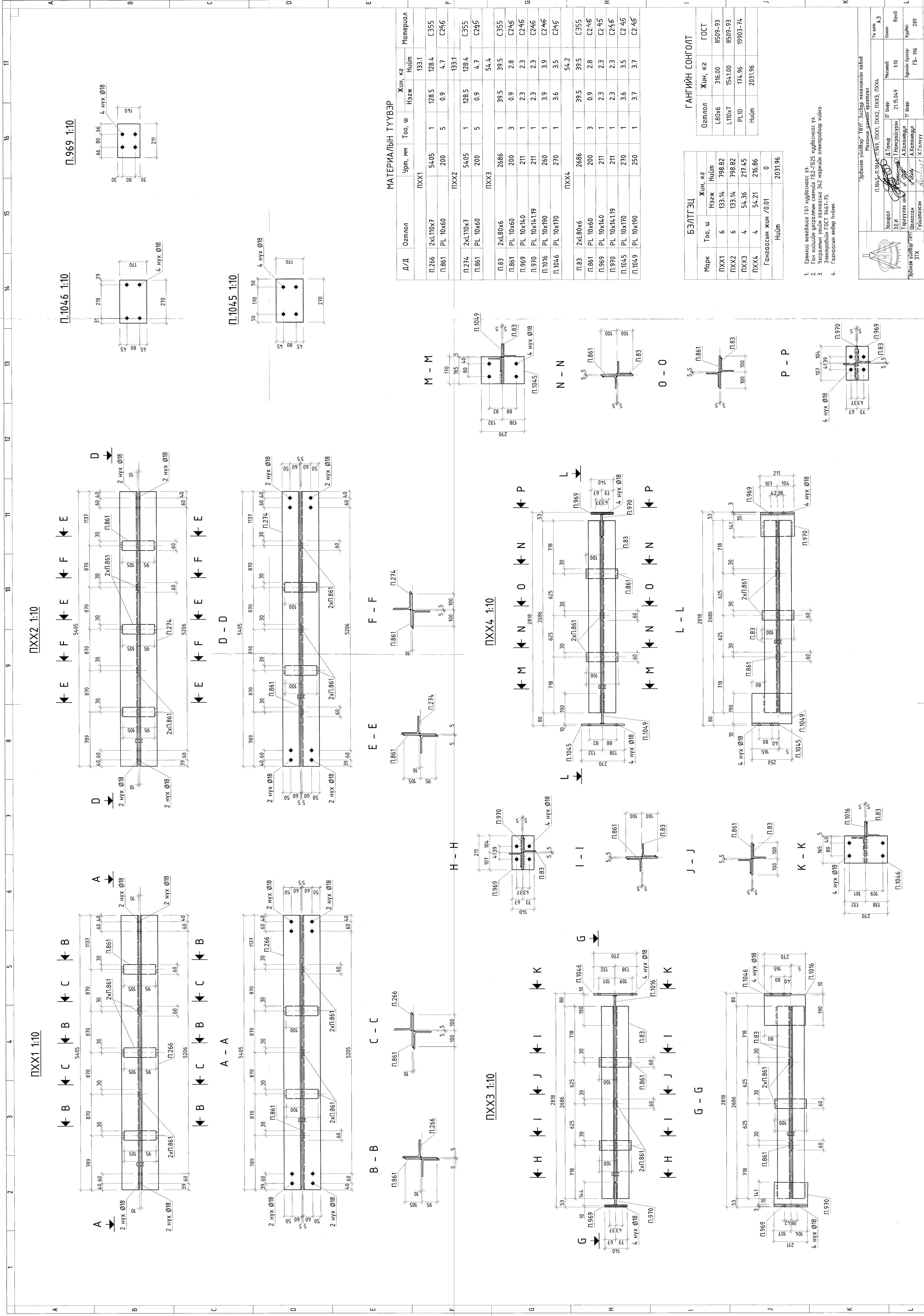
ГАНГИЙН СОНГОЛТ

Огноол	Жин, кг	ГОСТ
RO219x4	486.76	10704-91
PL10	93.80	19903-74
PL6	10.00	19903-74
Нийлм	590.56	

- Брэкий өвөрмөц ГСТ үндэслэл үз.
- Гангасан жиний өөрчлөлт ГСТ-ГБ25 үндэслэл үз.
- Часлагын үеийн загварыг ЭК2 мөрийн электрээр хийнэ.
- Электрлийн ГОСТ 9467-75.
- Гангасан өндөр 1-6мм.

“Эрдэнэт үйлдвэр” ТҮҮ. Засвар механикийн эвдэр
Мөсрийн цехийн ерэмтэл
ТХХ33, ТХХ34

Засрал Э.Э.И	Г.Төмөр	Г.Шар	Маслоб 1:10	Үе шат А.3
Таруулах инж. А.Халсан	Т.Насрайтсан	Т.Шар	21.15.04.9	Бичиг Rev0
Шалгах инж. А.Халсан	А.Халсан	Т.Шар	Эрх зөвшөөрөл ГБ-194	Хуудас 289
Гүйцэтгэх ЭТХ	Х.Галухуу	Х.Галухуу		17



МАТЕРИАЛЫН ТҮҮВЭР

Д/В	Огноол	Урм, мм	Тоо, ш	Жин, кг Нэгж	Материал
П.266	2xL110x7	5x405	1	128.5	C355
П.861	PL 10x60	200	5	0.9	C245
П.274	2xL110x7	5x405	1	128.5	C355
П.861	PL 10x60	200	5	0.9	C245
П.83	2xL80x6	2686	1	39.5	C355
П.861	PL 10x60	200	3	0.9	C245
П.969	PL 10x140	211	1	2.3	C245
П.970	PL 10x14,1.19	211	1	2.3	C245
П.1016	PL 10x190	260	1	3.9	C245
П.1046	PL 10x170	270	1	3.6	C245
П.83	2xL80x6	2686	1	39.5	C355
П.861	PL 10x60	200	3	0.9	C245
П.969	PL 10x140	211	1	2.3	C245
П.970	PL 10x14,1.19	211	1	2.3	C245
П.1045	PL 10x170	270	1	3.6	C245
П.1049	PL 10x190	250	1	3.7	C245

БЭЛТЭЦ

Марк	Тоо, ш	Жин, кг Нэгж	Ганц
Л80x6	6	316.00	ГОСТ 8509-93
Л110x7	6	1541.00	8509-93
PL10	4	174.96	19903-74
Нийм		2031.96	

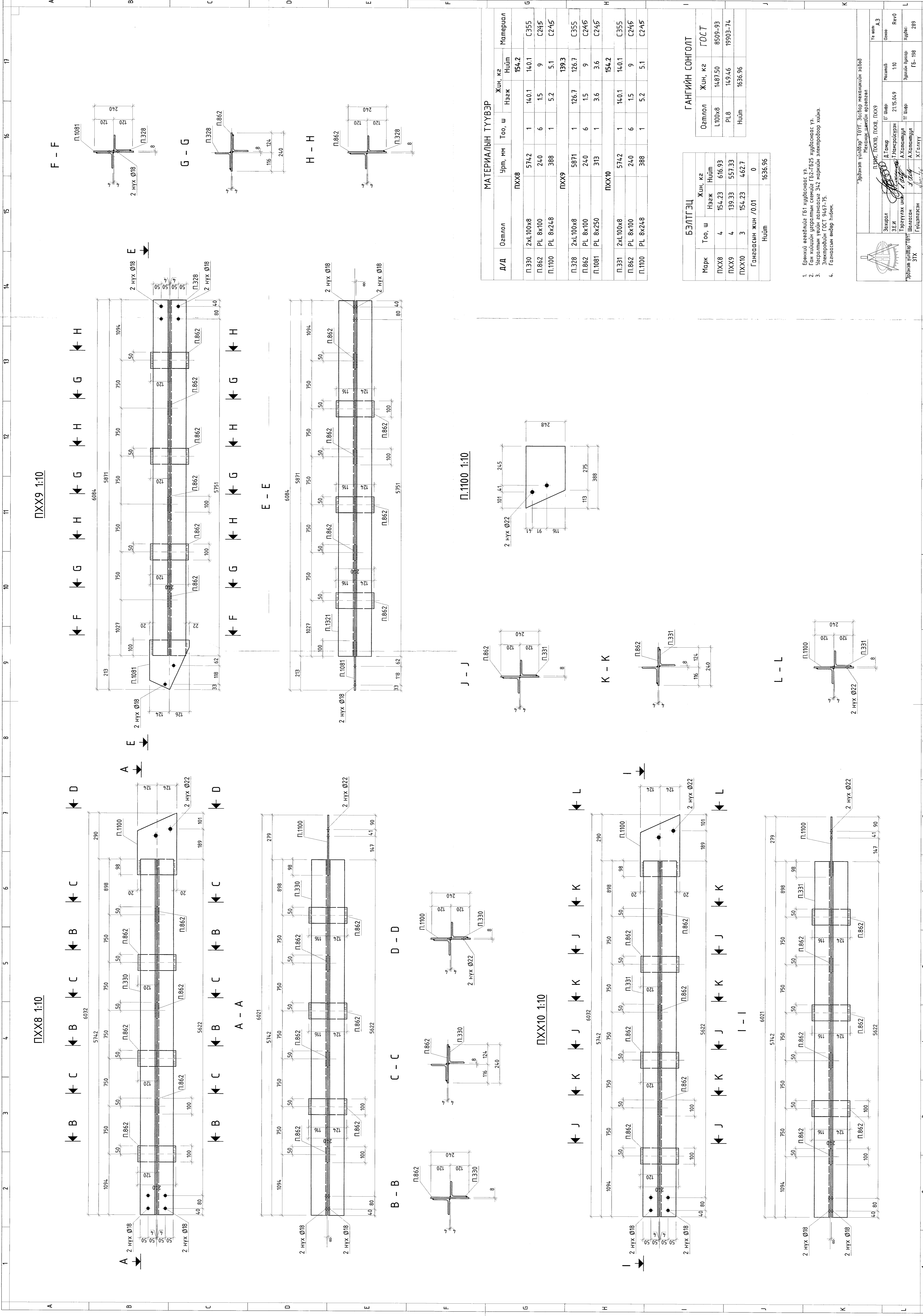
ГАНГИЙН СОНГОЛТ

Марк	Тоо, ш	Жин, кг Нэгж	Ганц
Л80x6	6	316.00	ГОСТ 8509-93
Л110x7	6	1541.00	8509-93
PL10	4	174.96	19903-74
Нийм		2031.96	

1. Ерөнхий өөрчлөлтөд ГБТ хийгдсэн үз.
2. Гол хийцийн үералын схемийг ГБ2-ГБ25 хийгдсэн үз.
3. Үералын үеийн дагнасан 3x42 маркийн электролоруу хийнэ.
4. Электролорууны ГОСТ 9467-75.
5. Ганцаасны өндөр h=6мм.

Эрдэнэ үйлдвэр "ТӨҮГ" Засвар механикийн завод
Механик үйлдвэр эрхлэнэ

Засвар	Д.Тамир	Б.Шар	Масштаб	1:10	Rev 0
ЗЭМ	А.Холбоо	Т.Шар	Эргүүлсэн өн	21.05.09	Жураг
Таруулагч	А.Холбоо	Т.Шар	Гүйцэтгэн	15	289
Шалсан	А.Холбоо	Т.Шар	ХГС/Хүү	17	А.1



МАТЕРИАЛЫН ТҮҮВЭР

Д/д	Огноол	Урм, мм	Тоо, ш	Жин, кг		Материал
				Нэжж	Нийм	
П.330	2xL100x8	5742	1	140.1	140.1	C355
П.862	PL 8x100	240	6	1.5	9	C245
П.1100	PL 8x248	388	1	5.2	5.1	C245
				139.3		
П.328	2xL100x8	5871	1	126.7	126.7	C355
П.862	PL 8x100	240	6	1.5	9	C245
П.1081	PL 8x250	313	1	3.6	3.6	C245
				154.2		
П.331	2xL100x8	5742	1	140.1	140.1	C355
П.862	PL 8x100	240	6	1.5	9	C245
П.1100	PL 8x248	388	1	5.2	5.1	C245

БЭЛТГЭЦ

Марк	Тоо, ш	Жин, кг		Гангаасын жин /0.01
		Нэжж	Нийм	
П.330	4	154.23	616.93	
П.331	4	139.33	557.33	
П.862	3	154.23	462.7	
Гангаасын жин /0.01				0
Нийм				1636.96

ГАНГИЙН СОНГОЛТ

Огноол	Жин, кг	ГОСТ
L100x8	1487.50	8509-93
PL8	14.946	19903-74
Нийм	1636.96	

1. Ерөнхий өгөөдийг ГБ1 хувиар авч үз.
2. Ган хийцийн үзрэлтний схемийг ГБ2-ГБ25 хувиар авч үз.
3. Усралтын үеийн авгалтаас 342 маркийн электробор хийнэ.
4. Электроборын ГОСТ 9467-75.
5. Гангаасны өндөр h=60мм.

Эрхэм үндэсний "ТӨҮГ" Засвар механикийн завод
Ихэнх менежерийн ажилтан

Гүйцэтгэсэн: *[Signature]* /Х.Галухуу/

ТГШ: 15

ТГ: 16

ТГ: А.1

Эрхэм үндэсний "ТӨҮГ" Засвар механикийн завод
Ихэнх менежерийн ажилтан

Эхлүүлсэн: *[Signature]* /Э.М. /

ТГШ: 15

ТГ: 16

ТГ: А.1

Эрхэм үндэсний "ТӨҮГ" Засвар механикийн завод
Ихэнх менежерийн ажилтан

Эхлүүлсэн: *[Signature]* /А.Халмагжүүл/

ТГШ: 15

ТГ: 16

ТГ: А.1

Эрхэм үндэсний "ТӨҮГ" Засвар механикийн завод
Ихэнх менежерийн ажилтан

Эхлүүлсэн: *[Signature]* /Т.Шар/

ТГШ: 15

ТГ: 16

ТГ: А.1

Эрхэм үндэсний "ТӨҮГ" Засвар механикийн завод
Ихэнх менежерийн ажилтан

Эхлүүлсэн: *[Signature]* /Х.Галухуу/

ТГШ: 15

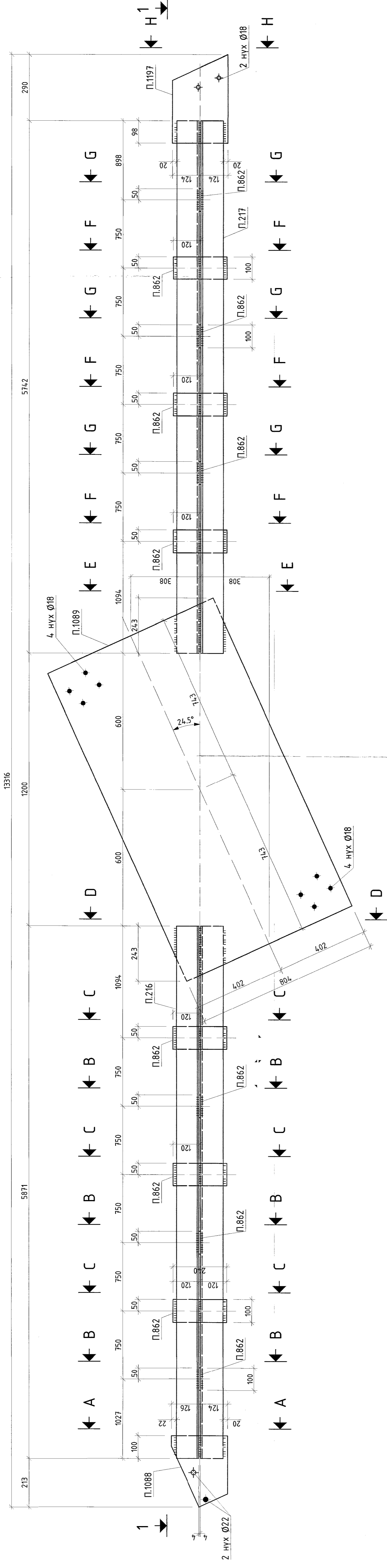
ТГ: 16

ТГ: А.1

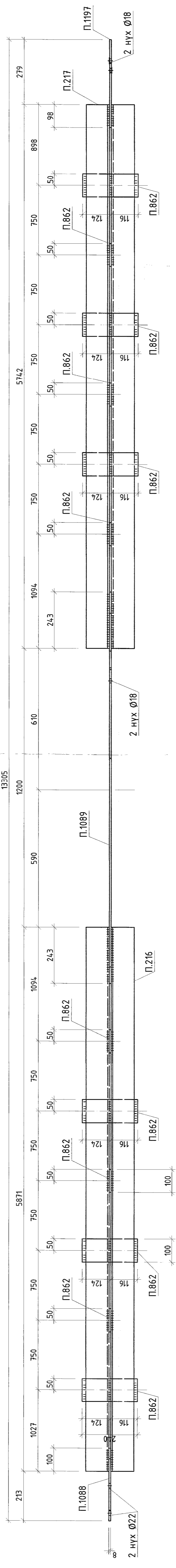
1 2 3 4 5 6 7 8 9 10 11 12 13 14 15 16 17

A B C D E F G H I J K L

ПХХ11 1:10



1 - 1



A - A

B - B

C - C

D - D

E - E

F - F

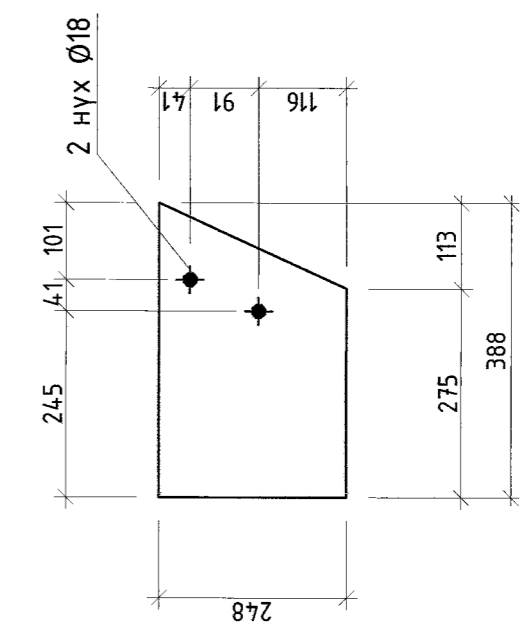
G - G

H - H

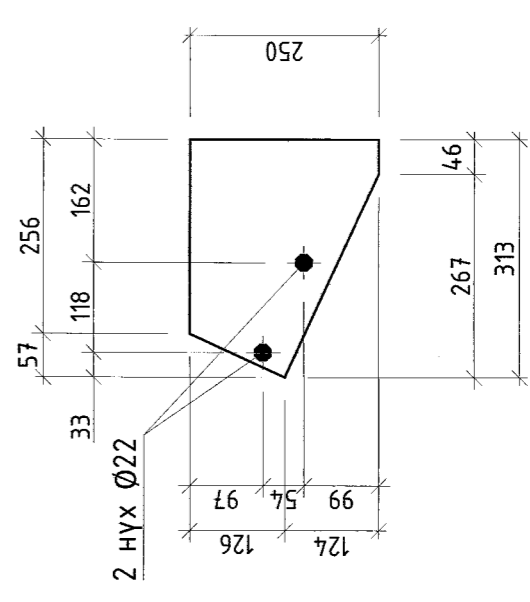
МАТЕРИАЛЫН ТҮҮВЭР

А/А	Огноол	Урм, мм	Тоо, ш	Жин, кг		Материал
				Нэвж	Нүгэм	
П.216	2xL100x8	5871	1	126.7	126.7	C355
П.217	2xL100x8	5742	1	140.1	140.1	C355
П.862	PL 8x100	240	12	1.5	18.1	C245
П.1088	PL 8x250	313	1	3.6	3.6	C245
П.1089	PL 8x804.3	1486	1	75.1	84.3	C245
П.1197	PL 8x248	388	1	5.2	5.1	C245

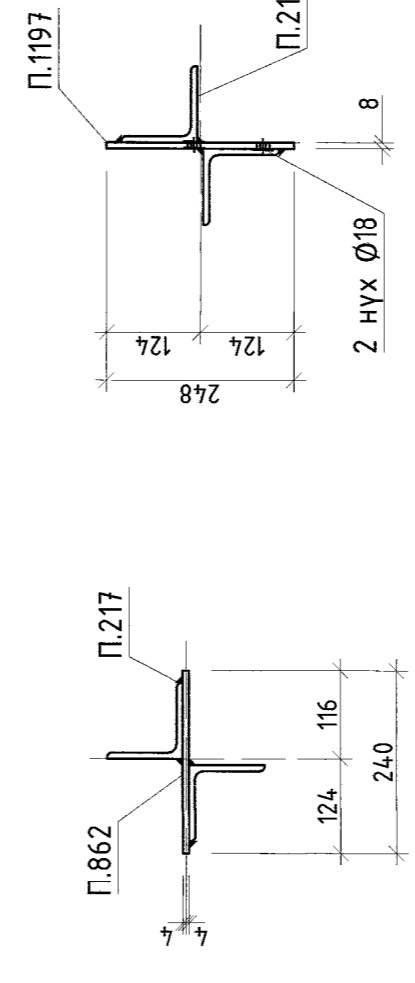
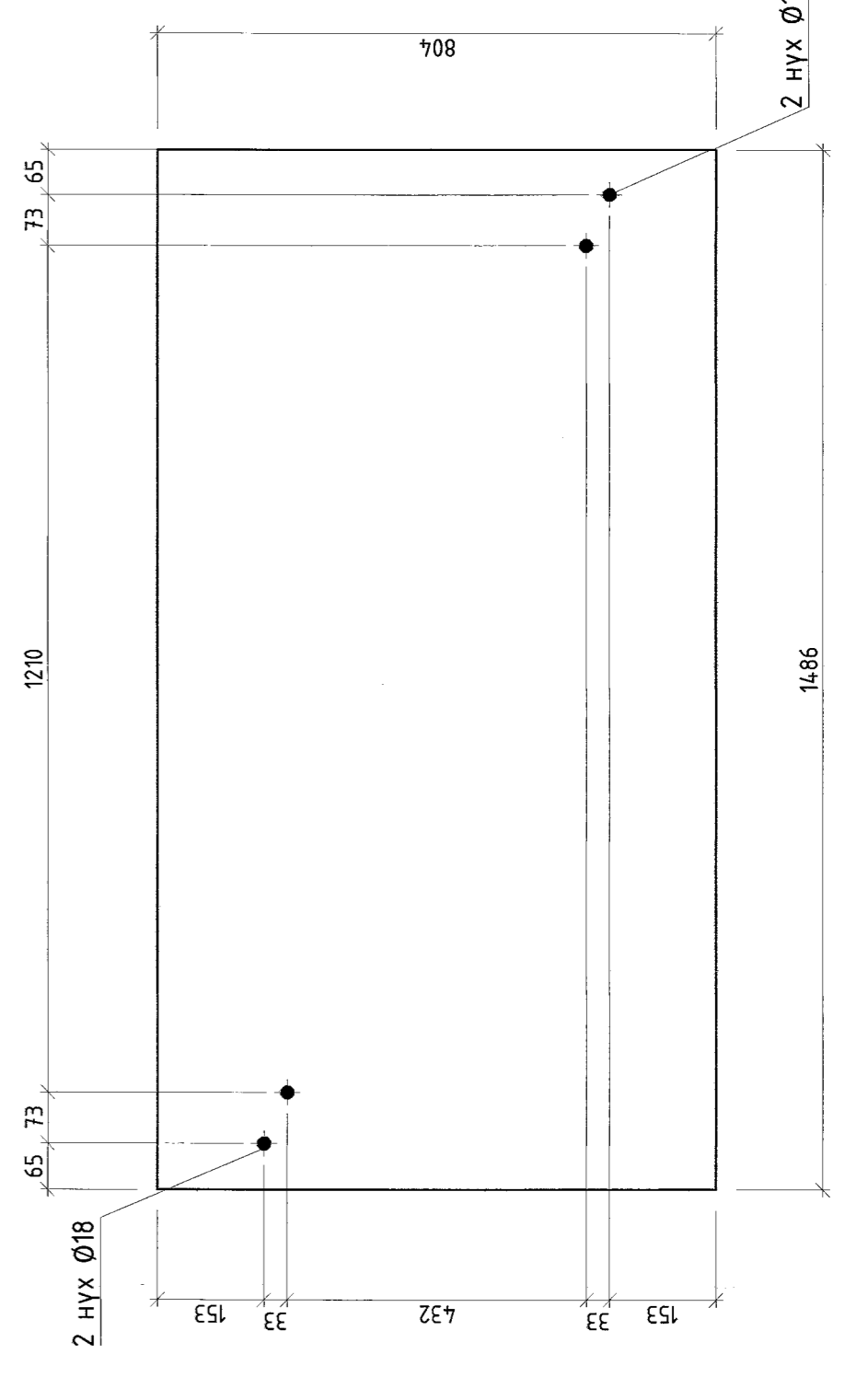
П.1197 1:10



П.1088 1:10



П.1089 1:10



БЭЛТГЭЦ

Марк	Тоо, ш	Жин, кг	
		Нэвж	Нүгэм
ПХХ11	3	377.95	1133.84
Гангаасны жин / 0.01		0	
Нүгэм		1133.84	

ГАНГИЙН СОНГОЛТ

Огноол	Жин, кг	ГОСТ
PL8	333.44	1903-74
Нүгэм	1133.84	

- Боржиг газард ГБ1 үндэслэлээр үз.
- Ган хийцийн үндэслэлээр ГБ2-ГБ25 үндэслэлээр үз.
- Усралтын үеийн газард 3x2 маркийн электрофорс хийнэ.
- Электрбайнгүйн ГОСТ 9467-75.
- Газраасны өндөр h=6mm.

Эрхлэл үйлдвэр ТӨҮГ "Засвар механикийн завод"
Мянгол-Кебын өргөөлөл

НХХТ П.1088, П.1197, П.1089

Зохиол Д.Тамир Ег Шөфр
ЗЭИ Т.Тамир Г.Тамир
Тэрүүлэх шил А.Хаммуул 2115.049
Шилдэсн Т.Шарз А.Хаммуул ТТ Шөфр
Гүйцэтгэн Х.Галхүү Х.Галхүү

Үе мөн А.3
Өнгө: Rev0
Масштаб: 1:10
Эргүүлсэн: ГБ-199
Хуудас: 289