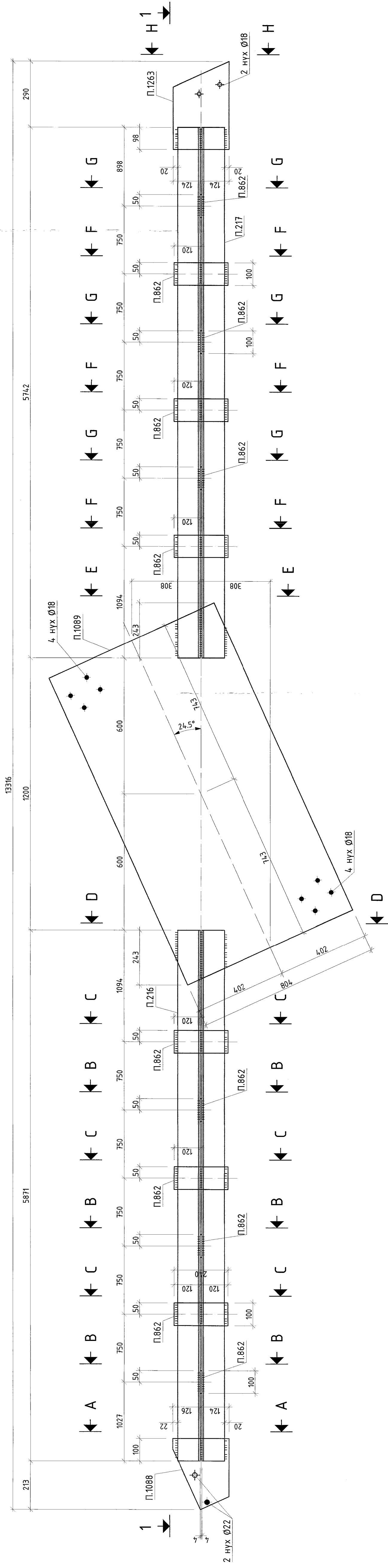
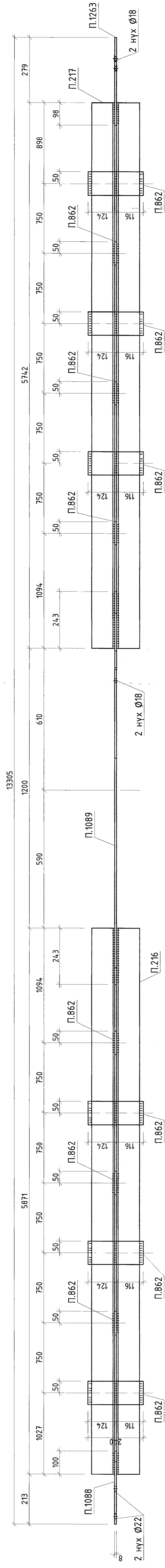


ПХХ12 1:10



1 - 1



A - A

B - B

C - C

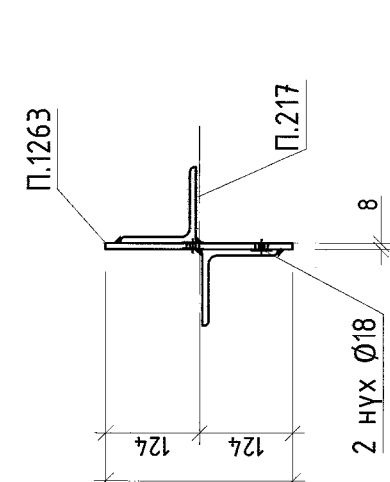
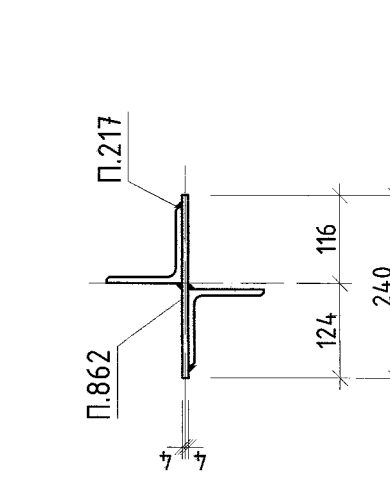
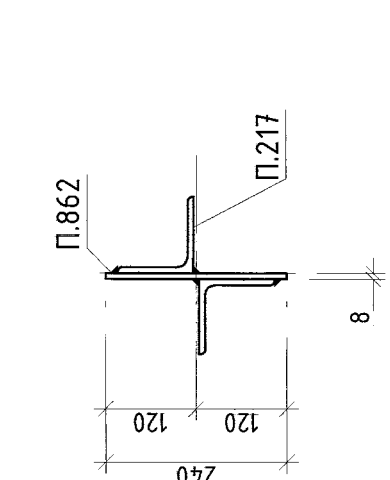
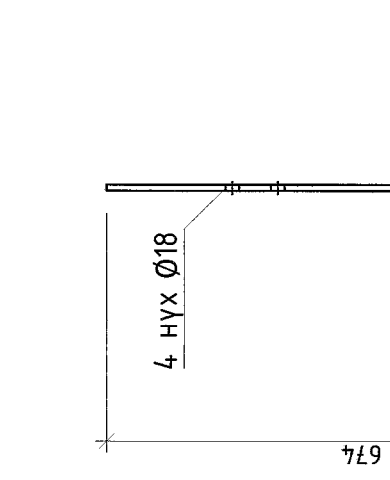
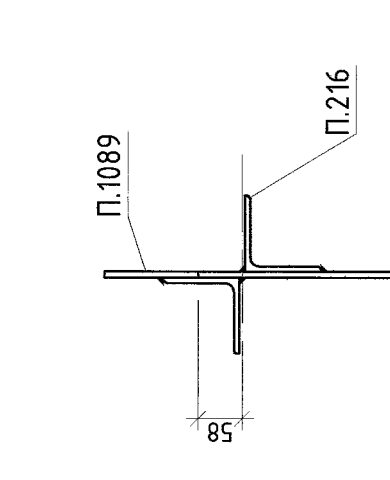
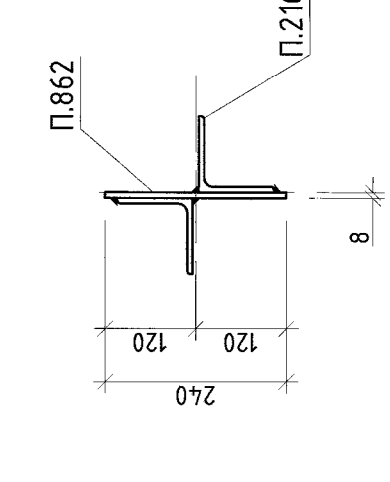
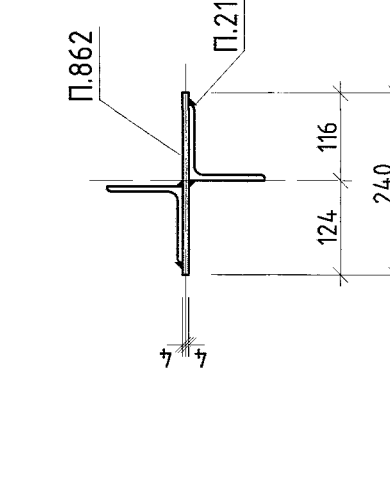
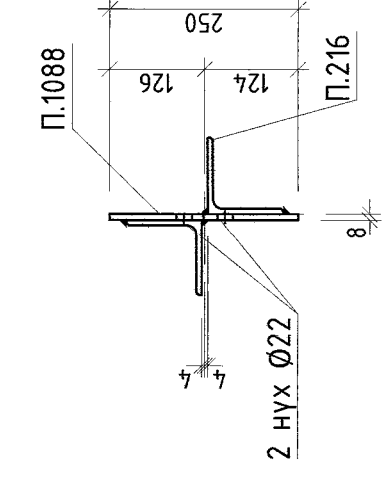
D - D

E - E

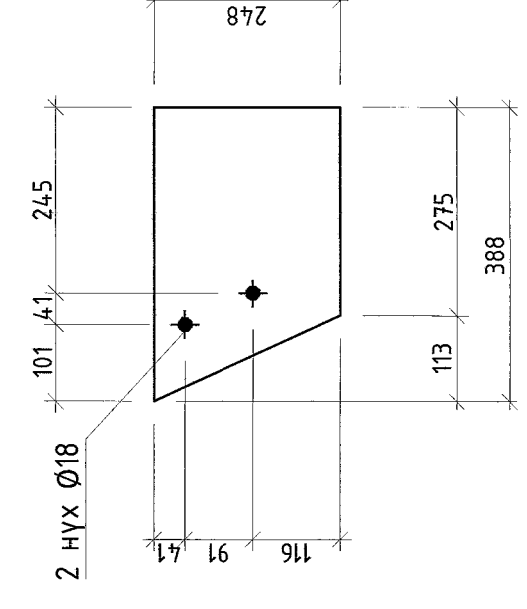
F - F

G - G

H - H



П.1263 1:10



МАТЕРИАЛЫН ТҮҮВЭР

| А/Д    | Огноол     | Урм, мм | Тоо, ш | Нэвж  | Жин, кг | Материал |
|--------|------------|---------|--------|-------|---------|----------|
| П.216  | 2x1.100x8  | 5871    | 1      | 126.7 | 126.7   | C355     |
| П.217  | 2x1.100x8  | 5742    | 1      | 140.1 | 140.1   | C355     |
| П.862  | PL 8x100   | 240     | 12     | 1.5   | 18.1    | C245     |
| П.1088 | PL 8x250   | 313     | 1      | 3.6   | 3.6     | C245     |
| П.1089 | PL 8x804.3 | 1486    | 1      | 75.1  | 84.3    | C245     |
| П.1263 | PL 8x248   | 388     | 1      | 5.2   | 5.1     | C245     |
|        |            |         |        | ПХХ12 | 379.5   |          |

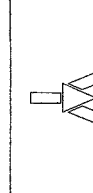
БЭЛТГЭЦ

| Марк                 | Тоо, ш | Жин, кг | Нэвж   | Нийлм |
|----------------------|--------|---------|--------|-------|
| ПХХ12                | 2      | 379.53  | 759.07 |       |
| Газарласны жин /0.01 |        | 0       |        |       |
| Нийлм                |        | 759.07  |        |       |

ГАНГИЙН СОНГОЛТ

| Огноол | Жин, кг | ГОСТ     |
|--------|---------|----------|
| L100x8 | 533.60  | 8509-93  |
| PL8    | 225.47  | 19903-74 |
| Нийлм  | 759.07  |          |

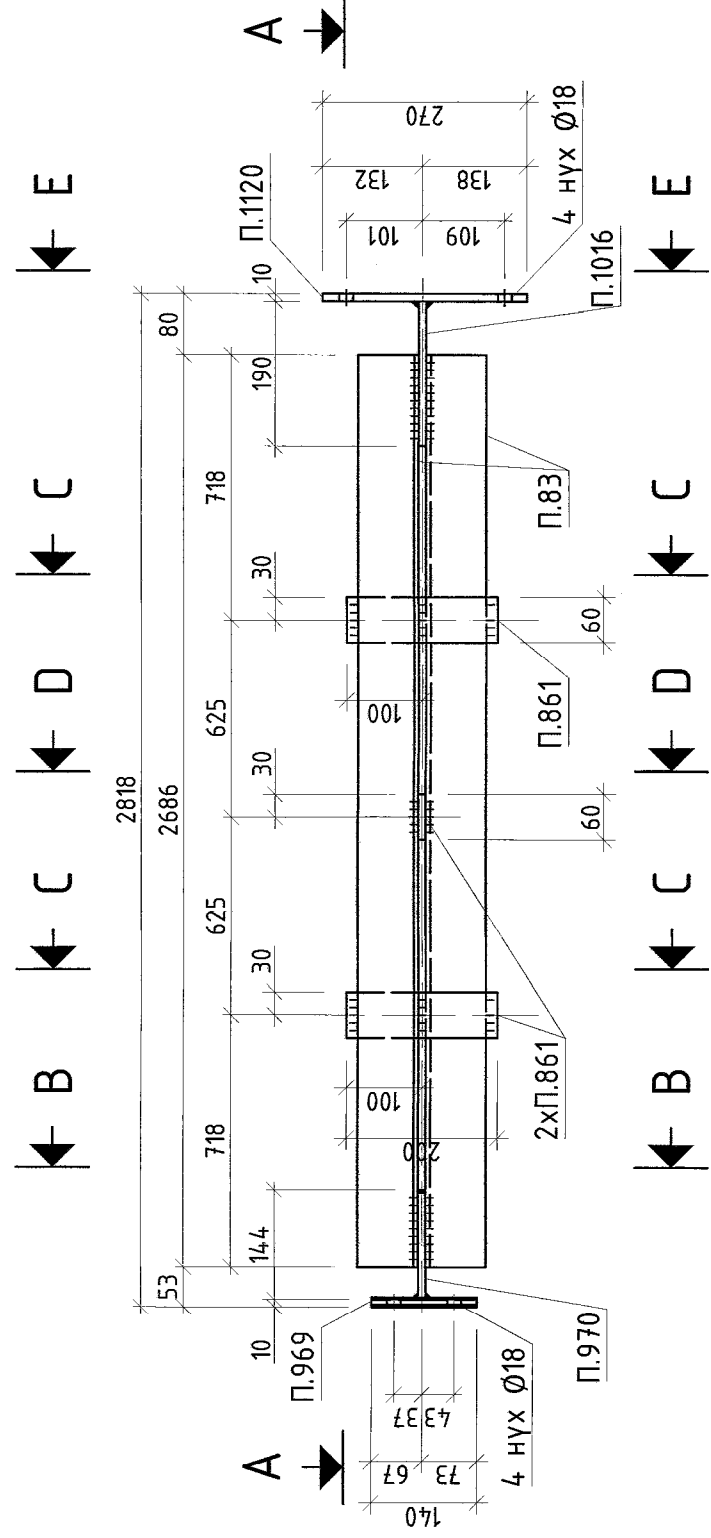
1. Ерөнхий өсөөдлийг ГБ1 үндэслэсэн үз.
2. Гин хийцийн үзрэлтийн схемийг ГБ2-ГБ25 үндэслэсэн үз.
3. Угсралтын үеийн газарласыг ЗИ2 маркийн электрофорф хийнэ.
4. Газарласны өндөр нь 6мм.



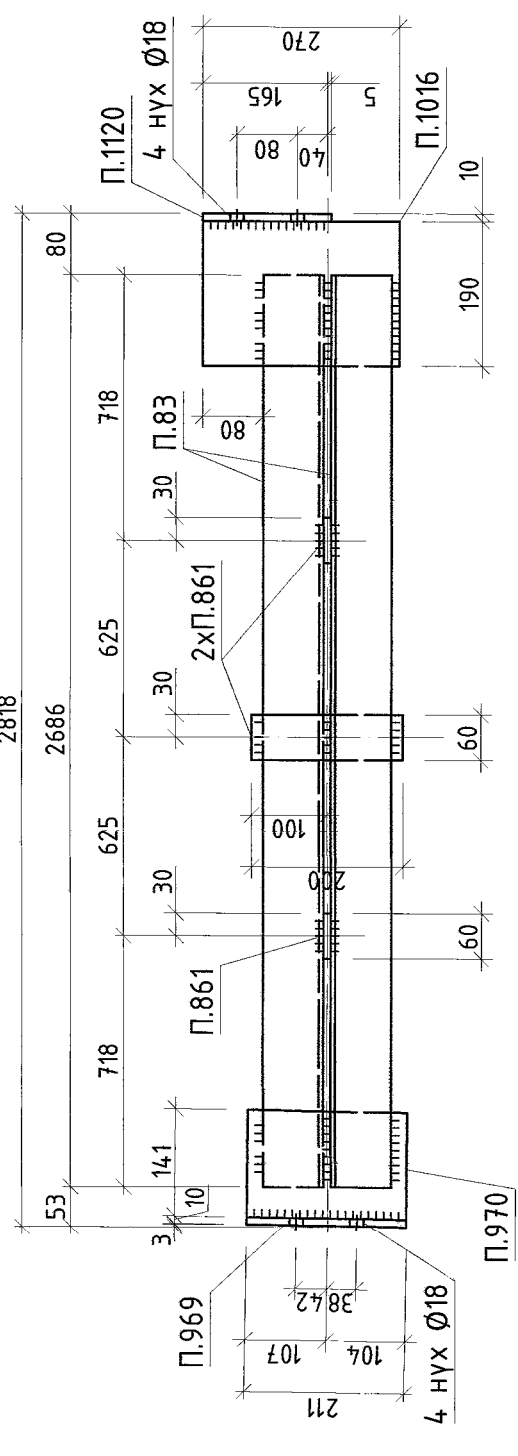
| "Эрдэнэт үйлдвэр" ТБҮГ Засвар механикийн эсвэл Механик-судалын эрхлэл |             | ПХХ12, П.1263 |          | Үе шэл А.3      |        |
|---|-------------|---------------|----------|-----------------|--------|
| Засварлаг   | Д.Тамир     | ЕГ Шар        | 2115.049 | Масштаб         | 1:10   |
| ЗЭИ   | Т.Ганзориг  | Т.Ганзориг    | 2115.049 | Огноо           | Rev0   |
| Тэрэгнэх үйлдвэр  | А.Хатагтуйл | ТТ Шар        |          | Эргэлт дараа    | ГБ-201 |
| Шилдээн   | Х.Галухуу   | ХТ Шар        |          | Хуудас          | 289    |
| Гүйцэтгэсэн   | Х.Галухуу   |               |          | Хуудасны дугаар | ГБ-201 |
|   |             | ХТ Шар        |          | Хуудасны дугаар | 289    |



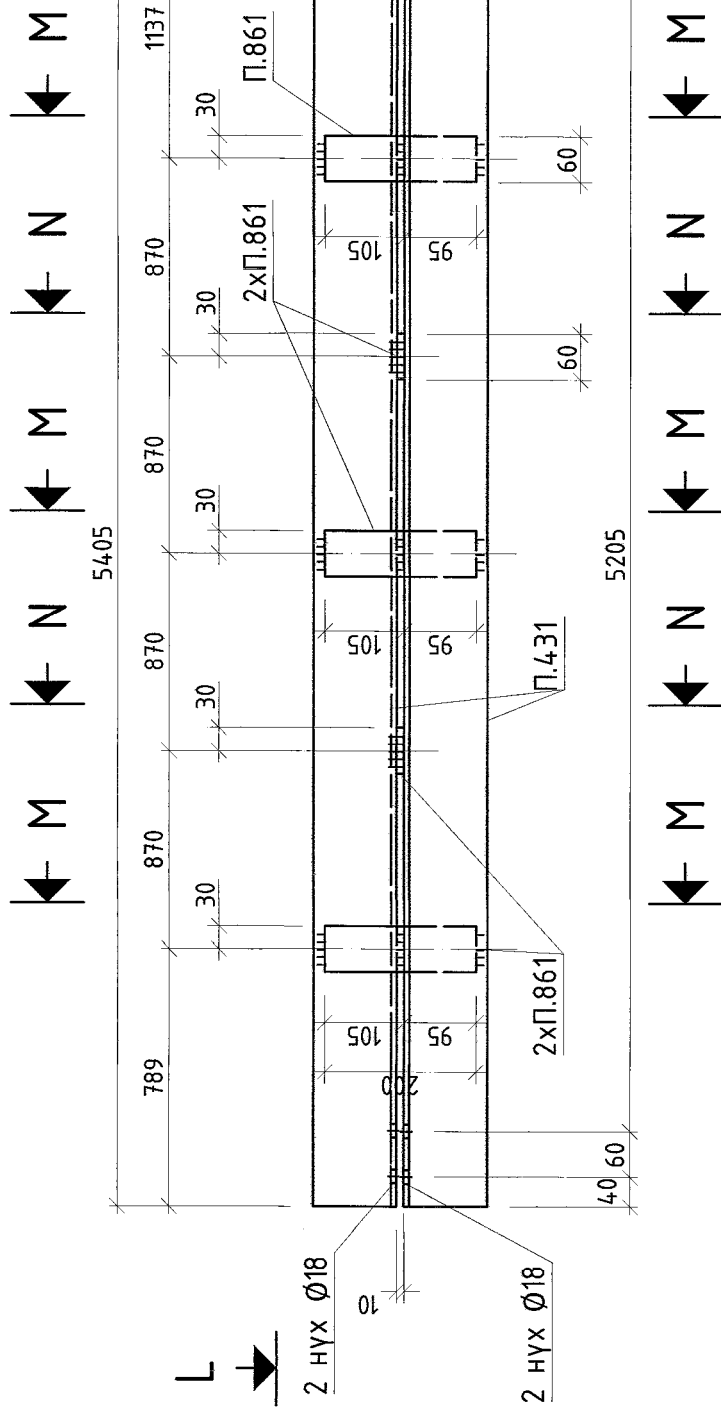
ПХХ16 1:10



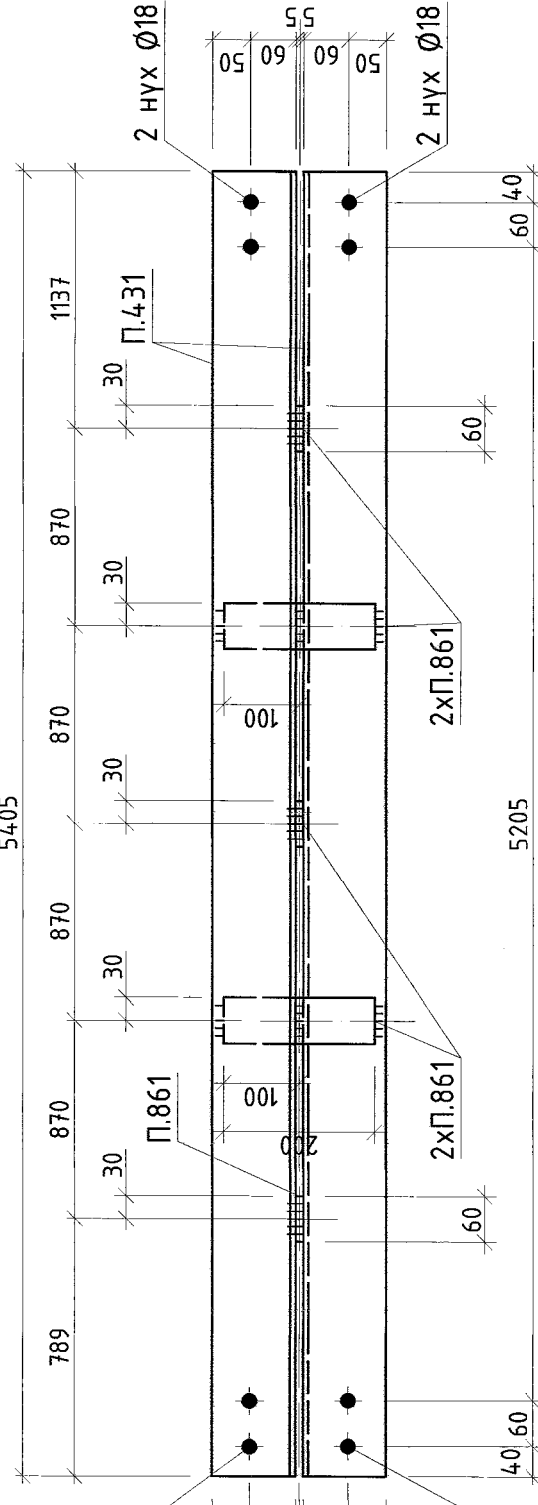
A - A



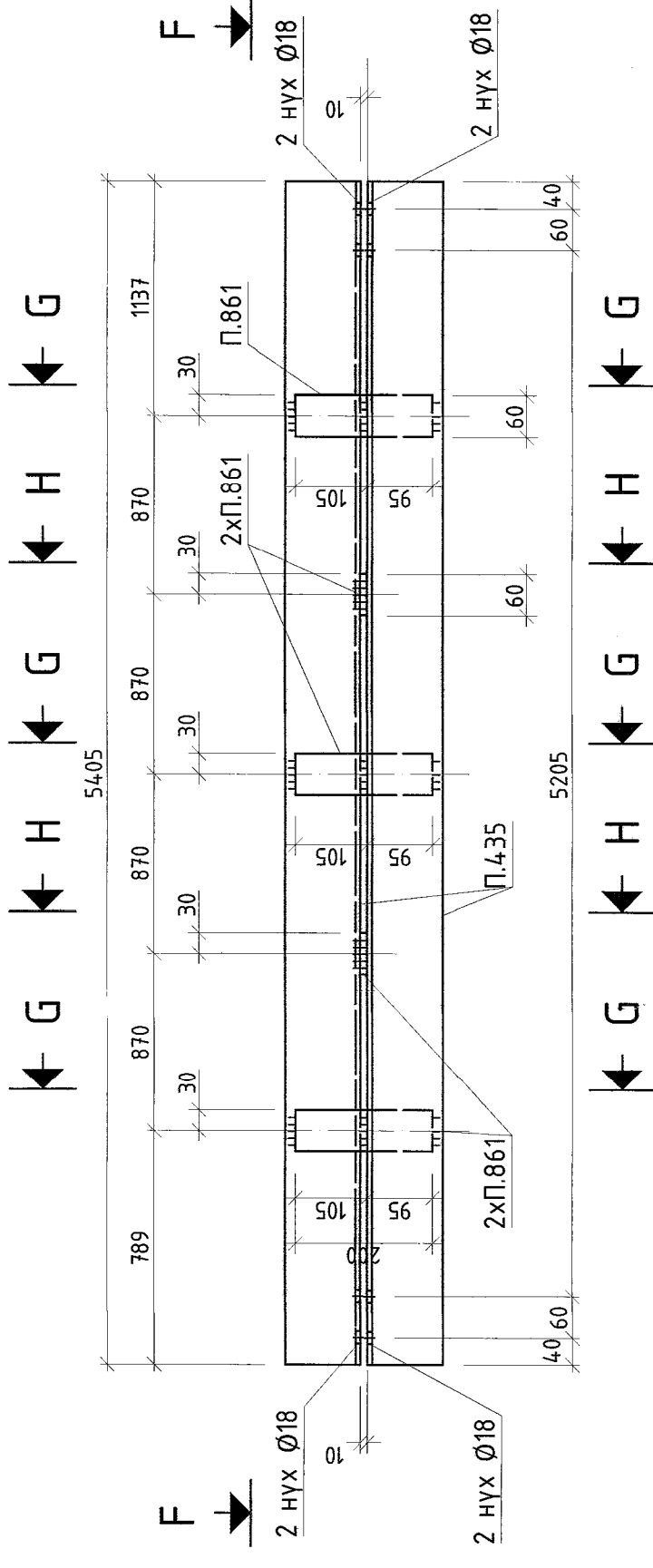
ПХХ19 1:10



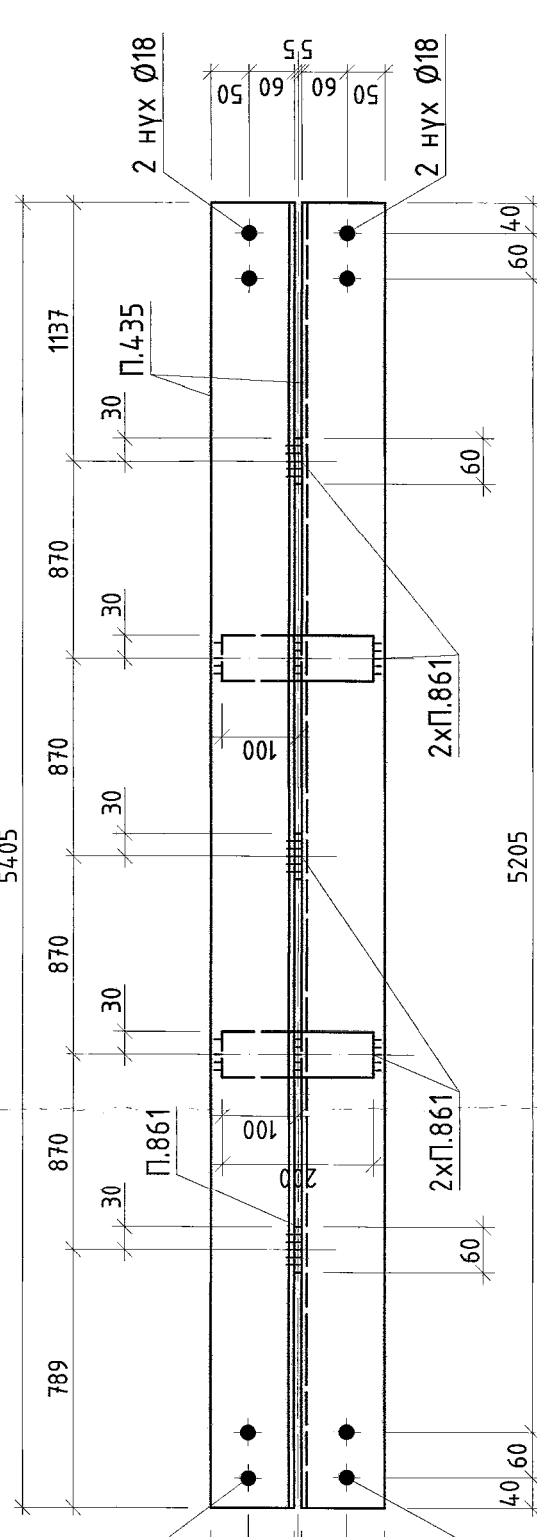
L - L



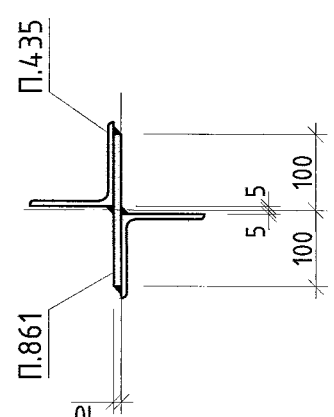
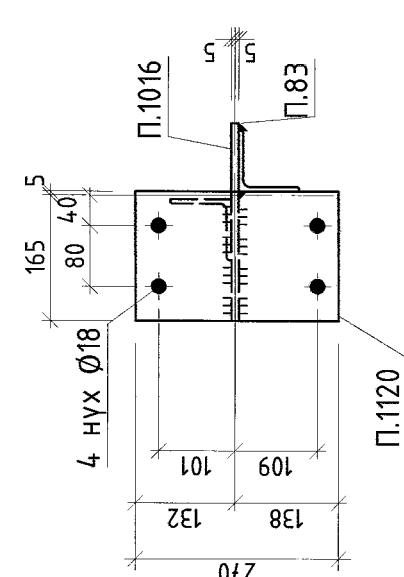
ПХХ17 1:10



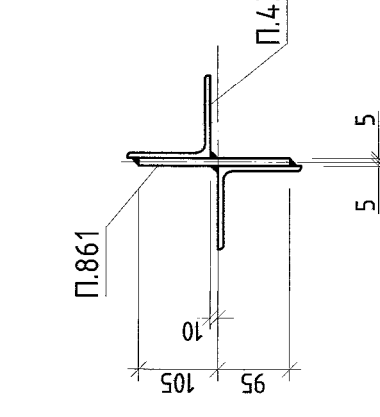
F - F



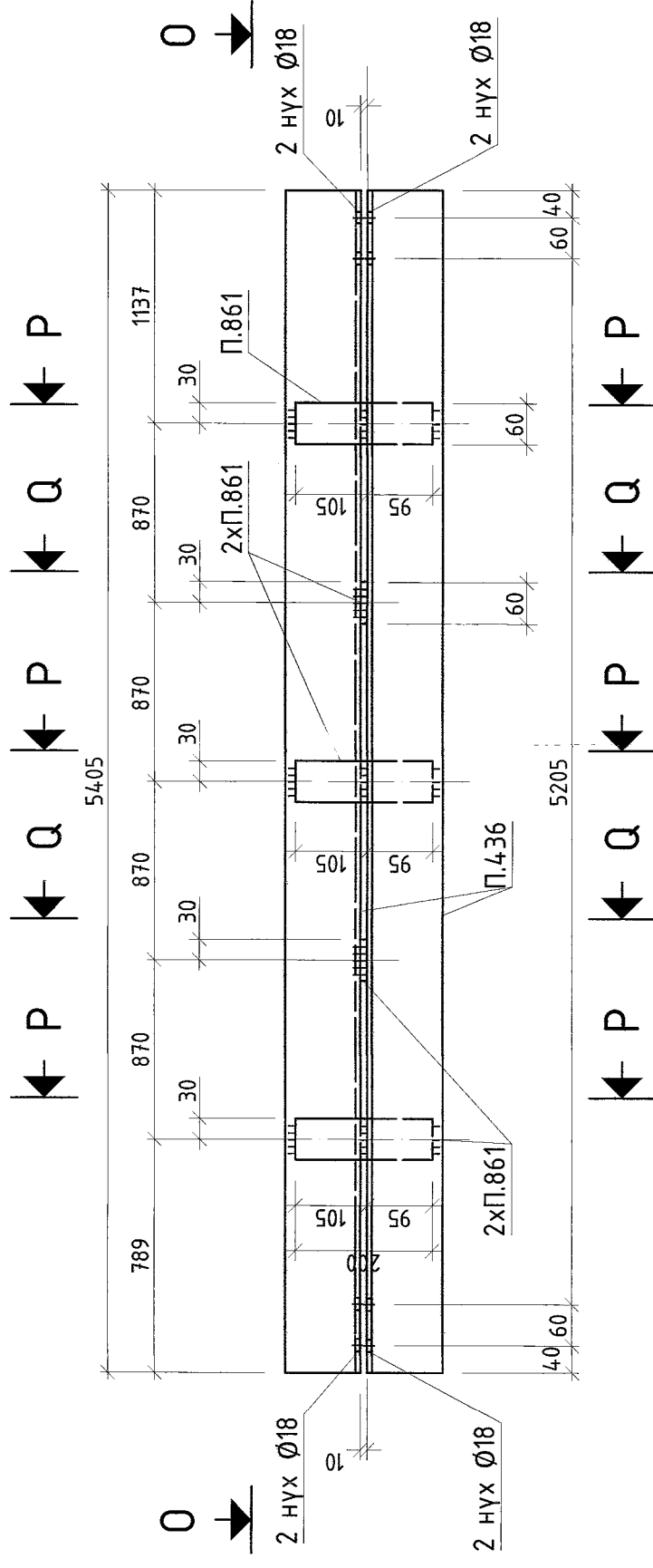
G - G



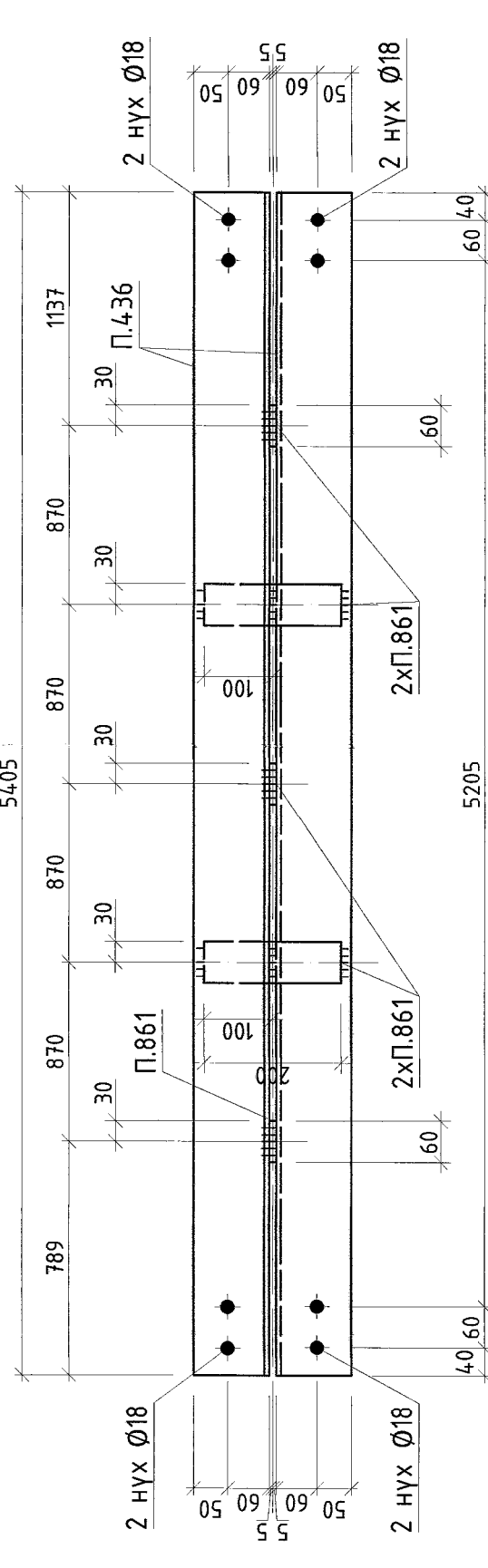
J - J



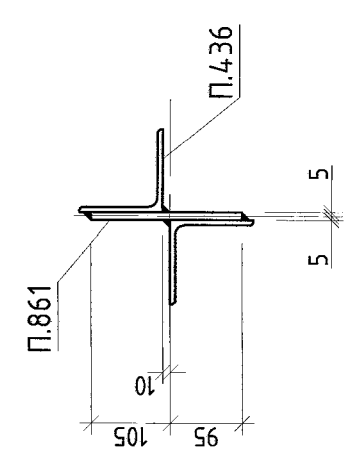
ПХХ20 1:10



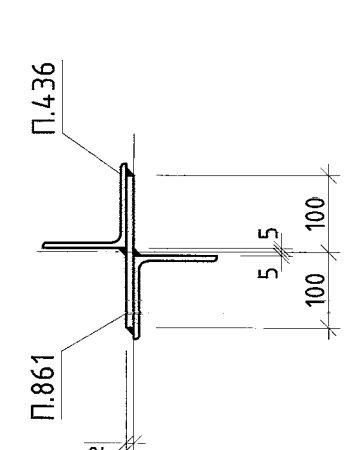
O - O



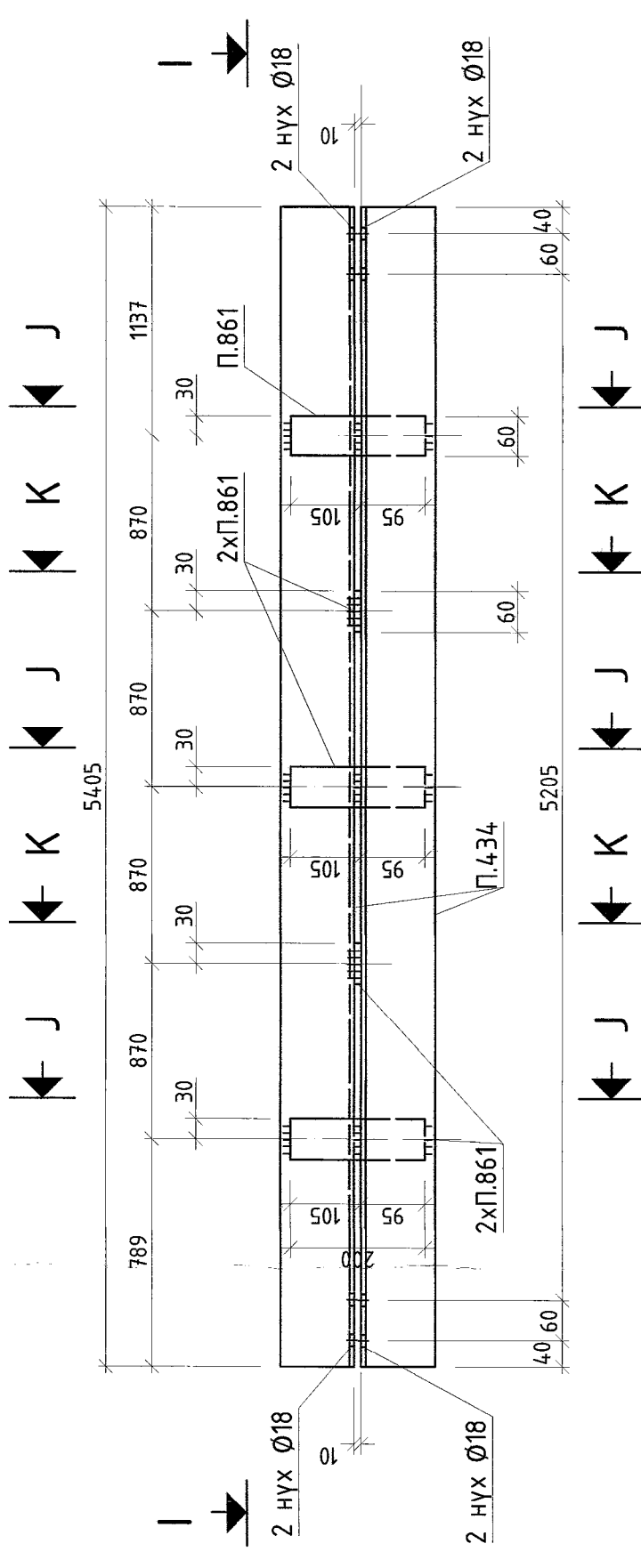
P - P



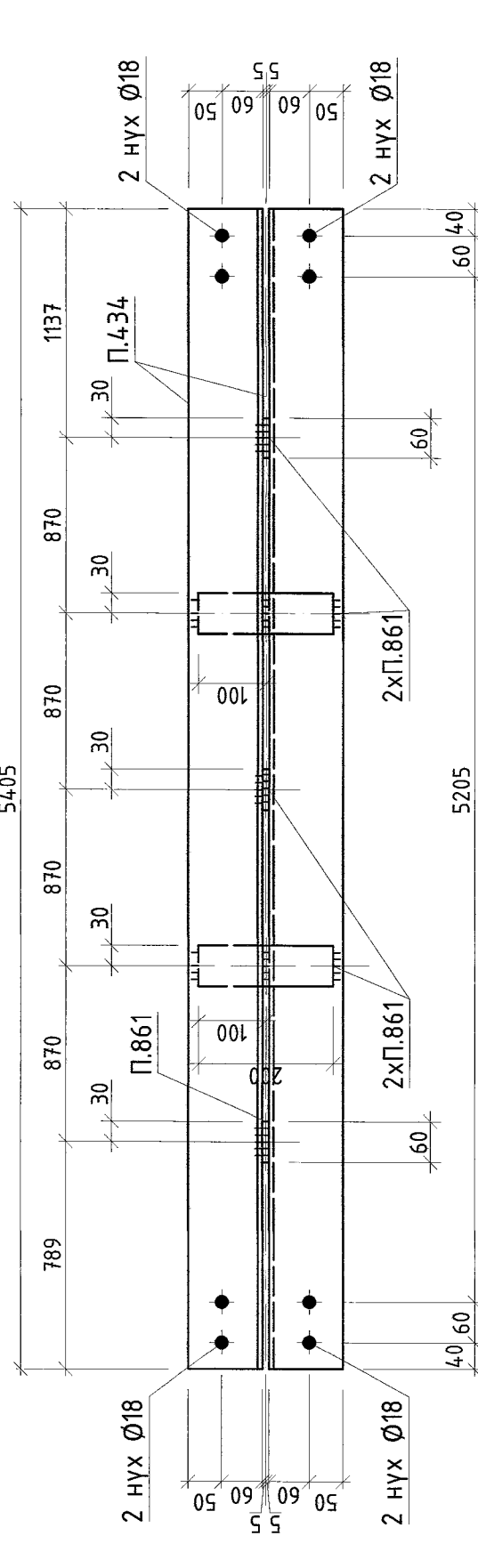
Q - Q



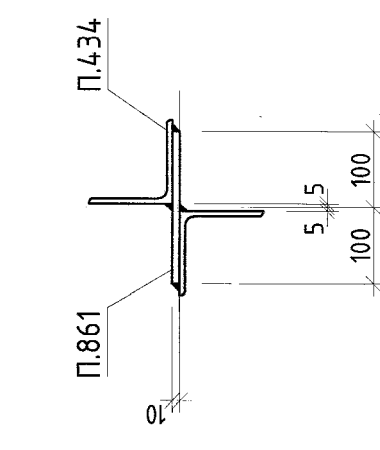
ПХХ18 1:10



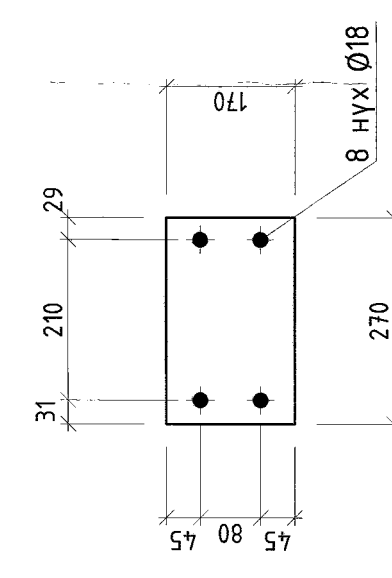
I - I



K - K



П.1120 1:10



МАТЕРИАЛЫН ТҮҮВЭР

| Д/Д    | Оюмлол       | Урм, мм | Тоо, ш | Хүн, кг | Материал |
|--------|--------------|---------|--------|---------|----------|
|        |              | ПХХ16   |        | 54,4    |          |
| П.83   | 2xL80x6      | 2686    | 1      | 39,5    | C355     |
| П.861  | PL 10x60     | 200     | 3      | 0,9     | C245     |
| П.969  | PL 10x140    | 211     | 1      | 2,3     | C245     |
| П.970  | PL 10x14,119 | 211     | 1      | 2,3     | C245     |
| П.1016 | PL 10x190    | 260     | 1      | 3,9     | C245     |
| П.1120 | PL 10x170    | 270     | 1      | 3,6     | C245     |
| П.435  | 2xL110x7     | 5405    | 1      | 128,5   | C355     |
| П.861  | PL 10x60     | 200     | 5      | 0,9     | C245     |
| П.434  | 2xL110x7     | 5405    | 1      | 128,5   | C355     |
| П.861  | PL 10x60     | 200     | 5      | 0,9     | C245     |
| П.431  | 2xL110x7     | 5405    | 1      | 128,5   | C355     |
| П.861  | PL 10x60     | 200     | 5      | 0,9     | C245     |
| П.436  | 2xL110x7     | 5405    | 1      | 128,5   | C355     |
| П.861  | PL 10x60     | 200     | 5      | 0,9     | C245     |

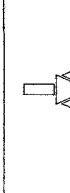
БЭЛТГЭЦ

| Марк                | Тоо, ш | Хүн, кг | Нүгэм   |
|---------------------|--------|---------|---------|
| ПХХ16               | 2      | 54,36   | 108,73  |
| ПХХ17               | 2      | 133,14  | 266,27  |
| ПХХ18               | 2      | 133,14  | 266,27  |
| ПХХ19               | 2      | 133,14  | 266,27  |
| ПХХ20               | 2      | 133,14  | 266,27  |
| Гангаасан жин /0.01 |        |         | 0       |
| Нүгэм               |        |         | 1173,81 |

ГАНГИЙН СОНГОЛ

| Оюмлол | Хүн, кг | ГОСТ     |
|--------|---------|----------|
| L80x6  | 79,00   | 8509-93  |
| L110x7 | 102,161 | 8509-93  |
| PL 10  | 67,20   | 19903-74 |
| Нүгэм  | 1173,81 |          |

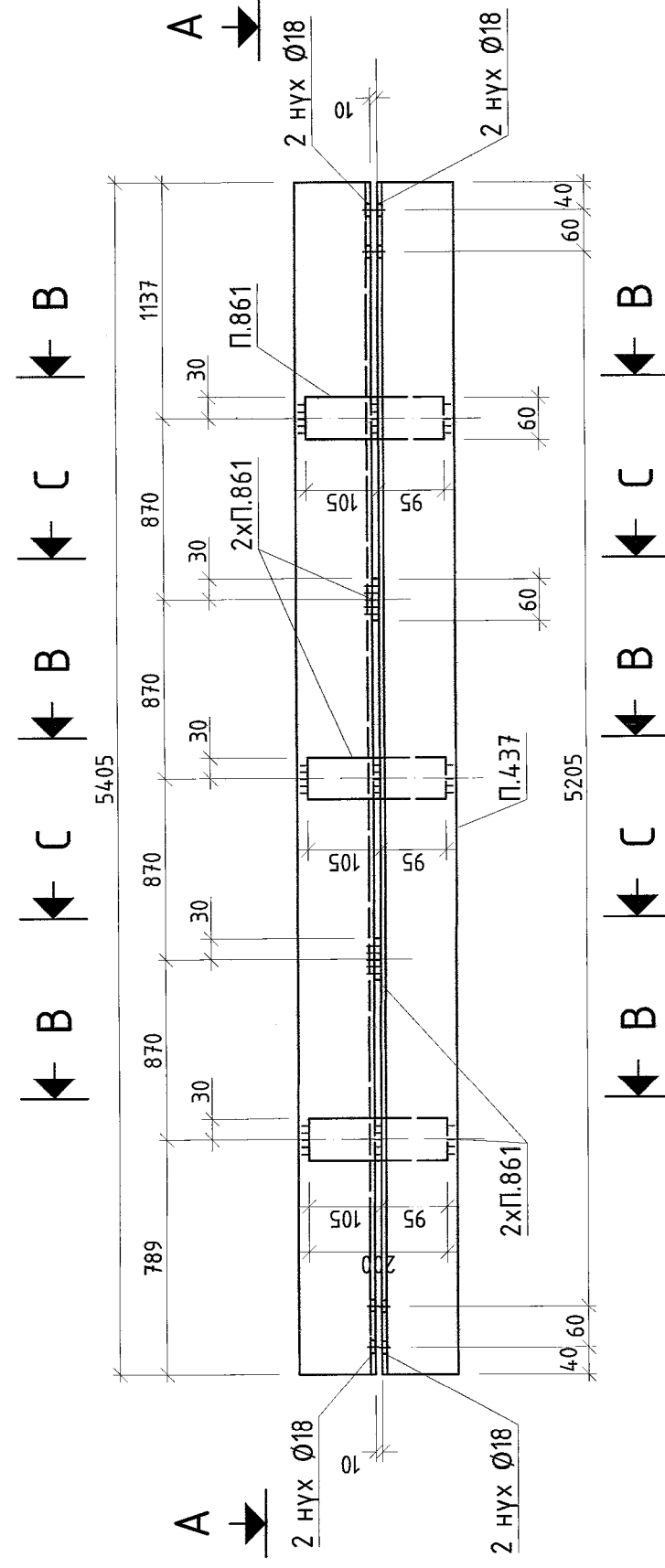
1. Ерөнхий өгөгдлийг ГБТ үндэслэнэ. Үз.
2. Ган хийцийн үзэмжлэлийг ГБТ-ГБ25 хяналтанд үз.
3. Усралтын үеийн газарнаас 342 метрийн электрофор хийнэ.
4. Газарнаас өндөр ньснэ.



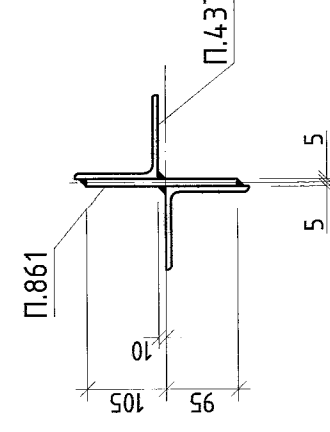
Эрдэнэ үйлдвэр "ГБТ" Засвар механикийн завод  
Механик цехийн өргөтгөл

| Эхлэл          | ЭГ Шир       | Масштаб    | Үе нэм |
|----------------|--------------|------------|--------|
| Э.Э.И          | Д.Тамир      | 1:10       | №.03   |
| Т.Эрүүлэгч шил | А.Халмаагийн | 21.15.04.9 | Өвчлө  |
| Шалсан         | Т.Шар        | ГБ-203     | Хуви   |
| Гүйцэтгэн      | Х.Ганхүү     | 289        | А.1    |

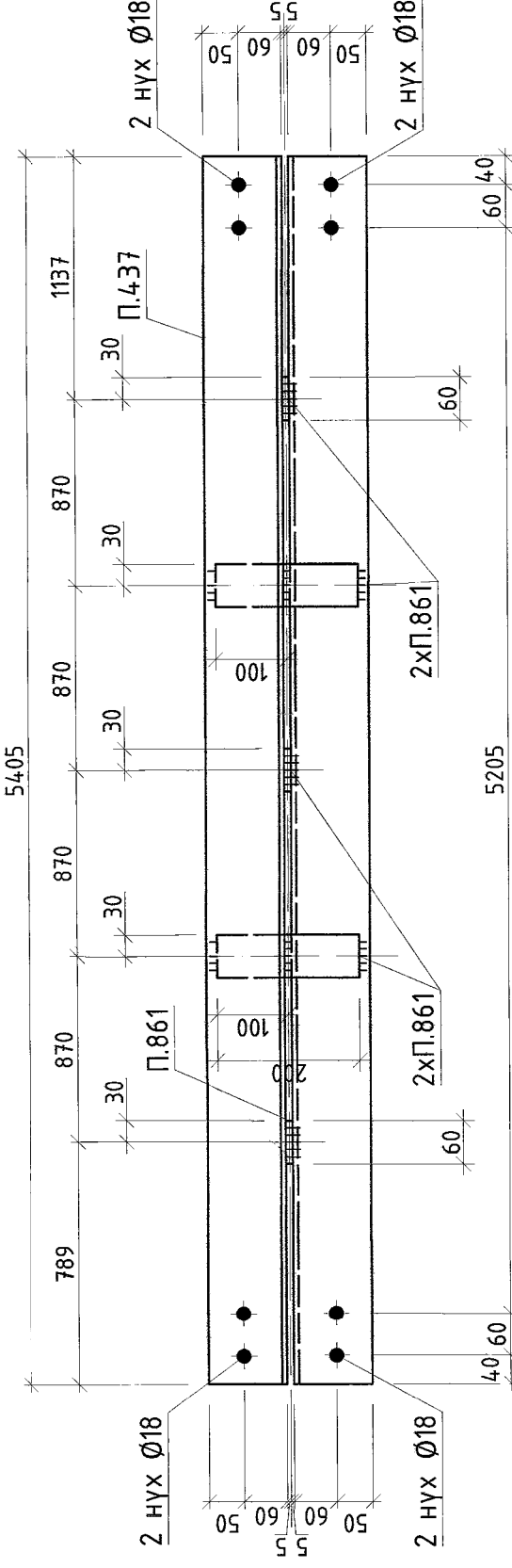
ПХХ22 1:10



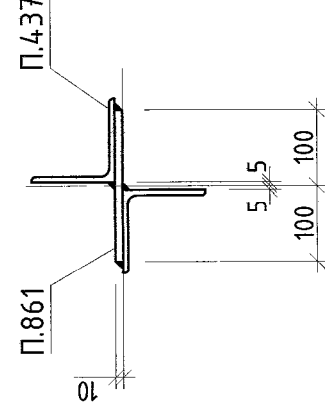
B - B



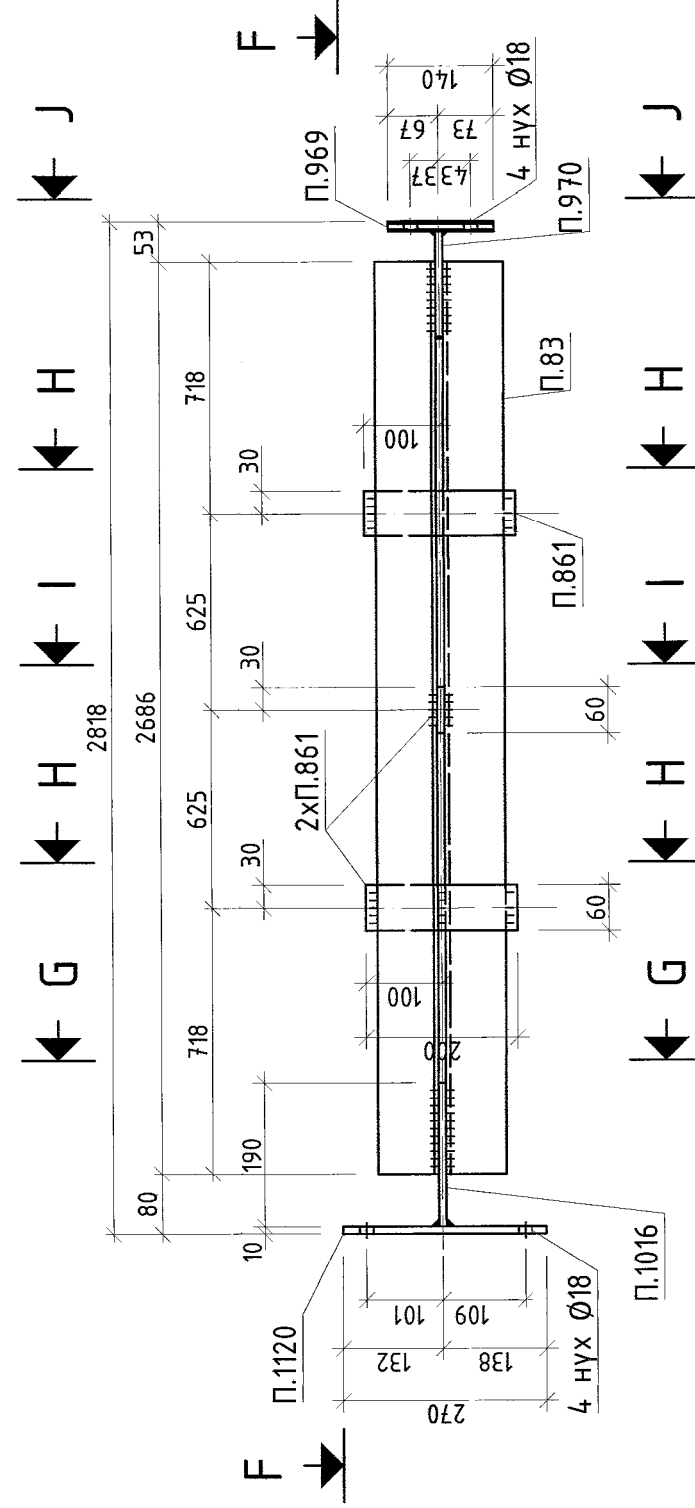
A - A



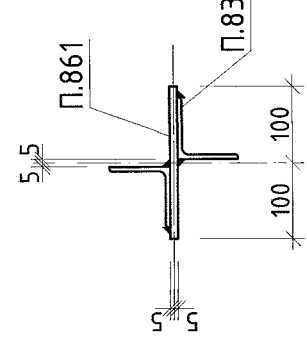
C - C



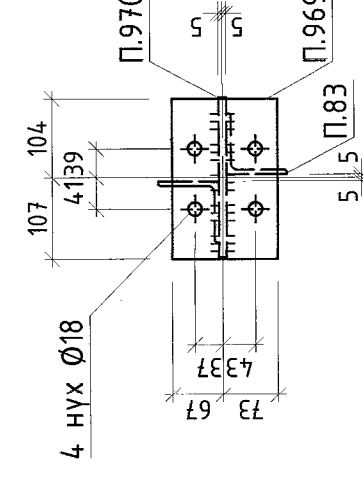
ПХХ21 1:10



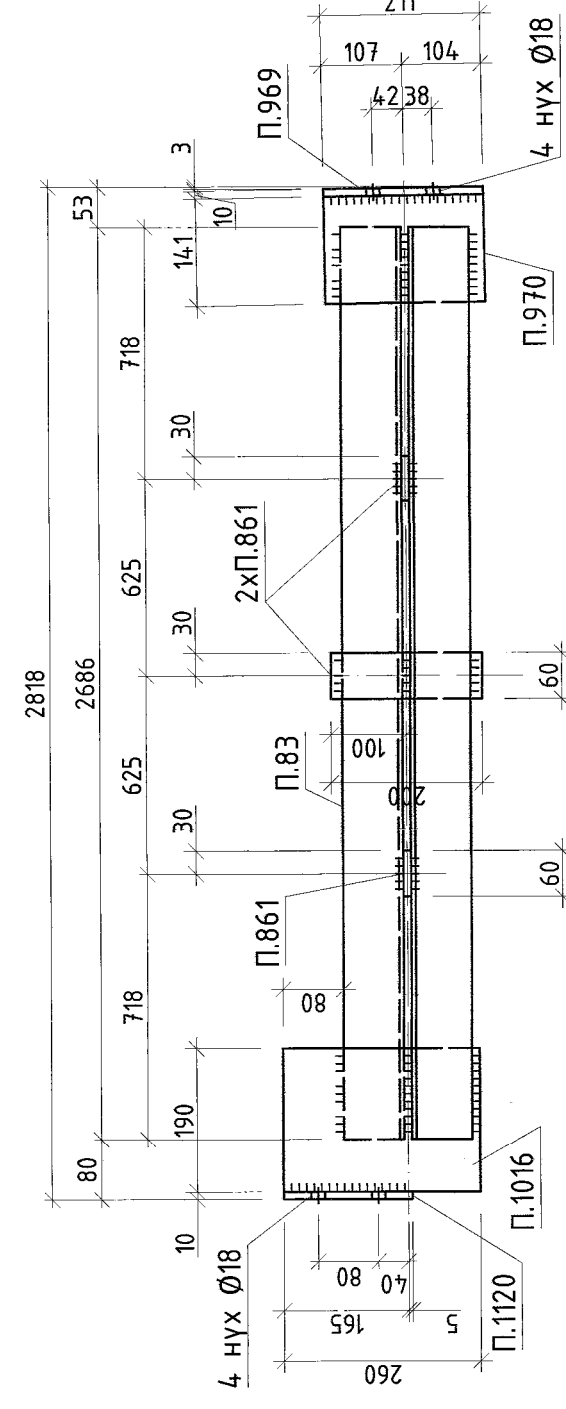
I - I



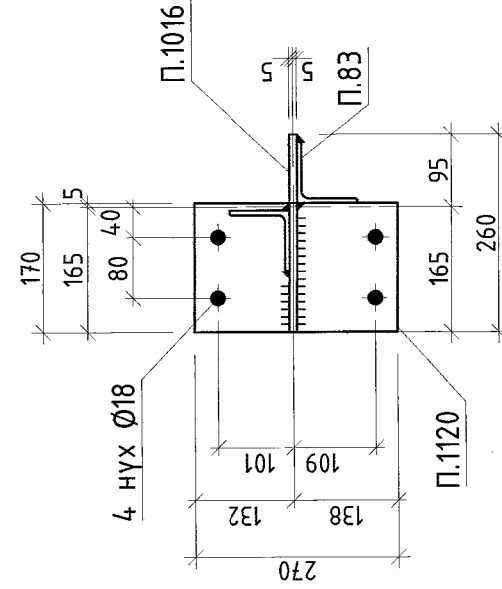
J - J



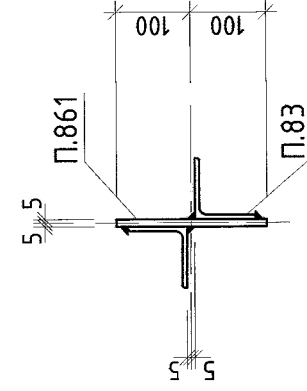
F - F



G - G



H - H



МАТЕРИАЛЫН ТҮҮВЭР

| Д/Д    | Озгмлол       | Урм, мм | Тоо, ш | Жин, кг |       | Материал |
|--------|---------------|---------|--------|---------|-------|----------|
|        |               |         |        | Нэгж    | Нийм  |          |
| ПХХ21  |               |         |        |         |       |          |
| П.83   | 2xL80x6       | 2686    | 1      | 39.5    | 39.5  | C355     |
| П.861  | PL 10x60      | 200     | 3      | 0.9     | 2.8   | C245     |
| П.969  | PL 10x140     | 211     | 1      | 2.3     | 2.3   | C245     |
| П.970  | PL 10x14.1.19 | 211     | 1      | 2.3     | 2.3   | C245     |
| П.1016 | PL 10x190     | 260     | 1      | 3.9     | 3.9   | C245     |
| П.1120 | PL 10x170     | 270     | 1      | 3.6     | 3.5   | C245     |
| ПХХ22  |               |         |        |         |       |          |
| П.437  | 2xL110x7      | 5405    | 1      | 128.5   | 128.4 | C355     |
| П.861  | PL 10x60      | 200     | 5      | 0.9     | 4.7   | C245     |

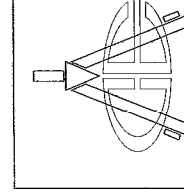
БЭЛТГЭЦ

| Марк                | Тоо, ш | Жин, кг |        |
|---------------------|--------|---------|--------|
|                     |        | Нэгж    | Нийм   |
| ПХХ21               | 2      | 54.36   | 108.73 |
| ПХХ22               | 2      | 133.14  | 266.27 |
| Газнаасын жин /0.01 |        | 0       |        |
| Нийм                |        | 375     |        |

ГАНГИЙН СОНГОЛТ

| Озгмлол | Жин, кг | ГОСТ     |
|---------|---------|----------|
| L110x8  | 256.80  | 8509-93  |
| L80x6   | 79.20   | 8509-93  |
| PL10    | 39.00   | 19903-74 |
| Нийм    | 375.00  |          |

1. Ерөнхий өгөөдлийг ГБ1 хүдаснаас үз.
2. Ган хийцийн усралтын схемийг ГБ2-ГБ25 хүдаснаас үз.
3. Усралтын үеийн газнаасыг 342 маркийн электродоор хийнэ. Электродийн ГОСТ 9467-75.
4. Газнаасын өндөр h=6мм.



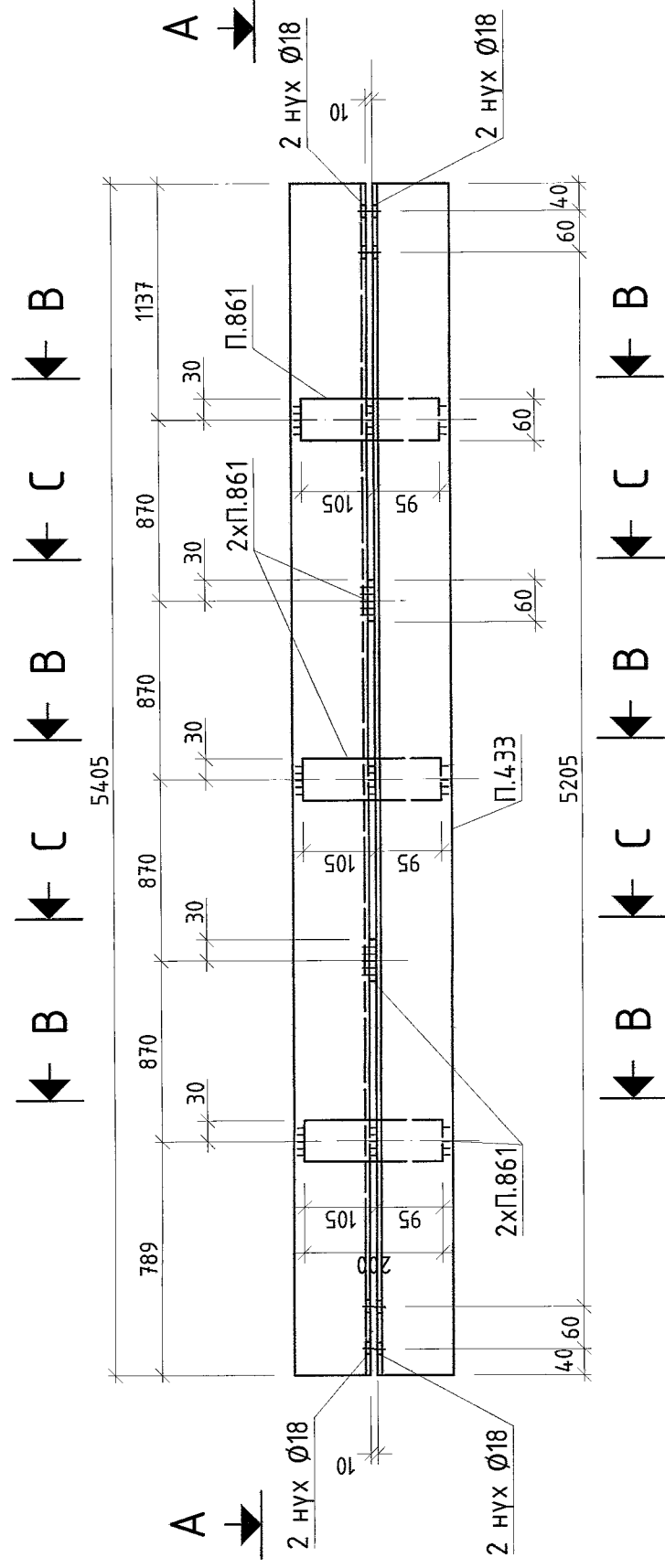
"Эрдэнэт үйлдвэр" ТӨҮГ-Засвар механикийн завод  
Механик-техний өргөмөл

| Захирал       |              | ЭГ Шифр    |     | Масштаб |                | Үе шат  |  |
|---------------|--------------|------------|-----|---------|----------------|---------|--|
| З.Э.И         | Д.Тамир      | 21.15.04.9 | А.3 | 1:10    | Огноо:         | Rev0    |  |
| Тэрүүлэх инж. | Т.Насрсүрэн  |            |     |         | Зургийн дотор: | Худгас: |  |
| Шалгаан       | А.Халсантуул |            |     |         | ГБ-204         | 289     |  |
| Гүйцэтгэсэн   | Х.Галхүү     |            |     |         |                |         |  |

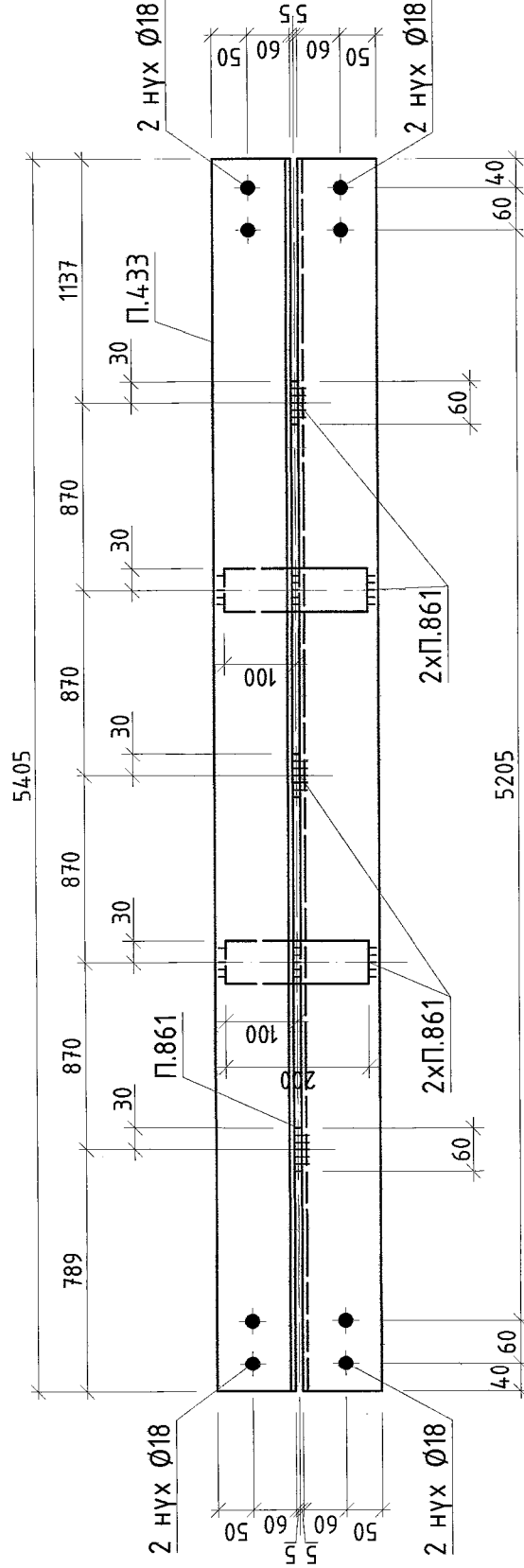




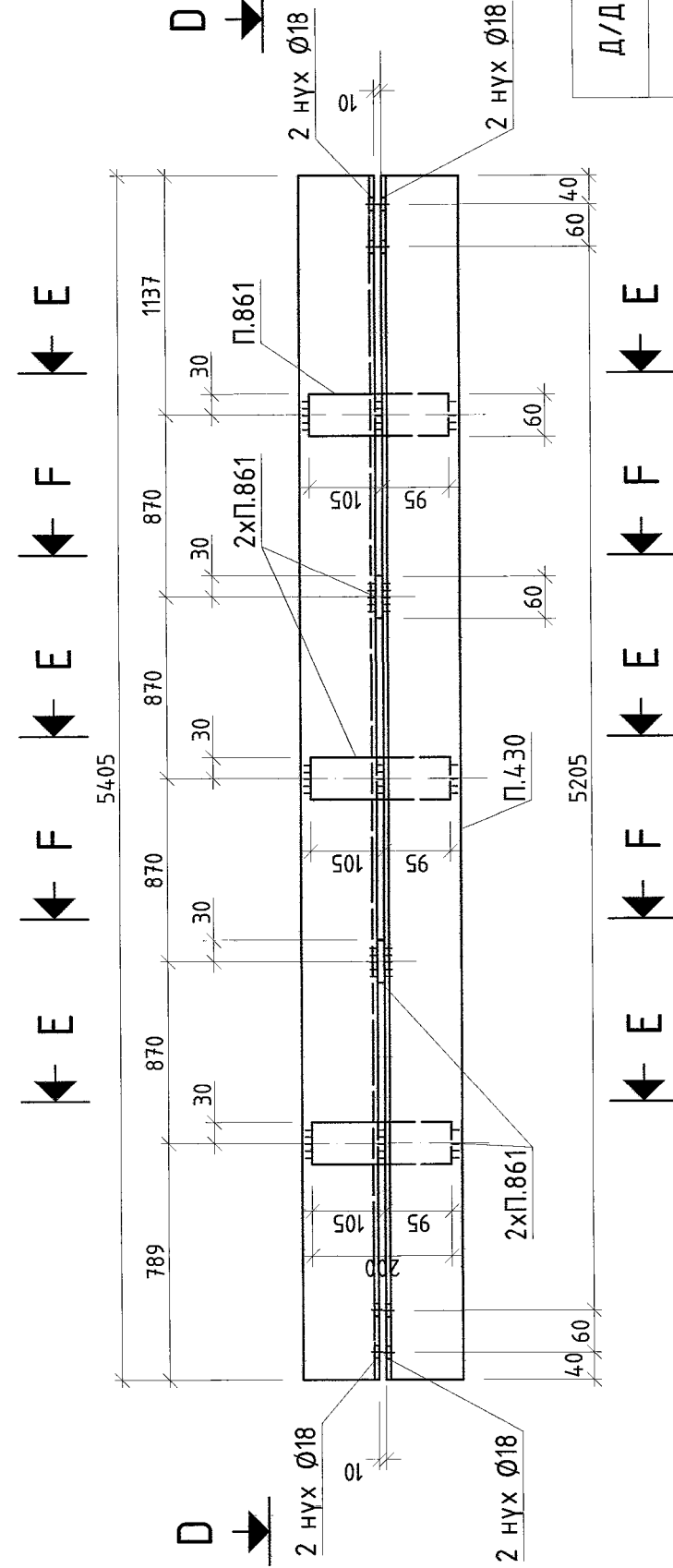
ПХХ24 1:10



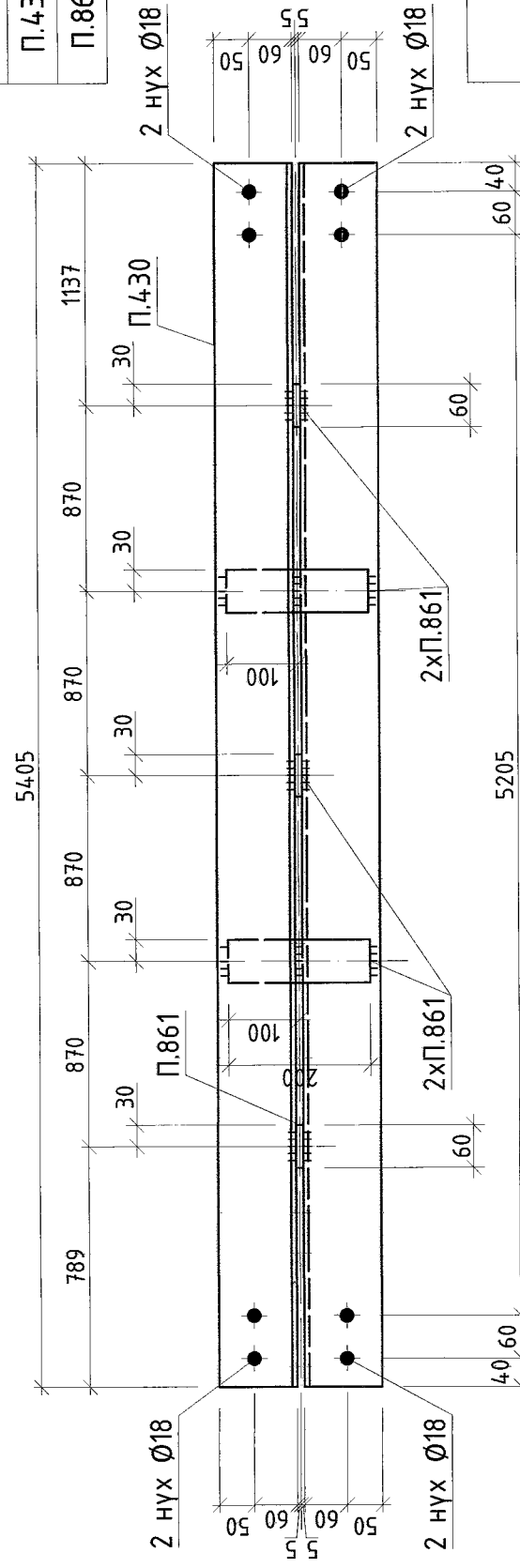
A - A



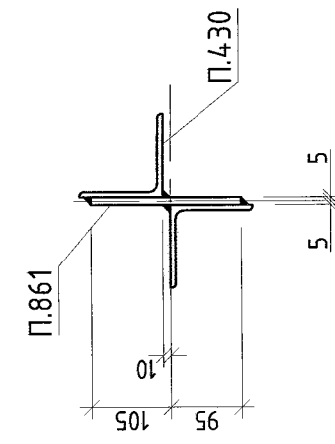
ПХХ25 1:10



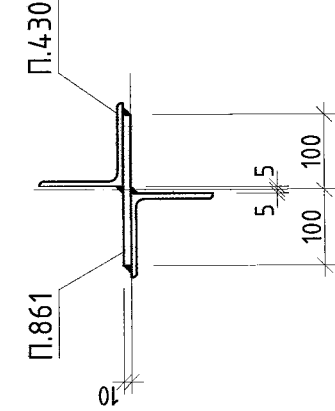
D - D



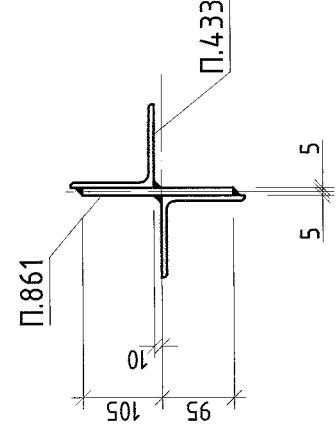
E - E



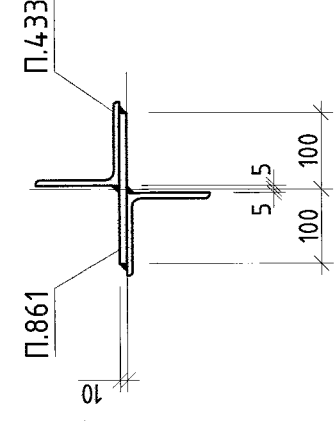
F - F



B - B



C - C



МАТЕРИАЛЫН ТҮҮВЭР

| Д/Д   | Озгмлол  | Урм, мм | Тоо, ш | Жин, кг |       | Материал |
|-------|----------|---------|--------|---------|-------|----------|
|       |          |         |        | Нэж     | Нийм  |          |
| ПХХ24 |          |         |        |         |       |          |
| П.433 | 2xL110x7 | 5405    | 1      | 128.5   | 128.4 | C355     |
| П.861 | PL 10x60 | 200     | 5      | 0.9     | 4.7   | C245     |
| ПХХ25 |          |         |        |         |       |          |
| П.430 | 2xL110x7 | 5405    | 1      | 128.5   | 128.4 | C355     |
| П.861 | PL 10x60 | 200     | 5      | 0.9     | 4.7   | C245     |

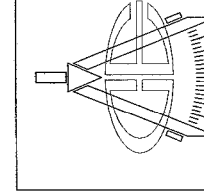
БЭЛТГЭЦ

| Марк                | Тоо, ш | Жин, кг |        |
|---------------------|--------|---------|--------|
|                     |        | Нэж     | Нийм   |
| ПХХ24               | 2      | 133.14  | 266.27 |
| ПХХ25               | 2      | 133.14  | 266.27 |
| Гангаасын жин /0.01 |        | 0       |        |
| Нийм                |        | 532.54  |        |

ГАНГИЙН СОНГОЛТ

| Озгмлол | Жин, кг | ГОСТ     |
|---------|---------|----------|
| L110x7  | 513.74  | 8509-93  |
| PL10    | 18.80   | 19903-74 |
| Нийм    | 532.54  |          |

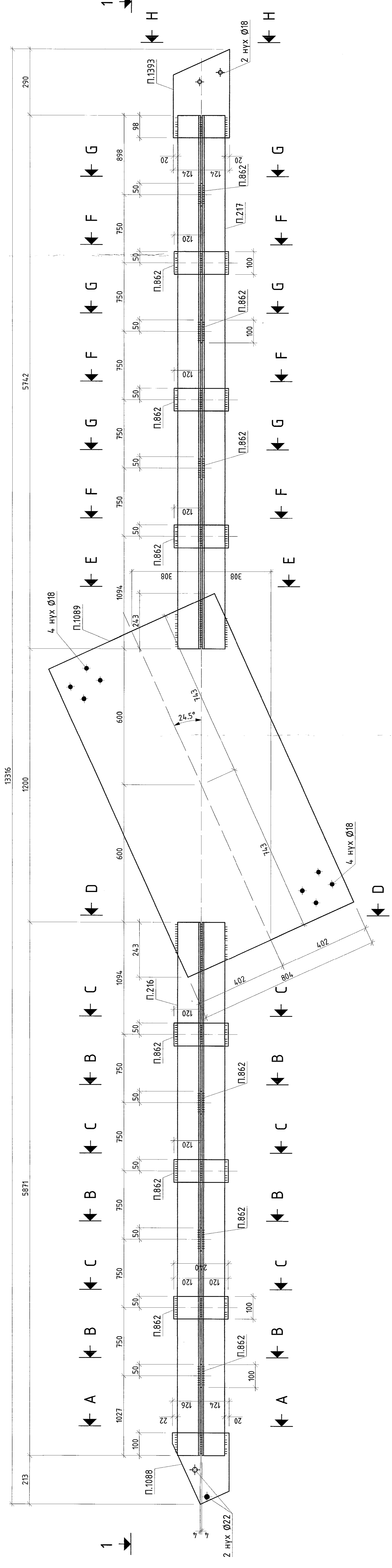
1. Ерөнхий өгөөдийг ГБ1 хуудаснаас үз.
2. Ган хийцийн угсралтын схемийг ГБ2-ГБ25 хуудаснаас үз.
3. Угсралтын үеийн загнаасыг 342 маркийн электродоор хийнэ. Электродийн ГОСТ 9467-75.
4. Гангаасын өндөр h=6мм.



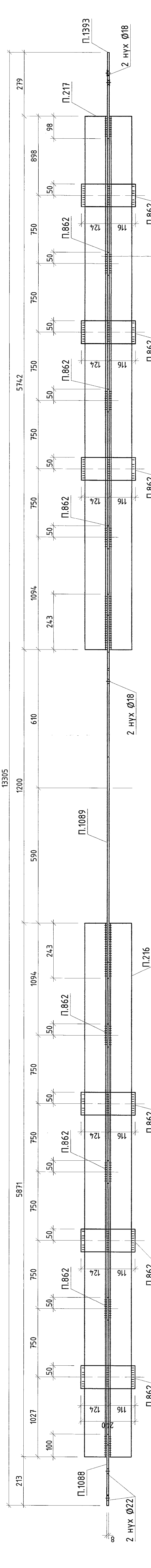
"Эрдэнэт үйлдвэр" ТӨҮГ-Засвар механикийн завод  
Механик-технийн өргөмжлөл

| Захирал                     |               | Мөхөөгч       |           | Төгсөх         |        |
|-----------------------------|---------------|---------------|-----------|----------------|--------|
| Э.И.И                       | Т.Намрагсүрэн | Д.Тамир       | БГ Шурф   | Мөхөөгч        | Өгөгч  |
| Т.Эрүүлэх инж. А.Халмантуул | А.Халмантуул  | Т.Намрагсүрэн | 21.15.049 | 1:10           | Rev0   |
| Шалгаасан                   | Х.Галхүү      | А.Халмантуул  | ТГ Шурф   | Зургийн дүрвэр | Хуудас |
| Гүйцэтгэсэн                 | Х.Галхүү      | Х.Галхүү      |           | ГБ- 206        | 289    |
| Эрдэнэт үйлдвэр ТӨҮГ ЗТХ    |               |               |           | Үе шат: А.3    |        |

ПХХ26 1:10



1 - 1



A - A

B - B

C - C

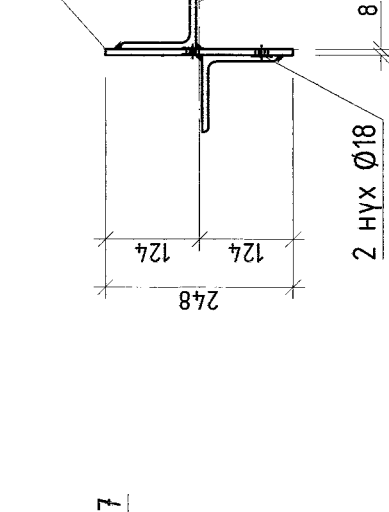
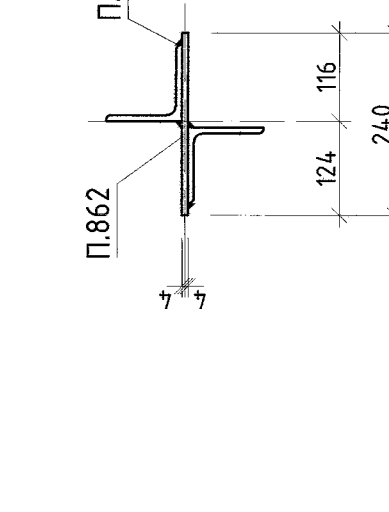
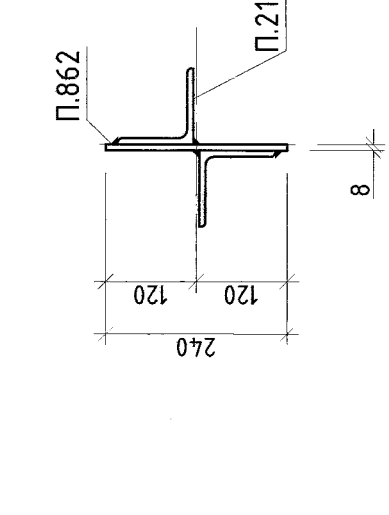
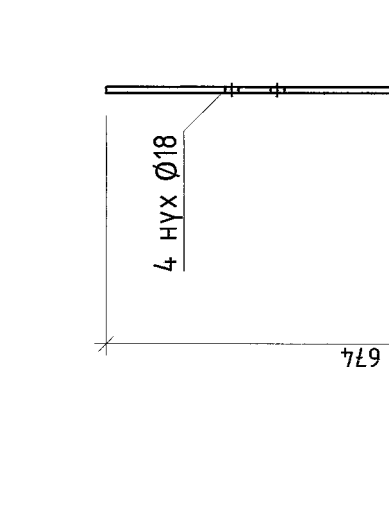
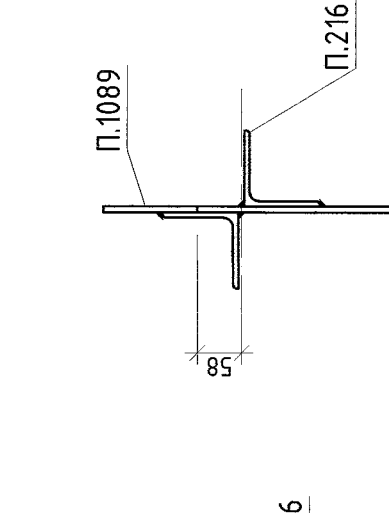
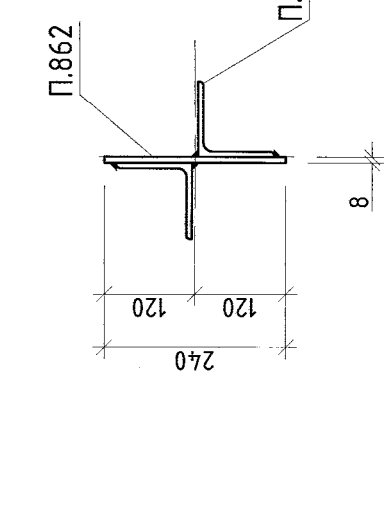
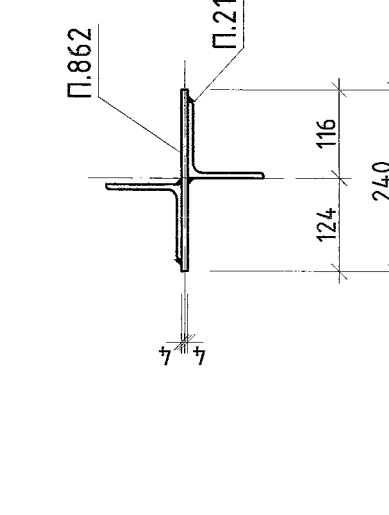
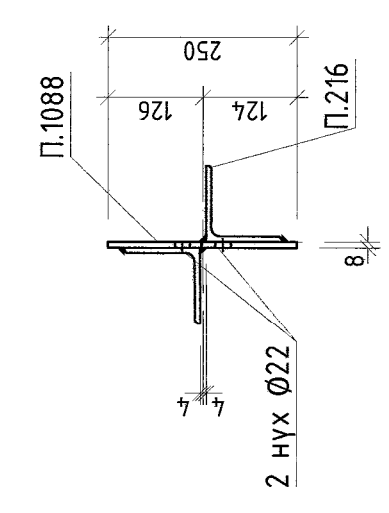
D - D

E - E

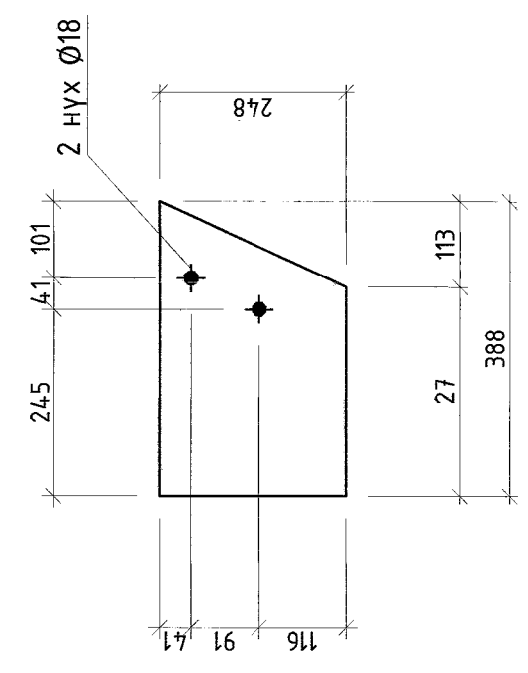
F - F

G - G

H - H



П.1393 1:10



| МАТЕРИАЛЫН ТҮҮВЭР |            |         |        |                 |                 |          |
|-------------------|------------|---------|--------|-----------------|-----------------|----------|
| Д/А               | Огнолол    | Урм, мм | Тоо, ш | Жин, кг<br>Нэгж | Жин, кг<br>Нийм | Материал |
|                   |            |         |        |                 | 390.3           |          |
| П.216             | 2xL100x8   | 5871    | 1      | 126.7           | 126.7           | C355     |
| П.217             | 2xL100x8   | 5742    | 1      | 140.1           | 140.1           | C355     |
| П.862             | PL 8x100   | 240     | 12     | 1.5             | 18.1            | C245     |
| П.1088            | PL 8x250   | 313     | 1      | 3.6             | 3.6             | C245     |
| П.1089            | PL 8x804.3 | 1486    | 1      | 75.1            | 75.1            | C245     |
| П.1393            | PL 8x248   | 388     | 1      | 5.2             | 5.1             | C245     |

| БЭЛГТЭЦ             |        |                 |                 |
|---------------------|--------|-----------------|-----------------|
| Марк                | Тоо, ш | Жин, кг<br>Нэгж | Жин, кг<br>Нийм |
| ПХХ26               | 1      | 390.34          | 390.34          |
| Гангаасан Жин /0.01 |        | 0               |                 |
| Нийм                |        | 390.34          |                 |

| ГАНГИЙН СОНГОЛТ |         |          |  |
|-----------------|---------|----------|--|
| Огнолол         | Жин, кг | ГОСТ     |  |
| L100x8          | 269.80  | 8509-93  |  |
| PL8             | 120.54  | 19903-74 |  |
| Нийм            | 390.34  |          |  |

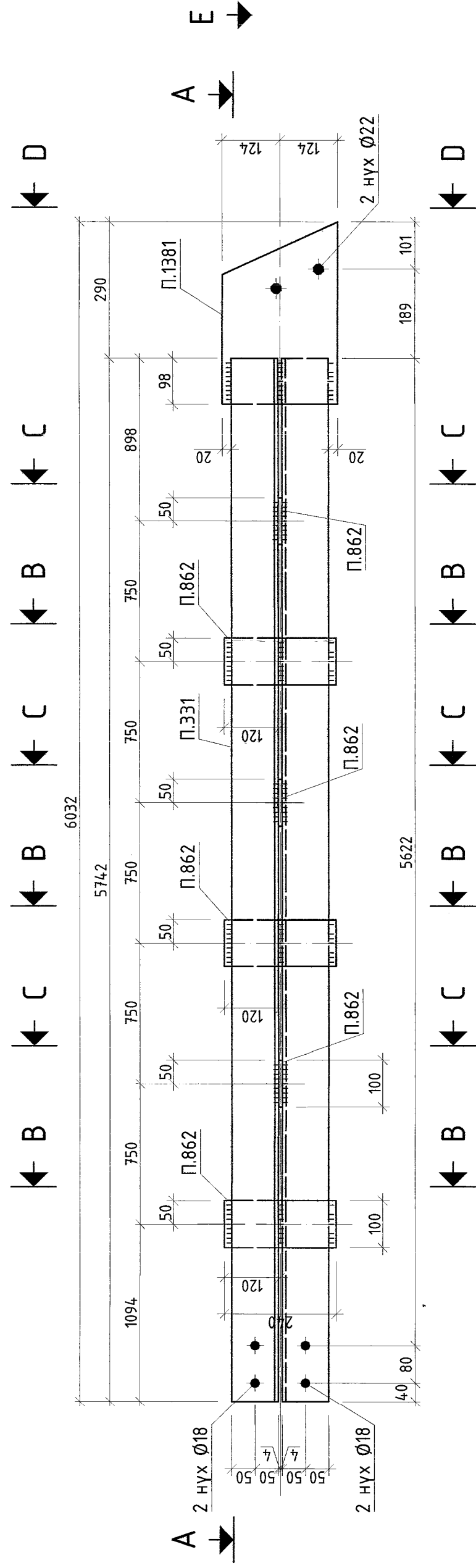
1. Бүтцийг өөрчлөхөд ГБ1 үндэслэлээс үз.
2. Гүн хийцийн цэвэрлэлийн схемийг ГБ2-ГБ25 үндэслэлээс үз.
3. Цэвэрлэлийн үеийн загварыг ЭК2 маркийн электрорабар хийнэ.
4. Электрорабарыг ГОСТ 9467-75.
4. Гангаасан өндөр 1-6мм.

Эрдэнэт үйлдвэр "ТӨҮ" Засвар механикийн завод  
Механик цехийн өргөтгөл

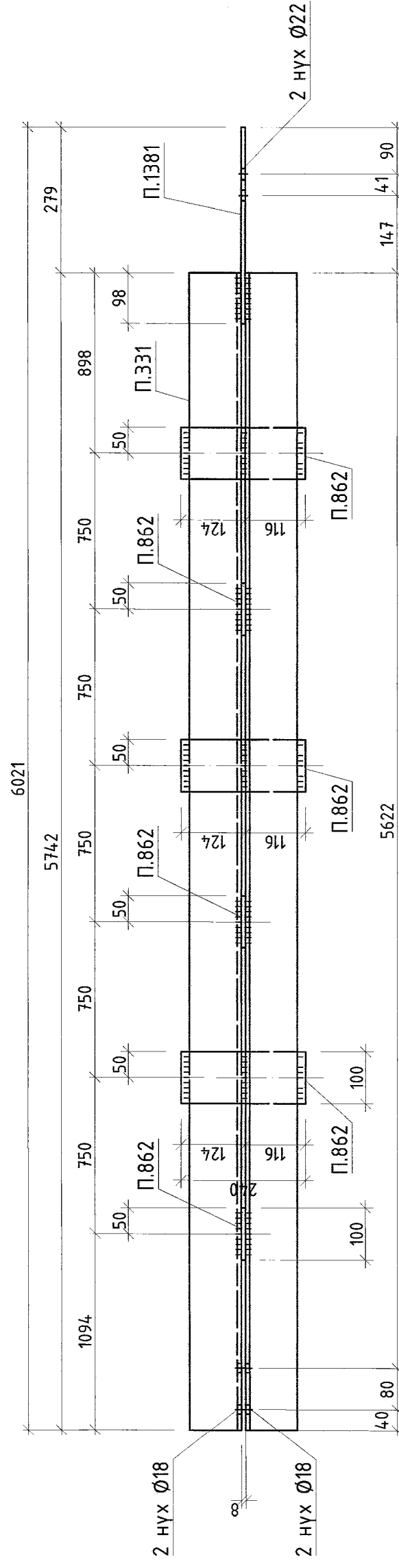
|              |             |           |             |        |
|--------------|-------------|-----------|-------------|--------|
| Засрал       | Д.Тамир     | ЕГ Шир    | Масштаб     | Rev0   |
| ЗЭИ          | А.Халтмаг   | Т.Халтмаг | 1:10        |        |
| Тэрэгнэх шил | А.Халтмаг   | Т.Халтмаг | Эргэлт баар | ГБ-207 |
| Шилсэн       | Х.Галзуу    | Х.Галзуу  | Хуудас      | 289    |
| 31Х          | Гүйцэтгэсэн | Х.Галзуу  | ГБ-207      | 289    |

Уг шил А.3  
Өнөө

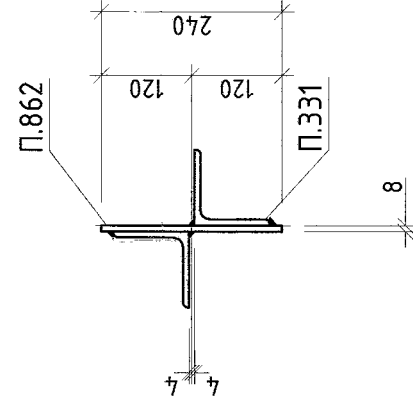
ПХХ27 1:10



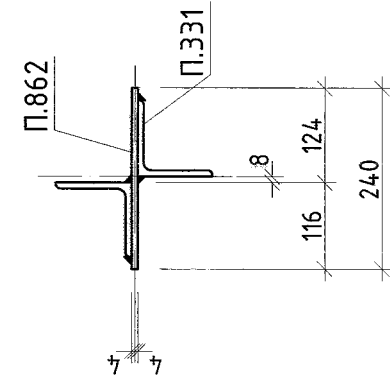
A - A



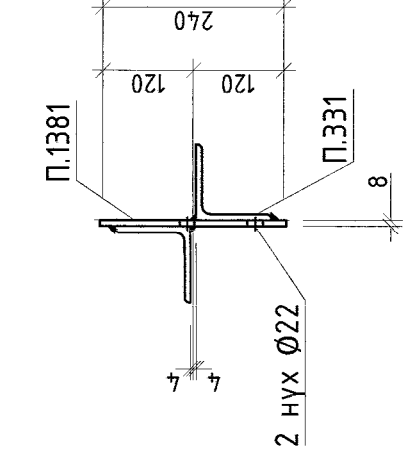
B - B



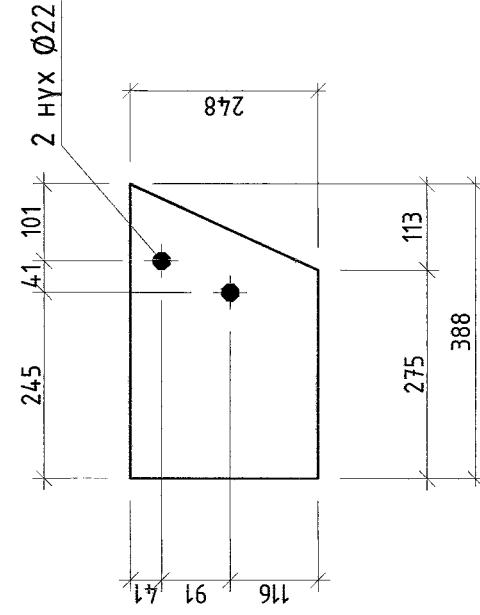
C - C



D - D



П.1381 1:10



МАТЕРИАЛЫН ТҮҮВЭР

| А/Д    | Огтлол   | Урм, мм | Тоо, ш | Жин, кг |       | Материал |
|--------|----------|---------|--------|---------|-------|----------|
|        |          |         |        | Нээж    | Нийм  |          |
| ПХХ27  |          |         |        |         |       |          |
| П.331  | 2xL100x8 | 5742    | 1      | 14.0.1  | 140.1 | C355     |
| П.862  | PL 8x100 | 240     | 6      | 1.5     | 9     | C245     |
| П.1381 | PL 8x248 | 388     | 1      | 5.2     | 5.1   | C245     |

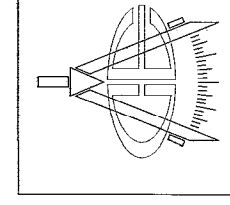
БЭЛТГЭЦ

| Марк                | Тоо, ш | Жин, кг |        |
|---------------------|--------|---------|--------|
|                     |        | Нээж    | Нийм   |
| ПХХ27               | 1      | 154.23  | 154.23 |
| Гагнаасын жин /0.01 |        | 0       |        |
| Нийм                |        | 154.23  |        |

ГАНГИЙН СОНГОЛТ

| Огтлол | Жин, кг | ГОСТ     |
|--------|---------|----------|
| L100x8 | 14.0.10 | 8509-93  |
| PL8    | 14.13   | 19903-74 |
| Нийм   | 154.23  |          |

1. Ерөнхий өгөөдлийг ГБ1 хуудаснаас үз.
2. Ган хийцийн усралтын схемийг ГБ2-ГБ25 хуудаснаас үз.
3. Усралтын үеийн гагнаасыг 342 маркийн электробоор хийнэ.
4. Электродийн ГОСТ 9467-75.
5. Гагнаасын өндөр h=6мм.



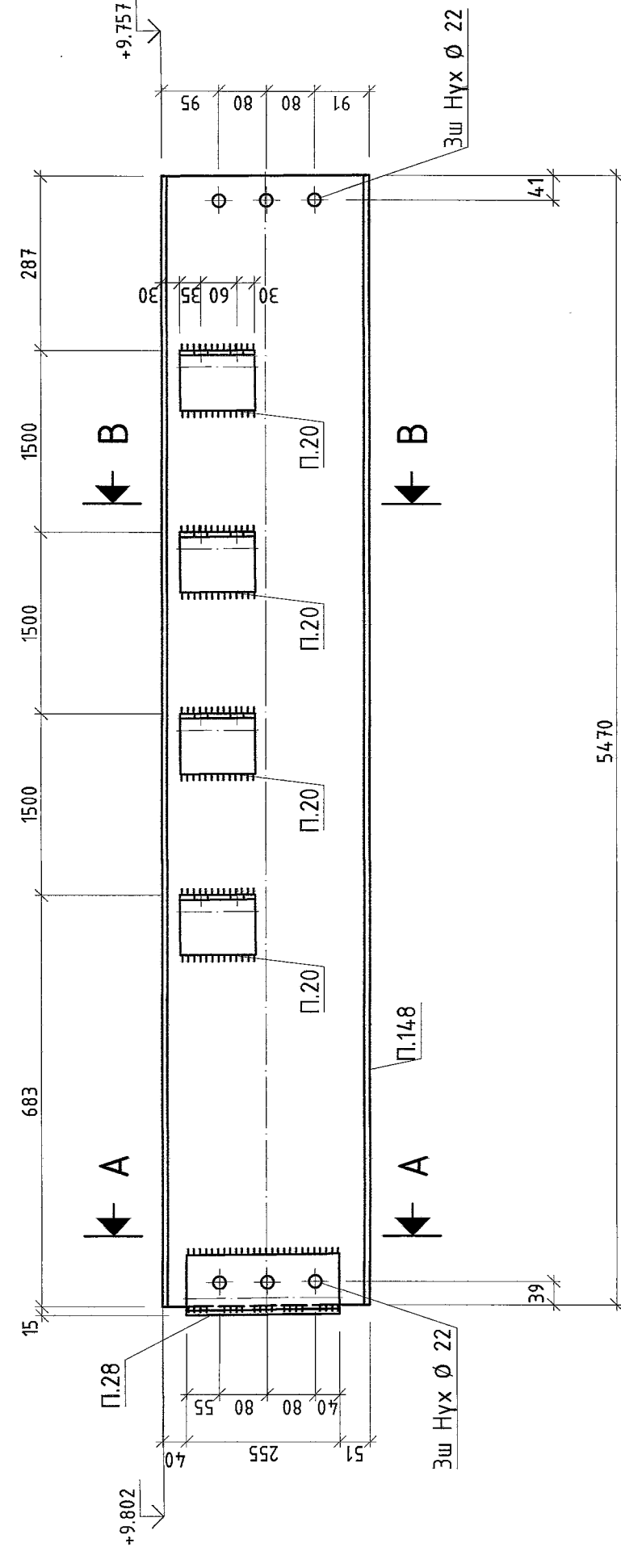
"Эрдэнэт үйлдвэр" ТӨҮГ Засвар механикийн завод  
Механик цехийн өргөмсөл

| Захирал             | ЭГ Шифр        | Масштаб   | Үе шат                     |
|---------------------|----------------|-----------|----------------------------|
| З.Э.И               | Д.Тамур        | 1:10      | А.3                        |
| Тэрүүлэх инж. А.Огт | Т.Нансрагсүрэн | 2115.04.9 | Огноо: Rev0                |
| Шалгасан Х.Огт      | А.Халтанцүл    | ТТ Шифр:  | Зургийн дүрсэл: Жудас: 289 |
| Гүйцэтгэсэн Х.Огт   | А.Халтанцүл    | ГБ- 208   |                            |

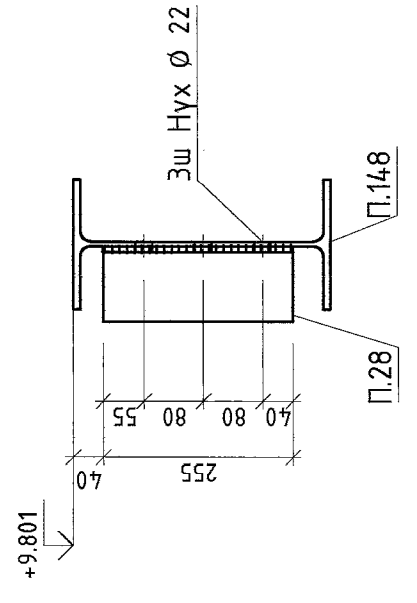




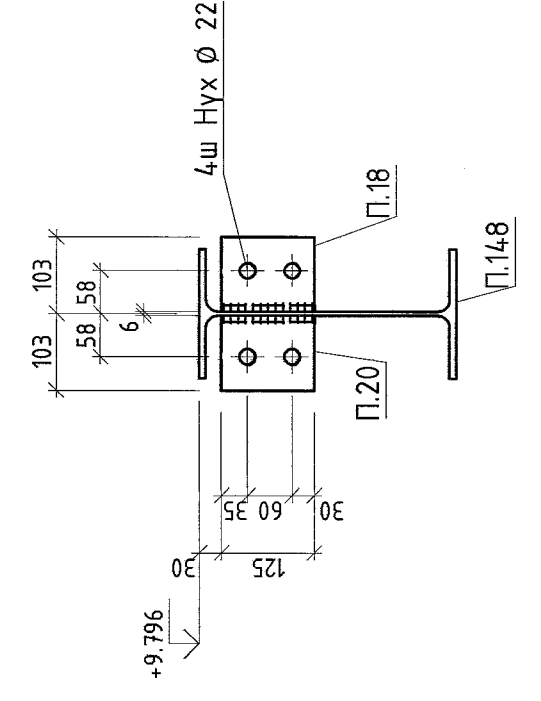
ДН13 1:10



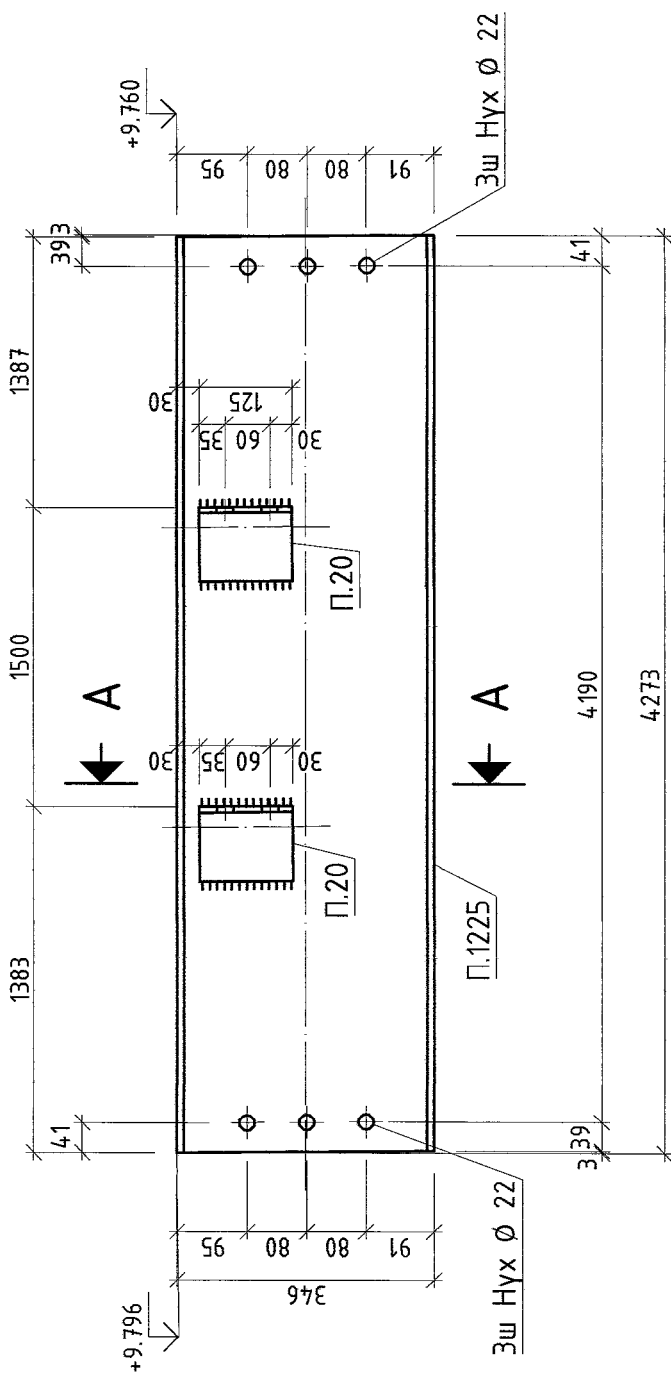
A - A



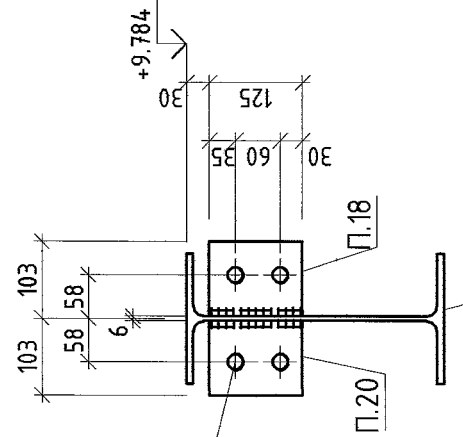
B - B



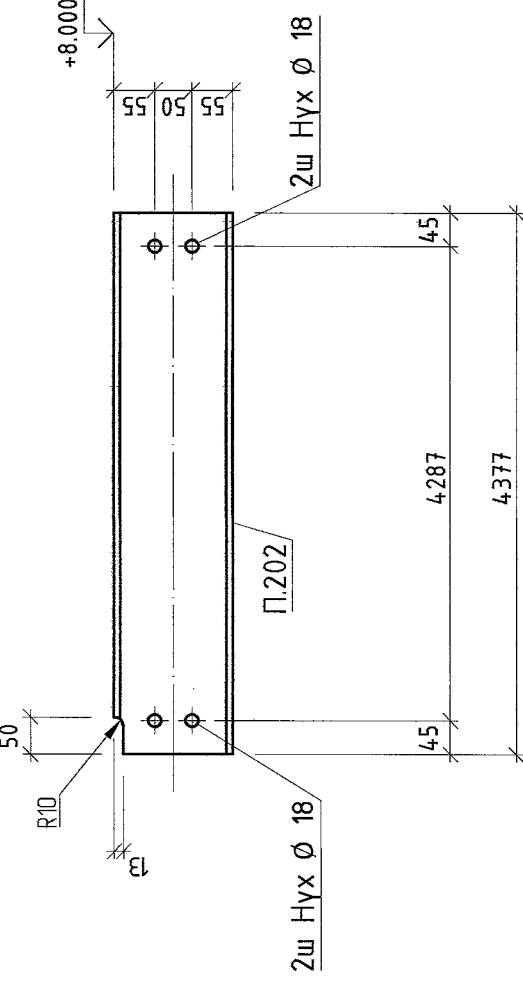
ДН14 1:10



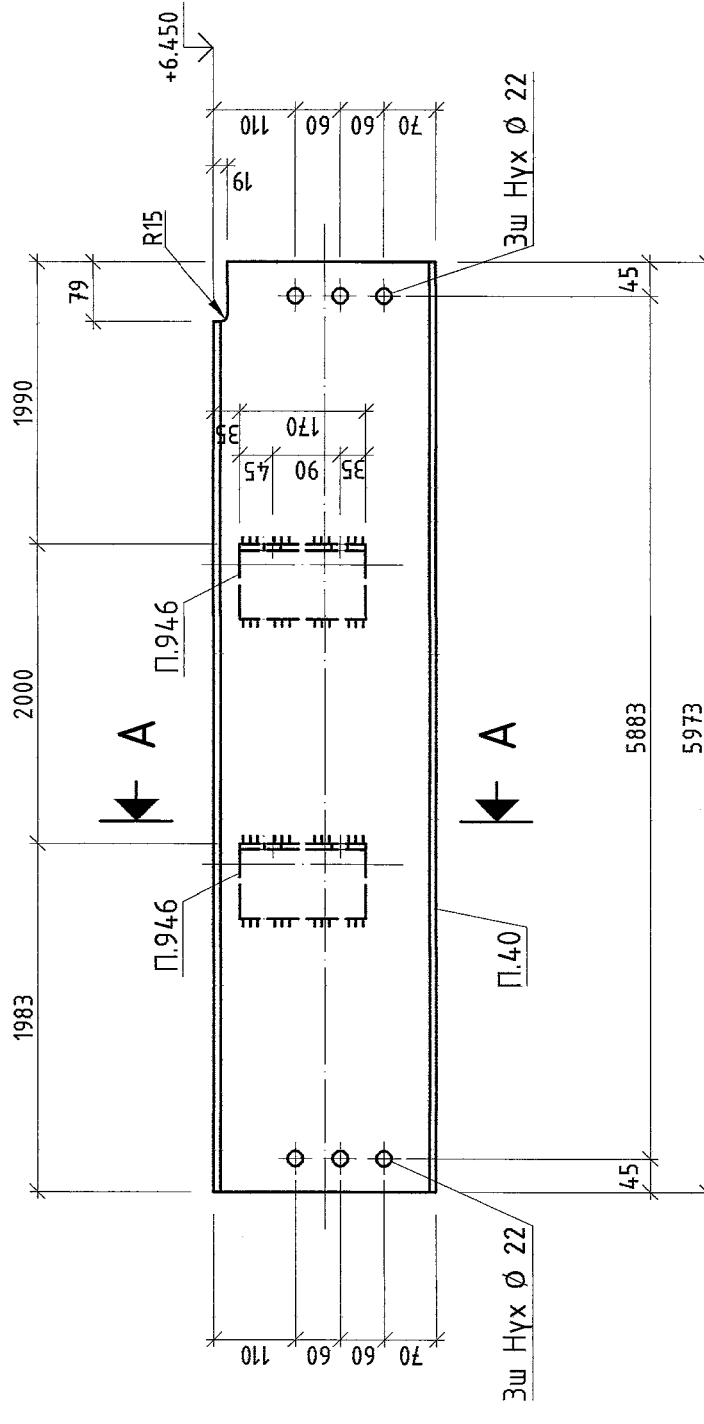
A - A



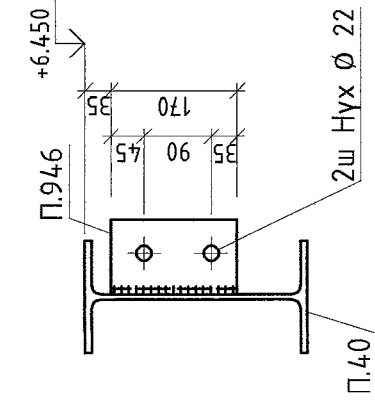
ДН15 1:10



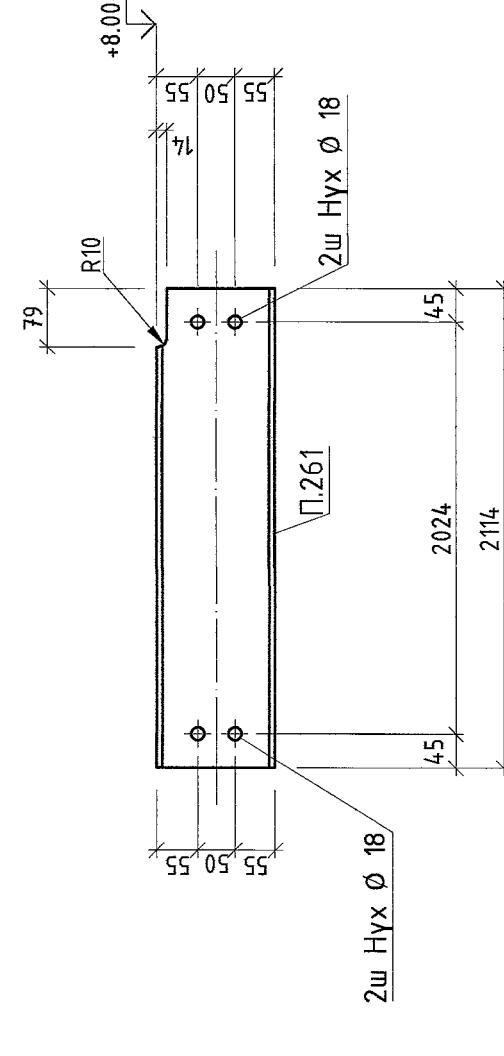
ДН16 1:10



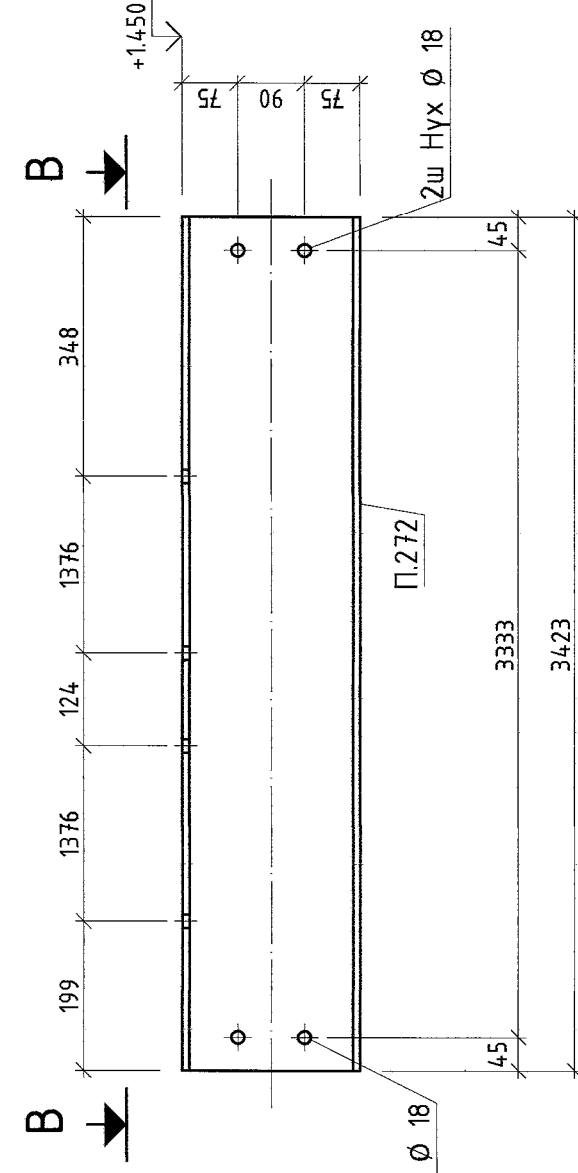
A - A



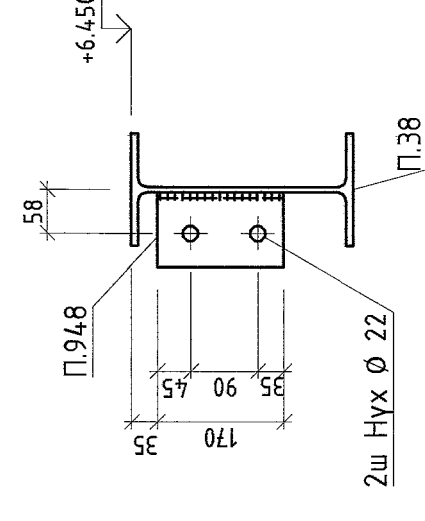
ДН17 1:10



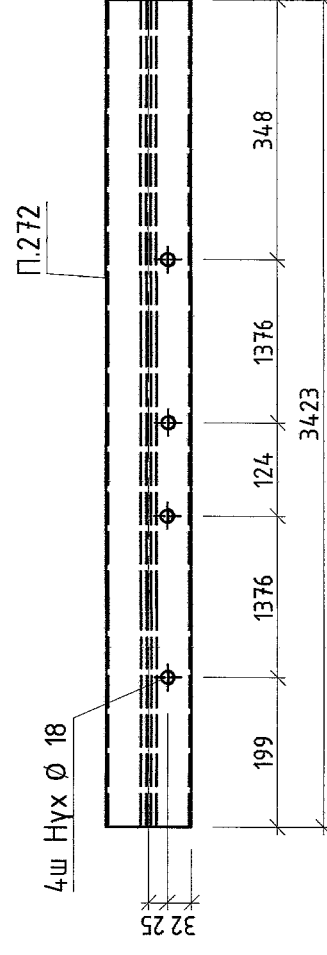
ДН18 1:10



A - A



B - B



МАТЕРИАЛЫН ТҮҮВЭР

| Д/Д    | Өзгөлөл | Урт, мм | Тоо, ш | Жин, кг |       | Материал |
|--------|---------|---------|--------|---------|-------|----------|
|        |         |         |        | Нэгж    | Нийм  |          |
| ДН13   |         |         |        |         |       |          |
| П.18   | L100x8  | 125     | 4      | 15      | 5.9   | С345     |
| П.20   | L100x8  | 125     | 4      | 15      | 5.9   | С346     |
| П.28   | L100x8  | 255     | 1      | 31      | 31    | С346     |
| П.148  | 135B2   | 5473    | 1      | 2715    | 2715  | С346     |
| ДН14   |         |         |        |         |       |          |
| П.1225 | 135B2   | 4273    | 1      | 2119    | 2119  | С345     |
| П.18   | L100x8  | 125     | 2      | 15      | 3     | С346     |
| П.20   | L100x8  | 125     | 2      | 15      | 3     | С346     |
| ДН15   |         |         |        |         |       |          |
| П.202  | U16     | 4377    | 1      | 62.2    | 61.9  | С245     |
| ДН16   |         |         |        |         |       |          |
| П.946  | L100x8  | 170     | 2      | 2.1     | 4.1   | С345     |
| П.40   | 130B2   | 5973    | 1      | 219.2   | 218.2 | С345     |
| ДН17   |         |         |        |         |       |          |
| П.261  | U16     | 2114    | 1      | 30      | 29.6  | С245     |
| ДН18   |         |         |        |         |       |          |
| П.272  | I24     | 3423    | 1      | 93.5    | 93.4  | С345     |
| ДН19   |         |         |        |         |       |          |
| П.948  | L100x8  | 170     | 1      | 2.1     | 2     | С345     |
| П.38   | 130B2   | 5974    | 1      | 219.2   | 217.3 | С345     |

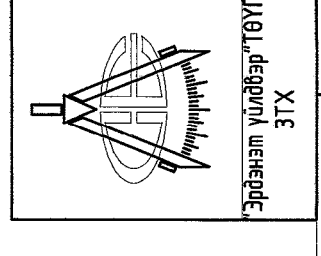
БЭЛТГЭЦ

| Марк                | Тоо, ш | Жин, кг |         | Нийм    |
|---------------------|--------|---------|---------|---------|
|                     |        | Нэгж    | Нийм    |         |
| ДН13                | 11     | 2864    | 3604    | 3604    |
| ДН14                | 10     | 2715    | 2719    | 2719    |
| ДН15                | 10     | 6191    | 6196    | 6196    |
| ДН16                | 9      | 22225   | 200021  | 200021  |
| ДН17                | 7      | 2964    | 20747   | 20747   |
| ДН18                | 6      | 93.37   | 560.21  | 560.21  |
| ДН19                | 6      | 219.32  | 1315.95 | 1315.95 |
| Гангаасны жин /0.01 |        |         |         | 1003    |
| Нийм                |        |         |         | 10032.3 |

ГАНГИЙН СОНГОЛТ

| Өзгөлөл | Жин, кг | Үндэслэл       |
|---------|---------|----------------|
| I24     | 560.21  | ГОСТ 8239-93   |
| 130B2   | 3267.28 | СТО АСЧМ 20-93 |
| 135B2   | 5705.5  | СТО АСЧМ 20-93 |
| L100x8  | 272.51  | ГОСТ 8509-93   |
| U16     | 826.53  | ГОСТ 8240-97   |
| Нийм    | 10032.3 |                |

1. Ерөнхий өгөгдлийг ГБТ хувиармаас үз.
2. Ган хийцийн үзэмжтэй хэсгийг ГБ2-ГБ25 хувиармаас үз.
3. Урсгалын үеийн газармаас 342 маркийн электроваар шийн.
4. Электроваарын ГОСТ 9467-75.
5. Гангаасны өнгөр ньшын.



|   |               |                |           |
|---|---------------|----------------|-----------|
| "Эрдэнэтийн үйлдвэр" ТӨҮГ-ийн Засвар механикийн захирал |               |                |           |
| Механик цахилгаан орлогчин                              |               |                |           |
| Засварла  | Д.Тэнгэр      | Масштаб        | 1:10      |
| З.Э.И   | Т.Нарансүрэн  | БГ шугам       | 2115.04.9 |
| Эрдэнэтийн үйлдвэр                                      | А.Халхонпилүү | Эргүүлэх шугам | ГБ-210    |
| Шалгарсан   | Х.Толуу       | ТГ шугам       | 289       |
| Гүйцэтгэсэн   | А.Оюу         | Жуул           | 289       |
| ЭТХ   | А.Оюу         | Жуул           | 289       |

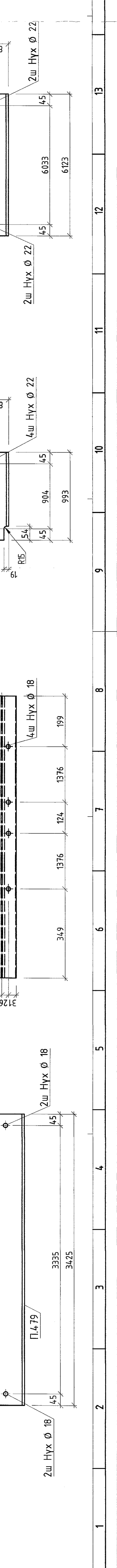
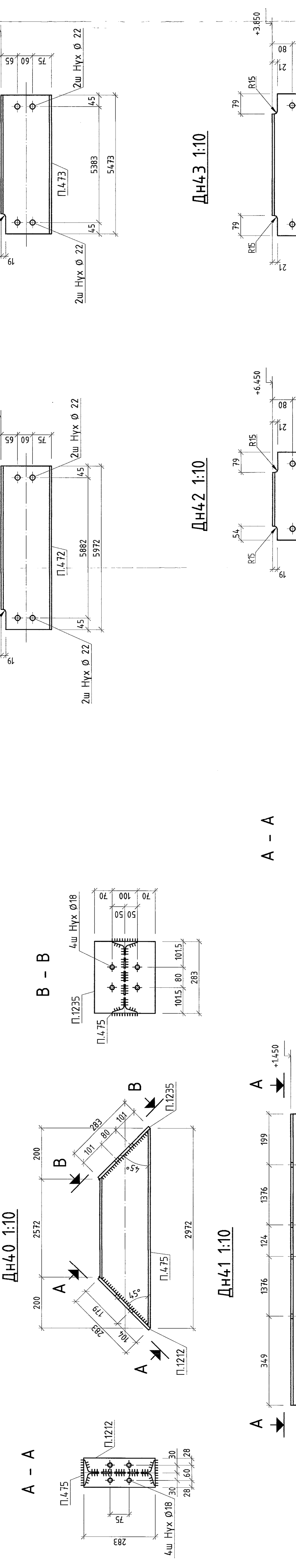
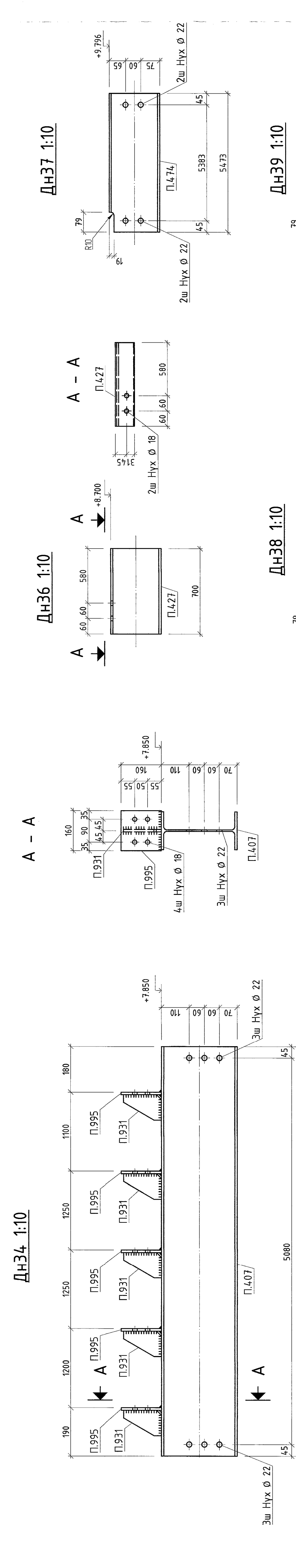
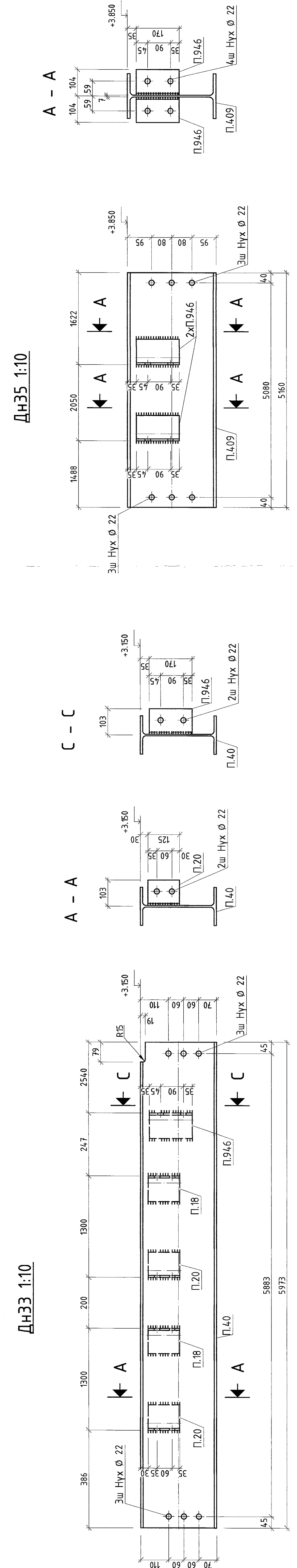
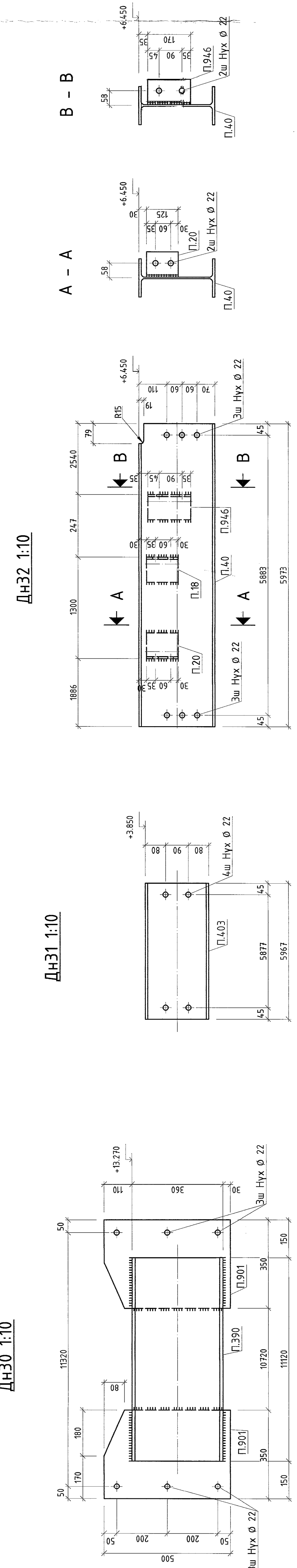




1 2 3 4 5 6 7 8 9 10 11 12 13 14 15 16 17

| МАТЕРИАЛЫН ТҮҮВЭР |           |         |        |                  |
|-------------------|-----------|---------|--------|------------------|
| Д/Д               | Огноол    | Урм, мм | Тоо, ш | Хүн, кг<br>Нүгэм |
| <b>Дн30</b>       |           |         |        |                  |
| П.390             | U36       | 1120    | 1      | 465.9            |
| П.901             | PL 8x350  | 500     | 2      | 10.5             |
| <b>Дн31</b>       |           |         |        |                  |
| П.403             | I25B2     | 5967    | 1      | 176.6            |
| <b>Дн32</b>       |           |         |        |                  |
| П.18              | L100x8    | 125     | 1      | 1.5              |
| П.20              | L100x8    | 125     | 1      | 1.5              |
| П.40              | I30B2     | 5973    | 1      | 219.2            |
| П.946             | L100x8    | 170     | 1      | 2.1              |
| <b>Дн33</b>       |           |         |        |                  |
| П.18              | L100x8    | 125     | 2      | 1.5              |
| П.20              | L100x8    | 125     | 2      | 1.5              |
| П.40              | I30B2     | 5973    | 1      | 219.2            |
| П.946             | L100x8    | 170     | 1      | 2.1              |
| <b>Дн34</b>       |           |         |        |                  |
| П.407             | I30B2     | 5170    | 1      | 189.7            |
| П.931             | PL 10x100 | 150     | 5      | 0.8              |
| П.955             | PL 10x160 | 160     | 5      | 2                |
| <b>Дн35</b>       |           |         |        |                  |
| П.409             | I35B2     | 5160    | 1      | 255.9            |
| П.946             | L100x8    | 170     | 2      | 2.1              |
| П.948             | L100x8    | 170     | 2      | 2.1              |
| <b>Дн36</b>       |           |         |        |                  |
| П.427             | U20       | 700     | 1      | 12.9             |
| <b>Дн37</b>       |           |         |        |                  |
| П.474             | I20       | 5473    | 1      | 114.9            |
| <b>Дн38</b>       |           |         |        |                  |
| П.472             | I20       | 5972    | 1      | 125.4            |
| <b>Дн39</b>       |           |         |        |                  |
| П.473             | I20       | 5473    | 1      | 114.3            |
| <b>Дн40</b>       |           |         |        |                  |
| П.475             | I20       | 2972    | 1      | 62.4             |
| П.1212            | PL 10x115 | 283     | 1      | 2.6              |
| П.1235            | PL 10x240 | 283     | 1      | 5.3              |
| <b>Дн41</b>       |           |         |        |                  |
| П.479             | I24       | 3425    | 1      | 93.5             |
| <b>Дн42</b>       |           |         |        |                  |
| П.484             | I25B2     | 993     | 1      | 29.4             |
| <b>Дн43</b>       |           |         |        |                  |
| П.481             | I25B2     | 6123    | 1      | 181.2            |

| БЭЛТГЭЦ              |        | ГАНГИЙН СОНГОЛ |                 |
|----------------------|--------|----------------|-----------------|
| Марк                 | Тоо, ш | Хүн, кг        | Үндэслэл        |
| Дн30                 | 4      | 486.91         | ГОСТ 8239-93    |
| Дн31                 | 3      | 176.55         | ГОСТ 8239-93    |
| Дн32                 | 3      | 223.18         | СТО АСНМ 20-93  |
| Дн33                 | 3      | 226.15         | СТО АСНМ 20-93  |
| Дн34                 | 3      | 203.47         | СТО АСНМ 20-93  |
| Дн35                 | 3      | 263.96         | ГОСТ 8509-93    |
| Дн36                 | 3      | 12.85          | ГОСТ 8240-97    |
| Дн37                 | 2      | 114.34         | ГОСТ 8240-97    |
| Дн38                 | 2      | 124.83         | ГОСТ 8240-97    |
| Дн39                 | 2      | 114.34         | ГОСТ 8240-97    |
| Дн40                 | 2      | 65.96          | ГОСТ 19903-2015 |
| Дн41                 | 2      | 93.41          | ГОСТ 19903-2015 |
| Дн42                 | 2      | 27.49          | ГОСТ 19903-2015 |
| Дн43                 | 2      | 179.61         | ГОСТ 19903-2015 |
| Гангаасан жин / 0.01 |        | 0              |                 |
| Нүгэм                |        | 6706.07        |                 |

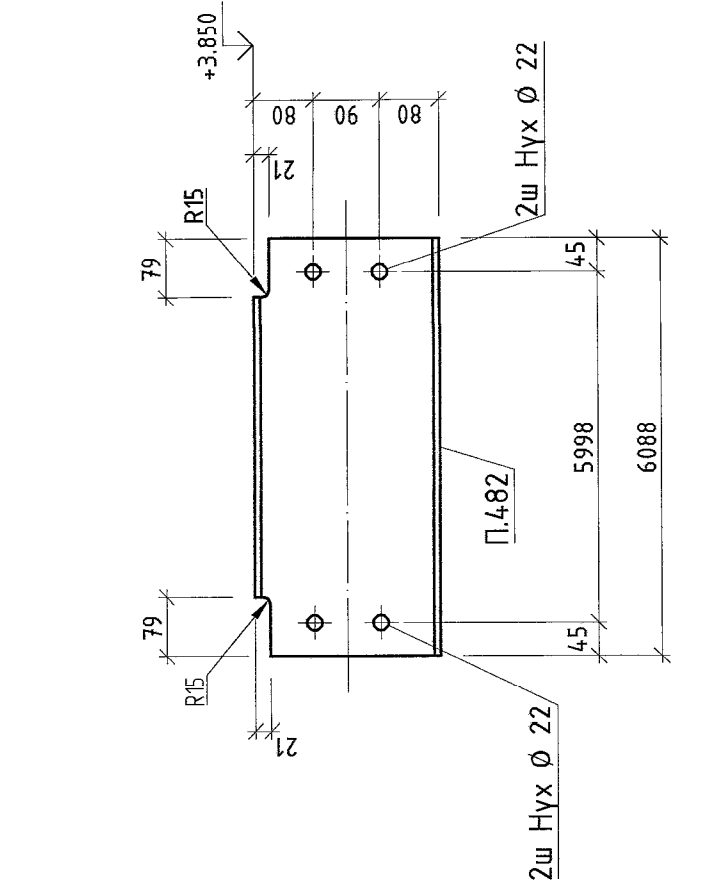


1. Ерөнхий өвөрмөц ГБТ хувьдаснаас үз.  
 2. Хөдөлгөөний өвөрмөц ГБТ хувьдаснаас үз.  
 3. Чухалдныг үзэх зориулалтаар 342 нөхрийн электродыг өгнө.  
 4. Газлагдсан өндөр нь-бнм.

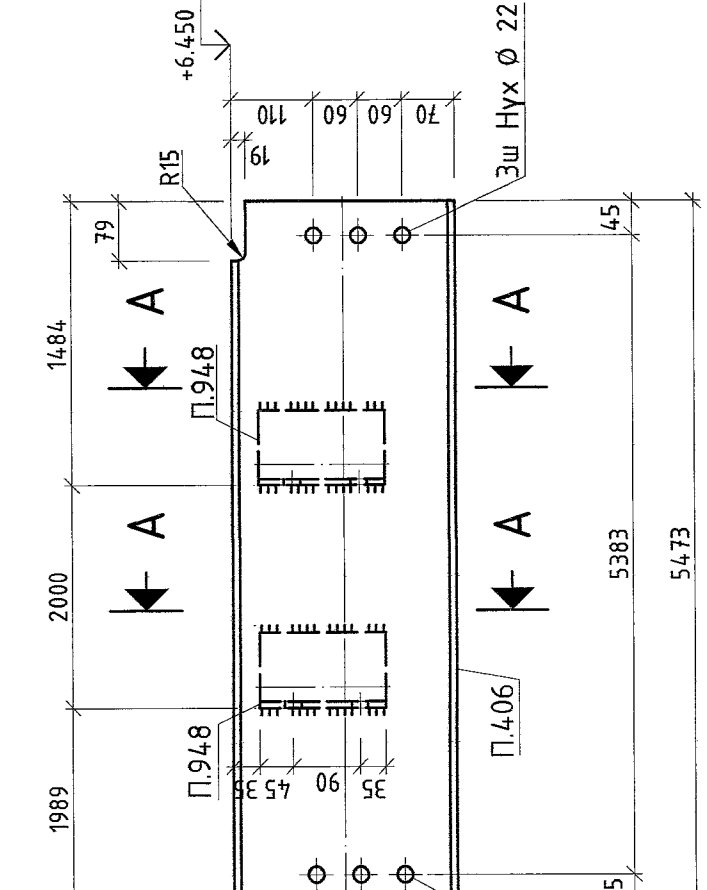
|              |             |           |         |
|--------------|-------------|-----------|---------|
| Зардал       | Д.Толор     | ГБ өмөр   | Үе өмөр |
| З.Э.И        | Т.Понорскун | 2115.04.9 | Босоо   |
| Эргүүлэх шил | А.Холбогч   | IT өмөр   | Хурд    |
| Шалгахсан    | Х.Толуу     | ГБ-212    | 289     |



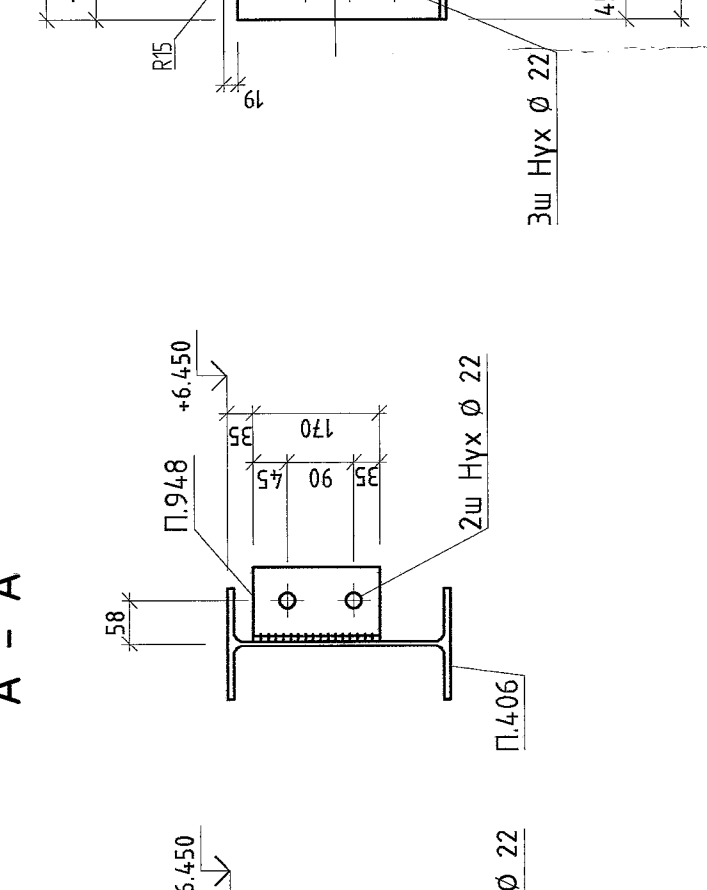
ДН44 1:10



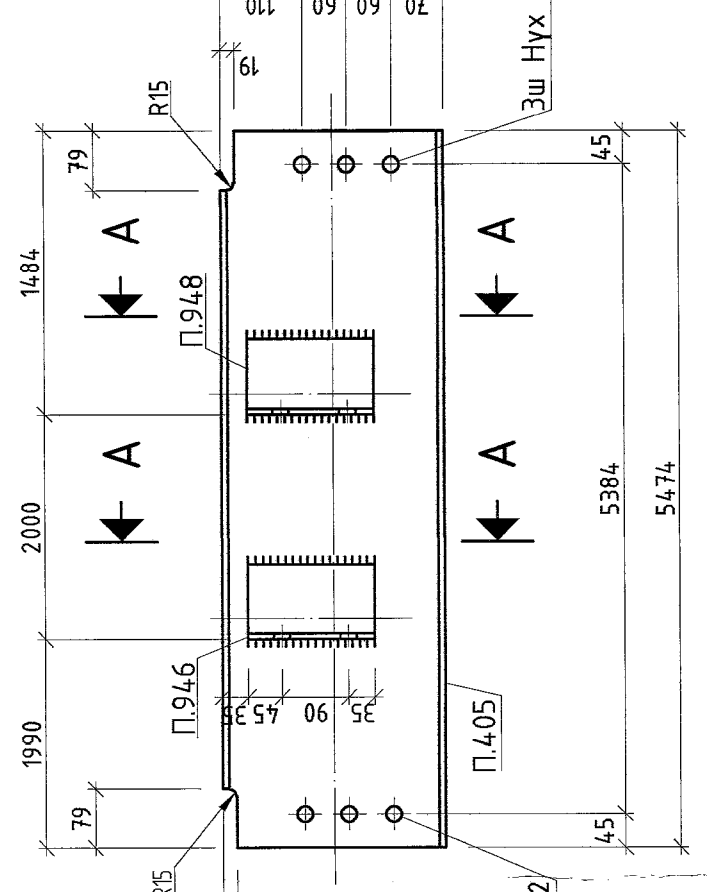
ДН45 1:10



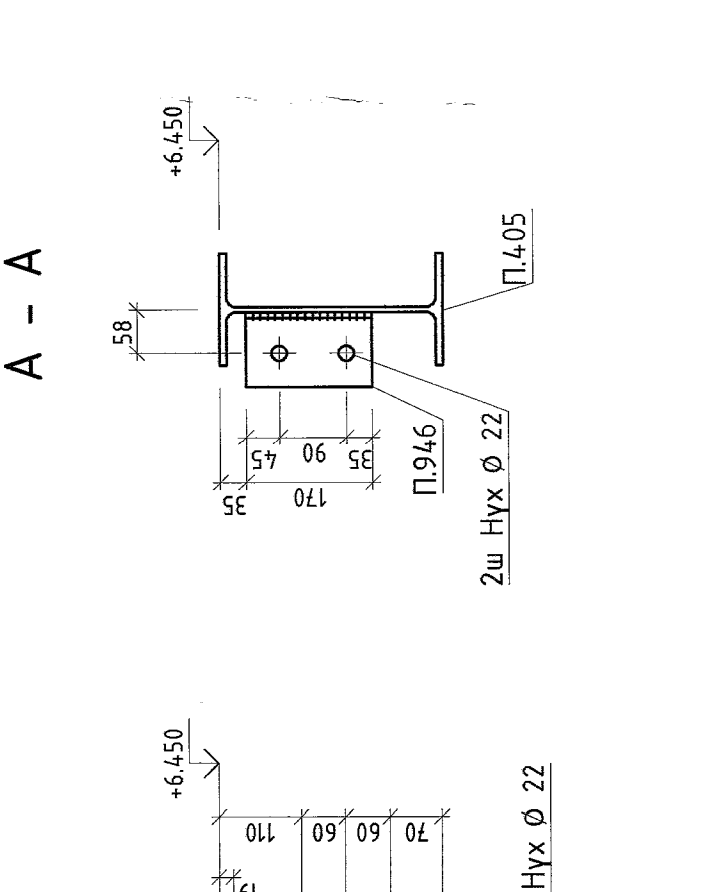
ДН46 1:10



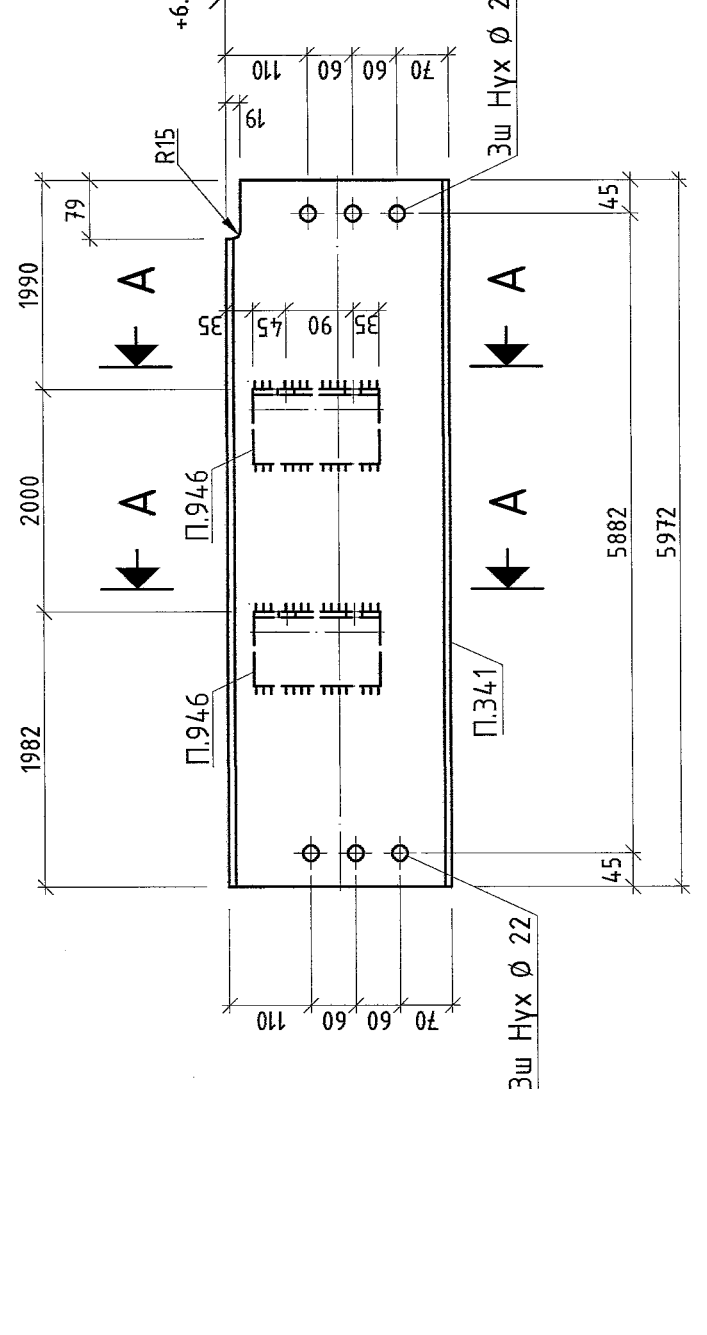
ДН47 1:10



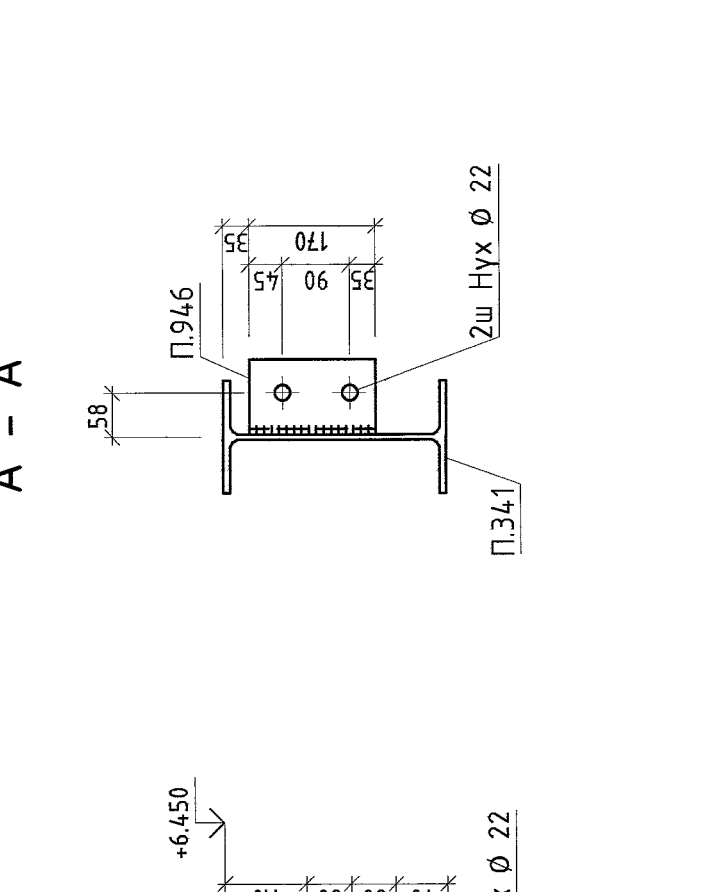
ДН48 1:10



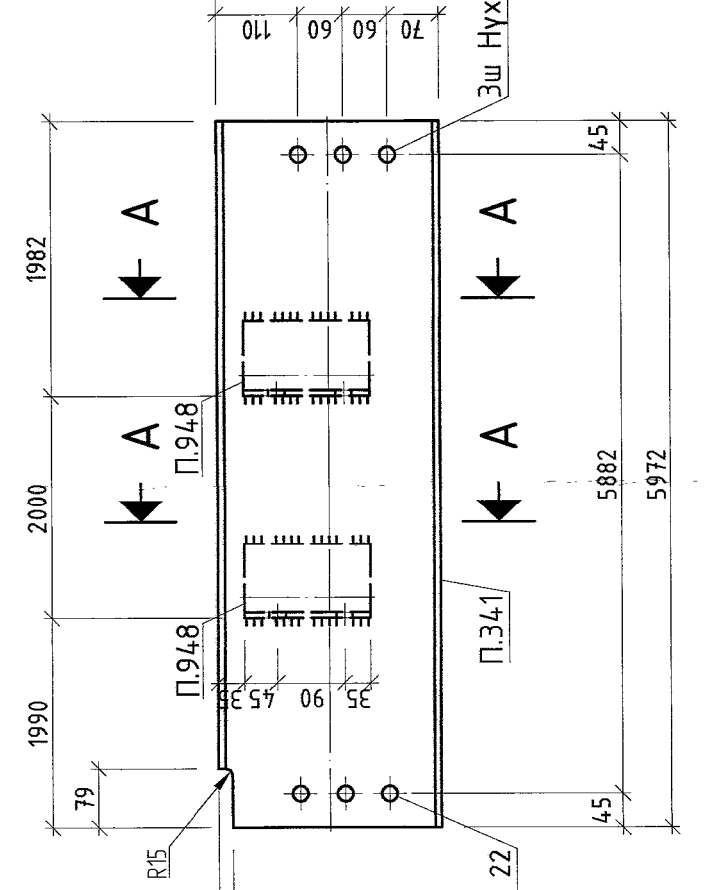
ДН49 1:10



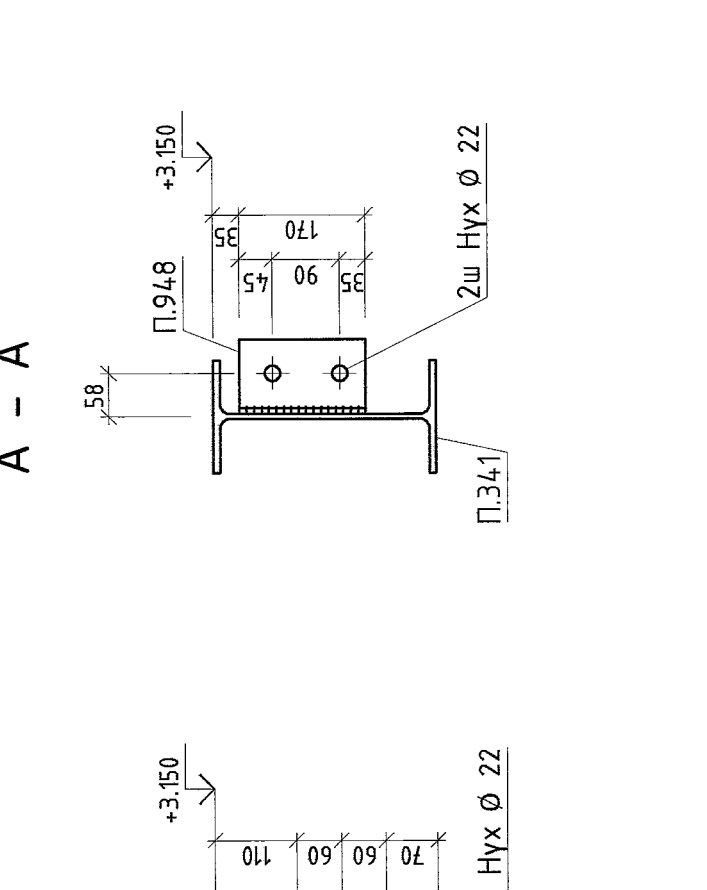
ДН50 1:10



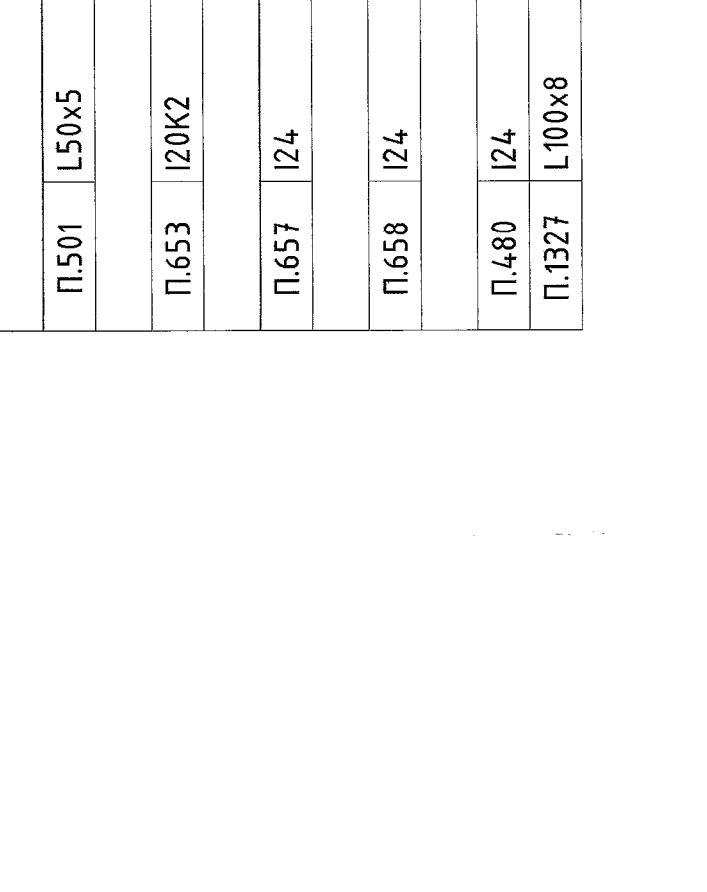
ДН51 1:10



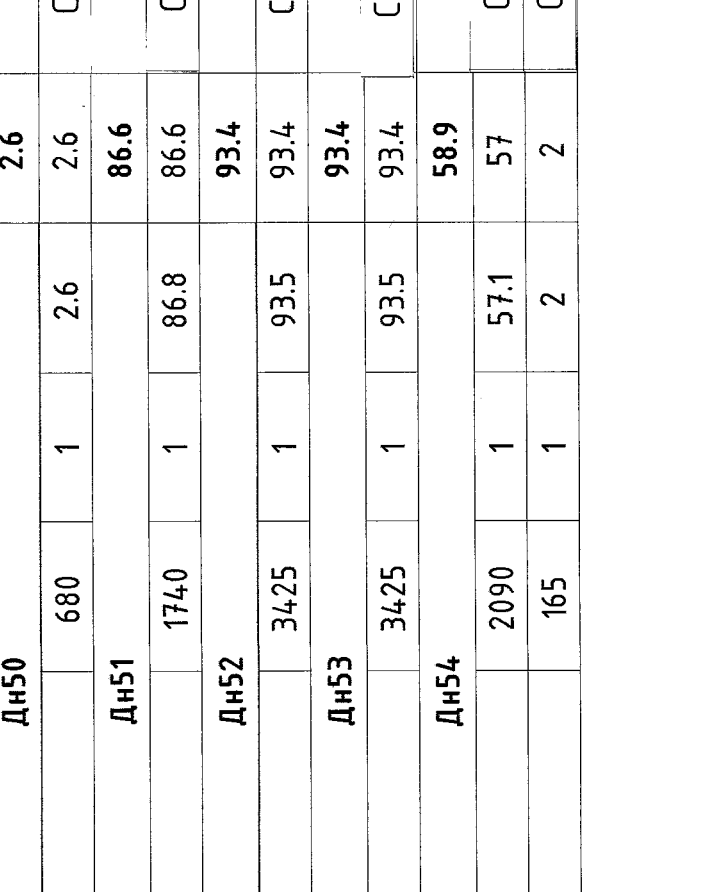
ДН52 1:10



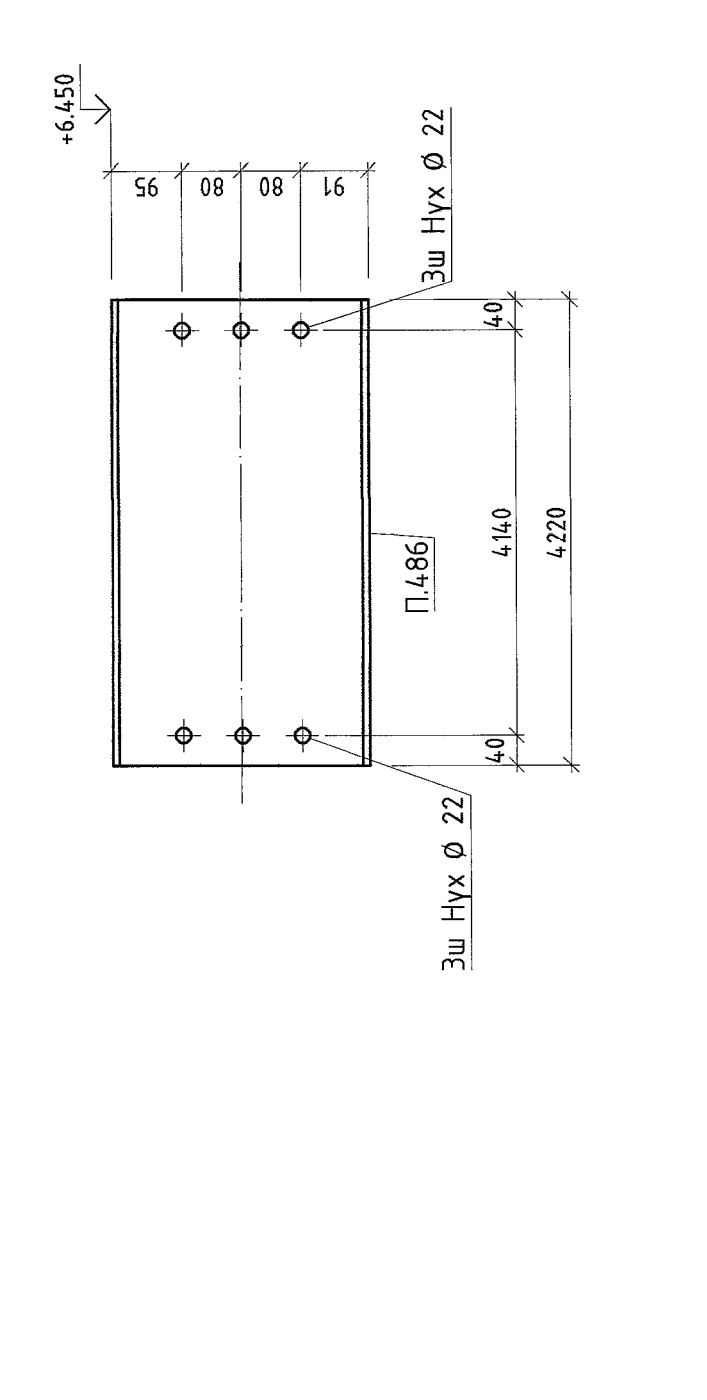
ДН53 1:10



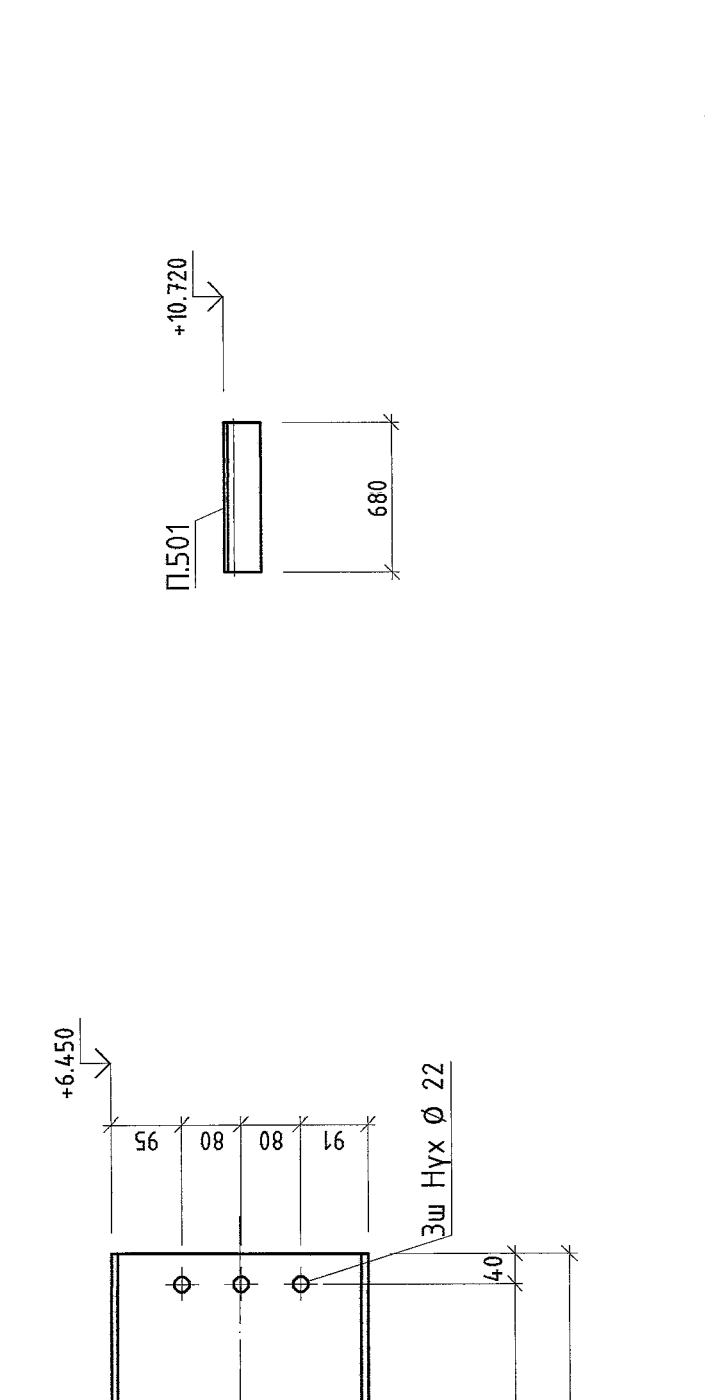
ДН54 1:10



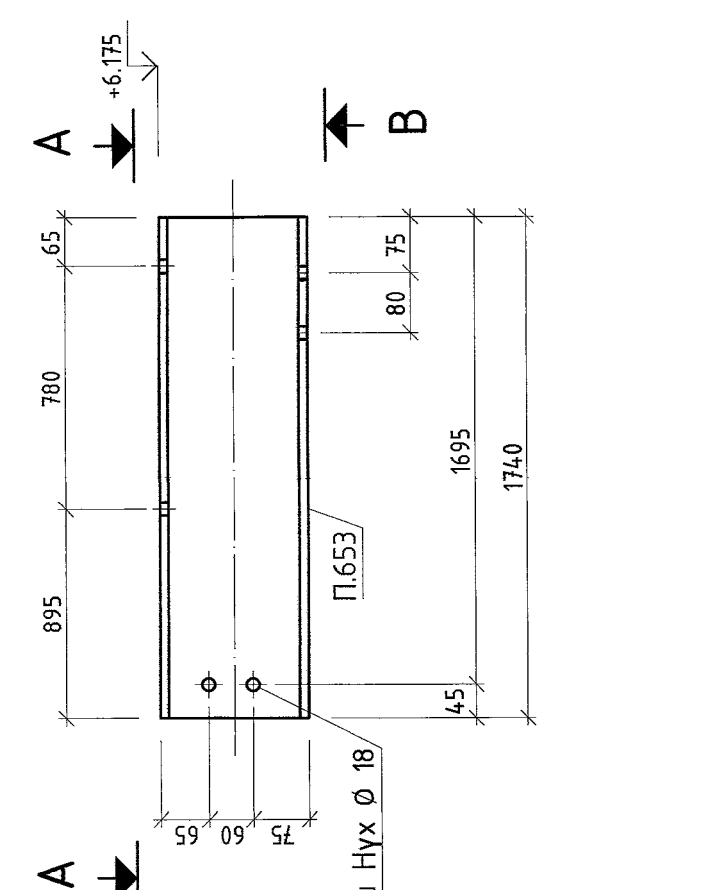
ДН55 1:10



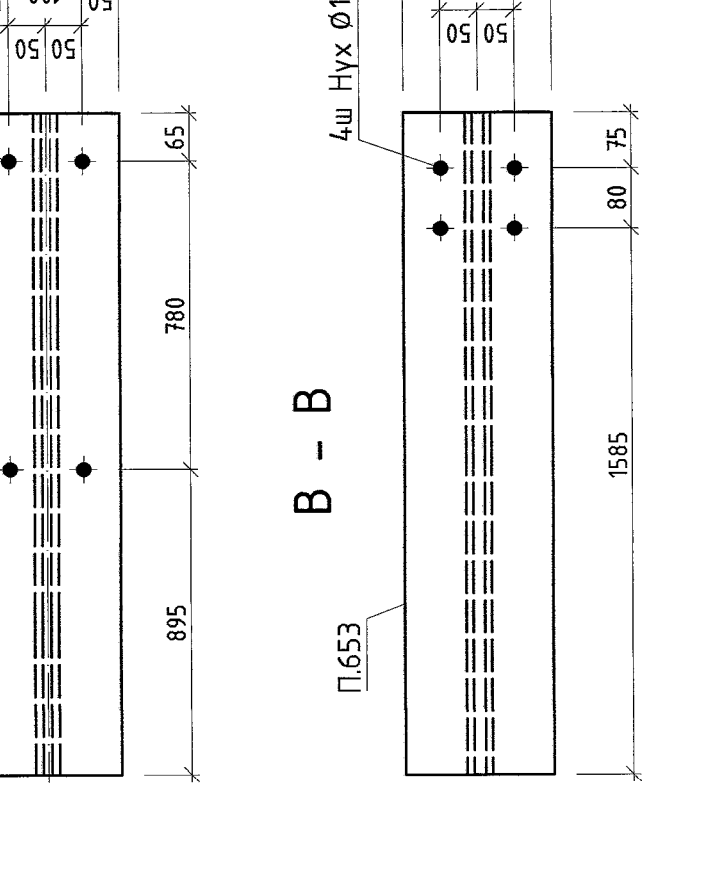
ДН56 1:10



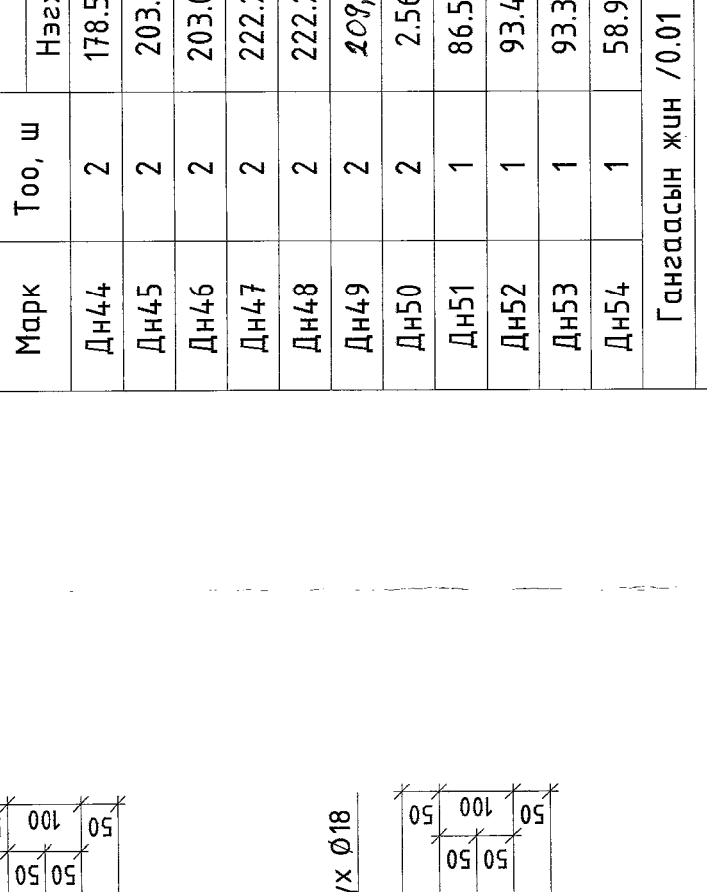
ДН57 1:10



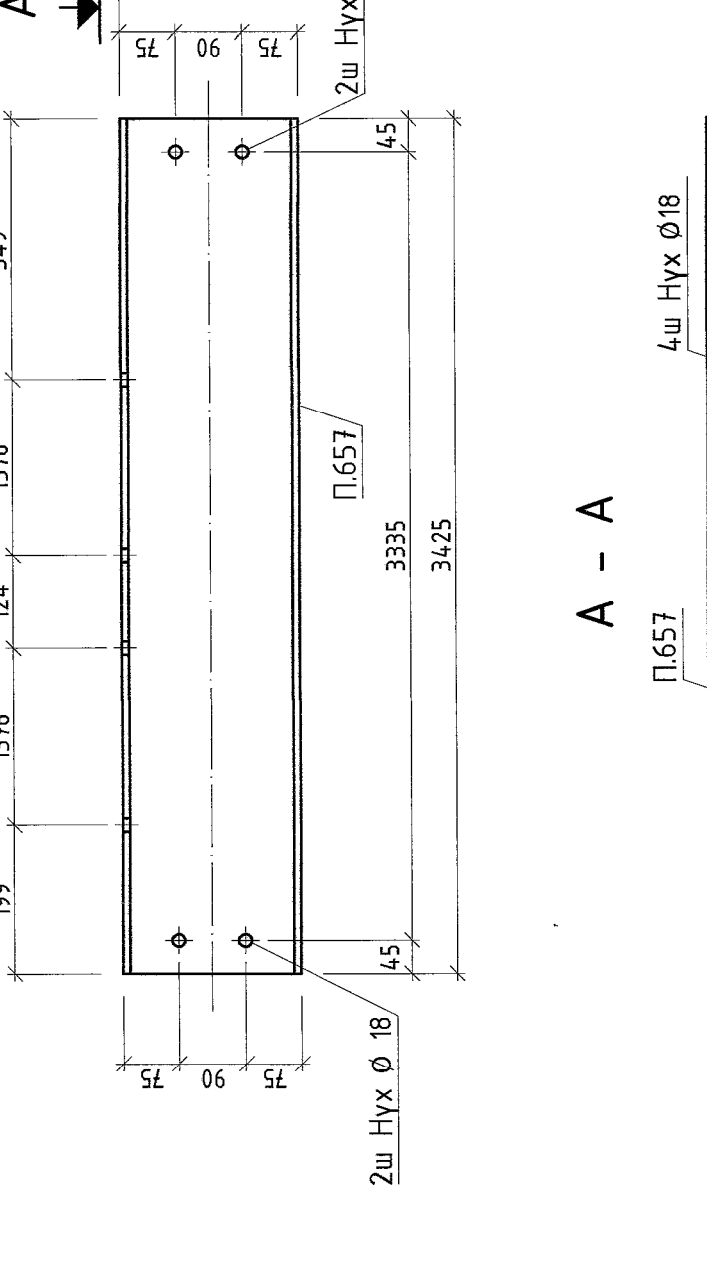
ДН58 1:10



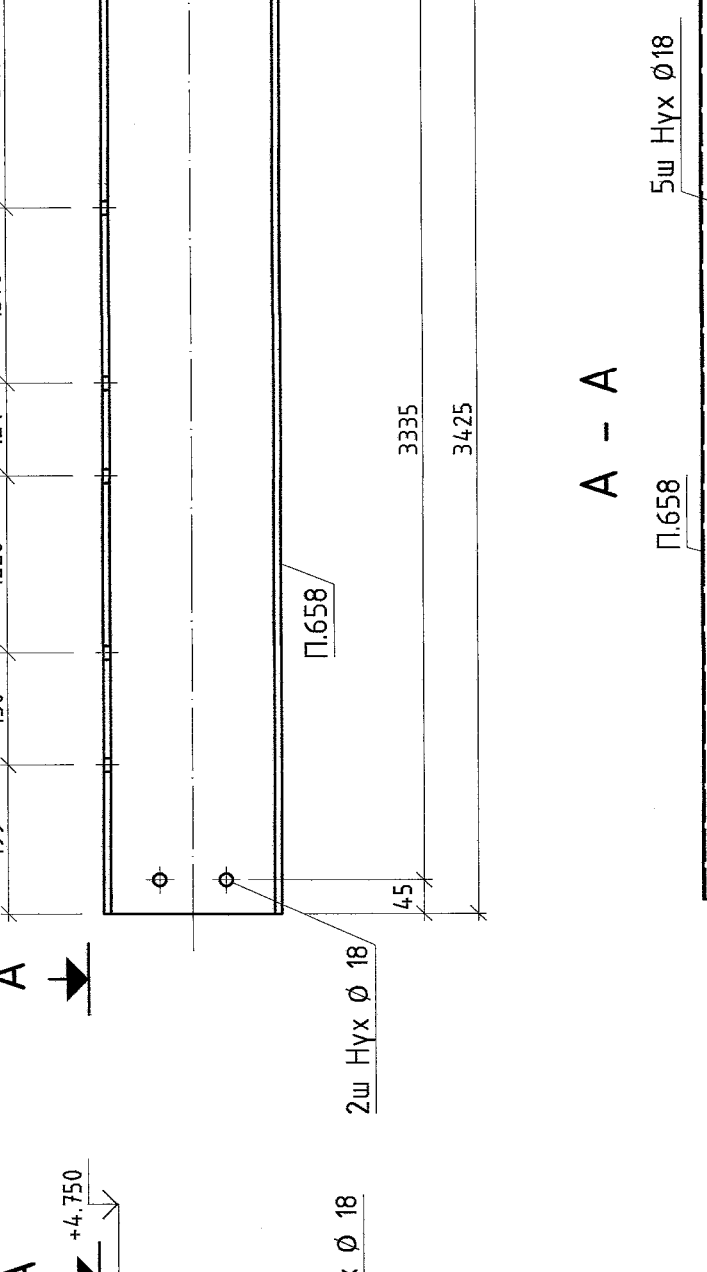
ДН59 1:10



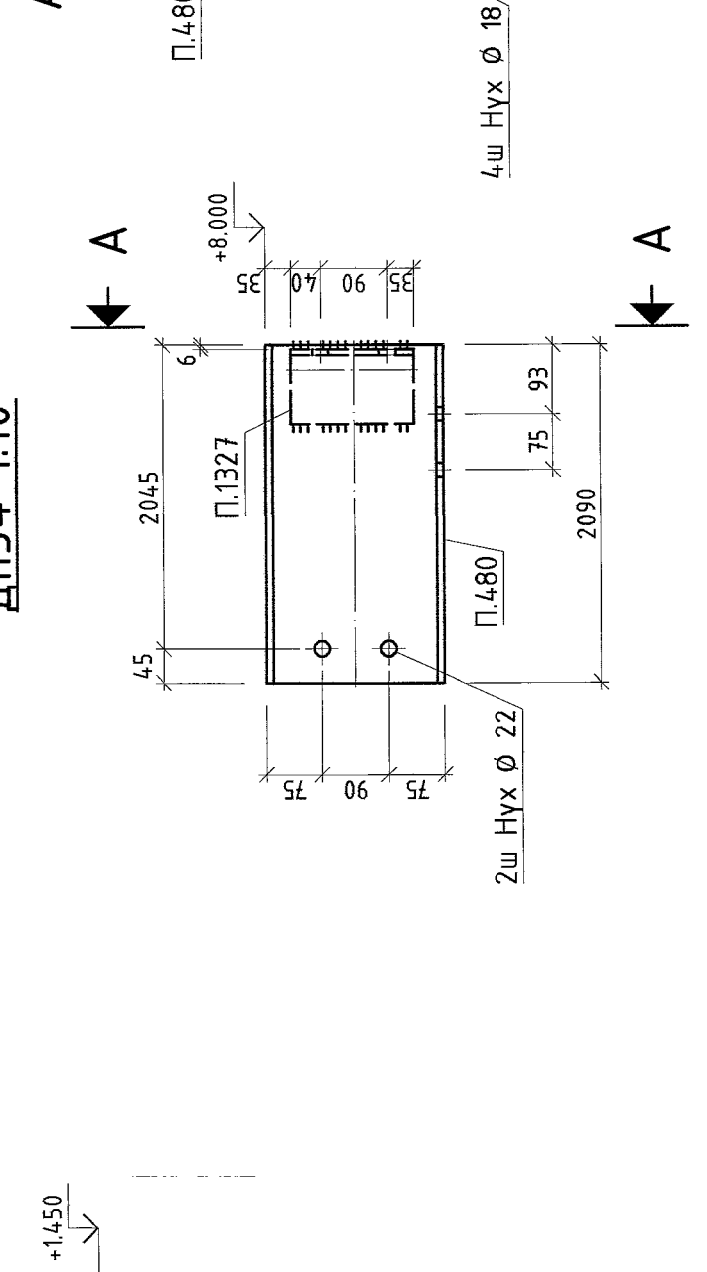
ДН60 1:10



ДН61 1:10



ДН62 1:10



| МАТЕРИАЛЫН ТҮҮВЭР |        |         |        |       |         |          |
|-------------------|--------|---------|--------|-------|---------|----------|
| Д/Л               | Озмол  | Урл, мм | Тоо, ш | Нэгж  | Жин, кг | Материал |
| П.482             | 12582  | 6088    | 1      | 180.2 | 178.6   | СЗ45     |
| П.406             | 13082  | 5473    | 1      | 200.9 | 199.8   | СЗ45     |
| П.948             | Л100x8 | 170     | 2      | 2.1   | 4.1     | СЗ45     |
| П.405             | 13082  | 5474    | 1      | 200.9 | 198.9   | СЗ45     |
| П.946             | Л100x8 | 170     | 2      | 2.1   | 4.1     | СЗ45     |
| П.341             | 13082  | 5972    | 1      | 219.2 | 218.1   | СЗ45     |
| П.946             | Л100x8 | 170     | 2      | 2.1   | 4.1     | СЗ45     |
| П.341             | 13082  | 5972    | 1      | 219.2 | 218.1   | СЗ45     |
| П.948             | Л100x8 | 170     | 2      | 2.1   | 4.1     | СЗ45     |
| П.486             | 13582  | 4220    | 1      | 209.3 | 209.3   | СЗ45     |
| П.501             | Л50x5  | 680     | 1      | 2.6   | 2.6     | С406     |
| П.653             | 120K2  | 1740    | 1      | 86.8  | 86.6    | С345     |
| П.657             | 124    | 3425    | 1      | 93.5  | 93.4    | С345     |
| П.658             | 124    | 3425    | 1      | 93.5  | 93.4    | С345     |
| П.480             | 124    | 2090    | 1      | 57.1  | 57      | С245     |
| П.1327            | Л100x8 | 165     | 1      | 2     | 2       | С245     |

БЭЛТГЭЦ

| Марк                  | Тоо, ш | Жин, кг | Нэгж   | Нүүм |
|-----------------------|--------|---------|--------|------|
| ДН44                  | 2      | 178.57  | 357.14 |      |
| ДН45                  | 2      | 203.9   | 407.79 |      |
| ДН46                  | 2      | 203.01  | 406.02 |      |
| ДН47                  | 2      | 222.21  | 444.42 |      |
| ДН48                  | 2      | 222.21  | 444.42 |      |
| ДН49                  | 2      | 409.3   | 818.6  |      |
| ДН50                  | 2      | 2.56    | 5.13   |      |
| ДН51                  | 1      | 86.56   | 86.56  |      |
| ДН52                  | 1      | 93.41   | 93.41  |      |
| ДН53                  | 1      | 93.39   | 93.39  |      |
| ДН54                  | 1      | 58.95   | 58.95  |      |
| Генераторын жин /0.01 |        | 287     |        |      |
| Нүүм                  |        | 2875.8  |        |      |

ГАНГИЙН СОНГОЛТ

| Озмол  | Жин, кг | Үндэслэл       |
|--------|---------|----------------|
| 120K2  | 86.56   | СТО АСЧМ 20-93 |
| 124    | 243.76  | ГОСТ 8239-93   |
| 12582  | 357.14  | СТО АСЧМ 20-93 |
| 13082  | 1669.8  | СТО АСЧМ 20-93 |
| 13582  | 478.6   | СТО АСЧМ 20-93 |
| Л100x8 | 34.8    | ГОСТ 8509-93   |
| Л50x5  | 5.13    | ГОСТ 8509-93   |
| Нүүм   | 2875.8  |                |

1. Ерөнхий өвөрмөц байдлыг хангахын тулд.
2. Ган хийцийн үзэсгэлэнгийн схемийг ГБЗ - ГБЗ5 хувиар хангах.
3. Үзэсгэлэнгийн үеийн хангалтын 342 наркийн электробор хийх.
4. Генераторын өндөр ньсан.

Эрдэнэт үйлдвэр ТӨҮГ-ийн Засвар механикийн хэлтэс  
Механик хэлтэсний өргөтгөл

ДН44, ДН45, ДН46, ДН47, ДН48, ДН49, ДН50, ДН51, ДН52, ДН53, ДН54

Засварч: Д.Т.Төр  
ЭЗЭИ: Т.Панцрагтун  
Тэрэгнүүлэх шил: А.Хамбагуйр  
Шилээр: А.Хамбагуйр  
Шилээр: Х.Голуун

Хувиар: 1:10  
Хувиар: ГБ-213  
Хувиар: 289

17



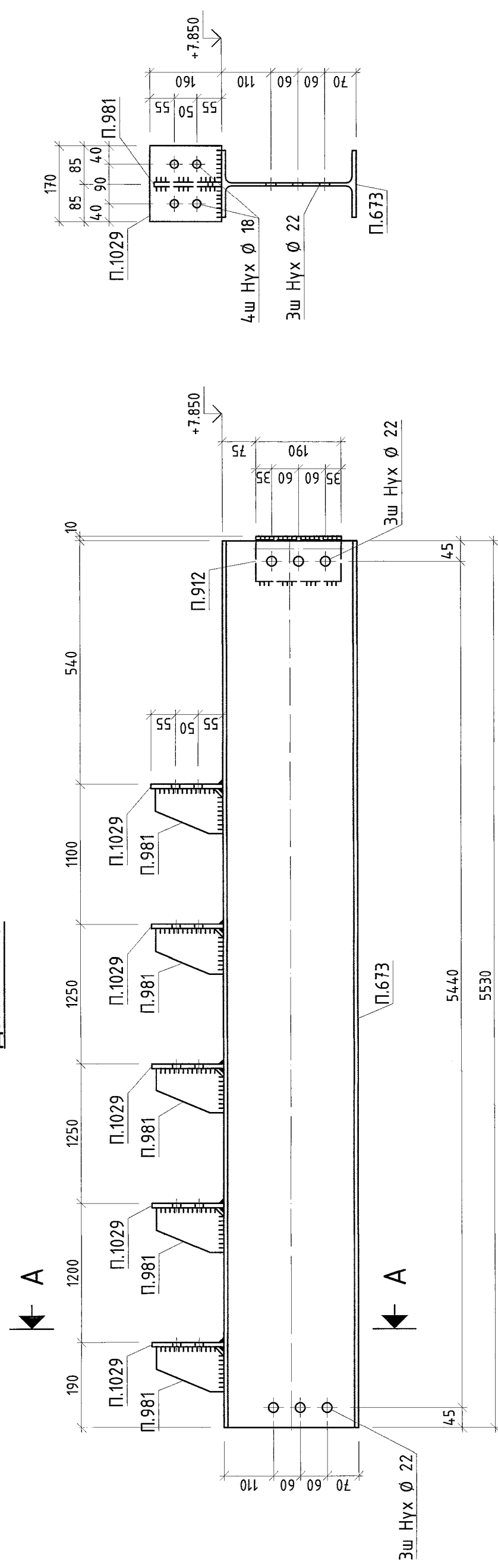




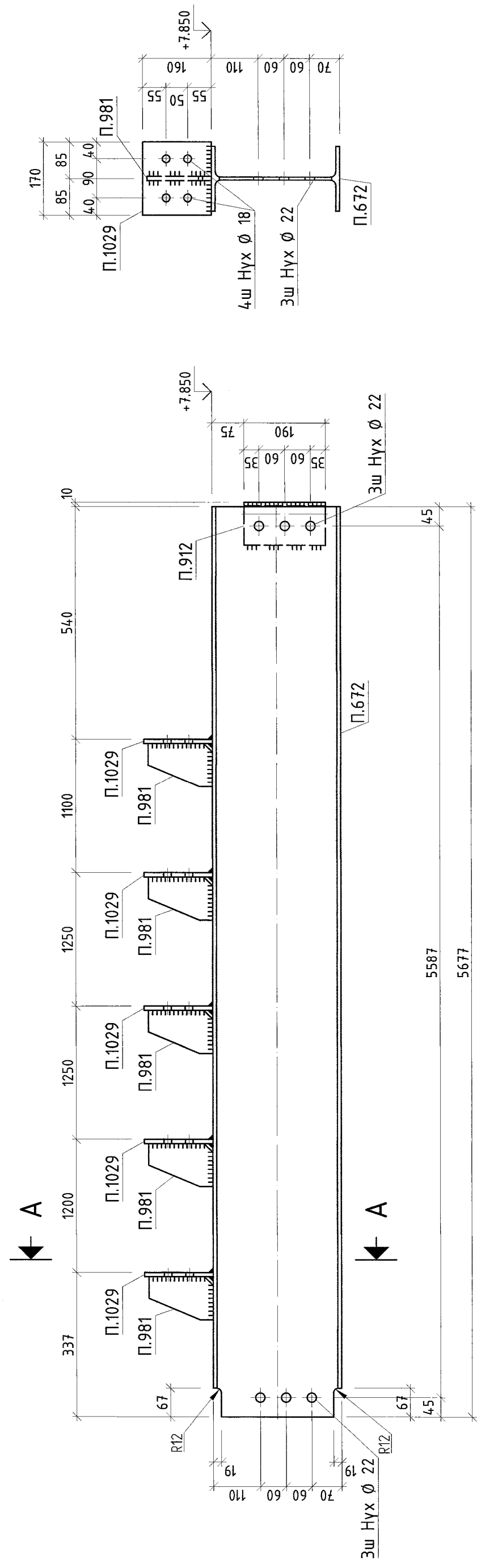




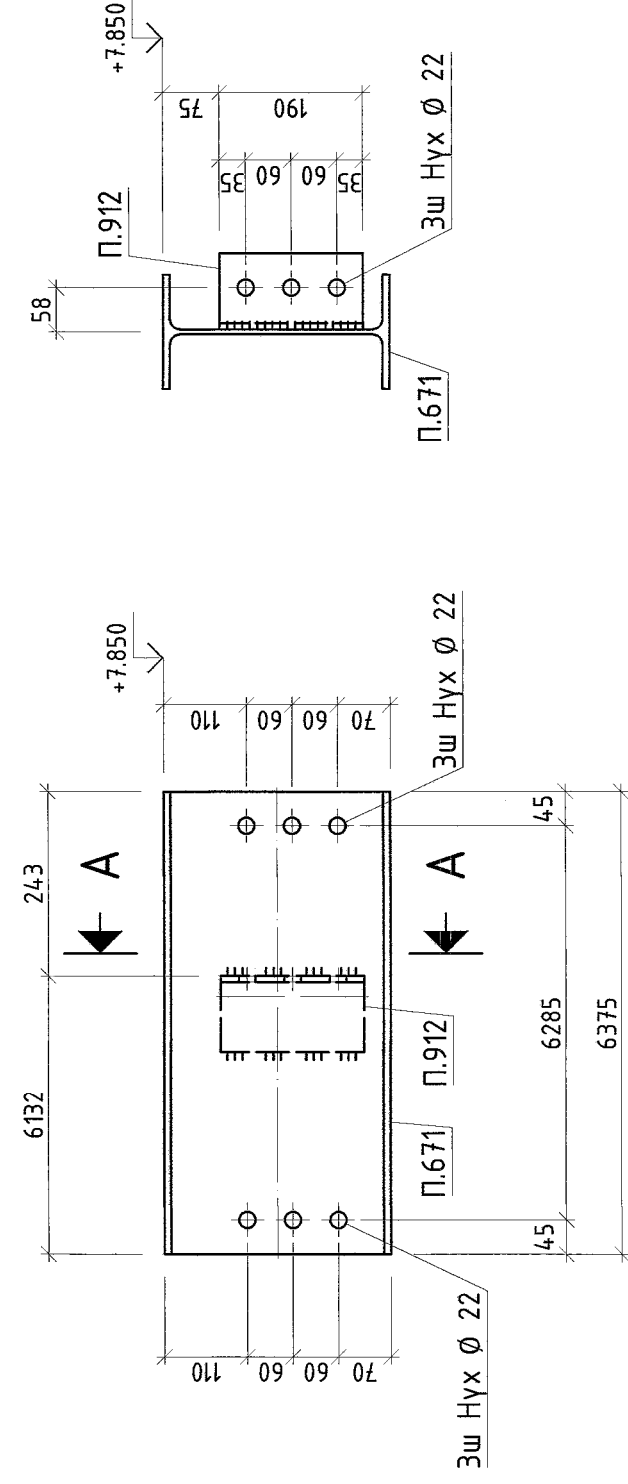
ДН79 1:10



ДН81 1:10



ДН80 1:10



МАТЕРИАЛЫН ТҮҮВЭР

| Д/А         | Озгтлол   | Урм, мм | Тоо, ш | Жин, кг |       | Материал |
|-------------|-----------|---------|--------|---------|-------|----------|
|             |           |         |        | Нэгж    | Нийм  |          |
| <b>ДН79</b> |           |         |        |         |       |          |
| П.673       | ИЗОВ2     | 5530    | 1      | 203     | 202.8 | С245     |
| П.912       | L100x8    | 190     | 1      | 2.3     | 2.3   | С245     |
| П.981       | PL 10x100 | 150     | 5      | 0.9     | 4.6   | С245     |
| П.1029      | PL 10x160 | 170     | 5      | 2.1     | 10.3  | С245     |
| <b>ДН80</b> |           |         |        |         |       |          |
| П.671       | ИЗОВ2     | 6375    | 1      | 234     | 233.8 | С245     |
| П.912       | L100x8    | 190     | 1      | 2.3     | 2.3   | С246     |
| <b>ДН81</b> |           |         |        |         |       |          |
| П.672       | ИЗОВ2     | 5677    | 1      | 208.3   | 206.7 | С245     |
| П.912       | L100x8    | 190     | 1      | 2.3     | 2.3   | С245     |
| П.981       | PL 10x100 | 150     | 5      | 0.9     | 4.6   | С245     |
| П.1029      | PL 10x160 | 170     | 5      | 2.1     | 10.3  | С245     |

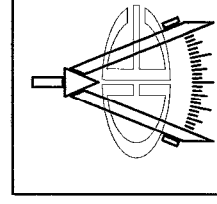
БЭЛТГЭЦ

| Марк                | Тоо, ш | Жин, кг |        |
|---------------------|--------|---------|--------|
|                     |        | Нэгж    | Нийм   |
| ДН79                | 1      | 220.04  | 220.04 |
| ДН80                | 1      | 236.11  | 236.11 |
| ДН81                | 1      | 223.87  | 223.87 |
| Гангаасын жин /0.01 |        | 0       |        |
| Нийм                |        | 680.02  |        |

ГАНГИЙН СОНГОЛТ

| Озгтлол | Жин, кг | Үндэслэл        |
|---------|---------|-----------------|
| ИЗОВ2   | 643.35  | СТО АСЧМ 20-93  |
| L100x8  | 6.9     | ГОСТ 8509-93    |
| PL 10   | 29.8    | ГОСТ 19903-2015 |
| Нийм    | 680.02  |                 |

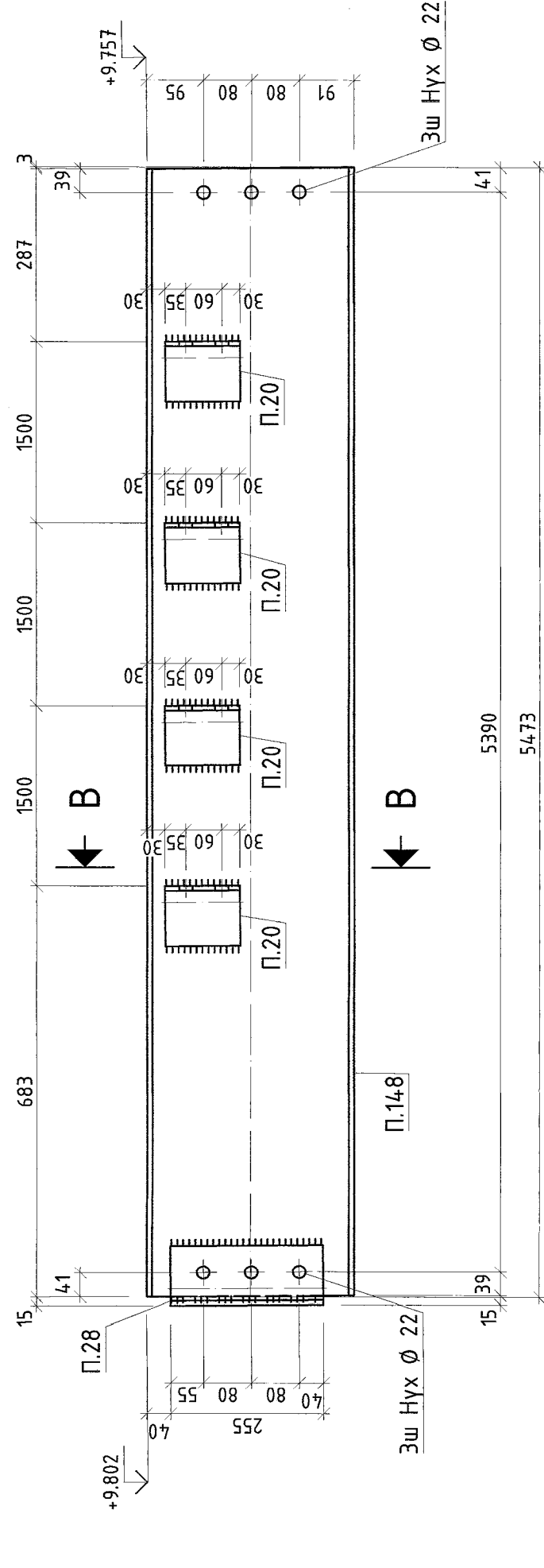
1. Ерөнхий өвөгдлийг ГБ1 хуудаснаас үз.
2. Ган хийцийн усралтын схемийг ГБ2 -ГБ25 хуудаснаас үз.
3. Усралтын үеийн загнаасыг Э42 маркийн электродоор хийнэ.
4. Загнаасын өндөр h=6мм.



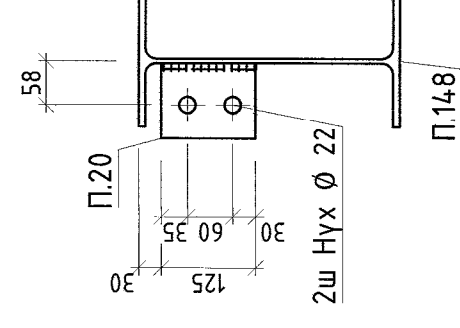
"Эрдэнэт үйлдвэр" ТӨҮГ, Засвар механикийн заво  
Механик-жөхийн өрсөөлөл

|               |                |            |                  |         |      |
|---------------|----------------|------------|------------------|---------|------|
| Эсхирал       | Д.Тамир        | ЕГ Шифр    | ДН79, ДН80, ДН81 | Үе шэл: | А.3  |
| З.Е.И         | Т.Намсрайсүрэн | Масштаб    | 1:10             | Огноо:  | Rev0 |
| Тэргүүлэх инж | А.Хатагтмуул   | ТТ Шифр    | ГБ- 217          | Хуудас: | 289  |
| Шалгасан      | А.Хатагтмуул   | Х.Гагалхүү |                  |         |      |
| Гүйцэтгэсэн   | М.Очираг       |            |                  |         |      |

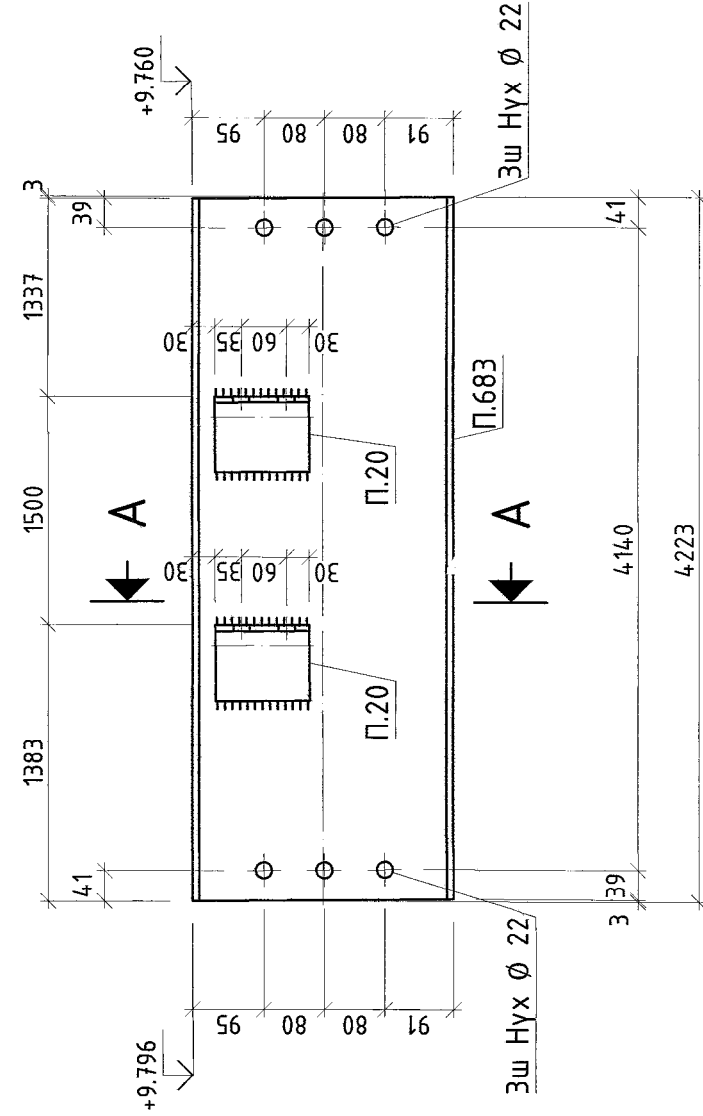
ДН82 1:10



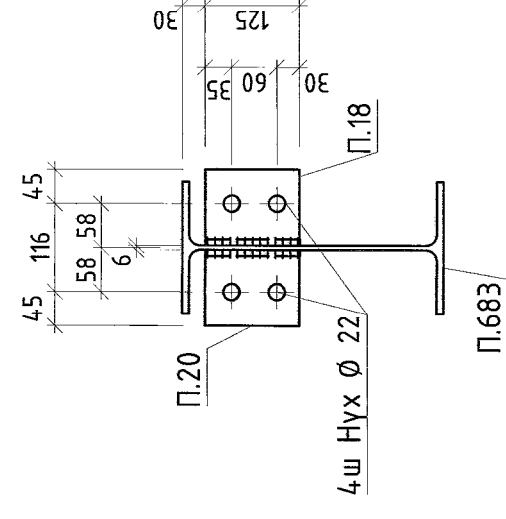
В - В



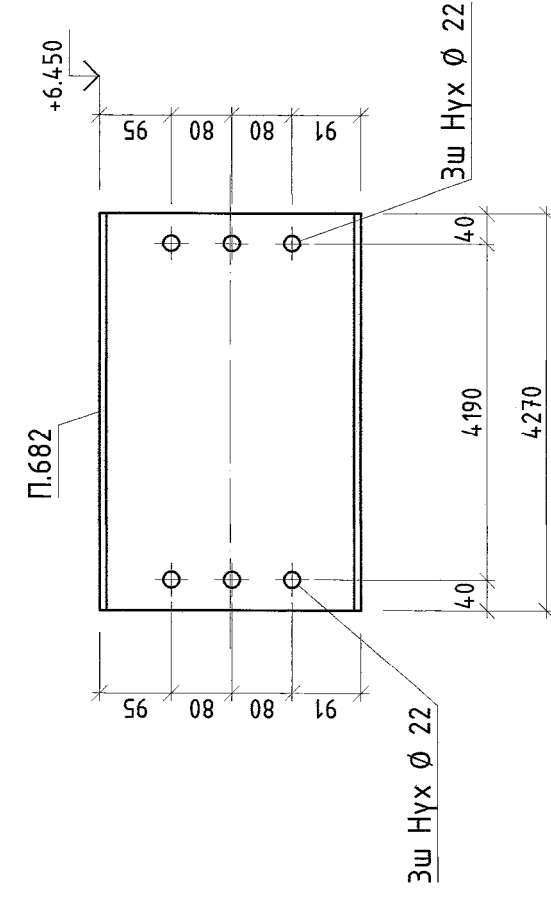
ДН83 1:10



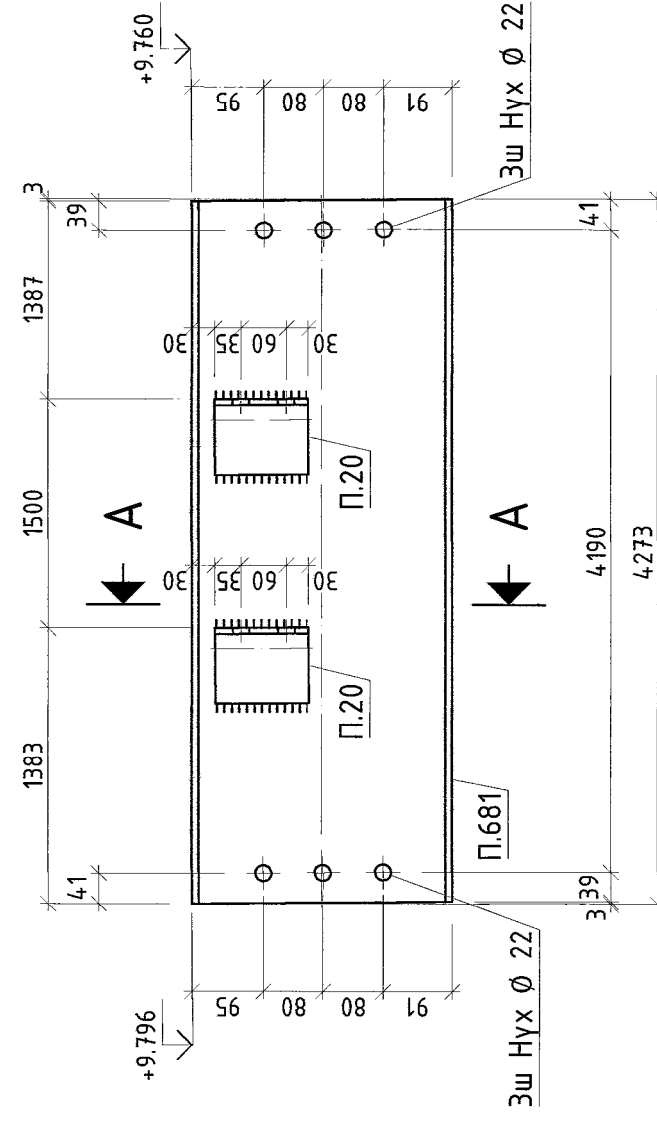
А - А



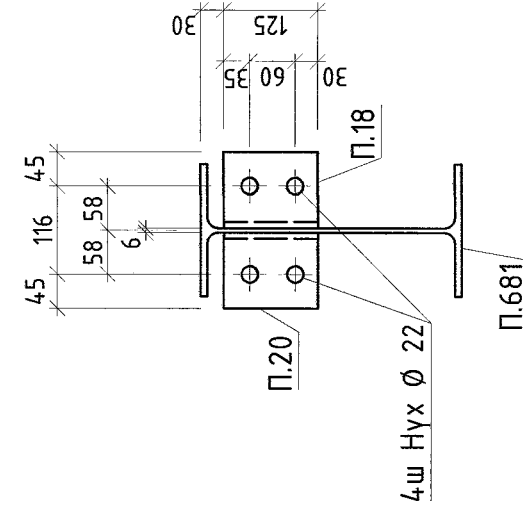
ДН85 1:10



ДН84 1:10



А - А



МАТЕРИАЛЫН ТҮҮВЭР

| Д/А         | Озглол | Урт, мм | Тоо, ш | Жин, кг |       | Материал |
|-------------|--------|---------|--------|---------|-------|----------|
|             |        |         |        | Нэгж    | Нийм  |          |
| <b>ДН82</b> |        |         |        |         |       |          |
| П.20        | L100x8 | 125     | 4      | 1.5     | 5.9   | C345     |
| П.28        | L100x8 | 255     | 1      | 3.1     | 3.1   | C345     |
| П.148       | И35В   | 5473    | 1      | 277,5   | 277,5 | C345     |
| <b>ДН83</b> |        |         |        |         |       |          |
| П.18        | L100x8 | 125     | 2      | 1.5     | 3     | C345     |
| П.20        | L100x8 | 125     | 2      | 1.5     | 3     | C345     |
| П.683       | И35В   | 4223    | 1      | 209,5   | 209,5 | C345     |
| <b>ДН84</b> |        |         |        |         |       |          |
| П.18        | L100x8 | 125     | 2      | 1.5     | 3     | C355     |
| П.20        | L100x8 | 125     | 2      | 1.5     | 3     | C355     |
| П.681       | И35В   | 4273    | 1      | 211,9   | 211,9 | C355     |
| <b>ДН85</b> |        |         |        |         |       |          |
| П.682       | И35В   | 4270    | 1      | 211,8   | 211,8 | C345     |

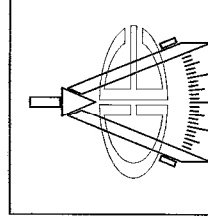
БЭЛТГЭЦ

| Марк                | Тоо, ш | Жин, кг |       |
|---------------------|--------|---------|-------|
|                     |        | Нэгж    | Нийм  |
| ДН82                | 1      | 280,5   | 280,5 |
| ДН83                | 1      | 215,5   | 215,5 |
| ДН84                | 1      | 217,9   | 217,9 |
| ДН85                | 1      | 211,8   | 211,8 |
| Гангаасын жин /0.01 |        | 9,2     |       |
| Нийм                |        | 925,7   |       |

ГАНГИЙН СОНГОЛТ

| Озглол | Жин, кг | Үндэслэл       |
|--------|---------|----------------|
| И35В   | 904,7   | СТО АСЧМ 20-93 |
| L100x8 | 21      | ГОСТ 8509-93   |
| Нийм   | 925,7   |                |

1. Ерөнхий өвөгдлийг ГБ1 худаснаас үз.
2. Ган хийцийн угсралтын схемийг ГБ2 -ГБ25 худаснаас үз.
3. Угсралтын үеийн гагнаасыг 342 маркийн электродоор хийнэ. Электродийн ГОСТ 9467-75.
4. Гагнаасын өндөр h=6мм.



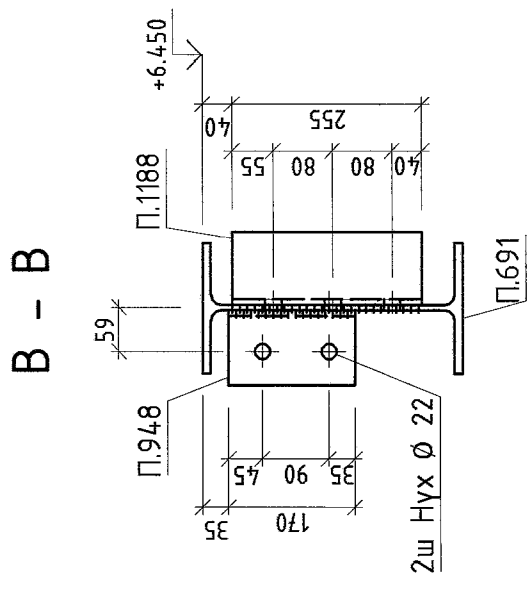
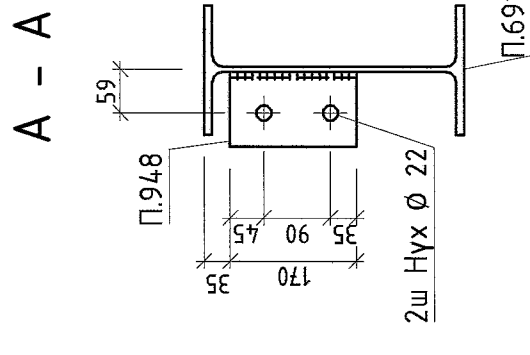
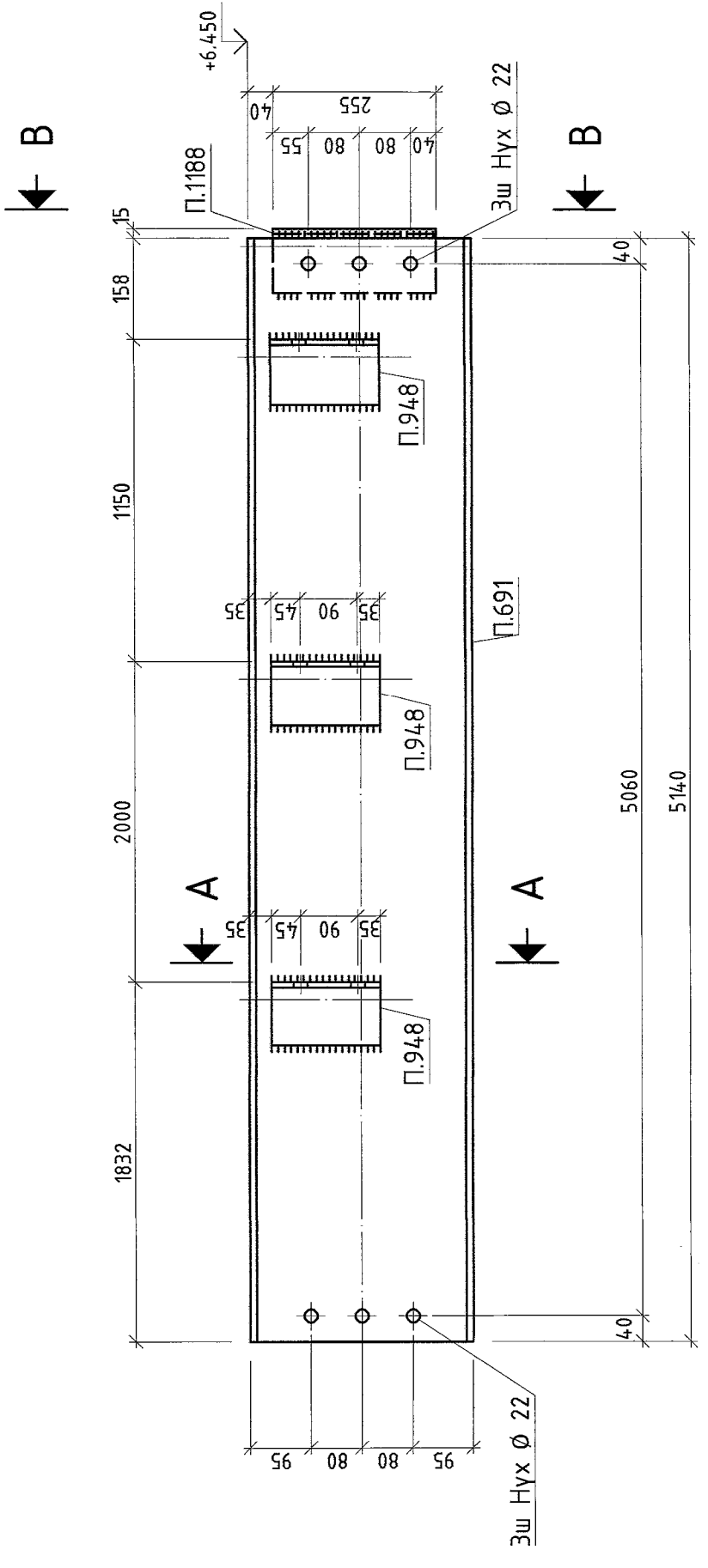
"Эрдэнэт үйлдвэр" ТӨҮГ  
ЗТХ

"Эрдэнэт үйлдвэр" ТӨҮГ- Засвар механикийн завд  
Механик шийдэл өргөсгөл

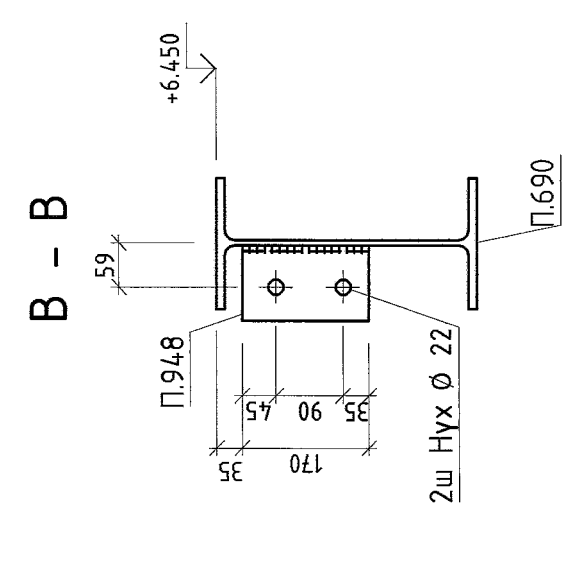
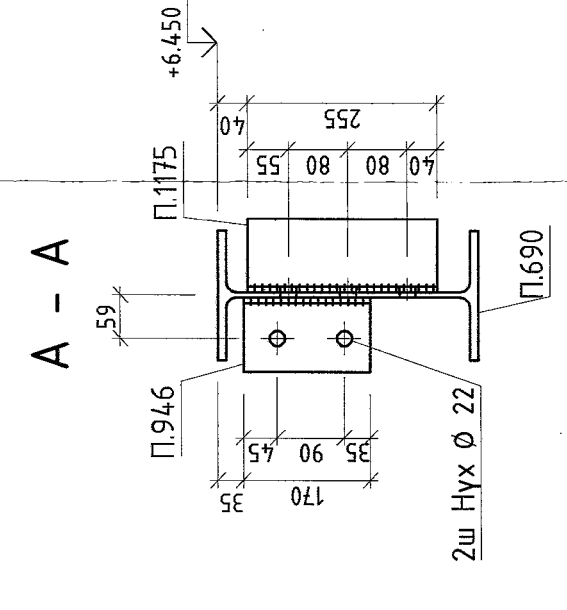
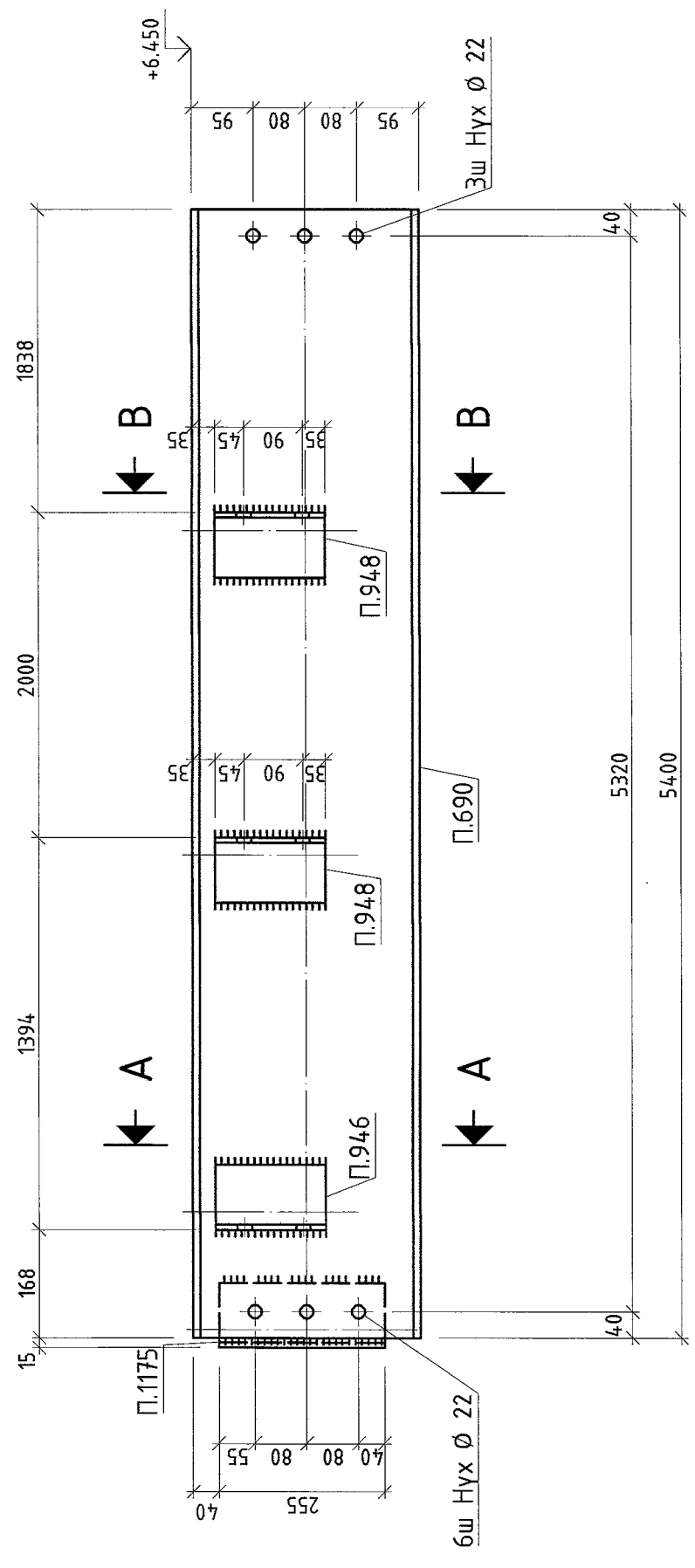
| Эхирал        |               | ЭГ Шурф       |               | Маслоб     |      | Үе шалт |     |
|---------------|---------------|---------------|---------------|------------|------|---------|-----|
| З.Б.И         | Д.Тамир       | Д.Тамир       | Д.Тамир       | 1:10       | Rev0 | А.3     | А.1 |
| Т.Эрүүлэх имж | Т.Намрайсүрэн | Т.Намрайсүрэн | Т.Намрайсүрэн | 21.15.04.9 | Rev0 |         |     |
| Шалгасан      | А.Хатамтүүл   | А.Хатамтүүл   | А.Хатамтүүл   |            |      |         |     |
| Гүйцэтгэсэн   | Х.Галухүү     | Х.Галухүү     | Х.Галухүү     |            |      |         |     |



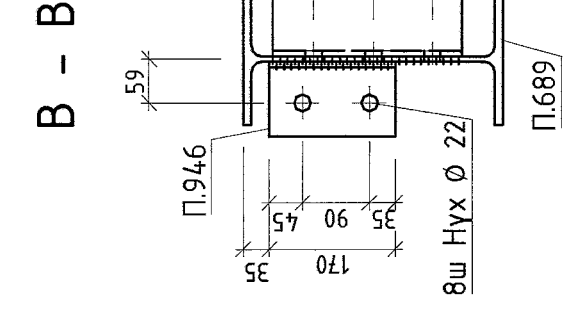
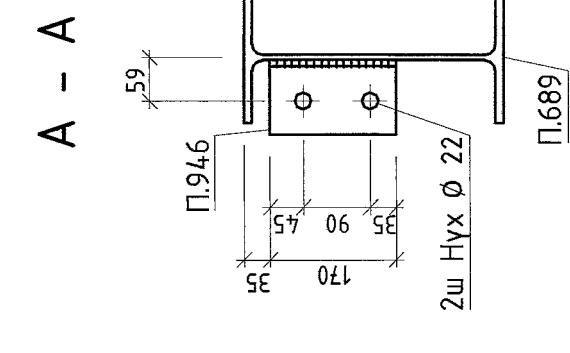
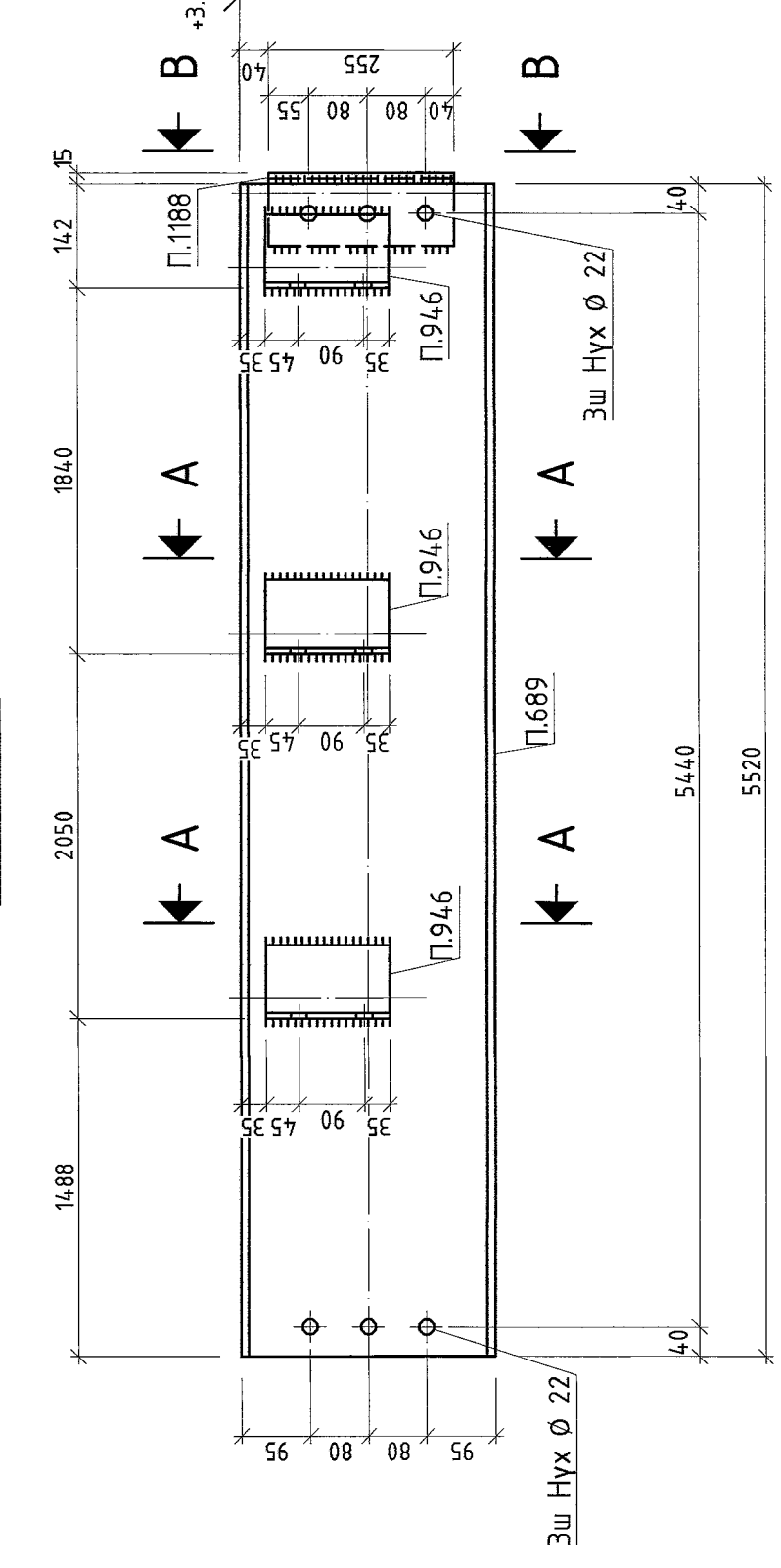
ДН92 1:10



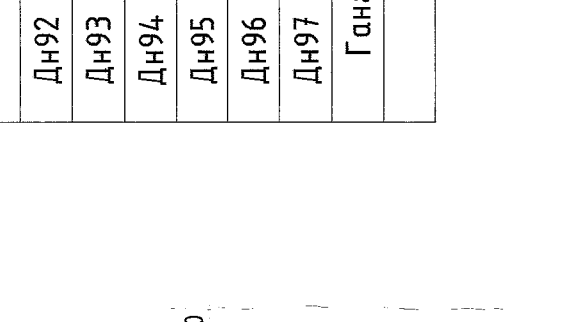
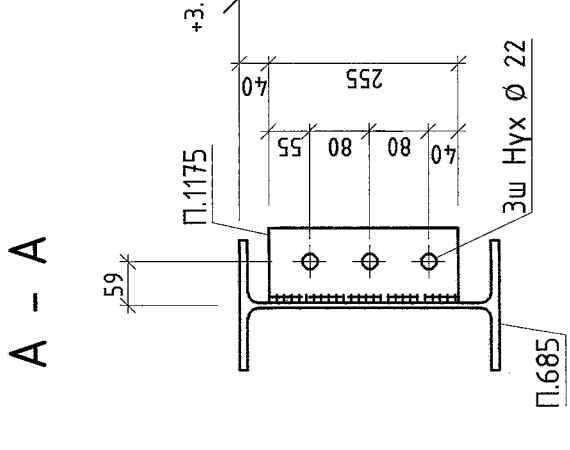
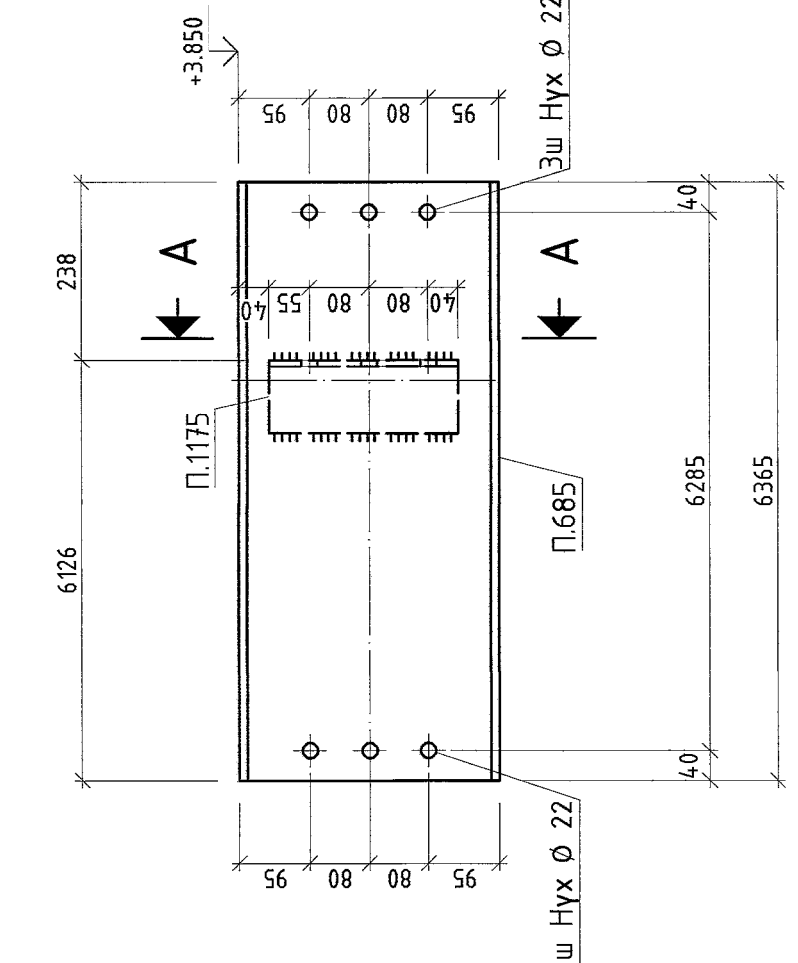
ДН93 1:10



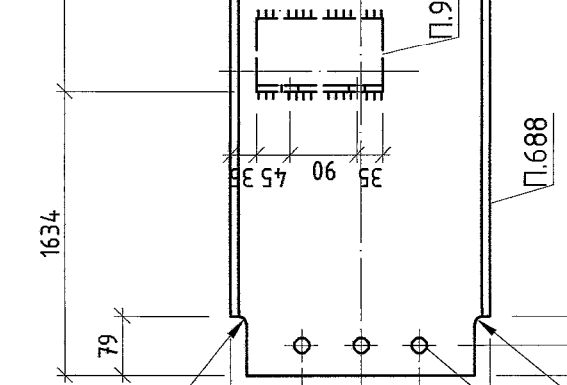
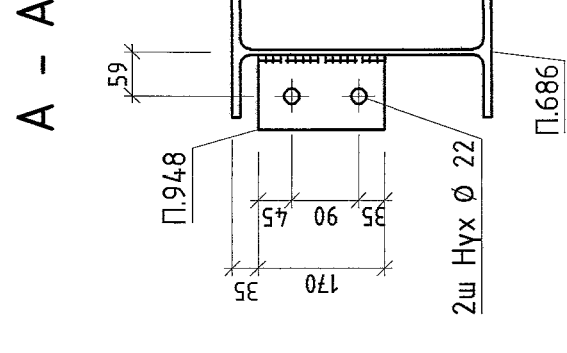
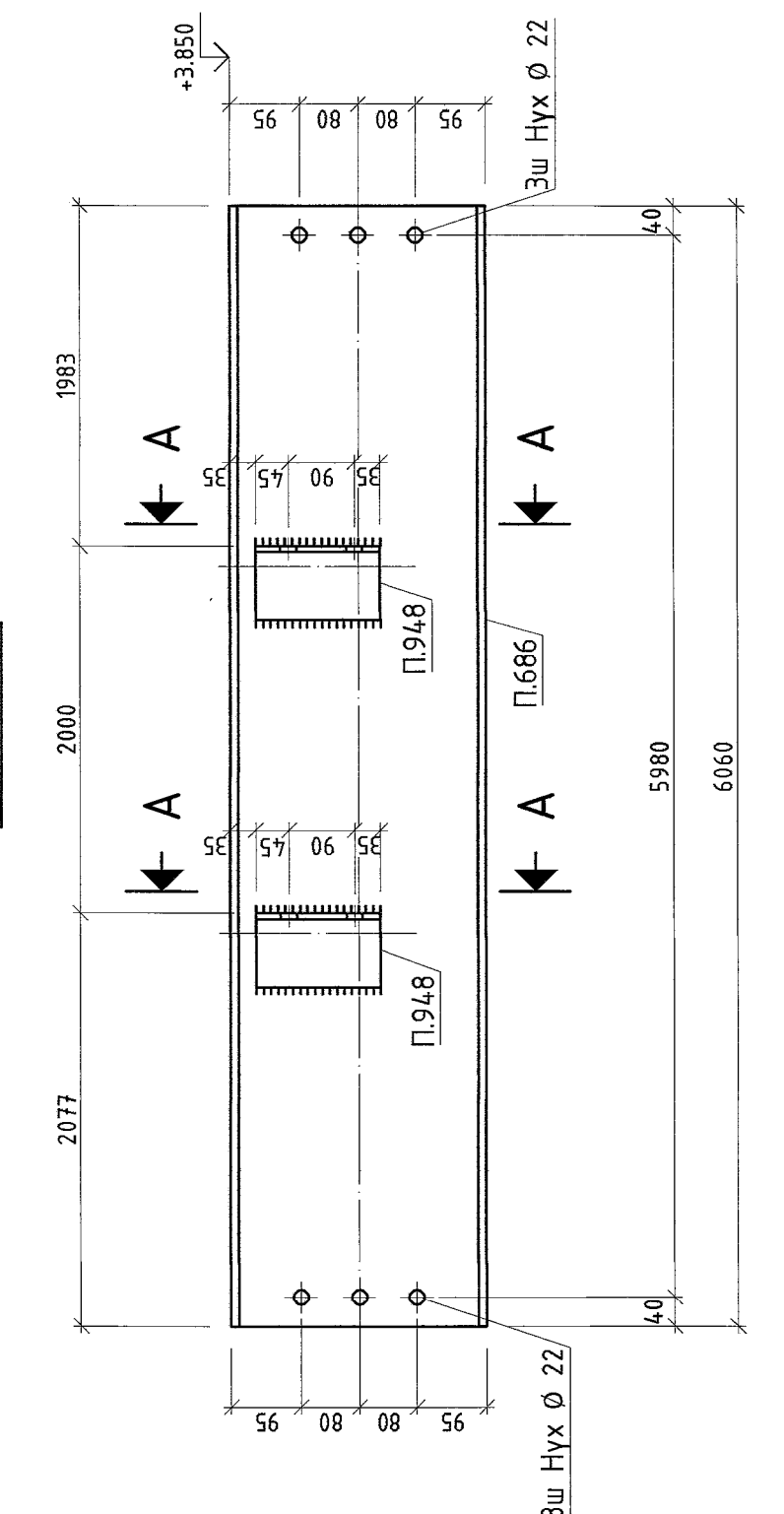
ДН94 1:10



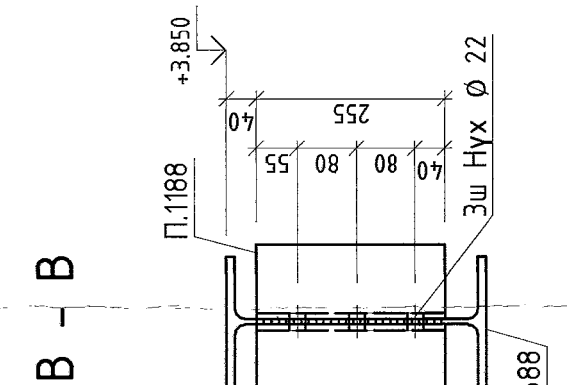
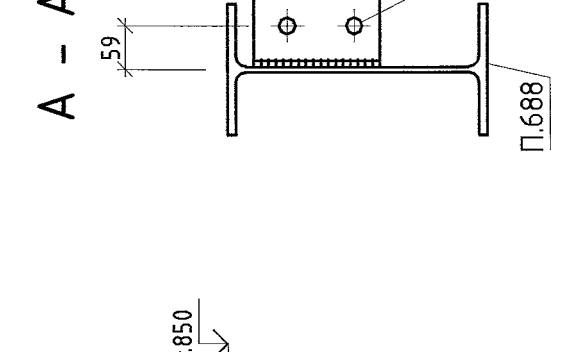
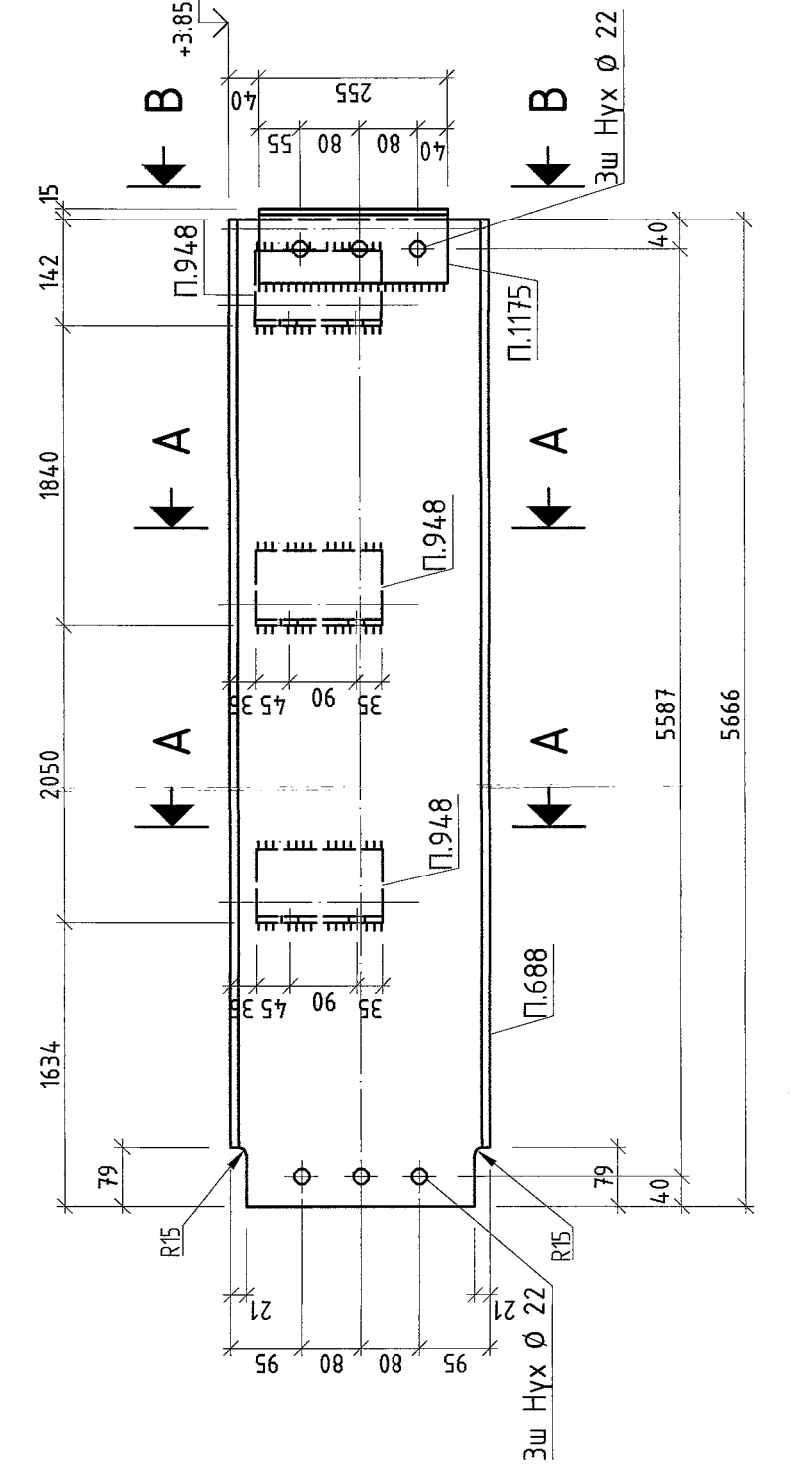
ДН95 1:10



ДН96 1:10



ДН97 1:10



МАТЕРИАЛЫН ТҮҮВЭР

| Д/Д         | Оемлол | Урт, мм | Тоо, ш | Жин, кг |       | Материал |
|-------------|--------|---------|--------|---------|-------|----------|
|             |        |         |        | Нэгж    | Нийм  |          |
| <b>ДН92</b> |        |         |        |         |       |          |
| П.691       | П5В2   | 5140    | 1      | 254.9   | 254.8 | С345     |
| П.948       | L100x8 | 170     | 3      | 2.1     | 6.1   | С345     |
| П.1188      | L100x8 | 255     | 1      | 3.1     | 3.1   | С345     |
| <b>ДН93</b> |        |         |        |         |       |          |
| П.690       | П5В2   | 5400    | 1      | 267.8   | 267.7 | С345     |
| П.946       | L100x8 | 170     | 1      | 2.1     | 2     | С345     |
| П.948       | L100x8 | 170     | 2      | 2.1     | 4.1   | С345     |
| П.1175      | L100x8 | 255     | 1      | 3.1     | 3.1   | С345     |
| <b>ДН94</b> |        |         |        |         |       |          |
| П.689       | П5В2   | 5520    | 1      | 273.8   | 273.7 | С345     |
| П.946       | L100x8 | 170     | 3      | 2.1     | 6.1   | С345     |
| П.1188      | L100x8 | 255     | 1      | 3.1     | 3.1   | С345     |
| <b>ДН95</b> |        |         |        |         |       |          |
| П.685       | П5В2   | 6365    | 1      | 315.7   | 315.6 | С345     |
| П.1175      | L100x8 | 255     | 1      | 3.1     | 3.1   | С345     |
| <b>ДН96</b> |        |         |        |         |       |          |
| П.686       | П5В2   | 6060    | 1      | 300.6   | 300.5 | С345     |
| П.948       | L100x8 | 170     | 2      | 2.1     | 4.1   | С345     |
| <b>ДН97</b> |        |         |        |         |       |          |
| П.688       | П5В2   | 5666    | 1      | 281.1   | 278.4 | С345     |
| П.948       | L100x8 | 170     | 3      | 2.1     | 6.1   | С345     |
| П.1175      | L100x8 | 255     | 1      | 3.1     | 3.1   | С345     |
| П.1188      | L100x8 | 255     | 1      | 3.1     | 3.1   | С345     |

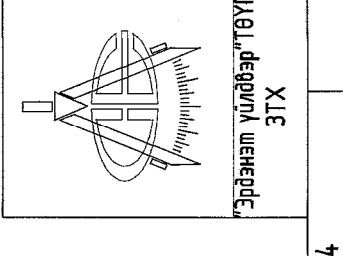
БЭЛТГЭЦ

| Марк                 | Тоо, ш | Жин, кг |        | Ганцаасан жин / 0.01 | Нийм    |
|----------------------|--------|---------|--------|----------------------|---------|
|                      |        | Нэгж    | Нийм   |                      |         |
| ДН92                 | 1      | 263.98  | 263.98 | 1690.6               | 1737.43 |
| ДН93                 | 1      | 276.88  | 276.88 | 1690.6               | 1737.43 |
| ДН94                 | 1      | 282.83  | 282.83 | 1690.6               | 1737.43 |
| ДН95                 | 1      | 318.64  | 318.64 | 1690.6               | 1737.43 |
| ДН96                 | 1      | 304.53  | 304.53 | 1690.6               | 1737.43 |
| ДН97                 | 1      | 290.57  | 290.57 | 1690.6               | 1737.43 |
| Ганцаасан жин / 0.01 |        |         |        | 0                    |         |
| Нийм                 |        |         |        | 1737.43              |         |

ГАНГИЙН СОНГОЛТ

| Оемлол | Жин, кг | Үндэслэл       |
|--------|---------|----------------|
| П5В2   | 1690.6  | СТО АСЧМ 20-93 |
| L100x8 | 46.83   | ГОСТ 8509-93   |
| Нийм   | 1737.43 |                |

1. Ерөнхий өгөгдлийг ГБТ хуудаснаас үз.
2. Ган хийцийн усралтын схемийг ГБ2 - ГБ25 хуудаснаас үз.
3. Усралтын үеийн агаарыг 2х2 метрийн электробор хийнэ.
4. Электроборын ГОСТ 9467-75.
5. Ганцаасан өндөр лийнэ.

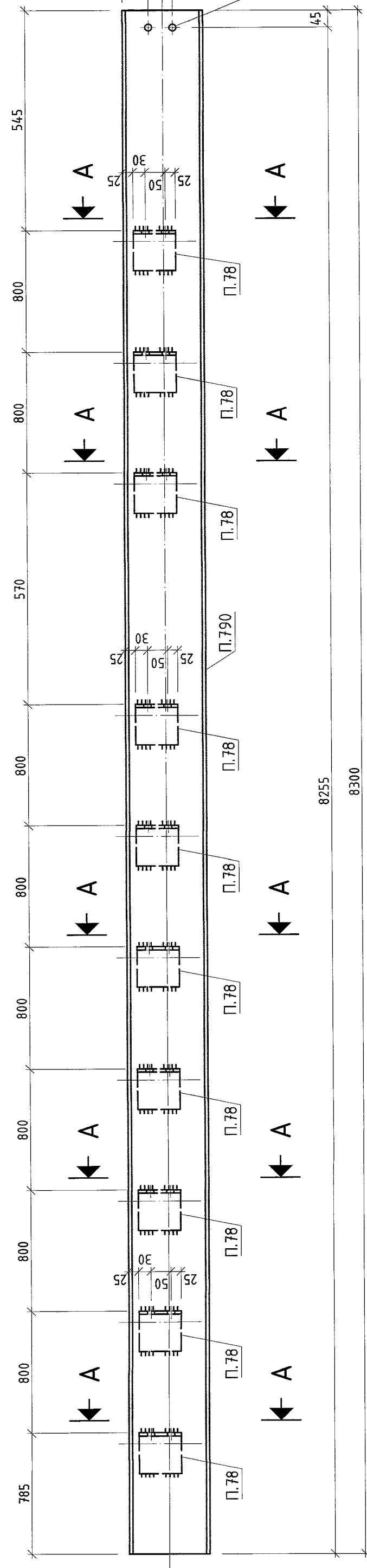


|   |                      |            |
|---|----------------------|------------|
| "Эрдэмтэн-төрийн" ТБТГ. Засвар механикчид зөвхөн<br>Механикчид зөвхөн |                      | Үе шал А.3 |
| Зочирал   | Д.Тэнцэр             | Мөхөөдөгч  |
| ЗЭИ   | Т.Нансалсан          | 1:10       |
| Гаргуулах инж.  | А.Холбоо             | Засварч    |
| Шалгах  | А.Холбоо             | IT шир     |
| Гүйцэтгэн   | Х.Голдуу             | ГБ-220     |
| Эрдэмтэн-төрийн ТБТГ  | Эрдэмтэн-төрийн ТБТГ | 289        |
| ЭТХ   | ЭТХ                  | 17         |

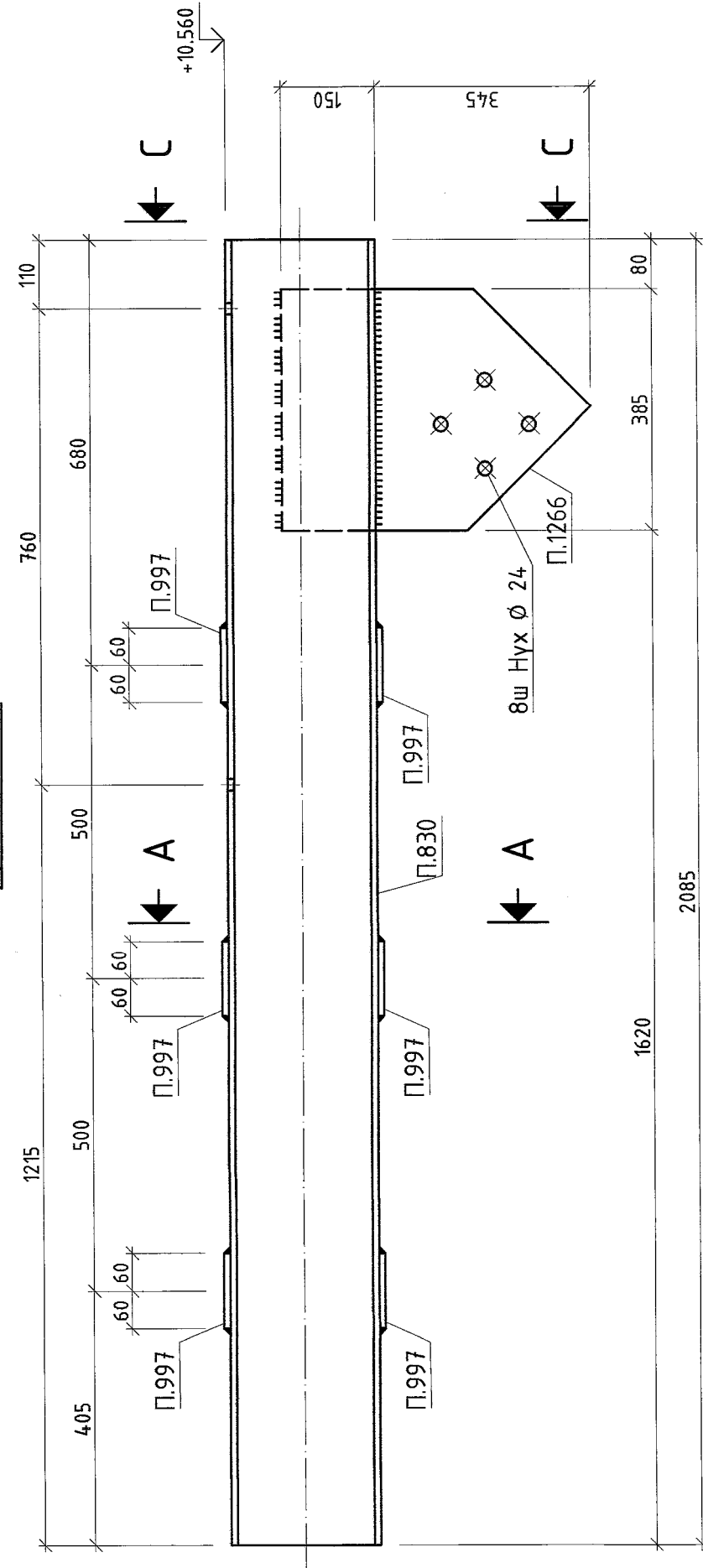




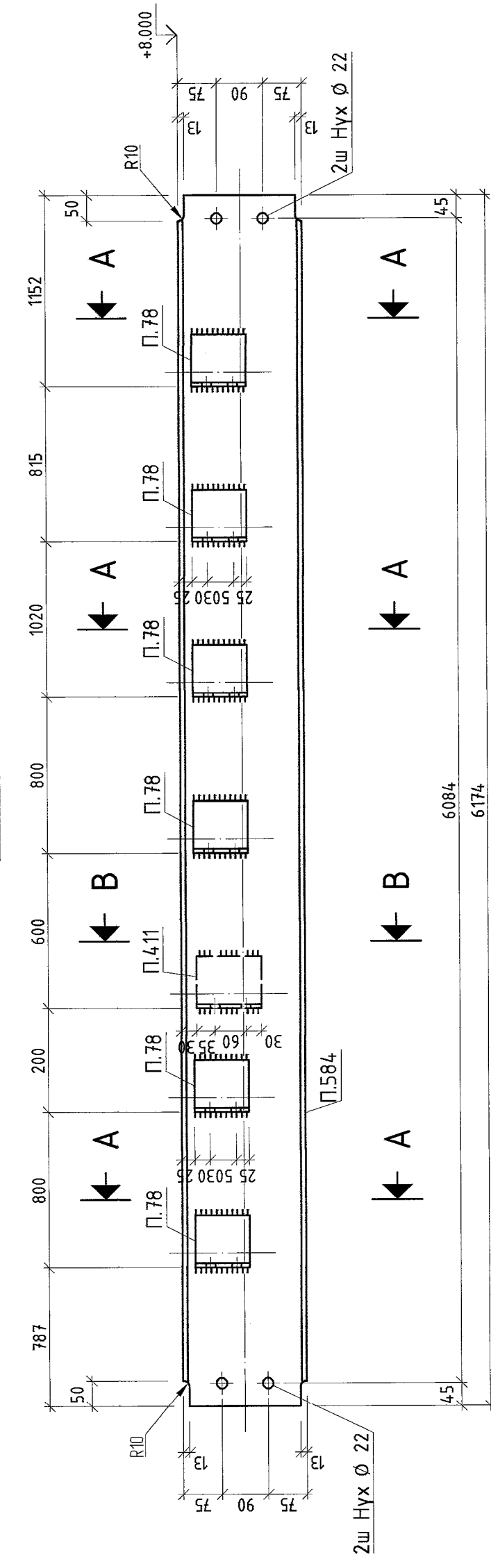
ДН108 1:10



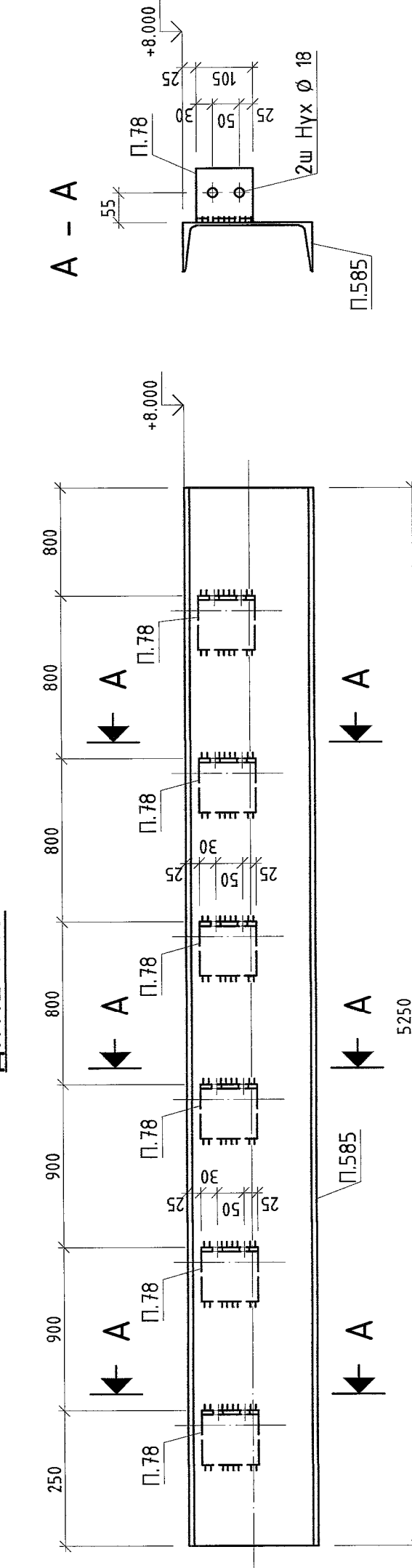
ДН110 1:10



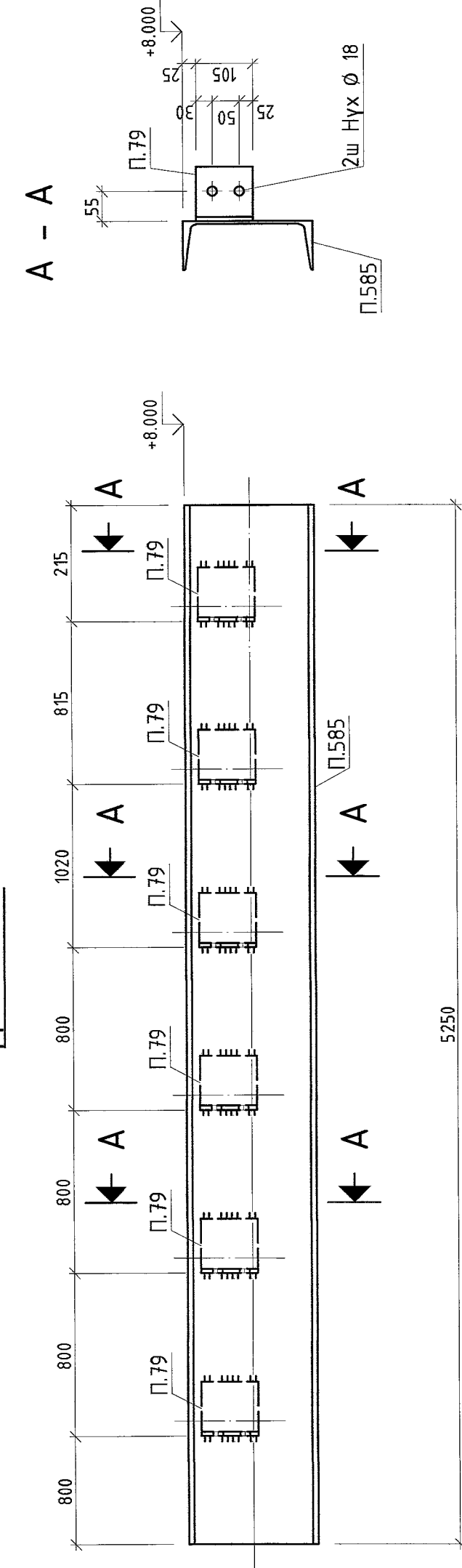
ДН111 1:10



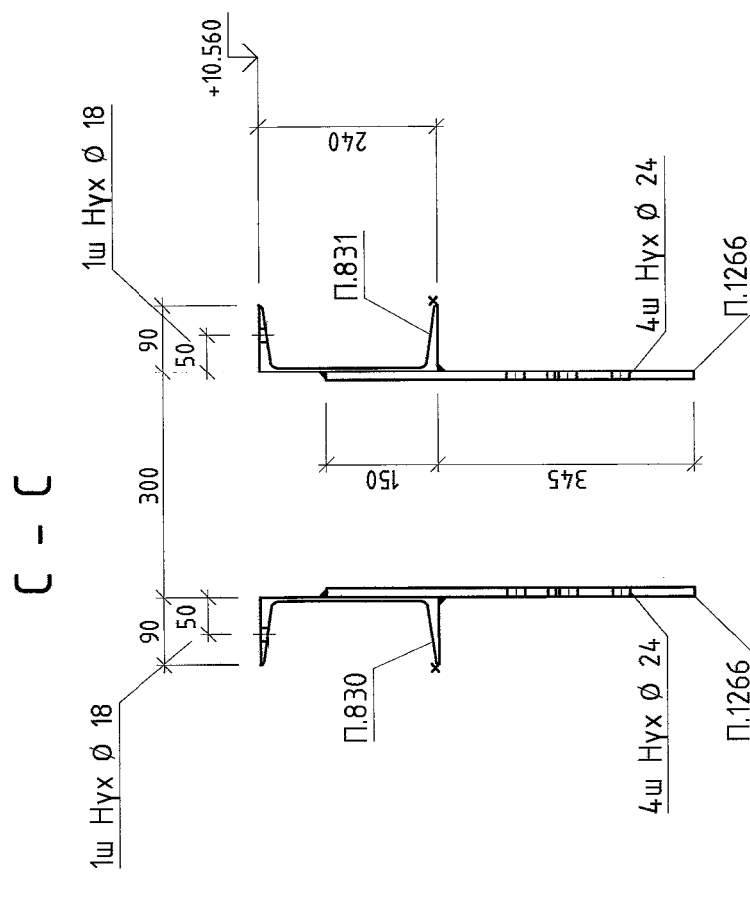
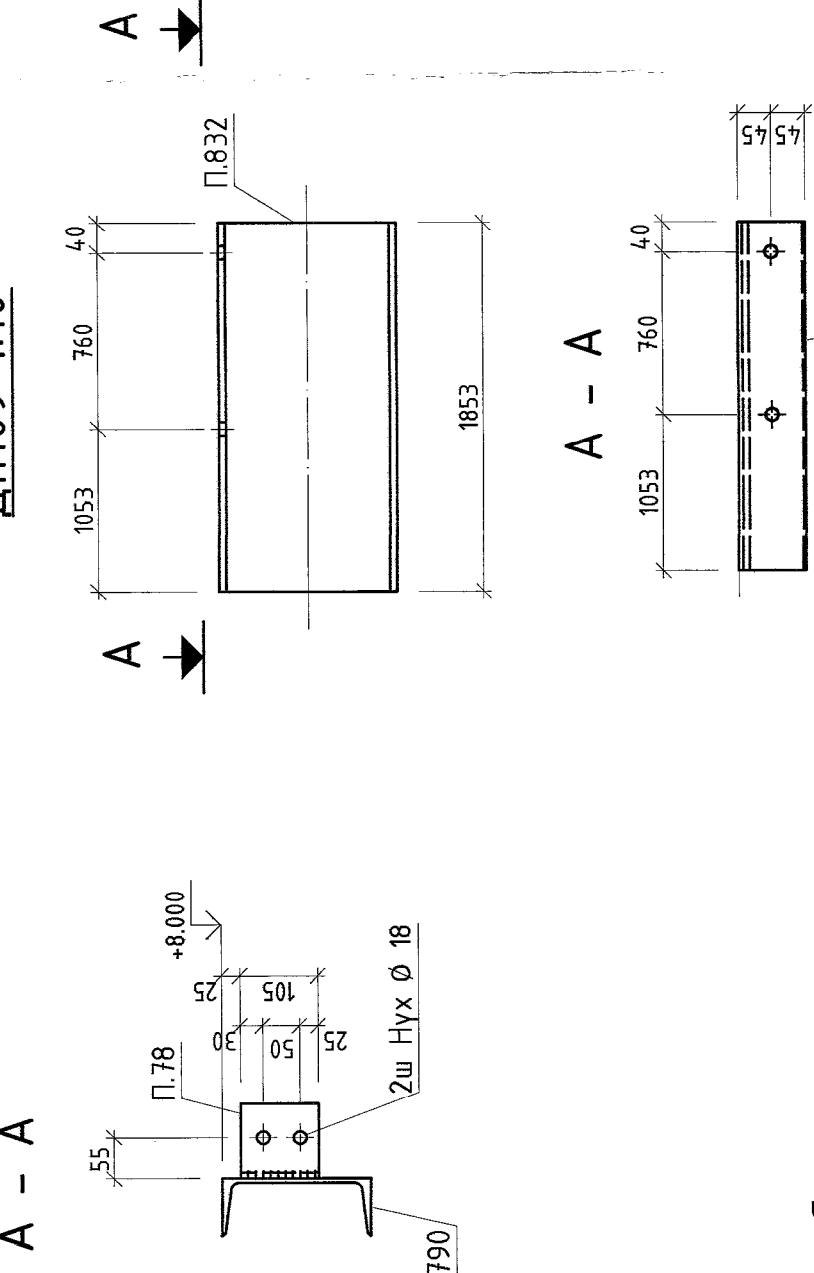
ДН112 1:10



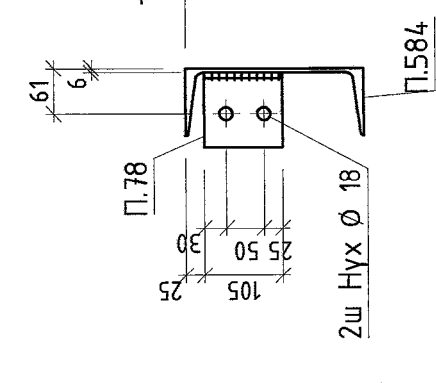
ДН113 1:10



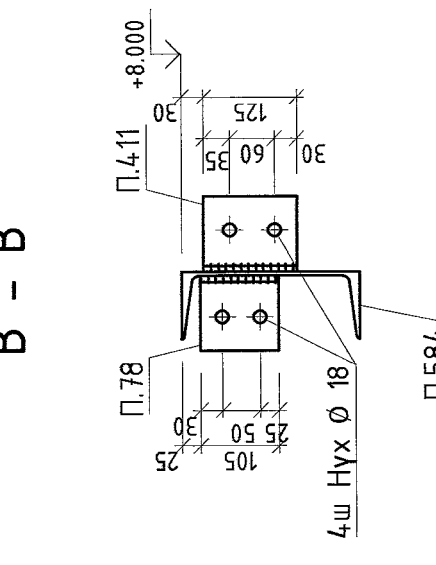
ДН109 1:10



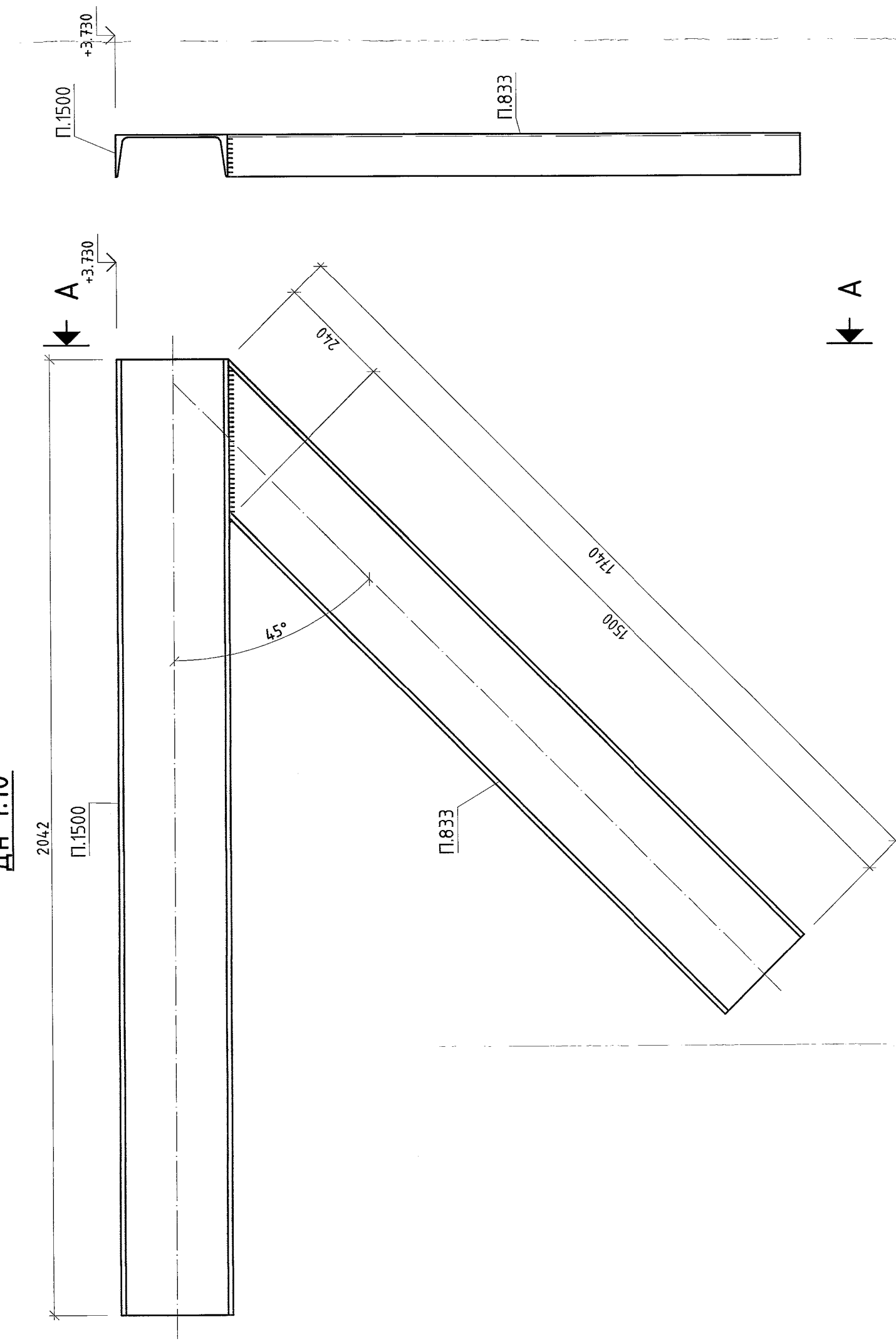
А - А



В - В



ДН 1:10



МАТЕРИАЛЫН ТҮҮВЭР

| Д/Д    | Өзгөлтөл     | Урл, мм | Тоо, ш | Жин, кг | Материал |
|--------|--------------|---------|--------|---------|----------|
|        |              | Дн108   |        | Нийлм   |          |
| П.78   | L100x8       | 105     | 10     | 1.3     | С345     |
| П.790  | U20          | 8300    | 1      | 152.7   | С345     |
| П.832  | U24          | 1853    | 1      | 44.4    | С345     |
| П.830  | U24          | 2085    | 1      | 50      | С345     |
| П.831  | U24          | 2085    | 1      | 50      | С345     |
| П.997  | PL 10x120    | 480     | 6      | 4.5     | С245     |
| П.1266 | PL 12x385.27 | 495     | 2      | 14.5    | С345     |
|        |              | Дн111   |        | 155.8   |          |
| П.78   | L100x8       | 105     | 6      | 1.3     | С245     |
| П.411  | L100x8       | 125     | 1      | 1.5     | С245     |
| П.584  | U24          | 6174    | 1      | 148.2   | С245     |
|        |              | Дн112   |        | 133.5   |          |
| П.78   | L100x8       | 105     | 6      | 1.3     | С245     |
| П.585  | U24          | 5250    | 1      | 126     | С245     |
|        |              | Дн113   |        | 133.5   |          |
| П.79   | L100x8       | 105     | 6      | 1.3     | С245     |
| П.585  | U24          | 5250    | 1      | 126     | С245     |
| П.833  | U24          | 1740    | 1      | 41.8    | С355     |
| П.1500 | U24          | 2042    | 1      | 49      | С355     |

БЭЛТГЭЦ

| Марк                | Тоо, ш | Жин, кг | Үндэслэл        |
|---------------------|--------|---------|-----------------|
|                     |        | Нийлм   |                 |
| Дн108               | 1      | 165.26  | ГОСТ 8509-93    |
| Дн109               | 1      | 44.43   | ГОСТ 8240-97    |
| Дн110               | 1      | 155.78  | ГОСТ 8240-97    |
| Дн111               | 1      | 155.81  | ГОСТ 19903-2015 |
| Дн112               | 1      | 133.54  | ГОСТ 19903-2015 |
| Дн113               | 1      | 133.54  | ГОСТ 19903-2015 |
| Дн114               | 1      | 87.89   | Нийлм           |
| Гангаасын жин /0.01 |        | 0       |                 |
|                     | Нийлм  | 876.19  |                 |

ГАНГИЙН СОНГОЛТ

| Өзгөлтөл | Жин, кг | Үндэслэл        |
|----------|---------|-----------------|
| L100x8   | 36.6    | ГОСТ 8509-93    |
| U20      | 152.71  | ГОСТ 8240-97    |
| U24      | 631.1   | ГОСТ 8240-97    |
| PL 10    | 27.13   | ГОСТ 19903-2015 |
| PL 12    | 28.65   | ГОСТ 19903-2015 |
| Нийлм    | 876.19  |                 |

- Бүтцийг өөрчлөхөд ГБ1 хувиарсан үз.
- Ган хийцийн үзрэлтэн схемийг ГБ2 - ГБ25 хувиарсан үз.
- Үзрэлтэн үеийн газарнасыг 3x2 метрийн электролбор хийнэ.
- Электродын ГОСТ 9467-75.
- Гангаасын өндөр 156мм.

Эрдэнэт үйлдвэр ТӨҮГ Засвар, механикийн захирал  
Механик-сүрьежийн өргөтгөл

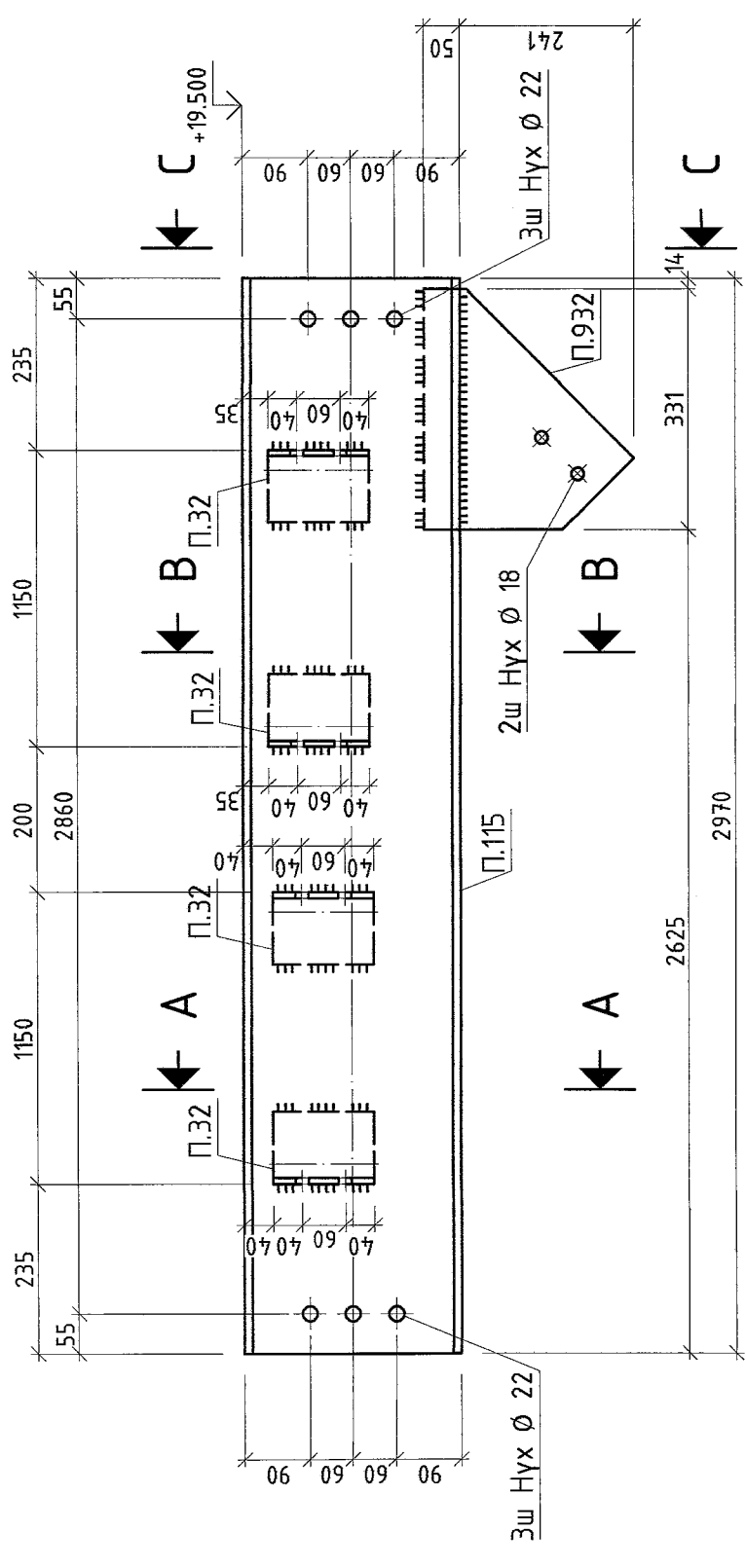
Захирагч Д.Тэнцэр  
ЗЭИ Т.Нарансүрэн  
Төвөгч А.Халвантуй  
Эргүүлэх шил А.Оюу  
Шалгалсан Х.Төгсжиг  
Гүйцэтгэж 37X

2115.04.9  
1:10  
ГБ-22  
289

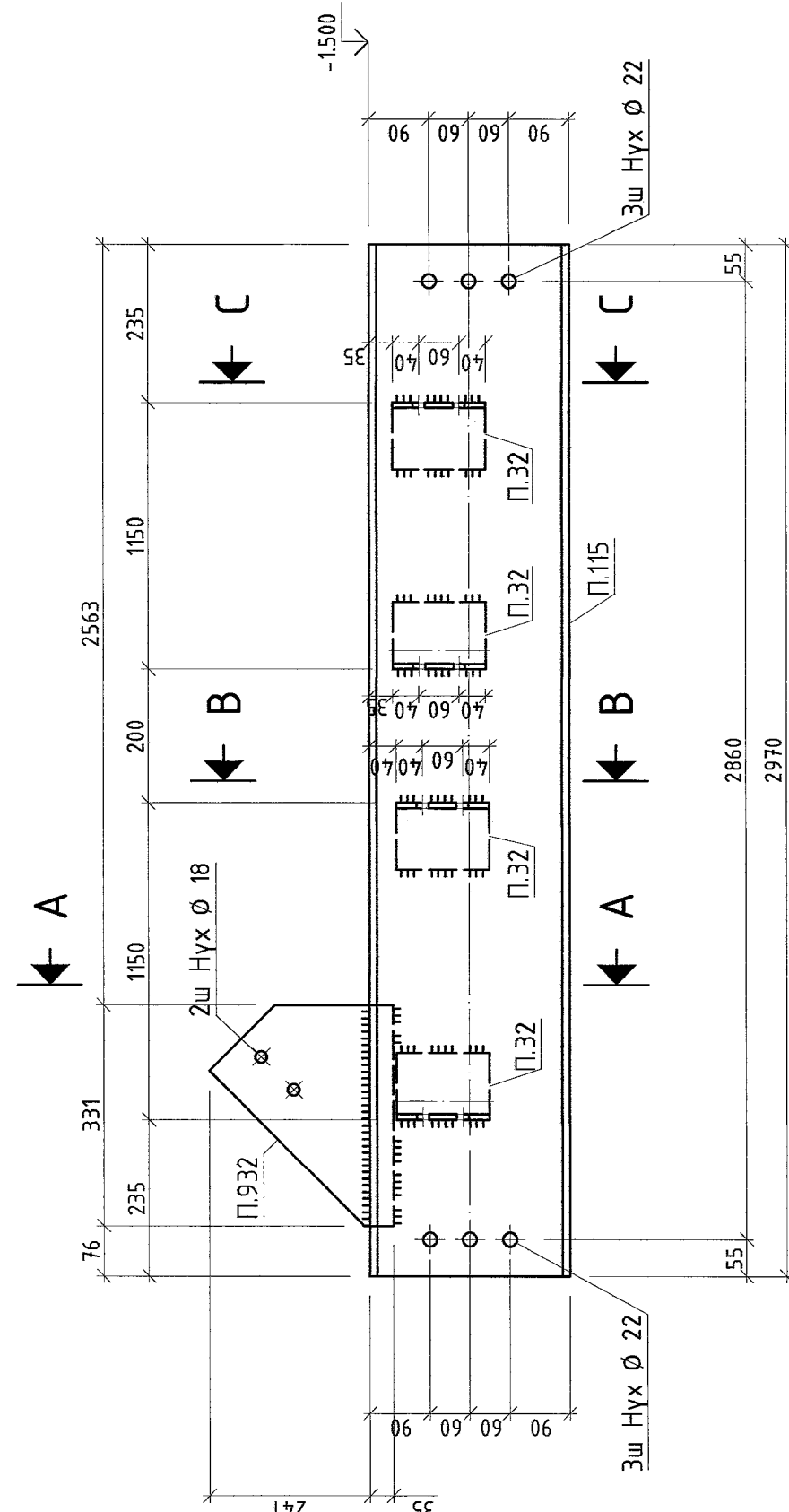




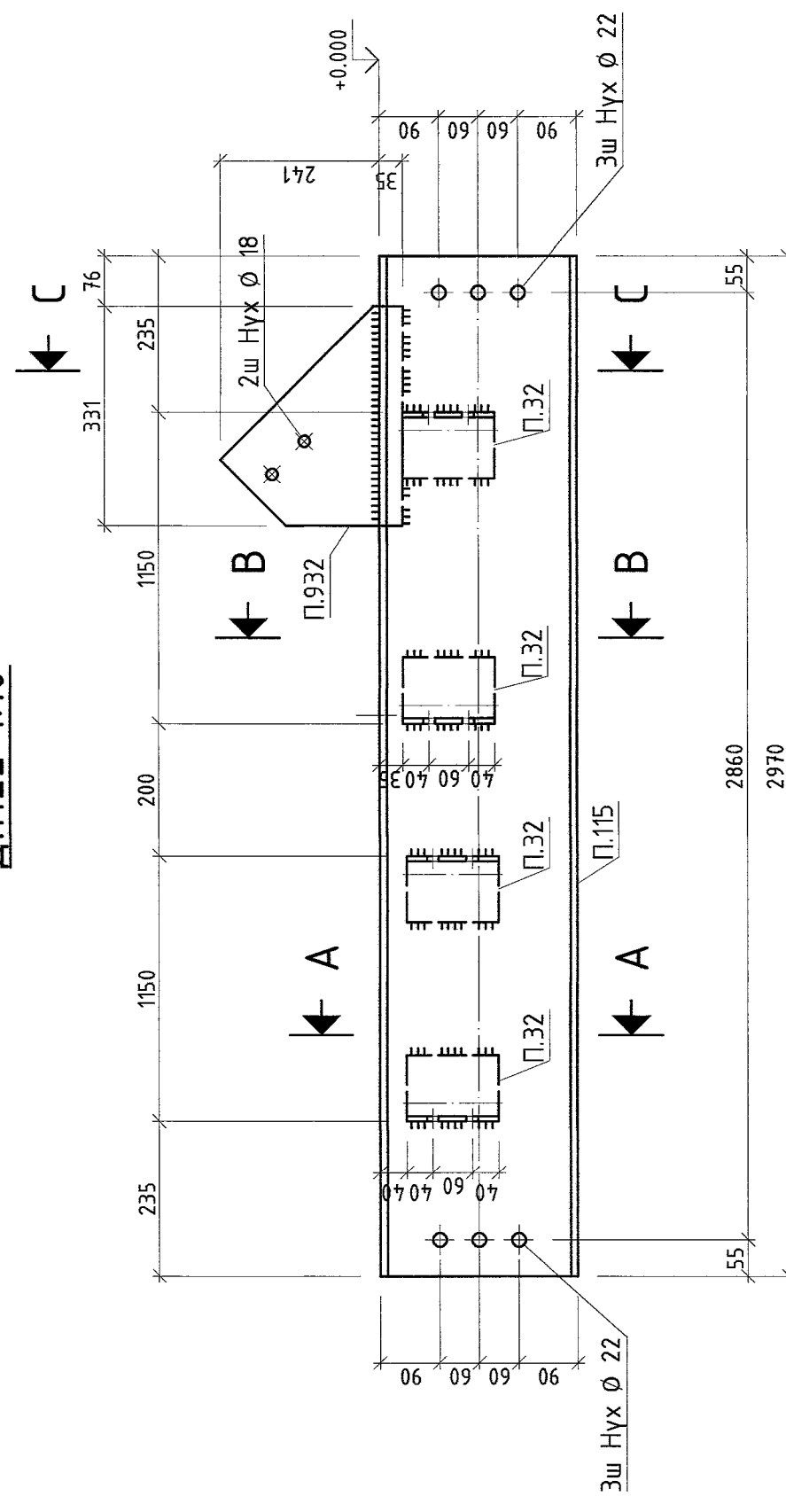
ДН120 1:10



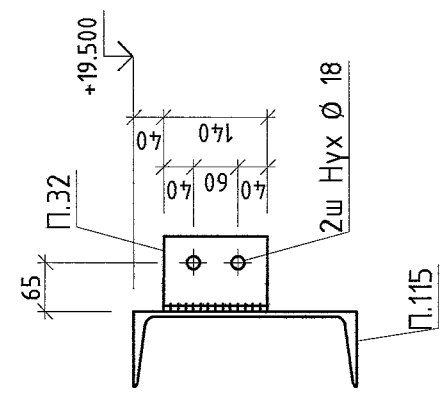
ДН121 1:10



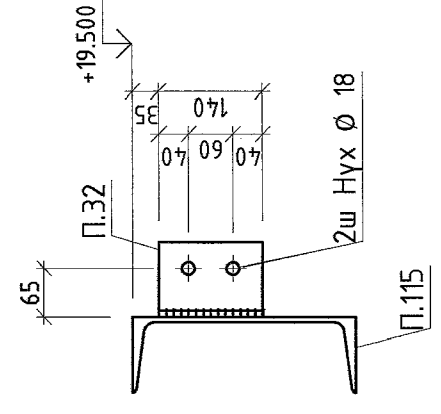
ДН122 1:10



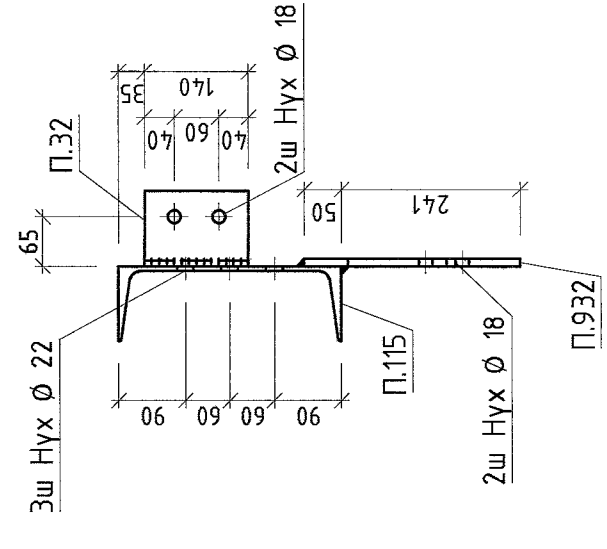
A - A



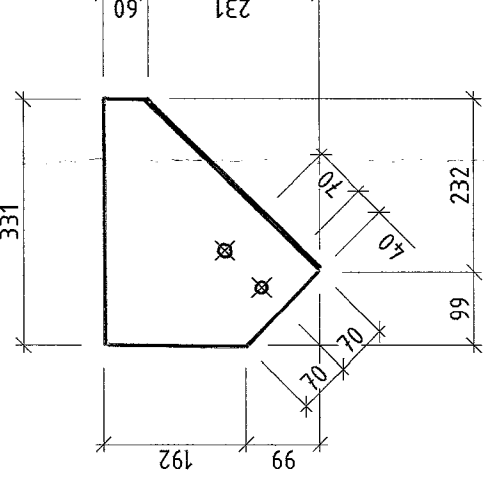
B - B



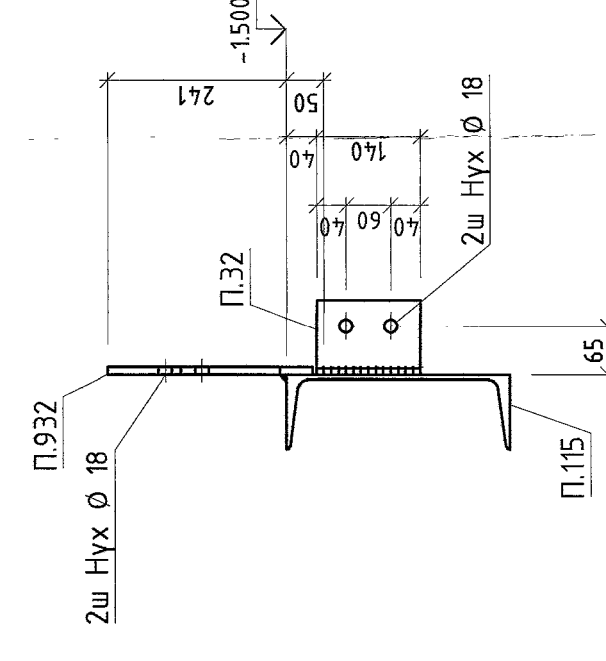
C - C



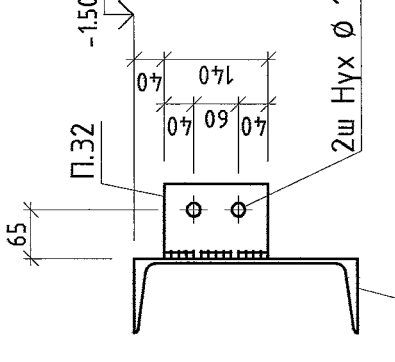
ЭДЛЭХҮҮН П.932



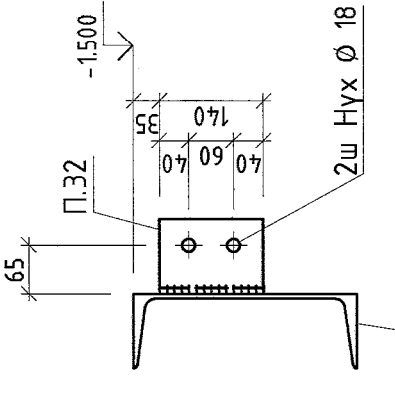
A - A



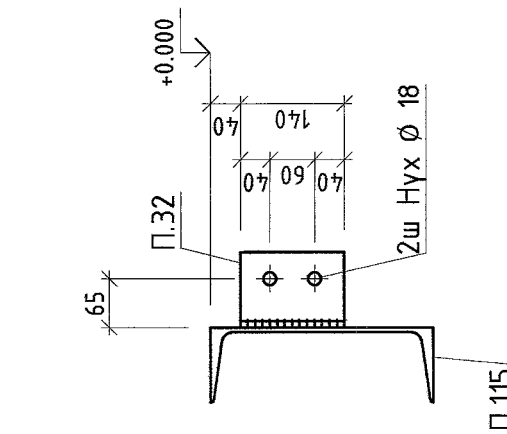
B - B



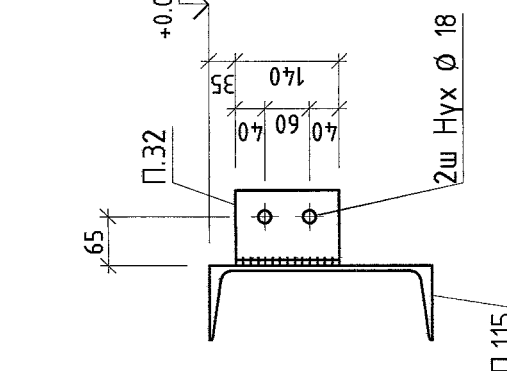
C - C



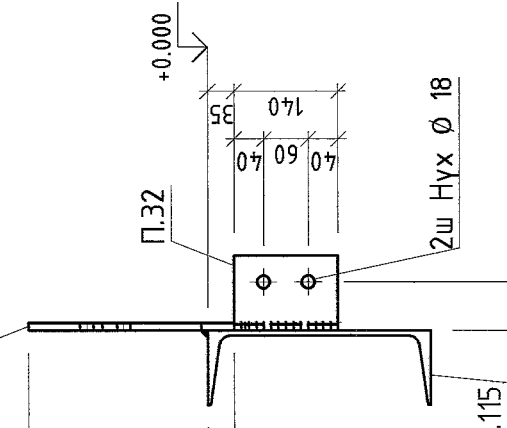
A - A



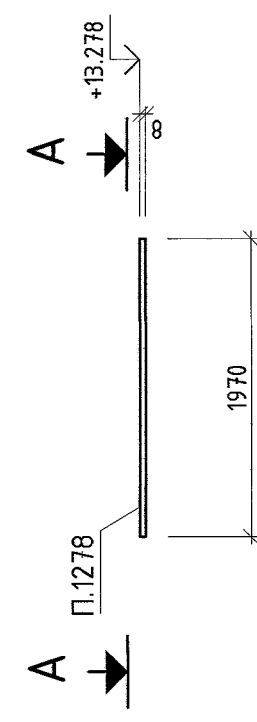
B - B



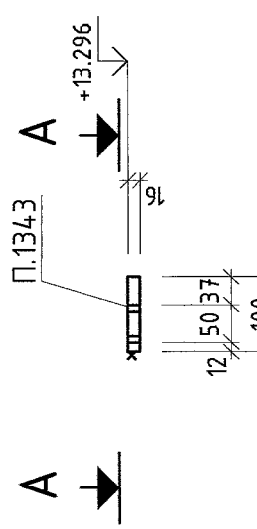
C - C



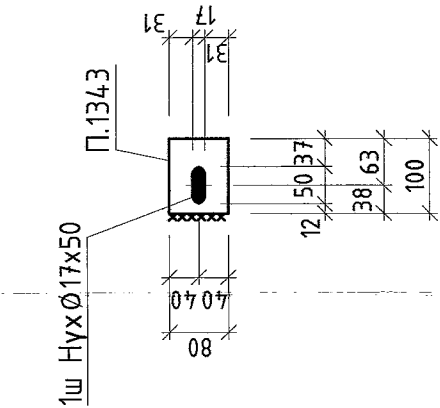
ДН123 1:10



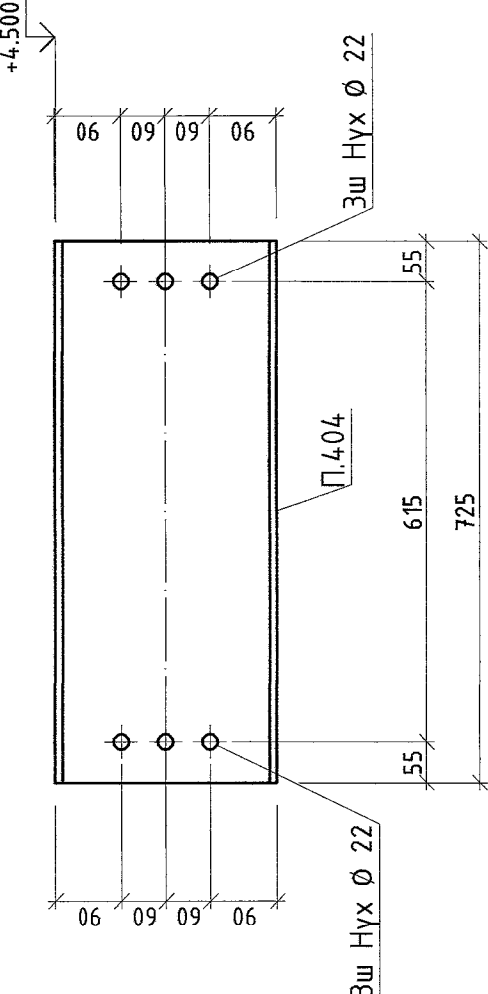
ДН124 1:10



A - A



ДН125 1:10



| МАТЕРИАЛЫН ТҮҮВЭР |              |         |        |                 |          |
|-------------------|--------------|---------|--------|-----------------|----------|
| Д/А               | Озмлол       | Чрм, мм | Тоо, ш | Жин, кг<br>Нээж | Материал |
| ДН120             |              |         |        |                 |          |
| П.32              | L100x8       | 140     | 4      | 1.7             | СЗ45     |
| П.115             | У30          | 2970    | 1      | 94.4            | СЗ45     |
| П.932             | PL 10x290.92 | 331     | 1      | 5.1             | С245     |
| ДН121             |              |         |        |                 |          |
| П.32              | L100x8       | 140     | 4      | 1.7             | СЗ45     |
| П.115             | У30          | 2970    | 1      | 94.4            | СЗ45     |
| П.932             | PL 10x290.92 | 331     | 1      | 5.1             | С245     |
| ДН122             |              |         |        |                 |          |
| П.32              | L100x8       | 140     | 4      | 1.7             | СЗ45     |
| П.115             | У30          | 2970    | 1      | 94.4            | СЗ45     |
| П.932             | PL 10x290.92 | 331     | 1      | 5.1             | С245     |
| ДН123             |              |         |        |                 |          |
| П.1278            | PL 8x334     | 1970    | 1      | 4.13            | С245     |
| ДН124             |              |         |        |                 |          |
| П.1343            | PL 16x80     | 100     | 1      | 0.9             | СЗ45     |
| ДН125             |              |         |        |                 |          |
| П.404             | Б30          | 725     | 1      | 26.5            | СЗ45     |

| БЭЛГЭЦ               |        |                 | ГАНГИЙН СОНГОЛТ |         |                 |
|----------------------|--------|-----------------|-----------------|---------|-----------------|
| Марк                 | Тоо, ш | Жин, кг<br>Нээж | Озмлол          | Жин, кг | Үндэслэл        |
| ДН120                | 1      | 106.1           | Б30             | 79.2    | ГОСТ 8239-93    |
| ДН121                | 1      | 106.1           | L100x8          | 20.1    | ГОСТ 8509-93    |
| ДН122                | 1      | 106.1           | У30             | 282.9   | ГОСТ 8240-97    |
| ДН123                | 2      | 4.132           | PL 10           | 15      | ГОСТ 19903-2015 |
| ДН124                | 1      | 0.91            | PL 16           | 0.91    | ГОСТ 19903-2015 |
| ДН125                | 3      | 26.35           | PL 8            | 82.64   | ГОСТ 19903-2015 |
| Ганцалсан жин / 0.01 |        | 480.9           | Нийтм           |         |                 |

- Брэнжийг өөрчлөхөд ГБ1 хуудаснаас үз.
- Ган хийлийн усралтын схемд ГБ2 - ГБ25 хуудаснаас үз.
- Усралтын үеийн засварын схемд ГБ2 - ГБ25 мөрний электрээр хийнэ.
- Электрөөрн ГОСТ 9467-75.
- Ганцалсан мөр бичгэн.

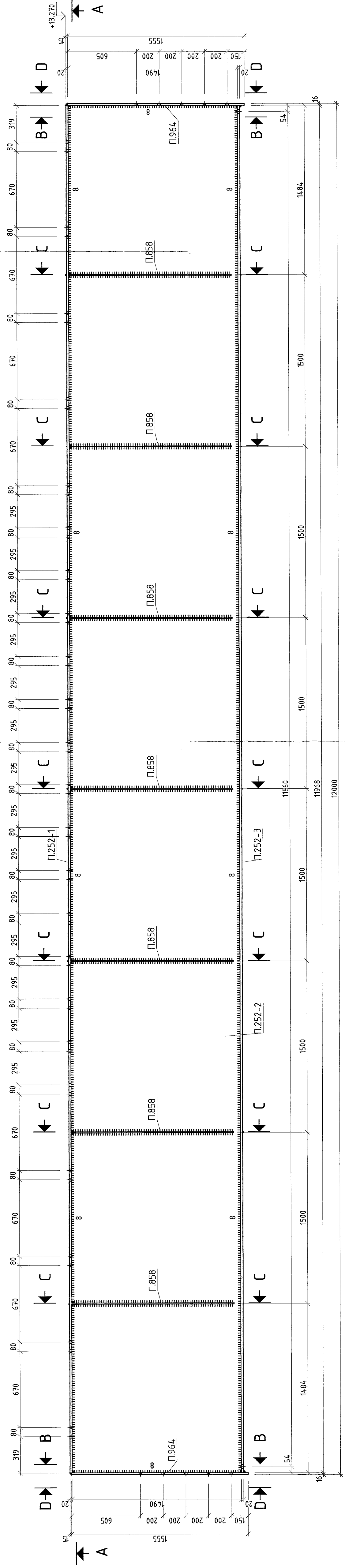
Эрхлэн үйлдвэр "ТВУГ" Засвар механикийн завод  
 Хөдөлгөөний үйлдвэр

|              |            |        |            |
|--------------|------------|--------|------------|
| Засрал       | Д.Тонор    | Металл | Угс        |
| ЗЭЛ          | Д.Тонор    | Биеэ   | Rev 0      |
| Гэрүүлэх шил | А.Хамбауул | ТШ     | 21.15.04.9 |
| Шалбар       | А.Хамбауул | ТШ     | ГБ5-224    |
| ЗТК          | Х.Голуу    | ТШ     | 289        |

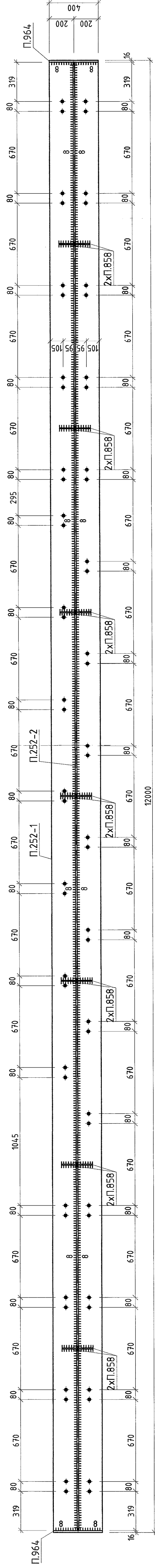
15 16 17



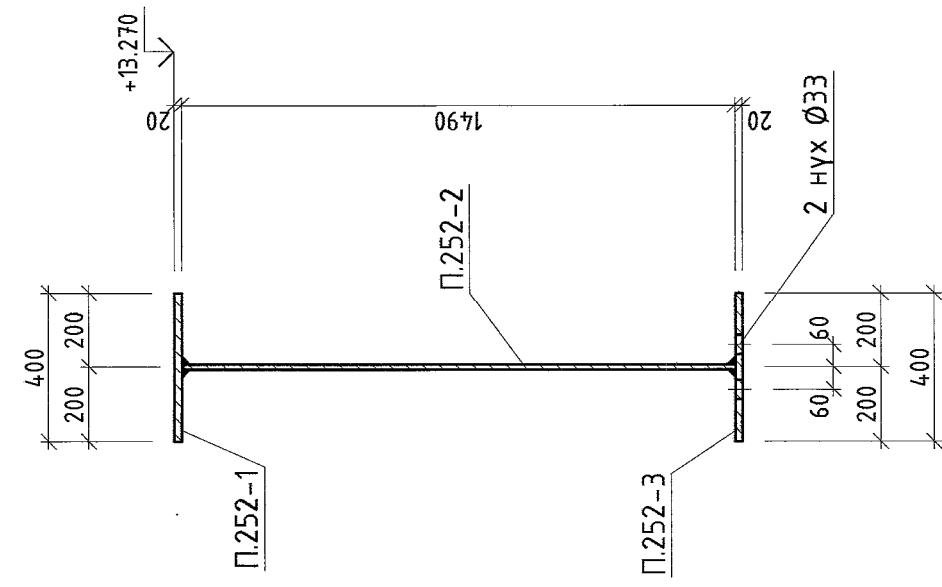
КДН1 1:20



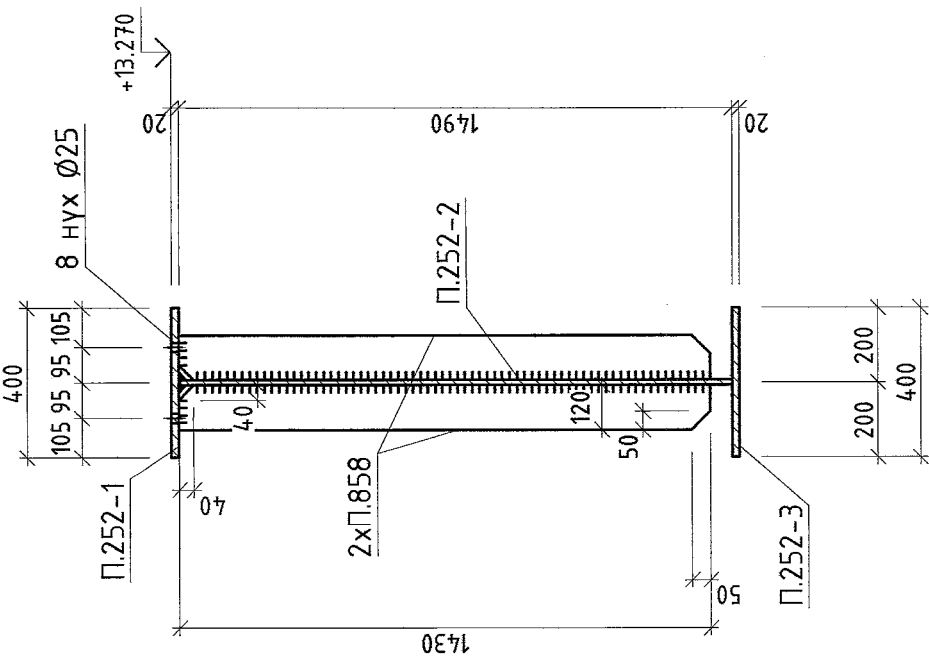
A - A



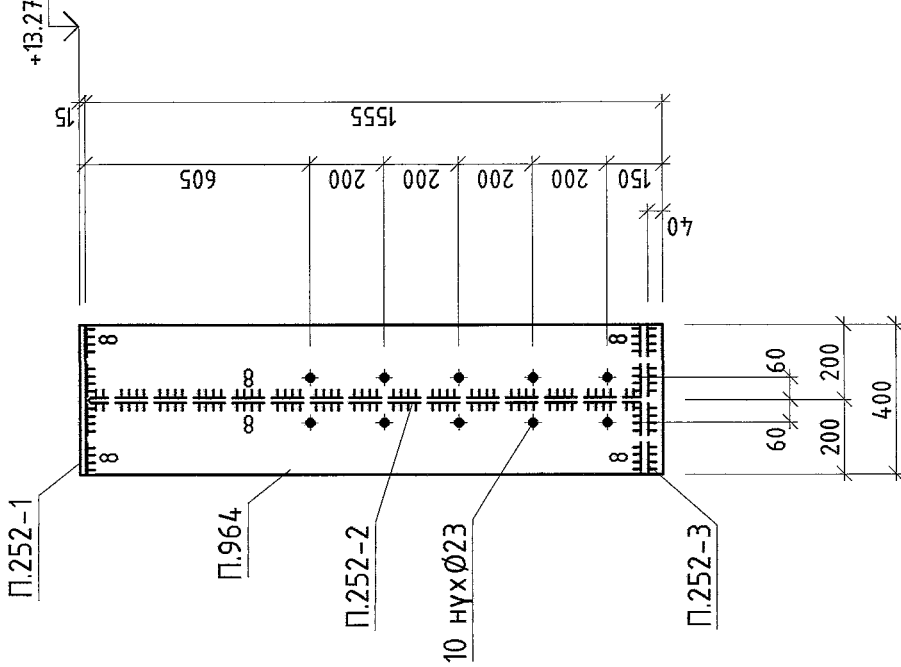
B - B



C - C



D - D



МАТЕРИАЛЫН ТҮҮВЭР

| Д/Д     | Озмлол     | Урт, мм | Тоо, ш | Жин, кг |         | Материал |
|---------|------------|---------|--------|---------|---------|----------|
|         |            |         |        | Нэгж    | Нийт    |          |
| КДН1    |            |         |        |         |         |          |
| П.252-1 | PL 20x400  | 1968    | 1      | 7516    | 3754.84 | C355     |
| П.252-2 | PL 14x1490 | 1968    | 1      | 1947.24 | 3450.44 | C355     |
| П.252-3 | PL 20x400  | 1968    | 1      | 7516    |         | C355     |
| П.858   | PL 8x120   | 1430    | 14     | 10.6    | 149.1   | C245     |
| П.964   | PL 16x400  | 1555    | 2      | 78.1    | 155.4   | C355     |

БЭЛГЭЭЦ

| Марк                | Тоо, ш | Жин, кг |          |
|---------------------|--------|---------|----------|
|                     |        | Нэгж    | Нийт     |
| КДН1                | 4      | 3754.84 | 15019.37 |
| Гангаасын жин /0.01 |        |         | 0        |
| Нийт                |        |         | 15019.37 |

ГАНГИЙН СОНГОЛТ

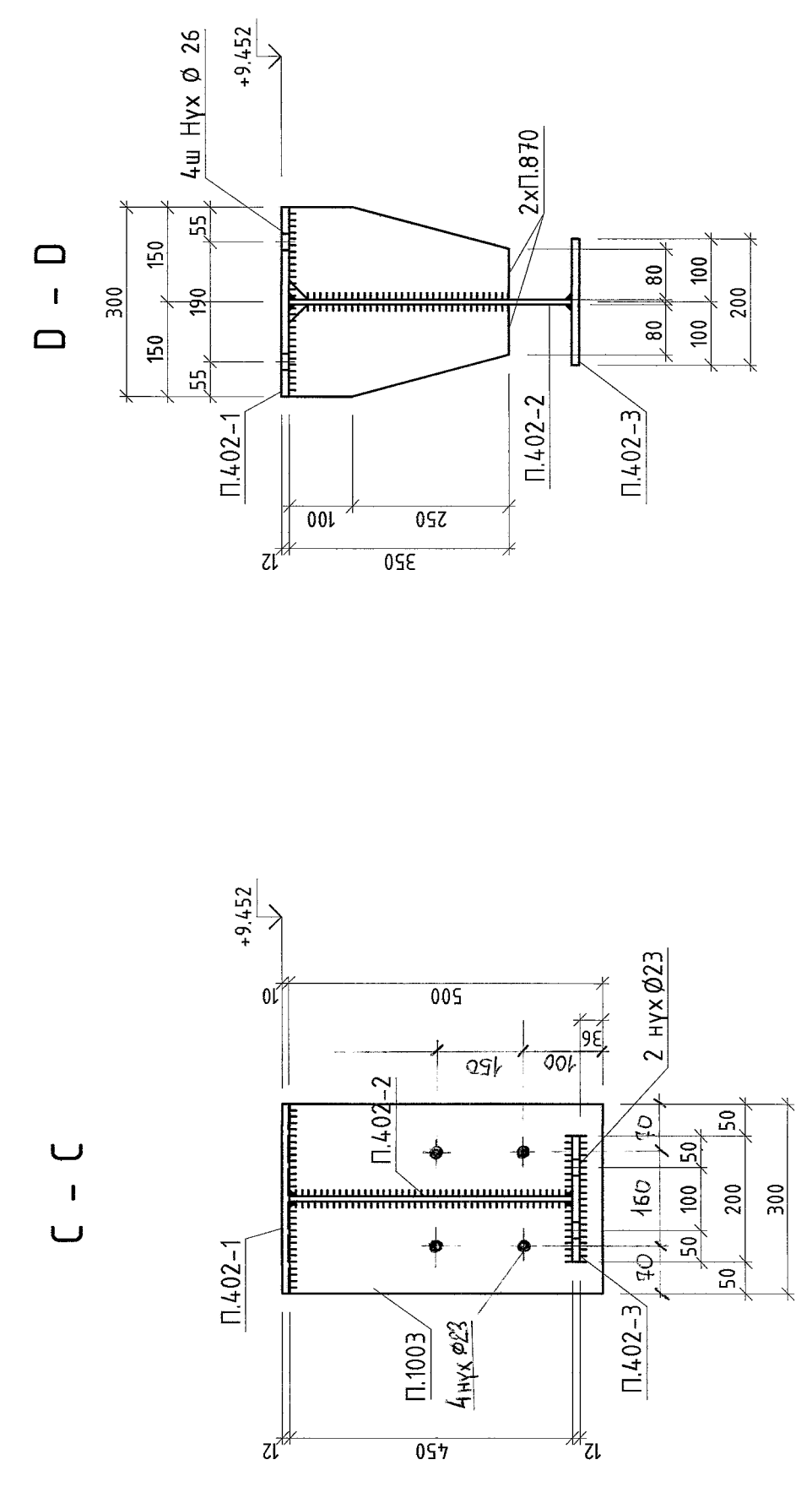
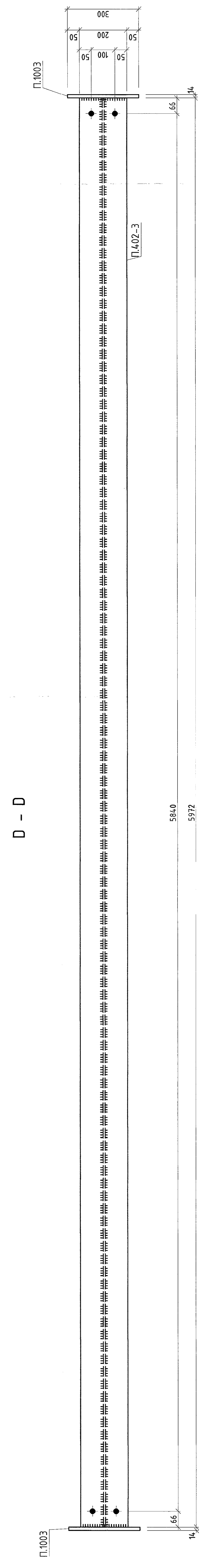
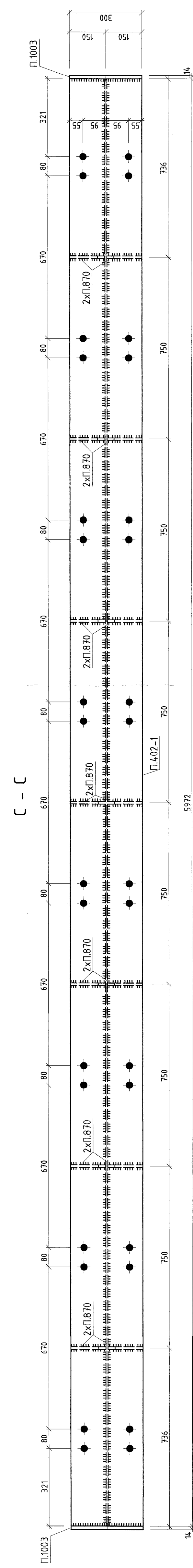
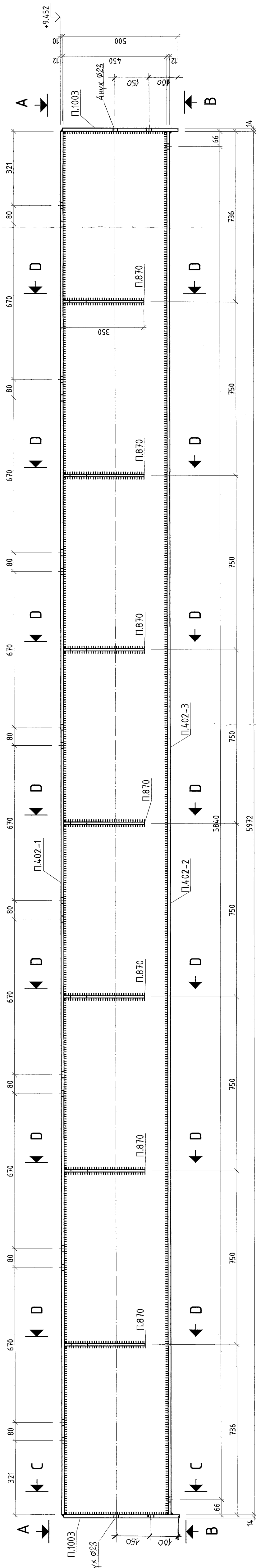
| Озмлол | Жин, кг  | Үндэслэл        |
|--------|----------|-----------------|
| PL 8   | 596.4    | ГОСТ 19903-2015 |
| PL 14  | 7791.36  | ГОСТ 19903-2015 |
| PL 16  | 6216     | ГОСТ 19903-2015 |
| PL 20  | 6012.8   | ГОСТ 19903-2015 |
| Нийт   | 15019.37 |                 |

- Тайлбар бичиг
- Ерөнхий өгөгдлийг ГБ1 хувиарсан үз.
  - Ган хайрцгийн усарилтын схемийг ГБ2-ГБ25 хувиарсан үз.
  - Усарилтын үеийн гаснаасаа 342 нржийн электробор хийнэ. Электроборын ГОСТ 9467-75
  - Тэмдэглэсэнээс бусад гаснаасам өндөр л-бмн.
  - Краны дам нүрцүүн түлээрийн хайраг сталь ВСтЗпс5, жөшүүний хайраг сталь ВСтЗпс6 маркийн гангаар хийгэнэ.
  - Краны дам нүрцүү, торжоны хийц эдлэхүүн үзэгдүүд Серия 1.426-1 Үйл 1-н дагуу гүйцэтгэнэ. Ган бүтээцийн деталчлалтын зургийг энэ сөрийн дагуу гүйцэтгэнэ.
  - Рельсийн бүхэлдээний цувал, хойбоос мөн тэдгээрийн деталчлалт Серия 1.426-1 Үйл 2-н дагуу гүйцэтгэнэ.

Эргэнзүйлс "ТӨҮГ" Засвар механикийн лаборатори  
Механик Механик эргэнзүйлс  
КДН1  
Засварч Д.Тонир  
ЭЗЭИ 2115.04.9  
Түргүүлэх чинж А.Халмагуйул  
ТГ Шарг Т.Ойр  
Шалгагч А.Халмагуйул  
Гүйцэтгэсэн Х.Галзуу  
Үе шал А.3  
Бөгөөд Rev0  
Хувиарч ГБ-25  
288  
17



КДНЗ 1:10



**МАТЕРИАЛЫН ТҮҮВЭР**

| Д/Д     | Озмол     | Урт, мм | Тоо, ш | Жин, кг |        | Материал |
|---------|-----------|---------|--------|---------|--------|----------|
|         |           |         |        | Нэвж    | Нийм   |          |
| КДНЗ    |           |         |        |         |        |          |
| П.636-1 | PL 12x300 | 5972    | 1      | 168.7   | 527.92 | С365     |
| П.636-2 | PL 8x450  | 5972    | 1      | 167.12  | 448.32 | С365     |
| П.636-3 | PL 12x200 | 5972    | 1      | 112.5   |        | С265     |
| П.1870  | PL 10x146 | 350     | 14     | 3.3     | 46.6   | С365     |
| П.1003  | PL 14x300 | 500     | 2      | 16.5    | 33     | С355     |

**БЭЛГЭЦ**

| Марк                 | Тоо, ш | Жин, кг |         |
|----------------------|--------|---------|---------|
|                      |        | Нэвж    | Нийм    |
| КДНЗ                 | 3      | 527.92  | 1583.75 |
| Ганцаасан жин / 0.01 |        | 0       |         |
| Нийм                 |        | 1583.75 |         |

**ГАНГИЙН СОНГОЛТ**

| Озмол | Жин, кг | Үндэслэл        |
|-------|---------|-----------------|
| PL 8  | 501.36  | ГОСТ 19903-2015 |
| PL 10 | 139.8   | ГОСТ 19903-2015 |
| PL 12 | 843.6   | ГОСТ 19903-2015 |
| PL 14 | 99      | ГОСТ 19903-2015 |
| Нийм  | 1583.75 |                 |

- Тайлбар болч
1. Ерөнхий өгөгдлийг ГБ1 хуудаснаас үз.
  2. Ган хийцийн усралтын схемийг ГБ2-ГБ25 хуудаснаас үз.
  3. Усралтын үеийн загварыг 3x4 маркийн электробор хийнэ. Электробори ГОСТ 9467-75
  4. Ганцаасан өндөр h=6мм.
  5. Краны дам нурууны тулгуурын хавираа сталь ВСт3пс5, хөшүүний хавираа сталь ВСт3пс6 маркийн гангаар хийгэнэ.
  6. Краны дам нуруу, торжоны хийц элбэгүүн цувлууд Серия 1.426-1 Өйл 1-н дагуу гүйцэтгэнэ. Ган бүтээцийн деталчилсан зарцаг энэ серийн дагуу гүйцэтгэнэ.
  7. Рельсын бахалзгүйн цвэл, холбоос мөн тавбарзүйн деталцог Серия 1.426-1 Өйл 2-н дагуу гүйцэтгэнэ.

“Эрдэнэт үйлдвэр” ТӨҮГ-ийн Засвар механикийн заавар

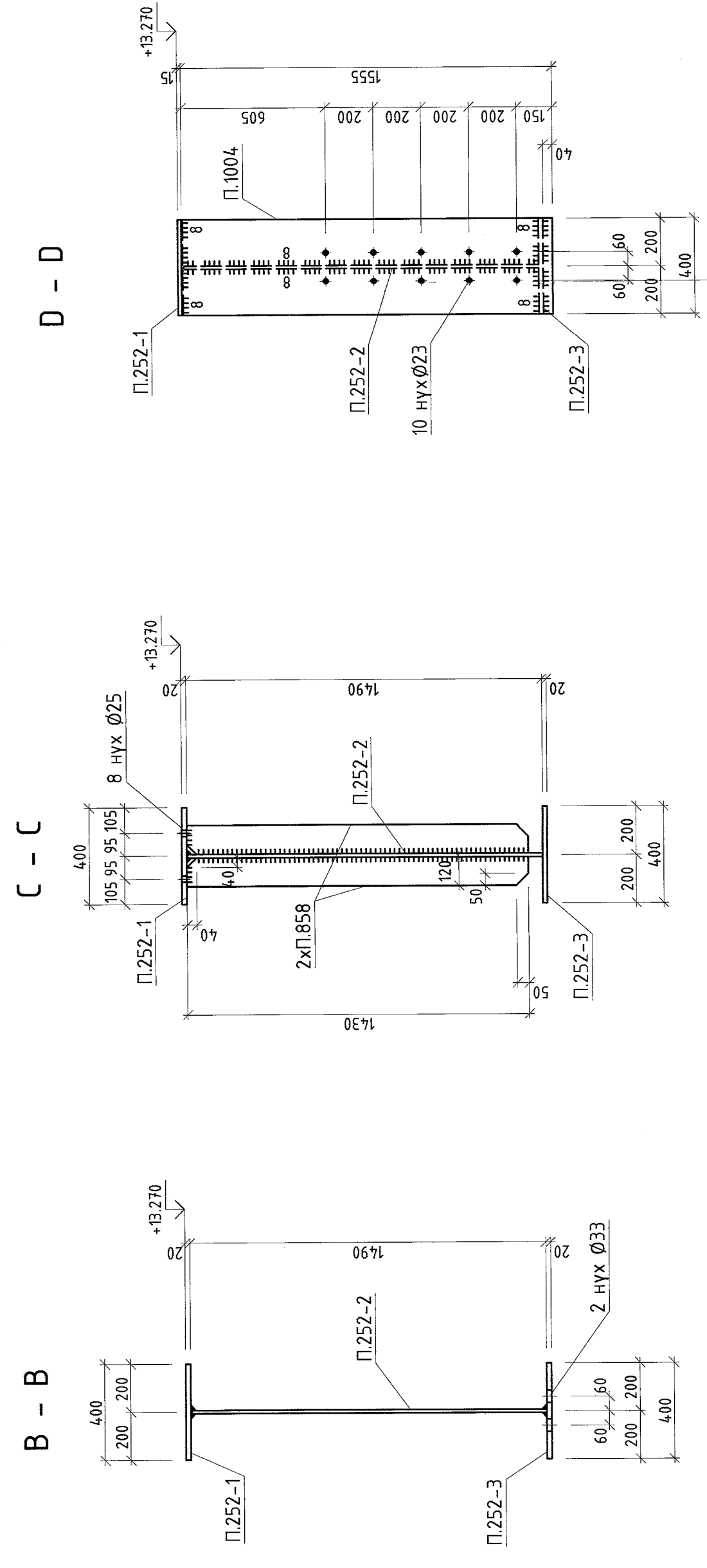
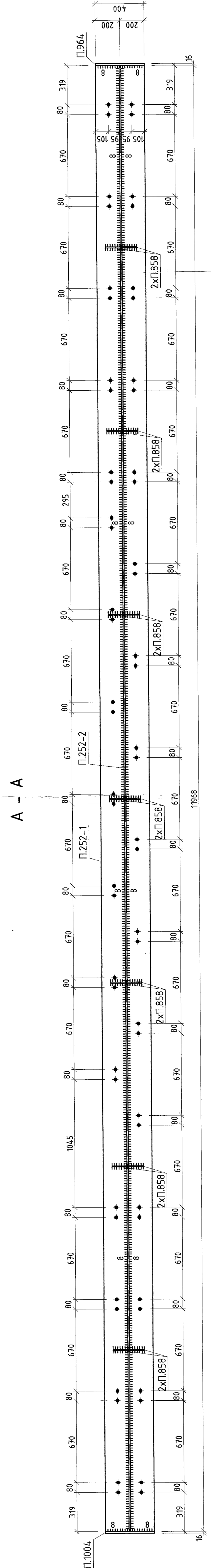
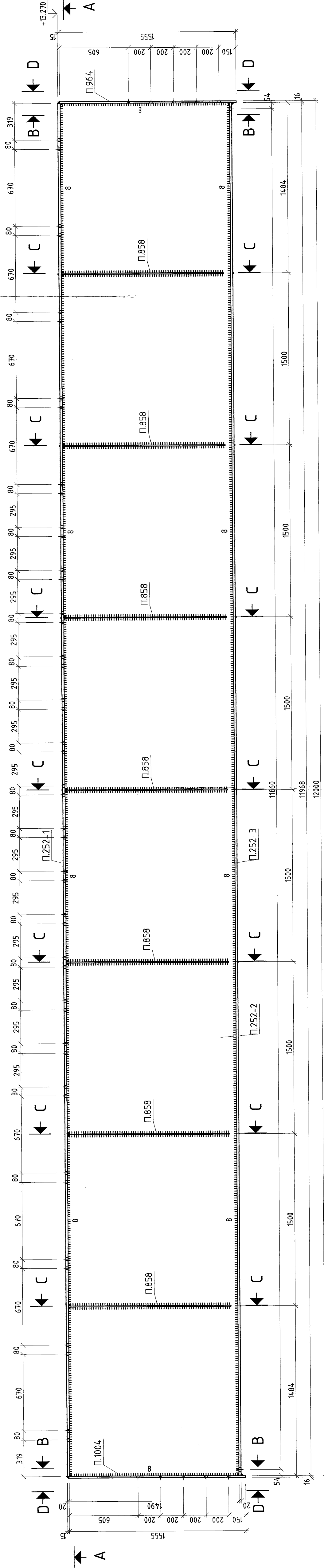
Механик цэвэрлэгч өргөтгөл

КДНЗ

|                      |        |           |          |              |            |      |
|----------------------|--------|-----------|----------|--------------|------------|------|
| Засрал               | ЭЗЭИ   | ЭГ Шурф   | Д.Тонор  | Нөсөөл       | 21.15.04.9 | Rev0 |
| Таруулах ший         | Т.Төр  | Т.Төр     | А.Холбоо | Зардал, Өмөр | ГБ-227     | 289  |
| Эрдэнэт үйлдвэр ТӨҮГ | Шилдэс | Гүйцэтгэл | Х.Г.Оюун |              |            |      |



КДН4 1:20



МАТЕРИАЛЫН ТҮҮВЭР

| Д/Л     | Озголт     | Урл, мм | Тоо, ш | Жин, кг<br>Нэгж | Нийм    | Материал |
|---------|------------|---------|--------|-----------------|---------|----------|
| КДН4    |            |         |        |                 |         |          |
| П.252-1 | PL 20x400  | 1968    | 1      | 7516            | 3754.84 | C355     |
| П.252-2 | PL 14x1490 | 1968    | 1      | 1947.24         | 3450.44 | C355     |
| П.252-3 | PL 20x400  | 1968    | 1      | 7516            | 3754.84 | C355     |
| П.858   | PL 8x120   | 1430    | 14     | 10.6            | 149.1   | C245     |
| П.964   | PL 16x400  | 1555    | 1      | 78.1            | 77.7    | C355     |
| П.1004  | PL 16x400  | 1555    | 1      | 78.1            | 77.7    | C355     |

БЭЛТГЭЦ

| Марк                | Тоо, ш | Жин, кг<br>Нэгж | Нийм     |
|---------------------|--------|-----------------|----------|
| КДН4                | 3      | 3754.84         | 11264.53 |
| Гондослын жин /0.01 |        | 0               | 0        |
| Нийм                |        |                 | 11264.53 |

ГАНГИЙН СОНГОЛТ

| Озголт | Жин, кг  | Үндэслэл        |
|--------|----------|-----------------|
| PL 8   | 447.3    | ГОСТ 19903-2015 |
| PL 14  | 584.72   | ГОСТ 19903-2015 |
| PL 16  | 466.2    | ГОСТ 19903-2015 |
| PL 20  | 4509.6   | ГОСТ 19903-2015 |
| Нийм   | 11264.53 |                 |

- Тайлбар дүгнэж
1. Ерөнхий өгөгдлийг ГБ1 хуудаснаас үз.
  2. Ган хийцийн цэвэрлэлийн схемийг ГБ2-ГБ25 хуудаснаас үз.
  3. Цэвэрлэлийн үеийн загварыг З42 маркийн электрофор хийнэ.
  4. Тэмдэглэгээг бүсэд заагласан өндөр нь-6мм.
  5. Колон дөмч чирүүлж түгээрэн хоёрдог стал, ВСт3пс5, хөшүүний хийрэг сталь ВСт3к6 маркийн загвар хийгдэнэ.
  6. Арван дөрвдүр, торноны хийл эдгэхүүн үзвэлүг Серия 1426-1 6м 1-н баагу зүүцэтгэнэ. Ган бүлгээний дөлчигчигсэн зургааг энэ серийн баагу зүүцэтгэнэ.
  7. Рельсийн дэхлээний урал холбоос мөн тэдгээрийн дөлчигчиг Серия 1426-1 6м 2-н баагу зүүцэтгэнэ.

Эрдэнэт үйлдвэр "ТӨҮГ" Засвар хөгжмийн газар  
Налайш хөдөөгийн орлого

КДН4

|                      |             |             |               |             |      |
|----------------------|-------------|-------------|---------------|-------------|------|
| Засварч              | Д.Тонир     | Г.Шар       | М.Сайсан      | Уе шил      | А.3  |
| ЗЭИ                  | Э.Хайр      | Н.Харгалзан | 120           | Өөрөө       | Rev0 |
| Техникийн шил        | А.Халмагцол | Т.Шар       | Зурвалж үзвэр | ГБ-28       | 289  |
| Эрдэнэт үйлдвэр ТӨҮГ | Шалсан      | А.Халмагцол | Г.Халмагцол   | Х.Халмагцол | 15   |
| ЭТХ                  | Г.Халмагцол | Х.Халмагцол | Х.Халмагцол   | Х.Халмагцол | 16   |







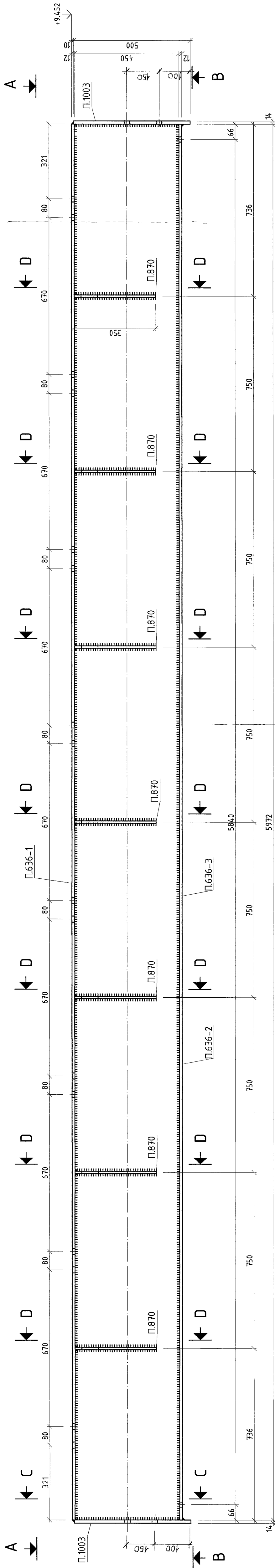




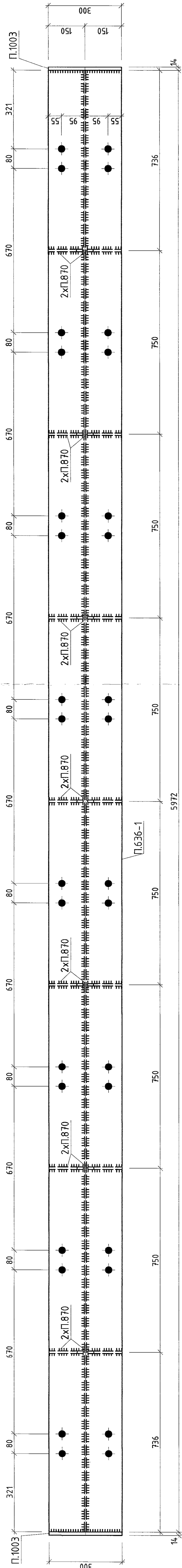




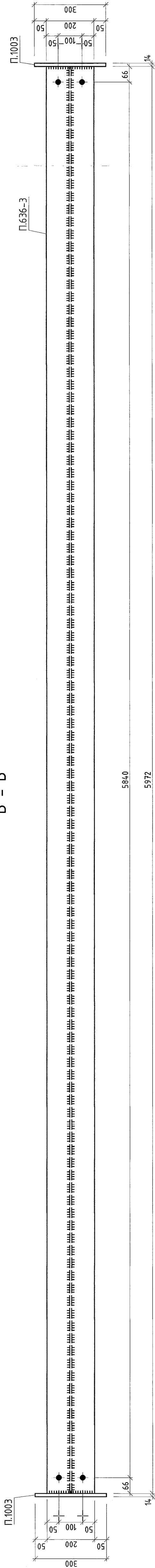
КДН9 1:10



A - A

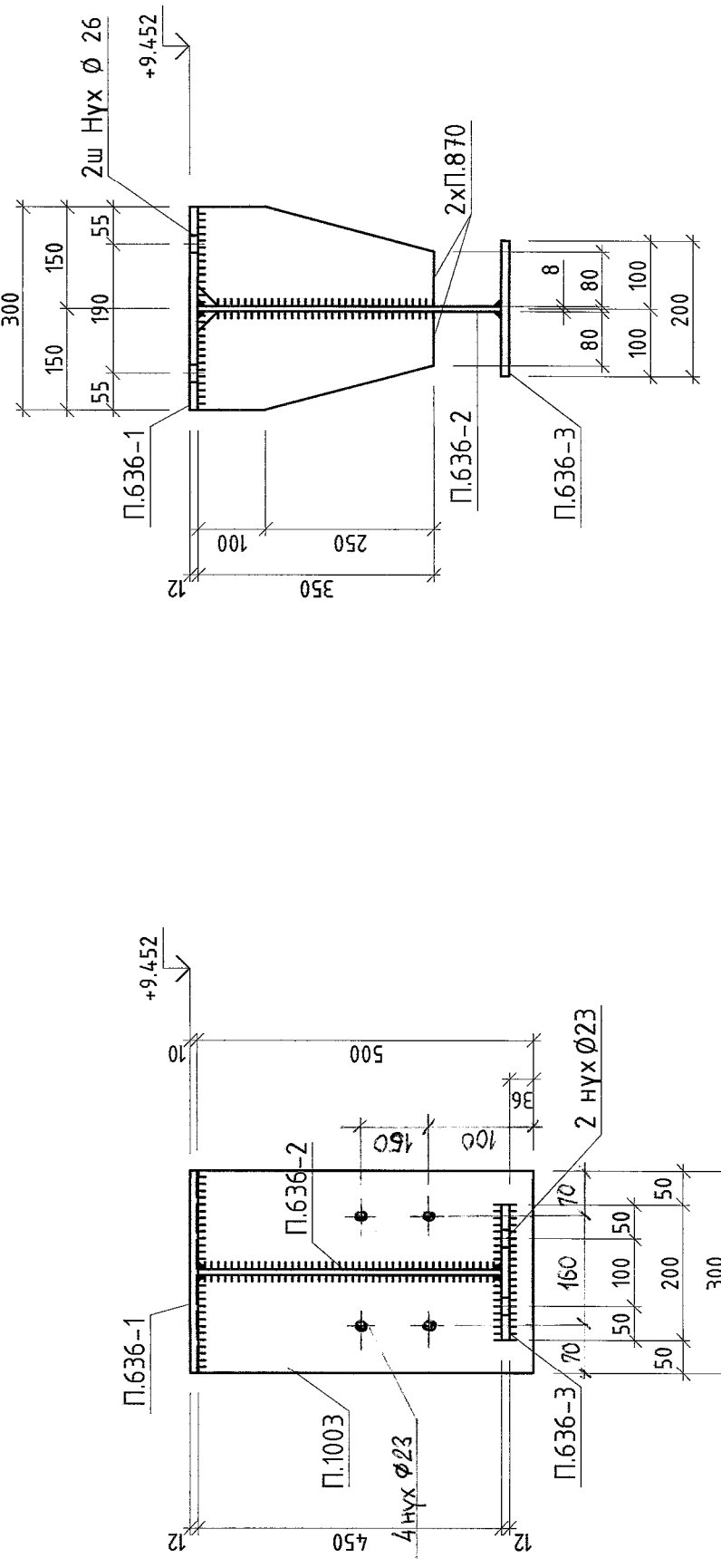


B - B



C - C

D - D



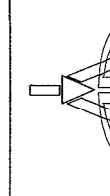
- Тайлбар бичиг
1. Ерөнхий өгөгдлийг ГБ1 хүндэтгэсэн үз.
  2. Ган хийцийн цэвэрлэлийн схемийг ГБ2-ГБ25 хүндэтгэсэн үз.
  3. Цэвэрлэлийн үеийн ажиллагааг ЗИ2 маркийн электроавар хийнэ.
  4. Электроавар ГОСТ 9467-75
  5. Гангаасан өнгөр тс-бмн.
  6. Краны ган нурууны тугуурын хавираг сталь ВСтЗпс5, жөшүүний хавираг сталь ВСтЗпс6 маркийн гангаар хийгдэнэ.
  7. Краны ган нуруу, торможны хяц эвдэхүүн уузлууд Серия 1,426-1 Өмн 1-н дагуу гүйцэтгэнэ. Ган бүтээцийн деталчлалсан зургийг энэ серийн дагуу гүйцэтгэнэ.
  8. Рельсийн бүхэлдээний узел, холбоос мөн тэдгээрийн деталчлалт Серия 1,426-1 Өмн 2-н дагуу гүйцэтгэнэ.

МАТЕРИАЛЫН ТҮҮВЭР

| Д/Д     | Өзгөмлөл  | Црм, мм | Тоо, ш | Жин, кг |        | Материал |
|---------|-----------|---------|--------|---------|--------|----------|
|         |           |         |        | Нэгж    | Нийт   |          |
| КДН9    |           |         |        |         |        |          |
| П.636-1 | PL 12x300 | 5972    | 1      | 168.7   | 527.92 | С355     |
| П.636-2 | PL 8x450  | 5972    | 1      | 167.12  | 448.32 | С255     |
| П.636-3 | PL 12x200 | 5972    | 1      | 112.5   | С355   | С355     |
| П.870   | PL 10x146 | 350     | 14     | 3.3     | 46.6   | С355     |
| П.1003  | PL 14x300 | 500     | 2      | 16.5    | 33     | С355     |

БЭЛТГЭЦ

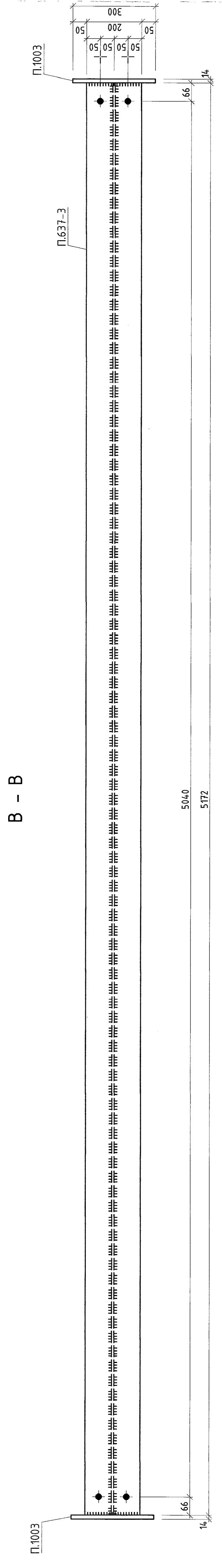
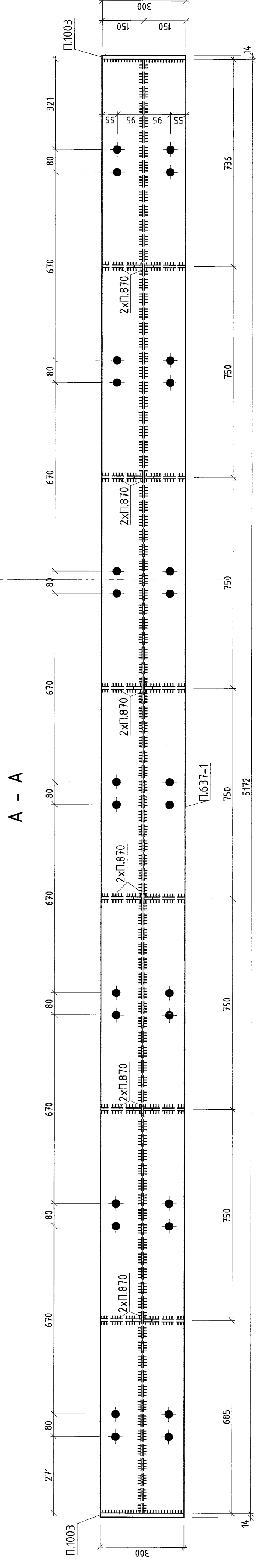
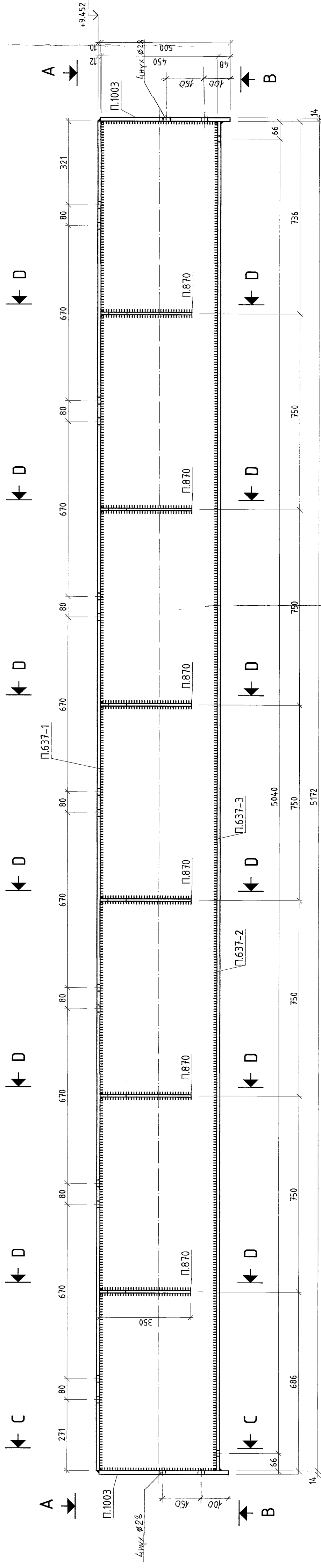
| Марк                | Тоо, ш  | Жин, кг         |        | Материал |
|---------------------|---------|-----------------|--------|----------|
|                     |         | Нэгж            | Нийт   |          |
| КДН9                |         |                 |        |          |
| Гангаасан жин /0.01 | 0       | 527.92          | 527.92 |          |
| Нийт                |         |                 |        |          |
| ГАНГИЙН СОНГОЛТ     |         |                 |        |          |
| Өзгөмлөл            | Жин, кг | Үндэслэл        |        |          |
| PL 8                | 167.12  | ГОСТ 19903-2015 |        |          |
| PL 10               | 46.6    | ГОСТ 19903-2015 |        |          |
| PL 12               | 281.2   | ГОСТ 19903-2015 |        |          |
| PL 14               | 33      | ГОСТ 19903-2015 |        |          |
| Нийт                |         | 527.92          |        |          |



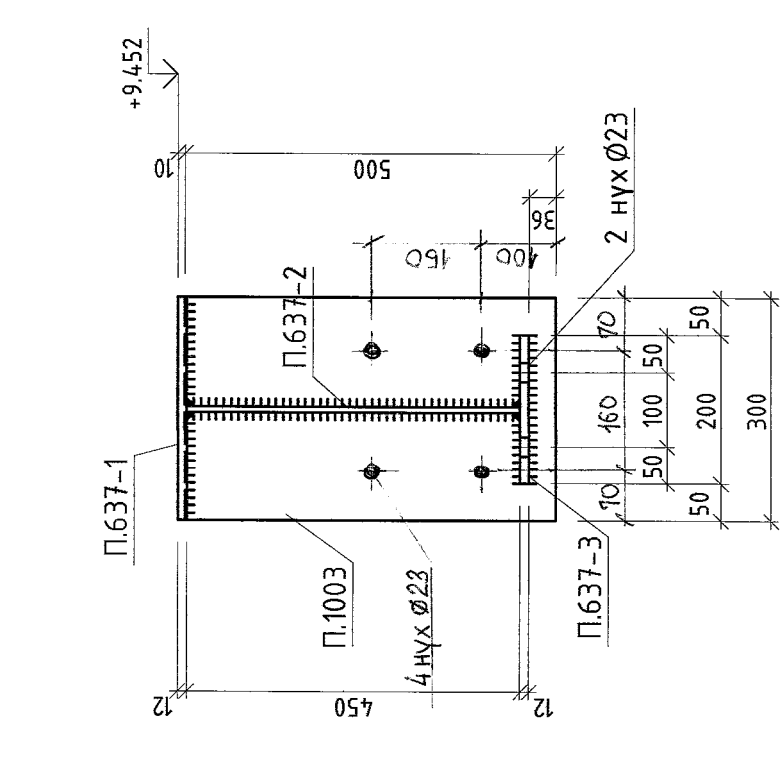
Эрдэнэ үйлдвэр ТӨҮГ. Засвар механикийн завод  
Нэгдсэн санхүүгийн байр

| КДН9          |         |        |        |
|---------------|---------|--------|--------|
| Зөвлөх        | ЭГ Шар  | Мэргэж | Үе шат |
| З.Э.И.        | Д.Төр   | М.Сайх | А.3    |
| Эргүүлэх инж. | Т.Наран | Н.О.   | Rev0   |
| Шалгах        | А.Халиу | Эрдэнэ | Жуу    |
| Гүйцэтгэн     | Х.Оюу   | ГБ-233 | 289    |

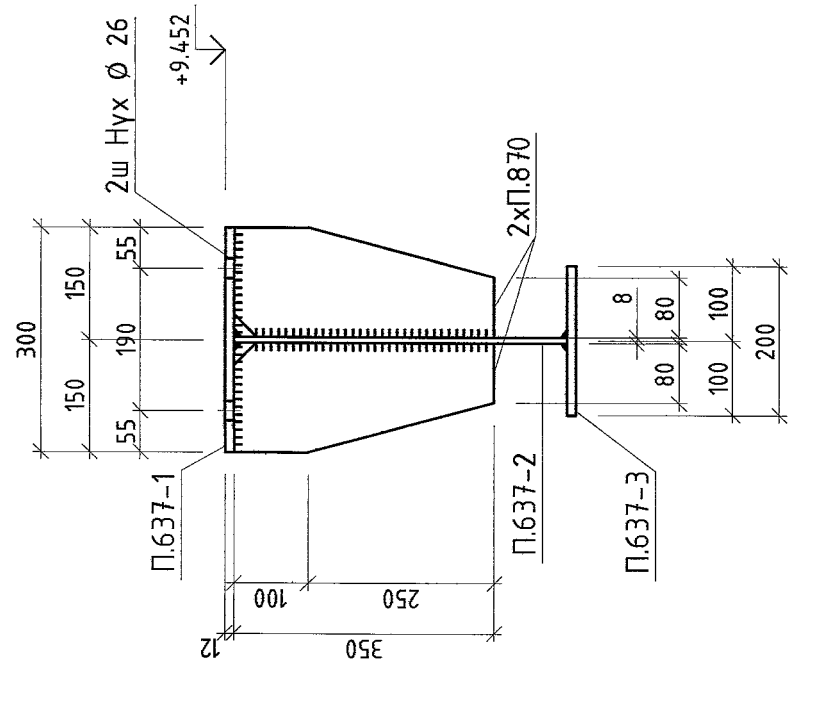
КДН10 1:10



C - C



D - D



МАТЕРИАЛЫН ТҮҮВЭР

| Д/Д     | Озгөллөл  | Урл, мм | Тоо, ш | Жин, кг |       | Материал |
|---------|-----------|---------|--------|---------|-------|----------|
|         |           |         |        | Нэгж    | Нийлм |          |
| П.637-1 | PL 12x300 | 5172    | 1      | 146.1   | 461.2 | C355     |
| П.637-2 | PL 8x450  | 5172    | 1      | 144.8   | 388.3 | C355     |
| П.637-3 | PL 12x200 | 5172    | 1      | 97.4    |       | C355     |
| П.870   | PL 10x146 | 350     | 12     | 3.3     | 39.9  | C355     |
| П.1003  | PL 14x300 | 500     | 2      | 16.5    | 33    | C355     |

БЭЛТГЭЦ

| Марк  | Тоо, ш | Жин, кг |        | Гангаасын жин / 0.01 | Нийлм  |
|-------|--------|---------|--------|----------------------|--------|
|       |        | Нэгж    | Нийлм  |                      |        |
| КДН10 | 1      | 461.17  | 461.17 | 0                    | 461.17 |

ГАНГИЙН СӨНГОЛТ

| Озгөллөл | Жин, кг | Үндэслэл        |
|----------|---------|-----------------|
| PL 8     | 144.8   | ГОСТ 19903-2015 |
| PL 10    | 39.9    | ГОСТ 19903-2015 |
| PL 12    | 24.35   | ГОСТ 19903-2015 |
| PL 14    | 33      | ГОСТ 19903-2015 |
| Нийлм    | 461.17  |                 |

- Тайлбар бичиж
1. Ерөнхий өгөгдөлд ГБ1 хуудаснаас үз.
  2. Ган хийцийн усралтын схемийг ГБ2-ГБ25 хуудаснаас үз.
  3. Усралтын үеийн гажнаасыг 342 маркийн электробор хийнэ. Электроборын ГОСТ 9467-75.
  4. Газнасын өндөр h=6м.
  5. Краны дам нурууны тулгуурын хавираа сталь ВСт3ГпС5, хөшүүний хавираа сталь ВСт3пС6 маркийн гангаар хийгдэнэ.
  6. Краны дам нуруу, торможны хийц, эдлэхүүн ивэлшд Серия 1.426-1 Үйл 1-н бэлдэж гүйцэтгэнэ. Ган бүтээцийн дөмгөлчлөх зургаа энэ серийн дагуу гүйцэтгэнэ.
  7. Рельсийн Бэхлээлийн үеэл, холбоос нийл тавьварийн дөмгөлчлөх Серия 1.426-1 Үйл 2-н бэлдэж гүйцэтгэнэ.

Эрдэнэ үйлдвэр ТӨҮГ. Засвар механикийн завод  
Нэгжлэг, цахуйн байршил

КДН10

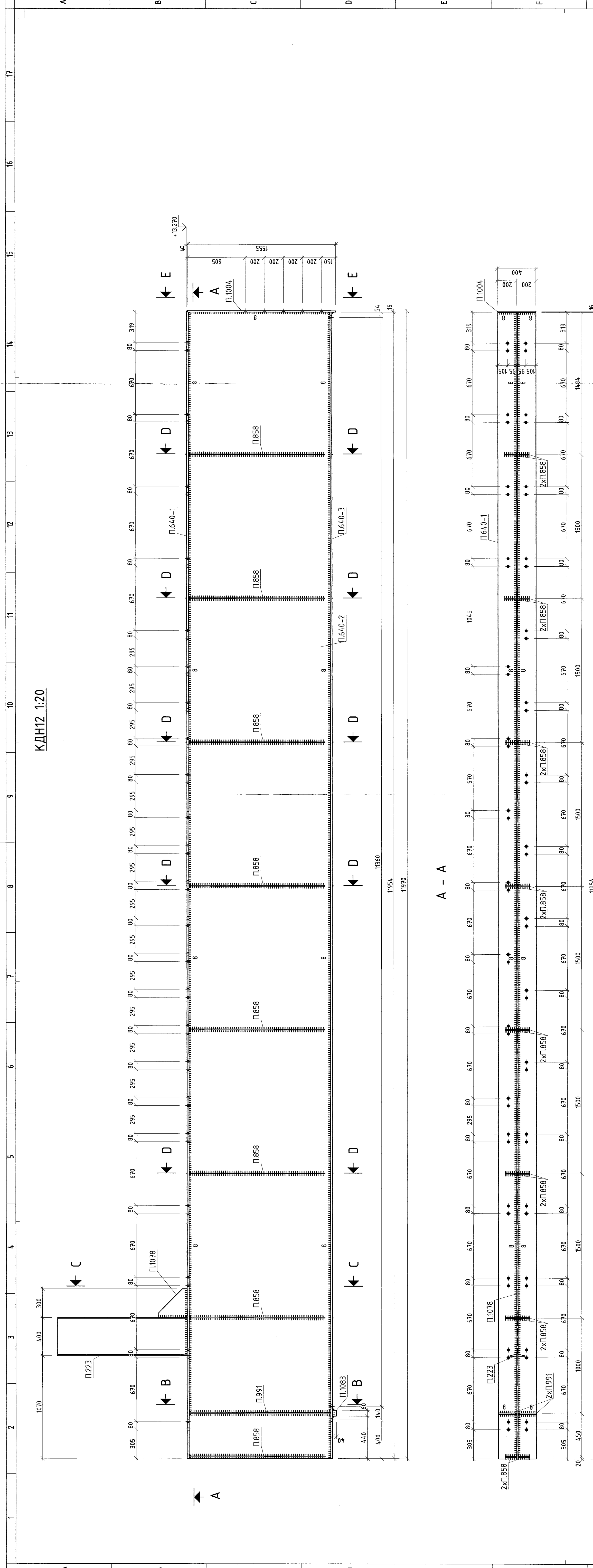
|             |              |         |          |         |        |
|-------------|--------------|---------|----------|---------|--------|
| Урьдчил     | Д.Тогор      | Г.Шар   | М.Сайсан | Урьдчил | А.О    |
| ЗЕМ         | Т.Нарансүрэн | 215.049 | 110      | Хуудас  | 289    |
| Тэрүүлж илж | А.Халхсүрэн  |         |          | Г.Шар   | ГБ-234 |
| Шалгах      | А.Халхсүрэн  |         |          | ХТ.Хүү  |        |
| Гүйцэтгэн   | М.Сайсан     |         |          |         |        |

Эрдэнэ үйлдвэр ТӨҮГ  
ЗТХ





КДН12 1:20



МАТЕРИАЛЫН ТҮҮВЭР

| Д/Д     | Ослол      | Урм. мм | Тоо, ш | Жин, кг |         | Материал |
|---------|------------|---------|--------|---------|---------|----------|
|         |            |         |        | Нээж    | Нийм    |          |
| П.223   | 140        | 1360    | 1      | 77.5    | 3856.27 | С355     |
| П.640-1 | PL 20x400  | 1954    | 1      | 750.7   | 3856.27 | С355     |
| П.640-2 | PL 14x1490 | 1954    | 1      | 1944.77 | 3446.17 | С355     |
| П.640-3 | PL 20x400  | 1954    | 1      | 750.7   | 3856.27 | С355     |
| П.858   | PL 8x120   | 1430    | 16     | 10.6    | 170.4   | С255     |
| П.991   | PL 16x190  | 1488    | 2      | 35.3    | 70.6    | С355     |
| П.1004  | PL 16x400  | 1555    | 1      | 78.1    | 77.7    | С355     |
| П.1078  | PL 14x300  | 300     | 1      | 6.4     | 6.4     | С355     |
| П.1083  | PL 40x60   | 400     | 1      | 7.5     | 7.5     | С355     |

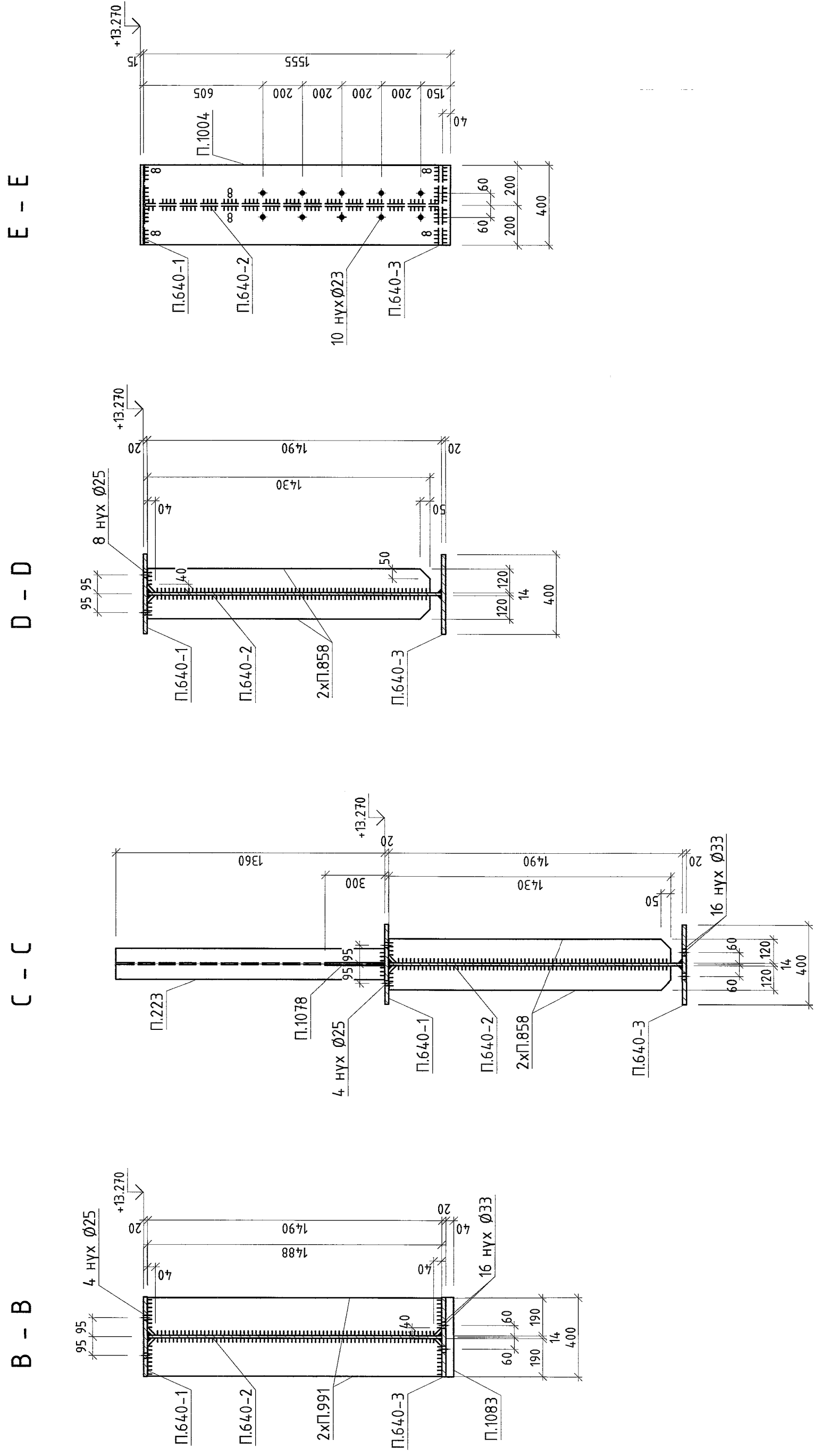
БЭЛТГЭЦ

| Марк                | Тоо, ш | Жин, кг |         |
|---------------------|--------|---------|---------|
|                     |        | Нээж    | Нийм    |
| КДН12               | 1      | 3856.27 | 3856.27 |
| Гангаасын жин /0.01 |        | 0       | 0       |
| Нийм                |        | 3856.27 |         |

ГАНГИЙН СОНГОЛ

| Ослол | Жин, кг | Үндэслэл        |
|-------|---------|-----------------|
| 140   | 77.5    | ГОСТ 8239-93    |
| PL 8  | 170.4   | ГОСТ 19903-2015 |
| PL 14 | 1951.17 | ГОСТ 19903-2015 |
| PL 16 | 148.3   | ГОСТ 19903-2015 |
| PL 20 | 1501.4  | ГОСТ 19903-2015 |
| PL 40 | 7.5     | ГОСТ 19903-2015 |
| Нийм  | 3856.27 |                 |

- Тайлбар бичиг
1. Ерөнхий өвөгдлийг ГБ1 хувиаснаас үз.
  2. Ган хийцийн цусралтын схемийг ГБ2-ГБ25 хувиаснаас үз.
  3. Цусралтын үеийн гангааснаг 3x2 маркийн электрофорс хийнэ. Электрофорс ГОСТ 9467-75
  4. Тэмдэглэснээх бүсэд гангаасын өндөр h=6мм.
  5. Краны дам нурцны түлээгүйн хавирга сталь ВСт3пс5, хөшүүний хавирга сталь ВСт3пс6 маркийн гангаар хийгдэнэ.
  6. Краны дам нурцны торлоны хийн элгэхүүн үрвэлийг Серия 1,426-1 Өм. 1-н дээрш гүйцэтгэнэ. Ган бүтээлийн дөмөглөгсн зургайг энэ серийн дээрш гүйцэтгэнэ.
  7. Рельсийн бэхлэгээний өм. холбоос мөн пэдээрийн дөмөглөгсн Серия 1,426-1 Өм. 2-н дээрш гүйцэтгэнэ.



Эрхэм зүйлс "ТӨҮГ" Засвар механикийн лаборатори  
Механик үндэстэй өргөтгөл

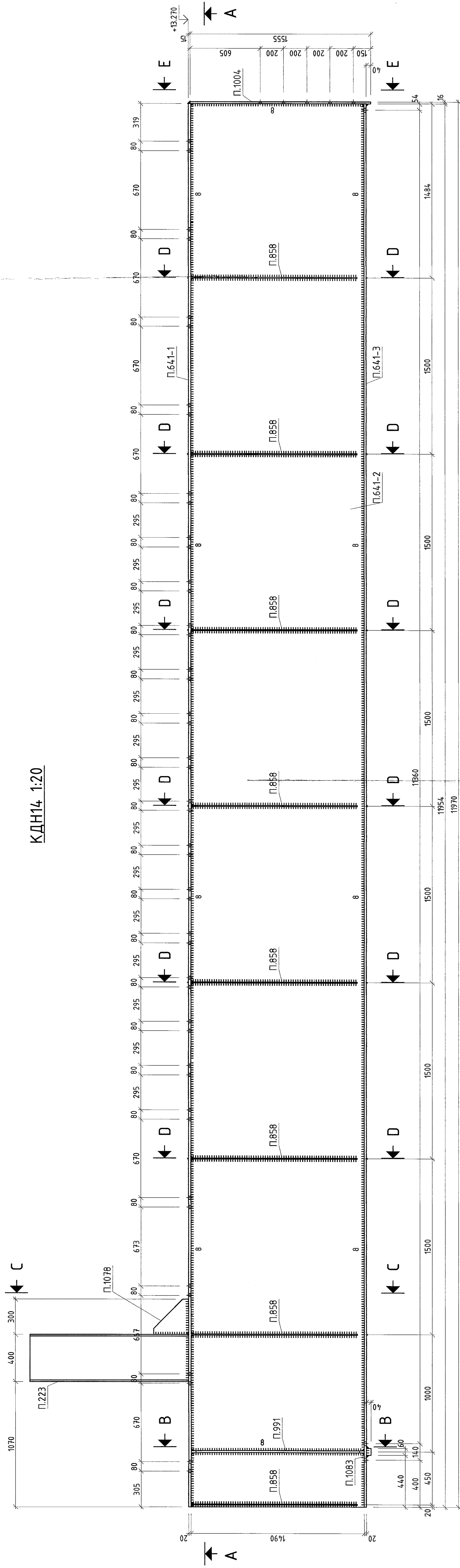
КДН12

|           |             |          |          |            |
|-----------|-------------|----------|----------|------------|
| Засрал    | Д.Төср      | БГ Шар   | Мөсөлб   | Үе шил А.3 |
| ЗЭИ       | Э.Наранхуур | 2115.049 | 120      | Өвөг       |
| Эзэмчлэл  | А.Халмагуй  | IT Шар   | Эзэмчлэл | Хувиас     |
| Гүйцэтгэл | Х.Төгүү     |          | ГБ-236   | 289        |

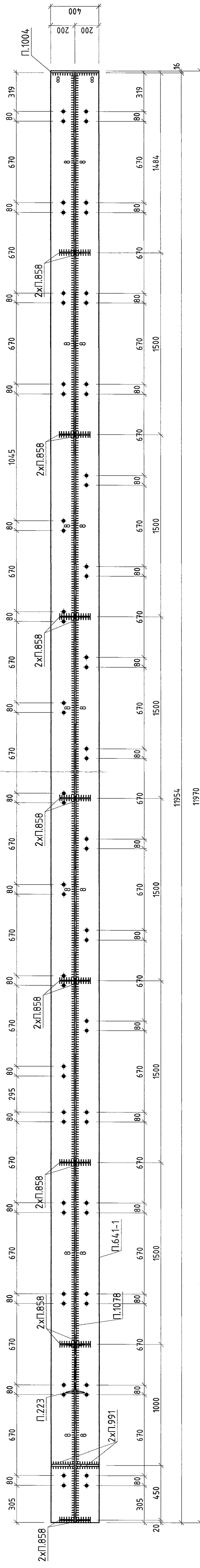




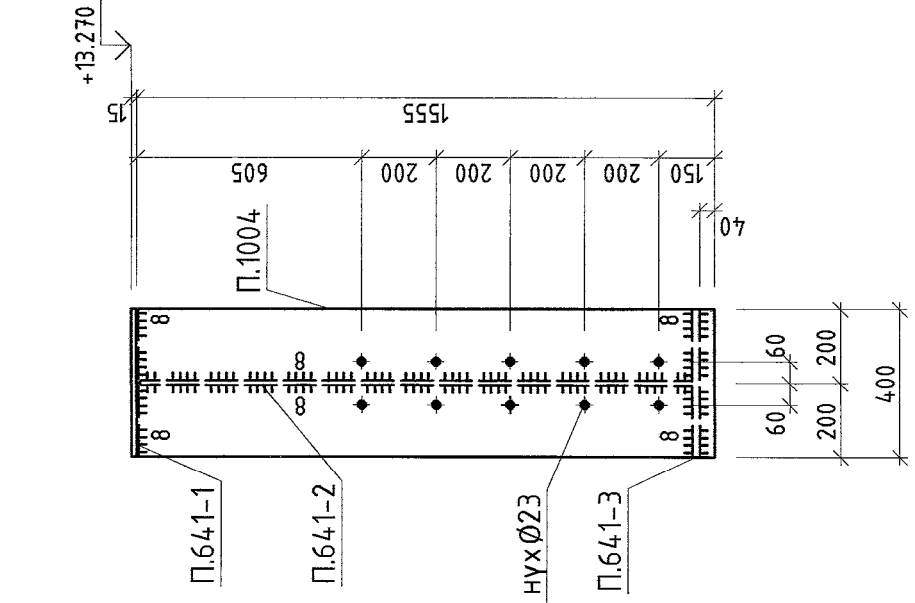
КДН14 1:20



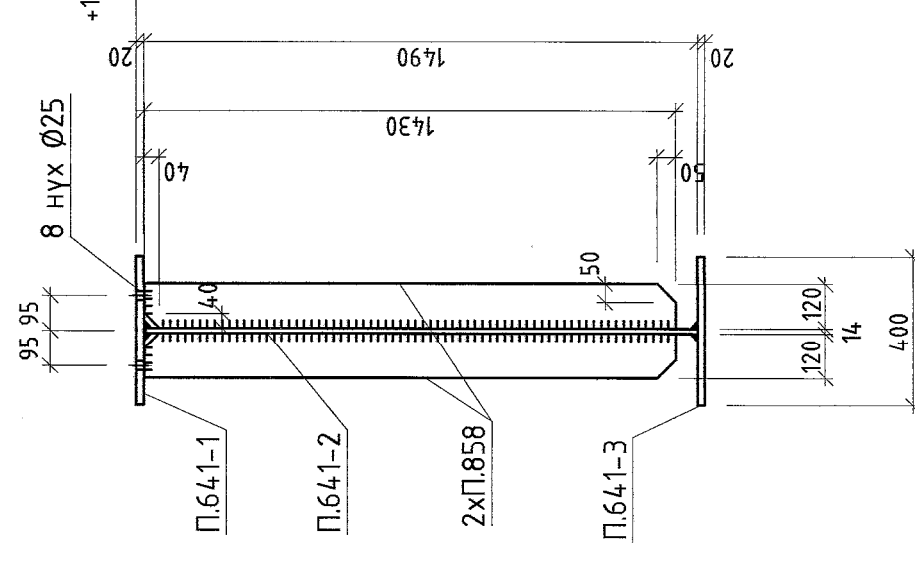
A - A



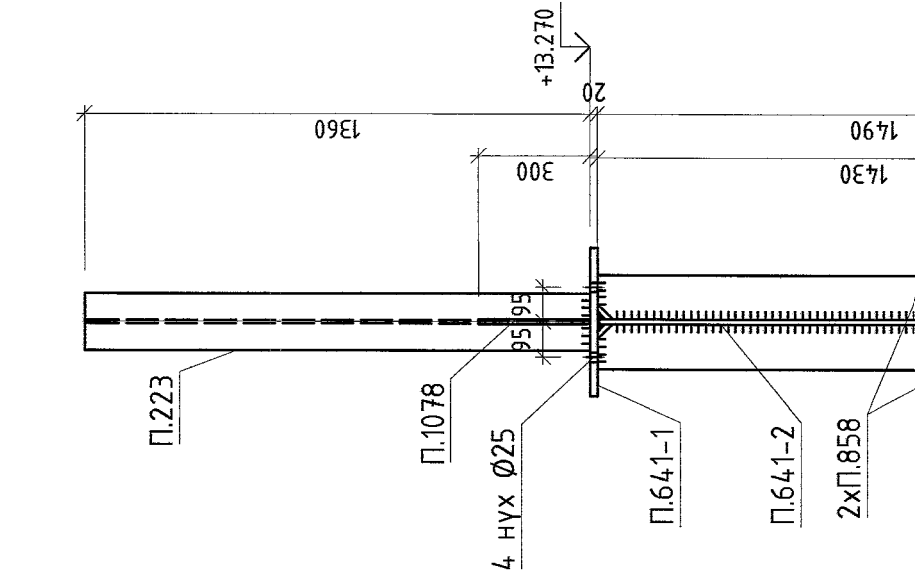
E - E



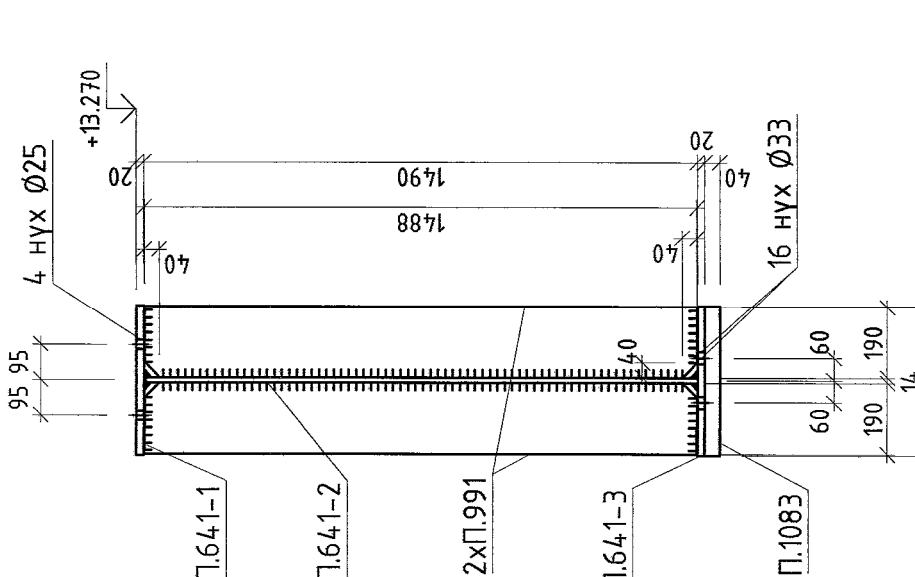
D - D



C - C



B - B



МАТЕРИАЛЫН ТҮҮВЭР

| Д/Д     | Өзгөцлөл   | Эрэм, мм | Тоо, ш | Жин, кг |         | Материал |
|---------|------------|----------|--------|---------|---------|----------|
|         |            |          |        | Нэгж    | Нийм    |          |
| П.223   | И40        | 1360     | 1      | 77.5    | 3856.27 | С355     |
| П.641-1 | PL 20x400  | 11954    | 1      | 750.7   |         | С355     |
| П.641-2 | PL 14x1490 | 11954    | 1      | 1944.77 | 3446.17 | С355     |
| П.641-3 | PL 20x400  | 11954    | 1      | 750.7   |         | С355     |
| П.858   | PL 8x120   | 1430     | 16     | 10.6    | 170.4   | С255     |
| П.991   | PL 16x190  | 1488     | 2      | 35.3    | 70.6    | С355     |
| П.1004  | PL 16x400  | 1555     | 1      | 78.1    | 77.7    | С355     |
| П.1078  | PL 14x300  | 300      | 1      | 6.4     | 6.4     | С355     |
| П.1083  | PL 40x60   | 400      | 1      | 7.5     | 7.5     | С355     |

БЭЛТГЭЦ

| Марк                | Тоо, ш | Жин, кг |      | Гангаасан жин /0.01 | Нийм    |
|---------------------|--------|---------|------|---------------------|---------|
|                     |        | Нэгж    | Нийм |                     |         |
| КДН14               | 1      |         |      | 3856.27             | 0       |
| Гангаасан жин /0.01 |        |         |      |                     | 3856.27 |

ГАНГИЙН СОНГОЛТ

| Өзгөцлөл | Жин, кг | Үндэслэл        |
|----------|---------|-----------------|
| И40      | 77.5    | ГОСТ 8239-93    |
| PL 8     | 170.4   | ГОСТ 19903-2015 |
| PL 14    | 1951.17 | ГОСТ 19903-2015 |
| PL 16    | 148.3   | ГОСТ 19903-2015 |
| PL 20    | 1501.4  | ГОСТ 19903-2015 |
| PL 40    | 7.5     | ГОСТ 19903-2015 |
| Нийм     | 3856.27 |                 |

- Тайлбар дүгнэж
1. Ерөнхий өгөгдлийг ГБ1 хуудсаас үз.
  2. Ган хийцийн цэвэрлэлийн схемийг ГБ2-ГБ25 хуудсаас үз.
  3. Цэвэрлэлийн үеийн гагналтыг ЭК2 маркийн электрофор хийнэ. Электрофорыг ГОСТ 9467-75
  4. Тэмдэглэснээс бусад загварын хайрцаг нь бичиг.
  5. Краны дөх ирүүрүү түгээгүүр хайрцаг нь ВСт3пс5, хөшүүр хайрцаг нь ВСт3пс6 маркийн гангаар хийгдэнэ.
  6. Краны дөх ирүүрүү, торлооны хийц элзлүүр үзүүлбэр Серия 1426-1 Өм 1-н басуу гүйцэтгэнэ. Ган бүтэцтэйг байгуулах зардалг энэ серийн басуу гүйцэтгэнэ.
  7. Рельсийн бэхлэлийн үеэл, холбоос мөн тавьгээрийн деталуудыг Серия 1426-1 Өм 2-н басуу гүйцэтгэнэ.

Эрхэм туслах "ТЭГ" Засвар Механикийн Завьс  
Механик цэвэрлэлийн үйлдвэр

КДН14

|              |              |           |              |            |
|--------------|--------------|-----------|--------------|------------|
| Засвар       | Д.Төр        | БГ Шар    | Маслаб       | Уе шил А.3 |
| ЗЭИ          | Т.Нарансүрэн | 2115.04.9 | 120          | Өмөө       |
| Эрхэм туслах | А.Холбоо     | IT Шар    | Эрхэм туслах | Жуура      |
| Шалсан       | Х.Галухуу    |           | ГБ- 238      | 289        |
| Гүйцэтгэн    |              |           |              |            |







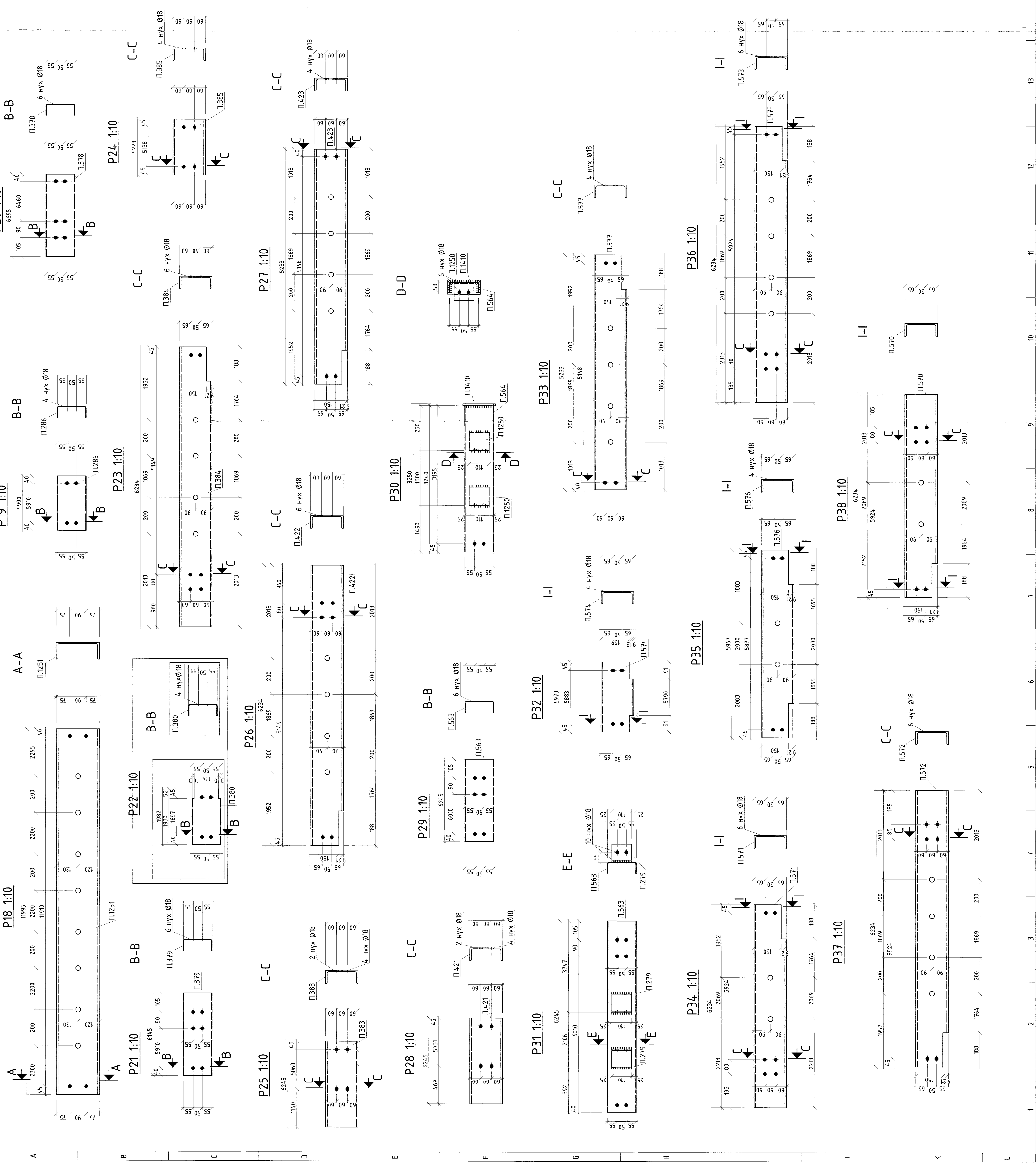






1 2 3 4 5 6 7 8 9 10 11 12 13 14 15 16 17

| МАТЕРИАЛЫН ТҮҮВЭР |           |         |        |         |          |
|-------------------|-----------|---------|--------|---------|----------|
| А/Д               | Огноол    | Урм, мм | Тоо, ш | Жин, кг | Материал |
|                   |           |         |        | Нүүм    |          |
| П1251             | U24P      | 11995   | 1      | 287.9   | С345     |
| П286              | U160x60x3 | 5990    | 1      | 37.9    | С345     |
| П378              | U160x60x3 | 6695    | 1      | 42.3    | С345     |
| П379              | U160x60x3 | 6145    | 1      | 38.8    | С345     |
| П380              | U160x60x3 | 1982    | 1      | 12.5    | С345     |
| П384              | U18P      | 6234    | 1      | 101.6   | 100.4    |
| П385              | U18P      | 5228    | 1      | 85.2    | 85.2     |
| П383              | U18P      | 6245    | 1      | 101.8   | 95.7     |
| П422              | U18P      | 6234    | 1      | 101.6   | 100.4    |
| П423              | U18P      | 5233    | 1      | 85.3    | 84.1     |
| П421              | U18P      | 6245    | 1      | 101.8   | 101.8    |
| П563              | U160x60x3 | 6245    | 1      | 39.5    | 39.4     |
| П564              | U160x60x3 | 3240    | 1      | 20.5    | 20.5     |
| П1250             | L100x8    | 110     | 2      | 1.3     | 2.6      |
| П1410             | PL 10x80  | 180     | 1      | 1.1     | 1.1      |
| П279              | L100x8    | 110     | 2      | 1.3     | 2.6      |
| П563              | U160x60x3 | 6245    | 1      | 39.5    | 39.4     |
| П574              | U18P      | 5973    | 1      | 97.4    | 96.3     |
| П577              | U18P      | 5233    | 1      | 85.3    | 84.1     |
| П571              | U18P      | 6234    | 1      | 101.6   | 100.4    |
| П576              | U18P      | 5967    | 1      | 97.3    | 95       |
| П573              | U18P      | 6234    | 1      | 101.6   | 100.4    |
| П572              | U18P      | 6234    | 1      | 101.6   | 100.4    |
| П570              | U18P      | 6234    | 1      | 101.6   | 100.4    |



| БЭЛТЭЦ              |        |         |         |
|---------------------|--------|---------|---------|
| Марк                | Тоо, ш | Жин, кг |         |
|                     |        | Нүүм    |         |
| Р18                 | 6      | 287.64  | 1725.84 |
| Р19                 | 5      | 37.83   | 189.17  |
| Р20                 | 4      | 42.28   | 169.11  |
| Р21                 | 4      | 38.8    | 155.21  |
| Р22                 | 4      | 12.34   | 49.35   |
| Р23                 | 4      | 100.37  | 401.5   |
| Р24                 | 4      | 85.18   | 340.71  |
| Р25                 | 4      | 101.75  | 407.01  |
| Р26                 | 3      | 100.37  | 301.12  |
| Р27                 | 3      | 84.09   | 252.28  |
| Р28                 | 3      | 101.75  | 305.26  |
| Р29                 | 1      | 39.43   | 39.43   |
| Р30                 | 2      | 24.23   | 48.46   |
| Р31                 | 1      | 42.07   | 42.07   |
| Р32                 | 2      | 96.33   | 192.66  |
| Р33                 | 2      | 84.09   | 168.19  |
| Р34                 | 2      | 100.42  | 200.84  |
| Р35                 | 2      | 95.01   | 190.03  |
| Р36                 | 2      | 100.37  | 200.75  |
| Р37                 | 2      | 100.37  | 200.75  |
| Р38                 | 2      | 100.42  | 200.84  |
| Ганцалын жин / 0.01 |        | 57.80   | 5780.58 |

| ГАНГИЙН СОНГОЛ |         |          |
|----------------|---------|----------|
| Огноол         | Жин, кг | Үндэслэл |
| L100x8         | 7.9     | 8509-86  |
| U160x60x3      | 64.32   | 8278-83  |
| U18P           | 3361.94 | 8240-89  |
| U24P           | 1765.28 | 8240-89  |
| PL 10          | 2.26    | 19903-74 |
| Нүүм           | 5780.58 |          |

Эргэлт  
Засвар  
ЗЭИ  
Эргүүлэх шил  
Шалсан  
Гүйцэтгэн  
Х.Толуу

Т.Төр  
Т.Наранхуур  
А.Холбоо  
Х.Толуу

215043  
IT Шир  
ГБ-243

17

Rev0

289

А.1

Эрх зөвшөөрөгчийн байр  
Эргэлт  
Засвар  
ЗЭИ  
Эргүүлэх шил  
Шалсан  
Гүйцэтгэн  
Х.Толуу

Т.Төр  
Т.Наранхуур  
А.Холбоо  
Х.Толуу

215043  
IT Шир  
ГБ-243

17

Rev0

289

А.1

1. Ерөнхий өвөгдлийг ГБ1 худалдсан үз.  
2. Ган жийдийн үзвэрийн схемийг  
ГБ2-ГБ25 худалдсан үз.  
3. Үзэрсгийн үеийн гэгдсэнээ 342  
наркийн электрорабор хашаа,  
Электрорабор ГСГ 3427-75,  
Гэгдсэнээр  
4. Гэгдсэнээс бусад бүх нүх Ø18 мм  
5. Гэгдсэнээс бусад бүх нүх Ø18 мм

Механик цэвэрлэлийн талбар  
"Эрдэнэт үйлдвэр" ТӨҮГ- Засвар механикийн талбар

Р19, Р20, Р21, Р22, Р23, Р24, Р25, Р26, Р27, Р28, Р29, Р30, Р31, Р32, Р33, Р34, Р35, Р36, Р37, Р38

Үе шил А.3

Огноо

Масштаб

1:10

Зардал

Т.Төр

Т.Наранхуур

А.Холбоо

Х.Толуу

Эргэлт

Засвар

ЗЭИ

Эргүүлэх шил

Шалсан

Гүйцэтгэн

Х.Толуу

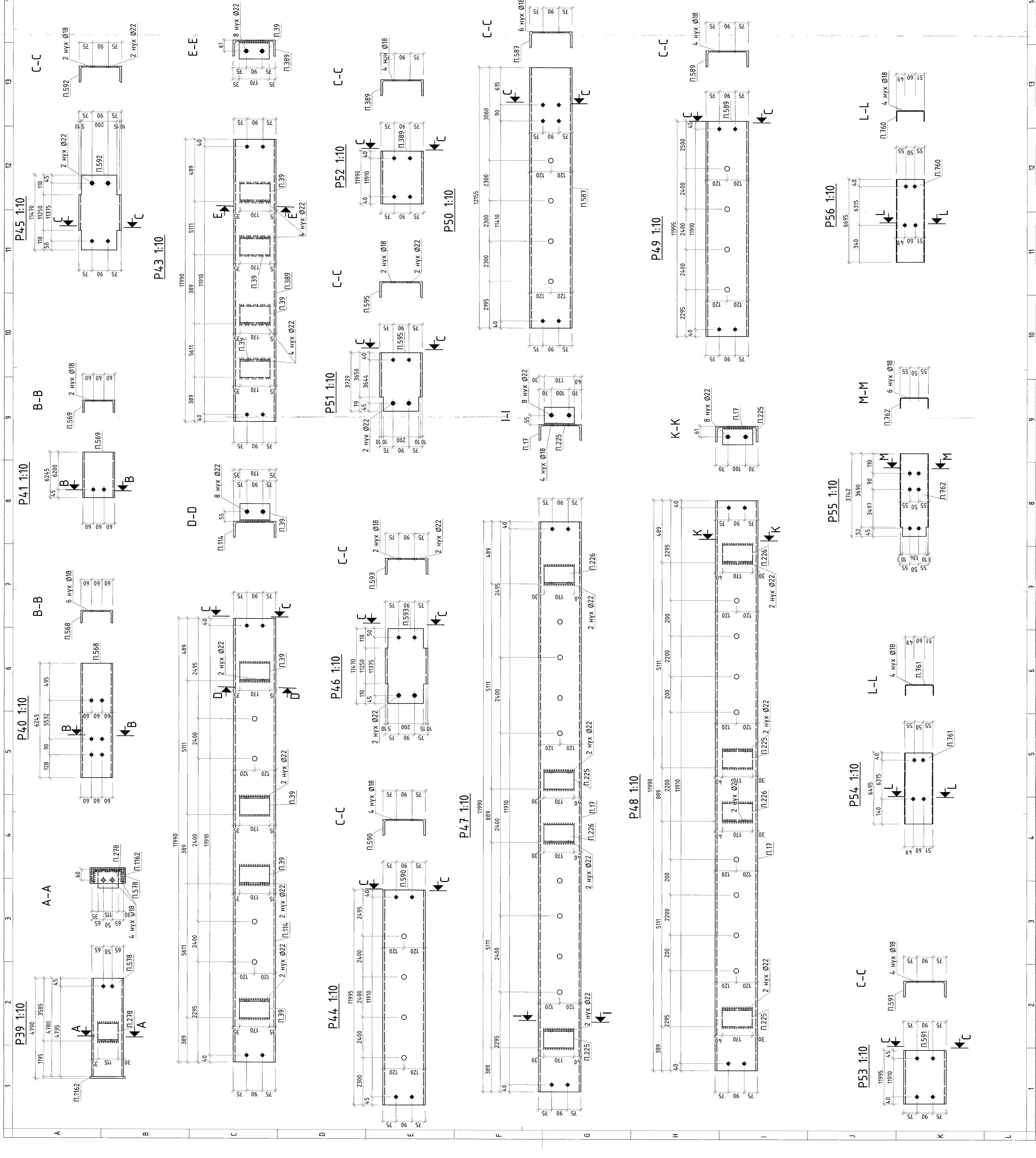


| МАТЕРИАЛЫН ТҮҮБЭР |           |         |        |       |                 |
|-------------------|-----------|---------|--------|-------|-----------------|
| Д/Д               | Оюмлол    | Урм, мм | Тоо, ш | Нэвж  | Жин, кг<br>Нүүм |
| <b>A</b>          |           |         |        |       |                 |
| П.278             | L100x8    | 115     | 1      | 1.4   | 80.7            |
| П.578             | U8P       | 4780    | 1      | 77.9  | 77.9            |
| П.1162            | PL 10x90  | 200     | 1      | 1.4   | 1.4             |
| П.568             | U18P      | 6245    | 1      | 101.8 | 101.7           |
| П.569             | U18P      | 6245    | 1      | 101.8 | 101.8           |
| <b>B</b>          |           |         |        |       |                 |
| П.39              | L100x8    | 170     | 4      | 2.1   | 8.1             |
| П.114             | U24P      | 11990   | 1      | 287.6 | 287.6           |
| <b>C</b>          |           |         |        |       |                 |
| П.39              | L100x8    | 170     | 4      | 2.1   | 8.1             |
| П.389             | U24P      | 11990   | 1      | 287.8 | 287.7           |
| П.590             | U24P      | 11995   | 1      | 287.9 | 287.7           |
| П.592             | U24P      | 11470   | 1      | 275.3 | 271.9           |
| П.593             | U24P      | 11470   | 1      | 275.3 | 271.9           |
| <b>D</b>          |           |         |        |       |                 |
| П.17              | U24P      | 11990   | 1      | 287.8 | 287.5           |
| П.225             | L100x8    | 170     | 2      | 2.1   | 4.1             |
| П.226             | L100x8    | 170     | 2      | 2.1   | 4.1             |
| <b>E</b>          |           |         |        |       |                 |
| П.17              | U24P      | 11990   | 1      | 287.8 | 287.5           |
| П.225             | L100x8    | 170     | 2      | 2.1   | 4.1             |
| П.226             | L100x8    | 170     | 2      | 2.1   | 4.1             |
| П.589             | U24P      | 11995   | 1      | 287.9 | 287.7           |
| П.587             | U24P      | 12155   | 1      | 291.7 | 291.6           |
| П.595             | U24P      | 3729    | 1      | 89.5  | 88.2            |
| П.389             | U24P      | 11990   | 1      | 287.8 | 287.7           |
| П.591             | U24P      | 11995   | 1      | 287.9 | 287.8           |
| П.761             | U160x60x3 | 6495    | 1      | 4.1   | 4.1             |
| П.762             | U160x60x3 | 3742    | 1      | 23.6  | 23.4            |
| П.760             | U160x60x3 | 6695    | 1      | 42.3  | 42.3            |

| БЭЛГЭЦ              |        | Жин, кг |         |
|---------------------|--------|---------|---------|
| Марк                | Тоо, ш | Нэвж    | Нүүм    |
| П.39                | 2      | 80.68   | 161.37  |
| П.40                | 2      | 101.73  | 203.47  |
| П.41                | 2      | 101.77  | 203.55  |
| П.42                | 2      | 295.76  | 591.52  |
| П.43                | 2      | 295.86  | 591.72  |
| П.44                | 2      | 287.74  | 575.48  |
| П.45                | 2      | 271.88  | 543.77  |
| П.46                | 2      | 295.66  | 591.33  |
| П.47                | 2      | 295.66  | 591.33  |
| П.48                | 2      | 287.74  | 575.48  |
| П.49                | 2      | 291.56  | 583.11  |
| П.50                | 2      | 88.24   | 176.49  |
| П.52                | 2      | 287.72  | 575.43  |
| П.53                | 2      | 287.84  | 575.67  |
| П.54                | 1      | 4.103   | 4.103   |
| П.55                | 1      | 23.45   | 23.45   |
| П.56                | 1      | 42.29   | 42.29   |
| Гангасын жин / 0.01 |        | 71.90   | 7190.24 |

| ГАНГИЙН СОНГОЛТ |                     |
|-----------------|---------------------|
| Оюмлол          | Жин, кг<br>Үндэслэл |
| L100x8          | 43.4 8509-86        |
| U160x60x3       | 106.76 8278-83      |
| U8P             | 562.8 8240-89       |
| U24P            | 6474.45 8240-89     |
| PL 10           | 2.83 19903-74       |
| Нүүм            | 7190.24             |



Эрхлэл үйлдвэр ТӨҮГ: Засвар механикийн завод  
Механик цехийн эргэлт

Засварч: Д.Танур  
ЭЗЭИ: Т.Нарантуул  
Тархуулах шил: А.Хамгийн  
Шалсан: Ш.Бат-Очир  
31X: Х.Гануу

Үе шил: А.3  
Өөрөө: Rev0  
Зарчиг: 21.05.09  
IT шил: Г.Б.-244  
Хугацаа: 17

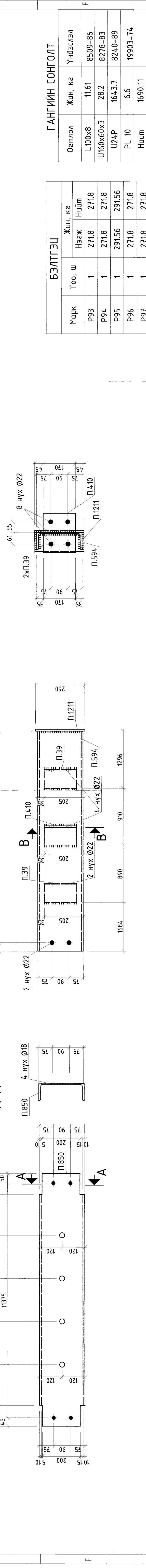
- Ерөнхий эвэрлэйд ГС1 хийгдсэний үз.
- Ган хийгдсэн цэрлэгийн хяналт ГС2-ГС5 хийгдсэний үз.
- Урсгалын үеийн газартай 342 маркийн электрорабор хийсэн. Электрорабор ТООТ 9467-75.
- Гангасын өндөр нь бич.
- Тэнгэслэлтэй бүтээгдэхүүн нүх  $\phi 18$  мм







| МАТЕРИАЛЫН ТҮҮВЭР |           |         |          |
|-------------------|-----------|---------|----------|
| Д/А               | Оемлол    | Урл, мм | Тоо, ш   |
|                   |           | Жин, кг |          |
|                   |           | Нүгэм   | Материал |
| A                 |           |         |          |
| П.847             | U24P      | 11470   | 1        |
|                   |           | Нүгэм   | 2718     |
|                   |           | Нүгэм   | 2718     |
| П.848             | U24P      | 11470   | 1        |
|                   |           | Нүгэм   | 2718     |
| П.588             | U24P      | 12155   | 1        |
|                   |           | Нүгэм   | 2916     |
| B                 |           |         |          |
| П.849             | U24P      | 11470   | 1        |
|                   |           | Нүгэм   | 2718     |
| П.850             | U24P      | 11470   | 1        |
|                   |           | Нүгэм   | 2718     |
| C                 |           |         |          |
| П.39              | L100x8    | 170     | 2        |
|                   |           | Нүгэм   | 123      |
| П.410             | L100x8    | 170     | 1        |
|                   |           | Нүгэм   | 4.1      |
| П.594             | U24P      | 4780    | 1        |
|                   |           | Нүгэм   | 2.1      |
| П.1211            | PL 10x110 | 260     | 1        |
|                   |           | Нүгэм   | 114.7    |
| D                 |           |         |          |
| П.1211            | PL 10x110 | 260     | 1        |
|                   |           | Нүгэм   | 2.2      |
| E                 |           |         |          |
| П.410             | L100x8    | 170     | 2        |
|                   |           | Нүгэм   | 4.1      |
| П.594             | U24P      | 4780    | 1        |
|                   |           | Нүгэм   | 114.7    |
| П.1211            | PL 10x110 | 260     | 1        |
|                   |           | Нүгэм   | 2.2      |
| F                 |           |         |          |
| П.852             | U24P      | 1480    | 1        |
|                   |           | Нүгэм   | 35.5     |
| G                 |           |         |          |
| П.565             | U160x60x3 | 2240    | 1        |
|                   |           | Нүгэм   | 14.2     |
| П.1248            | PL 10x80  | 180     | 1        |
|                   |           | Нүгэм   | 1.1      |
| H                 |           |         |          |
| П.279             | L100x8    | 110     | 1        |
|                   |           | Нүгэм   | 1.3      |
| П.565             | U160x60x3 | 2240    | 1        |
|                   |           | Нүгэм   | 14.2     |
| П.1248            | PL 10x80  | 180     | 1        |
|                   |           | Нүгэм   | 1.1      |
| I                 |           |         |          |
| J                 |           |         |          |
| K                 |           |         |          |



| БЭЛТГЭЦ             |        |         |
|---------------------|--------|---------|
| Марк                | Тоо, ш | Жин, кг |
| P93                 | 1      | 271.8   |
| P94                 | 1      | 271.8   |
| P95                 | 1      | 291.56  |
| P96                 | 1      | 271.8   |
| P97                 | 1      | 271.8   |
| P98                 | 1      | 123.04  |
| P99                 | 1      | 121     |
| P100                | 1      | 35.45   |
| P101                | 1      | 15.28   |
| P102                | 1      | 16.59   |
| Гангаасын жин /0.01 |        | 0       |
| Нүгэм               |        | 1690.11 |

| ГАНГИЙН СОНГОЛТ |         |          |
|-----------------|---------|----------|
| Оемлол          | Жин, кг | Үндэслэл |
| L100x8          | 11.61   | 8509-86  |
| U160x60x3       | 28.2    | 8278-83  |
| U24P            | 164.37  | 8240-89  |
| PL 10           | 6.6     | 19903-74 |
| Нүгэм           | 1690.11 |          |

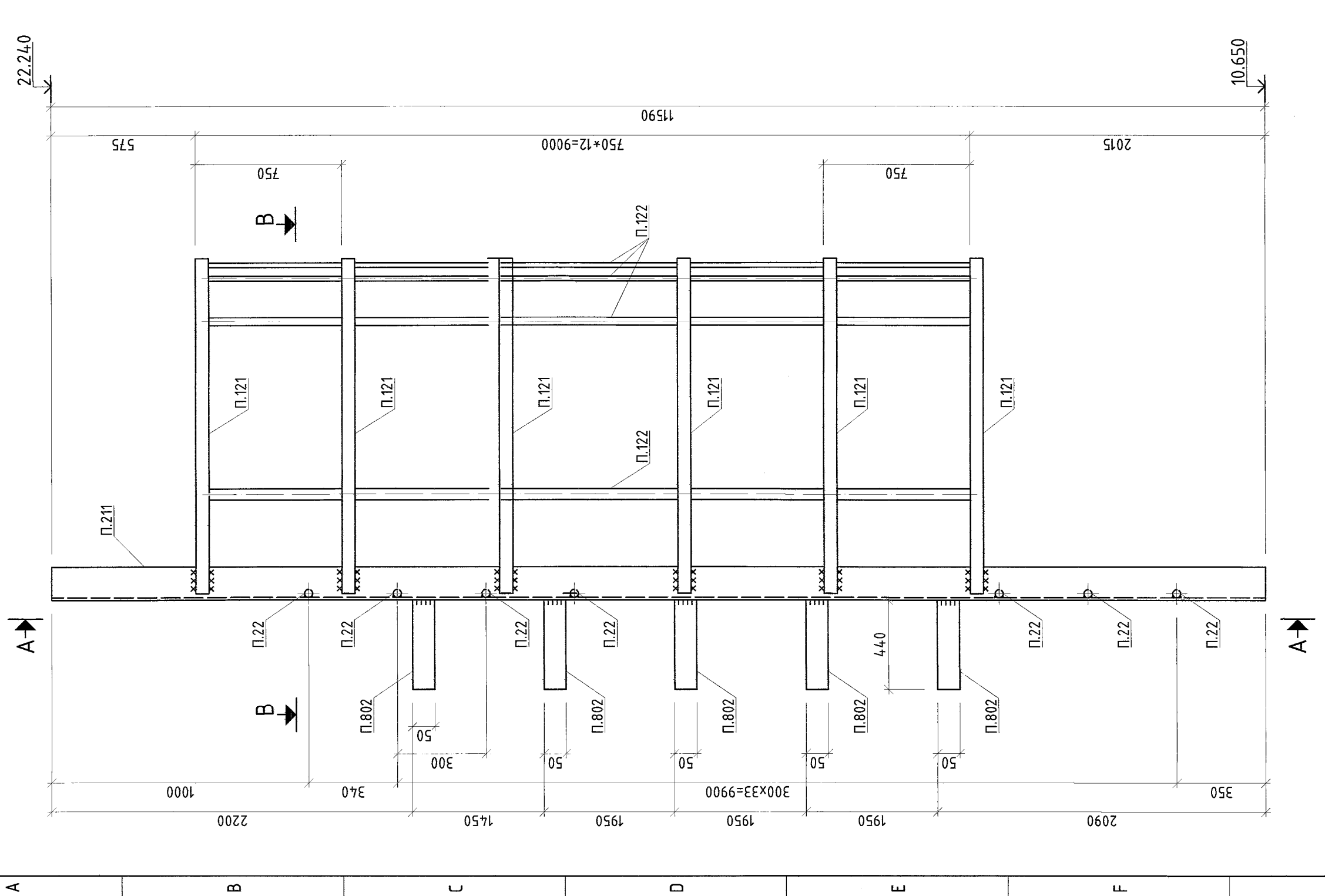
1. Ерөнхий зөвлөлийн ГБТ хуралын шийдэл ГБТ-ГБС хуралын шийдэл.
2. Урьдчилсан гэрээний дагуу ГБТ-ГБС хуралын шийдэл.
3. Гэрээний үндсэн дээр ГБТ-ГБС хуралын шийдэл.
4. Гэрээний үндсэн дээр ГБТ-ГБС хуралын шийдэл.
5. Тэмдэглэсэн бусад бүх нүх өлб.

“Эрдэнэт үйлдвэр” ТӨҮГ. Засвар механикийн хэлтэс  
Механик цехийн өргөтгөл

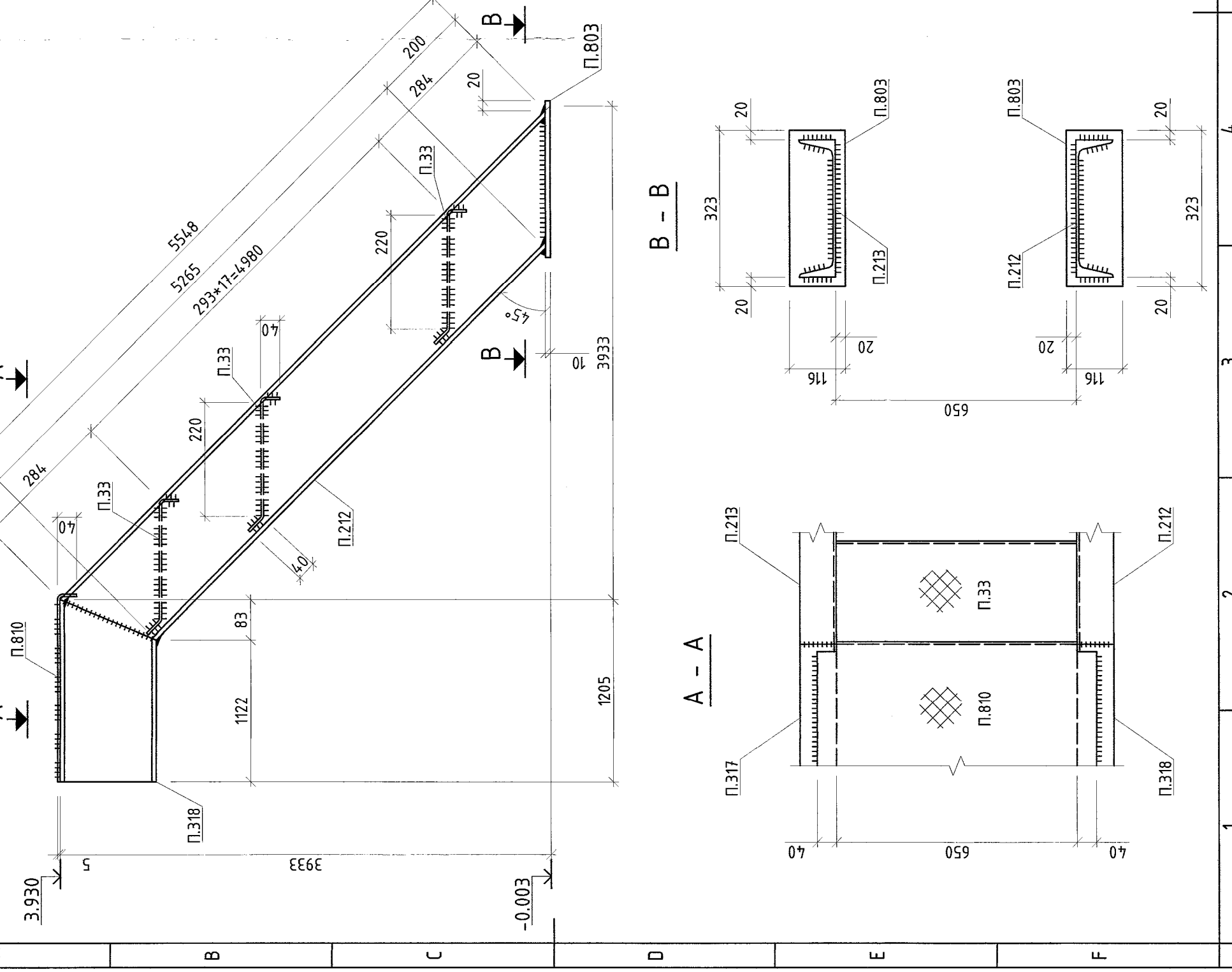
Р100 Р101 Р102 Р103 Р104 Р105 Р106 Р107 Р108 Р109 Р110 Р111 Р112 Р113 Р114 Р115 Р116 Р117 Р118 Р119 Р120 Р121 Р122 Р123 Р124 Р125 Р126 Р127 Р128 Р129 Р130 Р131 Р132 Р133 Р134 Р135 Р136 Р137 Р138 Р139 Р140 Р141 Р142 Р143 Р144 Р145 Р146 Р147 Р148 Р149 Р150 Р151 Р152 Р153 Р154 Р155 Р156 Р157 Р158 Р159 Р160 Р161 Р162 Р163 Р164 Р165 Р166 Р167 Р168 Р169 Р170 Р171 Р172 Р173 Р174 Р175 Р176 Р177 Р178 Р179 Р180 Р181 Р182 Р183 Р184 Р185 Р186 Р187 Р188 Р189 Р190 Р191 Р192 Р193 Р194 Р195 Р196 Р197 Р198 Р199 Р200 Р201 Р202 Р203 Р204 Р205 Р206 Р207 Р208 Р209 Р210 Р211 Р212 Р213 Р214 Р215 Р216 Р217 Р218 Р219 Р220 Р221 Р222 Р223 Р224 Р225 Р226 Р227 Р228 Р229 Р230 Р231 Р232 Р233 Р234 Р235 Р236 Р237 Р238 Р239 Р240 Р241 Р242 Р243 Р244 Р245 Р246 Р247 Р248 Р249 Р250 Р251 Р252 Р253 Р254 Р255 Р256 Р257 Р258 Р259 Р260 Р261 Р262 Р263 Р264 Р265 Р266 Р267 Р268 Р269 Р270 Р271 Р272 Р273 Р274 Р275 Р276 Р277 Р278 Р279 Р280 Р281 Р282 Р283 Р284 Р285 Р286 Р287 Р288 Р289 Р290 Р291 Р292 Р293 Р294 Р295 Р296 Р297 Р298 Р299 Р300 Р301 Р302 Р303 Р304 Р305 Р306 Р307 Р308 Р309 Р310 Р311 Р312 Р313 Р314 Р315 Р316 Р317 Р318 Р319 Р320 Р321 Р322 Р323 Р324 Р325 Р326 Р327 Р328 Р329 Р330 Р331 Р332 Р333 Р334 Р335 Р336 Р337 Р338 Р339 Р340 Р341 Р342 Р343 Р344 Р345 Р346 Р347 Р348 Р349 Р350 Р351 Р352 Р353 Р354 Р355 Р356 Р357 Р358 Р359 Р360 Р361 Р362 Р363 Р364 Р365 Р366 Р367 Р368 Р369 Р370 Р371 Р372 Р373 Р374 Р375 Р376 Р377 Р378 Р379 Р380 Р381 Р382 Р383 Р384 Р385 Р386 Р387 Р388 Р389 Р390 Р391 Р392 Р393 Р394 Р395 Р396 Р397 Р398 Р399 Р400 Р401 Р402 Р403 Р404 Р405 Р406 Р407 Р408 Р409 Р410 Р411 Р412 Р413 Р414 Р415 Р416 Р417 Р418 Р419 Р420 Р421 Р422 Р423 Р424 Р425 Р426 Р427 Р428 Р429 Р430 Р431 Р432 Р433 Р434 Р435 Р436 Р437 Р438 Р439 Р440 Р441 Р442 Р443 Р444 Р445 Р446 Р447 Р448 Р449 Р450 Р451 Р452 Р453 Р454 Р455 Р456 Р457 Р458 Р459 Р460 Р461 Р462 Р463 Р464 Р465 Р466 Р467 Р468 Р469 Р470 Р471 Р472 Р473 Р474 Р475 Р476 Р477 Р478 Р479 Р480 Р481 Р482 Р483 Р484 Р485 Р486 Р487 Р488 Р489 Р490 Р491 Р492 Р493 Р494 Р495 Р496 Р497 Р498 Р499 Р500 Р501 Р502 Р503 Р504 Р505 Р506 Р507 Р508 Р509 Р510 Р511 Р512 Р513 Р514 Р515 Р516 Р517 Р518 Р519 Р520 Р521 Р522 Р523 Р524 Р525 Р526 Р527 Р528 Р529 Р530 Р531 Р532 Р533 Р534 Р535 Р536 Р537 Р538 Р539 Р540 Р541 Р542 Р543 Р544 Р545 Р546 Р547 Р548 Р549 Р550 Р551 Р552 Р553 Р554 Р555 Р556 Р557 Р558 Р559 Р560 Р561 Р562 Р563 Р564 Р565 Р566 Р567 Р568 Р569 Р570 Р571 Р572 Р573 Р574 Р575 Р576 Р577 Р578 Р579 Р580 Р581 Р582 Р583 Р584 Р585 Р586 Р587 Р588 Р589 Р590 Р591 Р592 Р593 Р594 Р595 Р596 Р597 Р598 Р599 Р600 Р601 Р602 Р603 Р604 Р605 Р606 Р607 Р608 Р609 Р610 Р611 Р612 Р613 Р614 Р615 Р616 Р617 Р618 Р619 Р620 Р621 Р622 Р623 Р624 Р625 Р626 Р627 Р628 Р629 Р630 Р631 Р632 Р633 Р634 Р635 Р636 Р637 Р638 Р639 Р640 Р641 Р642 Р643 Р644 Р645 Р646 Р647 Р648 Р649 Р650 Р651 Р652 Р653 Р654 Р655 Р656 Р657 Р658 Р659 Р660 Р661 Р662 Р663 Р664 Р665 Р666 Р667 Р668 Р669 Р670 Р671 Р672 Р673 Р674 Р675 Р676 Р677 Р678 Р679 Р680 Р681 Р682 Р683 Р684 Р685 Р686 Р687 Р688 Р689 Р690 Р691 Р692 Р693 Р694 Р695 Р696 Р697 Р698 Р699 Р700 Р701 Р702 Р703 Р704 Р705 Р706 Р707 Р708 Р709 Р710 Р711 Р712 Р713 Р714 Р715 Р716 Р717 Р718 Р719 Р720 Р721 Р722 Р723 Р724 Р725 Р726 Р727 Р728 Р729 Р730 Р731 Р732 Р733 Р734 Р735 Р736 Р737 Р738 Р739 Р740 Р741 Р742 Р743 Р744 Р745 Р746 Р747 Р748 Р749 Р750 Р751 Р752 Р753 Р754 Р755 Р756 Р757 Р758 Р759 Р760 Р761 Р762 Р763 Р764 Р765 Р766 Р767 Р768 Р769 Р770 Р771 Р772 Р773 Р774 Р775 Р776 Р777 Р778 Р779 Р780 Р781 Р782 Р783 Р784 Р785 Р786 Р787 Р788 Р789 Р790 Р791 Р792 Р793 Р794 Р795 Р796 Р797 Р798 Р799 Р800 Р801 Р802 Р803 Р804 Р805 Р806 Р807 Р808 Р809 Р810 Р811 Р812 Р813 Р814 Р815 Р816 Р817 Р818 Р819 Р820 Р821 Р822 Р823 Р824 Р825 Р826 Р827 Р828 Р829 Р830 Р831 Р832 Р833 Р834 Р835 Р836 Р837 Р838 Р839 Р840 Р841 Р842 Р843 Р844 Р845 Р846 Р847 Р848 Р849 Р850 Р851 Р852 Р853 Р854 Р855 Р856 Р857 Р858 Р859 Р860 Р861 Р862 Р863 Р864 Р865 Р866 Р867 Р868 Р869 Р870 Р871 Р872 Р873 Р874 Р875 Р876 Р877 Р878 Р879 Р880 Р881 Р882 Р883 Р884 Р885 Р886 Р887 Р888 Р889 Р890 Р891 Р892 Р893 Р894 Р895 Р896 Р897 Р898 Р899 Р900 Р901 Р902 Р903 Р904 Р905 Р906 Р907 Р908 Р909 Р910 Р911 Р912 Р913 Р914 Р915 Р916 Р917 Р918 Р919 Р920 Р921 Р922 Р923 Р924 Р925 Р926 Р927 Р928 Р929 Р930 Р931 Р932 Р933 Р934 Р935 Р936 Р937 Р938 Р939 Р940 Р941 Р942 Р943 Р944 Р945 Р946 Р947 Р948 Р949 Р950 Р951 Р952 Р953 Р954 Р955 Р956 Р957 Р958 Р959 Р960 Р961 Р962 Р963 Р964 Р965 Р966 Р967 Р968 Р969 Р970 Р971 Р972 Р973 Р974 Р975 Р976 Р977 Р978 Р979 Р980 Р981 Р982 Р983 Р984 Р985 Р986 Р987 Р988 Р989 Р990 Р991 Р992 Р993 Р994 Р995 Р996 Р997 Р998 Р999 Р1000 Р1001 Р1002 Р1003 Р1004 Р1005 Р1006 Р1007 Р1008 Р1009 Р1010 Р1011 Р1012 Р1013 Р1014 Р1015 Р1016 Р1017 Р1018 Р1019 Р1020 Р1021 Р1022 Р1023 Р1024 Р1025 Р1026 Р1027 Р1028 Р1029 Р1030 Р1031 Р1032 Р1033 Р1034 Р1035 Р1036 Р1037 Р1038 Р1039 Р1040 Р1041 Р1042 Р1043 Р1044 Р1045 Р1046 Р1047 Р1048 Р1049 Р1050 Р1051 Р1052 Р1053 Р1054 Р1055 Р1056 Р1057 Р1058 Р1059 Р1060 Р1061 Р1062 Р1063 Р1064 Р1065 Р1066 Р1067 Р1068 Р1069 Р1070 Р1071 Р1072 Р1073 Р1074 Р1075 Р1076 Р1077 Р1078 Р1079 Р1080 Р1081 Р1082 Р1083 Р1084 Р1085 Р1086 Р1087 Р1088 Р1089 Р1090 Р1091 Р1092 Р1093 Р1094 Р1095 Р1096 Р1097 Р1098 Р1099 Р1100 Р1101 Р1102 Р1103 Р1104 Р1105 Р1106 Р1107 Р1108 Р1109 Р1110 Р1111 Р1112 Р1113 Р1114 Р1115 Р1116 Р1117 Р1118 Р1119 Р1120 Р1121 Р1122 Р1123 Р1124 Р1125 Р1126 Р1127 Р1128 Р1129 Р1130 Р1131 Р1132 Р1133 Р1134 Р1135 Р1136 Р1137 Р1138 Р1139 Р1140 Р1141 Р1142 Р1143 Р1144 Р1145 Р1146 Р1147 Р1148 Р1149 Р1150 Р1151 Р1152 Р1153 Р1154 Р1155 Р1156 Р1157 Р1158 Р1159 Р1160 Р1161 Р1162 Р1163 Р1164 Р1165 Р1166 Р1167 Р1168 Р1169 Р1170 Р1171 Р1172 Р1173 Р1174 Р1175 Р1176 Р1177 Р1178 Р1179 Р1180 Р1181 Р1182 Р1183 Р1184 Р1185 Р1186 Р1187 Р1188 Р1189 Р1190 Р1191 Р1192 Р1193 Р1194 Р1195 Р1196 Р1197 Р1198 Р1199 Р1200 Р1201 Р1202 Р1203 Р1204 Р1205 Р1206 Р1207 Р1208 Р1209 Р1210 Р1211 Р1212 Р1213 Р1214 Р1215 Р1216 Р1217 Р1218 Р1219 Р1220 Р1221 Р1222 Р1223 Р1224 Р1225 Р1226 Р1227 Р1228 Р1229 Р1230 Р1231 Р1232 Р1233 Р1234 Р1235 Р1236 Р1237 Р1238 Р1239 Р1240 Р1241 Р1242 Р1243 Р1244 Р1245 Р1246 Р1247 Р1248 Р1249 Р1250 Р1251 Р1252 Р1253 Р1254 Р1255 Р1256 Р1257 Р1258 Р1259 Р1260 Р1261 Р1262 Р1263 Р1264 Р1265 Р1266 Р1267 Р1268 Р1269 Р1270 Р1271 Р1272 Р1273 Р1274 Р1275 Р1276 Р1277 Р1278 Р1279 Р1280 Р1281 Р1282 Р1283 Р1284 Р1285 Р1286 Р1287 Р1288 Р1289 Р1290 Р1291 Р1292 Р1293 Р1294 Р1295 Р1296 Р1297 Р1298 Р1299 Р1300 Р1301 Р1302 Р1303 Р1304 Р1305 Р1306 Р1307 Р1308 Р1309 Р1310 Р1311 Р1312 Р1313 Р1314 Р1315 Р1316 Р1317 Р1318 Р1319 Р1320 Р1321 Р1322 Р1323 Р1324 Р1325 Р1326 Р1327 Р1328 Р1329 Р1330 Р1331 Р1332 Р1333 Р1334 Р1335 Р1336 Р1337 Р1338 Р1339 Р1340 Р1341 Р1342 Р1343 Р1344 Р1345 Р1346 Р1347 Р1348 Р1349 Р1350 Р1351 Р1352 Р1353 Р1354 Р1355 Р1356 Р1357 Р1358 Р1359 Р1360 Р1361 Р1362 Р1363 Р1364 Р1365 Р1366 Р1367 Р1368 Р1369 Р1370 Р1371 Р1372 Р1373 Р1374 Р1375 Р1376 Р1377 Р1378 Р1379 Р1380 Р1381 Р1382 Р1383 Р1384 Р1385 Р1386 Р1387 Р1388 Р1389 Р1390 Р1391 Р1392 Р1393 Р1394 Р1395 Р1396 Р1397 Р1398 Р1399 Р1400 Р1401 Р1402 Р1403 Р1404 Р1405 Р1406 Р1407 Р1408 Р1409 Р1410 Р1411 Р1412 Р1413 Р1414 Р1415 Р1416 Р1417 Р1418 Р1419 Р1420 Р1421 Р1422 Р1423 Р1424 Р1425 Р1426 Р1427 Р1428 Р1429 Р1430 Р1431 Р1432 Р1433 Р1434 Р1435 Р1436 Р1437 Р1438 Р1439 Р1440 Р1441 Р1442 Р1443 Р1444 Р1445 Р1446 Р1447 Р1448 Р1449 Р1450 Р1451 Р1452 Р1453 Р1454 Р1455 Р1456 Р1457 Р1458 Р1459 Р1460 Р1461 Р1462 Р1463 Р1464 Р1465 Р1466 Р1467 Р1468 Р1469 Р1470 Р1471 Р1472 Р1473 Р1474 Р1475 Р1476 Р1477 Р1478 Р1479 Р1480 Р1481 Р1482 Р1483 Р1484 Р1485 Р1486 Р1487 Р1488 Р1489 Р1490 Р1491 Р1492 Р1493 Р1494 Р1495 Р1496 Р1497 Р1498 Р1499 Р1500 Р1501 Р1502 Р1503 Р1504 Р1505 Р1506 Р1507 Р1508 Р1509 Р1510 Р1511 Р1512 Р1513 Р1514 Р1515 Р1516 Р1517 Р1518 Р1519 Р1520 Р1521 Р1522 Р1523 Р1524 Р1525 Р1526 Р1527 Р1528 Р1529 Р1530 Р1531 Р1532 Р1533 Р1534 Р1535 Р1536 Р1537 Р1538 Р1539 Р1540 Р1541 Р1542 Р1543 Р1544 Р1545 Р1546 Р1547 Р1548 Р1549 Р1550 Р1551 Р1552 Р1553 Р1554 Р1555 Р1556 Р1557 Р1558 Р1559 Р1560 Р1561 Р1562 Р1563 Р1564 Р1565 Р1566 Р1567 Р1568 Р1569 Р1570 Р1571 Р1572 Р1573 Р1574 Р1575 Р1576 Р1577 Р1578 Р1579 Р1580 Р1581 Р1582 Р1583 Р1584 Р1585 Р1586 Р1587 Р1588 Р1589 Р1590 Р1591 Р1592 Р1593 Р1594 Р1595 Р1596 Р1597 Р1598 Р1599 Р1600 Р1601 Р1602 Р1603 Р1604 Р1605 Р1606 Р1607 Р1608 Р1609 Р1610 Р1611 Р1612 Р1613 Р1614 Р1615 Р1616 Р1617 Р1618 Р1619 Р1620 Р1621 Р1622 Р1623 Р1624 Р1625 Р1626 Р1627 Р1628 Р1629 Р1630 Р1631 Р1632 Р1633 Р1634 Р1635 Р1636 Р1637 Р1638 Р1639 Р1640 Р1641 Р1642 Р1643 Р1644 Р1645 Р1646 Р1647 Р1648 Р1649 Р1650 Р1651 Р1652 Р1653 Р1654 Р1655 Р1656 Р1657 Р1658 Р1659 Р1660 Р1661 Р1662 Р1663 Р1664 Р1665 Р1666 Р1667 Р1668 Р1669 Р1670 Р1671 Р1672 Р1673 Р1674 Р1675 Р1676 Р1677 Р1678 Р1679 Р1680 Р1681 Р1682 Р1683 Р1684 Р1685 Р1686 Р1687 Р1688 Р1689 Р1690 Р1691 Р1692 Р1693 Р1694 Р1695 Р1696 Р1697 Р1698 Р1699 Р1700 Р1701 Р1702 Р1703 Р1704 Р1705 Р1706 Р1707 Р1708 Р1709 Р1710 Р1711 Р1712 Р1713 Р1714 Р1715 Р1716 Р1717 Р1718 Р1719 Р1720 Р1721 Р1722 Р1723 Р1724 Р1725 Р1726 Р1727 Р1728 Р1729 Р1730 Р1731 Р1732 Р1733 Р1734 Р1735 Р1736 Р1737 Р1738 Р1739 Р1740 Р1741 Р1742 Р1743 Р1744 Р1745 Р1746 Р1747 Р1748 Р1749 Р1750 Р1751 Р1752 Р1753 Р1754 Р1755 Р1756 Р1757 Р1758 Р1759 Р1760 Р1761 Р1762 Р1763 Р1764 Р1765 Р1766 Р1767 Р1768 Р1769 Р1770 Р1771 Р1772 Р1773 Р1774 Р1775 Р1776 Р1777 Р1778 Р1779 Р1780 Р1781 Р1782 Р1783 Р1784 Р1785 Р1786 Р1787 Р1788 Р1789 Р1790 Р1791 Р1792 Р1793 Р1794 Р1795 Р1796 Р1797 Р1798 Р1799 Р1800 Р1801 Р1802 Р1803 Р1804 Р1805 Р1806 Р1807 Р1808 Р1809 Р1810 Р1811 Р1812 Р1813 Р1814 Р1815 Р1816 Р1817 Р1818 Р1819 Р1820 Р1821 Р1822 Р1823 Р1824 Р1825 Р1826 Р1827 Р1828 Р1829 Р1830 Р1831 Р1832 Р1833 Р1834 Р1835 Р1836 Р1837 Р1838 Р1839 Р1840 Р1841 Р1842 Р1843 Р1844 Р1845 Р1846 Р1847 Р1848 Р1849 Р1850 Р1851 Р1852 Р1853 Р1854 Р1855 Р1856 Р1857 Р1858 Р1859 Р1860 Р1861 Р1862 Р1863 Р1864 Р1865 Р1866 Р1867 Р1868 Р1869 Р1870 Р1871 Р1872 Р1873 Р1874 Р1875 Р1876 Р1877 Р1878 Р1879 Р1880 Р1881 Р1882 Р1883 Р1884 Р1885 Р1886 Р1887 Р1888 Р1889 Р1890 Р1891 Р1892 Р1893 Р1894 Р1895 Р1896 Р1897 Р1898 Р1899 Р1900 Р1901 Р1902 Р1903 Р1904 Р1905 Р1906 Р1907 Р1908 Р1909 Р1910 Р1911 Р1912 Р1913 Р1914 Р1915 Р1916 Р1917 Р1918 Р1919 Р1920 Р1921 Р1922 Р1923 Р1924 Р1925 Р1926 Р1927 Р1928 Р1929 Р1930 Р1931 Р1932 Р1933 Р1934 Р1935 Р1936 Р1937 Р1938 Р1939 Р1940 Р1941 Р1942 Р1943 Р1944 Р1945 Р1946 Р1947 Р1948 Р1949 Р1950 Р1951 Р1952 Р1953 Р1954 Р1955 Р1956 Р1957 Р1958 Р1959 Р1960 Р1961 Р1962 Р1963 Р1964 Р1965 Р1966 Р1967 Р1968 Р1969 Р1970 Р1971 Р1972 Р1973 Р1974 Р1975 Р1976 Р1977 Р1978 Р1979 Р1980 Р1981 Р1982 Р1983 Р1984 Р1985 Р1986 Р1987 Р1988 Р1989 Р1990 Р1991 Р1992 Р1993 Р1994 Р1995 Р1996 Р1997 Р1998 Р1999 Р2000 Р2001 Р2002 Р2003 Р2004 Р2005 Р2006 Р2007 Р2008 Р2009 Р2010 Р2011 Р2012 Р2013 Р2014 Р2015 Р2016 Р2017 Р2018 Р2019 Р2020 Р2021 Р2022 Р2023 Р2024 Р2025 Р2026 Р2027 Р2028 Р2029 Р2030 Р2031 Р2032 Р2033 Р2034 Р2035 Р2036 Р2037 Р2038 Р2039 Р2040 Р2041 Р2042 Р2043 Р2044 Р2045 Р2046 Р2047 Р2048 Р2049 Р2050 Р2051 Р2052 Р2053 Р2054 Р2055 Р2056 Р2057 Р2058 Р2059 Р2060 Р2061 Р2062 Р2063 Р2064 Р2065 Р2066 Р2067 Р2068 Р2069 Р2070 Р2071 Р2072 Р2073 Р2074 Р2075 Р2076 Р2077 Р2078 Р2079 Р2080 Р2081 Р2082 Р2083 Р2084 Р2085 Р2086 Р2087 Р2088 Р2089 Р2090 Р2091 Р2092 Р2093 Р2094 Р2095 Р2096 Р2097 Р2098 Р2099 Р2100 Р2101 Р2102 Р2103 Р2104 Р2105 Р2106 Р2107 Р2108 Р2109 Р2110 Р2111 Р2112 Р2113



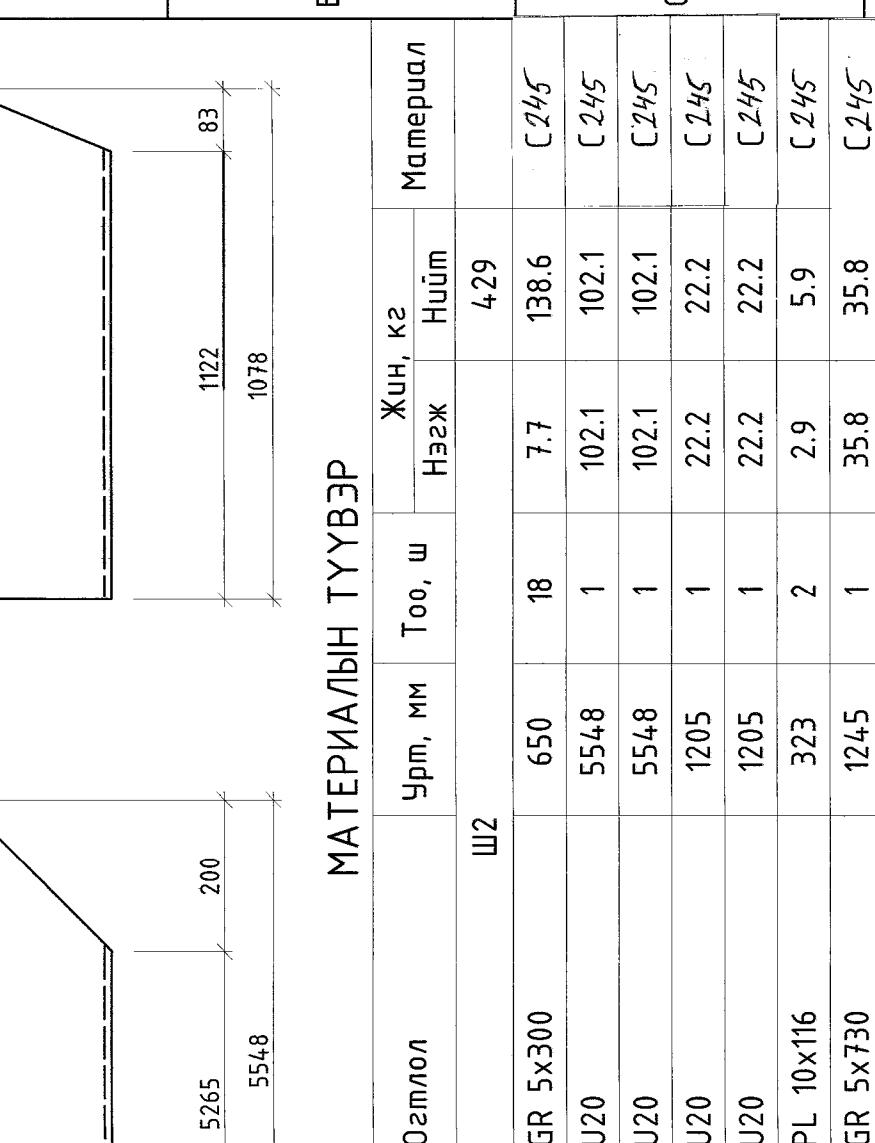
Ш1 1:10



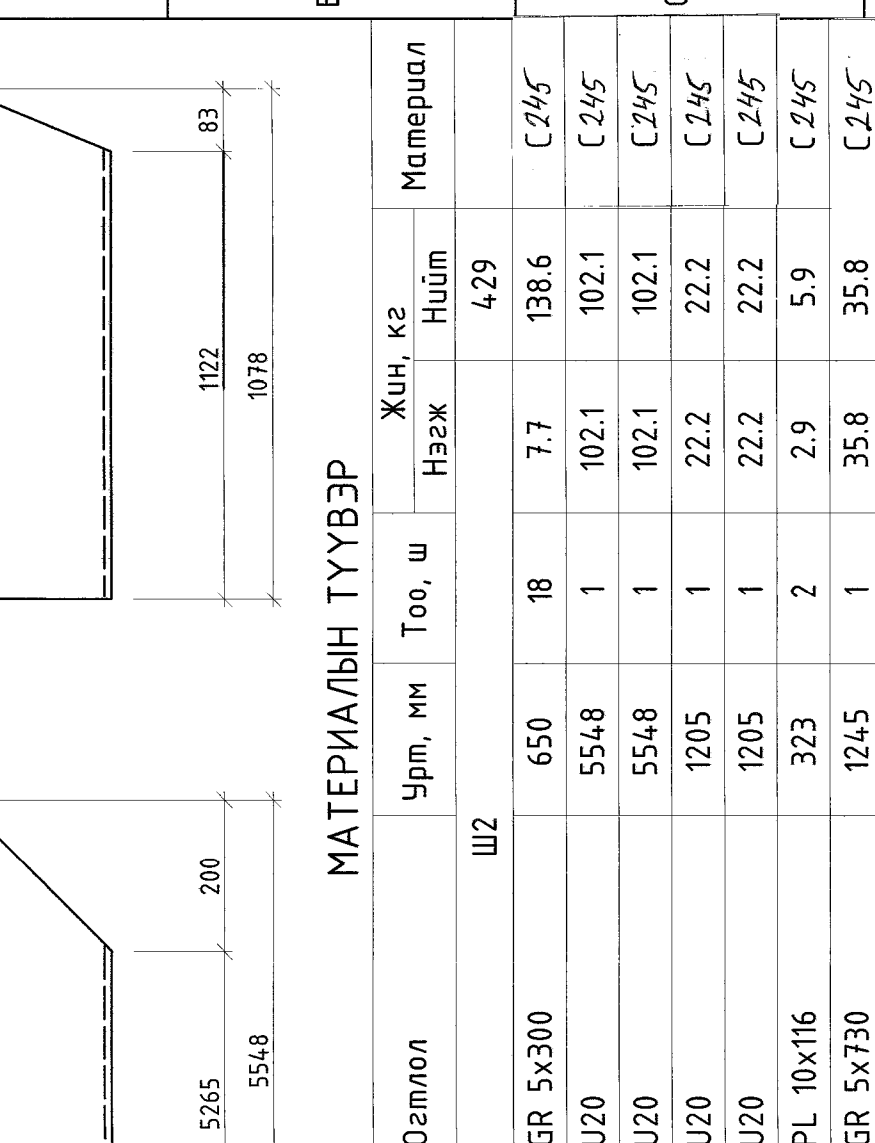
Ш2 1:10



П.213 1:10



П.217 1:10



МАТЕРИАЛЫН ТҮҮВЭР

| Д/Д   | Өзгөцөл   | Урм, мм | Тоо, ш | Нэзж  | Жин, кг | Материал |
|-------|-----------|---------|--------|-------|---------|----------|
| П.33  | GR 5x300  | 650     | 18     | 7.7   | 138.6   | C245     |
| П.212 | U20       | 554.8   | 1      | 102.1 | 102.1   | C245     |
| П.213 | U20       | 554.8   | 1      | 102.1 | 102.1   | C245     |
| П.317 | U20       | 1205    | 1      | 22.2  | 22.2    | C245     |
| П.318 | U20       | 1205    | 1      | 22.2  | 22.2    | C245     |
| П.803 | PL 10x116 | 323     | 2      | 2.9   | 5.9     | C245     |
| П.810 | GR 5x730  | 1245    | 1      | 35.8  | 35.8    | C245     |

БЭЛТГЭЦ

| Марк                | Тоо, ш | Нэзж | Жин, кг | Гост     |
|---------------------|--------|------|---------|----------|
| Ш2                  | 1      | 429  | 429     | 8240-89  |
| Гагнаасын жин /0,01 |        |      | 4       | 19903-74 |
| Нүүм                |        |      | 429     | 8568-77  |

ГАНГИЙН СОНГОЛТ

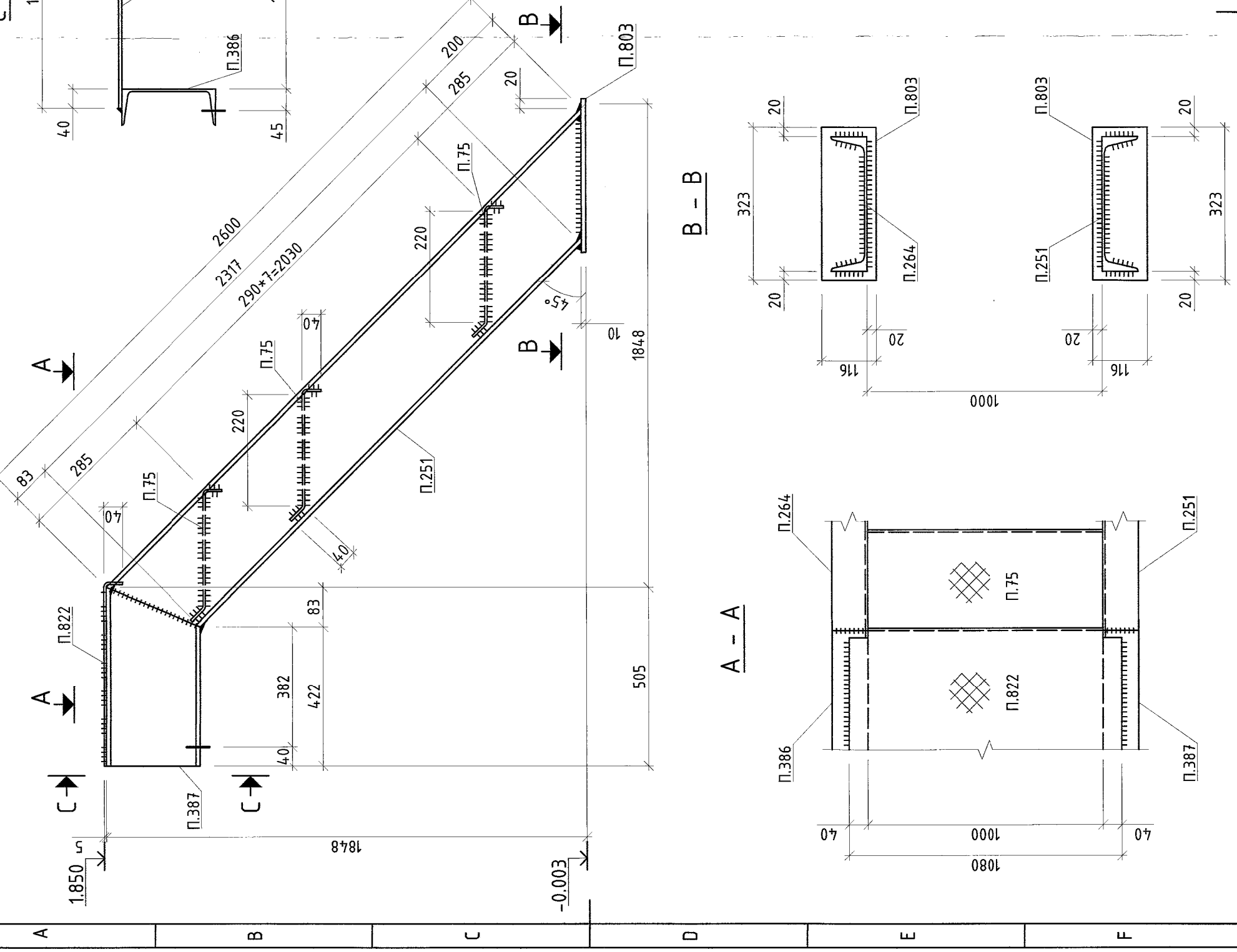
| Өзгөцөл | Жин, кг | Гост     |
|---------|---------|----------|
| U20     | 24.9    | 8240-89  |
| PL 10   | 6       | 19903-74 |
| GR 5    | 17.4    | 8568-77  |
| Нүүм    | 42.9    |          |

1. Ерөнхий өвөзлөлд ГБ1 хүйдбасаас үз.
2. Ган хийцийн үзэсрэлтийн схемид ГБ2-ГБ25 хүйдбасаас үз.
3. Эсэргэлтийн үеийн газнаасыг 342 маркийн электробор хийнэ.
4. Газнаасын өндөр ньбнм.

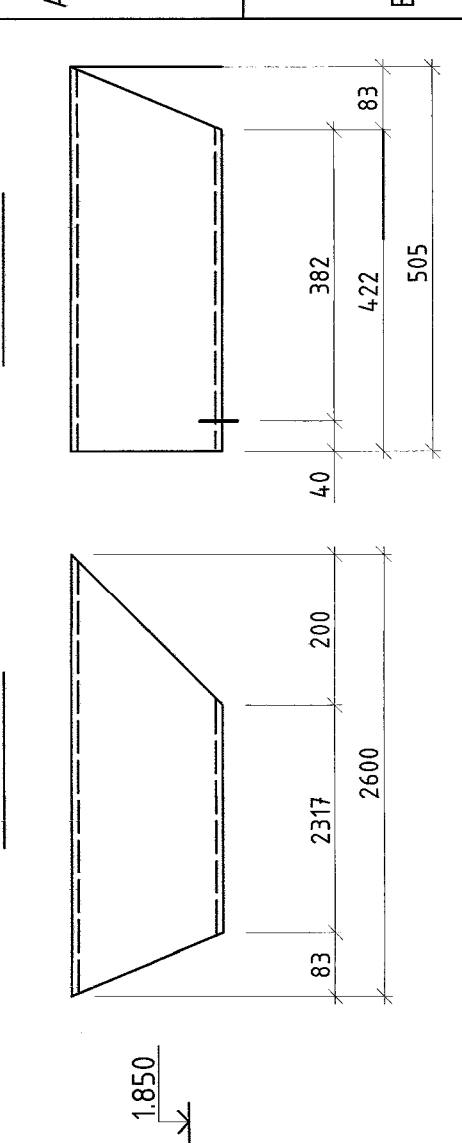
Эрхлэм үйлдвэр ТӨҮГ Эвсдэр механикийн завод  
Механик цехийн өргөмжлөл

|               |              |            |         |              |        |
|---------------|--------------|------------|---------|--------------|--------|
| Засварч       | Д.Тамир      | ЕГ Шарф    | Масштаб | Үе шам       | А.3    |
| ЗЭИ           | Т.Нарансүрэн | 21.15.04.9 | 1:10    | Өгөөс        | Rev0   |
| Тэрзүүлэх шж. | А.Халсануул  |            |         | Заримд бусар | Хүйдбэ |
| Шалдасан      | А.Халсануул  |            |         | ГБ-249       | 289    |
| Гүйцэтгэсэн   | Х.Галухуу    |            |         |              |        |

Ш3 1:10



П.264 1:10



МАТЕРИАЛЫН ТҮҮВЭР

| Д/Д   | Өзгөцөл   | Урм, мм | Тоо, ш | Нэзж | Жин, кг | Материал |
|-------|-----------|---------|--------|------|---------|----------|
| П.75  | GR 5x300  | 1000    | 8      | 11.8 | 94.4    | C245     |
| П.251 | U20       | 2600    | 1      | 47.8 | 47.8    | C245     |
| П.264 | U20       | 2600    | 1      | 47.8 | 47.8    | C245     |
| П.386 | U20       | 505     | 1      | 9.3  | 9.3     | C245     |
| П.387 | U20       | 505     | 1      | 9.3  | 9.3     | C245     |
| П.822 | GR 5x545  | 1080    | 1      | 24.6 | 24.6    | C245     |
| П.803 | PL 10x116 | 323     | 2      | 2.9  | 5.9     | C245     |

БЭЛТГЭЦ

| Марк                | Тоо, ш | Нэзж | Жин, кг | Гост     |
|---------------------|--------|------|---------|----------|
| Ш3                  | 1      | 239  | 239     | 8240-89  |
| Гагнаасын жин /0,01 |        |      | 2       | 19903-74 |
| Нүүм                |        |      | 239     | 8568-77  |

ГАНГИЙН СОНГОЛТ

| Өзгөцөл | Жин, кг | Гост     |
|---------|---------|----------|
| U20     | 11.4    | 8240-89  |
| PL 10   | 6       | 19903-74 |
| GR 5    | 11.9    | 8568-77  |
| Нүүм    | 23.9    |          |

1. Ерөнхий өвөзлөлд ГБ1 хүйдбасаас үз.
2. Ган хийцийн үзэсрэлтийн схемид ГБ2-ГБ25 хүйдбасаас үз.
3. Эсэргэлтийн үеийн газнаасыг 342 маркийн электробор хийнэ.
4. Газнаасын өндөр ньбнм.

Эрхлэм үйлдвэр ТӨҮГ Эвсдэр механикийн завод  
Механик цехийн өргөмжлөл

|               |              |            |         |              |        |
|---------------|--------------|------------|---------|--------------|--------|
| Засварч       | Д.Тамир      | ЕГ Шарф    | Масштаб | Үе шам       | А.3    |
| ЗЭИ           | Т.Нарансүрэн | 21.15.04.9 | 1:10    | Өгөөс        | Rev0   |
| Тэрзүүлэх шж. | А.Халсануул  |            |         | Заримд бусар | Хүйдбэ |
| Шалдасан      | А.Халсануул  |            |         | ГБ-250       | 289    |
| Гүйцэтгэсэн   | Х.Галухуу    |            |         |              |        |

Ш1 1:10

