

Д.д	Зургийн нэр	Зургийн марк	Тайлбар
1	Технологи	21.15.049 ТХ	
2	Ерөнхий төлөвлөгөө	21.15.049 ЕТ	
3	Барилга архитектур	21.15.049 БА	
4	Барилга бүтээц	21.15.049 ББ	
5	Ган бүтээц	21.15.049 ГБ	
6	Ган бүтээц	21.15.049 ГБ-1	
7	Халаалт агаар сэлэлт	21.15.049 ХАС	
8	Хүчит төхөөрөмж	21.15.049 ХТ	
9	Дотор гэрэлтүүлэг	21.15.049 ДГ	
10	Гадна гэрэлтүүлэг	21.15.049 ГГ	
11	Гадна цахилгаан	21.15.049 ГД	
12	Дэд өртөө	21.15.049 ДӨ	
13	Цэвэр дохир ус	21.15.049 ЦБУ	
14	Гадна дулаан хангамж	21.15.049 ГДГ	
15	Холбоо дохиолол	21.15.049 ХД	
16	Галын хамгаалалтын дохиолол	21.15.049 ГХД	
17	Технологи 1	21.15.049 ТХ-1	

Тайлбар:

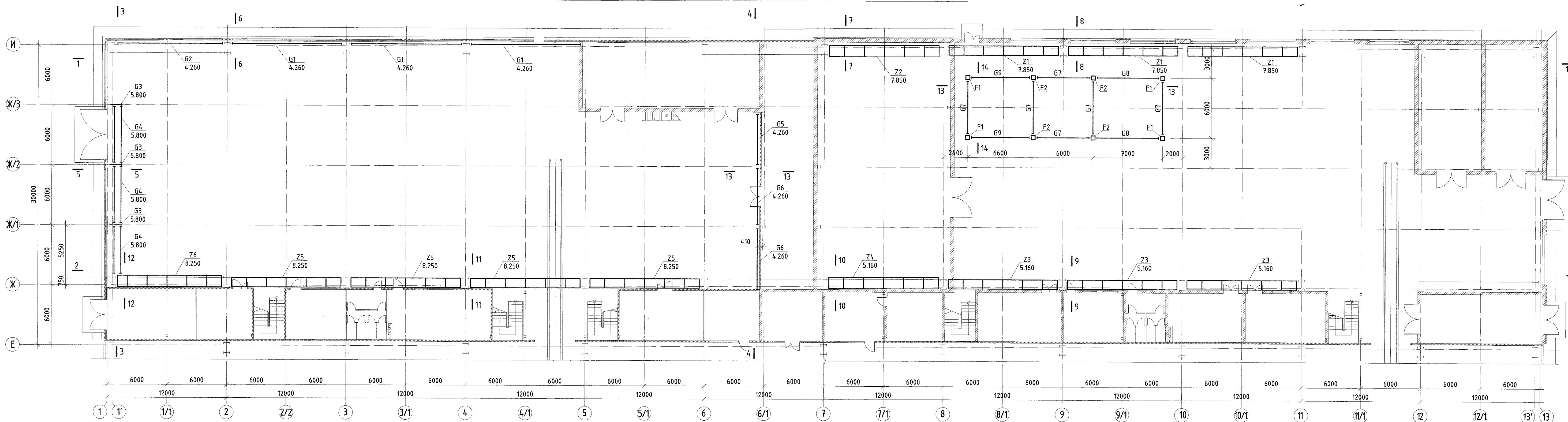
- Үндэслэл: Энэхүү зураг төслийг "Эрдэнэт үйлдвэр" ТӨҮГ-ын ерөнхий захирлын нэгдүгээр орлогч бөгөөд ерөнхий инженер Т.Балмөнхийн 2020.09.21-ны өдрийн 2021-353-ХО нэмэлт, /Т20.003В/ далаасбарыг үндэслэл болгон холбогдох норм дүрмийн дагуу хийж гүйцэтгэв.
- Ган хийцийн эдэлхүүнийг бэлтгэх, цусрах, хүлээн авахад БНБД 53-02-05 "Ган бүтээц" нормыг баримтлани.
- Ган эдэлхүүний орныг "Гангийн түүвэр хүнснээс үзэж".
- Үйлдвэрт ган хийцийн эдэлхүүнийг гаанаж бэлтгэх ба бэлэн болсон эдэлхүүнийг цусрахдаа цусралтын гаанаас, болт хэрэглэнэ.
- Цусралтын үеийн гаанаасуудыг хэсгэлэл болон эдэлхүүний зураг үзүүлсэн.
- Цусралтын үеийн гаанаасыг ГОСТ 9667-75 стандарттай 3-42 маркийн электродоор хийж гүйцэтгэнэ.
- Ган хийцийг эвэрлэлтээс хангаалахын тулд БНБД 20-03-11 "Барилгын бүтээцийг эвэрлэлтээс хангаалах" цусралтын норм дагуу, МНС: 4384-2003 стандартын шаардлагатай хангаасан металл бүтээгдэхүүн 1 үе суурь тавьж 2 үе дүрдэ.
- Бэхлэлтийн ган хийцийг инженерийн шугам сүлжээний цусралтын ажилтай хамт гүйцэтгэнэ.
- Талбайд цусрагдах эдэлхүүний түвшинийг ХД, ДГ, ДӨ, ХАС зурагтай тусгаж нягтлах шаардлагатай.
- Цусралтын ажлыг урьдчилсан төлөвлөгөө, батлагдсан зураг төслөөр СНиП 3-1-76 норм, СН7-74 дүрмийн дагуу гүйцэтгэнэ.
- Барилгын цусралтын ажлын явцад БНБД 12-03-03 "Барилгын үйлдвэрлэлийн хөдөлмөрийн аюулгүй ажиллагааны дүрэм 1 хэсэг, БНБД 12-04-05 "Барилгын үйлдвэрлэлийн хөдөлмөрийн аюулгүй ажиллагааны дүрэм 2 хэсэг, зэрэг барилгын норм ба дүрмүүдийг баримтлан ажиллана.

Огтлол	Жин, кг	ГОСТ
□140x6	845	8639-80
□70x50x3	771	8645-68
Л100x7	383	8509-93
Л75x6	6211	8509-93
Л50x5	2342	8509-93
С20	1132	8240-89
С10	909	8240-89
12	51	19903-74
8	45	19903-74
6	1590	19903-74
Нийт	14278	

Д.д	Зургийн нэр	Тайлбар
ГБ-1	Зургийн жагсаалт тайлбар бичиг, нэгдсэн түүвэр, инженерийн шугам сүлжээний бэхлэлт хийх ган бүтээцийн цусралтын схем	
ГБ-2	Огтлол 1-1, 3-3, 4-4, 5-5, 6-6, 9-9, 10-10	
ГБ-3	Огтлол 2-2, 7-7, 8-8, 11-11, 12-12, 13-13, 14-14	
ГБ-4	Татанга: Z1, Z2, Дамнуруу: G1-G3, G5, G6	
ГБ-5	Татанга: Z3, Z4, Тулгуур: F1, F2, Дамнуруу: G7-G9	
ГБ-6	Татанга: Z5, Z6	

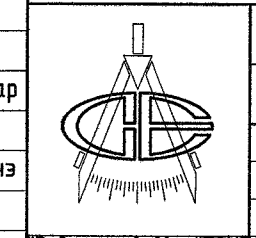
Марк	Марк	Тоо		Жин, кг		Тайлбар
		зө	эс	Нэг	Бүгд	
Z1	Татанга Z1	3		795	2386	Хуудас 4
Z2	Татанга Z2	1		803	803	Хуудас 4
Z3	Татанга Z3	3		663	1988	Хуудас 5
Z4	Татанга Z4	1		669	669	Хуудас 5
Z5	Татанга Z5	4		985	3939	Хуудас 6
Z6	Татанга Z6	1		992	992	Хуудас 6
G1	Дамнуруу G1	3		138	414	Хуудас 4
G2	Дамнуруу G2	1		133	133	Хуудас 4
G3	Дамнуруу G3	3		9	26	Хуудас 4
G4	Дамнуруу G4 L75x6 I=6000	6		41	248	Хуудас 1
G5	Дамнуруу G5	1		69	69	Хуудас 2
G6	Дамнуруу G6	2		78	156	Хуудас 4
G7	Дамнуруу G7	6		140	840	Хуудас 5
G8	Дамнуруу G8	2		158	317	Хуудас 6
G9	Дамнуруу G9	2		151	302	Хуудас 7
F1	Тулгуур F1	4		165	659	Хуудас 8
F2	Тулгуур F2	2		169	338	Хуудас 9
	Нийт				14278	

ИНЖЕНЕРИЙН ШУГАМ СҮЛЖЭЭНИЙ БЭХЭЛГЭЭ ХИЙХ ГАН БҮТЭЭЦИЙН ЦУСРАЛТЫН СХЕМ М1:200

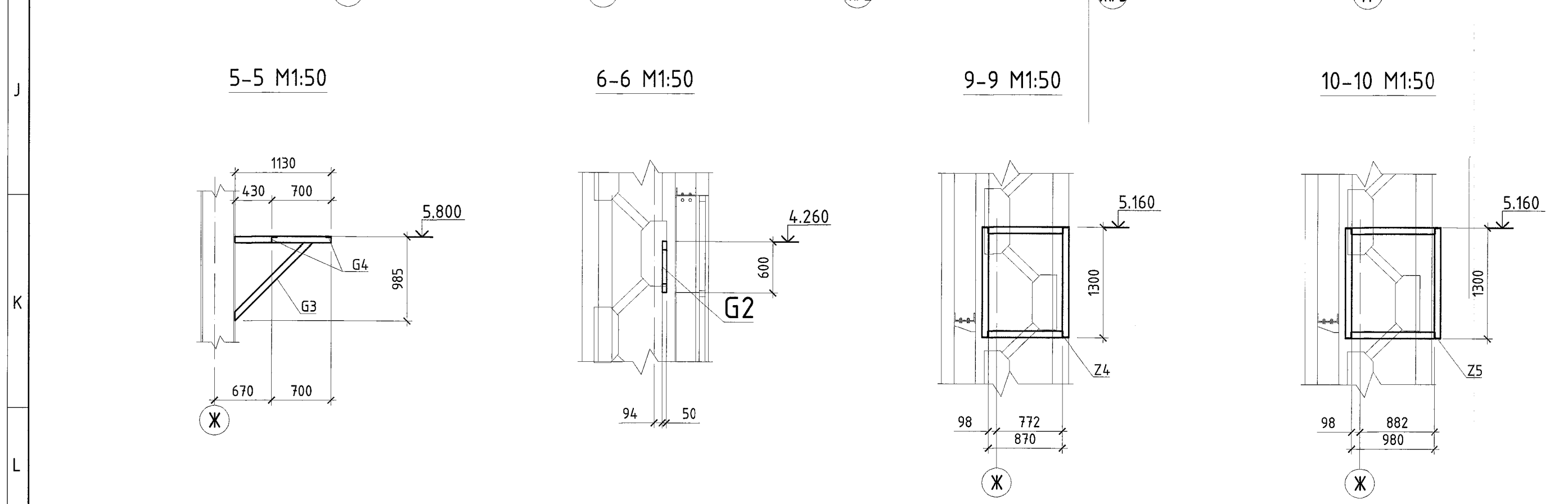
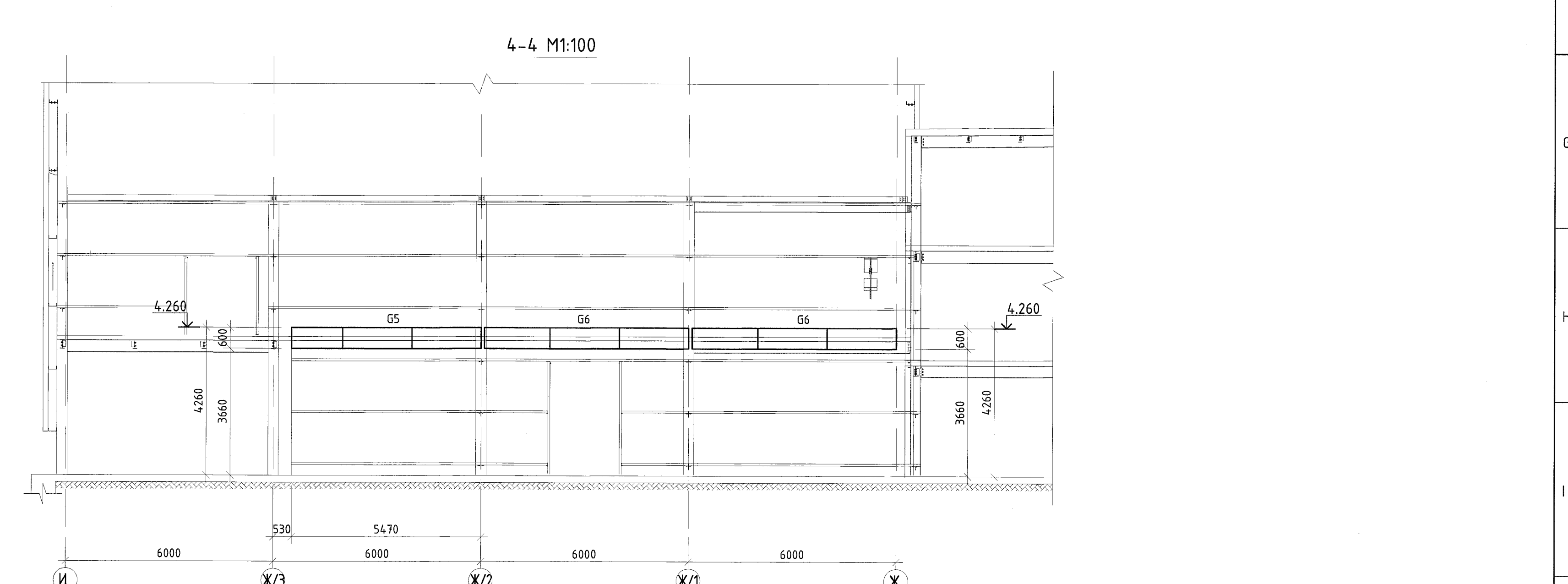
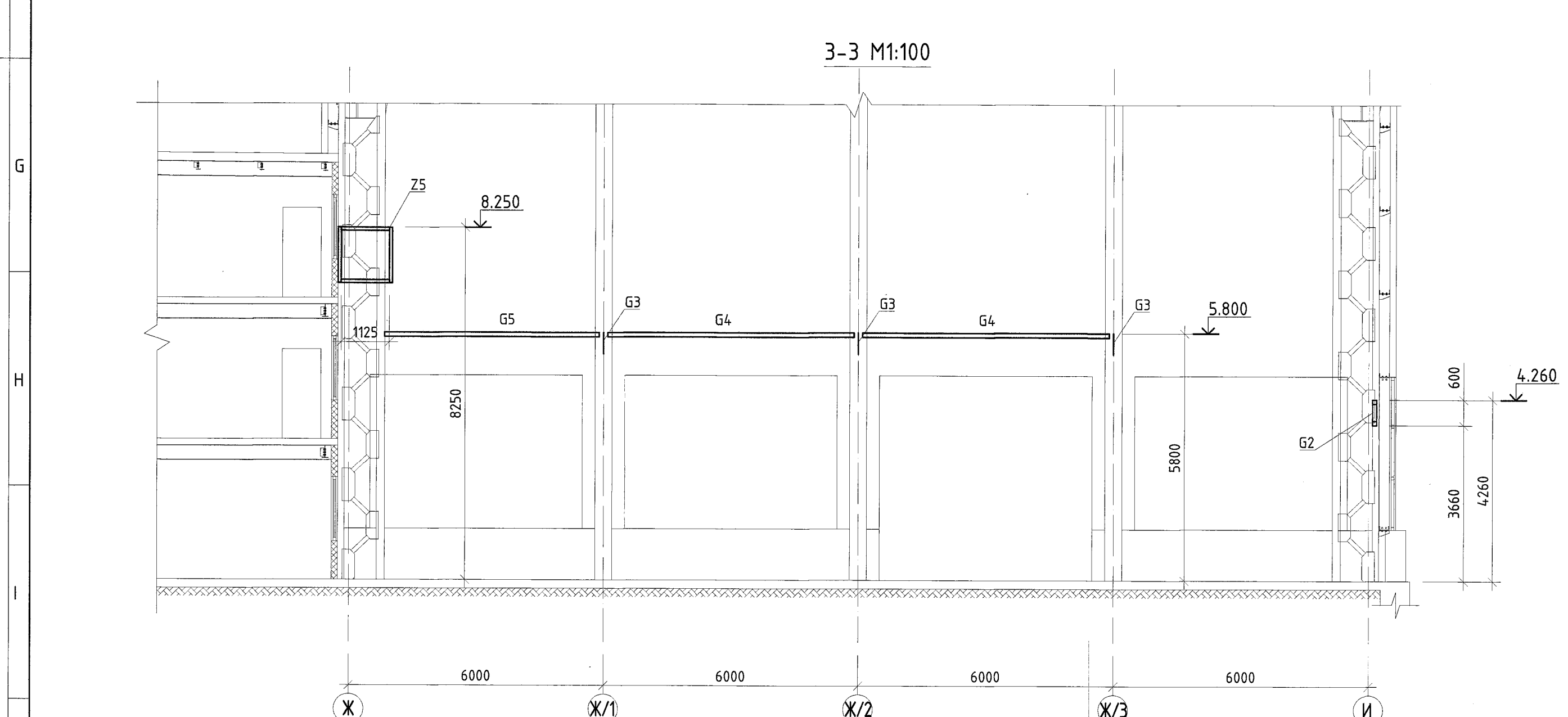
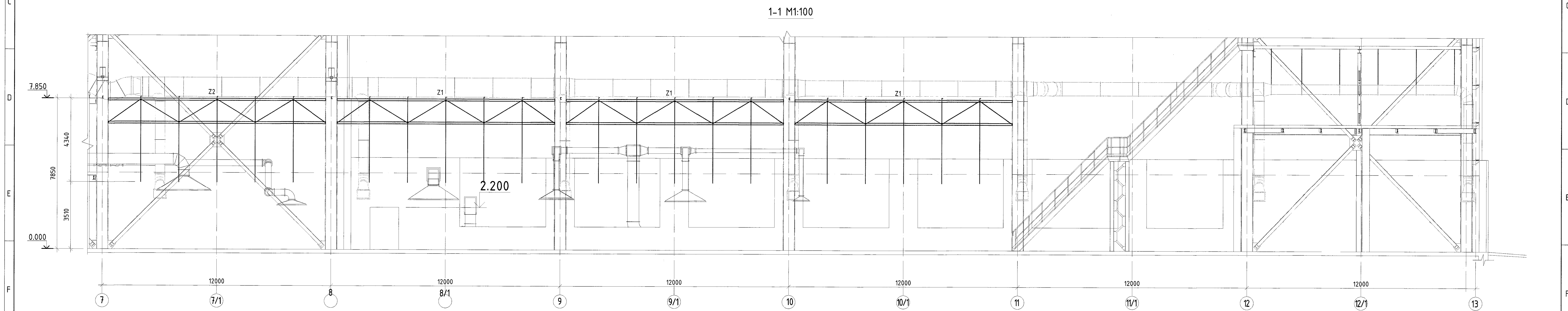
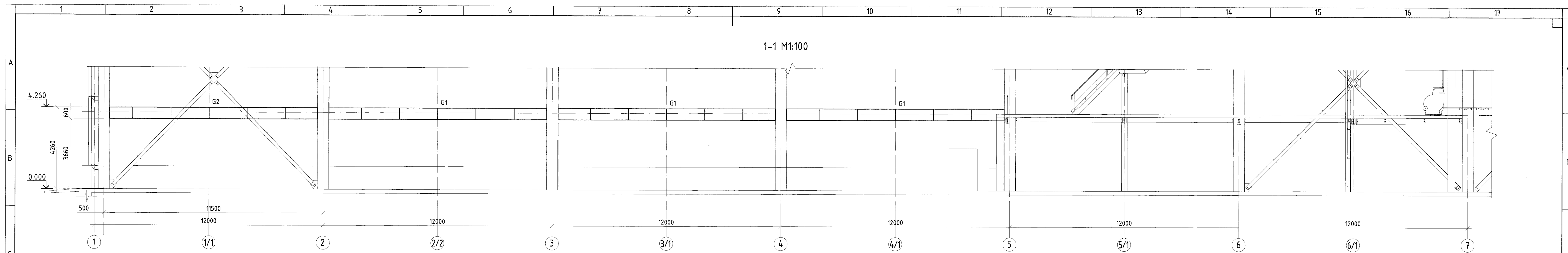


- Ерөнхий өгөгдлийг ГБ1 хуудаснаас үз.
- Энэ хуудасыг ГБ2-ГБ3

ЕТ	<i>[Signature]</i>	Г.Нямдаваа
БА	<i>[Signature]</i>	Г.Жавхлан
ББ	<i>[Signature]</i>	Ц.Хатанбаатар
ТХ	<i>[Signature]</i>	П.Уранцэцэг
ЦБЧ, ЧХАТ	<i>[Signature]</i>	В.Молор-Эрдэнэ
ДГ, ХТ, ДӨ	<i>[Signature]</i>	Б.Ганшигээд
ХД	<i>[Signature]</i>	Б.Эрдэнэ
ХАС	<i>[Signature]</i>	Б.Аршуклобо

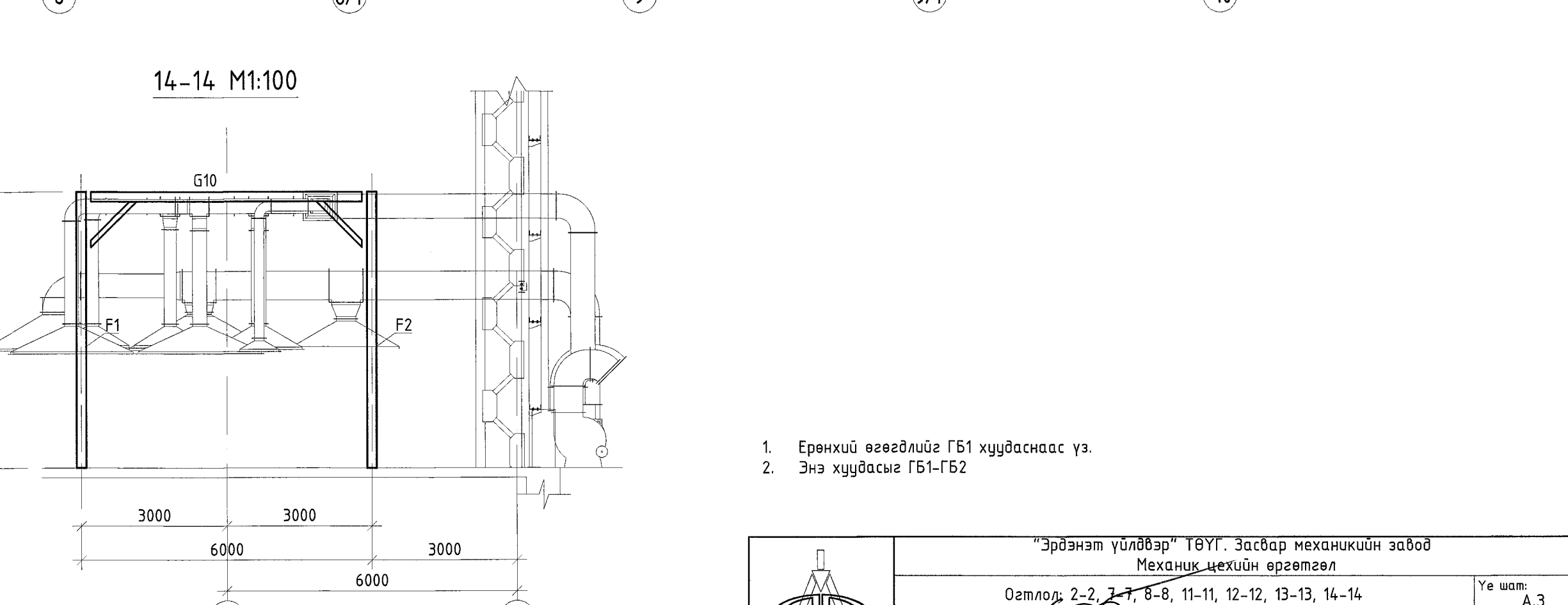
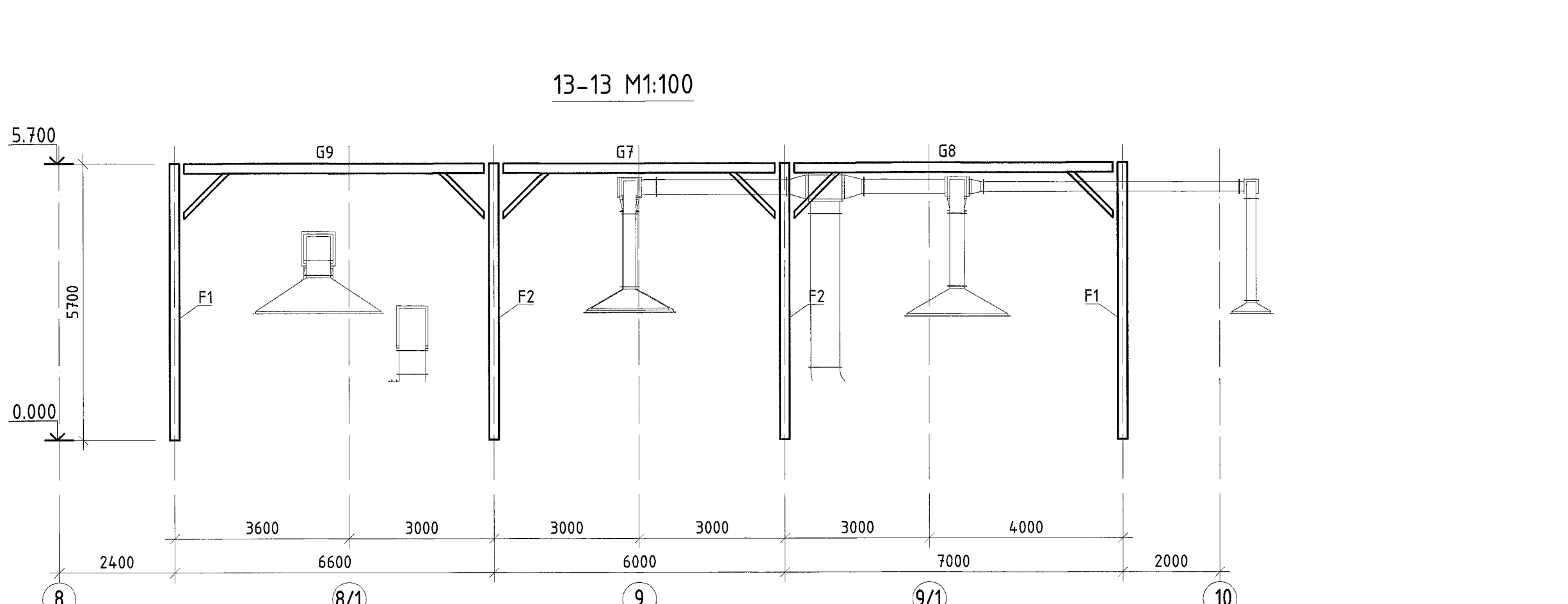
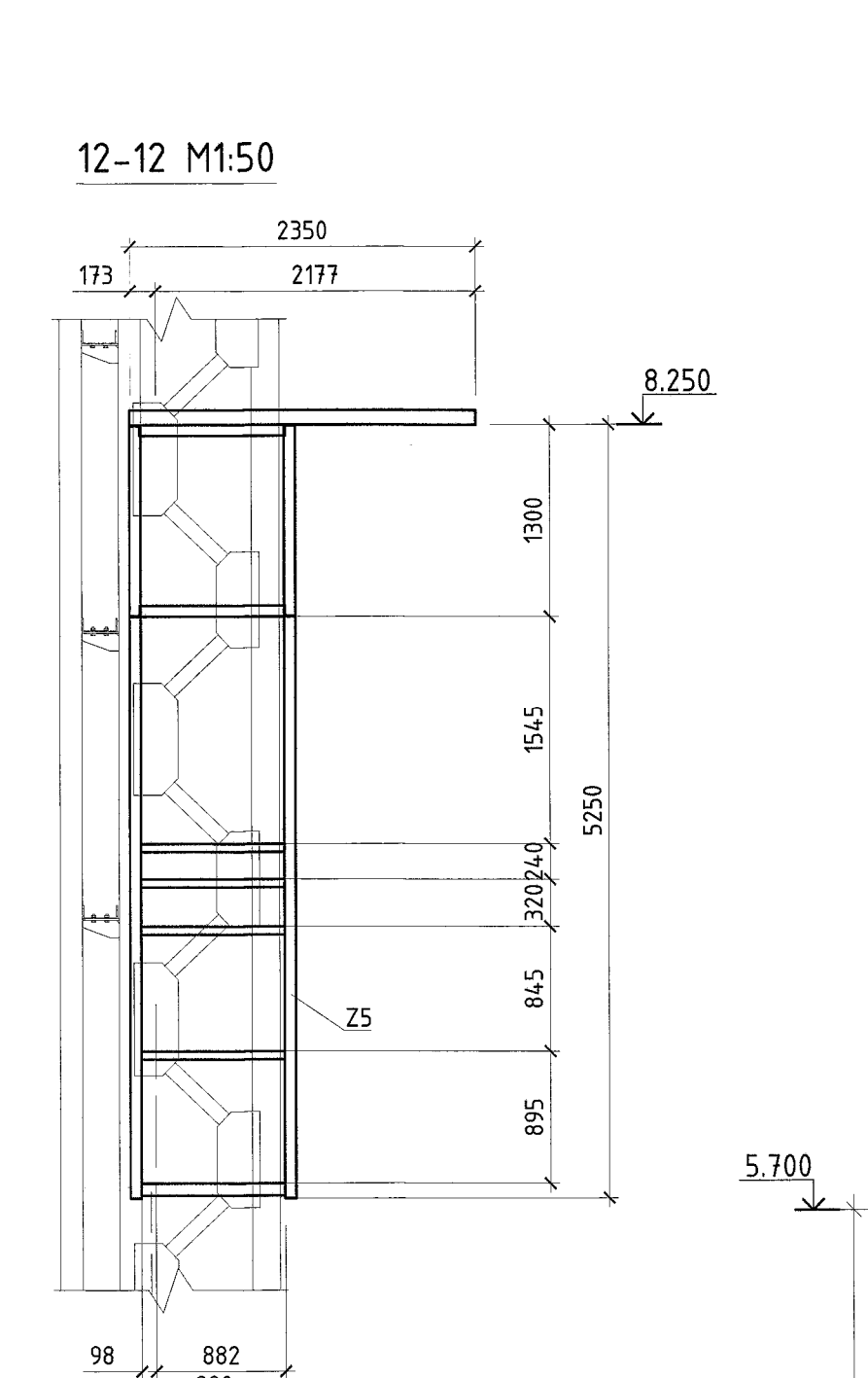
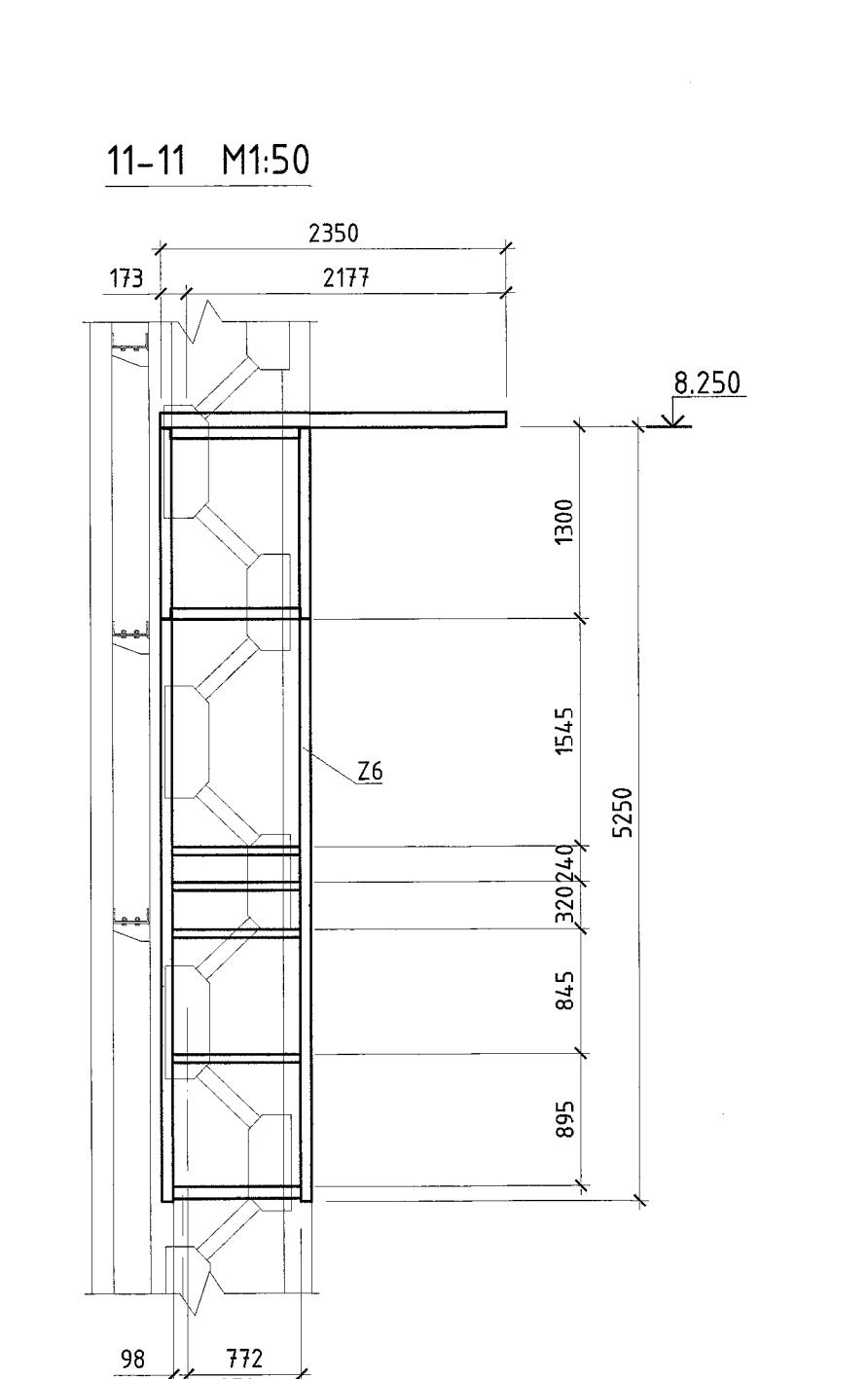
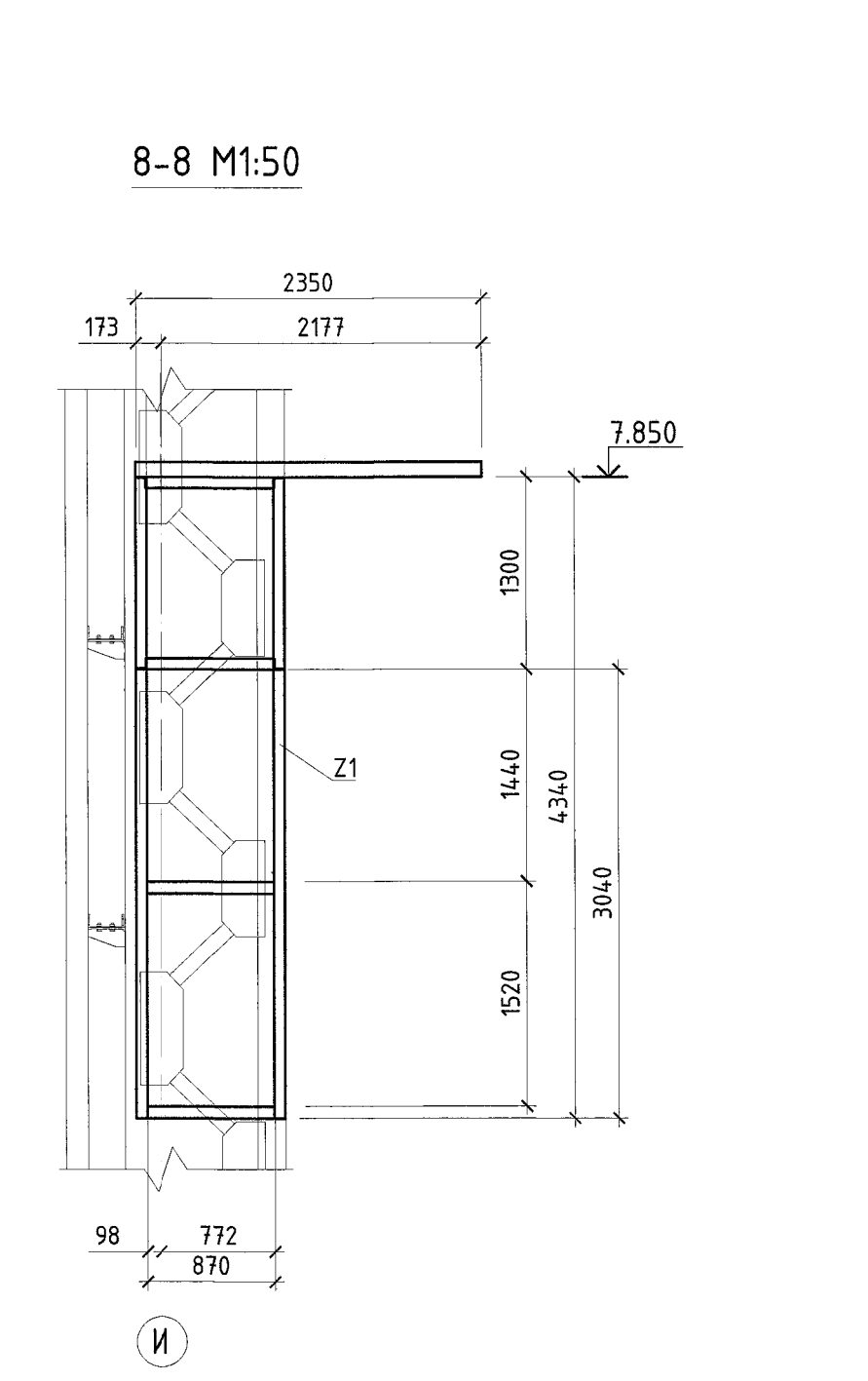
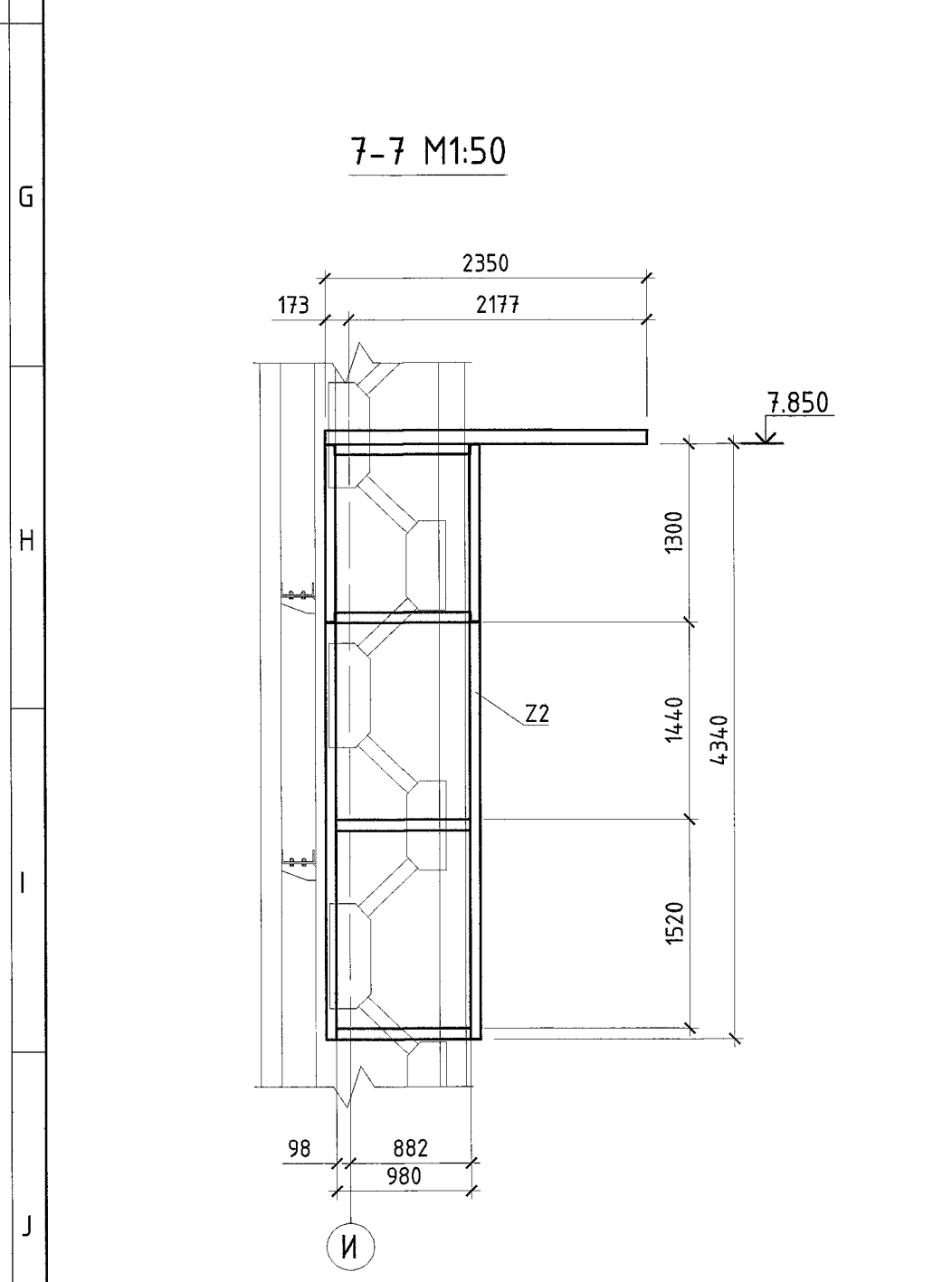
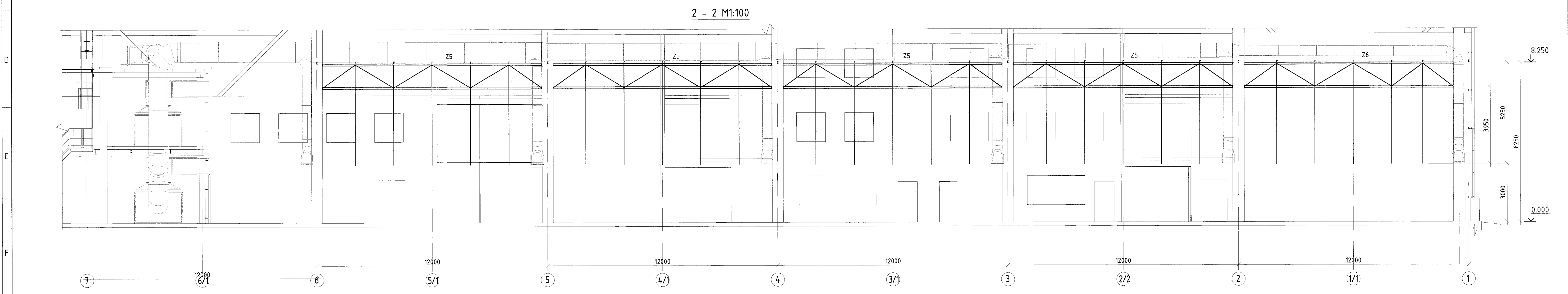
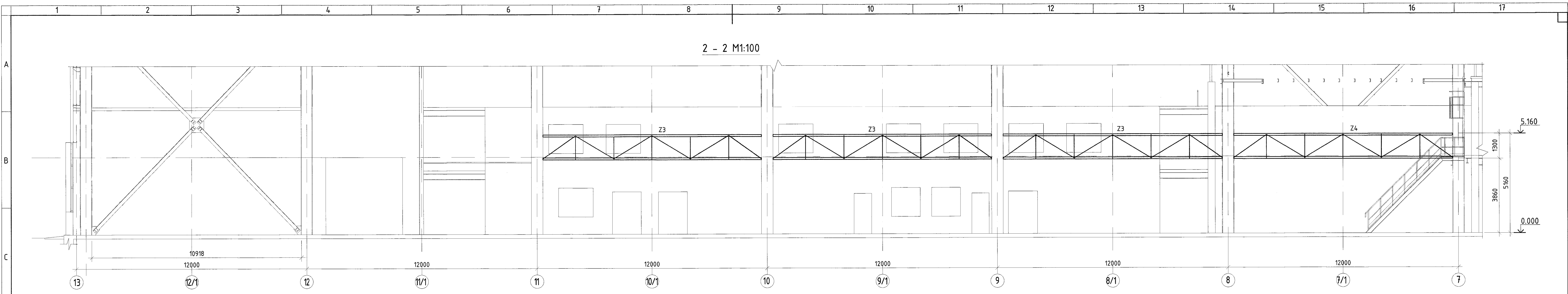


"Эрдэнэт үйлдвэр" ТӨҮГ, Засвар механикийн завод		Механик цехийн өргөтгөл		Үе шат
Зургийн жагсаалт тайлбар бичиг, нэгдсэн түүвэр, инженерийн шугам сүлжээний бэхлэлт хийх ган бүтээцийн цусралтын схем				А.3
Захирагч	<i>[Signature]</i>	Д.Тамир	Масштаб	Огноо
З.Е.И	<i>[Signature]</i>	А.Хамрагсайран	21.15.049	2022.11
Тэргүүлэх инж.	<i>[Signature]</i>	А.Хатанбуул	ТГ Шифр:	Зургийн дугаар
Шалласан	<i>[Signature]</i>	А.Хатанбуул		ГБ1-1
Гүйцэтгэсэн	<i>[Signature]</i>	Х.Галхүү		Хуудас
				6



- Ерөнхий өгөгдлийг ГБ1 хуудаснаас үз.
- Энэ хуудасны ГБ1-ГБ3

"Эрдэнэт үйлдвэр" ТӨҮГ. Засвар механикийн завод			
Механик цехийн өргөтгөл			
Отдел 1-1	3-3, 4-4, 5-5, 6-6, 9-9, 10-10	Үе шал:	А.3
Захирагч	Д.Тамир	ЕГ Шифр:	21-15.04-9
З.Е.И	Т.Намрайсүрэн	Масштаб:	1:50, 1:100
Тэрүүлэх инж.	А.Хатамцүл	ТГ Шифр:	Зургийн дугаар
Шалгасан	А.Хатамцүл	Хуудас:	ГБ1-2
Гүйцэтгэсэн	Х.Галхүү	Хуудас:	6



1. Ерөнхий өгөгдлийг ГБ1 хуудаснаас үз.
2. Энэ хуудасыг ГБ1-ГБ2

"Эрдэнэт үйлдвэр" ТӨҮГ. Засвар механикийн завод			
Механик цехийн өргөтгөл			
Огнол: 2-2, 7, 8-8, 11-11, 12-12, 13-13, 14-14			
Захирагч З.Е.И	Д.Тамыр	БГ Шөрөгч 2115.04.9	Масштаб: 1:50, 1:100
Таруулах инж. Шалхасан	А.Халантуул	ТТ Шөрөгч	Зургийн дугаар: ГБ1-3
Эрдэнэт үйлдвэр ТӨҮГ ЗТХ	Гүйцэтгэсэн Х.Галхүү		Хуудас: 6
			Үе шат: А.3
			Огноо: 2022.11

