



"ЭРДЭНЭТ ҮЙЛДВЭР" ТӨҮГ
Зураг төслийн хүрээлэн

ЕГ шифр: 21.15.049
ТГ шифр:

"ЭРДЭНЭТ ҮЙЛДВЭР" ТӨҮГ. ЗАСВАР МЕХАНИКИЙН ЗАВОД. МЕХАНИК ЦЕХИЙН ӨРГӨТГӨЛ.

(Ажлын зураг)

ГАДНА ГЭРЭЛТҮҮЛЭГ. ГГ

БОЛОВСРЧУЛСАН:
Захирал
Инженер

/Д.Тамир/
/Ж.Батцэцэг/

Орхон аймаг
2022 он

Ажлын зургийн үндсэн бүрдлийн жагсаалт

Д/д	Зургийн нэр	Зургийн маяг	Хуудас дугаар
1	Ерөнхий төлөвлөгөө	ЕТ	
2	Үйлдвэрийн технологи, моног төхөөрөмж	ТХ	
3	Үйлдвэрийн технологи, моног төхөөрөмж	ТХ-1	
4	Барилга архитектур	БА	
5	Барилга хийц	ББ	
6	Барилга хийц	ББ-1	
7	Ган дүтээц	ГБ	
8	Ган дүтээц	ГБ-1	
9	Хүчит төхөөрөмж	ХТ	
10	Дотор гэрэлтүүлэг	ДГ	
11	Холбоо дохиолол	ХД	
12	Халаалт агаар сэлгэлт	ХАС	
13	Цэвэр бохир ус	ЦБУ	
14	Гадна дулаан хангамж	ГДГ	
15	Гадна усан хангамж, ариутгах татүүргэ	УХАТ	
16	Дэд өртөө	ДӨ	
17	Гадна цахилгаан	ГЦ	
18	Гадна холбоо дохиолол	ГХД	
19	Гадна гэрэлтүүлэг	ГГ	

ГГ маягийн ажлын зургийн жагсаалт

Д/д	Зургийн нэр	Тайлбар
1	Ерөнхий өгөгдөл. Тайлбар.	
2	Материалын түүвэр.	
3	ГГУС гадна гэрэлтүүлгийн самбарын удирдлагын бүдүүвч.	
4	1-р давхрын кабель шугамын байгуулалт.	
5	Гадна гэрэлтүүлгийн байгуулалт.	
6	Кабель шугам инженерийн байгууламжтай огтлолцох. Огтлол 1-1 - 4-4.	
7	Кабель шугам инженерийн байгууламжтай огтлолцох. Огтлол 5-5 - 8-8.	
8	Кабель шугам инженерийн байгууламжтай огтлолцох. Огтлол 9-9 - 25-25.	
9	Кабель шугам инженерийн байгууламжтай зэрэгцээ байрлах. Огтлол 26-26 - 30-30.	
10	0,4кВ-н кабель шугам авто замтай зэрэгцээ байрлах, барилга руу орох. 0,4кВ-н кабель шугам инженерийн байгууламжтай огтлолцох цэгүүдийн хүснэгт.	
11	Авто зам, явган хүний гэрэлтүүлгийн шон.	
12	Авто замын гэрэлтүүлгийн шон, шонгийн суурь.	

Иш татсан болон хавсаргасан материалын жагсаалт

Тэмдэглэгээ	Нэр	Тайлбар
	<u>Иш татсан баримт бичиг</u>	
БД 43-101-03	Цахилгаан байгууламжийн дүрэм	
БД 30-102-11	Хот, тосгон ба суурин газрын гудамж, зам талбайн гэрэлтүүлгийг төлөвлөх.	
MNS 3757-16 : 2015	Цахилгаан моног, төхөөрөмж, гүйдэл дамжуулагчийн таних тэмдэглэгээ. Ерөнхий шаардлага	
Серия 4.407-25	35кВ хүртэлх хүчдэлтэй кабель шугамыг кабелийн шуудуунд тавих.	

Тайлбар

- Уг зураг төслийг 2021 оны 02-р сарын 17-ны өдрийн Т.2.0038 /2022-353-Х0 нэмэлт/ тоот зураг төсөл боловсруулах даалгаврыг үндэслэн холбогдох норм дүрмийн дагуу хийж гүйцэтгэв.
- Гадна гэрэлтүүлгийн хүчдэлийн сүлжээ 380/220В.
- Шинээр төлөвлөж байгаа ГГУС гадна гэрэлтүүлгийн удирдлагын самбарыг төлөвлөж буй барилгын хананд байрлуулан 0.4кВ-н хуваарилах байгууламжийн I секц, пан.2 QF(IXэв-40A)-с АВВГ-4х16 маягийн кабелиар тэжээхээр төлөвлөв /21.15.049 ХТ зураг хар/.
- Авто зам, явган хүний замын гэрэлтүүлэгчүүдийг ГГУС гадна гэрэлтүүлгийн удирдлагын самбараас АВВГн2-4х16, АВВГн2-4х10, АВВГн2-4х6 маягийн кабелиар кабелийн хийц, кабелийн шуудуугаар явуулж тэжээнэ.
- Кабель шугамын трассын дагууд цахилгааны, холбооны кабель болон бусад инженерийн шугам сүлжээ байгаа эсэхийг мэргэжлийн байгууллагаар шалгуулсаны дараа газар шорооны ажлыг эхлүүлнэ. Төвөгшилтэй газраар гараар ухаж кабелийг явуулна.

Зөвшөөрөлцсөн

ЗМЗ-ийн дарга



ЗМЗ-ийн тэргүүлэх эрчим зүйч



ЗМЗ-ийн ЭЗА-ны эрчим зүйч

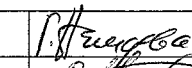
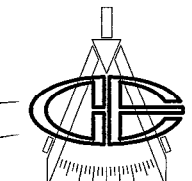
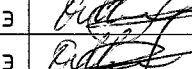

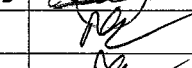
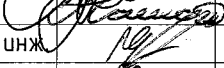
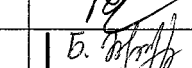
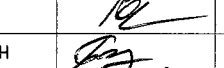
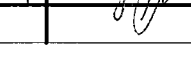
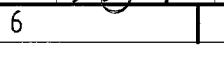




Б.Баасансүрэн

Б.Хишигсүрэн

Б.Мандалбаяр

6. Газардуулгыг Цахилгаан байгууламжийн дүрэм БД43-101-03*/12 (Бүлэг 1.6 Газардуулга ба цахилгааны аюулгүй байдлын хамгаалалтын арга хэмжээ)-н дагуу хийж гүйцэтгэнэ. Бүх угсралтын ажлыг Цахилгаан байгууламжийн дүрэм /БД 43-101-03/, Цахилгаан техникийн ажил /БНБД 3.05.06.90/-н дагуу мэргэжлийн байгууллагаар хийлгэж гүйцэтгэнэ.

Зөвшөөрөлцсөн			"Эрдэнэт үйлдвэр" ТӨҮГ. Засвар механикийн завод. Засвар механикийн цехийн өргөтгөл.						
ЕТ	Г.Нямдаваа			Ерөнхий өгөгдөл. Тайлбар.		Ye шат: А.3			
ГДГ	Ө.Молор-Эрдэнэ			Захирал		Д.Тамир	ЕГ Шифр: 21.15.049	Масштаб:	Огноо: 2022.10.30
УХАТ	Ө.Молор-Эрдэнэ			З.Е.И		Т.Намсрайсүрэн	ТГ Шифр:	Зургийн дугаар: ГГ-1	Хуудас: 12
ДӨ	Б.Ганшишгэд			Тэргүүлэх инж		Д.Болормаа /			
ГЦ	Б.Ганшишгэд			Шалгасан		Д.Болормаа /			
ГХД	Б.Эрдэнэ			Гүйцэтгэгсэн		Ж.Батцэцэг			

Материалын түүвэр							Материалын түүвэр /үргэлжлэл/						
Д/д	Нэр	Маяг	Хэмж. нэгж	Тоо	Нэг бүрийн жин. кг	Тайлбар	Д/д	Нэр	Маяг	Хэмж. нэгж	Тоо	Нэг бүрийн жин. кг	Тайлбар
1	Автомат таслуур, соронзон залгуур, цагийн механизм бүхий дөрвөн гаралттай гадна гэрэлтүүлгийн удирдлагын самбар -380/220В, Iтхэд=32А, IP65. Хэмжээ: 500x500x250		иж бүрдэл	1	26	ГГУС	24	Түдүүл ф50		ш	70		
2	Гадна гэрэлтүүлгийн цайрхсан шон. Н=8м, Ду=152мм, ду=75мм	ОГКф-8,0-2,0	иж бүрдэл	29	96		25	Кабелийн шуудуу Т-1		м	530		
3	Гадна гэрэлтүүлгийн 2 тийш чиглэсэн кронштейн ду=57мм	К2К-2,0-2,0	ш	16	37		26	- Газар шорооны ажил		м3	96		
4	Гадна гэрэлтүүлгийн 1 тийш чиглэсэн кронштейн ду=57мм	К1К-2,0-2,0	ш	13	20,5		27	- Элс		м3	22		
5	Гадна гэрэлтүүлгийн 1 тийш чиглэсэн кронштейн ду=48мм	К1П-1,5-1,5	ш	11	13	/Шонд бэхлэх хомут бүхий/	28	- Тоосго		ш	2230		
6	Гэрэлтүүлгийн шонгийн суурь Н=2,5м, ду=219мм	ФМ 0,159-2,0	ш	29	48		29	Кабелийн шуудуу Т-2		м	235		
7	Диодон гэрэлтэй гудамжны гэрэлтүүлэгч ~220В, 125Вт, 14420Лм, 5000К, IP65. Хэмжээ: 780x385x130		ш	45	7,5	L1	30	- Газар шорооны ажил		м3	24,3		
8	Диодон гэрэлтэй гудамжны гэрэлтүүлэгч ~220В, 80Вт, 9170Лм, 5000К, IP65. Хэмжээ: 605x290x130		ш	11	5	L2	31	- Элс		м3	31		
11	Диодон гэрэлтэй явган хүний замын гэрэлтүүлэгч ~220В, 60Вт, 8700Лм, 4000К, IP65. Хэмжээ: 450x600		ш	11	12	L3	32	- Тоосго		ш	1955		
12	0,66кВ хүртэл хүчдэлтэй, хөнгөн цагаан голчтой, ПВХ тусгаарлагчтай, гал тархаадаггүй хүчний кабель: 4x16	АВВГнг	м	710	0,403	N1	33	Улаан өнгийн анхааруулах түүз. Хэмжээ: 150x250		м	770		
13	Мөн адил: 4x10	АВВГнг	м	200	0,324	N3	Зам, малбайн гэрэлтүүлгийн шонгийн сууринд						
14	Мөн адил: 4x6	АВВГнг	м	400	0,213	N2	34	- Хайрган бэлтгэл б=200мм		м3	6		
15	0,38кВ хүртэл хүчдэлтэй, зэс голчтой, ПВХ тусгаарлагчтай, гал тархаадаггүй утас: 1x2,5	ПВнг	м	1500	0,32		35	- Хар тосон түрхлэг 2 үе		м2	64		
16	0,38кВ хүртэл хүчдэлтэй, зэс голчтой, ПВХ тусгаарлагчтай утас: 1x6	ПВ	м	2	51		36	- Болт М24, L=800мм /+гайк, шайб/		ш	116		
17	Кабелийн хөнгөн цагаан төгсгөвч ф16		ш	180	0,025		37	- Хөрс хийж нягтруулах		м3	58		
18	Мөн адил: ф10		ш	40	0,013		38	- Бетон зуурмаг В20		м3	16		
19	Хүчний клемтэй холболтын хайрцаг. IP54 Хэмжээ: 257x82x67		ш	29	0,7								
20	Мөн адил: Хэмжээ: 146x57x43		ш	11	0,6								
21	Ган хоолой ф50 /Угсралтын хэрэгслийн хамт/		м	680	4,88								
22	Хуванцар хоолой ф50 /Угсралтын хэрэгслийн хамт/		м	23									
23	Ган хоолой хуванцар хоолойн холбогч ф50		ш	2									

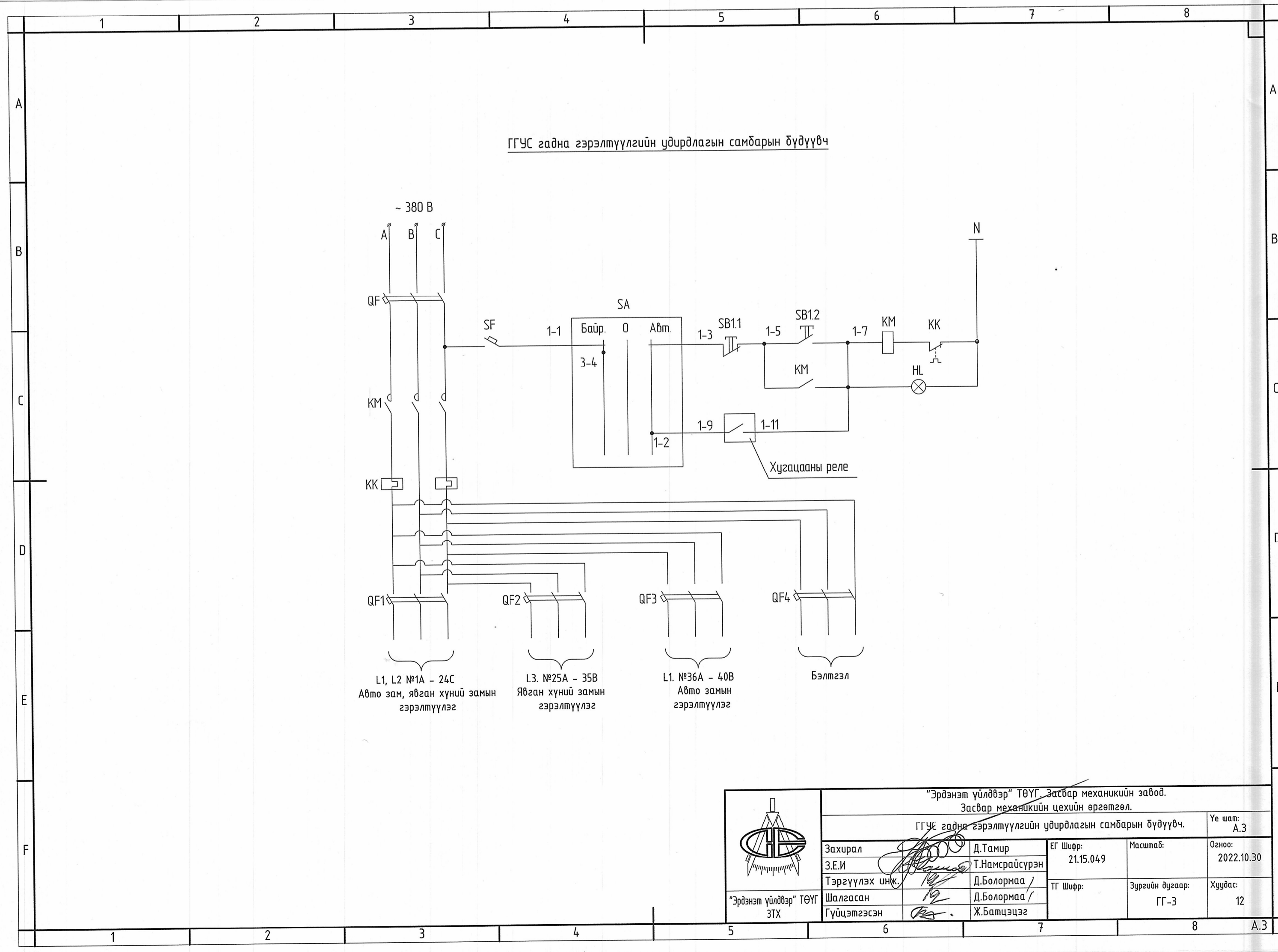
Үндсэн үзүүлэлт

Д/д	Үзүүлэлтийн нэрүүд	Хэмжих нэгж	Тоон утга		
			N1	N2	N3
1	Сүлжээний хүчдэл	Вольт	380/220	380/220	380/220
2	Тооцооны ачаалал	кВт	5,625	0,66	1,16
3	Хүчдлийн алдагдал	%	2,81	0,54	0,4

"Эрдэнэт үйлдвэр" ТӨҮГ, Засвар механикийн завод.
Засвар механикийн цехийн өргөтгөл.

Материалын түүвэр. Үе шал: А.3

Захирал Э.Е.И	Д.Тамир	ЕГ Шифр: 21.15.049	Масштаб:	Огноо: 2022.10.30
Тэргүүлэх инж. Шалгасан Гүйцэтгэсэн	Т.Намсрайсүрэн Д.Болормаа / Д.Болормаа / Ж.Батцэцэг	ТГ Шифр:	Зургийн дугаар: ГГ-2	Хуудас: 12

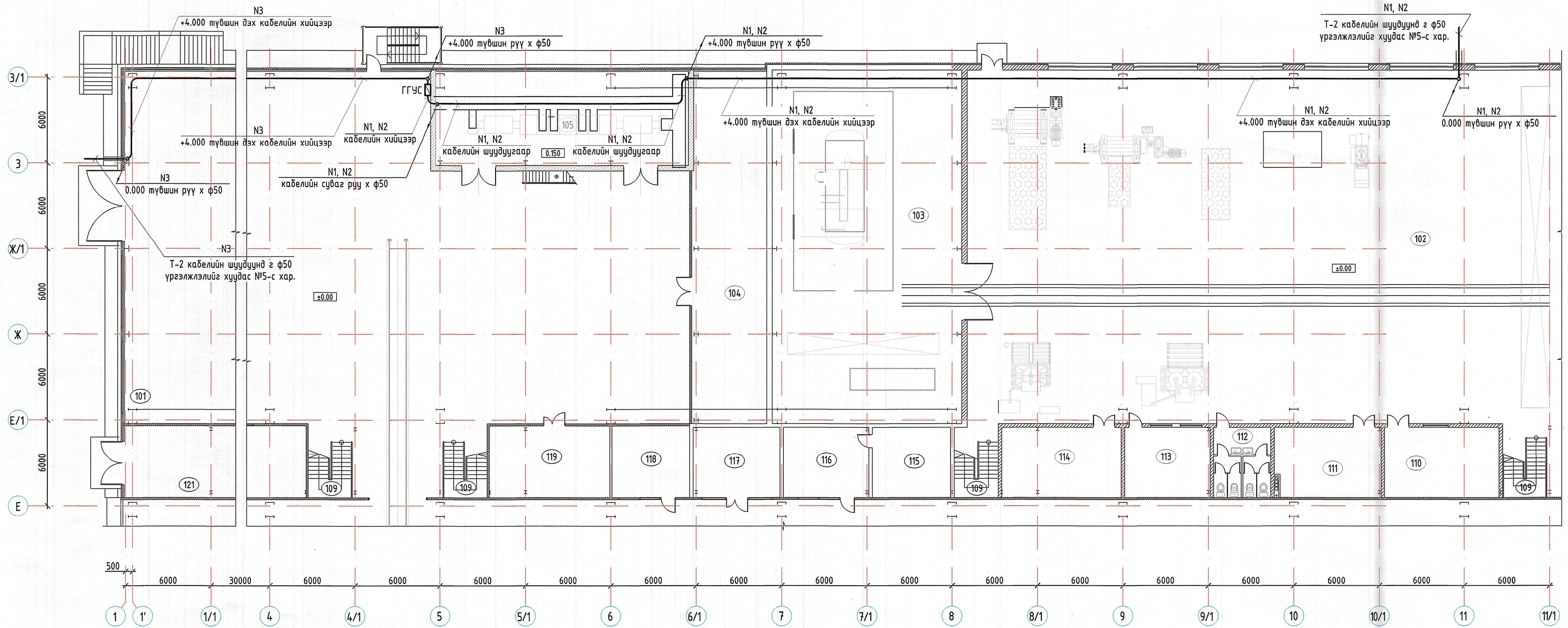


"Эрдэнэт үйлдвэр" ТӨҮГ, Засвар механикийн завод.
Засвар механикийн цехийн өргөтгөл.

ГГУС гадна гэрэлтүүлгийн удирдлагын самбарын бүдүүвч. Үе шал: А.3

Захирал Э.Е.И	Д.Тамир	ЕГ Шифр: 21.15.049	Масштаб:	Огноо: 2022.10.30
Тэргүүлэх инж. Шалгасан Гүйцэтгэсэн	Т.Намсрайсүрэн Д.Болормаа / Д.Болормаа / Ж.Батцэцэг	ТГ Шифр:	Зургийн дугаар: ГГ-3	Хуудас: 12

1-р давхрын кабель шугамын байгуулалт




1-Р ДАВХРЫН ӨРӨӨНИЙ ТОДОРХОЙЛОЛТ

Өрөөний дугаар	Өрөөний нэр	Талбай м2	Шалны төрөл
111	Цабууны өрөө	36	
112	Ариун цэврийн өрөө	39.5	
113	Цайны өрөө	29.3	
114	Багажны өрөө	68.7	
115	ЗУХ-ын мастерын өрөө	27	
116	ЗУХ-ын нарыя-даалгаарын өрөө	29.3	
117	Сүргэлтийн өрөө	29.8	
118	Засвар угсралтын хэсгийн даргын өрөө	27.3	
119	Азгуулах	42.3	
120	Нарья-даалгаарын өрөө	51.5	
121	Техникийн өрөө	45	

1-Р ДАВХРЫН ӨРӨӨНИЙ ТОДОРХОЙЛОЛТ

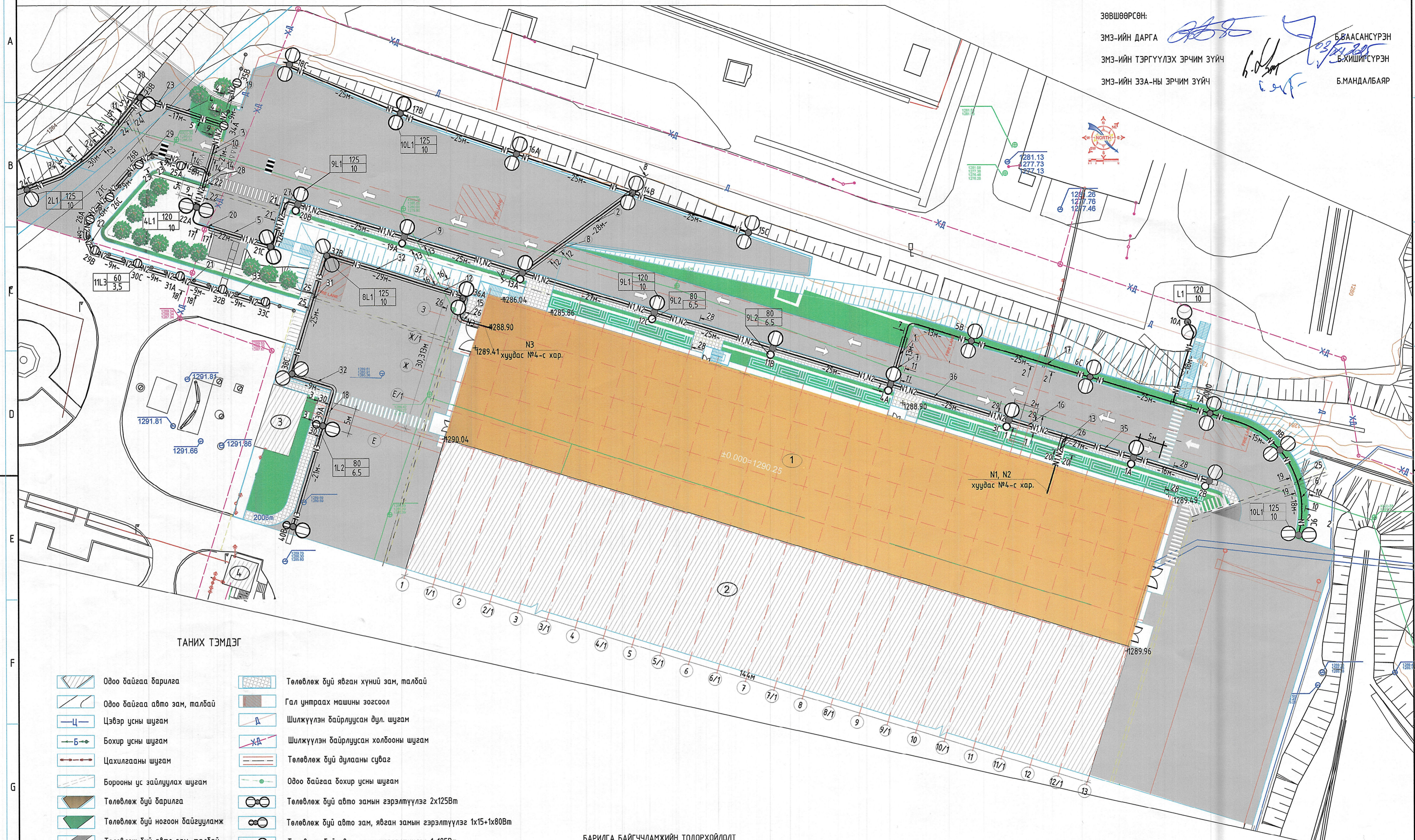
/үргэлжлэл/

Өрөөний дугаар	Өрөөний нэр	Талбай м2	Шалны төрөл
101	Механик хийц үйлбэрлэлийн ажлын талбай	1575	
102	Резинэн эдлэл үйлбэрлэлийн ажлын талбай	1360	
103	Абтоклабууд	330	
104	Дулаан техникийн өрөө	129.6	
105	Цахилгаан техникийн өрөө	117.1	
106	Прессфармын азуулах	80.3	
107	Цэвэрлэгээний өрөө	73.2	
108	Түүхий эдийн азуулах	60	
109	Шалны хонгил		
110	Резиний лаборатори	39.6	

	"Эрдэнэт үйлдвэр" ТӨҮГ. Засвар механикийн завод. Засвар механикийн цехийн өргөтгөл. 1-р давхрын кабель шугамын байгуулалт.				Үе шал: А.3
	Захирал З.Е.И	Д.Тамир Т.Намсрайсүрэн	ЕГ Шифр: 21.15.049	Масштаб: 1:200	Огноо: 2022.10.30
	Тэрэгүүлэх инж. Шалгасан Гүйцэтгэсэн	Д.Болормаа Д.Болормаа Ж.Батцэцэг	ТГ Шифр:	Зургийн дугаар: ГГ-4	Хуудас: 12

Гадна гэрэлтүүлгийн байгуулалт

ЗӨВШӨӨРСӨН:
 ЭМЗ-ИЙН ДАРГА *[Signature]* Б.БААСАНСҮРЭН
 ЭМЗ-ИЙН ТЭРГҮҮЛЭХ ЭРЧИМ ЗҮЙЧ *[Signature]* Б.ХИШИГСҮРЭН
 ЭМЗ-ИЙН ЭЗЭ-НЫ ЭРЧИМ ЗҮЙЧ *[Signature]* Б.МАНДАЛБАЯР



ТАНИХ ТЭМДЭГ

- Одоо байгаа барилга
- Одоо байгаа авто зам, талбай
- Цэвэр усны шугам
- Бохир усны шугам
- Цахилгааны шугам
- Борооны үс зайлуулах шугам
- Төлвлөж буй барилга
- Төлвлөж буй ногоон байгууламж
- Төлвлөж буй авто зам, талбай
- Төлвлөж буй хашаа
- Үлдээх моднууд
- Төлвлөж буй ногоон байгууламж
- Төлвлөж буй явган хүний зам, талбай
- Гал унтраах машины зогсоол
- Шилжүүлэн байрлуулсан дул. шугам
- Шилжүүлэн байрлуулсан холбооны шугам
- Төлвлөж буй дулааны сүбаг
- Одоо байгаа бохир усны шугам
- Төлвлөж буй авто замын гэрэлтүүлэг 2x125Bm
- Төлвлөж буй авто зам, явган замын гэрэлтүүлэг 1x15+1x80Bm
- Төлвлөж буй авто замын гэрэлтүүлэг 1x125Bm
- Төлвлөж буй явган замын гэрэлтүүлэг 1x125Bm
- N1, N2- Төлвлөж буй 0.4кВ-н КШ
- N3- Төлвлөж буй 0.4кВ-н КШ

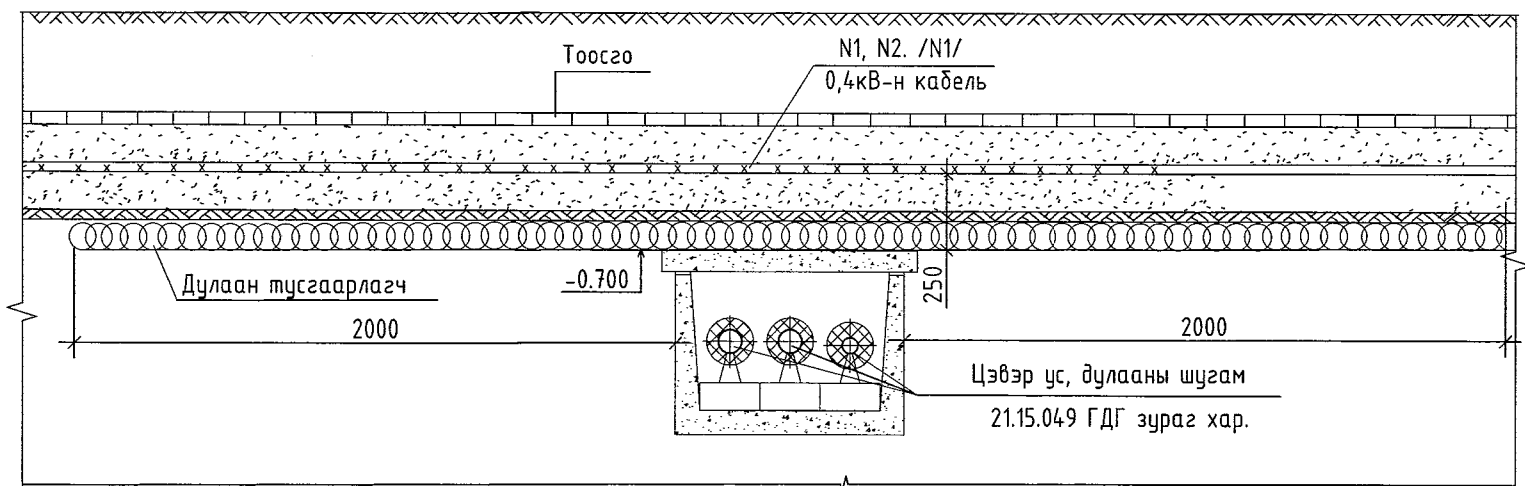
БАРИЛГА БАЙГУУЛАМЖИЙН ТОДОРХОЙЛОЛТ

Д/д	Тодорхойлолт	Тайлбар
1	Механик цехийн өргөтгөл	Төлвлөж буй
2	Механик цех	Одоо байгаа
3	Резин хадгалах байр	Одоо байгаа
4	Харуулын байр	Одоо байгаа

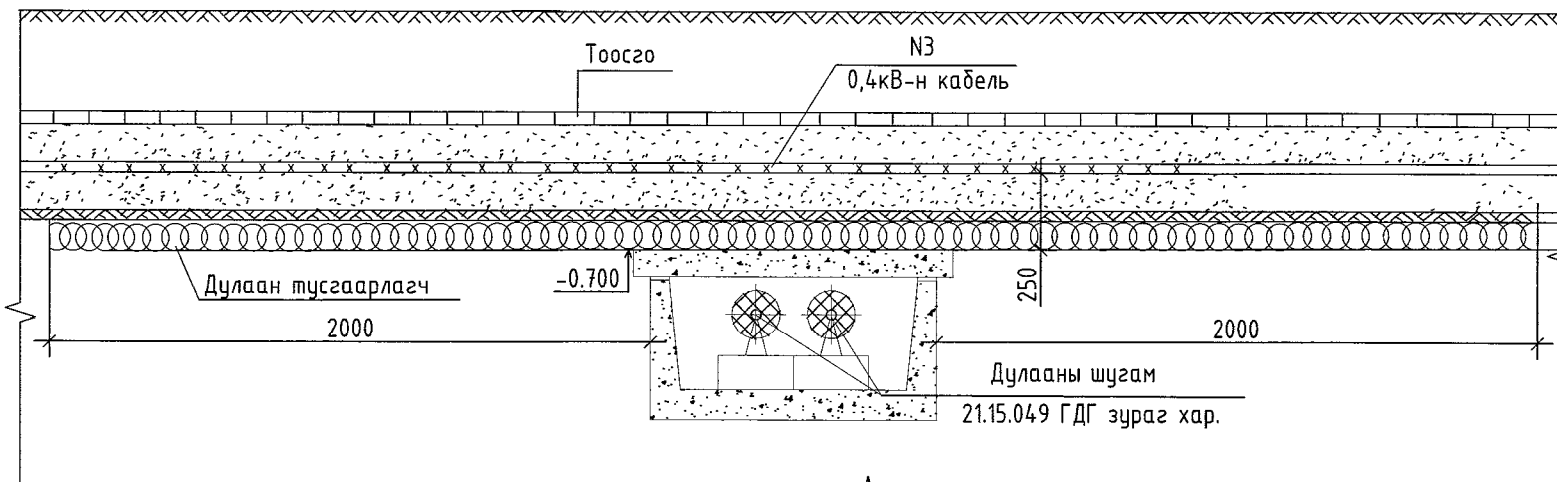
Зөвшөөрөлцсөн			"Эрдэнэт үйлдвэр" ТӨҮГ, Засвар механикийн цехийн өргөтгөл.				
ЕТ	Г.Нямдаваа		Гадна гэрэлтүүлгийн байгуулалт.				
ГДГ	Ө.Молор-Эрдэнэ		Захирал	Д.Тамир	ЕГ Шифр: 21.15.049	Масштаб: 1:500	Огноо: 2022.10.30
УХАТ	Ө.Молор-Эрдэнэ		З.Е.И	Т.Намрайсүрэн	ТГ Шифр:	Зургийн дугаар: ГГ-5	Хуудас: 12
ДӨ	Б.Ганшишгэд		Тэрэгүүлэх инж	Д.Болормаа			
ГЦ	Б.Ганшишгэд		Шалгаасан	Д.Болормаа			
ГХД	Б.Эрдэнэ		Гүйцэтгэсэн	Ж.Батцэцэг			

Кабель шугам инженерийн байгууламжтай огтлолцох

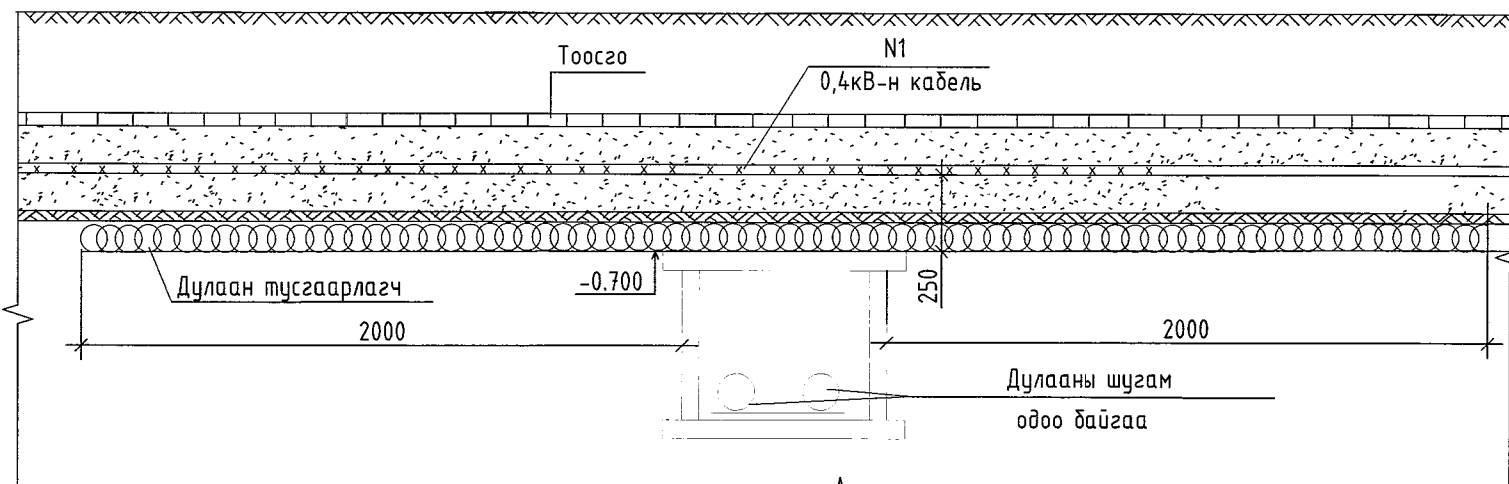
1-1, 2-2
0,4кВ-н кабель шугам цэвэр ус, дулааны шугамтай огтлолцох
M1:25



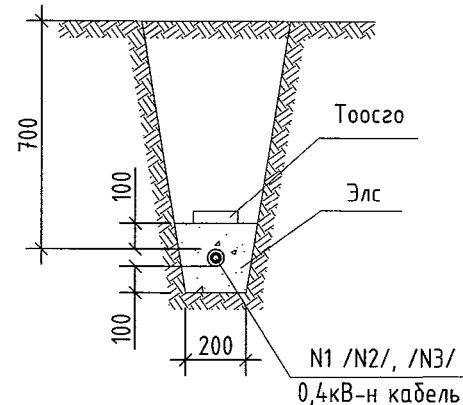
3-3
0,4кВ-н кабель шугам дулааны шугамтай огтлолцох
M1:25



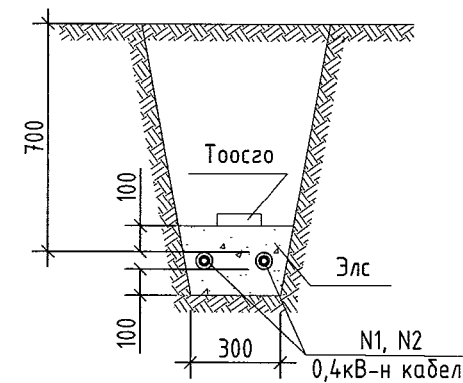
4-4
0,4кВ-н кабель шугам дулааны шугамтай огтлолцох
M1:25



Кабелийн шуудуу Т-1
M1:25

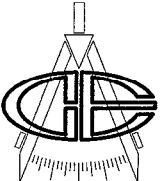


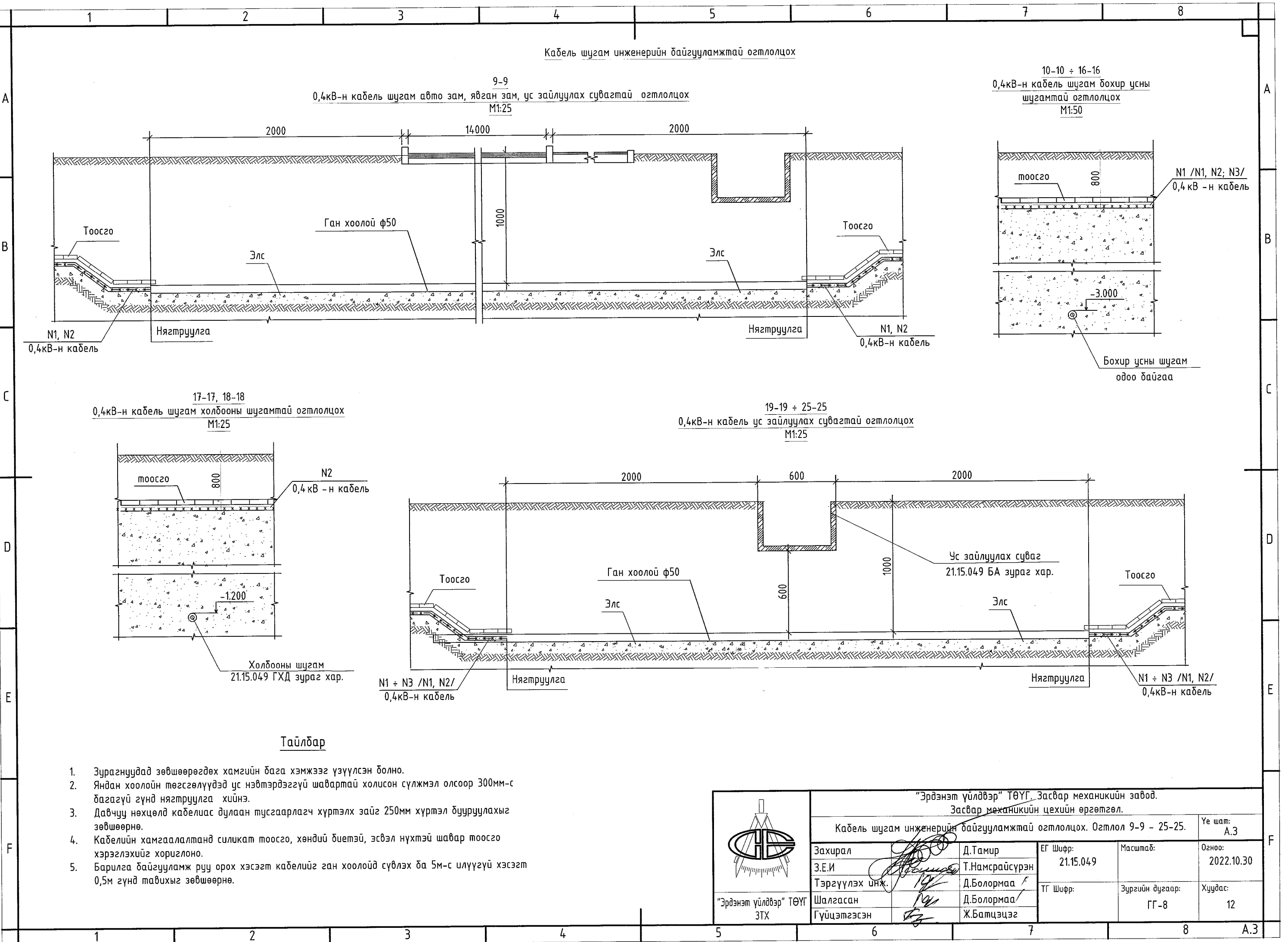
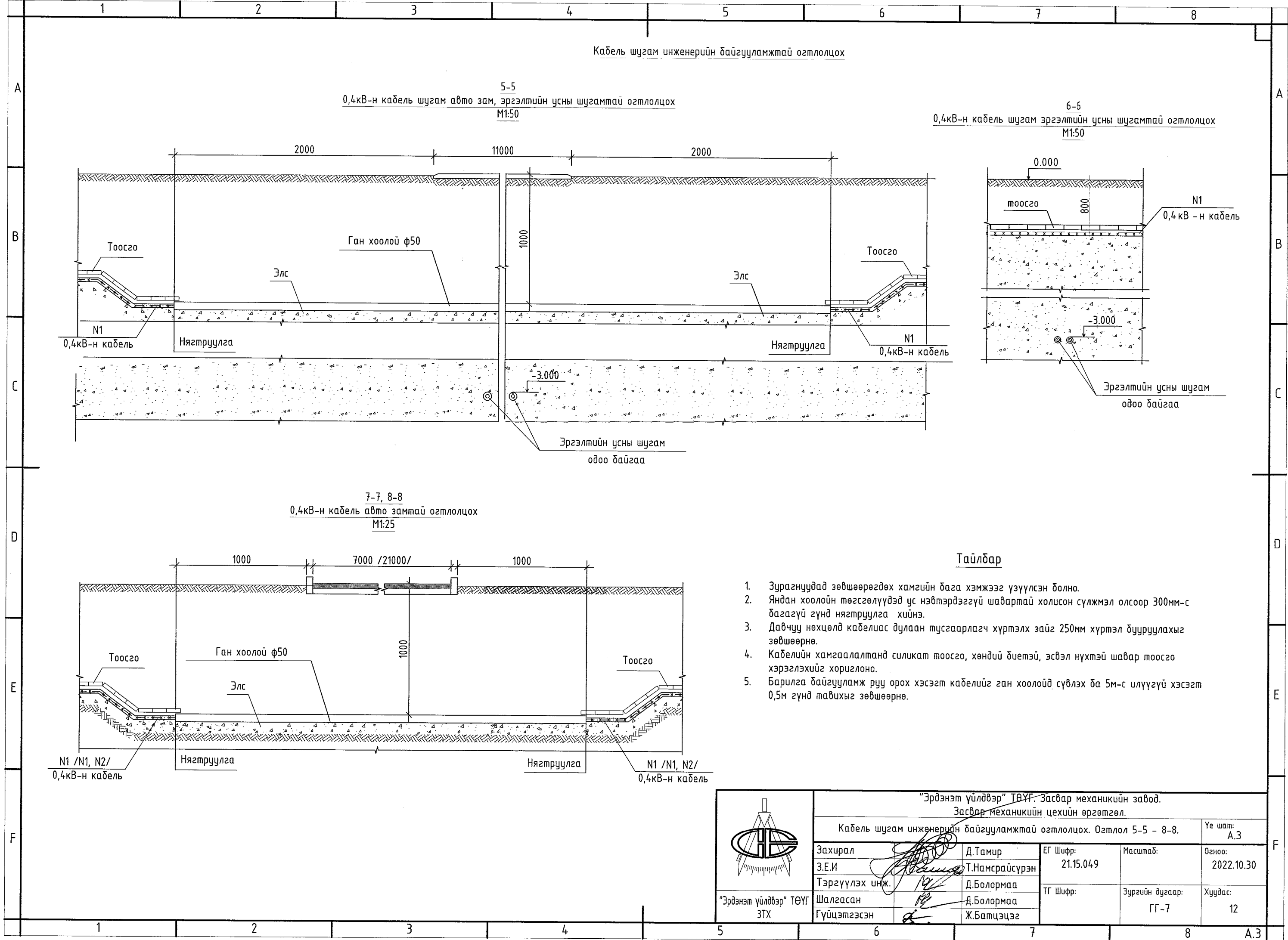
Кабелийн шуудуу Т-2
M1:25



Тайлбар

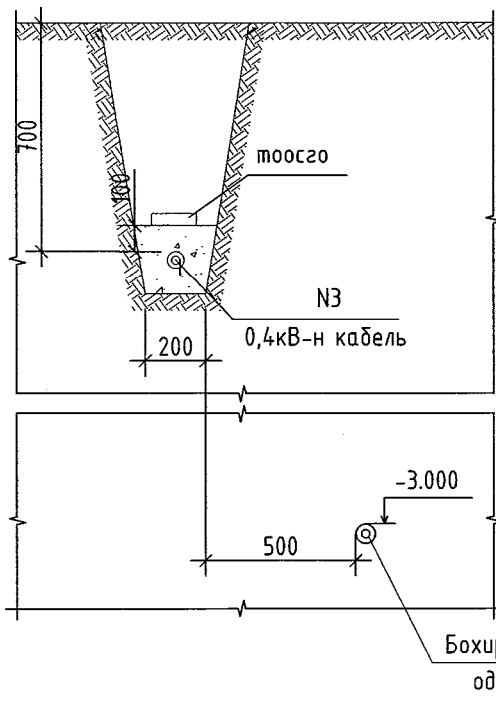
1. Зурагнцуудад зөвшөөрөгдөх хамгийн бага хэмжээг үзүүлсэн болно.
2. Яндан хоолойн төгсгөлүүдэд ус нэвтэрдэггүй шавартай холсон сүлжмэл олсоор 300мм-с багагүй гүнд нягтруулга хийнэ.
3. Давчуу нөхцөлд кабелиас дулаан тусгаарлагч хүртэлх зайг 250мм хүртэл дурруулахыг зөвшөөрнө.
4. Кабелийн хамгаалалтанд силикат тоосго, хөндий биетэй, эсвэл нүхтэй шавар тоосго хэрэглэхийг хориглоно.
5. Барилга байгууламж руу орорх хэсэгт кабелийг ган хоолойд сүвлэх ба 5м-с илүүгүй хэсэгт 0,5м гүнд тавихыг зөвшөөрнө.

	"Эрдэнэт үйлдвэр" ТӨҮГ. Засвар механикийн завод. Засвар механикийн цехийн өргөтгөл.			
	Кабель шугам инженерийн байгууламжтай огтлолцох. Огтлол 1-1 - 4-4.			Үе шат: А.3
	Захирал З.Е.И	Д.Тамир	ЕГ Шифр: 21.15.049	Масштаб: Огноо: 2022.10.30
	Тэргүүлэх инж. Шалгасан Гүйцэтгэсэн	Т.Намсрайсүрэн Д.Болормаа / Д.Болормаа / Ж.Батцэцэг	ТГ Шифр: Зургийн дугаар: ГГ-6	Хуудас: 12

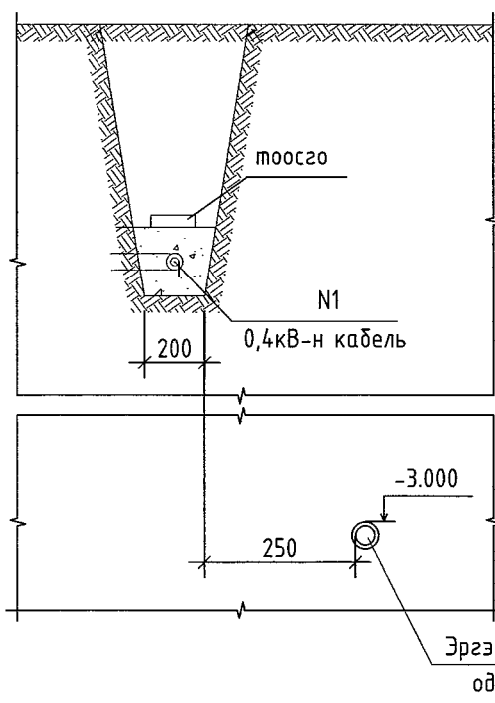


Кабель шугам инженерийн байгууламжтай зэрэгцээ байрлах

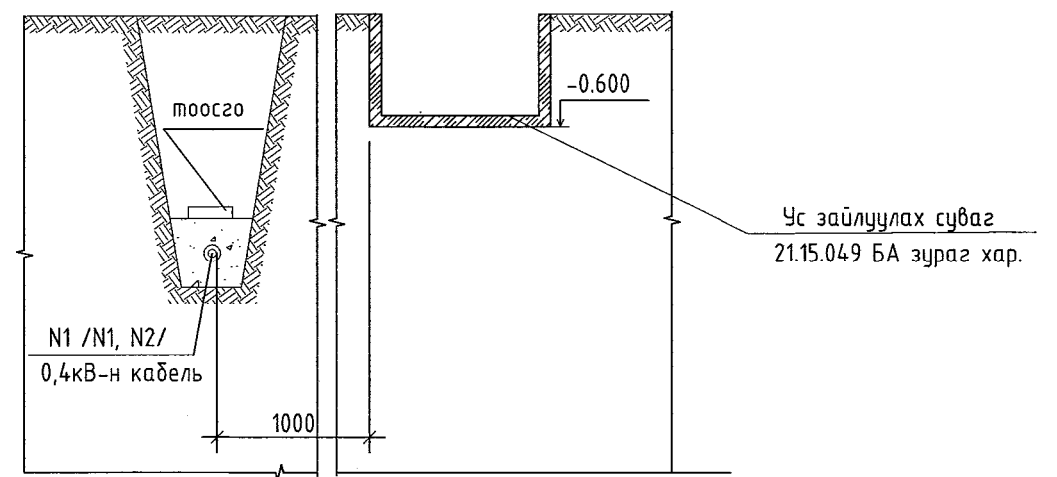
26-26
0,4кВ-н кабель шугам бохир усны шугамтай зэрэгцээ байрлах
М1:25



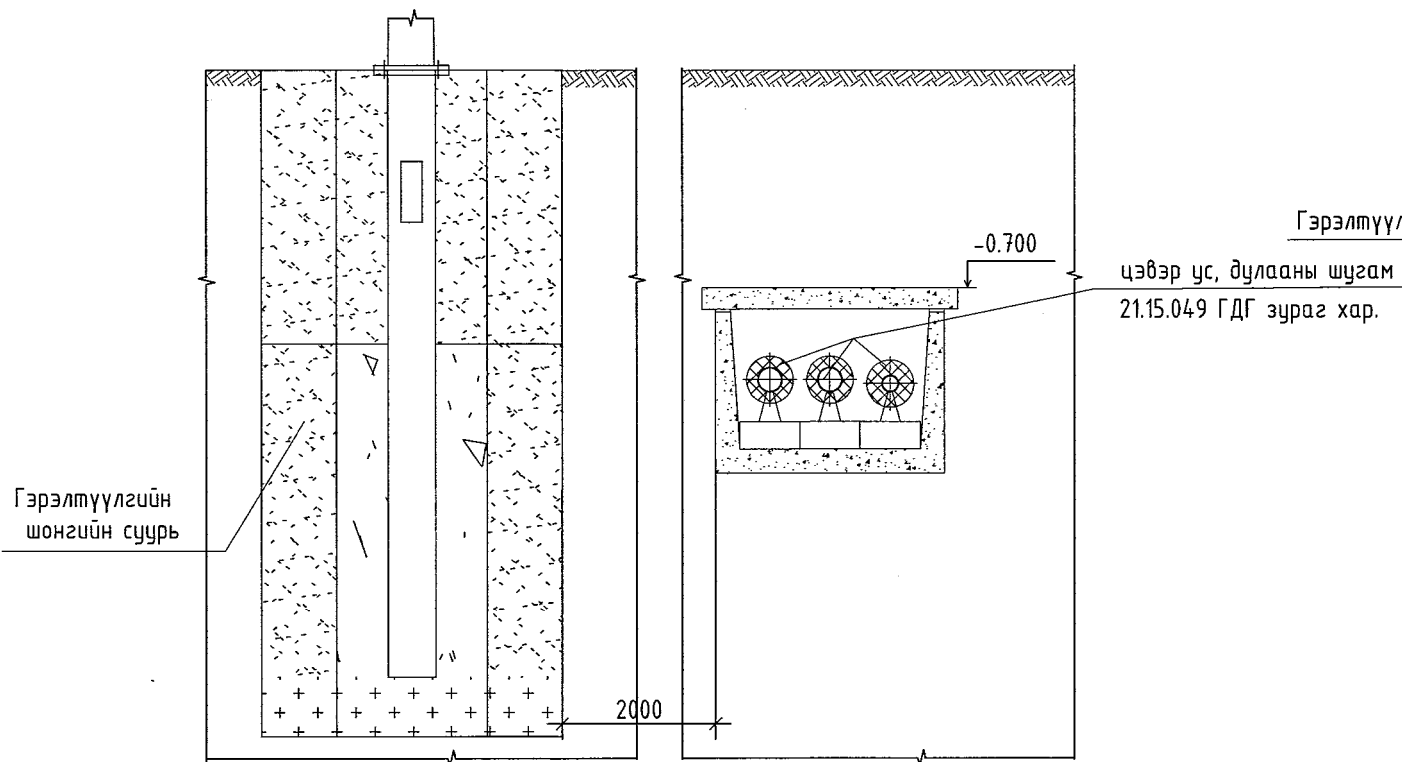
27-27
0,4кВ-н кабель шугам эргэлтийн усны шугамтай зэрэгцээ байрлах
М1:25



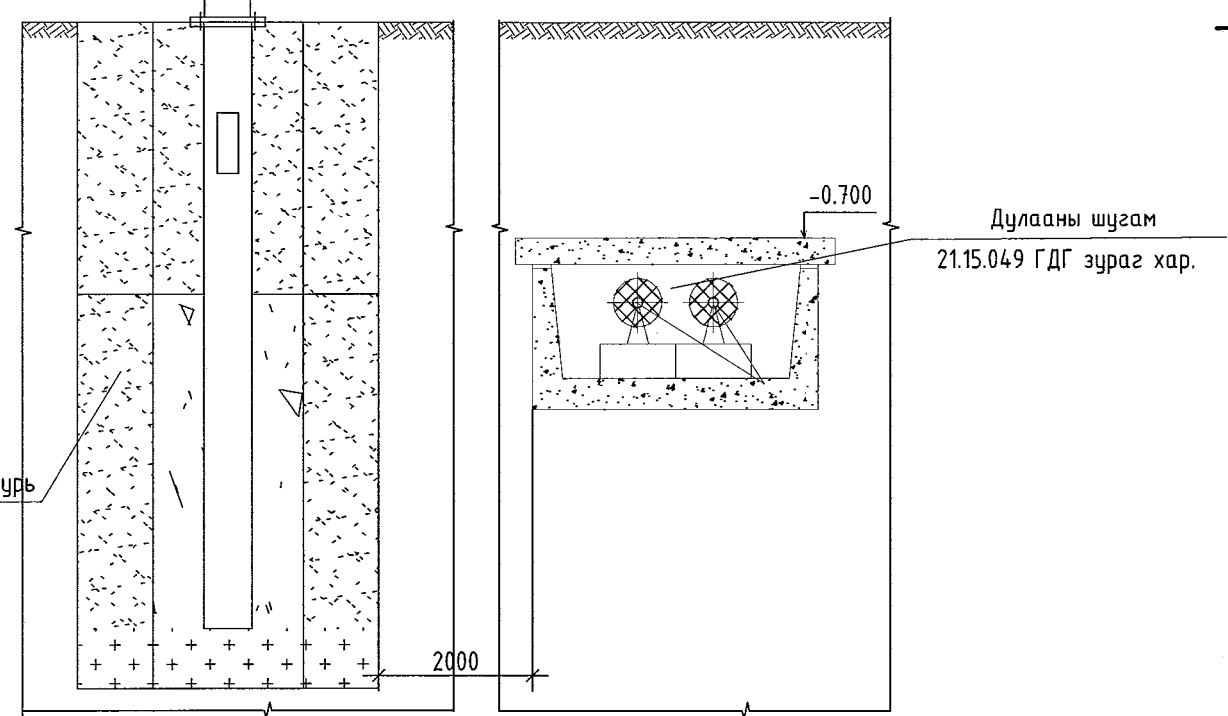
28-28
0,4кВ-н кабель шугам ус зайлуулах сувагтай зэрэгцээ байрлах
М1:25



29-29
0,4кВ-н гэрэлтүүлгийн шонгийн суурь цэвэр ус, дулааны шугамтай зэрэгцээ байрлах



30-30
0,4кВ-н гэрэлтүүлгийн шонгийн суурь цэвэр ус, дулааны шугамтай зэрэгцээ байрлах

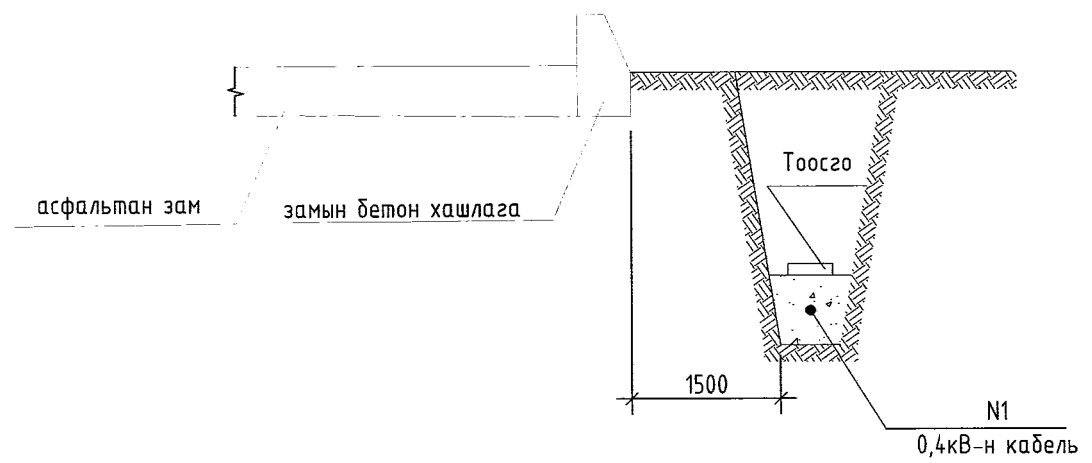


"Эрдэнэт үйлдвэр" ТӨҮГ, Засвар механикийн завод, Засвар механикийн цехийн өргөтгөл.				
Кабель шугам инженерийн байгууламжтай зэрэгцээ байрлах. Огтлол 26-26 - 30-30.				
Захирал	З.Е.И	Д.Тамир	ЕГ Шифр:	21.15.049
Тэргүүлэх инж.	Шалгасан	Т.Намсрайсүрэн	Масштаб:	Огноо: 2022.10.30
Гүйцэтгэсэн	Гүйцэтгэсэн	Д.Болормаа / Д.Болормаа / Ж.Батцэцэг	ТГ Шифр:	Зургийн дугаар: ГГ-9
			Хуудас:	12

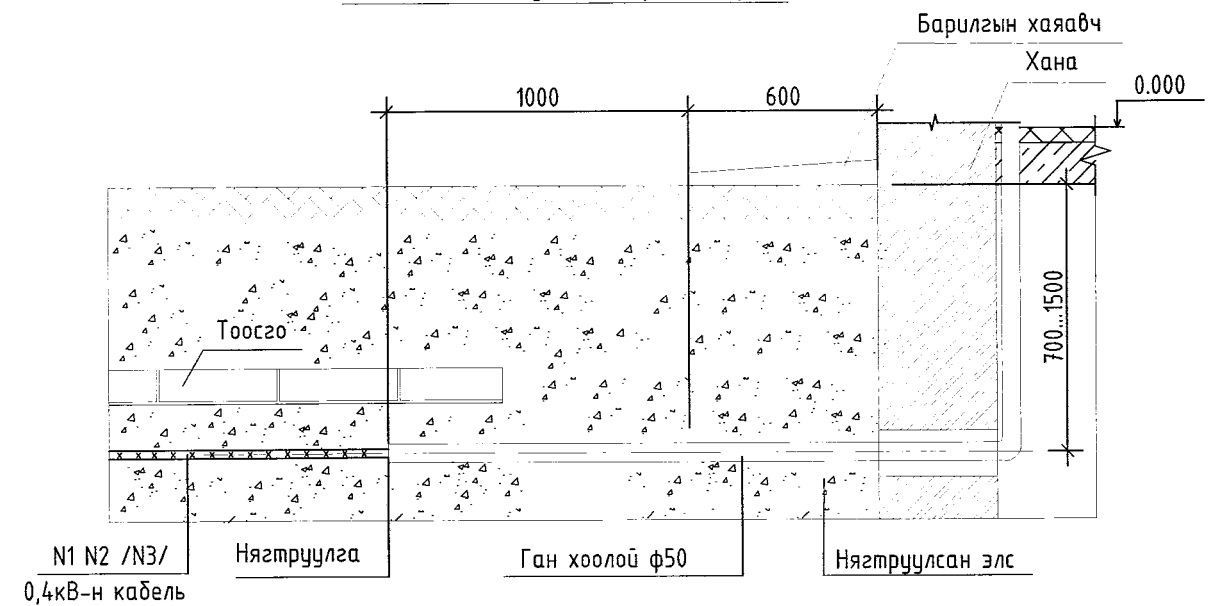
Кабель шугам инженерийн байгууламжтай огтлолцох цэгүүдийн хүснэгт

Д/д	Инженерийн байгууламжийн нэр	Огтлолцох гүн, м	Огтлолцох урт, м	Огтлолцох тоо, ш	Сүблэх яндангийн диаметр, мм	Тайлбар
1	Авто зам	1	8	1	50	доогуур
2	Авто зам	1	27	1	50	доогуур
3	Авто зам	1	7	2	50	доогуур
4	Авто зам	1	11	1	50	доогуур
5	Асфальтан талбай	1	8	1	50	доогуур
6	Бохир усны шугам	0,7	1	1	50	дээгүүр
7	Бохир усны шугам	0,7	1	1	50	дээгүүр
8	Бохир усны шугам	0,7	1	1	50	дээгүүр
9	Бохир усны шугам	0,7	1	2	50	дээгүүр
10	Бохир усны шугам	0,7	1	2	50	дээгүүр
11	Бохир усны шугам	0,7	1	1	50	дээгүүр
12	Бохир усны шугам	0,7	1	1	50	дээгүүр
13	Явган зам	1	1,5	2	50	доогуур
14	Явган зам	1	1	2	50	доогуур
15	Явган зам	1	3,5	1	50	доогуур
16	Цэвэр ус, дулааны шугам	0,7	1	2	50	дээгүүр
17	Цэвэр ус, дулааны шугам	0,7	1	1	50	дээгүүр
18	Цэвэр ус, дулааны шугам	0,7	1	1	50	дээгүүр
19	Дулааны шугам	0,7	1	1	50	дээгүүр
20	Холбооны шугам	0,7	1	2	50	дээгүүр
21	Холбооны шугам	0,7	1	1	50	дээгүүр
22	Холбооны шугам	0,7	1	1	50	дээгүүр
23	Эргэлтийн усны шугам	0,7	3	1	50	дээгүүр
24	Эргэлтийн усны шугам	0,7	1	1	50	дээгүүр
25	Ус зайлуулах шугам	0,6	1	1	50	доогуур
26	Ус зайлуулах шугам	0,6	1	2	50	доогуур
27	Ус зайлуулах шугам	0,6	1	2	50	доогуур
28	Ус зайлуулах шугам	0,6	1	2	50	доогуур
29	Ус зайлуулах шугам	0,6	1	1	50	доогуур
30	Ус зайлуулах шугам	0,6	1	1	50	доогуур
31	Ус зайлуулах шугам	0,6	1	1	50	доогуур
32	Асфальт бетон талбай	1	100	1	50	доогуур
33	Авто зам	1	117	1	50	доогуур
34	Авто зам	1	30	1	50	доогуур
35	Явган зам	1	21	1	50	доогуур
36	Явган зам	1	184	2	50	доогуур

0,4кВ-н кабель шугам авто замтай зэрэгцээ байрлах



0,4кВ-н кабель шугамын барилгын оролт



"Эрдэнэт үйлдвэр" ТӨҮГ, Засвар механикийн завод, Засвар механикийн цехийн өргөтгөл.				
0,4кВ-н кабель шугам авто замтай зэрэгцээ байрлах, барилга руу орох. 0,4кВ-н кабель шугам инженерийн байгууламжтай огтлолцох цэгүүдийн хүснэгт.				
Захирал	З.Е.И	Д.Тамир	ЕГ Шифр:	21.15.049
Тэргүүлэх инж.	Шалгасан	Т.Намсрайсүрэн	Масштаб:	Огноо: 2022.10.30
Гүйцэтгэсэн	Гүйцэтгэсэн	Д.Болормаа / Д.Болормаа / Ж.Батцэцэг	ТГ Шифр:	Зургийн дугаар: ГГ-10
			Хуудас:	12

