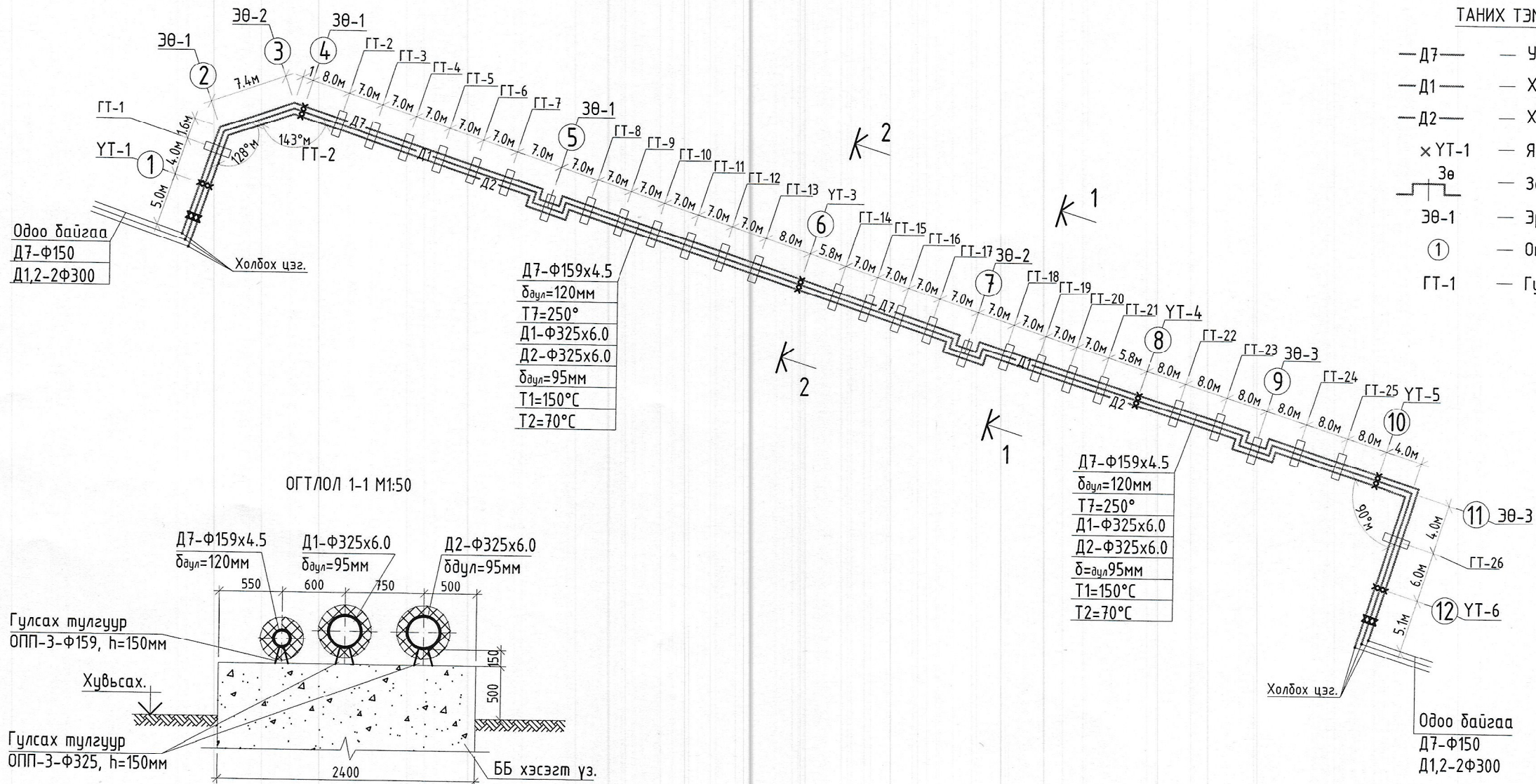


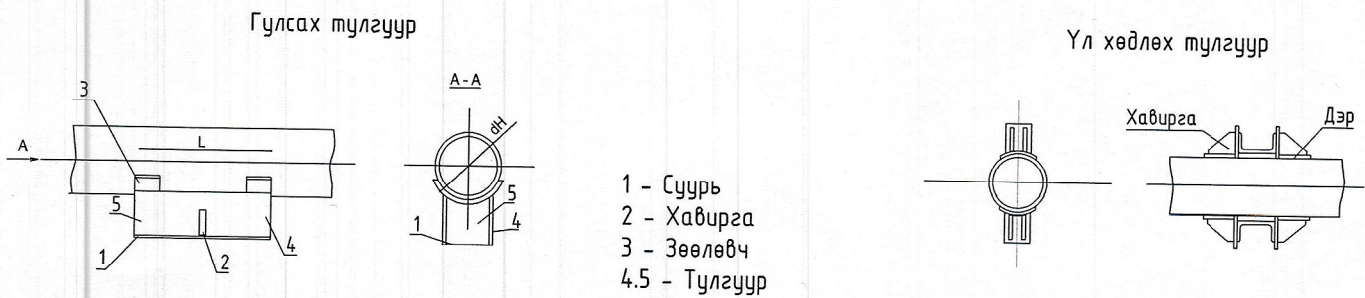
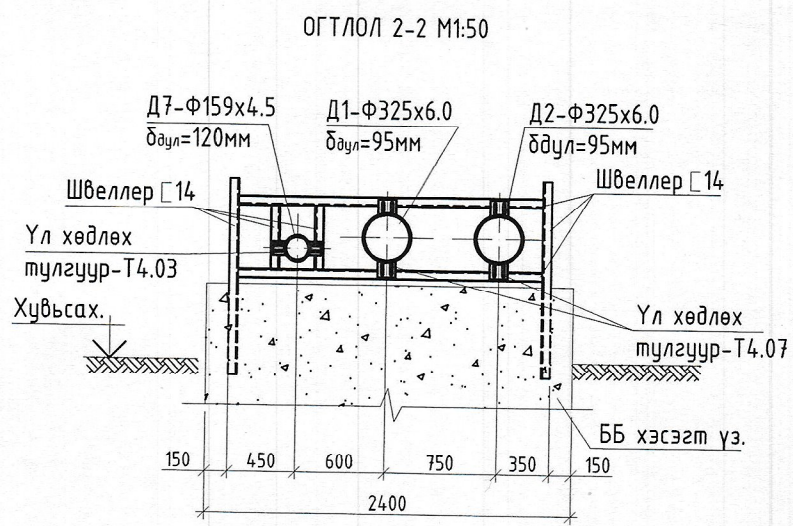
УГСРАЛТЫН ТОЙМ

ТАНИХ ТЭМДЭГ

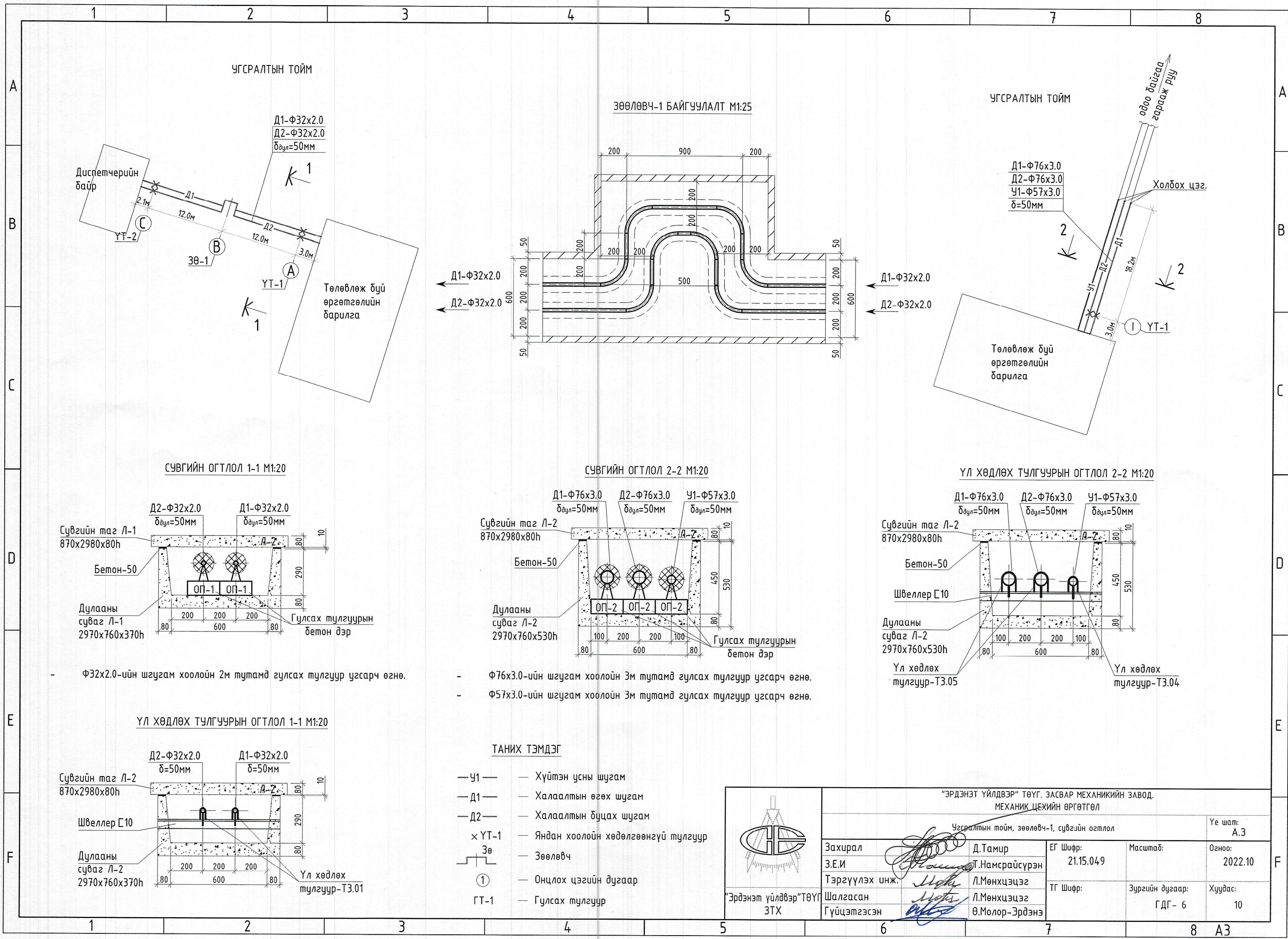
- Д7 — Чурын шугам
- Д1 — Халаалтын өгөх шугам
- Д2 — Халаалтын буцах шугам
- × УТ-1 — Яндан хоолойн хөдөлгөөнгүй тулгуур
- Зө — Зөөлөвч
- ЭӨ-1 — Эргэлтийн өнцөг
- ① — Онцлох цэгийн дугаар
- ГТ-1 — Гулсах тулгуур



Дулаан болон уурын шугамыг дулаалсаны дараагаар цайрdsан гөлмөн төмрөөр бүрж механик гэмтлээс хамгаална.



	"ЭРДЭНЭТ ҮЙЛДВЭР" ТӨҮГ. ЗАСВАР МЕХАНИКИЙН ЗАВОД. МЕХАНИК ЦЕХИЙН ӨРГӨТГӨЛ			
	Чэсралтын тойм, огтлол, гулсах болон үл хөдлөх тулгуур			Ye шат: А.3
	Захирал З.Е.И	Д.Тамир Т.Намсрайсүрэн	ЕГ Шифр: 21.15.049	Масштаб: Огноо: 2022.10
	Тэргүүлэх инж Шалгасан Гүйцэтгэсэн	Л.Мөнхцэцэг Л.Мөнхцэцэг Ө.Молор-Эрдэнэ	ТГ Шифр: Зургийн дугаар: ГДГ-5	Хуудас: 10



УГСРАЛТЫН ТОЙМ

ЗӨӨЛӨВЧ-1 БАЙГУУЛАЛТ M1:25

УГСРАЛТЫН ТОЙМ

СУВГИЙН ОГТЛОЛ 1-1 M1:20

СУВГИЙН ОГТЛОЛ 2-2 M1:20

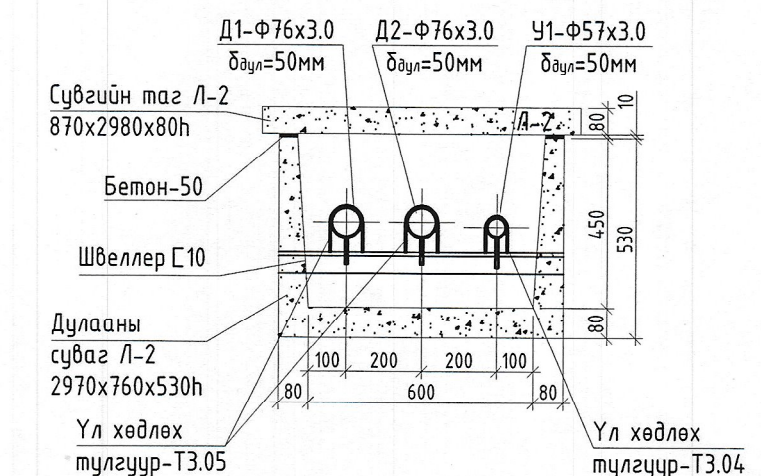
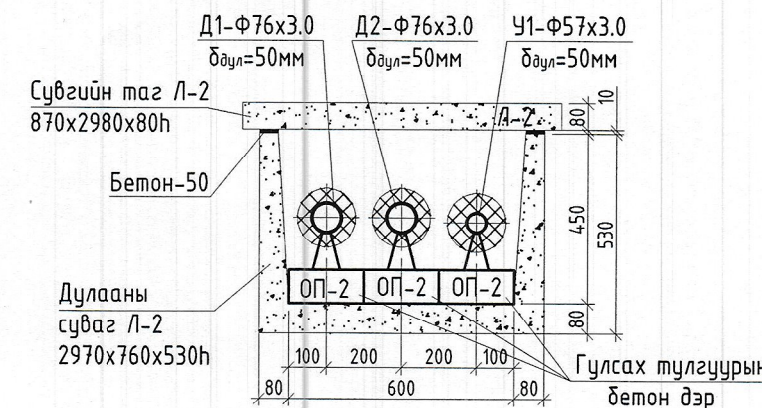
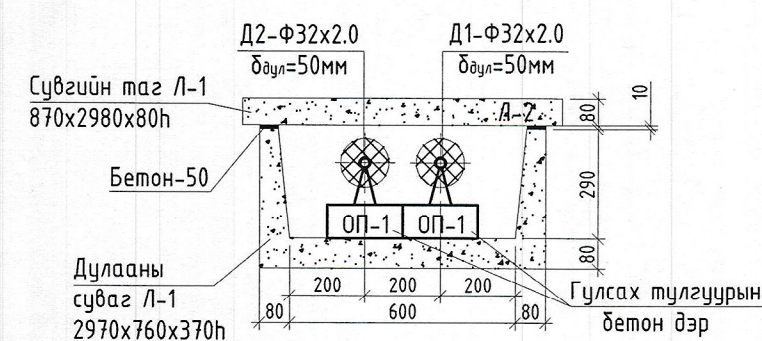
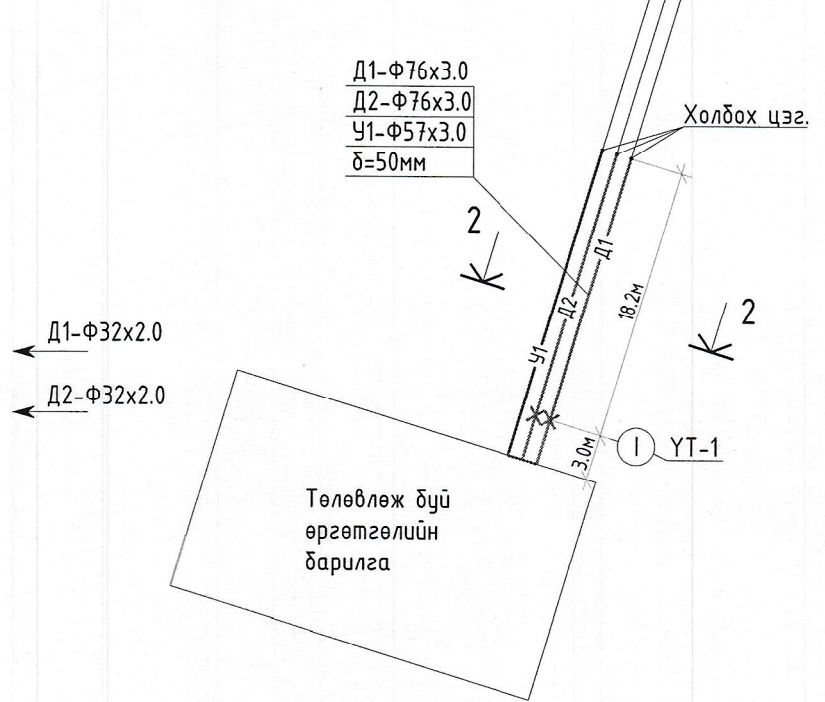
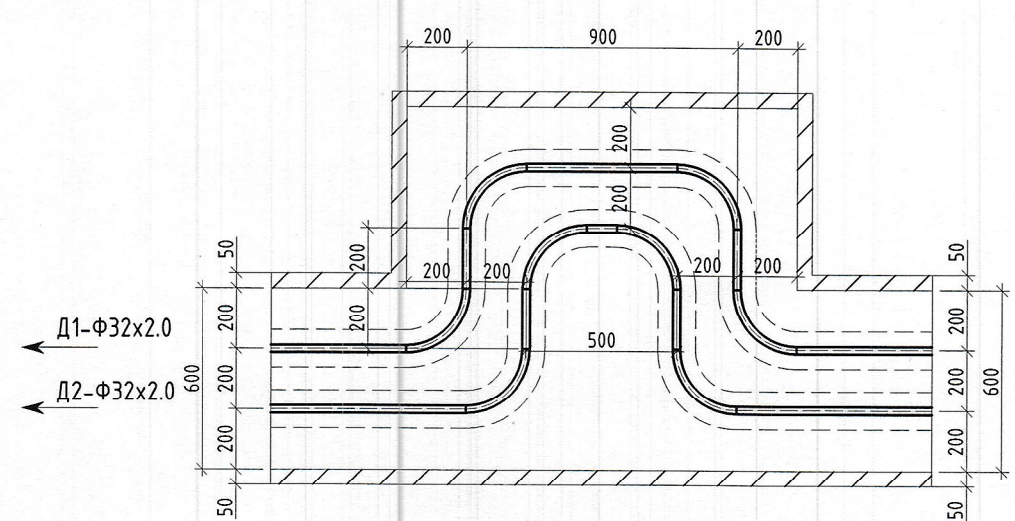
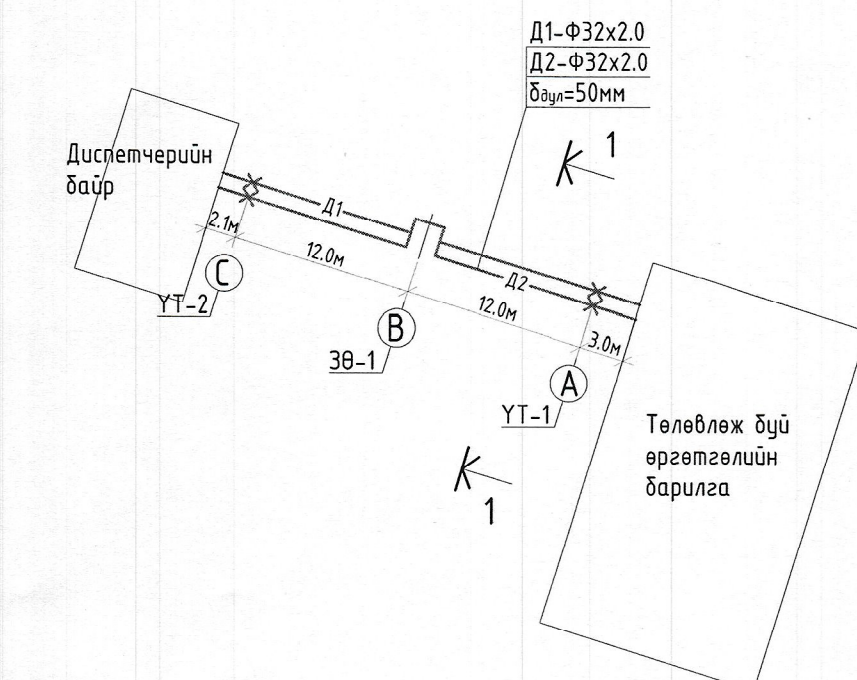
ҮЛ ХӨДЛӨХ ТУЛГУУРЫН ОГТЛОЛ 2-2 M1:20

ҮЛ ХӨДЛӨХ ТУЛГУУРЫН ОГТЛОЛ 1-1 M1:20

ТАНИХ ТЭМДЭГ

- У1 — Хүйтэн усны шугам
- Д1 — Халаалтын өгөх шугам
- Д2 — Халаалтын буцах шугам
- × УТ-1 — Яндан хоолойн хөдөлгөөнгүй тулгуур
- Зө — Зөөлөвч
- ① — Онцлох цэгийн дугаар
- ГТ-1 — Гулсах тулгуур

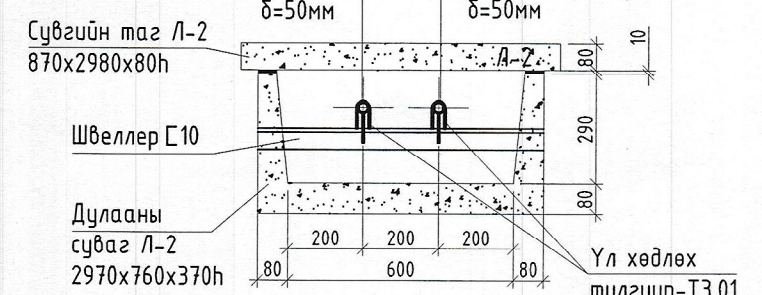
"ЭРДЭНЭТ ҮЙЛДВЭР" ТӨҮГ. ЗАСВАР МЕХАНИКИЙН ЗАВОД. МЕХАНИК ЦЕХИЙН ӨРГӨТГӨЛ				
Угсралтын тойм, зөөлөвч-1, сувгийн огтлол				Үе шат: А.3
Захирал З.Е.И Тэргүүлэх инж. Шалгасан Гүйцэтгэсэн	Д.Тамир Т.Намрайсүрэн Л.Мөнхцэцэг Л.Мөнхцэцэг Ө.Молор-Эрдэнэ	ЕГ Шифр: 21.15.049	Масштаб:	Огноо: 2022.10
		ТГ Шифр:	Зургийн дугаар: ГДГ- 6	Хуудас: 10

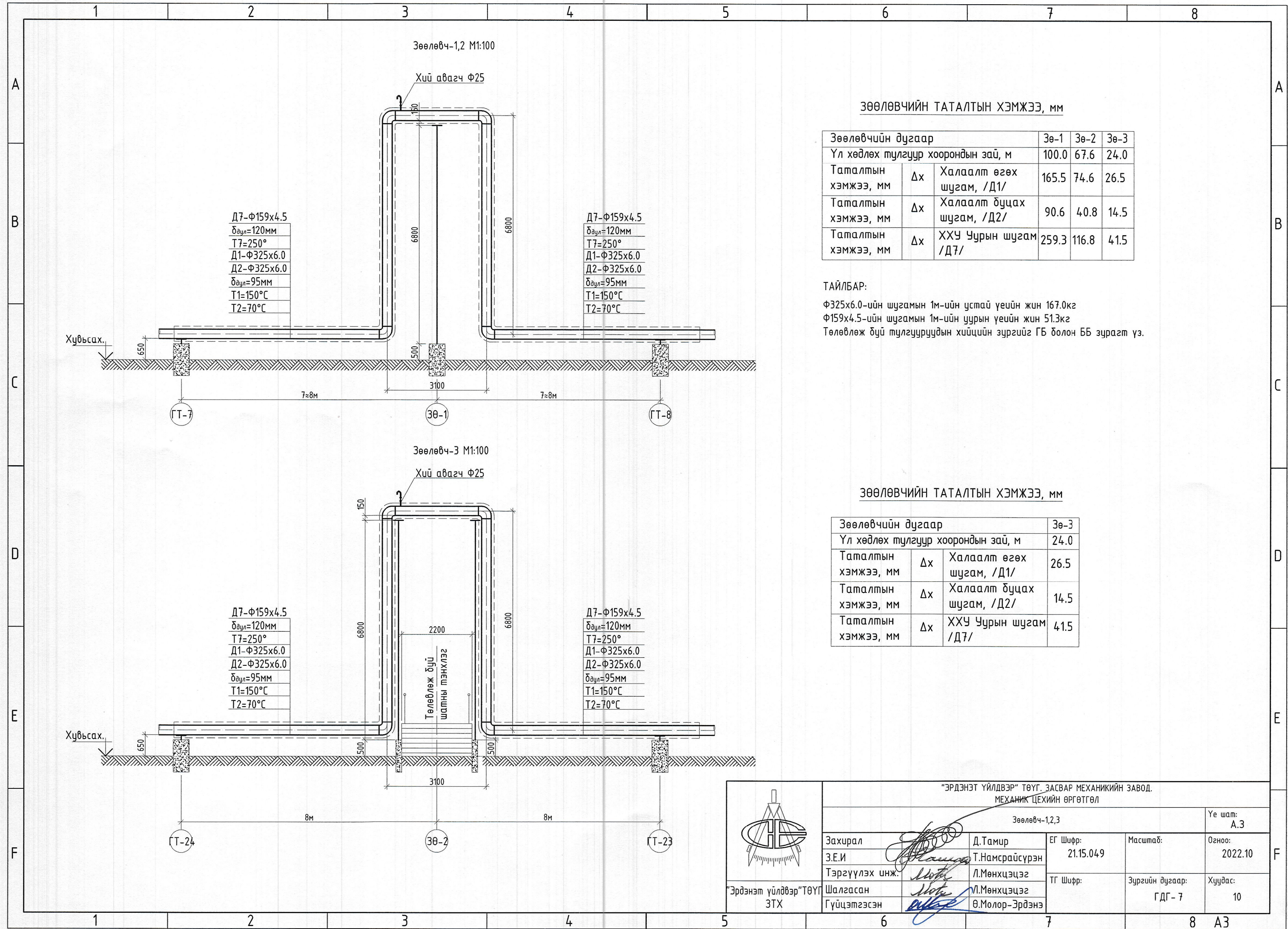


Ф32х2.0-ийн шзугам хоолойн 2м тутамд гулсах тулгуур угсарч өгнө.

Ф76х3.0-ийн шзугам хоолойн 3м тутамд гулсах тулгуур угсарч өгнө.

Ф57х3.0-ийн шзугам хоолойн 3м тутамд гулсах тулгуур угсарч өгнө.





ЗӨӨЛӨВЧИЙН ТАТАЛТЫН ХЭМЖЭЭ, мм

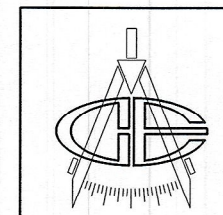
Зөөлөвчийн дугаар			Зө-1	Зө-2	Зө-3
Үл хөдлөх тулгуур хоорондын зай, м			100.0	67.6	24.0
Таталтын хэмжээ, мм	Δx	Халаалт өгөх шугам, /Д1/	165.5	74.6	26.5
Таталтын хэмжээ, мм	Δx	Халаалт буцах шугам, /Д2/	90.6	40.8	14.5
Таталтын хэмжээ, мм	Δx	ХХУ Чурын шугам /Д7/	259.3	116.8	41.5

ТАЙЛБАР:

Ф325х6.0-ийн шугамын 1м-ийн устай үеийн жин 167.0кг
 Ф159х4.5-ийн шугамын 1м-ийн уурын үеийн жин 51.3кг
 Төлөвлөж буй тулгууруудын хийцийн зургийг ГБ болон ББ зурагт үз.

ЗӨӨЛӨВЧИЙН ТАТАЛТЫН ХЭМЖЭЭ, мм

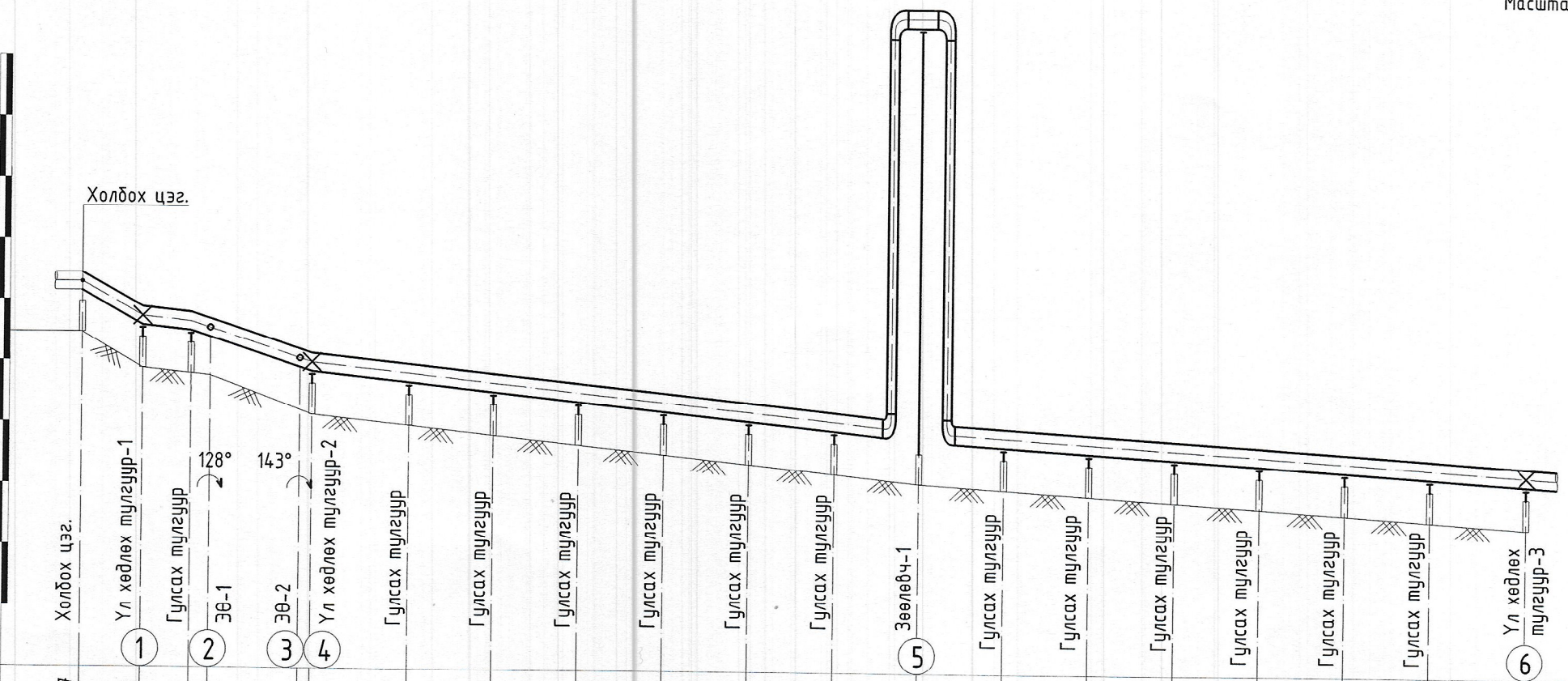
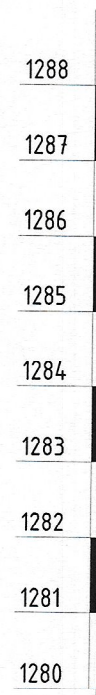
Зөөлөвчийн дугаар			Зө-3
Үл хөдлөх тулгуур хоорондын зай, м			24.0
Таталтын хэмжээ, мм	Δx	Халаалт өгөх шугам, /Д1/	26.5
Таталтын хэмжээ, мм	Δx	Халаалт буцах шугам, /Д2/	14.5
Таталтын хэмжээ, мм	Δx	ХХУ Чурын шугам /Д7/	41.5



"ЭРДЭНЭТ ҮЙЛДВЭР" ТӨҮГ, ЗАСВАР МЕХАНИКИЙН ЗАВОД, МЕХАНИК ЦЕХИЙН ӨРГӨТГӨЛ				
Зөөлөвч-1,2,3				Үе шат: А.3
Захирал	Д.Тамир	ЕГ Шифр: 21.15.049	Масштаб:	Огноо: 2022.10
З.Е.И	Т.Намсрайсүрэн	ТГ Шифр:	Зургийн дугаар: ГДГ-7	Хуудас: 10
Тэргүүлэх инж.	Л.Мөнхцэцэг			
Шалгасан	Л.Мөнхцэцэг			
Гүйцэтгэсэн	Ө.Молор-Эрдэнэ			

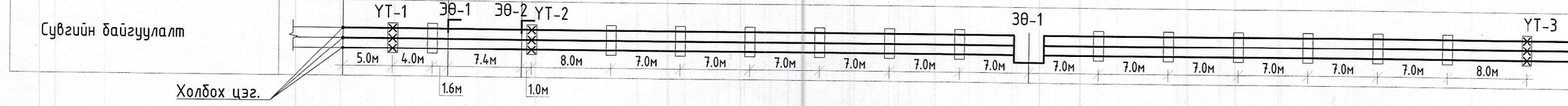
ГАДНА ДУЛААНЫ ШУГАМЫН ДАГУУГИЙН ЗҮСЭЛТ

Масштаб Босоо М1:100
Хэвтээ М1:500

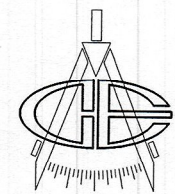


Газрын хөрсний төлөвлөсөн түвшин	1284.47	1283.89	1283.80	1283.77	1283.22	1283.15	1282.98	1282.84	1282.69	1282.54	1282.39	1282.25	1282.10	1282.01	1281.92	1281.83	1281.74	1281.65	1281.56	1281.50	
Газрын хөрсний бодит түвшин	1284.47	1283.89	1283.80	1283.77	1283.22	1283.15	1282.98	1282.84	1282.69	1282.54	1282.39	1282.25	1282.10	1282.01	1281.92	1281.83	1281.74	1281.65	1281.56	1281.50	
Хоолойн ёроолын тэмдэгт	1285.16	1284.54	1284.45	1283.80		1283.80	1283.63	1283.49	1283.34	1283.19	1283.04	1282.89	1282.75	1282.60	1282.51	1282.42	1282.33	1282.24	1282.15	1282.06	1282.15
Тулгуурын түвшин		1284.39	1284.30	1283.65		1283.65	1283.48	1283.34	1283.19	1283.04	1282.89	1282.75	1282.60	1282.51	1282.42	1282.33	1282.24	1282.15	1282.06	1282.00	
Налуу %		0.12	0.02		0.06							0.02								0.012	
Урт L		L=5м	4.0м	L=10.0м		L=43.0м							L=14.0м		L=43.0м						

Сувгийн огтлол
Сувгийн доторхи хэмжээ
ГАН ЯНДАН /ГОСТ10704-91/ 2Ф325х6.0, BASALTWOOL-ЦИЛИНДР ХООЛОЙН ДУЛААЛГА δ=95мм
ГАН ЯНДАН /ГОСТ10704-91/ Ф159х6.0, BASALTWOOL-ЦИЛИНДР ХООЛОЙН ДУЛААЛГА δ=120мм



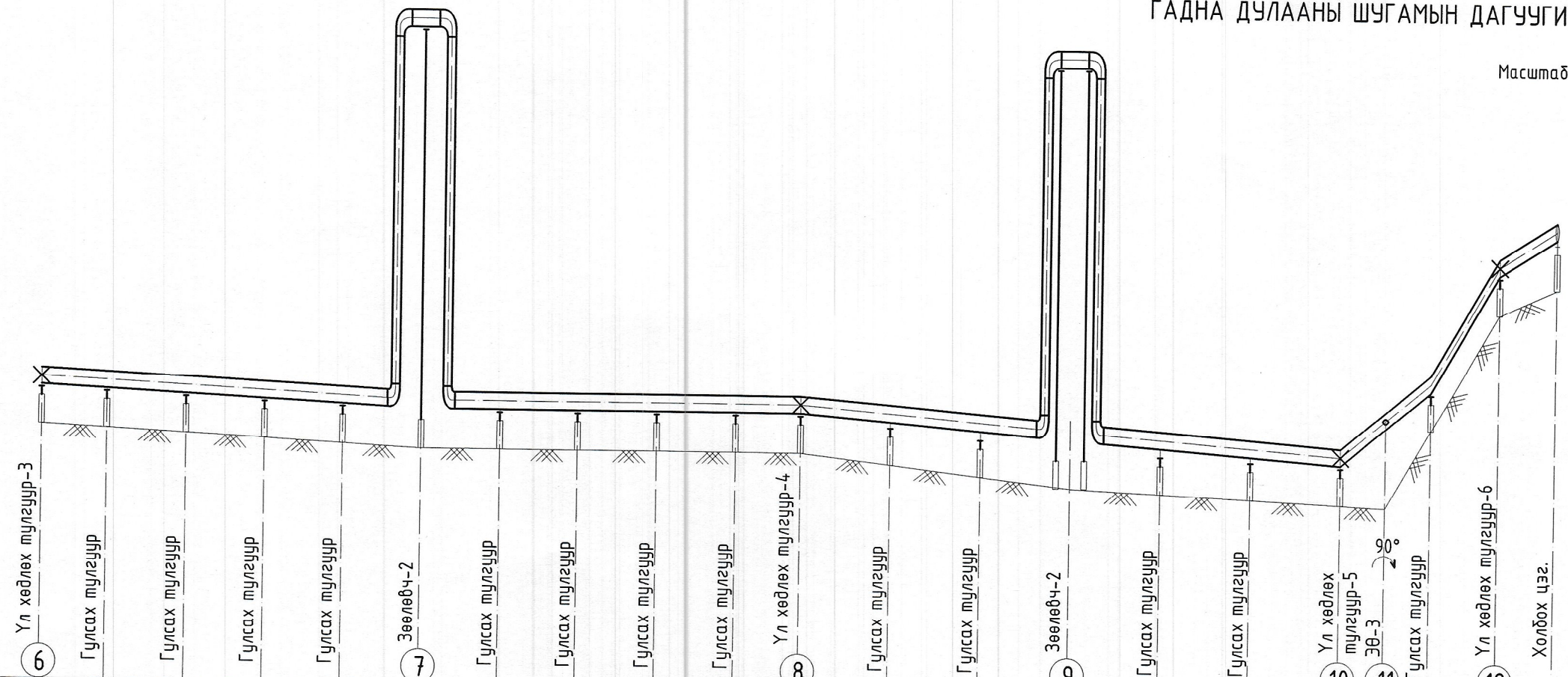
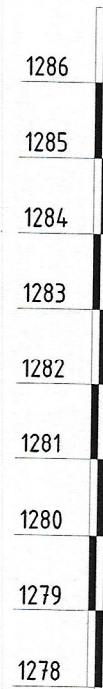
ТАЙЛБАР:



"ЭРДЭНЭТ ҮЙЛДВЭР" ТӨҮГ. ЗАСВАР МЕХАНИКИЙН ЗАВОД. МЕХАНИК ЦЕХИЙН ӨРГӨТГӨЛ			
Гадна дулааны шугамын дагуугийн зүсэлт			Үе шат: А.3
Захирал З.Е.И	Д.Тамир	ЕГ Шифр: 21.15.049	Масштаб:
Тэргүүлэх инж. Шалгасан	Т.Намсрайсүрэн	ТГ Шифр:	Зургийн дугаар: ГДГ- 8
Гүйцэтгэсэн	Л.Мөнхцэцэг	Хуудас: 10	
"Эрдэнэт үйлдвэр" ТӨҮГ ЗТХ	Л.Мөнхцэцэг		
	Ө.Молор-Эрдэнэ		

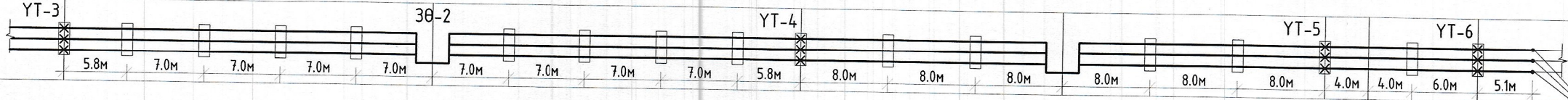
ГАДНА ДУЛААНЫ ШУГАМЫН ДАГУУГИЙН ЗҮСЭЛТ

Масштаб Босоо М1:100
Хэвтээ М1:500



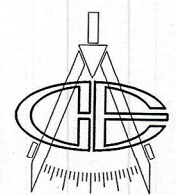
Газрын хөрсний төлөвлөсөн түвшин	1281.50	1281.44	1281.37	1281.29	1281.22	1281.15	1281.15	1281.15	1281.15	1281.15	1281.15	1280.96	1280.78	1280.59	1280.51	1280.43	1280.35	1280.31	1281.70	1283.78	1284.24
Газрын хөрсний бодит түвшин	1281.50	1281.44	1281.37	1281.29	1281.22	1281.15	1281.15	1281.15	1281.15	1281.15	1281.15	1280.96	1280.78	1280.59	1280.51	1280.43	1280.35	1280.31	1281.70	1283.78	1284.24
Хоолойн ёроолын тэмдэгт	1282.15	1282.09	1282.02	1281.94	1281.87	1288.55	1281.80	1281.80	1281.80	1281.80	1281.80	1281.61	1281.43	1280.59	1280.51	1281.08	1281.00	1280.31	1281.70	1284.43	1285.09
Тулгуурын түвшин	1282.00	1281.94	1281.87	1281.79	1281.72	1281.65	1281.65	1281.65	1281.65	1281.65	1281.65	1281.46	1281.28	1281.01	1280.93	1280.85	1282.20	1284.28	1284.94	1284.94	1284.94
Налуу %		0.01					0.02					0.01		0.17	0.35	0.13					
Урт L		L=26.8м					L=40.8м					L=16.0м		L=16.0м		L=16.0м		L=8.0м	6.0м	5.1м	

ГАН ЯНДАН /ГОСТ10704-91/ 2Ф325x6.0, BASALTWOOL-ЦИЛИНДР ХООЛОЙН ДУЛААЛГА δ=95мм
ГАН ЯНДАН /ГОСТ10704-91/ Ф159x6.0, BASALTWOOL-ЦИЛИНДР ХООЛОЙН ДУЛААЛГА δ=120мм



Холбох цэг.

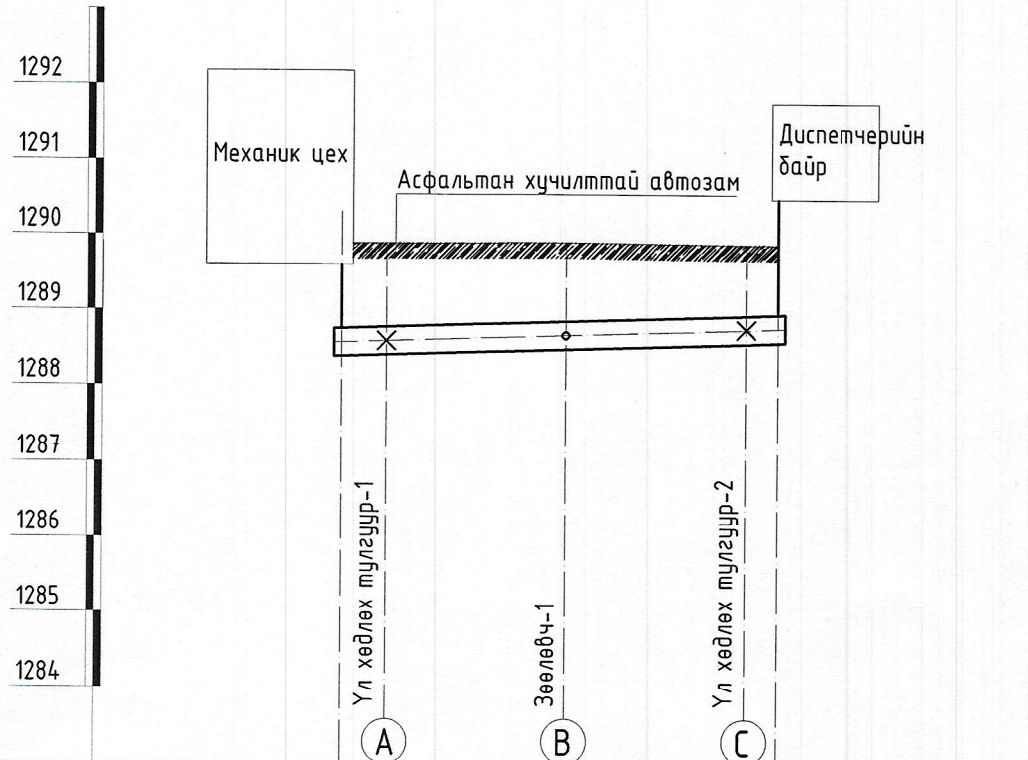
ТАЙЛБАР:



"ЭРДЭНЭТ ҮЙЛДВЭР" ТӨҮГ, ЗАСВАР МЕХАНИКИЙН ЗАВОД, МЕХАНИК-ЦЕХИЙН ӨРГӨТГӨЛ				
Гадна дулааны шугамын дагуугийн зүсэлт				
Захирал	Д.Тамир	ЕГ Шифр:	Масштаб:	Үе шат:
З.Е.И	Т.Намсрайсүрэн	21.15.049		А.3
Тэргүүлэх инж.	Л.Мөнхцэцэг	ТГ Шифр:	Зургийн дугаар:	Огноо:
Шалгасан	Л.Мөнхцэцэг		ГДГ-9	2022.10
Гүйцэтгэсэн	Ө.Молор-Эрдэнэ		Хуудас:	
			10	

ГАДНА ДУЛААНЫ ШУГАМЫН ДАГУУГИЙН ЗҮСЭЛТ

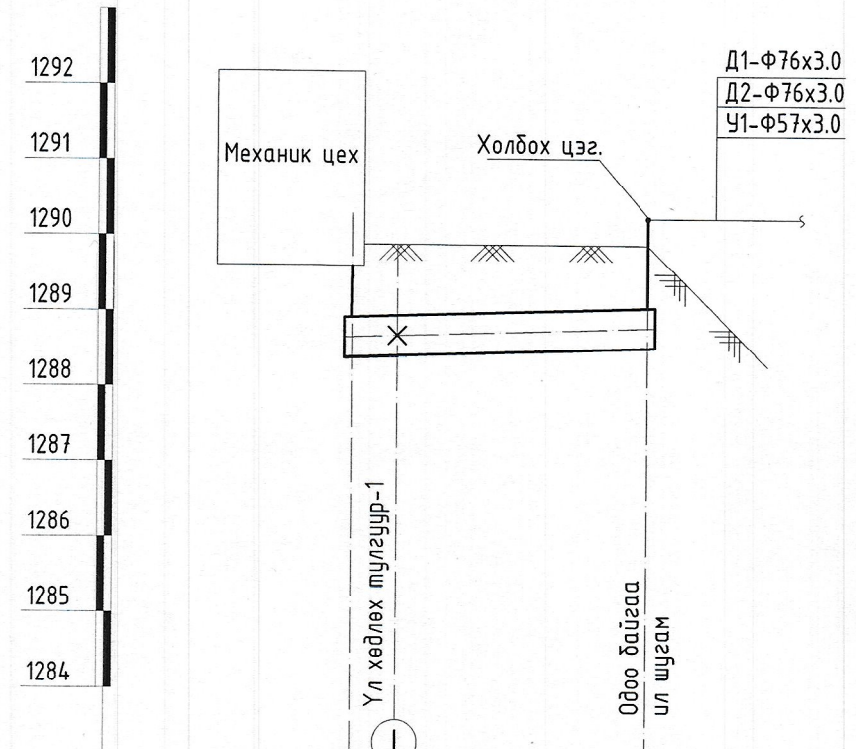
Масштаб Босоо М1:100
Хэвтээ М1:500



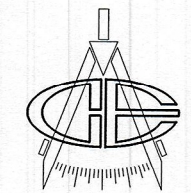
Газрын хөрсний төлөвлөсөн түвшин		1290.30	1289.89	1289.90	1289.87	1289.87
Газрын хөрсний бодит түвшин		1290.30	1289.89	1289.90	1289.87	1289.87
Сувгийн хучитын тэмдэгт		1288.75		1288.86	1288.97	
Сувгийн ёроолын тэмдэгт		1288.38		1288.49	1288.58	
Налуу %	Урт L	0.007		L=29.1m		
Сувгийн огтлол Сувгийн доторхи хэмжээ	СУВГИЙН ОГТЛОЛ 1-1 СУВАГ-Л1 600x370h					
Сувгийн байгуулалт	Механик цех					Диспетчерийн байр

ГАДНА ДУЛААНЫ ШУГАМЫН ДАГУУГИЙН ЗҮСЭЛТ

Масштаб Босоо М1:100
Хэвтээ М1:500



Газрын хөрсний төлөвлөсөн түвшин		1290.30	1289.51	1289.31	1289.31
Газрын хөрсний бодит түвшин		1290.30	1289.51	1289.31	1289.31
Сувгийн хучитын тэмдэгт		1288.75	1288.94	1289.05	
Сувгийн ёроолын тэмдэгт		1288.38	1288.41	1288.52	
Налуу %	Урт L	0.007		L=29.1m	
Сувгийн огтлол Сувгийн доторхи хэмжээ	СУВГИЙН ОГТЛОЛ 1-1 СУВАГ-Л2 600x530h				
Сувгийн байгуулалт	Механик цех				Холбох цэг



"ЭРДЭНЭТ ҮЙЛДВЭР" ТӨҮГ. ЗАСВАР МЕХАНИКИЙН ЗАВОД.
МЕХАНИК ЦЕХИЙН ӨРГӨТГӨЛ

Гадна дулааны шугамын дагуугийн зүсэлт

Үе шат: А.3

Захирал	Д.Тамир	ЕГ Шифр:	21.15.049	Масштаб:	Огноо:
З.Е.И	Т.Намсрайсүрэн	ТГ Шифр:		Зургийн дугаар:	Хуудас:
Тэргүүлэх инж.	Л.Мөнхцэцэг			ГДГ-10	10
Шалгасан	Л.Мөнхцэцэг				
Гүйцэтгэсэн	Ө.Молор-Эрдэнэ				

"Эрдэнэт үйлдвэр" ТӨҮГ
ЗТХ

ТАЙЛБАР: