

Ажлын зургийн үндсэн бүрдлийн жагсаалт

Д/д	Зургийн нэр	Зургийн маяг	Хуудас дугаар
1	Ерөнхий төлөвлөгөө	ЕТ	
2	Үйлдвэрлэлийн технологи, тоног төхөөрөмж	ТХ	
3	Барилга архитектур	БА	
4	Үйлдвэрлэлийн технологи, тоног төхөөрөмж	ТХ-1	
5	Ган бүтээц	ГБ	
6	Барилга бүтээц	ББ	
7	Гадна ус хангамж	УХАТ	
8	Цэвэр бохир ус	ЦБУ	
9	Гадна дулаан хангамж	ГДГ	
10	Халаалт агаар сэлэлт	ХАС	
11	Гадна цахилгаан	ГЦ	
12	Дэд өртөө	ДӨ	
13	Хүчит төхөөрөмж	ХТ	
14	Дотор гэрэлтүүлэг	ДГ	
15	Гадна гэрэлтүүлэг	ГГ	
16	Гадна холбоо дохиолол	ГХД	
17	Холбоо дохиолол	ХД	

ДГ маягийн ажлын зургийн жагсаалт

Хуудасны дугаар	Нэр	Тайлбар
1	Ерөнхий өгөгдөл. Тайлбар.	А3
2	Материалын түүвэр.	А3
3	ГС1 гэрэлтүүлгийн самбарын бүдүүвч.	А3
4	ГС2 гэрэлтүүлгийн самбарын бүдүүвч.	А3
5	ГС3 гэрэлтүүлгийн самбарын бүдүүвч.	А3
6	ГС4 гэрэлтүүлгийн самбарын бүдүүвч.	А3
7	ОГС ослын гэрэлтүүлгийн самбарын бүдүүвч.	А3
8	1-р давхрын гэрэлтүүлгийн байгуулалт. Өрөөний тодорхойлолт. Таних тэмдэг.	0,5А1
9	2 ба 3-р давхрын гэрэлтүүлгийн байгуулалт. Хэсэгчилсэн байгуулалт "А" ба "Б".	0,5А1
10	1 - 3-р давхрын розетканы байгуулалт.	0,5А1



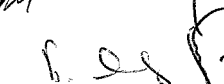
Иш татсан болон хавсаргасан материалын жагсаалт

Тэмдэглэгээ	Нэр	Тайлбар
	Иш татсан баримт бичиг	
БД 43-101-03	Цахилгаан байгууламжийн дүрэм	
БНД 23-02-08	Байгалийн ба зохиомол гэрэлтүүлэг	
БД 43-102-07	Орон сууц, олон нийтийн барилгын цахилгаан тоног төхөөрөмж угсрах	
MNS 3757-15 : 2015	Дотор гэрэлтүүлэг. Ажлын зураг	

Тайлбар бичиг

- ЗМЗ-н МЦ-н өргөтгөлийн барилгын дотор гэрэлтүүлгийн зураг төслийг 2021 оны 2-р сарын 17-ны өдрийн Т21.0038 /2021-353-Х0/ даалгавар, архитектур төлөвлөлт, дулааны зохион бүтээх товчооны байгуулалтыг үндэслэн Цахилгаан байгууламжийн дүрэм БД 43-101-03, Байгалийн ба зохиомол гэрэлтүүлэг БНД 23-02-08-ын дагуу гүйцэтгэв.
- Гэрэлтүүлгийн сүлжээний хүчдэл 380/220В.
- Гэрэлтүүлгийн хэлхээг дүүжин таазтай өрөөнүүдэд хуванцар уян хоолойд, харин бусад өрөөнүүдийн таазаар металл хийцээр хуванцар уян хоолойд сүвлэж, ханаар шавардлага дор хуванцар уян хоолойд хийж далд явуулахаар төлөвлөв.
- Унтраалга болон удирдлагын товчлуурыг шалнаас 1,5м, розеткыг 0,8м өндөрт хананд суурилуулна.
- Бүх угсралтын ажлыг Цахилгаан байгууламжийн дүрэм БД43-101-03, Цахилгаан техникийн ажил БНД 3.05.06-90-ийн дагуу мэргэжлийн байгууллагаар хийлгэж гүйцэтгэнэ.

Зөвшөөрөлцсөн:

ЗМЗ-н дарга  Б.Баасансүрэн
 ЗМЗ-н тэргүүлэх эрчим зүйч  Б.Хишигсүрэн
 ЗМЗ-н МЦ-н ЭХЗҮХ-н Ахлах эрчим зүйч  Б.Мандалбаяр

ЗМЗ. Механик цехийн өргөтгөл					
Ерөнхий өгөгдөл. Тайлбар бичиг.					Үе шат:
Захирал	Д.Тамир	ЕГ Шифр:	Масштаб:	Огноо:	А.3
З.Е.И	Т.Намсрайсүрэн	21.15.049		2022.11	
Тэргүүлэх инж.	Д.Болормаа	ТГ Шифр:	Зургийн дугаар:	Хуудас:	
Шалгасан	Д.Болормаа		ДГ-1	10	
Гүйцэтгэсэн	Б.Ганшигсүрэн				

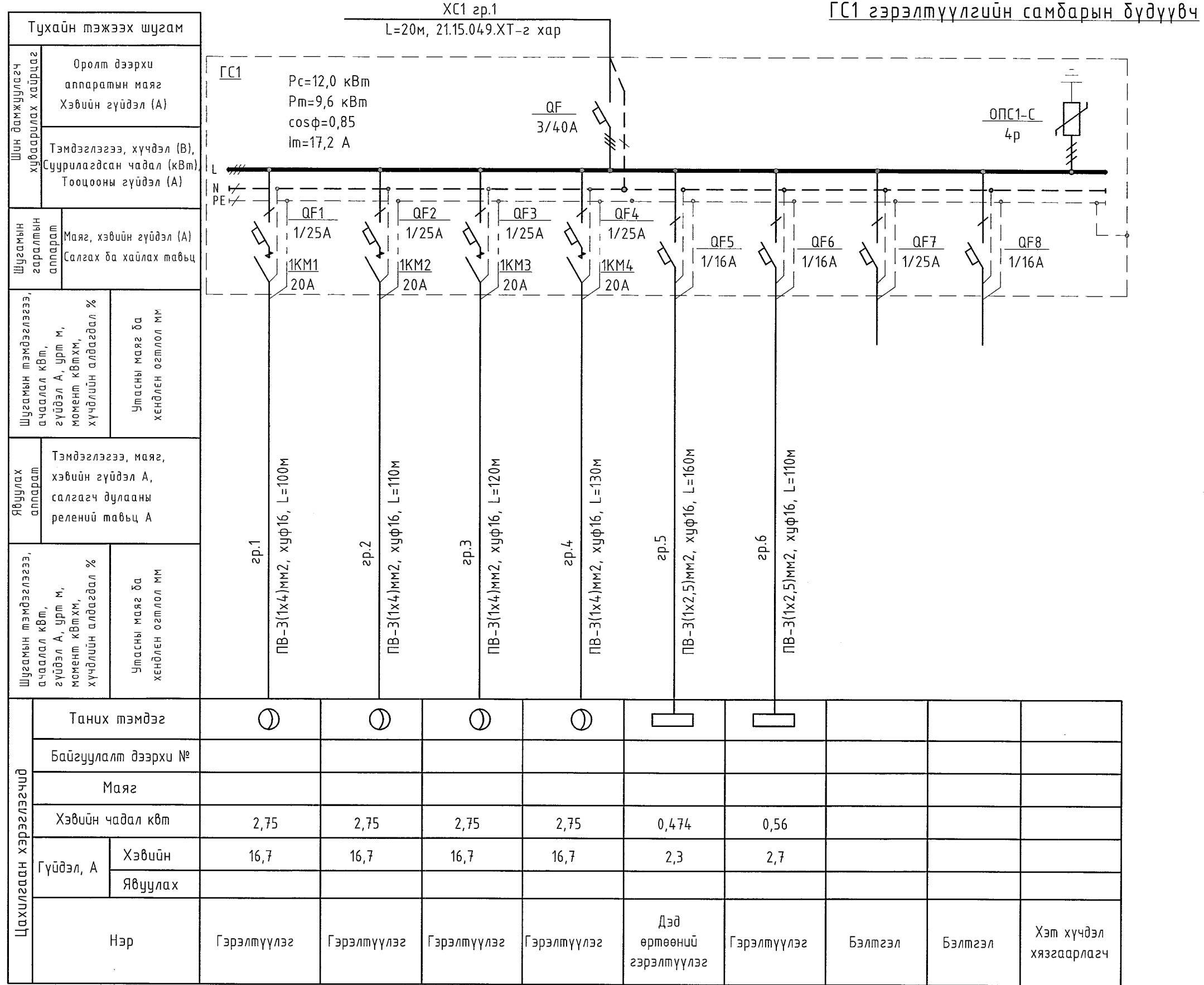
Материалын түүвэр /эхлэл/

Д/д	Нэр	Маяг	Хэмжих нэгж	Тоо	Нэг бүрийн жин, кг	Тайлбар
1	Гэрэлтүүлгийн самбар:		иж бүрдэл	2		ГС1, ГС2
	-Хананд ил суурилуулах хамгаалагдсан хуваарилах төмөр хайрцаг, хэмжээ: 800x650x250мм, IP54	ЩМП	иж бүрдэл	1	27,5	угсралтын хэрэгслийн хамт
	- Оролтын автомат, 3/40А	МСВ	ш	1	0,33	
	- Гаргалгааны автомат, 1/25А	МСВ	ш	5	0,11	
	- Гаргалгааны автомат, 1/16А	МСВ	ш	3	0,11	
	- Соронзон залгуур, 20А, 220В		ш	4	0,25	
	- Хэт хүчдэл хязгаарлагч, 400В, 20кА	ОПС1-с/4р	м	1	0,4	
	- Автомат таслуурын суурь	DIN-рейка	м	1		
2	Гэрэлтүүлгийн самбар:		иж бүрдэл	2		ГС3, ГС4
	-Хананд ил суурилуулах хамгаалагдсан хуваарилах төмөр хайрцаг, хэмжээ: 650x500x220мм, IP54	ЩМП	иж бүрдэл	1	13,8	угсралтын хэрэгслийн хамт
	- Оролтын автомат, 3/50А	МСВ	ш	1	0,33	
	- Гаргалгааны автомат, 1/16А	МСВ	ш	5	0,11	
	- Гаргалгааны дифф. авт., 2/25А/30мА	ELCB	ш	8	0,22	
	- Хэт хүчдэл хязгаарлагч, 400В, 20кА	ОПС1-с/4р	м	1	0,145	
	- Автомат таслуурын суурь	DIN-рейка	м	1		
3	Ослын гэрэлтүүлгийн самбар:	0	иж бүрдэл	1	3,3	ОГС
	-Хананд ил суурилуулах хамгаалагдсан хуваарилах төмөр хайрцаг, хэмжээ: 400x600x150мм, IP54	ОЦВ-6-036 УХЛЗ	иж бүрдэл	1	11,86	угсралтын хэрэгслийн хамт
	- Оролтын автомат, 3/32А	МСВ	ш	1	0,33	
	- Гаргалгааны автомат, 1/16А	МСВ	ш	6	0,11	
	- Соронзон залгуур, 10А, 220В		ш	2	0,25	
	- Хэт хүчдэл хязгаарлагч, 400В, 20кА	ОПС1-с/4р	м	1	0,145	
	- Автомат таслуурын суурь	DIN-рейка	м	0,5		
4	"Стоп" ба "пуск" товчлуур бүхий хамгаалагдсан удирдлагын товчлуур, IP55		ш	10	0,23	
5	Ил тавих зориулалттай хамгаалагдсан унтраалга, 250В, 10А, IP55		ш	33	0,5	
6	Далд тавих зориулалттай унтраалга, 250В, 6А, IP20 /үүртэйгээ хамт/		ш	20	0,2	
7	Далд тавих зориулалттай хоёрлосон унтраалга, 250В, 6А, IP20 /үүртэйгээ хамт/		ш	16	0,2	
8	Далд тавих зориулалттай розетка, 16А, 250В /үүртэйгээ хамт/		ш	53	0,2	
9	Далд тавих зориулалттай 4-лөсөн розетка, 16А, 250В /үүртэйгээ хамт/		ш	15	0,5	

Материалын түүвэр /үргэлжлэл/

Д/д	Нэр	Маяг	Хэмжих нэгж	Тоо	Нэг бүрийн жин, кг	Тайлбар
10	Таазанд ил моноглох, бүрхүүлтэй LED гэрэлтүүлэгч, 1200мм, 35 Вт, 1200мм, 3700мм, 5000К, IP65		ш	71	5,0	L1
11	Таазанд хэцэнд моноглох, хамгаалалттай, LED гэрэлтүүлэгч, бүрхүүртэй, 250 Вт, 20000лм, 5000К, IP65			106	6,0	L2
12	Гадна хананд моноглох гэрэлтүүлэгч, хөдөлгөөн мэдрэгчтэй, 18 Вт, IP65		ш	24	1,0	L3
13	Дүүжин таазанд моноглох, LED гэрэлтүүлэгч, 40 Вт, 4000лм, 5000К, 595x595мм, IP20		ш	172	4,5	L4
14	Дүүжин таазанд моноглох, LED гэрэлтүүлэгч, 18 Вт, 1000лм, 5000К, 300x300мм, IP54			19	1,0	L5
15	0,38 кВ, пластмассан тусгаарлагатай зэс судал бүхий утас: 1x4мм2	ПВ-0,38	м	7000	0,047	
16	Мөн адил: 1x2,5мм2	ПВ-0,38	м	5000	0,032	
17	Пластмассан тусгаарлагатай зэс судал бүхий удирдлагын кабель: 4x1,5мм2	КВВГнг	м	200	0,125	
18	Далд тавих зориулалттай утас салбарлах хайрцаг, IP20		ш	100	0,2	
19	Ил тавих зориулалттай утас салбарлах хайрцаг, IP55		ш	150	0,57	
20	Хуванцар уян хоолой, ф16 /дагалдах хэрэгслийн хамт/		м	3600		
21	Утас далдлагч, 25x16мм /дагалдах хэрэгслийн хамт/		м	200		
22	Ган хэц, ф6мм /трос /		м	800		
23	Чангалагч, /тросны/		ш	18		
24	Хавчаар, /тросны/		ш	36		
25	Бэхэлгээ, /тросны/		ш	36		
26	Гэрэлтүүлэгч хананд тогтоох суурь, L=500мм	КСР-02	ш	2	8	

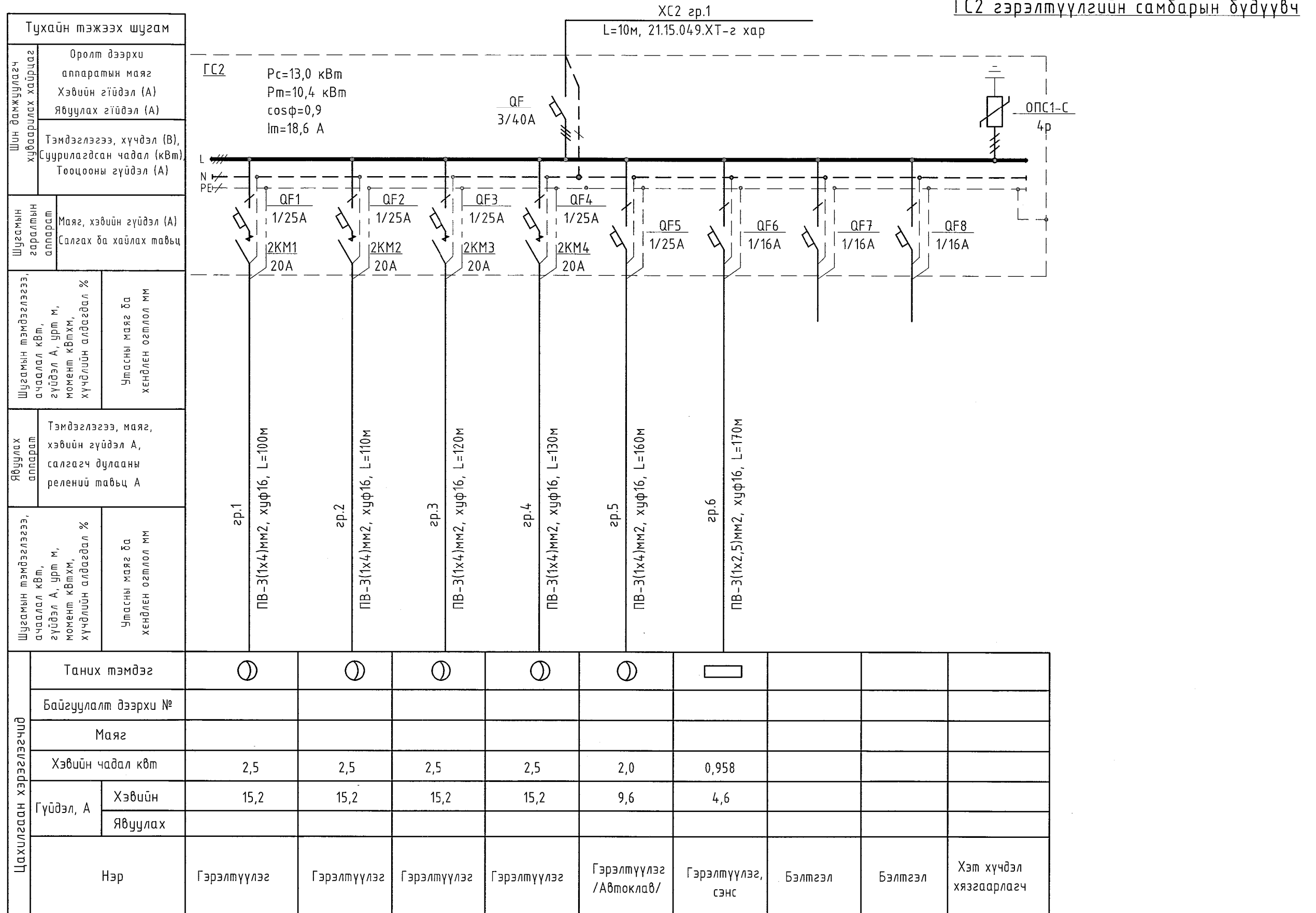
ЗМЗ. Механик цехийн өргөтгөл					
Материалын түүвэр.					Үе шат:
Захирал	Д.Тамир	ЕГ Шифр:	Масштаб:	Огноо:	А.3
З.Е.И	Т.Намсрайсүрэн	21.15.049		2022.11	
Тэргүүлэх инж.	Д.Болормаа	ТГ Шифр:	Зургийн дугаар:	Хуудас:	
Шалгасан	Д.Болормаа		ДГ-2	10	
Гүйцэтгэсэн	Б.Ганшигсүрэн				



Тайлбар дичиг

1. 1SB1 - 1SB4 гэрэлтүүлгийн удирдлагын товчлууруудыг хананд шалнаас 1,5м өндөрт суурилуулна.

ЗМЗ. Механик цехийн өргөтгөл			
Гэрэлтүүлгийн самбарын бүдүүвч. /ГС1/			Үе шат: А.3
Захирал З.Е.И	Д.Тамир	ЕГ Шифр: 21.15.049	Масштаб: Огноо: 2022.11
Тэргүүлэх инж. Шалгасан Гүйцэтгэсэн	Т.Намсрайсүрэн Д.Болормаа Д.Болормаа Б.Ганшишгэд	ТГ Шифр:	Зургийн дугаар: ДГ-3 Хуудас: 10



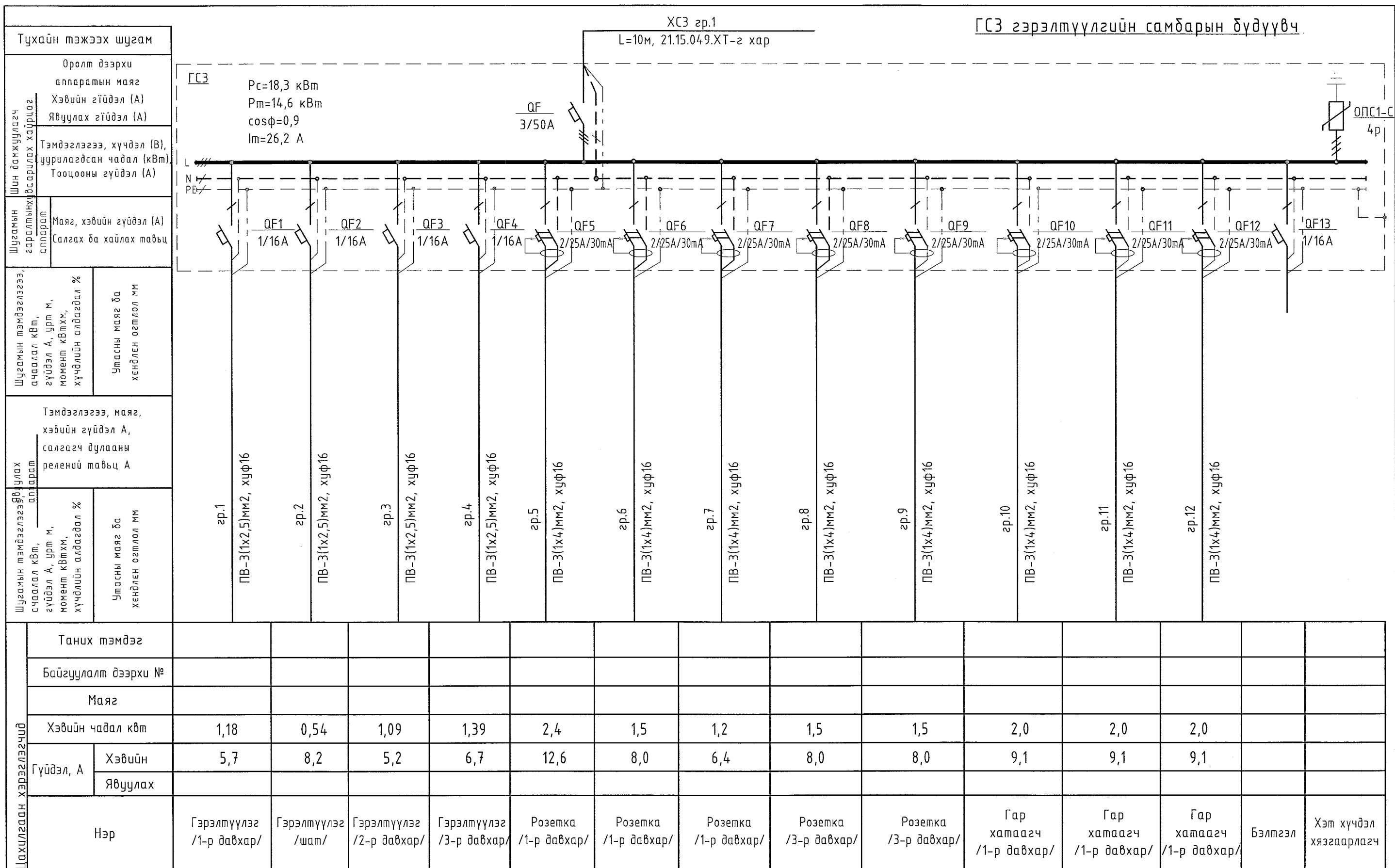
Тайлбар дичиг

1. 2SB1 - 2SB4 гэрэлтүүлгийн удирдлагын товчлууруудыг хананд шалнаас 1,5м өндөрт суурилуулна.

ЗМЗ. Механик цехийн өргөтгөл			
Гэрэлтүүлгийн самбарын бүдүүвч. /ГС2/			Үе шат: А.3
Захирал З.Е.И	Д.Тамир	ЕГ Шифр: 21.15.049	Масштаб: Огноо: 2022.11
Тэргүүлэх инж. Шалгасан Гүйцэтгэсэн	Т.Намсрайсүрэн Д.Болормаа Д.Болормаа Б.Ганшишгэд	ТГ Шифр:	Зургийн дугаар: ДГ-4 Хуудас: 10

ГСЗ гэрэлтүүлгийн самбарын бүдүүвч

XC3 гр.1
L=10м, 21.15.049.ХТ-г хар



Танх тэмдэг															
Байгуулалт дээрхи №															
Маяг															
Цахилгаан хэрэглэгчид	Хэвийн чадал кВт	1,18	0,54	1,09	1,39	2,4	1,5	1,2	1,5	1,5	2,0	2,0	2,0		
	Гүйдэл, А	Хэвийн Явуулах	5,7	8,2	5,2	6,7	12,6	8,0	6,4	8,0	8,0	9,1	9,1	9,1	
Нэр		Гэрэлтүүлэг /1-р давхар/	Гэрэлтүүлэг /шат/	Гэрэлтүүлэг /2-р давхар/	Гэрэлтүүлэг /3-р давхар/	Розетка /1-р давхар/	Розетка /1-р давхар/	Розетка /1-р давхар/	Розетка /3-р давхар/	Розетка /3-р давхар/	Гар хатаагч /1-р давхар/	Гар хатаагч /1-р давхар/	Гар хатаагч /1-р давхар/	Бэлтгэл	Хэт хүчдэл хязгаарлагч

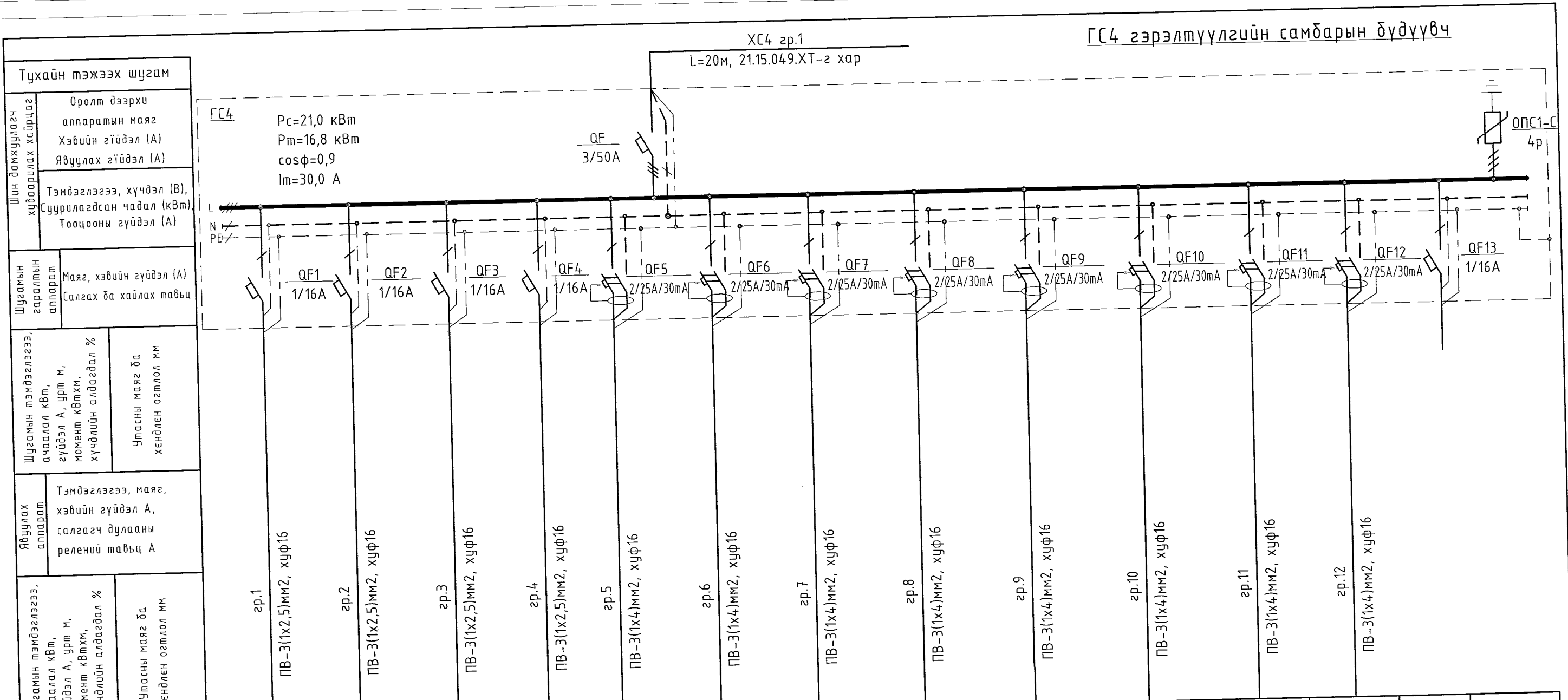
ЗМЗ. Механик цехийн өргөтгөл

Гэрэлтүүлгийн самбарын бүдүүвч. /ГСЗ/

Захирал З.Е.И	Д.Тамир	ЕГ Шифр: 21.15.049	Масштаб:	Үе шал: А.3
Тэргүүлэх ижт Шалгасан Гүйцэтгэсэн	Д.Болормаа Д.Болормаа Б.Ганшишгэд	ТГ Шифр:	Зургийн дугаар: ДГ-5	Огноо: 2022.11
				Хуудас: 10

ГС4 гэрэлтүүлгийн самбарын бүдүүвч

XC4 гр.1
L=20м, 21.15.049.ХТ-г хар



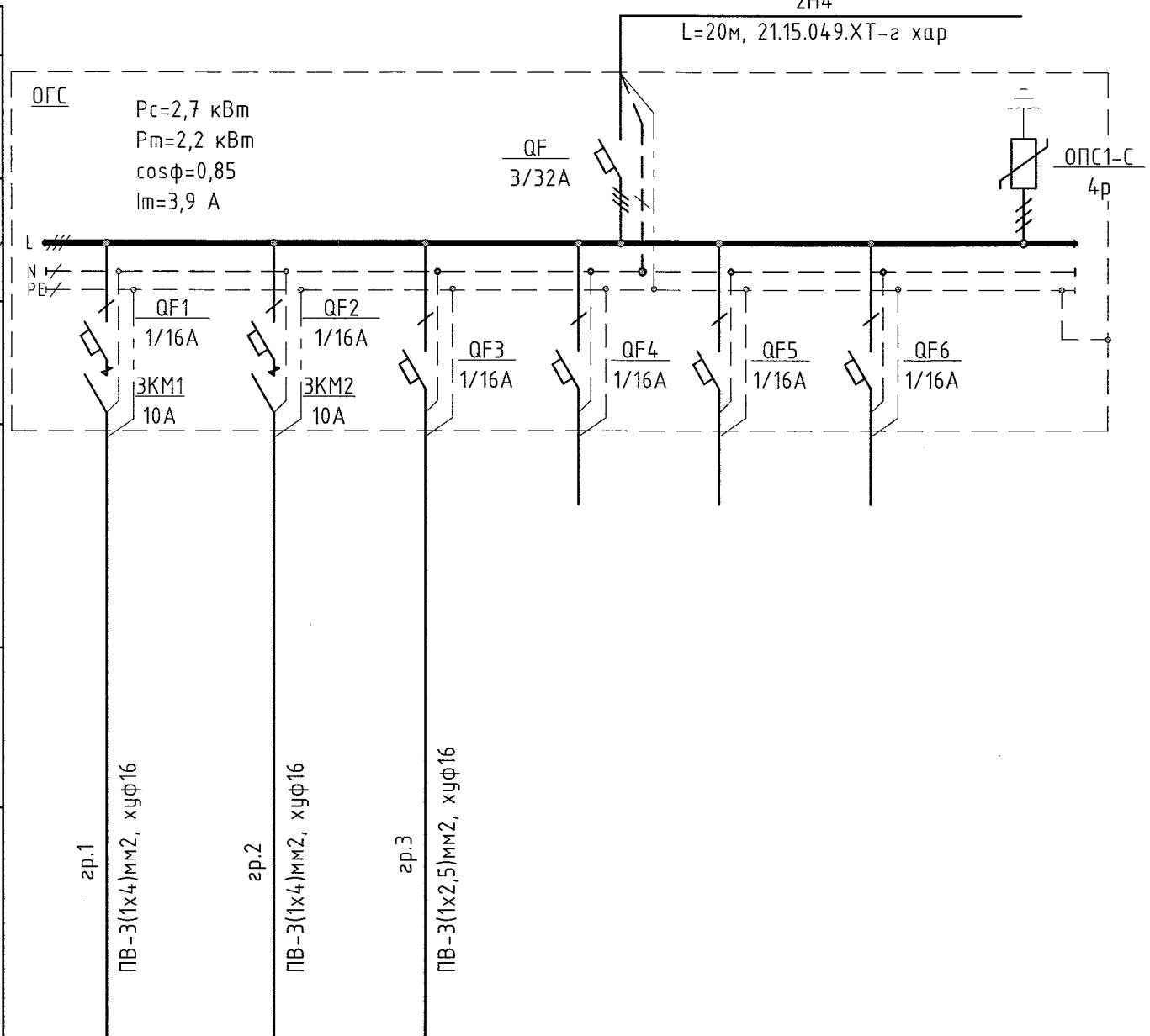
Танх тэмдэг															
Байгуулалт дээрхи №															
Маяг															
Цахилгаан хэрэглэгчид	Хэвийн чадал кВт	1,34	2,31	1,68	1,35	1,8	1,8	1,2	1,2	1,8	1,8	1,8	2,0		
	Гүйдэл, А	Хэвийн Явуулах	6,4	11,1	8,0	6,5	9,6	9,6	6,4	6,4	9,6	9,6	9,6	9,1	
Нэр		Гэрэлтүүлэг /1-р давхар/	Гэрэлтүүлэг /1-р давхар/	Гэрэлтүүлэг /2-р давхар/	Гэрэлтүүлэг /2-р давхар/	Розетка	Розетка	Розетка	Розетка	Розетка	Розетка	Розетка	Гар хатаагч	Бэлтгэл	Хэт хүчдэл хязгаарлагч

ЗМЗ. Механик цехийн өргөтгөл

Гэрэлтүүлгийн самбарын бүдүүвч. /ГС4/

Захирал З.Е.И	Д.Тамир	ЕГ Шифр: 21.15.049	Масштаб:	Үе шал: А.3
Тэргүүлэх ижт Шалгасан Гүйцэтгэсэн	Д.Болормаа Д.Болормаа Б.Ганшишгэд	ТГ Шифр:	Зургийн дугаар: ДГ-6	Огноо: 2022.11
				Хуудас: 10

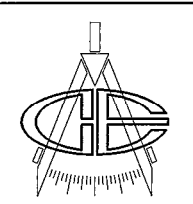
Тухайн тэжээх шугам	
Шин дамжуулагч хуваарилах хайрцаг	Оролт дээрхи аппаратын маяг Хэвийн гүйдэл (А) Явуулах гүйдэл (А)
Шугамын гэрэлтүүлгийн аппарат	Тэмдэглэгээ, хүчдэл (В), Суурилагдсан чадал (кВт), Тооцооны гүйдэл (А)
Шугамын тэмдэглэгээ, ачаалал кВт, гүйдэл А, урт м, момент кВтмхм, хүчдлийн алдагдал %	Утасны маяг ба хөндлөн огтлол мм
Явуулах аппарат	Тэмдэглэгээ, маяг, хэвийн гүйдэл А, салгагч дулааны релений тавьц А
Шугамын тэмдэглэгээ, ачаалал кВт, гүйдэл А, урт м, момент кВтмхм, хүчдлийн алдагдал %	Утасны маяг ба хөндлөн огтлол мм



Цахилгаан хэрэглэгчид	Таних тэмдэг	○	○					
	Байгуулалт дээрхи №							
	Маяг							
	Хэвийн чадал кВт	1,5	1,0	0,21				
	Гүйдэл, А	Хэвийн	9,1	6,1	1,0			
		Явуулах						
Нэр	Ослын гэрэлтүүлэг	Ослын гэрэлтүүлэг	Ослын гэрэлтүүлэг	Бэлтгэл	Бэлтгэл	Бэлтгэл	Хэт хүчдэл хязгаарлагч	

Тайлбар дичиг

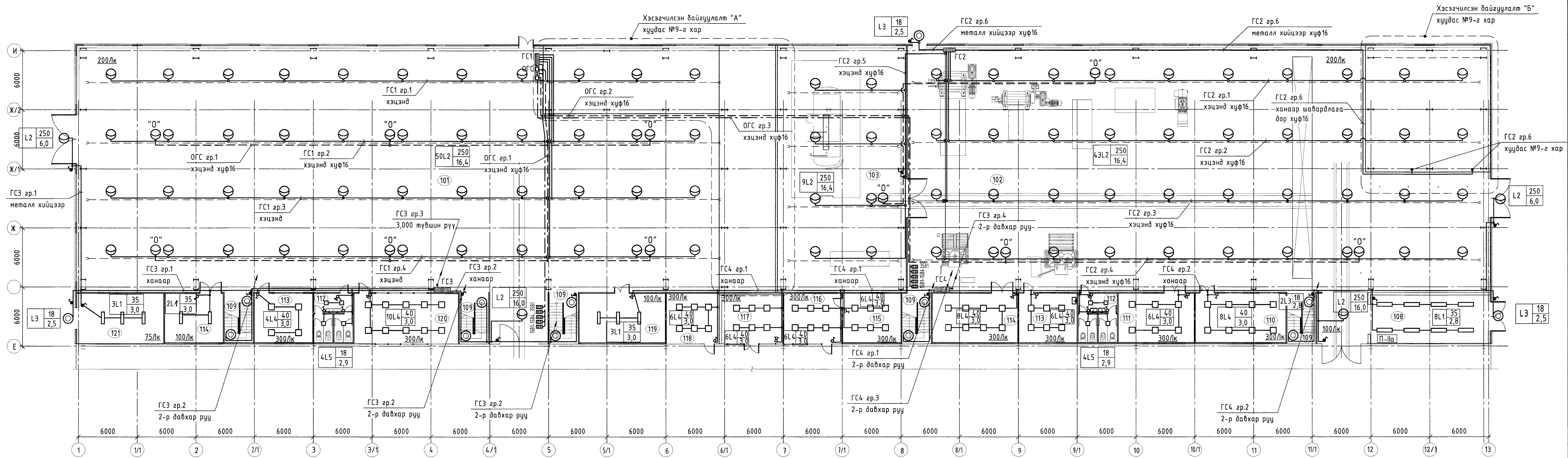
1. ЗСВ1 ба ЗСВ2 гэрэлтүүлгийн удирдлагын товчлууруудыг хананд шалнаас 1,5м өндөрт суурилуулна.



"Эрдэнэт үйлдвэр" ТӨҮГ
ЗТХ

ЗМЗ. Механик цехийн өргөтгөл				
Ослын гэрэлтүүлгийн самбарын бүдүүвч. /ОГС/				Үе шат: А.3
Захирал	Д.Тамир	ЕГ Шифр:	Масштаб:	Огноо:
З.Е.И	Т.Намсрайсүрэн	21.15.049		2022.11
Тэргүүлэх инж.	Д.Болормаа	ТГ Шифр:	Зургийн дугаар: ДГ-7	Хуудас: 10
Шалгасан	Д.Болормаа			
Гүйцэтгэсэн	Б.Ганшишгэд			

1-р давхрын гэрэлтүүлгийн байгуулалт /+0,000/ М1:200



Гэрэлтүүлэгчийн таних тэмдэг

L1.	L2.	L3.	L4.	L5.
4000K, 3200lm, 358m	4000K, 20000lm, 250m	6500K, 1800, 188m	5000K, 4500lm, 408m	3000K, 18000lm, 188m
LED гэрэлтүүлэгч	LED гэрэлтүүлэгч	LED гэрэлтүүлэгч	LED гэрэлтүүлэгч	LED гэрэлтүүлэгч
Таазанд тоноглох	Металл хийц ба хэцэнд тоноглох	Хананд тоноглох	Дүүжин таазанд тоноглох	Дүүжин таазанд тоноглох
PVC хамгаалах бүрхүүлтэй	Металл хамгаалах бүрхүүлтэй	Ус, чийгнээс хамгаалах бүрхүүлтэй	PVC хамгаалах бүрхүүлтэй	PVC хамгаалах бүрхүүлтэй
Хамгаалалт IP-65	Хамгаалалт IP-54	Хамгаалалт IP-54	Хамгаалалт IP-20	Хамгаалалт IP-54

Таних тэмдэг

Нэрс	Тэмдэглэгээ	Нэрс	Тэмдэглэгээ
Гэрэлтүүлгийн самбар		Ил тоноглох унтраалга	
Ослын гэрэлтүүлгийн самбар		Далд тоноглох унтраалга	
Таазанд тоноглох гэрэлтүүлэгч, L=1200мм		Далд тоноглох хоёрлосон унтраалга	
Хэцэнд тоноглох гэрэлтүүлэгч		Гэрлийн удирдлагын товчлууур	
Хананд тоноглох гэрэлтүүлэгч		Утас салбарлах хайрцаг	
Ослын гэрэлтүүлэгчид	"0"	Гэрэлтүүлгийн тэжээлийн утас	
Далд тоноглох розетка		Гэрэлтүүлгийн удирдлагын кабель	
Далд тоноглох дөрөвлөсөн розетка		Ган хэц	

Өрөөний тодорхойлолт

Өрөөний тодорхойлолт

Өрөөний тодорхойлолт

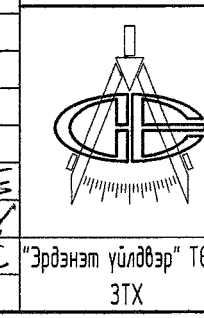
Өрөөний тодорхойлолт

Д/а	Нэр	Талбай м ²	Д/а	Нэр	Талбай м ²	Д/а	Нэр	Талбай м ²	Д/а	Нэр	Талбай м ²
101	Металл хийц үйлдвэрлэлийн ажлын талбай	107	Цэвэрлэгээний өрөө	113	Цайны өрөө	119	Агуулах				
102	Резинэн эдлэл үйлдвэрлэлийн ажлын талбай	108	Түүхий эдийн агуулах	114	Багажны өрөө	120	Наряд-даалгаарын өрөө				
103	Автоклав	109	Шалны хонгил	115	ЗУХ-н мастерын өрөө	121	Техникийн өрөө				
104	Дулааны техникийн өрөө	110	Резиний лаборатори	116	ЗУХ-н наряд-даалгаарын өрөө						
105	Цахилгаан техникийн өрөө	111	Цабууны өрөө	117	Сургалтын өрөө						
106	Прессформын өрөө	112	Арцун цэврийн өрөө	118	ЗУХ-н даргын өрөө						

- Тайлбар бичиг
- №101- №103 тоот өрөөний гэрэлтүүлэгчийг таазанд металл хийц болон хэцэнд дүүжлэж, тэжээлийн утсыг таазанд хэцэнд, ханаар металл хийцээр хуванцар уян хоолойд явуулахар төвлөвөл.
 - Гэрэлтүүлгийн тэжээлийн утасны 3-дах сүдлэг газардуулганд ашиглаж газардуулна.

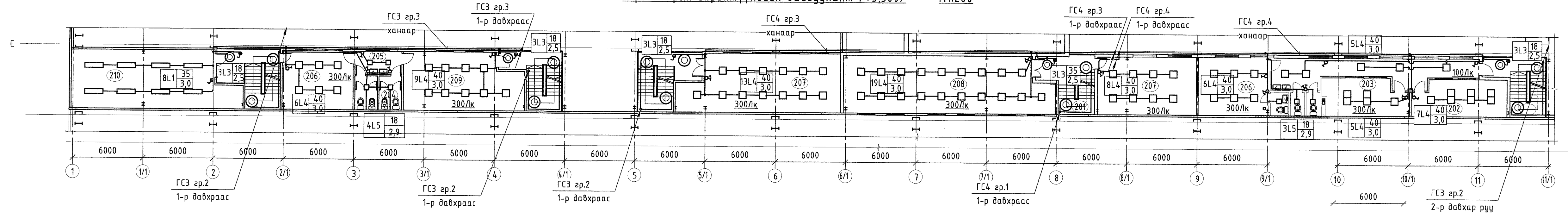
Зөвшөөрөгчсөн

ТХ	П.Уранцэцэг
БА	Г.Жавхлан
ББ	Ц.Хаманбаатар
ГБ	Х.Галхуу
ХАС	Б.Ариунхалбоо
ТХ-1	Б.Балжинням
ЦБУ	Ө.Молор-Эрдэнэ
ХД	Б.Эрдэнэ

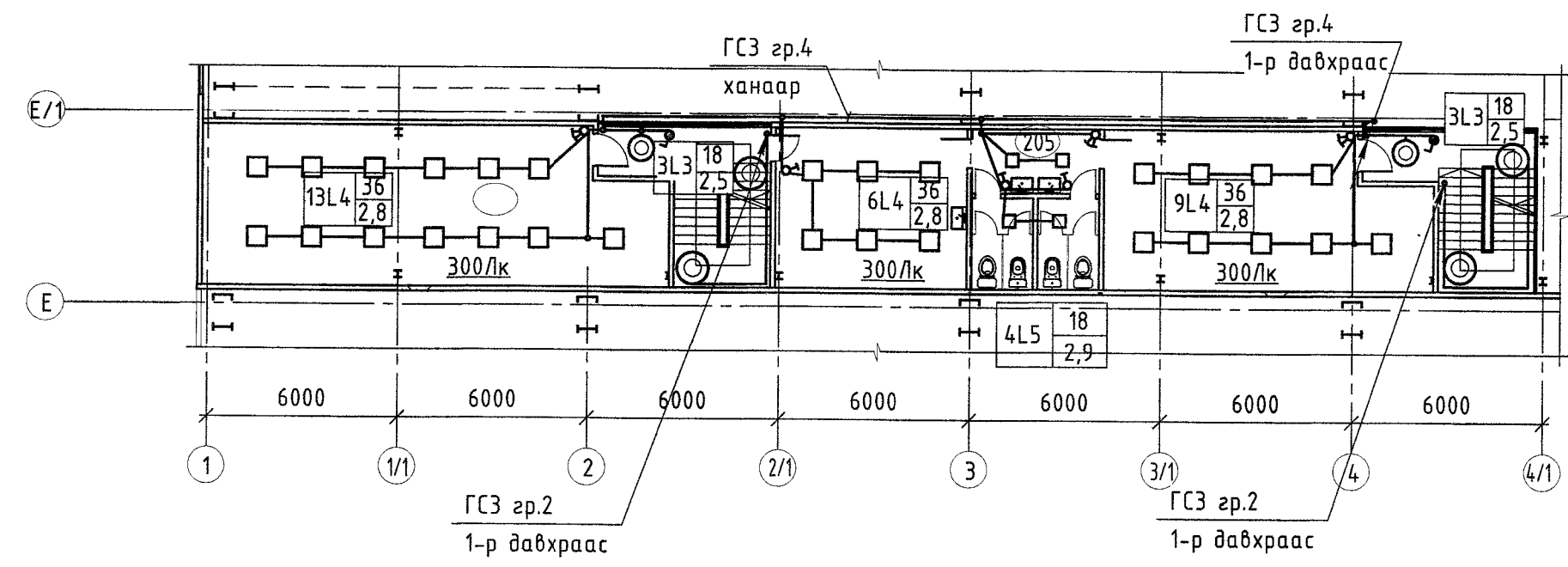


ЭМЗ. Механик цехийн өргөтгөл			
1-р давхрын гэрэлтүүлгийн байгуулалт.			
Захирагч	Д.Тамир	ЭГ Шифр:	2115.049
З.Э.И	Т.Нансрайсүрэн	Масштаб:	1:200
Тэрүүлэх иж	Д.Болормаа	ТТ Шифр:	
Шалсан	Д.Болормаа	Зургийн дугаар:	ДГ-8
Гүйцэтгэсэн	Б.Ганшигшээв	Хуудас:	10

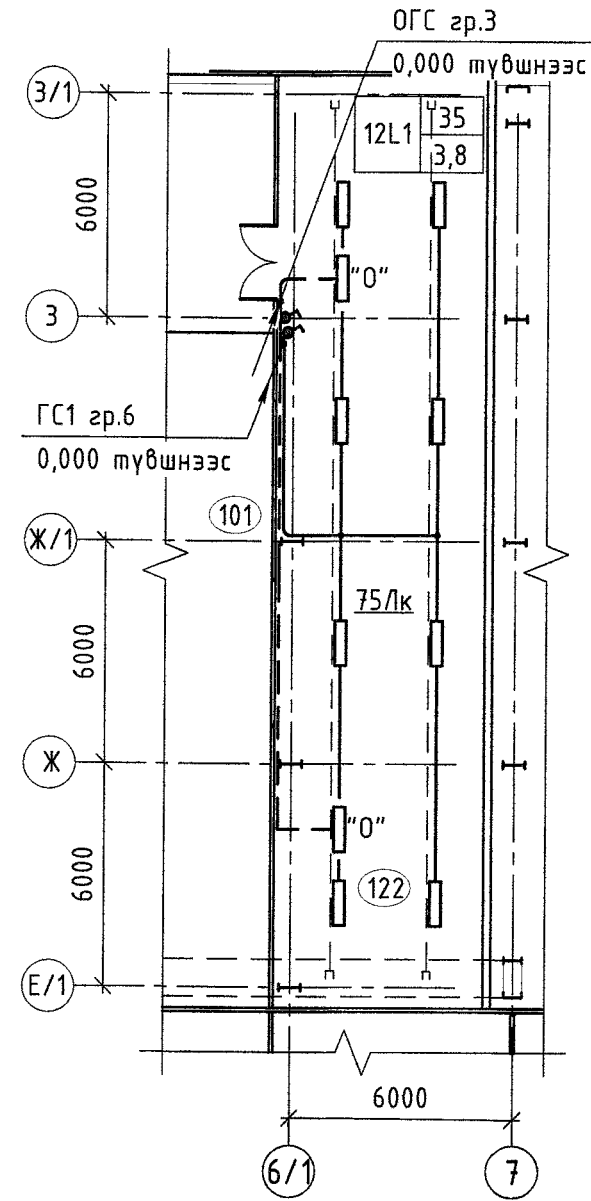
2-р давхрын гэрэлтүүлгийн байгуулалт /+3,300/ M1:200



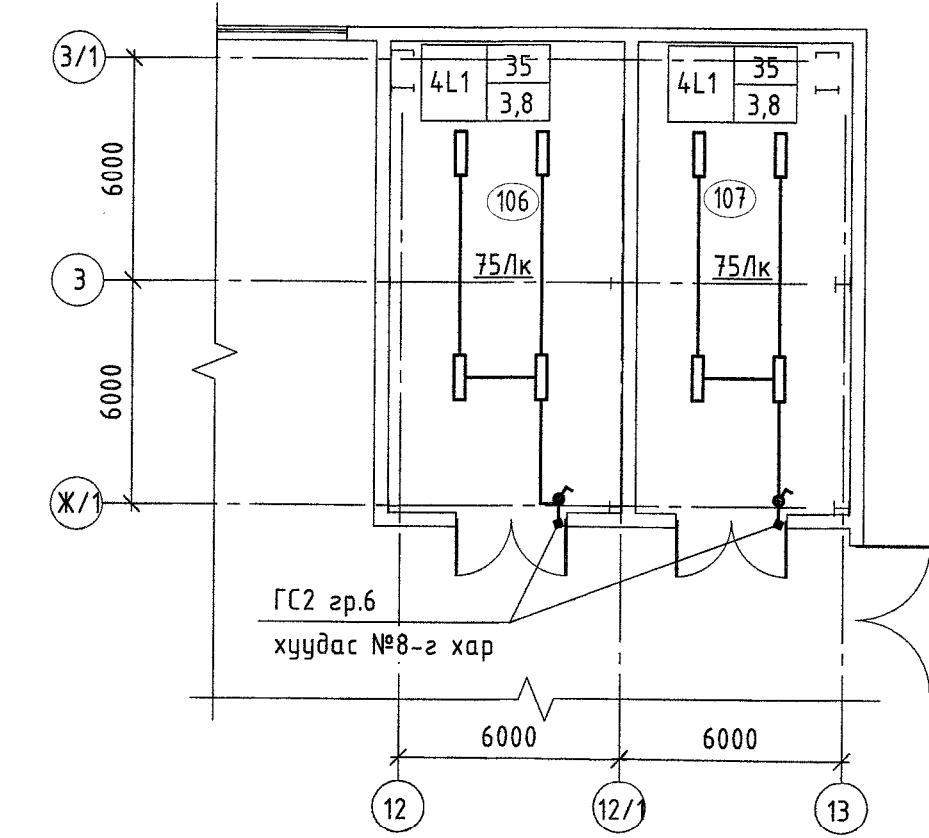
3-р давхрын гэрэлтүүлгийн байгуулалт /+6,600/ M1:200



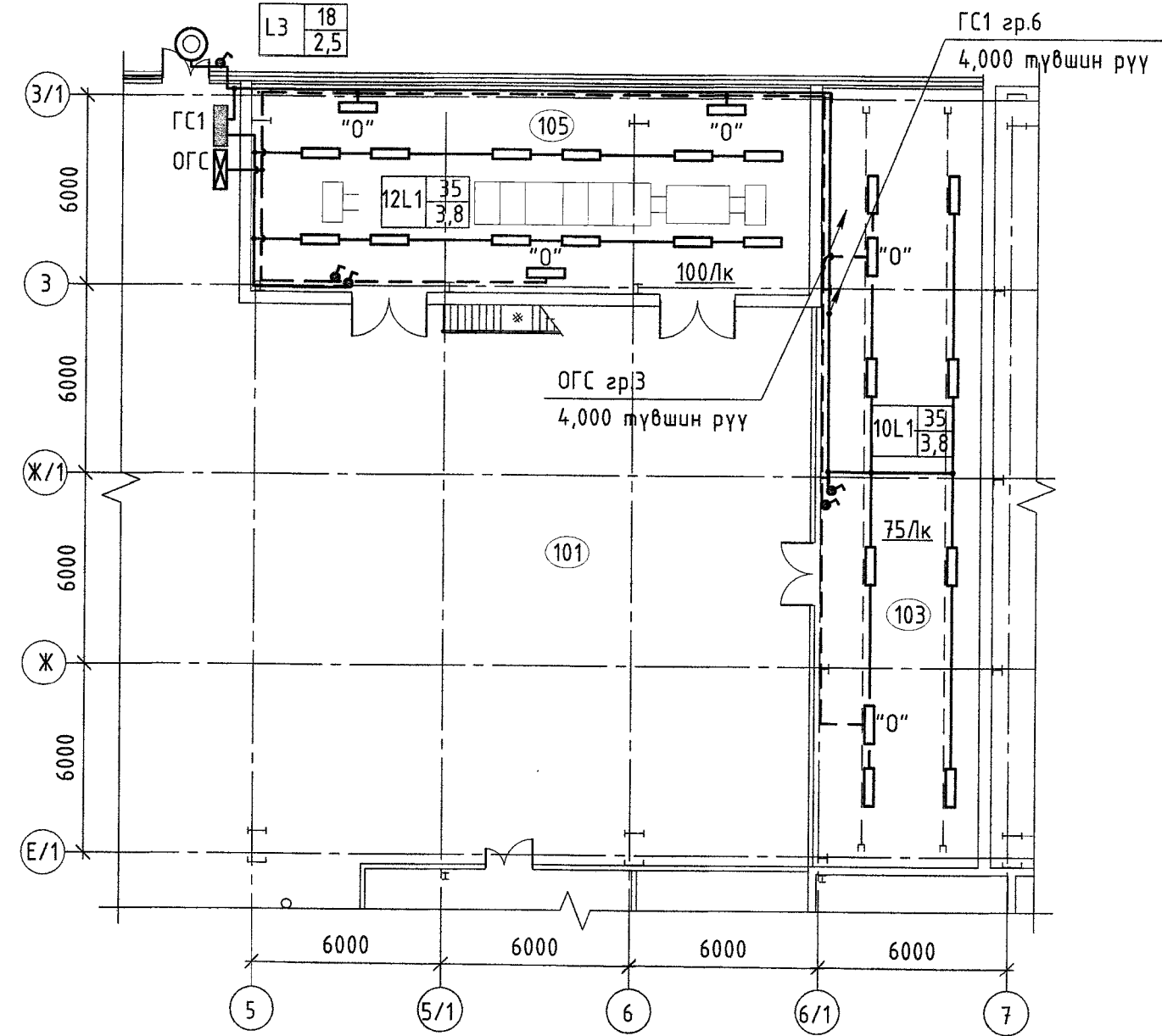
Хэсэгчилсэн байгуулалт "А"
4,000 түвшний гэрэлтүүлгийн байгуулалт
M1:200



Хэсэгчилсэн байгуулалт "Б"
0,000 түвшний гэрэлтүүлгийн байгуулалт
M1:200



Хэсэгчилсэн байгуулалт "А"
0,000 түвшний гэрэлтүүлгийн байгуулалт
M1:200



Таних тэмдэг

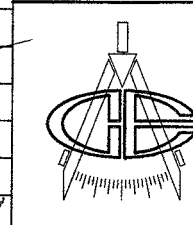
Нэрс	Тэмдэглэгээ	Нэрс	Тэмдэглэгээ
Гэрэлтүүлгийн самбар		Ил тогтох унтраалга	
Ослын гэрэлтүүлгийн самбар		Далд тогтох унтраалга	
Таазанд тогтох гэрэлтүүлэгч, L=1200мм		Далд тогтох хойрлосон унтраалга	
Хэцэнд тогтох гэрэлтүүлэгч		Гэрлийн удирдлагын товчлуур	
Хананд тогтох гэрэлтүүлэгч		Утас салбарлах хайрцаг	
Ослын гэрэлтүүлэгчид		Гэрэлтүүлгийн тэжээлийн утас	
Далд тогтох розетка		Гэрэлтүүлгийн удирдлагын кабель	
Далд тогтох дөрвөлсөн розетка		Ган хэц	

Өрөөний тодорхойлолт

Ц/Л	Нэр	Талбай м ²
201	Шатны хонгил	
202	Наряд-далагвын өрөө	
203	Мастеруудын өрөө	
204	Ариун цэврийн өрөө	
205	Хөлийн өрөө	
206	Хэсгийн даргын өрөө	
207	Амралтын өрөө	
208	Хурлын өрөө	
209	Мастеруудын өрөө	
210	Агааржуулахын өрөө	
301	Шатны хонгил	
302	ИТА-ын өрөө	
303	Ариун цэврийн өрөө	
304	Хөлийн өрөө	
305	Цайны өрөө	
306	Наряд-далагвын өрөө	

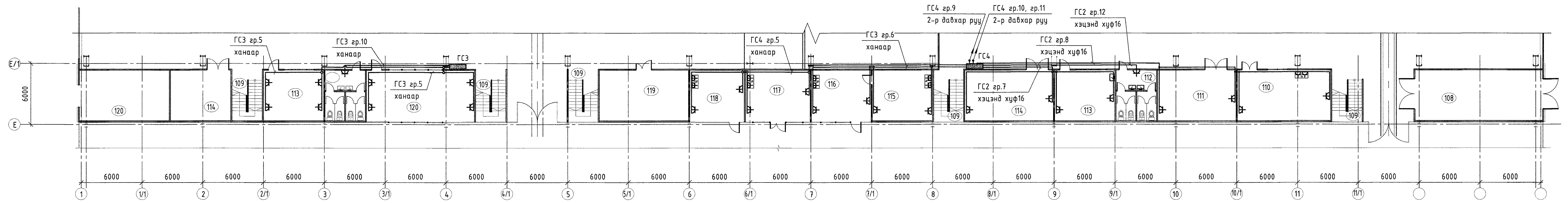
Зөвшөөрөлцсөн

ТХ	П.Уранцэцэг
БА	Г.Жавхлан
ББ	Ц.Хатанбаатар
ГБ	Х.Галхүү
ХАС	Б.Ариунхалбоо
ТХ-1	Б.Балжинням
ЦБЧ	Ө.Молор-Эрдэнэ
ХД	Б.Эрдэнэ

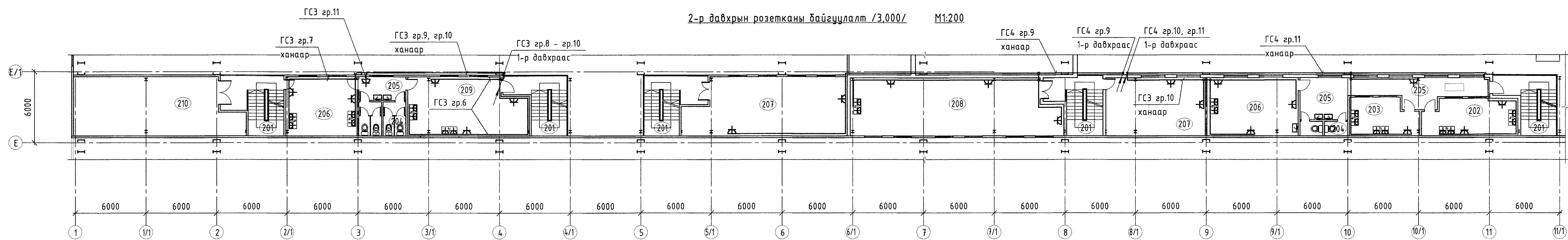


ЗМЗ. Механик цехийн өргөтгөл			
2 да 3-р давхрын гэрэлтүүлгийн байгуулалт.			
Хэсэгчилсэн байгуулалтууд "А" ба "Б".			
Захирагч	Д.Тамир	ГЭ Шифр:	21.15.049
З.Е.И	Т.Намсрайрзан	Масштаб:	1:200
Тэргүүлэгч	Д.Болормаа	Огноо:	2022.1
Шалгагсан	Д.Болормаа	ГЭ Шифр:	Эзрийн дугаар:
Гүйцэтгэсэн	Б.Ганшигшээд		ДГ-9
			Хуудас: 10

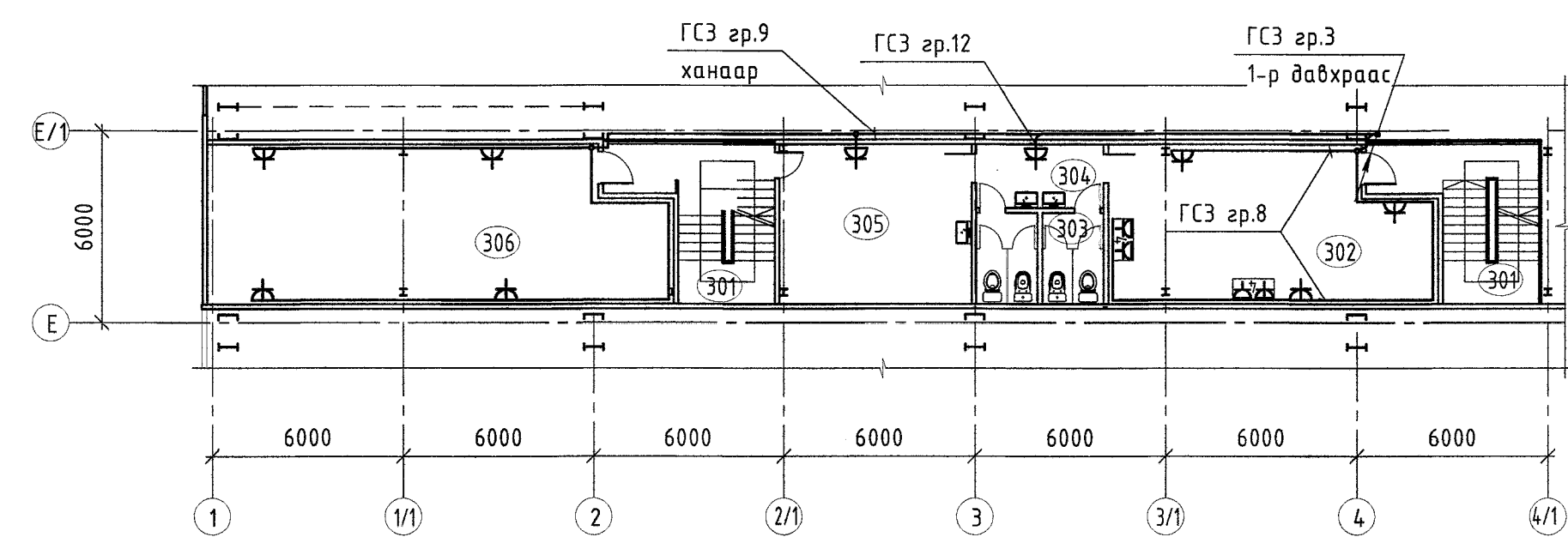
1-р давхрын розетканы байгуулалт /0.000/ M1:200



2-р давхрын розетканы байгуулалт /3.000/ M1:200



3-р давхрын розетканы байгуулалт /6.600/ M1:200



Өрөөний тодорхойлолт		Өрөөний тодорхойлолт		Өрөөний тодорхойлолт	
Д/а	Нэр	Талбай м ²			
108	Түүхий эдийн агуулах	117	Сургалтын өрөө	207	Амралтын өрөө
109	Шатны хонгил	118	ЗУХ-н даргын өрөө	208	Хурлын өрөө
110	Резиний лаборатори	119	Агуулах	209	Мастеруудын өрөө
111	Цабууны өрөө	120	Наряд-даалгаарын өрөө	210	Агааржуулалтын өрөө
112	Ариун цэврийн өрөө	121	Техникийн өрөө	301	Шатны хонгил
113	Цайны өрөө	201	Шатны хонгил	302	ИТА-ын өрөө
114	Багажны өрөө	202	Наряд-даалгаарын өрөө	303	Ариун цэврийн өрөө
115	ЗУХ-н мастерын өрөө	203	Мастеруудын өрөө	304	Хөлийн өрөө
116	ЗУХ-н наряд-даалгаарын өрөө	204	Ариун цэврийн өрөө	305	Цайны өрөө
		205	Хөлийн өрөө	306	Наряд-даалгаарын өрөө
		206	Хэсгийн даргын өрөө		

Таних тэмдэг

Нэрс	Тэмдэглэгээ	Нэрс	Тэмдэглэгээ
Гэрэлтүүлгийн самбар		Ил тоноглох унтраалга	
Ослын гэрэлтүүлгийн самбар		Далд тоноглох унтраалга	
Таазанд тоноглох гэрэлтүүлэгч, L=1200мм		Далд тоноглох хоёрлосон унтраалга	
Хэцэнд тоноглох гэрэлтүүлэгч		Гэрлийн удирдлагын товчлуур	
Хананд тоноглох гэрэлтүүлэгч		Утас салбарлах хайрцаг	
Ослын гэрэлтүүлэгчид		Гэрэлтүүлгийн тэжээлийн утас	
Далд тоноглох розетка		Гэрэлтүүлгийн удирдлагын кабель	
Далд тоноглох дөрөвлөсөн розетка		Ган хэц	

ЭМЭ. Механик цехийн өргөтгөл

1, 2 ба 3-р давхрын розетканы байгуулалт.

Уе шалт: А.З

Захираал З.Е.И	Д.Тамир	ГГ Шифр: 21.15.04.9	Масштаб: 1:200	Огноо: 2022.11
Тэрэгүүлэх Шалтасан Гүйцэтгэсэн	Т.Намсрайсүрэн Д.Болормаа Д.Болормаа Б.Ганшигзэв	ТГ Шифр:	Зургийн дугаар: ДГ-10	Хуудас: 10