

АЖЛЫН ЗУРГИЙН ҮНДСЭН БҮРДЛИЙН ЖАГСААЛТ

| Д.д | Зургийн нэр | Зургийн марк | Хуудас дугаар |
|-----|-----------------------------------|-----------------|------------------|
| 1 | Ерөнхий төлөвлөгөө | ЕТ | 1-16 |
| 2 | Барилга архитектур | БА | 1-8 |
| 3 | Барилга бүтээц | ББ | 1-7/1 |
| 4 | Хүчит төхөөрөмж Дотор гэрэлтүүлэг | ХТДГ | 1-35 |
| 5 | Холбоо дохиолол | ХД | 1-11 |
| 6 | Гадна дулаан хангамж | ГДГ | 1-10 |
| 7 | Халаалт агаар сэлгэлт | ХАС | 1-11 |
| 8 | Цэвэр бохир ус | ЦБУ | 1-6 |
| 9 | Гадна ариутгах татүүргэ | УХАТ | 1-8 |
| 10 | Гадна цахилгаан | ГЦ | 1- |
| 11 | ДЭЭ ОРТОС | ДӨ | 1-9 |

ЕТ МАРКЫН ЗУРГИЙН ЖАГСААЛТ

| Д.д | Хуудасны нэр | Хуудас дугаар |
|-----|---|------------------|
| 1 | Зургийн жагсаалт, тайлбар бичиг | ЕТ-1 |
| 2 | Ерөнхий төлөвлөгөө | ЕТ-2 |
| 3 | Өндөржилт | ЕТ-3 |
| 4 | Зай хэмжээ | ЕТ-4 |
| 5 | Зам талбайн хучилт | ЕТ-5 |
| 6 | Картограмм | ЕТ-6 |
| 7 | Борооны ус зайлуулах сүвгийн байгуулалт | ЕТ-7 |
| 8 | Сүваг С1 /арматурчлал/ | ЕТ-8 |
| 9 | Хөдөлгөөн зохион байгуулалт ба монолог | ЕТ-9 |
| 10 | Замын тэмдэглэл | ЕТ-10 |
| 11 | Замын тэмдэглэл | ЕТ-11 |
| 12 | Хашааны байгуулалт | ЕТ-12 |
| 13 | Төмөр хашаа ТХ-1 | ЕТ-13 |
| 14 | Орчны тохижилт | ЕТ-14 |
| 15 | Далангийн байгуулалт | ЕТ-15 |
| 16 | Далангийн бэхлэгээ | ЕТ-16 |

Тайлбар:

Авто замын хөдөлгөөний зохион байгуулалтын техник хэрэгсэлийг байрлуулахдаа дараах стандартуудыг мөрдөнө.

-Замын тэмдэг MNS 4597:2014

-Замын тэмдэглэл MNS 4559:2014

-Замын гэрлэн дохио MNS 4980:2014

-Замын хурд сааруулагч MNS 5968:2009

-Замын тэмдэглэгээний халуунаар будах гэрэл ойлгогчтой пластик материал нь AASHTO-M249 стандарт мөрдөнө.

-Замын тэмдэглэгээний будганд ашигладаг тунгалаг лак нь AASHTO-M247 стандарт мөрдөнө.

-Талбайн хэмжээг метрээр өгөв.

"Авто зам төсөллөх" БНБД 32-01-07

Авто зам төсөллөх ЗЗБНБД 22-004-2016

"Хот суурины гудамж, зам төлөвлөлт" БНБД 32-01-04

"Авто замын гүүр ба хоолой төсөллөх" БНБД 32-02-03

Замын тэмдэг. Техникийн ерөнхий шаардлага MNS 4596: 2014

Замын тэмдэглэл. Техникийн ерөнхий шаардлага MNS 4759: 2014

"Авто замын уур амьсгал геотехникийн нөхцөл" АЗУАГН 2.01.-2004

болон бусад норм дүрмүүд мөн ОДН 218.046-01

"Проектирование нежестких дорожных одежд" ГОСТ 9128-84

Смеси асфальтобетонные дорожные, аэродромные и асфальтобетон норм дүрмүүдийг үндэслэн гүйцэтгэв.

Бетон хольцын шаардлагатай конусын суулт 2см.

Гулзайлтын суналтын бат бэх багадаа 45 (4.5МПа)

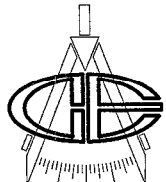
шахалтын бат бэх 350 (35МПа).

Хүйтэн тэсвэршил F200. Ус үл нэвтрүүлэх чадвар W8

Авто зам, замын байгууламж, зам талбай барих, засварлах ба арчлахад баримтлах хөдөлмөрийн аюулгүй байдал, эрүүл ахуйн дүрмийг мөрдлөг болгон ажиллана.

-Ерөнхий захирлын нэгдүгээр орлогч бөгөөд ерөнхий инженер Т.Батмөнхийн 2021 оны 02 сарын 15-ны өдрийн 2021-353-ХО (Т21.0039) даалгаврын дугаарын дагуу хийж гүйцэтгэв.

Барилга угсралтын ажлыг гүйцэтгэх бэлдэх явцдаа "Барилгын үйлдвэрлэлийн зохион байгуулалт" БНБД 12-01-09-ийг чанд баримтлах ба ерөнхий гүйцэтгэгч байгууллага нь ажил гүйцэтгэх төсөл боловсруулж захиалагчаар батлуулж хэрэгжүүлэн ажиллана.

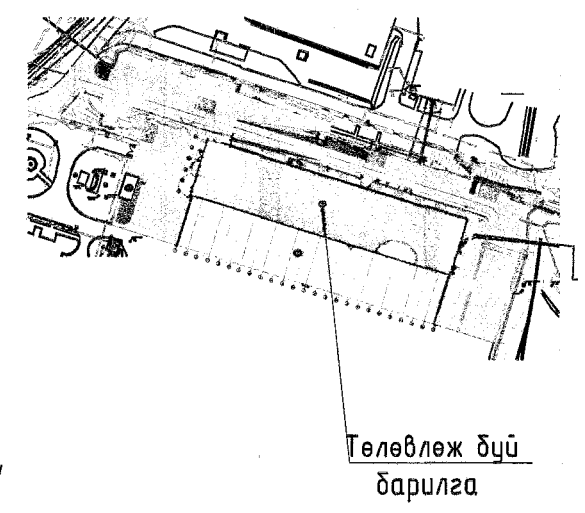
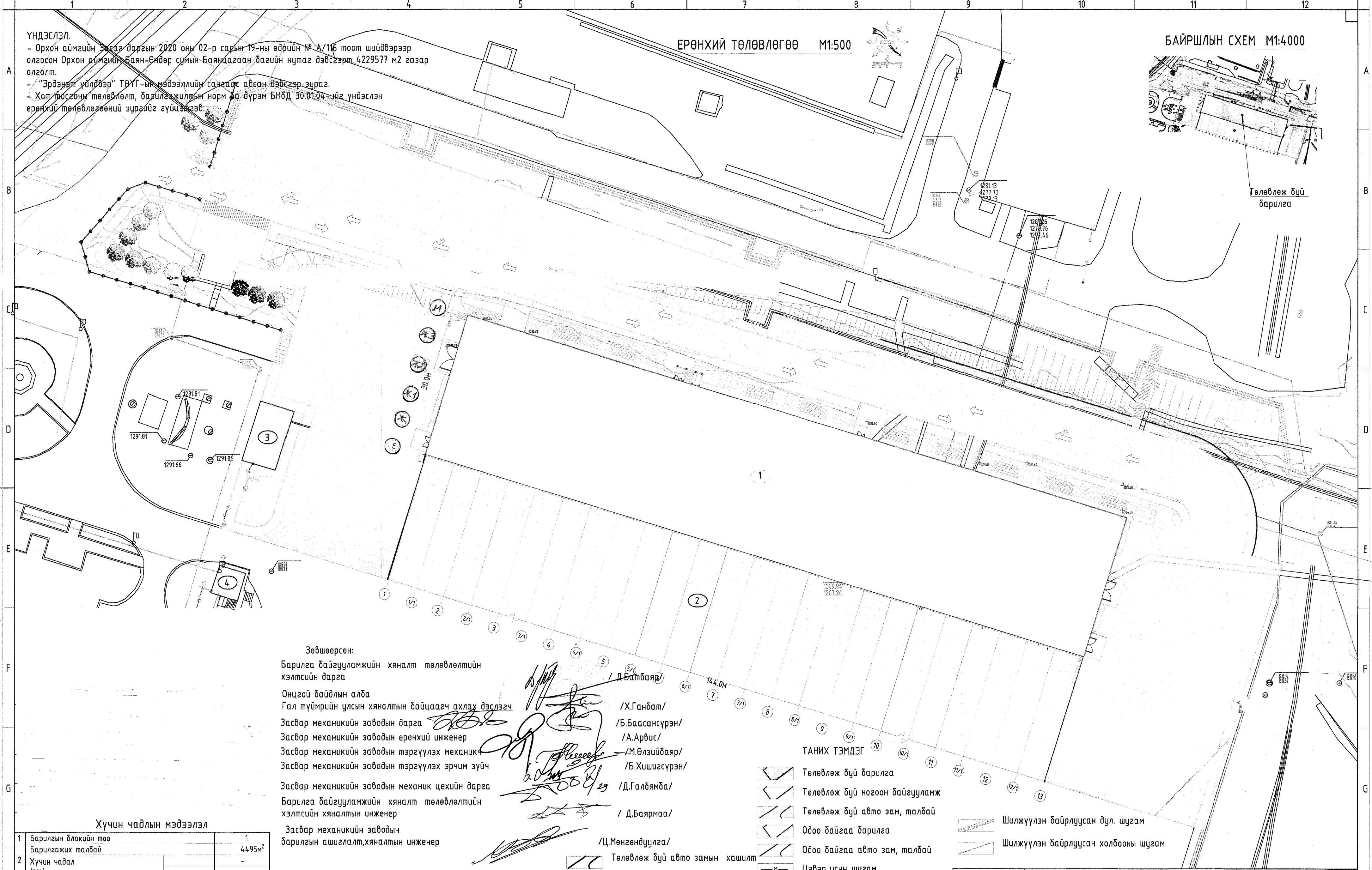
| | | | | | |
|---|---|-------------------------------------|-----------------------|-------------------------|----------------------|
|  | "Эрдэнэт үйлдвэр" ТӨҮГ. Засвар механикийн завод. Механик цехийн өргөтгөл | | | | |
| | Зургийн жагсаалт, тайлбар бичиг | | | | Үе шат: А3 |
| | Захирал З.Е.И | Д.Тамир | ЕГ Шифр: 21.15.049 | Масштаб: | Огноо: 2022.10.10 |
| | Тэргүүлэх инж. Шалгасан Гүйцэтгэсэн | А.Хатантуул Ж.Хурц Г.Нямдаваа | ТГ Шифр: | Зургийн дугаар: ЕТ-1 | Хуудас: 16 |

снбмбд сал

ҮНДЭСЛЭЛ.
 - Орхон аймгийн Засаг даргын 2020 оны 02-р сарын 19-ны өдрийн № А/116 тоот шийдвэрээр олгосон Орхон аймгийн Баян-Өндөр сумын Баянцагаан багийн нутаг дэвсгэрт 4229577 м2 газар олголт.
 - "Эрдэнэт үйлдвэр" ТӨҮГ-ын мэдээллийн сангаас авсан дэвсгэр зураг.
 - Хот тосгоны төлөвлөлт, барилгажилтын норм ба дүрэм БНБД 30.01.04-ийг үндэслэн ерөнхий төлөвлөгөөний зургийг гүйцэтгэв.

ЕРӨНХИЙ ТӨЛӨВЛӨГӨӨ М1:500

БАЙРШЛЫН СХЕМ М1:4000



Зөвшөөрсөн:
 Барилга байгууламжийн хяналт төлөвлөлтийн хэлтсийн дарга /Д.Батбаяр/
 Онцгой байдлын алба /Х.Ганбат/
 Гал түймрийн улсын хяналтын байцаагч ахлах дэслэгч /Б.Баасансүрэн/
 Засвар механикийн заводын дарга /А.Арвис/
 Засвар механикийн заводын ерөнхий инженер /М.Өлзийбаяр/
 Засвар механикийн заводын тэргүүлэх механикч /Б.Хишигсүрэн/
 Засвар механикийн заводын тэргүүлэх эрчим зүйч /Д.Галдымба/
 Засвар механикийн заводын механик цехийн дарга /Д.Баярмаа/
 Барилга байгууламжийн хяналт төлөвлөлтийн хэлтсийн хяналтын инженер /Ц.Мөнгөндүүлга/
 Засвар механикийн заводын барилгын ашиглалт, хяналтын инженер

- ТАНИХ ТЭМДЭГ
- Төлөвлөж буй барилга
 - Төлөвлөж буй ногоон байгууламж
 - Төлөвлөж буй авто зам, талбай
 - Одоо байгаа барилга
 - Одоо байгаа авто зам, талбай
 - Цэвэр усны шугам
 - Бохир усны шугам
 - Цахилгааны шугам
 - Борооны ус зайлуулах шугам
 - Гал унтраах машины зогсоол
 - Шилжүүлэн байрлуусан дүл. шугам
 - Шилжүүлэн байрлуусан холбооны шугам

Хүчин чадалын мэдээлэл

| | | |
|---|---|--------------------|
| 1 | Барилгын блокийн тоо | 1 |
| | Барилгажих талбай | 4495м ² |
| 2 | Хүчин чадал /хүн/ | - |
| 3 | Ил авто зогсоолын тоо | - |
| 4 | Далд авто зогсоолын тоо | - |
| 5 | Хөгжлийн дэрхшээлтэй иргэний авто зогсоол | 2 |
| 6 | Рамп, пандусын тоо | 2 |
| | Машин ХБИ | - |
| 7 | Сэргээгдэх эрчим хүч ашигласан эсэх | - |
| 8 | Шинэ, шилдэг технологи ашигласан эсэх | - |
| 9 | Архитектурын хэд маяг | Орчин үеийн |

| Д/д | Тодорхойлолт | Тайлбар |
|-----|-------------------------|--------------|
| 1 | Механик цехийн өргөтгөл | Төлөвлөж буй |
| 2 | Механик цех | Одоо байгаа |
| 3 | Резин хадгалах байр | Одоо байгаа |
| 4 | Харуулын байр | Одоо байгаа |

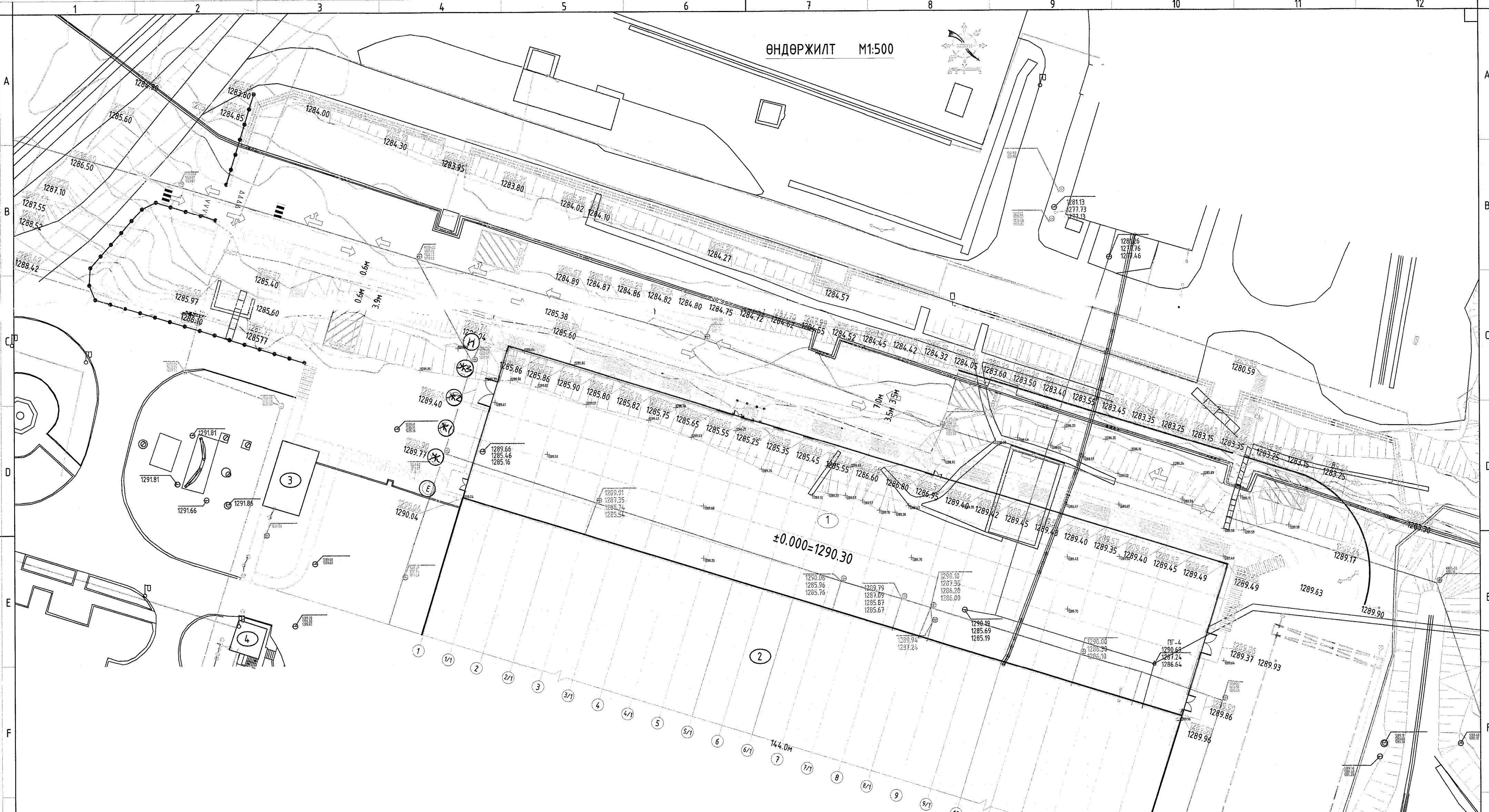
- Төлөвлөж буй авто замын хашилт
- Үлдээх моднууд
- Төлөвлөж буй ногоон байгууламж
- Төлөвлөж буй явган хүний зам, талбай

"Эрдэнэт үйлдвэр" ТӨҮГ. Засвар механикийн завод. Механик цехийн өргөтгөл

Захирагч: Д.Тамир
 З.Э.И: Т.Намсрайсүрэн
 Тэргүүлэх инж: А.Хатаншуул
 Шалгасан: Ж.Хурц
 Гүйцэтгэсэн: Г.Нямдаваа

ЕГ Шифр: 2115.049
 Масштаб: М1:500
 ТГ Шифр: Зургийн дугаар: ET-2

Үе шат: А.3
 Огноо: 2022.09
 Хуудас:



- Өндөрийн холболтыг геодезийн сүлжээний байнгын цэг тэмдэгтүүдээс хийнэ.
- Төлөвлөсөн өндөр нь зам талбайн хучилт хийсний дараахь өндөр болно.
- Энэ зургийг ET1-ээс ET5 зурагтай хамт үз.
- Өндөржилтийг "Гео Кад" ХХК-ийн 2021.12.08-нд боловсруулсан дэвсгээр зургийг үндэслэн 2022.09.28-нд ЗТХ-ийн инженер зохион бүтээгч Т.Насандатын нэмэлт хэмжилт хийж баталгаажуулсан дэвсгээр зураг дээр хийж гүйцэтгэв.

- Төлөвлөсөн өндөр
- Одоо байгаа өндөр
- Налуу% Урсах чиг
- Холын зай
- Хар горизонталь
- Улаан горизонталь
- ±0.000=1290.30 Төлөвлөж буй барилгын цэвэр шалны түвшин
- Төлөвлөж буй явган хүний зам, талбай

- ТАНИХ ТЭМДЭГ
- Төлөвлөж буй барилга
 - Төлөвлөж буй ногоон байгууламж
 - Төлөвлөж буй авто зам, талбай
 - Одоо байгаа барилга
 - Одоо байгаа авто зам, талбай
 - Цэвэр усны шугам
 - Бохир усны шугам
 - Цахилгааны шугам
 - Борооны ус зайлуулах шугам
 - Гал унтраах машины зогсоол
 - Шилжүүлэн байрлуусан дүл. шугам
 - Шилжүүлэн байрлуусан холбооны шугам

| Д/д | Тодорхойлолт | Тайлбар |
|-----|-------------------------|--------------|
| 1 | Механик цехийн өргөтгөл | Төлөвлөж буй |
| 2 | Механик цех | Одоо байгаа |
| 3 | Резин хадгалах байр | Одоо байгаа |
| 4 | Харуулын байр | Одоо байгаа |

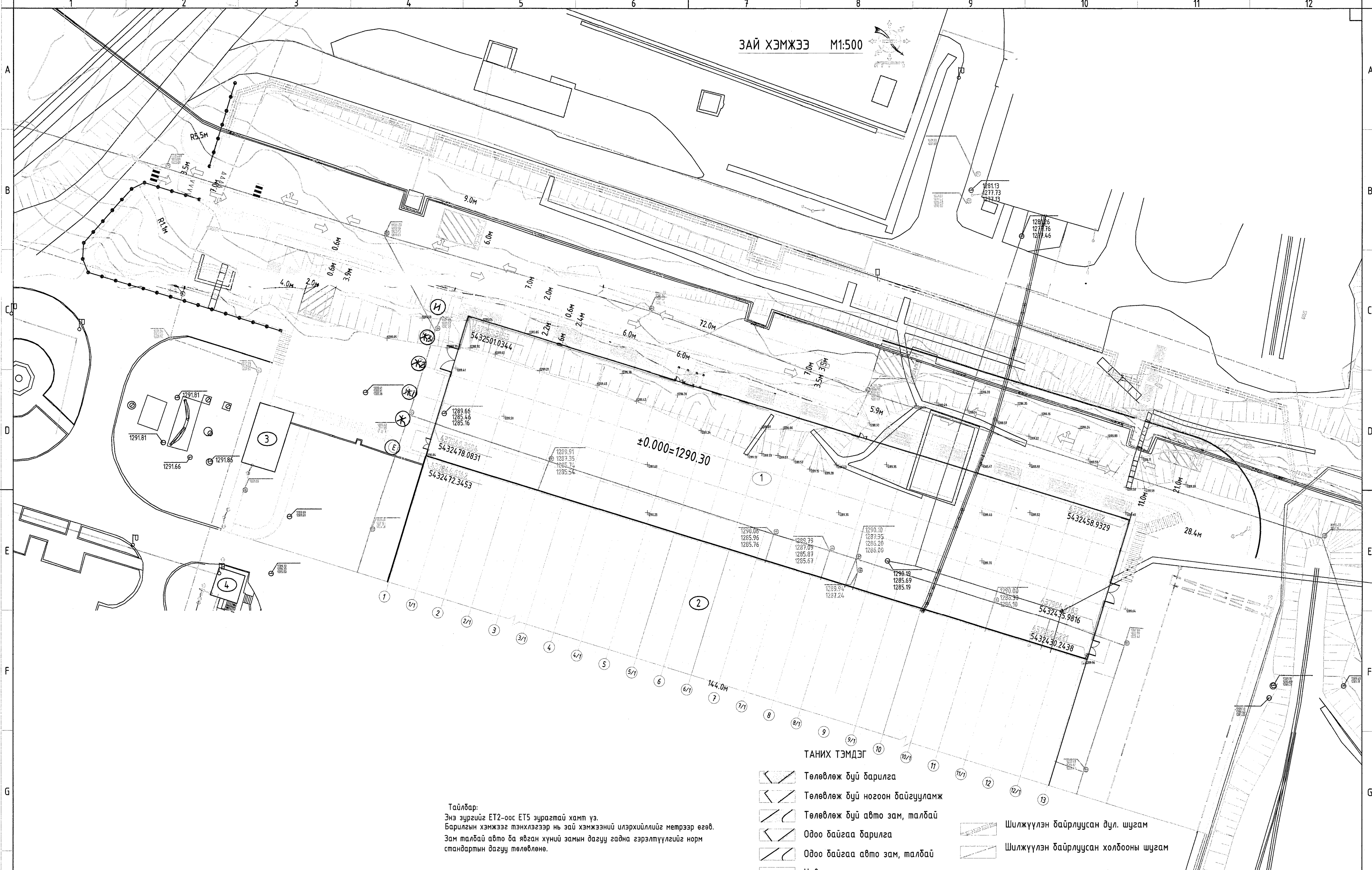
"Эрдэнэт үйлдвэр" ТӨҮГ. Засвар механикийн завод. Механик цехийн өргөтгөл

Өндөржилт

Ye шат: А.3

| | | | | |
|--|---|-----------------------|-------------------------|----------------------|
| Захирал З.Е.И | Д.Тамир | ЕГ Шифр: 21.15.049 | Масштаб: М1:500 | Огноо: 2022.09.28 |
| Тэргүүлэх инж Шалгасан Гүйцэтгэсэн | Т.Намсрайсүрэн А.Хатантуул Ж.Хурц Г.Нямдаваа | ТГ Шифр: | Зургийн дугаар: ET-3 | Хуудас: |

"Эрдэнэт үйлдвэр" ТӨҮГ
ЗТХ



Тайлбар:
 Энэ зургийг ET2-оос ET5 зурагтай хамт үз.
 Барилгын хэмжээг тэнхлэгээр нь зай хэмжээний илэрхийллийг метрээр өгөв.
 Зам талбай авто ба явган хүний замын дагуу гадна гэрэлтүүлгийг норм стандартын дагуу төлөвлөнө.

- ТАНИХ ТЭМДЭГ**
- Төлөвлөж дүй барилга
 - Төлөвлөж дүй ногоон байгууламж
 - Төлөвлөж дүй авто зам, талбай
 - Одоо байгаа барилга
 - Одоо байгаа авто зам, талбай
 - Цэвэр усны шугам
 - Бохир усны шугам
 - Цахилгааны шугам
 - Борооны ус зайлуулах шугам
 - Гал унтраах машины зогсоол
 - Шилжүүлэн байрлуусан дүл. шугам
 - Шилжүүлэн байрлуусан холбооны шугам

| Д/д | Тодорхойлолт | Тайлбар |
|-----|-------------------------|--------------|
| 1 | Механик цехийн өргөтгөл | Төлөвлөж дүй |
| 2 | Механик цех | Одоо байгаа |
| 3 | Резин хадгалах байр | Одоо байгаа |
| 4 | Харуулын байр | Одоо байгаа |

±0.000=1290.30 Төлөвлөж дүй барилгын цэвэр шалны түвшин

Төлөвлөж дүй явган хүний зам, талбай

"Эрдэнэт үйлдвэр" ТӨҮГ. Засвар механикийн завод. Механик цехийн өргөтгөл

Зай хэмжээг: *(Signature)*

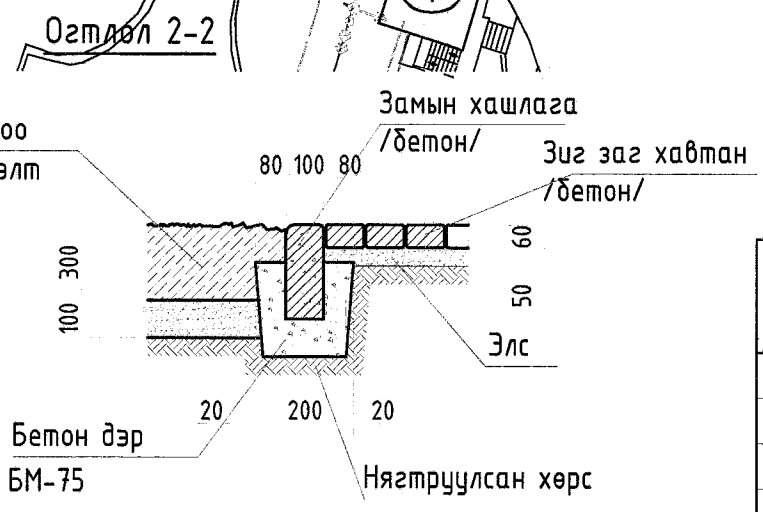
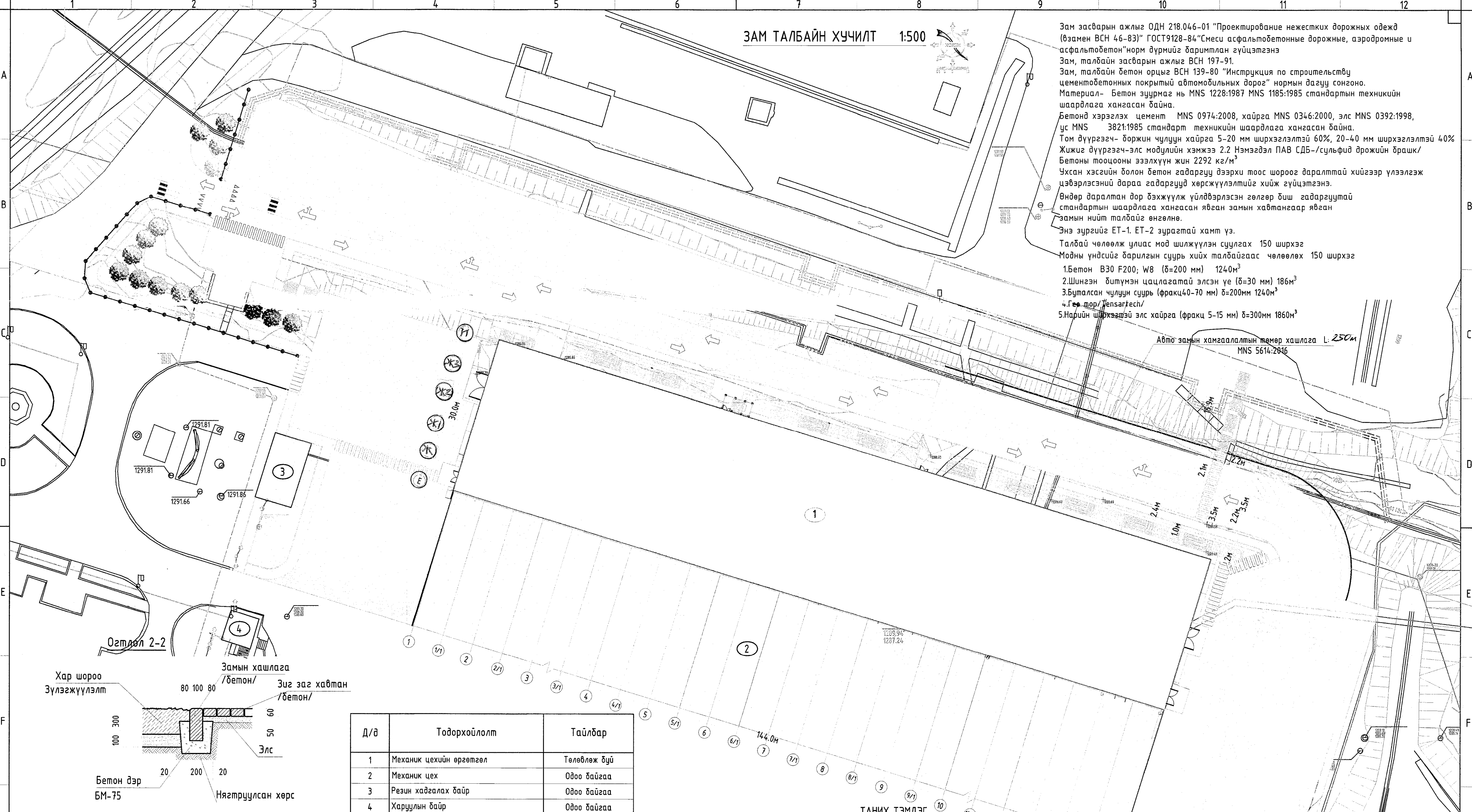
Үе шат: А.3

| | | | | |
|--|---|-----------------------|-------------------------|----------------------|
| Захирал Э.Е.И | <i>(Signature)</i> Д.Тамир | ЕГ Шифр: 21.15.049 | Масштаб: М1:500 | Огноо: 2022.09.28 |
| Тэргүүлэх инж Шалгасан Гүйцэтгэсэн | <i>(Signature)</i> А.Хатантуул Ж.Хурц Г.Нямдаваа | ТГ Шифр: | Зургийн дугаар: ЕТ-4 | Хуудас: |

ЗАМ ТАЛБАЙН ХУЧИЛТ 1:500

Зам засварын ажлыг ОДН 218.046-01 "Проектирование нежестких дорожных одежд (взамен ВСН 46-83)" ГОСТ9128-84 "Смеси асфальтобетонные дорожные, аэродромные и асфальтобетон" норм дүрмийг баримтлан гүйцэтгэнэ.
 Зам, талбайн засварын ажлыг ВСН 197-91.
 Зам, талбайн бетон орцыг ВСН 139-80 "Инструкция по строительству цементобетонных покрытий автомобильных дорог" нормын дагуу сонгоно.
 Материал- Бетон зуурмаг нь МНС 1228:1987 МНС 1185:1985 стандартын техникийн шаардлага хангасан байна.
 Бетонд хэрэглэх цемент МНС 0974:2008, хайрга МНС 0346:2000, элс МНС 0392:1998, ус МНС 3821:1985 стандарт техникийн шаардлага хангасан байна.
 Том дүүргэгч- боржин чулуун хайрга 5-20 мм ширхээглэлтэй 60%, 20-40 мм ширхээглэлтэй 40%
 Жижиг дүүргэгч-элс модулийн хэмжээ 2.2 Нэмэгдэл ПАВ СДБ-/сульфид дрожийн брашк/
 Бетоны тооцооны эзэлхүүн жин 2292 кг/м³
 Ухсан хэсгийн болон бетон гадаргуу дээрхи тоос шороог даралттай хийгээр үлээлгэж цэвэрлэсний дараа гадаргууд хөрсжүүлэлтийг хийж гүйцэтгэнэ.
 Өндөр даралтан дор бэхжүүлж үйлдвэрлэсэн гөлгөр бш гадаргуутай стандартын шаардлага хангасан явган замын хавтангаар явган замын нийт талбайг өнгөлнө.
 Энэ зургийг ET-1. ET-2 зурагтай хамт үз.
 Талбай чөлөөлж улиас мод шилжүүлэн суулгах 150 ширхэг
 Модны үндсийг барилгын суурь хийж талбайгаас чөлөөлөх 150 ширхэг
 1.Бетон В30 F200; W8 (δ=200 мм) 1240м³
 2.Шингэн битүмэн цацлагатай элсэн үе (δ=30 мм) 186м³
 3.Буталсан чулуун суурь (фракц40-70 мм) δ=200мм 1240м³
 4.Гео тор/TensarTech/
 5.Нарийн ширхээтэй элс хайрга (фракц 5-15 мм) δ=300мм 1860м³

Авто замын хамгаалалтын төмөр хашлага L: 250м
MNS 5614:2016

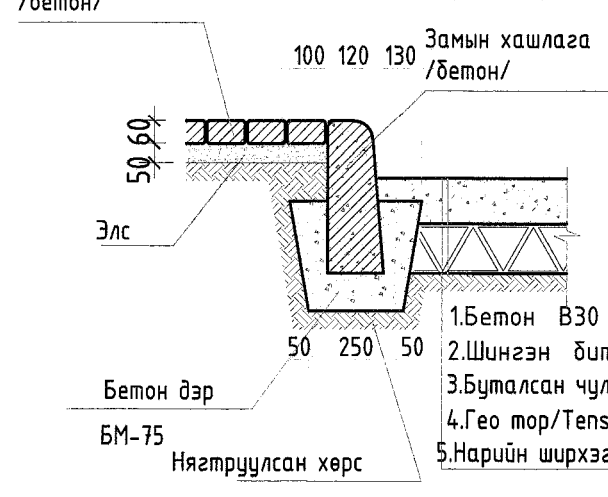


| Д/д | Тодорхойлолт | Тайлбар |
|-----|-------------------------|--------------|
| 1 | Механик цехийн өргөтгөл | Төлөвлөж буй |
| 2 | Механик цех | Одоо байгаа |
| 3 | Резин хадгалах байр | Одоо байгаа |
| 4 | Харуулын байр | Одоо байгаа |

ГҮЙЦЭТГЭХ АЖЛЫН ХЭМЖЭЭ

| Д/д | Ажлын нэр | Хэмжих нэгж | Тоо | Тайлбар |
|-----|---|-------------|------|--------------|
| 1 | Авто замын хучилт | м² | 6200 | Огтлол 1-1 |
| 2 | Явган хүний замын өнгөт хавтан хучилт | м² | 1200 | Огтлол 2-2 |
| 3 | Авто замын хашлага | у/м | 1200 | Огтлол 1-1 |
| 4 | Явган хүний замын хашлага | у/м | 1100 | Огтлол 2-2 |
| 5 | Төлөвлөж буй ногоон байгууламж | м² | 800 | |
| 6 | Борооны ус зайлуулах суваг | у/м | 467 | |
| 7 | Төлөвлөж буй хашаа | у/м | 96 | |
| 8 | Далангийн налуу хамгаалах ажил | | | ET17.18 үз |
| 9 | Авто замын хамгаалалтын төмөр хашлага НЗ1 | у/м | 250 | MNS5614:2016 |

Огтлол 1-1



- 1.Бетон В30 F200; W8 (δ=200 мм) 1240м³
- 2.Шингэн битүмэн цацлагатай элсэн үе (δ=30 мм) 186м³
- 3.Буталсан чулуун суурь (фракц40-70 мм) δ=200мм 1240м³
- 4.Гео тор/TensarTech/
- 5.Нарийн ширхээтэй элс хайрга (фракц 5-15 мм) δ=300мм 1860м³

ТАНИХ ТЭМДЭГ

- Төлөвлөж буй барилга
- Төлөвлөж буй ногоон байгууламж
- Төлөвлөж буй авто зам, талбай
- Одоо байгаа барилга
- Одоо байгаа авто зам, талбай
- Цэвэр усны шугам
- Бохир усны шугам
- Цахилгааны шугам
- Борооны ус зайлуулах шугам
- Гал унтраах машины зогсоол
- Шилжүүлэн байрлуусан дүл. шугам
- Шилжүүлэн байрлуусан холбооны шугам

"Эрдэнэт үйлдвэр" ТӨҮГ. Засвар механикийн завод. Механик цехийн өргөтгөл

Захирагч: Д.Тамир
 ТЭМЦ: Т.Нансрайсүрэн
 ТЭГШ: А.Хамантуул
 Шалгасан: Ж.Хурц
 Гүйцэтгэсэн: Г.Нямдаваа

ЭГ Шифр: 21.15.049
 Масштаб: 1:500
 ТГ Шифр: Зургийн дугаар: ET-5

Үе шат: А.3
 Огноо: 2022.09.28
 Хуудас:

Төлөвлөж буй явган хүний зам, талбай

КАРТОГРАММ М1:500

ГАЗАР ШОРООНЫ ЭЗЭЛХҮҮН ТӨЛӨВЛӨЛТ

| Дугаар | Нэмэх хайрга | | Хас. шороо | |
|---------|---------------|-------------|------------|------|
| | Эзэлхүүн /м³/ | Талбай /м²/ | /м³/ | /м²/ |
| А ХЭСЭГ | | | | |
| 1 | 1.2 | 60.3 | | |
| 2 | 9.3 | 112.8 | | |
| 3 | 7.5 | 63.9 | | |
| 4 | 12.6 | 88.7 | | |
| 5 | 23.9 | 132.9 | | |
| 6 | 13.5 | 115.2 | | |
| 7 | 16.6 | 80 | | |
| 8 | 10.8 | 48.7 | | |
| 9 | 2.7 | 39.5 | | |
| 10 | 24 | 106.7 | | |
| 11 | 33.4 | 125 | | |
| 12 | 40.1 | 123.5 | | |
| 13 | 111.9 | 144.4 | | |
| 14 | 7.7 | 35.7 | | |
| 15 | 4.7 | 135 | | |
| 16 | 74.3 | 133.8 | | |
| 17 | 112.5 | 145.4 | | |
| 18 | 4.7 | 101.2 | | |
| 19 | 78.5 | 100 | | |
| 20 | 8.9 | 97.4 | | |
| 21 | 40 | 101.2 | | |
| 22 | 74 | 100 | | |
| 23 | 100.9 | 90.7 | | |
| 24 | 27.8 | 101.2 | | |
| 25 | 60.8 | 100 | | |
| 26 | 93.1 | 86 | | |
| 27 | 12.7 | 68.5 | | |
| 28 | 31.5 | 46.3 | | |
| | | 2688.0 | | |

| | | |
|---------|--------|--------|
| 29 | 4.2 | 37.9 |
| 30 | 380 | 263 |
| 31 | 90.9 | 146.6 |
| Б ХЭСЭГ | | |
| 32 | 40.2 | 37.8 |
| 33 | 0 | 60 |
| 34 | 2.3 | 58.5 |
| 35 | 127.4 | 58.5 |
| 36 | 0.6 | 60 |
| 37 | 3.5 | 58.5 |
| 38 | 129.4 | 58.5 |
| 39 | 0.9 | 60 |
| 40 | 4.2 | 58.5 |
| 41 | 130.5 | 58.5 |
| 42 | 2.3 | 60 |
| 43 | 8.2 | 58.5 |
| 44 | 132.6 | 58.5 |
| 45 | 5.3 | 60 |
| 46 | 16.7 | 58.5 |
| 47 | 138 | 58.5 |
| 48 | 8.6 | 61.5 |
| 49 | 26 | 60.4 |
| 50 | 140 | 60.8 |
| 51 | 282.8 | 142.3 |
| В ХЭСЭГ | | |
| 52 | 251.6 | 179.4 |
| 53 | 687.3 | 259.6 |
| 54 | 1025.4 | 344.4 |
| 55 | 153.6 | 98.8 |
| 56 | 12.6 | 105.1 |
| 57 | 37.4 | 42.7 |
| 58 | 4.7 | 44.3 |
| 59 | 63.7 | 45.9 |
| 60 | 81.3 | 47.5 |
| 61 | 98.3 | 49.1 |
| 62 | 117.4 | 50.7 |
| 63 | 140.7 | 52.3 |
| 64 | 162.9 | 53.9 |
| 65 | 181.9 | 55.5 |
| 66 | 201.7 | 57.1 |
| 67 | 222.2 | 58.7 |
| 68 | 244.7 | 60.6 |
| 69 | 259.3 | 61.2 |
| 70 | 255.4 | 61.2 |
| 71 | 213 | 61.2 |
| 72 | 181.9 | 61.2 |
| 73 | 184 | 61.2 |
| 74 | 187.4 | 61.2 |
| 75 | 199.2 | 61.2 |
| 76 | 206.4 | 61.2 |
| 77 | 213.6 | 61.2 |
| 78 | 219.3 | 61.2 |
| 79 | 219.1 | 61.2 |
| 80 | 203.2 | 60.3 |
| 81 | 164.2 | 53.1 |
| 82 | 51.1 | 33.2 |
| 83 | 14.6 | 42.2 |
| 84 | 29.2 | 43.8 |
| 85 | 45.6 | 45.5 |
| 86 | 62.7 | 47.3 |
| 87 | 80 | 48.8 |
| 88 | 100.1 | 50.5 |
| 89 | 126.8 | 52.3 |
| 90 | 148.8 | 53.8 |
| 91 | 162.9 | 55.3 |
| 92 | 178.4 | 57.1 |
| 93 | 177 | 58.7 |
| 94 | 180.4 | 60.3 |
| 95 | 128.4 | 61.2 |
| 96 | 39.8 | 61.2 |
| | 9673.9 | 4858.7 |

ТАНИХ ТЭМДЭГ

- Төлөвлөж буй барилга
- Төлөвлөсөн өндөр
- Одоо байгаа өндөр
- Ажлын өндөр
- Ажлын хэмжээ /м³/
- Ажлын талбай /м²/
- Нэмэгдэх шороо
- Хасагдах шороо
- Нойлын шугам
- Пандус

| | | |
|-----|-------|--------|
| 97 | 4.9 | 61.2 |
| 98 | 6.9 | 61.2 |
| 99 | 11.8 | 61.2 |
| 100 | 22.5 | 61.2 |
| 101 | 26.6 | 61.2 |
| 102 | 29.2 | 61.2 |
| 103 | 35 | 61.2 |
| 104 | 38.6 | 61.2 |
| 105 | 26.9 | 61.2 |
| 106 | 11.8 | 61.2 |
| 107 | 6.5 | 39 |
| 108 | 29 | 82.6 |
| 109 | 33.3 | 91.9 |
| 110 | 19.8 | 82.6 |
| 111 | 23.7 | 91.9 |
| | 326.5 | 1000.0 |

Тайлбар
1. Картограммын тооцоонд барилгын сууринаас гарах шорооны хэмжээ ороогүй болно
Нэмэх хайрга эзэлхүүн 11125.2 м³ талбай 8546.7 м²

"Эрдэнэт үйлдвэр" ТӨҮГ
ЗТХ

"Эрдэнэт үйлдвэр" ТӨҮГ, Засвар механикийн завод, Механик цехийн өргөтгөл

Картограмм

Захирагч: З.Е.И
Тэрэгүүлэх инж.: Шалгаасан
Гүйцэтгэсэн: Г.Нямдаваа

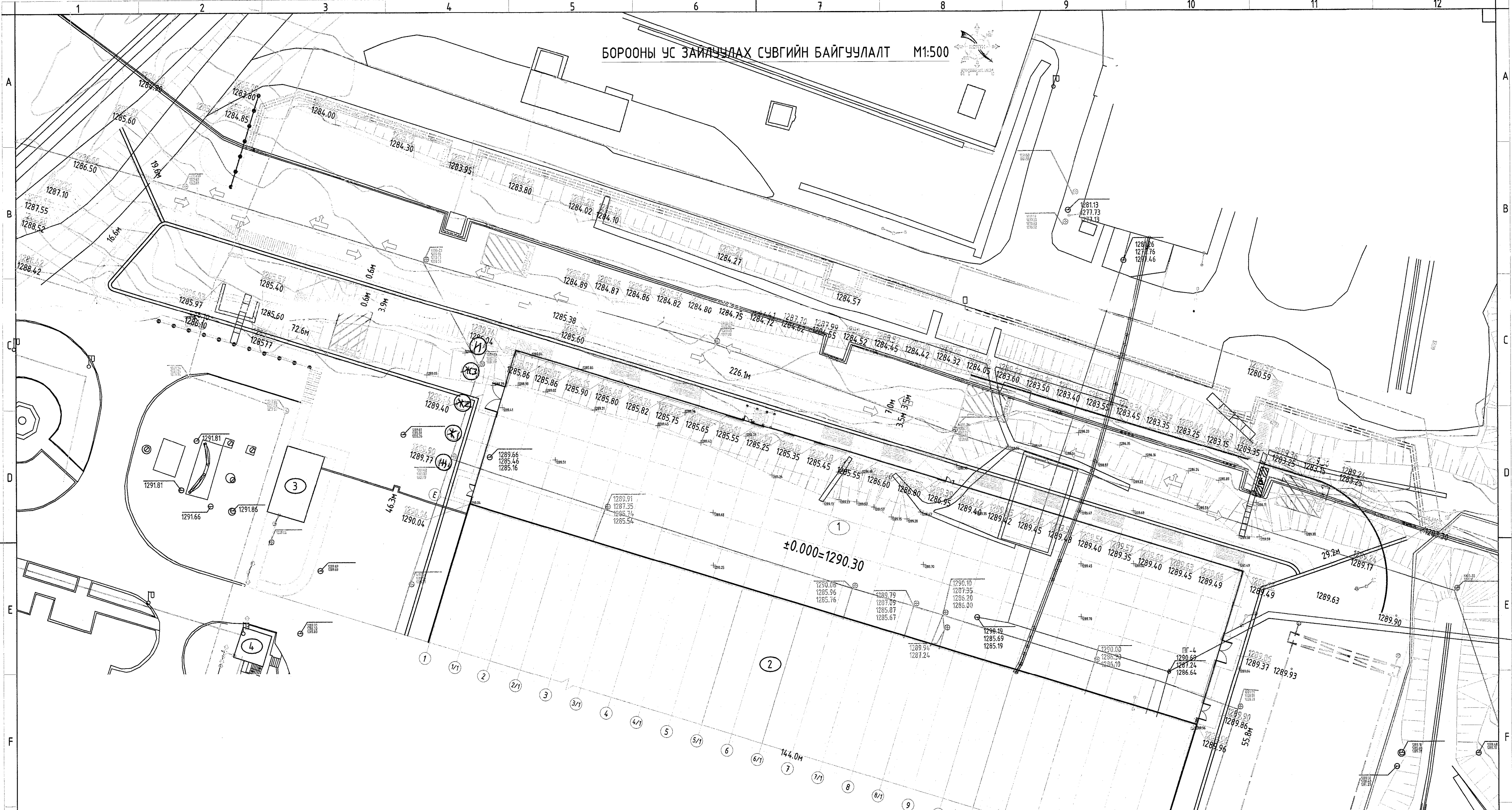
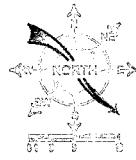
Д.Тамир
Т.Намрайсүрэн
А.Хатамтуул
Ж.Хурц
Г.Нямдаваа

ЕГ Шифр: 2115.049
ТГ Шифр: Эргийн дугаар: ET-6

Масштаб: М:500

Үе шал: А.3
Огноо: 2022.09.28
Хуудас:

БОРООНЫ УС ЗАЙЛУУЛАХ СУВГИЙН БАЙГУУЛАЛТ М1:500



ТАНИХ ТЭМДЭГ

- Төлөвлөсөн өндөр
- Одоо байгаа өндөр
- Налуу% Урсах чиг
- Холын зай
- Хар горизонталь
- Улаан горизонталь
- ±0.000=1290.30 Төлөвлөж дүй барилгын цэвэр шалны түвшин
- Төлөвлөж дүй явган хүний зам, талбай

- Төлөвлөж дүй барилга
- Төлөвлөж дүй ногоон байгууламж
- Төлөвлөж дүй авто зам, талбай
- Одоо байгаа барилга
- Одоо байгаа авто зам, талбай
- Цэвэр усны шугам
- Бохир усны шугам
- Цахилгааны шугам
- Борооны ус зайлуулах шугам
- Гал унтраах машины зогсоол

- Шилжүүлэн байрлуусан дүл. шугам
- Шилжүүлэн байрлуусан холбооны шугам

| Д/д | Тодорхойлолт | Тайлбар |
|-----|-------------------------|--------------|
| 1 | Механик цехийн өргөтгөл | Төлөвлөж дүй |
| 2 | Механик цех | Одоо байгаа |
| 3 | Резин хадгалах байр | Одоо байгаа |
| 4 | Харуулын байр | Одоо байгаа |

“Эрдэнэт үйлдвэр” ТӨҮГ
ЗТХ

“Эрдэнэт үйлдвэр” ТӨҮГ, Засвар механикийн завод,
Механик цехийн өргөтгөл

Борооны ус зайлуулах сувгийн байгуулалт

Үе шат: А.3

Огноо: 2022.10.10

| | | | |
|---|--------------------------------------|--------------------|-------------------------|
| Захирал З.Е.И | Д.Тамир А.Намрайсүрэн | ЕГ Шифр: 21.15.049 | Масштаб: М1:500 |
| Тэргүүлэх инж. Шалгасан Гүйцэтгэсэн | А.Хатамтцуул Ж.Хурц Г.Нямдаваа | ТГ Шифр: | Зургийн дугаар: ЕТ-3 |

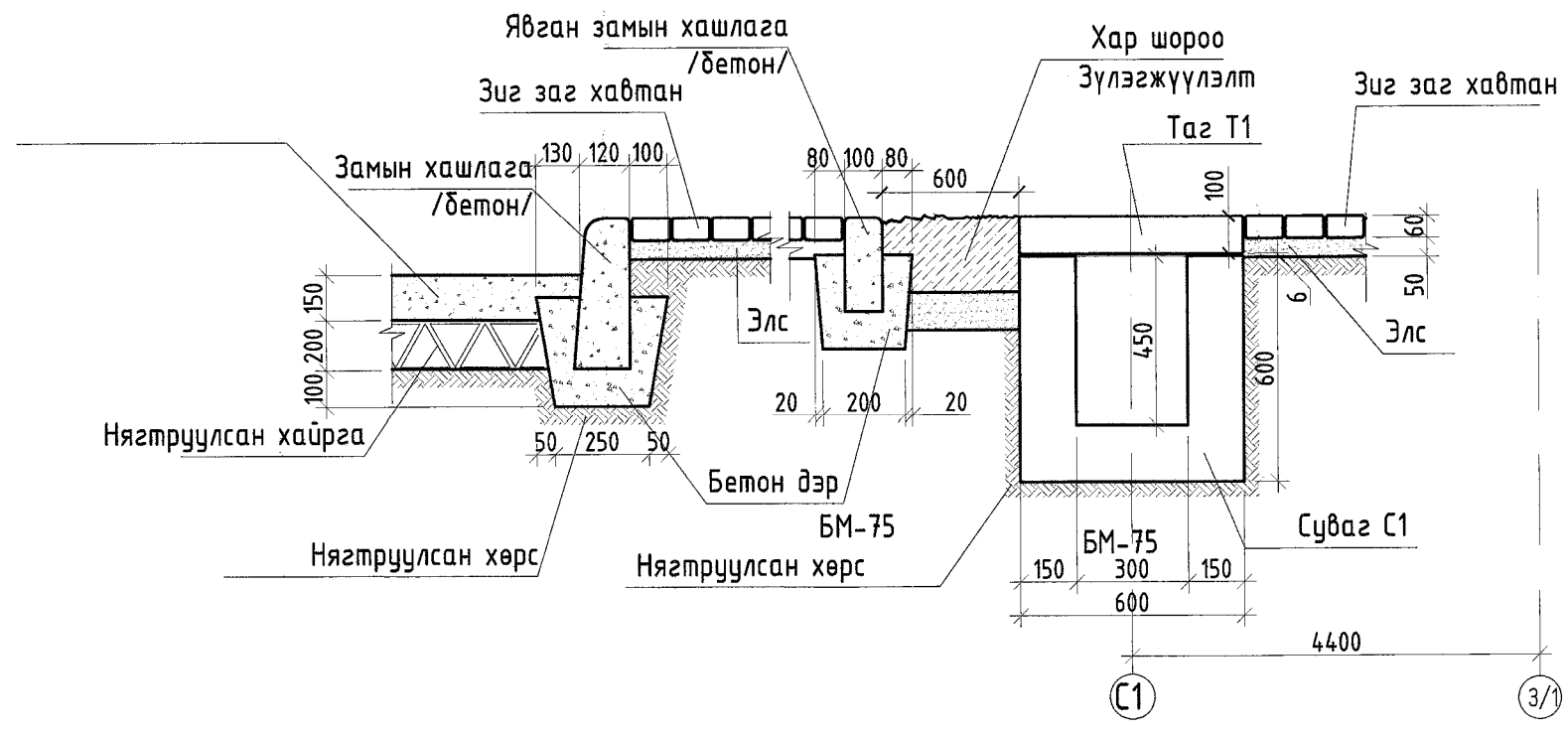
НЭГДСЭН ТҮҮВЭР

| Д/д | Тэмдэглэгээ | Элементийн нэр | Тоо | Бетон эзэлхүүн /м³/ | | Гангийн жин /кг/ | |
|--------|----------------|----------------|------|---------------------|--------|------------------|----------|
| | | | | Нэгж | Нийт | Нэгж | Нийт |
| T1 | 21.15.049 ET-8 | Таг T1 | 1557 | 0.02 | 28.03 | 2.19 | 3409.83 |
| C1 у.м | 21.15.049 ET-8 | Суваг C1 /у.м/ | 467 | 0.23 | 105.08 | 14.97 | 6990.99 |
| Нийт | | | | | 133.10 | | 10400.82 |

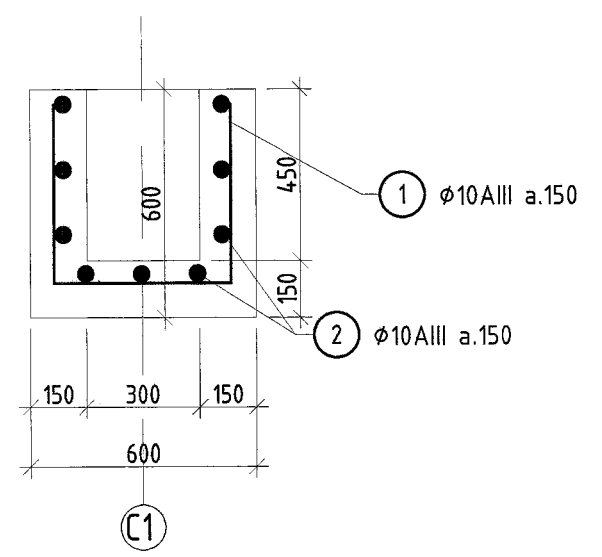
ЦУТГАМАЛ ЭЛЕМЕНТИЙН НЭГДСЭН ТҮҮВЭР

| Д/д | Тэмдэглэгээ | Нэр | Тоо шир | Жин /кг/ | |
|--------------------|--------------|-------------------|---------|------------------|-----------|
| | | | | Нэгж | Нийт |
| Суваг C1-н арматур | | | | | |
| 1 | ГОСТ 5781-82 | D10 SD390 L= 1750 | 8 | 1.1400 | 9.12 |
| 2 | ГОСТ 5781-82 | D10 SD390 L= 1000 | 9 | 0.6500 | 5.85 |
| | | | | | 14.97 |
| | | | | Бетон B20 F75 W6 | V=0.225м³ |
| Таг T1-н арматур | | | | | |
| 3 | ГОСТ 5781-82 | D10 SD390 L= 570 | 3 | 0.3700 | 1.11 |
| 4 | ГОСТ 5781-82 | D10 SD390 L= 270 | 6 | 0.1800 | 1.08 |
| | | | | | 2.19 |
| | | | | Бетон B20 F75 W6 | V=0.018м³ |

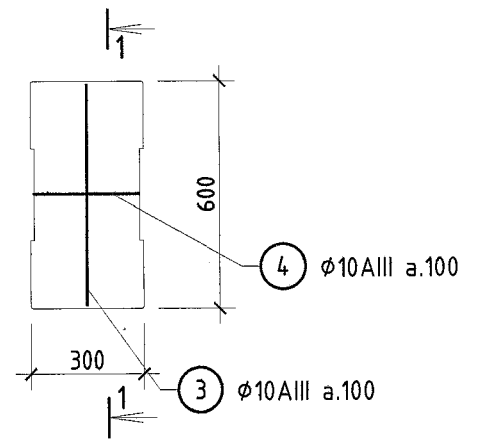
Огтлол 1-1
М 1:20



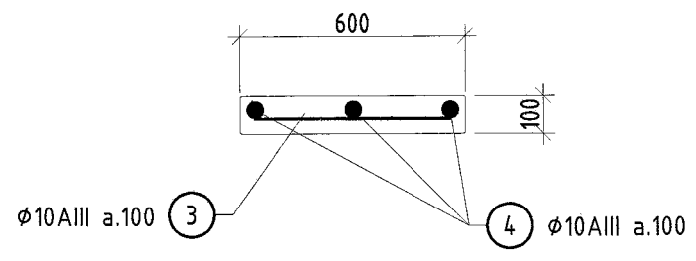
СУВАГ C1/арматурчлал/
/М1:20/



ТАГ T1/арматурчлал/
/М1:20/



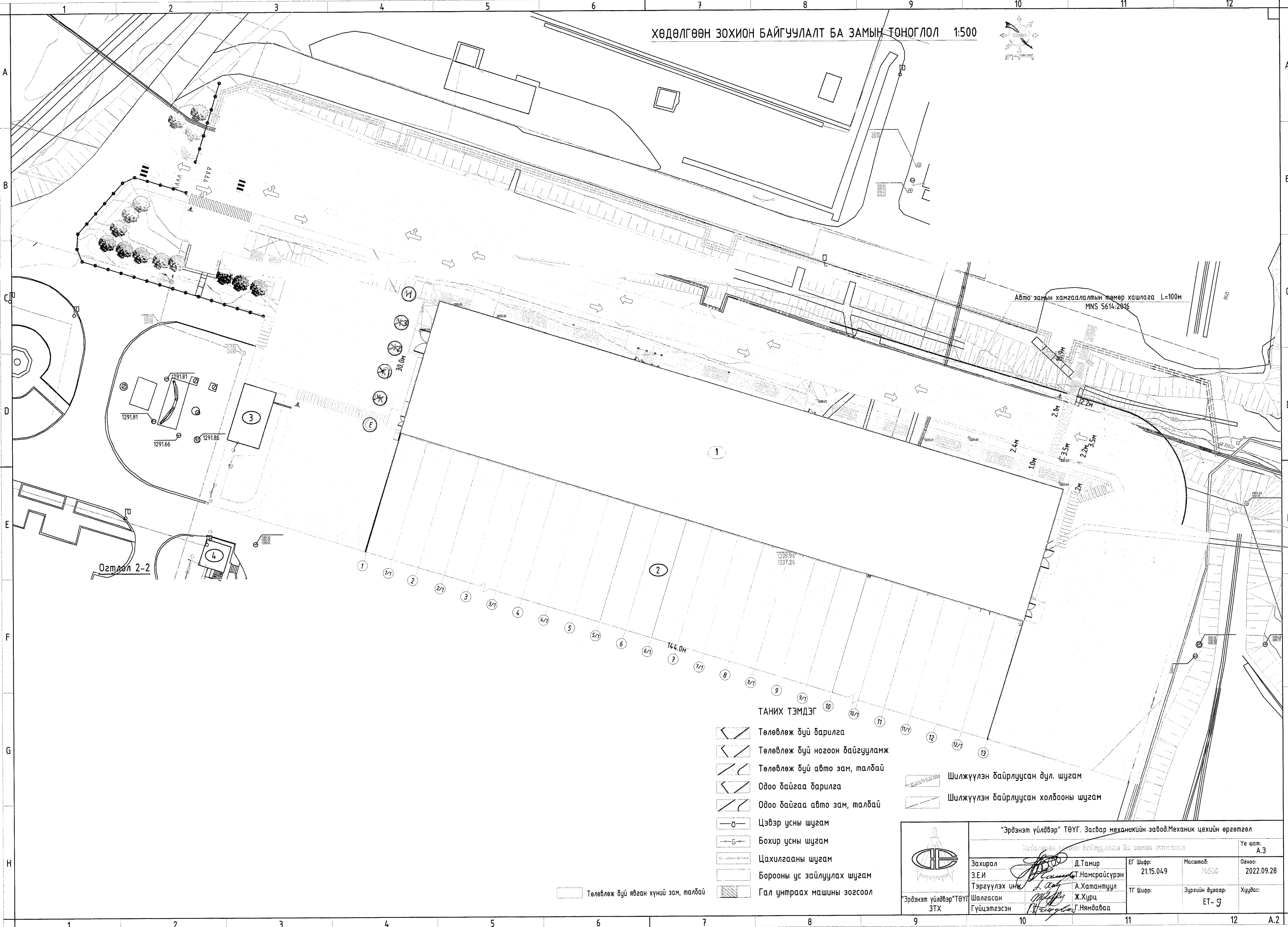
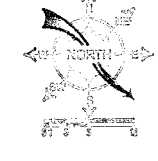
Огтлол 1-1



Хайрга дэвсэх /δ=100мм/ 60м³

| | | | | |
|--|--|---------------------------|-----------------------|-------------------|
| | "Эрдэнэт үйлдвэр" ТӨҮГ. Засвар механикийн завод. | | | |
| | Механик цехийн өргөтгөл | | | |
| | Суваг C-1/арматурчлал/ | | | Үе шат: АЗ |
| | Захирал З.Е.И | Д.Тамир Т.Намсрайсүрэн | ЕГ Шифр: 21.15.049 | Масштаб: М1:20 |
| Тэргүүлэх инж Шалгасан Гүйцэтгэсэн | А.Хатантуул Ж.Хурц Г.Нямдаваа | ТГ Шифр: | Огноо: 2022.10.10 | |
| "Эрдэнэт үйлдвэр" ТӨҮГ ЗТХ | | Зургийн дугаар: ET-8 | Хуудас: | |

ХӨДӨЛГӨӨН ЗОХИОН БАЙГУУЛАЛТ БА ЗАМЫН ТОНОГЛОЛ 1:500

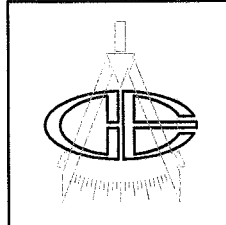


Авто замын хамгаалалтын төмөр хашлага L=100м
MNS 5614:2016

Огтлол 2-2

ТАНИХ ТЭМДЭГ

- Төлөвлөж буй барилга
- Төлөвлөж буй ногоон байгууламж
- Төлөвлөж буй авто зам, талбай
- Одоо байгаа барилга
- Одоо байгаа авто зам, талбай
- Цэвэр усны шугам
- Бохир усны шугам
- Цахилгааны шугам
- Борооны ус зайлуулах шугам
- Төлөвлөж буй явган хүний зам, талбай
- Гал унтраах машины зогсоол
- Шилжүүлэн байрлуусан дүл шугам
- Шилжүүлэн байрлуусан холбооны шугам



| | | | | | |
|--|---------------|----------|-----------|----------|------------|
| "Эрдэнэт үйлдвэр" ТӨҮГ. Засвар механикийн завод. Механик цехийн өргөтгөл | | | | Үе шат: | A.3 |
| Хөдөлгөөн зохион байгуулалт ба замын тоноглол | | | | Масштаб: | M:500 |
| Захирал | Д.Тамир | ЕГ Шифр: | 21.15.049 | Огноо: | 2022.09.28 |
| З.Е.И | Т.Намрайсүрэн | ТГ Шифр: | | Хуудас: | ET-9 |
| Тэргүүлэх инж | А.Хатантуул | | | | |
| Шалгасан | Ж.Хурц | | | | |
| Гүйцэтгэсэн | Т.Нямдаваа | | | | |

| Замын тэмдэглэл | | Обор хэмжээ, мм | Тоо ширхэг | Хэмжих нэгж |
|---------------------|---------------------------|-----------------|------------|----------------------------|
| Тэмдэглэгээний марк | Тэмдэглэгээний төрөл | өргөн | өндөр | |
| 1.17 | Хөдөлгөөний чиг заагч сум | 750 | 4700 | 1.1x14=15.4 м ² |
| 1.17 | Хөдөлгөөний чиг заагч сум | 750 | 4700 | 2.1x4=8.4 м ² |

| Замын тэмдэглэл | | | | | |
|---------------------|-------------------------------|--------|-----------------|-------|-------------|
| Тэмдэглэгээний марк | Тэмдэглэгээний төрөл | Загвар | Обор хэмжээ, мм | | Хэмжих нэгж |
| | | | өргөн | өндөр | |
| 1.1 | Эсрэг урсгал тусгаарлах шугам | | 3000 | 150 | м |
| 1.2 | Зорчих хэсгийн зах | | 3000 | 200 | м |
| 1.11 | Зогс-шугам | | 3000 | 400 | м |

| | | | | |
|---|---------------------------|-----------------------|--------------------------|----------------------|
| "Эрдэнэт үйлдвэр" ТӨҮГ. Засвар механикийн завод. Механик цехийн өргөтгөл | | | | |
| Замын тэмдэглэл | | | | Үе шат: АЗ |
| Захирал З.Е.И | Д.Тамир Т.Намсрайсүрэн | ЕГ Шифр: 21.15.049 | Масштаб: | Огноо: 2022.10.10 |
| Тэргүүлэх инж. Шалгасан | А.Хатантуул Ж.Хурц | ТГ Шифр: | Зургийн дугаар: ЕТ-10 | Хуудас: 16 |
| Гүйцэтгэсэн Эрдэнэт үйлдвэр"ТӨҮГ ЗТХ | Г.Нямдаваа | | | |

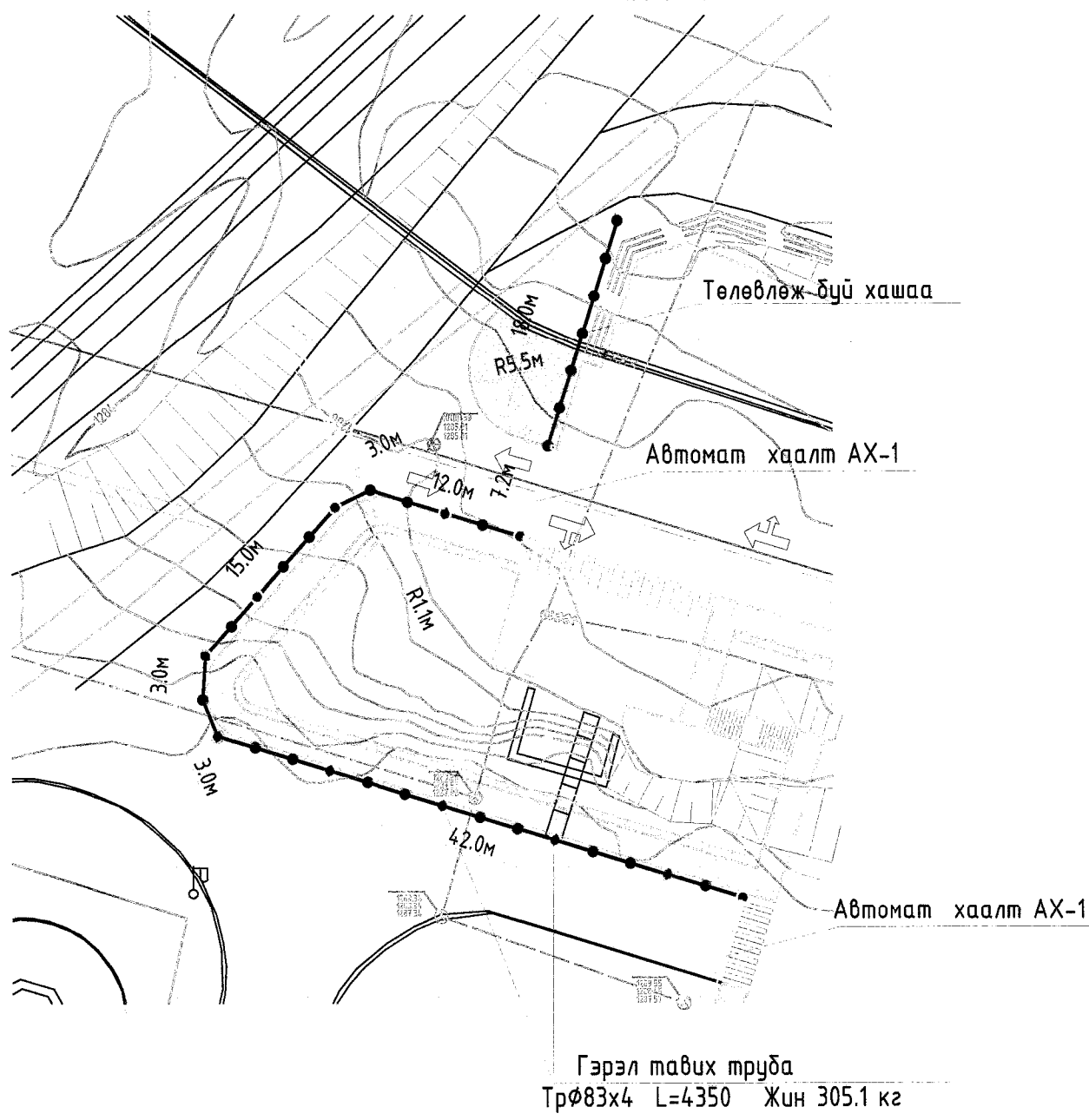
| Замын тэмдэглэл | | Обор хэмжээ, мм | Тоо ширхэг | Хэмжих нэгж |
|---------------------|-------------------------------------|-----------------|------------|--------------------------|
| Тэмдэглэгээний марк | Тэмдэглэгээний төрөл | өргөн | өндөр | |
| 1.13а | Зохицуулдаггүй явган хүний гарц | 4400 | 2000 | 0.8x96=77 м ² |
| 1.12 | Зам тавьж өгөхийн тулд зогсох газар | 900 | 5250 | 0.2x6=1.2 м ² |
| | Хурд сааруулагч Speed hump | 500 | 7000 | 3.5x6=21 м ² |

| Замын тэмдэглэл | | | | | |
|---------------------|----------------------------|--------|-----------------|-------|-------------------------|
| Тэмдэглэгээний марк | Тэмдэглэгээний төрөл | Загвар | Обор хэмжээ, мм | | Хэмжих нэгж |
| | | | өргөн | өндөр | |
| | Гал унтраах машины зогсоол | | 9000 | 6000 | 54x4=216 м ² |

| Замын тэмдэг | | | | | |
|----------------|------------------|--------|-----------------|-------|-------------|
| Тэмдэгний марк | Тэмдэгний төрөл | Загвар | Обор хэмжээ, мм | | Хэмжих нэгж |
| | | | өргөн | өндөр | |
| 5.19а.б | Явган хүний гарц | | 900 | 900 | 5 ш |

| | | | | |
|---|---------------------------|-----------------------|--------------------------|----------------------|
| "Эрдэнэт үйлдвэр" ТӨҮГ. Засвар механикийн завод. Механик цехийн өргөтгөл | | | | |
| Замын тэмдэглэл | | | | Үе шат: АЗ |
| Захирал З.Е.И | Д.Тамир Т.Намсрайсүрэн | ЕГ Шифр: 21.15.049 | Масштаб: | Огноо: 2022.10.10 |
| Тэргүүлэх инж. Шалгасан | А.Хатантуул Ж.Хурц | ТГ Шифр: | Зургийн дугаар: ЕТ-11 | Хуудас: 16 |
| Гүйцэтгэсэн Эрдэнэт үйлдвэр"ТӨҮГ ЗТХ | Г.Нямдаваа | | | |

ХАШААНЫ БАЙГУУЛАЛТ М1:500

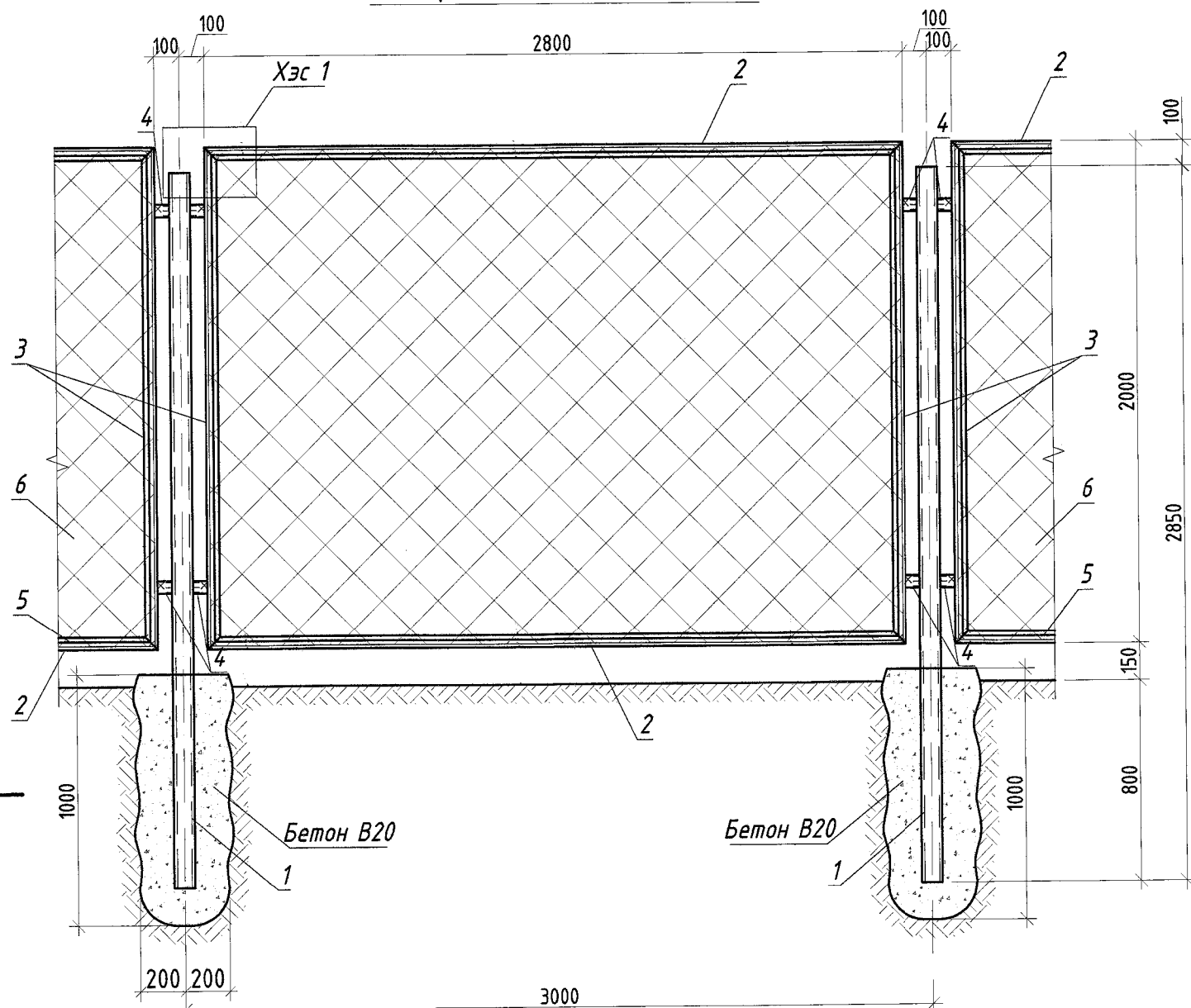


Гэрэл тавих труба
ТрФ83х4 L=4350 Жин 305.1 кг

- Ган хийцийн эдэлхүүнийг бэлтгэх, угсрах, хүлээн авахад БНБД 53-02-05 "Ган бүтээц" нормыг баримтална.
- Үйлдвэрт ган хийцийн эдэлхүүнийг гагнаж бэлтгэх ба бэлэн болсон эдэлхүүнийг угсрахдаа угсралтын гагнаас, болт хэрэглэнэ.
- Угсралтын үеийн гагнаасыг ГОСТ 9467-75 стандарттай Э-42 маркийн электродоор хийж гүйцэтгэнэ.
- Ган хийцийг эвэрлэмээс хамгаалахын тулд БНБД 20-03-11 "Барилгын дүтээцийг эвэрлэмээс хамгаалах" угсралтын норм дагуу, MNS: 4584-2003 стандартын шаардлагатай хангасан металын будгаар 1 үе суурьж тавьж 2 үе будна.
- Угсралтын ажлыг урьдчилсан төлөвлөгөө, батлагдсан зураг төслөөр СНиП 3-1-76 норм, СН7-74 дүрмийн дагуу гүйцэтгэнэ.
- Барилгын угсралтын ажлын явцад БНБД 12-03-03 "Барилгын үйлдвэрлэлийн хөдөлмөрийн аюулгүй ажиллагааны дүрэм 1 хэсэг, БНБД 12-04-05 "Барилгын үйлдвэрлэлийн хөдөлмөрийн аюулгүй ажиллагааны дүрэм 2 хэсэг, зэрэг барилгын норм ба дүрмүүдийг баримтлан ажиллана.
- Автомат хаалт АХ-1 /RONGO S700 220V.80W/3ш сүирилцуулах
- Автомат хаалт суулгах бетон В20, W6, F75 V=1/м³
- Автомат хаалт суурийн анкер боолт 1,1 М20 L=450 24кг 24ш
- Багана Поз.1=34ш суулгах бетон В20, W6, F75 V=13.6м³
- Поз.1-ээс 11ш -ийг ТрФ83х4 дээрээ гэрэл тавих тул 2850+1500=4350 Трубанд гэрлийн утас сүлблэх 40х40 нүх гаргана. 21.15.049 ГГ Зургаас үз

| "Эрдэнэт үйлдвэр" ТӨҮГ. Засвар механикийн завод. Механик цехийн өргөтгөл | | | | | |
|---|----------------|----------------|-----------|-----------------|------------|
| Эрдэнэт үйлдвэр"ТӨҮГ ЗТХ | Захирал | Д.Тамир | ЕГ Шифр: | Масштаб: | Үе шат: |
| | З.Е.И | Т.Намсрайсүрэн | 21.15.049 | 1:25 | А3 |
| | Тэргүүлэх инж. | А.Хатантуул | ТГ Шифр: | Зургийн дугаар: | Огноо: |
| | Шалгасан | Ж.Хурц | ЕТ-12 | 16 | 2022.10.10 |
| | Гүйцэтгэсэн | Г.Нямдаваа | | | |

Төмөр хашаа ТХ-1 М1:25



Хэсэглэл -1

Огтлол 1-1

УГСРАЛТЫН ТҮҮВЭР

| Марк | Нэр | Тоо, ш | | Жин, кг | | Тайлбар |
|----------|---------------|--------|----|---------|------|---------|
| | | зө | эс | Нэг | Бүгд | |
| ТХ-1 | ХашааТХ-1 | 32 | | 75 | 2403 | |
| АХ-1 | Автомат хаалт | 3 | | 50 | 150 | |
| Нийт, кг | | | | | | |

ГАНГИЙН ТҮҮВЭР

| Марк | Д/д | Огтлол | Урт, мм | Тоо, ш | | Жин, кг | | Марк | Тайлбар |
|------|-----|------------|---------|--------|-------------------|---------|-----------------------|------|---------|
| | | | | зө | эс | 1ш | Бүгд | | |
| ТХ-1 | 1 | ТрФ83х4 | 2850 | 1 | | 22.2 | 22.2 | 75.1 | C235 |
| | 2 | L 50x5 | 2800 | 2 | | 10.6 | 21.1 | | C235 |
| | 3 | L 50x5 | 2000 | 2 | | 7.6 | 15.2 | | C235 |
| | 4 | -6x50 | 95 | 4 | | 0.22 | 0.9 | | C235 |
| | 5 | D6 SR 295 | 9600 | 1 | | 2.4 | 2.4 | | C235 |
| | 6 | Top50-50-3 | | | 5.5м ² | | 2.42кг/м ² | | 13.3 |

Бэлтгэц

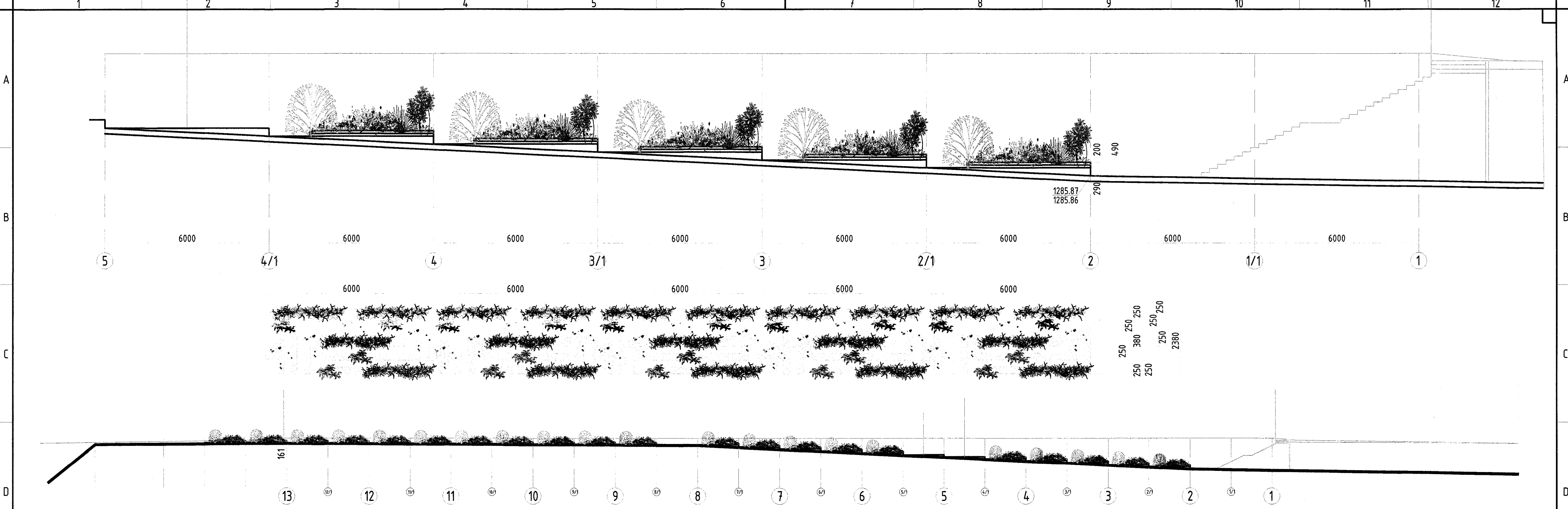
| Марк | Тоо, ш | | Жин, кг | |
|----------------|--------|----|---------|--------|
| | зө | эс | 1ш | Бүгд |
| ТХ-1 | 32 | | 75.1 | 2403.2 |
| Нийт, кг | | | | 2403,2 |
| Гагнаас, 1% кг | | | | 24. |

Гангийн сонголт

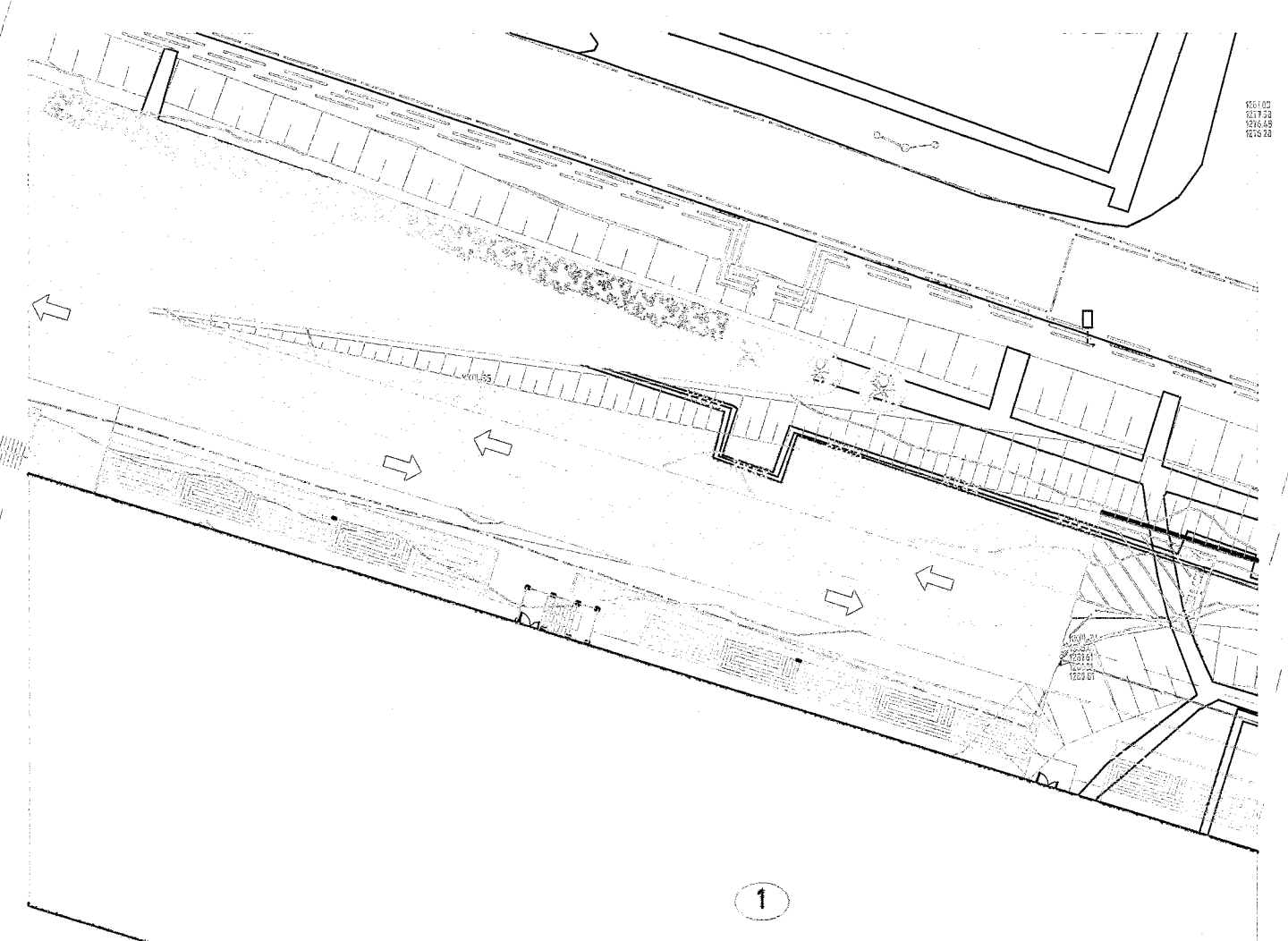
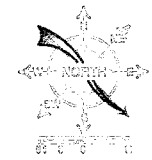
| Огтлол | Жин, кг | Гост |
|------------|---------|---------------------|
| ТрФ83х4 | 754.8 | 10704-91 |
| L 50x5 | 1161.6 | 8509-93 |
| -6x50 | 28.8 | 19903-74 |
| D6 SR295 | 76.8 | MNS JIS G 3112:2002 |
| Top50-50-3 | 425.6 | 5336-80 |
| Бүгд, кг | 2403.2 | |

1,5 x 2,73 = 11,6
11 x 11,6 = 127,6 кг.
11ш шон өндөрлөж гэрэл суулгана.
21.15.049 ГГ Зургаас үз.

| "Эрдэнэт үйлдвэр" ТӨҮГ. Засвар механикийн завод. Механик цехийн өргөтгөл | | | | | |
|---|-----------------|----------------|-----------|-----------------|------------|
| Эрдэнэт үйлдвэр"ТӨҮГ ЗТХ | Төмөр хашаа ТХ1 | | | | Үе шат: |
| | Захирал | Д.Тамир | ЕГ Шифр: | Масштаб: | А3 |
| | З.Е.И | Т.Намсрайсүрэн | 21.15.049 | 1:25 | Огноо: |
| | Тэргүүлэх инж. | А.Хатантуул | ТГ Шифр: | Зургийн дугаар: | Хуудас: |
| | Шалгасан | Ж.Хурц | ЕТ-13 | 16 | 2022.10.10 |
| | Гүйцэтгэсэн | Г.Нямдаваа | | | |



Орчны тохижилт 1:500



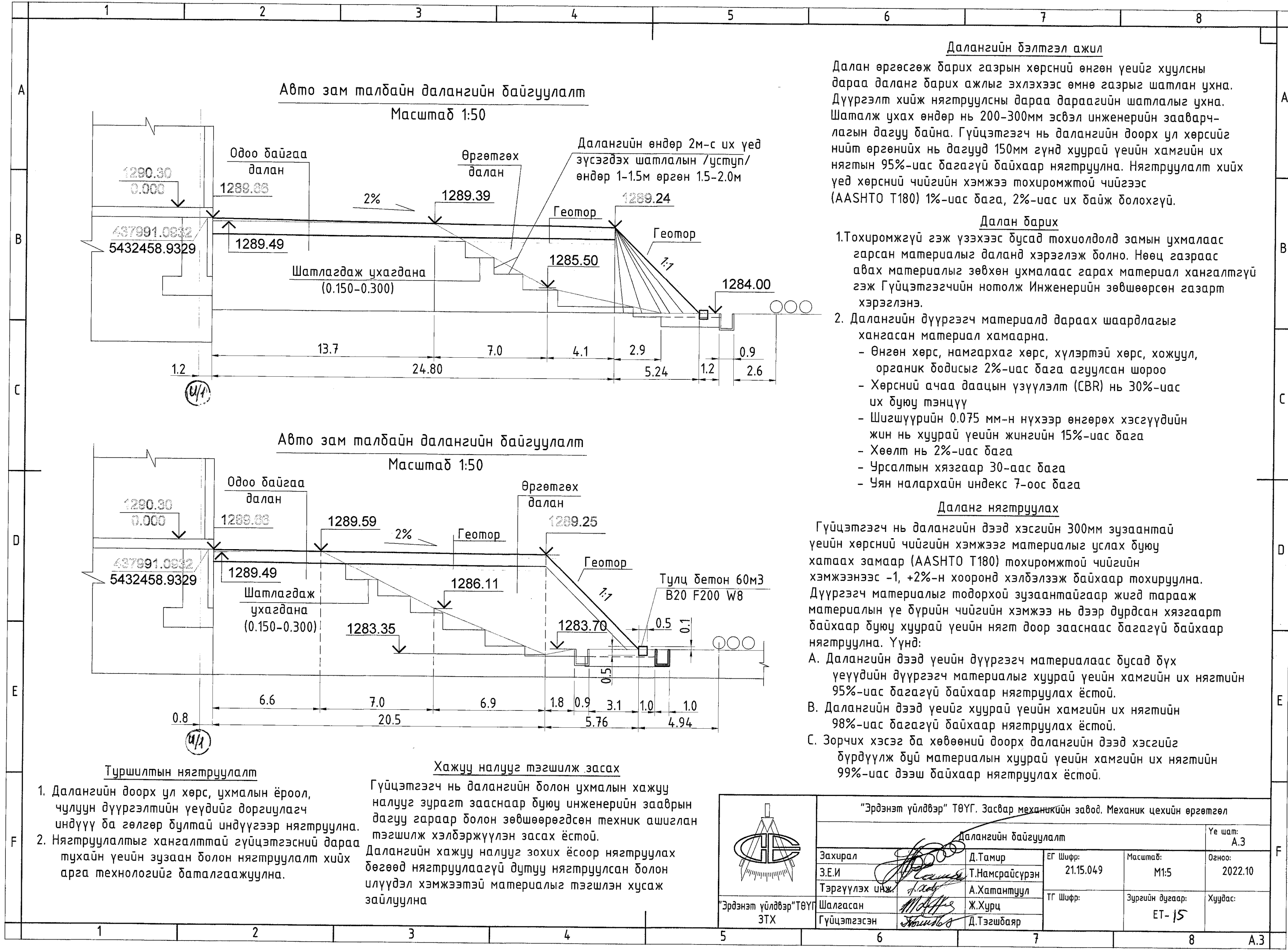
ТАНИХ ТЭМДЭГ

- Гацуур
- Нарс
- Интоор
- Гүйлс
- Сандал
- Хайлаас

МОД УРГАМАЛЫН ТОДОРХОЙЛОЛТ

| дэс дугаар | Нэр | Хэмжих нэгж | Тоо ширхэг |
|------------|------------------------------------|----------------|------------|
| 1 | Нарс | ш | 50 |
| 2 | Гацуур | ш | 50 |
| 3 | Гүйлс | ш | 250 |
| 4 | Интоор | ш | 85 |
| 5 | Цэцгийн мандлын хашлага/Бетон В15/ | м ³ | 315 |
| 6 | Усалгаа | тн | 60хоног |
| 7 | Элс үртэс бууц | м ³ | 1100 |
| 8 | Сандал /2000x500/ | ш | 20 |
| 9 | Хайлаас | ш | 50 |
| | | | |
| | | | |

| | | | | |
|--|---|-----------------------|--------------------------|----------------------|
| | "Эрдэнэт үйлдвэр" ТӨҮГ, Засвар механикийн завод. Механик цехийн өргөтгөл | | | |
| | Орчны тохижилт | | | |
| | Үе шат: АЗ | | | |
| Захирал Э.Е.И | Д.Тамир Т.Намсрайсүрэн | ЕГ Шифр: 21.15.049 | Масштаб: 1:100 | Огноо: 2022.10.10 |
| Тэргүүлэх инж Шалгасан Гүйцэтгэсэн | А.Хатантуул Ж.Хурц Г.Нямдаваа | ТГ Шифр: | Зургийн дугаар: ЕТ-1У | Хуудас: |



Далангийн бэлтгэл ажил
 Далан өргөсгөж барих газрын хөрсний өнгөн үеийг хуулсны дараа даланг барих ажлыг эхлэхээс өмнө газрыг шатлан ухна. Дүүргэлт хийж нягтруулсны дараа дараагийн шатлалыг ухна. Шаталж ухах өндөр нь 200-300мм эсвэл инженерийн зааварчлагын дагуу байна. Гүйцэтгэгч нь далангийн доорх үл хөрсний нийт өргөнийх нь дагууд 150мм гүнд хуурай үеийн хамгийн их нягтын 95%-иас багагүй байхаар нягтруулна. Нягтруулалт хийх үед хөрсний чийгийн хэмжээ тохиромжтой чийгээс (AASHTO T180) 1%-иас бага, 2%-иас их байж болохгүй.

- Далан барих**
- Тохиромжгүй гэж үзэхээс бусад тохиолдолд замын ухмалаас гарсан материалыг даланд хэрэглэж болно. Нөөц газраас авах материалыг зөвхөн ухмалаас гарах материал хангалтгүй гэж Гүйцэтгэгчийн нотолж Инженерийн зөвшөөрсөн газарт хэрэглэнэ.
 - Далангийн дүүргэгч материалд дараах шаардлагыг хангасан материал хамаарна.
 - Өнгөн хөрс, намархаг хөрс, хүлэртэй хөрс, хожуул, органик бодисыг 2%-иас бага агуулсан шороо
 - Хөрсний ачаа даацын үзүүлэлт (CBR) нь 30%-иас их буюу тэнцүү
 - Шигшүүрийн 0.075 мм-н нүхээр өнгөрөх хэсгүүдийн жин нь хуурай үеийн жингийн 15%-иас бага
 - Хөөлт нь 2%-иас бага
 - Урсгалын хязгаар 30-аас бага
 - Уян налархайн индекс 7-оос бага

Даланг нягтруулах
 Гүйцэтгэгч нь далангийн дээд хэсгийн 300мм зузаантай үеийн хөрсний чийгийн хэмжээг материалыг услах буюу хатаах замаар (AASHTO T180) тохиромжтой чийгийн хэмжээнээс -1, +2%-н хооронд хэлбэлзэж байхаар тохируулна. Дүүргэгч материалыг тодорхой зузаантайгаар жигд тарааж материалын үе бүрийн чийгийн хэмжээ нь дээр дурдсан хязгаарт байхаар буюу хуурай үеийн нягт доор зааснаас багагүй байхаар нягтруулна. Үүнд:

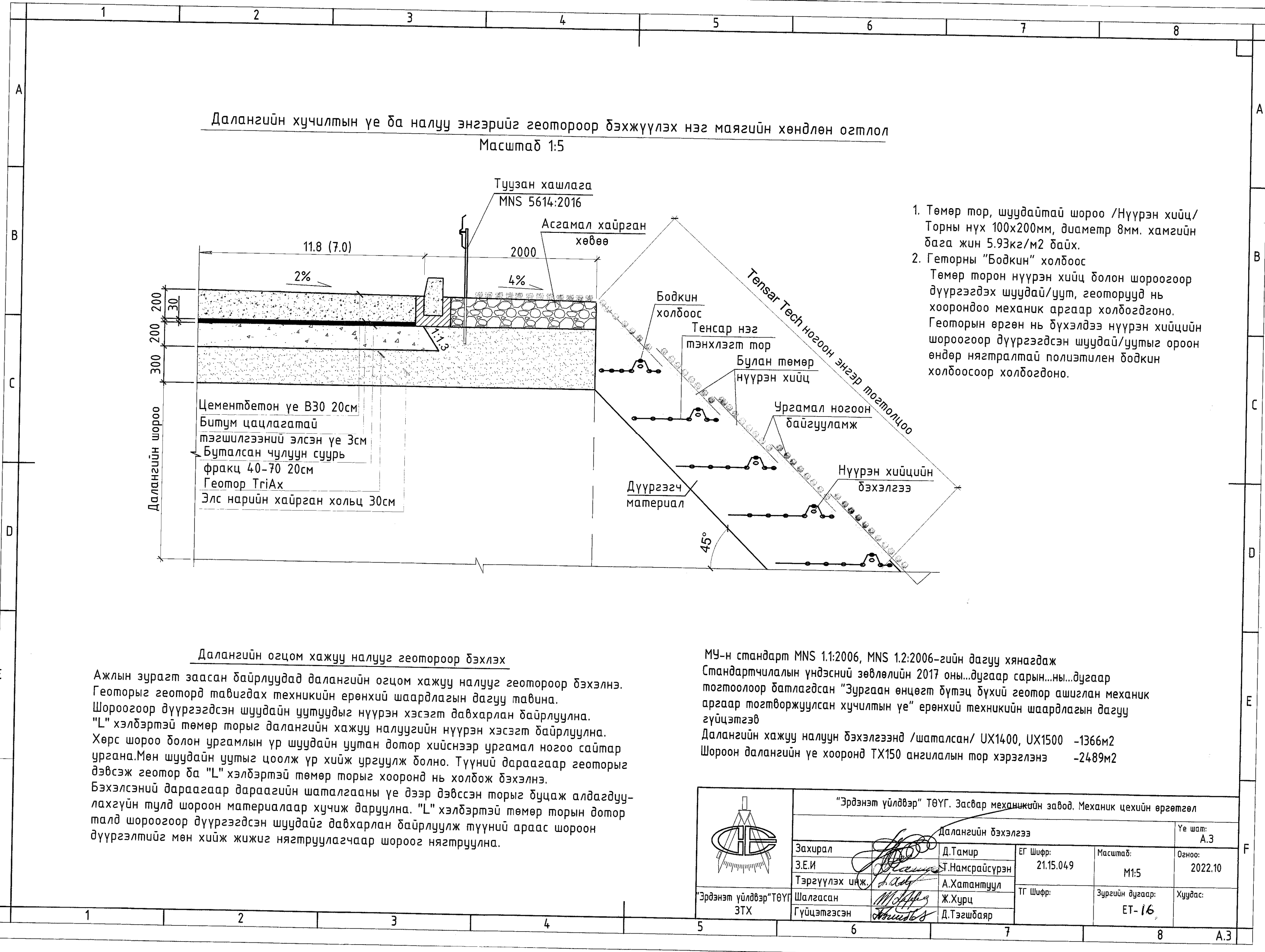
- Далангийн дээд үеийн дүүргэгч материалаас бусад бүх үеүүдийн дүүргэгч материалыг хуурай үеийн хамгийн их нягтийн 95%-иас багагүй байхаар нягтруулах ёстой.
- Далангийн дээд үеийг хуурай үеийн хамгийн их нягтийн 98%-иас багагүй байхаар нягтруулах ёстой.
- Зорчих хэсэг ба хөвөөний доорх далангийн дээд хэсгийг бүрдүүлж буй материалын хуурай үеийн хамгийн их нягтийн 99%-иас дээш байхаар нягтруулах ёстой.

Туршилтын нягтруулалт

- Далангийн доорх үл хөрс, ухмалын ёроол, чулуун дүүргэлтийн үеийг доргиулаж индүү ба гөлгөр бултай индүүгээр нягтруулна.
- Нягтруулалтыг хангалттай гүйцэтгэсний дараа тухайн үеийн зузаан болон нягтруулалт хийх арга технологийг баталгаажуулна.

Хажуу налуу тэгшилж засах
 Гүйцэтгэгч нь далангийн болон ухмалын хажуу налуу зурагт зааснаар буюу инженерийн зааврын дагуу гараар болон зөвшөөрөгдсөн техник ашиглан тэгшилж хэлбэржүүлэн засах ёстой. Далангийн хажуу налуу зохих ёсоор нягтруулах бөгөөд нягтруулаагүй дутуу нягтруулсан болон илүүдэл хэмжээтэй материалыг тэгшлэн хүсэж зайлуулна

| | | | | |
|--|----------------|-----------------|-----------|----------------|
| "Эрдэнэт үйлдвэр" ТӨҮГ. Засвар механикийн завод. Механик цехийн өргөтгөл | | | | |
| Далангийн байгуулалт | | | | |
| Захирал | Д.Тамир | ЕГ Шифр: | 21.15.049 | Масштаб: |
| З.Е.И | Т.Намсрайсүрэн | ТГ Шифр: | | М1:5 |
| Тэргүүлэх инж. | А.Хатантуул | Зургийн дугаар: | ET-15 | Хуудас: |
| Шалгасан | Ж.Хурц | | | |
| Гүйцэтгэсэн | Д.Тээшбаяр | | | |
| "Эрдэнэт үйлдвэр" ТӨҮГ 3ТХ | | | | |
| | | | | Үе шат: А.3 |
| | | | | Огноо: 2022.10 |



- Төмөр тор, шуудайтай шороо /Нүүрэн хийц/ Торны нүх 100x200мм, диаметр 8мм. хамгийн бага жин 5.93кг/м2 байх.
- Геоторны "Бодкин" холбоос
 Төмөр торон нүүрэн хийц болон шороогоор дүүргэгдэх шуудай/уут, геоторууд нь хоорондоо механик аргаар холбогдоно. Геоторын өргөн нь дүхэлдээ нүүрэн хийцийн шороогоор дүүргэгдсэн шуудай/уутыг ороон өндөр нягтралтай полиэтилен бодкин холбоосоор холбогдоно.

Далангийн огцом хажуу налуу геотороор бэхлэх
 Ажлын зурагт заасан байрлуудад далангийн огцом хажуу налуу геотороор бэхлэнэ. Геоторыг геоторд табигдах техникийн ерөнхий шаардлагын дагуу тавина. Шороогоор дүүргэгдсэн шуудайн уутуудыг нүүрэн хэсэгт давхарлан байрлуулна. "L" хэлбэртэй төмөр торыг далангийн хажуу налуугийн нүүрэн хэсэгт байрлуулна. Хөрс шороо болон ургамлын үр шуудайн уутан дотор хийснээр ургамал ногоо сайтар ургана. Мөн шуудайн уутыг цоолж үр хийж ургуулж болно. Түүний дараагаар геоторыг дэвсэж геотор ба "L" хэлбэртэй төмөр торыг хооронд нь холбож бэхлэнэ. Бэхлэсний дараагаар дараагийн шаталгааны үе дээр дэвссэн торыг буцаж алдагдуулахгүйн тулд шороон материалаар хучиж даруулна. "L" хэлбэртэй төмөр торын дотор талд шороогоор дүүргэгдсэн шуудайг давхарлан байрлуулж түүний араас шороон дүүргэлтийг мөн хийж жижиг нягтруулагчаар шороог нягтруулна.

МУ-н стандарт MNS 1.1:2006, MNS 1.2:2006-гийн дагуу хянагдаж Стандартчилалын үндэсний зөвлөлийн 2017 оны...дугаар сарын...ны...дугаар тогтоолоор батлагдсан "Зургаан өнцөгт бүтэц бүхий геотор ашиглан механик аргаар тогтворжуулсан хучилтын үе" ерөнхий техникийн шаардлагын дагуу гүйцэтгэв
 Далангийн хажуу налуу бэхлэгээнд /шаталсан/ UX1400, UX1500 -1366м2
 Шороон далангийн үе хооронд TX150 ангилалын тор хэрэглэнэ -2489м2

| | | | | |
|--|----------------|-----------------|-----------|----------------|
| "Эрдэнэт үйлдвэр" ТӨҮГ. Засвар механикийн завод. Механик цехийн өргөтгөл | | | | |
| Далангийн бэхлэгээ | | | | |
| Захирал | Д.Тамир | ЕГ Шифр: | 21.15.049 | Масштаб: |
| З.Е.И | Т.Намсрайсүрэн | ТГ Шифр: | | М1:5 |
| Тэргүүлэх инж. | А.Хатантуул | Зургийн дугаар: | ET-16 | Хуудас: |
| Шалгасан | Ж.Хурц | | | |
| Гүйцэтгэсэн | Д.Тээшбаяр | | | |
| "Эрдэнэт үйлдвэр" ТӨҮГ 3ТХ | | | | |
| | | | | Үе шат: А.3 |
| | | | | Огноо: 2022.10 |