

БАТЛАВ: ХӨВСГӨЛ АЙМГИЙН ЕРӨНХИЙ
АРХИТЕКТОРЫН ҮҮРГИЙГ ТҮР ОРЛОН ГҮЙЦЭТГЭГЧ.....



Д.САНДАГДОРЖ



"ПИКО ИНЖЕНЕРИНГ" ХХК
Architecture & Engineering
ЕГ Шуфр: ПИ.М-2024/08

(Хөвсгөл аймаг, Мөрөн сум)

ТЭРБУМ МОД ХӨТӨЛБӨРИЙН ХҮРЭЭНД ГҮНИЙ ХУДАГ, УСАЛГААНЫ СИСТЕМ ХИЙХ

(Ажлын зураг)

БОЛОВСРЧУУЛСАН:

Захирал:

Архитектор:

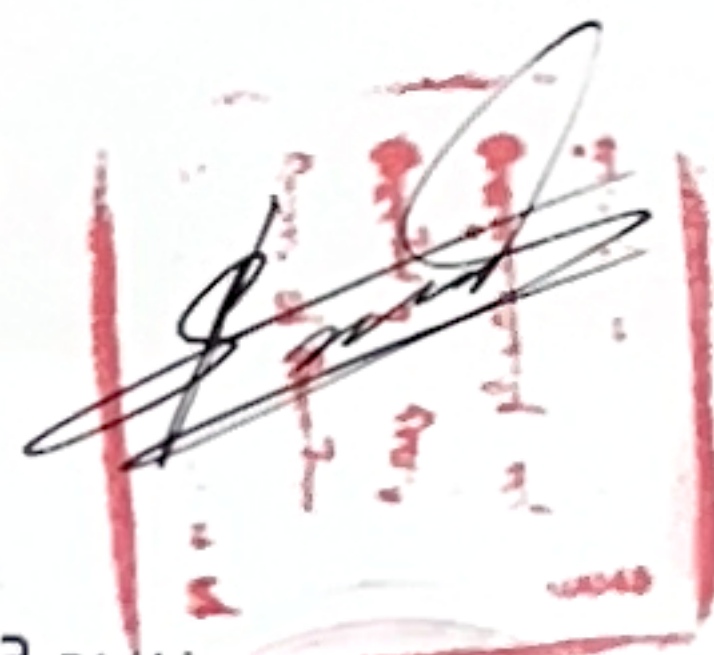


/А.Мөнхжаргал/

/О.Мөнхбат/

ХЯНАСАН:

Хөвсгөл аймгийн ГХБХБГ-ын
Барилгын хэлтсийн дарга



/Н.Шинэбаяр/

ЗАХИАЛАГЧ:

Мөрөн сумын Засаг дарга



/Х.Тайванбаяр/

Хөвсгөл аймгийн онцгой байдлын
газрын гал түймэрийн улсын ахлах
байцаагч, Ахмад



/С.Анхбаяр/

Мөрөн хот
2024 он

БАТЛАВ: ХӨВСГӨЛ АЙМГИЙН ЕРӨНХИЙ
АРХИТЕКТОРЫН ҮҮРГИЙГ ТҮР ОРЛОН ГҮЙЦЭТГЭГЧ.....Д.САНДАГДОРЖ



“ПИКО ИНЖЕНЕРИНГ” ХХК
Architecture & Engineering
ЕГ Шифр: ПИ.М-2024/08

(Хөвсгөл аймаг, Мөрөн сум)

ТЭРБУМ МОД ХӨТӨЛБӨРИЙН ХРЭЭНД ГҮНИЙ ХУДАГ, УСАЛГААНЫ СИСТЕМ ХИЙХ

(Ажлын зураг)

БОЛОВСРУУЛСАН:

Захирал:

/А.Мөнхжаргал/

Архитектор:

/О.Мөнхбат/

ХЯНАСАН:

Хөвсгөл аймгийн ГХБХБГ-ын
Барилгын хэлтсийн дарга

/Н.Шинэбаяр/

ЗАХИАЛАГЧ:

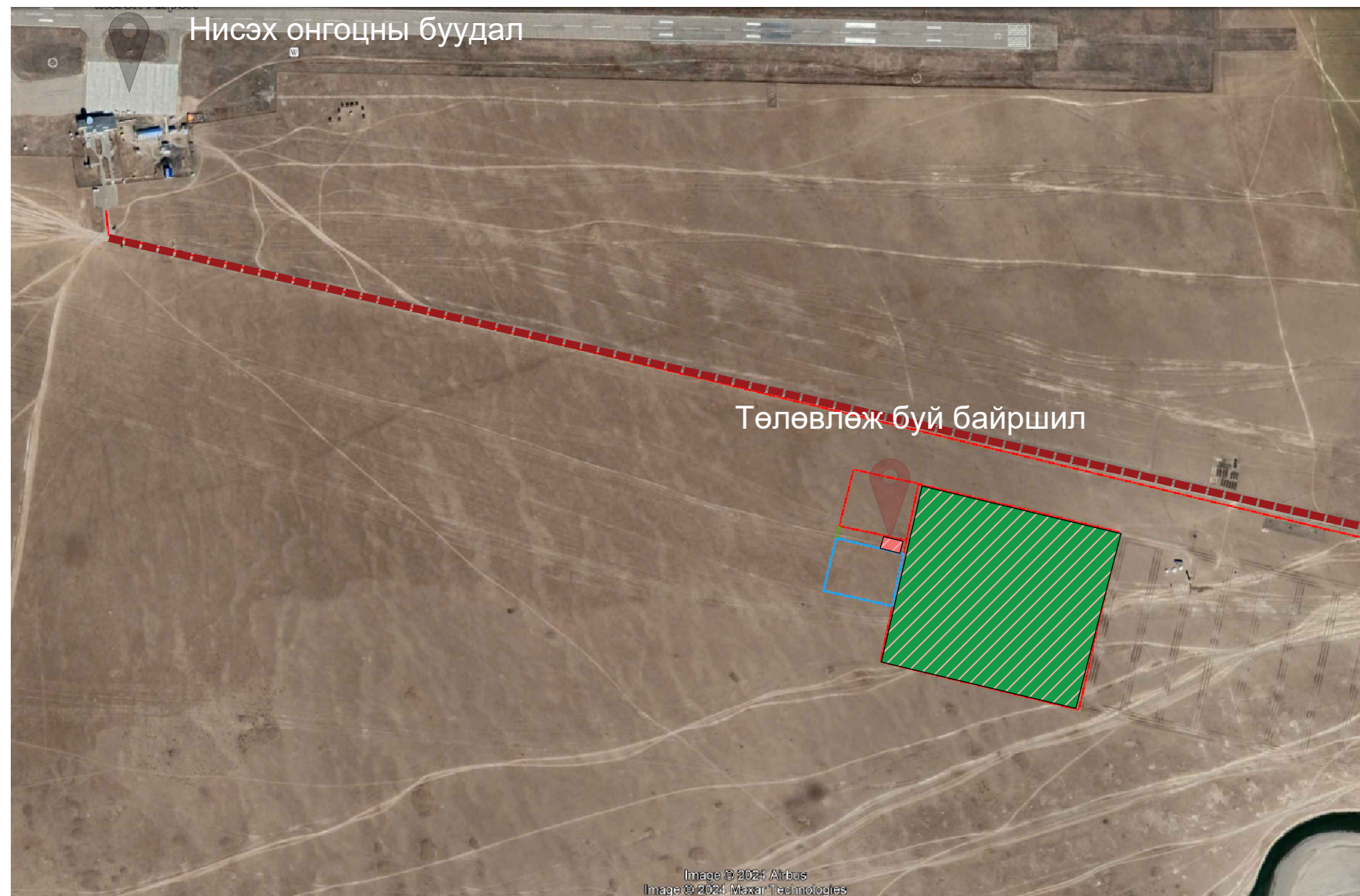
Мөрөн сумын Засаг дарга




/Х.Тауйвандаяр/

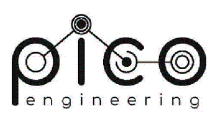
Хөвсгөл аймгийн онцгой байдлын
газрын гал түймэрийн улсын ахлах
байцаагч, Ахмад

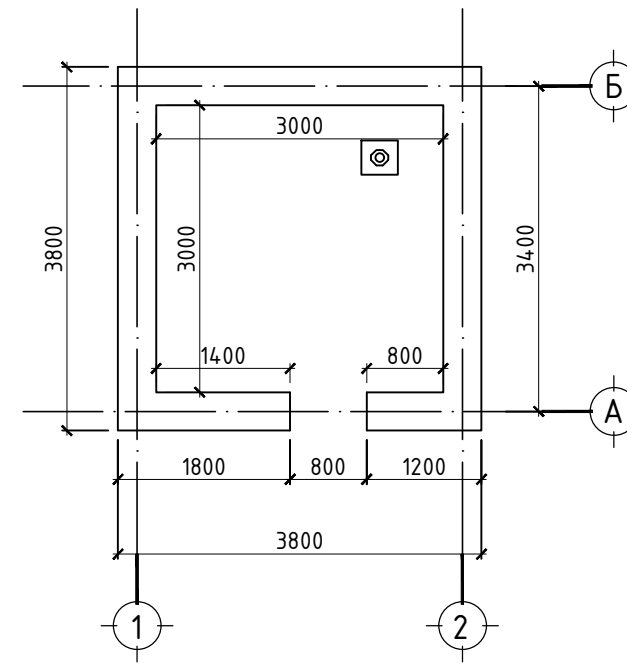
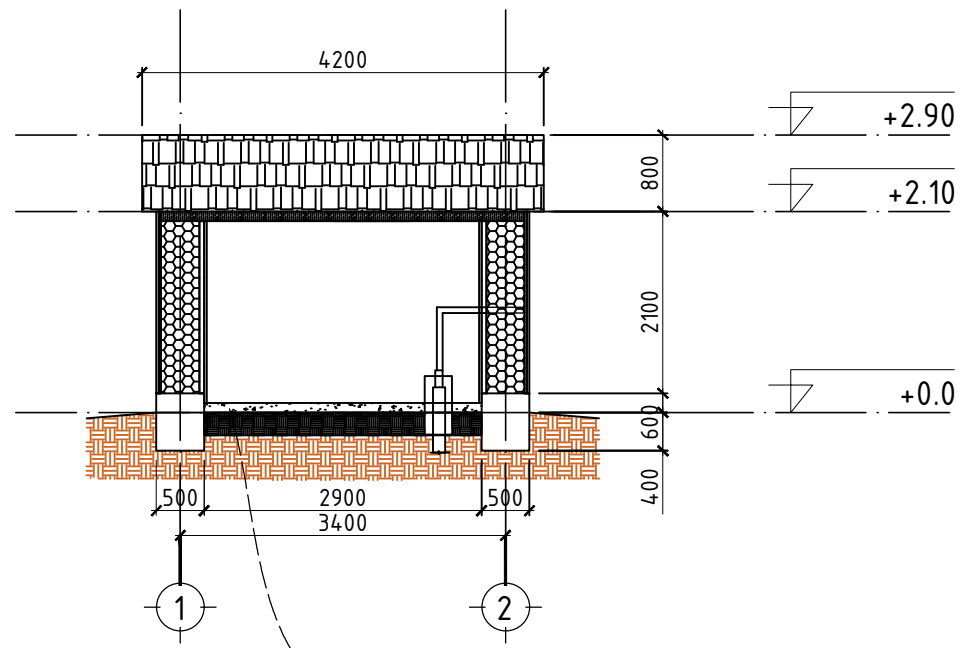
/С.Анхбаяр/

Мөрөн хот
2024 он

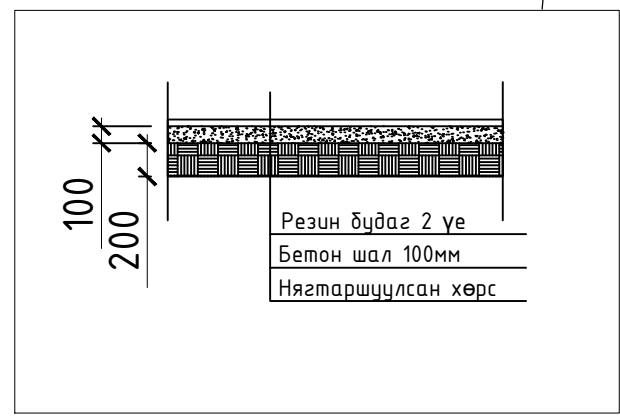
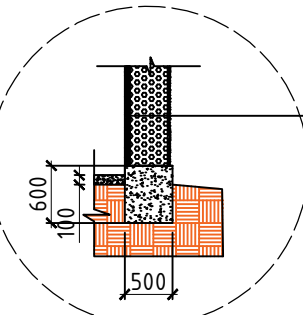


-  - Авто замын хөдөлгөөний тэмдэглэгээ
-  - Төлөвлөж дүй байршил
-  - Төлөвлөж дүй усалгааны систем байршил
-  - Одоо байгаа барилга байгууламжийн байршил
-  - Төлөвлөж дүй барилга байгууламжийн байршил

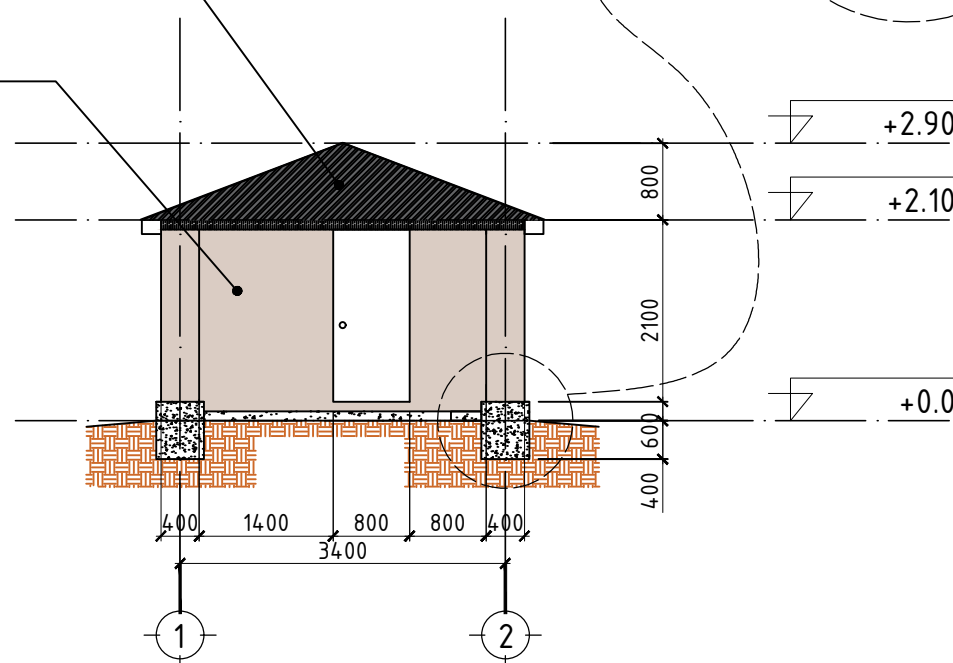
 Чингэлтэй дүүрэг, 1-р хороо, Раашулаг төв, 504 тоот Утас: 8936116	Хөвсгөл аймаг Мөрөн сум 1-р баг					Хуудас АЗ
	Тэрдум мод хөтөлбөрийн хүрээнд гүний худаг гаргах, усалгааны систем хийх					
	Байршлын схем					
	Архитектор		О.Мөнхбат	Е.Г шифр	Масштаб:	
Гүйцэтгэсэн		О.Мөнхбат	ПИ.М-2024/08	M1:100	2024.08.01	
Шалгасан		А.Мөнхжаргал	Т.Г шифр	Зургийн дугаар:	Хуудас	
				1	БА-01	



шавардлага 20мм
дулаалага 30мм
Хөнгөн блок 400мм
шавардлага 20мм



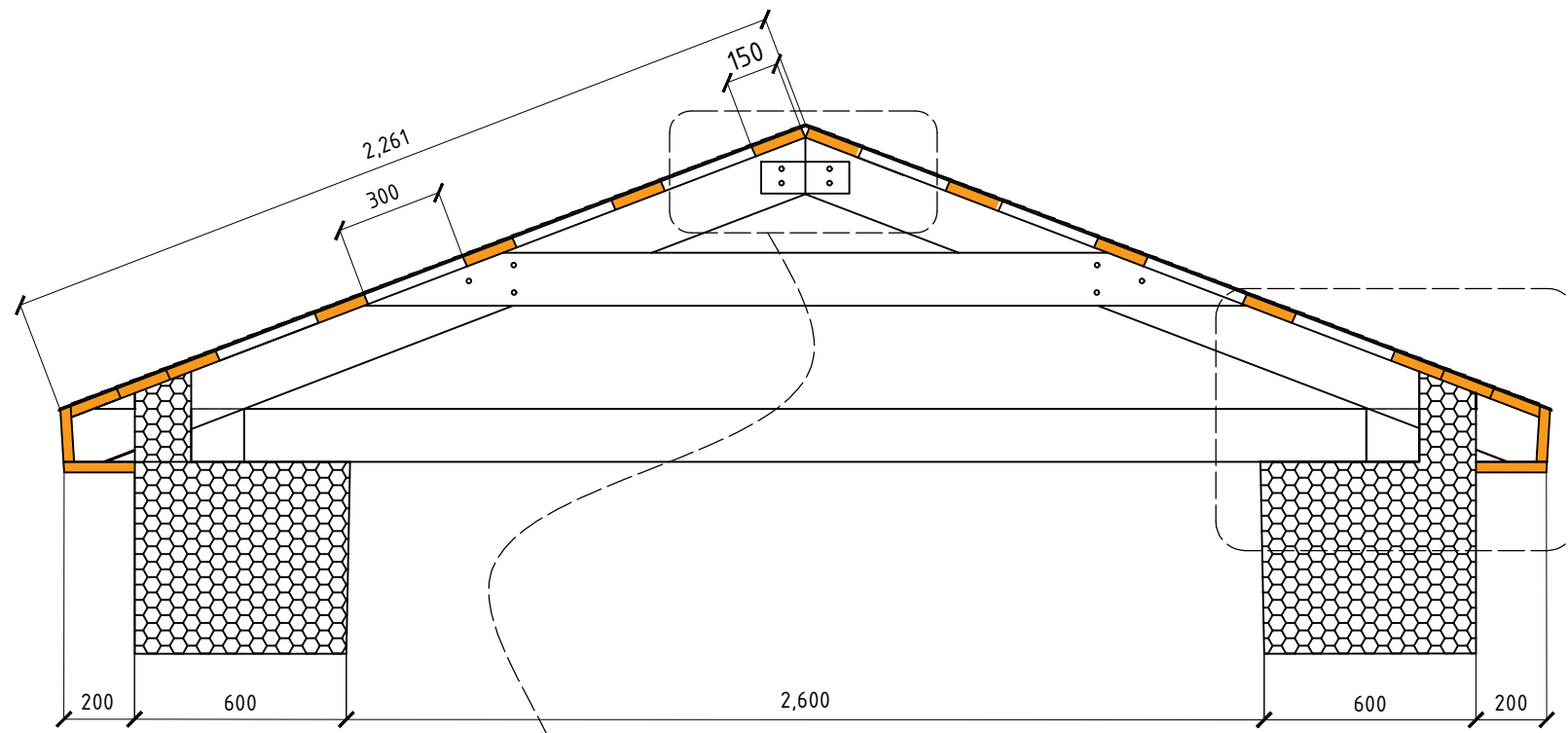
Мөнгөлөг гялгар дээврийн төмөр
Цайвар шаргал өнгийн эмүльс



-Эмүльсэн будаг /Цагаан шаргал өнгө/
 -Хөрс

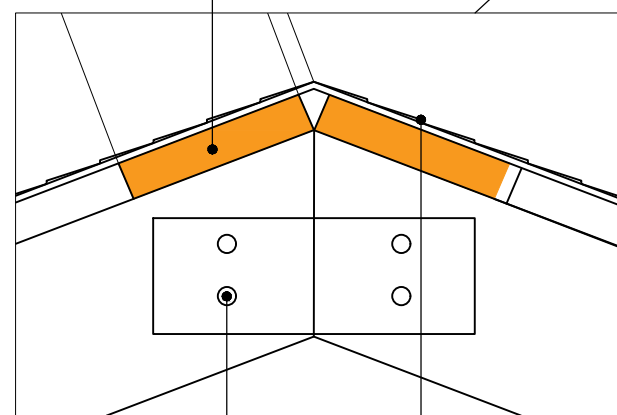
pico
engineering
Чингэлтэй дүүрэг,
1-р хороо,
Раашбулаг төв, 504 тоот
Утас: 8936116

Хөвсгөл аймаг Мөрөн сум 1-р баг Тэрбум мод хөтөлбөрийн хүрээнд гүний худаг гаргах, усалгааны систем хийх				
Байгуулалт				Хуудас АЗ
Архитектор	О.Мөнхбат	Е.Г шифр ПИ.М-2024/08	Масштаб: M1:100	Огноо 2024.08.01
Гүйцэтгэсэн	О.Мөнхбат	Т.Г шифр	Зургийн дугаар: 2	Хуудас БА-02
Шалгасан	А.Мөнхжаргал			



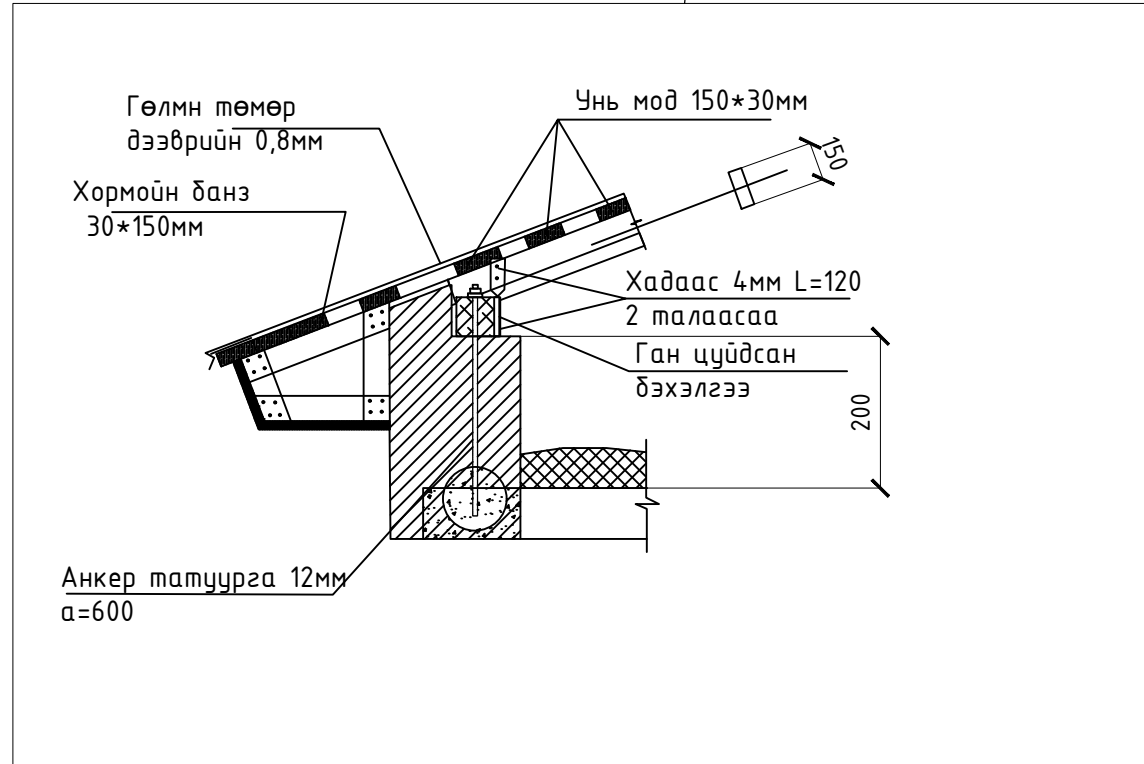
Материалын түүвэр	Тоо хэмжээ
Хөнгөн блок	11 мкуд
30*150мм банз	1.072мкуд
50*150мм банз	0.250мкуд
150*150мм палк	0.4455мкуд
Суурь, шал, хаявчны бетон В200	6мкуд

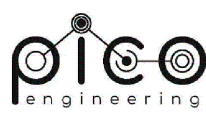
Банз 150x30



Цаїрдсан ган төмөр $\delta=0.8\text{мм}$

Хадаас 4x120



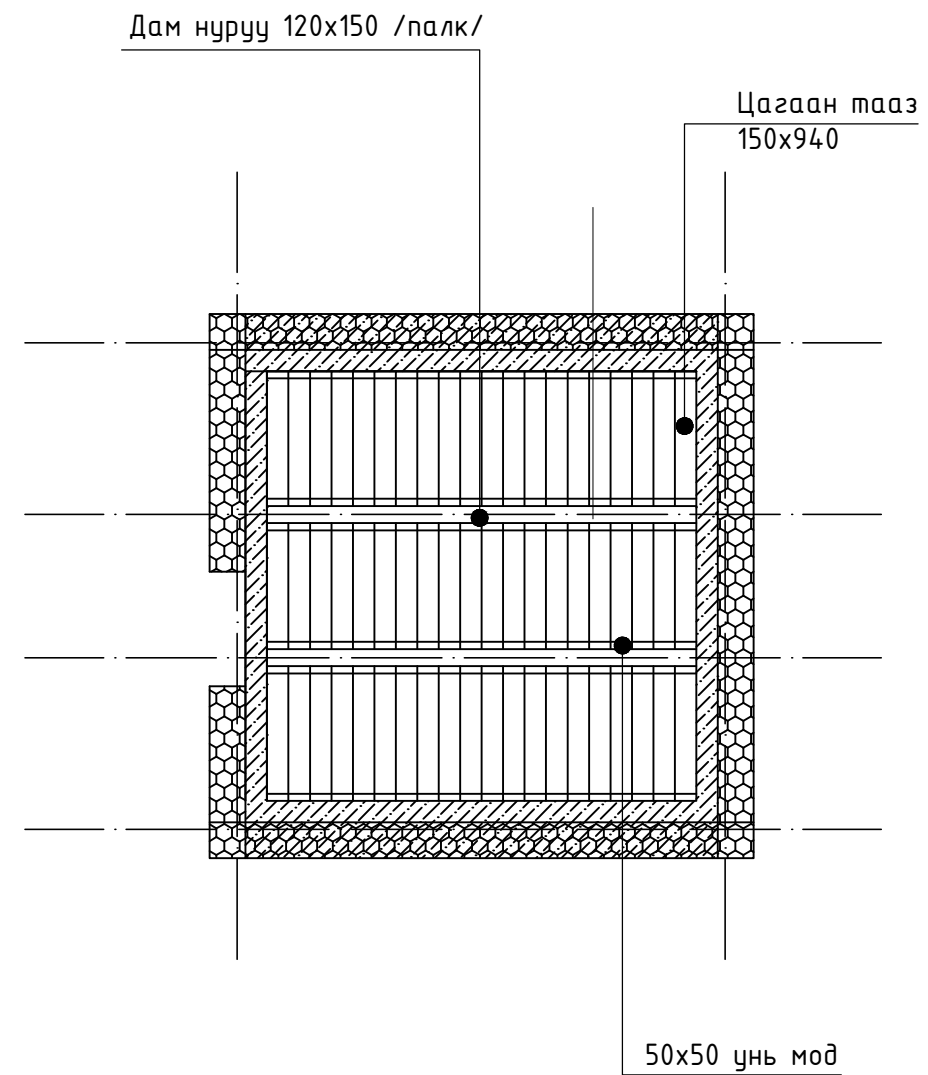
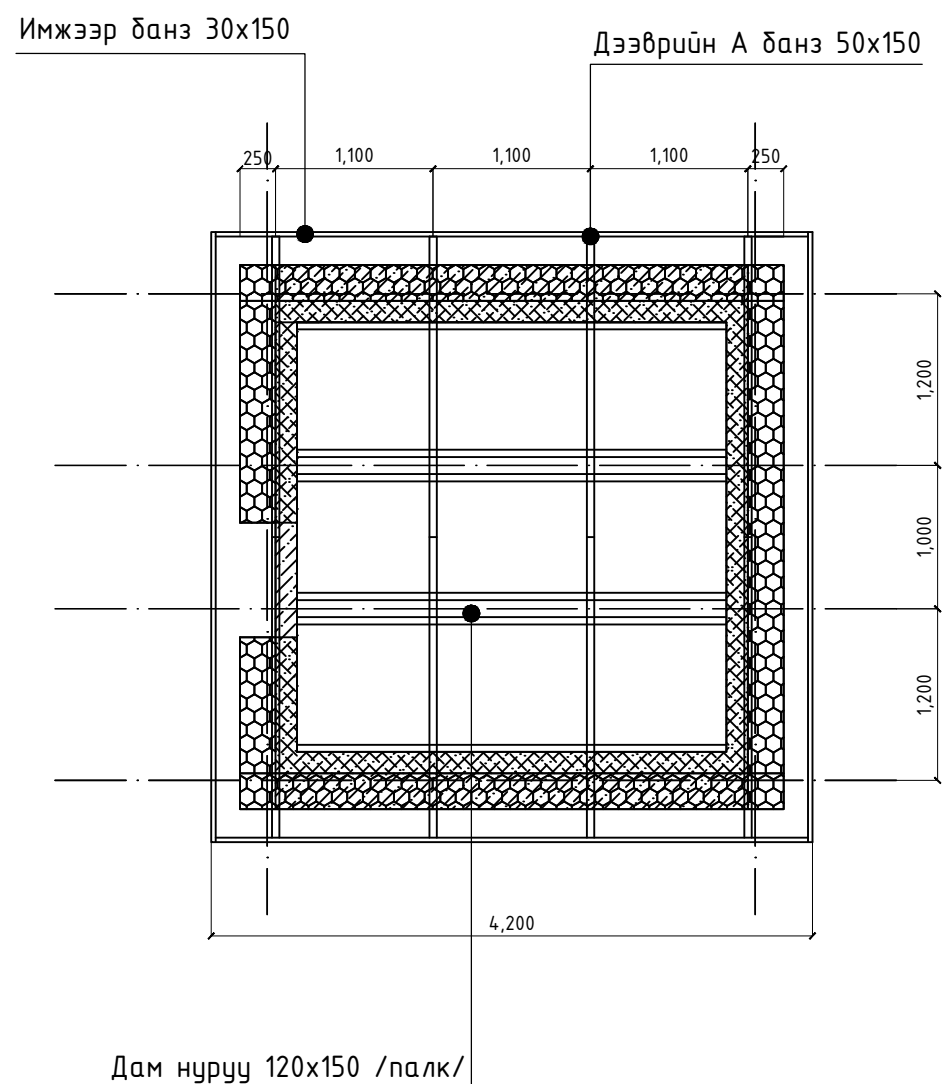


Чингэлтэй дүүрэг,
1-р хороо,
Раашбулаг төв, 504 тоот
Утас: 8936116

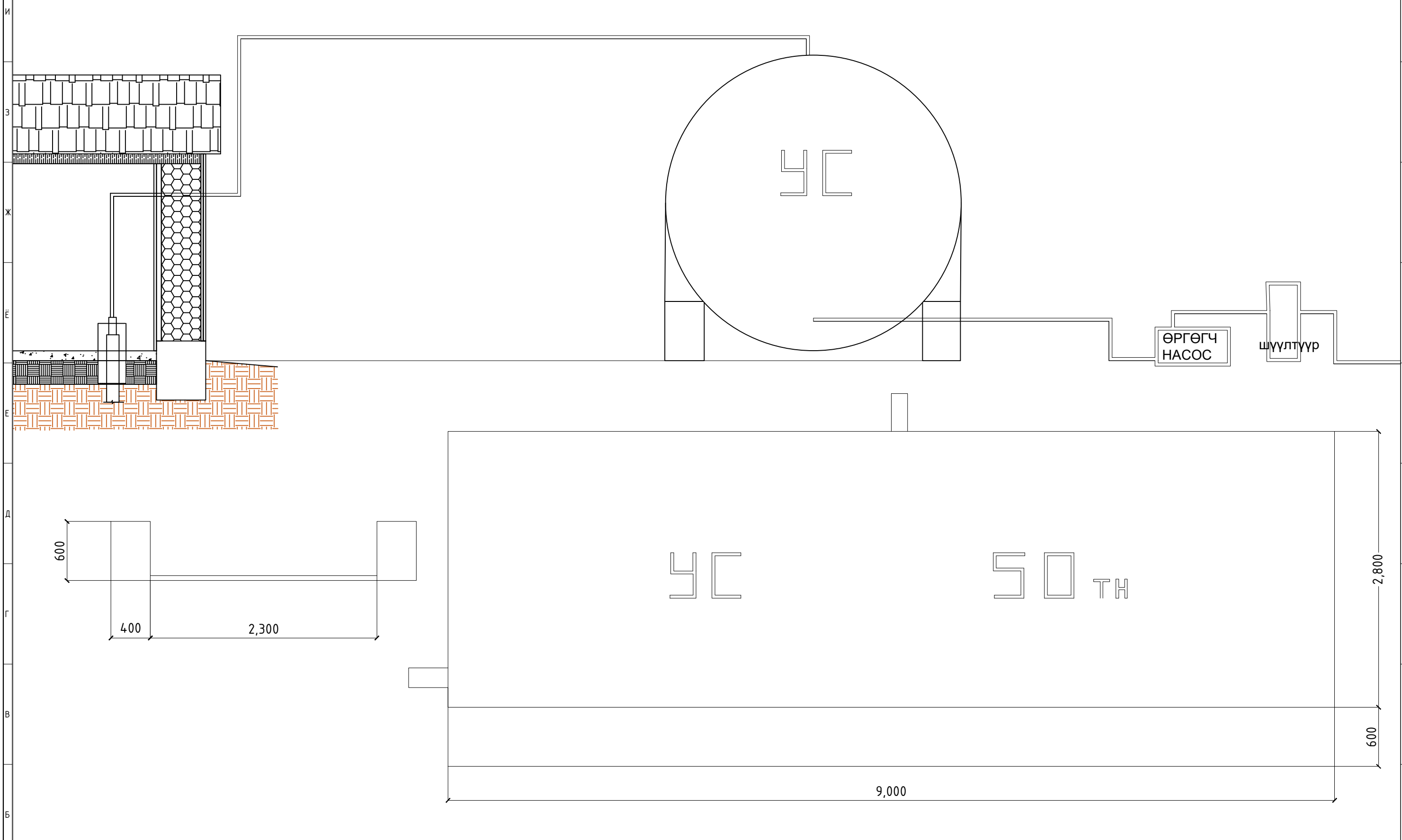
Хөвсгөл аймаг Мөрөн сум 1-р баг
Тэрбум мод хөтөлбөрийн хүрээнд гүний худаг гаргах, усалгааны систем хийх

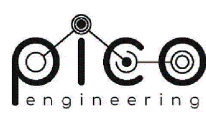
Дээврийн байгуулалт

Архитектор	О.Мөнхбат	Е.Г шифр	Масштаб:	Хуудас	А3
Гүйцэтгэсэн	О.Мөнхбат	ПИ.М-2024/08	M1:100	Огноо	2024.08.01
Шалгасан	А.Мөнхжаргал	Т.Г шифр	Зургийн дугаар:	Хуудас	БА-03
			3		




Хөвсгөл аймаг Мөрөн сум 1-р баг					
Тэрбум мод хөтөлбөрийн хүрээнд гүний худаг гаргах, усалгааны систем хийх					
Дээврийн байгуулалт					Хуудас АЗ
Архитектор		О.Мөнхбат	Е.Г шифр ПИ.М-2024/08	Масштаб: M1:100	Огноо 2024.08.01
Гүйцэтгэсэн		О.Мөнхбат	Т.Г шифр	Зургийн дугаар: 4	Хуудас БА-04
Шалгасан		А.Мөнхжаргал			



 Чингэлтэй дүүрэг, 1-р хороо, Раашбулаг төв, 504 тоот Утас: 8936116	Хөвсгөл аймаг Мөрөн сум 1-р баг				
	Тэрбум мод хөтөлбөрийн хүрээнд гүний худаг гаргах, усалгааны систем хийх				
	Усны нөөцийн савны холболт, байгуулалт				
	Хуудас АЗ				
Архитектор		О.Мөнхбат	Е.Г шифр ПИ.М-2024/08	Масштаб: M1:100	Огноо 2024.08.01
Гүйцэтгэсэн		О.Мөнхбат	Т.Г шифр	Зургийн дугаар: 5	Хуудас БА-05
Шалгасан		А.Мөнхжаргал			

И	Материалын түүвэр	тоо хэмжээ
	50мн сав	1ш
З	32мм хоолой/зориулалтын хуванцар хоолой/	8958м
	5мм хоолой/зориулалтын хуванцар хоолой/	26940м
Ж	Дуслын усалгааны хатгуур 5мм/1салаа/	10000ш
	Ус шүүгч/	1ш
Ё	32мм рvc хоолой	15м
	32мм рvc угольник	12ш
Е	хаалт	12ш
	Цахилгаан түгээгч Jаскегу брендийн иж бүрэн	1ш
Д	Гүний хурдгийн помп	1ш
	Өргөгч Насос	2ш
Г	32мм-5мм хоолой уруу шилжлэгч холбогч	2400ш



Ангилал: Усны цахилгаан насос

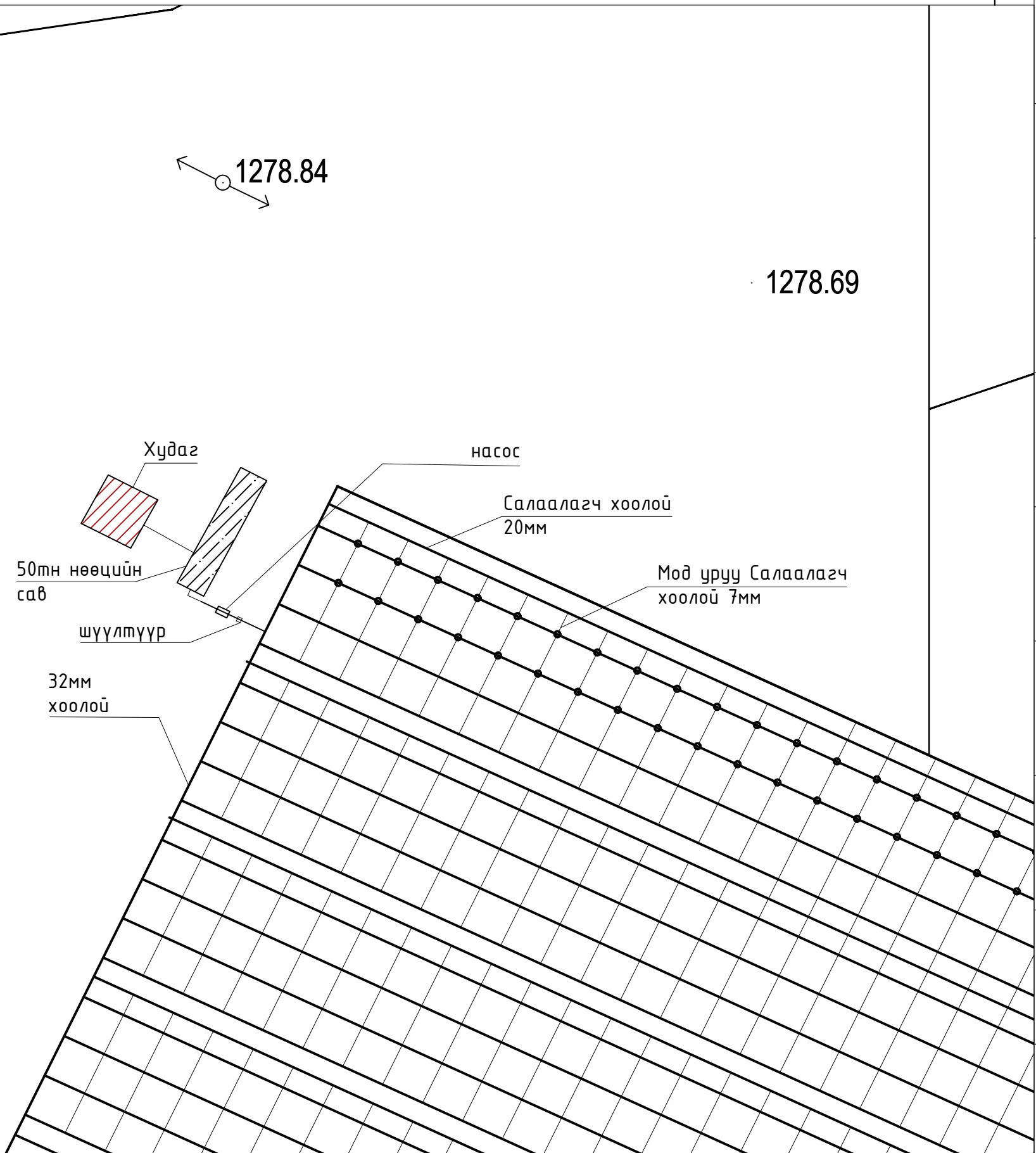
Усны насосын үзүүлэлт

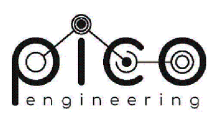
- Загвар: HANIL PA280
- Оролт, гаралтын хоолойн диаметр: 32мм x 25мм
- Түрэлт (хамгийн их): 6м
- Сорох гүн (хамгийн их): 4м
- Бүтээл (түрэлт 4м байх үед): 100л/мин буюу 6.000л/цаг

Моторын үзүүлэлт

- Хүчдэл: 220В
- Давтамж: 60Гц
- Чадал: 580Вт

Тайлбар:
Усалгааны систем нь 12 секц байхаар төлөвлөсөн. Тус бүр 2 өргөгч насос байхаар тусгав. Усалгааны системийн судалгааг ferbmtan.com цахим хуудаснаас авсан болно. Цахилгааны их үүсвэр болох Jаскегу брендийн эвхээгдээг нарны хавтантай иж бүрэн мотор байна.





Чингэлтэй дүүрэг,
1-р хороо,
Раашбулаг төв, 504 тоот
Утас: 8936116

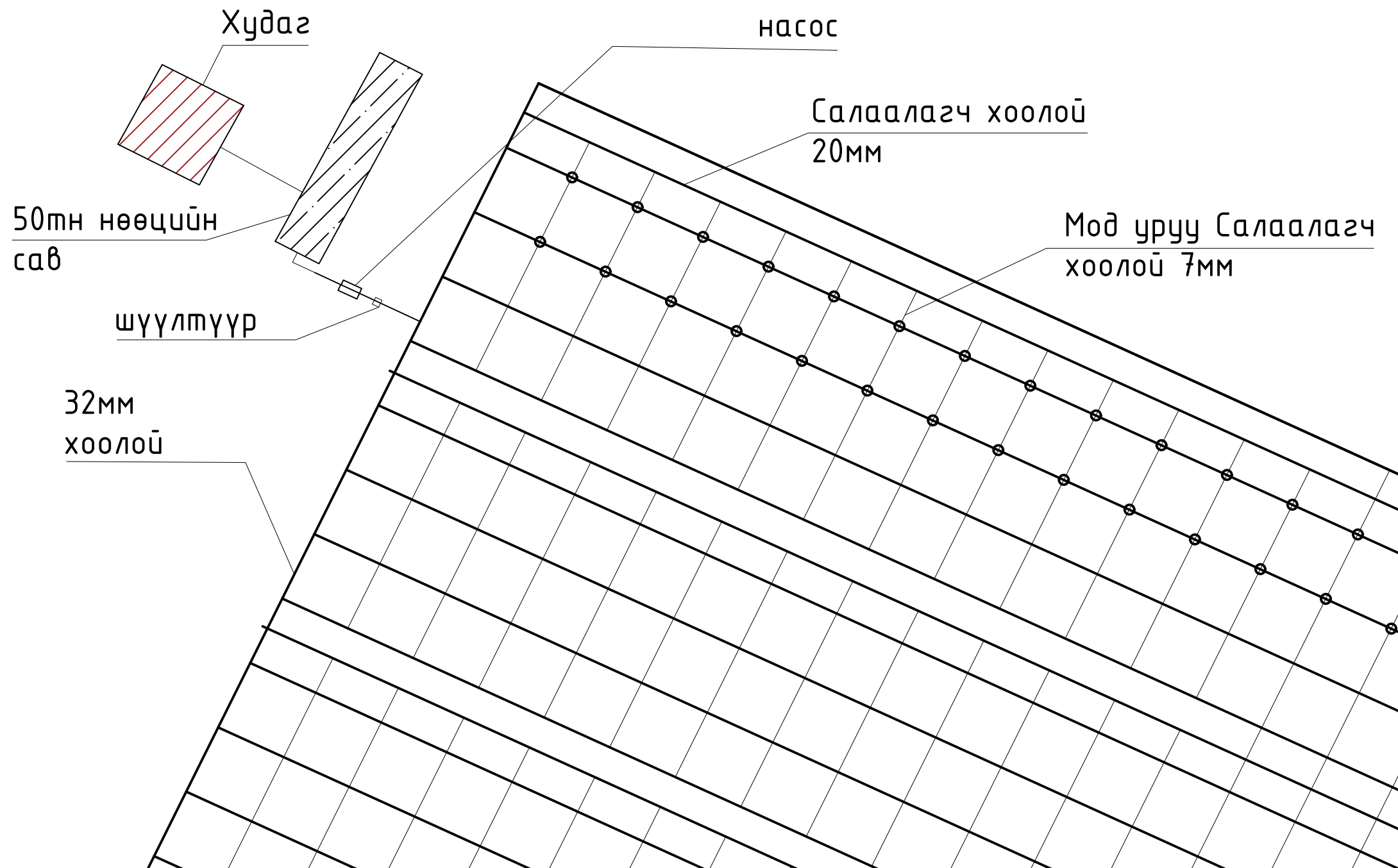
Хөвсгөл аймаг Мөрөн сум 1-р баг
Тэрбум мод хөтөлбөрийн хүрээнд гүний худаг гаргах, усалгааны систем хийх

Усалгааны системийн байгуулалт

Архитектор	О.Мөнхбат	Е.Г шифр	ПИ.М-2024/08	Масштаб:	02ноо
Гүйцэтгэсэн	О.Мөнхбат	Т.Г шифр		М1:100	2024.08.01
Шалгасан	А.Мөнхжаргал			Зургийн дугаар:	Хуудас
				5	БА-06

Хуудас АЗ

1278.69



Хөвсгөл аймаг Мөрөн сум 1-р баг					
Тэрбум мод хөтөлбөрийн хүрээнд гүний худас гаргах, усалгааны систем хийх					
Дээврийн байгуулалт					Хуудас АЗ
Архитектор		О.Мөнхбат	Е.Г шифр ПИ.М-2024/08	Масштаб: М1:100	Огноо 2024.08.01
Гүйцэтгэсэн		О.Мөнхбат	Т.Г шифр	Зургийн дугаар: 3	Хуудас БА-07
Шалгасан		А.Мөнхжаргал			

