



БАРИЛГЫН ЗУРАГ ТӨСЛИЙН
"ДИЗКОН" ХХК
ЭТ18-337/20
Хаяг: Хан-Уул дүүрэг 3-р хороо ЭНГЕЛЬС-ийн
гудамж САМЛ оффис 201 тоот Утас: 8810-2812

ЕГ Шуфр: ДК-03-2024/05

Завхан аймаг, Тосонцэнгэл сум

"МАЛЫН ДАЙВАР БҮТЭЭГДЭХҮҮН БОЛОВСРУУЛАХ ҮЙЛДВЭРИЙН БАРИЛГА"

(ажлын зураг)
БАРИЛГА БҮТЭЭЦИЙН - ББ

Захирал: /Г. Золжаргал/

Инженер: /Б. Ганбаяр/

Улаанбаатар хот 2024 он

ББ МАРКИЙН АЖЛЫН ЗУРГИЙН ЖАГСААЛТ

ТАЙЛБАР БИЧИГ

Хуудас	Нэр	Тайлбар
ББ-1	Бүтээцийн зургийн тайлбар, жагсаалт	
ББ-2	Инженер-геологийн зүсэлт, суурь суулгалт	
ББ-3	Багана суурийн байгуулалт	
ББ-4	Багана суурь БС-1	
ББ-5	Гадна довжоо, пандус байгуулалт	
ББ-6	Суулгах нарийвч анкерын байгуулалт	
ББ-7	Ган багана, дамнуруу, хөндлөн холбоосны байгуулалт	
ББ-8	Ган дамнуруу ГДн-1	
ББ-9	Ган дамнуруу ГДн-2	
ББ-10	Дээврийн С төмрийн байгуулалт	
ББ-11	Ган багана Гб-1,2	
ББ-12	Ханын С төмрийн байгуулалт	
ББ-13	Гонхны рамын байгуулалт	
ББ-14	Төмөрбетон хүдгийн байгуулалт	
ББ-15	Хавтан суурийн байгуулалт	
ББ-16	Төмөрбетон цутгамал ханын байгуулалт (арматурлалт)	
ББ-17	Төмөрбетон хучилтын байгуулалт (арматурлалт)	

ЕРӨНХИЙ ХЭСЭГ: Завхан аймгийн Тосонцэнгэл суманд баригдах "Малын дайвар бүтээгдэхүүний үйлдвэрийн барилга" -ын бүтээцийн хэсгийн зураг төслийг байгаль цаг уурын доорхи нөхцөлд тохируулан төлөвлөв.

ҮҮНД: гадна агаарын тооцооны температур -42.6° С
 цасны ачаалал 70 кг/м²
 салхины ачаалал 33 кг/м²
 газар хөдлөлийн 7 балл.


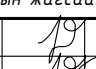

Уг барилгын барилга угсралтын ажлыг гүйцэтгэхдээ БНБД-ын холбогдох заалтуудыг агуу баримтлах шаардлагатай. Мөн дээрхи ажлуудыг гүйцэтгэхэд шаардагдах материал, эдэлхүүн, түүхий эд нь Монгол улсад хүчин төгөлдөр мөрдөгдөж буй MNS стандартын шаардлагыг бүрэн хангасан байх зайлшгүй шаардлагатай. Зурагт заагаагүй гангийн марк ВстЗсп5 бөгөөд бүх гангаас, оёдлыг Э42 маркийн ГОСТ 9467-75 электродоор хийнэ. Зурагт заагаагүй оёдлын өндрийг 4мм-ээр авна. Бүх ган хийцийг эзвэрлээс хамгаалж коррозид тэсвэртэй дүдгээр будах шаардлагатай. Уг барилга нь: тэнхлэгээрээ /18.0x10.0/м хэмжээтэй ган каркасан барилга юм.

БҮҮРЬ: Барилгын инженер геологийн "Таван үндэс" ХХК-ын 2024 онд боловсруулсан архив №: 22/266 инженер геологийн дүгнэлтийг үндэслэн барилгын суурийн ул суух буурь хөрс нь: Хайргархаг элсэн хөрс болно. Суурь суух буурь хөрс нь зурагт зааснаас шинж чанар үзүүлэлтээрээ зөрүүтэй өөр төрлийн хөрс, нүх, одоо байгаа шугам сүлжээ зэрэг зүйл илэрвэл холбогдох хүмүүст мэдэгдэж, техникийн шийдэл гаргуулах хэрэгтэй. Барилга угсралт болон ашиглалтын явцад суурийн нүхэнд хөрсний гадаргуугийн ус оруулахыг хориглоно. Суурийг буцааж булах хөрсийг 20-30см тутамд сайтар нягтруулах ба обойлт үүсгэхгүй хөрс байх шаардлагатай. Суурийн нүхийг ухахад гарсан төрөл бүрийн хог хаягдал агуулсан хөрсөөр эргүүлж чигжиж болохгүй. Асгамал хөрсийг барилгын талбайгаас зайлуулах шаардлагатай. Суурийн котлованыг нээсний дараа инженер геологич болон зургийн зохиогч инженерээр хяналт хийлгэсний дараа суурийн цутгалтын ажлыг эхлэх хэрэгтэй.

СҮҮРЬ: Котлованыг механизмаар ухахдаа суурь суулгах төслийн түвшингээс дээш 30см дутуу ухаж түүнээс доош төслийн түвшин хүртэл гараар ухах хэрэгтэй. Барилгын суурийг цутгамал төмөр бетон багана суурьтайгаар төлөвлөв. Суурийн доор В10 маркийн бетоноор 100мм зузаан бэлтгэл үе хийж өгнө. Багана суурийн бетоны марк В25, арматурын анги АIII /А400/, АI /А240/ байх бөгөөд суурийн ажлыг хийж гүйцэтгэхдээ холбогдох хуудастай сайтар уялдуулж үзэх хэрэгтэй. Бетоны ажлыг хийж гүйцэтгэхдээ "Цутгамал бетон, төмөр бетон бүтээц"-ийн угсралтын БНБД-52-02-05, Цутгамал төмөр бетоны ажил гүйцэтгэх заавар БД52-102.04-ийн заалтуудыг сайтар баримталбал зохино. Суурийн хөрстэй харьцаж байгаа хажуу гадаргууд ус тусгаарлагч үеийг /МБК-Г-85/ маркийн халуун хар тосон түрхлэгээр 2 үе түрхэж гүйцэтгэнэ. ГАН КАРКАС: Даацын үндсэн бүтээц нь ган каркас болно. Ган каркасын төмөр рам төмөр багана, төмөр дамнуруу, туслах дамнуруу зэргийг С345 ангийн ган, хэвтээ холбоос, рамын деталуудыг С245 ангийн ган стандарт ГОСТ27772-88-р гүйцэтгэнэ. Бүх эдэлхүүн гангийн марк ВстЗсп5 бөгөөд бүх гангаас, оёдлыг Э42 маркийн ГОСТ 9467-75 электродоор хийнэ. Гагнаасны оёдолын өндийг зурагт заагаагүй бол 4мм-ээр авна. Багана, дамнуруу, холбоосыг хооронд нь өндөр дэхтэй М20, М18 доолтоор зурагт заасныдагуу боож дэхэлнэ. Метал хийцийн ажлыг СНИП III-18-75 дагуу хийж гүйцэтгэнэ.

ХАНА, ДЭЭВЭР: Гадна ханын бүтэц: Гадна болон дотор талдаа 0.6мм зузаан хуудсан ган, хооронд нь 100мм зузаан MNS 4629-98 стандартын пенополистрол хөшүүн хавтан болно. Дээврийн бүтэц: Гадна болон дотор талдаа 0.6мм зузаан хуудсан ган, хооронд нь 150мм зузаан MNS 4629-98 стандартын пенополистрол хөшүүн хавтан болно.

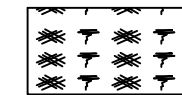
ХАЯАВЧ: Барилгын суурийн эргэн тойронд 800-1000мм өргөнтэй бетон манаасыг 10см зузаан, барилгаас гадагш /3-5/%-н налуутайгаар /F75:W6/ В15 маркын бетоноор цутгаж өгнө. хийж гадаргууг сайтар өнгөлж өгвөл зохино.

Завхан аймаг, Тосонцэнгэл сум					
"МАЛЫН ДАЙВАР БҮТЭЭГДЭХҮҮН БОЛОВСРУУЛАХ ҮЙЛДВЭРИЙН БАРИЛГА"					
Зургийн жагсаалт, тайлбар бичиг					Үе шат: А.3
	Инженер	Б. Ганбаяр		ЕГ Шифр: ДК-03-2024/05	Масштаб: М 1:100
	Гүйцэтгэсэн	Б. Ганбаяр		ТГ Шифр:	Огноо: 2024
	"ДИЗКОН" ХХК	Шалгасан	Г.Золжаргал		Зургийн дугаар: ББ-01

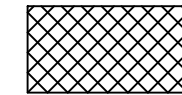
Инженер-геологийн зүсэлт зураг

I - I' шугамаар
Масштаб Б 1:100
Х 1:100

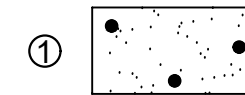
Таних тэмдэг



Өнгөн хөрс: Ургамлын үндэс бүхий өнгөн хөрс.



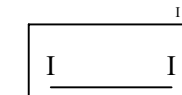
Асгамал хөрс:



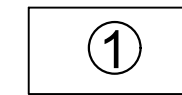
1 **Хайргархаг элсэн ул хөрс /арQ₁₋₂/:** Бор шаргал өнгийн бага чийгтэйгээс чийгтэй, аллюви-пролювийн гаралтай, хайргархаг элсэн ул хөрс.



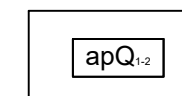
2 **Элсэн чигжээстэй хайрган ул хөрс /арQ₁₋₂/:** Бор шаргал өнгийн усаар ханасан, аллюви-пролювийн гаралтай, элсэн чигжээстэй хайрган ул хөрс.



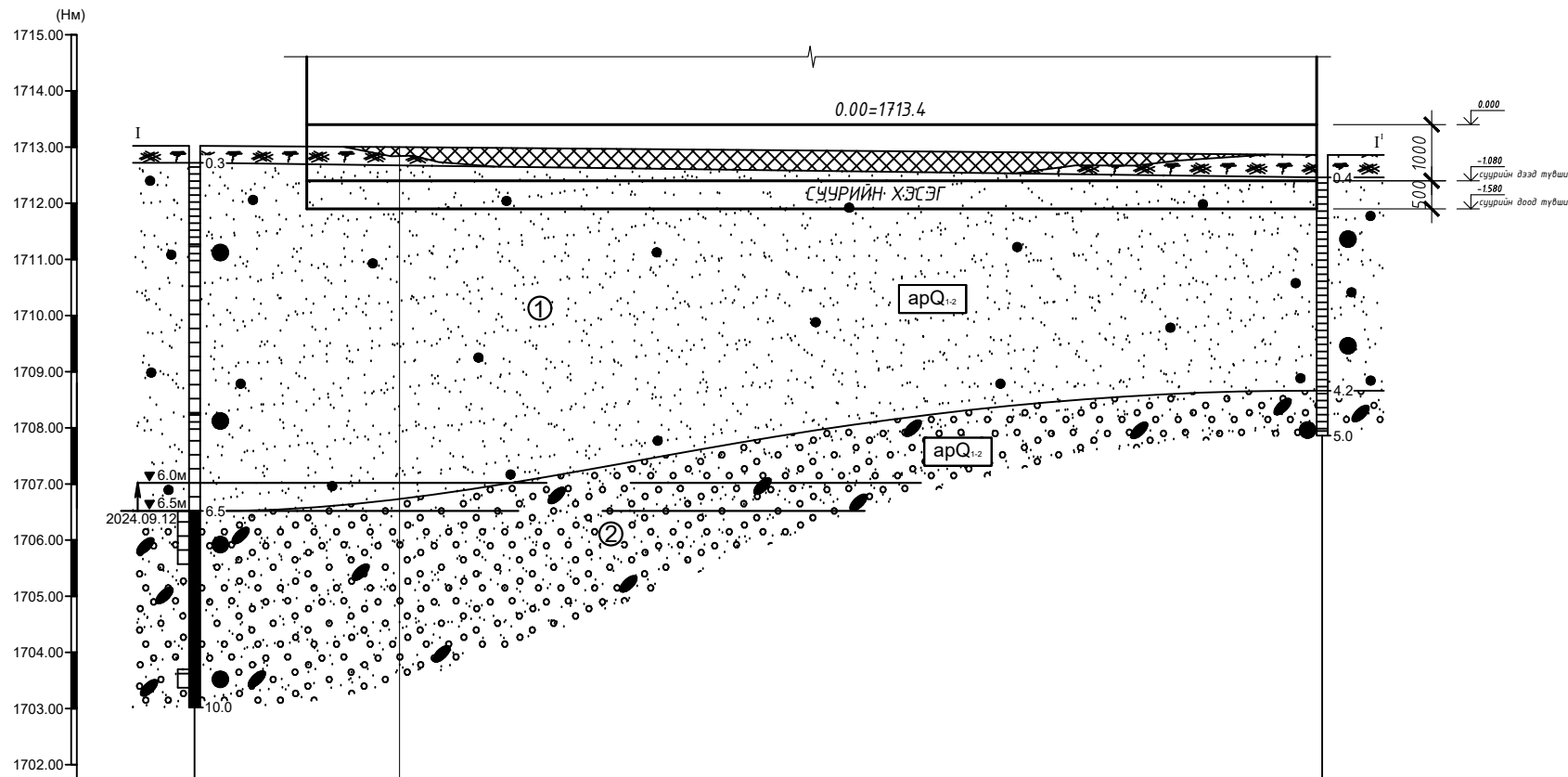
I I' Инженер-геологийн зүсэлтийн дугаар



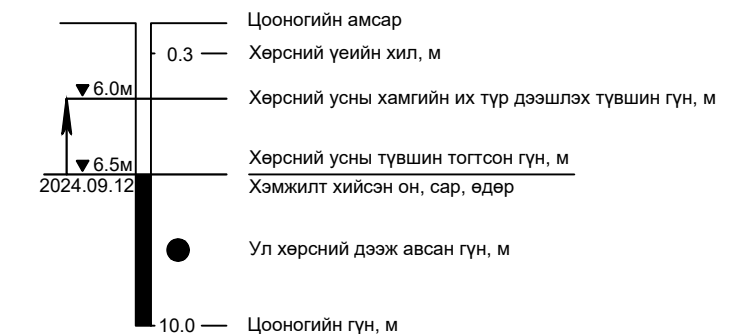
1 Хөрсний үеийн дугаар



арQ₁₋₂ Ул хөрсний нас, гарал үүслийн индекс



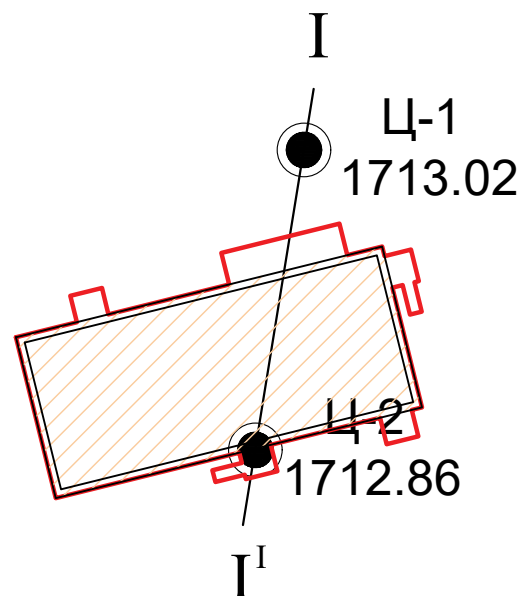
Цооногийн дугаар	Ц-1	Ц-2
Амсрын ойролцоо өндөржилт, м	1713.02	1712.86
Зай, м	3.65	16.44
Цооног хоорондын зай, м	20.09	



Хөрсний төлөв байдал

Хайргархаг элсэн ул хөрс	Элсэн чигжээстэй хайрган ул хөрс
Бага чийгтэй	Бага чийгтэй
Чийгтэй	Чийгтэй
	Усаар ханасан

ЦООНОГИЙН БАЙРШЛЫН ЗУРАГ М1:500



Завхан аймаг, Тосонцэнгэл сум

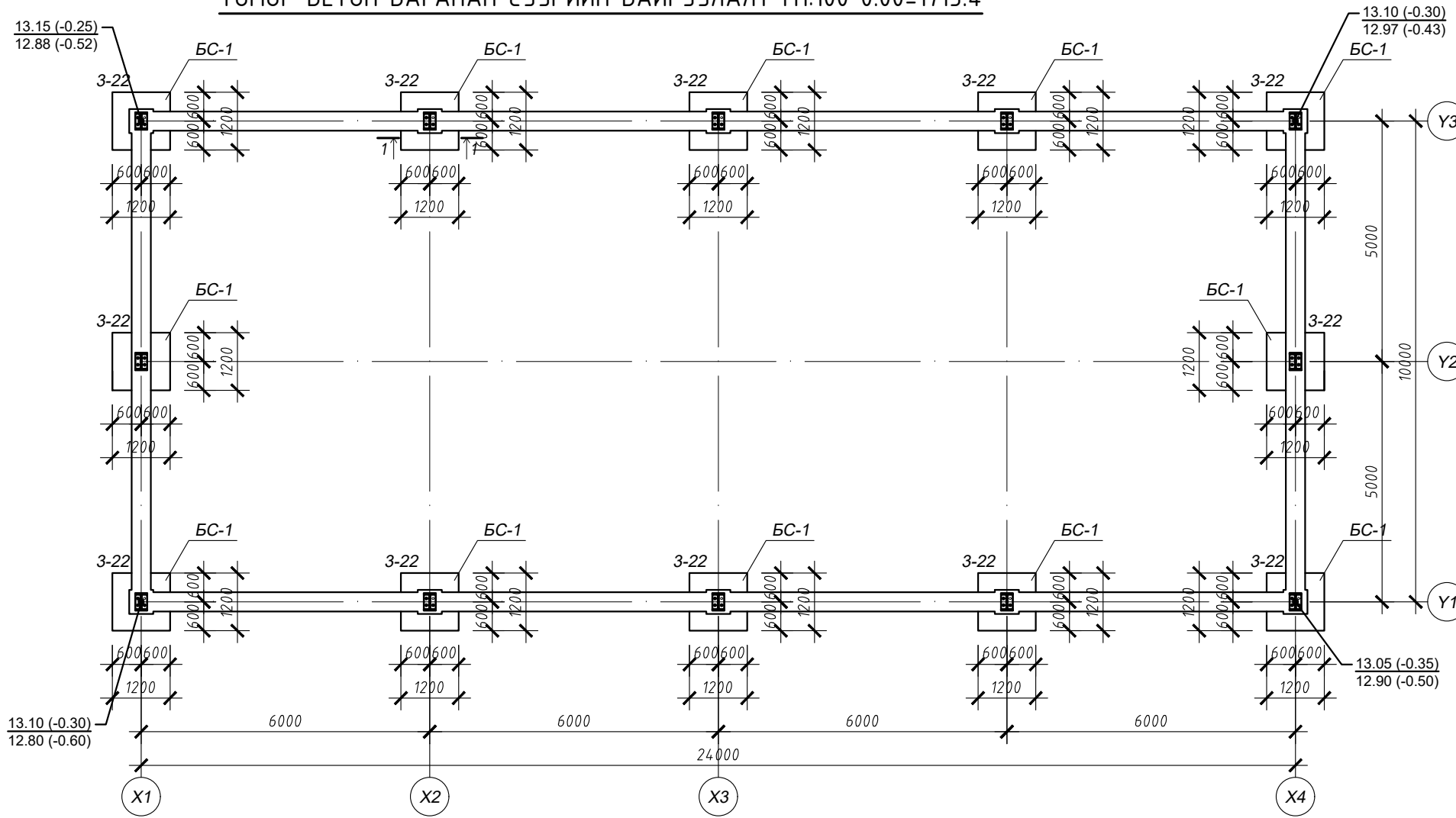
"МАЛЫН ДАЙВАР БҮТЭЭГДЭХҮҮН БОЛОВСРУУЛАХ ҮЙЛДВЭРИЙН БАРИЛГА"

Инженер геологийн зүсэлт

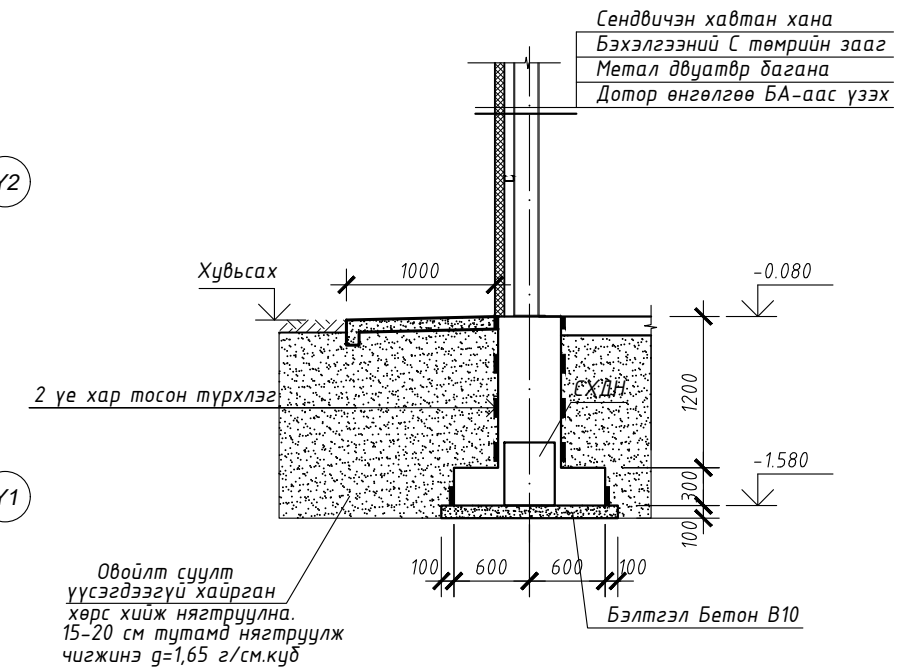
Үе шат: А.3

Инженер	Б. Гандбаяр		ЕГ	Шифр: ДК-03-2024/05	Масштаб: М 1:100	Огноо: 2024
Гүйцэтгэсэн	Б. Гандбаяр		ТГ	Шифр:	Зургийн дугаар: ББ-02	Хуудас: 17
"ДИЗКОН" ХХК		Шалгасан	Г.Золжаргал			

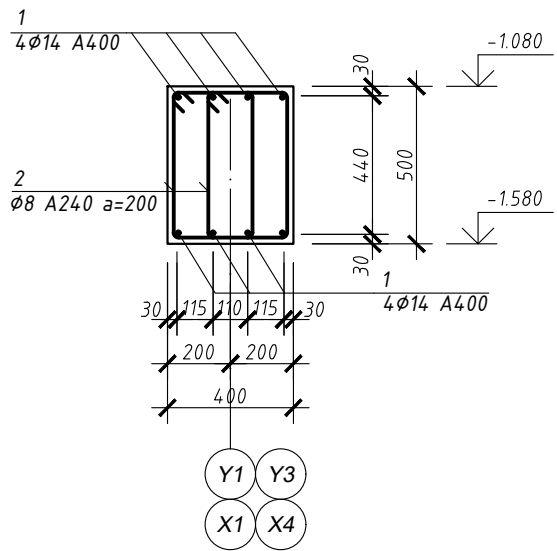
ТӨМӨР БЕТОН БАГАНАН СУУРИЙН БАЙГУУЛАЛТ М1:100 0.00=1713.4



Огтлол 1-1 М1:50



СХДН М1:20



СУУРИЙН ХОЛБООС ДАМ НУРЧУНД ОРОХ МАТЕРИАЛЫН ТОДОРХОЙЛОЛТ

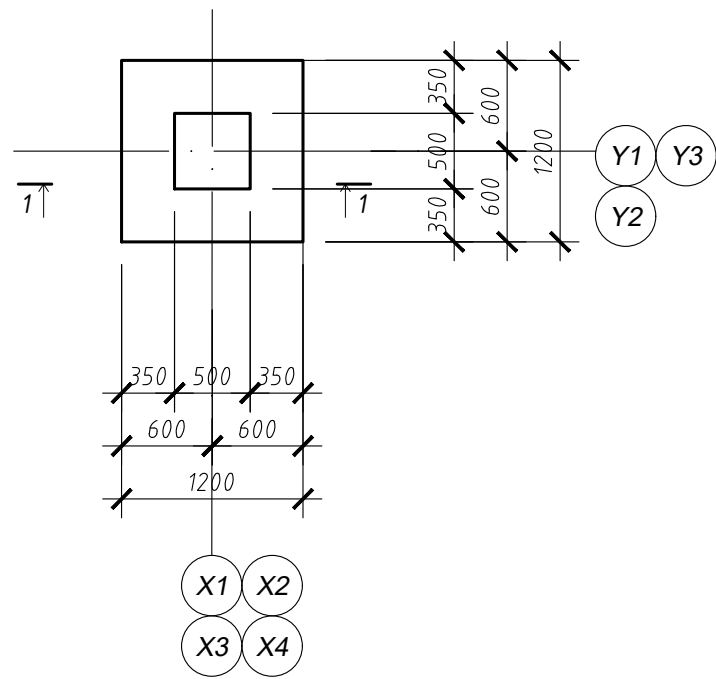
ДУГААР	ЗАГВАР	НЭР	ТОО ШИР	ЖИН / КГ /	
				НЭГЖ	НИЙТ
		Баганан суурийн байгуулалт	1	794.90	794.90
1	ББ -	ГОСТ 5281-82 φ 14 А400 L=64000	8	77.31	618.50
2	"	φ 8 А240 L=1540	290	0.61	176.41
		Материал: Бетон В25		11.600	м3



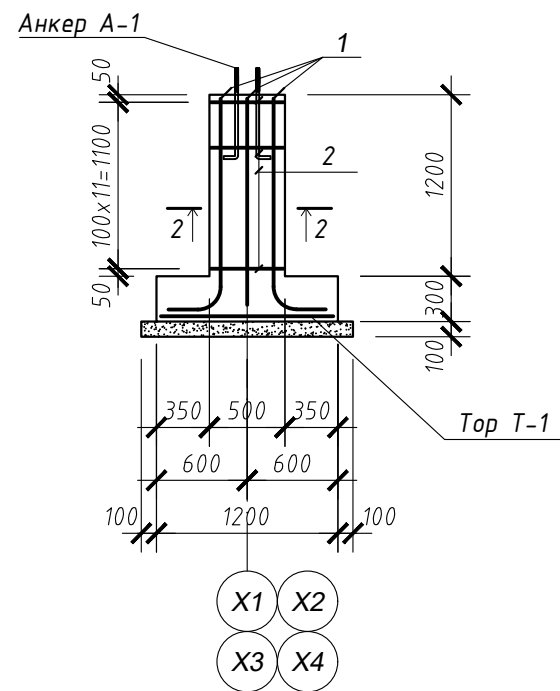
Завхан аймаг, Тосонцэнгэл сум
 "МАЛЫН ДАЙВАР БҮТЭЭГДЭХҮҮН БОЛОВСРУУЛАХ ҮЙЛДВЭРИЙН БАРИЛГА"
 Баганан суурийн байгуулалт Үе шат: А.3

Инженер	Б. Гандбаяр	ЕГ	Шифр: ДК-03-2024/05	Масштаб: М 1:100	Огноо: 2024
Гүйцэтгэсэн	Б. Гандбаяр	ТГ	Шифр:	Зургийн дугаар: ББ-03	Хуудас: 17
Шалгасан	Г.Золжаргал				

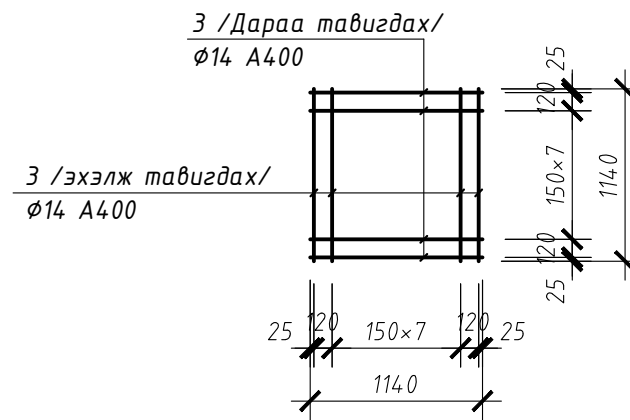
БАГАНАН СУУРЬ БС-1 М1:50



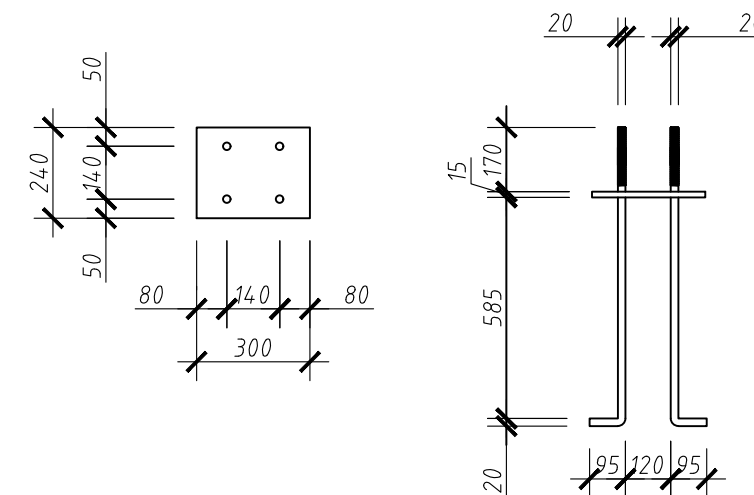
Огтлол 1-1 М1:50



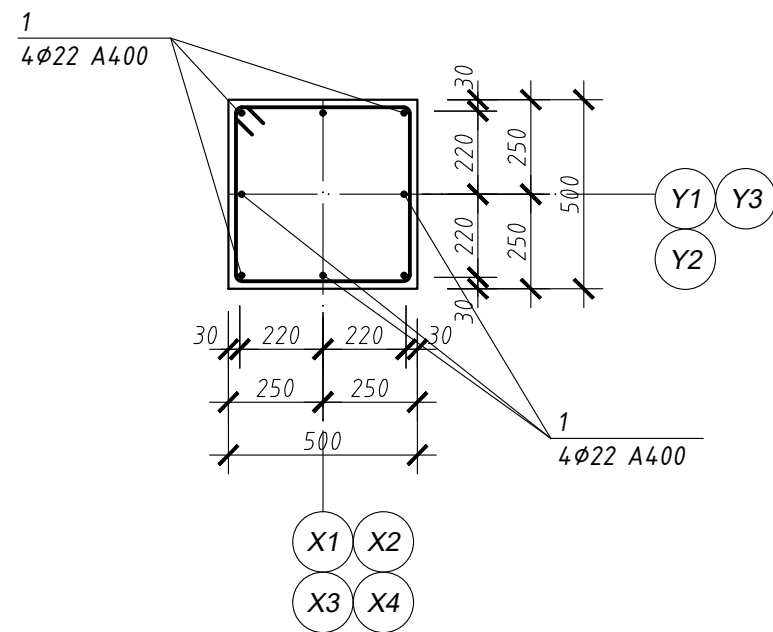
Тор Т-1



Анкер А-1 /12ш/



Огтлол 2-2 М1:20



БАГАНАН СУУРИНД ОРОХ МАТЕРИАЛЫН ТОДОРХОЙЛОЛТ

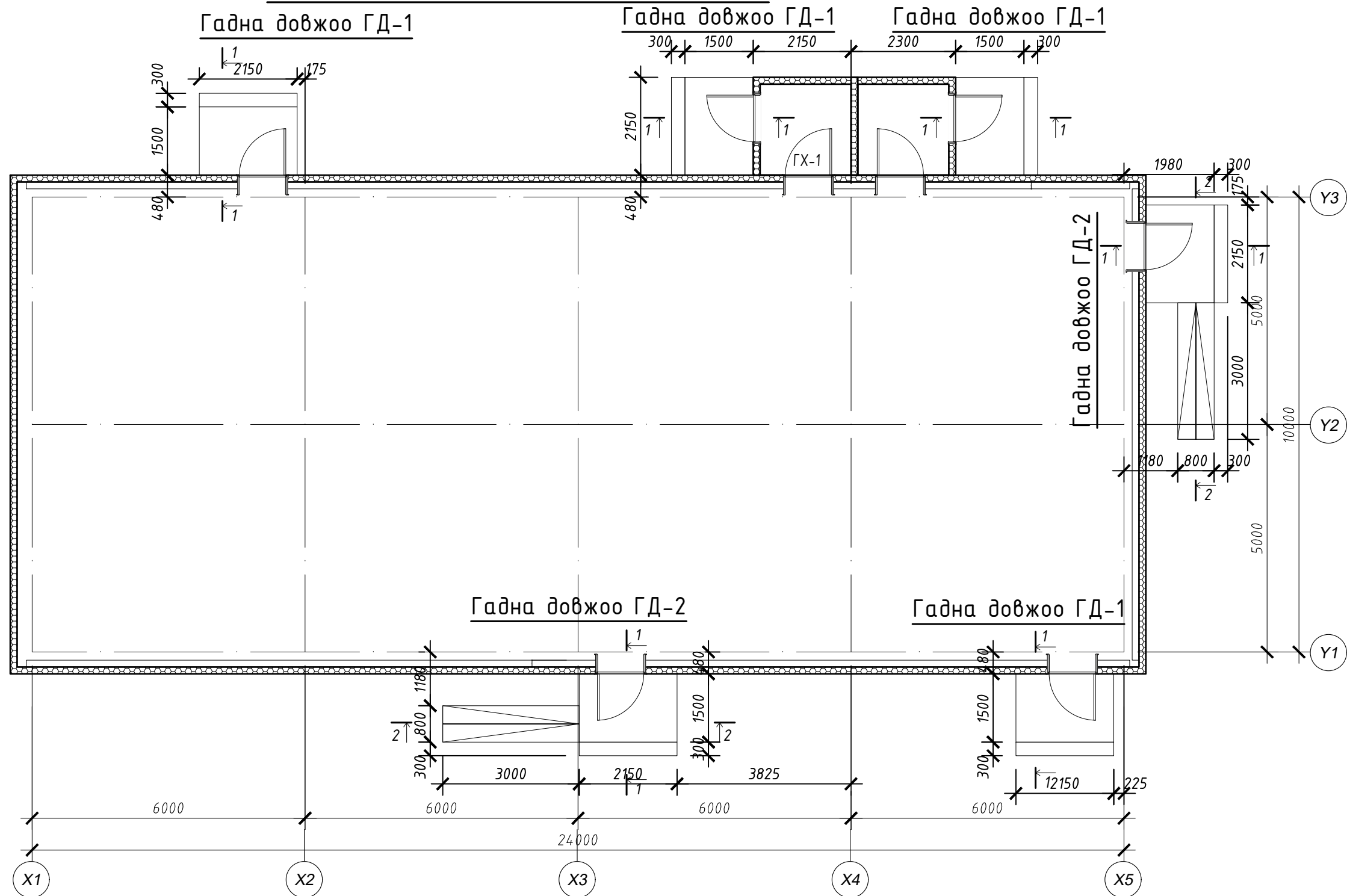
ДУГААР	ЗАГВАР	НЭР	ТОО ШИР	ЖИН /КГ/	
				НЭГЖ	НИЙТ
		Баганан суурь БС-1	12	138.85	1666.21
1	ББ-	Арматур $\phi 22 A400$ L=1680	8	5.01	40.10
2		" $\phi 8 A240$ L=1540	12	5.93	71.20
		ТОР-1	12		27.54
3		" $\phi 14 A400$ L=1140	20	1.38	27.54
		Материал Бетон В20		0.73	м3



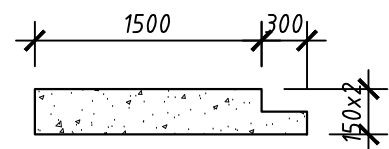
Завхан аймаг, Тосонцэнгэл сум
"МАЛЫН ДАЙВАР БҮТЭЭГДЭХҮҮН БОЛОВСРУУЛАХ ҮЙЛДВЭРИЙН БАРИЛГА"

Төмөр бетон баганан суурь БС-1		Үе шат: А.3
Инженер	Б. Ганбаяр	Масштаб: М 1:50 Огноо: 2024
Гүйцэтгэсэн	Б. Ганбаяр	
Шалгасан	Г.Золжаргал	Зургийн дугаар: ББ-04 Хуудас: 17

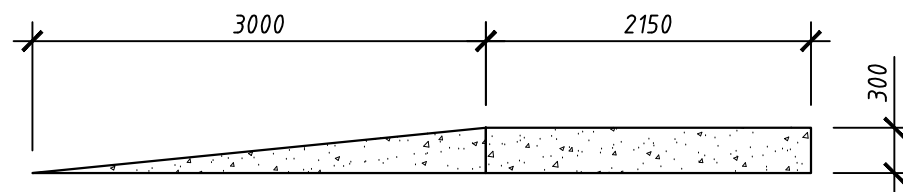
ГАДНА ДОВЖОО, ПАНДУС БАЙГУУЛАЛТ М1:100



Огтлол 1-1 М1:50



Огтлол 2-2 М1:50



БАГАНАН СУУРИНД ОРОХ МАТЕРИАЛЫН ТОДОРХОЙЛОЛТ

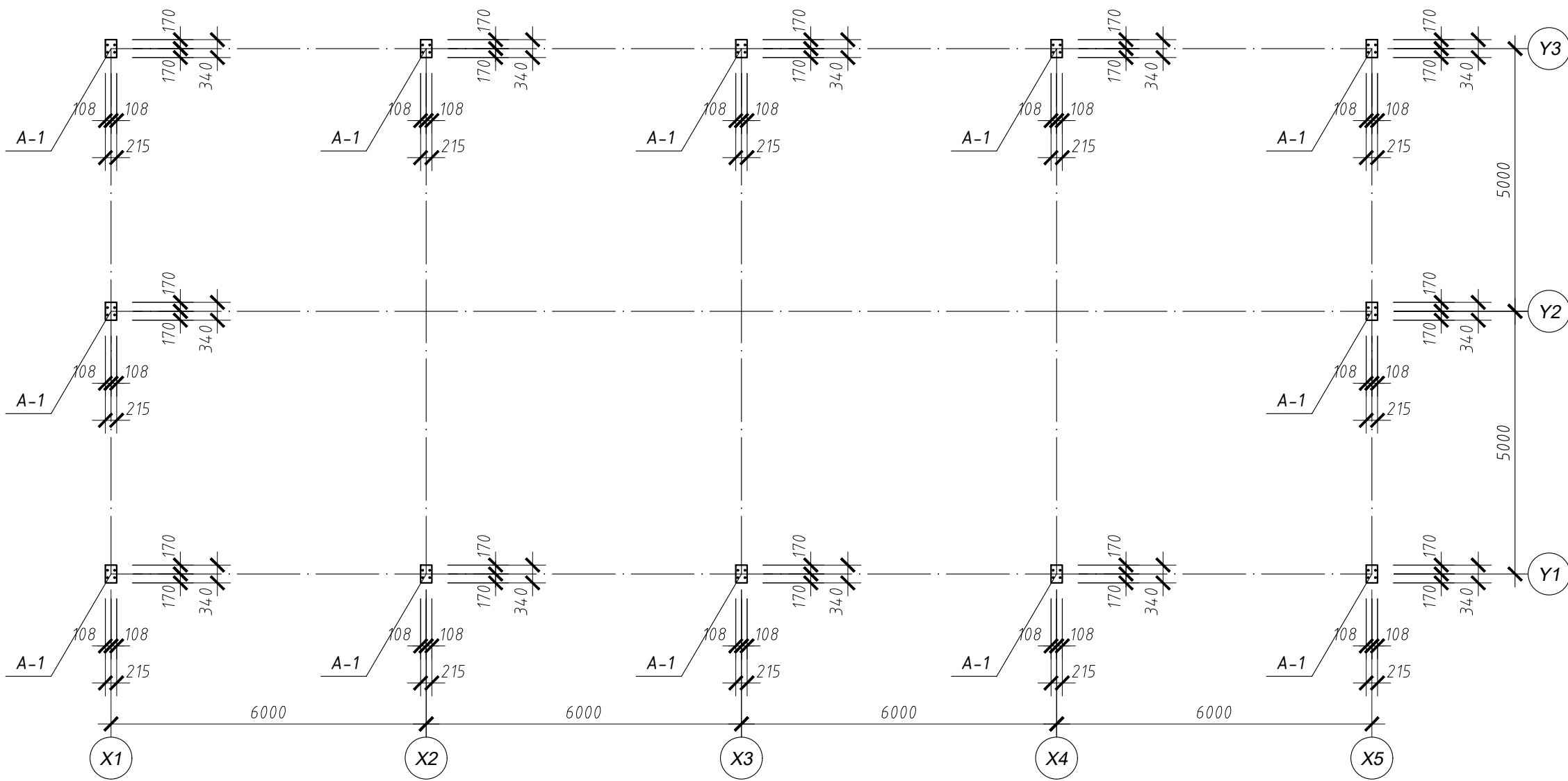
ДУГААР	ЗАГВАР	НЭР	ТОО ШИР	ЖИН /КГ/	
				НЭГЖ	НИЙТ
		Гадна довжоо, пандус	1		
		Материал Бетон В15		7.80	м3



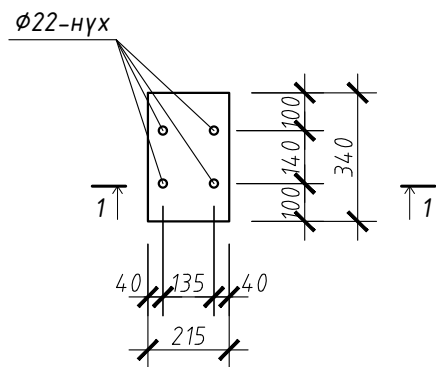
"ДИЗКОН" ХХК

Завхан аймаг, Тосонцэнгэл сум					
"МАЛЫН ДАЙВАР БҮТЭЭГДЭХҮҮН БОЛОВСРУУЛАХ ҮЙЛДВЭРИЙН БАРИЛГА"					
Гадна довжоо, пандус байгуулалт					Үе шат: А.3
Инженер	Б. Ганбаяр		ЕГ Шифр: ДК-03-2024/05	Масштаб: М 1:50	Огноо: 2024
Гүйцэтгэсэн	Б. Ганбаяр		ТГ Шифр:	Зургийн дугаар: ББ-05	Хуудас: 17
Шалгасан	Г.Золжаргал				

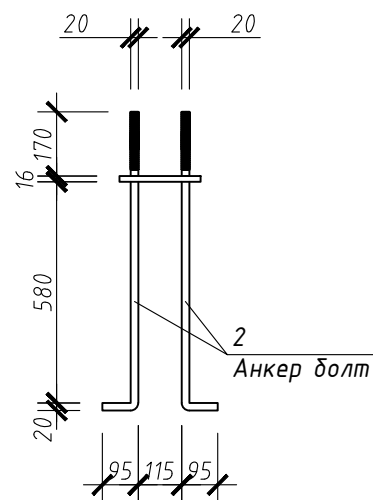
СУУРИЙН СУУЛГАХ НАРИЙВЧ, АНКЕРЫН БАЙГУУЛАЛТ М1:100



Анкер А-1 М1:20




Огтлол 1-1 М1:20



СУУЛГАХ НАРИЙВЧ ТҮҮНД ХОЛБОГДОХ МАТЕРИАЛЫН ТОДОРХОЙЛОЛТ

ДУГААР	ЗАГВАР	НЭР	ТОО ШИР	ЖИН /КГ/	
				НЭГЖ	НИЙТ
		Суулгах нарийвч, анкер	1	110.18	110.18
A-1	Ган хуудас С345	- 215 x 16 L=340	12	9.18	110.18
2	Анкер болт	φ20 09Г2С L=600	48		



"ДИЗКОН" ХХК

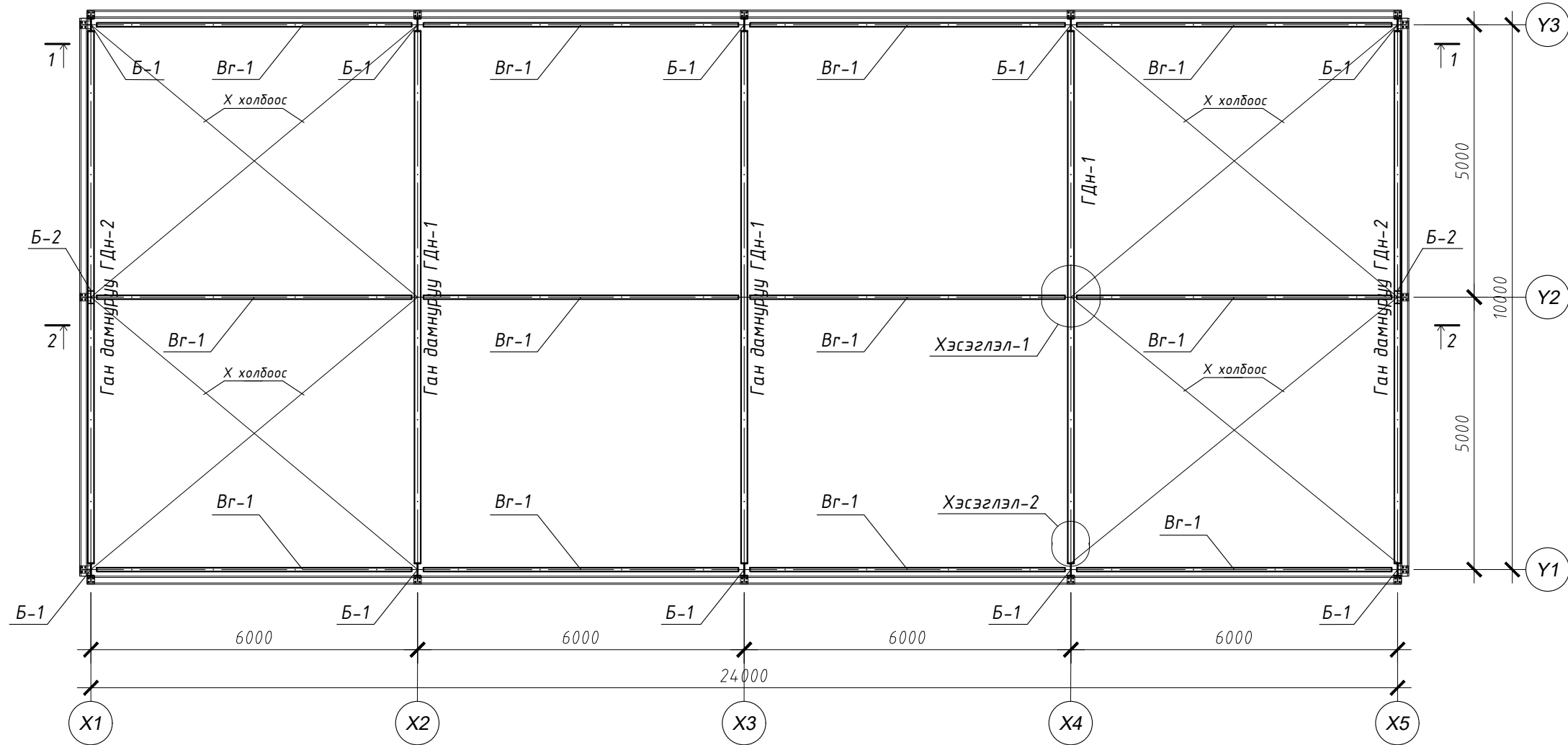
Завхан аймаг, Тосонцэнгэл сум
"МАЛЫН ДАЙВАР БҮТЭЭГДЭХҮҮН БОЛОВСРУУЛАХ ҮЙЛДВЭРИЙН БАРИЛГА"

Суулгах нарийвч, анкерын байгуулалт

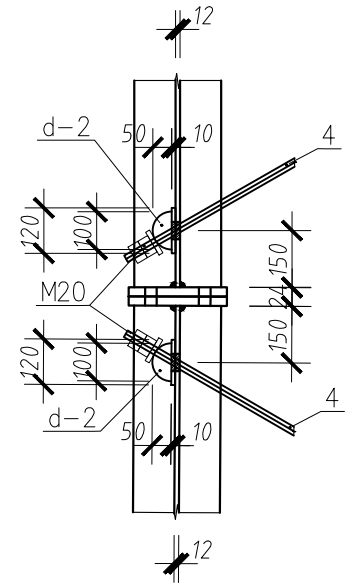
Үе шат: А.3

Инженер	Б. Ганбаяр		ЕГ	Масштаб:	Огноо:
Гүйцэтгэсэн	Б. Ганбаяр		Шифр: ДК-03-2024/05	М 1:20, 100	2024
Шалгасан	Г.Золжаргал		ТГ	Зургийн дугаар:	Хуудас:
			Шифр:	ББ-06	17

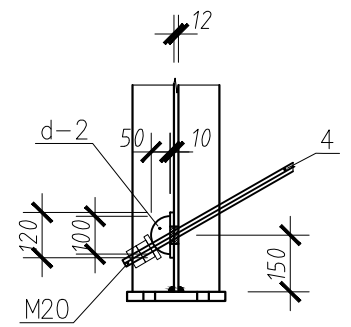
МЕТАЛ БАГАНА, ДАМНУРУУ, ХӨНДЛӨН ХОЛБООСНЫ /BR/ БАЙГУУЛАЛТ М1:100



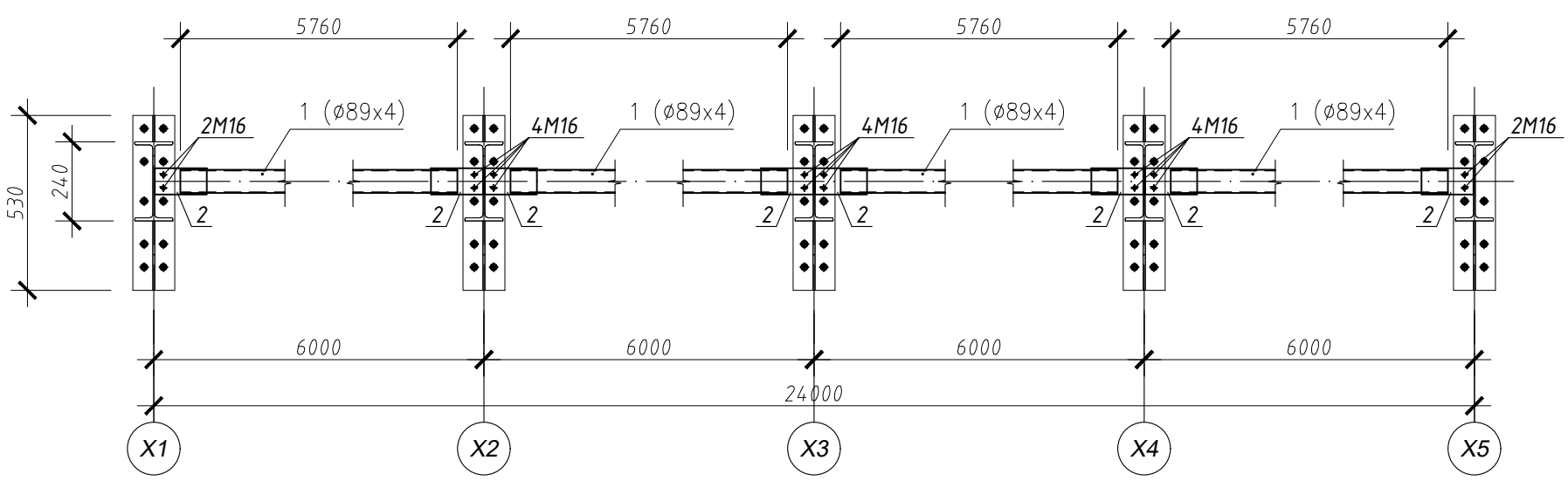
Хэсэглэл-1 М1:20



Хэсэглэл-2 М1:20



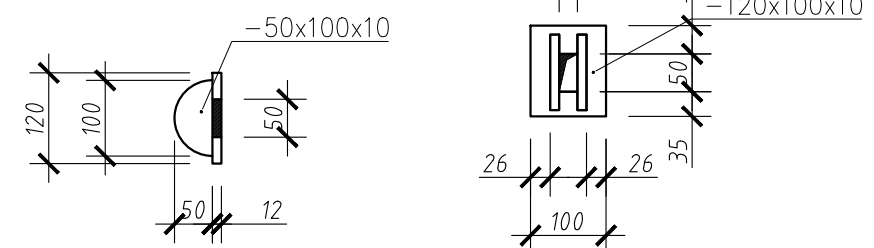
ОГТЛОЛ 1-1, BR-1, М1:20



ХӨНДЛӨН ХОЛБООС, Х ТАТЛАГА ТҮҮНД ХОЛБОГДОХ МАТЕРИАЛЫН ТОДОРХОЙЛОЛТ

ДУГААР	ЗАГВАР	НЭР	ТОО ШИР	ЖИН /КГ/	
				НЭГЖ	НИЙТ
		Хөндлөн холбоос	1	599.62	599.62
1	Ган хоолой С245	ø 89 x 4 L=5760	12	48.27	579.27
2	Ган хуудас С245	- 100 x 6 L=180	24	0.85	20.35
	Болт анги 10.9	M16	48		
		Х татлага	1	195.32	195.32
4	Круг	ø 20 А240 L=8500	8	20.96	167.69
d-2	Ган хуудас С245	- 100 x 10 L=120	16	0.94	15.07
d-2	Ган хуудас С245	- 100 x 10 L=50	32	0.39	12.56
	Болт анги 10.9	M20	16		

Деталь d-2 М1:20



Завхан аймаг, Тосонцэнгэл сум

"МАЛЫН ДАЙВАР БҮТЭЭГДЭХҮҮН БОЛОВСРУУЛАХ ҮЙЛДВЭРИЙН БАРИЛГА"

Ган багана, дамнуруу, хөндлөн холбоосны байгуулалт

Инженер: Б. Ганбаяр

Гүйцэтгэсэн: Б. Ганбаяр

Шалгасан: Г.Золжаргал

ЕГ Шифр: ДК-03-2024/05

ТГ Шифр:

Масштаб: М 1:20, 100

Зургийн дугаар: ББ-07

Үе шат: А.3

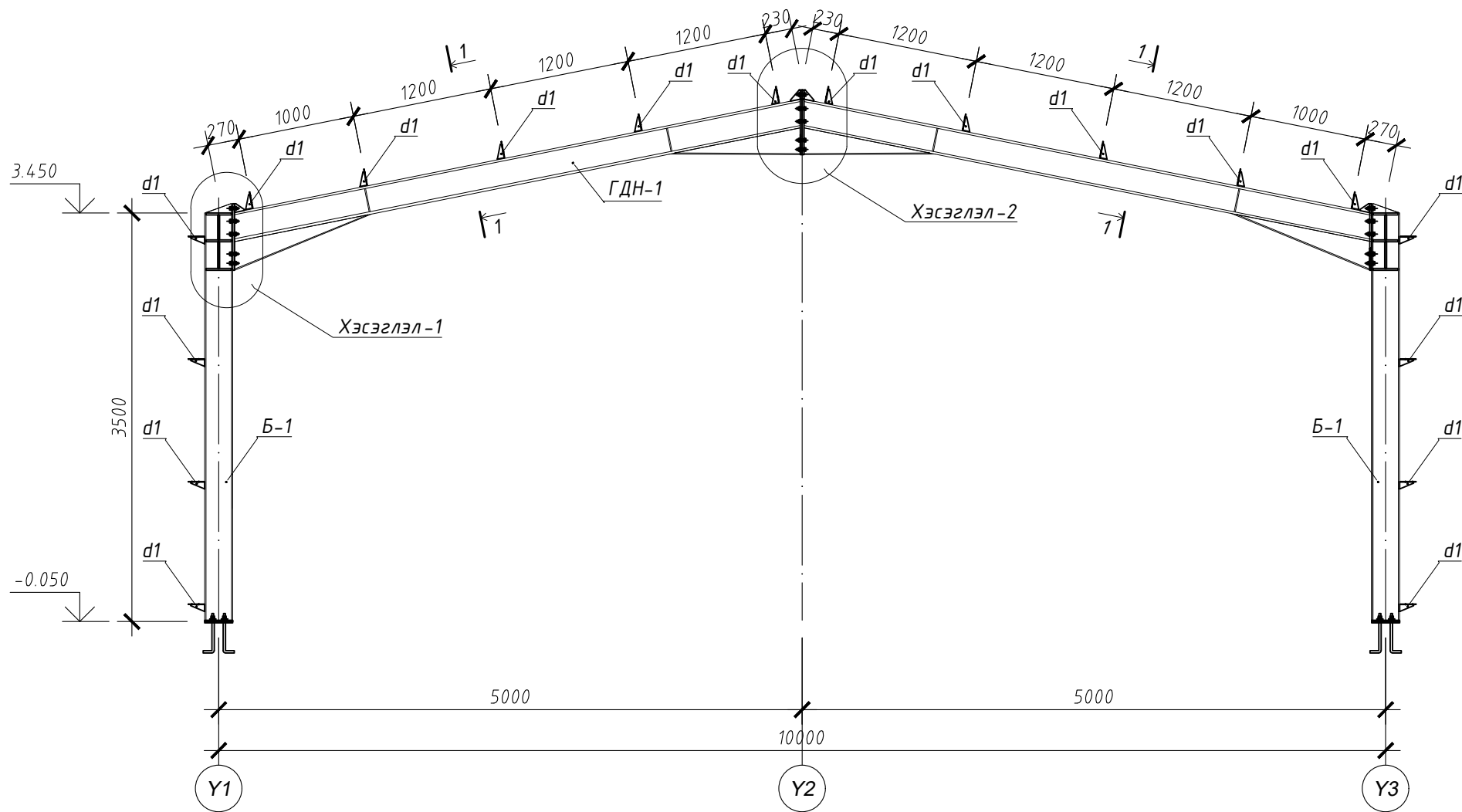
Огноо: 2024

Хуудас: 17

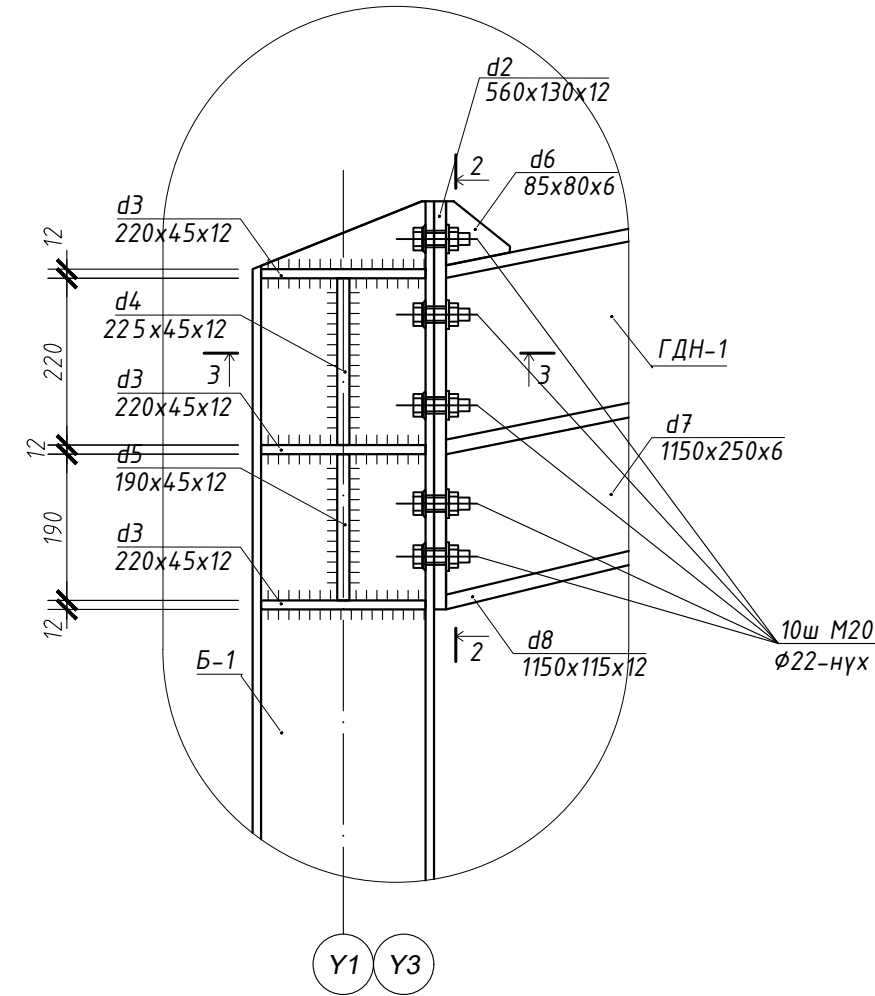
СЛПЧИЙН ХЭВЛЭСЭН ОГНОО. 2024/11/13

2024/11/13

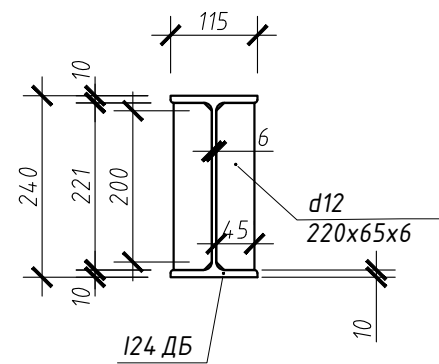
ГАН ДАМНУРУУ ГДН-1 М1:50



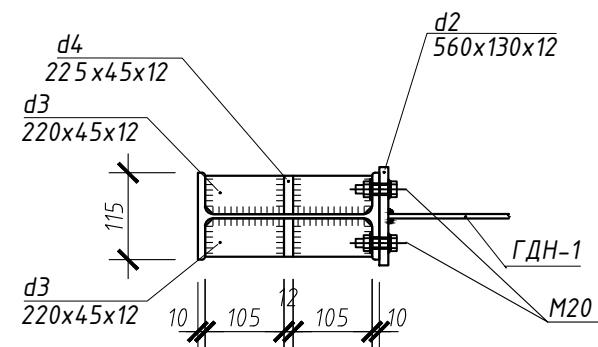
ХЭСЭГЛЭЛ-1 М1:10



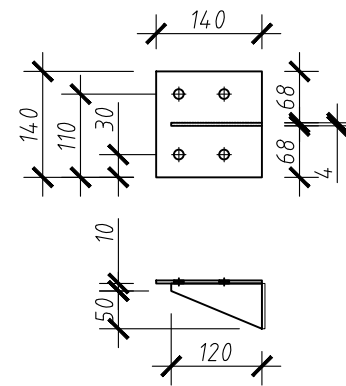
Огтлол 1-1 М1:10



Огтлол 3-3 М1:10



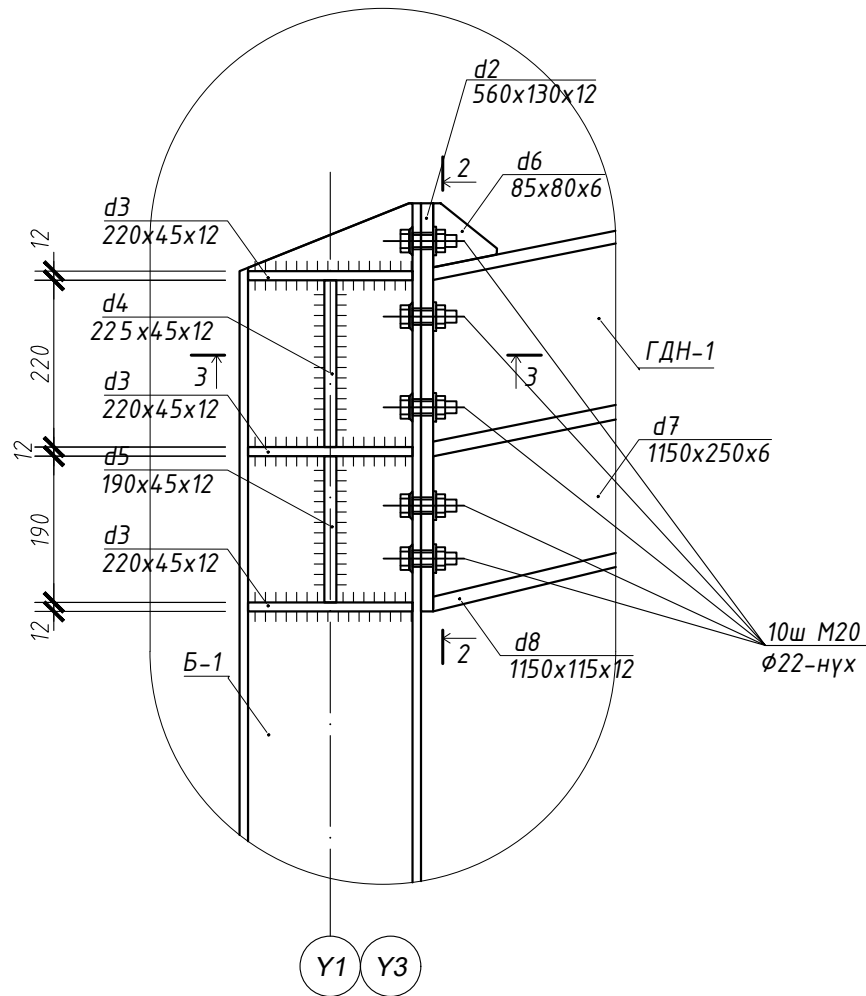
Деталь d1 М1:10



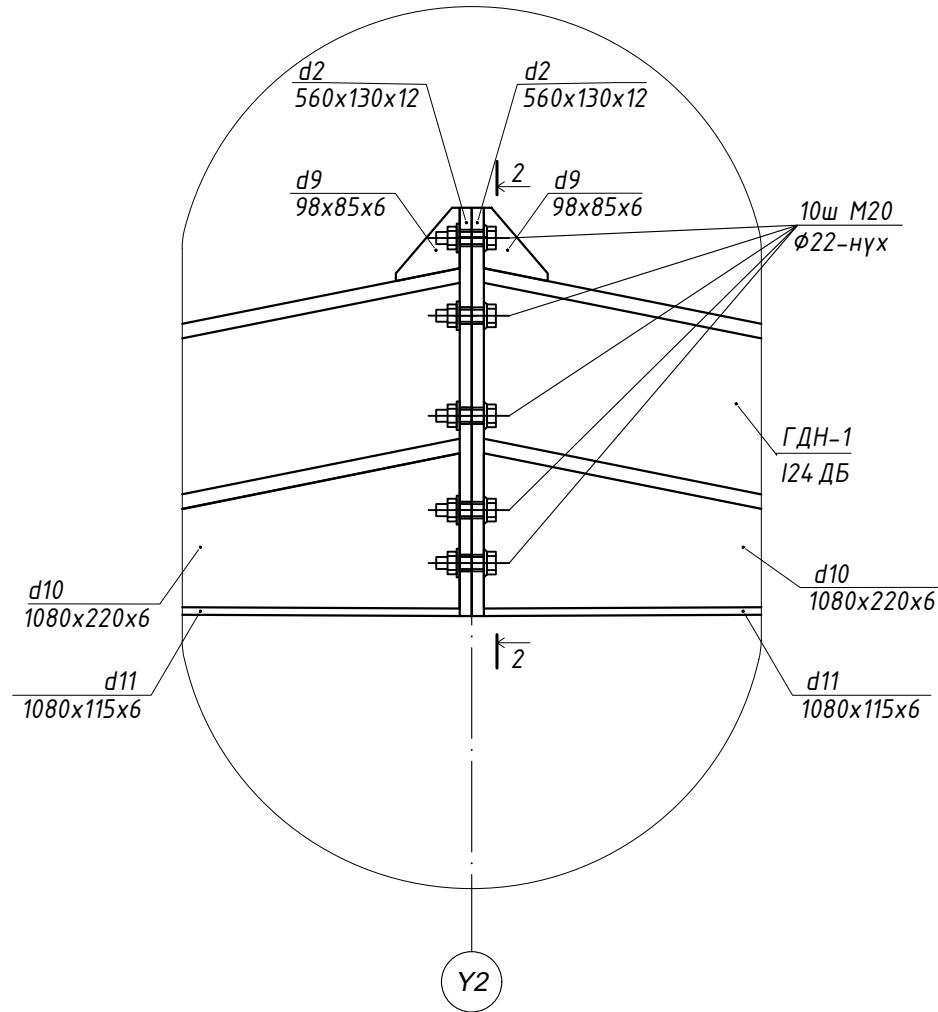
ГАН ДАМНУРУУ ТҮҮНД ХОЛБОГДОХ

ДУГАА P	ЗАГВАР	Н
		Ган дамнуу
Гдн-1	Ган дамнууу С345	- 240 х
d1	Ган хуудас С345	- 140 х
	Ган хуудас С345	- 60 х
d2	Ган хуудас С345	- 130 х
d3	Ган хуудас С345	- 12 х
d4	Ган хуудас С345	- 12 х
d5	Ган хуудас С345	- 12 х
d6	Ган хуудас С345	- 6 х
d7	Ган хуудас С345	- 6 х
d8	Ган хуудас С345	- 12 х
d9	Ган хуудас С345	- 6 х
d10	Ган хуудас С345	- 6 х
d11	Ган хуудас С345	- 6 х
d12	Ган хуудас С345	- 6 х
	Болт анги 10.9	

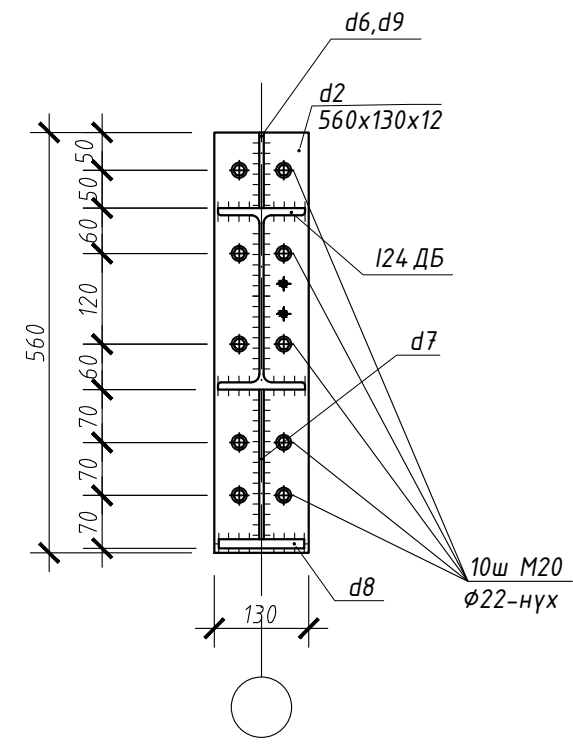
ХЭСЭГЛЭЛ-1 М1:10



ХЭСЭГЛЭЛ-2 М1:10




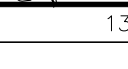


Огтлол 2-2 М1:10



ГАН ДАМНУРУУ ТҮҮНД ХОЛБОГДОХ МАТЕРИАЛЫН ТОДОРХОЙЛОЛТ

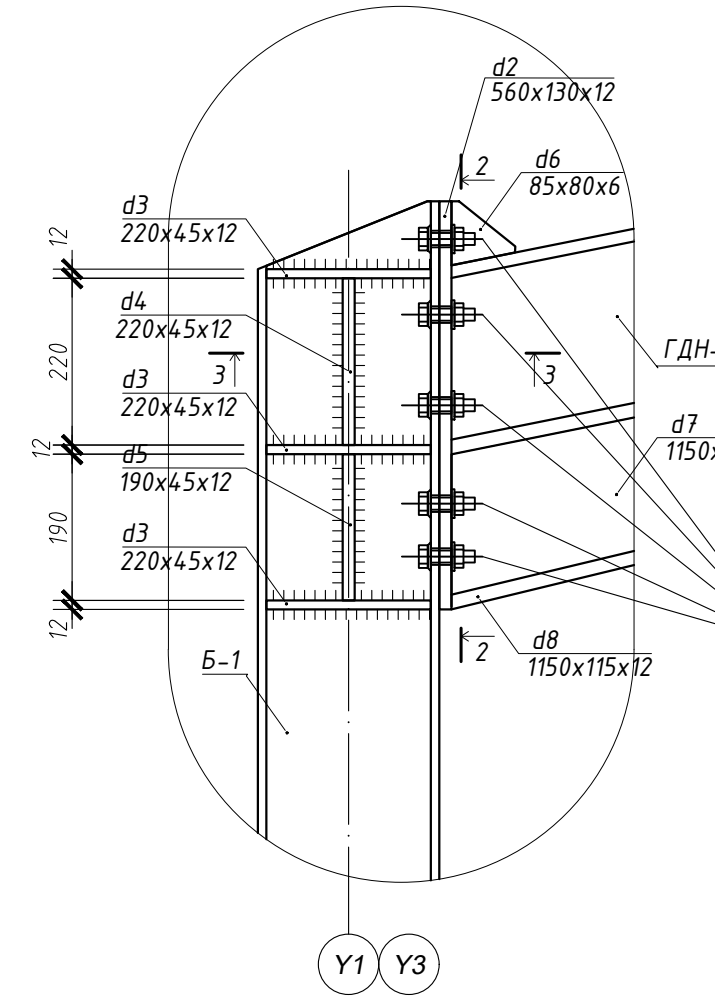
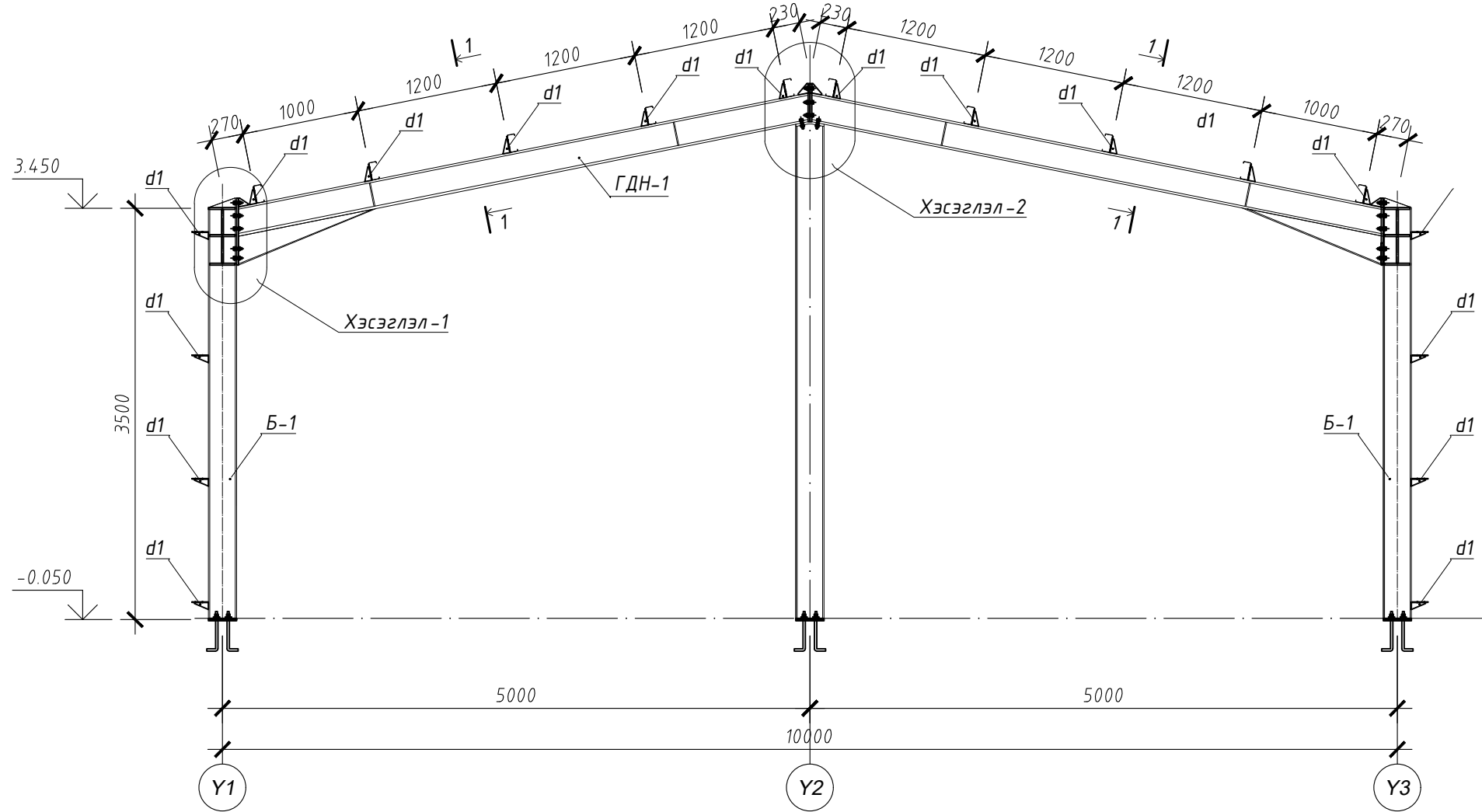
ДУГАА P	ЗАГВАР	НЭР	ТОО ШИР	ЖИН /КГ/	
				НЭГЖ	НИЙТ
		Ган дамнуруу ГДн-1	1	1378.38	1378.38
Гдн-1	Ган дамнуруу С345	- 240 x 115 L=4995	6	139.00	834.00
d1	Ган хуудас С345	- 140 x 4 L=140	54	0.62	33.23
	Ган хуудас С345	- 60 x 4 L=140	54	0.26	14.24
d2	Ган хуудас С345	- 130 x 12 L=560	12	6.86	82.29
d3	Ган хуудас С345	- 12 x 45 L=220	36	0.93	33.57
d4	Ган хуудас С345	- 12 x 45 L=225	12	0.95	11.45
d5	Ган хуудас С345	- 12 x 45 L=190	12	0.81	9.66
d6	Ган хуудас С345	- 6 x 80 L=85	6	0.32	1.92
d7	Ган хуудас С345	- 6 x 250 L=1150	6	27.08	162.50
d8	Ган хуудас С345	- 12 x 115 L=1150	6	12.46	74.75
d9	Ган хуудас С345	- 6 x 85 L=98	6	0.39	2.35
d10	Ган хуудас С345	- 6 x 220 L=1080	6	11.19	67.15
d11	Ган хуудас С345	- 6 x 115 L=1080	6	5.85	35.10
d12	Ган хуудас С345	- 6 x 65 L=220	24	0.67	16.16
	Болт анги 10.9	M20	90		

	Завхан аймаг, Тосонцэнгэл сум				
	"МАЛЫН ДАЙВАР БҮТЭЭГДЭХҮҮН БОЛОВСРУУЛАХ ҮЙЛДВЭРИЙН БАРИЛГА"				
	Ган дамнуруу ГДн-1				Үе шат: А.3
	Инженер	Б. Ганбаяр		ЕГ Шифр: ДК-03-2024/05	Масштаб: М 1:10, 50
Гүйцэтгэсэн	Б. Ганбаяр		ТГ Шифр:	Зургийн дугаар: ББ-08	Хуудас: 17
"ДИЗКОН" ХХК	Шалгасан	Г.Золжаргал			

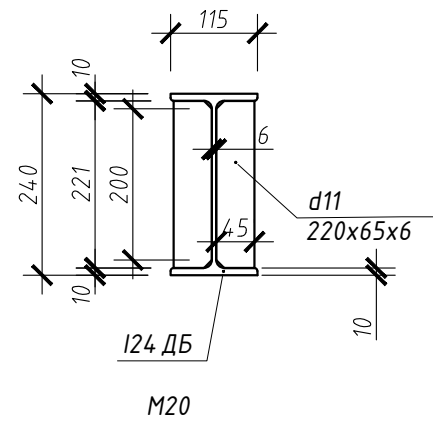
A
B
C
D
E
F
2024/11/13

ГАН ДАМНУРУУ ГДН-2 М1:50

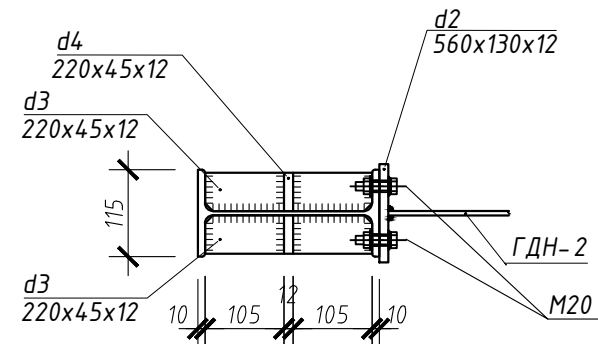
ХЭСЭГЛЭЛ-1 М1:10



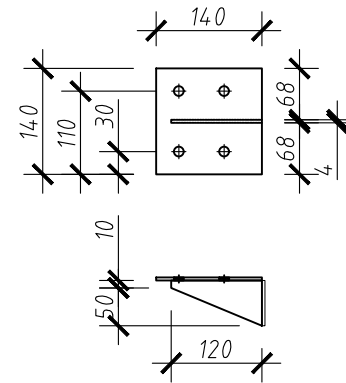
Огтлол 1-1 М1:10



Огтлол 3-3 М1:10



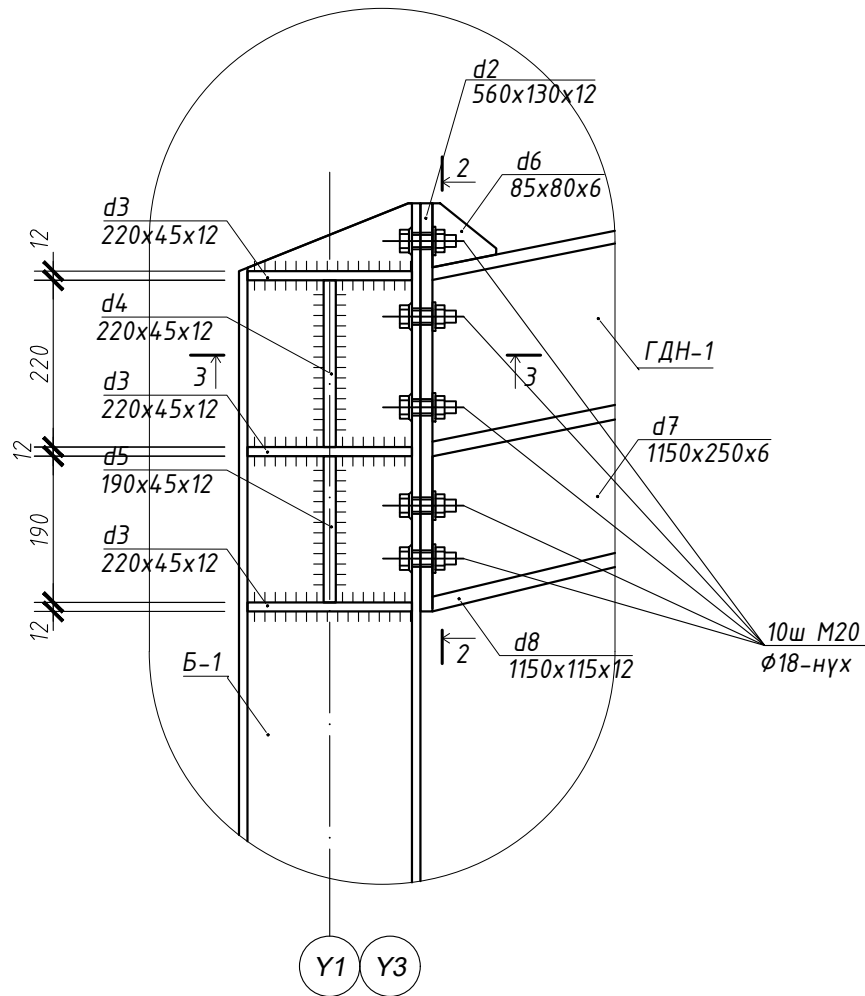
Деталь d1 М1:10



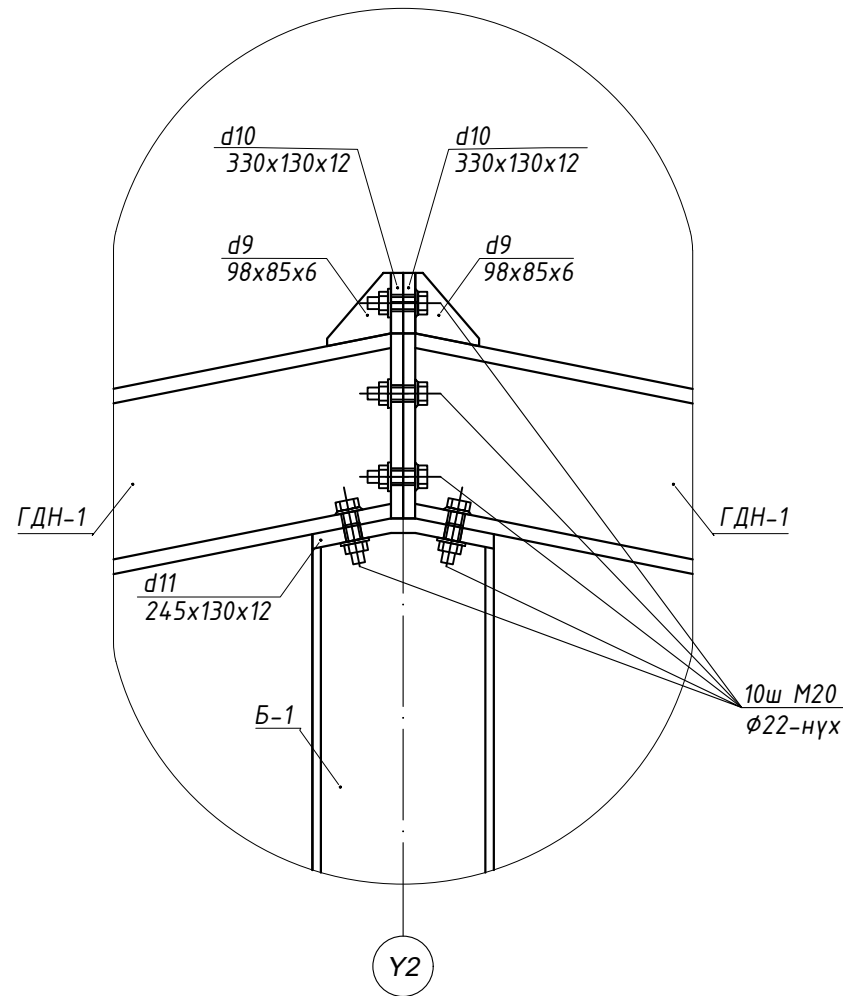
ГАН ДАМНУРУУ ТҮҮНД

ДУГАА Р	ЗАГВАР	
Гдн-1	Ган дамнуруу С345	Г
d1	Ган хуудас С345	-
	Ган хуудас С345	-
d2	Ган хуудас С345	-
d3	Ган хуудас С345	-
d4	Ган хуудас С345	-
d5	Ган хуудас С345	-
d6	Ган хуудас С345	-
d7	Ган хуудас С345	-
d8	Ган хуудас С345	-
d9	Ган хуудас С345	-
d10	Ган хуудас С345	-
d11	Ган хуудас С345	-
	Болт анги 10.9	

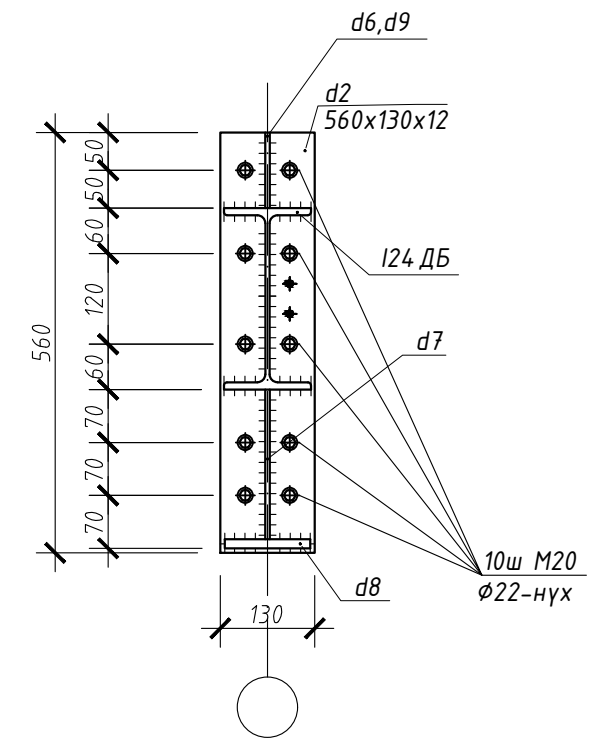
ХЭСЭГ ЛЭЛ-1 М1:10



ХЭСЭГ ЛЭЛ-2 М1:10




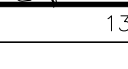


Огтлол 2-2 М1:10



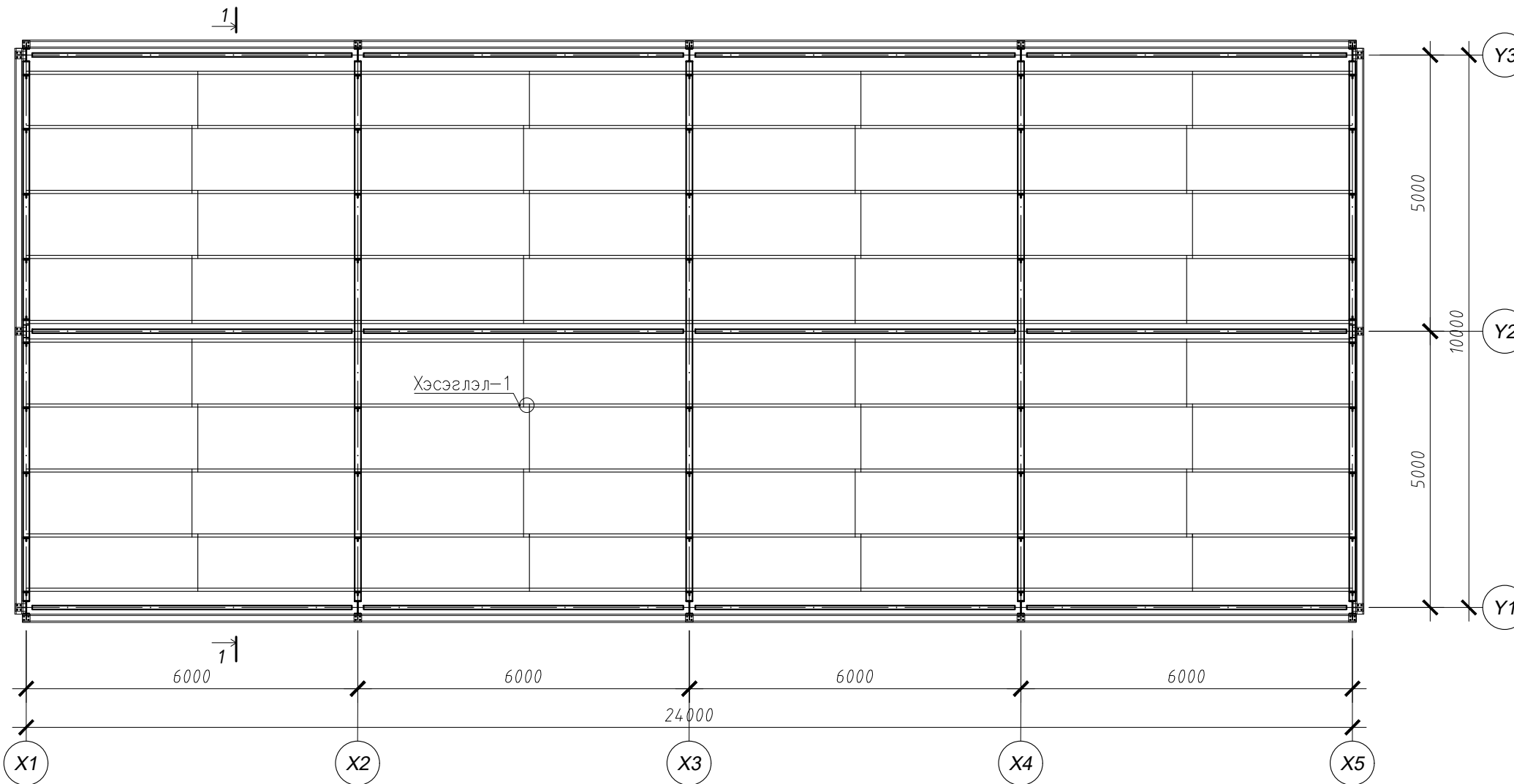
ГАН ДАМНУРУУ ТҮҮНД ХОЛБОГДОХ МАТЕРИАЛЫН ТОДОРХОЙЛОЛТ

ДУГААР	ЗАГВАР	НЭР	ТОО ШИР	ЖИН /КГ/	
				НЭГЖ	НИЙТ
		Ган дамнуруу ГДн-2	1	834.72	834.72
Гдн-1	Ган дамнуруу С345	- 240 х 115 L=4995	4	139.00	556.00
d1	Ган хуудас С345	- 140 х 4 L=140	36	0.62	22.16
	Ган хуудас С345	- 60 х 4 L=140	36	0.26	9.50
d2	Ган хуудас С345	- 130 х 12 L=560	4	6.86	27.43
d3	Ган хуудас С345	- 12 х 45 L=220	24	0.93	22.38
d4	Ган хуудас С345	- 12 х 45 L=225	8	0.95	7.63
d5	Ган хуудас С345	- 12 х 45 L=190	8	0.81	6.44
d6	Ган хуудас С345	- 6 х 80 L=85	4	0.32	1.28
d7	Ган хуудас С345	- 6 х 250 L=1150	4	27.08	108.33
d8	Ган хуудас С345	- 12 х 115 L=1150	4	12.46	49.83
d9	Ган хуудас С345	- 6 х 85 L=98	4	0.39	1.57
d10	Ган хуудас С345	- 12 х 130 L=330	4	4.04	16.16
d11	Ган хуудас С345	- 12 х 130 L=245	2	3.00	6.00
	Болт анги 10.9	M20	60		

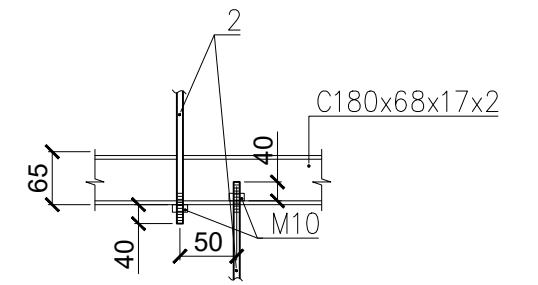
	Завхан аймаг, Тосонцэнгэл сум				
	"МАЛЫН ДАЙВАР БҮТЭЭГДЭХҮҮН БОЛОВСРУУЛАХ ҮЙЛДВЭРИЙН БАРИЛГА"				
	Ган дамнуруу ГДн-2				Үе шат: А.3
	Инженер	Б. Ганбаяр		ЕГ Шифр: ДК-03-2024/05	Масштаб: М 1:10, 50
Гүйцэтгэсэн	Б. Ганбаяр		ТГ Шифр:	Зургийн дугаар: ББ-09	Хуудас: 17
"ДИЗКОН" ХХК	Шалгасан	Г.Золжаргал			

A
B
C
D
E
F
2024/11/13

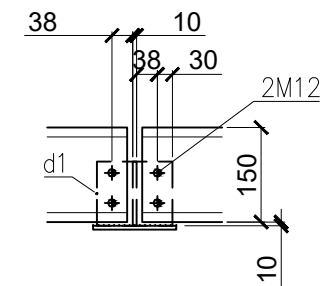
ДЭЭВРИЙН С ТӨМРИЙН БАЙГУУЛАЛТ М1:100



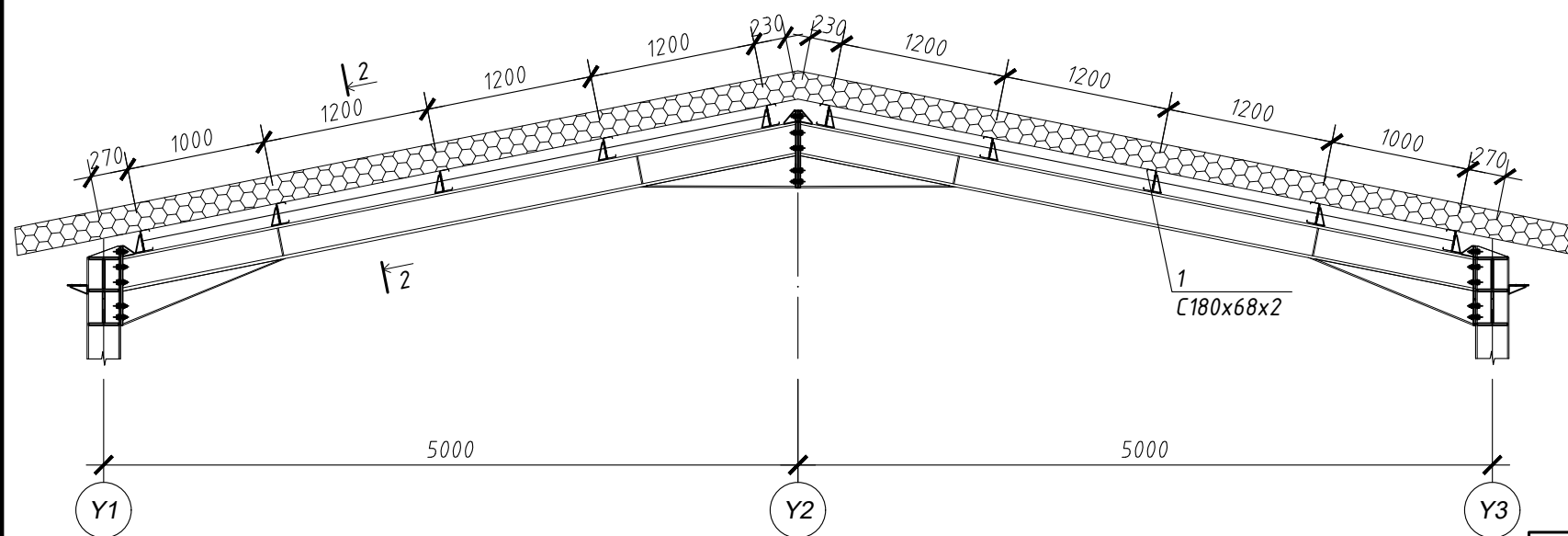
ХЭСЭГЛЭЛ-1 М1:10



Огтлол 2-2 М1:10




Огтлол 1-1 М1:10



ДЭЭВРИЙН С ТӨМӨР ТҮҮНД ХОЛБОГДОХ МАТЕРИАЛЫН ТОДОРХОЙЛОЛТ

ДЧГААР	ЗАГВАР	НЭР	ТОО ШИР	ЖИН /КГ/	
				НЭГЖ	НИЙТ
		Хучилтын С төмөр	1	1290.13	1290.13
1	С төмөр	- 180 x 68x2 L=6000	40	31.74	1269.60
2	Арматур А240	φ 10 L=1040	32	0.64	20.53
	Болт анги 5.6	M12	160		
	Болт анги 5.6	M10	64		




"ДИЗКОН" ХХК

Завхан аймаг, Тосонцэнгэл сум

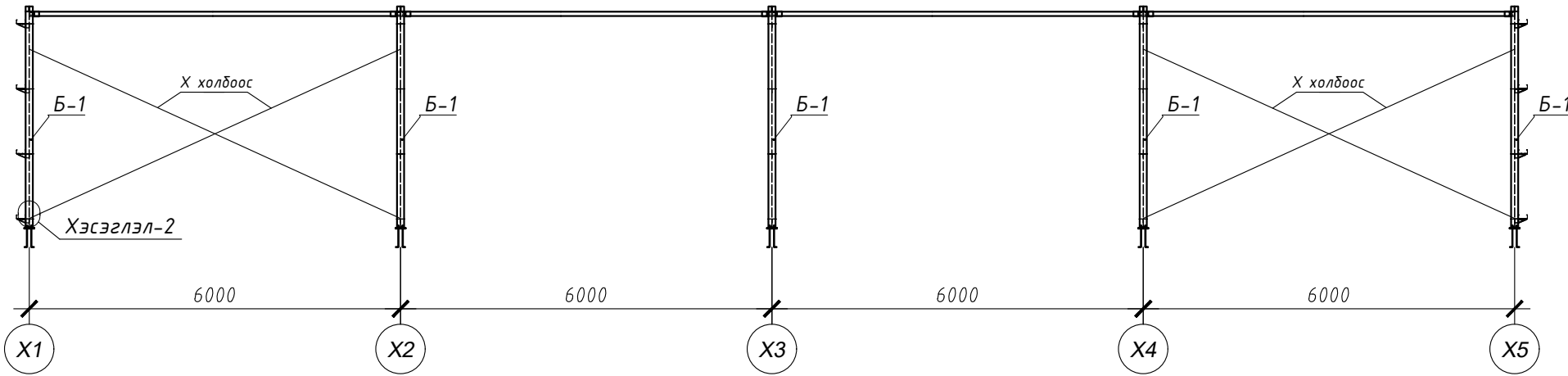
"МАЛЫН ДАЙВАР БҮТЭЭГДЭХҮҮН БОЛОВСРУУЛАХ ҮЙЛДВЭРИЙН БАРИЛГА"

Дээврийн С төмрийн байгуулалт

Инженер	Б. Ганбаяр		ЕГ	Масштаб:	Огноо:
Гүйцэтгэсэн	Б. Ганбаяр		Шифр: ДК-03-2024/05	М 1:10, 50	2024
Шалгасан	Г.Золжаргал		ТГ	Зургийн дугаар:	Хуудас:
			Шифр:	ББ-10	17

Үе шат: А.3

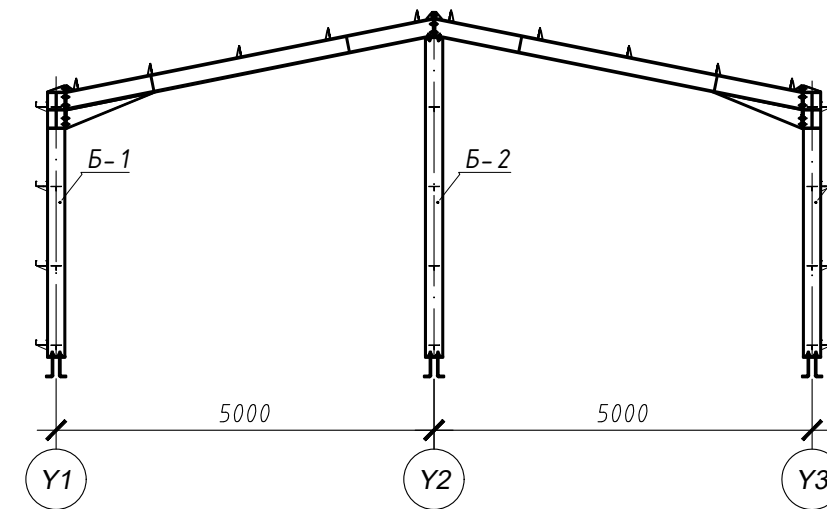
Ү1, Ү3 ТЭНХЛЭГИЙН ДАГУУХ БАГАНЫН БАЙГУУЛАЛТ М1:100



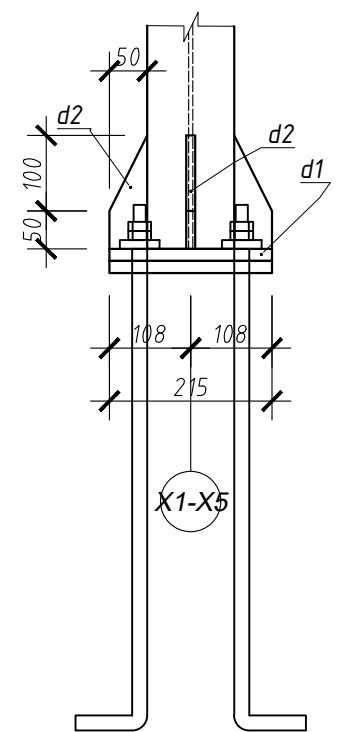
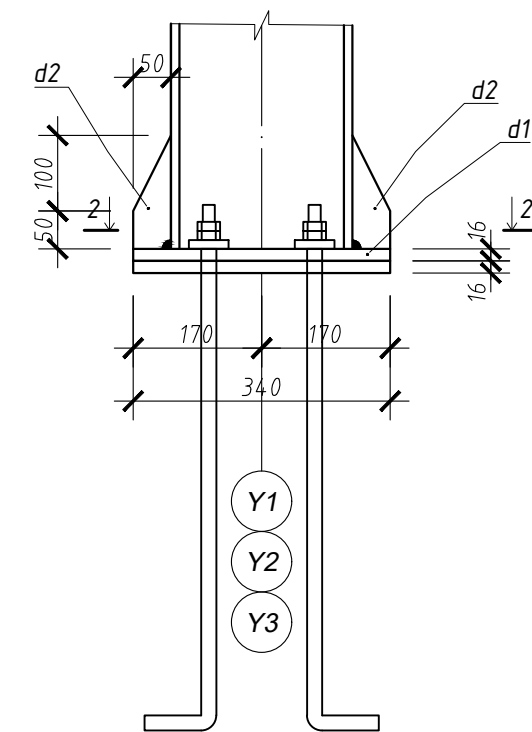
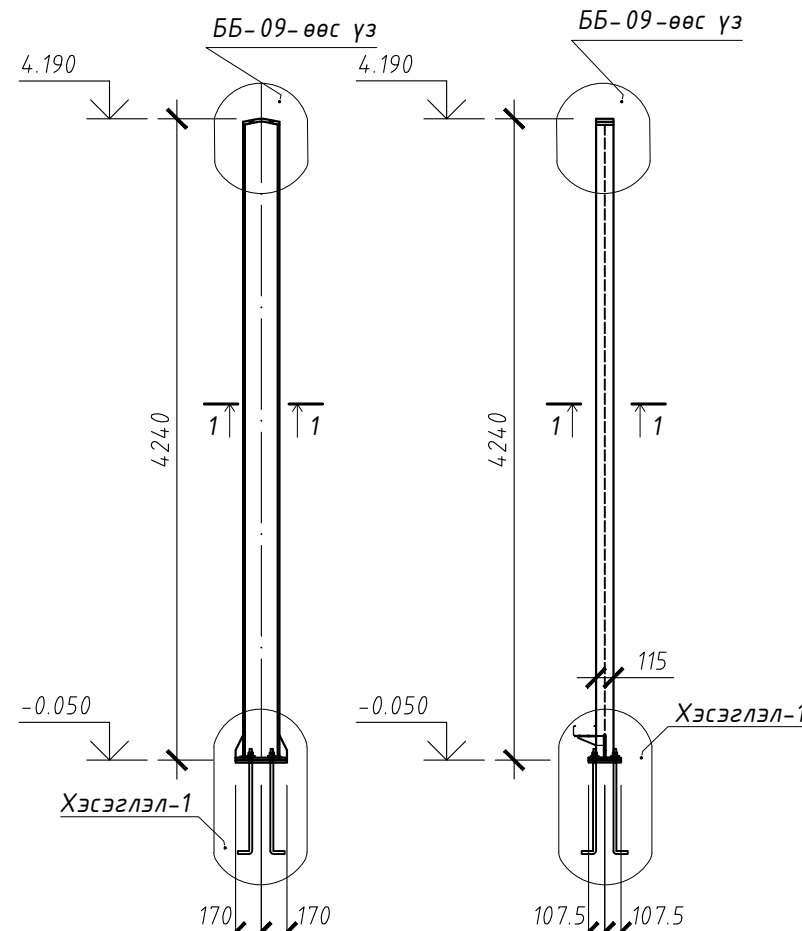
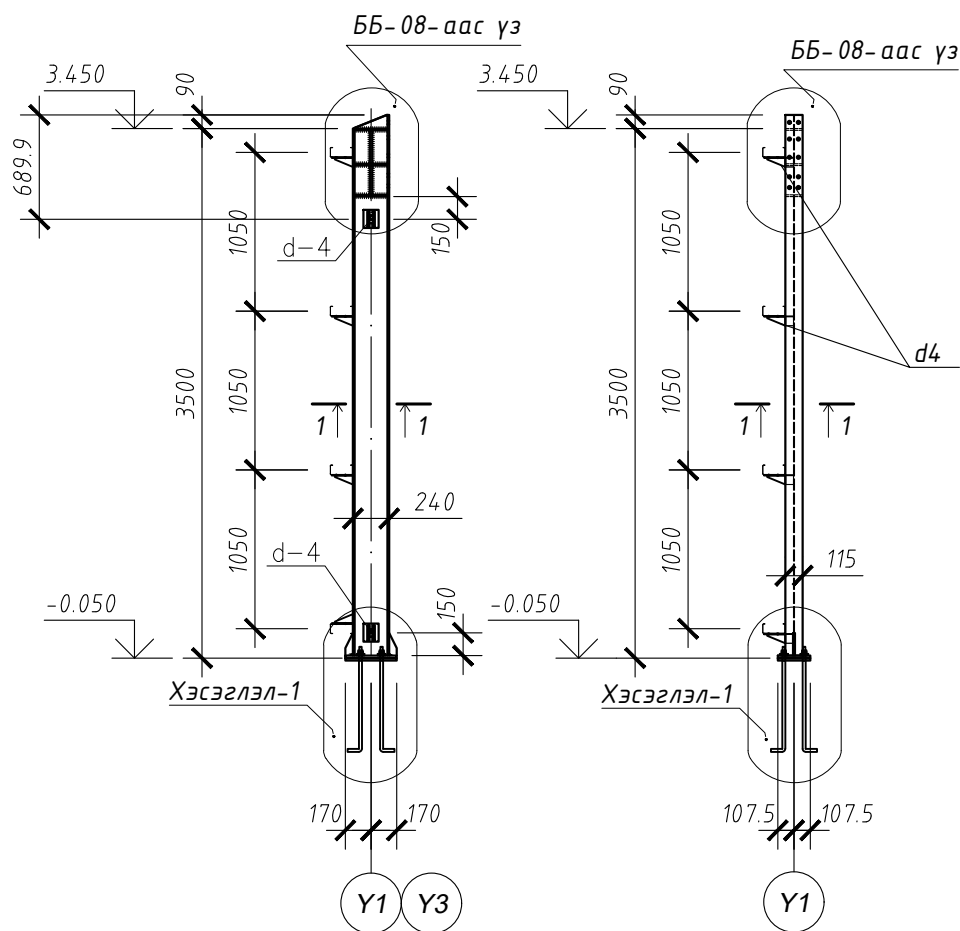
БАГАНА Б-1 М1:50

БАГАНА Б-2 М1:50

Х1, Х6 ТЭНХЛЭГИЙН ДАГУУХ БАГАНЫН БАЙГУУЛАЛТ

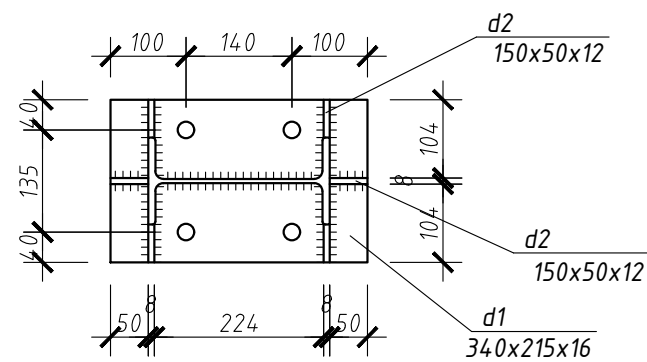
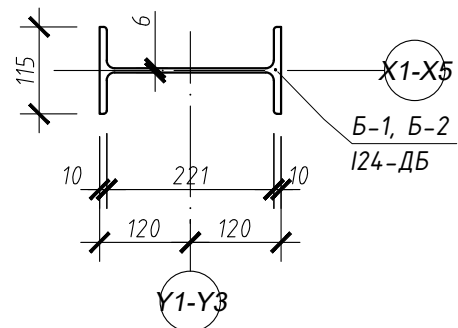


ХЭСЭГЛЭЛ-1 М1:10



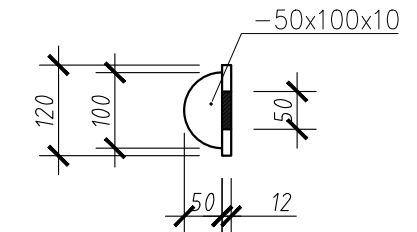
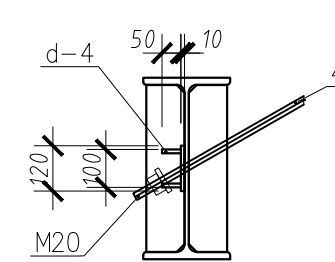
Огтлол 1-1 М1:10

Огтлол 2-2 М1:10



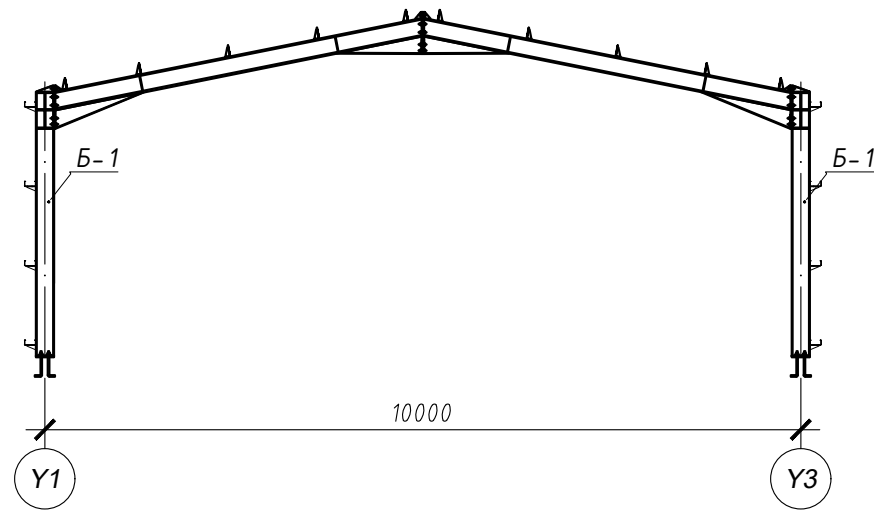
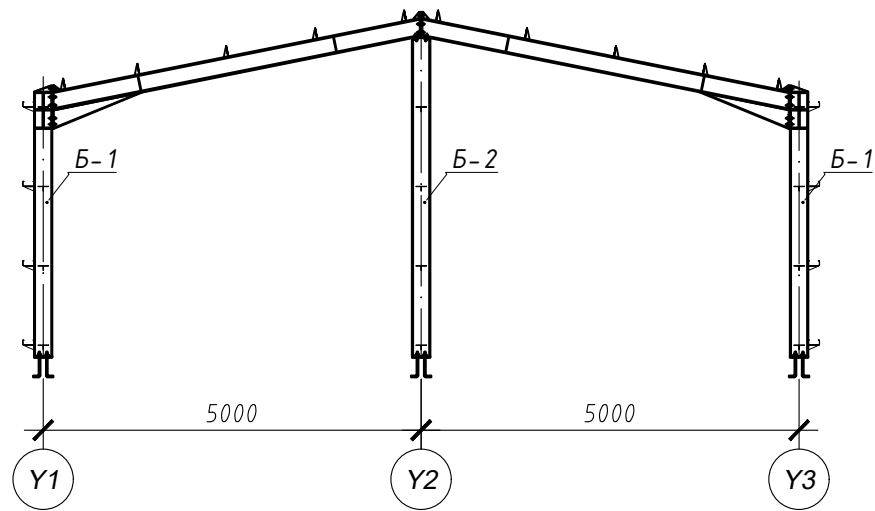
Хэсэглэл-2 М1:20

Деталь d-4 М1:20

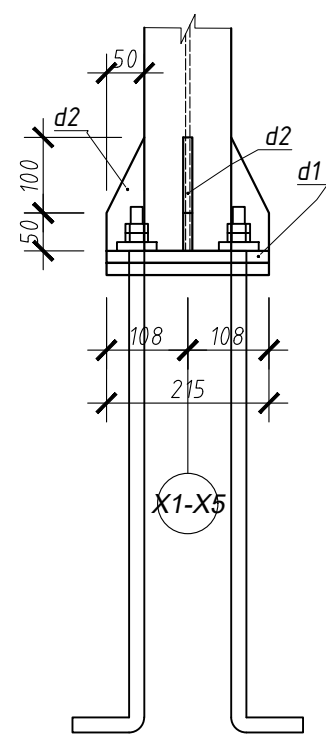
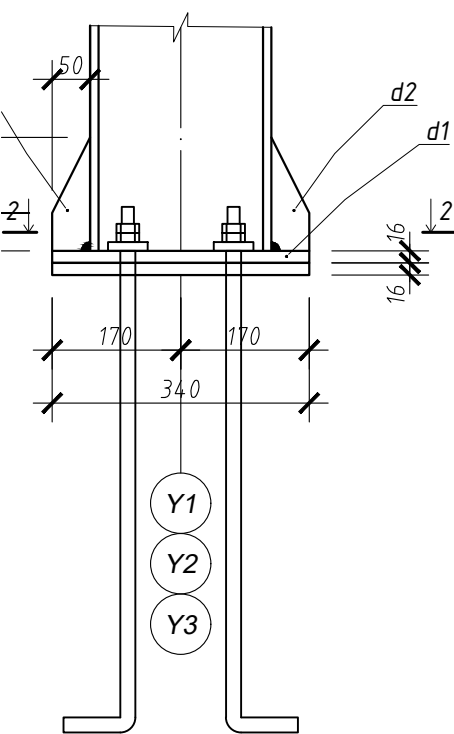


Х1, Х6 ТЭНХЛЭГИЙН ДАГУУХ БАГАНЫН БАЙГУУЛАЛТ М1:100

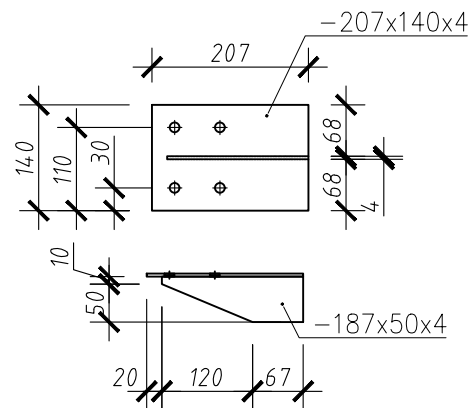
Х2-Х5 ТЭНХЛЭГИЙН ДАГУУХ БАГАНЫН БАЙГУУЛАЛТ М1:100



ХЭСЭГ ЛЭЛ-1 М1:10



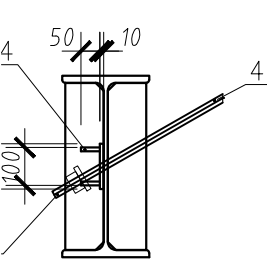
d3 М1:10



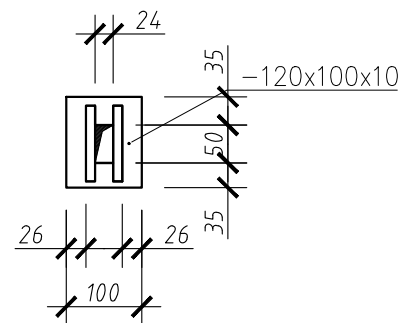
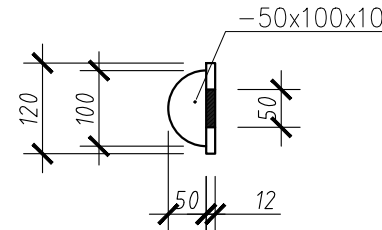
ГАН БАГАНА ТҮҮНД ХОЛБОГДОХ МАТЕРИАЛЫН ТОДОРХОЙЛОЛТ

ДЧГАА P	ЗАГВАР	НЭР	ТОО ШИР	ЖИН /КГ/	
				НЭГЖ	НИЙТ
		Ган багана ГБ-1-2	1	1393.06	1393.06
ГБ-1	Ган Багана С345	- 240 x 115 L=3500	10	97.30	973.00
ГБ-2	Ган Багана С345	- 240 x 115 L=4240	2	117.87	235.74
d1	Ган хуудас С345	- 215 x 16 L=340	12	9.18	110.18
d2	Ган хуудас С345	- 50 x 12 L=150	72	0.71	50.87
d3	Ган хуудас С245	- 4 x 104 L=207	24	0.68	16.22
	Ган хуудас С245	- 4 x 50 L=187	24	0.29	7.05
		X татлага	1	175.59	175.59
4	Круг	φ 20 А240 L=7500	8	18.50	147.96
d-4	Ган хуудас С245	- 100 x 10 L=120	16	0.94	15.07
d-4	Ган хуудас С245	- 100 x 10 L=50	32	0.39	12.56
	Болт анги 10.9	M20	16		

Хэсэг лэл-2 М1:20



Деталь d-4 М1:20



Завхан аймаг, Тосонцэнгэл сум

"МАЛЫН ДАЙВАР БҮТЭЭГДЭХҮҮН БОЛОВСРУУЛАХ ҮЙЛДВЭРИЙН БАРИЛГА"

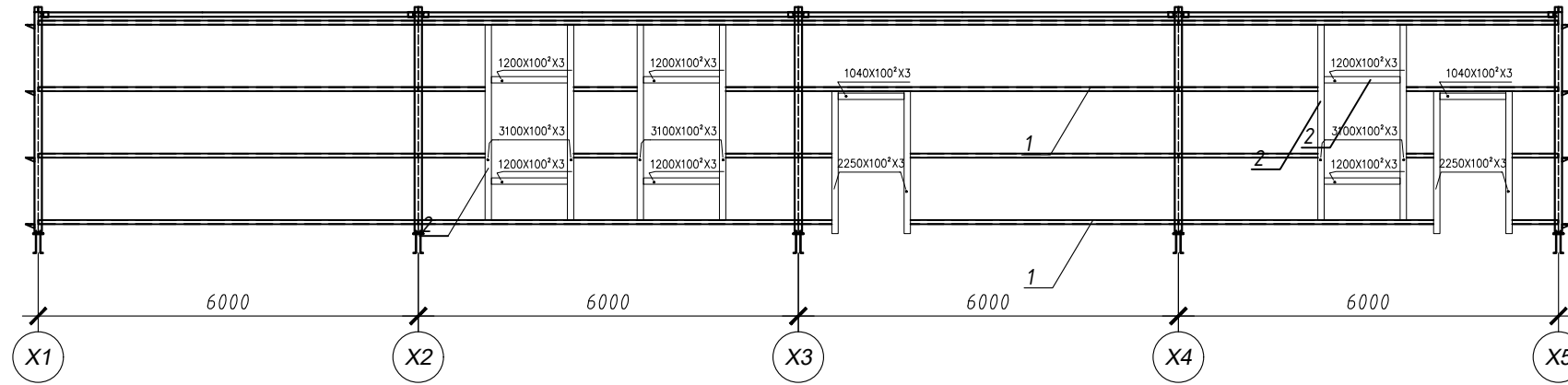
Ган багана ГБ-1, 2

Үе шат: А.3

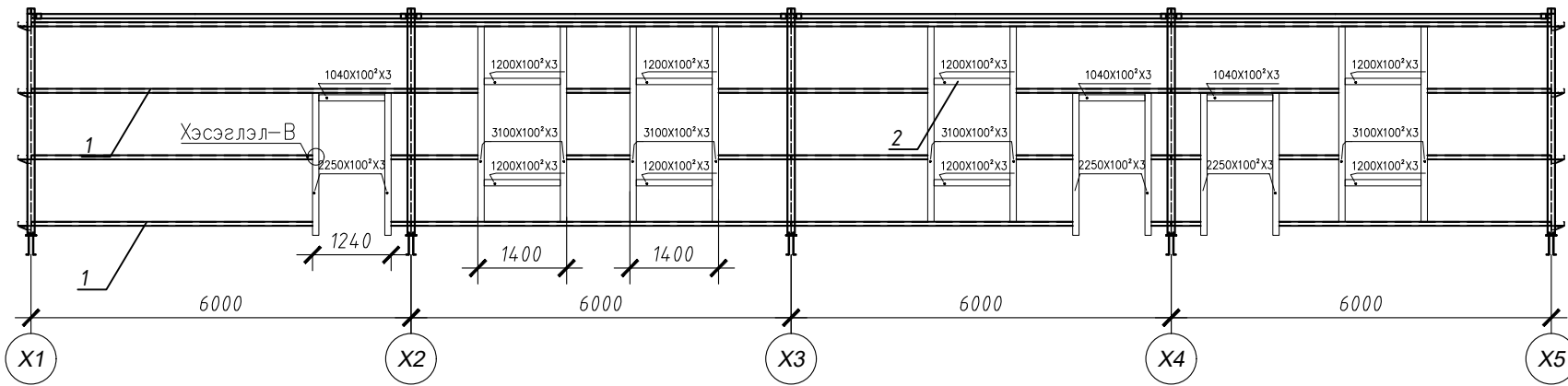
Инженер	Б. Ганбаяр		ЕГ Шифр: ДК-03-2024/05	Масштаб: М 1:10, 50	Огноо: 2024
Гүйцэтгэсэн	Б. Ганбаяр		ТГ Шифр:	Зургийн дугаар: ББ-11	Хуудас: 17
"ДИЗКОН" ХХК	Шалгасан	Г.Золжаргал			

2024/11/13

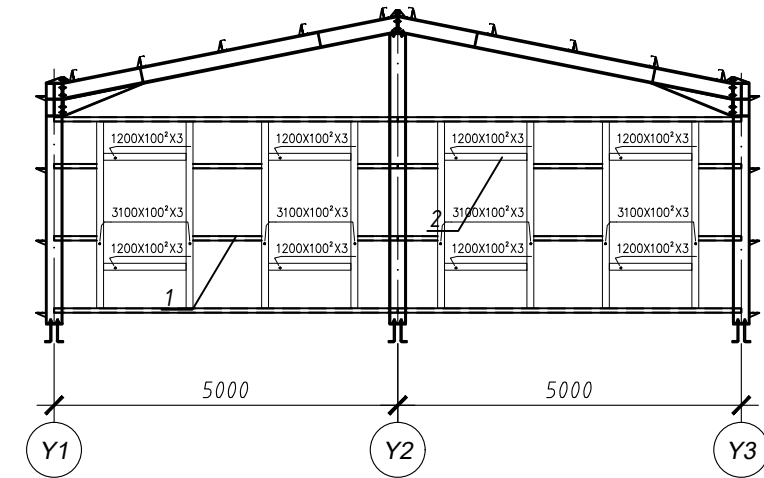
Ү1 ТЭНХЛЭГИЙН ДАГУУХ ХАНЫН С ТӨМРИЙН БАЙГУУЛАЛТ М1:100



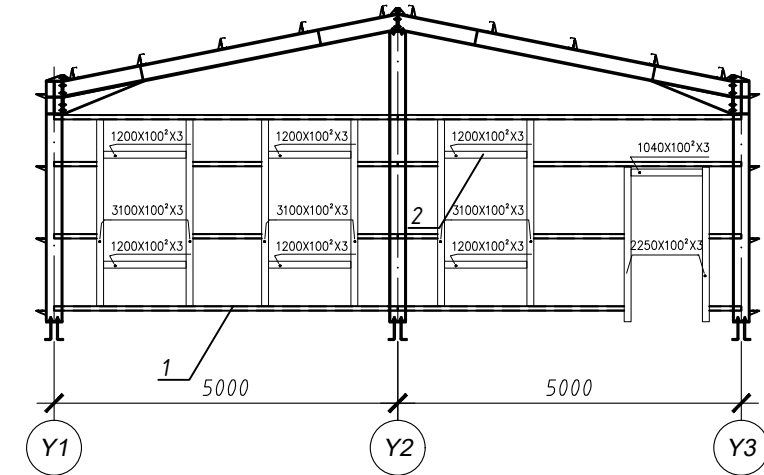
Ү3 ТЭНХЛЭГИЙН ДАГУУХ ХАНЫН С ТӨМРИЙН БАЙГУУЛАЛТ М1:100



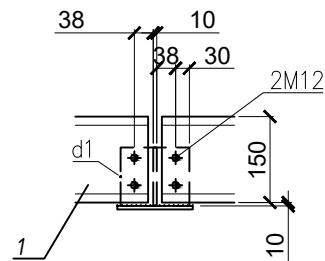
Х1-ИЙН ХАНЫН С ТӨМРИЙН БАЙГУУЛАЛТ М1:100



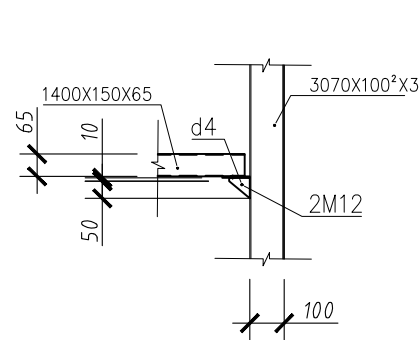
Х5-ИЙН ХАНЫН С ТӨМРИЙН БАЙГУУЛАЛТ М1:100



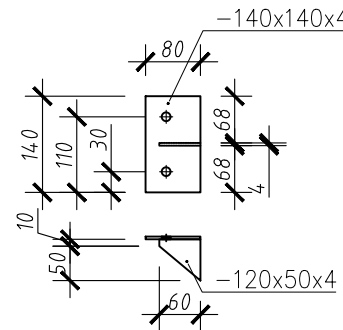
Хэсэглэл "А" М1:20



Хэсэглэл "В" М1:20



d3 М1:10



ДЭЭВРИЙН С ТӨМӨР ТҮҮНД ХОЛБОГДОХ МАТЕРИАЛЫН ТОДОРХОЙЛОЛТ

ДУГААР	ЗАГВАР	НЭР	ТОО ШИР	ЖИН /КГ/	
				НЭГЖ	НИЙТ
		Хучилтын С төмөр	1	2736.54	2736.54
1	С төмөр	- 180 x 68x2 L=6000	41	31.74	1301.34
2	Квадрат	- 100 x 100x3 L=6000	26	55.20	1435.20
d3	Ган хуудас С245	- 4 x 140 L=140	148	0.62	91.09
	Ган хуудас С245	- 4 x 50 L=120	148	0.19	27.88
	Болт анги 5.6	M12	404		

Завхан аймаг, Тосонцэнгэл сум
"МАЛЫН ДАЙВАР БҮТЭЭГДЭХҮҮН БОЛОВСРУУЛАХ ҮЙЛДВЭРИЙН БАРИЛГА"
 Ханын С төмрийн байгуулалт

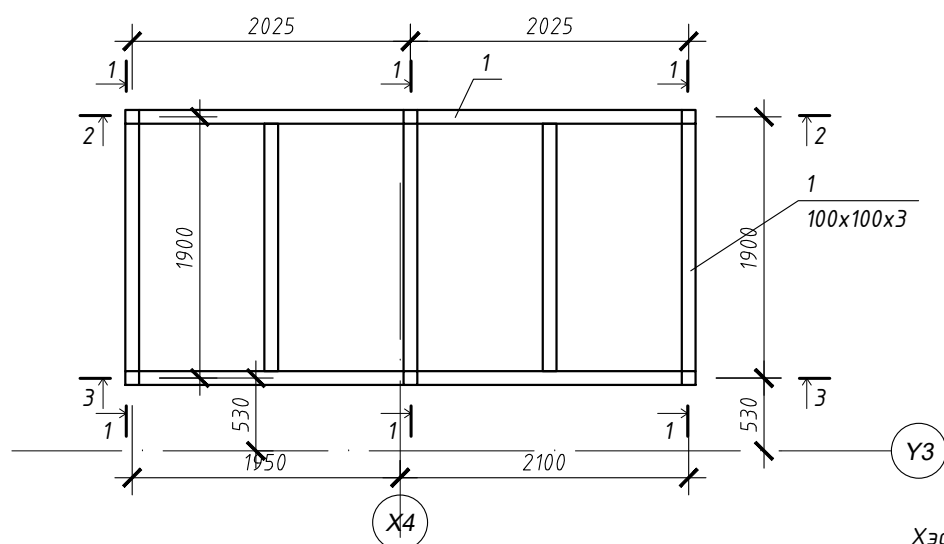
Инженер: Б. Ганбаяр
 Гүйцэтгэсэн: Б. Ганбаяр
 Шалгасан: Г.Золжаргал

ЕГ Шифр: ДК-03-2024/05
 ТГ Шифр:

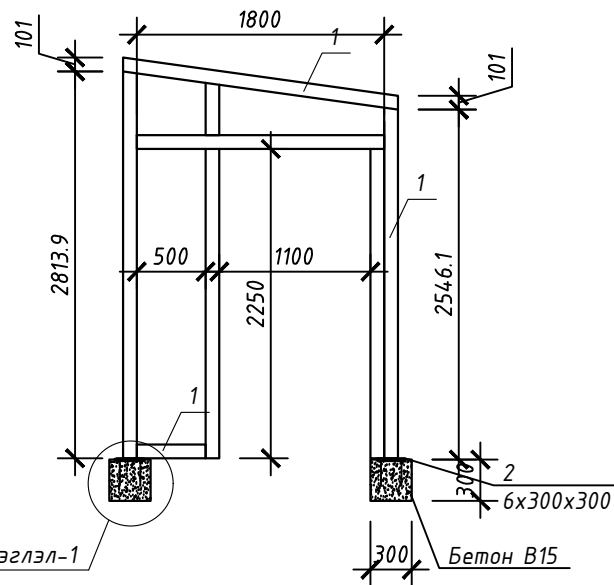
Масштаб: М 1:10, 50
 Зургийн дугаар: ББ-12

Үе шат: А.3
 Огноо: 2024
 Хуудас: 17

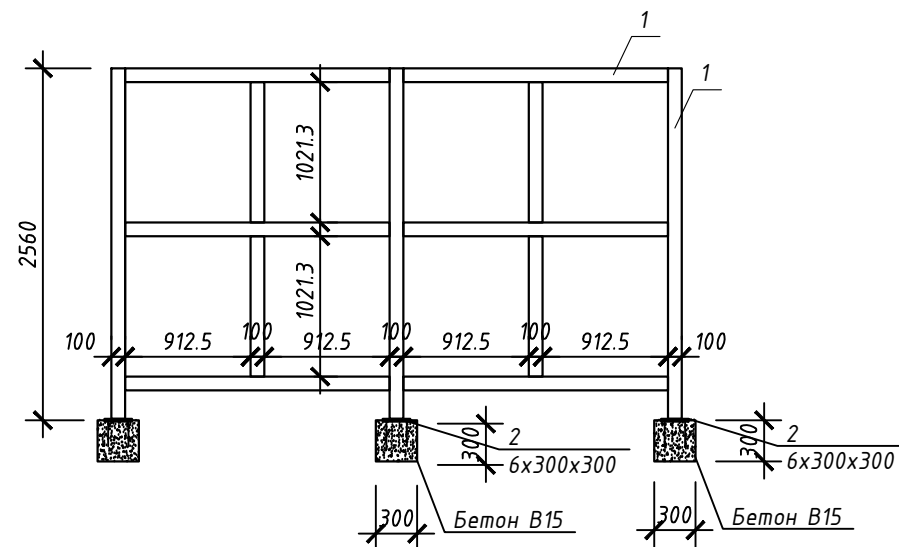
ГОНХНЫ РАМЫН БАЙГУУЛАЛТ М1:100



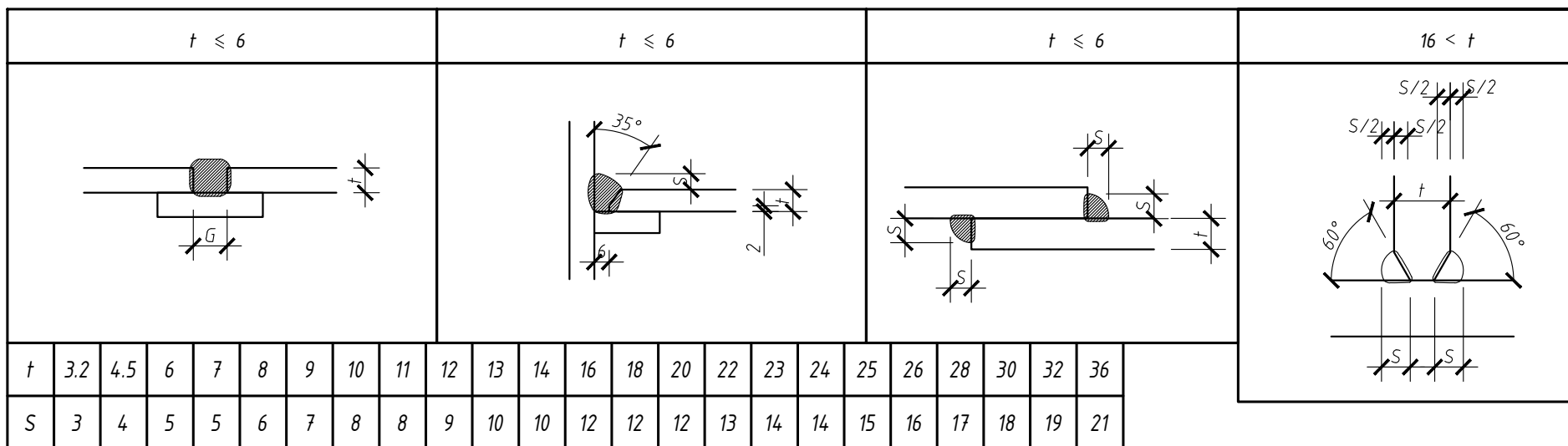
ОГТЛОЛ 1-1 М1:50



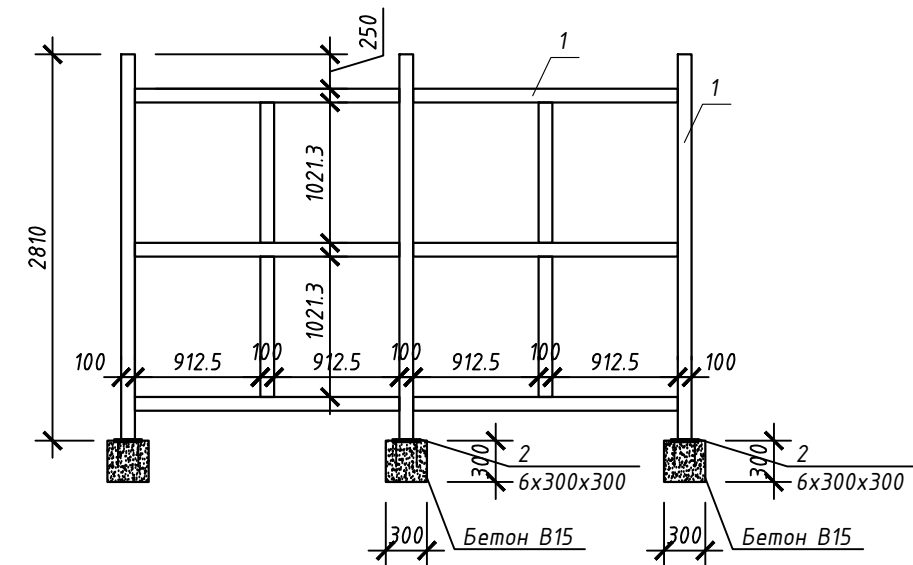
ОГТЛОЛ 2-2 М1:50



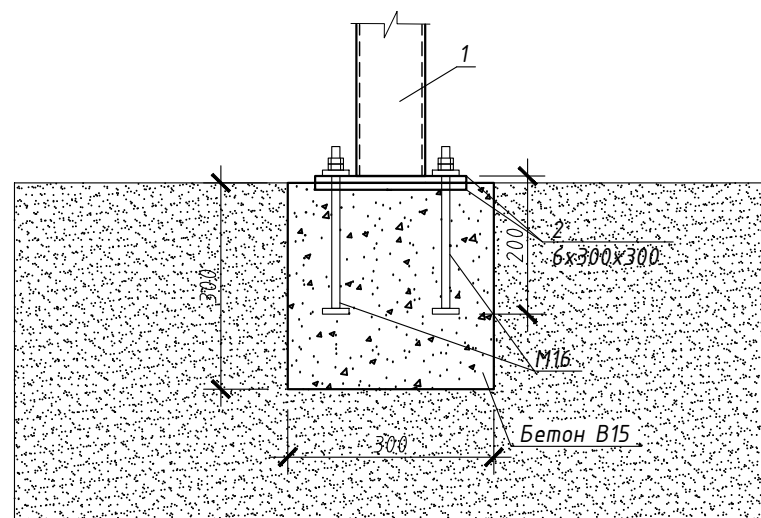
Квадрат төмрийн ханыг ширээлтээр залгах байдал



ОГТЛОЛ 3-3 М1:50



Хэсэглэл-1 М1:10



ГОНХ ТҮҮНД ХОЛБОГДОХ МАТЕРИАЛЫН ТОДОРХОЙЛОЛТ

ДУГААР	ЗАГВАР	НЭР	ТОО ШИР	ЖИН /КГ/	
				НЭГЖ	НИЙТ
		Гонхны квадрат төмөр	1	662.40	662.40
1	Квадрат С245	- 100 x 100x3 L=6000	12	55.20	662.40
2	Ган хуудас С245	- 300 x 6 L=300	6	4.24	25.43
	Анкер болт	φ12 x 09Г2С L=200	24		
	Бетон	В15	0.2	м3	

Завхан аймаг, Тосонцэнгэл сум
"МАЛЫН ДАЙВАР БҮТЭЭГДЭХҮҮН БОЛОВСРУУЛАХ ҮЙЛДВЭРИЙН БАРИЛГА"

Гонхны квадрат рамын дайгуулалт

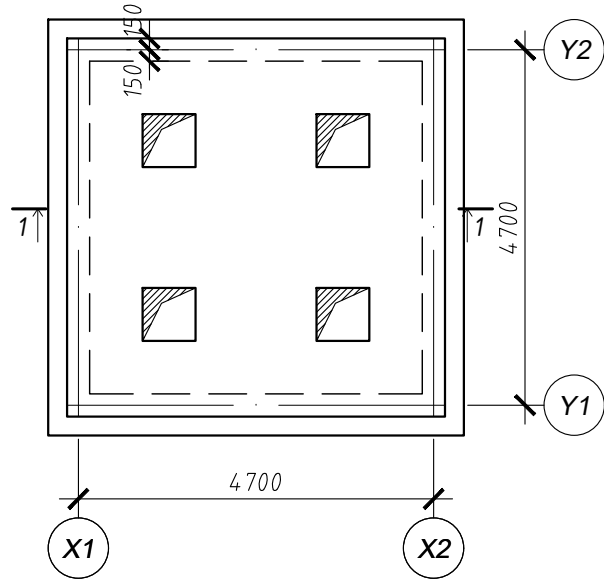
Инженер: Б. Ганбаяр
Гүйцэтгэсэн: Б. Ганбаяр
Шалгасан: Г.Золжаргал

ЕГ Шифр: ДК-03-2024/05
ТГ Шифр:

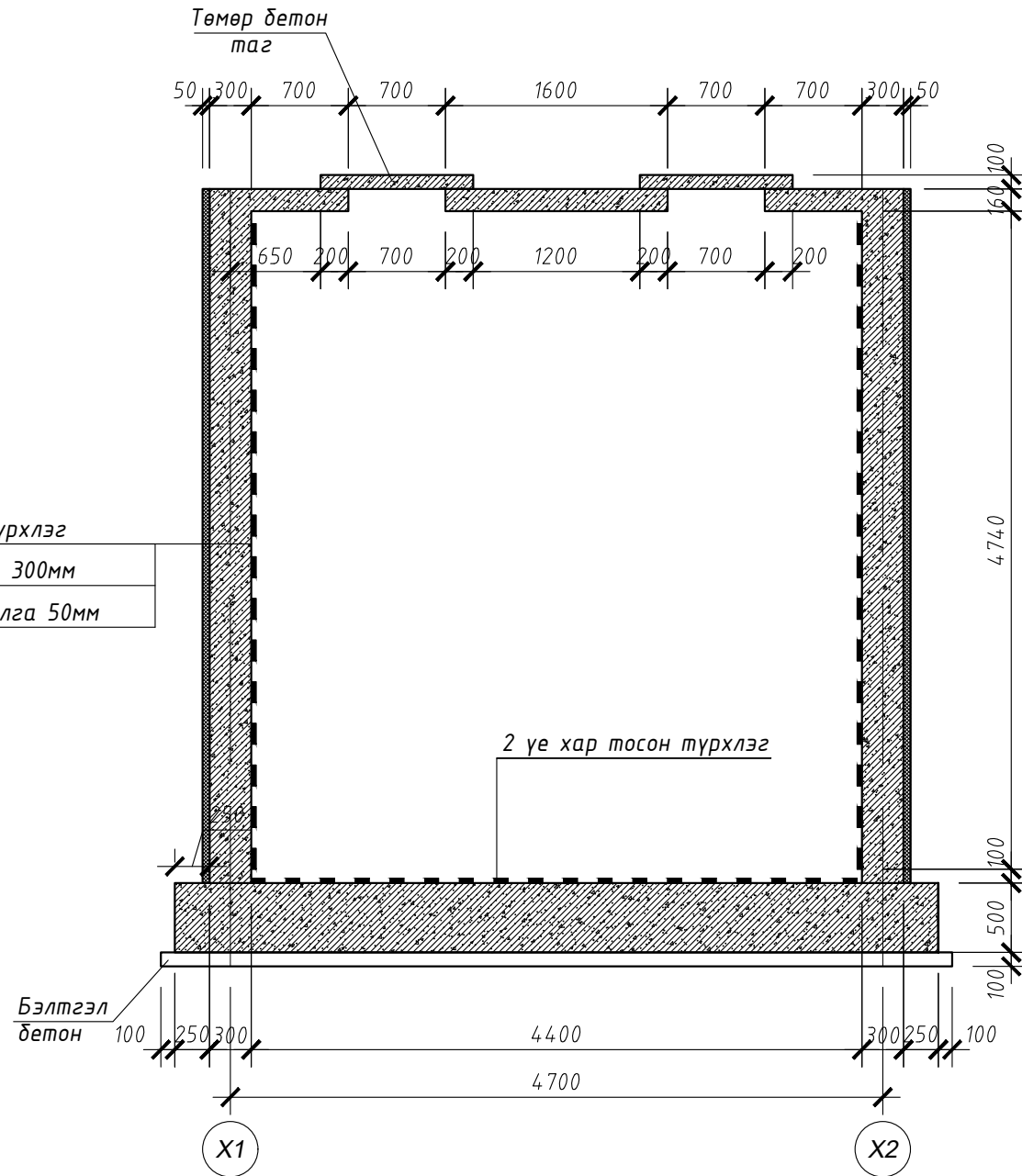
Масштаб: М 1:10, 50
Зургийн дугаар: ББ-13

Үе шат: А.3
Огноо: 2024
Хуудас: 17

ТӨМӨР БЕТОН ХУДАГЫН БАЙГУУЛАЛТ М1:100




Огтлол 1-1 М1:20

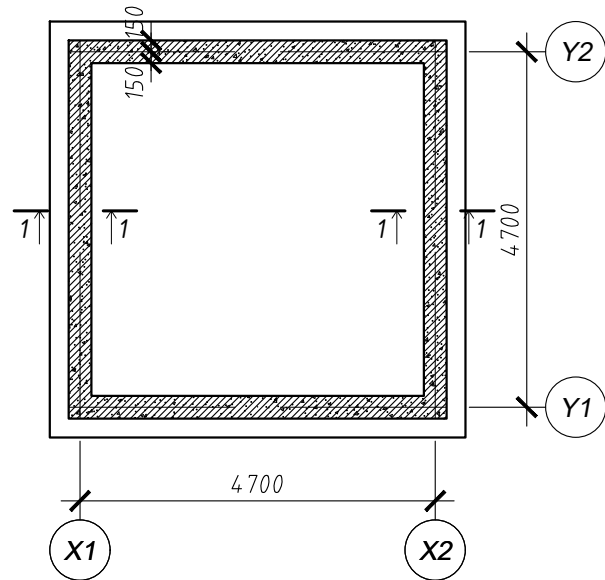


2 үе хар тосон түрхлэг
Төмөр бетон хана 300мм
XPS хөөсөн дулаалга 50мм

Дугаар	Нэр	Тоо ширхэг	Хэмжих нэгж	Хэмжээ	Тайлбар
1	Бетон таг	4	Ширхэг	1100x1100x100	B25 марк
2	XPS хөөс	100	м.кв	50мм зуаан	30 кг/м.куб
3	Шалны бетон	25	м.кв	100мм зуаан	B25 марк
4	Праймер	100	м.кв		2 үе түрхлэг

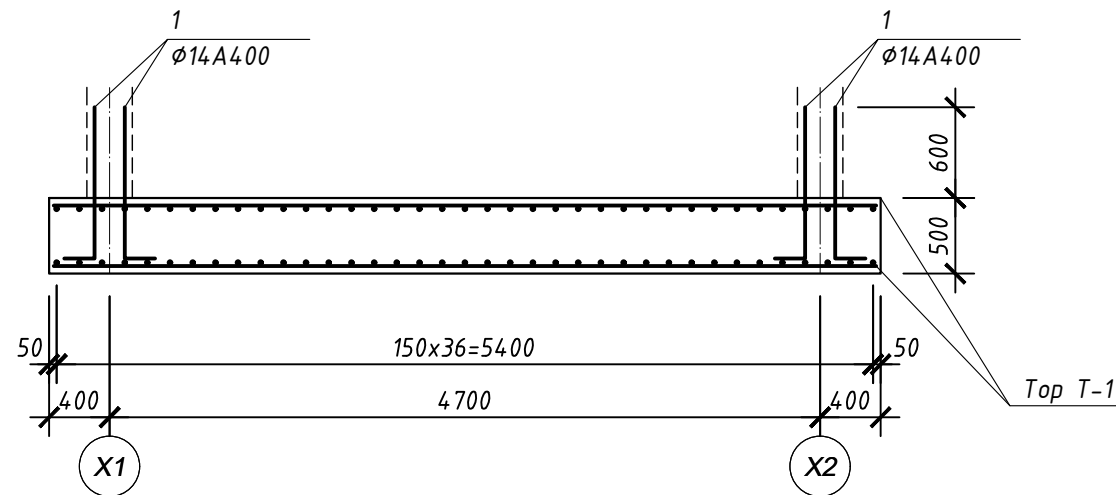
 "ДИЗКОН" ХХК	Завхан аймаг, Тосонцэнгэл сум				Үе шат: А.3 Огноо: 2024 Хуудас: 17	
	"МАЛЫН ДАЙВАР БҮТЭЭГДЭХҮҮН БОЛОВСРУУЛАХ ҮЙЛДВЭРИЙН БАРИЛГА"					
	Төмөр бетон худагын байгуулалт					
	Инженер	Б. Гандбаяр		ЕГ		
Гүйцэтгэсэн	Б. Гандбаяр		Шифр: ДК-03-2024/05	Масштаб: М 1:100,20	Огноо: 2024	
Шалгасан	Г.Золжаргал		ТГ	Шифр:	Зургийн дугаар: ББ-14	Хуудас: 17

ТӨМӨР БЕТОН ШУГАМАН СУУРЬ М1:100

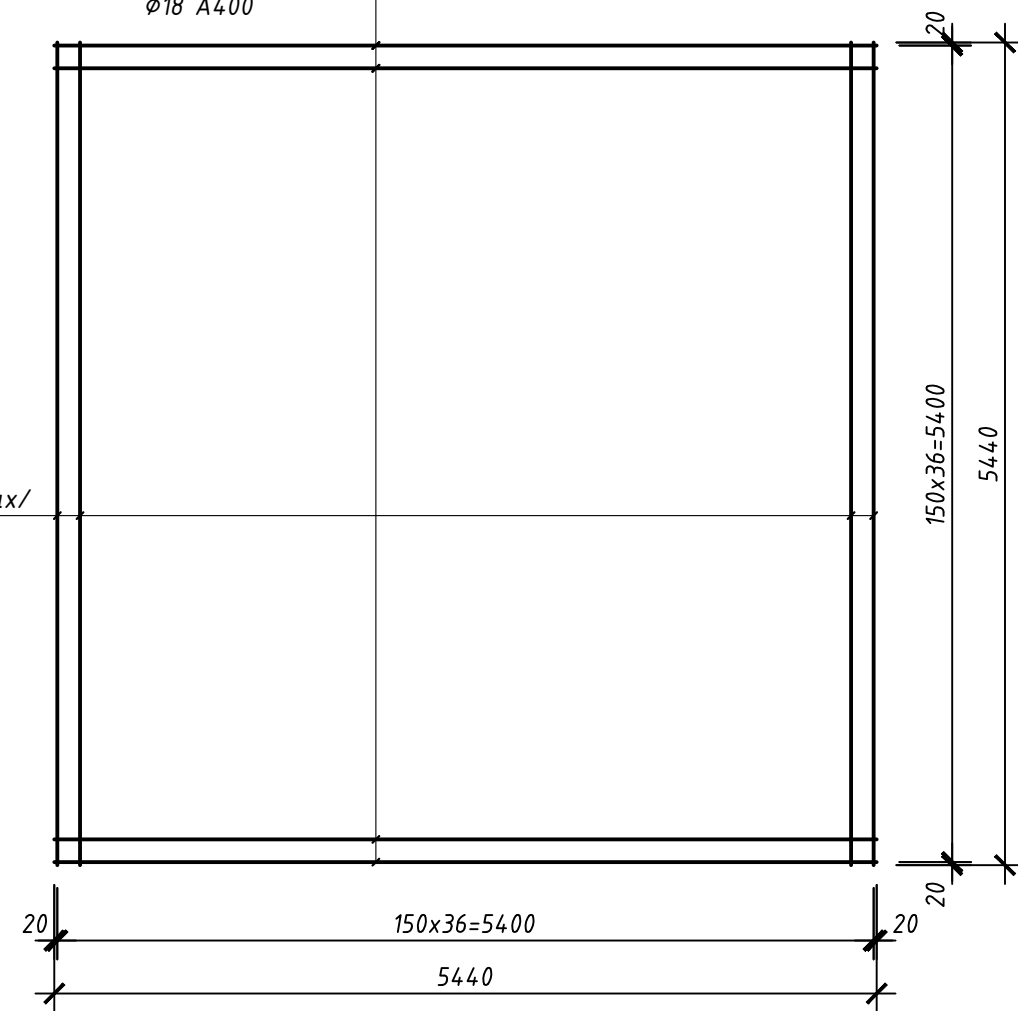


Төр Т-1 М1:50

Огтлол 1-1 М1:20

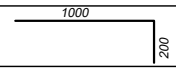



2 /Дараа тавигдах/
 $\phi 18 A400$



2 /Дараа тавигдах/
 $\phi 18 A400$

ХАВТАН СУУРИНД ОРОХ МАТЕРИАЛЫН ТОДОРХОЙЛОЛТ

ДУГААР	ЗАГВАР	НЭР	ТОО ШИР	ЖИН /КГ/	
				НЭГЖ	НИЙТ
		Төмөрбетон хавтан суурь	2	1163.82	2327.63
1	ББ - 	Арматур $\phi 14 A400$ L=1200	248	1.45	359.50
		ТОР-1	2		804.31
2		" $\phi 18 A400$ L=5440	74	10.87	804.31
		Материал Бетон В20		12.10	м3



Завхан аймаг, Тосонцэнгэл сум
"МАЛЫН ДАЙВАР БҮТЭЭГДЭХҮҮН БОЛОВСРУУЛАХ ҮЙЛДВЭРИЙН БАРИЛГА"

Төмөр бетон хавтан суурийн байгуулалт

Инженер: Б. Гандбаяр

Гүйцэтгэсэн: Б. Гандбаяр

Шалгасан: Г.Золжаргал

ЕГ Шифр: ДК-03-2024/05

ТГ Шифр:

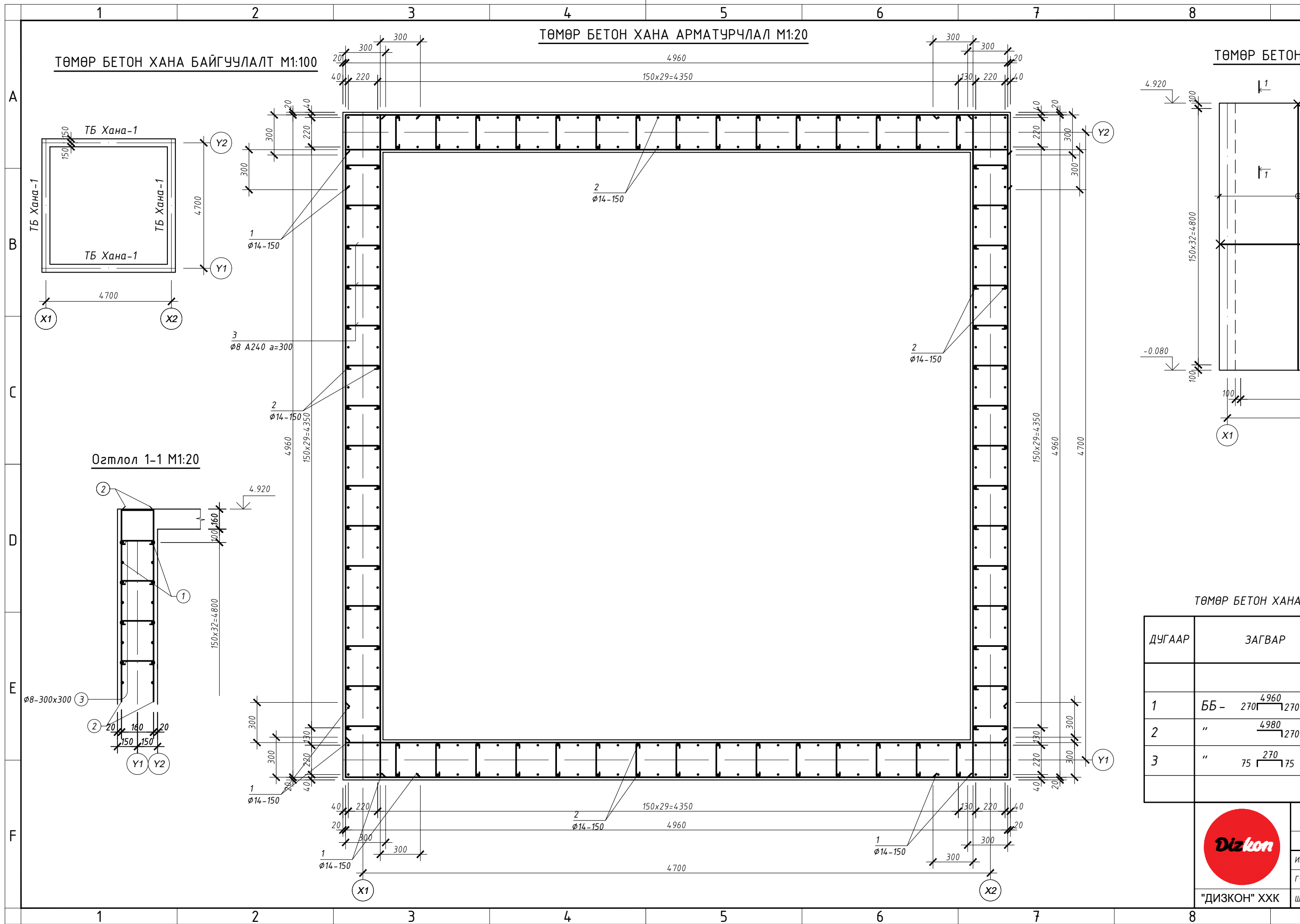
Масштаб: М 1:100

Зургийн дугаар: ББ-15

Үе шат: А.3

Огноо: 2024

Хуудас: 17



ТӨМӨР БЕТОН ХАНА АРМАТУРЧЛАЛ М1:20

ТӨМӨР БЕТОН ХАНА БАЙГУУЛАЛТ М1:100

ТӨМӨР БЕТОН

Огтлол 1-1 М1:20

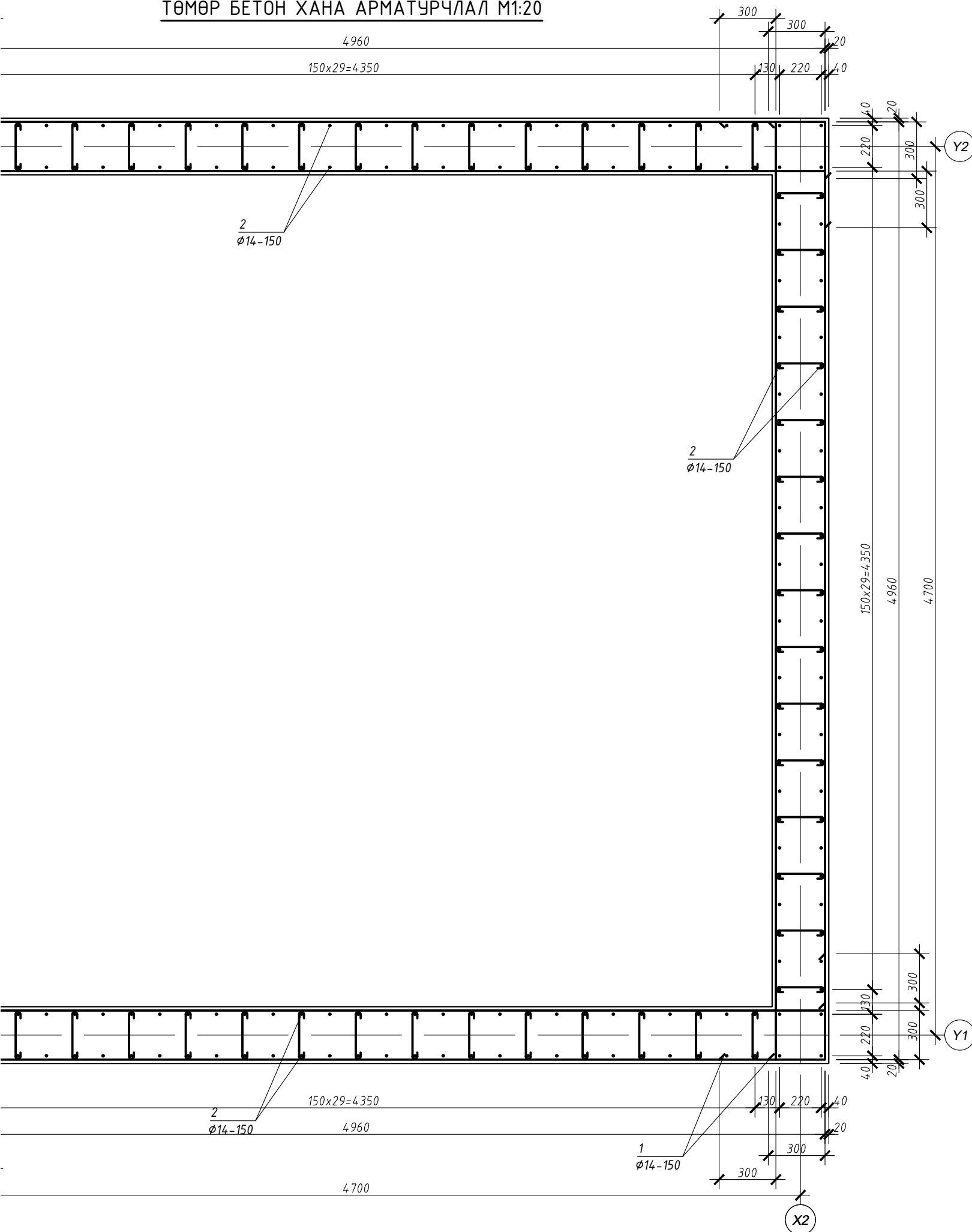
ТӨМӨР БЕТОН ХАНА

ДУГААР	ЗАГВАР
1	ББ - 270 $\begin{matrix} 4960 \\ \hline 1270 \end{matrix}$
2	" $\begin{matrix} 4980 \\ \hline 1270 \end{matrix}$
3	" 75 $\begin{matrix} 270 \\ \hline 75 \end{matrix}$

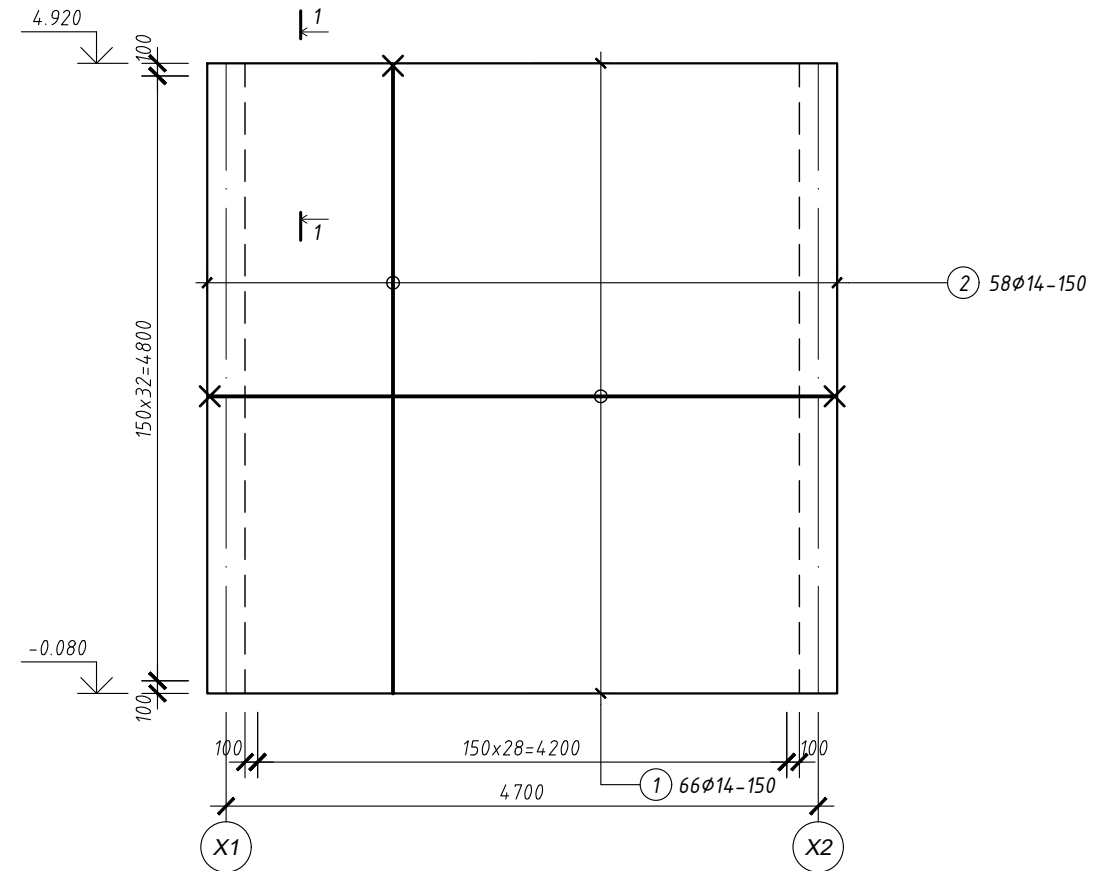


"ДИЗКОН" ХХК

ТӨМӨР БЕТОН ХАНА АРМАТУРЧЛАЛ М1:20



ТӨМӨР БЕТОН ХАНА-1 АРМАТУРЧЛАЛ М1:20



ТӨМӨР БЕТОН ХАНАНД ОРОХ МАТЕРИАЛЫН ТОДОРХОЙЛОЛТ

ДУГААР	ЗАГВАР	НЭР	ТОО ШИР	ЖИН / КГ /	
				НЭГЖ	НИЙТ
		Төмөр бетон хана	8	868.87	6950.96
1	ББ - 270 $\overbrace{\quad}^{4960}$ 270	ГОСТ 5281-82 ϕ 14 А400 L=5500	66	6.64	438.50
2	" $\overbrace{\quad}^{4980}$ 270	" ϕ 14 А400 L=5250	62	6.34	393.20
3	" 75 $\overbrace{\quad}^{270}$ 75	" ϕ 8 А240 L=420	224	0.17	37.16
		Материал: Бетон B25		7.500	м3



Завхан аймаг, Тосонцэнгэл сум
"МАЛЫН ДАЙВАР БҮТЭЭГДЭХҮҮН БОЛОВСРУУЛАХ ҮЙЛДВЭРИЙН БАРИЛГА"

Төмөр бетон ханын байгуулалт (арматурлалт)

Үе шат: А.3

Инженер Б. Ганбаяр

ЕГ

Масштаб:

Огноо:

Гүйцэтгэсэн Б. Ганбаяр

Шифр: ДК-03-2024/05

М 1:100

2024

"ДИЗКОН" ХХК Шалгасан Г.Золжаргал

ТГ

Зургийн дугаар:

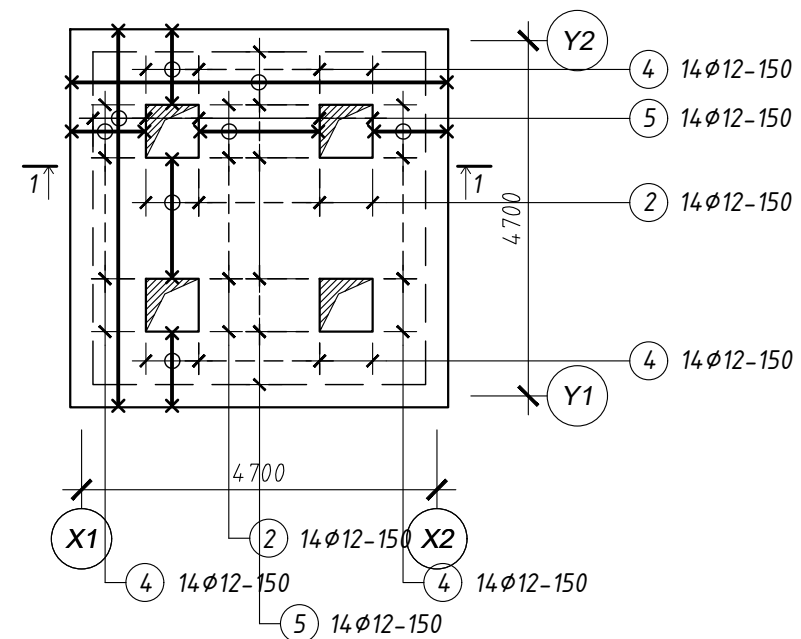
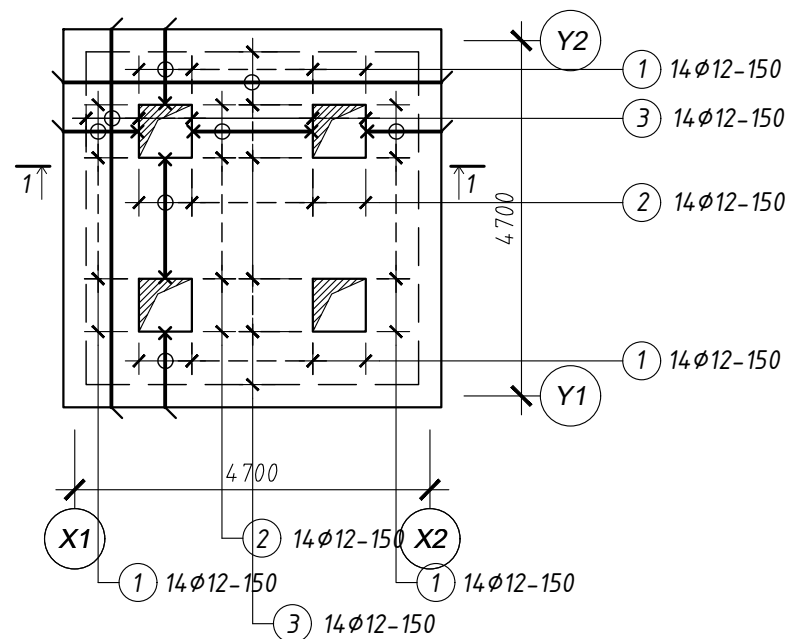
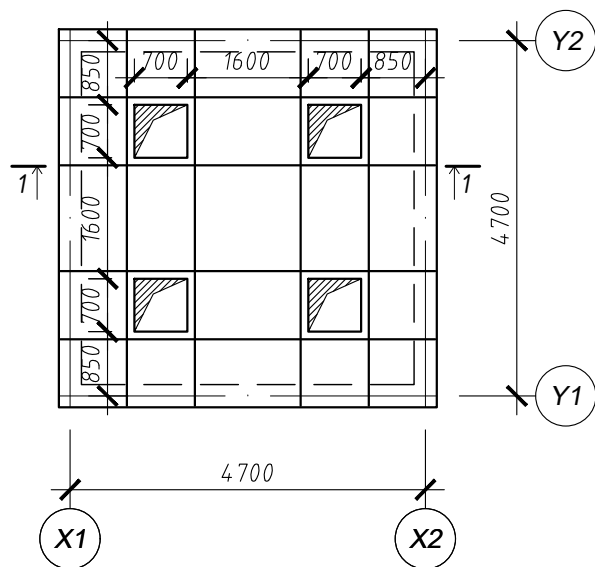
Хуудас:

ББ-16

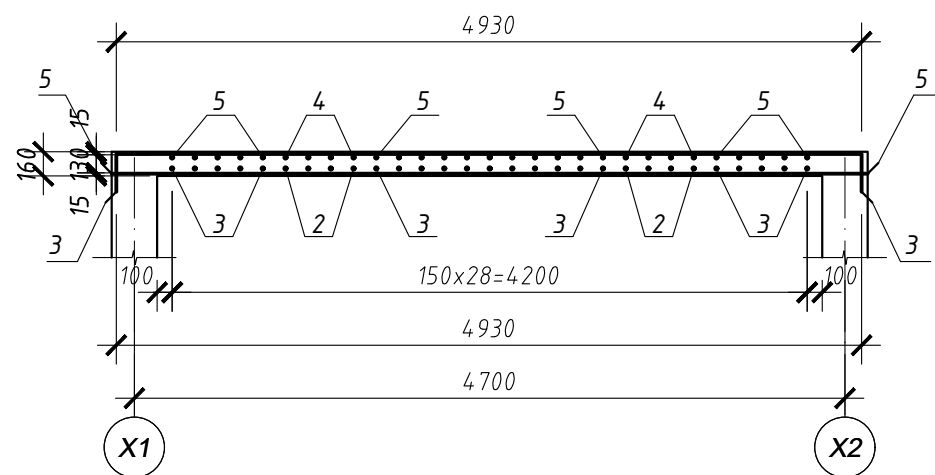
17

841x297

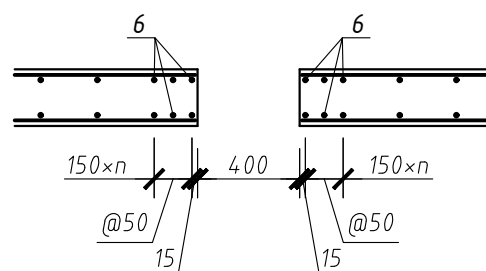
ХУЧИЛТИЙН ДЭЭД, ДООД ҮЕИЙН АРМАТУРЧЛАЛ, ХЭВНИЙ ЗУРАГ М1:100



Огтлол 1-1 М1:20



Хучилтанд гарах нүхийг хүчитгэсэн байдал



ТӨМӨР БЕТОН ХУЧИЛТАНД ОРОХ МАТЕРИАЛЫН ТОДОРХОЙЛОЛТ

ДУГААР	ЗАГВАР	НЭР	ТОО ШИР	ЖИН /КГ/	
				НЭГЖ	НИЙТ
		Төмөр бетон хучилт	2	608.59	1217.18
1	ББ - $\frac{980}{135}$	ГОСТ 5281-82 $\phi 12$ A400 L=1115	56	0.69	38.53
2	" $\frac{1560}{135}$	" $\phi 12$ A400 L=1830	56	1.13	63.23
3	"	" $\phi 12$ A400 L=5000	28	3.09	86.38
4	" $\frac{960}{135}$	" $\phi 12$ A400 L=1230	56	0.76	42.50
5	" $\frac{4960}{135}$	" $\phi 12$ A400 L=5230	28	3.23	90.35
6	"	" $\phi 14$ A400 L=4960	48	5.99	287.60
		Материал: Бетон B25		3.100	м3



"ДИЗКОН" ХХК

Завхан аймаг, Тосонцэнгэл сум					
"МАЛЫН ДАЙВАР БҮТЭЭГДЭХҮҮН БОЛОВСРУУЛАХ ҮЙЛДВЭРИЙН БАРИЛГА"					
Төмөр бетон хучилтын байгуулалт (арматурлалт)					
Инженер	Б. Ганбаяр		ЕГ	Масштаб: М 1:100	Огноо: 2024
Гүйцэтгэсэн	Б. Ганбаяр		Шифр: ДК-03-2024/05	Зургийн дугаар: ББ-17	Хуудас: 17
Шалгасан	Г.Золжаргал		ТГ		
			Шифр:		