

БАРИЛГЫН ЗУРАГ ТӨСЛИЙН “БЛЮ МАНДАЛ АРТ” ХХК



ЗУРГИЙН ШИФР: БМА-04/2024

СЭЛЭНГЭ АЙМАГ, ЗҮҮНБҮРЭН СУМ
СОЁЛЫН ТӨВИЙН БАРИЛГА

(АЖЛЫН ЗУРАГ)

ГАДНА ДУЛААН – ГД

БОЛОВСРУУЛСАН:

“БЛЮ МАНДАЛ АРТ” ХХК-Н ЗАХИРАЛ: Х.ЭРДЭНЭСОЁЛ

ИНЖЕНЕР: Р.ГАНЦЭЦЭГ

УЛААНБААТАР ХОТ 2024 ОН

БАЙРШЛЫН ТОЙМ



ЗУРГИЙН ЖАГСААЛТ

Д/Д	Зургийн нэр	Хуудасны марк
1	Байршлын тойм, тайлбар дичиг, ачаалал	ГД-1
2	Дулааны шугамын байгуулалт	ГД-2
3	Дулааны шугамын угсралтын тойм, огтлол 1-1	ГД-3
4	Дулааны шугамын дагуугийн зүсэлт гулсах тулгуурын деталь	ГД-4
5	ДХ-1 дулааны худгийн байгуулалт, огтлол, түүвэр	ГД-5
6	Материалын түүвэр	ГД-6
7	Дулааны узелийн холболтын схем, материалын түүвэр	ДМ-1
8	Дулааны узелийн байгуулалт	ДМ-2

ДУЛААНЫ ТООЦООТ АЧААЛАЛ

д/д	Барилга байгууламжийн нэр	Дулааны ачаалал кВт /Гкал/ц/			Тайлбар
		Халаалт	Салхивч	Халуун ус	
1.	Соёлын төвийн барилга	67.35 /0.058/	-	-	

ТАЙЛБАР

Сэлэнгэ аймаг, Зүүндүрэн суманд төлөвлөж буй Соёлын төвийн барилгын гадна дулааны ажлын зургийг БНБД41-02-13 Дулаан сүлжээ, БНБД 23-01-09 Барилгад хэрэглэх уур амьсгал ба геофизикийн үзүүлэлт, Тоног төхөөрөмж, дамжуулах хоолойн дулаан тусгаарлалт БНБД 41-04-13 үндэслэж боловсруулав.

Барилга баригдах газрын цаг уурын нөхцөл:

- Гадна агаарын тооцоот хэм -38.6 °С
- Халаалтын улирлын үргэлжлэх хоног 222 хоног
- Халаалтын улирлын тооцооны дундаж температур -10.9°С

Дулаан зөөгчийн температур:

- Халаалтын системийн өгөх усны тооцоот хэм 90 °С
- Халаалтын системийн буцах усны тооцоот хэм 70°С

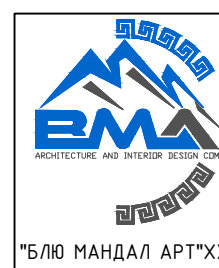
Гадна дулааны холболт:

Халаалтын зухны салаа одоо байгаа 2Ф80мм-ийн шугамын үл хөдлөх тулгууртай цэгт эмнэлэгийн ДХ-1 худгийг шинэчилж, төлөвлөж буй барилгаруу 2Ф65мм-ийн шугамаар огтолгоо авахаар төлөвлөв.

Шинээр төлөвлөж буй дулааны шугамыг 600x460h хэмжээтэй цутгамал дулааны сувагт бетон дэр, гулсах тулгуур дээр угсрана.

Барилгын узелийн зургийг ДМ-н зурагаас үзнэ үү.

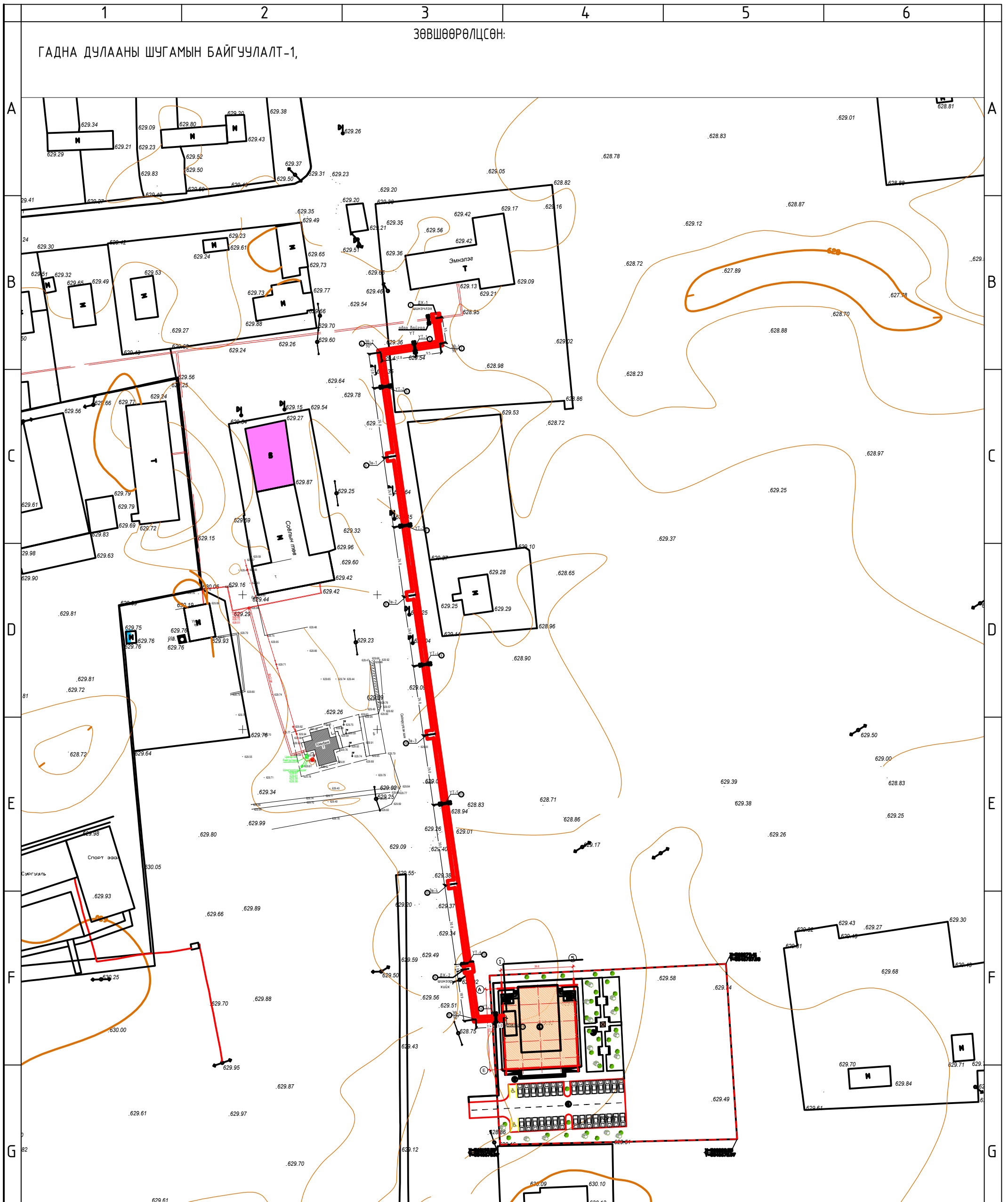
Дулааны шугам усралтын ажил эхлэхээс өмнө дусад шугам сүлжээний (ус суваг, цахилгаан, холбооны) байгууллагуудад мэдэгдэн заавал зөвшөөрөл авна. Шугам хоолойн дулаалгыг норм дүрэмийн дагуу хийж гүйцэтгэнэ. Угсралтын үед гагнуурын оёдолдыг шалгаж, угсралт дууссаны дараа шугамыг цэвэрлэж угааж, шахаж шалгасан акт үйлдэлдэнэ. Газар шорооны ажил хийхдээ дээрхи байгууллагуудын биет төлөөлөгчийг байлцуулах шаардлагатай. Угсралтын үед хөдөлмөрийн аюулгүй ажиллагааны дүрмийг баримтлан ажиллана.



СЭЛЭНГЭ АЙМАГ, ЗҮҮНБҮРЭН СУМ СОЁЛЫН ТӨВИЙН БАРИЛГА					
Байршлын тойм, тайлбар дичиг, ачаалал					
Инженер	<i>Р. Ганцэцэг</i>	Р. Ганцэцэг	Е.Г шифр:	Масштаб:	Огноо:
Гүйцэтгэсэн	<i>Р. Ганцэцэг</i>	Р. Ганцэцэг	БМА-04/2024		2024/10
Шалгасан	<i>Э.Мөнхтулга</i>	Э.Мөнхтулга	Т.Г шифр:	Зургийн дугаар:	Хуудас:
				ГД-1	14

ГАДНА ДУЛААНЫ ШУГАМЫН БАЙГУУЛАЛТ-1,

ЗӨВШӨӨРӨЛЦСӨН:



Таних тэмдэг:

- Дулаанд холбогдох барилга
- Төлөвлөж дүй дулааны шугам
- Төлөвлөж дүй эргэлтийн өнцөг
- Төлөвлөж дүй үл хөдлөх тулгуур
- Өргөтгөл хийх дулааны шугам
- Төлөвлөж дүй дулааны худаг
- Гадна дулааны одоо байгаа худаг
- Гадна дулааны одоо байгаа шугам



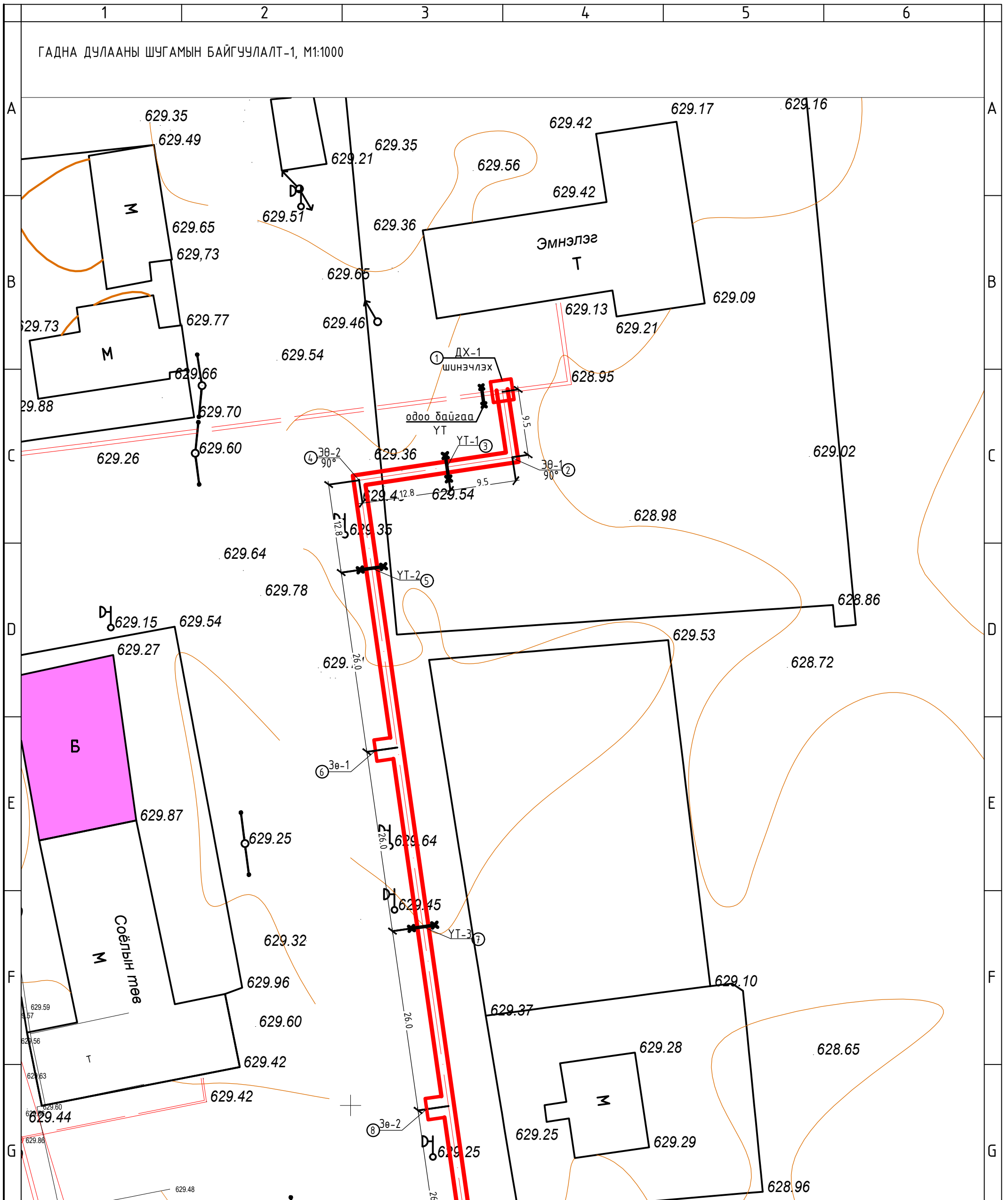
"БЛЮ МАНДАЛ АРТ"ХХК

СЭЛЭНГЭ АЙМАГ, ЗҮҮНБҮРЭН СУМ
СОЁЛЫН ТӨВИЙН БАРИЛГА









Дулааны шугамын нэгдсэн байгуулалт

Инженер	<i>P. Ganjicag</i>	Р. Ганцэцэг	Е.Г шифр:	Масштаб:	Огноо:
Гүйцэтгэсэн	<i>P. Ganjicag</i>	Р. Ганцэцэг	БМА-04/2024		2024/10
Шалгасан	<i>AAA</i>	Э.Мөнхтулга	Т.Г шифр:	Зургийн дугаар:	Хуудас:
				ГД-2	14

ГАДНА ДУЛААНЫ ШУГАМЫН БАЙГУУЛАЛТ-1, М1:1000



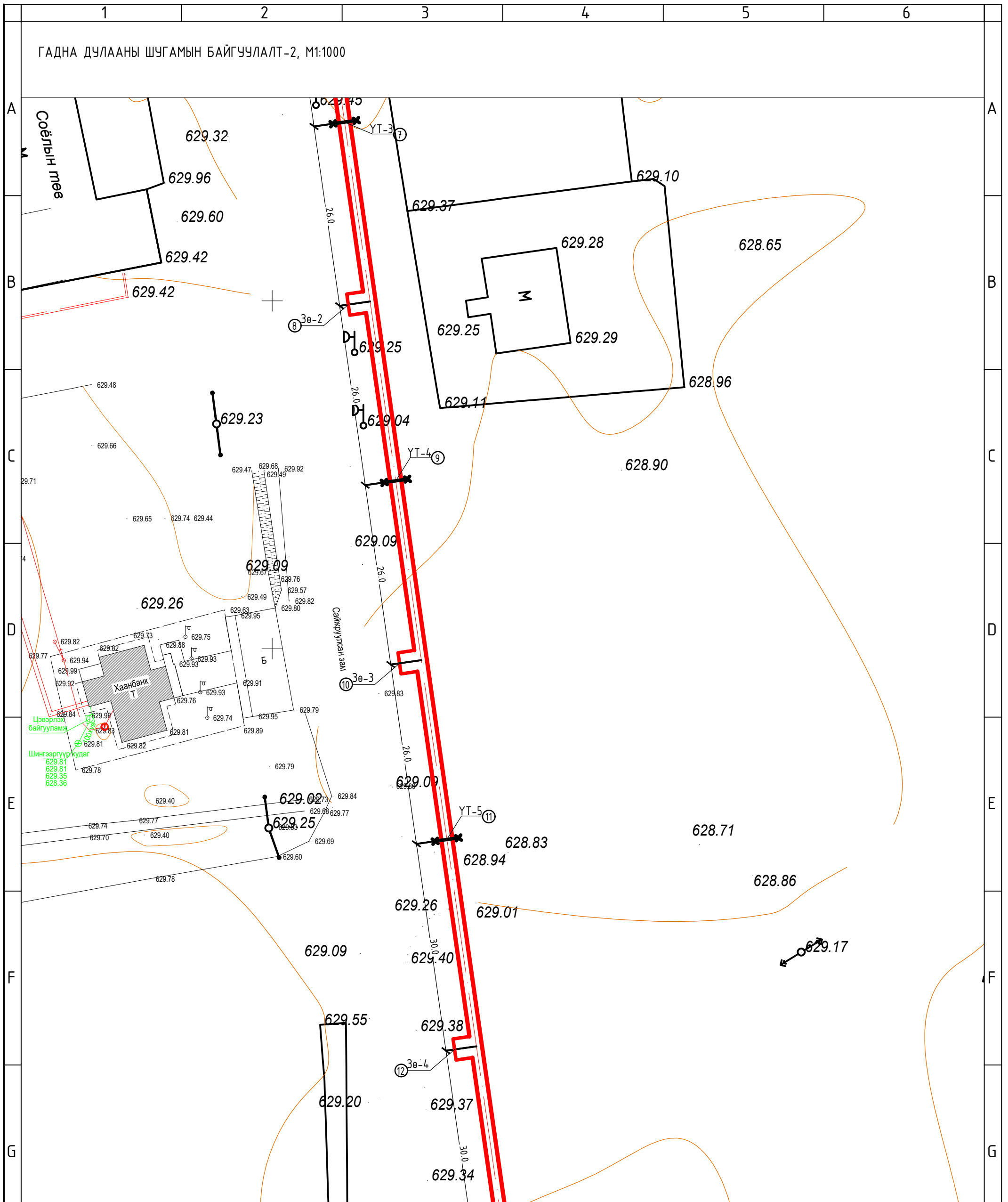
Таних тэмдэг:

-  Дулаанд холбогдох барилга
-  Төлөвлөж дүй дулааны шугам
-  Төлөвлөж дүй эргэлтийн өнцөг
-  Төлөвлөж дүй үл хөдлөх тулгуур
-  Өргөтгөл хийх дулааны шугам
-  Төлөвлөж дүй дулааны худаг
-  Гадна дулааны одоо байгаа худаг
-  Гадна дулааны одоо байгаа шугам











СЭЛЭНГЭ АЙМАГ, ЗҮҮНБҮРЭН СУМ СОЁЛЫН ТӨВИЙН БАРИЛГА					
Дулааны шугамын байгуулалт-1					
Инженер	<i>Р. Ганццэг</i>	Р. Ганццэг	Е.Г шифр:	Масштаб:	Огноо:
Гүйцэтгэсэн	<i>Р. Ганццэг</i>	Р. Ганццэг	БМА-04/2024		2024/10
Шалгасан	<i>Э.Мөнхтулга</i>	Э.Мөнхтулга	Т.Г шифр:	Зургийн дугаар:	Хуудас:
			ГД-3	ГД-3	14

ГАДНА ДУЛААНЫ ШУГАМЫН БАЙГУУЛАЛТ-2, М1:1000



Таних тэмдэг:

-  Дулаанд холбогдох барилга
-  Төлөвлөж дүй дулааны шугам
-  Төлөвлөж дүй эргэлтийн өнцөг
-  Төлөвлөж дүй үл хөдлөх тулгуур
-  Өргөтгөл хийх дулааны шугам
-  Төлөвлөж дүй дулааны худаг
-  Гадна дулааны одоо байгаа худаг
-  Гадна дулааны одоо байгаа шугам

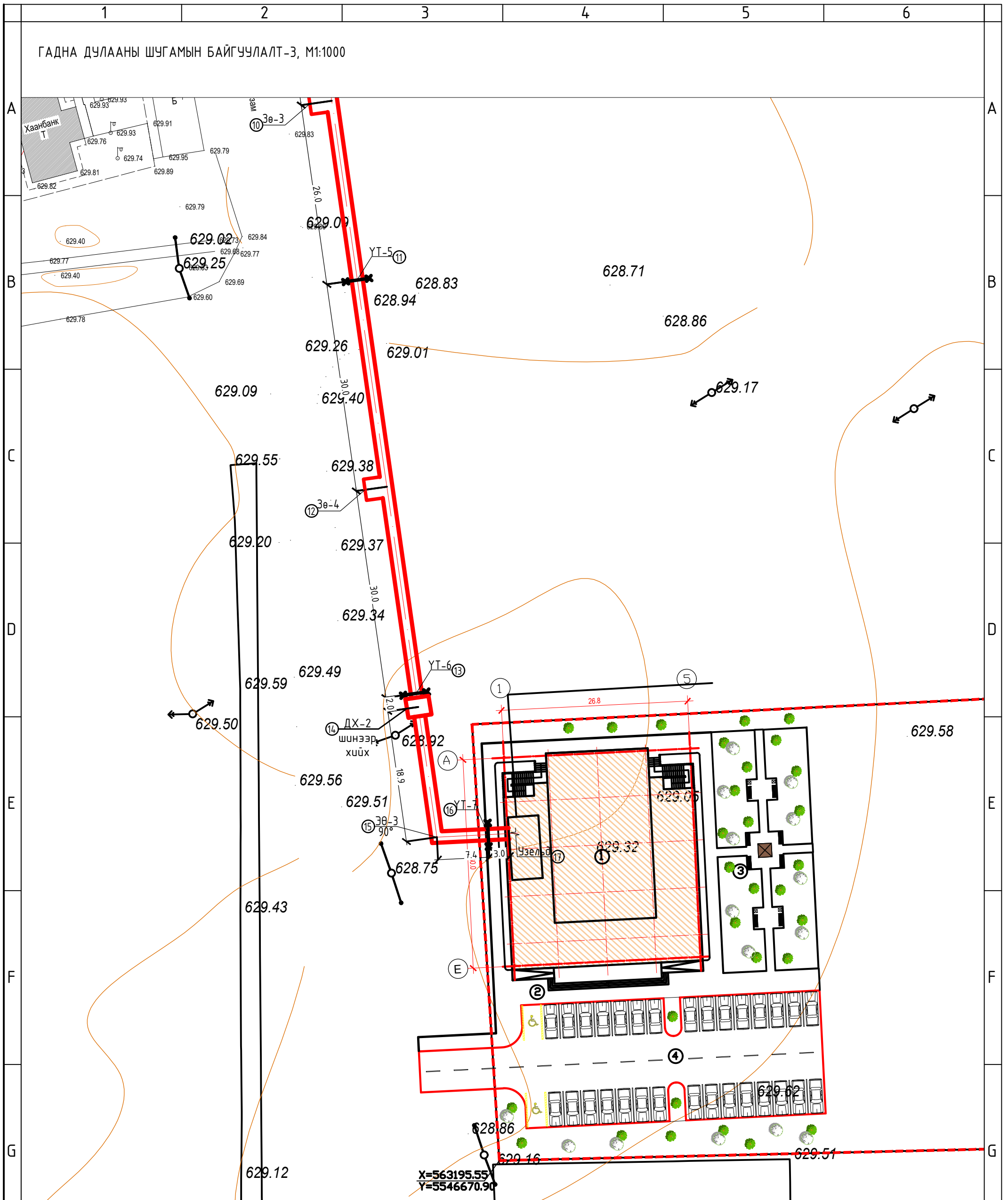


СЭЛЭНГЭ АЙМАГ, ЗҮҮНБҮРЭН СУМ
СОЁЛЫН ТӨВИЙН БАРИЛГА









Дулааны шугамын байгуулалт-2

Инженер	<i>P. Ganjiczag</i>	Р. Ганцэцэг	Е.Г шифр:	Масштаб:	Огноо:
Гүйцэтгэсэн	<i>P. Ganjiczag</i>	Р. Ганцэцэг	БМА-04/2024		2024/10
Шалгасан	<i>Э.Мөнхтулга</i>	Э.Мөнхтулга	Т.Г шифр:	Зургийн дугаар:	Хуудас:
			ГД-4	ГД-4	14

ГАДНА ДУЛААНЫ ШУГАМЫН БАЙГУУЛАЛТ-3, М1:1000



Таних тэмдэг:

-  Дулаанд холбогдох барилга
-  Төлөвлөж дүй дулааны шугам
-  Төлөвлөж дүй эргэлтийн өнцөг
-  Төлөвлөж дүй үл хөдлөх тулгуур
-  Өргөтгөл хийх дулааны шугам
-  Төлөвлөж дүй дулааны худаг
-  Гадна дулааны одоо байгаа худаг
-  Гадна дулааны одоо байгаа шугам



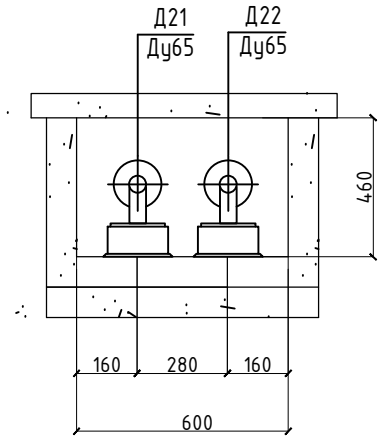
СЭЛЭНГЭ АЙМАГ, ЗҮҮНБҮРЭН СУМ
СОЁЛЫН ТӨВИЙН БАРИЛГА

Дулааны шугамын байгуулалт-3

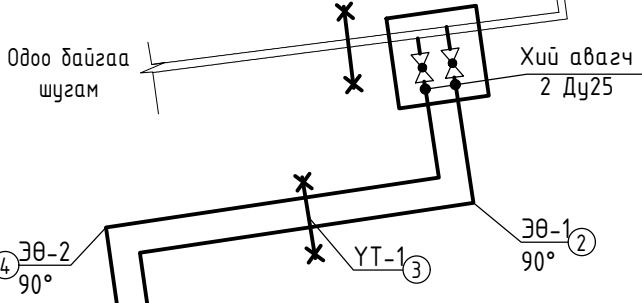
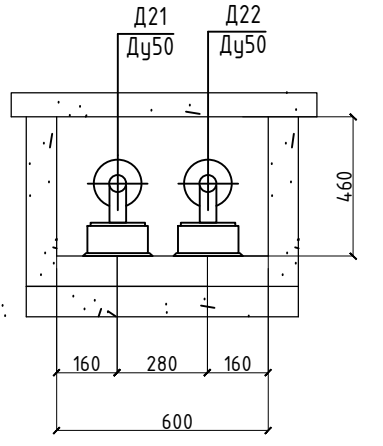
Инженер	<i>P. Ganjicag</i>	Р. Ганцэцэг	Е.Г шифр:	Масштаб:	Огноо:
Гүйцэтгэсэн	<i>P. Ganjicag</i>	Р. Ганцэцэг	БМА-04/2024		2024/10
Шалгасан	<i>AAA</i>	Э.Мөнхтулга	Т.Г шифр:	Зургийн дугаар:	Хуудас:
				ГД-5	14

ГАДНА ДУЛААНЫ ШУГАМЫН ТОЙМ

СУВГИЙН ОГТЛОЛ 1-1
Цутгамал суваг



СУВГИЙН ОГТЛОЛ 2-2
Цутгамал суваг



"Иргэдэд үйлчлэх төв"-ийн төлөвлөж дүй шугам

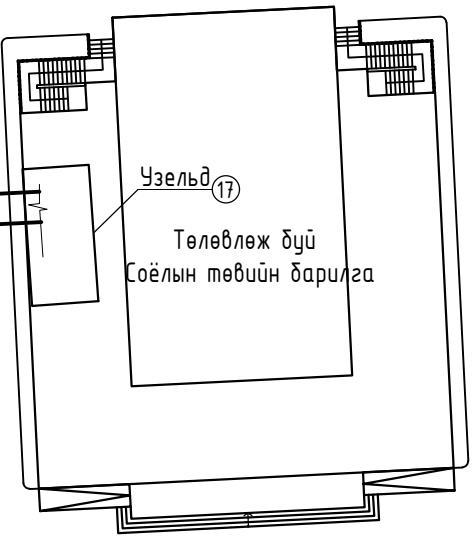
$Q_0=0.056$ Гкал/ц
$G_0=2.79$ тн/ц
Д11- $\phi 76 \times 3.5$
Д12- $\phi 76 \times 3.5$
R=55.6 Па/м
w=0.396 м/с

"Иргэдэд үйлчлэх төв"-ийн төлөвлөж дүй шугам

$Q_0=0.056$ Гкал/ц
$G_0=2.79$ тн/ц
Д11- $\phi 76 \times 3.5$
Д12- $\phi 76 \times 3.5$
R=55.6 Па/м
w=0.396 м/с

"Иргэдэд үйлчлэх төв"-ийн төлөвлөж дүй шугам

$Q_0=0.056$ Гкал/ц
$G_0=2.79$ тн/ц
Д11- $\phi 57 \times 3.0$
Д12- $\phi 57 \times 3.0$
R=55.6 Па/м
w=0.396 м/с

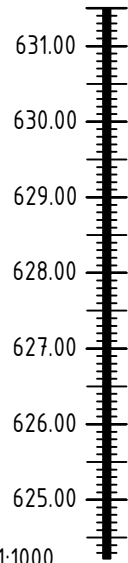


"БЛЮ МАНДАЛ АРТ"ХХК

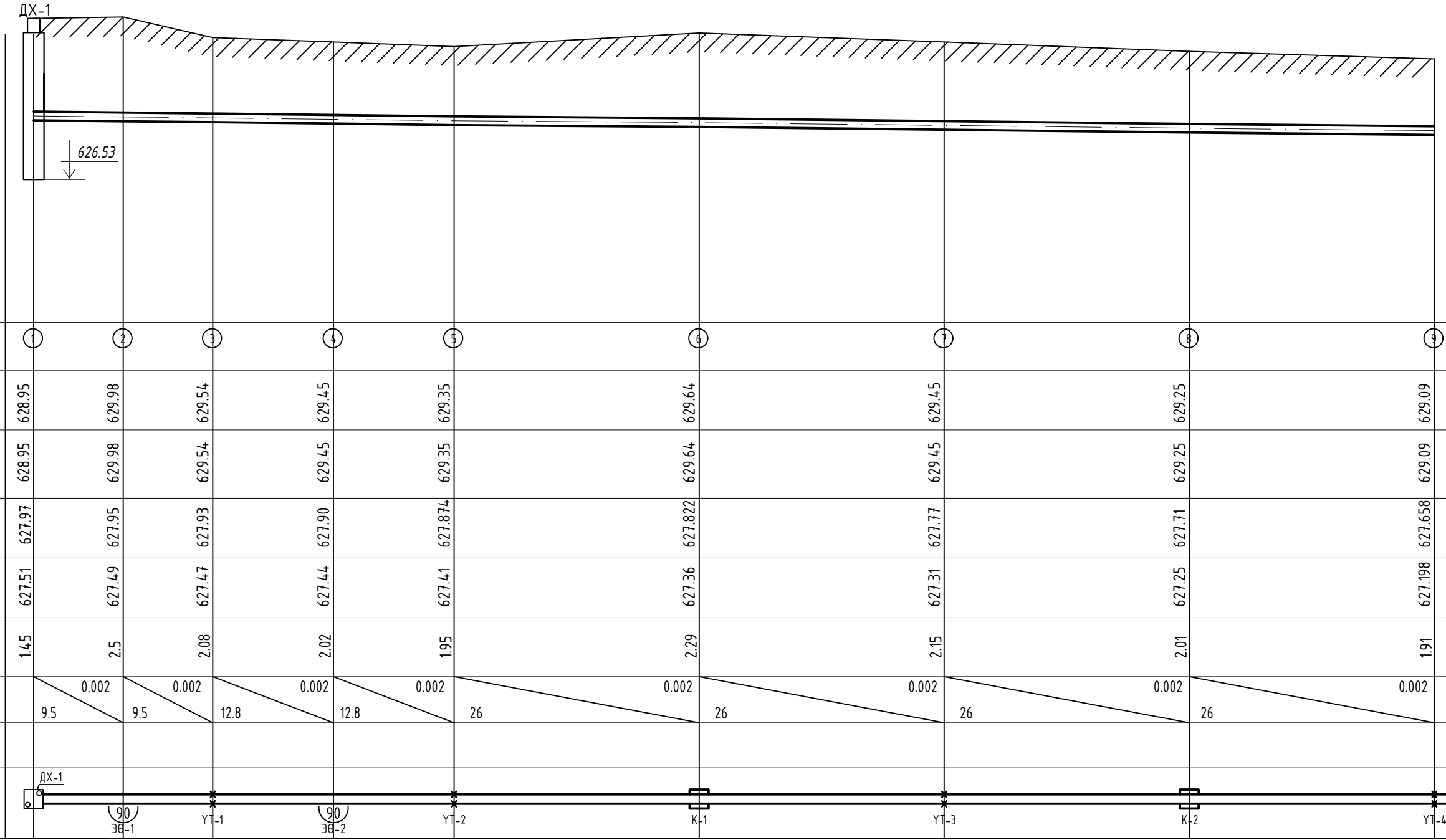
СЭЛЭНГЭ АЙМАГ, ЗҮҮНБҮРЭН СУМ
СОЁЛЫН ТӨВИЙН БАРИЛГА

Дулааны шугамын угсралтын тойм, огтлол 1-1

Инженер	<i>Р. Ганцэцэг</i>	Р. Ганцэцэг	Е.Г шифр:	Масштаб:	Огноо:
Гүйцэтгэсэн	<i>Р. Ганцэцэг</i>	Р. Ганцэцэг	БМА-04/2024		2024/10
Шалгасан	<i>Э. Мөнхтулга</i>	Э. Мөнхтулга	Т.Г шифр:	Зургийн дугаар:	Хуудас:
				ГД-6	14



Босоо М1:1000
Хэвтээ М1:500

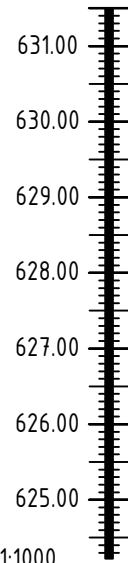


Онцлох цэгийн дугаар		⊙	⊙	⊙	⊙	⊙	⊙	⊙	⊙	⊙
Газар төлөвлөлтийн тэмдэгт		628.95	629.98	629.54	629.45	629.35	629.64	629.45	629.25	629.09
Газрын хар тэмдэгт		628.95	629.98	629.54	629.45	629.35	629.64	629.45	629.25	629.09
Сувгийн таг суух тэмдэгт		627.97	627.95	627.93	627.90	627.874	627.822	627.77	627.71	627.658
Сувгийн ёроолын суух тэмдэгт		627.51	627.49	627.47	627.44	627.41	627.36	627.31	627.25	627.198
Ухлагын гүн, м		1.45	2.5	2.08	2.02	1.95	2.29	2.15	2.01	1.91
Хэвгий			0.002	0.002	0.002	0.002	0.002	0.002	0.002	0.002
Урт, м		9.5	9.5	12.8	12.8	26	26	26	26	
Хөндлөн огтлол Сувгийн дотор хэмжээ										
Сувгийн дэлгэмэл байгуулалт		DX-1	90° ЗӨ-1	YI-1	90° ЗӨ-2	YI-2	KI-1	YI-3	KI-2	YI-4



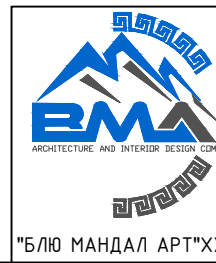
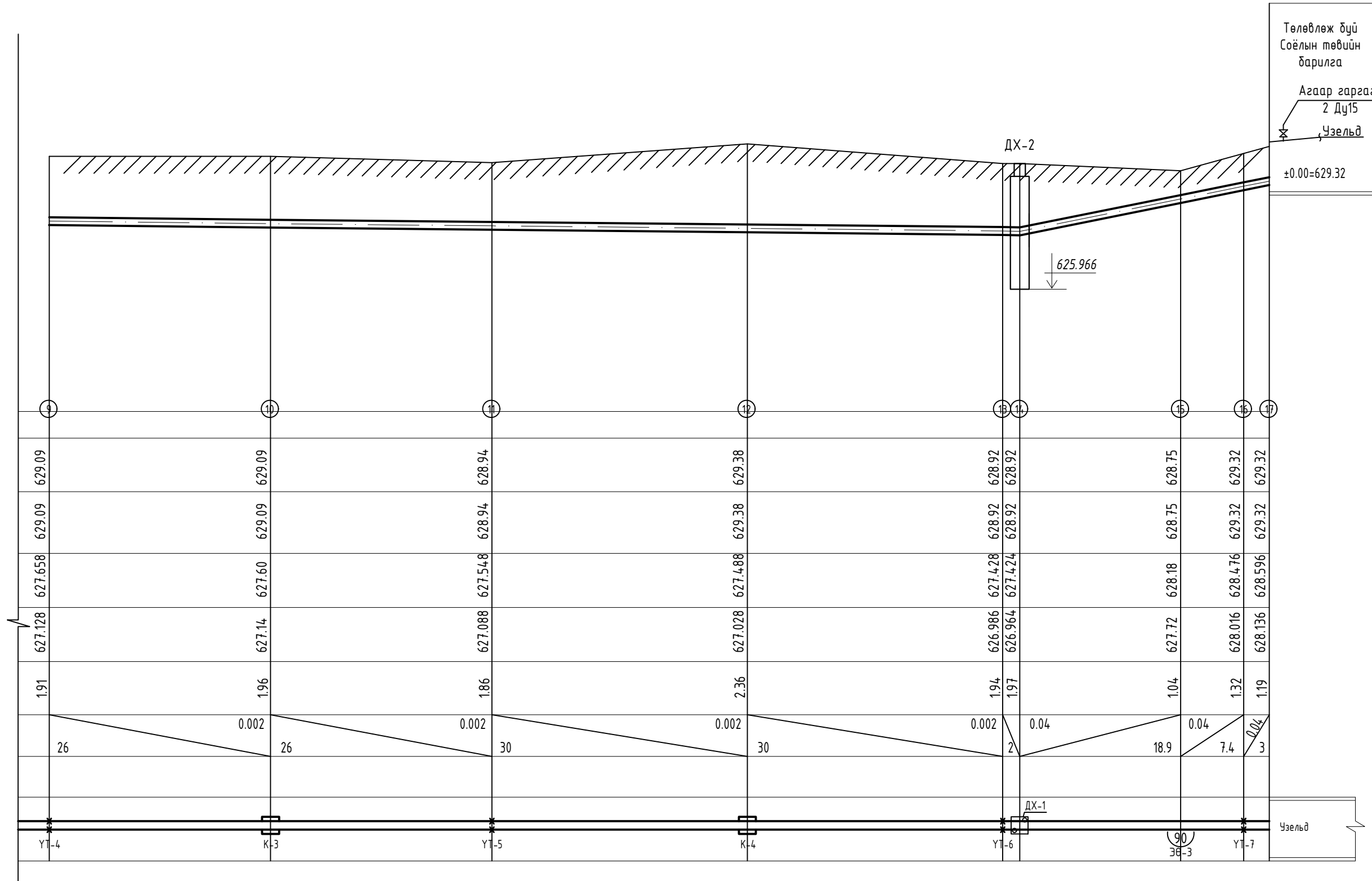
СЭЛЭНГЭ АЙМАГ, ЗҮҮНБҮРЭН СУМ СОЁЛЫН ТӨВИЙН БАРИЛГА				
Дагуугийн зүсэлт-1				
Инженер	<i>Р. Ганцэцэг</i>	Р. Ганцэцэг	Е.Г шифр:	Масштаб:
Гүйцэтгэсэн	<i>Р. Ганцэцэг</i>	Р. Ганцэцэг	БМА-04/2024	Огноо:
Шалгасан	<i>Э. Мөнхтүлгэ</i>	Э. Мөнхтүлгэ	Т.Г шифр:	Хуудас:
			Зургийн дугаар:	ГД-7
				2024/10
				14

2024-08-10 20:00:00



Босоо М1:1000
Хэвтээ М1:500

Онцлох цэгийн дугаар	1	2	3	4	5	6	7	8
Газар төлөвлөлтийн тэмдэгт	629.09	629.09	628.94	629.38	628.92	628.75	629.32	629.32
Газрын хар тэмдэгт	629.09	629.09	628.94	629.38	628.92	628.75	629.32	629.32
Сувгийн таг суух тэмдэгт	627.658	627.60	627.548	627.488	627.428	628.18	628.476	628.596
Сувгийн ёроолын суух тэмдэгт	627.128	627.14	627.088	627.028	626.986	627.72	628.016	628.136
Учлагын гүн, м	1.91	1.96	1.86	2.36	1.94	1.04	1.32	1.19
Хэвгийг		0.002	0.002	0.002	0.002	0.04	0.04	0.04
Чрт, м	26	26	30	30	2	18.9	7.4	3
Хөндлөн огтлол Сувгийн дотор хэмжээ								
Сувгийн дэлгэмэл байгуулалт	ҮТ-4	К-3	ҮТ-5	К-4	ҮТ-6	90 ЗӨ-3	ҮТ-7	Узельд



"БЛЮ МАНДАЛ АРТ"ХХК

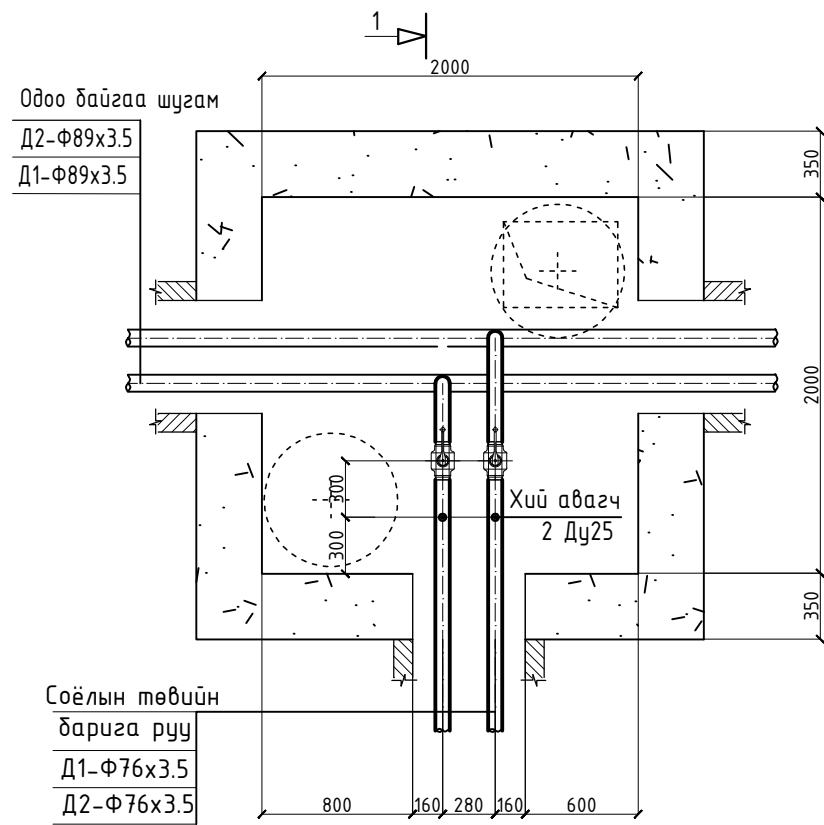
СЭЛЭНГЭ АЙМАГ, ЗҮҮНБҮРЭН СУМ
СОЁЛЫН ТӨВИЙН БАРИЛГА

Дагуугийн зүсэлт-2

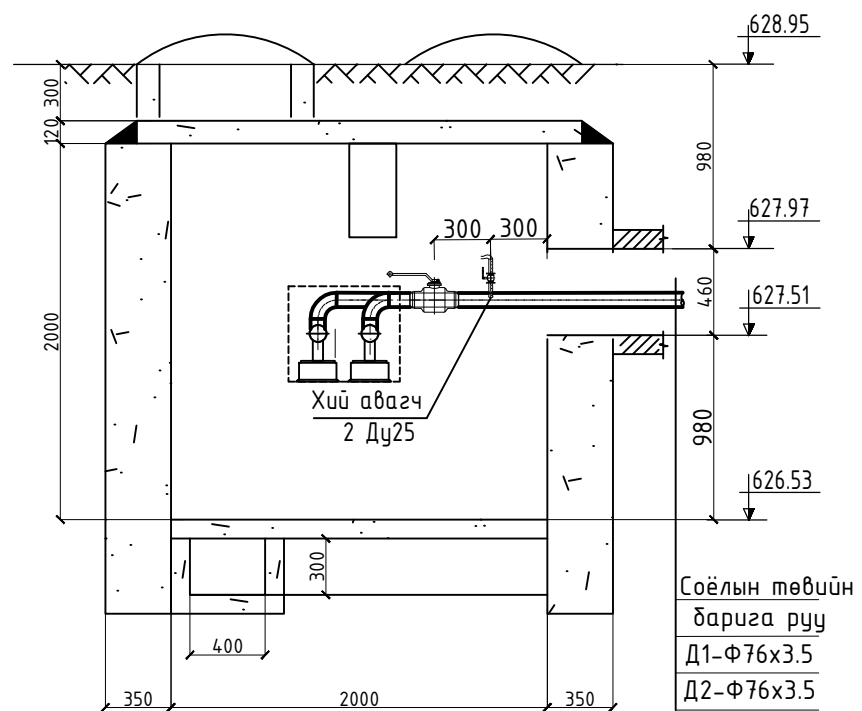
Инженер	<i>Р. Ганцэцэг</i>	Р. Ганцэцэг	Е.Г шифр:	Масштаб:	Огноо:
Гүйцэтгэсэн	<i>Р. Ганцэцэг</i>	Р. Ганцэцэг	БМА-04/2024	Зургийн дугаар:	2024/10
Шалгасан	<i>Э. Мөнхтүлгэ</i>	Э. Мөнхтүлгэ	Т.Г шифр:	ГД-8	Хуудас:
					14

2024-08-10 20:00:00

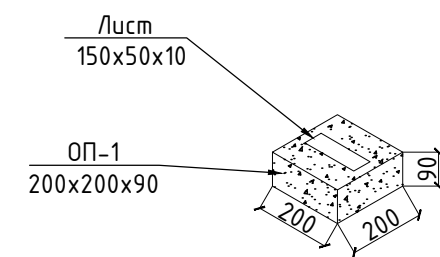
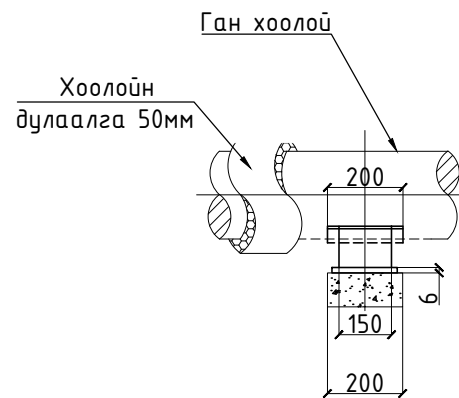
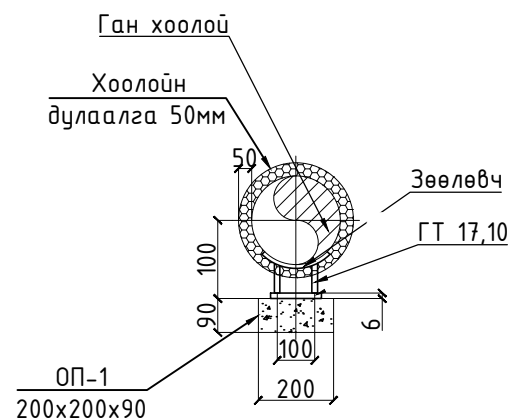
ДХ-1 ДУЛААНЫ ХУДГИЙН БАЙГУУЛАЛТ М1:50
/шинэчлэх/



ОГТЛОЛ 1-1 М1:50



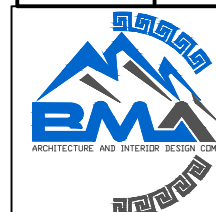
ГУЛСАХ ТУЛГУУРЫН ДЕТАЛЬ



ТУЛГУУР ХООРОНДЫН ЗАЙ

Д/в	Шугамын диаметр	Гулсах тулгуур хоорондын зай, м		Бетон дэрний төрөл
		шулуун хэсэгт	эргэлттэй хэсэгт	
1	Ф65	3.0	1.8	ОП-1 200x200x90

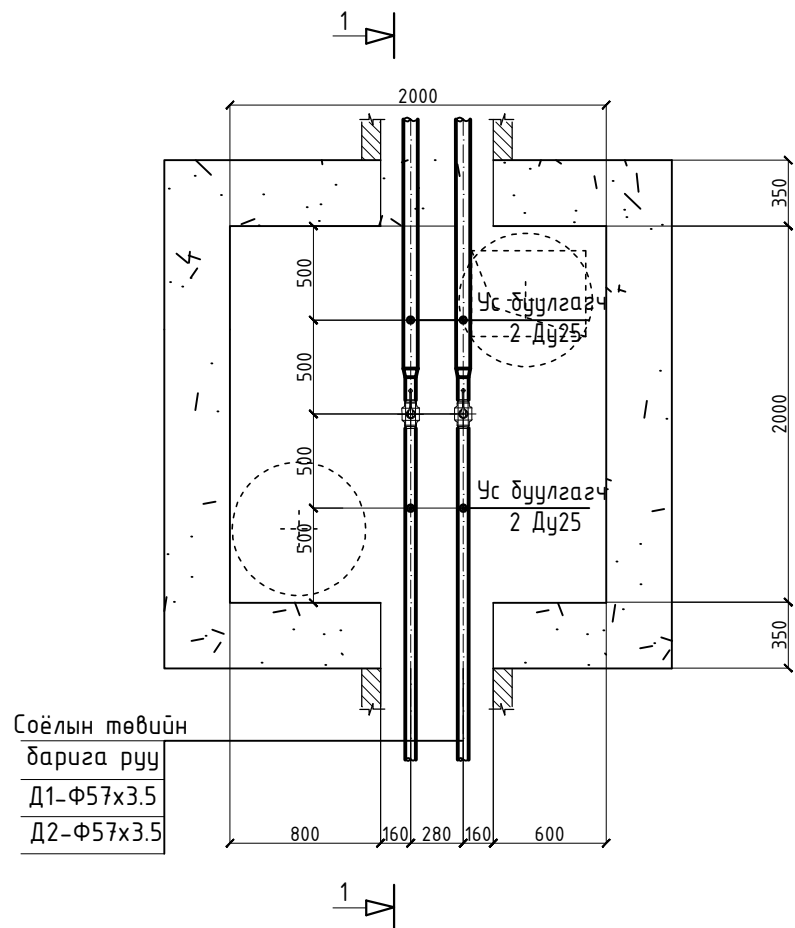
№	Тэмдэглэгээ	Материалын нэрс	Тоо	Кз	Тайлбар
1	2	3	4	5	6
1	ВРОЕН 61.102.200	Бөмбөлгөн хаалт ф65мм	2		Шир
2		Ган отвод ф65мм	2		Шир
3	ВРОЕН 61.102.080	Хий авагч ф65мм	2		Шир
4	Гост 10704-91		Ган хоолой ф32x2.5мм	1	
5		Цутгамал дулааны худаг 2000x2000x2000h	1		Ком



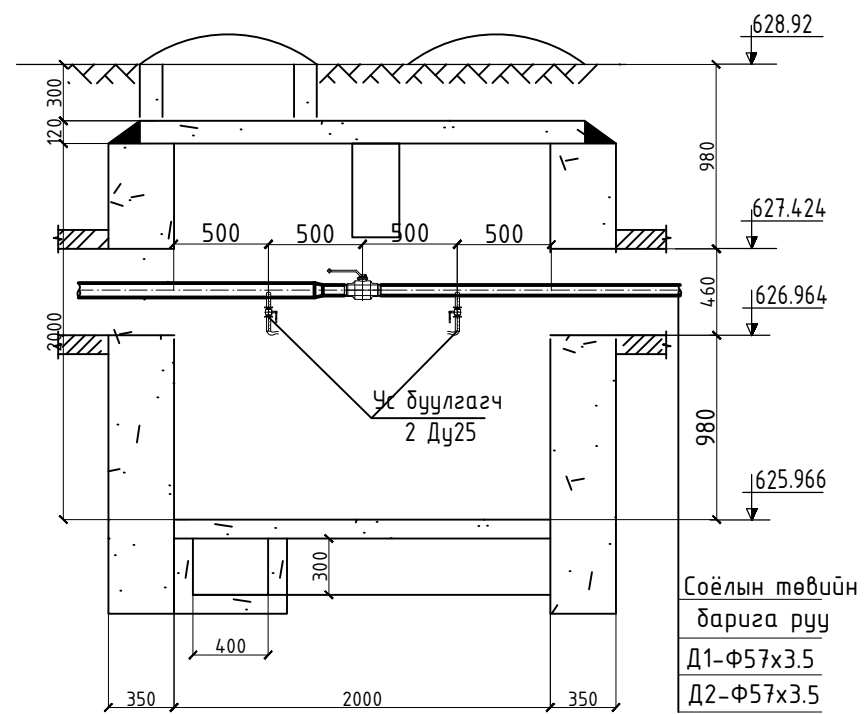
"БЛЮ МАНДАЛ АРТ"ХХК

СЭЛЭНГЭ АЙМАГ, ЗҮҮНБҮРЭН СҮМ СОЁЛЫН ТӨВИЙН БАРИЛГА					
ДХ-1 дулааны худгийн байгуулалт, огтлол, түүвэр					
Инженер	<i>Р. Ганцэцэг</i>	Р. Ганцэцэг	Е.Г шифр:	Масштаб:	Огноо:
Гүйцэтгэсэн	<i>Р. Ганцэцэг</i>	Р. Ганцэцэг	БМА-04/2024	М1 :50	2024/10
Шалгасан	<i>Э.Мөнхтүлгэ</i>	Э.Мөнхтүлгэ	Т.Г шифр:	Зургийн дугаар:	Хуудас:
				ГД-9	14

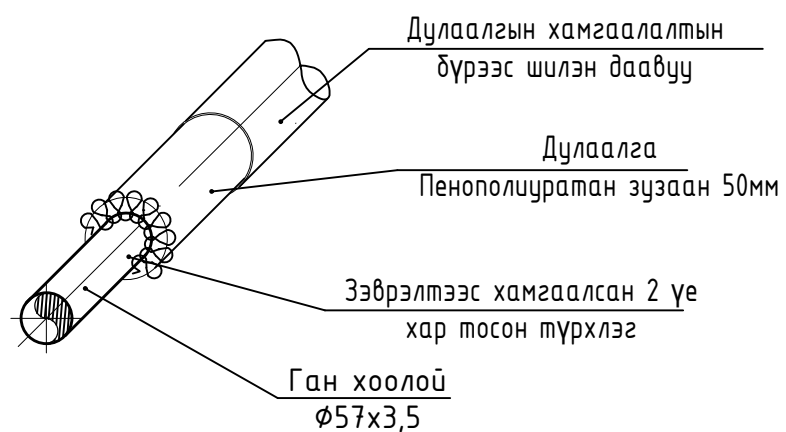
ДХ-2 ДУЛААНЫ ХУДГИЙН БАЙГУУЛАЛТ М1:50
/төлөвлөж дүй/



ОГТЛОЛ 1-1 М1:50



ГАН ХООЛОЙН ДУЛААЛГЫН ХЭСЭГЧЛЭЛ



№	Тэмдэглэгээ	Материалын нэрс	Тоо	Кз	Тайлбар
1	2	3	4	5	6
1	ВРОЕН 61.102.200	Бөмбөлгөн хаалт ф50мм	2		Шир
2		Ган отвод ф50мм	2		Шир
3	ВРОЕН 61.102.080	Ус буулгагч ф50мм	4		Шир
4	Гост 10704-91	Ган хоолой ф32х2.5мм	1		У/м
5		Цутгамал дулааны худаг 2000х2000х2000h	1		Ком

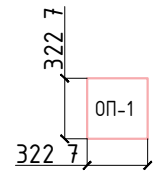
СЭЛЭНГЭ АЙМАГ, ЗҮҮНБҮРЭН СҮМ
СОЁЛЫН ТӨВИЙН БАРИЛГА

ДХ-2 дулааны худгийн байгуулалт, огтлол, түүвэр

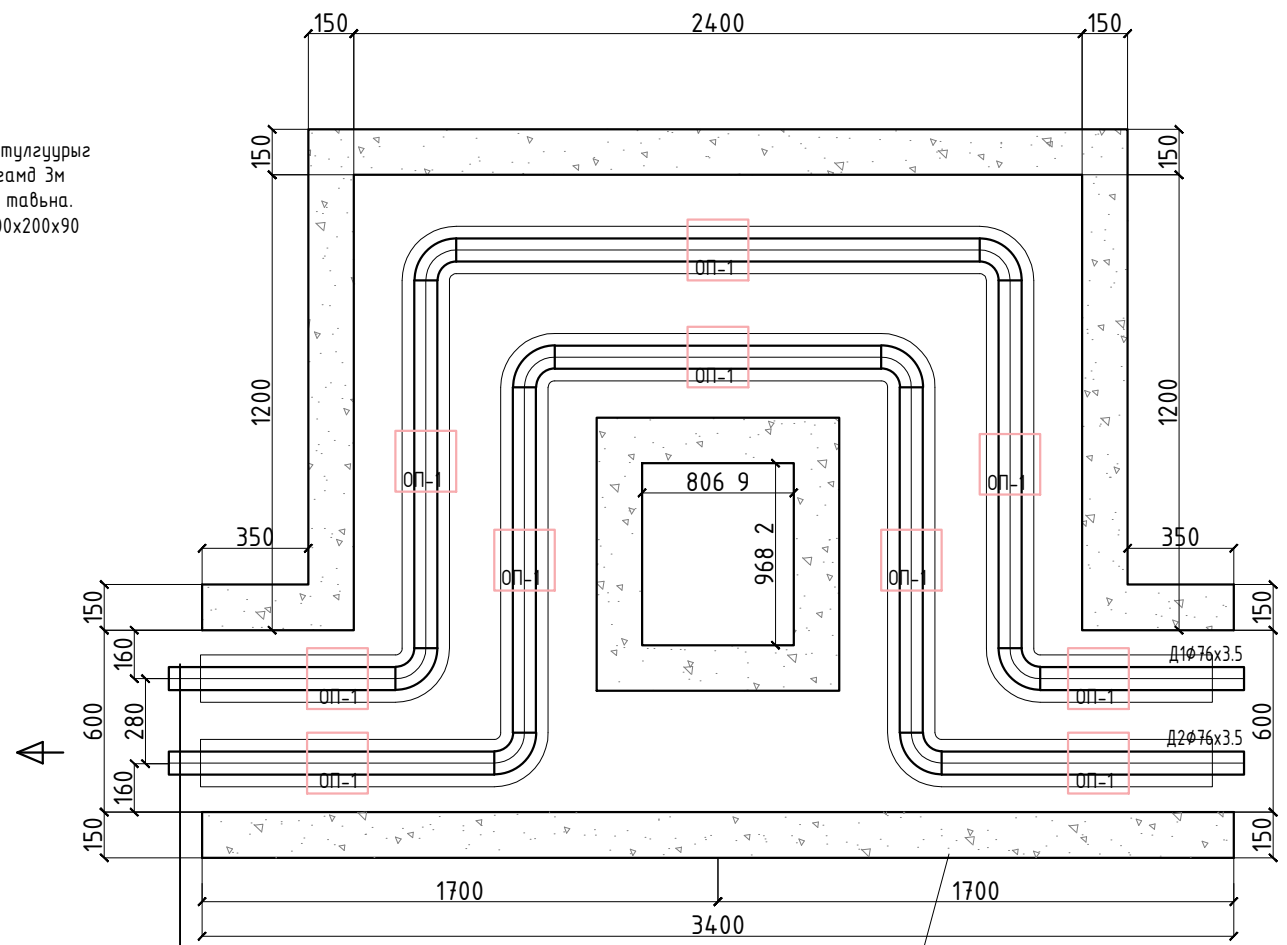
Инженер Гүйцэтгэсэн Шалгасан	 	Р. Ганцэцэг	Е.Г шифр: БМА-04/2024	Масштаб: М1 :50	Огноо: 2024/10
		Р. Ганцэцэг	Т.Г шифр:	Зургийн дугаар: ГД-10	Хуудас: 14
		Э.Мөнхтүлгэ			

"БЛЮ МАНДАЛ АРТ"ХХК

"П" Хэлбэрийн зөөлөвч/Зө-1,2,3,4/-ий байгуулалт: М1:25



Хөдлөх тулгуурыг
Ф65 шугамд 3м
тутамд тавьна.
ОП-1, 200x200x90



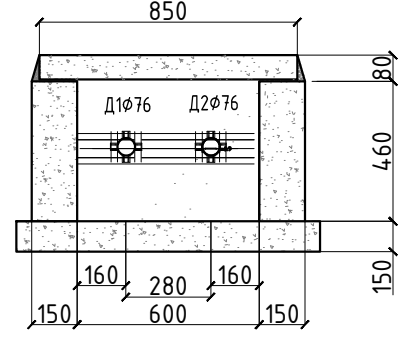
Төлөвлөж дүй
барилга руу

Д1Ф76x3.5
Д2Ф76x3.5

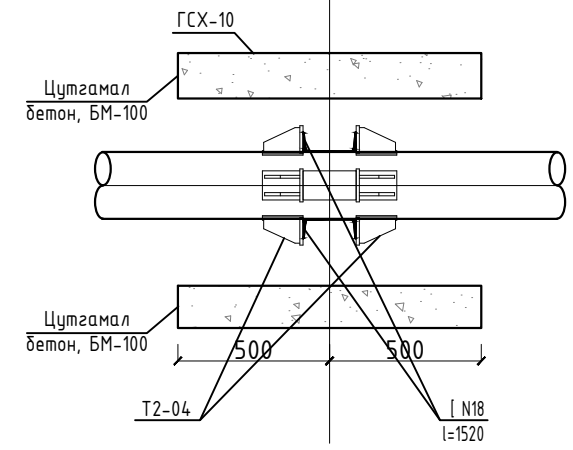
Цутгамал компенсаторын
нш НК*ЗМ

Компенсаторын дугаар	Зө-1	Зө-2
ҮТ хоорондын зай, м	30	24
Халаалтын өгөх шугамын таталт, мм	64	51
Халаалтын буцах шугамын таталт, мм	39	30

Сувгийн огтлол, 1-1 М1:30



Үл хөдлөх тулгуур-1,2,3,4,5,6,7 М1:50



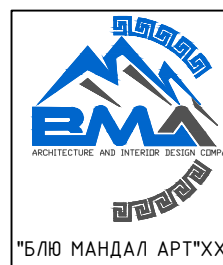
СЭЛЭНГЭ АЙМАГ, ЗҮҮНБҮРЭН СУМ СОЁЛЫН ТӨВИЙН БАРИЛГА				
"П" хэлбэрийн зөөлөвч /Зө-1,2,3,4/-ийн байгуулалт				
Инженер	<i>Р. Ганцэцэг</i>	Р. Ганцэцэг	Е.Г шифр:	Масштаб:
Гүйцэтгэсэн	<i>Р. Ганцэцэг</i>	Р. Ганцэцэг	БМА-04/2024	М1 :50
Шалгасан	<i>Э.Мөнхтулга</i>	Э.Мөнхтулга	Т.Г шифр:	Огноо: 2024/10
			Зургийн дугаар:	Хуудас:
			ГД-11	14

МАТЕРИАЛЫН ТҮҮВЭР

Д/Д	ГОСТ, МАРК	МАТЕРИАЛЫН НЭР	ТОО	ХЭМЖИХ НЭГЖ	НЭГЖ ЖИН, кг	ТАЙЛБАР
Трассын урт L=306м						
1	ГОСТ 10704-91	Ган хоолой Ф76х3.5	550	у/м		
2	ГОСТ 10704-91	Ган хоолой Ф57х3.5	62	у/м		
3	Серия В.493-1	Хоолойн гулсах тулгуур ГТ 17.10-57	204	шир	-	
4	Серия Г-991-1. вып 1	Дэр бетон ОП-1 200х200х90	204	шир	-	
5	δ=0.05м ,λ=0.04 Вт/м ² °С	Хоолойн пенополиуретан дулаалга Ф76	550	у/м	-	
6	δ=0.05м ,λ=0.04 Вт/м ² °С	Хоолойн пенополиуретан дулаалга Ф57	62	у/м	-	
7		Цутгамал дулааны суваг 600х460h	306	у/м	-	
8		Цутгамал дулааны сувгийн таг 800х140h	306	у/м	-	

ДАВТАН ХЭРЭГЛЭГДЭХ ЗУРГИЙН ЖАГСААЛТ

Серия Г-015-1	Хоолойн үл хөдлөх тулгуур	
Серия-991-1 вып-1	Сувгийн эргэлтийн өнцөг	
Серия-991-1 вып-1	Цутгамал бетон суваг, сувгийн эргэлтийн өнцөг	
Серия-991-1 вып-2	Бетон худаг	



"БЛЮ МАНДАЛ АРТ"ХХК

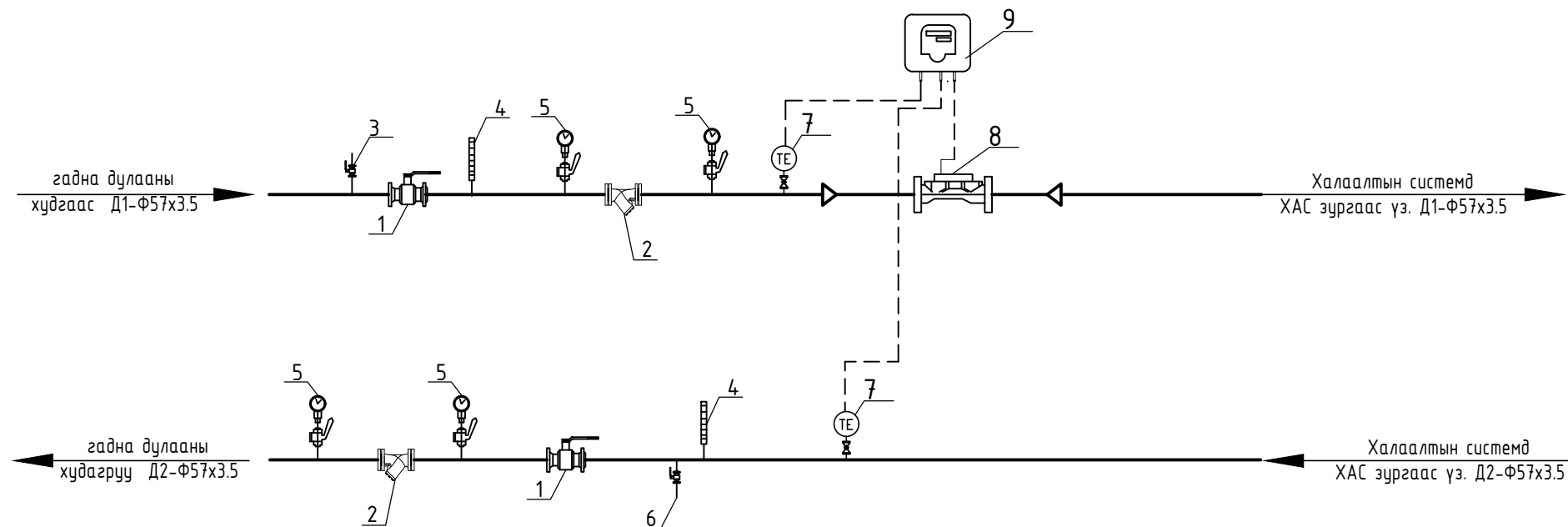
СЭЛЭНГЭ АЙМАГ, ЗҮҮНБҮРЭН СУМ
СОЁЛЫН ТӨВИЙН БАРИЛГА

Материалын түүвэр

Инженер	<i>Р. Ганцэцэг</i>	Р. Ганцэцэг	Е.Г шифр:	Масштаб:	Огноо:
Гүйцэтгэсэн	<i>Р. Ганцэцэг</i>	Р. Ганцэцэг	БМА-04/2024	M1 : 25	2024/10
Шалгасан	<i>Э.Мөнхтулга</i>	Э.Мөнхтулга	Т.Г шифр:	Зургийн дугаар:	Хуудас:
				ГД-12	14

2024-08-10 20:00:00

ДУЛААНЫ УЗЕЛИЙН ХОЛБОЛТЫН СХЕМ

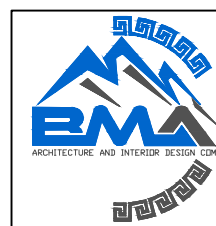


МАТЕРИАЛЫН ТҮҮВЭР

Д/д	ГОСТ, Марк	Материалын нэр	Тоо	Нэгж, жин кг	Тайлбар
1.	T≥105°C, P≥1.6Па	Бөмдөлгөн хаалт φ50 PN16	2	ш	
2.	T≥105°C, P≥1.6Па	Бөмдөлгөн хаалт φ25 PN16	1	ш	ус буулгагч
3.	T≥105°C, P≥1.6Па	Бөмдөлгөн хаалт φ15 PN16	1	ш	хий авагч
4.	ГОСТ 10704-91	Ган хоолой φ57х3,5 PN16	6	м	
5.	ГОСТ 10704-91	Ган хоолой φ32х2.5 PN16	0.5	м	ус буулгагч
6.	ГОСТ 10704-91	Ган хоолой φ20х2.0 PN16	0.5	м	хий авагч
7.		Хог шүүгч φ50	2	ш	
8.		Хэвлэмэл ган отвод φ50	4	ш	
9.	ОБМ 1-100	Пуржинт манометр	4	ком	
10.	ГОСТ 2823-73	Мөнгөн уст техникийн термометр, оправын хамт	2	ком	
11.		Тоноглолын дулаалга /эрдэс хөвөн/	1.5	м2	
12.		Өнгийн лент	12	м	
13.		Лакан түрхлэг	5	л	
14.		Дулааны тоолуур φ32 /хангагчаас техникийн нөхцөл авна/	1	ком	

ТОНОГ ТӨХӨӨРӨМЖИЙН ТОДОРХОЙЛОЛТ

1. Бөмдөлгөн хаалт
2. Хог шүүгч
3. Агаар гаргагч
4. Термометр
5. Манометр
6. Ус буулгагч
7. Мэдрэгч
8. Дулааны тоолуур
9. Тоолуурны хянах самбар
10. Балансын хаалт
11. Хуваарилах шугам



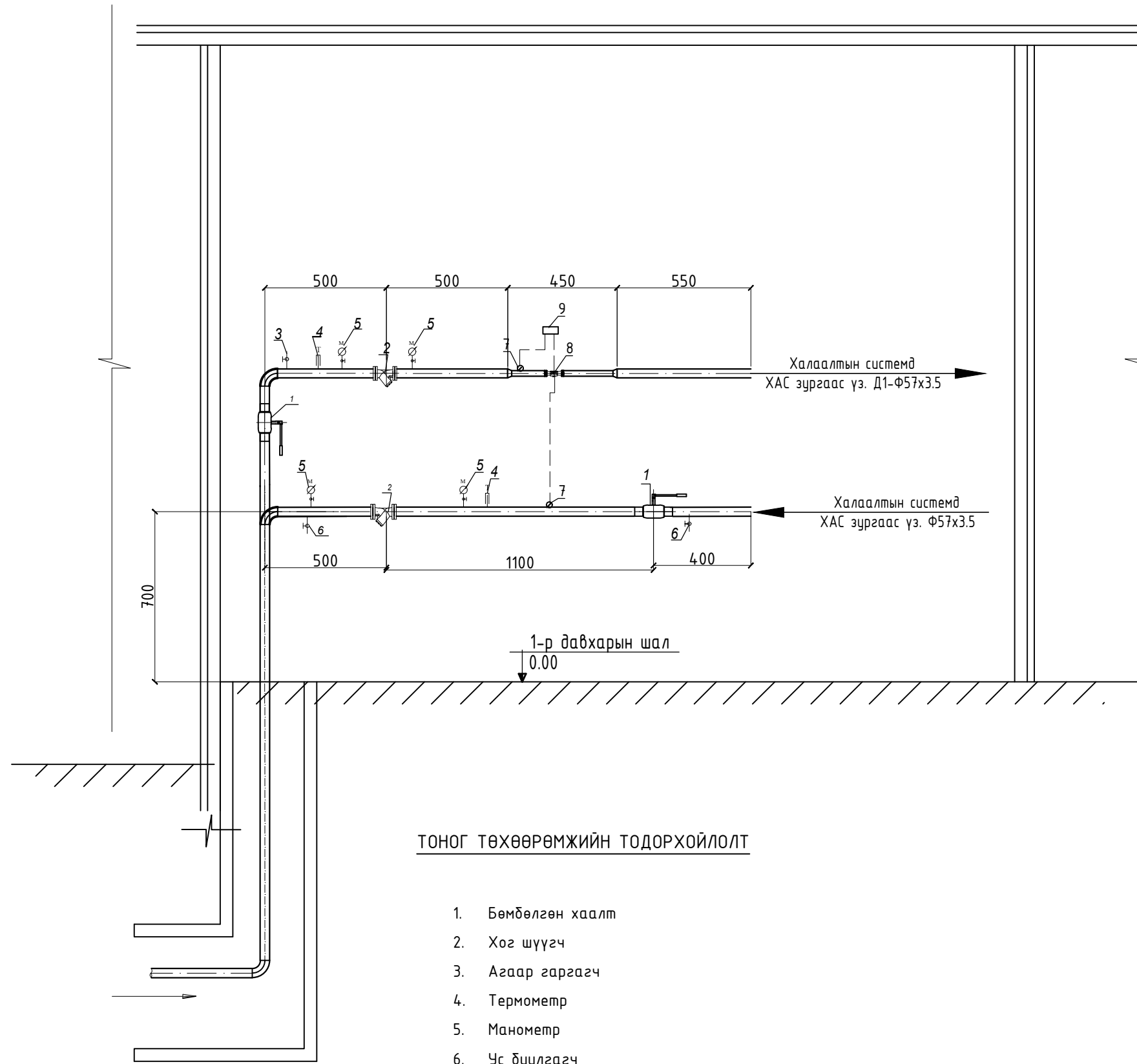
"БЛЮ МАНДАЛ АРТ"ХХК

СЭЛЭНГЭ АЙМАГ, ЗҮҮНБҮРЭН СУМ
СОЁЛЫН ТӨВИЙН БАРИЛГА

Дулааны узелийн холболтын схем, материалын түүвэр

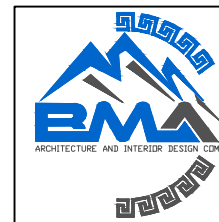
Инженер	<i>Р. Ганцэцэг</i>	Р. Ганцэцэг	Е.Г шифр:	Масштаб:	Огноо:
Гүйцэтгэсэн	<i>Р. Ганцэцэг</i>	Р. Ганцэцэг	БМА-04/2024		2024/10
Шалгасан	<i>Э. Мөнхтүлгэ</i>	Э. Мөнхтүлгэ	Т.Г шифр:	Зургийн дугаар:	Хуудас:
				ДМ-01	14

ДУЛААНЫ УЗЕЛИЙН БАЙГУУЛАЛТ М1:20



ТОНОГ ТӨХӨӨРӨМЖИЙН ТОДОРХОЙЛОЛТ

1. Бөмбөлгөн хаалт
2. Хог шүүгч
3. Агаар гаргагч
4. Термометр
5. Манометр
6. Чс буулгагч
7. Мэдрэгч
8. Дулааны тоолуур
9. Тоолуурны хянах самбар



"БЛЮ МАНДАЛ АРТ"ХХК

СЭЛЭНГЭ АЙМАГ, ЗҮҮНБҮРЭН СУМ
СОЁЛЫН ТӨВИЙН БАРИЛГА

Дулааны узелийн байгуулалт

Инженер	<i>Р. Ганцэцэг</i>	Р. Ганцэцэг	Е.Г шифр:	Масштаб:	Огноо:
Гүйцэтгэсэн	<i>Р. Ганцэцэг</i>	Р. Ганцэцэг	БМА-04/2024		2024/10
Шалгасан	<i>Э. Мөнхтулга</i>	Э. Мөнхтулга	Т.Г шифр:	Зургийн дугаар:	Хуудас:
				ДМ-02	14