

БАРИЛГЫН ЗУРАГ ТӨСЛИЙН "БЛЮ МАНДАЛ АРТ" ХХК



ЗУРГИЙН ШИФР: БМА-04/2024

СЭЛЭНГЭ АЙМАГ, ЗҮҮНБҮРЭН СУМ
СОЁЛЫН ТӨВИЙН БАРИЛГА

(АЖЛЫН ЗУРАГ)

УС ХАНГАМЖ, АРИУТГАХ ТАТУУРГА - УХАТ

БОЛОВСРУУЛСАН:

"БЛЮ МАНДАЛ АРТ" ХХК-Н ЗАХИРАЛ: Х.ЭРДЭНЭСОЁЛ

ИНЖЕНЕР: Д.СОЛОНГО

УЛААНБААТАР ХОТ 2024 ОН

ЗУРГИЙН ЖАГСААЛТ

№	Зургийн нэр	Хуудасны марк
1	Зургийн жагсаалт, цэвэр, бохир усны тооцооны үзүүлэлт	УХАТ-1
2	Таних тэмдэг, тайлбар бичиг	УХАТ-2
3	Гадна усан хангамж, ариутгах татуургын шугамын байгуулалт	УХАТ-3
4	Цэвэр усны шугамын угсралтын тойм, огтлол	УХАТ-4
5	Цэвэр усны шугамын угсралтын дагуугийн зүсэлт, огтлол	УХАТ-5
6	Цэвэр усны худгийн материалын түүвэр	УХАТ-6
7	Цэвэр усны шугамын материалын түүвэр	УХАТ-7
8	Бохир усны шугамын угсралтын дагуугийн зүсэлт, огтлол	УХАТ-8
9	Бохир усны худгийн нэг маягийн хийц, худгийн огтлол 1-1	УХАТ-9
10	Бохир усны худгийн нэг маягийн хийц, Детайл	УХАТ-10
11	Бохир усны худгийн материалын түүвэр, ховилын байгуулалт	УХАТ-11
12	Бохир усны шугам сүлжээний материалын түүвэр	УХАТ-12

БАЙРШЛЫН ТОЙМ



ЦЭВЭР УСНЫ ТООЦООНЫ ҮЗҮҮЛЭЛТ

Д/д	Барилгын нэр	Цэвэр усны зардал м ³ /хон	Цэвэр усны зардал м ³ /цаг	Цэвэр усны зардал л/сек	Галын усны зардал л/сек
1	Төлөвлөж буй барилга	2.00	0.61	0.40	5.0
	Нийт	2.00	0.61	0.40	5.0

ЗУРАГТ АШИГЛАСАН НОРМ БА СТАНДАРТ

ТЭМДЭГЛЭГЭЭ	НЭР	ТАЙЛБАР
БНБД 40-02-16	Ус хангамж, гадна сүлжээ ба байгууламж	
БНБД 40-01-14	Ариутгах татуурга, гадна сүлжээ ба байгууламж	

БОХИР УСНЫ ТООЦООНЫ ҮЗҮҮЛЭЛТ

Д/д	Барилгын нэр	Бохир усны зардал м ³ /хон	Бохир усны зардал м ³ /цаг	Бохир усны зардал л/сек
1	Төлөвлөж буй барилга	2.0	0.61	0.4
	Нийт	2.00	0.61	2.00



"БЛМ МАНДАЛ АРТ" ХХК

СЭЛЭНГЭ АЙМАГ, ЗҮҮНБҮРЭН СУМ
СОЁЛЫН ТӨВИЙН БАРИЛГА

Байршлийн тойм, зургийн жагсаалт, тооцооны үзүүлэлт

Инженер	Д.Солонго	Е.Г шифр:	Масштаб:	Огноо:
Гүйцэтгэсэн	Д.Солонго	БМА-04/2024		2024/10
Шалгасан	Ж.Омгонжаргал	Т.Г шифр:	Зургийн дугаар	Хуудас:
			УХАТ-1	12

ТАЙЛБАР БИЧИГ

Заалны барилгын гадна усан хангамж, ариутгах татuurгын шугамын зургийг хийж гүйцэтгэхдээ:

1. Дотор цэвэр, бохир усны ажлын зураг
2. Барилгын ерөнхий төлөвлөгөө

ЦЭВЭР УС:

Барилга баригдах хэсэгт судалгаа хийхэд ойр орчимд төвийн шугам сүлжээ байхгүй тул бие даасан өөрийн эх үүсвэр болох шинээр гүний худаг гаргаж хэрэглээг хангана. Гүний худагийн зураг төслийг гидрогеологи, геофизик, хайгуул, өрөмдлөг хийгдсэний дараа тусгаж өгнө. Шинээр төлөвлөж дуй цэвэр усны гүний худагийг Зөвшөөрөлтэй дайгууллагаар хийлгэнэ. Хийсэн дайгууллага нь Техникийн үзүүлэлт гаргах тул хэдийн гүн болон хэдийн хүчин чадалтай насосыг тодорхойлоно. Энэ цэвэр усны ажлын зургийг хийхдээ ойрхон одоо байгаа гүний худагийг судалж үзүүлэлтээр нь тооцож цэвэр усны шугам ф57х3,5мм-н шугамаар сонгогдож байна. Цэвэр усны шугам нь газар доор хөрсөнд дангаараа явж байгаа тул хөлдөхөөс сэргүүлж насосоор дайнгийн эргэлтэйгээр төлөвлөв. 426х6мм-ийн ган хоолойд DN50, DN25мм-ийн хуванцар хоолойг халаагч кабель, дулаалгатайгаар явуулахаар төлөвлөв. 0.01-ийн шугамын налууштайгаар дагуугийн зүсэлтийн дагуу угсарна. Төлөвлөж дуй барилгын доор одоо байгаа цэвэр усны шугам дулааны хамт явж дуйг шилжүүлэн шинэчилэхээр төлөвлөв.

БОХИР УС:

Барилгын хэрэглээнээс гарах бохир усыг цуглуулан бага оврын цэвэрлэх дайгууламжид нийлүүлж цэвэрлээд цуглуулах худагт хаяж дулааны улиралд зүлэг ногоо усан, хүитний улиралд зөөврийн машинаар соруулан зориулалтын газар хаяхаар төлөвлөв. Эколос Топас 12 бага оврын цэвэрлэх дайгууламж сонгов. Шинээр төлөвлөж байгаа нийт 4 ширхэг угсармал төмөр бетон худаг, PVC-U маркын Dn110, 160мм-н хуванцар хоолой, пенополиуртан дулаалга төлөвлөв.

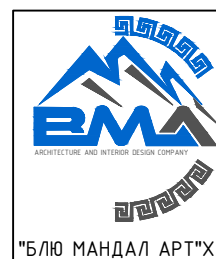
Барилгын инженер Хайгуулын "ЭКОТЕХ" ХХК-ний судалгааны дүгнэлтээс төлөвлөгөөний талбайд хөрсны ус 4-4.1метр илэрсэн. Элсэнцэр ба шавранцар чигжээстэй ул хөрс, асгамал хөрс, улирлын хөлдөлтийн норматив гүн 3.78м, газар хөдлөлтийн 7 баллын бүсэд тус тус хамрагдаж байна.

УГСРАЛТЫН АЖЛЫН ТАЛААР:

Газар шорооны ажил эхлэхийн өмнө бусад шугам сүлжээний зурагтай танилцаж, бусад шугам сүлжээний угсралтын ажил хийгдсэн тохиолдолд огтлолцсон хэсгүүдийг гэмтээгүйгээр гар аргаар ухаж гүйцэтгэнэ. Дэвсгэр зурагт тусгагдаагүй инженерийн шугам сүлжээ байгаа эсэхийг газар шорооны ажил эхлэхийн өмнө тодруулах нь зүйтэй. Угсралтын ажлыг хийж гүйцэтгэхдээ: Техникийн аюулгүй ажиллагааны /БНБД 12-03-04/ норм дүрмийг баримтлан ажиллах хэрэгтэй. Огтлолцож дуй цахилгааны шугамыг унжиж гэмтэхээс хамгаалан олсоор уяж сувгийн гадна талд шонд бэхлэнэ. Шугам хоолойн гагнуурын ажлыг гагнуурын ажил гүйцэтгэх эрх, тусгай зэрэгтэй гагнуурчнаар гүйцэтгэнэ. Сувгийн улыг зураг төсөлд заасан налууштай гаргаж сайтар нягтруулах ба хоолойг угсрахын өмнө элсэн дэвсгэр дэвсэж гарааг тэгшилж засна. Худгийг угсрахдаа кольцооны амсар дээр бетон зуурмаг түрэх ба кольцо хоорондын хөдөлгөөнийг дитүүмжлэхийн тулд Н хэлбэрийн бэхлэгээ хийж өгнө. Худгийн кольцо болон хоолой холбогдсон хэсгийн худгийн 2 талыг ус тусгаарлагтай бетон зуурмагаар зай завсаргүй дитүүмжлэнэ. Угсралтын ажлын нормын дагуу холбогдох худгаас эхлэн угсралтын ажлыг хийнэ. Хэрэв ухалтын явцад гэмтэл гарсан тохиолдолд буцаан нөхөн сэргээж анх байсан байдлаар нь ашиглагч дайгууллагад хүлээлгэн өгнө. Угсралт дууссаны дараа цэвэр усны шугамыг норм дүрэмд зааснаар Ршал=Раж х1.25-аар авсантай тэнцүү сорих даралтаар шалгана.

ТАНИХ ТЭМДЭГ

Тэмдэглэгээ	Нэр
	Төлөвлөж дуй цэвэр усны шугам
	Төлөвлөж дуй цэвэр усны гүний усны хулдаг
	Төлөвлөж байгаа бохир усны шугам
	Төлөвлөж байгаа бохир усны худаг
	Одоо байгаа цэвэр усны шугам
	Одоо байгаа цэвэр усны худаг
	Одоо байгаа бохир усны худаг
	Одоо байгаа бохир усны шугам
	Одоо байгаа цахилгааны шугам
	Төлөвлөж байгаа холбооны кабель



"БЛЮ МАНДАЛ АРТ"ХХК

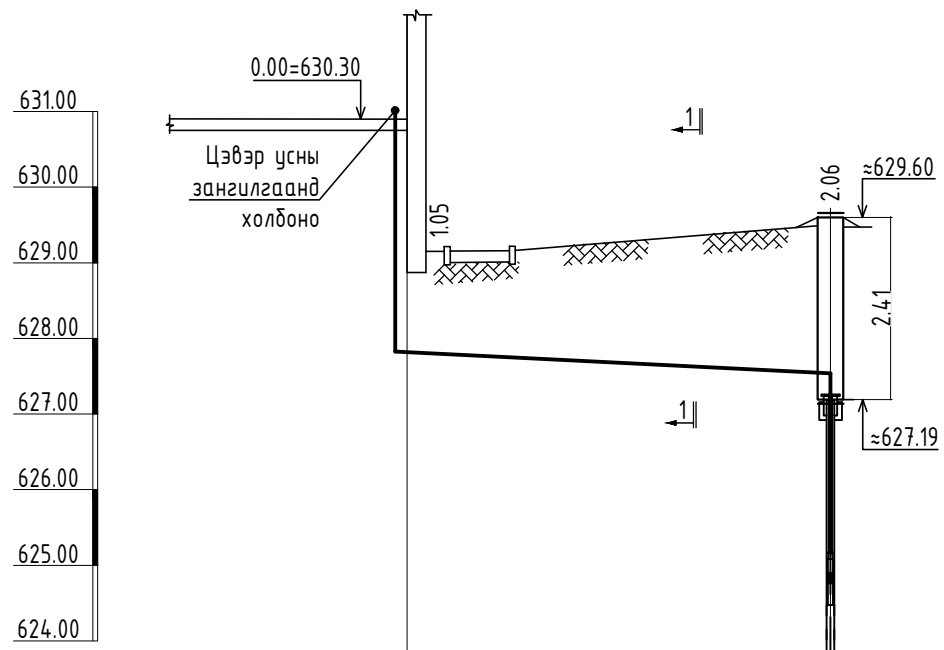
СЭЛЭНГЭ АЙМАГ, ЗҮҮНБҮРЭН СУМ
СОЁЛЫН ТӨВИЙН БАРИЛГА

Тайлбар бичиг, таних тэмдэг

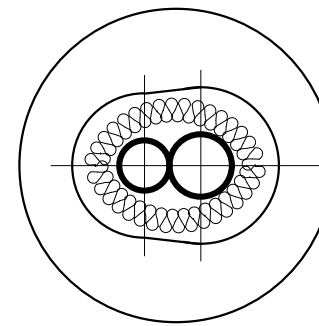
Инженер	Д.Солонго	Е.Г шифр:	Масштаб:	Огноо:
Гүйцэтгэсэн	Д.Солонго	БМА-04/2024		2024/10
Шалгасан	Ж.Отгонжаргал	Т.Г шифр:	Зургийн дугаар	Хуудас:
			УХАТ-2	12

Босоо М1:100
Хэвтээ М1:500

ЦЭВЭР УСНЫ ШУГАМЫН УГСРАЛТЫН ДАГУУГИЙН ЗҮСЭЛТ



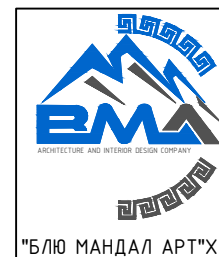
ОГТЛОЛ 1-1
М-үзүү



1. Цайрdsан ган хоолой DN50, DN25
2. Хэвэлмэл пенополиуретан δ=5см
3. Өөрөө наалддаг хар лентээр ороох
4. Ф400мм-ийн ган бүрхүүл хоолой
5. Халаагч кабель

Хоолойн ховилын тэмдэгт	628.10	627.54
Газрын хөрсний төслийн тэмдэгт	629.15	629.60
Газрын хөрсний одоогийн тэмдэгт	629.04	629.50
Хоолойн материал дулаалгын төрөл	ГАН ХООЛОЙ ДОТОР PPR МАРКИЙН ХУВАНЦАР DN50, DN25мм ХООЛОЙ ДУЛААЛГАТАЙ БАЙНА.	
Бүүр	ЭЛСЭН ЧИГЖЭЭСТЭЙ ХАЙРГАН УЛ ХӨРС	
Чрт	Налуу	0.01
	28.0	
Хоорондын зай	28.0	
Онцлог цэг, худаг эргэлтийн дугаар	Төлөвлөж буй барилга	⊕

Төлөвлөж буй
ЦУХ-1
/гүний усны
худаг/



"Б/ЛЮ МАНДАЛ АРТ" ХХК

СЭЛЭНГЭ АЙМАГ, ЗҮҮНБҮРЭН СУМ
СОЁЛЫН ТӨВИЙН БАРИЛГА

Цэвэр усны шугамын угсралтын дагуугийн зүсэлт

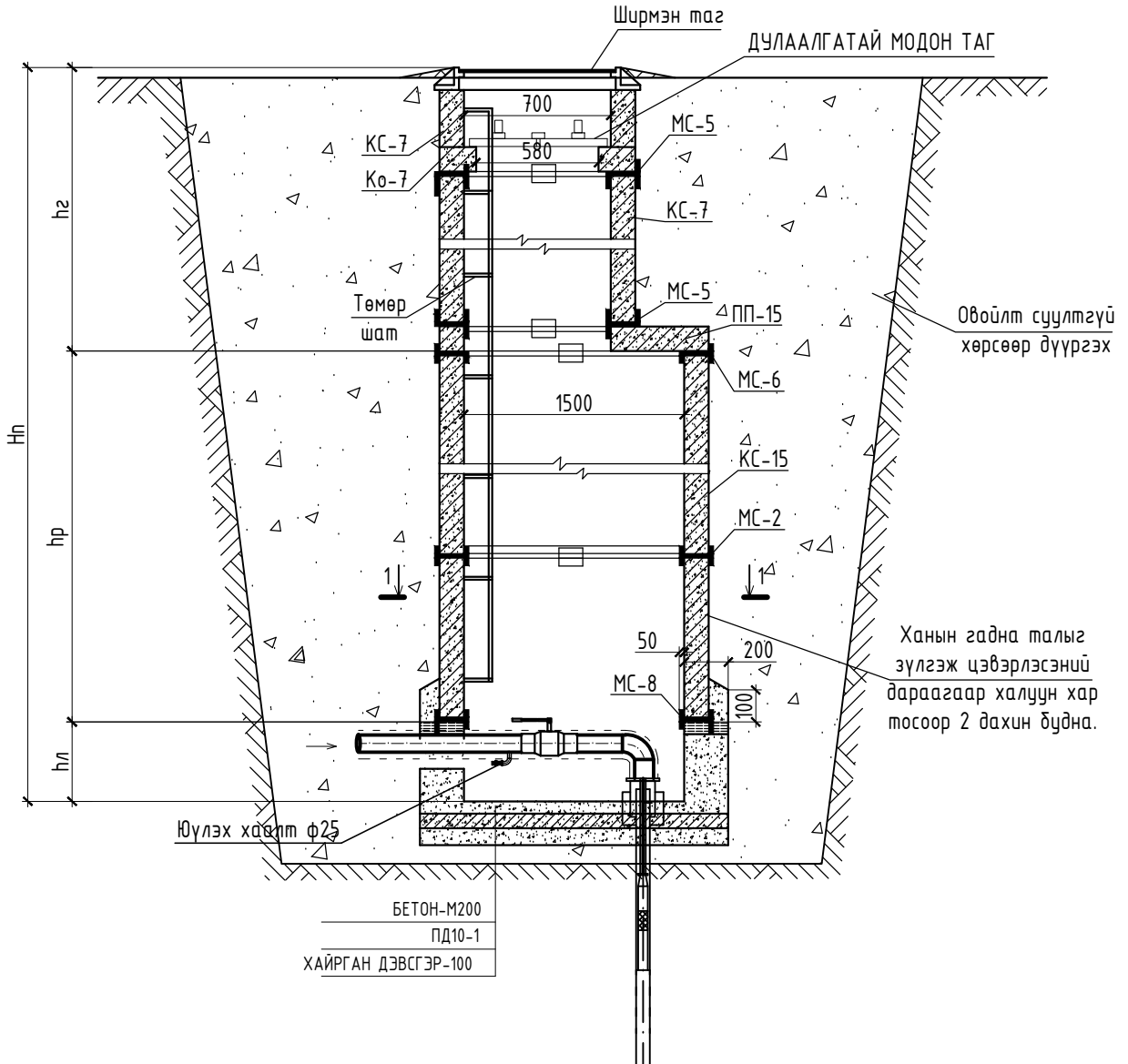
Инженер	Д.Солонго	Е.Г шифр:	Масштаб:	Огноо:
Гүйцэтгэсэн	Д.Солонго	БМА-04/2024		2024/10
Шалгасан	Ж.Отгонжаргал	Т.Г шифр:	Зургийн дугаар	Хуудас:
			УХАТ-5	12

2024-09-10 09:00

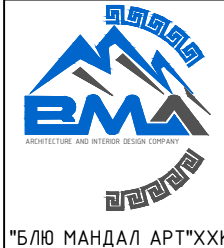
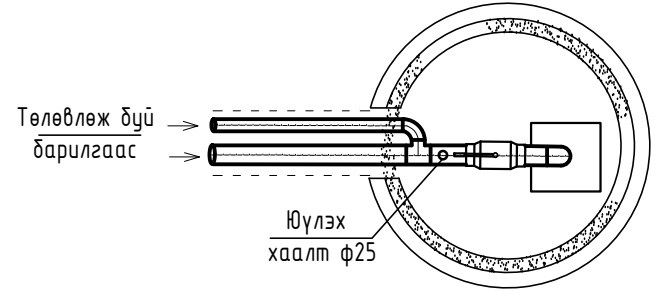
ЦЭВЭР УСНЫ ХУДГИЙН ТҮҮВЭР-1

Худгийн түүвэр	Худгийн бүрэн өндөр	Худгийн диаметр	Лотокийн схемийн дугаар	Ероолын хавтангийн зузаан	Лотокийн гүн /h _л /	Худгийн ажлын хэсгийн өндөр	Хучилтын хавтангийн зузаан өндөр	Хүзүүвчийн өндөр	Модон тагны суурь	Барилгын хийц										Гшгүүр шатны тоо	Лотокийн бетоны эзэлхүүн м ³	Цэгжээс бетоны эзэлхүүн м ³	Угсармал төмөр бетон эзэлхүүн м ³						
										Угсармал төмөр бетон эдлэл						Бэхэлгээний деталл													
										Ероолын хавтан		Хучилмын хавтан		Ажлын хэсэг		Хүзүүвч													
										ПД10	ПД15	ПП10	ПП15	КС-10 /600мм/	КС-10 /890мм/	КС-10 /400мм/	КО 7	КС 7 /400мм/	КС 7 /600мм/					КС 7 /300мм/	Цэгжээс бетоны өндөр /мм/	МС-2	МС-5	МС-6	МС-8
1	2	3	4	5	6	7	8	9	10	11	12	13	14	15	16	17	18	19	20	21	22	23	24	25	26	27	28	29	30
1	2410	1000		100	300	1490	150	400	70	1		1		1	1		1	1			90	6	6	6	6	9	0.23	0.05	4.92

ХУДГИЙН ОГТЛОЛ 1-1



ЦУХ-1 /И/БАЙГУУЛАЛТ



СЭЛЭНГЭ АЙМАГ, ЗҮҮНБҮРЭН СУМ				
СОЁЛЫН ТӨВИЙН БАРИЛГА				
Цэвэр усны худгийн түүвэр-1				
Инженер	Д.Солонго	Е.Г шифр:	Масштаб:	Огноо:
Гүйцэтгэсэн	Д.Солонго	БМА-04/2024	Зургийн дугаар	Хуудас:
Шалгасан	Ж.Отгонжаргал	Т.Г шифр:	УХАТ-6	12

ЦЭВЭР УСНЫ ШУГАМЫН МАТЕРИАЛЫН ТҮҮВЭР

Д/д	Тэмдэглэгээ	Материалын нэр	Тоо шир	Нэгж жин	Тайлбар
Төлөвлөж буй барилгын гадна цэвэр усны шугамын түүвэр /Трассын нийт урт 28.0/					
1	PPR	Хуванцар хоолой Ф50	45.0		у/м
2	---//---	Хуванцар хоолой Ф25	45.0		у/м
3		Ган хоолой хоолой Ф426x6	43.0		у/м
4		Отвод ф50	2		ш
5		Отвод ф25	2		ш
6		Отвод ф400	1		ш
7		Фланцтай хаалт ф50	1		ш
8	15 ÷ 8 др	Юүлэгч ф25	1		ш
9	δ=50мм	Пенополиуратан дулаалга ф50	45.0		у/м
10	δ=50мм	Пенополиуратан дулаалга ф25	45.0		у/м
11		Халаагч кабель	45.0		ш
12		Гуравлагч ф50x25	1		ш
13	Гост 3634-99	Ширмэн таг, суурийн хамт	1	-	ш
14	Ко7	Модон тагны суурь	1	-	ш
15		Модон таг	1	-	ш
16	КС-10 /890мм/	Хүдгийн дугуйвч Ф1000	1		ш
17	КС-10 /600мм/	Хүдгийн дугуйвч Ф1000	1		ш
18	КС7 /400мм/	Хүдгийн хүзүүвч	1	-	ш
19	ПП-10	Хүдгийн ташуу таг Ф1000	1	-	ш
20	ПД-10	Ёроолын хавтан Ф1000	1	=	ш
21		Гүний усны цооног	1	-	ком
22		Гүний усны цооног	1	-	ком
23		гүний хүдгийн хамгаалалтын хашаа 10x10x2h	1	-	ком

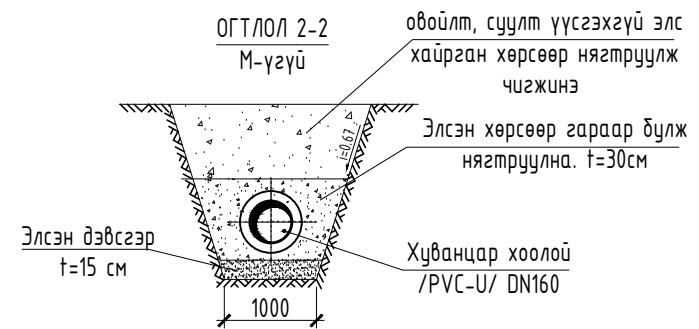
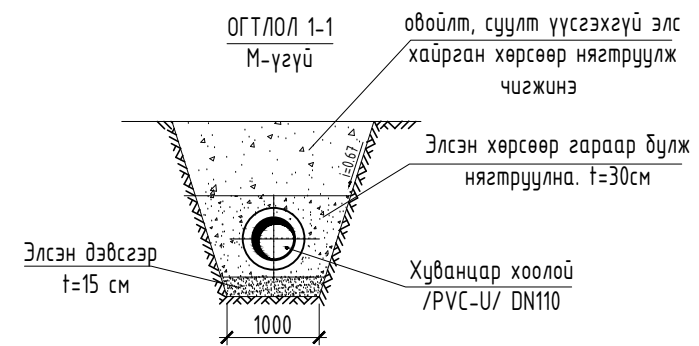
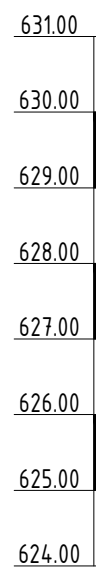
Барилга доторх шугам хоолой					
1	PPR	Хуванцар хоолой Ф50	2.0		у/м
2	---//---	Хуванцар хоолой Ф25	2.0		у/м
3		Отвод ф50	2		ш
4		Отвод ф25	2		ш
5		Бөмбөлгөн хаалт ф25	5		ш
6		Хог шүүгч ф25	1		ш
7		Үл буцах ф25	2		ш
8		Гуравлагч ф50x50	1		ш
9	UPS 25-70 180	Эргэлтийн усны насос 1.99м3/ц Н=3.46м N=0.13КВт	2		ш
10		Манометр	3		ш
11		Шилжвэр ф50x25	1		ш



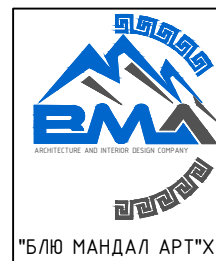
СЭЛЭНГЭ АЙМАГ, ЗҮҮНБҮРЭН СУМ СОЁЛЫН ТӨВИЙН БАРИЛГА					
Цэвэр усны шугамын материалын түүвэр					
Инженер		Д.Солонго	Е.Г шифр:	Масштаб:	Огноо:
Гүйцэтгэсэн		Д.Солонго	БМА-04/2024		2024/10
Шалгасан		Ж.Омгонжаргал	Т.Г шифр:	Зургийн дугаар	Хуудас:
				УХАТ-7	12

Босоо М1:100
Хэвтээ М1:500

БОХИР УСНЫ ШУГАМЫН УГСРАЛТЫН ДАГУУГИЙН ЗҮСЭЛТ



Хоолойн ховилын тэмдэгт	627.42	627.30 627.15	626.87	626.69	626.63 626.80	626.75
Газрын хөрсний төслийн тэмдэгт	629.75	629.65	629.37	629.49	629.70 629.60	629.60
Газрын хөрсний одоогийн тэмдэгт	629.60	629.63	629.50	676.52	629.69 629.63	629.63
Хоолойн материал дулаалгын төрөл	PVC-U DN110мм	PVC-U МАРКИЙН ХУВАНЦАР ХООЛОЙ DN160мм				
Буурь	ЭЛСЭН ЧИГЖЭЭСТЭЙ ХАЙРГАН УЛ ХӨРС					
Урт	Налуу	0.02	0.048	0.008	0.01	0.01
		6.0	35.0	22.0	6.0	2.5
Хоорондын зай	Төлөвлөж дүй барилга	6.0	35.0	22.0	6.0	2.5
Онцлог цэг, худаг эргэлтийн дугаар	БҮХ-1 ЭӨ-126°	БҮХ-2 ЭӨ-169°	БҮХ-1 ЭӨ-142°	ЦБ	БҮХ-4	



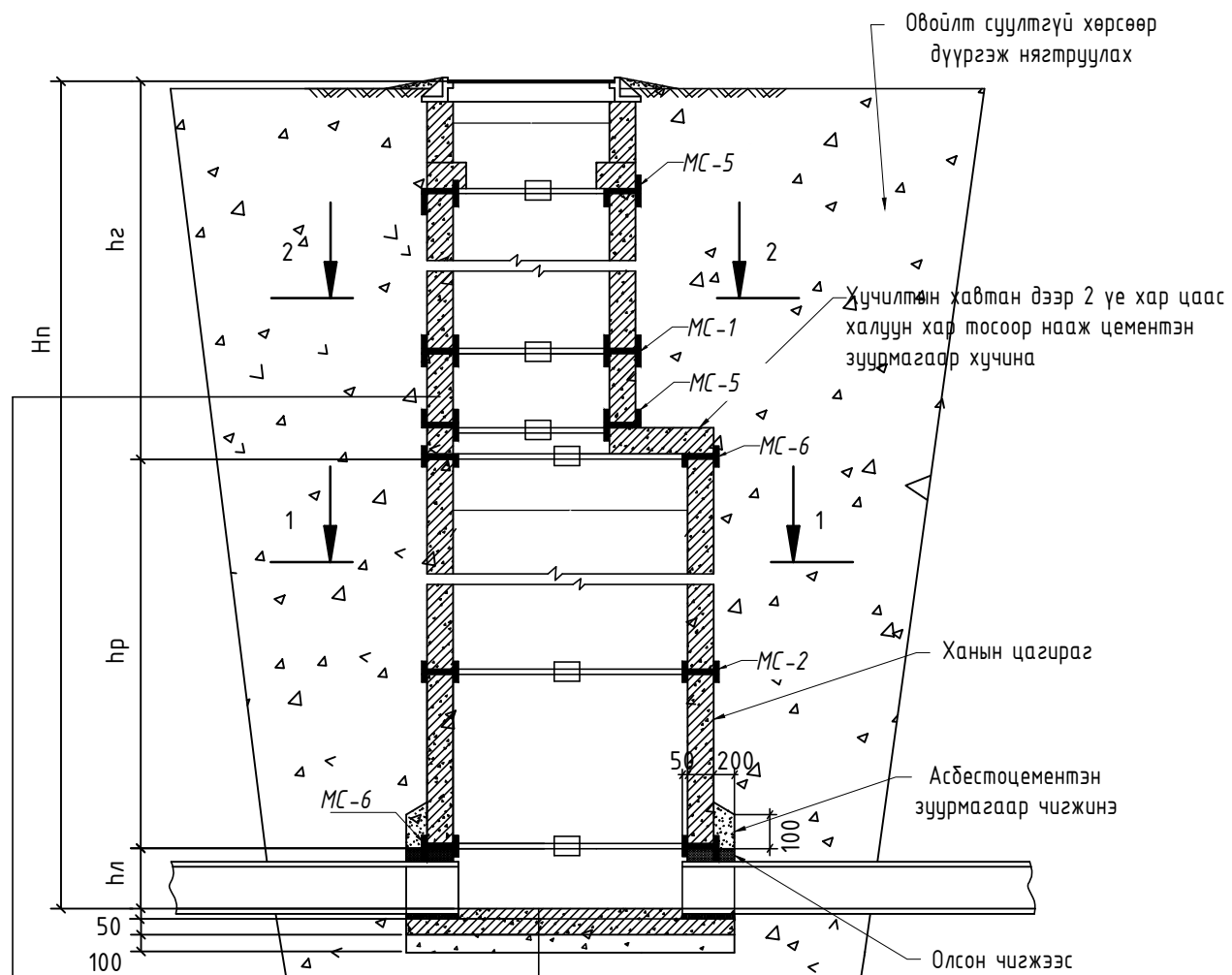
СЭЛЭНГЭ АЙМАГ, ЗҮҮНБҮРЭН СУМ
СОЁЛЫН ТӨВИЙН БАРИЛГА

Бохир усны шугамын угсралтын дагуугийн зүсэлт

Инженер	Д.Солонго	Е.Г шифр:	Масштаб:	Огноо:
Гүйцэтгэсэн	Д.Солонго	БМА-04/2024	Зургийн дугаар	Хуудас:
Шалгасан	Ж.Отгонжаргал	Т.Г шифр:	УХАТ-8	12

2024-09-10 09:00

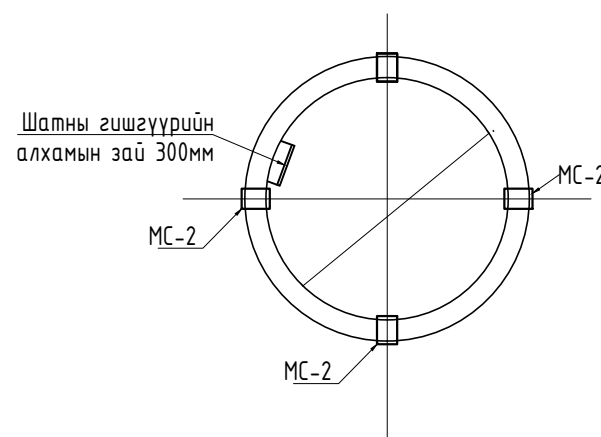
БОХИР УСНЫ ХУДГИЙН НЭГ МАЯГИЙН ХИЙЦ
ХУДГИЙН ОГТЛОЛ А-А, М1:30



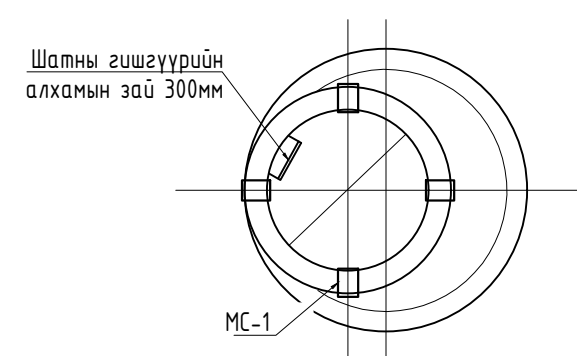
Гадна ханын гадаргууг
халуун хар тосоор 2 дахин бүднэ
Хар тосны эмульсээр h_{тах}+500 мм
тэнцүү өндөртэй түрхлэг хийнэ

Ховилын гадаргуугийн бетон М-200
Суурийн хавтангийн дэр δ=20мм
Ул хавтан, Асфальт δ=20мм
бетон бэлдмэл М 100-100 мм

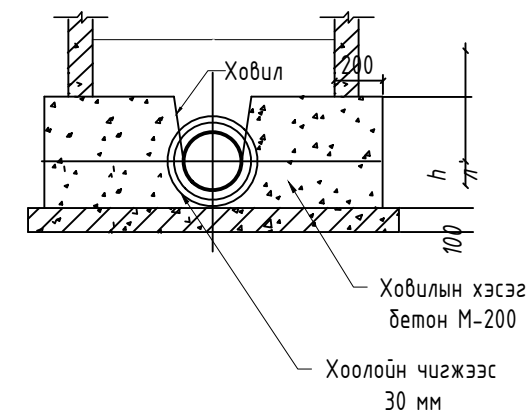
БОХИР УСНЫ ХУДГИЙН АЖЛЫН ХЭСГИЙН БАЙГУУЛАЛТ
/ОГТЛОЛ 1-1/



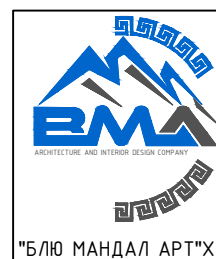
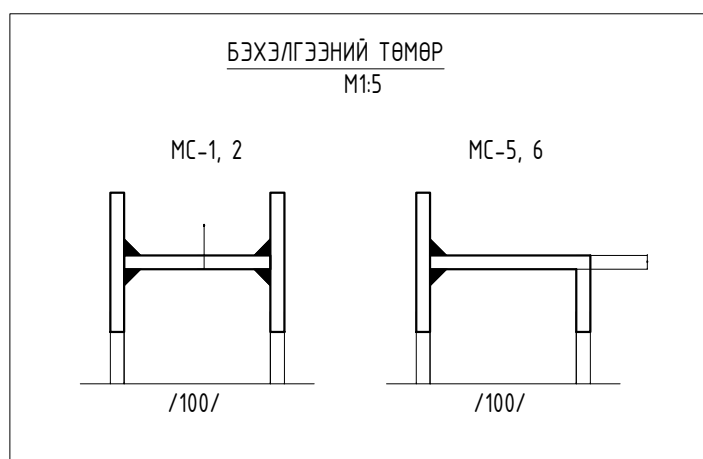
БОХИР УСНЫ ХУДГИЙН ХҮЗҮҮВЧНИЙ БАЙГУУЛАЛТ
/ОГТЛОЛ 2-2/



ХОВИЛЫН ОГТЛОЛ



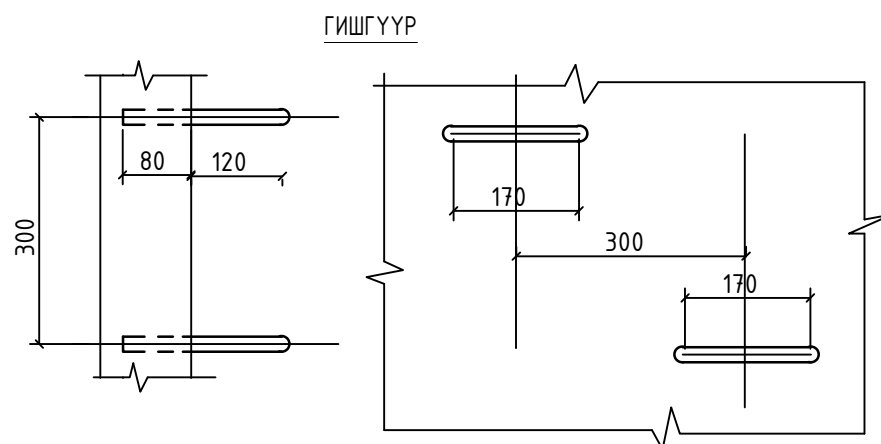
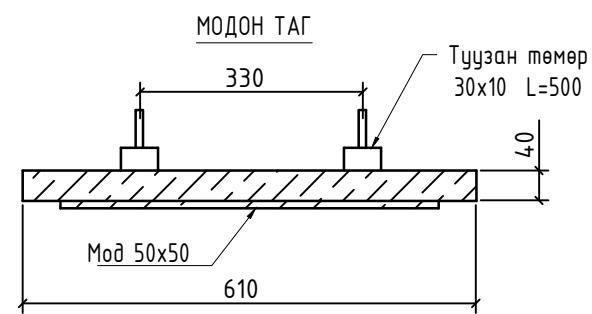
БЭХЭЛГЭЭНИЙ ТӨМӨР
М1:5



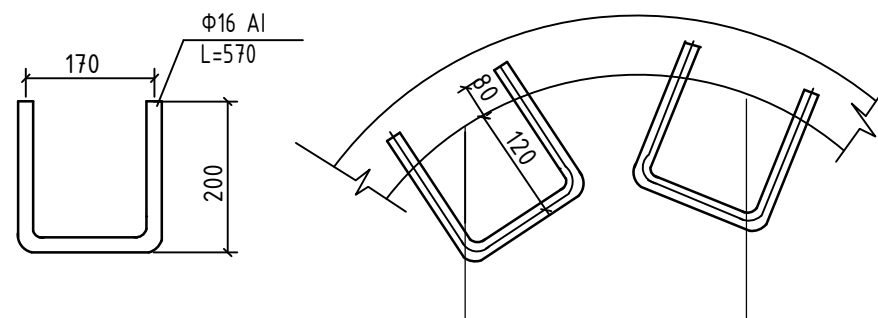
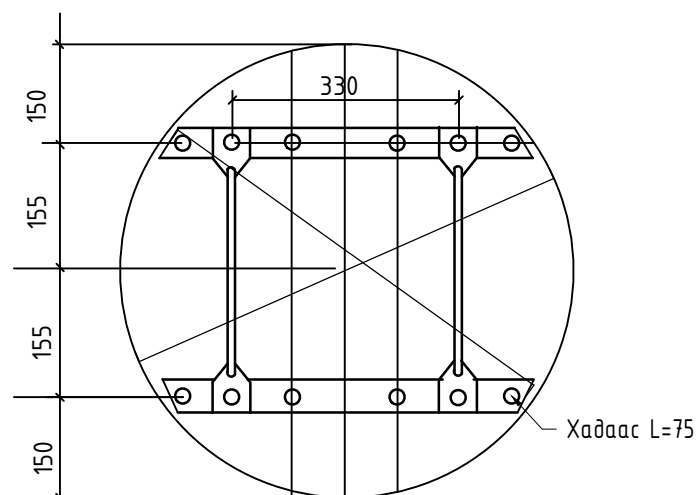
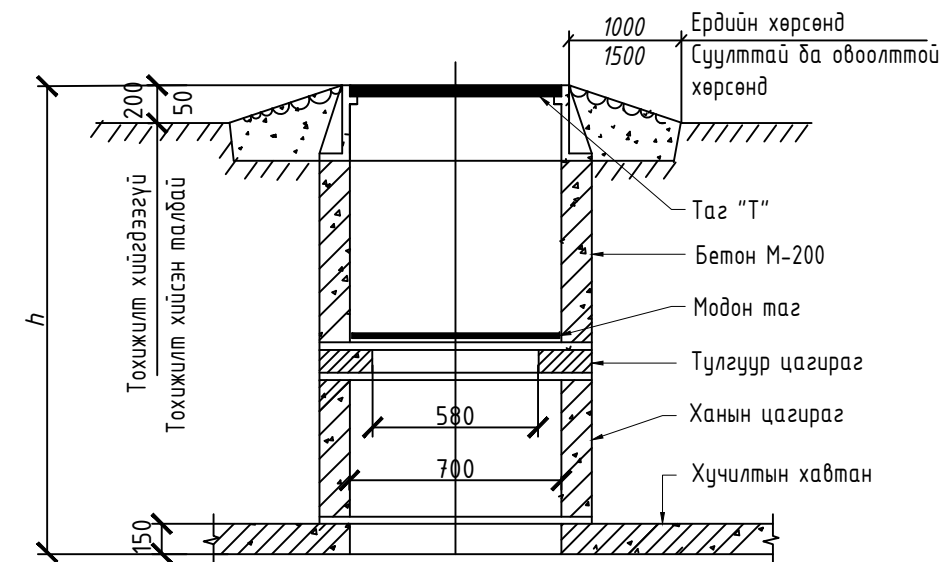
СЭЛЭНГЭ АЙМАГ, ЗҮҮНБҮРЭН СУМ
СОЁЛЫН ТӨВИЙН БАРИЛГА

Бохир усны худгийн нэг маягийн хийц, худгийн огтлол А-А

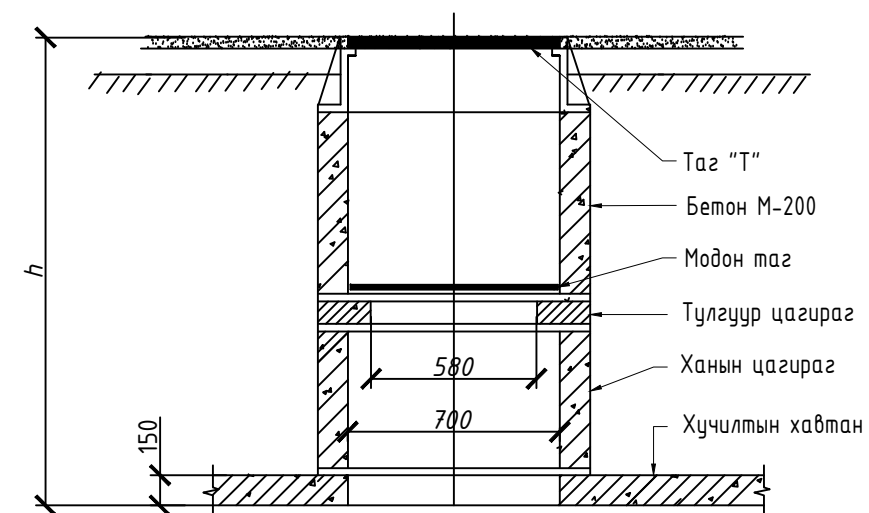
Инженер	Д.Солонго	Е.Г шифр:	Масштаб:	Огноо:
Гүйцэтгэсэн	Д.Солонго	БМА-04/2024		2024/10
Шалгасан	Ж.Отгонжаргал	Т.Г шифр:	Зургийн дугаар	Хуудас:
			УХАТ-9	12



ЗАМЫН ХУЧИЛТГҮЙ ТАЛБАЙД УГСРАХ ХУДГИЙН ХҮЗҮҮВЧ



ХУЧИЛТТАЙ ЗАМ ТАЛБАЙД УГСРАХ ХУДГИЙН ХҮЗҮҮВЧ

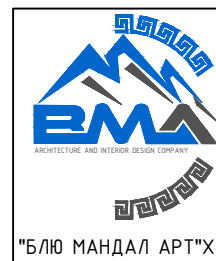


МАТЕРИАЛЫН ТҮҮВЭР

МАТЕРИАЛ	м3	Жин кг
Модон самбар	0.0115	-
туузан төмөр 30*10	-	2.36
савх мод 50*50	0.0025	
Бүгд	0.0115	5.2

МАТЕРИАЛЫН ТҮҮВЭР

Нэр	Огтлол мм	Урт мм	Жин кг
Гишгүүр	Ф16 А1	570	0.9



СЭЛЭНГЭ АЙМАГ, ЗҮҮНБҮРЭН СУМ
СОЁЛЫН ТӨВИЙН БАРИЛГА

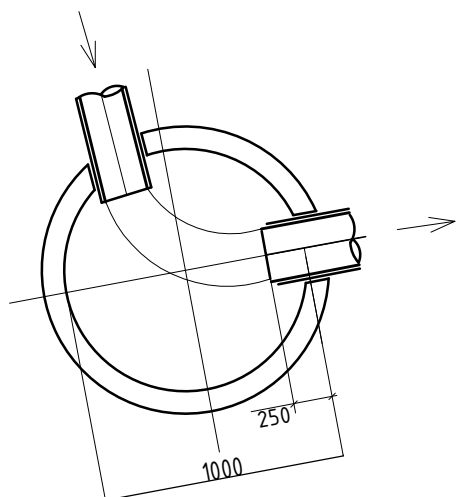
Бохир усны худгийн нэг маягийн хийц, деталь

Инженер	Д.Солонго	Е.Г шифр:	Масштаб:	Огноо:
Гүйцэтгэсэн	Д.Солонго	БМА-04/2024		2024/10
Шалгасан	Ж.Отгонжаргал	Т.Г шифр:	Зургийн дугаар	Хуудас:
			УХАТ-10	12

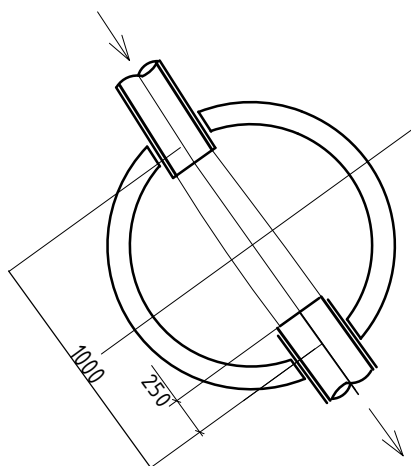
БОХИР УСНЫ ХУДГИЙН ТҮҮВЭР-2

Хүдгийн түүвэр	Хүдгийн бүрэн өндөр	Хүдгийн диаметр	Лотокийн схемийн дугаар	Ероолын хавтангийн зураан	Лотокийн гүн /h _л /	Хүдгийн ажлын хэсгийн өндөр	Хуучилтын хавтангийн зураан өндөр	Хүзүүвчийн өндөр	Модон тагны суурь	Барилгын хийц																Гшгүүр шатны тоо	Лотокийн бетоны эзэлхүүн м ³	Чигжээс бетоны эзэлхүүн м ³	Угсармал төмөр бетон эзэлхүүн м ³	
										Угсармал төмөр бетон эдлэл											Бэхлэгээний деталл									
										Ёроолын хавтан		Хуучилтын хавтан		Ажлын хэсэг				Хүзүүвч												
										ПД10	ПД15 ПД20	ПП10	ПП15 ПП20	КС-15 /890мм/ КС-20 /890мм/ КС-10 /890мм/ КС-20 /890мм/уламй	КО 7	КС 7 /890мм/ КС 7 /600мм/ КС 7 /300мм/ Чигжээс бетоны өндөр /мм/	МС-2	МС-5	МС-6	МС-8										
1	2	3	4	5	6	7	8	9	10	11	12	13	14	15	16	17	18	19	20	21	22	23	24	25	26	27	28	29	30	
1	2500	1000		100	200	1780	150	300	70	1		1				2		1			1	60	4	4	4	4	8	0.23	0.034	4.84
2	2500	1000		100	200	1780	150	300	70	1		1				2		1			1	60	4	4	4	4	8	0.23	0.034	4.84
3	2800	1000		100	200	1780	150	600	70	1		1				2		1		1	60	4	4	4	4	8	0.23	0.034	4.84	
4	4910	2000		100	-	2670	150	2090	70				1		2		1	1	1	2		80	8	8	4	4	14	0.53	0.09	11.49

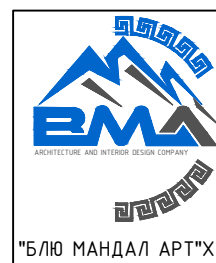
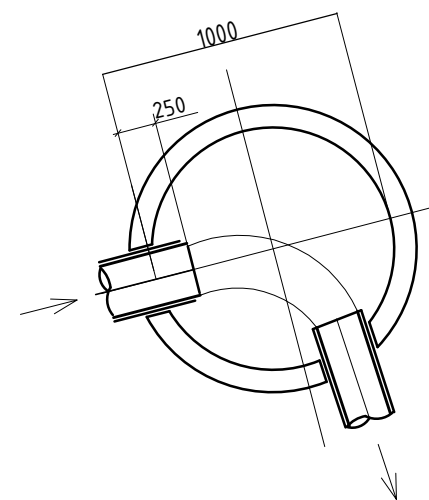
БОХИР УСНЫ ХУДГИЙН БАЙГУУЛАЛТ
/Шинээр төлөвлөж дүй БУХ-1/



БОХИР УСНЫ ХУДГИЙН БАЙГУУЛАЛТ
/Шинээр төлөвлөж дүй БУХ-2/



БОХИР УСНЫ ХУДГИЙН БАЙГУУЛАЛТ
/Шинээр төлөвлөж дүй БУХ-3/



СЭЛЭНГЭ АЙМАГ, ЗҮҮНБҮРЭН СУМ
СОЁЛЫН ТӨВИЙН БАРИЛГА

Бохир усны худгийн түүвэр

Инженер	Д.Солонго	Е.Г шифр:	Масштаб:	Огноо:
Гүйцэтгэсэн	Д.Солонго	БМА-04/2024		2024/10
Шалгасан	Ж.Омгонжаргал	Т.Г шифр:	Зургийн дугаар	Хуудас:
			УХАТ-11	12

БОХИР УСНЫ ШУГАМ СҮЛЖЭЭНИЙ МАТЕРИАЛЫН ТҮҮВЭР

Д/д	Тэмдэглэгээ	Материалын нэр	Тоо шир	Нэгж жин	Тайлбар
Гадна Ариутгах татуургын шугам сүлжээ L=71.5м					
1	PVC-U	Гадна хуванцар хоолой DN100	10.0	-	у/м
2	HDPE	Гадна хуванцар хоолой DN160	78.0	-	у/м
3	Гост 3634-99	Ширмэн таг, суурийн хамт	4	-	ш
4	Ко7	Модон тагны суурь	4	-	ш
5		Модон таг	4	-	ш
6	КС-10 /890мм/	Хүдгийн дугуйвч Ф1000	6		ш
7	КС-20 /890мм/	Хүдгийн дугуйвч Ф2000	2		ш
8	КС-20 /890мм/ ултай	Хүдгийн дугуйвч Ф2000	1		ш
9	КС7 /300мм/	Хүдгийн хүзүүвч	2		ш
10	КС7 /600мм/	Хүдгийн хүзүүвч	3	-	ш
11	КС7 /890мм/	Хүдгийн хүзүүвч	1	-	ш
12	ПП-10	Хүдгийн ташуу таг Ф1000	3	-	ш
13	ПД-10	Ёроолын хавтан Ф1000	3	-	ш
14	ПП-20	Хүдгийн ташуу таг Ф2000	1	-	ш
15	ПД-20	Ёроолын хавтан Ф2000	1	-	ш
16	δ=50 мм	Пенополиуретан дулаалга /DN110/	10.0	-	у/м
17	δ=50 мм	Пенополиуретан дулаалга /DN160/	78.0	-	у/м
18		Ус чийг тусгаарлагч	150.0		м3
19	2.0x1.36x3.1h	Эколос Топас 12 бага оврын цэвэрлэх байгууламж	1		ком
20		Төмөр	20.0		м2

Тайлбар

Мөн бохир усны хүдгийн угсармал төмөр бетон хийцлэлийг "Байгууламж од"ХХК-ний үйлдвэрээс үйлдвэрлэгдэж буй бэлэн хийцээр угсаралт хийнэ. "Байгууламж Од"ХХК-ний төмөр бетон эдлэлийн үйлдвэрийн бэлэн бүтээгдэхүүнээс авч түүвэр түүв.



"БЛУ МАНДАЛ АРТ"ХХК

СЭЛЭНГЭ АЙМАГ, ЗҮҮНБҮРЭН СУМ
СОЁЛЫН ТӨВИЙН БАРИЛГА

Бохир усны шугам сүлжээний материалын түүвэр

Инженер	Д.Солонго	Е.Г шифр:	Масштаб:	Огноо:
Гүйцэтгэсэн	Д.Солонго	БМА-04/2024		2024/10
Шалгасан	Ж.Омгонжаргал	Т.Г шифр:	Зургийн дугаар	Хуудас:
			УХАТ-12	12