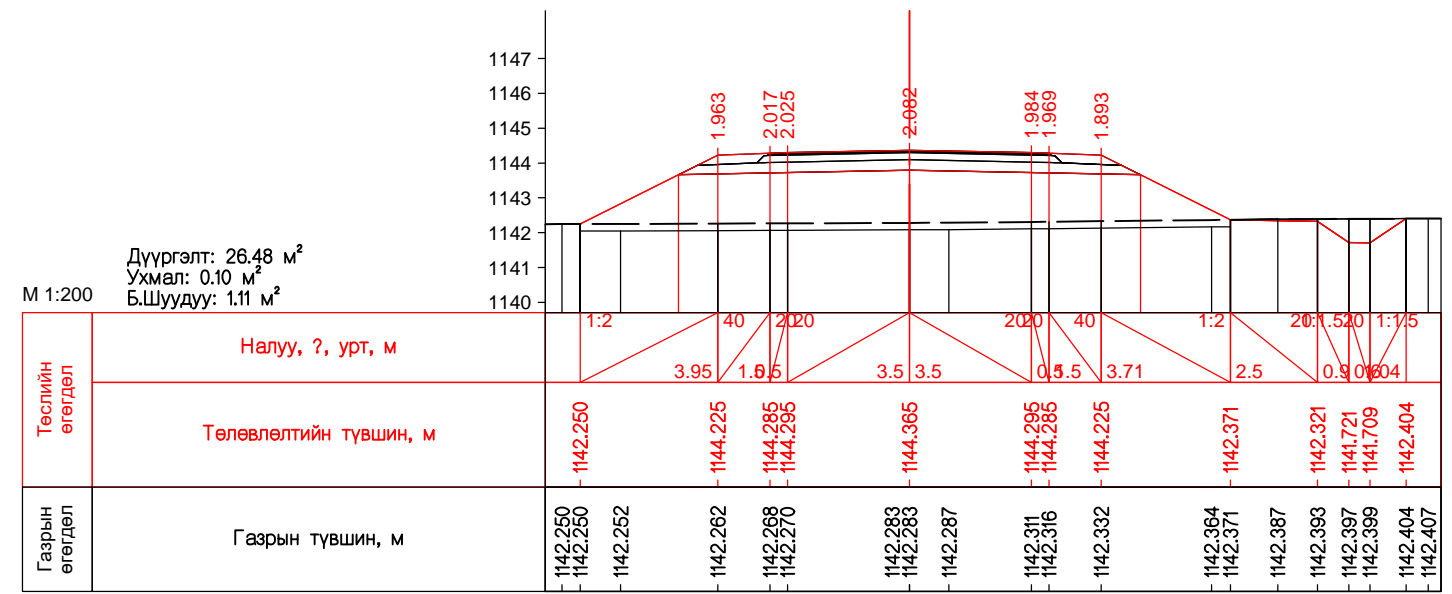
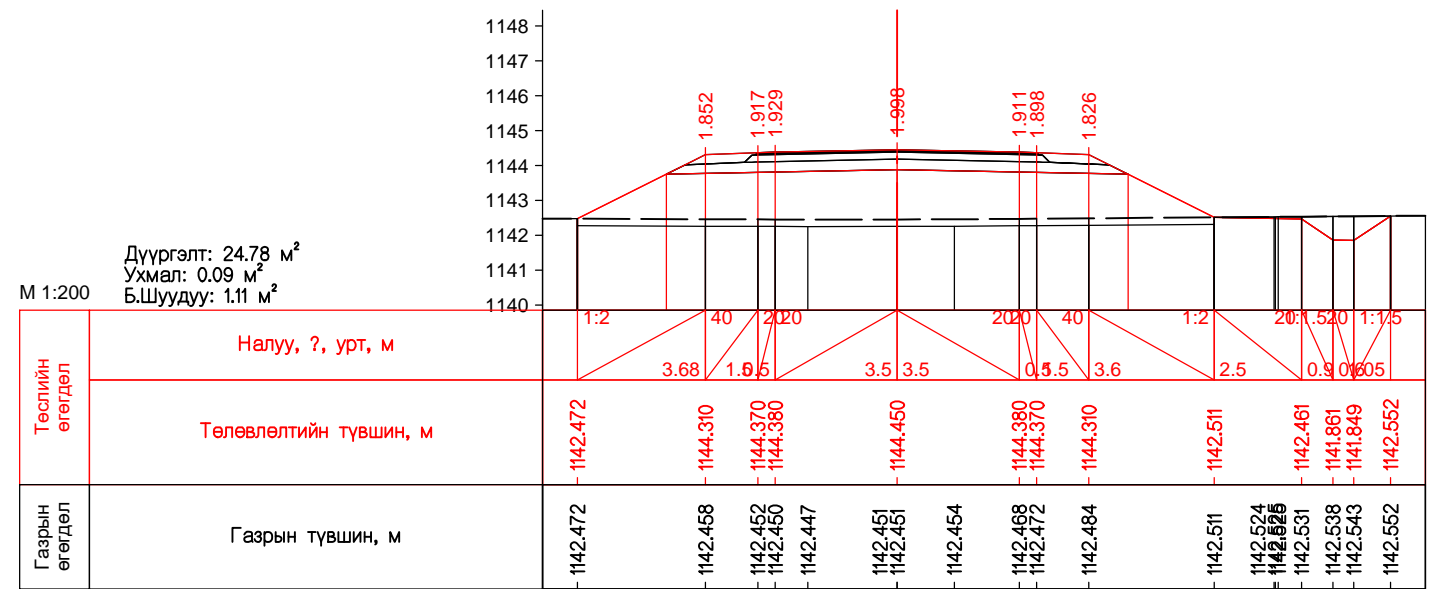


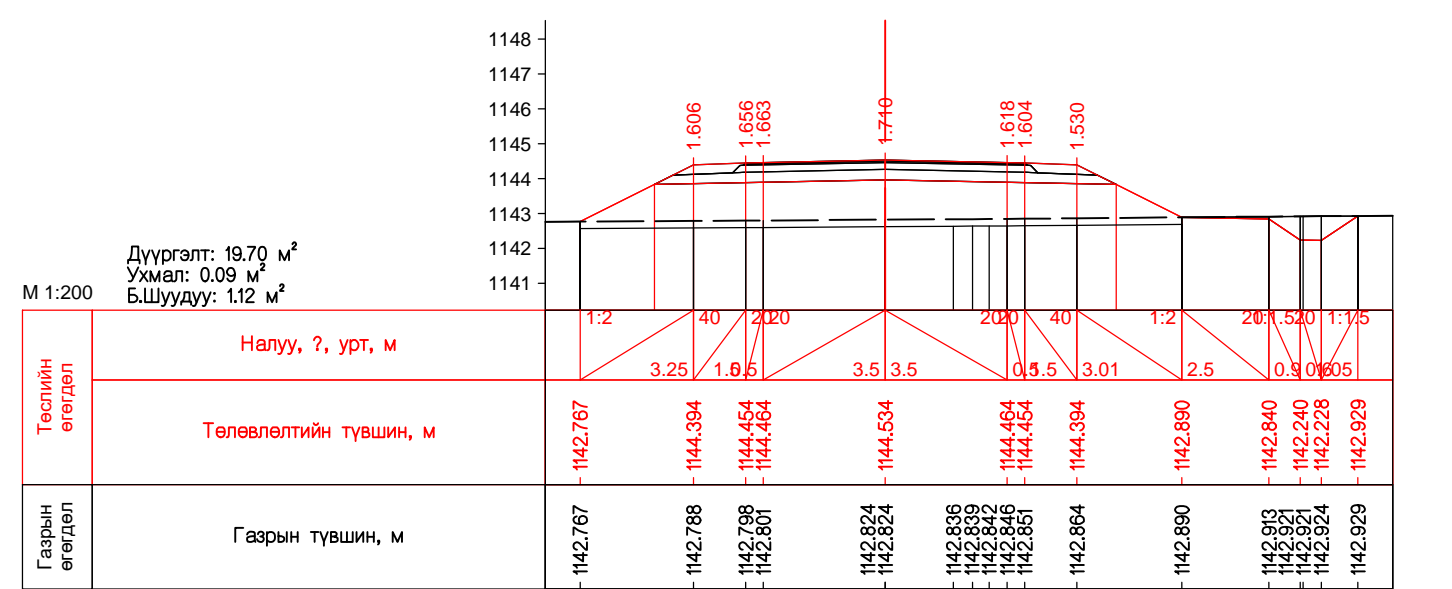
ПК 71+240.00



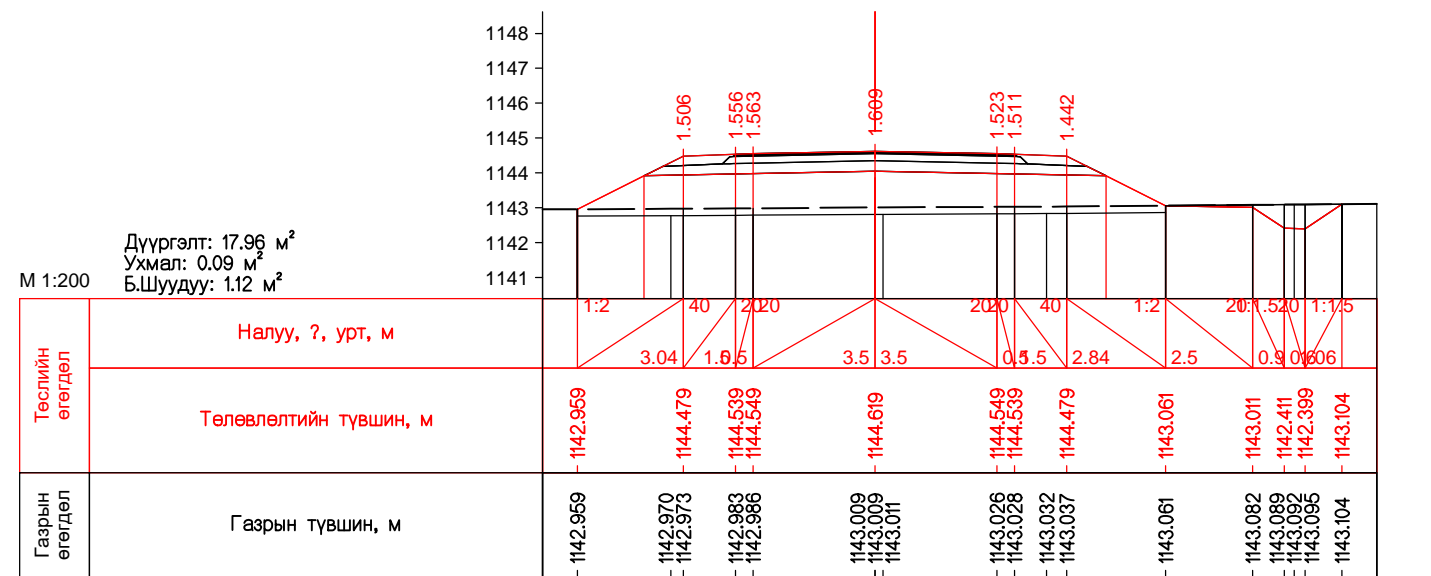
ПК 71+260.00



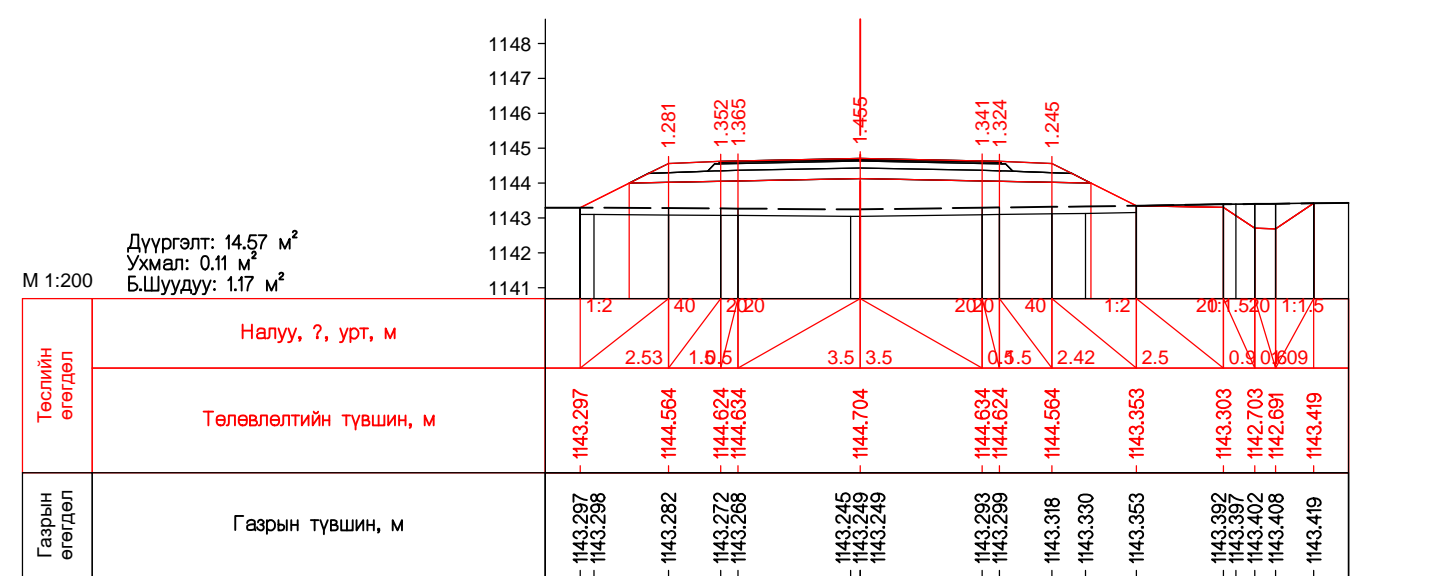
ПК 71+280.00







ПК 71+300.00

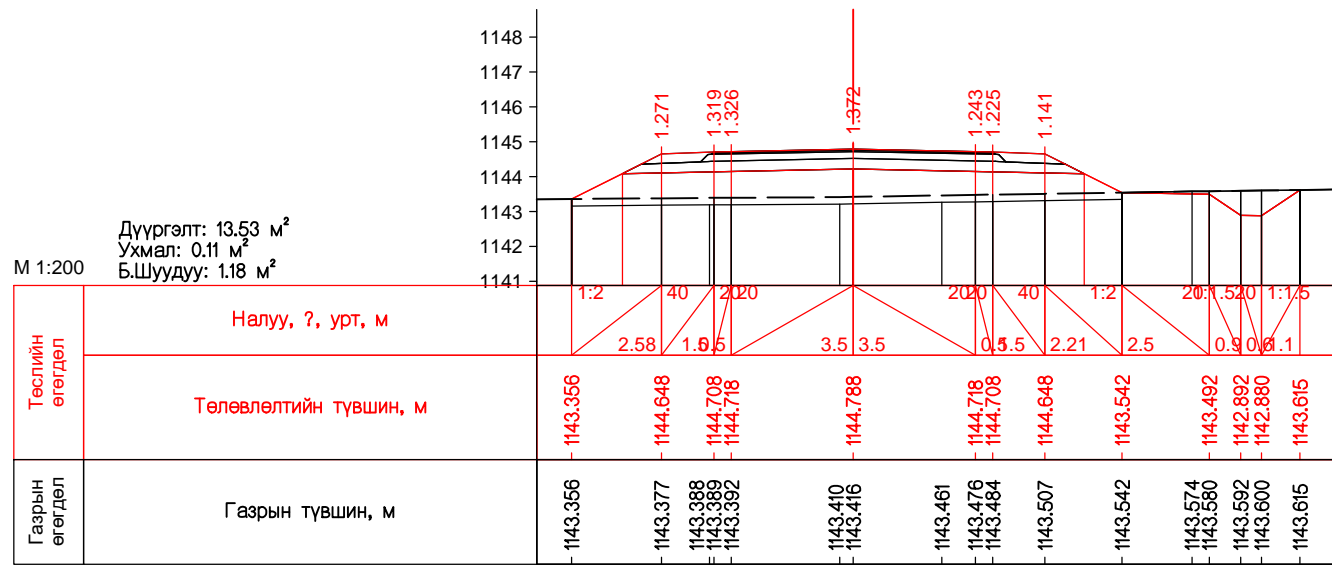


ПК 71+320.00

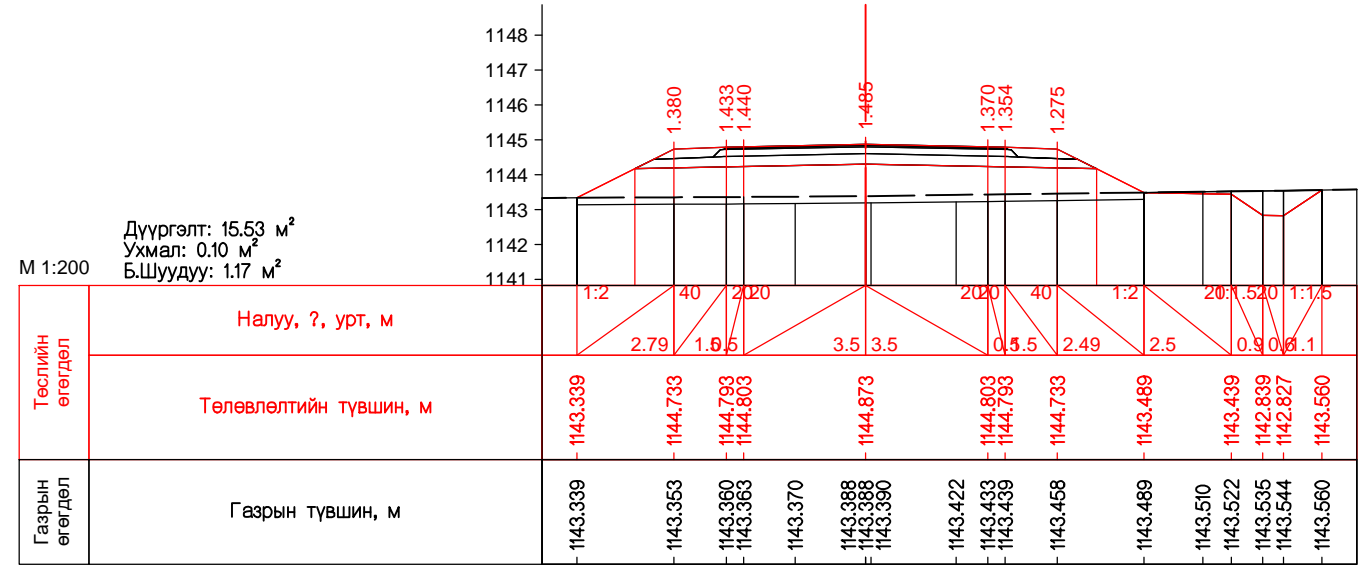


ПК 71+340.00

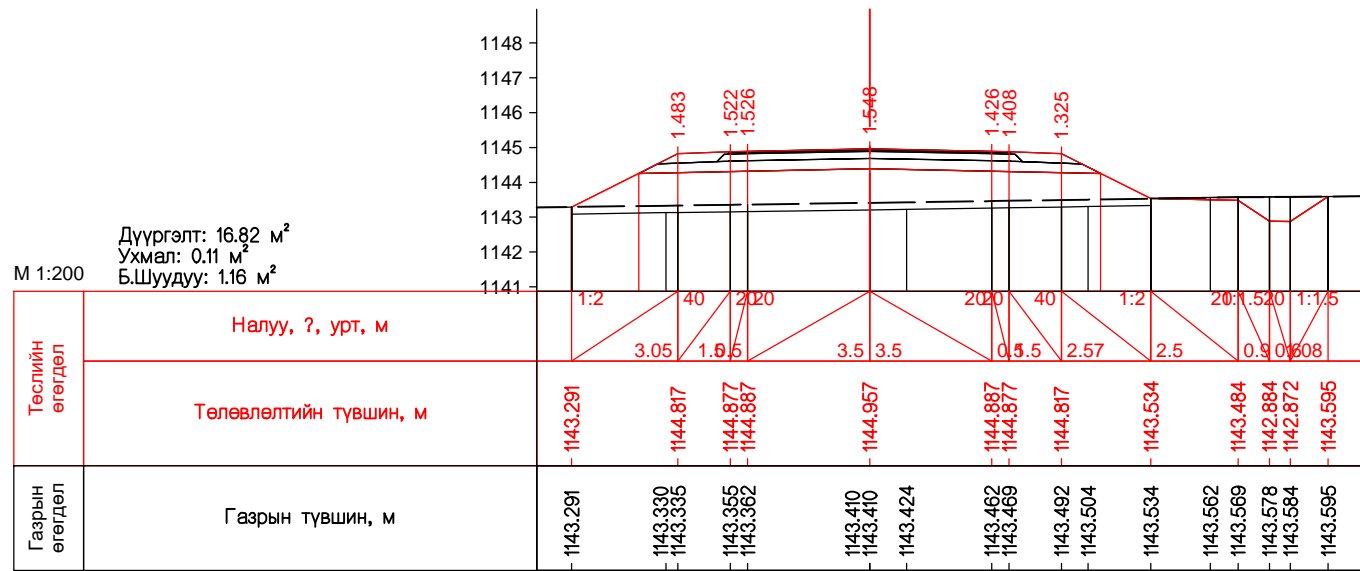
Захиалагч:	Гүйцэтгэгч:	ХЭНТИЙ АЙМГИЙН БОР-ӨНДӨР - ХЭРЛЭН ЧИГЛЭЛИЙН ХАТУУ ХУЧИЛТТАЙ АВТО ЗАМЫН I ХЭСЭГ 83.04KM ИНЖЕНЕРИЙН НАРИЙВЧИЛСАН ЗУРАГ ТӨСӨЛ		ХО		
 БАРИЛГА ХОТ БАЙГУУЛАЛТЫН ЯАМ Засгийн Замын байр 12, Барилгачдын талбай-3 Улаанбаатар 1570.	 ЗАМ, ТЭЭВРИЙН ХӨГЖЛИЙН ЯАМ УБ хот, Чингийн өргөн чөлөө -1, Засгийн Замын 13 байр.	 УБ хот, Хан-Уул дүүрэг, 2-хороо, Чингийн өргөн чөлөө 281 тоот Утас:7019192	 УБ хот, Баянгол дүүрэг 2-р хороо, Гранд Палас цогцолбор, 12 давхар 102 тоот Утас:70130025	Захирал Д.Эрдэнэчимэг Зургийн инж Б.Нямгэрэл Гүйцэтгэгсэн Э.Эрхэмбаяр Шалгасан С.Мөнхтогтох	Масштаб М1:200 Хөндлөн огтлол ПК71+240.00-ПК71+340.00 Шифр: ВО-КН/22/001	үе шат хуудас бүх. хууд үе шат 615 714 2022/03 Сар



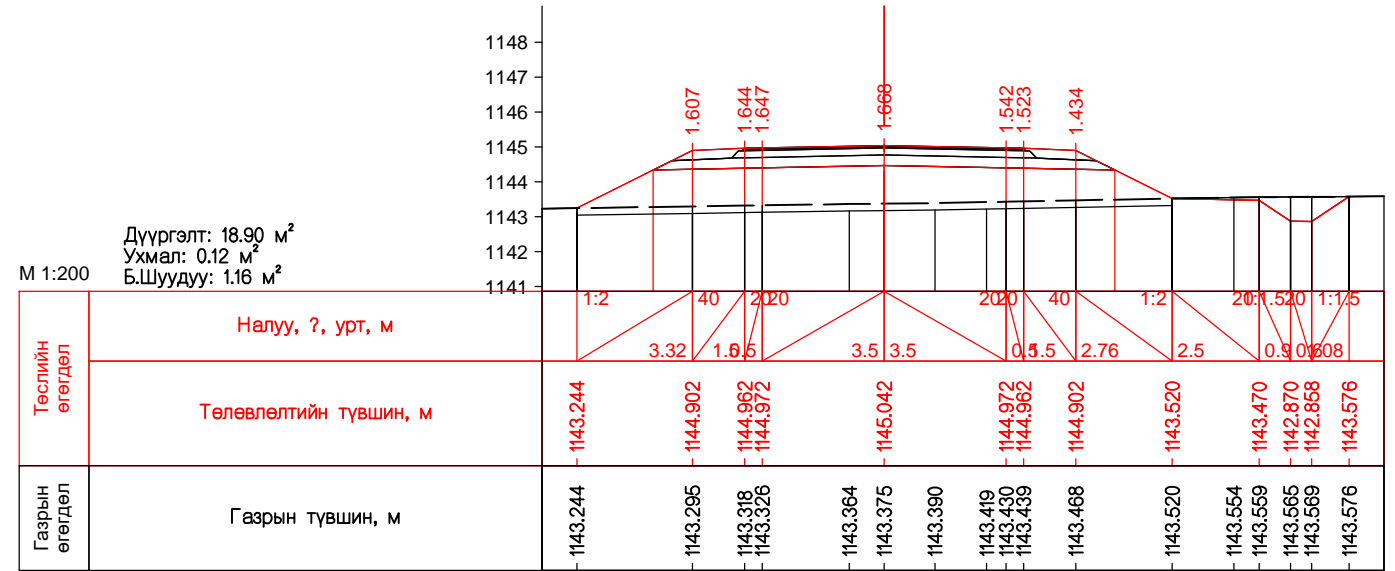
ПК 71+360.00



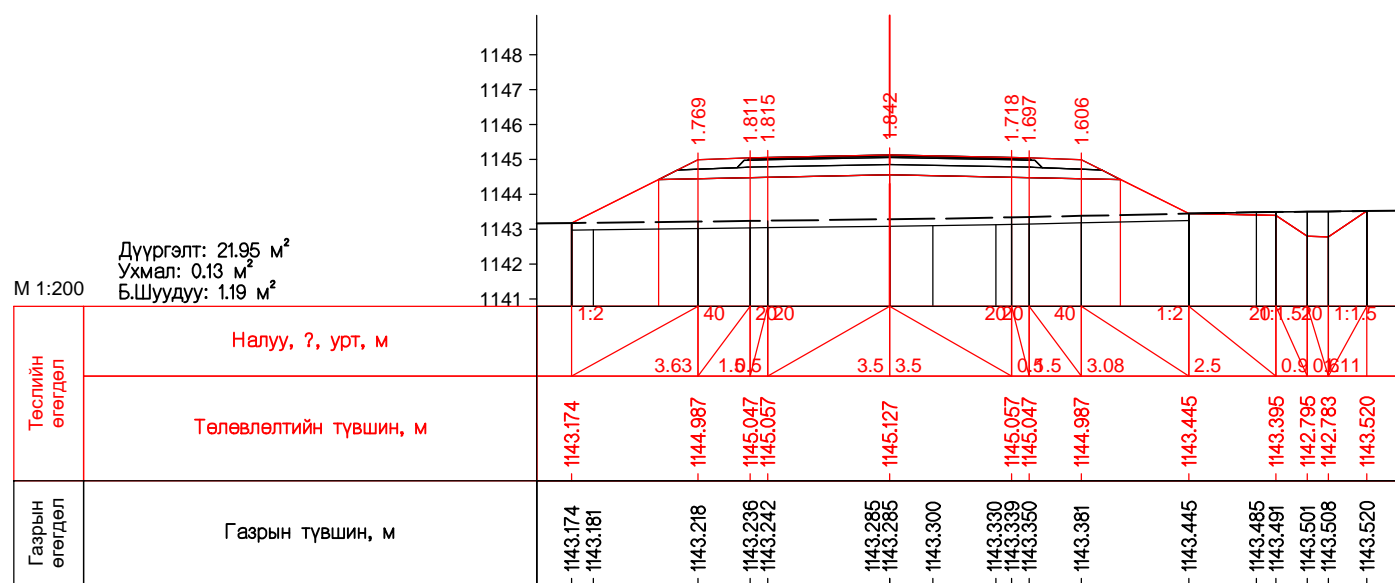
ПК 71+380.00



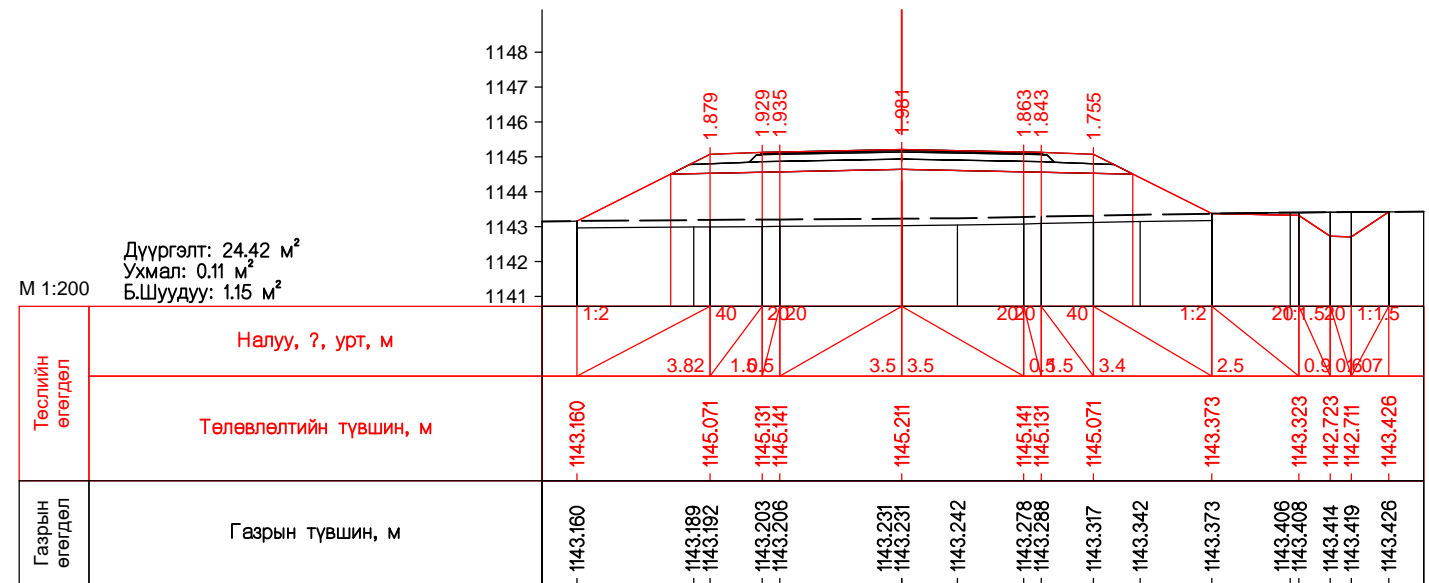
ПК 71+400.00



ПК 71+420.00

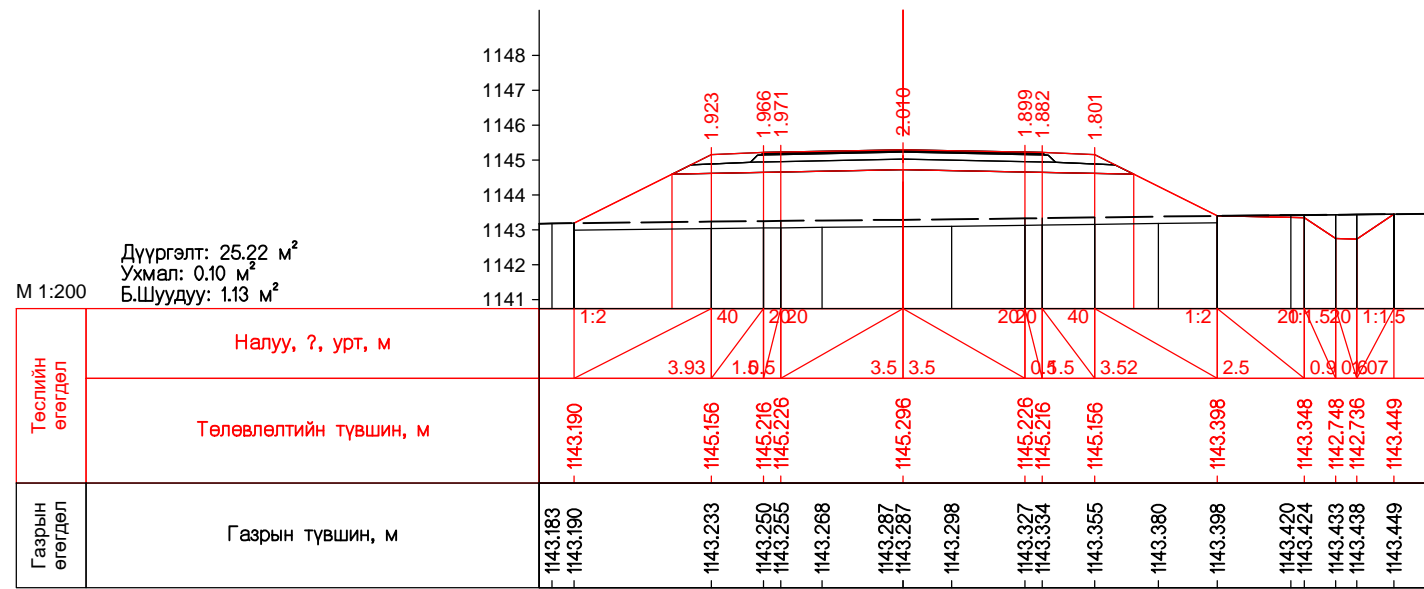


ПК 71+440.00

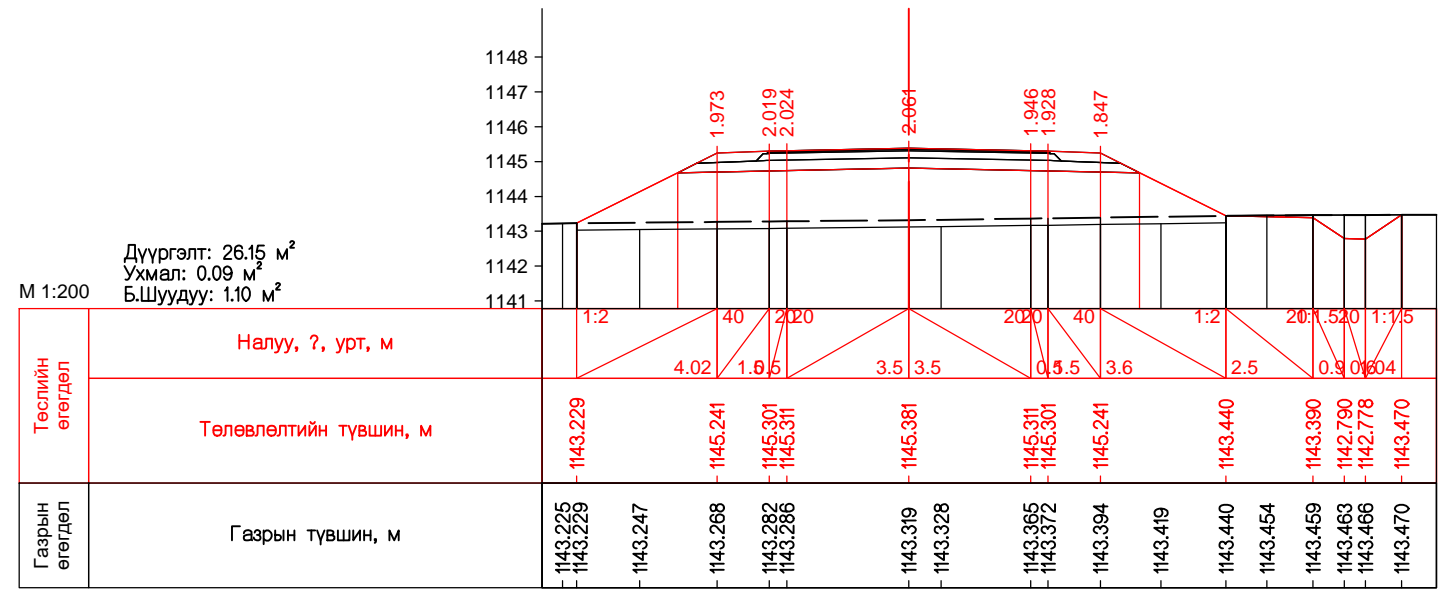


ПК 71+460.00

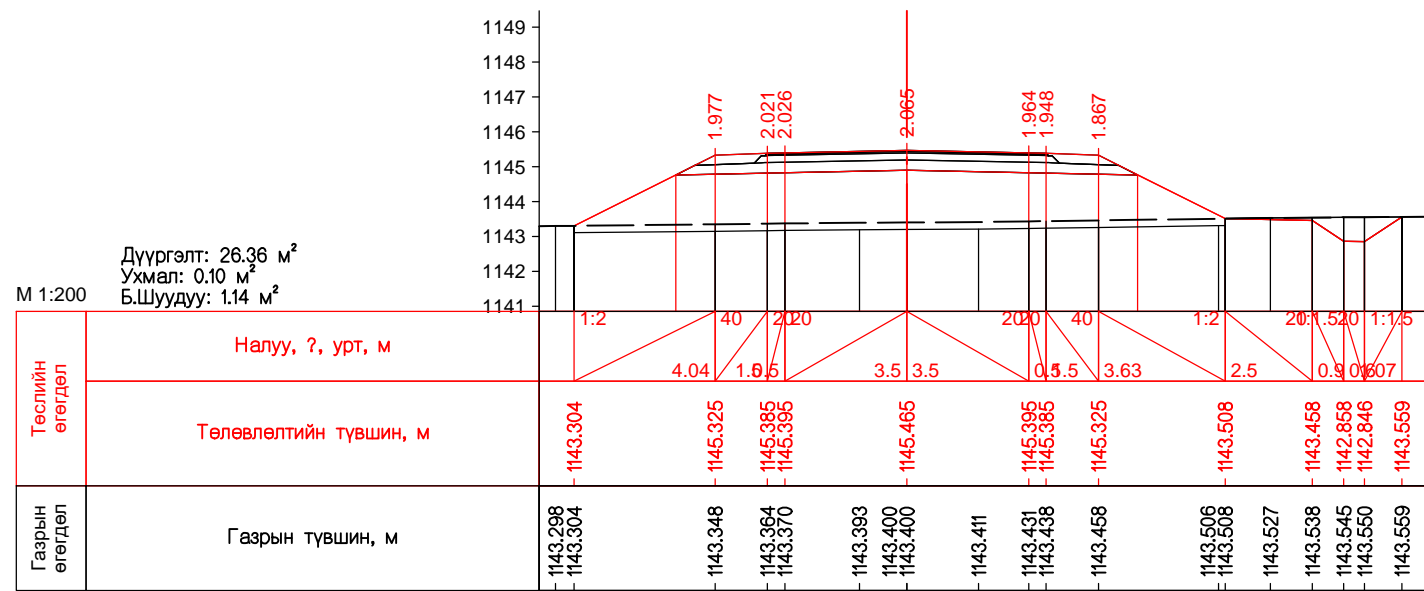
Захиалагч:	Гүйцэтгэгч:	ХЭНТИЙ АЙМГИЙН БОР-ӨНДӨР - ХЭРЛЭН ЧИГЛЭЛИЙН ХАТУУ ХУЧИЛТТАЙ АВТО ЗАМЫН I ХЭСЭГ 83.04KM ИНЖЕНЕРИЙН НАРИЙВЧИЛСАН ЗУРАГ ТӨСӨЛ		ХО		
БАРИЛГА ХОТ БАЙГУУЛАЛТЫН ЯАМ Засгийн Замын байр 12, Барилгачдын талбай-3 Улаанбаатар 15170.	ЗАМ, ТЭЭВРИЙН ХӨГЖЛИЙН ЯАМ УБ хот, Чингийн өргөн чөлөө -1, Засгийн Замын 13 байр	УБ хот, Хан-Уул дүүрэг, 2-хороо, Чингийн өргөн чөлөө 281 тоот Утас:7019192	УБ хот, Баянгол дүүрэг 2-р хороо, Гранд Палас Цэцэрлэг, 12 дугаар 1022 тоот Утас:70130025	Масштаб М1:200 Хөндлөн огтлол ПК71+360.00-ПК71+460.00 Шифр: ВО-КН/22/001 2022/03 Сар		
Захирагч	Д.Эрдэнэчимэг	Зургийн инж	Б.Нямгэрэл	уе шат	хуудас	бүх. хууд
Гүйцэтгэсэн	Э.Эрхэмбаяр	Шалгасан	С.Мөнхтогтох	уе шат	616	714



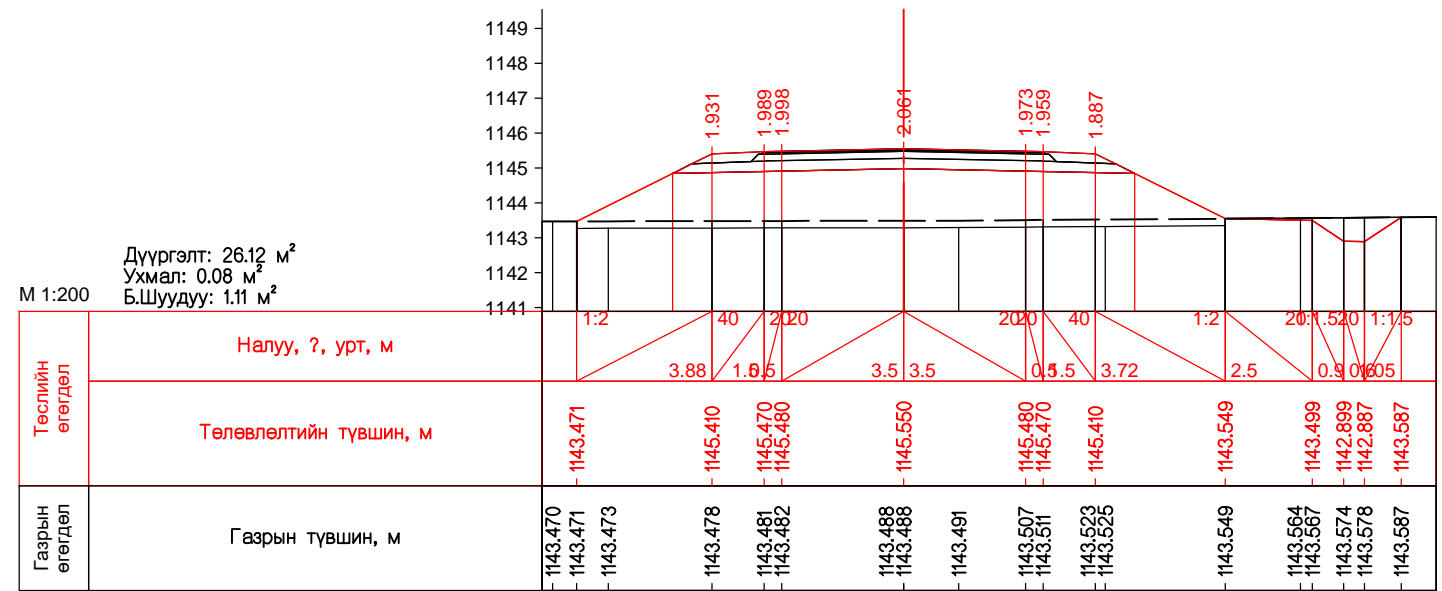
ПК 71+480.00



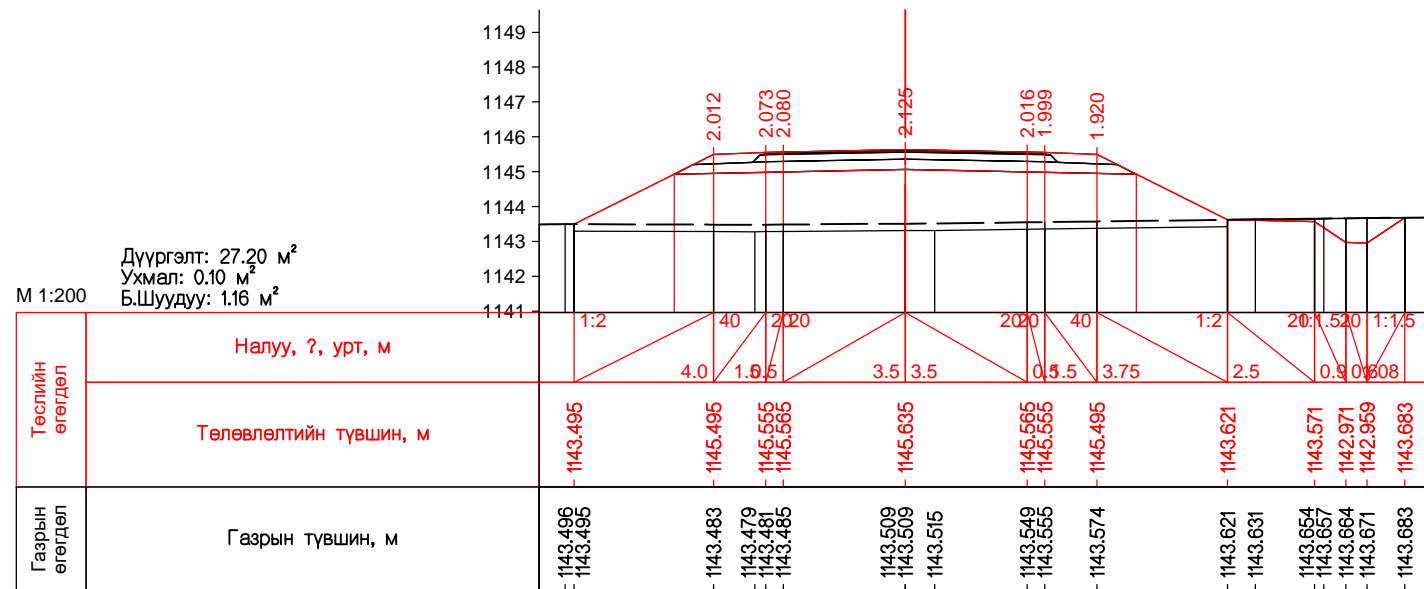
ПК 71+500.00



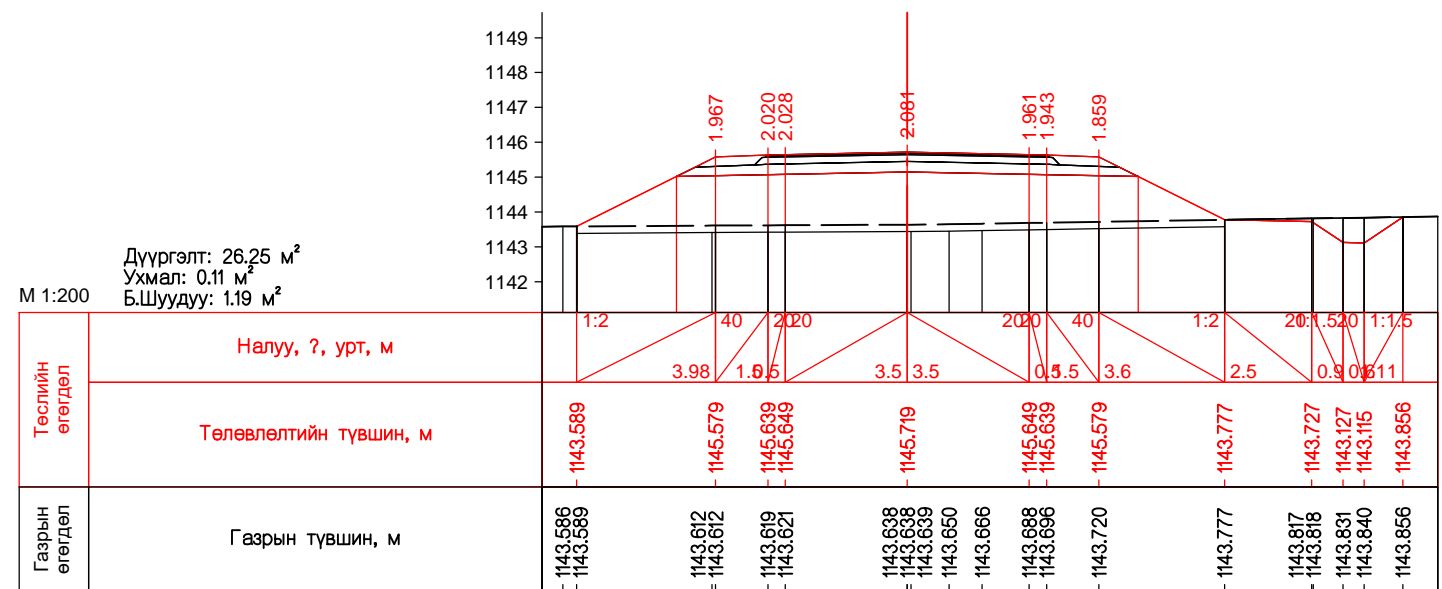
ПК 71+520.00



ПК 71+540.00

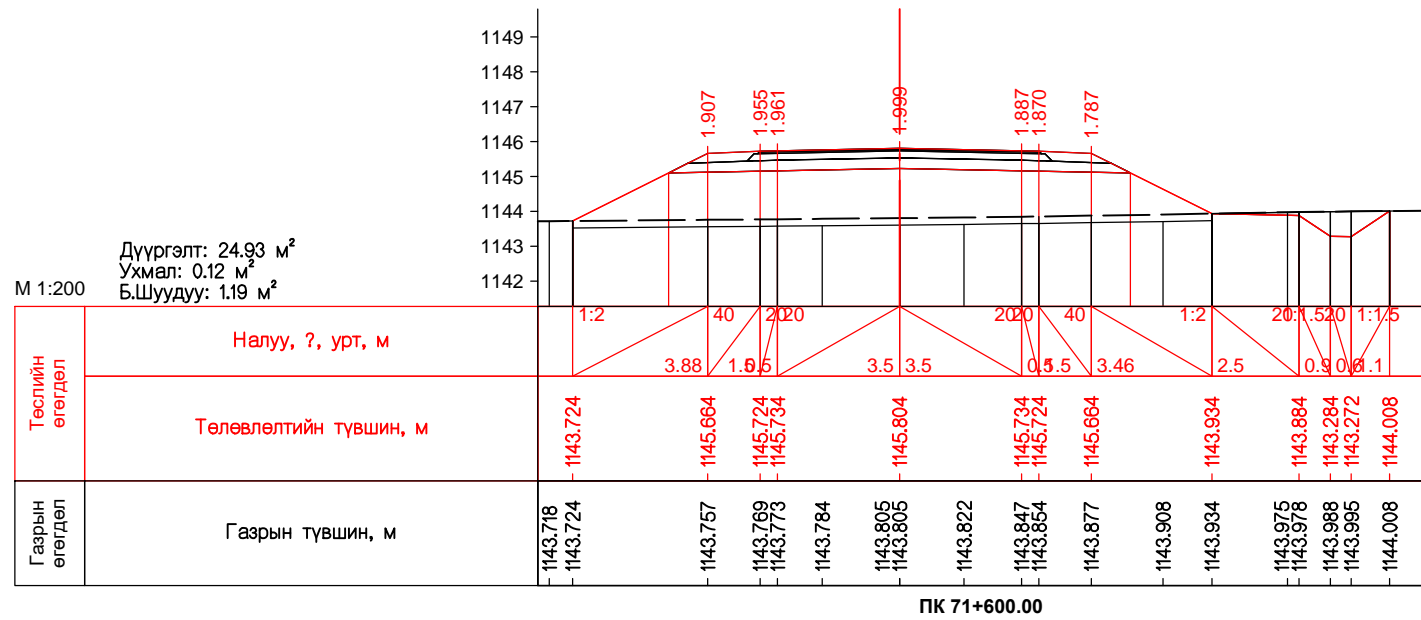


ПК 71+560.00

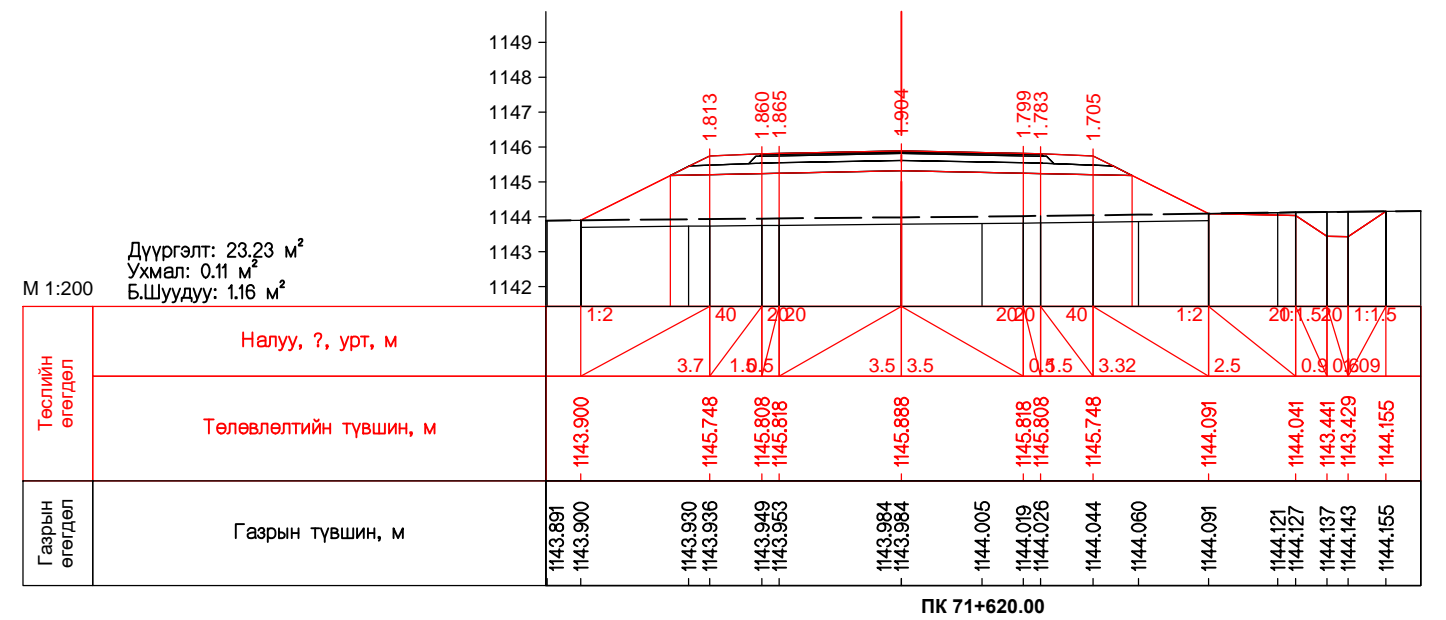


ПК 71+580.00

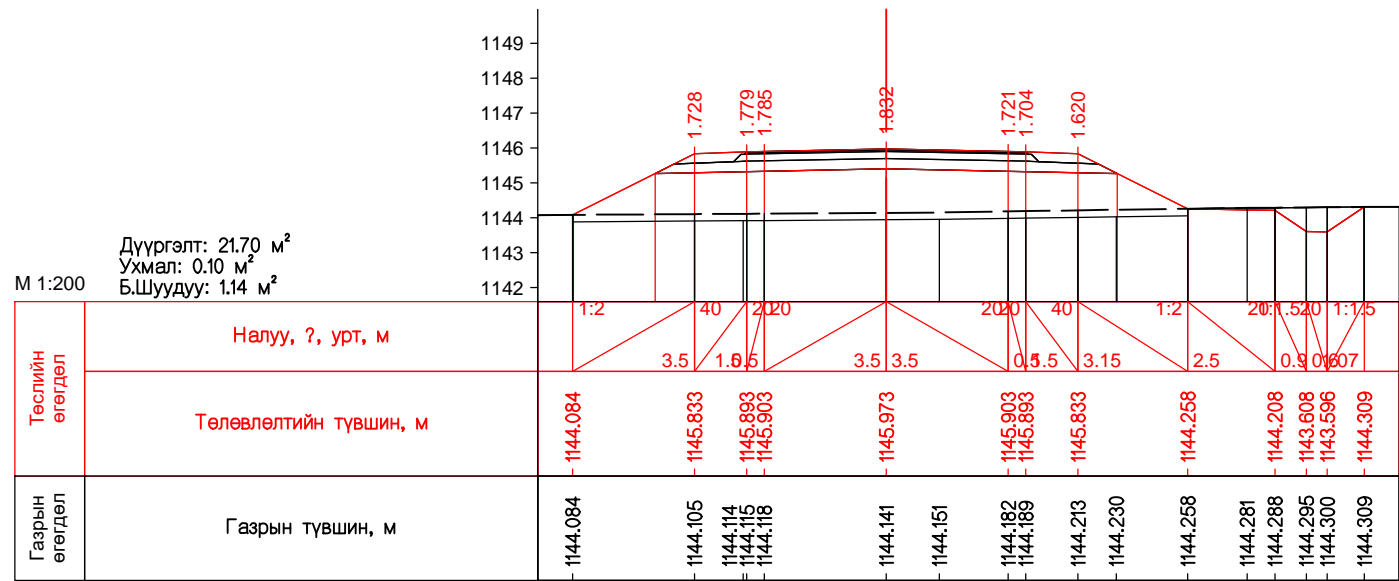
Захиалагч:	Гүйцэтгэгч:	ХЭНТИЙ АЙМГИЙН БОР-ӨНДӨР - ХЭРЛЭН ЧИГЛЭЛИЙН ХАТУУ ХУЧИЛТТАЙ АВТО ЗАМЫН I ХЭСЭГ 83.04KM ИНЖЕНЕРИЙН НАРИЙВЧИЛСАН ЗУРАГ ТӨСӨЛ		ХО
		Захирал	Д.Эрдэнэчимэг	Масштаб М1:200
		Зургийн инж	Б.Нямгэрэл	Хөндлөн огтлол ПК71+480.00-ПК71+580.00
		Гүйцэтгэсэн	Э.Эрхэмбаяр	Хуудас бүх хууд
		Шалгасан	С.Мөнхтогтох	Шифр: ВО-КН/22/001
				2022/03 Сар



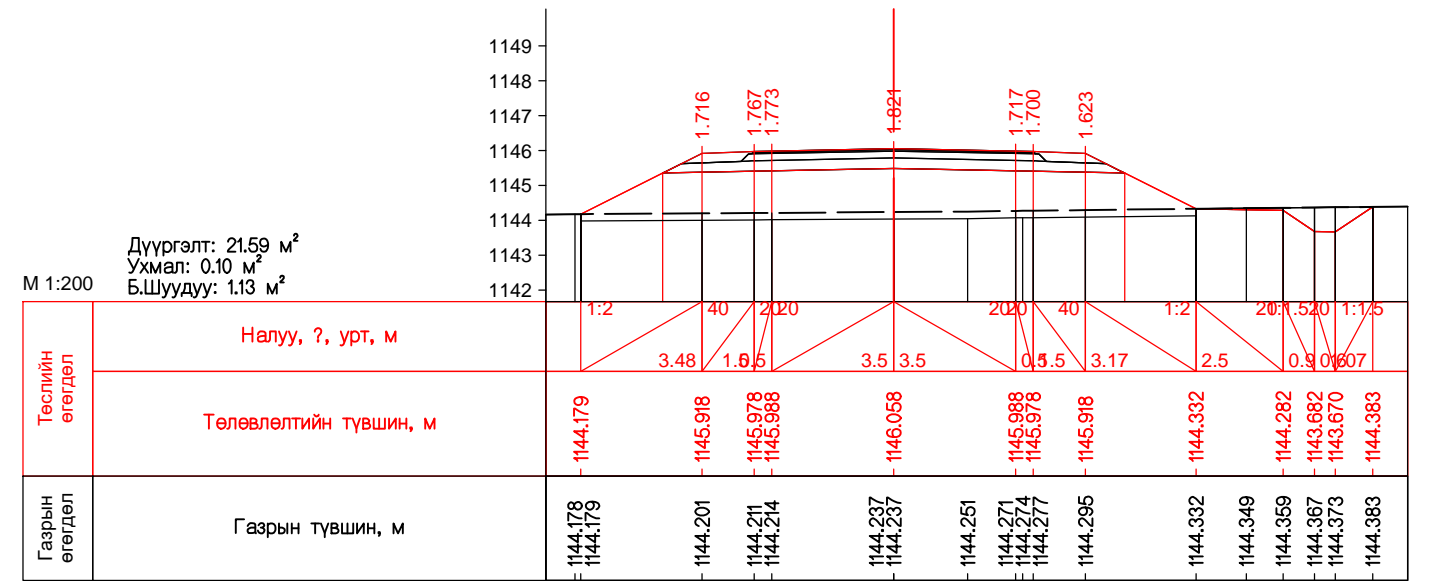
ПК 71+600.00



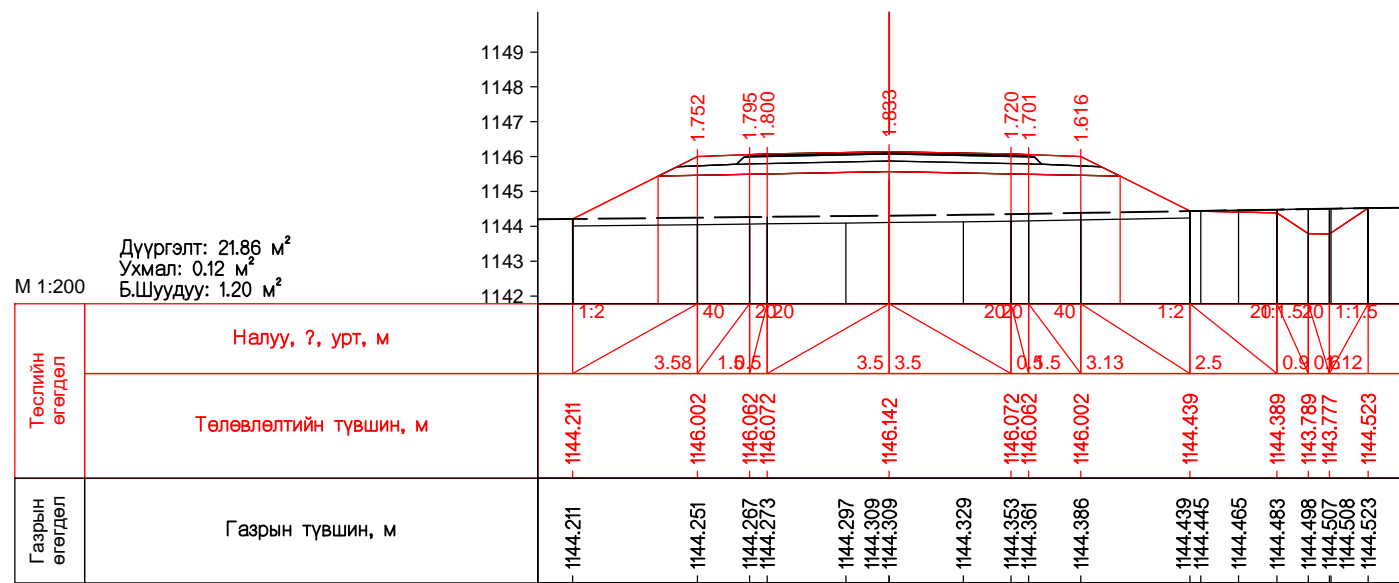
ПК 71+620.00



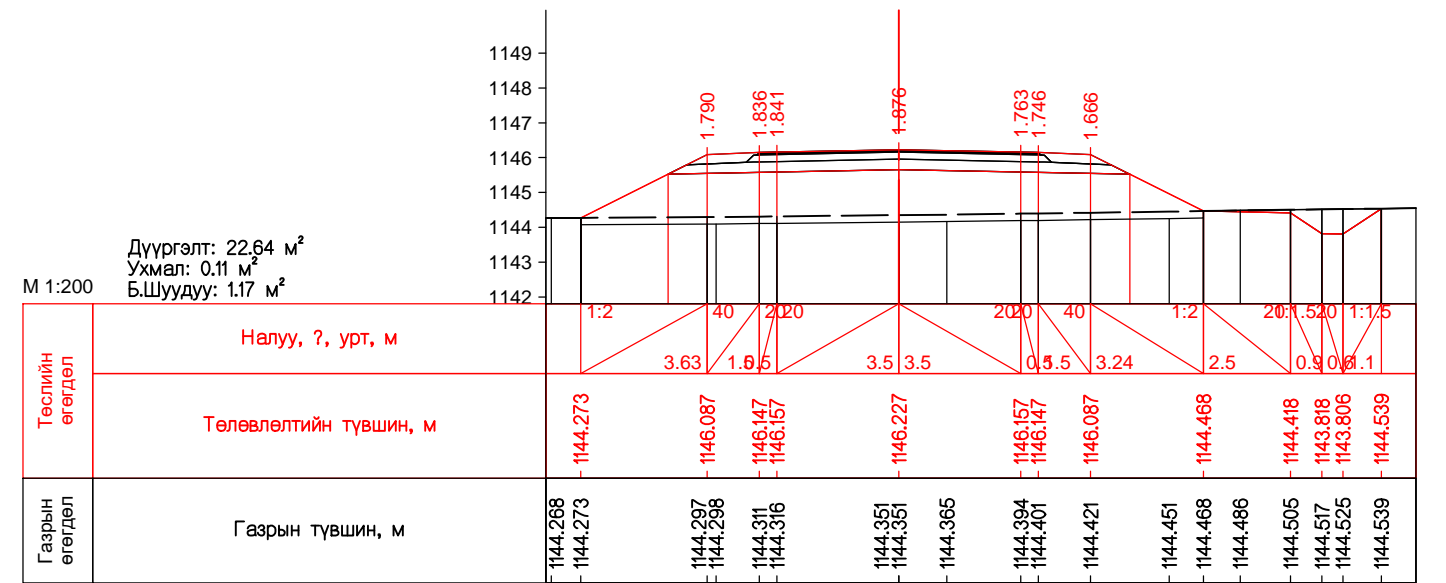
ПК 71+640.00



ПК 71+660.00



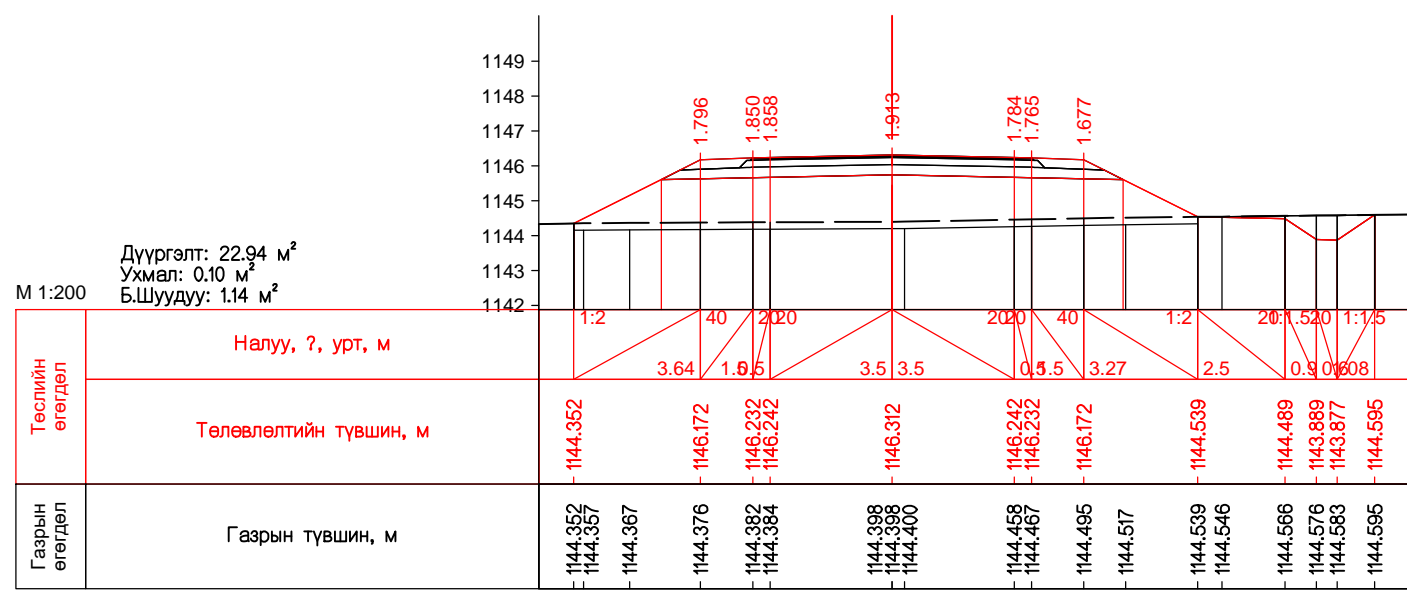
ПК 71+680.00



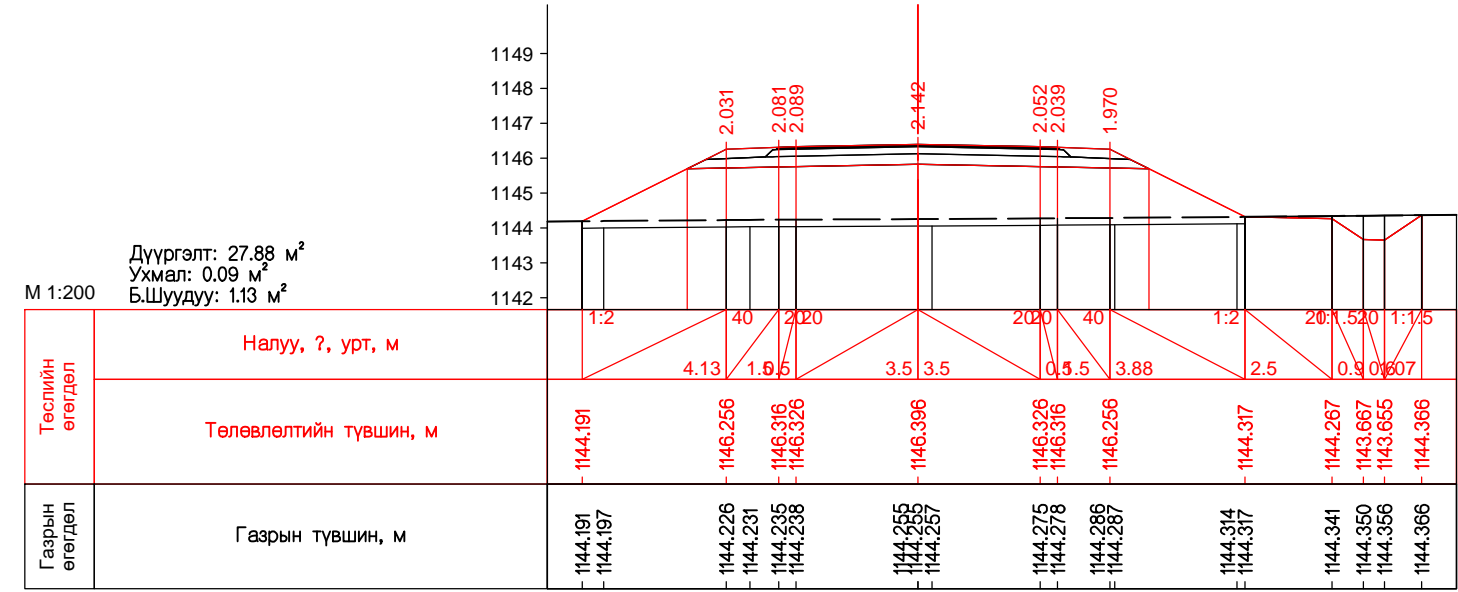
ПК 71+700.00

Захиалагч:	Гүйцэтгэгч:	ХЭНТИЙ АЙМГИЙН БОР-ӨНДӨР - ХЭРЛЭН ЧИГЛЭЛИЙН ХАТУУ ХУЧИЛТТАЙ АВТО ЗАМЫН I ХЭСЭГ 83.04KM ИНЖЕНЕРИЙН НАРИЙВЧИЛСАН ЗУРАГ ТӨСӨЛ		ХО
				Масштаб М1:200
Засгийн Замын байр 12, Барилгачдын талбай-3 Улаанбаатар 1570.	УБ хот, Чингийн өргөн чөлөө -1, Засгийн Замын 13 байр	УБ хот, Хан-Уул дүүрэг, 2-хороо, Чингийн өргөн чөлөө 281 тоот Утас:7019192	УБ хот, Баянгол дүүрэг 2-р хороо, Гранд Пиллаш цэцэрлэг, 12 дугаар 1022 тоот Утас:70139025	Хөндлөн огтлол ПК71+600.00-ПК71+700.00
Барилга хот байгуулалтын яам	Зам, тээврийн хөгжлийн яам	"ЭМ АЙ ЭЛ" БОЛОН "ЭС АР ПИ" ИНЖЕНЕР КОНСАЛТИНГ МОНГОЛИА" ХХК-ийн түншлэл	Захирагч: Д.Эрдэнэчимэг Зургийн инж: Б.Нямгэрэл Гүйцэтгэгсэн: Э.Эрхэмбаяр Шалгасан: С.Мөнхтогтох	Хуудас бүх. хууд 618 714
				Шифр: ВО-КН/22/001 2022/03 Сар

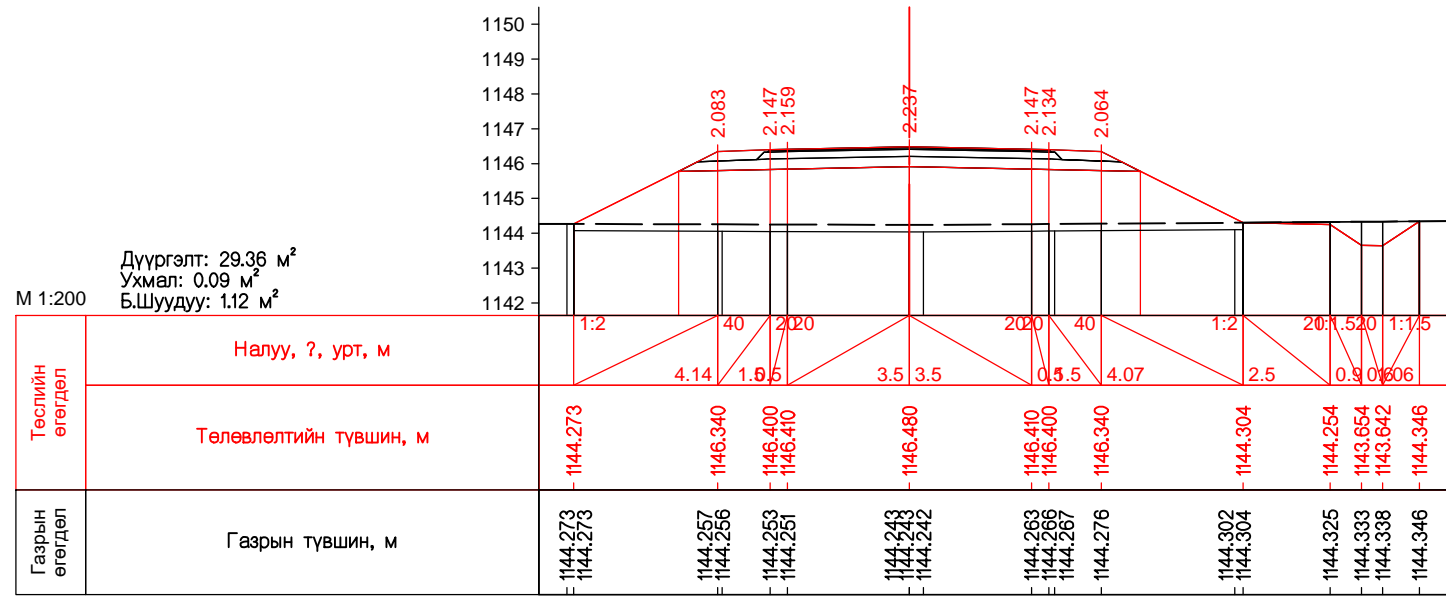




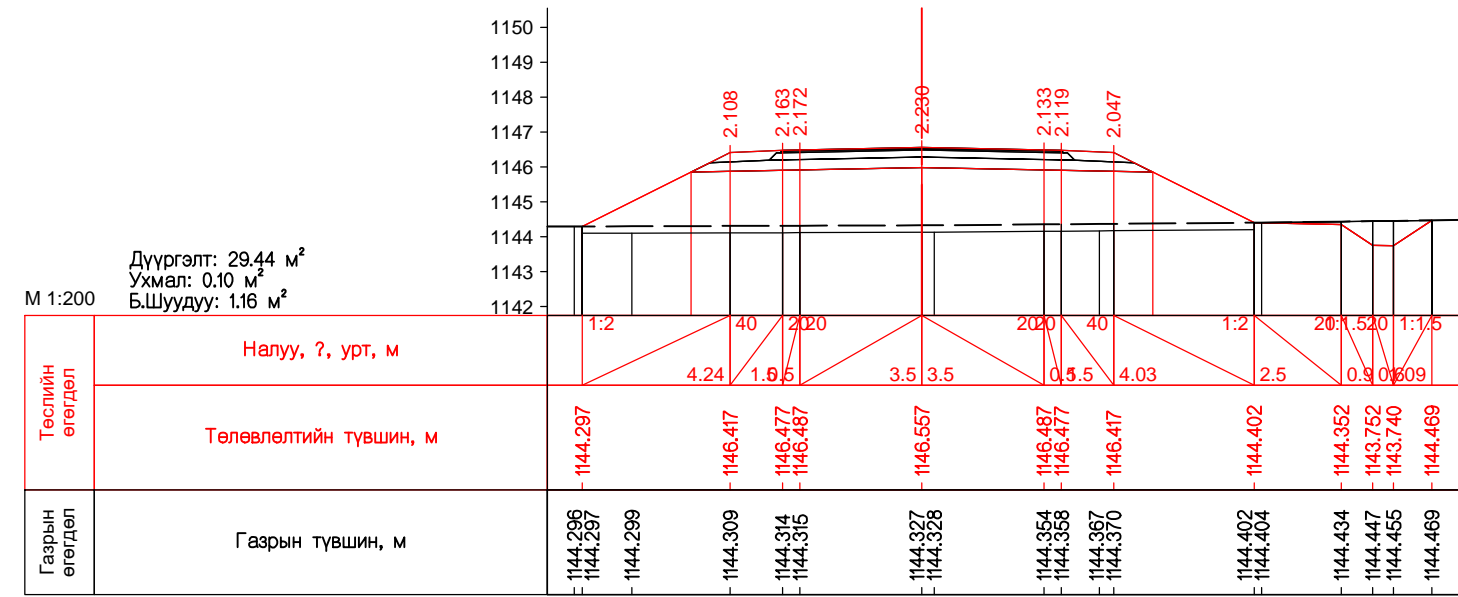
ПК 71+720.00



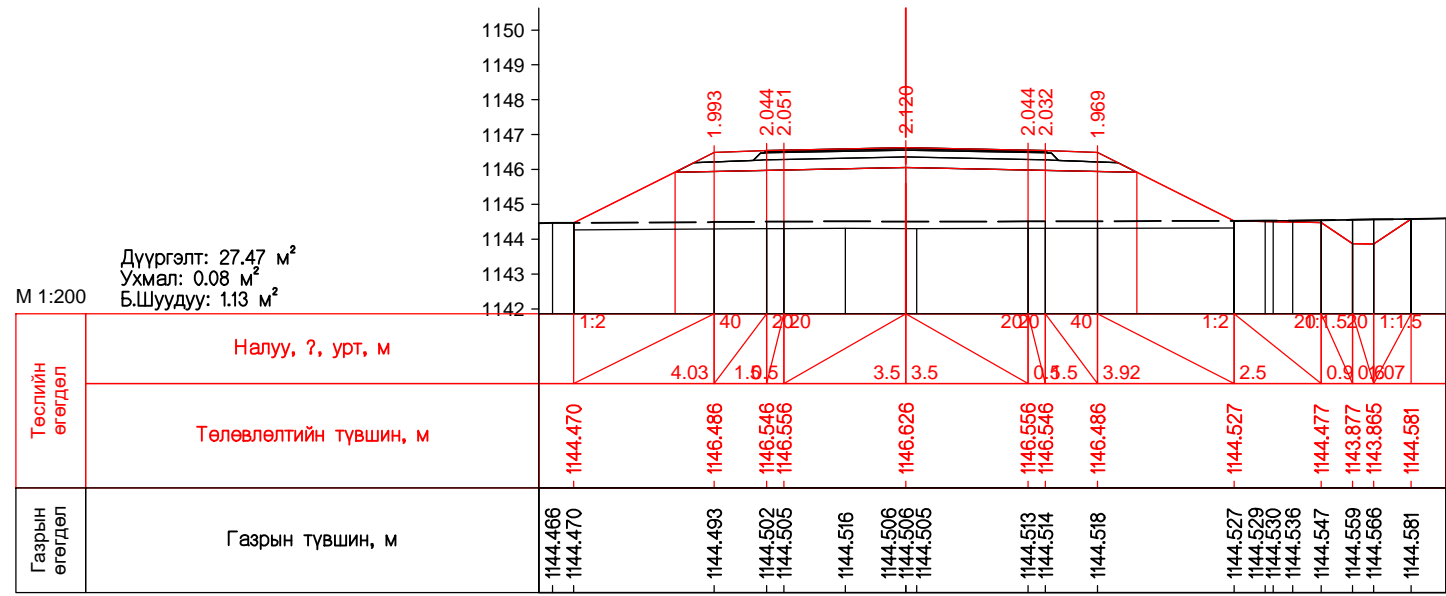
ПК 71+740.00



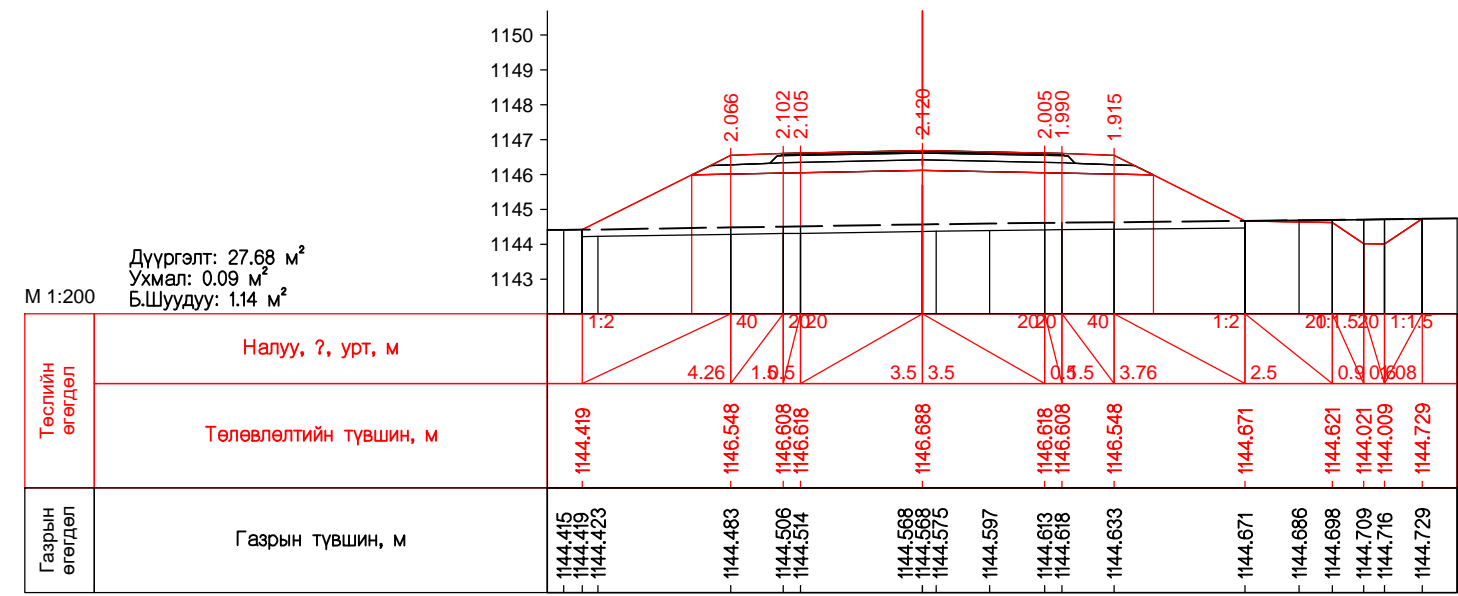
ПК 71+760.00



ПК 71+780.00

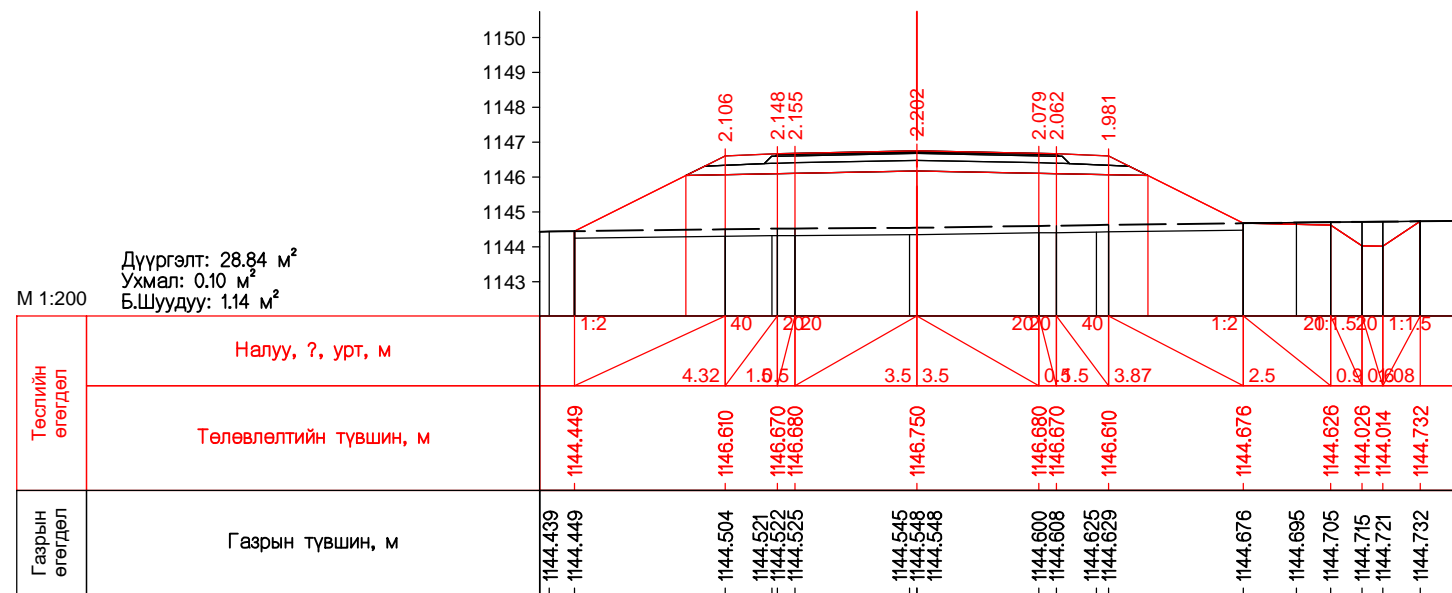


ПК 71+800.00

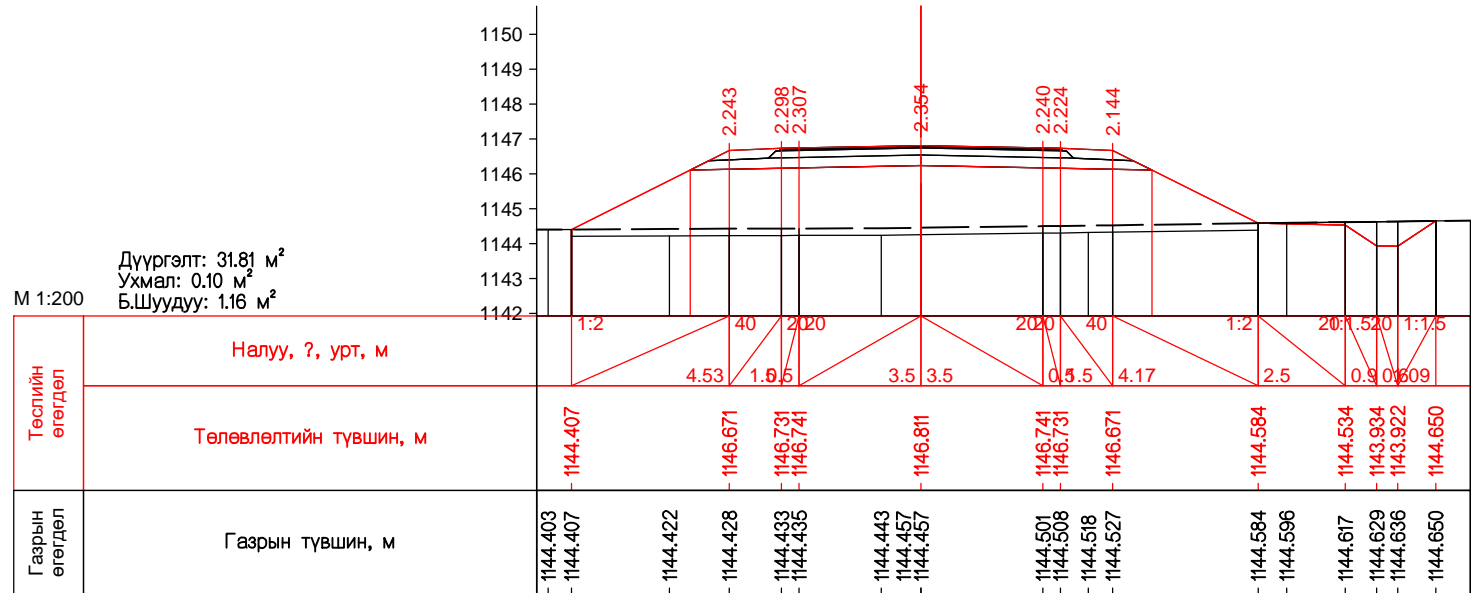


ПК 71+820.00

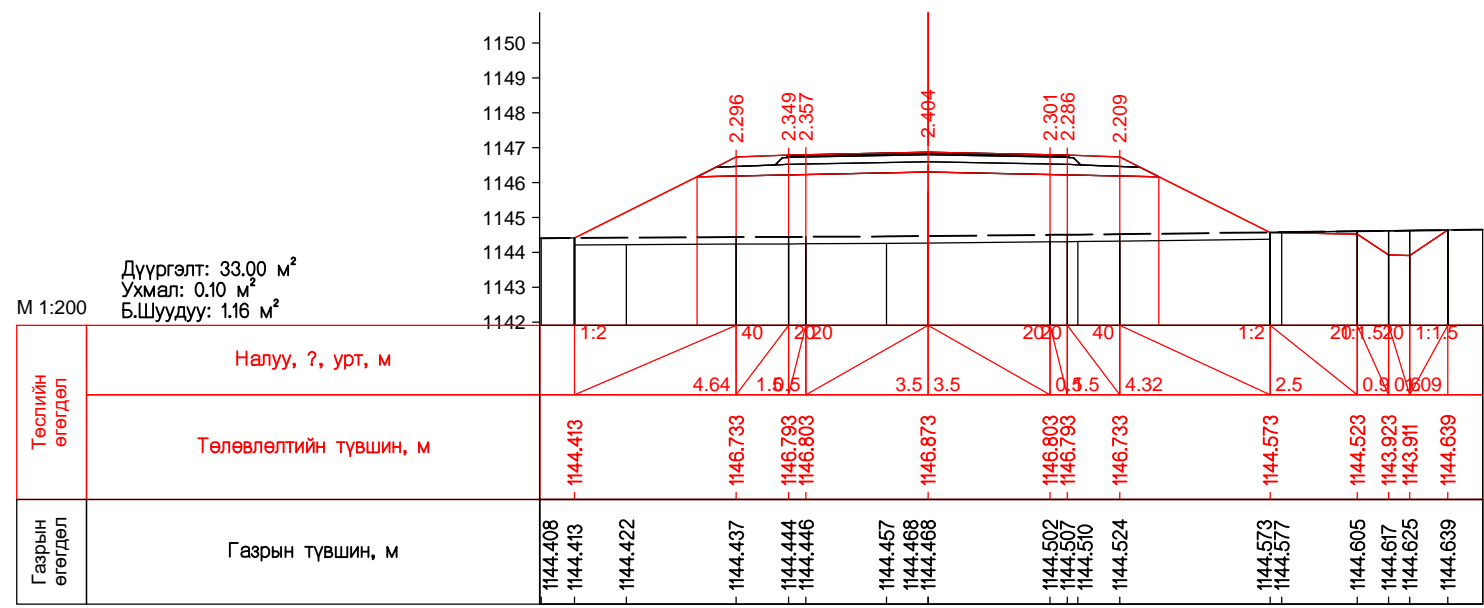
Захиалагч:	Гүйцэтгэгч:	ХЭНТИЙ АЙМГИЙН БОР-ӨНДӨР - ХЭРЛЭН ЧИГЛЭЛИЙН ХАТУУ ХУЧИЛТТАЙ АВТО ЗАМЫН I ХЭСЭГ 83.04KM ИНЖЕНЕРИЙН НАРИЙВЧИЛСАН ЗУРАГ ТӨСӨЛ		ХО
		Захирал	Д.Эрдэнэчимэг	Масштаб M1:200
		Зургийн инж	Б.Нямгэрэл	Хөндлөн огтлол ПК71+720.00-ПК71+820.00
		Гүйцэтгэгсэн	Э.Эрхэмбаяр	Хуудас бүх хууд
		Шалгасан	С.Мөнхтогтох	Шифр: BO-KH/22/001
				2022/03 Сар



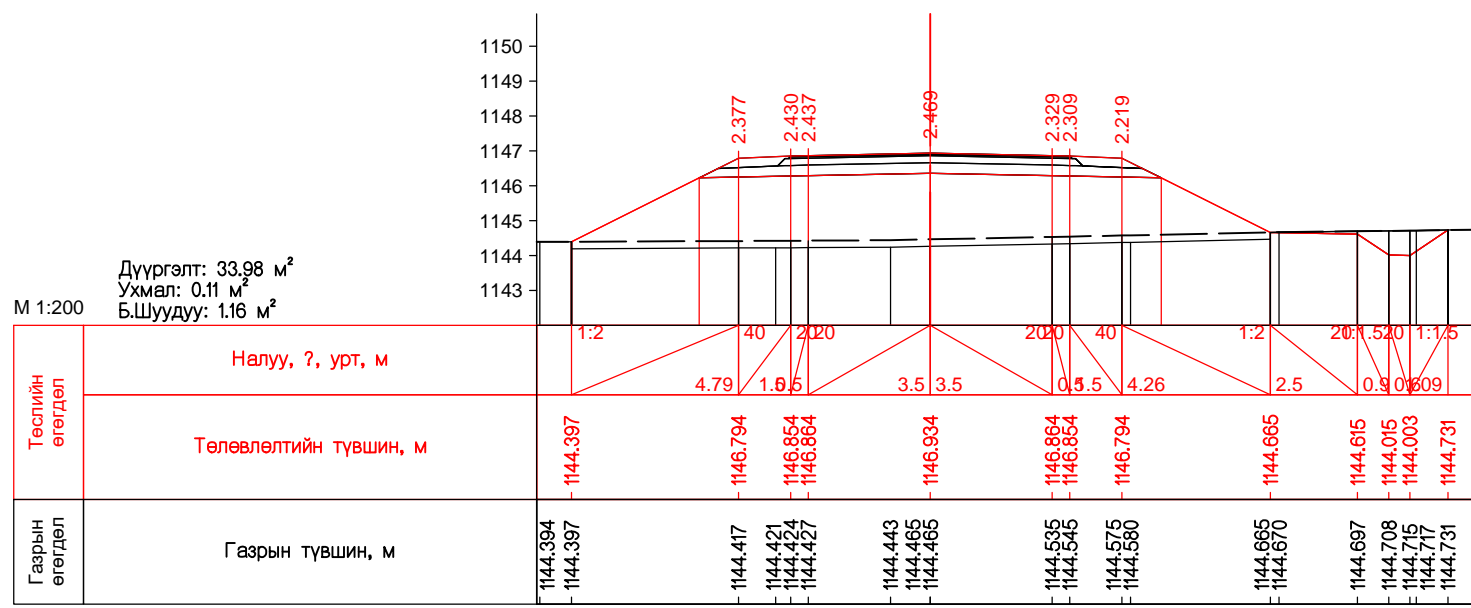
ПК 71+840.00



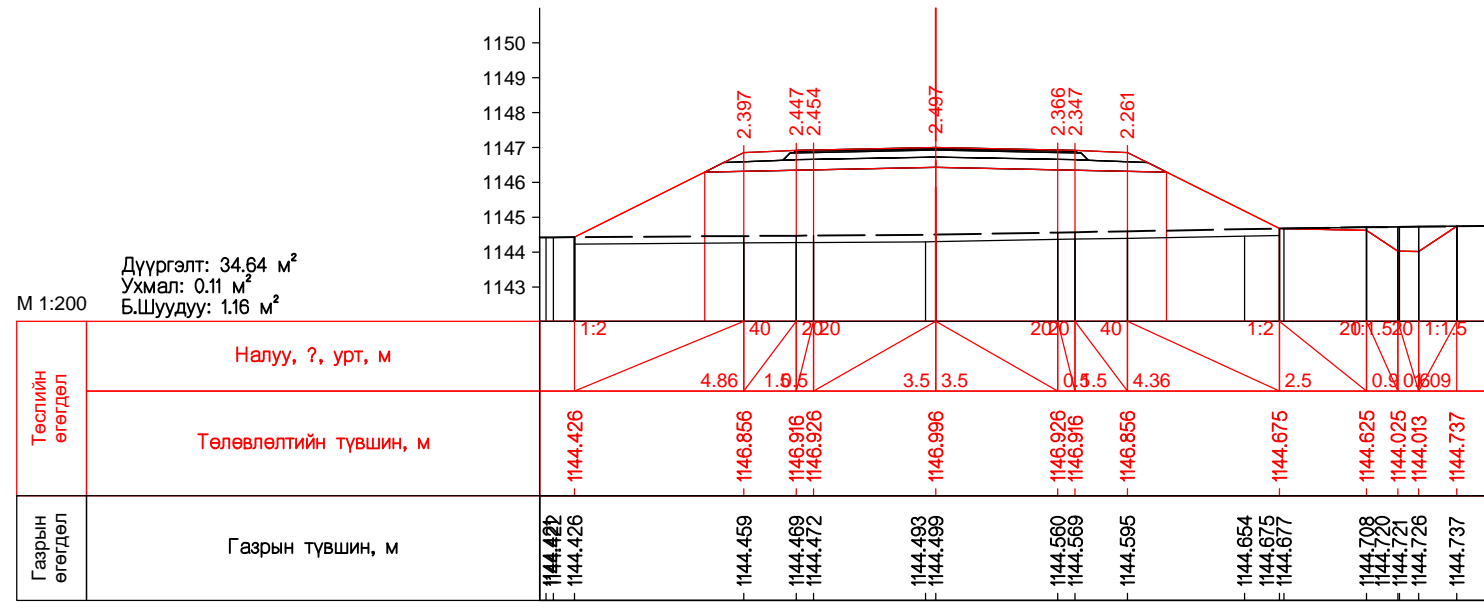
ПК 71+860.00



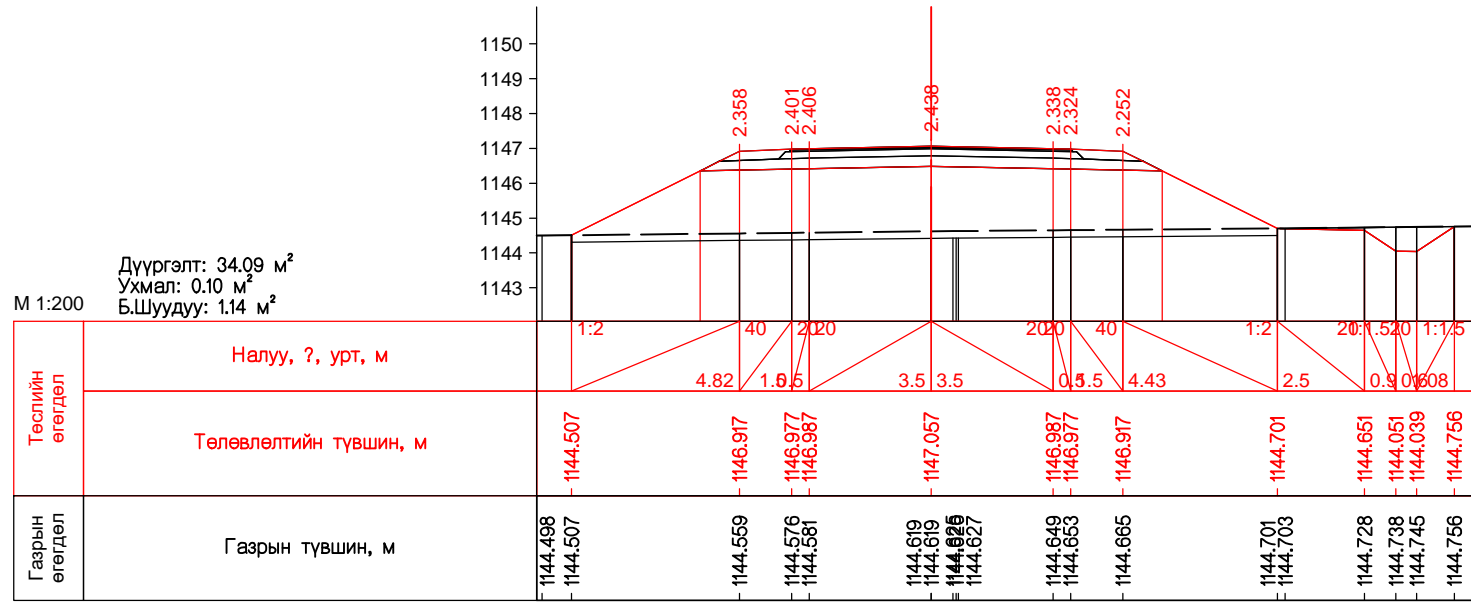
ПК 71+880.00



ПК 71+900.00

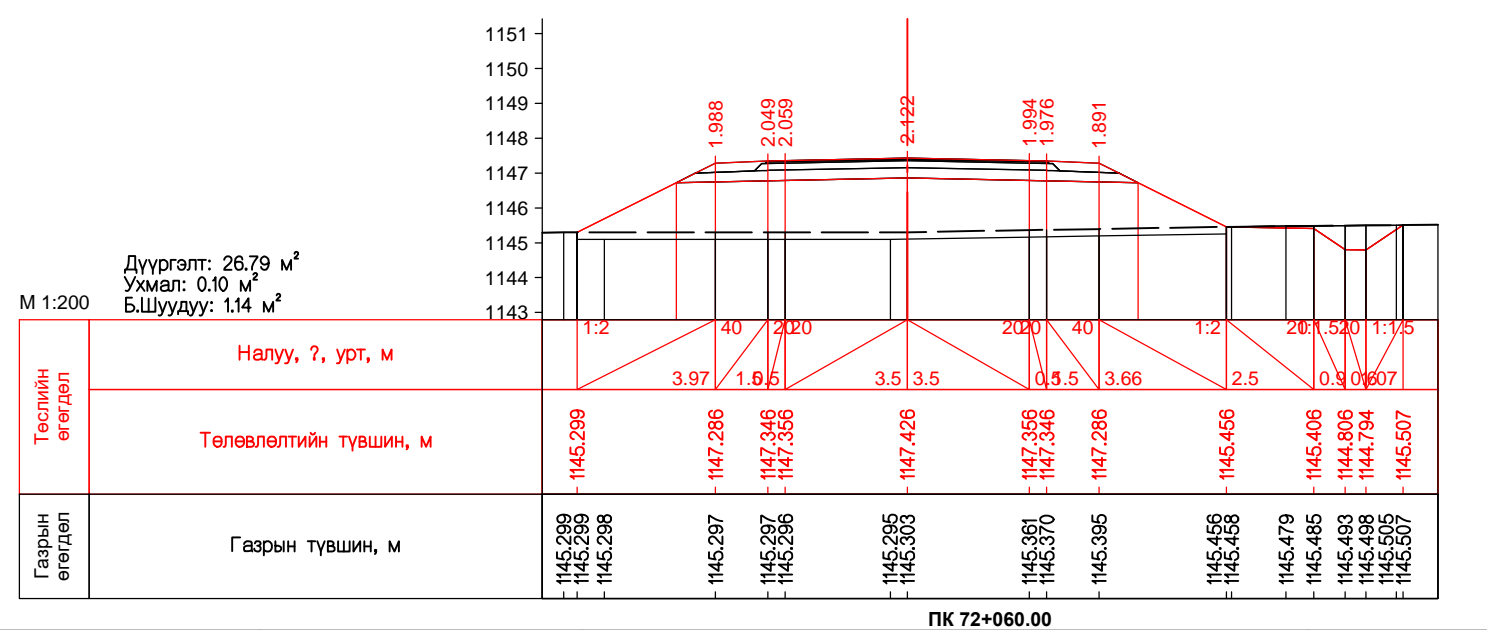
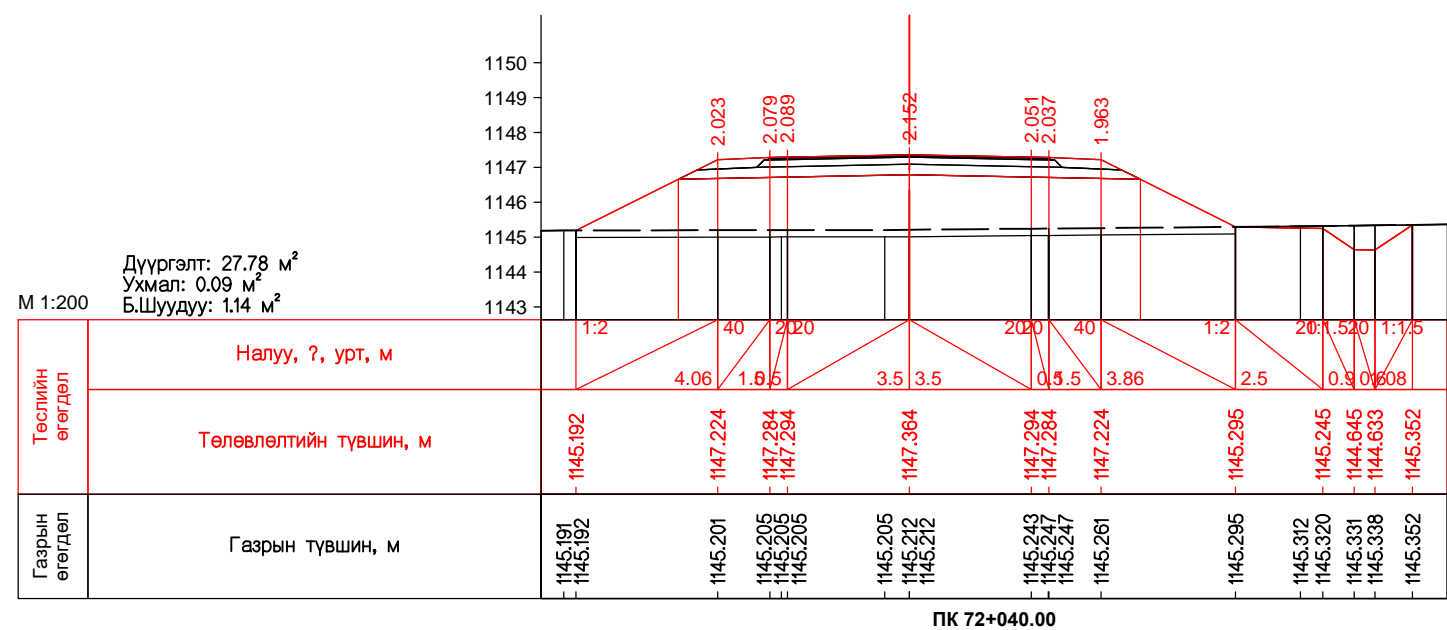
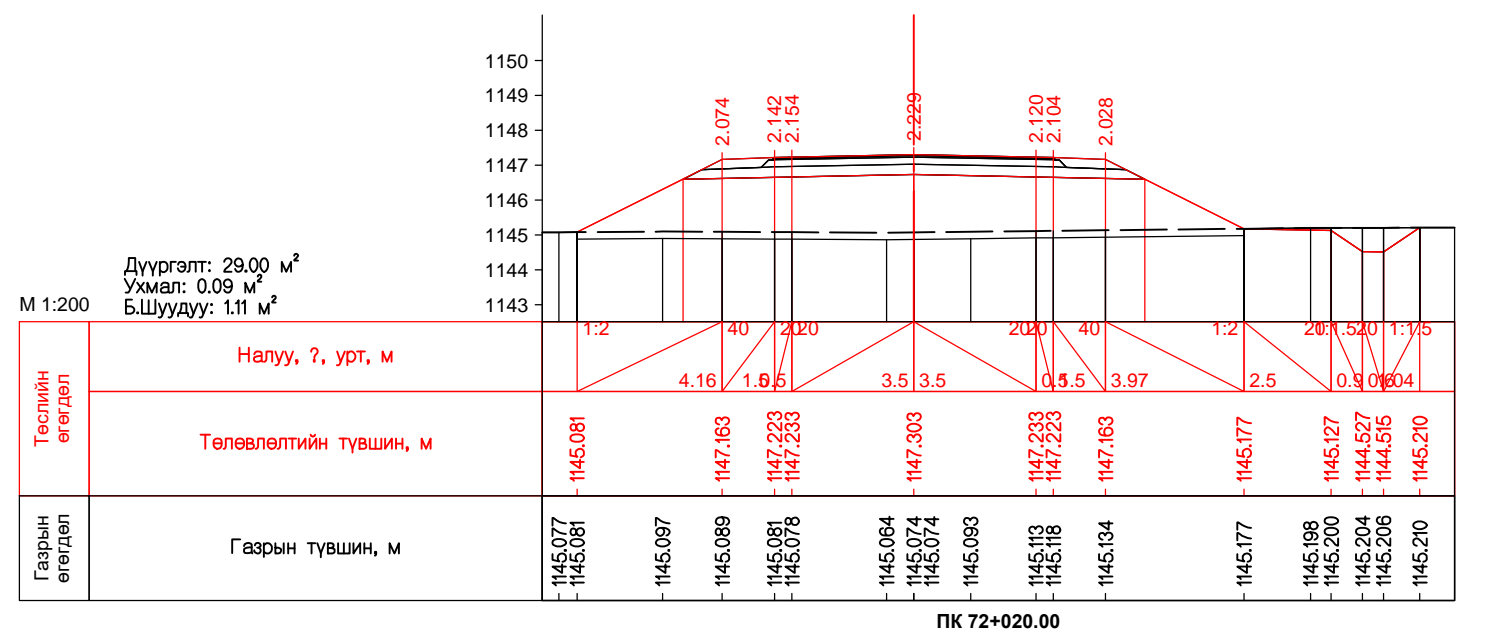
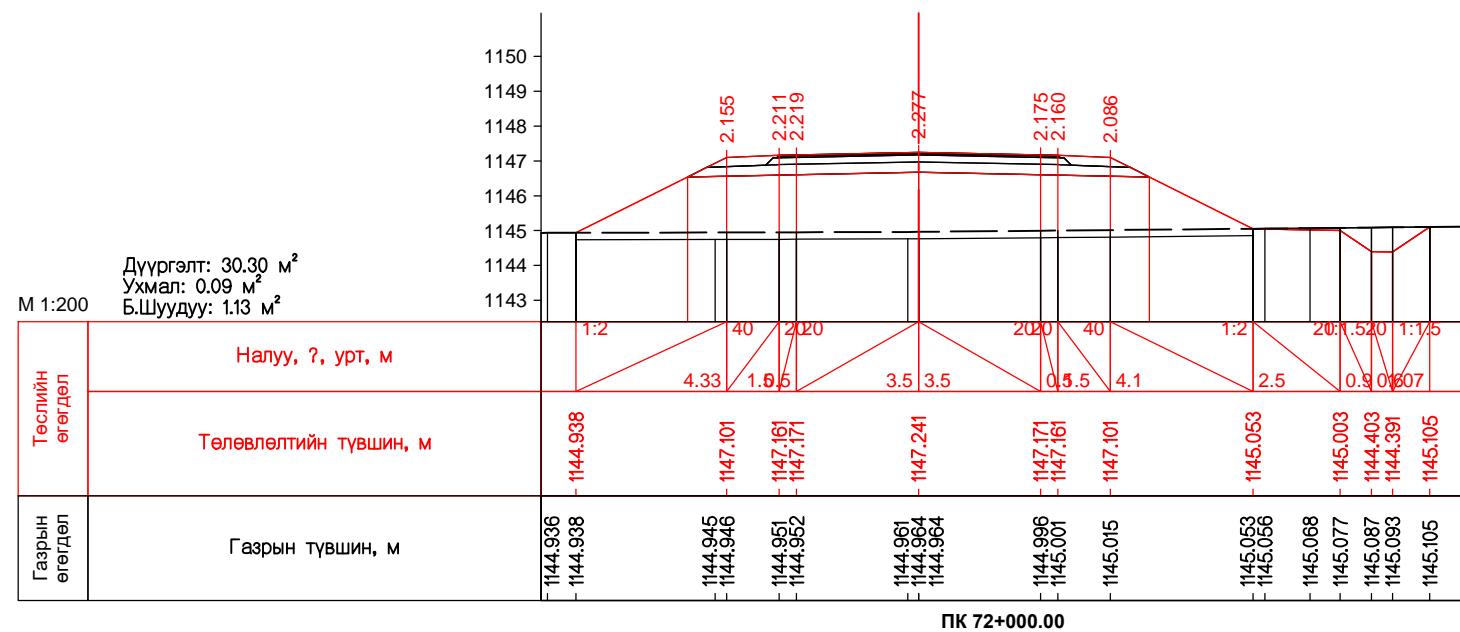
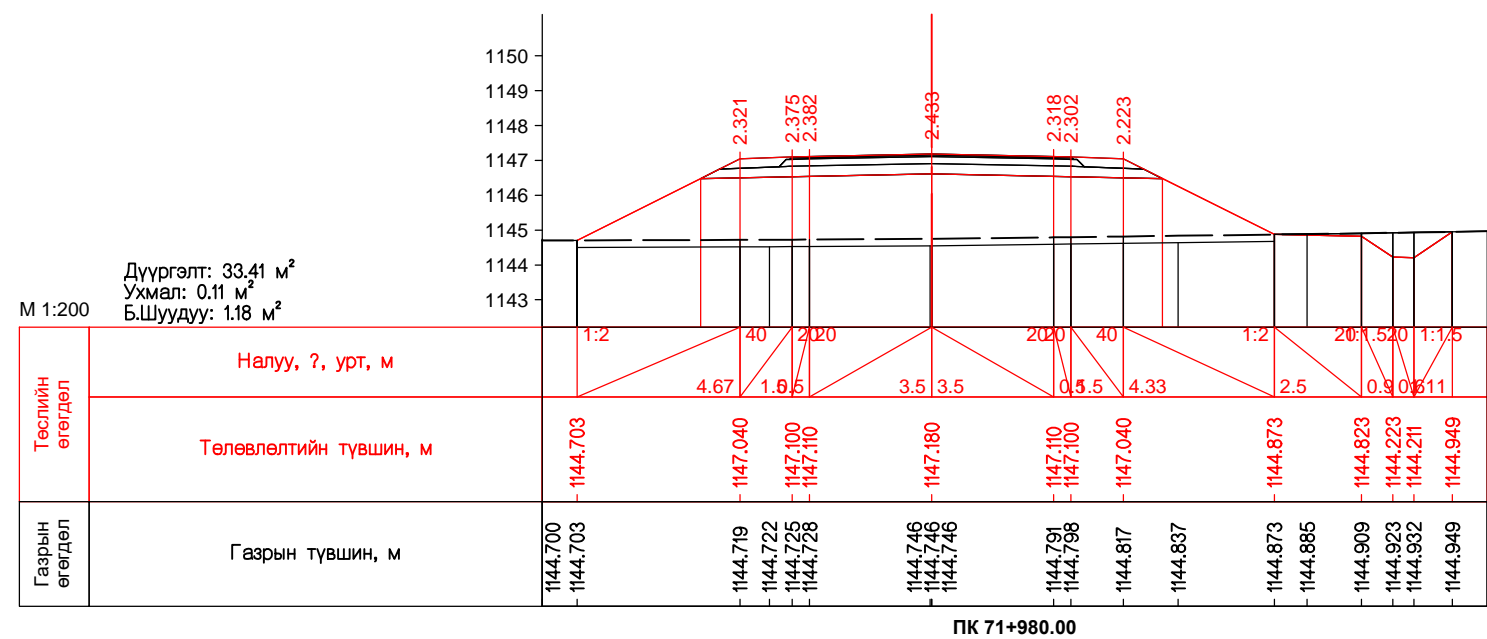
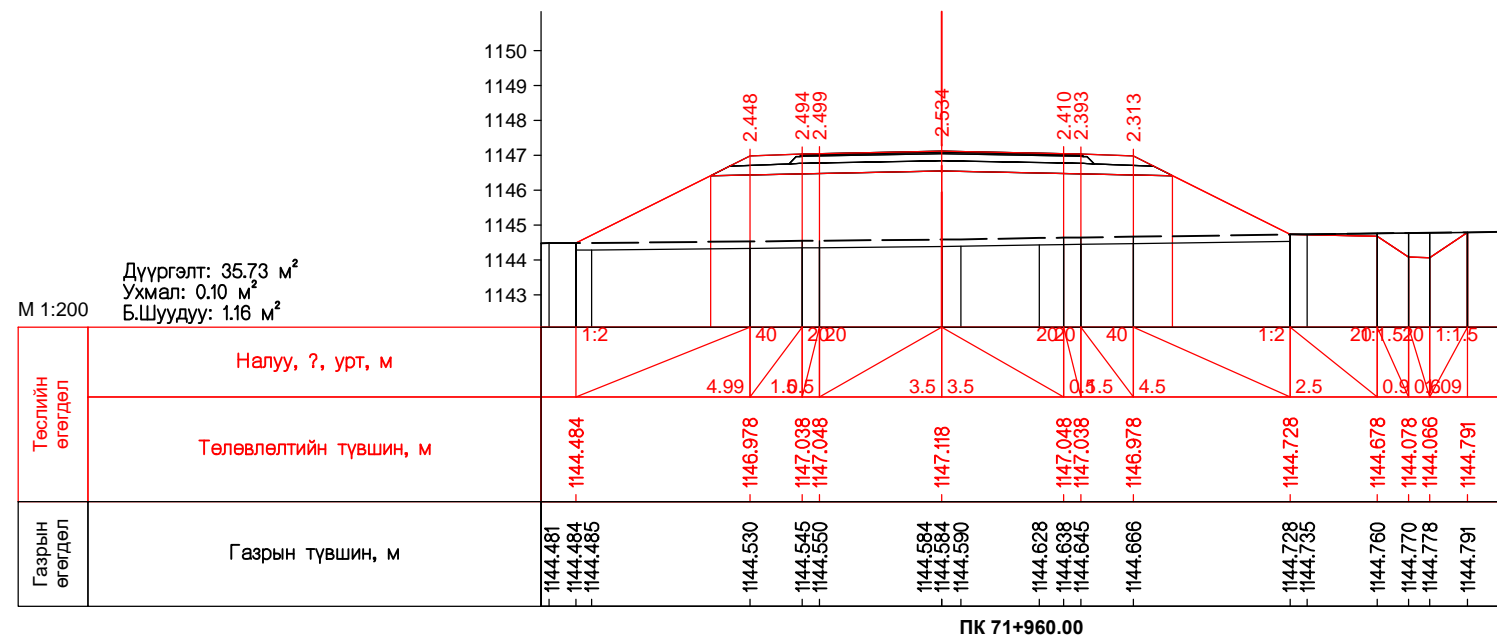


ПК 71+920.00

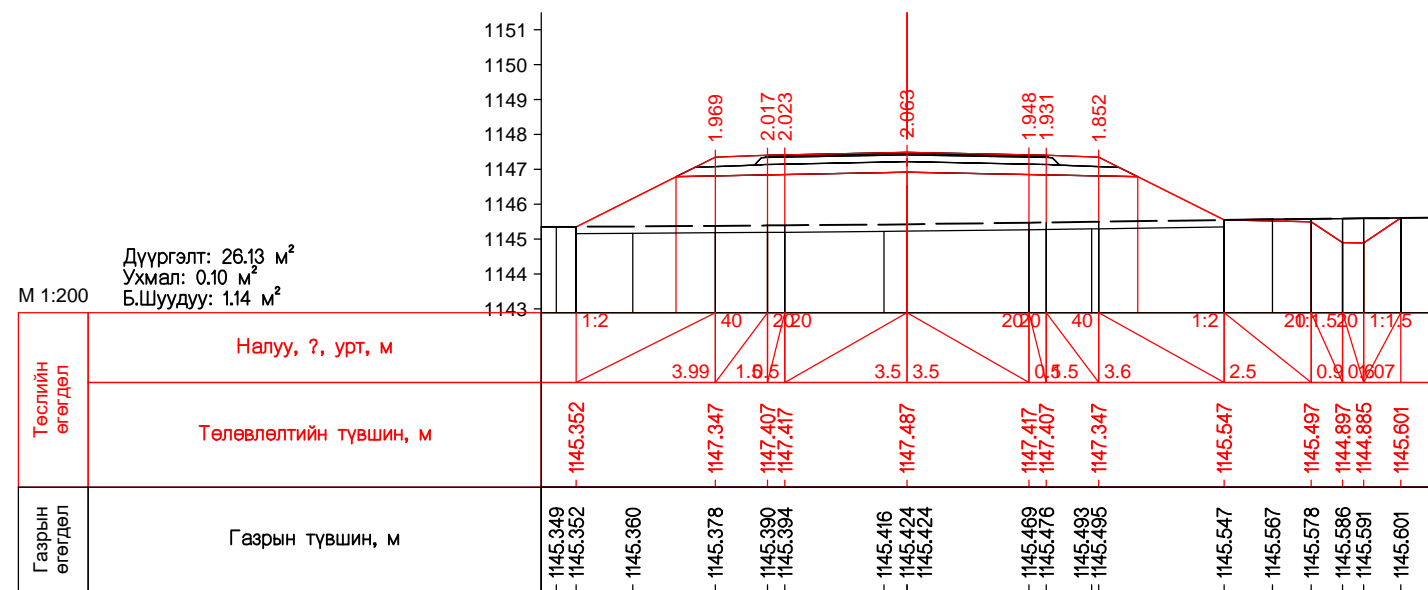


ПК 71+940.00

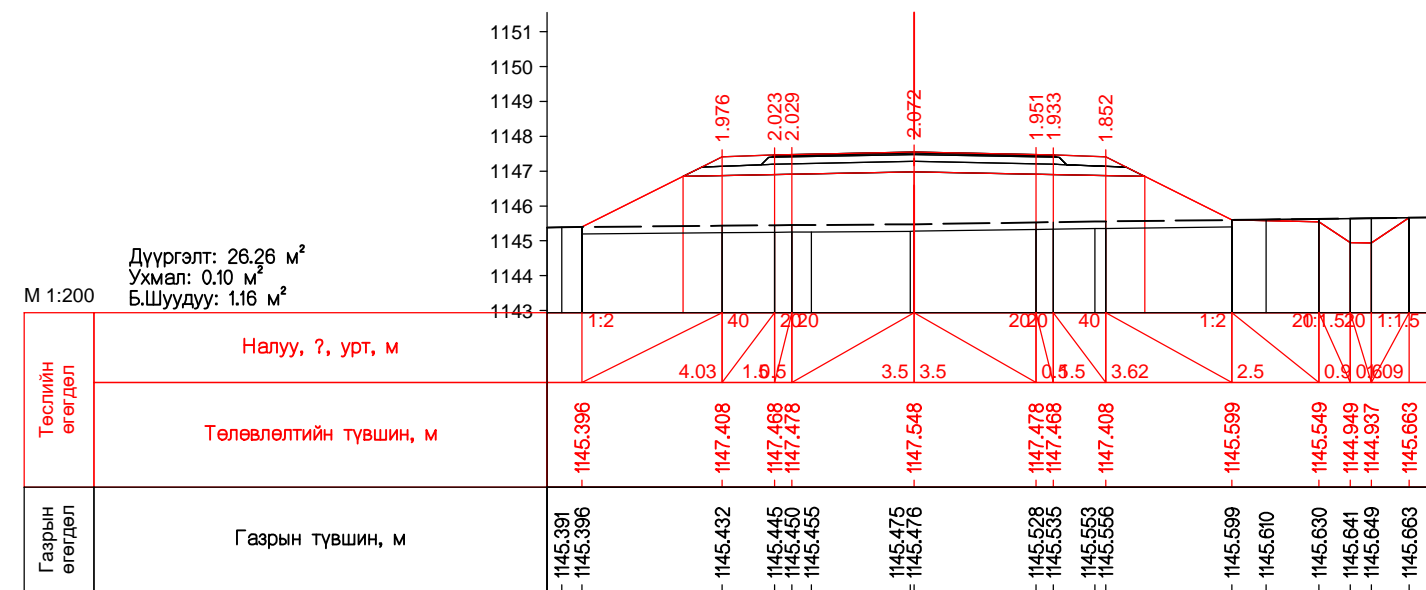
Захиалагч:	Гүйцэтгэгч:	ХЭНТИЙ АЙМГИЙН БОР-ӨНДӨР - ХЭРЛЭН ЧИГЛЭЛИЙН ХАТУУ ХУЧИЛТТАЙ АВТО ЗАМЫН I ХЭСЭГ 83.04KM ИНЖЕНЕРИЙН НАРИЙВЧИЛСАН ЗУРАГ ТӨСӨЛ		ХО
 БАРИЛГА ХОТ БАЙГУУЛАЛТЫН ЯАМ Зам, тээврийн хөгжлийн яам	 SRP "ЭМ АЙ ЭЛ" БОЛОН "ЭС АР ПИ ИНЖЕНЕР КОНСАЛТИНГ МОНГОЛ" ХХК-ийн түншлэл	Захирал	Д.Эрдэнэчимэг	Хөндлөн огтлол ПК71+840.00-ПК71+940.00
Засгийн Замын байр 12, Барилгачдын талбай-3 Улаанбаатар 1570.	УБ хот, Чингийн өргөн чөлөө -1, Засгийн Замын 13 байр	Зургийн инж	Б.Нямгэрэл	
БАРИЛГА ХОТ БАЙГУУЛАЛТЫН ЯАМ	Зам, тээврийн хөгжлийн яам	Гүйцэтгэсэн	Э.Эрхэмбаяр	Шифр: ВО-КН/22/001
				Масштаб М1:200
				Хуудас бүх. хууд
				620 714
				2022/03 Сар



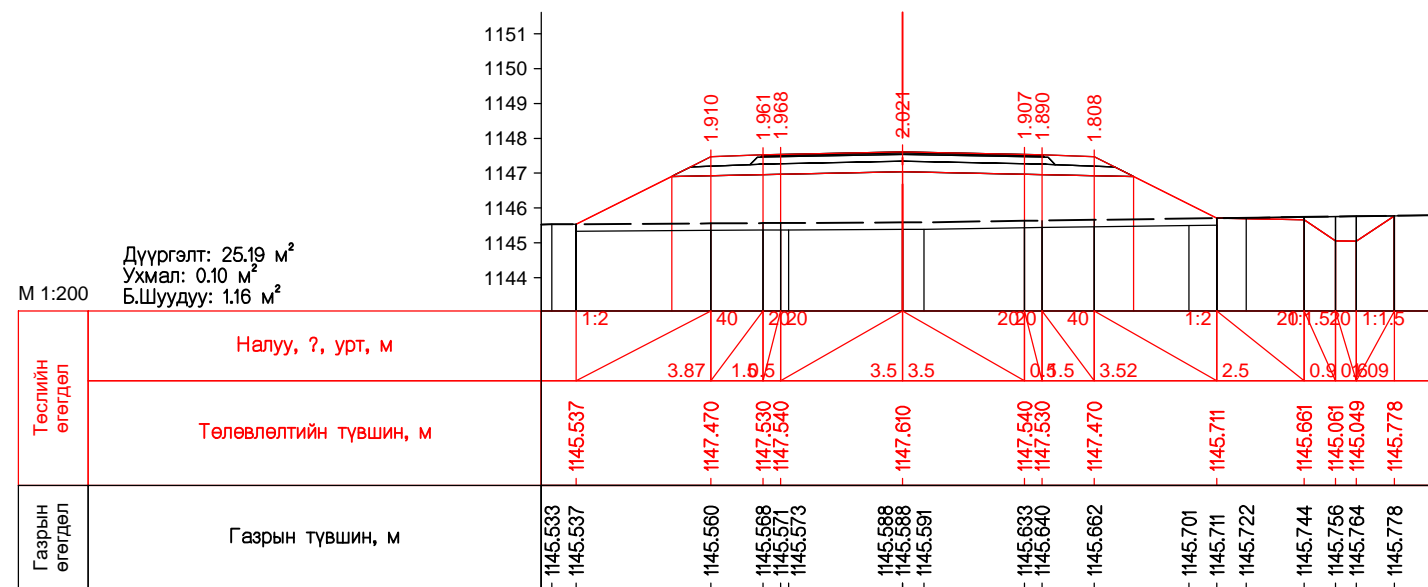
Захиалагч:	Гүйцэтгэгч:	ХЭНТИЙ АЙМГИЙН БОР-ӨНДӨР - ХЭРЛЭН ЧИГЛЭЛИЙН ХАТУУ ХУЧИЛТТАЙ АВТО ЗАМЫН I ХЭСЭГ 83.04KM ИНЖЕНЕРИЙН НАРИЙВЧИЛСАН ЗУРАГ ТӨСӨЛ		ХО	
БАРИЛГА ХОТ БАЙГУУЛАЛТЫН ЯАМ Засгийн Замын байр 12, Барилгачдын талбай-3 Улаанбаатар 15170.	ЗАМ, ТЭЭВРИЙН ХӨГЖЛИЙН ЯАМ УБ хот, Чингийн өргөн чөлөө -1, Засгийн Замын 13 байр	МАН УБ хот, Хан-Уул дүүрэг, 2-хороо, Чингийн өргөн чөлөө 281 тоот Утас:7019192	SRP УБ хот, Баянгол дүүрэг 2-р хороо, Гранд Пилас цогцолбор, 12 дугаар тоот Утас:70139025	Захирал Д.Эрдэнэчимэг Зургийн инж Б.Нямгэрэл Гүйцэтгэсэн Э.Эрхэмбаяр Шалгасан С.Мөнхтогтох	Масштаб М1:200 Хөндлөн огтлол ПК71+960.00-ПК72+060.00 Шифр: ВО-КН/22/001
Барилга хот байгуулалтын яам		Зам, тээврийн хөгжлийн яам		Хөндлөн огтлол ПК71+960.00-ПК72+060.00 Шифр: ВО-КН/22/001	
				Хуудас бүх хууд 621 714 2022/03 Сар	



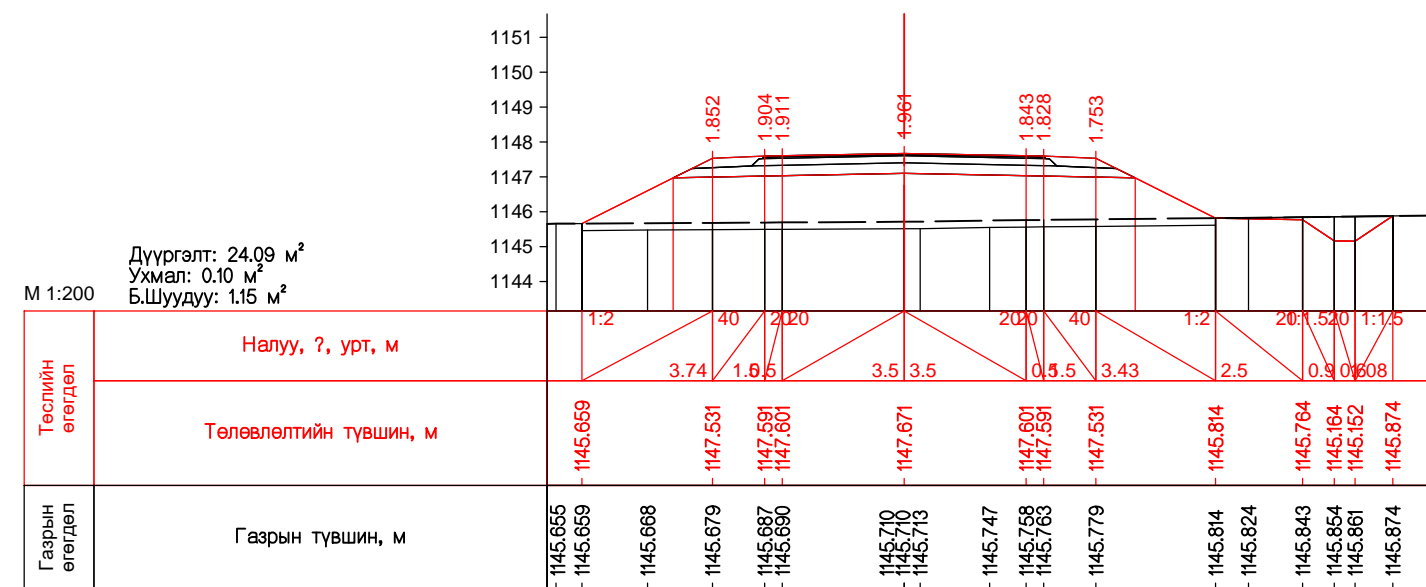
ПК 72+080.00



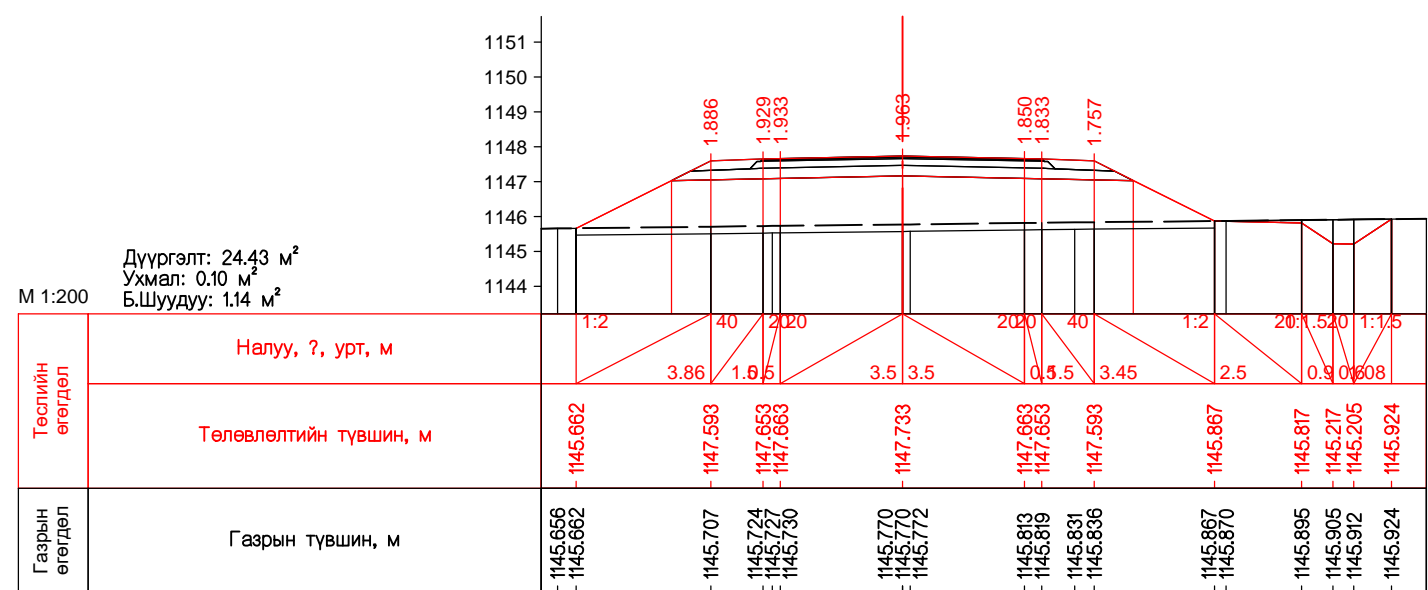
ПК 72+100.00



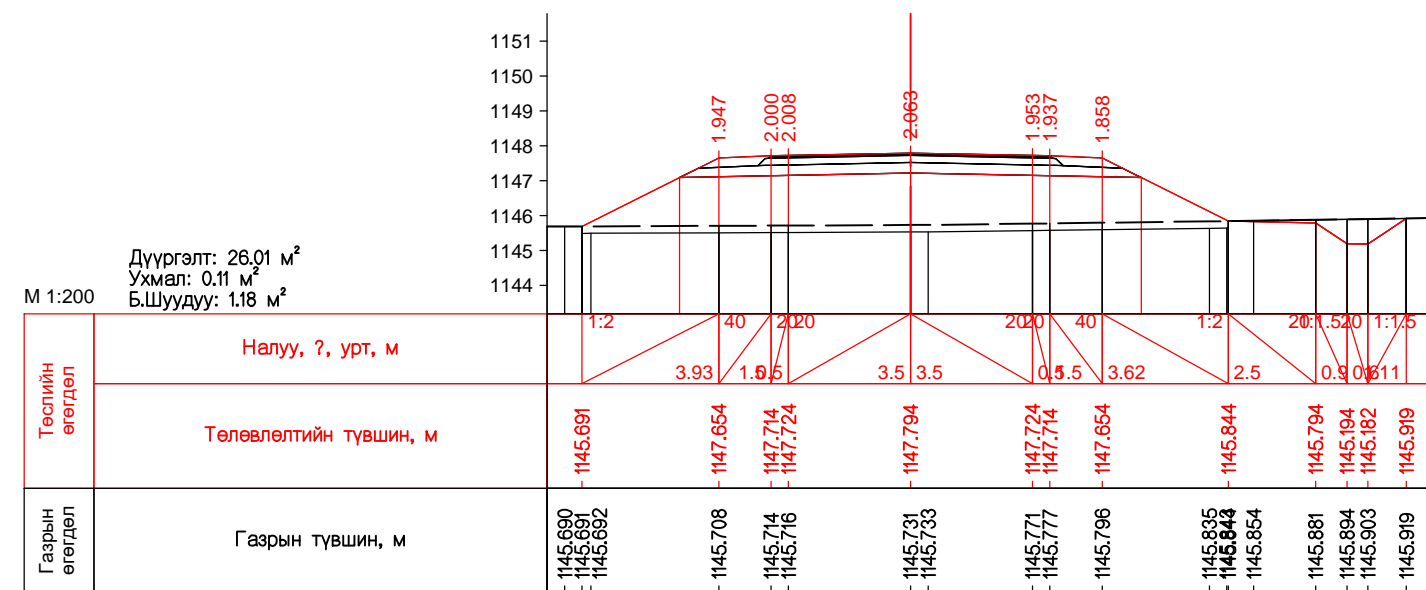
ПК 72+120.00



ПК 72+140.00



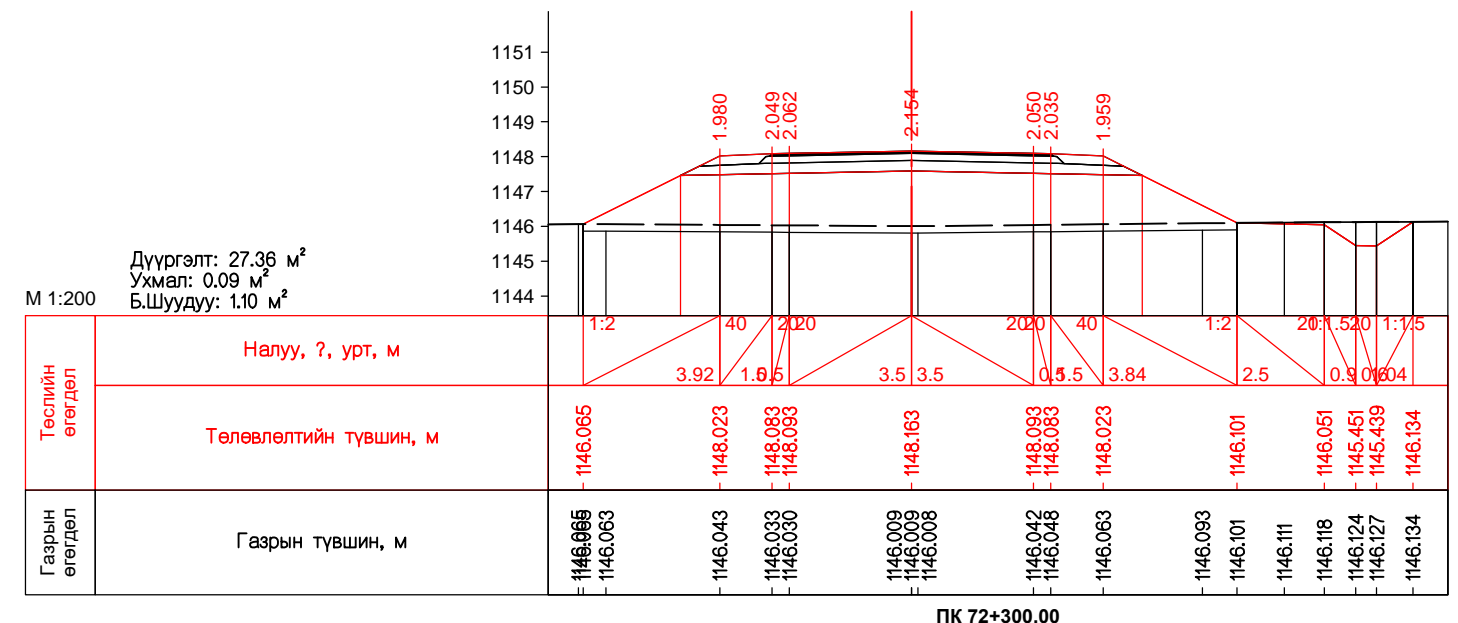
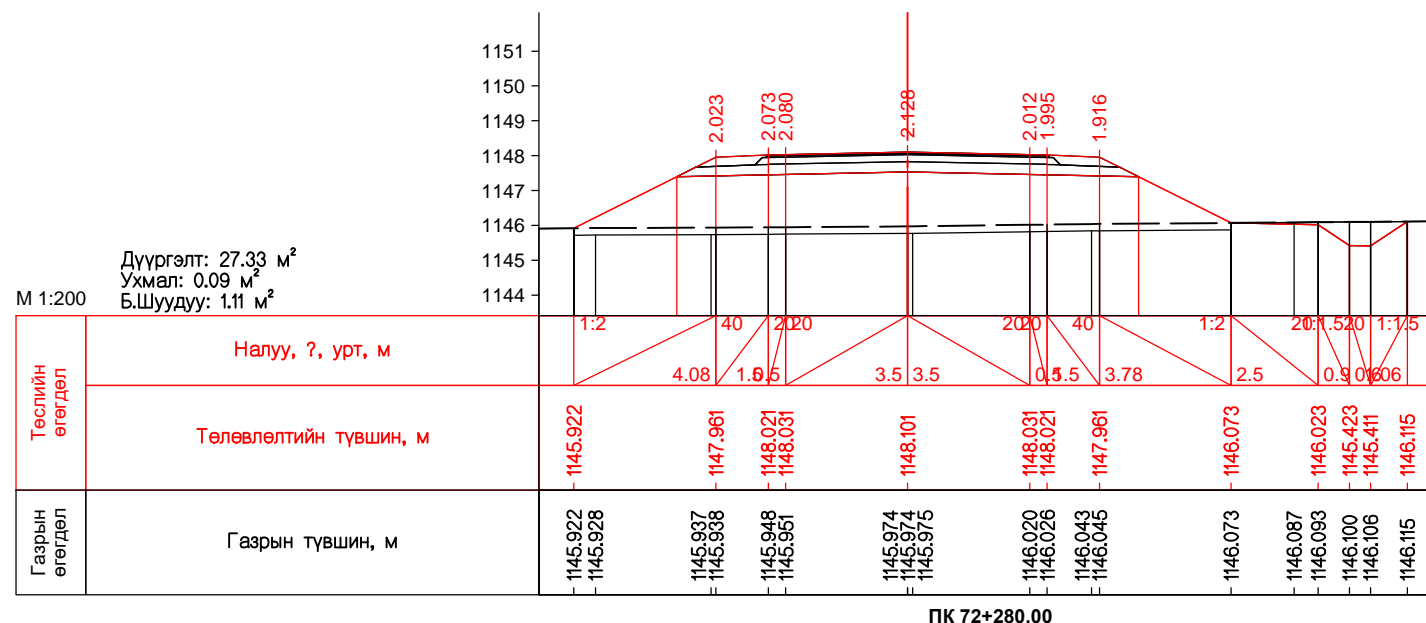
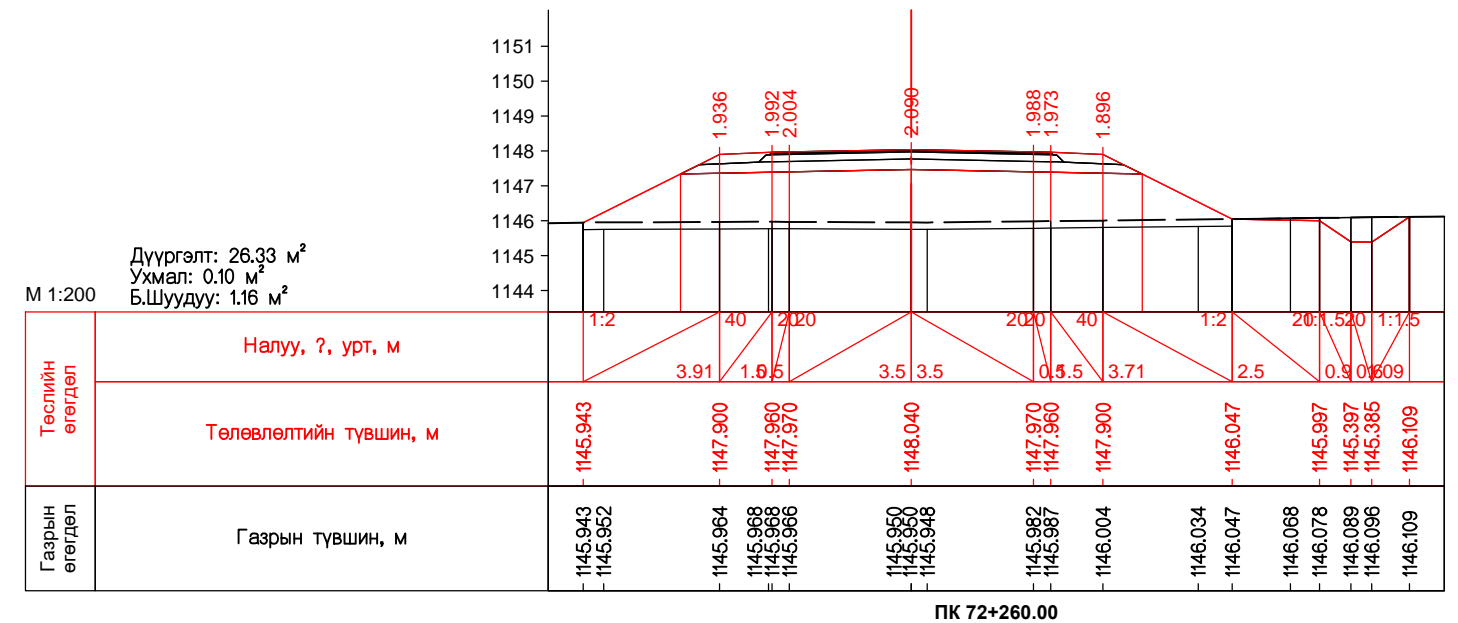
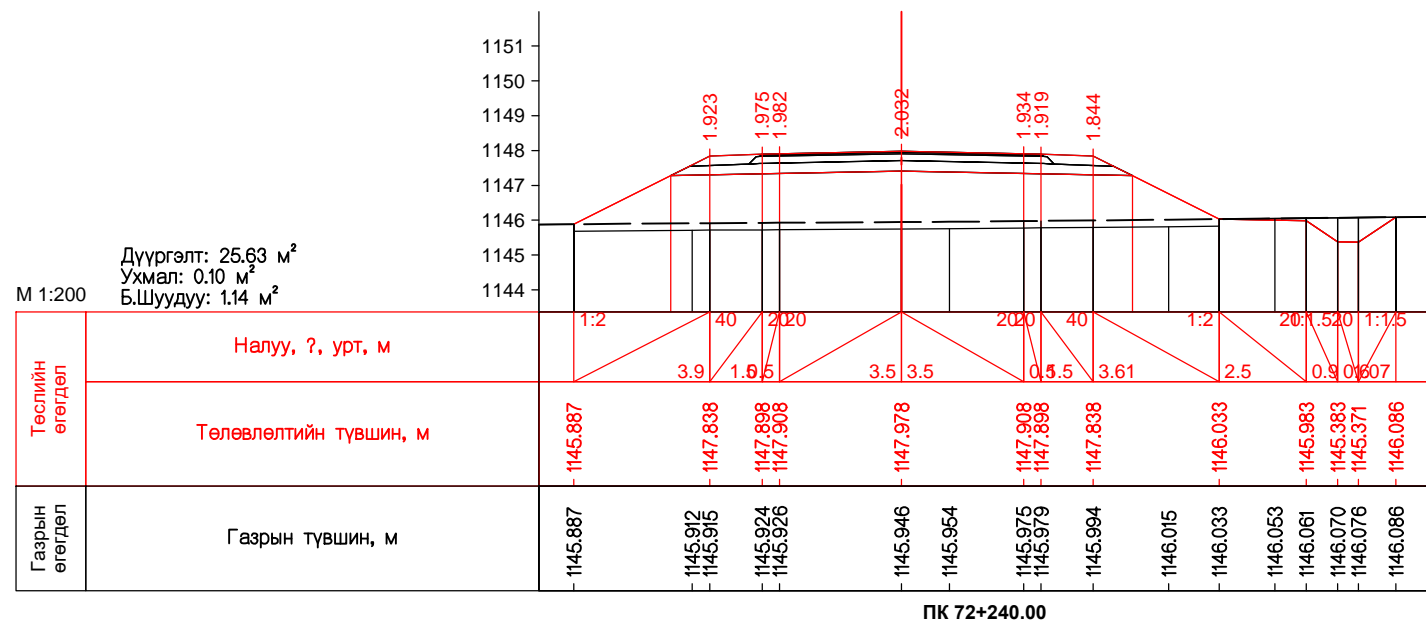
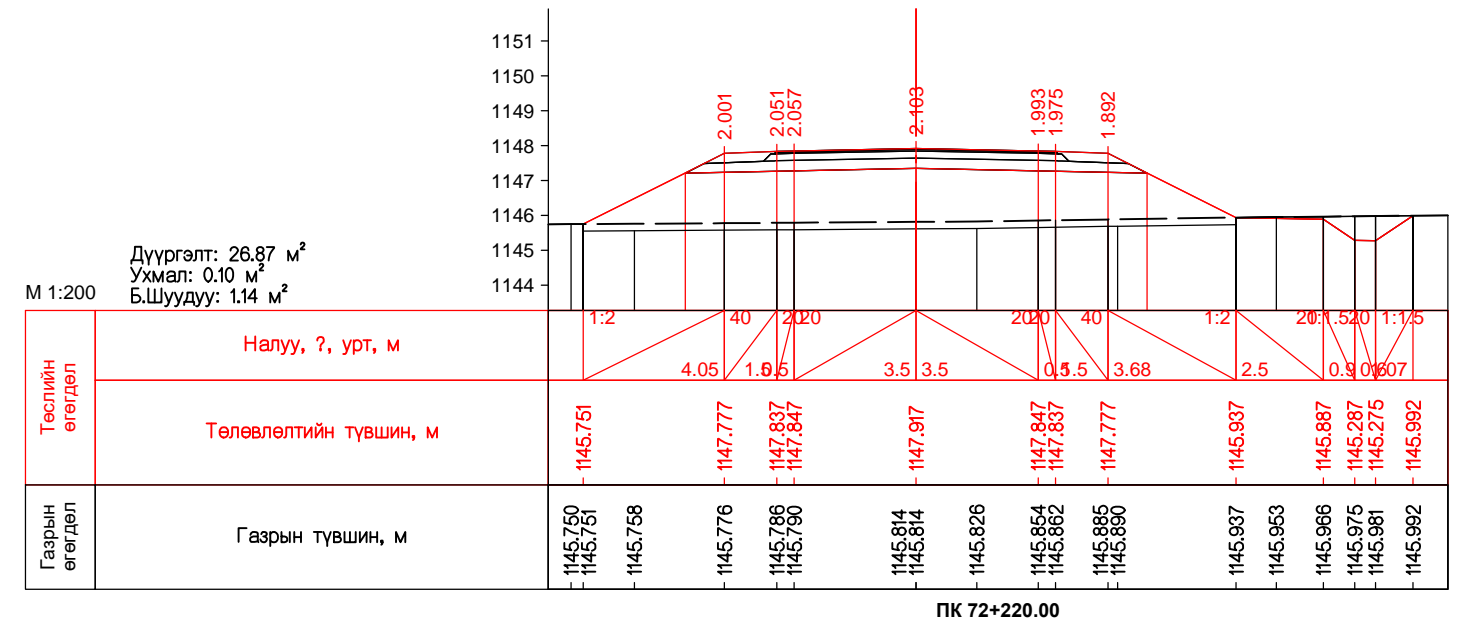
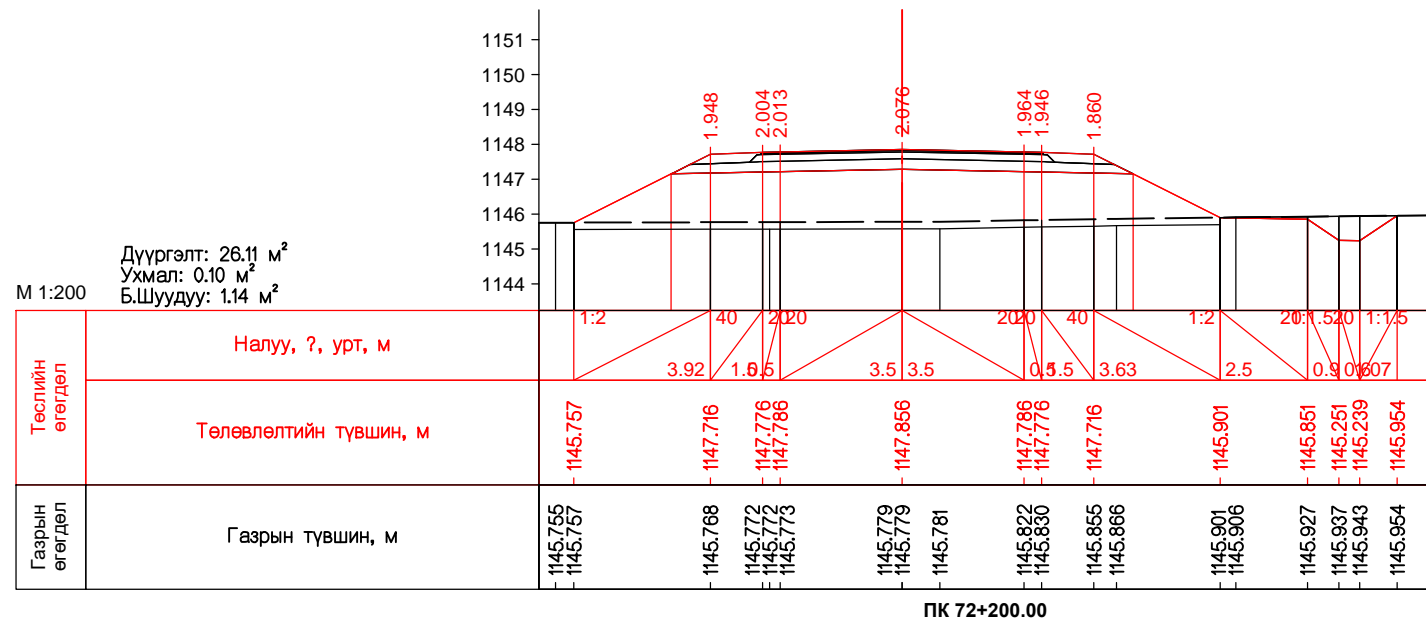
ПК 72+160.00



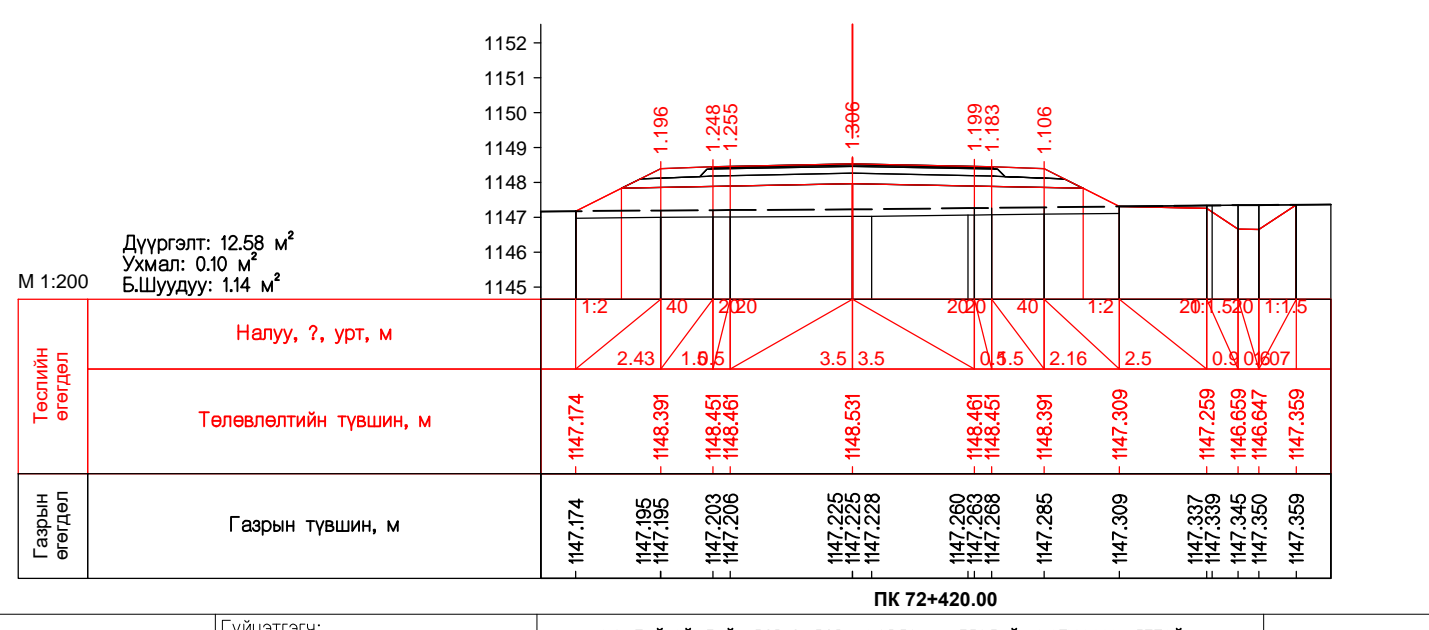
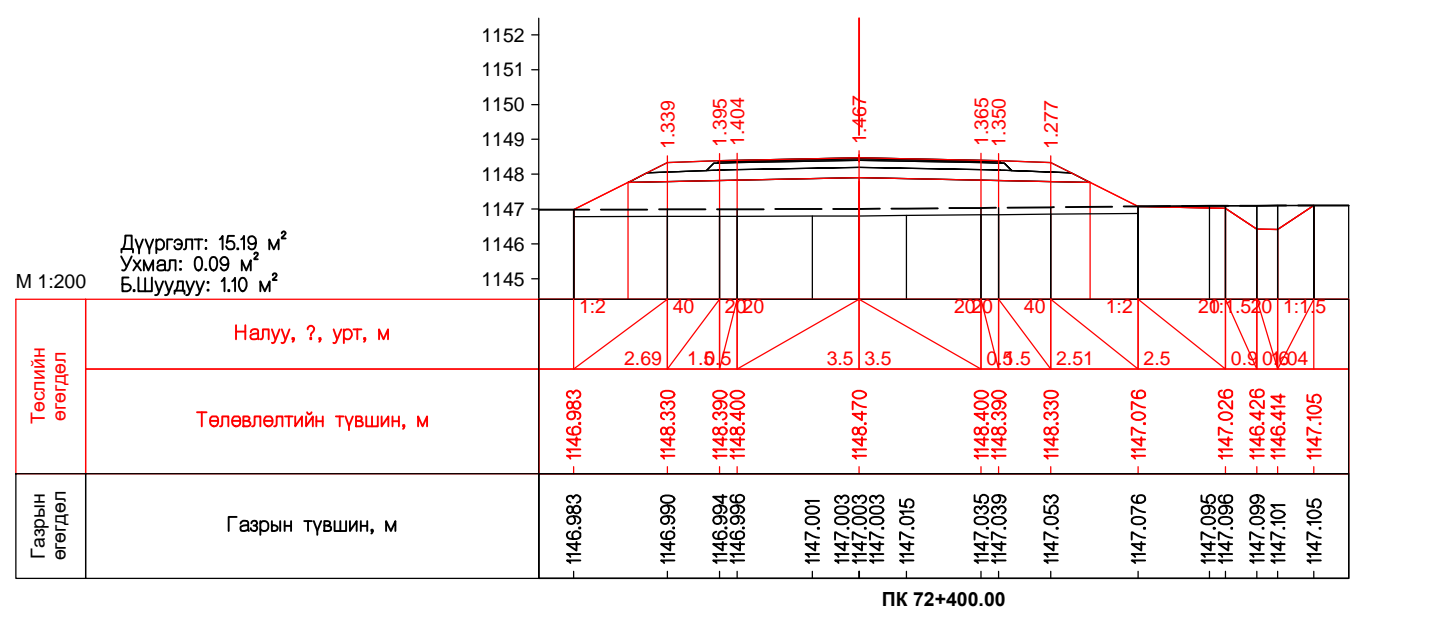
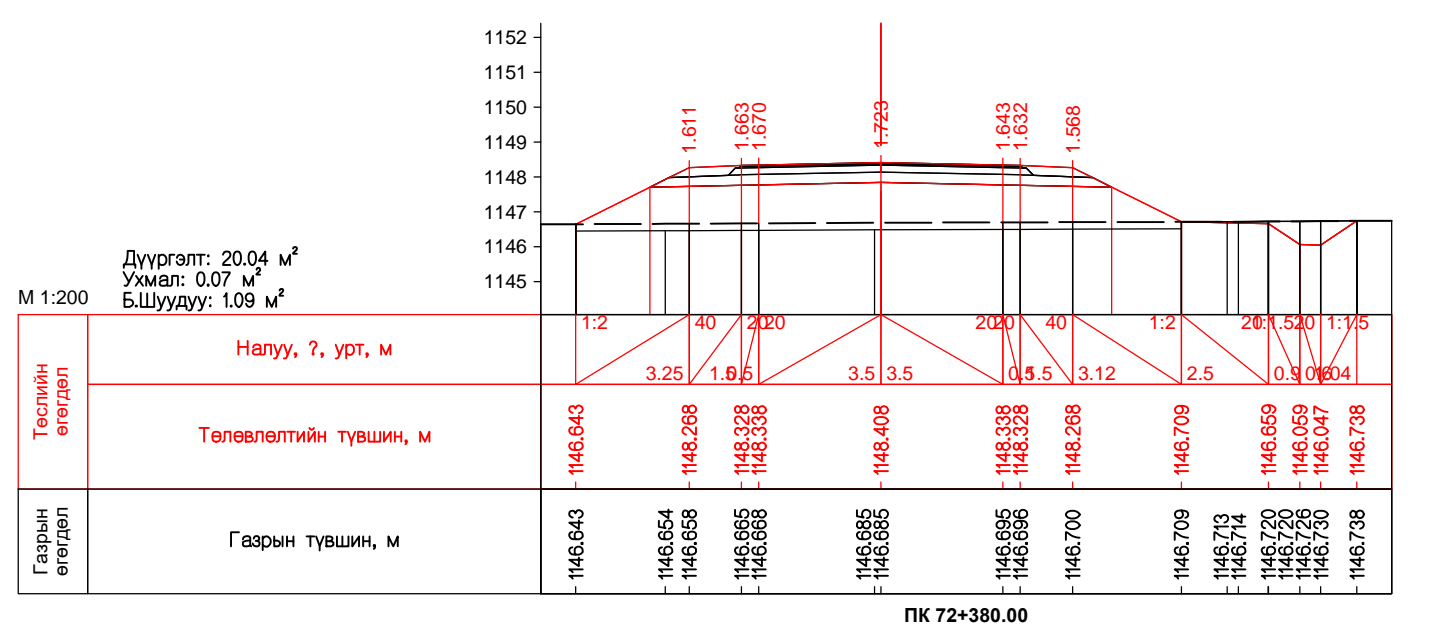
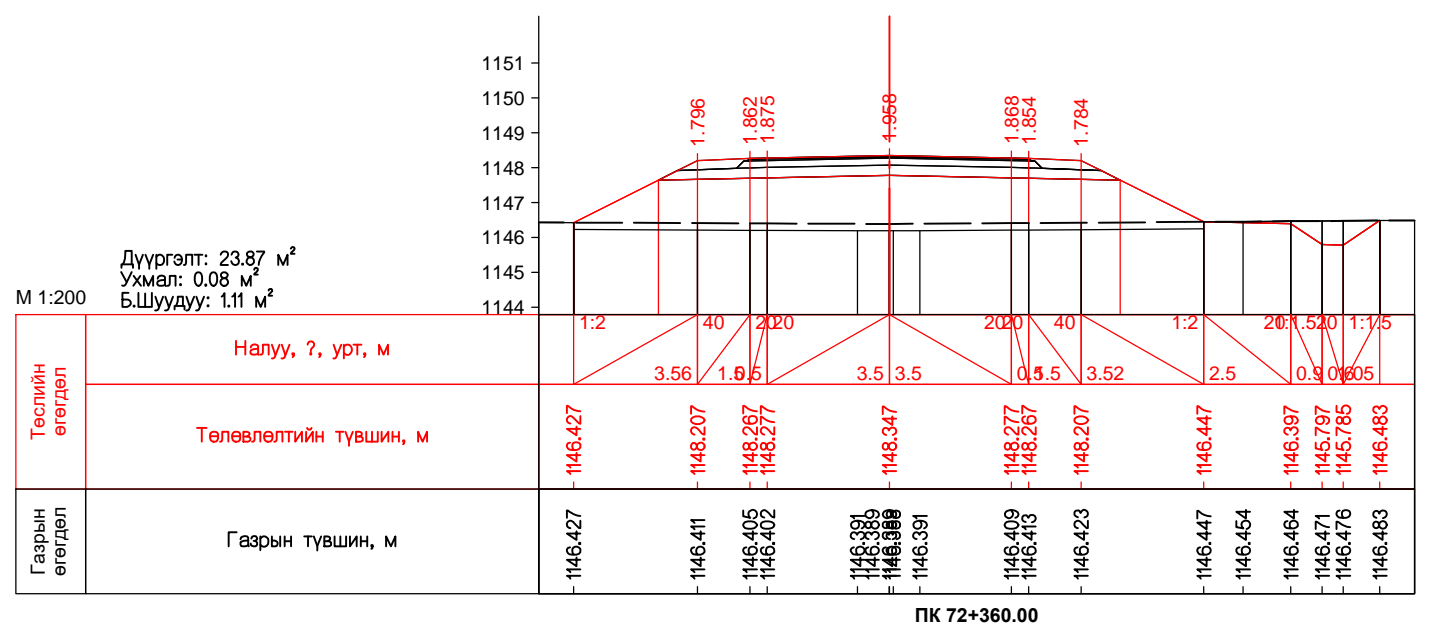
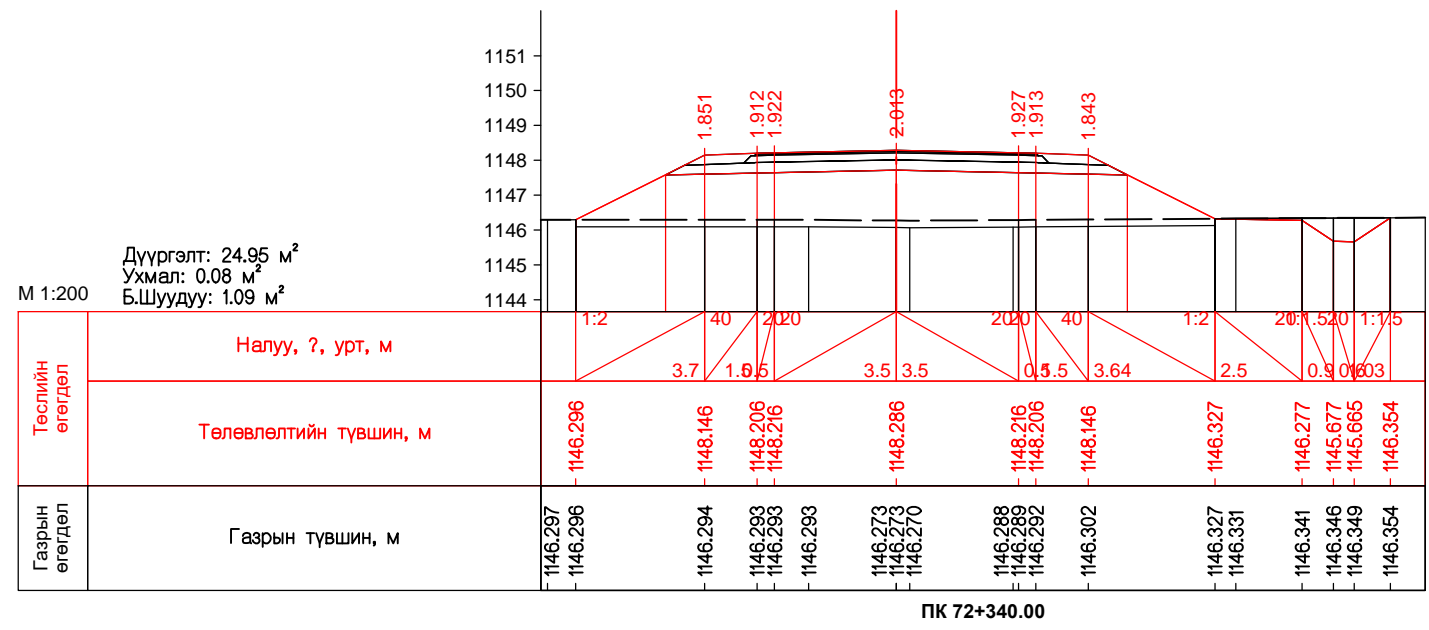
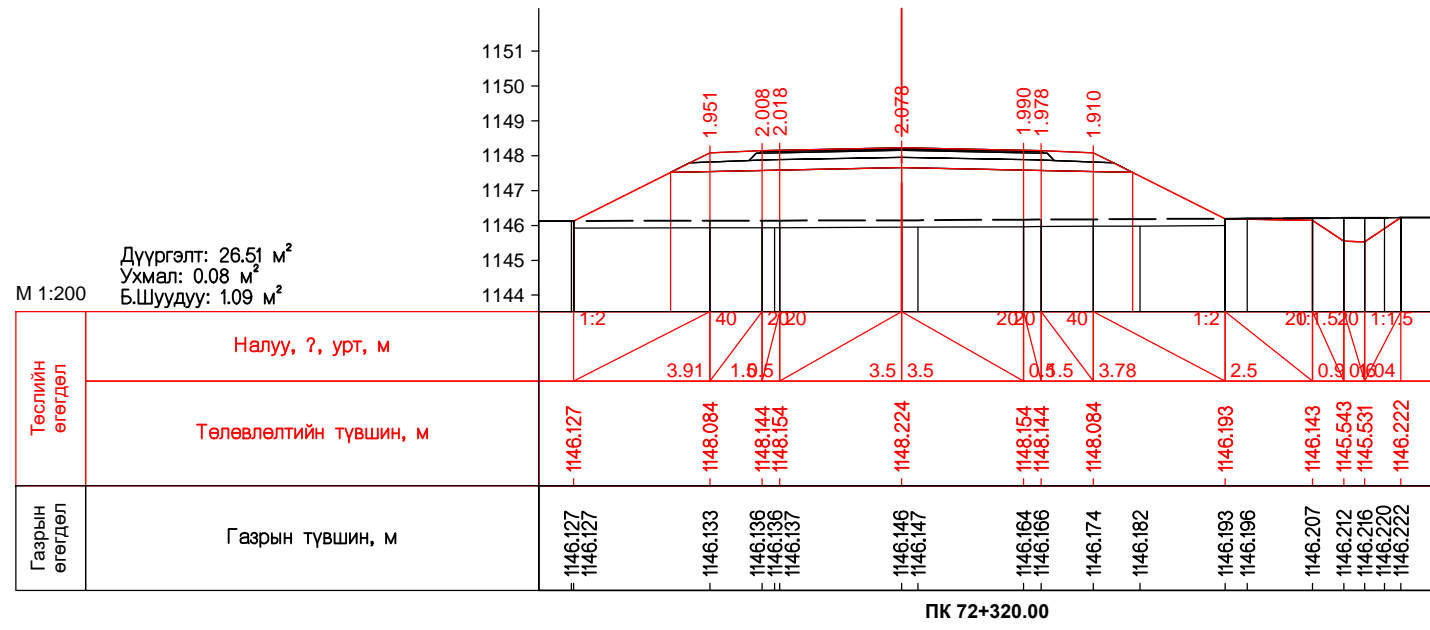
ПК 72+180.00

Захиалагч:	Гүйцэтгэгч:	ХЭНТИЙ АЙМГИЙН БОР-ӨНДӨР - ХЭРЛЭН ЧИГЛЭЛИЙН ХАТУУ ХУЧИЛТТАЙ АВТО ЗАМЫН I ХЭСЭГ 83.04KM ИНЖЕНЕРИЙН НАРИЙВЧИЛСАН ЗУРАГ ТӨСӨЛ		ХО
БАРИЛГА ХОТ БАЙГУУЛАЛТЫН ЯАМ Загийн Замын байр 12, Барилгачдын талбай-3 Улаанбаатар 1570.	ЗАМ, ТЭЭВРИЙН ХӨГЖЛИЙН ЯАМ УБ хот, Чингийн өргөн чөлөө -1, Загийн Замын 13 байр.	УБ хот, Хан-Уул дүүрэг, 2-хороо, Чингийн өргөн чөлөө 281 тоот Утас:7019192	УБ хот, Баянгол дүүрэг 2-р хороо, Гранд Палас цогцолбор, 12 давхар 1032 тоот Утас:70139025	Масштаб М1:200 Хөндлөн огтлол ПК72+080.00-ПК72+180.00 Шифр: ВО-КН/22/001
Барилга хот байгуулалтын яам	Зам, тээврийн хөгжлийн яам	ЭМ АЙ ЭЛ" БОЛОН "ЭС АР ПИ ИНЖЕНЕР КОНСАЛТИНГ МОНГОЛИА" ХХК-ийн түншлэл	Захирал Д.Эрдэнэчимэг Зургийн инж Б.Нямгэрэл Гүйцэтгэсэн Э.Эрхэмбаяр Шалгасан С.Мөнхтогтох	Хуудас бүх хууд 622 714 2022/03 Сар

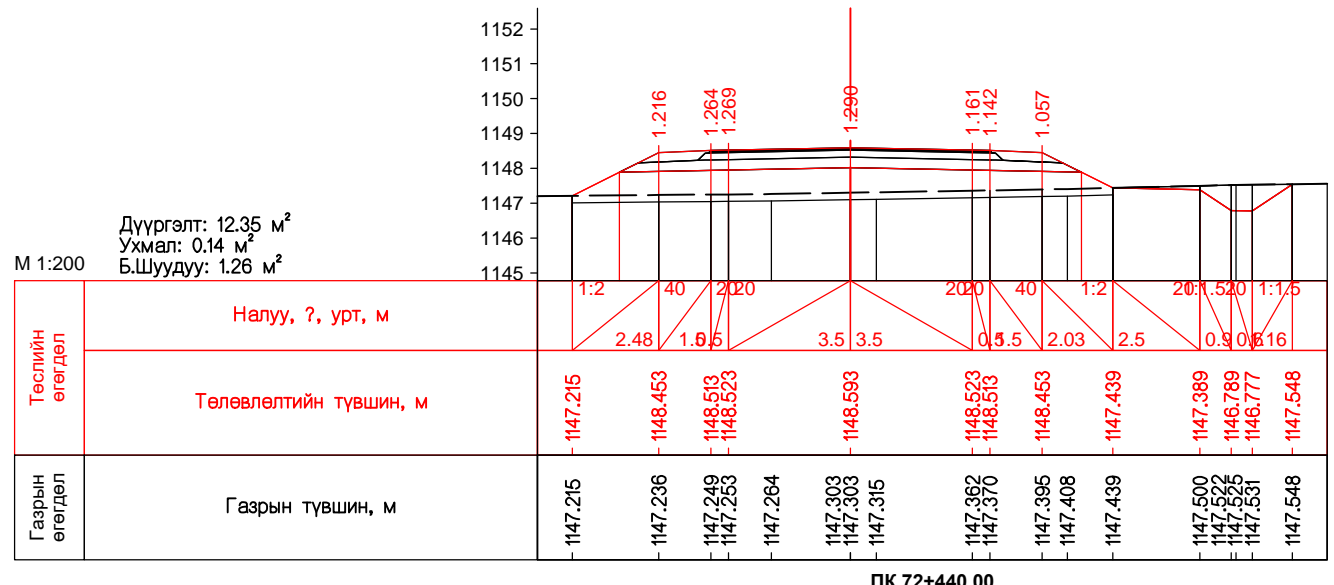




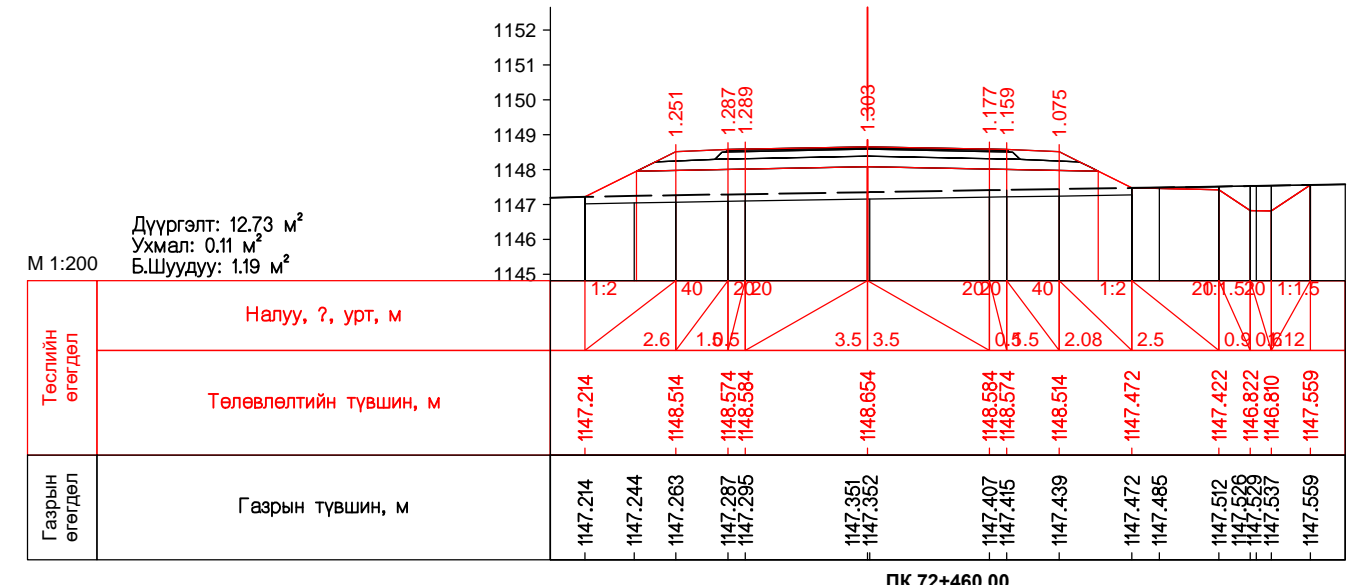
Захиалагч:	Гүйцэтгэгч:	ХЭНТЭЙ АЙМГИЙН БОР-ӨНДӨР - ХЭРЛЭН ЧИГЛЭЛИЙН ХАТУУ ХУЧИЛТТАЙ АВТО ЗАМЫН I ХЭСЭГ 83.04KM ИНЖЕНЕРИЙН НАРИЙВЧИЛСАН ЗУРАГ ТӨСӨЛ		ХО
				Масштаб М1:200
Засгийн Замын байр 12, Барилгачдын талбай-3 Улаанбаатар 1570.	УБ хот, Чингэдийн өргөн чөлөө -1, Засгийн Замын 13 байр	УБ хот, Хан-Уул дүүрэг, 2-хороо, Чингэдийн өргөн чөлөө 281 тоот Утас:7019192	УБ хот, Баянгол дүүрэг 2-р хороо, Гранд Пилаж цогцолбор, 12 дугаар 1022 тоот Утас:70130025	Хөндлөн огтлол ПК72+200.00-ПК72+300.00
Барилга хот байгуулалтын яам	Зам, тээврийн хөгжлийн яам	"ЭМ АЙ ЭЛ" болон "ЭС АР ПИ" инженер консалтинг монголиа ххк-ийн түншлэл	Захирагч: Д.Эрдэнэчимэг Зургийн инж: Б.Нямгэрэл Гүйцэтгэсэн: Э.Эрхэмбаяр Шалгасан: С.Мөнхтогтох	Хуудас бүх хууд 623 714
			Шифр: ВО-КН/22/001	2022/03 Сар



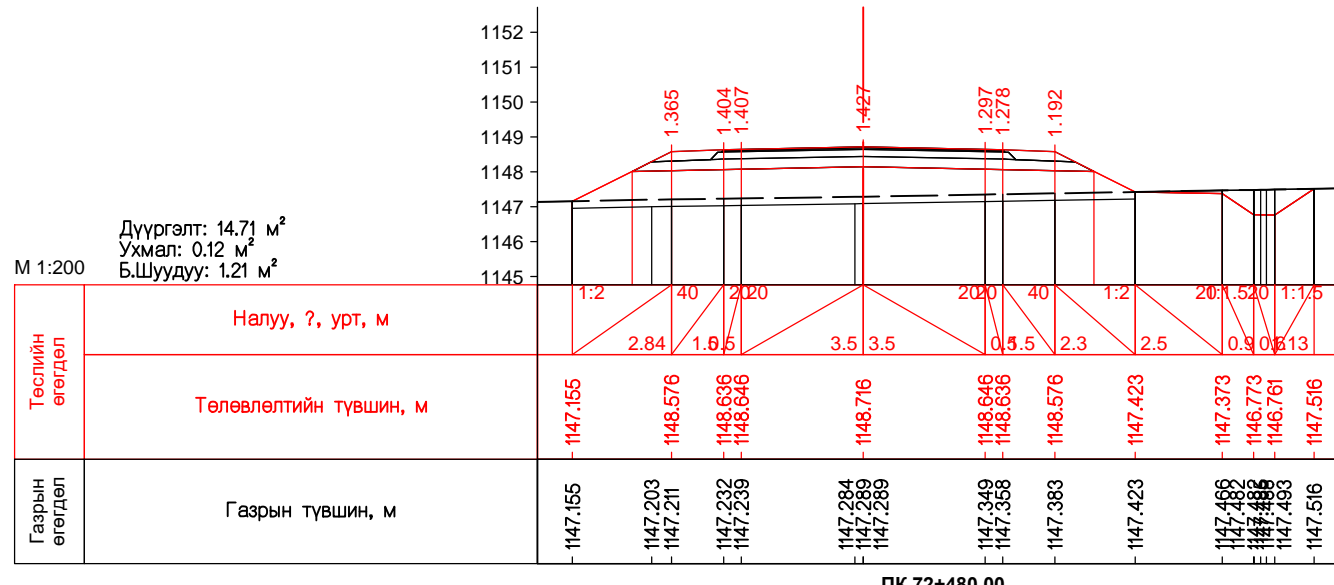
Захиалагч:	Гүйцэтгэгч:	ХЭНТИЙ АЙМГИЙН БОР-ӨНДӨР - ХЭРЛЭН ЧИГЛЭЛИЙН ХАТУУ ХУЧИЛТТАЙ АВТО ЗАМЫН I ХЭСЭГ 83.04KM ИНЖЕНЕРИЙН НАРИЙВЧИЛСАН ЗУРАГ ТӨСӨЛ		ХО
		Захирал	Д.Эрдэнэчимэг	Масштаб M1:200
		Зургийн инж	Б.Нямгэрэл	Хөндлөн огтлол ПК72+320.00-ПК72+420.00
		Гүйцэтгэсэн	Э.Эрхэмбаяр	Хуудас бүх хууд
		Шалгасан	С.Мөнхтогтох	Шифр: BO-KH/22/001
				2022/03 Сар



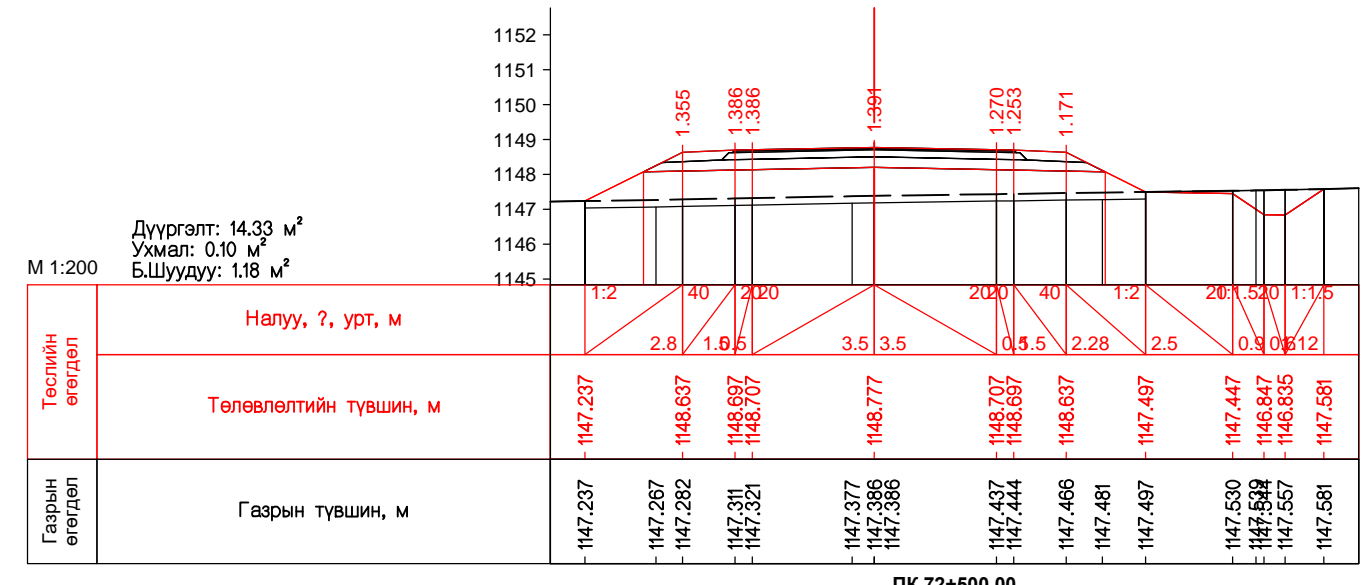
ПК 72+440.00



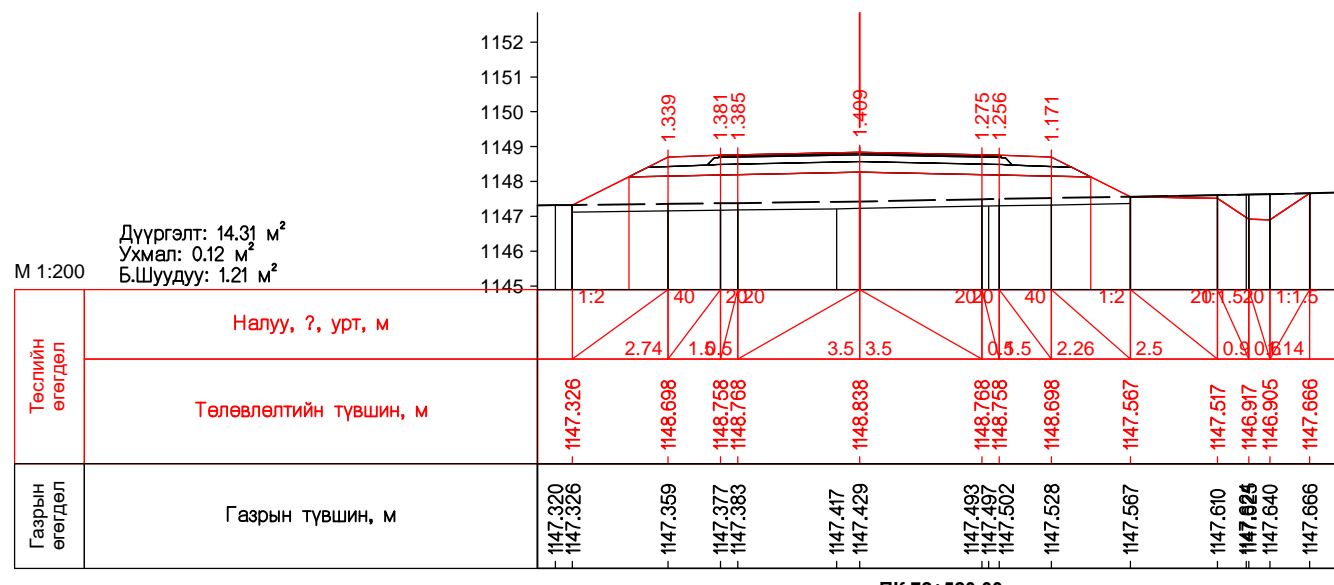
ПК 72+460.00



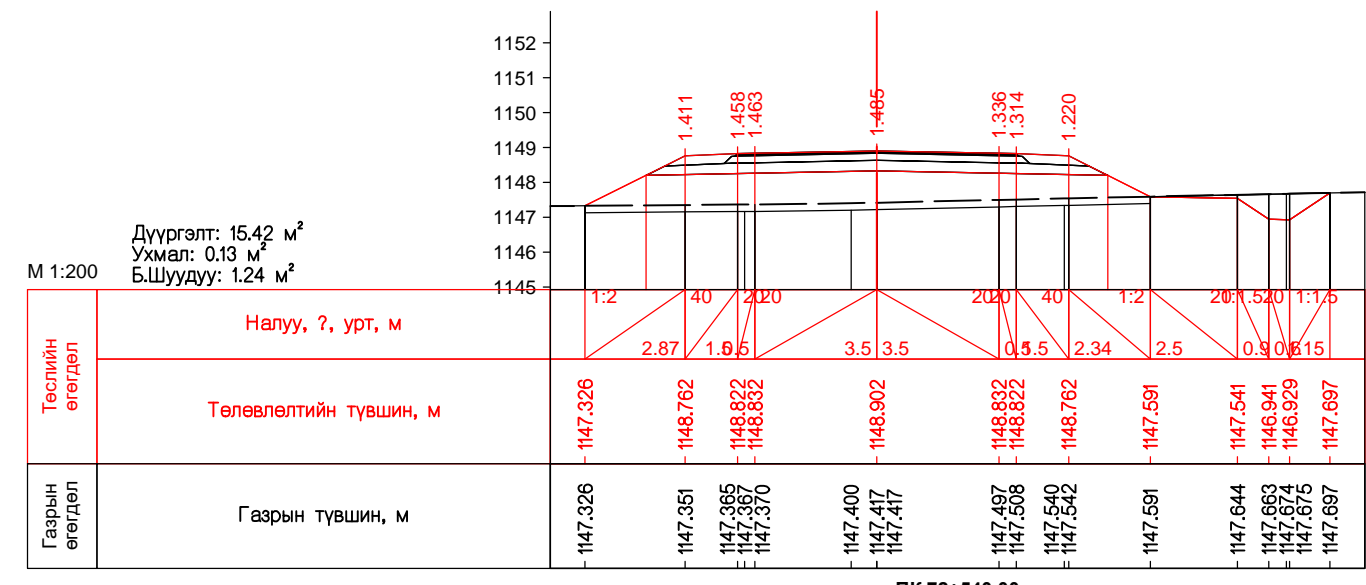
ПК 72+480.00



ПК 72+500.00

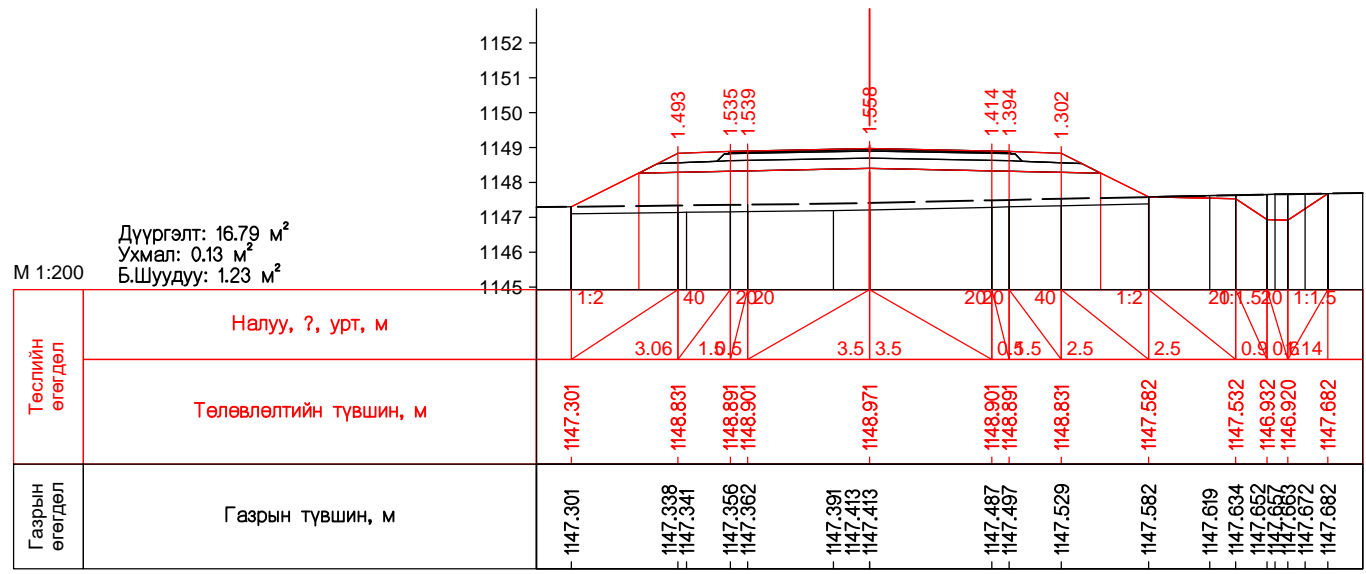


ПК 72+520.00

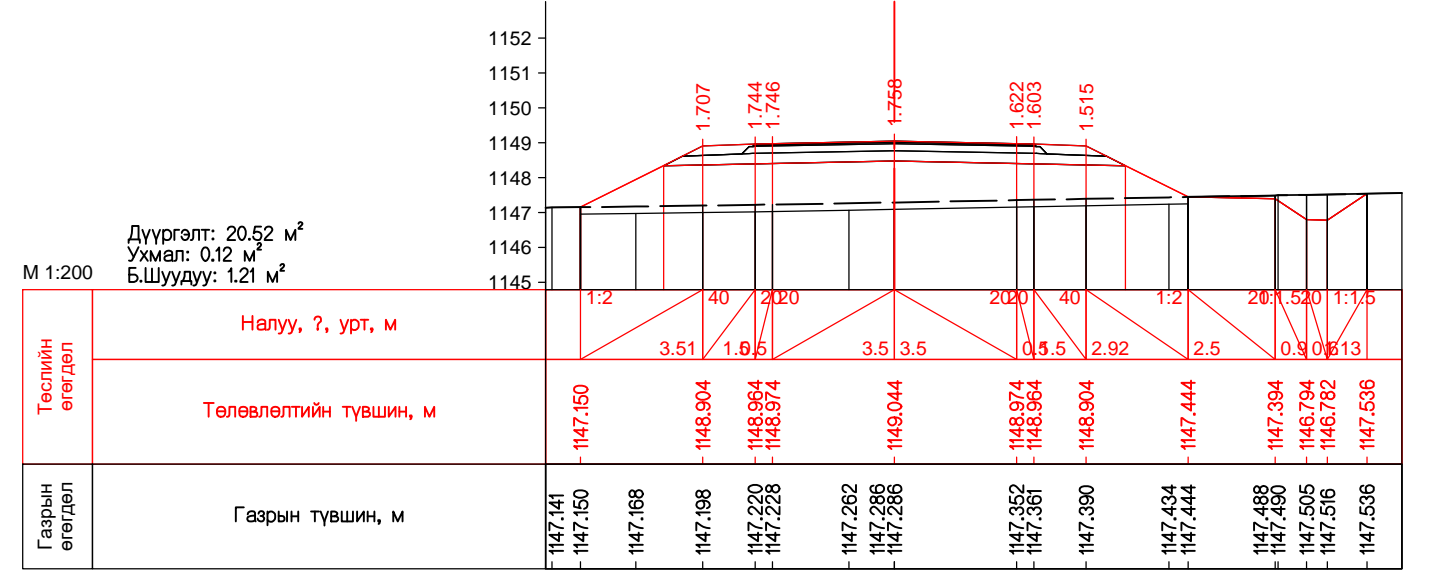


ПК 72+540.00

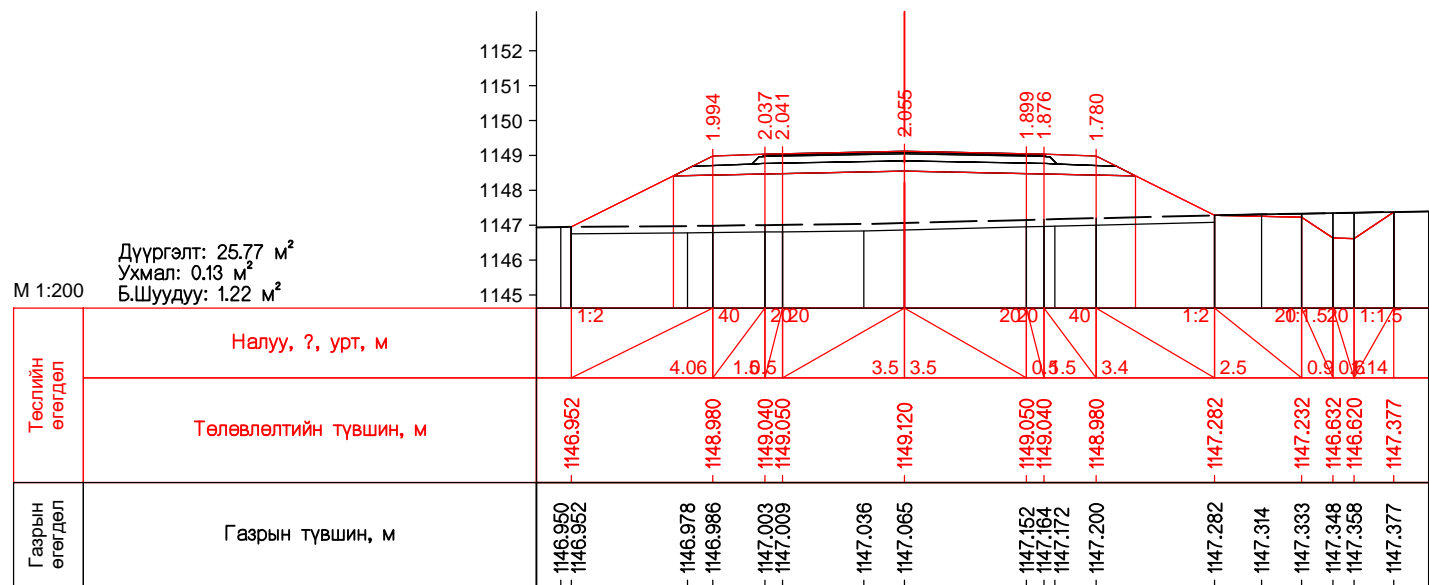
Захиалагч:		Гүйцэтгэгч:		ХЭНТИЙ АЙМГИЙН БОР-ӨНДӨР - ХЭРЛЭН ЧИГЛЭЛИЙН ХАТУУ ХУЧИЛТТАЙ АВТО ЗАМЫН I ХЭСЭГ 83.04KM ИНЖЕНЕРИЙН НАРИЙВЧИЛСАН ЗУРАГ ТӨСӨЛ			ХО		
	БАРИЛГА ХОТ БАЙГУУЛАЛТЫН ЯАМ Засгийн Замын байр 12, Барилгачдын талбай-3 Улаанбаатар 15170.		ЗАМ, ТЭЭВРИЙН ХӨГЖЛИЙН ЯАМ УБ хот, Чингийн өргөн чөлөө -1, Засгийн Замын 13 байр		УБ хот, Хан-Уул дүүрэг, 2-хороо, Чингийн өргөн чөлөө 281 тоот Утас:7019192		УБ хот, Баянгол дүүрэг 2-р хороо, Гранд Пилас цогцолбор, 12 дугаар 1232 тоот Утас:70139025	Масштаб М1:200	
Захирал		Д.Эрдэнэчимэг		Хөндлөн огтлол		Хендлөн огтлол		Хендлөн огтлол	
Зургийн инж		Б.Нямгэрэл		ПК72+540.00-ПК72+540.00		ПК72+540.00-ПК72+540.00		ПК72+540.00-ПК72+540.00	
Гүйцэтгэсэн		Э.Эрхэмбаяр		Шифр: ВО-КН/22/001		Шифр: ВО-КН/22/001		Шифр: ВО-КН/22/001	
Шалгасан		С.Мөнхтогтох		Хуудас		Хуудас		Хуудас	
				625		714		2022/03 Сар	



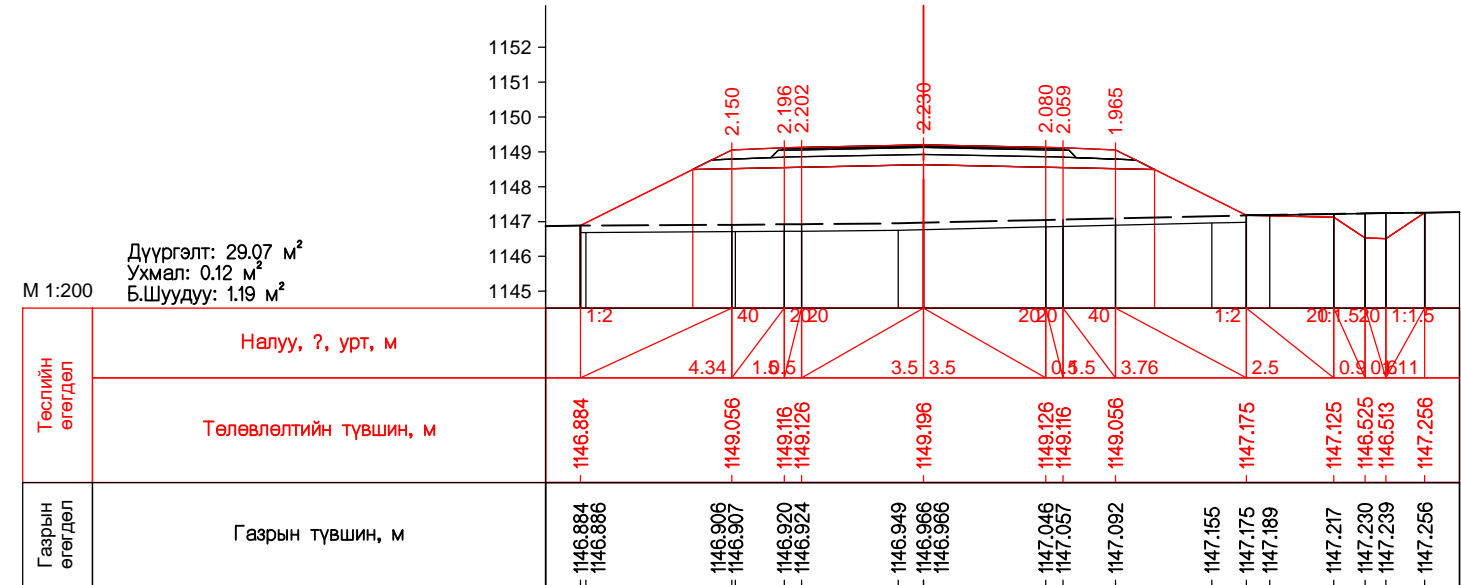
ПК 72+560.00



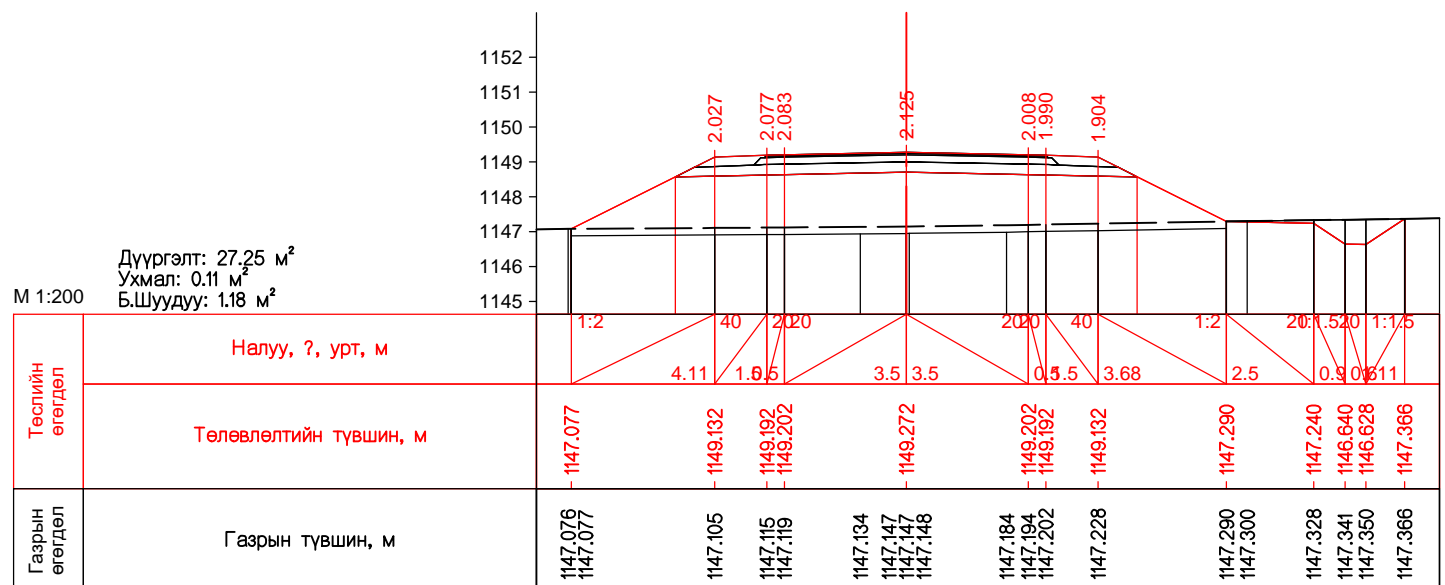
ПК 72+580.00



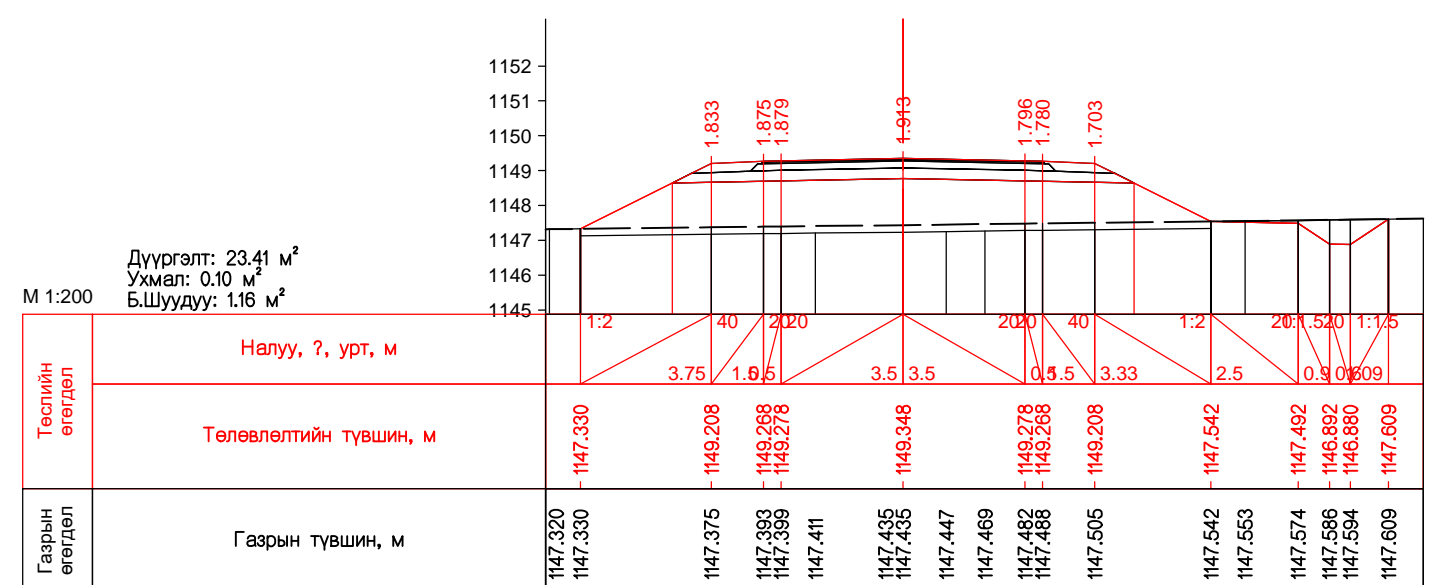
ПК 72+600.00



ПК 72+620.00



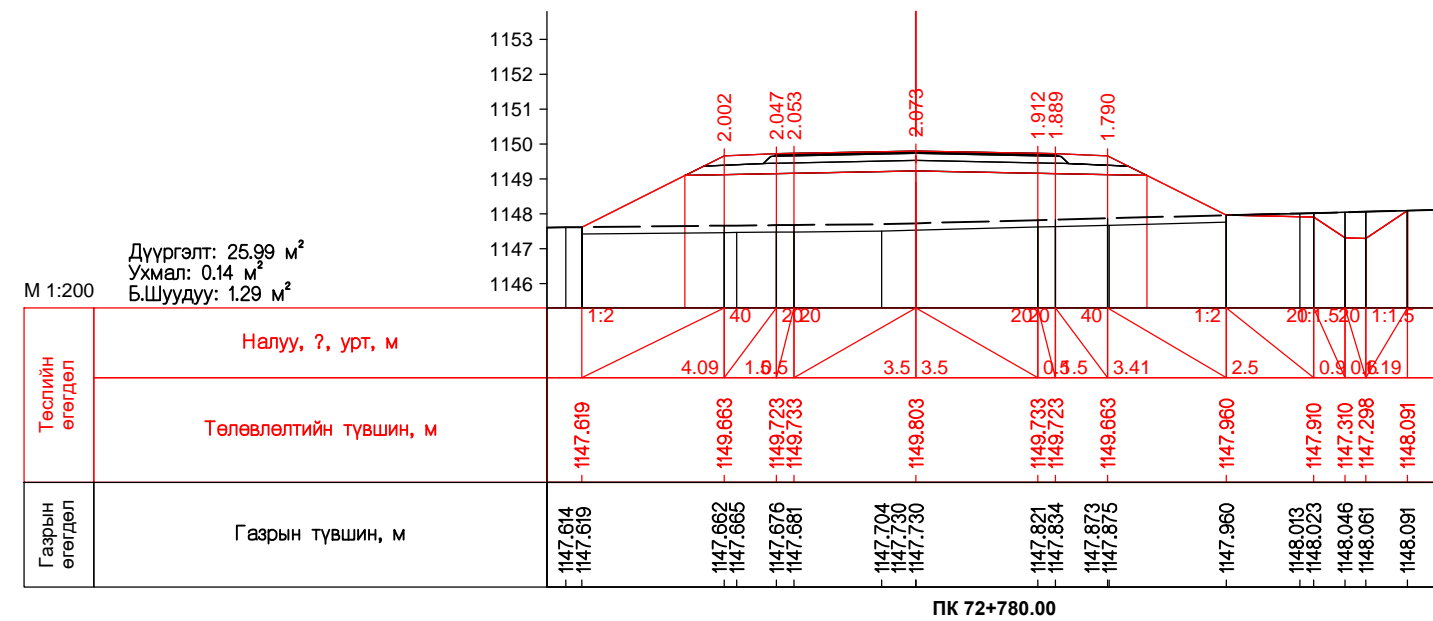
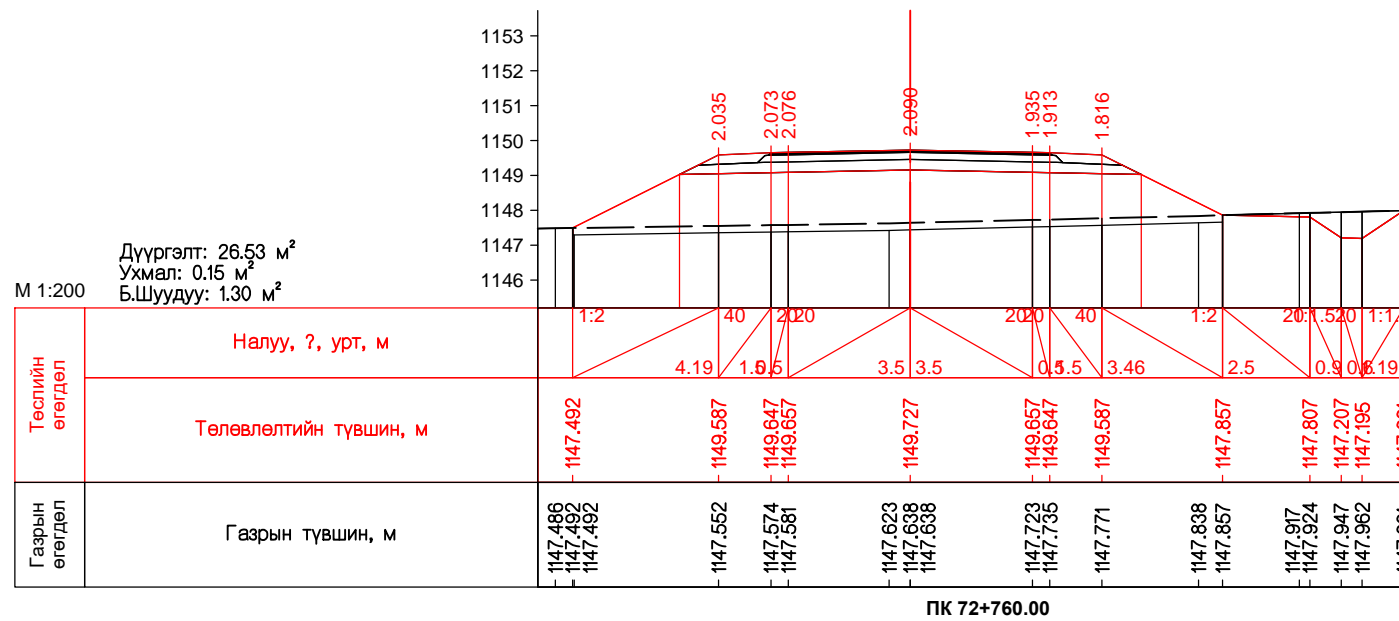
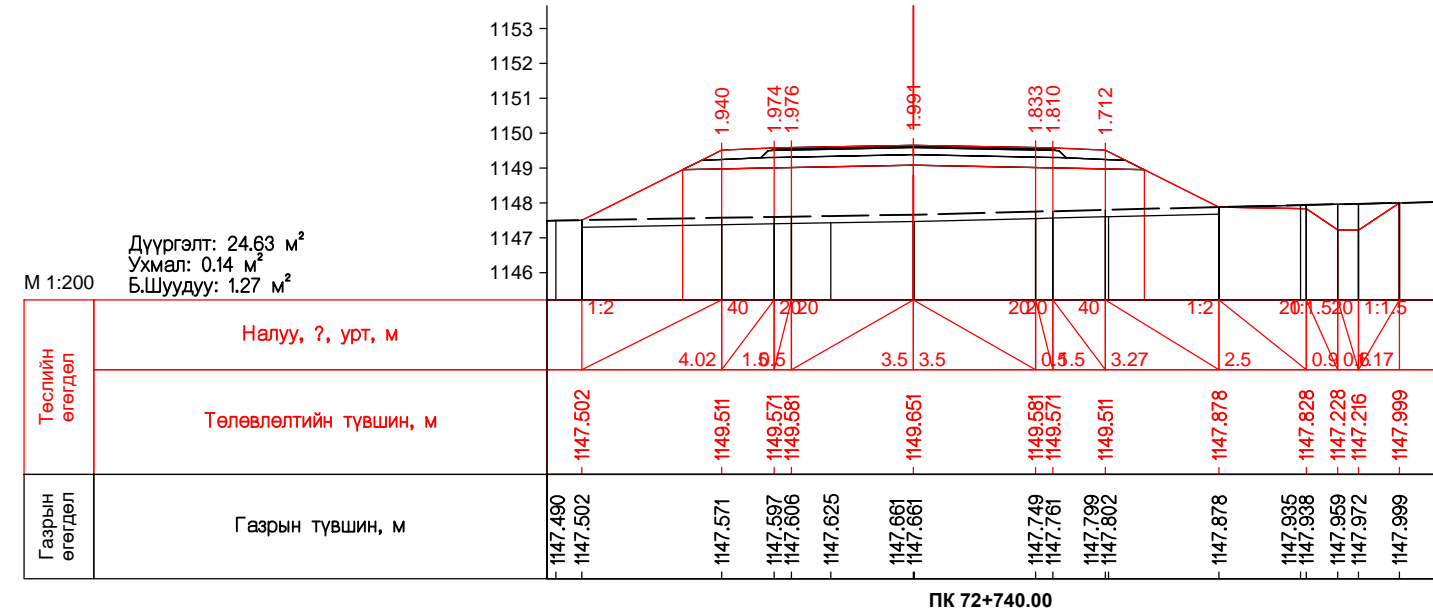
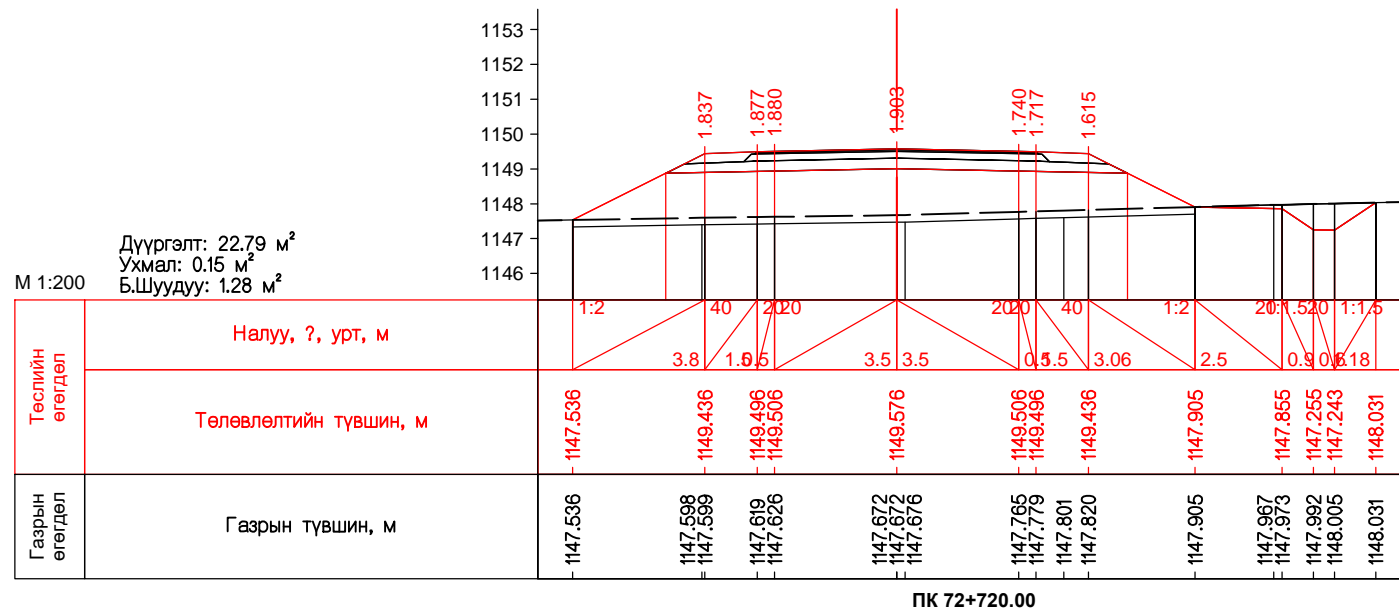
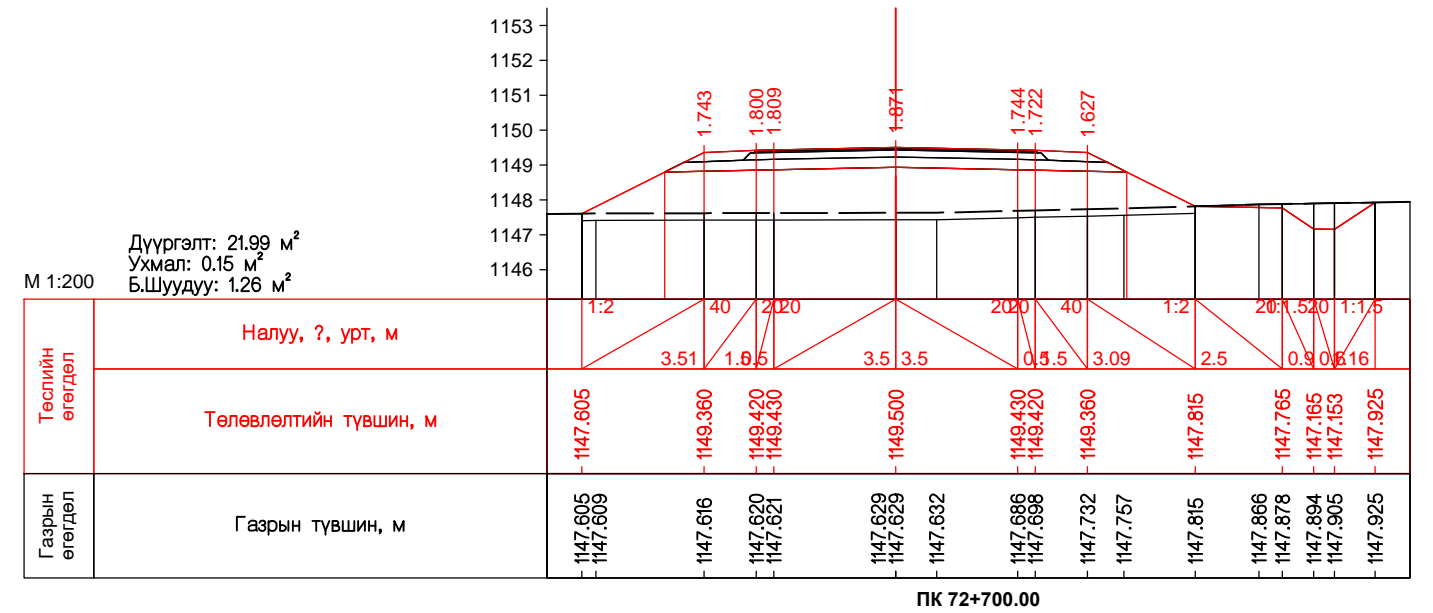
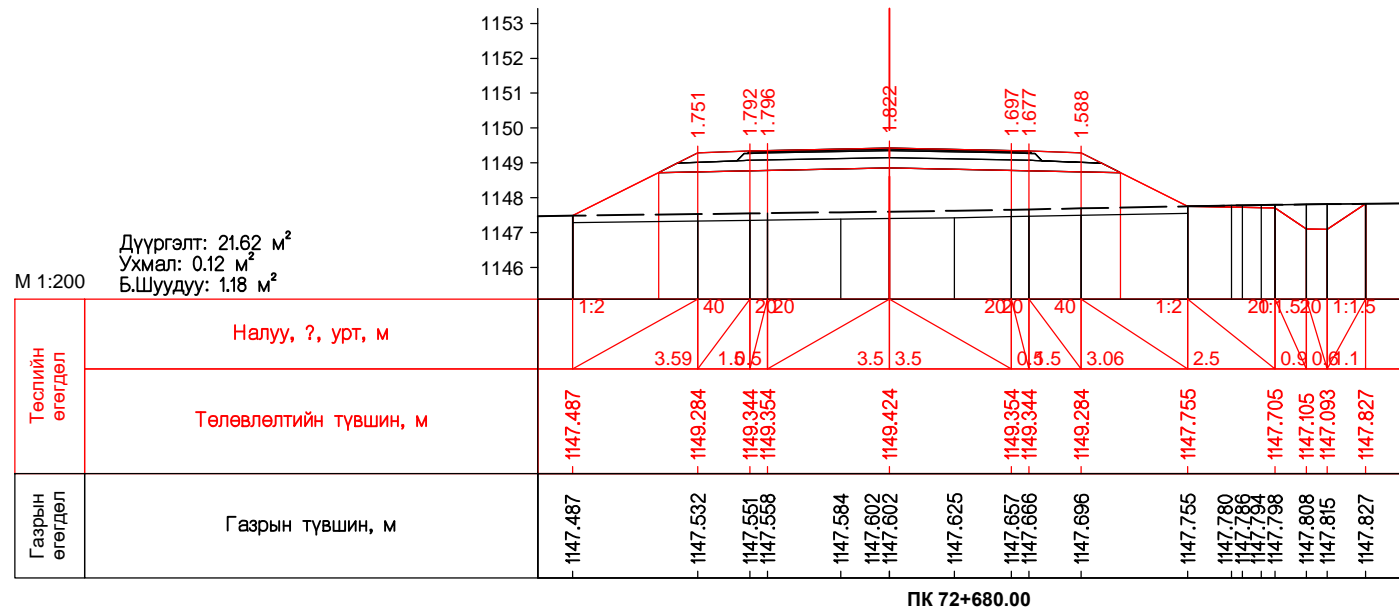
ПК 72+640.00



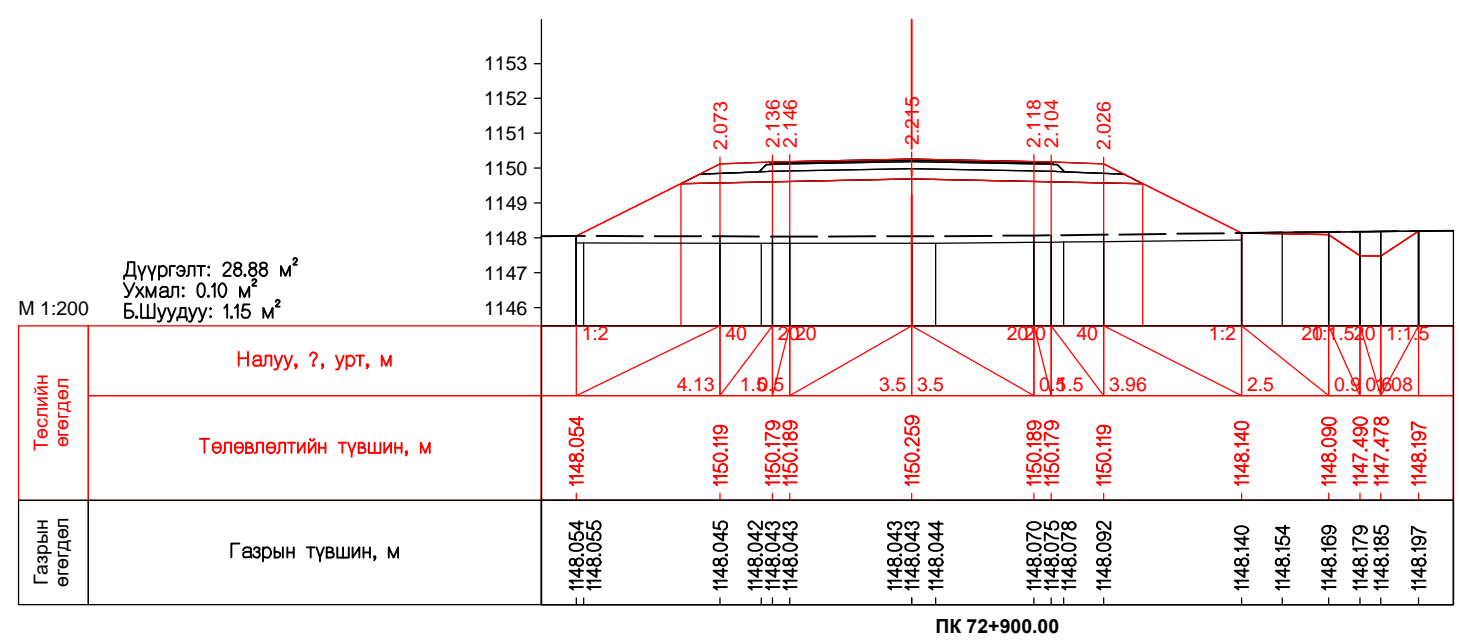
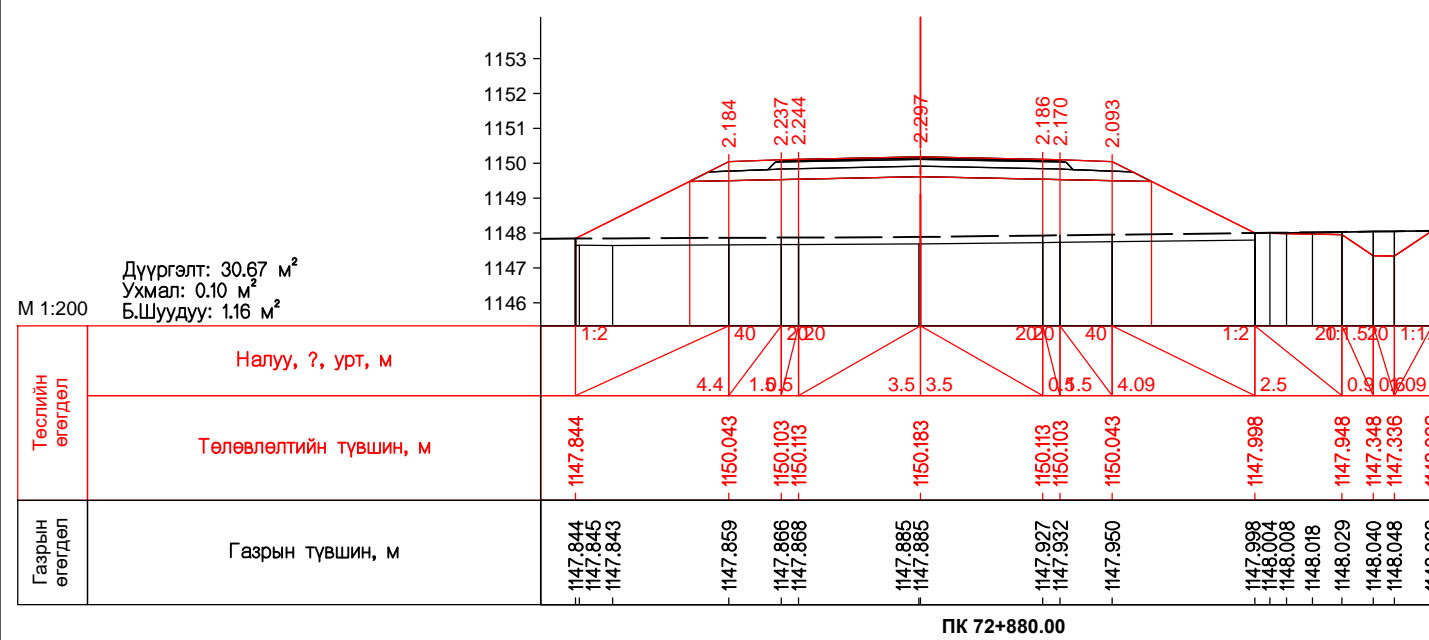
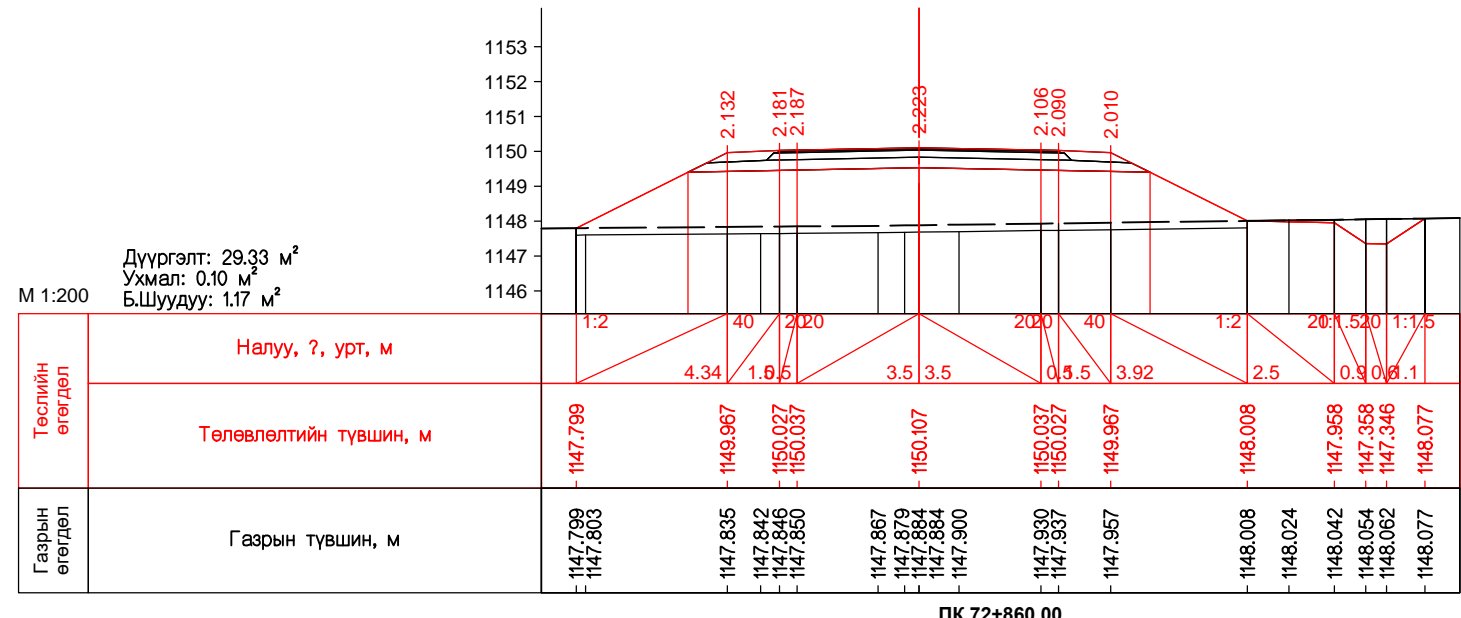
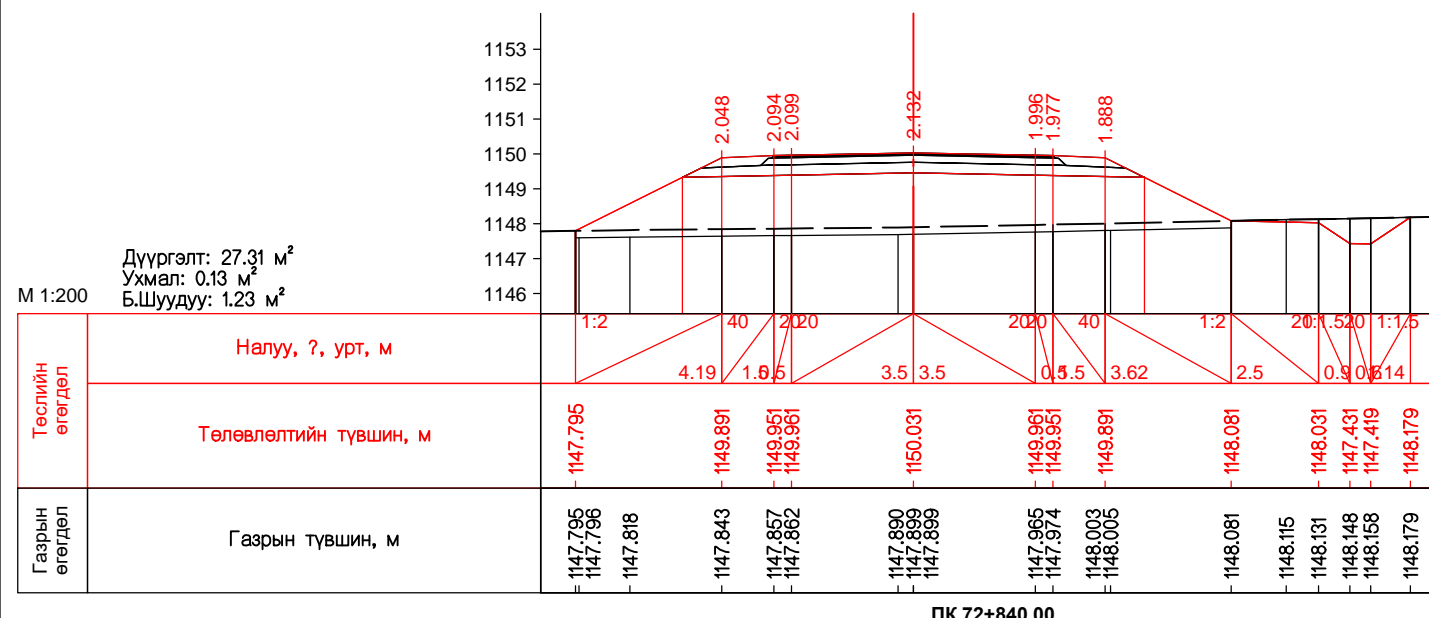
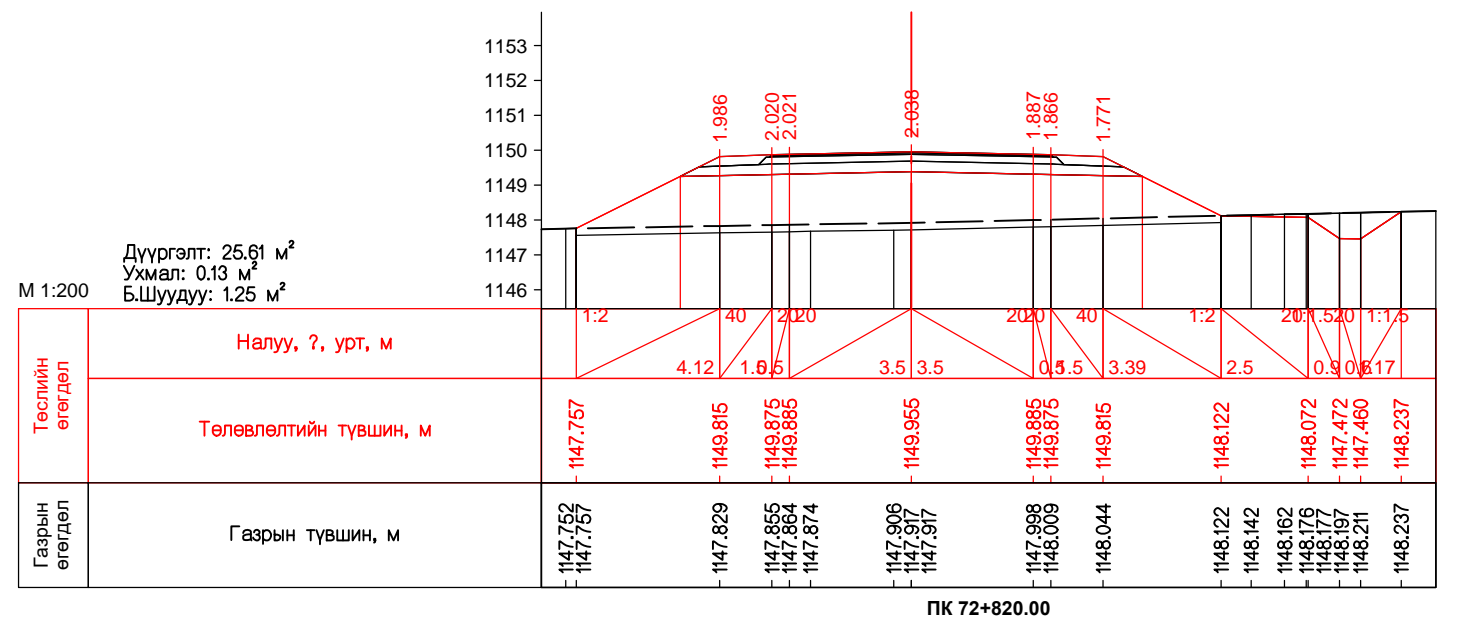
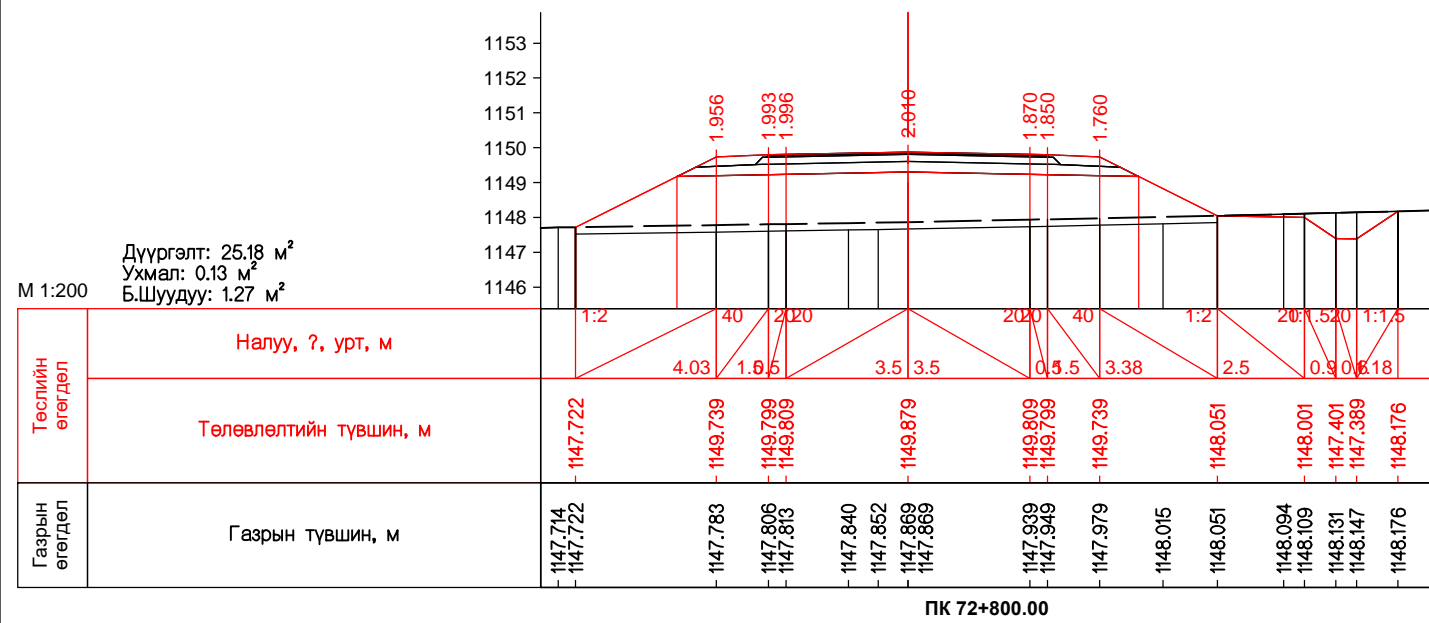
ПК 72+660.00

Захиалагч: БАРИГА ХОТ БАЙГУУЛАЛТЫН ЯАМ Засгийн Замын байр 12, Барилгачдын талбай-3 Улаанбаатар 15170.	Зам, тээврийн хөгжлийн яам УБ хот, Чингийн өргөн чөлөө -1, Засгийн Замын 13 байр	Гүйцэтгэгч: SRP УБ хот, Хан-Уул дүүрэг, 2-хороо, Чингийн өргөн чөлөө 281 тоот Утас:70191992	ХЭНТИЙ АЙМГИЙН БОР-ӨНДӨР - ХЭРЛЭН ЧИГЛЭЛИЙН ХАТУУ ХУЧИЛТТАЙ АВТО ЗАМЫН I ХЭСЭГ 83.04KM ИНЖЕНЕРИЙН НАРИЙВЧИЛСАН ЗУРАГ ТӨСӨЛ	ХО
Захирал Зургийн инж Гүйцэтгэсэн Шалгасан	Д.Эрдэнэчимэг Б.Нямгэрэл Э.Эрхэмбаяр С.Мөнхтогтох	Хендлөн огтлол ПК72+560.00-ПК72+660.00 Шифр: ВО-КН/22/001	Масштаб M1:200 Хуудас бүх. хууд 626 714	2022/03 Сар

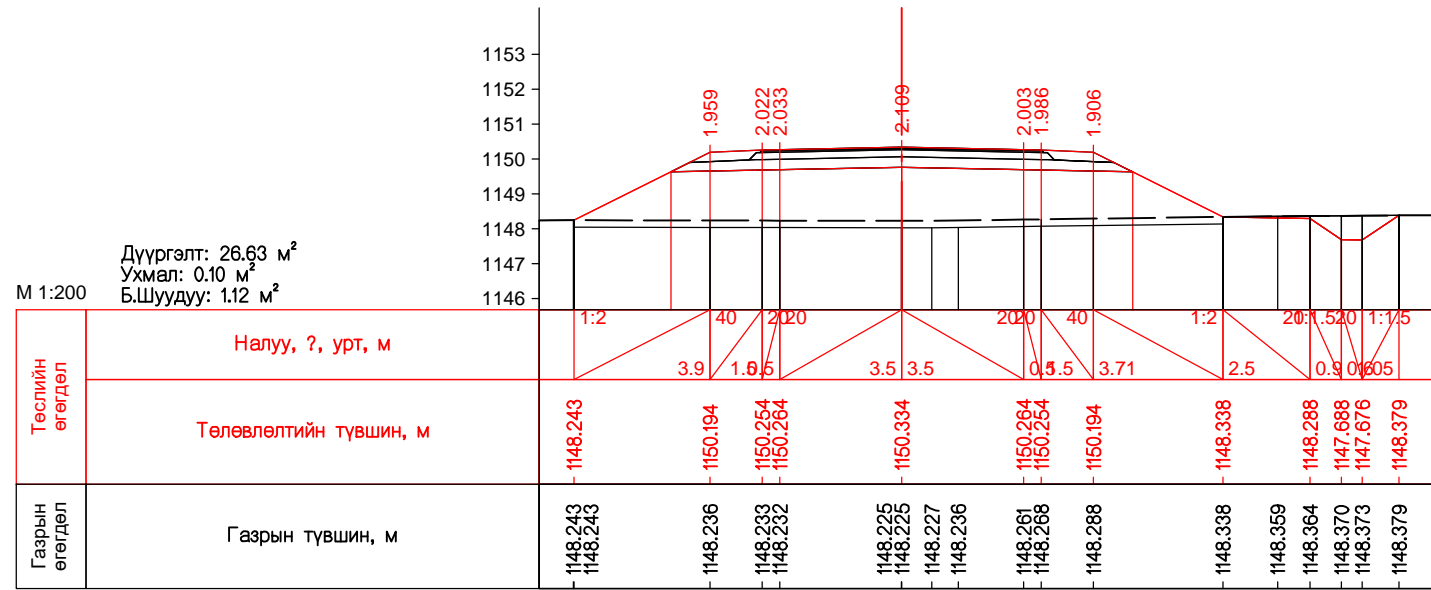




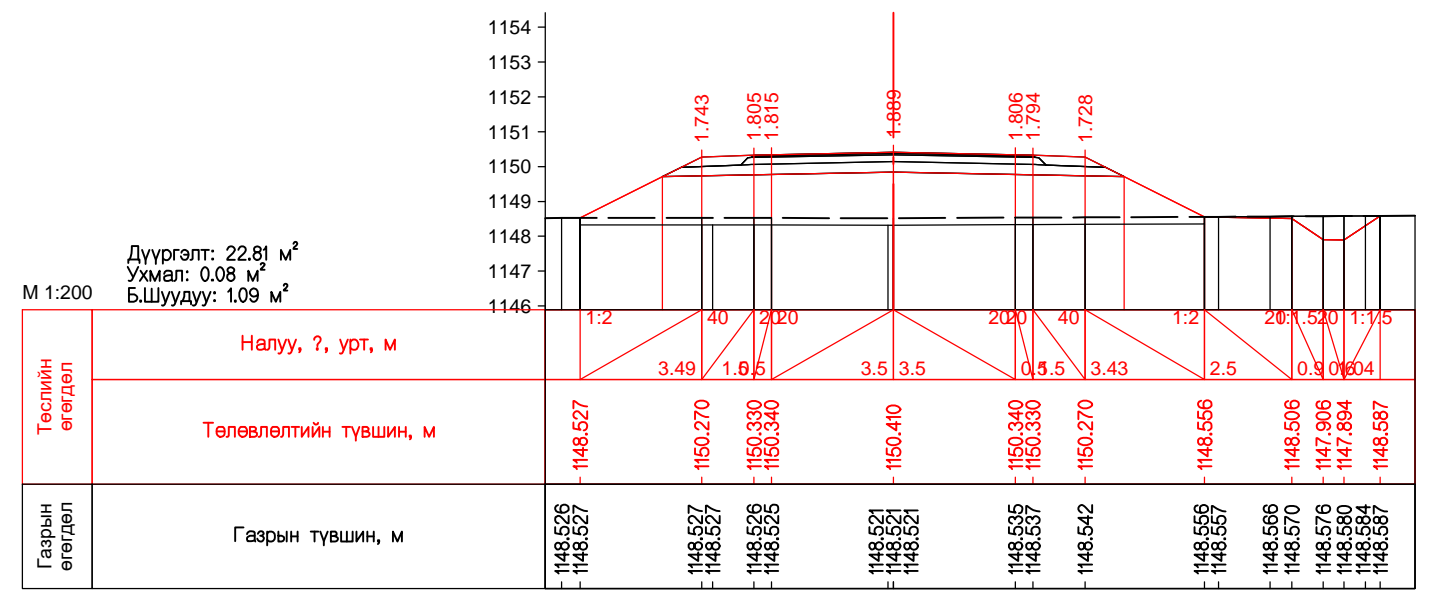
Захиалагч:	Гүйцэтгэгч:	ХЭНТИЙ АЙМГИЙН БОР-ӨНДӨР - ХЭРЛЭН ЧИГЛЭЛИЙН ХАТУУ ХУЧИЛТТАЙ АВТО ЗАМЫН I ХЭСЭГ 83.04KM ИНЖЕНЕРИЙН НАРИЙВЧИЛСАН ЗУРАГ ТӨСӨЛ		ХО
				Масштаб М1:200
Засгийн Замын байр 12, Барилгачдын талбай-3 Улаанбаатар 15170.	УБ хот, Чингидийн өргөн чөлөө -1, Засгийн Замын 13 байр	УБ хот, Хан-Уул дүүрэг, 2-хороо, Чингидийн өргөн чөлөө 281 тоот Утас:7019192	УБ хот, Баянгол дүүрэг 2-р хороо, Гранд Пляж цогцолбор, 12 дугаар 1022 тоот Утас:70130025	Хөндлөн огтлол ПК72+680.00-ПК72+780.00
Барилга хот байгуулалтын яам	Зам, тээврийн хөгжлийн яам	"ЭМ АЙ ЭЛ" болон "ЭС АР ПИ ИНЖЕНЕР КОНСАЛТИНГ" МОНГОЛИА ХХК-ийн түншлэл	Захирал Д.Эрдэнэчимэг Зургийн инж Б.Нямгэрэл Гүйцэтгэсэн Э.Эрхэмбаяр Шалгасан С.Мөнхтогтох	Хуудас бүх. хууд 627 714
			Шифр: ВО-КН/22/001	2022/03 Сар



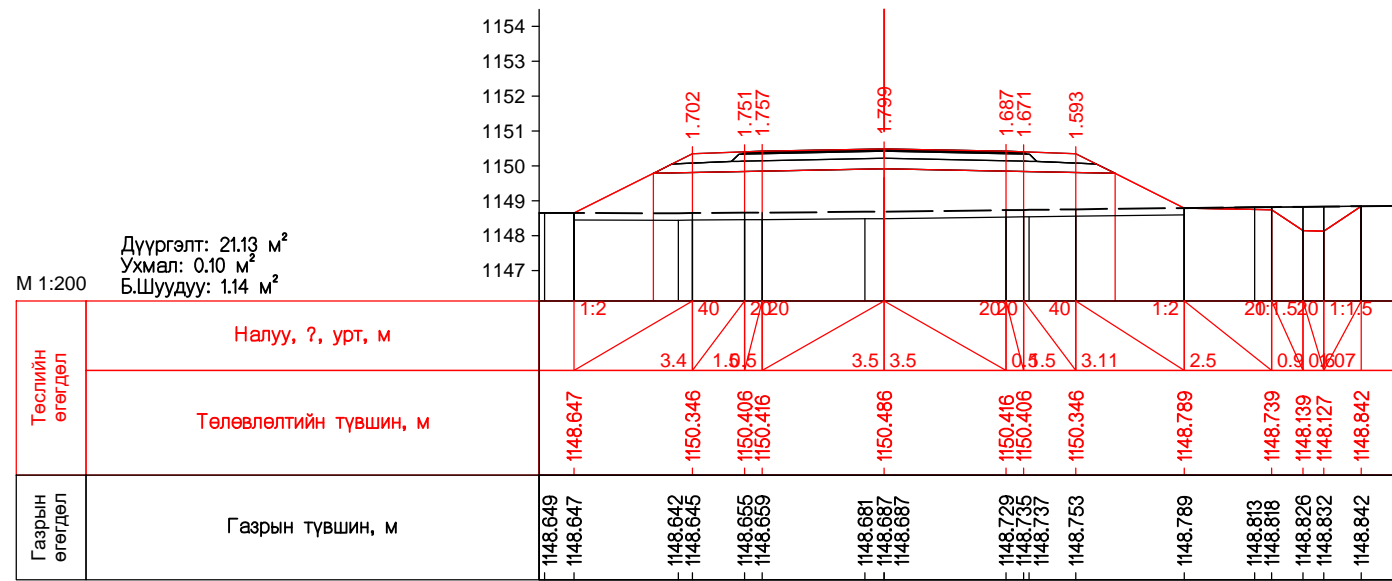
Захиалагч:	Гүйцэтгэгч:	ХЭНТИЙ АЙМГИЙН БОР-ӨНДӨР - ХЭРЛЭН ЧИГЛЭЛИЙН ХАТУУ ХУЧИЛТТАЙ АВТО ЗАМЫН I ХЭСЭГ 83.04KM ИНЖЕНЕРИЙН НАРИЙВЧИЛСАН ЗУРАГ ТӨСӨЛ		ХО
БАРИЛГА ХОТ БАЙГУУЛАЛТЫН ЯАМ Засгийн Замын байр 12, Барилгачын талбай-3 Улаанбаатар 1570.	ЗАМ, ТЭЭВРИЙН ХӨГЖЛИЙН ЯАМ УБ хот, Чингийн өргөн чөлөө -1, Засгийн Замын 13 байр	SRP УБ хот, Хан-Уул дүүрэг, 2-хороо, Чингийн өргөн чөлөө 281 тоот Утас:70191992	SRP УБ хот, Баянгол дүүрэг 2-р хороо, Гранд Пляж цогцолбор, 12 давхар 102 тоот Утас:70139025	Масштаб M1:200
Захирал	Д.Эрдэнэчимэг	Зургийн инж	Б.Нямгэрэл	Хөндлөн огтлол ПК72+800.00-ПК72+900.00
Гүйцэтгэсэн	Э.Эрхэмбаяр	Шалгасан	С.Мөнхтогтох	Шифр: ВО-КН/22/001
Барилга хот байгуулалтын яам		Зам, тээврийн хөгжлийн яам		Хуудас бүх хууд 628 714
				2022/03 Сар



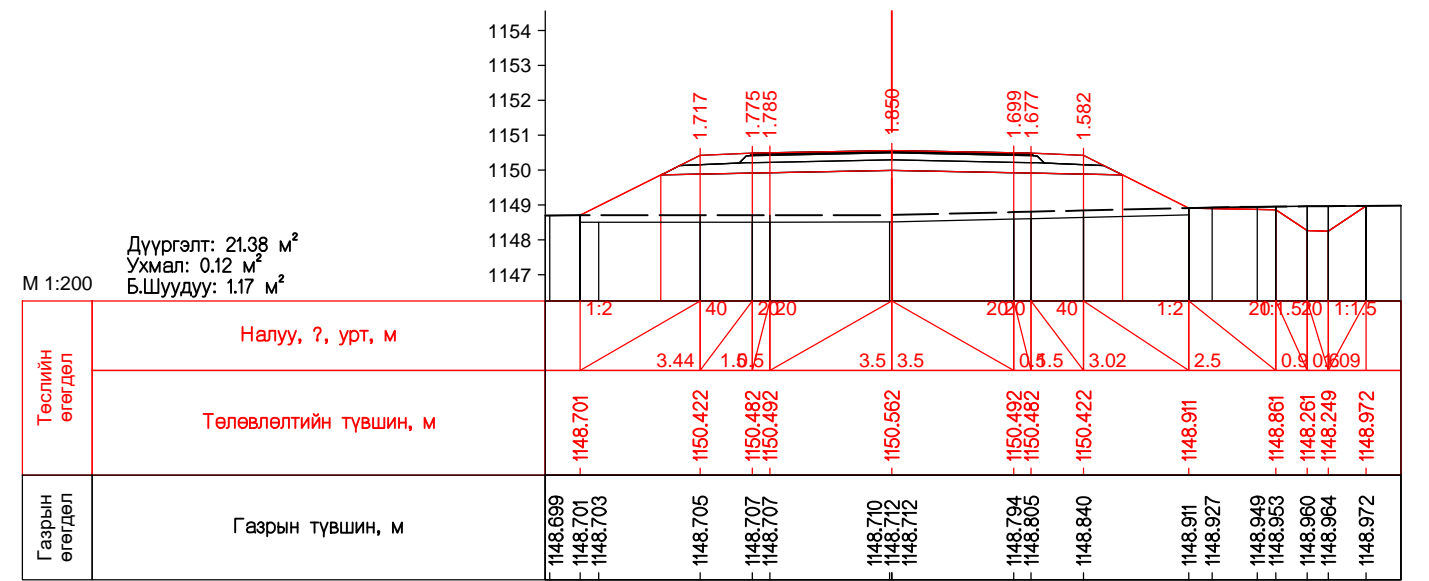
ПК 72+920.00



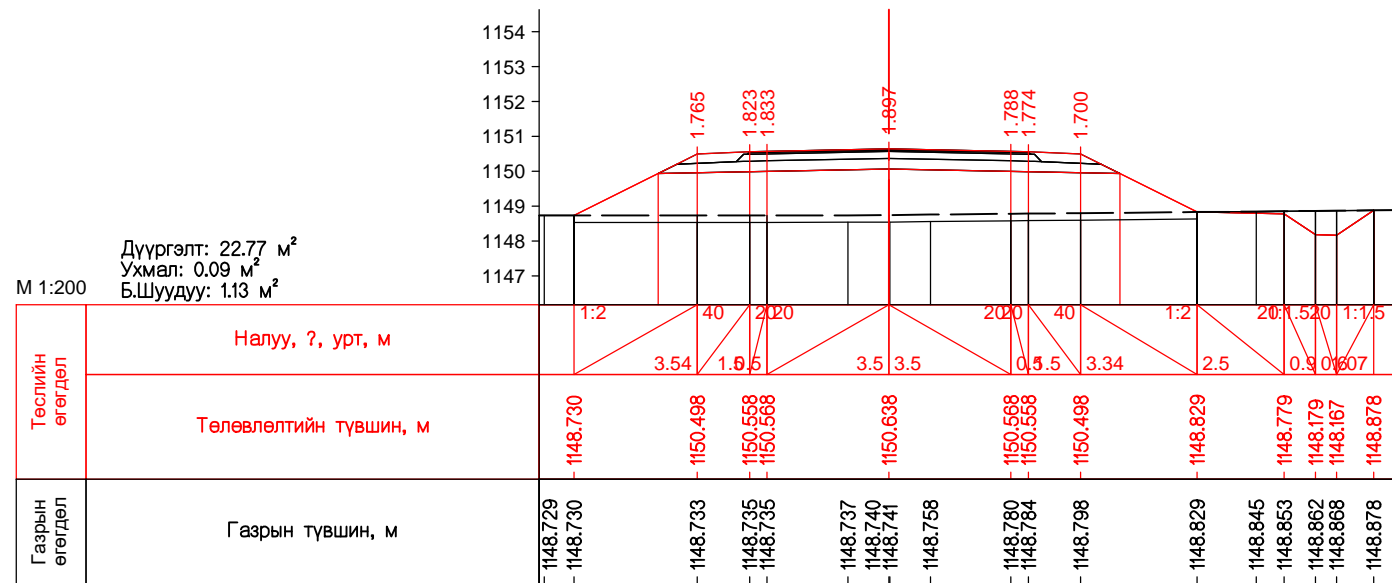
ПК 72+940.00



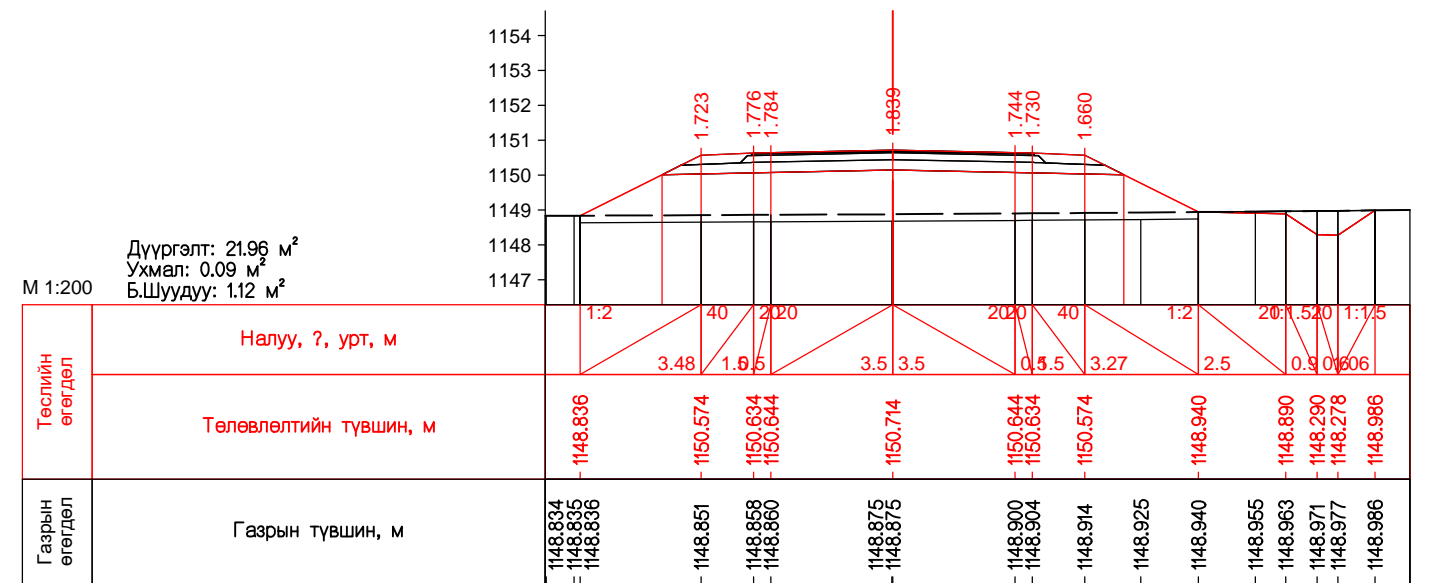
ПК 72+960.00



ПК 72+980.00

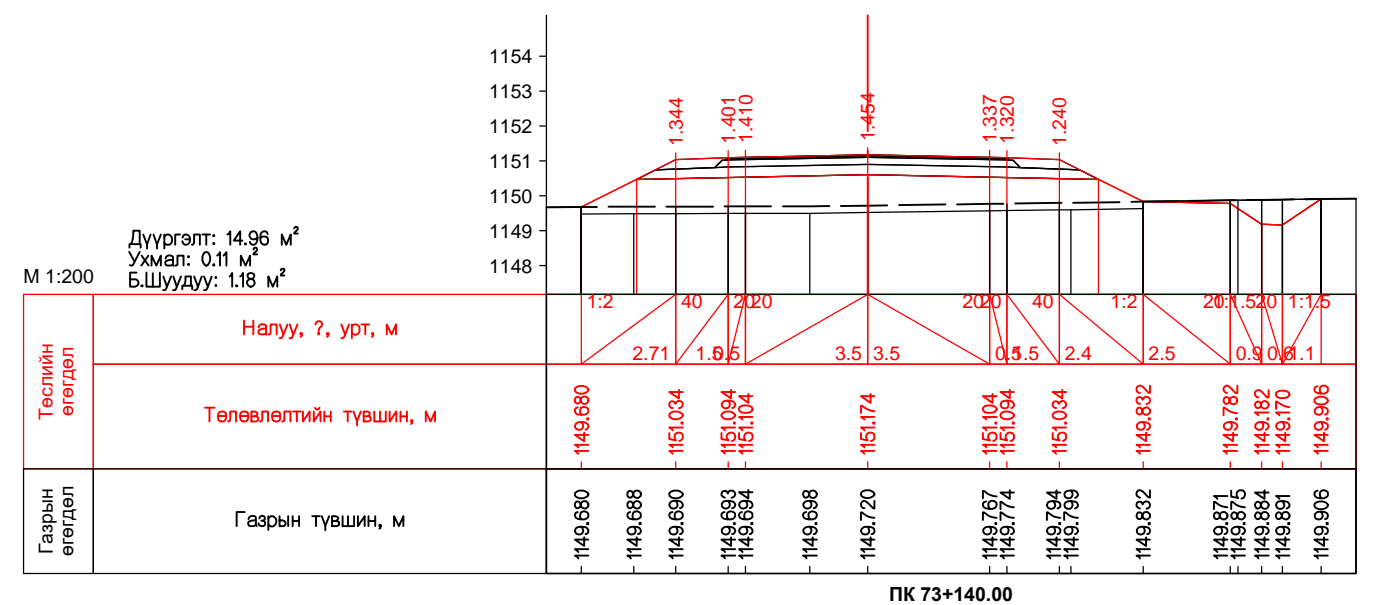
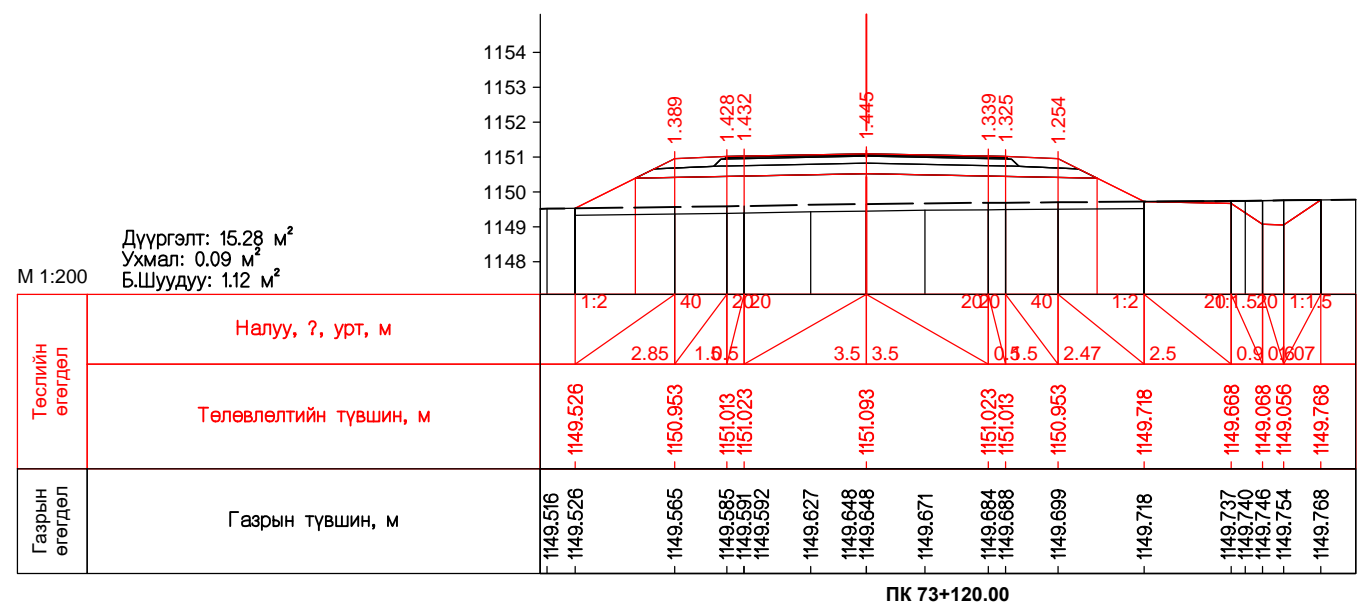
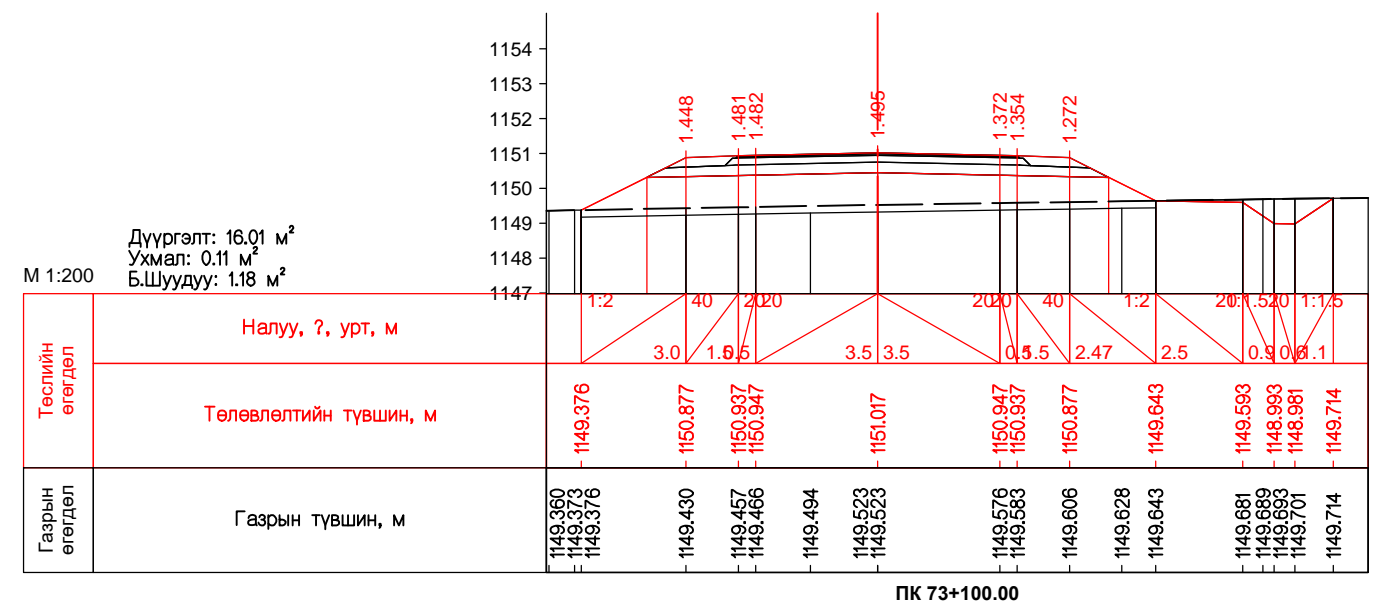
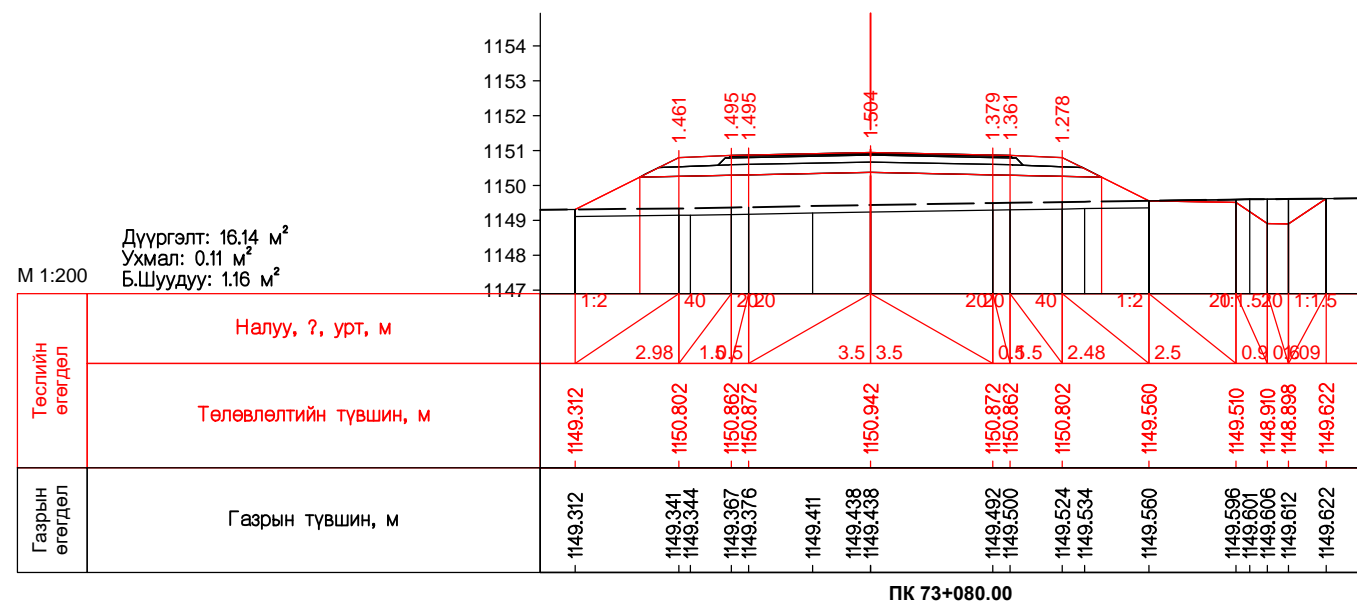
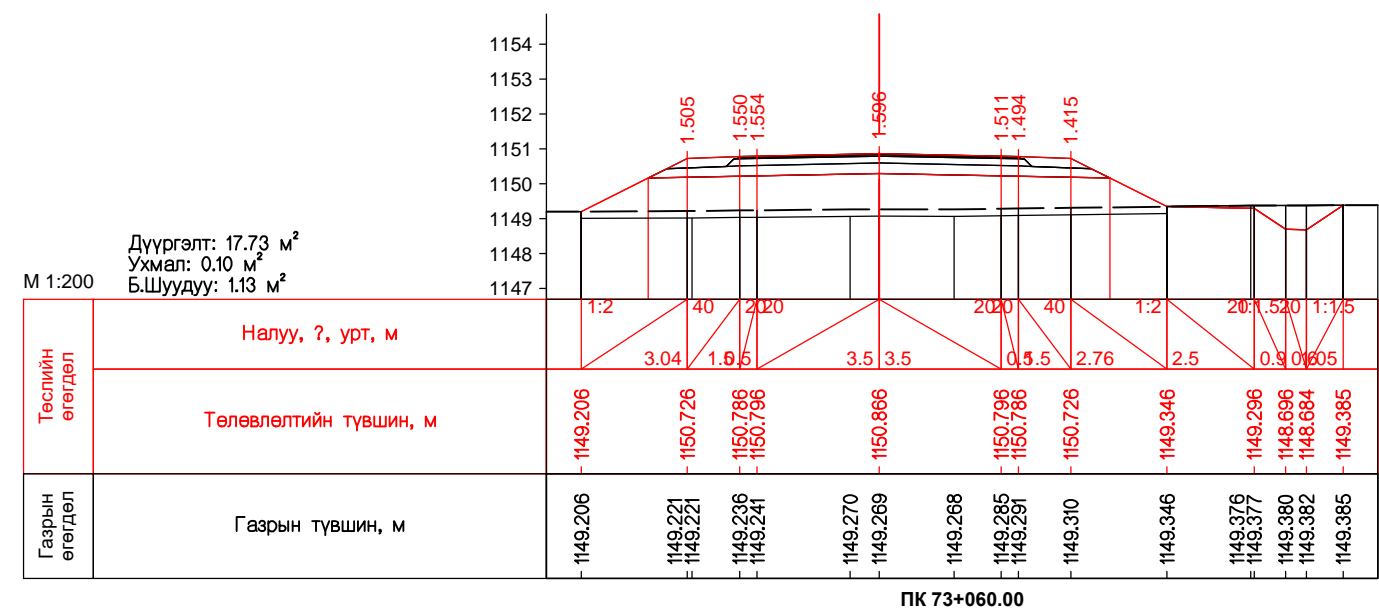
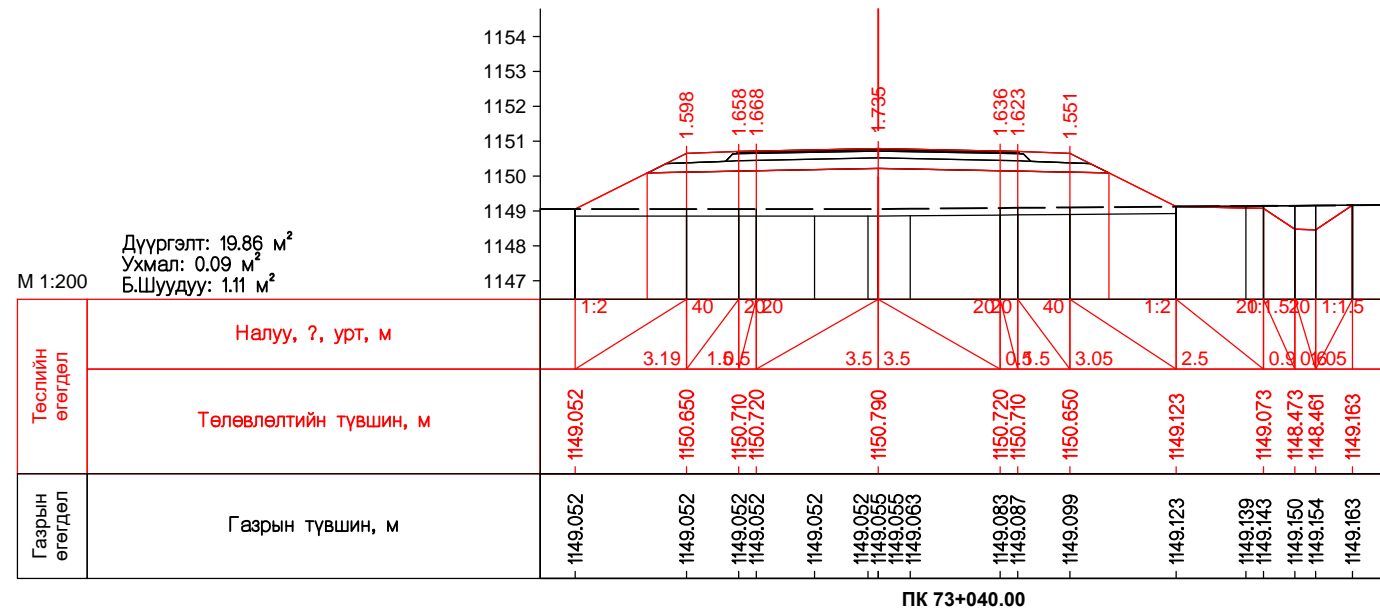


ПК 73+000.00



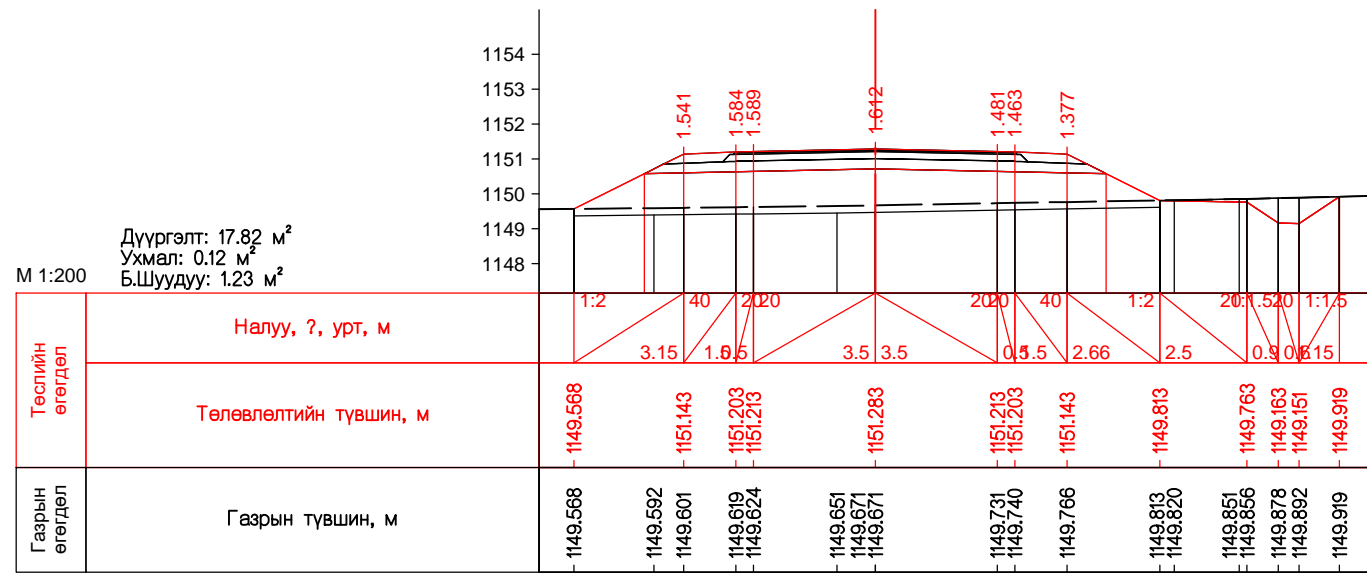
ПК 73+020.00

Захиалагч:	Гүйцэтгэгч:	ХЭНТИЙ АЙМГИЙН БОР-ӨНДӨР - ХЭРЛЭН ЧИГЛЭЛИЙН ХАТУУ ХУЧИЛТТАЙ АВТО ЗАМЫН I ХЭСЭГ 83.04KM ИНЖЕНЕРИЙН НАРИЙВЧИЛСАН ЗУРАГ ТӨСӨЛ		ХО
			Захирал	Масштаб М1:200
Засгийн Замын байр 12, Барилгачдын талбай-3 Улаанбаатар 1570.	УБ хот, Чингэдийн Засгийн Замын 13 байр	УБ хот, Хан-Уул дүүрэг, 2-хороо, Чингэдийн өргөн чөлөө 281 тоот Утас:7019192	Зургийн инж	Хөндлөн огтлол ПК72+920.00-ПК73+020.00
БАРИЛГА ХОТ БАЙГУУЛАЛТЫН ЯАМ	ЗАМ, ТЭЭВРИЙН ХӨГЖЛИЙН ЯАМ	"ЭМ АЙ ЭЛ" БОЛОН "ЭС АР ПИ ИНЖЕНЕР КОНСАЛТИНГ" МОНГОЛИА ХХК-ийн Түншлэл	Гүйцэтгэсэн	уе шат хуудас бүх. хууд
			Шалгасан	уе шат 629 714
				Шифр: ВО-КН/22/001
				2022/03 Сар

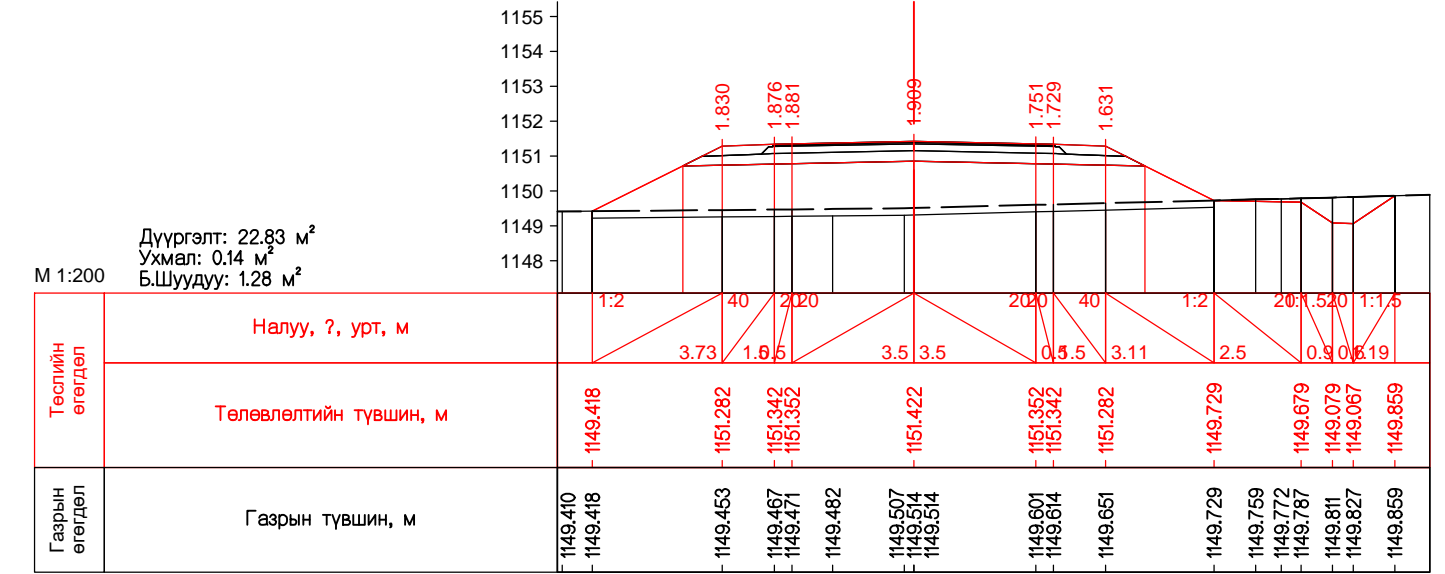


Захиалагч:	Гүйцэтгэгч:	ХЭНТИЙ АЙМГИЙН БОР-ӨНДӨР - ХЭРЛЭН ЧИГЛЭЛИЙН ХАТУУ ХУЧИЛТТАЙ АВТО ЗАМЫН I ХЭСЭГ 83.04KM ИНЖЕНЕРИЙН НАРИЙВЧИЛСАН ЗУРАГ ТӨСӨЛ		ХО
 БАРИЛГА ХОТ БАЙГУУЛАЛТЫН ЯАМ Засгийн Замын байр 12, Барилгачдын талбай-3 Улаанбаатар 15770.	 ЗАМ, ТЭЭВРИЙН ХӨГЖЛИЙН ЯАМ УБ хот, Чингийн өргөн чөлөө -1, Засгийн Замын 13 байр.	 УБ хот, Хан-Уул дүүрэг, 2-хороо, Чингийн өргөн чөлөө 281 тоот Утас:7019192	 УБ хот, Баянгол дүүрэг 2-р хороо, Гранд Палас цогцолбор, 12 давхар 1022 тоот Утас:70139025	Масштаб М1:200 Хөндлөн огтлол ПК73+040.00-ПК73+140.00 Шифр: ВО-КН/22/001
Барилга хот байгуулалтын яам	Зам, тээврийн хөгжлийн яам	Зам, тээврийн хөгжлийн яам	ЭМ АЙ ЭЛ" БОЛОН "ЭС АР ПИ ИНЖЕНЕР КОНСАЛТИНГ МОНГОЛИА" ХХК-ийн түншлэл	Захирал Д.Эрдэнэчимэг Зургийн инж Б.Нямгэрэл Гүйцэтгэсэн Э.Эрхэмбаяр Шалгасан С.Мөнхтогтох
				Хөндлөн огтлол ПК73+040.00-ПК73+140.00 Шифр: ВО-КН/22/001
				Хуудас бүх хууд 630 714 2022/03 Сар

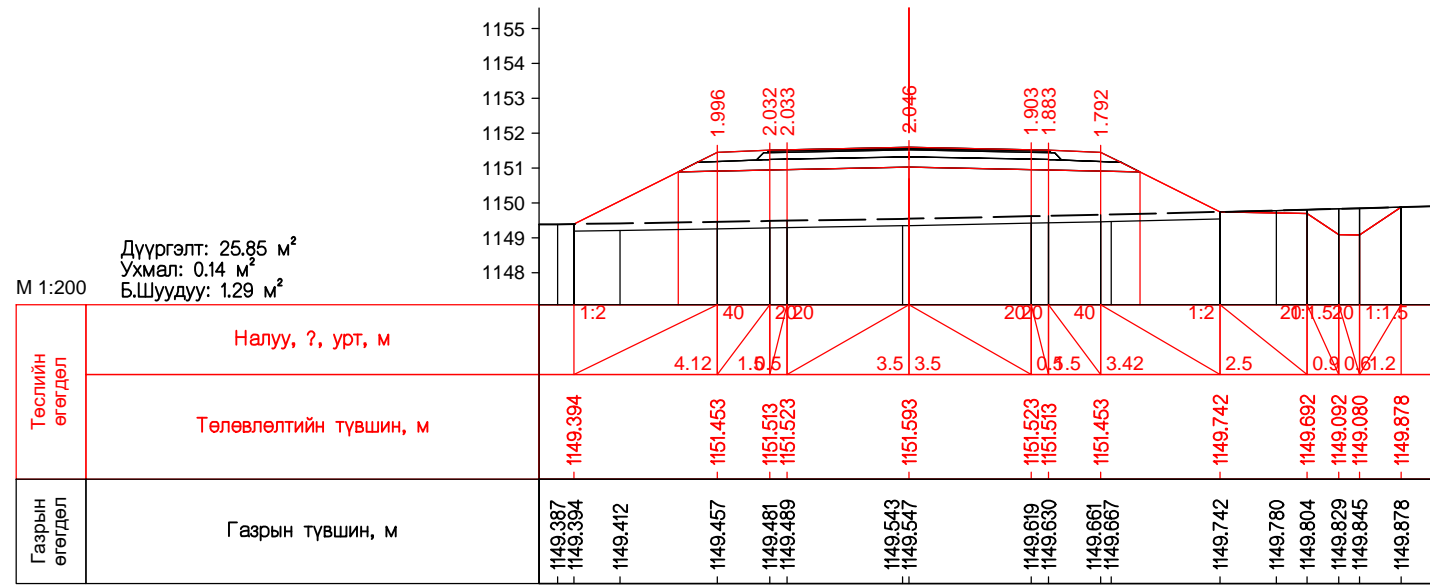




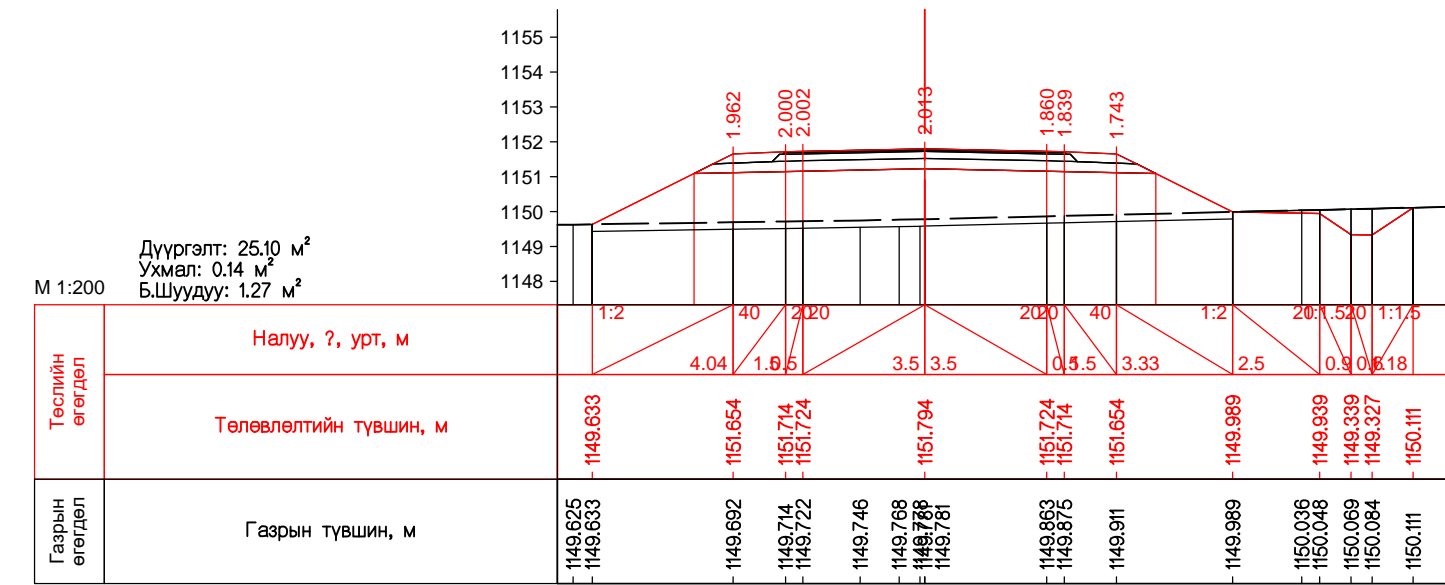
ПК 73+160.00



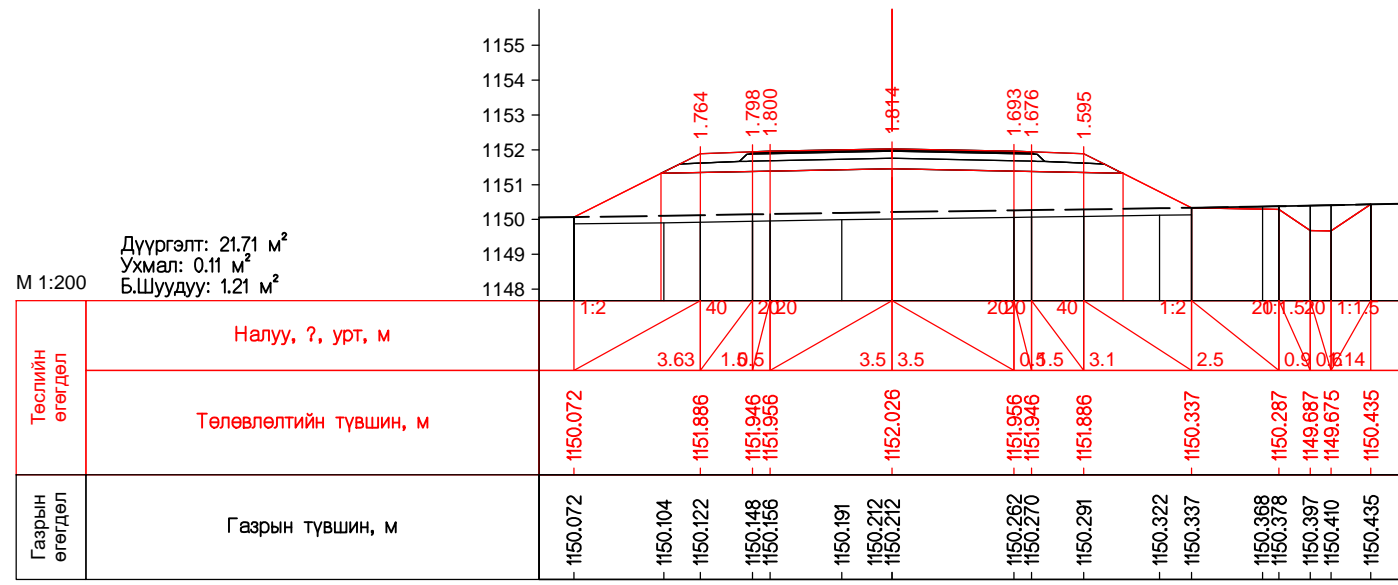
ПК 73+180.00



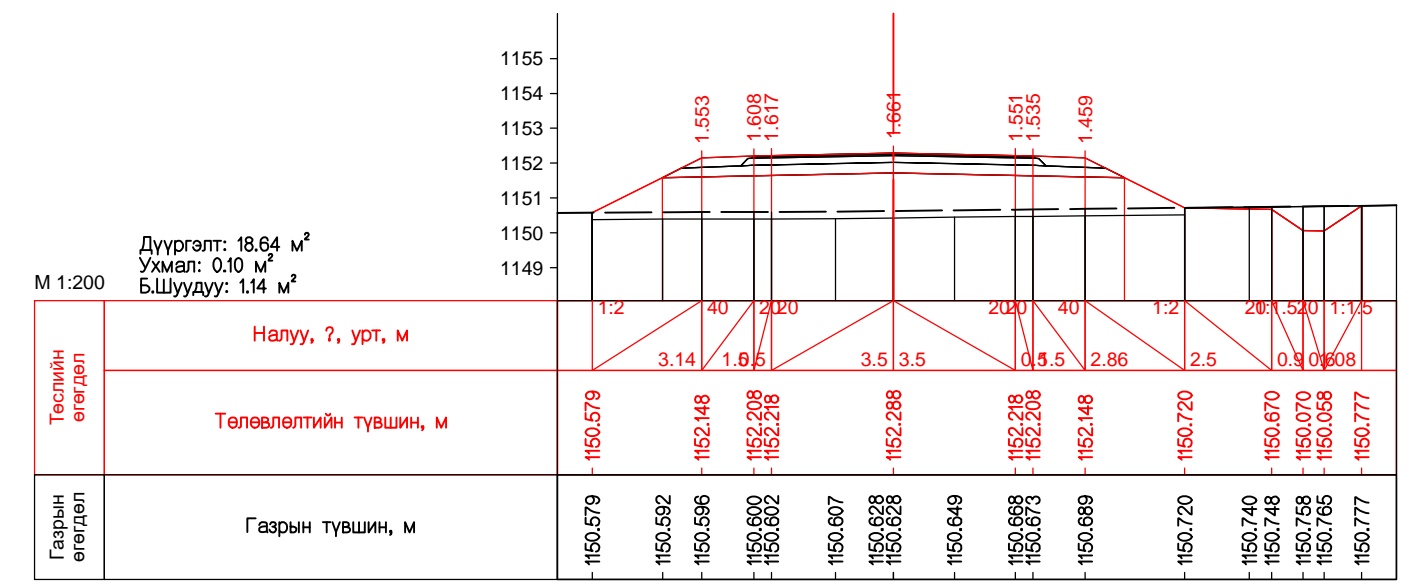
ПК 73+200.00



ПК 73+220.00

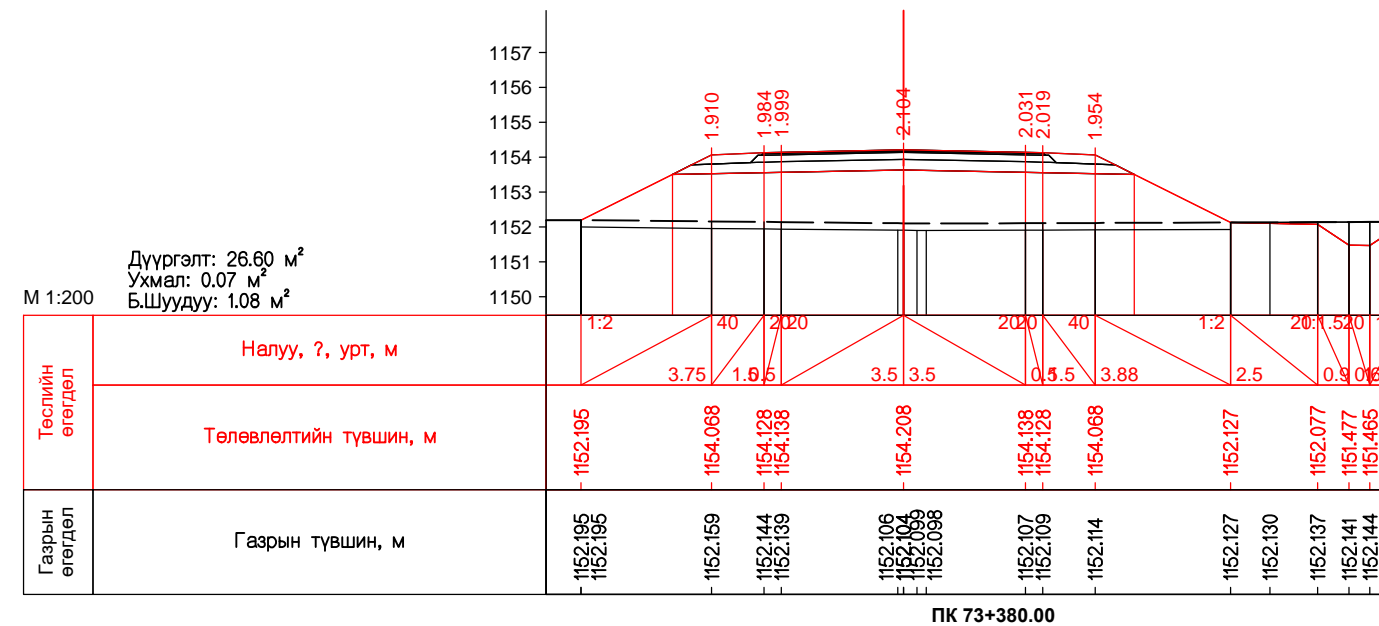
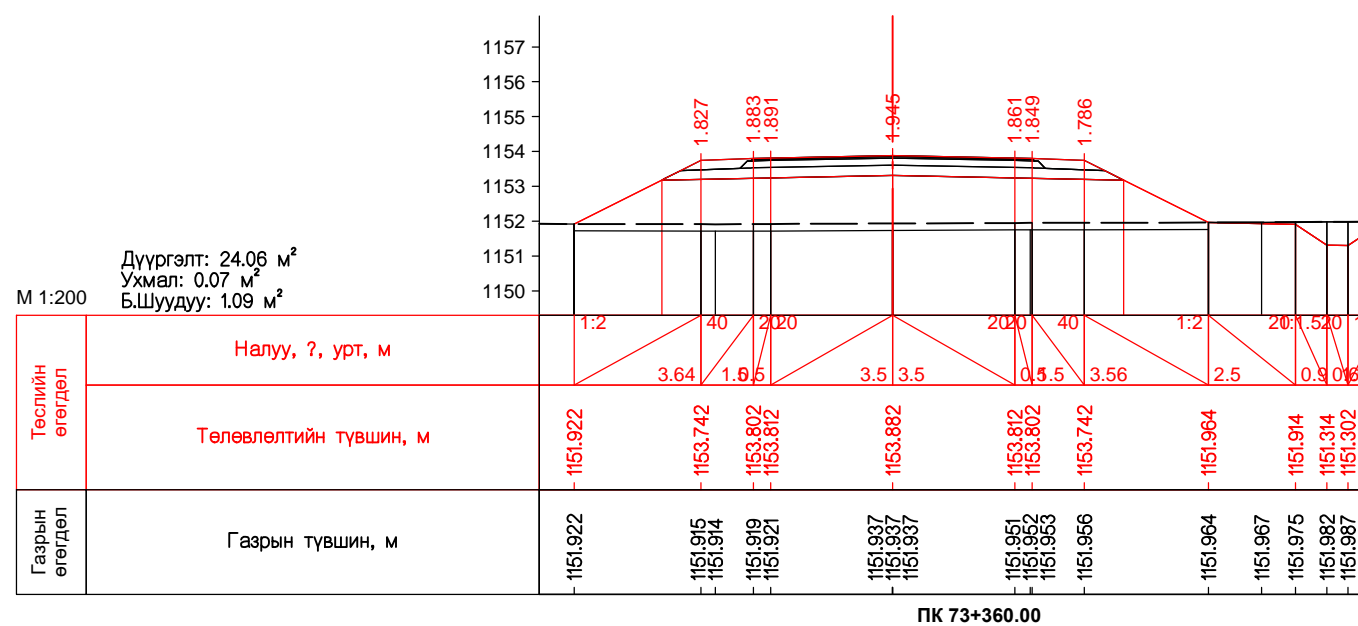
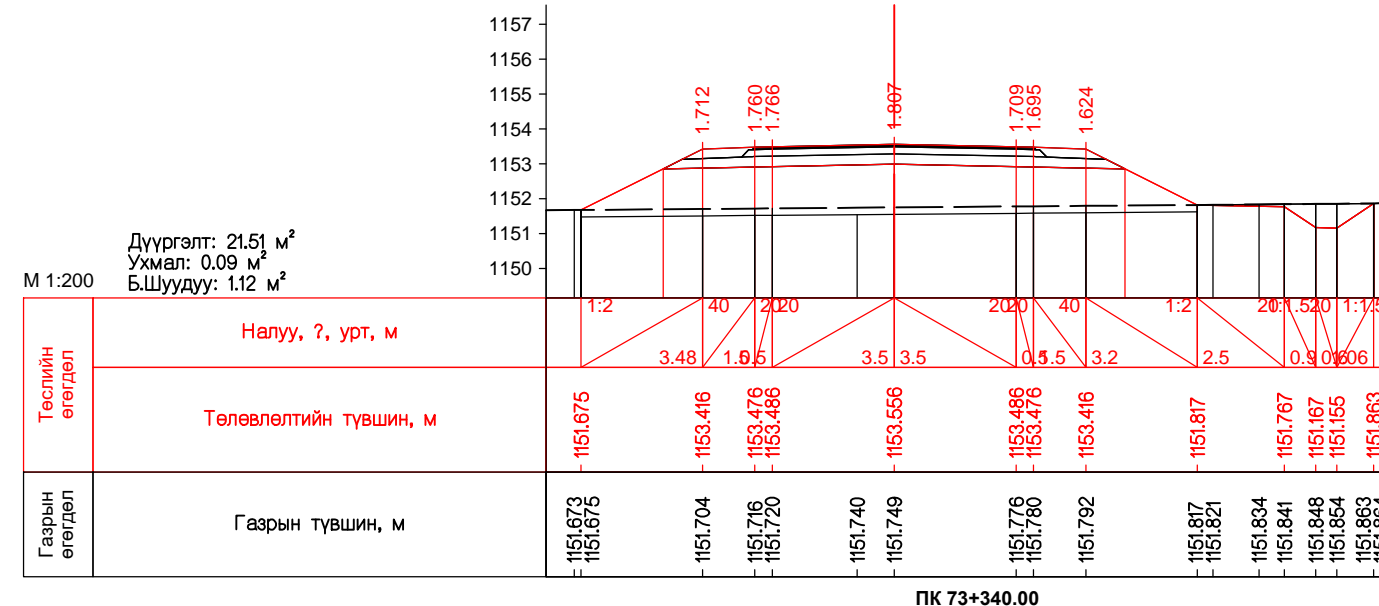
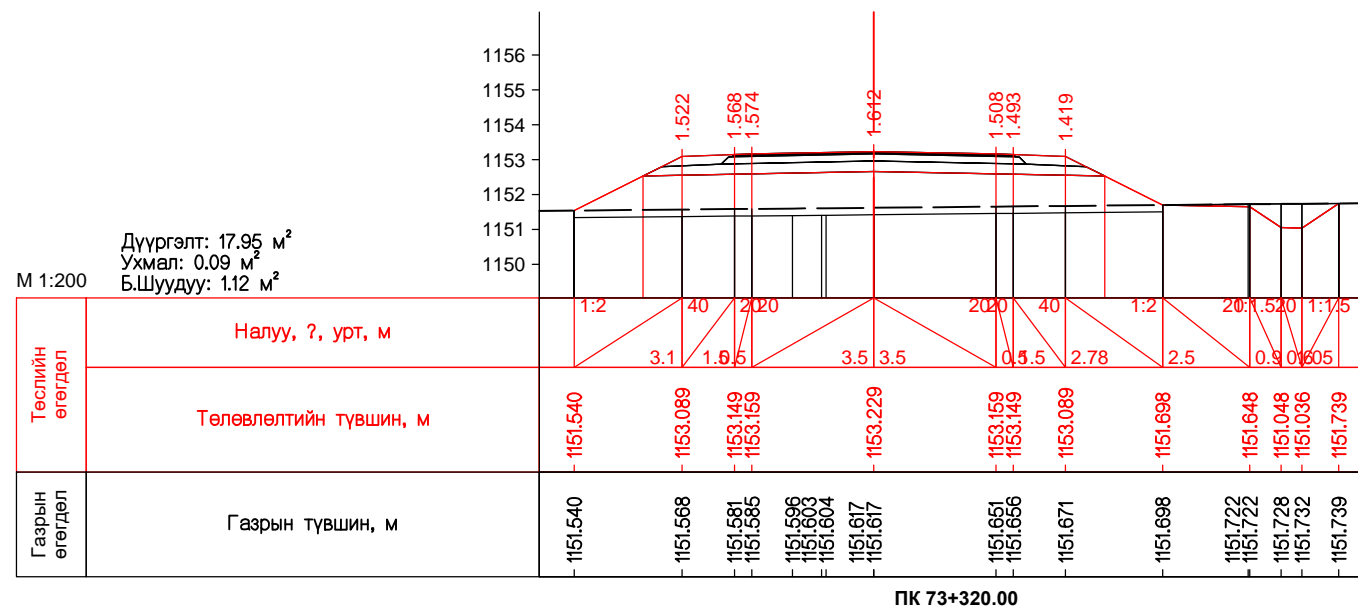
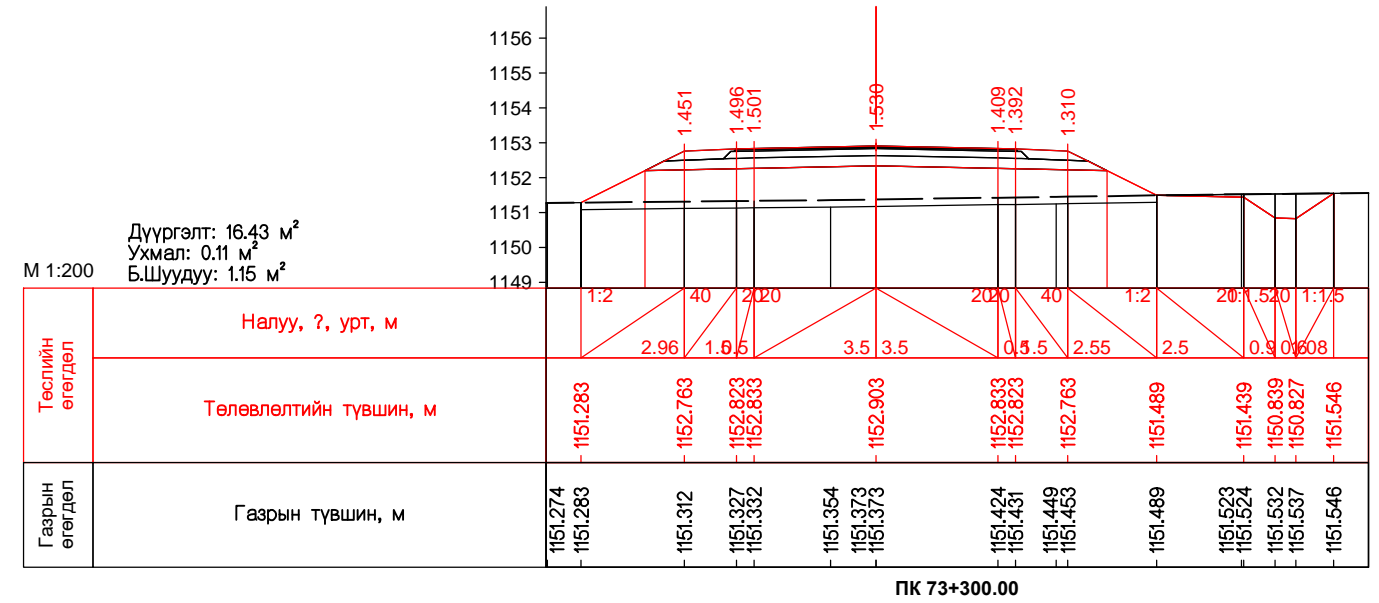
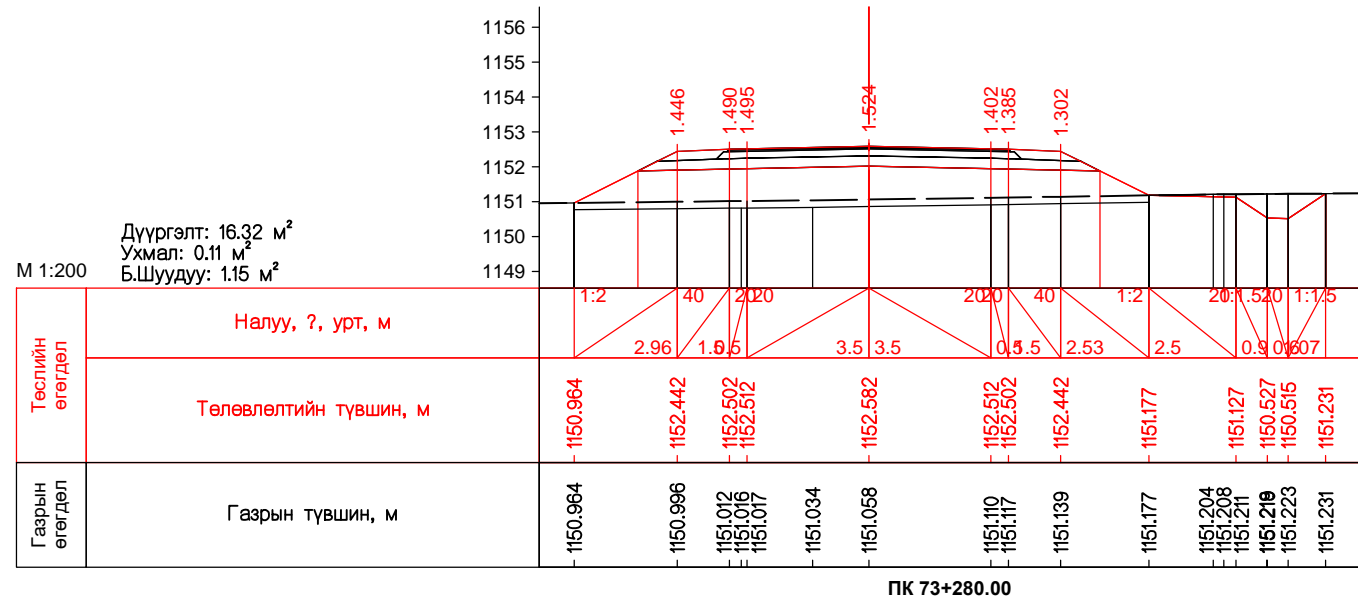


ПК 73+240.00

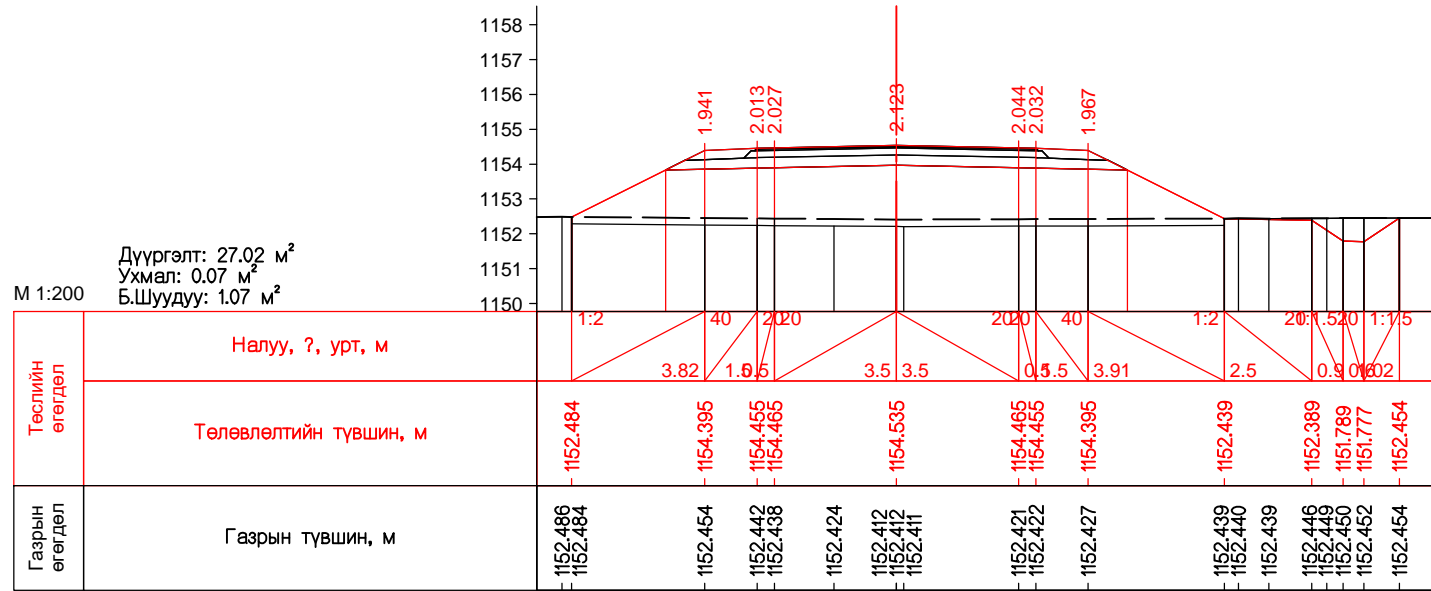


ПК 73+260.00

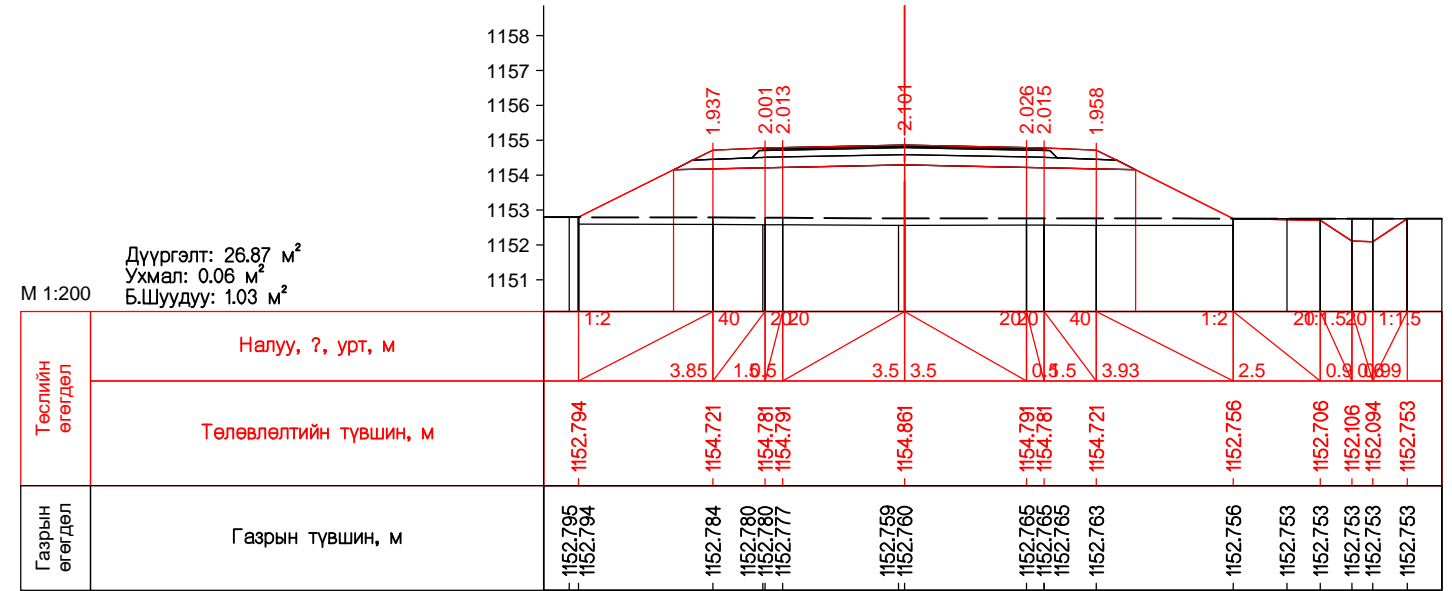
Захиалагч:	Гүйцэтгэгч:	ХЭНТИЙ АЙМГИЙН БОР-ӨНДӨР - ХЭРЛЭН ЧИГЛЭЛИЙН ХАТУУ ХУЧИЛТТАЙ АВТО ЗАМЫН I ХЭСЭГ 83.04KM ИНЖЕНЕРИЙН НАРИЙВЧИЛСАН ЗУРАГ ТӨСӨЛ		ХО
				Масштаб М1:200
Засгийн Замын байр 12, Барилгачдын талбай-3 Улаанбаатар 15170.	УБ хот, Чингидийн Засгийн Замын 13 байр	УБ хот, Хан-Уул дүүрэг, 2-хороо, Чингидийн өргөн чөлөө 281 тоот Утас:70191992	УБ хот, Баянгол дүүрэг-2р хороо, Гранд Плясэ цэцэрлэг, 12 дугаар 1022 тоот Утас:70139025	Хөндлөн огтлол ПК73+160.00-ПК73+260.00
Барилга хот байгуулалтын яам	Зам, тээврийн хөгжлийн яам	"ЭМ АЙ ЭЛ" болон "ЭС АР ПИ" инженер консалтинг Монголиа ххк-ийн түншлэл	Захирагч: Д.Эрдэнэчимэг Зургийн инж: Б.Нямгэрэл Гүйцэтгэсэн: Э.Эрхэмбаяр Шалгасан: С.Мөнхтогтох	Хуудас бүх. хууд 631 714
			Шифр: ВО-КН/22/001	2022/03 Сар



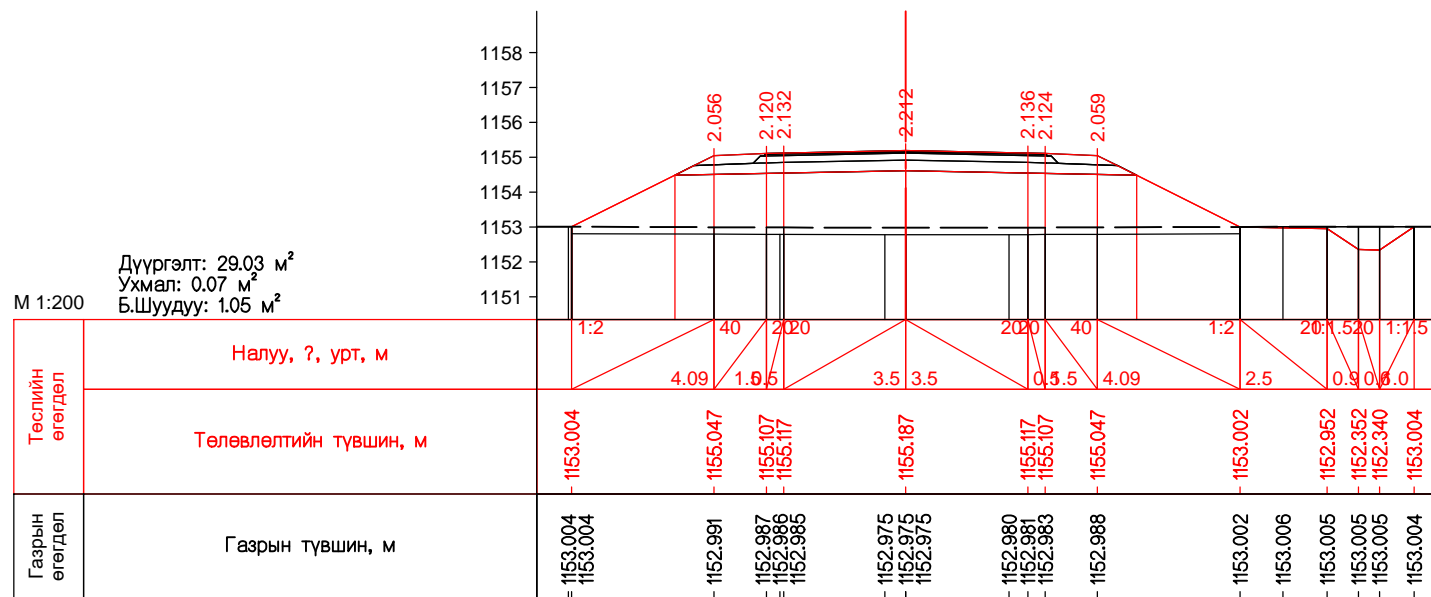
Захиалагч:	Гүйцэтгэгч:	ХЭНТИЙ АЙМГИЙН БОР-ӨНДӨР - ХЭРЛЭН ЧИГЛЭЛИЙН ХАТУУ ХУЧИЛТТАЙ АВТО ЗАМЫН I ХЭСЭГ 83.04KM ИНЖЕНЕРИЙН НАРИЙВЧИЛСАН ЗУРАГ ТӨСӨЛ		ХО
			Захирал	Д.Эрдэнэчимэг
Засгийн Замын байр 12, Барилгачдын талбай-3 Улаанбаатар 15170.	УБ хот, Чингэийн өргөн чөлөө -1, Засгийн Замын 13 байр	УБ хот, Хан-Уул дүүрэг, 2-хороо, Чингэийн өргөн чөлөө 281 тоот Утас:7019192	Зургийн инж	Б.Нямгэрэл
БАРИЛГА ХОТ БАЙГУУЛАЛТЫН ЯАМ	ЗАМ, ТЭЭВРИЙН ХӨГЖЛИЙН ЯАМ	"ЭМ АЙ ЭЛ" БОЛОН "ЭС АР ПИ ИНЖЕНЕР КОНСАЛТИНГ" МОНГОЛИА ХХК-ийн Түншлэл	Гүйцэтгэсэн	Э.Эрхэмбаяр
			Шалгасан	С.Мөнхтогтох
			Хөндлөн огтлол ПК73+280.00-ПК73+380.00	
			Шифр: ВО-КН/22/001	
			Масштаб M1:200	Хуудас бүх хууд
			632	714
			2022/03 Сар	



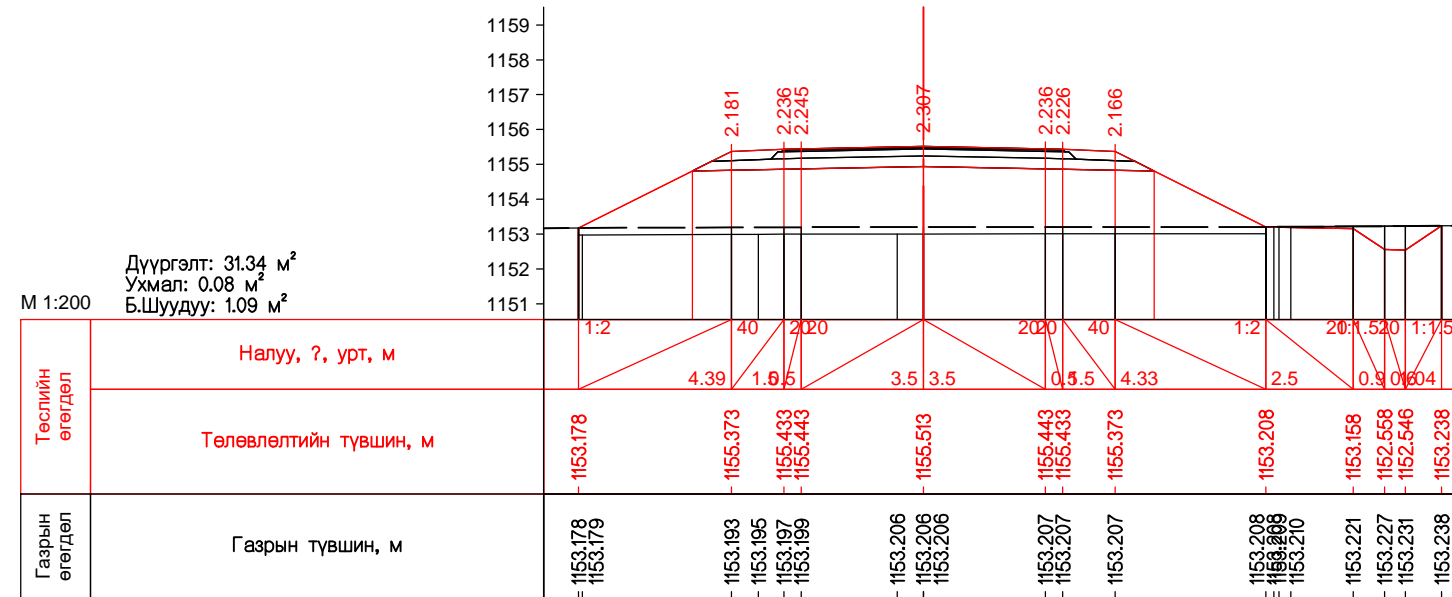
ПК 73+400.00



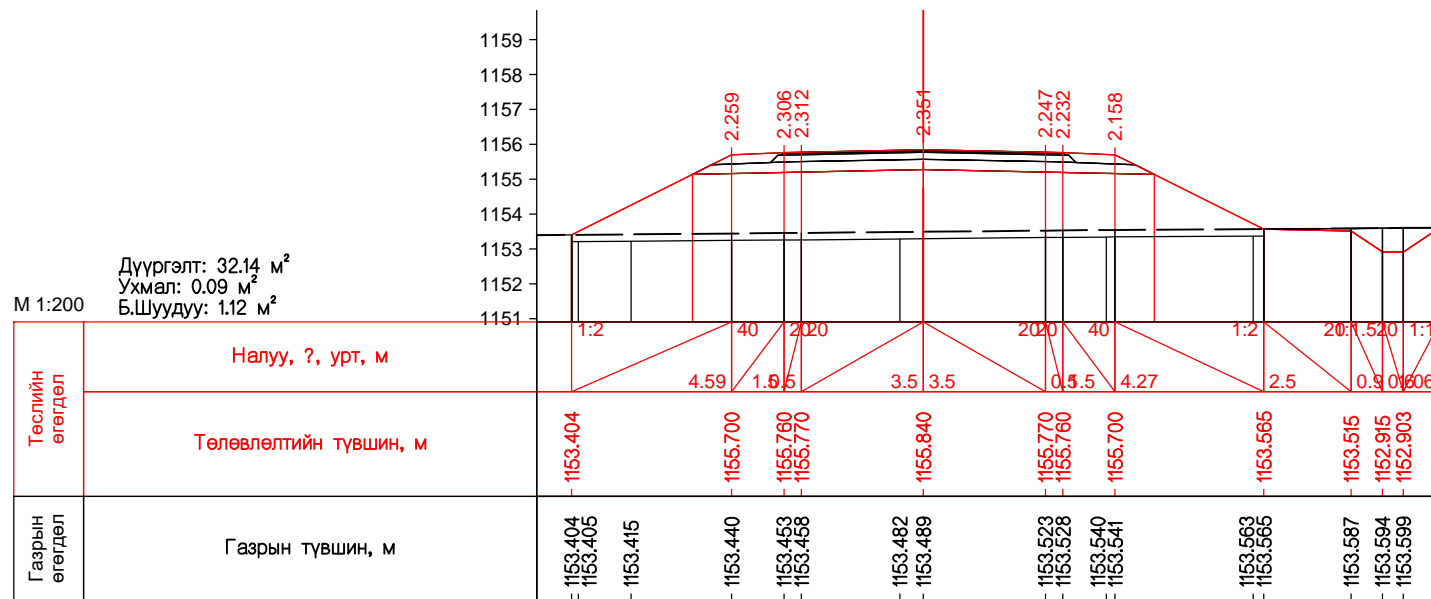
ПК 73+420.00



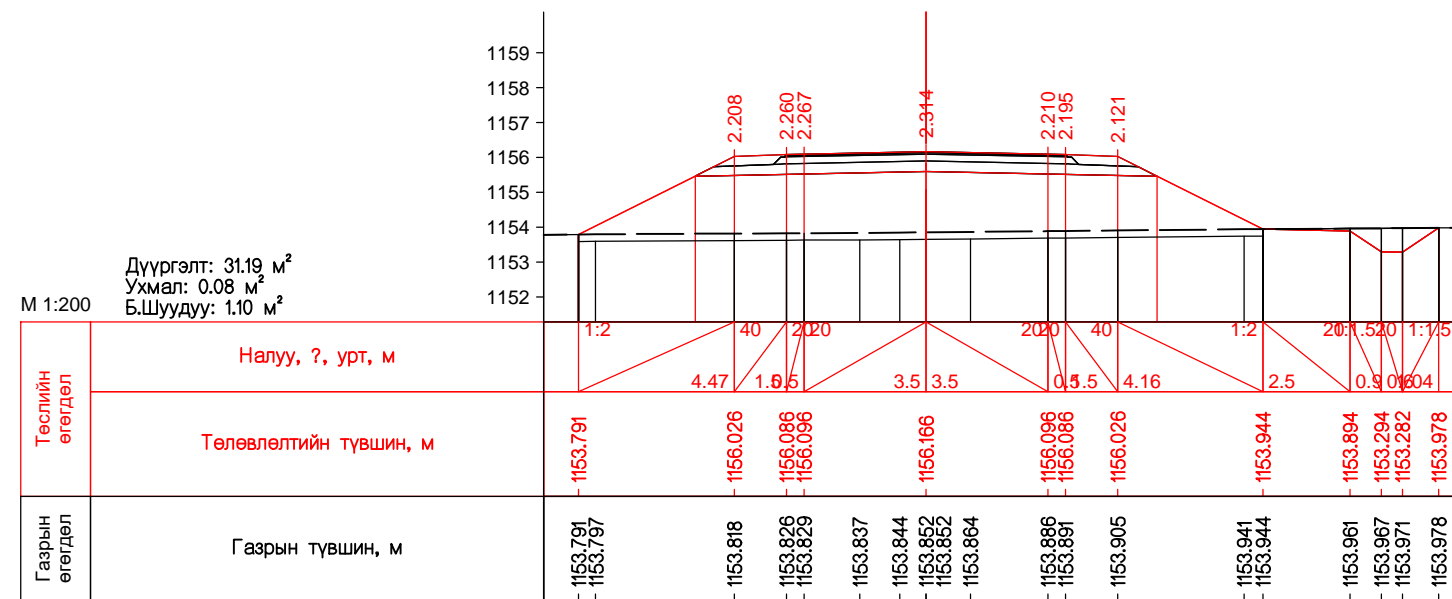
ПК 73+440.00



ПК 73+460.00

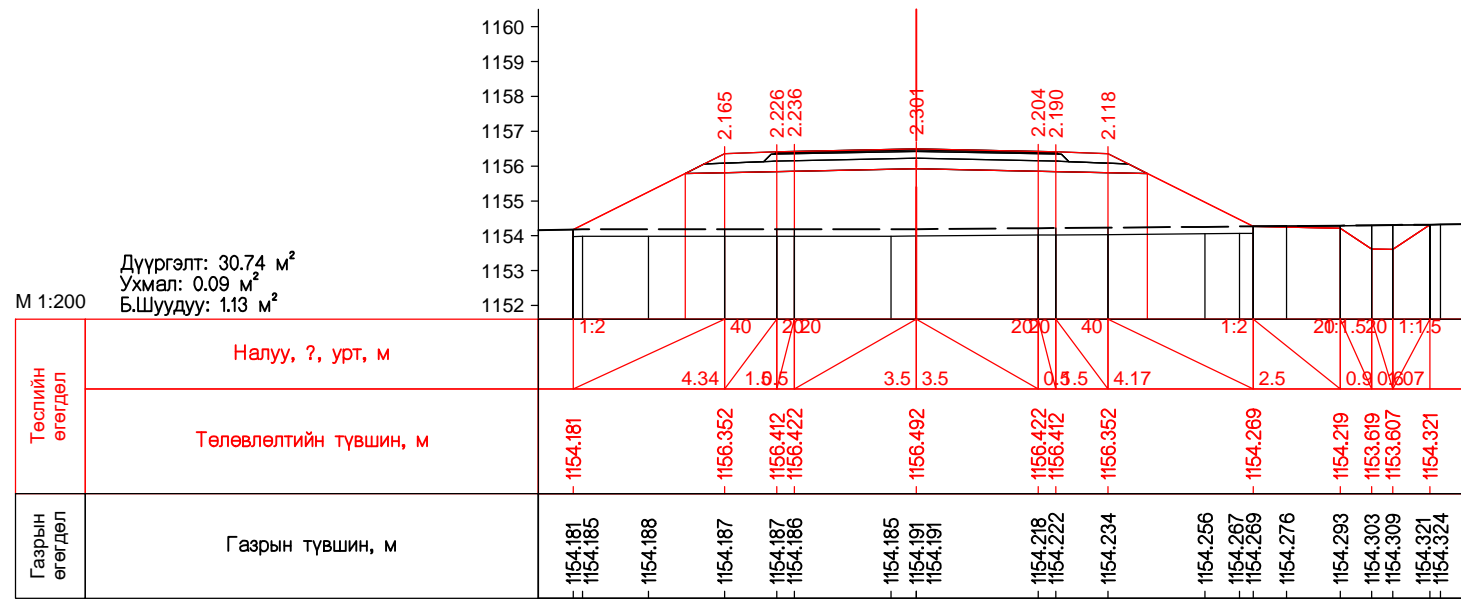


ПК 73+480.00

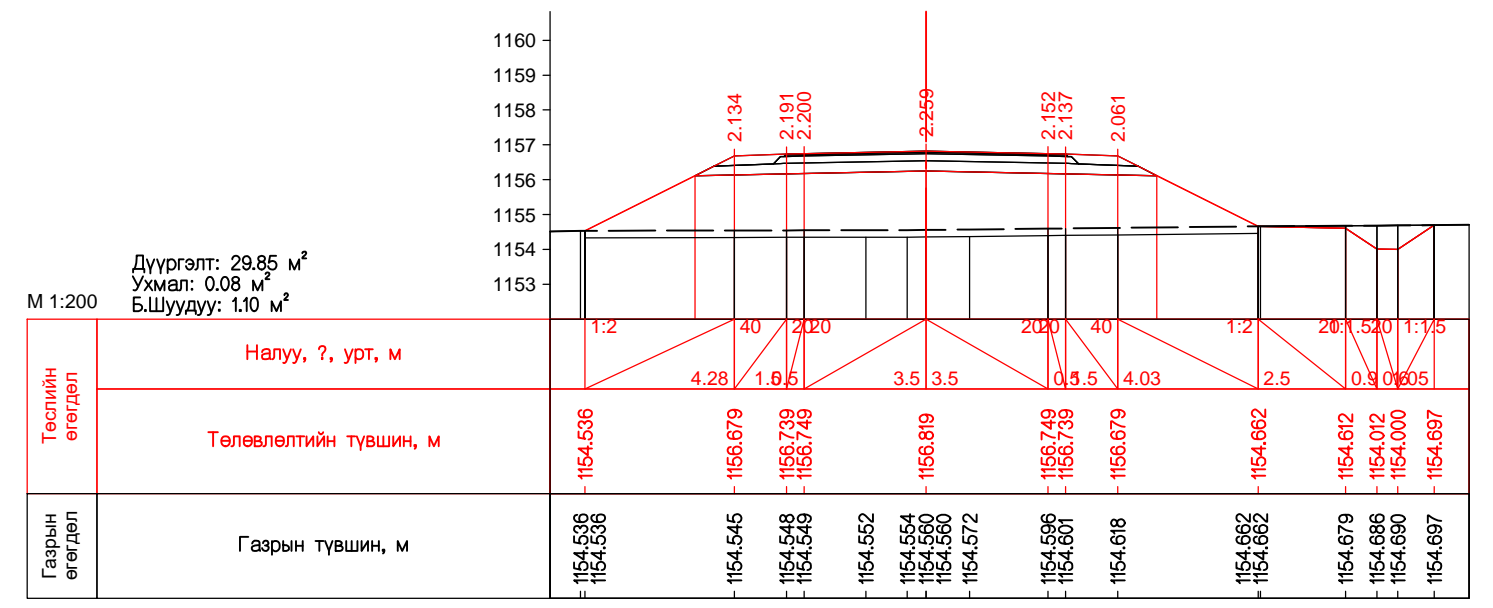


ПК 73+500.00

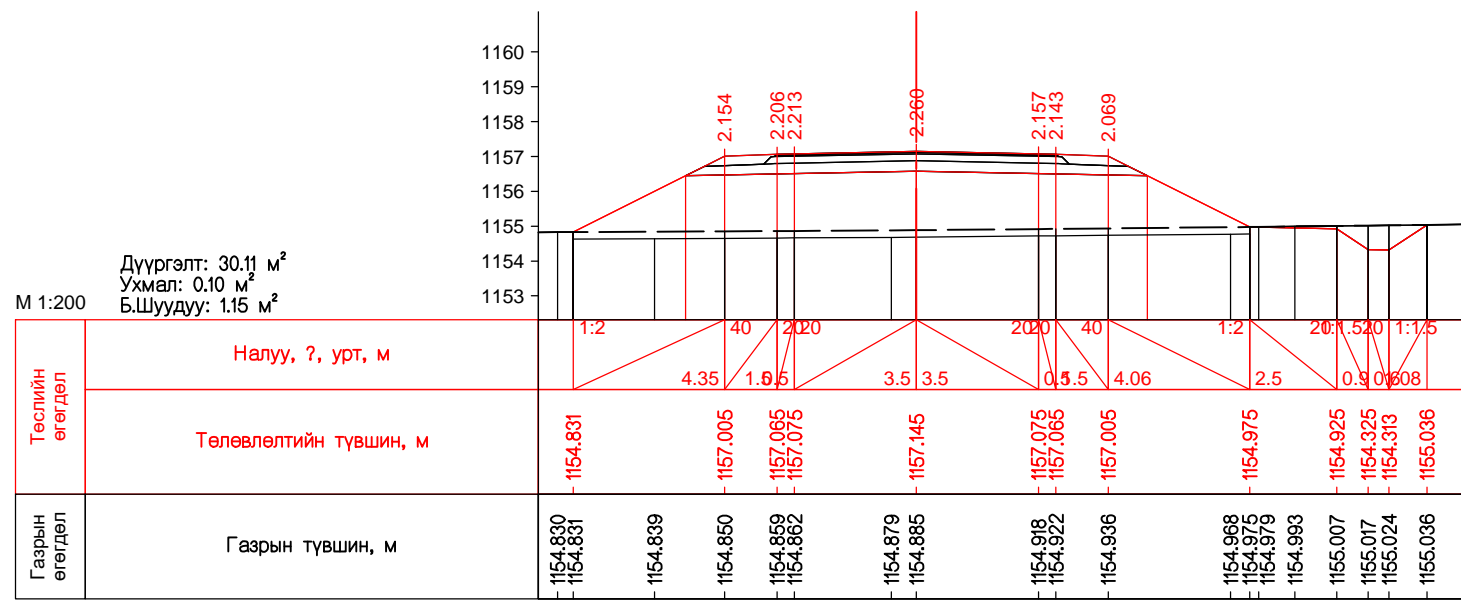
Захиалагч:	Гүйцэтгэгч:	ХЭНТИЙ АЙМГИЙН БОР-ӨНДӨР - ХЭРЛЭН ЧИГЛЭЛИЙН ХАТУУ ХУЧИЛТТАЙ АВТО ЗАМЫН I ХЭСЭГ 83.04KM ИНЖЕНЕРИЙН НАРИЙВЧИЛСАН ЗУРАГ ТӨСӨЛ			ХО
 БАРИЛГА ХОТ БАЙГУУЛАЛТЫН ЯАМ Загийн Замын байр 12, Барилгачдын талбай-3 Улаанбаатар 1570.	 ЗАМ, ТЭЭВРИЙН ХӨГЖЛИЙН ЯАМ УБ хот, Чингийн өргөн чөлөө -1, Загийн Замын 13 байр	 SRP УБ хот, Хан-Уул дүүрэг, 2-хороо, Чингийн өргөн чөлөө 281 тоот Утас:70191992	 SRP УБ хот, Баянгол дүүрэг 2-р хороо, Гранд Пилас цогцолбо, 12 дугаар 102 тоот Утас:70130025	Захирал Д.Эрдэнэчимэг Зургийн инж Б.Нямгэрэл Гүйцэтгэсэн Э.Эрхэмбаяр Шалгасан С.Мөнхтогтох	Масштаб М1:200 Хөндлөн огтлол ПК73+400.00-ПК73+500.00 Шифр: ВО-КН/22/001
				Хөндлөн огтлол ПК73+400.00-ПК73+500.00 Шифр: ВО-КН/22/001	үе шат хуудас бүх. хууд үе шат 633 714
					2022/03 Сар



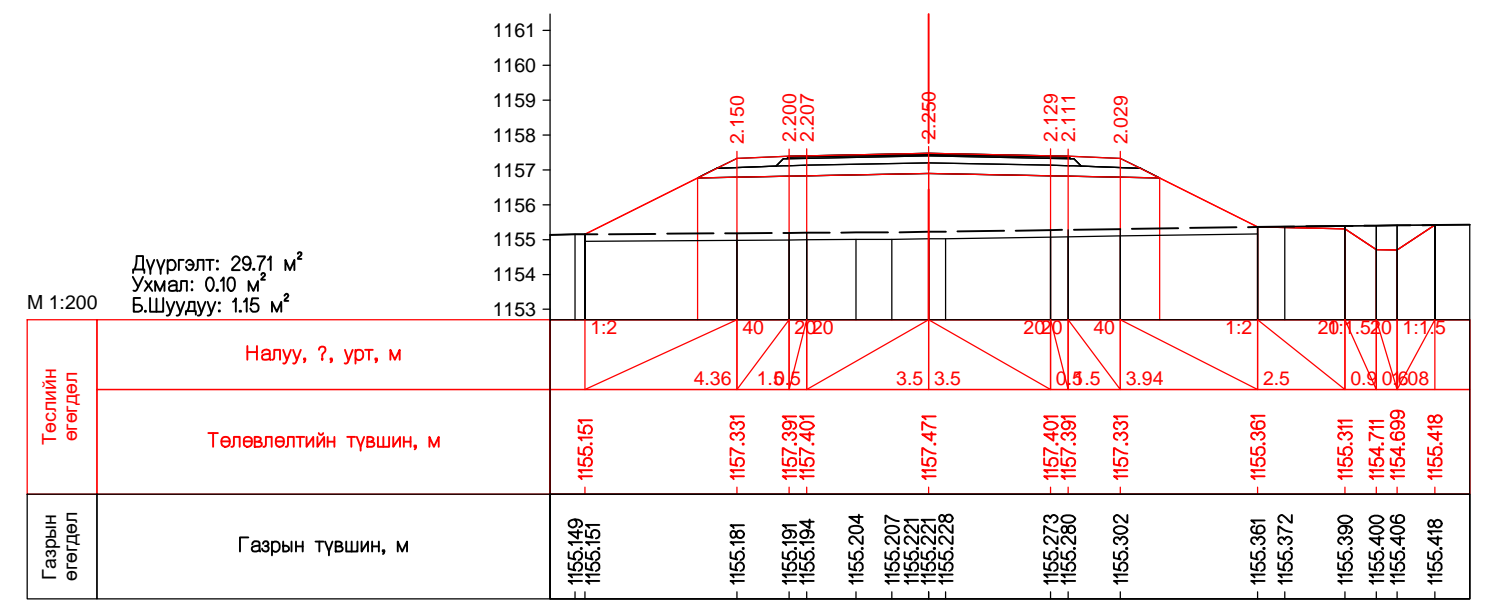
ПК 73+520.00



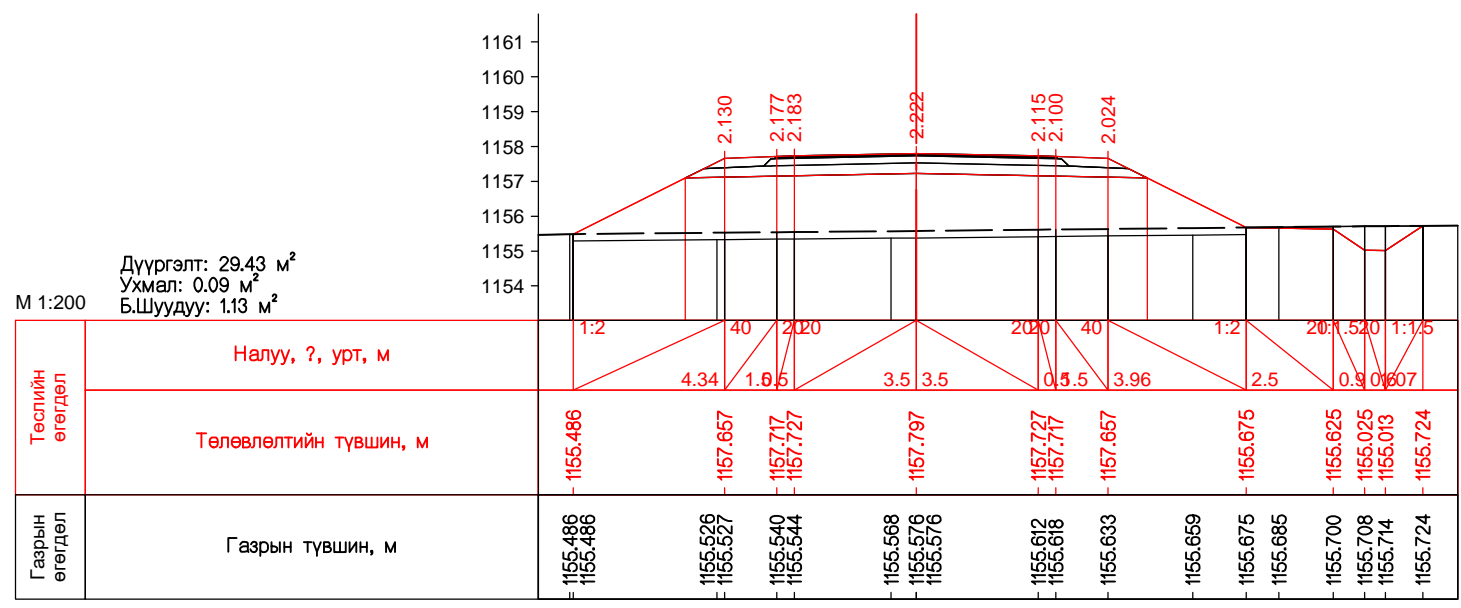
ПК 73+540.00



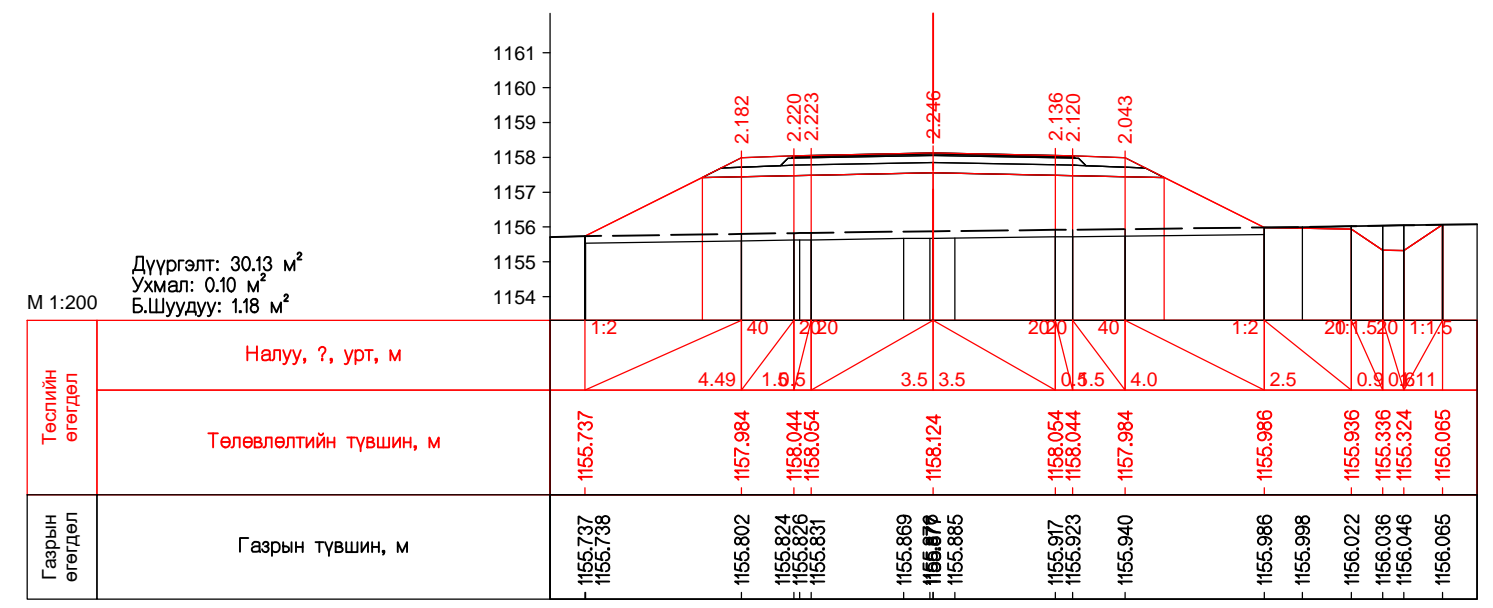
ПК 73+560.00



ПК 73+580.00



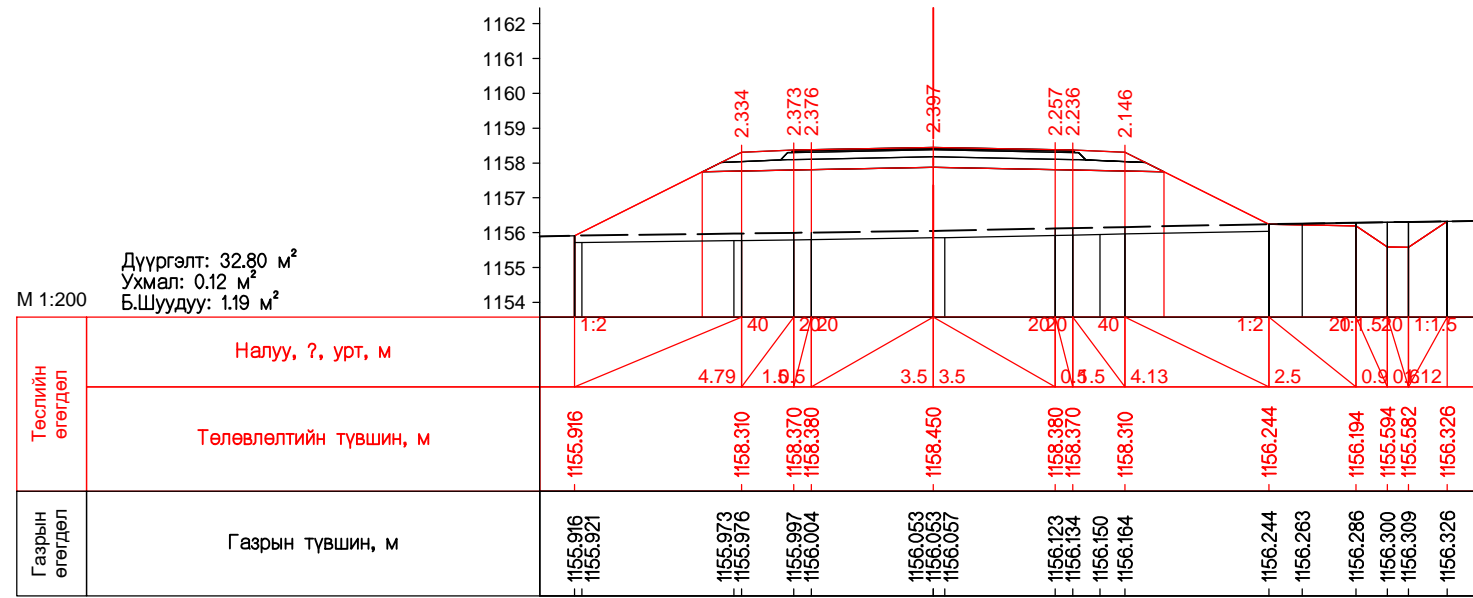
ПК 73+600.00



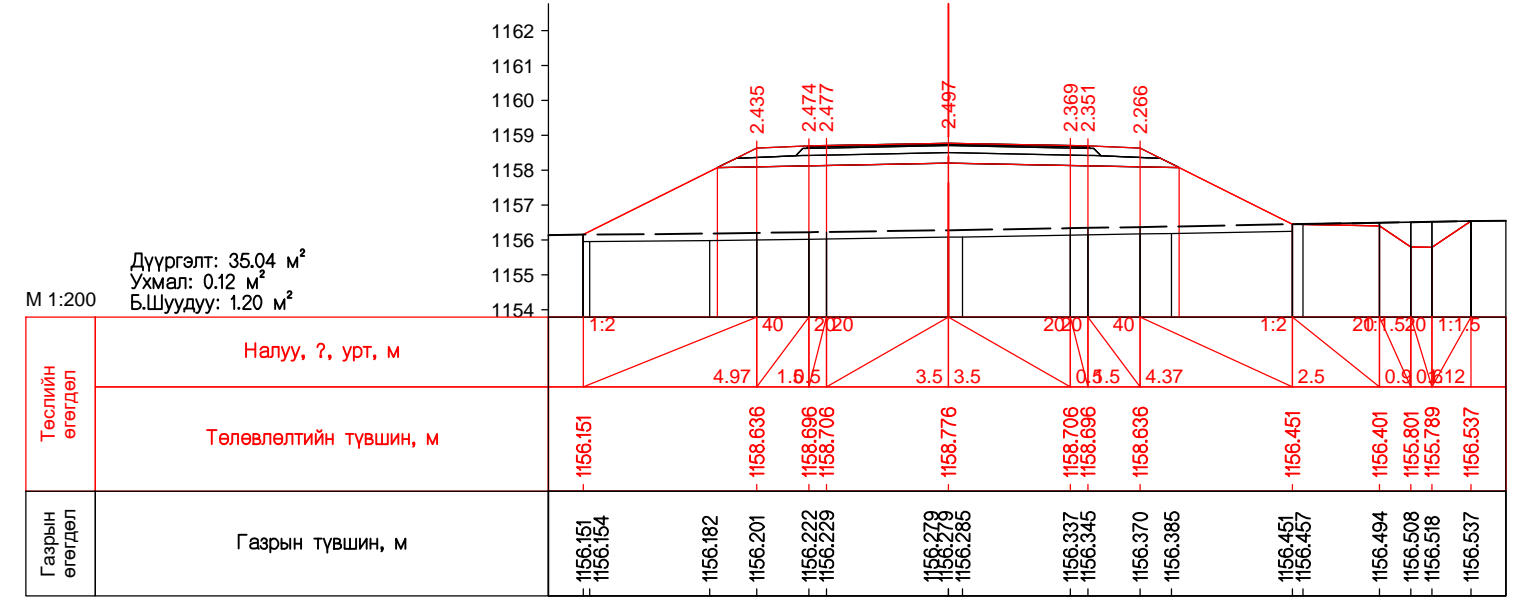
ПК 73+620.00

Захиалагч:	Гүйцэтгэгч:	ХЭНТИЙ АЙМГИЙН БОР-ӨНДӨР - ХЭРЛЭН ЧИГЛЭЛИЙН ХАТУУ ХУЧИЛТТАЙ АВТО ЗАМЫН I ХЭСЭГ 83.04KM ИНЖЕНЕРИЙН НАРИЙВЧИЛСАН ЗУРАГ ТӨСӨЛ		ХО
		Захирал	Д.Эрдэнэчимэг	Масштаб М1:200
		Зургийн инж	Б.Нямгэрэл	
		Гүйцэтгэсэн	Э.Эрхэмбаяр	Хөндлөн огтлол ПК73+520.00-ПК73+620.00
		Шалгасан	С.Мөнхтогтох	Хуудас бүх. хууд 634 714
			Шифр: ВО-КН/22/001	2022/03 Сар

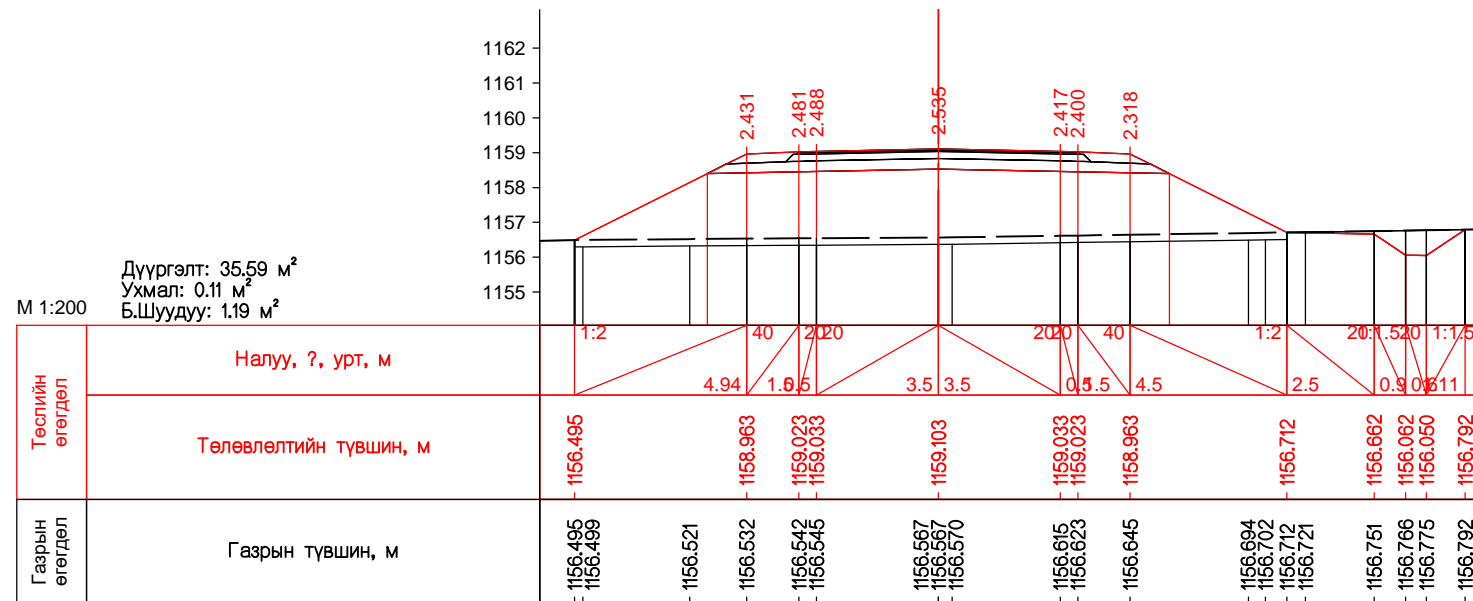




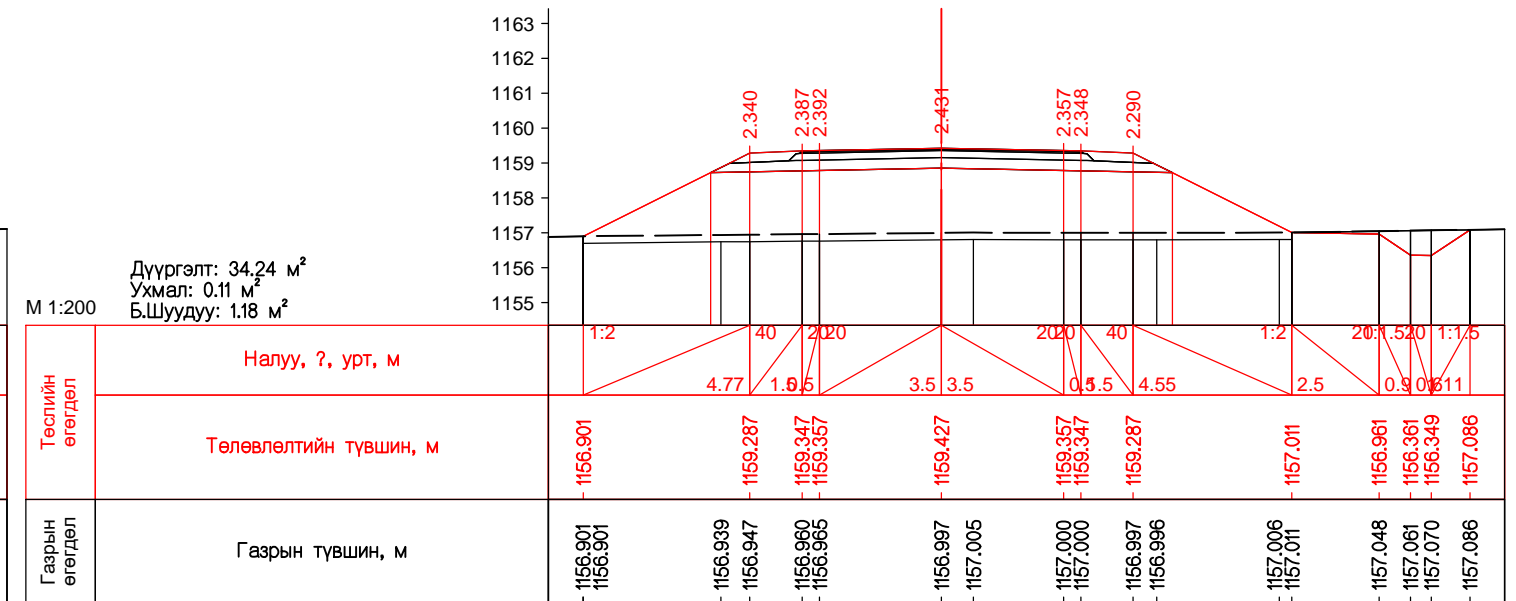
ПК 73+640.00



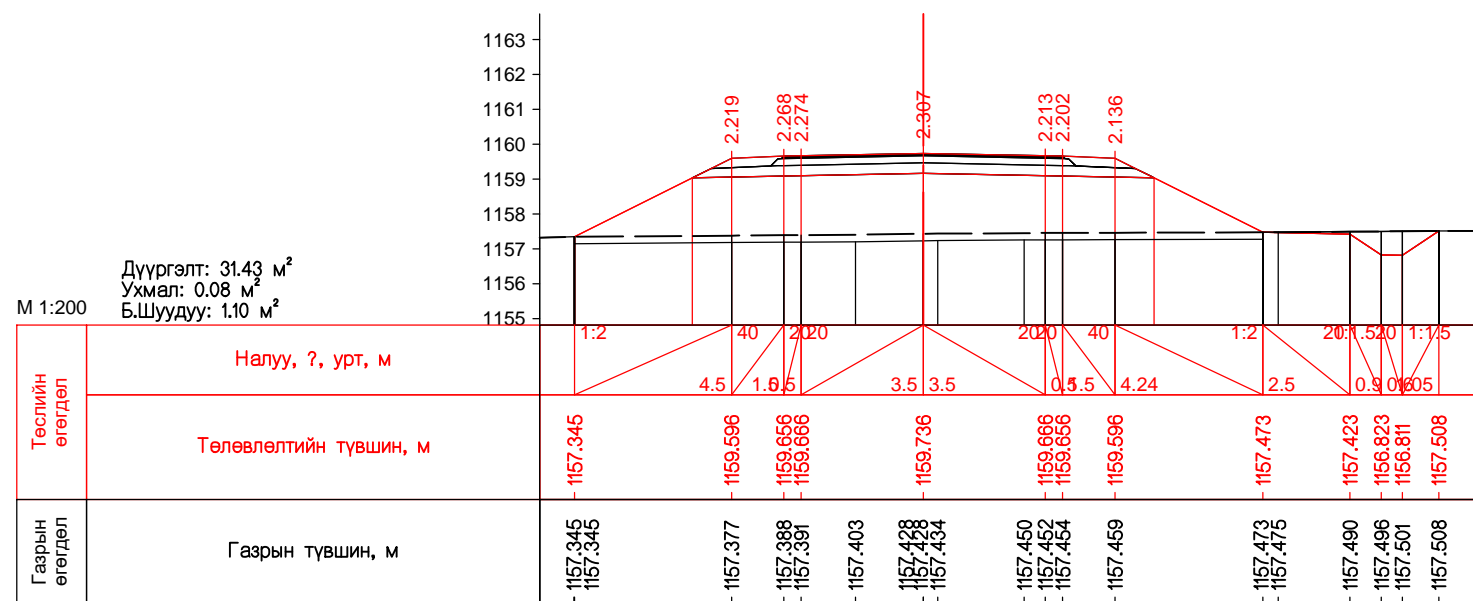
ПК 73+660.00



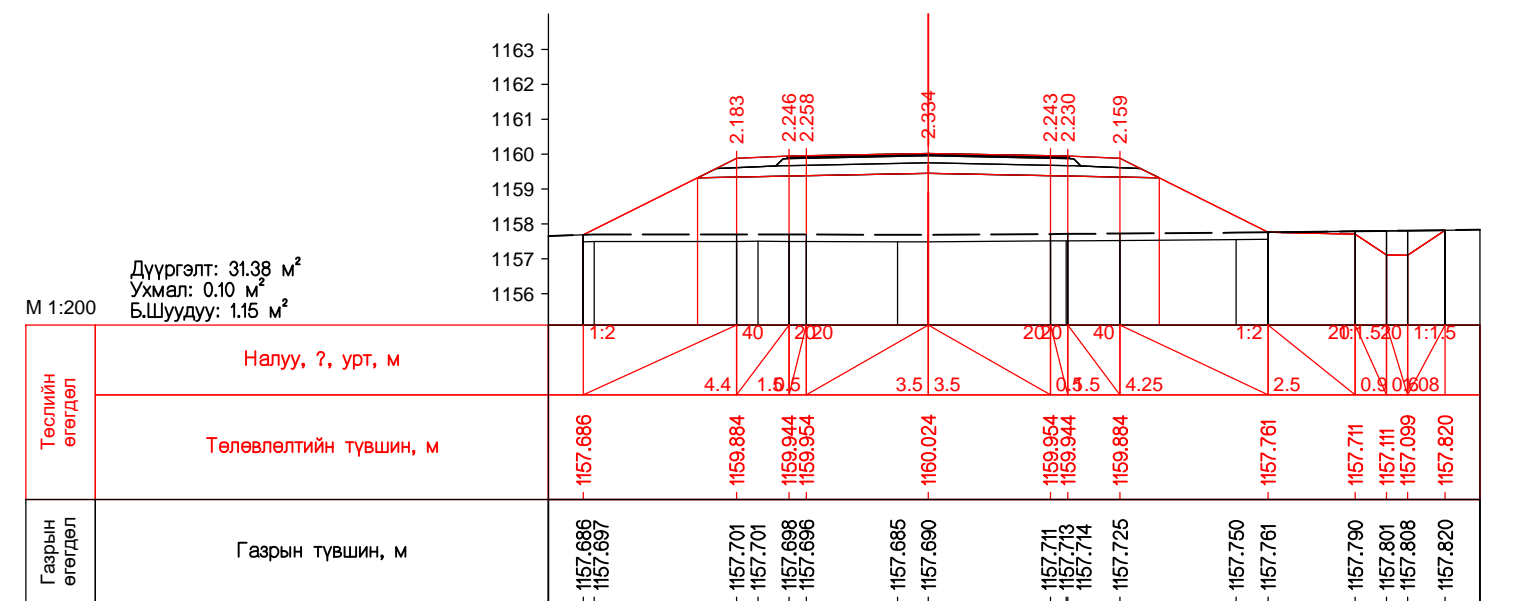
ПК 73+680.00



ПК 73+700.00

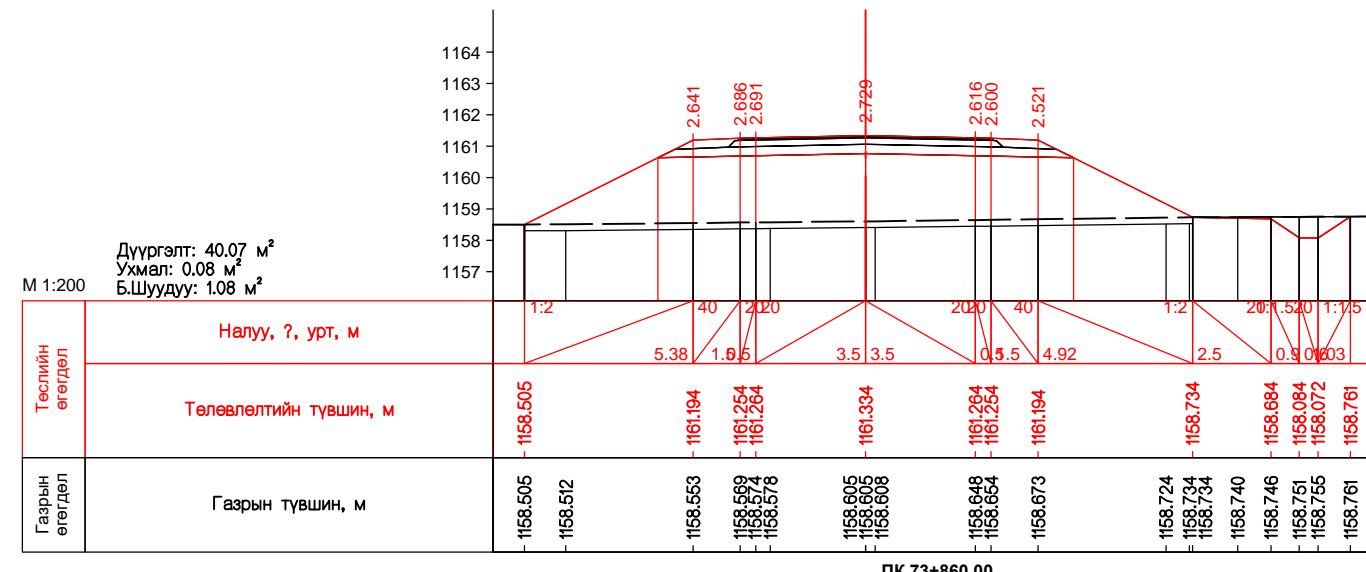
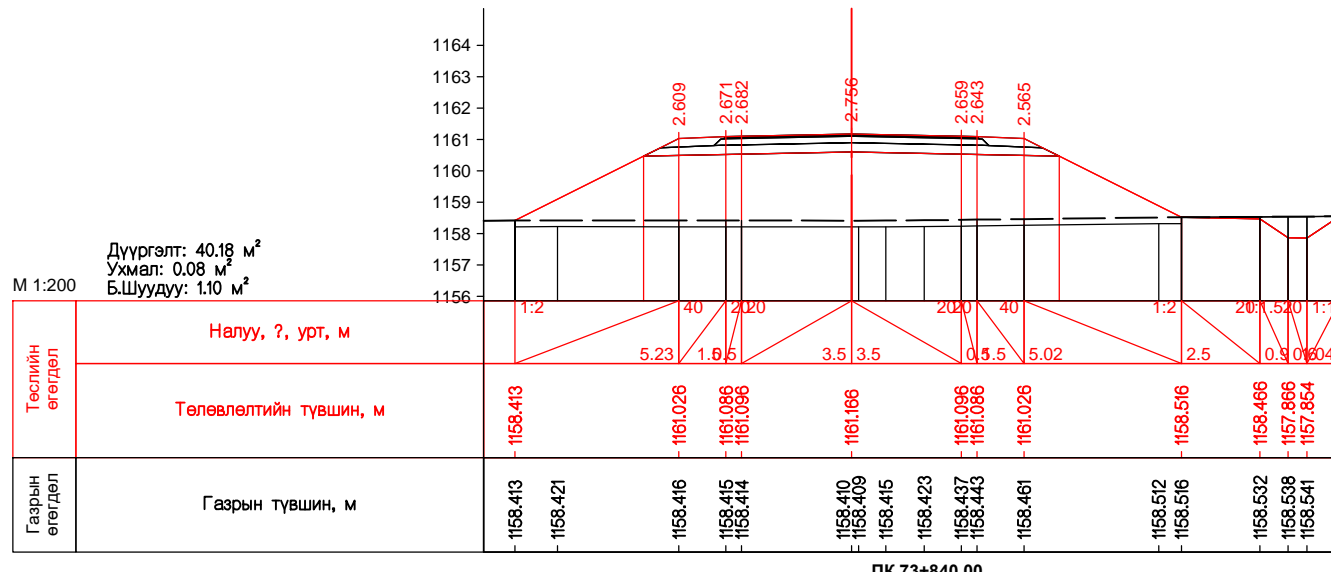
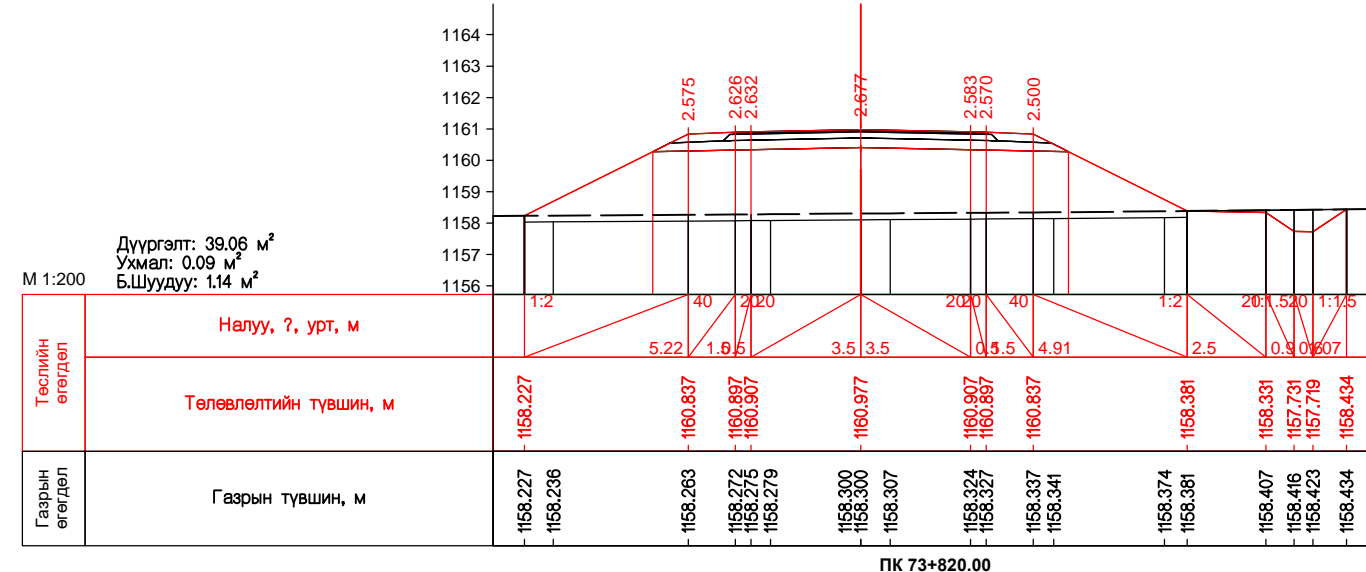
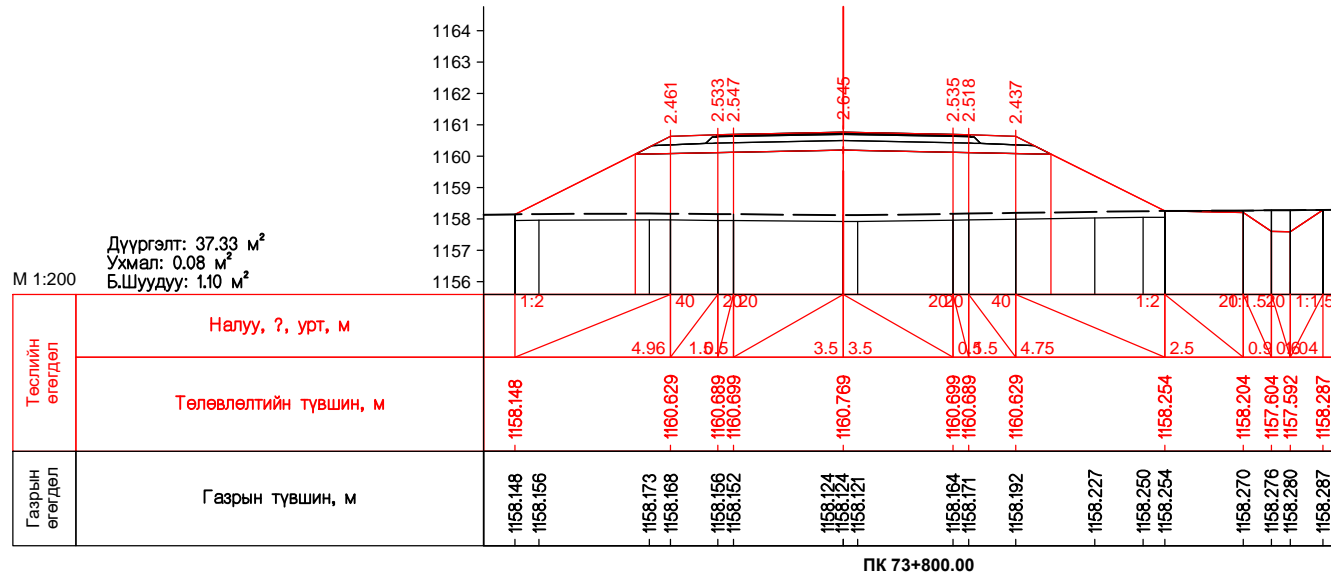
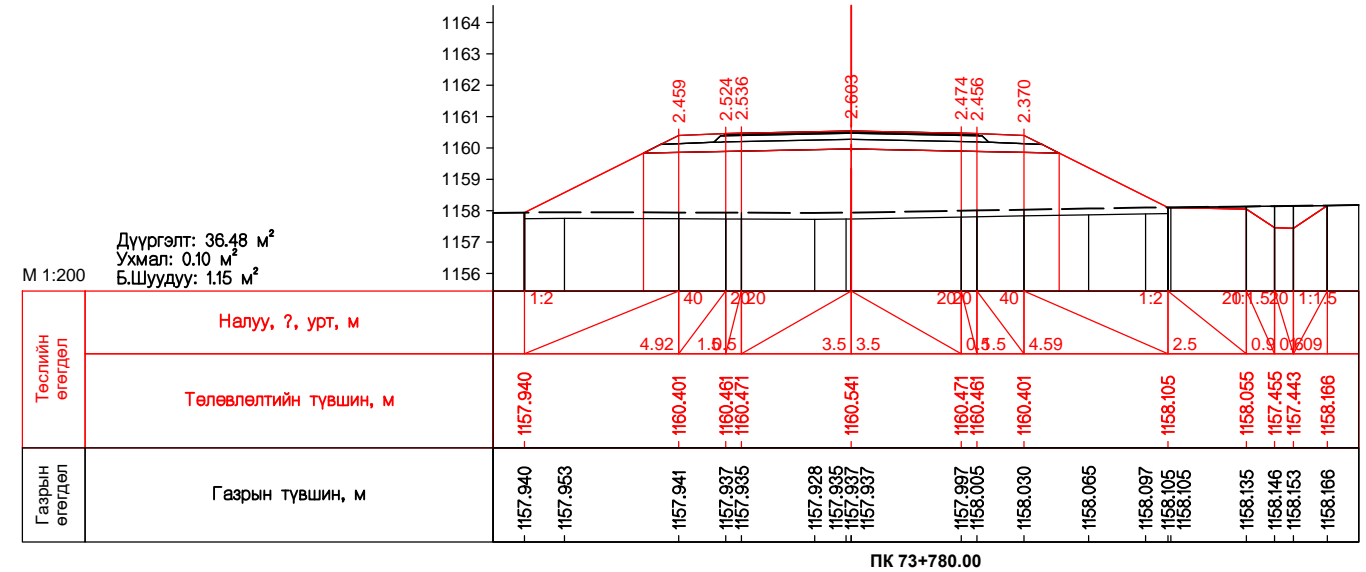
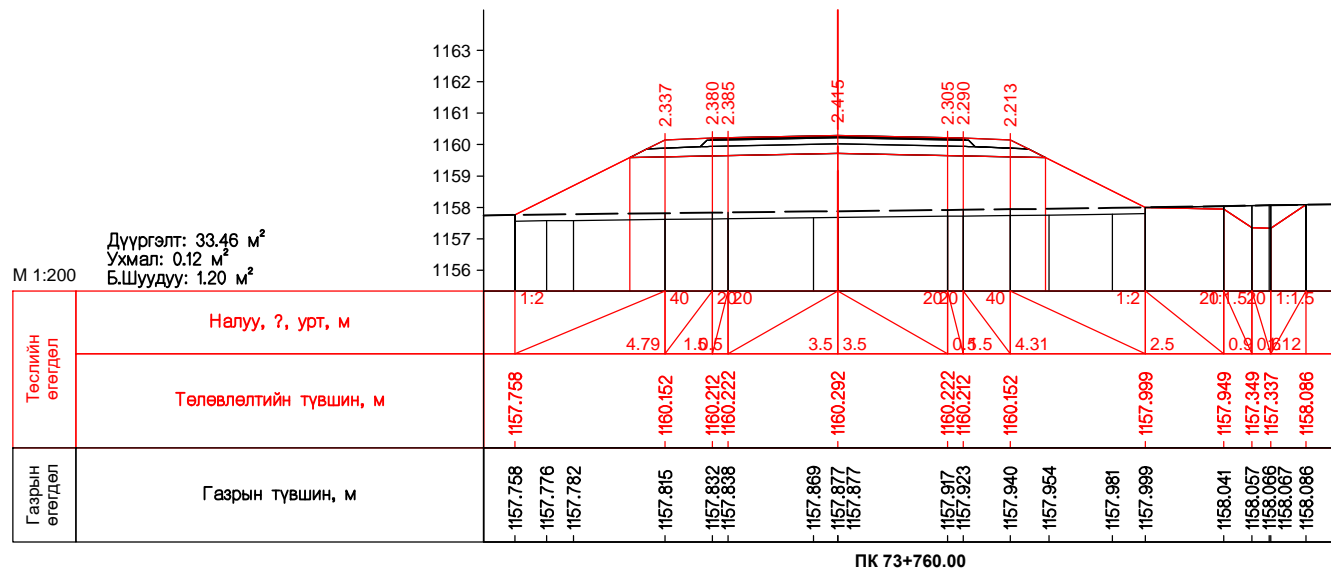


ПК 73+720.00

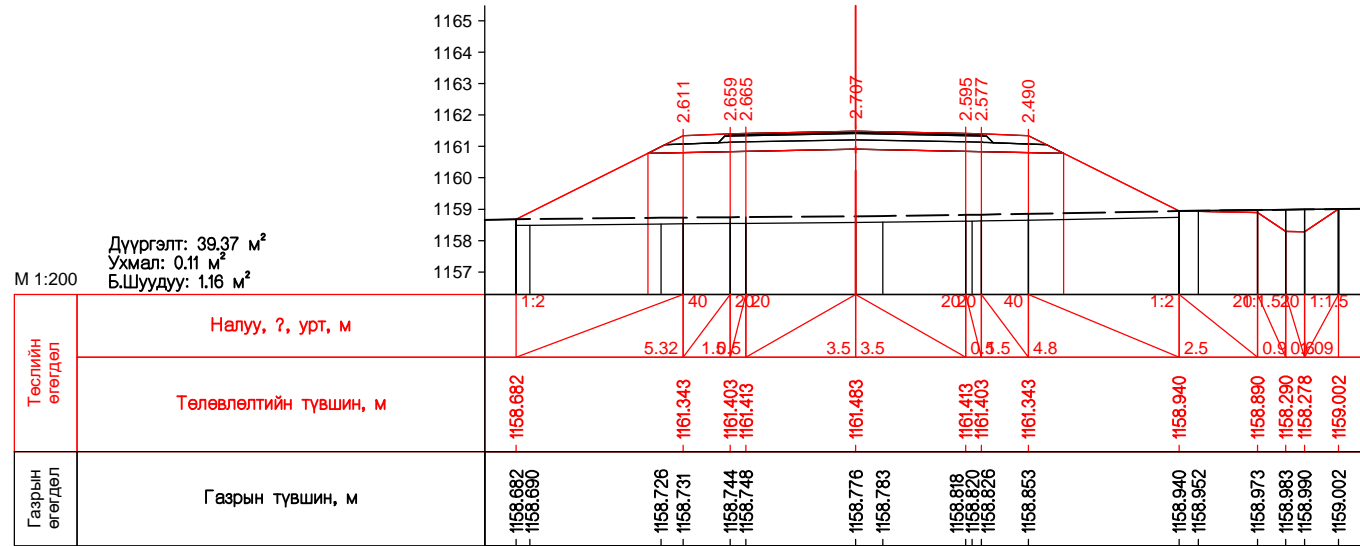


ПК 73+740.00

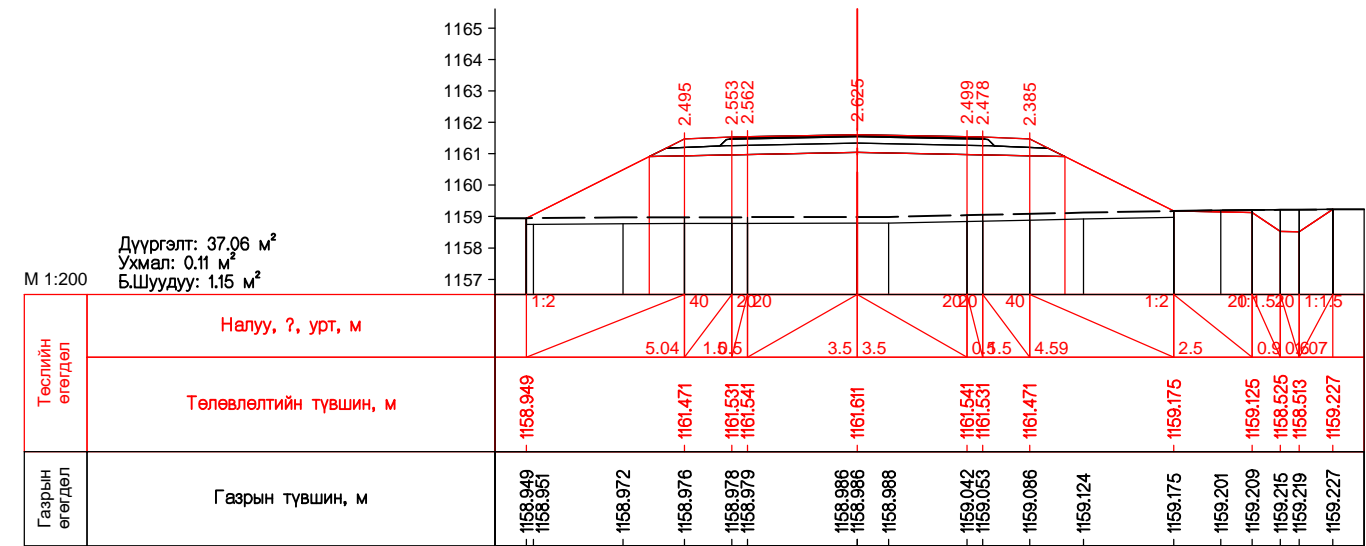
Захиалагч:	Гүйцэтгэгч:	ХЭНТИЙ АЙМГИЙН БОР-ӨНДӨР - ХЭРЛЭН ЧИГЛЭЛИЙН ХАТУУ ХУЧИЛТТАЙ АВТО ЗАМЫН I ХЭСЭГ 83.04KM ИНЖЕНЕРИЙН НАРИЙВЧИЛСАН ЗУРАГ ТӨСӨЛ		ХО
				Масштаб М1:200
Засгийн Замын байр 12, Барилгачдын талбай-3 Улаанбаатар 15770.	УБ хот, Чингийн эргэн чөлөө -1, Засгийн Замын 13 байр	УБ хот, Хан-Уул дүүрэг, 2-хороо, Чингийн эргэн чөлөө 281 тоот Утас:7019192	УБ хот, Баянгол дүүрэг-2р хороо, Гранд Пилас цогцолбор, 12 дугаар 1922 тоот Утас:70139025	Хөндлөн огтлол ПК73+640.00-ПК73+740.00
Барилга хот байгуулалтын яам	Зам, тээврийн хөгжлийн яам	"ЭМ АЙ ЭЛ" БОЛОН "ЭС АР ПИ ИНЖЕНЕР КОНСАЛТИНГ" МОНГОЛИАА ХХК-ийн түншлэл	Захирагч: Д.Эрдэнэчимэг Зургийн инж: Б.Нямгэрэл Гүйцэтгэгсэн: Э.Эрхэмбаяр Шалгасан: С.Мөнхтогтох	Шифр: ВО-КН/22/001
				Хуудас бүх. хууд 635 714
				2022/03 Сар



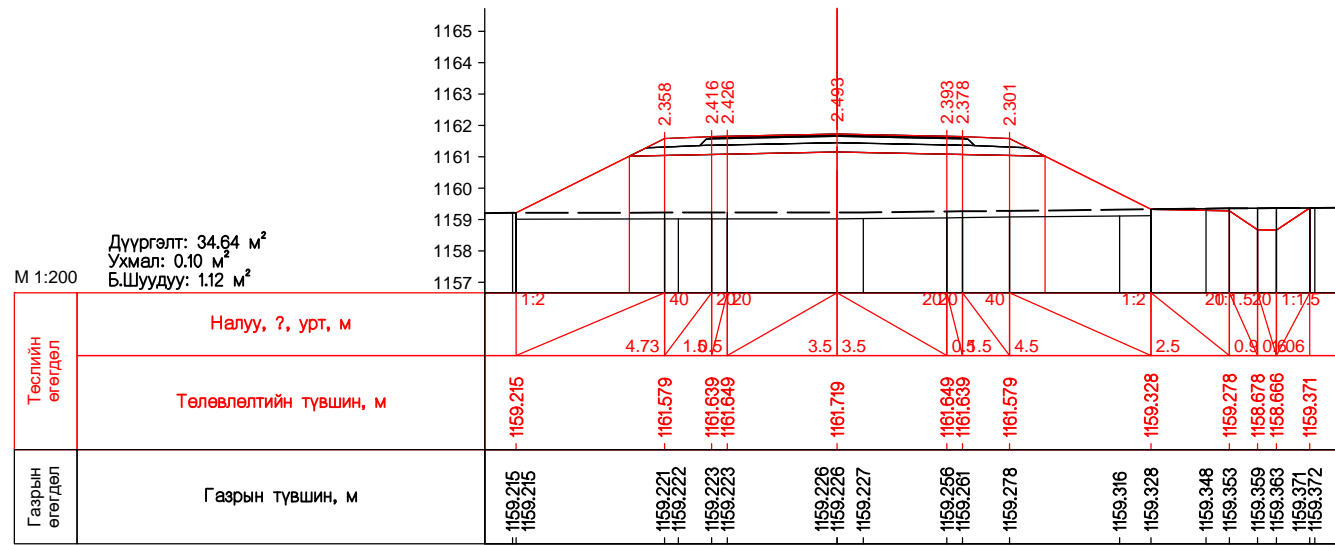
Захиалагч:	Гүйцэтгэгч:	ХЭНТИЙ АЙМГИЙН БОР-ӨНДӨР - ХЭРЛЭН ЧИГЛЭЛИЙН ХАТУУ ХУЧИЛТТАЙ АВТО ЗАМЫН I ХЭСЭГ 83.04KM ИНЖЕНЕРИЙН НАРИЙВЧИЛСАН ЗУРАГ ТӨСӨЛ		ХО
БАРИЛГА ХОТ БАЙГУУЛАЛТЫН ЯАМ Засгийн Замын байр 12, Барилгачдын талбай-3 Улаанбаатар 1570.	ЗАМ, ТЭЗВРИЙН ХӨГЖЛИЙН ЯАМ УБ хот, Чингийн өргөн чөлөө -1, Засгийн Замын 13 байр	SRP УБ хот, Хан-Уул дүүрэг, 2-хороо, Чингийн өргөн чөлөө 281 тоот Утас:7019192	SRP УБ хот, Баянгол дүүрэг 2-р хороо, Гранд, Пилас цэцэрлэг, 12 дугаар 102 тоот Утас:70130025	Масштаб М1:200
Захирал	Д.Эрдэнэчимэг	Зургийн инж	Б.Нямгэрэл	Хөндлөн огтлол ПК73+760.00-ПК73+860.00
Гүйцэтгэсэн	Э.Эрхэмбаяр	Шалгасан	С.Мөнхтогтох	Хуудас бүх. хууд 636 714
Барилга хот байгуулалтын яам	Зам, тэвэрийн хөгжлийн яам	"ЭМ АЙ ЭЛ" БОЛОН "ЭС АР ПИ ИНЖЕНЕР КОНСАЛТИНГ" МОНГОЛИА ХХК-ийн түншлэл		Шифр: ВО-КН/22/001
				2022/03 Сар



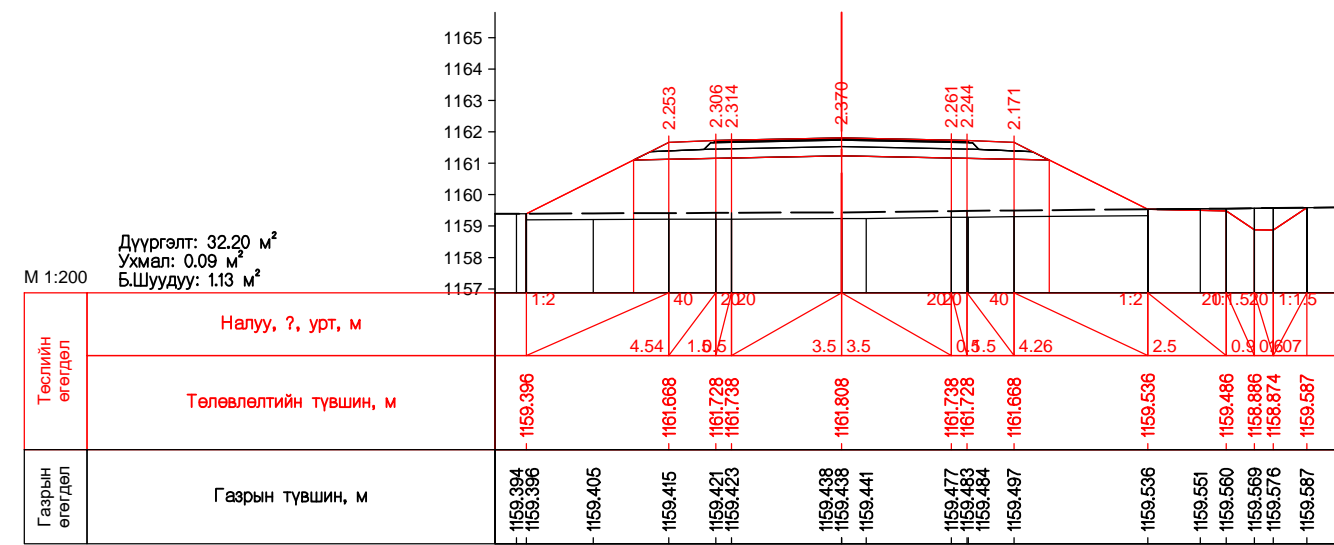
ПК 73+880.00



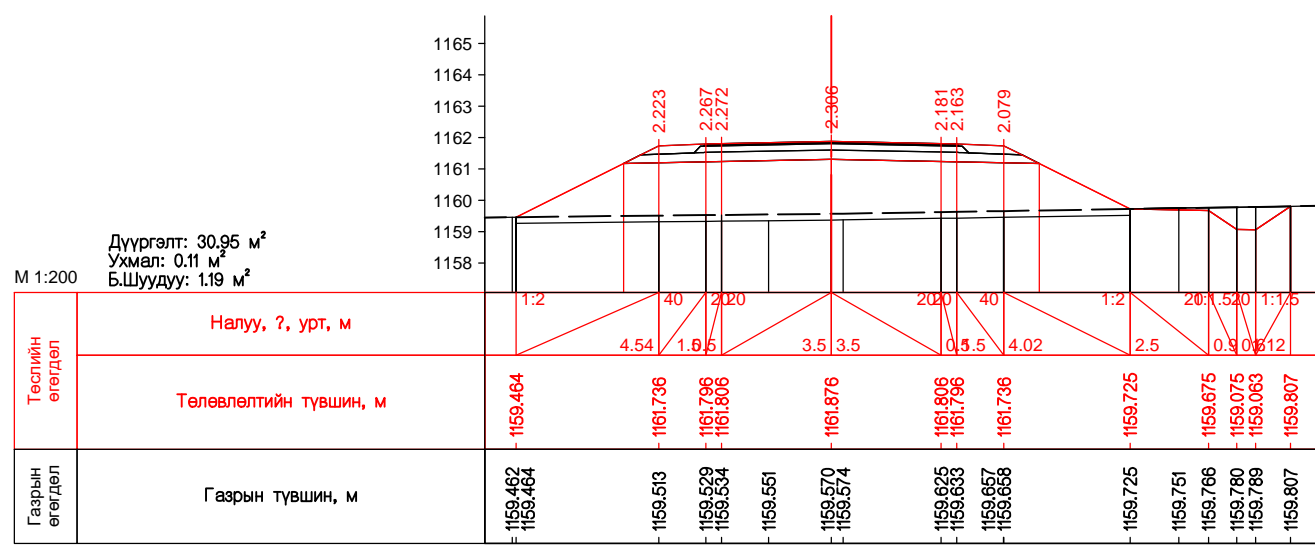
ПК 73+900.00



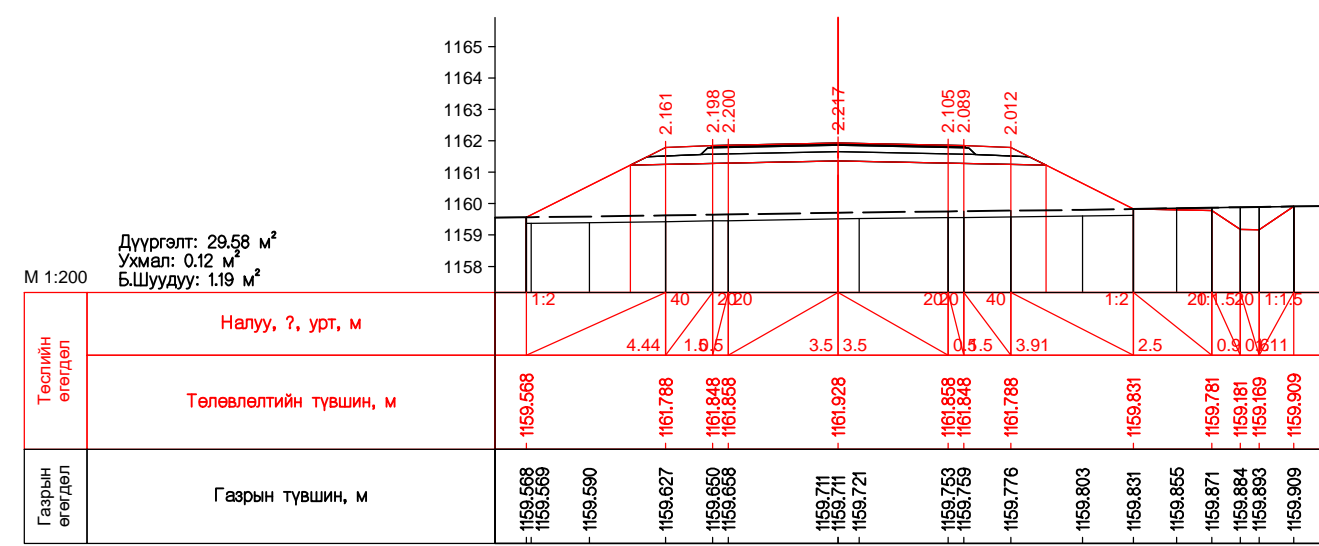
ПК 73+920.00



ПК 73+940.00

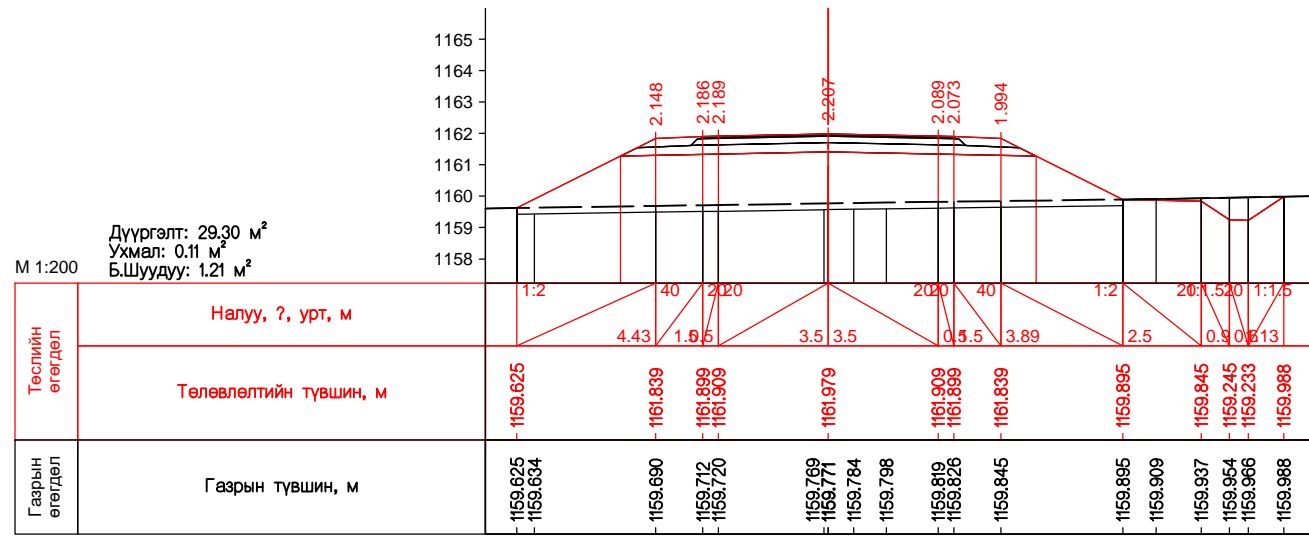


ПК 73+960.00

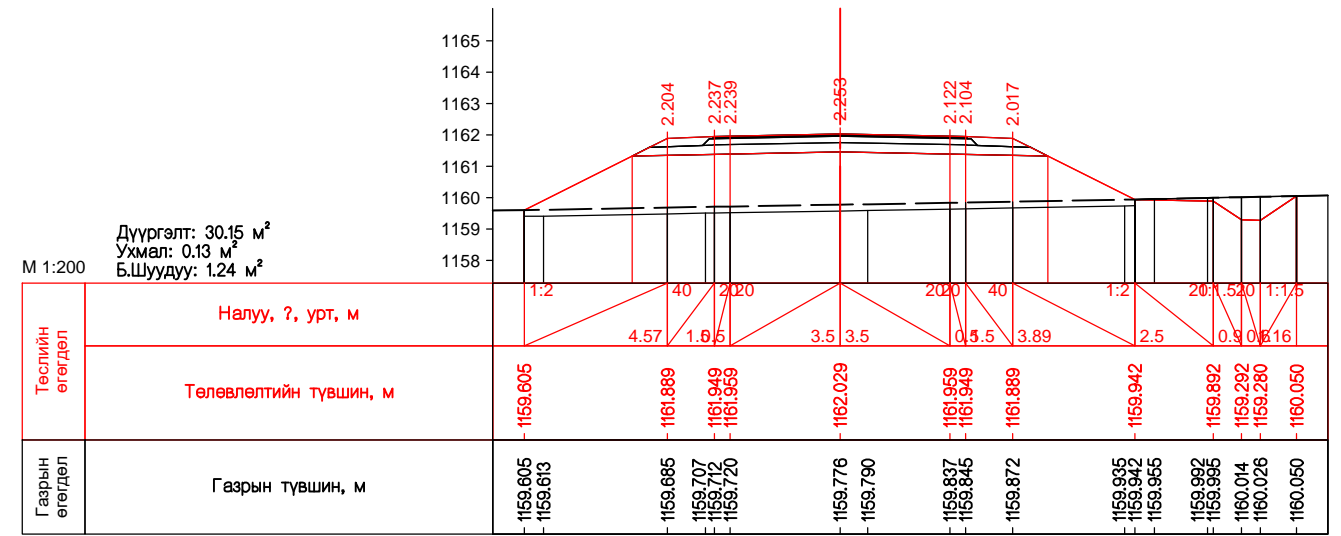


ПК 73+980.00

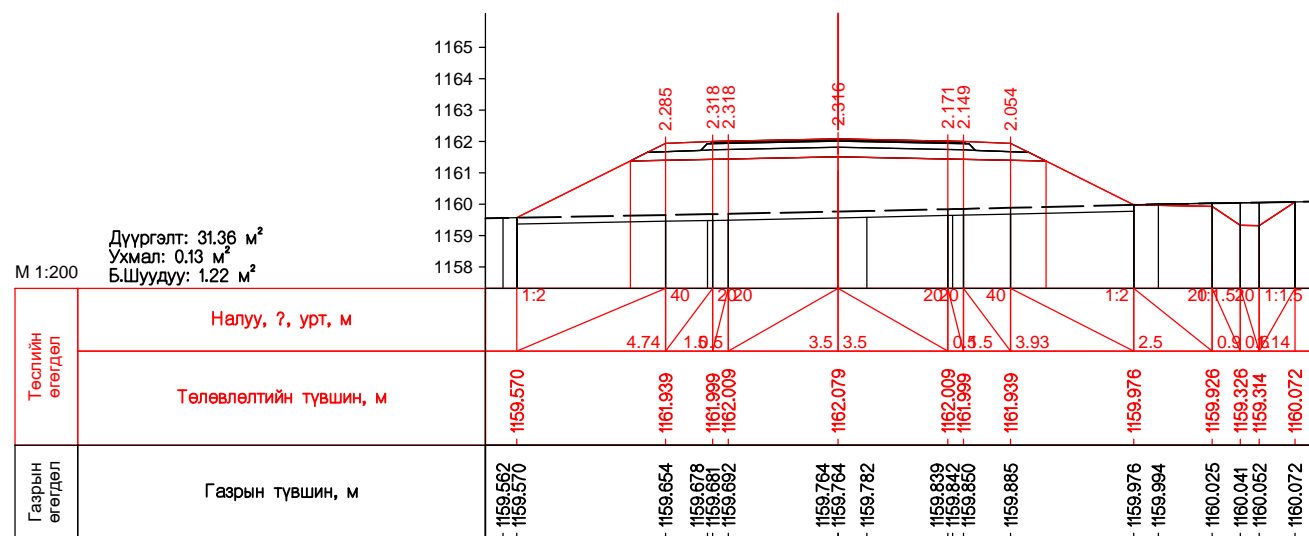
Захиалагч:	Гүйцэтгэгч:	ХЭНТИЙ АЙМГИЙН БОР-ӨНДӨР - ХЭРЛЭН ЧИГЛЭЛИЙН ХАТУУ ХУЧИЛТТАЙ АВТО ЗАМЫН I ХЭСЭГ 83.04KM ИНЖЕНЕРИЙН НАРИЙВЧИЛСАН ЗУРАГ ТӨСӨЛ		ХО
БАРИЛГА ХОТ БАЙГУУЛАЛТЫН ЯАМ Загийн Замын байр 12, Барилгачдын талбай-3 Улаанбаатар 15170.	ЗАМ, ТЭЗВРИЙН ХӨГЖЛИЙН ЯАМ УБ хот, Чингийн өргөн чөлөө -1, Загийн Замын 13 байр	SRP УБ хот, Хан-Уул дүүрэг, 2-хороо, Чингийн өргөн чөлөө 281 тоот Утас:70191992	SRP УБ хот, Баянгол дүүрэг 2-р хороо, Гранд Пиллар цэцэрлэг, 12 дугаар 102 тоот Утас:70130025	Масштаб М1:200 Хөндлөн огтлол ПК73+880.00-ПК73+980.00 Шифр: ВО-КН/22/001
Захирагч	Д.Эрдэнэчимэг	Зургийн инж	Б.Нямгэрэл	уе шат
Гүйцэтгэсэн	Э.Эрхэмбаяр	Шалгасан	С.Мөнхтогтох	хуудас
				637
				бух. хууд
				714
				2022/03 Сар



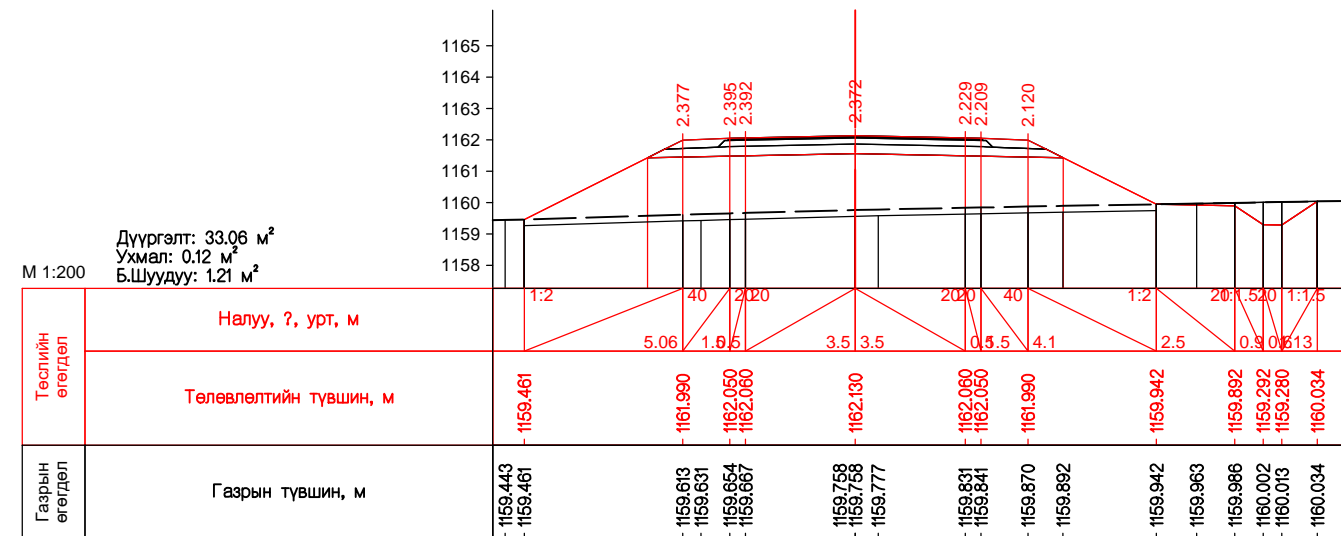
ПК 74+000.00



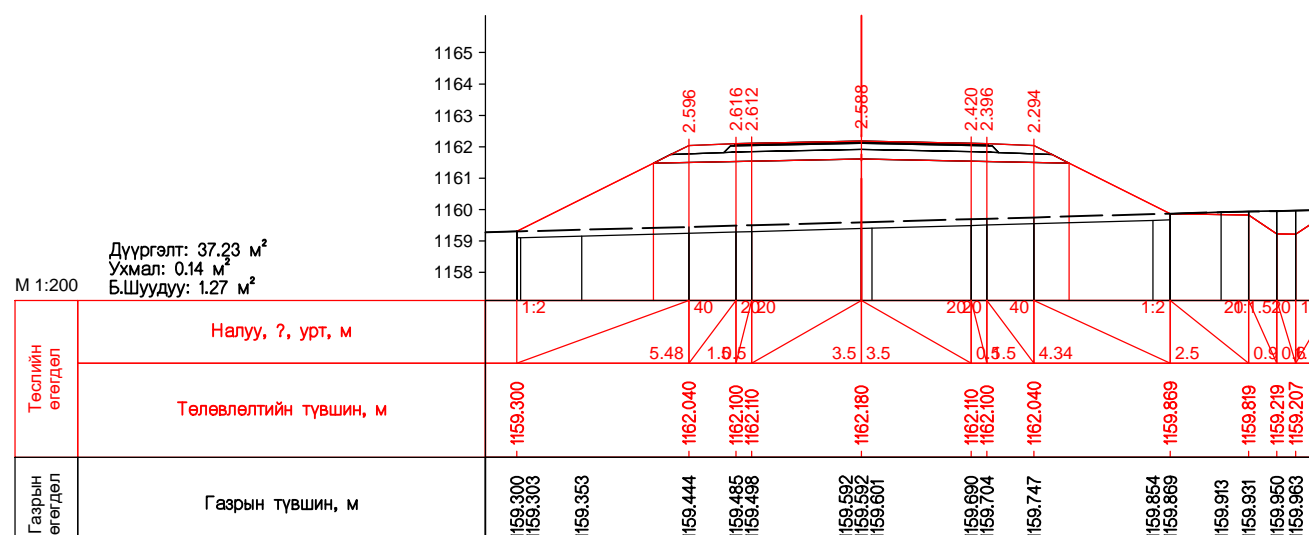
ПК 74+020.00



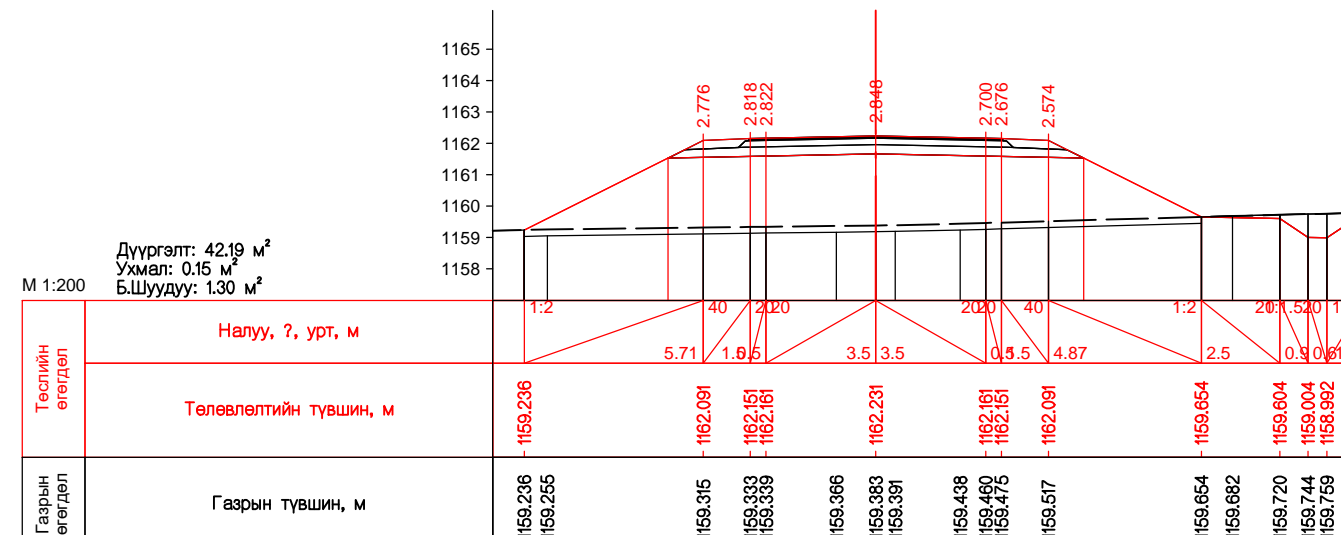
ПК 74+040.00



ПК 74+060.00



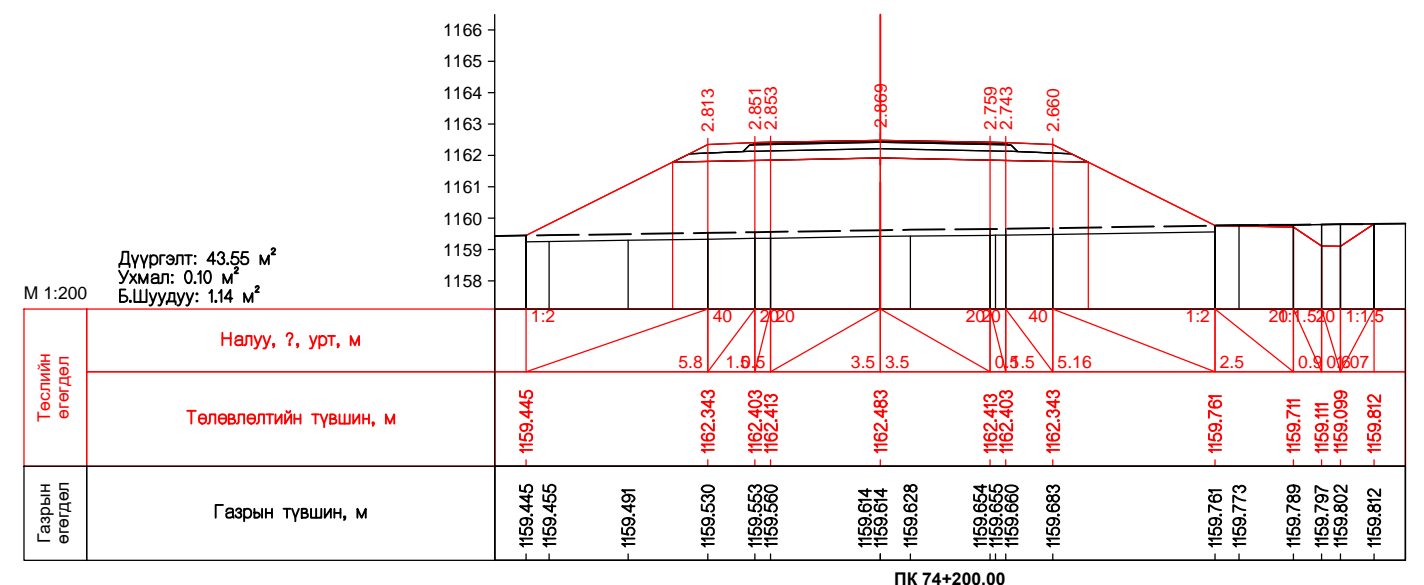
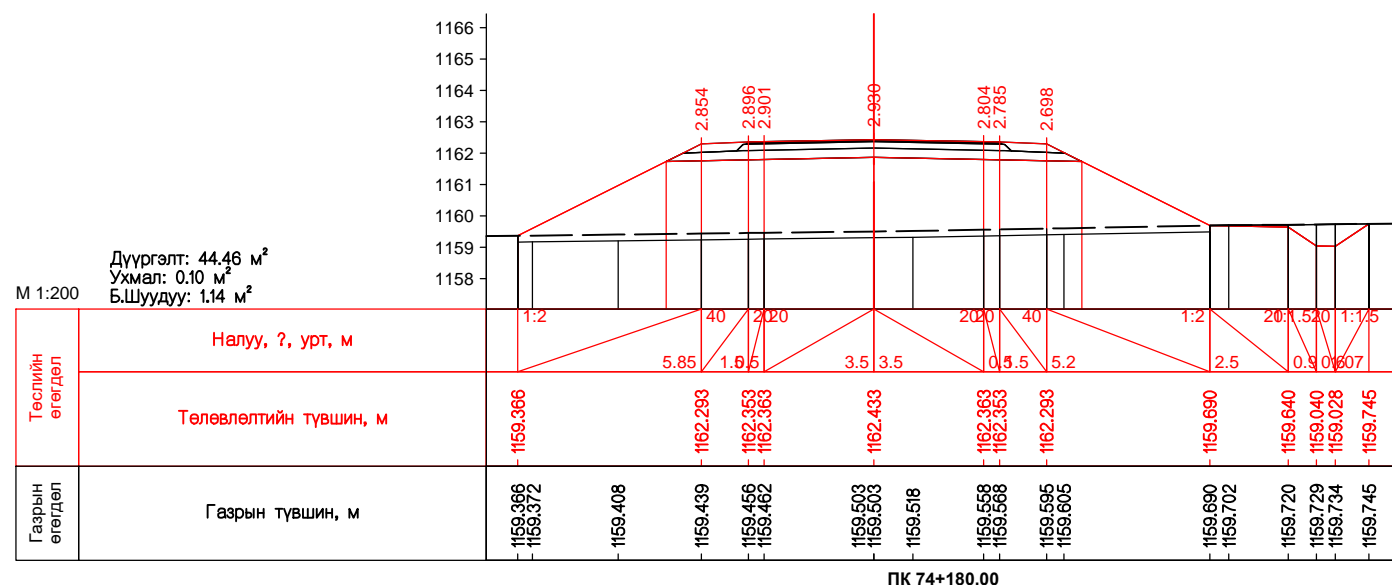
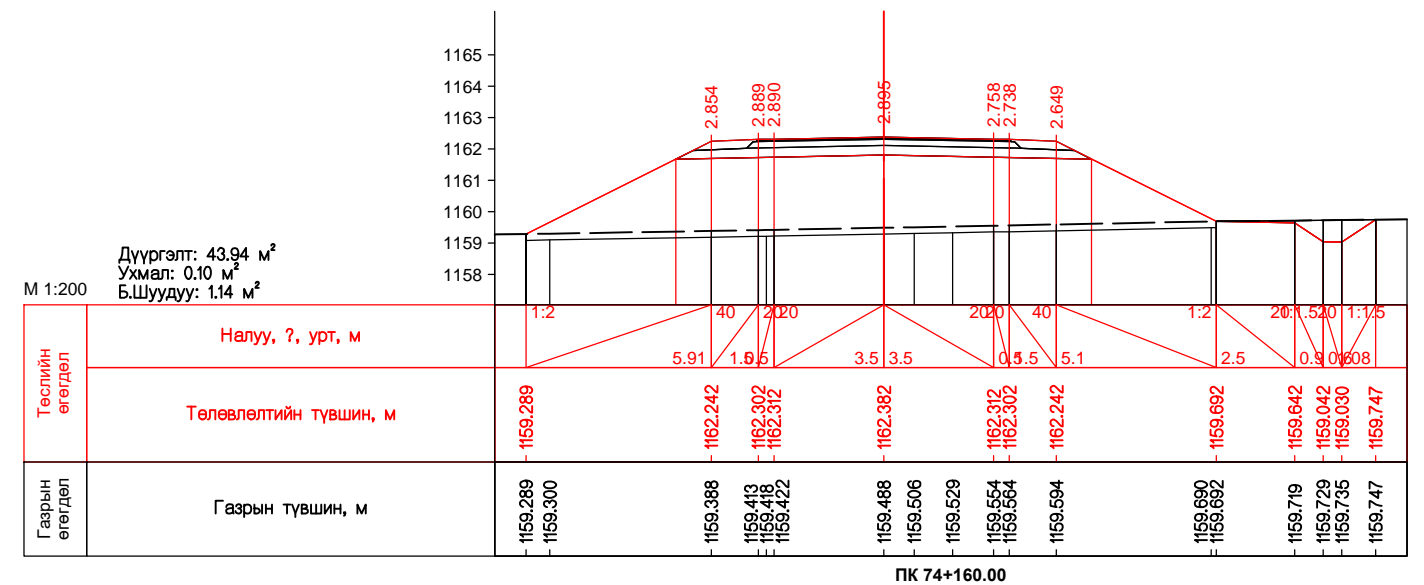
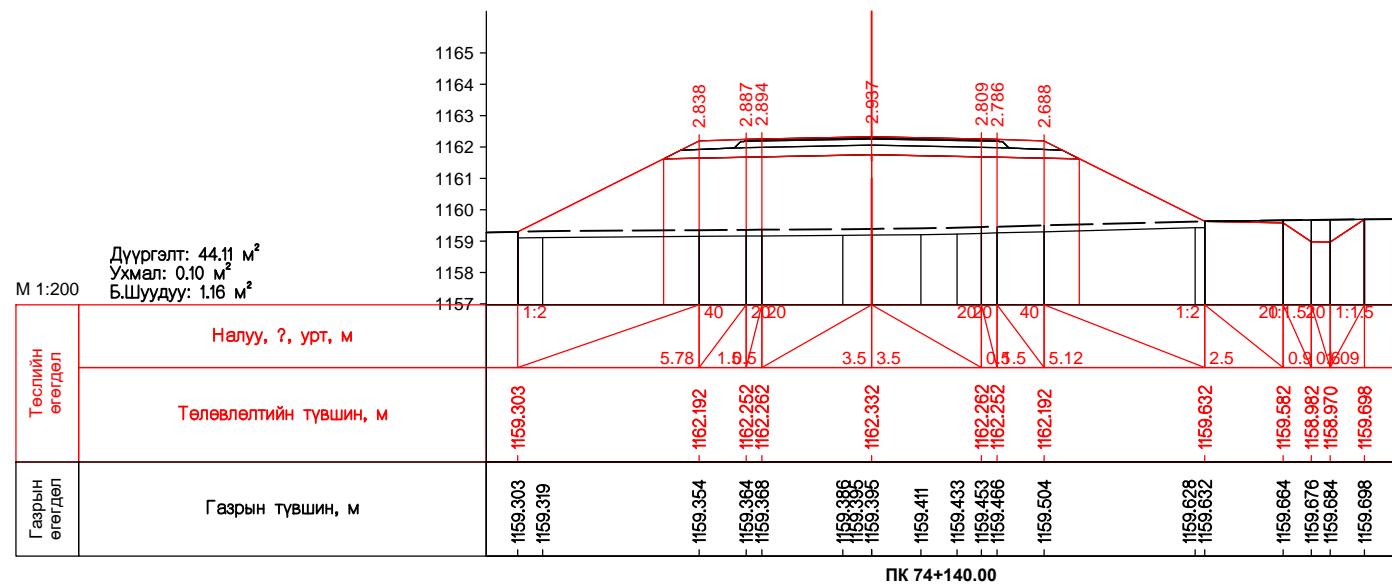
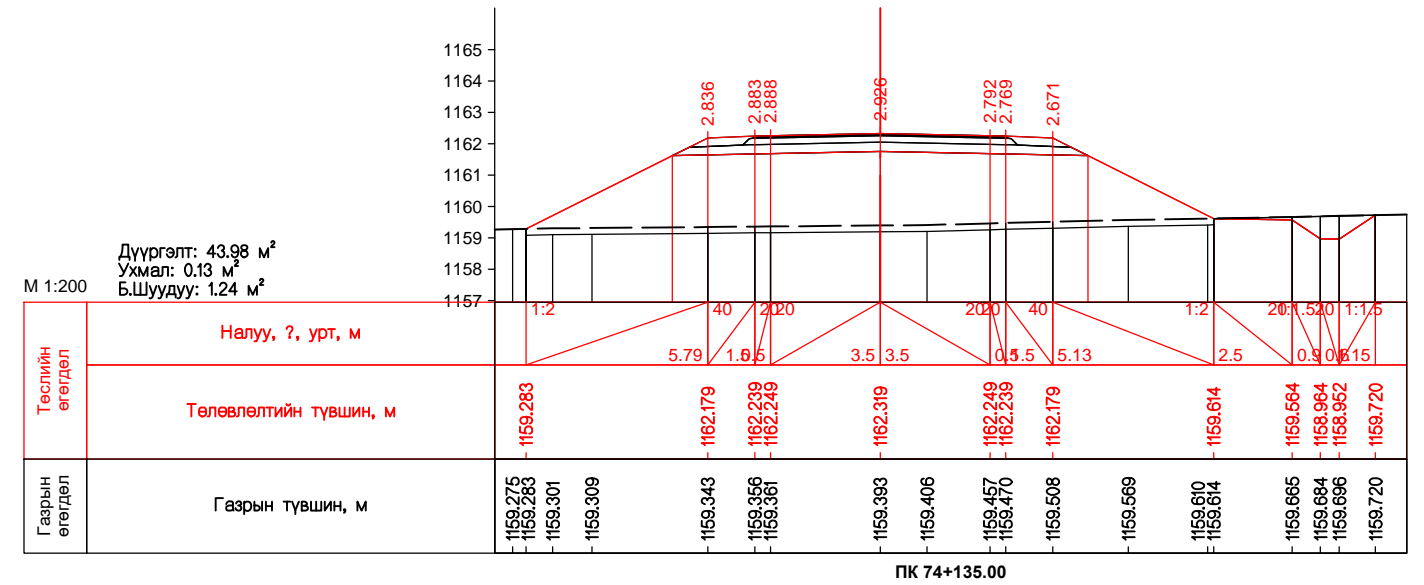
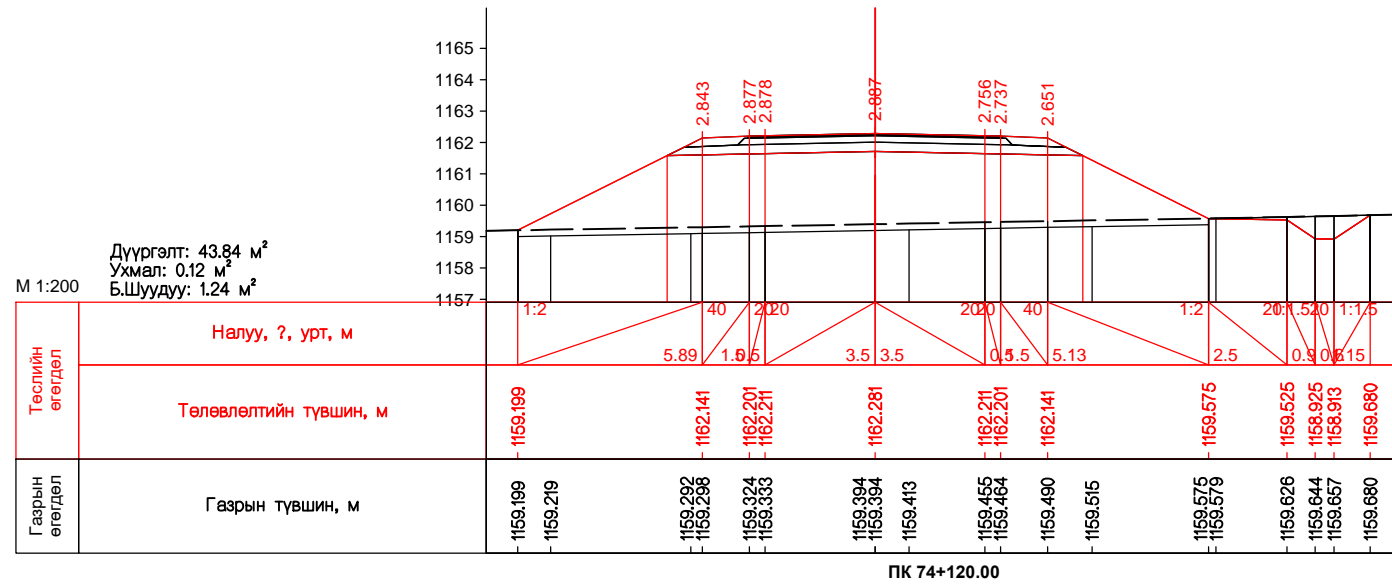
ПК 74+080.00



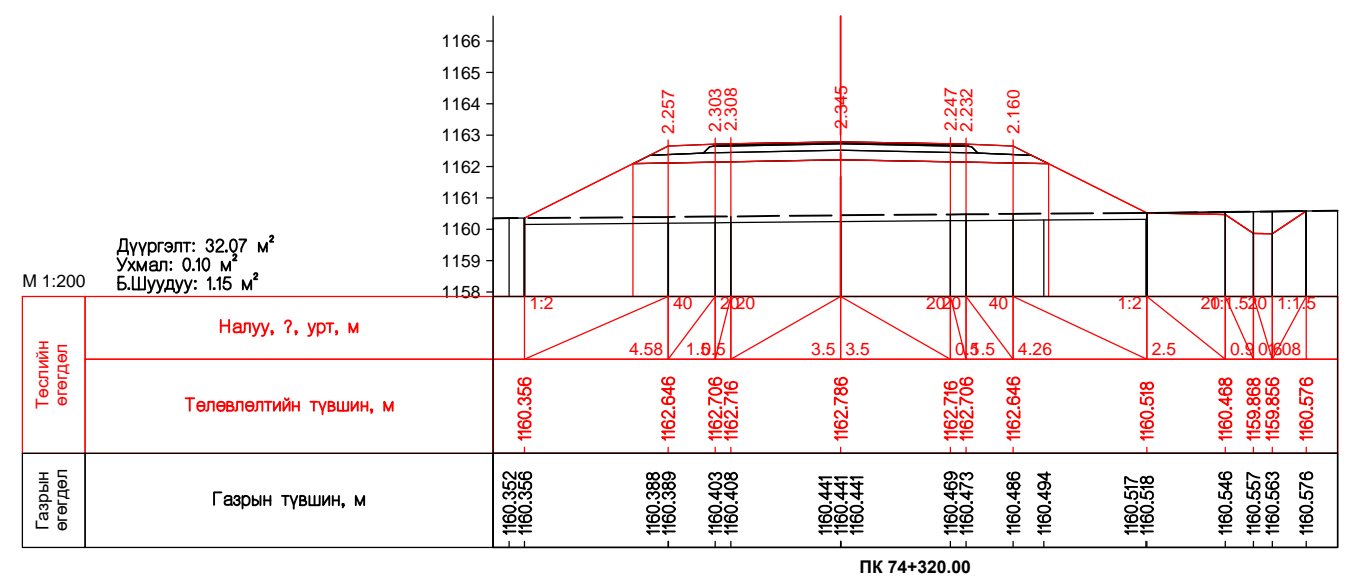
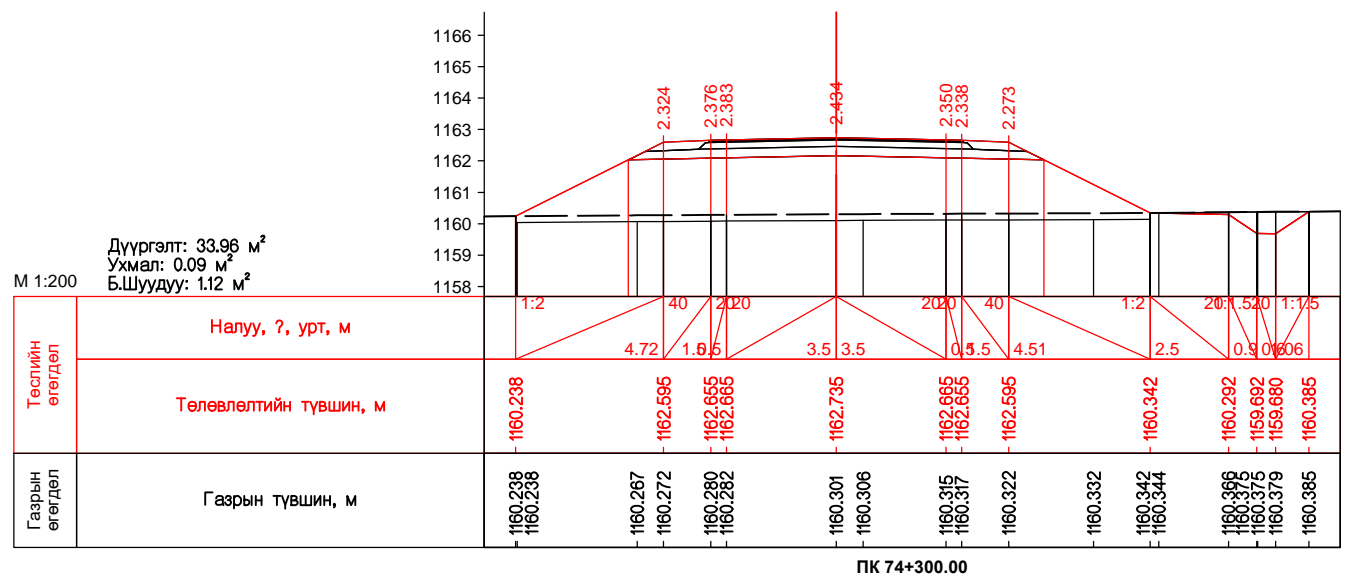
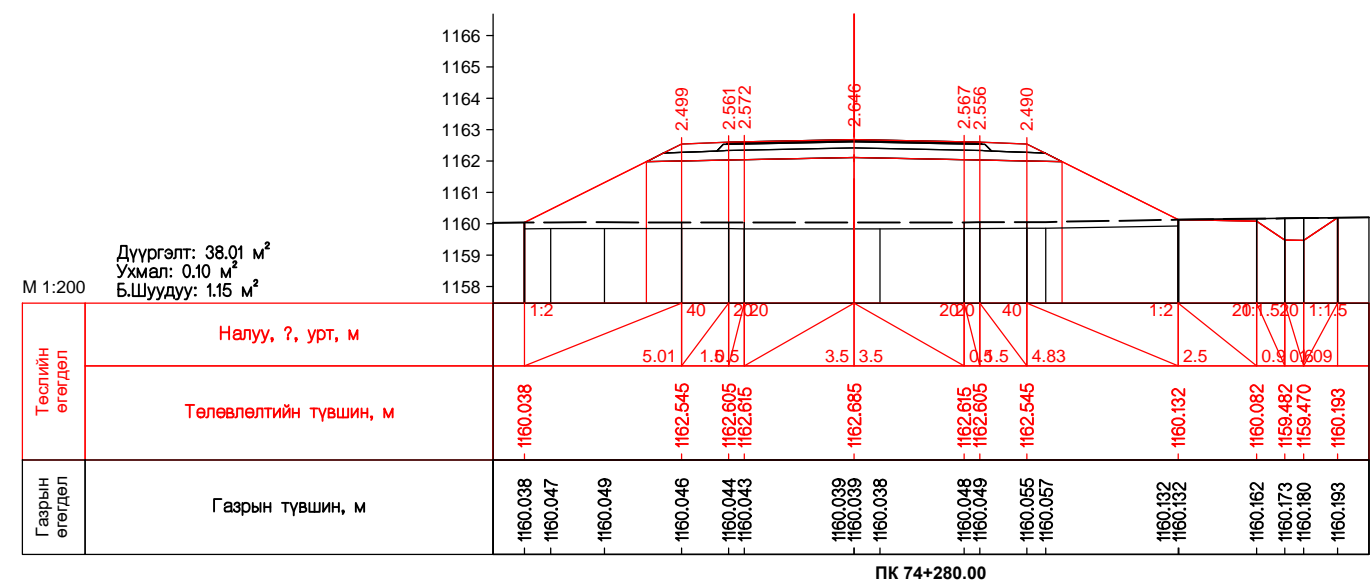
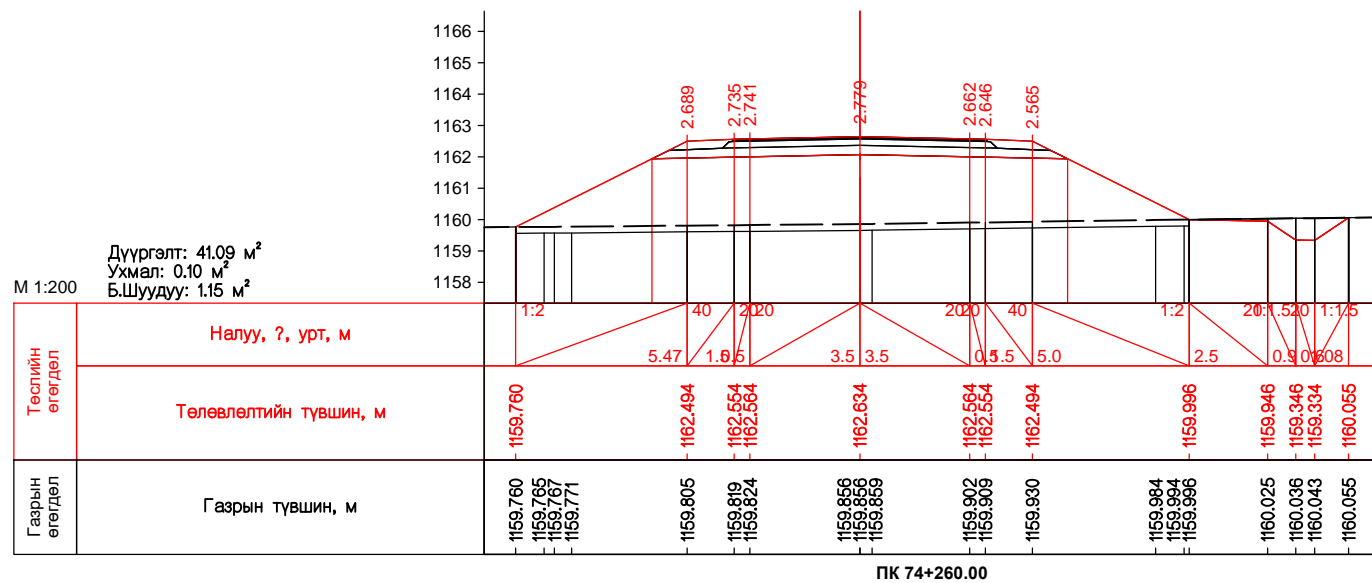
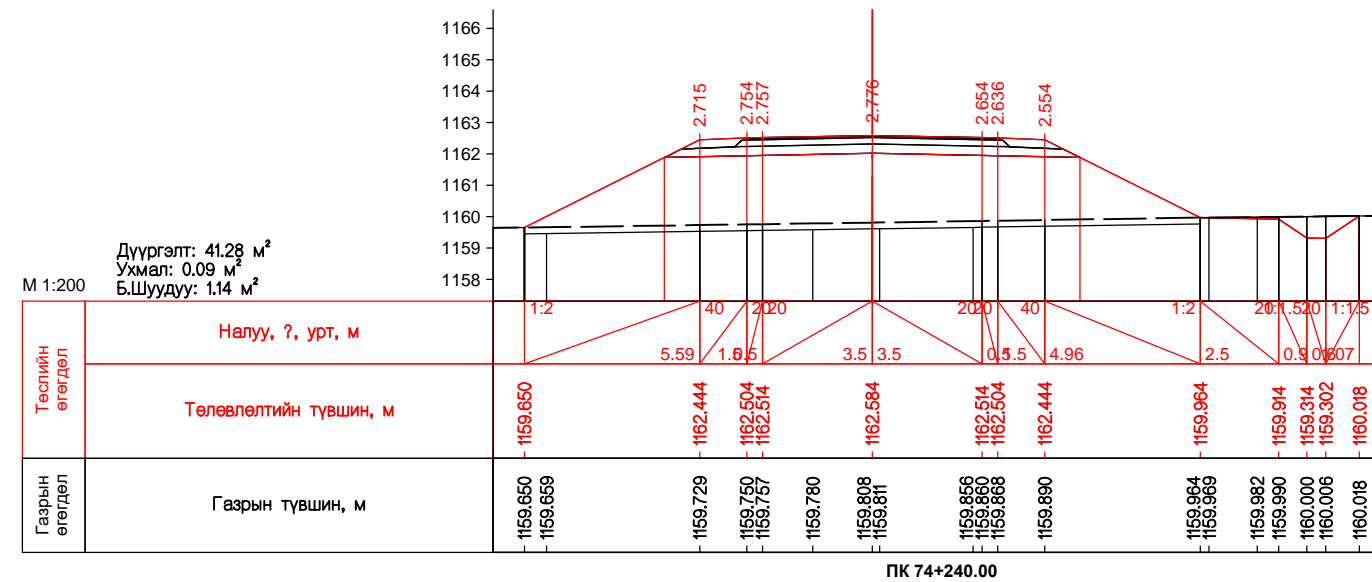
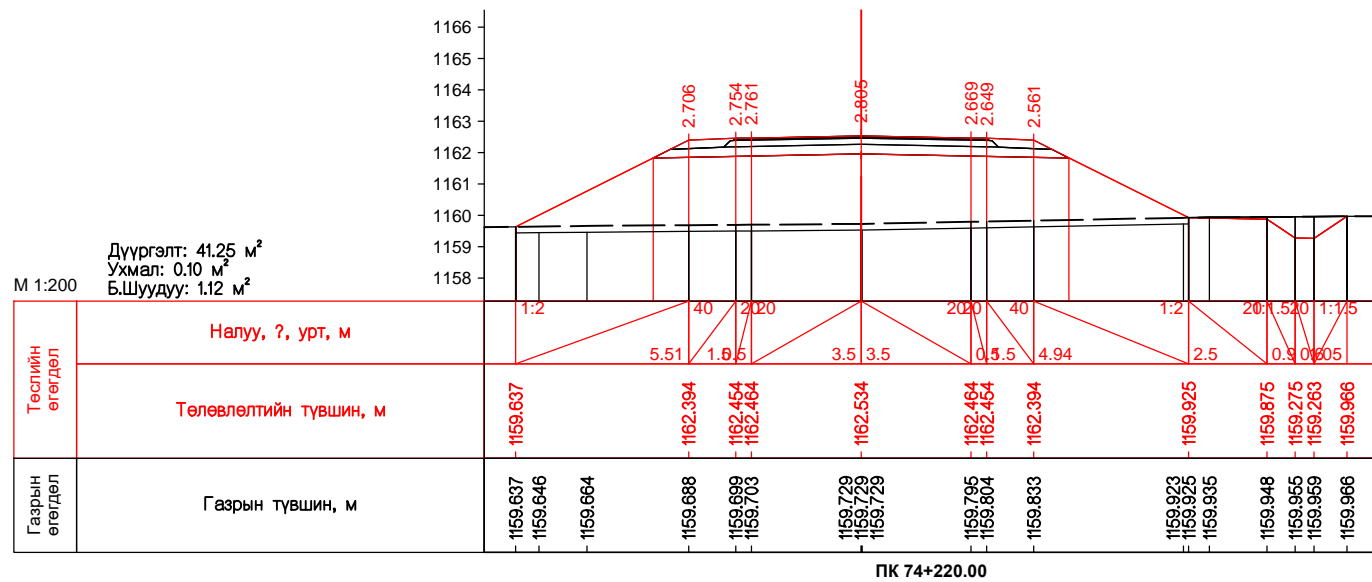
ПК 74+100.00

Захиалагч:	Гүйцэтгэгч:	ХЭНТИЙ АЙМГИЙН БОР-ӨНДӨР - ХЭРЛЭН ЧИГЛЭЛИЙН ХАТУУ ХУЧИЛТТАЙ АВТО ЗАМЫН I ХЭСЭГ 83.04KM ИНЖЕНЕРИЙН НАРИЙВЧИЛСАН ЗУРАГ ТӨСӨЛ		ХО
БАРИЛГА ХОТ БАЙГУУЛАЛТЫН ЯАМ Загийн Замын байр 12, Барилгачдын талбай-3 Улаанбаатар 1570.	ЗАМ, ТЭЭВРИЙН ХӨГЖЛИЙН ЯАМ УБ хот, Чингийн өргөн чөлөө -1, Загийн Замын 13 байр.	SRP УБ хот, Хан-Уул дүүрэг, 2-хороо, Чингийн өргөн чөлөө 281 тоот Утас:70191992	УБ хот, Баянгол дүүрэг 2-р хороо, Гранд Пляж цэцэрлэг, 12 дугаар 102 тоот Утас:70130025	Масштаб М1:200 Хөндлөн огтлол ПК74+000.00-ПК74+100.00 Шифр: ВО-КН/22/001
Барилга хот байгуулалтын яам	Зам, тээврийн хөгжлийн яам	"ЭМ АЙ ЭЛ" БОЛОН "ЭС АР ПИ" ИНЖЕНЕР КОНСАЛТИНГ МОНГОЛИАА ХХК-ийн түншлэл	Захирагч: Д.Эрдэнэчимэг Зургийн инж: Б.Нямгэрэл Гүйцэтгэсэн: Э.Эрхэмбаяр Шалгасан: С.Мөнхтогтох	Хуудас бүх хууд 638 714 2022/03 Сар

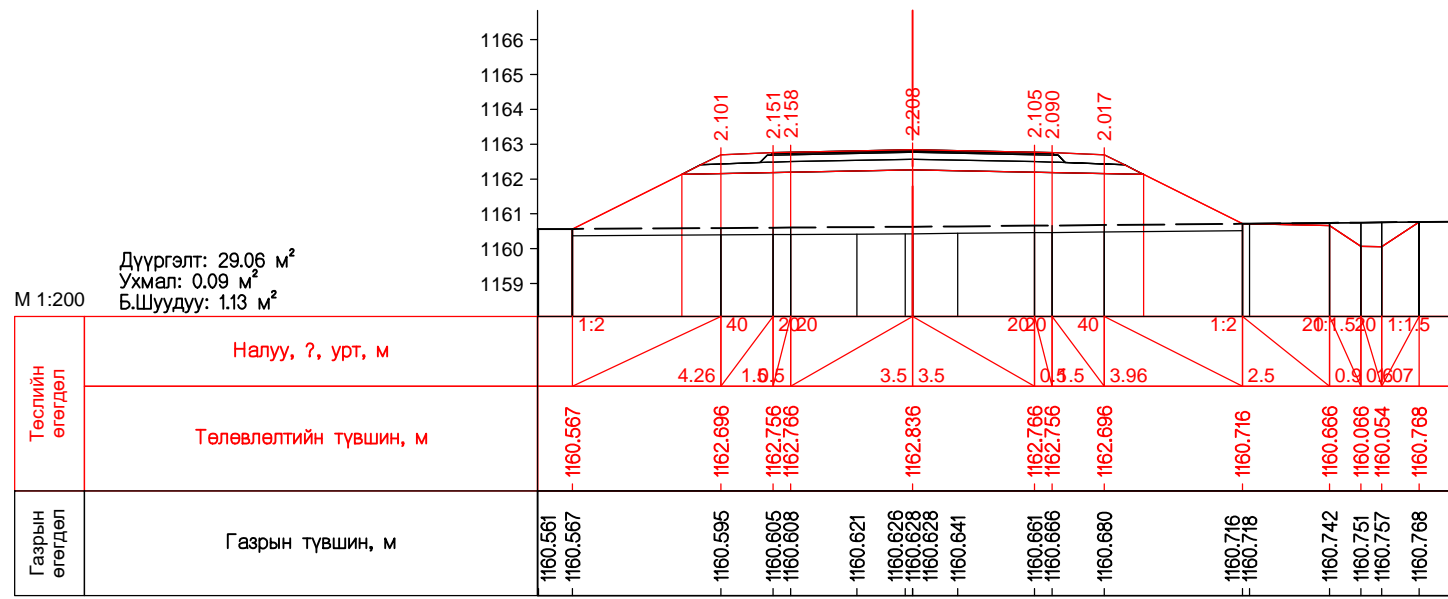




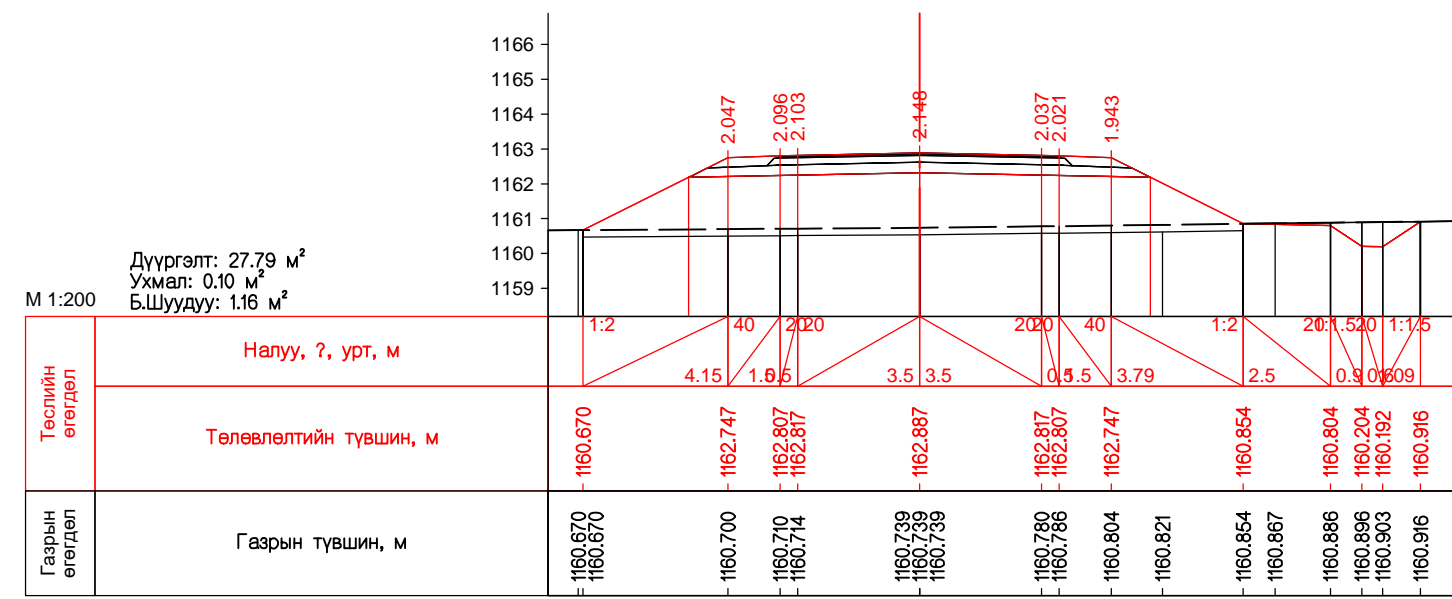
Захиалагч:	Гүйцэтгэгч:	ХЭНТИЙ АЙМГИЙН БОР-ӨНДӨР - ХЭРЛЭН ЧИГЛЭЛИЙН ХАТУУ ХУЧИЛТТАЙ АВТО ЗАМЫН I ХЭСЭГ 83.04KM ИНЖЕНЕРИЙН НАРИЙВЧИЛСАН ЗУРАГ ТӨСӨЛ		ХО		
БАРИЛГА ХОТ БАЙГУУЛАЛТЫН ЯАМ Засгийн Замын байр 12, Барилгачдын талбай-3 Улаанбаатар 15170.	ЗАМ, ТЭЭВРИЙН ХӨГЖЛИЙН ЯАМ УБ хот, Чингийн өргөн чөлөө -1, Засгийн Замын 13 байр	УБ хот, Хан-Уул дүүрэг, 2-хороо, Чингийн өргөн чөлөө 281 тоот Утас:70191992	УБ хот, Баянгол дүүрэг 2-р хороо, Гранд Пиллаж Цэцэрлэг, 12 дугаар 1922 тоот Утас:70130025	Захирал Д.Эрдэнэчимэг Зургийн инж Б.Нямгэрэл Гүйцэтгэсэн Э.Эрхэмбаяр Шалгасан С.Мөнхтогтох	Масштаб М1:200 Хөндлөн огтлол ПК74+120.00-ПК74+200.00 Шифр: ВО-КН/22/001	үе шат хуудас бүх. хууд үе шат 639 714 2022/03 Сар



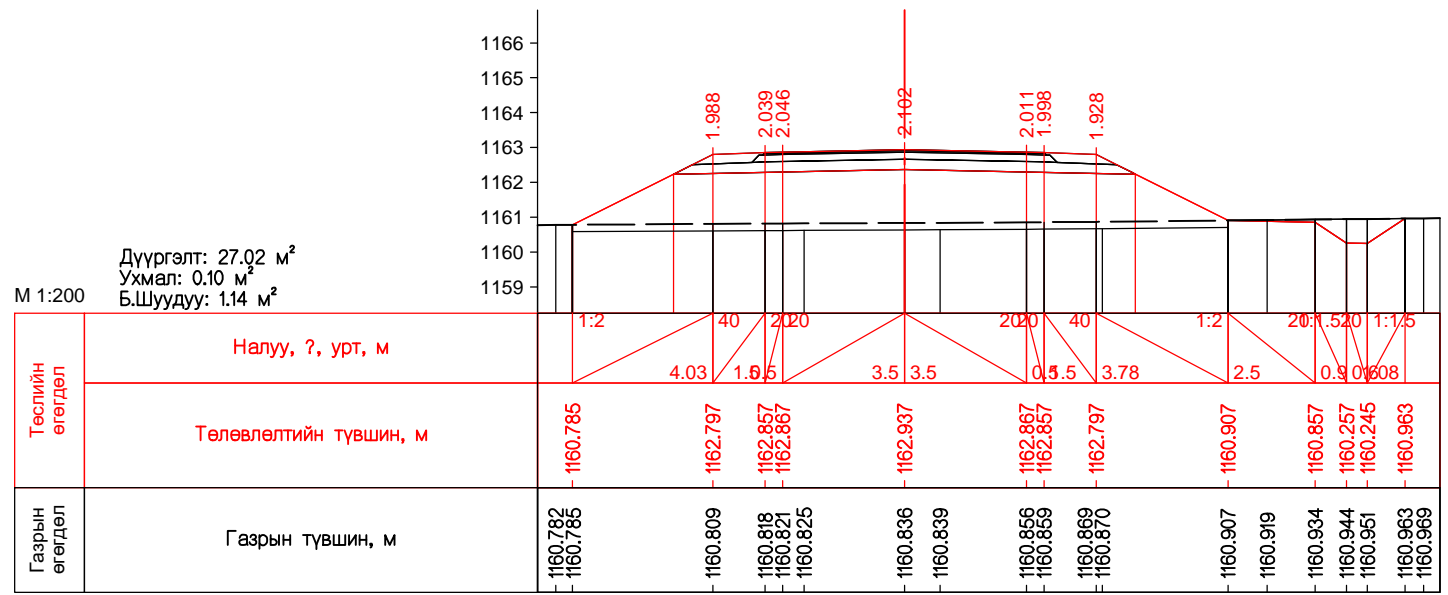
Захиалагч:	Гүйцэтгэгч:	ХЭНТИЙ АЙМГИЙН БОР-ӨНДӨР - ХЭРЛЭН ЧИГЛЭЛИЙН ХАТУУ ХУЧИЛТТАЙ АВТО ЗАМЫН I ХЭСЭГ 83.04KM ИНЖЕНЕРИЙН НАРИЙВЧИЛСАН ЗУРАГ ТӨСӨЛ		ХО
БАРИЛГА ХОТ БАЙГУУЛАЛТЫН ЯАМ Загийн Замын байр 12, Барилгачдын талбай-3 Улаанбаатар 15170.	ЗАМ, ТЭЗВРИЙН ХӨГЖЛИЙН ЯАМ УБ хот, Чингийн өргөн чөлөө -1, Загийн Замын 13 байр	SRP УБ хот, Хан-Уул дүүрэг, 2-хороо, Чингийн өргөн чөлөө 281 тоот Утас:70191992	SRP УБ хот, Баянгол дүүрэг-2р хороо, Гранд Пиллаж цэцэрлэг, 12 дугаар 102 тоот Утас:70139025	Масштаб M1:200 Хөндлөн огтлол ПК74+220.00-ПК74+320.00 Шифр: BO-KH/22/001 2022/03 Сар
Захирал	Д.Эрдэнэчимэг	Зургийн инж	Б.Нямгэрэл	Хуудас бүх хууд
Гүйцэтгэсэн	Э.Эрхэмбаяр	Шалгасан	С.Мөнхтогтох	640 714



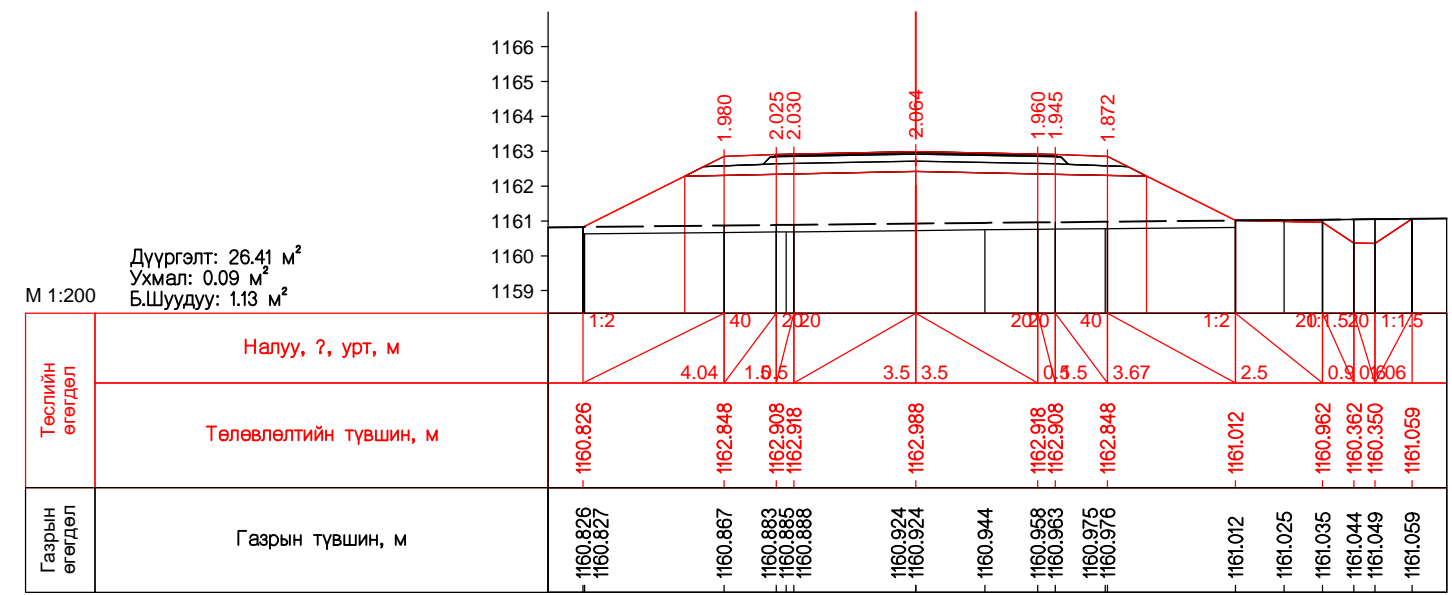
ПК 74+340.00



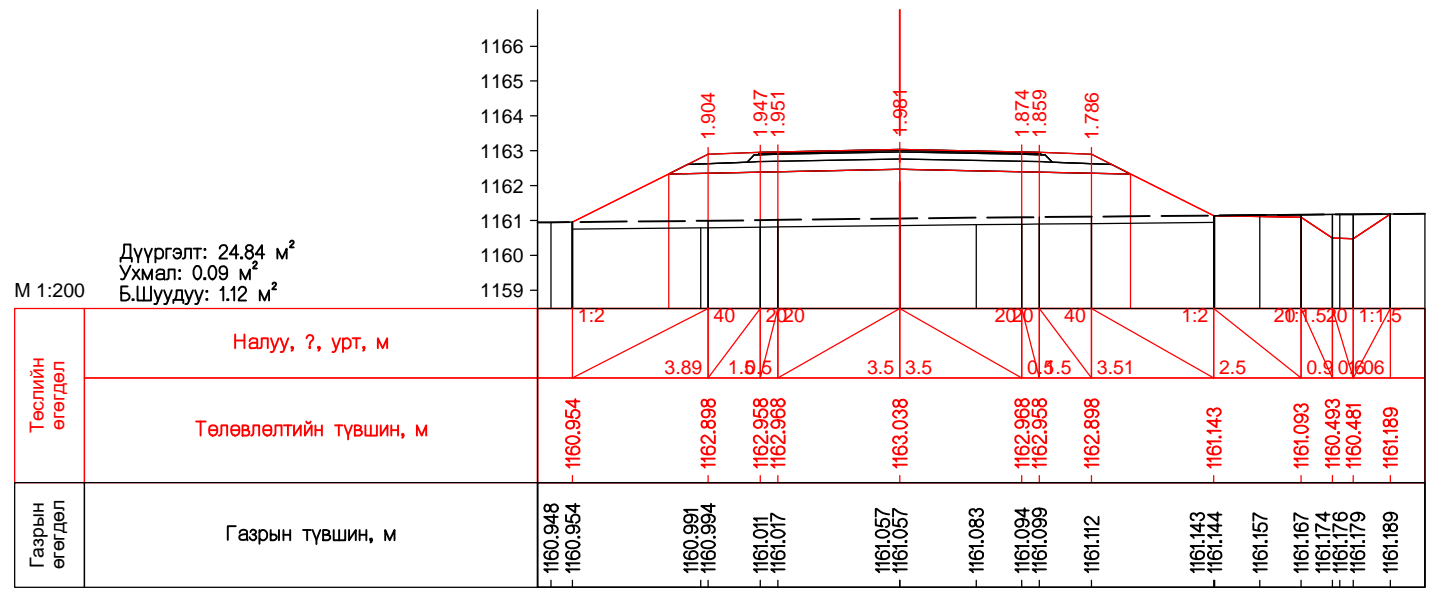
ПК 74+360.00



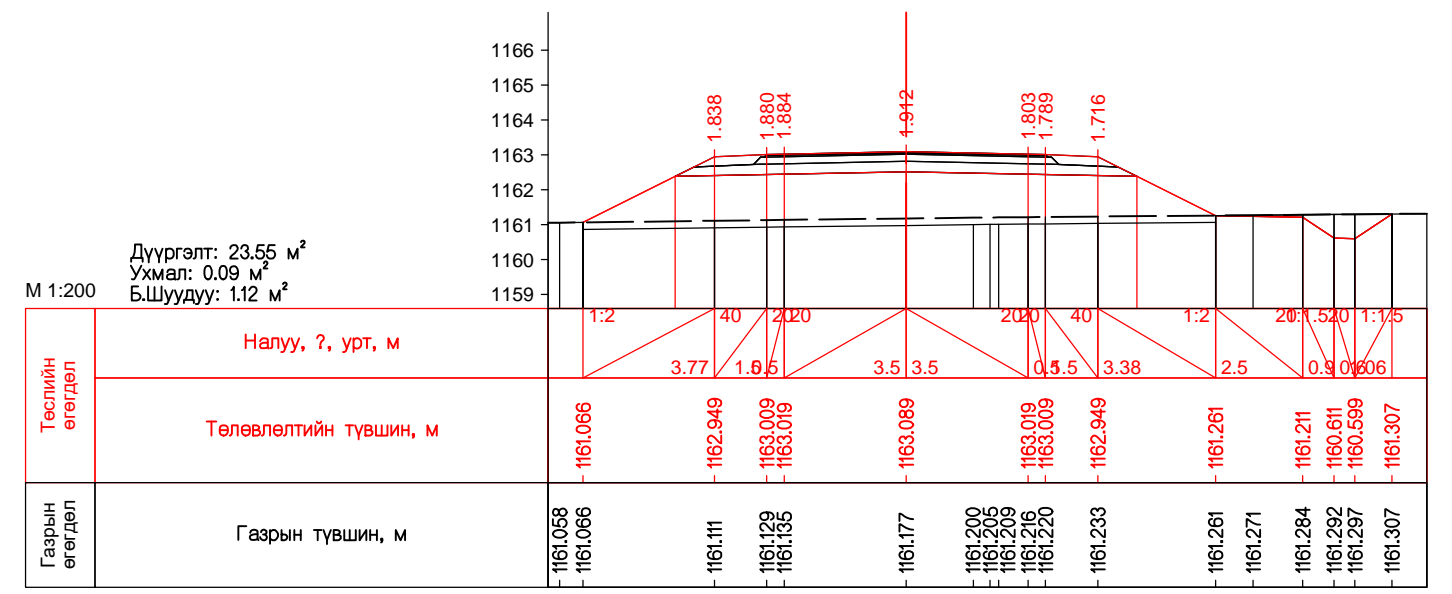
ПК 74+380.00



ПК 74+400.00

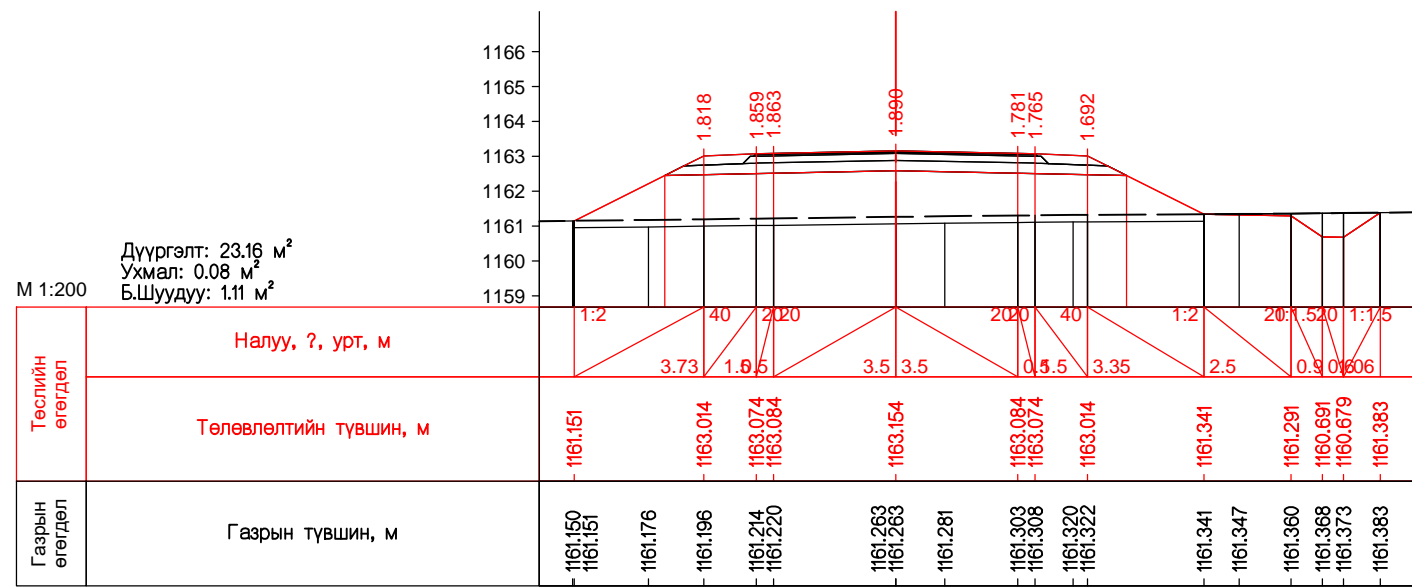


ПК 74+420.00

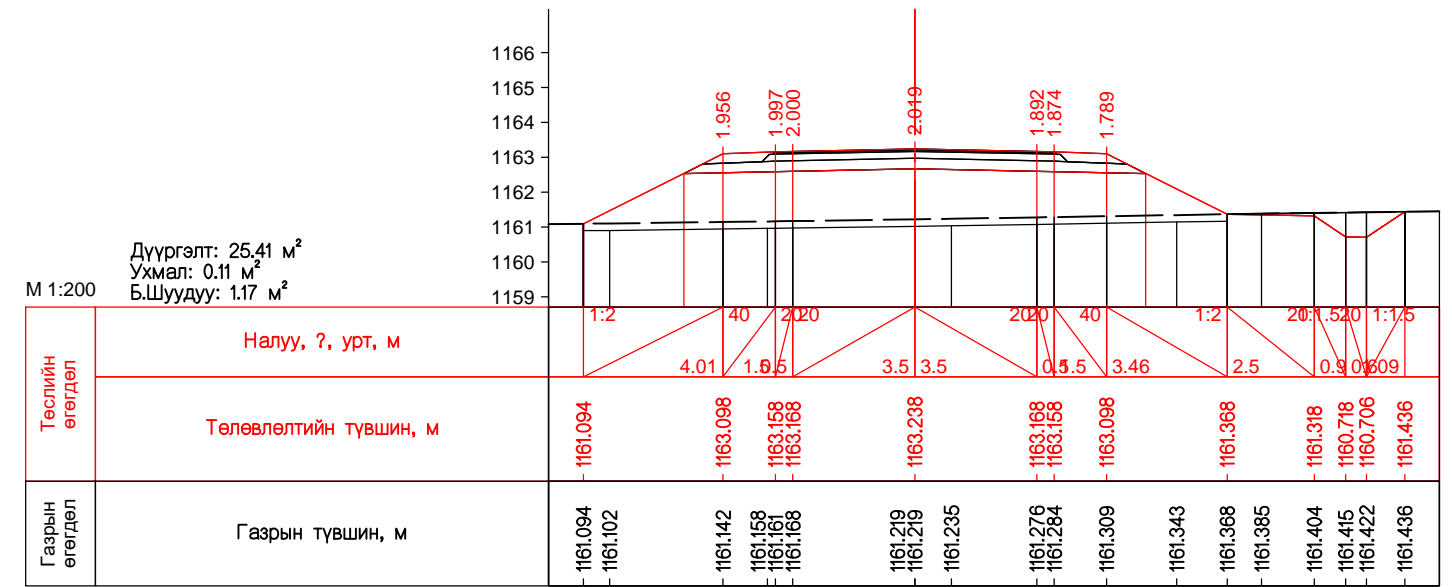


ПК 74+440.00

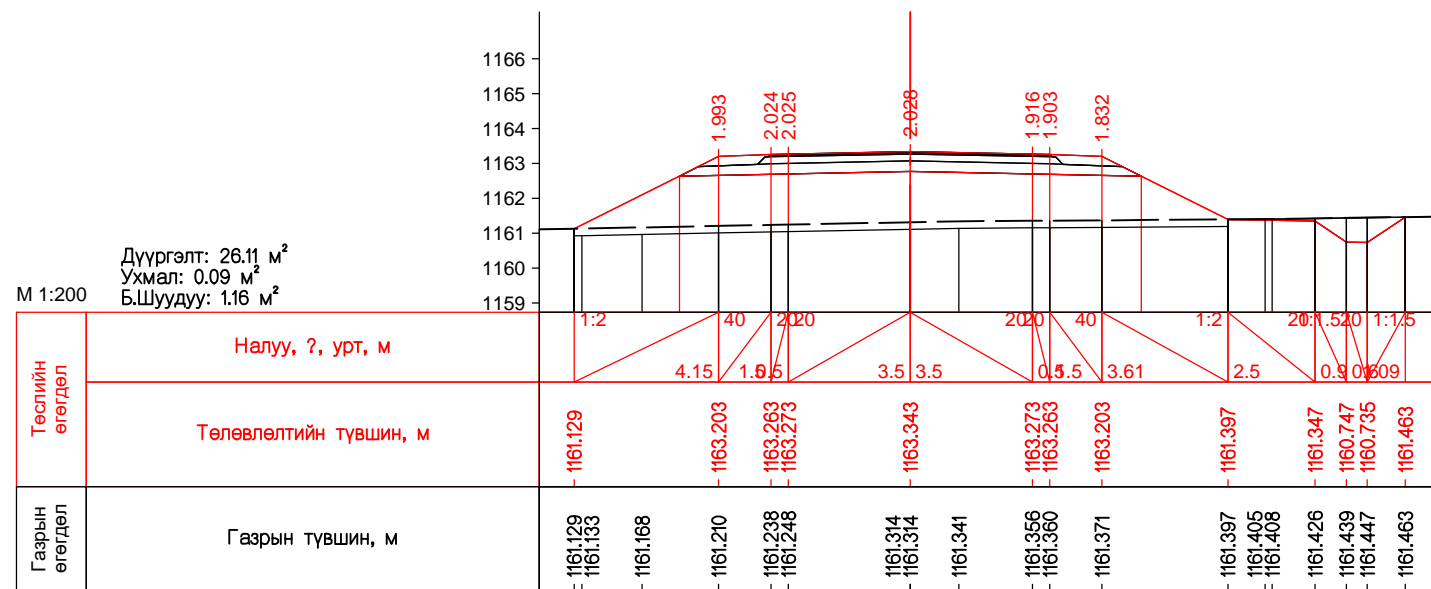
Захиалагч:	Гүйцэтгэгч:	ХЭНТИЙ АЙМГИЙН БОР-ӨНДӨР - ХЭРЛЭН ЧИГЛЭЛИЙН ХАТУУ ХУЧИЛТТАЙ АВТО ЗАМЫН I ХЭСЭГ 83.04KM ИНЖЕНЕРИЙН НАРИЙВЧИЛСАН ЗУРАГ ТӨСӨЛ		ХО
		Захирал	Д.Эрдэнэчимэг	Масштаб М1:200
		Зургийн инж	Б.Нямгэрэл	
		Гүйцэтгэсэн	Э.Эрхэмбаяр	Хөндлөн огтлол ПК74+440.00-ПК74+440.00
		Шалгасан	С.Мөнхтогтох	Шифр: ВО-КН/22/001
				Хөндлөн огтлол ПК74+440.00-ПК74+440.00
				Хуудас бүх хууд
				641 714
				2022/03 Сар



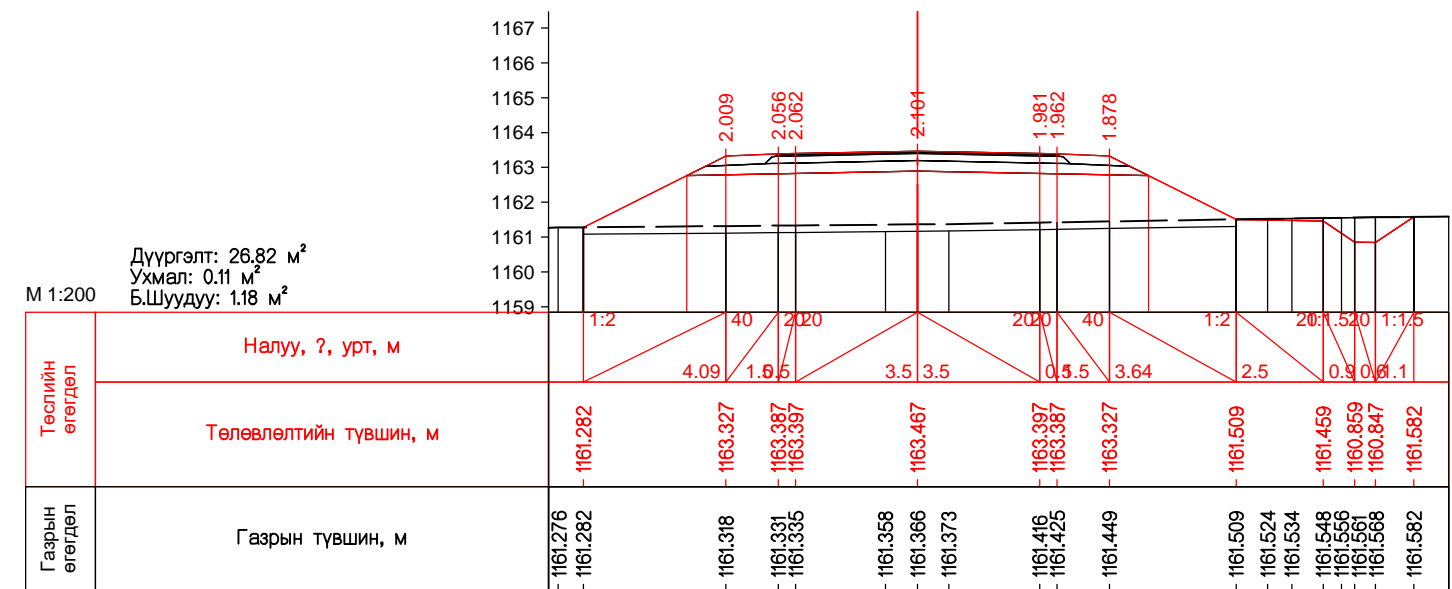
ПК 74+460.00



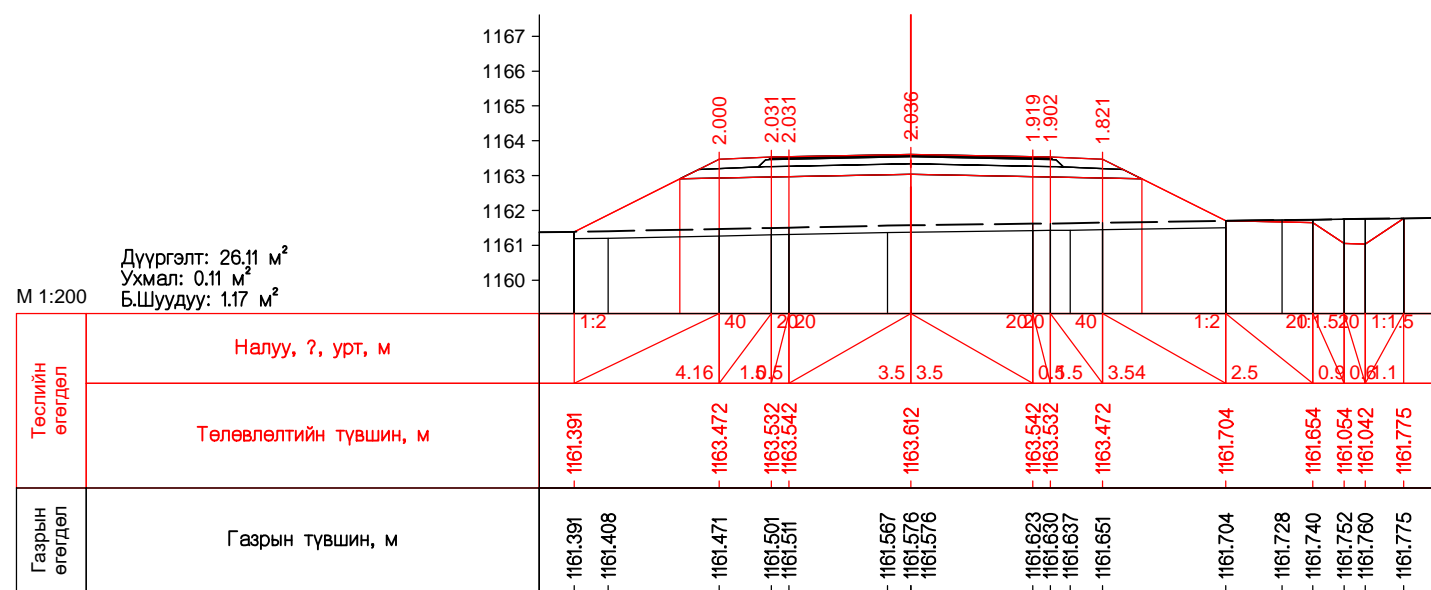
ПК 74+480.00



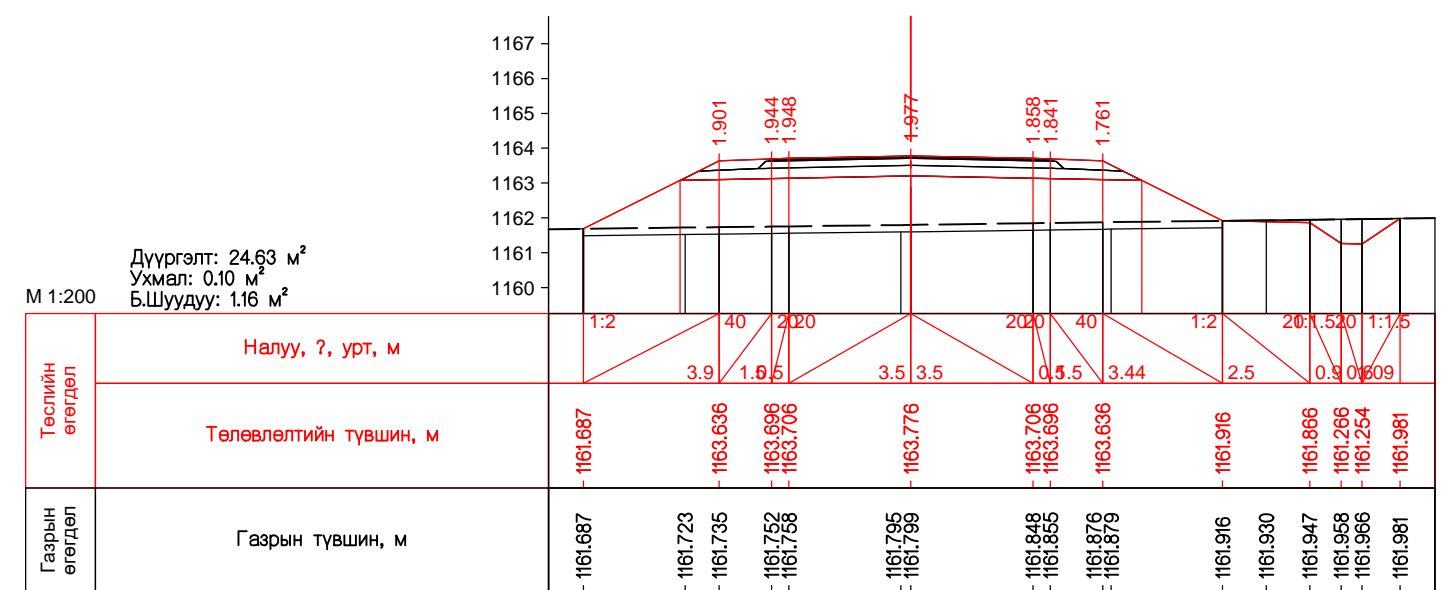
ПК 74+500.00



ПК 74+520.00



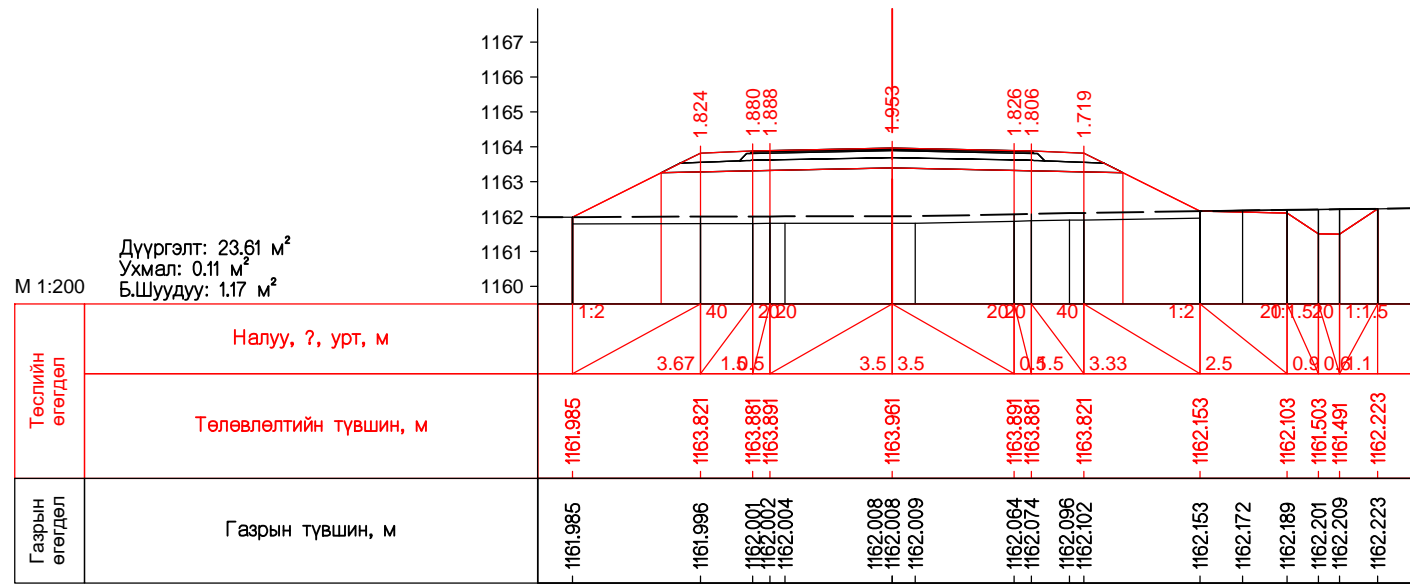
ПК 74+540.00



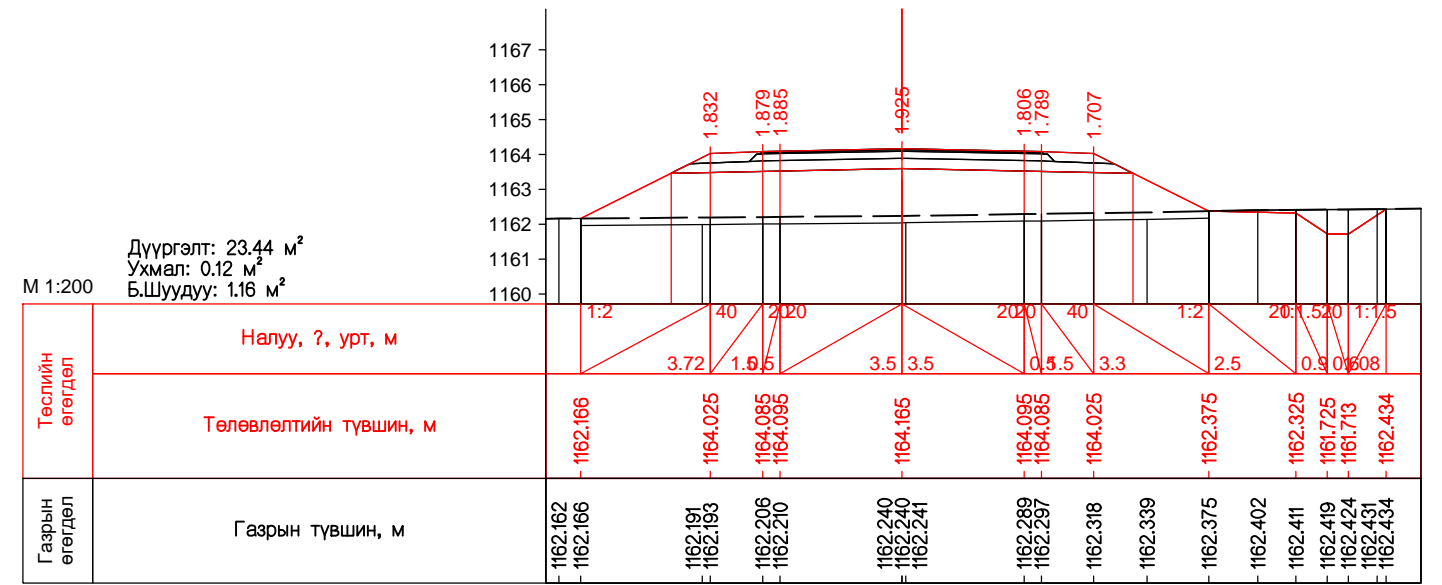
ПК 74+560.00

Захиалагч:	Гүйцэтгэгч:	ХЭНТИЙ АЙМГИЙН БОР-ӨНДӨР - ХЭРЛЭН ЧИГЛЭЛИЙН ХАТУУ ХУЧИЛТТАЙ АВТО ЗАМЫН I ХЭСЭГ 83.04KM ИНЖЕНЕРИЙН НАРИЙВЧИЛСАН ЗУРАГ ТӨСӨЛ		ХО
БАРИЛГА ХОТ БАЙГУУЛАЛТЫН ЯАМ Засгийн Замын байр 12, Барилгачдын талбай-3 Улаанбаатар 15170.	ЗАМ, ТЭЭВРИЙН ХӨГЖЛИЙН ЯАМ УБ хот, Чингийн өргөн чөлөө -1, Засгийн Замын 13 байр	SRP УБ хот, Хан-Уул дүүрэг, 2-хороо, Чингийн өргөн чөлөө 281 тоот Утас:70191992	SRP УБ хот, Баянгол дүүрэг 2-р хороо, Гранд Пляж цогцолбор, 12 давхар 1022 тоот Утас:70139025	Масштаб М1:200
Захирал	Д.Эрдэнэчимэг	Зургийн инж	Б.Нямгэрэл	Хөндлөн огтлол ПК74+460.00-ПК74+560.00
Гүйцэтгэсэн	Э.Эрхэмбаяр	Шалгасан	С.Мөнхтогтох	Хуудас бүх. хууд 642 714
Шифр: ВО-КН/22/001				2022/03 Сар

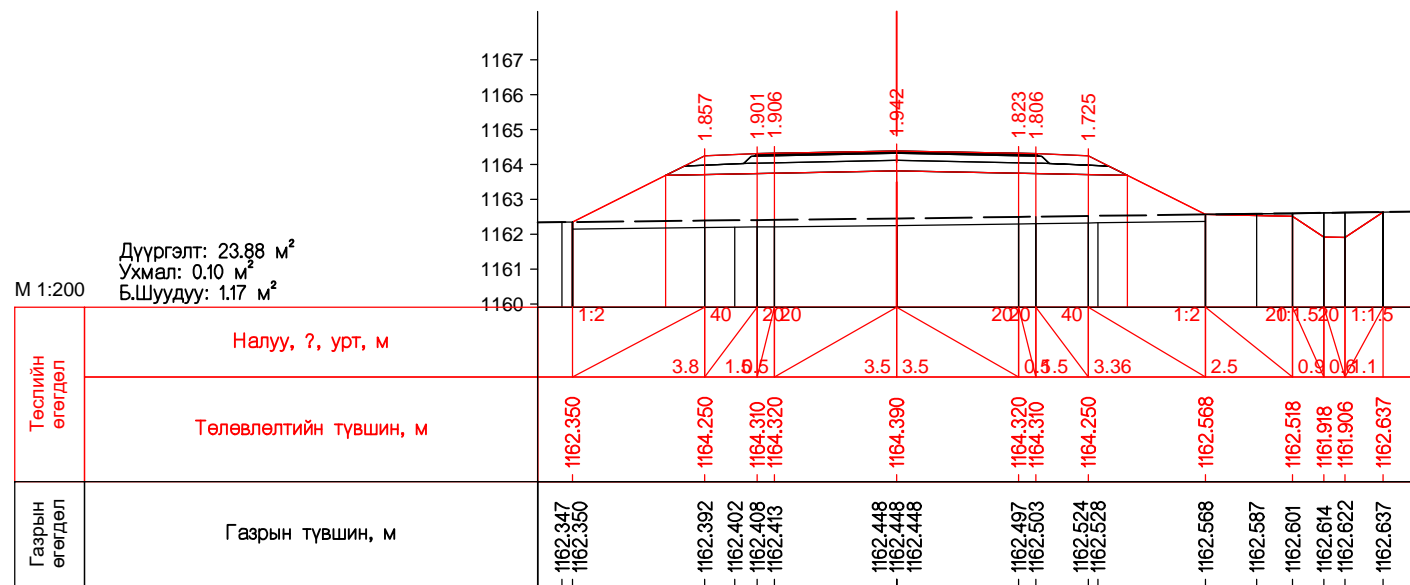




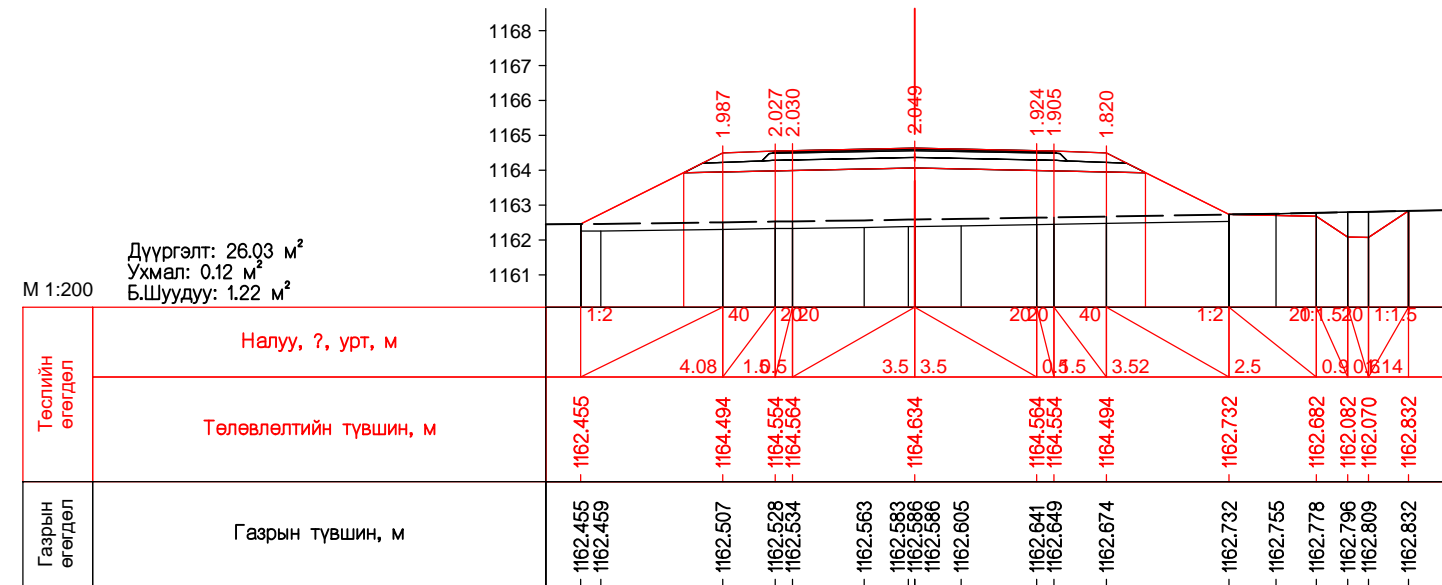
ПК 74+580.00



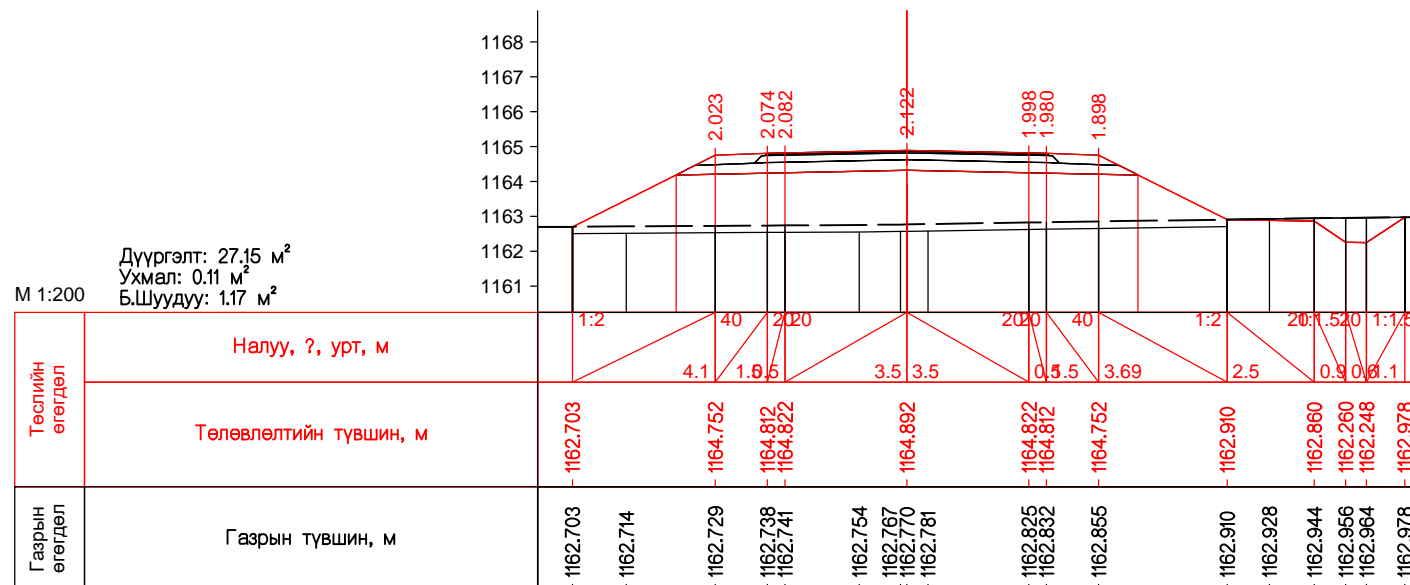
ПК 74+600.00



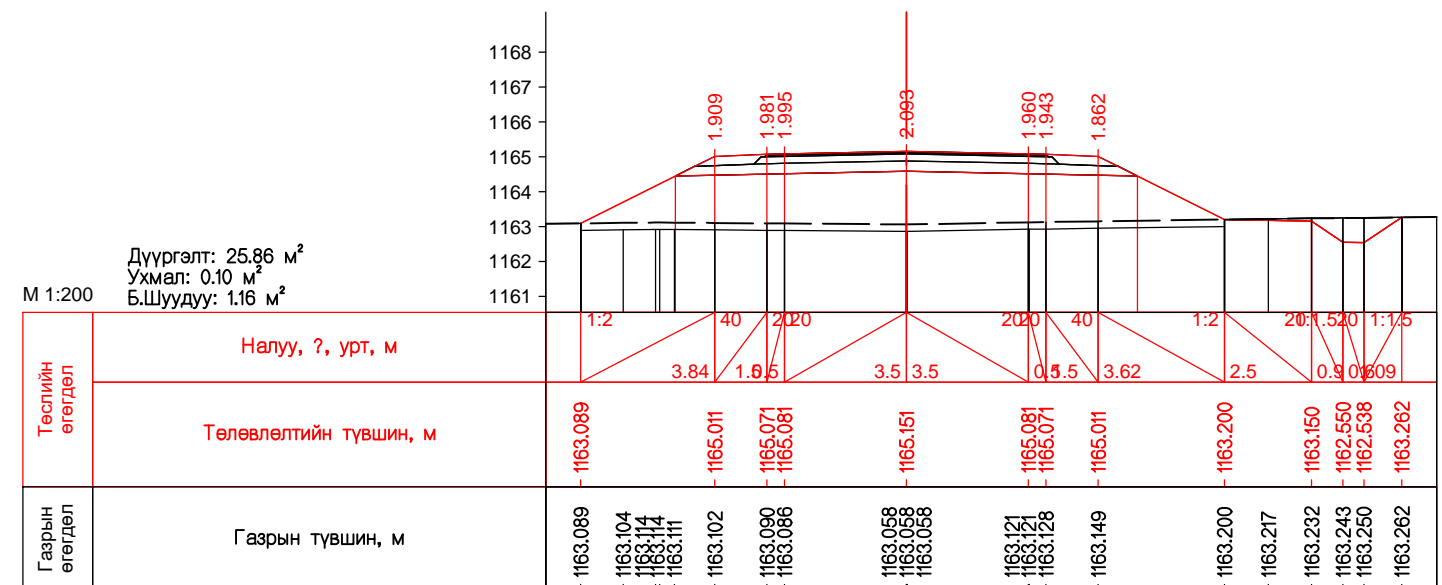
ПК 74+620.00



ПК 74+640.00

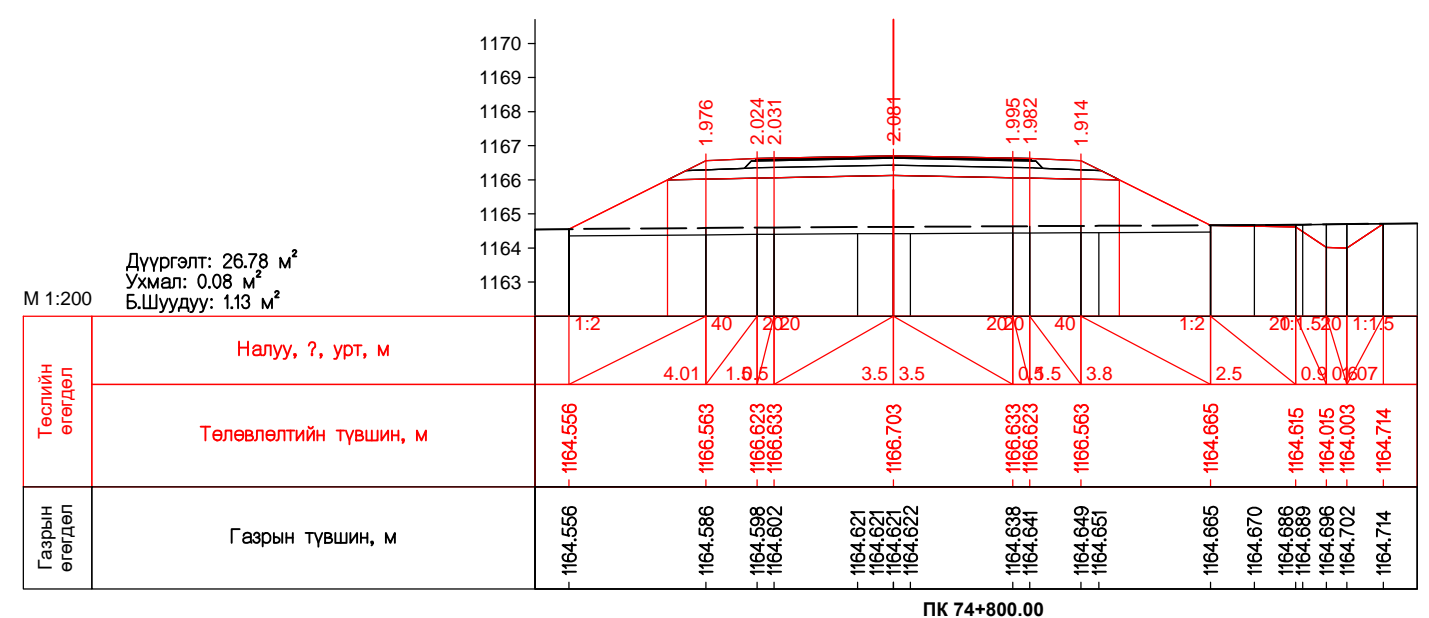
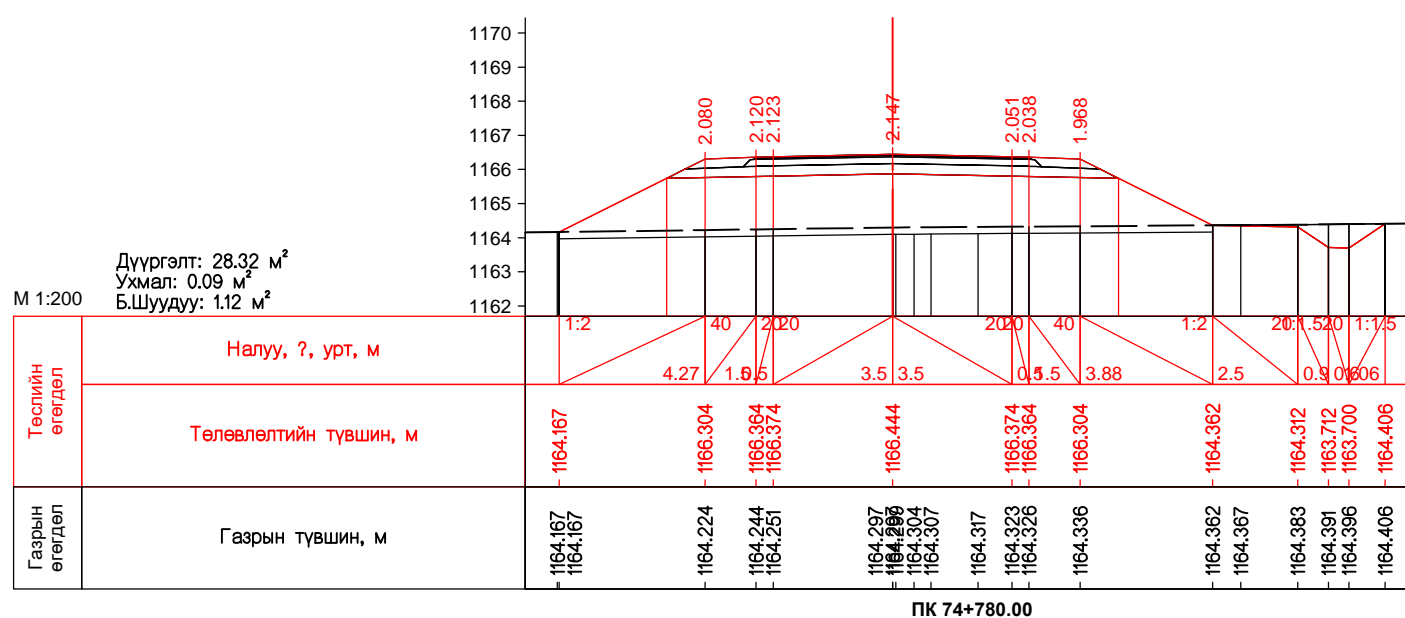
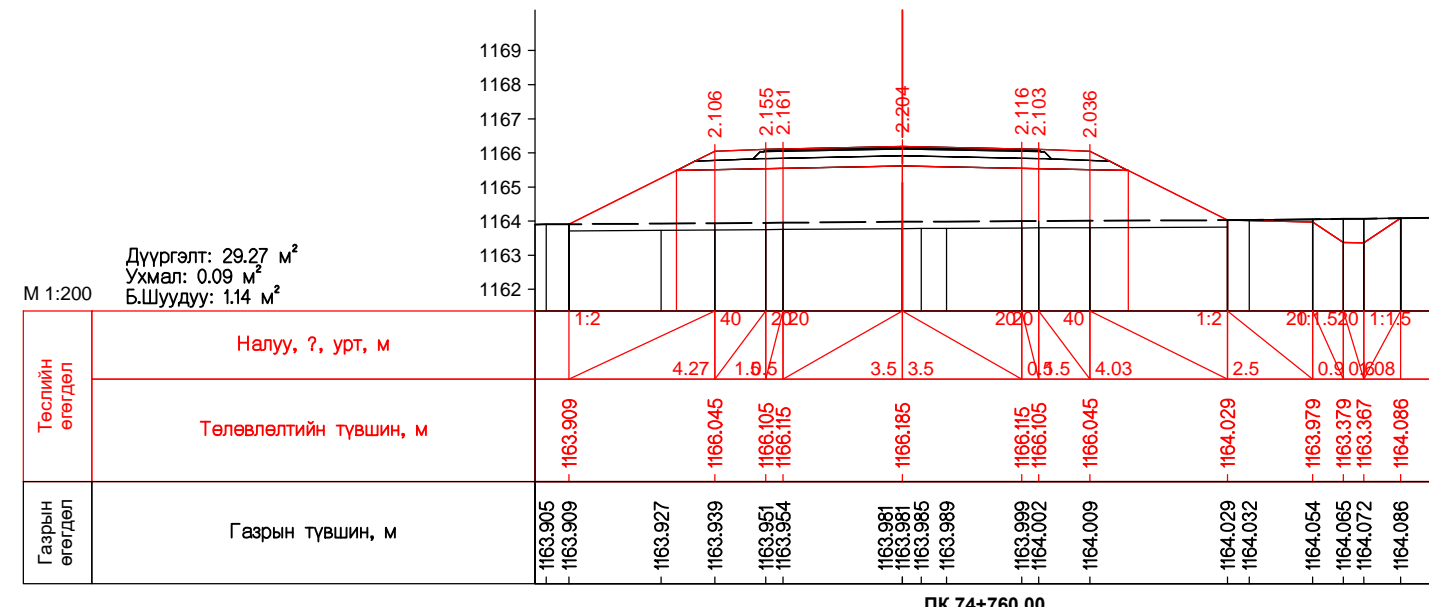
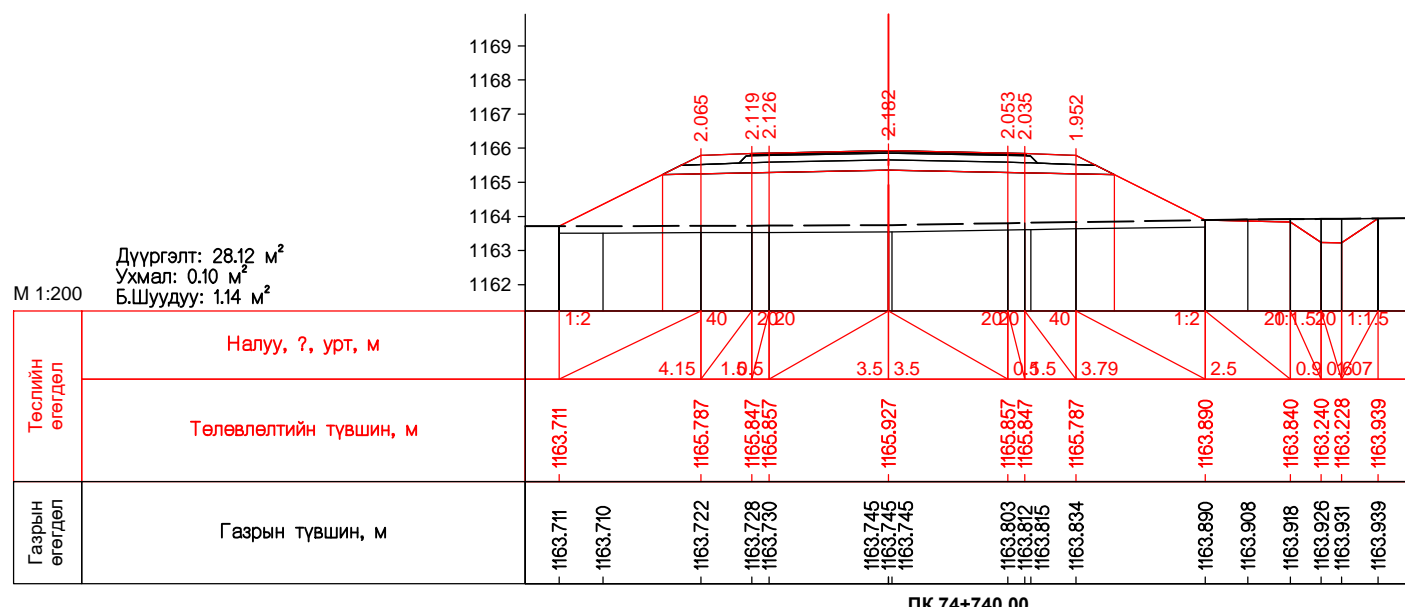
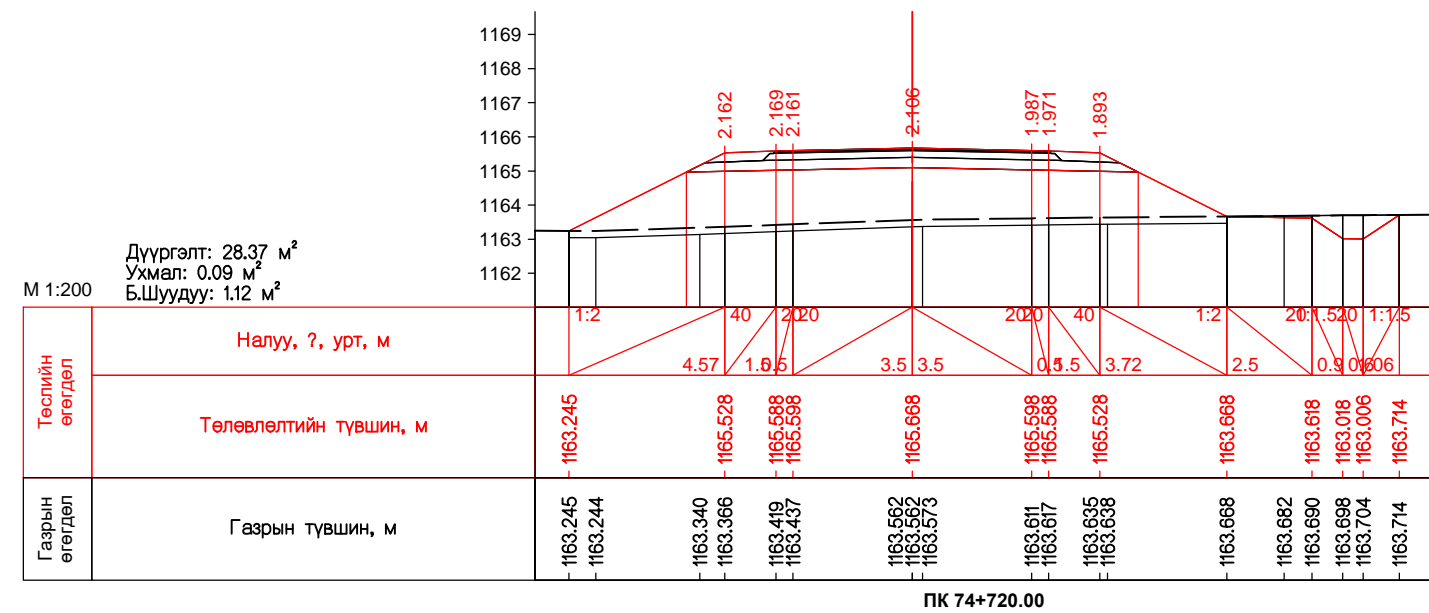
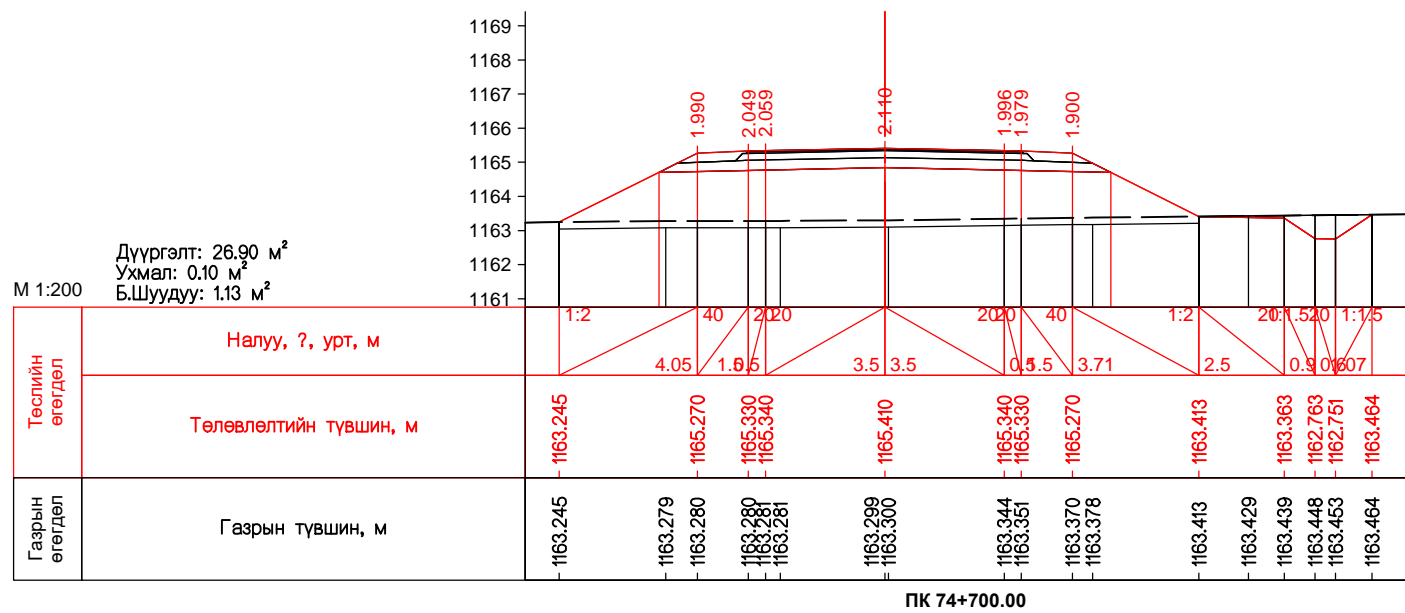


ПК 74+660.00

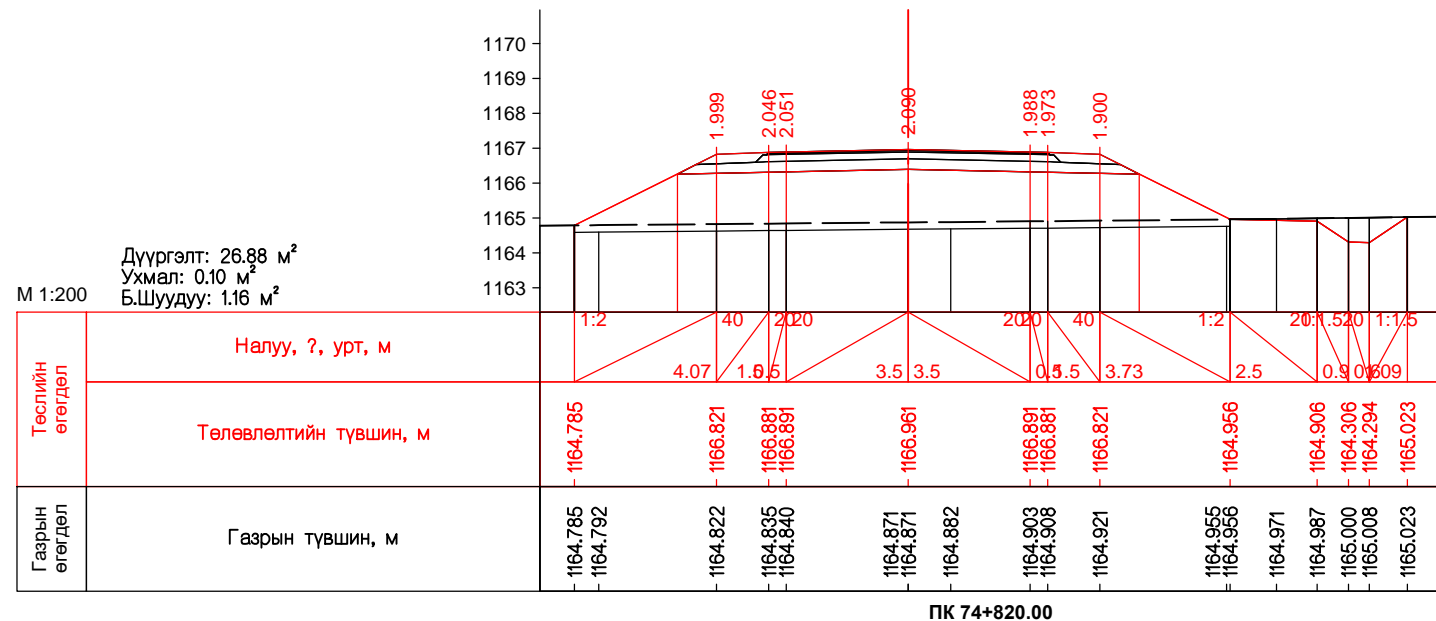


ПК 74+680.00

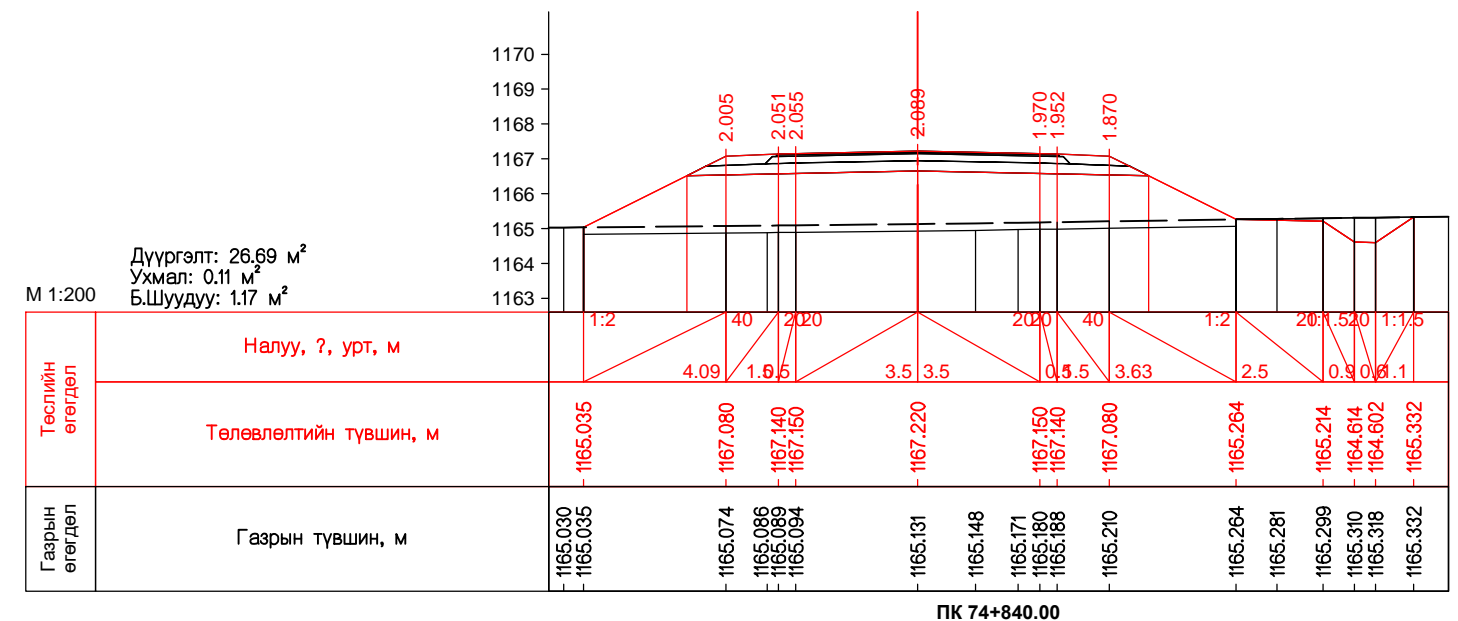
Захиалагч:	Гүйцэтгэгч:	ХЭНТИЙ АЙМГИЙН БОР-ӨНДӨР - ХЭРЛЭН ЧИГЛЭЛИЙН ХАТУУ ХУЧИЛТТАЙ АВТО ЗАМЫН I ХЭСЭГ 83.04KM ИНЖЕНЕРИЙН НАРИЙВЧИЛСАН ЗУРАГ ТӨСӨЛ		ХО
БАРИЛГА ХОТ БАЙГУУЛАЛТЫН ЯАМ Засгийн Замын байр 12, Барилгачдын талбай-3 Улаанбаатар 1570.	ЗАМ, ТЭЭВРИЙН ХӨГЖЛИЙН ЯАМ УБ хот, Чингидийн өргөн чөлөө -1, Засгийн Замын 13 байр	"ЭМ АЙ ЭЛ" БОЛОН "ЭС АР ПИ ИНЖЕНЕР КОНСАЛТИНГ" МОНГОЛИА ХХК-ийн Түншлэл	УБ хот, Баянгол дүүрэг 2-р хороо, Гранд Пляж цэцэрлэг, 12 давхар 1022 тоот Утас:70139025	Масштаб М1:200 Хөндлөн огтлол ПК74+580.00-ПК74+680.00 Шифр: ВО-КН/22/001
Захирал	Д.Эрдэнэчимэг	Зургийн инж	Б.Нямгэрэл	уе шат
Гүйцэтгэсэн	Э.Эрхэмбаяр	Шалгасан	С.Мөнхтогтох	хуудас бүх. хууд
				уе шат 643 714
				2022/03 Сар



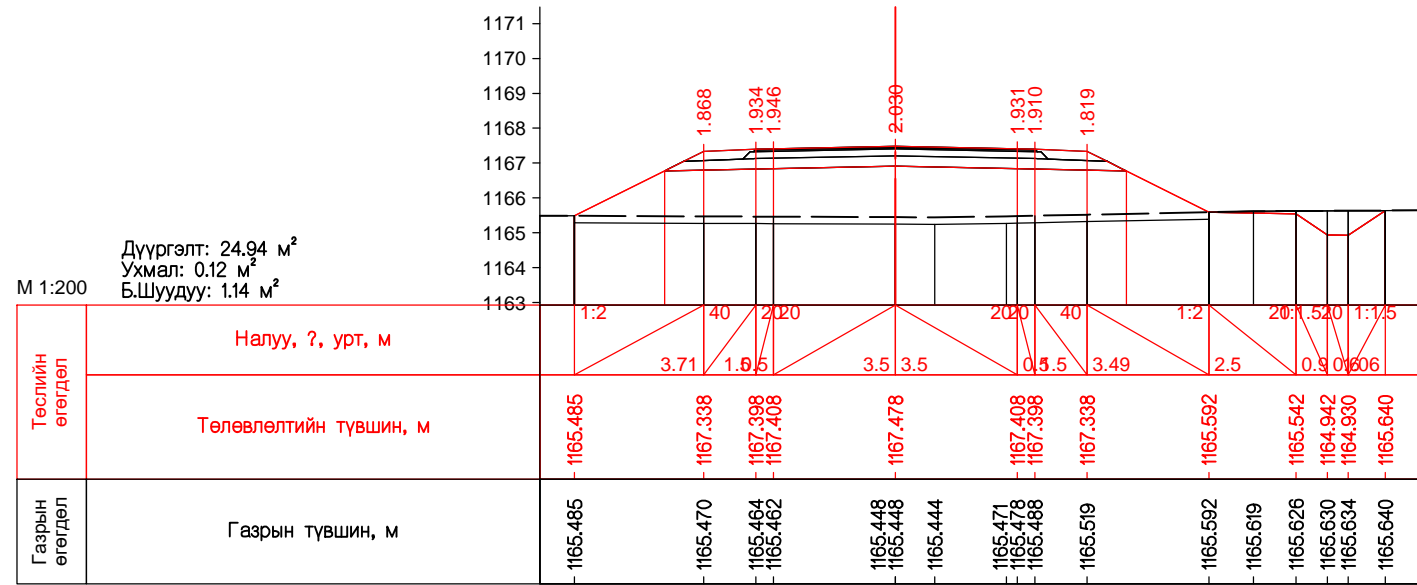
Захиалагч:	Гүйцэтгэгч:	ХЭНТИЙ АЙМГИЙН БОР-ӨНДӨР - ХЭРЛЭН ЧИГЛЭЛИЙН ХАТУУ ХУЧИЛТТАЙ АВТО ЗАМЫН 83.04KM ИНЖЕНЕРИЙН НАРИЙВЧИЛСАН ЗУРАГ ТӨСӨЛ		ХО
БАРИЛГА ХОТ БАЙГУУЛАЛТЫН ЯАМ Засгийн Замын байр 12, Барилгачдын талбай-3 Улаанбаатар 15170.	ЗАМ, ТЭЭВРИЙН ХӨГЖЛИЙН ЯАМ УБ хот, Чингийн өргөн чөлөө -1, Засгийн Замын 13 байр	УБ хот, Хан-Уул дүүрэг, 2-хороо, Чингийн өргөн чөлөө 281 тоот Утас:7019192	УБ хот, Баянгол дүүрэг 2-р хороо, Гранд Пляж цэцэрлэг, 12 дугаар 1022 тоот Утас:70130025	Масштаб М1:200 Хөндлөн огтлол ПК74+700.00-ПК74+800.00 Шифр: ВО-КН/22/001
Захиалсан Барилга хот байгуулалтын яам	Зам, тээврийн хөгжлийн яам	Гүйцэтгэсэн "ЭМ АЙ ЭЛ" БОЛОН "ЭС АР ПИ ИНЖЕНЕР КОНСАЛТИНГ" МОНГОЛИА" ХХК-ийн түншлэл	Захирал Зургийн инж Гүйцэтгэсэн Шалгасан	Д.Эрдэнэчимэг Б.Нямгэрэл Э.Эрхэмбаяр С.Мөнхтогтох
үе шат хуудас 644	бүх. хууд 714	2022/03 Сар		



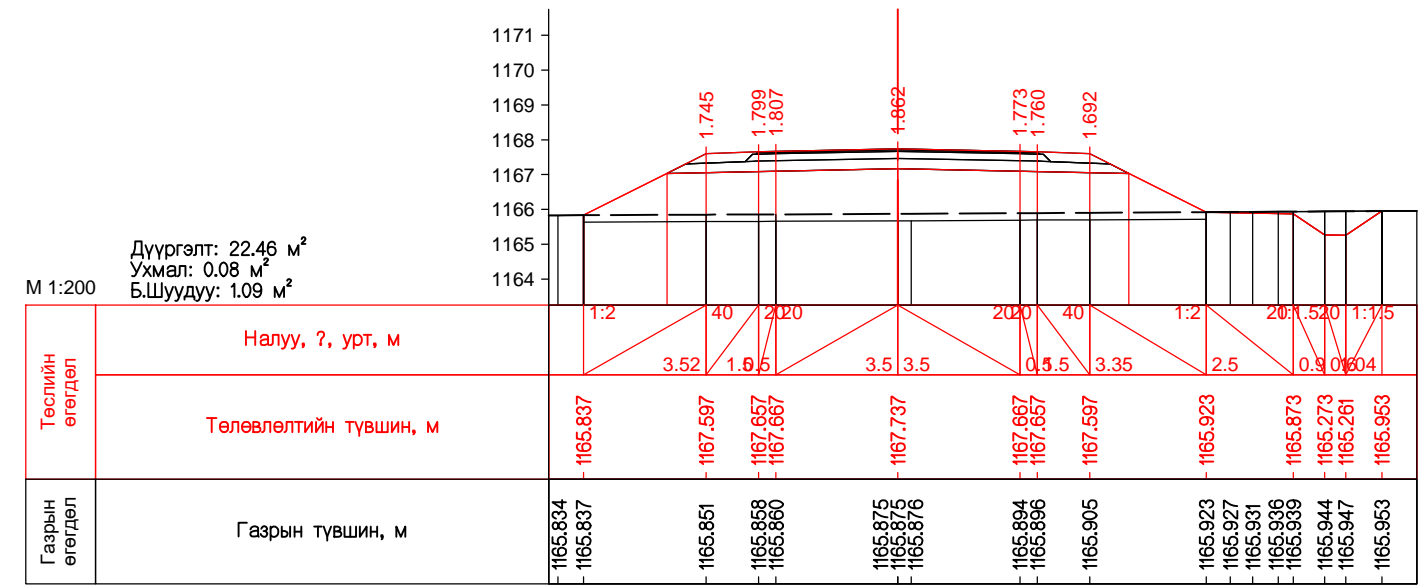
ПК 74+820.00



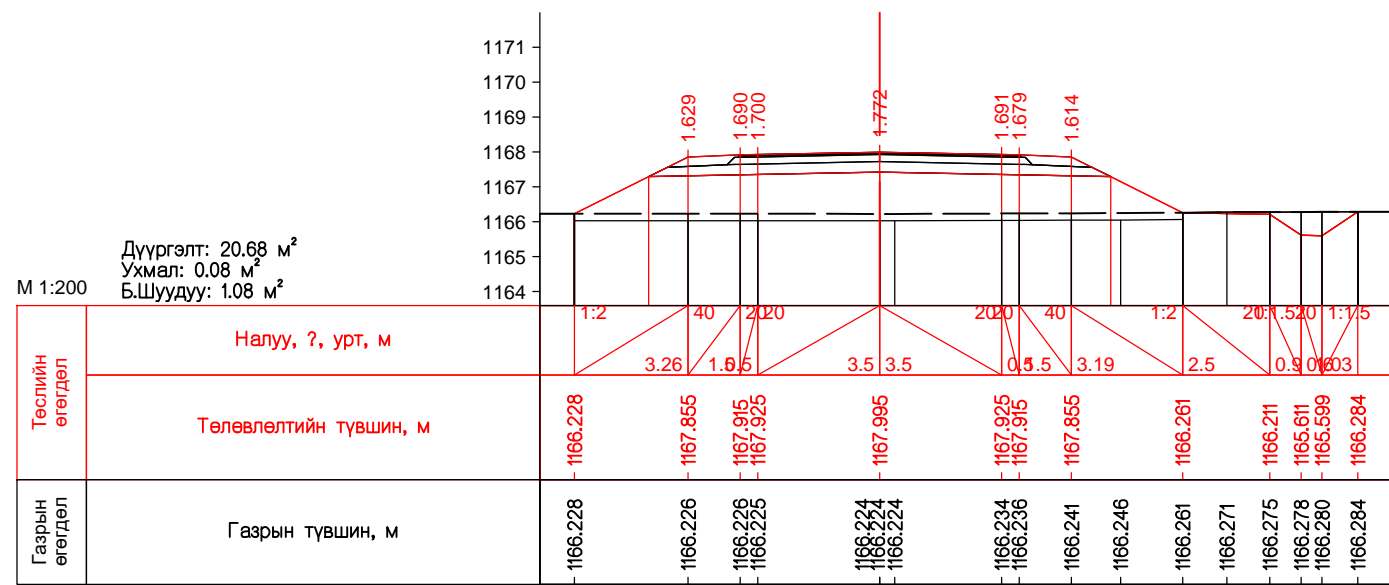
ПК 74+840.00



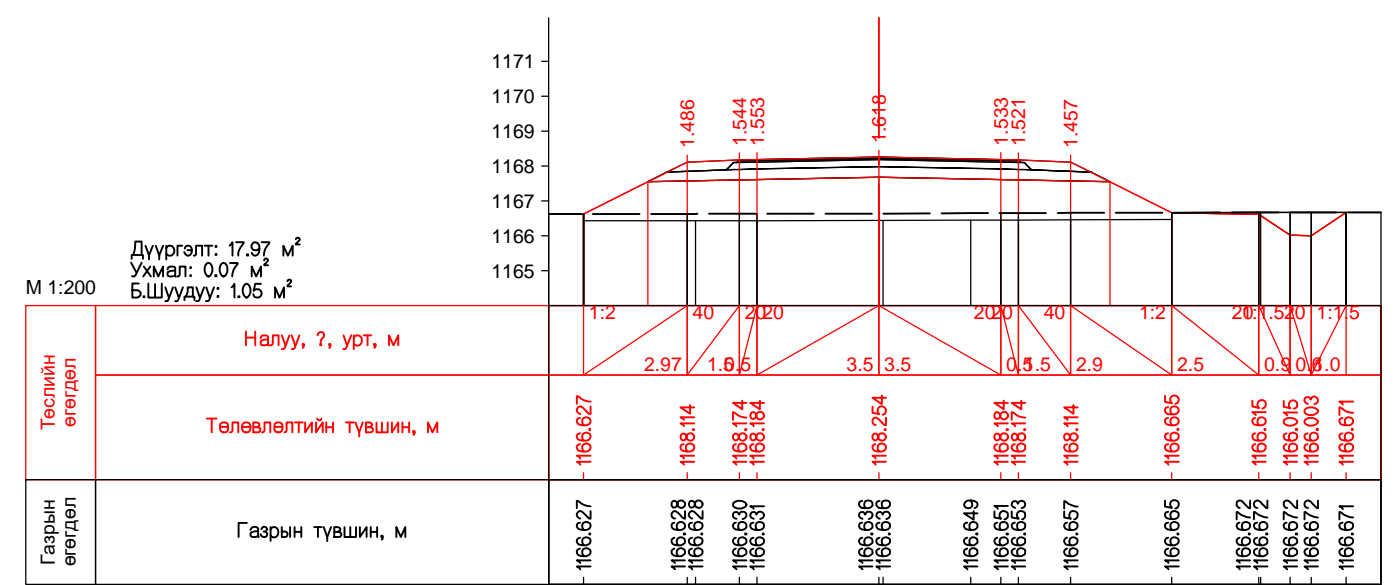
ПК 74+860.00



ПК 74+880.00

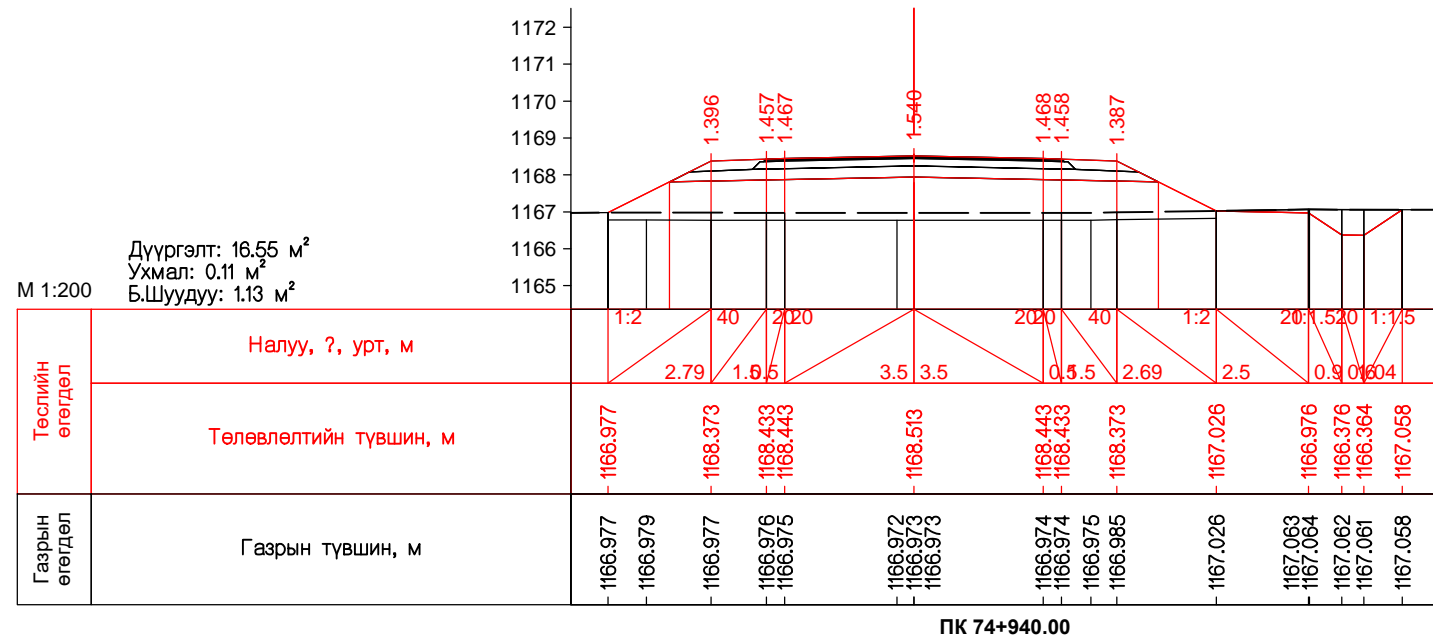


ПК 74+900.00

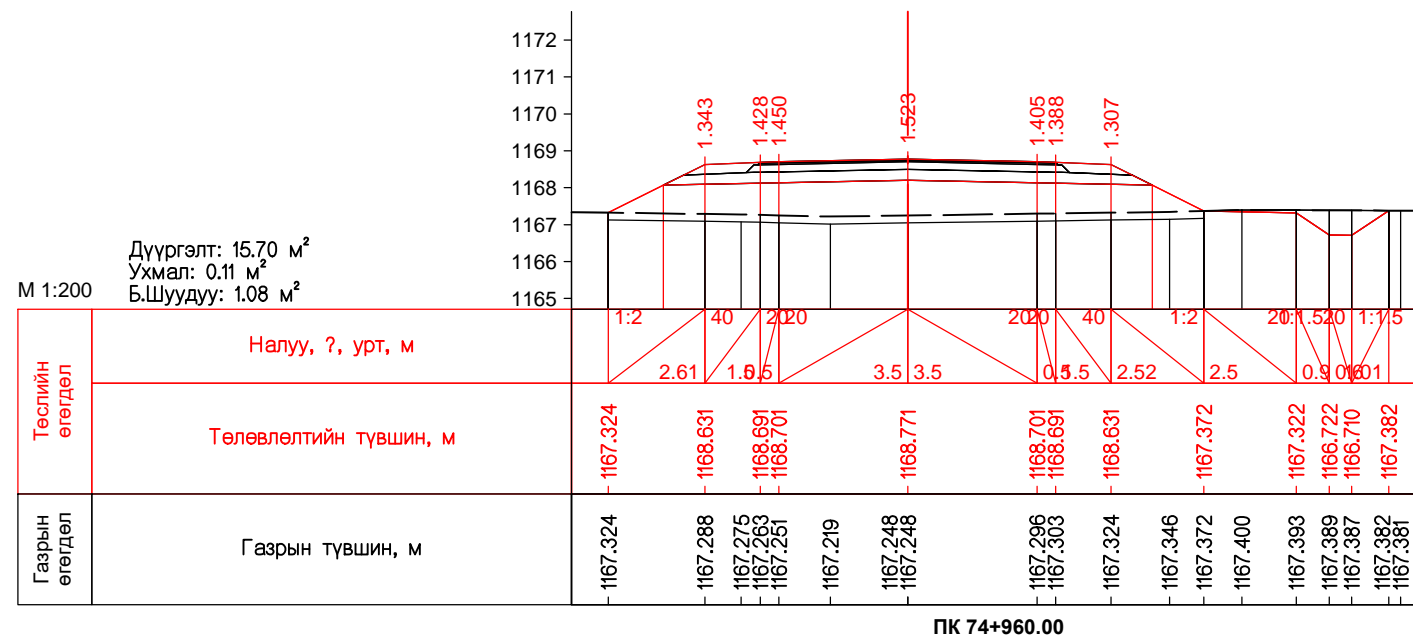


ПК 74+920.00

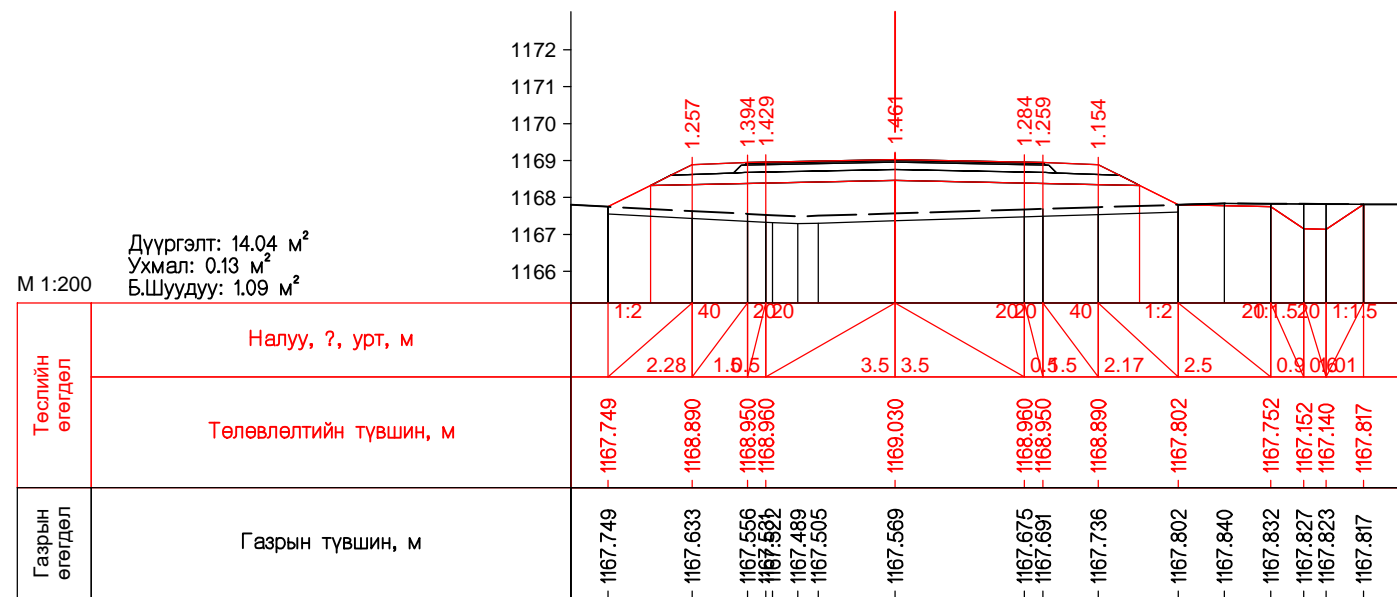
Захиалагч:	Гүйцэтгэгч:	ХЭНТИЙ АЙМГИЙН БОР-ӨНДӨР - ХЭРЛЭН ЧИГЛЭЛИЙН ХАТУУ ХУЧИЛТТАЙ АВТО ЗАМЫН I ХЭСЭГ 83.04KM ИНЖЕНЕРИЙН НАРИЙВЧИЛСАН ЗУРАГ ТӨСӨЛ		ХО
				Масштаб М1:200
Засгийн Замын байр 12, Барилгачдын талбай-3 Улаанбаатар 1570.	УБ хот, Чингийн өргөн чөлөө -1, Засгийн Замын 13 байр	УБ хот, Хан-Уул дүүрэг, 2-хороо, Чингийн өргөн чөлөө 281 тоот Утас:7019192	УБ хот, Баянгол дүүрэг-2 хороо, Гранд Пиллаж цэцэрлэг, 12 дугаар 1022 тоот Утас:70139025	Хөндлөн огтлол ПК74+820.00-ПК74+920.00
Барилга хот байгуулалтын яам	Зам, тээврийн хөгжлийн яам	"ЭМ АЙ ЭЛ" болон "ЭС АР ПИ" инженер консалтинг монголиа ххк-ийн түншлэл	Захирагч: Д.Эрдэнэчимэг Зургийн инж: Б.Нямгэрэл Гүйцэтгэгсэн: Э.Эрхэмбаяр Шалгасан: С.Мөнхтогтох	Хуудас бүх хууд 645 714
				Шифр: ВО-КН/22/001 2022/03 Сар



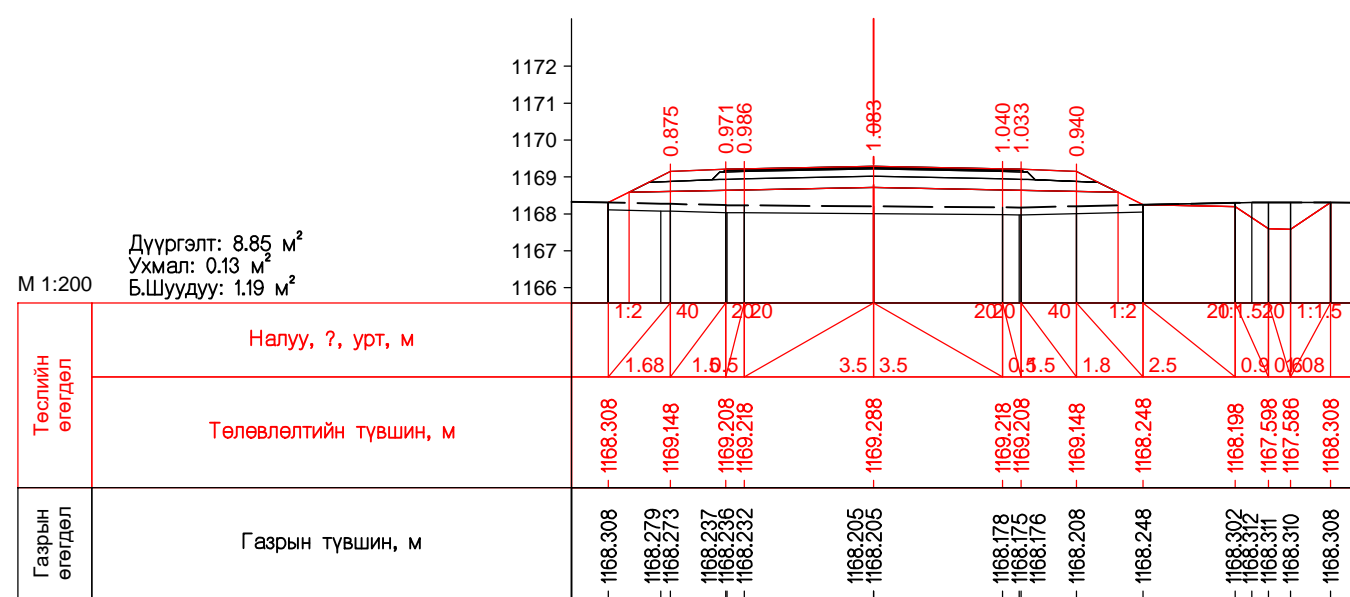
ПК 74+940.00



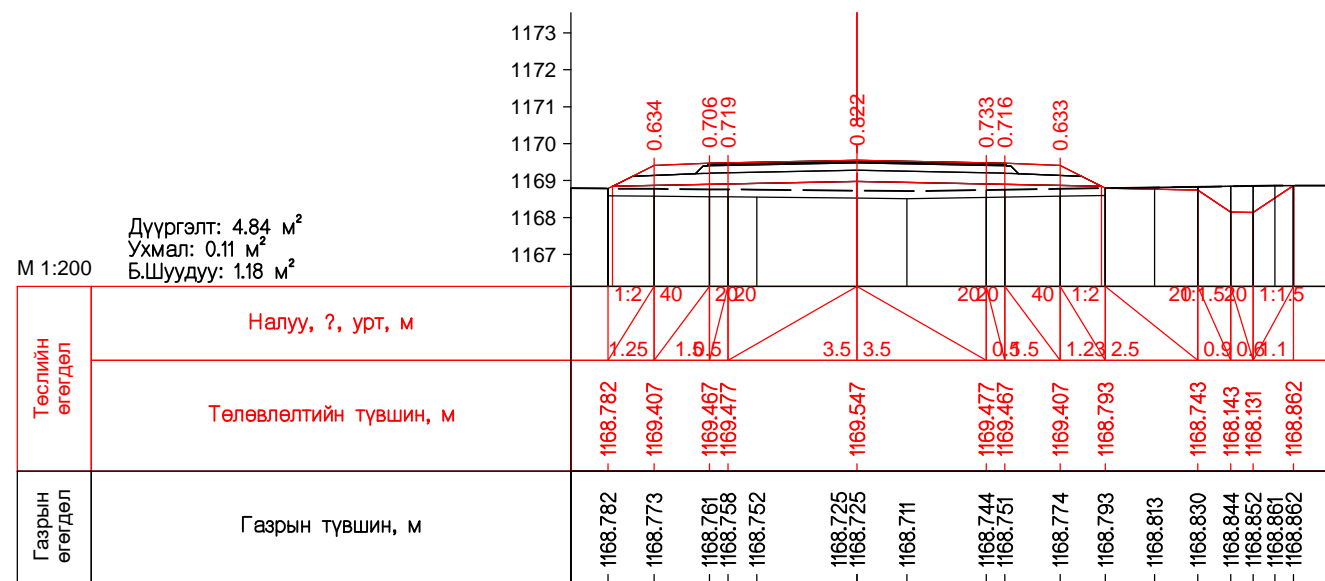
ПК 74+960.00



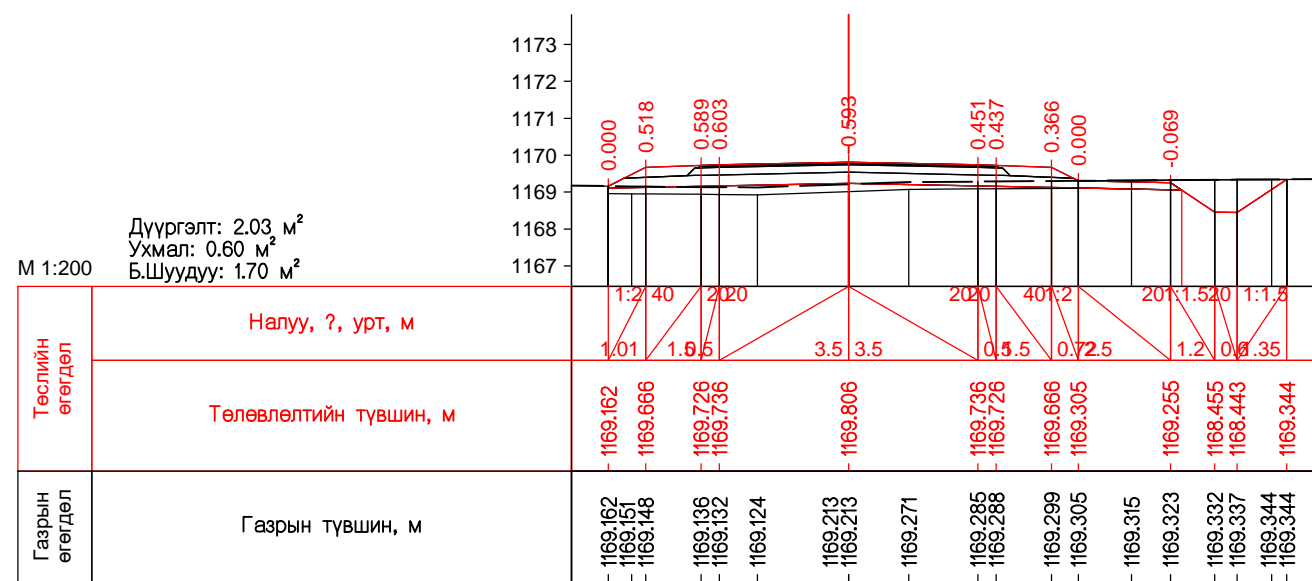
ПК 74+980.00



ПК 75+000.00



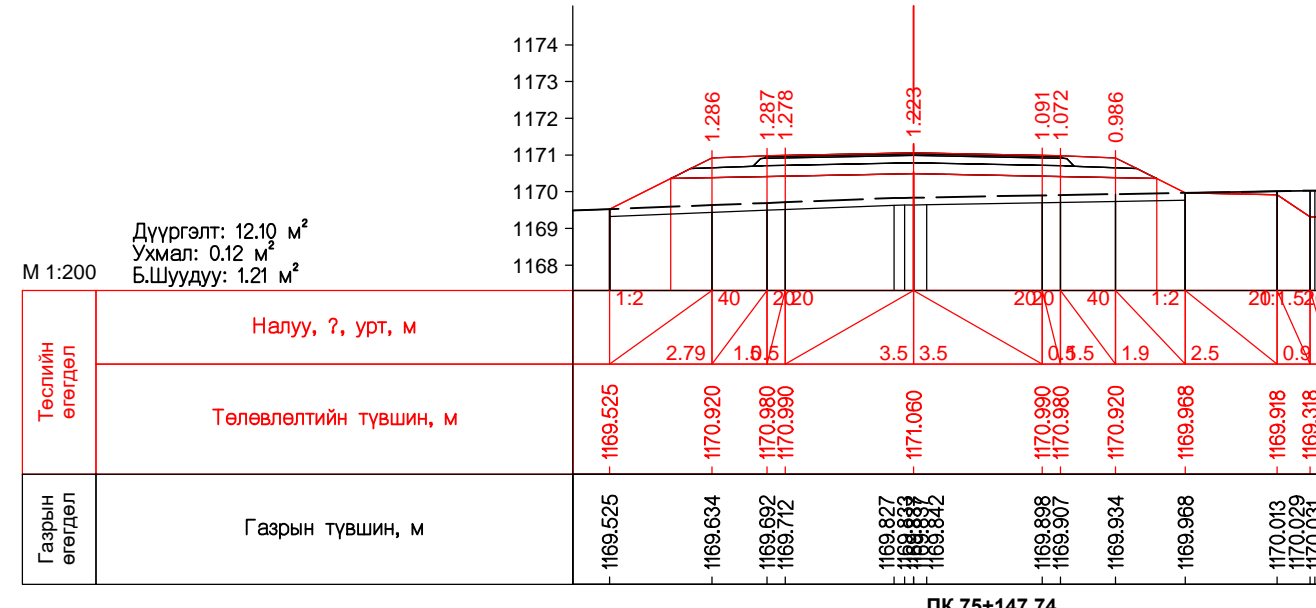
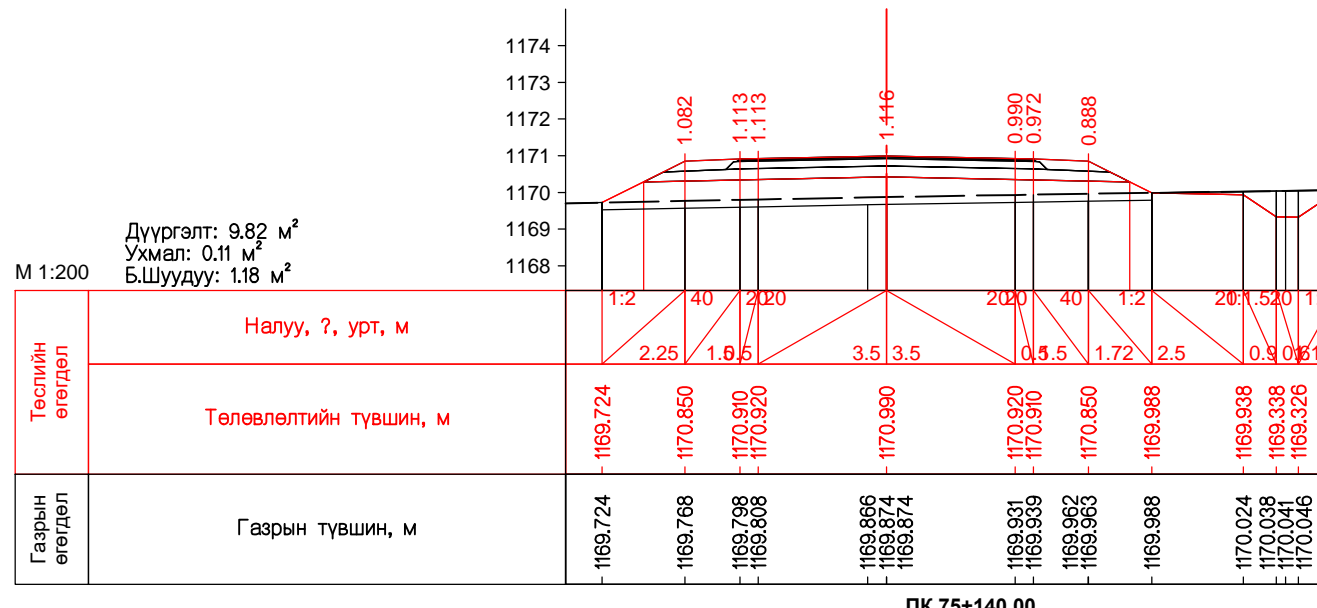
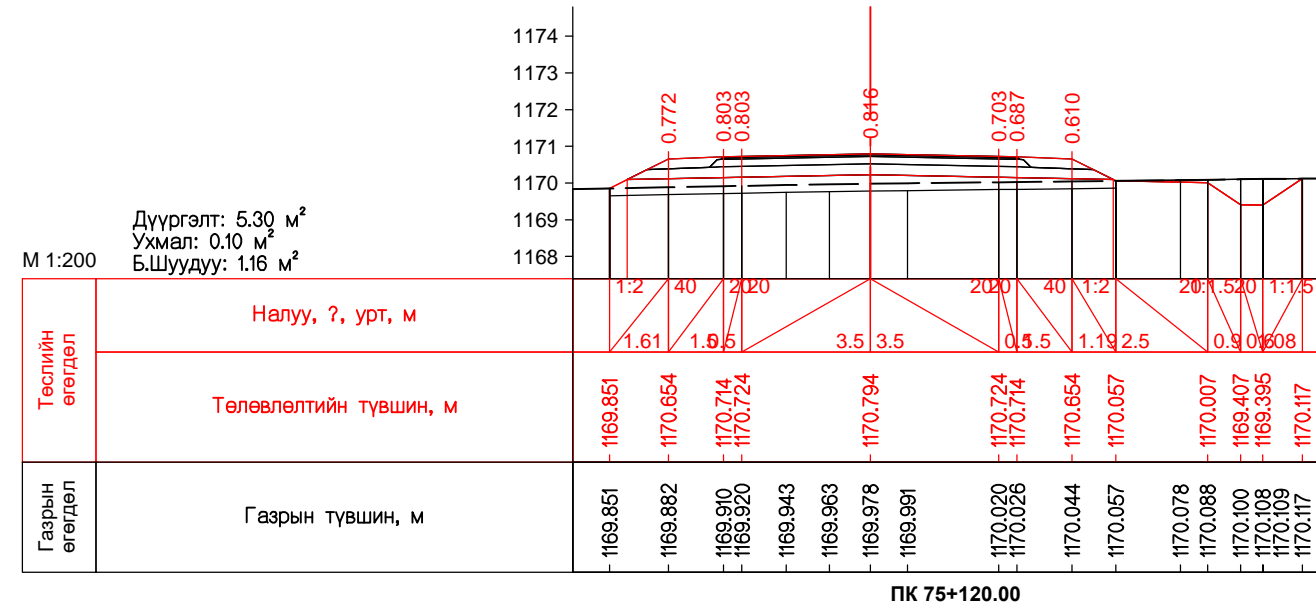
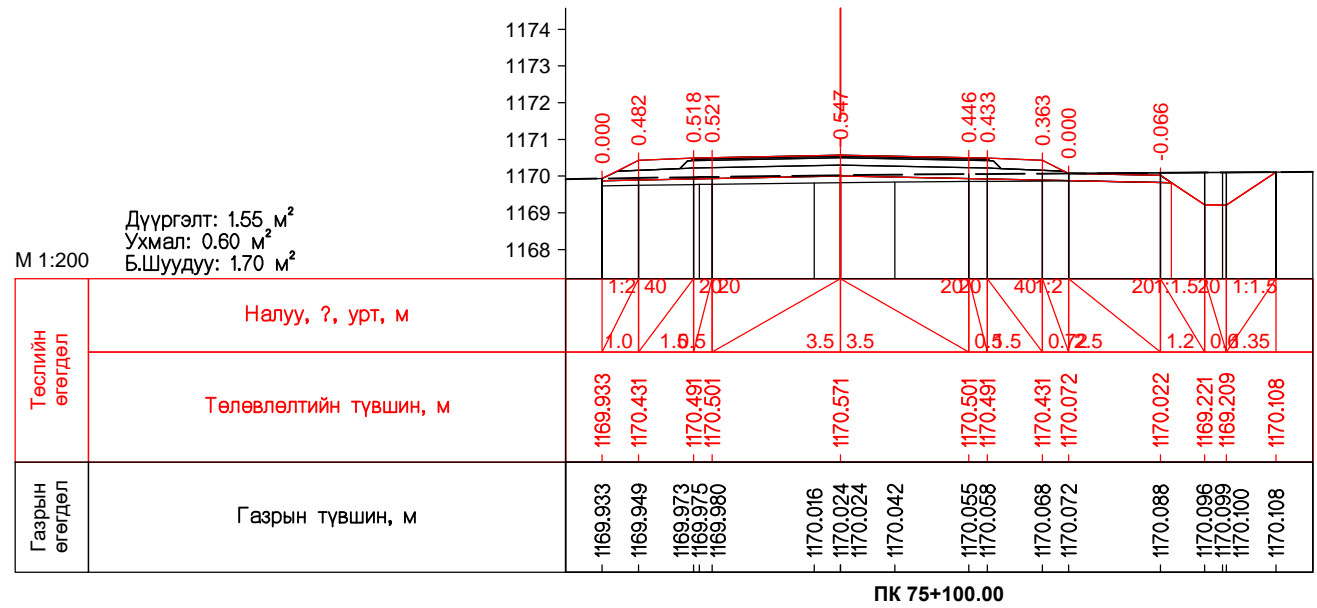
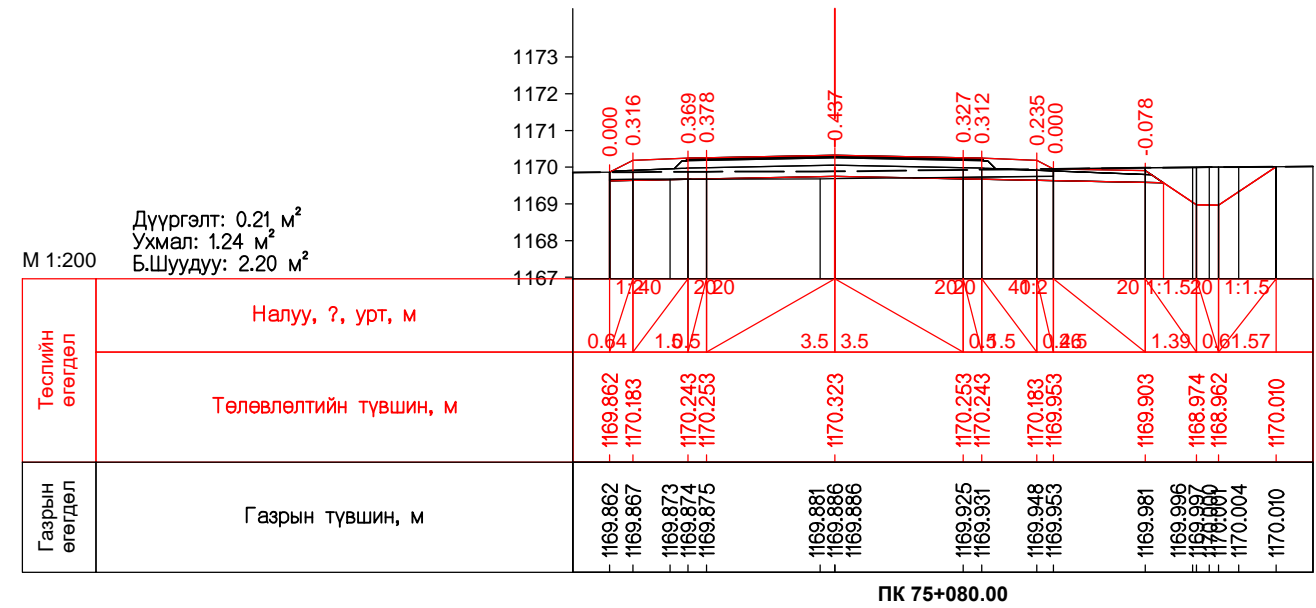
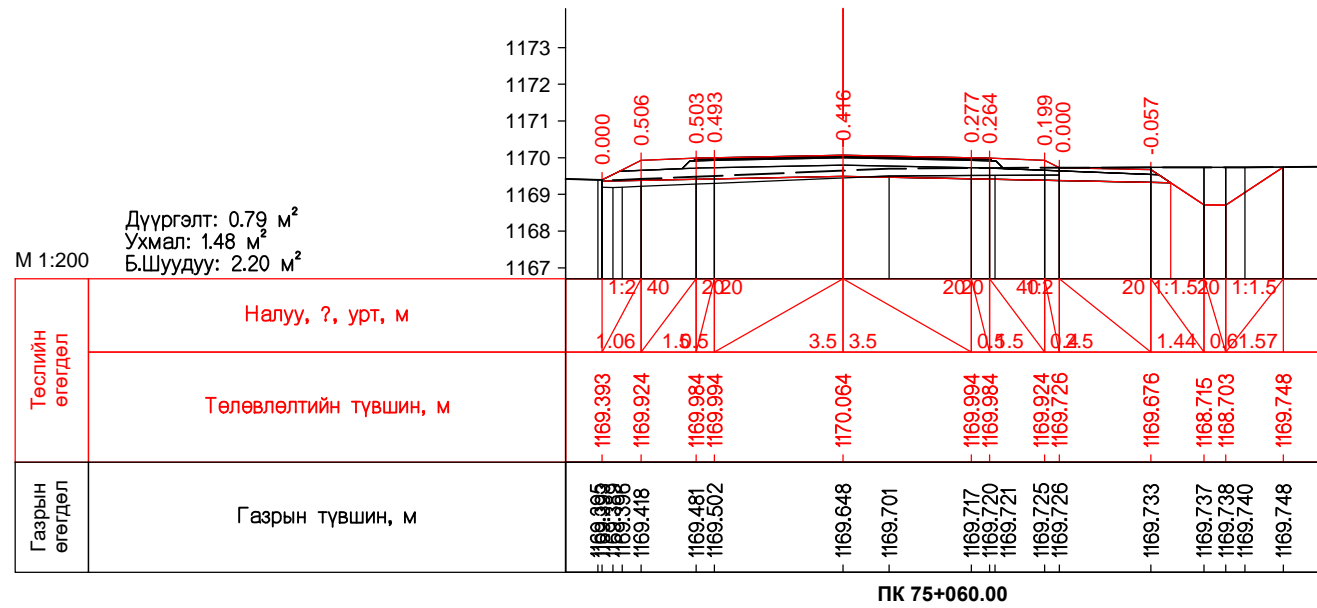
ПК 75+020.00



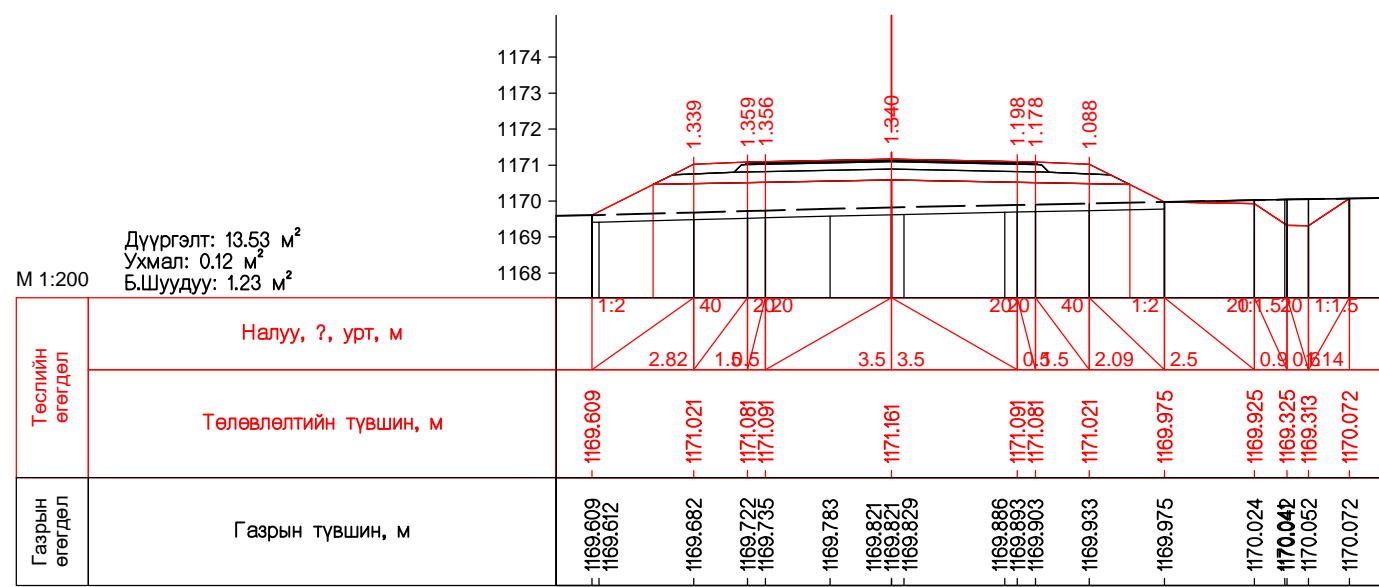
ПК 75+040.00

Захиалагч:	Гүйцэтгэгч:	ХЭНТИЙ АЙМГИЙН БОР-ӨНДӨР - ХЭРЛЭН ЧИГЛЭЛИЙН ХАТУУ ХУЧИЛТТАЙ АВТО ЗАМЫН I ХЭСЭГ 83.04KM ИНЖЕНЕРИЙН НАРИЙВЧИЛСАН ЗУРАГ ТӨСӨЛ		ХО
БАРИЛГА ХОТ БАЙГУУЛАЛТЫН ЯАМ Засгийн Замын байр 12, Барилгачдын талбай-3 Улаанбаатар 15170.	ЗАМ, ТЭЭВРИЙН ХӨГЖЛИЙН ЯАМ УБ хот, Чингийн өргөн чөлөө -1, Засгийн Замын 13 байр.	УБ хот, Хан-Уул дүүрэг, 2-хороо, Чингийн өргөн чөлөө 281 тоот Утас:7019192	УБ хот, Баянгол дүүрэг 2-р хороо, Гранд Пляж цэцэрлэг, 12 дугаар 1032 тоот Утас:70130025	Масштаб М1:200 Хөндлөн огтлол ПК74+940.00-ПК75+040.00 Шифр: ВО-КН/22/001
Барилга хот байгуулалтын яам	Зам, тээврийн хөгжлийн яам	ЭМ АЙ ЭЛ" БОЛОН "ЭС АР ПИ ИНЖЕНЕР КОНСАЛТИНГ" МОНГОЛИА" ХХК-ийн түншлэл	Захирал: Д.Эрдэнэчимэг Зургийн инж: Б.Нямгэрэл Гүйцэтгэсэн: Э.Эрхэмбаяр Шалгасан: С.Мөнхтогтох	Хөндлөн огтлол ПК74+940.00-ПК75+040.00 Шифр: ВО-КН/22/001
				Маштаб М1:200 үе шат хуудас бүх. хууд үе шат 646 714 2022/03 Сар

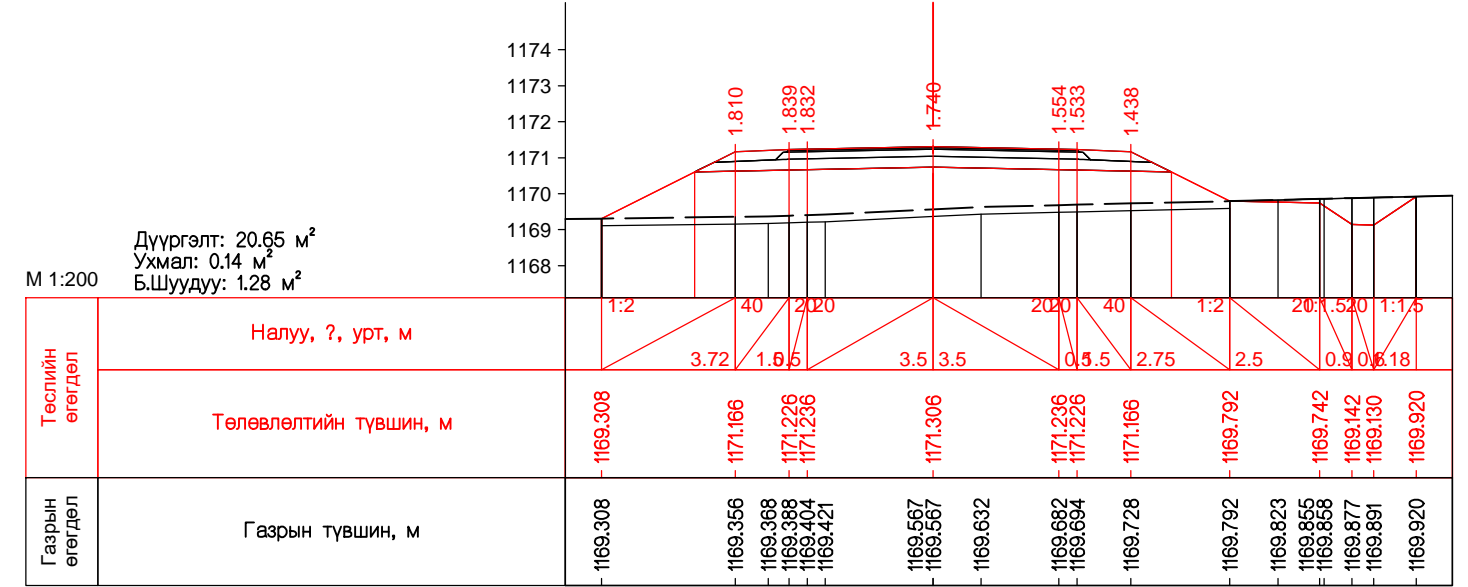




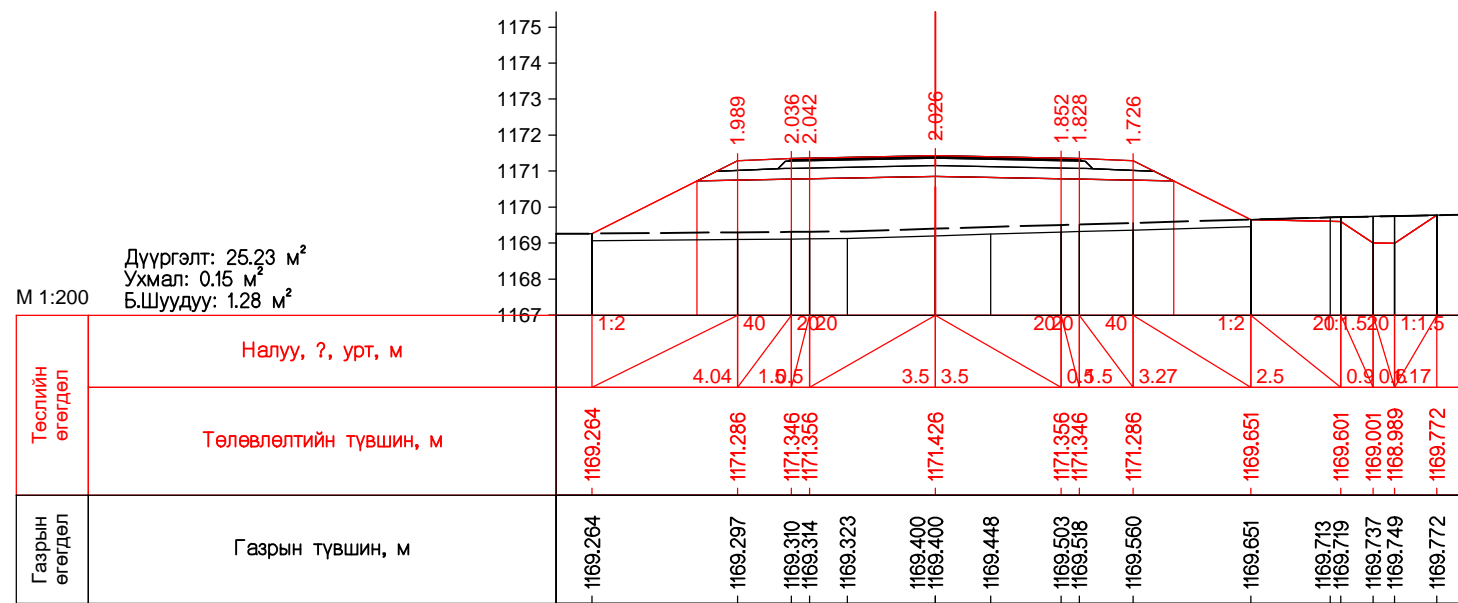
Захиалагч:	Гүйцэтгэгч:	ХЭНТИЙ АЙМГИЙН БОР-ӨНДӨР - ХЭРЛЭН ЧИГЛЭЛИЙН ХАТУУ ХУЧИЛТТАЙ АВТО ЗАМЫН I ХЭСЭГ 83.04KM ИНЖЕНЕРИЙН НАРИЙВЧИЛСАН ЗУРАГ ТӨСӨЛ		ХО	
 БАРИЛГА ХОТ БАЙГУУЛАЛТЫН ЯАМ Зам, тээврийн хөгжлийн яам Засгийн Замын байр 12, Барилгачдын талбай-3 Улаанбаатар 15170.	 УБ хот, Хан-Уул дүүрэг, 2-хороо, Чигийн өргөн чөлөө 281 тоот Утас:70191992 УБ хот, Баянгол дүүрэг 2-р хороо, Гранд Пляса цогцолбор, 12 дугаар 1022 тоот Утас:70139025 "ЭМ АЙ ЭЛ" БОЛОН "ЭС АР ПИ ИНЖЕНЕР КОНСАЛТИНГ" МОНГОЛИА ХХК-ийн Түншлэл	Захирал	Д.Эрдэнэчимэг	Хөндлөн огтлол ПК75+060.00-ПК75+147.74	Масштаб М1:200
Барилга хот байгуулалтын яам	Зам, тээврийн хөгжлийн яам	Зургийн инж	Б.Нямгэрэл		
		Гүйцэтгэсэн	Э.Эрхэмбаяр	Шифр: ВО-КН/22/001	647
		Шалгасан	С.Мөнхтогтох	2022/03 Сар	714



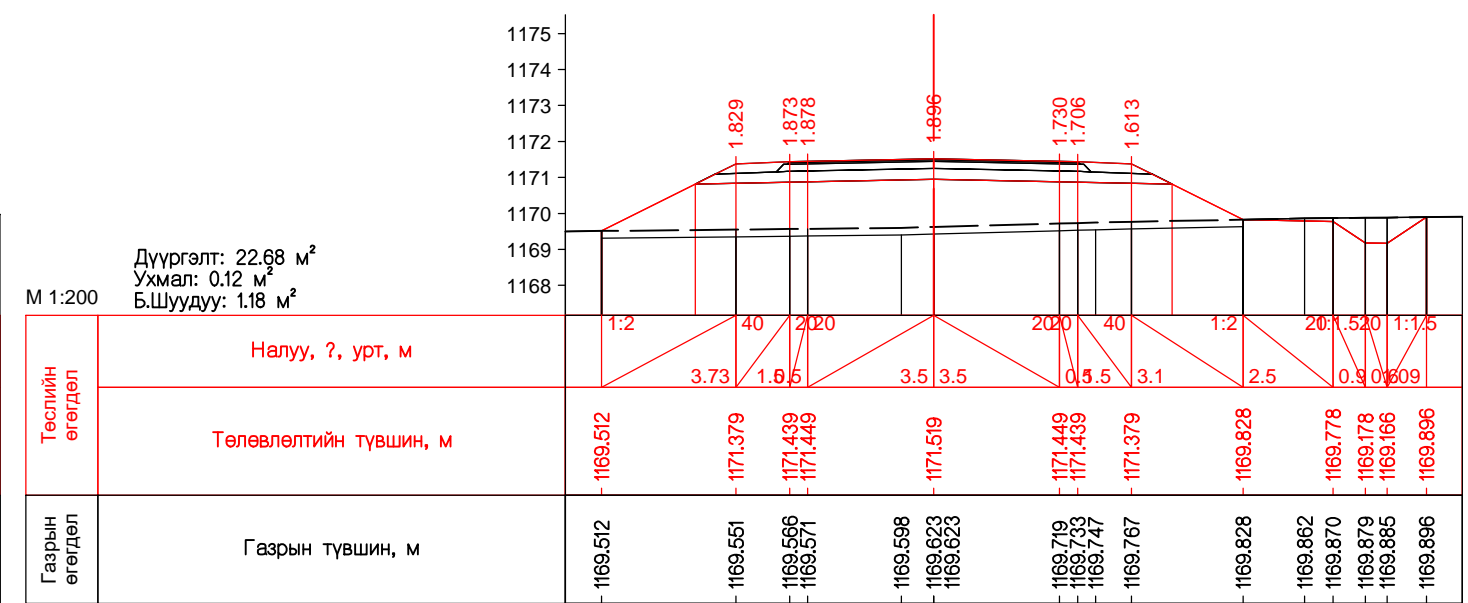
ПК 75+160.00



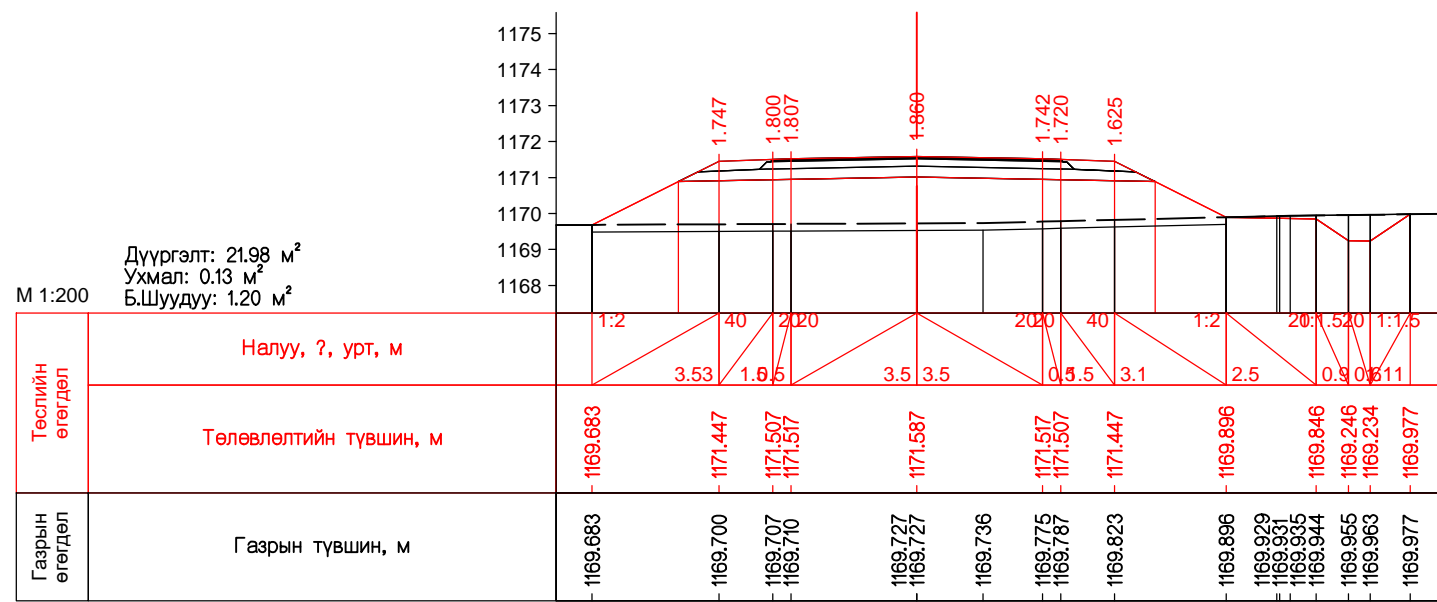
ПК 75+180.00



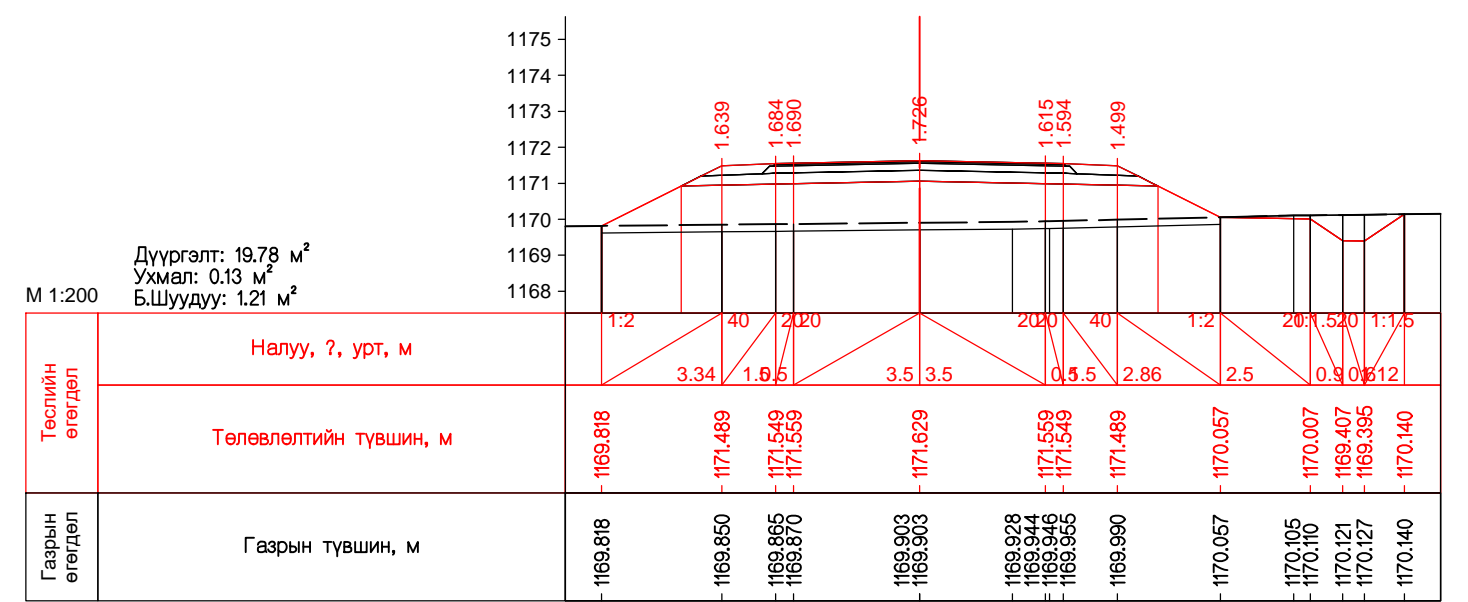
ПК 75+200.00



ПК 75+220.00

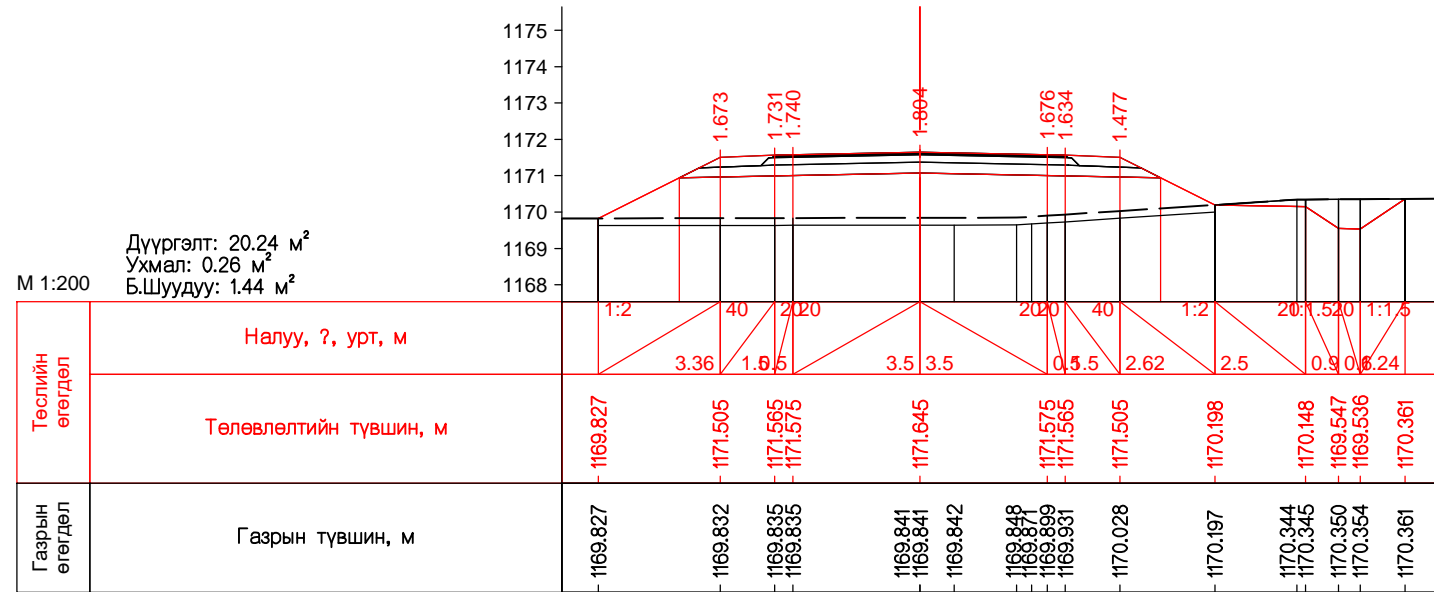


ПК 75+240.00

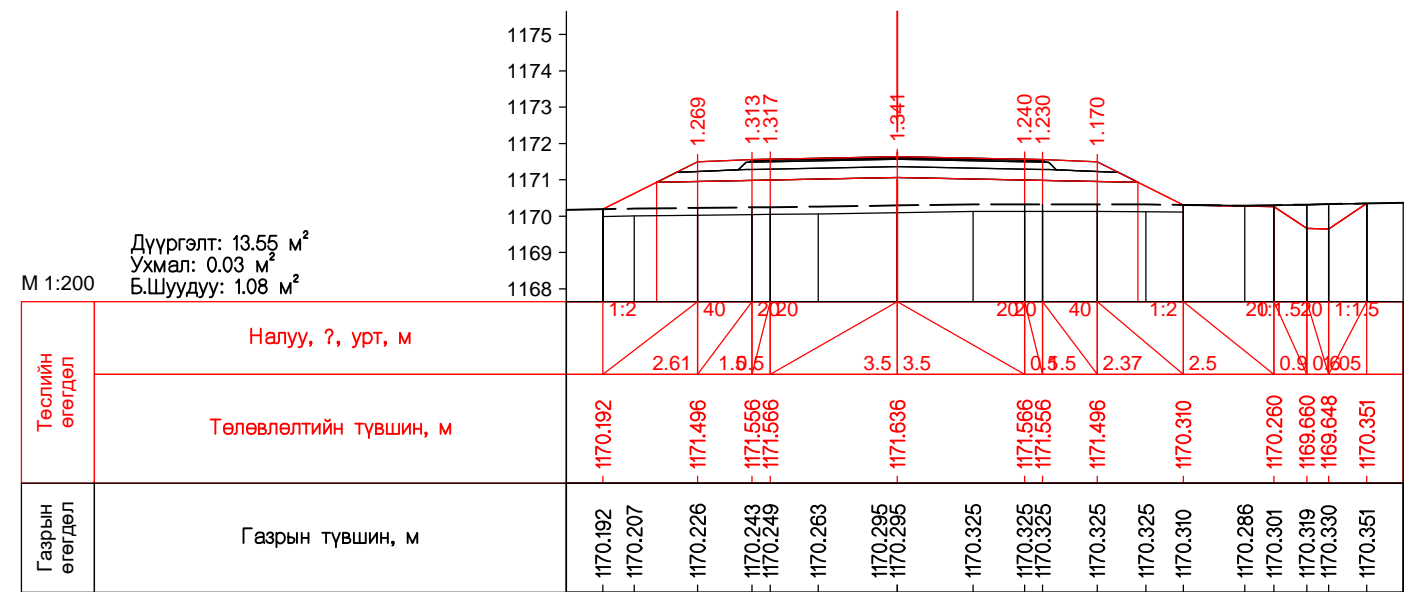


ПК 75+260.00

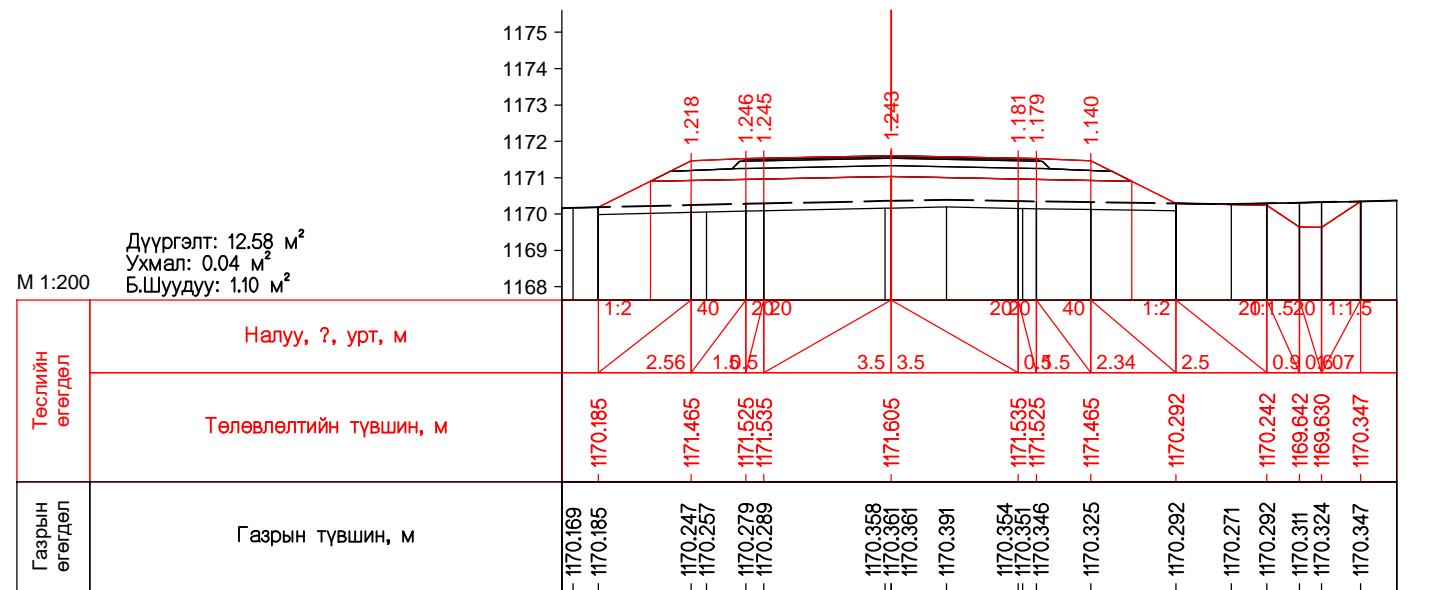
Захиалагч:	Гүйцэтгэгч:	ХЭНТИЙ АЙМГИЙН БОР-ӨНДӨР - ХЭРЛЭН ЧИГЛЭЛИЙН ХАТУУ ХУЧИЛТТАЙ АВТО ЗАМЫН I ХЭСЭГ 83.04КМ ИНЖЕНЕРИЙН НАРИЙВЧИЛСАН ЗУРАГ ТӨСӨЛ		ХО
БАРИЛГА ХОТ БАЙГУУЛАЛТЫН ЯАМ Засгийн Замын байр 12, Барилгачдын талбай-3 Улаанбаатар 15170.	ЗАМ, ТЭЭВРИЙН ХӨГЖЛИЙН ЯАМ УБ хот, Чингийн өргөн чөлөө -1, Засгийн Замын 13 байр	SRP УБ хот, Хан-Уул дүүрэг, 2-хороо, Чингийн өргөн чөлөө 281 тоот Утас:7019192	SRP УБ хот, Баянгол дүүрэг 2-р хороо, Грэнц, Пилээр цэцэрлэг, 12 дугаар 1032 тоот Утас:70130025	Масштаб М1:200 Хөндлөн огтлол ПК75+160.00-ПК75+260.00 Шифр: ВО-КН/22/001 2022/03 Сар
Барилга хот байгуулалтын яам	Зам, тээврийн хөгжлийн яам	"ЭМ АЙ ЭЛ" БОЛОН "ЭС АР ПИ ИНЖЕНЕР КОНСАЛТИНГ МОНГОЛИА" ХХК-ийн түншлэл	Захирал Д.Эрдэнэчимэг Зургийн инж Б.Нямгэрэл Гүйцэтгэсэн Э.Эрхэмбаяр Шалгасан С.Мөнхтогтох	Хуудас бүх хууд 648 714



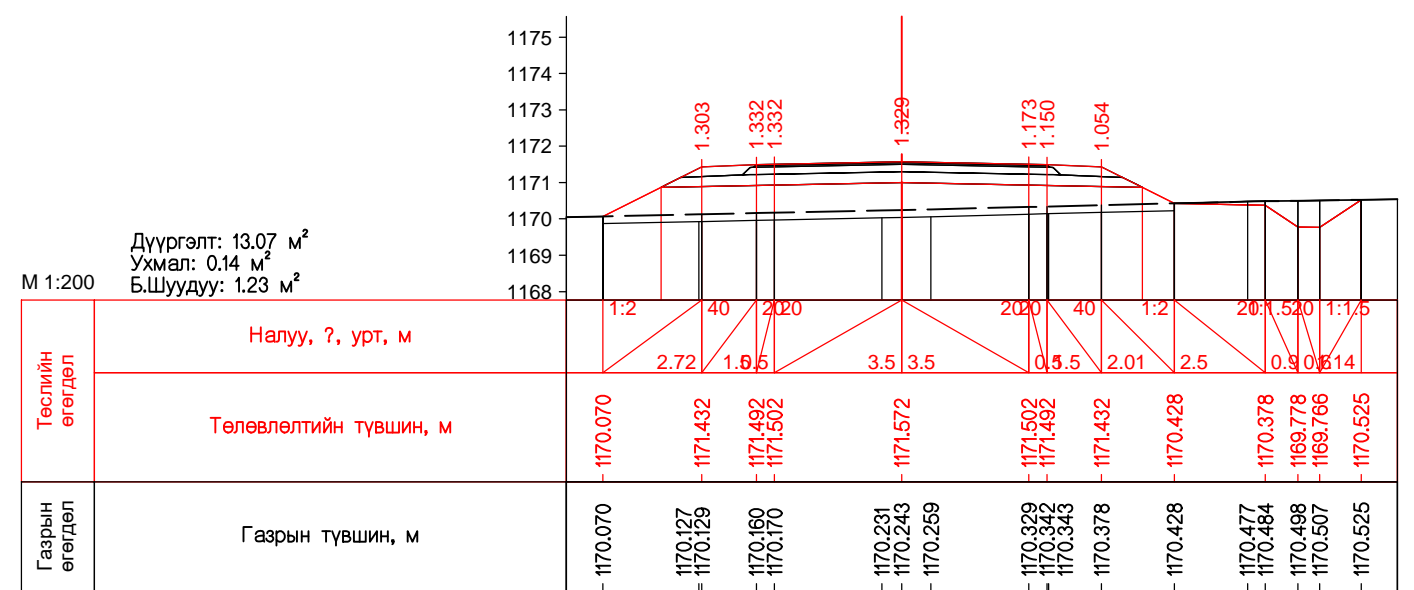
ПК 75+280.00



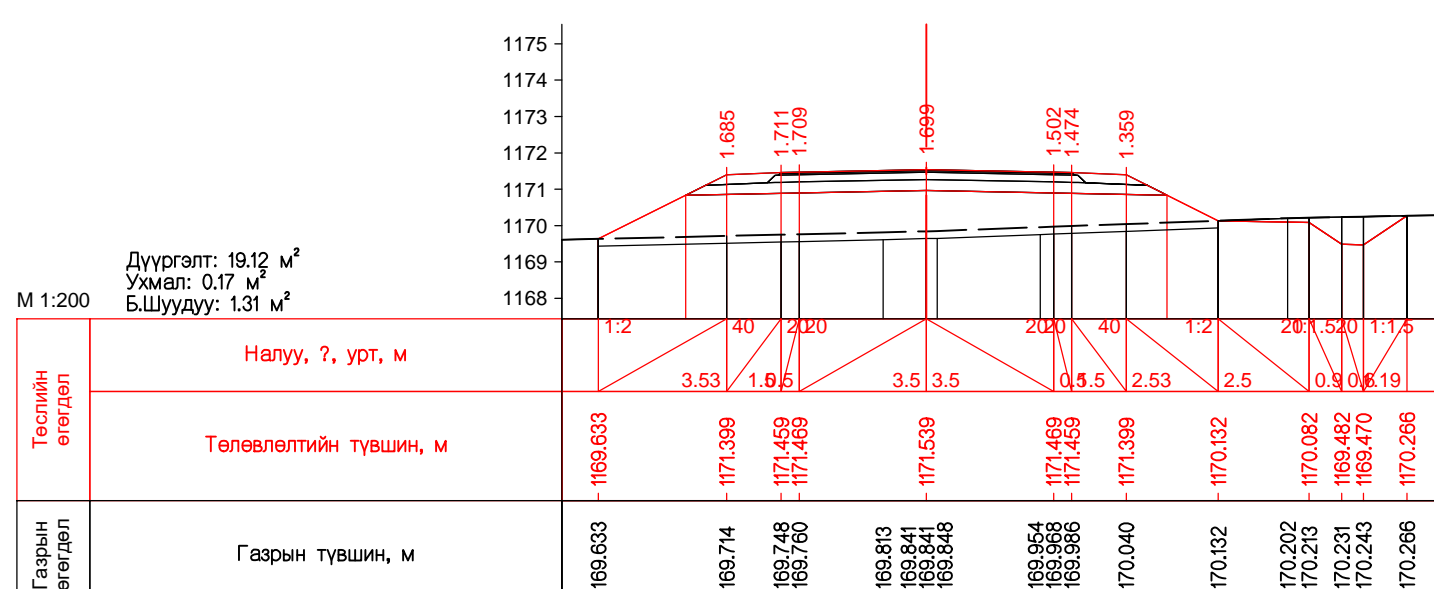
ПК 75+300.00



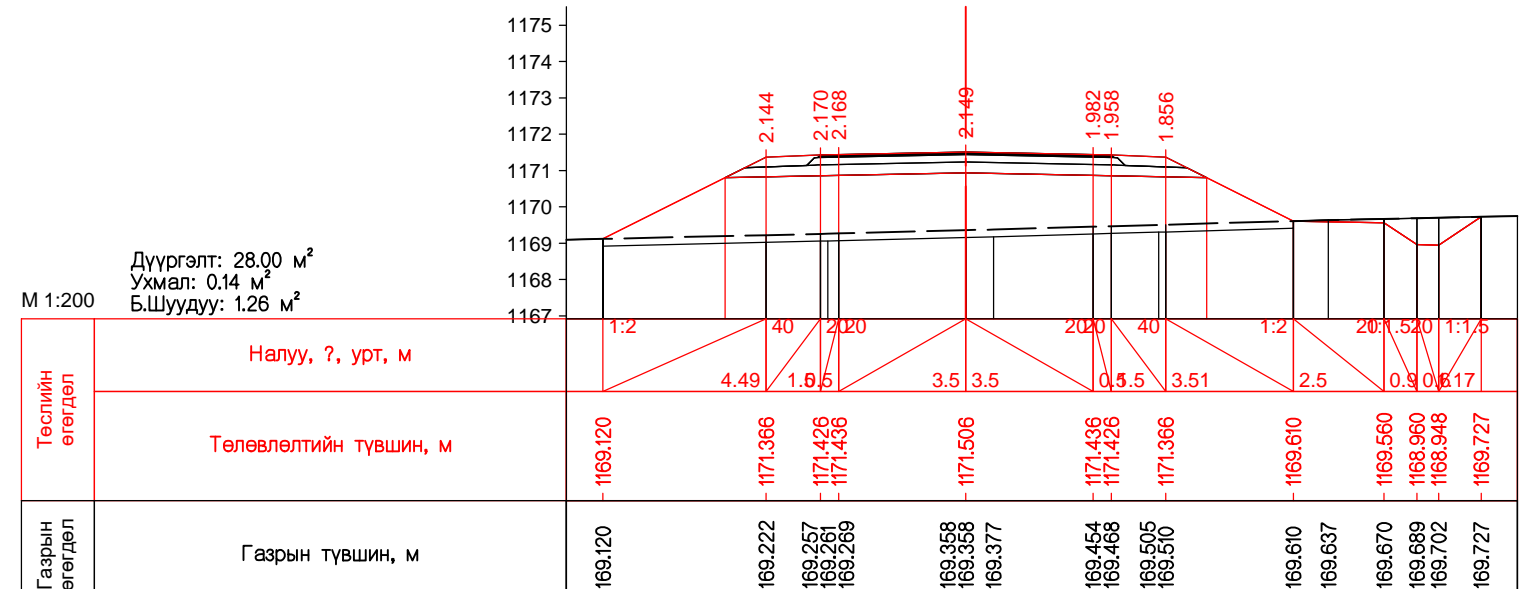
ПК 75+320.00



ПК 75+340.00

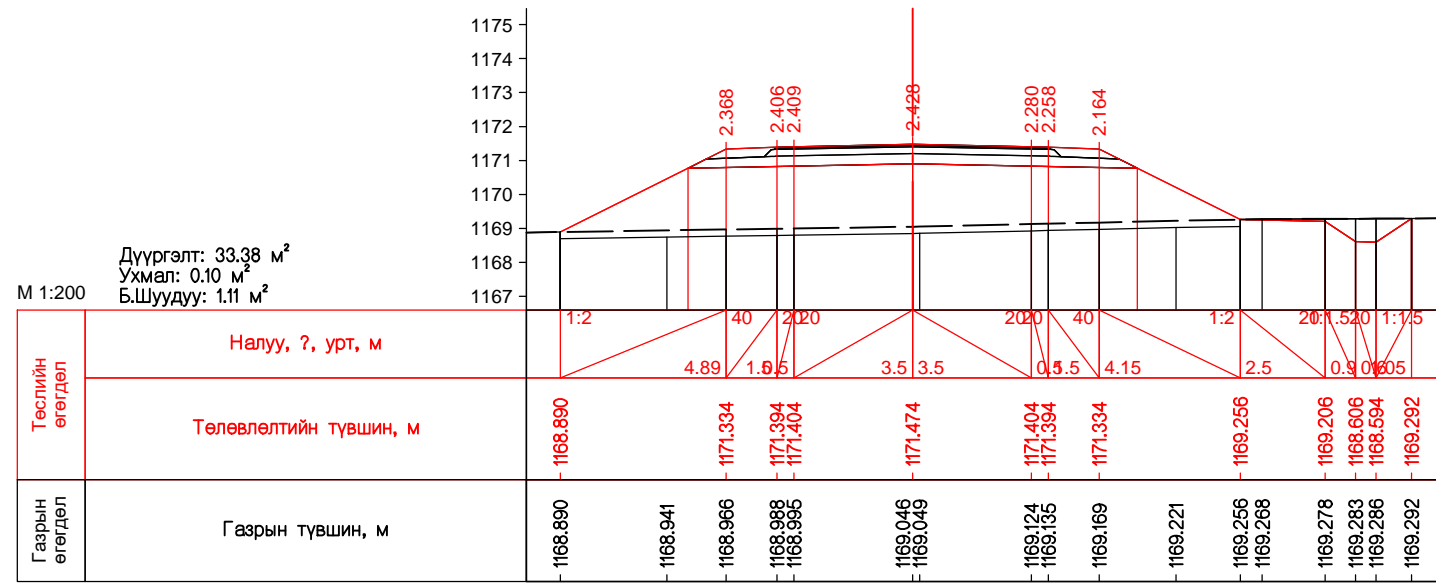


ПК 75+360.00

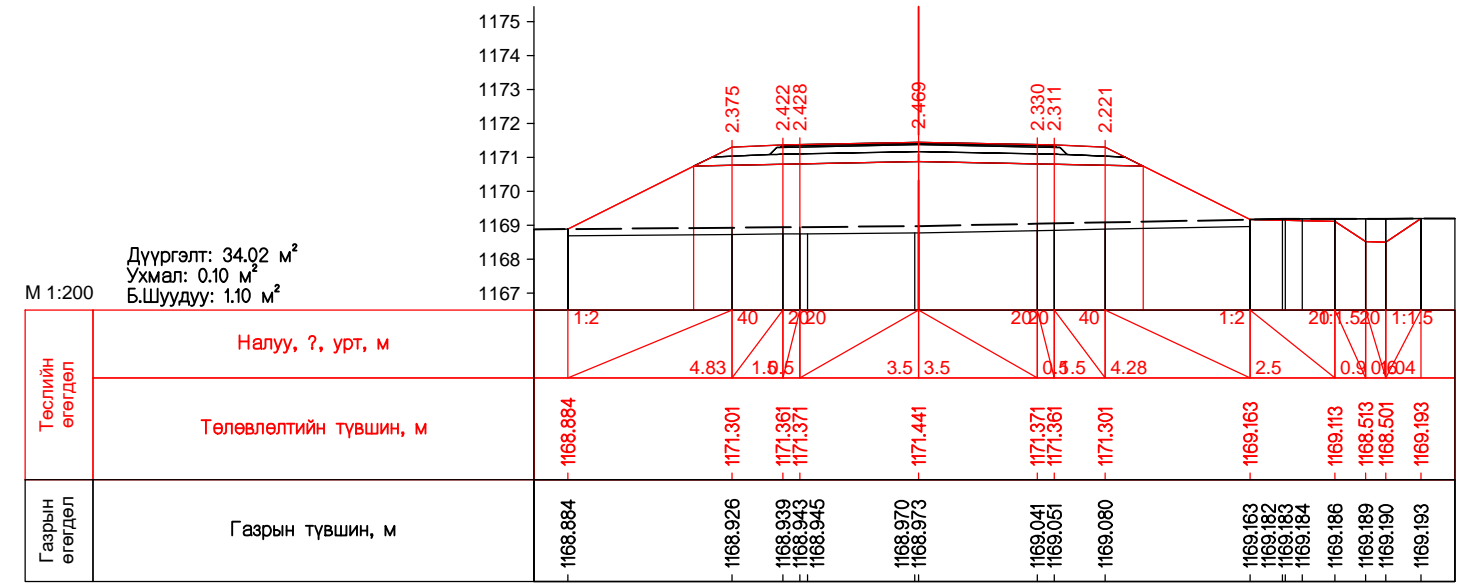


ПК 75+380.00

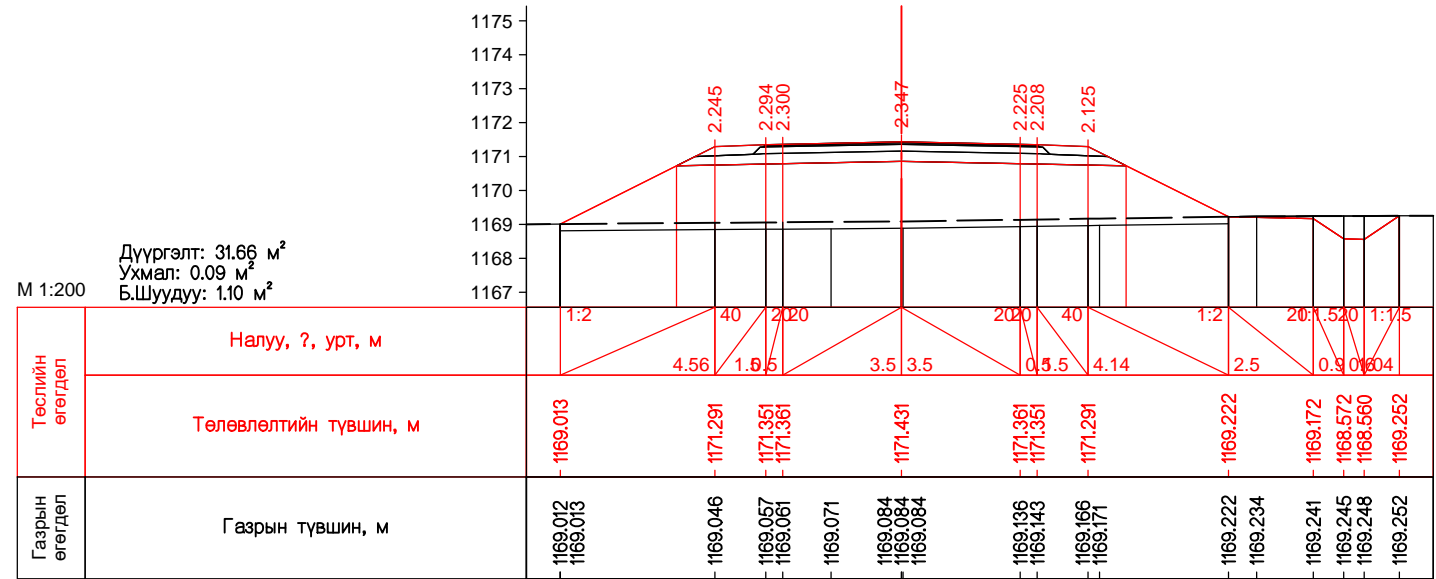
Захиалагч:	Гүйцэтгэгч:	ХЭНТИЙ АЙМГИЙН БОР-ӨНДӨР - ХЭРЛЭН ЧИГЛЭЛИЙН ХАТУУ ХУЧИЛТТАЙ АВТО ЗАМЫН I ХЭСЭГ 83.04KM ИНЖЕНЕРИЙН НАРИЙВЧИЛСАН ЗУРАГ ТӨСӨЛ		ХО
				Масштаб М1:200
Засгийн Замын байр 12, Барилгачдын талбай-3 Улаанбаатар 1570.	УБ хот, Чингидийн Замын тэсвэрний хөгжлийн яам	УБ хот, Хан-Уул дүүрэг, 2-хороо, Чингидийн өргөн чөлөө 281 тоот Утас:70191992	УБ хот, Баянгол дүүрэг 2-р хороо, Гранд Пиллар цогцолбо, 12 дугаар 1002 тоот Утас:70130025	Хөндлөн огтлол ПК75+280.00-ПК75+380.00
Барилга хот байгуулалтын яам	Зам, тээврийн хөгжлийн яам	"ЭМ АЙ ЭЛ" БОЛОН "ЭС АР ПИ ИНЖЕНЕР КОНСАЛТИНГ МОНГОЛИА" ХХК-ийн түншлэл	Захирагч: Д.Эрдэнэчимэг Зургийн инж: Б.Нямгэрэл Гүйцэтгэгч: Э.Эрхэмбаяр Шалгасан: С.Мөнхтогтох	Хуудас бүх хууд 649 714
				Шифр: ВО-КН/22/001 2022/03 Сар



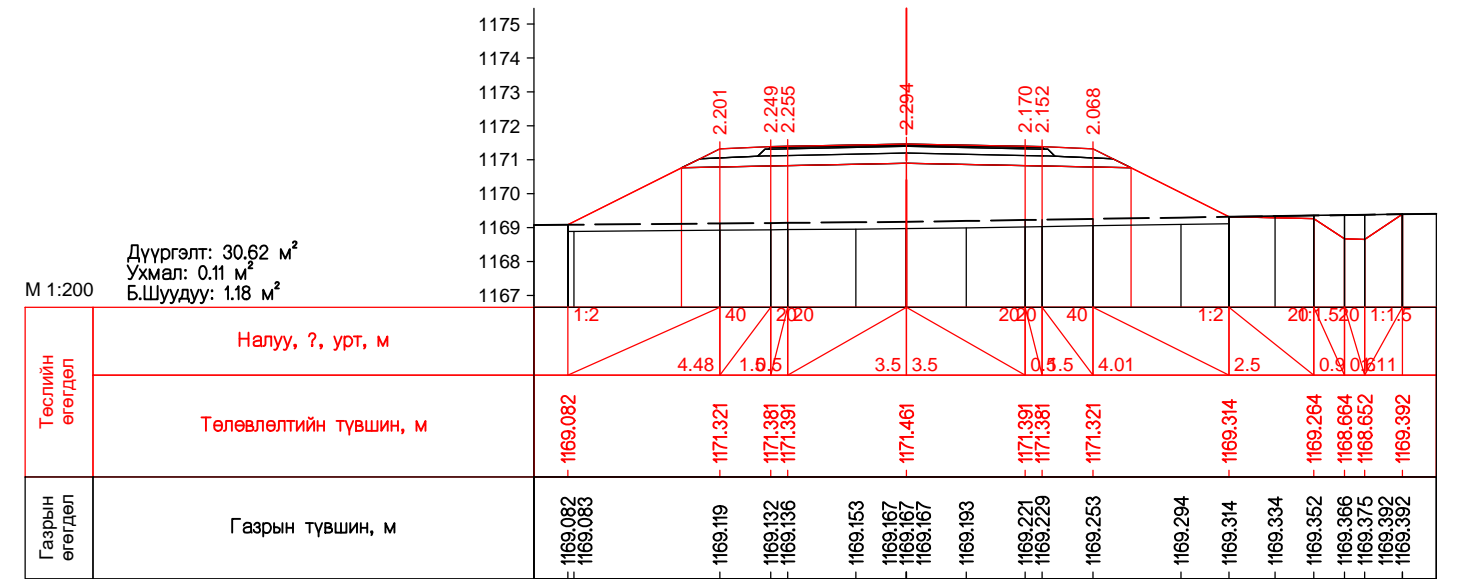
ПК 75+400.00



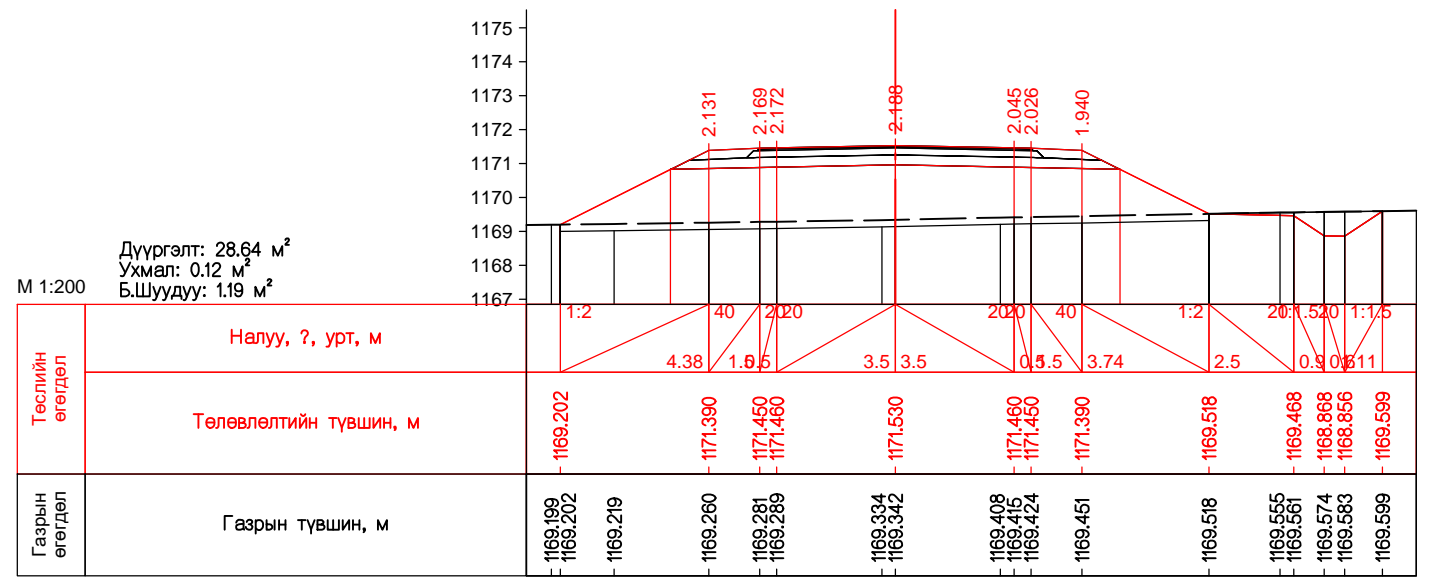
ПК 75+420.00



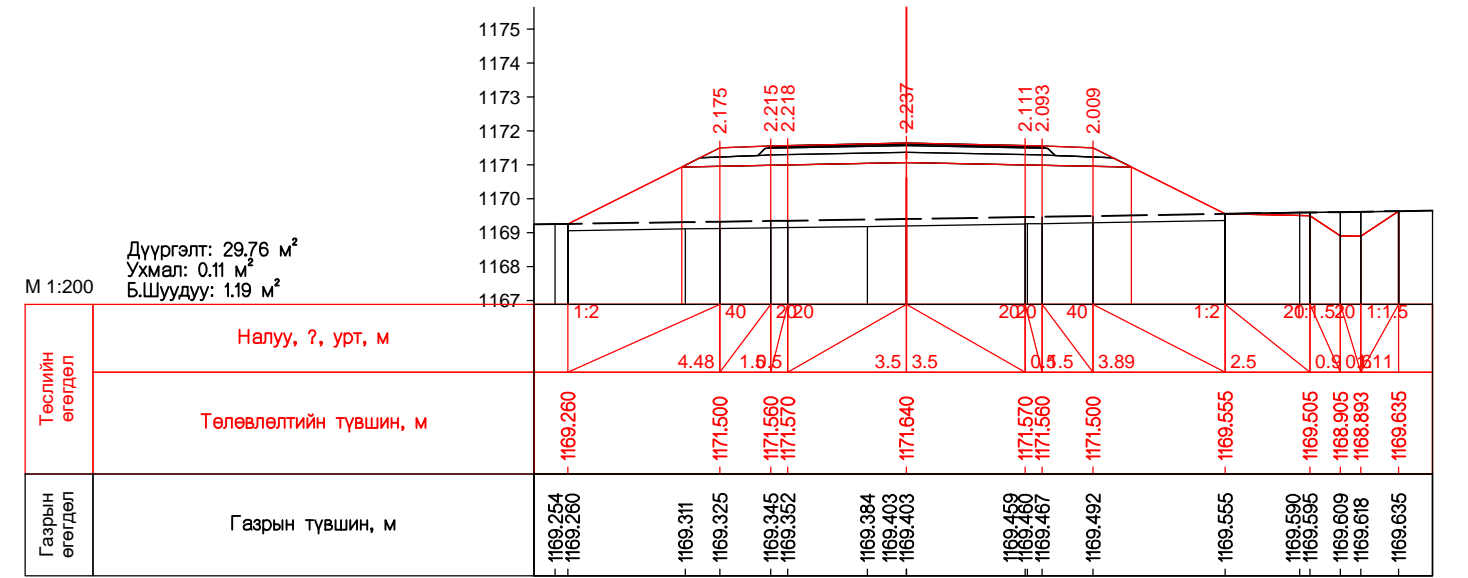
ПК 75+440.00



ПК 75+460.00



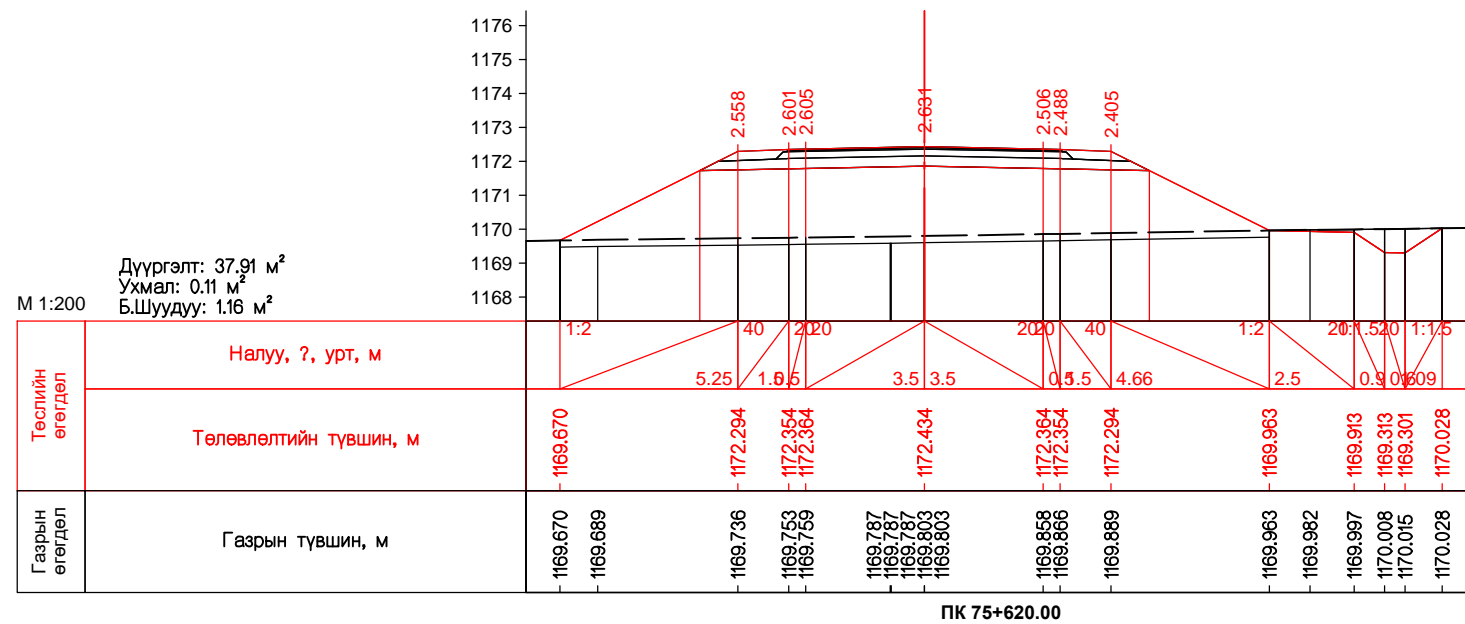
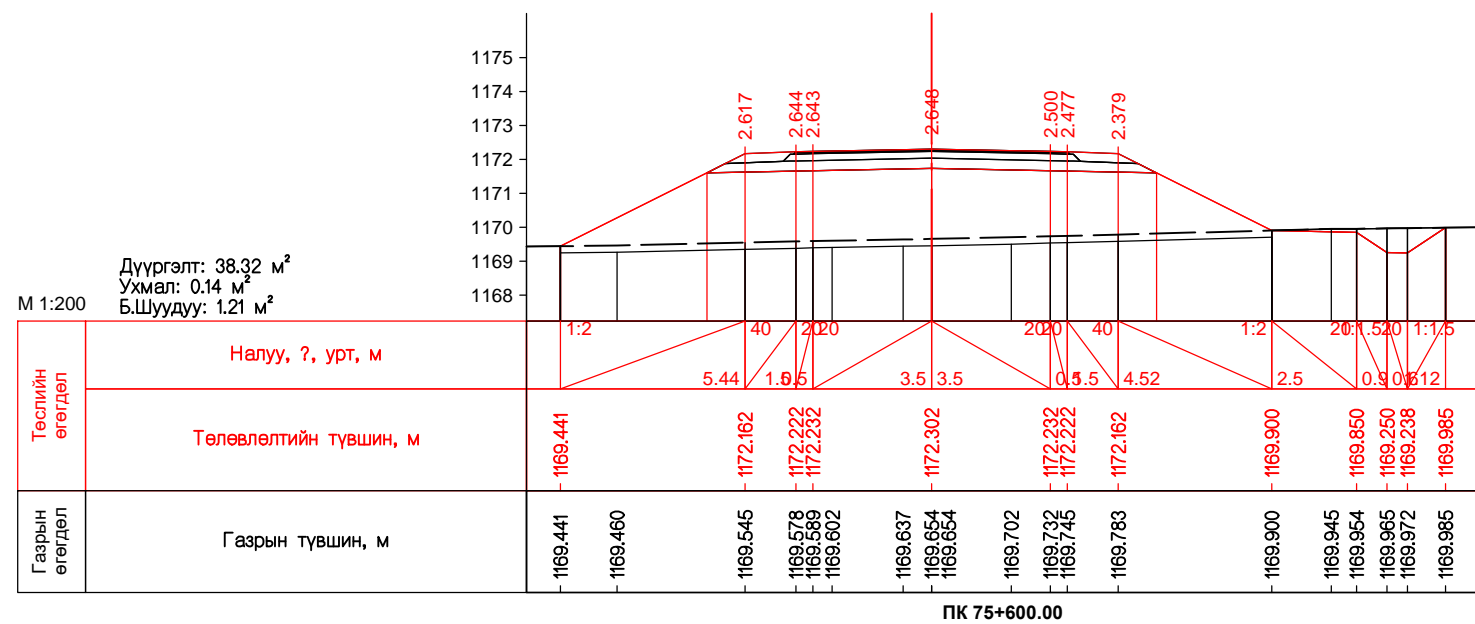
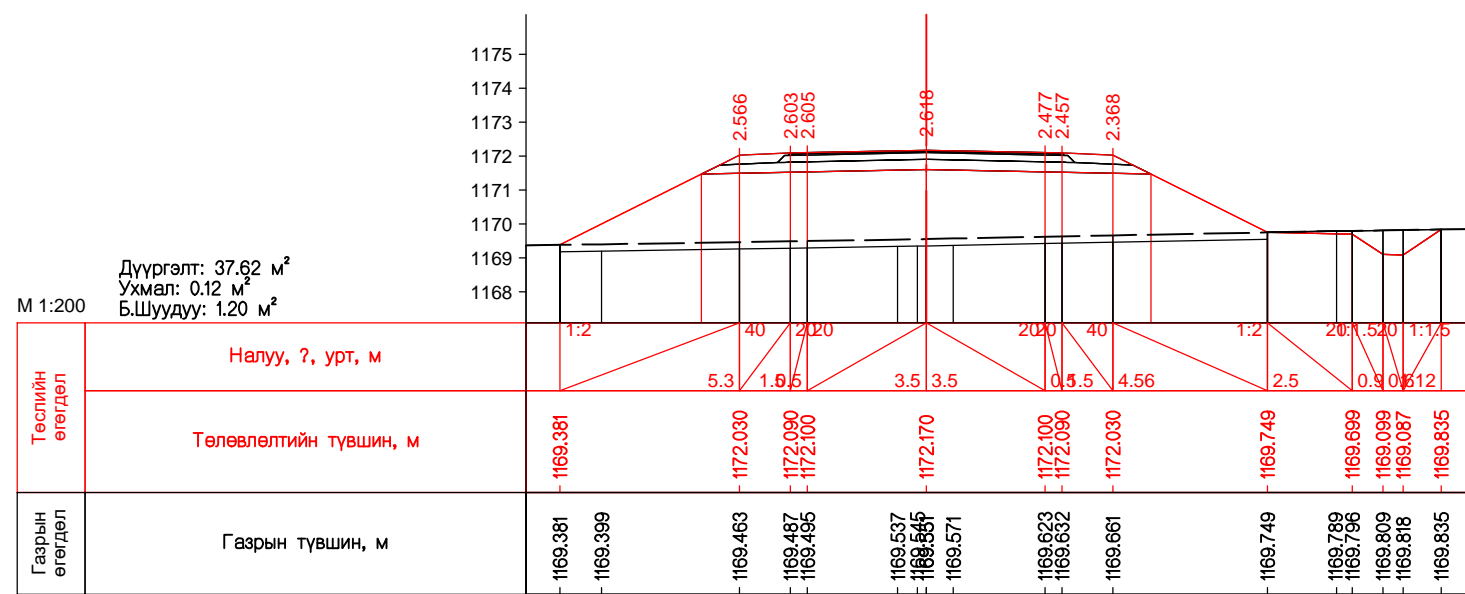
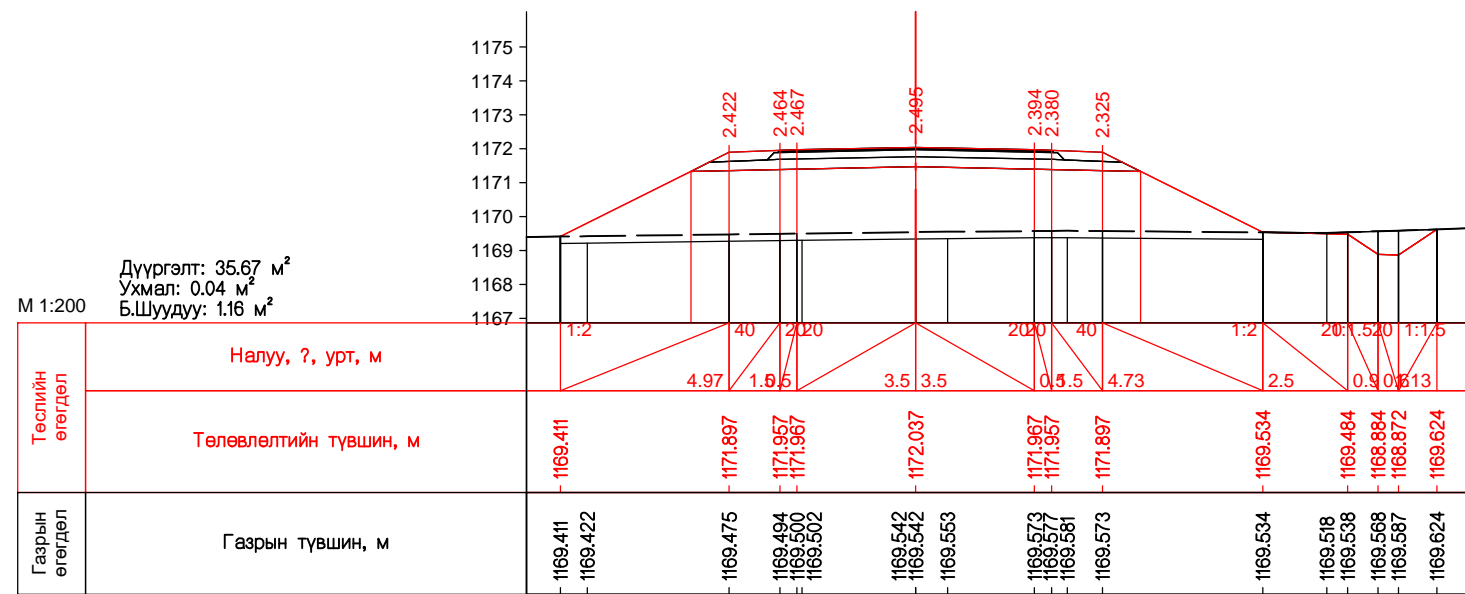
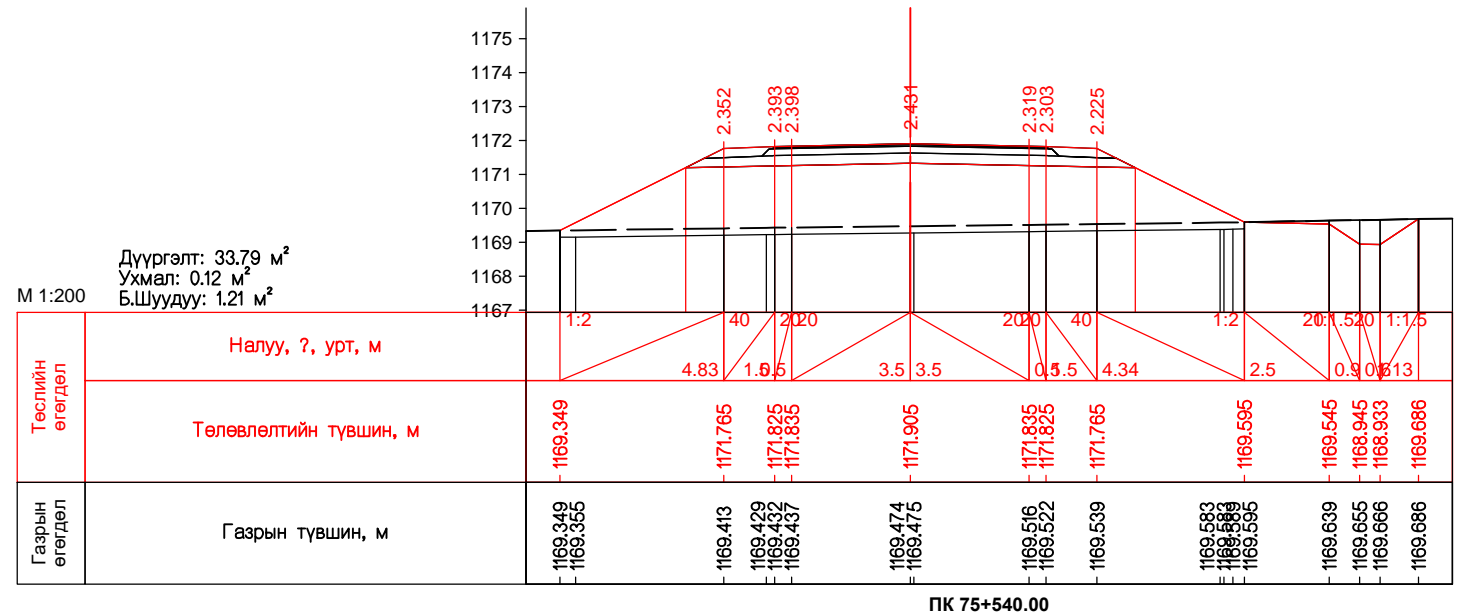
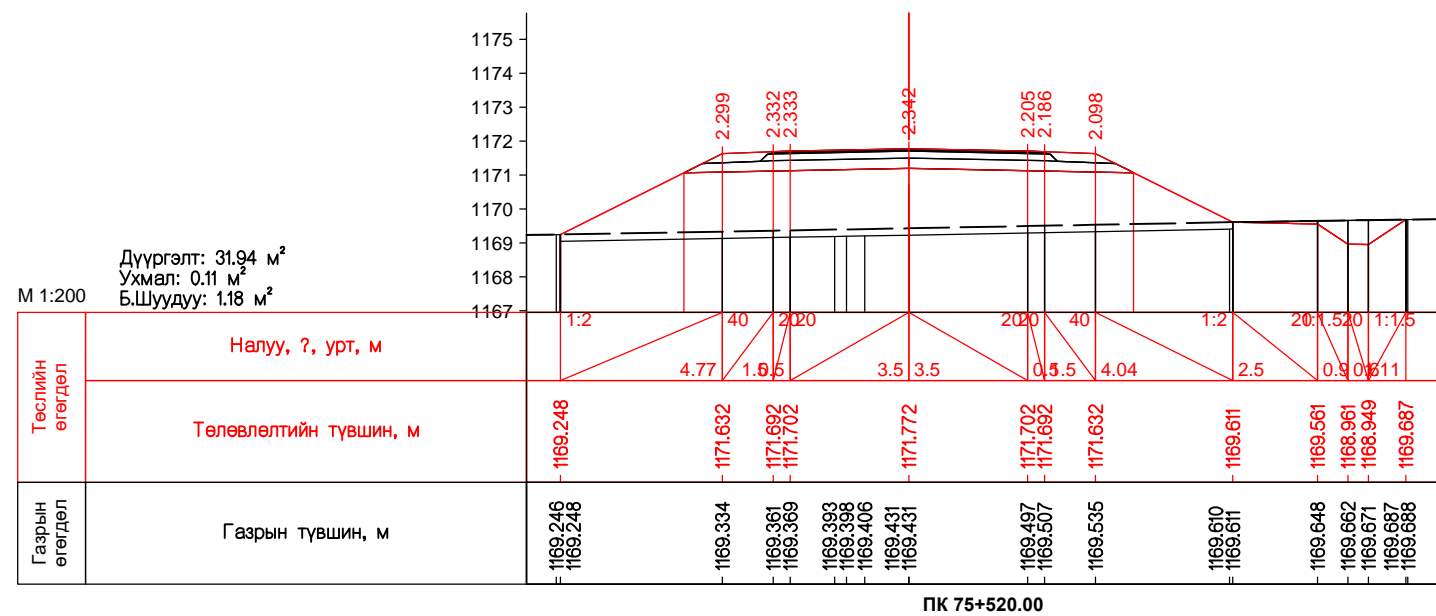
ПК 75+480.00



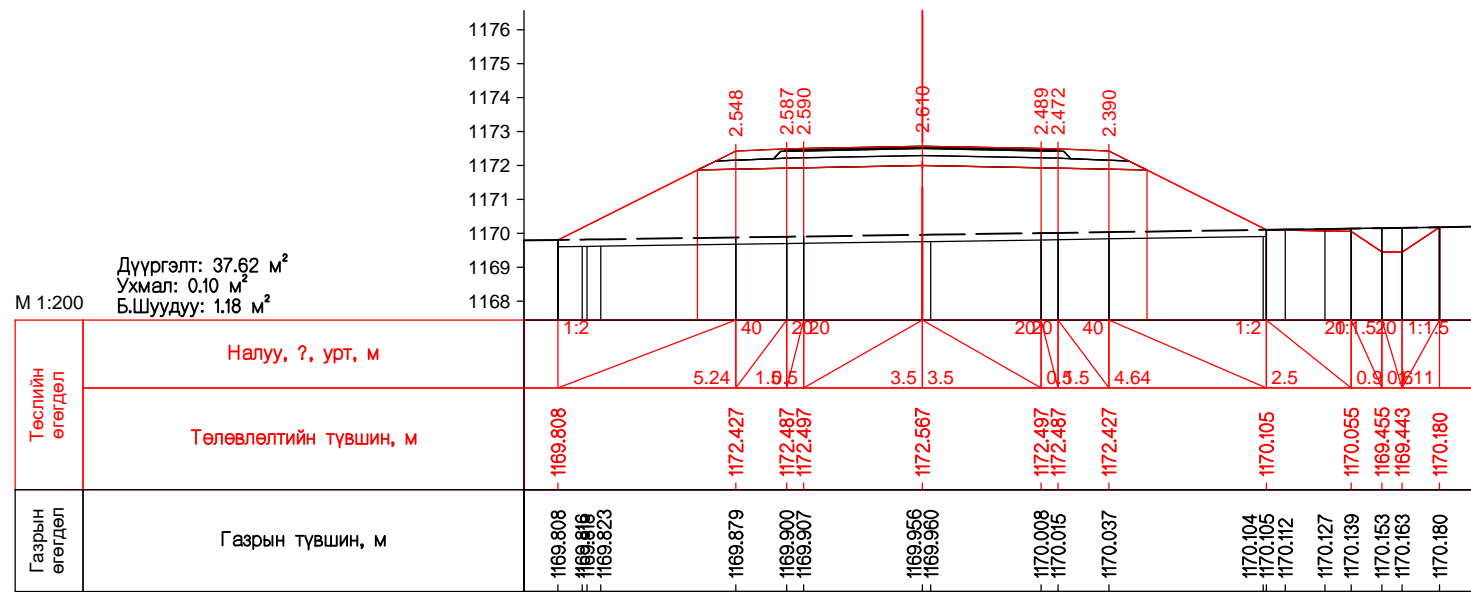
ПК 75+500.00

Захиалагч:	Гүйцэтгэгч:	ХЭНТИЙ АЙМГИЙН БОР-ӨНДӨР - ХЭРЛЭН ЧИГЛЭЛИЙН ХАТУУ ХУЧИЛТТАЙ АВТО ЗАМЫН I ХЭСЭГ 83.04KM ИНЖЕНЕРИЙН НАРИЙВЧИЛСАН ЗУРАГ ТӨСӨЛ		ХО
				Масштаб М1:200
Засгийн Замын байр 12, Барилгачдын талбай-3 Улаанбаатар 15170.	УБ хот, Чингэдийн Замын талбай-1, Засгийн Замын 13 байр	УБ хот, Хан-Уул дүүрэг, 2-хороо, Чингэдийн өргөн чөлөө 281 тоот Утас:7019192	УБ хот, Баянгол дүүрэг 2-р хороо, Гранд Пляж цогцолбор, 12 дугаар 1202 тоот Утас:70130025	Хөндлөн огтлол ПК75+400.00-ПК75+500.00
БАРИЛГА ХОТ БАЙГУУЛАЛТЫН ЯАМ	ЗАМ, ТЭЭВРИЙН ХӨГЖЛИЙН ЯАМ	"ЭМ АЙ ЭЛ" БОЛОН "ЭС АР ПИ ИНЖЕНЕР КОНСАЛТИНГ" МОНГОЛИА ХХК-ийн Түншлэл	Захирал Д.Эрдэнэчимэг Зургийн инж Б.Нямгэрэл Гүйцэтгэсэн Э.Эрхэмбаяр Шалгасан С.Мөнхтогтох	Шифр: ВО-КН/22/001
				Хөндлөн огтлол ПК75+400.00-ПК75+500.00
				Хуудас бүх. хууд 650 714
				2022/03 Сар

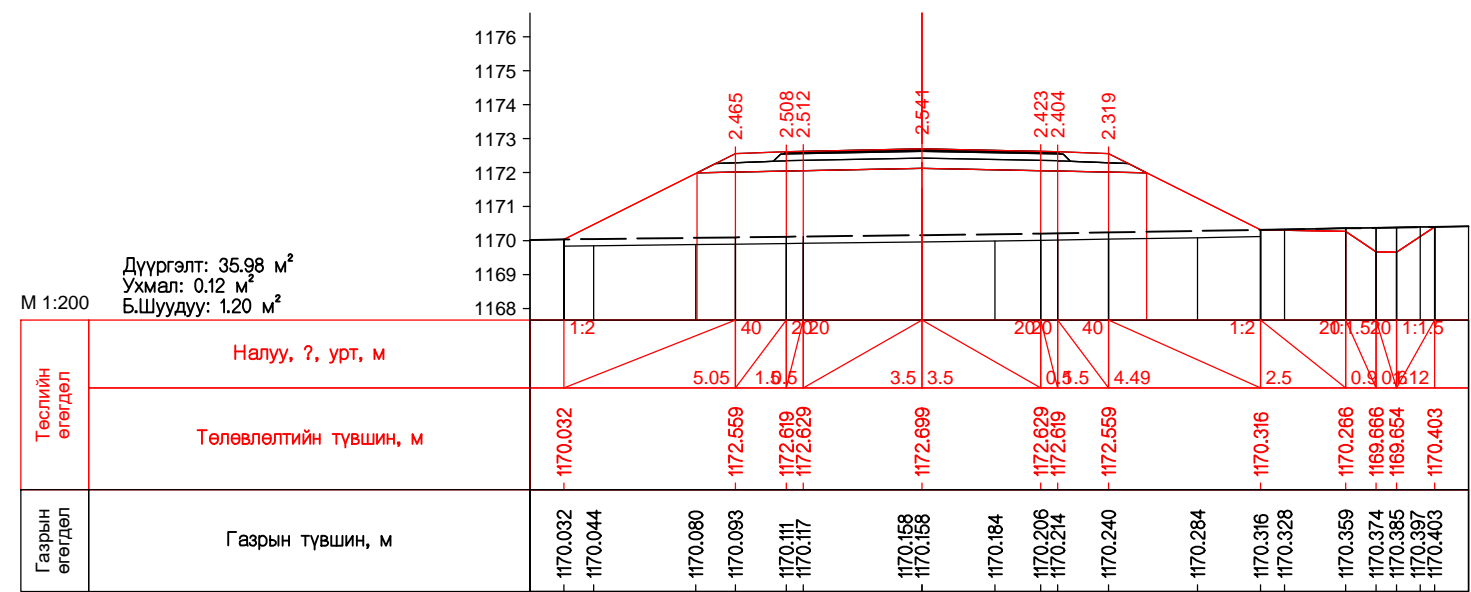




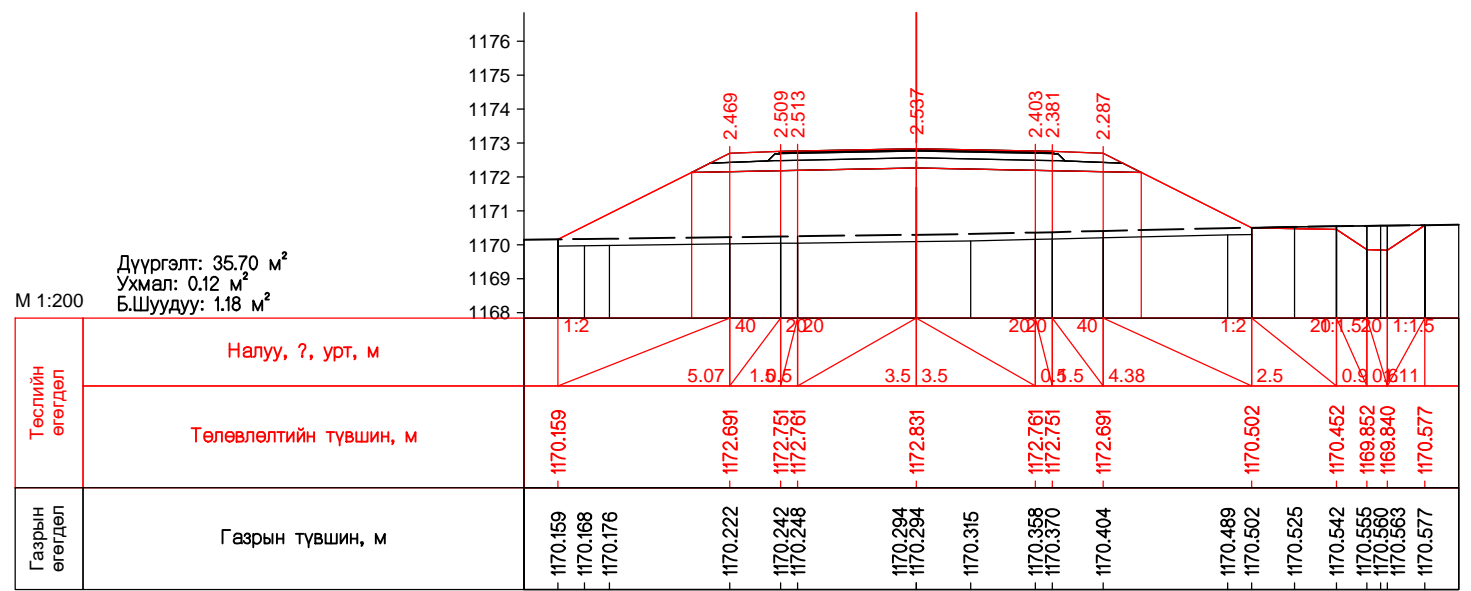
Захиалагч:	Гүйцэтгэгч:	ХЭНТИЙ АЙМГИЙН БОР-ӨНДӨР - ХЭРЛЭН ЧИГЛЭЛИЙН ХАТУУ ХУЧИЛТТАЙ АВТО ЗАМЫН I ХЭСЭГ 83.04KM ИНЖЕНЕРИЙН НАРИЙВЧИЛСАН ЗУРАГ ТӨСӨЛ		ХО
		Захирал	Д.Эрдэнэчимэг	Масштаб M1:200
		Зургийн инж	Б.Нямгэрэл	Хөндлөн огтлол ПК75+520.00-ПК75+620.00
		Гүйцэтгэсэн	Э.Эрхэмбаяр	Хуудас бүх хууд
		Шалгасан	С.Мөнхтогтох	Шифр: ВО-КН/22/001
				2022/03 Сар



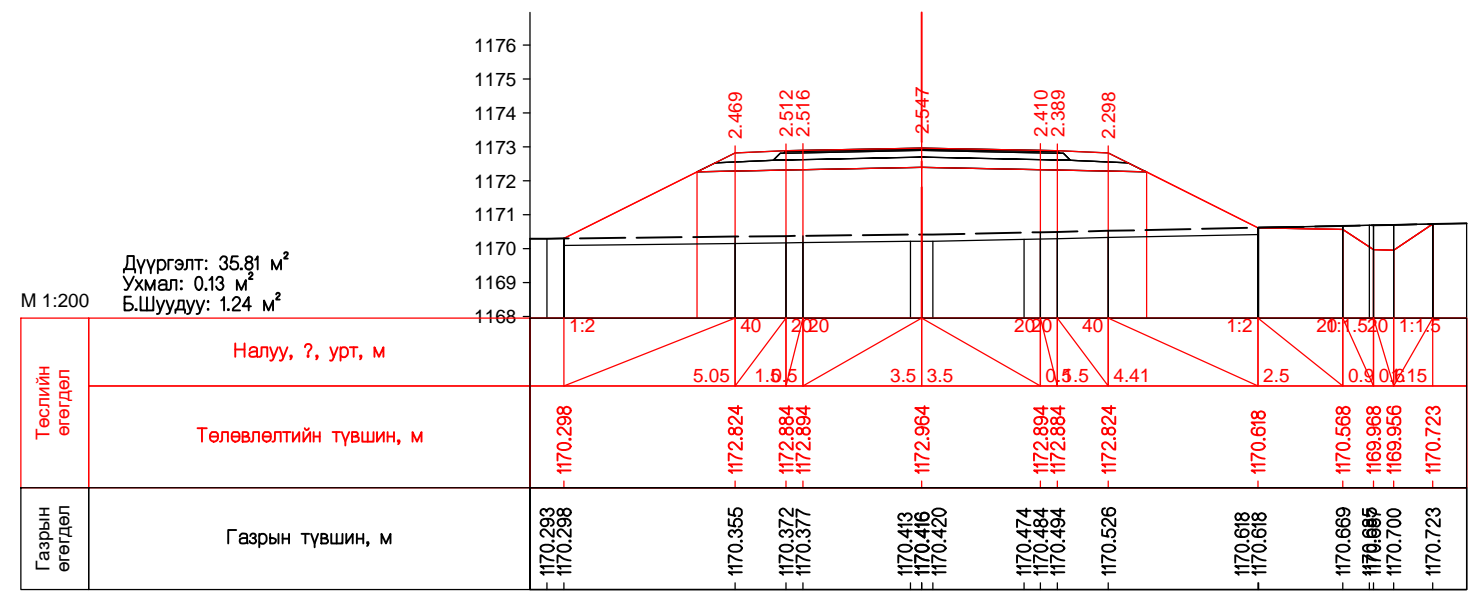
ПК 75+640.00



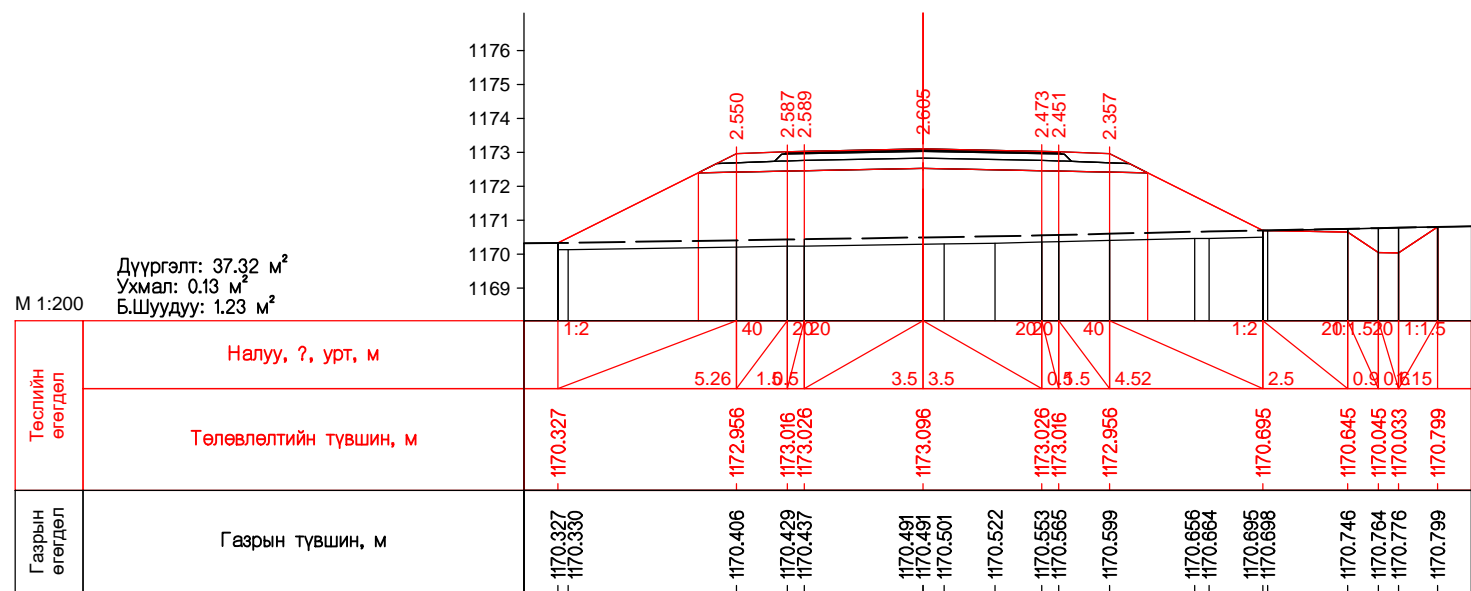
ПК 75+660.00



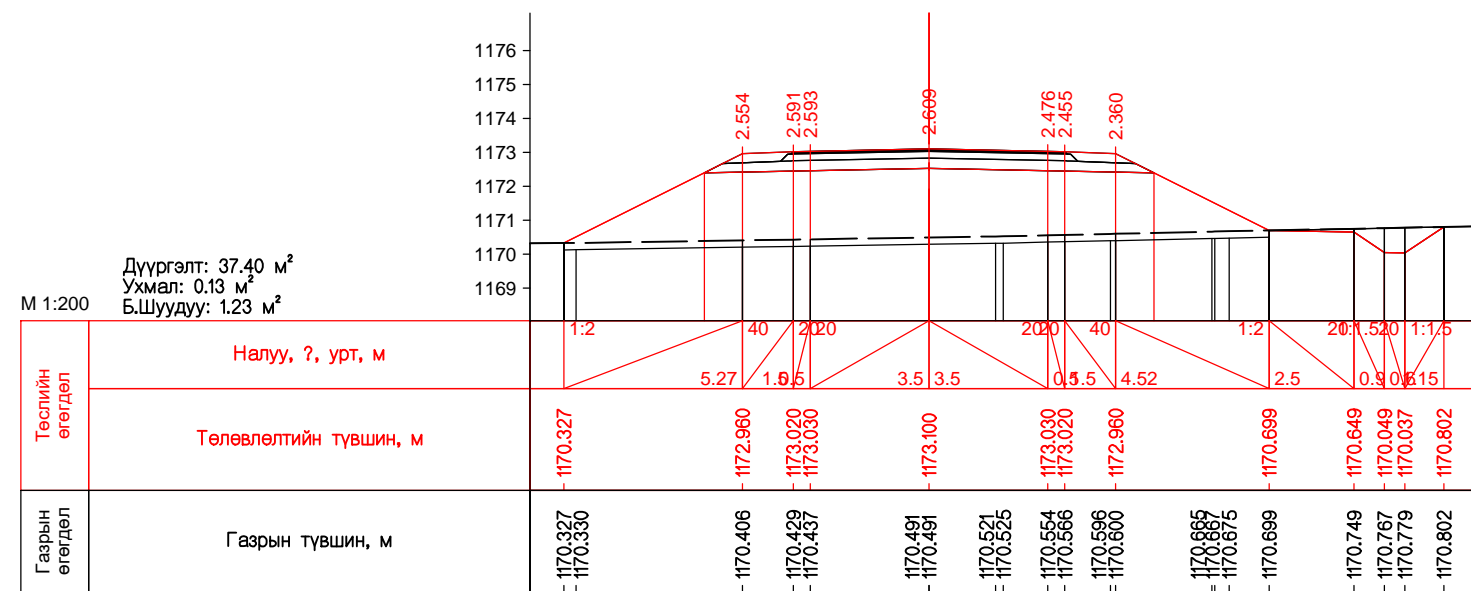
ПК 75+680.00



ПК 75+700.00

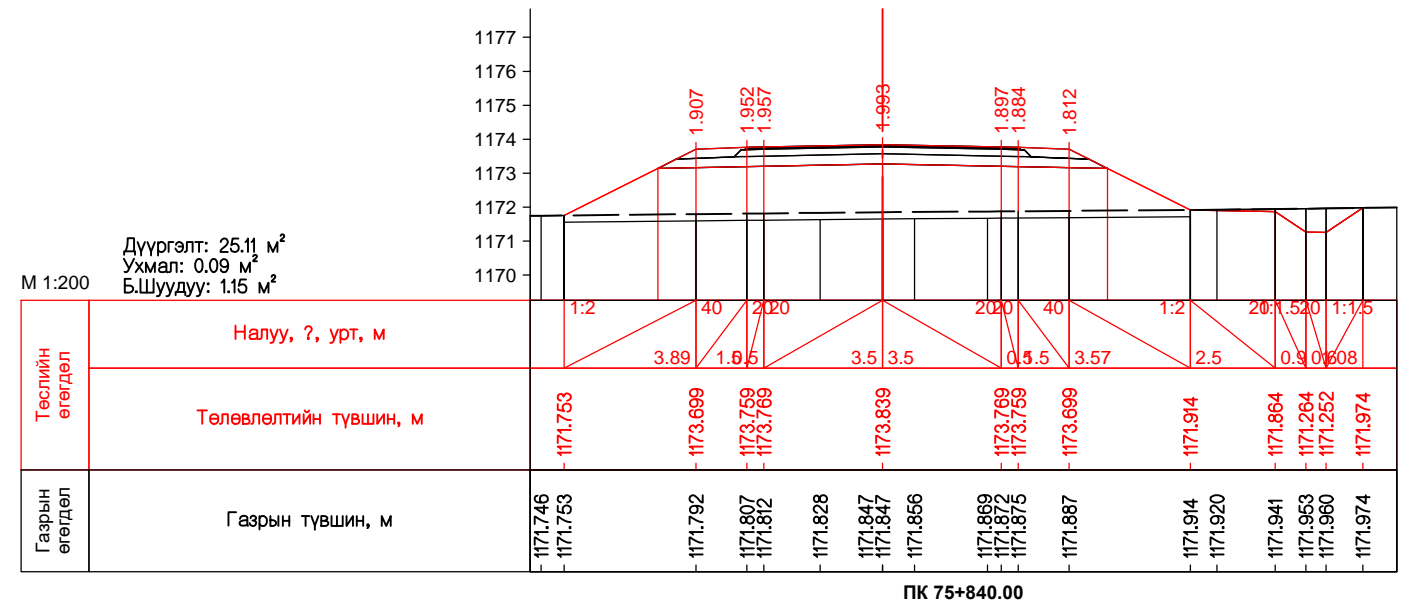
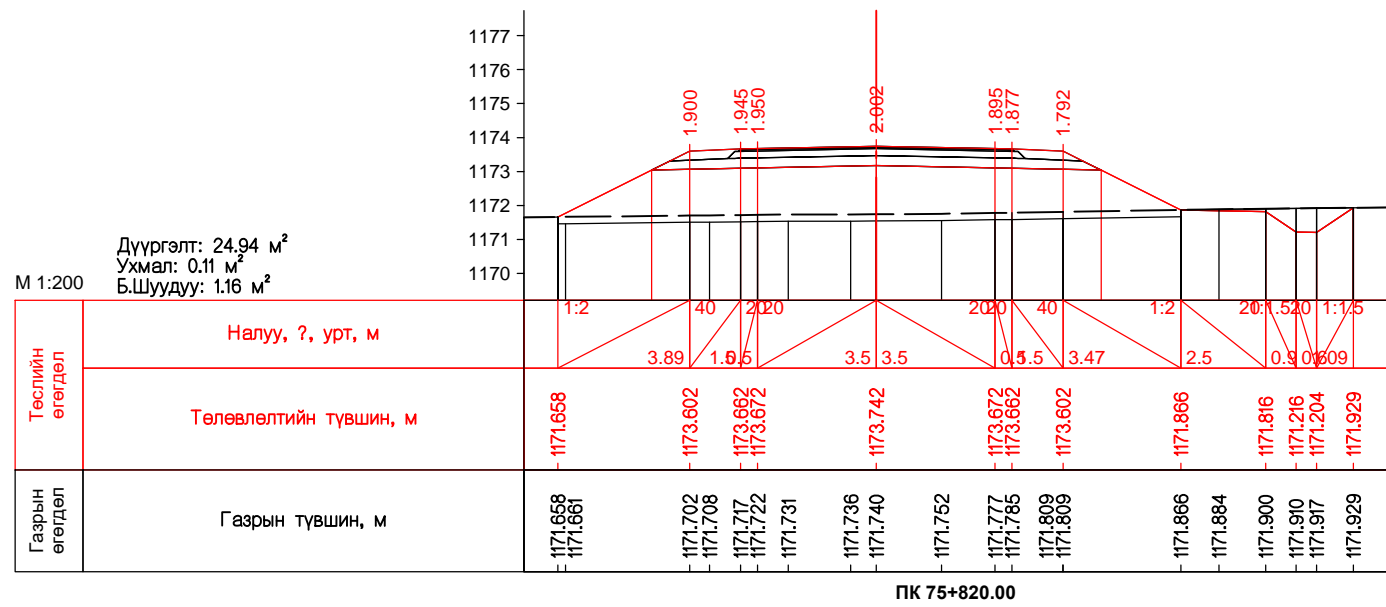
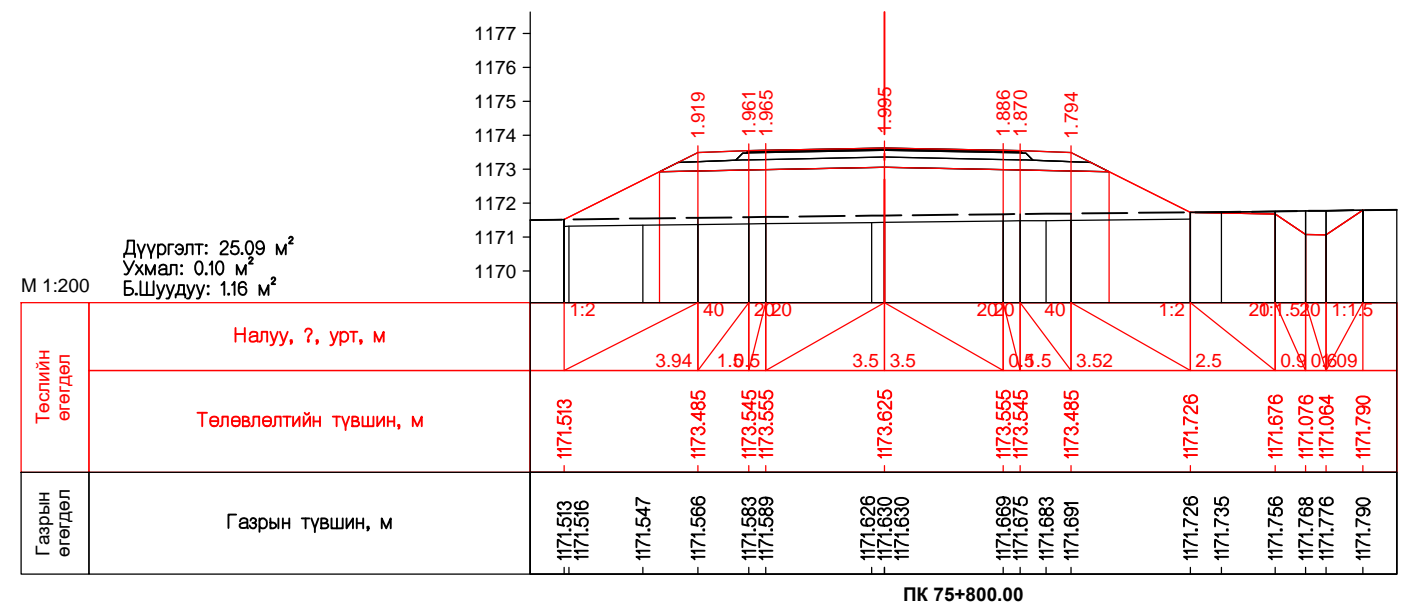
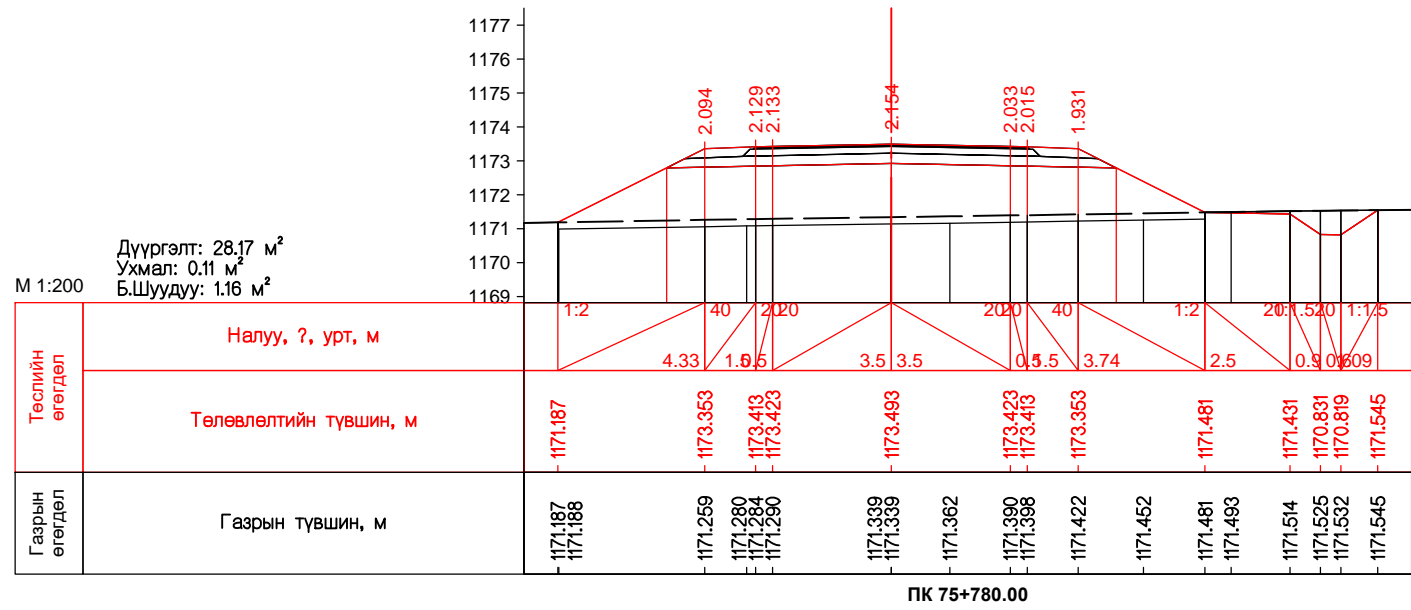
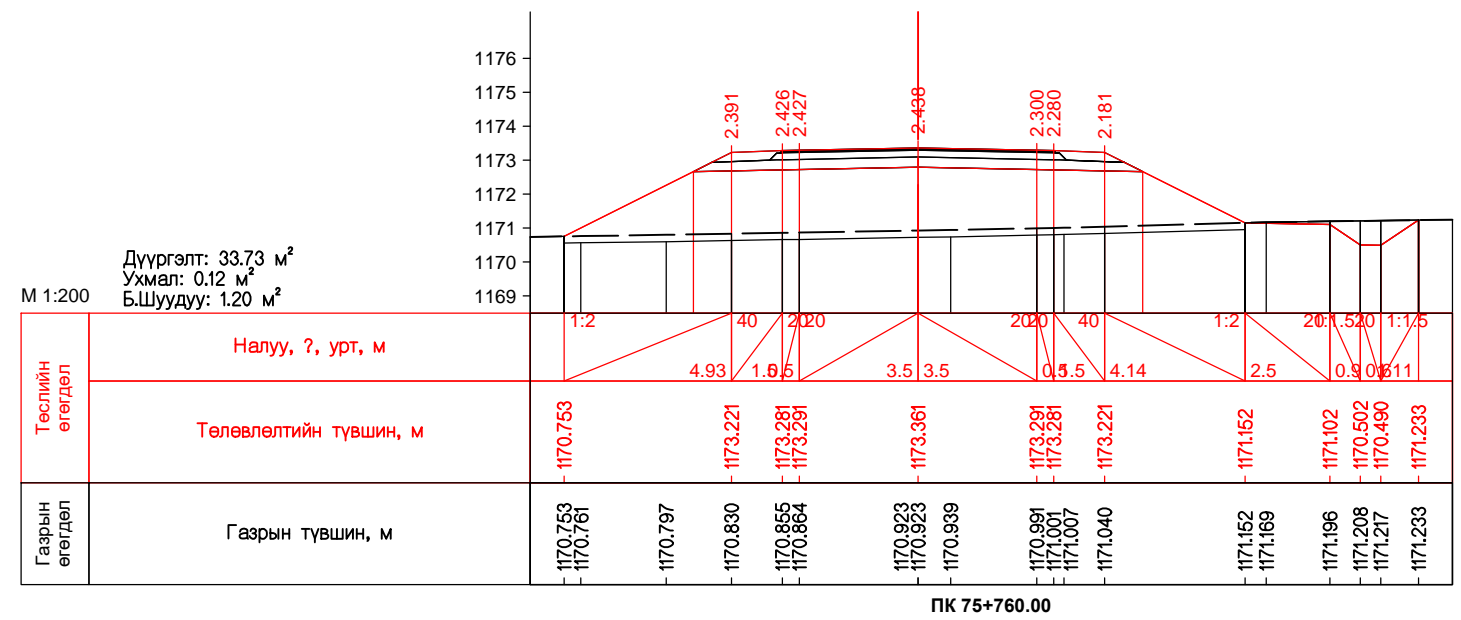
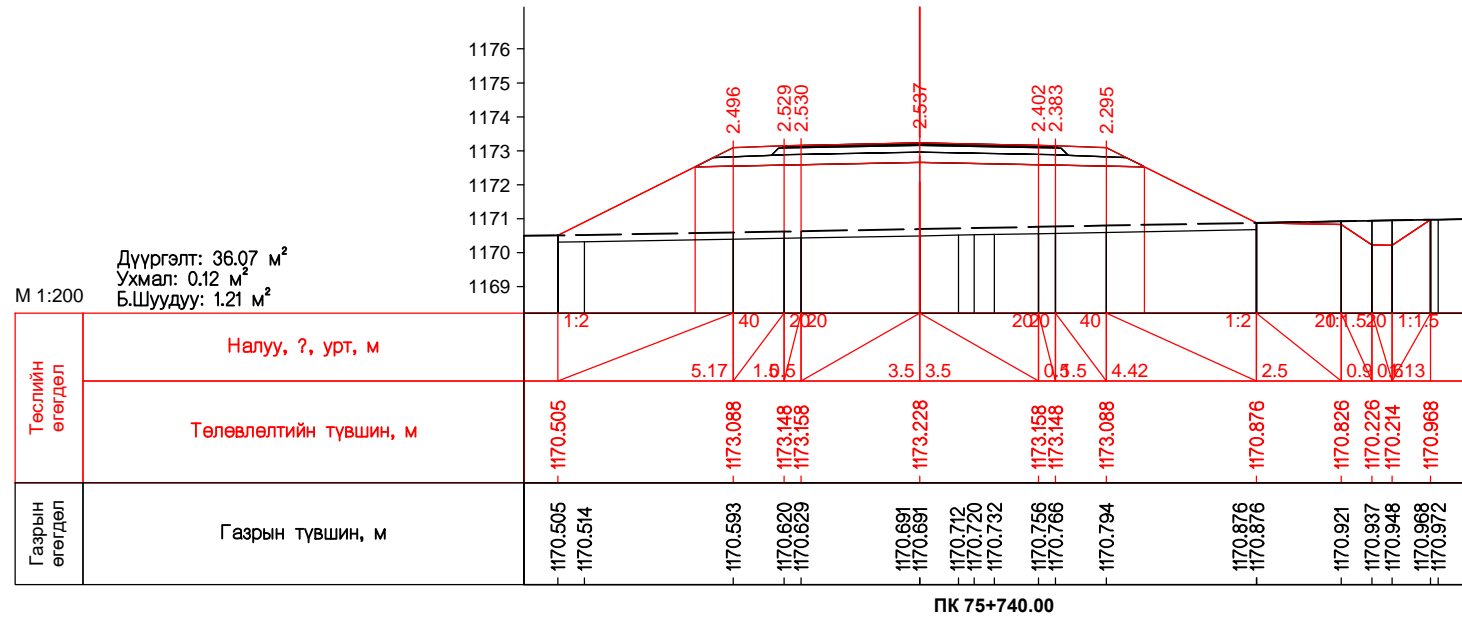


ПК 75+720.00

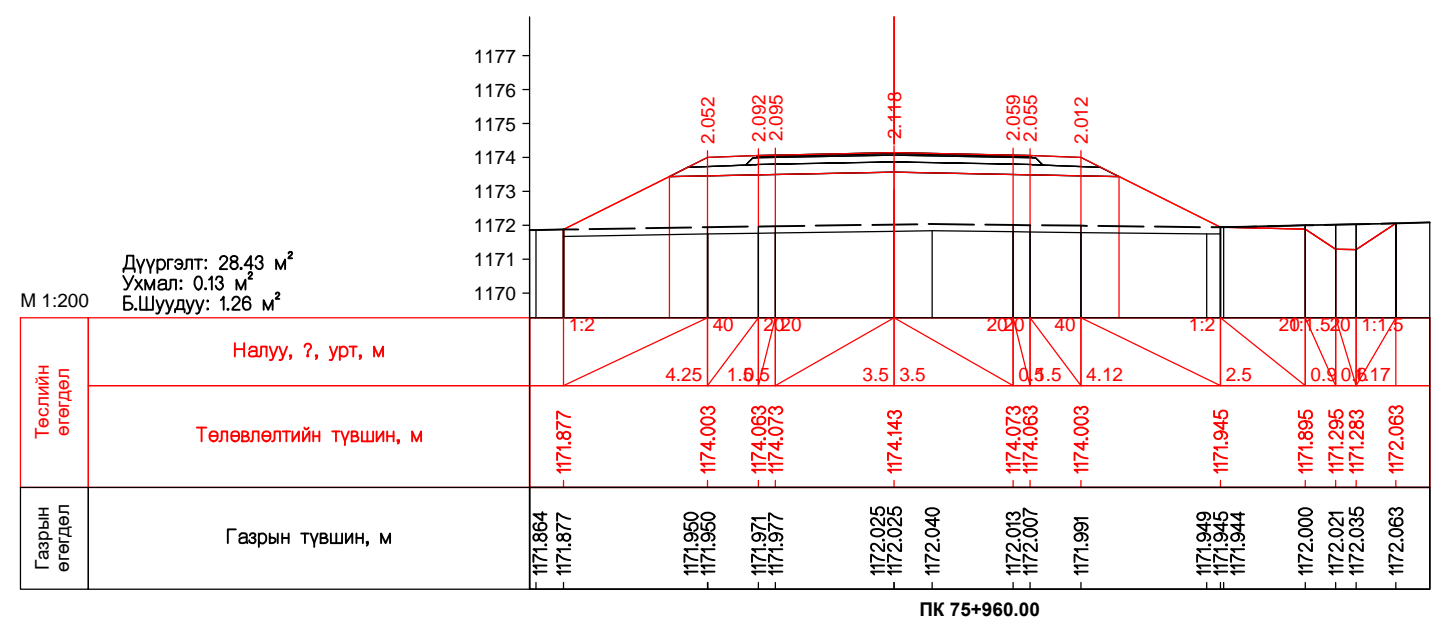
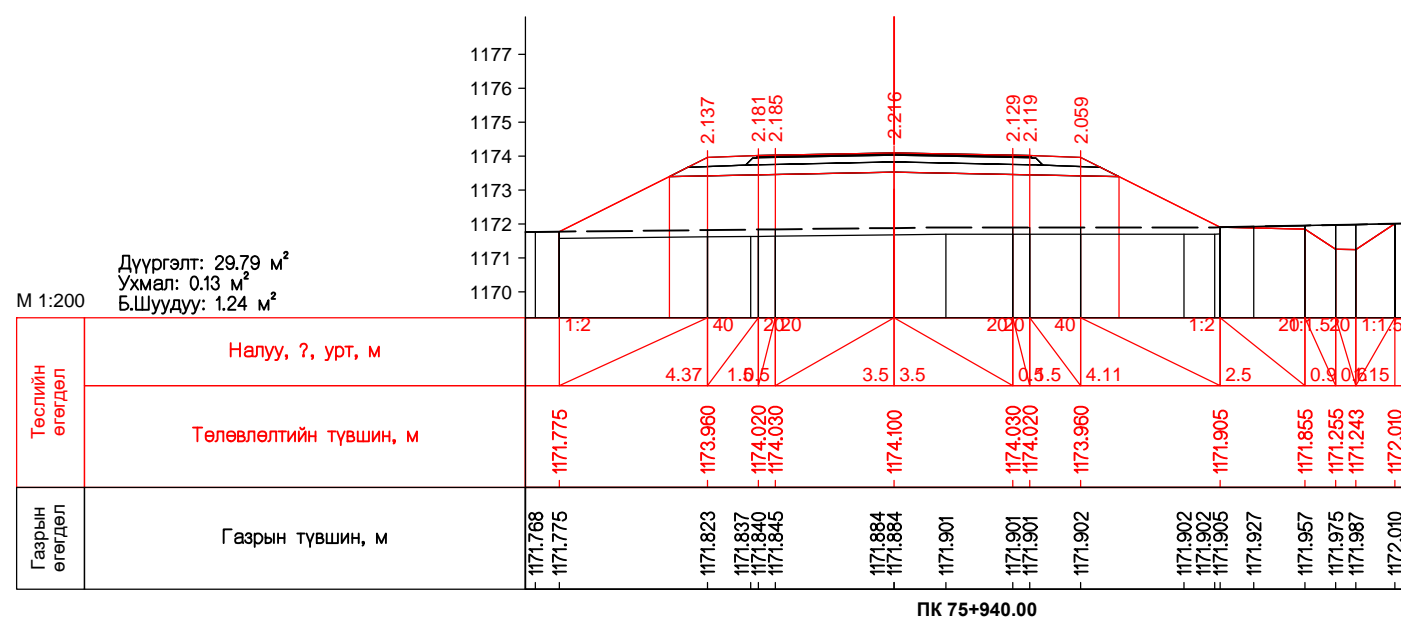
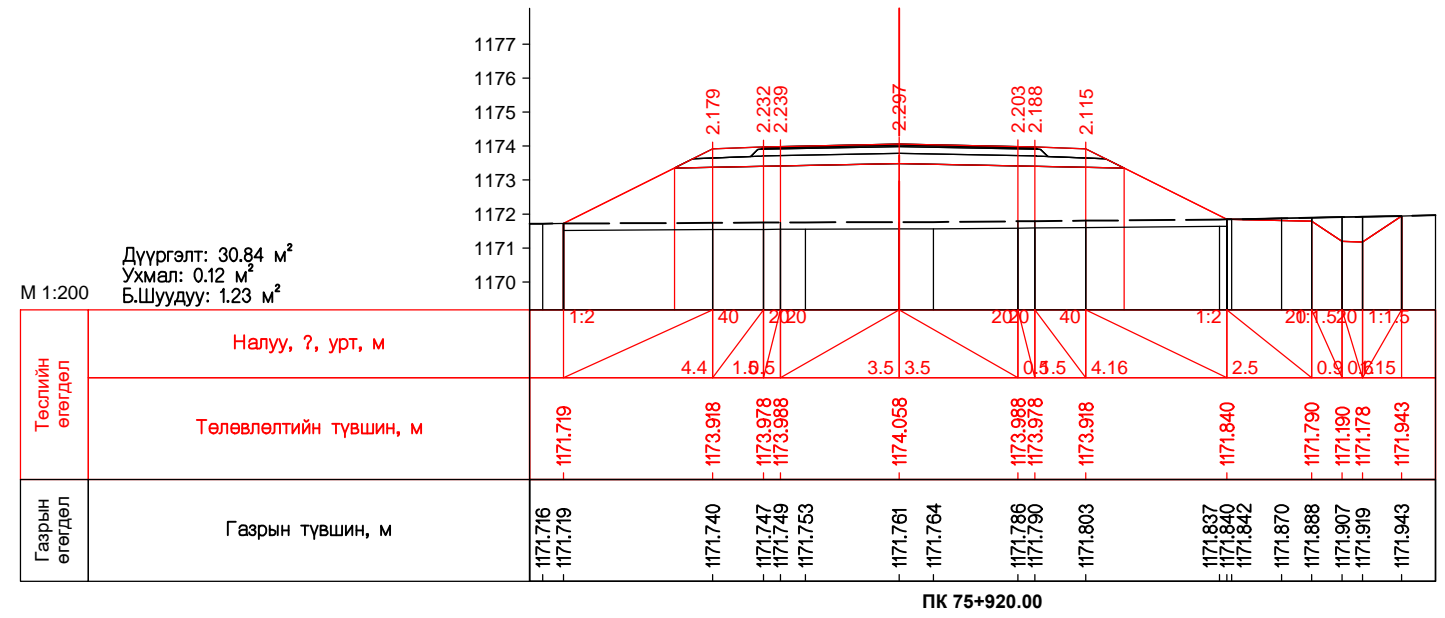
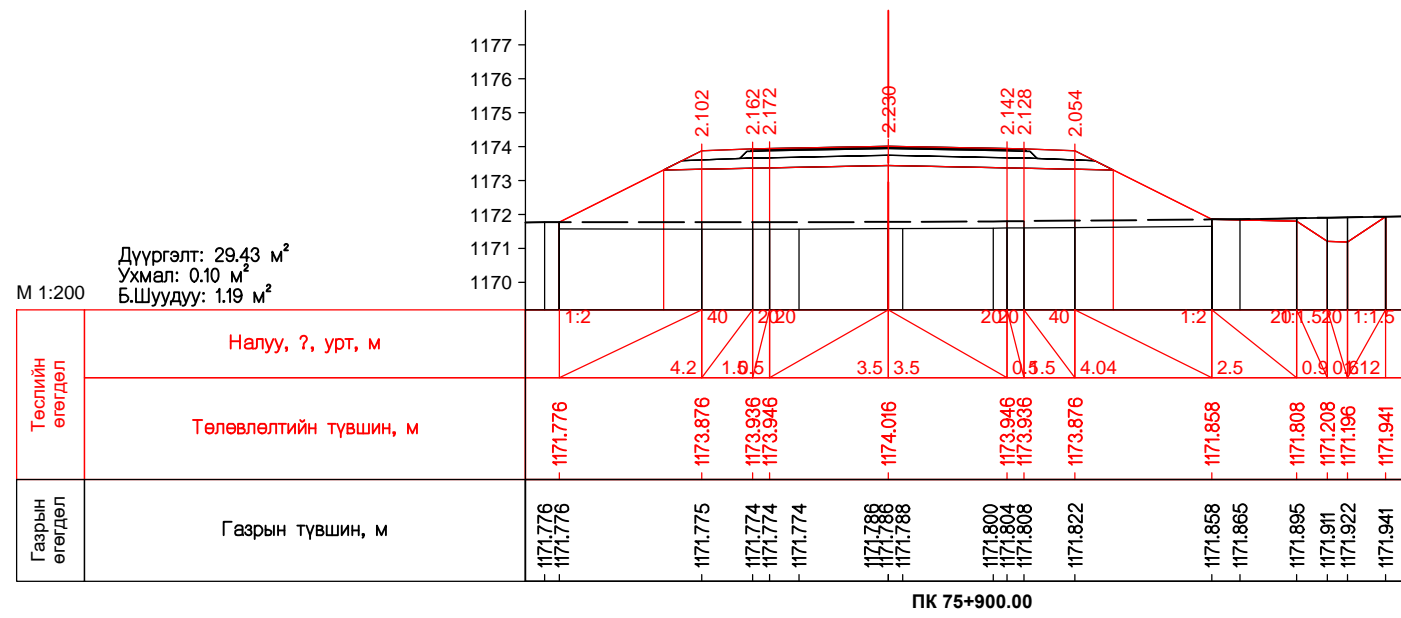
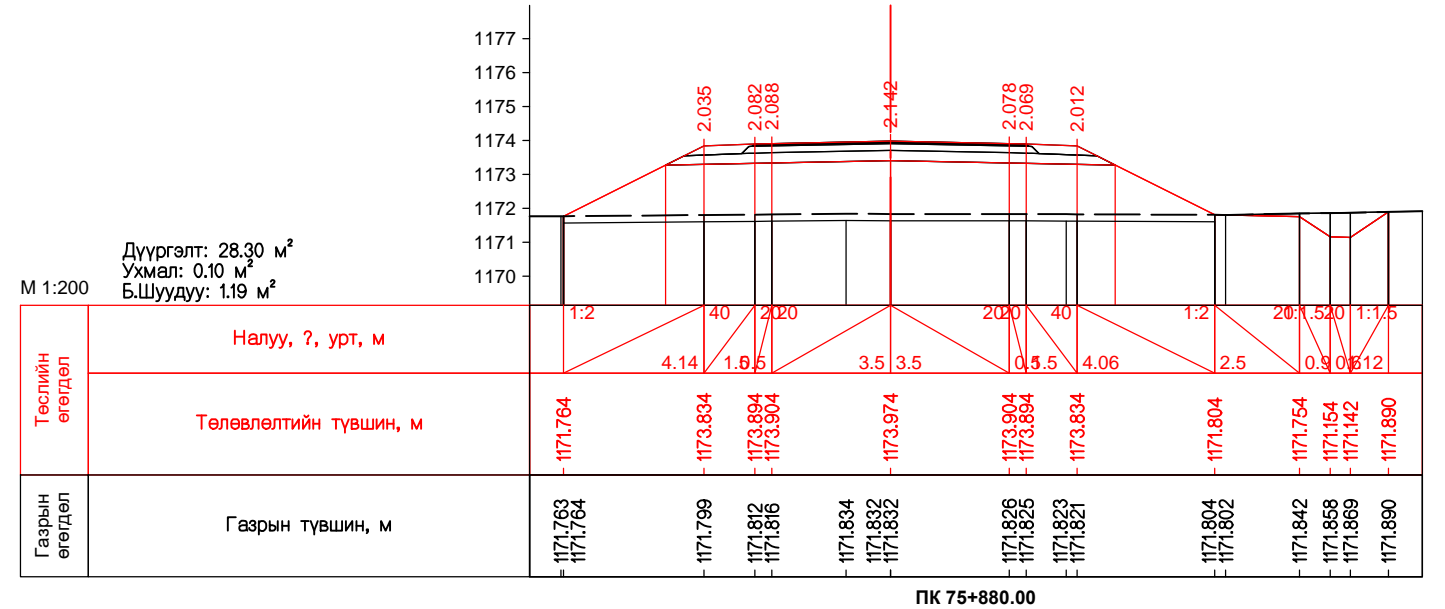
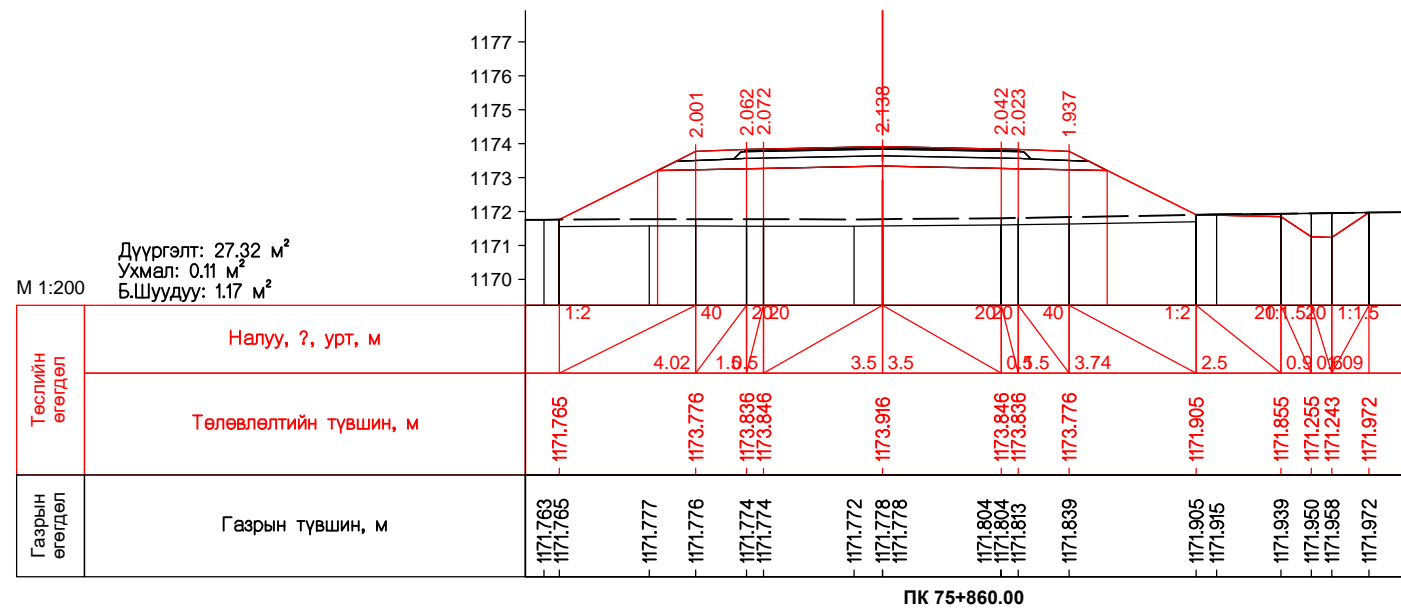


ПК 75+720.68

Захиалагч:	Гүйцэтгэгч:	ХЭНТИЙ АЙМГИЙН БОР-ӨНДӨР - ХЭРЛЭН ЧИГЛЭЛИЙН ХАТУУ ХУЧИЛТТАЙ АВТО ЗАМЫН I ХЭСЭГ 83.04KM ИНЖЕНЕРИЙН НАРИЙВЧИЛСАН ЗУРАГ ТӨСӨЛ		ХО	
		Захирал	Д.Эрдэнэчимэг	Масштаб М1:200	
		Зургийн инж	Б.Нямгэрэл	Хөндлөн огтлол ПК75+640.00-ПК75+720.68	
		Гүйцэтгэсэн	Э.Эрхэмбаяр	үе шат	хуудас бүх. хууд
		Шалгасан	С.Мөнхтогтох	үе шат	652 714
			Шифр: ВО-КН/22/001		2022/03 Сар

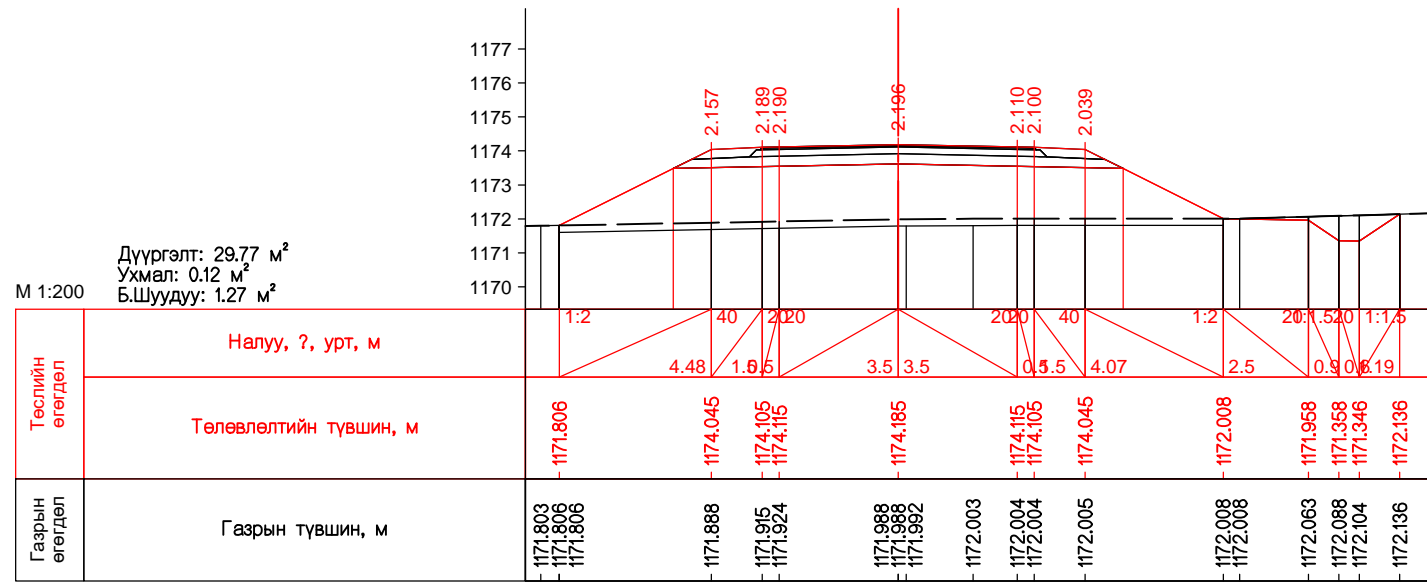


Захиалагч:	Гүйцэтгэгч:	ХЭНТИЙ АЙМГИЙН БОР-ӨНДӨР - ХЭРЛЭН ЧИГЛЭЛИЙН ХАТУУ ХУЧИЛТТАЙ АВТО ЗАМЫН I ХЭСЭГ 83.04КМ ИНЖЕНЕРИЙН НАРИЙВЧИЛСАН ЗУРАГ ТӨСӨЛ		ХО
БАРИЛГА ХОТ БАЙГУУЛАЛТЫН ЯАМ Засгийн Замын байр 12, Барилгачдын талбай-3 Улаанбаатар 1570.	ЗАМ, ТЭЭВРИЙН ХӨГЖЛИЙН ЯАМ УБ хот, Чингийн өргөн чөлөө -1, Засгийн Замын 13 байр	SRP УБ хот, Хан-Уул дүүрэг, 2-хороо, Чингийн өргөн чөлөө 281 тоот Утас:7019192	SRP УБ хот, Баянгол дүүрэг-2р хороо, Гранд Палас цогцолбор, 12 давхар 1022 тоот Утас:70130025	Масштаб М1:200
Захирал	Д.Эрдэнэчимэг	Зургийн инж	Б.Нямгэрэл	Хөндлөн огтлол ПК75+740.00-ПК75+840.00
Гүйцэтгэсэн	Э.Эрхэмбаяр	Шалгасан	С.Мөнхтогтох	Шифр: ВО-КН/22/001
				Хуудас бүх хууд 653 714
				2022/03 Сар

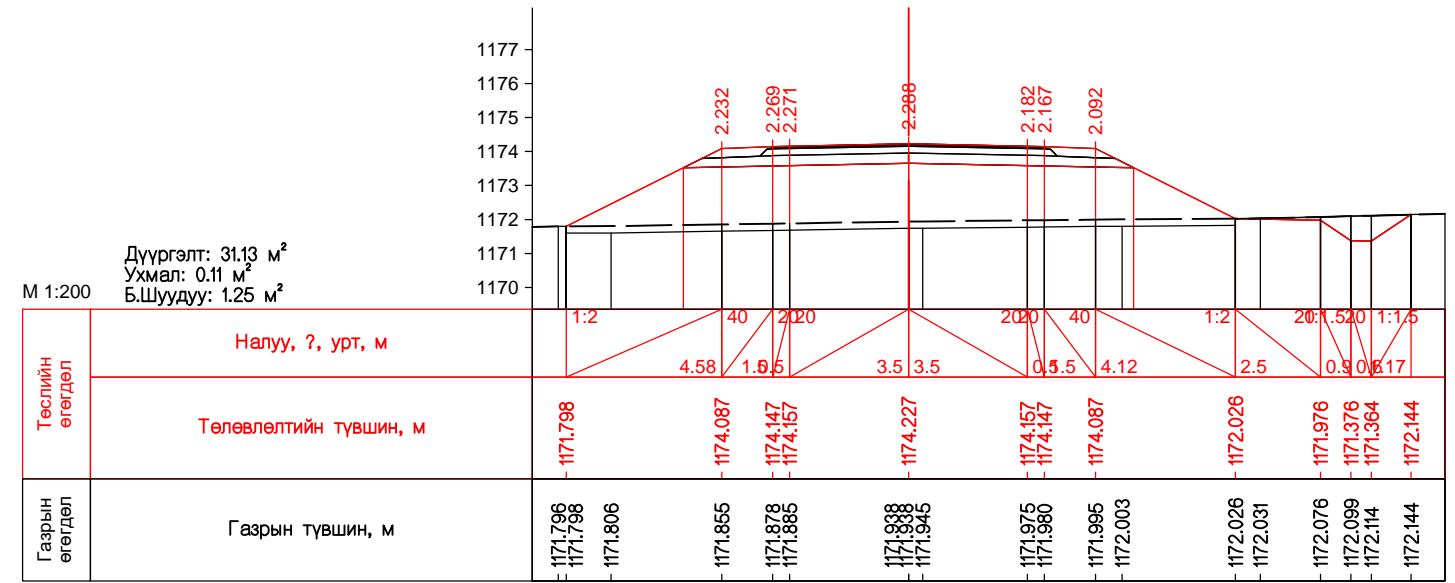


Захиалагч:	Гүйцэтгэгч:	ХЭНТИЙ АЙМГИЙН БОР-ӨНДӨР - ХЭРЛЭН ЧИГЛЭЛИЙН ХАТУУ ХУЧИЛТТАЙ АВТО ЗАМЫН I ХЭСЭГ 83.04KM ИНЖЕНЕРИЙН НАРИЙВЧИЛСАН ЗУРАГ ТӨСӨЛ		ХО
		Захирал	Д.Эрдэнэчимэг	Масштаб М1:200
		Зургийн инж	Б.Нямгэрэл	Хөндлөн огтлол ПК75+860.00-ПК75+960.00
		Гүйцэтгэсэн	Э.Эрхэмбаяр	Хуудас бүх хууд
		Шалгасан	С.Мөнхтогтох	Шифр: ВО-КН/22/001
				2022/03 Сар

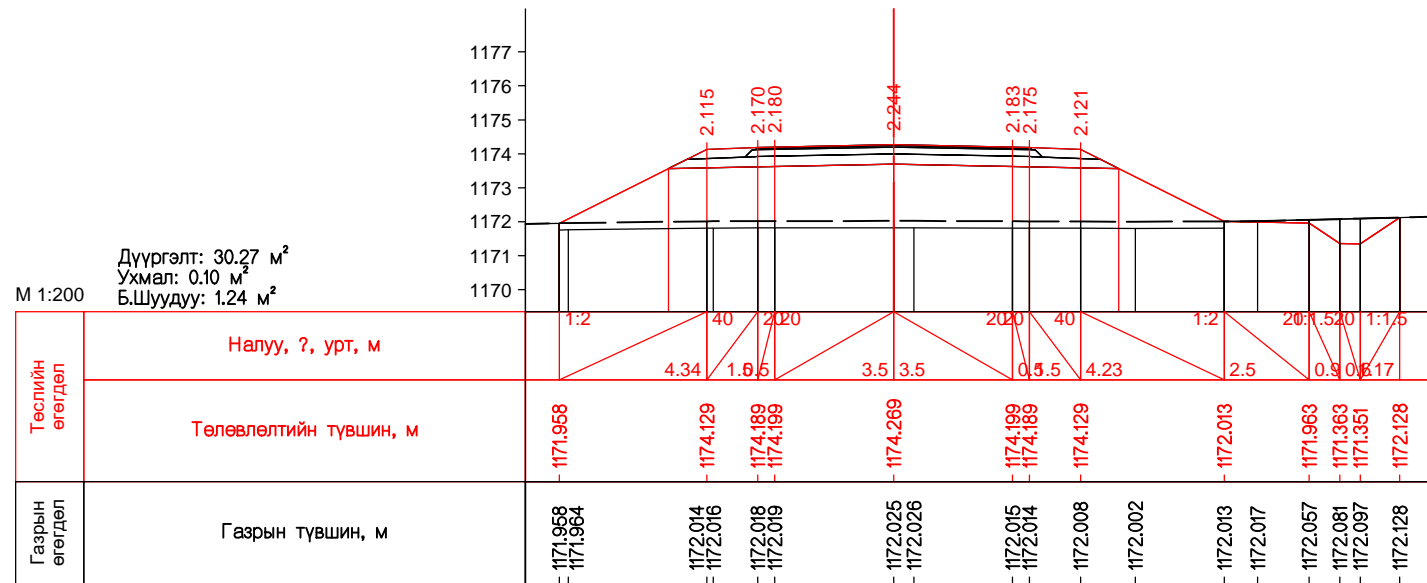




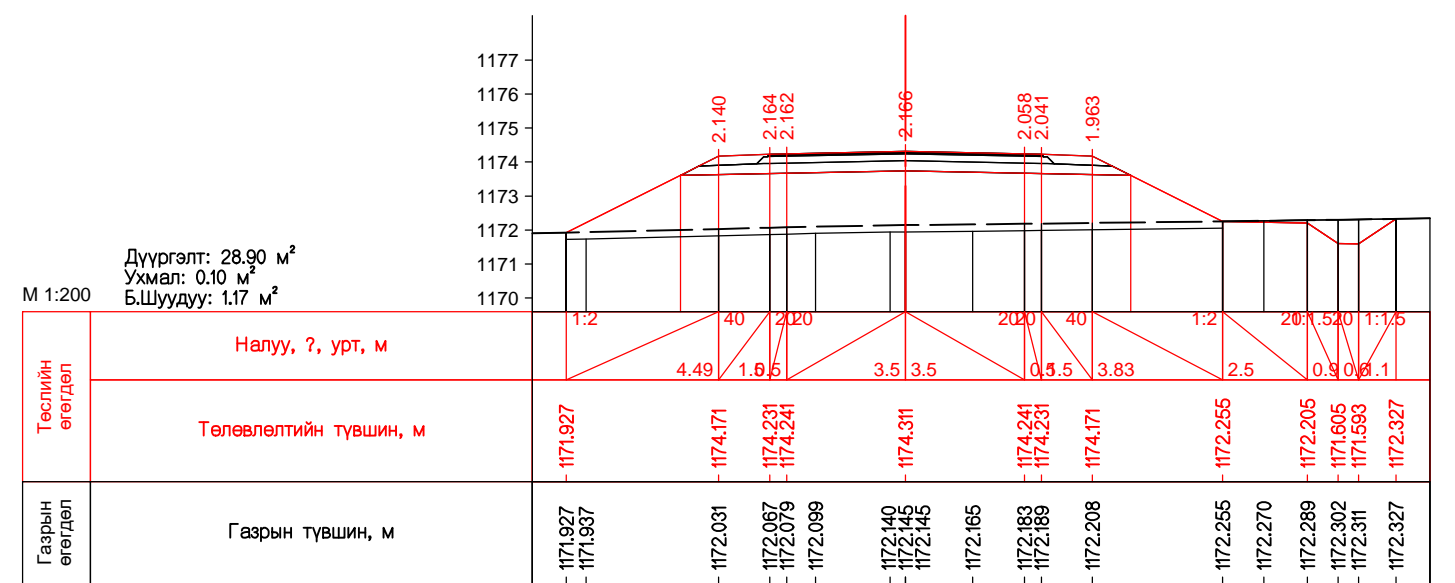
ПК 75+980.00



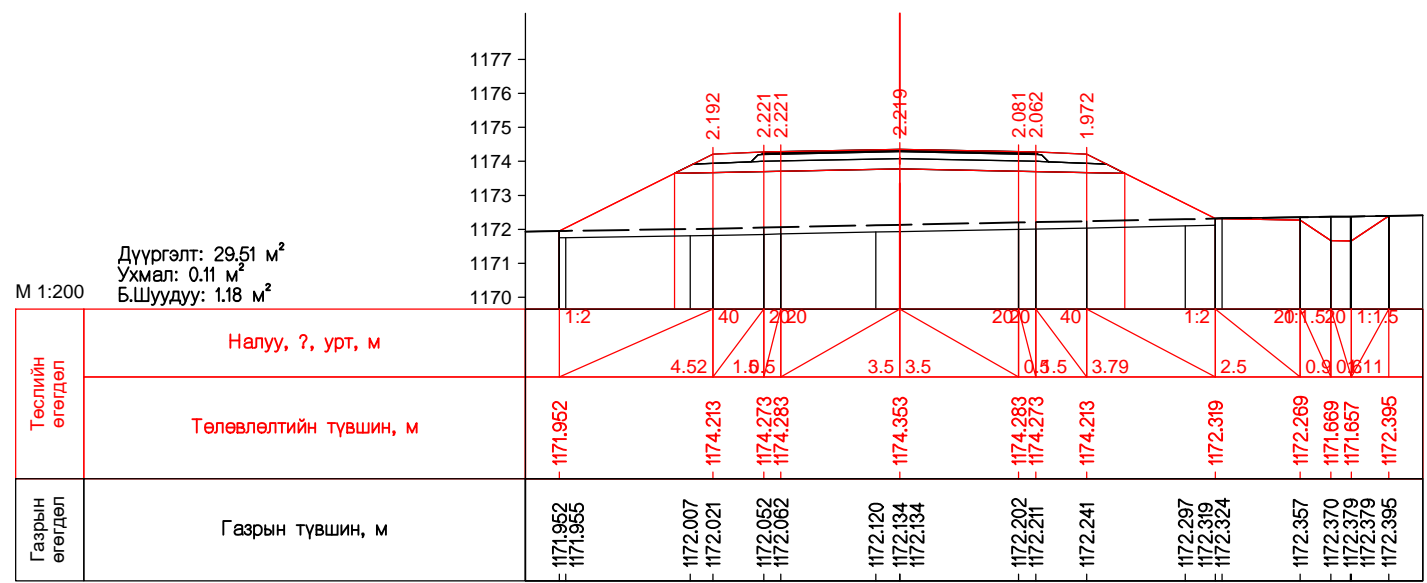
ПК 76+000.00



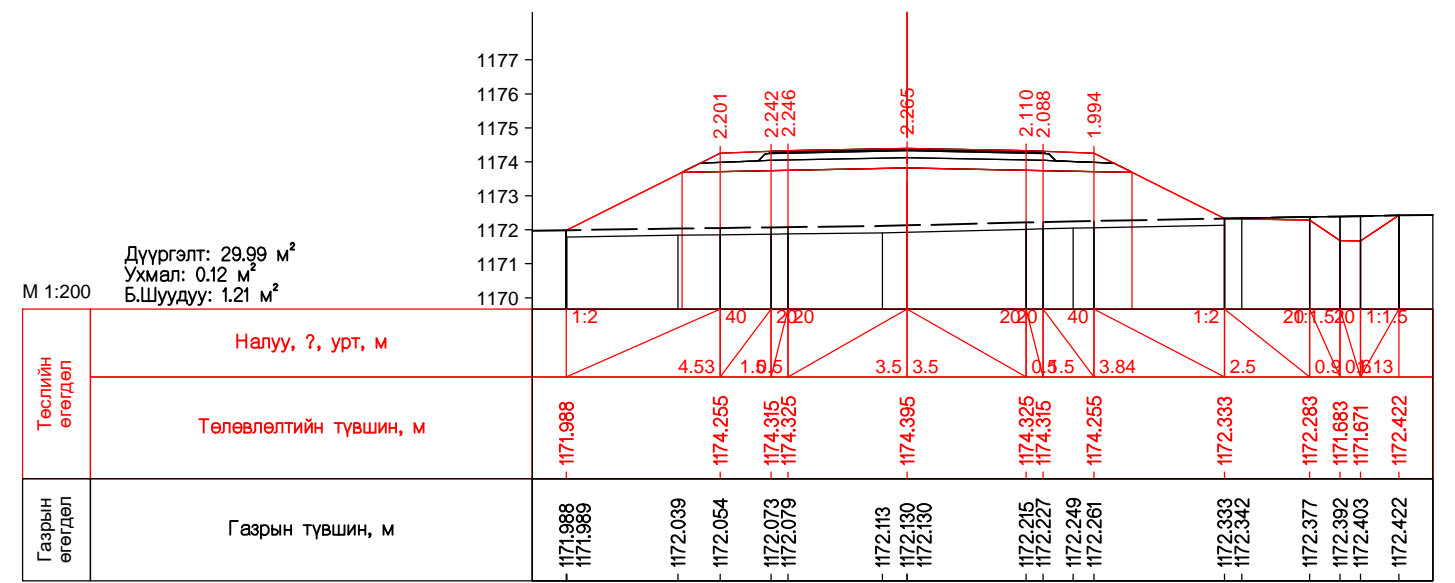
ПК 76+020.00



ПК 76+040.00

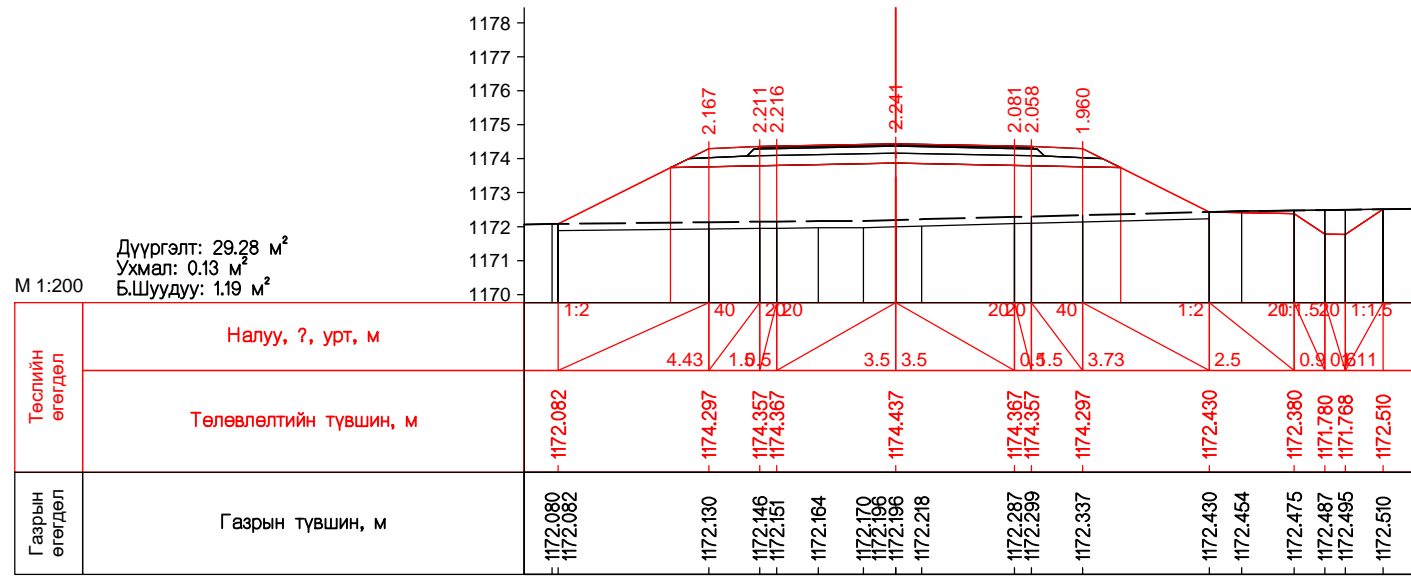


ПК 76+060.00

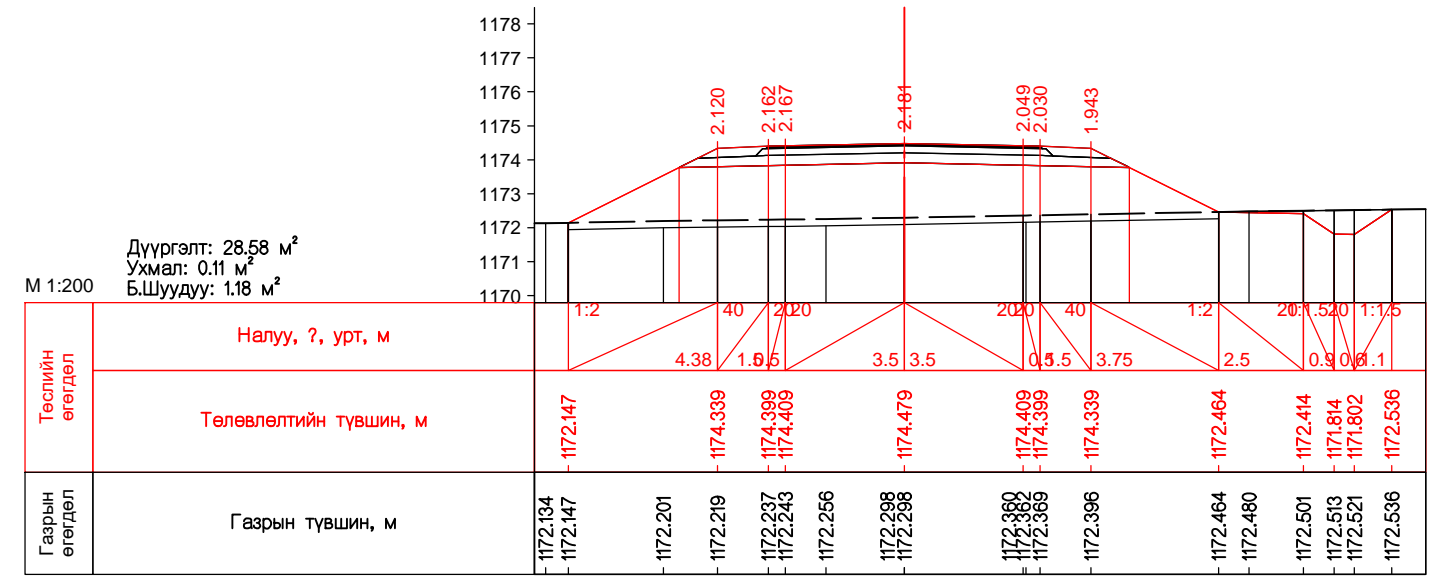


ПК 76+080.00

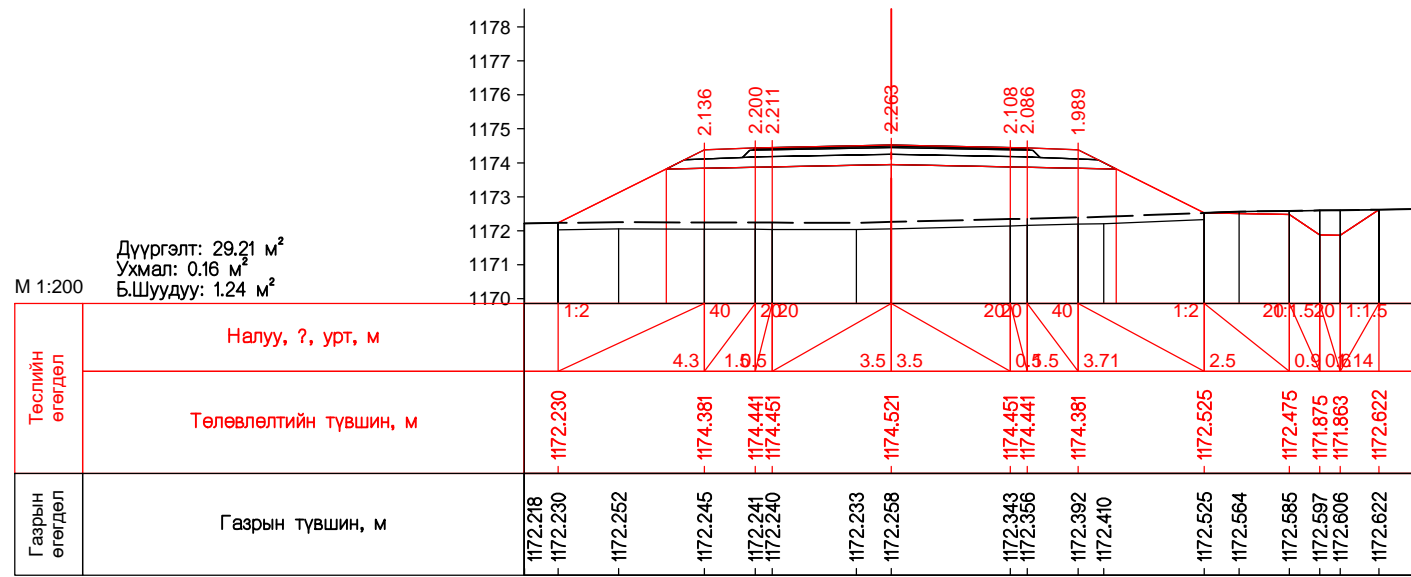
Захиалагч:	Гүйцэтгэгч:	ХЭНТИЙ АЙМГИЙН БОР-ӨНДӨР - ХЭРЛЭН ЧИГЛЭЛИЙН ХАТУУ ХУЧИЛТТАЙ АВТО ЗАМЫН I ХЭСЭГ 83.04KM ИНЖЕНЕРИЙН НАРИЙВЧИЛСАН ЗУРАГ ТӨСӨЛ		ХО
БАРИЛГА ХОТ БАЙГУУЛАЛТЫН ЯАМ Засгийн Замын байр 12, Барилгачдын талбай-3 Улаанбаатар 15170.	ЗАМ, ТЭЭВРИЙН ХӨГЖЛИЙН ЯАМ УБ хот, Чингийн өргөн чөлөө -1, Засгийн Замын 13 байр.	УБ хот, Хан-Уул дүүрэг, 2-хороо, Чингийн өргөн чөлөө 281 тоот Утас:7019192	УБ хот, Баянгол дүүрэг-2р хороо, Гранд Пиллаж цэцэрлэг, 12 дугаар 1202 тоот Утас:70130025	Масштаб М1:200 Хөндлөн огтлол ПК75+980.00-ПК76+080.00 Шифр: ВО-КН/22/001
Захирал	Д.Эрдэнэчимэг	Зургийн инж	Б.Нямгэрэл	Хуудас бүх. хууд
Гүйцэтгэсэн	Э.Эрхэмбаяр	Шалгасан	С.Мөнхтогтох	655 714
				2022/03 Сар



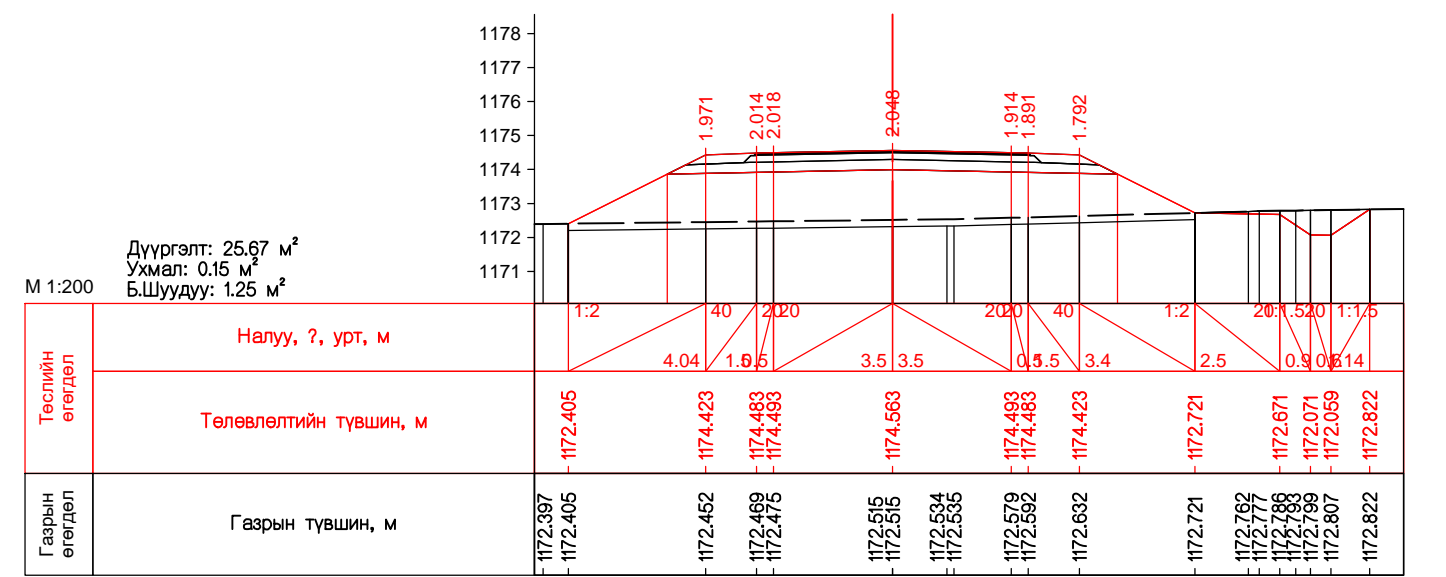
ПК 76+100.00



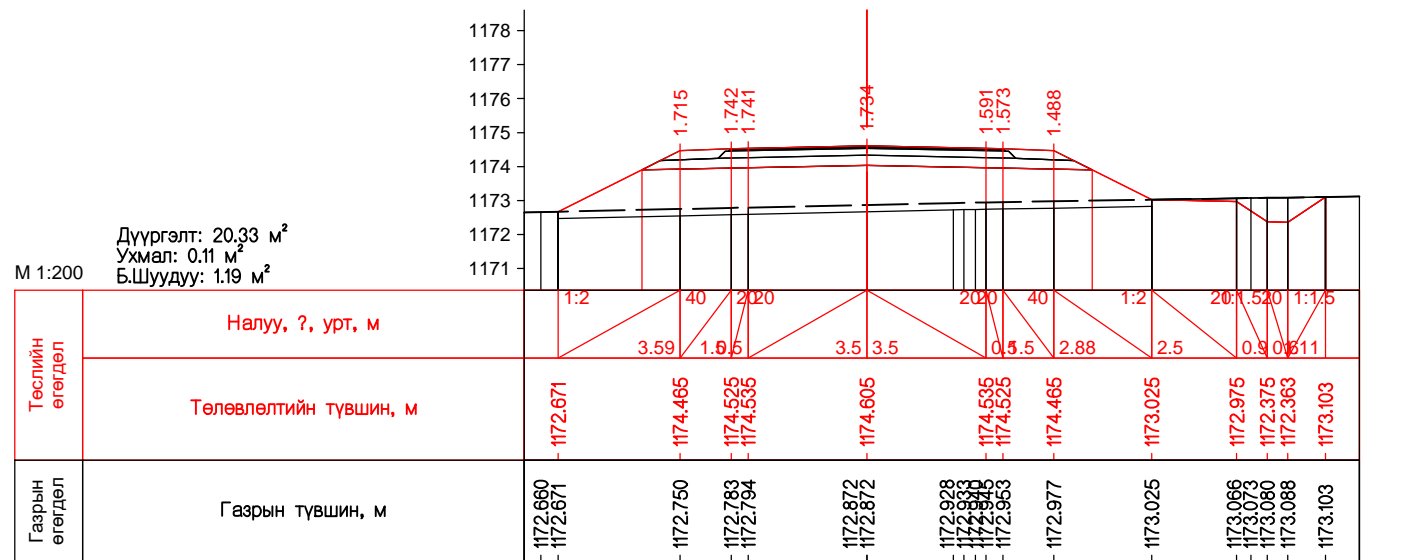
ПК 76+120.00



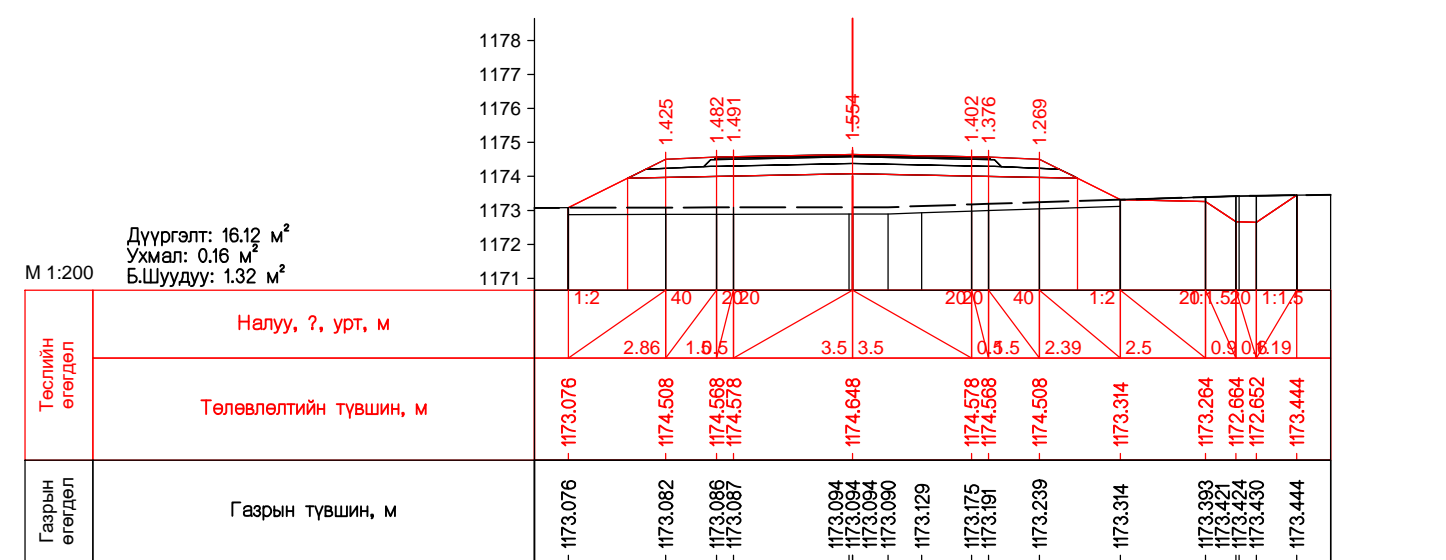
ПК 76+140.00



ПК 76+160.00

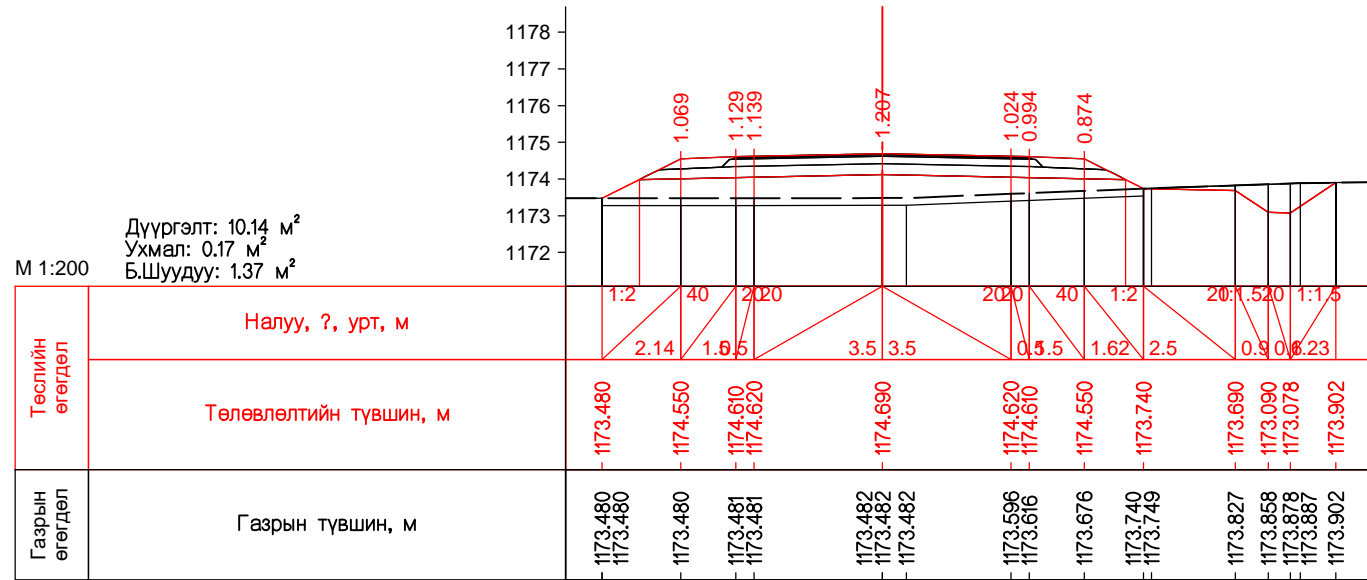


ПК 76+180.00

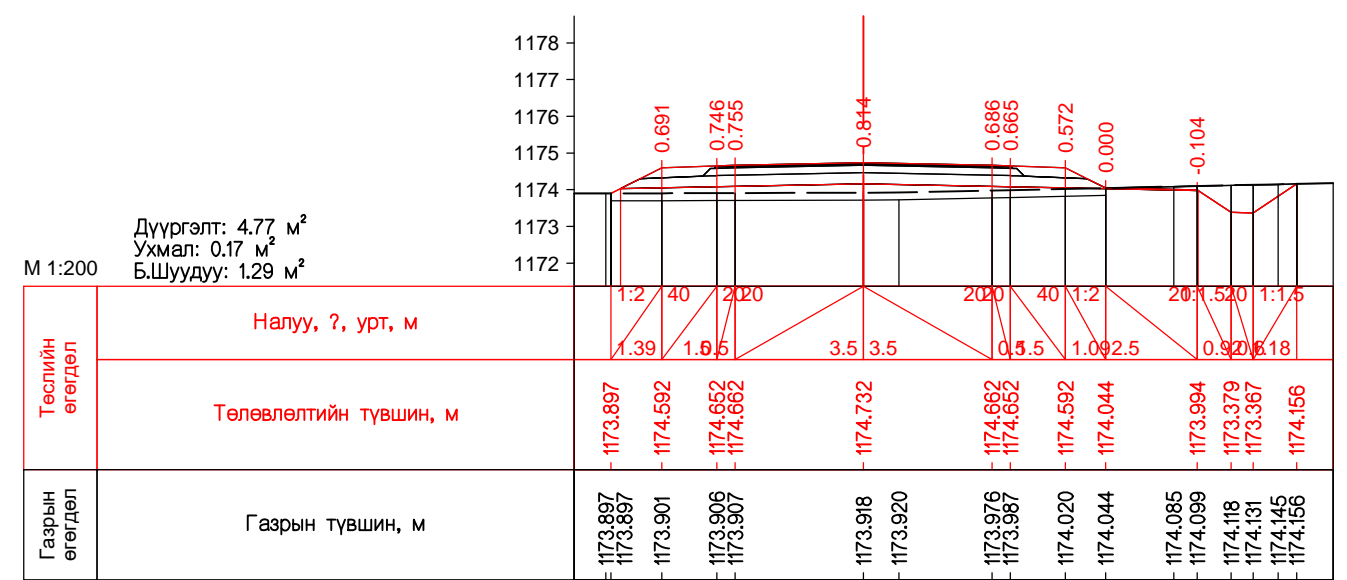


ПК 76+200.00

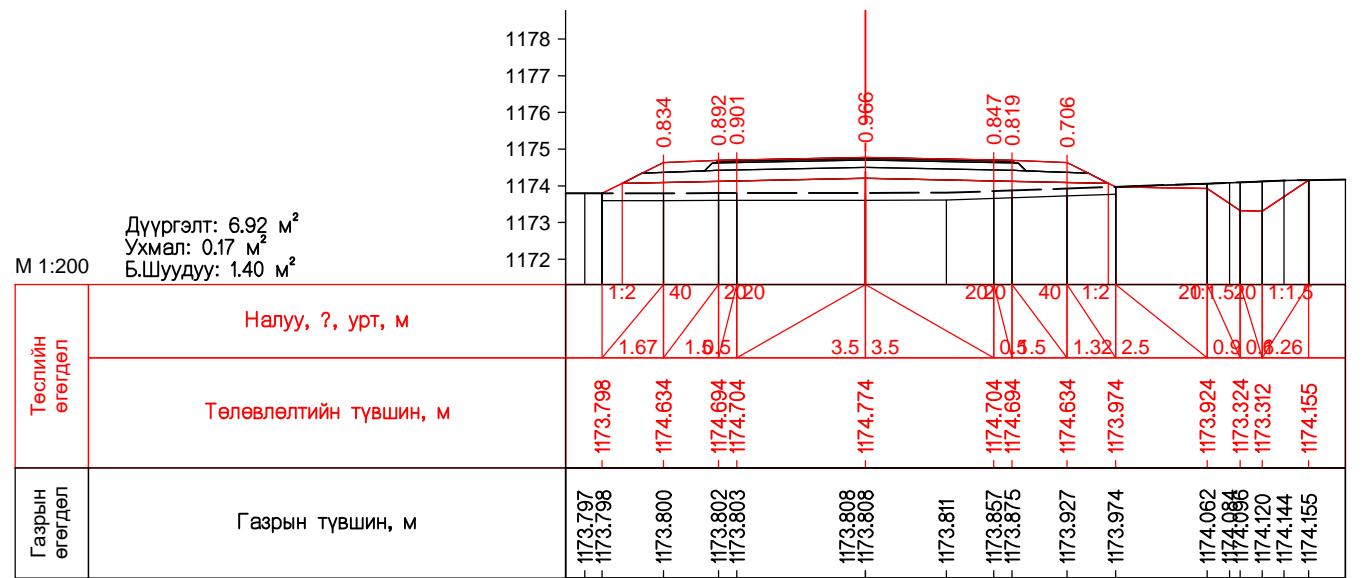
Захиалагч:	Гүйцэтгэгч:	ХЭНТИЙ АЙМГИЙН БОР-ӨНДӨР - ХЭРЛЭН ЧИГЛЭЛИЙН ХАТУУ ХУЧИЛТТАЙ АВТО ЗАМЫН I ХЭСЭГ 83.04KM ИНЖЕНЕРИЙН НАРИЙВЧИЛСАН ЗУРАГ ТӨСӨЛ		ХО
БАРИЛГА ХОТ БАЙГУУЛАЛТЫН ЯАМ Засгийн Замын байр 12, Барилгачдын талбай-3 Улаанбаатар 15170.	ЗАМ, ТЭЭВРИЙН ХӨГЖЛИЙН ЯАМ УБ хот, Чингийн өргөн чөлөө -1, Засгийн Замын 13 байр.	SRP УБ хот, Хан-Уул дүүрэг, 2-хороо, Чингийн өргөн чөлөө 281 тоот Утас:7019192	УБ хот, Баянгол дүүрэг-2 хороо, Гранд Пиллаж цэцэрлэг, 12 дугаар 1202 тоот Утас:70130025	Масштаб М1:200 Хөндлөн огтлол ПК76+100.00-ПК76+200.00 Шифр: ВО-КН/22/001
БАРИЛГА ХОТ БАЙГУУЛАЛТЫН ЯАМ	ЗАМ, ТЭЭВРИЙН ХӨГЖЛИЙН ЯАМ	"ЭМ АЙ ЭЛ" БОЛОН "ЭС АР ПИ ИНЖЕНЕР КОНСАЛТИНГ" МОНГОЛИА ХХК-ийн түншлэл	Захирал Д.Эрдэнэчимэг Зургийн инж Б.Нямгэрэл Гүйцэтгэсэн Э.Эрхэмбаяр Шалгасан С.Мөнхтогтох	Хуудас бүх хууд 656 714 2022/03 Сар



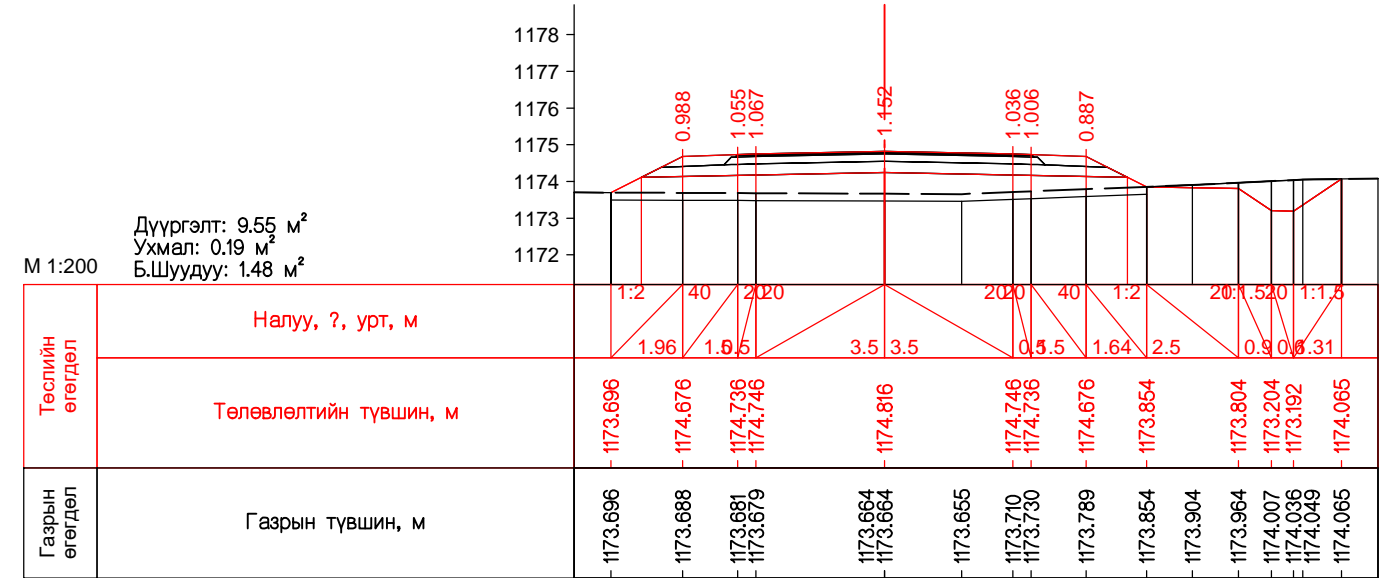
ПК 76+220.00



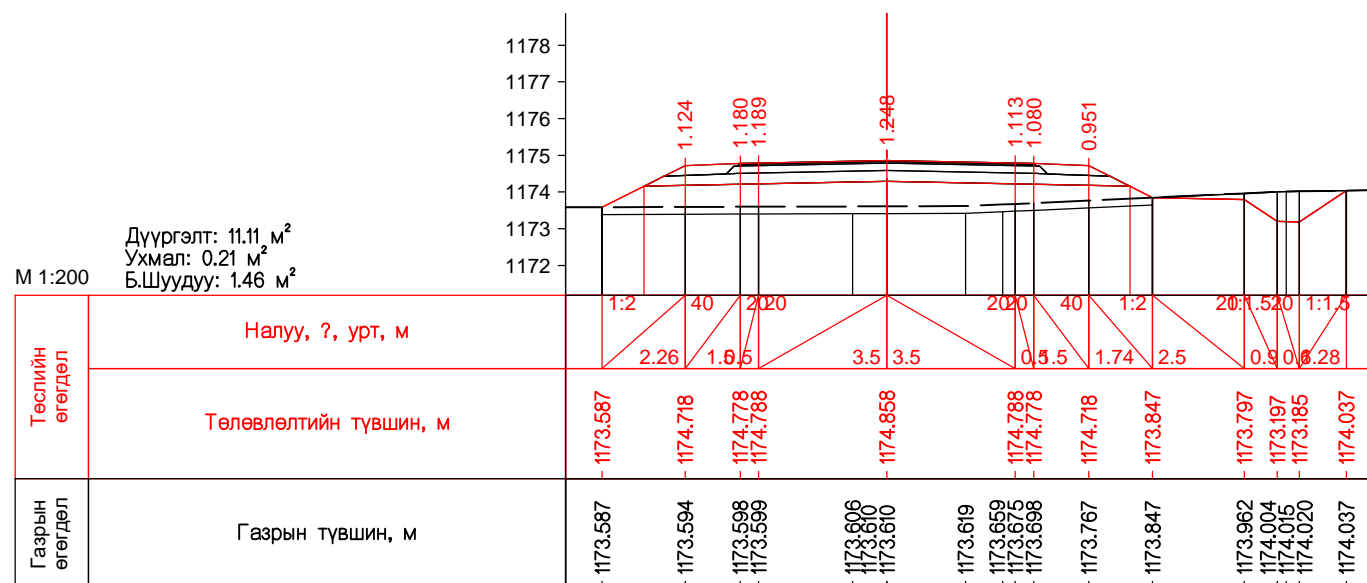
ПК 76+240.00



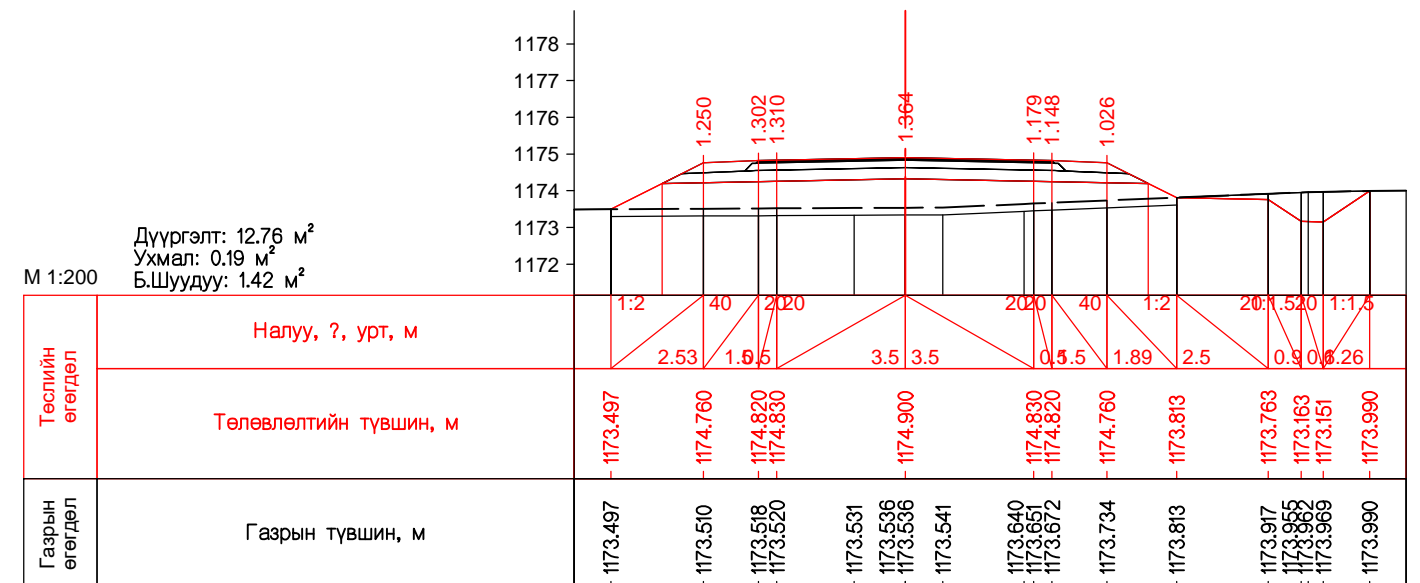
ПК 76+260.00



ПК 76+280.00

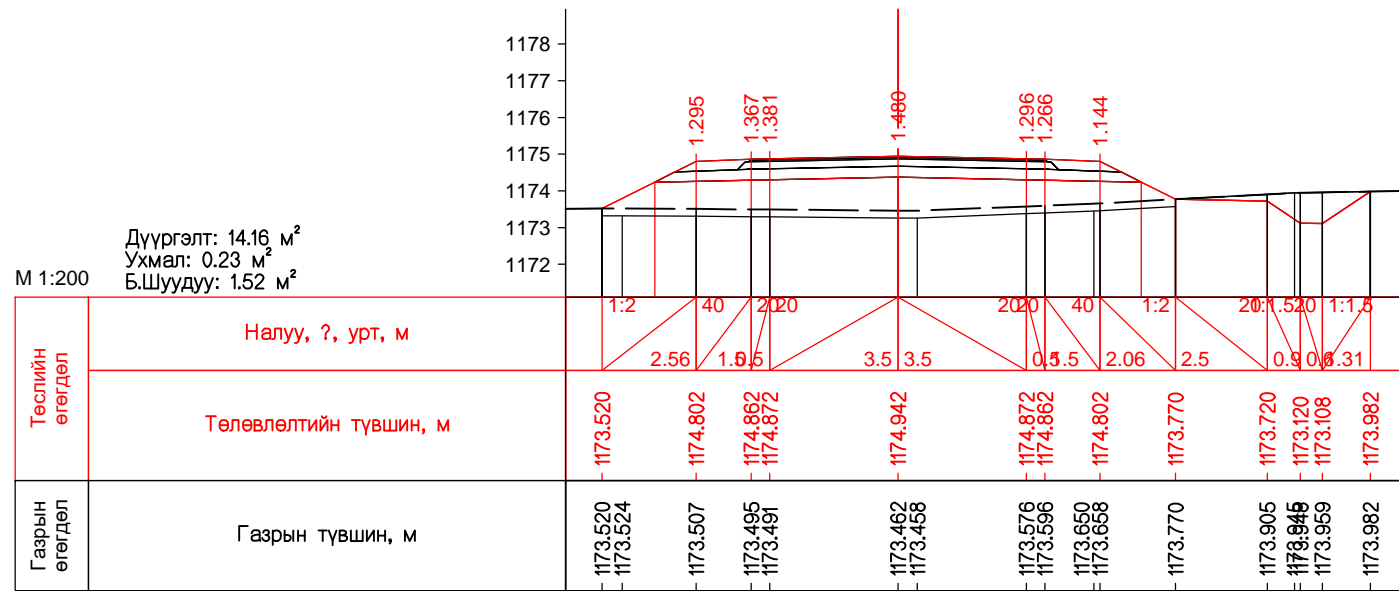


ПК 76+300.00

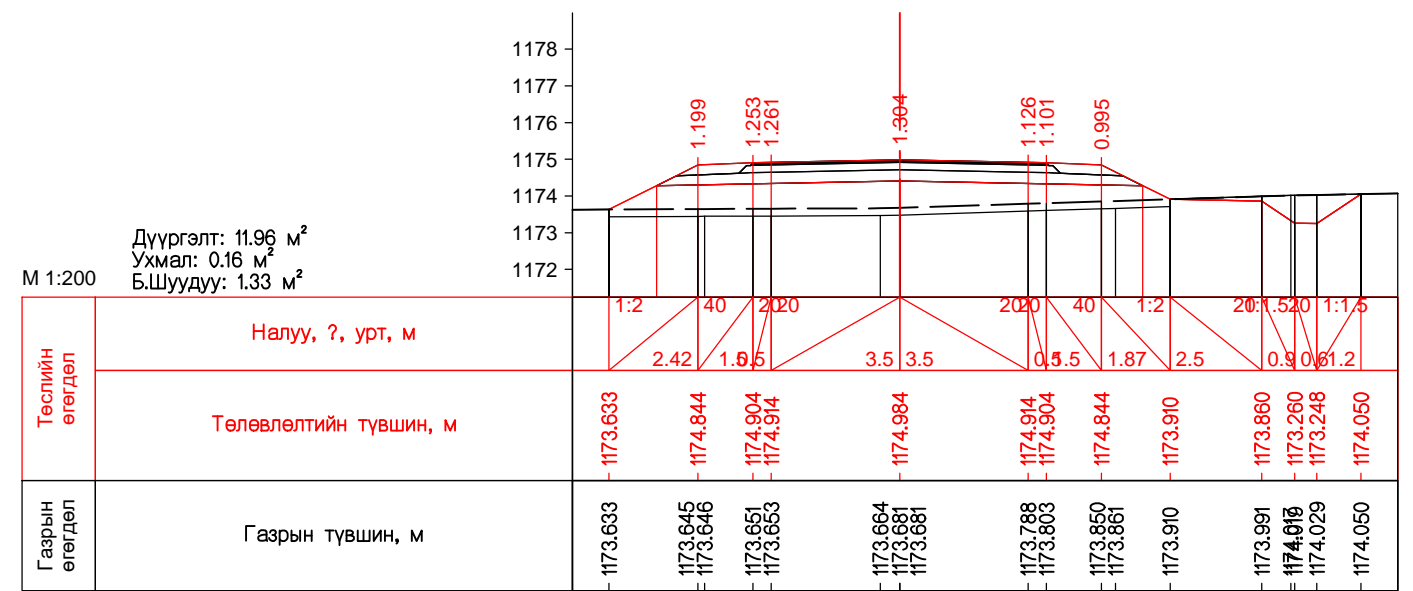


ПК 76+320.00

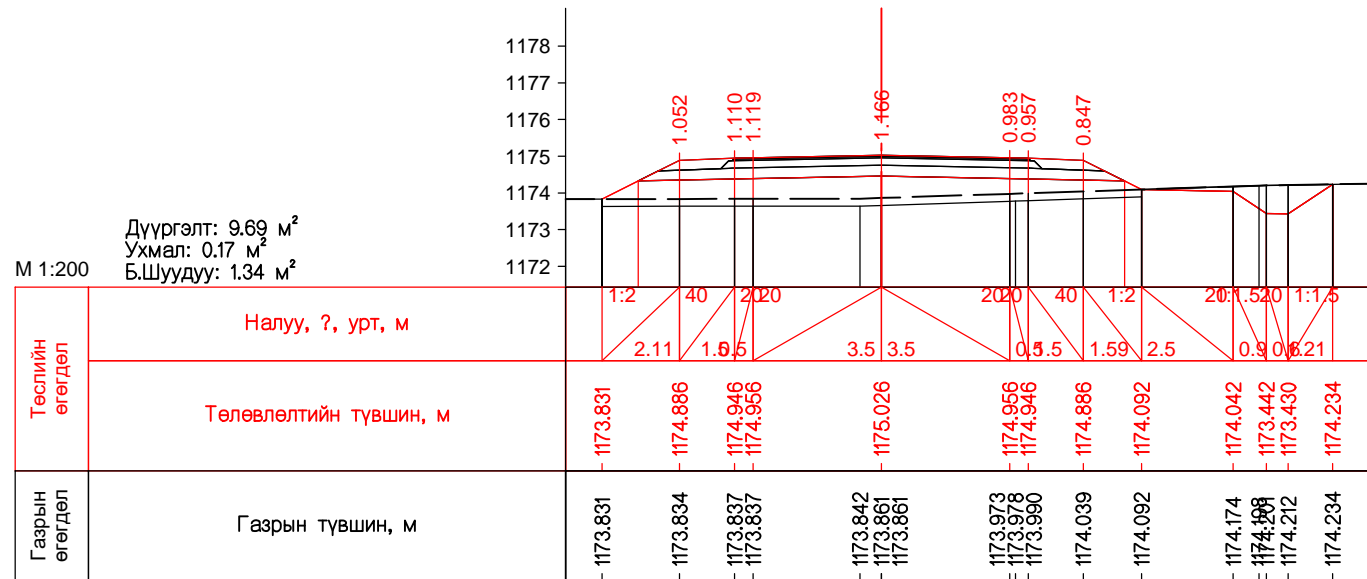
Захиалагч:	Гүйцэтгэгч:	ХЭНТИЙ АЙМГИЙН БОР-ӨНДӨР - ХЭРЛЭН ЧИГЛЭЛИЙН ХАТУУ ХУЧИЛТТАЙ АВТО ЗАМЫН I ХЭСЭГ 83.04KM ИНЖЕНЕРИЙН НАРИЙВЧИЛСАН ЗУРАГ ТӨСӨЛ		ХО
БАРИЛГА ХОТ БАЙГУУЛАЛТЫН ЯАМ Засгийн Замын байр 12, Барилгачдын талбай-3 Улаанбаатар 15170.	ЗАМ, ТЭЭВРИЙН ХӨГЖЛИЙН ЯАМ УБ хот, Чингийн өргөн чөлөө -1, Засгийн Замын 13 байр.	SRP УБ хот, Хан-Уул дүүрэг, 2-хороо, Чингийн өргөн чөлөө 281 тоот Утас:7019192.	УБ хот, Баянгол дүүрэг 2-р хороо, Гранд Палас цогцолбор, 12 давхар 1022 тоот Утас:70130025.	Масштаб M1:200 Хөндлөн огтлол ПК76+220.00-ПК76+320.00 Шифр: BO-KH/22/001 2022/03 Сар
БАРИЛГА ХОТ БАЙГУУЛАЛТЫН ЯАМ	ЗАМ, ТЭЭВРИЙН ХӨГЖЛИЙН ЯАМ	SRP "ЭМ АЙ ЭЛ" БОЛОН "ЭС АР ПИ ИНЖЕНЕР КОНСАЛТИНГ" МОНГОЛИА ХХК-ийн Түншлэл	Захирал Д.Эрдэнэчимэг Зургийн инж Б.Нямгэрэл Гүйцэтгэсэн Э.Эрхэмбаяр Шалгасан С.Мөнхтогтох	Хөндлөн огтлол ПК76+220.00-ПК76+320.00 Шифр: BO-KH/22/001 Маштаб M1:200 үе шат хуудас бүх. хууд үе шат 657 714



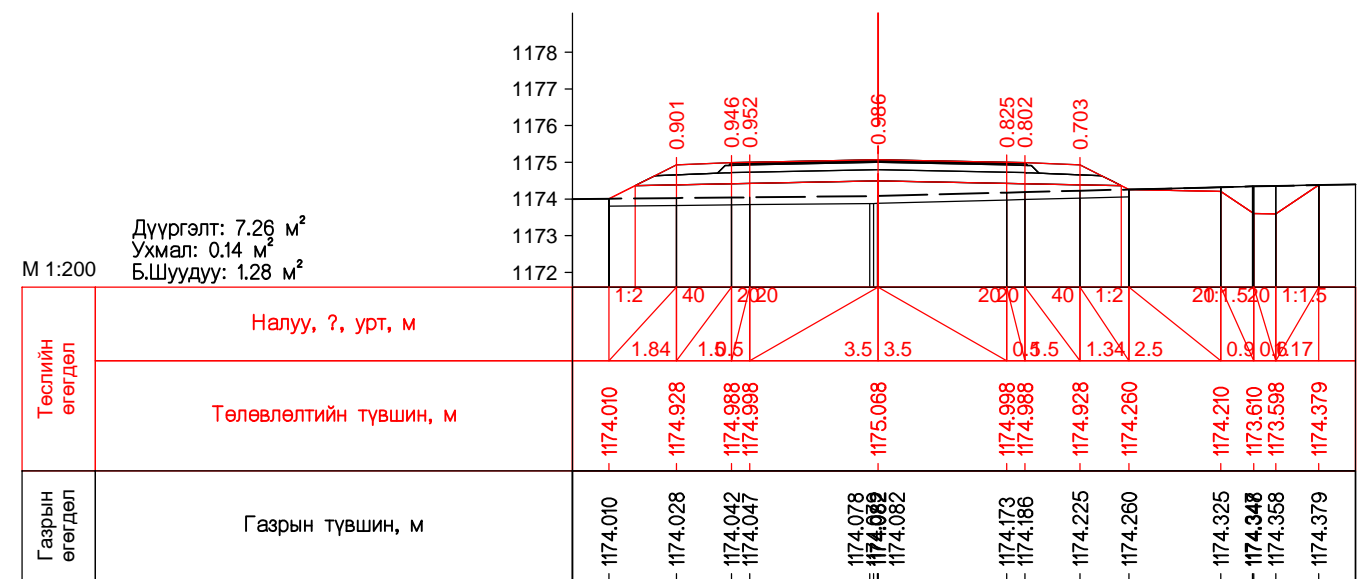
ПК 76+340.00



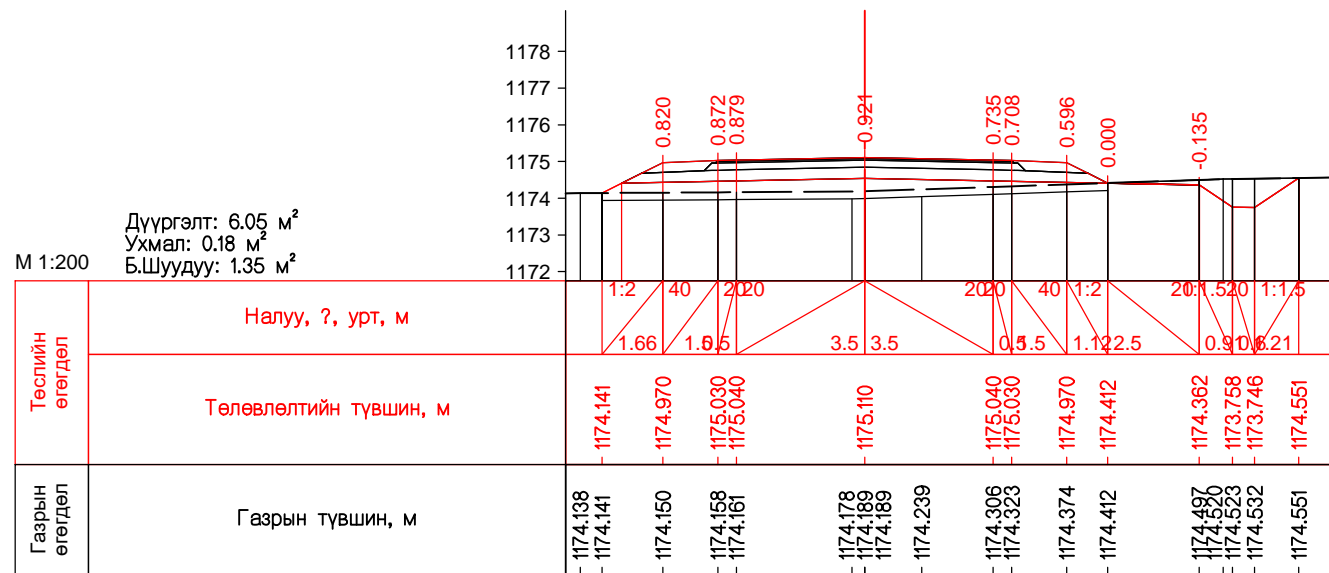
ПК 76+360.00



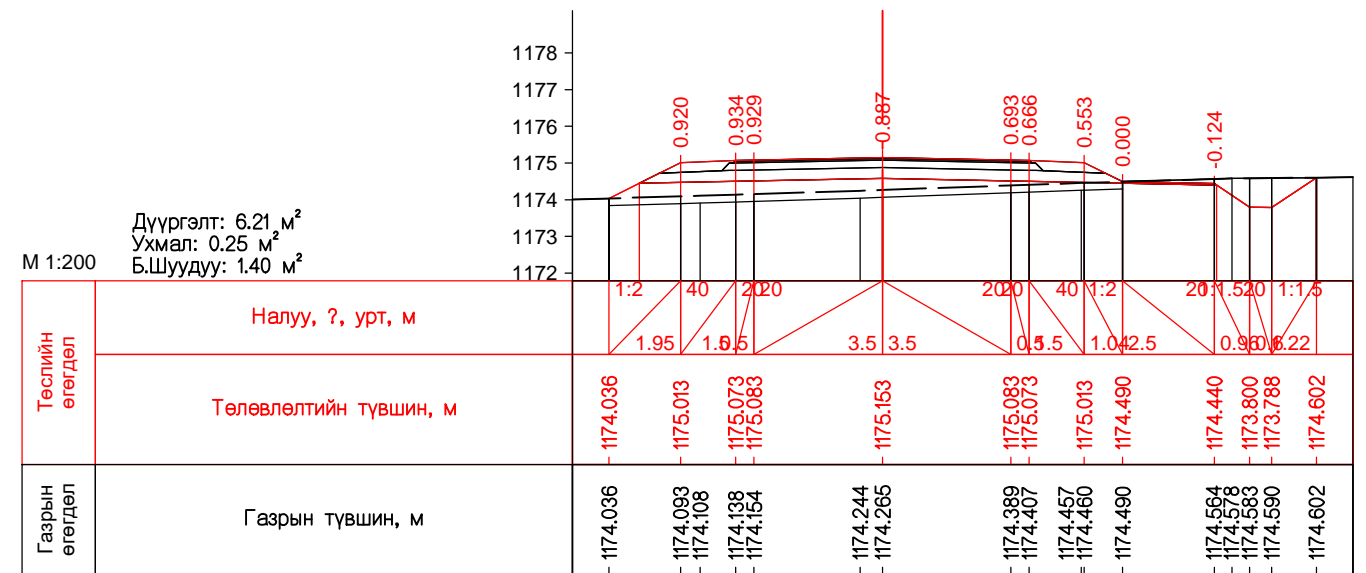
ПК 76+380.00



ПК 76+400.00



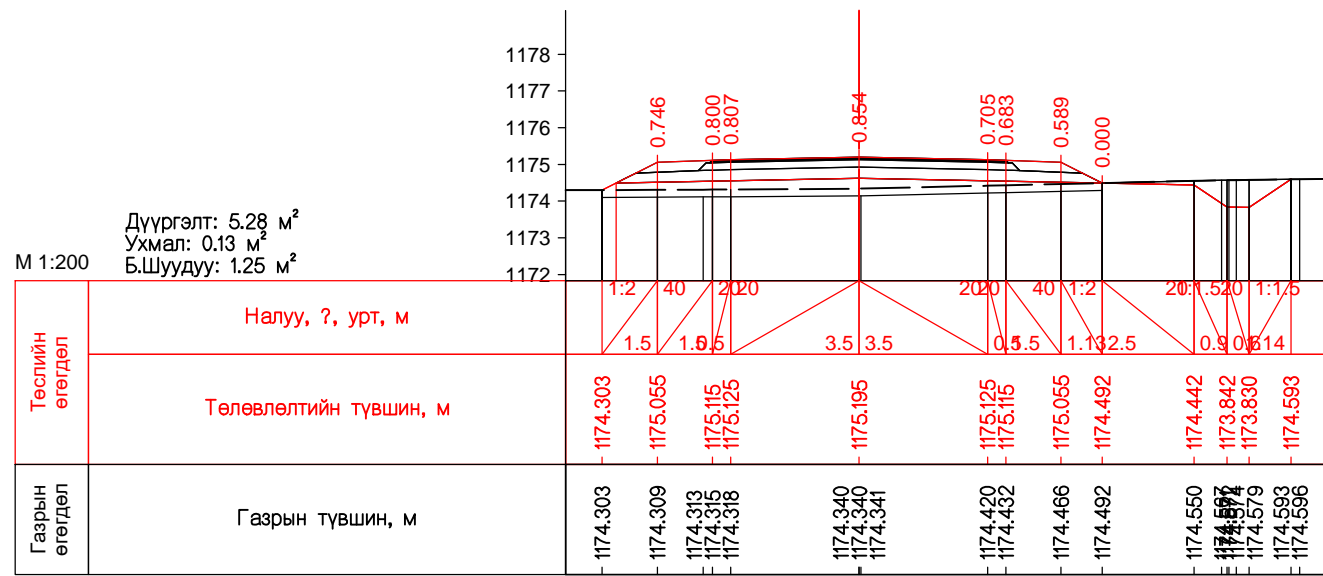
ПК 76+420.00



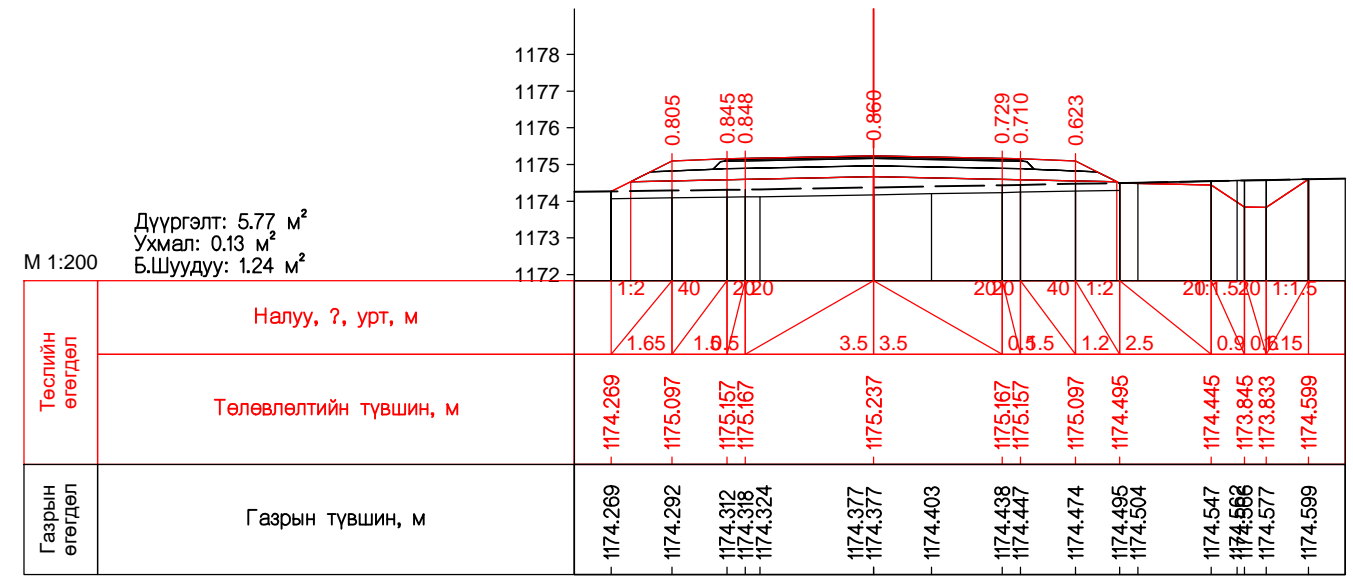
ПК 76+440.00

Захиалагч:	Гүйцэтгэгч:	ХЭНТИЙ АЙМГИЙН БОР-ӨНДӨР - ХЭРЛЭН ЧИГЛЭЛИЙН ХАТУУ ХУЧИЛТТАЙ АВТО ЗАМЫН I ХЭСЭГ 83.04КМ ИНЖЕНЕРИЙН НАРИЙВЧИЛСАН ЗУРАГ ТӨСӨЛ		ХО
БАРИЛГА ХОТ БАЙГУУЛАЛТЫН ЯАМ Засгийн Замын байр 12, Барилгачдын талбай-3 Улаанбаатар 1570,	ЗАМ, ТЭЗВЭРИЙН ХӨГЖЛИЙН ЯАМ УБ хот, Чингийн өргөн чөлөө -1, Засгийн Замын 13 байр	УБ хот, Хан-Уул дүүрэг, 2-хороо, Чингийн өргөн чөлөө 281 тоот Утас:7019192	УБ хот, Баянгол дүүрэг 2-р хороо, Гранд Палас цогцолбор, 12 дугаар 1022 тоот Утас:70130025	Масштаб М1:200 Хөндлөн огтлол ПК76+340.00-ПК76+440.00 Шифр: ВО-КН/22/001
Захирал	Д.Эрдэнэчимэг	Зургийн инж	Б.Нямгэрэл	уе шат
Гүйцэтгэсэн	Э.Эрхэмбаяр	Шалгасан	С.Мөнхтогтох	хуудас
				658
				бух. хууд
				714
				2022/03 Сар

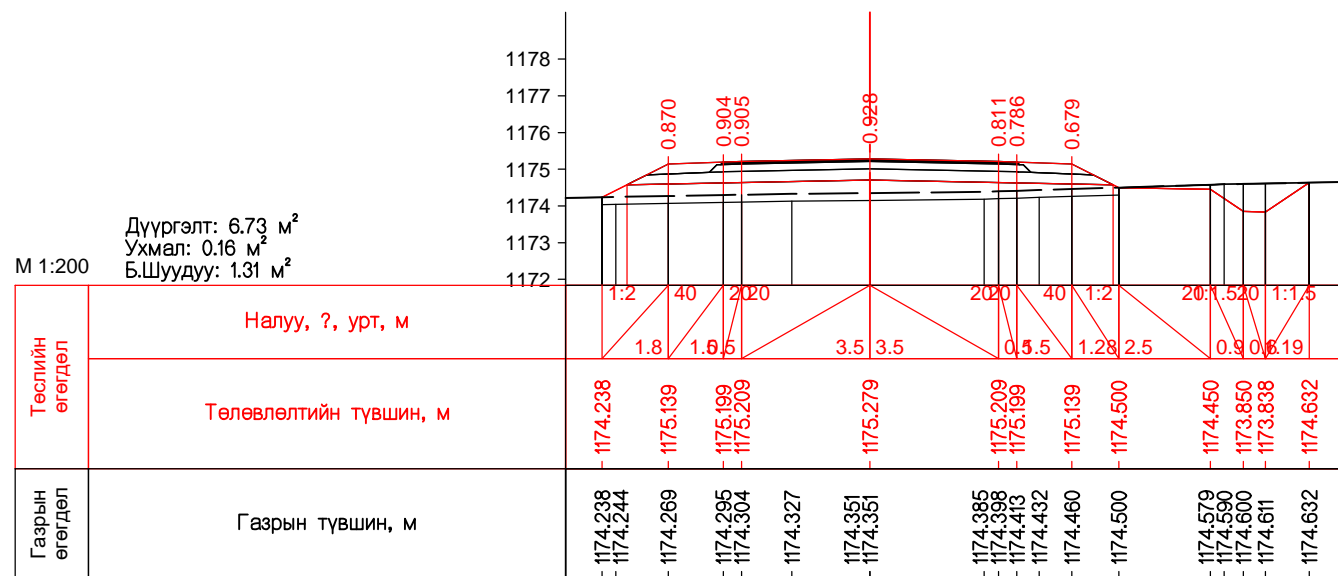




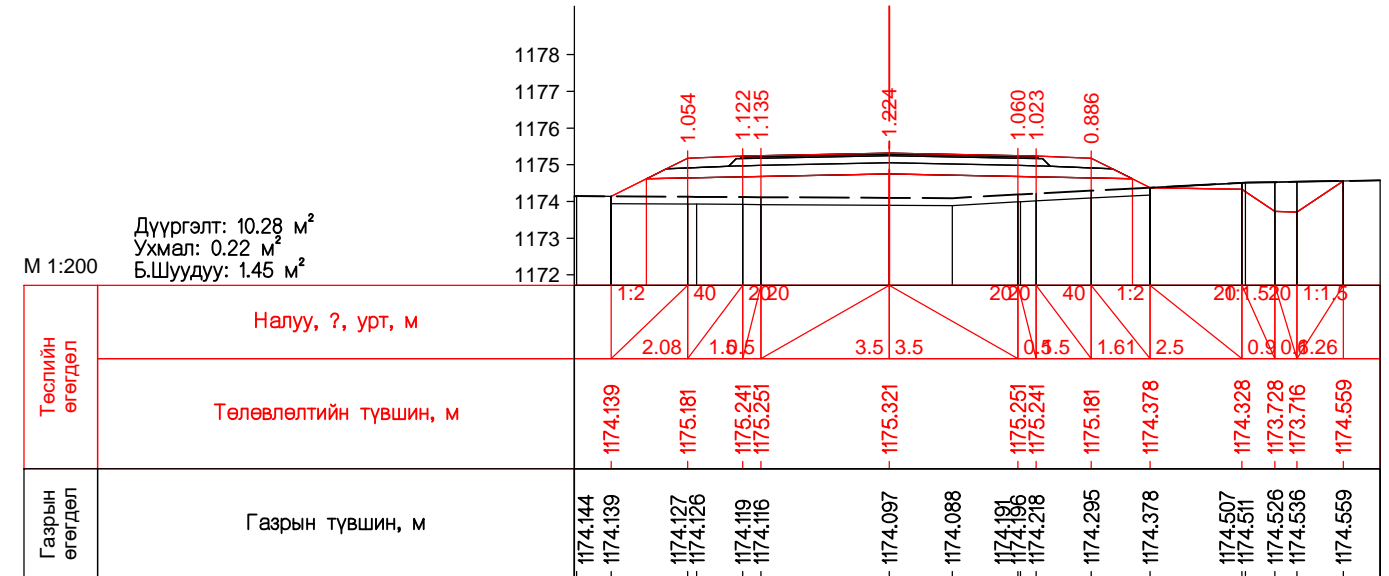
ПК 76+460.00



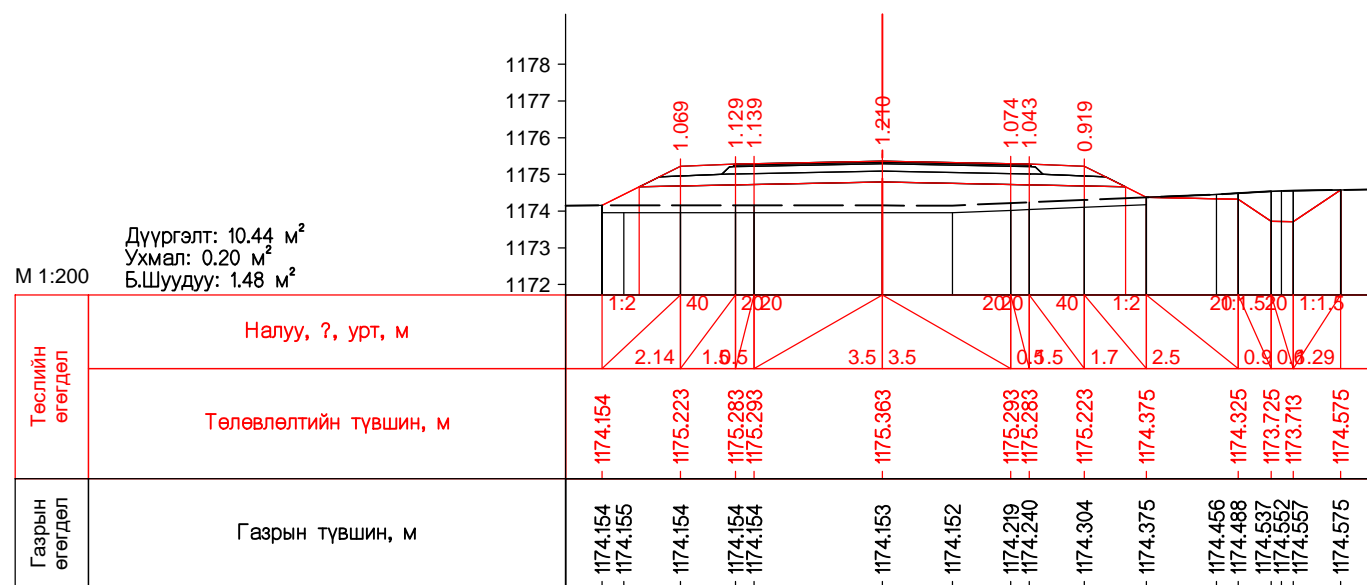
ПК 76+480.00



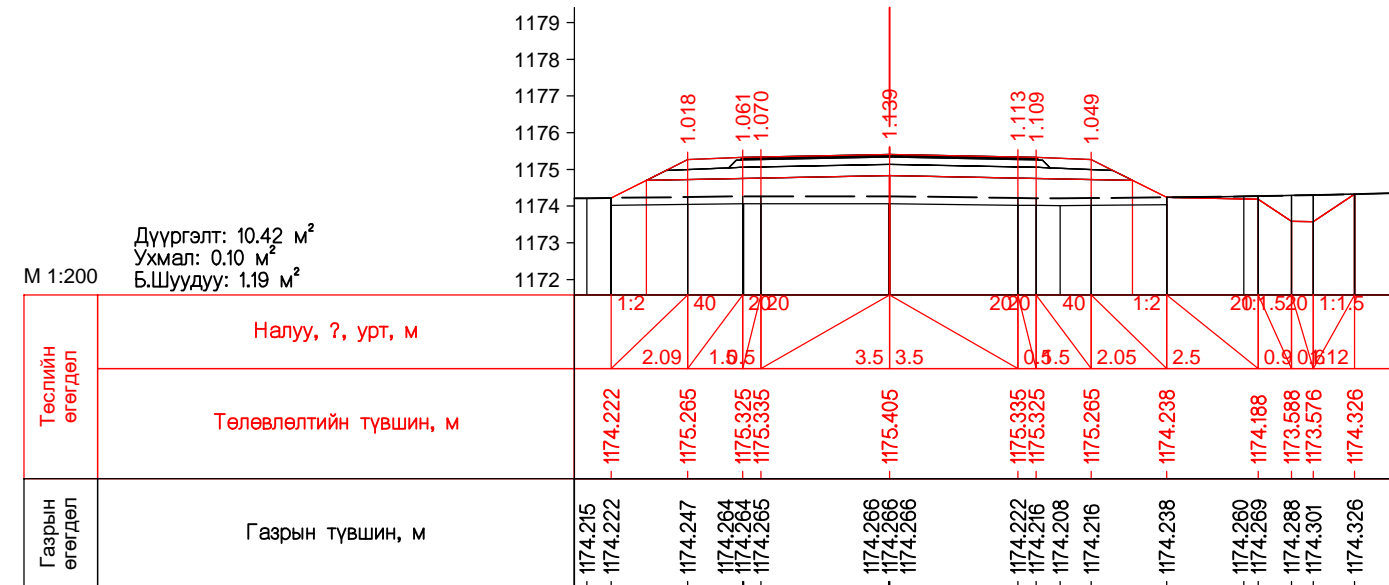
ПК 76+500.00



ПК 76+520.00

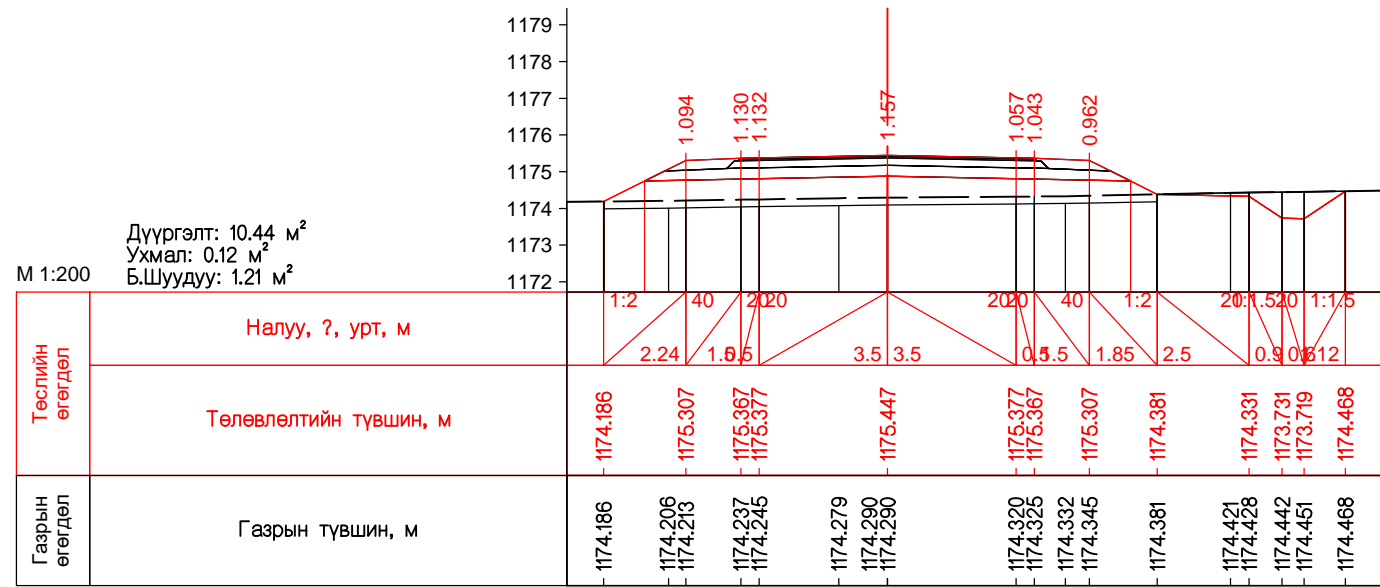


ПК 76+540.00

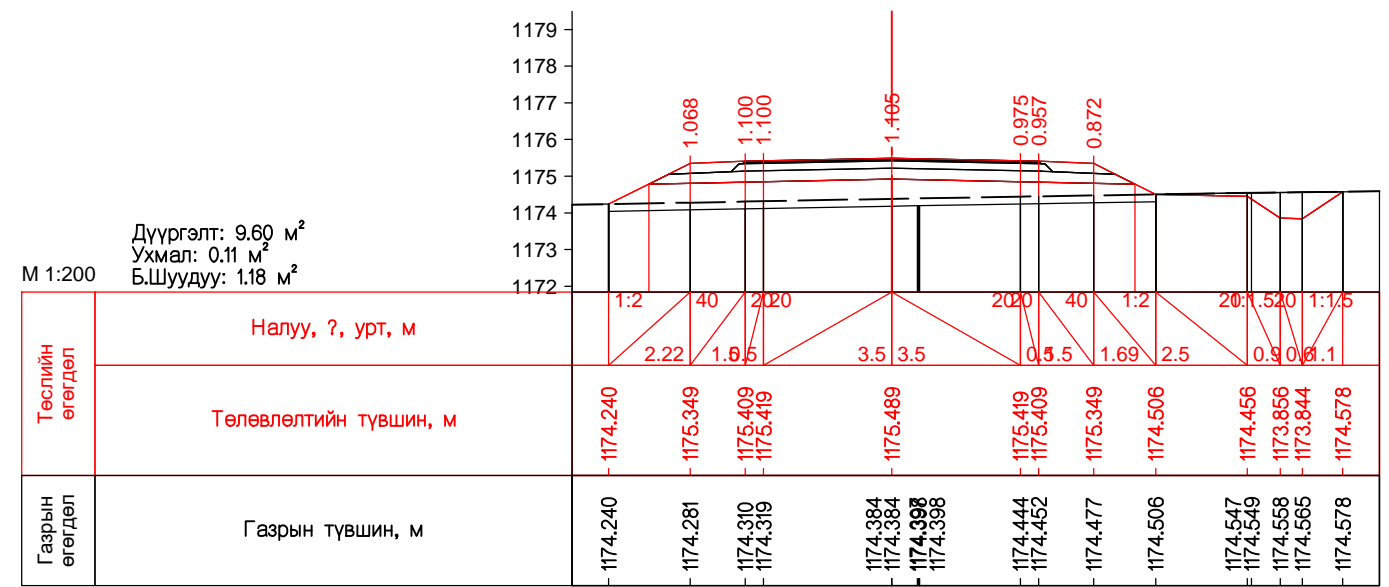


ПК 76+560.00

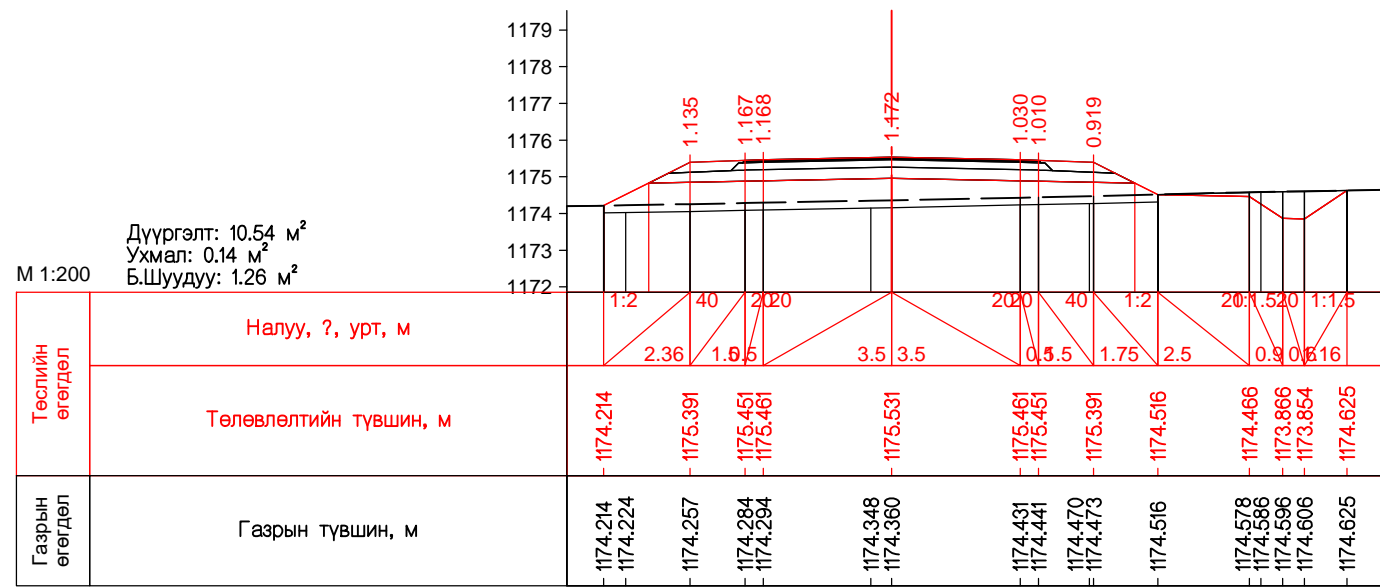
Захиалагч:	Гүйцэтгэгч:	ХЭНТИЙ АЙМГИЙН БОР-ӨНДӨР - ХЭРЛЭН ЧИГЛЭЛИЙН ХАТУУ ХУЧИЛТТАЙ АВТО ЗАМЫН I ХЭСЭГ 83.04KM ИНЖЕНЕРИЙН НАРИЙВЧИЛСАН ЗУРАГ ТӨСӨЛ		ХО
БАРИЛГА ХОТ БАЙГУУЛАЛТЫН ЯАМ Засгийн Замын байр 12, Барилгачдын талбай-3 Улаанбаатар 15170.	ЗАМ, ТЭЭВРИЙН ХӨГЖЛИЙН ЯАМ УБ хот, Чингидийн эргэн чөлөө -1, Засгийн Замын 13 байр.	SRP УБ хот, Хан-Уул дүүрэг, 2-хороо, Чингидийн эргэн чөлөө 281 тоот Утас:7019192	УБ хот, Баянгол дүүрэг 2-р хороо, Гранд Пилас цогцолбор, 12 дугаар 1022 тоот Утас:70130025	Масштаб М1:200 Хөндлөн огтлол ПК76+460.00-ПК76+560.00 Шифр: ВО-КН/22/001
БАРИЛГА ХОТ БАЙГУУЛАЛТЫН ЯАМ	ЗАМ, ТЭЭВРИЙН ХӨГЖЛИЙН ЯАМ	"ЭМ АЙ ЭЛ" БОЛОН "ЭС АР ПИ ИНЖЕНЕР КОНСАЛТИНГ" МОНГОЛИА ХХК-ийн Түншлэл	Захирал Д.Эрдэнэчимэг Зургийн инж Б.Нямгэрэл Гүйцэтгэсэн Э.Эрхэмбаяр Шалгасан С.Мөнхтогтох	Хөндлөн огтлол ПК76+460.00-ПК76+560.00 Шифр: ВО-КН/22/001
				уе шат хуудас бүх. хууд уе шат 659 714 2022/03 Сар



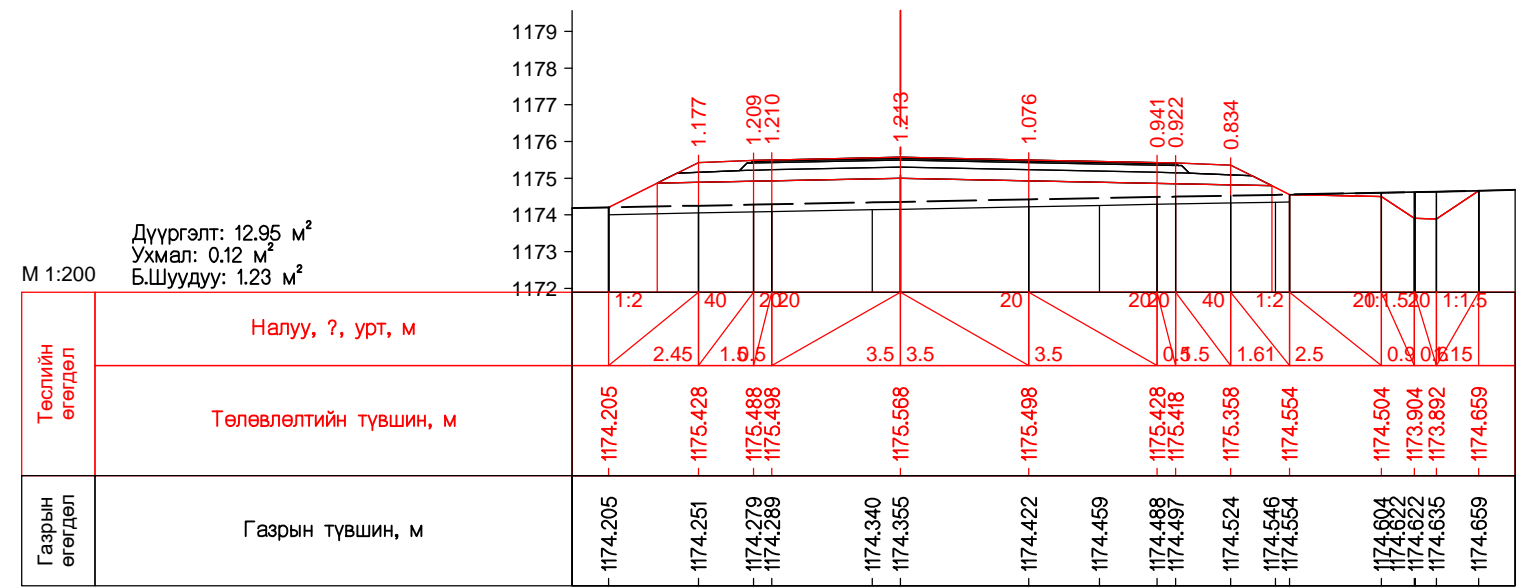
ПК 76+580.00



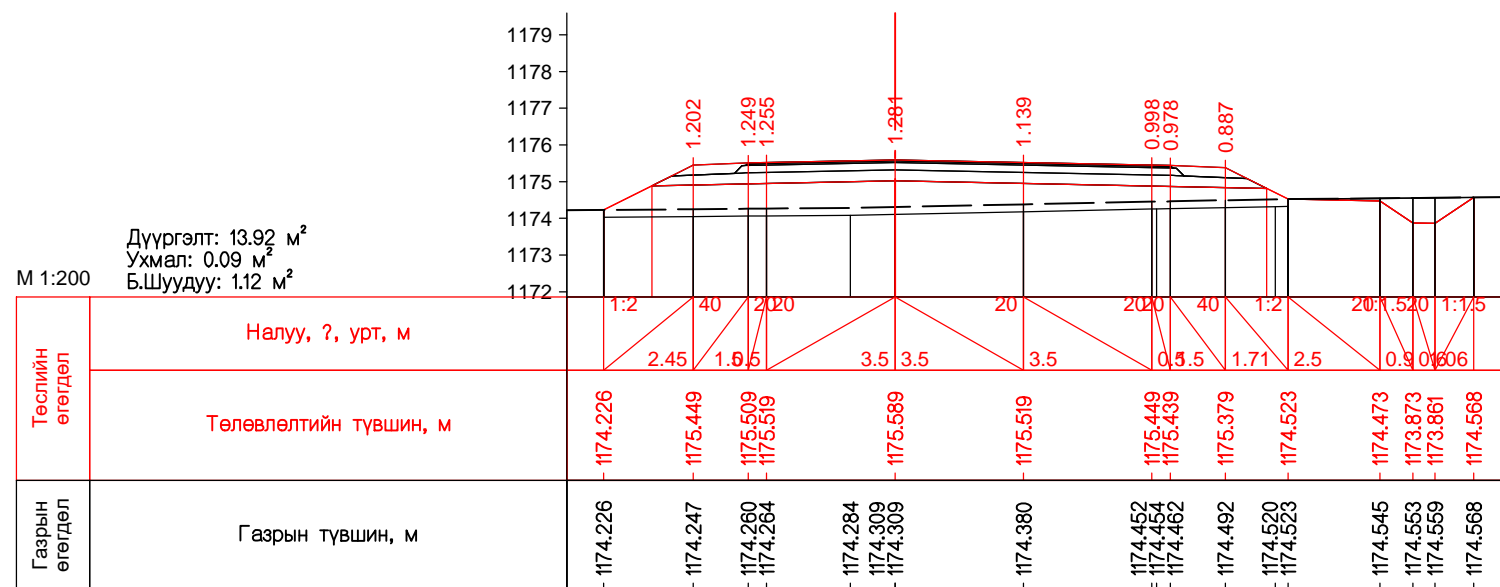
ПК 76+600.00



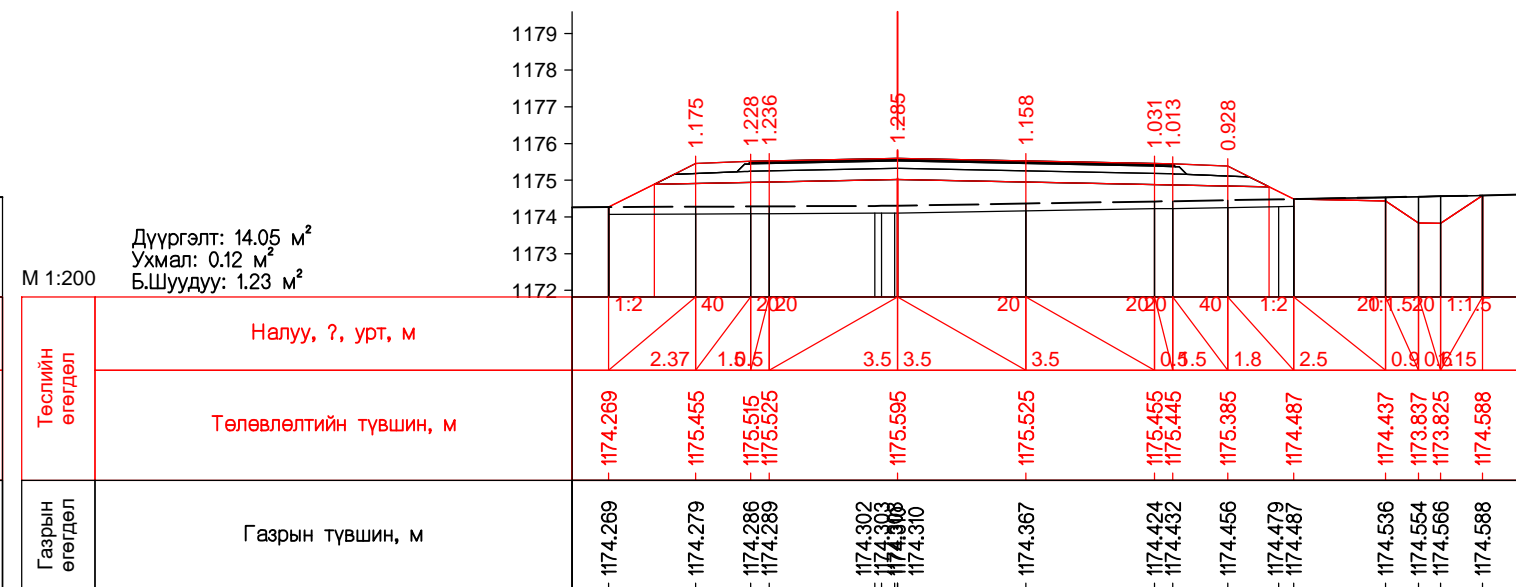
ПК 76+620.00



ПК 76+640.00

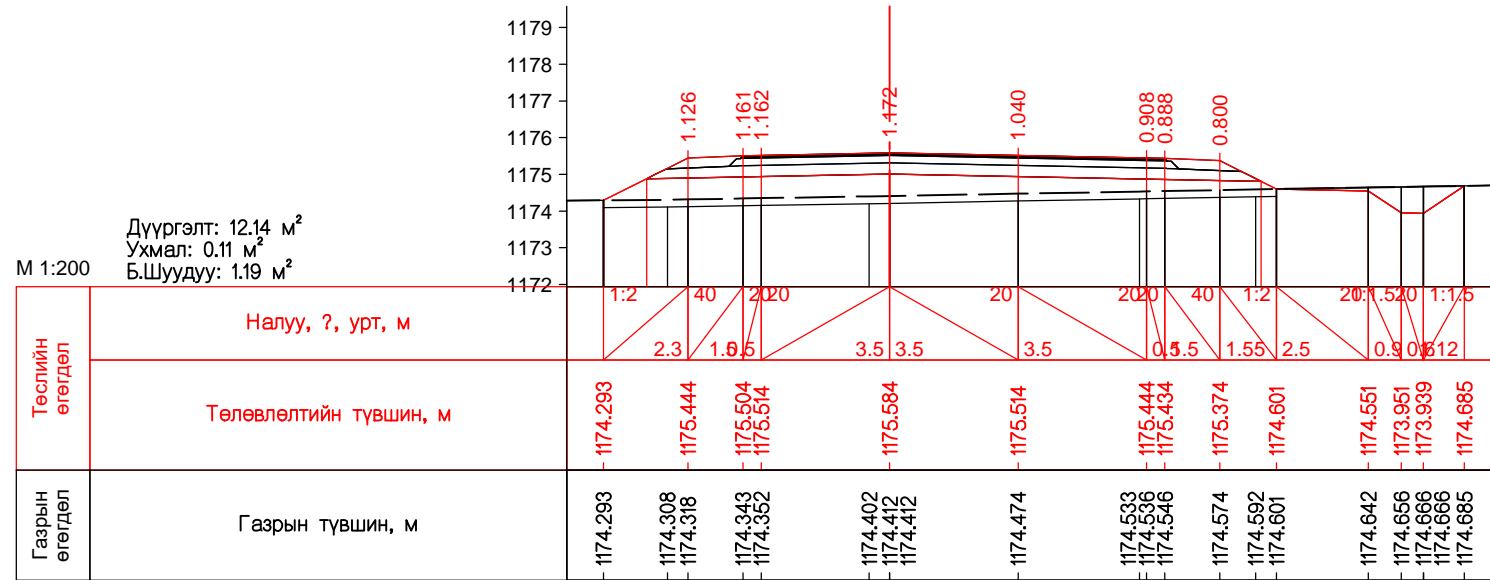


ПК 76+660.00

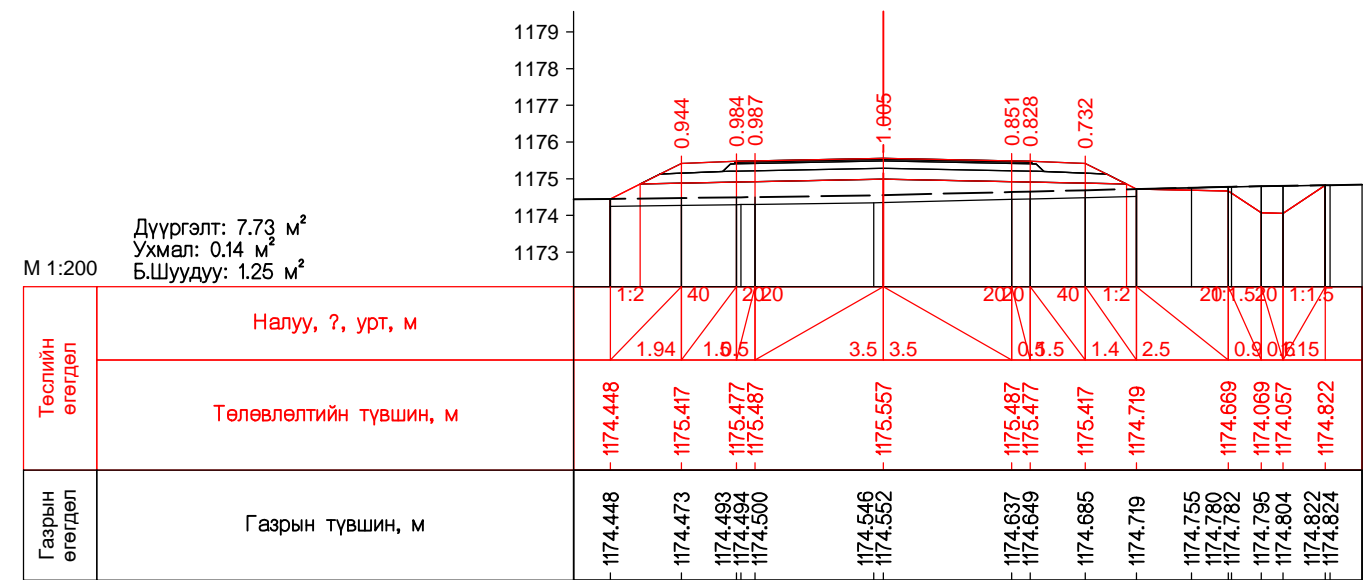


ПК 76+680.00

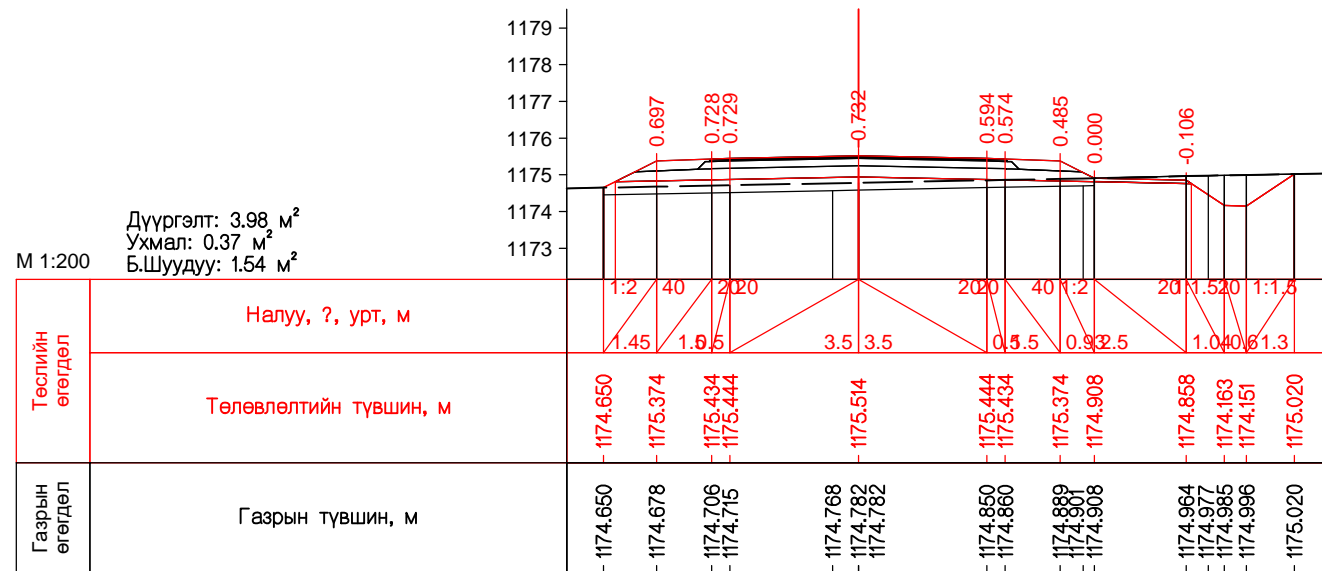
Захиалагч:	Гүйцэтгэгч:	ХЭНТИЙ АЙМГИЙН БОР-ӨНДӨР - ХЭРЛЭН ЧИГЛЭЛИЙН ХАТУУ ХУЧИЛТТАЙ АВТО ЗАМЫН I ХЭСЭГ 83.04KM ИНЖЕНЕРИЙН НАРИЙВЧИЛСАН ЗУРАГ ТӨСӨЛ		ХО
 БАРИЛГА ХОТ БАЙГУУЛАЛТЫН ЯАМ Загийн Замын байр 12, Барилгачдын талбай-3 Улаанбаатар 15170.	 ЗАМ, ТЭЭВРИЙН ХӨГЖЛИЙН ЯАМ УБ хот, Чингийн өргөн чөлөө -1, Загийн Замын 13 байр	 УБ хот, Хан-Уул дүүрэг, 2-хороо, Чингийн өргөн чөлөө 281 тоот Утас:7019192	УБ хот, Баянгол дүүрэг 2-р хороо, Гранд Пляж цогцол, 12 дугаар 102 тоот Утас:70130025	Масштаб М1:200 Хөндлөн огтлол ПК76+580.00-ПК76+680.00 Шифр: ВО-КН/22/001
 БАРИЛГА ХОТ БАЙГУУЛАЛТЫН ЯАМ	 ЗАМ, ТЭЭВРИЙН ХӨГЖЛИЙН ЯАМ	 "ЭМ АЙ ЭЛ" БОЛОН "ЭС АР ПИ ИНЖЕНЕР КОНСАЛТИНГ" МОНГОЛЫН ХХК-ИЙН ТҮНШЛЭЛ	Захирал Д.Эрдэнэчимэг Зургийн инж Б.Нямгэрэл Гүйцэтгэсэн Э.Эрхэмбаяр Шалгасан С.Мөнхтогтох	Хөндлөн огтлол ПК76+580.00-ПК76+680.00 Шифр: ВО-КН/22/001
				Маштаб М1:200 үе шат хуудас бүх. хууд үе шат 660 714 2022/03 Сар



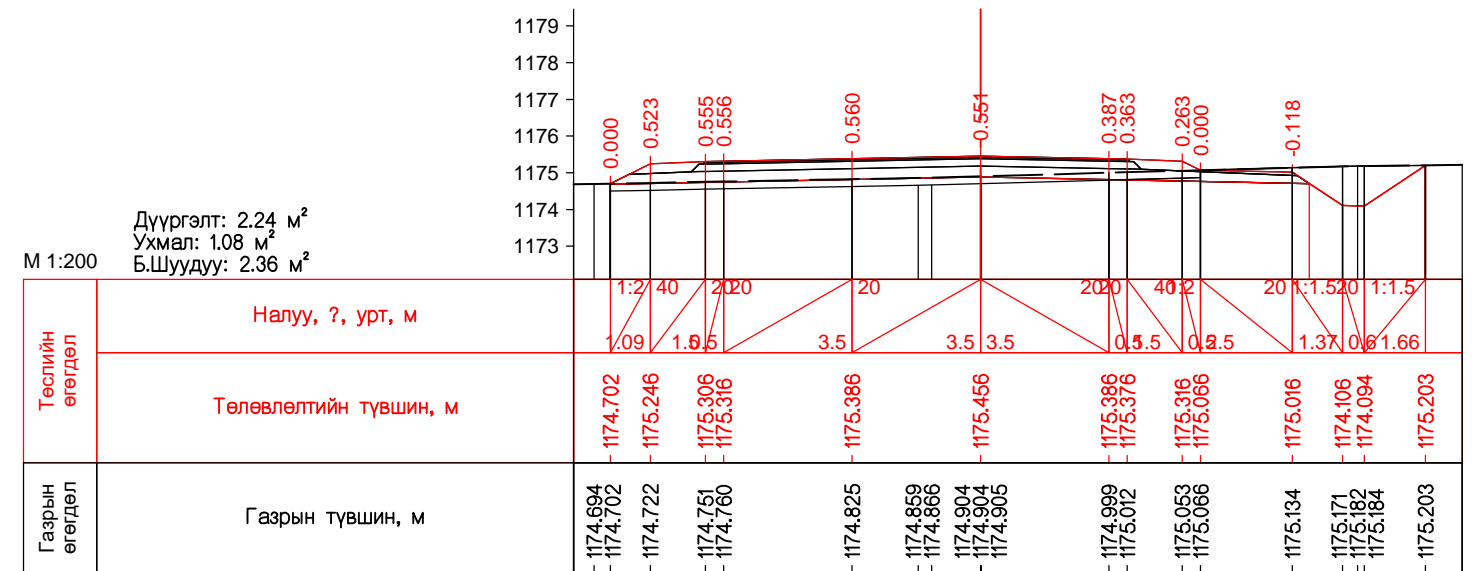
ПК 76+700.00



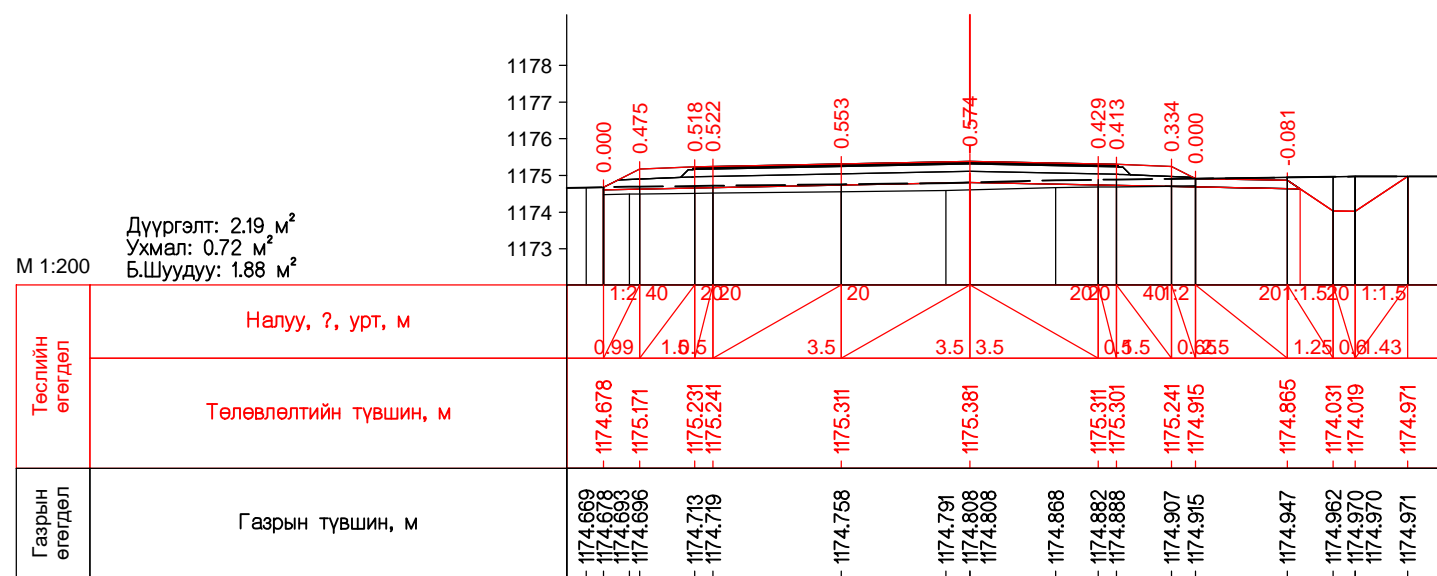
ПК 76+720.00



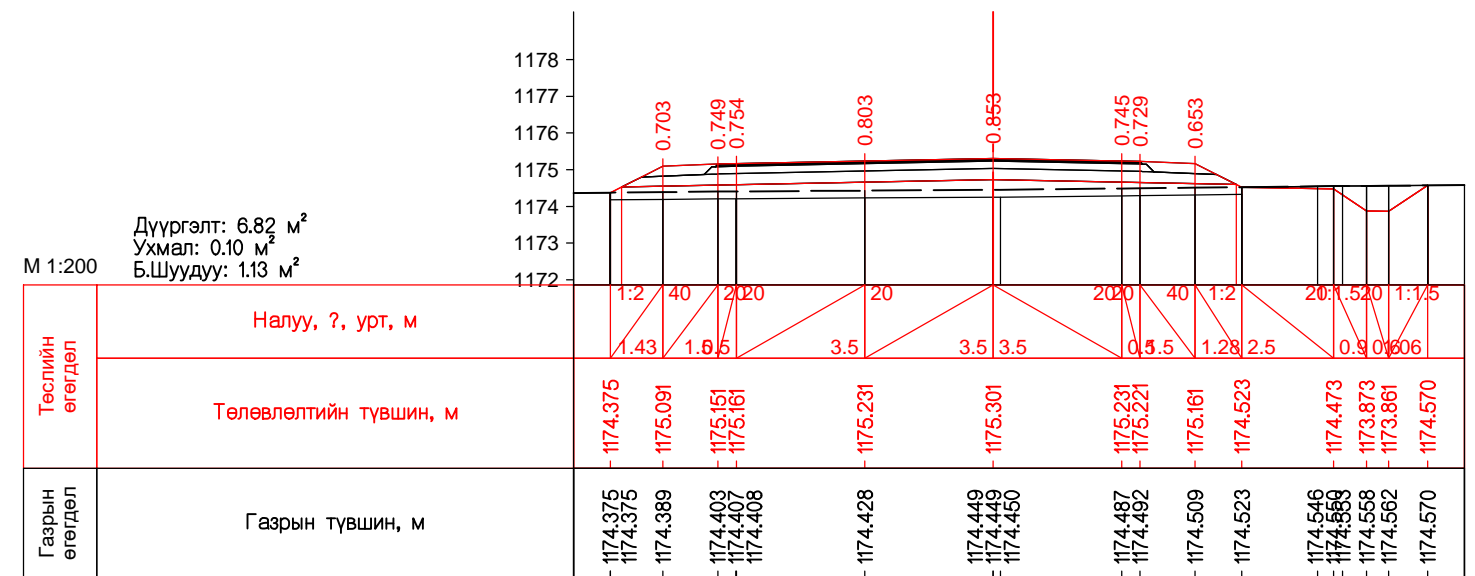
ПК 76+740.00



ПК 76+760.00

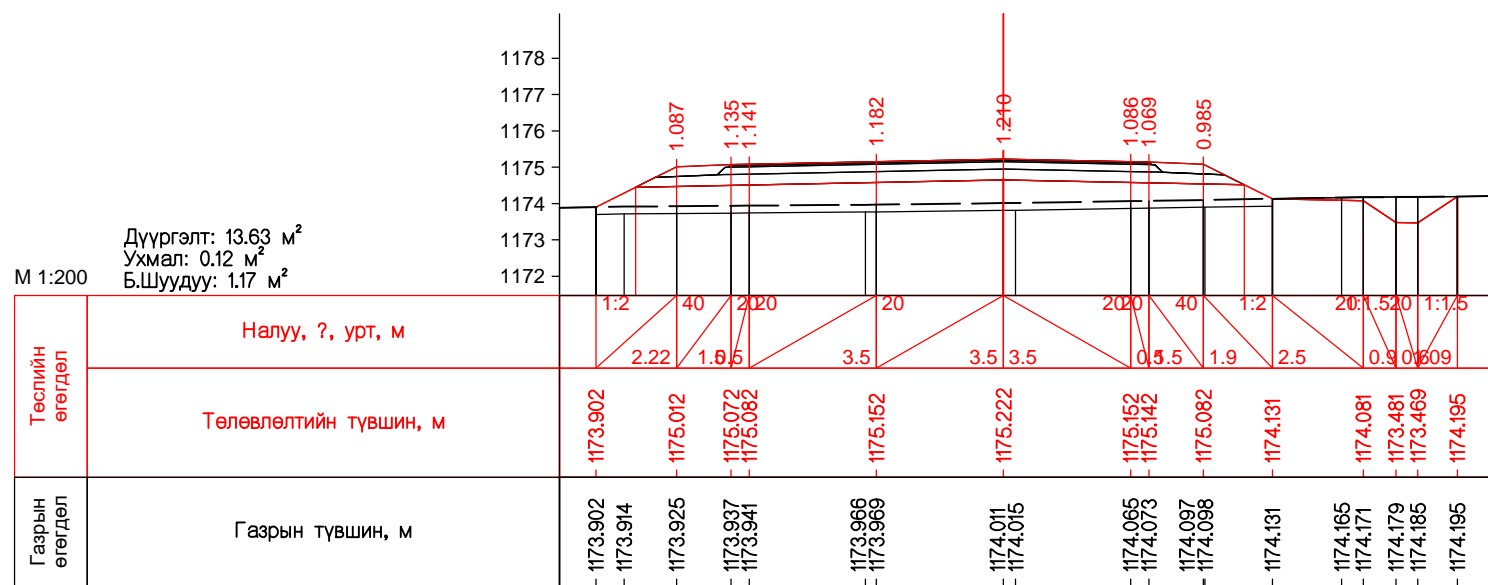


ПК 76+780.00

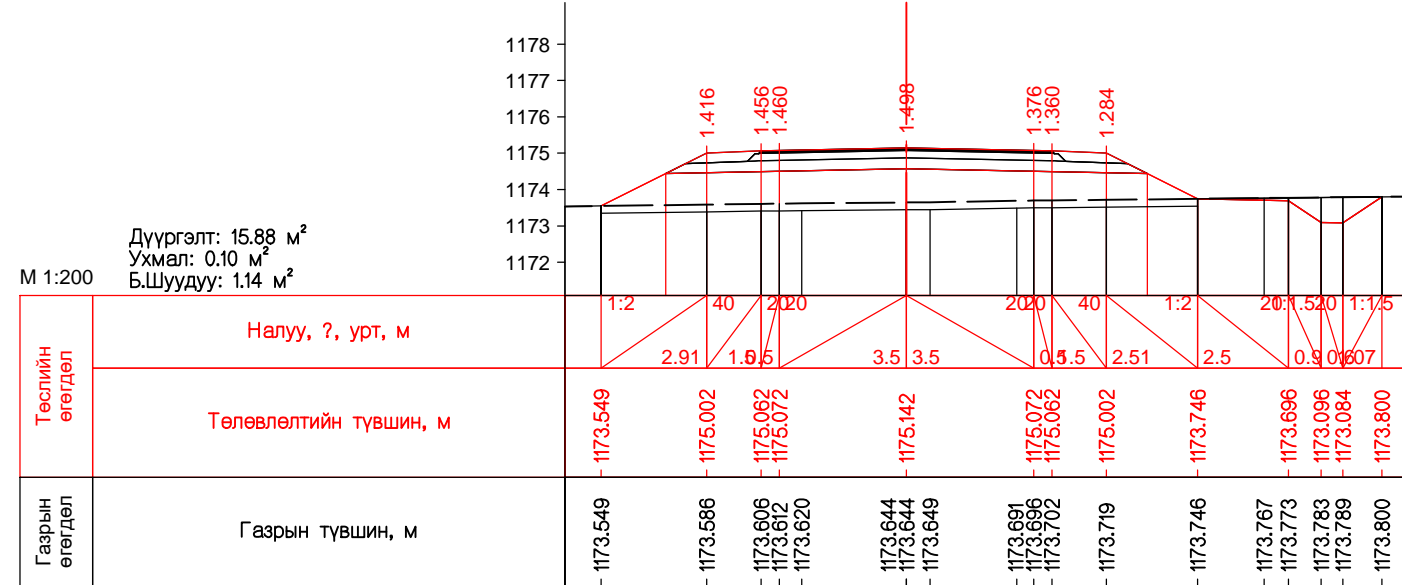


ПК 76+800.00

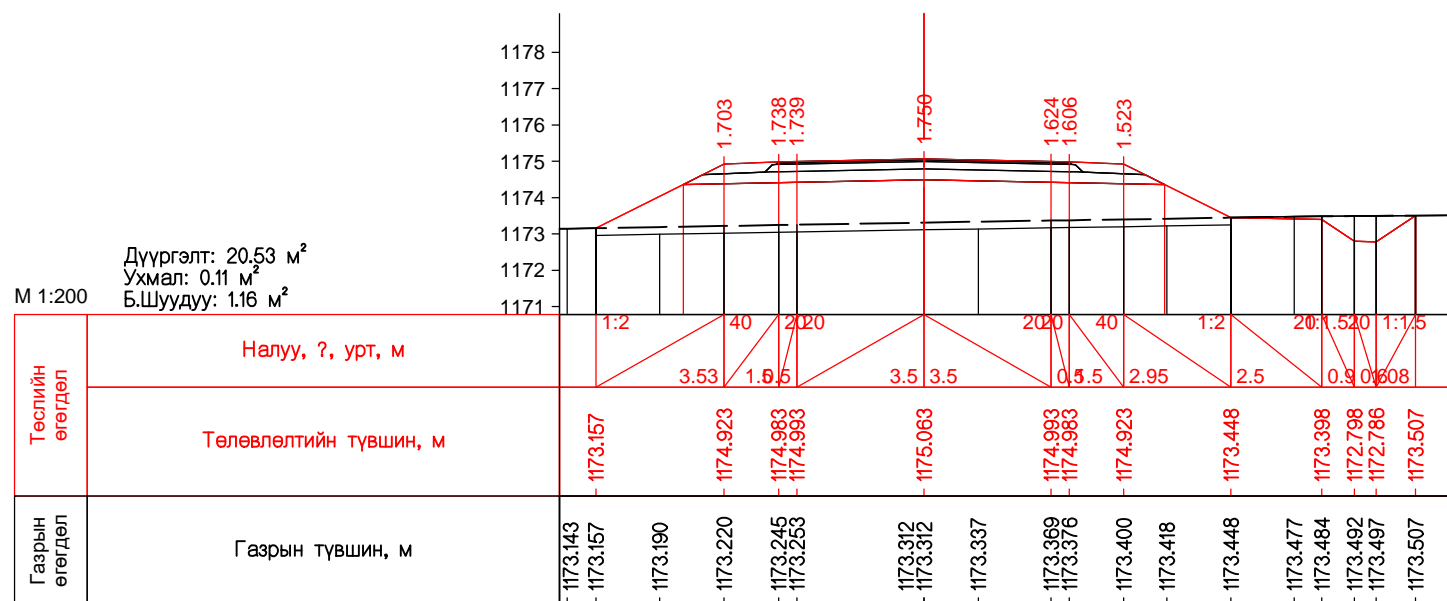
Захиалагч:	Гүйцэтгэгч:	ХЭНТИЙ АЙМГИЙН БОР-ӨНДӨР - ХЭРЛЭН ЧИГЛЭЛИЙН ХАТУУ ХУЧИЛТТАЙ АВТО ЗАМЫН I ХЭСЭГ 83.04KM ИНЖЕНЕРИЙН НАРИЙВЧИЛСАН ЗУРАГ ТӨСӨЛ		ХО
		Захирал	Д.Эрдэнэчимэг	Масштаб М1:200
Засгийн Замын байр 12, Барилгачдын талбай-3 Улаанбаатар 1570, БАРИЛГА ХОТ БАЙГУУЛАЛТЫН ЯАМ	УБ хот, Чингийн өргөн чөлөө -1, Засгийн Замын 13 байр, ЗАМ, ТЭЭВРИЙН ХӨГЖЛИЙН ЯАМ	Зургийн инж	Б.Нямгэрэл	Хөндлөн огтлол ПК76+700.00-ПК76+800.00
		Гүйцэтгэсэн	Э.Эрхэмбаяр	уе шат хуудас бүх хууд
		Шалгасан	С.Мөнхтогтох	уе шат 661 714
				Шифр: ВО-КН/22/001
				2022/03 Сар



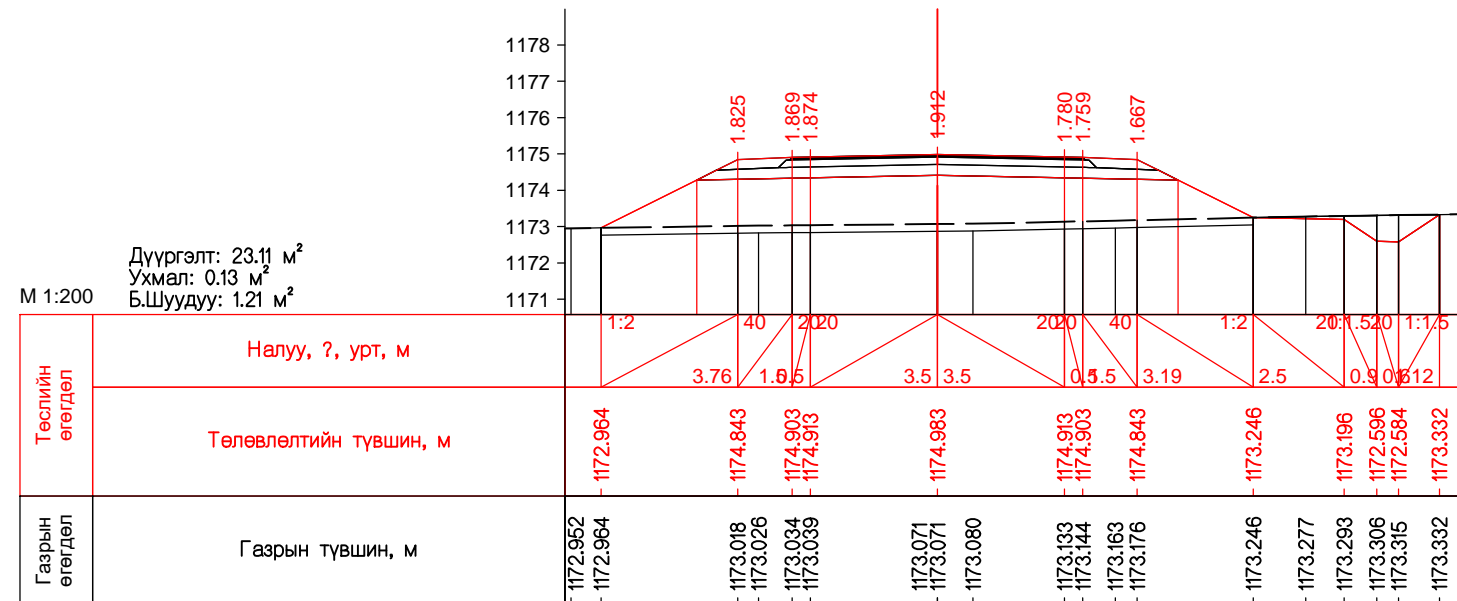
ПК 76+820.00



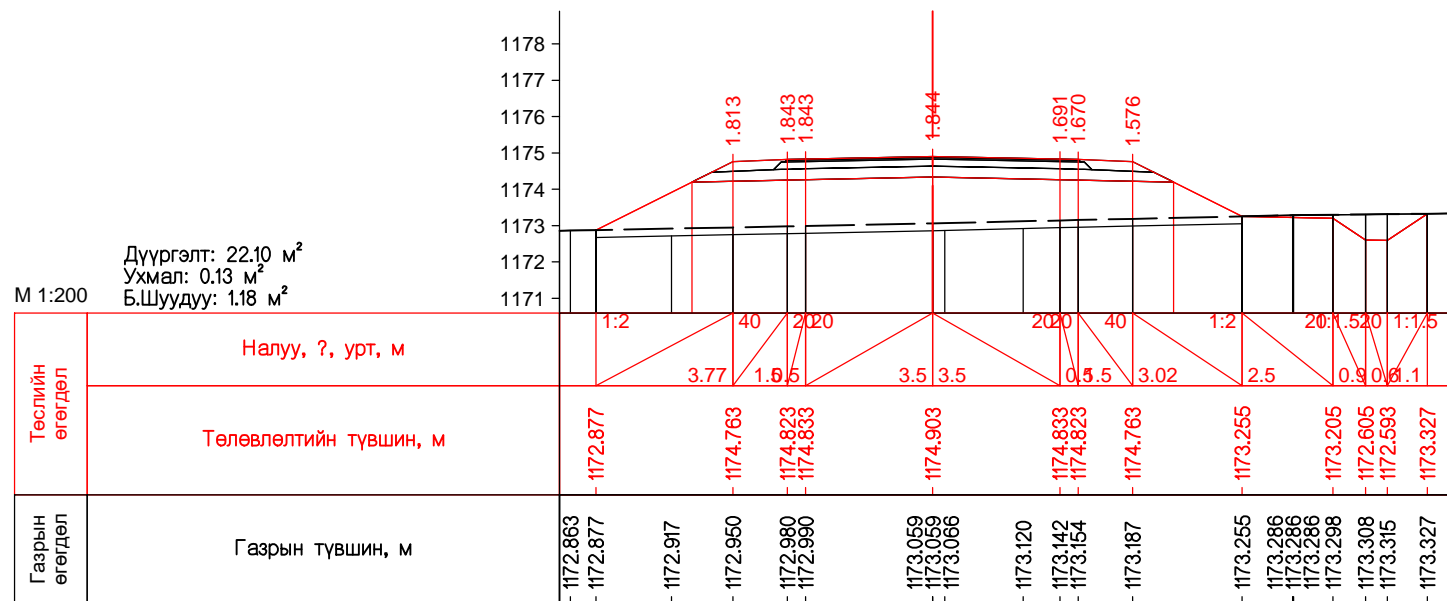
ПК 76+840.00



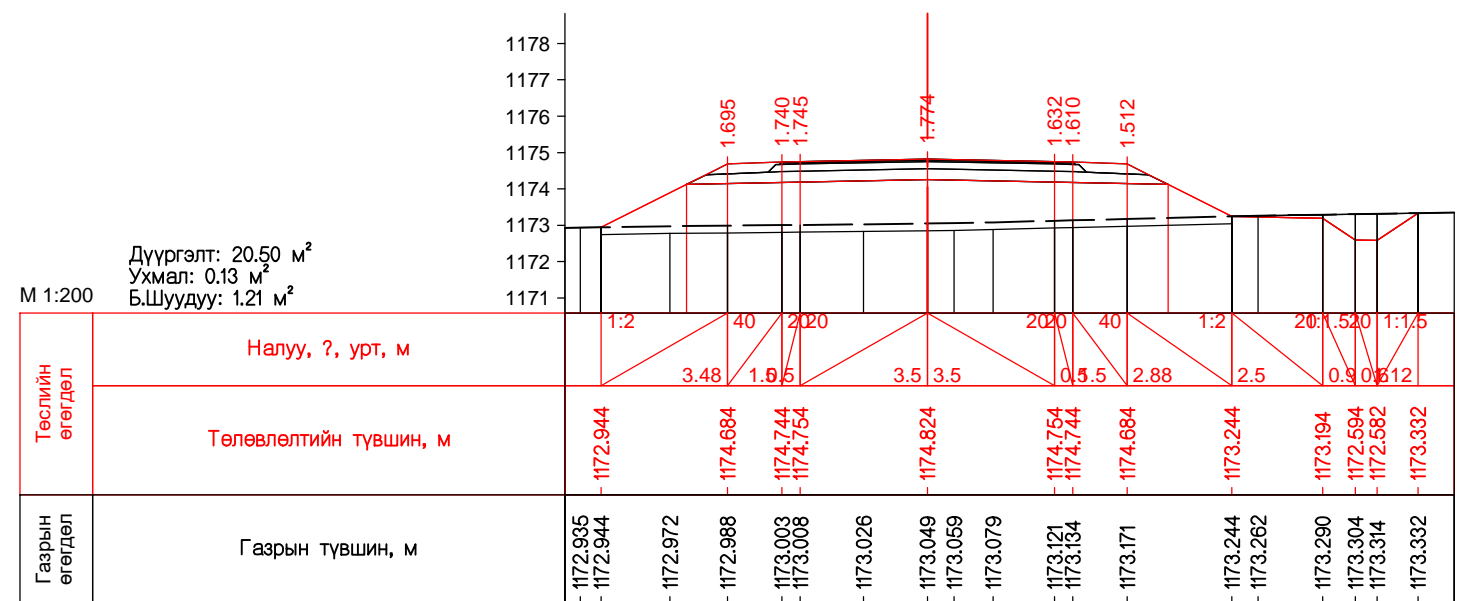
ПК 76+860.00



ПК 76+880.00



ПК 76+900.00

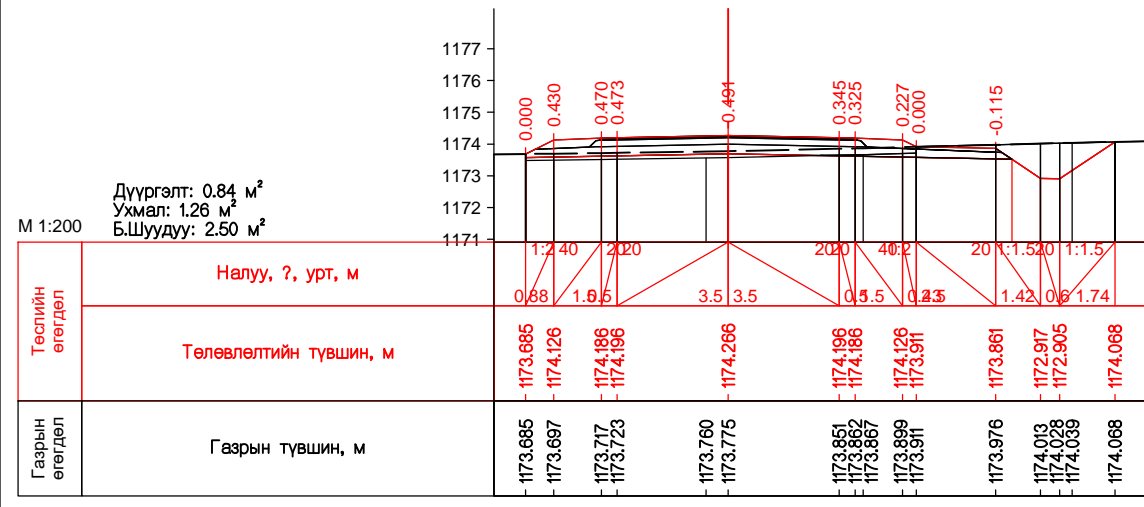


ПК 76+920.00

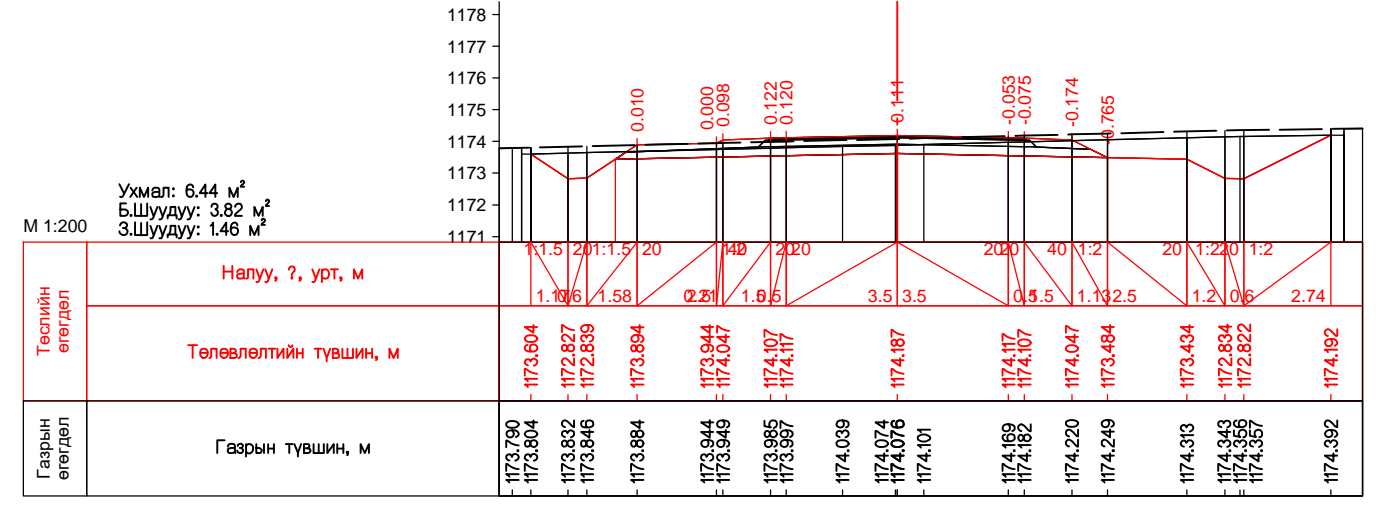
Захиалагч:	Гүйцэтгэгч:	ХЭНТИЙ АЙМГИЙН БОР-ӨНДӨР - ХЭРЛЭН ЧИГЛЭЛИЙН ХАТУУ ХУЧИЛТТАЙ АВТО ЗАМЫН I ХЭСЭГ 83.04KM ИНЖЕНЕРИЙН НАРИЙВЧИЛСАН ЗУРАГ ТӨСӨЛ		ХО
БАРИЛГА ХОТ БАЙГУУЛАЛТЫН ЯАМ Засгийн Замын байр 12, Барилгачдын талбай-3 Улаанбаатар 15170.	ЗАМ, ТЭЭВРИЙН ХӨГЖЛИЙН ЯАМ УБ хот, Чингийн өргөн чөлөө -1, Засгийн Замын 13 байр.	SRP УБ хот, Хан-Уул дүүрэг, 2-хороо, Чингийн өргөн чөлөө 281 тоот Утас:7019192	SRP УБ хот, Баянгол дүүрэг-2 хороо, Гранд Пилас цогцолбор, 12 дугаар 1032 тоот Утас:70130025	Масштаб М1:200 Хөндлөн огтлол ПК76+820.00-ПК76+920.00 Шифр: ВО-КН/22/001 2022/03 Сар
Захирал	Д.Эрдэнэчимэг	Зургийн инж	Б.Нямгэрэл	Хуудас бүх хууд
Гүйцэтгэсэн	Э.Эрхэмбаяр	Шалгасан	С.Мөнхтогтох	662 714



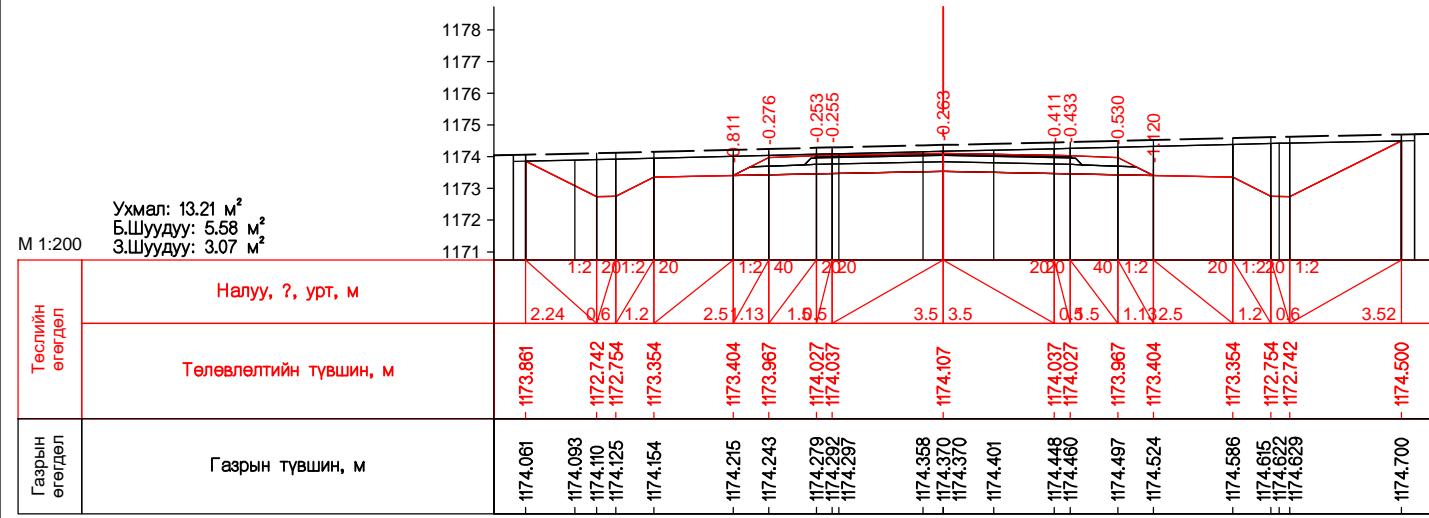




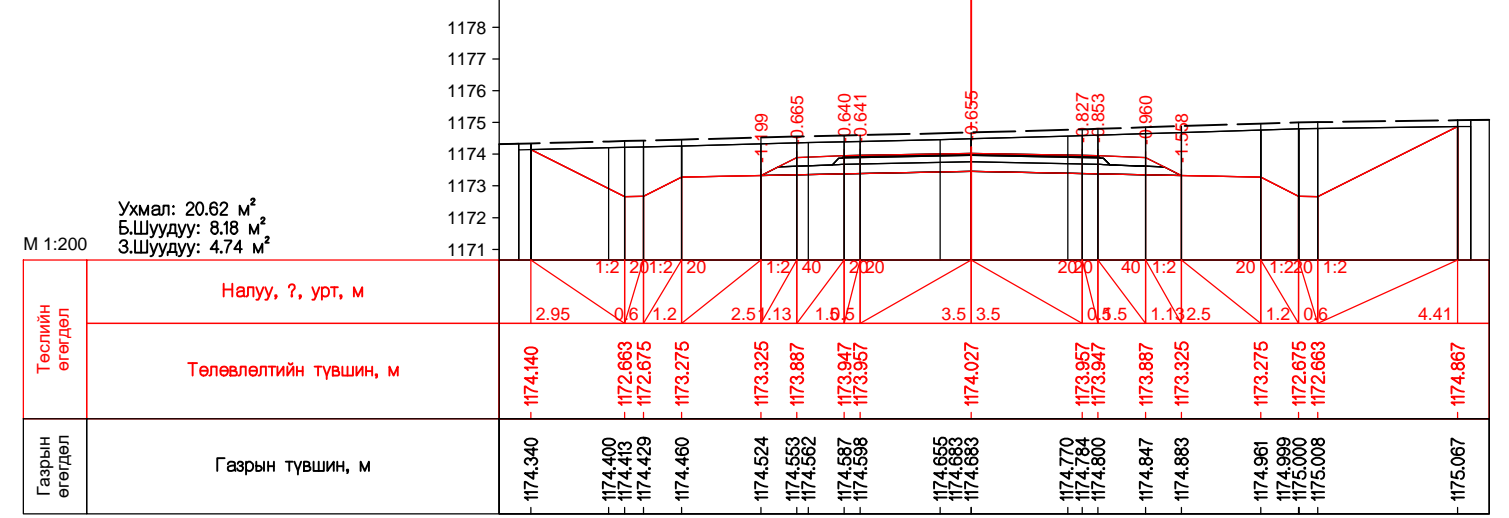
ПК 77+060.00



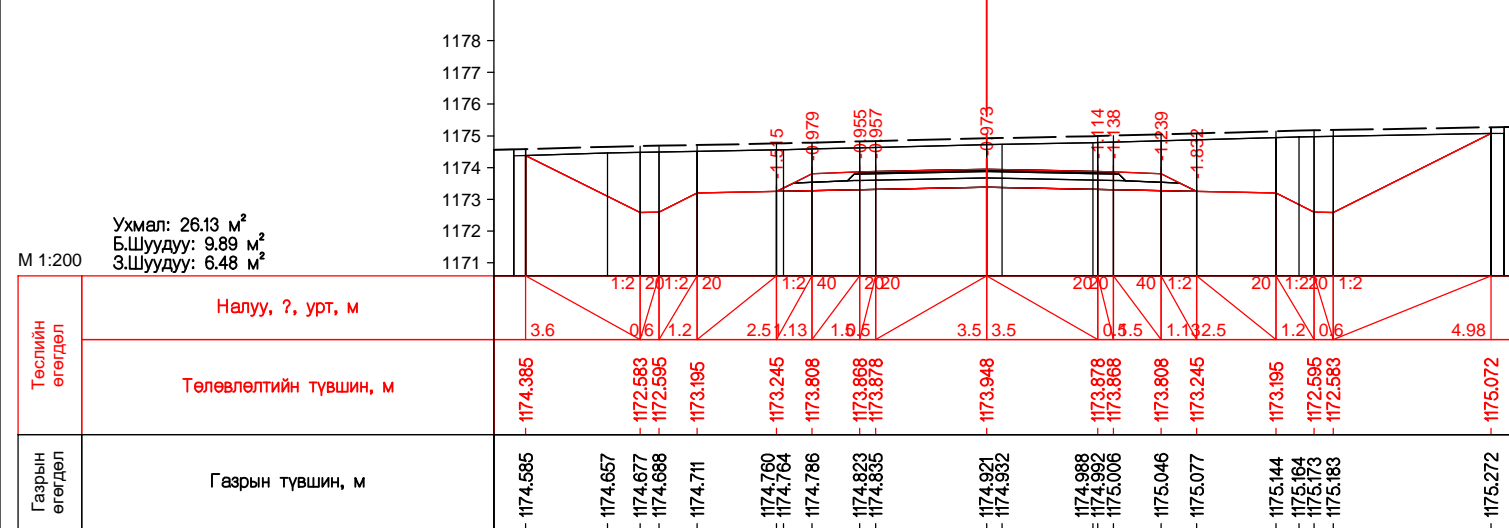
ПК 77+080.00



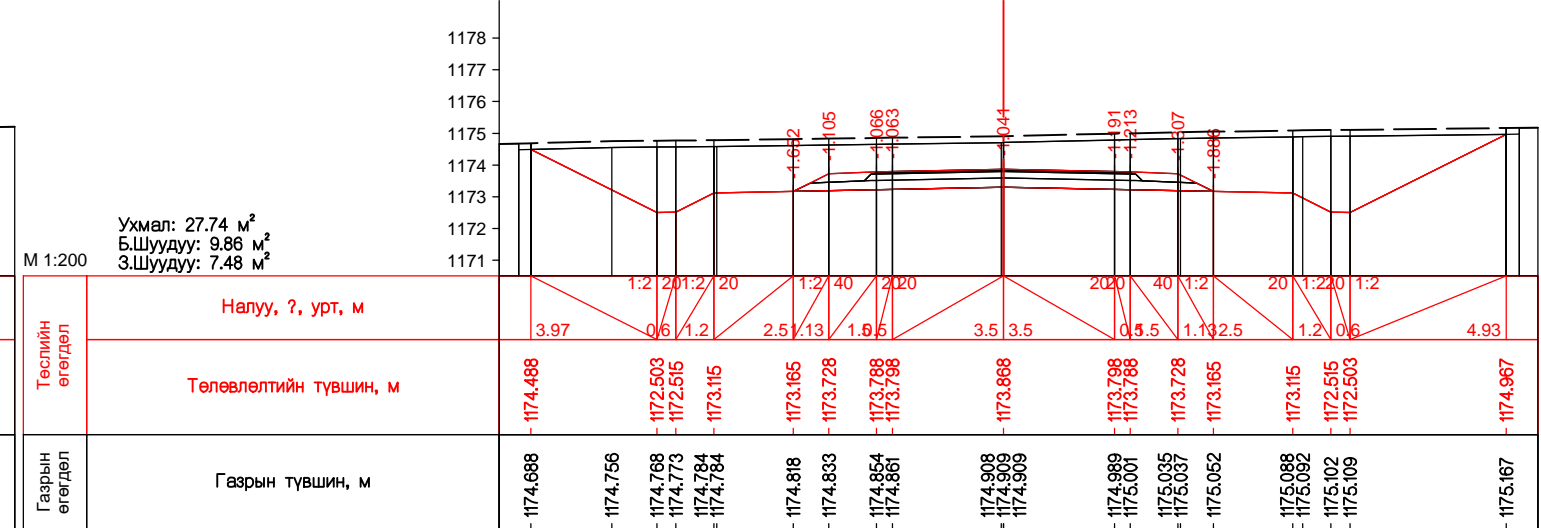
ПК 77+100.00



ПК 77+120.00

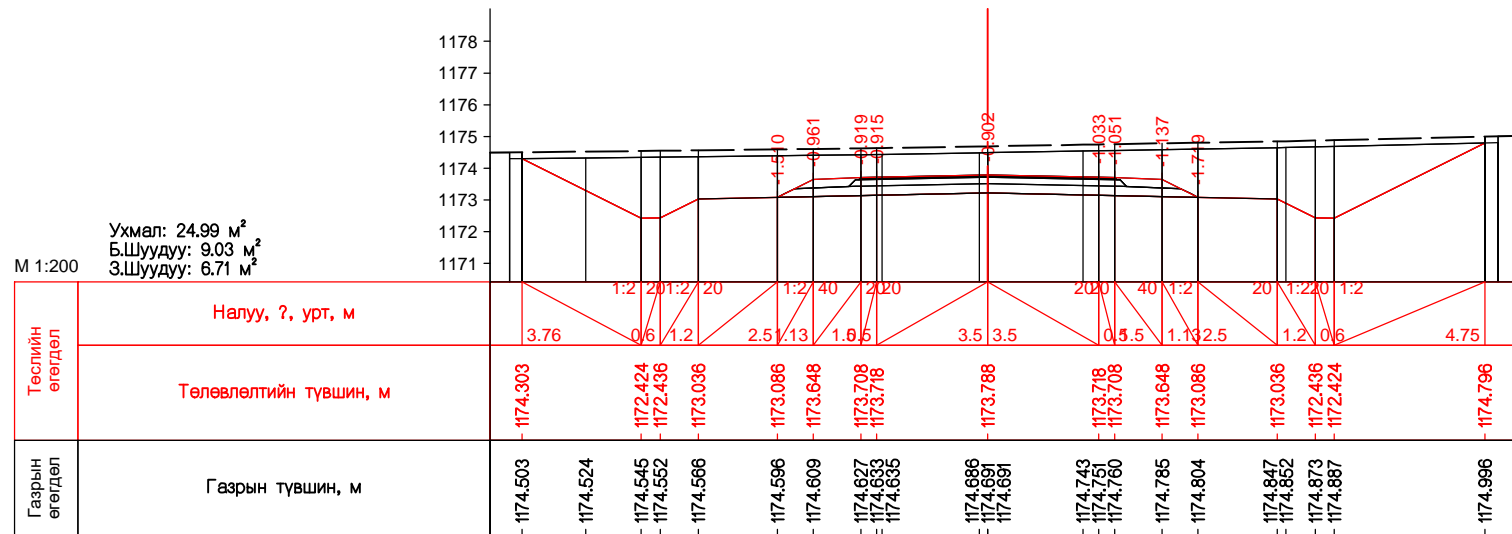


ПК 77+140.00

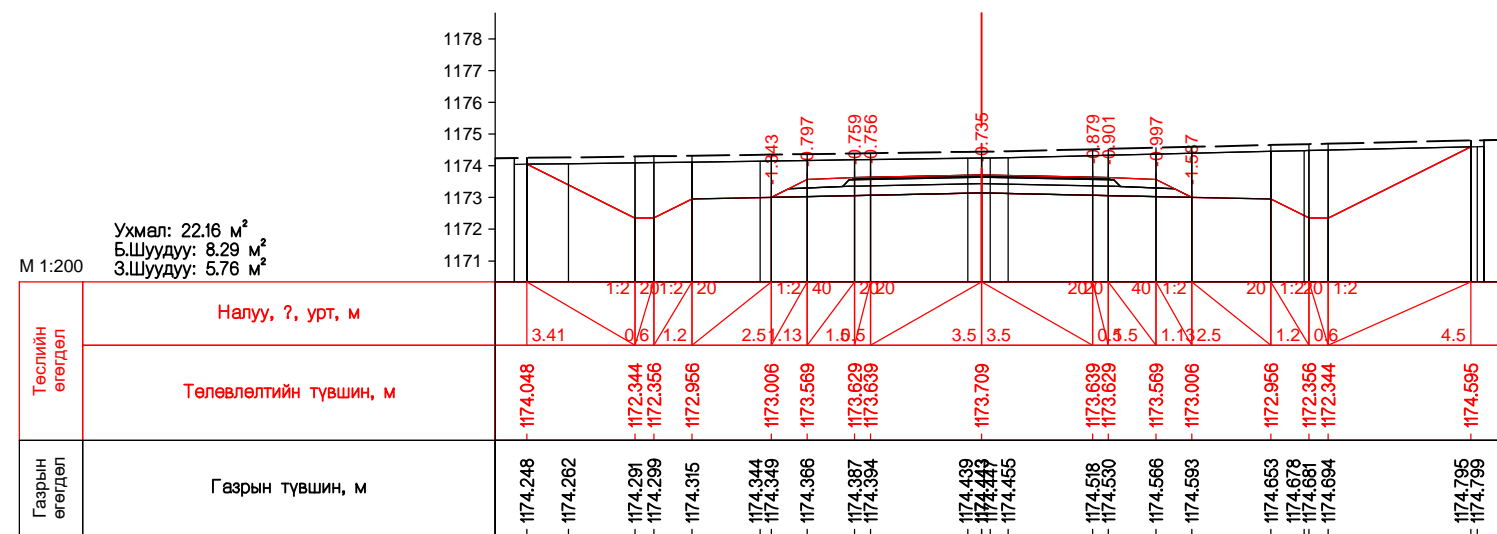


ПК 77+160.00

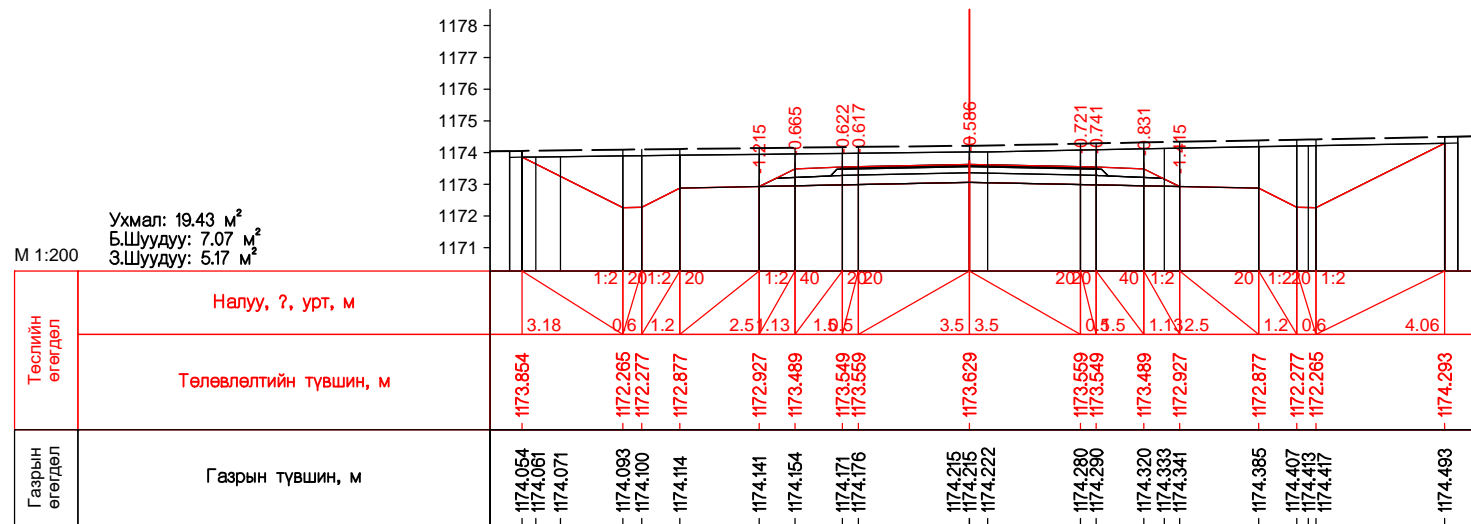
Захиалагч:	Гүйцэтгэгч:	ХЭНТИЙ АЙМГИЙН БОР-ӨНДӨР - ХЭРЛЭН ЧИГЛЭЛИЙН ХАТУУ ХУЧИЛТТАЙ АВТО ЗАМЫН I ХЭСЭГ 83.04KM ИНЖЕНЕРИЙН НАРИЙВЧИЛСАН ЗУРАГ ТӨСӨЛ		ХО
		Захирал	Д.Эрдэнэчимэг	Хөндлөн огтлол ПК77+060.00-ПК77+160.00
Барилга хот байгуулалтын яам Засгийн Замын байр 12, Барилга хотын талбай-3 Улаанбаатар 15170.	Зам, тээврийн хөгжлийн яам УБ хот, Чингийн өргөн чөлөө -1, Засгийн Замын 13 байр	Зургийн инж	Б.Нямгэрэл	
		Гүйцэтгэсэн	Э.Эрхэмбаяр	Шифр: BO-KH/22/001
		Шалгасан	С.Мөнхтогтох	Масштаб M1:200
				Хуудас бүх хууд
				664 714
				2022/03 Сар



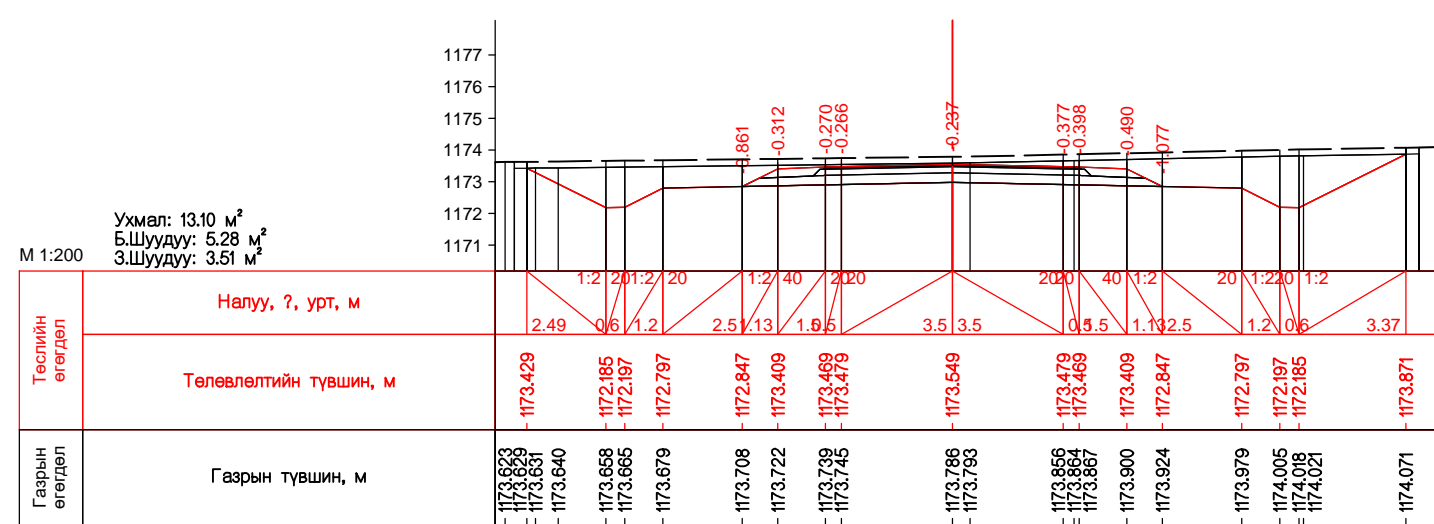
ПК 77+180.00



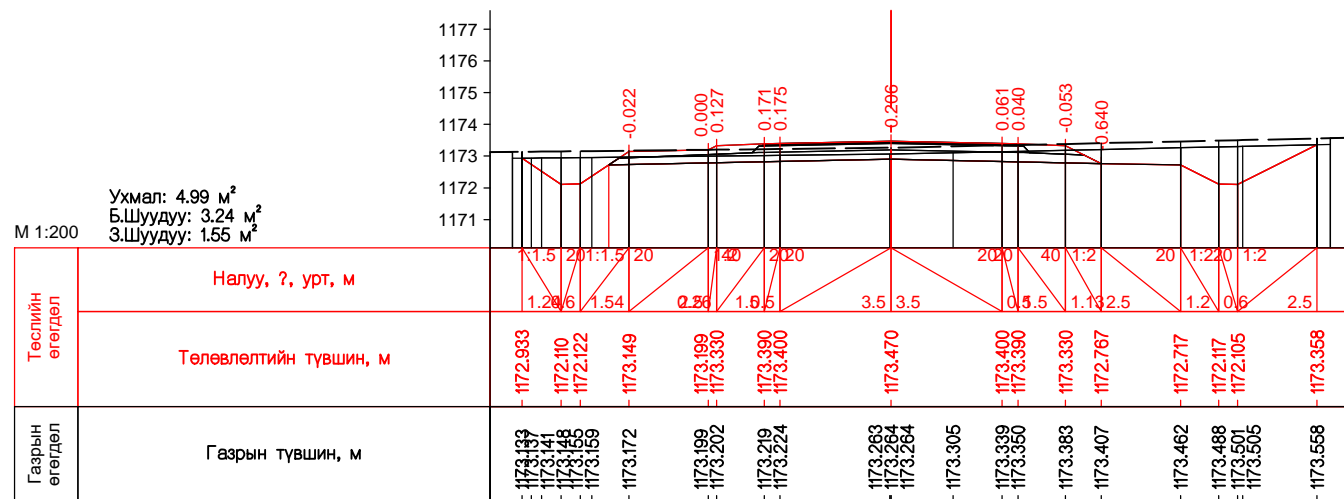
ПК 77+200.00



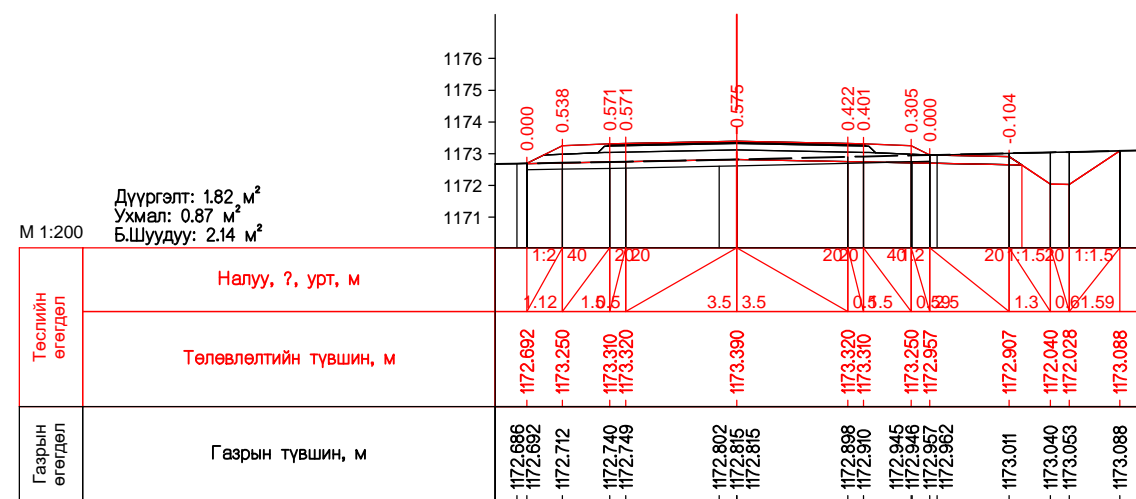
ПК 77+220.00



ПК 77+240.00

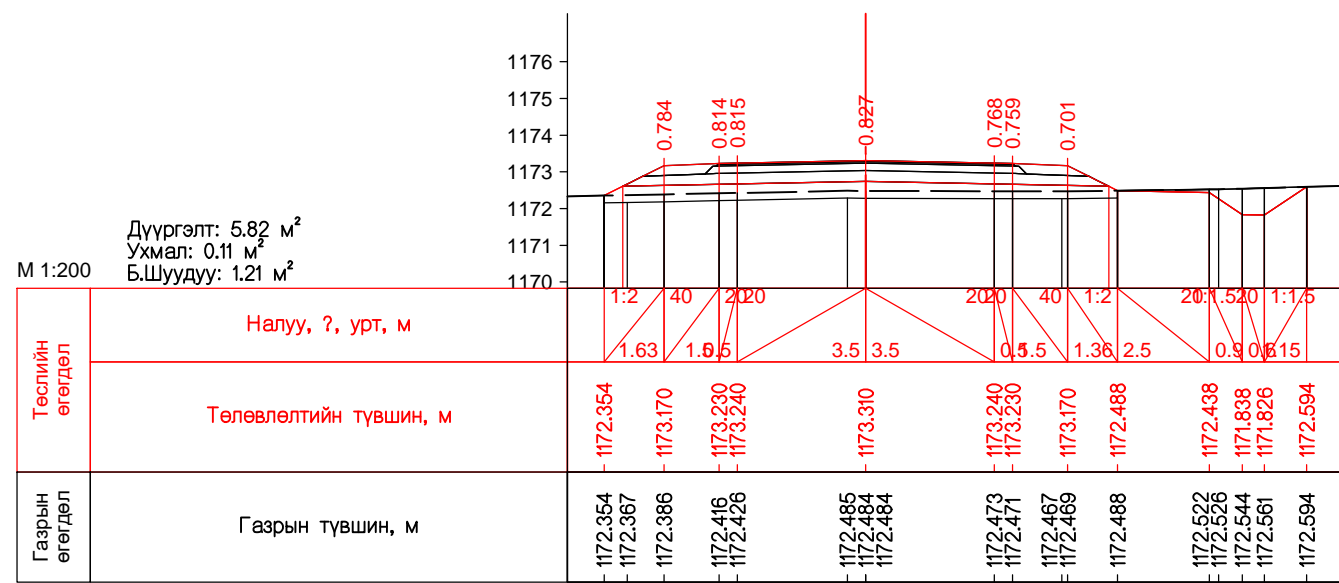


ПК 77+260.00

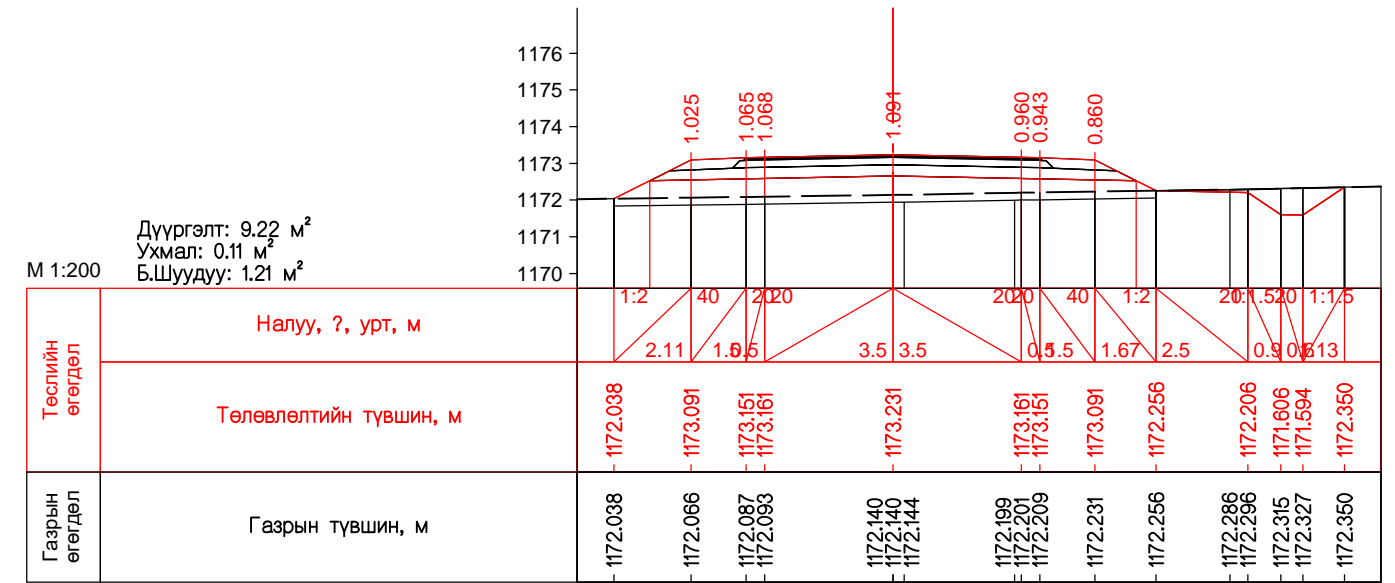


ПК 77+280.00

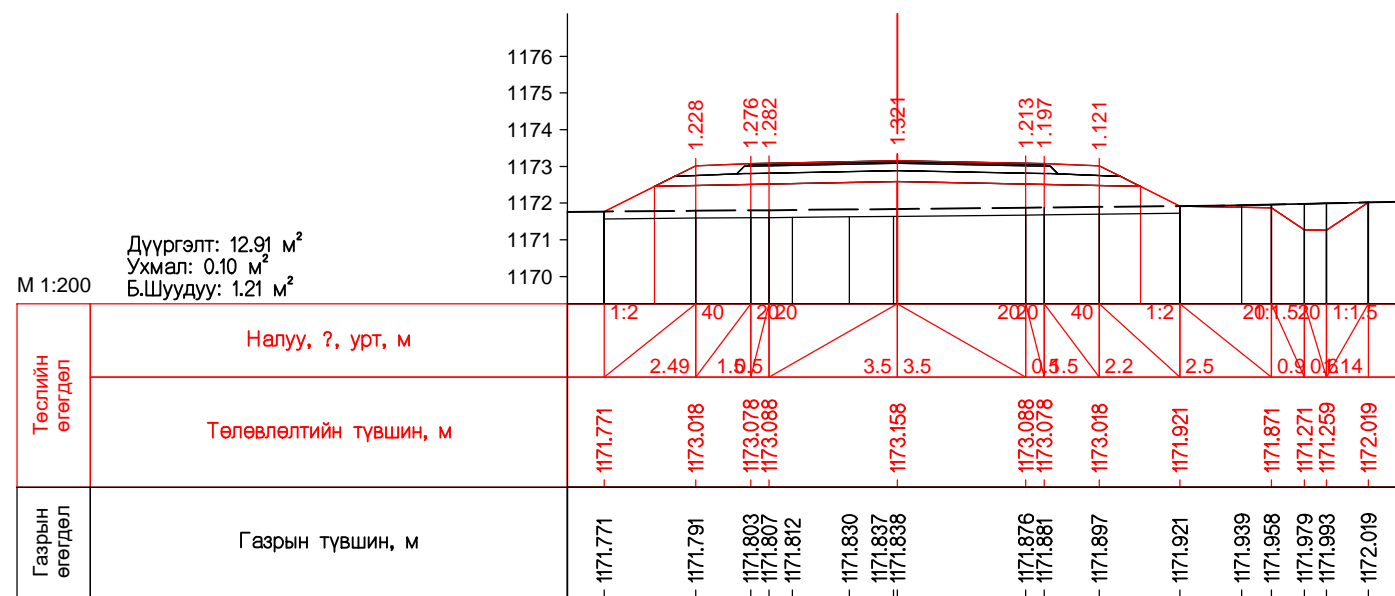
Захиалагч:	Гүйцэтгэгч:	ХЭНТИЙ АЙМГИЙН БОР-ӨНДӨР - ХЭРЛЭН ЧИГЛЭЛИЙН ХАТУУ ХУЧИЛТТАЙ АВТО ЗАМЫН I ХЭСЭГ 83.04KM ИНЖЕНЕРИЙН НАРИЙВЧИЛСАН ЗУРАГ ТӨСӨЛ		ХО					
БАРИЛГА ХОТ БАЙГУУЛАЛТЫН ЯАМ Загийн Замын байр 12, Барилгачдын талбай-3 Улаанбаатар 1570,	ЗАМ, ТЭЭВРИЙН ХӨГЖЛИЙН ЯАМ УБ хот, Чингийн өргөн чөлөө -1, Загийн Замын 13 байр	"ЭМ АЙ ЭЛ" БОЛОН "ЭС АР ПИ ИНЖЕНЕР КОНСАЛТИНГ МОНГОЛИА" ХХК-ийн Түншлэл	УБ хот, Хан-Уул дүүрэг, 2-хороо, Чингийн өргөн чөлөө 281 тоот Утас:70191992	УБ хот, Баянгол дүүрэг-2р хороо, Грэнч, Пляже цэцэрлэг, 12 дугаар 1202 тоот Утас:70139025	Захирал Д.Эрдэнэчимэг	Зургийн инж Б.Нямгэрэл	Хөндлөн огтлол ПК77+180.00-ПК77+280.00	Масштаб M1:200	
БАРИЛГА ХОТ БАЙГУУЛАЛТЫН ЯАМ	ЗАМ, ТЭЭВРИЙН ХӨГЖЛИЙН ЯАМ	"ЭМ АЙ ЭЛ" БОЛОН "ЭС АР ПИ ИНЖЕНЕР КОНСАЛТИНГ МОНГОЛИА" ХХК-ийн Түншлэл	УБ хот, Хан-Уул дүүрэг, 2-хороо, Чингийн өргөн чөлөө 281 тоот Утас:70191992	УБ хот, Баянгол дүүрэг-2р хороо, Грэнч, Пляже цэцэрлэг, 12 дугаар 1202 тоот Утас:70139025	Гүйцэтгэсэн Э.Эрхэмбаяр	Шалгасан С.Мөнхтогтох	Шифр: ВО-КН/22/001	Хөндлөн огтлол ПК77+180.00-ПК77+280.00	уе шат хуудас бүх. хууд
									уе шат 665 714
									2022/03 Сар



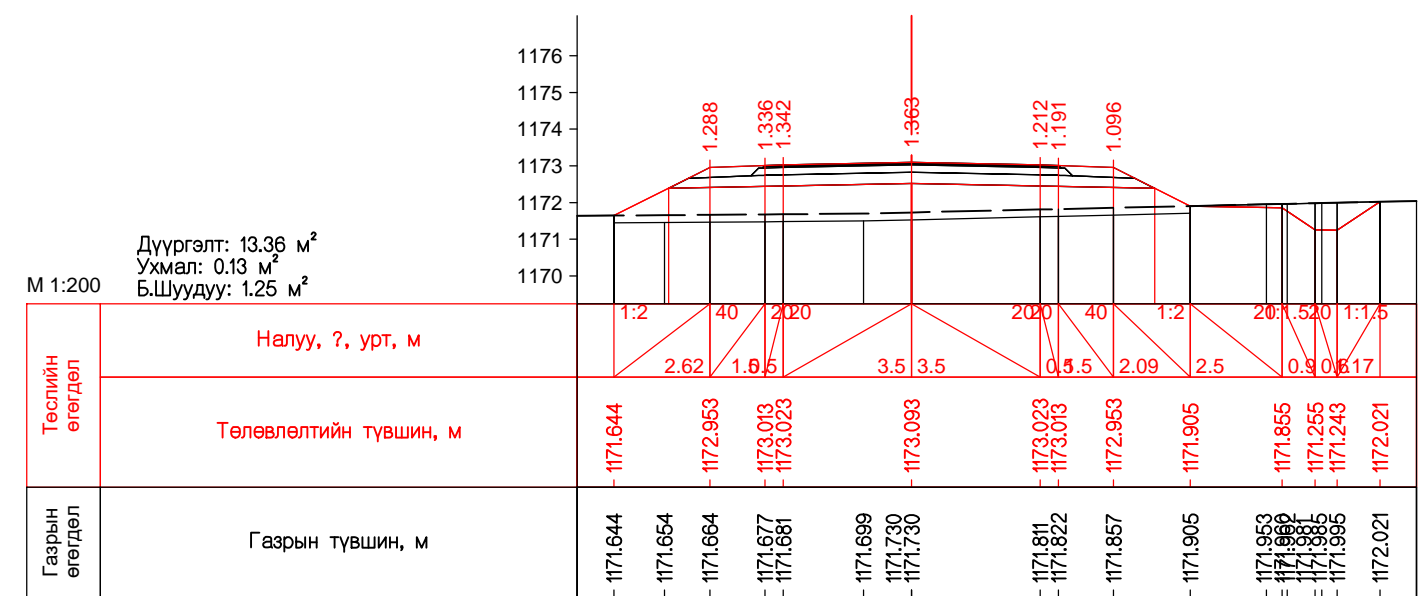
ПК 77+300.00



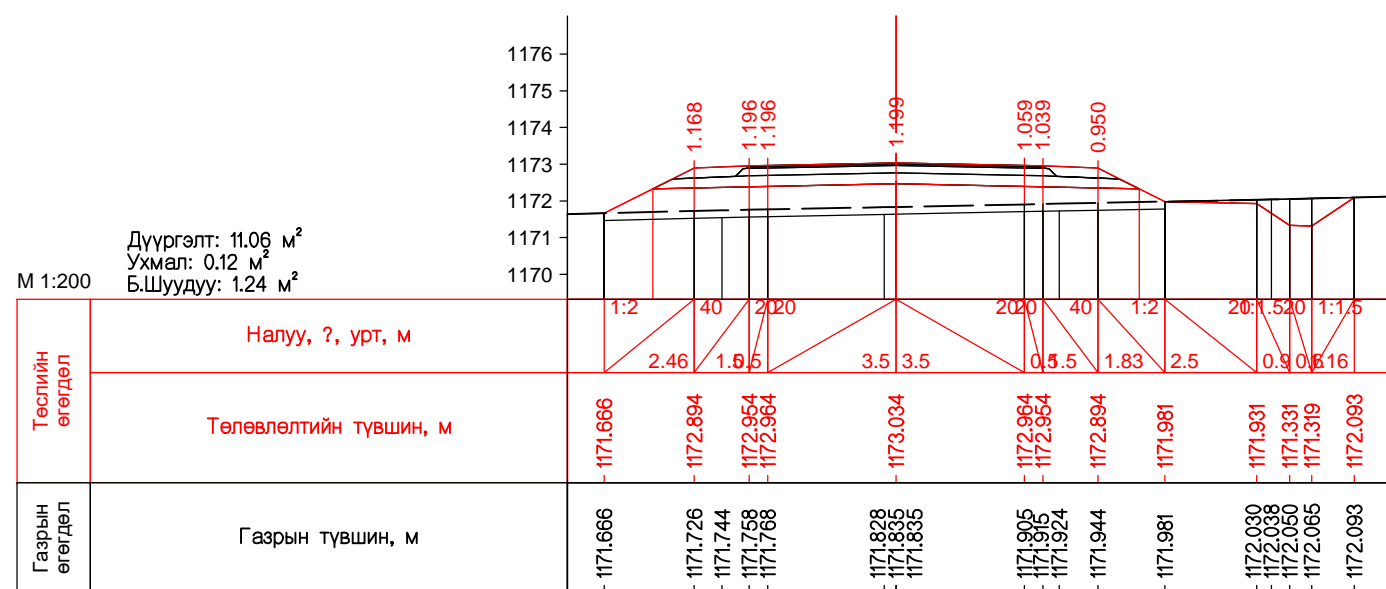
ПК 77+320.00



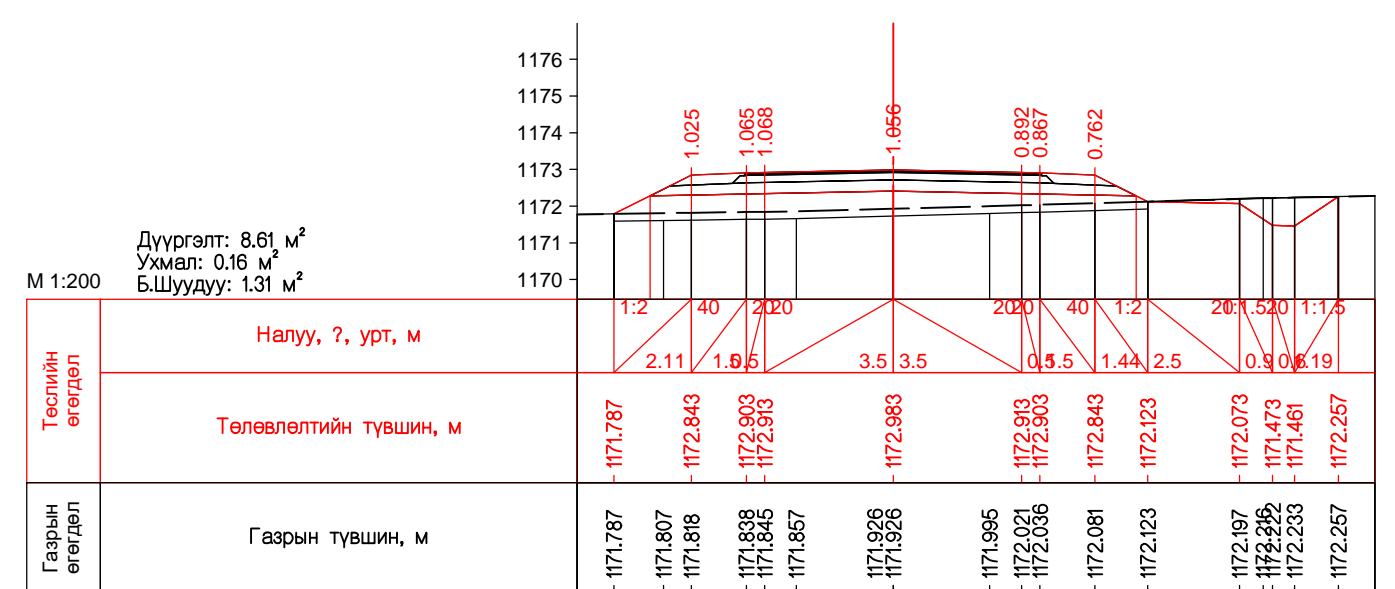
ПК 77+340.00



ПК 77+360.00



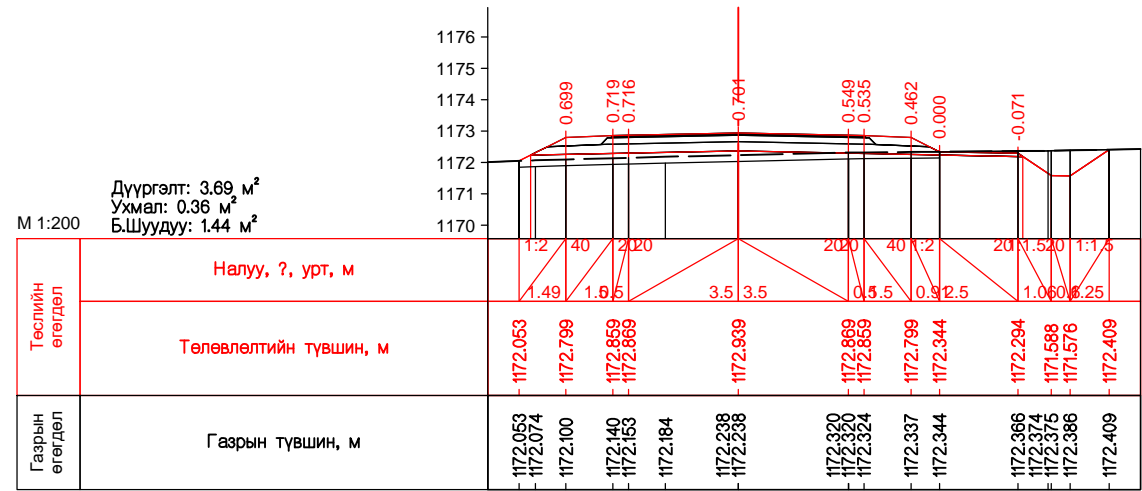
ПК 77+380.00



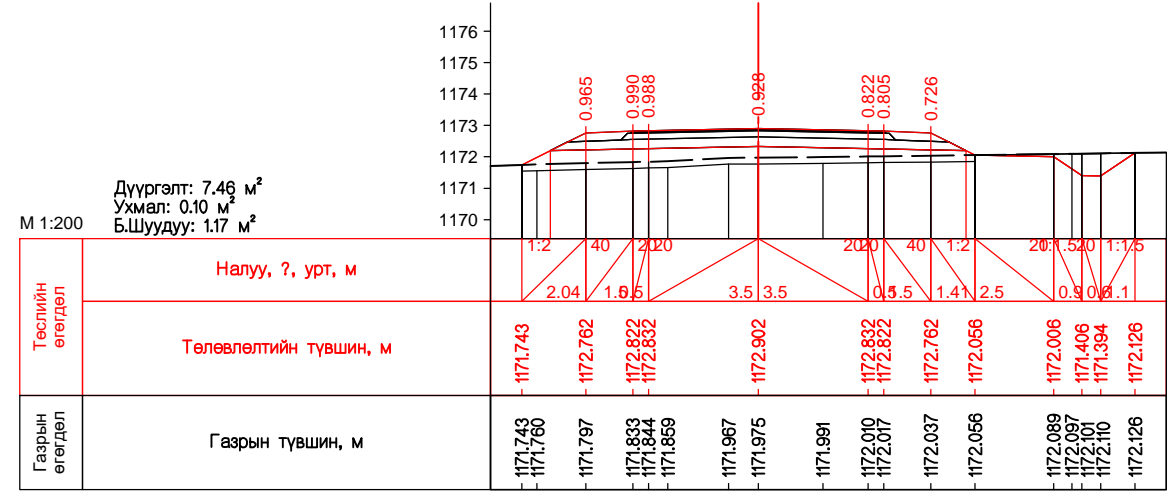
ПК 77+400.00

Захиалагч:	Гүйцэтгэгч:	ХЭНТИЙ АЙМГИЙН БОР-ӨНДӨР - ХЭРЛЭН ЧИГЛЭЛИЙН ХАТУУ ХУЧИЛТТАЙ АВТО ЗАМЫН I ХЭСЭГ 83.04KM ИНЖЕНЕРИЙН НАРИЙВЧИЛСАН ЗУРАГ ТӨСӨЛ		ХО
		Захирал	Д.Эрдэнэчимэг	Хөндлөн огтлол ПК77+300.00-ПК77+400.00
Загийн Замын байр 12, Барилгачдын талбай-3 Улаанбаатар 1570, БАРИЛГА ХОТ БАЙГУУЛАЛТЫН ЯАМ	УБ хот, Чингийн өргөн чөлөө -1, Загийн Замын 13 байр ЗАМ, ТЭЗВРИЙН ХӨГЖЛИЙН ЯАМ	Зургийн инж	Б.Нямгэрэл	
		Гүйцэтгэсэн	Э.Эрхэмбаяр	Шифр: ВО-КН/22/001
		Шалгасан	С.Мөнхтогтох	Масштаб М1:200
				Хуудас бүх хууд
				666 714
				2022/03 Сар

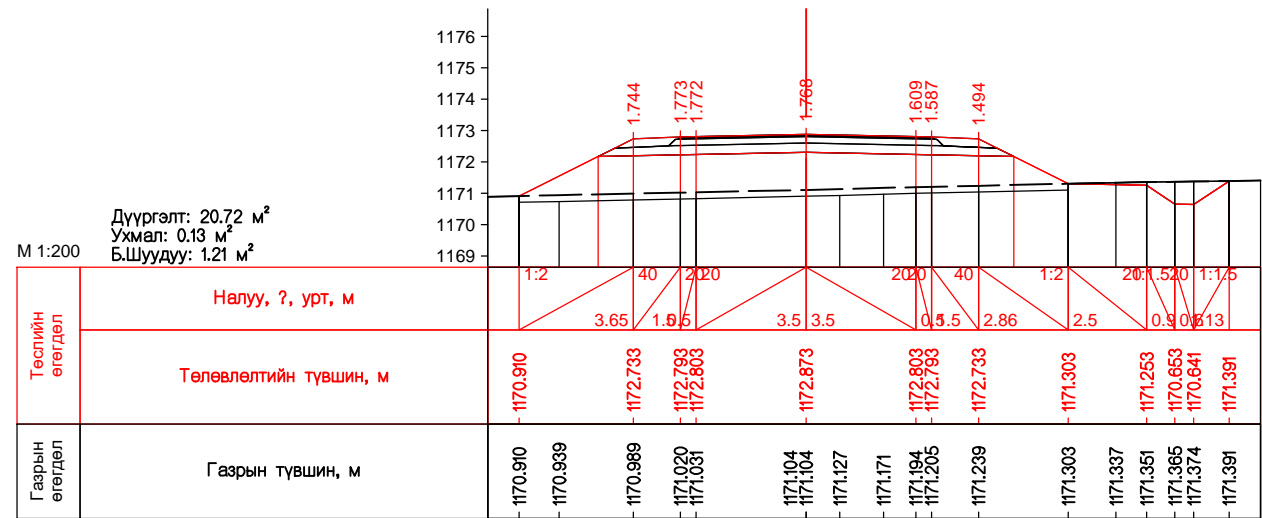




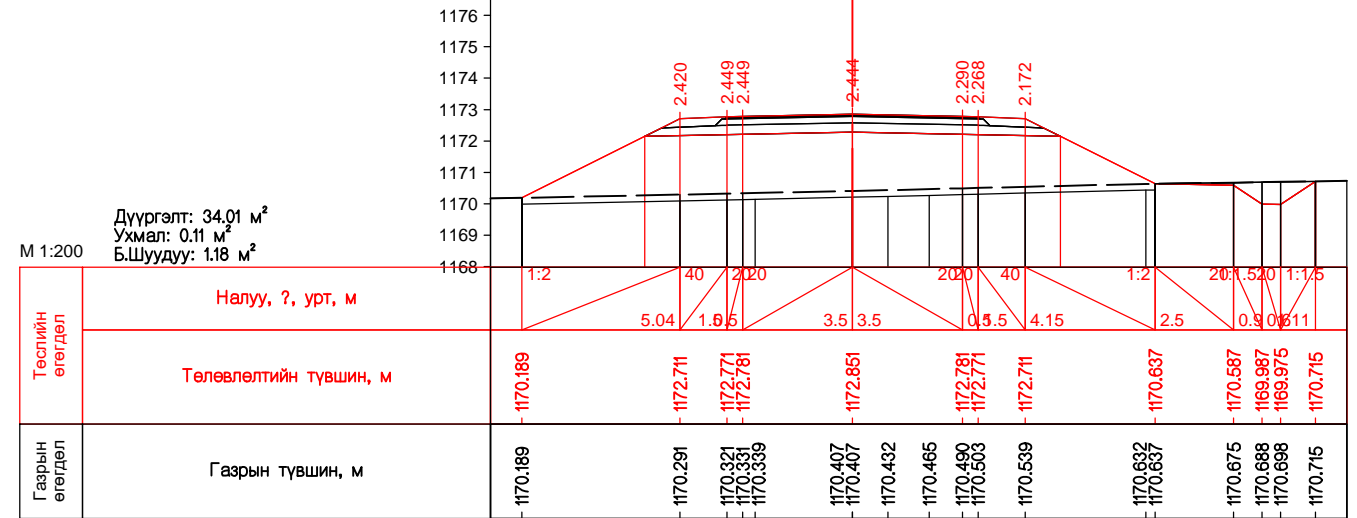
ПК 77+420.00



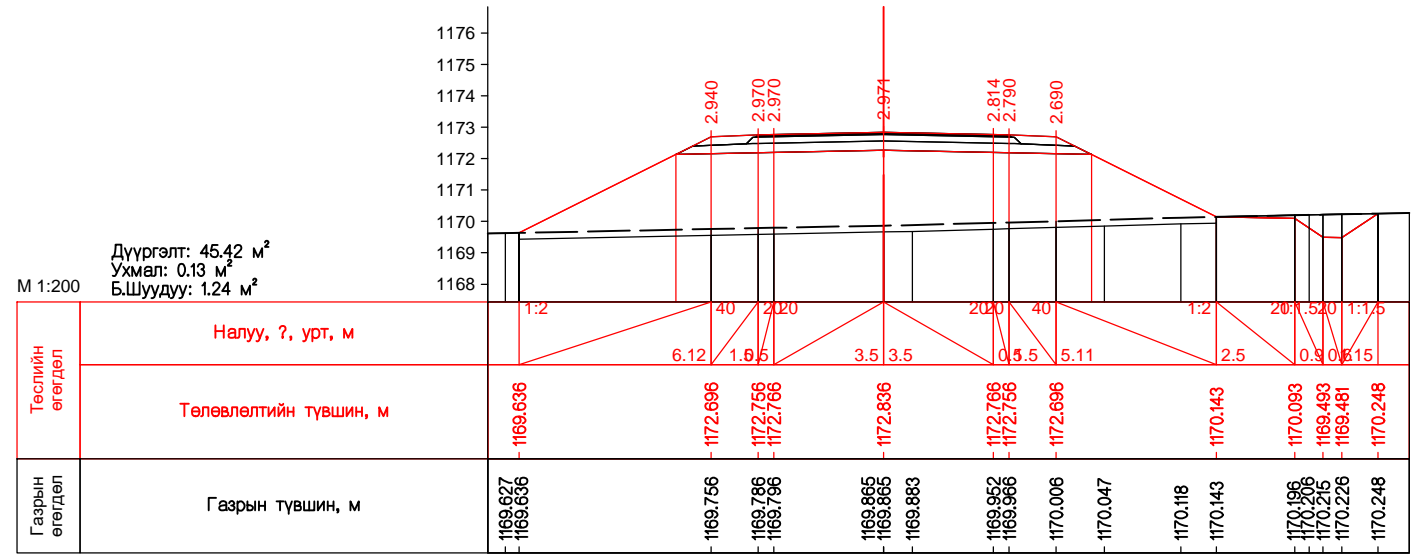
ПК 77+440.00



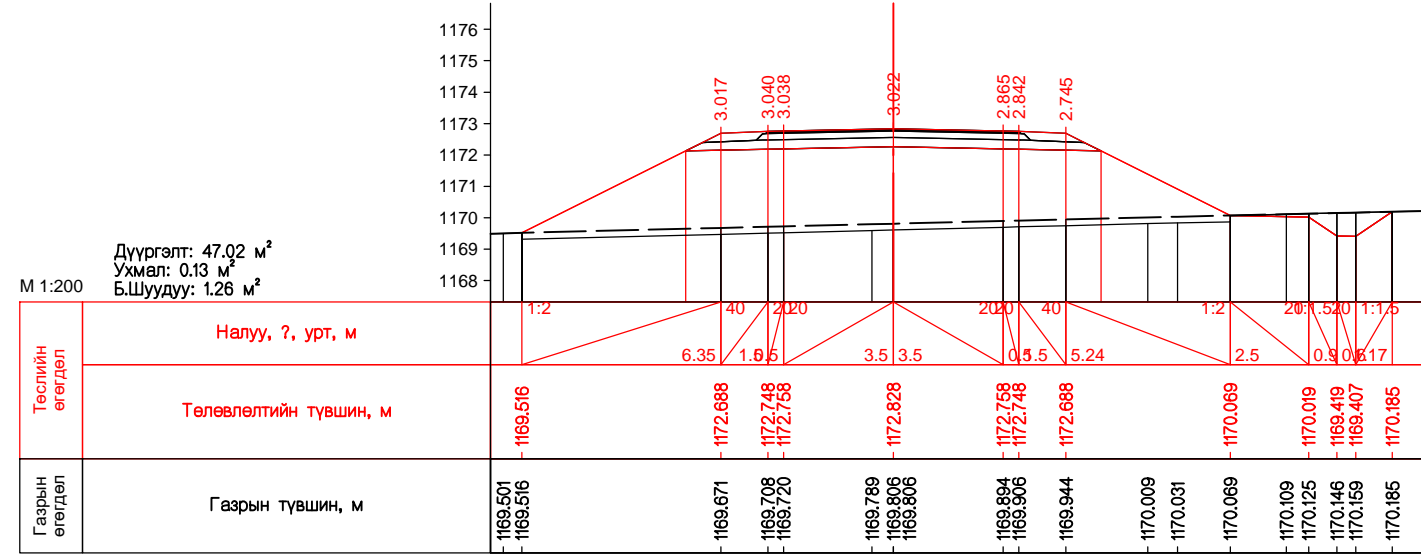
ПК 77+460.00



ПК 77+480.00

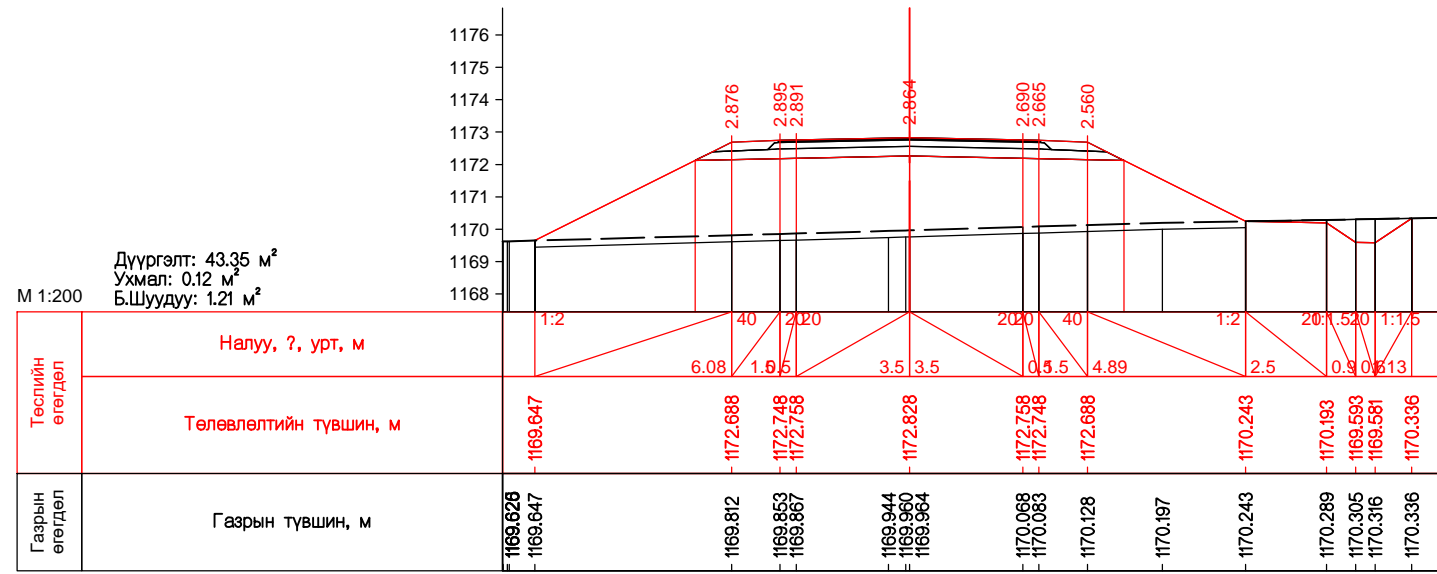


ПК 77+500.00

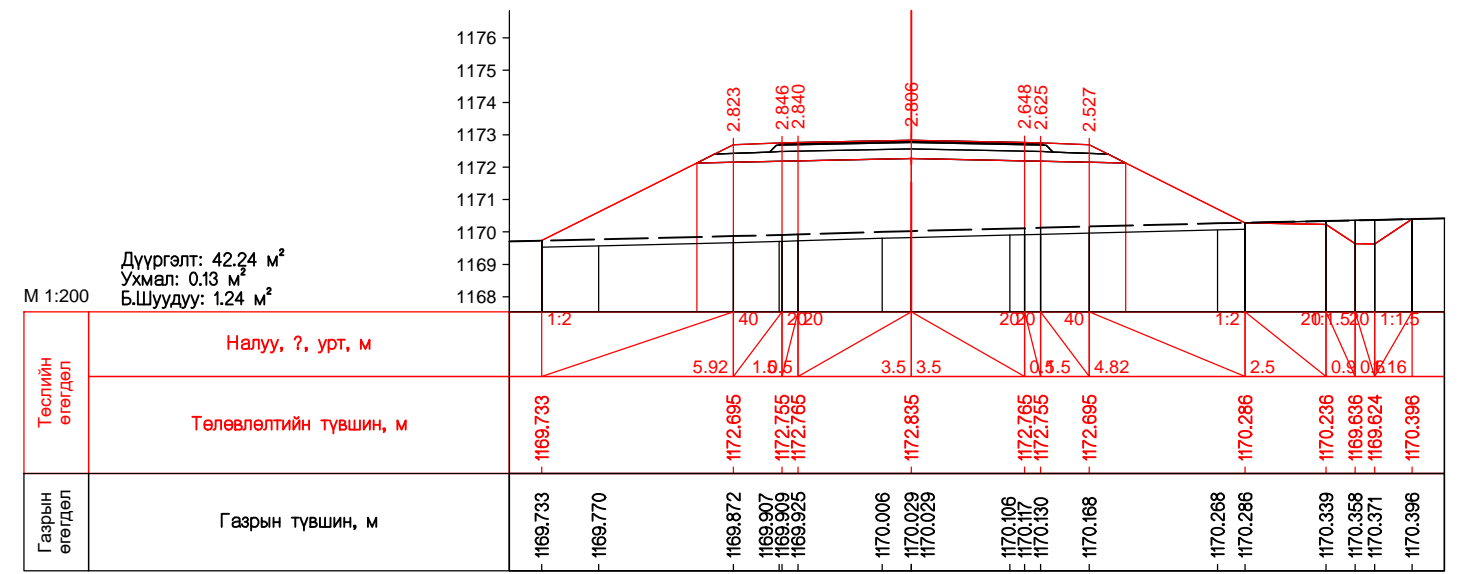


ПК 77+520.00

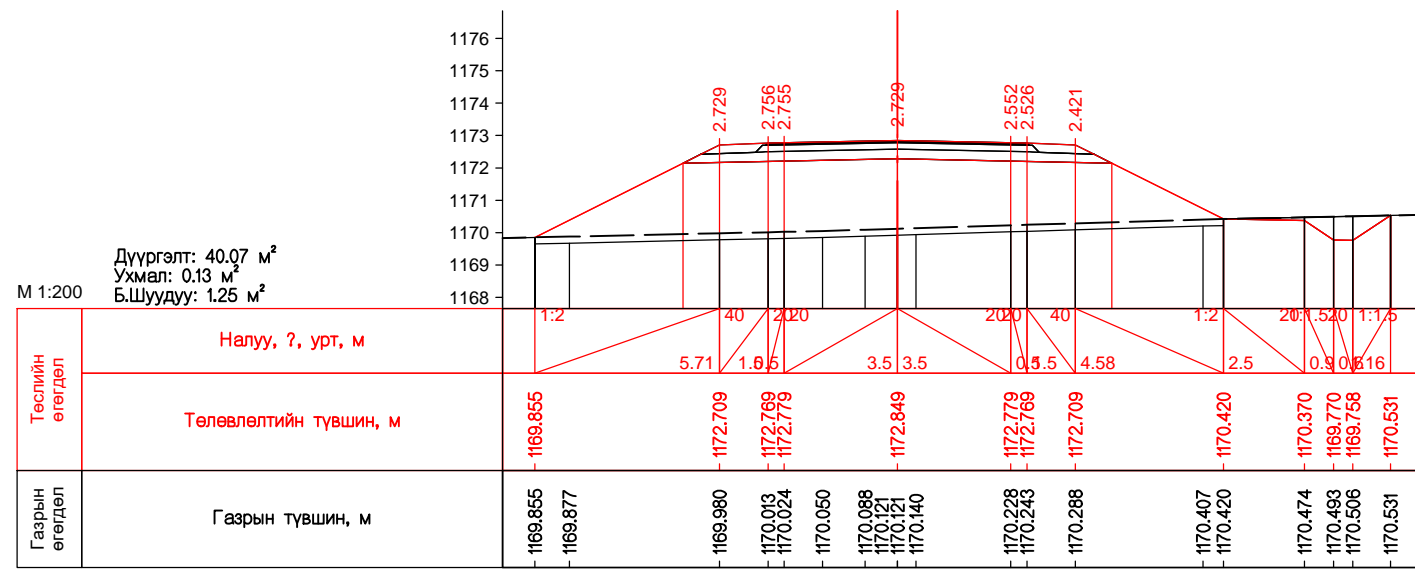
Захиалагч:	Гүйцэтгэгч:	ХЭНТИЙ АЙМГИЙН БОР-ӨНДӨР - ХЭРЛЭН ЧИГЛЭЛИЙН ХАТУУ ХУЧИЛТТАЙ АВТО ЗАМЫН I ХЭСЭГ 83.04KM ИНЖЕНЕРИЙН НАРИЙВЧИЛСАН ЗУРАГ ТӨСӨЛ		ХО
БАРИЛГА ХОТ БАЙГУУЛАЛТЫН ЯАМ Загийн Замын байр 12, Барилгачдын талбай-3 Улаанбаатар 1570,	ЗАМ, ТЭЗВРИЙН ХӨГЖЛИЙН ЯАМ УБ хот, Чингийн өргөн чөлөө -1, Загийн Замын 13 байр	SRP УБ хот, Хан-Уул дүүрэг, 2-хороо, Чингийн өргөн чөлөө 281 тоот Утас:70191992	SRP УБ хот, Баянгол дүүрэг 2-р хороо, Гранд Пиллаж цогцолбо, 12 дугаар 1032 тоот Утас:70139025	Масштаб M1:200 Хөндлөн огтлол ПК77+420.00-ПК77+520.00 Шифр: ВО-КН/22/001
Барилга хот байгуулалтын яам	Зам, тэвэрийн хөгжлийн яам	ЭМ АЙ ЭЛ" БОЛОН "ЭС АР ПИ ИНЖЕНЕР КОНСАЛТИНГ" МОНГОЛИА" ХХК-ийн түншлэл	Захирагч: Д.Эрдэнэчимэг Зургийн инж: Б.Нямгэрэл Гүйцэтгэсэн: Э.Эрхэмбаяр Шалгасан: С.Мөнхтогтох	Хуудас бүх хууд 667 714 2022/03 Сар



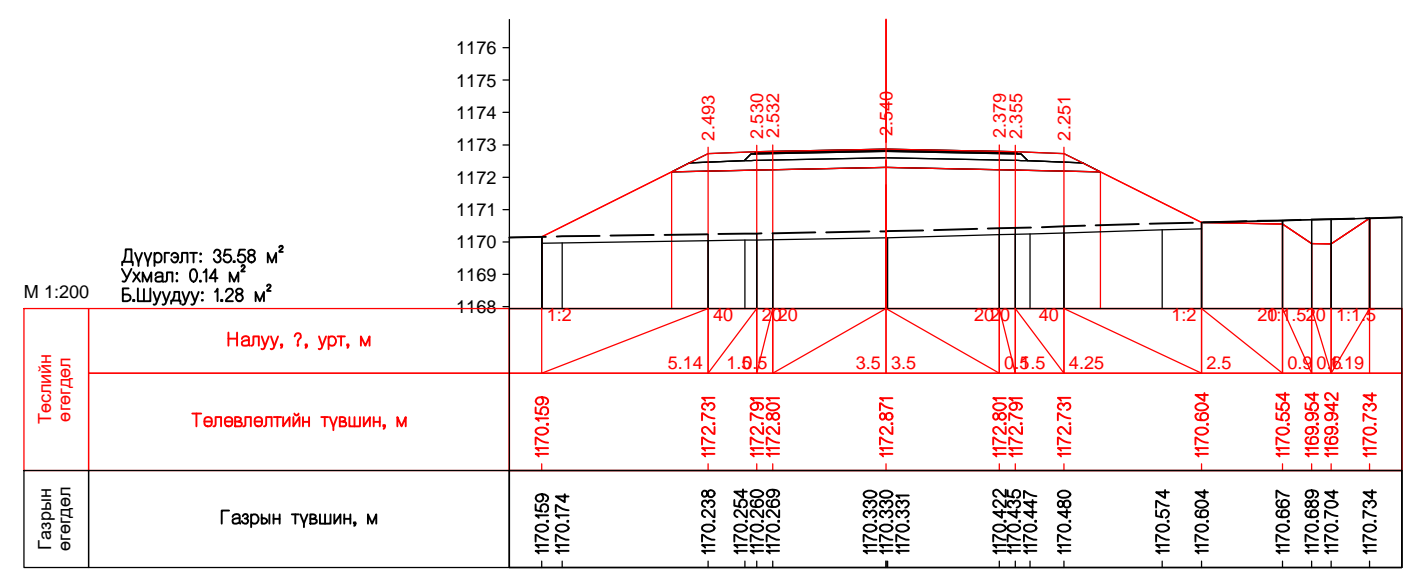
ПК 77+540.00



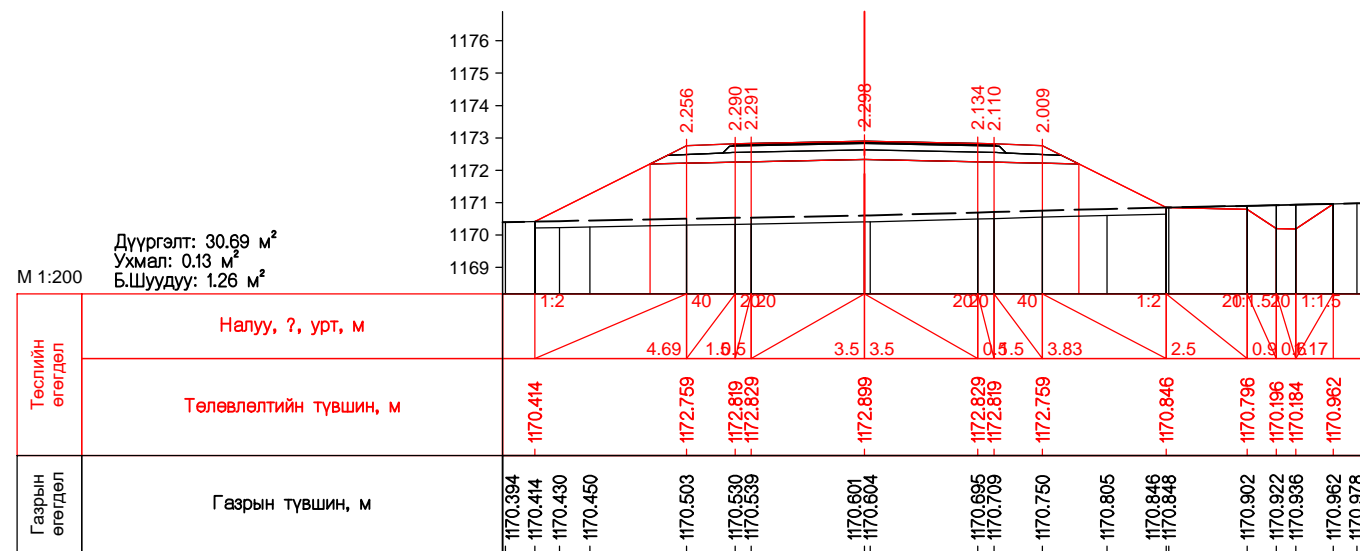
ПК 77+560.00



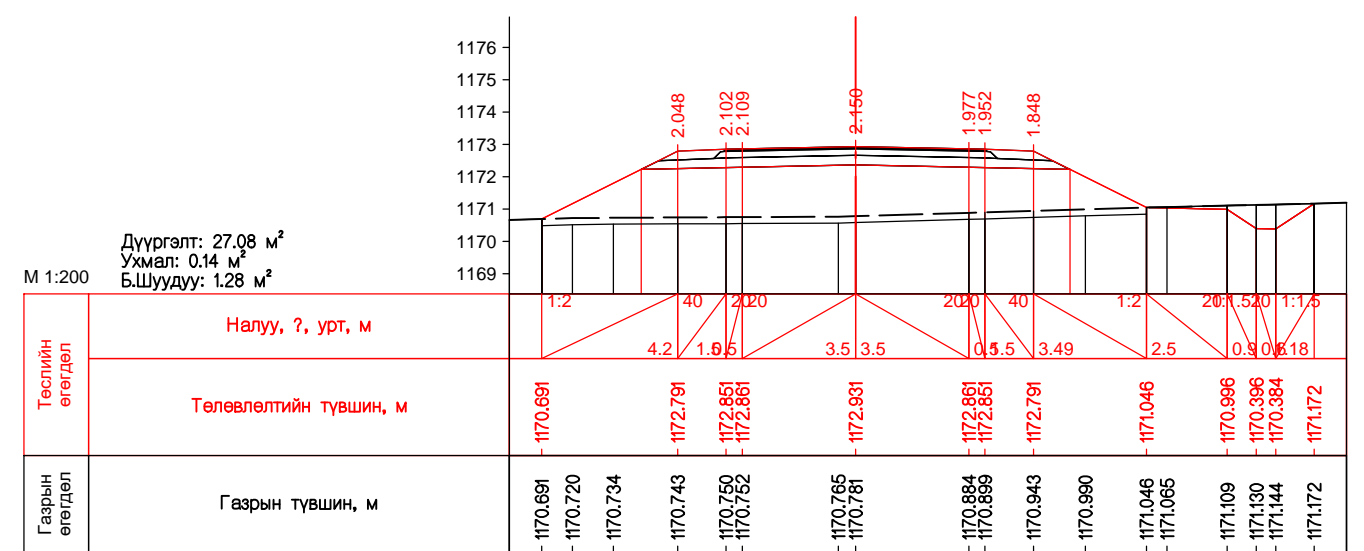
ПК 77+580.00



ПК 77+600.00

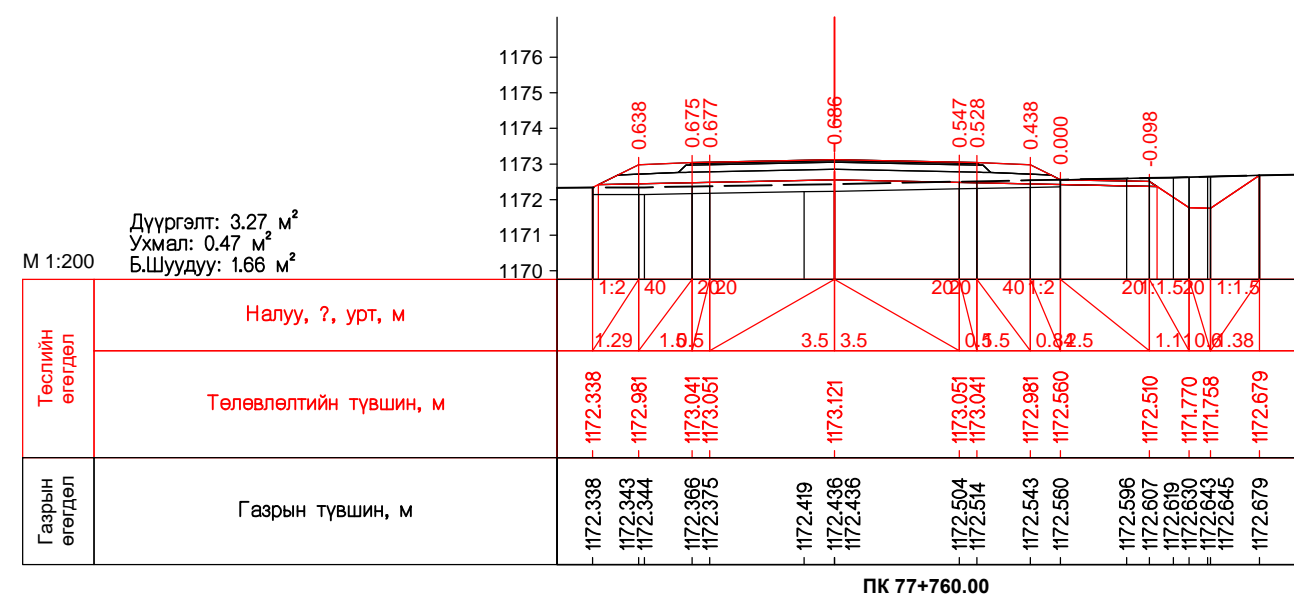
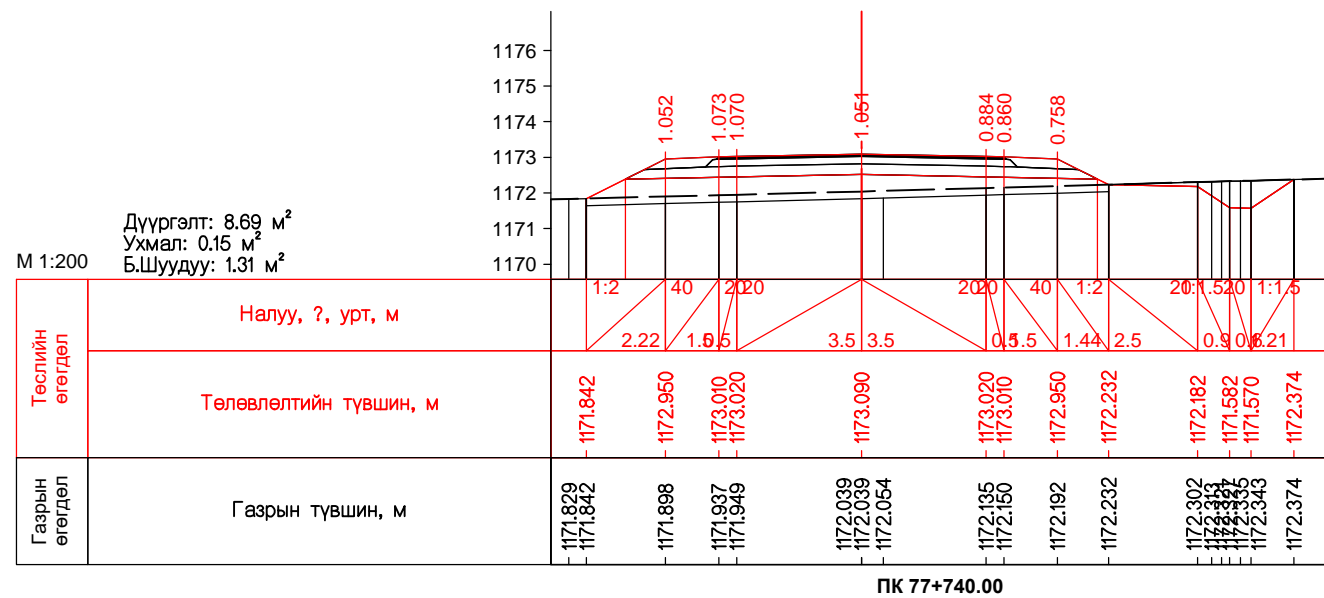
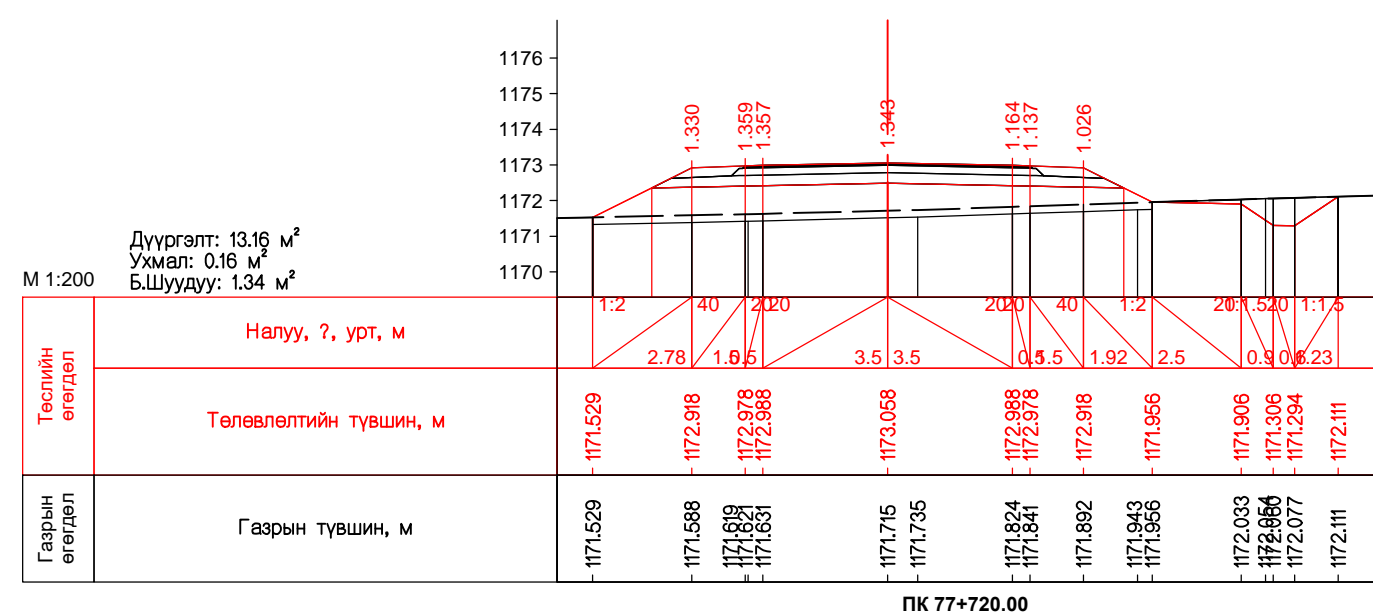
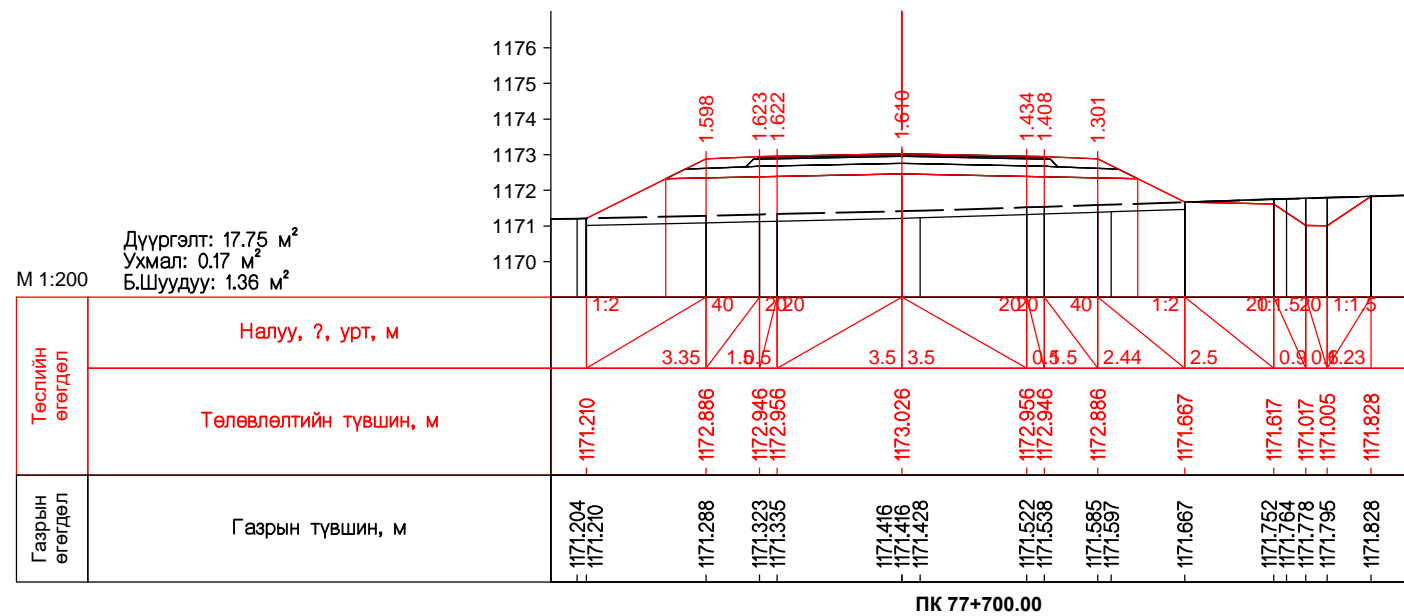
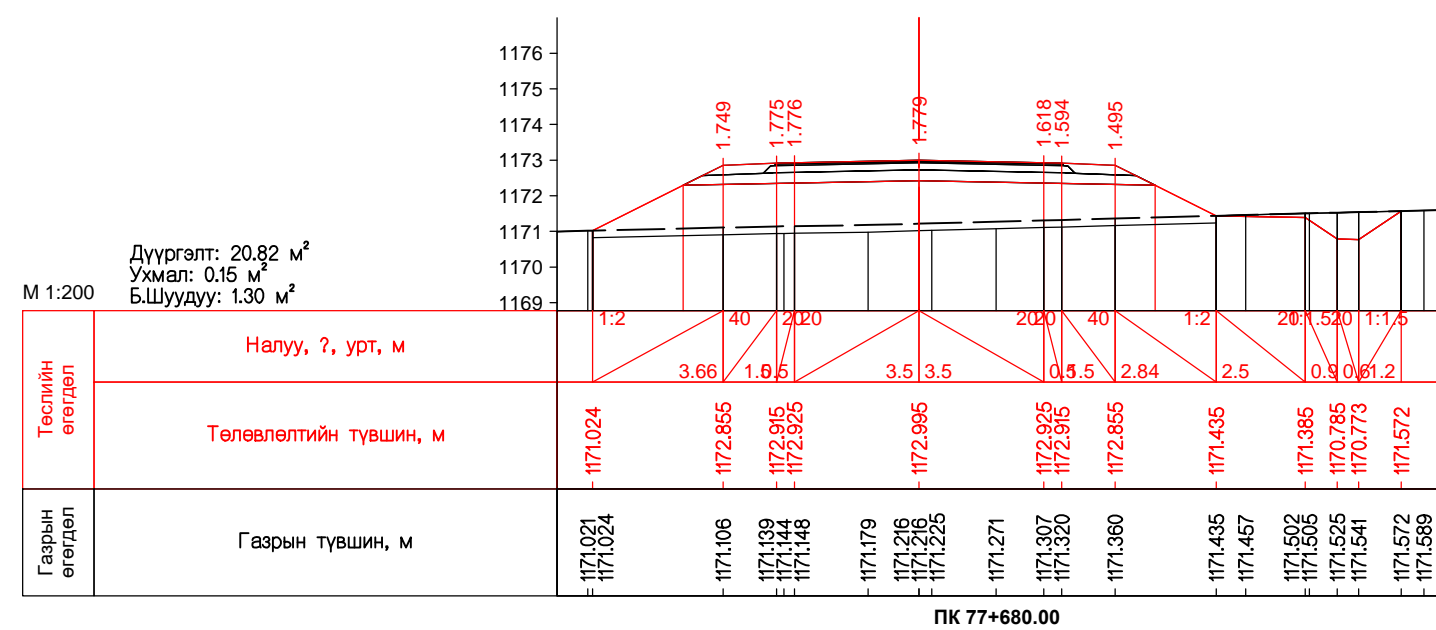
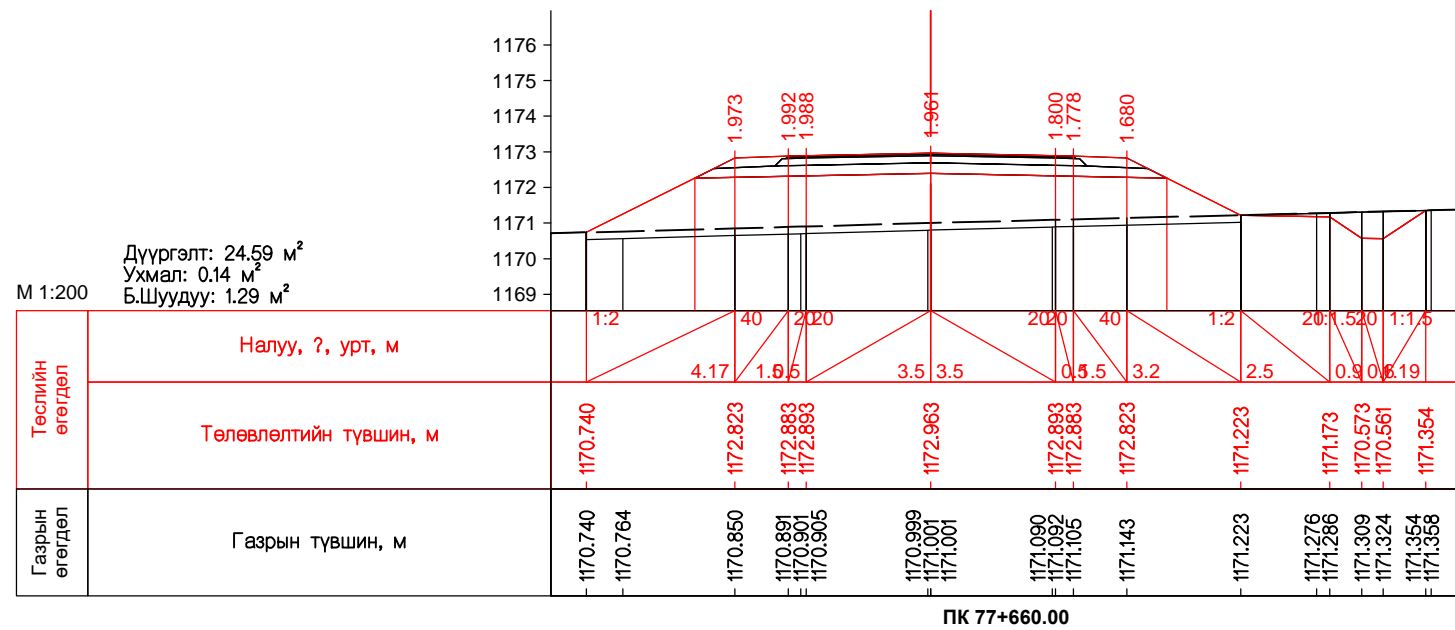


ПК 77+620.00



ПК 77+640.00

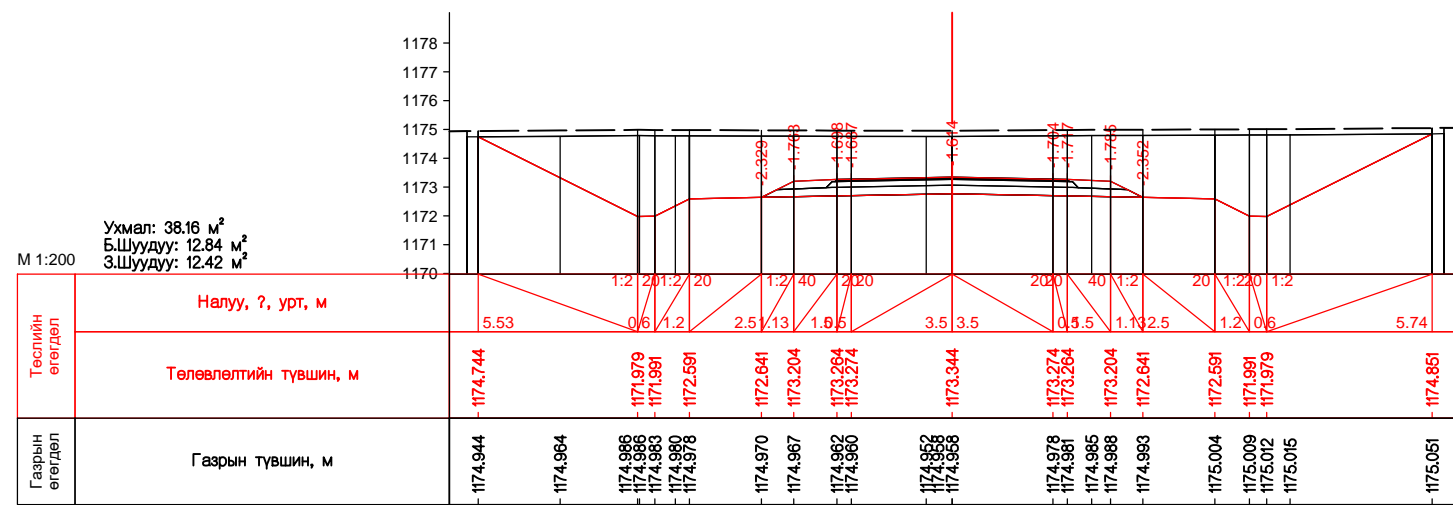
Захиалагч:	Гүйцэтгэгч:	ХЭНТИЙ АЙМГИЙН БОР-ӨНДӨР - ХЭРЛЭН ЧИГЛЭЛИЙН ХАТУУ ХУЧИЛТТАЙ АВТО ЗАМЫН I ХЭСЭГ 83.04KM ИНЖЕНЕРИЙН НАРИЙВЧИЛСАН ЗУРАГ ТӨСӨЛ		ХО
БАРИЛГА ХОТ БАЙГУУЛАЛТЫН ЯАМ Засгийн Замын байр 12, Барилгачдын талбай-3 Улаанбаатар 1570.	ЗАМ, ТЭЭВРИЙН ХӨГЖЛИЙН ЯАМ УБ хот, Чингидийн эргэн чөлөө -1, Засгийн Замын 13 байр	УБ хот, Хан-Уул дүүрэг, 2-хороо, Чингидийн эргэн чөлөө 281 тоот Утас:70191992	УБ хот, Баянгол дүүрэг 2-р хороо, Гранд Палас цогцолбор, 12 дугаар 1002 тоот Утас:70139025	Масштаб М1:200 Хөндлөн огтлол ПК77+540.00-ПК77+640.00 Шифр: ВО-КН/22/001
БАРИЛГА ХОТ БАЙГУУЛАЛТЫН ЯАМ	ЗАМ, ТЭЭВРИЙН ХӨГЖЛИЙН ЯАМ	"ЭМ АЙ ЭЛ" БОЛОН "ЭС АР ПИ ИНЖЕНЕР КОНСАЛТИНГ" МОНГОЛИА ХХК-ийн Түншлэл	Захирал Д.Эрдэнэчимэг Зургийн инж Б.Нямгэрэл Гүйцэтгэсэн Э.Эрхэмбаяр Шалгасан С.Мөнхтогтох	Маштаб М1:200 үе шат хуудас бүх. хууд үе шат 668 714 2022/03 Сар



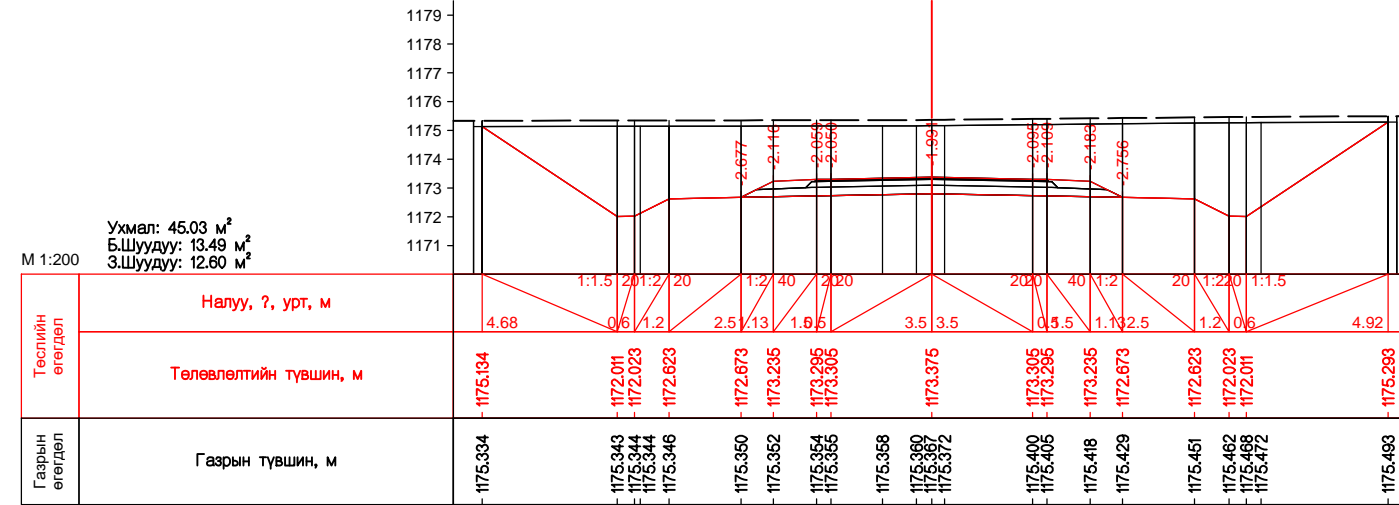
Захиалагч:	Гүйцэтгэгч:	ХЭНТИЙ АЙМГИЙН БОР-ӨНДӨР - ХЭРЛЭН ЧИГЛЭЛИЙН ХАТУУ ХУЧИЛТТАЙ АВТО ЗАМЫН I ХЭСЭГ 83.04KM ИНЖЕНЕРИЙН НАРИЙВЧИЛСАН ЗУРАГ ТӨСӨЛ		ХО			
 Барилга хот байгуулалтын яам Зам, тээврийн хөгжлийн яам	 SRP "ЭМ АЙ ЭЛ" БОЛОН "ЭС АР ПИ ИНЖЕНЕР КОНСАЛТИНГ" МОНГОЛИА ХХК-ийн түншлэл	Захирал	Д.Эрдэнэчимэг	Хөндлөн огтлол ПК77+660.00-ПК77+760.00	Масштаб М1:200		
 Барилга хот байгуулалтын яам Зам, тээврийн хөгжлийн яам	 SRP "ЭМ АЙ ЭЛ" БОЛОН "ЭС АР ПИ ИНЖЕНЕР КОНСАЛТИНГ" МОНГОЛИА ХХК-ийн түншлэл	Зургийн инж	Б.Нямгэрэл			уе шат	хуудас бүх хууд
		Гүйцэтгэсэн	Э.Эрхэмбаяр	Шифр: ВО-КН/22/001	уе шат	669	714
		Шалгасан	С.Мөнхтогтох				



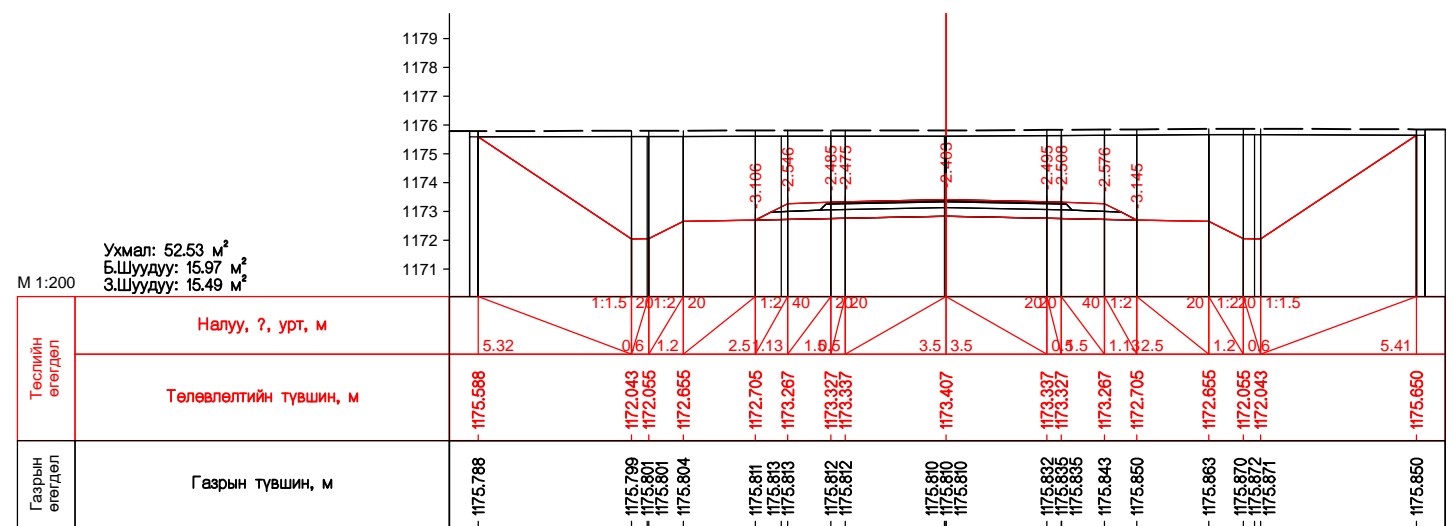




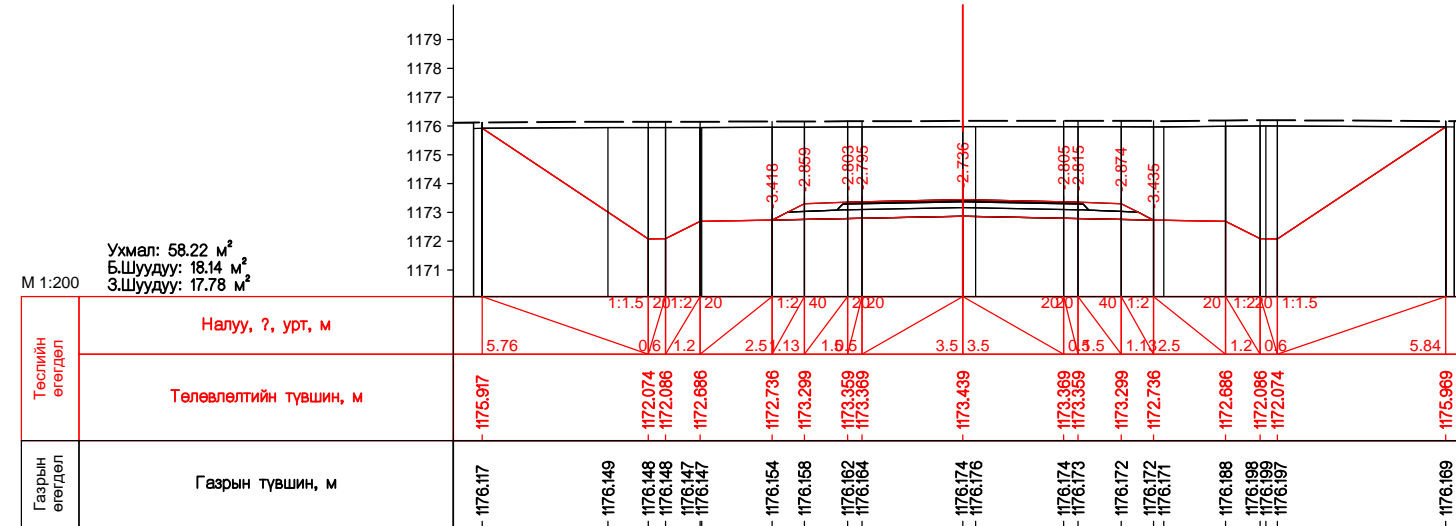
ПК 77+900.00



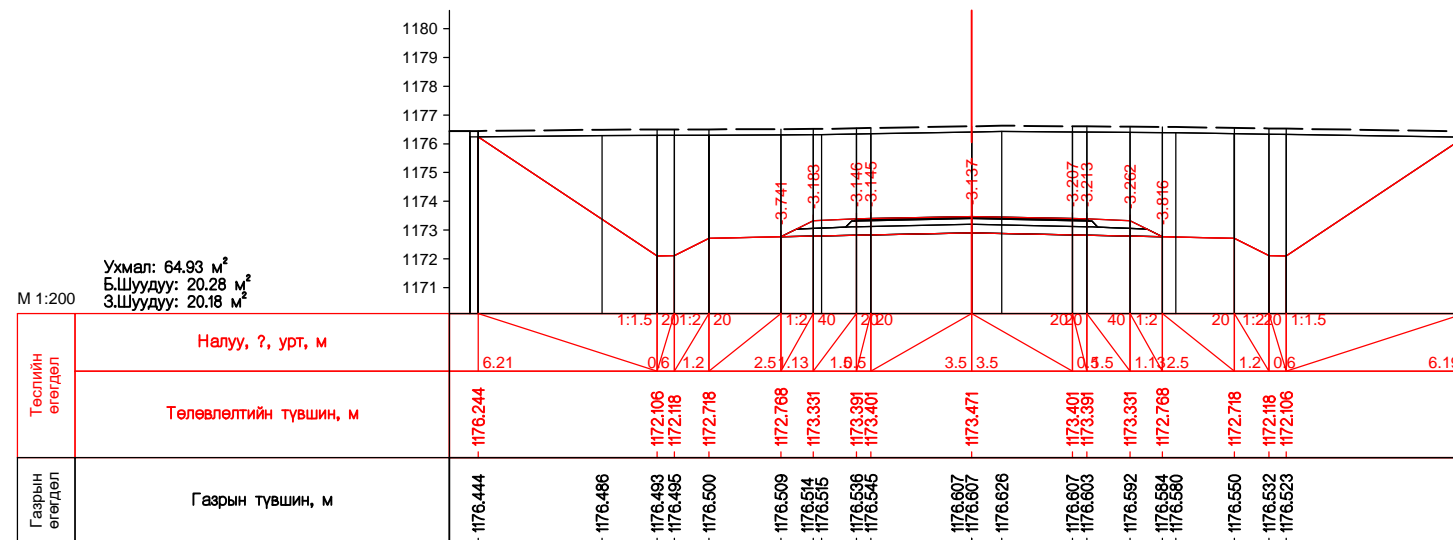
ПК 77+920.00



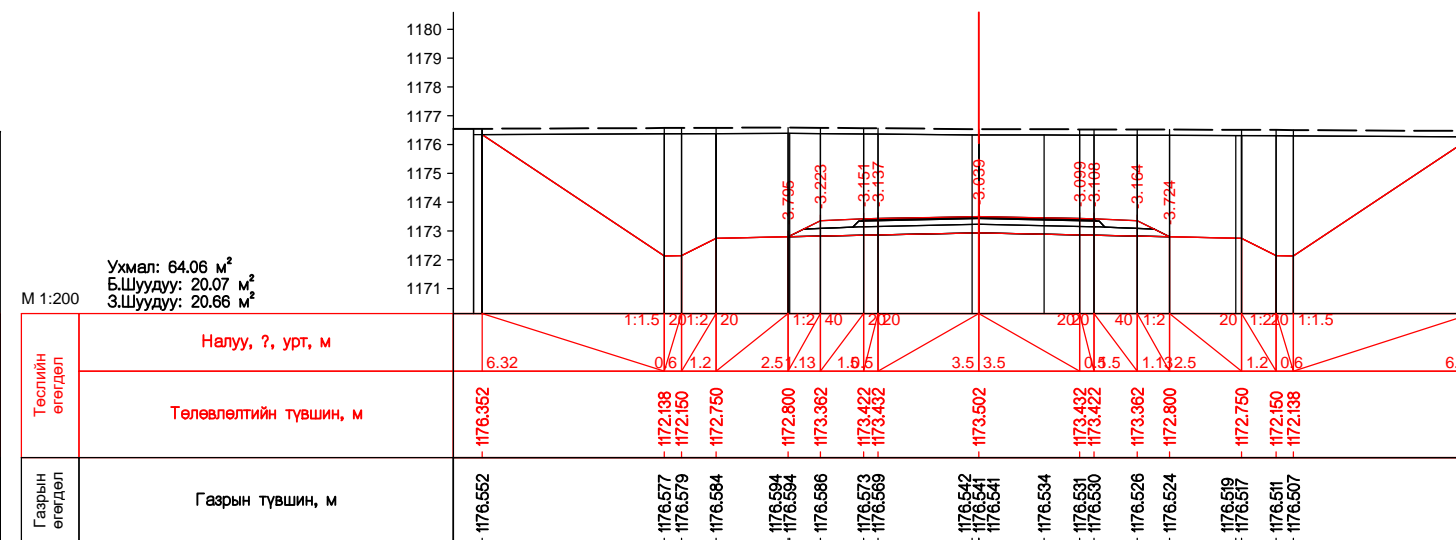
ПК 77+940.00



ПК 77+960.00

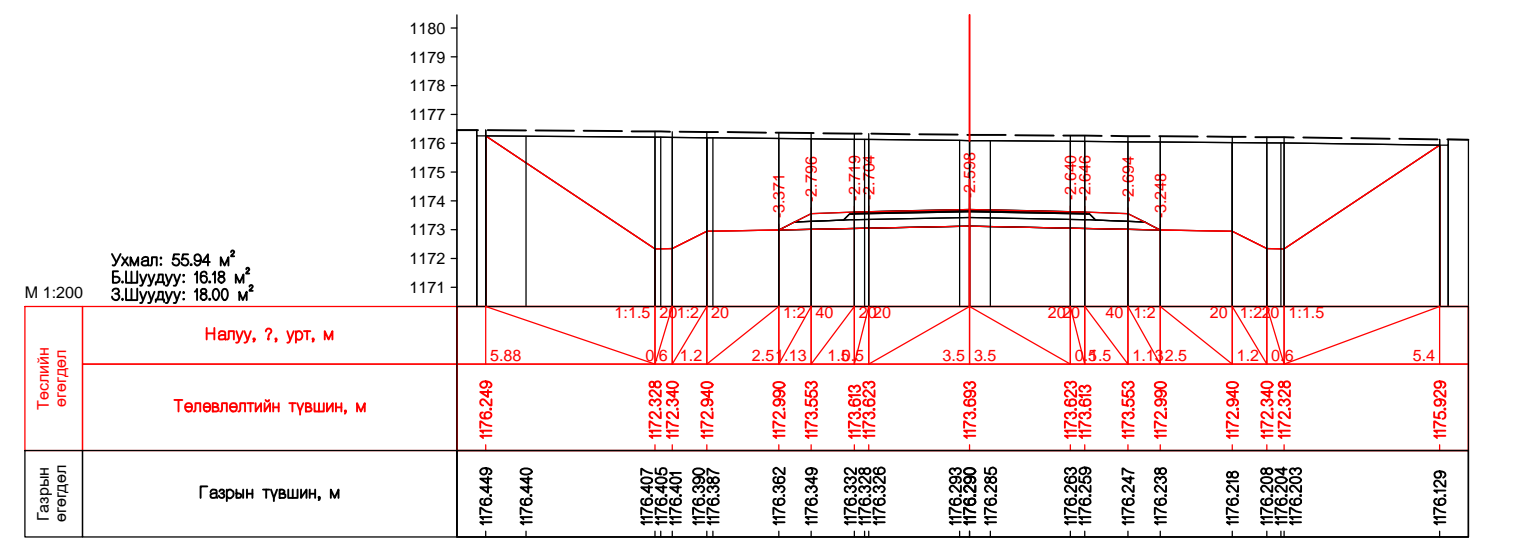
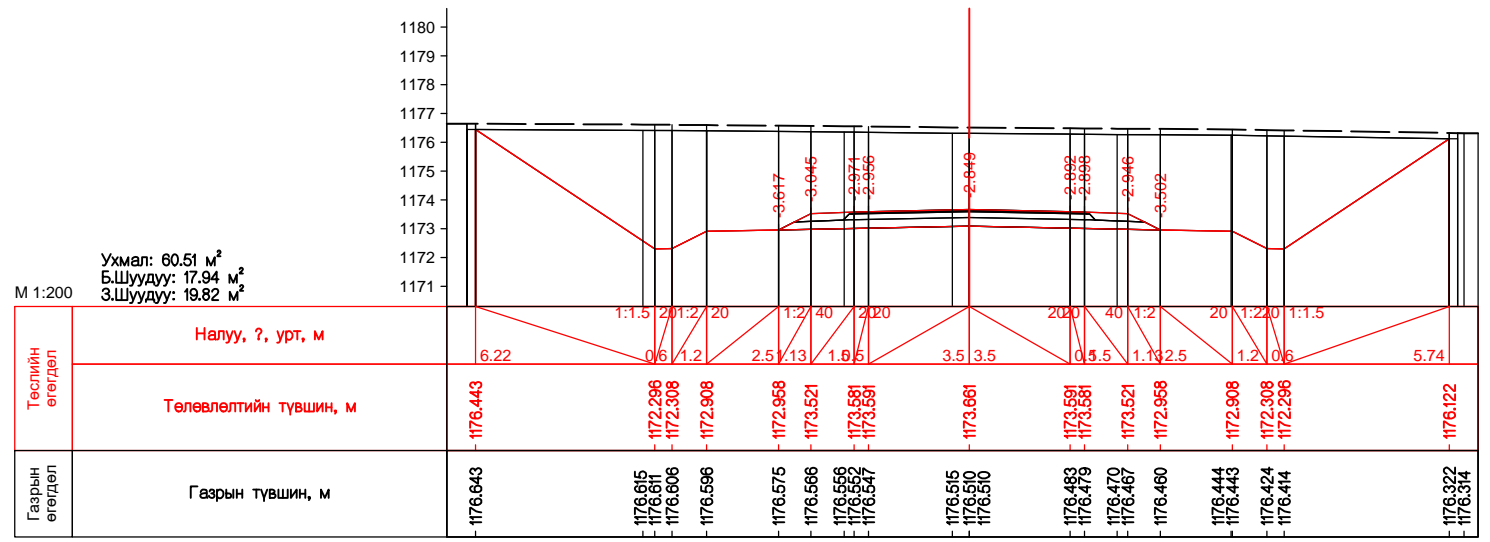
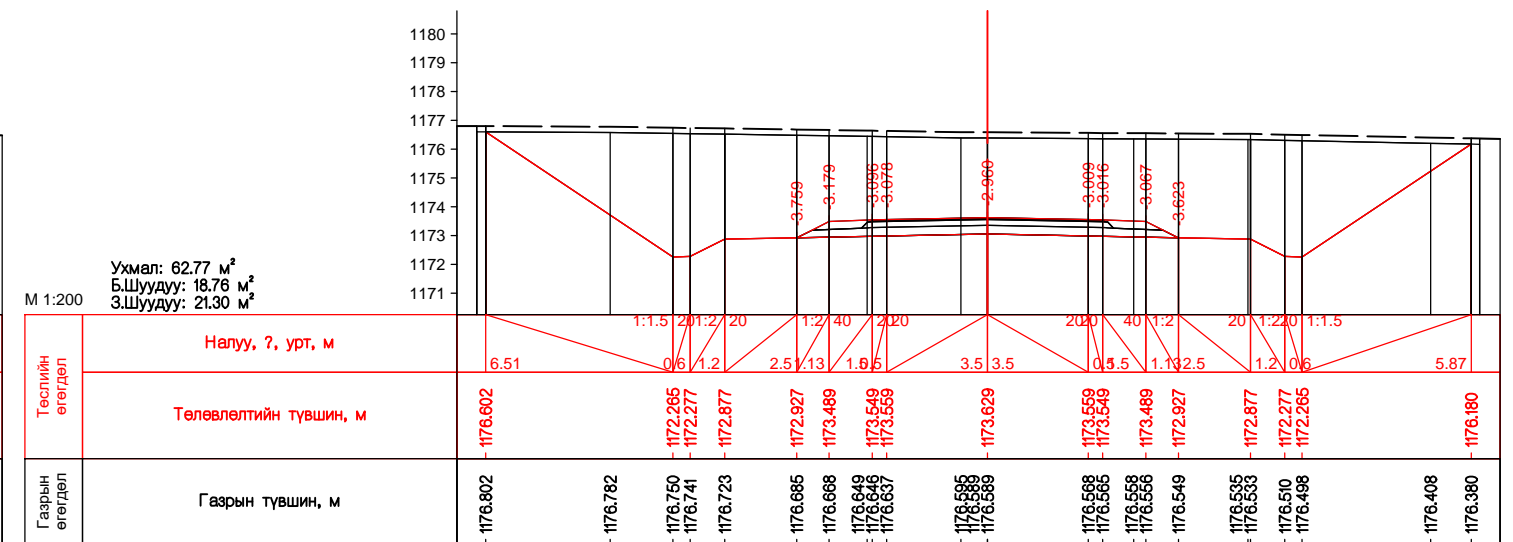
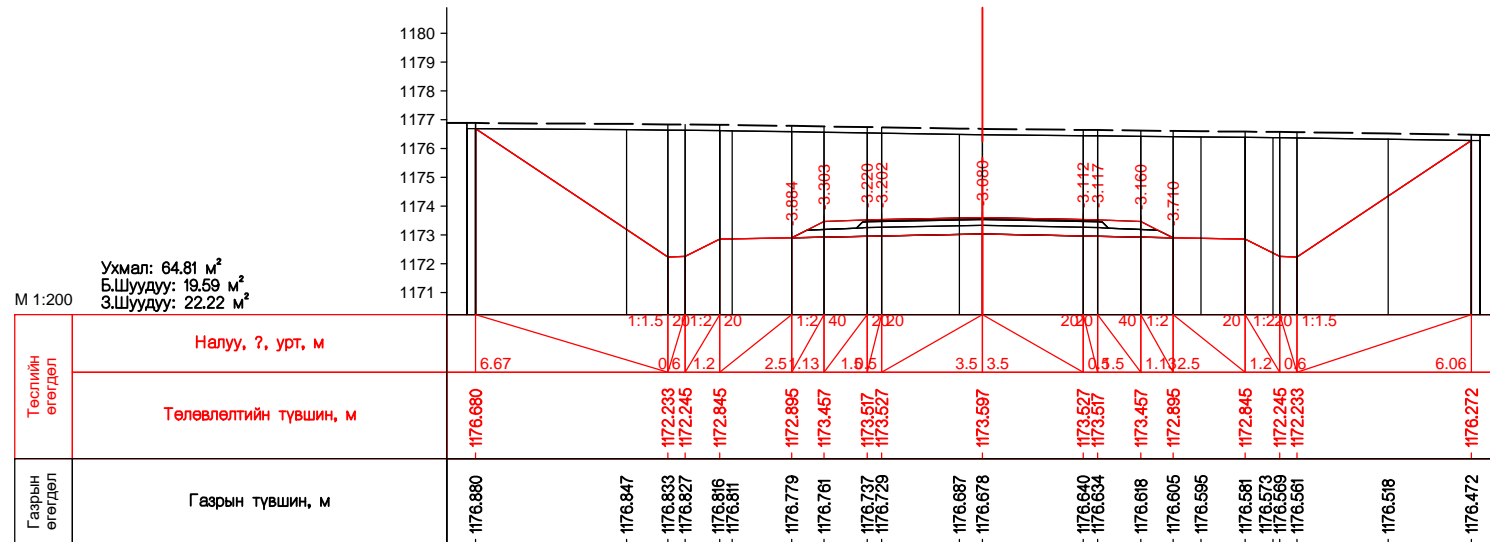
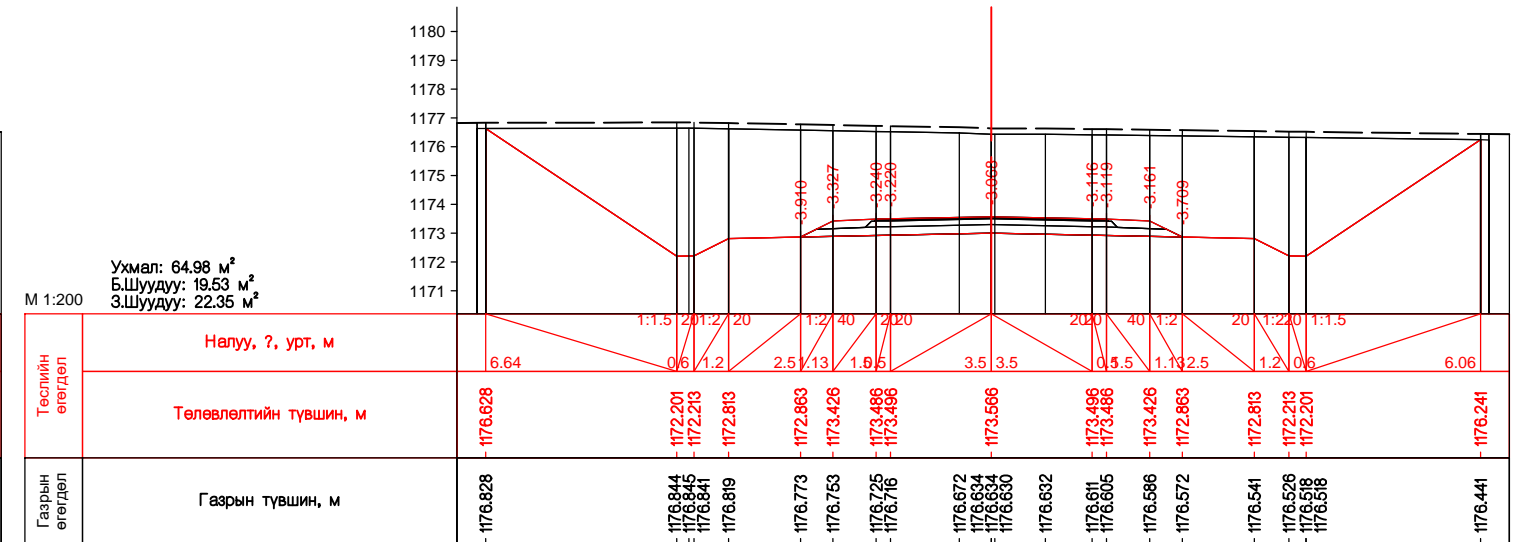
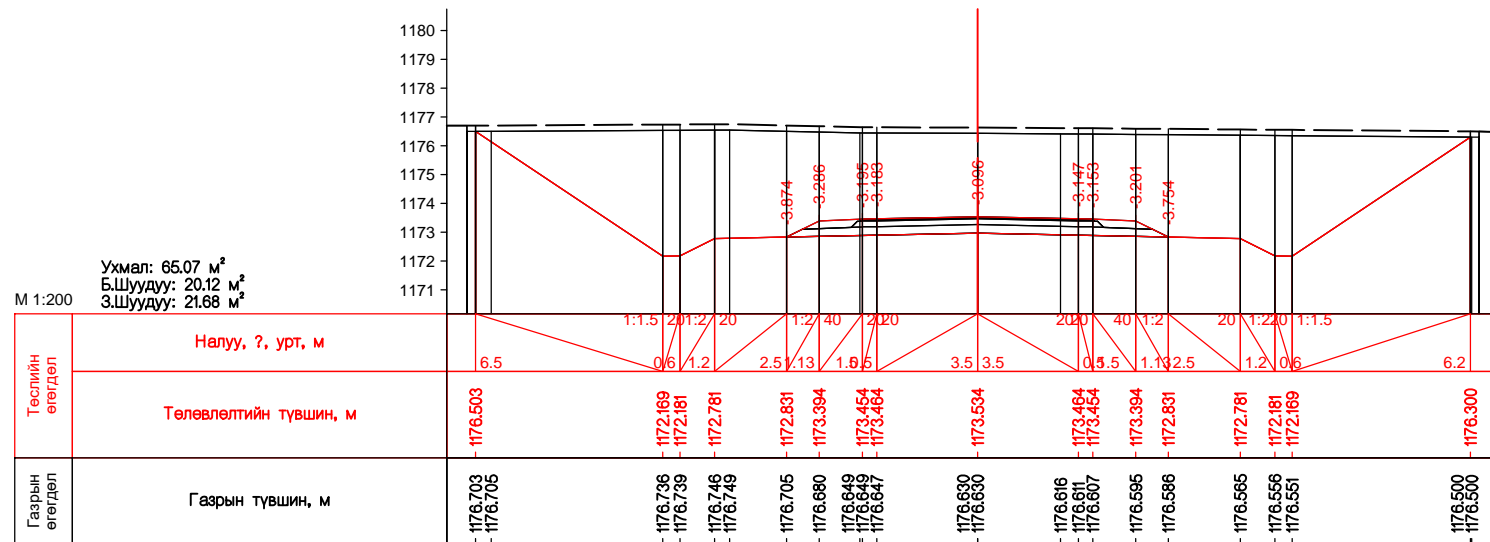


ПК 77+980.00

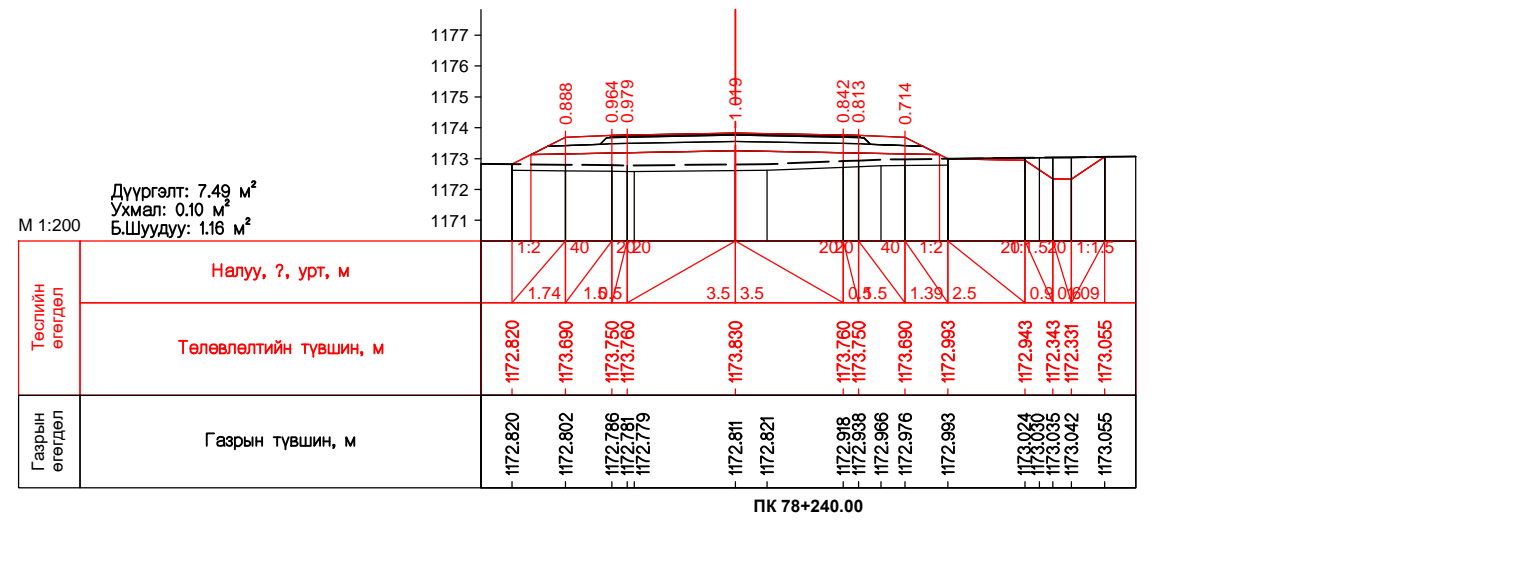
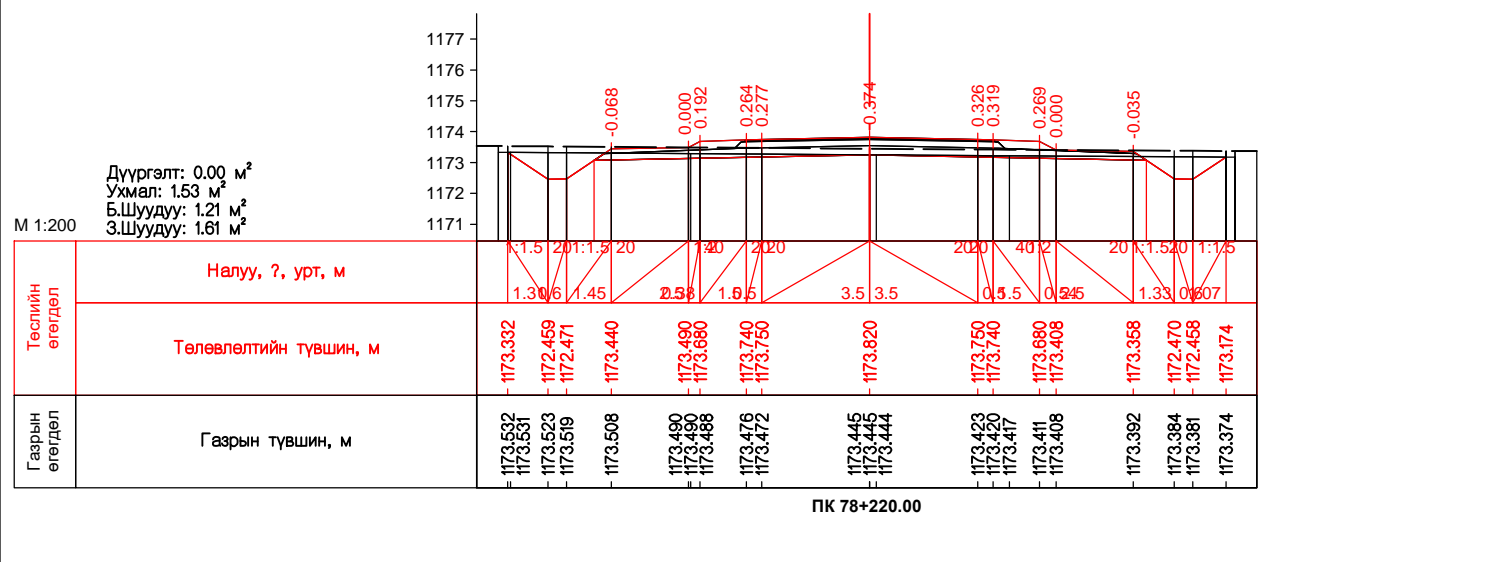
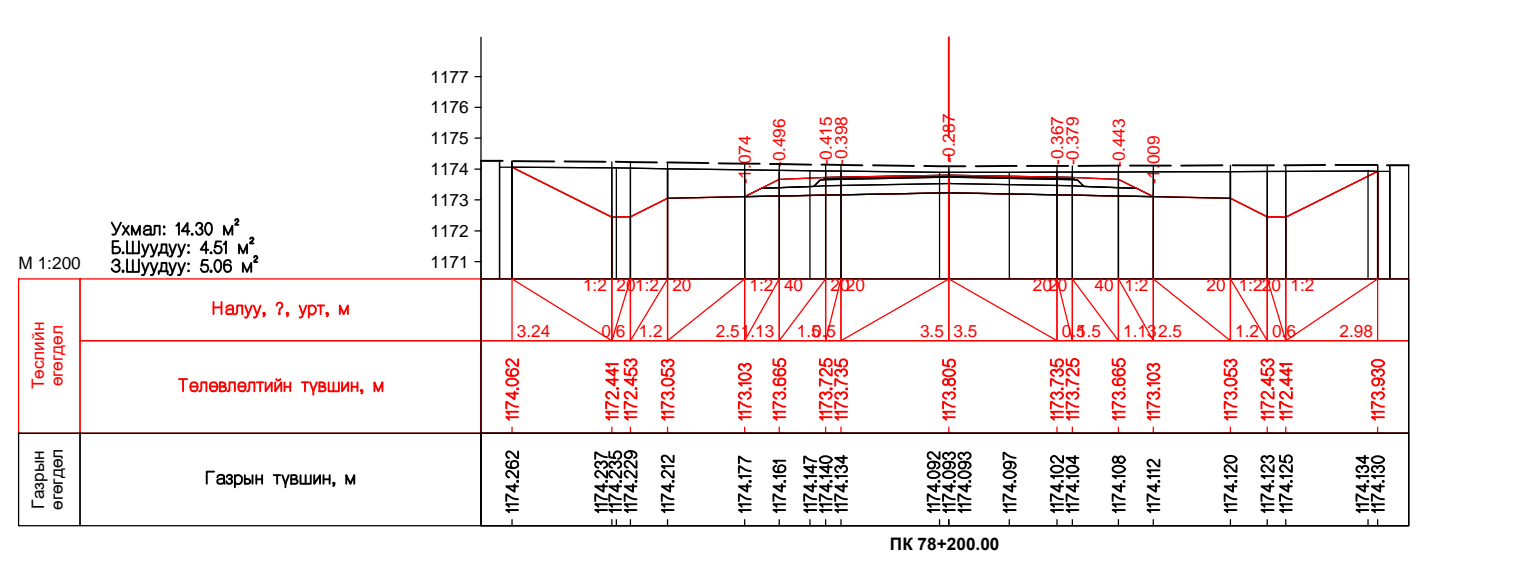
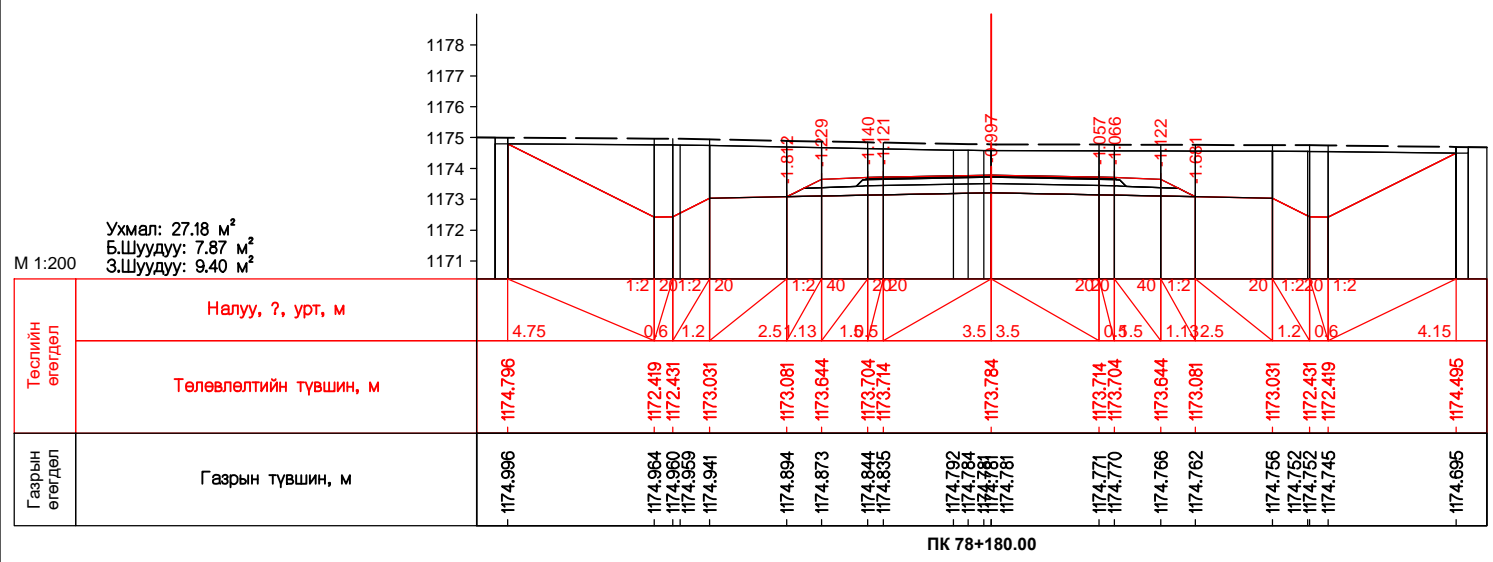
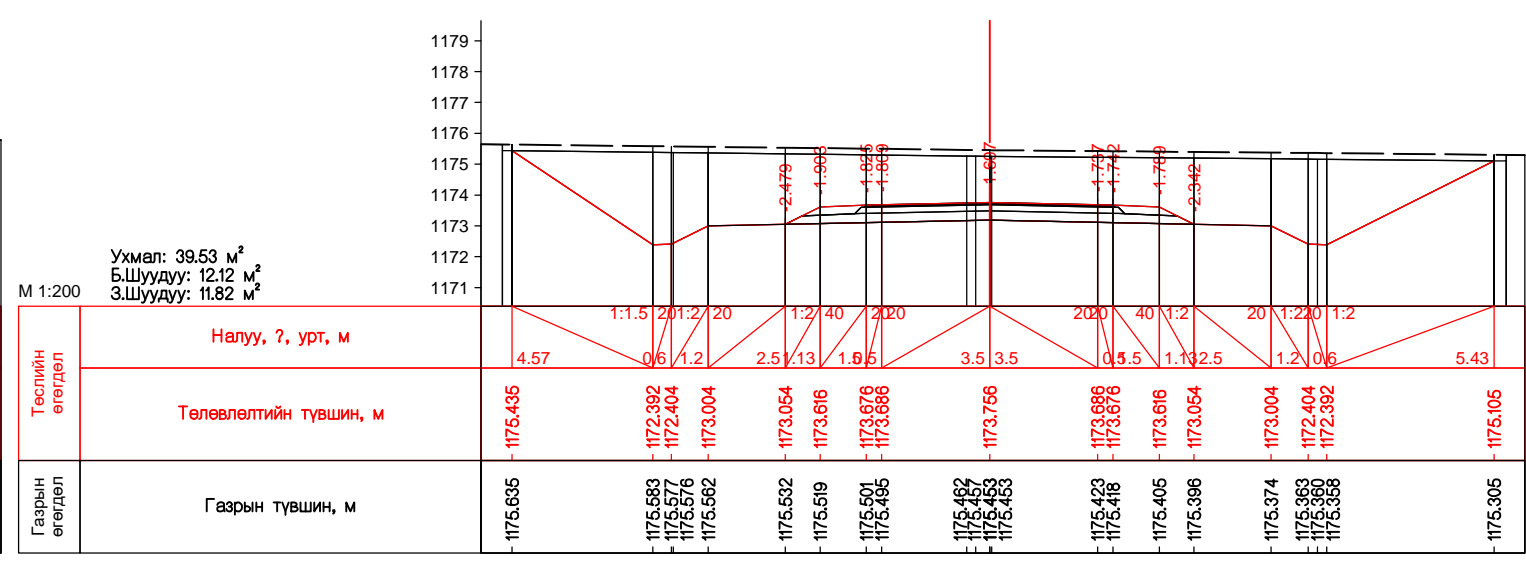
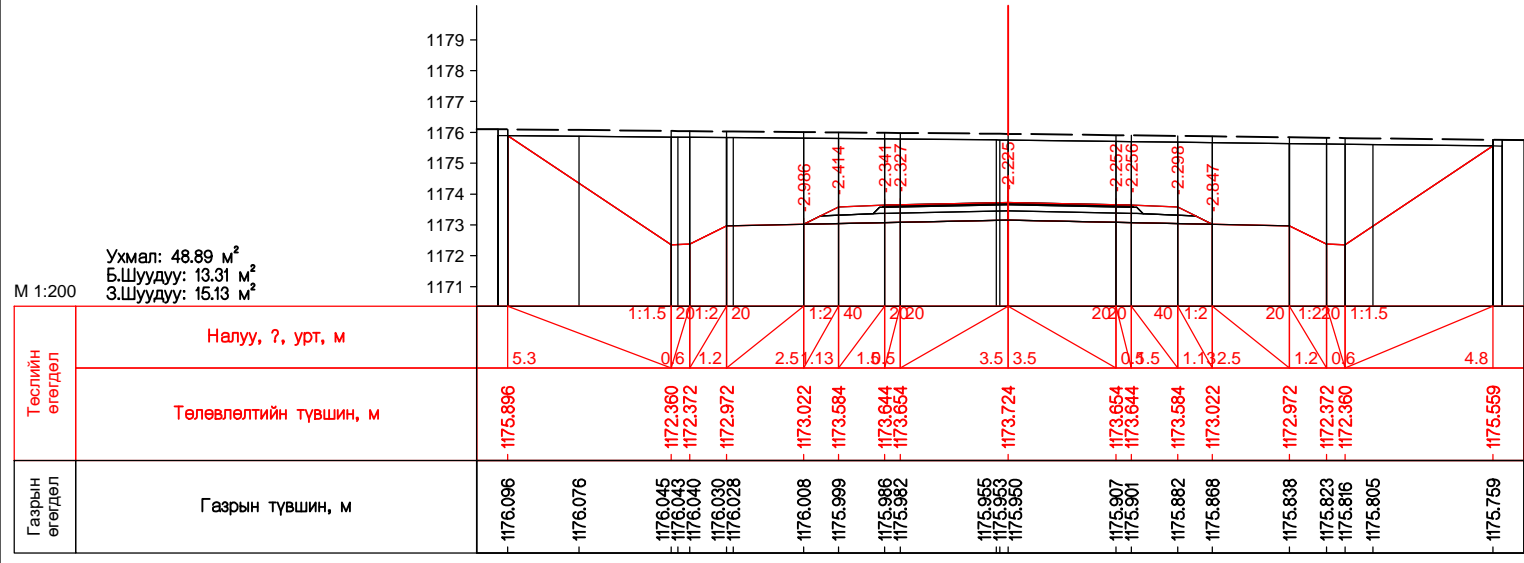


ПК 78+000.00

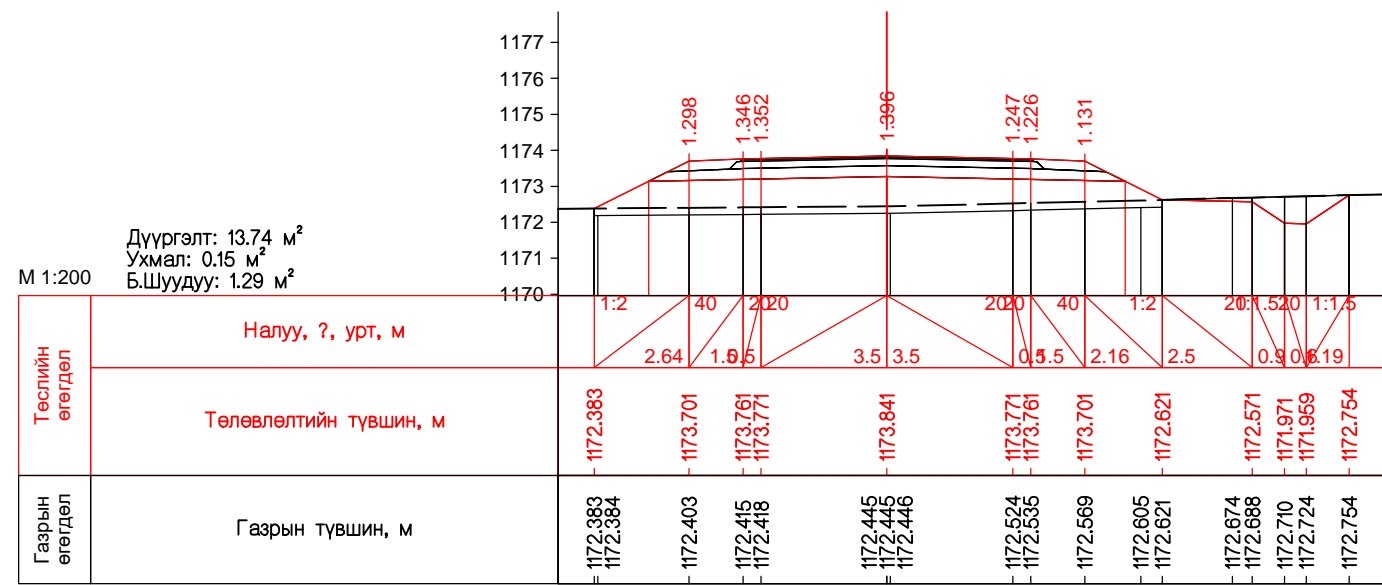
Захиалагч:	Гүйцэтгэгч:	ХЭНТИЙ АЙМГИЙН БОР-ӨНДӨР - ХЭРЛЭН ЧИГЛЭЛИЙН ХАТУУ ХУЧИЛТТАЙ АВТО ЗАМЫН I ХЭСЭГ 83.04KM ИНЖЕНЕРИЙН НАРИЙВЧИЛСАН ЗУРАГ ТӨСӨЛ		ХО
 БАРИЛГА ХОТ БАЙГУУЛАЛТЫН ЯАМ Зам, тээврийн хөгжлийн яам	 SRP "ЭМ АЙ ЭЛ" БОЛОН "ЭС АР ПИ ИНЖЕНЕР КОНСАЛТИНГ" МОНГОЛЫН ХХК-ийн Түншлэл	Захирал	Д.Эрдэнэчимэг	Хөндлөн огтлол ПК77+900.00-ПК78+000.00
Засгийн Замын байр 12, Барилгачдын талбай-3 Улаанбаатар 15170.	УБ хот, Чингизийн өргөн чөлөө -1, Засгийн Замын 13 байр	Зургийн инж	Б.Нямгэрэл	
БАРИЛГА ХОТ БАЙГУУЛАЛТЫН ЯАМ	Зам, тээврийн хөгжлийн яам	Гүйцэтгэгсэн	Э.Эрхэмбаяр	Шифр: ВО-КН/22/001
		Шалгасан	С.Мөнхтогтох	Масштаб М1:200
				Хуудас бүх хууд
				714
				2022/03 Сар



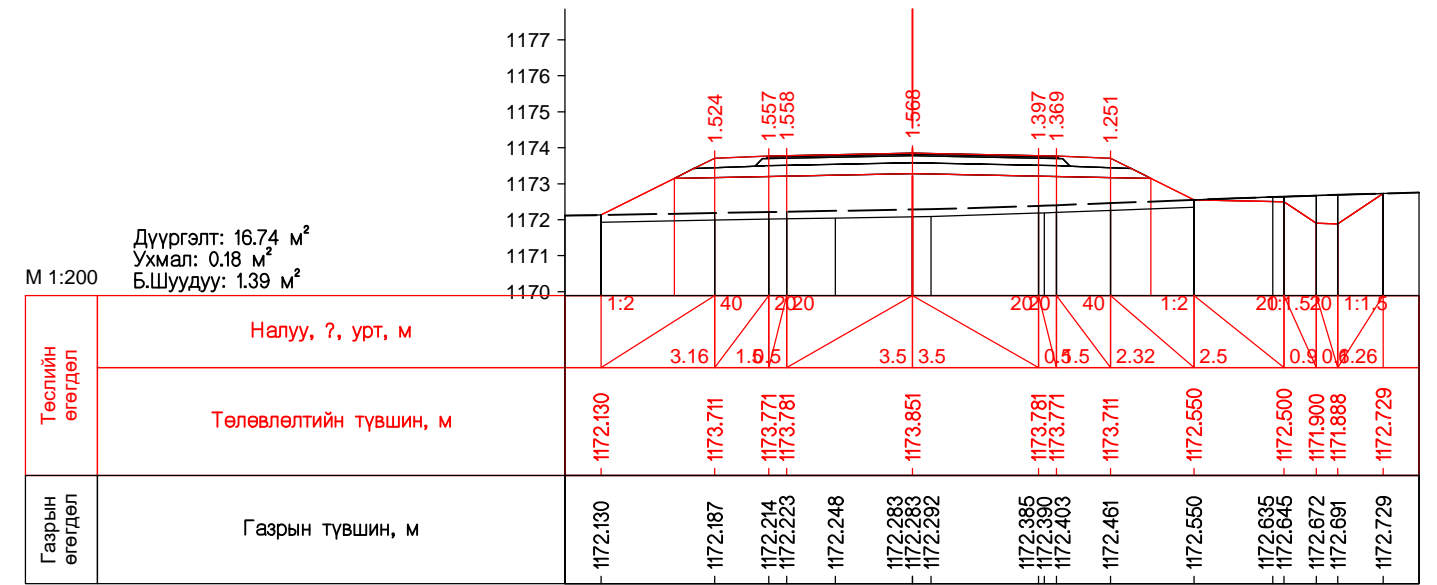
Захиалагч:	Гүйцэтгэгч:	ХЭНТИЙ АЙМГИЙН БОР-ӨНДӨР - ХЭРЛЭН ЧИГЛЭЛИЙН ХАТУУ ХУЧИЛТТАЙ АВТО ЗАМЫН I ХЭСЭГ 83.04KM ИНЖЕНЕРИЙН НАРИЙВЧИЛСАН ЗУРАГ ТӨСӨЛ		ХО
		Захирал	Д.Эрдэнэчимэг	Хөндлөн огтлол ПК78+020.00-ПК78+120.00
Засгийн Замын байр 12, Барилгачдын талбай-3 Улаанбаатар 15170.	УБ хот, Чингийн эргэн чөлөө -1, Засгийн Замын 13 байр	Зургийн инж	Б.Нямгэрэл	
Барилга хот байгуулалтын яам	Зам, тээврийн хөгжлийн яам	Гүйцэтгэгсэн	Э.Эрхэмбаяр	Шифр: ВО-КН/22/001
	"ЭМ АЙ ЭЛ" БОЛОН "ЭС АР ПИ ИНЖЕНЕР КОНСАЛТИНГ" МОНГОЛЫН ХХК-ийн Түншлэл	Шалгасан	С.Мөнхтогтох	Масштаб М1:200
				Хуудас бүх. хууд
				714
				2022/03 Сар



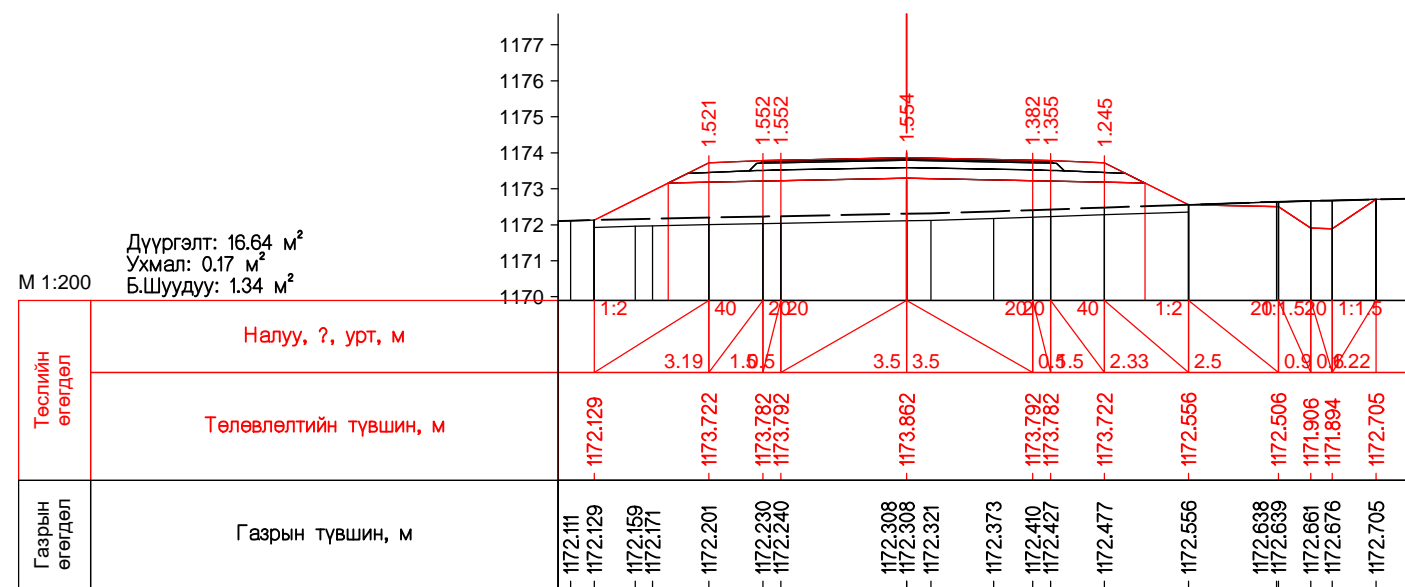
Захиалагч: БАРИЛГА ХОТ БАЙГУУЛАЛТЫН ЯАМ Засгийн Замын байр 12, Барилгачдын талбай-3 Улаанбаатар 15170.	Гүйцэтгэгч: ЗАМ, ТЭЭВРИЙН ХӨГЖЛИЙН ЯАМ УБ хот, Чингийн өргөн чөлөө -1, Засгийн Замын 13 байр	ХЭНТИЙ АЙМГИЙН БОР-ӨНДӨР - ХЭРЛЭН ЧИГЛЭЛИЙН ХАТУУ ХУЧИЛТТАЙ АВТО ЗАМЫН I ХЭСЭГ 83.04KM ИНЖЕНЕРИЙН НАРИЙВЧИЛСАН ЗУРАГ ТӨСӨЛ	ХО
БАРИЛГА ХОТ БАЙГУУЛАЛТЫН ЯАМ	ЗАМ, ТЭЭВРИЙН ХӨГЖЛИЙН ЯАМ	Захирал Зургийн инж Гүйцэтгэсэн Шалгасан	Д.Эрдэнэчимэг Б.Нямгэрэл Э.Эрхэмбаяр С.Мөнхтогтох
		Хөндлөн огтлол ПК78+140.00-ПК78+240.00	Масштаб М1:200
		Шифр: ВО-КН/22/001	Хуудас бүх хууд 673 714
		2022/03 Сар	



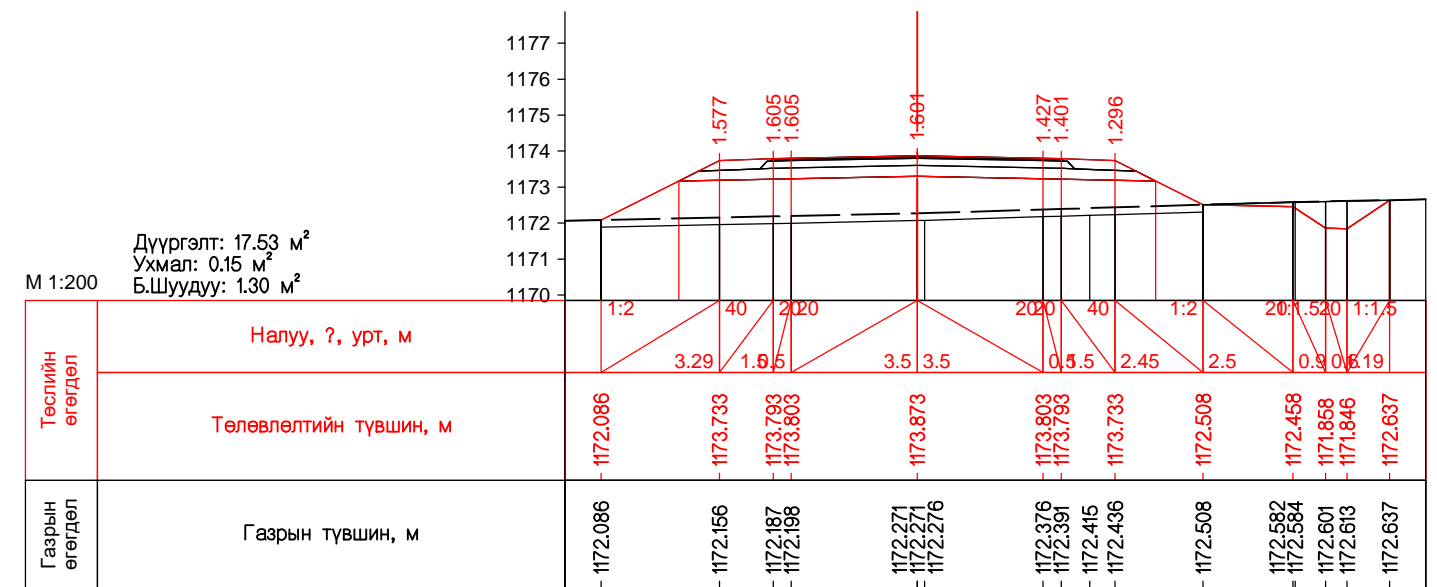
ПК 78+260.00



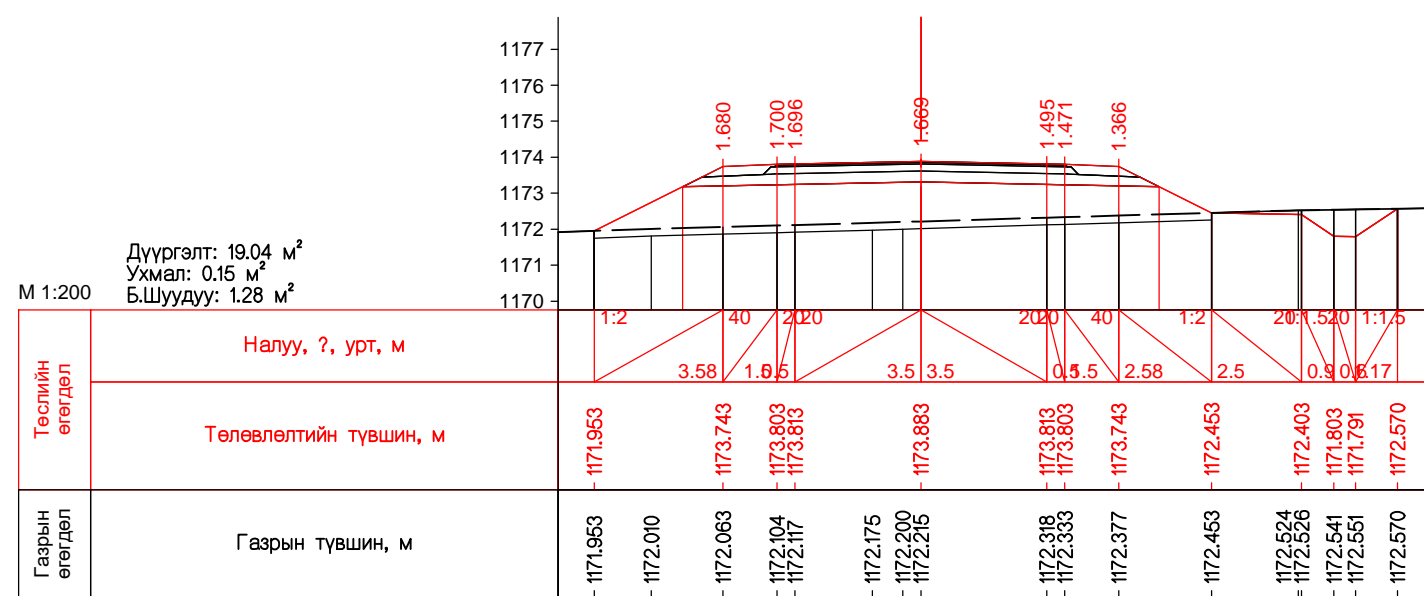
ПК 78+280.00



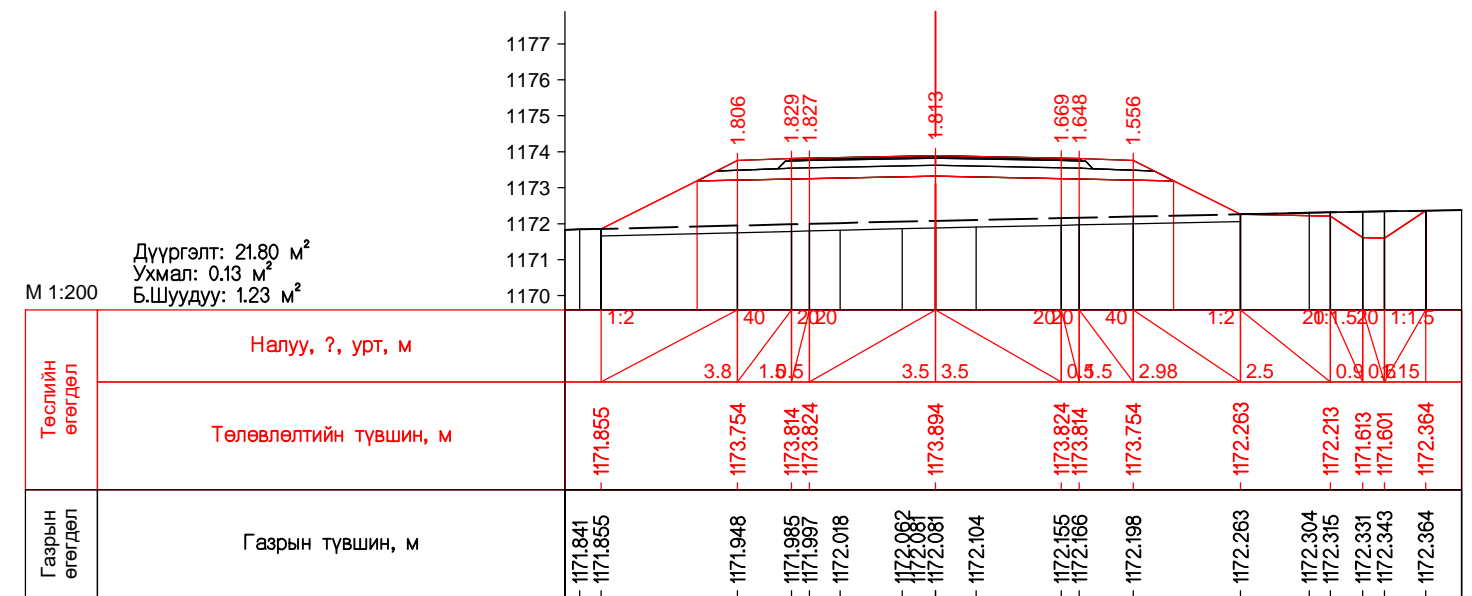
ПК 78+300.00



ПК 78+320.00



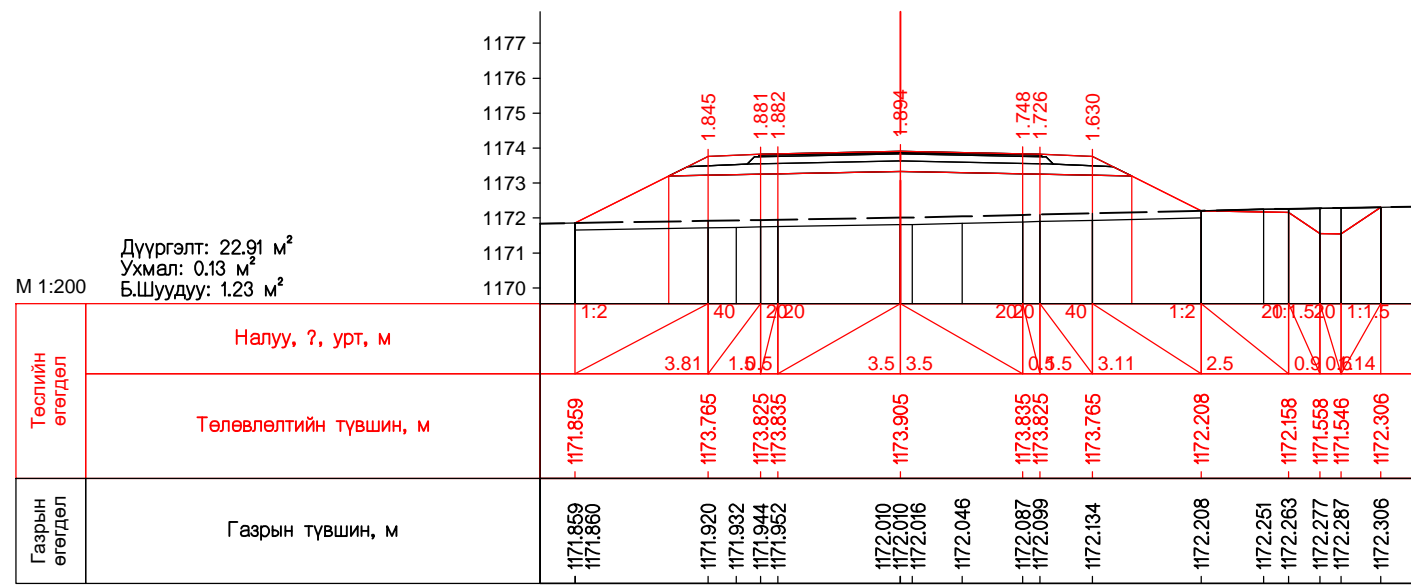
ПК 78+340.00



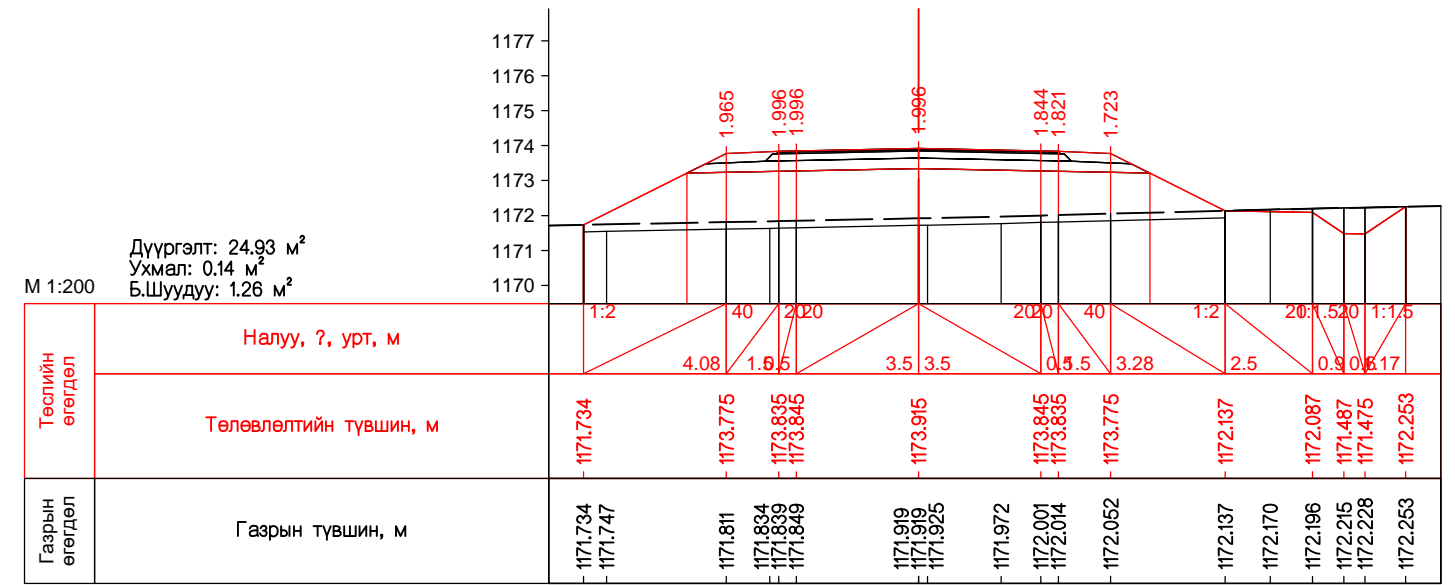
ПК 78+360.00

Захиалагч:	Гүйцэтгэгч:	ХЭНТИЙ АЙМГИЙН БОР-ӨНДӨР - ХЭРЛЭН ЧИГЛЭЛИЙН ХАТУУ ХУЧИЛТТАЙ АВТО ЗАМЫН I ХЭСЭГ 83.04KM ИНЖЕНЕРИЙН НАРИЙВЧИЛСАН ЗУРАГ ТӨСӨЛ		ХО
БАРИЛГА ХОТ БАЙГУУЛАЛТЫН ЯАМ Загийн Замын байр 12, Барилгачдын талбай-3 Улаанбаатар 15170,	ЗАМ, ТЭЗВЭРИЙН ХӨГЖЛИЙН ЯАМ УБ хот, Хэн-Уул дүүрэг, Загийн Замын 13 байр	SRP УБ хот, Баянгол дүүрэг-2р хороо, Гранд Пиллаж цогцолбор, 12 дугаар 1032 тоот Утас:70139025	УБ хот, Баянгол дүүрэг-2р хороо, Гранд Пиллаж цогцолбор, 12 дугаар 1032 тоот Утас:70139025	Масштаб M1:200 Хөндлөн огтлол ПК78+260.00-ПК78+360.00 Шифр: ВО-КН/22/001
Барилга хот байгуулалтын яам	Зам, тэвэрийн хөгжлийн яам	Зам, тэвэрийн хөгжлийн яам	Хөндлөн огтлол	Хуудас бүх хууд
			Захирагч	674
			Зургийн инж	714
			Гүйцэтгэсэн	
			Шалгасан	
				2022/03 Сар

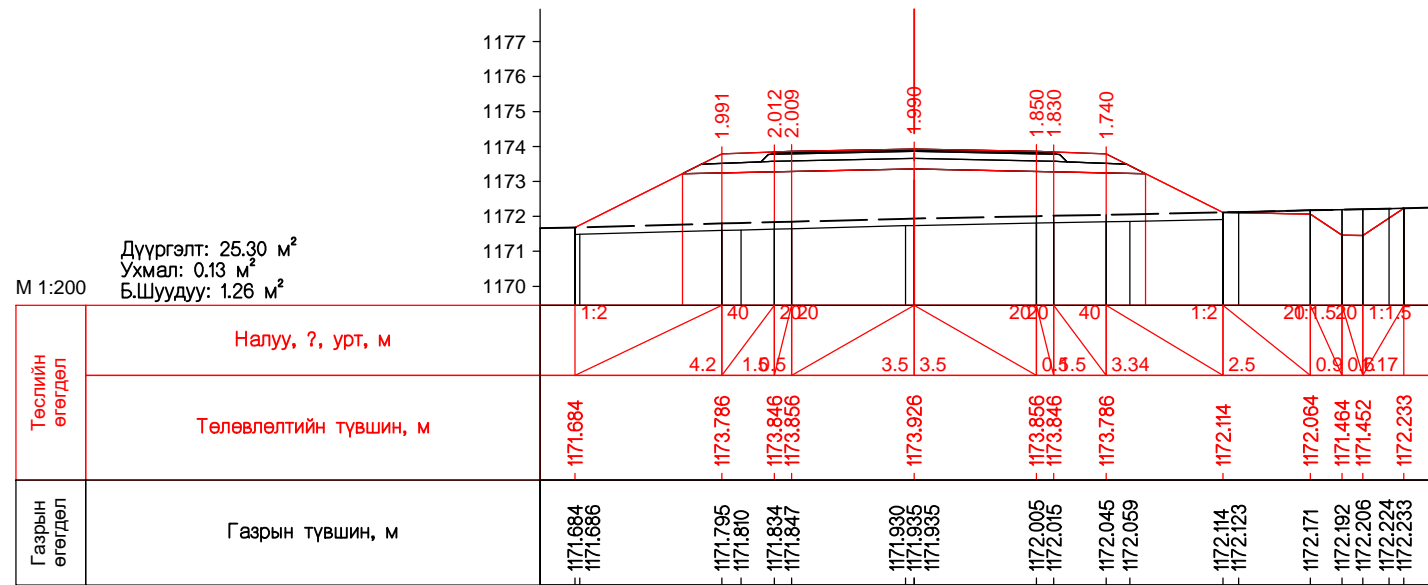




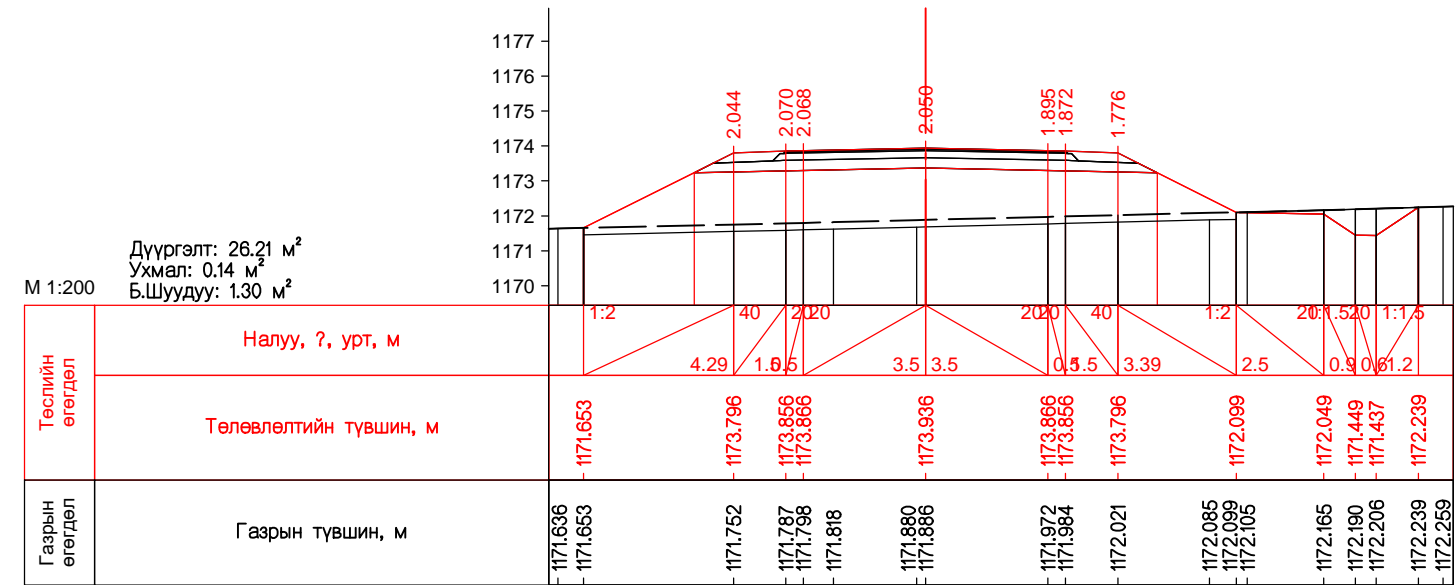
ПК 78+380.00



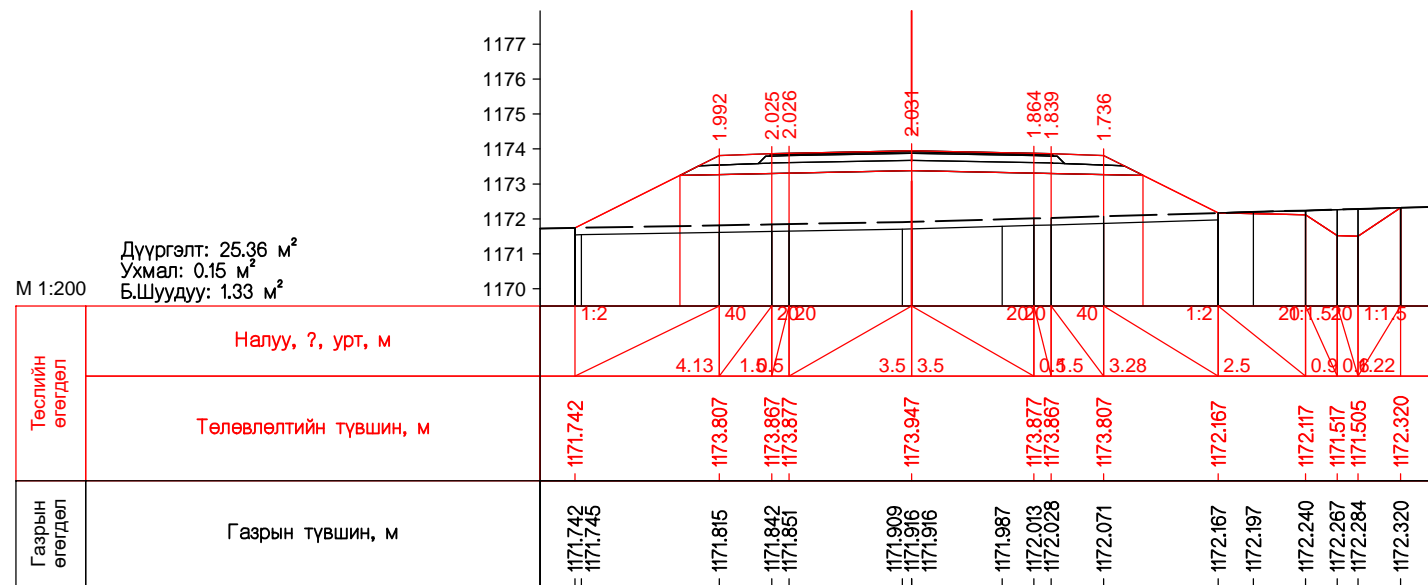
ПК 78+400.00



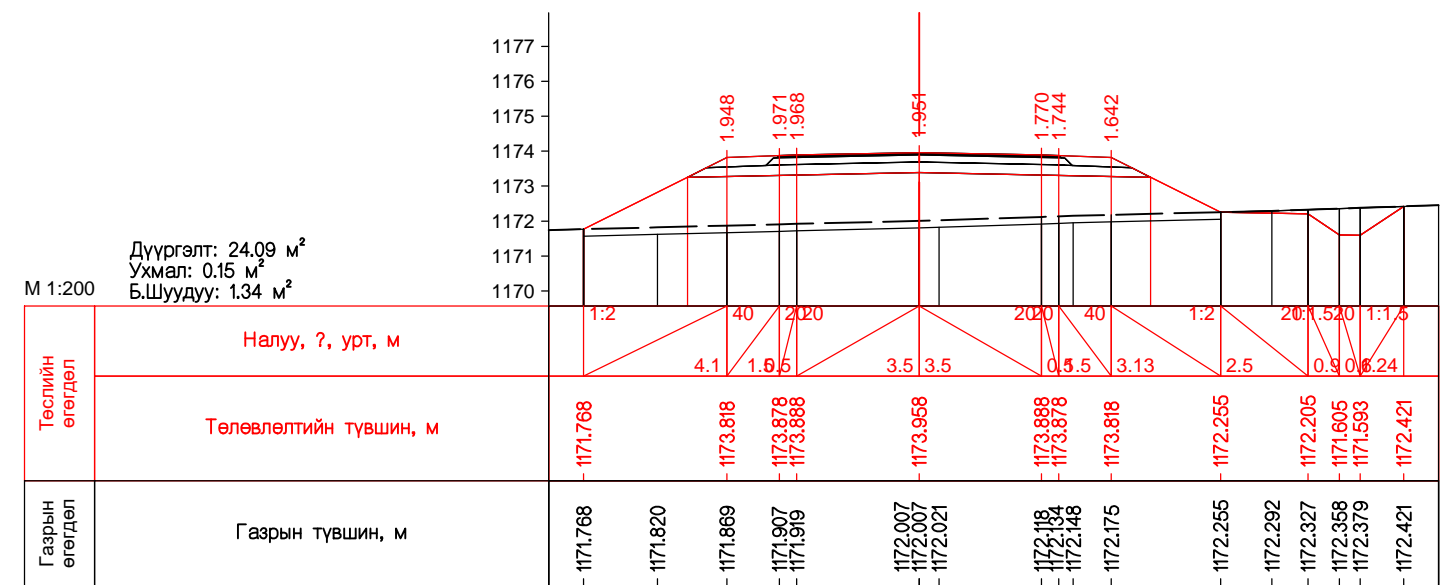
ПК 78+420.00



ПК 78+440.00

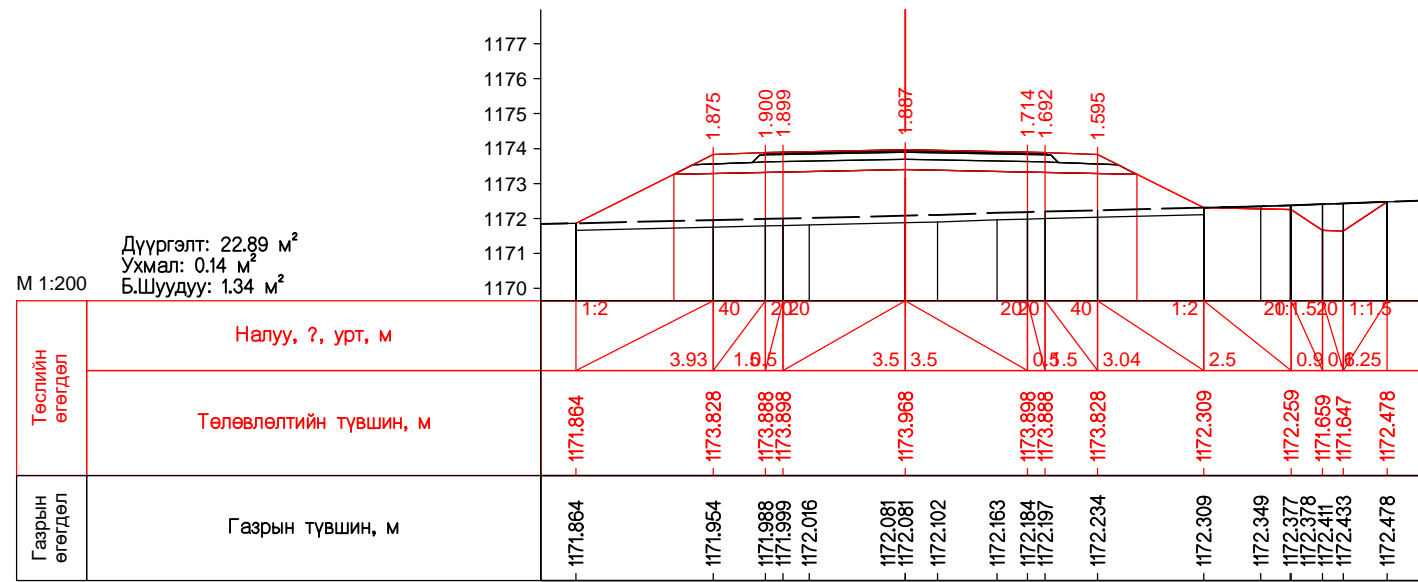


ПК 78+460.00

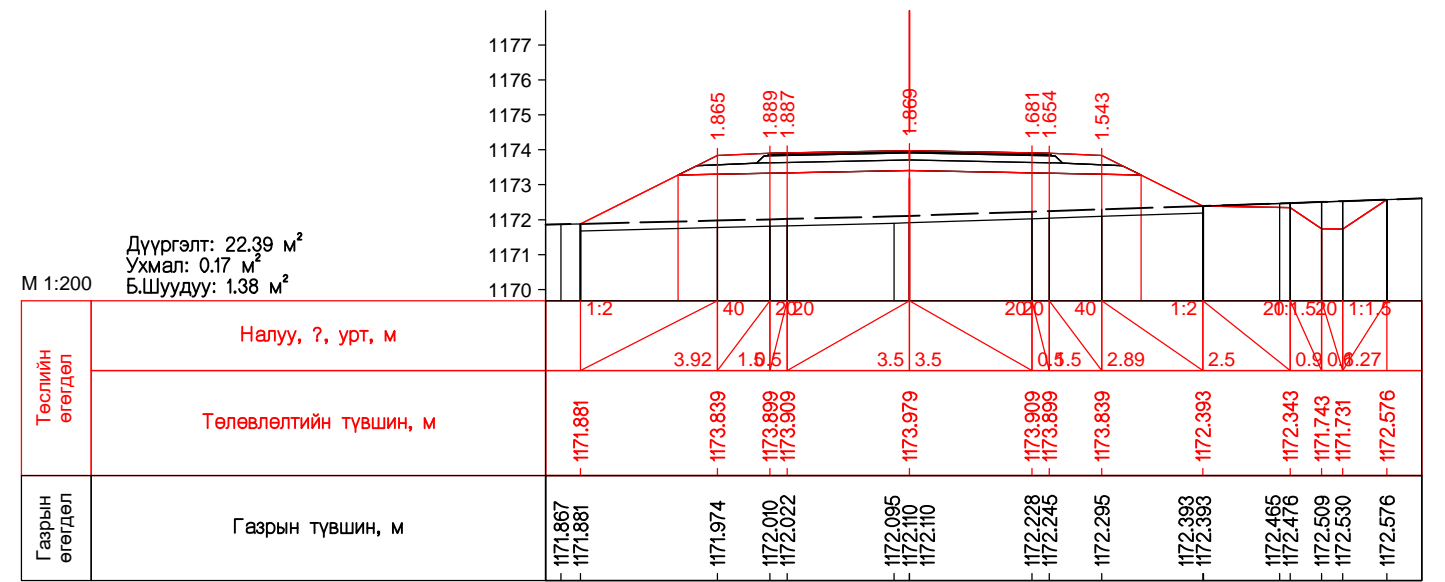


ПК 78+480.00

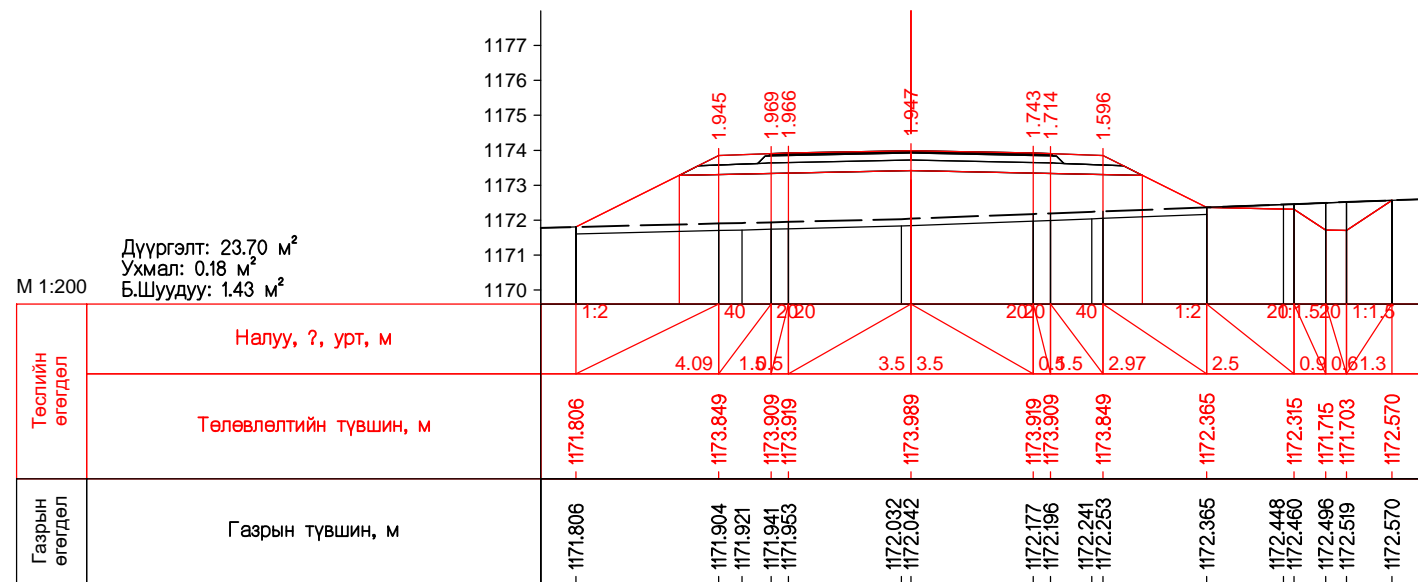
Захиалагч:	Гүйцэтгэгч:	ХЭНТИЙ АЙМГИЙН БОР-ӨНДӨР - ХЭРЛЭН ЧИГЛЭЛИЙН ХАТУУ ХУЧИЛТТАЙ АВТО ЗАМЫН I ХЭСЭГ 83.04KM ИНЖЕНЕРИЙН НАРИЙВЧИЛСАН ЗУРАГ ТӨСӨЛ		ХО
				Масштаб М1:200
Засгийн Замын байр 12, Барилгачдын талбай-3 Улаанбаатар 15170.	УБ хот, Чингидийн эргэн чөлөө -1, Засгийн Замын 13 байр	УБ хот, Хан-Уул дүүрэг, 2-хороо, Чингидийн эргэн чөлөө 281 тоот Утас:7019192	УБ хот, Баянгол дүүрэг 2-р хороо, Гранд Пиллаж цогцолбор, 12 дугаар 1022 тоот Утас:70130025	Хөндлөн огтлол ПК78+380.00-ПК78+480.00
Барилга хот байгуулалтын яам	Зам, тээврийн хөгжлийн яам	"ЭМ АЙ ЭЛ" БОЛОН "ЭС АР ПИ ИНЖЕНЕР КОНСАЛТИНГ" МОНГОЛИА ХХК-ийн түншлэл	Захирагч: Д.Эрдэнэчимэг Зургийн инж: Б.Нямгэрэл Гүйцэтгэгсэн: Э.Эрхэмбаяр Шалгасан: С.Мөнхтогтох	Шифр: ВО-КН/22/001
				Хөндлөн огтлол ПК78+380.00-ПК78+480.00
				Хуудас бүх хууд
				714
				2022/03 Сар



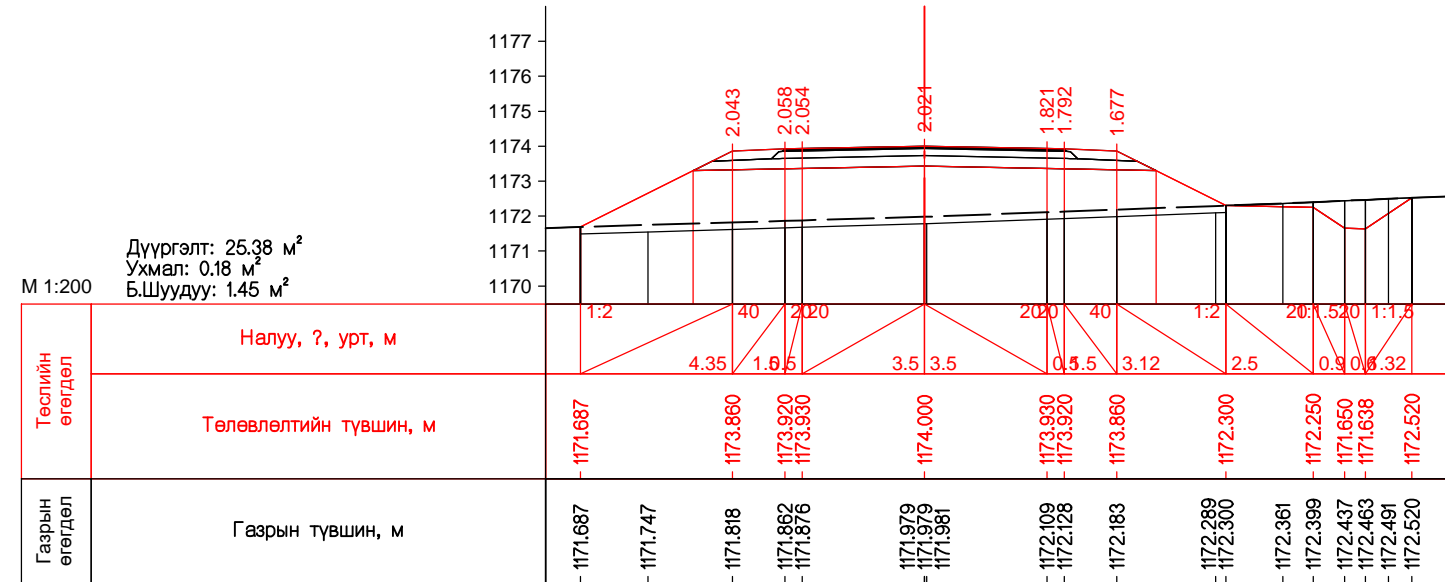
ПК 78+500.00



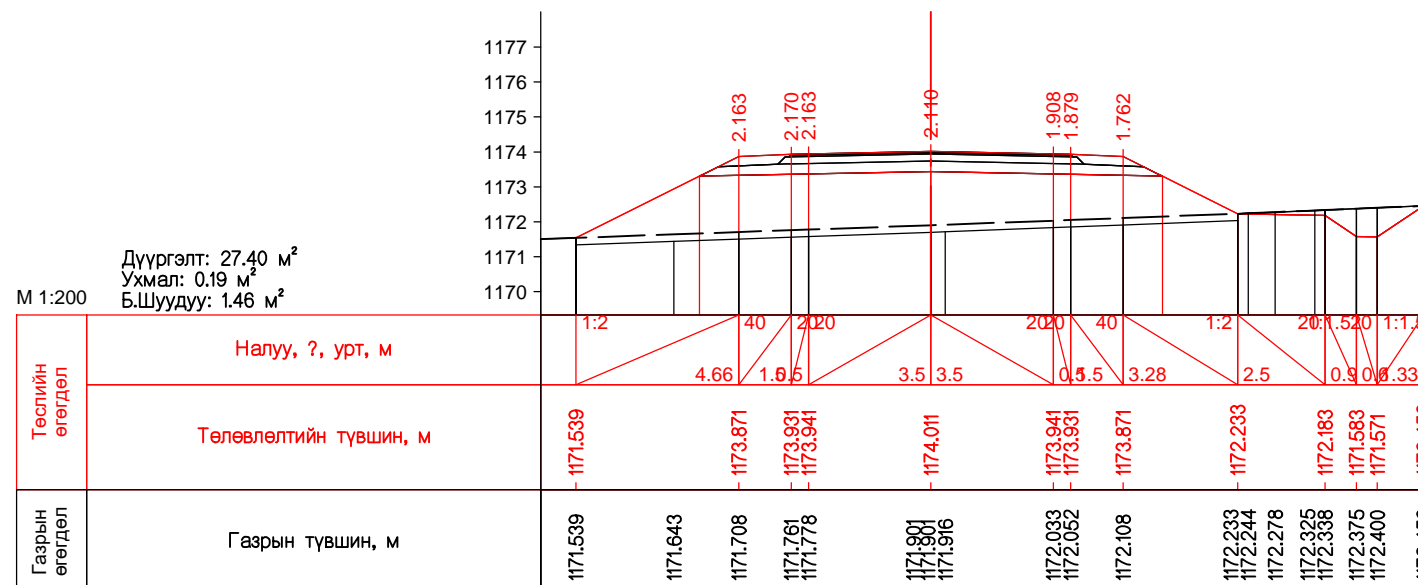
ПК 78+520.00



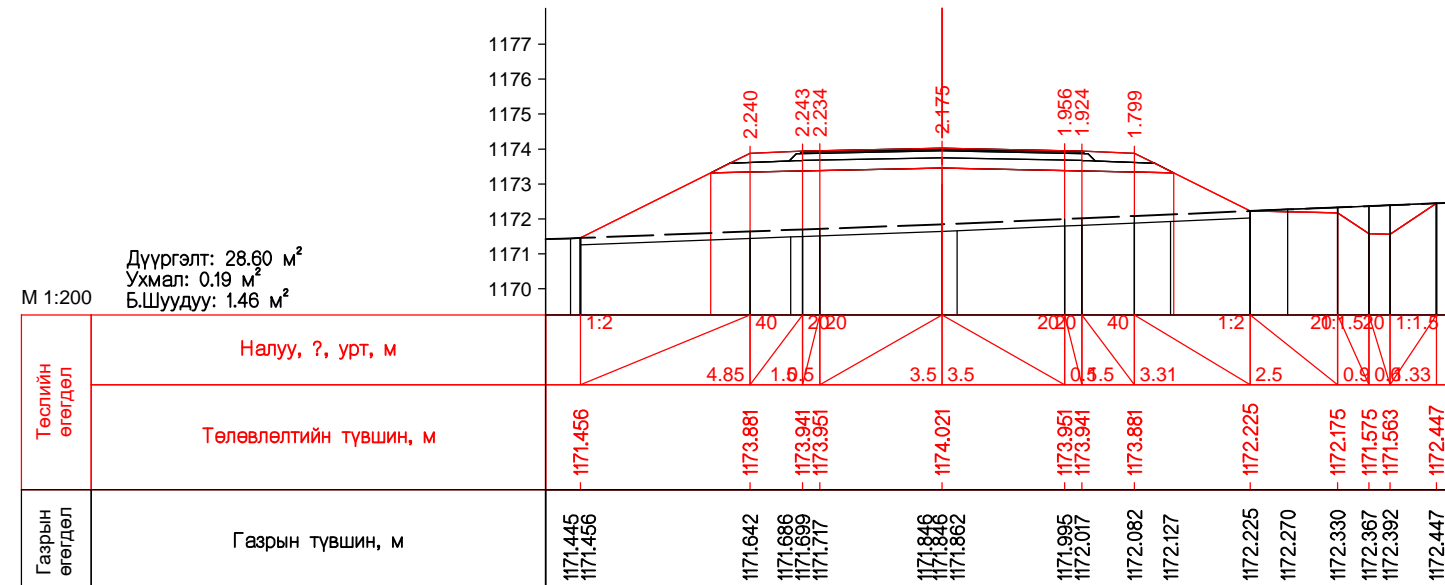
ПК 78+540.00






ПК 78+560.00

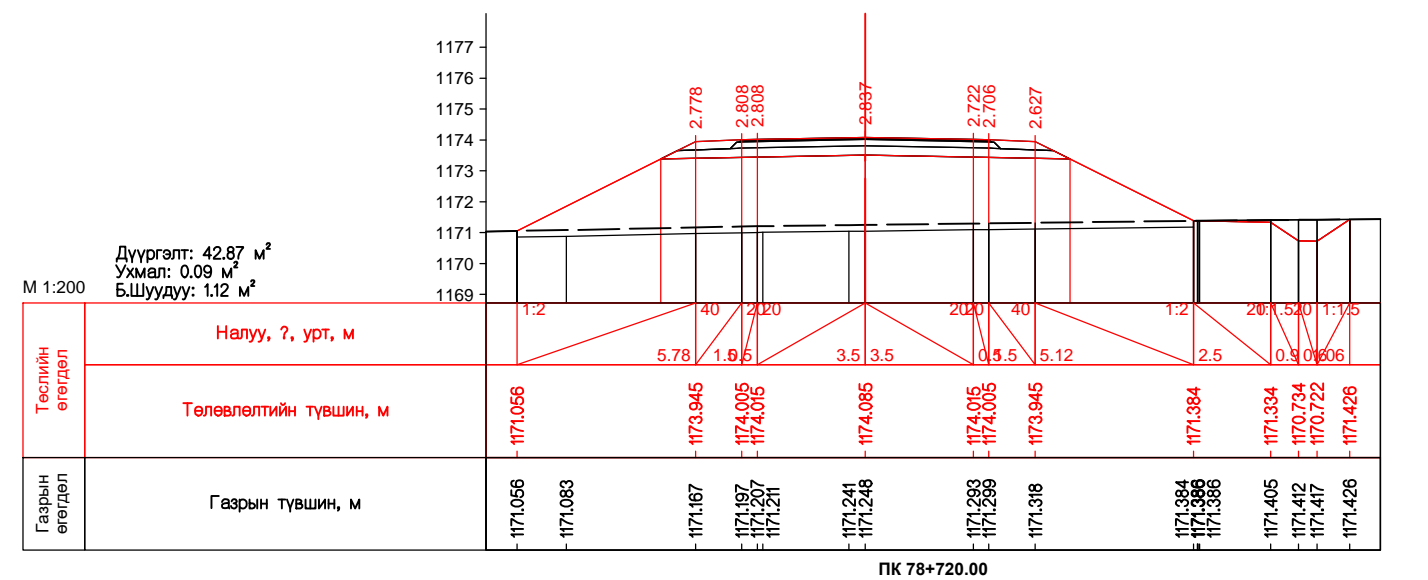
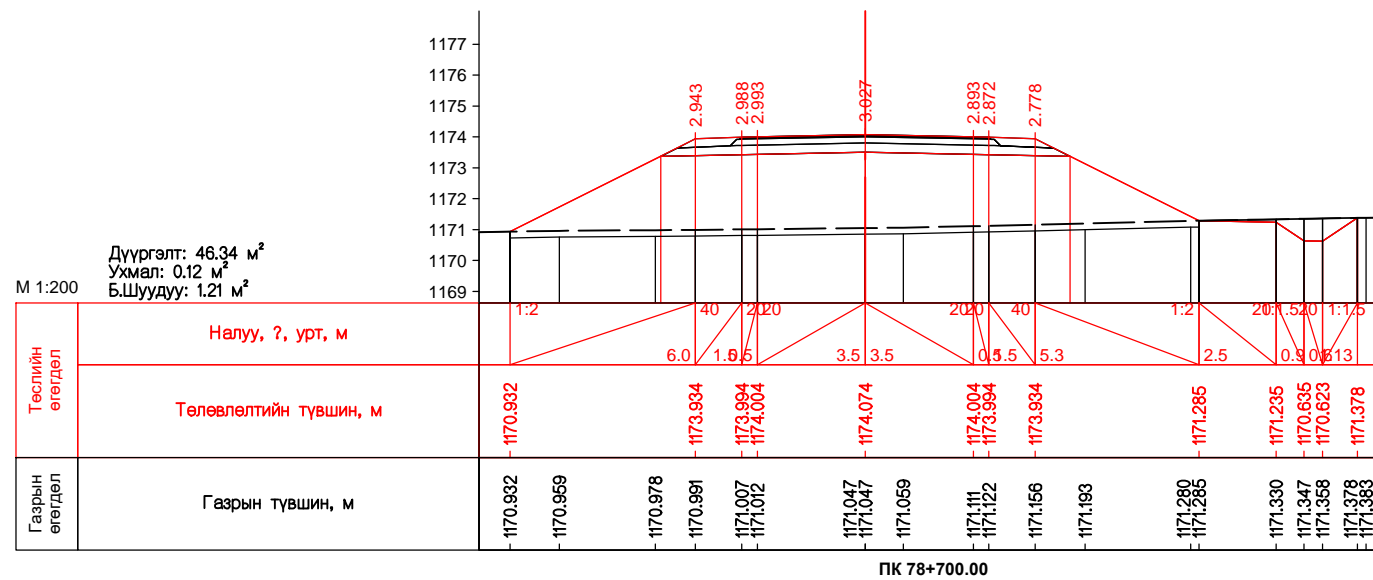
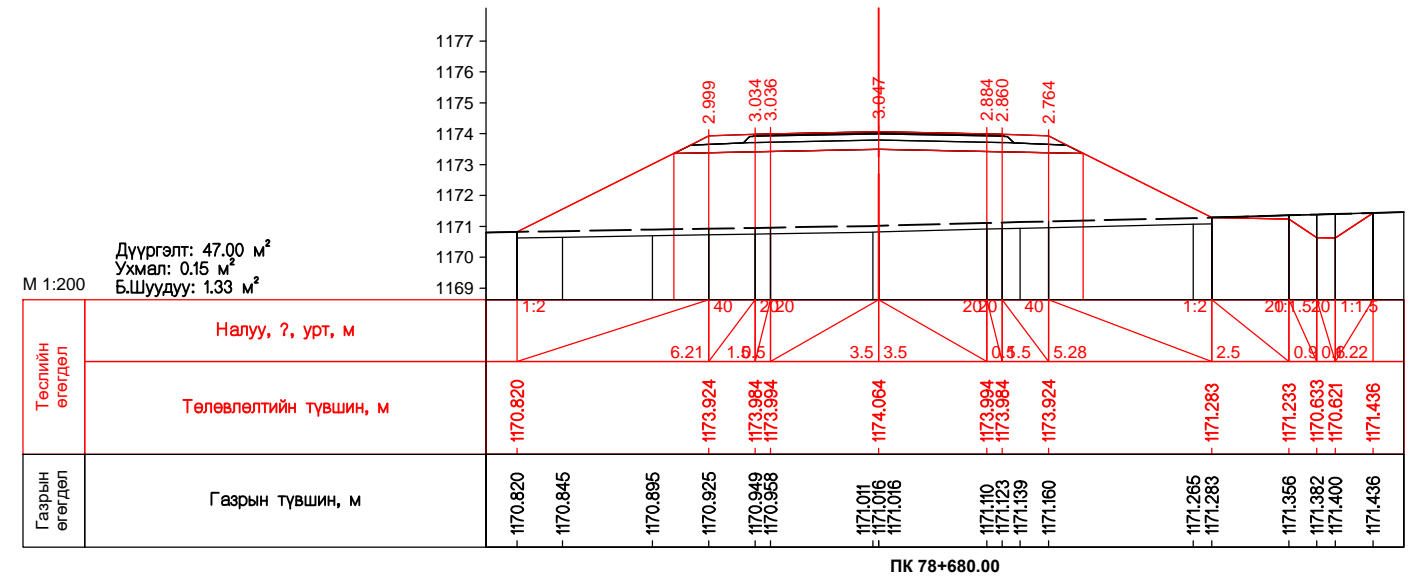
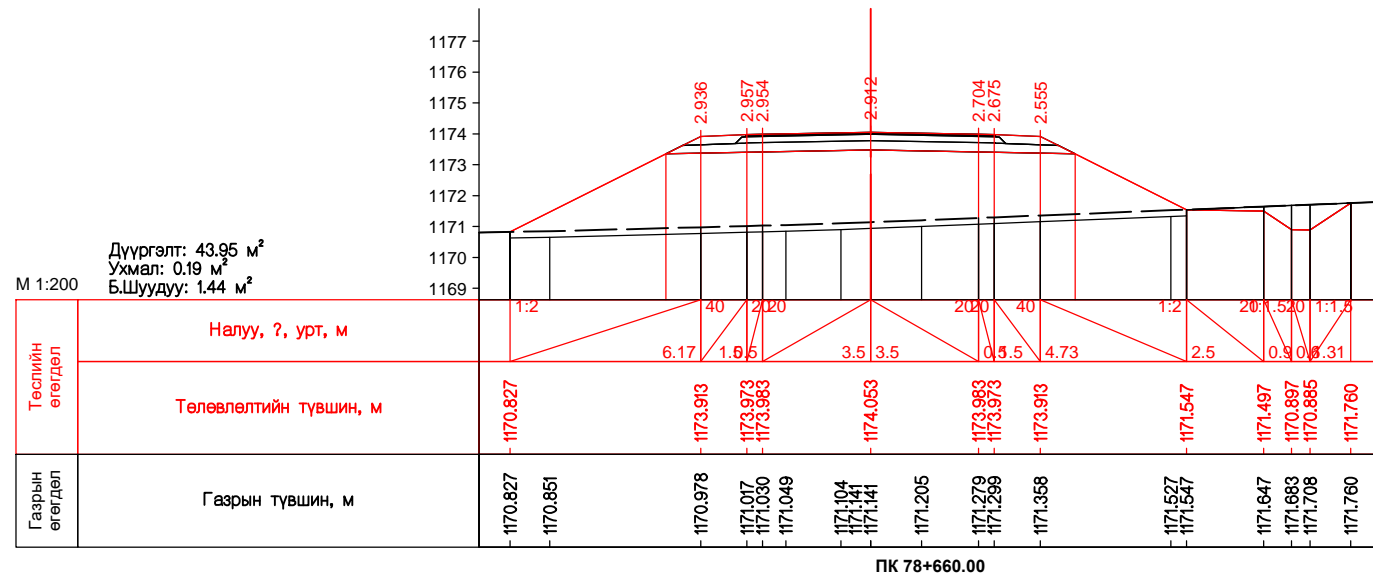
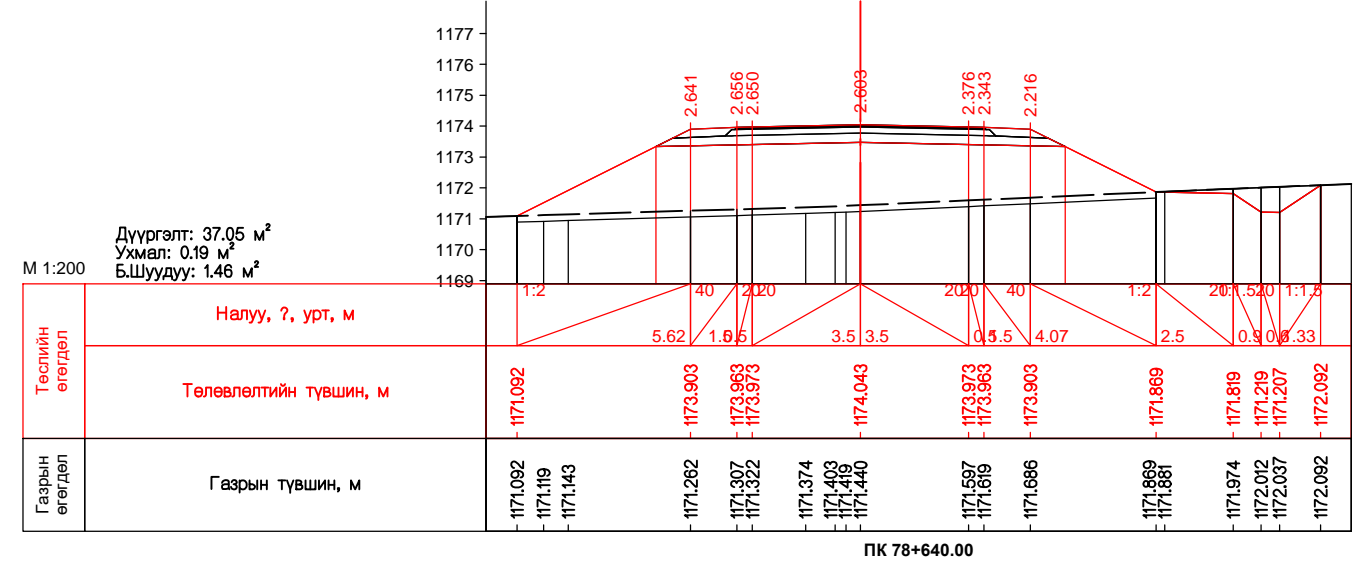
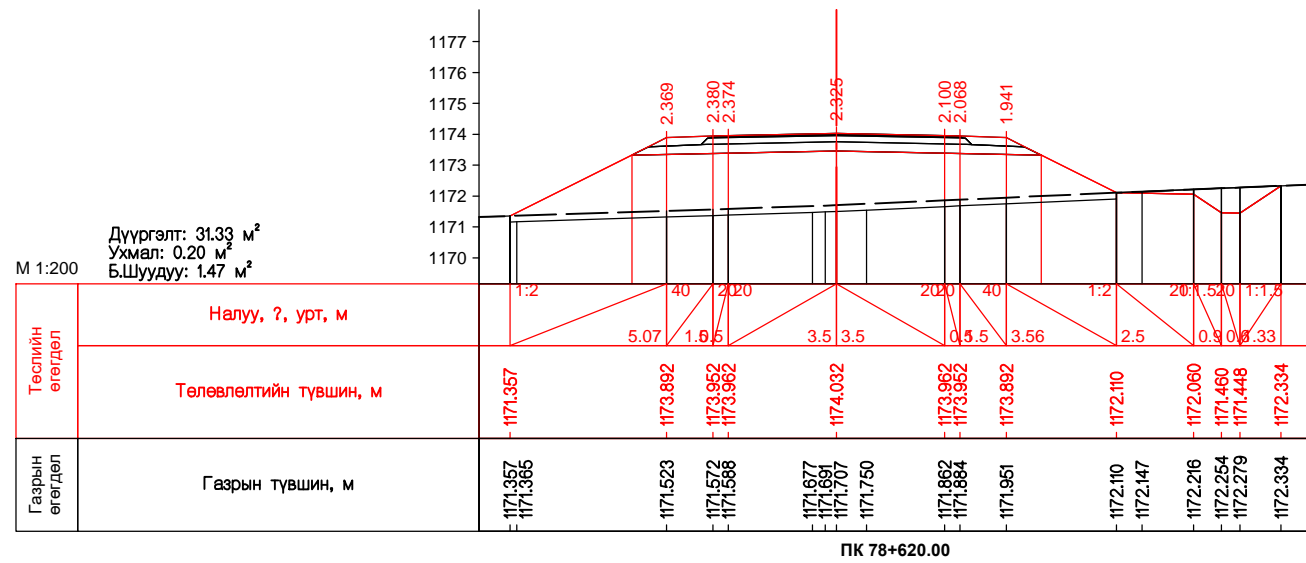


ПК 78+580.00

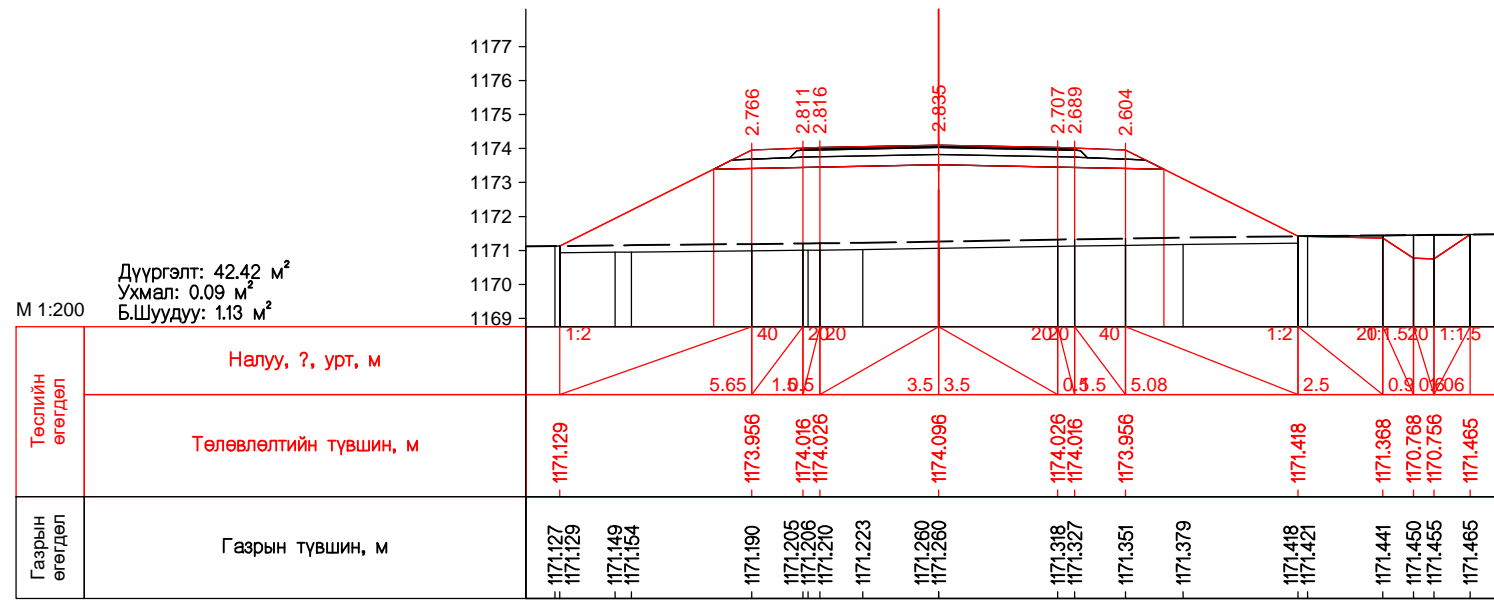


ПК 78+600.00

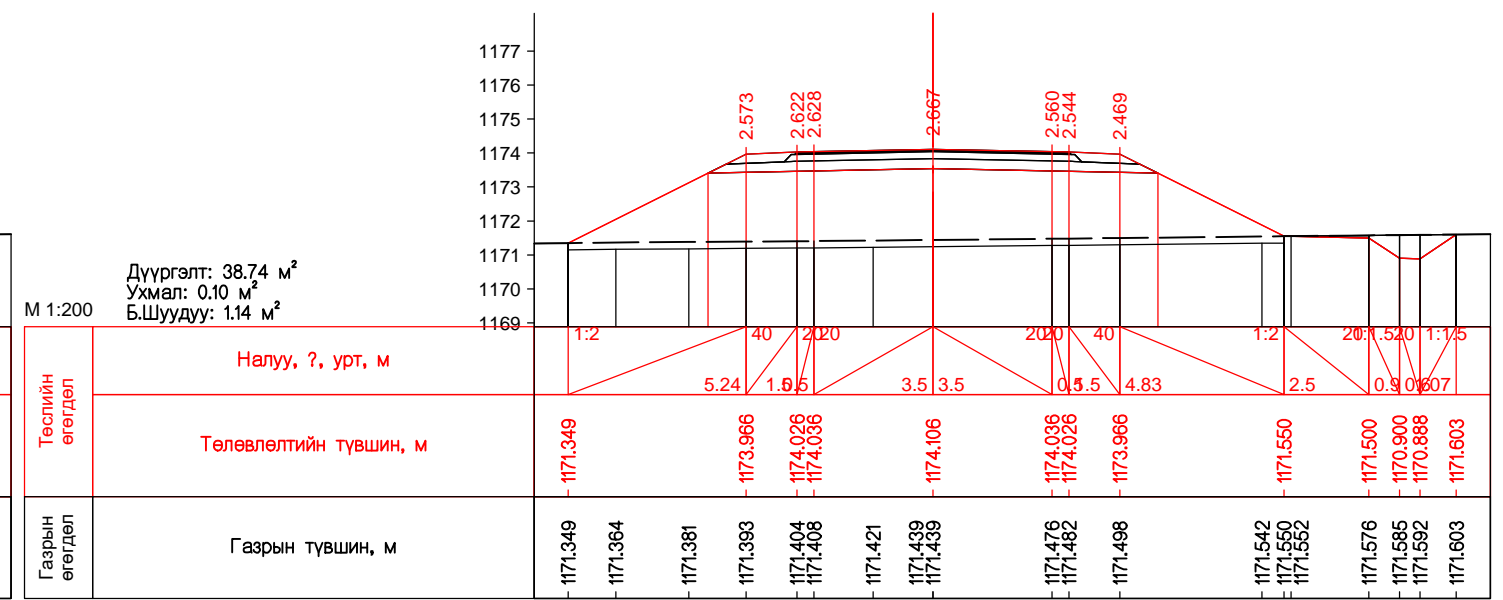
Захиалагч:	Гүйцэтгэгч:	ХЭНТИЙ АЙМГИЙН БОР-ӨНДӨР - ХЭРЛЭН ЧИГЛЭЛИЙН ХАТУУ ХУЧИЛТТАЙ АВТО ЗАМЫН I ХЭСЭГ 83.04KM ИНЖЕНЕРИЙН НАРИЙВЧИЛСАН ЗУРАГ ТӨСӨЛ		ХО
 <b>БАРИЛГА ХОТ БАЙГУУЛАЛТЫН ЯАМ</b>	 <b>ЗАМ, ТЭЭВРИЙН ХӨГЖЛИЙН ЯАМ</b>	 <b>SRP</b>	Захирал	Д.Эрдэнэчимэг
Засгийн Замын байр 12, Барилгачдын талбай-3 Улаанбаатар 15170.	УБ хот, Чингидийн эргэн чөлөө -1, Засгийн Замын 13 байр	УБ хот, Хан-Уул дүүрэг, 2-хороо, Чингидийн эргэн чөлөө 281 тоот Утас:7019192	Зургийн инж	Б.Нямгэрэл
БАРИЛГА ХОТ БАЙГУУЛАЛТЫН ЯАМ	ЗАМ, ТЭЭВРИЙН ХӨГЖЛИЙН ЯАМ	"ЭМ АЙ ЭЛ" БОЛОН "ЭС АР ПИ ИНЖЕНЕР КОНСАЛТИНГ" МОНГОЛИА* ХХК-ийн Түншлэл	Гүйцэтгэсэн	Э.Эрхэмбаяр
			Шалгасан	С.Мөнхтогтох
			Хөндлөн огтлол ПК78+500.00-ПК78+600.00	
			Шифр: ВО-КН/22/001	
			Масштаб M1:200	Хуудас бүх. хууд
			7-е шат	676
			8-е шат	714
			2022/03 Сар	



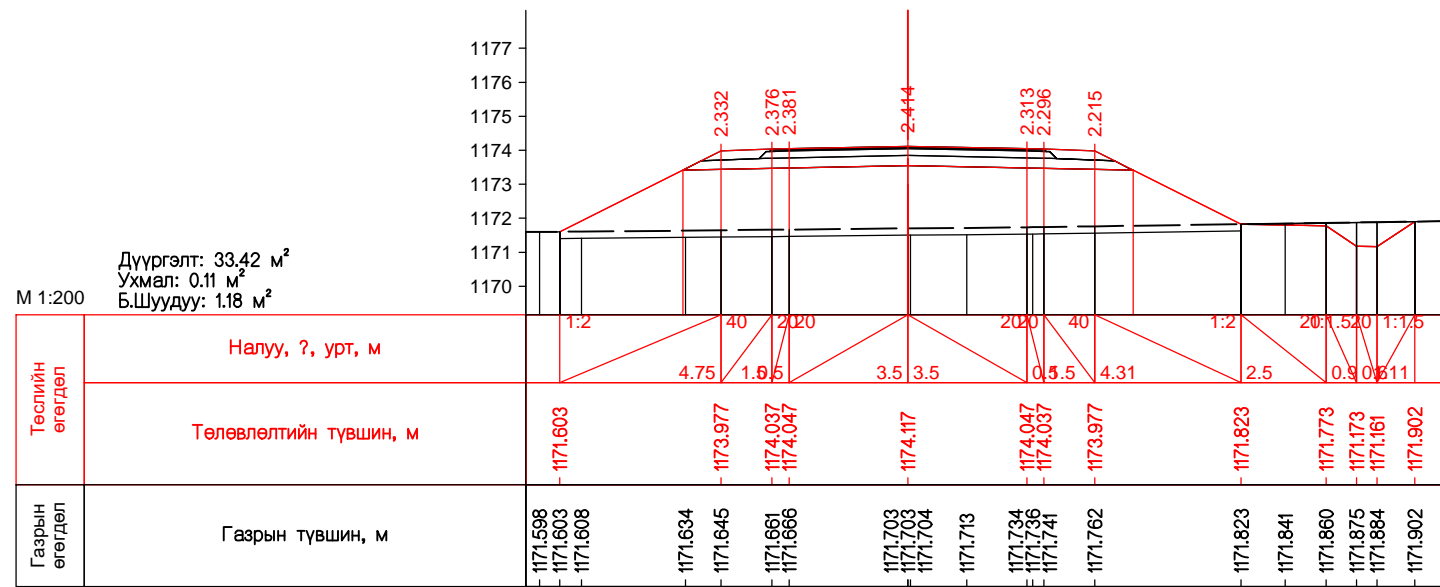
Захиалагч:	Гүйцэтгэгч:	ХЭНТИЙ АЙМГИЙН БОР-ӨНДӨР - ХЭРЛЭН ЧИГЛЭЛИЙН ХАТУУ ХУЧИЛТТАЙ АВТО ЗАМЫН I ХЭСЭГ 83.04KM ИНЖЕНЕРИЙН НАРИЙВЧИЛСАН ЗУРАГ ТӨСӨЛ		ХО
БАРИЛГА ХОТ БАЙГУУЛАЛТЫН ЯАМ Загийн Замын байр 12, Барилгачдын талбай-3 Улаанбаатар 15170.	ЗАМ, ТЭЗВРИЙН ХӨГЖЛИЙН ЯАМ УБ хот, Чингийн өргөн чөлөө -1, Загийн Замын 13 байр.	SRP УБ хот, Хан-Уул дүүрэг, 2-хороо, Чингийн өргөн чөлөө 281 тоот Утас:70191992	УБ хот, Баянгол дүүрэг-2р хороо, Гранд Палас цогцолбо, 12 дугаар 1202 тоот Утас:70139025	Масштаб М1:200 Хөндлөн огтлол ПК78+620.00-ПК78+720.00 Шифр: ВО-КН/22/001
Захирал Зургийн инж Гүйцэтгэсэн Шалгасан	Д.Эрдэнэчимэг Б.Нямгэрэл Э.Эрхэмбаяр С.Мөнхтогтох	   	ye шат ye шат 677 714	2022/03 Сар



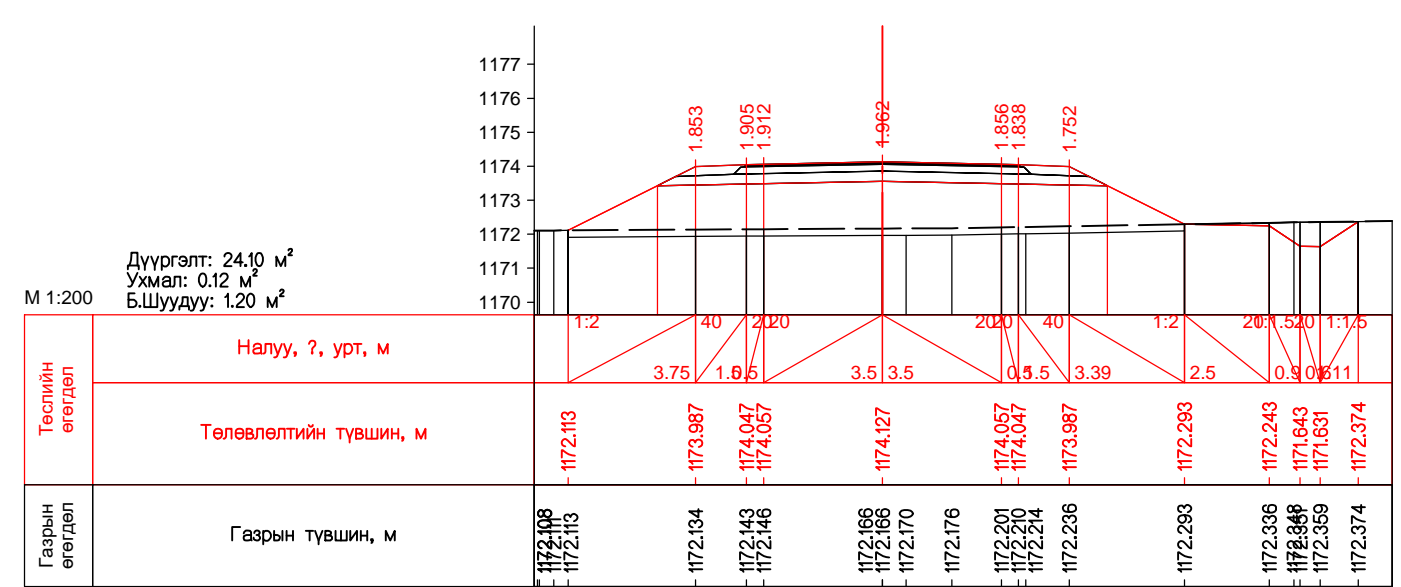
ПК 78+740.00



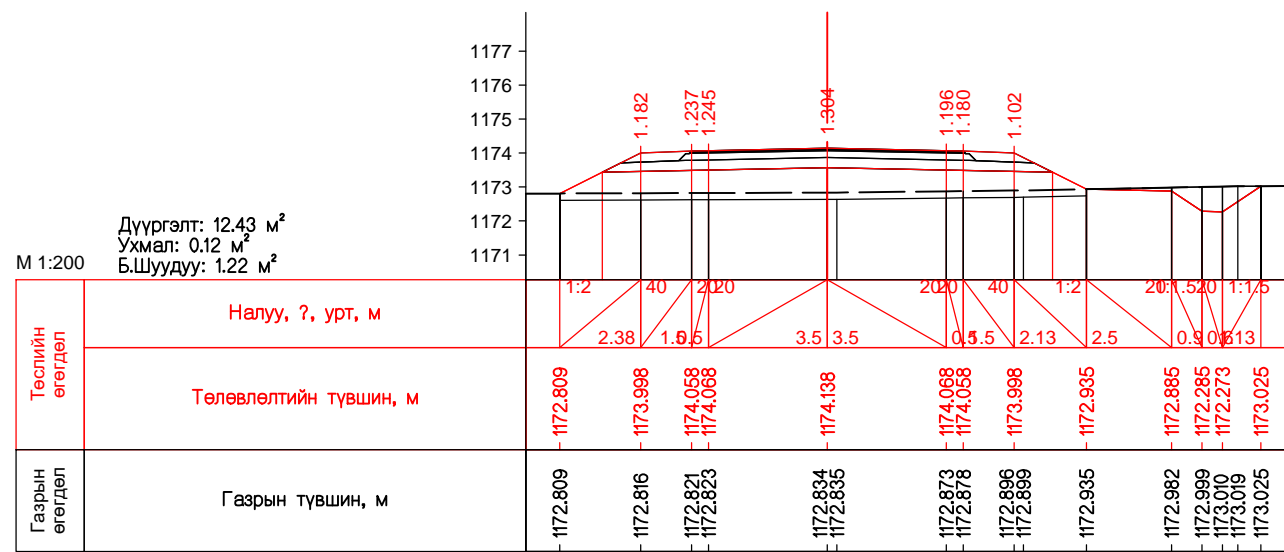
ПК 78+760.00



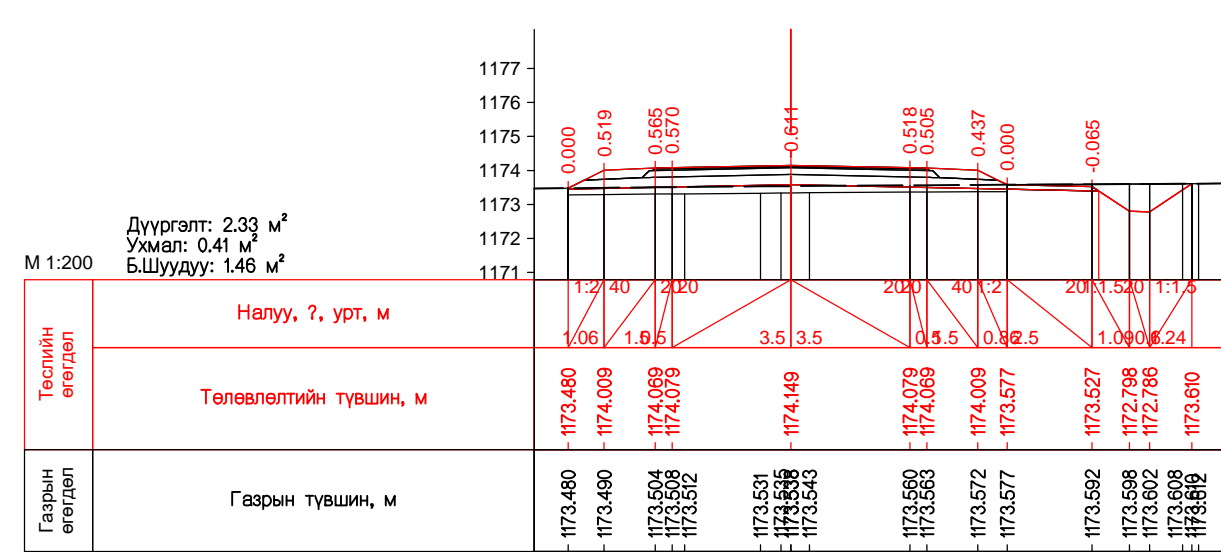
ПК 78+780.00



ПК 78+800.00



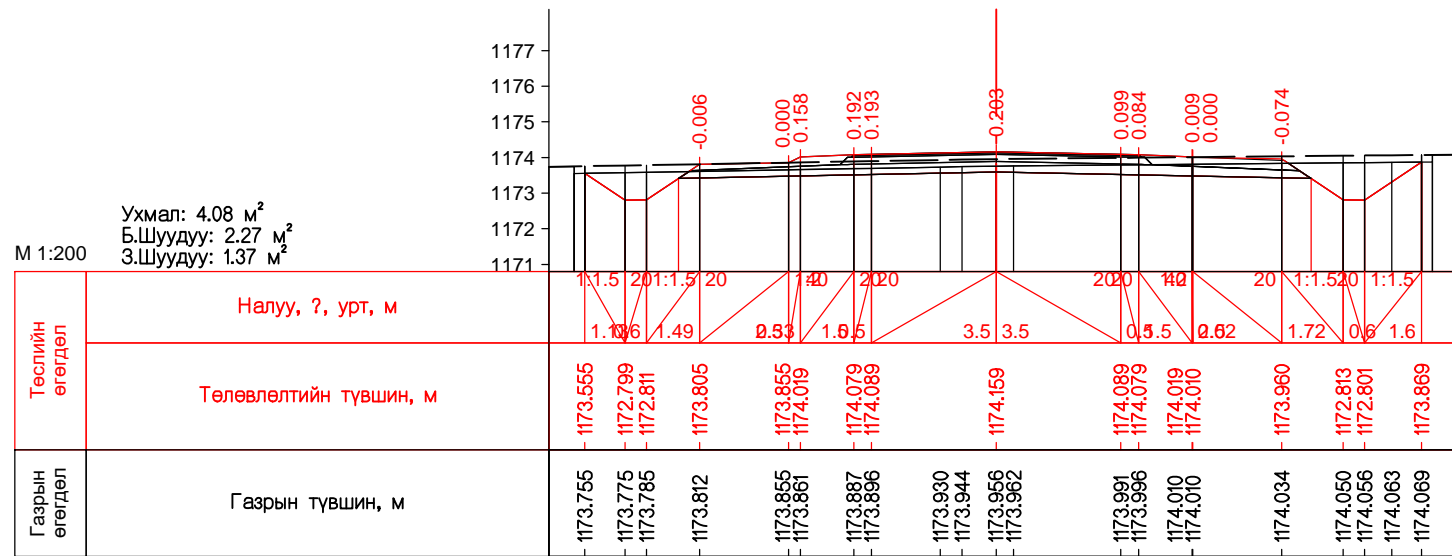
ПК 78+820.00



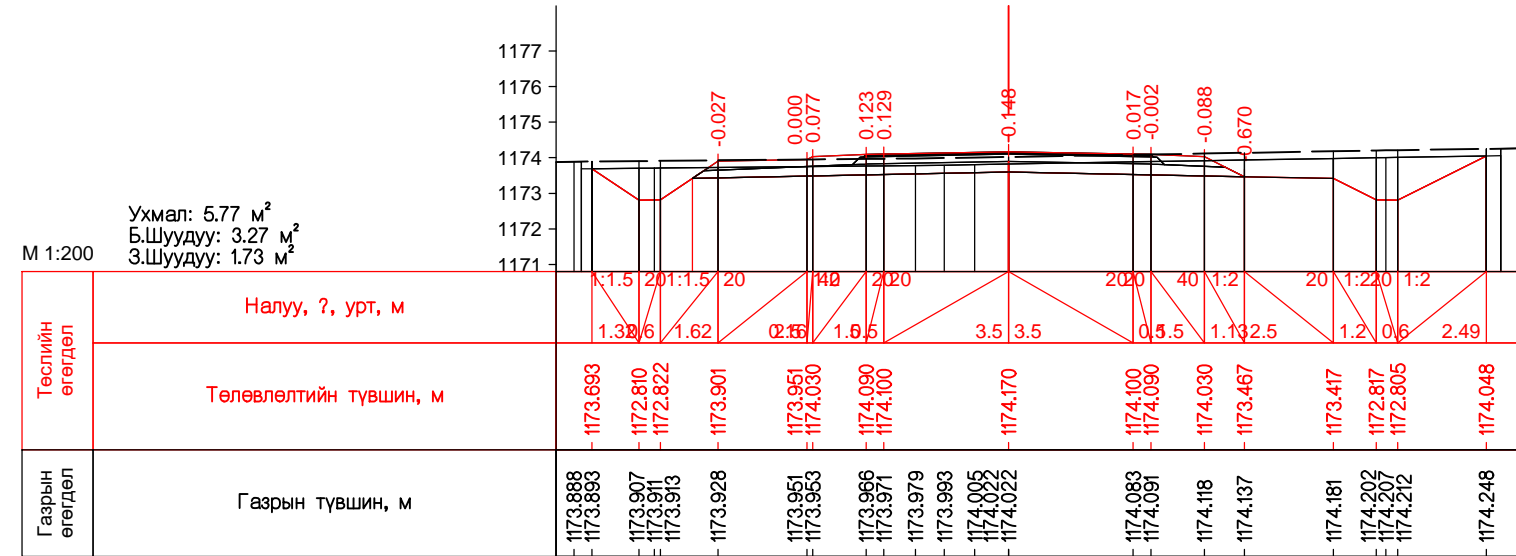
ПК 78+840.00

Захиалагч:	Гүйцэтгэгч:	ХЭНТИЙ АЙМГИЙН БОР-ӨНДӨР - ХЭРЛЭН ЧИГЛЭЛИЙН ХАТУУ ХУЧИЛТТАЙ АВТО ЗАМЫН I ХЭСЭГ 83.04KM ИНЖЕНЕРИЙН НАРИЙВЧИЛСАН ЗУРАГ ТӨСӨЛ		ХО
БАРИЛГА ХОТ БАЙГУУЛАЛТЫН ЯАМ Загийн Замын байр 12, Барилгачдын талбай-3 Улаанбаатар 15170.	ЗАМ, ТЭЭВРИЙН ХӨГЖЛИЙН ЯАМ УБ хот, Чингидийн өргөн чөлөө -1, Загийн Замын 13 байр.	"ЭМ АЙ ЭЛ" БОЛОН "ЭС АР ПИ ИНЖЕНЕР КОНСАЛТИНГ" МОНГОЛИАА ХХК-ийн Түншлэл	УБ хот, Баянгол дүүрэг-2-р хороо, Гранд Палас цогцолбор, 12 давхар 1202 тоот Утас:70139025	Масштаб М1:200 Хөндлөн огтлол ПК78+740.00-ПК78+840.00 Шифр: ВО-КН/22/001
Захирал Зургийн инж Гүйцэтгэсэн Шалгасан	Д.Эрдэнэчимэг Б.Нямгэрэл Э.Эрхэмбаяр С.Мөнхтогтох	ye шат ye шат	хуудас 678	бүх. хууд 714
2022/03 Сар				

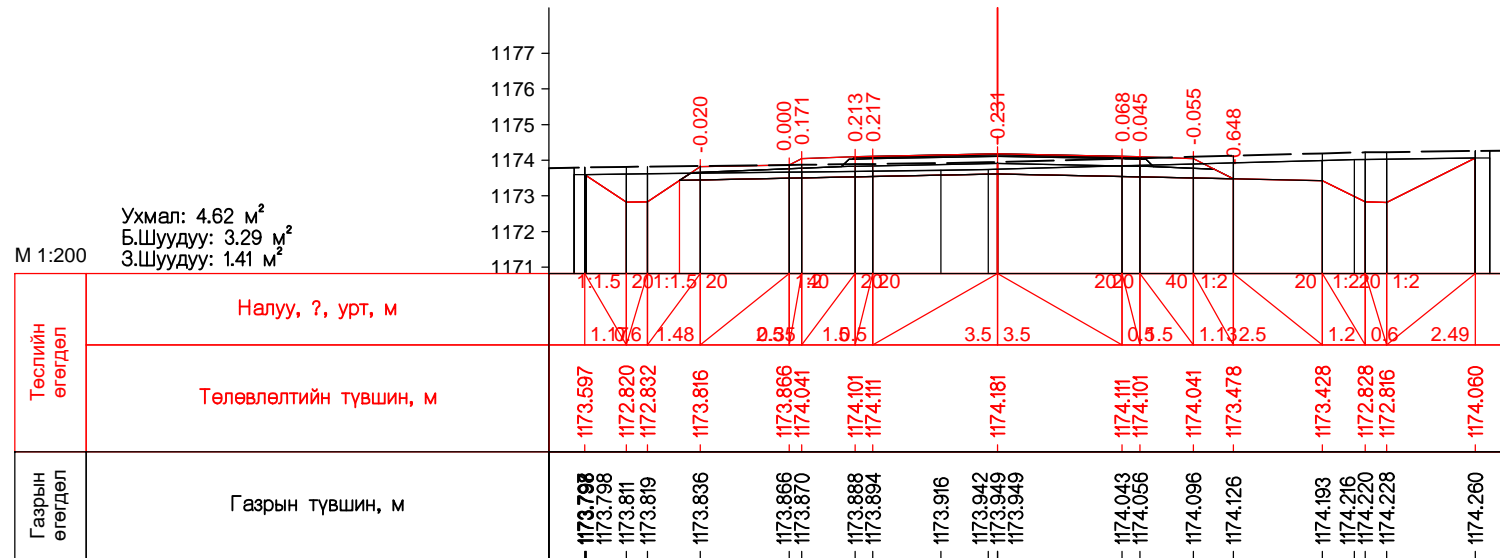




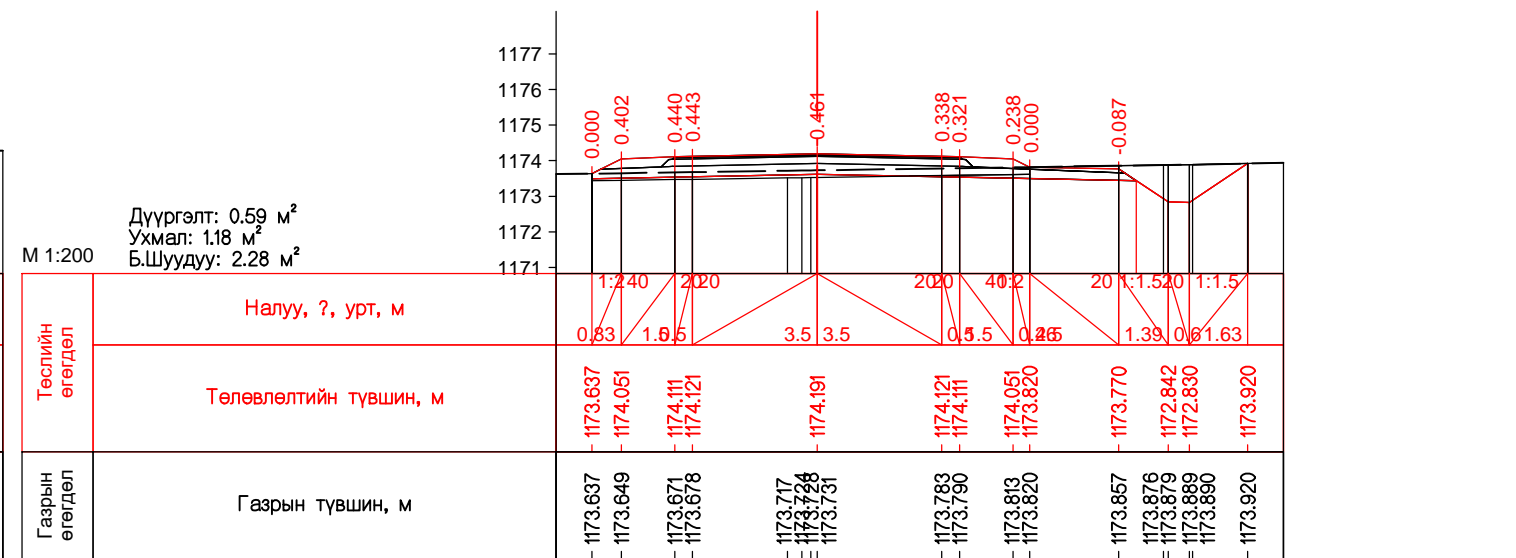
ПК 78+860.00



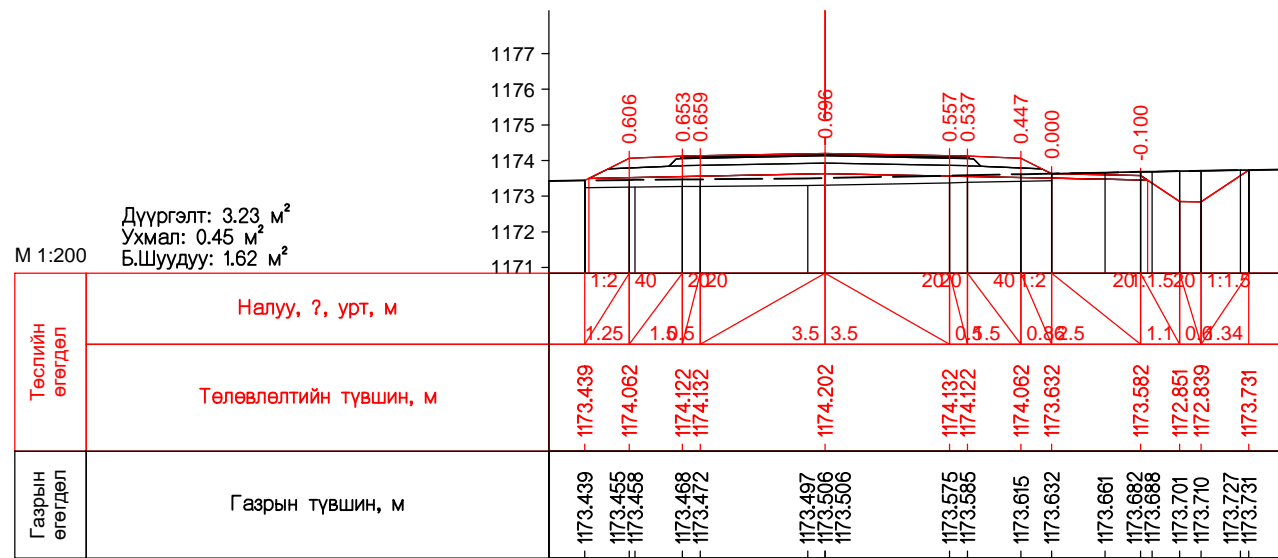
ПК 78+880.00



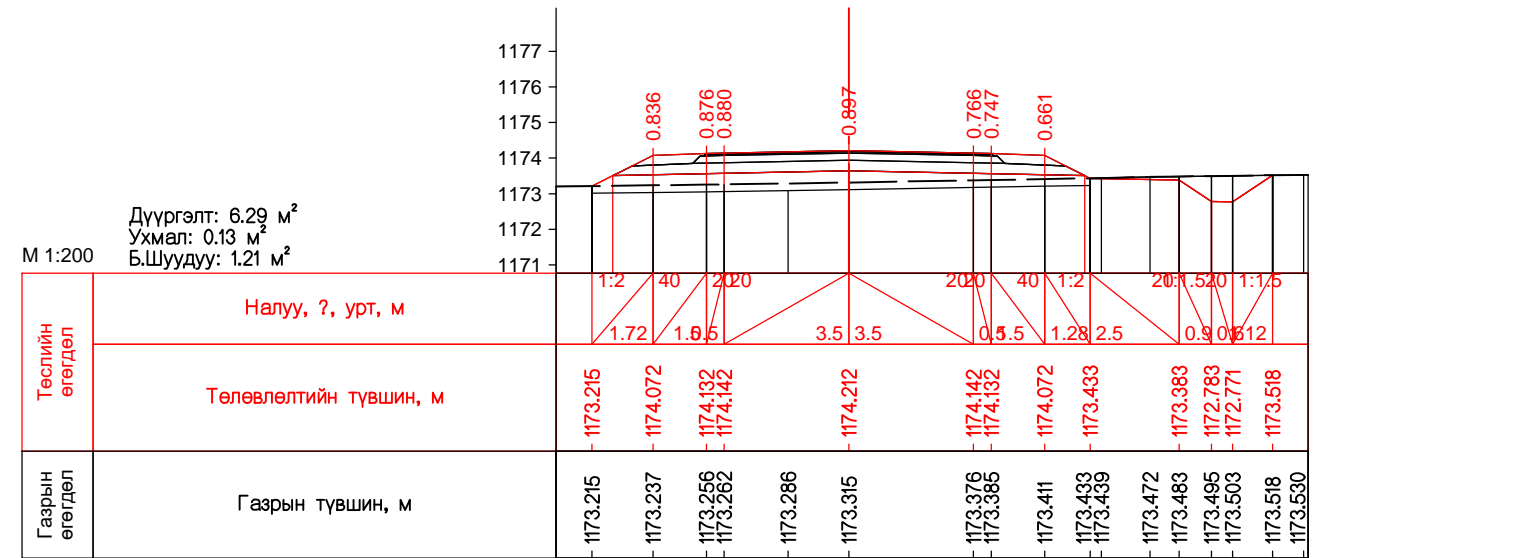
ПК 78+900.00



ПК 78+920.00

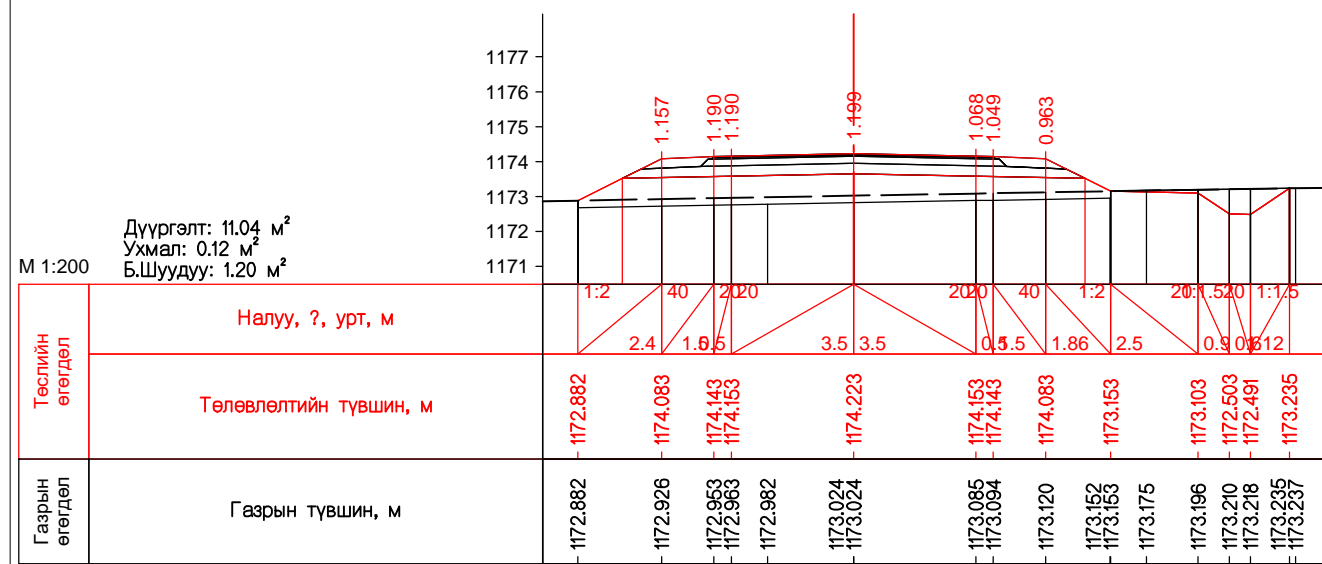


ПК 78+940.00

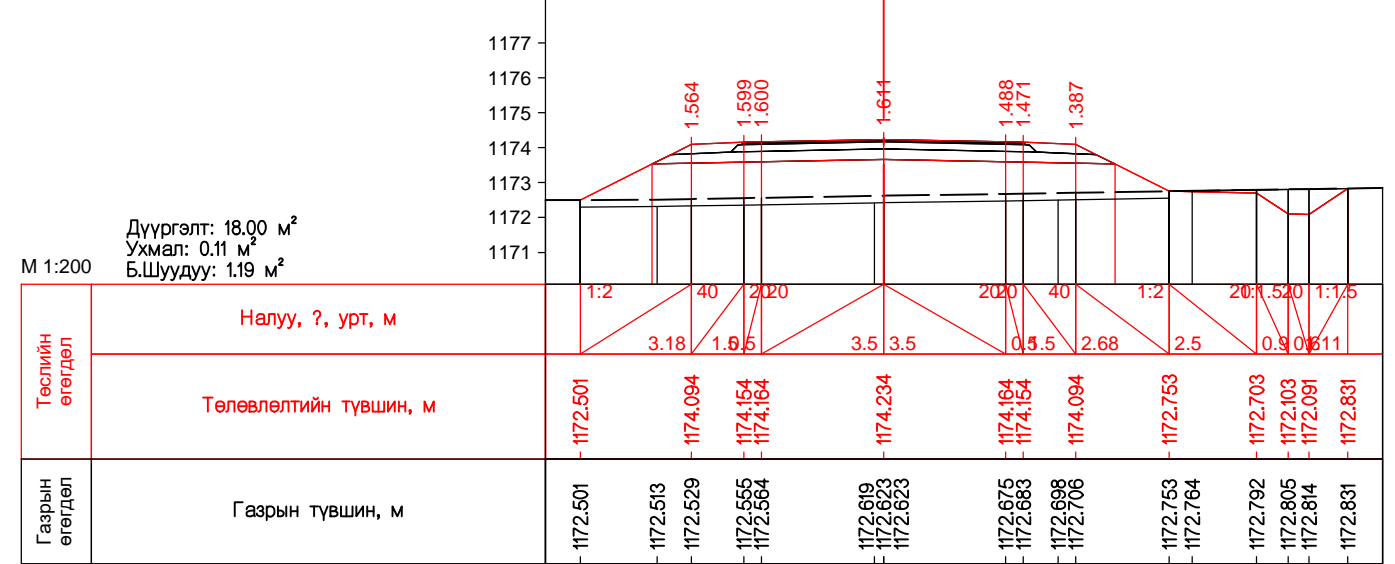


ПК 78+960.00

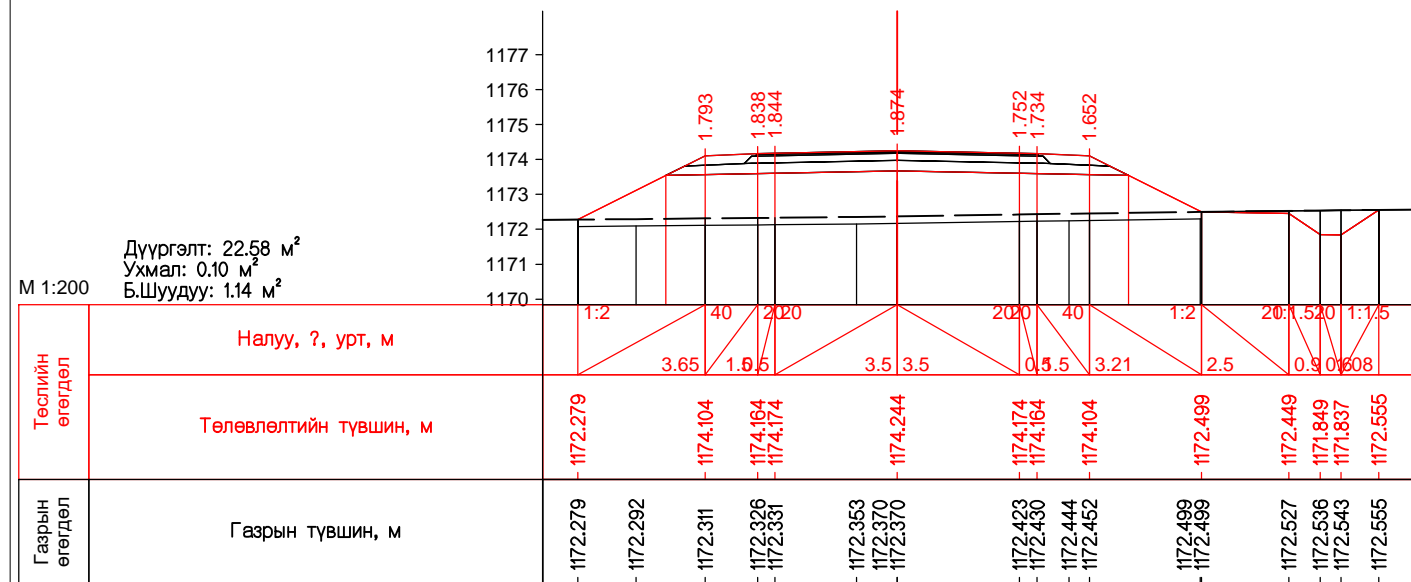
Захиалагч:	Гүйцэтгэгч:	ХЭНТИЙ АЙМГИЙН БОР-ӨНДӨР - ХЭРЛЭН ЧИГЛЭЛИЙН ХАТУУ ХУЧИЛТТАЙ АВТО ЗАМЫН I ХЭСЭГ 83.04KM ИНЖЕНЕРИЙН НАРИЙВЧИЛСАН ЗУРАГ ТӨСӨЛ		ХО					
		Захирал	Д.Эрдэнэчимэг	Масштаб М1:200					
Загийн Замын байр 12, Барилгачдын талбай-3 Улаанбаатар 15170, БАРИЛГА ХОТ БАЙГУУЛАЛТЫН ЯАМ	УБ хот, Чингийн өргөн чөлөө -1, Загийн Замын 13 байр, ЗАМ, ТЭЗВЕРИЙН ХӨГЖЛИЙН ЯАМ	Зургийн инж	Б.Нямгэрэл		Хөндлөн огтлол ПК78+860.00-ПК78+960.00				
		Гүйцэтгэсэн	Э.Эрхэмбаяр	Шалгасан	С.Мөнхтогтох	Шифр: ВО-КН/22/001	Хуудас бүх хууд	714	2022/03 Сар



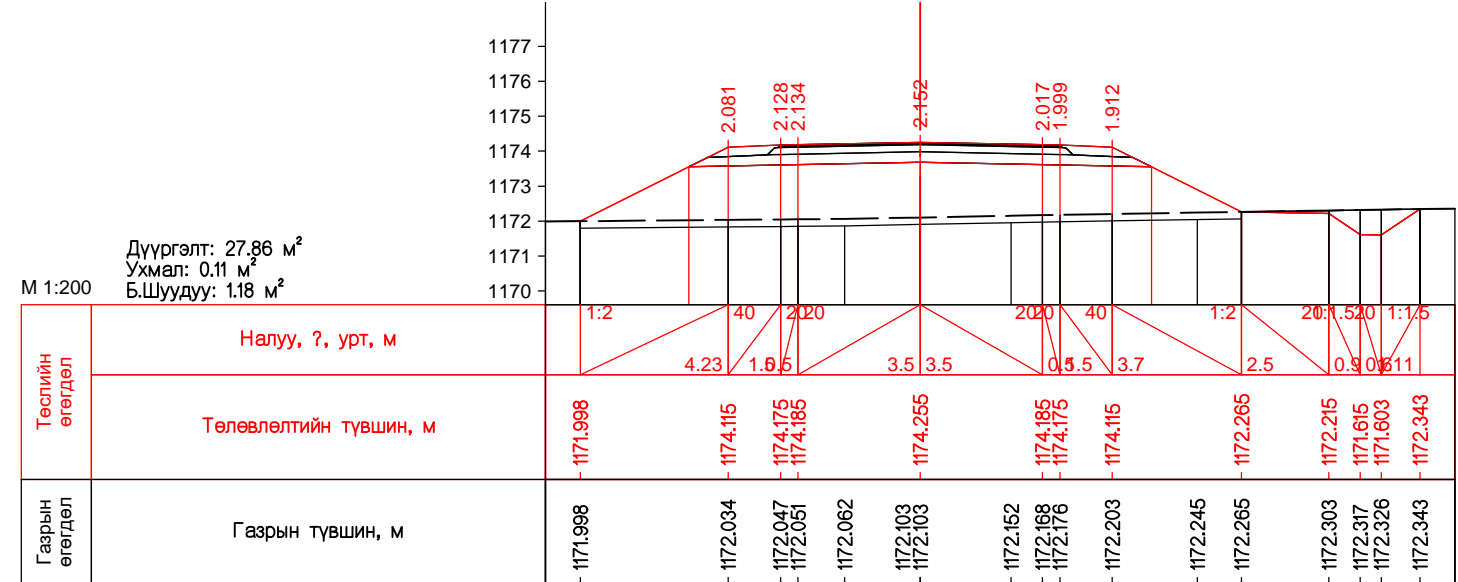
ПК 78+980.00



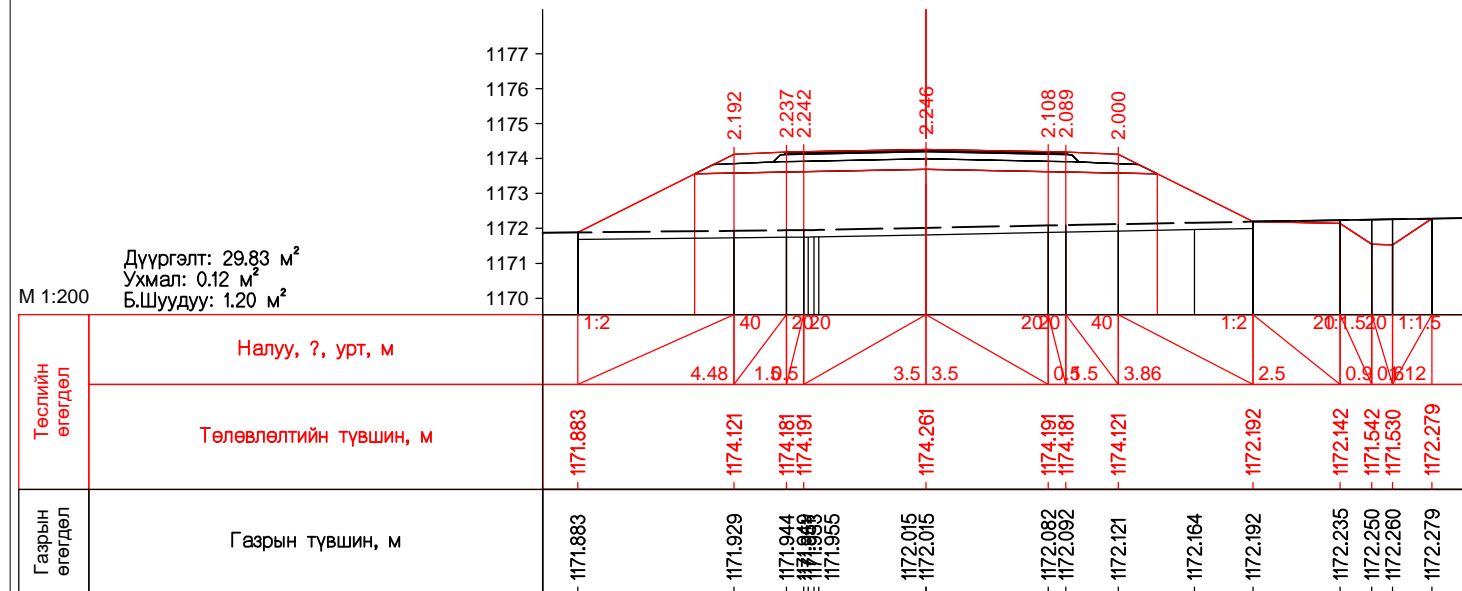
ПК 79+000.00



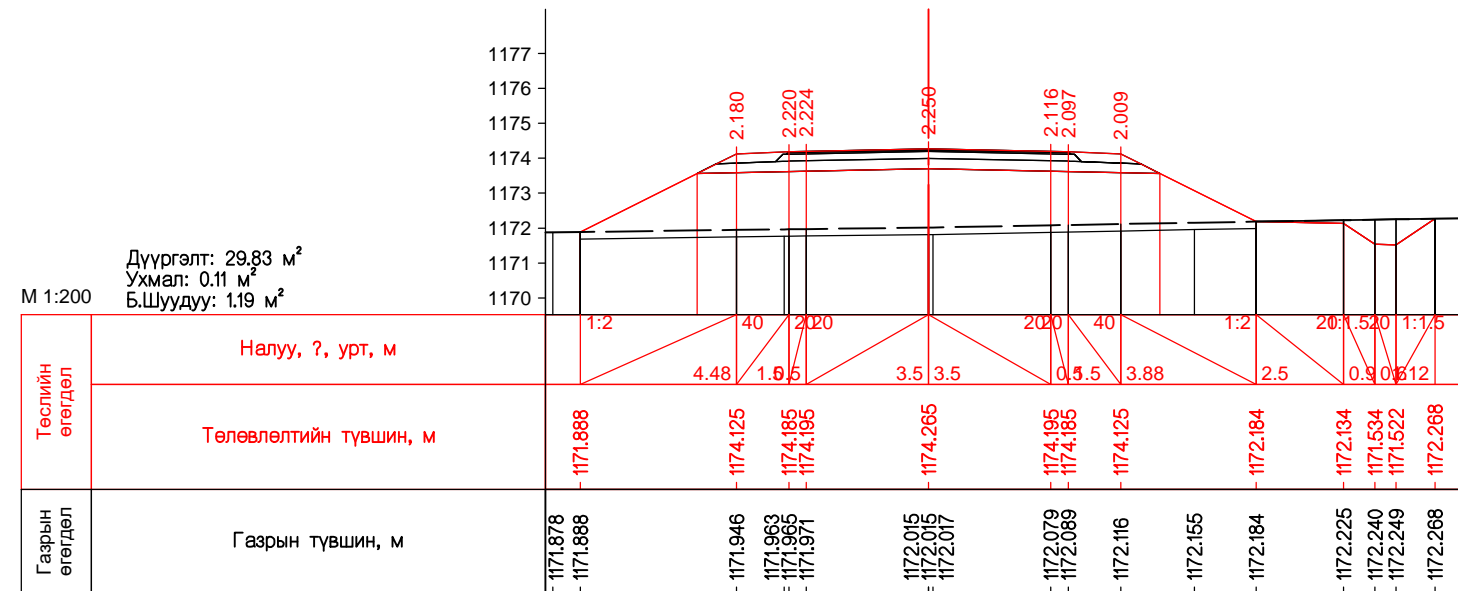
ПК 79+020.00



ПК 79+040.00

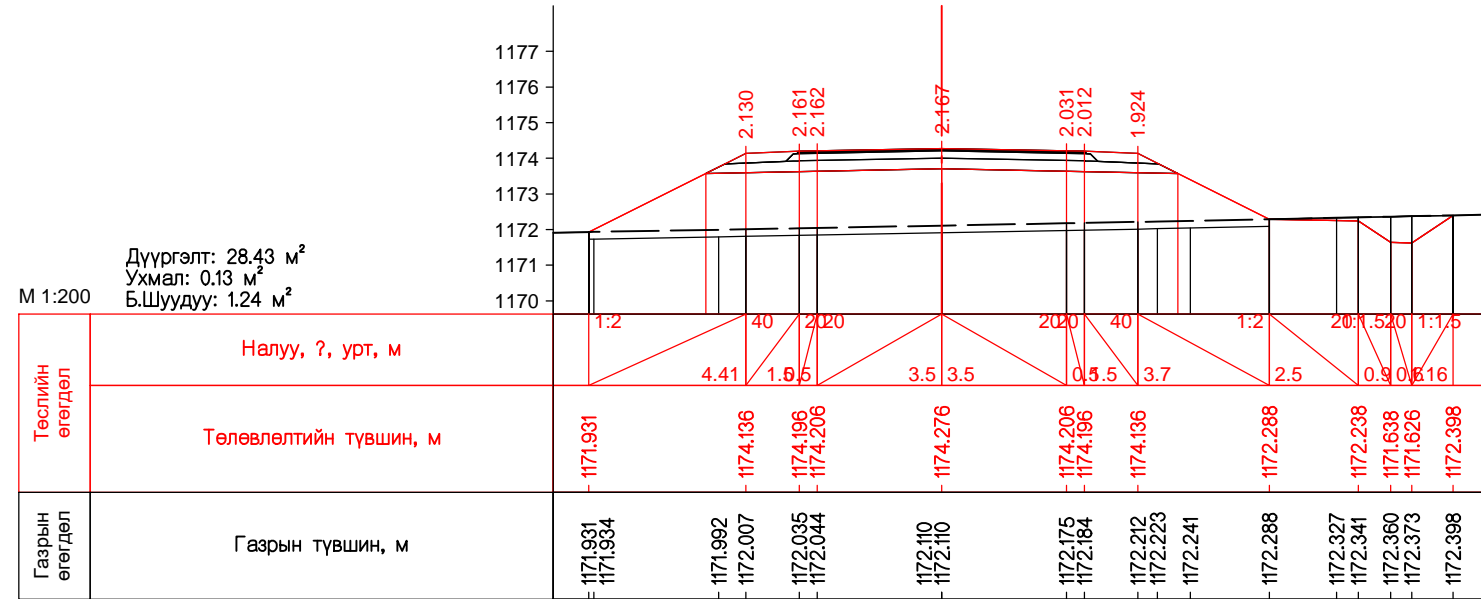


ПК 79+051.44

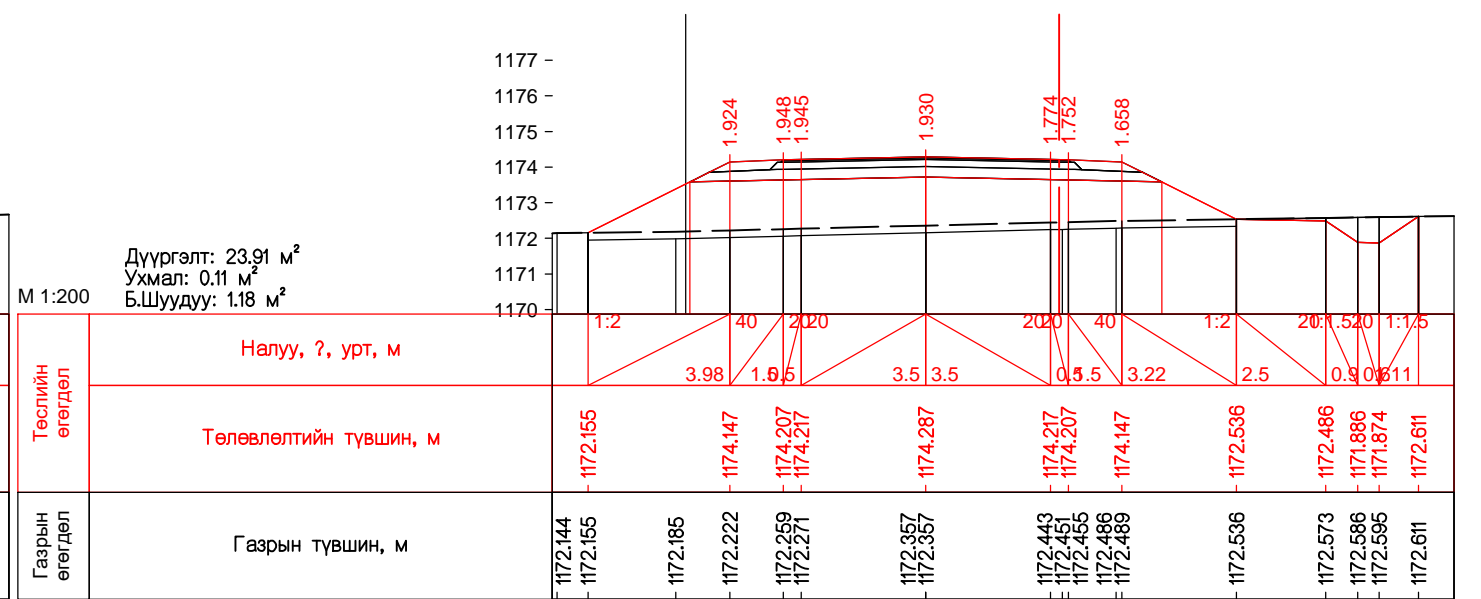


ПК 79+060.00

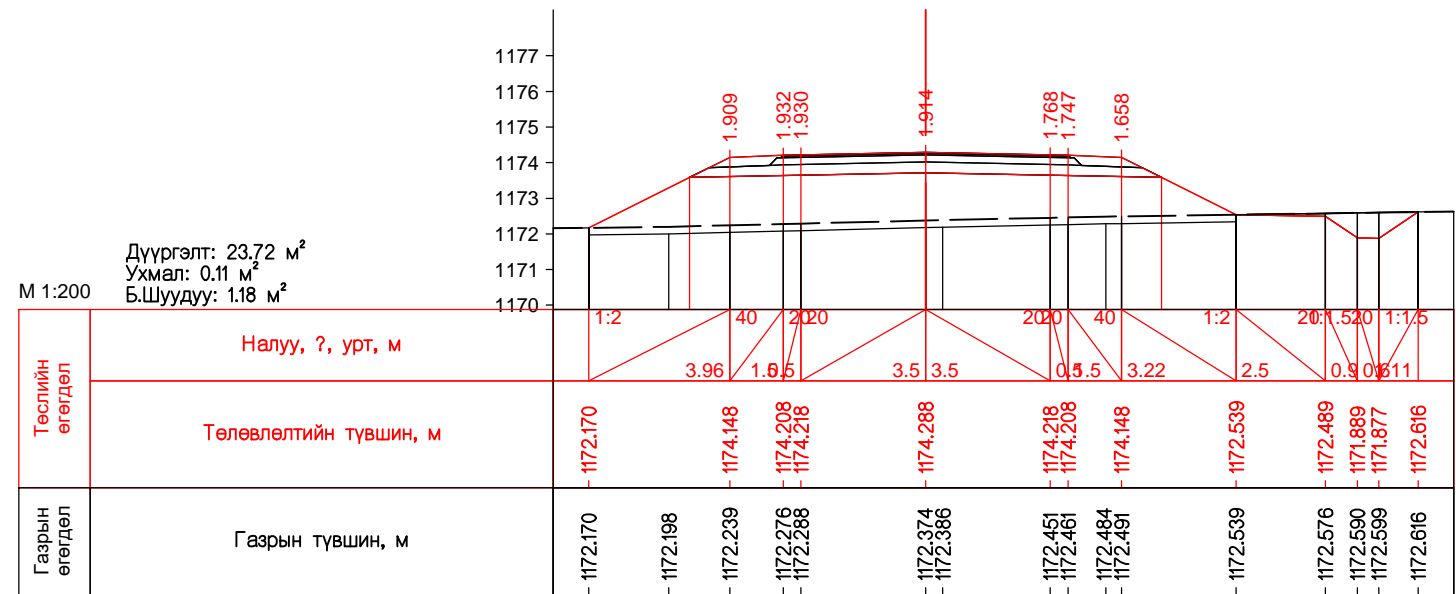
Захиалагч:	Гүйцэтгэгч:	ХЭНТИЙ АЙМГИЙН БОР-ӨНДӨР - ХЭРЛЭН ЧИГЛЭЛИЙН ХАТУУ ХУЧИЛТТАЙ АВТО ЗАМЫН I ХЭСЭГ 83.04KM ИНЖЕНЕРИЙН НАРИЙВЧИЛСАН ЗУРАГ ТӨСӨЛ		ХО
		Захирал	Д.Эрдэнэчимэг	Масштаб M1:200
		Зургийн инж	Б.Нямгэрэл	Хөндлөн огтлол ПК78+980.00-ПК79+060.00
		Гүйцэтгэсэн	Э.Эрхэмбаяр	Хуудас бүх хууд
		Шалгасан	С.Мөнхтогтох	Шифр: BO-KH/22/001
				2022/03 Сар



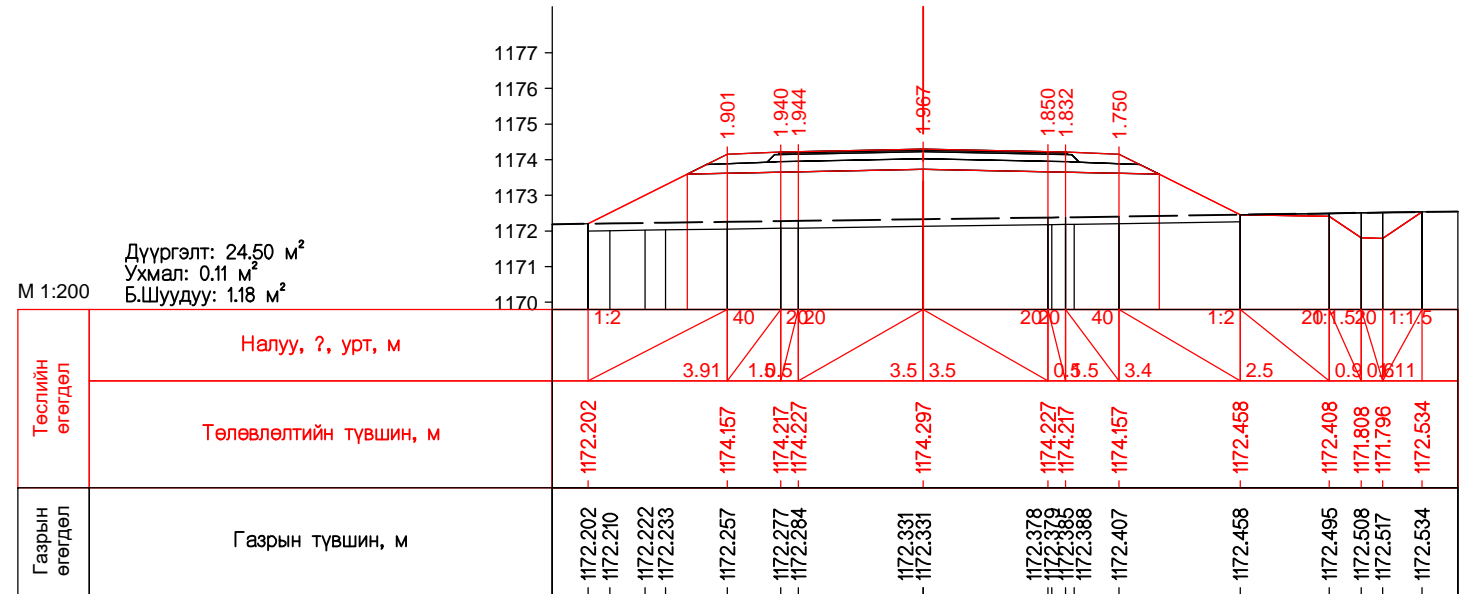
ПК 79+080.00



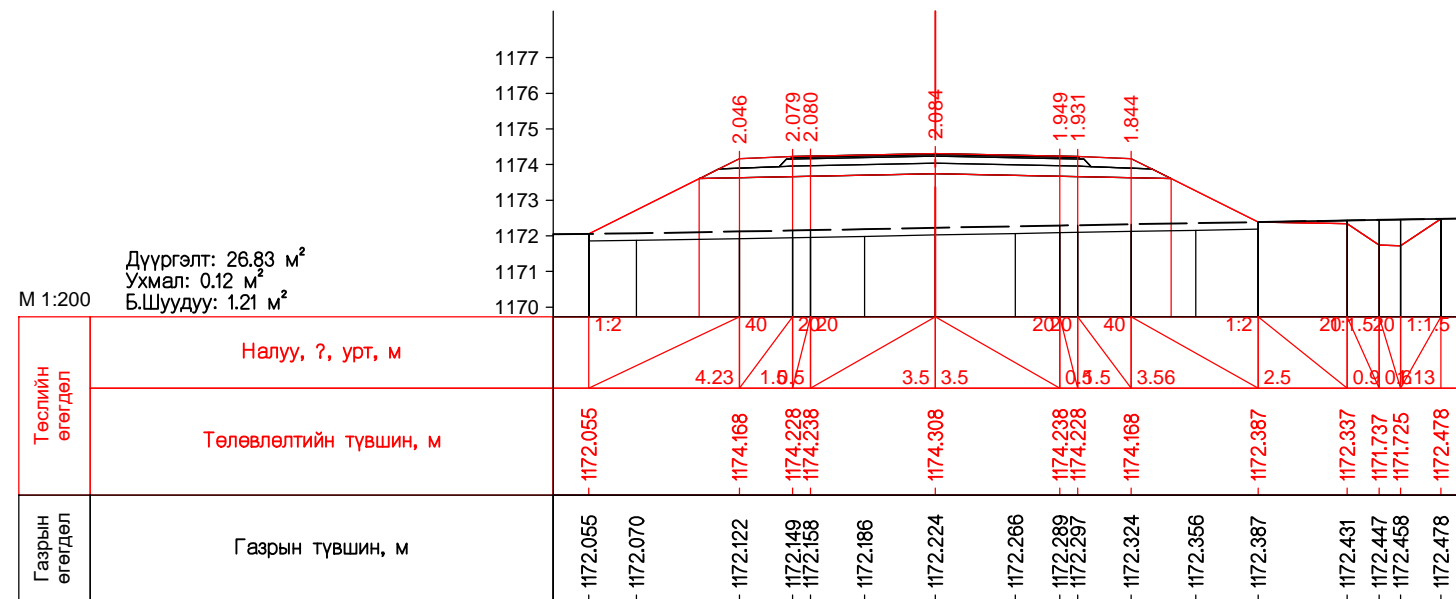
ПК 79+100.00



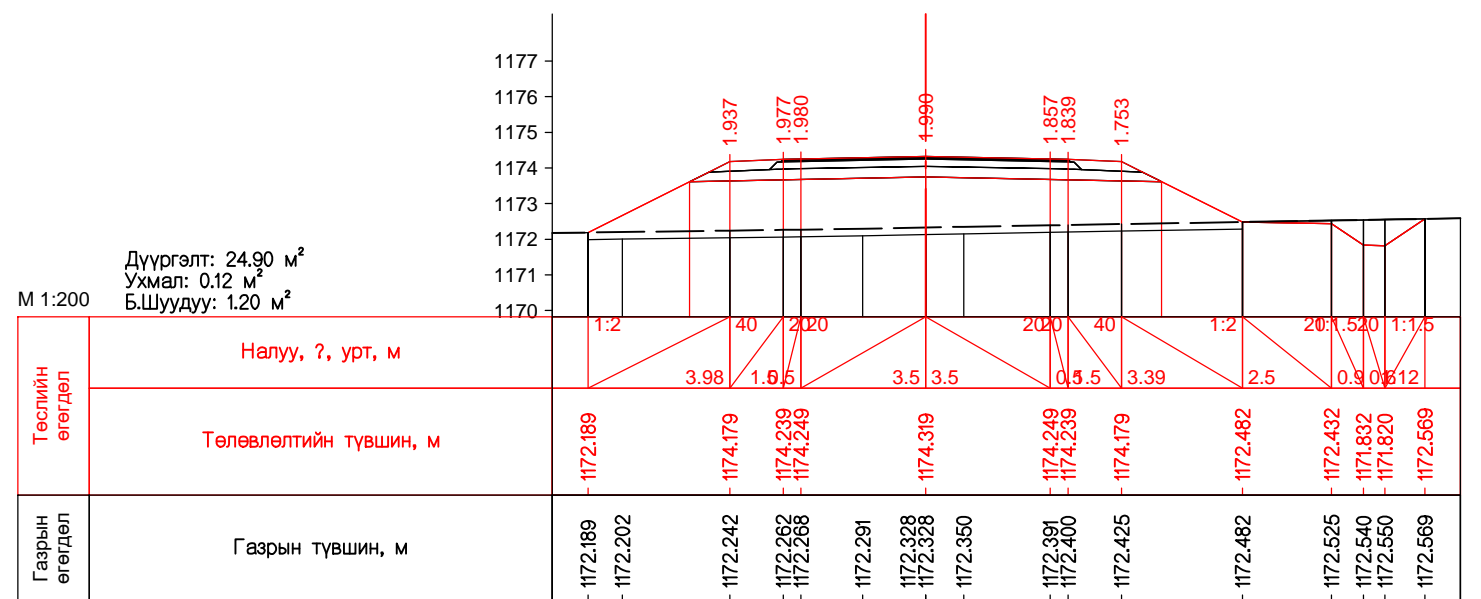
ПК 79+103.27



ПК 79+120.00

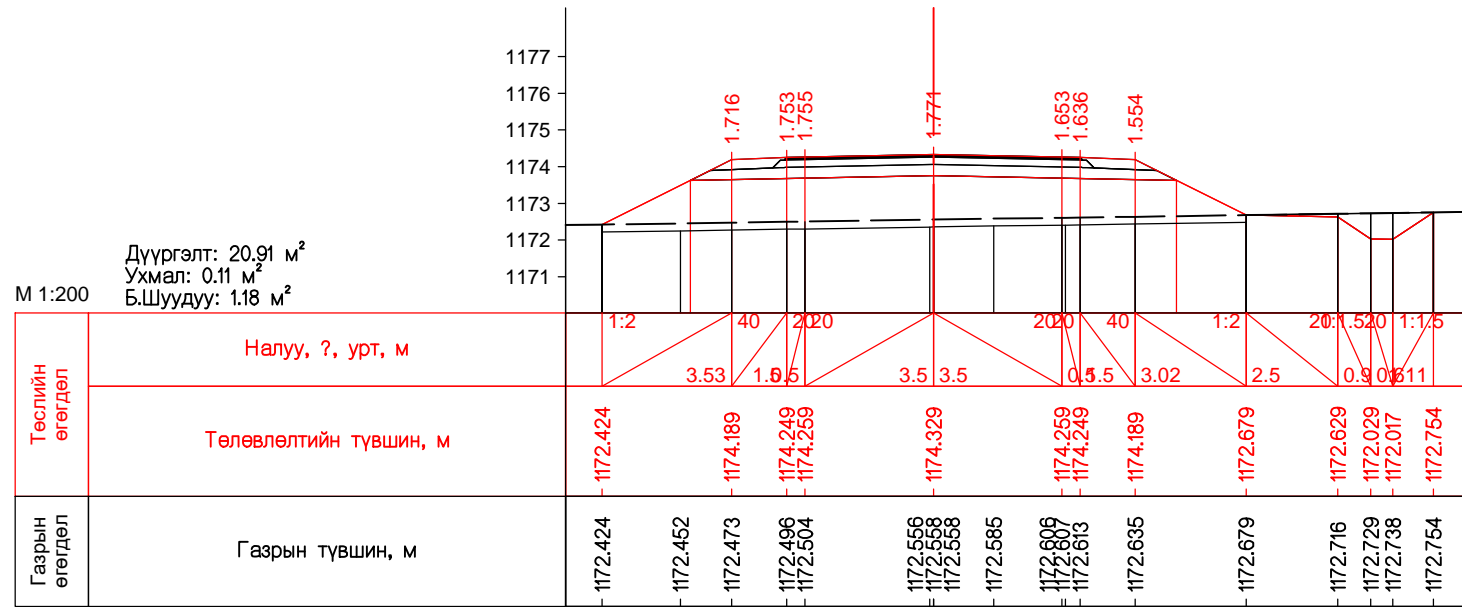


ПК 79+140.00

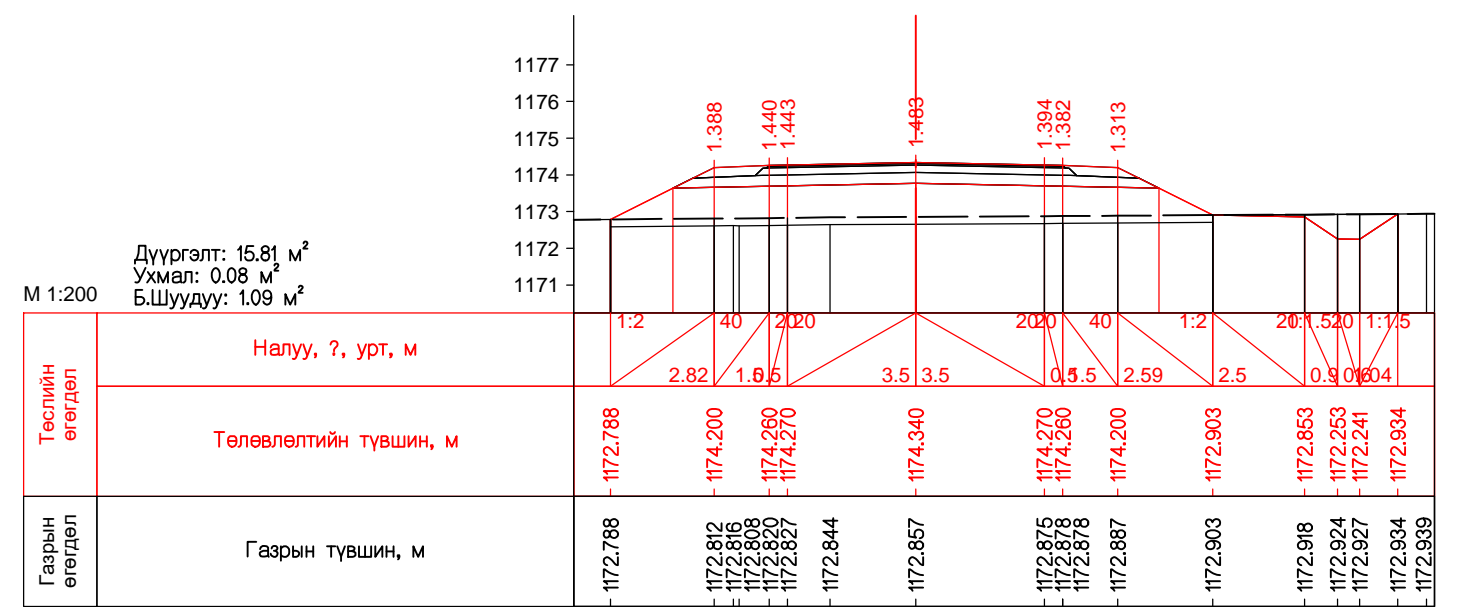


ПК 79+160.00

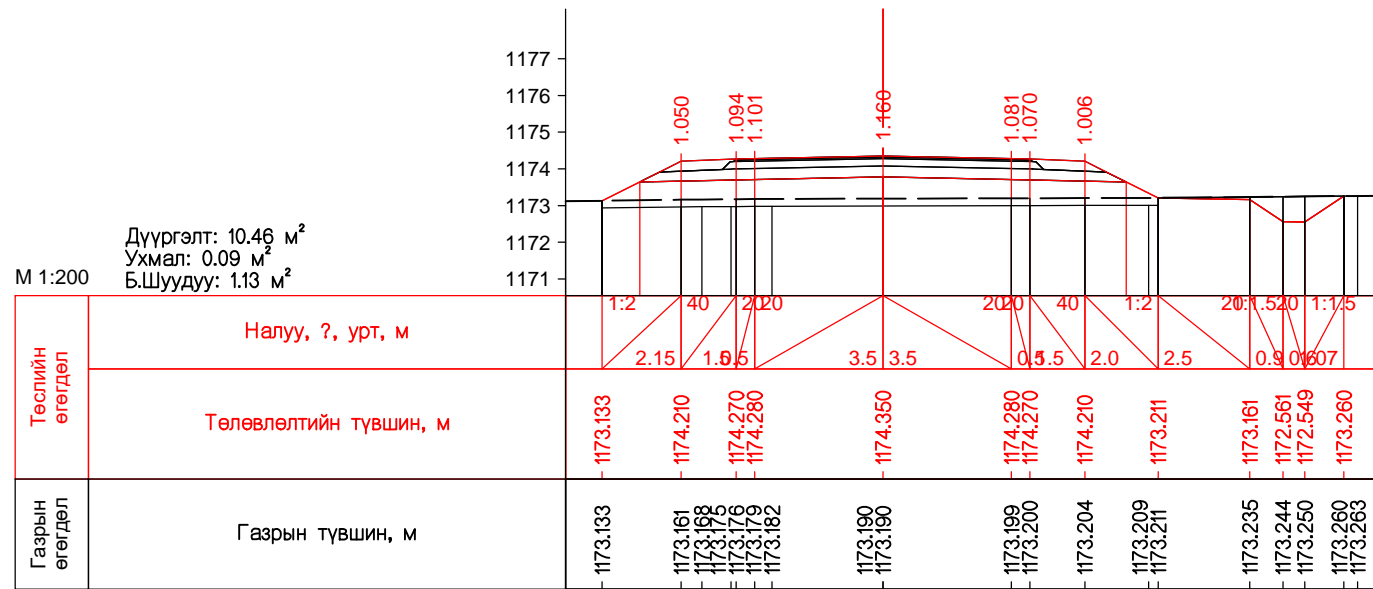
Захиалагч:	Гүйцэтгэгч:	ХЭНТИЙ АЙМГИЙН БОР-ӨНДӨР - ХЭРЛЭН ЧИГЛЭЛИЙН ХАТУУ ХУЧИЛТТАЙ АВТО ЗАМЫН I ХЭСЭГ 83.04KM ИНЖЕНЕРИЙН НАРИЙВЧИЛСАН ЗУРАГ ТӨСӨЛ		ХО							
 БАРИЛГА ХОТ БАЙГУУЛАЛТЫН ЯАМ Загийн Замын байр 12, Барилгачдын талбай-3 Улаанбаатар 1570.	 ЗАМ, ТЭЗВЭРИЙН ХӨГЖЛИЙН ЯАМ УБ хот, Чингийн өргөн чөлөө -1, Загийн Замын 13 байр	 "ЭМ АЙ ЭЛ" БОЛОН "ЭС АР ПИ ИНЖЕНЕР КОНСАЛТИНГ" МОНГОЛИЙН ХХК-ийн Түншлэл	УБ хот, Хан-Уул дүүрэг, 2-хороо, Чингийн өргөн чөлөө 281 тоот Утас:7019192	УБ хот, Баянгол дүүрэг 2-р хороо, Гранд Палас цогцолбор, 12 давхар 1032 тоот Утас:70130025	Захирал Д.Эрдэнэчимэг	Зургийн инж Б.Нямгэрэл	Гүйцэтгэгсэн Э.Эрхэмбаяр	Шалгасан С.Мөнхтогтох	Хөндлөн огтлол ПК79+080.00-ПК79+160.00 Шифр: ВО-КН/22/001	Масштаб М1:200 үе шат хуудас бүх. хууд үе шат 681 714	2022/03 Сар



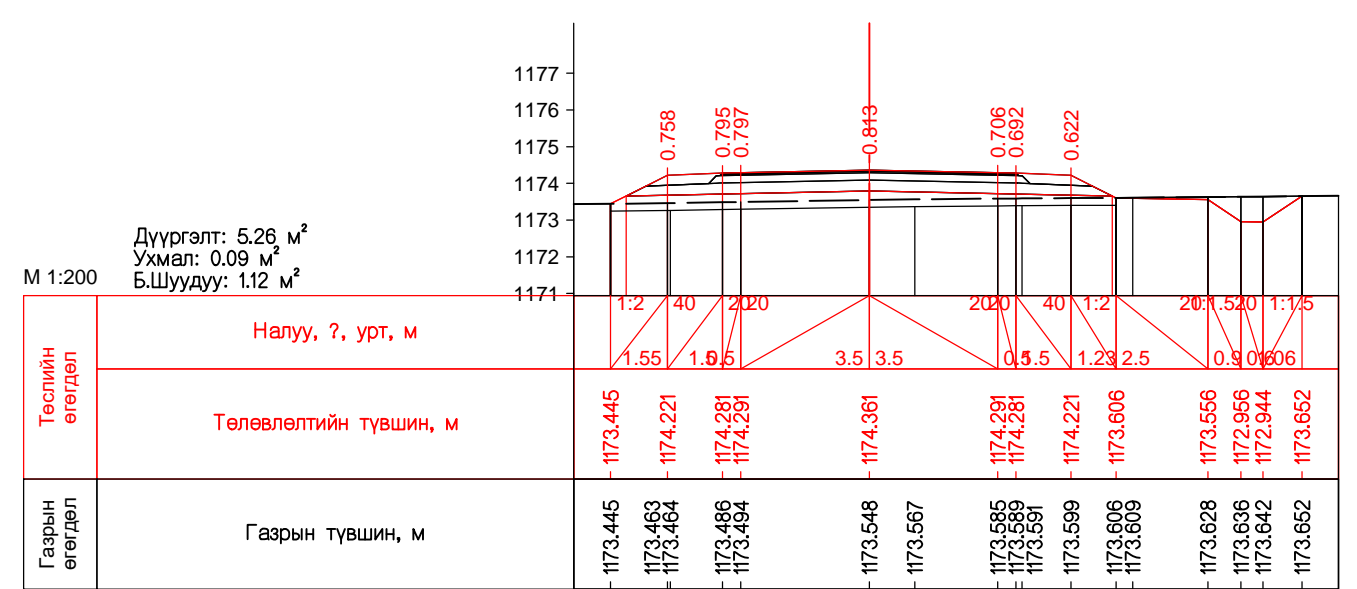
ПК 79+180.00



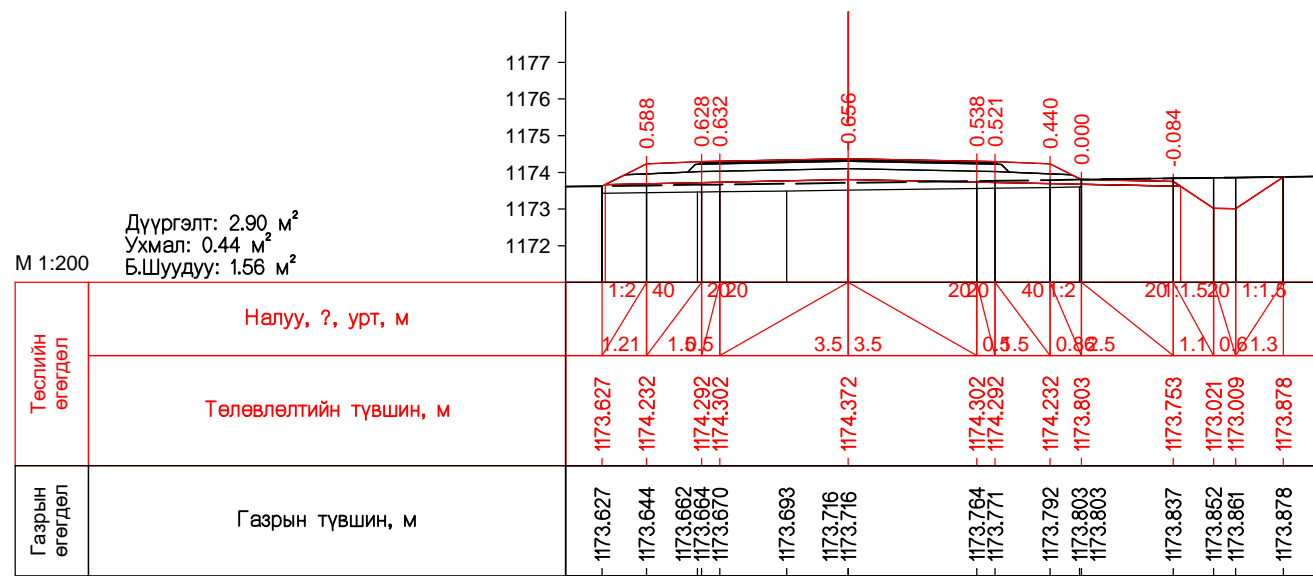
ПК 79+200.00



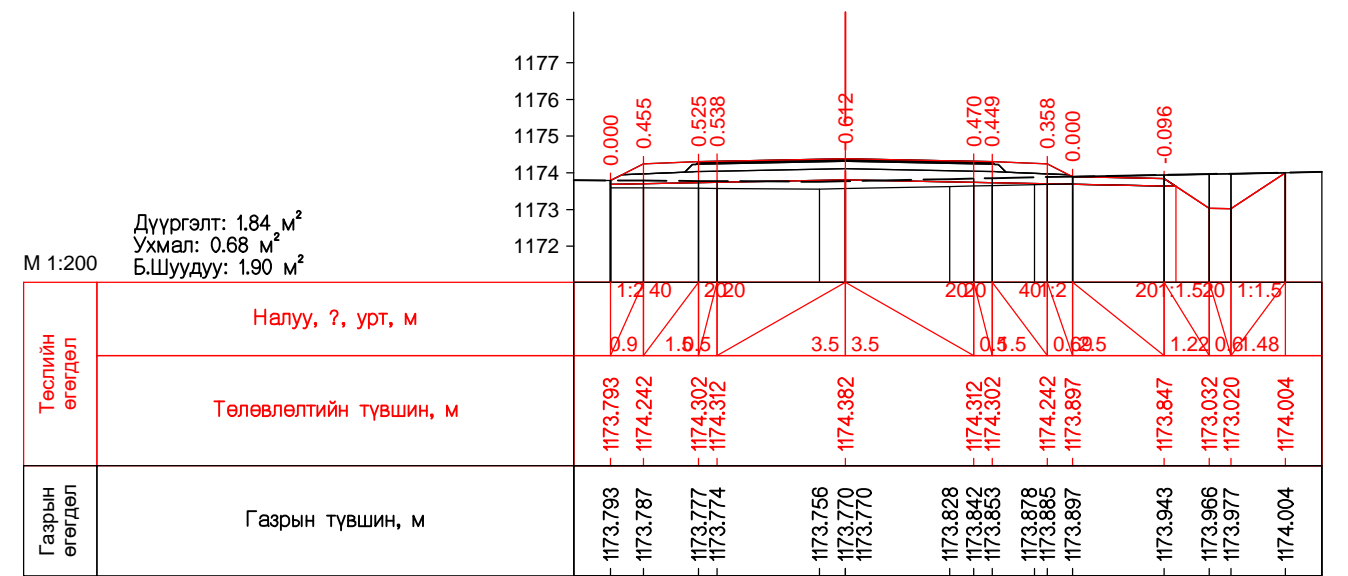
ПК 79+220.00



ПК 79+240.00



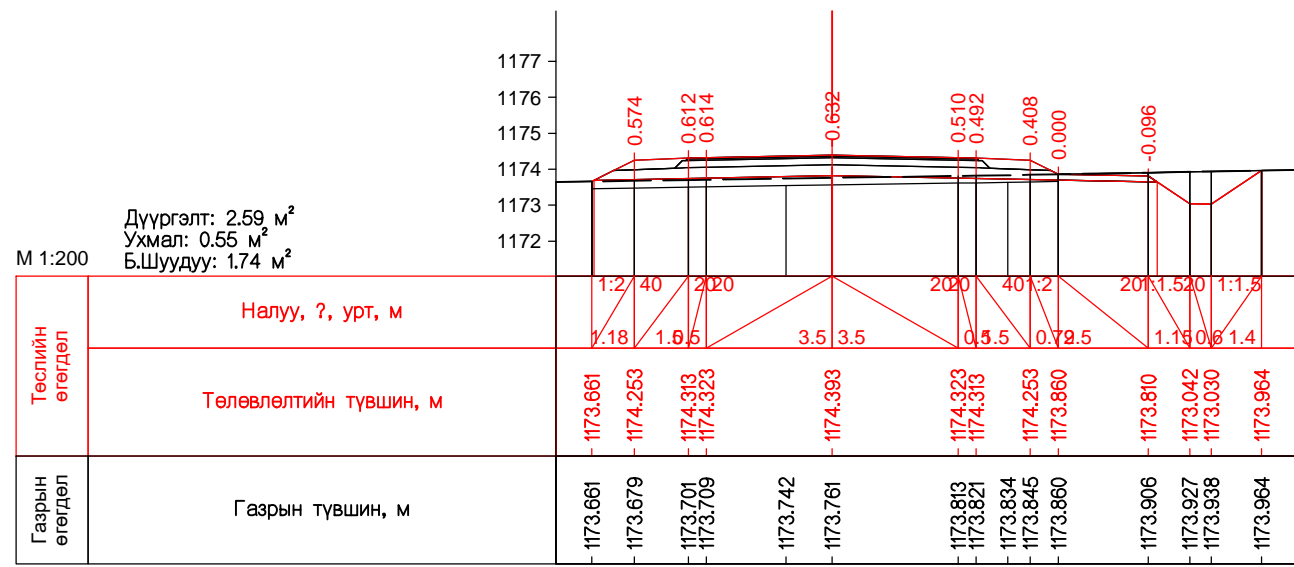
ПК 79+260.00



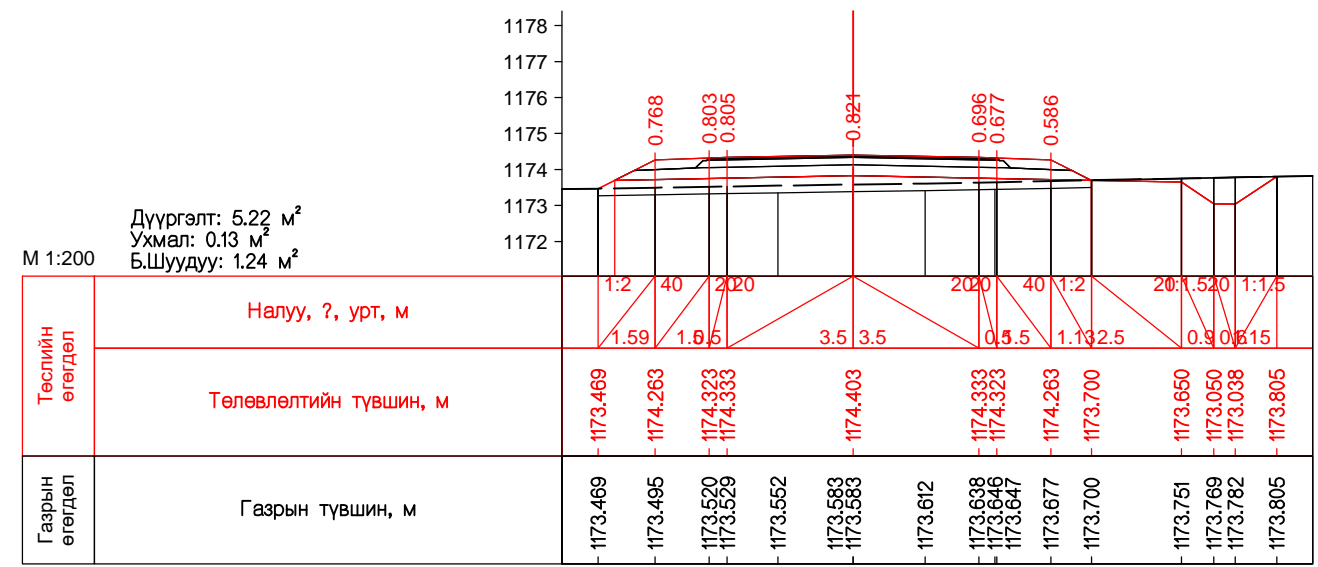
ПК 79+280.00

Захиалагч:	Гүйцэтгэгч:	ХЭНТИЙ АЙМГИЙН БОР-ӨНДӨР - ХЭРЛЭН ЧИГЛЭЛИЙН ХАТУУ ХУЧИЛТТАЙ АВТО ЗАМЫН I ХЭСЭГ 83.04КМ ИНЖЕНЕРИЙН НАРИЙВЧИЛСАН ЗУРАГ ТӨСӨЛ		ХО
БАРИЛГА ХОТ БАЙГУУЛАЛТЫН ЯАМ Засгийн Замын байр 12, Барилгачдын талбай-3 Улаанбаатар 15170.	ЗАМ, ТЭЭВРИЙН ХӨГЖЛИЙН ЯАМ УБ хот, Чингидийн эргэн чөлөө -1, Засгийн Замын 13 байр	ГЭМ АЙ ЭЛГ БОЛОН ЭС АР ПИ ИНЖЕНЕР КОНСАЛТИНГ МОНГОЛИА ХХК-ийн түншлэл	УБ хот, Баянгол дүүрэг 2-р хороо, Гранд Пляж цэцэрлэг, 12 давхар 1022 тоот Утас: 70139025	Масштаб М1:200 Хөндлөн огтлол ПК79+180.00-ПК79+280.00 Шифр: ВО-КН/22/001
Захирал	Д.Эрдэнэчимэг	Зургийн инж	Б.Нямгэрэл	уе шат
Гүйцэтгэсэн	Э.Эрхэмбаяр	Шалгасан	С.Мөнхтогтох	хуудас бүх хууд
				682
				714
				2022/03 Сар

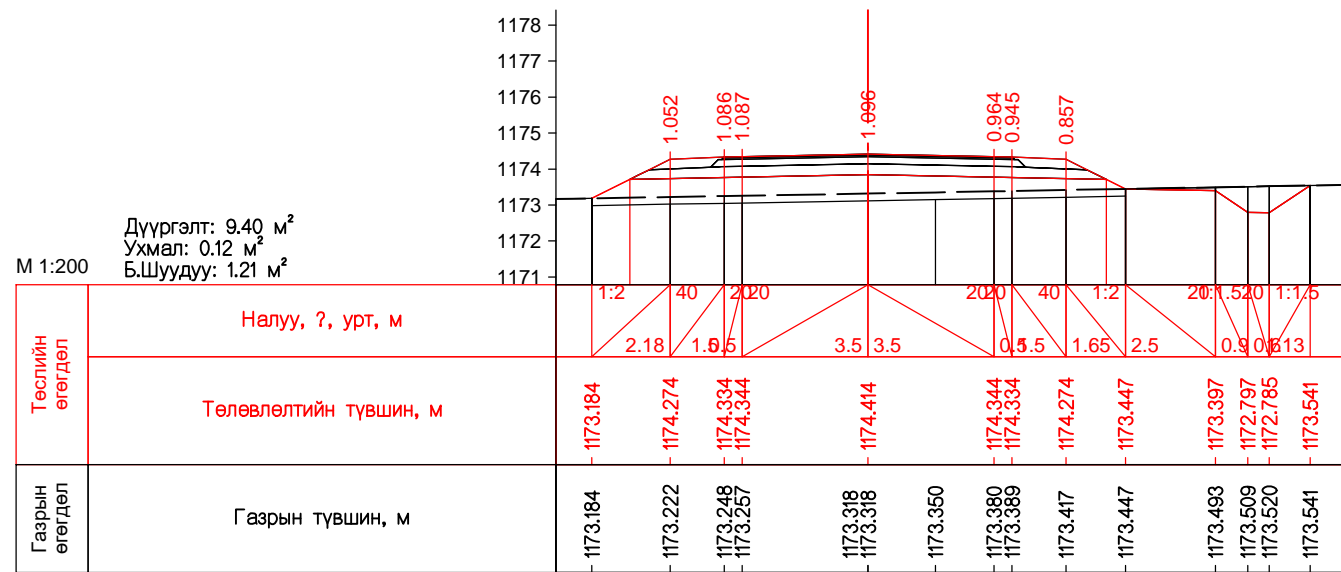




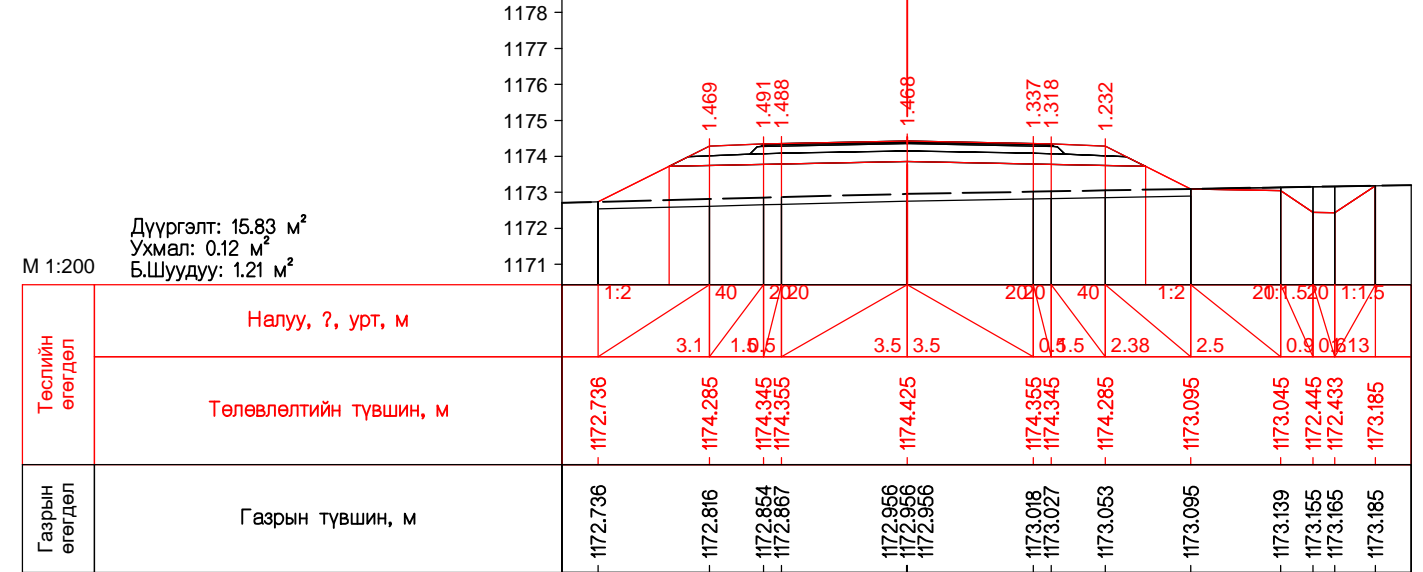
ПК 79+300.00



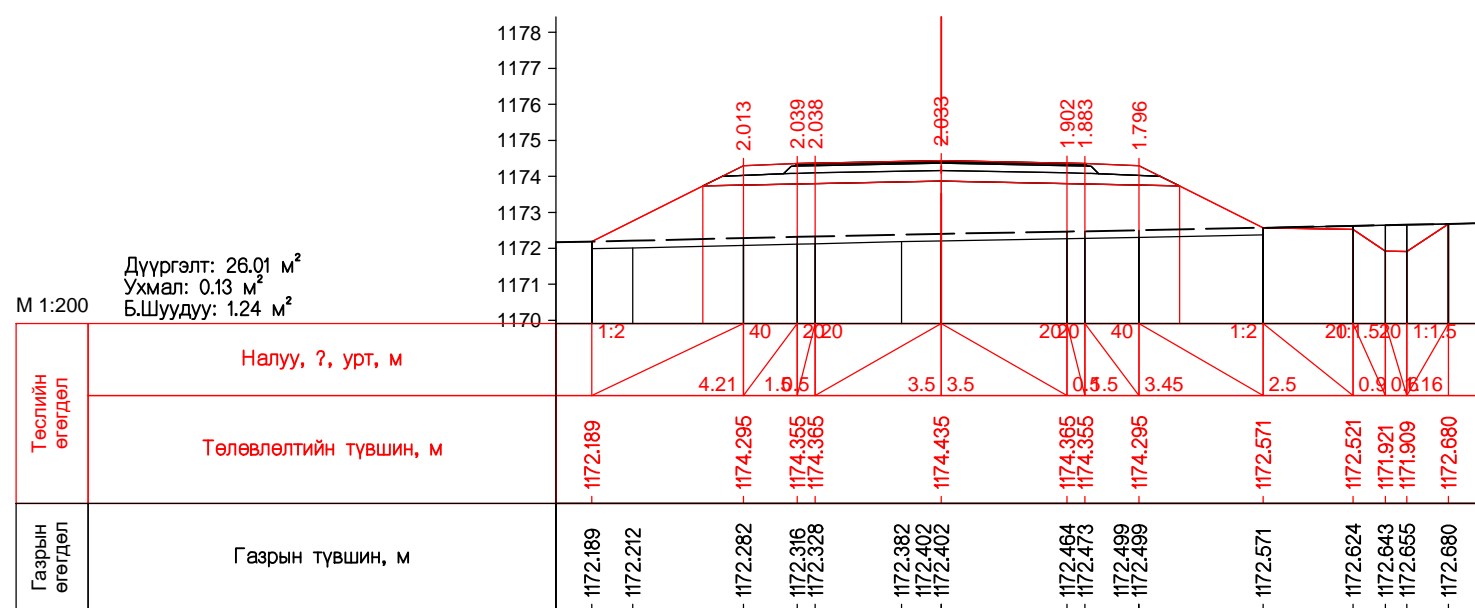
ПК 79+320.00



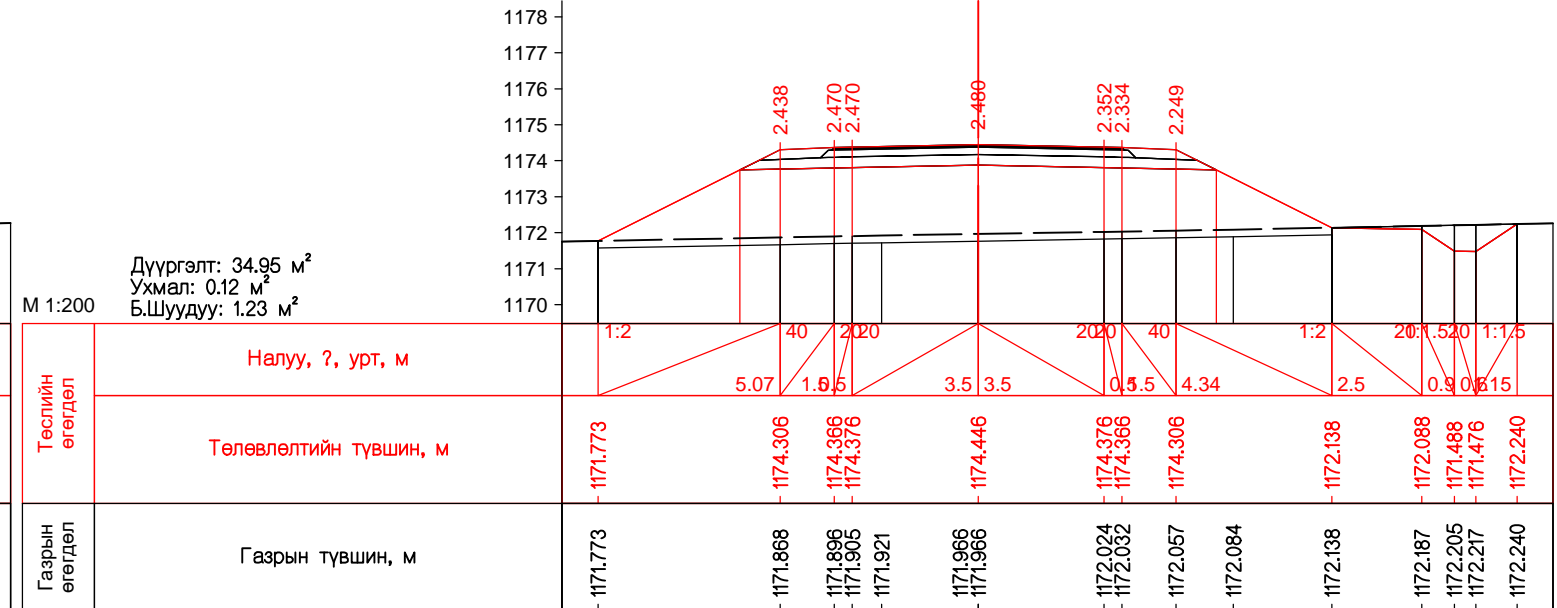
ПК 79+340.00



ПК 79+360.00

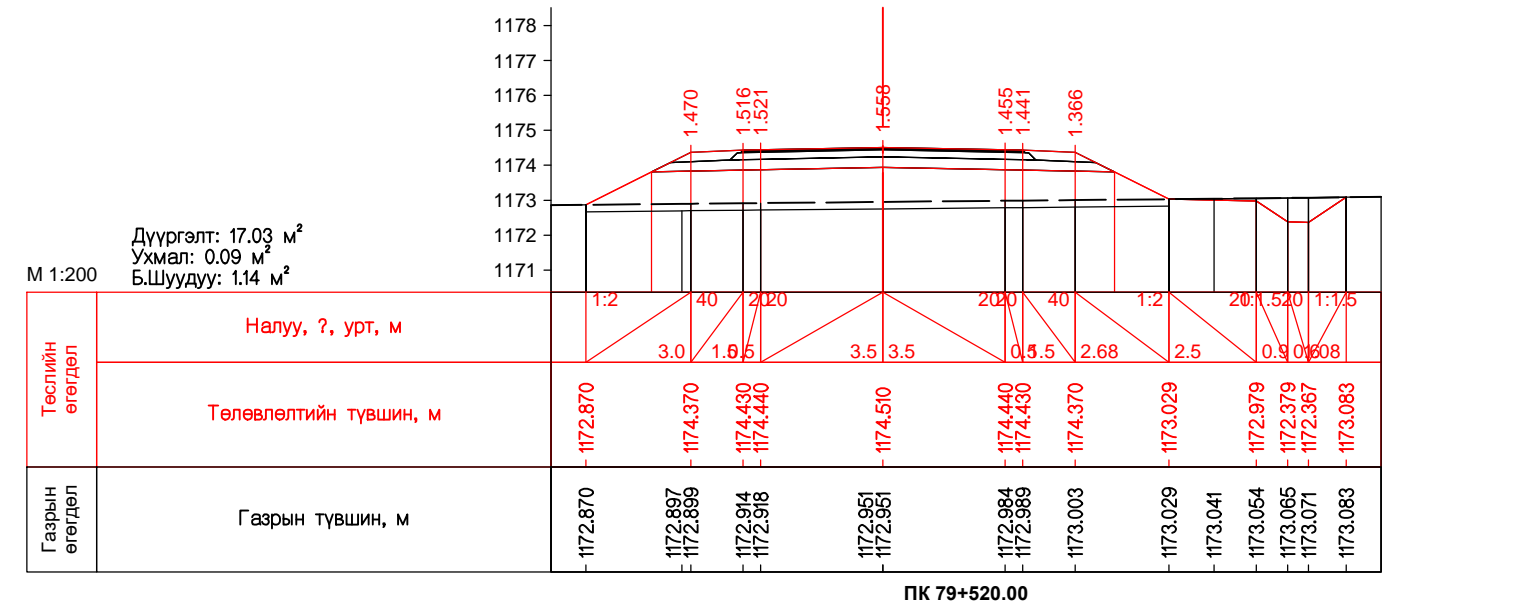
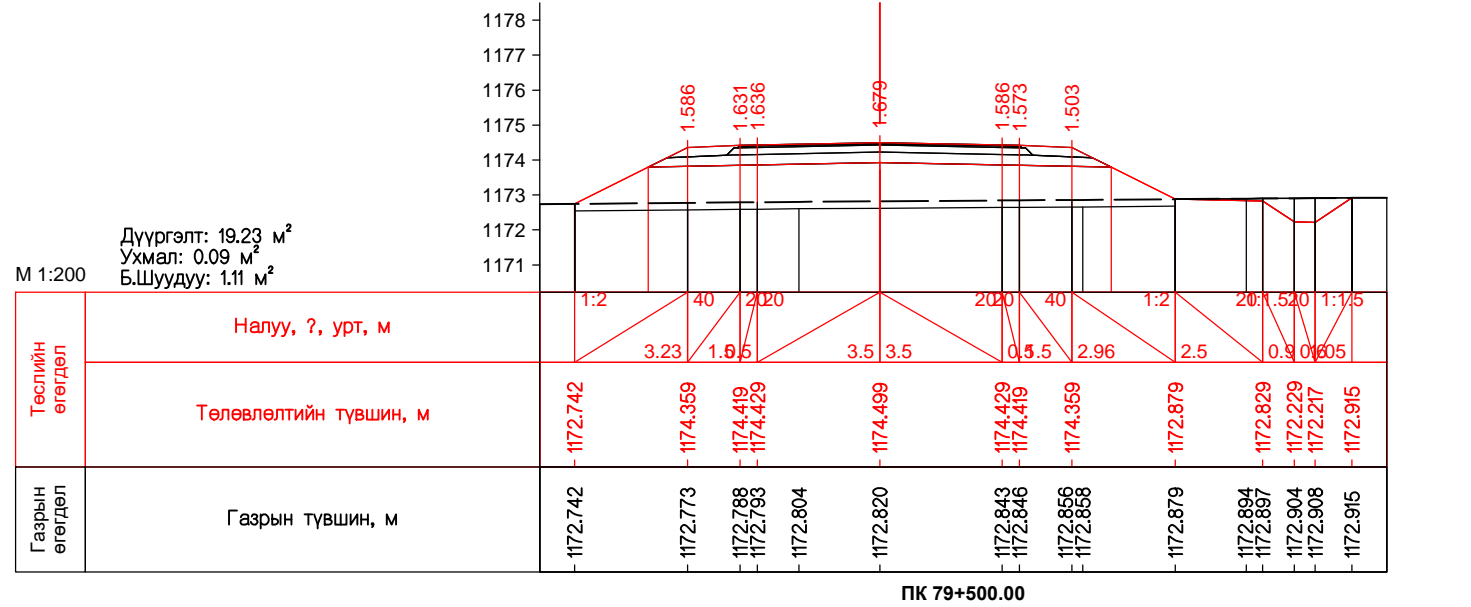
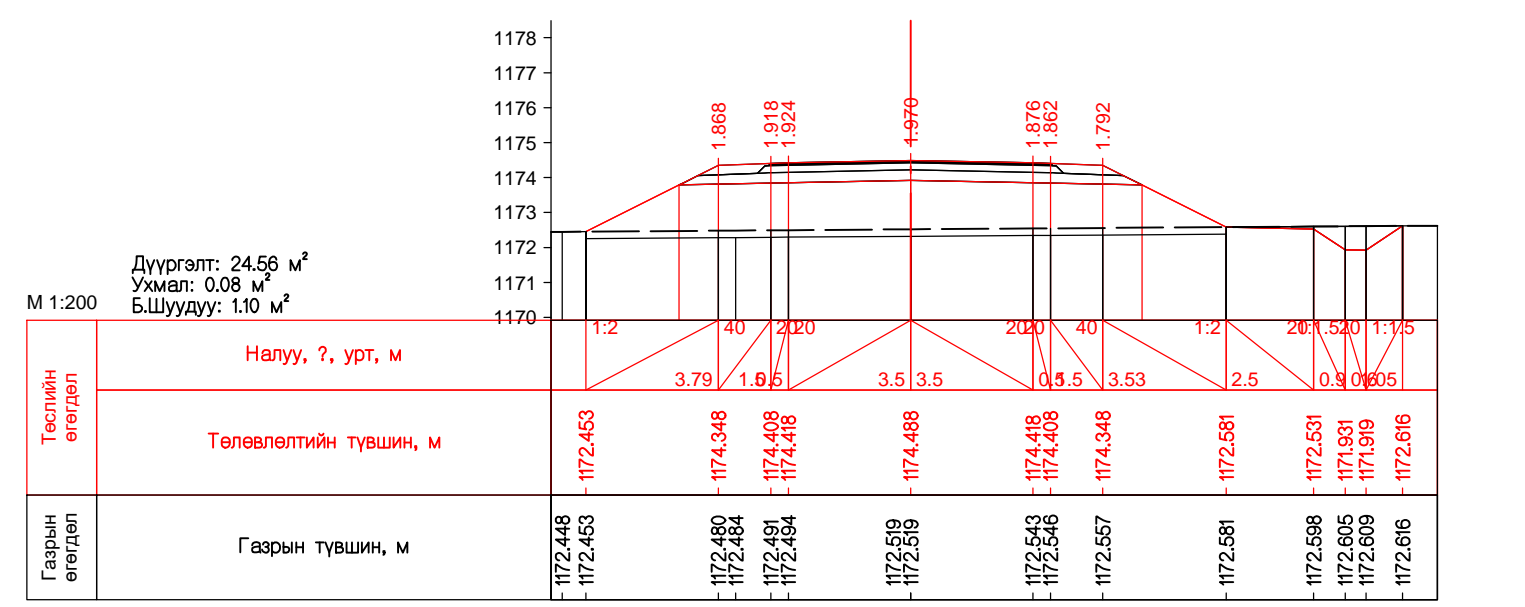
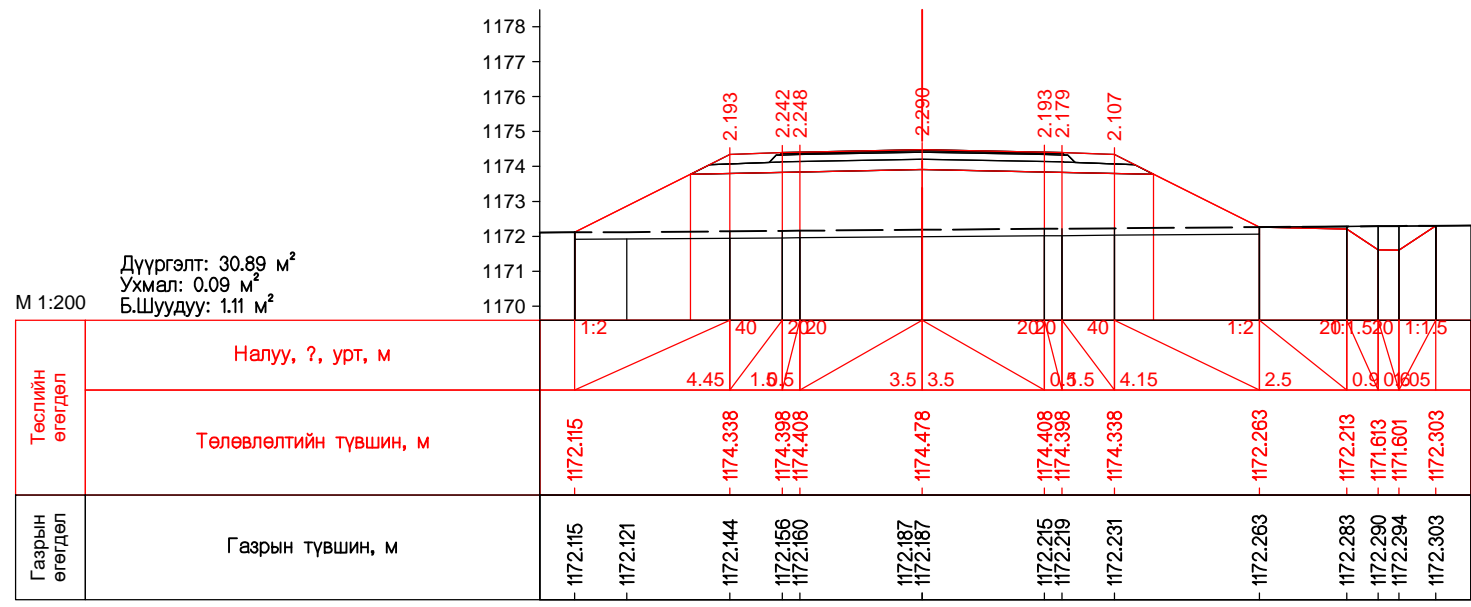
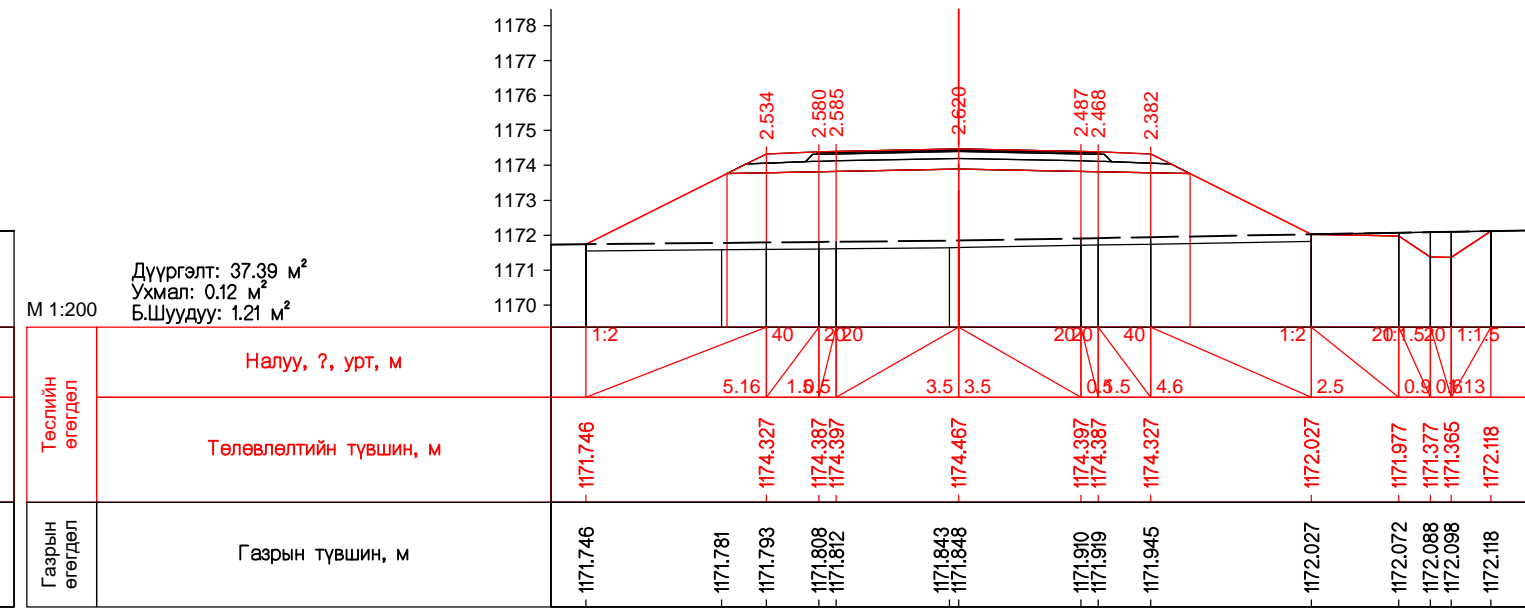
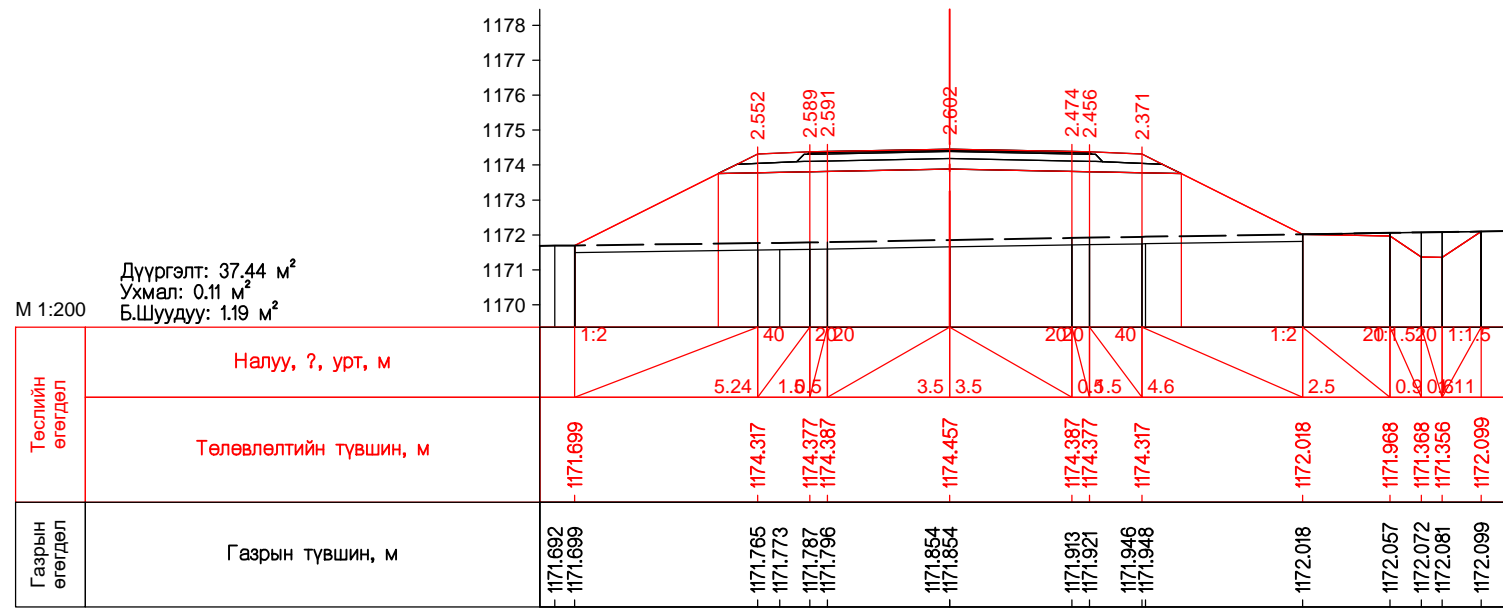


ПК 79+380.00

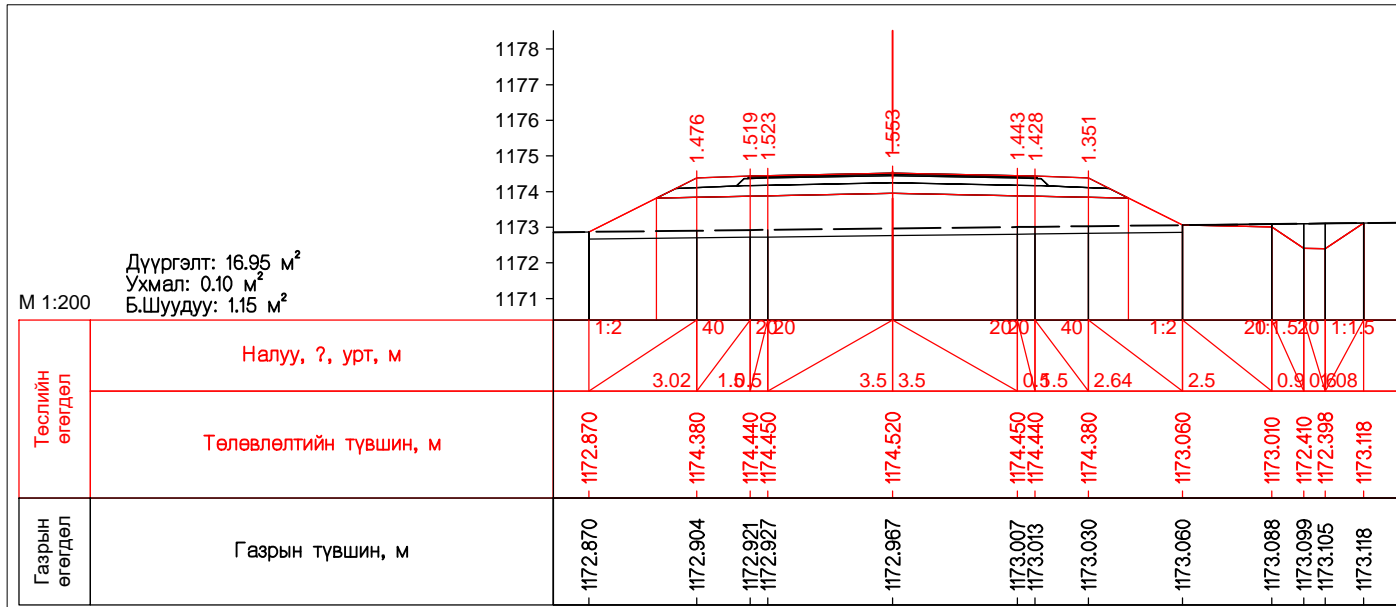


ПК 79+400.00

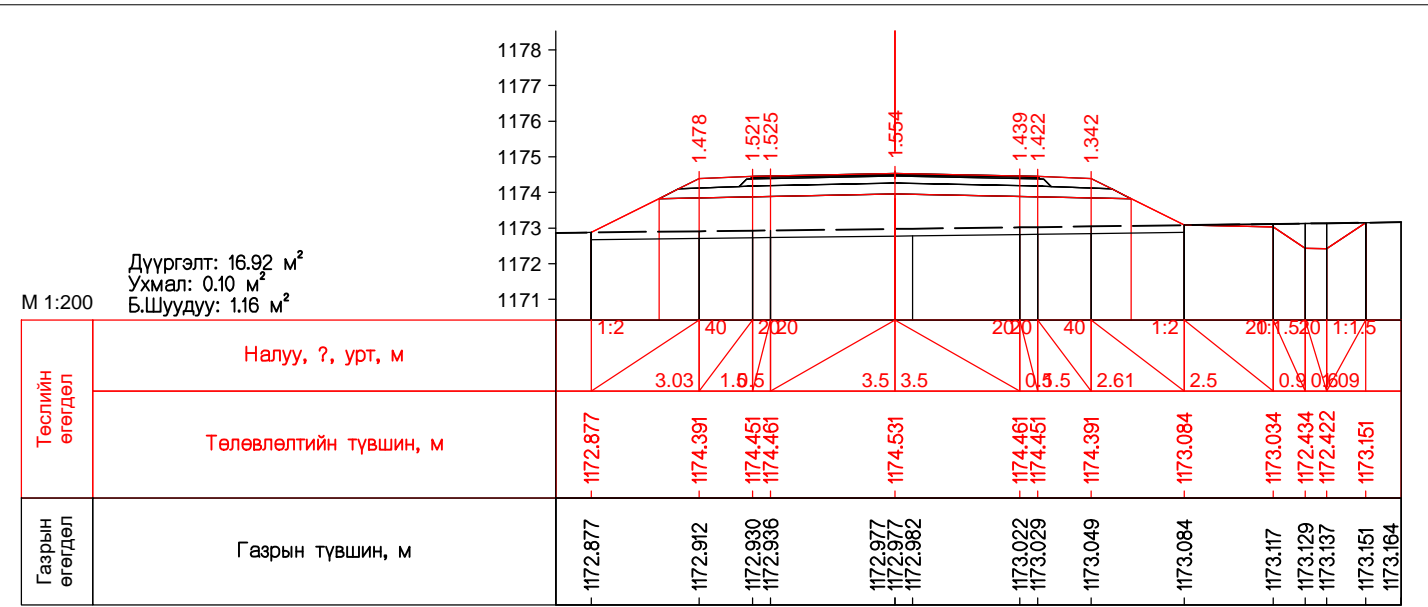
Захиалагч:	Гүйцэтгэгч:	ХЭНТИЙ АЙМГИЙН БОР-ӨНДӨР - ХЭРЛЭН ЧИГЛЭЛИЙН ХАТУУ ХУЧИЛТТАЙ АВТО ЗАМЫН I ХЭСЭГ 83.04KM ИНЖЕНЕРИЙН НАРИЙВЧИЛСАН ЗУРАГ ТӨСӨЛ		ХО
		Захирал	Д.Эрдэнэчимэг	Масштаб M1:200
Засгийн Замын байр 12, Барилгачдын талбай-3 Улаанбаатар 15170.	УБ хот, Хан-Уул дүүрэг, Засгийн Замын 13 байр	Зургийн инж	Б.Нямгэрэл	Хөндлөн огтлол ПК79+300.00-ПК79+400.00
БАРИЛГА ХОТ БАЙГУУЛАЛТЫН ЯАМ	ЗАМ, ТЭЭВРИЙН ХӨГЖЛИЙН ЯАМ	Гүйцэтгэгсэн	Э.Эрхэмбаяр	Хуудас бүх хууд
		Шалгасан	С.Мөнхтогтох	683 714
				Шифр: ВО-КН/22/001
				2022/03 Сар



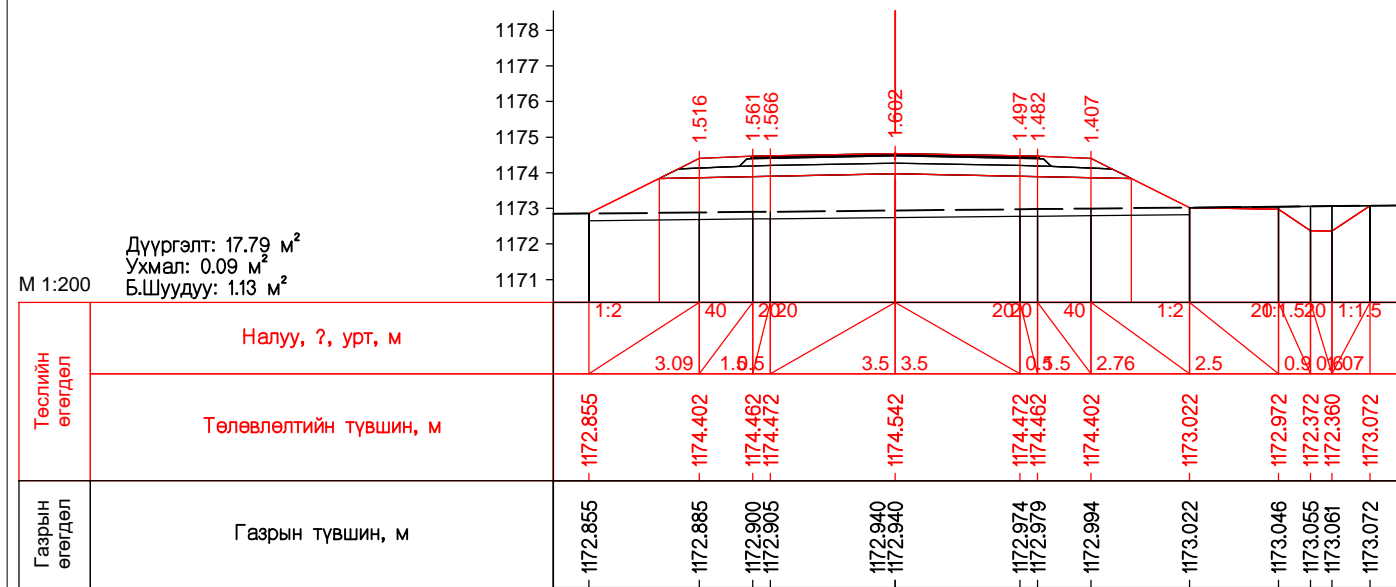
Захиалагч:	Гүйцэтгэгч:	ХЭНТИЙ АЙМГИЙН БОР-ӨНДӨР - ХЭРЛЭН ЧИГЛЭЛИЙН ХАТУУ ХУЧИЛТТАЙ АВТО ЗАМЫН I ХЭСЭГ 83.04KM ИНЖЕНЕРИЙН НАРИЙВЧИЛСАН ЗУРАГ ТӨСӨЛ		ХО
				Масштаб М1:200
Засгийн Замын байр 12, Барилгачдын талбай-3 Улаанбаатар 15170.	УБ хот, Чингийн өргөн чөлөө -1, Засгийн Замын 13 байр	УБ хот, Хан-Уул дүүрэг, 2-хороо, Чингийн өргөн чөлөө 281 тоот Утас:7019192	УБ хот, Баянгол дүүрэг-2р хороо, Гранд Пиллаш цогцолбор, 12 дугаар 1022 тоот Утас:70139025	Хөндлөн огтлол ПК79+420.00-ПК79+520.00
Барилга хот байгуулалтын яам	Зам, тээврийн хөгжлийн яам	"ЭМ АЙ ЭЛ" БОЛОН "ЭС АР ПИ ИНЖЕНЕР КОНСАЛТИНГ МОНГОЛ" ХХК-ийн түншлэл	Захирал Зургийн инж Гүйцэтгэсэн Шалгасан	Хендлэн огтлол ПК79+420.00-ПК79+520.00 Шифр: ВО-КН/22/001
			Д.Эрдэнэчимэг Б.Нямгэрэл Э.Эрхэмбаяр С.Мөнхтогтох	Хуудас бүх хууд 684 714
				2022/03 Сар



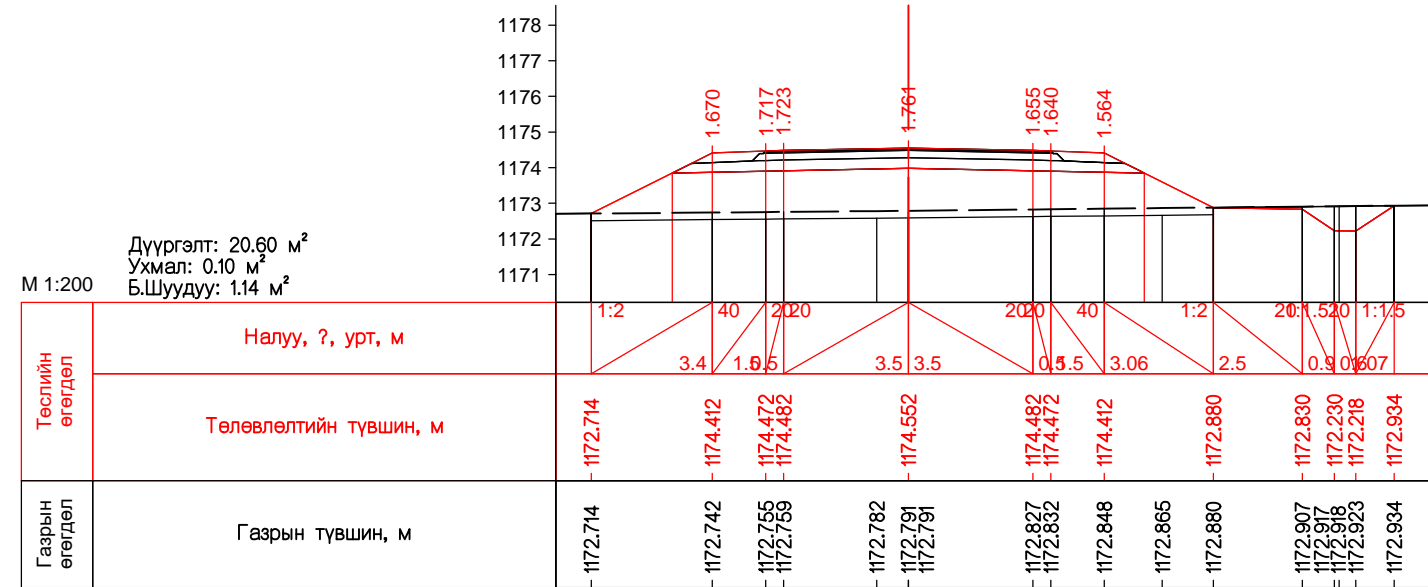
ПК 79+540.00



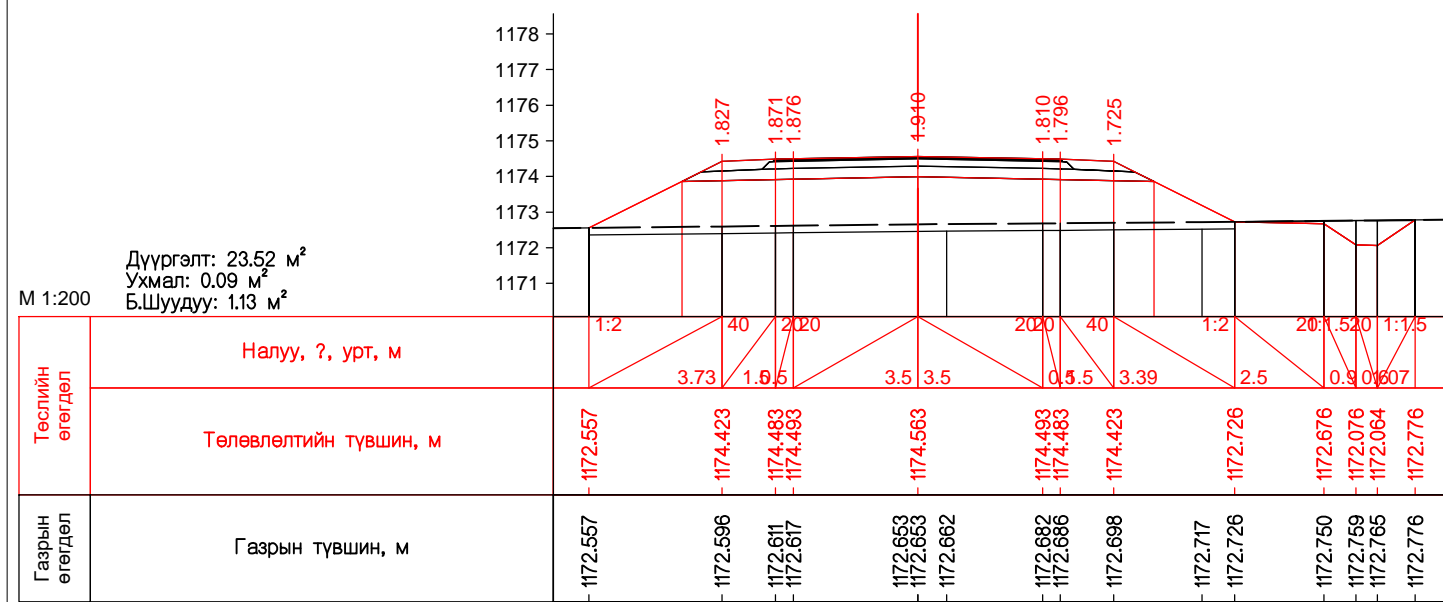
ПК 79+560.00



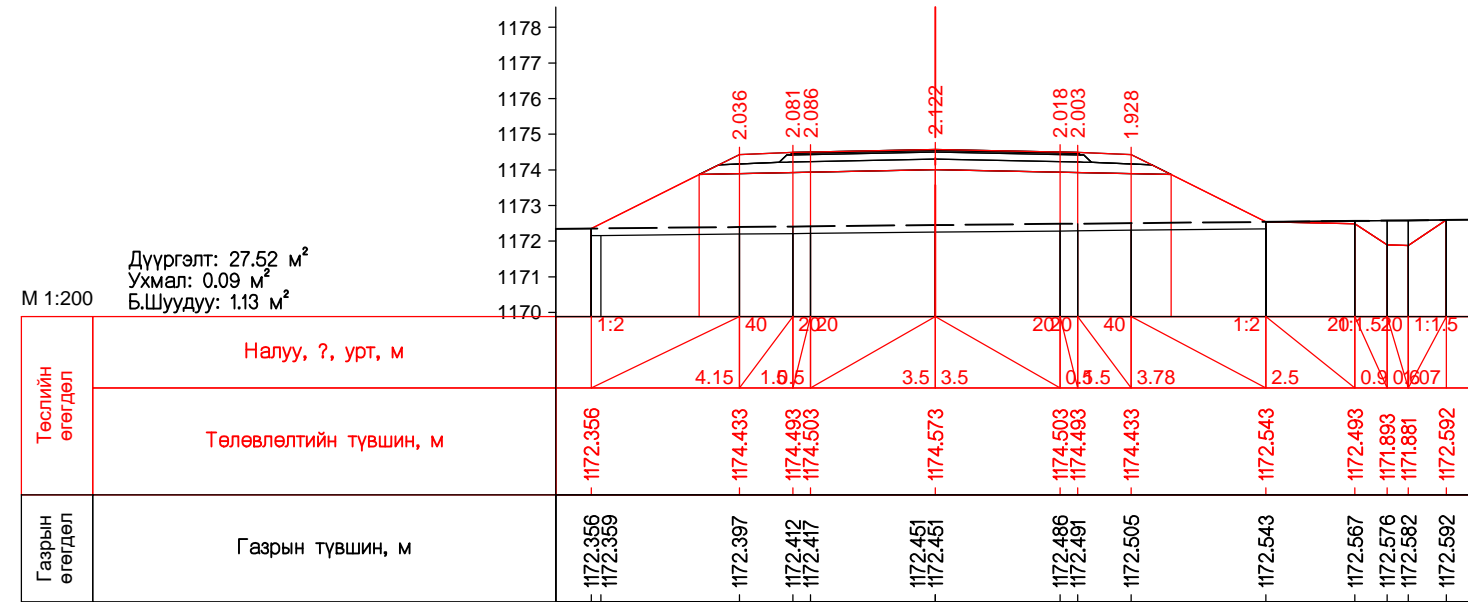
ПК 79+580.00



ПК 79+600.00

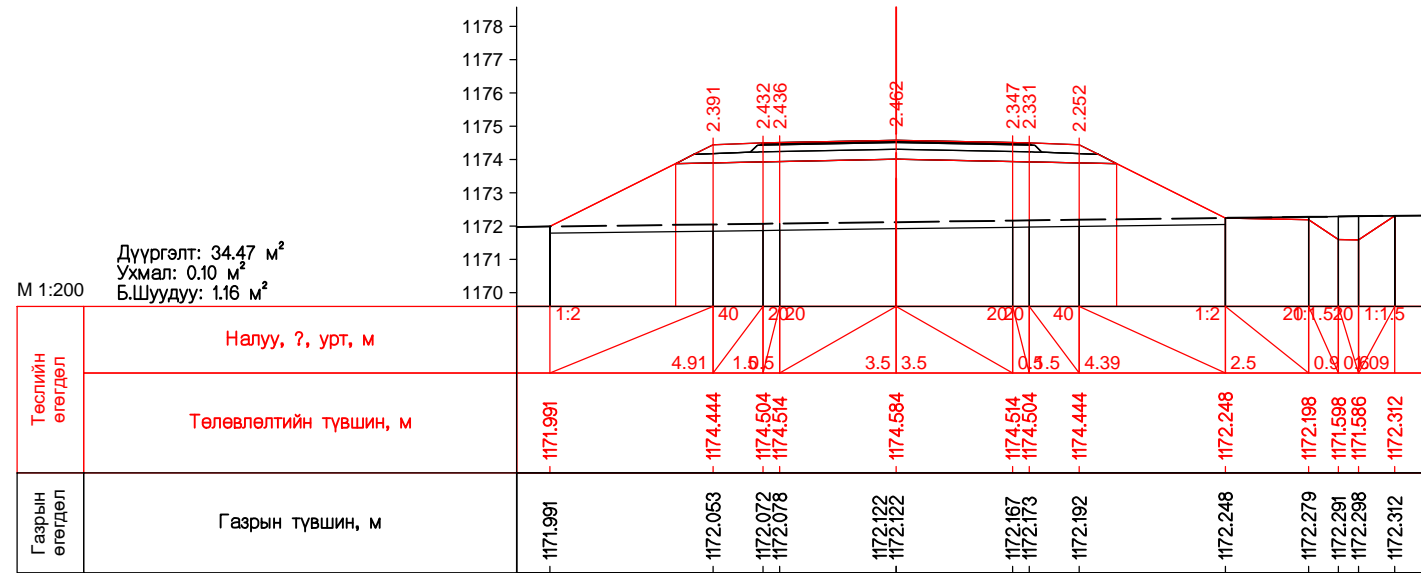


ПК 79+620.00

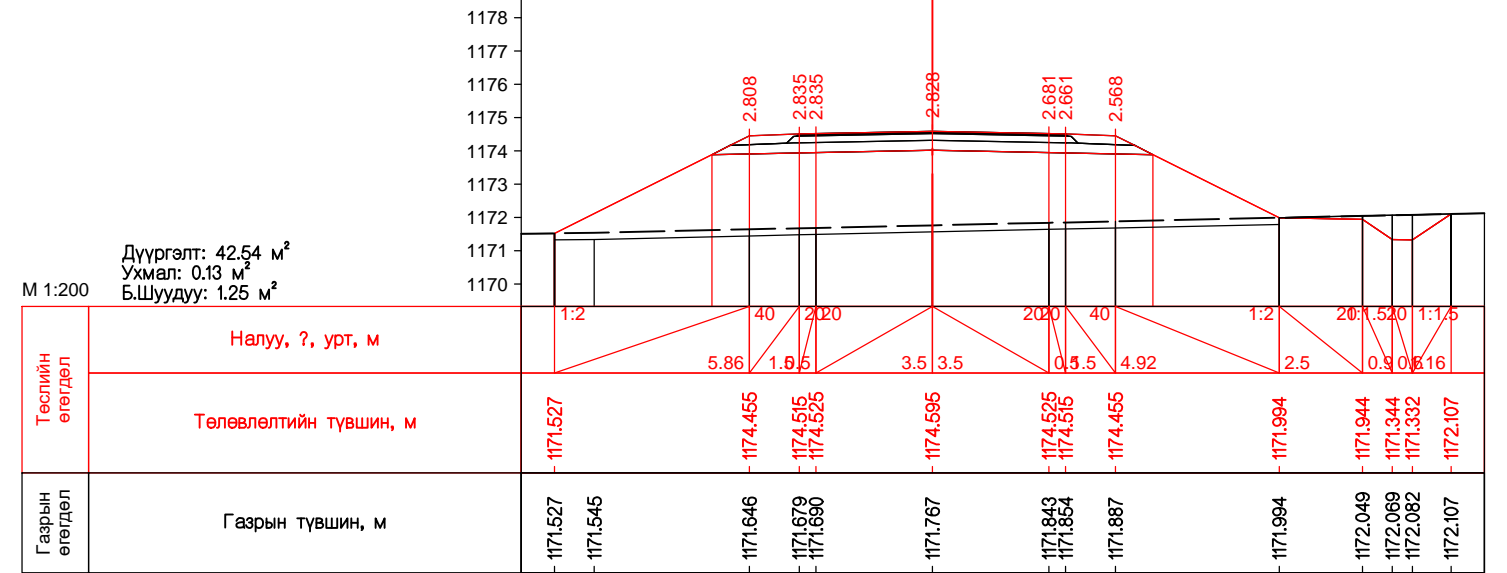


ПК 79+640.00

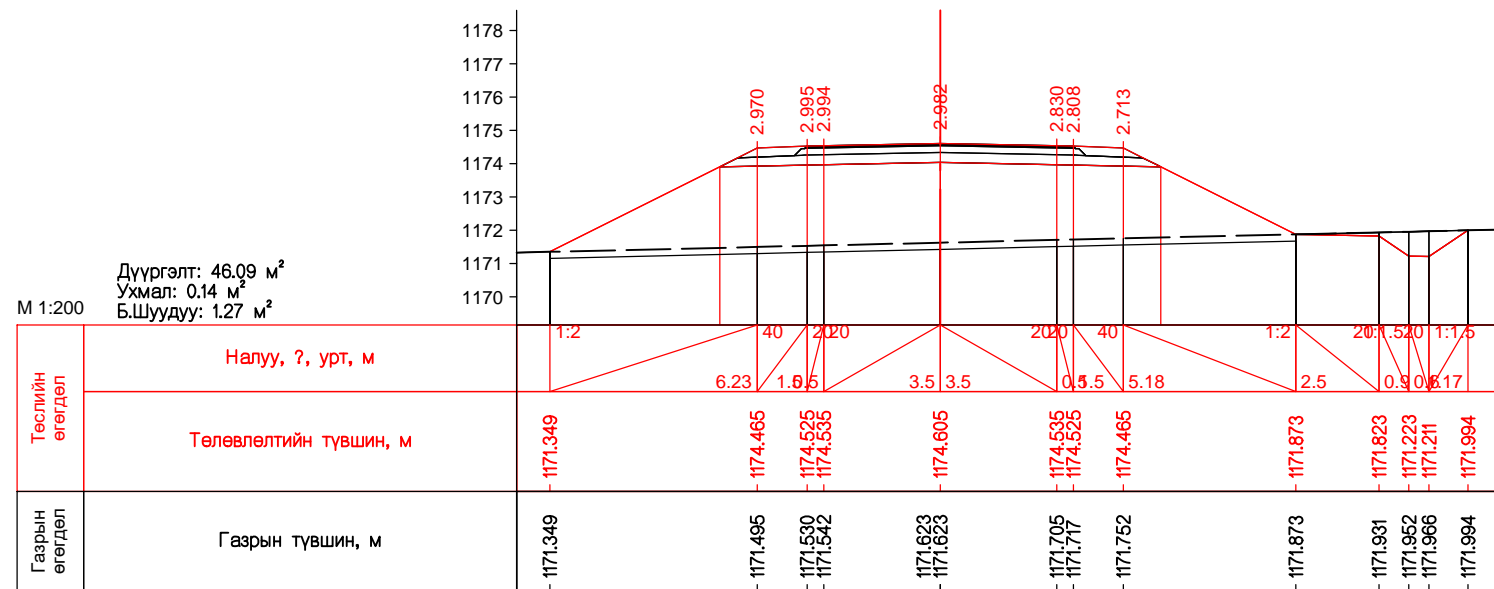
Захиалагч:	Гүйцэтгэгч:	ХЭНТИЙ АЙМГИЙН БОР-ӨНДӨР - ХЭРЛЭН ЧИГЛЭЛИЙН ХАТУУ ХУЧИЛТТАЙ АВТО ЗАМЫН I ХЭСЭГ 83.04KM ИНЖЕНЕРИЙН НАРИЙВЧИЛСАН ЗУРАГ ТӨСӨЛ		ХО
				Масштаб М1:200
Засгийн Замын байр 12, Барилгачдын талбай-3 Улаанбаатар 15170.	УБ хот, Чингэдийн өргөн чөлөө -1, Засгийн Замын 13 байр	УБ хот, Хан-Уул дүүрэг, 2-хороо, Чингэдийн өргөн чөлөө 281 тоот Утас:7019192	УБ хот, Баянгол дүүрэг 2-р хороо, Гранд Палас цогцолбор, 12 давхар 1022 тоот Утас:70139025	Хөндлөн огтлол ПК79+540.00-ПК79+640.00
БАРИЛГА ХОТ БАЙГУУЛАЛТЫН ЯАМ	ЗАМ, ТЭЭВРИЙН ХӨГЖЛИЙН ЯАМ	"ЭМ АЙ ЭЛ" БОЛОН "ЭС АР ПИ ИНЖЕНЕР КОНСАЛТИНГ" МОНГОЛИА ХХК-ийн Түншлэл	Захирал Д.Эрдэнэчимэг Зургийн инж Б.Нямгэрэл Гүйцэтгэсэн Э.Эрхэмбаяр Шалгасан С.Мөнхтогтох	Хендлэн огтлол ПК79+540.00-ПК79+640.00 Шифр: ВО-КН/22/001
				уе шат хуудас бүх. хууд уе шат 685 714
				2022/03 Сар



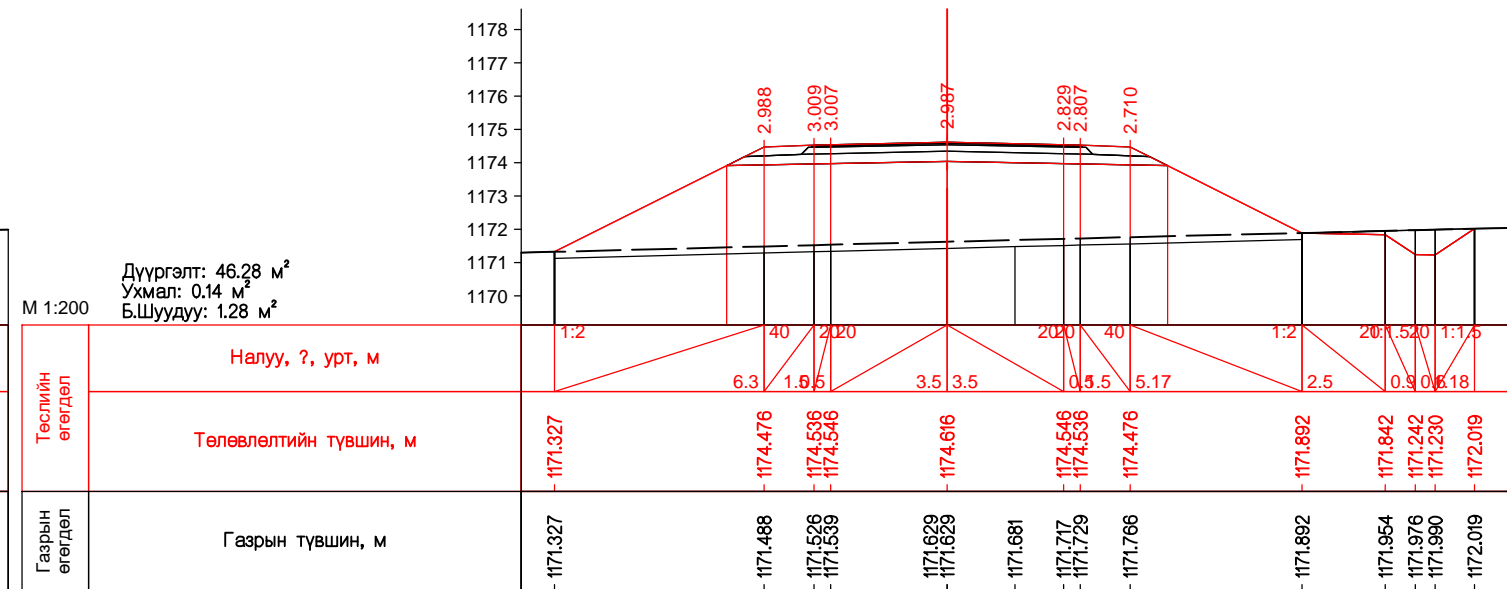
ПК 79+660.00



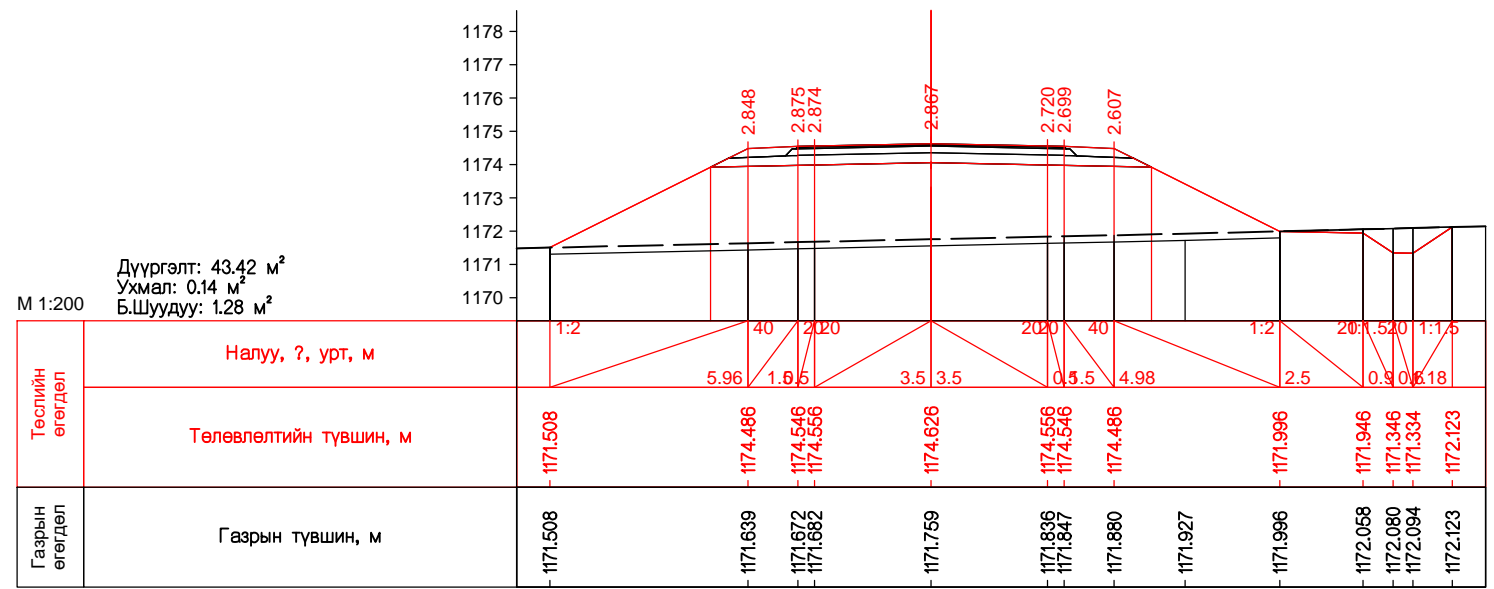
ПК 79+680.00



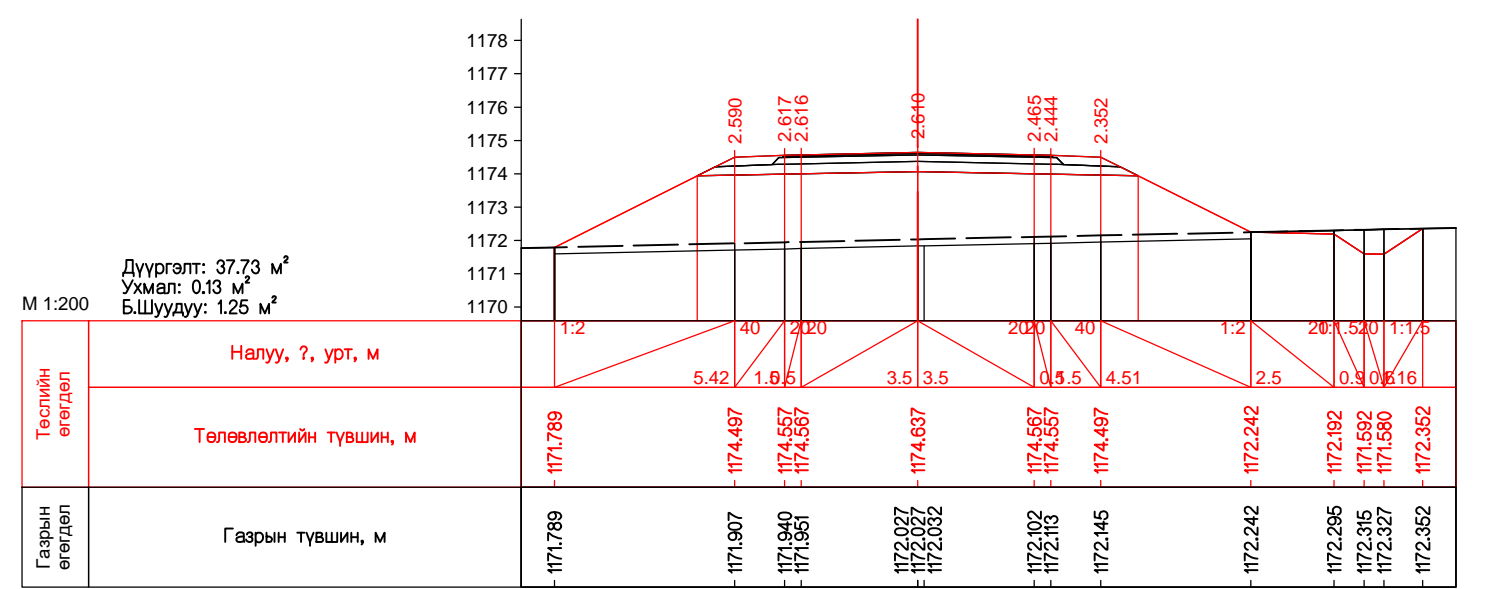
ПК 79+700.00



ПК 79+720.00



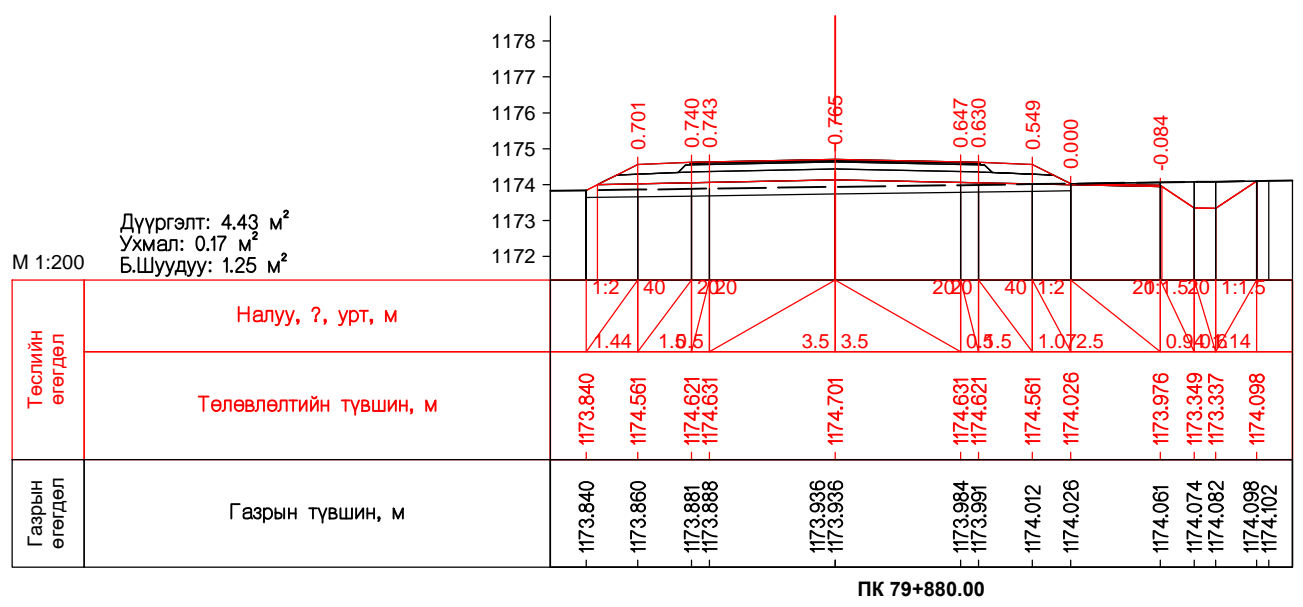
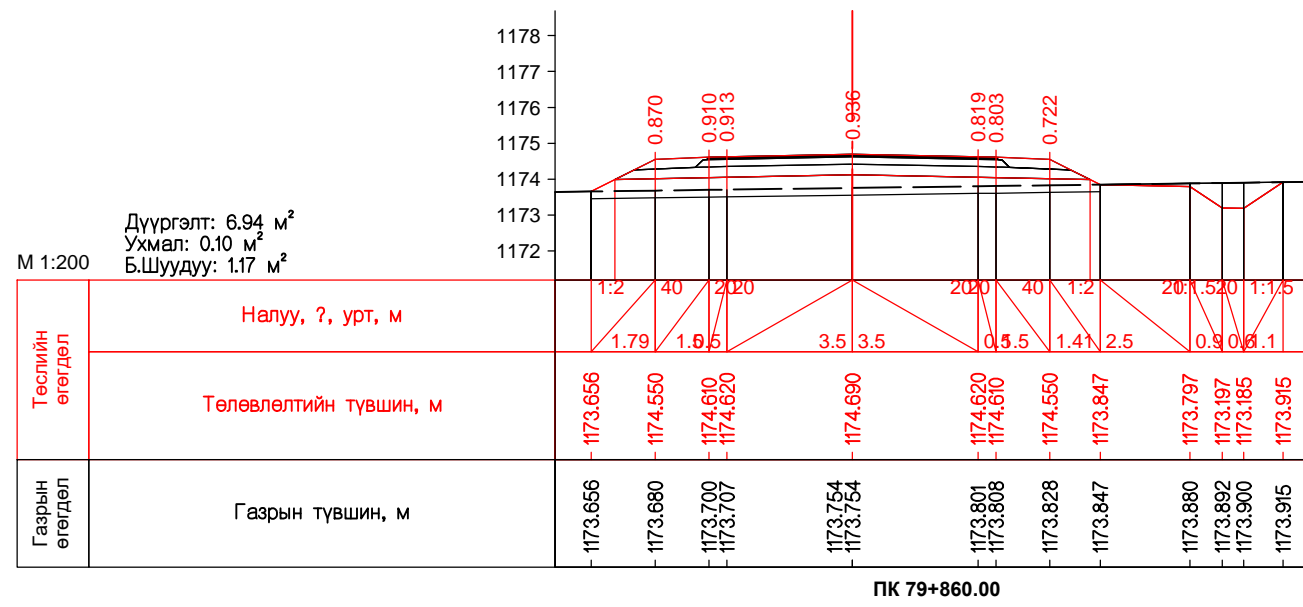
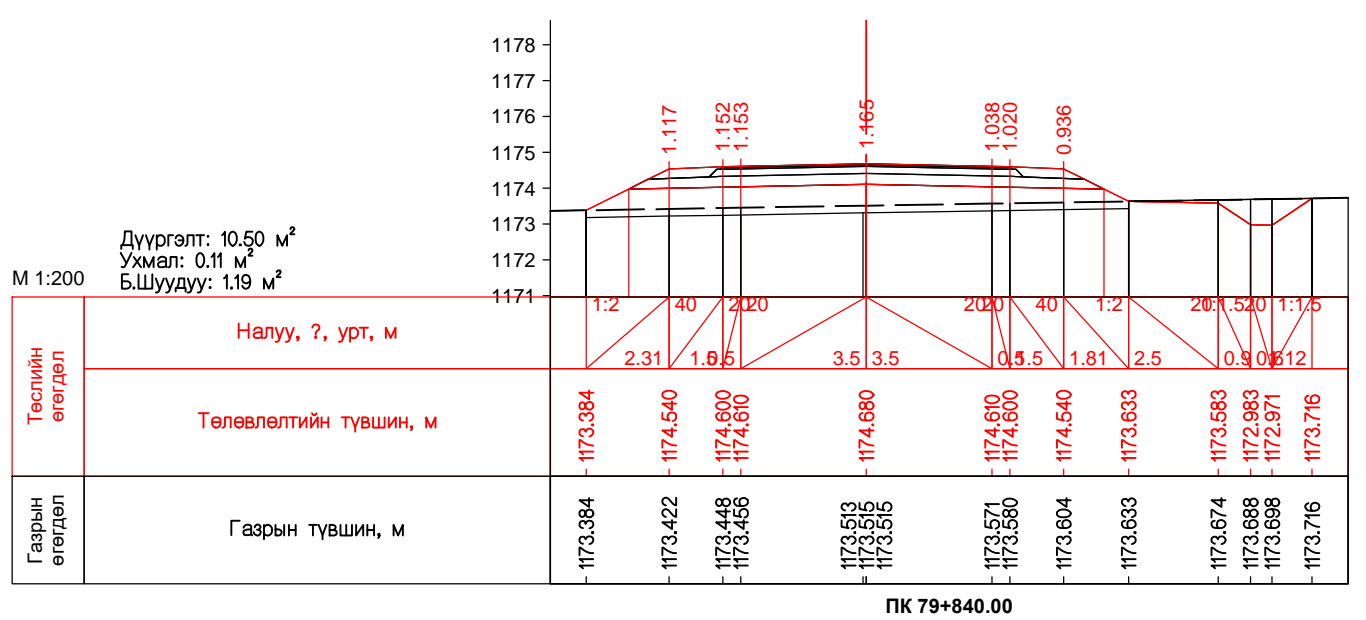
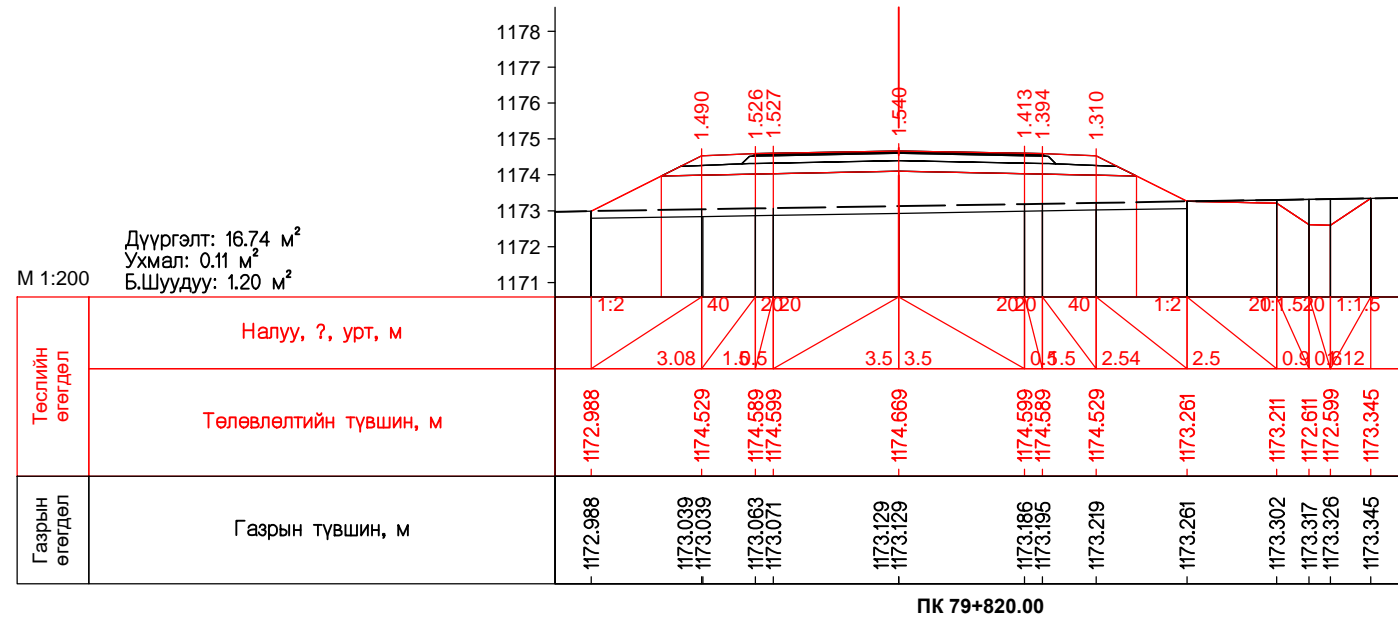
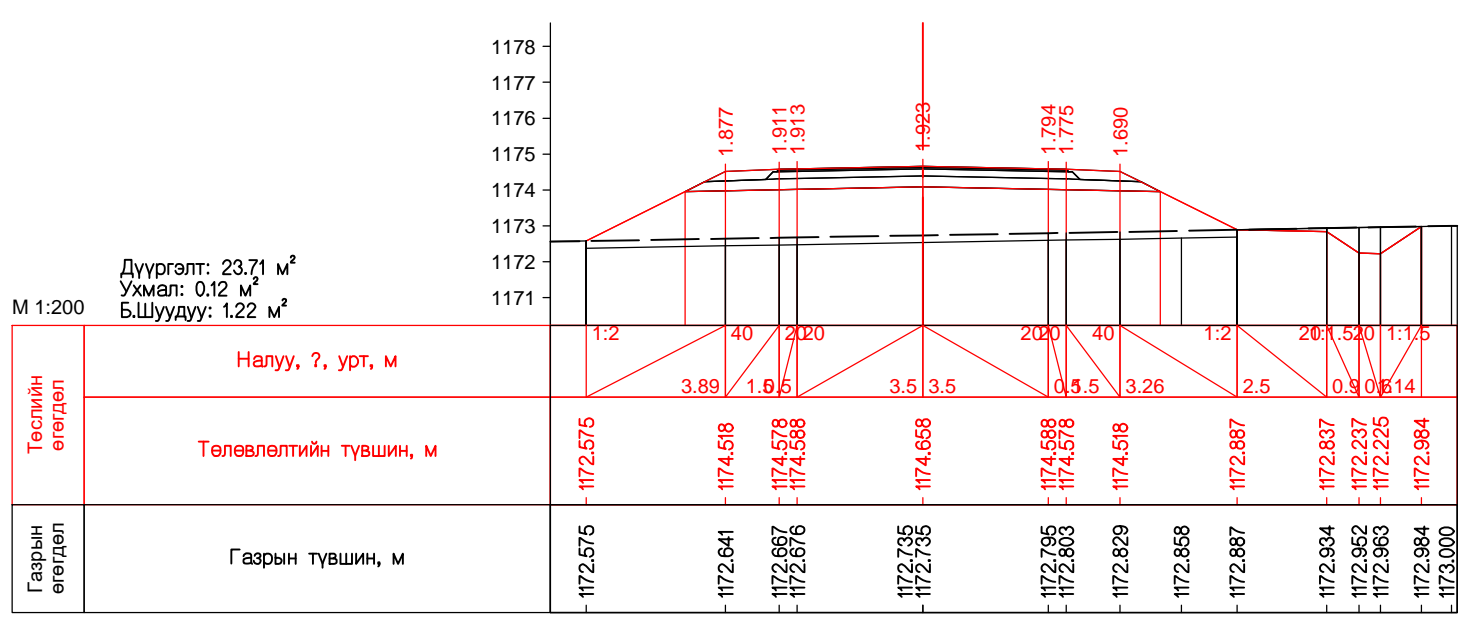
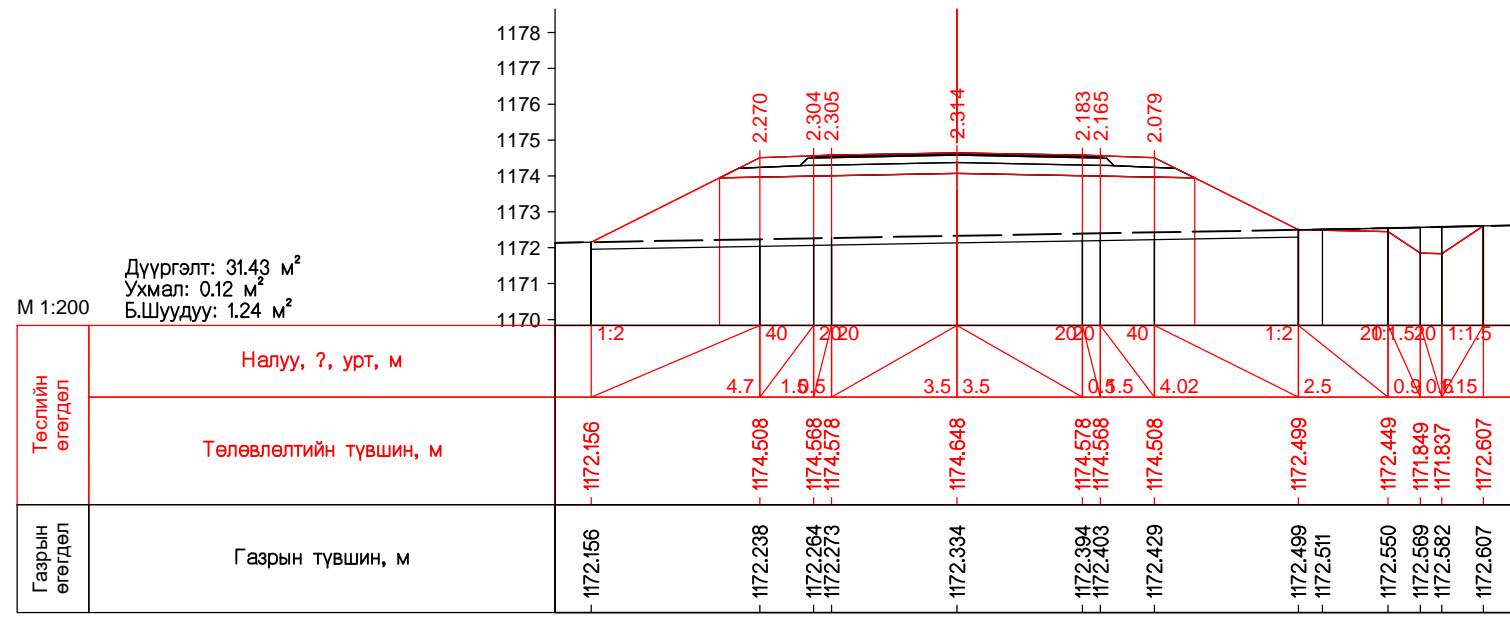
ПК 79+740.00



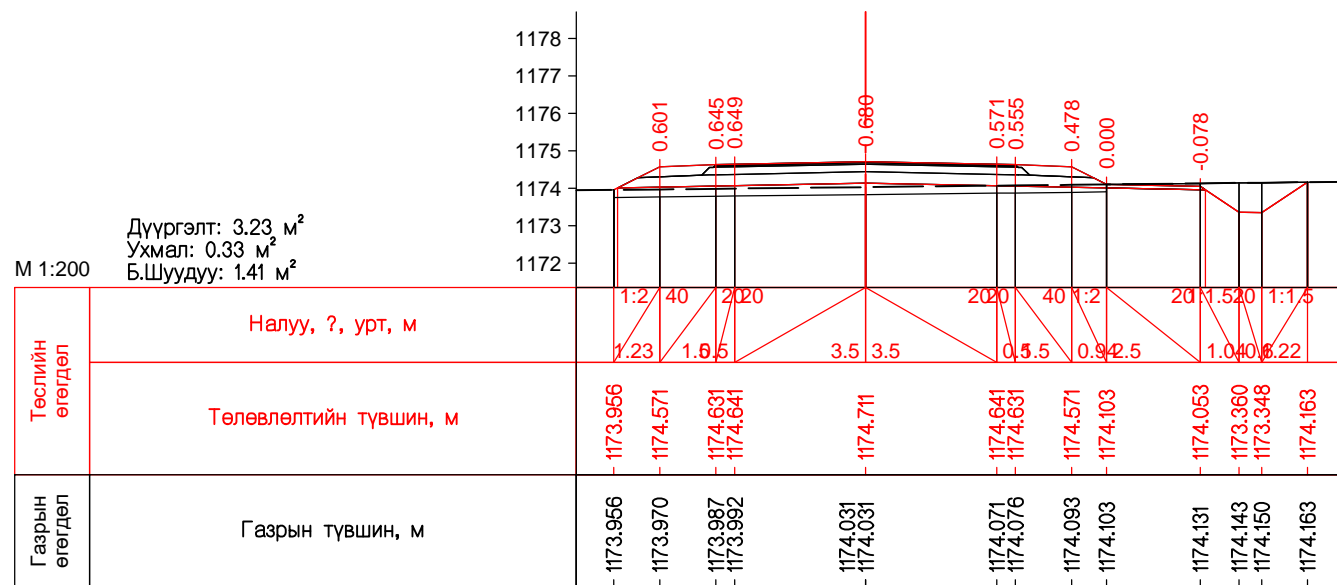
ПК 79+760.00

Захиалагч:	Гүйцэтгэгч:	ХЭНТИЙ АЙМГИЙН БОР-ӨНДӨР - ХЭРЛЭН ЧИГЛЭЛИЙН ХАТУУ ХУЧИЛТТАЙ АВТО ЗАМЫН I ХЭСЭГ 83.04KM ИНЖЕНЕРИЙН НАРИЙВЧИЛСАН ЗУРАГ ТӨСӨЛ		ХО
		Захирал	Д.Эрдэнэчимэг	Масштаб М1:200
Захирал Зургийн инж Гүйцэтгэсэн Шалгасан	Д.Эрдэнэчимэг Б.Нямгэрэл Э.Эрхэмбаяр С.Мөнхтогтох	Хөндлөн огтлол ПК79+660.00-ПК79+760.00	Хуудас	
БАРИЛГА ХОТ БАЙГУУЛАЛТЫН ЯАМ	ЗАМ, ТЭЭВРИЙН ХӨГЖЛИЙН ЯАМ	"ЭМ АЙ ЭЛ" БОЛОН "ЭС АР ПИ ИНЖЕНЕР КОНСАЛТИНГ МОНГОЛИА" ХХК-ийн түншлэл	Шифр: ВО-КН/22/001	686 714
				2022/03 Сар

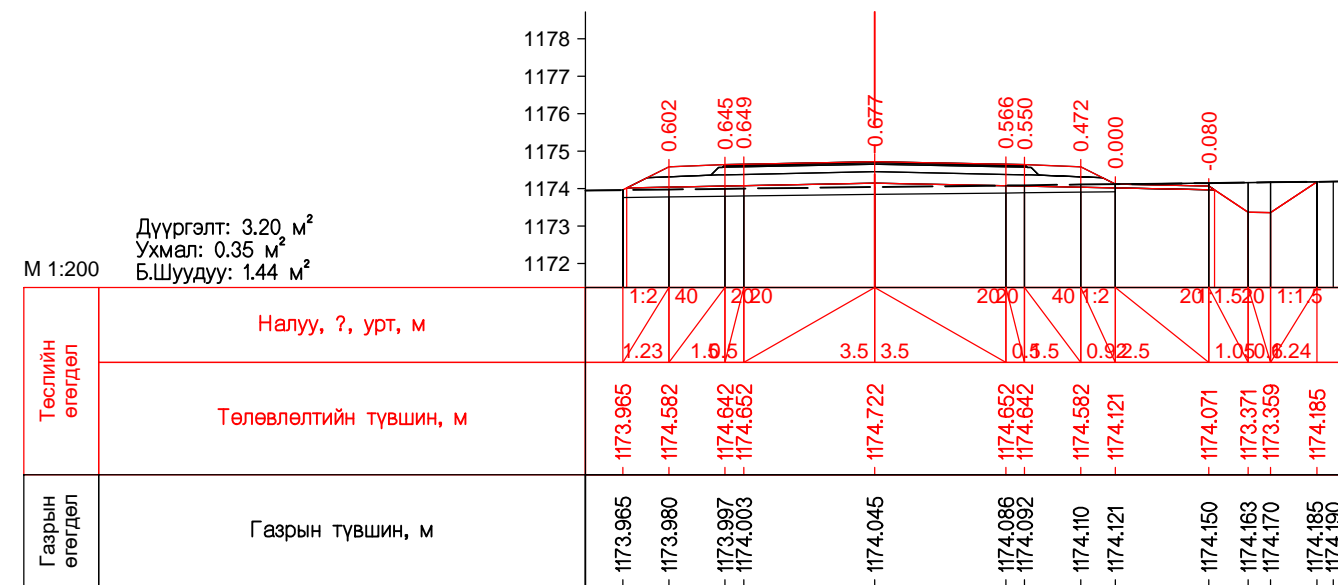




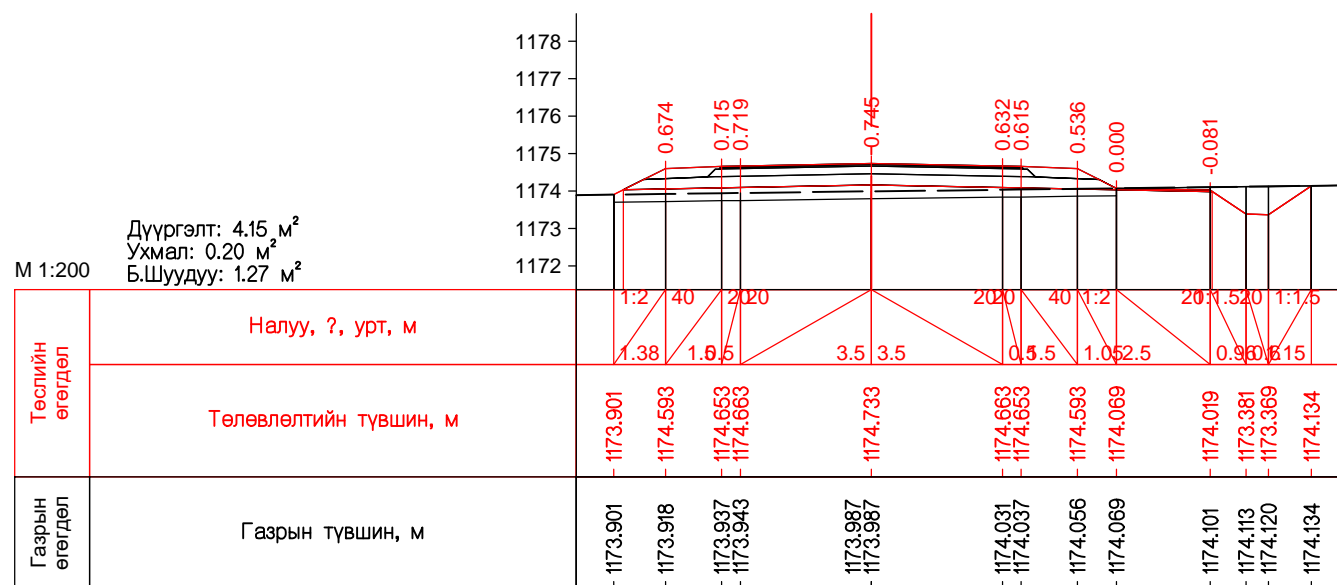
Захиалагч:	Гүйцэтгэгч:	ХЭНТИЙ АЙМГИЙН БОР-ӨНДӨР - ХЭРЛЭН ЧИГЛЭЛИЙН ХАТУУ ХУЧИЛТТАЙ АВТО ЗАМЫН I ХЭСЭГ 83.04KM ИНЖЕНЕРИЙН НАРИЙВЧИЛСАН ЗУРАГ ТӨСӨЛ		ХО
БАРИЛГА ХОТ БАЙГУУЛАЛТЫН ЯАМ Засгийн Замын байр 12, Барилгачдын талбай-3 Улаанбаатар 15170.	ЗАМ, ТЭЭВРИЙН ХӨГЖЛИЙН ЯАМ УБ хот, Чингийн өргөн чөлөө -1, Засгийн Замын 13 байр	УБ хот, Хан-Уул дүүрэг, 2-хороо, Чингийн өргөн чөлөө 281 тоот Утас:7019192	УБ хот, Баянгол дүүрэг 2-р хороо, Гранд Пляж цогцолбор, 12 дугаар 1202 тоот Утас:70130025	Масштаб М1:200 Хөндлөн огтлол ПК79+780.00-ПК79+880.00 Шифр: ВО-КН/22/001 2022/03 Сар
Захирал	Д.Эрдэнэчимэг	Зургийн инж	Б.Нямгэрэл	үе шат
Гүйцэтгэсэн	Э.Эрхэмбаяр	Шалгасан	С.Мөнхтогтох	хуудас бүх хууд
				үе шат 687 714



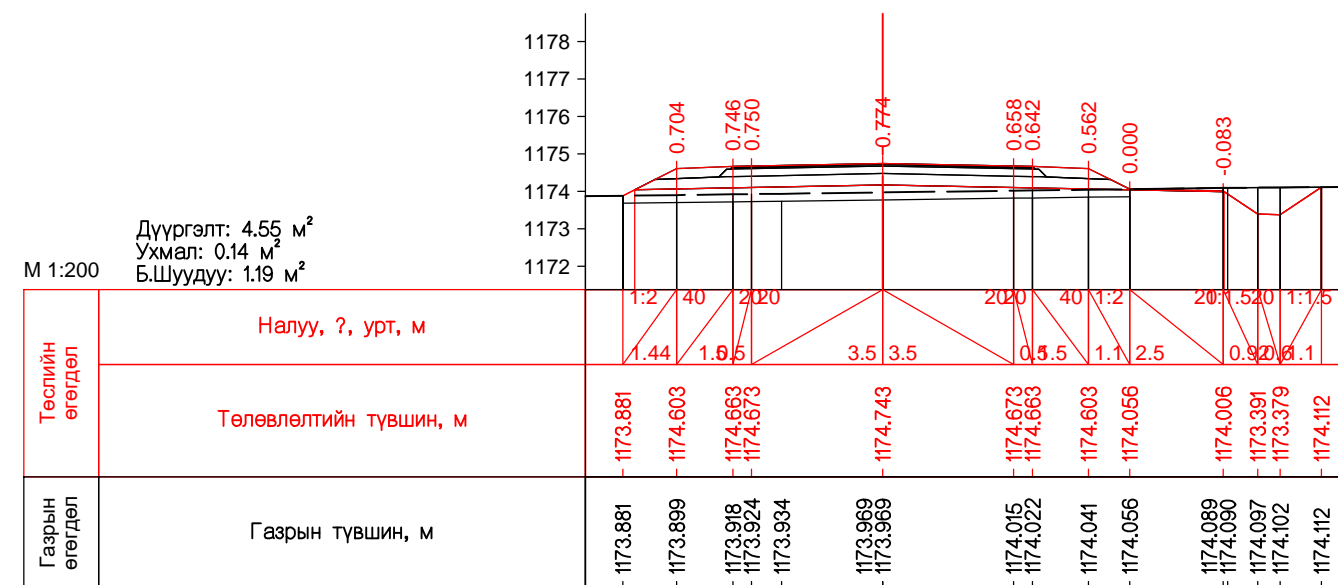
ПК 79+900.00



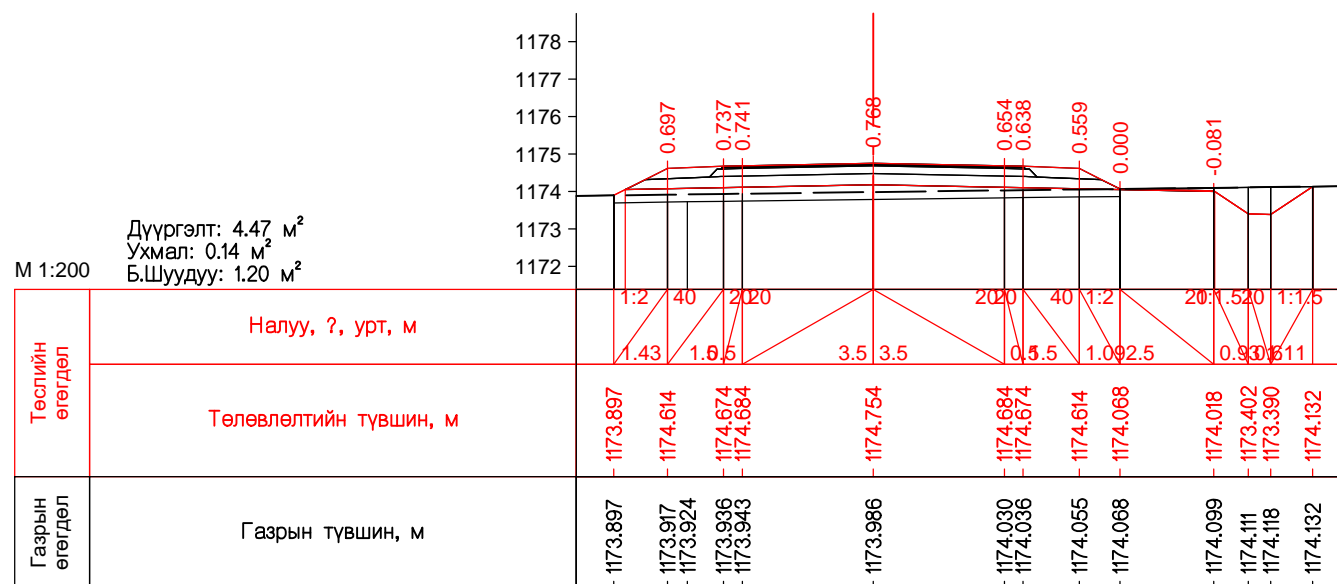
ПК 79+920.00



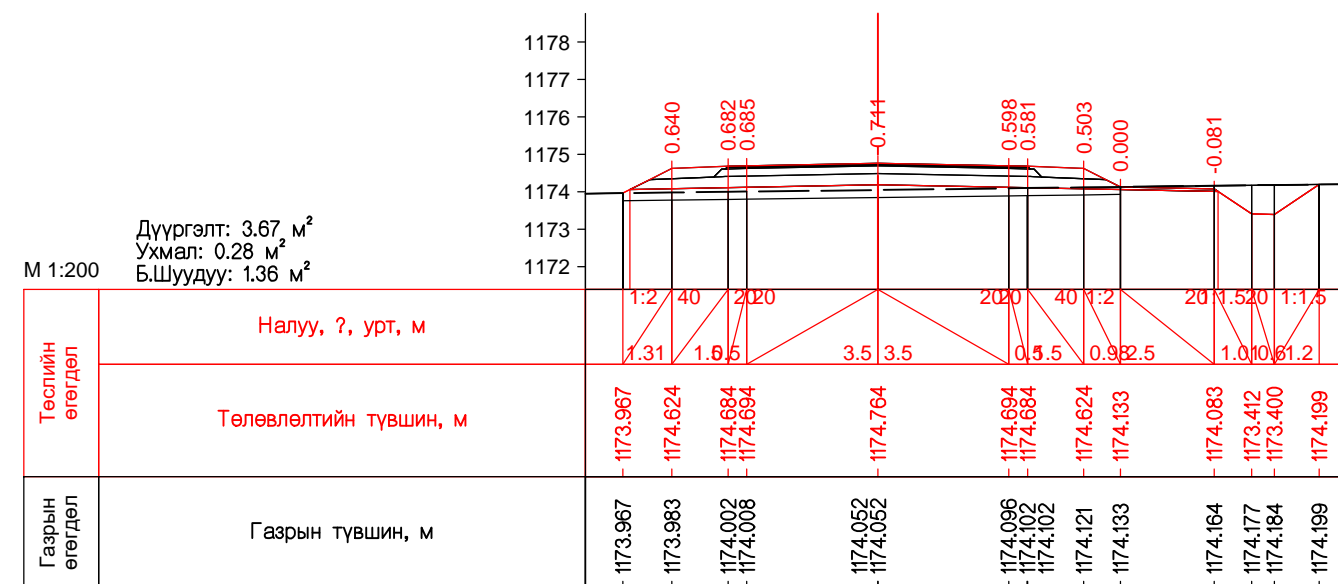
ПК 79+940.00



ПК 79+960.00

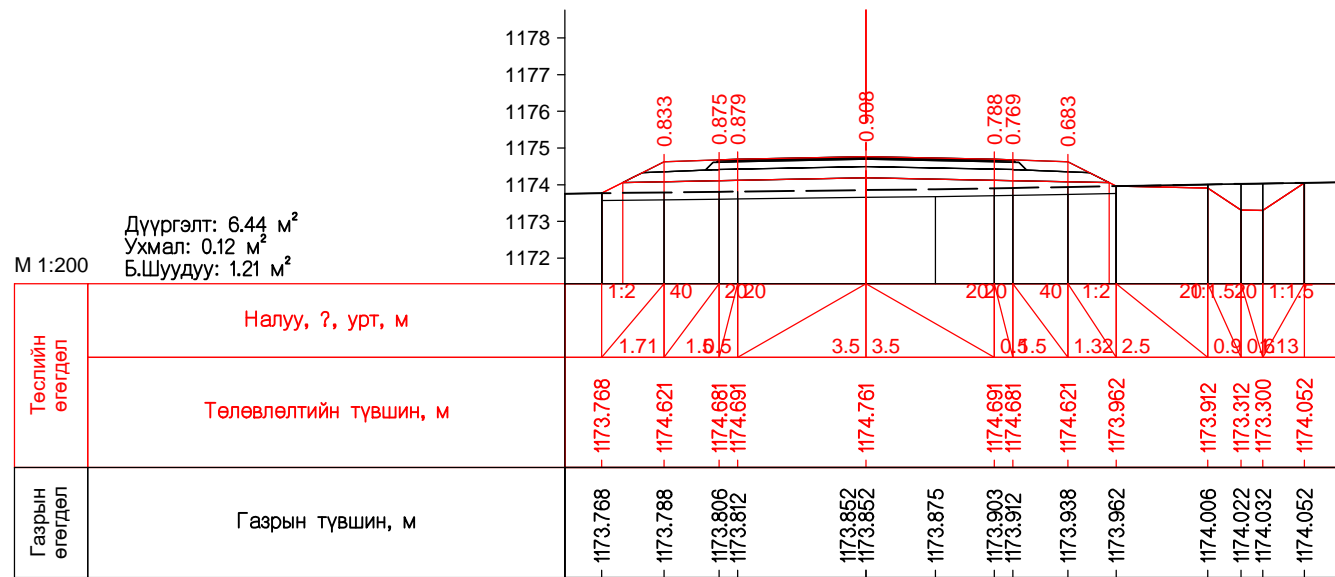


ПК 79+980.00

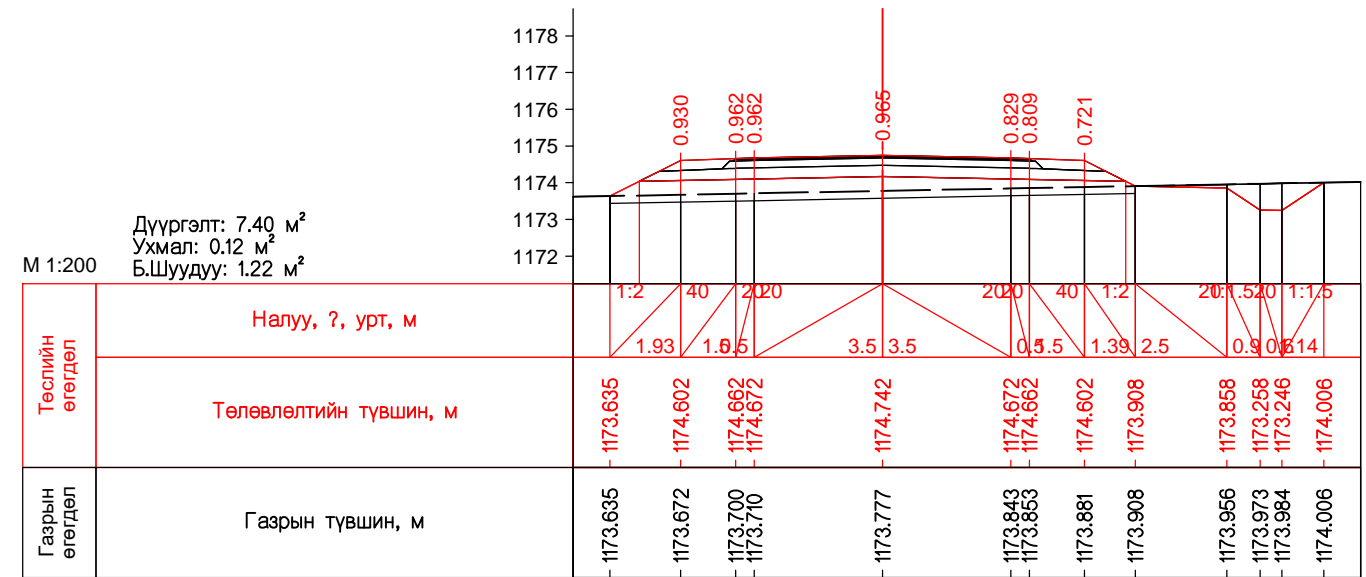


ПК 80+000.00

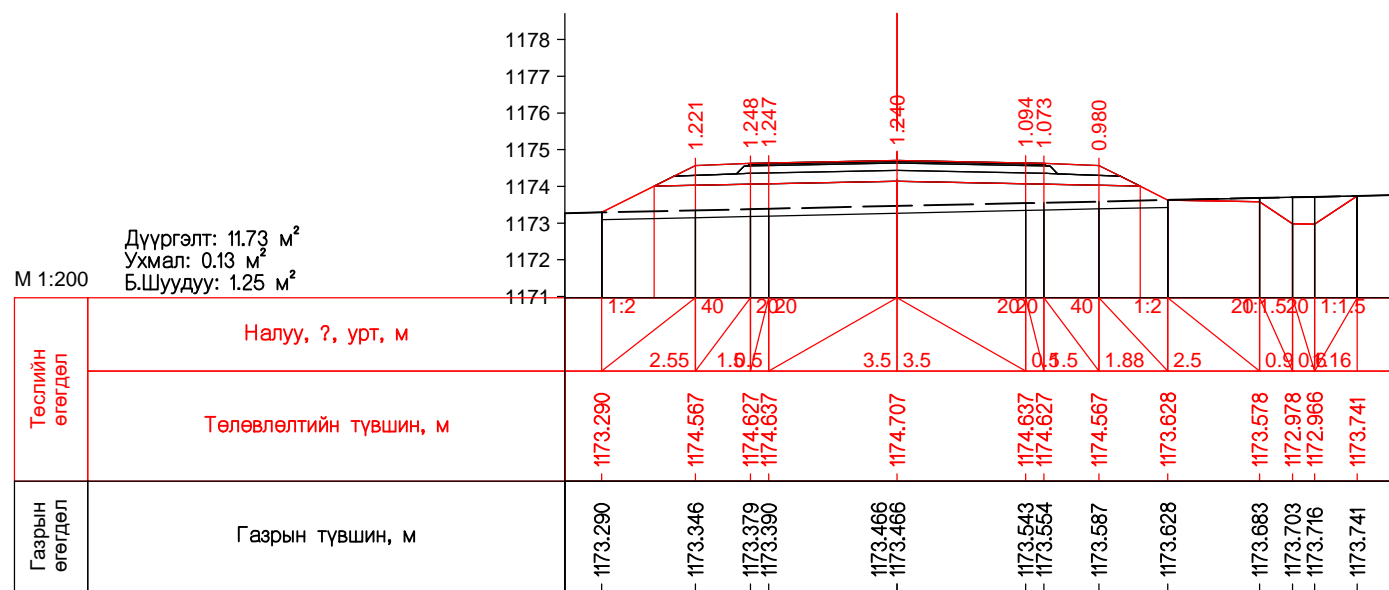
Захиалагч:	Гүйцэтгэгч:	ХЭНТИЙ АЙМГИЙН БОР-ӨНДӨР - ХЭРЛЭН ЧИГЛЭЛИЙН ХАТУУ ХУЧИЛТТАЙ АВТО ЗАМЫН I ХЭСЭГ 83.04KM ИНЖЕНЕРИЙН НАРИЙВЧИЛСАН ЗУРАГ ТӨСӨЛ		ХО
		Захирал	Д.Эрдэнэчимэг	Масштаб М1:200
Загийн Замын байр 12, Барилгачдын талбай-3 Улаанбаатар 15170.	УБ хот, Чингийн өргөн чөлөө -1, Загийн Замын 13 байр	Зургийн инж	Б.Нямгэрэл	
БАРИЛГА ХОТ БАЙГУУЛАЛТЫН ЯАМ	ЗАМ, ТЭЭВРИЙН ХӨГЖЛИЙН ЯАМ	Гүйцэтгэгсэн	Э.Эрхэмбаяр	үе шат хуудас бүх. хууд үе шат 688 714
		Шалгасан	С.Мөнхтогтох	Шифр: ВО-КН/22/001
				2022/03 Сар



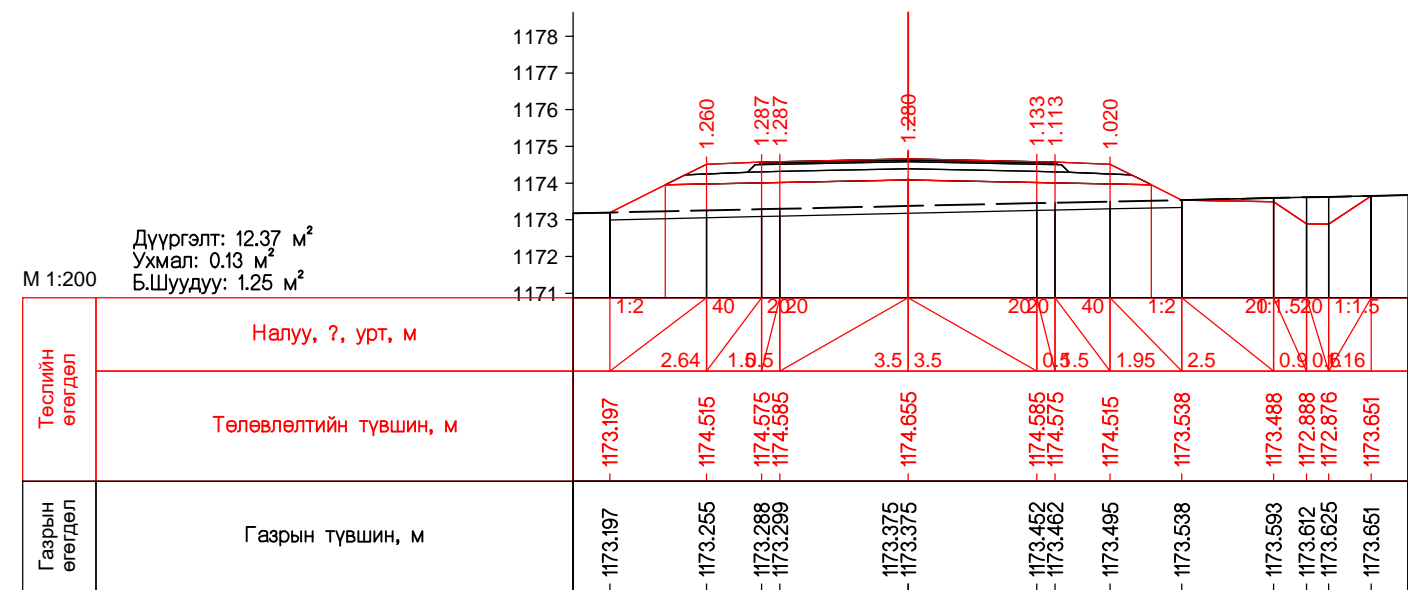
ПК 80+020.00



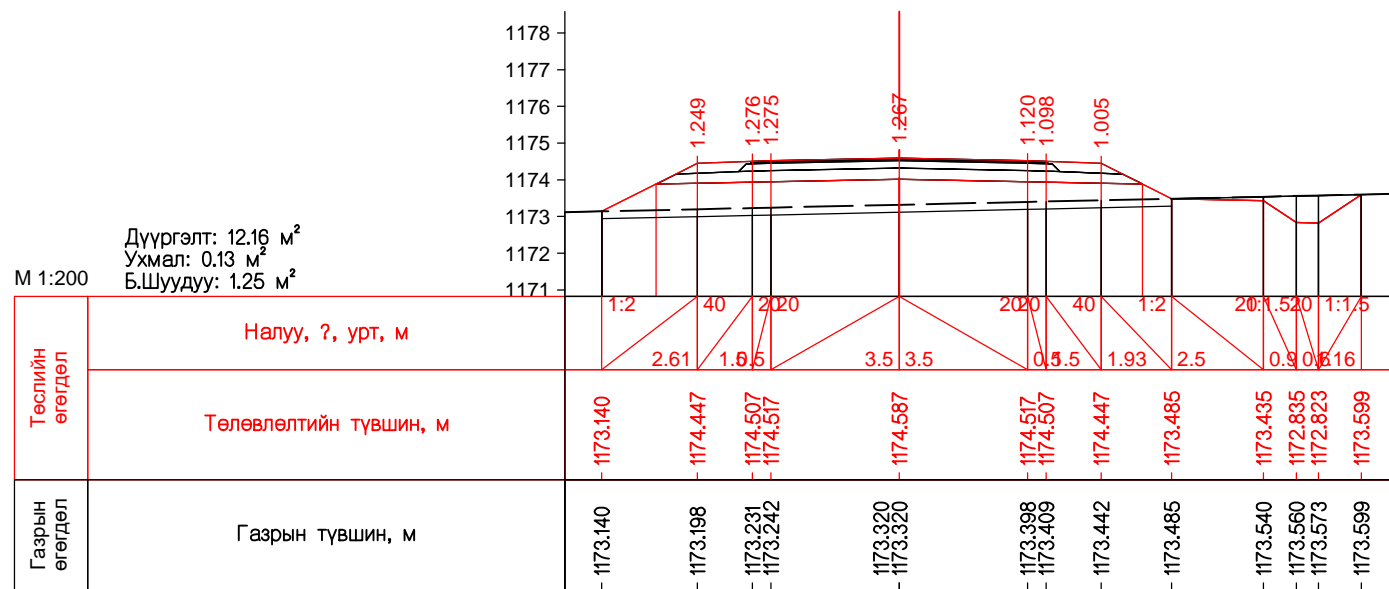
ПК 80+040.00



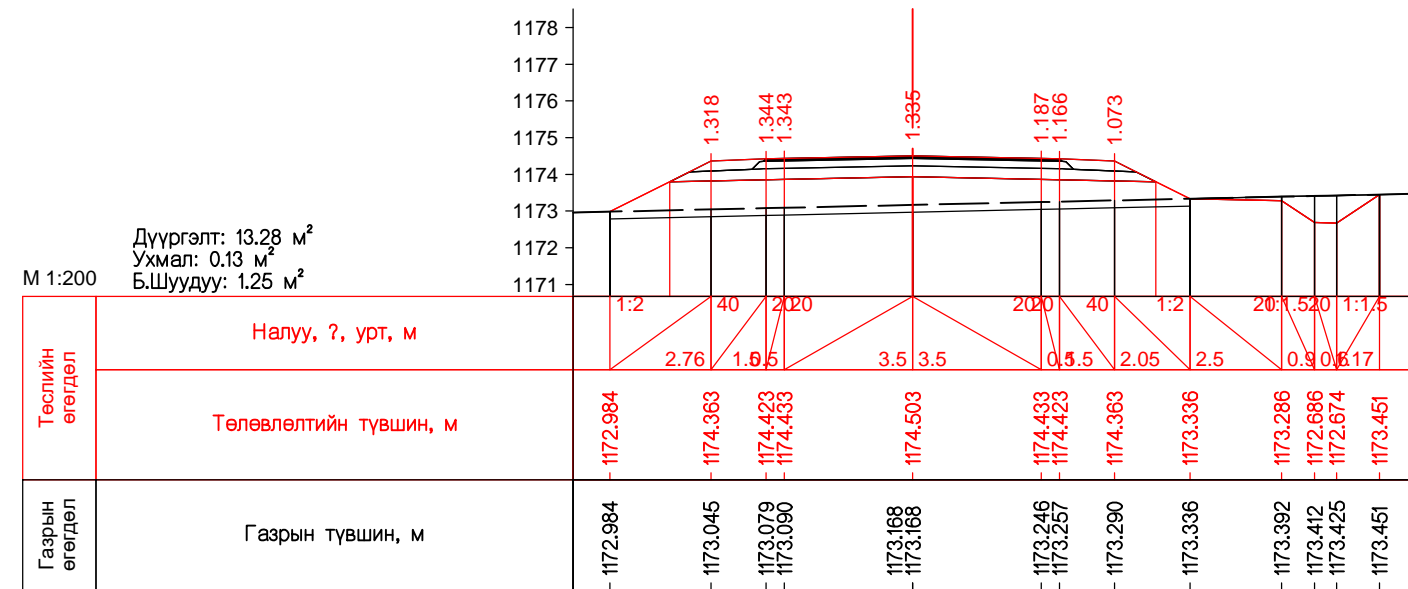
ПК 80+060.00



ПК 80+080.00

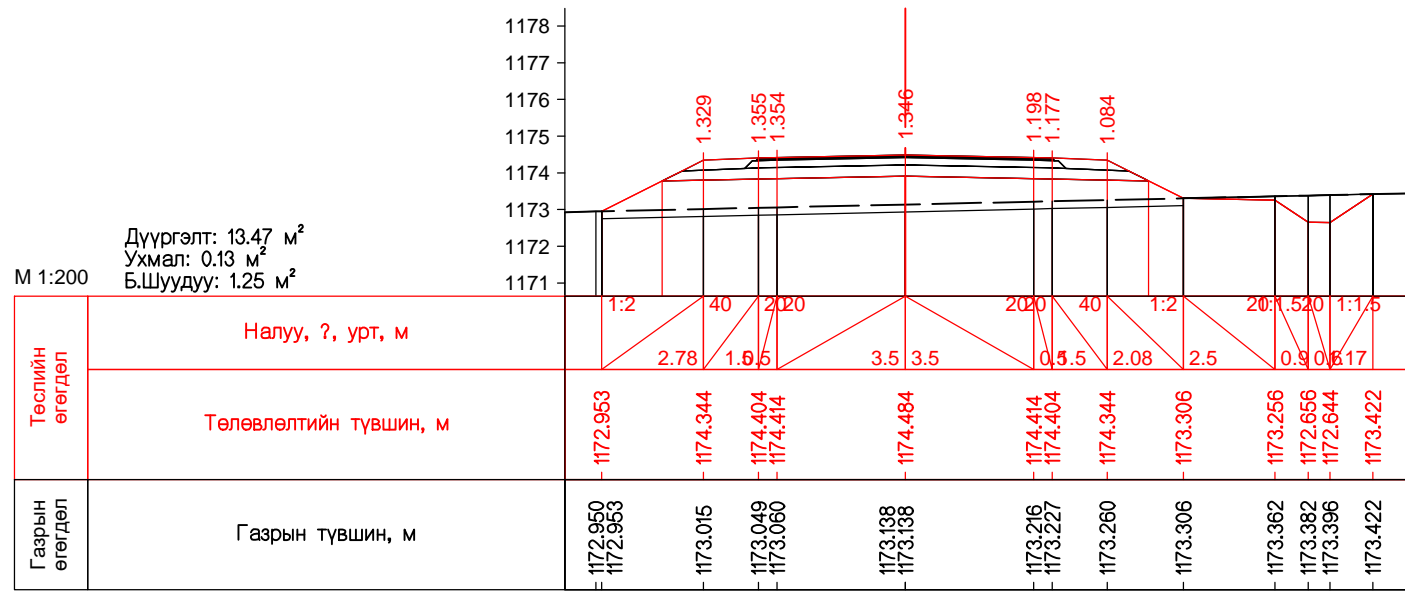


ПК 80+100.00

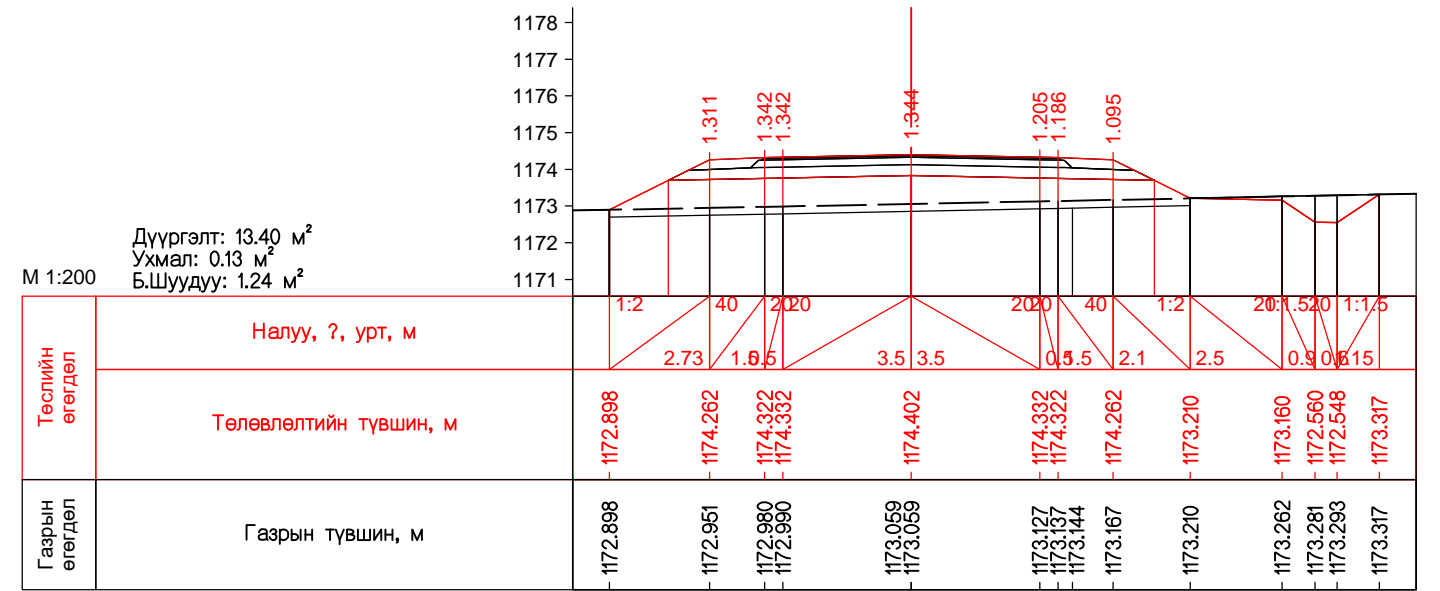


ПК 80+120.00

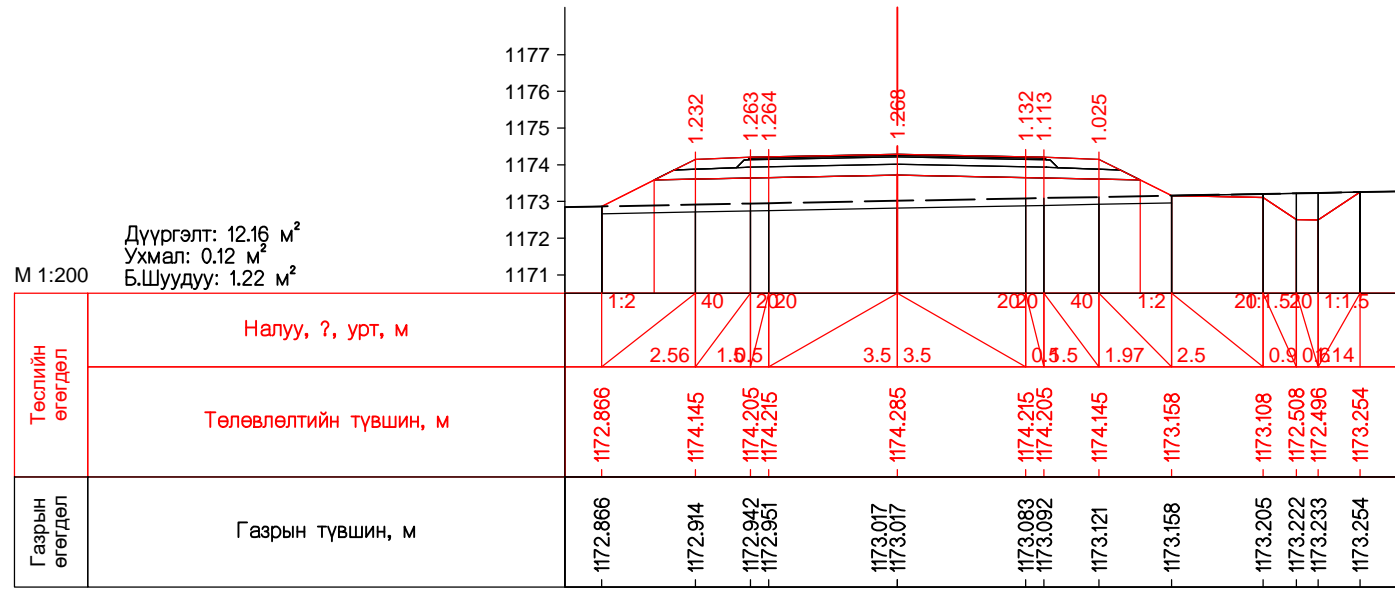
Захиалагч:	Гүйцэтгэгч:	ХЭНТИЙ АЙМГИЙН БОР-ӨНДӨР - ХЭРЛЭН ЧИГЛЭЛИЙН ХАТУУ ХУЧИЛТТАЙ АВТО ЗАМЫН I ХЭСЭГ 83.04KM ИНЖЕНЕРИЙН НАРИЙВЧИЛСАН ЗУРАГ ТӨСӨЛ		ХО
БАРИЛГА ХОТ БАЙГУУЛАЛТЫН ЯАМ Засгийн Замын байр 12, Барилгачдын талбай-3 Улаанбаатар 15170.	ЗАМ, ТЭЭВРИЙН ХӨГЖЛИЙН ЯАМ УБ хот, Чингийн өргөн чөлөө -1, Засгийн Замын 13 байр.	SRP УБ хот, Хан-Уул дүүрэг, 2-хороо, Чингийн өргөн чөлөө 281 тоот Утас:7019192	SRP УБ хот, Баянгол дүүрэг 2-р хороо, Гранд Палас цогцолбор, 12 давхар 1202 тоот Утас:70130025	Масштаб M1:200 Хөндлөн огтлол ПК80+020.00-ПК80+120.00 Шифр: BO-KH/22/001
Барилга хот байгуулалтын яам	Зам, тээврийн хөгжлийн яам	ЭМ АЙ ЭЛ" БОЛОН "ЭС АР ПИ ИНЖЕНЕР КОНСАЛТИНГ" МОНГОЛИА" ХХК-ийн Түншлэл	Захирал Д.Эрдэнэчимэг Зургийн инж Б.Нямгэрэл Гүйцэтгэсэн Э.Эрхэмбаяр Шалгасан С.Мөнхтогтох	Хуудас бүх. хууд 689 714 2022/03 Сар



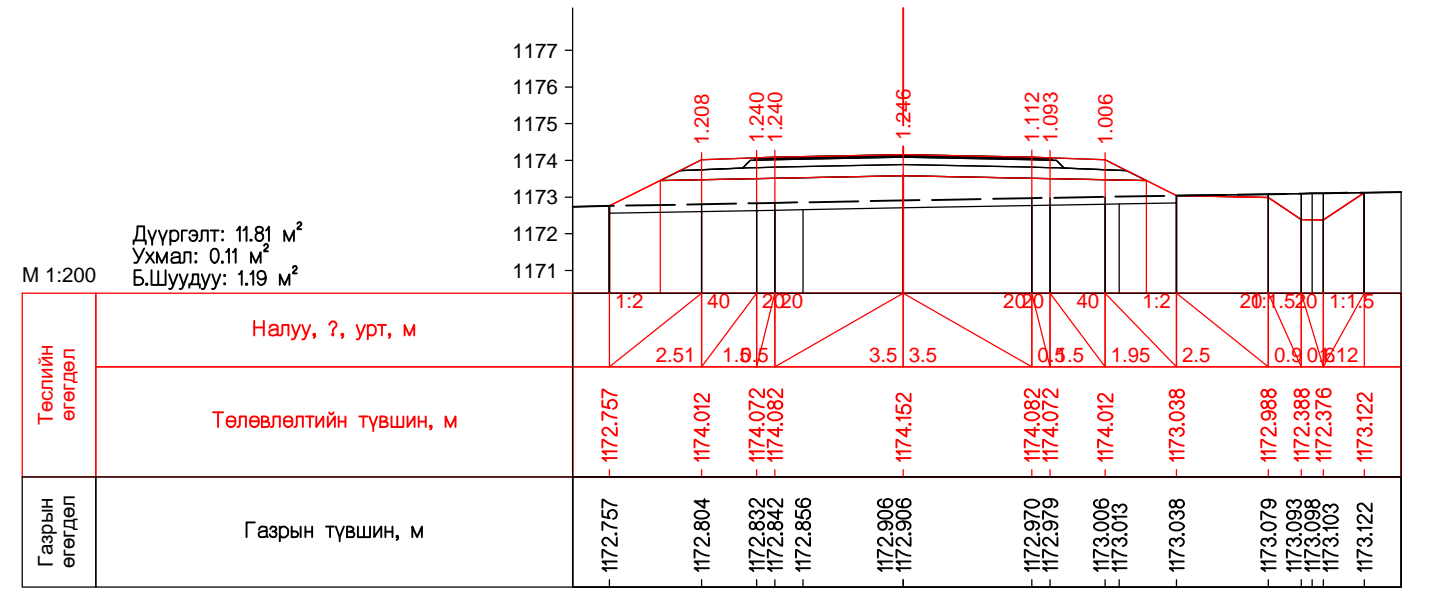
ПК 80+123.95



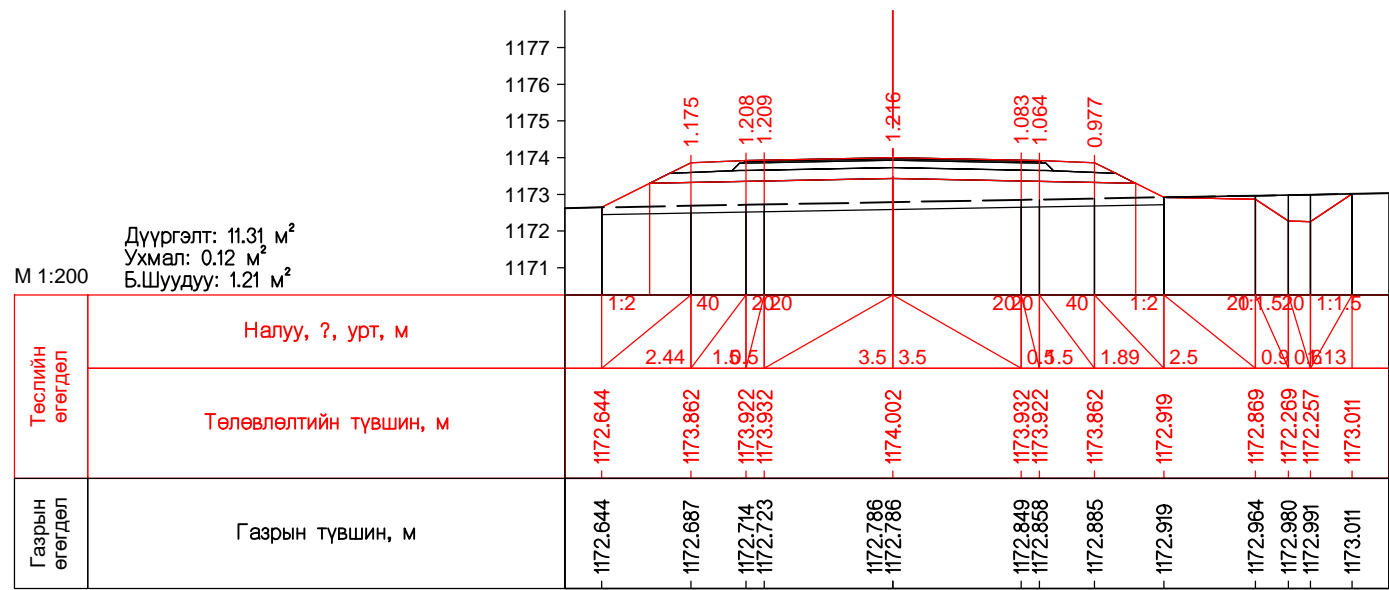
ПК 80+140.00



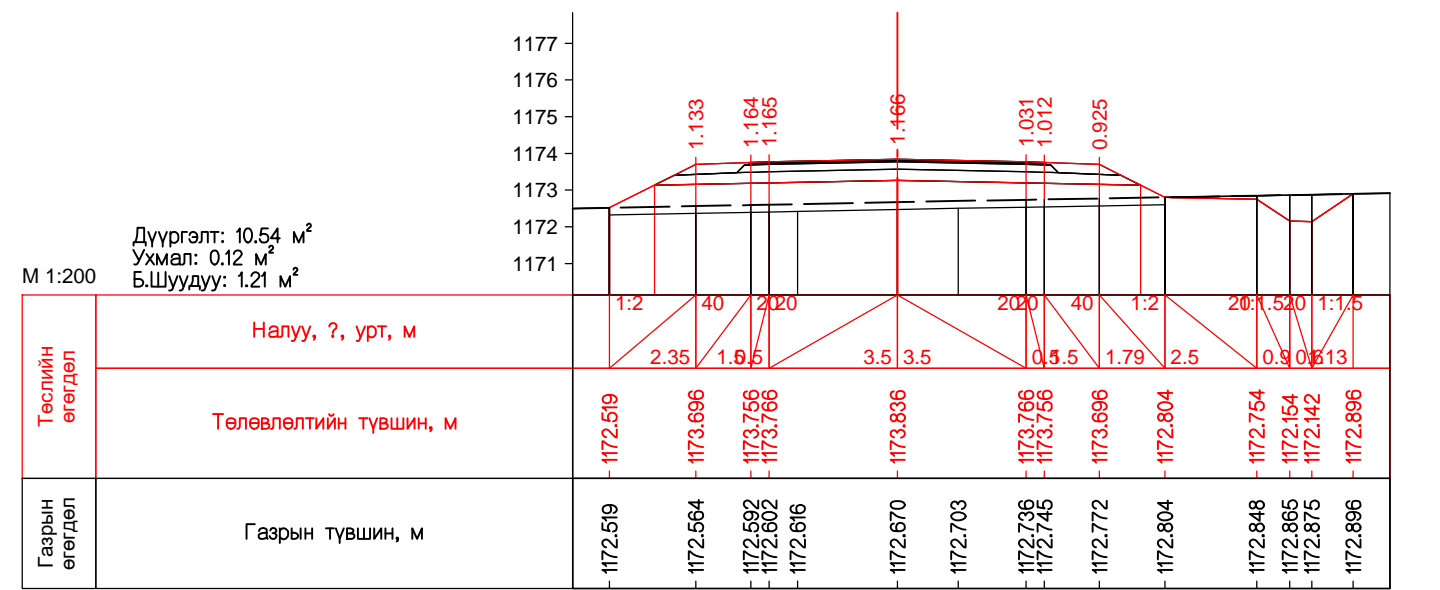
ПК 80+160.00



ПК 80+180.00



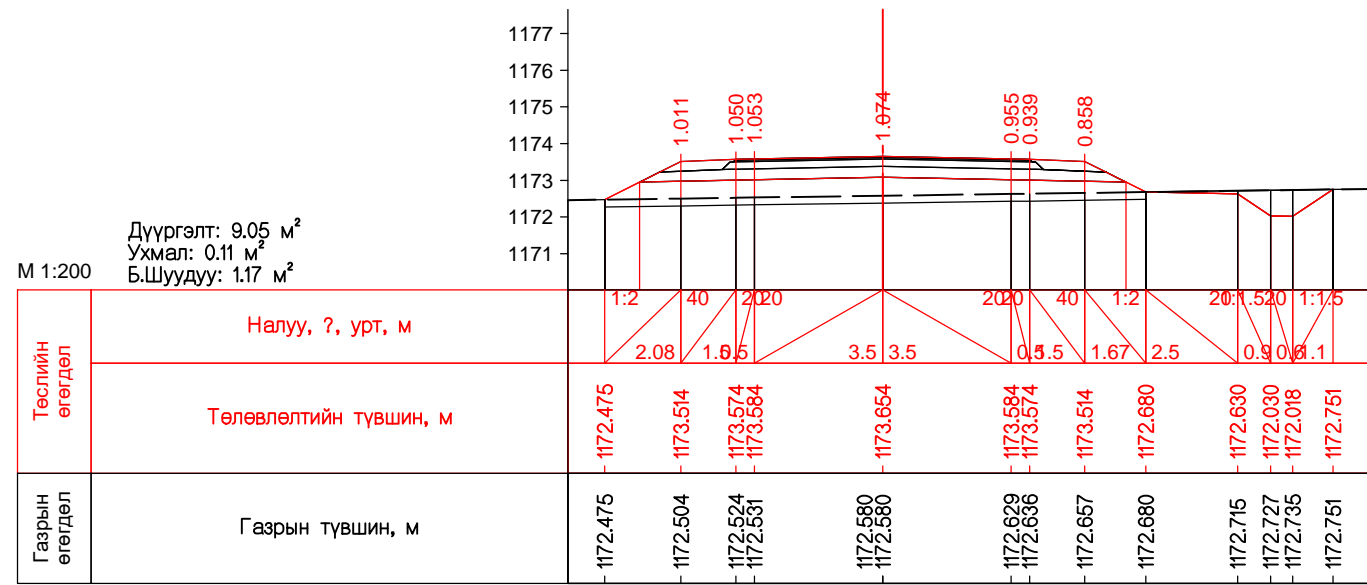
ПК 80+200.00



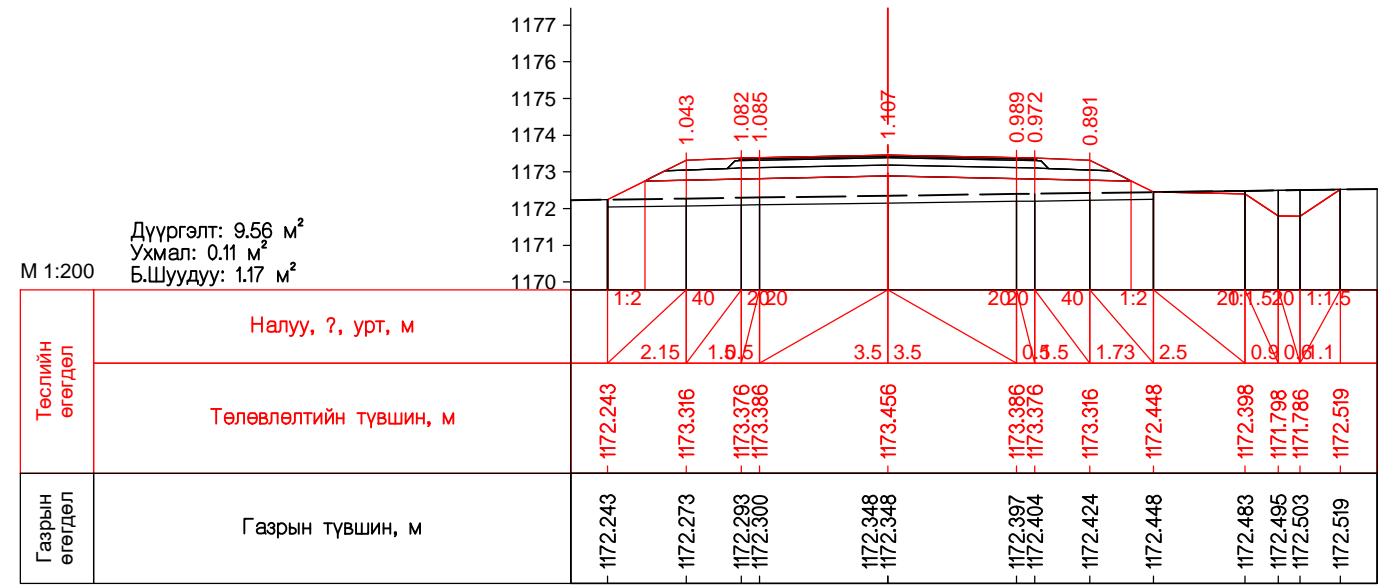
ПК 80+220.00

Захиалагч:		Гүйцэтгэгч:		ХЭНТИЙ АЙМГИЙН БОР-ӨНДӨР - ХЭРЛЭН ЧИГЛЭЛИЙН ХАТУУ ХУЧИЛТТАЙ АВТО ЗАМЫН I ХЭСЭГ 83.04КМ ИНЖЕНЕРИЙН НАРИЙВЧИЛСАН ЗУРАГ ТӨСӨЛ				ХО	
	БАРИЛГА ХОТ БАЙГУУЛАЛТЫН ЯАМ		ЗАМ, ТЭЭВРИЙН ХӨГЖЛИЙН ЯАМ		SRP	Захирал	Д.Эрдэнэчимэг	Масштаб М1:200	
Засгийн Замын байр 12, Барилгачдын талбай-3 Улаанбаатар 15170.				УБ хот, Чингийн өргөн чөлөө -1, Засгийн Замын 13 байр		УБ хот, Хан-Уул дүүрэг, 2-хороо, Чингийн өргөн чөлөө 281 тоот Утас:7019192		Хөндлөн огтлол ПК80+123.95-ПК80+220.00	
БАРИЛГА ХОТ БАЙГУУЛАЛТЫН ЯАМ				ЗАМ, ТЭЭВРИЙН ХӨГЖЛИЙН ЯАМ		УБ хот, Баянгол дүүрэг 2-р хороо, Гранд Пляса цэцэрлэг, 12 дугаар 1022 тоот Утас:70139025		Шалгасан	
				"ЭМ АЙ ЭЛ" БОЛОН "ЭС АР ПИ ИНЖЕНЕР КОНСАЛТИНГ" МОНГОЛИА ХХК-ийн Түншлэл		Зургийн инж. Б.Нямгэрэл		Хендлэн огтлол Шифр: ВО-КН/22/001	
						Гүйцэтгэсэн Э.Эрхэмбаяр		Хуудас бүх. хууд	
						Шалгасан С.Мөнхтогтох		690 714	
								2022/03 Сар	

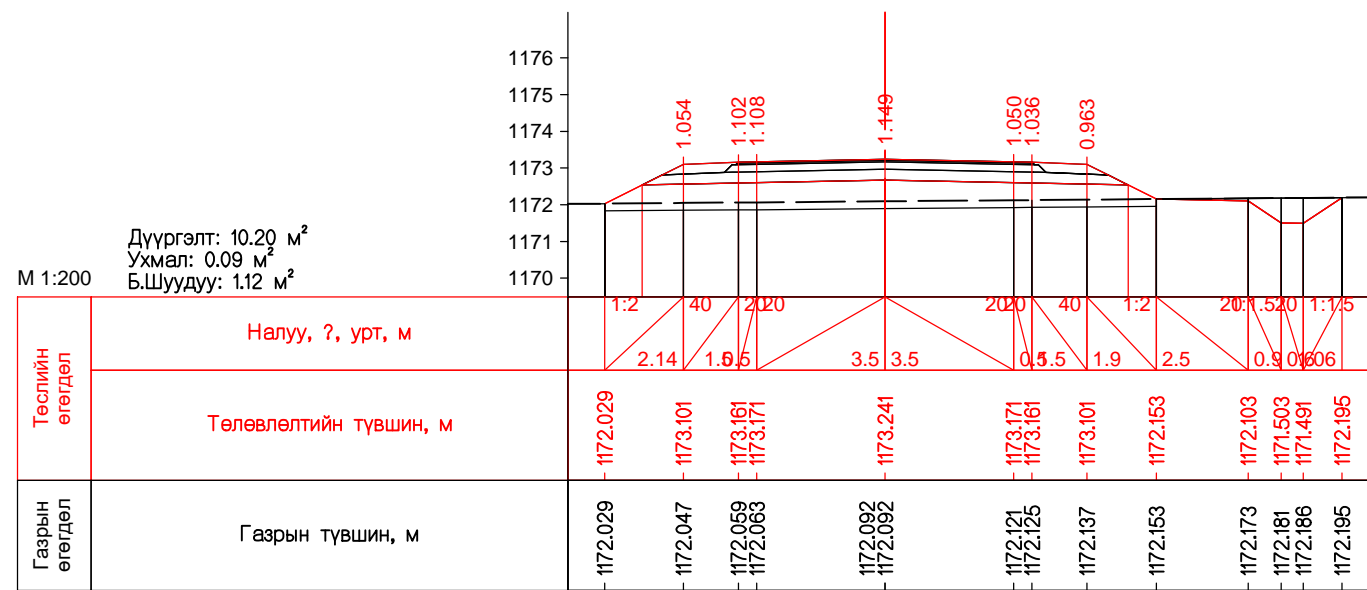




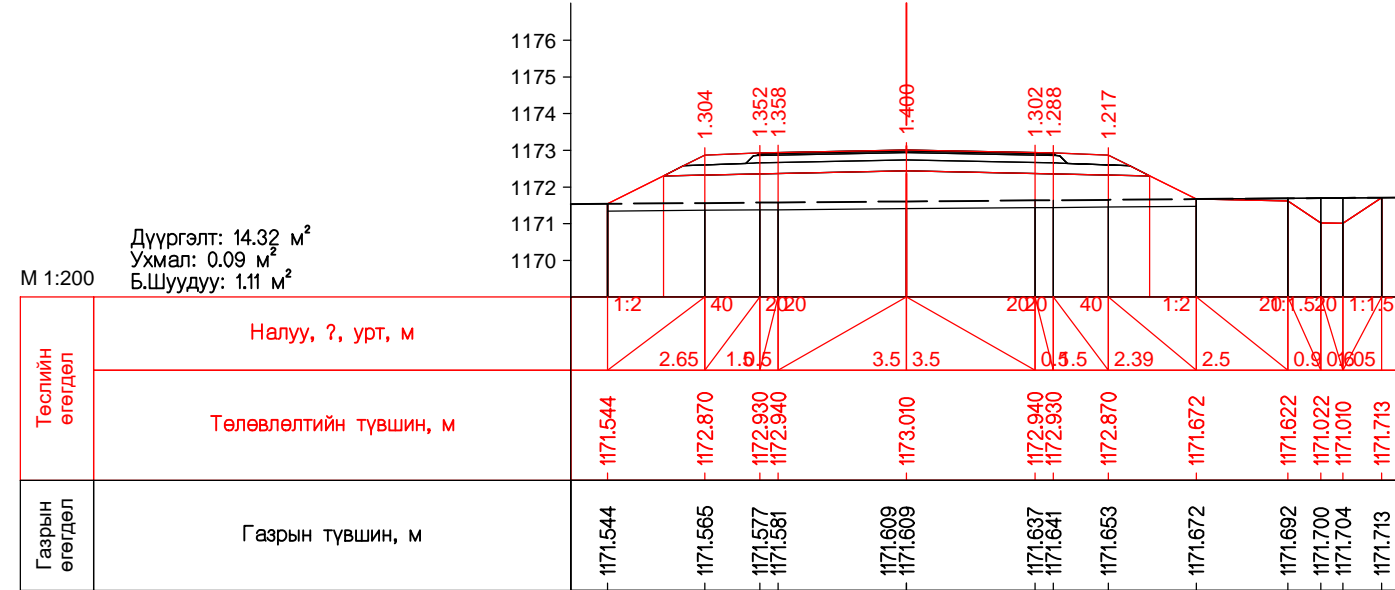
ПК 80+240.00



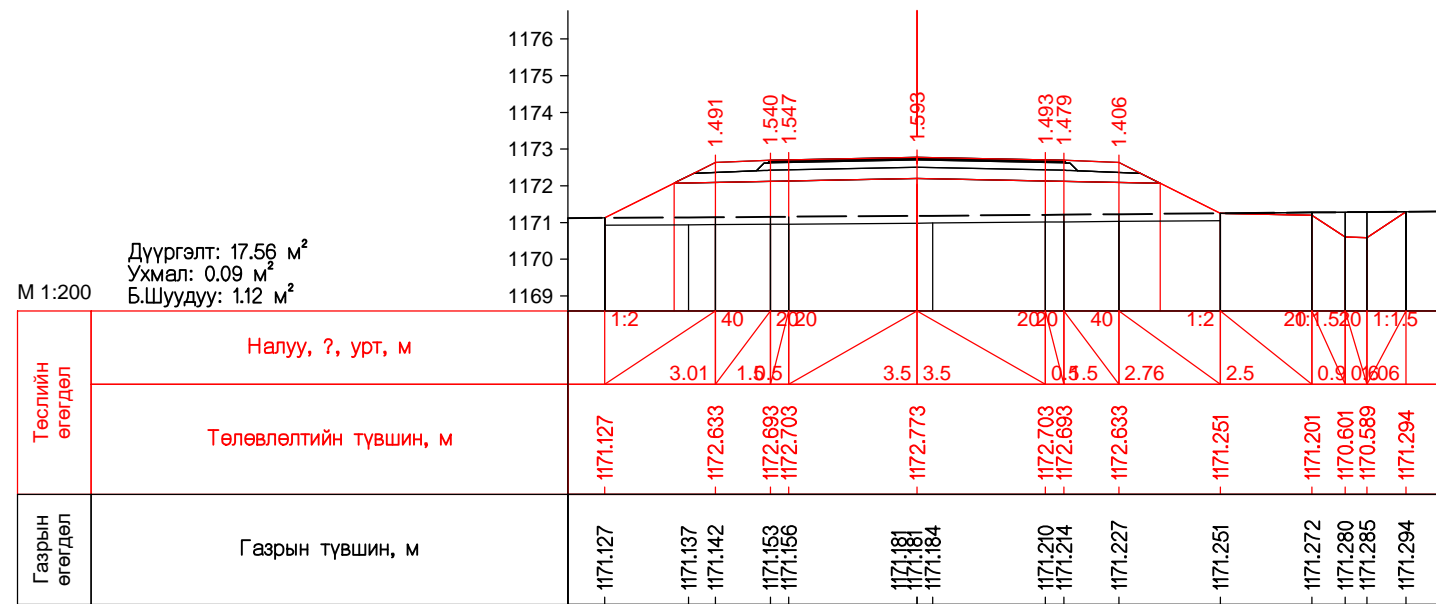
ПК 80+260.00



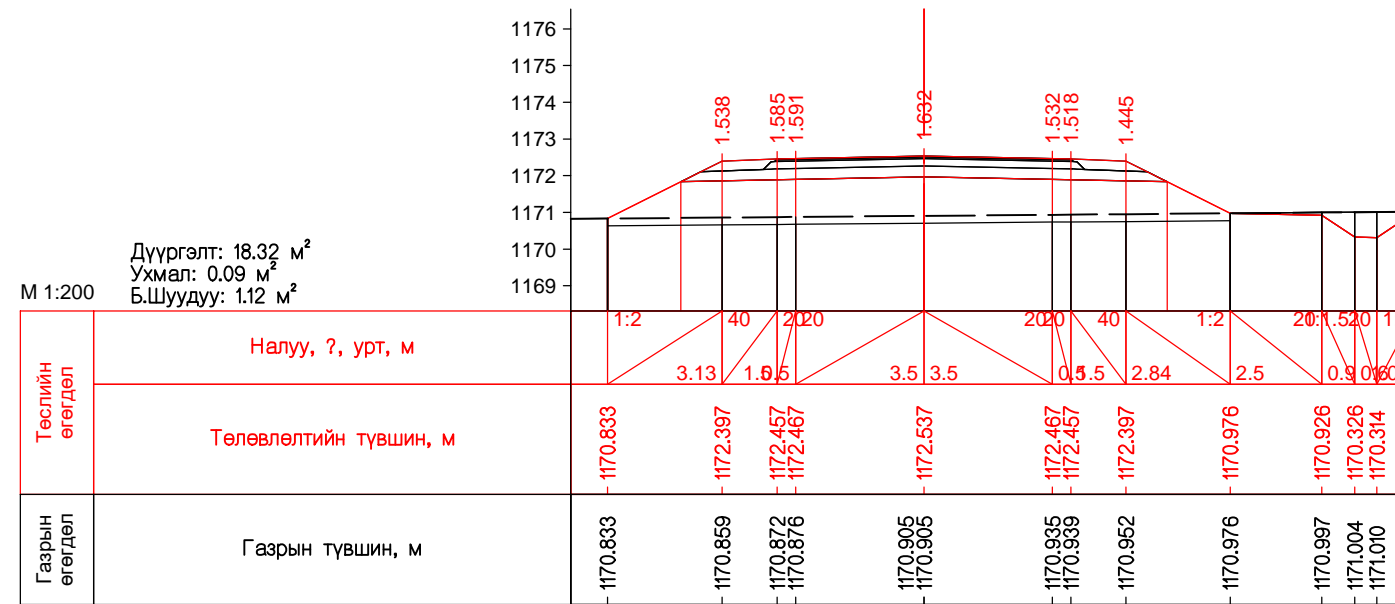
ПК 80+280.00



ПК 80+300.00

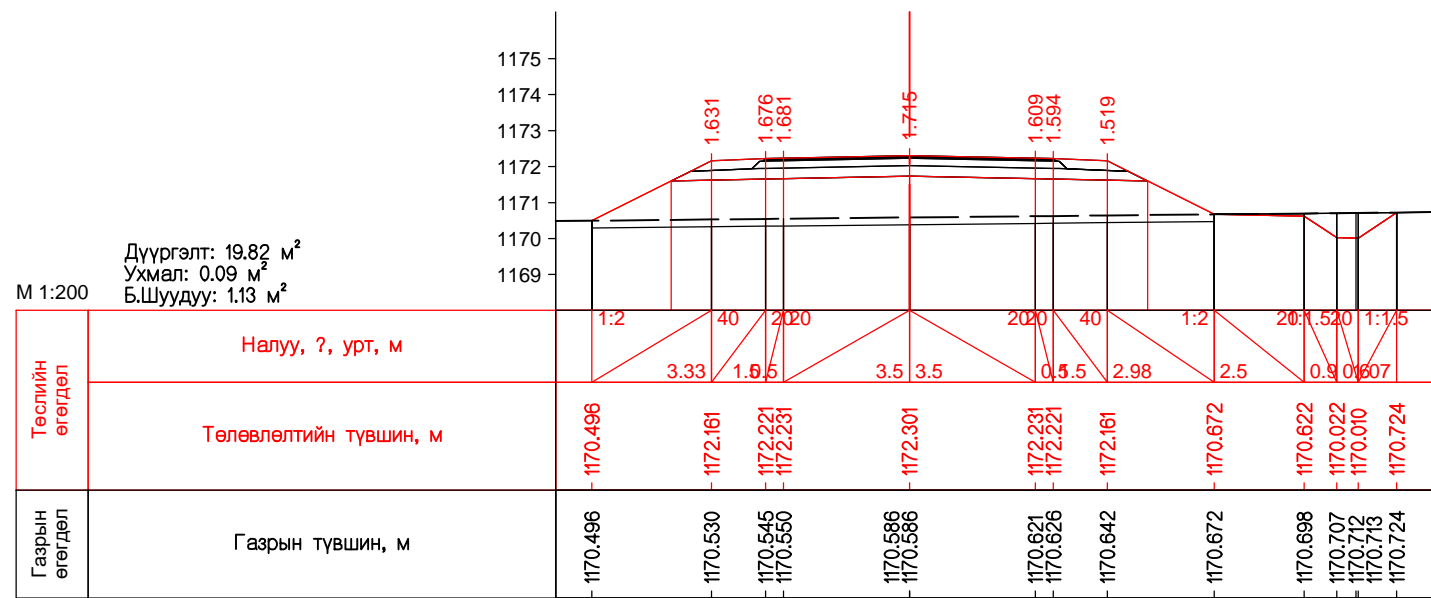


ПК 80+320.00

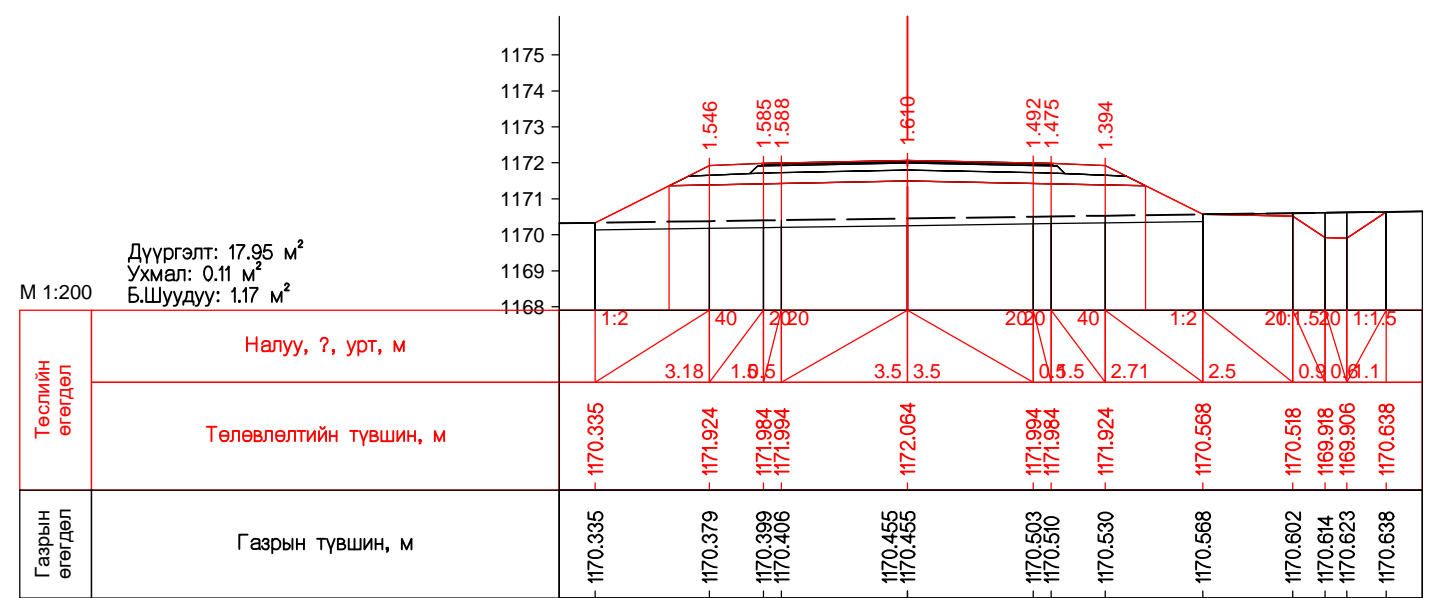


ПК 80+340.00

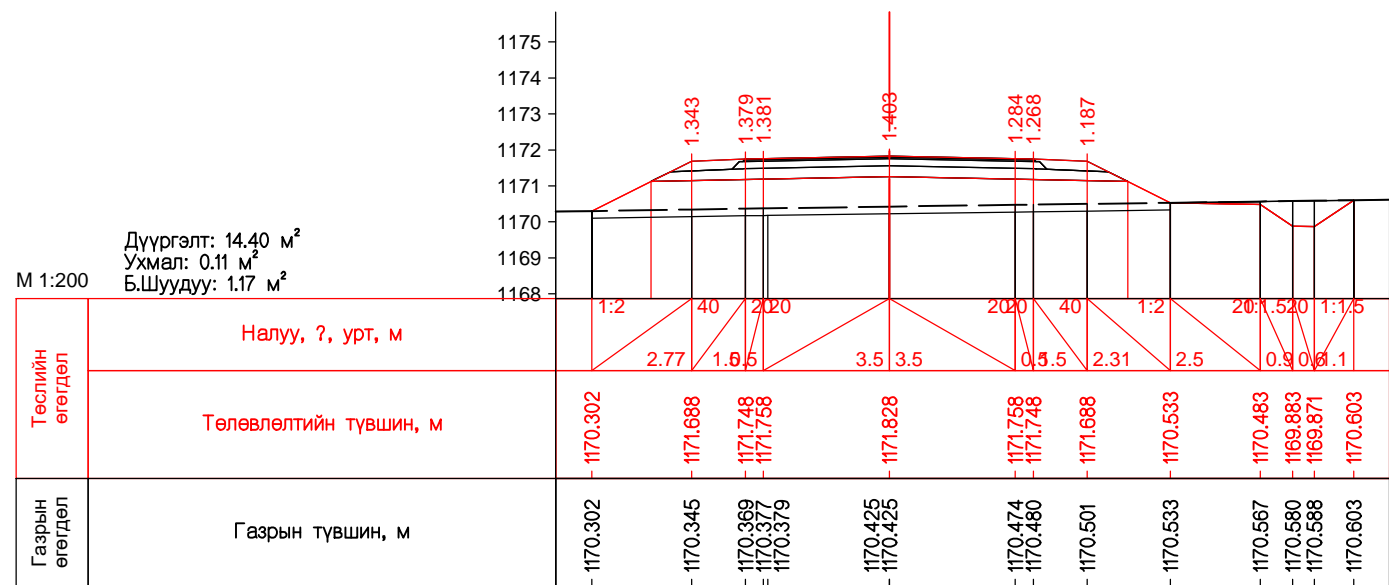
Захиалагч:	Гүйцэтгэгч:	ХЭНТИЙ АЙМГИЙН БОР-ӨНДӨР - ХЭРЛЭН ЧИГЛЭЛИЙН ХАТУУ ХУЧИЛТТАЙ АВТО ЗАМЫН I ХЭСЭГ 83.04KM ИНЖЕНЕРИЙН НАРИЙВЧИЛСАН ЗУРАГ ТӨСӨЛ		ХО
БАРИЛГА ХОТ БАЙГУУЛАЛТЫН ЯАМ Засгийн Замын байр 12, Барилгачдын талбай-3 Улаанбаатар 157/0	ЗАМ, ТЭЭВРИЙН ХӨГЖЛИЙН ЯАМ УБ хот, Чингидийн өргөн чөлөө -1, Засгийн Замын 13 байр	SRP УБ хот, Хан-Уул дүүрэг, 2-хороо, Чингидийн өргөн чөлөө 281 тоот Утас:7019192	SRP УБ хот, Баянгол дүүрэг 2-р хороо, Гранд Палас цогцолбор, 12 давхар 1202 тоот Утас:70139025	Масштаб M1:200 Хөндлөн огтлол ПК80+240.00-ПК80+340.00 Шифр: BO-KH/22/001
Барилга хот байгуулалтын яам	Зам, тээврийн хөгжлийн яам	ЭМ АЙ ЭЛ" БОЛОН "ЭС АР ПИ ИНЖЕНЕР КОНСАЛТИНГ МОНГОЛИА" ХХК-ийн түншлэл	Захирал Д.Эрдэнэчимэг Зургийн инж Б.Нямгэрэл Гүйцэтгэсэн Э.Эрхэмбаяр Шалгасан С.Мөнхтогтох	Хуудас бүх хууд 691 714 2022/03 Сар



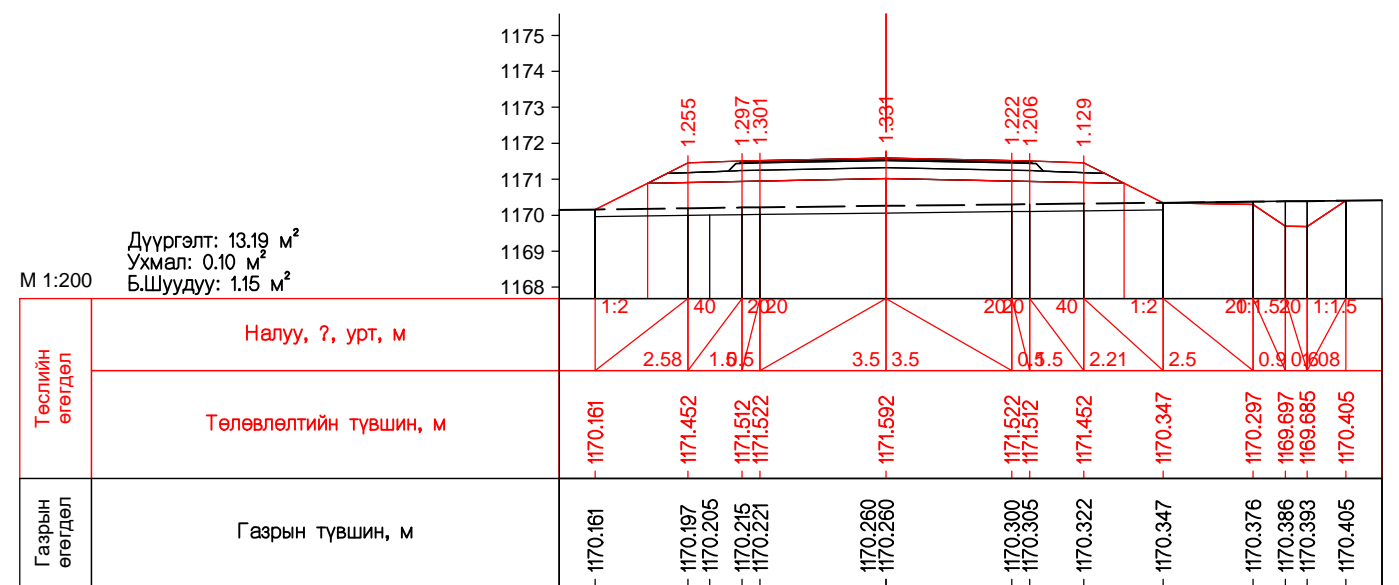
ПК 80+360.00



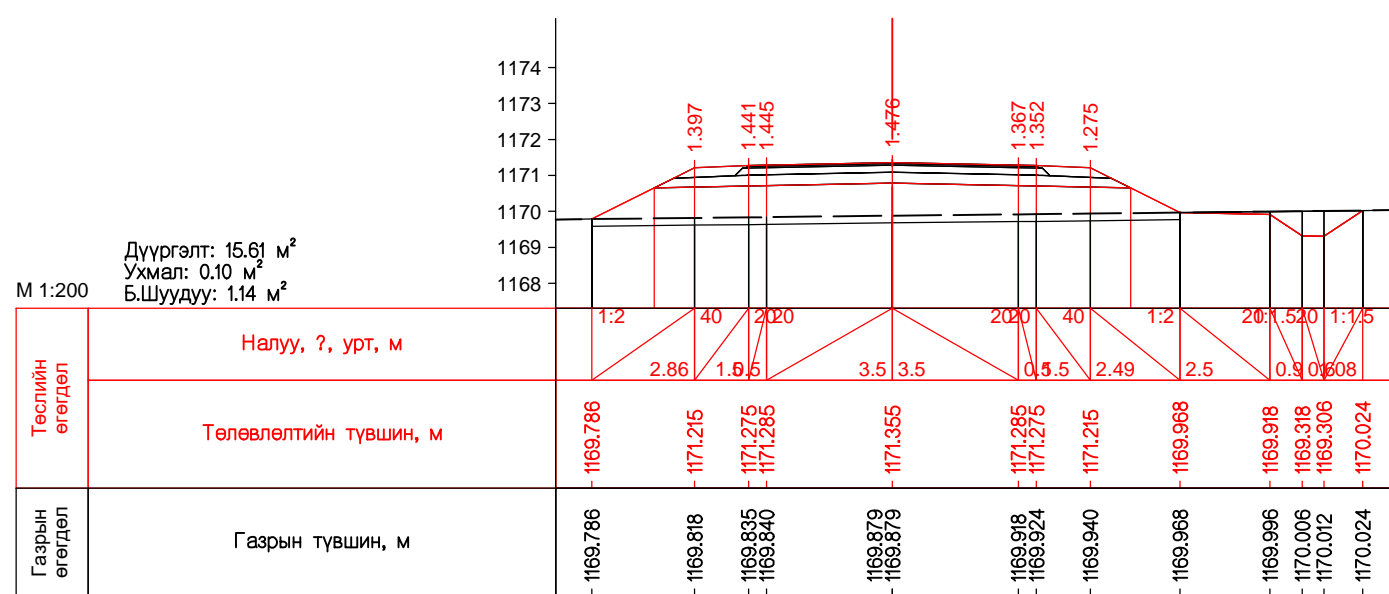
ПК 80+380.00



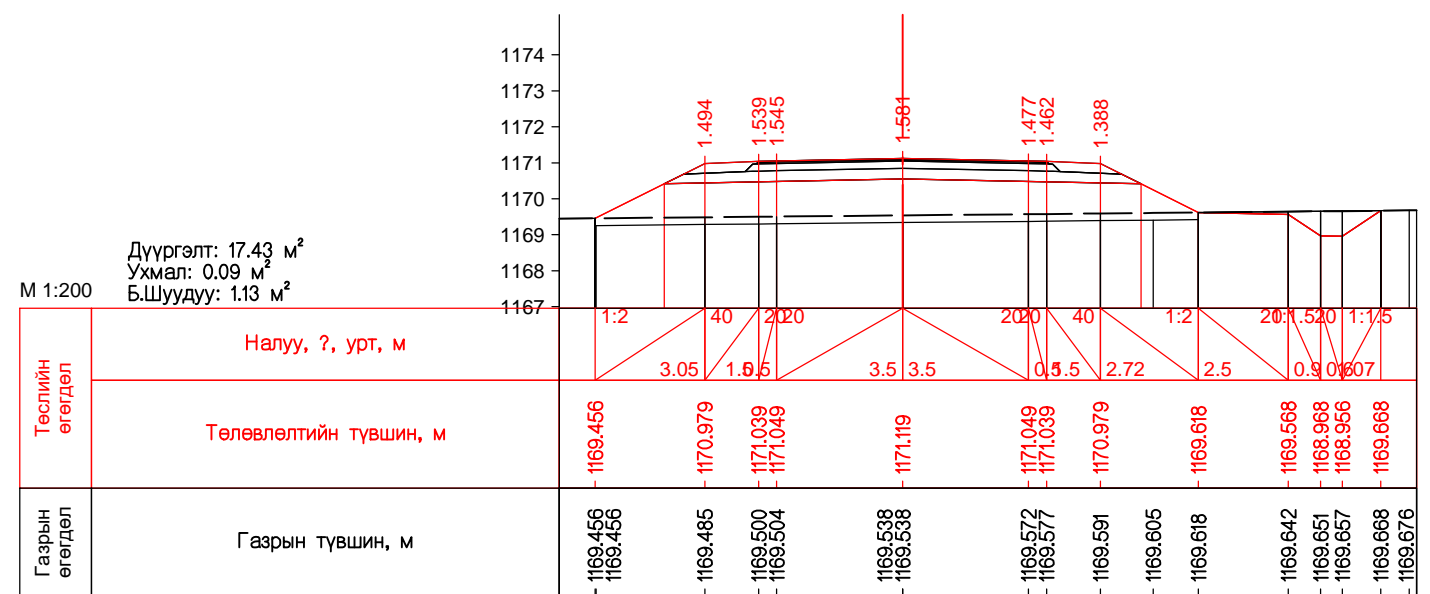
ПК 80+400.00



ПК 80+420.00

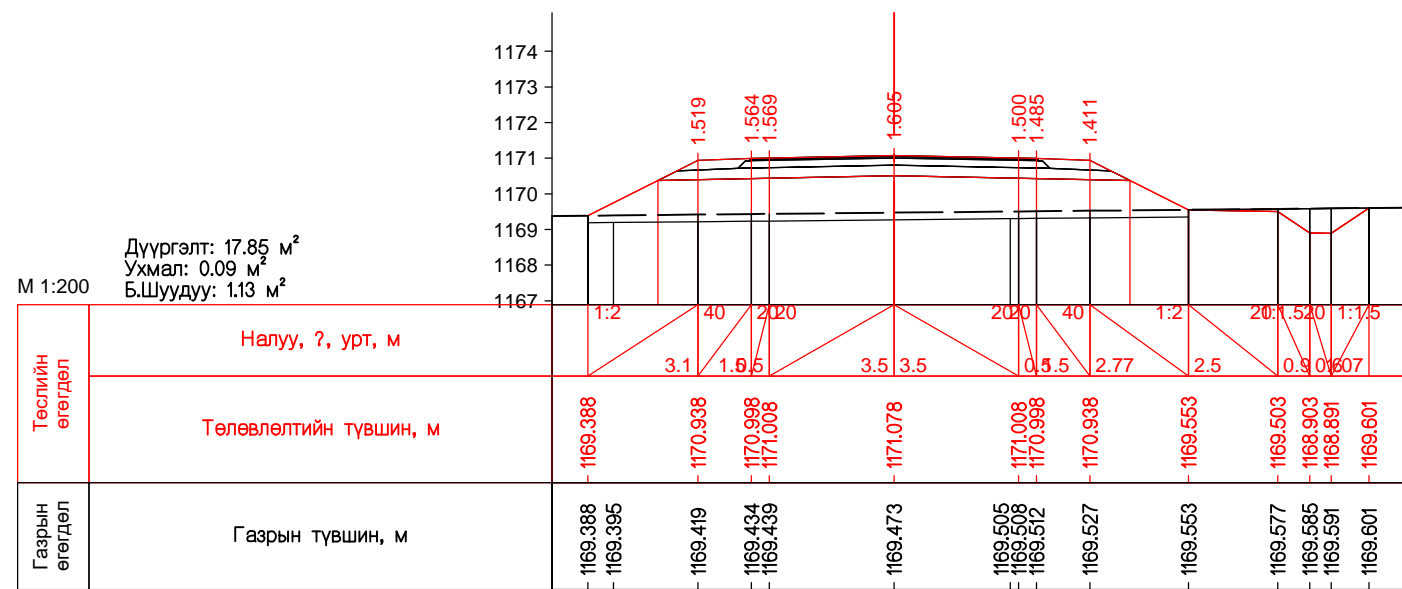


ПК 80+440.00

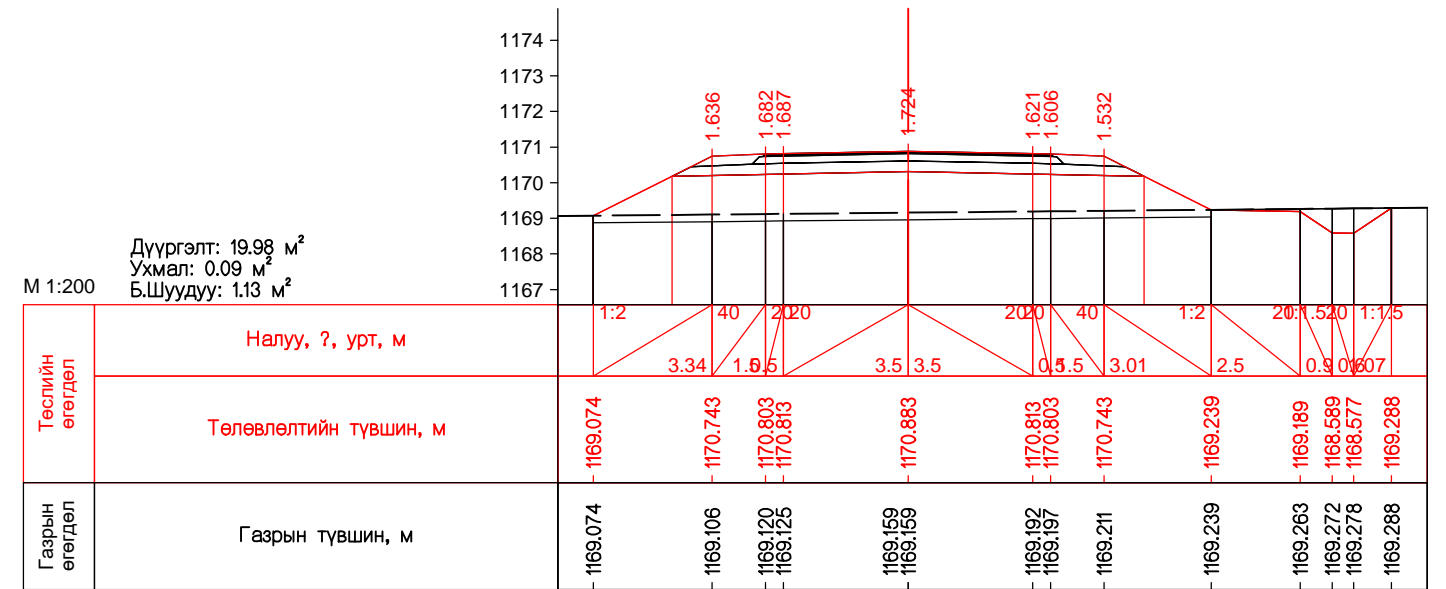


ПК 80+460.00

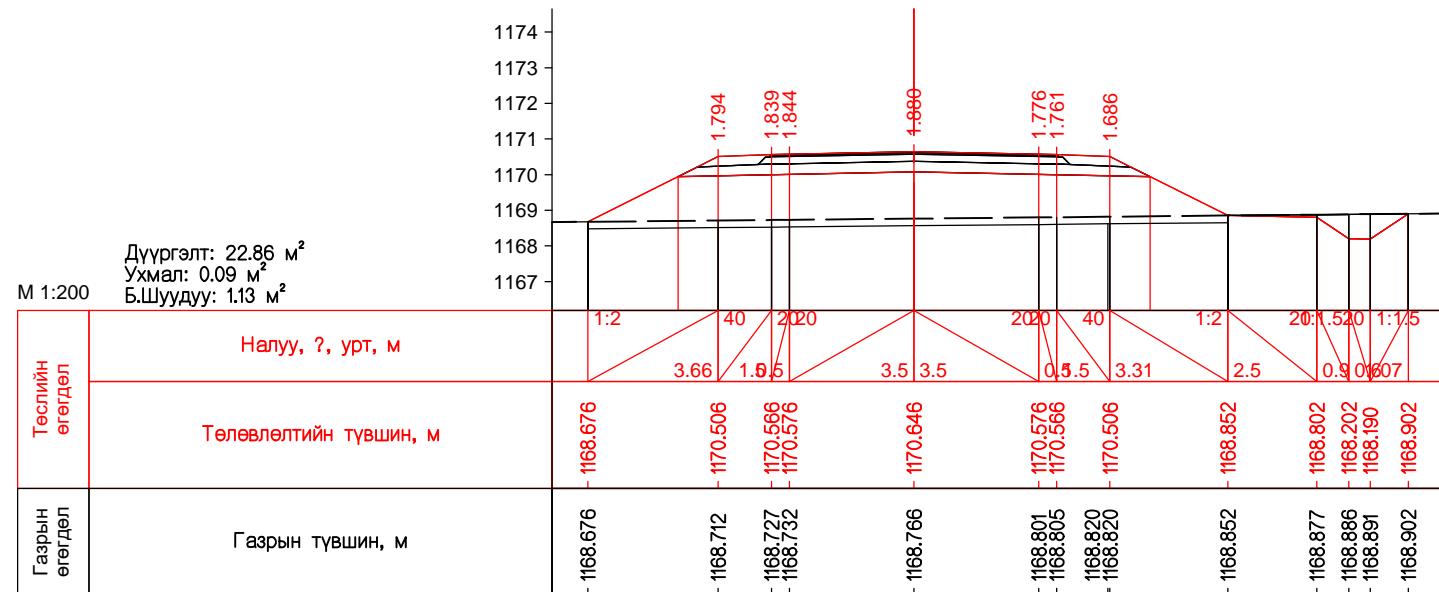
Захиалагч:	Гүйцэтгэгч:	ХЭНТИЙ АЙМГИЙН БОР-ӨНДӨР - ХЭРЛЭН ЧИГЛЭЛИЙН ХАТУУ ХУЧИЛТТАЙ АВТО ЗАМЫН I ХЭСЭГ 83.04КМ ИНЖЕНЕРИЙН НАРИЙВЧИЛСАН ЗУРАГ ТӨСӨЛ				ХО
						Масштаб М1:200
Засгийн Замын байр 12, Барилгачдын талбай-3 Улаанбаатар 1570.	УБ хот, Чингийн өргөн чөлөө -1, Засгийн Замын 13 байр	УБ хот, Хан-Уул дүүрэг, 2-хороо, Чингийн өргөн чөлөө 281 тоот Утас:70191992	УБ хот, Баянгол дүүрэг 2-р хороо, Гранд Пилас цогцолбор, 12 дугаар 1032 тоот Утас:70139025			Хөндлөн огтлол ПК80+360.00-ПК80+460.00
Барилга хот байгуулалтын яам	Зам, тээврийн хөгжлийн яам	"ЭМ АЙ ЭЛ" болон "ЭС АР ПИ" инженер консалтинг монголиа ххк-ийн түншлэл	Захирал	Д.Эрдэнэчимэг		уе шат хуудас бүх. хууд
			Зургийн инж	Б.Нямгэрэл		уе шат 692 714
			Гүйцэтгэсэн	Э.Эрхэмбаяр		2022/03 Сар
			Шалгасан	С.Мөнхтогтох		
					Шифр: ВО-КН/22/001	



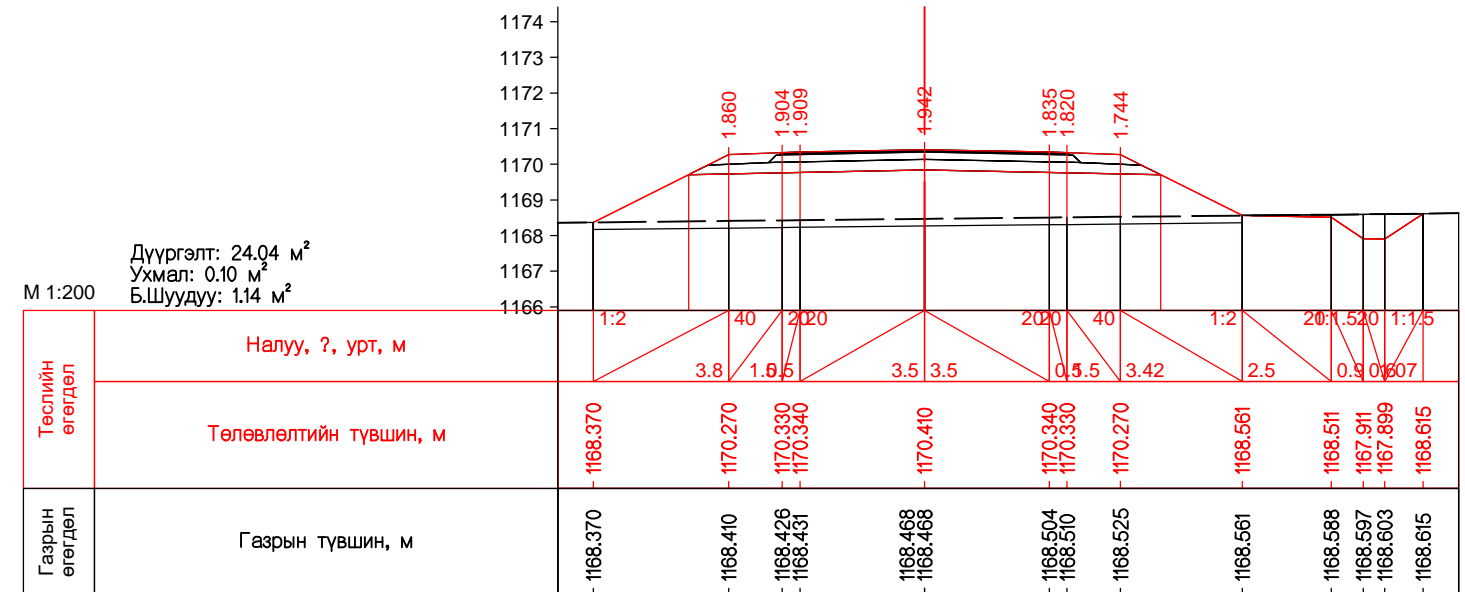
ПК 80+463.49



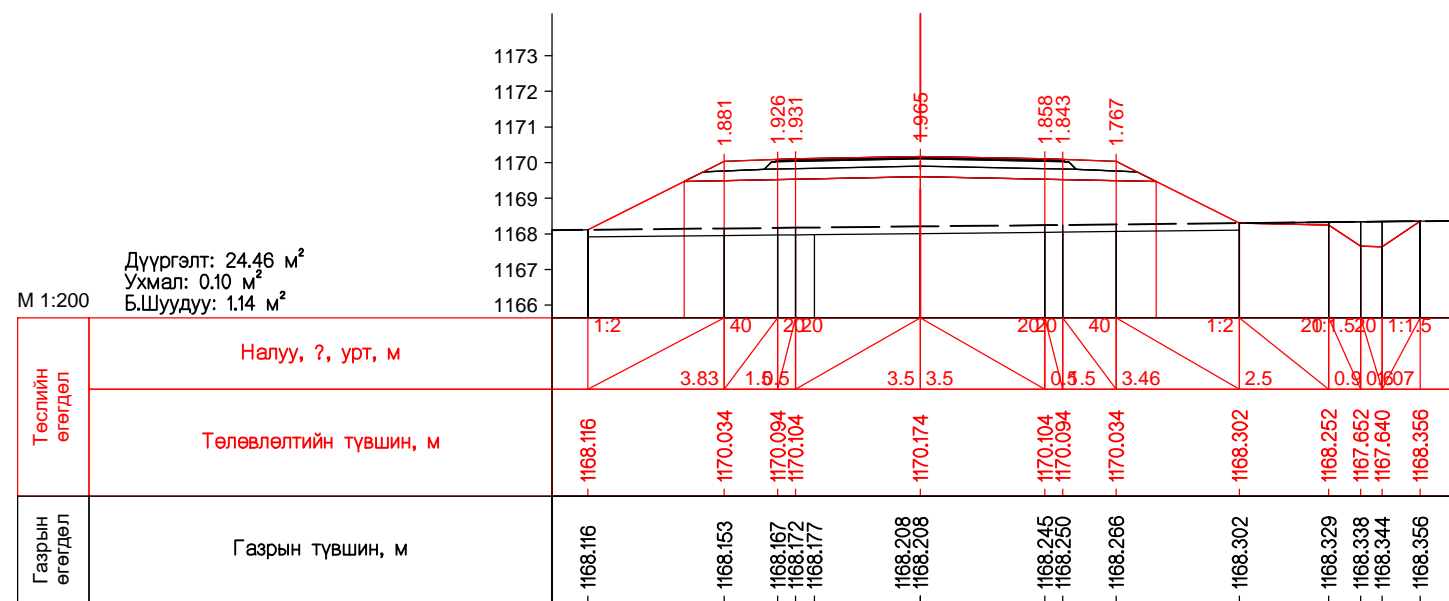
ПК 80+480.00



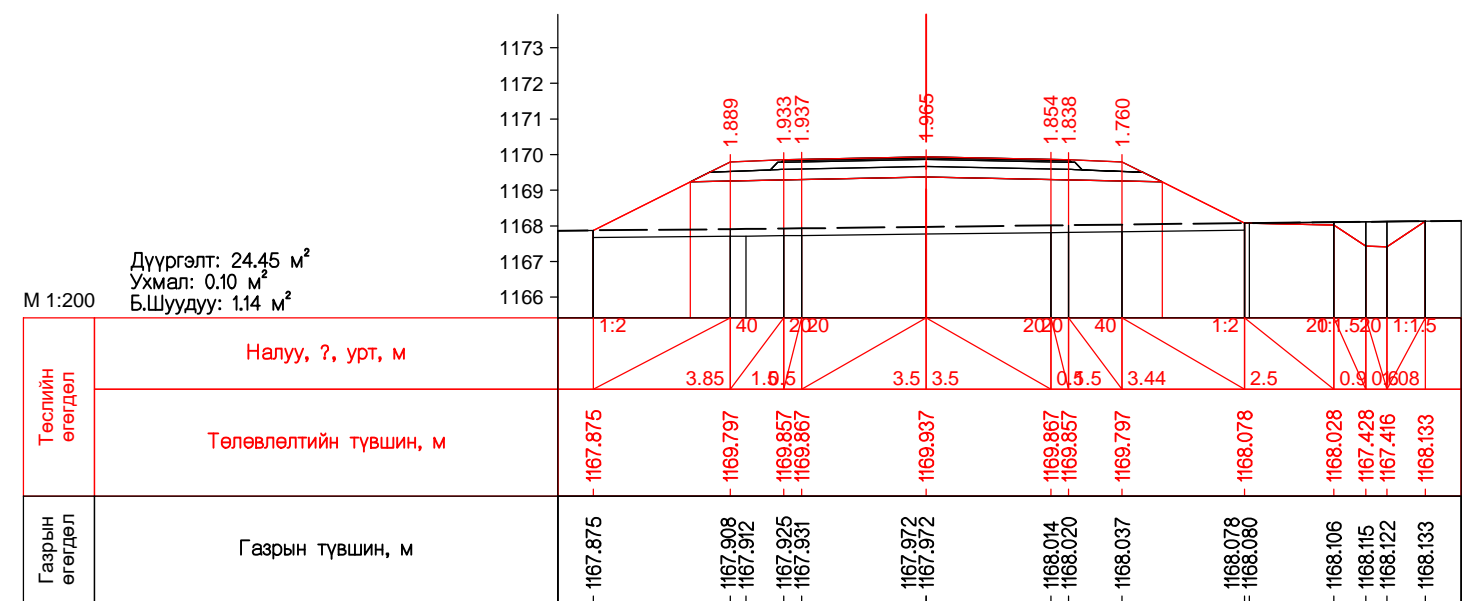
ПК 80+500.00



ПК 80+520.00

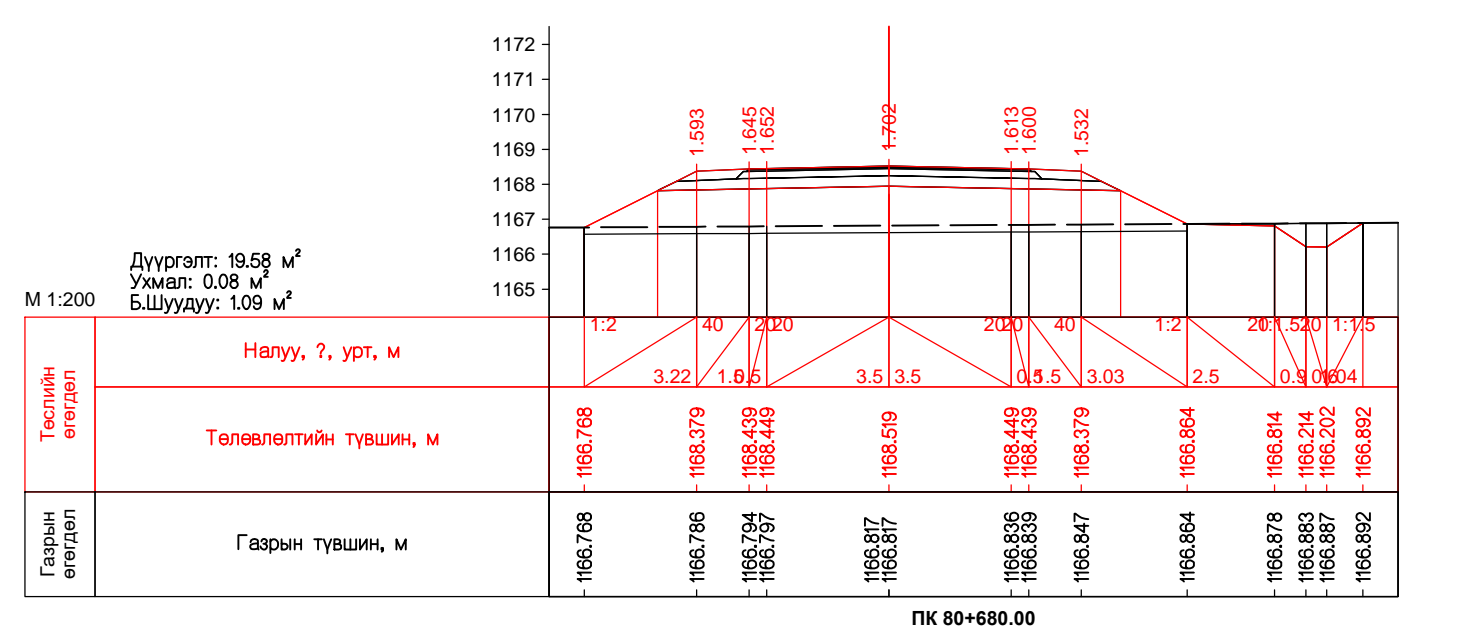
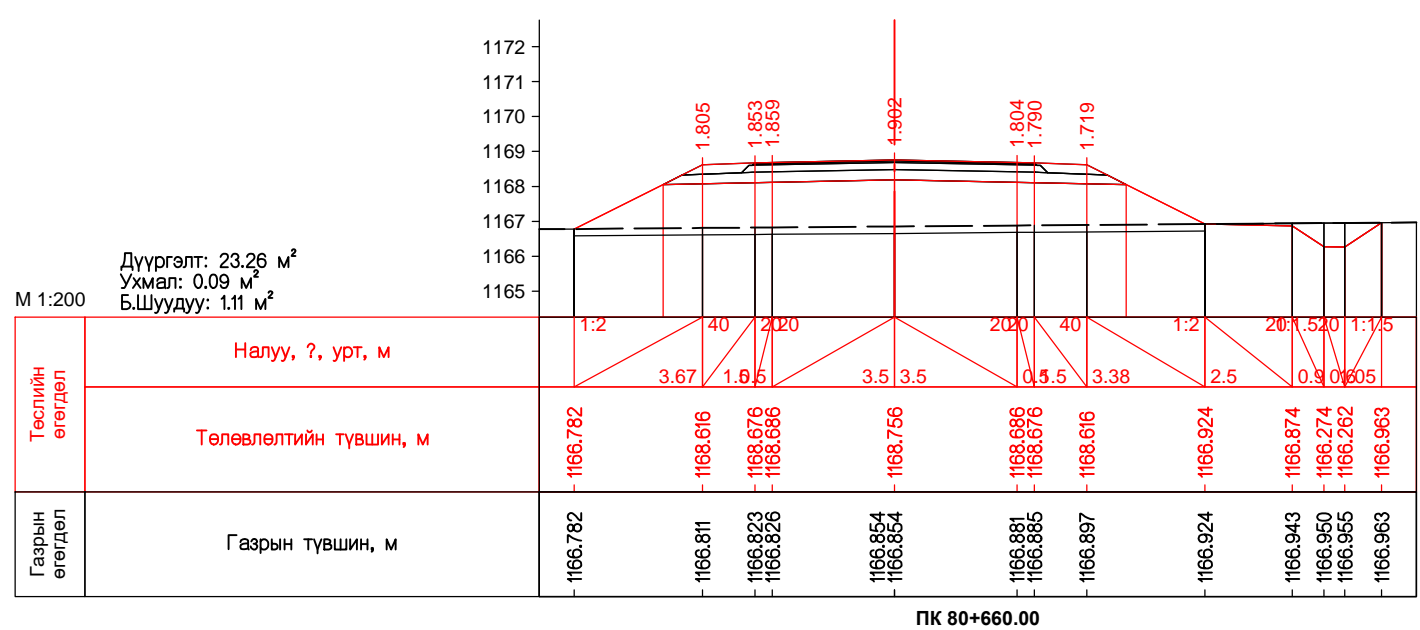
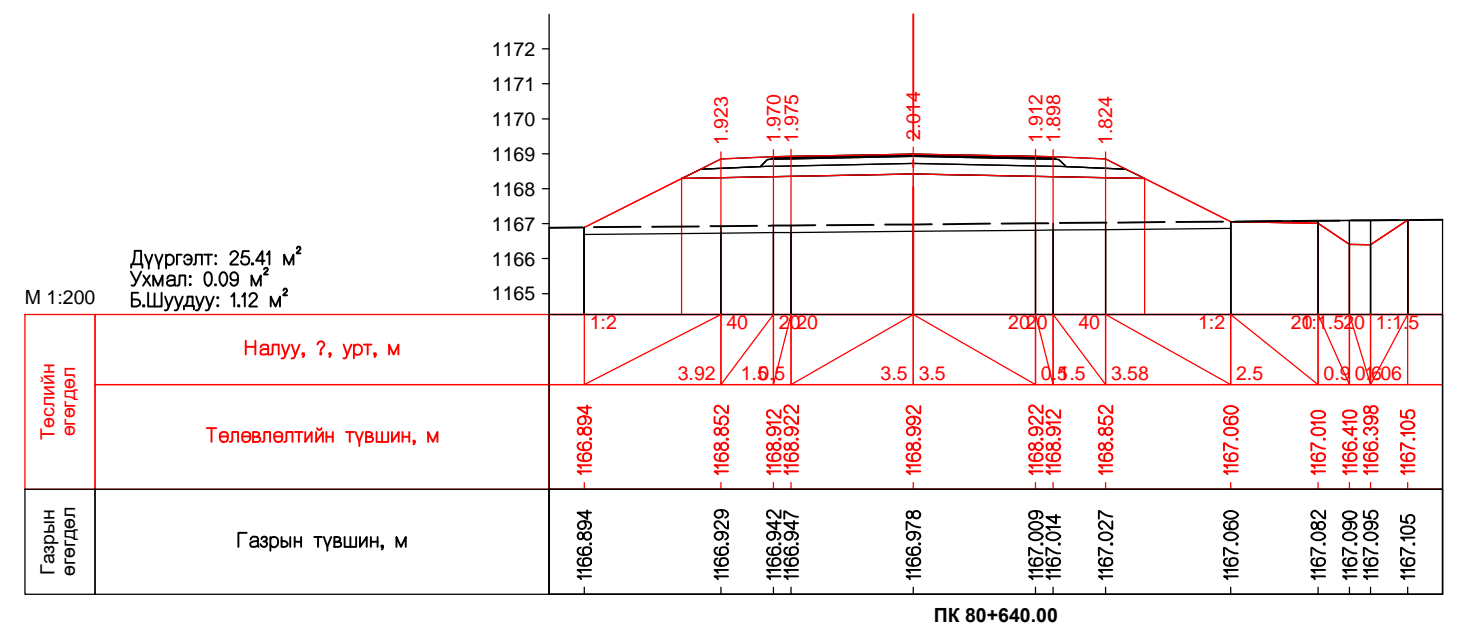
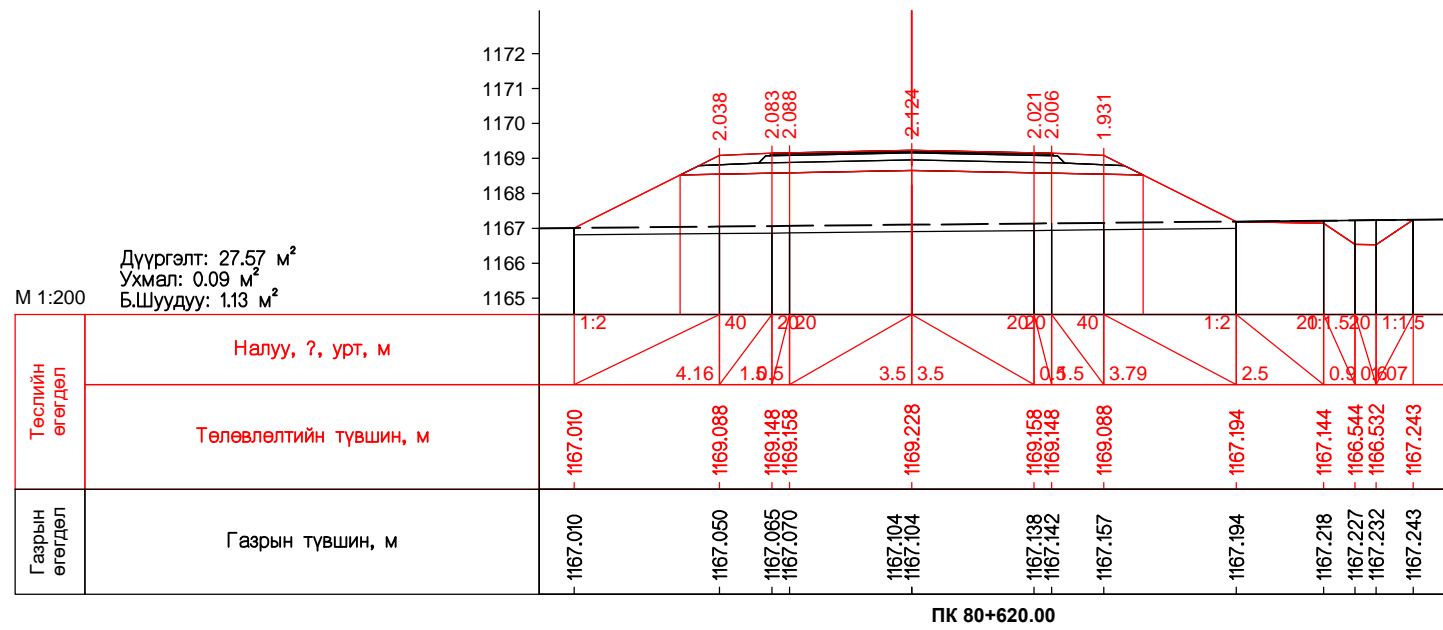
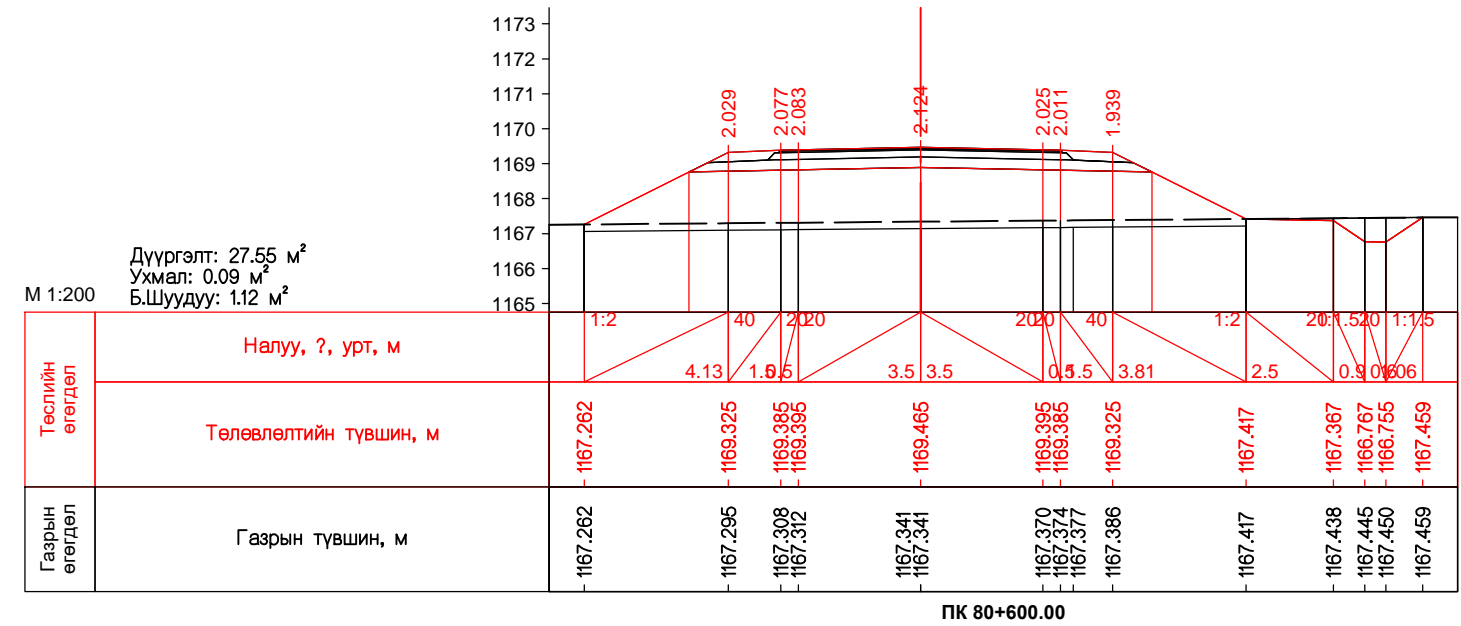
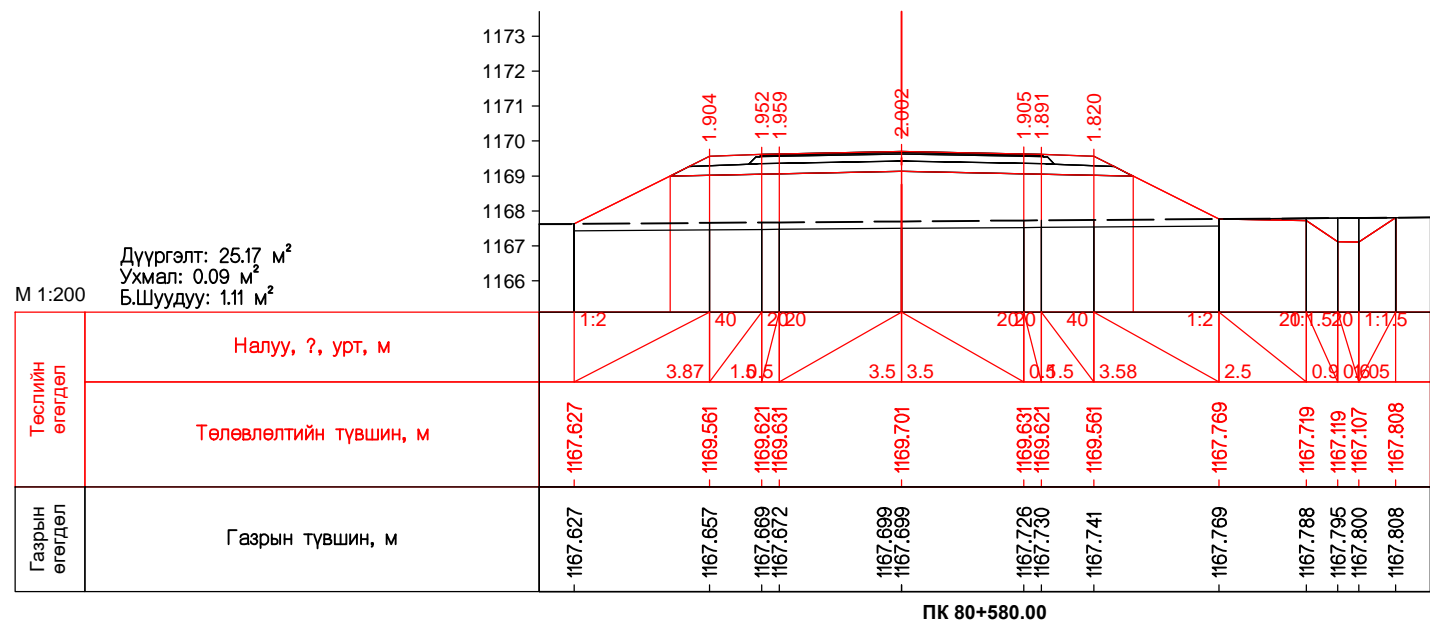


ПК 80+540.00



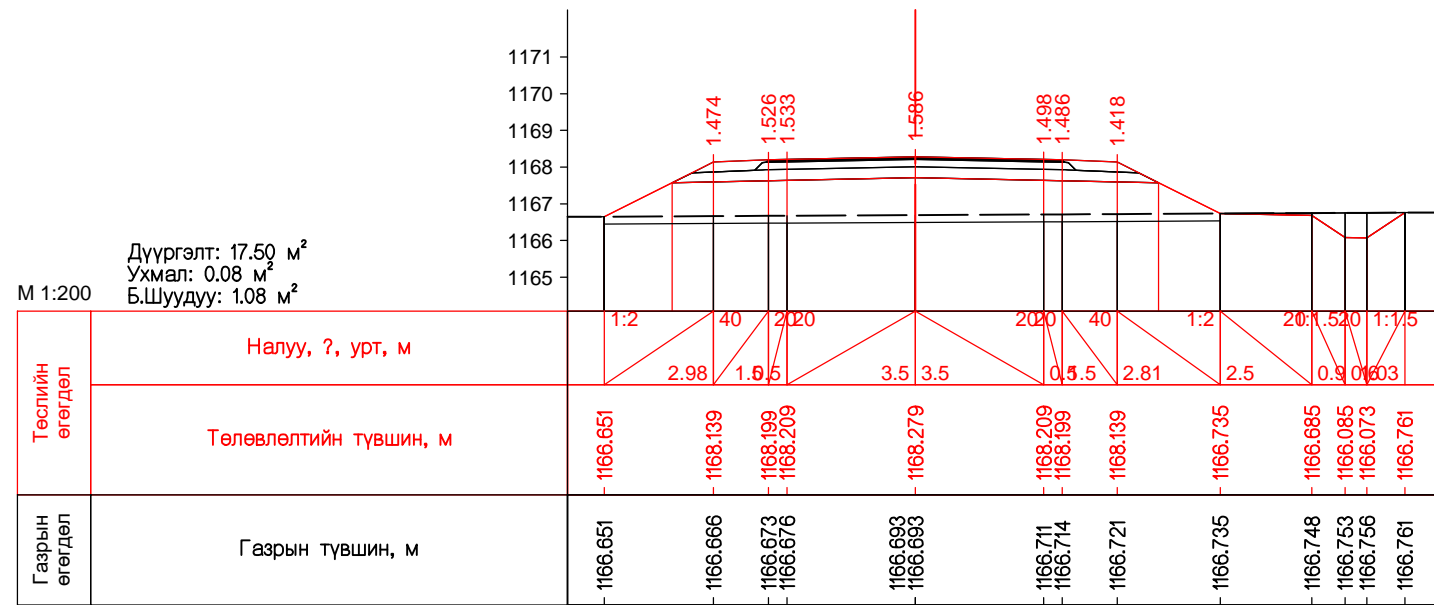
ПК 80+560.00

Захиалагч:	Гүйцэтгэгч:	ХЭНТИЙ АЙМГИЙН БОР-ӨНДӨР - ХЭРЛЭН ЧИГЛЭЛИЙН ХАТУУ ХУЧИЛТТАЙ АВТО ЗАМЫН I ХЭСЭГ 83.04KM ИНЖЕНЕРИЙН НАРИЙВЧИЛСАН ЗУРАГ ТӨСӨЛ		ХО
		Захирал	Д.Эрдэнэчимэг	Масштаб M1:200
		Зургийн инж	Б.Нямгэрэл	Хөндлөн огтлол ПК80+463.49-ПК80+560.00
		Гүйцэтгэсэн	Э.Эрхэмбаяр	Хуудас бүх хууд
		Шалгасан	С.Мөнхтогтох	Шифр: BO-KH/22/001
				2022/03 Сар

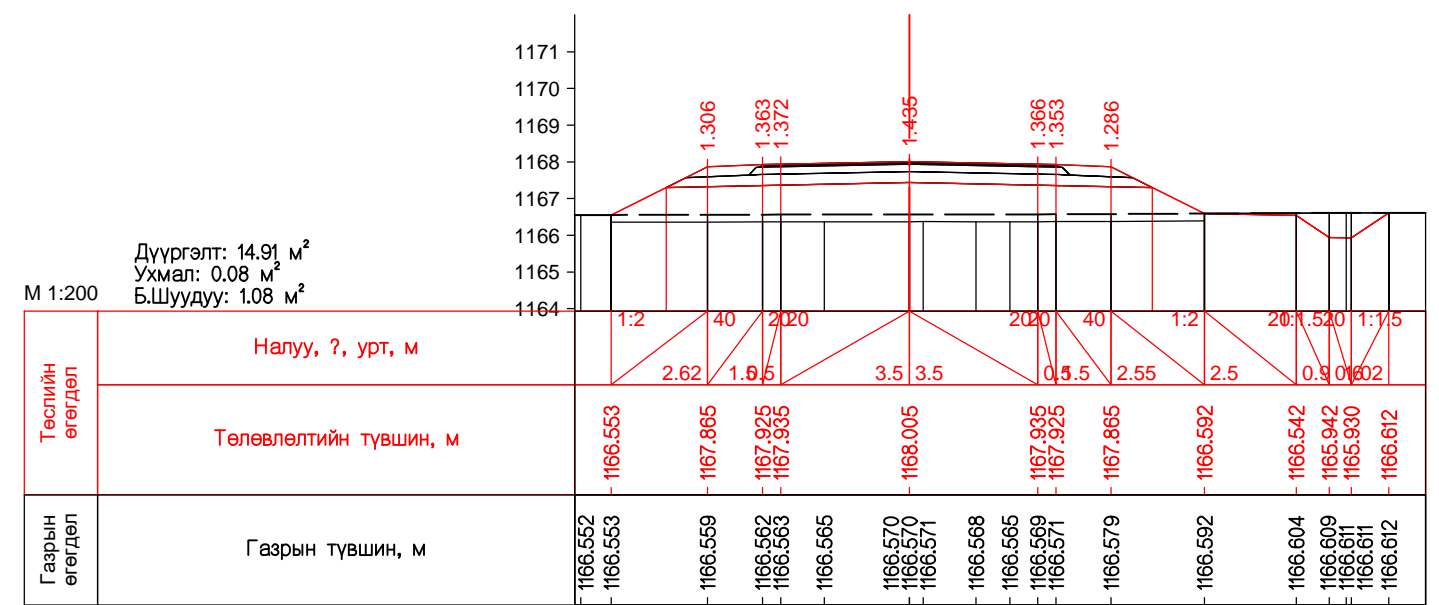


Захиалагч:	Гүйцэтгэгч:	ХЭНТИЙ АЙМГИЙН БОР-ӨНДӨР - ХЭРЛЭН ЧИГЛЭЛИЙН ХАТУУ ХУЧИЛТТАЙ АВТО ЗАМЫН I ХЭСЭГ 83.04KM ИНЖЕНЕРИЙН НАРИЙВЧИЛСАН ЗУРАГ ТӨСӨЛ		ХО
БАРИЛГА ХОТ БАЙГУУЛАЛТЫН ЯАМ Засгийн Замын байр 12, Барилгачдын талбай-3 Улаанбаатар 15170.	ЗАМ, ТЭЭВРИЙН ХӨГЖЛИЙН ЯАМ УБ хот, Чингийн өргөн чөлөө -1, Засгийн Замын 13 байр.	УБ хот, Хан-Уул дүүрэг, 2-хороо, Чингийн өргөн чөлөө 281 тоот Утас:7019192	УБ хот, Баянгол дүүрэг 2-р хороо, Гранд Палас цогцолбор, 12 давхар 1202 тоот Утас:70139025	Масштаб M1:200 Хөндлөн огтлол ПК80+580.00-ПК80+680.00 Шифр: BO-KH/22/001
БАРИЛГА ХОТ БАЙГУУЛАЛТЫН ЯАМ	ЗАМ, ТЭЭВРИЙН ХӨГЖЛИЙН ЯАМ	"ЭМ АЙ ЭЛ" БОЛОН "ЭС АР ПИ ИНЖЕНЕР КОНСАЛТИНГ МОНГОЛИА" ХХК-ийн түншлэл	Захирал Д.Эрдэнэчимэг Зургийн инж Б.Нямгэрэл Гүйцэтгэсэн Э.Эрхэмбаяр Шалгасан С.Мөнхтогтох	Хуудас бүх хууд 694 714 2022/03 Сар

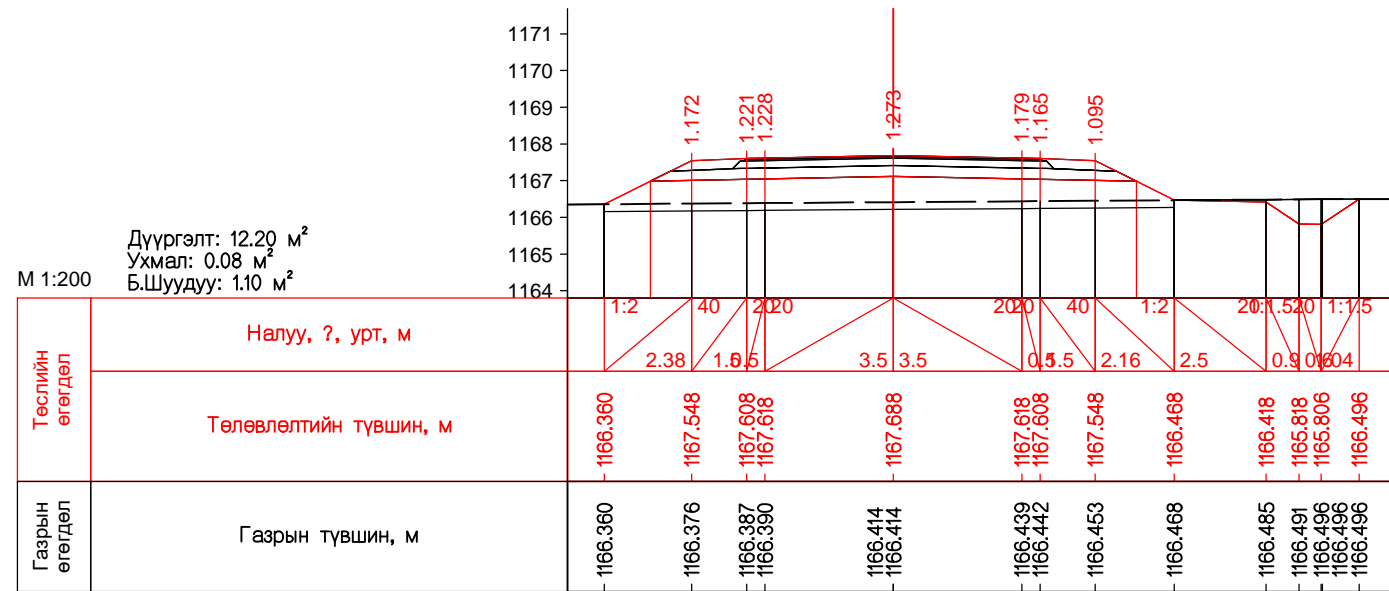




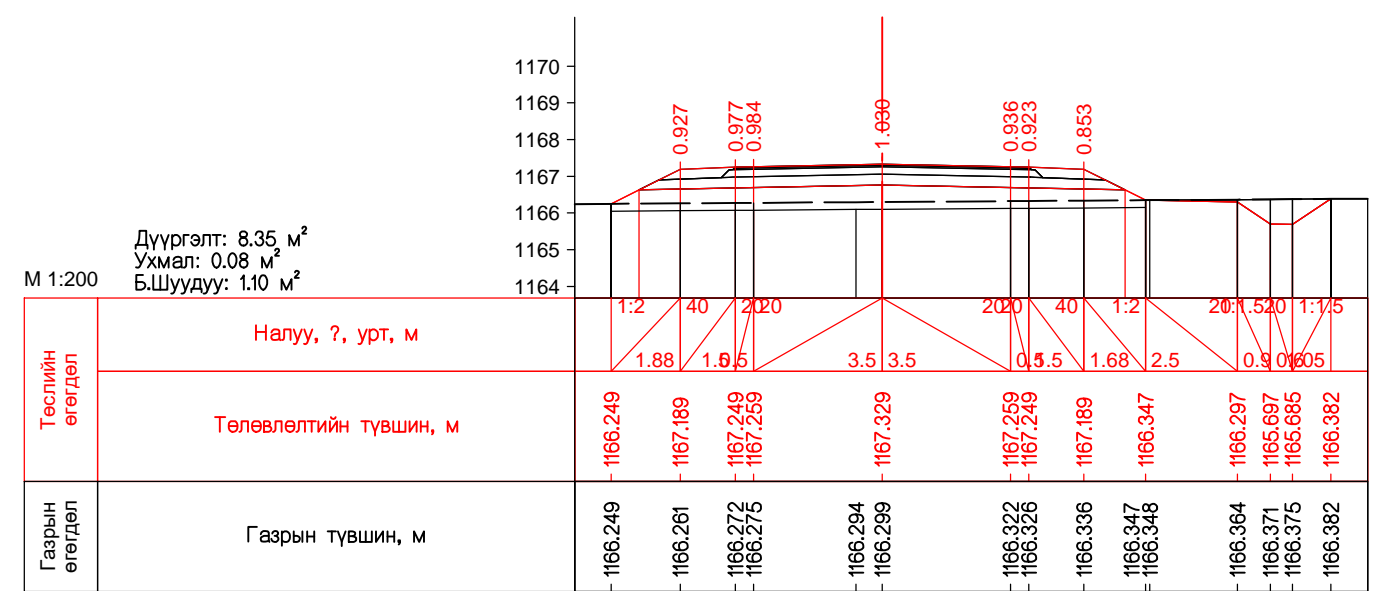
ПК 80+700.00



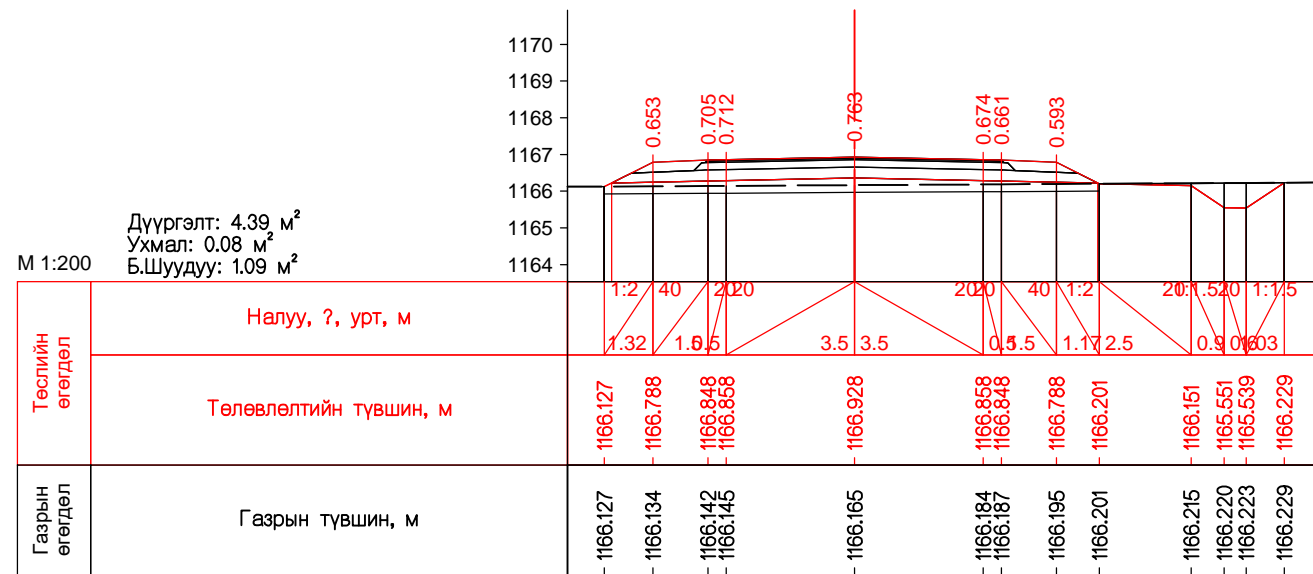
ПК 80+720.00



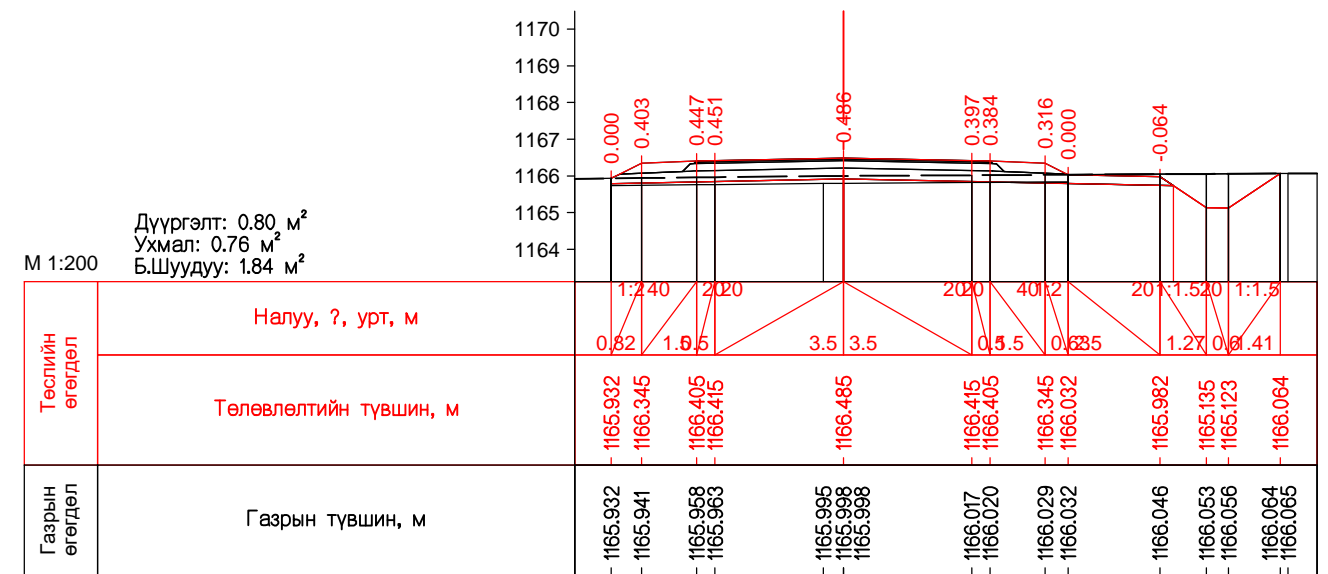
ПК 80+740.00



ПК 80+760.00

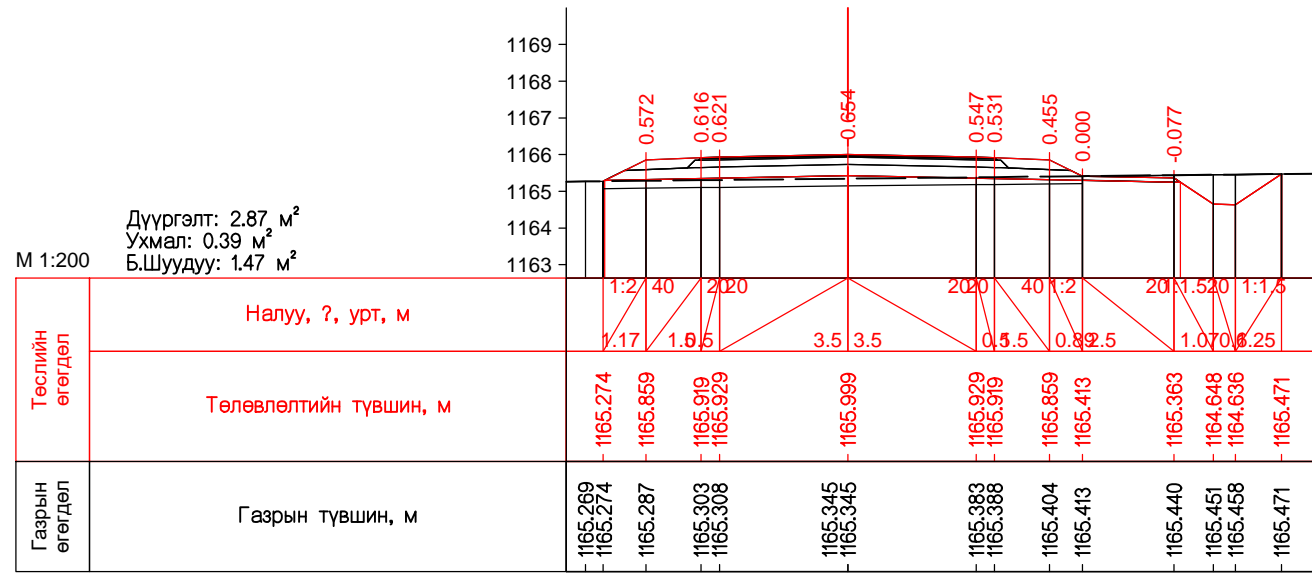


ПК 80+780.00

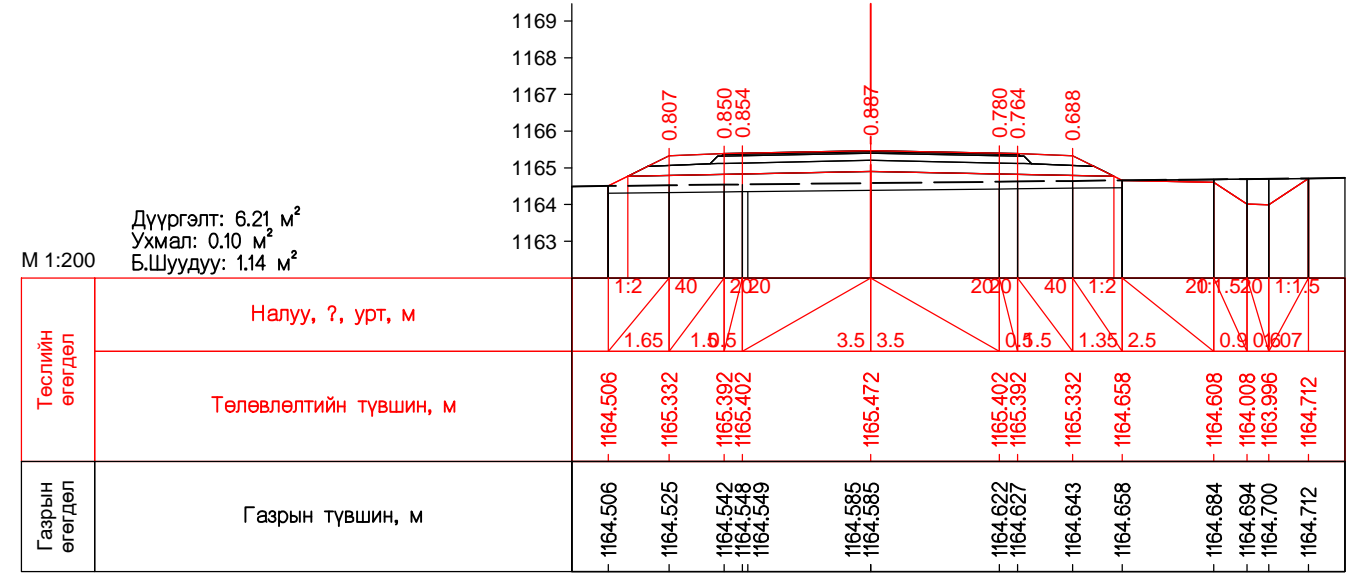


ПК 80+800.00

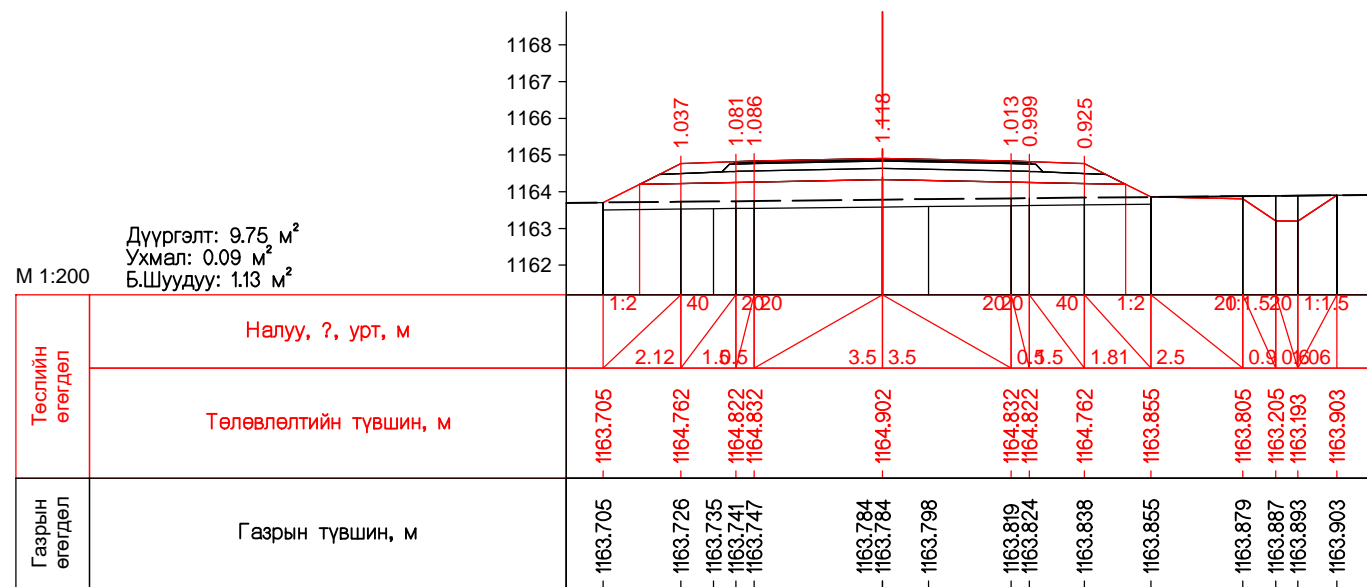
Захиалагч:	Гүйцэтгэгч:	ХЭНТИЙ АЙМГИЙН БОР-ӨНДӨР - ХЭРЛЭН ЧИГЛЭЛИЙН ХАТУУ ХУЧИЛТТАЙ АВТО ЗАМЫН I ХЭСЭГ 83.04KM ИНЖЕНЕРИЙН НАРИЙВЧИЛСАН ЗУРАГ ТӨСӨЛ		ХО
БАРИЛГА ХОТ БАЙГУУЛАЛТЫН ЯАМ Засгийн Замын байр 12, Барилгачдын талбай-3 Улаанбаатар 15170.	ЗАМ, ТЭЭВРИЙН ХӨГЖЛИЙН ЯАМ УБ хот, Чингийн эргэн чөлөө -1, Засгийн Замын 13 байр.	УБ хот, Хан-Уул дүүрэг, 2-хороо, Чингийн эргэн чөлөө 281 тоот Утас:7019192.	УБ хот, Баянгол дүүрэг 2-р хороо, Гранд Пиллаж цогцолбор, 12 дугаар 1202 тоот Утас:70139025.	Масштаб М1:200 Хөндлөн огтлол ПК80+700.00-ПК80+800.00 Шифр: ВО-КН/22/001 2022/03 Сар
Захирал	Д.Эрдэнэчимэг	Зургийн инж	Б.Нямгэрэл	уе шат
Гүйцэтгэсэн	Э.Эрхэмбаяр	Шалгасан	С.Мөнхтогтох	хуудас бүх хууд
				уе шат 695 714



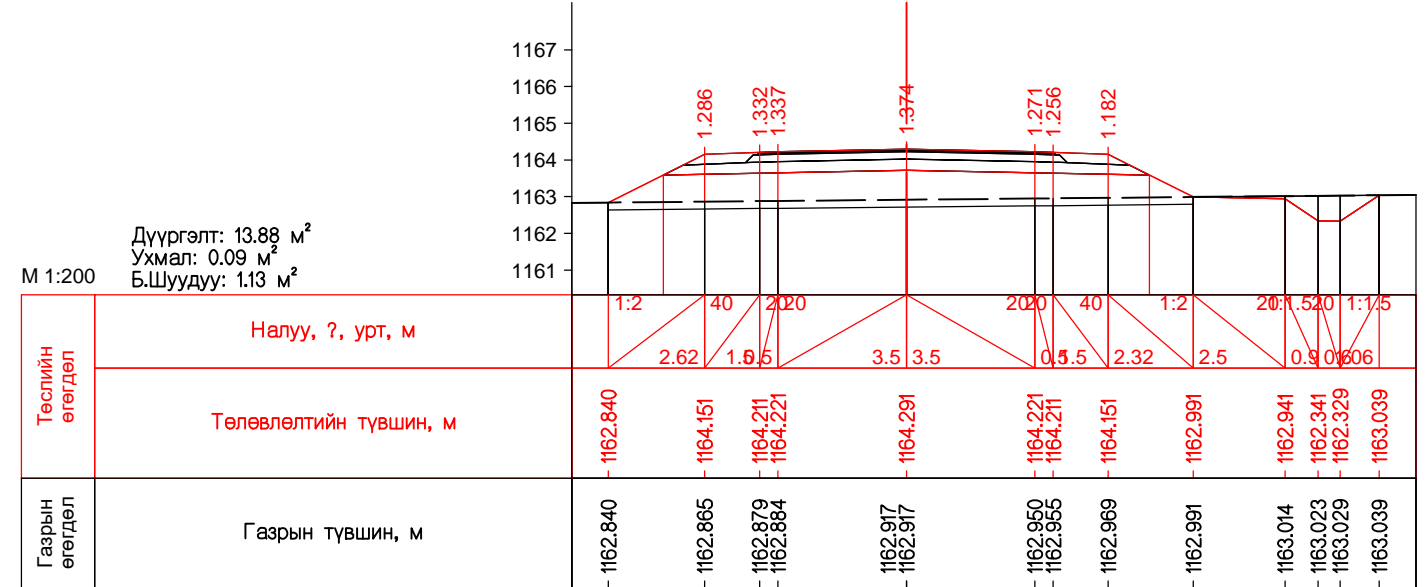
ПК 80+820.00



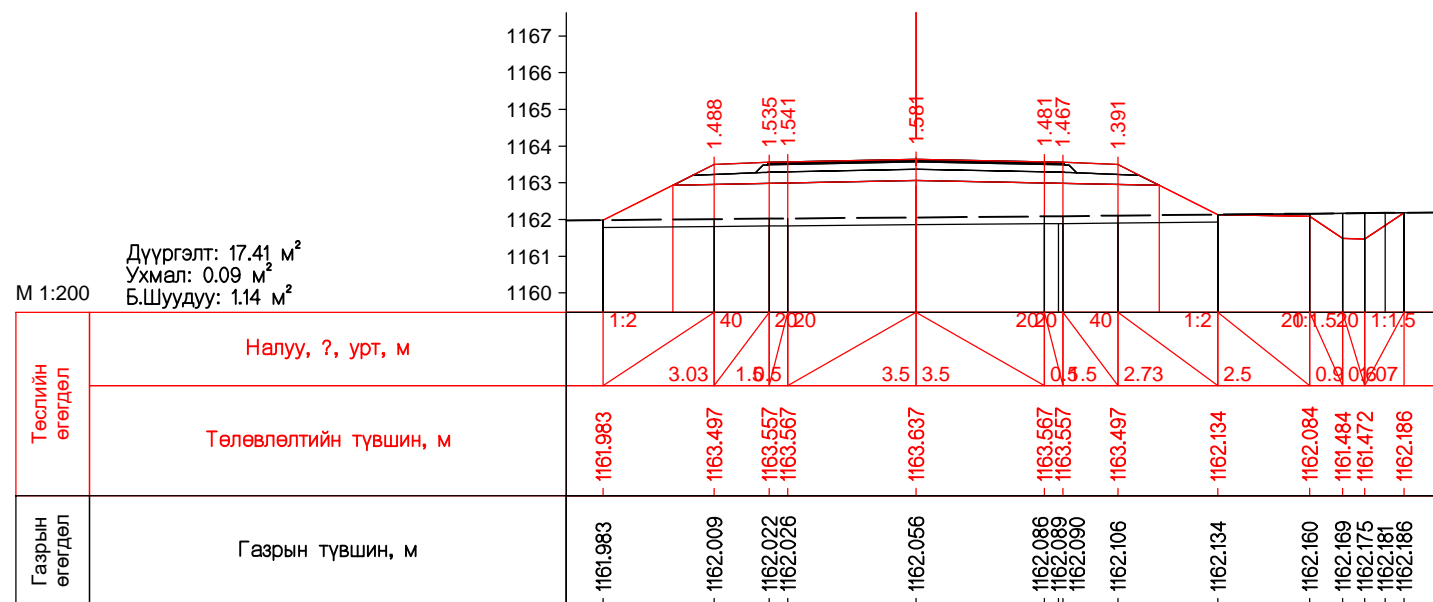
ПК 80+840.00



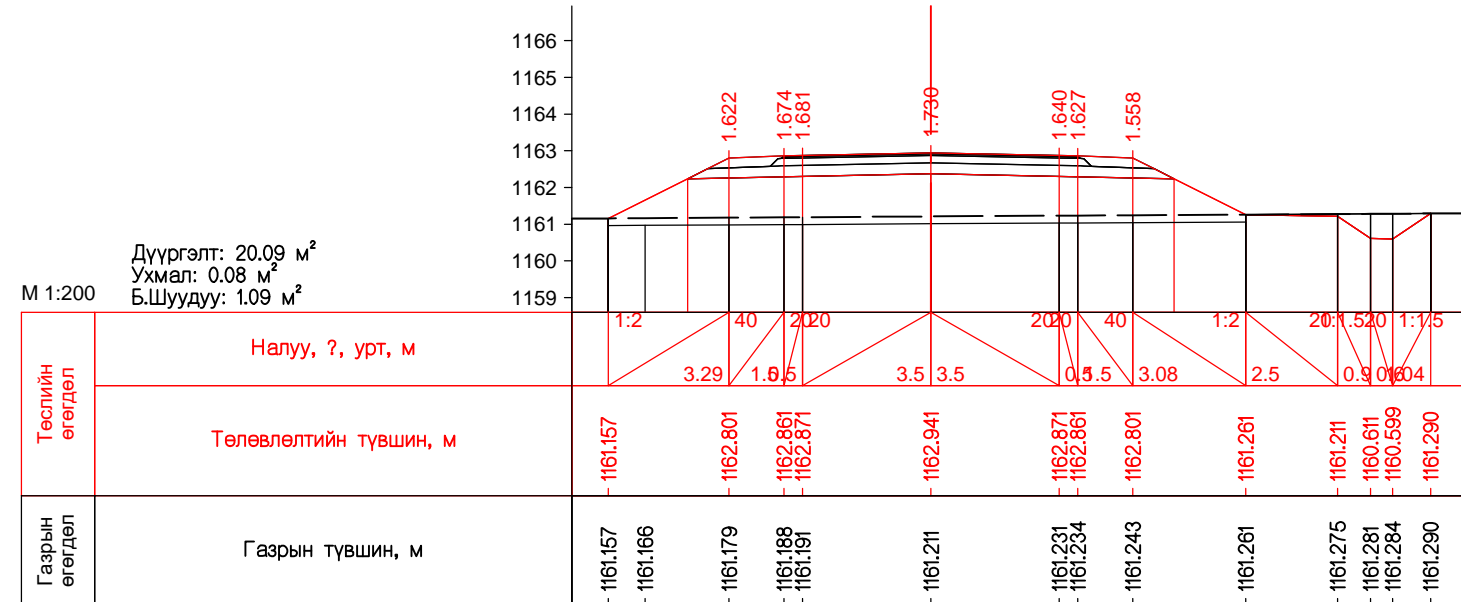
ПК 80+860.00



ПК 80+880.00

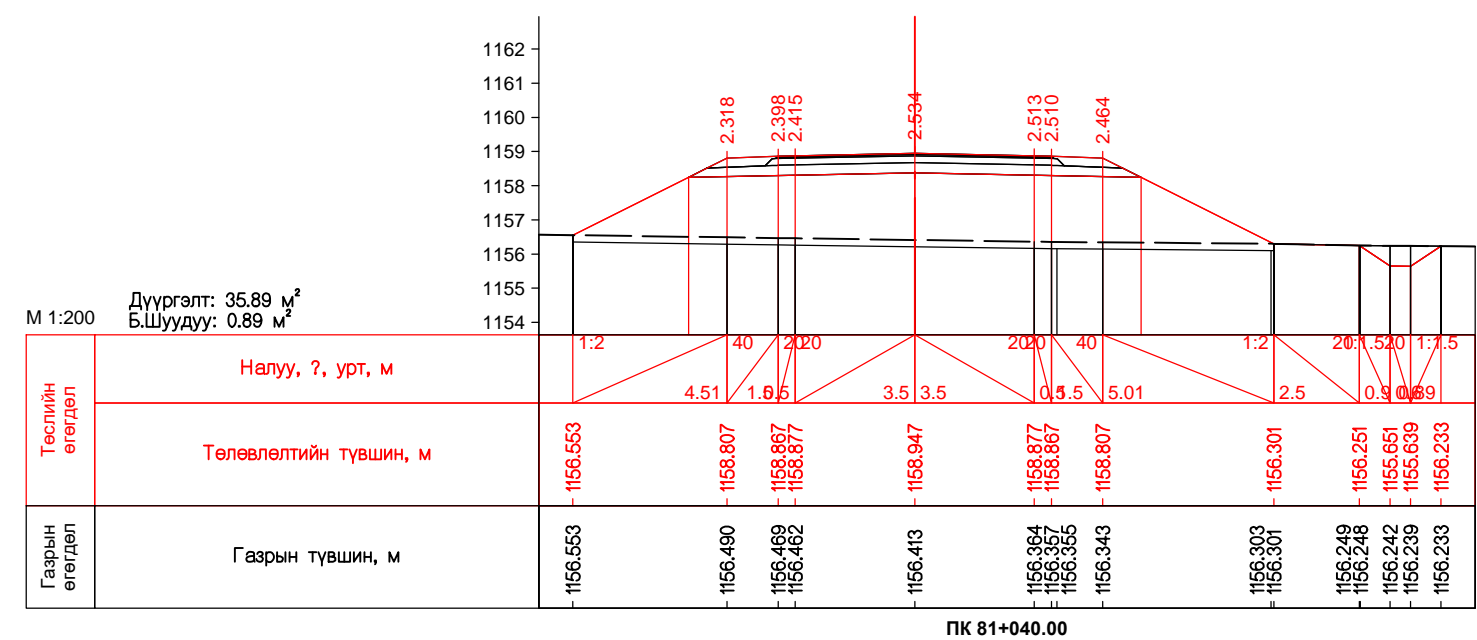
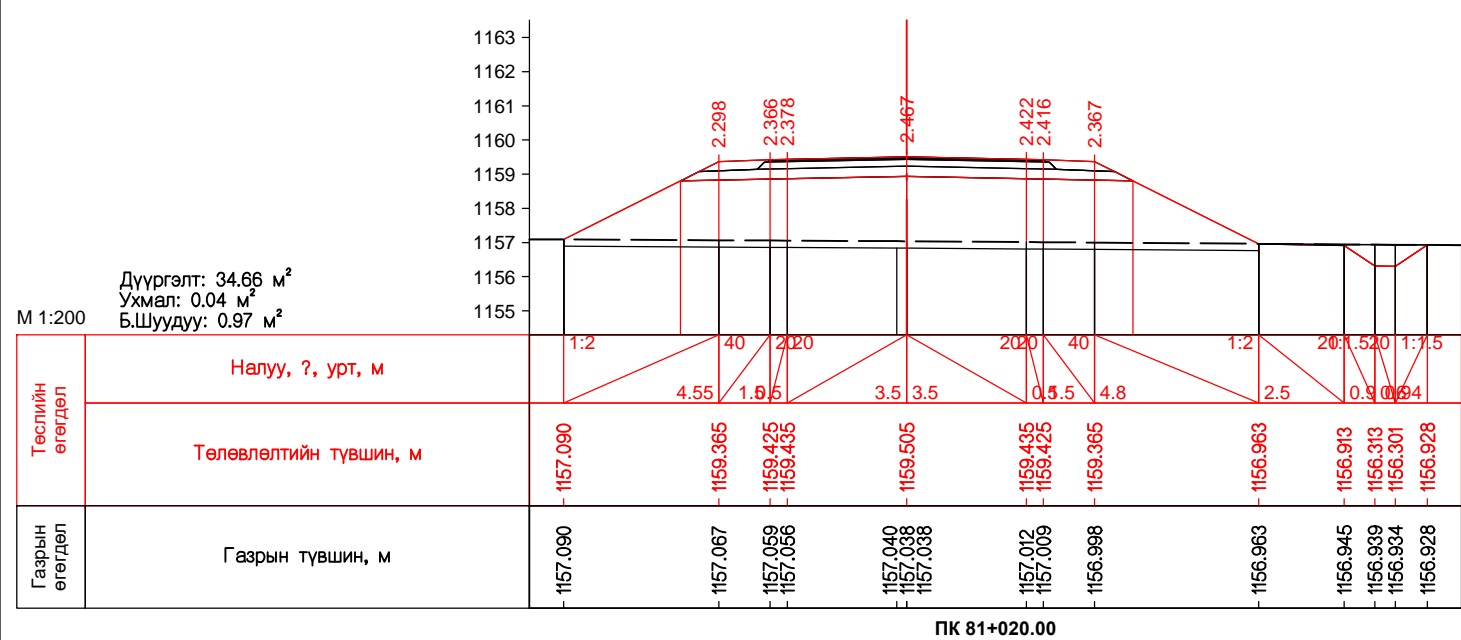
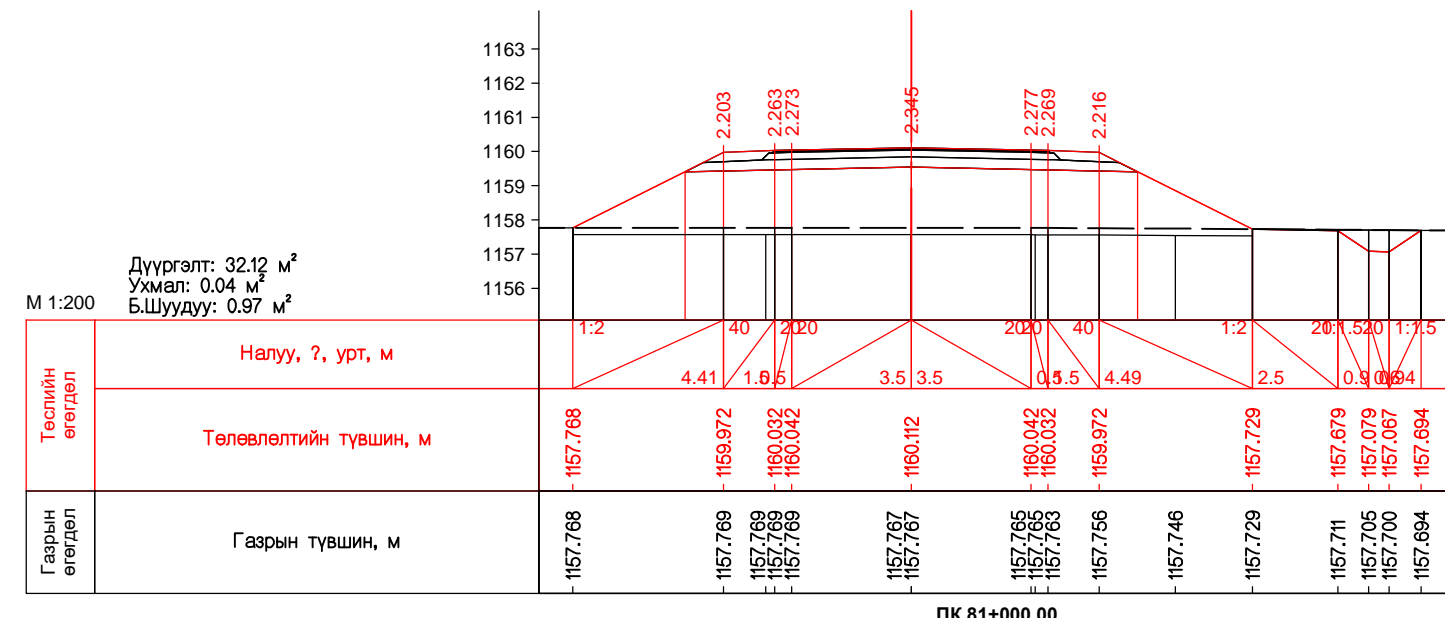
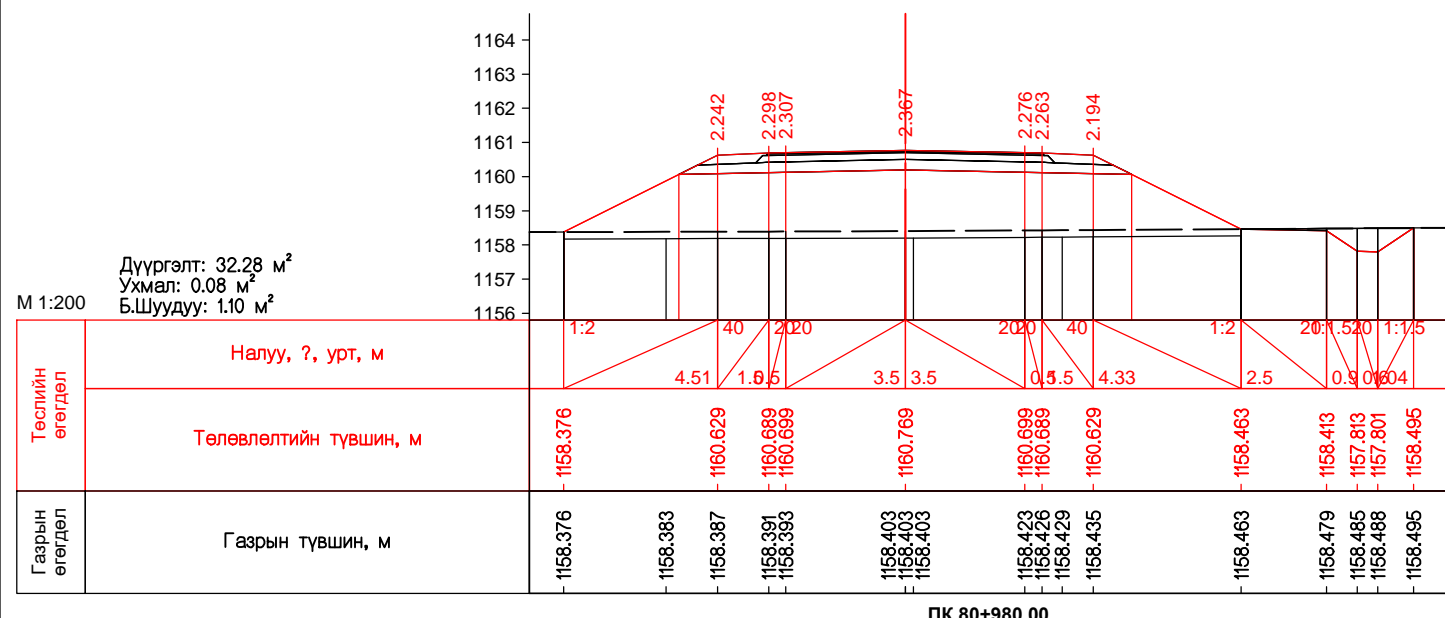
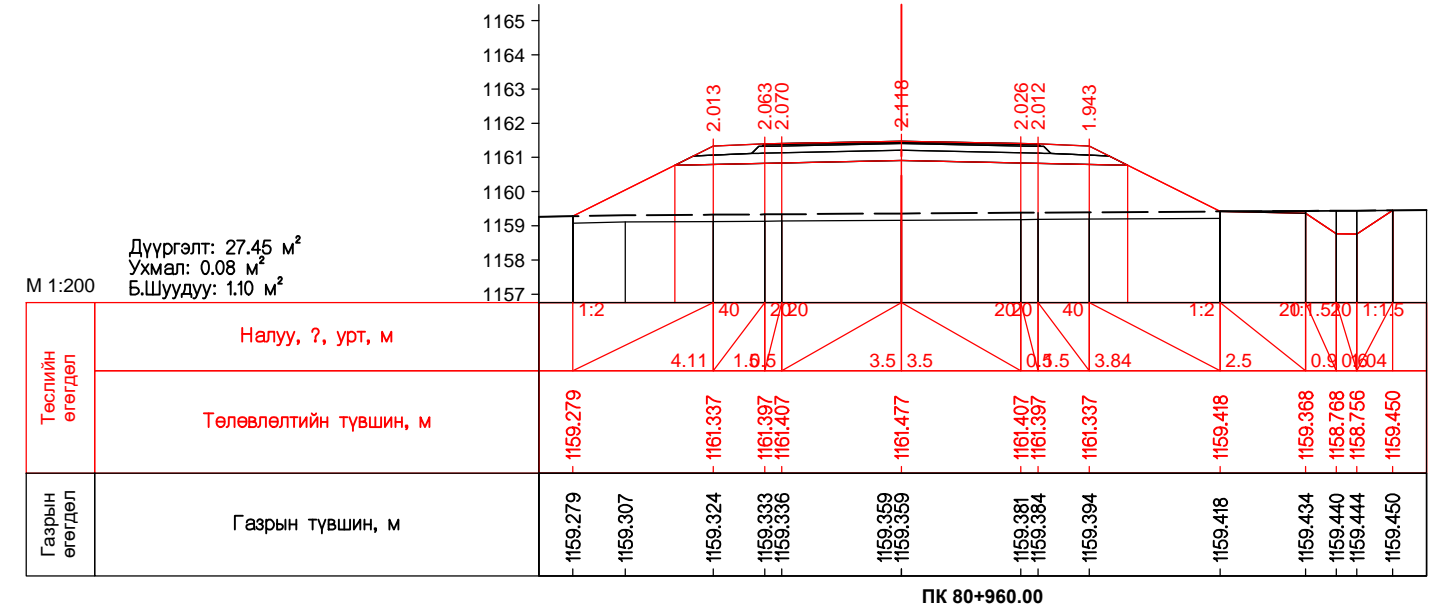
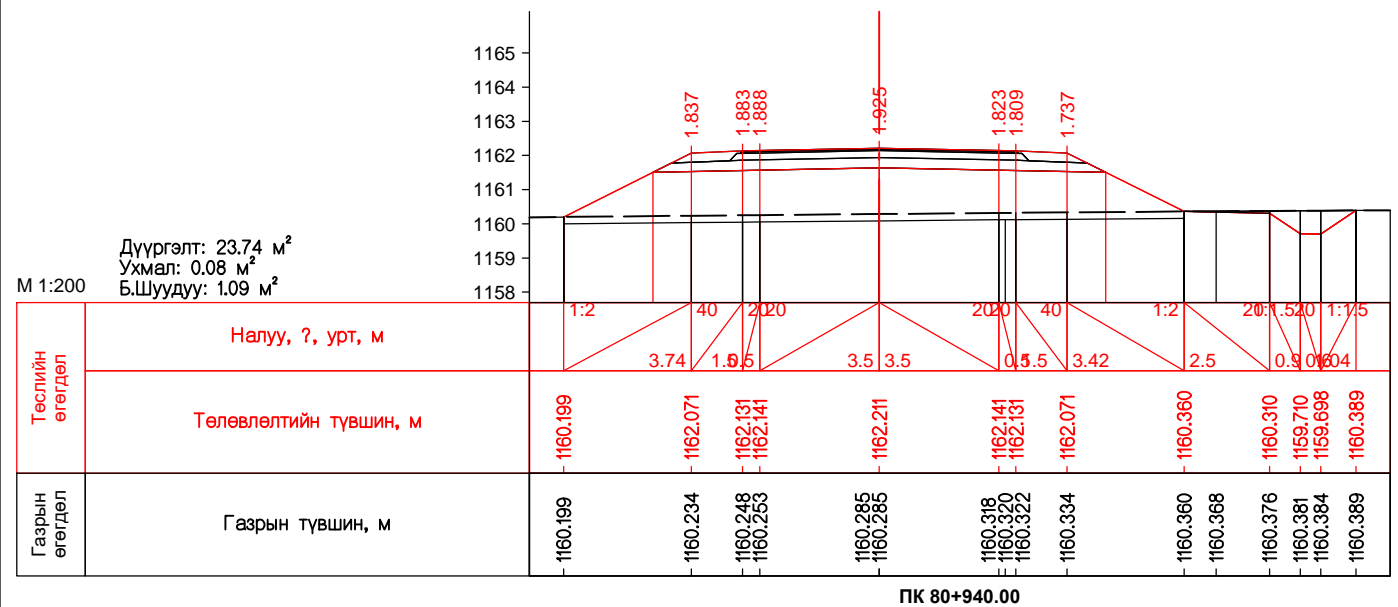


ПК 80+900.00

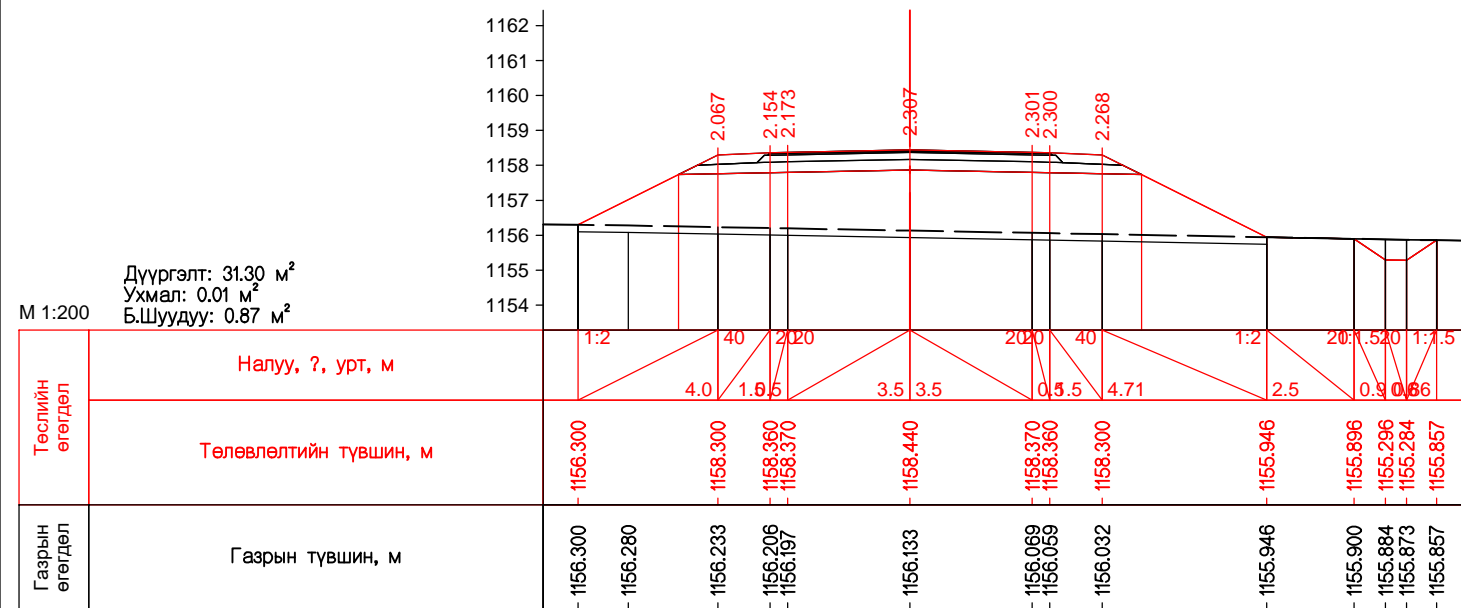


ПК 80+920.00

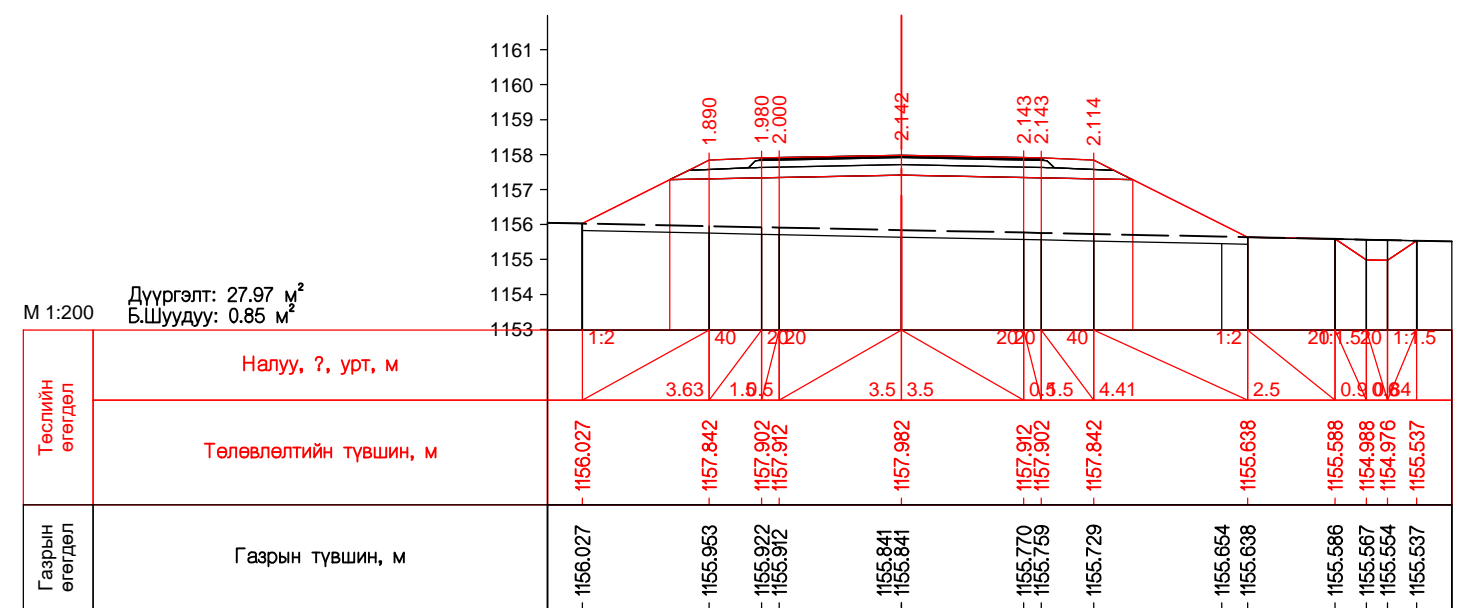
Захиалагч:	Гүйцэтгэгч:	ХЭНТИЙ АЙМГИЙН БОР-ӨНДӨР - ХЭРЛЭН ЧИГЛЭЛИЙН ХАТУУ ХУЧИЛТТАЙ АВТО ЗАМЫН I ХЭСЭГ 83.04KM ИНЖЕНЕРИЙН НАРИЙВЧИЛСАН ЗУРАГ ТӨСӨЛ		ХО
		Захирал	Д.Эрдэнэчимэг	Масштаб M1:200
		Зургийн инж	Б.Нямгэрэл	Хөндлөн огтлол ПК80+820.00-ПК80+920.00
		Гүйцэтгэсэн	Э.Эрхэмбаяр	үе шат хуудас бүх. хууд
		Шалгасан	С.Мөнхтогтох	үе шат 696 714
		Шифр: BO-KH/22/001		2022/03 Сар



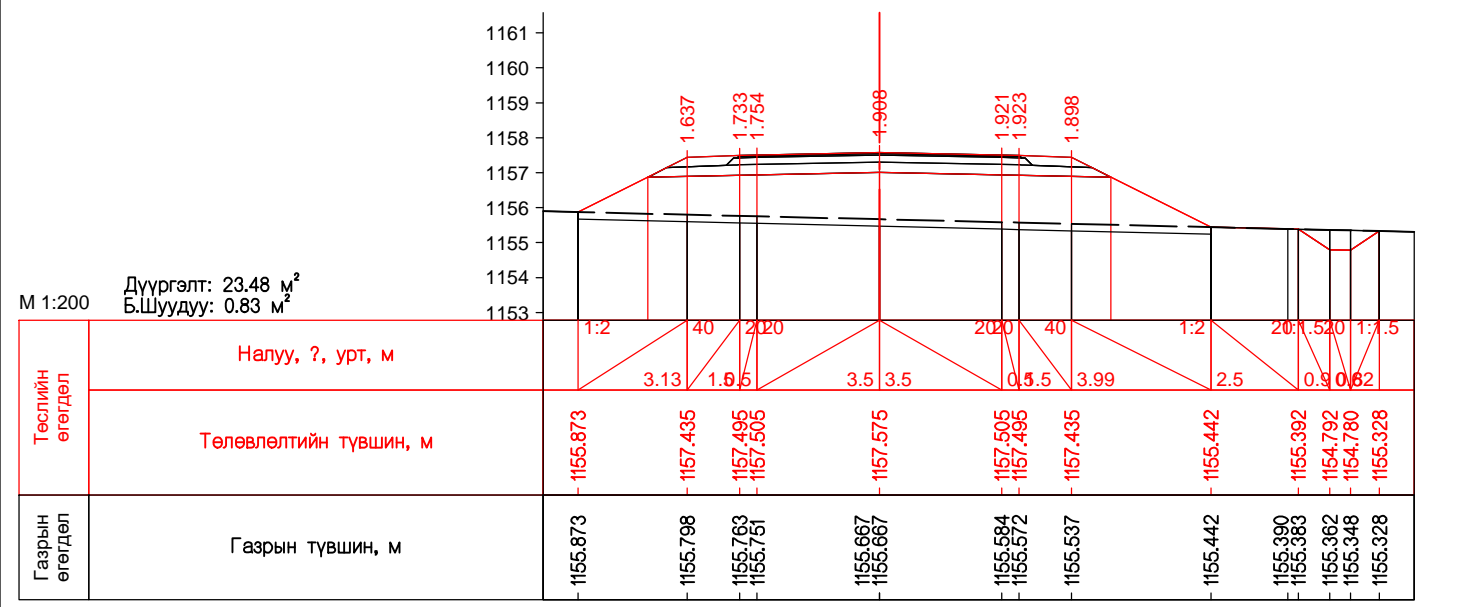
Захиалагч:	Гүйцэтгэгч:	ХЭНТИЙ АЙМГИЙН БОР-ӨНДӨР - ХЭРЛЭН ЧИГЛЭЛИЙН ХАТУУ ХУЧИЛТТАЙ АВТО ЗАМЫН I ХЭСЭГ 83.04КМ ИНЖЕНЕРИЙН НАРИЙВЧИЛСАН ЗУРАГ ТӨСӨЛ		ХО
БАРИЛГА ХОТ БАЙГУУЛАЛТЫН ЯАМ Засгийн Замын байр 12, Барилгачдын талбай-3 Улаанбаатар 15170.	ЗАМ, ТЭЭВРИЙН ХӨГЖЛИЙН ЯАМ УБ хот, Чингийн өргөн чөлөө -1, Засгийн Замын 13 байр.	"ЭМ АЙ ЭЛ" БОЛОН "ЭС АР ПИ ИНЖЕНЕР КОНСАЛТИНГ" МОНГОЛИА ХХК-ийн түншлэл.	УБ хот, Баянгол дундур 2-р хороо, Гранд Пиллаж цогцолбор, 12 давхар 1032 тоот Утас:70139025.	Масштаб М1:200 Хөндлөн огтлол ПК80+940.00-ПК81+040.00 Шифр: ВО-КН/22/001
Барилга хот байгуулалтын яам	Зам, тээврийн хөгжлийн яам	Зургийн инж	Хөндлөн огтлол	уе шат
		Гүйцэтгэсэн	Хөндлөн огтлол	хуудас
		Шалгасан	Шифр: ВО-КН/22/001	бүх. хууд
				697
				714
				2022/03 Сар



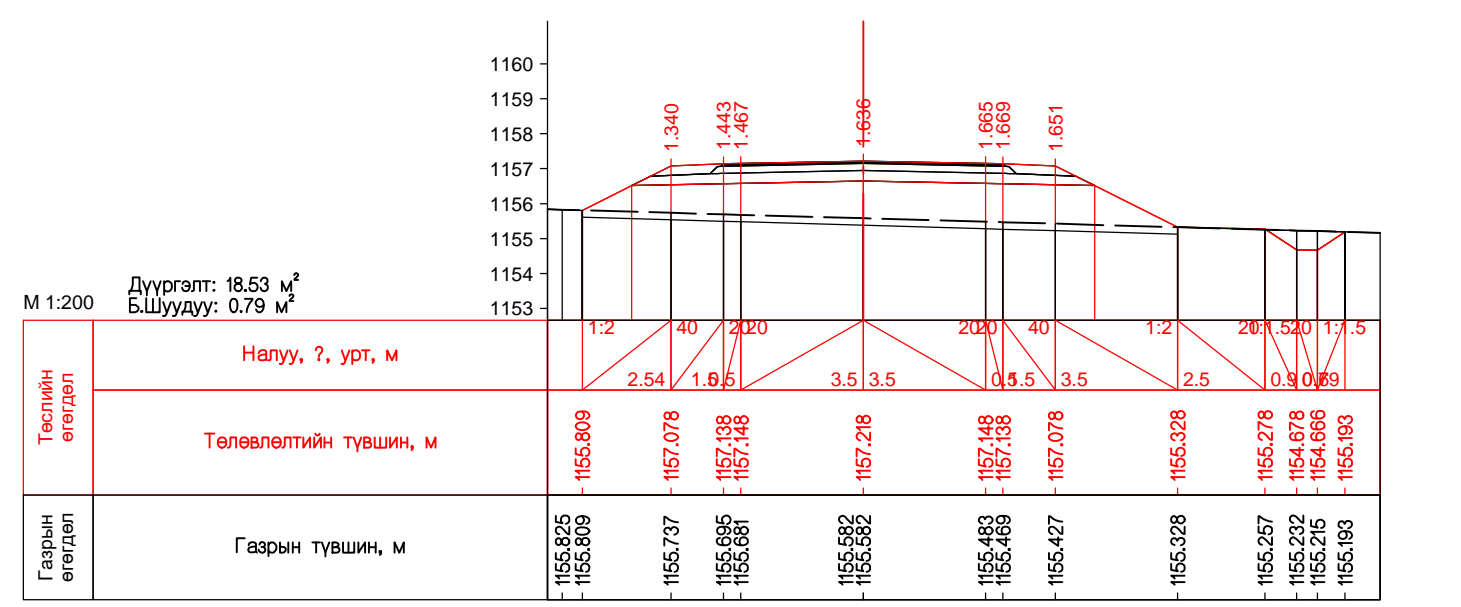
ПК 81+060.00



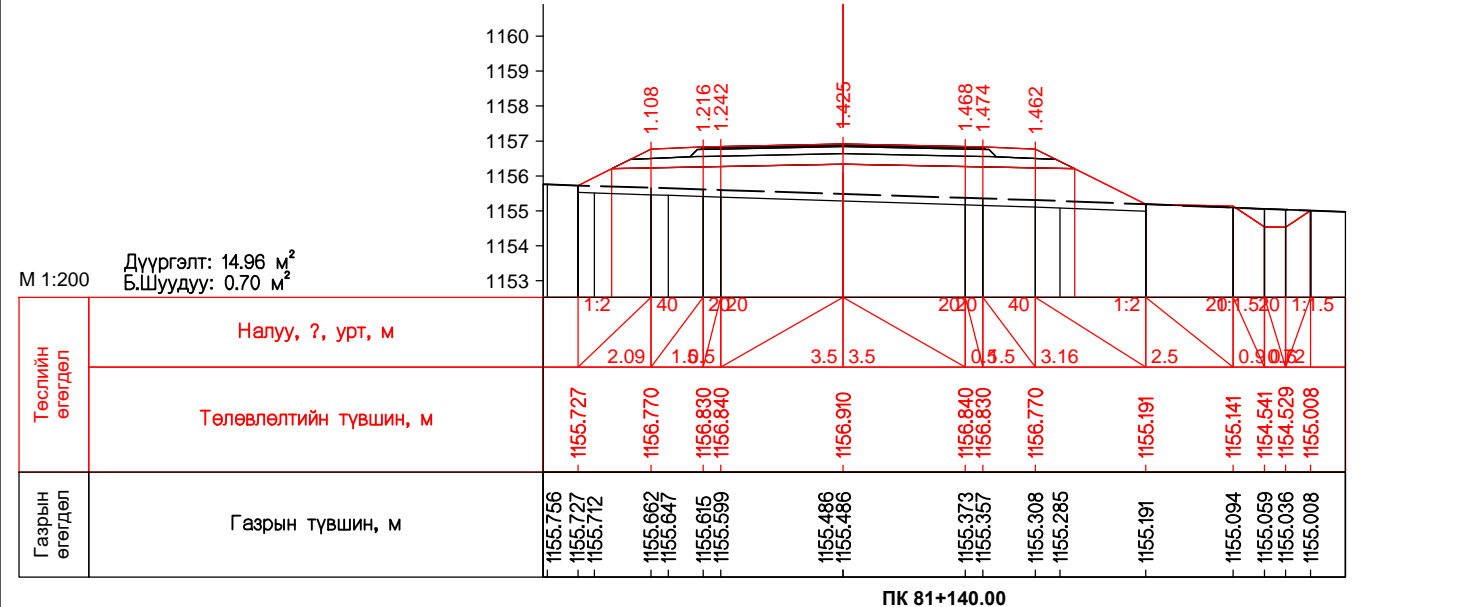
ПК 81+080.00



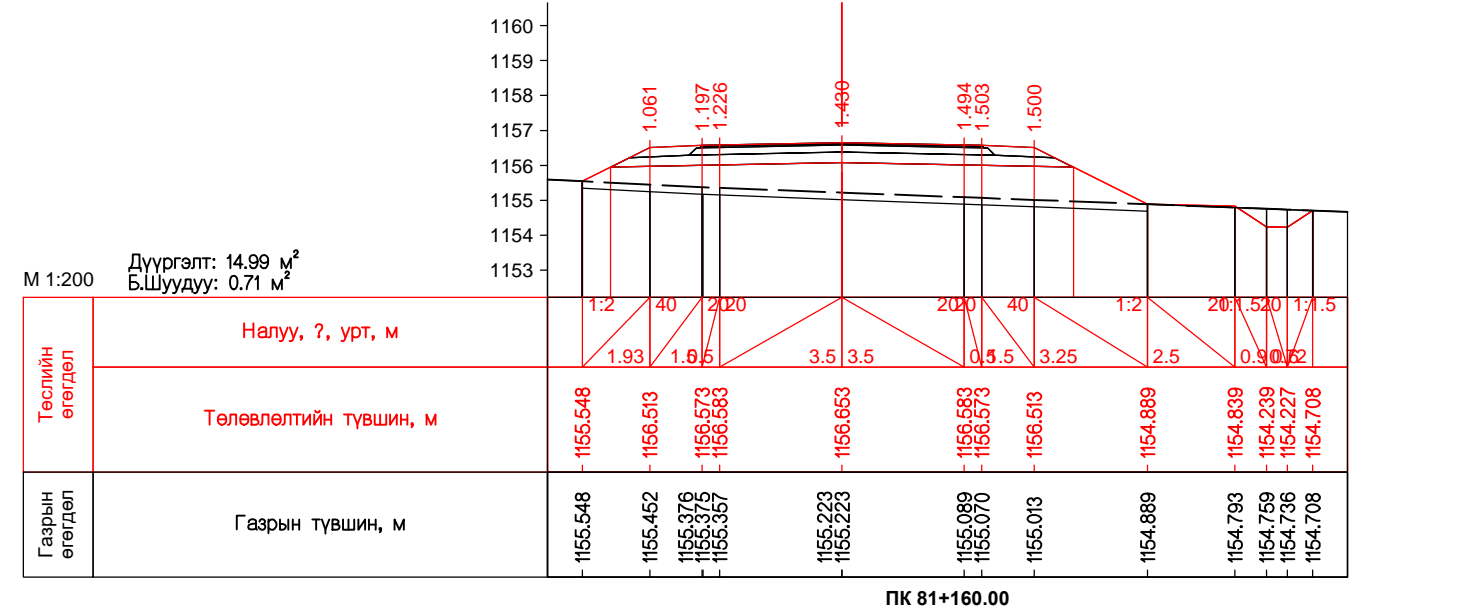
ПК 81+100.00



ПК 81+120.00



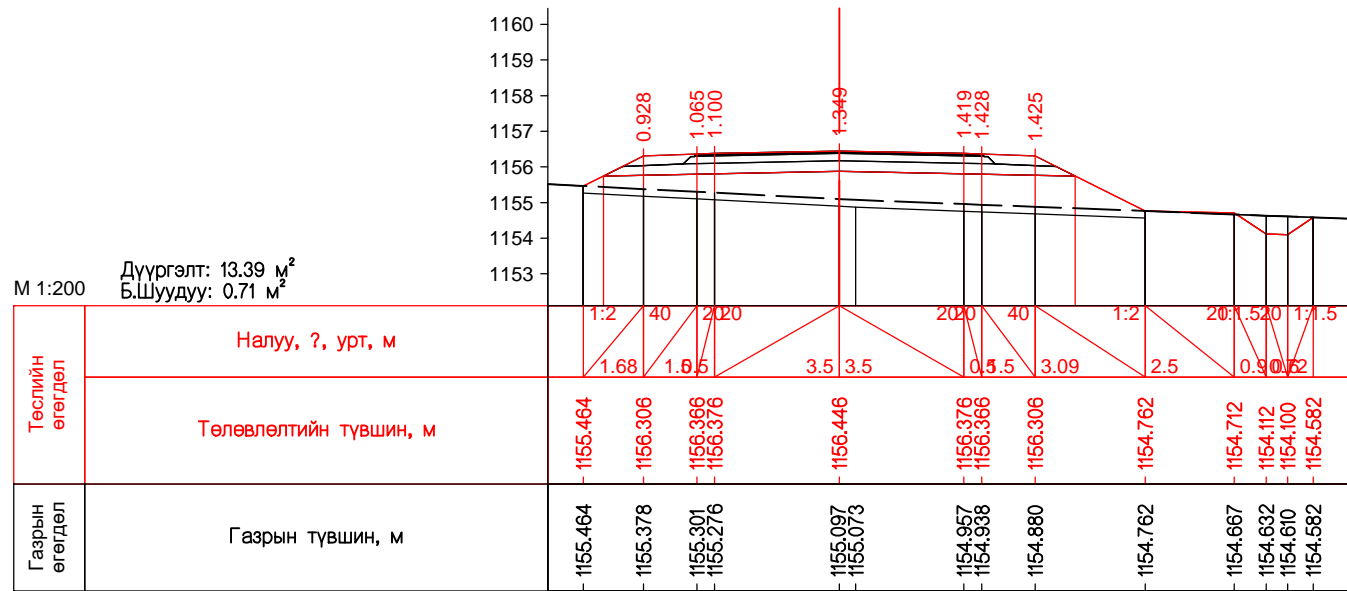
ПК 81+140.00



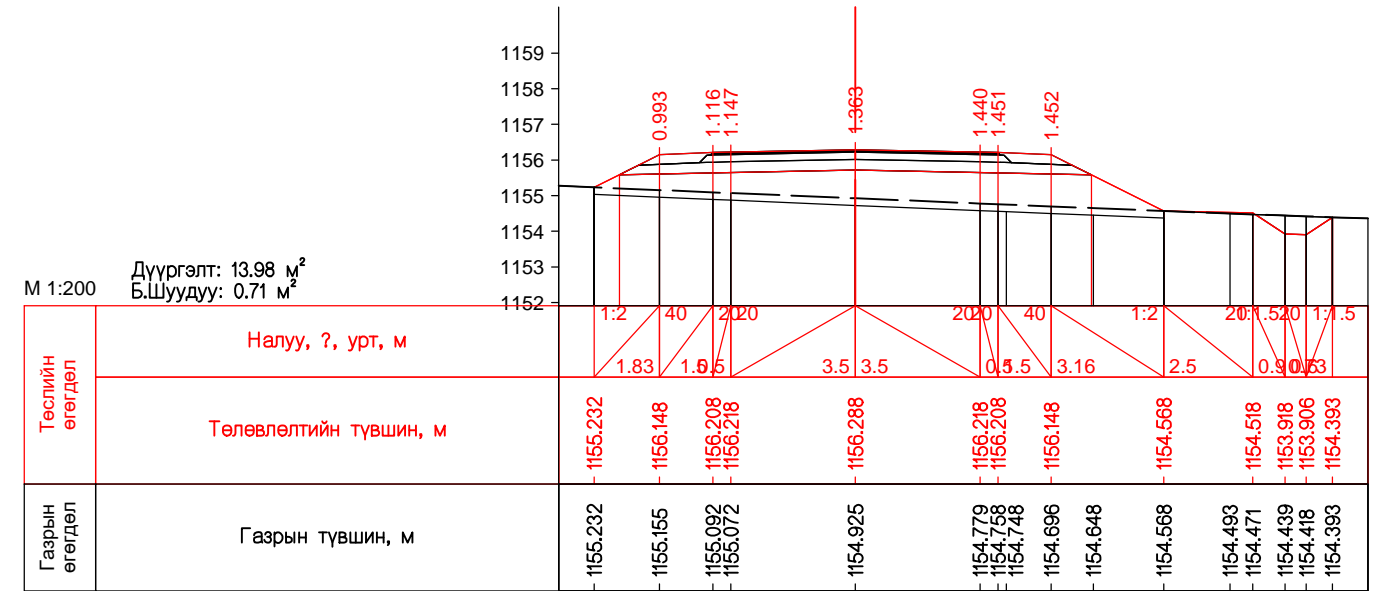
ПК 81+160.00

Захиалагч:	Гүйцэтгэгч:	ХЭНТИЙ АЙМГИЙН БОР-ӨНДӨР - ХЭРЛЭН ЧИГЛЭЛИЙН ХАТУУ ХУЧИЛТТАЙ АВТО ЗАМЫН I ХЭСЭГ 83.04КМ ИНЖЕНЕРИЙН НАРИЙВЧИЛСАН ЗУРАГ ТӨСӨЛ		ХО
		Захирал	Д.Эрдэнэчимэг	Масштаб М1:200
		Зургийн инж	Б.Нямгэрэл	
		Гүйцэтгэсэн	Э.Эрхэмбаяр	Хөндлөн огтлол ПК81+060.00-ПК81+160.00
		Шалгасан	С.Мөнхтогтох	Шифр: ВО-КН/22/001
				Хуудас бүх хууд
				698 714
				2022/03 Сар

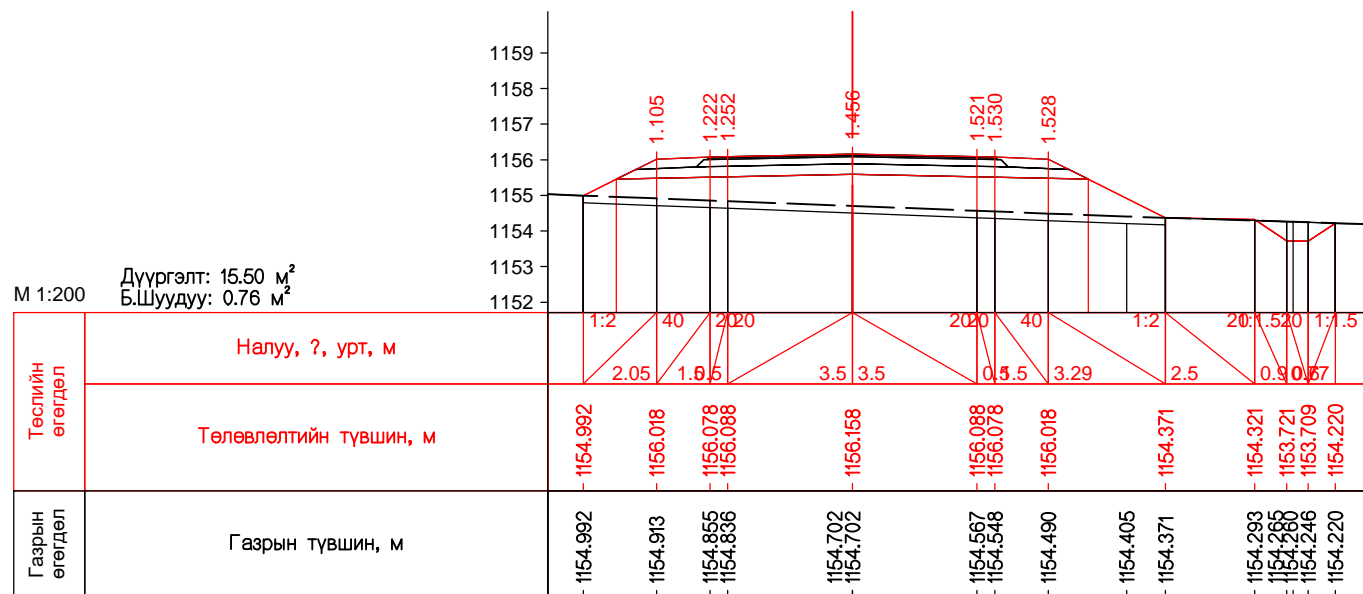




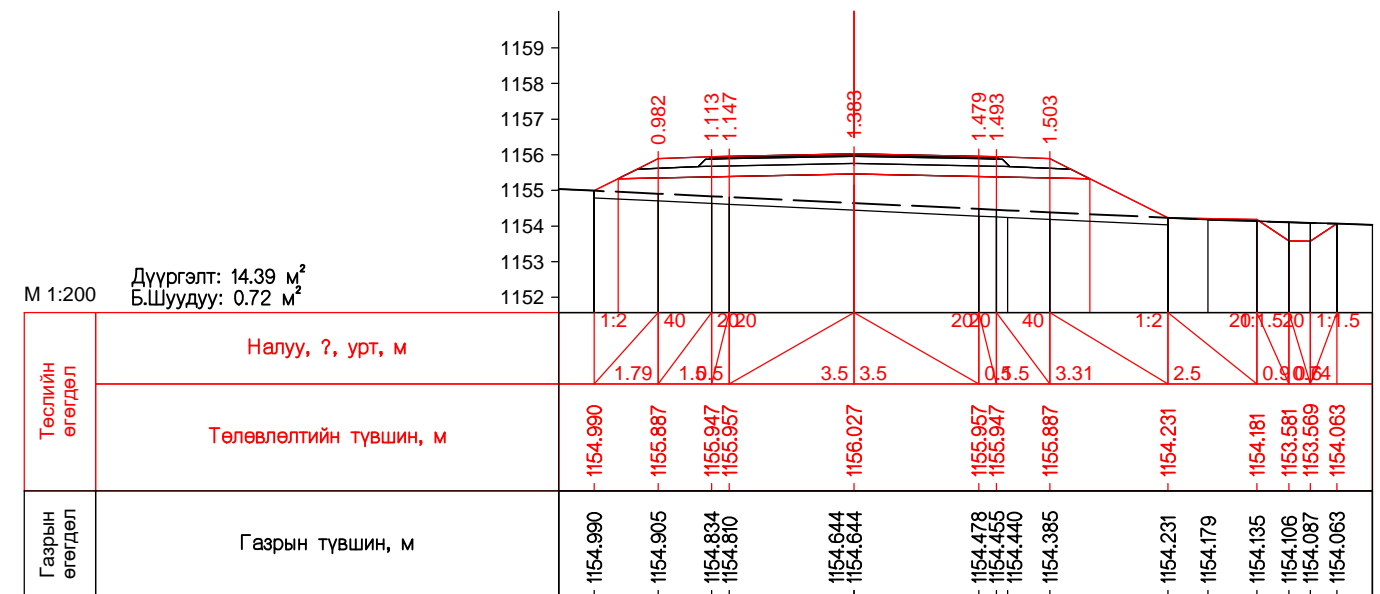
ПК 81+180.00



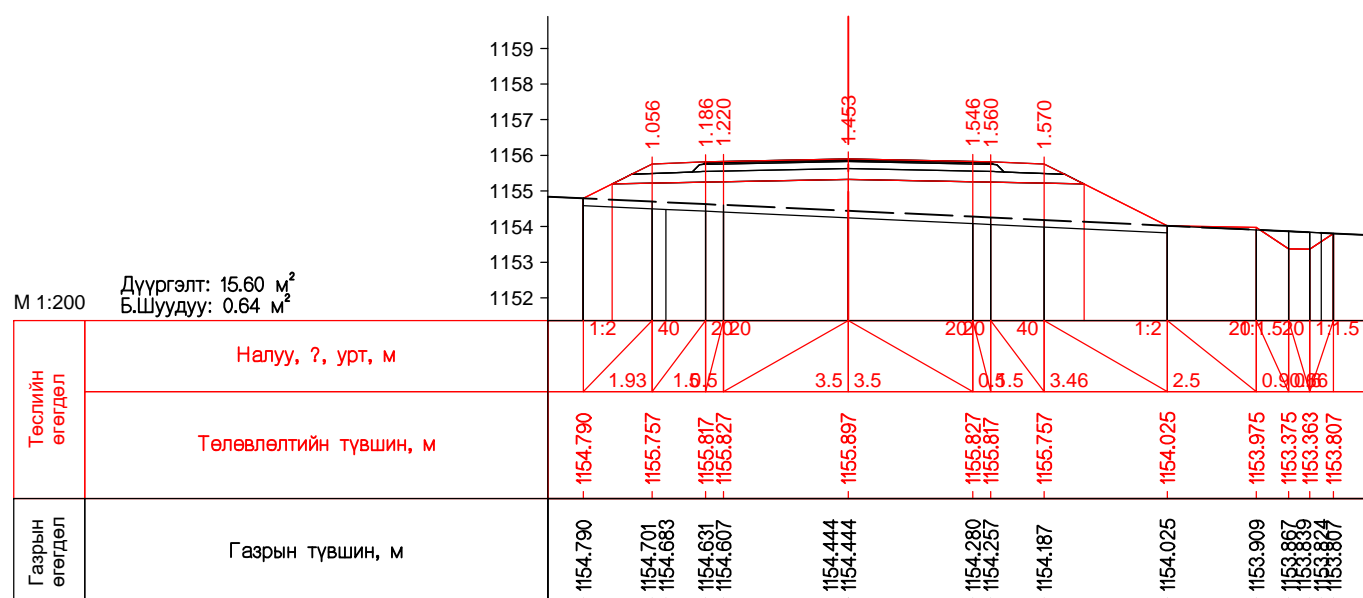
ПК 81+200.00



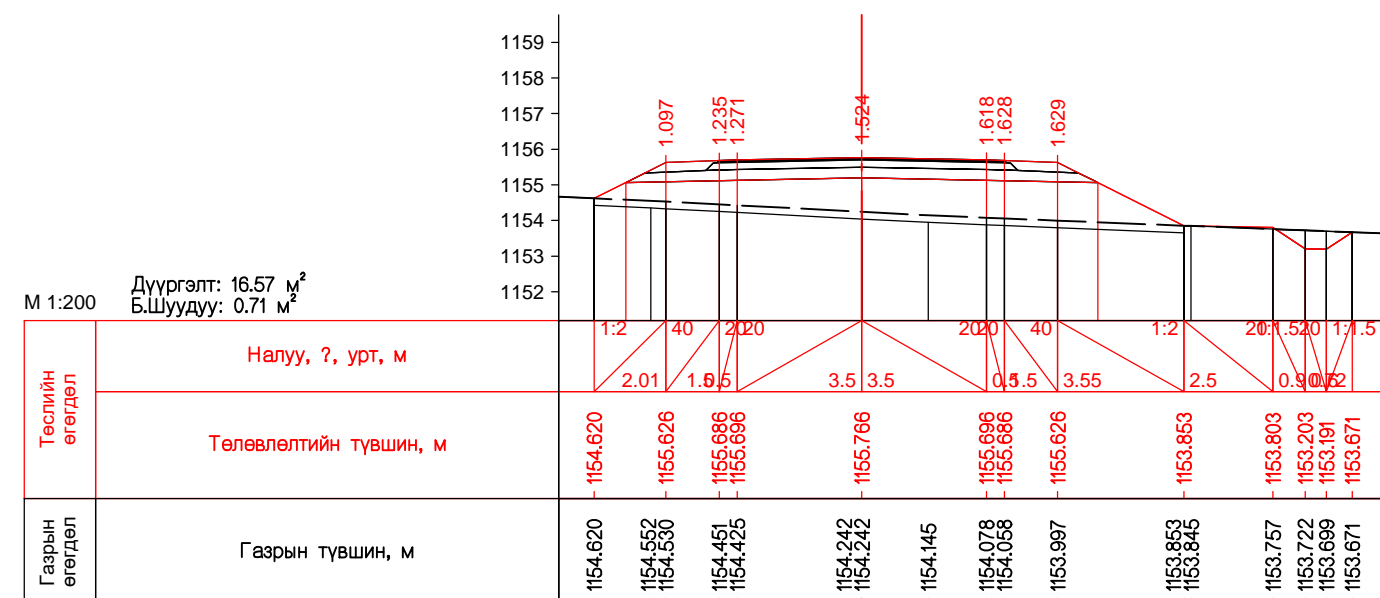
ПК 81+220.00



ПК 81+240.00

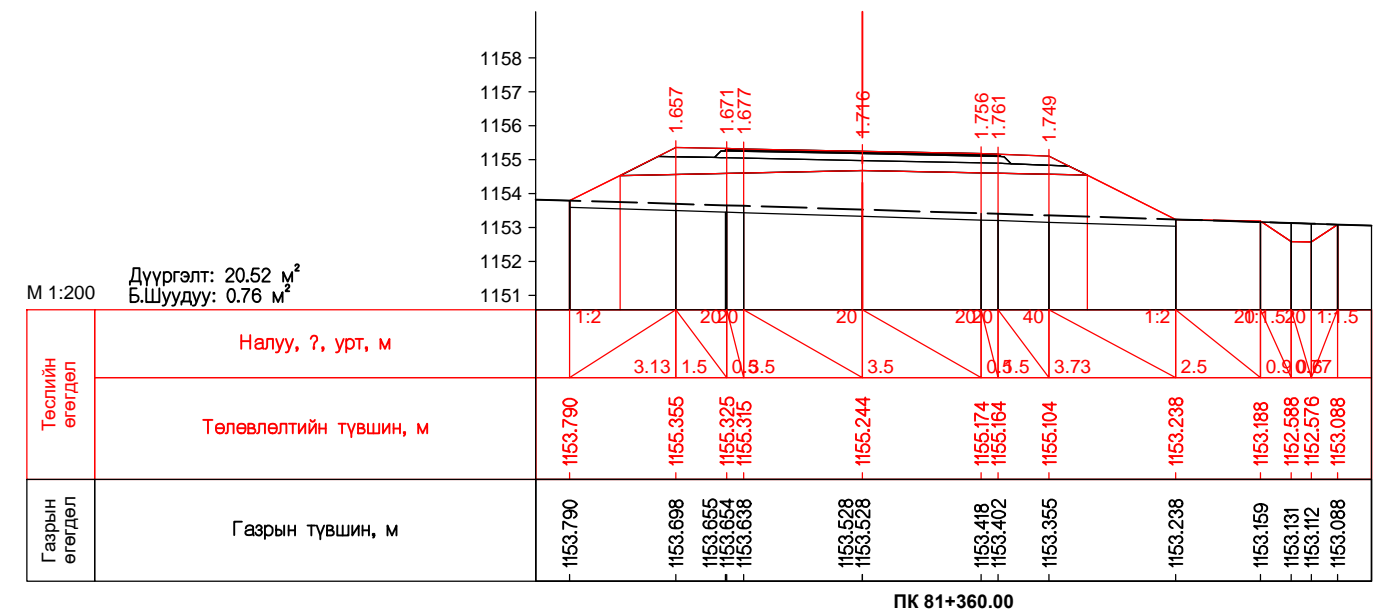
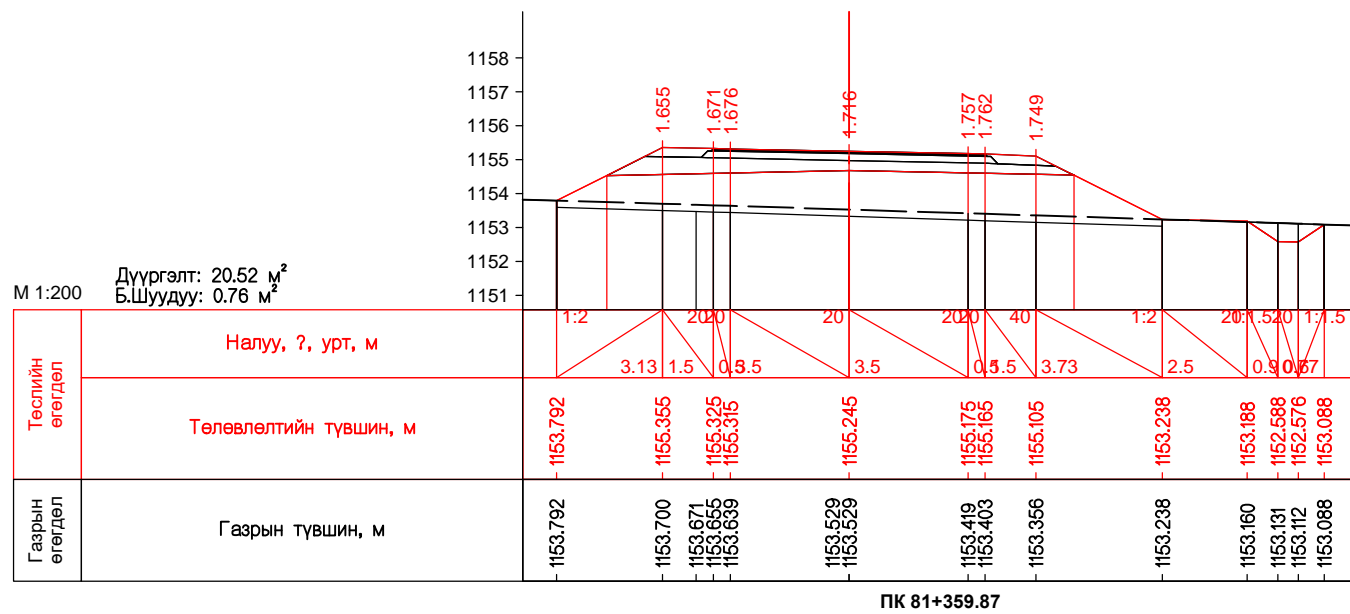
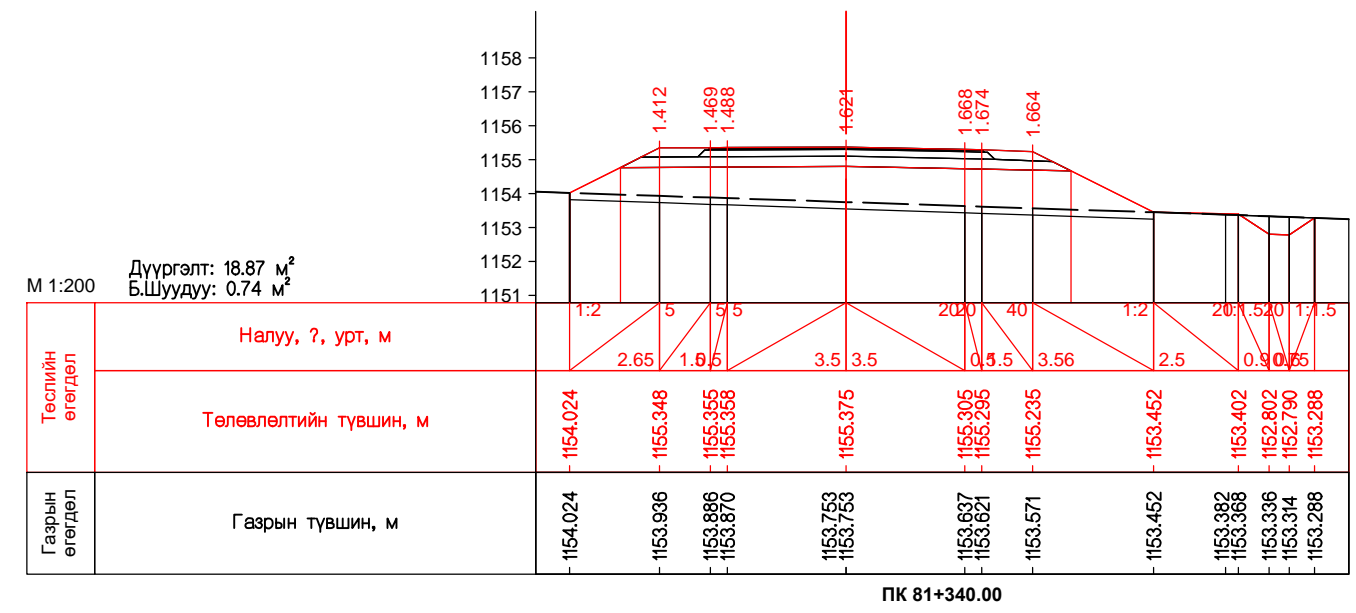
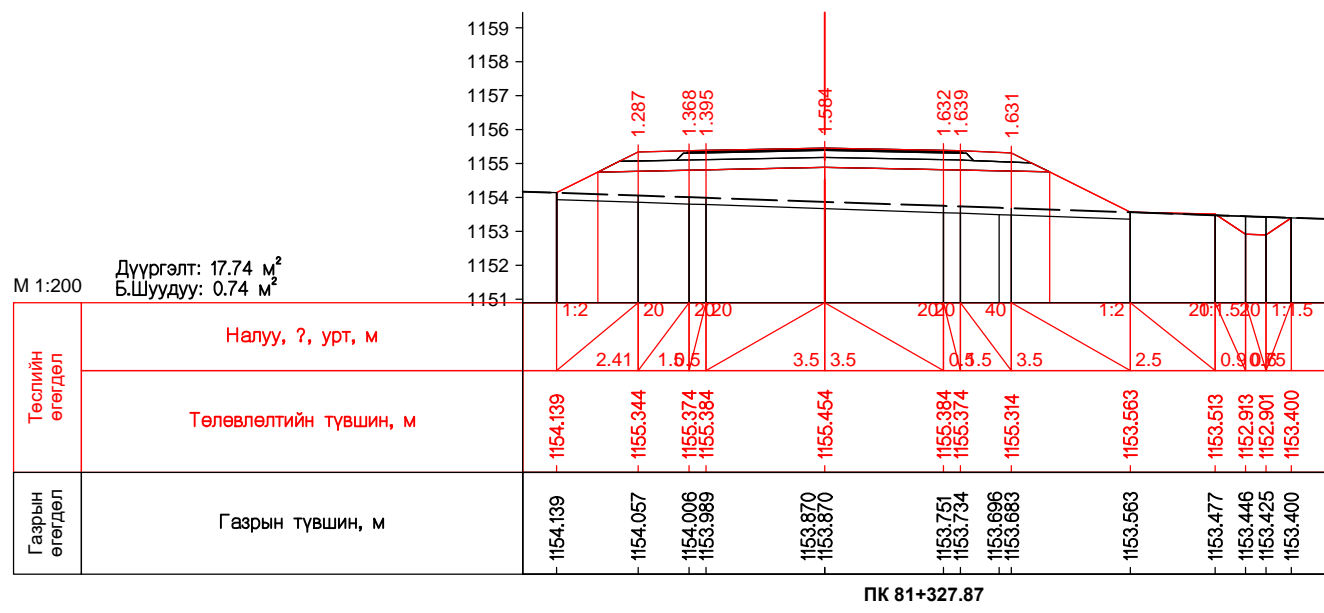
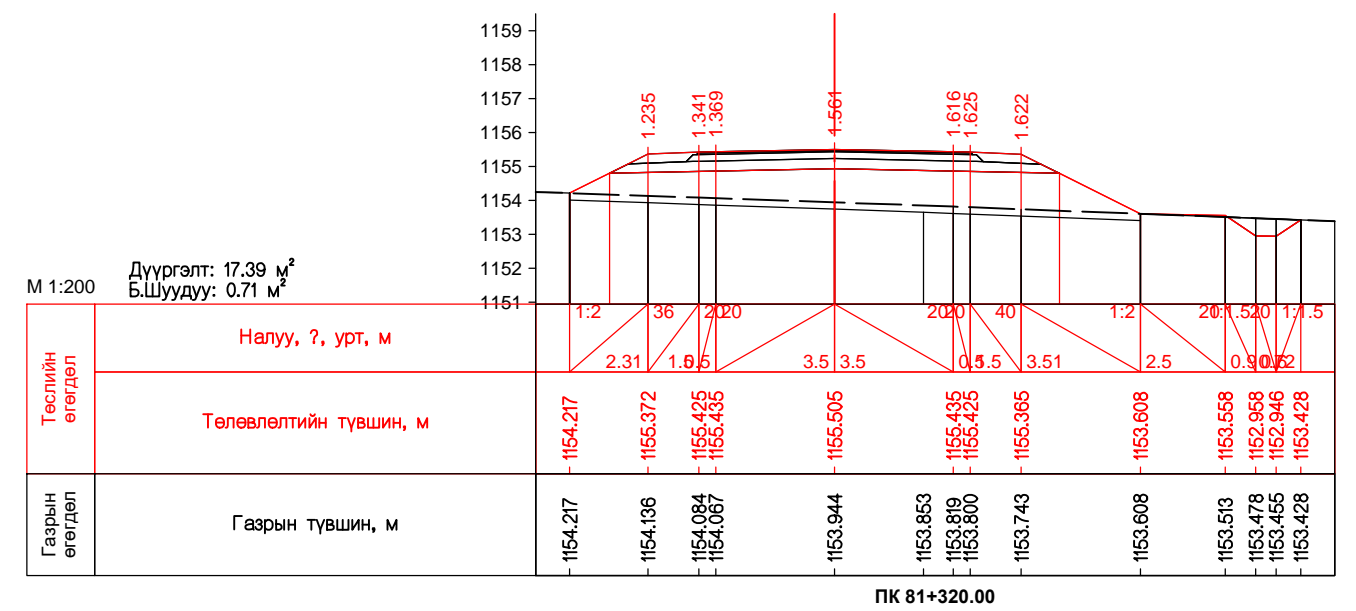
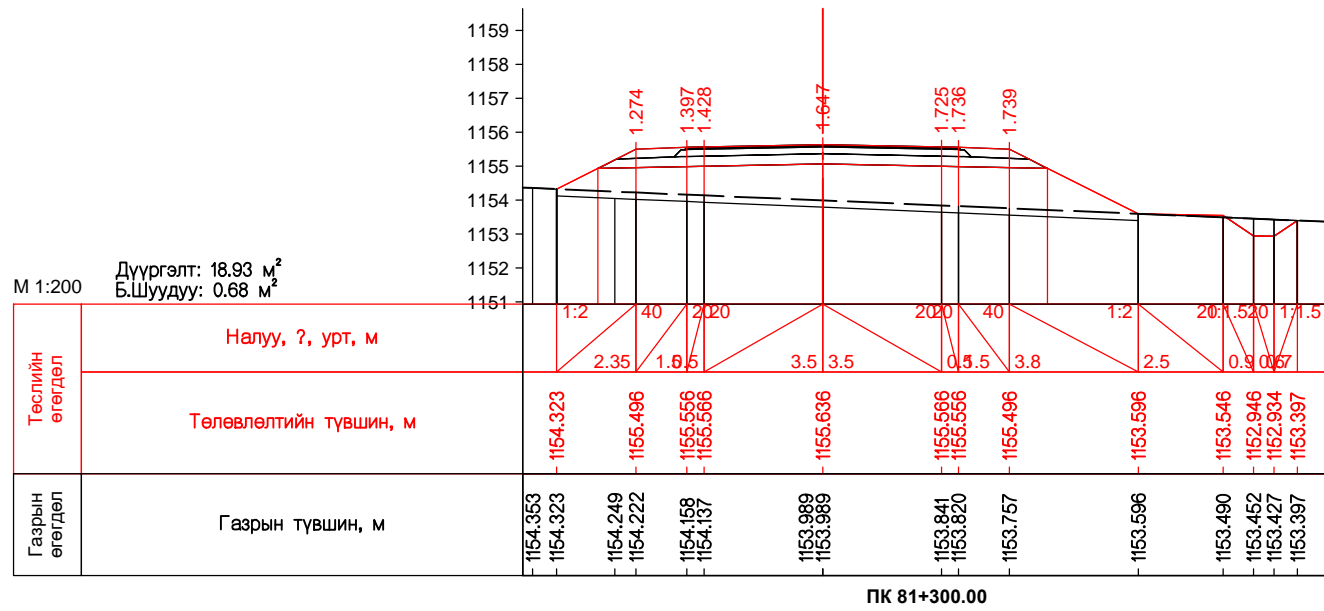


ПК 81+260.00



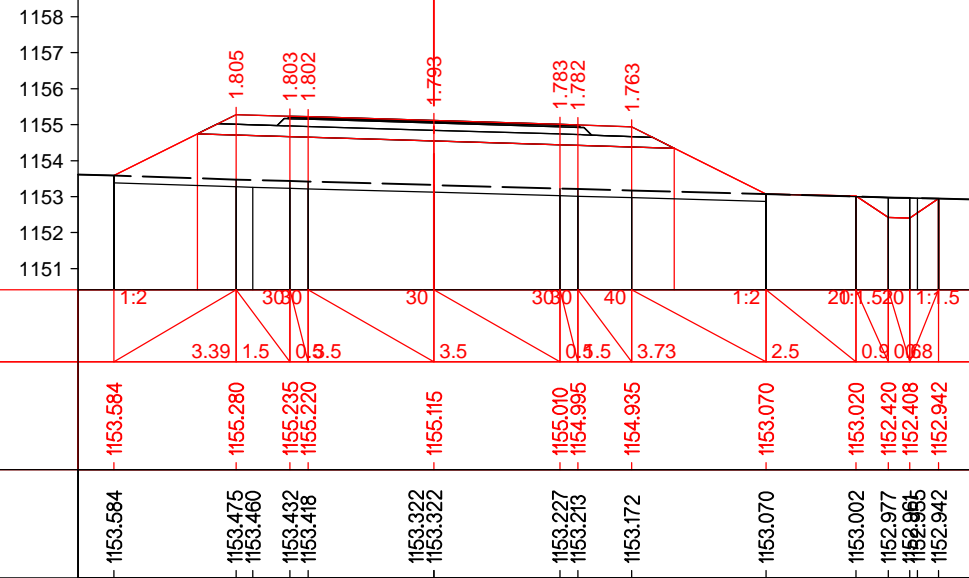
ПК 81+280.00

Захиалагч:	Гүйцэтгэгч:	ХЭНТИЙ АЙМГИЙН БОР-ӨНДӨР - ХЭРЛЭН ЧИГЛЭЛИЙН ХАТУУ ХУЧИЛТТАЙ АВТО ЗАМЫН I ХЭСЭГ 83.04KM ИНЖЕНЕРИЙН НАРИЙВЧИЛСАН ЗУРАГ ТӨСӨЛ		ХО
БАРИЛГА ХОТ БАЙГУУЛАЛТЫН ЯАМ Засгийн Замын байр 12, Барилгачдын талбай-3 Улаанбаатар 157/0	ЗАМ, ТЭЭВРИЙН ХӨГЖЛИЙН ЯАМ УБ хот, Чингийн өргөн чөлөө -1, Засгийн Замын 13 байр	SRP УБ хот, Хан-Уул дүүрэг, 2-хороо, Грэнд, Пиллаж цогцолбор, 12 дугаар 1032 тоот Утас:70139025	УБ хот, Баянгол дүүрэг 2-р хороо, Грэнд, Пиллаж цогцолбор, 12 дугаар 1032 тоот Утас:70139025	Масштаб М1:200 Хөндлөн огтлол ПК81+180.00-ПК81+280.00 Шифр: ВО-КН/22/001
Барилга хот байгуулалтын яам	Зам, тээврийн хөгжлийн яам	ЭМ АЙ ЭЛ" БОЛОН "ЭС АР ПИ ИНЖЕНЕР КОНСАЛТИНГ МОНГОЛИА" ХХК-ийн түншлэл	Захирал Д.Эрдэнэчимэг Зургийн инж Б.Нямгэрэл Гүйцэтгэсэн Э.Эрхэмбаяр Шалгасан С.Мөнхтогтох	Хуудас бүх хууд 699 714 2022/03 Сар



Захиалагч:	Гүйцэтгэгч:	ХЭНТИЙ АЙМГИЙН БОР-ӨНДӨР - ХЭРЛЭН ЧИГЛЭЛИЙН ХАТУУ ХУЧИЛТТАЙ АВТО ЗАМЫН I ХЭСЭГ 83.04КМ ИНЖЕНЕРИЙН НАРИЙВЧИЛСАН ЗУРАГ ТӨСӨЛ		ХО
БАРИЛГА ХОТ БАЙГУУЛАЛТЫН ЯАМ Засгийн Замын байр 12, Барилгачдын талбай-3 Улаанбаатар 15170.	ЗАМ, ТЭЭВРИЙН ХӨГЖЛИЙН ЯАМ УБ хот, Чингийн өргөн чөлөө -1, Засгийн Замын 13 байр.	УБ хот, Хан-Уул дүүрэг, 2-хороо, Чингийн өргөн чөлөө 281 тоот Утас:7019192	УБ хот, Баянгол дүүрэг 2-р хороо, Гранд Пиллар цэцэрлэг, 12 дугаар 1022 тоот Утас:70130025	Масштаб М1:200 Хөндлөн огтлол ПК81+300.00-ПК81+360.00 Шифр: ВО-КН/22/001 2022/03 Сар
Барилга хот байгуулалтын яам	Зам, тээврийн хөгжлийн яам	"Эм Ай Эл" болон "ЭС Ар Пи Инженер консалтинг" Монголиа ххк-ийн түншлэл	Захирагч: Д.Эрдэнэчимэг Зургийн инж: Б.Нямгэрэл Гүйцэтгэсэн: Э.Эрхэмбаяр Шалгасан: С.Мөнхтогтох	Маштаб М1:200 үе шат хуудас бүх хууд үе шат 700 714

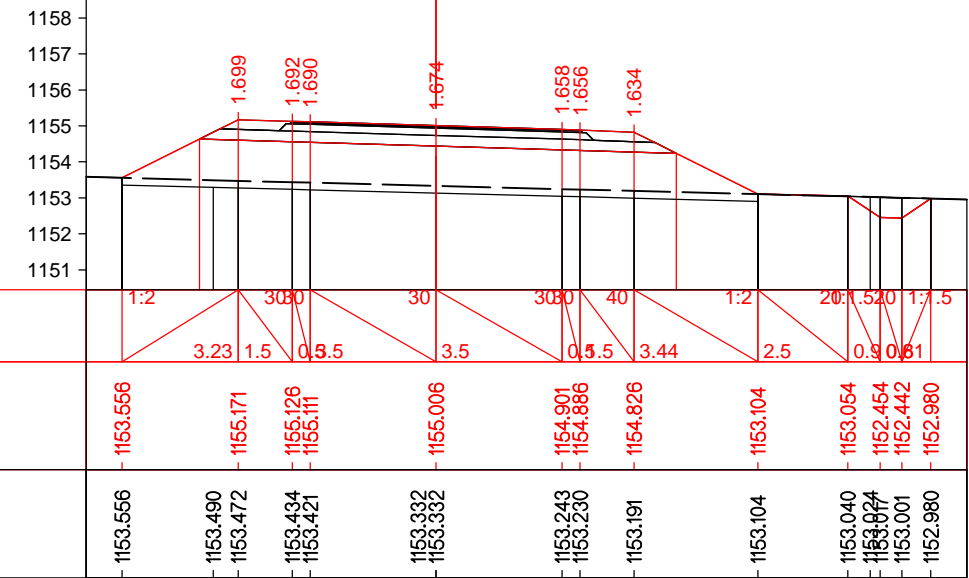
М 1:200  
Дүүргэлт: 22.81 м<sup>2</sup>  
Б.Шуудуу: 0.80 м<sup>2</sup>



Төслийн өгөгдөл	Налуу, ?, урт, м	1:2	3080	30	3080	40	1:2	201.520	1:1.5	
	Төлөвлөлтийн түвшин, м	3.39	1.5	0.9.5	3.5	0.5.5	3.73	2.5	0.9	0.68
Газрын өгөгдөл	Газрын түвшин, м	1153.584	1153.475 1153.460	1153.432 1153.418	1153.322 1153.322	1153.227 1153.213	1153.172	1153.070	1153.002 1152.977	1152.942 1152.942

ПК 81+380.00

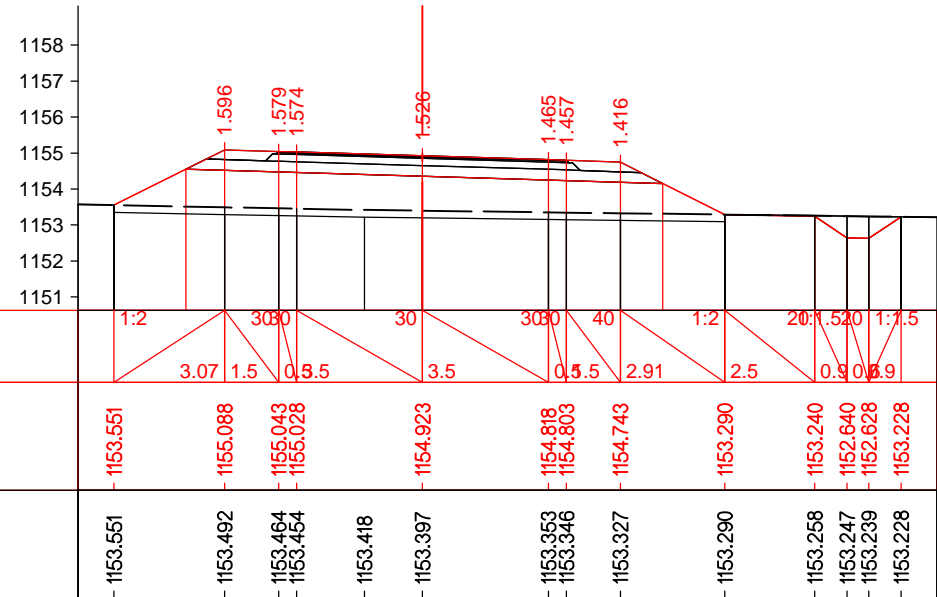
М 1:200  
Дүүргэлт: 20.62 м<sup>2</sup>  
Б.Шуудуу: 0.81 м<sup>2</sup>



Төслийн өгөгдөл	Налуу, ?, урт, м	1:2	3080	30	3080	40	1:2	201.520	1:1.5	
	Төлөвлөлтийн түвшин, м	3.23	1.5	0.9.5	3.5	0.5.5	3.44	2.5	0.9	0.61
Газрын өгөгдөл	Газрын түвшин, м	1153.556	1153.490 1153.472	1153.434 1153.421	1153.332 1153.332	1153.243 1153.230	1153.191	1153.104	1153.040 1153.027	1152.980 1152.980

ПК 81+400.00

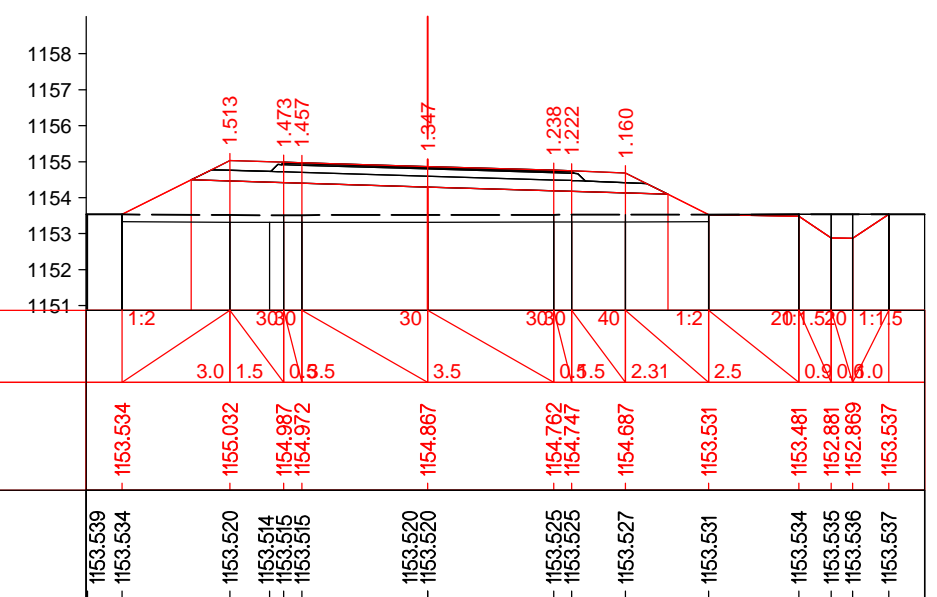
М 1:200  
Дүүргэлт: 17.74 м<sup>2</sup>  
Ухмал: 0.02 м<sup>2</sup>  
Б.Шуудуу: 0.92 м<sup>2</sup>



Төслийн өгөгдөл	Налуу, ?, урт, м	1:2	3080	30	3080	40	1:2	201.520	1:1.5	
	Төлөвлөлтийн түвшин, м	3.07	1.5	0.8.5	3.5	0.5.5	2.91	2.5	0.9	0.9
Газрын өгөгдөл	Газрын түвшин, м	1153.551	1153.492 1153.464	1153.432 1153.418	1153.397	1153.353 1153.346	1153.327	1153.290	1153.258 1153.247	1153.228 1153.228

ПК 81+420.00

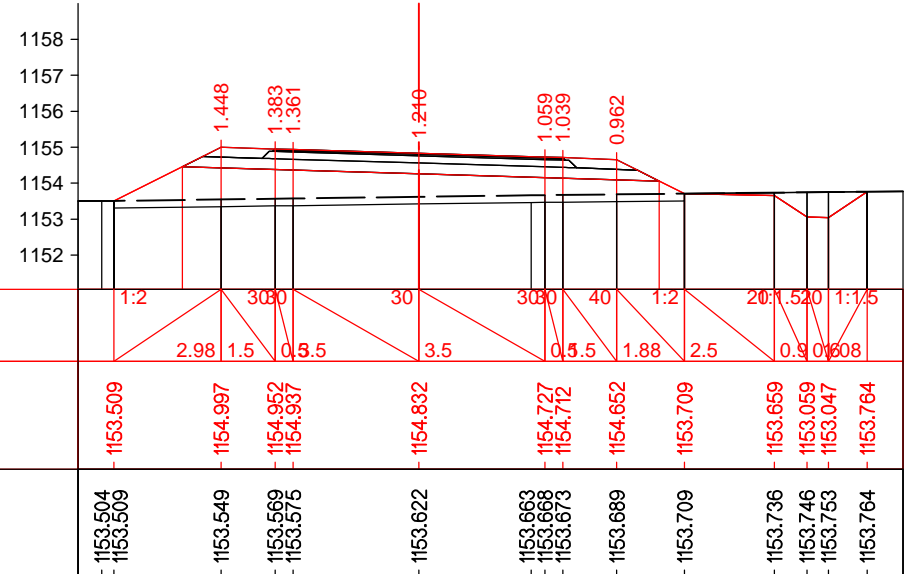
М 1:200  
Дүүргэлт: 14.78 м<sup>2</sup>  
Ухмал: 0.07 м<sup>2</sup>  
Б.Шуудуу: 1.05 м<sup>2</sup>



Төслийн өгөгдөл	Налуу, ?, урт, м	1:2	3080	30	3080	40	1:2	201.520	1:1.5	
	Төлөвлөлтийн түвшин, м	3.0	1.5	0.8.5	3.5	0.5.5	2.31	2.5	0.9	0.0
Газрын өгөгдөл	Газрын түвшин, м	1153.534	1153.520 1153.514	1153.497 1153.492	1153.520	1153.525 1153.525	1153.527	1153.531	1153.534 1153.535	1153.537 1153.537

ПК 81+440.00

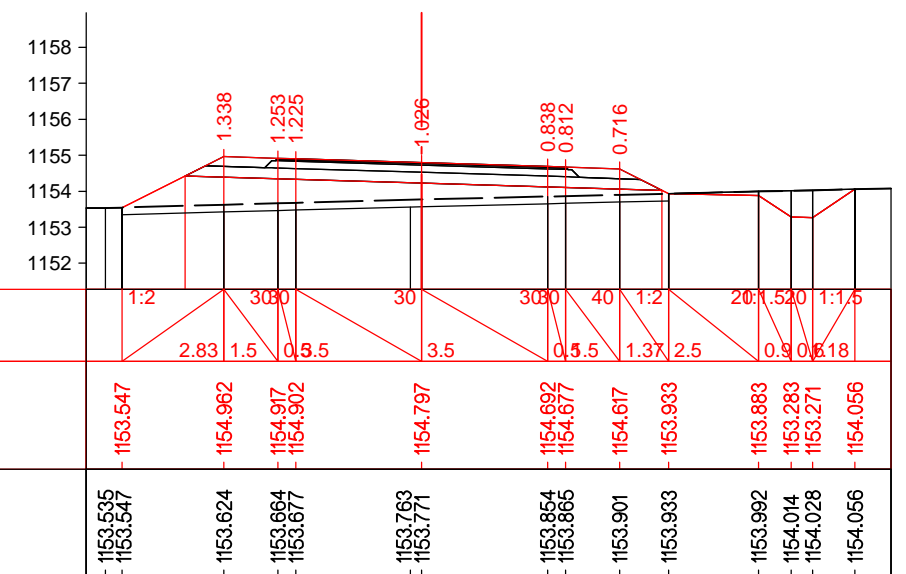
М 1:200  
Дүүргэлт: 12.64 м<sup>2</sup>  
Ухмал: 0.10 м<sup>2</sup>  
Б.Шуудуу: 1.14 м<sup>2</sup>



Төслийн өгөгдөл	Налуу, ?, урт, м	1:2	3080	30	3080	40	1:2	201.520	1:1.5	
	Төлөвлөлтийн түвшин, м	2.98	1.5	0.8.5	3.5	0.5.5	1.88	2.5	0.9	0.68
Газрын өгөгдөл	Газрын түвшин, м	1153.504 1153.509	1153.549 1153.569	1153.552 1153.575	1154.892	1154.727 1154.712	1154.652	1153.709	1153.659 1153.746	1153.753 1153.764





ПК 81+460.00

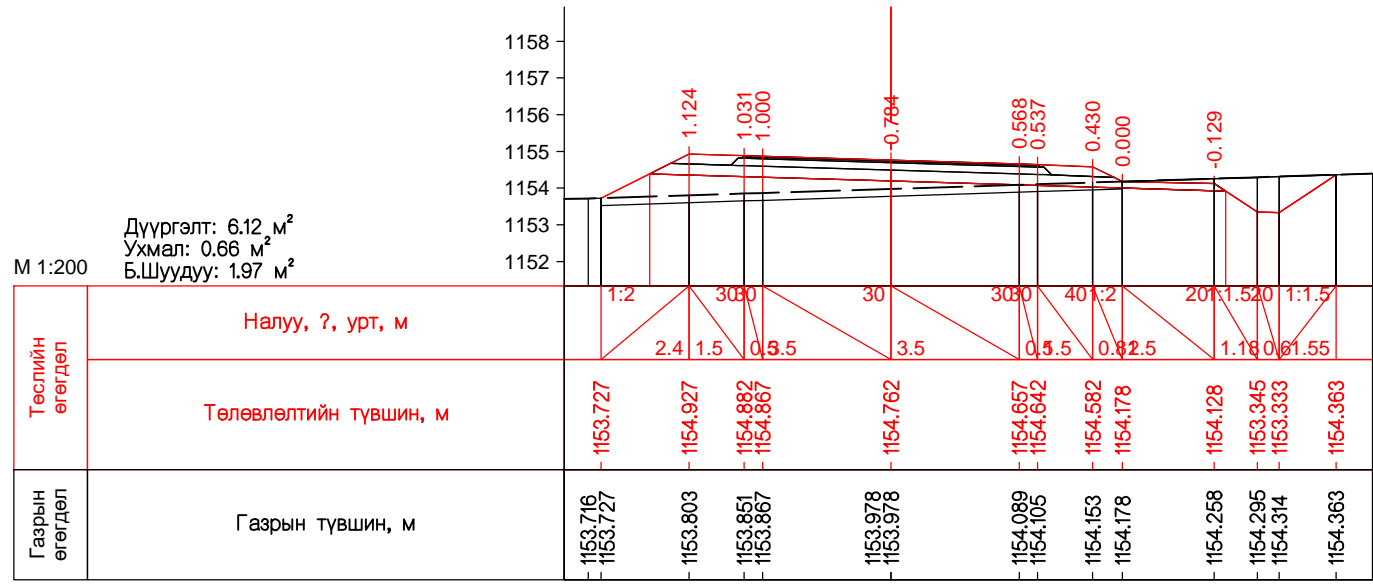
М 1:200  
Дүүргэлт: 9.85 м<sup>2</sup>  
Ухмал: 0.14 м<sup>2</sup>  
Б.Шуудуу: 1.27 м<sup>2</sup>



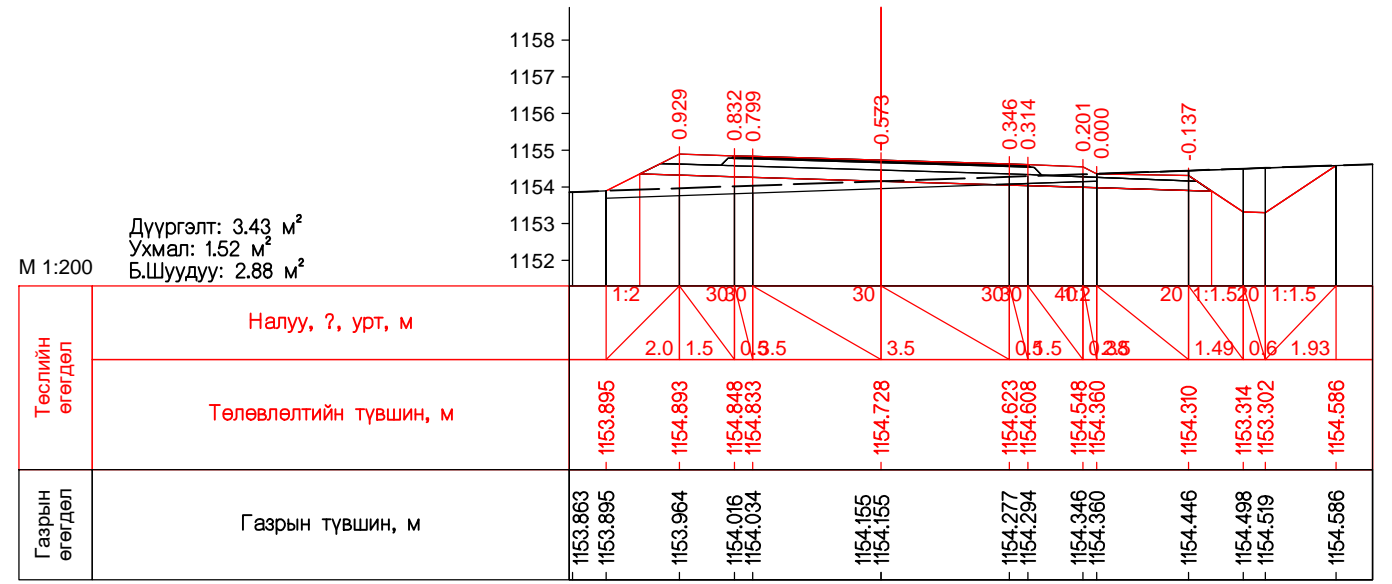
Төслийн өгөгдөл	Налуу, ?, урт, м	1:2	3080	30	3080	40	1:2	201.520	1:1.5	
	Төлөвлөлтийн түвшин, м	2.83	1.5	0.8.5	3.5	0.5.5	1.37	2.5	0.9	0.18
Газрын өгөгдөл	Газрын түвшин, м	1153.535 1153.547	1153.624 1153.664	1153.917 1154.902	1154.797	1154.692 1154.677	1154.617	1153.933	1153.883 1154.014	1153.283 1154.028

ПК 81+480.00

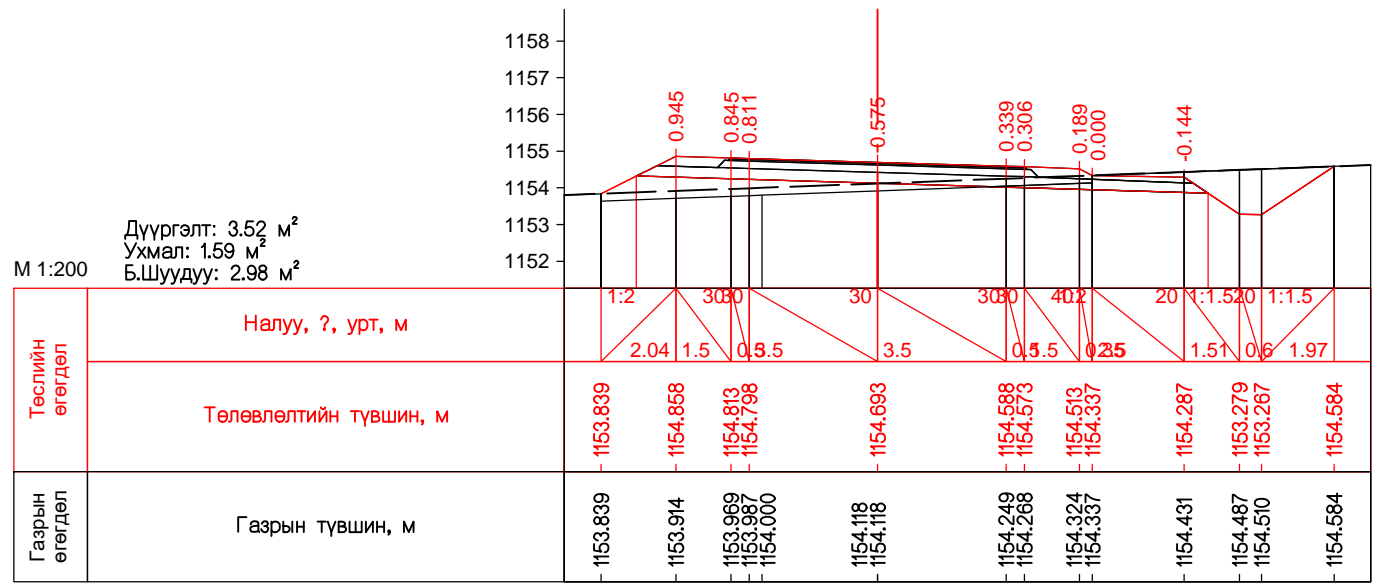
Захиалагч:	Гүйцэтгэгч:	ХЭНТИЙ АЙМГИЙН БОР-ӨНДӨР - ХЭРЛЭН ЧИГЛЭЛИЙН ХАТУУ ХУЧИЛТТАЙ АВТО ЗАМЫН I ХЭСЭГ 83.04KM ИНЖЕНЕРИЙН НАРИЙВЧИЛСАН ЗУРАГ ТӨСӨЛ		ХО
 БАРИЛГА ХОТ БАЙГУУЛАЛТЫН ЯАМ Засгийн Замын байр 12, Барилгачдын талбай-3 Улаанбаатар 1570.	 ЗАМ, ТЭЭВРИЙН ХӨГЖЛИЙН ЯАМ УБ хот, Чингийн өргөн чөлөө -1, Засгийн Замын 13 байр	 SRP УБ хот, Хан-Уул дүүрэг, 2-хороо, Чингийн өргөн чөлөө 281 тоот Утас:70191992	 SRP УБ хот, Баянгол дүүрэг 2-р хороо, Гранд Палас цогцолбор, 12 дугаар 1002 тоот Утас:70139025	Масштаб М1:200
Захирал	Д.Эрдэнэчимэг	Зургийн инж	Б.Нямгэрэл	Хөндлөн огтлол ПК81+380.00-ПК81+480.00
Гүйцэтгэсэн	Э.Эрхэмбаяр	Шалгасан	С.Мөнхтогтох	Хуудас бүх. хууд 701 714
Барилга хот байгуулалтын яам	Зам, тээврийн хөгжлийн яам	"ЭМ АЙ ЭЛ" БОЛОН "ЭС АР ПИ ИНЖЕНЕР КОНСАЛТИНГ" МОНГОЛИА ХХК-ийн түншлэл		Шифр: ВО-КН/22/001
				2022/03 Сар



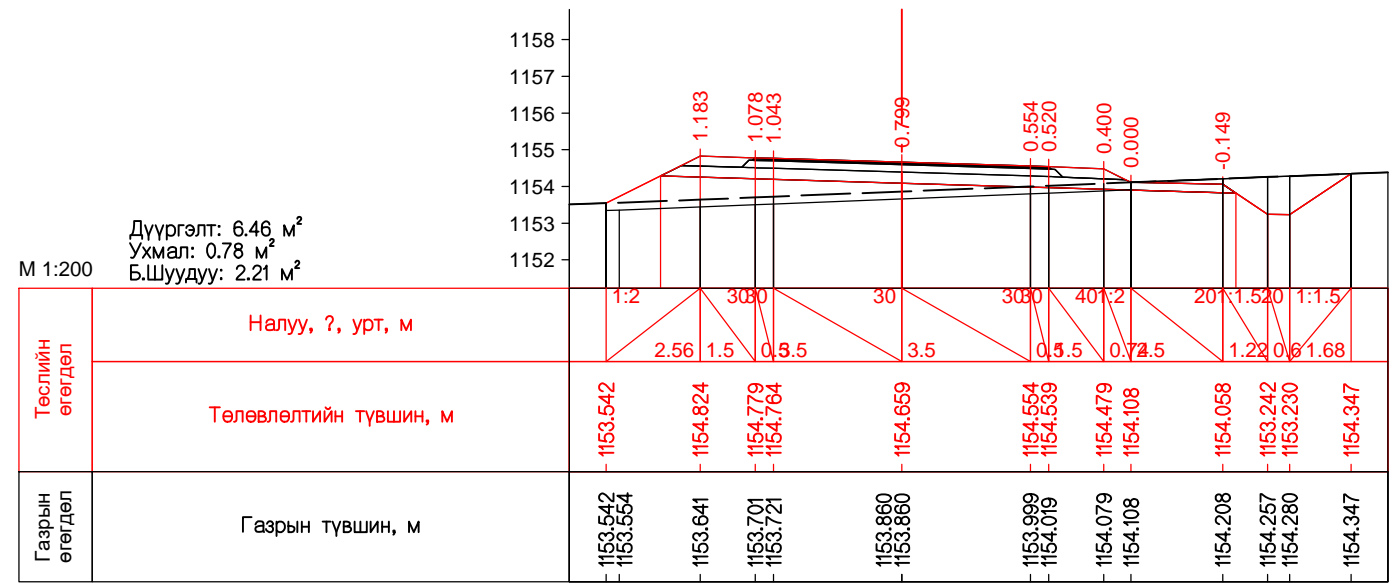
ПК 81+500.00



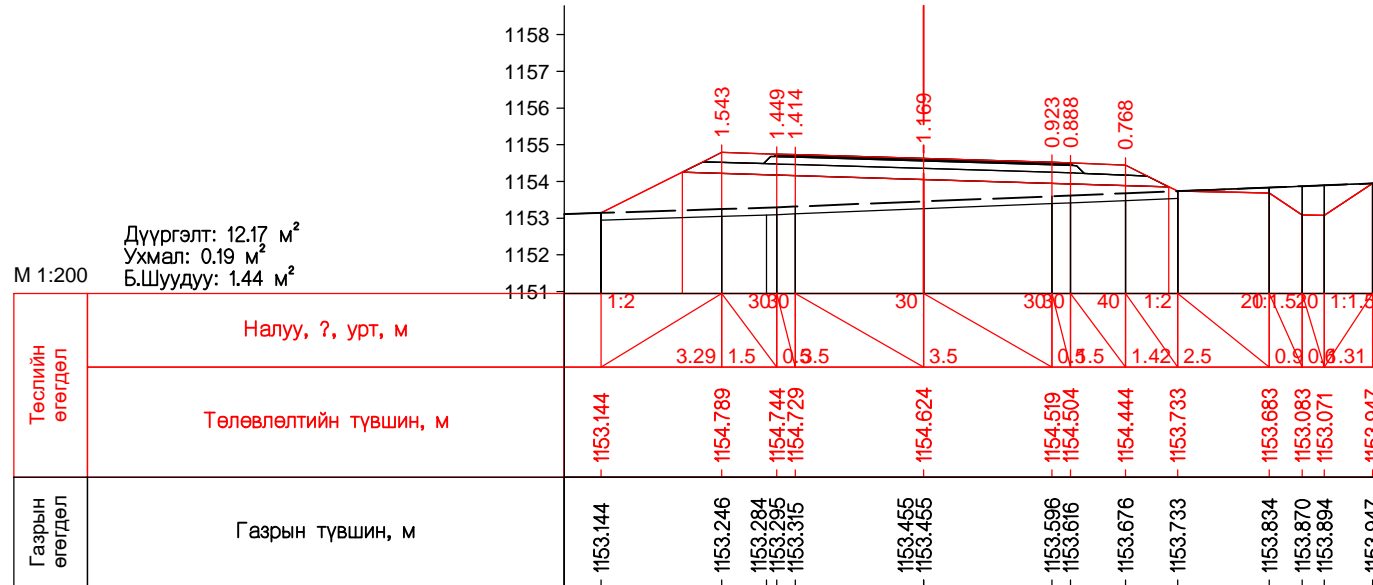
ПК 81+520.00



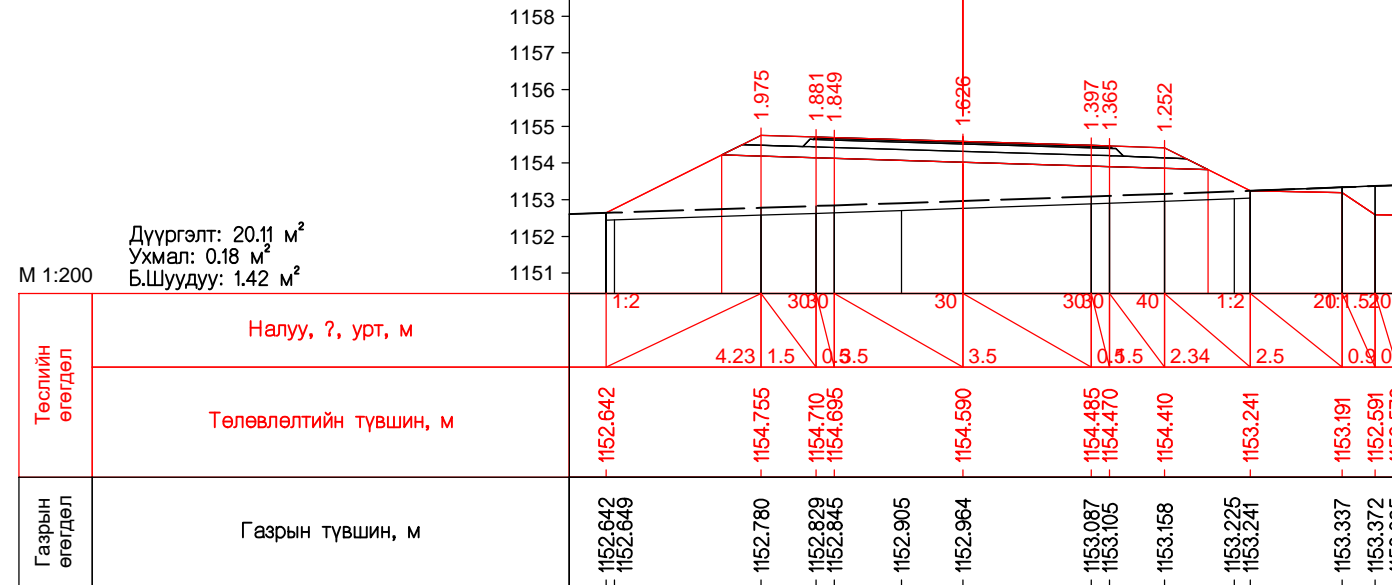
ПК 81+540.00



ПК 81+560.00



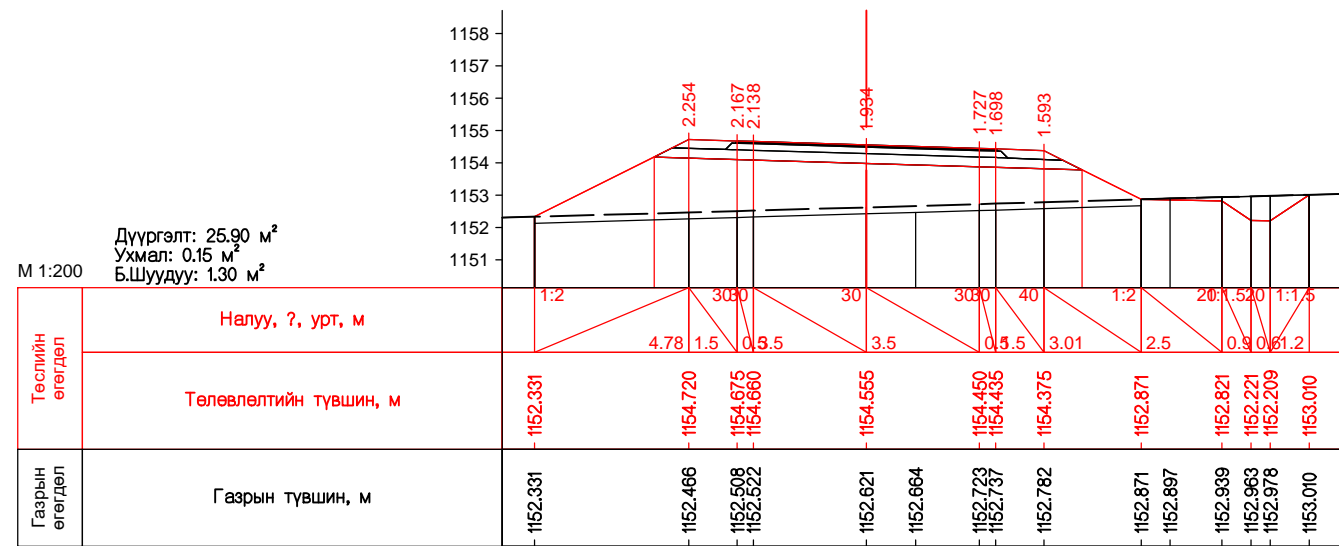
ПК 81+580.00



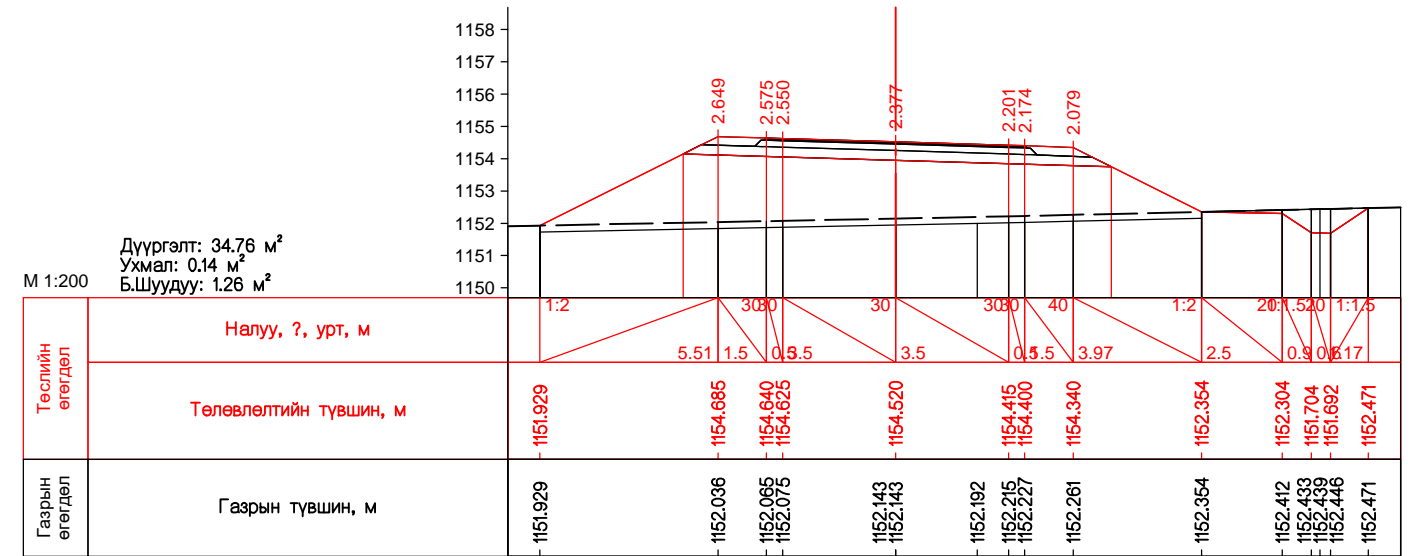
ПК 81+600.00

Захиалагч:	Гүйцэтгэгч:	ХЭНТИЙ АЙМГИЙН БОР-ӨНДӨР - ХЭРЛЭН ЧИГЛЭЛИЙН ХАТУУ ХУЧИЛТТАЙ АВТО ЗАМЫН I ХЭСЭГ 83.04KM ИНЖЕНЕРИЙН НАРИЙВЧИЛСАН ЗУРАГ ТӨСӨЛ		ХО
БАРИЛГА ХОТ БАЙГУУЛАЛТЫН ЯАМ Засгийн Замын байр 12, Барилгачдын талбай-3 Улаанбаатар 1570.	ЗАМ, ТЭЗВЭРИЙН ХӨГЖЛИЙН ЯАМ УБ хот, Чингийн өргөн чөлөө -1, Засгийн Замын 13 байр	SRP УБ хот, Хан-Уул дүүрэг, 2-хороо, Чингийн өргөн чөлөө 281 тоот Утас:7019192	SRP УБ хот, Баянгол дүүрэг 2-р хороо, Гранд Палас цогцолбор, 12 давхар 1022 тоот Утас:70130025	Масштаб M1:200 Хөндлөн огтлол ПК81+500.00-ПК81+600.00 Шифр: BO-KH/22/001 2022/03 Сар
Барилга хот байгуулалтын яам	Зам, тэвэрийн хөгжлийн яам	ЭМ АЙ ЭЛ" БОЛОН "ЭС АР ПИ ИНЖЕНЕР КОНСАЛТИНГ" МОНГОЛИА" ХХК-ийн түншлэл	Захирал Д.Эрдэнэчимэг Зургийн инж Б.Нямгэрэл Гүйцэтгэсэн Э.Эрхэмбаяр Шалгасан С.Мөнхтогтох	Хөндлөн огтлол ПК81+500.00-ПК81+600.00 уе шат хуудас бүх. хууд уе шат 702 714

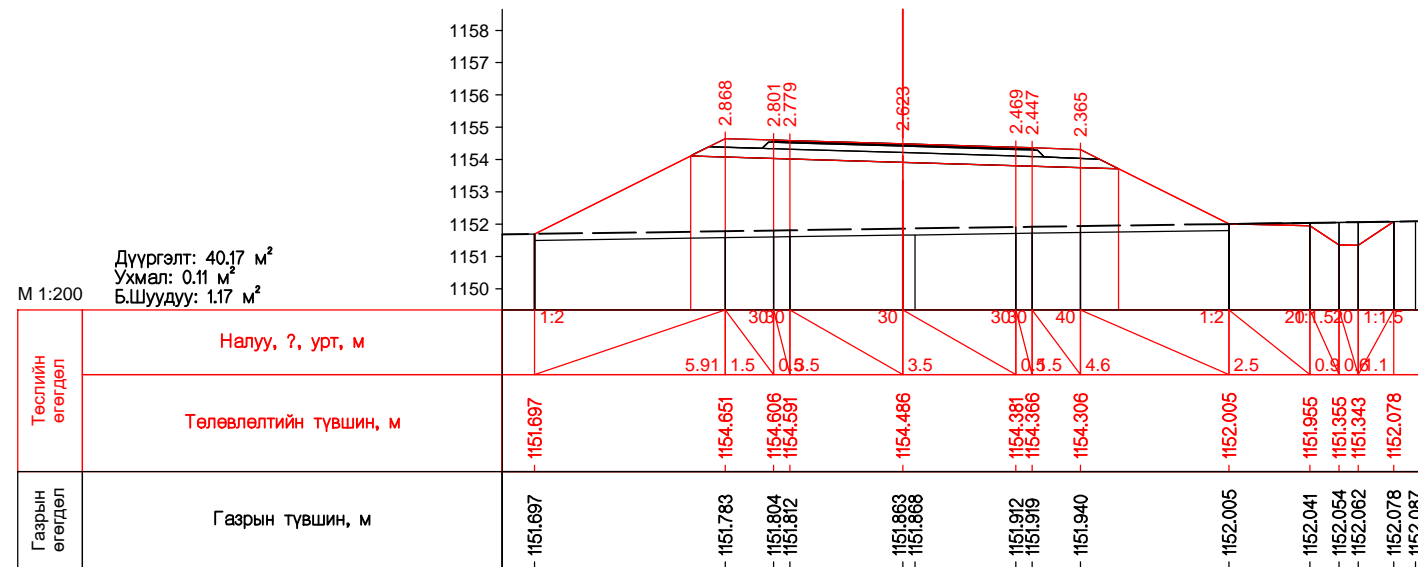




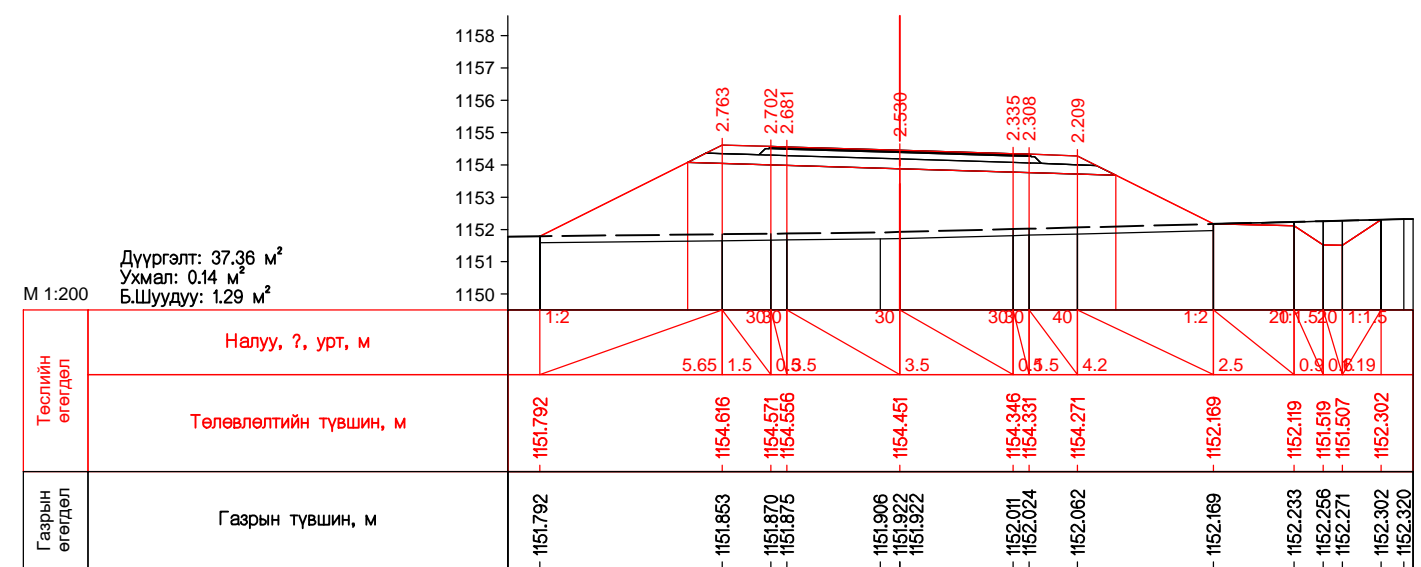
ПК 81+620.00



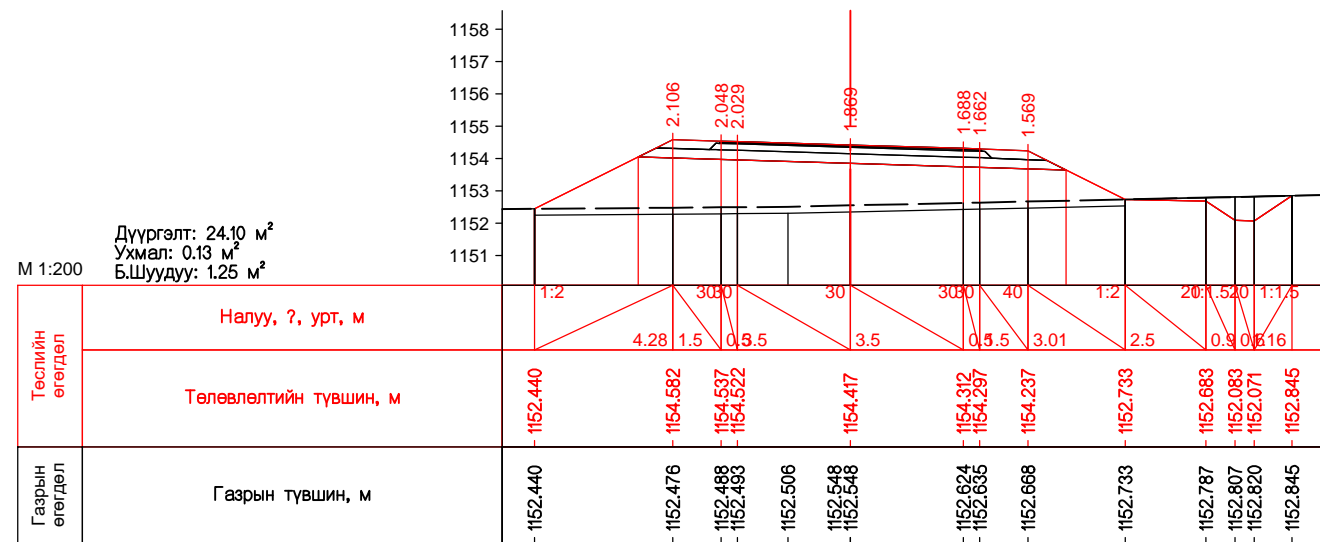
ПК 81+640.00



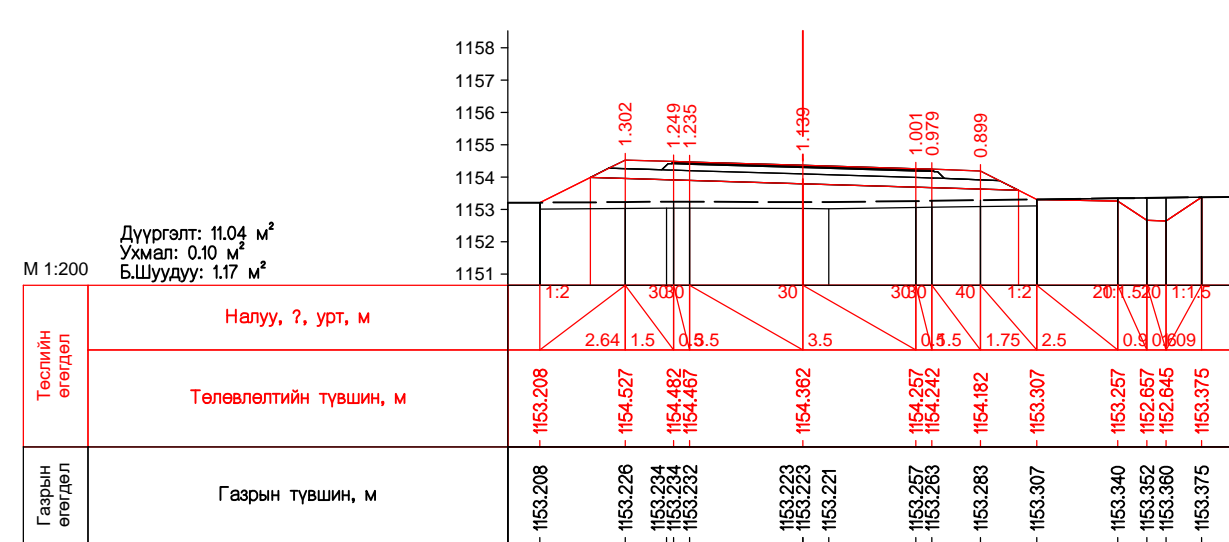
ПК 81+660.00



ПК 81+680.00

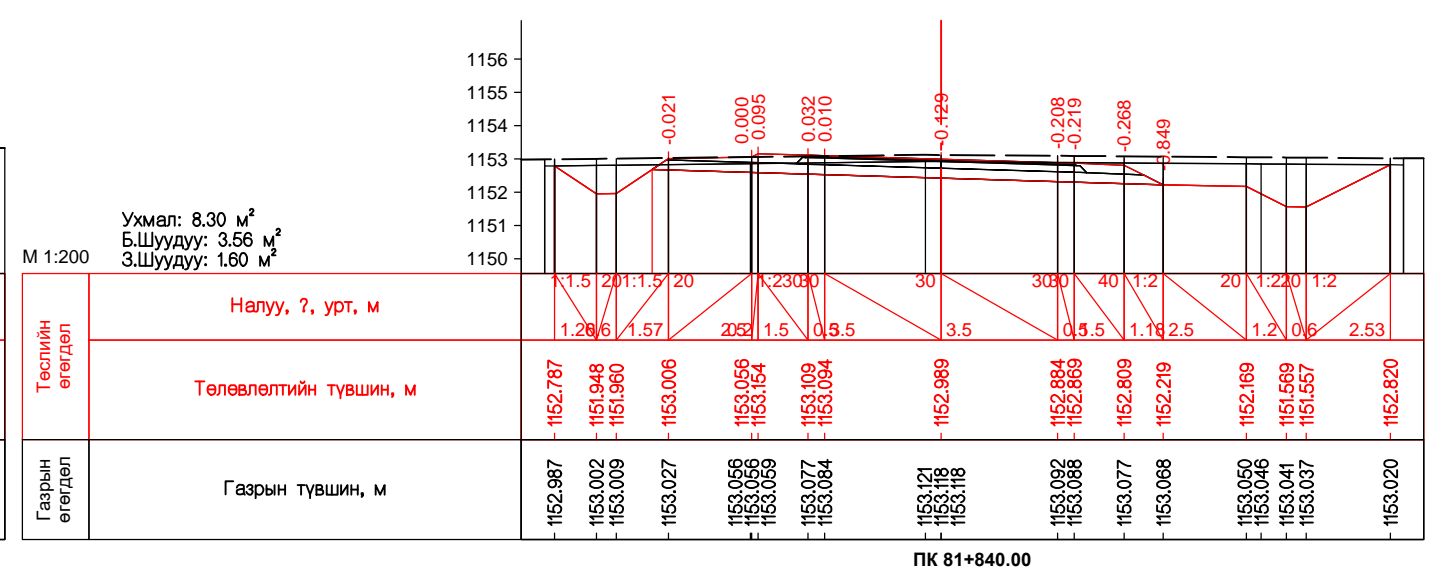
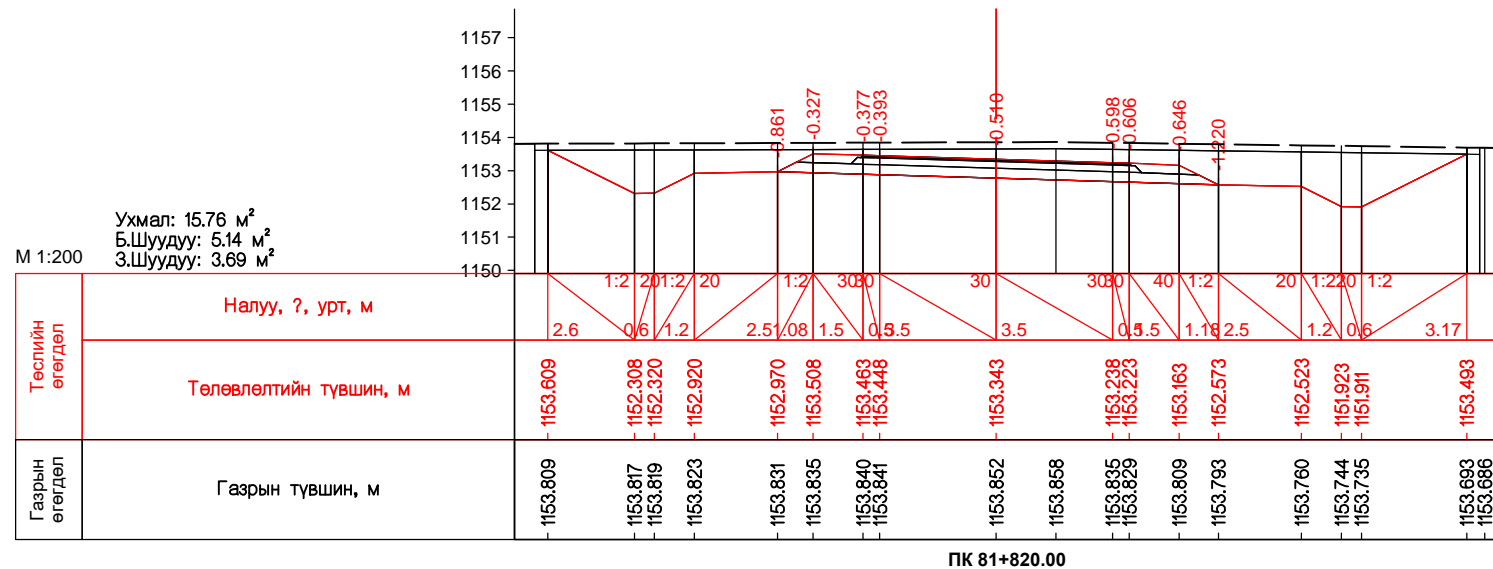
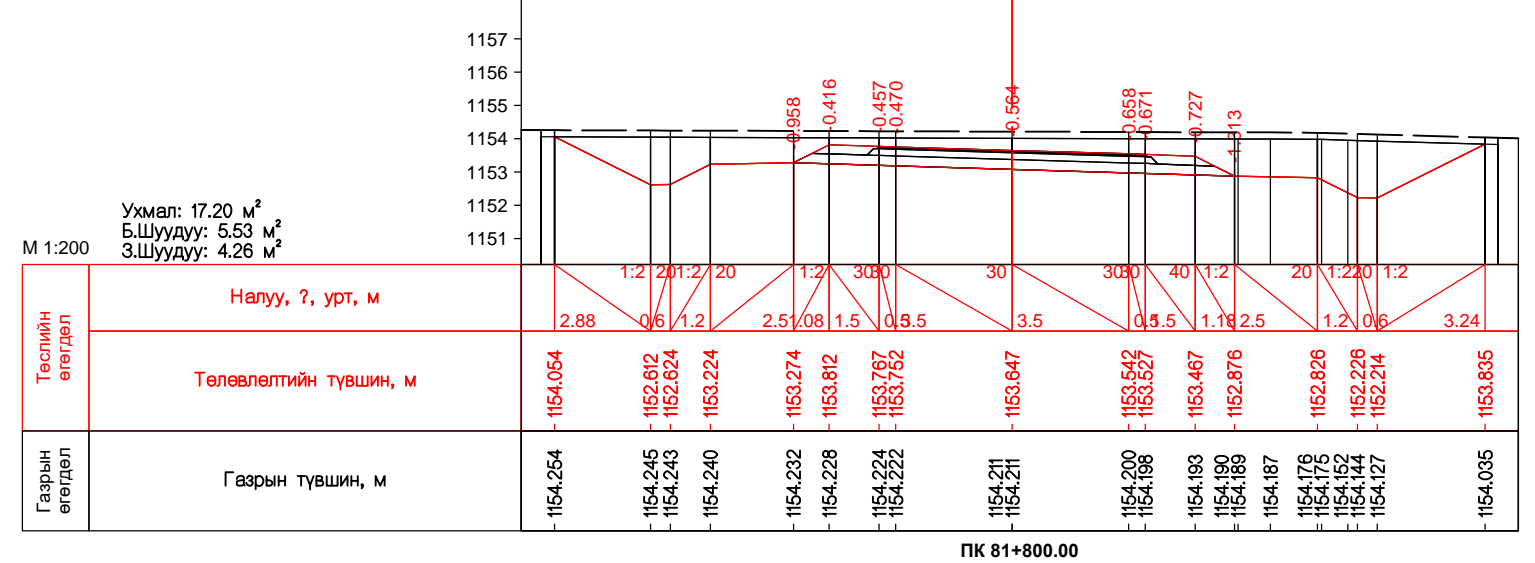
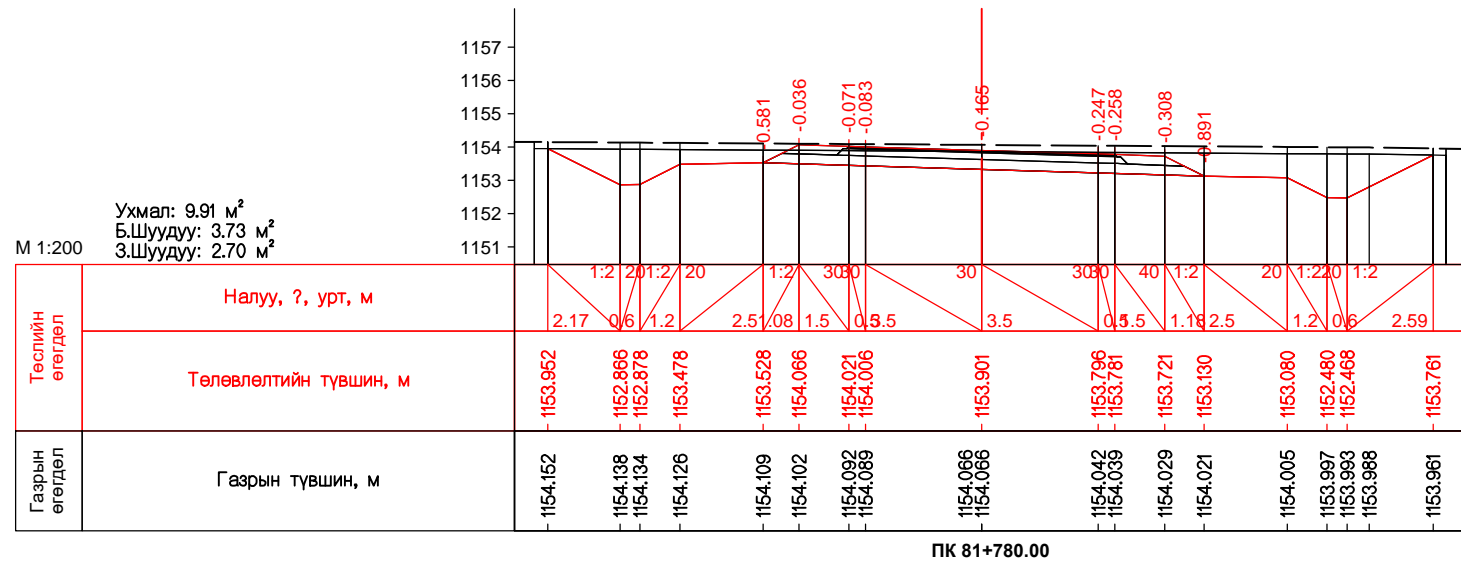
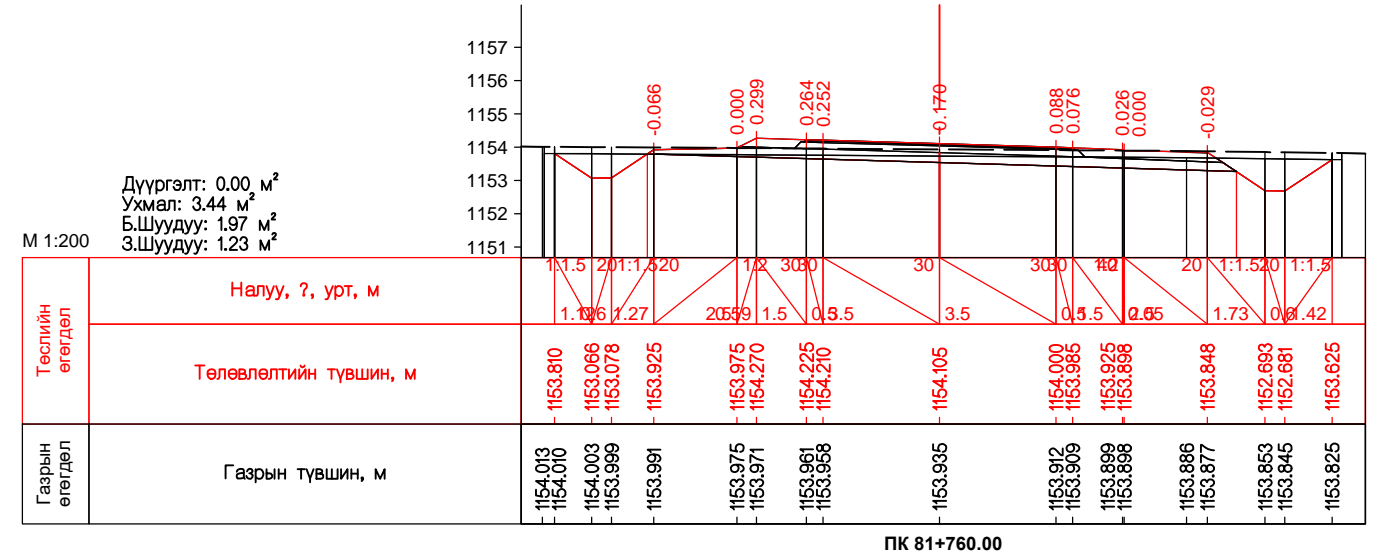
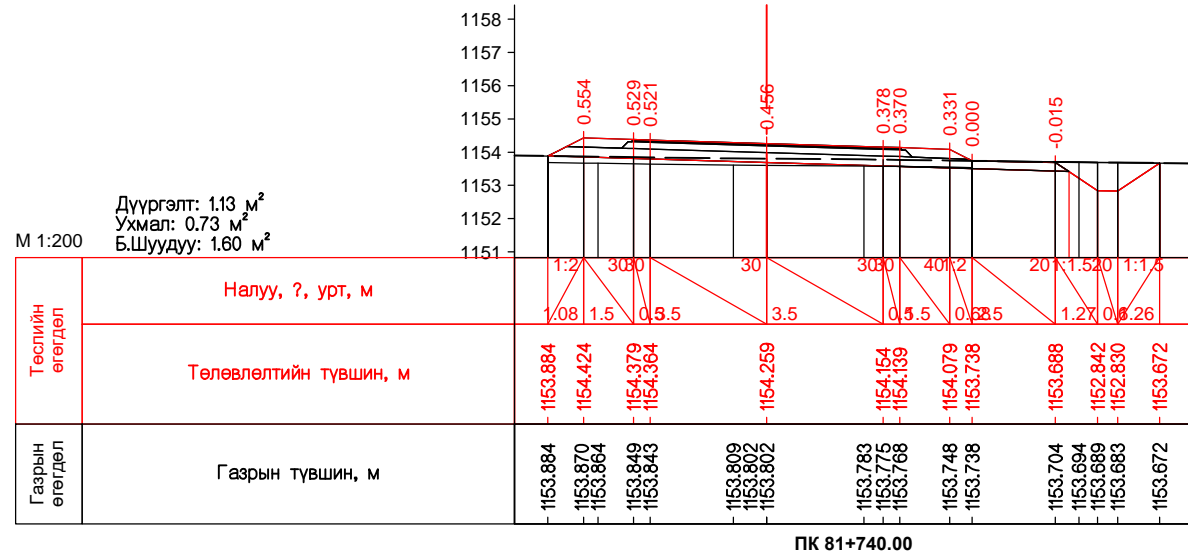


ПК 81+700.00

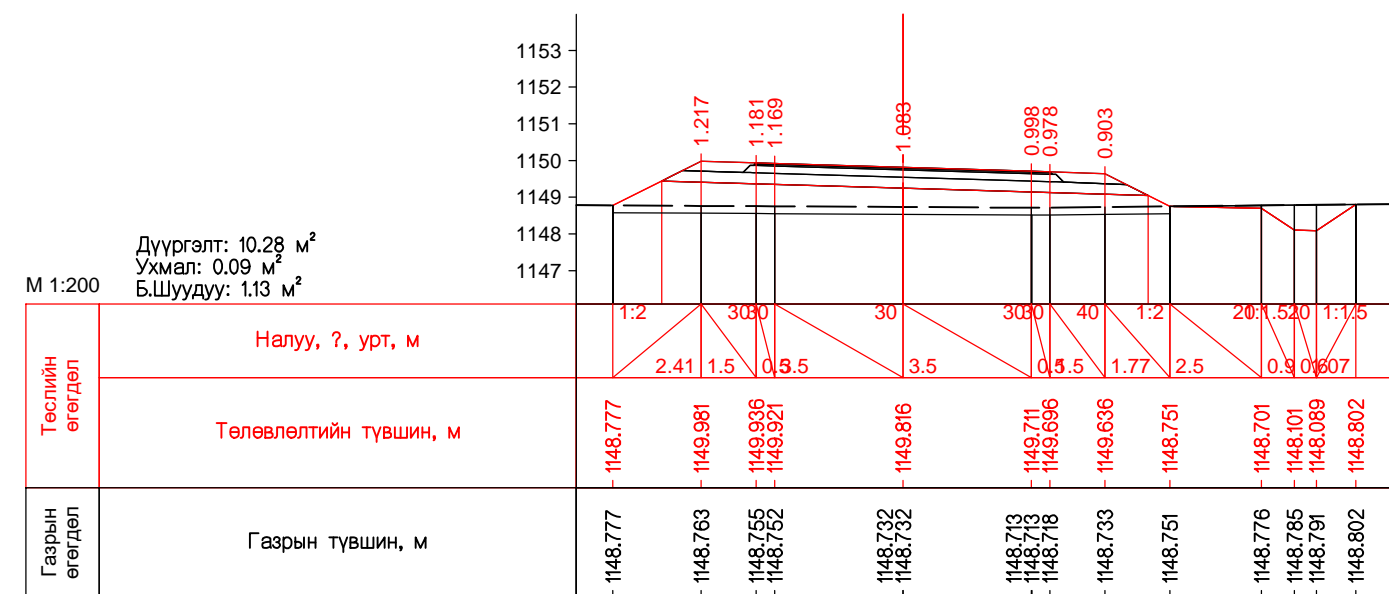
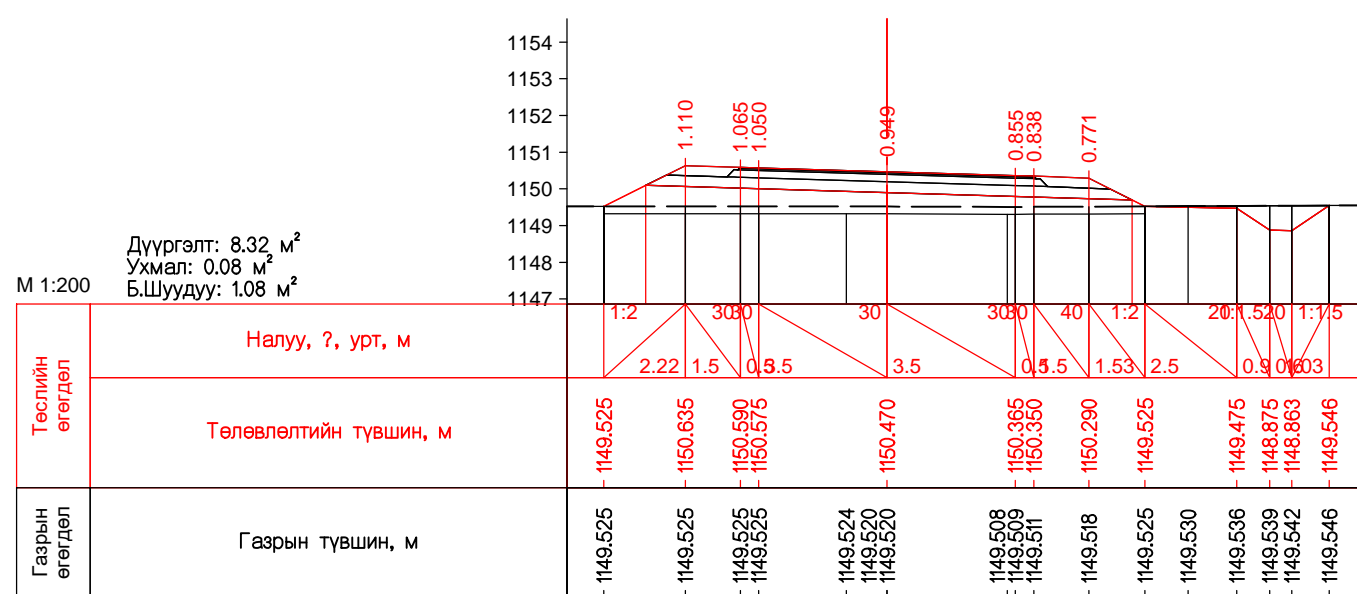
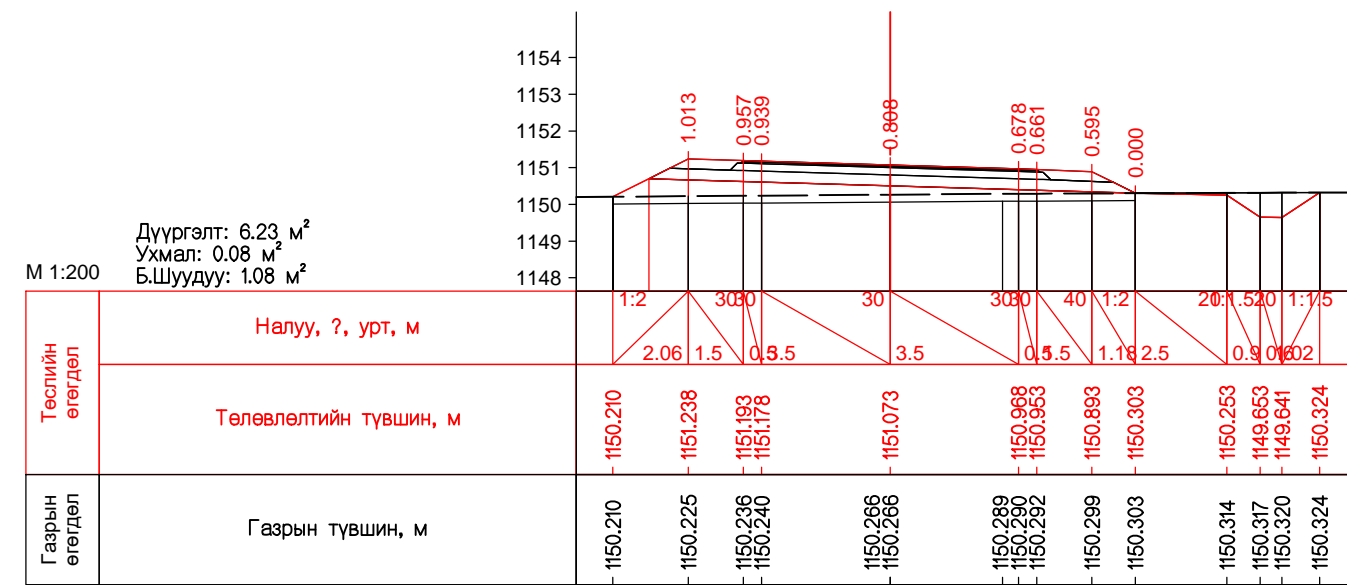
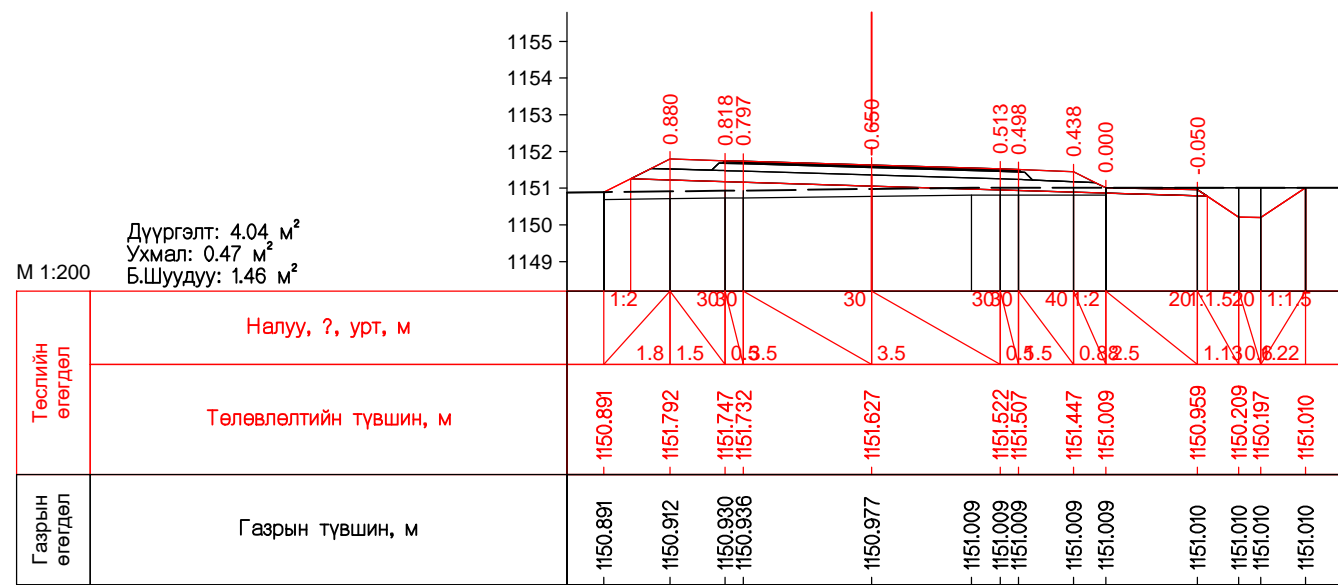
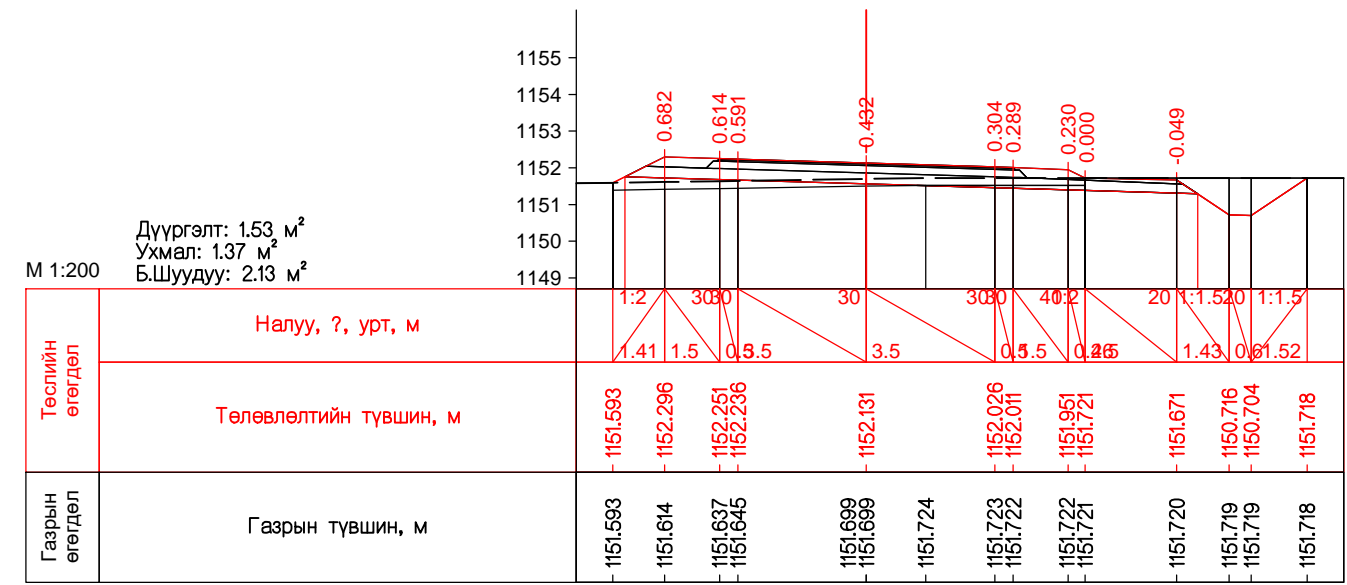
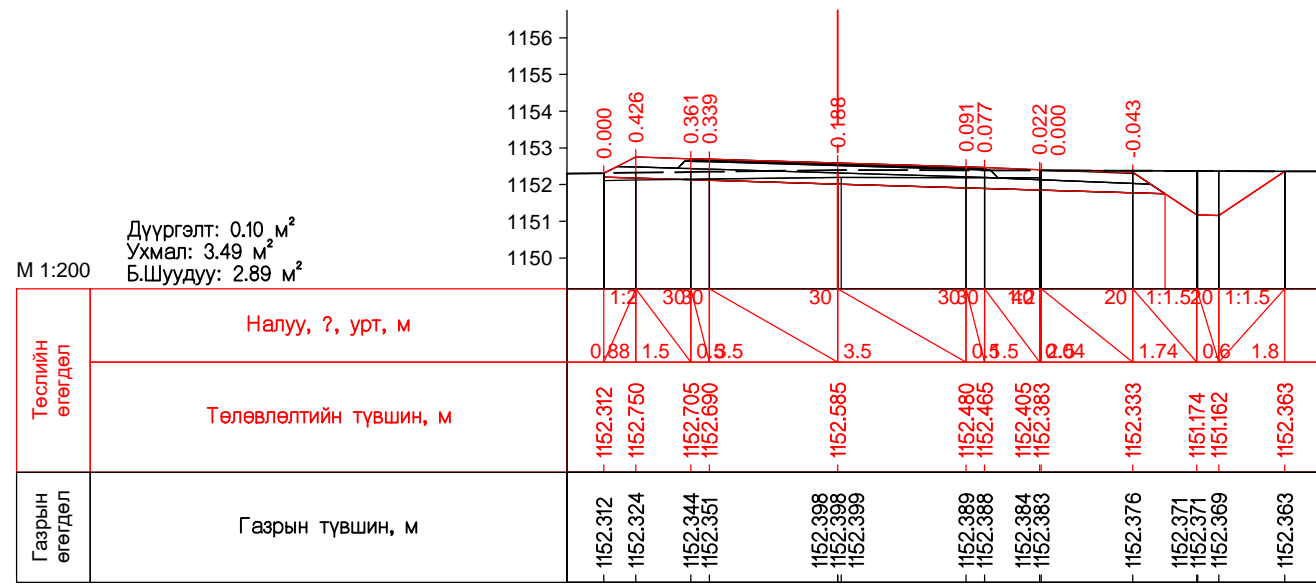


ПК 81+720.00

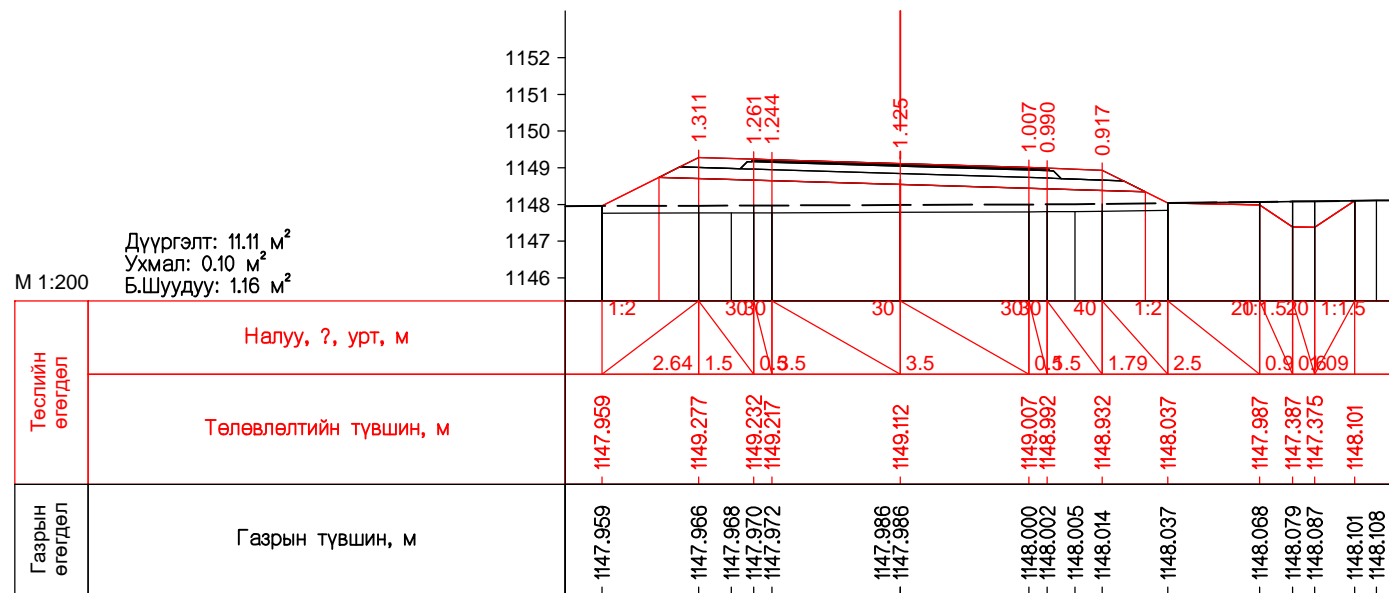
Захиалагч:	Гүйцэтгэгч:	ХЭНТИЙ АЙМГИЙН БОР-ӨНДӨР - ХЭРЛЭН ЧИГЛЭЛИЙН ХАТУУ ХУЧИЛТТАЙ АВТО ЗАМЫН I ХЭСЭГ 83.04KM ИНЖЕНЕРИЙН НАРИЙВЧИЛСАН ЗУРАГ ТӨСӨЛ		ХО
		Захирал	Д.Эрдэнэчимэг	Масштаб M1:200
		Зургийн инж	Б.Нямгэрэл	Хөндлөн огтлол ПК81+620.00-ПК81+720.00
		Гүйцэтгэсэн	Э.Эрхэмбаяр	Хуудас бүх. хууд
		Шалгасан	С.Мөнхтогтох	703 714
		Шифр: BO-KH/22/001		2022/03 Сар



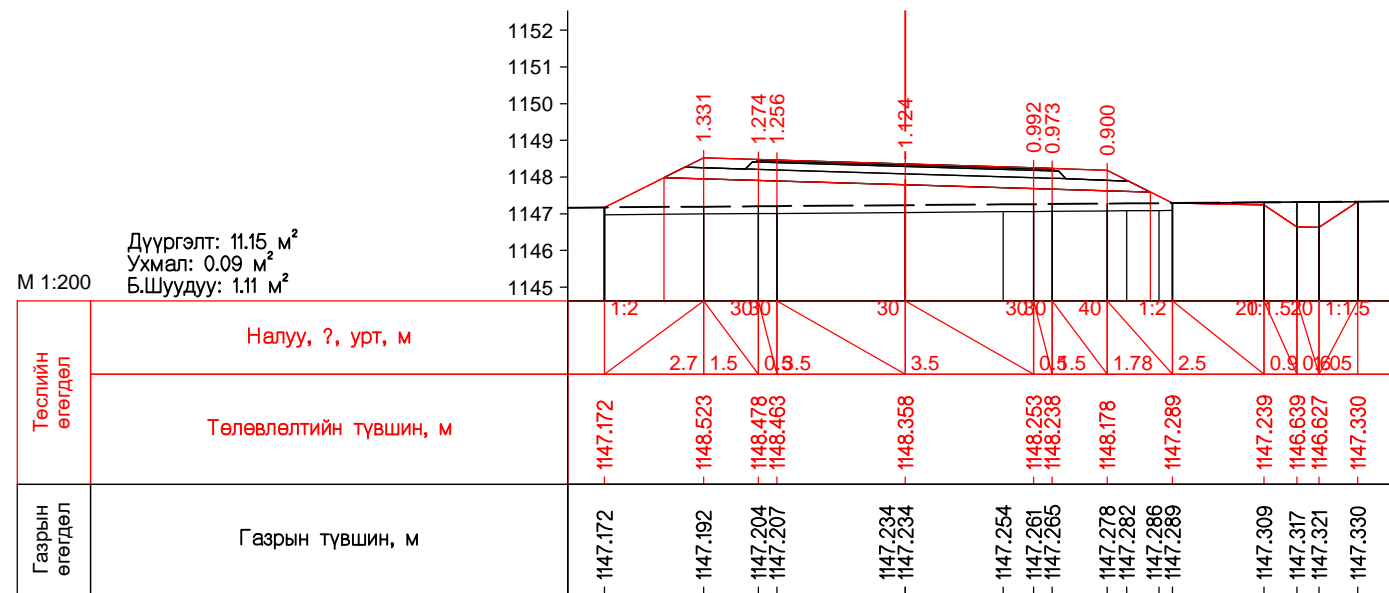
Захиалагч:	Гүйцэтгэгч:	ХЭНТИЙ АЙМГИЙН БОР-ӨНДӨР - ХЭРЛЭН ЧИГЛЭЛИЙН ХАТУУ ХУЧИЛТТАЙ АВТО ЗАМЫН I ХЭСЭГ 83.04KM ИНЖЕНЕРИЙН НАРИЙВЧИЛСАН ЗУРАГ ТӨСӨЛ		ХО
 БАРИЛГА ХОТ БАЙГУУЛАЛТЫН ЯАМ Зам тээврийн хөгжлийн яам Засгийн Замын байр 12, Барилгачдын талбай-3 Улаанбаатар 1570.	 УБ хот, Хан-Уул дүүрэг, 2-хороо, Чигийн өргөн чөлөө 281 тоот Утас:70191992 УБ хот, Баянгол дүүрэг 2-р хороо, Гранд Пилас цэцэрлэг, 12 дугаар 102 тоот Утас:70139025 "ЭМ АЙ ЭЛ" БОЛОН "ЭС АР ПИ ИНЖЕНЕР КОНСАЛТИНГ МОНГОЛИА" ХХК-ийн түншлэл	Захирал Д.Эрдэнэчимэг Зургийн инж Б.Нямгэрэл Гүйцэтгэсэн Э.Эрхэмбаяр Шалгасан С.Мөнхтогтох	Хөндлөн огтлол ПК81+740.00-ПК81+840.00 Шифр: ВО-КН/22/001	Масштаб М1:200 үе шат хуудас бүх. хууд 704 714 2022/03 Сар



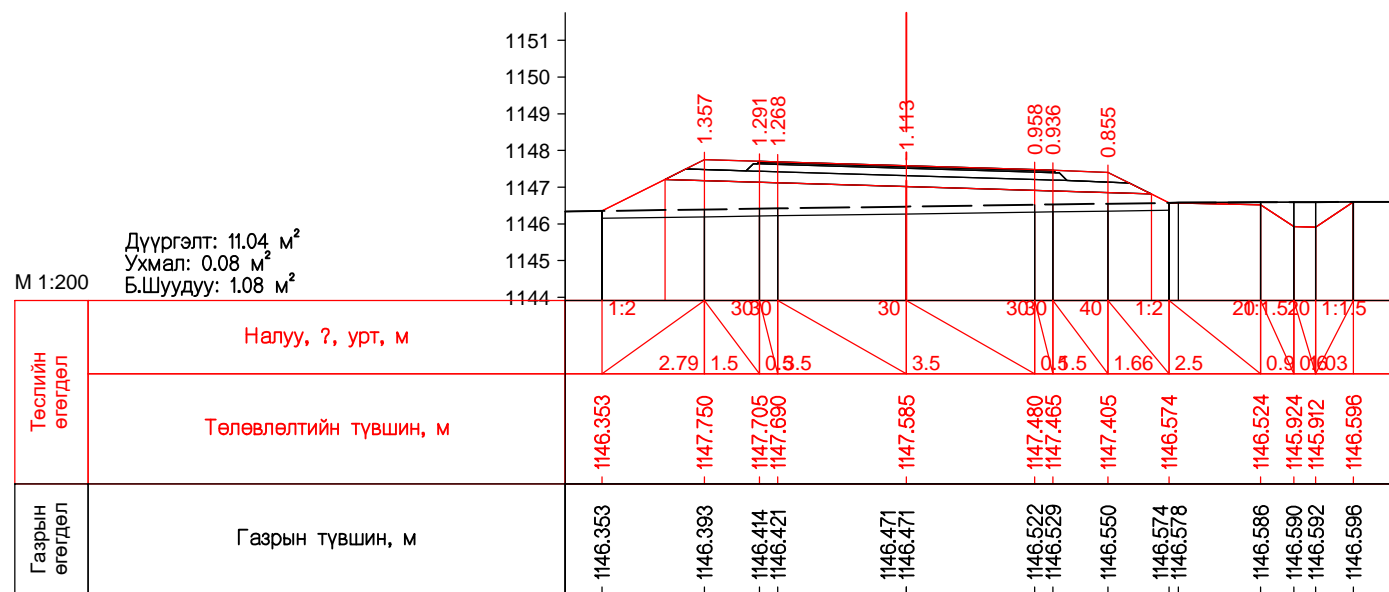
Захиалагч:	Гүйцэтгэгч:	ХЭНТИЙ АЙМГИЙН БОР-ӨНДӨР - ХЭРЛЭН ЧИГЛЭЛИЙН ХАТУУ ХУЧИЛТТАЙ АВТО ЗАМЫН I ХЭСЭГ 83.04КМ ИНЖЕНЕРИЙН НАРИЙВЧИЛСАН ЗУРАГ ТӨСӨЛ		ХО
 БАРИЛГА ХОТ БАЙГУУЛАЛТЫН ЯАМ Зам, Тэвэрийн Хөгжлийн Яам	 УБ хот, Хан-Уул дүүрэг, 2-хороо, Чигийн өргөн чөлөө 281 тоот Утас: 7019192 УБ хот, Баянгол дүүрэг 2-р хороо, Гранд Пилас цогцол, 12 дугаар 1022 тоот Утас: 70139025 "ЭМ АЙ ЭЛ" БОЛОН "ЭС АР ПИ ИНЖЕНЕР КОНСАЛТИНГ" МОНГОЛИАА ХХК-ийн Түншлэл	Захирал Д.Эрдэнэчимэг Зургийн инж Б.Нямгэрэл Гүйцэтгэсэн Э.Эрхэмбаяр Шалгасан С.Мөнхтогтох	Хөндлөн огтлол ПК81+860.00-ПК81+960.00 Шифр: ВО-КН/22/001	Масштаб М1:200 үе шат хуудас бүх. хууд 705 714 2022/03 Сар



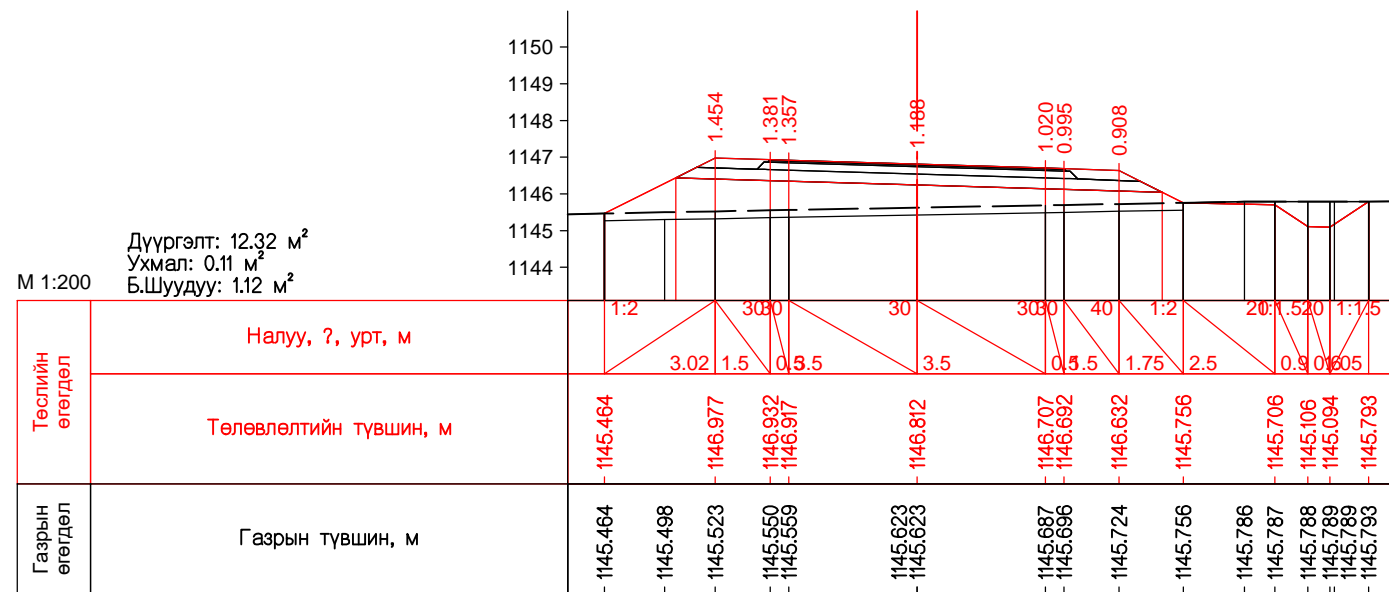
ПК 81+980.00



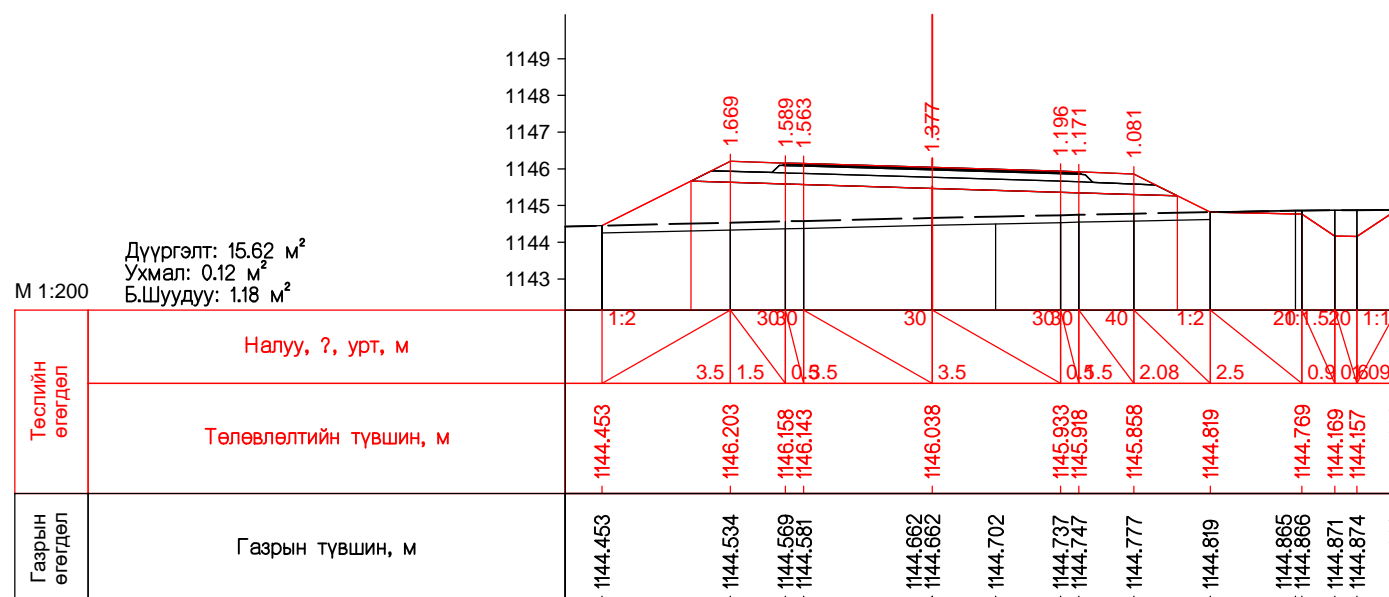
ПК 82+000.00



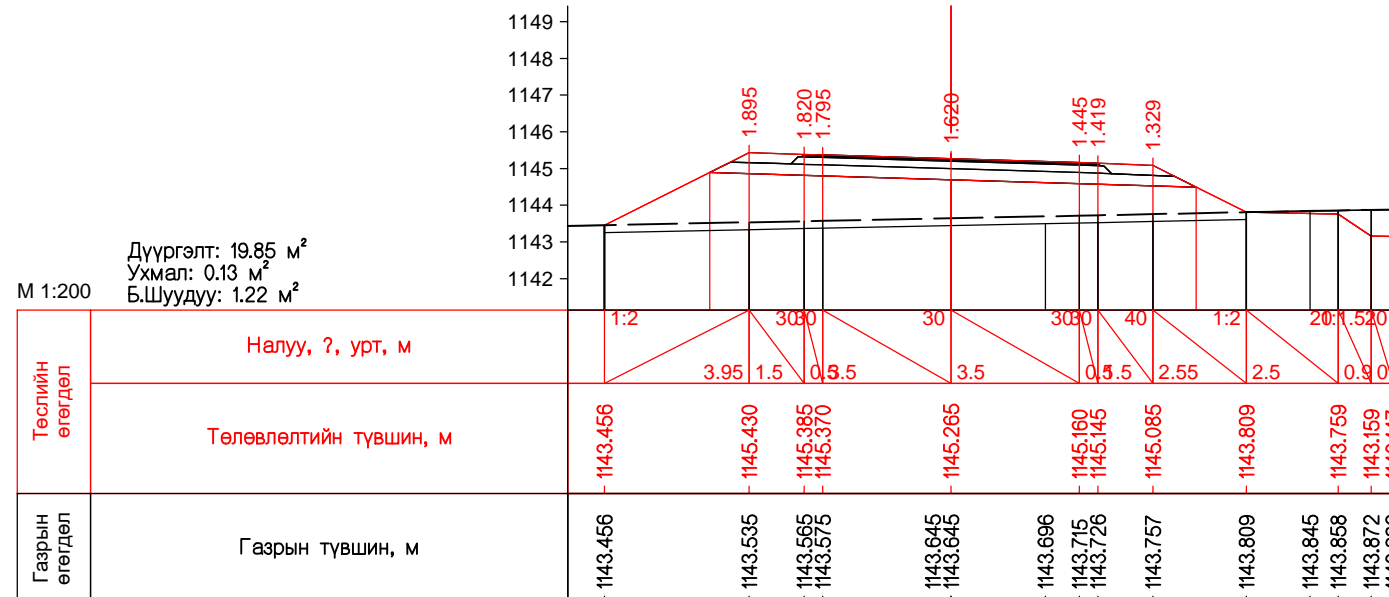
ПК 82+020.00



ПК 82+040.00



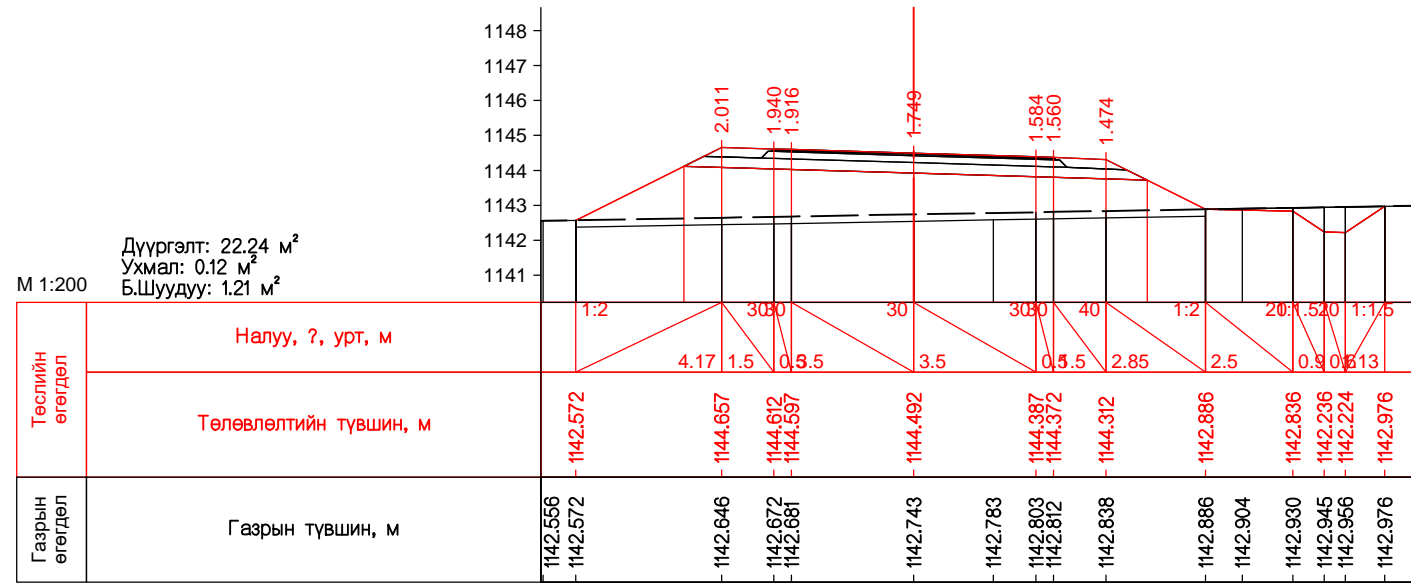
ПК 82+060.00



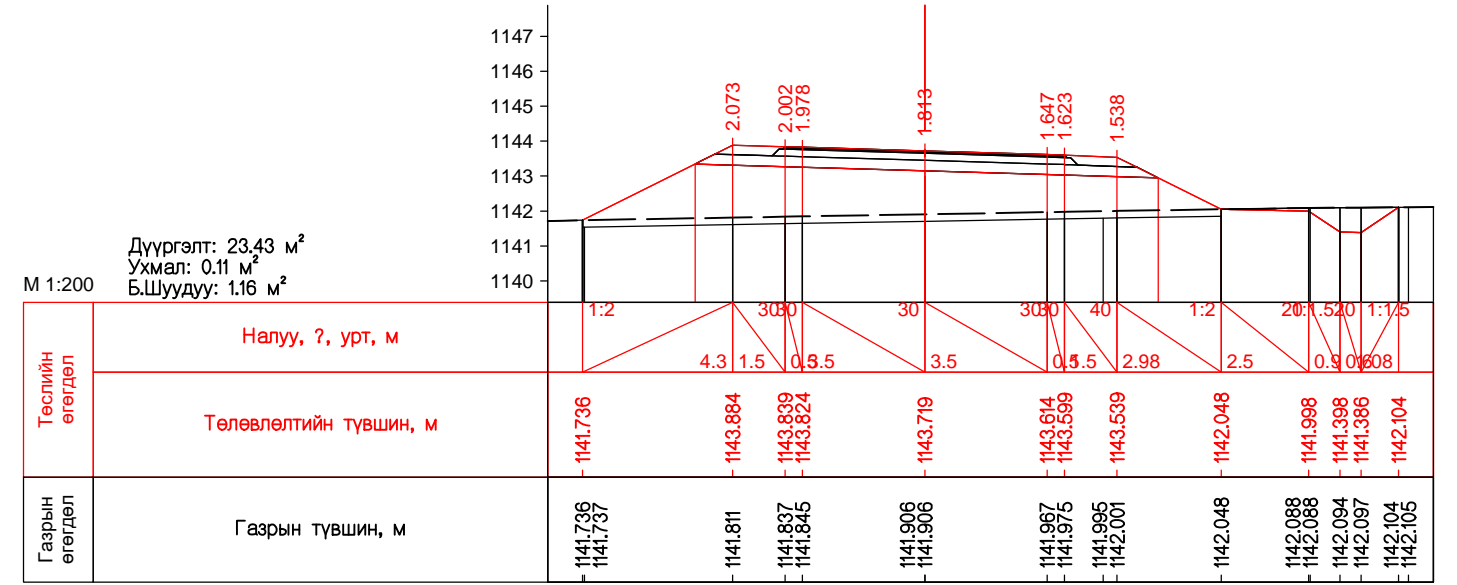
ПК 82+080.00

Захиалагч:	Гүйцэтгэгч:	ХЭНТИЙ АЙМГИЙН БОР-ӨНДӨР - ХЭРЛЭН ЧИГЛЭЛИЙН ХАТУУ ХУЧИЛТТАЙ АВТО ЗАМЫН I ХЭСЭГ 83.04KM ИНЖЕНЕРИЙН НАРИЙВЧИЛСАН ЗУРАГ ТӨСӨЛ		ХО
		Захирал	Д.Эрдэнэчимэг	Масштаб М1:200
		Зургийн инж	Б.Нямгэрэл	Хөндлөн огтлол ПК81+980.00-ПК82+080.00
		Гүйцэтгэсэн	Э.Эрхэмбаяр	Хуудас бүх хууд
		Шалгасан	С.Мөнхтогтох	706 714
Барилга хот байгуулалтын яам		Шифр: ВО-КН/22/001		2022/03 Сар

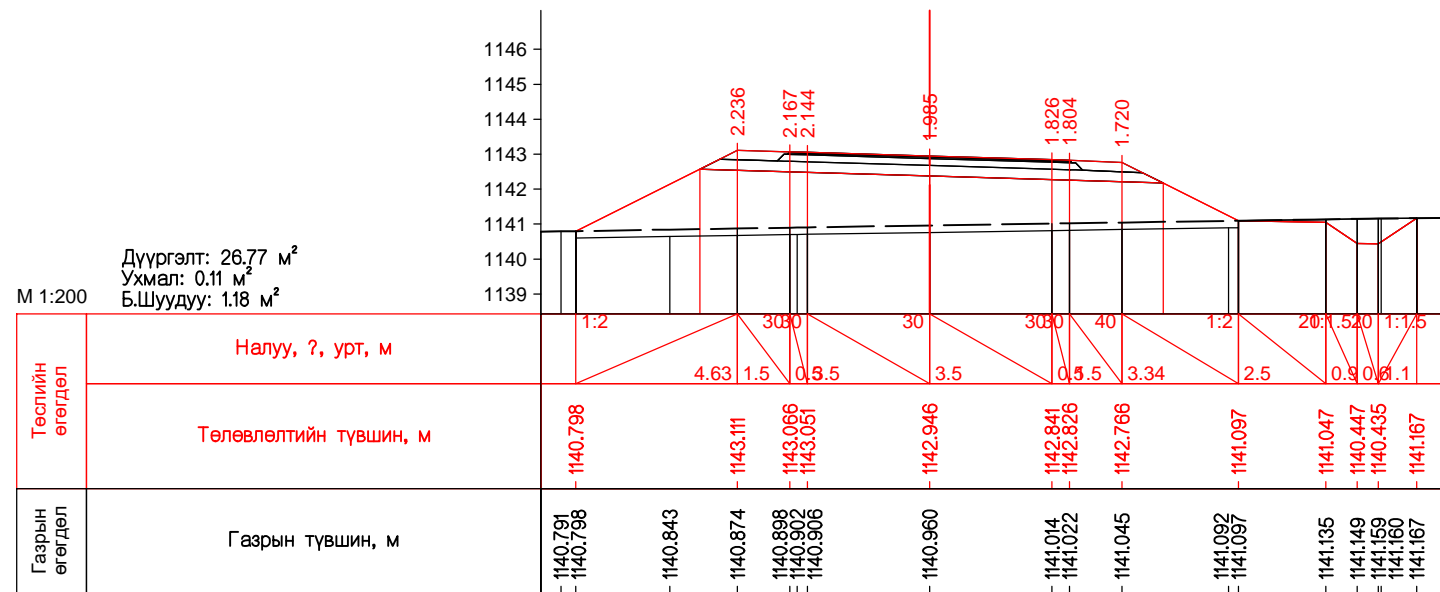




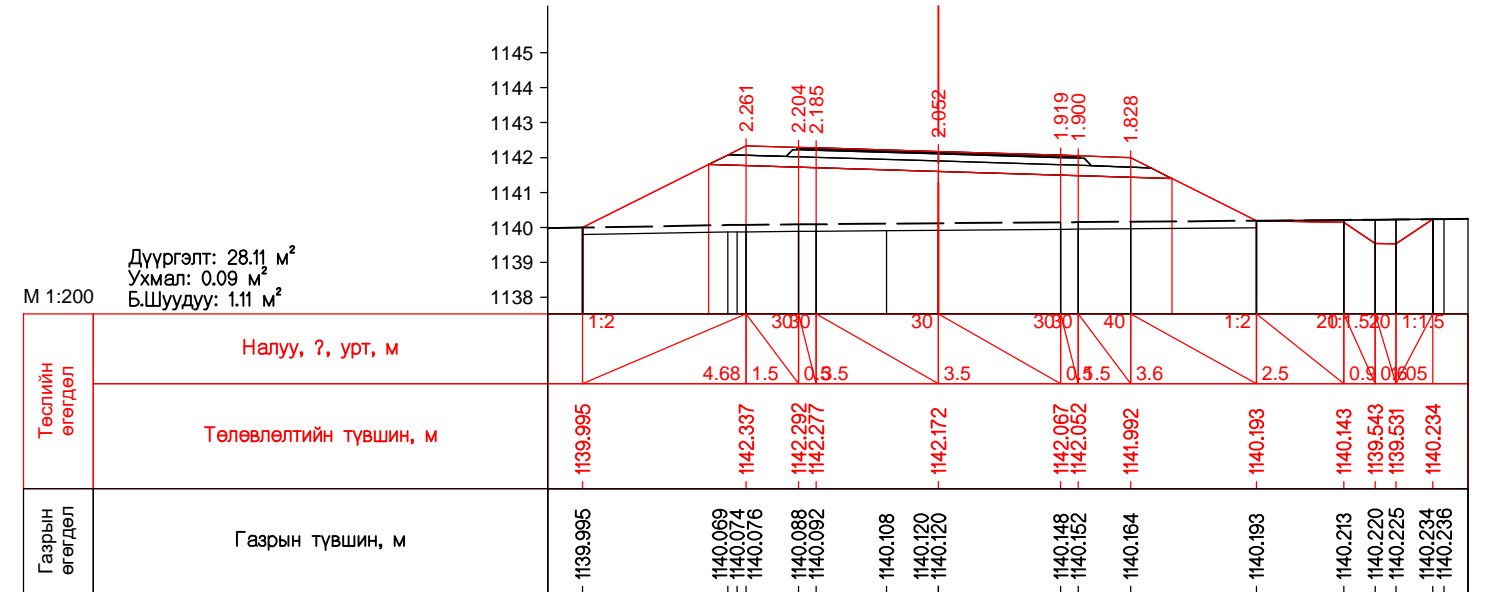
ПК 82+100.00



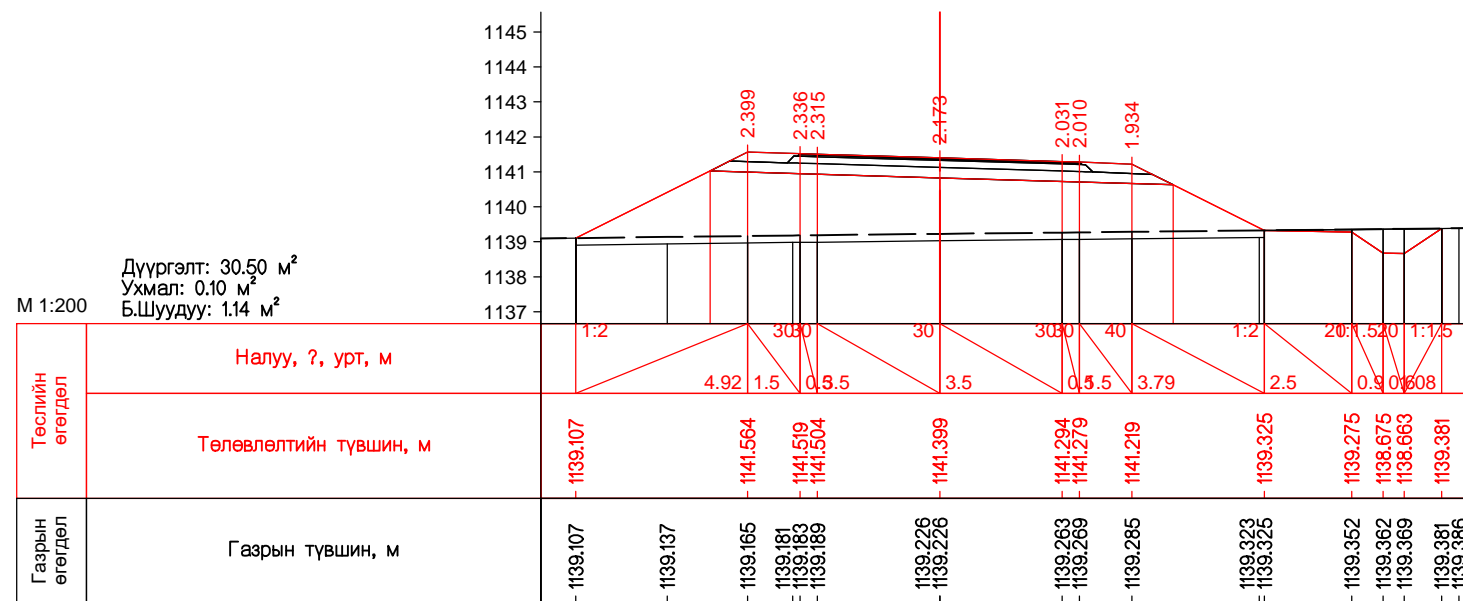
ПК 82+120.00



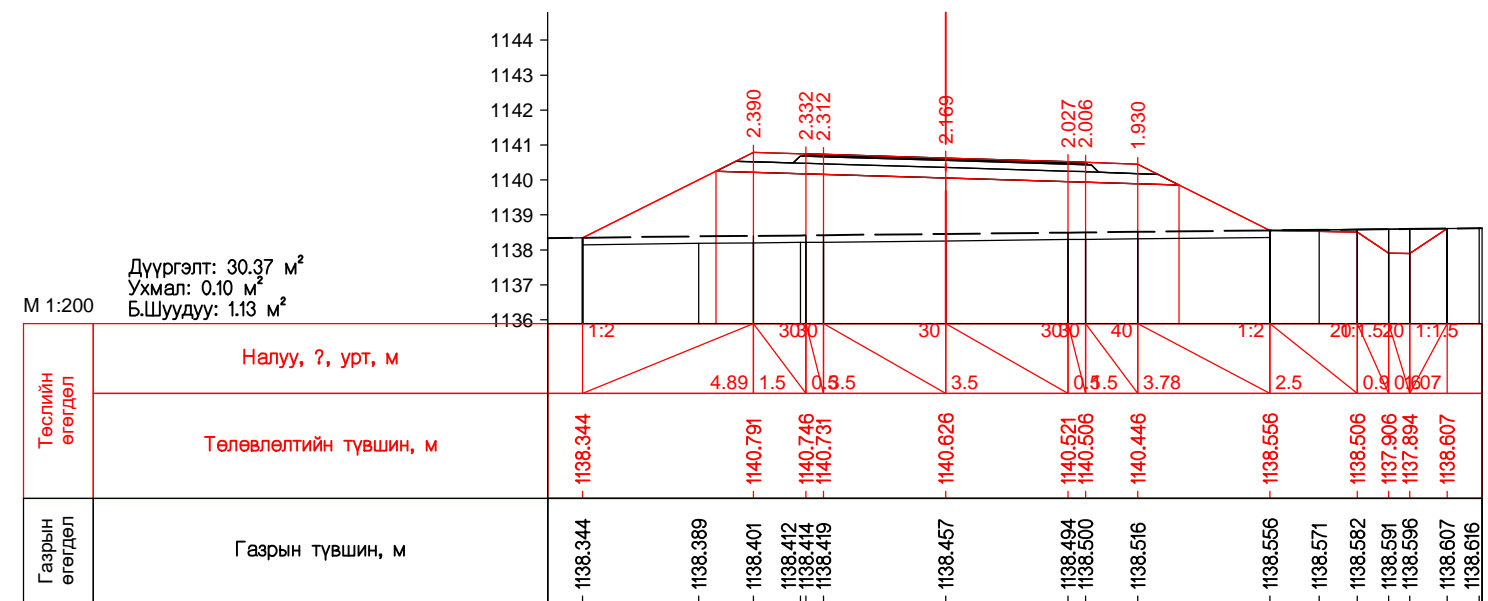
ПК 82+140.00



ПК 82+160.00

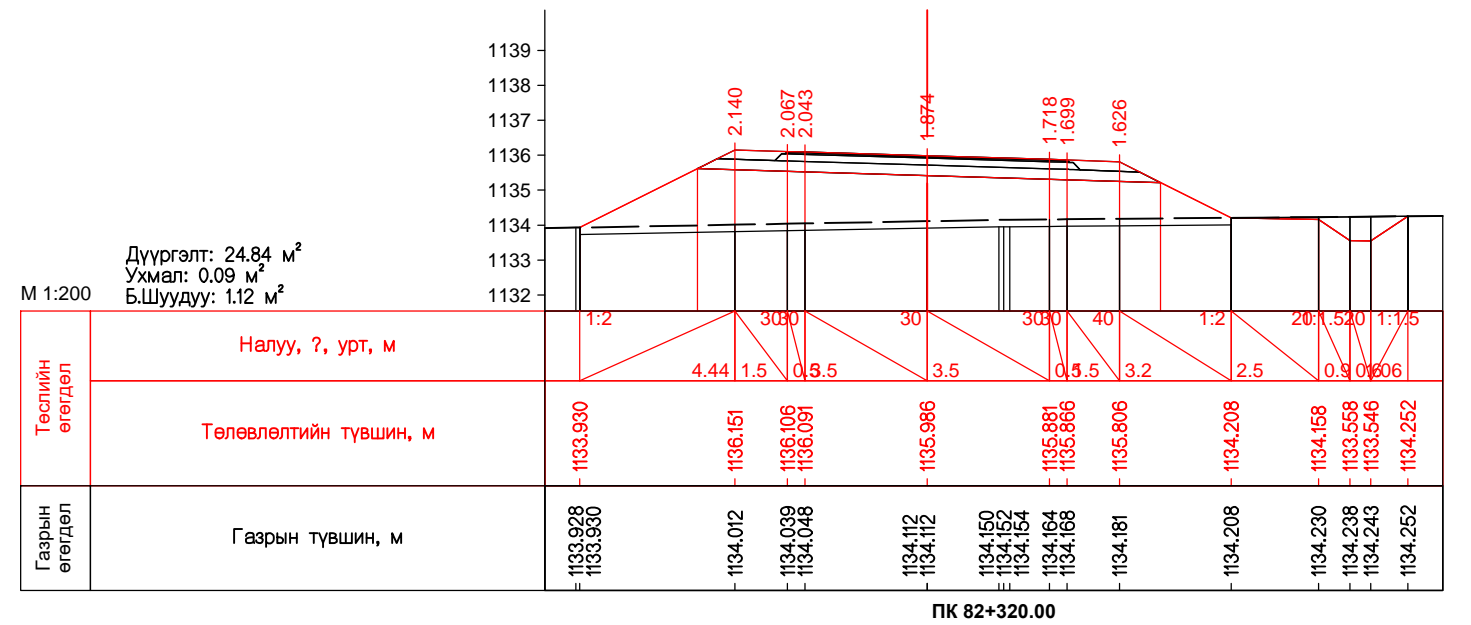
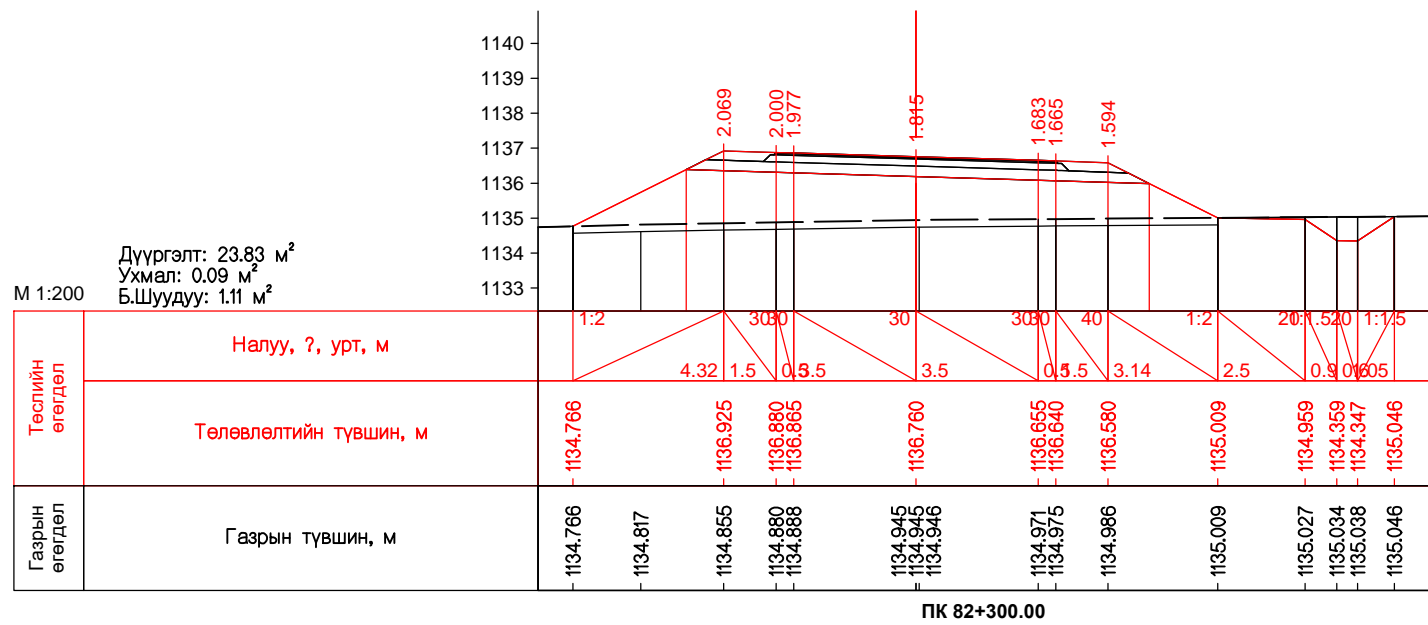
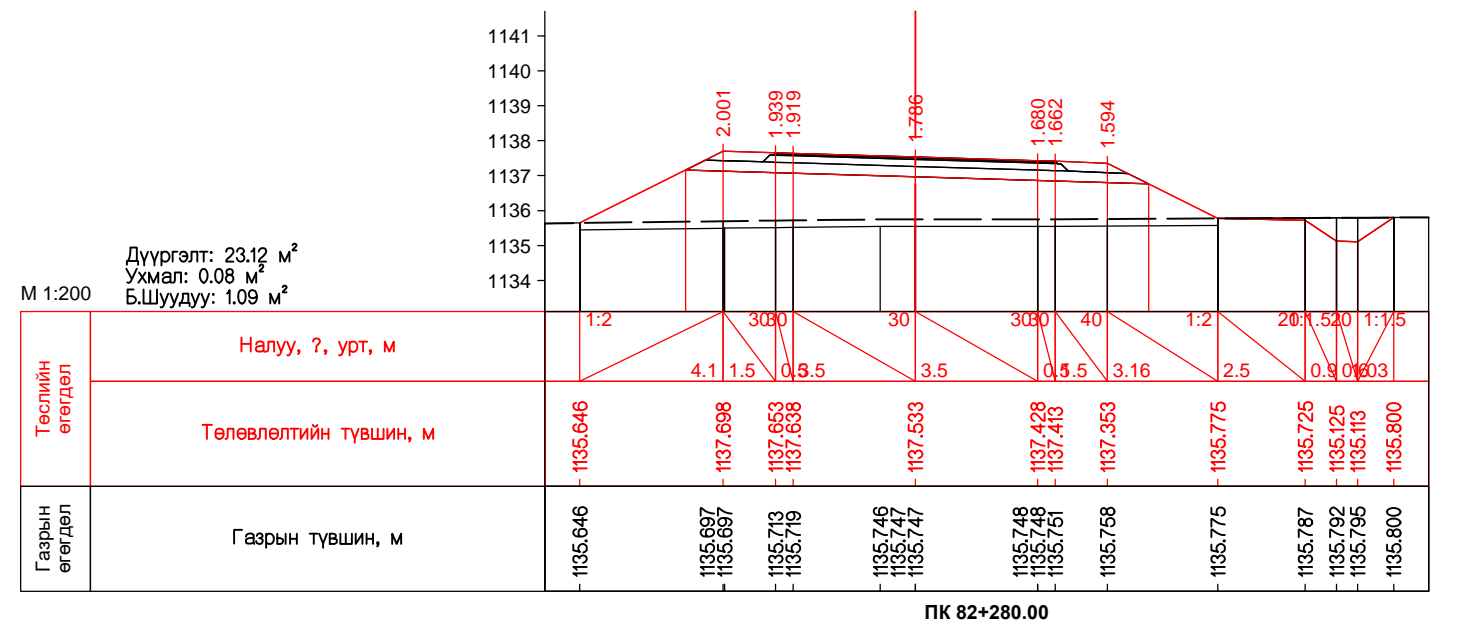
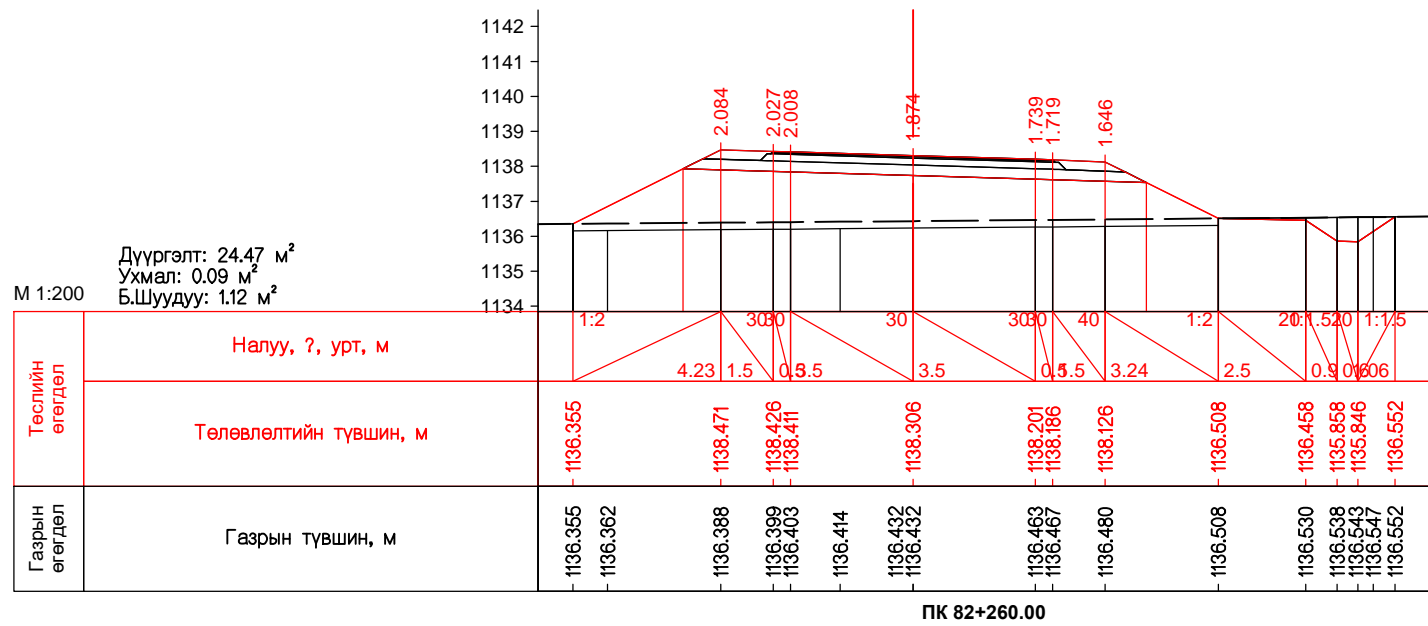
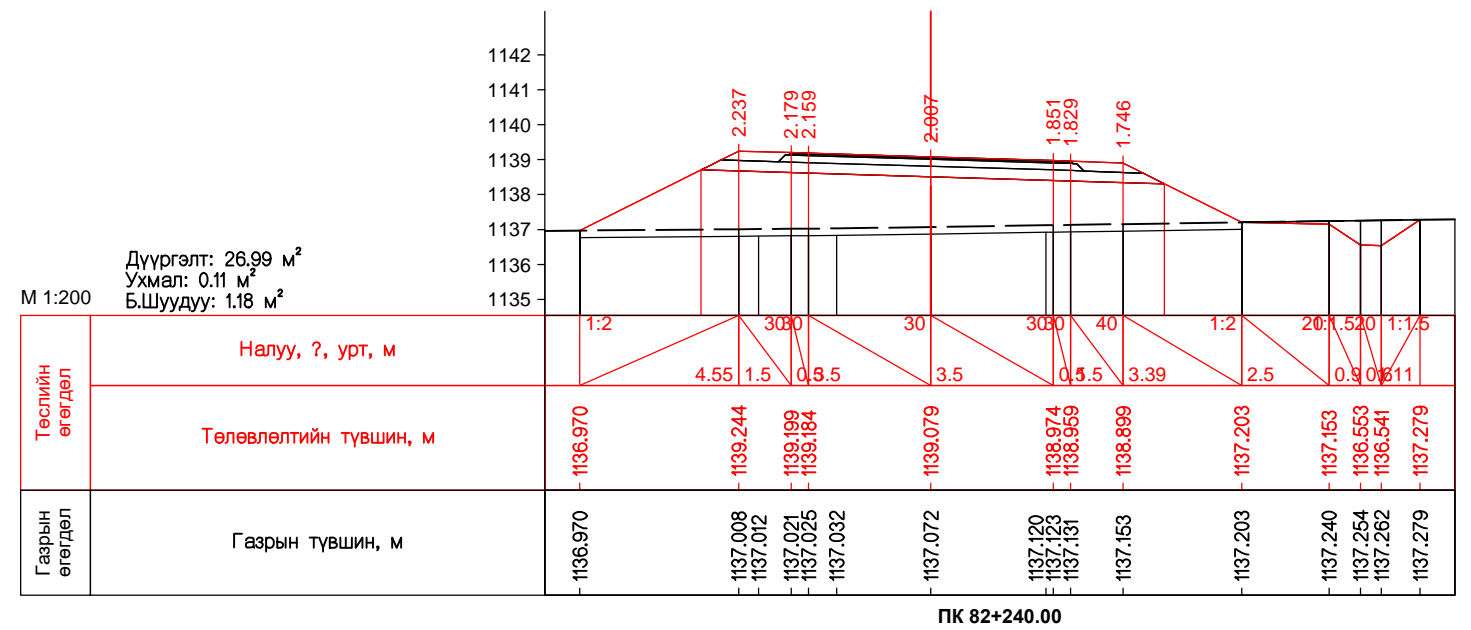
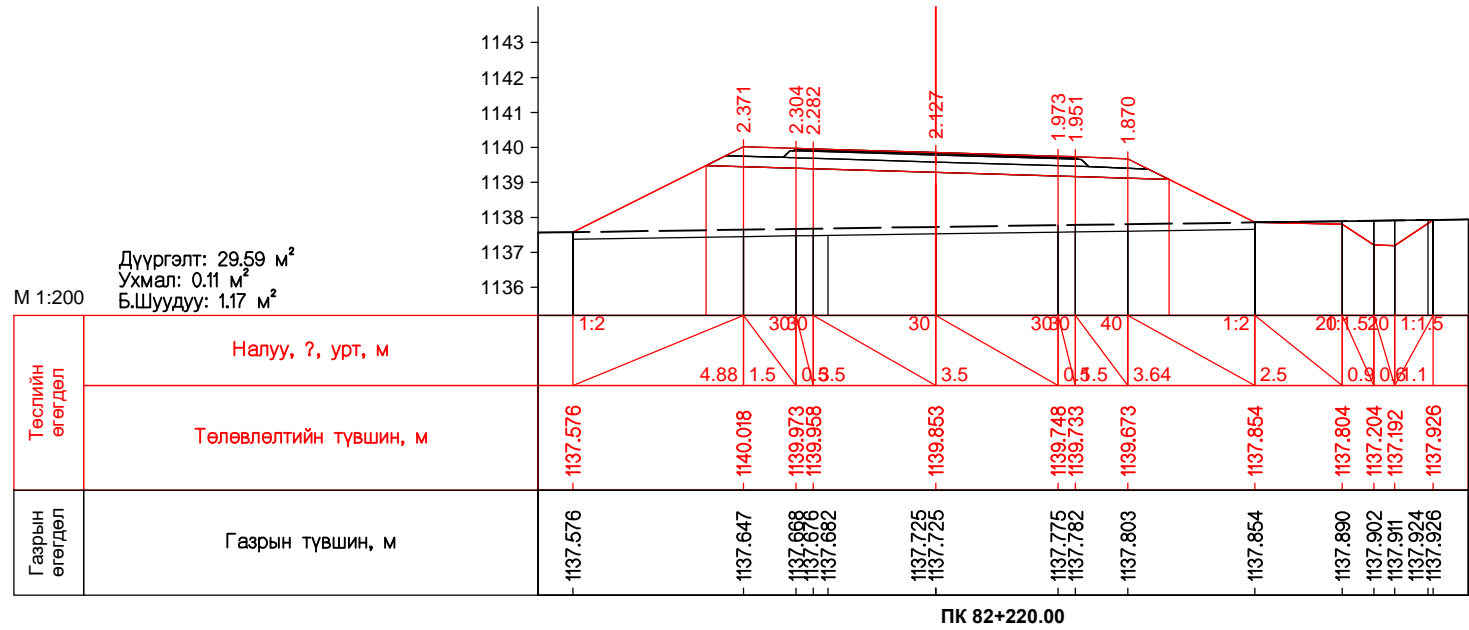


ПК 82+180.00

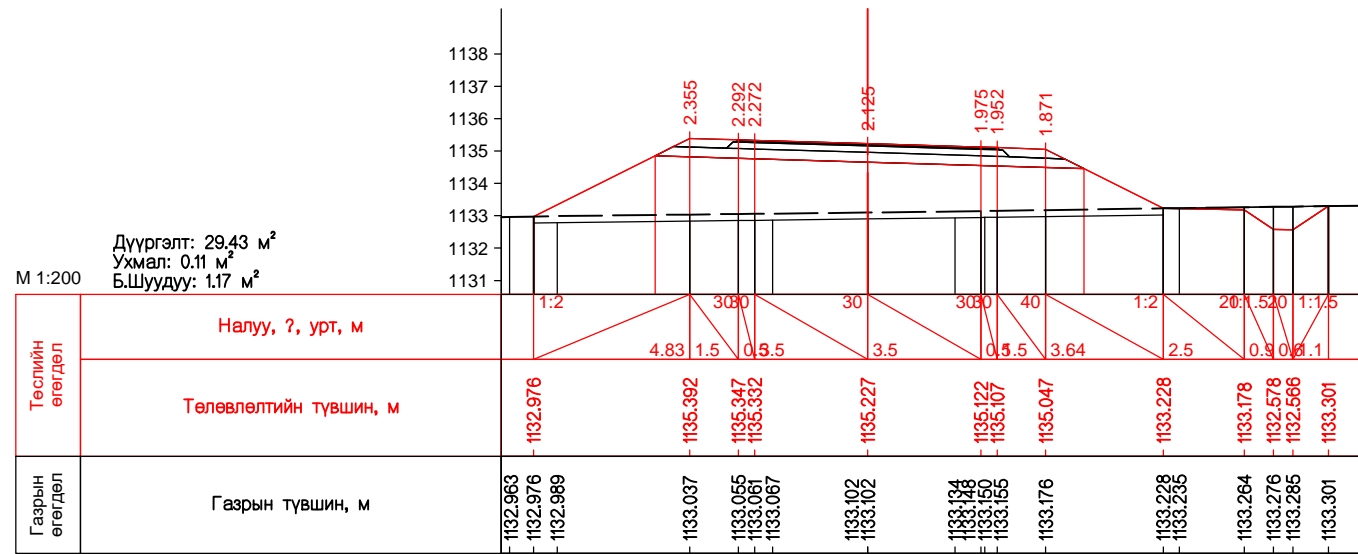


ПК 82+200.00

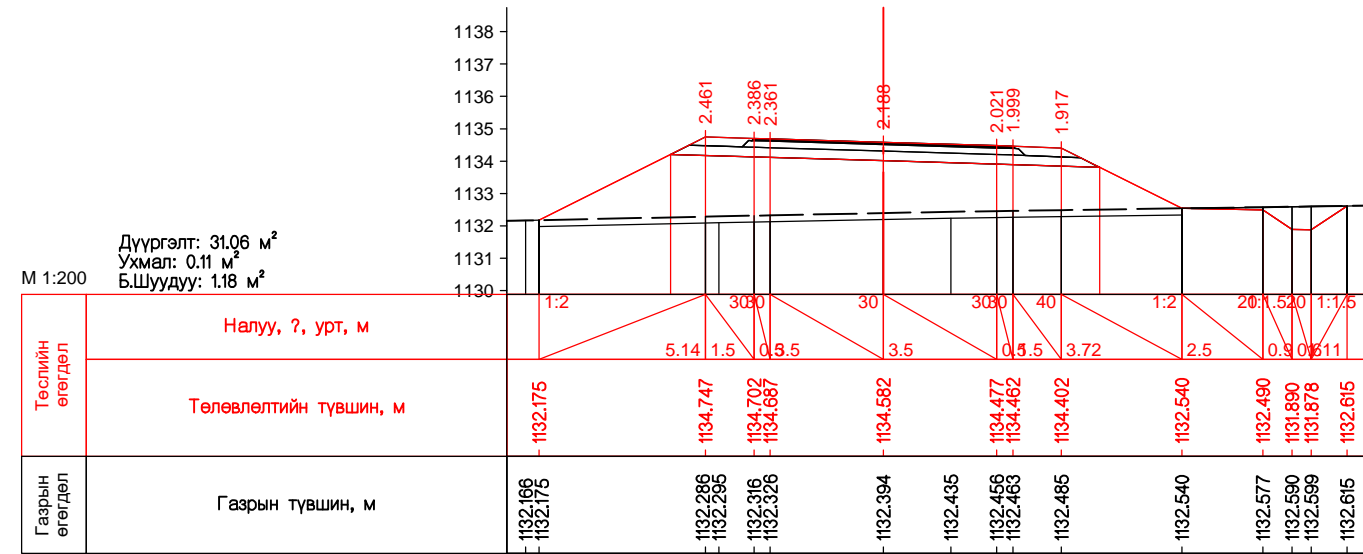
Захиалагч:	Гүйцэтгэгч:	ХЭНТИЙ АЙМГИЙН БОР-ӨНДӨР - ХЭРЛЭН ЧИГЛЭЛИЙН ХАТУУ ХУЧИЛТТАЙ АВТО ЗАМЫН I ХЭСЭГ 83.04КМ ИНЖЕНЕРИЙН НАРИЙВЧИЛСАН ЗУРАГ ТӨСӨЛ		ХО
БАРИЛГА ХОТ БАЙГУУЛАЛТЫН ЯАМ Засгийн Замын байр 12, Барилгачдын талбай-3 Улаанбаатар 1570,	ЗАМ, ТЭЭВРИЙН ХӨГЖЛИЙН ЯАМ УБ хот, Чингийн өргөн чөлөө -1, Засгийн Замын 13 байр	УБ хот, Хан-Уул дүүрэг, 2-хороо, Чингийн өргөн чөлөө 281 тоот Утас:70191992	УБ хот, Баянгол дүүрэг 2-р хороо, Гранд Палас цогцолбо, 12 дугаар 1092 тоот Утас:70130025	Масштаб М1:200 Хөндлөн огтлол ПК82+100.00-ПК82+200.00 Шифр: ВО-КН/22/001
Захирагч Зургийн инж Гүйцэтгэсэн Шалгасан	Д.Эрдэнэчимэг Б.Нямгэрэл Э.Эрхэмбаяр С.Мөнхтогтох		2022/03 Сар үе шат 707	үе шат бүх. хууд 714



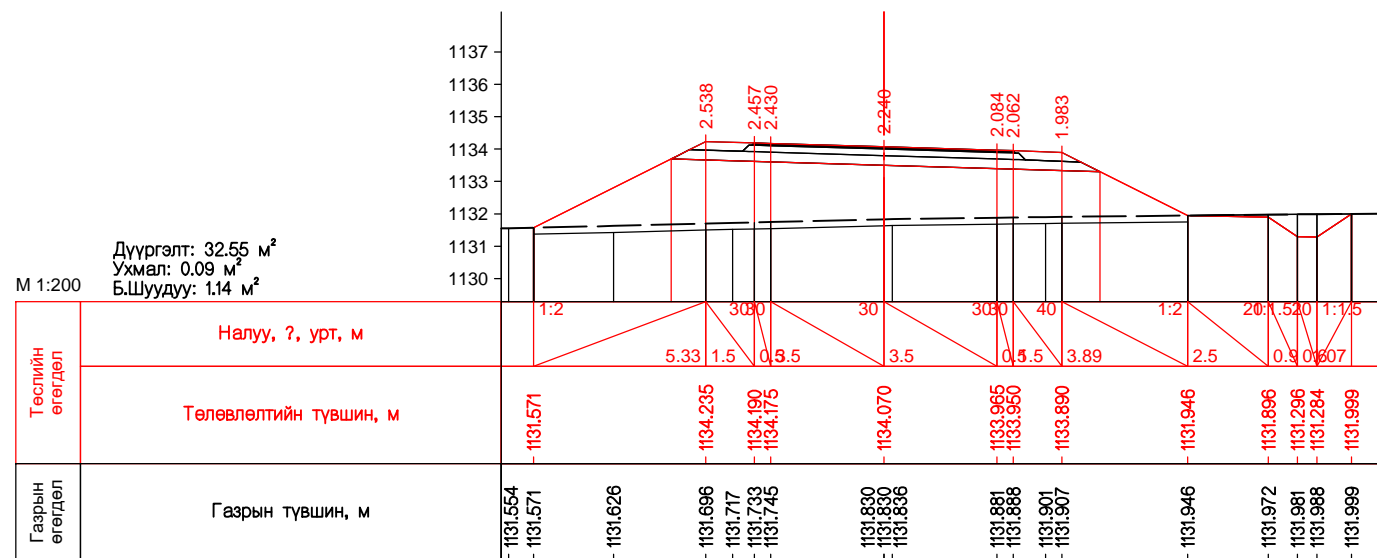
Захиалагч:	Гүйцэтгэгч:	ХЭНТИЙ АЙМГИЙН БОР-ӨНДӨР - ХЭРЛЭН ЧИГЛЭЛИЙН ХАТУУ ХУЧИЛТТАЙ АВТО ЗАМЫН I ХЭСЭГ 83.04KM ИНЖЕНЕРИЙН НАРИЙВЧИЛСАН ЗУРАГ ТӨСӨЛ		ХО
		Захирал	Д.Эрдэнэчимэг	Масштаб М1:200
		Зургийн инж	Б.Нямгэрэл	Хөндлөн огтлол ПК82+220.00-ПК82+320.00
		Гүйцэтгэсэн	Э.Эрхэмбаяр	үе шат хуудас бүх. хууд
		Шалгасан	С.Мөнхтогтох	үе шат 708 714
		Шифр: ВО-КН/22/001		2022/03 Сар



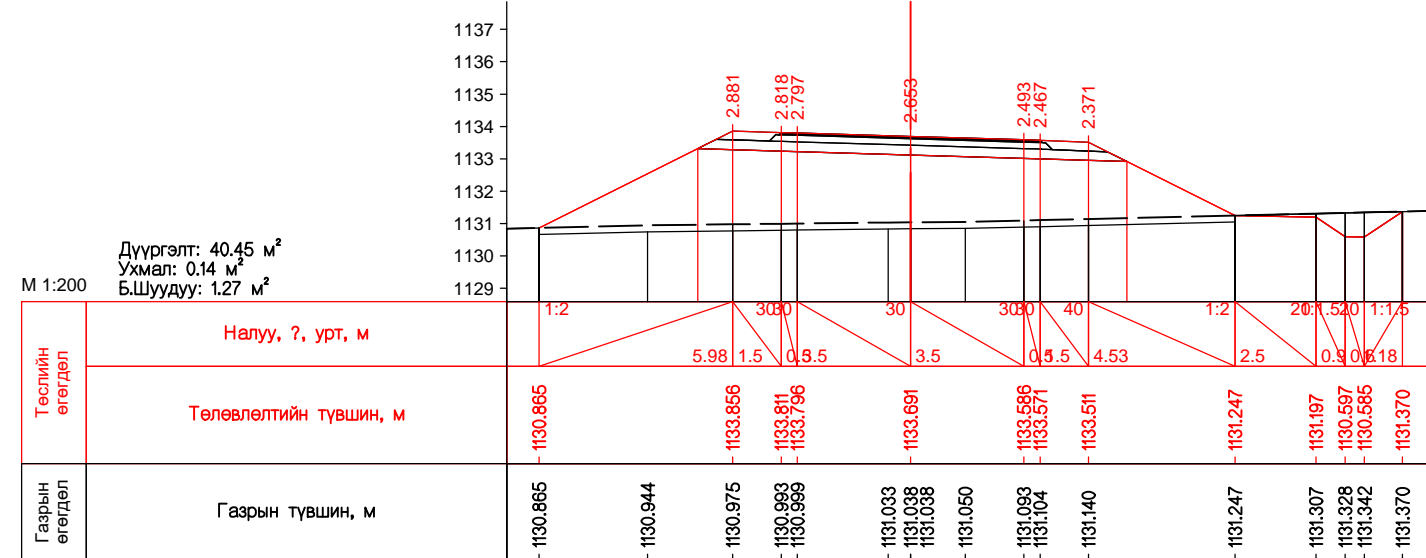
ПК 82+340.00



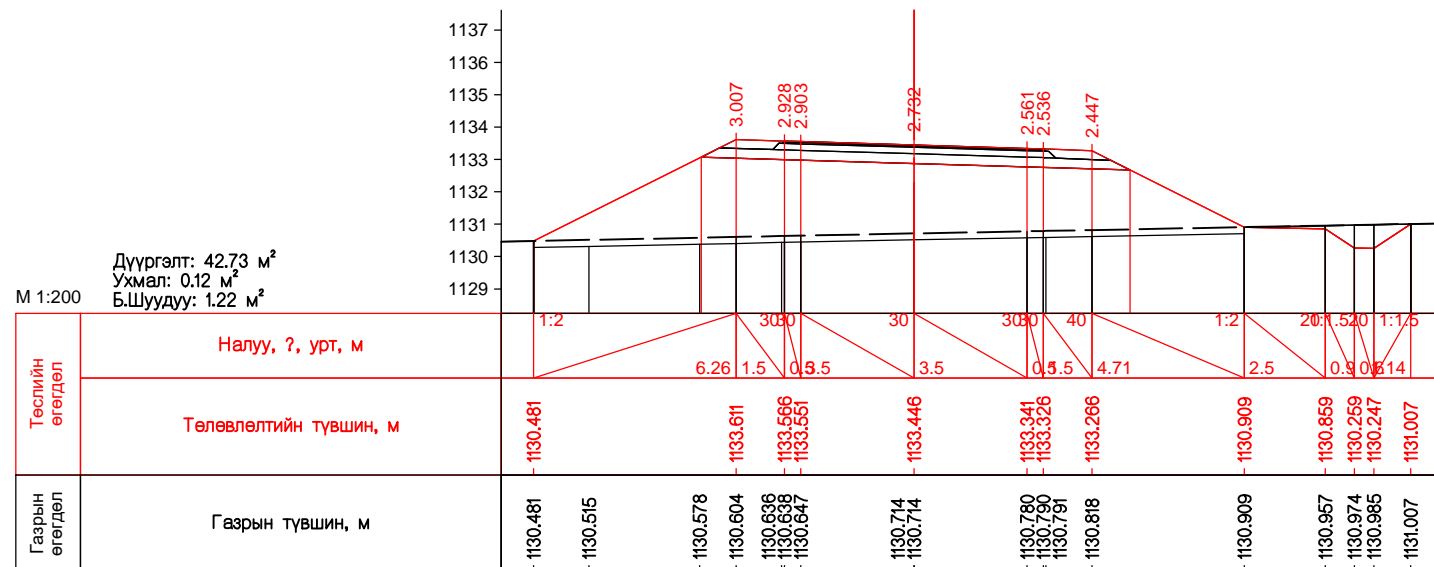
ПК 82+360.00



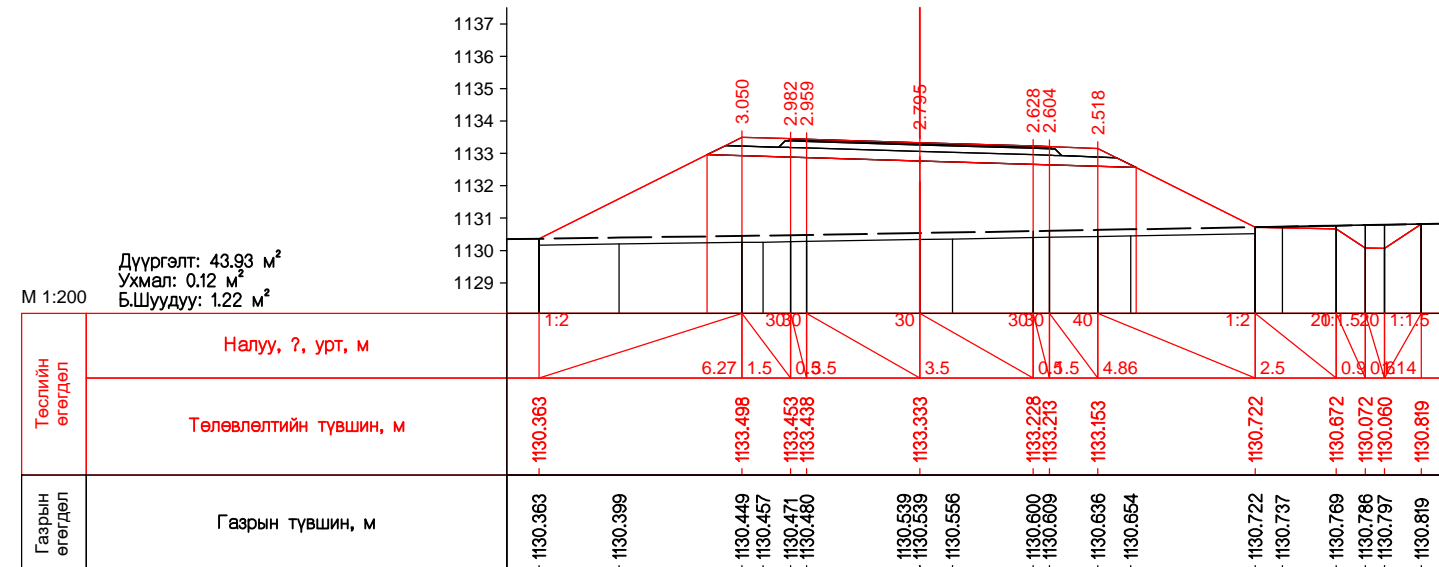
ПК 82+380.00



ПК 82+400.00

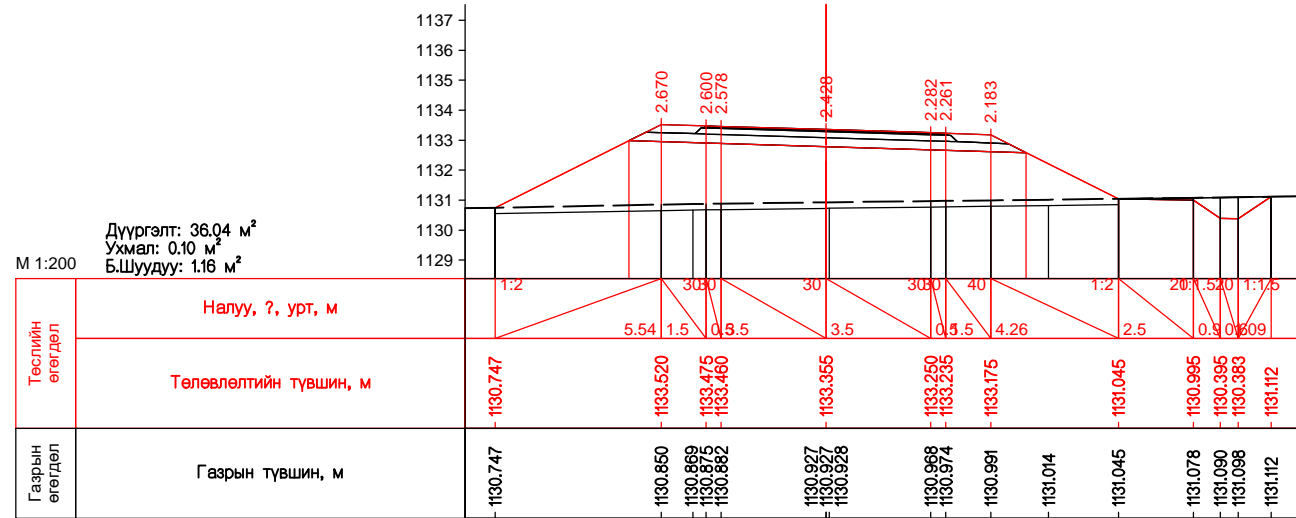


ПК 82+420.00

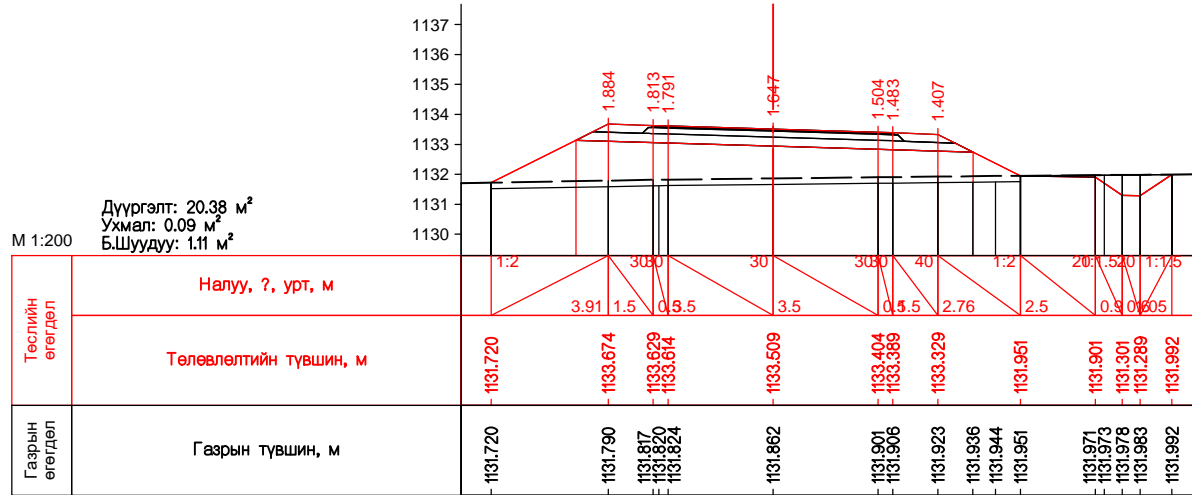


ПК 82+440.00

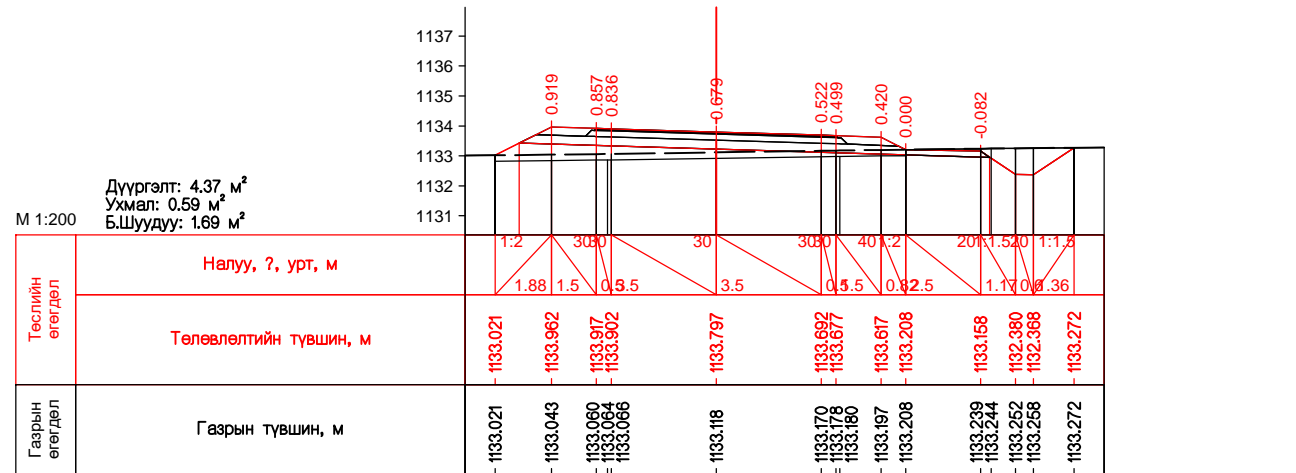
Захиалагч:		Гүйцэтгэгч:		ХЭНТИЙ АЙМГИЙН БОР-ӨНДӨР - ХЭРЛЭН ЧИГЛЭЛИЙН ХАТУУ ХУЧИЛТТАЙ АВТО ЗАМЫН I ХЭСЭГ 83.04KM ИНЖЕНЕРИЙН НАРИЙВЧИЛСАН ЗУРАГ ТӨСӨЛ			ХО			
	БАРИЛГА ХОТ БАЙГУУЛАЛТЫН ЯАМ		ЗАМ, ТЭЭВРИЙН ХӨГЖЛИЙН ЯАМ		SRP	Захирал	Д.Эрдэнэчимэг	Хөндлөн огтлол ПК82+340.00-ПК82+440.00	Масштаб М1:200	
Засгийн Замын байр 12, Барилгачдын талбай-3 Улаанбаатар 15170.		УБ хот, Чингийн өргөн чөлөө -1, Засгийн Замын 13 байр		УБ хот, Хан-Уул дүүрэг, 2-хороо, Чингийн өргөн чөлөө 281 тоот Утас:7019192		Зургийн инж	Б.Нямгэрэл			уе шат
БАРИЛГА ХОТ БАЙГУУЛАЛТЫН ЯАМ		ЗАМ, ТЭЭВРИЙН ХӨГЖЛИЙН ЯАМ		"ЭМ АЙ ЭЛ" БОЛОН "ЭС АР ПИ ИНЖЕНЕР КОНСАЛТИНГ" МОНГОЛИА ХХК-ийн Түншлэл		Гүйцэтгэсэн	Э.Эрхэмбаяр	уе шат	709	714
						Шалгасан	С.Мөнхтогтох	Шифр: ВО-КН/22/001	2022/03 Сар	



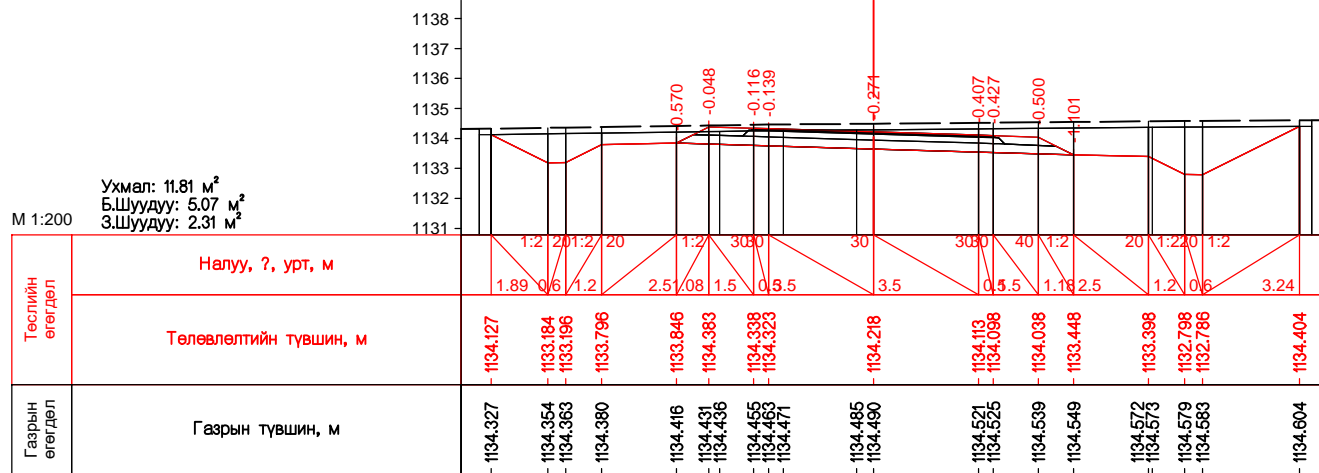
ПК 82+460.00



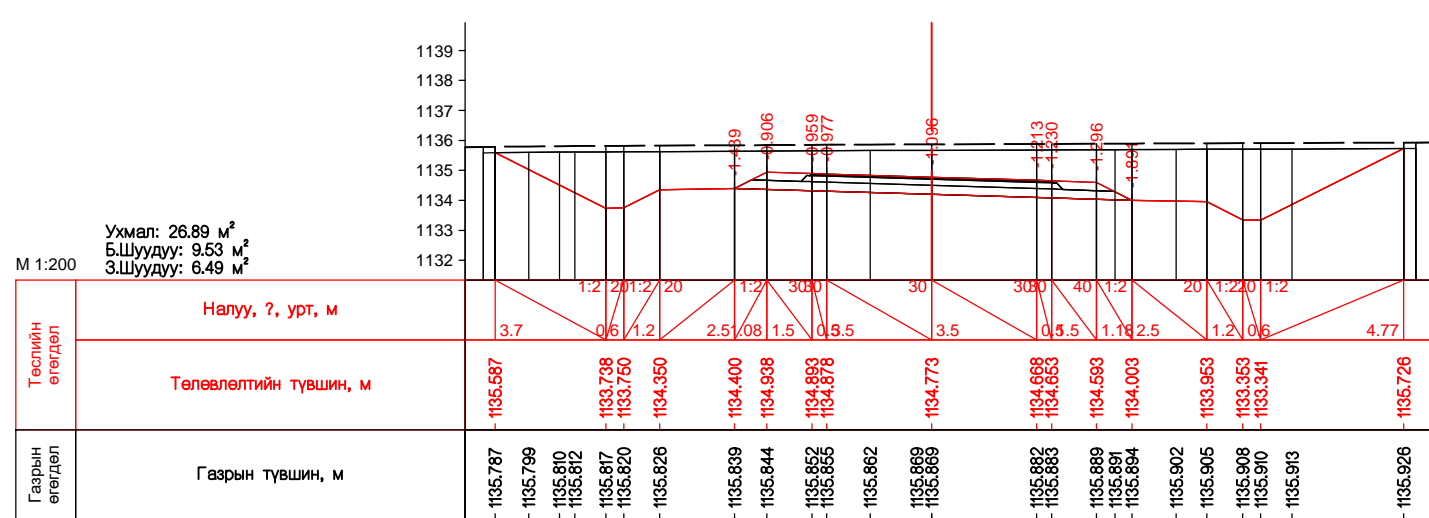
ПК 82+480.00



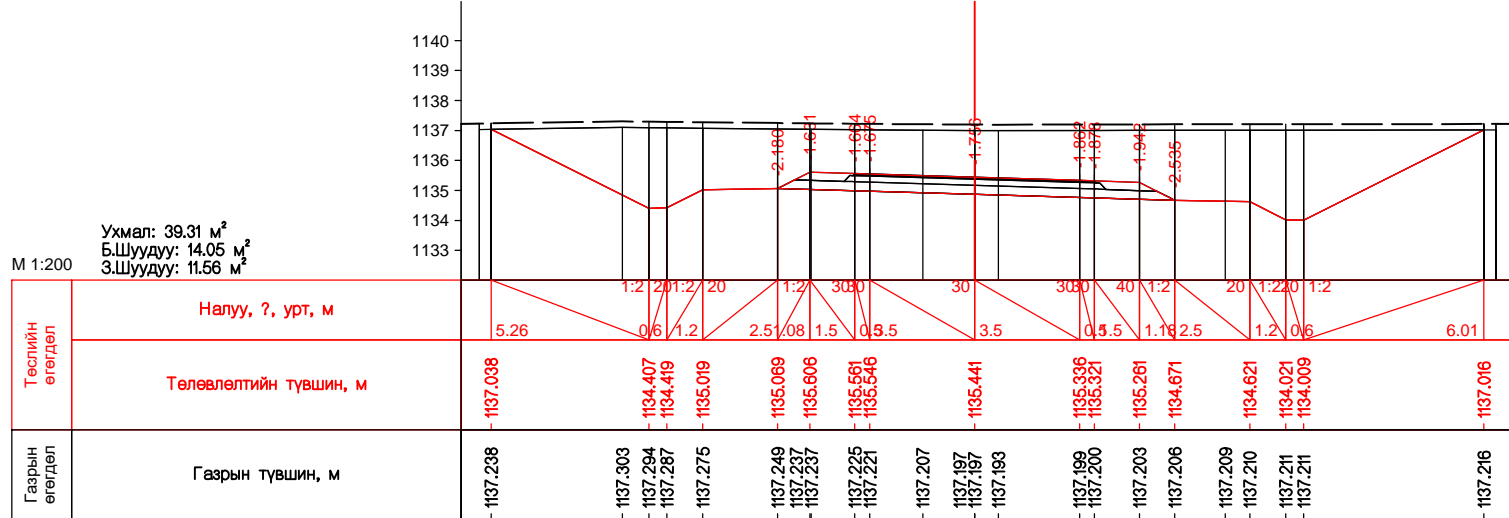
ПК 82+500.00



ПК 82+520.00



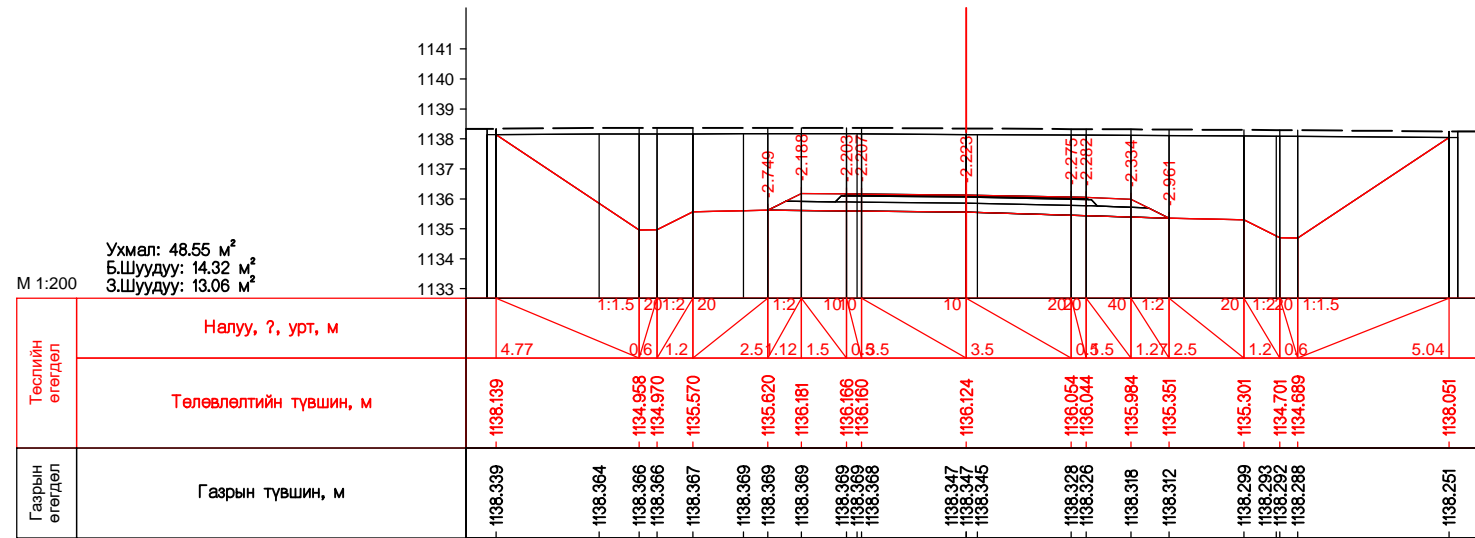
ПК 82+540.00



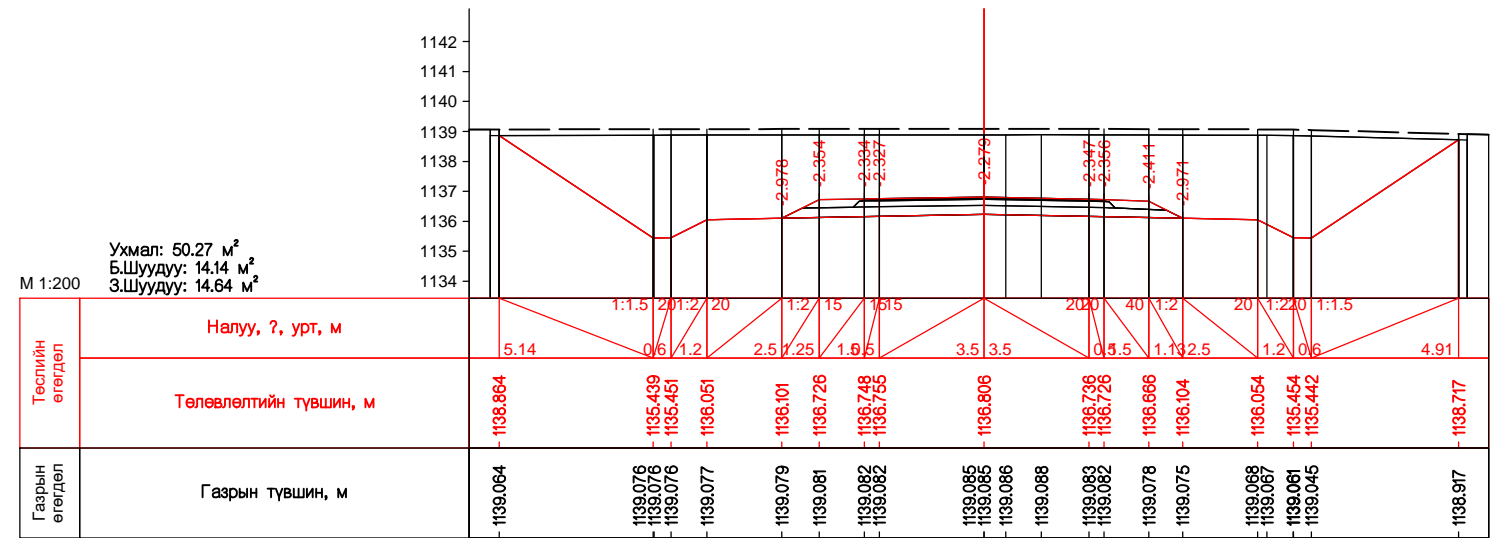
ПК 82+560.00

Захиалагч:	Гүйцэтгэгч:	ХЭНТИЙ АЙМГИЙН БОР-ӨНДӨР - ХЭРЛЭН ЧИГЛЭЛИЙН ХАТУУ ХУЧИЛТТАЙ АВТО ЗАМЫН I ХЭСЭГ 83.04KM ИНЖЕНЕРИЙН НАРИЙВЧИЛСАН ЗУРАГ ТӨСӨЛ			ХО	
 БАРИЛГА ХОТ БАЙГУУЛАЛТЫН ЯАМ Засгийн Замын байр 12, Барилгачдын талбай-3 Улаанбаатар 1570.	 ЗАМ, ТЭЭВРИЙН ХӨГЖЛИЙН ЯАМ УБ хот, Чингийн өргөн чөлөө -1, Засгийн Замын 13 байр	 "ЭМ АЙ ЭЛ" БОЛОН "ЭС АР ПИ ИНЖЕНЕР КОНСАЛТИНГ МОНГОЛИА" ХХК-ийн Түншлэл	 УБ хот, Баянгол дүүрэг 2-р хороо, Гранд Пиллаж цогцолбор, 12 давхар 1032 тоот Утас:70139025	Захирал Д.Эрдэнэчимэг Зургийн инж Б.Нямгэрэл Гүйцэтгэгсэн Э.Эрхэмбаяр Шалгасан С.Мөнхтогтох	Масштаб М1:200 Хөндлөн огтлол ПК82+460.00-ПК82+560.00 Шифр: ВО-КН/22/001	үе шат хуудас бүх хууд үе шат 710 714 2022/03 Сар

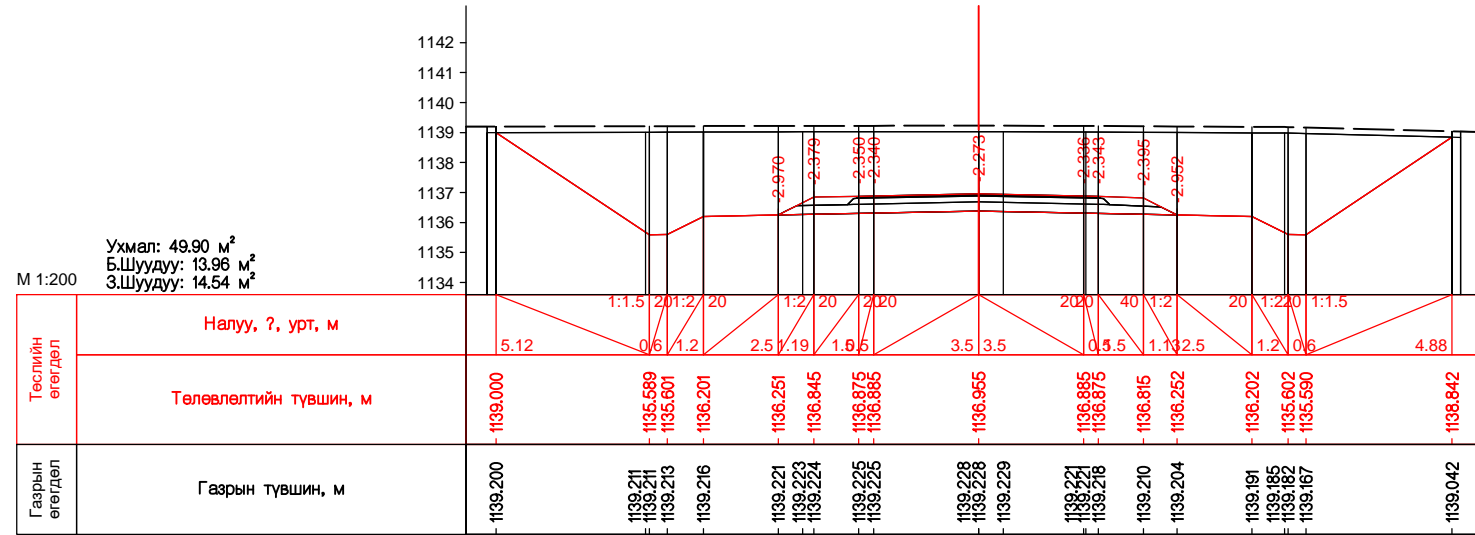




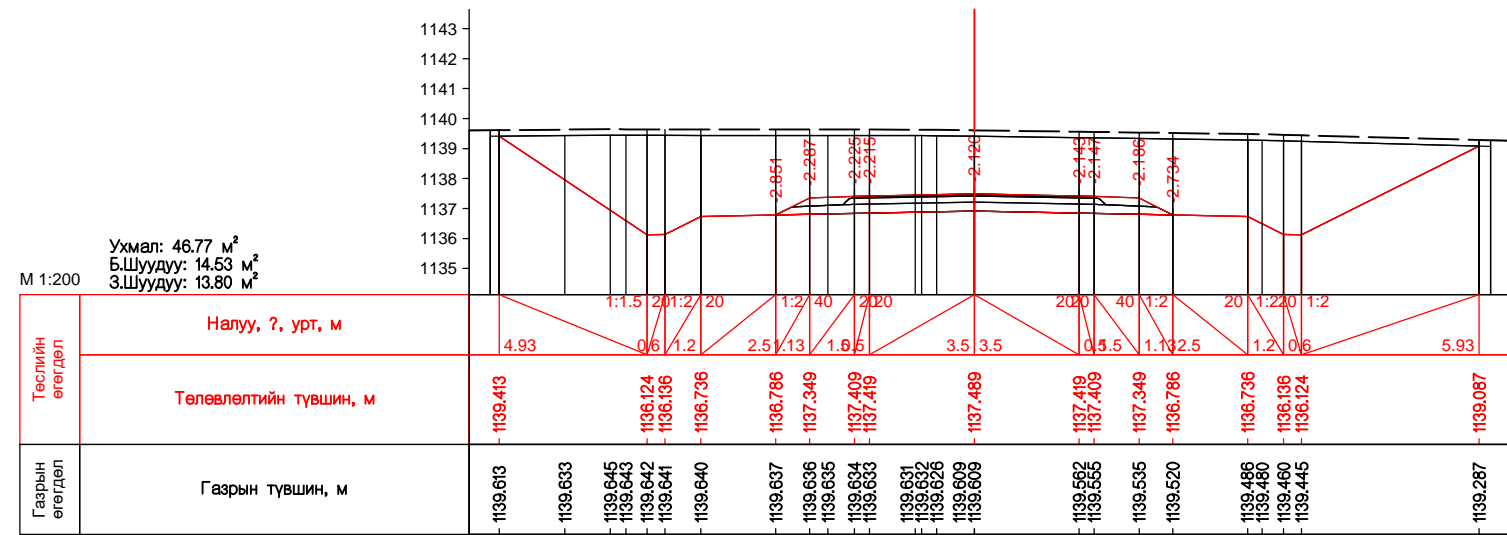
ПК 82+580.00



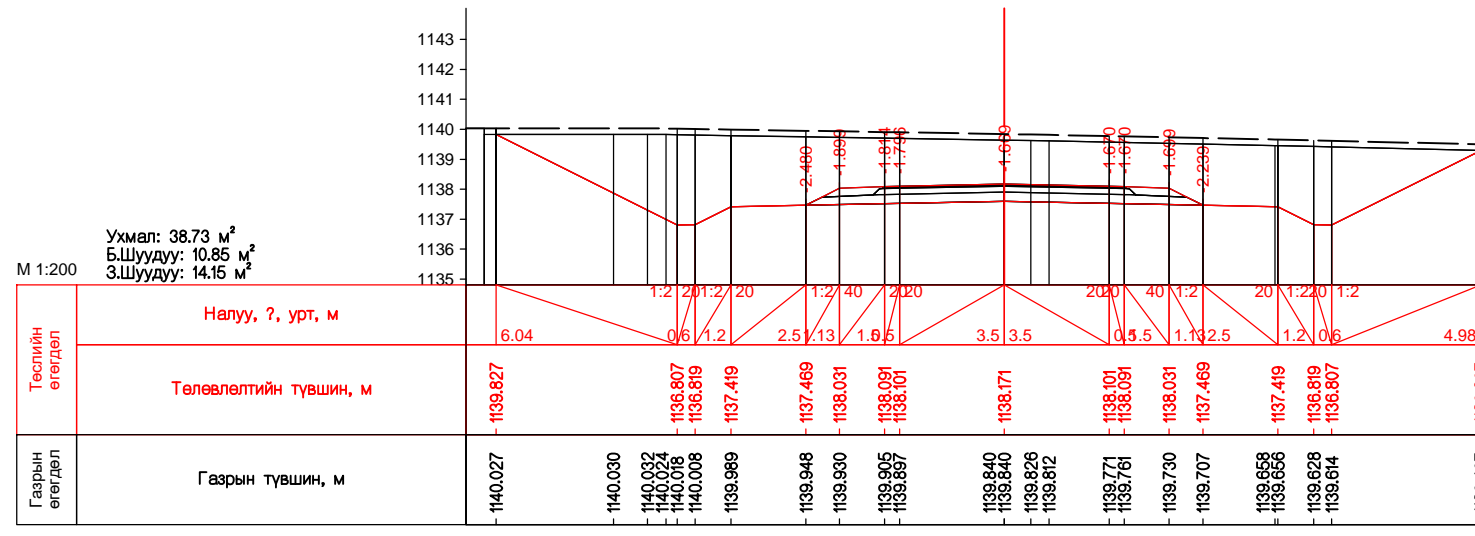
ПК 82+600.00



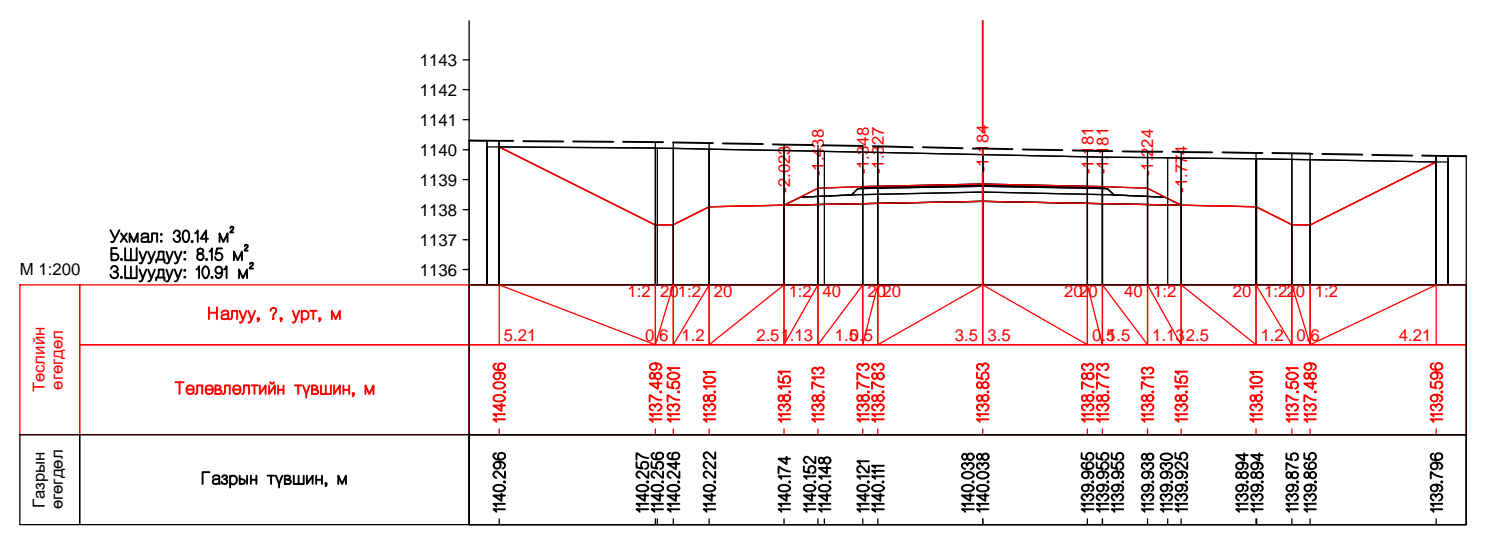
ПК 82+604.36



ПК 82+620.00

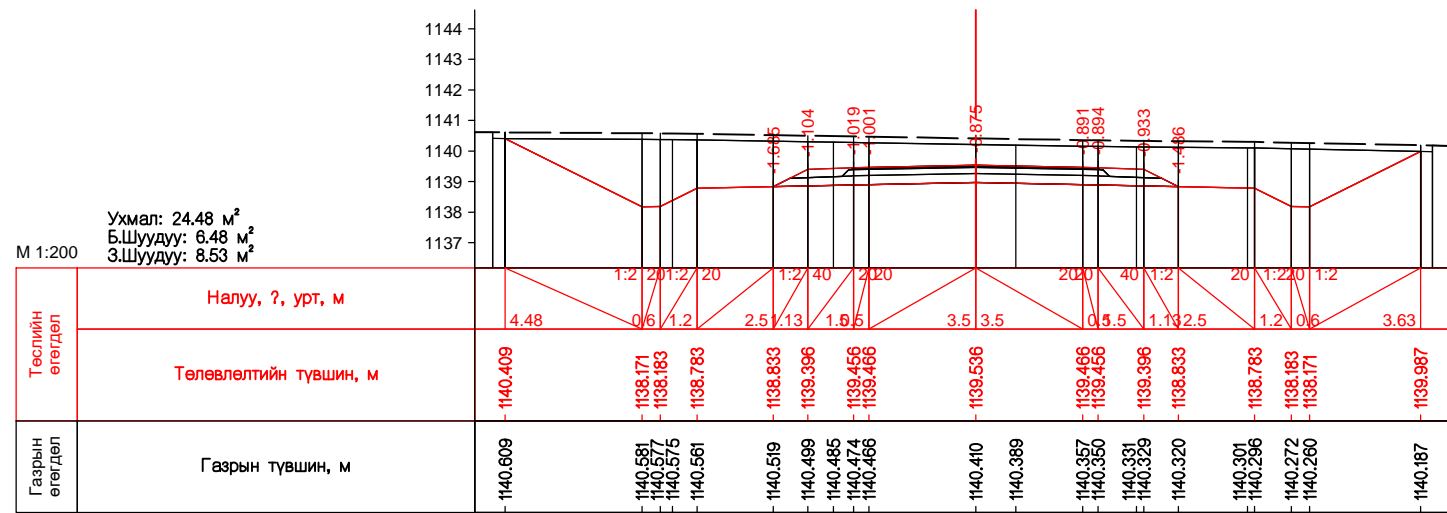


ПК 82+640.00

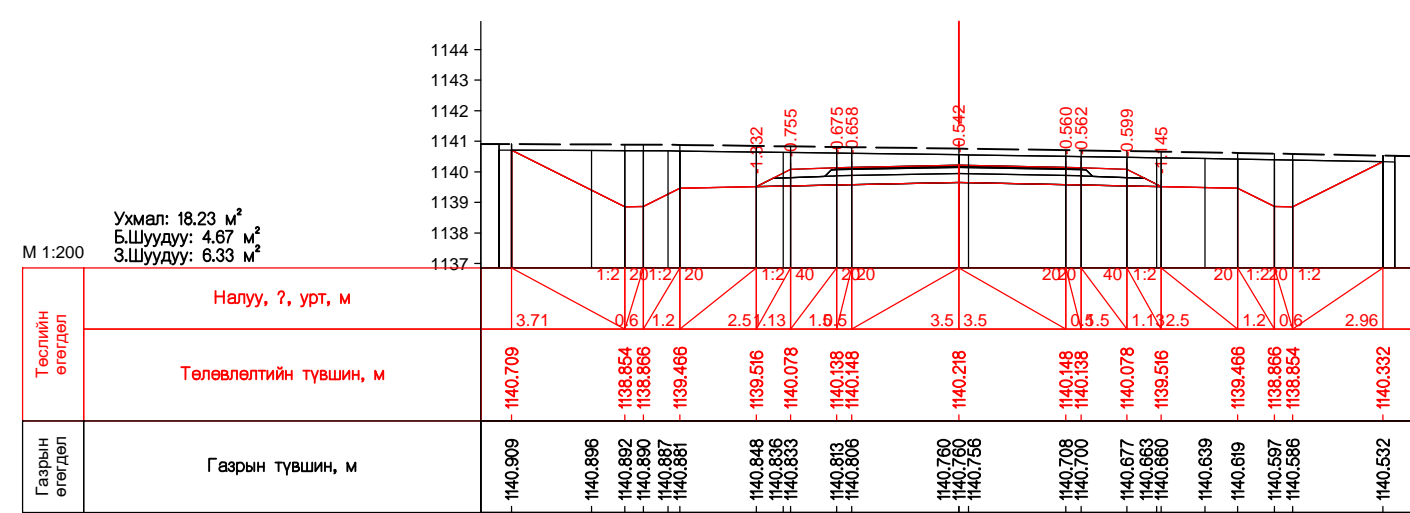


ПК 82+660.00

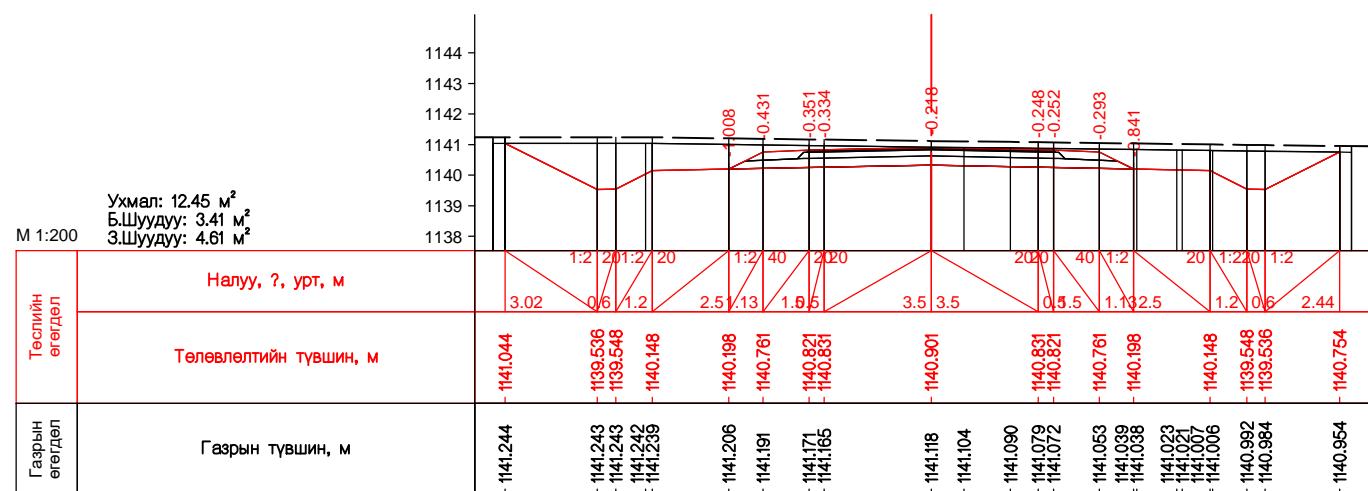
Захиалагч:	Гүйцэтгэгч:	ХЭНТИЙ АЙМГИЙН БОР-ӨНДӨР - ХЭРЛЭН ЧИГЛЭЛИЙН ХАТУУ ХУЧИЛТТАЙ АВТО ЗАМЫН I ХЭСЭГ 83.04KM ИНЖЕНЕРИЙН НАРИЙВЧИЛСАН ЗУРАГ ТӨСӨЛ		ХО
БАРИЛГА ХОТ БАЙГУУЛАЛТЫН ЯАМ Загийн Замын байр 12, Барилгачдын талбай-3 Улаанбаатар 1570.	ЗАМ, ТЭЗВЭРИЙН ХӨГЖЛИЙН ЯАМ УБ хот, Чингийн өргөн чөлөө -1, Загийн Замын 13 байр	УБ хот, Хан-Уул дүүрэг, 2-хороо, Чингийн өргөн чөлөө 281 тоот Утас:70191992	УБ хот, Баянгол дүүрэг 2-р хороо, Гранд Палас цогцолбо, 12 дугаар 1202 тоот Утас:70139025	Масштаб М1:200 Хөндлөн огтлол ПК82+580.00-ПК82+660.00 Шифр: ВО-КН/22/001
БАРИЛГА ХОТ БАЙГУУЛАЛТЫН ЯАМ	ЗАМ, ТЭЗВЭРИЙН ХӨГЖЛИЙН ЯАМ	"ЭМ АЙ ЭЛ" БОЛОН "ЭС АР ПИ ИНЖЕНЕР КОНСАЛТИНГ МОНГОЛ" ХХК-ийн Түншлэл	Захирал Д.Эрдэнэчимэг Зургийн инж Б.Нямгэрэл Гүйцэтгэсэн Э.Эрхэмбаяр Шалгасан С.Мөнхтогтох	Маштаб М1:200 үе шат хуудас бүх хууд үе шат 711 714 2022/03 Сар



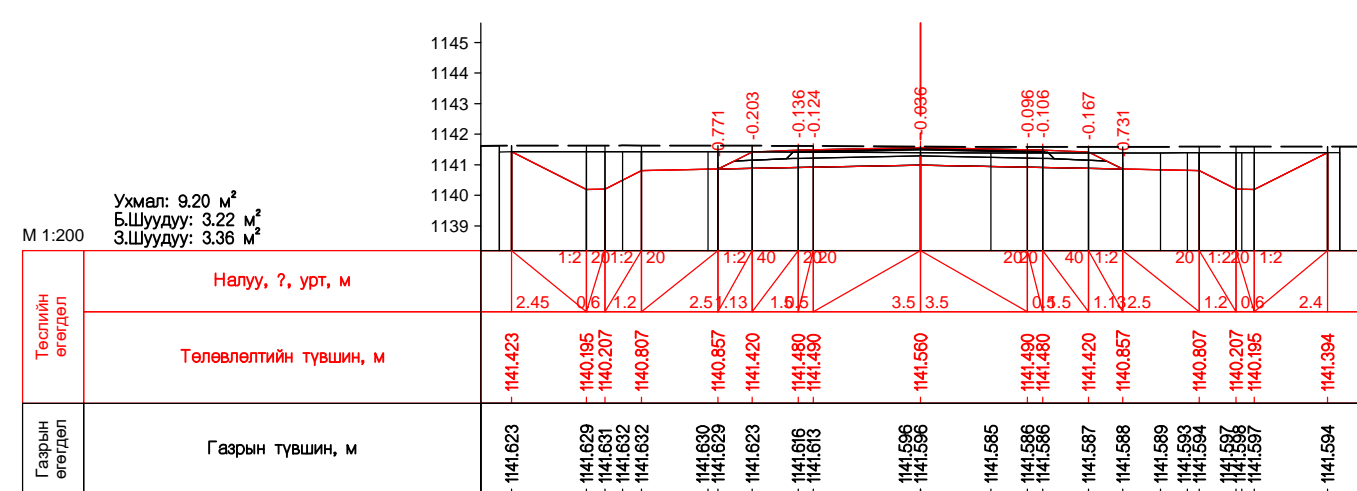
ПК 82+680.00



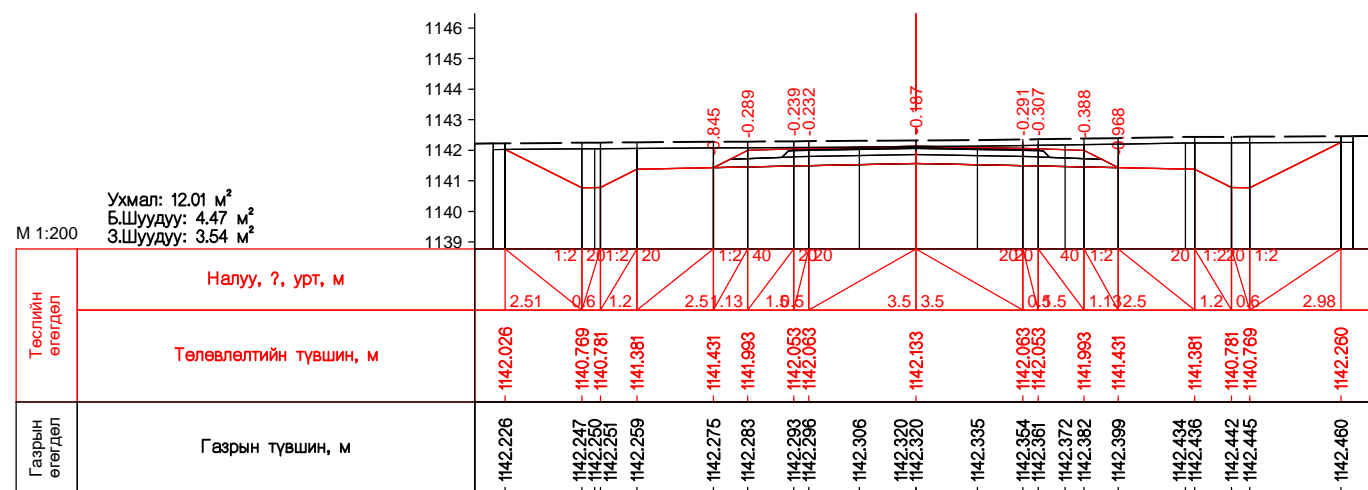
ПК 82+700.00



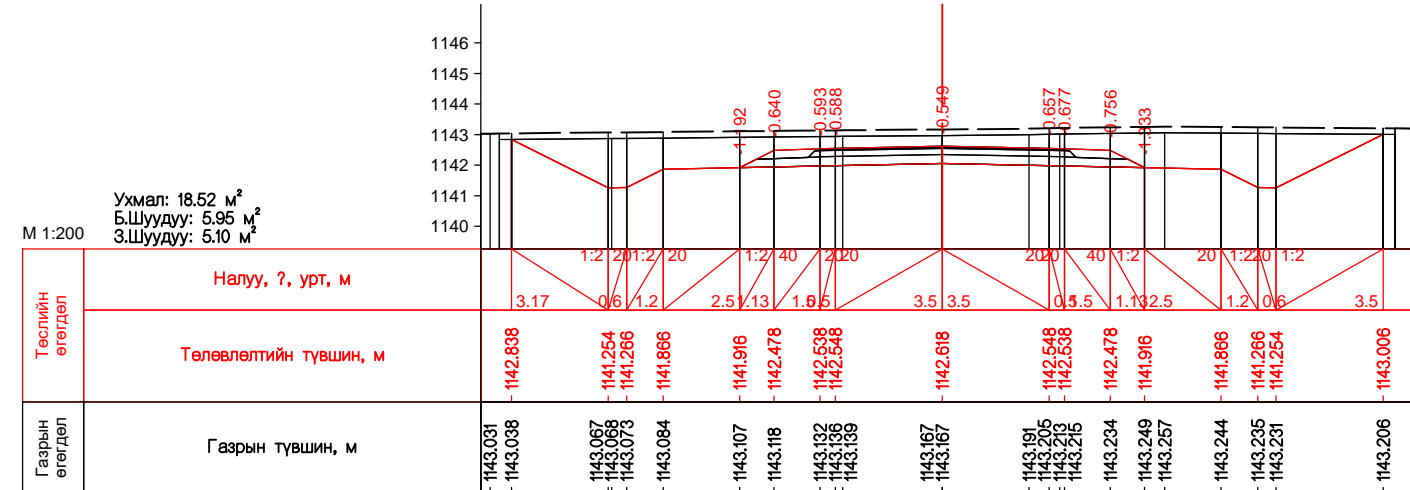
ПК 82+720.00



ПК 82+740.00

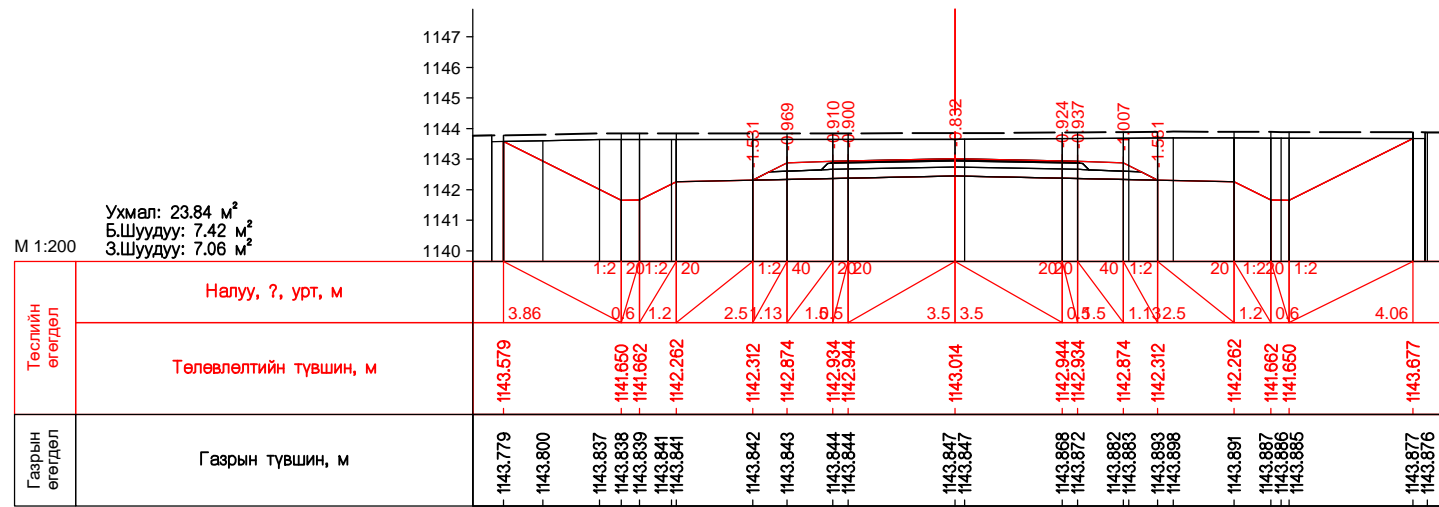


ПК 82+760.00

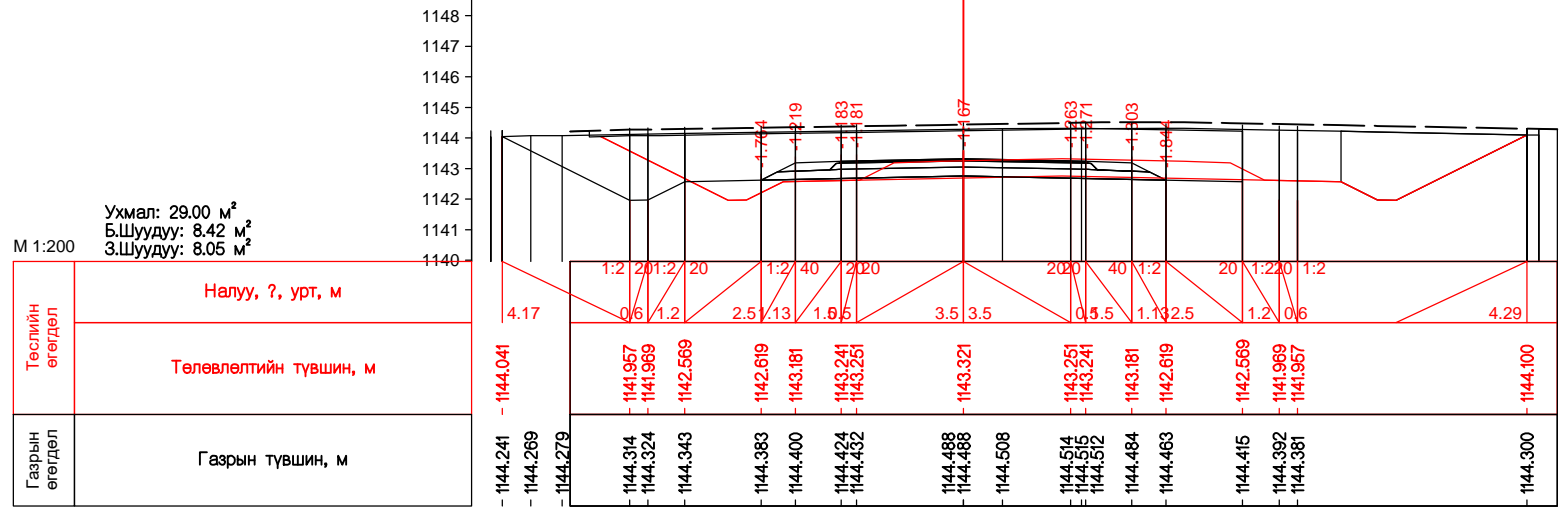


ПК 82+780.00

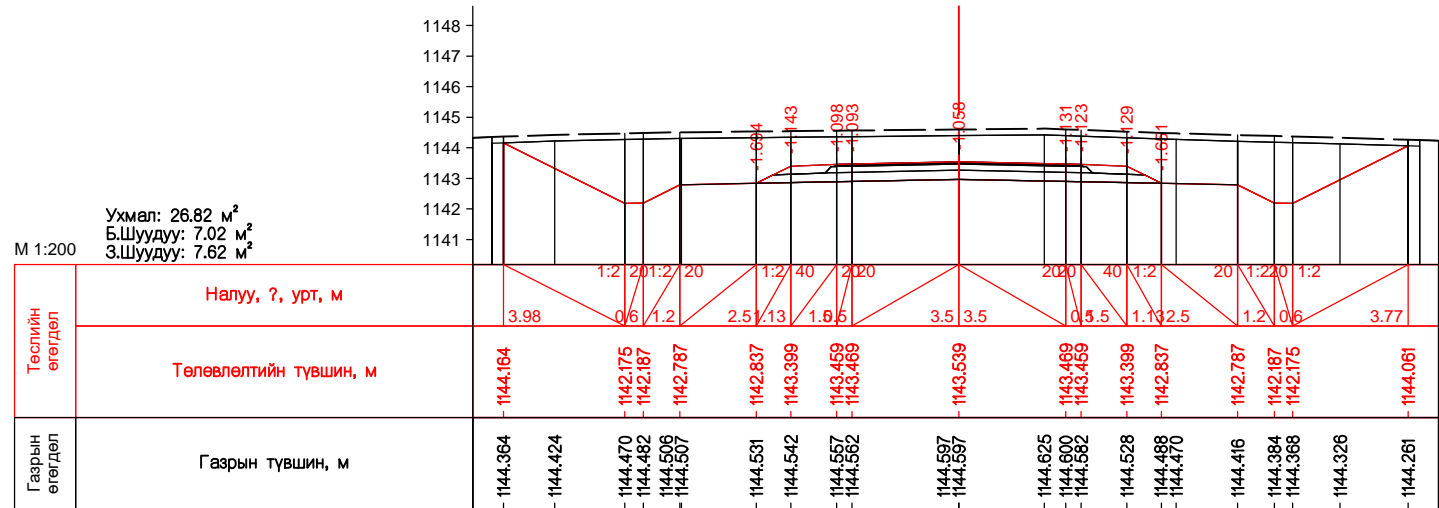
Захиалагч:		Гүйцэтгэгч:		ХЭНТИЙ АЙМГИЙН БОР-ӨНДӨР - ХЭРЛЭН ЧИГЛЭЛИЙН ХАТУУ ХУЧИЛТТАЙ АВТО ЗАМЫН I ХЭСЭГ 83.04KM ИНЖЕНЕРИЙН НАРИЙВЧИЛСАН ЗУРАГ ТӨСӨЛ				ХО	
	БАРИЛГА ХОТ БАЙГУУЛАЛТЫН ЯАМ Засгийн Замын байр 12, Барилгачдын талбай-3 Улаанбаатар 1570.		ЗАМ, ТЭЗВЭРИЙН ХӨГЖЛИЙН ЯАМ УБ хот, Чингийн өргөн чөлөө -1, Засгийн Замын 13 байр		УБ хот, Хан-Уул дүүрэг, 2-хороо, Чингийн өргөн чөлөө 281 тоот Утас:7019192		УБ хот, Баянгол дүүрэг 2-р хороо, Гранд Пиллаж цогцолбор, 12 дугаар 1022 тоот Утас:70139025	Захирал Д.Эрдэнэчимэг Зургийн инж Б.Нямгэрэл Гүйцэтгэсэн Э.Эрхэмбаяр Шалгасан С.Мөнхтогтох	
Хендлэн огтлол ПК82+680.00-ПК82+780.00				Шифр: ВО-КН/22/001		Масштаб М1:200		Хуудас бүх хууд	
						712		714	
						2022/03		Сар	



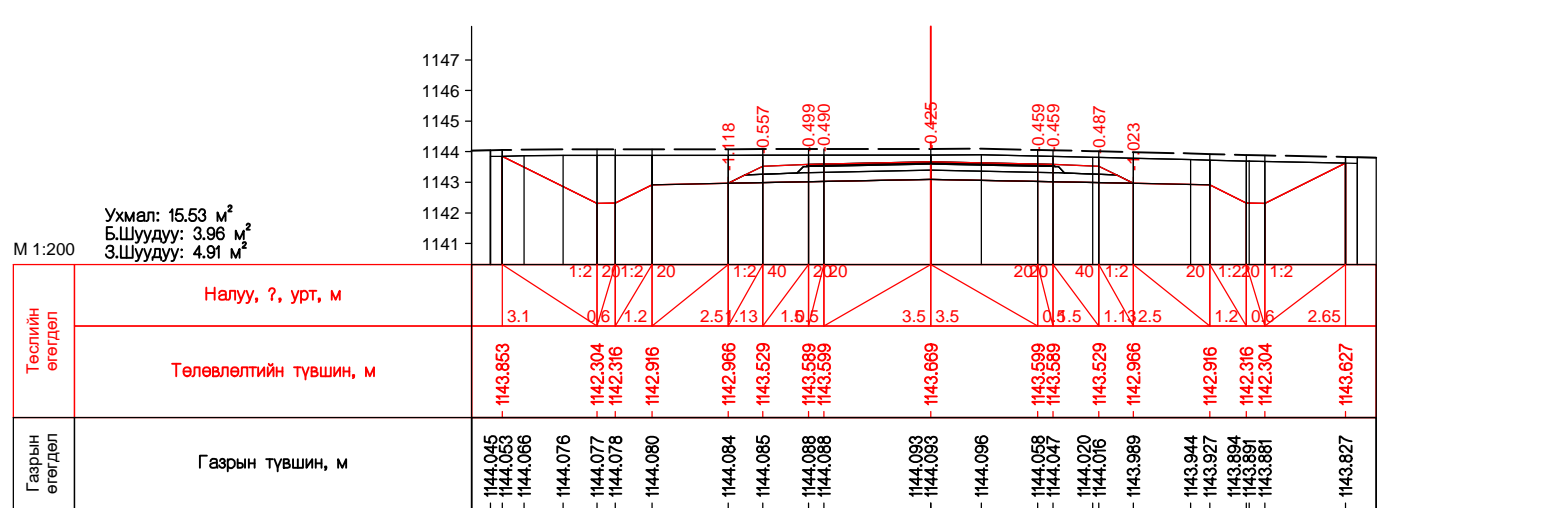
ПК 82+800.00



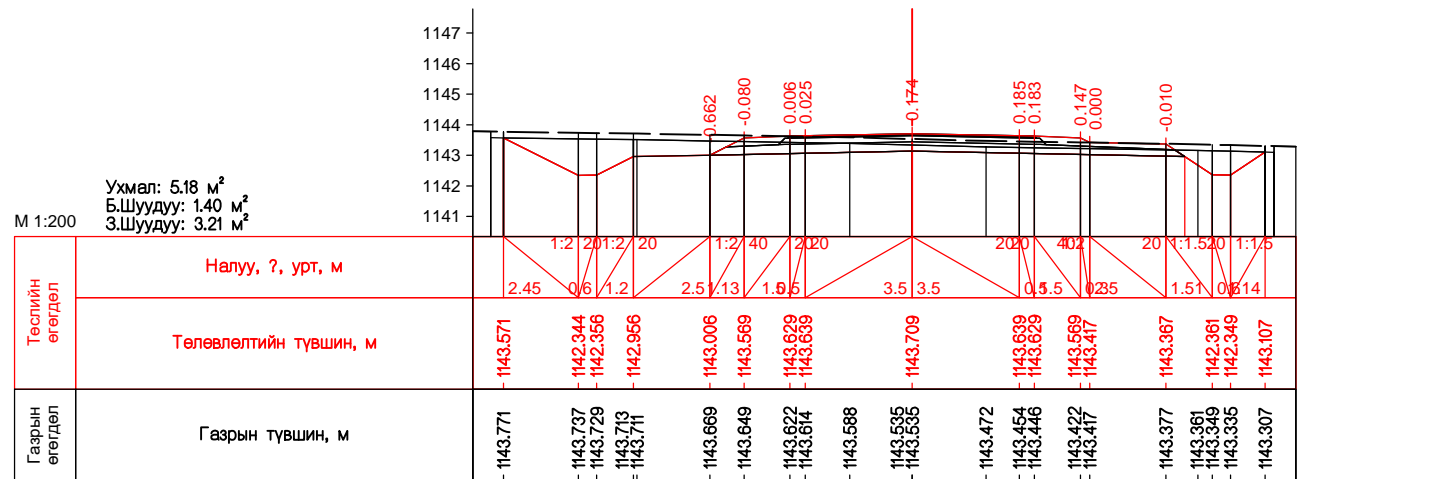
ПК 82+820.00



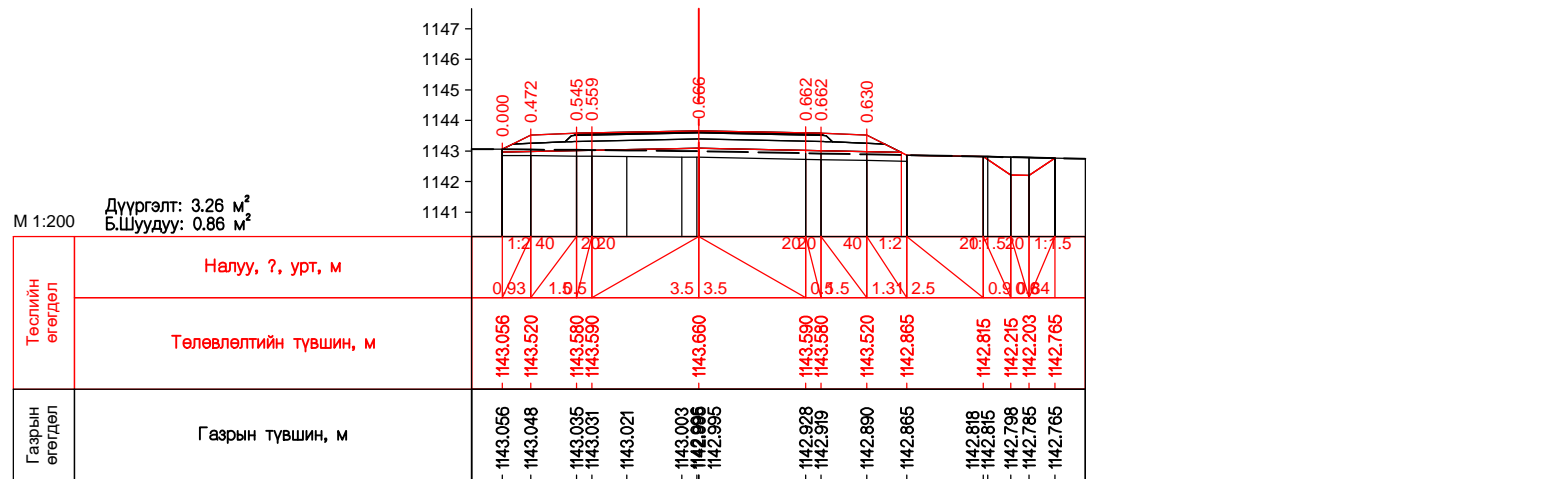
ПК 82+840.00



ПК 82+860.00

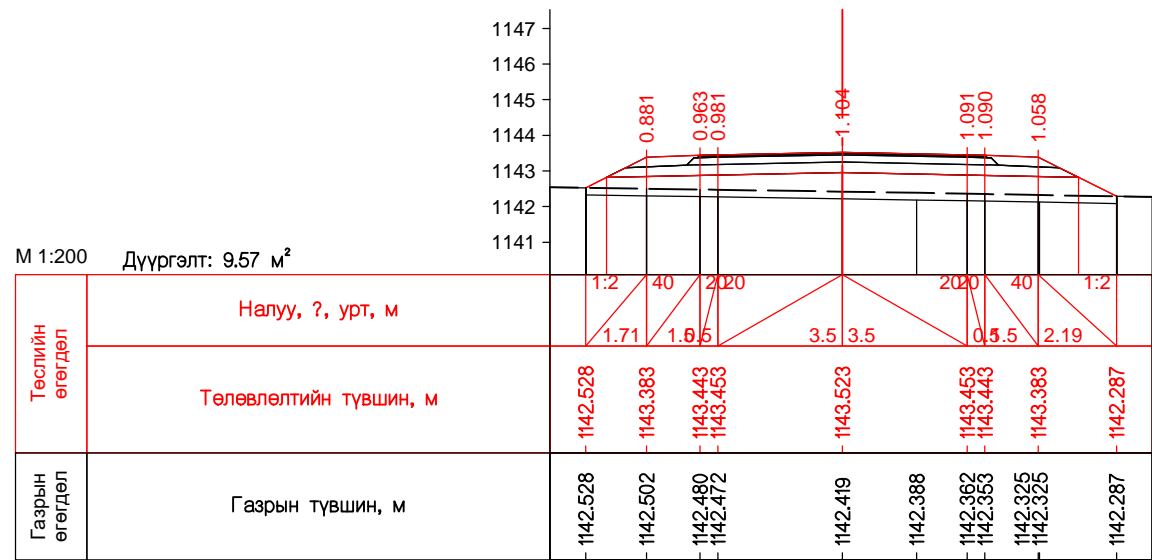


ПК 82+880.00

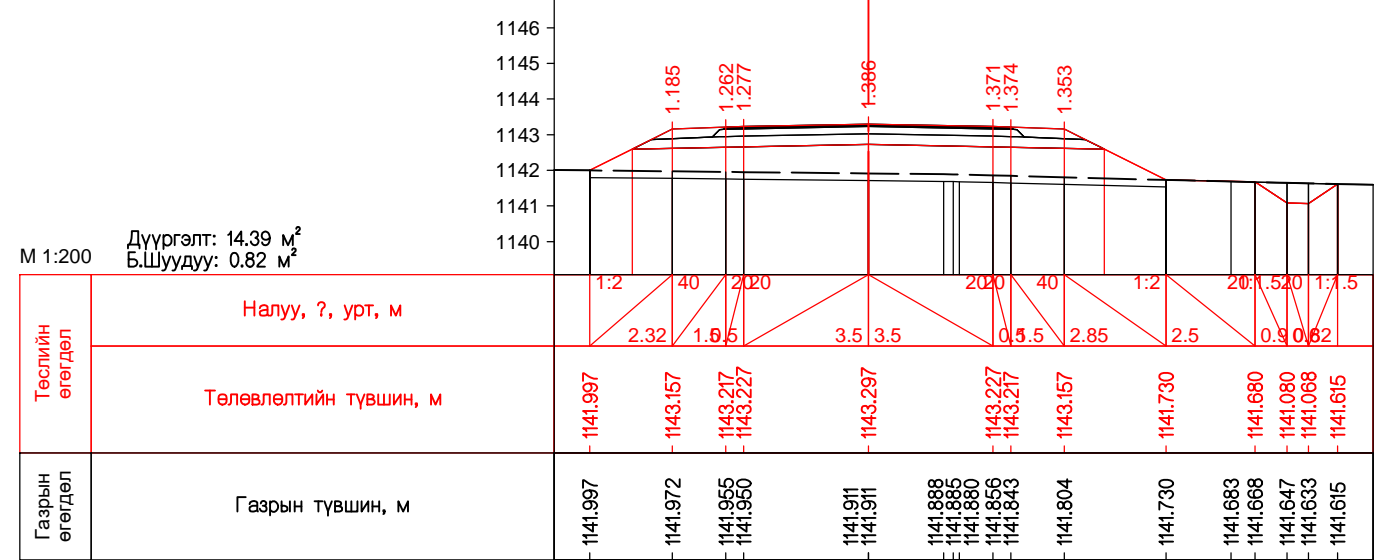


ПК 82+900.00

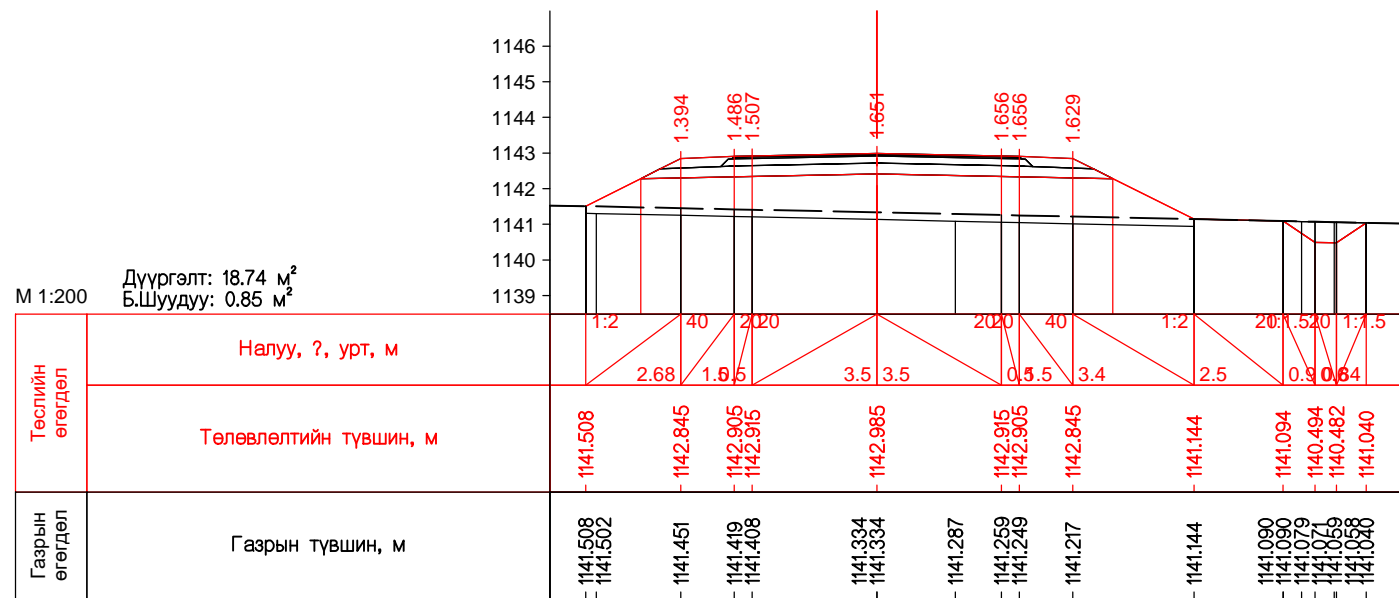
Захиалагч: БАРИГА ХОТ БАЙГУУЛАЛТЫН ЯМ Засгийн Замын байр 12, Барилгачдын талбай-3 Улаанбаатар 15170.	Гүйцэтгэгч: ЗАМ, ТЭЭВРИЙН ХӨГЖЛИЙН ЯМ УБ хот, Чингийн өргөн чөлөө 11, Засгийн Замын 13 байр	ХЭНТИЙ АЙМГИЙН БОР-ӨНДӨР - ХЭРЛЭН ЧИГЛЭЛИЙН ХАТУУ ХУЧИЛТТАЙ АВТО ЗАМЫН I ХЭСЭГ 83.04KM ИНЖЕНЕРИЙН НАРИЙВЧИЛСАН ЗУРАГ ТӨСӨЛ	ХО
Захирал Зургийн инж	Д.Эрдэнэчимэг	Хендлөн огтлол ПК82+800.00-ПК82+900.00	Масштаб M1:200
Гүйцэтгэсэн Шалгасан	Б.Нямгэрэл Э.Эрхэмбаяр С.Мөнхтогтох	Шифр: ВО-КН/22/001	Хуудас бүх хууд 713 714
БАРИГА ХОТ БАЙГУУЛАЛТЫН ЯМ	ЗАМ, ТЭЭВРИЙН ХӨГЖЛИЙН ЯМ	"ЭМ АЙ ЭЛ" БОЛОН "ЭС АР ПИ ИНЖЕНЕР КОНСАЛТИНГ" МОНГОЛИА ХХК-ийн Түншлэл	2022/03 Сар



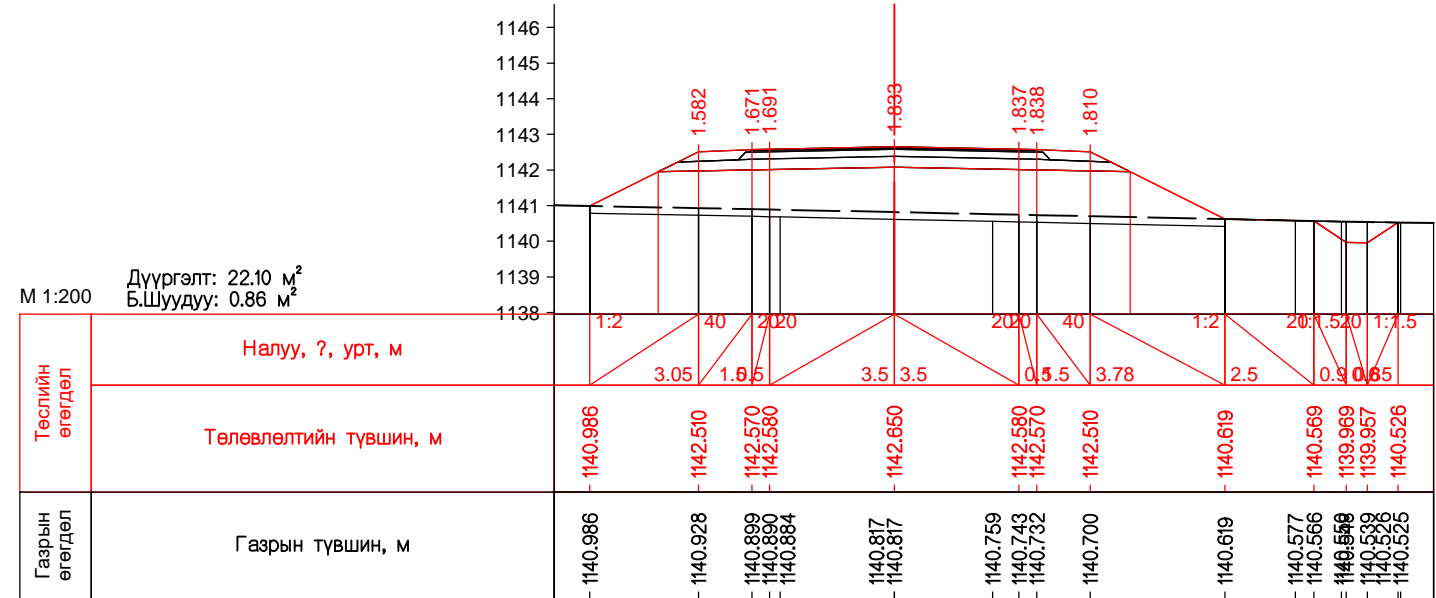
ПК 82+920.00



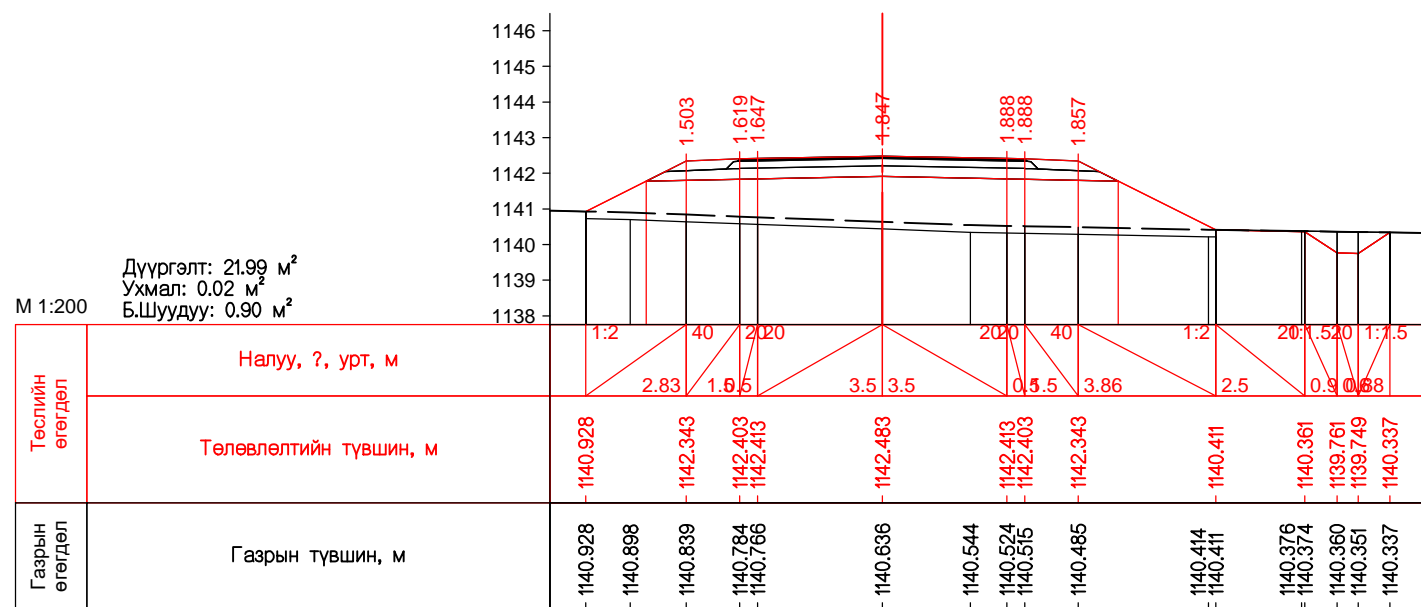
ПК 82+940.00



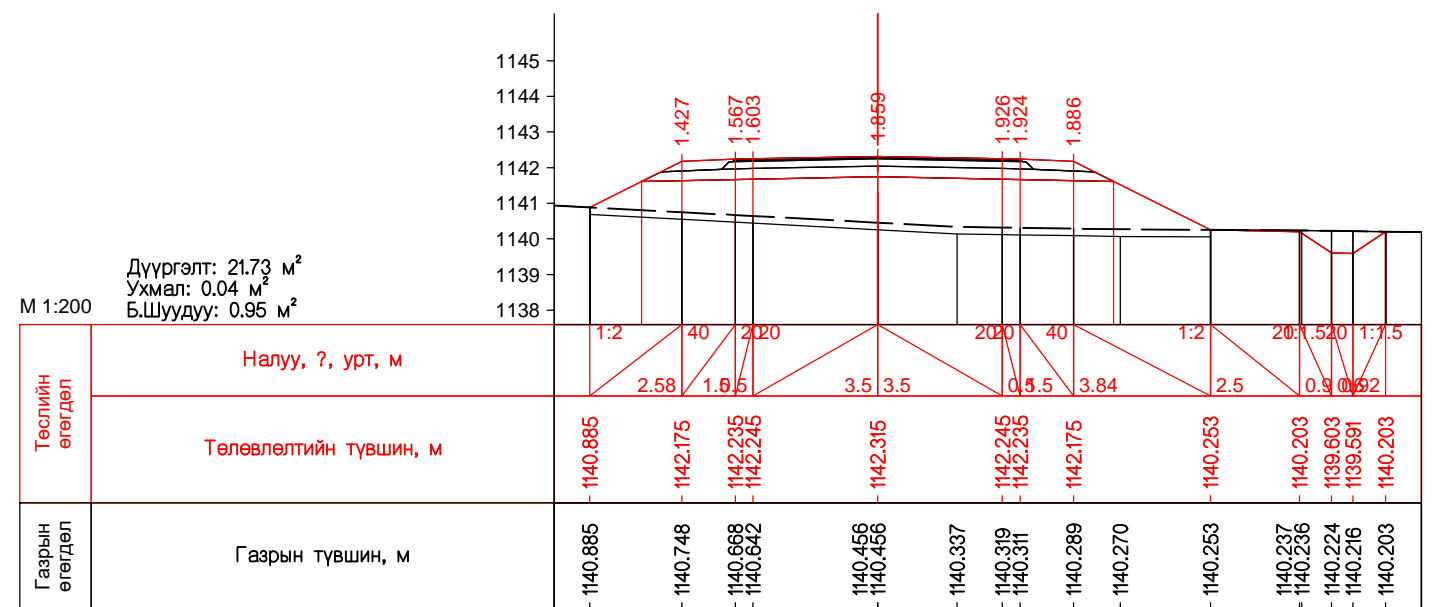
ПК 82+960.00



ПК 82+980.00



ПК 82+990.00



ПК 83+000.00

Захиалагч:	Гүйцэтгэгч:	ХЭНТИЙ АЙМГИЙН БОР-ӨНДӨР - ХЭРЛЭН ЧИГЛЭЛИЙН ХАТУУ ХУЧИЛТТАЙ АВТО ЗАМЫН I ХЭСЭГ 83.04KM ИНЖЕНЕРИЙН НАРИЙВЧИЛСАН ЗУРАГ ТӨСӨЛ		ХО
БАРИЛГА ХОТ БАЙГУУЛАЛТЫН ЯАМ Засгийн Замын байр 12, Барилгачдын талбай-3 Улаанбаатар 15170.	ЗАМ, ТЭЭВРИЙН ХӨГЖЛИЙН ЯАМ УБ хот, Чингийн өргөн чөлөө -1, Засгийн Замын 13 байр.	УБ хот, Хан-Уул дүүрэг, 2-хороо, Чингийн өргөн чөлөө 281 тоот Утас:7019192.	УБ хот, Баянгол дүүрэг 2-р хороо, Гранд Палас цэцэрлэг, 12 давхар 1022 тоот Утас:70130025.	Масштаб M1:200 Хөндлөн огтлол ПК82+920.00-ПК83+000.00 Шифр: ВО-КН/22/001
Барилга хот байгуулалтын яам	Зам, тээврийн хөгжлийн яам	"Эм ай эл" болон "Эс ар пи инженер консалтинг монголиа" ххк-ийн түншлэл	Захирал Д.Эрдэнэчимэг Зургийн инж Б.Нямгэрэл Гүйцэтгэсэн Э.Эрхэмбаяр Шалгасан С.Мөнхтогтох	Хуудас бүх хууд 714 714 2022/03 Сар