



ШИФР. ХМ - 2024/54

Сонгино хайрхан дүүргийн 34-р хороо Алтан овооны замын уулзвараас Найрамдлын зам
хүртлэх 3.7км авто замын гэрэлтүүлгийн зураг төсөл

/Ажлын зураг/

"ХАЙТАЛ МЕГАВАТ" ХХК-ний Захирал



Б. Гантөгс

УЛААНБААТАР ХОТ
2024 ОН

ГГ маркийн үндсэн иж бүрдэл ажлын зургийн жогсаалт.

Хуудас	Зургийн нэр	Тайлбар
ГГ-1	Зургийн бүрдэл, тайлбар бичиг	
ГГ-2	Материалын түүвэр гадна гэрэлтүүлэг	
ГГ-3-26	Гэрэлтүүлгийн план зураг	
ГГ-27	Инженерийн шугамтай огтлолцох	
ГГ-28	Гэрэлтүүлгийн шонгийн түүвэр тайлбар	
ГГ-29	Гэрэлтүүлгийн шонгийн ерөнхий дайдал	
ГГ-30	Гэрэлтүүлгийн шонгийн суурь	
ГГ-31	Гэрэлтүүлгийн шонгийн ерөнхий дайдал Зангилаа А	
ГГ-32	Гэрэлтүүлгийн шонгийн зангилаа В,Г цахилгааны схем	
ГГ-33-39	Гэрэлтүүлгийн самбарын харагдах дайдал	

Иш татсан баримт бичиг

Д/в	Нэр	Дугаар	Албан ёсны хэвлэл
1	Хот, тосгон дусад суурин газрын авто зам, гудамж талбайн гэрэлтүүлэг	MNS-6846.2020	Стандарт хэмжил зүйн газар
2	Нийтийн эзэмшлийн гудамж, зам, талбайд, байршуулах, гэрэлтүүлгийн тоног төхөөрөмжид тавигдах шаардлага	УС-1901В.2020	-
3	Цахилгаан байгууламжийн дүрэм	БД 43-101-03	Монгол улсын дэд бүтцийн яам
4	Орон сууц олон нийтийн барилгын цахилгаан тоног төхөөрөмжийг төлөвлөх ба угсрах	БД 43-102-07	Монгол улсын барилга, хот байгуулалтын яам
5	Байгалийн ба зохиомол гэрэлтүүлэг	БНБД 23-02-08	Монгол улсын зам, тээвэр, барилга хот байгуулалтын яам
6	Цахилгаан байгууламжийн дүрэм	БД 43-101-3*/12	Монгол улсын зам, тээвэр, барилга, хот байгуулалтын яам эрдэс баялаг эрчим хүчний яам

Тайлбар

Сангино хайрхан дүүргийн 34-р хороо Алтан овооны замын цулзвараас Найрамдын зам хүртлэх 3.7км авто замын гэрэлтүүлгийн зураг төсөл хийхдээ

1. Техникийн нөхцөл : Улаанбаатар ЦТС ТӨХК-ний 2024 оны 8-р сарын 23-ний өдрийн №01/03813/24 дугаартай техникийн нөхцлийн дагуу
2. Суурилагдсан чадал /23/ кВт
3. Холбогдох цэг: 110/35/10 кВ-ын Найрамдал дэд станцын 10 кВ-ын Толгойт фидерийн АТП-2571 дэд өртөөний 0,4 кВ талын шитийг томруулан сольж, рубильник бүхий групп тоноглож, дүрээстэй агаарын шугам татаж гэрэлтүүлгийн самбарыг тэжээх
4. Гэрэлтүүлгийн хооронд АВБШВ маркийн 5*25мм² кабель шугаар хийх авто замын гарц болгонд ган хоолой хийж өгнө. Г фазыг газардуулга болон гэрэлтүүлгийн шонтой холбож өгнө
5. Замын зэрэглэл- III зэрэглэл
6. Гэрэлтүүлгийн төлөвлөлт- Гэрэлтүүлгийг авто замын нэг талд байрлуулж төлөвлөв. Авто машин загсаалттай хэсэгт гэрэлтүүлгийг "Зиг заг"-аар байрлуулав. Авто замын трасс шулуун UCS 1901В.2020 стандартын дагуу гэрэлтүүлэг хоорондын зайг L=20-30м -ээр тооцов.
7. Нийт 3.7км замд 23 кВт чадал бүхий 9м-ийн өндөртэй 2 толгойтой болон 1 толгойтой гэрэлтүүлэг төлөвлөв
8. Зураг төсөл боловсруулахад ашигласан материал:
 - MNS-6846.2020- Хот, тосгон дусад суурин газрын авто зам, гудамж талбайн гэрэлтүүлэг. Техникийн ерөнхий шаардлага
 - CS-1901В.2020 Нийтийн эзэмшлийн гудамж, зам, талбайд, байршуулах, гэрэлтүүлгийн тоног төхөөрөмжид тавигдах шаардлага
 - БД 43-101-03 Цахилгаан байгууламжийн дүрэм 2003 он
 - БД 43-102-07 Орон сууц, олон нийтийн барилгын цахилгаан тоног төхөөрөмжийг төлөвлөх ба угсрах 2007 он
 - БНБД 23-02-08 Байгалийн ба зохиомол гэрэлтүүлэг 2008 он
 - БД 43-101-03*/12 Цахилгаан байгууламжийн дүрэм 2012 он

61-1
 2024.09.06

Жич: Угсралтын ажлыг БД43-101-03, БНБД3,05,06-90ын дагуу мэргэжлийн байгууллагаар хийх ёстой



Сангино хайрхан дүүргийн 34-р хороо Алтан овооны замын цулзвараас Найрамдын зам хүртлэх 3.7км авто замын гэрэлтүүлгийн зураг төсөл

Зургийн бүрдэл

Инженер	<i>Б. Гантөгс</i>	Б. Гантөгс	Е.Г.Шифр:	Масштаб:	Огноо:
Гүйцэтгэсэн	<i>Б.Орзул</i>	Б.Орзул	Т.Г.Шифр:	1: 500	2024-08-25
Шалгасан	<i>Б. Гантөгс</i>	Б. Гантөгс			
				ГГ 01	нийт 39

Тайлбар бичиг

Алсын удирдлагатай гадна гэрэлтүүлгийн самбар

1. Гадна гэрэлтүүлгийн удирдлагын самбар нь 127x100x37.5 /хэмжээг табина/ хэмжээтэй, оройн хэсэгтээ цас борооноос хамгаалах нуруу хэлбэрийн хамгаалалтын бүрхүүлтэй, битүүмжлэл сайтай, 2 хаалгатай, төмөр хийцтэй байна.
2. Гэрэлтүүлгийн самбар нь шалдаггүй материалаар хийгдэх ба хамгаалалтын бүрхүүлийн зэрэглэл IP34D –ээс багагүй байх шаардлагатай, мөн механик бат бөхийг хангах зорилгоор луст төмрийн зузаан нь 1.5мм зэс багагүй байна.
3. Гэрэлтүүлгийн самбар нь ус чийг, тоосноос хамгаалагдсан битүүмжлэлтэй байна.
4. Гэрэлтүүлгийн самбар нь тусдаа нууц юм уу ул цоожтой байх ба цоож бүр нь нэг ижил болон өөр өөрийн нууцлалтай байж болох бөгөөд гадна хаалган дээр ААД-ийн дагуу анхааруулах плакатыг бэхлсэн байна.
5. Гэрэлтүүлгийн самбарын 0 –ын шин нь их биетэйгээ тусгаарлагчтай боолтон холбоосоор нягт холбогдсон байна. Гэрэлтүүлгийн самбарын их бие нь газардуулах дайгууламжтай холбогдох боолтон холболттой байна.
6. Гэрэлтүүлгийн шитэнд холдох газардуулгын эсэргүүцэл жилийн аль ч улиралд 4 Ом оос ихгүй байна.

Удирдлагын хайрцаг

1. Удирдлагын аппаратын хайрцаг нь 30x40x15 хэмжээтэй, төмөр хийцтэй байх бөгөөд хайрцагийн доод хэсгийн 2 талд кабель сүбэгчлэх зориулалттай PG135 загварын кабель сүбэгчлэгчтэй байрлуулна.
2. Удирдлагын хайрцаг нь дотор сууриндаа угсравчин дүтэцтэй төмөр хийцийн хайрцагтай байх ба удирдлагын хайрцаг болон цагийн релег түүн дээр болтон холболтоор бэхлэж тогтооно.
3. ШУА –ийн Информатикийн хүрээлэнд боловсруулсан алсын удирдлагын аппаратыг байрлуулах боломжтой зай талбайтай үлдээж цагийн релег байрлуулна.

Удирдлагын аппарат

1. ШУА –ийн Информатикийн хүрээлэнд боловсруулсан гэрэлтүүлгийн самбарын удирдлагын аппарат байна. Энэ аппарат нь удирдлагын хайрцаг дотор дээд хэсэгт боолтон холболтоор бэхлэгдэх ба 20x15x10 ихгүй хэмжээтэй байна.

Тоолуурын хайрцаг

1. Тоолуурын хайрцаг нь нүүрэн хэсэгтээ 27x8 /хэмжээг табина/ хэмжээтэй тунгалаг хаалттай, түүгээр тоолуурын заалтыг харах боломжтой, 40x40x20 хэмжээтэй хайрцаг байна.
2. Тоолуурын хайрцаг нь дотор сууриндаа угсравчин дүтэцтэй их биендээ болтон холболтоор бэхлэгдэх төмөр хийцийн хайрцагтай байх ба тоолуур болон 3 фазын ерөнхий автоматыг түүн дээр болтон холболтоор бэхлэж тогтооно.
3. Тоолуурын хайрцаг нь дээд болон доод хэсэгтээ 3мм зэс багагүй диаметр бүхий тус бүр 3 ш кабель сүбэгчлэх нүхтэй байна.
4. Тоолуурын хайрцаг дотор 100 А-ийн 3 фазын автомат болон 100А-ийн 3 фазын тарифтай DTSD111 тоолуурыг байрлуулна.

Тоолуур



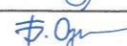

1. 100А ийн 3 фазын тарифтай rs485 холболтоор удирдлагын аппараттай мэдээлэл солилцох чадвартай DTSD111 тоолуур байна. Үз тоолуурыг тоолуурын хайрцагт боолтон холболтоор бэхлэнэ.

Суурийн блок

1. Нийтийн эзэмшлийн гудамж талбайн гэрэлтүүлгийн удирдлагын самбарыг тусгай цутгасан бетон суурин дээр бэхлэж, суурийг газарт 0.4м зэс багагүй гүнд суулгаж өгнө. Суурь нь өөрийн газардуулах дайгууламжтай байна.
2. Суурь нь доод хэсэгтээ 15см диаметр бүхий кабель сүбэгчлэх бш нүх, гол хэсгээрээ хөндий хийцтэй байх бөгөөд түүгээр тэжээлийн кабелийг сүбэгчлэж гэрэлтүүлгийн самбарт оруулна.
3. Самбар бэхлэх болтыг цутгамал бетон суурийн их биеийн төмөр арамад гагнаж, цутгамал суурийн дээд ирмэгээс дээш 5см оос багагүй ул гаргаж өгсөн байна.

Газардуулга

1. Газрын хөрсний эсэргүүцэл тодорхойгүй тул $\rho=1000$ Ом м гэж авав. Гэрэлтүүлгийн самбар болон бүх тоноглол, тусгаарлагчийн сууриудыг газардуулна.
2. Газардуулгын хэвтээ хүрээг 10 мм голчтой дугуй гангаар хийнэ /50x5-ийн түүзан гангаар хийж болно. Дугуй (түүзан) ганг газрын тэжээлэгдсэн түвшингээс доош 0.5м-ийн гүнд шүүдүүнд суулгана.
3. Босоо электродыг 3.0м-ийн урттай ш 22 мм голчтой дугуй огтлолтой гангаар хийнэ /2.5м-ийн урттай 50x50x5-ийн булан төмрөөр хийж болно / Босоо электродыг өрөмдөх замаар газарт зоож угсарна.
4. Газардуулгын хэвтээ хүрээ, босоо электродыг хооронд нь гагнуураар холбоно.
5. Гэрэлтүүлгийн самбарын газардуулгын эсэргүүцэл нь жилийн аль ч улиралд 4 Ом-оос ихгүй байх шаардлагатай.

 <p>Сонгино хайрхан дүүргийн 34-р хороо Алтан овооны замын цулзвараас Найрамдын зам хүртлэх 3.7км авто замын гэрэлтүүлгийн зураг төсөл</p>					
Тайлбар бичиг					
Инженер		Б. Гантөгс	Е.Г.Шифр	Масштаб	Огноо
Гүйцэтгэсэн		Б.Оргил	Т.Г.Шифр ХМ-24/54	Зургийн дугаар ГГ 01-Б	Хуудас: нийт 39
Шалгасан		Б. Гантөгс			

Материал тоног төхөөрөмжийн түүвэр							
№	Нэр	Маяг	Хэм. Нэгж	Тоо	Нэгж жин	Нийт жин	Тайлбар
A	Гэрэлтүүлгийн материал						
1	0.4кВ-ын 5*25кВмм хөндлөн огтлолтой хөнгөн цагаан голтой	АВБШВ 1кВ	м	5600	1176	6585.600	Гэрэлтүүлгийн хооронд
2	Кабелийн тэмдэг		ш	22	25	550	
3	Кабелийн төгсгөвч ТА-25		ш	640	0.20	128.00	
4	Текстолит самбар		ком	128	0.5	64.0	
5	9м-ийн өндөртэй 2 толгойтой гэрэлтүүлгийн шон	-	ком	127	135	17145	
6	9м-ийн өндөртэй 1 толгойтой гэрэлтүүлгийн шон	-	ком	1	130	130	
7	9м-ийн өндөртэй гэрэлтүүлгийн шонгийн бетон суурь	-	ш	128	-	####	
8	Гэрлийн толгой 1*120Вт	LED-120Вт	ш	128	5	640	шар тусгалтай ЛЕД гэрэл тусгал нь 4000Л
9	Гэрлийн толгой 1*60Вт	LED-60Вт	ш	127	5	635	шар тусгалтай ЛЕД гэрэл тусгал нь 4000Л
10	Алсын удирдлагатай 6-н гаралттай замын гэрэлтүүлгийн удирдлагын самбар -Оралтонд ВА88-32А Ip-32А 1ш -Идэвхит чадлын электрон тоолуур 400В, 100А 1ш -Амперметр, вольтметр ком 1ш -Цэнэг шалгахч ОПС1 1ш -Шугамын Автомат 88-32 Ip-16А 2ш -Соронзон залгуур КМИ 2ш -Фото реле 1ш -Шин 3м -Шинийн дүрээс	1200*800*350 IP-54	ком	2	-	-	CL730S22
11	Гэрэлтүүлэгч цэнэглэх утас 2*2,5кВмм	ПВ-1*2,5	м	2048	0.06	122.88	
B	Автомашинь зам хөндлөн гарах хэсэгт тавих хоолой						
1	Ган хоолой L-3м Ф-159кВмм		м	81	19	1539	
B	0.4кВт тэжээлийн хэсэг						
1	Элс		куб м	106.4	-		
2	Тоосго		ш	13504	-		
3	АВВБЗ*50+1*35мм2 кабель		м	1773	-		
4	Ф-50 цорго		ш	16	-		
5	Буулгах гэрэлтүүлгийн тоо		ш	55	-		
6	40*4 татам төмөр		м	99	1260	124.740000	Гэрэлтүүлгийн шонд
7	Булан төмөр 50*50*5		м	198	3.770	746.460000	Гэрэлтүүлгийн шонд
8	40*4 татам төмөр		м	48	1260	60.480000	Гэрэлтүүлгийн самбар
9	Булан төмөр 50*50*5		м	80	3.770	301.600000	Гэрэлтүүлгийн самбар
10	Рудильник		групп	1			Шинээр хийх
11	0.4 кВт Самбар 1270*1000*375		КОМ	1			

Инженерийн шугам сүлжээтэй кабель огтлолох цэгүүд						
№	Нэр	Огтлолох гүн м	Огтлолох урт м	Ган хоолой ш	Яндангийн диаметр	Тайлбар
A	0.4кВ-ийн кабель шугам					
1	Авто машины зам		10	1	159	Ган хоолой
2	Авто машины зам		9	1	159	Ган хоолой
3	Авто машины зам		7	2	159	Ган хоолой
4	Авто машины зам		6	8	159	Ган хоолой
Кабель хүснэгт						
№	Чиглэл		Кабель, зургааср			
	Эхлэл	Төгсгөл	Маяг	Хөндлөн огтлол	Трассын урт	
1	ГГС 1	1-128ш гэрэлтүүлэг	АВБШВ-1кВ	5*25кВмм	5333м	
2	АТП-2571	ГГС-1,2	АВВБ-1кВ	3*50+1*35мм2	1688м	
Газар шарооны ажлын тоо хэмжээ						
1	Кабелийн шүүдүү цухах тоо хэмжээ			куб м	1966	
2	Кабелийн шүүдүү дулаах тоо хэмжээ			куб м	1868	
3	Шон, суурийн нүх цухах тоо хэмжээ			куб м	166.4	
4	Шон, суурийн нүх дулаах тоо хэмжээ			куб м	83.2	
5	Газардүүлгын шүүдүү цухах тоо хэмжээ			куб м	42.4	
6	Газардүүлгын шүүдүү дулаах тоо хэмжээ			куб м	40.3	
Сангина хайрхан дүүргийн 34-р хороо Алтан овооны замын цулзвараас Найрамдын зам хүртлэх 3.7км авто замын гэрэлтүүлгийн зураг төсөл						
Материалын түүвэр гадна гэрэлтүүлэг						
Инженер		Б. Гантөгс	Е.Г.Шифр:	Масштаб:	Огноо:	
Гүйцэтгэсэн		Б.Оргил	Т.Г.Шифр:	1:500	2024-08-25	
Шалгасан		Б. Гантөгс	ХМ-24/54	Зургийн дугаар	Хуудас:	
				ГГ 02	нийт 39	



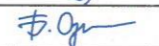

Гэрэлтүүлэг, автозам, кабель шугмын норм дүрэм, стандарт

Д/д	Гэрэлтүүлгийн өндөр м	Гэрэлтүүлгийн хоорондын зай м	Гудамжны өргөн м	Наприйн чийдэн Ватт	ЛЕД чийдэн Ватт
1	9	30	7	-	60-120

Д/д	Гэрэлтүүлгийн шангийн нэр	Хэмжээ метр
1	Авто замын гэрлийн шон	9

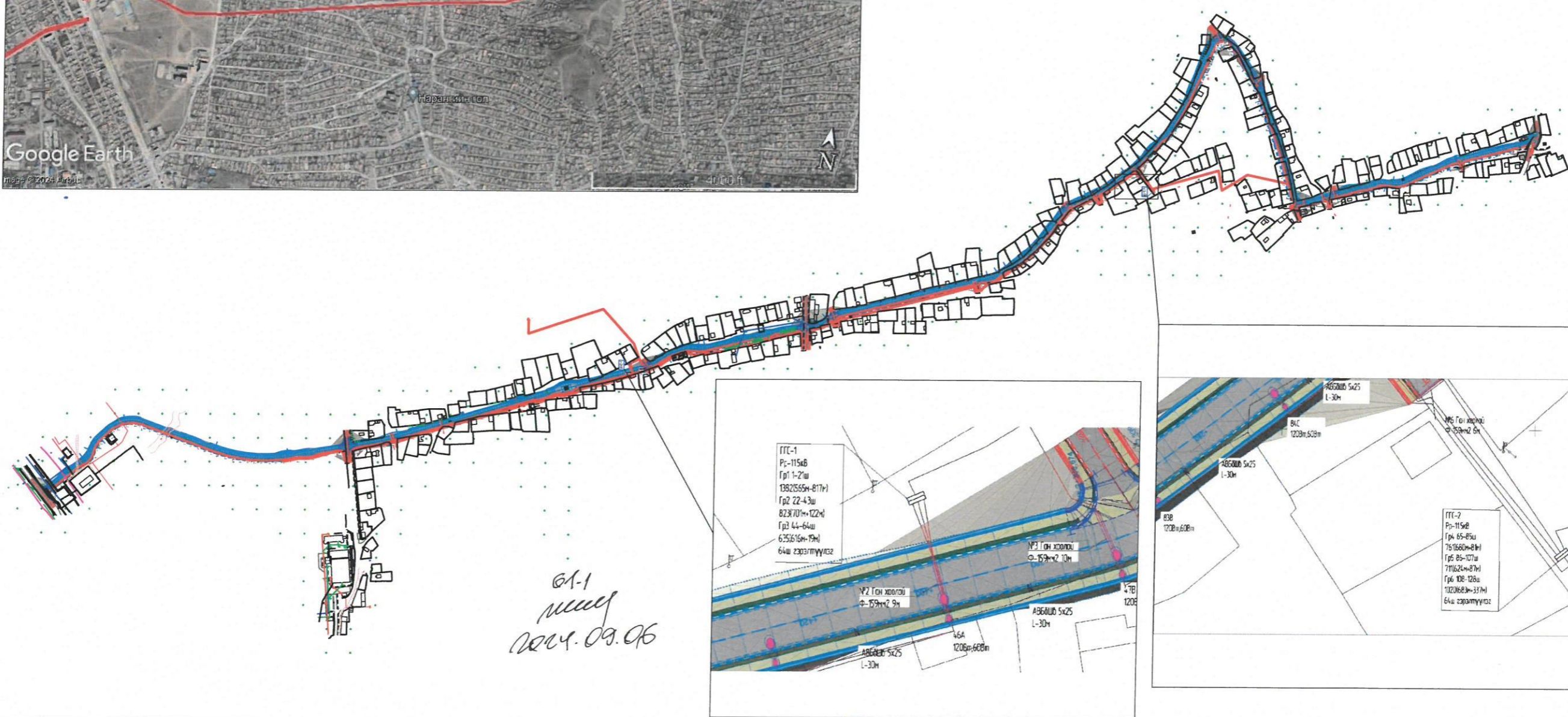
Авто замын гэрэлтүүлэлтийн үзүүлэлт

Гэрэлтүүлэлтийн жигд байдал							
Замын ангилал	Замын зэрэглэл	Дундаж тодрол L (кд/м2) багазүй	Тодролын ерөнхий жигд байдал OU, багазүй	Тодролын дагуу жигд байдал U, багазүй	Дундаж гэрэлтүүлэлт Eh, (лк), багазүй	Тодролын басга өсөлт TI /%/, багазүй	Гэрэлтүүлэлтийн жигд байдал Uh, багазүй
Хөдөө орон нутгийн зам	3Б	0.4	0.35	0.4	6	15	0.25

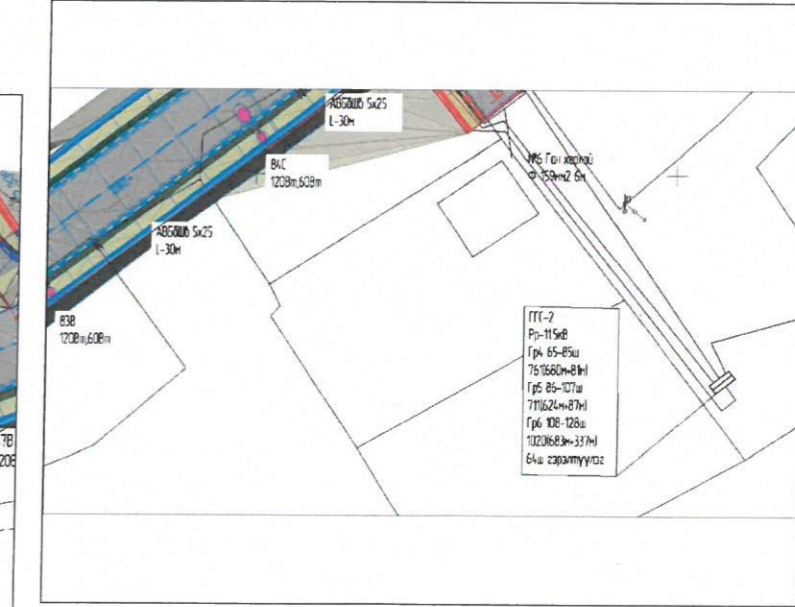
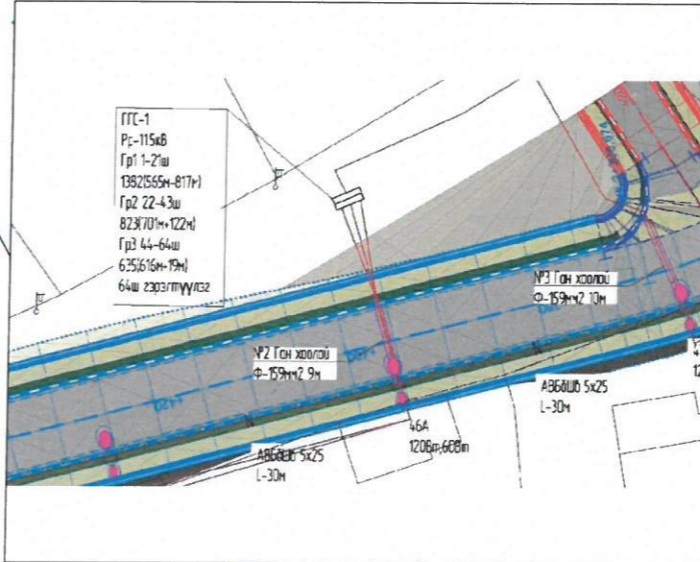
 <p>Эрэн Хүмүүн Зориулагын "Халиу мессаж" ХХК Утас: 89108202</p>	Сонгино хайрхан дүүргийн 34-р хороо Алтан оёоны замын уулзвараас Найрамдын зам хүрлэх 3.7км авто замын гэрэлтүүлгийн зураг төсөл				
	Стандарт хэмжээ				
	Инженер		Б. Гантөгс	Е.Г.Шифр	Масштаб
Гүйцэтгэсэн		Б.Оргил	Т.Г.Шифр	Зургийн дугаар	Хуудас
Шалгасан		Б. Гантөгс	ХМ-24/54	ГГ 2-Б	нийт 39



ЗӨВШӨӨРӨЛЦСӨН:		
Алдан тушаал	Гарын үсэг	Нэр
"УБЦТС ТӨХК"-ийн Ерөнхий Инженер	<i>[Signature]</i>	Т. Мөнхболд
"НОБГ"-ийн ГТТХ Барилгын зураг төслийн хяналтын байцаагч, Хошууч	<i>[Signature]</i>	Б.Даваасүрэн
"НХБХГ"-ийн Инженерийн дэд бүтцийн төлөвлөлтийн хэлтсийн мэргэжилтэн	<i>[Signature]</i>	Б.Орзул



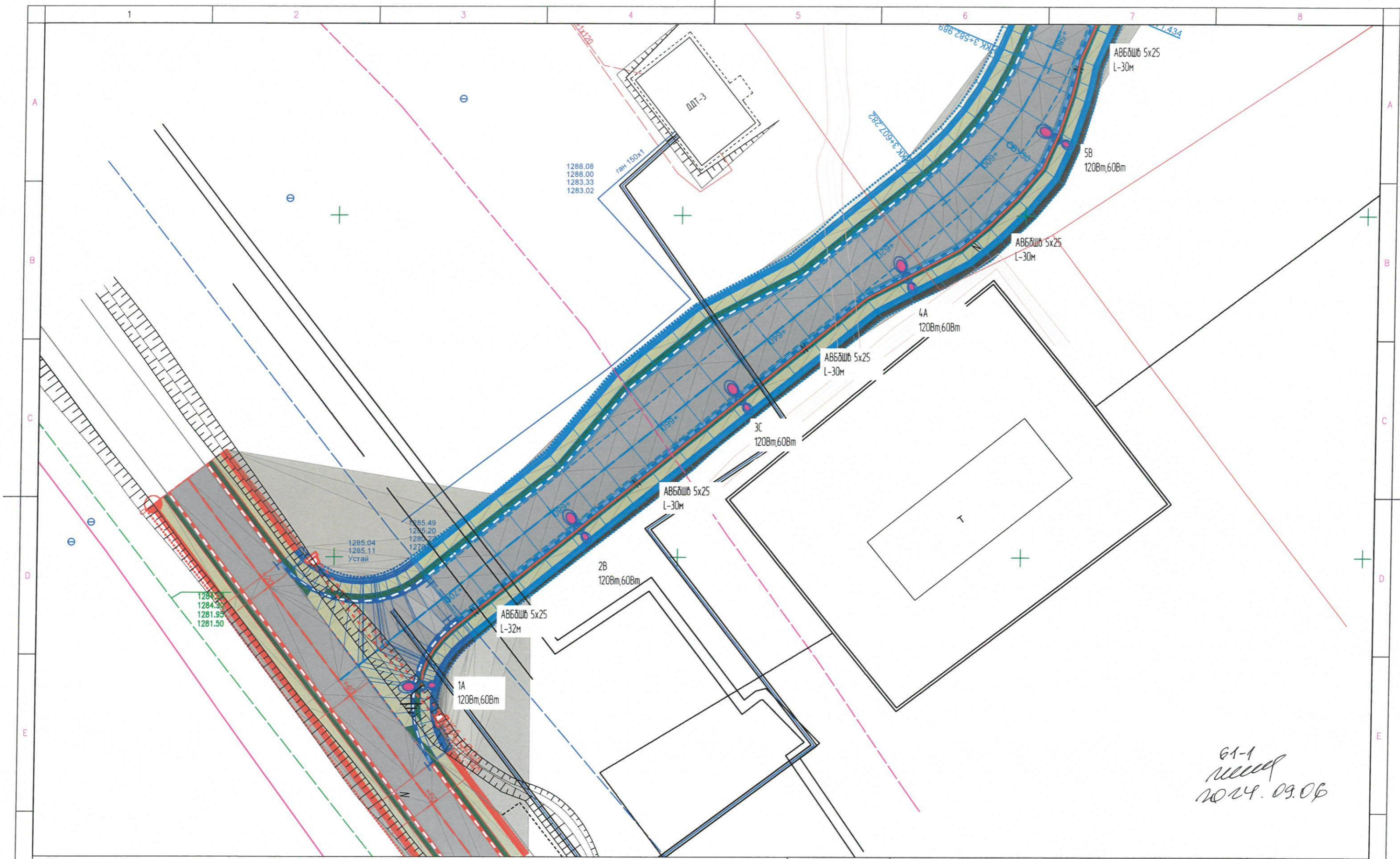
01-1
[Signature]
 2024.09.06



Шинээр хийх ГТТ самбар	0.4 кв-н шон	φ-150мм ган турба	Шинээр татах гэрэлтүүлэгийн трасс	0.4-кв-ын Төмөр бетон тулгуур
Шугам зөөх байгаа хэсэг	10 кв-н бетонан тулгуур	Шинээр суурилуулах LED гэрэл	шинээр татах 10квт шугам	шинээр хийх ЦДАШ-ын татах 6-10кв-ын шугам



Санзгина хайрхан дүүргийн 34-р хороо Алтан оёоны замын уулзвараас Найрамдлын зам хүртлэх 3.7км авто замын гэрэлтүүлгийн зураг төсөл				
Гэрэлтүүлгийн план зураг				
Инженер	<i>[Signature]</i>	Б. Гантөгс	Е.Г Шифр:	Масштаб: 1:
Гүйцэтгэсэн	<i>[Signature]</i>	Б.Орзул	Т.Г Шифр:	Зургийн дугаар: 1:
Шалгасан	<i>[Signature]</i>	Б. Гантөгс	ХМ-24/54	ГГ 3
				Огноо: 2024-08-25
				Хуудас: нийт 39



61-1
[Signature]
 2024.09.06

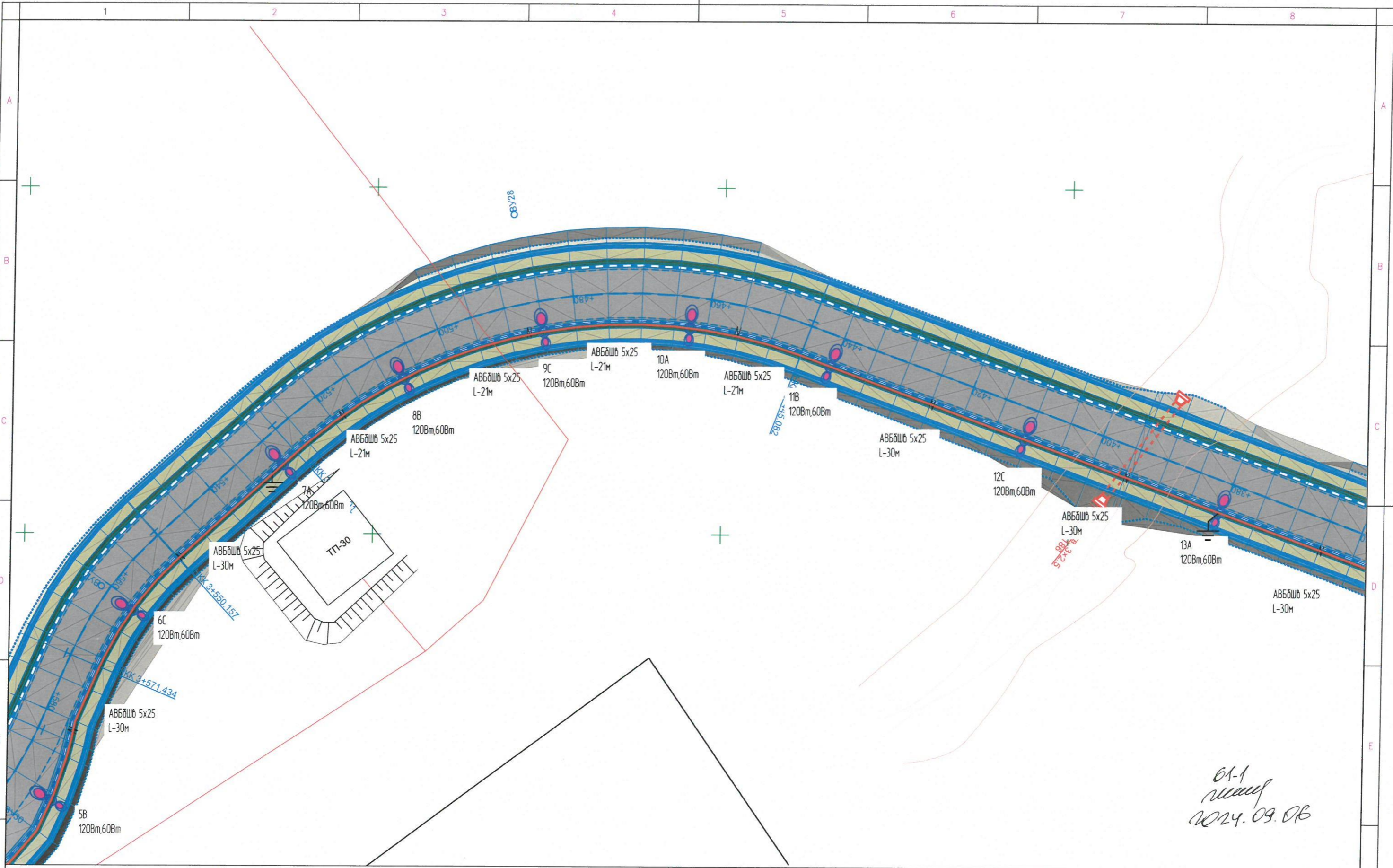
Сангина хайрхан дүүргийн 34-р хороо Алтан овооны замын үүлэвэрээс Найрамдын зам хүртлэх
 3.7км авто замын гэрэлтүүлгийн зураг төсөл

Гэрэлтүүлгийн план зураг

Инженер	<i>[Signature]</i>	Б. Гантөгс	Е.Г.Шифр:	Масштаб:	Огноо:
Гүйцэтгэсэн	<i>[Signature]</i>	Б.Оргил	Т.Г.Шифр:	1:	2024-08-25
Шалгасан	<i>[Signature]</i>	Б. Гантөгс	ХМ-24/54	Зургийн дугаар ГГ 4	Хуудас: нийт 39



Шинээр хийх ГГСамбар	0.4 кВ-н шон	φ-150мм ган түрбэ	Шинээр татах гэрэлтүүлэгийн трасс	0.4-кВ-ын Төмөр бетон тулгуур
Шугам зөөж байгаа хэсэг	10 кВ-н бетонан тулгуур	Шинээр суурилуулах LED гэрэл	шинээр татах 10кВм шугам	шинээр хийх ЦДАШ-ын татах 6-10кВ-ын шугам



01-1
[Signature]
 2024.09.06

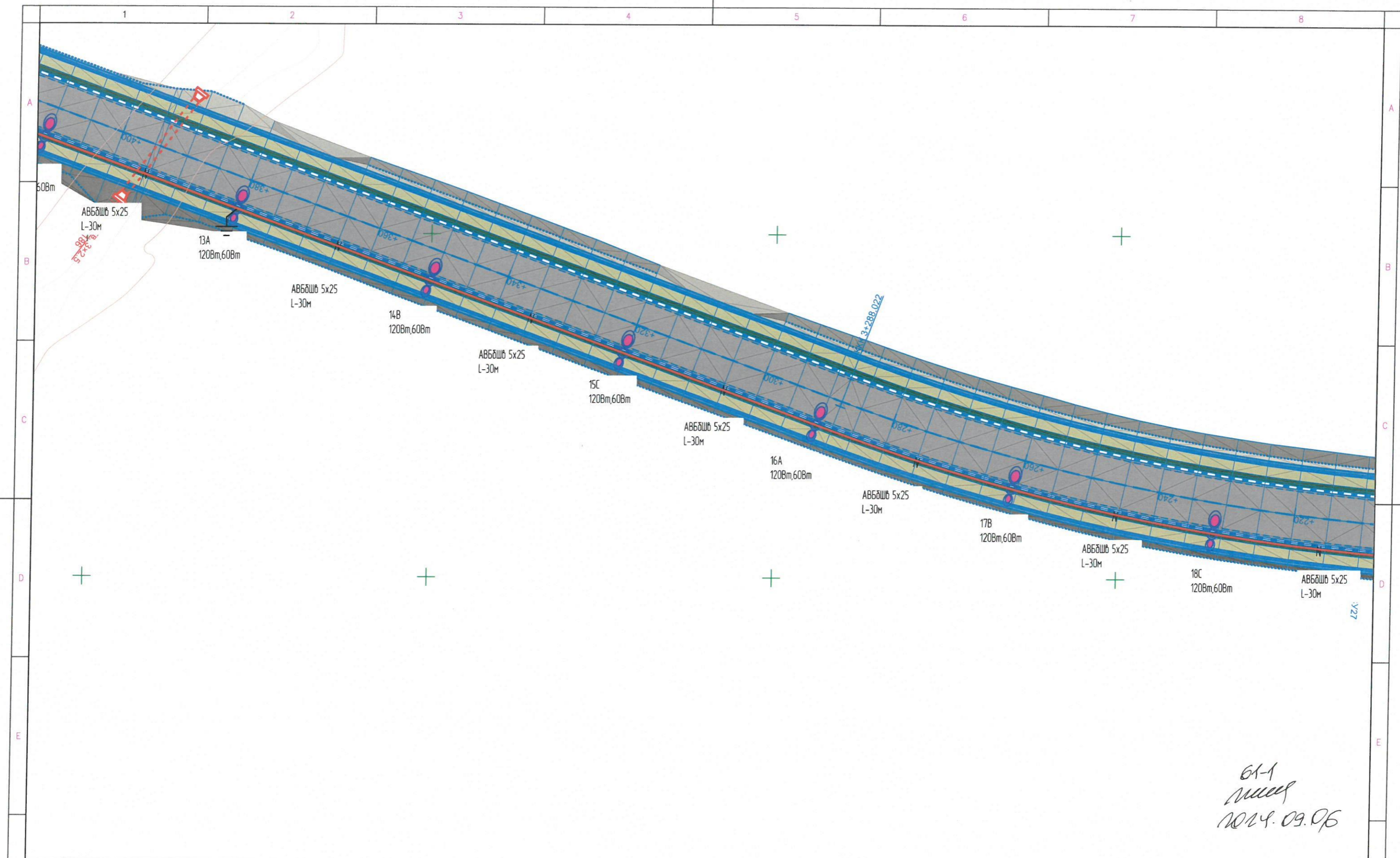
Сангино хайрхан дүүргийн 34-р хороо Алтан овооны замын уулзвараас Найрамдын зам хүртлэх
 3.7км орто замын гэрэлтүүлгийн зураг төсөл

Гэрэлтүүлгийн план зураг

Инженер	<i>[Signature]</i>	Б.Гантөгс	Е.Г.Шифр:	Масштаб:	Огноо:
Гүйцэтгэсэн	<i>[Signature]</i>	Б.Оргил	Т.Г.Шифр:	Зургийн дугаар:	Хуудас:
Шалгасан	<i>[Signature]</i>	Б.Гантөгс	ХМ-24/54	ГГ 5	нийт 39



- Шинээр хийх ГГСамбар
- 0.4 кв-н шон
- φ-150мм ган түрда
- Шинээр татах гэрэлтүүлгийн трасс
- 0.4-кв-ын Төмөр бетон түлгуур
- Шугам зөөж байгаа хэсэг
- 10 кв-н бетонон түлгуур
- Шинээр суурилуулах LED гэрэл
- Шинээр татах 10кВт шугам
- шинээр хийх ЦДАШ-ын татах 6-10кВ-ын шугам



61-1
Мид
 2024.09.06

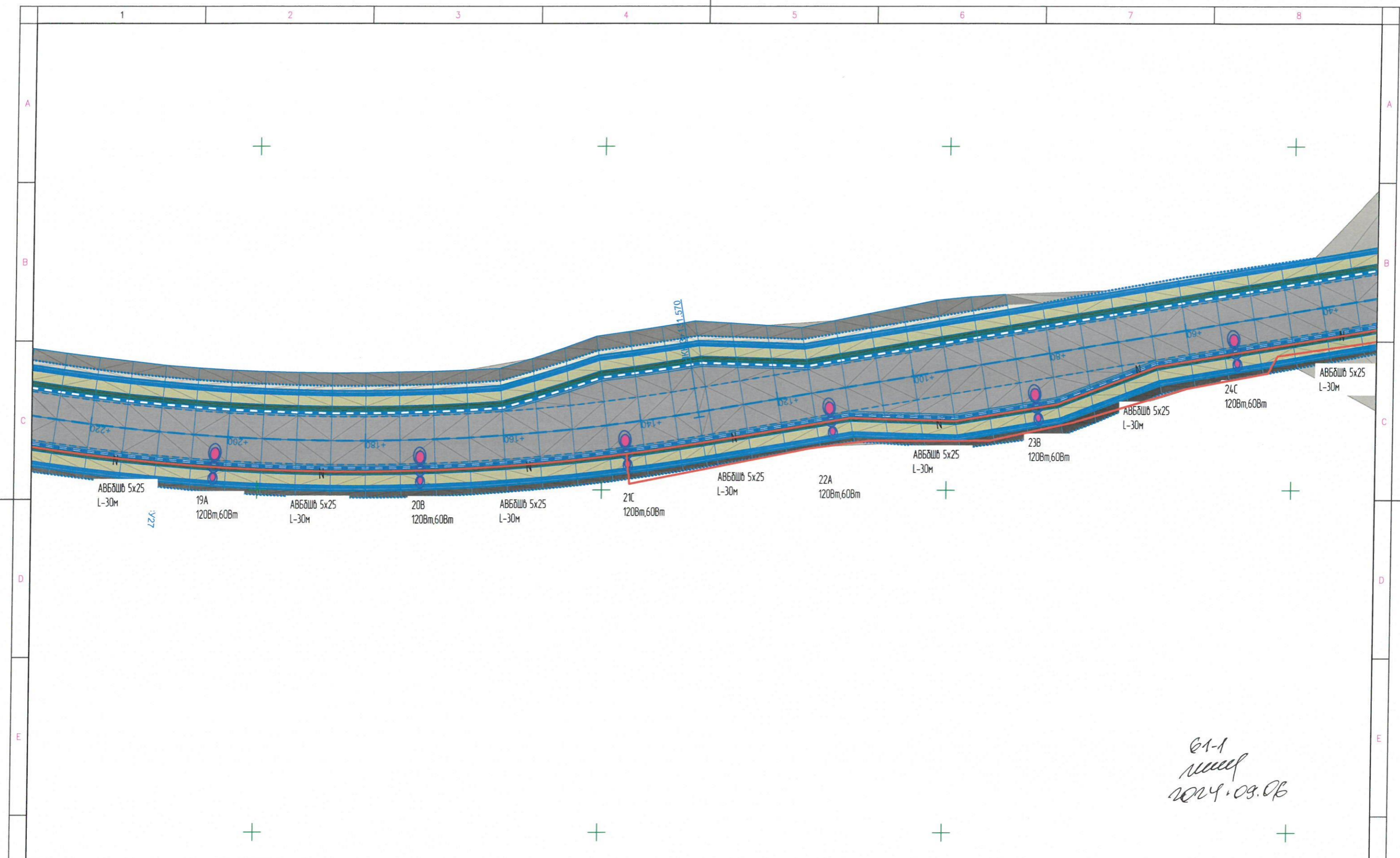
- Шинээр хийх ГГСамбар
- Шугам зөөж байгаа хэсэг
- 0.4 кВ-н шон
- 10 кВ-н бетонон тулгуур
- φ-150мм ган турба
- Шинээр суурилуулах LED гэрэл
- Шинээр татах гэрэлтүүлэгийн трасс
- шинээр татах 10кВт шугам
- 0.4-кВ-ын Төмөр бетон тулгуур
- шинээр хийх ЦДАШ-ын татах 6-10кВ-ын шугам



Сангино хоёрхан дүүргийн 34-р хороо Алтан овооны замын цулзвараас Найрамдын зам хүртлэх 3.7км авто замын гэрэлтүүлгийн зураг төсөл

Гэрэлтүүлгийн план зураг

Инженер	<i>Б. Гантөгс</i>	Б. Гантөгс	Е.Г.Шифр:	Масштаб:	Огноо:
Гүйцэтгэсэн	<i>Б.Оргил</i>	Б.Оргил	Т.Г.Шифр:	1:	2024-08-25
Шалгасан	<i>Б. Гантөгс</i>	Б. Гантөгс	ХМ-24/54	Зургийн дугаар ГГ 6	Хуудас: нийт 39



01-1
 2024.09.06

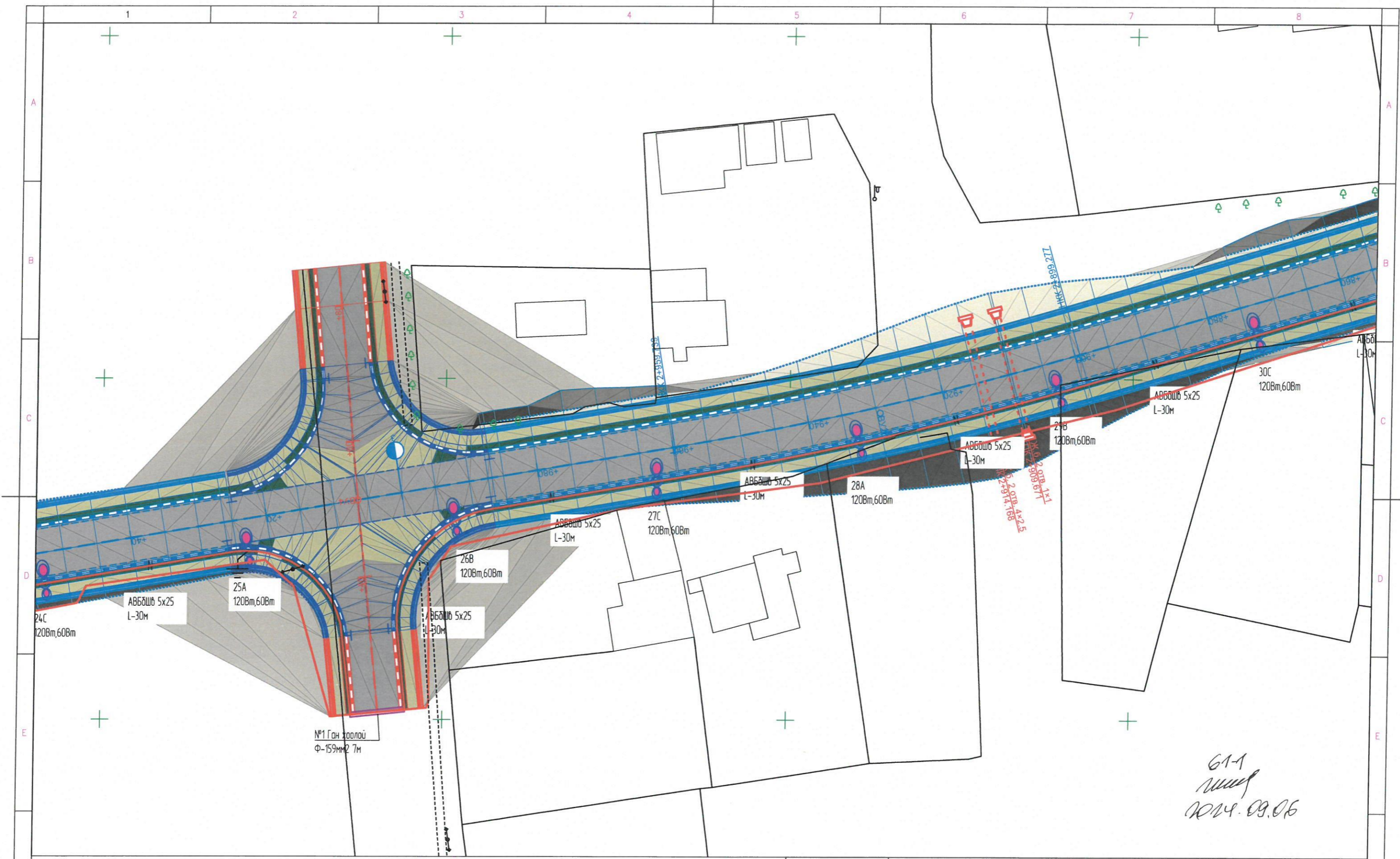
Сангина хайрхан дүүргийн 34-р хороо Алтан овооны замын үүлзвараас Найрамдын зам хүртлэх
 3.7км авто замын гэрэлтүүлгийн зураг төсөл

Гэрэлтүүлгийн план зураг

	Шинээр хийх ГГСамбар		0.4 кВ-н шон		φ-150мм ган түрбэ		Шинээр татах гэрэлтүүлгийн трасс		0.4-кВ-ын Төмөр бетон тулгуур
	Шугам зөөж байгаа хэсэг		10 кВ-н бетонан тулгуур		Шинээр суурилуулах LED гэрэл		шинээр татах 10кВм шугам		шинээр хийх ЦДАШ-ын татах 6-10кВ-ын шугам



Инженер		Б. Гантөгс	Е.Г.Шифр:	Масштаб:	Огноо:
Гүйцэтгэсэн		Б.Оргил	Т.Г.Шифр:	1:	2024-08-25
Шалгасан		Б. Гантөгс	ХМ-24/54	Зургийн дугаар ГГ 7	Хуудас: нийт 39



61-1
[Signature]
 2024.09.06

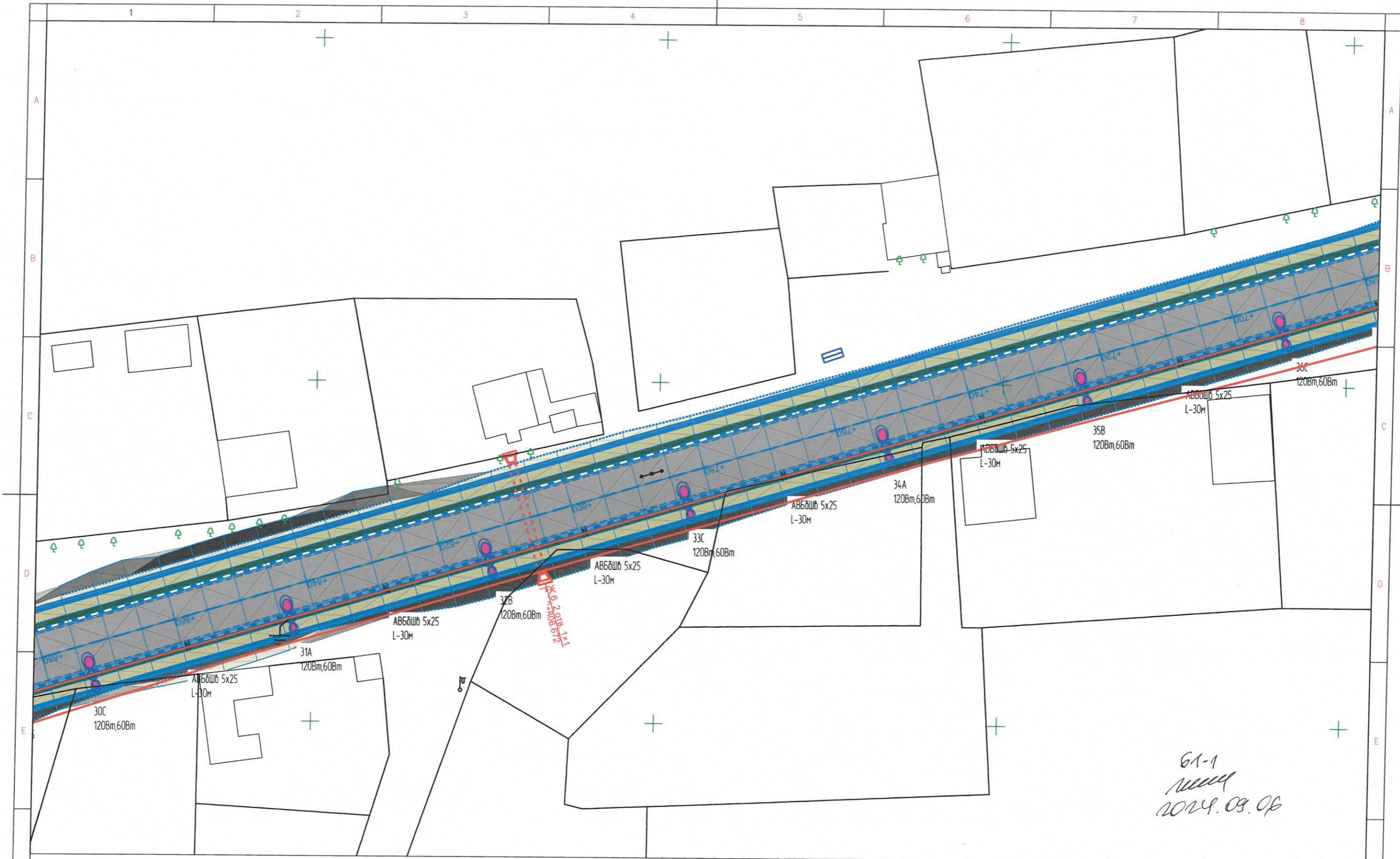
	Шинээр хийх ГГСамбар		0.4 кВ-н шон		Ф-150мм ган тундра		Шинээр татах гэрэлтүүлэгийн трасс		0.4-кВ-ын Төмөр бетон тулгуур
	Шугам зөөж байгаа хэсэг		10 кВ-н бетонан тулгуур		Шинээр суурилуулах LED гэрэл		шинээр татах 10кВт шугам		шинээр хийх ЦДАШ-ын татах 6-10кВ-ын шугам



Сангино хайрхан дүүргийн 34-р хороо Алтан овооны замын уулзвараас Найрамдын зам хүртлэх 3.7км авто замын гэрэлтүүлгийн зураг төсөл

Гэрэлтүүлгийн план зураг

Инженер	<i>[Signature]</i>	Б. Гантөгс	Е.Г Шифр	Масштаб	Огноо
Гүйцэтгэсэн	<i>[Signature]</i>	Б.Оргил	Т.Г Шифр	1:	2024-08-25
Шалгасан	<i>[Signature]</i>	Б. Гантөгс	ХМ-24/54	Зургийн дугаар	Хуудас:
				ГГ 8	нийт 39



61-1
[Handwritten signature]
 2024.09.06

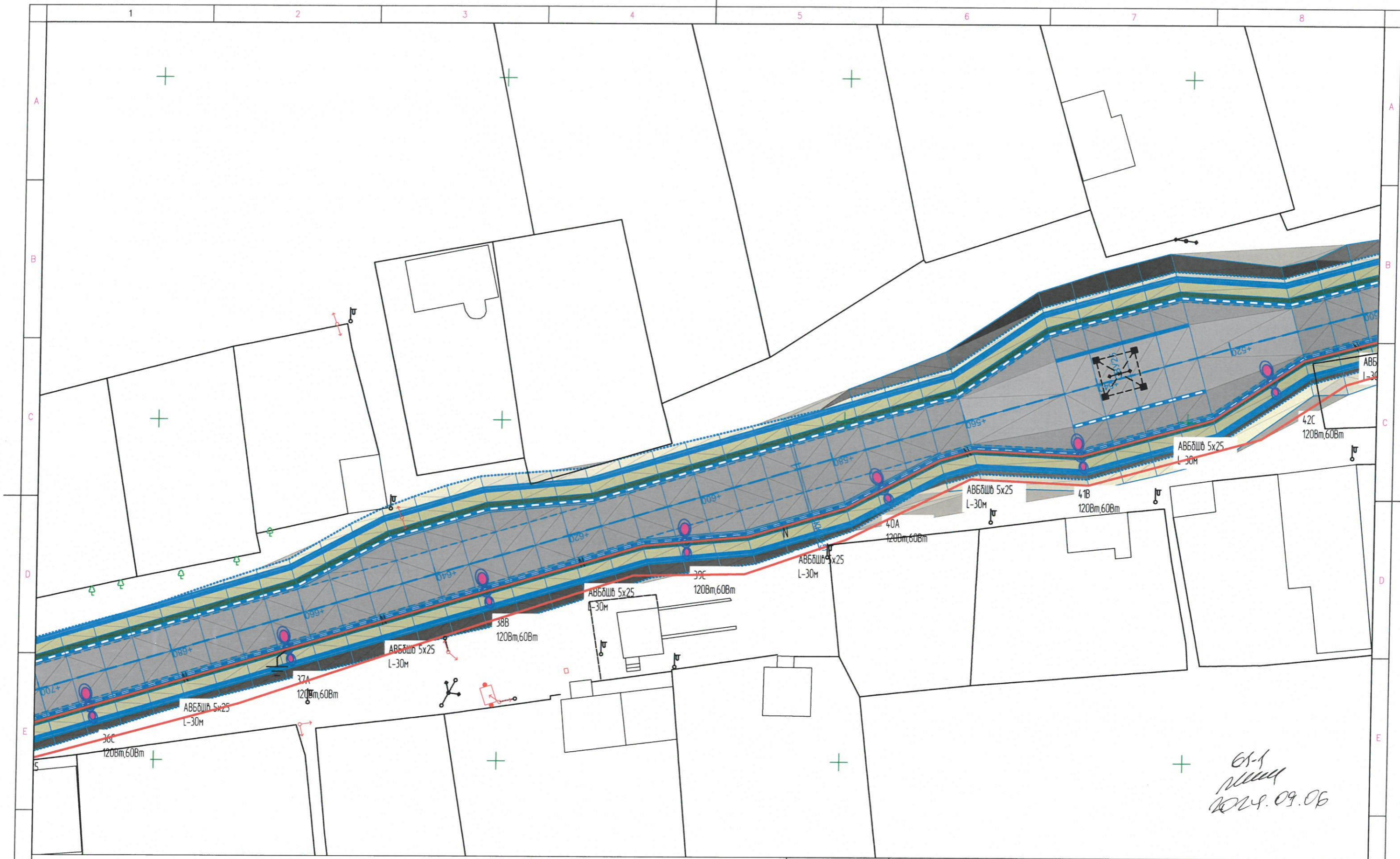
	Шинээр хийх ГГСамбар		0.4 кВ-н шон		φ-150мм ган тундра		Шинээр татах гэрэлтүүлэгийн трасс		0.4-кВ-ын Төмөр бетон тулгуур
	Шугам зөөх байгаа хэсэг		10 кВ-н бетонан тулгуур		Шинээр суурилуулах LED гэрэл		шинээр татах 10кВм шугам		шинээр хийх ЦДАШ-ын татах 6-10кВ-ын шугам



Сангино хайрхан дүүргийн 34-р хороо Алтан овооны замын цулзвараас Найрамдлын зам хүртлэх 3.7км авто замын гэрэлтүүлэгийн зураг төсөл

Гэрэлтүүлэгийн план зураг

Инженер	<i>[Signature]</i>	Б. Гантөгс	Е.Г.Шифр.	Масштаб:	Огноо
Гүйцэтгэсэн	<i>[Signature]</i>	Б.Оргил	Т.Г.Шифр.	1:	2024-08-25
Шалгасан	<i>[Signature]</i>	Б. Гантөгс	ХМ-24/54	Зургийн дугаар ГГ 9	Хуудас: нийт 39



01-1
 2024.09.06

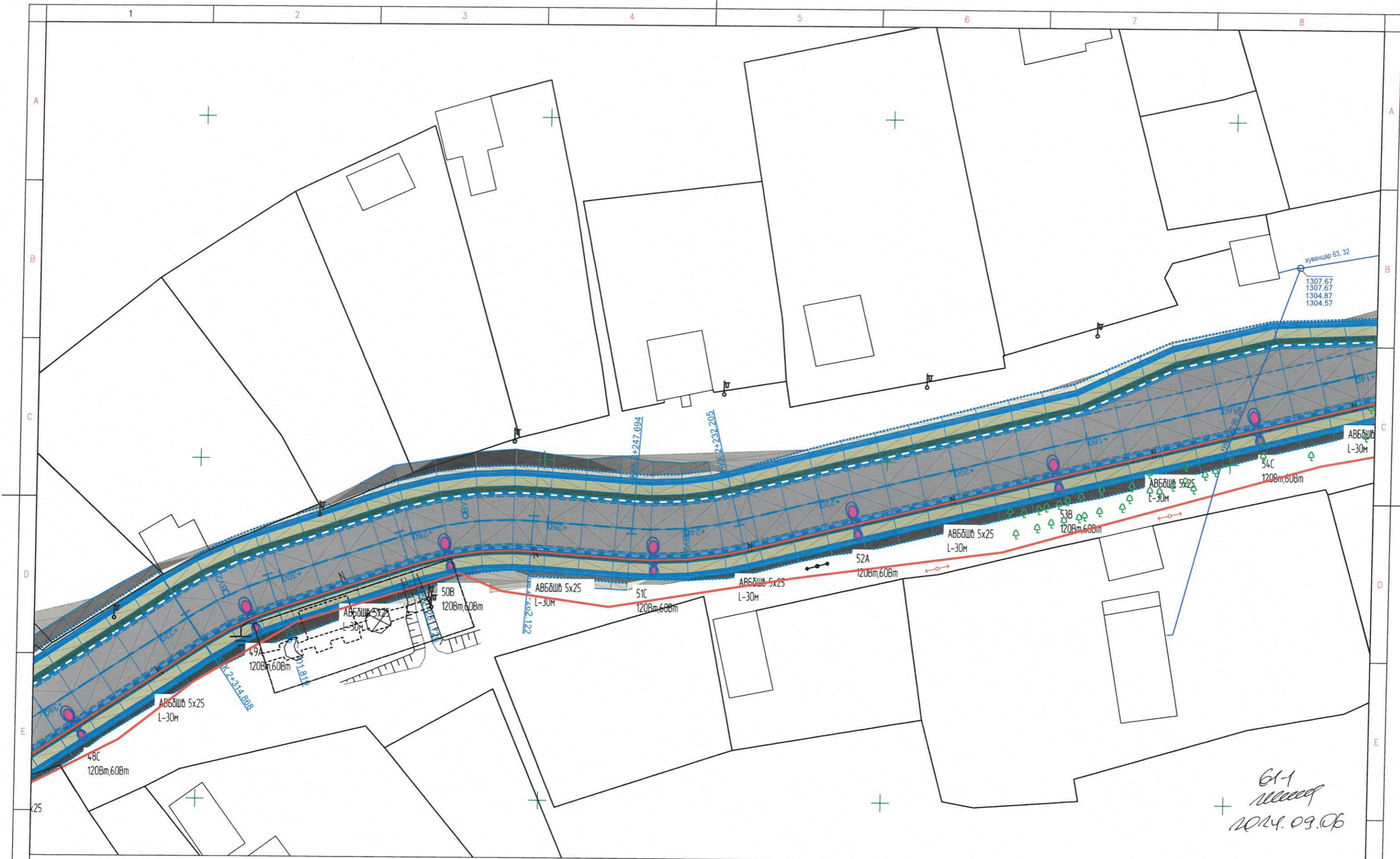
- | | | | | | | | | | |
|--|-------------------------|--|-------------------------|--|------------------------------|--|-----------------------------------|--|---|
| | Шинээр хийх ГГС амбар | | 0.4 кВ-н шон | | φ-150мм ган турба | | Шинээр татах гэрэлтүүлэгийн трасс | | 0.4-кВ-ын Төмөр бетон тулгуур |
| | Шугам зөөх байгаа хэсэг | | 10 кВ-н бетонан тулгуур | | Шинээр суурилуулах LED гэрэл | | шинээр татах 10кВт шугам | | шинээр хийх ЦДАШ-ын татах 6-10кВ-ын шугам |



Сангино хайрхан дүүргийн 34-р хороо Алтан овооны замын үүлзвараас Найрамдын зам хүртлэх 3.7км авто замын гэрэлтүүлгийн зураг төсөл

Гэрэлтүүлгийн план зураг

Инженер		Б. Гантөгс	Е.Г.Шифр:	Масштаб:	Огноо:
Гүйцэтгэсэн		Б.Оргил	Т.Г.Шифр:	1:	2024-08-25
Шалгасан		Б. Гантөгс	ХМ-24/54	Зургийн дугаар ГГ 10	Хуудас: нийт 39



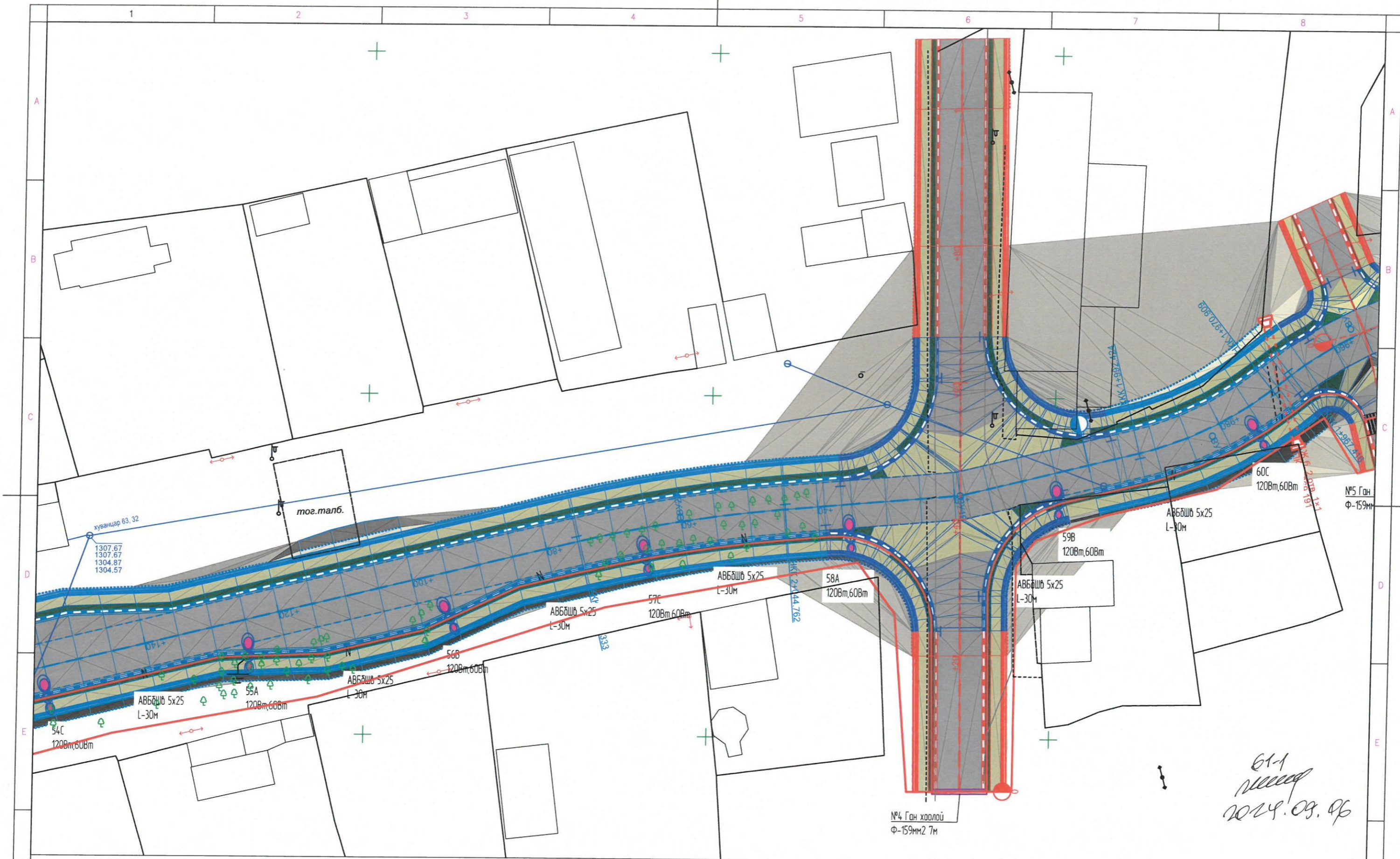
	Шинээр хийх ГГСамбар		0.4 кВ-н шон		φ-150мм ган турба		Шинээр татах гэрэлтүүлэгийн трасс		0.4-кВ-ын Төмөр бетон тулгуур
	Шугам зөөх байгаа хэсэг		10 кВ-н бетон тулгуур		Шинээр суурилуулах LED гэрэл		Шинээр татах 10кВт шугам		шинээр хийх ЦДАШ-ын татах 6-10кВ-ын шугам



Сангино хайрхан дүүргийн 34-р хороо Алтан овооны замын үүлзвараас Найрамдлын зам хүртлэх 3.7км авто замын гэрэлтүүлгийн зураг төсөл

Гэрэлтүүлгийн план зураг

Инженер		Б. Гантөгс	Е.Г.Шифр.	Масштаб:	Огноо
Гүйцэтгэсэн		Б.Оргил	Т.Г.Шифр.	1:	2024-08-25
Шалгасан		Б. Гантөгс	ХМ-24/54	Зургийн дугаар ГГ 12	Хуудас: нийт 39



Сангино хайрхан дүүргийн 34-р хороо Алтан овооны замын суулбарас Найрамдын зам хүртлэх 3.7км авто замын гэрэлтүүлгийн зураг төсөл

Гэрэлтүүлгийн план зураг

Инженер		Б. Гантөгс	Е.Г.Шифр.	Масштаб:	Огноо
Гүйцэтгэсэн		Б.Орбил	Т.Г.Шифр	Зургийн дугаар	Хуудас
Шалгасан		Б. Гантөгс	ХМ-24/54	ГГ 13	нийт 39



61-1
2024.08.08

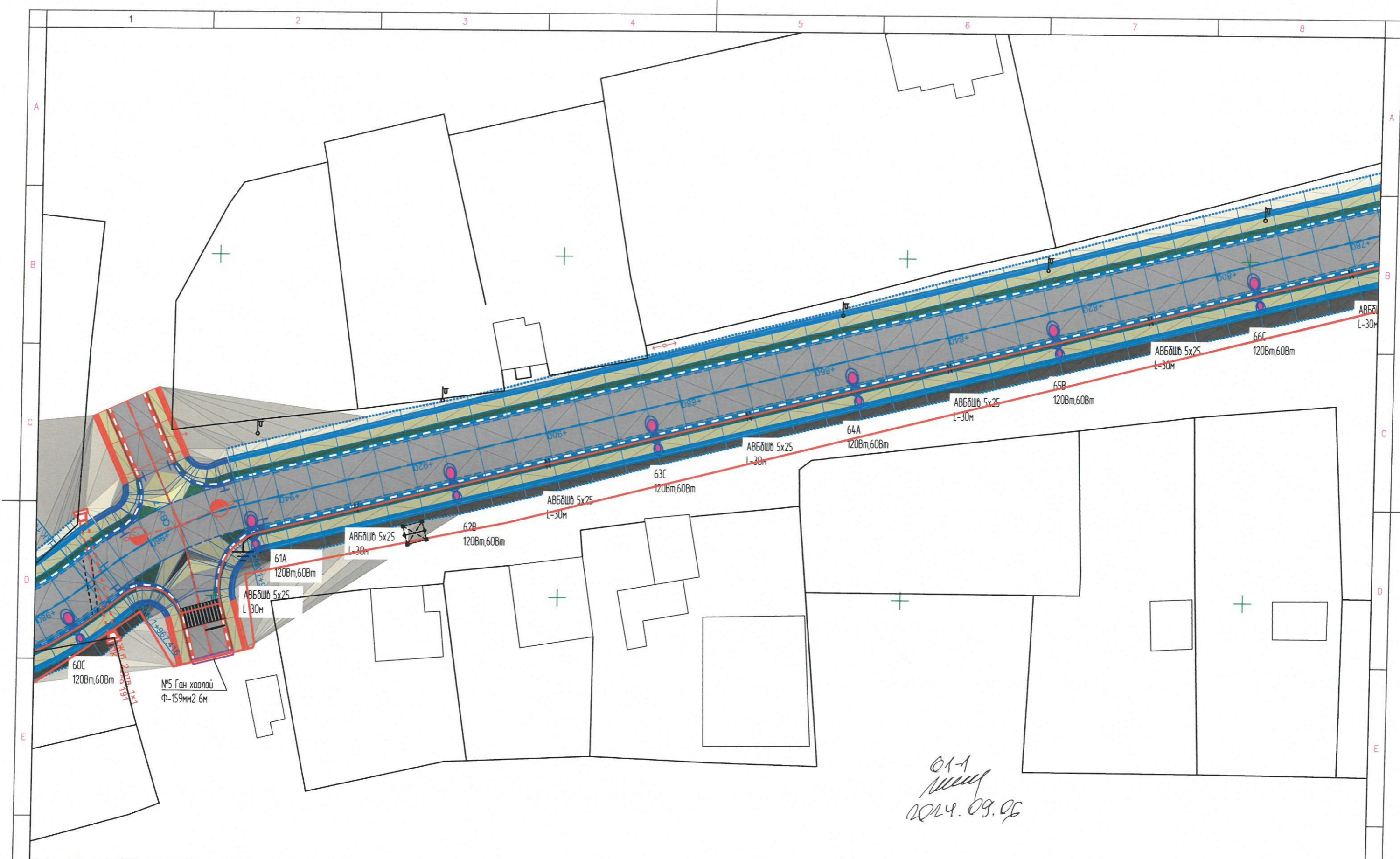
	Шинээр хийх ГГСандар		0.4 кВ-н шон		φ-150мм ган түрбэ		Шинээр татах гэрэлтүүлэгийн трасс		0.4-кВ-ын Төмөр бетон тулгуур
	Шугам зөөх байгаа хэсэг		10 кВ-н бетонон тулгуур		Шинээр суурилуулах LED гэрэл		шинээр татах 10кВм шугам		шинээр хийх ЦДАШ-ын татах 6-10кВ-ын шугам



Сангино хайрхан дүүргийн 34-р хороо Алтан овооны замын уулзвараас Найрамдын зам хүртлэх 3.7км авто замын гэрэлтүүлгийн зураг төсөл

Гэрэлтүүлгийн план зураг

Инженер		Б. Гантөгс	Е.Г.Шифр:	Масштаб:	Огноо:
Гүйцэтгэсэн		Б.Оргил	Т.Г.Шифр:	Зургийн дугаар	Хуудас:
Шалгасан		Б. Гантөгс	ХМ-24/54	ГГ 14	нийт 39



01-1
 2024.09.05

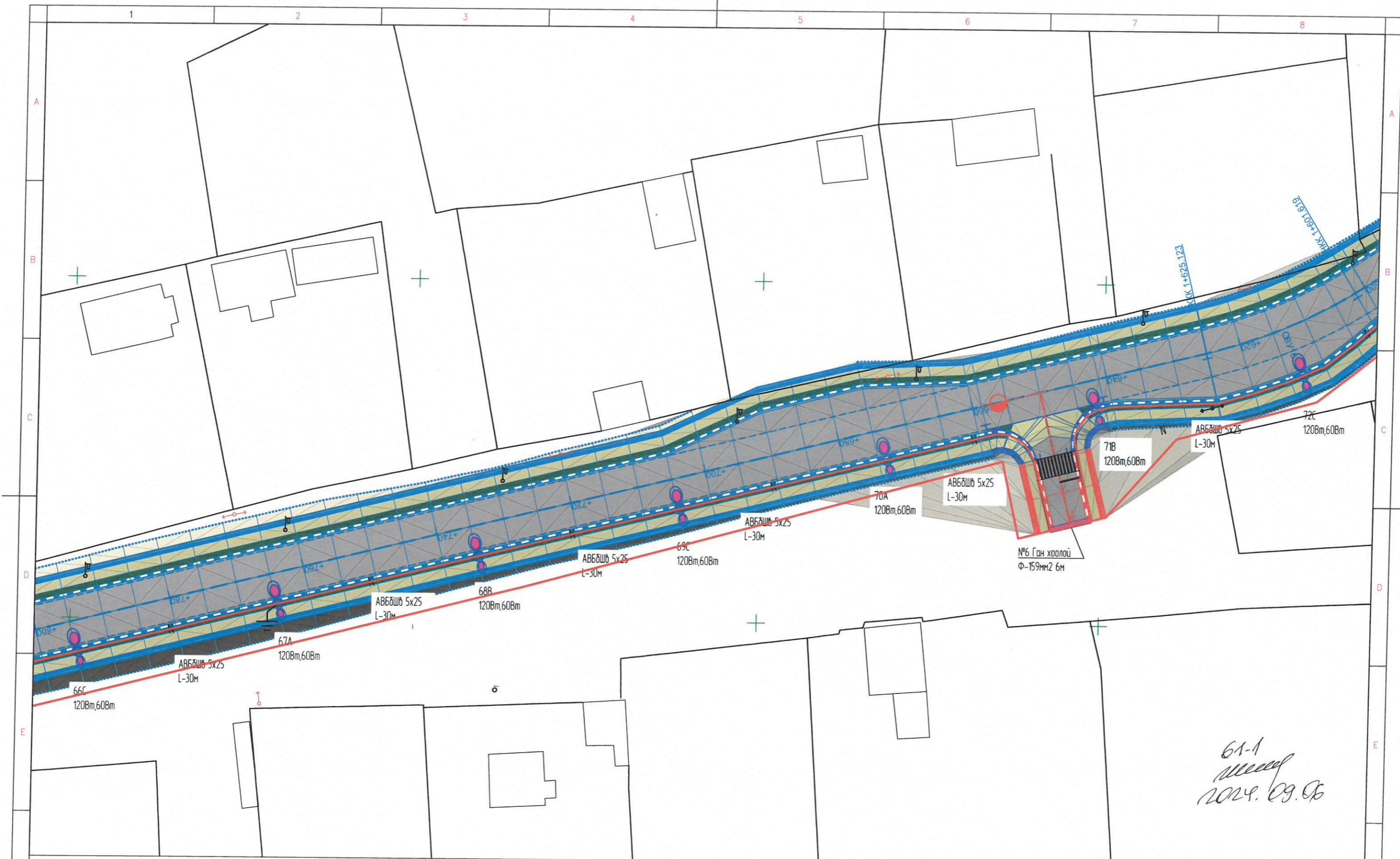
	Шинээр хийх ГГСандар		0.4 кВ-н шан		Ф-150мм ган түрба		Шинээр татах гэрэлтүүлгийн трасс		0.4-кВ-ын Төмөр бетон тулгуур
	Шугам зөөх байгаа хэсэг		10 кВ-н бетонан тулгуур		Шинээр суурилуулах LED гэрэл		шинээр татах 10кВт шугам		шинээр хийх ЦДАШ-ын татах 6-10кВ-ын шугам



Сангино хайрхан дүүргийн 34-р хороо Алтан овооны замын үүлэвэрээс Найрамдлын зам хүртлэх 3.7км авто замын гэрэлтүүлгийн зураг төсөл

Гэрэлтүүлгийн план зураг

Инженер		Б. Гантөгс	Е.Г.Шифр.	Масштаб:	1:	Огноо:	2024-08-25
Гүйцэтгэсэн		Б.Оргил	Т.Г.Шифр.	Зургийн дугаар	ГГ 15	Хуудас:	нийт 39
Шалгасан		Б. Гантөгс	ХМ-24/54				



61-1
[Signature]
 2024. 09. 06

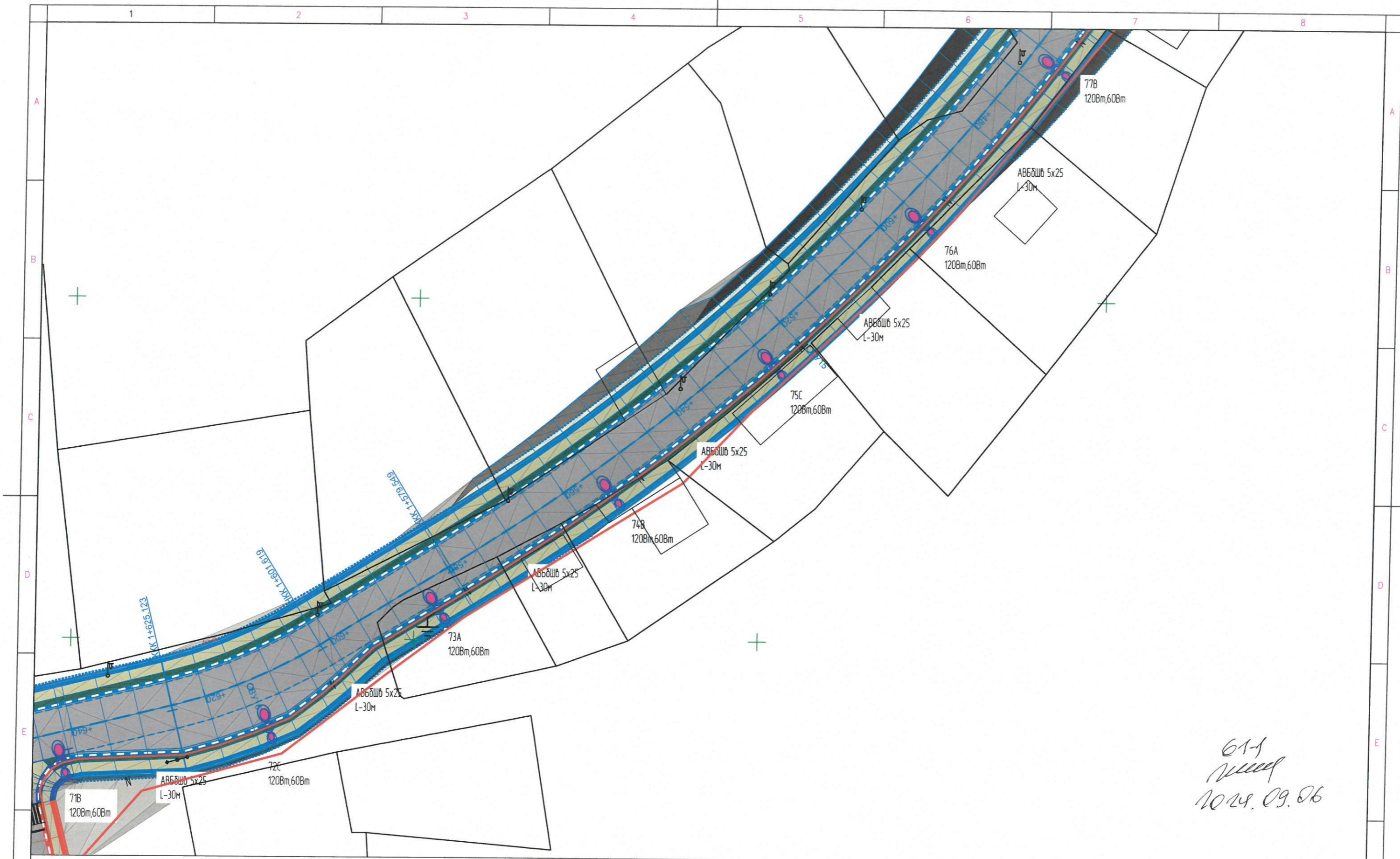
	Шинээр хийх ГГСамбар		0.4 кВ-н шан		φ-150мм ган түрбэ		Шинээр татах гэрэлтүүлэгийн трасс		0.4-кВ-ын Төмөр бетон тулгуур
	Шугам зөөх байгаа хэсэг		10 кВ-н бетонан тулгуур		Шинээр суурилуулах LED гэрэл		шинээр татах 10кВт шугам		шинээр хийх ЦДАШ-ын татах 6-10кВ-ын шугам



Сангина хайрхан дүүргийн 34-р хороо Алтан овооны замын цулэвараас Найрамдлын зам хүртлэх 3.7км авто замын гэрэлтүүлэгийн зураг төсөл

Гэрэлтүүлэгийн план зураг

Инженер	<i>[Signature]</i>	Б. Гантөгс	Е.Г.Шифр.	Масштаб:	1:	Огноо:	2024-08-25
Гүйцэтгэсэн	<i>[Signature]</i>	Б.Орзил	Т.Г.Шифр	Зургийн дугаар	ГГ 16	Хуудас:	нийт 39
Шалгасан	<i>[Signature]</i>	Б. Гантөгс	ХМ-24/54				



611
[Signature]
 2024.09.06

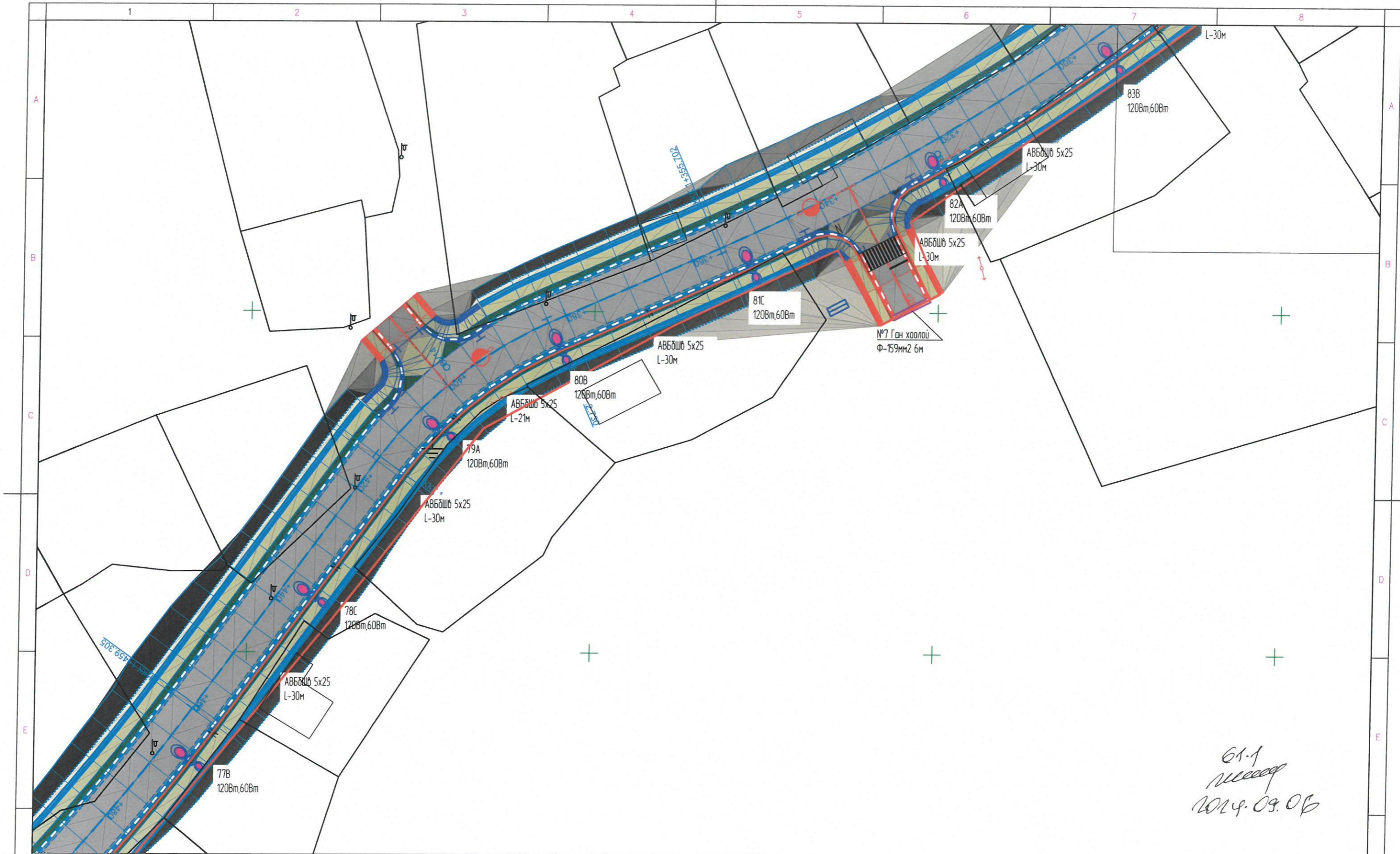
	Шинээр хийх ГГСамбар		0.4 кВ-н шон		φ-150мм ган түрба		Шинээр татах гэрэлтүүлэгний трасс		0.4-кВ-ын Төмөр бетон тулгуур
	Шугам зөөх байгаа хэсэг		10 кВ-н бетонан тулгуур		Шинээр татах 10кВт шугам		шинээр хийх ЦДАШ-ын татах 6-10кВ-ын шугам		Шинээр суурилуулах LED гэрэл











Сангино хайрхан дүүргийн 34-р хороо Алтан овооны замын цулзвараас Найрамдын зам хүртлэх 3.7км авто замын гэрэлтүүлгийн зураг төсөл

Гэрэлтүүлгийн план зураг


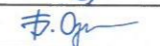

Инженер	<i>[Signature]</i>	Б. Гантөгс	Е.Г.Шифр	Масштаб:	1:	Огноо	2024-08-25
Гүйцэтгэсэн	<i>[Signature]</i>	Б.Орзул	Т.Г.Шифр	Зургийн дугаар	ГГ 17	Хуудас:	нийт 39
Шалгасан	<i>[Signature]</i>	Б. Гантөгс	ХМ-24/54				

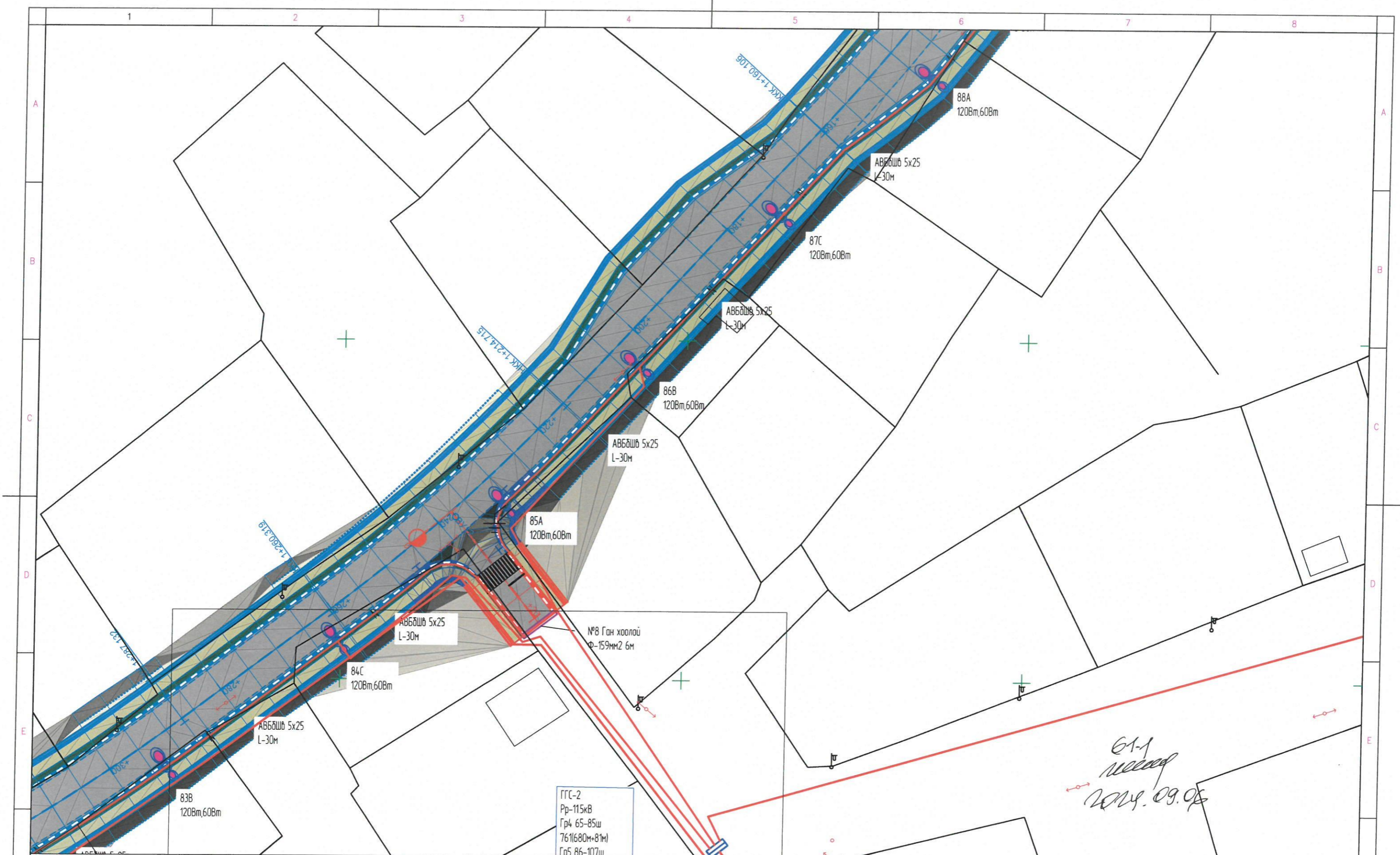


61.1
 2024.09.06

-  Шинээр хийх ГГСамбар
-  0.4 кВ-н шон
-  φ-150мм ган турба
-  Шинээр татах гэрэлтүүлэгийн трасс
-  0.4-кВ-ын Төмөр бетон тулгуур
-  Шугам зөөх байгаа хэсэг
-  10 кВ-н бетонон тулгуур
-  Шинээр суурилуулах LED гэрэл
-  Шинээр татах 10кВт шугам
-  Шинээр хийх ЦДАШ-ын татах 6-10кВ-ын шугам



Сангино хайрхан дүүргийн 34-р хороо Алтан овооны замын цулзвараас Найрамдын зам хүртлэх 3.7км авто замын гэрэлтүүлгийн зураг төсөл					
Гэрэлтүүлгийн план зураг					
Инженер		Б. Гантөгс	Е.Г Шифр.	Масштаб: 1:	Огноо: 2024-08-25
Гүйцэтгэсэн		Б.Оргил	Т.Г Шифр.	Зургийн дугаар ГГ 18	Хуудас: нийт 39
Шалгасан		Б. Гантөгс	ХМ-24/54		



61.1
 2024.09.05

ГГС-2
 Рр-115кВ
 Гр4 65-85ш
 761(680м+81м)
 Гра5 86-107ш

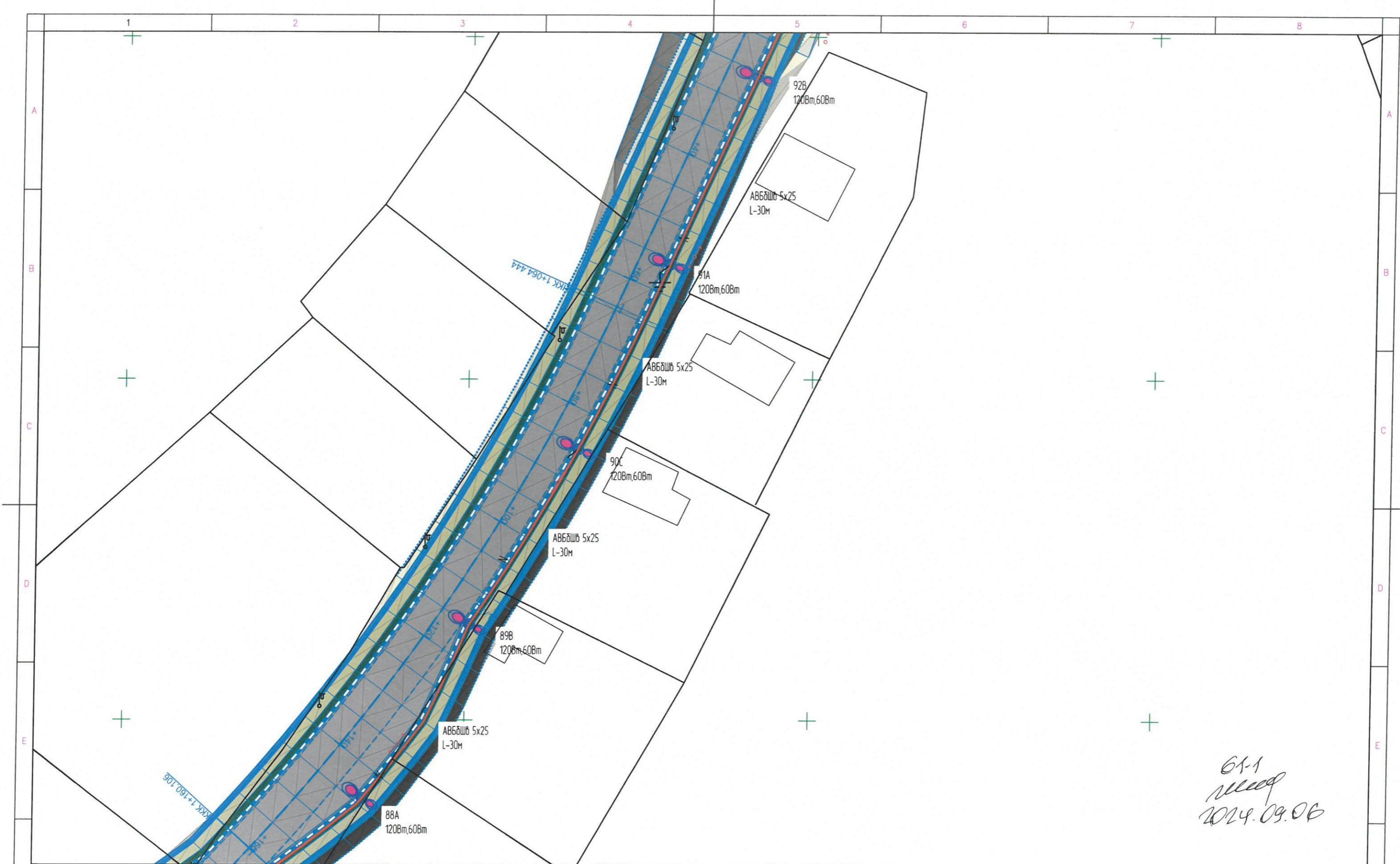
	Шинээр хийх ГГСандар		0.4 кВ-н шон		ф-150мм ган түрба		Шинээр татах гэрэлтүүлэгийн трасс		0.4-кВ-ын Төмөр бетон тулгуур
	Шугам зөөх байгаа хэсэг		10 кВ-н бетон тулгуур		Шинээр суурилуулах LED гэрэл		шинээр татах 10кВт шугам		шинээр хийх ЦДАШ-ын татах 6-10кВ-ын шугам



Сонгино хайрхан дүүргийн 34-р хороо Алтан овооны замын цулзвараас Найрамдлын зам хүртлэх 3.7км авто замын гэрэлтүүлгийн зураг төсөл

Гэрэлтүүлгийн план зураг

Инженер		Б. Гантөгс	Е.Г.Шифр	Масштаб:	Огноо:
Гүйцэтгэсэн		Б.Орзул	Т.Г.Шифр:	1:	2024-08-25
Шалгасан		Б. Гантөгс	ХМ-24/54	Зургийн дугаар ГГ 19	Хуудас: нийт 39



61-1
 2024.09.06

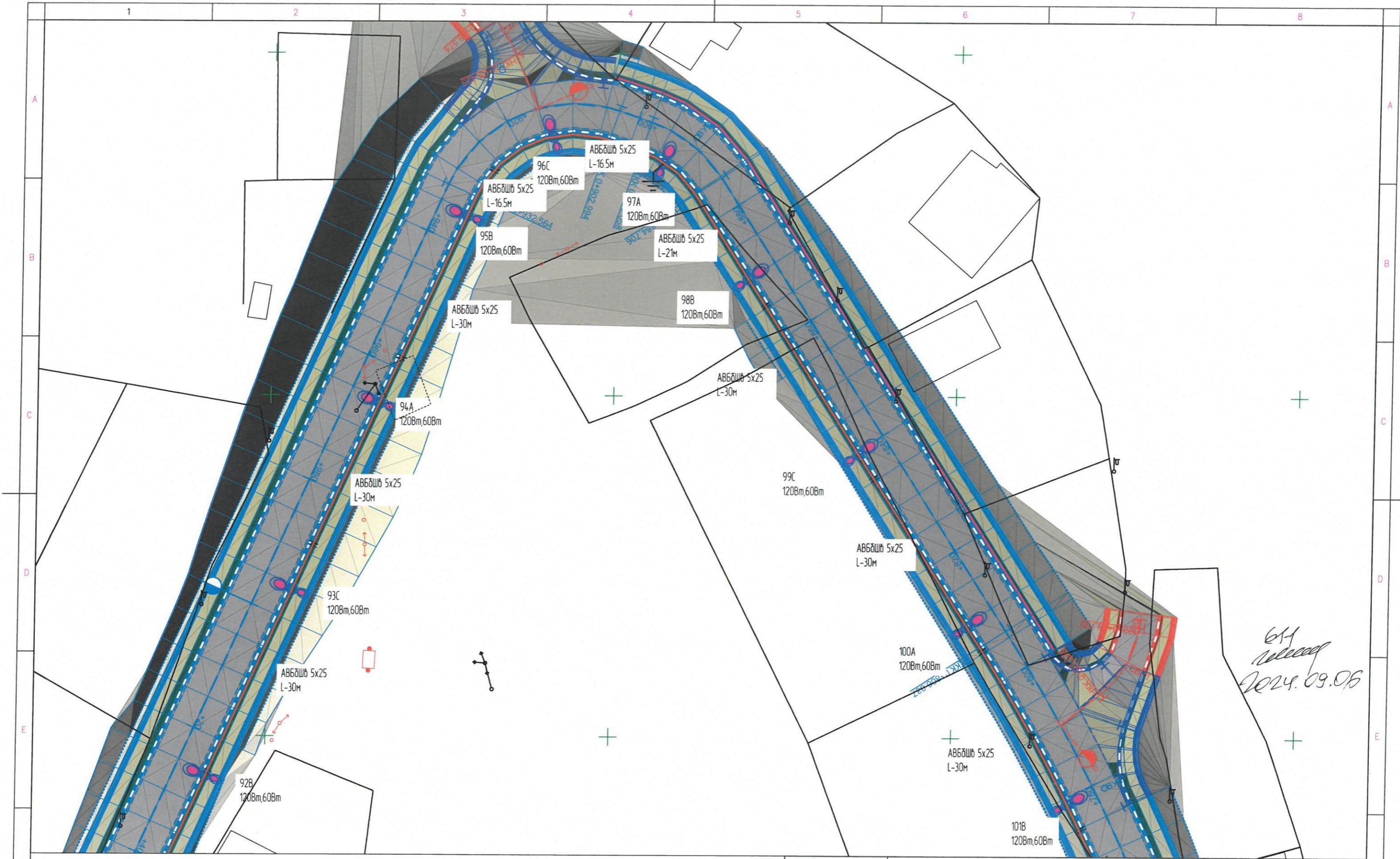
- | | | | | |
|-------------------------|-------------------------|------------------------------|-----------------------------------|---|
| Шинээр хийх ГГСамбар | 0.4 кВ-н шон | φ-150мм ган турба | Шинээр татах гэрэлтүүлэгийн трасс | 0.4-кВ-ын Төмөр бетон тулгуур |
| Шугам зөөж байгаа хэсэг | 10 кВ-н бетонан тулгуур | Шинээр суурилуулах LED гэрэл | шинээр татах 10кВт шугам | шинээр хийх ЦДАШ-ын татах 6-10кВ-ын шугам |



Сангино хайрхан дүүргийн 34-р хороо Алтан овооны замын уулзвараас Найрамдын зам хүртэлх 3.7км авто замын гэрэлтүүлгийн зураг төсөл

Гэрэлтүүлгийн план зураг

Инженер		Б. Гантөгс	Е.Г.Шифр.	Масштаб:	Огноо
Гүйцэтгэсэн		Б.Оргил	Т.Г.Шифр.	1:	2024-08-25
Шалгасан		Б. Гантөгс	ХМ-24/54	Зургийн дугаар ГГ 20	Хуудас: нийт 39



64
 2024.09.06

Сангино хайрхан дүүргийн 34-р хороо Алтан овооны замын уулзвараас Найрамдын зам хүртлэх 3.7км авто замын гэрэлтүүлгийн зураг төсөл

Гэрэлтүүлгийн план зураг

	Шинээр хийх ГГСамбар		04-кВ-н шон		Ф-150мм ган турба		Шинээр татах гэрэлтүүлгийн трасс		04-кВ-ын Төмөр бетон тулгуур
	Шугам зөөх байгаа хэсэг		10-кВ-н бетонон тулгуур		Шинээр суурилуулах LED гэрэл		Шинээр татах 10кВт шугам		шинээр хийх ЦДАШ-ын татах 6-10кВ-ын шугам



Инженер		Б. Гантөгс	Е.Г.Шифр.	Масштаб:	Огноо
Гүйцэтгэсэн		Б.Орзул	Т.Г.Шифр.	1:	2024-08-25
Шалгасан		Б. Гантөгс	ХМ-24/54	Зургийн дугаар ГГ 21	Хуудас: нийт 39



61-1
[Signature]
 2024.09.06

	Шинээр хийх ГГСамбар		0.4 кВ-н шон		φ-150мм ган турба		Шинээр татах гэрэлтүүлэгийн трасс		0.4-кВ-ын Төмөр бетон тулгуур
	Шугам зөөж байгаа хэсэг		10 кВ-н бетонан тулгуур		Шинээр сууриллуулах LED гэрэл		шинээр татах 10кВт шугам		шинээр хийх ЦДАШ-ын татах 6-10кВ-ын шугам



Сангино хайрхан дүүргийн 34-р хороо Алтан оёоны замын уулзвараас Найрамдын зам хүртлэх 3.7км авто замын гэрэлтүүлгийн зураг төсөл

Гэрэлтүүлгийн план зураг

Инженер	<i>[Signature]</i>	Б. Гантөгс	Е.Г Шифр.	Масштаб:	Огноо:
Гүйцэтгэсэн	<i>[Signature]</i>	Б.Оргил	Т.Г Шифр.	1	2024-08-25
Шалгасан	<i>[Signature]</i>	Б. Гантөгс	ХМ-24/54	Зургийн дугаар ГГ 22	Хуудас: нийт 39



01-1
 2024.09.09

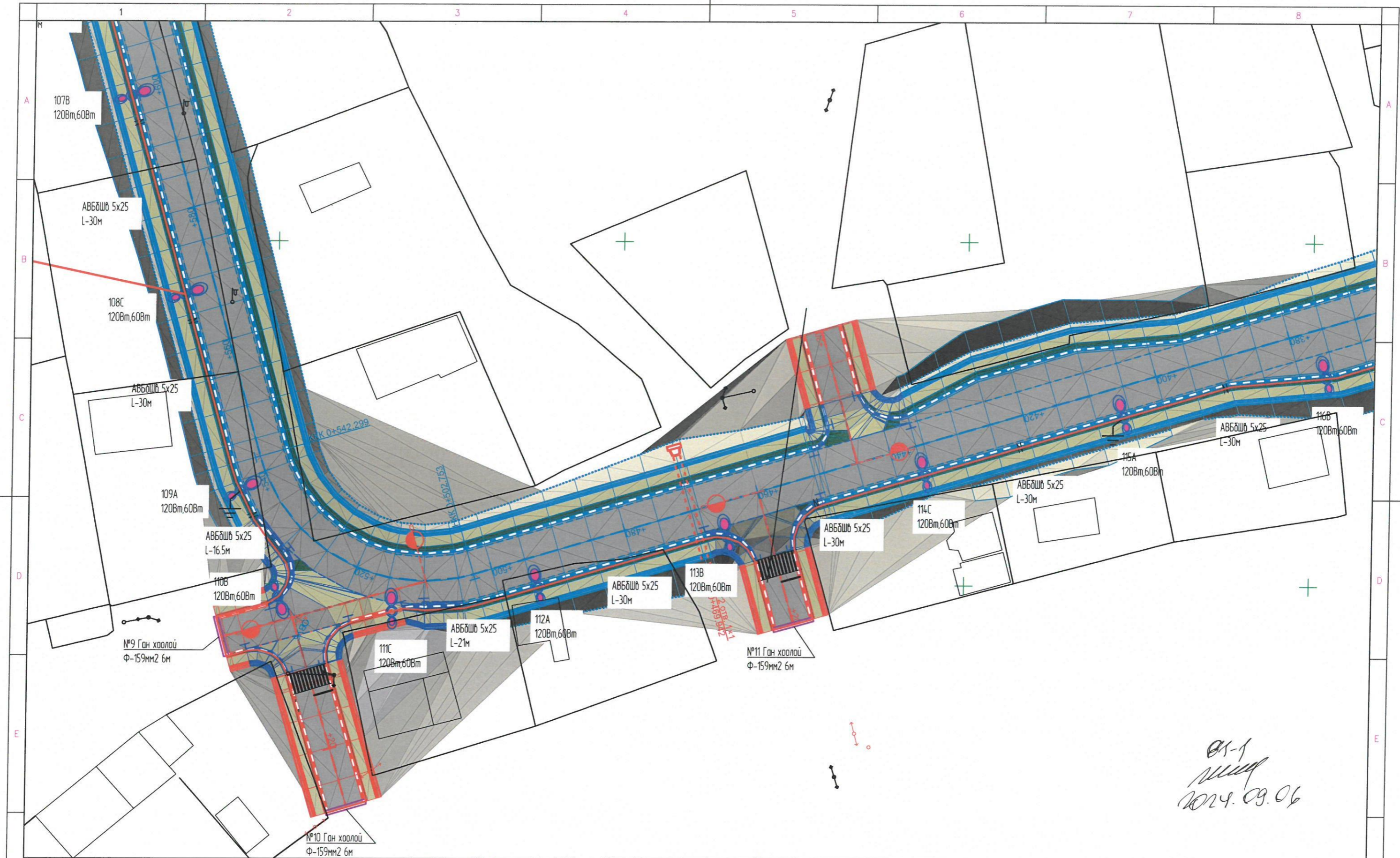
Сангина хайрхан дүүргийн 34-р хороо Алтан овооны замын цулзвараас Найрамдын зам хүртлэх 3.7км авто замын гэрэлтүүлгийн зураг төсөл

Гэрэлтүүлгийн план зураг

	Шинээр хийх ГГСандар		0.4 кВ-н шон		φ-150мм ган түрбэ		Шинээр татах гэрэлтүүлгийн трасс		0.4-кВ-ын Төмөр бетон тулгуур
	Шугам зөөх байгаа хэсэг		10 кВ-н бетонон тулгуур		Шинээр суурилуулах LED гэрэл		шинээр татах 10кВт шугам		шинээр хийх ЦДАШ-ын татах 6-10кВ-ын шугам



Инженер		Б. Гантөгс	Е.Г Шифр:	Масштаб:	Огноо:
Гүйцэтгэсэн		Б.Оргил	Т.Г Шифр:	1:	2024-08-25
Шалгасан		Б. Гантөгс	ХМ-24/54	Зургийн дугаар ГГ 23	Хуудас: нийт 39



01-1
 2024.09.06

Сангино хайрхан дүүргийн 34-р хороо Алтан овооны замын цулзвараас Найрамдын зам хүртэлх 3.7км авто замын гэрэлтүүлгийн зураг төсөл

Гэрэлтүүлгийн план зураг

Инженер	<i>Д</i>	Б. Гантөгс	Е.Г.Шифр.	Масштаб:	Огноо
Гүйцэтгэсэн	<i>Б.Ор</i>	Б.Орбил	Т.Г.Шифр.	1:	2024-08-25
Шалгасан	<i>Д</i>	Б. Гантөгс	ХМ-24/54	Зургийн дугаар	Хуудас:
				ГГ 24	нийт 39



- Шинээр хийх ГГ Санчир
- 0.4 кВ-н шон
- Ф-150мм ган түрбэ
- Шинээр татах гэрэлтүүлэгтийн трасс
- 0.4-кВ-ын Төмөр бетон тулгуур
- Шугам зөөх байгаа хэсэг
- 10 кВ-н бетон тулгуур
- Шинээр суурилуулах LED гэрэл
- Шинээр татах 10кВт шугам
- Шинээр хийх ЦДАШ-ын татах 6-10кВ-ын шугам



	Шинээр хийх ГГСандар		0.4 кВ-н шон		φ-150мм ган түрба		Шинээр татах гэрэлтүүлэгийн трасс		0.4-кВ-ын Төмөр бетон тулгуур
	Шугам зөөх байгаа хэсэг		10 кВ-н бетонан тулгуур		Шинээр суурилуулах LED гэрэл		Шинээр татах 10кВт шугам		Шинээр хийх ЦДАШ-ын татах 6-10кВ-ын шугам



Сангино хайрхан дүүргийн 34-р хороо Алтан оёоны замын уулзвараас Найрамдлын зам хүртлэх 3.7км авто замын гэрэлтүүлэгийн зураг төсөл

Гэрэлтүүлэгийн план зураг

Инженер		Б. Гантөгс	Е.Г Шифр	Масштаб	Огноо
Гүйцэтгэсэн		Б.Оргил	Т.Г Шифр	1:	2024-08-25
Шалгасан		Б. Гантөгс	ХМ-24/54	Зургийн дугаар ГГ 25	Хуудас: нийт 39



	Шинээр хийх ГГСандар		0.4 кВ-н шан		φ-150мм ган турда		Шинээр татах гэрэлтүүлэгийн трасс		0.4-кВ-ын Төмөр бетон тулгуур
	Шугам зөөх байгаа хэсэг		10 кВ-н бетонан тулгуур		Шинээр суурилуулах LED гэрэл		Шинээр татах 10кВт шугам		Шинээр хийх ЦДАШ-ын татах 6-10кВ-ын шугам



Сангина хайрхан дүүргийн 34-р хороо Алтан олооны замын уулзвараас Найрамдлын зам хүртлэх 3.7км авто замын гэрэлтүүлгийн зураг төсөл

Гэрэлтүүлгийн план зураг

Инженер		Б. Гантөгс	Е.Г. Шифр:	Масштаб:	Огноо:
Гүйцэтгэсэн		Б.Оргил	Т.Г. Шифр:	1:	2024-08-25
Шалгасан		Б. Гантөгс	ХМ-24/54	Зургийн дугаар ГГ 26	Хуудас: нийт 39

1

2

3

4

5

6

7

8

A

B

C

D

E

F

A

B

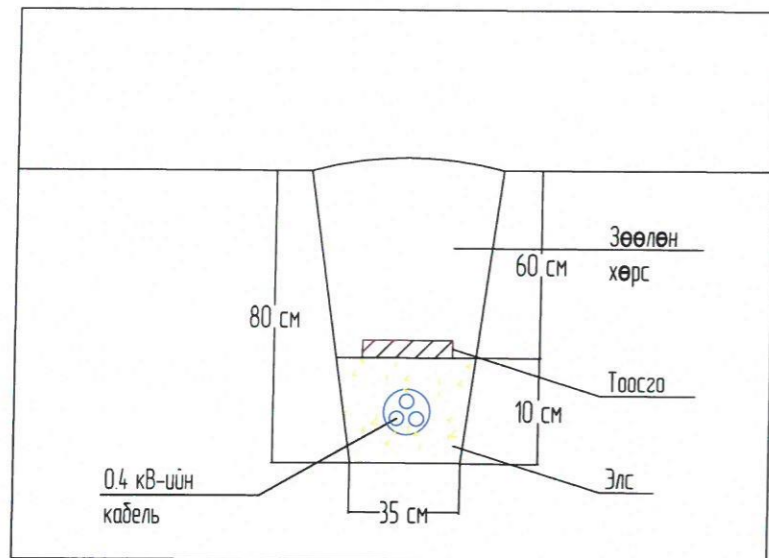
C

D

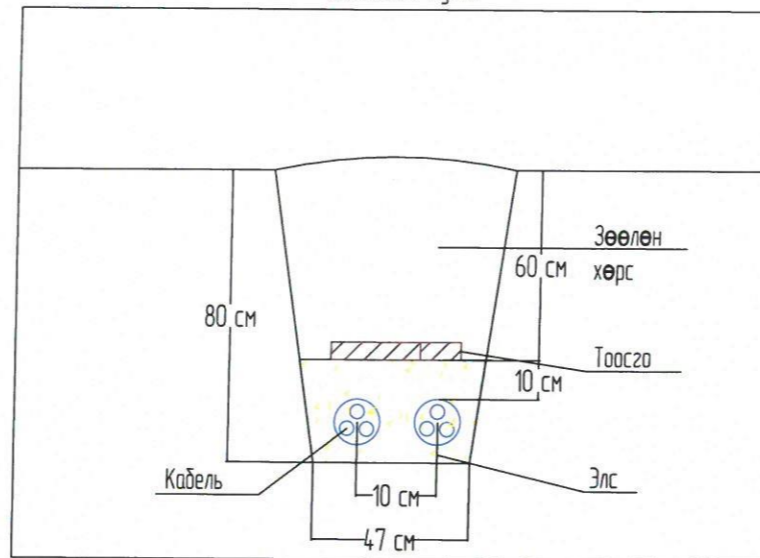
E

F

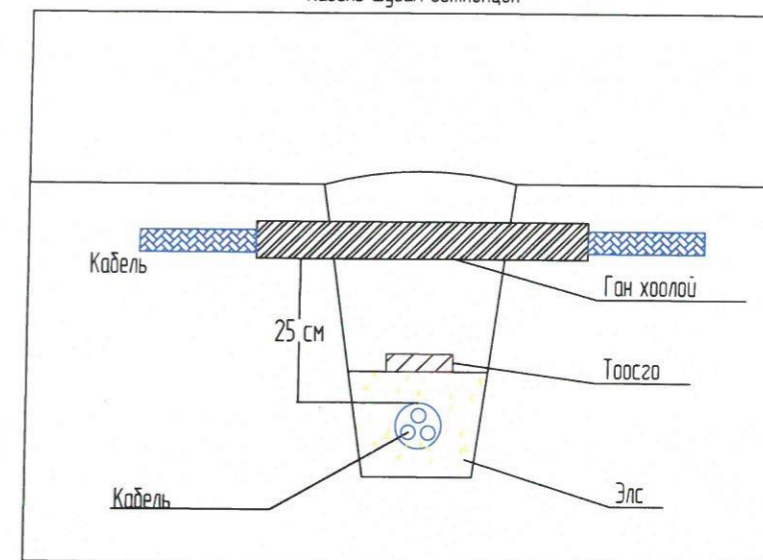
0.4 кВ-ийн кабель шугам



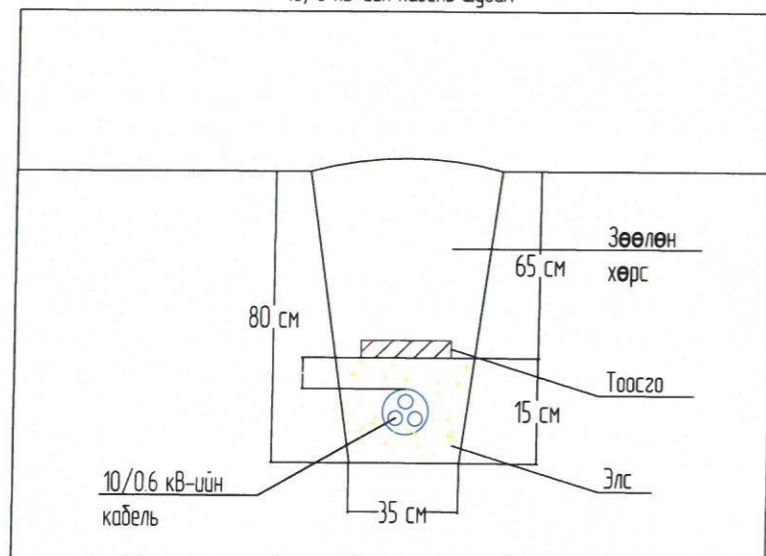
Хос кабель шугам



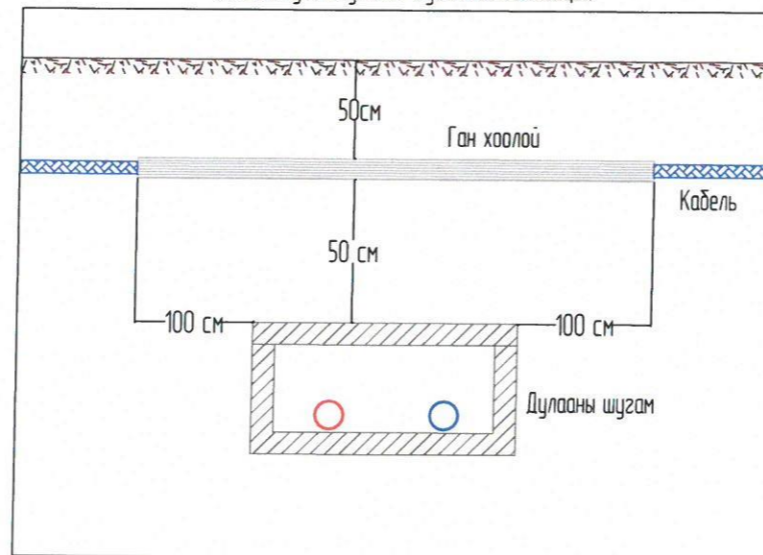
Кабель шугам огтлолцол



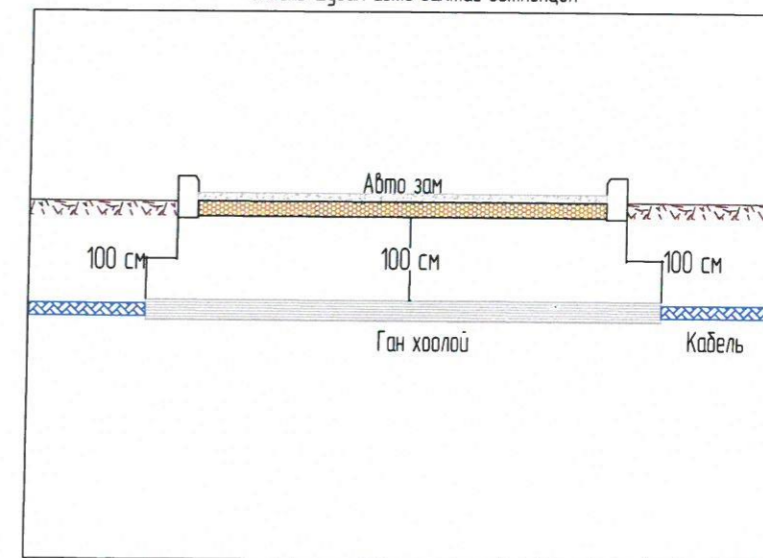
10/6 кВ-ийн кабель шугам



Кабель шугам дулааны шугамтай огтлолцох



Кабель шугам авто замтай огтлолцол



Сонгино хайрхан дүүргийн 34-р хороо Алтан овооны замын цулзвараас Найрамдын зам хүртлэх 3.7км авто замын гэрэлтүүлгийн зураг төсөл					
Инженерийн шугамтай огтлолцох					
Инженер	<i>Б. Гантөгс</i>	Б. Гантөгс	Е.Г.Шифр:	Масштаб:	Огноо:
Гүйцэтгэсэн	<i>Б.Оргил</i>	Б.Оргил	Т.Г.Шифр:	1:500	2024-08-25
Шалгасан	<i>Б. Гантөгс</i>	Б. Гантөгс	ХМ-24/54	Зургийн дугаар:	Хуудас:
				ГГ 27	нийт 39

1

2

3

4

5

6

7

8

Зургийн дүрдэл



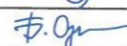

Д/д	Зургийн дүрдэл	Хуудас
1	Нүүр хуудас	28
2	Ерөнхий байдал, шонгийн суурь, Зангилаа А	31
3	Зангилаа Б, В, Г	32

Материалын түүвэр

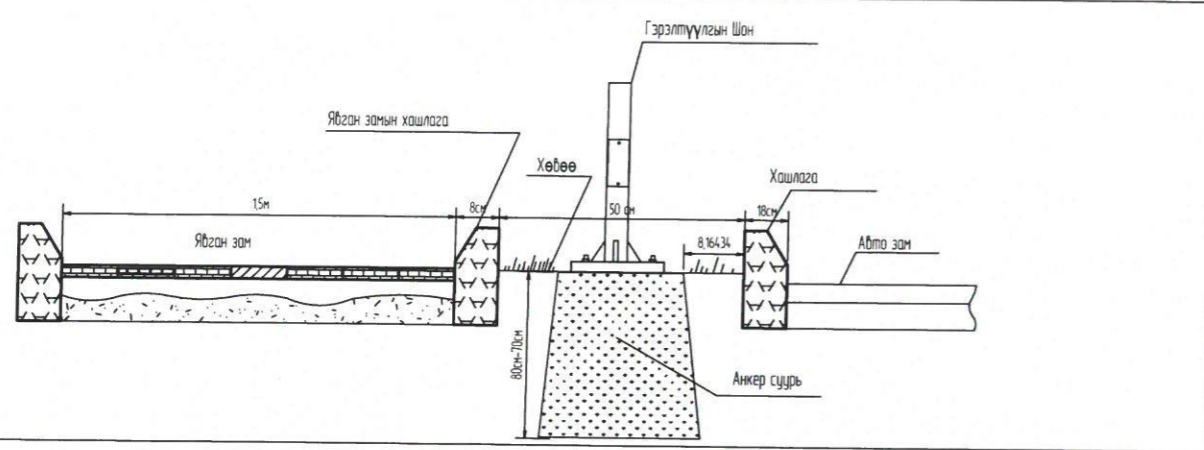
Д/д	Нэр төрөл	Огтлол ба маяг	Тоо ш	Урт м	Жин /кг/		ГОСТ
					Нэгж	Бүгд	
1	ЛЕД гэрэлтүүлэг 120Вт	OURW 120-60	1				
2	Төмөр яндан	Ф50х3,5	1	1200	4.62	14.78	8732-78
3	Төмөр яндан	Ф100х4,5	1	6000	14.26	86.20	8732-78
4	Төмөр яндан	Ф159х7	1	3000	36	110	8732-78
5	Төмөр фланец	Ф153х10	1	153	183	183	12820-80
6	Швеллер	№4	4	430	5.89	23.56	8239-72
7	Булан төмөр	50х5х5	4	560	8.45	16.60	8509-72
8	Боолт анкерийн Ф-22	шайд гайкийн	160	450	0.05	12	103-76
9	Электрод	Э-42	кг		7.00	7.00	9466-75

Тайлбар

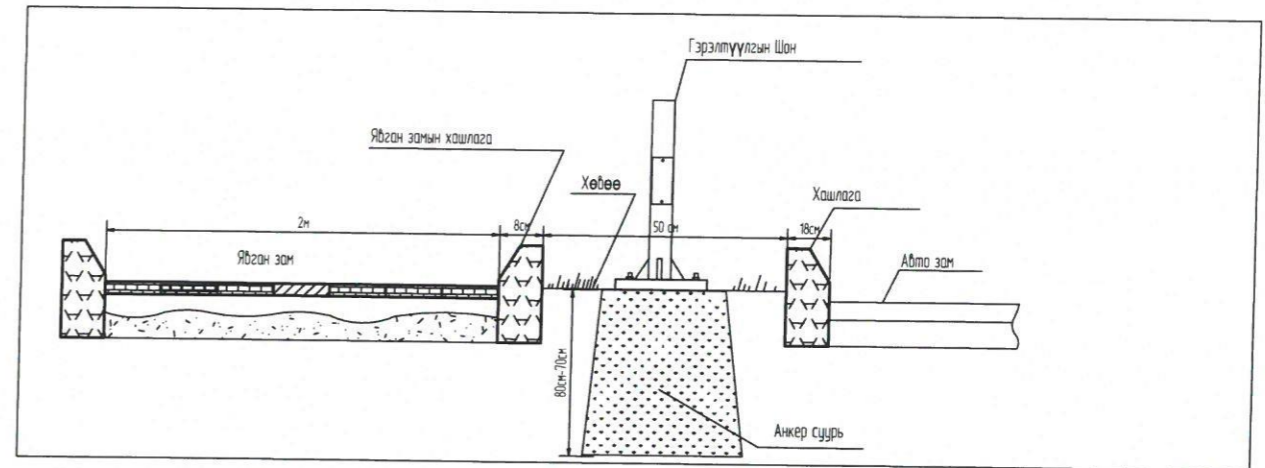
- Шонг зохих зургийн дагуу чанар, үзэмж, хийц хэсгийг онц анхаарч хийх хэрэгтэй./Ялангуяа гагнаасын хэсгийг/
- Шонгийн толгойн хэсгийг зохих тойргоор машинаар нугалах хэрэгтэй.
- Шонгийн гадаад хэсгийг өнгөлж цагаан боронзоор будна.
- Шонгийн хийцийг үйлдвэрт бэлдэж газар дээр цугсарч босгохоор тооцов. Төмөр шонгийн зузаан нь 3,5 мм багагүй байх.
- Шонгийн газар суух хэсгийг эвдрэлтээс хамгаалж төмрийн будгаар будах хэрэгтэй.
- Битүүмж хангах зорилгоор холболтын нүхний таганд резин жийргэвч хийнэ.

 <p>Эрчим Хүчний Зурга төслийн "Хайрхан мезонан" ХХК Утас: 89108202</p>	Сонгино хайрхан дүүргийн 34-р хороо Алтан овооны замын цулэвараас Найрамдын зам хүртлэх 3.7км авто замын гэрэлтүүлгийн зураг төсөл				
	Гэрэлтүүлгийн шонгийн түүвэр тайлбар				
	Инженер		Б. Гантөгс	Е.Г.Шифр.	Масштаб:
Гүйцэтгэсэн		Б.Оргил	Т.Г.Шифр.	1: 500	2024-08-25
Шалгасан		Б. Гантөгс	ХМ-24/54	Зургийн дугаар ГГ 28	Хуудас: нийт 39

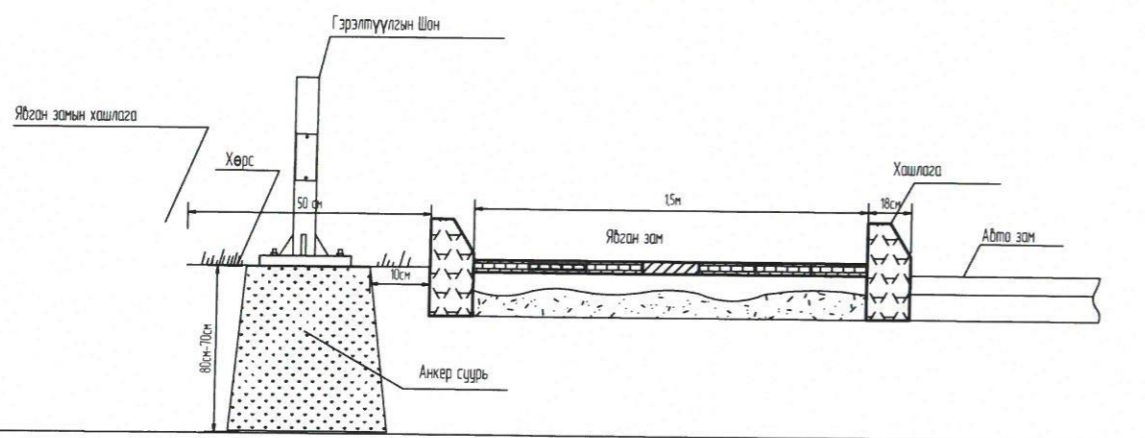
1,5 м явган замтай 50см хөвөөтэй авто замын гэрэлтүүлгийн байрлах зураг



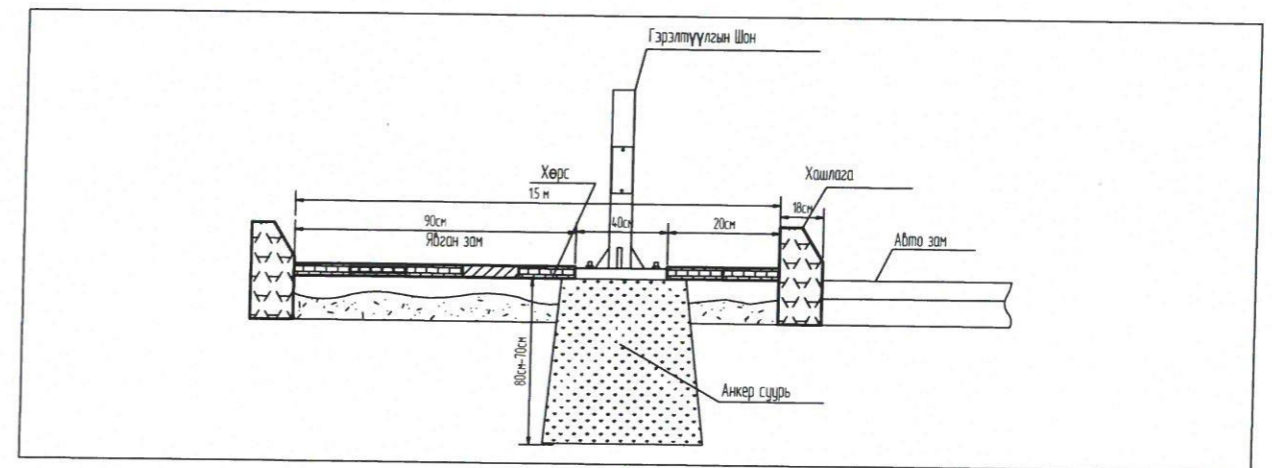
2 м явган замтай 50см хөвөөтэй авто замын гэрэлтүүлгийн байрлах зураг



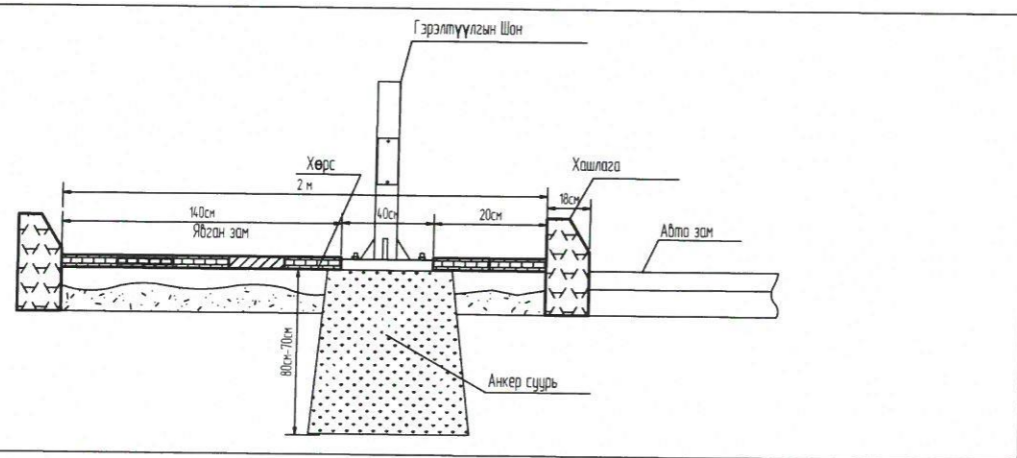
Явган замтай хөвөөгүй үед хийх авто замын гэрэлтүүлгийн байрлах зураг



1,5м Явган зам дээр авто замын гэрэлтүүлгийн байрлах зураг



2м Явган зам дээр авто замын гэрэлтүүлгийн байрлах зураг

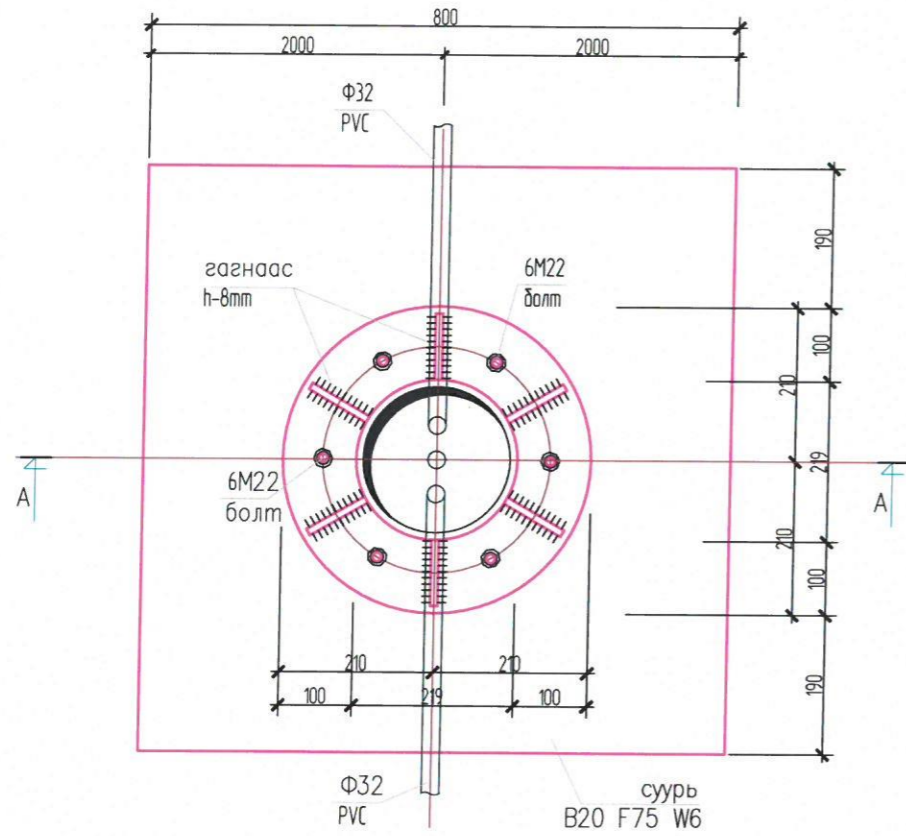


Сонгино хайрхан дүүргийн 34-р хороо Алтан овооны замын цулэвараас Найрамлын зам хүртлэх 3.7км авто замын гэрэлтүүлгийн зураг төсөл

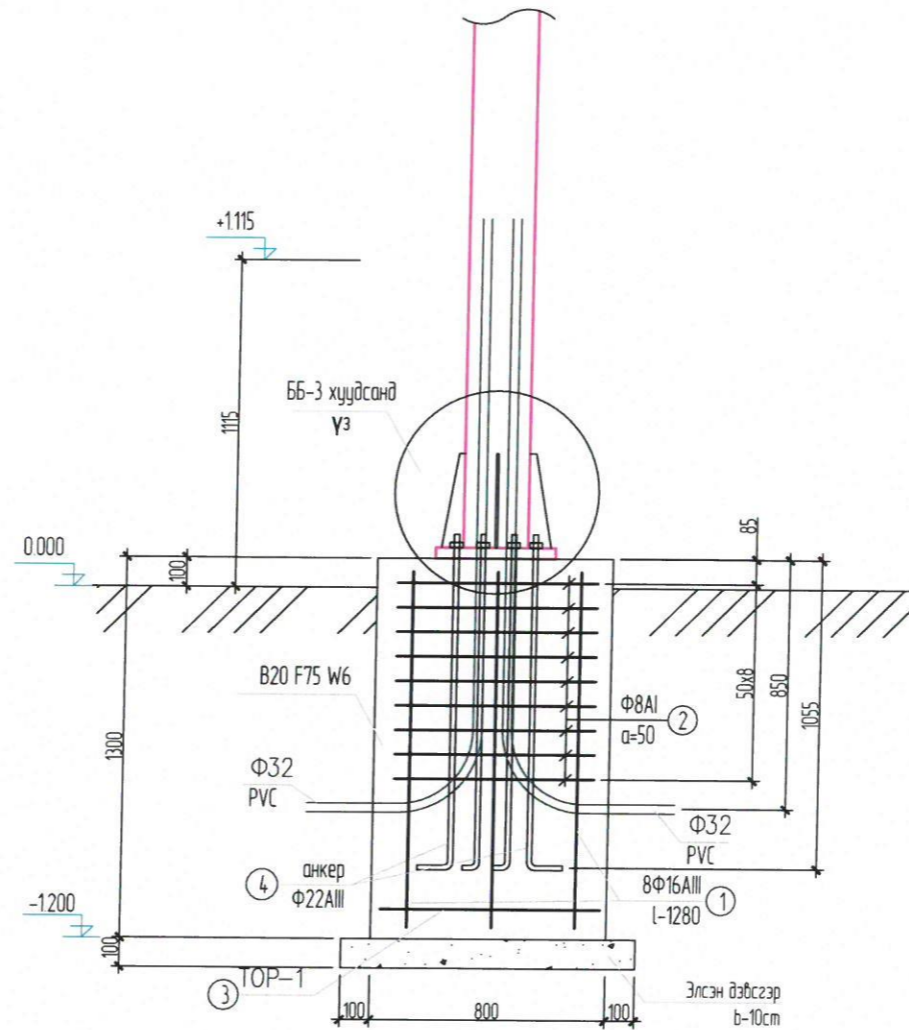
Гэрэлтүүлгийн шонгийн ерөнхий байдал

Инженер	<i>Т</i>	Б. Гантөгс	Е.Г.Шифр:	Масштаб:	Огноо:
Гүйцэтгэсэн	<i>Ф.Ор</i>	Б.Оргил	Т.Г.Шифр:	1:500	2024-08-25
Шалгасан	<i>Т</i>	Б. Гантөгс	ХМ-24/54	Зургийн дугаар	Хуудас:
				ГГ 29	нийт 39

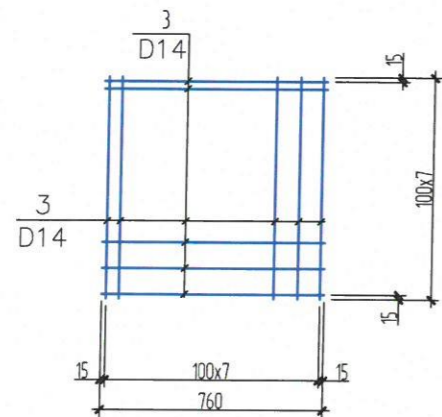
Гэрэлтүүлгийн шангийн суурь M1,50



Зүсэлт А-А M1,25



Суурийн тор Т-1 M1,25



Хэсгийн тодорхойлолт

Поз	Зазвар	Поз	Зазвар
1		2	

ЦУТГАМАЛ ТӨМӨР БЕТОН ХИЙЦИЙН МАТЕРИАЛЫН ТОДОРХОЙЛОЛТ

Поз	Тэмдэглэгээ	Нэр	Тоо шир	Жин /кг/	
				Нэгж	Нийт
Гэрлийн шангийн суурь-1					
1	ГОСТ 5781-82	Ф 16 АIII L= 1280	8	202	1616
2	ГОСТ 5781-82	Ф 8 AI L= 2960	9	117	1051
3	ГОСТ 5781-82	Ф 14 АIII L= 760	16	092	1469
4		Шайб	6		
		Гайка	12		
		Боолт M22	6		
		Бетон B20 B15 F75 W6		0.9м3	
		Элсэн дэвсгэр м3		0.10	

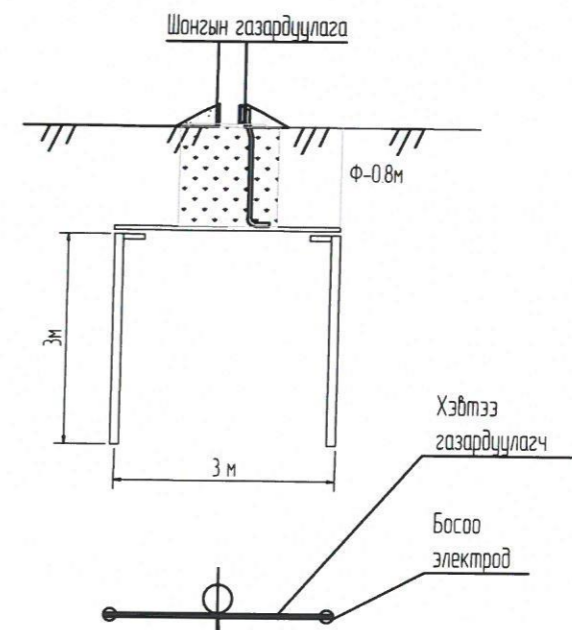
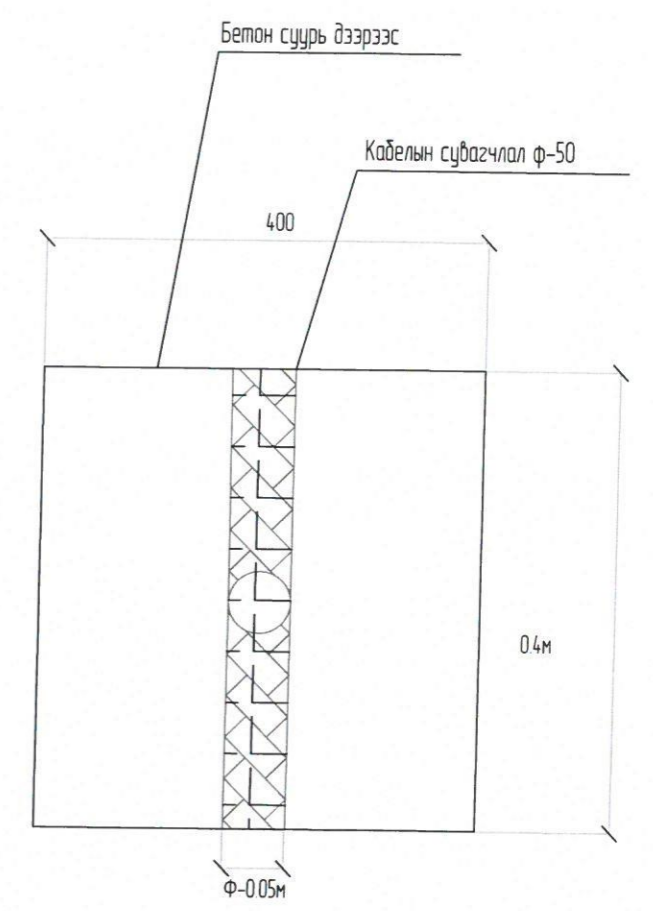
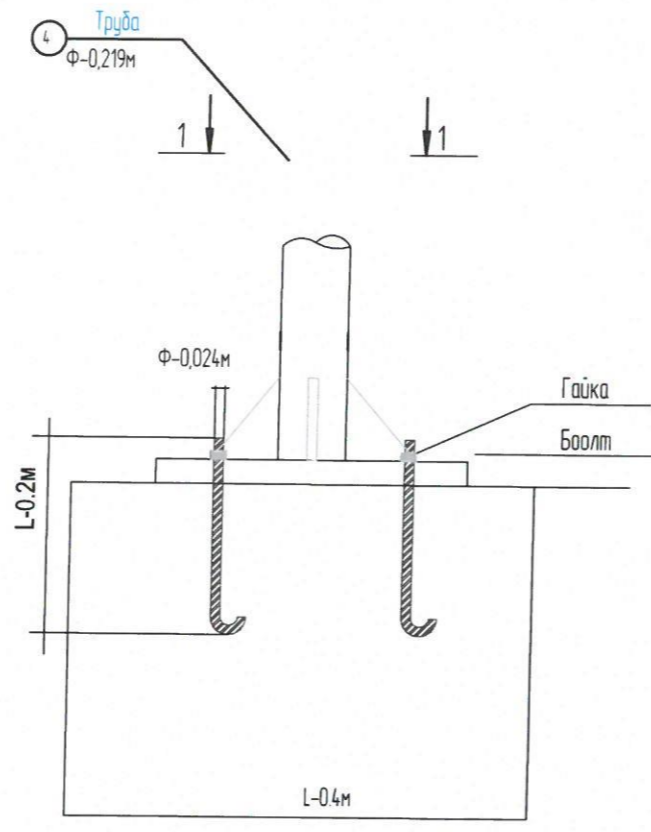
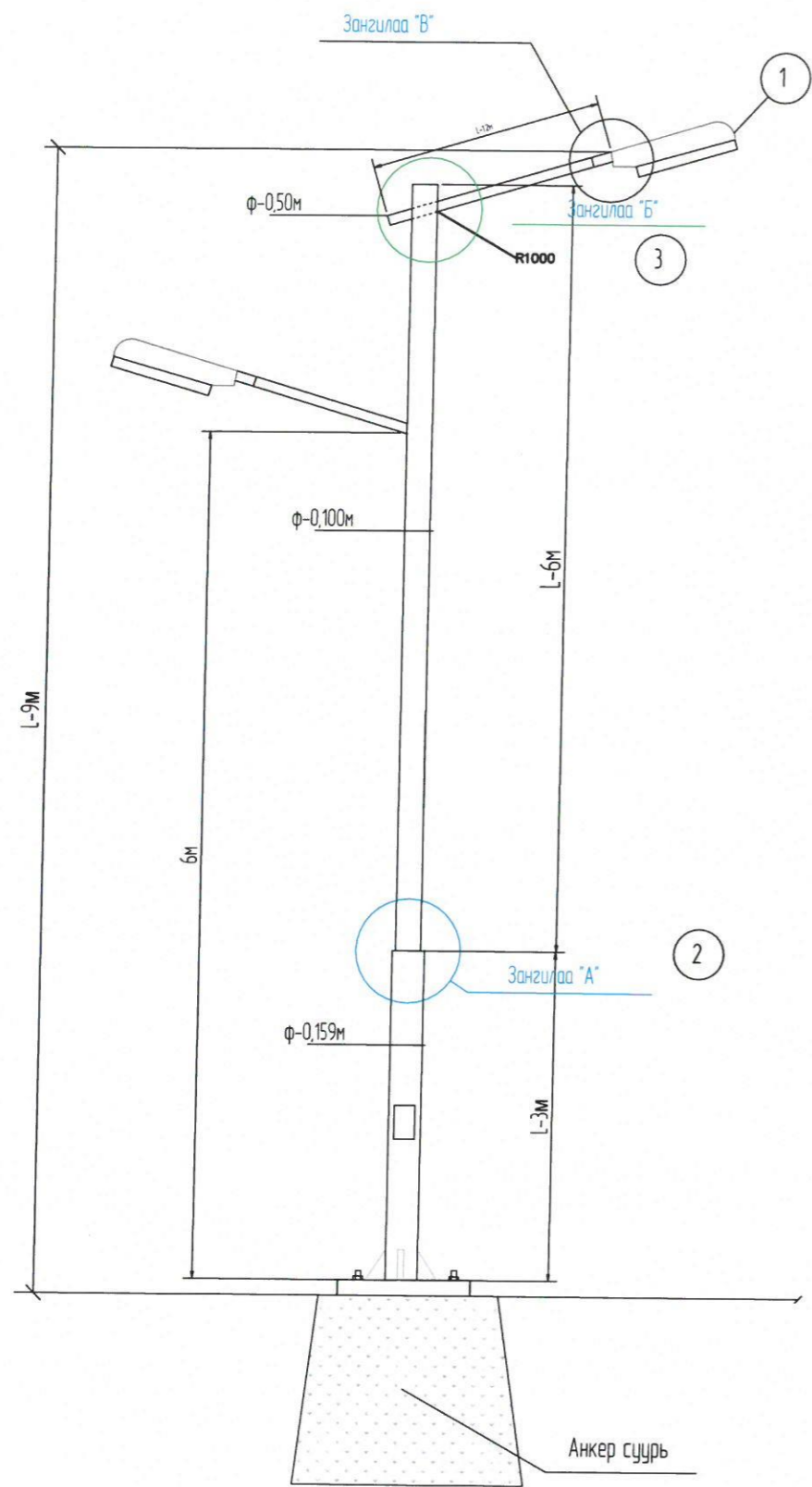




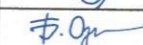

Сангино хайрхан дүүргийн 34-р хороо Алтан овооны замын шуудвараас Найрамдын зам хүртлэх 3.7км авто замын гэрэлтүүлгийн зураг төсөл

Гэрэлтүүлгийн шангийн суурь

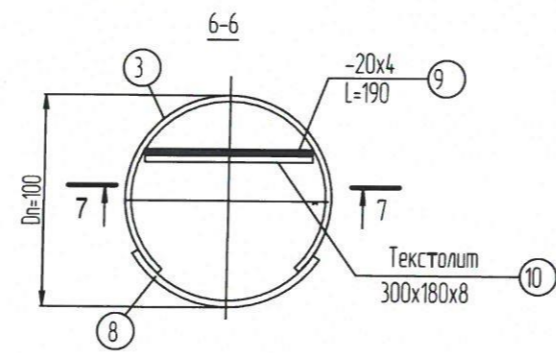
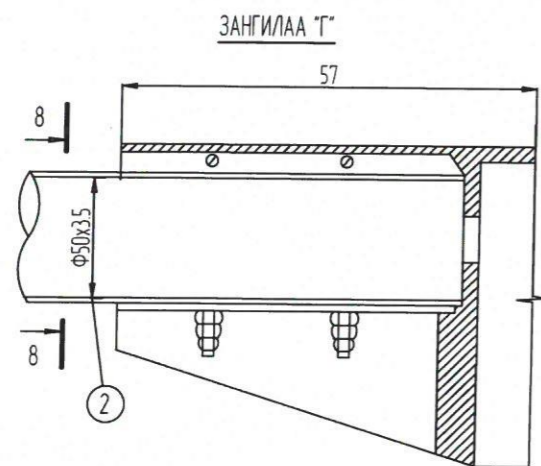
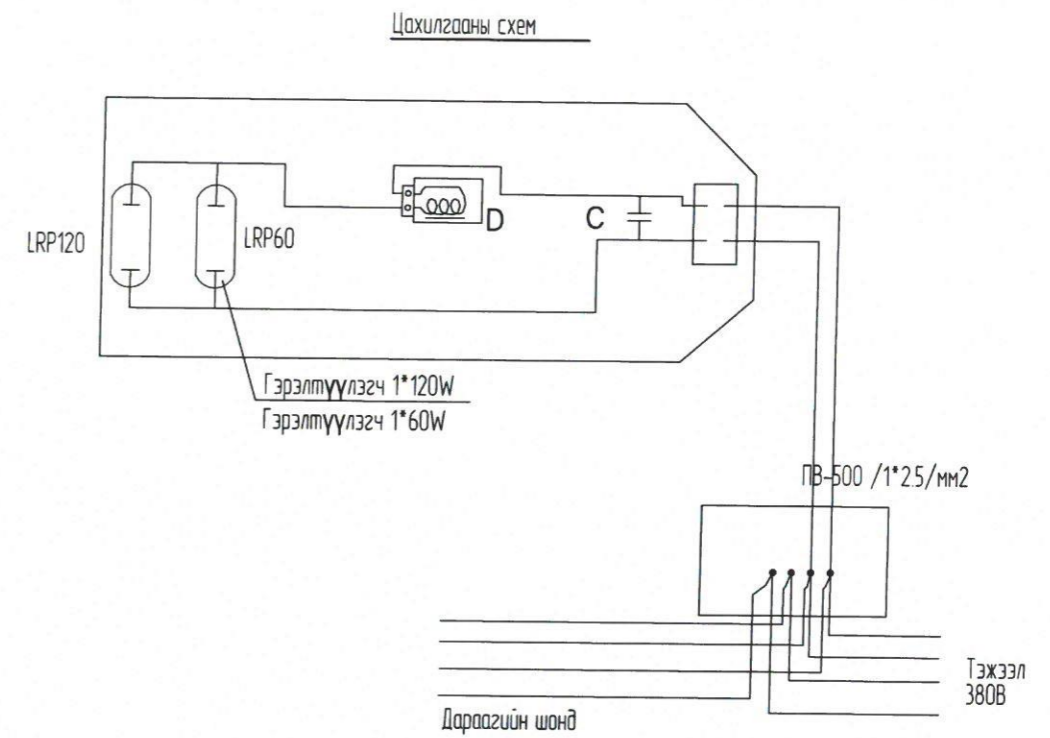
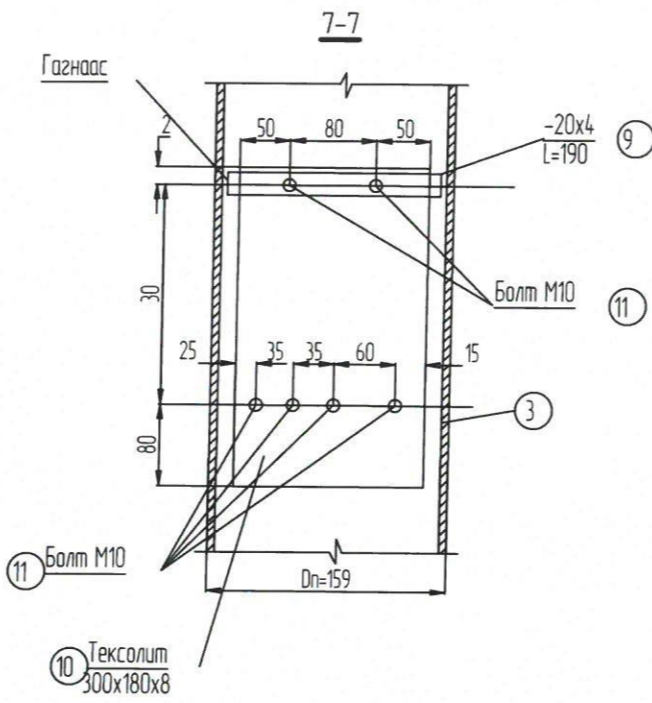
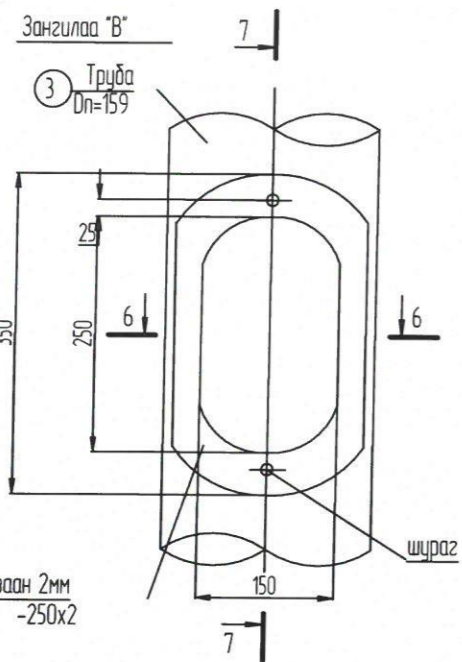
Инженер		Б. Гантөгс	Е.Г.Шифр:	Масштаб:	Огноо:
Гүйцэтгэсэн		Б.Орзул	Т.Г.Шифр:	1:500	2024-08-25
Шалгасан		Б. Гантөгс	ХМ-24/54	Зургийн дугаар:	Хуудас:
				ГГ 30	нийт 39


Тайлбар Зурагт тусгайлан зааж өгөөгүйгээс бусад тохиолдолд дүх хэмжээсийг
Метрээр өгөд (М)

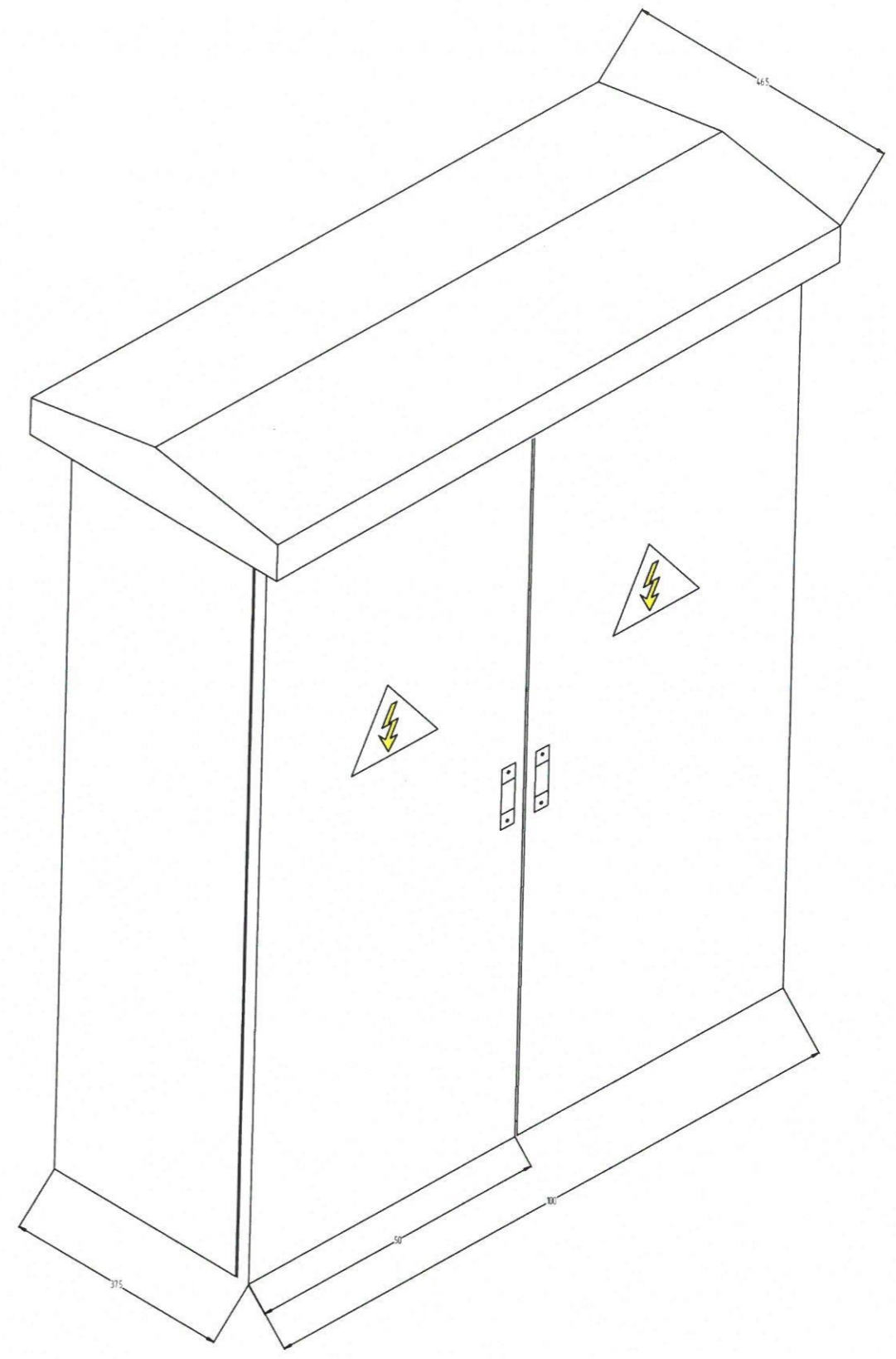






 <p>Эрчим Хүчний Зургаг төслийн "Хөдөлмөрчдийн" ХХК Утас: 89108202</p>	Сонгино хайрхан дүүргийн 34-р хороо Алтан овооны замын цулзвараас Найрамдын зам хүртлэх 3.7км авто замын гэрэлтүүлгийн зураг төсөл				
	Гэрэлтүүлгийн шангийн ерөнхий байдал зангилаа "А"				
	Инженер		Б. Гантөгс	Е.Г. Шифр	Масштаб:
Гүйцэтгэсэн		Б.Оргил	Т.Г. Шифр	1 : 500	2024-08-25
Шалгасан		Б. Гантөгс	ХМ-24/54	Зургийн дугаар	Хуудас:
				ГГ 31	нийт 39

A-аар харгах

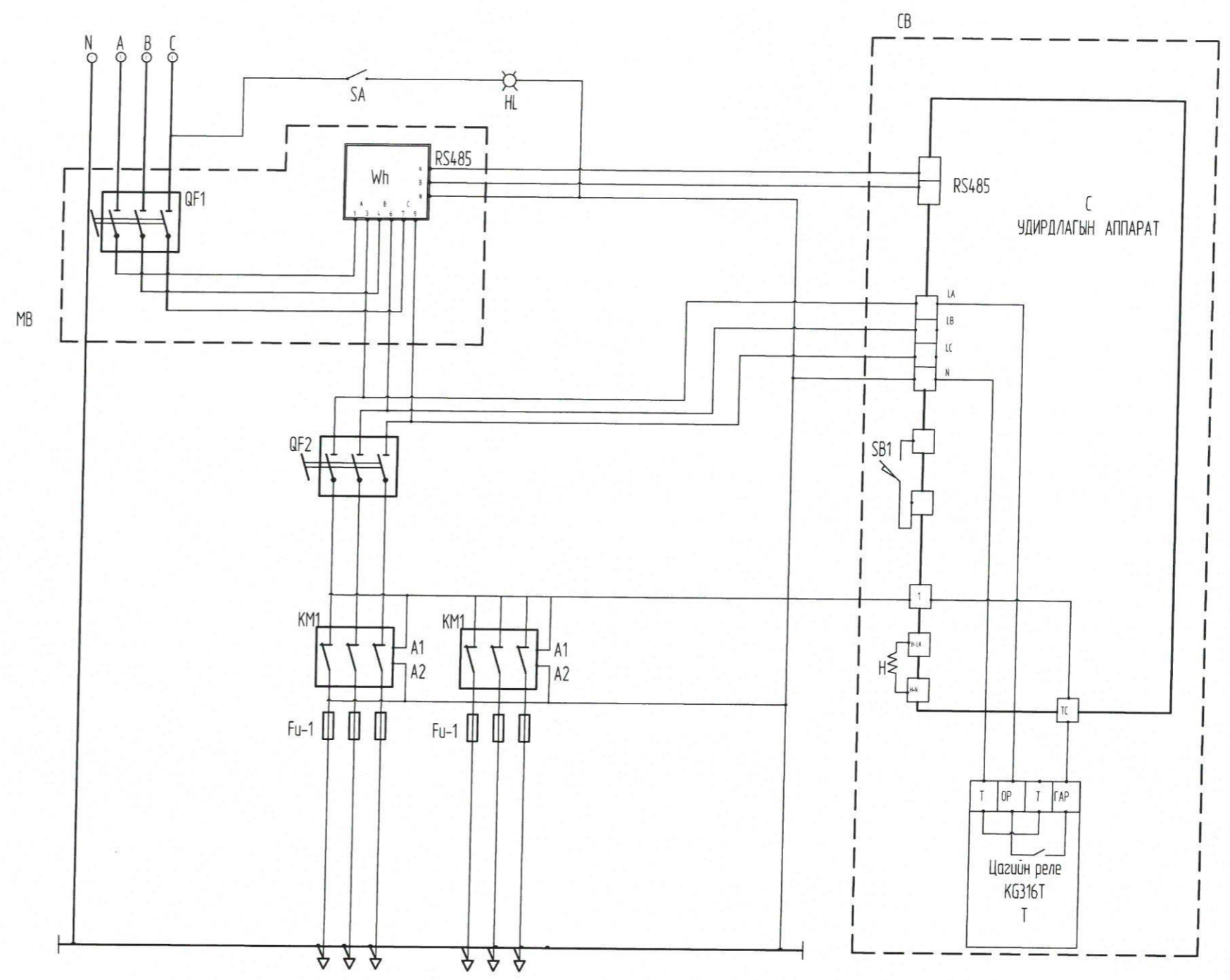


 <p>Эрчим Хүчний Зурал төслийн "Хөдөлгөөнтэй" ХХК Утас: 89108202</p>	Сонгино хайрхан дүүргийн 34-р хороо Алтан овооны замын цулзвараас Найрамдын зам хүртлэх 3.7км авто замын гэрэлтүүлгийн зураг төсөл					
	Гэрэлтүүлгийн шонгийн зангилаа "В, Г", цахилгааны схем					
	Инженер	<i>Б. Гантөгс</i>	Б. Гантөгс	Е.Г. Шифр:	Масштаб:	Огноо:
	Гүйцэтгэсэн	<i>Б. Оргил</i>	Б. Оргил	Т.Г. Шифр:	Зургийн дугаар	Хуудас:
Шалгасан	<i>Б. Гантөгс</i>	Б. Гантөгс	ХМ-24/54	ГГ 32	нийт 39	




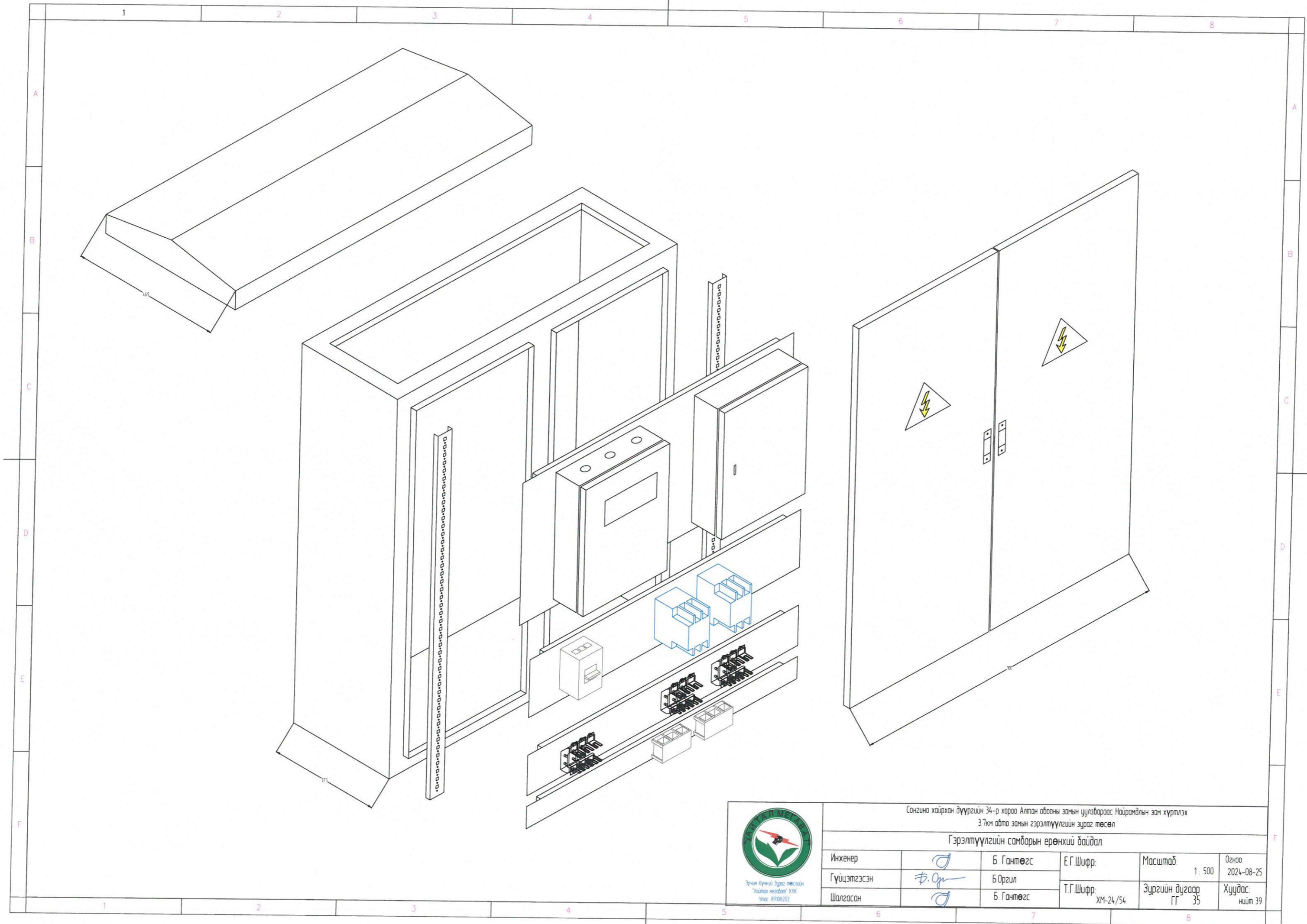
 <p>Эрчим Хүчний Зурал төслийн "Хайрхан мессаж" ХХК Утас: 89408202</p>	Сонгино хайрхан дүүргийн 34-р хороо Алтан овооны замын цулзвараас Найрамдын зам хүртлэх 3.7км авто замын гэрэлтүүлгийн зураг төсөл				
	Гэрэлтүүлгийн самбарын харагдах байдал /1 гаргалгатай/				
	Инженер		Б. Гантөгс	Е.Г.Шифр	Масштаб
Гүйцэтгэсэн		Б.Оргил	Т.Г.Шифр ХМ-24/54	Зургийн дугаар ГГ 33	Хуудас нийт 39
Шалгасан		Б. Гантөгс			



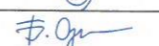

Тэмдэглэгээ	Тогог төхөөрөмж нэр, марк	Тоо ш
CB	Удирдлагын хайрцаг	1
QF	3 туйлт автомат CHNT NM-1005-330	2
KM	40A соронзон залгуур CHNT CJX-6511	2
SA	Гэрлийн унтраалга	1
HL	Гэрлийн чийдэн 30Вт	1
Fu-1	Гал хамгаалагч RT 16-00(NT00) GL-100A	6
SB1	Төгсгөлийн унтраалга TZ-8108	1
Wh	3 фазын бүрэн электрон тоолуур DTSD111-100A	1
MB	Тоолуурын хайрцаг	1
C	Удирдлагын аппарат	1
T	Цагийн реле	1
H	Халаагуур	1

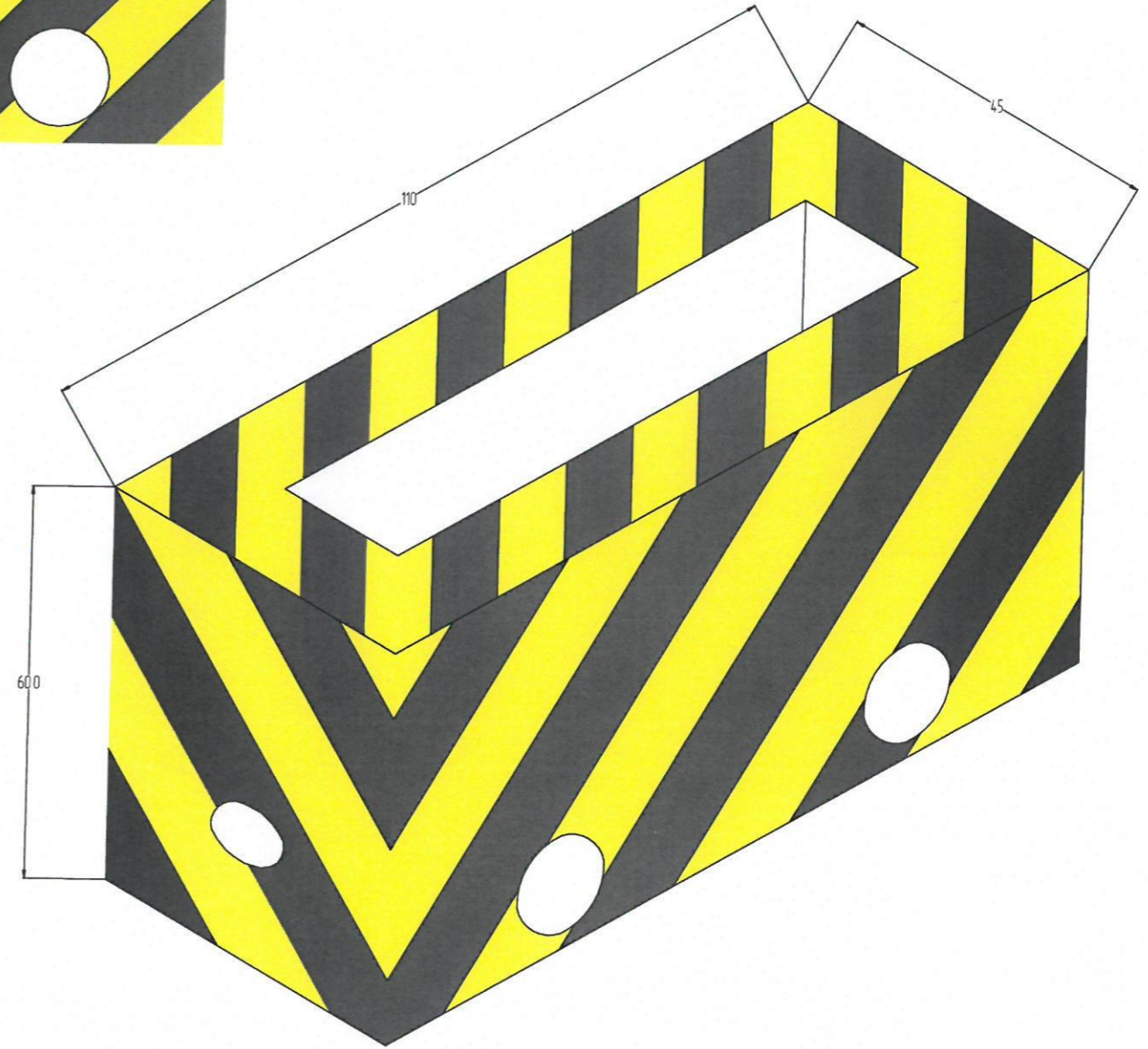
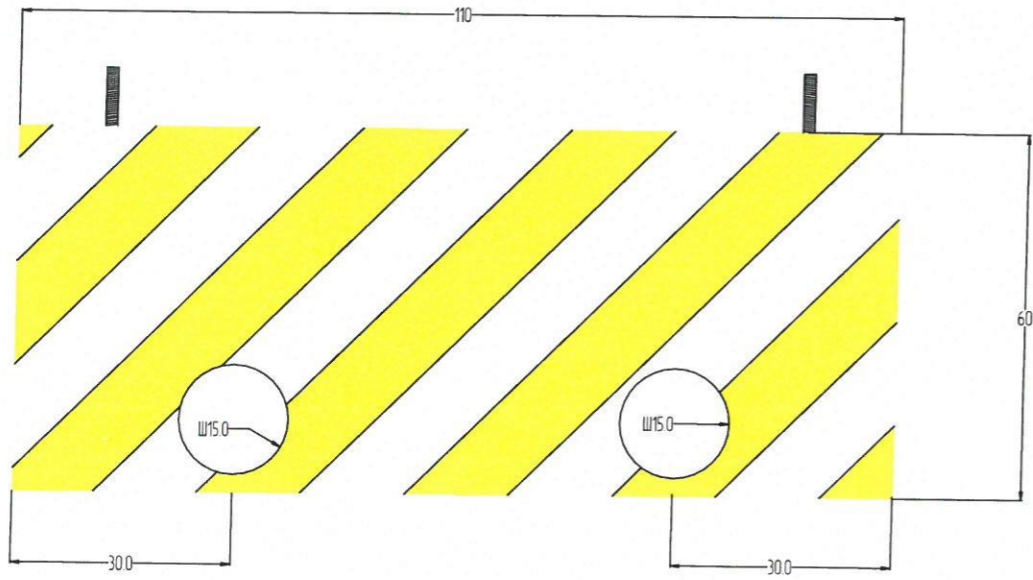
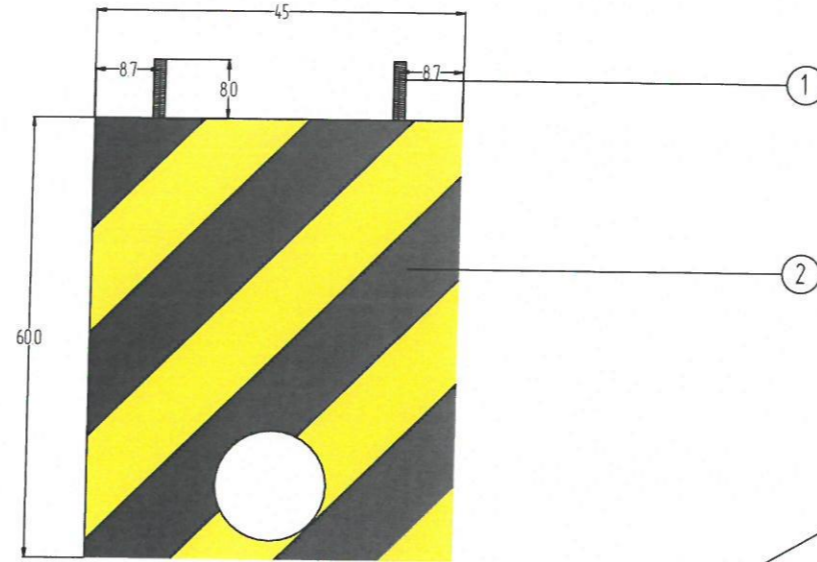
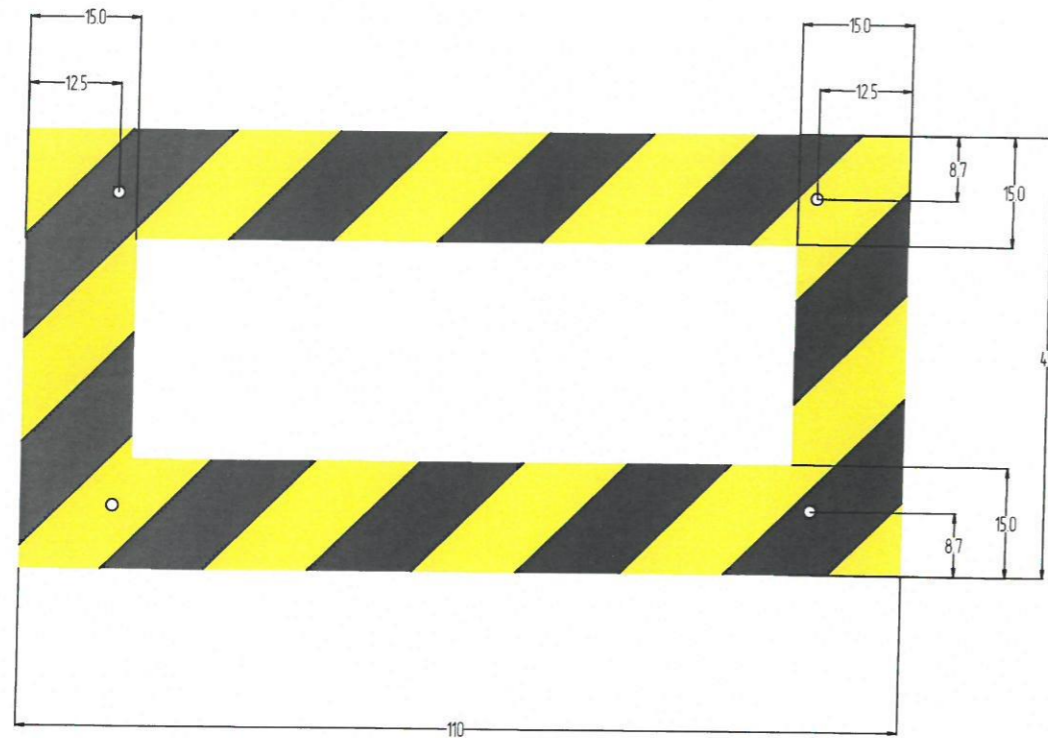


61-1
[Signature]
 2024.09.06

 <p>Эрчим Урчин Зуралт "Хайртал нэгдсэн" ХХК Утас: 89108202</p>	Сонгино хайрхан дүүргийн 34-р хороо Алтан овооны замын үүлэвэрээс Найрамдын зам хүртлэх 3.7км авто замын гэрэлтүүлгийн зураг төсөл				
	2 гаргалгатай гэрэлтүүлгийн самбарын зарчмын схем				
	Инженер	<i>[Signature]</i>	Б. Гантөгс	Е.Г.Шифр:	Масштаб: 1:500
Гүйцэтгэсэн	<i>[Signature]</i>	Б.Оргил	Т.Г.Шифр:	Зургийн дугаар: ГГ 34	Хуудас: нийт 39
Шалгасан	<i>[Signature]</i>	Б. Гантөгс	ХМ-24/54		



 <p>Сонгино хайрхан дүүргийн 34-р хороо Алтан овооны замын цуцлвараас Найрамлын зам хүртлэх 3.7км авто замын гэрэлтүүлгийн зураг төсөл</p> <p>Гэрэлтүүлгийн самбарын ерөнхий байдал</p>					
Инженер		Б. Гантөгс	Е.Г.Шифр.	Масштаб:	Огноо:
Гүйцэтгэсэн		Б.Орзул	Т.Г.Шифр. ХМ-24/54	Зургийн дугаар ГГ 35	Хуудас: нийт 39
Шалгасан		Б. Гантөгс			

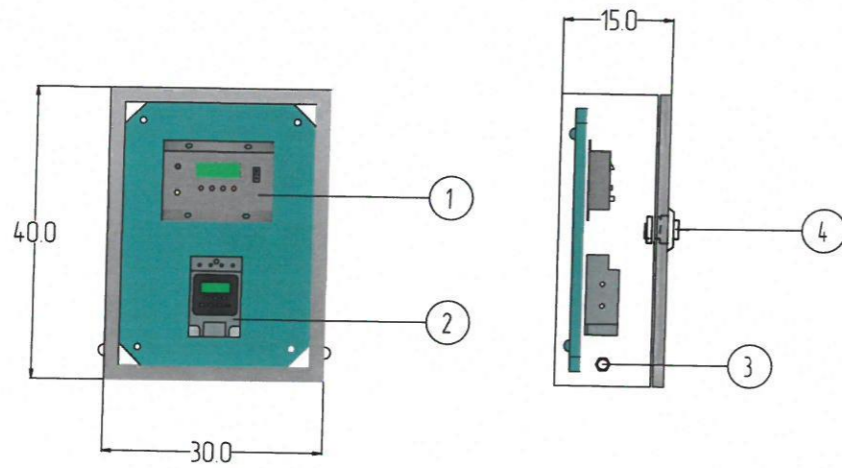
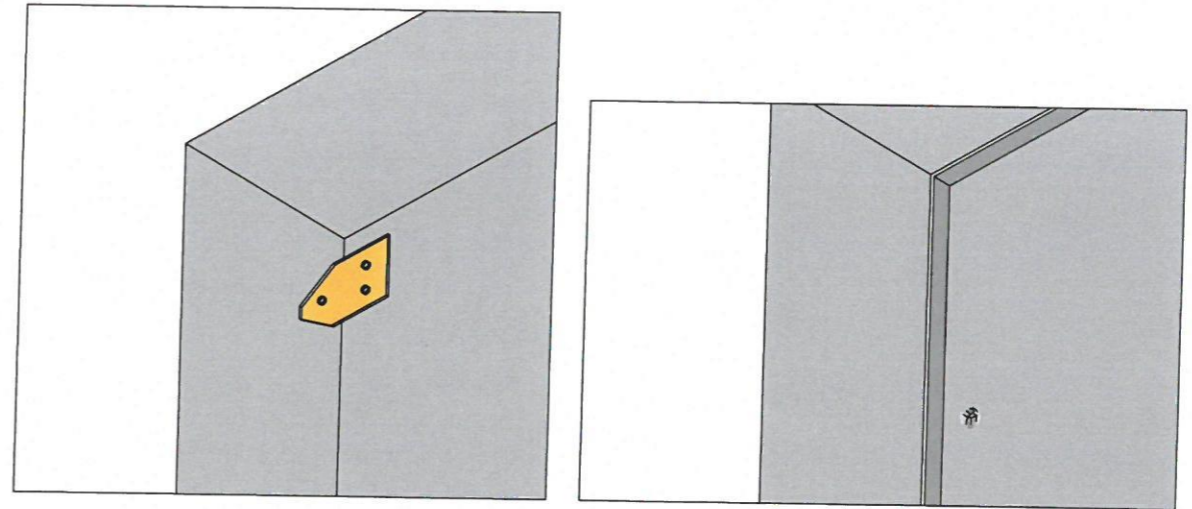
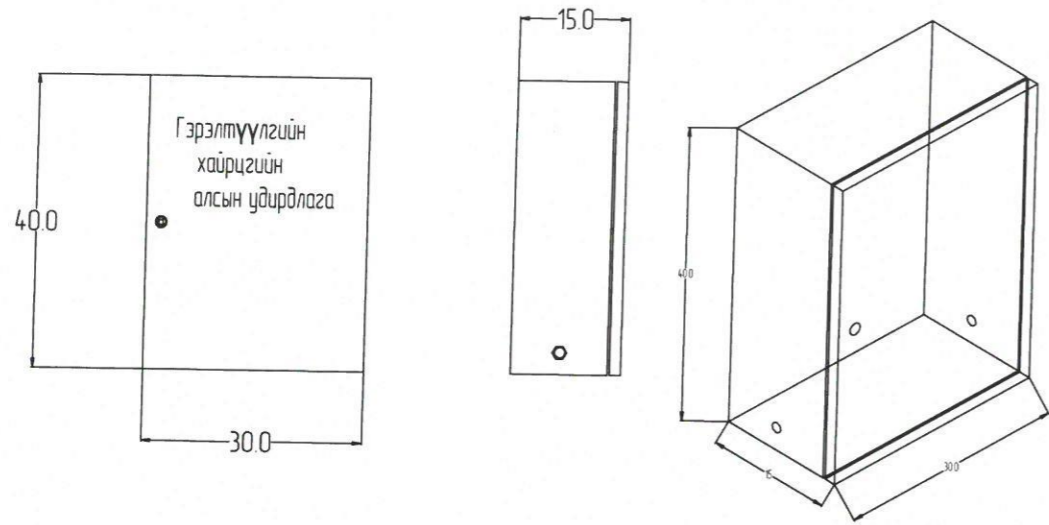


№	Нэр	Марк	Тоо
1	Болт ш	M16	4
2	Бетон цутгамал суурь м3		1.30

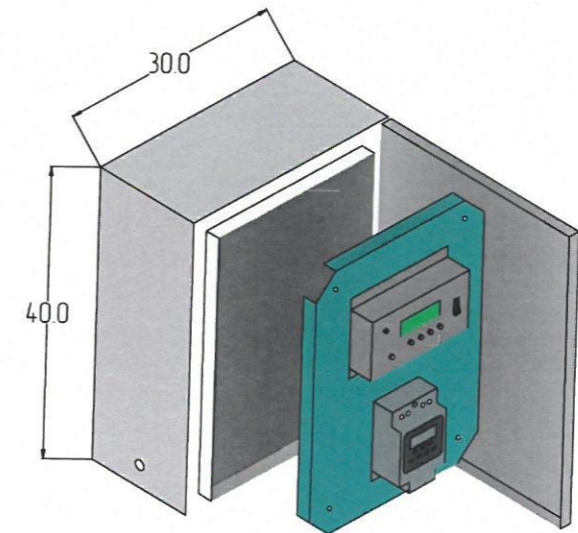



Сонгоно хайрхан дүүргийн 34-р хороо Алтан овооны замын цулзвараас Найрамалын зам хүртлэх 3.7км авто замын гэрэлтүүлгийн зураг төсөл				
Гэрэлтүүлгийн самбарын цутгамал суурь				
Инженер	<i>Б. Гантөгс</i>	Б. Гантөгс	Е.Г Шифр	Масштаб: 1:500
Гүйцэтгэсэн	<i>Б.Оржил</i>	Б.Оржил	Т.Г Шифр	Огноо: 2024-08-25
Шалгасан	<i>Б. Гантөгс</i>	Б. Гантөгс	ХМ-24/54	Зургийн дугаар ГГ 36
				Хуудас: нийт 39

Алсын удирдлагын хайрцаг



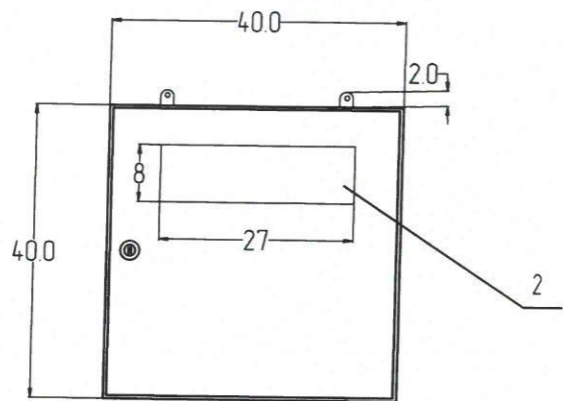
№	Нэр	Марк	Тоо
1	Удирдлагын аппарат	LCS 485-v12	1
2	Цагийн реле	CHNT KG316T	1
3	Кабель сүвэгчлэгч	PG 13.5	1
4	Нууц цоож		1



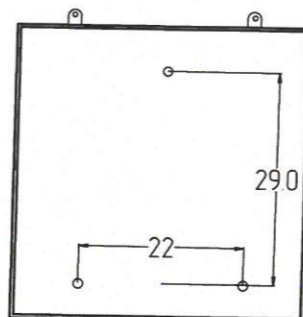
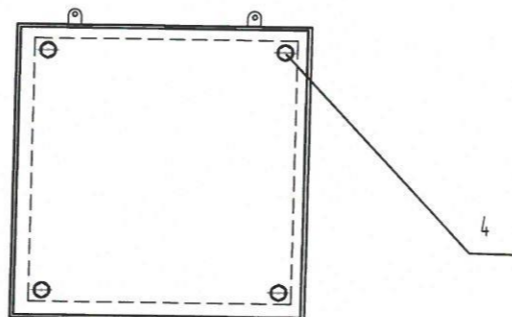
 <p>Эрчим Хүчний Зургаг төслийн "Холбоо мэдээлэл" ХХК Утас: 89108202</p>	Сонгино хайрхан дүүргийн 34-р хороо Алтан овооны замын үүлзвараас Найрамдлын зам хүртлэх 3.7км авто замын гэрэлтүүлгийн зураг төсөл					
	Гэрэлтүүлгийн самбарын алсын удирдлага					
	Инженер	<i>Т</i>	Б. Гантөгс	Е.Г.Шифр	Масштаб	Огноо
	Гүйцэтгэсэн	<i>Ф.Ор</i>	Б.Оргил	Т.Г.Шифр	1:500	2024-08-25
Шалгасан	<i>Т</i>	Б. Гантөгс	ХМ-24/54	Зургийн дугаар ГГ 37	Хуудас: нийт 39	

Тоолуурын хайрцаг

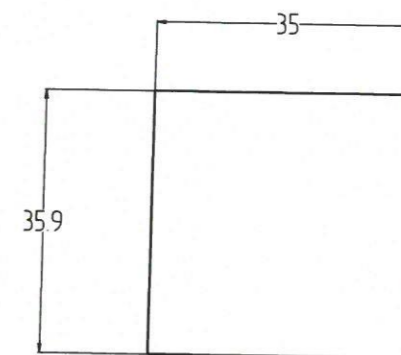
Нүүрэн тал



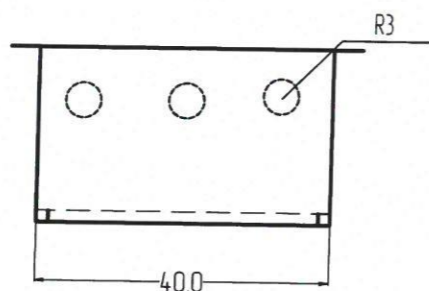
Ар тал



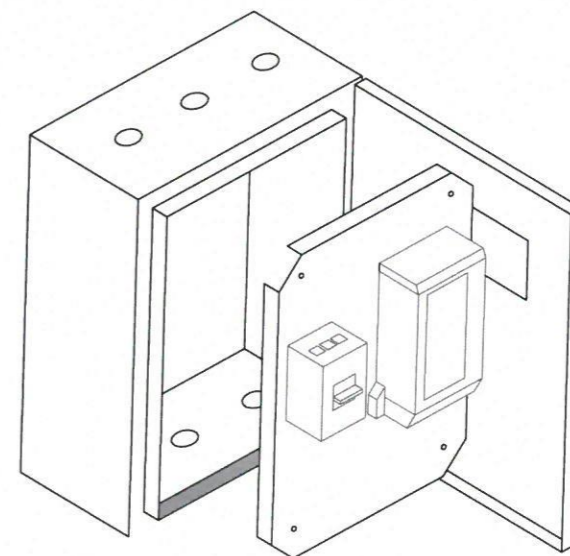
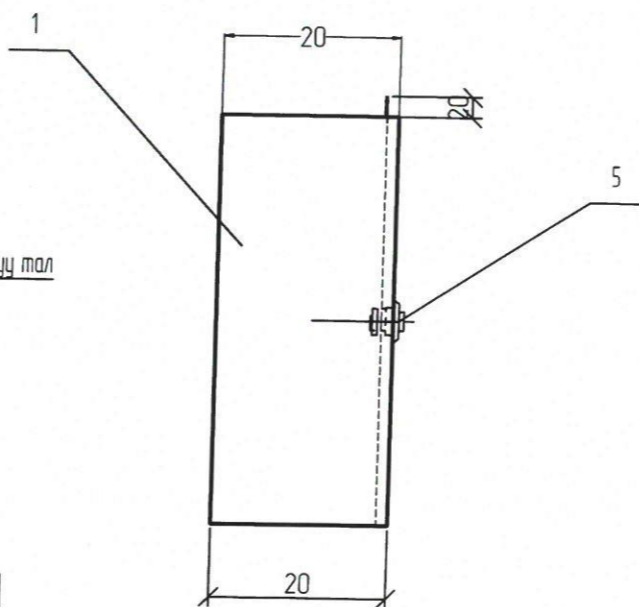
Хөндийрүүлэгч
текстолит



Дээд тал



Хажуу тал



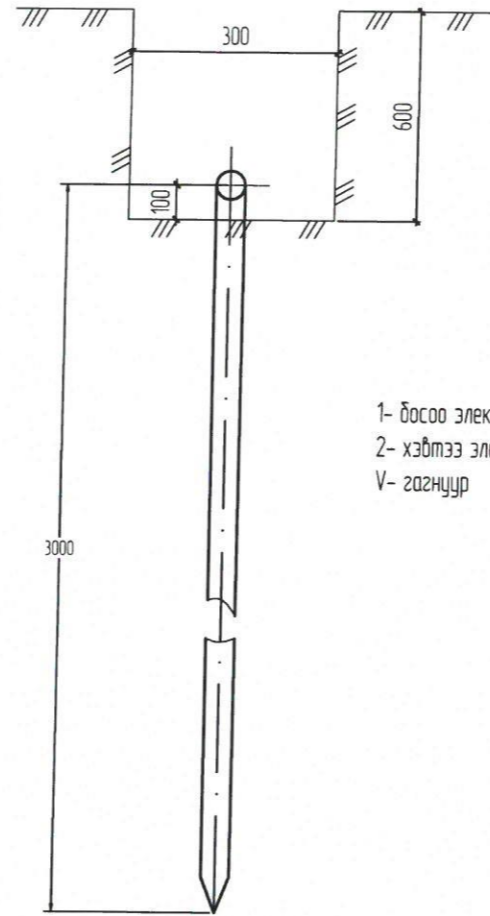
Тэмдэглэгдэл	Нэр, хэмжээ мм	Нэг ГС-т ш
1	Тоолуурын самбар /40x40x20/	1
2	Целлилойд цонх	1
3	Хөндийрүүлэгч текстолит 350x350	1
4	Болт, Гайка, Шайба М10	4,4,8
5	Нууц цоож	1



Сонгино хайрхан бүлэгийн 34-р хороо Алтан овооны замын уулзвараас Найрамдын зам хүртлэх 3.7км авто замын гэрэлтүүлгийн зураг төсөл					
Гэрэлтүүлгийн самбарын тоолуурын хайрцаг					
Инженер	<i>Т</i>	Б. Гантөгс	Е.Г.Шифр	Масштаб	Огноо
Гүйцэтгэсэн	<i>Ф.О</i>	Б.Оргил	Т.Г.Шифр	1:500	2024-08-25
Шалгасан	<i>Т</i>	Б. Гантөгс	ХМ-24/54	Зургийн дугаар ГГ 38	Хуудас: нийт 39



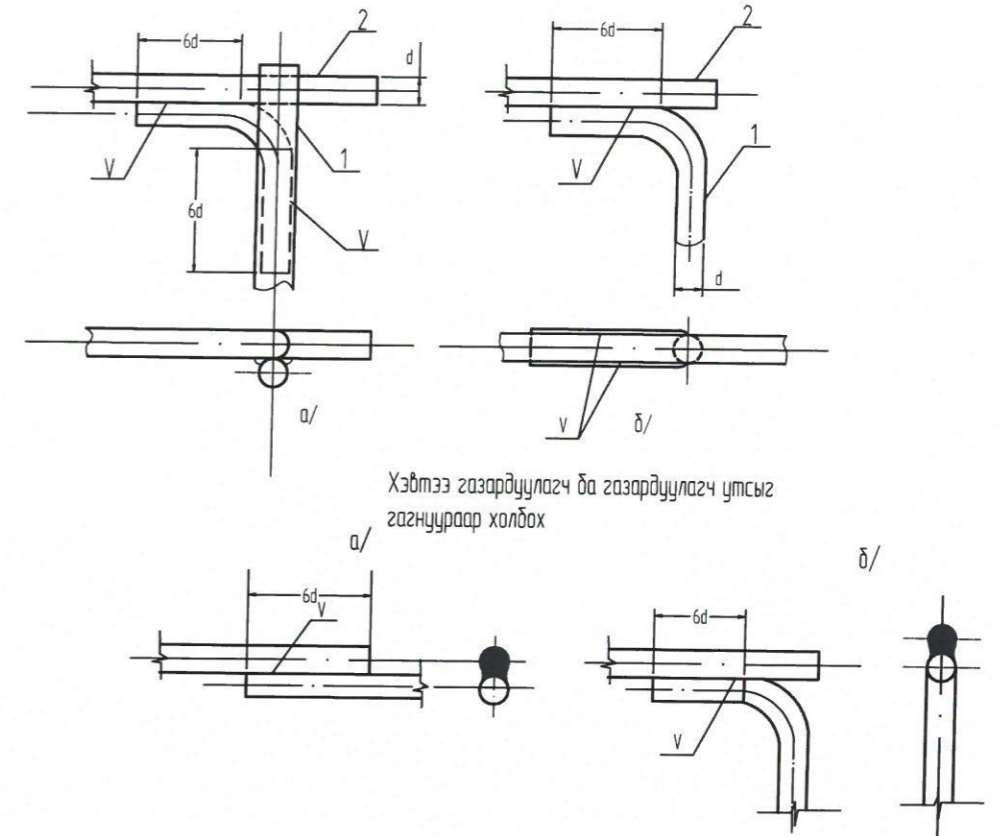
Босоо электродын байрлуулалт



1- босоо электрод
2- хэвтээ электрод
V- гагнуур

Тайлбар

Хэвтээ газардуулагч ба босоо газардуулагчийг гагнуураар холдох



Хэвтээ газардуулагч ба газардуулагч утсыг гагнуураар холдох


Газардуулга

- Газрын хөрсний эсэргүүцэл тодорхойгүй тул $\rho=1000$ Ом м гэж авад Гэрэлтүүлгийн самбар болон дүх тоноглол, тусгаарлагчийн сууриудыг газардуулна
- Газардуулгын хэвтээ хүрээг 10 мм голчтой дугуй гангаар хийнэ /50x5-ийн тугузан гангаар хийж болно. Дугуй (тугузан) ганг газрын тэгшилэгдсэн түвшингээс доош 0.5м-ийн гүнд шуудуунд суулгана
- Босоо электродыг 3м-ийн урттай 50x50x5-ийн дулан төмрөөр хийж болно. Босоо электродыг өрөмдөх замаар газарт зооц урсарна
- Газардуулгын хэвтээ хүрээ, босоо электродыг хооронд нь гагнуураар холбана
- Гэрэлтүүлгийн самбарын газардуулгын эсэргүүцэл нь жилийн аль ч улиралд 4 Ом-аас ихгүй байх шаардлагатай
- Хэрэв газардуулга нь норм хангахгүй тохиолдолд нэмэлт газардуулга хийж өгнө

Хүснэгт №1

Хөрсний хувийн эсэргүүцэл	Босоо электродын тоо	Урт м		Гангийн орц кг		
		Электрод дулан /Дугуй/	Холбоос дулан /дугуй/	Булан /дугуй/ ган	Тугузан ган	Бүгд
$\rho = \leq 1000$	8	25 /5/	54 /50/	74 /35.6/	68 /22/	142 /57.6/

61-1
2024.09.06

 <p>Эрчим Хүчний Зургаан Төслийн "Хайрхан мезобант" ХХК Утас: 89108202</p>	Сонгино хайрхан дүүргийн 34-р хороо Алтан оёоны замын уулзвараас Найрамдын зам хүртлэх 3.7км авто замын гэрэлтүүлгийн зураг төсөл				
	Гэрэлтүүлгийн самбарын газардуулга				
	Инженер	<i>[Signature]</i>	Б. Гантөгс	Е.Г Шифр:	Масштаб
Гүйцэтгэсэн	<i>[Signature]</i>	Б.Оргил	Т.Г Шифр	1:500	2024-08-25
Шалгасан	<i>[Signature]</i>	Б. Гантөгс	ХМ-24/54	Зургийн дугаар ГГ 39	Хуудас: нийт 39