



“ХОТ ТӨЛӨВЛӨЛТИЙН ХҮРЭЭЛЭН” ХХК

Тусгай зөвшөөрлийн дугаар: ЗТ19-970/21  
Хаяг: Улаанбаатар хот, Чингэлтэй дүүрэг, Жуулчны гудамж,  
Капитал төв, 1202 тоот  
Утас: 976-11-319078

ЕГ Шифр: ХТХ-33/2024

СҮХБААТАР АЙМАГ, ЭРДЭНЭЦАГААН СУМ  
“СПОРТ ТӨВ”

/Ажлын зураг/



Захирал..... Н.Энхжаргал

Архитектор..... Ө.Тимур

ЗӨВШӨӨРӨЛЦСӨН:

ГХБХБГ: Сүхбаатар аймгийн Газрын харилцаа, Барилга, Хот байгуулалтын газрын

Дарга ..... Э.Төгөлдөр

ОБГ: Сүхбаатар аймгийн онцгой байдлын газрын дарга

Хурандаа ..... Б.Анхбаяр

ЭМГ: Сүхбаатар аймгийн Эрүүл мэндийн газрын хяналт шалгалтын хэлтсийн

Дарга ..... Э.Сансартайван

ЗАХИАЛАГЧ:

Сүхбаатар аймгийн Засаг даргын тамгын газрын

Дарга..... П.Мөнхжаргал



Улаанбаатар хот  
2024 он



"ХОТ ТӨЛӨВЛӨЛТИЙН ХҮРЭЭЛЭН" ХХК

Тусгай зөвшөөрлийн дугаар: ЗТ19-970/21  
Хаяг: Улаанбаатар хот, Чингэлтэй дүүрэг, Жуулчны гудамж,  
Капитал төв, 1202 тоот  
Утас, Факс: 976-11-312069

ЕГ Шифр: ХТХ-33/2024

СҮХБААТАР АЙМАГ, ЭРДЭНЭЦАГААН СУМ  
"СПОРТ ТӨВ"

/Ажлын зураг/

ЕРӨНХИЙ ТӨЛӨВЛӨГӨӨНИЙ ХЭСЭГ - ЕТ



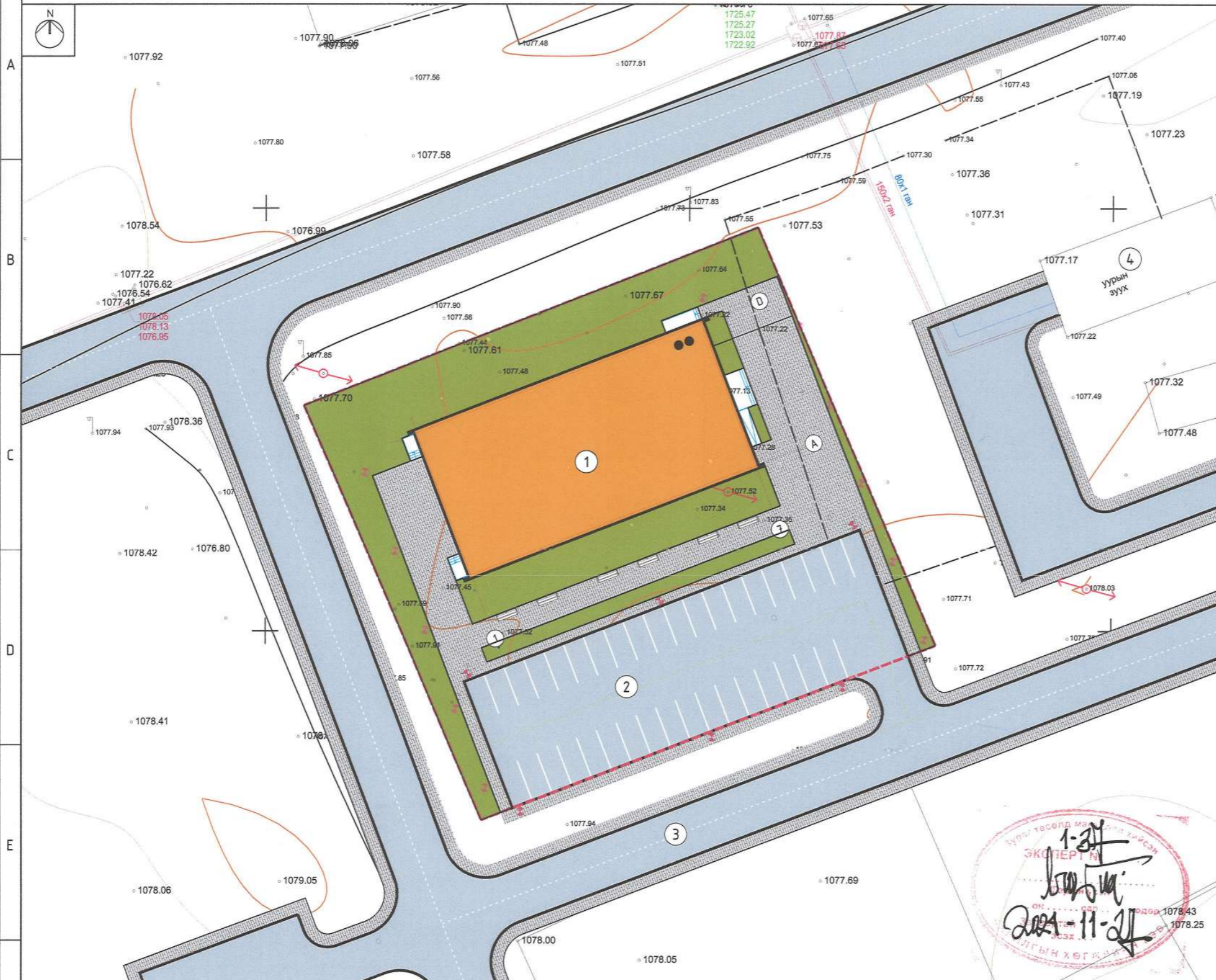
Захирал..... Н.Энхжаргал

Архитектор..... Ө.Тимур

Улаанбаатар хот  
2024 он

ЕРӨНХИЙ ТӨЛӨВЛӨГӨӨ М1:500

БАЙРШЛЫН СХЕМ



Д/Д	ТОДОРХОЙЛОЛТ	ТАЙЛБАР
1	Спорт төв	Төлөвлөж буй
2	Авто зогсоол	Төлөвлөж буй
3	Авто зам	Төлөвлөж буй
4	Уурын зуухын барилга	Одоо байгаа

**ТАНИХ ТЭМДЭГ:**

- Төлөвлөлтийн хязгаар
- Хаялбар
- Төлөвлөж буй барилга
- Одоо байгаа эдэлбэр газар
- Төлөвлөж буй авто зогсоол
- Төлөвлөж буй явган хүний зам
- Төлөвлөж буй ногоон байгууламж
- Дулааны шугам
- Цахилгааны шугам
- Төлөвлөж буй авто зогсоолын гэрэл /h=9м/
- Төлөвлөж буй явган замын гэрэл /h=6м/
- Төлөвлөж буй сандал



**ҮНДЭСЛЭЛ:**

- Сүхбаатар аймгийн Эрдэнэцагаан сумын Засаг даргын 2022 оны 12 сарын 16-ны өдрийн А/213 тоот захирамж
- ..... оны ..... сарын .....-ны өдрийн дугаар ..... архитектур төлөвлөлтийн даалгавар
- ..... дугаартай зураг төсөл боловсруулах гэрээ зэргийг тус тус үндэслэн төлөвлөв



ХОТ ТӨЛӨВЛӨЛТИЙН ХҮРЭЭЛЭН

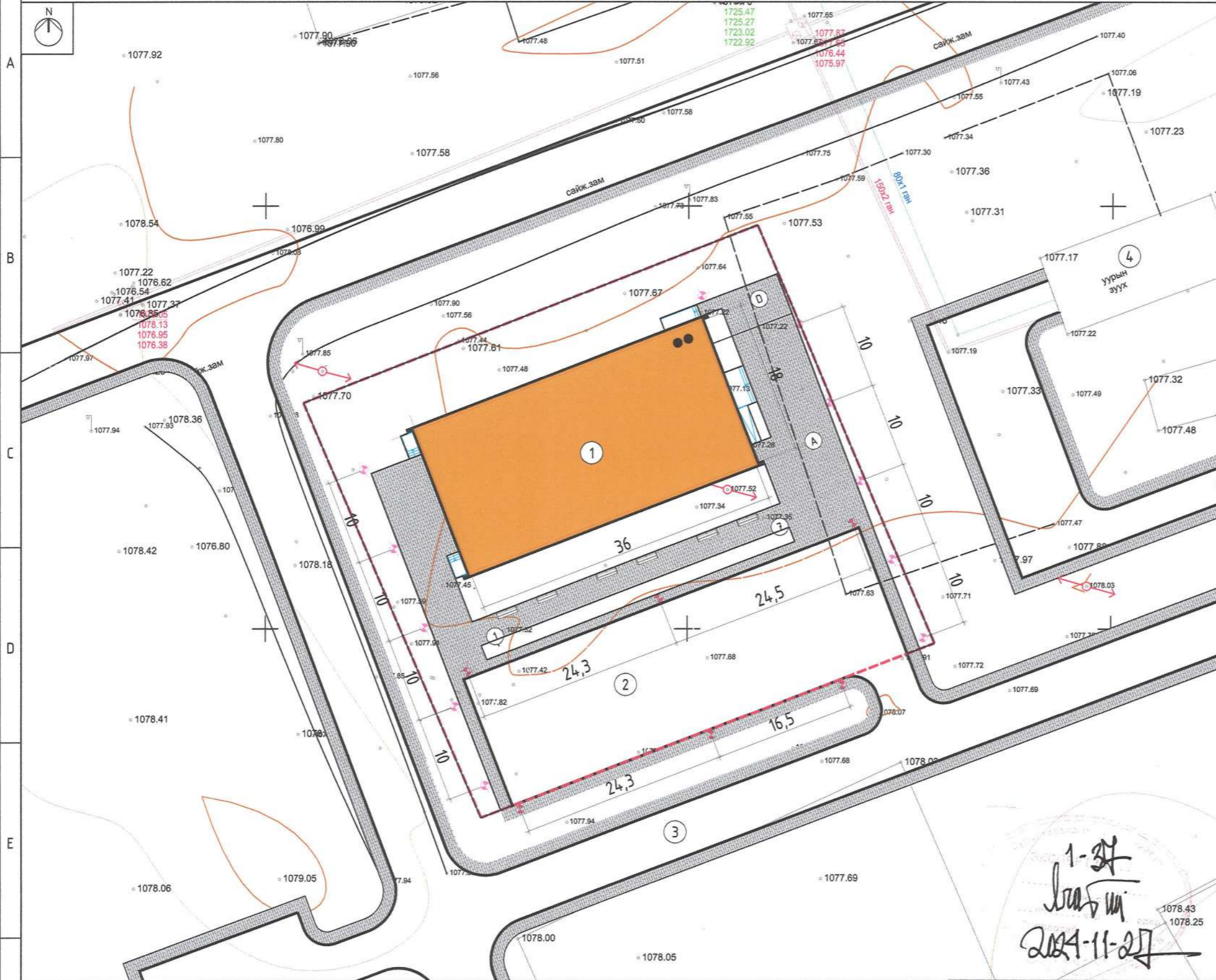
СҮХБААТАР АЙМАГ, ЭРДЭНЭЦАГААН СҮМ  
"СПОРТ ТӨВ"

ЕРӨНХИЙ ТӨЛӨВЛӨГӨӨ

Архитектор	Ө.Тимур	Е.Г.Шифр:	Масштаб:	Үе шат:
Гүйцэтгэсэн	Б.Төгөлдөр	ХТХ-33/2024	M1:500	A.3
Шалгасан	Ц.Эрдэнэбаатар	Т.Г.Шифр:	Зургийн дугаар:	Огноо:
			ET-01	2024.11
				Хуудас:
				5

ГАДНА ГЭРЭЛТҮҮЛЭГ М1:500

БАЙРШЛЫН СХЕМ



Д/Д	ТОДОРХОЙЛОЛТ	ТАЙЛБАР
1	Спорт төв	Төлөвлөж буй
2	Авто зогсоол	Төлөвлөж буй
3	Авто зам	Төлөвлөж буй
4	Чурын зуухын барилга	Одоо байгаа

- ТАНИХ ТЭМДЭГ:**
- Төлөвлөлтийн хязгаар
  - Хаялбар
  - Төлөвлөж буй барилга
  - Одоо байгаа эдэлбэр газар
  - Төлөвлөж буй авто зогсоол
  - Төлөвлөж буй явган хүний зам
  - Төлөвлөж буй ногоон байгууламж
  - Дулааны шугам
  - Цахилгааны шугам
  - Авто зогсоолын гэрэл /h=9м/
  - Явган замын гэрэл /h=6м/

1-34  
 2024-11-27

**ҮНДЭСЛЭЛ:**

- Сүхбаатар аймгийн Эрдэнэцагаан сумын Засаг даргын 2022 оны 12 сарын 16-ны өдрийн А/213 тоот захирамж
- ..... оны ..... сарын .....-ны өдрийн дугаар ..... архитектур төлөвлөлтийн даалгавар
- ..... дугаартай зураг төсөл боловсруулах гэрээ зэргийг тус тус үндэслэн төлөвлөв



СҮХБААТАР АЙМАГ, ЭРДЭНЭЦАГААН СУМ  
 "СПОРТ ТӨВ"

ГАДНА ГЭРЭЛТҮҮЛЭГ

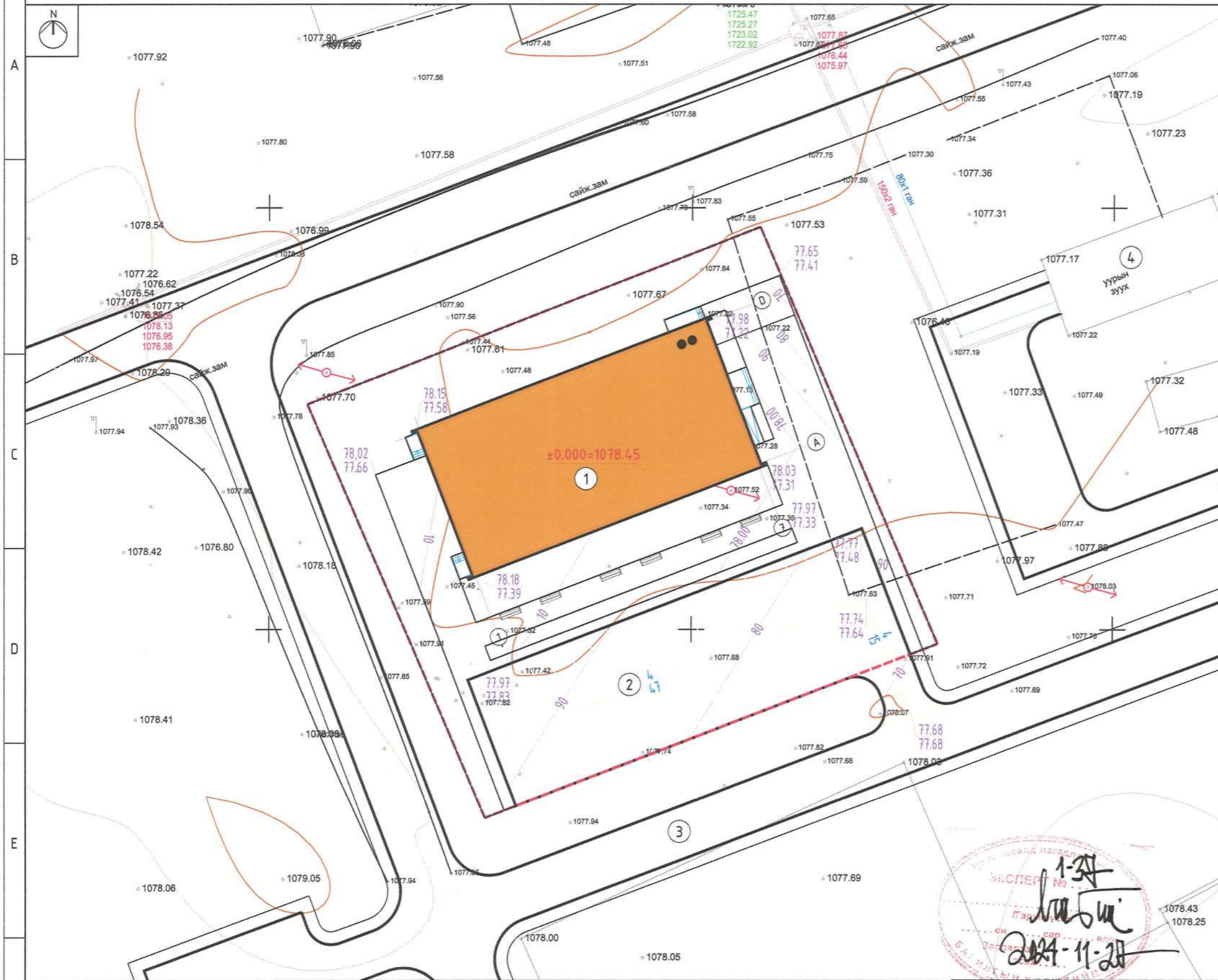
Ye шам:  
 А.3  
 Огноо:  
 2024.11  
 Хуудас:  
 5

Архитектор	Ө.Тимур	Е.Г.Шифр:	Масштаб:	Огноо: 2024.11
Гүйцэтгэсэн	Б.Төгөлдөр	ХТХ-33/2024	М1:500	
Шалгасан	Ц.Эрдэнэбаатар	Т.Г.Шифр:	Зургийн дугаар:	Хуудас: 5
			ЕТ-02	

ХОТ ТӨЛӨВЛӨЛИЙН ХҮРЭЭЛЭН

ӨНДӨРЖИЛТ М1:500

БАЙРШЛЫН СХЕМ



Д/Д	ТОДОРХОЙЛОЛТ	ТАЙЛБАР
1	Спорт төв	Төлөвлөж буй
2	Авто зогсоол	Төлөвлөж буй
3	Авто зам	Төлөвлөж буй
4	Чурын зуухны барилга	Одоо байгаа

- ТАНИХ ТЭМДЭГ:**
- Төлөвлөлтийн хязгаар
  - Хаялбар
  - Төлөвлөж буй барилга
  - Одоо байгаа эдэлбэр газар
  - Төлөвлөж буй авто зогсоол
  - Төлөвлөж буй явган хүний зам
  - Төлөвлөж буй ногоон байгууламж
  - Дулааны шугам
  - Цахилгааны шугам
  - Барилгын 1-р давхрын шалны төвшин
  - Төлөвлөж буй өндөр  
Одоо байгаа өндөр
  - Гадрагын налуу %-оор  
Ус урсах чиглэл  
Замын урт м-ээр
  - Төлөвлөлтийн төвшин

1-34  
SECRET  
2024-11-28

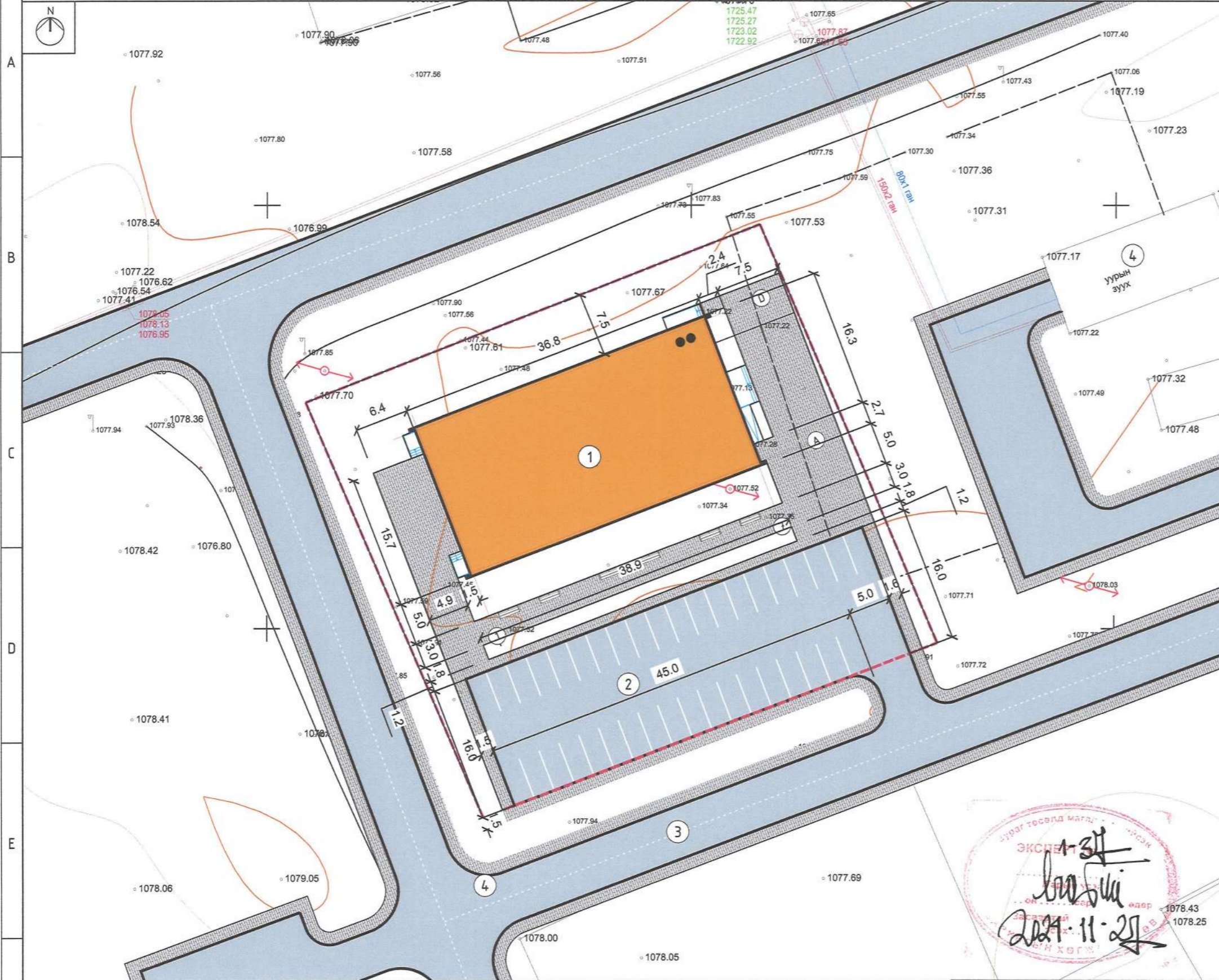
**ҮНДЭСЛЭЛ:**

- Сүхбаатар аймгийн Эрдэнэцагаан сумын Засаг даргын 2022 оны 12 сарын 16-ны өдрийн А/213 тоот захирамж
- ..... оны ..... сарын .....-ны өдрийн дугаар ..... архитектур төлөвлөлтийн даалгавар
- ..... дугаартай зураг төсөл боловсруулах гэрээ зэргийг тус тус үндэслэн төлөвлөв

СҮХБААТАР АЙМАГ, ЭРДЭНЭЦАГААН СУМ "СПОРТ ТӨВ"					
ӨНДӨРЖИЛТ					Ye шат: A.3
	Архитектор	Ө.Тимур	Е.Г.Шифр: ХТХ-33/2024	Масштаб: М1:500	Огноо: 2024.11
	Гүйцэтгэсэн	Б.Төгөлдөр	Т.Г.Шифр:	Зургийн дугаар: ЕТ-03	Хуудас: 5
ХОТ ТӨЛӨВЛӨЛТИЙН ХҮРЭЭЛЭН	Шалгасан	Ц.Эрдэнэбаатар			

ЗАЙ ХЭМЖЭЭ М1:500

БАЙРШЛЫН СХЕМ



Д/Д	ТОДОРХОЙЛОЛТ	ТАЙЛБАР
1	Спорт төв	Төлөвлөж буй
2	Авто зогсоол	Төлөвлөж буй
3	Авто зам	Төлөвлөж буй
4	Чурын зуухын барилга	Одоо байгаа

- ТАНИХ ТЭМДЭГ:**
- Төлөвлөлтийн хязгаар
  - Хаялбар
  - Төлөвлөж буй барилга
  - Одоо байгаа эдэлбэр газар
  - Төлөвлөж буй авто зогсоол
  - Төлөвлөж буй явган хүний зам
  - Төлөвлөж буй ногоон байгууламж
  - Дулааны шугам
  - Цахилгааны шугам

Урьд төсөлд магд  
 ЭКСН  
 2024.11.29  
 Өдөр  
 1078.43  
 1078.25

**ҮНДЭСЛЭЛ:**

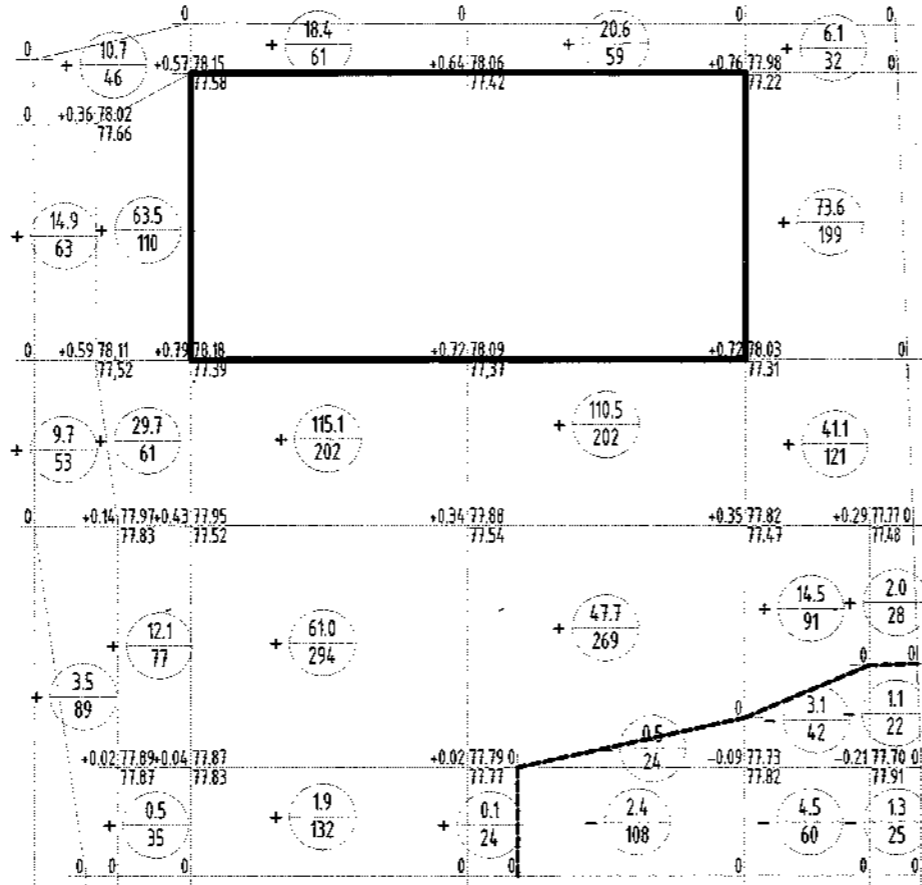
- Сүхбаатар аймгийн Эрдэнэцагаан сумын Засаг даргын 2022 оны 12 сарын 16-ны өдрийн А/213 тоот захирамж
- ..... оны ..... сарын .....-ны өдрийн дугаар ..... архитектур төлөвлөлтийн даалгавар
- ..... дугаартай зураг төсөл боловсруулах гэрээ зэргийг тус тус үндэслэн төлөвлөв



СҮХБААТАР АЙМАГ, ЭРДЭНЭЦАГААН СУМ "СПОРТ ТӨВ"					
ЗАЙ ХЭМЖЭЭ					Үе шам:
Архитектор	Ө.Тимур	Е.Г.Шифр:	Масштаб:	Огноо:	
Гүйцэтгэсэн	Б.Төгөлдөр	ХТХ-33/2024	M1:500	2024.11	
Шалгасан	Ц.Эрдэнэбаатар	Т.Г.Шифр:	Зургийн дугаар:	Хуудас:	
ХОТ ТӨЛӨВЛӨЛТИЙН ХҮРЭЭЛЭН			ET-04	5	

КАРТОГРАММ М1:500

МАТЕРИАЛЫН НЭГДСЭН ТҮҮВЭР



№	Нэр	Өнгө	Хэмжээ	Хэм.нэгж	Нийт малбай
<b>ЯВГАН ХҮНИЙ ЗАМ</b>					
1	Квадрат хавтан	Саарал	200x100x50	м <sup>2</sup>	625.4
2	Элс цементэн багсармал	b=50		м <sup>3</sup>	31.27
3	Явган замын хашлага	Бетон	500x250x100	м	280
4	Явган замын гэрэл	Саарал	h=6м	ш	11
5	Сандал	Цагаан		ш	6
6	Хогийн сав	Төмөр		ш	3
<b>АВТО ЗОГСООЛ</b>					
1	Авто замын хашлага	Бетон	760x400x200	м	127
2	Бетон хучилт	b=150		м <sup>3</sup>	120.0
4	Буталсан чулуун үе	b=200		м <sup>3</sup>	160.0
5	Авто замын гэрэл	h=9м		ш	6

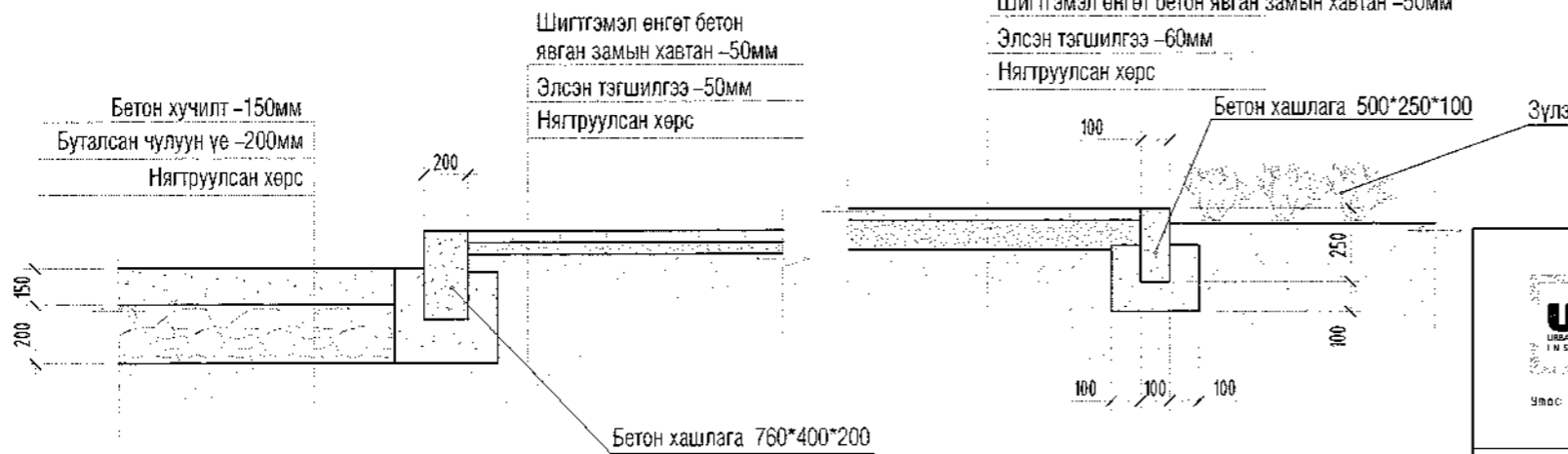
ТАНИХ ТЭМДЭГ:

- Төлөвлөлтийн хязгаар
- Хаялбар
- Төлөвлөж буй барилга
- Одоо байгаа эдэлбэр газар
- Төлөвлөж буй өндөр  
Одоо байгаа өндөр
- Ажлын өндөр
- Ажлын хэмжээ  
Ажлын талбай
- Хасагдах шорооны талбай
- Нэмэгдэх шорооны талбай
- Барилгын хана
- Ноолийн шугам

	1	2	3	4	Дүн
Нэмэх шорооны талбай /м2/	534	689	554	471	2248
Хасах шорооны талбай /м2/	0	0	132	149	281
Нэмэх шороо /м3/	+144.6	+196.4	+178.9	+137.3	+657.2
Хасах шороо /м3/	0	0	-2.9	-10.0	-12.9

Огтлол 1-1 М1:25

Огтлол 2-2 М1:25



**UPI**  
URBAN PLANNING INSTITUTE  
Утас: 976-11-312069  
ХОТ ТӨЛӨВЛӨЛТИЙН ХҮРЭЭЛЭН

СҮХБААТАР АЙМАГ, ЭРДЭНЭЦАГААН СУМ  
"СПОРТ ТӨВ"

КАРТОГРАММ

Үе шал:  
А.3

Архитектор	Ө.Тумур	Е.Г.Шифр:	ХТХ-33/2024	Масштаб:	М1:500	Огноо:	2024.11
Гүйцэтгэсэн	Б.Төгөлдөр	Т.Г.Шифр:		Зургийн дугаар:	ЕТ-05	Хуудас:	5
Шалгасан	Ц.Эрдэнэбаатар						



"ХОТ ТӨЛӨВЛӨЛТИЙН ХҮРЭЭЛЭН" ХХК

Тусгай зөвшөөрлийн дугаар: ЗТ19-970/21  
Хаяг: Улаанбаатар хот, Чингэлтэй дүүрэг, Жуулчны гудамж,  
Капитал төв, 1202 тоот  
Утас, Факс: 976-11-312069

ЕГ Шифр: ХТХ-33/2024

СҮХБААТАР АЙМАГ, ЭРДЭНЭЦАГААН СУМ  
"СПОРТ ТӨВ"

/Ажлын зураг/

БАРИЛГА АРХИТЕКТУРЫН ХЭСЭГ - БА

Захирал..... Н.Энхжаргал

Архитектор..... Ө.Тимур



Улаанбаатар хот  
2024 он



1

2

3

4

5

6

7

8

## ЗУРГИЙН ЕРӨНХИЙ БҮРДЭЛ

Хуудас	Нэр	Тайлбар
	Ерөнхий нүүр хуудас	1 - хуудас
ЕТ	Ерөнхий төлөвлөгөө	5 - хуудас
БА	Барилга архитектур	35 - хуудас
ББ	Барилга бүтээц	66 - хуудас
ХАС	Халаалт, агаар сэлгэлт	10 - хуудас
ЦБУ	Цэвэр бохир ус	8 - хуудас
ХТ	Хүчим төхөөрөмж	14 - хуудас
ДГ	Дотор гэрэлтүүлэг	2 - хуудас
ХД	Холбоо дохиолол	6 - хуудас

## ТЕХНИК ЭДИЙН ЗАСГИЙН ҮЗҮҮЛЭЛТ

№	Объектын үзүүлэлт	Хэмжих нэгж		Үзүүлэлт
1	Давхрын тоо	тоо		2
2	Барилгажилтын талбай	S бар	м2	744.5
3	Ажлын талбай	S аж	м2	701.6
4	Ашигтай талбай	S аш	м2	785.5
5	Барилгын эзэлхүүн	V	м3	5216.4
6	K1 ажлын талбай/ ашигтай талбай	Sаж / Sаш	коэф	0.89
7	K2 барилгын эзэлхүүн / ашигтай талбай	Sv / Sаш	коэф	6.64

## Ерөнхий төлөвлөгөөний зургийн жагсаалт

№	Хуудасны нэр	Хуудасны марк
1	Ерөнхий төлөвлөгөө	ЕТ-1
2	Өндөржилт	ЕТ-2
3	Зай хэмжээ	ЕТ-3
4	Зам талбайн хучилт	ЕТ-4
5	Картограм	ЕТ-5

## Барилга архитектурын зургийн жагсаалт

Д/д	Хуудасны нэр	Хуудасны марк
1	Нүүр хуудас	-
2	Зургийн жагсаалт	БА-1
3	Тайлбар бичиг	БА-2
4	1-р давхрын байгуулалт	БА-3
5	2-р давхрын байгуулалт	БА-4
6	Дээврийн байгуулалт	БА-5
7	Огтлол 1-1	БА-6
8	Огтлол 2-2	БА-7
9	Огтлол 3-3	БА-8
10	Нүүр тал А-D	БА-9
11	Хажуу тал 1-7	БА-10
12	Нүүр тал D-A	БА-11
13	Хажуу тал 7-1	БА-12
14	Дээвэр, суурийн хэсэглэлүүд	БА-13
15	Ханын хэсэглэлүүд	БА-14
16	Саравч-1, 2	БА-15
17	Шалны байгуулалт	БА-16
18	Галын шат - ГШ	БА-17
19	Гадна довжоо ГД-1	БА-18
20	Гадна довжоо ГД-2, ГД-3, ГД-4	БА-19
21	Ариун цэврийн өрөөний хэсэгчилсэн байгуулалт-1	БА-20
22	Ариун цэврийн өрөөний хэсэгчилсэн байгуулалт-2	БА-21
23	Ариун цэврийн өрөөний хэсэгчилсэн байгуулалт-3	БА-22
24	Хаалганы түүвэр	БА-23
25	Хаалганы түүвэр	БА-24
26	Хаалганы түүвэр	БА-25
27	Цонхны түүвэр	БА-26
28	Шилэн хана ШХ-1, ШХ-2	БА-27

29	Хэсэгчилсэн байгуулалт-1	БА-28
30	Хэсэгчилсэн байгуулалт-2	БА-29
31	1-р давхрын технологийн байгуулалт	БА-30
32	2-р давхрын технологийн байгуулалт	БА-31
33	Харагдах байдал	БА-32
34	Харагдах байдал	БА-33
35	Харагдах байдал	БА-34
36	Харагдах байдал	БА-35



Утас: 976-11-319078

ХОТ ТӨЛӨВЛӨЛТИЙН ХҮРЭЭЛЭН

СҮХБААТАР АЙМАГ, ЭРДЭНЭЦАГААН СУМ  
"СПОРТ ТӨВ"

Зургийн жагсаалт

Үе шат:

А.3

Архитектор

Ө.Тимур

Е.Г.Шуфр:

ХТХ-33/2024

Масштаб:

M1:@

Огноо:

2024.11

Гүйцэтгэсэн

Б.Төгөлдөр

Т.Г.Шуфр:

Зургийн дугаар:

БА-01

Хуудас:

35

Шалгасан

Ц.Эрдэнэбаатар

1

2

3

4

5

6

7

8

А3

ТАЙЛБАР БИЧИГ

Үндэслэл:

- Сүхбаатар аймгийн Эрдэнэцагаан сумын Засаг даргын 2022 оны 12 сарын 16-ны өдрийн А/213 тоот захирамж
- 2023 оны 07 сарын 28-ны өдрийн дугаар ..... архитектур төлөвлөлтийн даалгавар
- ..... дугаартай зураг төсөл боловсруулах гэрээ зэргийг тус тус үндэслэн төлөвлөв

Спорт төвийн барилгыг Сүхбаатар аймгийн цаг уурын геофизикийн доорх үзүүлэлттэй тохируулан боловсруулав.

- Барилга байгууламжийн ангилал - 2
- Гадна агаарын тооцооны температур - 30,1°C
- Салхины шахац - 28 кг/м2
- Цасны ачаалал - 50 кг/м2то
- Газар чичирхийллийн балл - 7 балл
- Барилгын удаан эдэлгээний зэрэг - II
- Галд мэсвэрлэлтийн зэрэг - II

Ерөнхий төлөвлөгөө

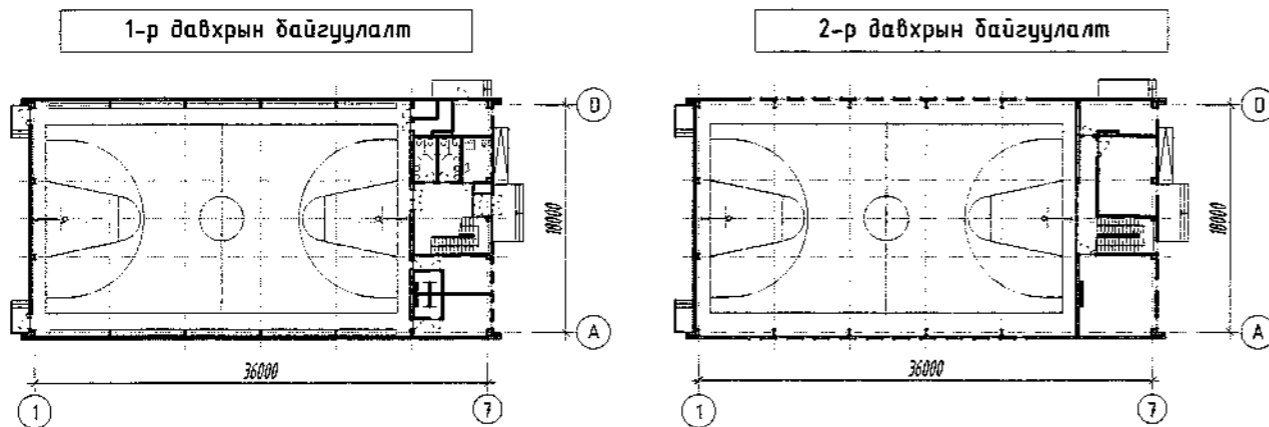
Сүхбаатар аймгийн Эрдэнэцагаан суманд Спорт төвийн барилгыг шинээр төлөвлөв.

Архитектур төлөвлөлт:

Спорт төвийн барилга нь нийт 36x18м хэмжээтэй бөгөөд 30x18м (1-6р тэнхлэг) спорт зал-1 давхар; 6x18м (6-7р тэнхлэг) хэсэг нь 2 давхар төлөвлөлттэй болно.

Уг барилгын 1-р давхарт сагсан бөмбөгийн зал, эрэгтэй, эмэгтэй хувцас солих өрөө, душ, ариун цэврийн өрөө, мөн техникийн өрөө, өлгүүрийг төлөвлөсөн.

2-р давхарт фитнес заал, ширээний теннис, биллярд, болон багш дасгалжуулагчийн өрөө төлөвлөгдсөн, коридортоо заалруугаа харах шилэн ханатай байна.



Хана, хамар хана: Барилгын гадна хана нь 150мм зузаан эрдэс чулуун хөвөн дулаалгатай сэндвичэн хавтан байна.

Хамар хана 250мм, 120мм зузаантай ердийн тоосгон хана байна. Мөн 100мм зузаантай гипсэн хана 2-р давхрын шилэн ханын дээд хэсэгт байна. Метал багануудыг байгуулалт дээр зурсаны дагуу спорт заал, техникийн өрөөнөөс бусад өрөөнүүдэд гипсэн хавтангаар хаана. Ханын хэсгэлэлийг БА-14-р хуудаснаас үзнэ үү.

Шал: Шалны төрөл, хийц дүтцийг БА-16-р хуудаснаас үзнэ үү. Шалны ажлыг хийхээс өмнө шугам сүлжээ, цахилгаан, тоног төхөөрөмжийн угсралтын ажлыг гүйцэтгэсэн байх шаардлагатай.

Тааз: Барилгын хувцас солих өрөө, ариун цэврийн өрөө, багшийн өрөөнд гипсэн дүүжин тааз байх ба цагаан өнгийн эмульсээр будна. Заслын модорхойлолтыг хүснэгтээс харна уу. Таазны ажлыг хийхээс өмнө шугам сүлжээ, цахилгааны утасны оролт, халаалт, агаар сэлгэлтийн тоног төхөөрөмж бүгд суурилагдсан байна.

Цонх: Цонхны түүврийг БА -26-р хуудаснаас үзнэ үү. Барилгын үндсэн орц болон гонх хэсэг нь шилэн ханатай байна. Шилэн ханыг БА-27-р хуудаснаас үзнэ үү.

Хаалга: Хаалганы түүврийг БА-23,24,25-р хуудаснаас үзнэ үү. Гадна хаалганууд метал вакум, дотор хаалганууд стандартын шаардлага хангасан модон хаалга байна.

Дээвэр: Дээвэр нь хоёр тийш налуулгатай, чулуун хөвөн дулаалгатай сэндвич хавтангаар хийнэ. Дээврийн байгуулалтыг БА-5-р хуудаснаас үзнэ үү. Дээврийн ус зайлуулах хоолойг барилгын цонхыг дайруулахгүй газраас 30см дээр байхаар хийж гүйцэтгэнэ. Дээврийн хэсгэлэлийг БА-13-р хуудаснаас үзнэ үү.

Заслын модорхойлолт

Өрөөний нэр	Тааз		Хана, хамар хана		Тайлбар
	Заслын төрөл	Талбай	Заслын төрөл	Талбай	
1-р давхар	Спорт зал	Метал эдэлхүүнийг хар өнгийн төмрийн будгаар будна.	564.6м <sup>2</sup>	- Квадрат төмрөөр рам зангидаж, OSB хавтан тогтоож, акустик хавтан наах. /+2.50 түвшинд/ -Металл эдлэгдэхүүнийг хар өнгийн төмрийн будгаар будна.	Техникийн өрөө, спорт заалнаас бусад хэсгийн гадна ханын дотор талыг гипсэн хавтангаар хаана. Нийт 135м <sup>2</sup> Заслын өнгийн шийдлийг зохиогчийн хяналтын үед захиалагчийн саналыг харгалзан шийднэ.
	Хувцас солих өрөө	Дүүжин тааз / түвшин: +2.70 /	30.7м <sup>2</sup>	- Цагаан шаргал өнгийн тосон будгаар будна.	
	Шүршүүрийн өрөө	Дүүжин тааз 300x300 мм цагаан өнгийн хуванцар хавтан.	7.2м <sup>2</sup>	БА-21 хуудаснаас үз.	
	Ариун цэврийн өрөө	/ түвшин: +2.70 /	12.8м <sup>2</sup>	БА-20 хуудаснаас үз.	
	АЦӨ хөгжлийн бэрхшээлтэй иргэн	Дүүжин тааз 300x300 мм цагаан өнгийн хуванцар хавтан.	8.2м <sup>2</sup>	БА-22 хуудаснаас үз.	
Коридор, гонх	Гипсэн тааз / түвшин: +2.70 /	20.3м <sup>2</sup>	- Цайвар саарал өнгийн тосон будгаар будна.	55.6м <sup>2</sup>	
2-р давхар	Фитнес, биллярд ширээний теннисний өрөө	Метал эдэлхүүнийг хар өнгийн төмрийн будгаар будна.	68.1м <sup>2</sup>	- Цагаан шаргал өнгийн тосон будгаар будна.	171.9м <sup>2</sup>
	Багшийн өрөө	Дүүжин тааз / түвшин: +6.00 /	16.5м <sup>2</sup>	- Цагаан өнгийн эмульсээр будна.	51.8м <sup>2</sup>
	Коридор	Гипсэн тааз / түвшин: +6.00 /	20.3м <sup>2</sup>	- Цайвар саарал өнгийн тосон будгаар будна.	80.84м <sup>2</sup>

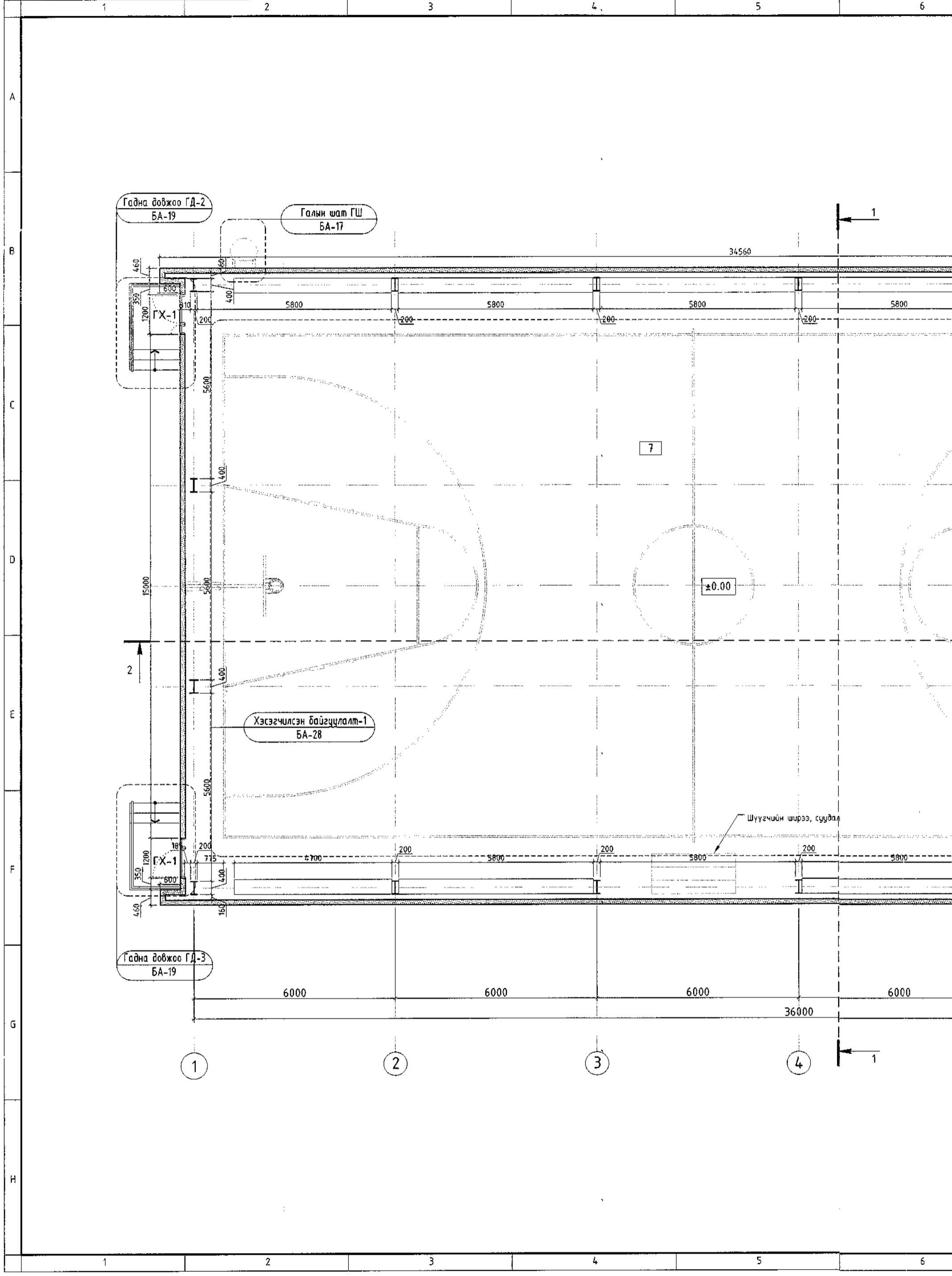
СҮХБААТАР АЙМАГ, ЭРДЭНЭЦАГААН СУМ "СПОРТ ТӨВ"



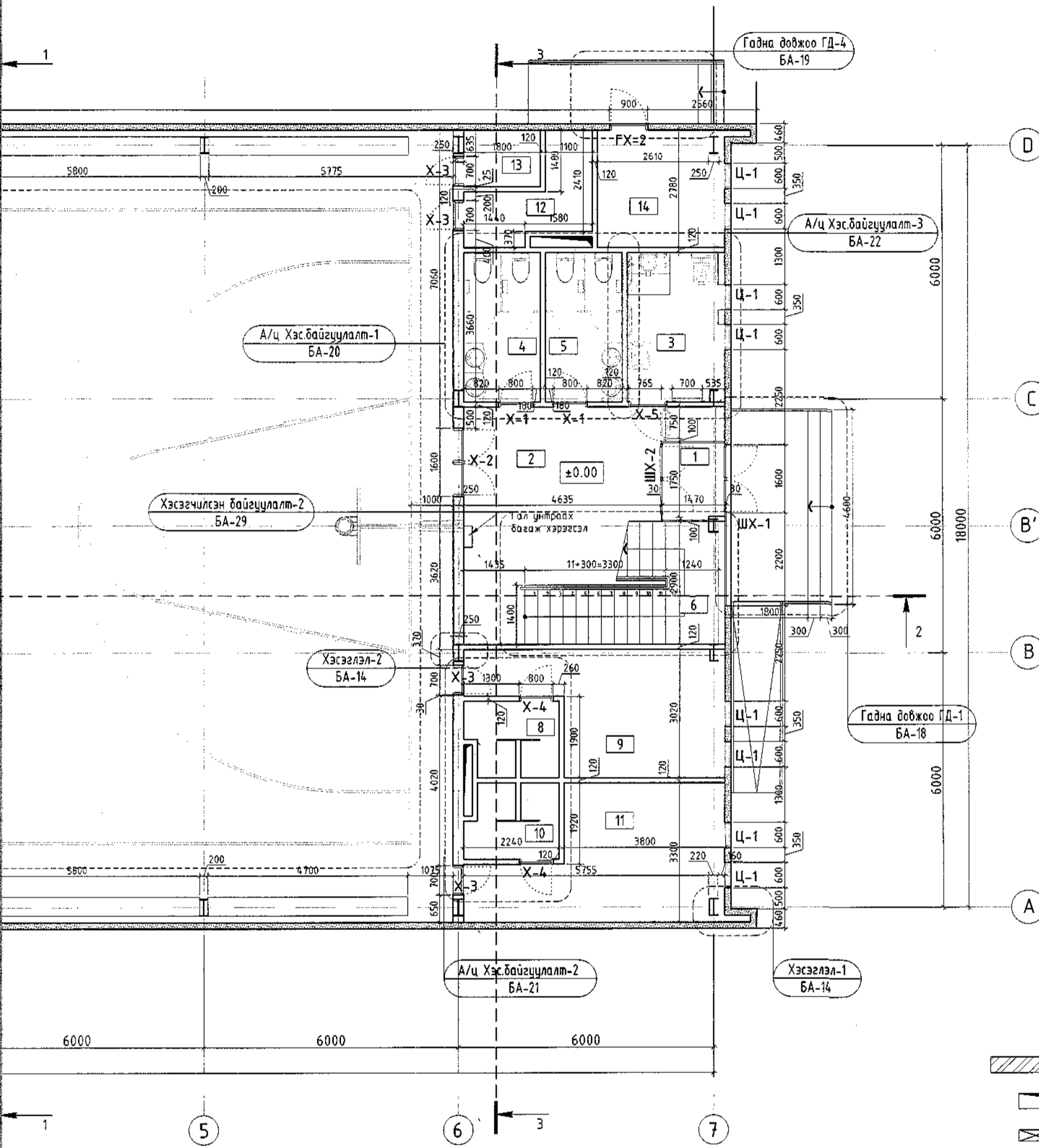
Тайлбар бичиг

Үе шат: А.3

Архитектор	Ө.Тимур	Е.Г.Шифр:	ХТХ-33/2024	Масштаб:	M1:@	Огноо:	2024.11
Гүйцэтгэсэн	Б.Төгөлдөр	Т.Г.Шифр:		Зургийн дугаар:	БА-02	Хуудас:	35
Шалгасан	Ц.Эрдэнэдаатар						

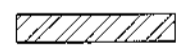

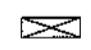



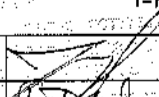
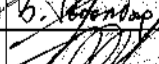
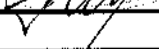
1-р давхрын байгуулалт M1:100



№	
1	Гонх
2	Коридор
3	Ариун цэвэр /хөгжлийн
4	Ариун цэвэр
5	Ариун цэвэр
6	Шатны х
7	Спорт зал
8	Душ /эрэг
9	Хувцас са
10	Душ /эмэ
11	Хувцас са
12	Техникий
13	Техникий
14	Техникий

Таних тэмдэг

-  - Тоосгон хана
-  - Хучилтанд гарах нүх
-  - Хананд гарах нүх

 <p>Утас: 976-11-319078</p>	СҮХБ	
	1-р Д	
	Архитектор	
Гүйцэтгэсэн		В.Т
Шалгасан		Ц.З

1-  
2024




н байгуулалт М1:100

эс.байгуулалт-3  
БА-22

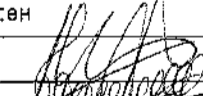
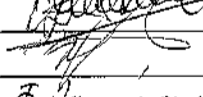
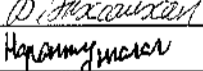
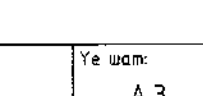
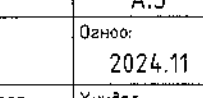
Гадна дэвжээ ТД-1  
БА-18

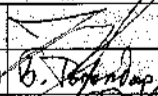
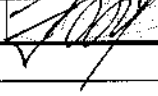

Тодорхойлолт				
№	Өрөөний нэр	Хэм. нэгж	Талбай	Шалны төрөл
1	Гонх	м <sup>2</sup>	2.4	Керамик
2	Коридор	м <sup>2</sup>	17.9	Керамик
3	Ариун цэврийн өрөө, шүршүүр /хөгжлийн дэрхшээлтэй иргэн/	м <sup>2</sup>	8.2	Керамик
4	Ариун цэврийн өрөө /эмэгтэй/	м <sup>2</sup>	6.4	Керамик
5	Ариун цэврийн өрөө /эрэгтэй/	м <sup>2</sup>	6.4	Керамик
6	Шатны хонгил	м <sup>2</sup>	13.6	
7	Спорт зал	м <sup>2</sup>	564.6	Паркет
8	Душ /эрэгтэй/	м <sup>2</sup>	3.6	Керамик
9	Хувцас солих өрөө /эрэгтэй/	м <sup>2</sup>	14.5	Керамик
10	Душ /эмэгтэй/	м <sup>2</sup>	3.6	Керамик
11	Хувцас солих өрөө /эмэгтэй/	м <sup>2</sup>	16.2	Керамик
12	Техникийн өрөө /ХТ/	м <sup>2</sup>	5.5	Бетон
13	Техникийн өрөө /ХД/	м <sup>2</sup>	2.4	Бетон
14	Техникийн өрөө /ХАС,ЦБУ/	м <sup>2</sup>	8.4	Бетон
Нийт талбай		м <sup>2</sup>	673.7	

Таних тэмдэг

-  - Тоосгон хана
-  - Хучилтанд гарах нүх
-  - Хананд гарах нүх

1-3/Р  
2024-11-24

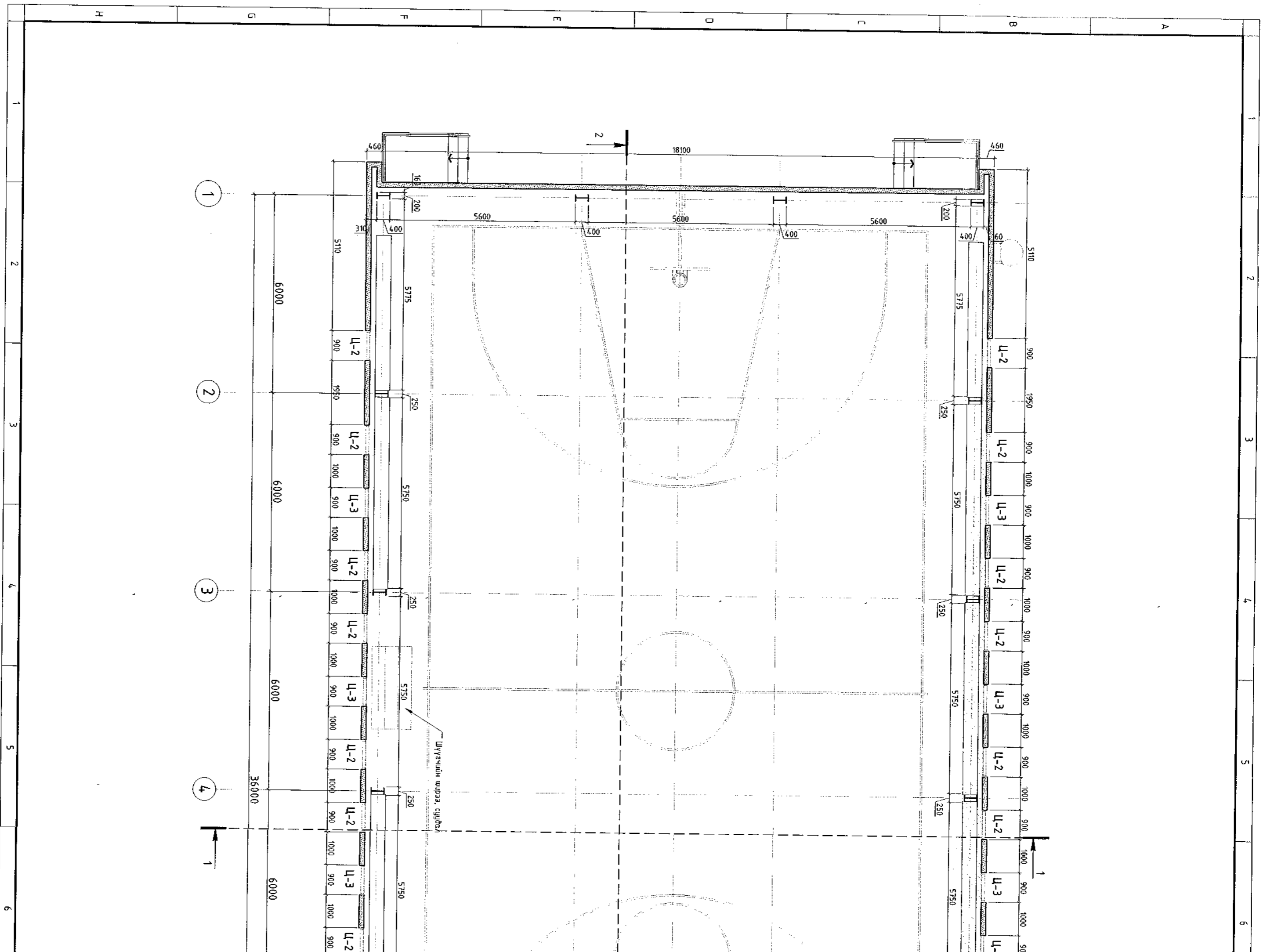
Зөвшөөрөлцсөн		
ББ	Н.Энхжаргал	
ХАС	С.Даваасүрэн	
ЦБУ	Ж.Эрдэнэчимэг	
ХТ. ДГ	Б.Энхсайхан	
ХД	Б.Нарантунгалаг	

СҮХБААТАР АЙМАГ, ЭРДЭНЭЦАГААН СУМ					
"СПОРТ ТӨВ"					
1-Р ДАВХРЫН БАЙГУУЛАЛТ					Үе шат:
					А.3
Архитектор		В.Тимур	Е.Г.Шифр:	Масштаб:	Огноо:
Гүйцэтгэсэн		В.Төгөлдөр	ХТХ-33/2024	М1:100	2024.11
Шалгасан		Ц.Эрдэнэбаатар	Т.Г.Шифр:	Зургийн дугаар:	Хуудас:
				БА-03	35



Утас: 976-11-319078

ХОГ ТӨЛӨВӨЛТӨЙН ХҮРЭЭЛЭН



1

2

3

4

Шлязочий широк сходов

1 2 3 4 5 6

1 2 3 4 5 6

H

G

F

E

D

C

B

A

18100

5600

5600

5600

6000

6000

6000

35000

6000

Ц-2

Ц-2

Ц-3

Ц-2

Ц-2

Ц-3

Ц-2

Ц-2

Ц-3

Ц-2

Ц-2

Ц-2

Ц-3

Ц-2

Ц-2

Ц-3

Ц-2

Ц-2

Ц-3

Ц-1

5110

5775

250

5750

250

5750

250

5750

200

5775

250

5750

250

5750

250

5750

5110

900

1950

900

1000

900

1000

900

1000

900

1000

900

1000

900

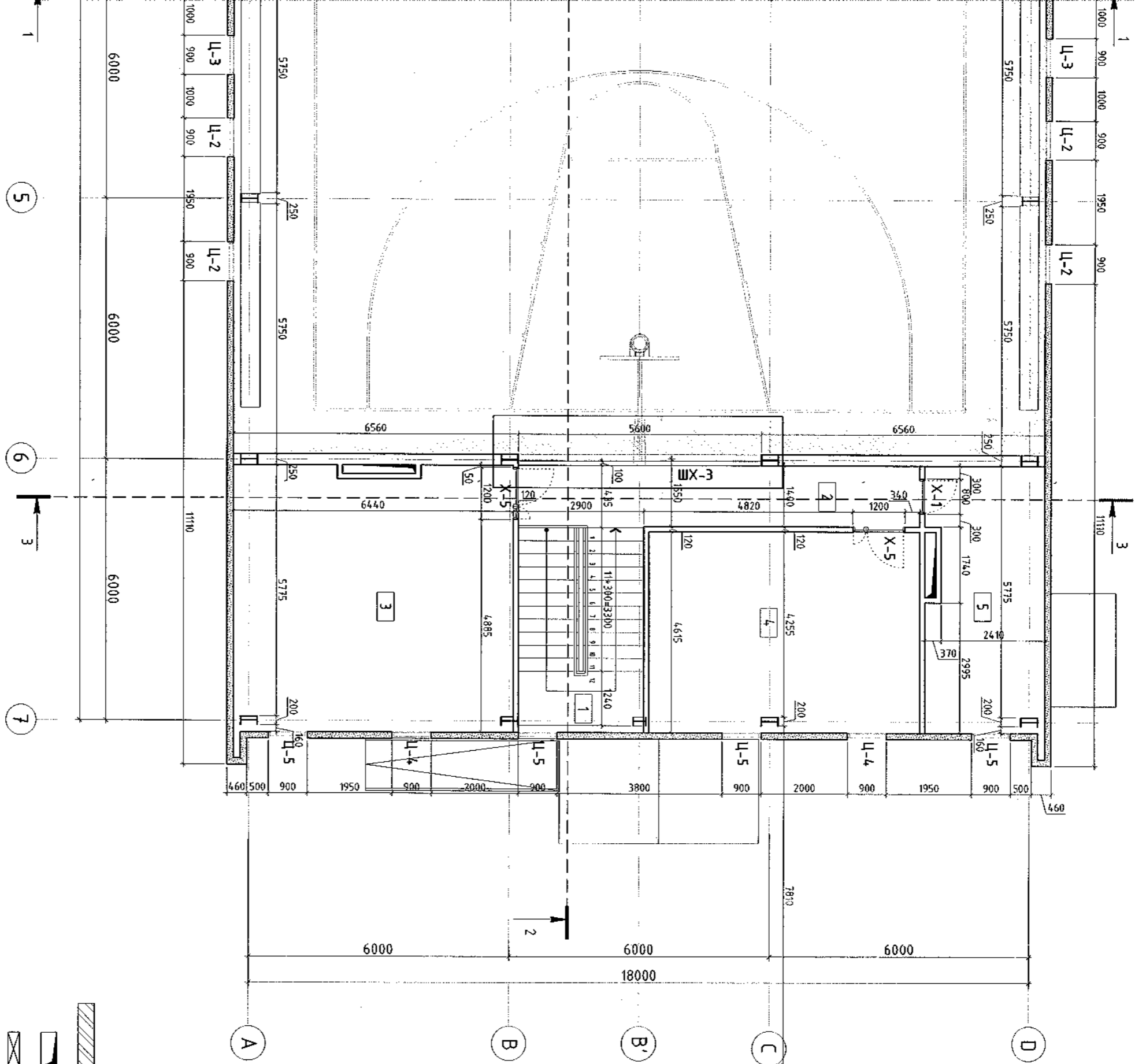
900

2

1

1

2-р давхрын байгуулалт М1:100



- Танх тэмдэг
- Тогссон ханд
  - Хучилтанд гаргах нүх
  - Ханднд гарах нүх

1-21  
 2024-11

№	Э
1	Шатны хо
2	Коридор
3	Фитнес зо
4	Бильярд, т
5	Базийн ө
	Нийт

СҮХБАА

2-Р ДАВ

Урьдчилсан

Архитектор *[Signature]* Ө.Ту

Гүйцэтгэсэн *[Signature]* Б.Тө

Шалгарсан *[Signature]* Ц.Эр

Хол төлөөллийн хяргалсан 11

УРЛ

Улсын 976-11-210078

6 7 8 9 10

1

5

6

7

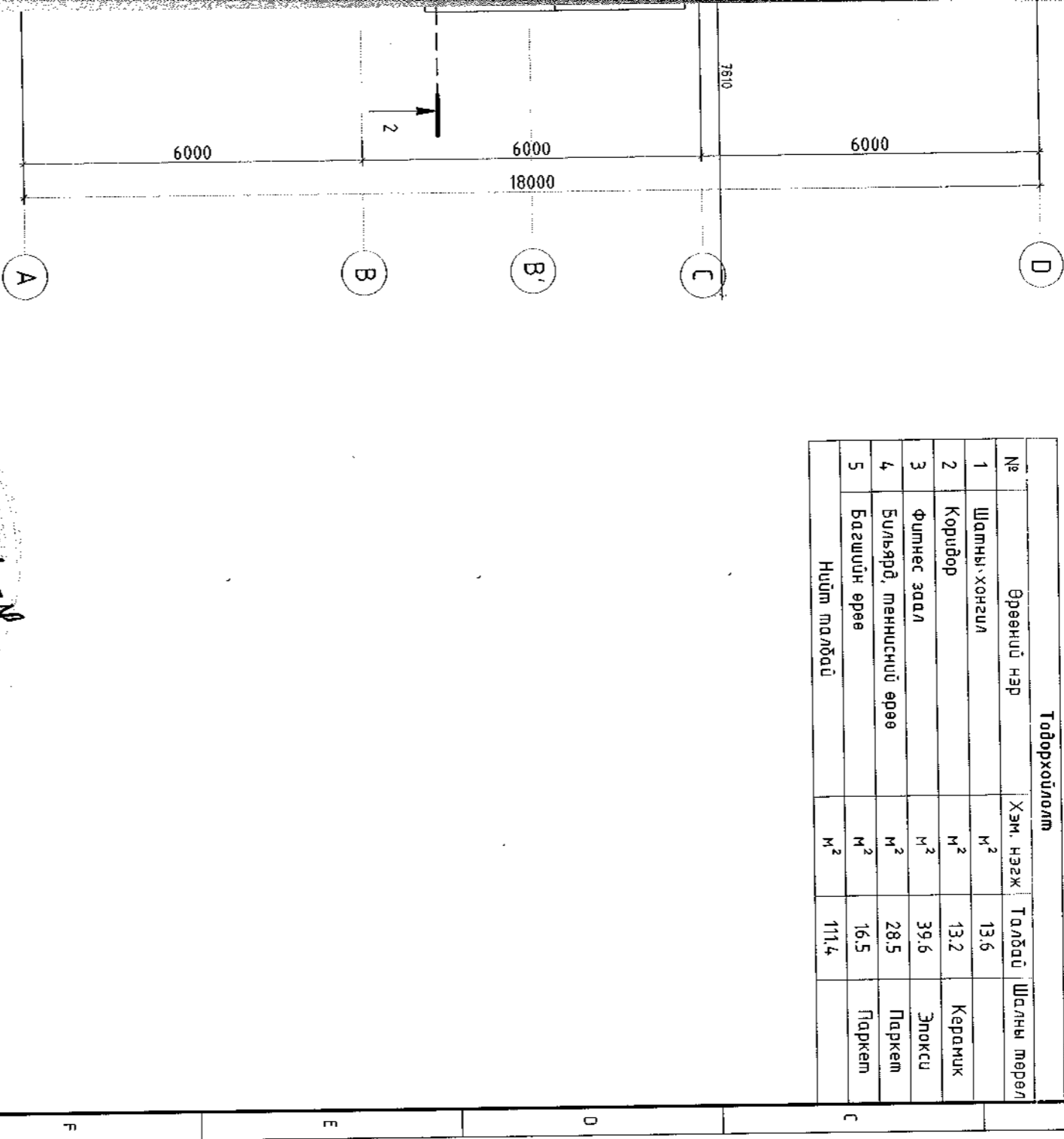
3

2

1

11

Тодорхойлолт				
№	Өргөнүй нэр	Хэм. нэгж	Талбай	Шалны төрөл
1	Шатны Хонгил	м <sup>2</sup>	13.6	
2	Коридор	м <sup>2</sup>	13.2	Керамик
3	Фитнес заал	м <sup>2</sup>	39.6	Эпокси
4	Бильярд, мөннүсний өрөө	м <sup>2</sup>	28.5	Паркет
5	Багшийн өрөө	м <sup>2</sup>	16.5	Паркет
Нийт талбай		м <sup>2</sup>	111.4	



Танух тэмдэг:

- Тоосгон хана
- Хучилтанд гарах нүх
- Хананд гарах нүх

1-2/1  
 2024.11.27

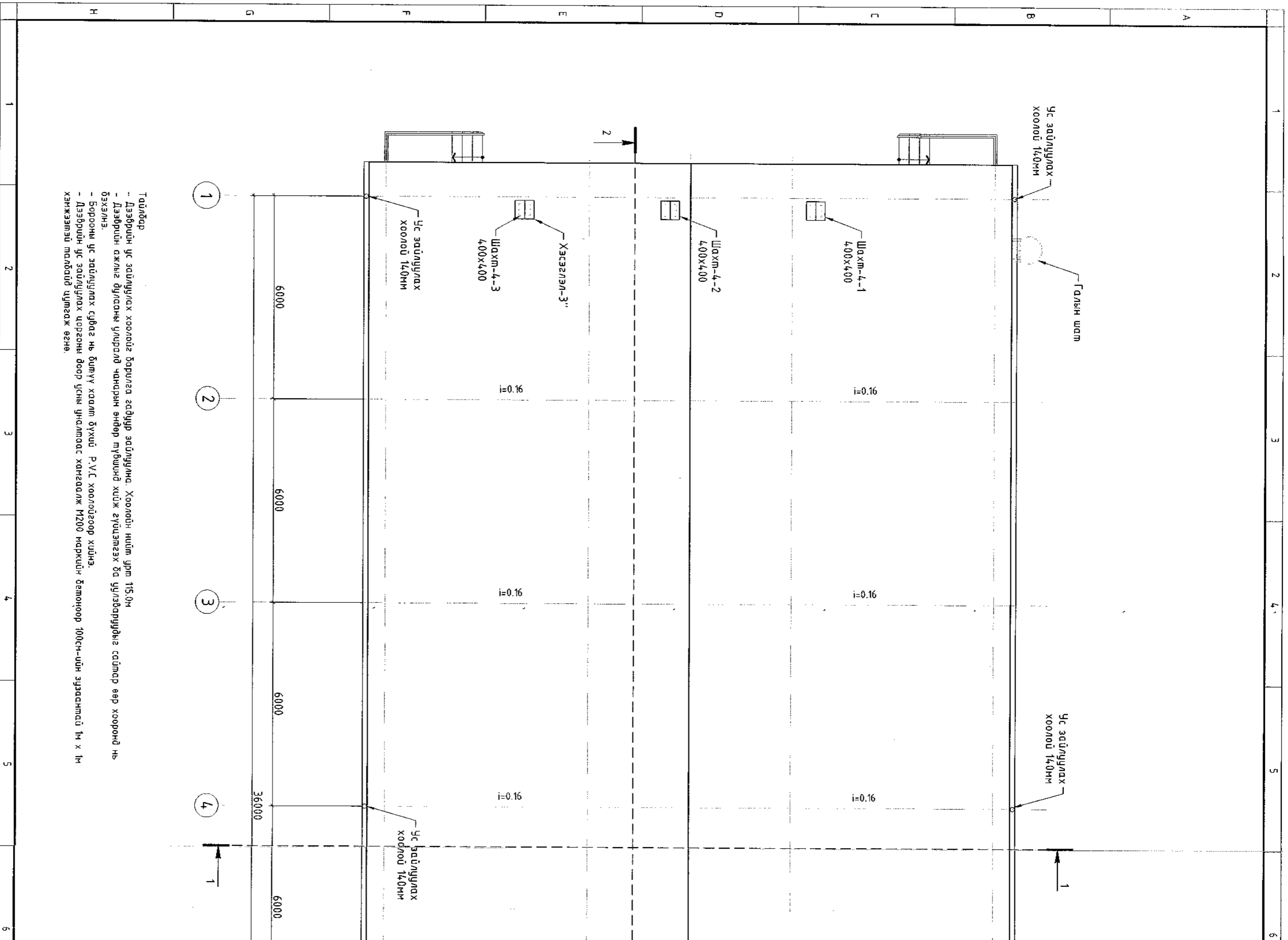
Зөвшөөрөгдсөн	
ББ	Н.Энхжаргал
ХАС	С.Давдасүрэн
ЦБУ	Ж.Эрдэнэчимэг
ХТ. ДГ	Б.Энхсайдан
ХД	Б.Нарантунгалаг

СҮХБААТАР АЙМАГ, ЭРДЭНЭЦАГААН СУМ  
 "СПОРТ ТӨВ"

2-Р ДАВХРЫН БАЙГУУЛАЛТ

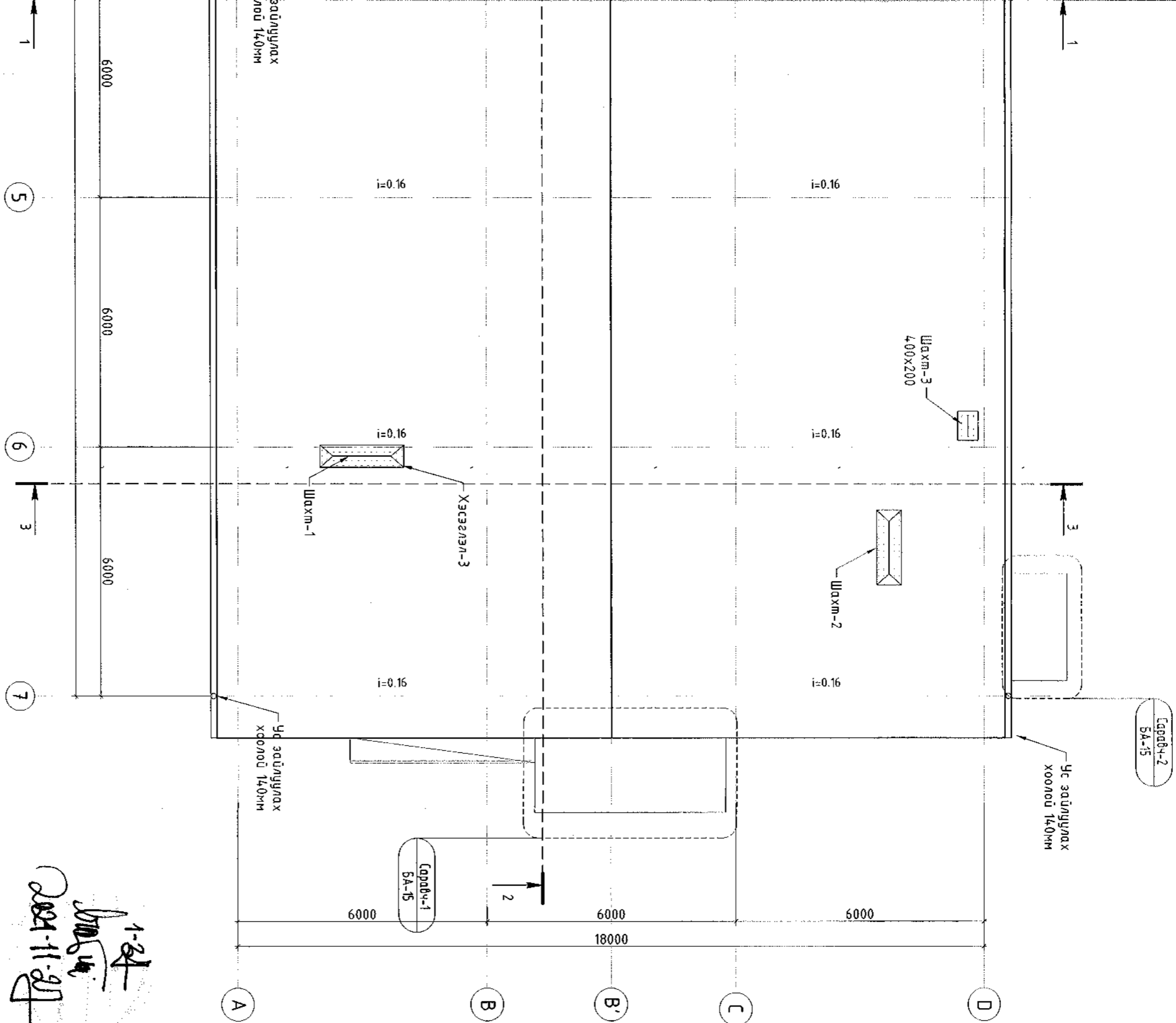
<p>Урьдчилсан үнэмлэхүй гэрээний институт                  Улаанбаатар, Уулсуурь дүүрэг                  Уулс 976-11-310078</p>					
Архитектор	Ө.Тумур	Е.Г.Шуур	Масштаб:	Үе шат:	
Гүйцэтгэгч	Б.Төгөлдөр	ХТХ-33/2024	М1:100	Огноо:	2024.11
Шалгарсан	Ц.Эрдэнэорадам	Т.Г.Шуур	Зургийн дугаар:	Хүндэг:	35
10	11	12	13	А3	





- Тайлбар
- Дээврийн ус зөвлүүлэх хоолойг барилга гадруу зөвхөн Хөдөөний нийт урт 115.0м
  - Дээврийн ажлыг дуусганы улсрууд чандарын өндөр түвшинд хүйж гүйцэтгэх ба улсруудыг сайтар өөр хооронд нь бэхэлнэ.
  - Борооны ус зөвлүүлэх сүдэг нь битүү хаалт бүхий Р.У.С хоолойгоор хийнэ.
  - Дээврийн ус зөвлүүлэх цоргоны доор усны уналтаас хамгаалж М200 наркийн бетоноор 100см-ийн зузаантай 1м x 1м хэмжээтэй талбайд цулгаж өгнө.

Дээврийн байгуулалт М1:100

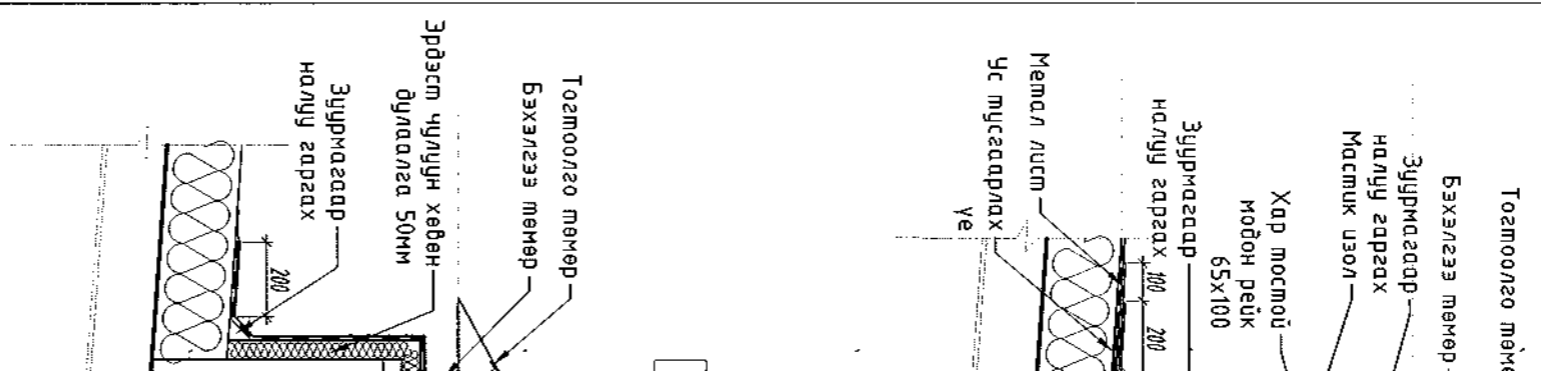


1-24  
 2021-11-27

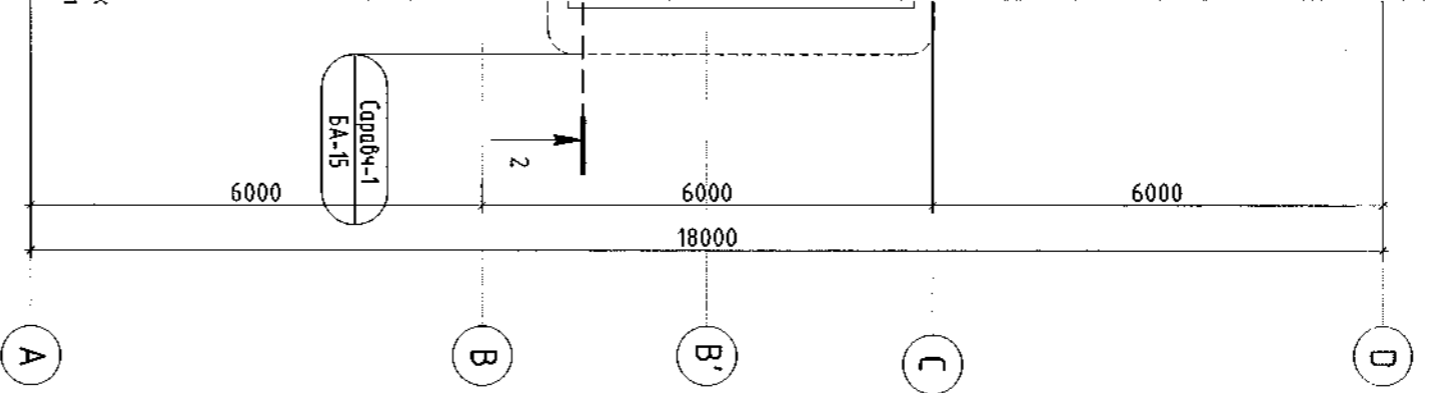
Зөвшөөрөгдсөн	
ББ	Н. Энхжаргал
ХАС	С.Дарбаасүрэн
ЦБҮ	Ж.Эрдэнэчимэг
ХТ. ДТ	Б.Энхсайдан
ХД	Б.Нарантуяагаас



Архитектор	Г.Т
Гүйцэтгэсэн	Б.Т
Шалгасан	Ц.З



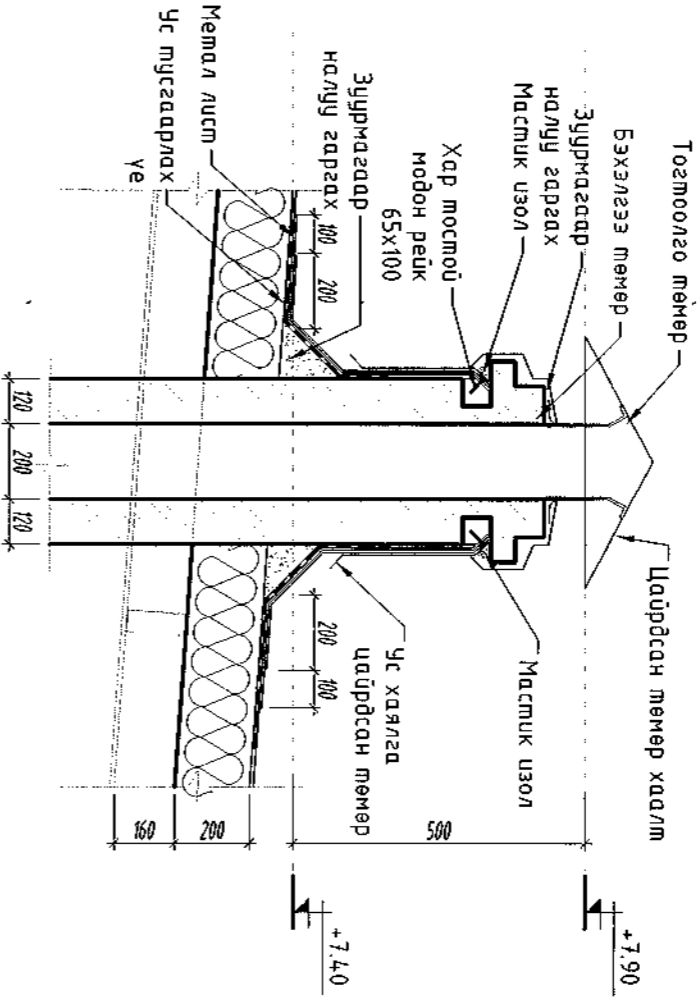
ЛУУЛАХ  
14.0мм



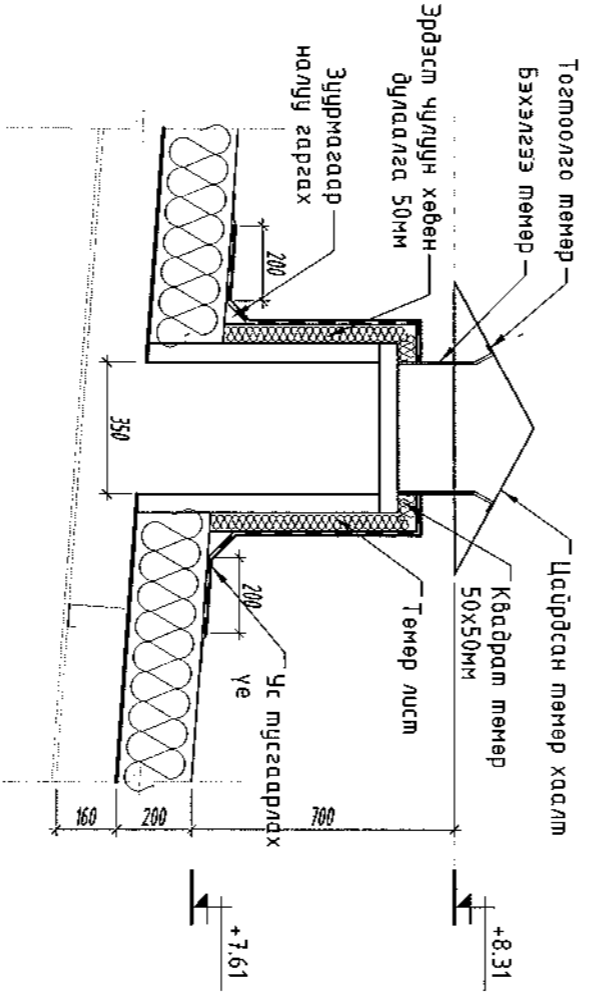
1-2  
2024.11.27



Урьдчилсан  
Хол Төлөөллийн Хүргэлэлт



Хэсэгшлэл-3" М1:20



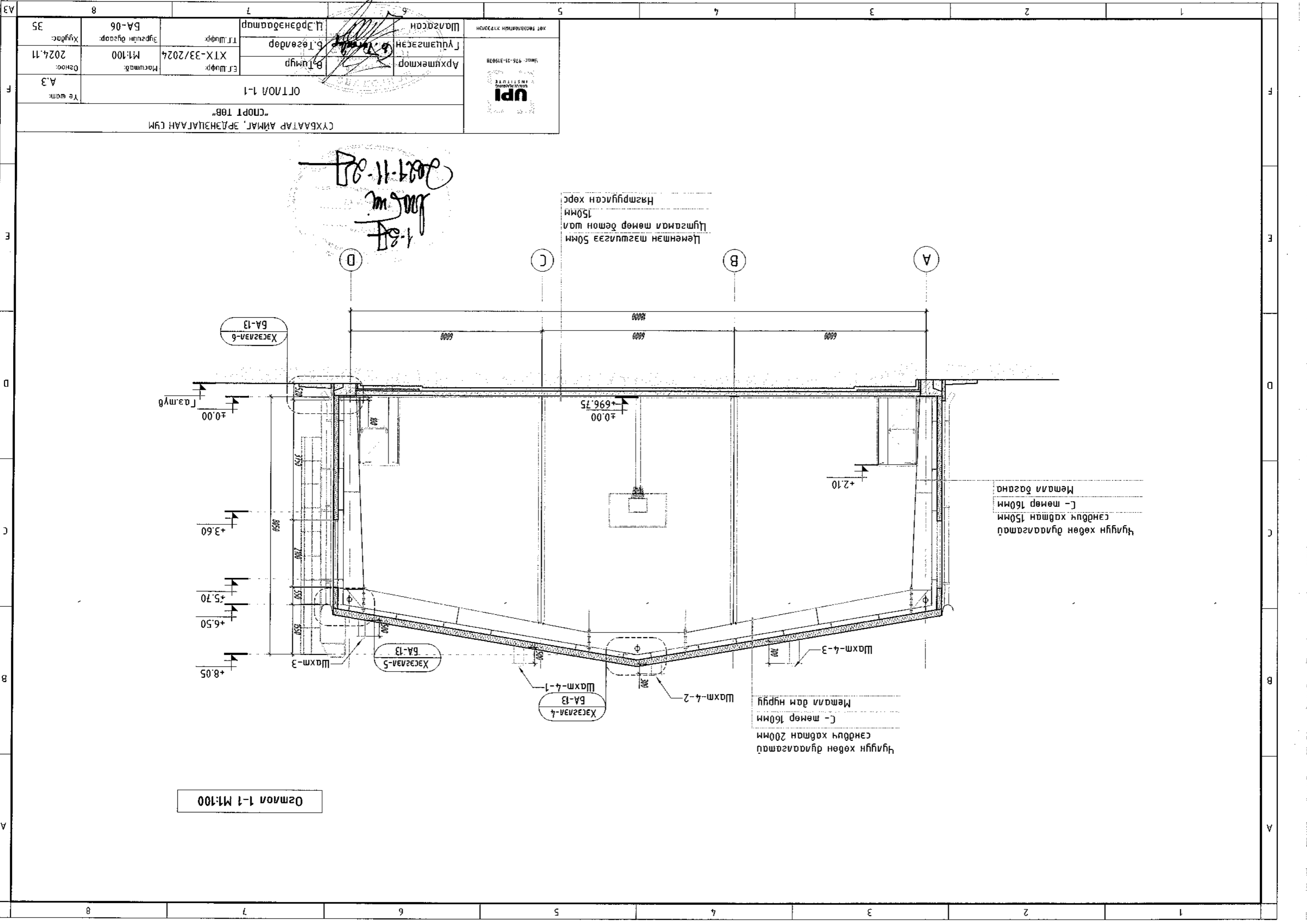
**Материалын мүүвэр**

Шахм №	Цайрсан мөмөр хадгал	Кварц мөмөр 50x50мм	Луст мөмөр	Эрдэст чулуун хөвөн дулаалга 50мм
Шахм 1	1.08м <sup>2</sup>	-	-	-
Шахм 2	1.062м <sup>2</sup>	-	-	-
Шахм 3	0.15м <sup>2</sup>	5.2м	1.56м <sup>2</sup>	1м <sup>2</sup>
Шахм 4 / 3ш/	0.75м <sup>2</sup>	15.6м	4.68м <sup>2</sup>	3м <sup>2</sup>
Нийлм	3.042м <sup>2</sup>	20.8м	6.24м <sup>2</sup>	4м <sup>2</sup>

СҮХБААТАР АЙМАГ, ЭРДЭНЭЦАГААН СҮМ  
"СПОРТ ТӨВ"

**ДЭЭВРИЙН БАЙГУУЛАЛТ**

Архитектор	Ө.Тумур	Е.Шуур	ХТХ-33/2024	Масштаб:	М1:100	Огноо:	2024.11
Гүйцэтгэсэн	Б.Төгөлдөр	Т.Шуур		Зургийн дугаар:	БА-05	Хүндэс:	35
Шалгасан	Ц.Эрдэнэдамдар						



ХТХ-33/2024		ХТХ-33/2024		ХТХ-33/2024	
Хуудас: 35	Эргүүлэн өгсөөр: BA-06	Т.Т.Шуур: Т.Т.Шуур	Г.Төсөлдөр: Г.Төсөлдөр	У.Эрдэнэдорж: У.Эрдэнэдорж	Шалтгаан: Шалтгаан
Огноо: 2024.11	Масштаб: М1:100	Э.Т.Шуур: Э.Т.Шуур	Б.Циатур: Б.Циатур	Г.Цамзасан: Г.Цамзасан	Архитектор: Архитектор
ОТНОА 1-1					
"СПОРТ ТӨВ"					
СҮХБААТАР АЙМАГ, ЭРДЭНЭЦАГААН СУМ					

Цөмөн шэжүүлээ 50мм  
Цутгамал мөмөр бөмөр шал  
150мм  
Нэгтгүүлсэн хөрс

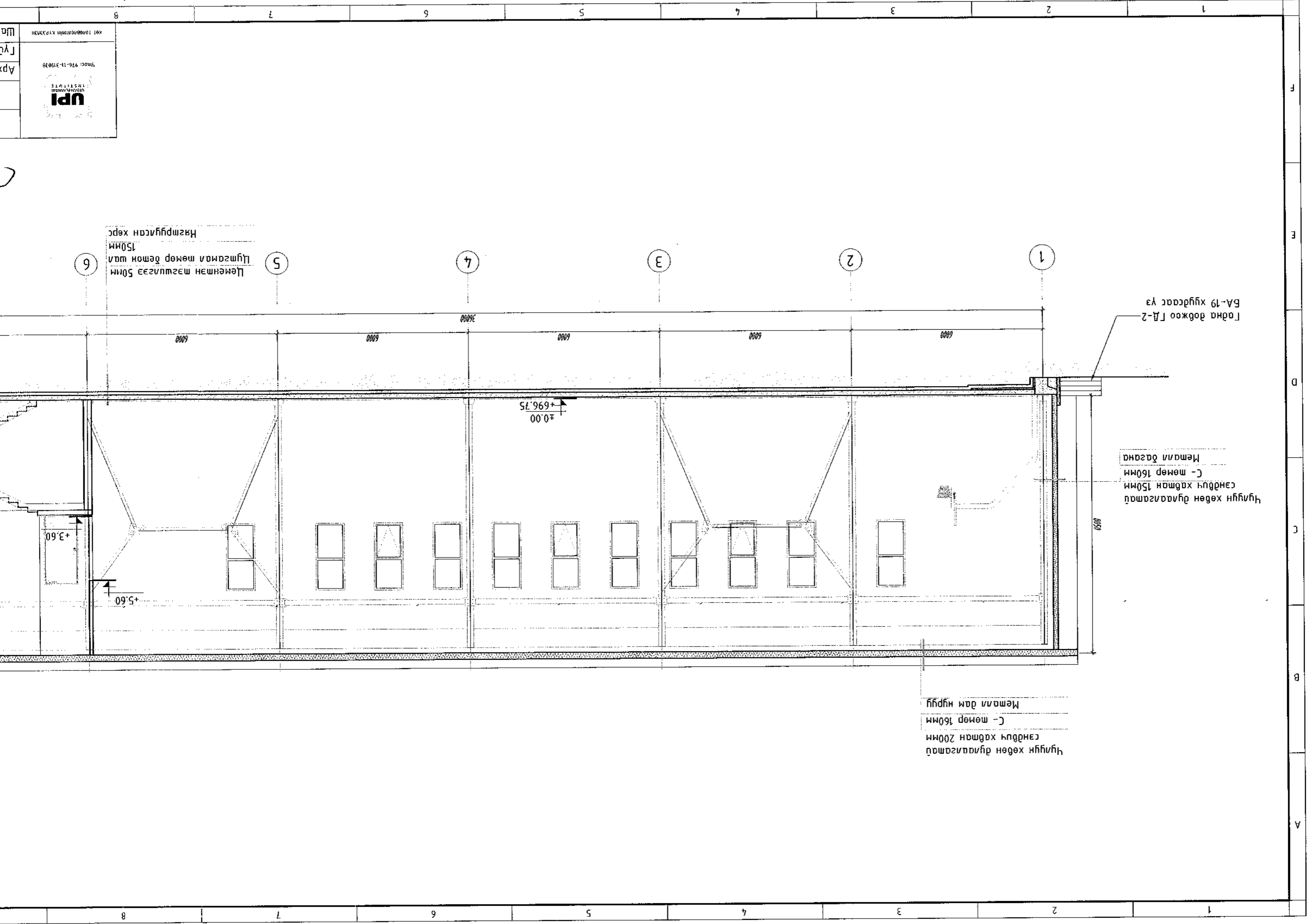
Чулуун хөвөн дулаагатай  
сандууч хадтан 150мм  
C- мөмөр 160мм  
Мөмөл бэсгэнэ

Чулуун хөвөн дулаагатай  
сандууч хадтан 200мм  
C- мөмөр 160мм  
Мөмөл дам нуруу

Огноо 1-1 М1:100

2024-11-02  
Б.Циатур





Учирлэг  
Ард  
Утас: 976-11-319070  
UPI  
ХАТ ТОНДООГЧИЙН ХҮҮРЭГЧИЙН

Цөмнөн мэгшилгээ 50мм  
Цугсамаг мөмөр бетон шал  
150мм  
Няструуцсан хөрс

Гадна боджоо ГД-2  
БА-19 хурдсаас үз

Чулуун хөвөн дулаагатай  
сандууч хавтгай 150мм  
С - мөмөр 160мм  
Металл бэсгэнэ

Чулуун хөвөн дулаагатай  
сандууч хавтгай 200мм  
С - мөмөр 160мм  
Металл дам нуруу

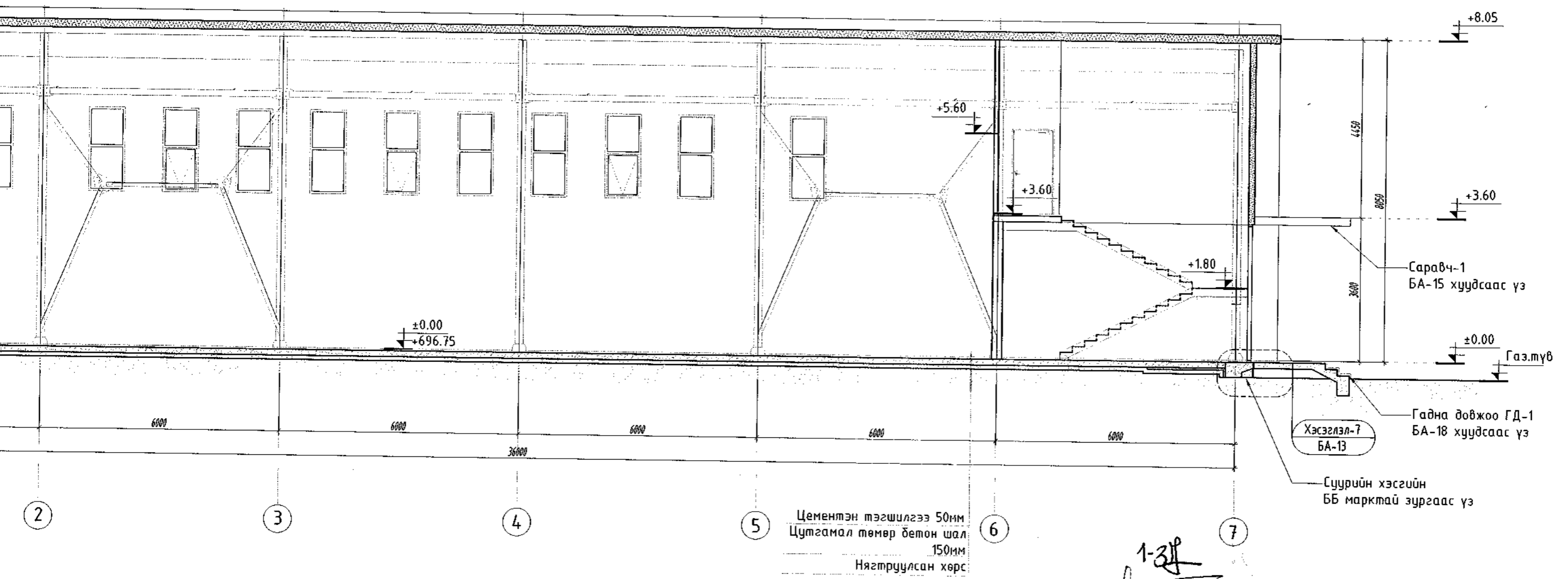
+3.60

+5.60


±0.00  
+696.75

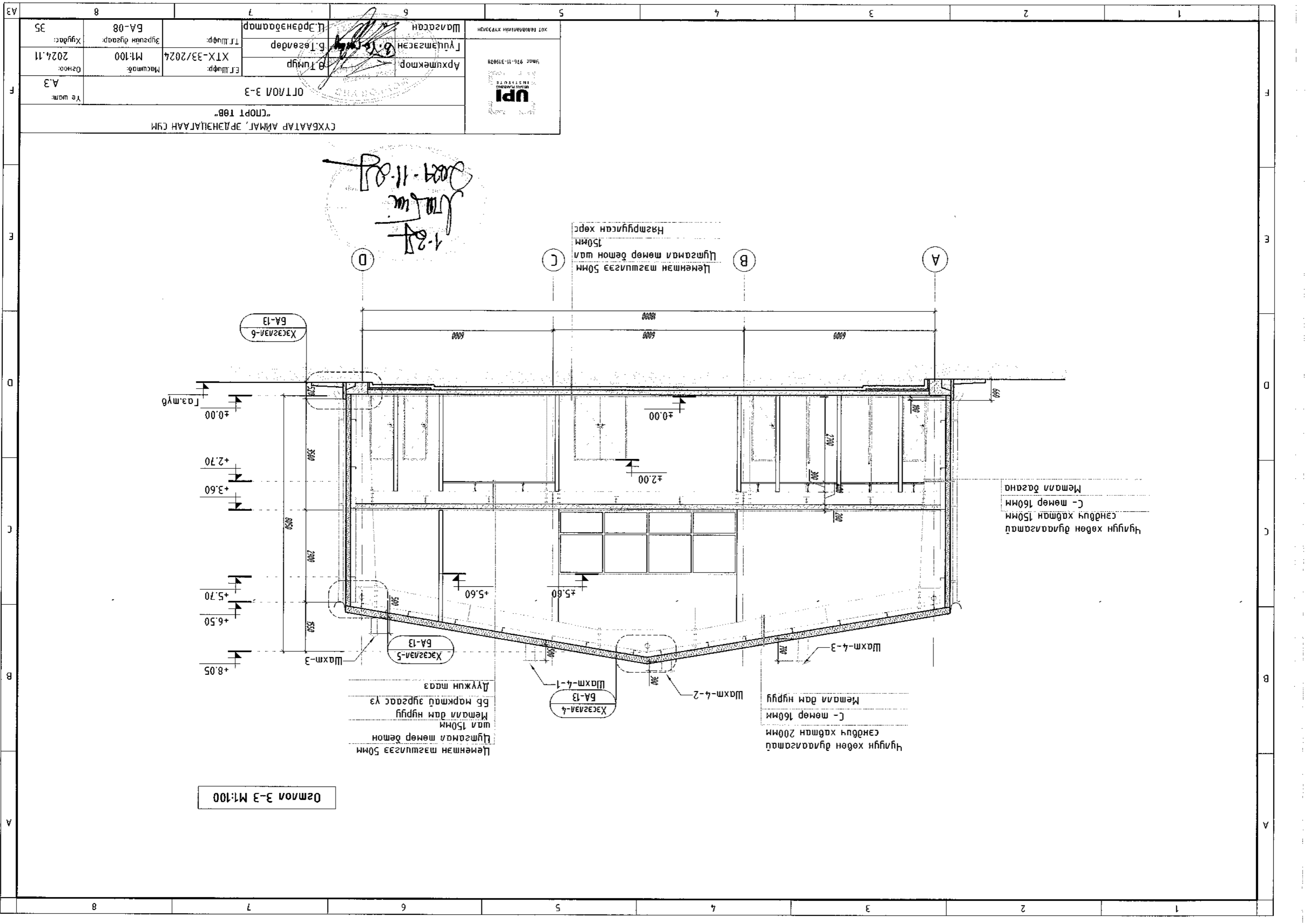
8050

Огтлол 2-2 М1:100



1-31P  
 2024.11.22

 Утас: 976-11-319078 ХОТ ТӨЛӨВЛӨЛТИЙН ХҮРЭЭЛЭН	СҮХБААТАР АЙМАГ, ЭРДЭНЭЦАГААН СУМ				
	"СПОРТ ТӨВ"				
	ОГТЛОЛ 2-2				
	Үе шат: А.3				
Архитектор	Ө.Тимур	Е.Г.Шифр:	Масштаб:	Огноо:	
Гүйцэтгэсэн	Б.Төгөлдөр	ХТХ-33/2024	М1:100	2024.11	
Шалгасан	Ц.Эрдэнэбаатар	Т.Г.Шифр:	Зургийн дугаар:	Хуудас:	
			БА-07	35	



СҮХБААТАР АЙМАГ, ЭРДЭНЦАГААН СҮМ  
"СТОРТ 10В"  
ОТ/А01 3-Э



Хугацаа: 35	Масштаб: М1:100	Эр. шифр: ХТХ-33/2024	Т. шифр: 80-08	Хот төрийн үйлчилгээний үйлчилгээний байр
Огноо: 2024.11	Масштаб: М1:100	Эр. шифр: ХТХ-33/2024	Т. шифр: 80-08	Архитектор: [Signature]
Үе шат: А.3	Цугамал мөмөр дөмөн шал 150мм			

1-2  
1-3  
2024-11-07

Цугамал мөмөр дөмөн шал 150мм  
Цугамал мөмөр дөмөн шал 150мм  
Цугамал мөмөр дөмөн шал 150мм

Чулуун хөвөн дулаангатай сэнбүү хавтгай 200мм  
Мембран даг нургууц

Чулуун хөвөн дулаангатай сэнбүү хавтгай 200мм  
Мембран даг нургууц

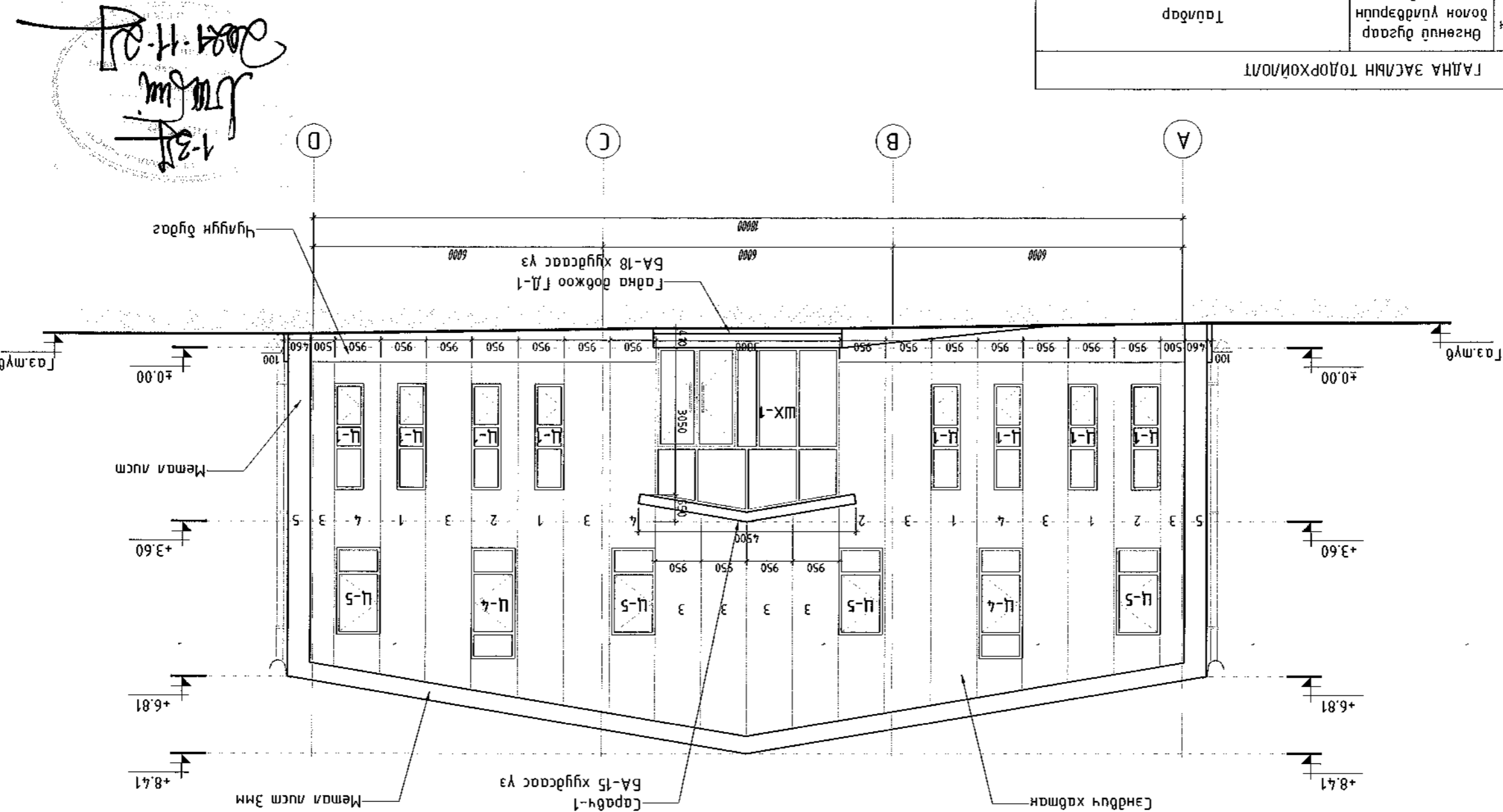
Цугамал мөмөр дөмөн шал 150мм  
Мембран даг нургууц  
Бү марктай зурсаас үз  
Дүүжин тасаг

Осмон 3-Э М1:100

Нүүр маань эвемшилүү болон үндэврүүн код		Үндэврий дугаар Тайлбар	
01 дугаартай хайтан		RGB: 169,169,169	
02 дугаартай хайтан		RGB: 47,79,79	
03 дугаартай хайтан		RGB: 215,215,215	
04 дугаартай хайтан		RGB: 210,180,140	
05 дугаартай хайтан		RGB: 255,255,255	

ГАНДА ЗАСЛЫН ТОДОРХОЙЛОЛТ

Тайлбар: Сандвүч хайтаныг өнгө нь үндэврийн зориулалтын өнгөтэй байна.



Нүүр маан А-Д М1:100

Хүндэтгэсэн Гүйцэтгэсэн Эрх зүйч		Архитектор Ө.Тунгур Б.Төгсгөлөр Ц.Эрдэнэдамдар		УПИ ӨМНӨН ҮНДЭСЛЭЛЭЛ 976-11-239038	
Хуудас: БА-09		Т.Шуур: XIX-ЭЗ/2024		Масштаб: М1:100	
Хугацаа: 2024.11		Ө.Тунгур		Нүүр ТА/А-Д	
Үе шат: А.Э		СХУБААТАР АЙМАГ, ЭРДЭНЭЦАГАН СҮМ			
"СПОРТ ТӨВ"					



ГАДАА ЗАСАЫН ТОДОРХОЙЛОЛТ		
Өнгөний дугаар болон үндэврийн код	Тайлбар	Нүүр мавын элементийн нэр
01 дугаартай хавтан	Саярал өнгүүн сэнбүүч хавтан	RGB: 169,169,169
02 дугаартай хавтан	Хар ногоон өнгүүн сэнбүүч хавтан	RGB: 47,79,79
03 дугаартай хавтан	Цагаар саярал өнгүүн сэнбүүч хавтан	RGB: 215,215,215
04 дугаартай хавтан	Цагаар шаргал өнгүүн сэнбүүч хавтан	RGB: 210,180,140
05 дугаартай хавтан	Цагаан өнгүүн луст шөмөр	RGB: 255,255,255

Тайлбар: Сэнбүүч хавтангийн өнгө нь үндэврийн зориулалтын өнгөтэй байна.

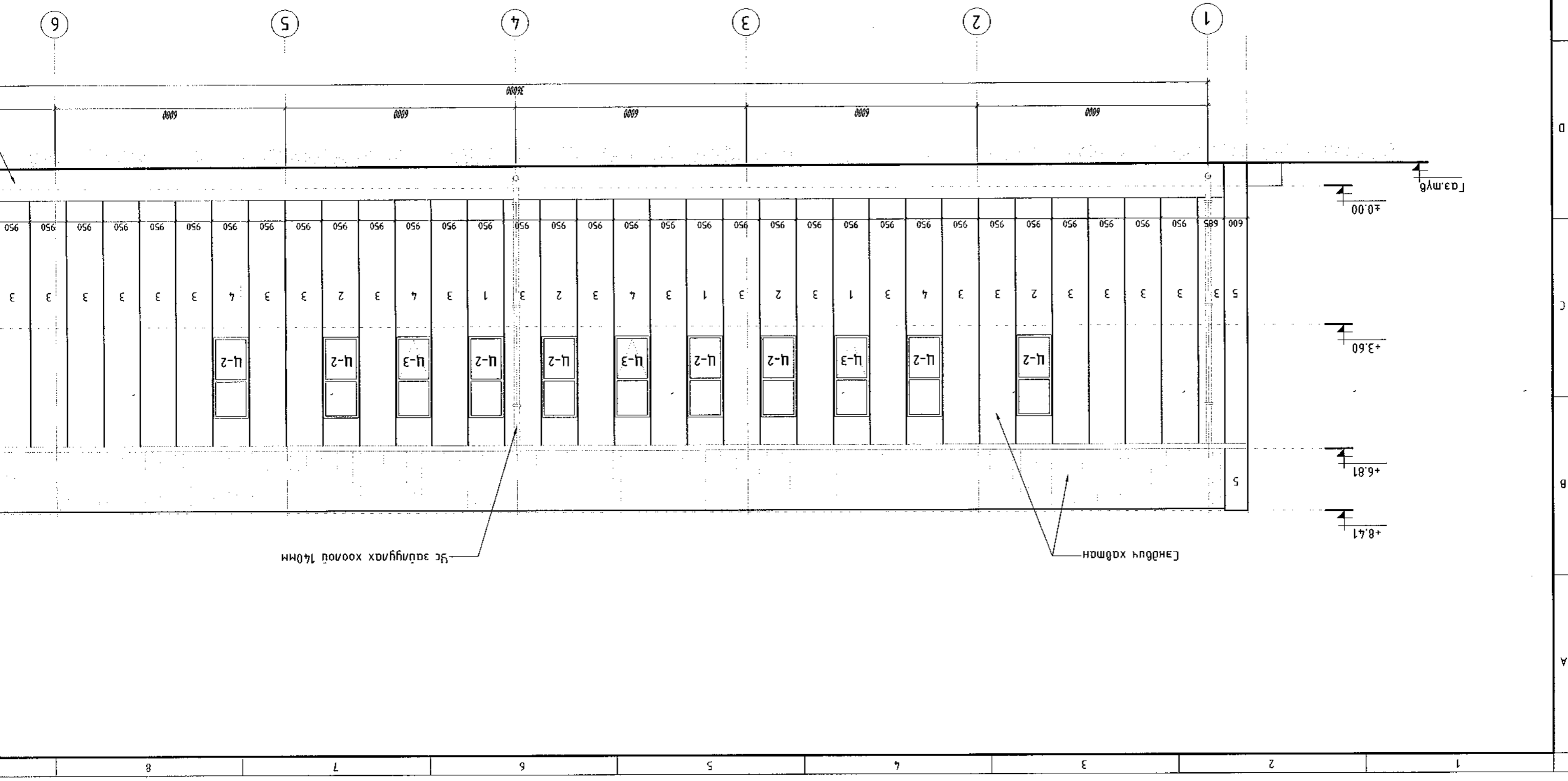
ХОТ ТООГӨӨЛӨГЧИЙН ХҮҮРЭЭЛЭМ

УИД

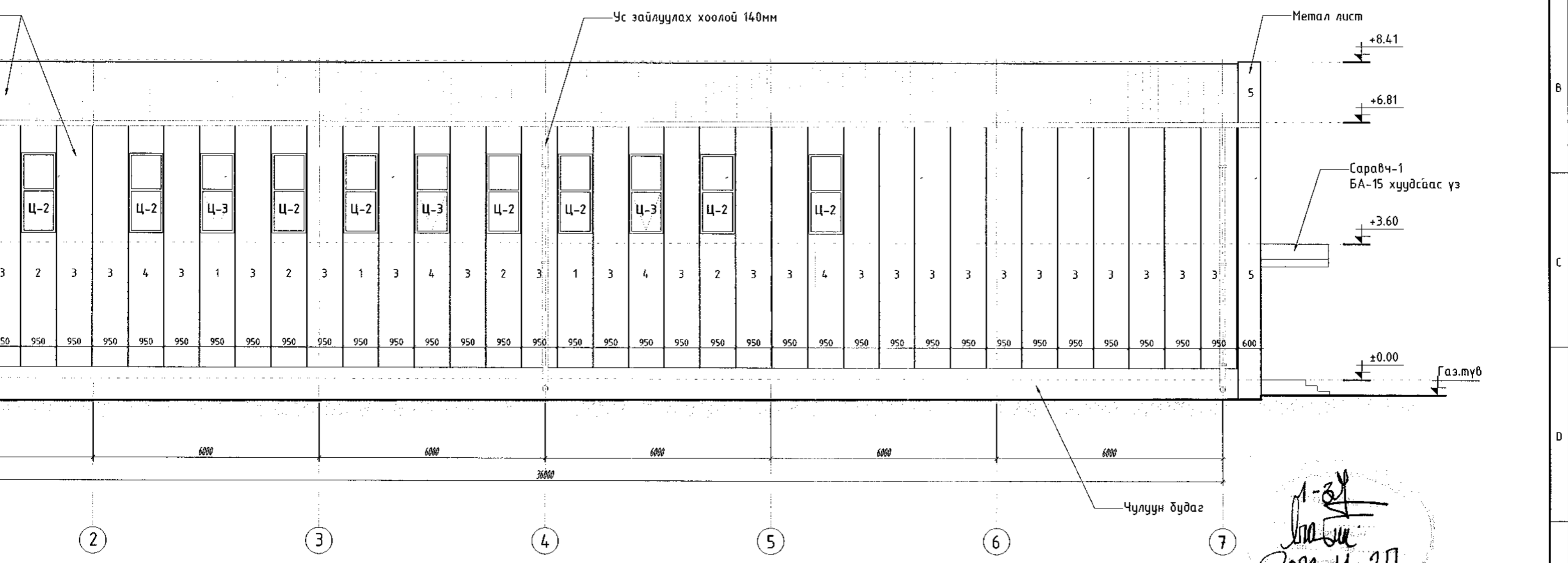
Арх

Утас: 926-11-215028

UPI



Хажуу тал 1-7 М1:100



Тайлбар: Сэндвич хавтангийн өнгө нь үйлдвэрийн зориулалтын өнгөтэй байна.

Фасадны 50x50мм квадрат төмөр			
Байршил	Тоо ширхэг	Ширхэгийн урт	Нийт
Нүүр тал 1-7	22	6.28м	138.16м
Нүүр тал 7-1	22	6.28м	138.16м

СҮХБААТАР АЙМАГ, ЭРДЭНЭЦАГААН СУМ  
"СПОРТ ТӨВ"

ХАЖУУ ТАЛ 1-7

Урс: 976-11-319076

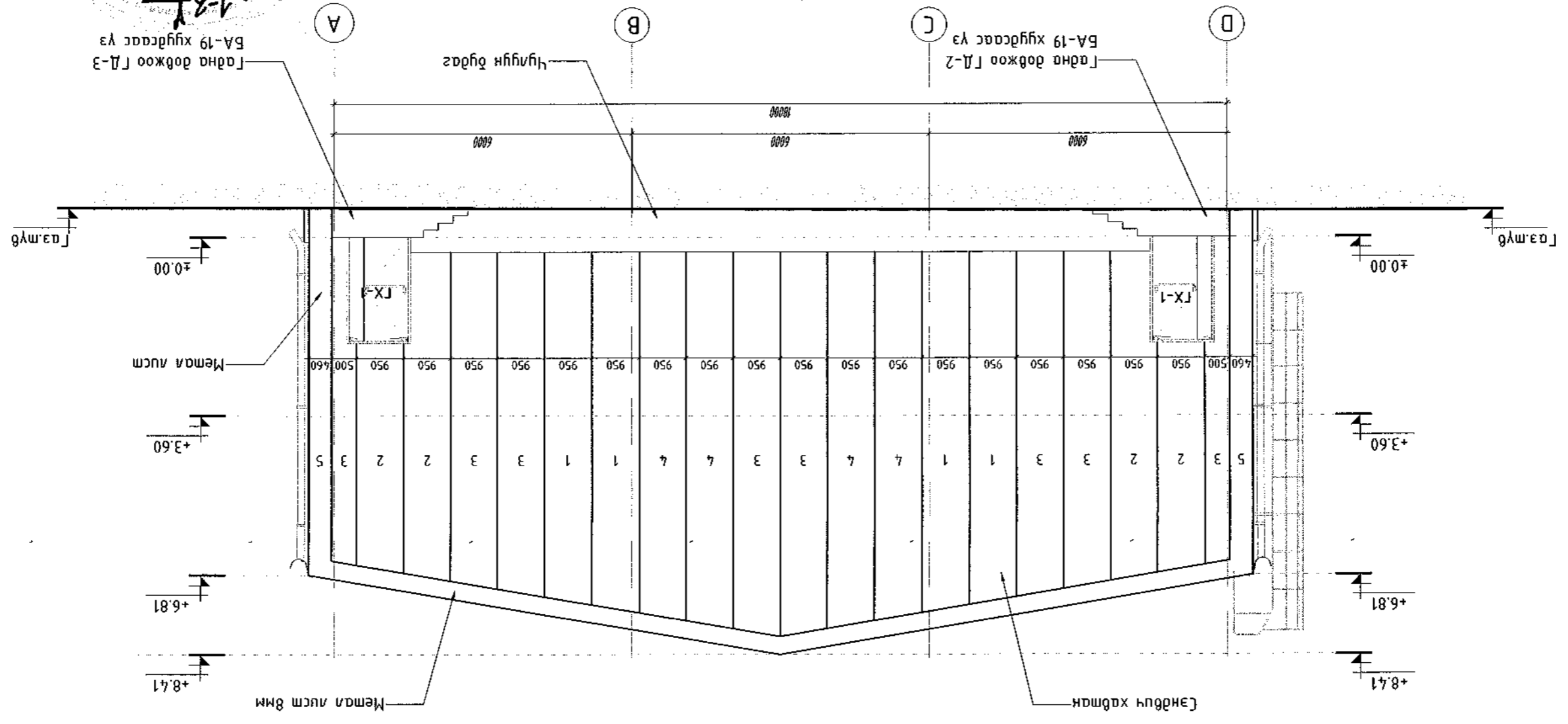
Хол төлөөллийн хүүрэмж

Архитектор	Ө.Тимур	Е.Г.Шифр:	ХТХ-33/2024	Масштаб:	M1:100	Үе шат:	A.3
Гүйцэтгэсэн	Б.Төгөлдөр	Т.Г.Шифр:		Зургийн дугаар:	БА-10	Огноо:	2024.11
Шалгасан	Ц.Эрдэнэдаатар			Хуудас:	35		

ГАДНА ЗАСЫН ТОДОРХОЙЛОЛТ		Нүүр шувьн элементийн Өнгөний дугаар болон үндэврийн код	Тайлбар
01 дугаартай хэвмэн	RGB: 169,169,169	Саярал өнгөний сэнбүүч хэвмэн	
02 дугаартай хэвмэн	RGB: 47,79,79	Хар ногоон өнгөний сэнбүүч хэвмэн	
03 дугаартай хэвмэн	RGB: 215,215,215	Цайвар саарал өнгөний сэнбүүч хэвмэн	
04 дугаартай хэвмэн	RGB: 210,180,140	Цайвар шаргал өнгөний сэнбүүч хэвмэн	
05 дугаартай хэвмэн	RGB: 255,255,255	Цагаан өнгөний лусм мөмөр	

Тайлбар: Сэнбүүч хэвмэний өнгө нь үндэврийн зориулалтын өнгөтэй байна.

2024-11-24  
1-87  
[Signature]



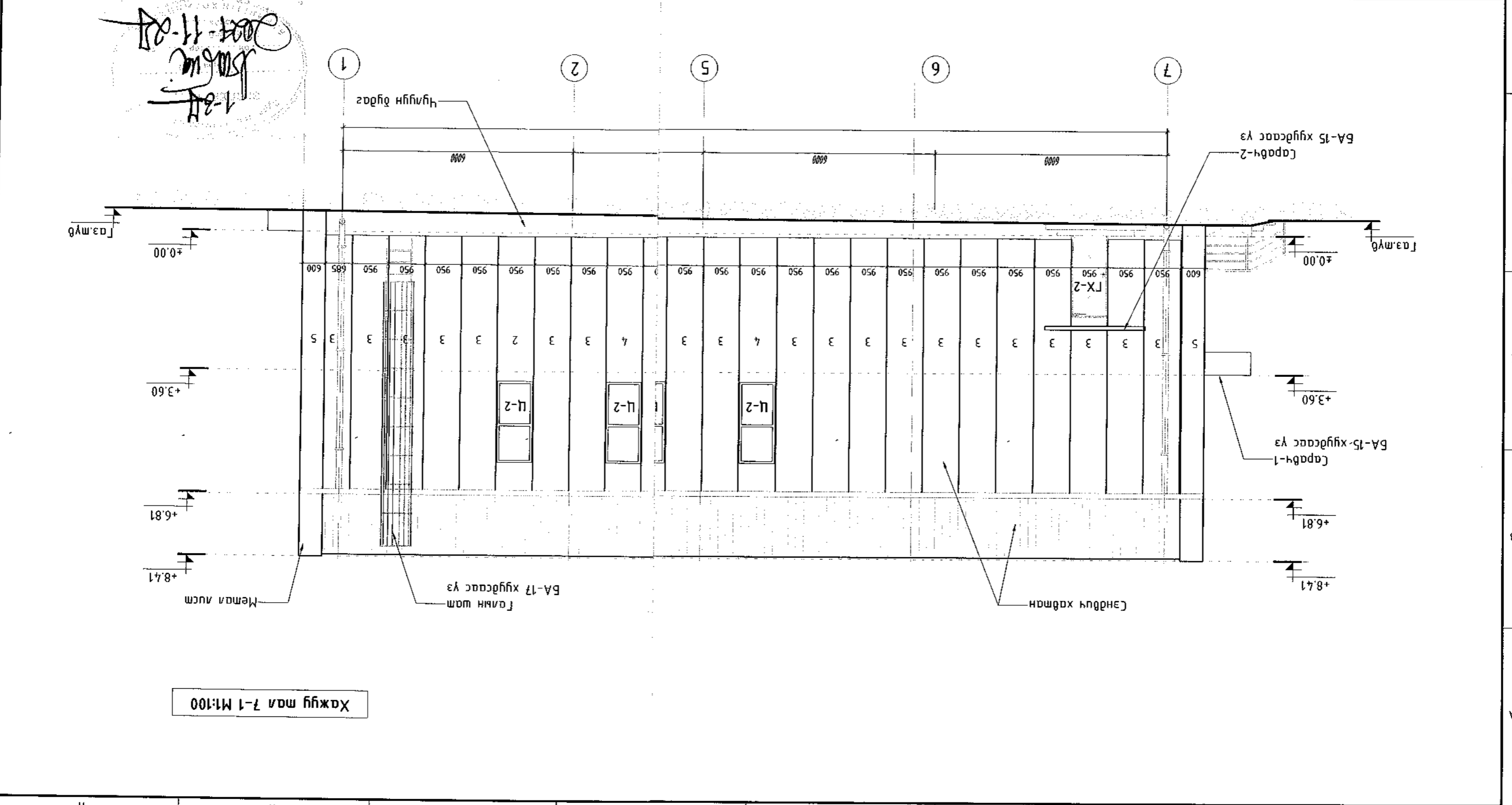
Хугацаа: 35	Эргүүлэн дугаар: БА-11	Т.Шуфр:	Ц.Эрдэнэдамар	Урьдчилсан	ХУЛГАГААНИЙН ХАВЕЖИЛТ
Огноо: 2024.11	Масштаб: М1:100	Т.Шуфр: XIX-33/2024	Б.Төгсөдөр	Гууцмэсээн	Утас: 976-11-39078
Үе шат: А.3		Т.Шуфр:	Ө.Цумур	Архитектор	Утас: 976-11-39078
НҮҮР ТАЛ Д-А			УПИ		
СҮХБААТАР АЙМАГ, ЭРДЭНЭЦАГААН СУМ					
"СПОРТ ТӨВ"					

Нүүр мад Д-А М1:100

05 дугаартай хэвтэн	RGB: 255,255,255	Цагаан өнгүүн аусм төмөр
04 дугаартай хэвтэн	RGB: 210,180,140	Цаувар шаргал өнгүүн сэнбүү хэвтэн
03 дугаартай хэвтэн	RGB: 215,215,215	Цаувар саарал өнгүүн сэнбүү хэвтэн
02 дугаартай хэвтэн	RGB: 47,79,79	Хар ногоон өнгүүн сэнбүү хэвтэн
01 дугаартай хэвтэн	RGB: 169,169,169	Саарал өнгүүн сэнбүү хэвтэн
Нүүр талын элементийн болон үлдэгдлийн өнгүүн дугаар код	Тайлбар	

Тайлбар: Сэнбүү хэвтэнгийн өнгө нь үйлд

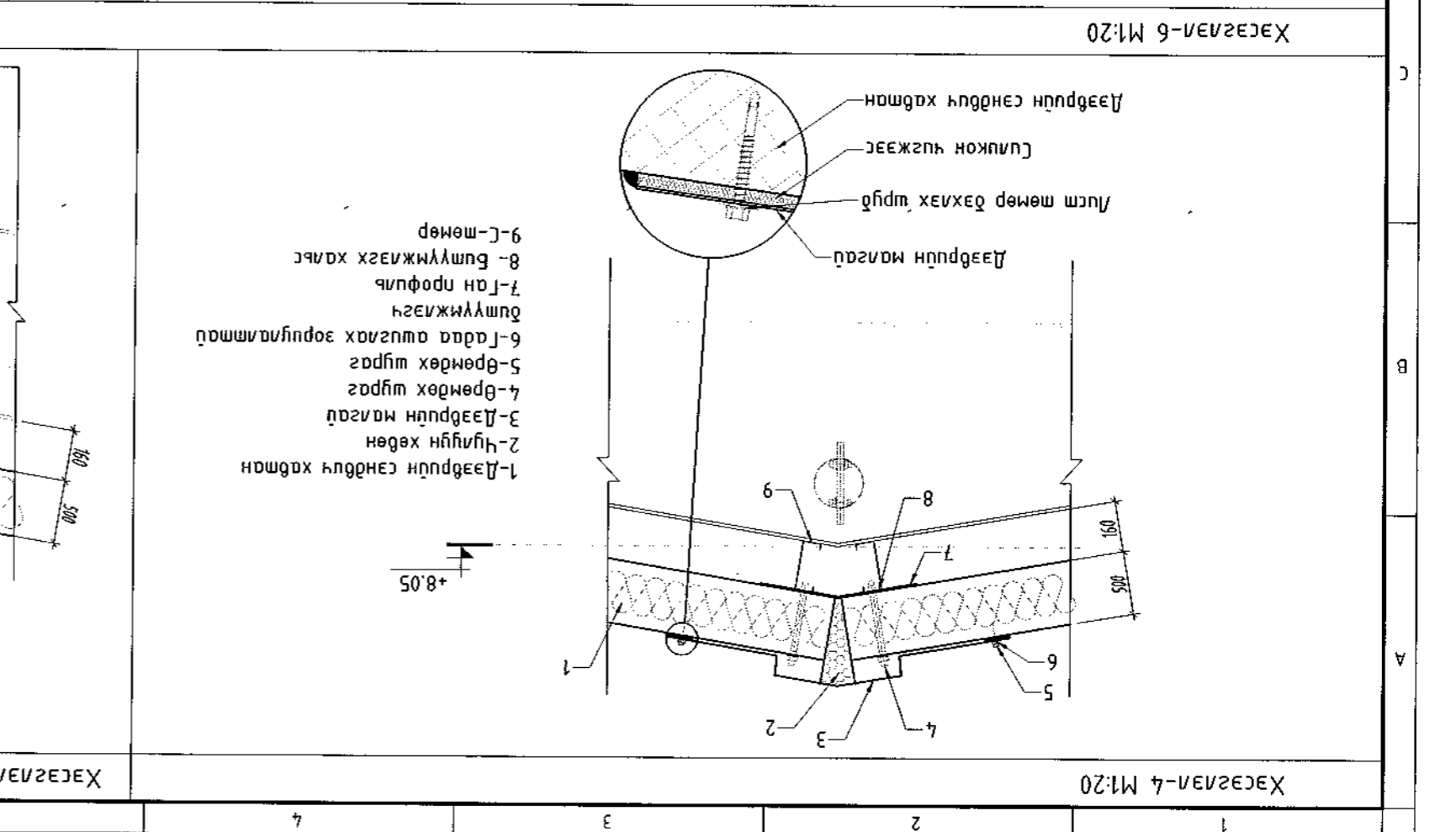
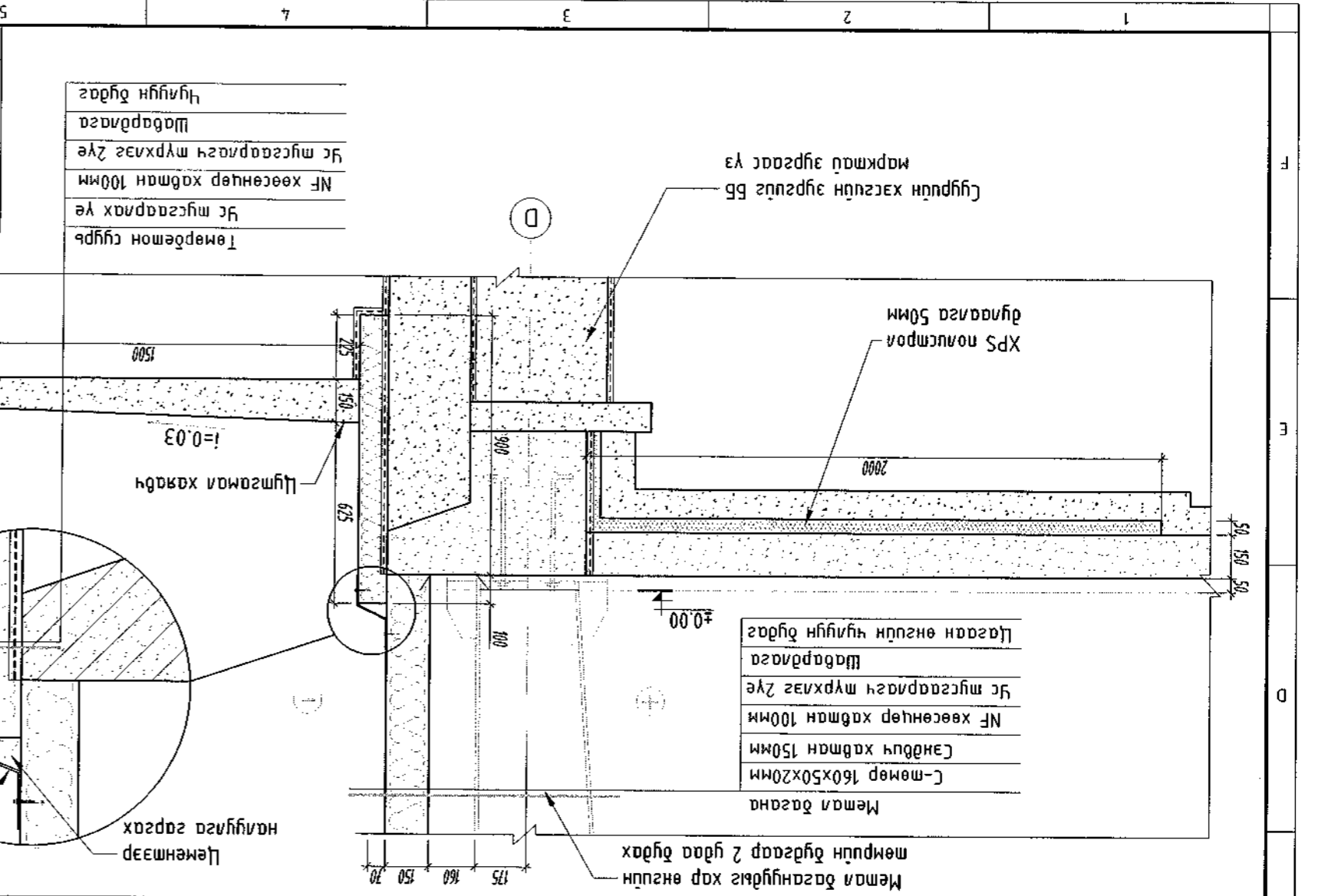
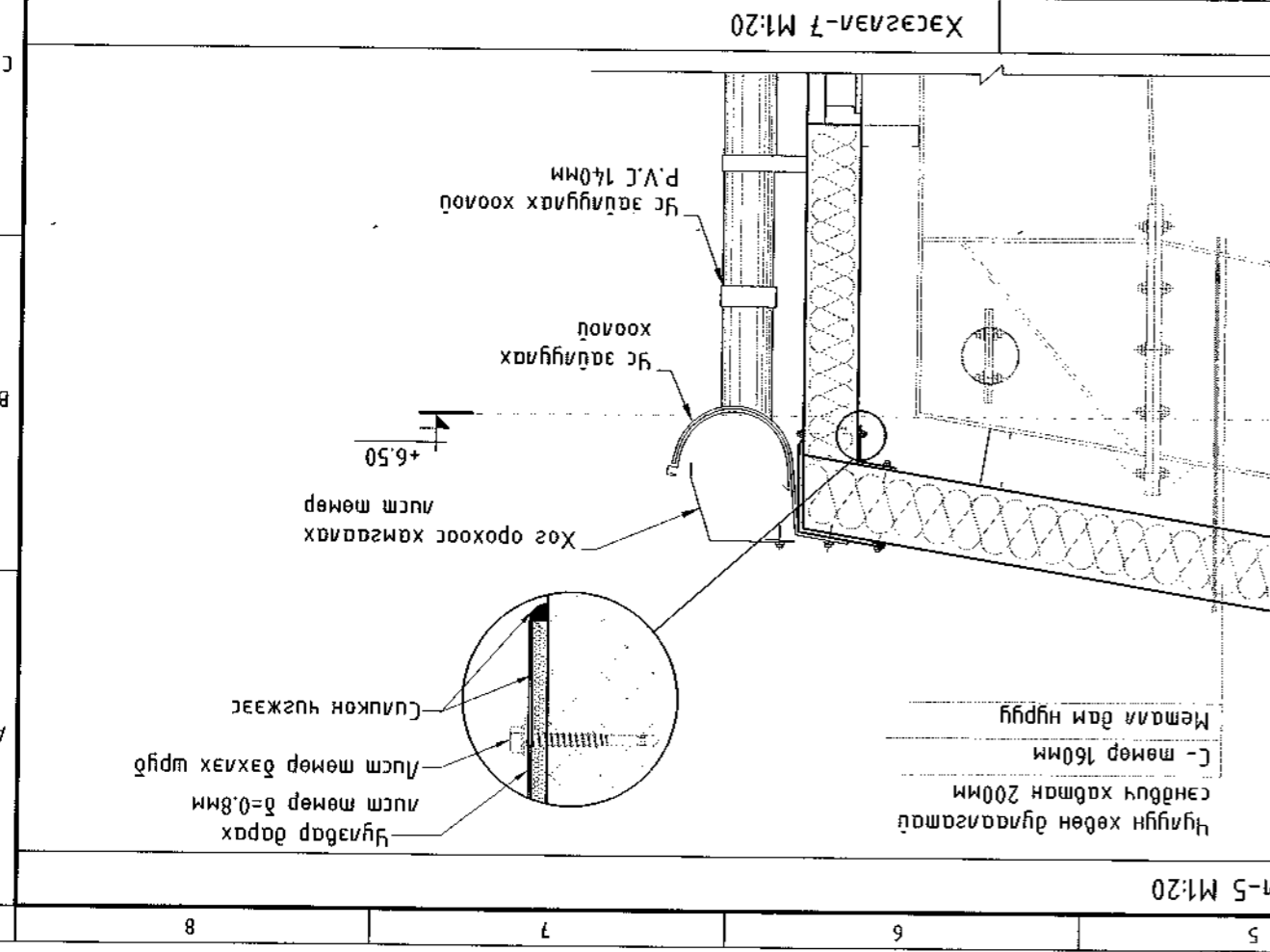
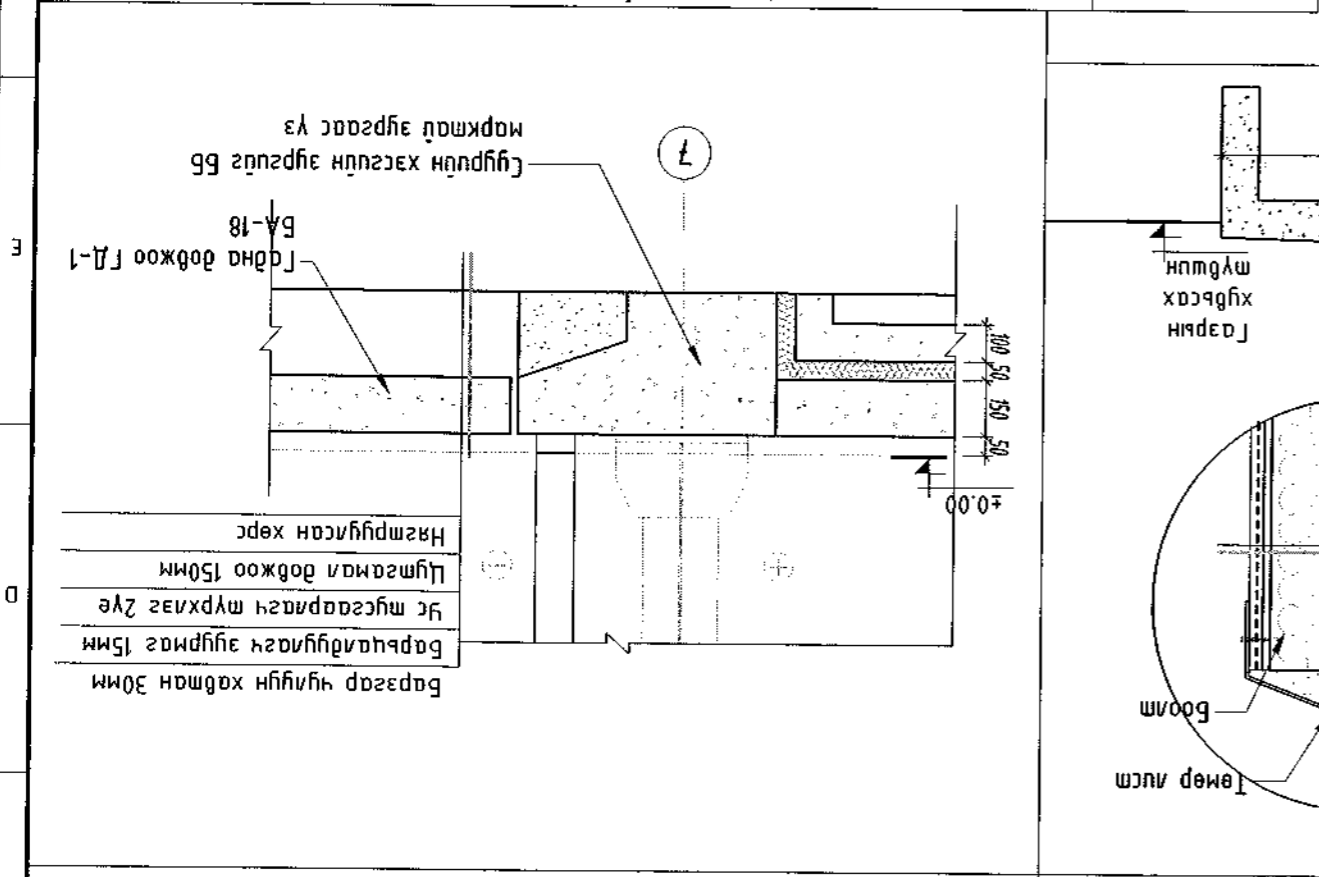
ХТТ ТӨСӨӨМӨР		ХТТ ТӨСӨӨМӨР	
Урьдчилсан төсөвлөл		Урьдчилсан төсөвлөл	
Архитектор:	Ө.Тулср	Л.Эрдэнэдамар	Л.Эрдэнэдамар
Т.Шуфр:	М:100	Т.Шуфр:	М:100
Огноо:	2024.11	Огноо:	2024.11
Хугацаа:	BA-12	Хугацаа:	BA-12
Хувиар:	35	Хувиар:	35



*Handwritten notes and stamps:*  
 1-24  
 2024-11-24  
 [Stamp]

Хажуу тал 7-1 М:100

Хүндэтгэсэн: 2024.11	Масштаб: М1:20	Э.Т.Шурф: ХТХ-ЗЗ/2024	Ө.Тумур	Архитектор	Урлагийн институт
Хүндэтгэсэн: 2024.11	Масштаб: М1:20	Э.Т.Шурф: ХТХ-ЗЗ/2024	Ө.Тумур	Архитектор	Урлагийн институт
Хүндэтгэсэн: 2024.11	Масштаб: М1:20	Э.Т.Шурф: ХТХ-ЗЗ/2024	Ө.Тумур	Архитектор	Урлагийн институт
Хүндэтгэсэн: 2024.11	Масштаб: М1:20	Э.Т.Шурф: ХТХ-ЗЗ/2024	Ө.Тумур	Архитектор	Урлагийн институт



Урлагийн институт  
 976-11-319020  
 ХТХ-ЗЗ/2024

Төмөр аусм  
 Цемэнээр налуулсан зэрвэс  
 Цугааралт хавтан 100мм  
 Хүрээлэн хэсгийн эргээс 50мм  
 Хүрээлэн хэсгийн эргээс 50мм

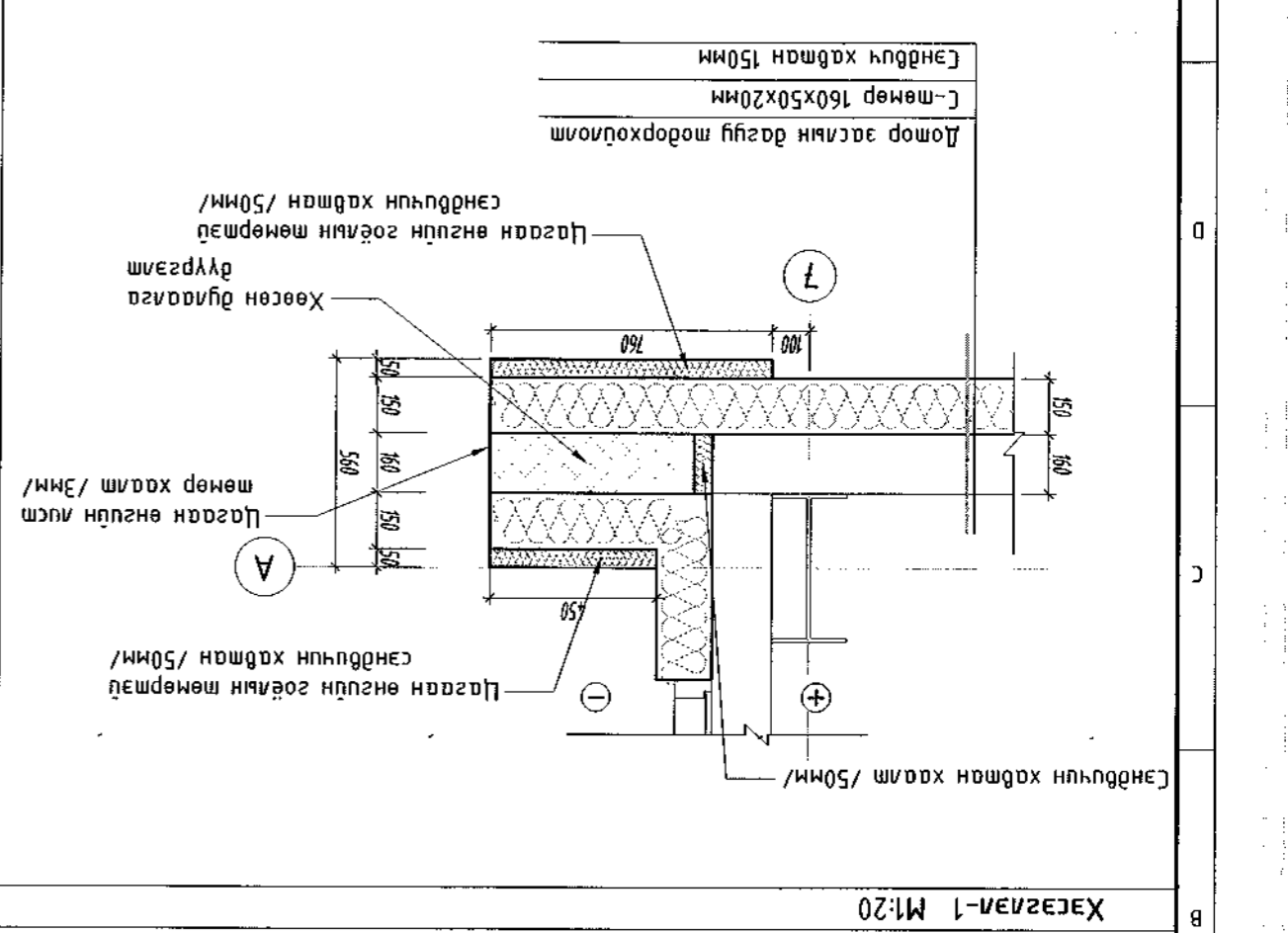
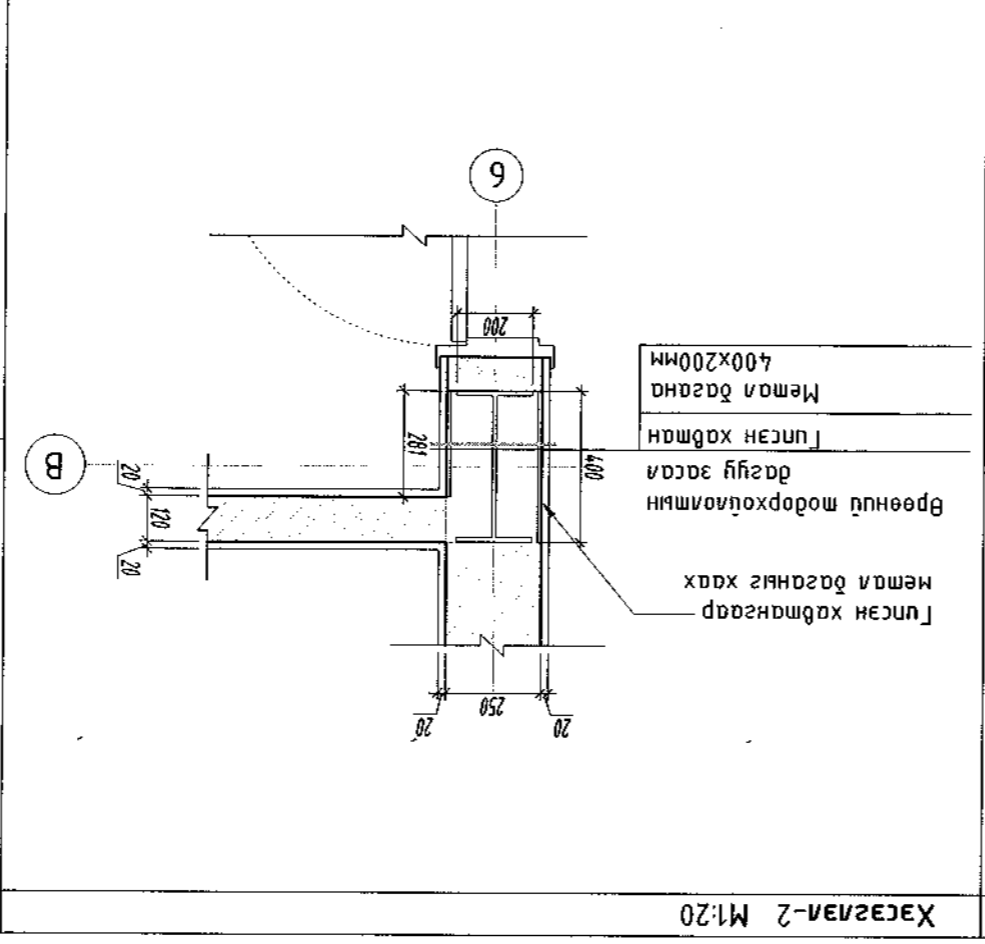
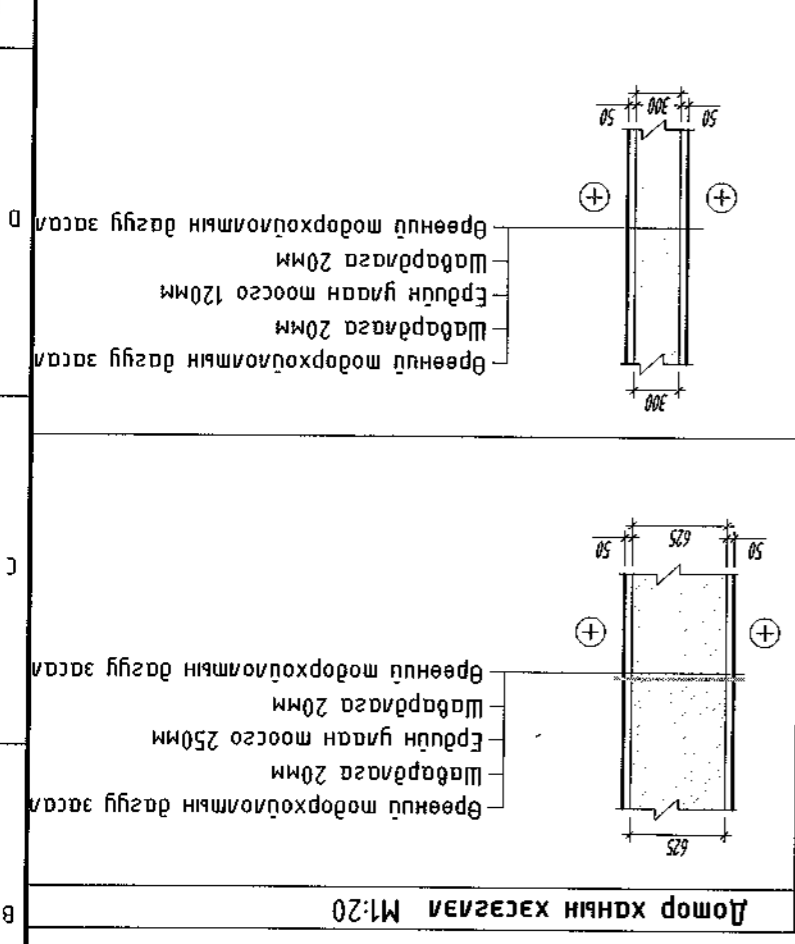
Мемал дагана  
 Ц-мөмөр 160x50x20мм  
 Сандуу хавтан 150мм  
 NF хөөсөнцөр хавтан 100мм  
 Хүрээлэн хэсгийн эргээс 50мм  
 Мемал даганыг хар өнгөн мөрний дүгээр 2 гдаа дүгээх  
 Хүрээлэн хэсгийн эргээс 50мм  
 Хүрээлэн хэсгийн эргээс 50мм

Хүрээлэн хэвнөн дугааралт  
 Ц-мөмөр 160мм  
 Мемал дам нуруу  
 Хөг орохоос хамгаалах аусм мөмөр  
 Хүрээлэн хэвнөн дугааралт  
 Цугааралт хавтан 150мм  
 Хүрээлэн хэсгийн эргээс 50мм  
 Хүрээлэн хэсгийн эргээс 50мм

8 7 6 5 4 3 2 1

A3	F	Хол тусгагчийн хэрэглээний үнэмлэхүйтэй №: 976-11-319078 <b>UPI</b> УИБЭЛЭГ	Шагсаан Лүүцмэгээн	Ө.Тунур	Т.Т.Шуур: Хүндэтгэсэн: Б.Төгөлдөр	Ц.Эрдэнэдамар	Хугацаа: 35
		Архитектор	Масштаб: М1:20	Өснөө: 2024.11	Масштаб: М1:20	Эргүүлэн өгсөөр: БА-14	Өснөө: 2024.11
		ХАНЫН ХЭСЭГЛЭЛЭЙ		Үе шат: А.3			

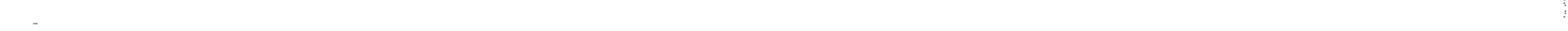
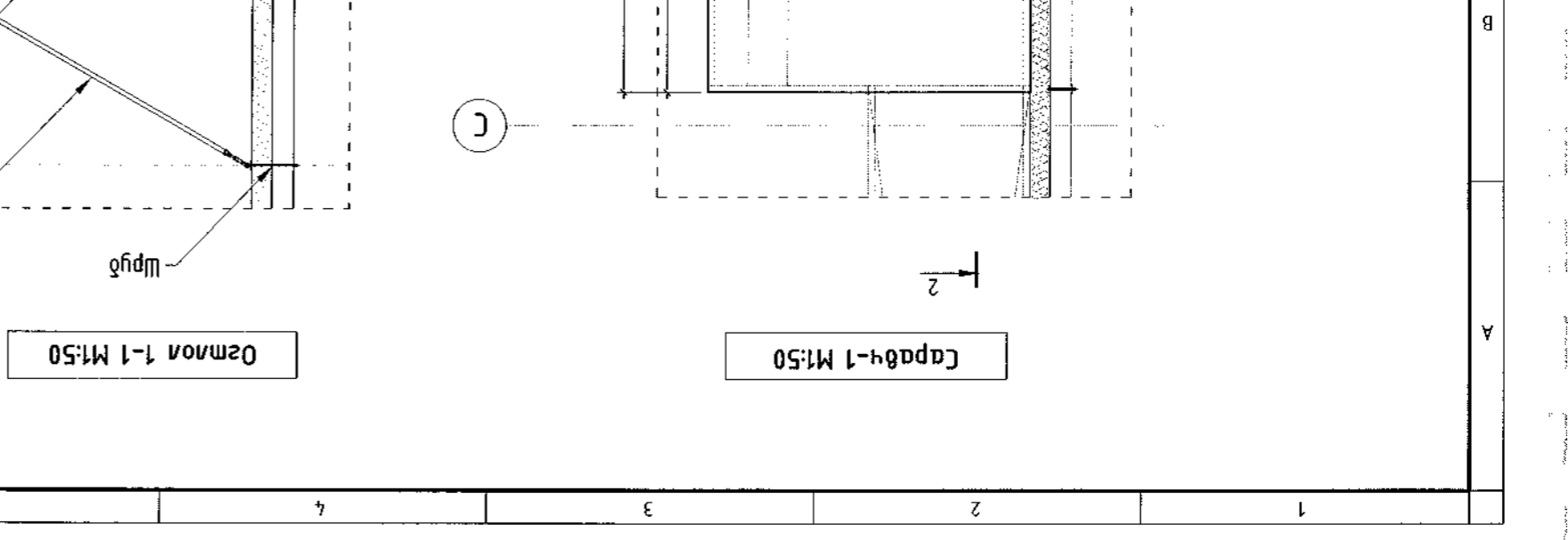
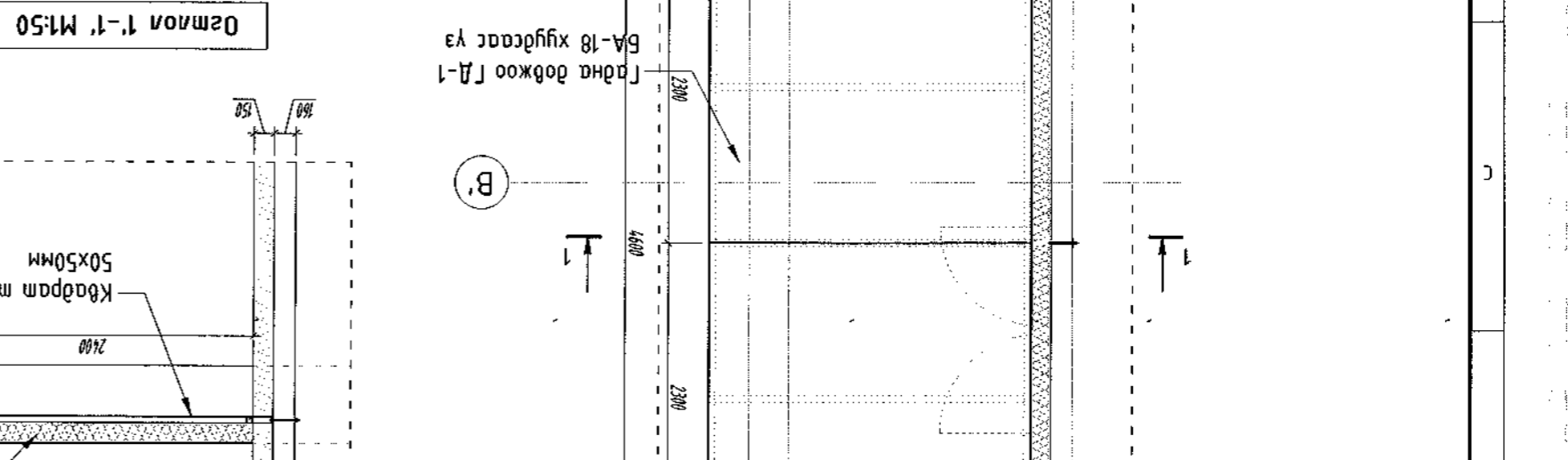
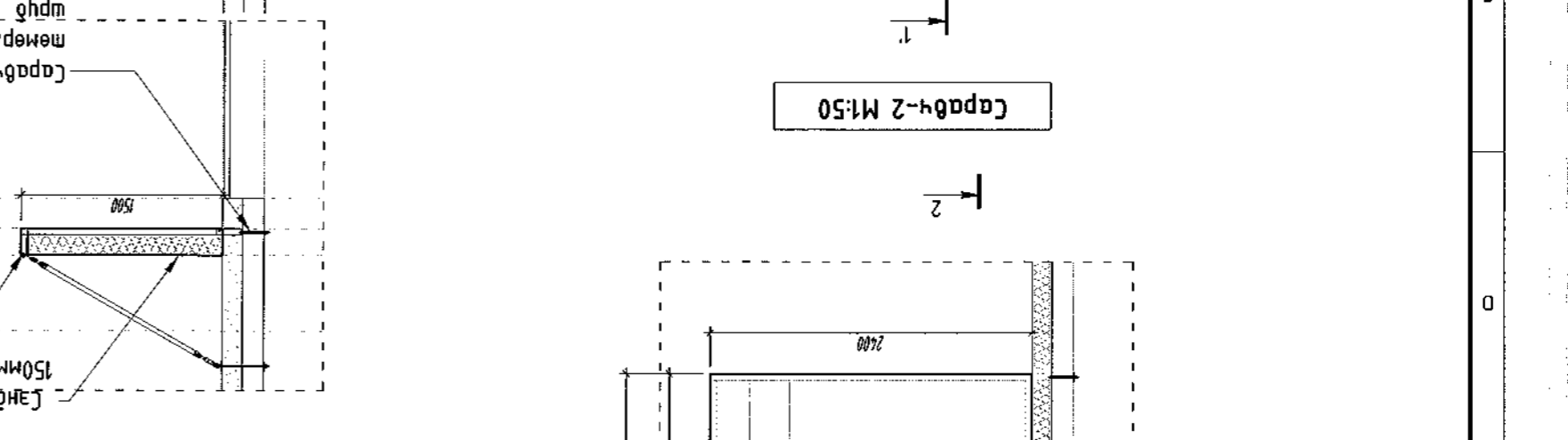
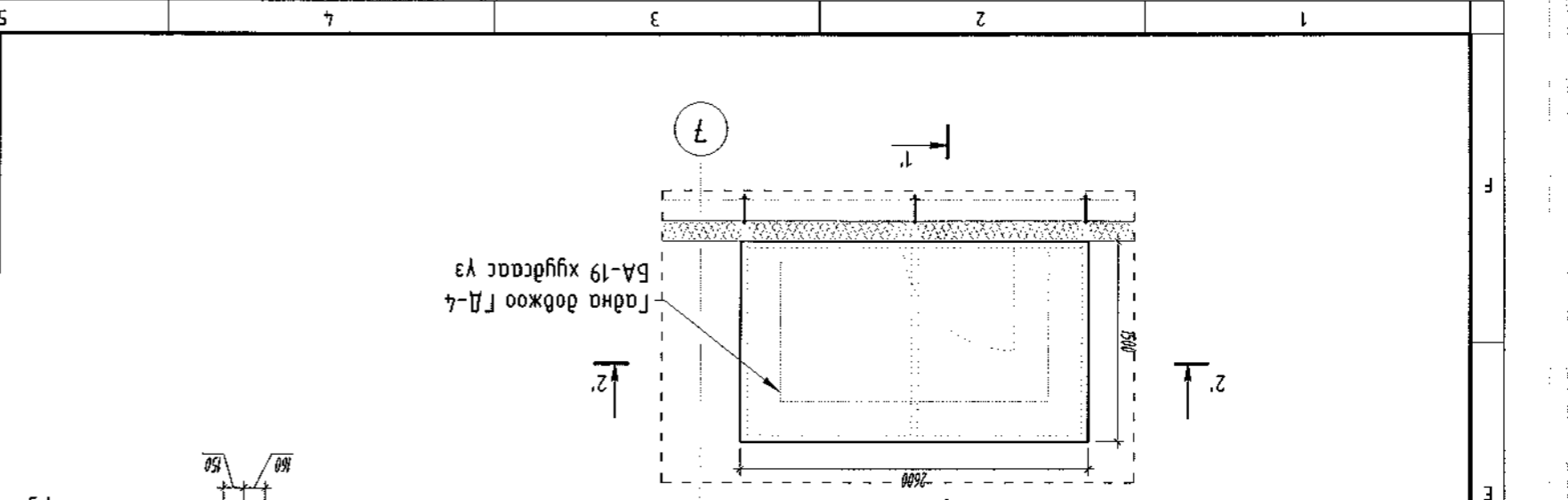
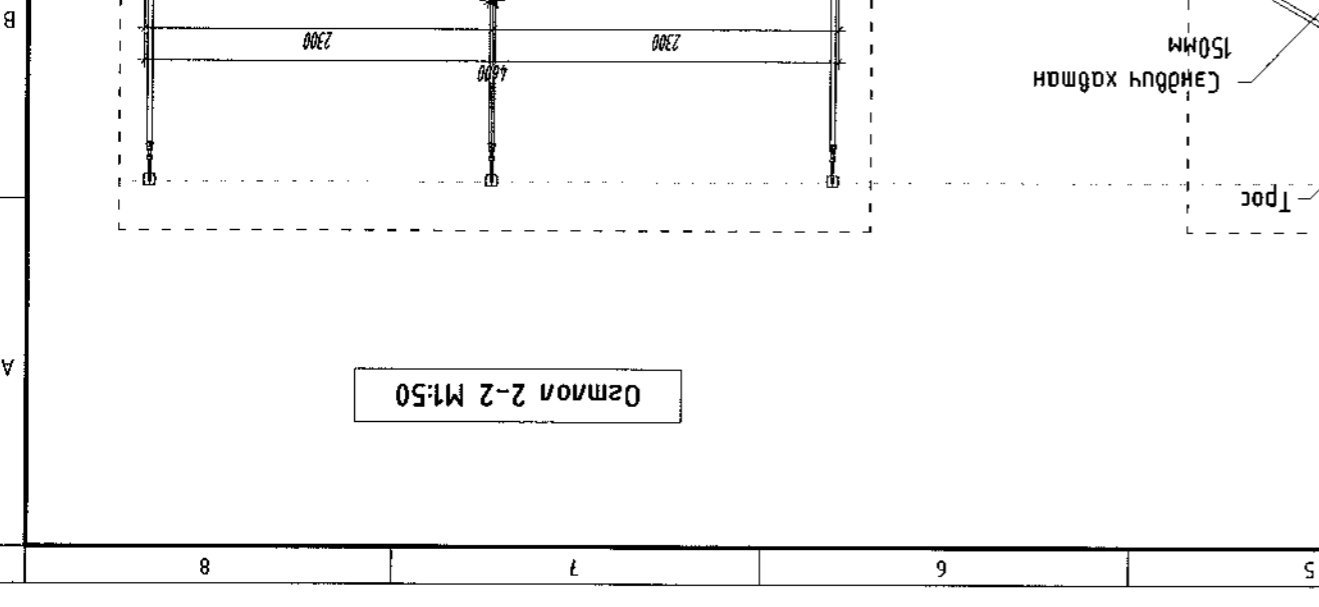
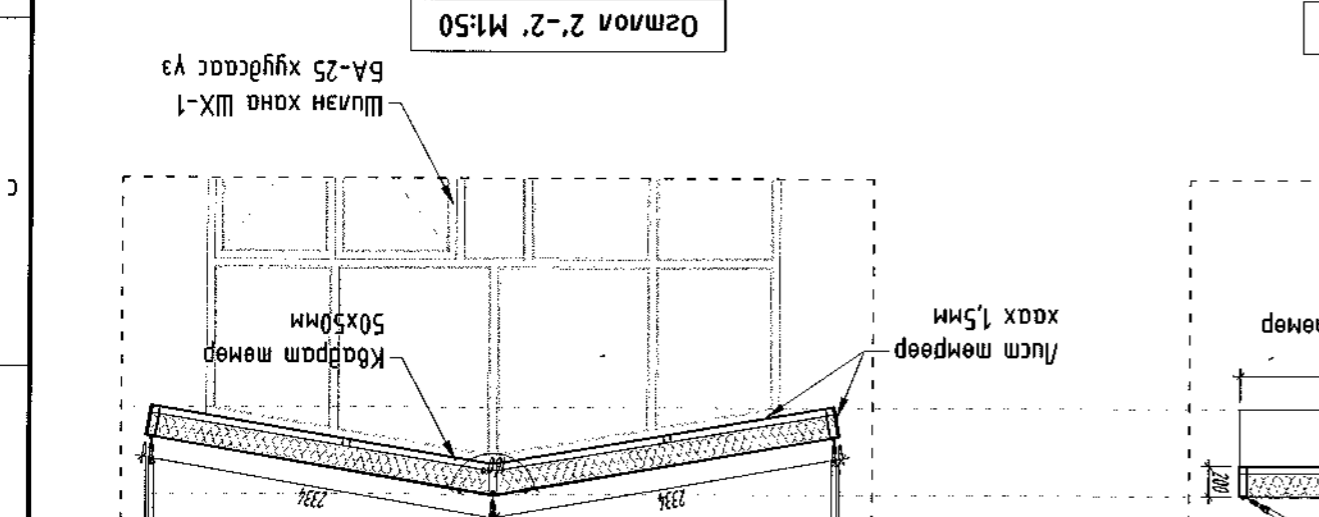
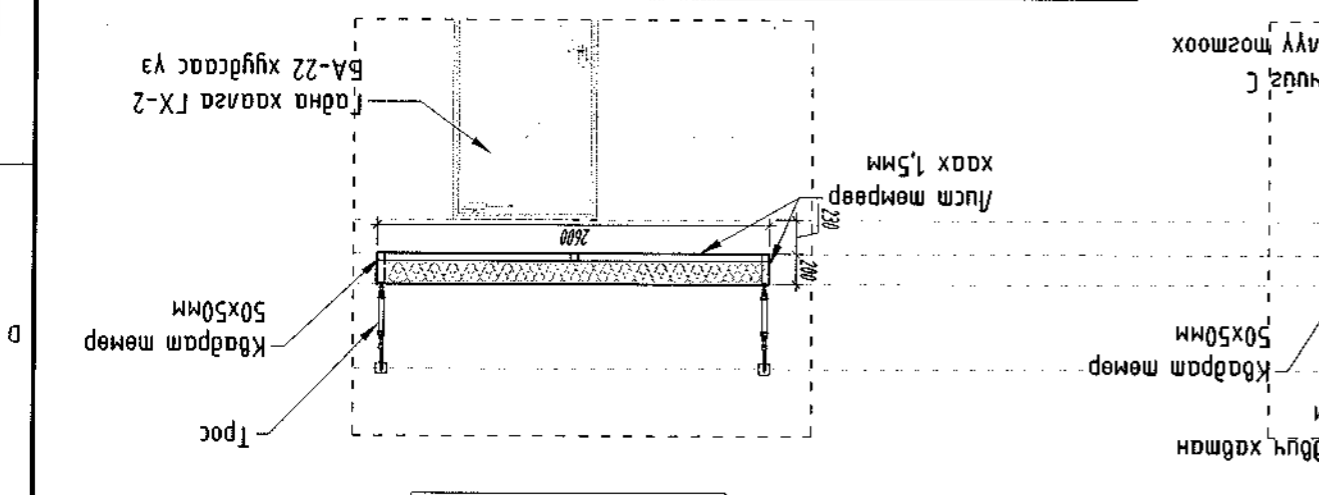
СҮХБААТАР АЙМАГ, ЭРДЭНЦАГААН СУМ  
"СПОРТ ТӨВ"

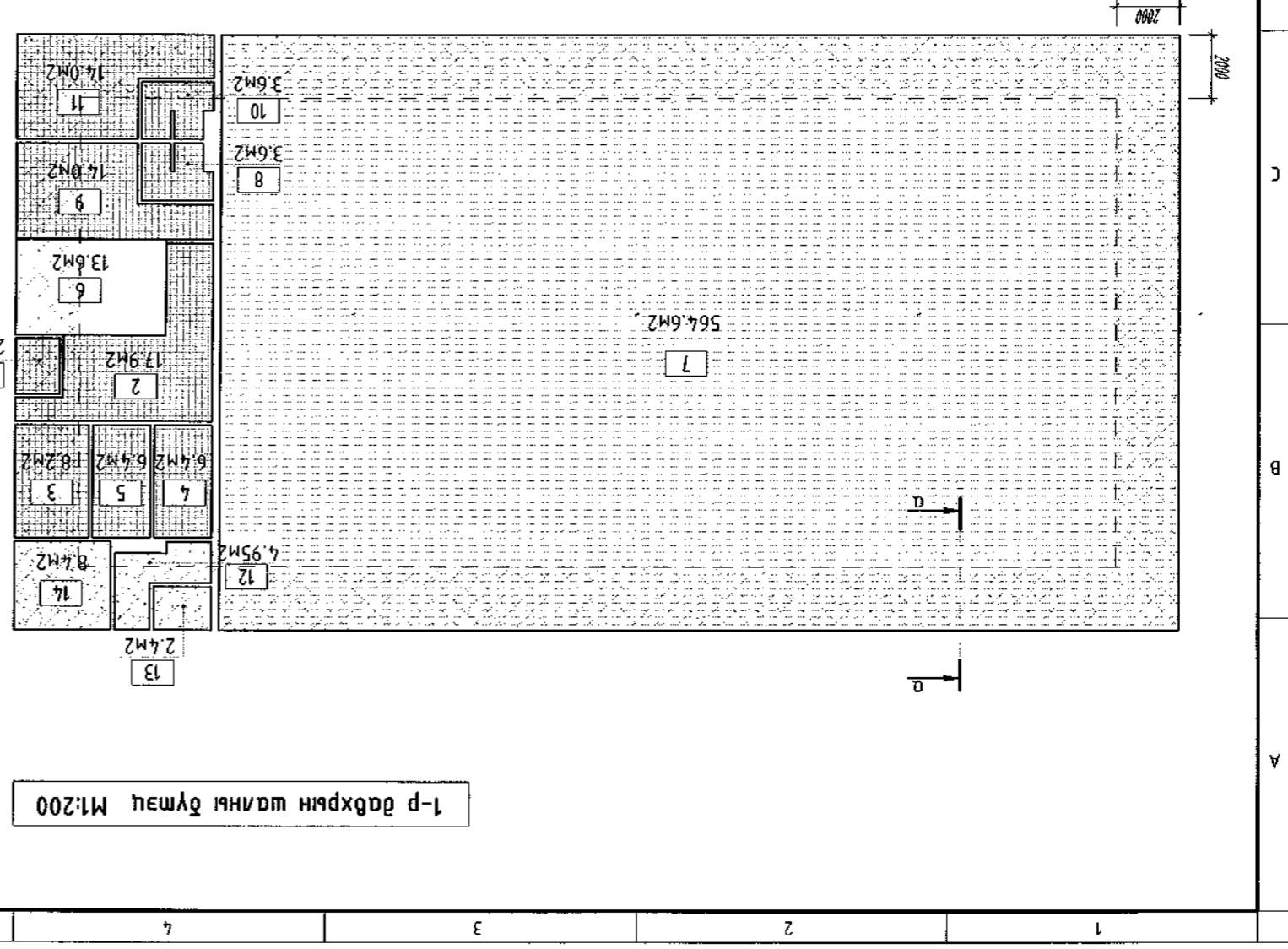


8 7 6 5 4 3 2 1

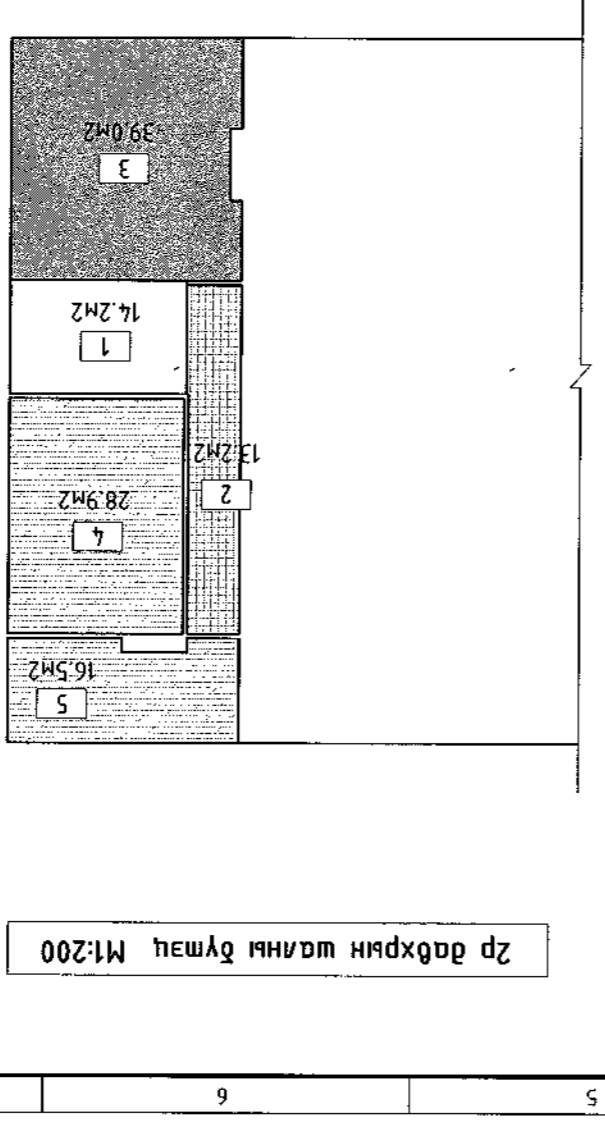
УПИ УЛСЫН ГЭМЭЭН ХАТ ТӨГӨӨДӨЛӨН ХҮҮРЭМЖ Улаанбаатар Ө.Тунгш Б.Төгсөөр Т.Шуфр		Архитектор Ө.Тунгш Ө.Тунгш Б.Төгсөөр Т.Шуфр		Шалгарсан Т.Шуфр Б.Төгсөөр Т.Шуфр		У.Эрдэнэдамар Т.Шуфр Б.Төгсөөр Т.Шуфр		БА-15 Зургийн дугаар М1:50 Машинд		Хугацаа 2024.11 Огноо А.3 Үе шата	
--	--	---	--	--	--	--	--	--	--	---	--

СҮХБААТАР АЙМАГ, ЭРДЭНЭЦАГААН СУМ "СПОРТ ТӨВ"											
Саяагч № Квартал мөөр 50x50мм Трост		Саяагч 1 22.8м 8.3м		Саяагч 2 11.4м 2.8м		Материалын мугаар Сандууч хадман Луцт мөөр 1,5мм		13.1м <sup>2</sup> 11.2м <sup>2</sup> 3.9м <sup>2</sup> 5м <sup>2</sup>		Үе шата А.3	

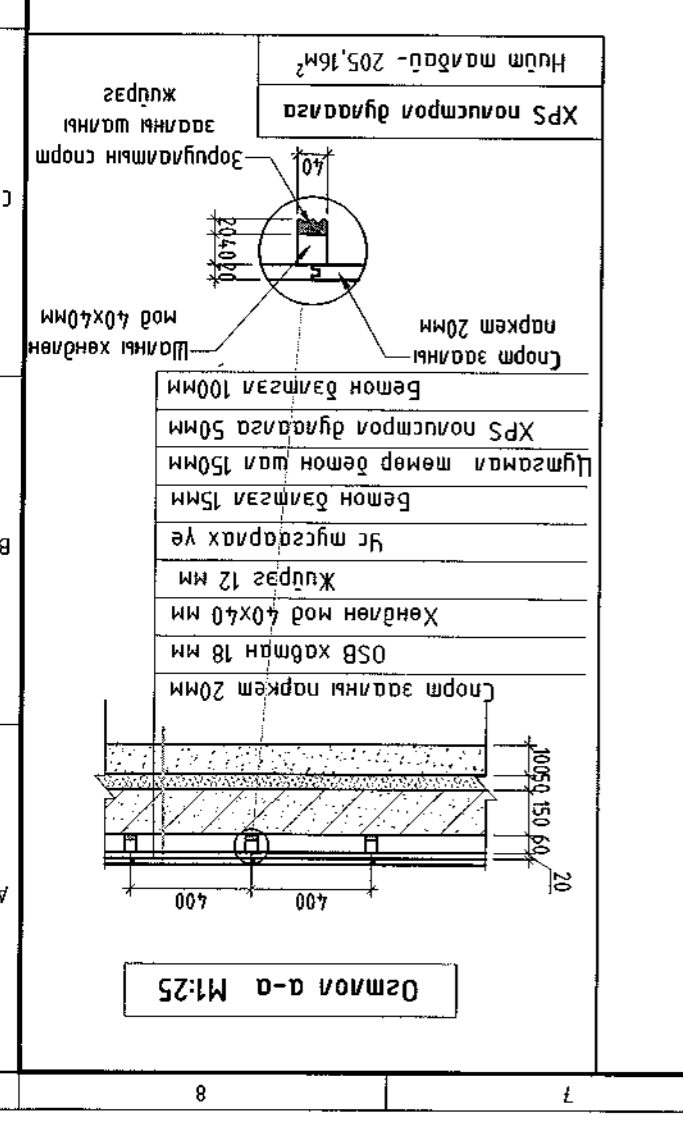




Өрөөн №	Тэмдэглээ	Шаны схем	Шаны дүмц	Талбай м²
7				564.6
12, 13, 14				15.8
1, 2, 3, 4, 5				76.5



Өрөөн №	Тэмдэглээ	Шаны схем	Шаны дүмц	Талбай м²
4, 5				41.2
3				39.0



Өрөөн №	Тэмдэглээ	Шаны схем	Шаны дүмц	Талбай м²
А.3				4.3

УХТ ТӨВӨӨДӨӨН ХЭРЭГЭМ

98001-976-11-319078

**UPI**

Архитектор: Ө.Тунур

Т.Шуфф: M1:50

Хугацаа: 2024.11

Хүндэтгэсэн: Б.Төгсдөр

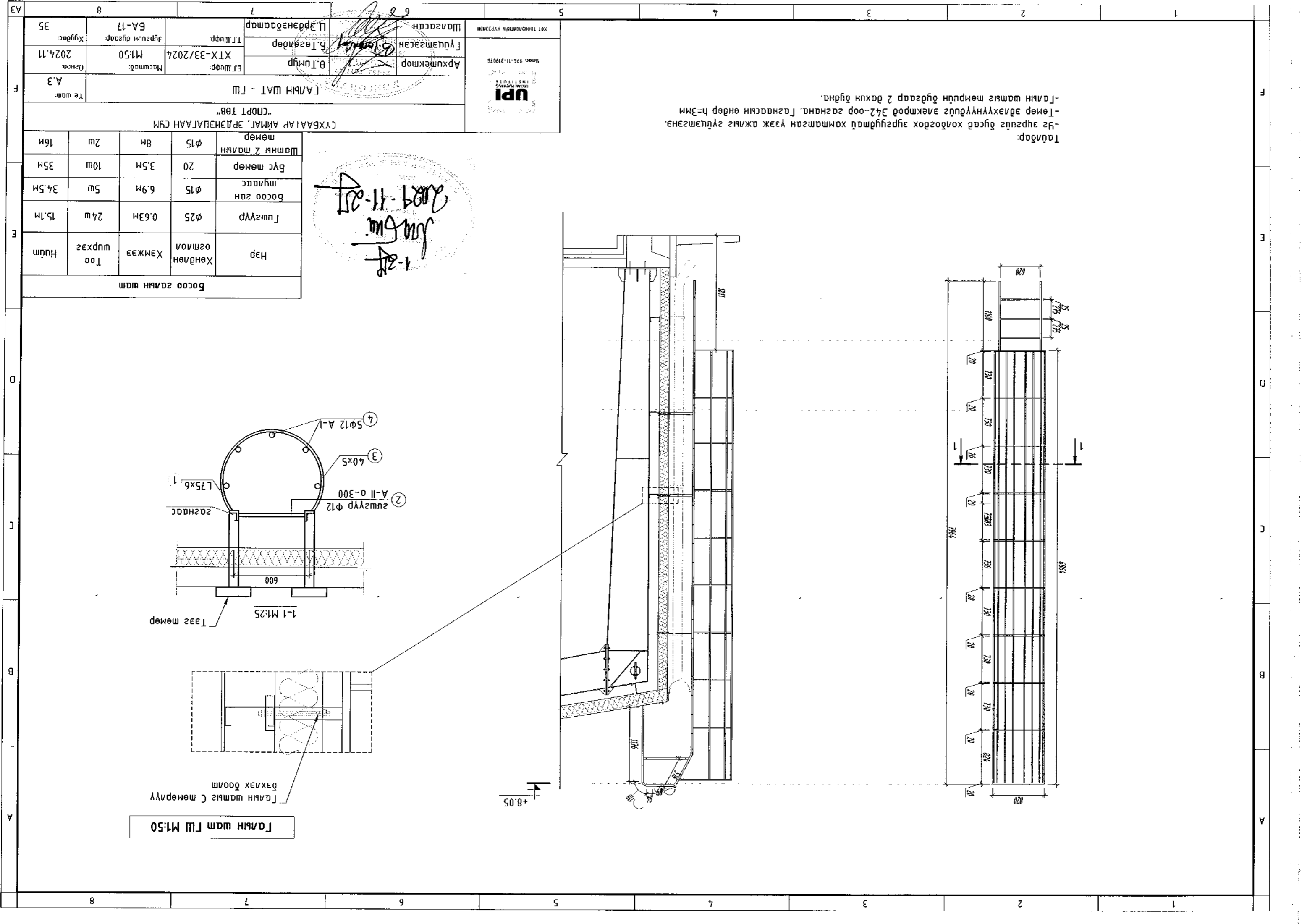
Т.Шуфф: M1:50

ЦЭРЭГЭНЭЭДЭГЭМ

ШАНЫ БАЙГУУЛАЛТ

СҮХБААТАР АЙМАГ, ЭРДЭНЦУГААН СУМ "СПОРТ ТӨВ"



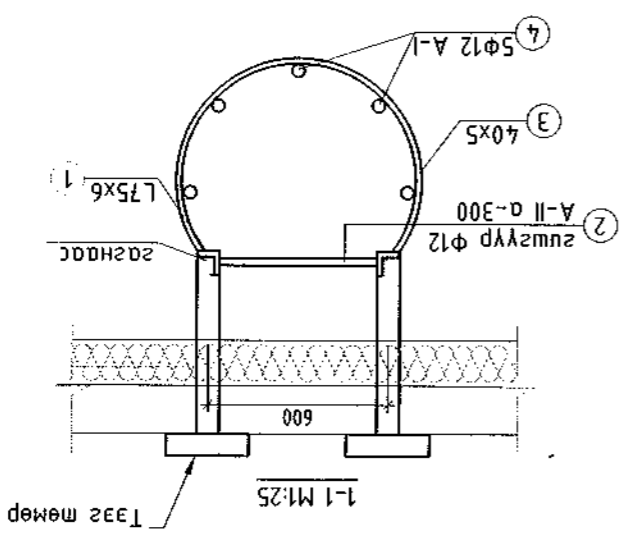


Тайлбар:  
 -Эз зургууд бүтэц хөндөгдөх зургийг хамтасан үеэж ажлын гүйцэтгэл.  
 -Төгрөг эвлэхүүнийг диаметр 342-оор газарна. Газарнасын өндөр h=3м.  
 -Газарнасын төмрүүн бүтэц 2 дахин бүтнэ.

1-2-д  
 2024-11-25

Газарнасын ГШ М1:50

Газарнасын С төмөрлүү  
 Дэхлэх доом



Босоо газрын шат		Нэр	Хөндлөн Хэмжээ	Тоо	Нийлм
Гуузыр	φ25	0.63м	24ш	15.1м	
Босоо сан	φ15	6.9м	5ш	34.5м	
Бүс мөмөр	20	3.5м	10ш	35м	
Шатны 2 талын мөмөр	φ15	8м	2ш	16м	

СҮХБААТАР АЙМАГ, ЭРДЭНЦАГААН СУМ  
 "СПОРТ ТӨВ"

Газарнасын ГШ М1:50

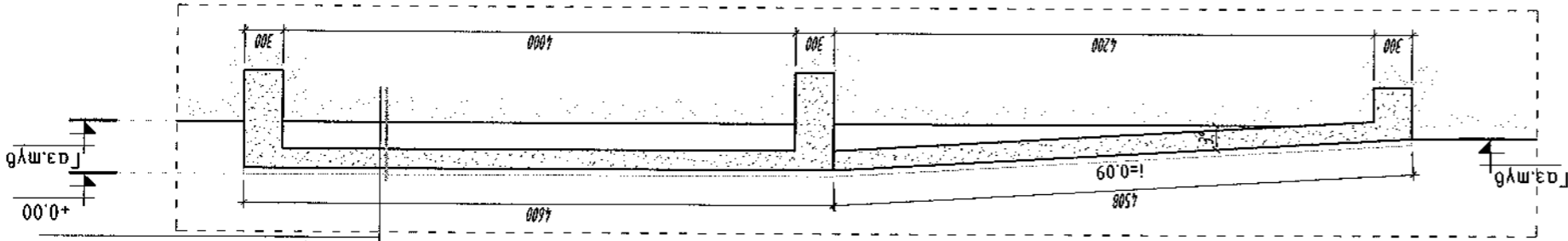
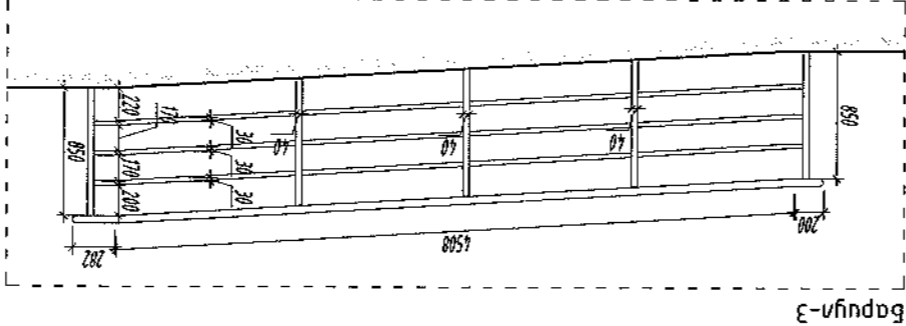
Хэргийн дугаар: 6А-17	Хугацаа: 35	ЭТ Шүфр: М1:50	Огноо: 2024.11
Аркурекмор	Ө.Тунур	ЭТ Шүфр: XIX-33/2024	Масштаб: М1:50
Гүйцэтгэл	Б.Төгсөдөр	ЭТ Шүфр:	
Шалгалт	Ц.Эрдэнэдам	ЭТ Шүфр:	

+8.05

УПИ  
 УДИСТАНСЫН ХАМГААГАХ ИСТИТУТ  
 Утас: 976-11-91918  
 Архитектор: Ө.Туняа  
 Гүйцэтгэгч: Б.Төгсбаяр  
 Шагсагч: Ш.Эрдэнэдамба  
 МАСМАГ: М1:50  
 Хугацаа: 2024.11  
 Хугацаа: БА-18  
 Тусламж: А.Э  
 Тусламж: А.Э

СХВАТАР АЙМАГ, ЭРДЭНЦАГАН СУМ  
 "СПОРТ ТӨВ"  
 ГАННА ДӨВЖОО ГД-1

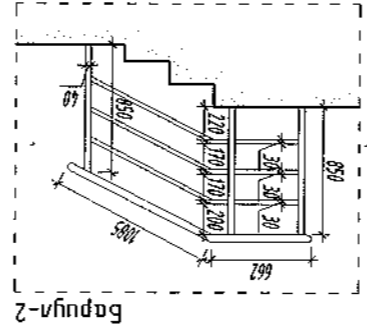
Чулуун хавтан	ГД бүсээр	Хавтангийн талбай
	ГД 1 Ландус	5.4м <sup>2</sup>
	ГД 1 Шам	11.8м <sup>2</sup>



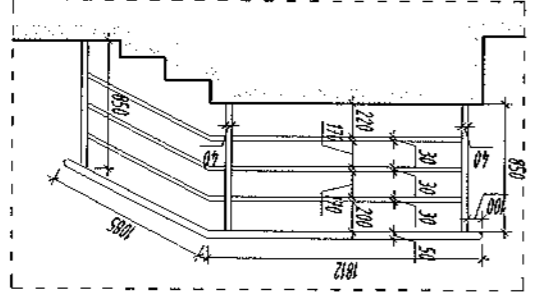
барсаар чулуун хавтан 30мм  
 барьцандуулагч зүүрмэг 15мм  
 үс тусгаарлагч түүрхлэг зүү  
 цугсамаг дөвжөө 150мм  
 Нэвтрүүлсэн хөрц

Осмон 2-2 M1:50

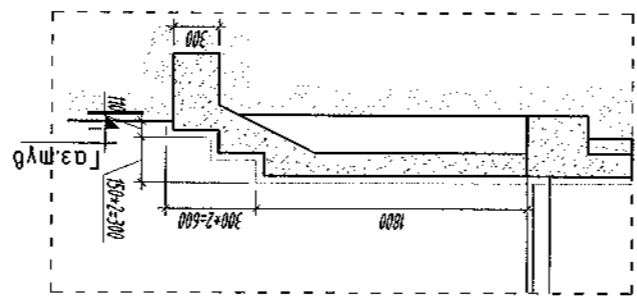
Шамны баруу	Баруу №	Квадрат мөмөр 40x50мм	Квадрат мөмөр 40x40мм	Квадрат мөмөр 30x30мм	Нум
Баруу 3	Баруу 1	2.9м	2.55м	15.2м	20.65м
Баруу 2	Баруу 2	1.7м	2.55м	8.6м	12.85м
Баруу 3	Баруу 3	5.0м	4.25м	9.18м	18.43м



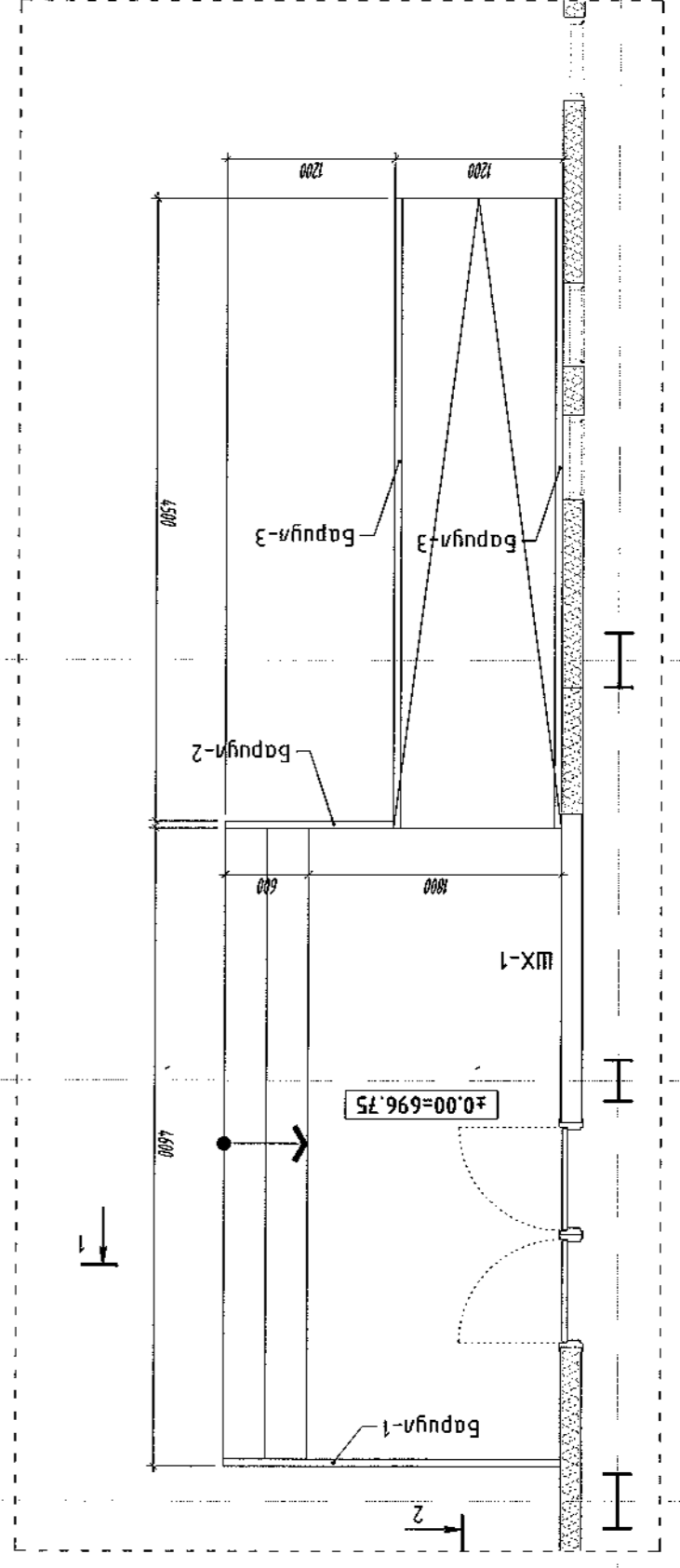
Barуу-2



Barуу-1



Осмон 1-1 M1:50

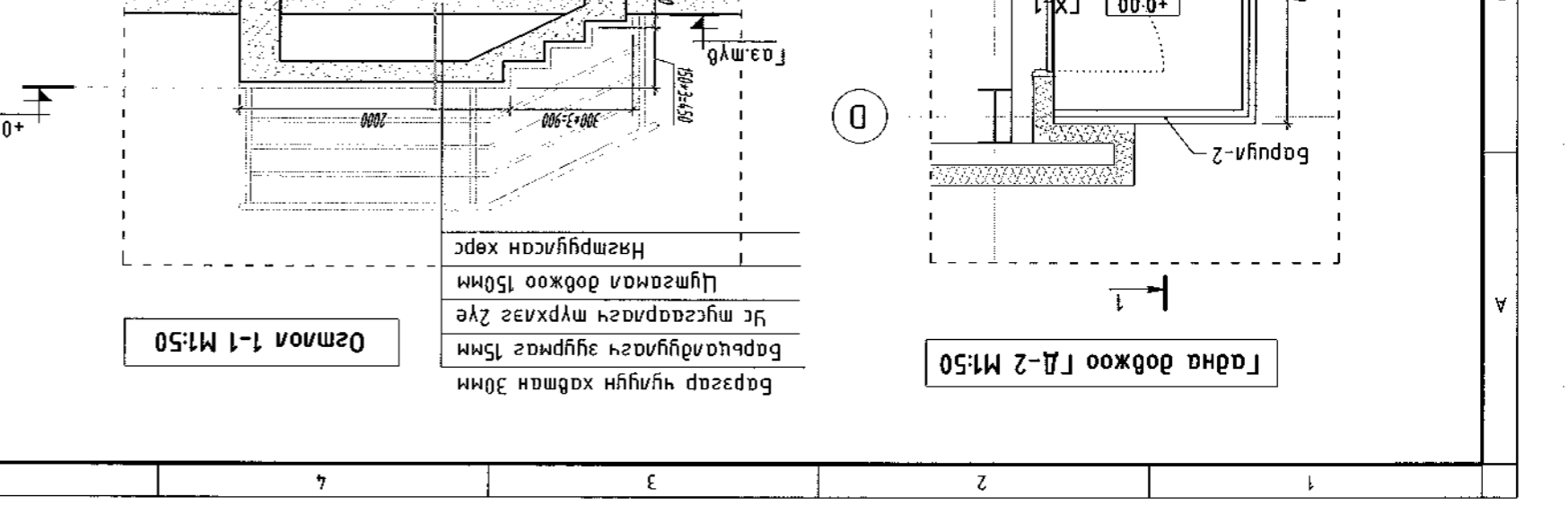
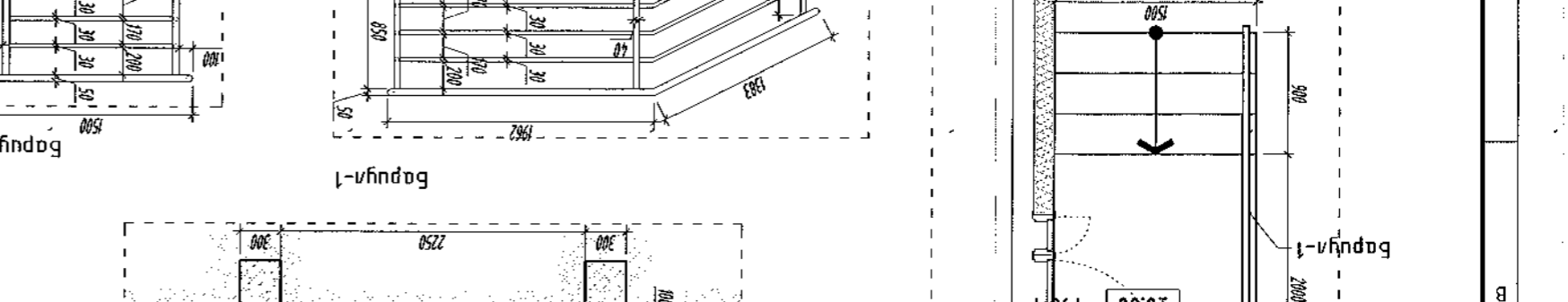
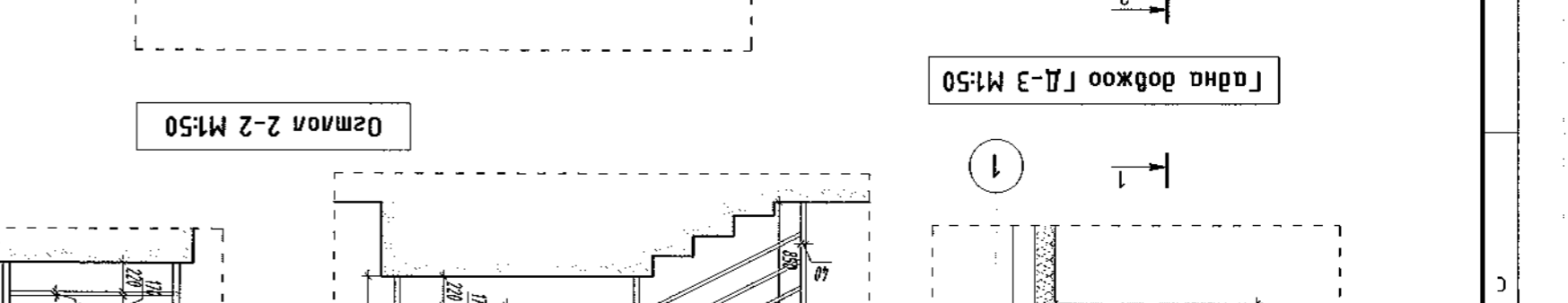
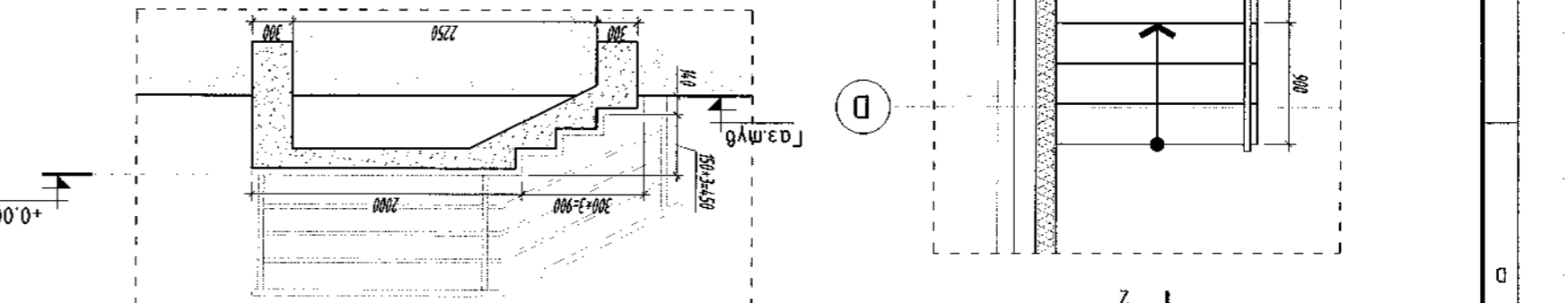
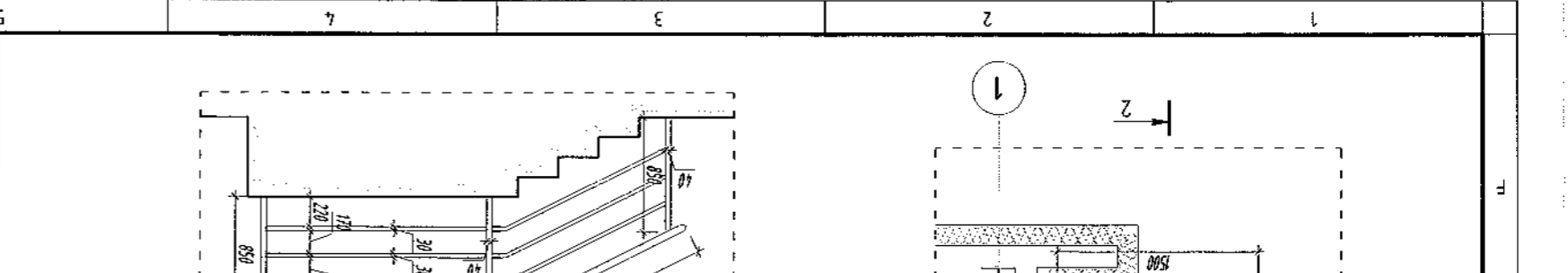
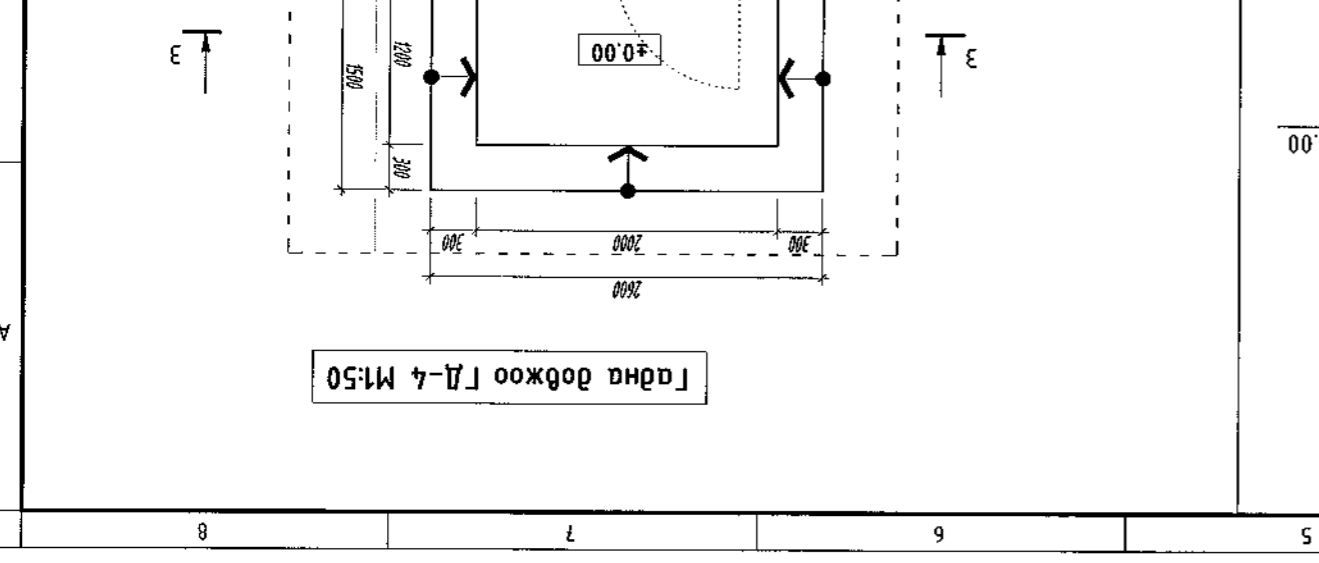
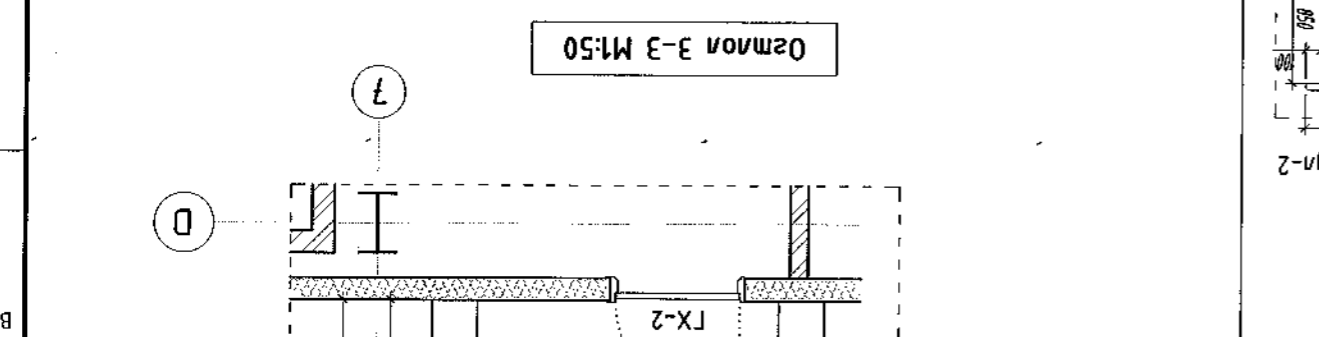
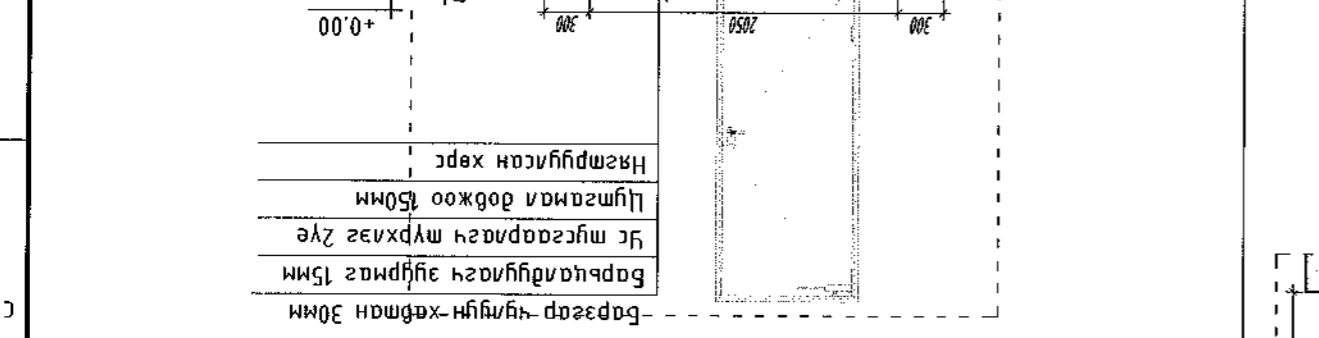


Ганна дөвжөө ГД-1 M1:50

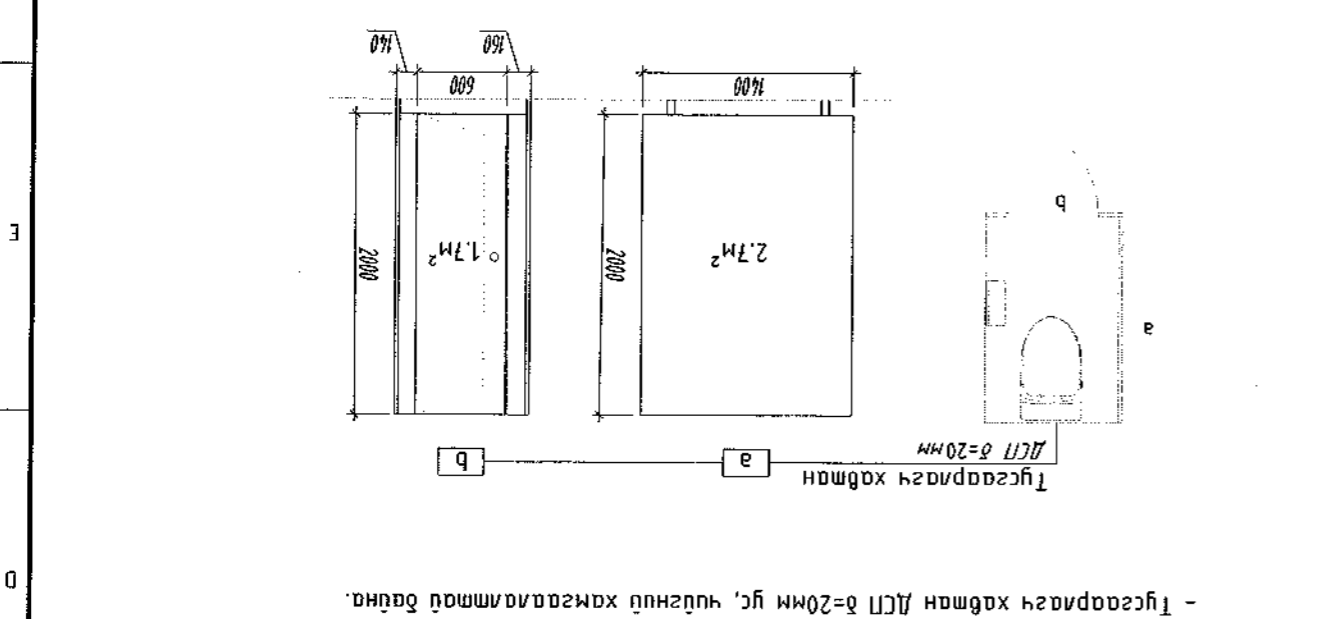
ХТТ ТӨВӨӨЛӨГЧИЙН ХЭРЭМ	Урьдчилсан	Т.Шурф	Ц.Эрдэнэдорж	Масштаб: 1:50	Хугацаа: 35
Архитектор	Ө.Туняр	ЭЛ Шурф: ХТХ-ЗЭ/2024	Масштаб: 1:50	Огноо: 2024.11	Үе шам: А.3
Лүүмшгэсэн	Б.Төгсдорж	Т.Шурф:	Б.А-19		
Шагсагч	Ц.Эрдэнэдорж				

СҮХБААТАР АЙМАГ, ЭРДЭНЦАГААН СУМ					
ЦАДНА ДОВЖОО ГД-2, ГД-3, ГД-4					
"СПОРТ ТӨВ"					
Баруун №	Квадрат мөөр 40x50мм	Баруун 1	3.35м	2.55м	18.3м
Баруун 2 (2ш)	1.5x2=3м	Баруун 3	3.37м	2.55м	6.11м
					12.03м
Баруун 1	3.35м	Баруун 1	3.35м	2.55м	20.9м
Баруун 2 (2ш)	1.5x2=3м	Баруун 2 (2ш)	1.5x2=3м	1.7x2=3.4м	10.4x2=20.8м
Баруун 3	3.37м	Баруун 3	3.37м	2.55м	6.11м
					12.03м

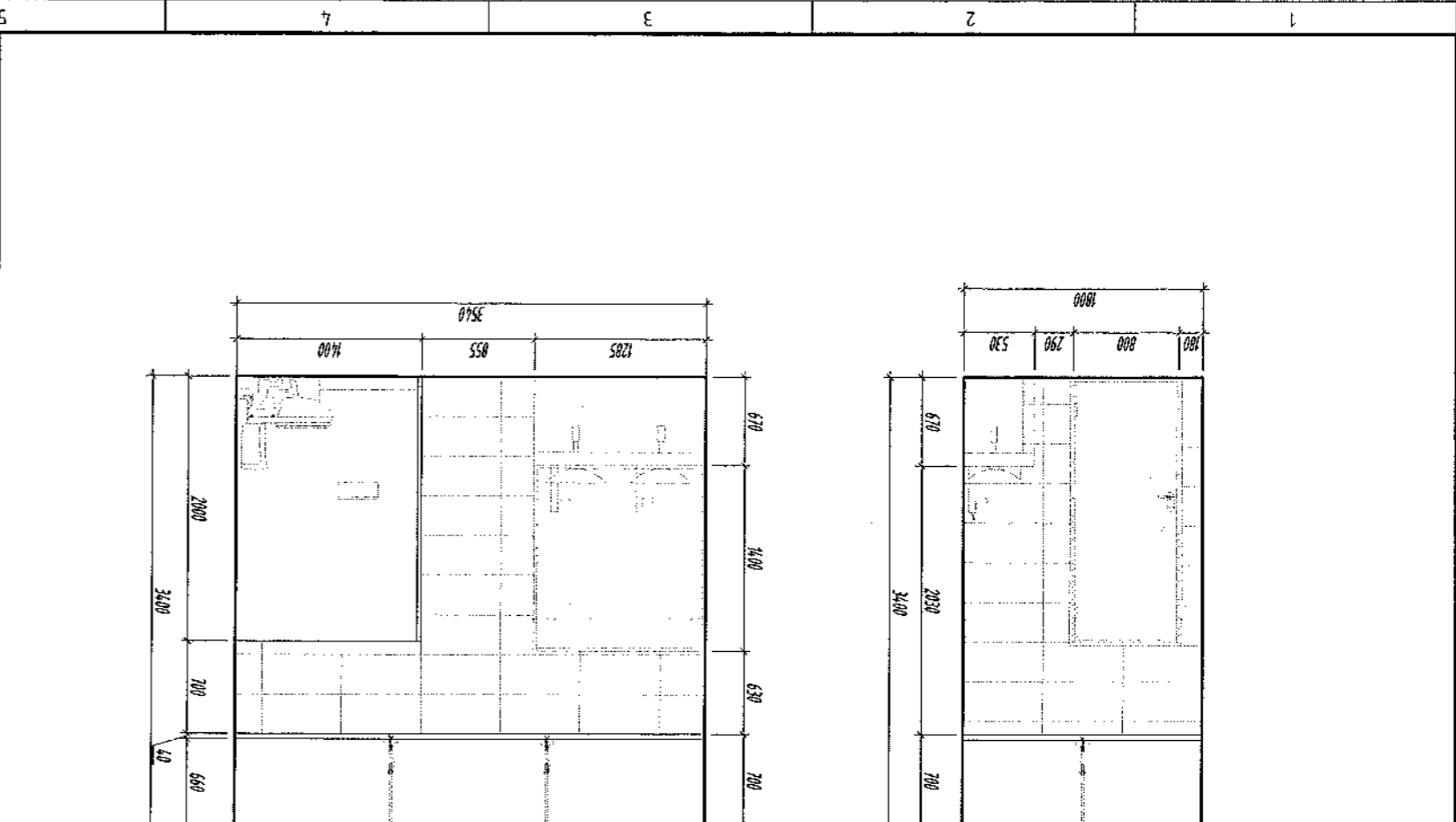
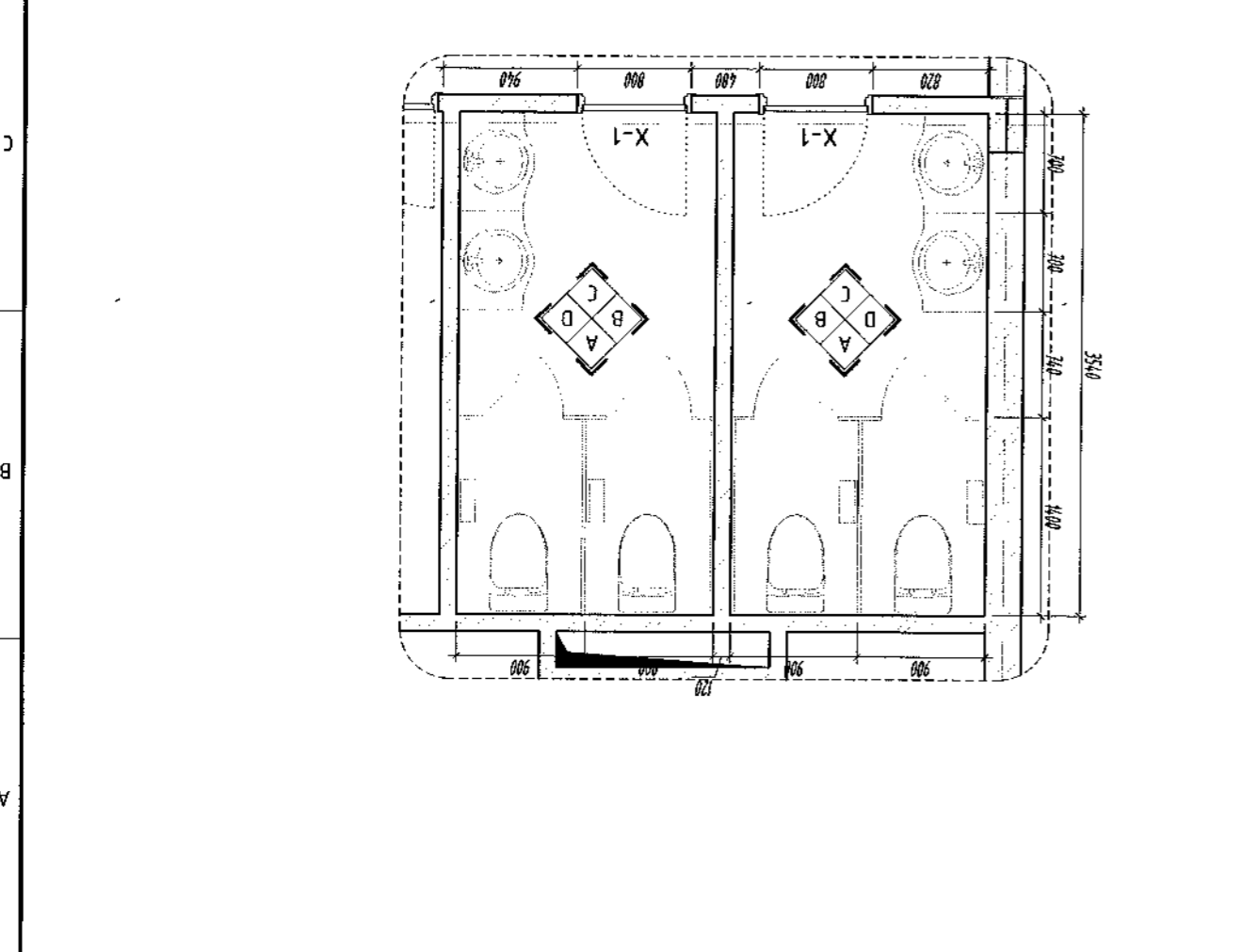
Шамны баруун	
Баруун №	Квадрат мөөр 40x50мм
Баруун 1	3.35м
Баруун 2 (2ш)	1.5x2=3м
Баруун 3	3.37м
Баруун 4	3.9м



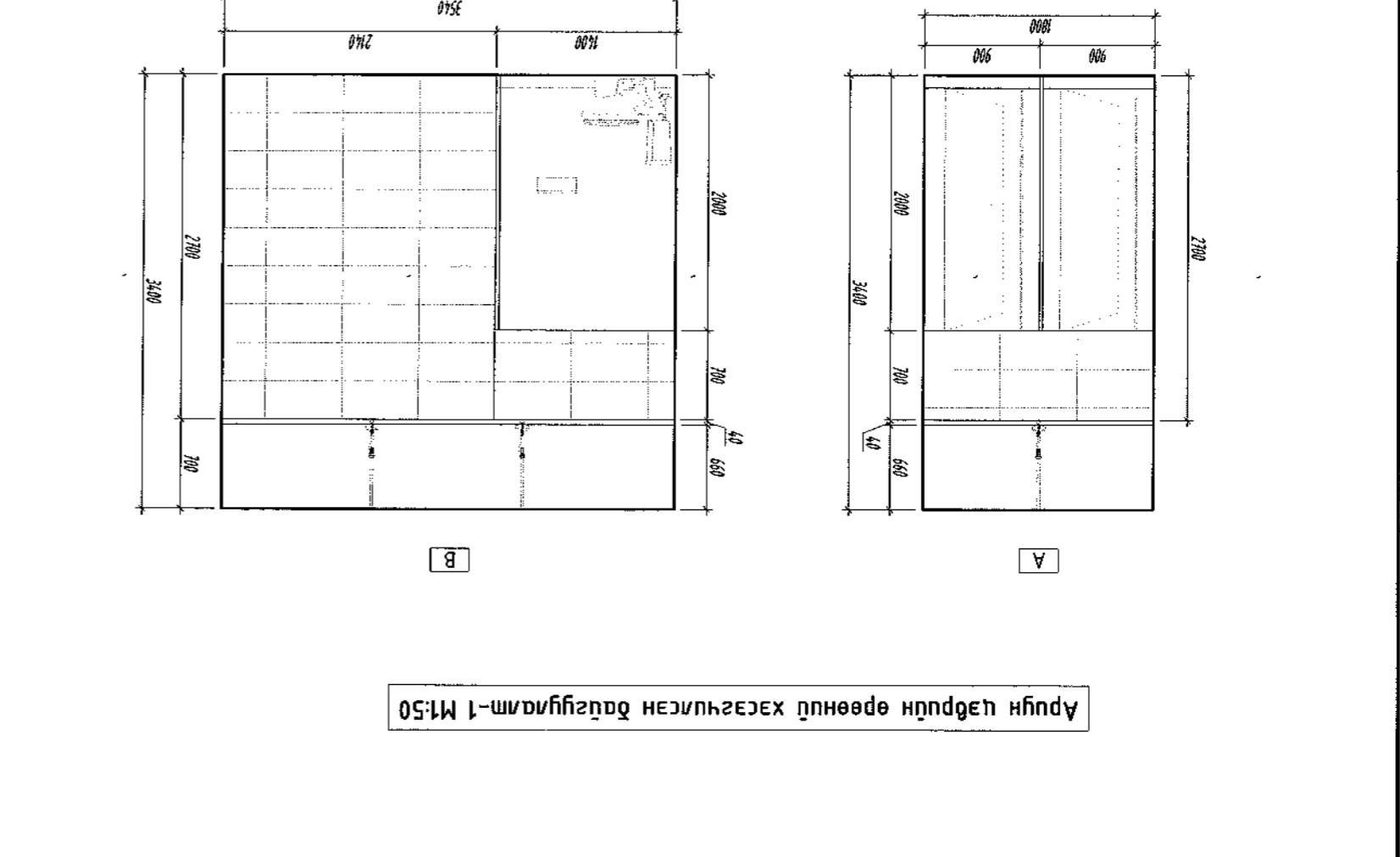
УП-ийн тусгай зөвшөөрлийн үйлчилгээний байр Холбооны Урванд Төрийн захиргаа Улаанбаатар		Хүндэтгэсэн Б. Төгсөдөр		Т.Т.Шурф XIX-33/2024		Масштаб M:50		Огноо 2024.11		Хугацаа 35	
Архитектор А.Тунур		Ө.Тунур		Э.Т.Шурф XIX-33/2024		Масштаб M:50		Огноо 2024.11		Хугацаа 35	
Шалгарсан Л.Эрдэнэдамар		Л.Эрдэнэдамар		Т.Т.Шурф XIX-33/2024		Масштаб M:50		Огноо 2024.11		Хугацаа 35	



Тайлбар:  
 - Ариун цэврийн өрөөний хананд наах керамик хавтан 30x60 см байна. Өнгүүд захиалагчийн санамт үндсэн гүцүцэмтэнэ.  
 - Шил, шалнаас дээш ханан 300мм-ээс дээш хэсэгт ус шусгаарлагч үе хүлнэ.  
 - Гар хаагчид өрөөнөөс хамгаалах үүрэгтэй байна.  
 - Тусгаарлагч хавтан  $\Delta$ ЦТ  $\delta=20$ мм үс, үүсгүүр хамгаалагчтай байна.

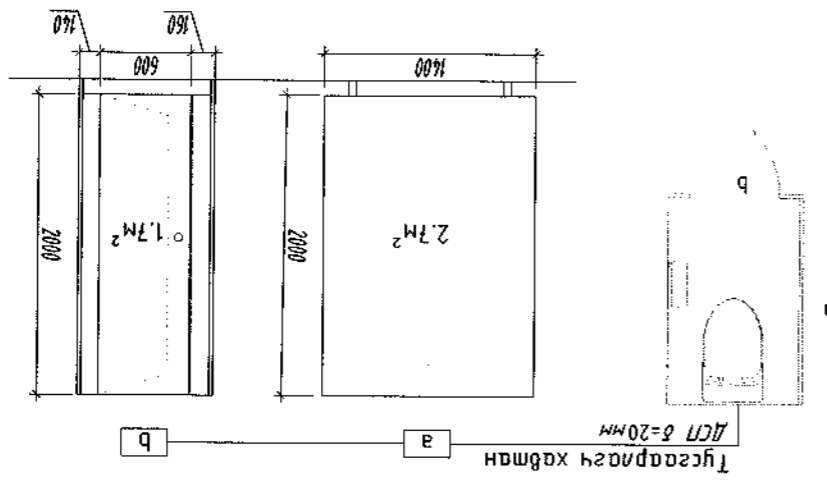


Тайлбар:  
 - Ариун цэврийн өрөөний хананд наах керамик хавтан 30x60 см байна. Өнгүүд захиалагчийн санамт үндсэн гүцүцэмтэнэ.  
 - Шил, шалнаас дээш ханан 300мм-ээс дээш хэсэгт ус шусгаарлагч үе хүлнэ.  
 - Гар хаагчид өрөөнөөс хамгаалах үүрэгтэй байна.  
 - Тусгаарлагч хавтан  $\Delta$ ЦТ  $\delta=20$ мм үс, үүсгүүр хамгаалагчтай байна.

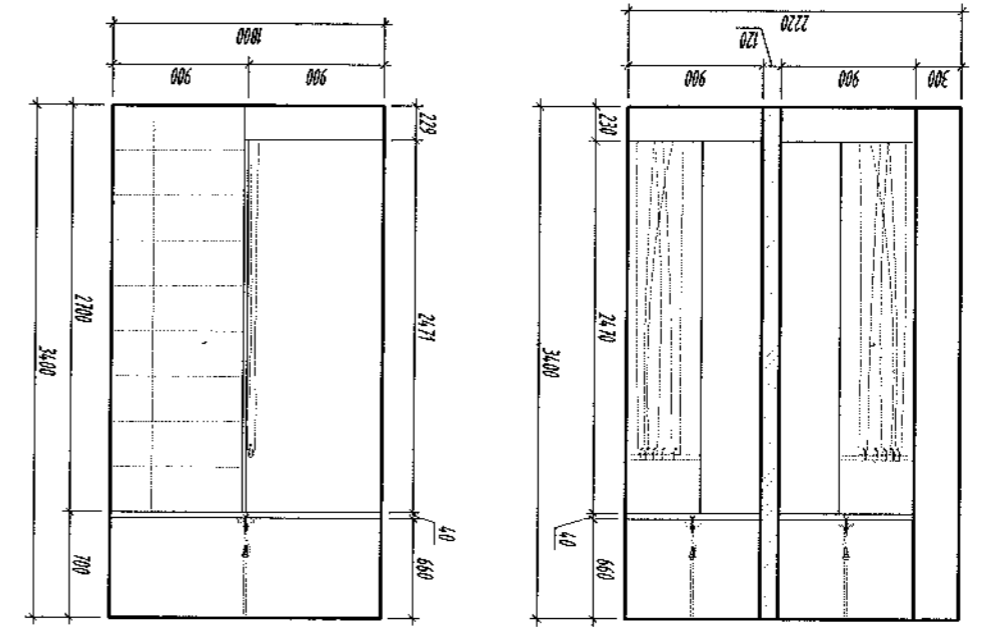
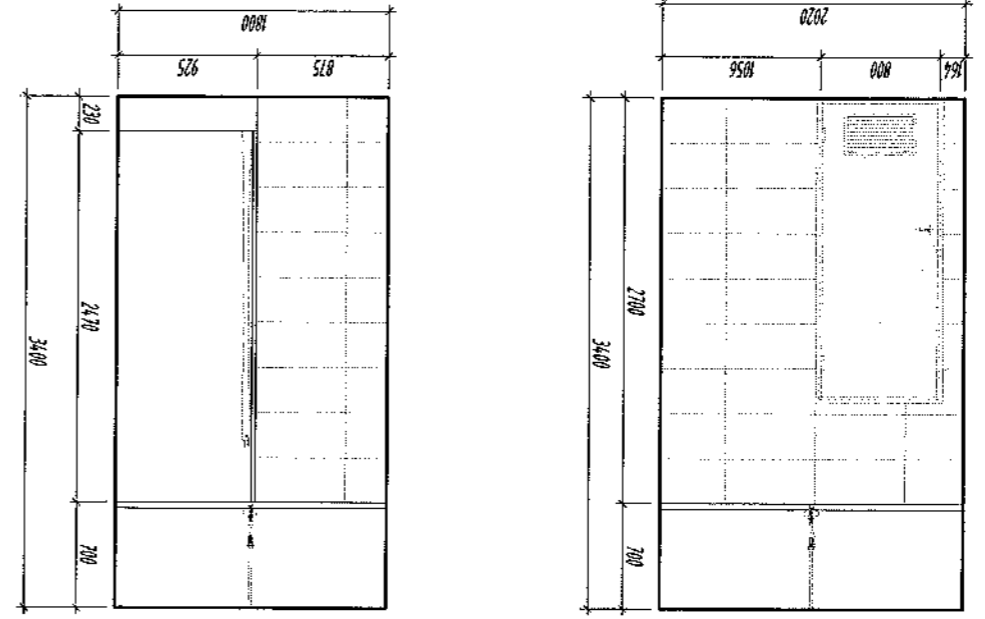
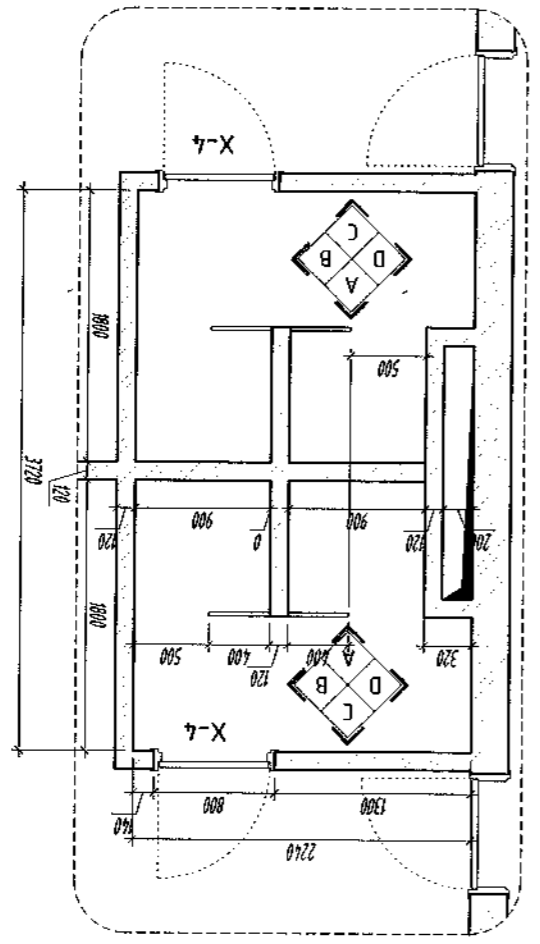


Ариун цэврийн өрөөний хэсэгчилсэн бүтэц M:50

Хүндэтгэсэн Хуучирсан 2024.11		Т.Шуур М1:50		Урьдчилсан зураг BA-21		Хуучирсан Хуучирсан 2024.11	
Архитектор Ө.Тундур		Т.Шуур М1:50		Урьдчилсан зураг BA-21		Хуучирсан Хуучирсан 2024.11	
АИӨ ХЭСЭГЧИЛСЭН БАЙГУУЛАЛТ-2		Т.Шуур М1:50		Урьдчилсан зураг BA-21		Хуучирсан Хуучирсан 2024.11	
"СПОРТ ТӨВ"		Т.Шуур М1:50		Урьдчилсан зураг BA-21		Хуучирсан Хуучирсан 2024.11	
СҮХБААТАР АЙМАГ, ЭРДЭНЦАГААН СУМ		Т.Шуур М1:50		Урьдчилсан зураг BA-21		Хуучирсан Хуучирсан 2024.11	

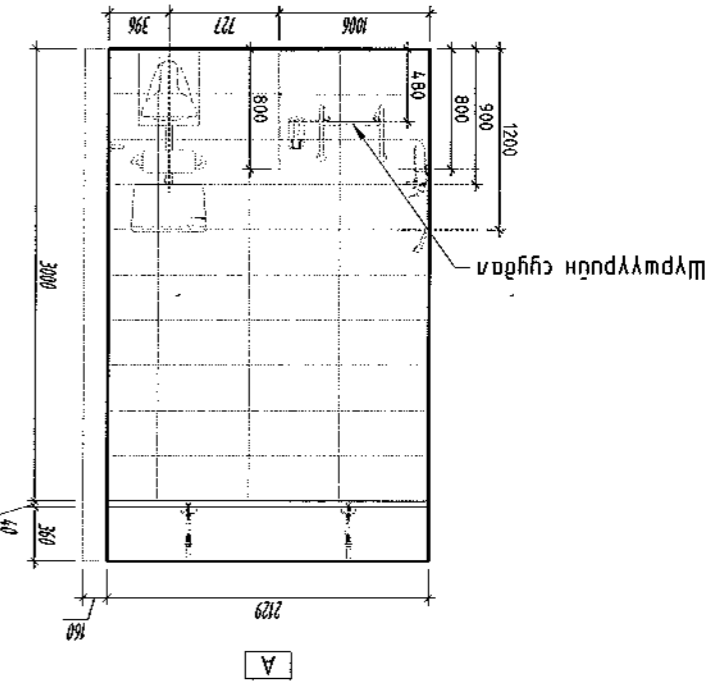


Тайлбар:  
 - Аргун цэвэрлэн өрөөний хананд наах керамик хавтан 30x60 см байна. Өнгүц  
 эрхлүүлэгчийн санамлыг үндэслэн гүйцэтгэнэ.  
 - Шал, шаландаас дээш ханхны 300мм-ээс дээшгүй хэсэгт ус тусгаарлагч үе хийнэ.  
 - Гар гуаагуур өрөөмөт мэдрэгчтэй байна.  
 - Тусгаарлагч хавтан ДСН б=20мм ус, чийгнэл хамгааламтгай байна.

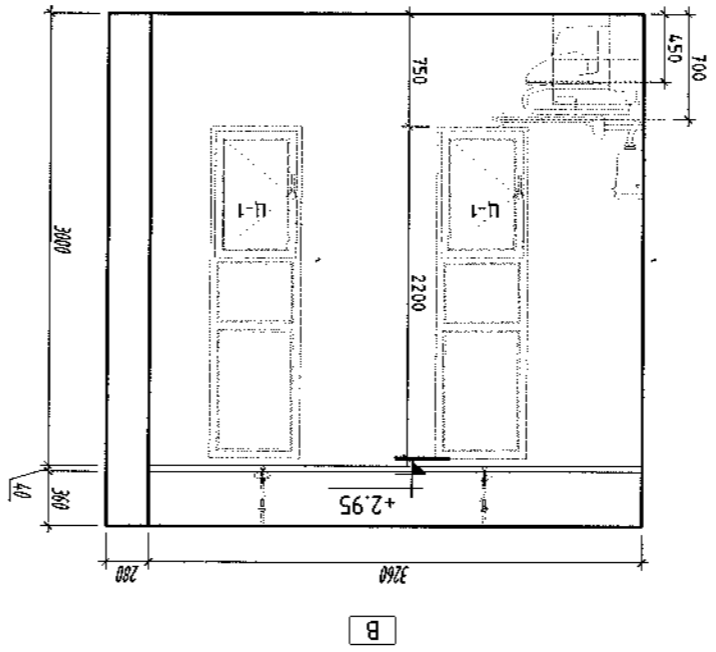


Аргун цэвэрлэн өрөөний хэсэгчилсэн бүтэц М1:50

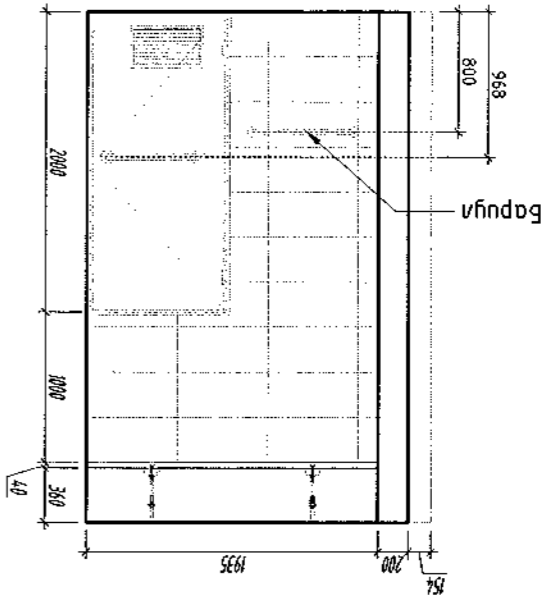
Арвун цэвэрлэх ерөөний хэсэгчилсэн дэлгэц/м-3 М1:50



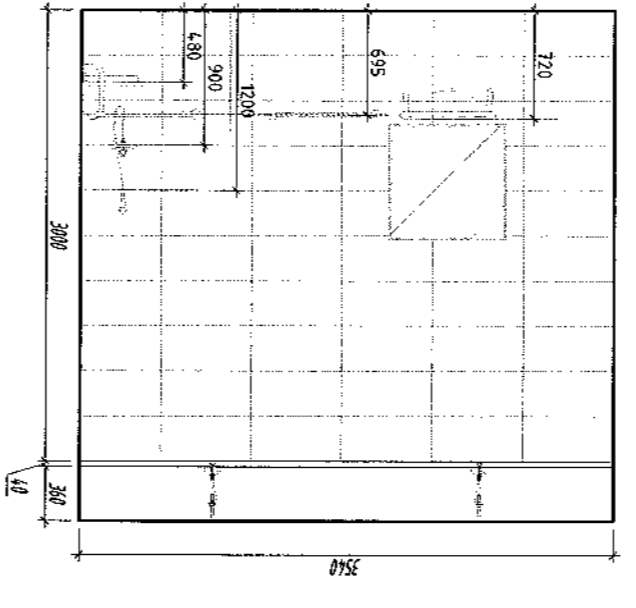
A



B

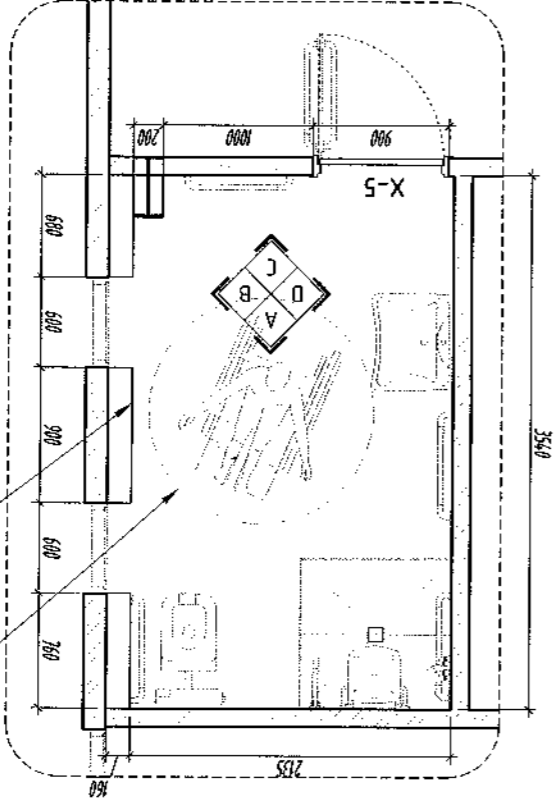


C



D

- Тайлбар:
- Арвун цэвэрлэх ерөөний хананд наах керамик хавтан 30x60 см байна. Өнгүүг захирагчийн санамлыг үндэслэн гүйцэтгэнэ.
  - Шил, шалнаас дээш ханам 300мм-ээс багагүй хэсэгт ус тусгаарлагч үе хийнэ.
  - Гар угаагчр автомата мэдрэгчтэй байна.
  - Тусгаарлагч хавтан ДСП б=20мм ус, чүүгийн хамгаалагчтай байна.



Урвун цэвэрлэх ерөөний хэсэгчилсэн дэлгэц/м-3 "СИРТ ТӨВ"		Архитектор Ө.Тундур		Урвун цэвэрлэх ерөөний хэсэгчилсэн дэлгэц/м-3 "СИРТ ТӨВ"	
Т.Шуфр: Б.Төгөлдөр	Т.Шуфр: Ц.Эрдэнэдамдар	Э.Шуфр: ХТХ-ЭЗ/2024	Э.Шуфр: М1:50	Хуудас: 35	Өзгөө: 2024.11
АРХИТЕКТОРЫН ИСТИТУТ УПИ Улаанбаатар-15 976-11-319078		А.ЦӨ ХЭСЭГЧИЛСЭН БАЙГУУЛАЛТ-3			
Сүхбаатар аймаг, эрдэнэцагаан сум		Үе шам: А.3			

Grid lines: 1, 2, 3, 4, 5, 6, 7, 8 (horizontal); A, B, C, D, E, F (vertical)

Тайлбар:  
 - Түүвэрм баруун гарар матаж онгоцон орох хаалгыг баруун, зүүн гарар матаж онгоцон орох хаалгыг зүүн гэж мэдэгддэг.  
 - Хаалга нь ус чийгэнд мэдэртэй, гажим өгсөөгүй байна.  
 - Хаалга, цонхны загвар материал, захиалагчийн зөвшөөрөх шаардлагатай.

Тайлбар: - Стандартын баруун талд байх		Техникийн өрөө	
1	Хайтасны мөр	1	Хайтасны мөр
2	Хайтасны мөрөл / материал	2	Хайтасны мөрөл / материал
3	Өнгө	3	Өнгө
Хайтасны загвар, хуц		Хайтасны загвар, хуц	
Хайтасны онгоцлолт		Хайтасны онгоцлолт	
1	Баруун	-	
2	Зүүн	2	
Хайтасны хэмжээ		Хайтасны хэмжээ	
Өргөн	1200	Өргөн	900
Бүдэр	2100	Бүдэр	2100
Гадна хаалга		Гадна хаалга	
GX-1		GX-2	
1-р дэвхэр		1-р дэвхэр	

Тайлбар: - Стандартын баруун талд байх		Техникийн өрөө	
1	Хайтасны мөр	1	Хайтасны мөр
2	Хайтасны мөрөл / материал	2	Хайтасны мөрөл / материал
3	Өнгө	3	Өнгө
Хайтасны загвар, хуц		Хайтасны загвар, хуц	
Хайтасны онгоцлолт		Хайтасны онгоцлолт	
1	Баруун	1	
-	Зүүн	-	
Хайтасны хэмжээ		Хайтасны хэмжээ	
Өргөн	1000	Өргөн	900
Бүдэр	2100	Бүдэр	2100
Гадна хаалга		Гадна хаалга	
GX-3		GX-3	
2-р дэвхэр		2-р дэвхэр	

СҮХБААТАР АЙМАГ, ЭРДЭНЭЦАГААН СУМ  
 "СТОРТ ТӨВ"  
 ХААЛГАНЫ ТҮҮВЭР

Архитектор: *[Signature]*  
 Түүвэрч: *[Signature]*  
 Урьдчилсан гэрээ: *[Signature]*

Уршил: 2024.11  
 Мэс: М1:50  
 Хуудас: 35

Хуучин зураг: БА-23  
 Т.Шуфф: Ц.Эрдэнэдамар  
 Э.Шуфф: ХТХ-33/2024  
 Мэс: М1:50  
 Огноо: 2024.11  
 Т.Шуфф: А.3

Утас: 976-11-39078  
 УРЛ ИСТИТУТ

Хайтасны түүвэр

Тайлбар:  
 - Түүвэрл баруун гарраг машааж онгоцон орох хаалгыз баруун, зүүн гарраг машааж онгоцон орох хаалгыз зүүн гэж тэмдэглэв.  
 - Хаалга нь ус чийгэнд мэдрэгдэж, сажим өвдөгсгүй байна.  
 - Хаалга, цонхны загвар материалзы захиалагчтай зөвшүүх шаардлагатай.

Хаалгын зорчиглам

1	Хаалгын мөө	Зах зөвшүүх
2	Хаалгын төрөл / материал	Модон
3	Өнгө	

Хуучин өгөө, өргөжүүлсэн өгөө

Хаалгын хэмжээ

Өргөн	800
Балуун	Зүүн
1	
2	

Хаалгын онгоцол

Хаалгын онгоцол	Нүүр мөө шүрхэ
Балуун	Зүүн
1	
2	

Хаалгын хэмжээ

Өргөн	1600
Балуун	Зүүн
1	
2	

Хаалгын загвар, хууц

1	Хаалгын мөө	Зах зөвшүүх
2	Хаалгын төрөл / материал	Модон
3	Өнгө	

Спорт заал

Хаалгын зорчиглам

1	Хаалгын мөө	Зах зөвшүүх
2	Хаалгын төрөл / материал	Модон
3	Өнгө	

Хуучин өгөө, өргөжүүлсэн өгөө

Хаалгын хэмжээ

Өргөн	1600
Балуун	Зүүн
1	
2	

Хаалгын онгоцол

Хаалгын онгоцол	Нүүр мөө шүрхэ
Балуун	Зүүн
1	
2	

Хаалгын загвар, хууц

1	Хаалгын мөө	Зах зөвшүүх
2	Хаалгын төрөл / материал	Модон
3	Өнгө	

Техникийн өгөө, өргөжүүлсэн өгөө

Хаалгын зорчиглам

1	Хаалгын мөө	Зах зөвшүүх
2	Хаалгын төрөл / материал	Модон
3	Өнгө	

Хуучин өгөө, өргөжүүлсэн өгөө

Хаалгын хэмжээ

Өргөн	700
Балуун	Зүүн
1	
2	

Хаалгын онгоцол

Хаалгын онгоцол	Нүүр мөө шүрхэ
Балуун	Зүүн
1	
2	

Хаалгын загвар, хууц

1	Хаалгын мөө	Зах зөвшүүх
2	Хаалгын төрөл / материал	Модон
3	Өнгө	

УИДЭГЧИЙН ХЭМЖЭЭ		ХААЛГАНЫ ТҮҮВЭР		СҮХБААТАР АЙМАГ, ЭРДЭНЦАГААН СҮМ		"СПОРТ ТӨВ"		Үе шамт: А.З	
ХААЛГАНЫ ХЭМЖЭЭ		ХААЛГАНЫ ТӨРӨЛ / МАТЕРИАЛ		ХААЛГАНЫ ХЭМЖЭЭ		ХААЛГАНЫ ТӨРӨЛ / МАТЕРИАЛ		ХААЛГАНЫ ХЭМЖЭЭ	
ХААЛГАНЫ ХЭМЖЭЭ		ХААЛГАНЫ ТӨРӨЛ / МАТЕРИАЛ		ХААЛГАНЫ ХЭМЖЭЭ		ХААЛГАНЫ ТӨРӨЛ / МАТЕРИАЛ		ХААЛГАНЫ ХЭМЖЭЭ	
ХААЛГАНЫ ХЭМЖЭЭ		ХААЛГАНЫ ТӨРӨЛ / МАТЕРИАЛ		ХААЛГАНЫ ХЭМЖЭЭ		ХААЛГАНЫ ТӨРӨЛ / МАТЕРИАЛ		ХААЛГАНЫ ХЭМЖЭЭ	
ХААЛГАНЫ ХЭМЖЭЭ		ХААЛГАНЫ ТӨРӨЛ / МАТЕРИАЛ		ХААЛГАНЫ ХЭМЖЭЭ		ХААЛГАНЫ ТӨРӨЛ / МАТЕРИАЛ		ХААЛГАНЫ ХЭМЖЭЭ	
ХААЛГАНЫ ХЭМЖЭЭ		ХААЛГАНЫ ТӨРӨЛ / МАТЕРИАЛ		ХААЛГАНЫ ХЭМЖЭЭ		ХААЛГАНЫ ТӨРӨЛ / МАТЕРИАЛ		ХААЛГАНЫ ХЭМЖЭЭ	
ХААЛГАНЫ ХЭМЖЭЭ		ХААЛГАНЫ ТӨРӨЛ / МАТЕРИАЛ		ХААЛГАНЫ ХЭМЖЭЭ		ХААЛГАНЫ ТӨРӨЛ / МАТЕРИАЛ		ХААЛГАНЫ ХЭМЖЭЭ	
ХААЛГАНЫ ХЭМЖЭЭ		ХААЛГАНЫ ТӨРӨЛ / МАТЕРИАЛ		ХААЛГАНЫ ХЭМЖЭЭ		ХААЛГАНЫ ТӨРӨЛ / МАТЕРИАЛ		ХААЛГАНЫ ХЭМЖЭЭ	
ХААЛГАНЫ ХЭМЖЭЭ		ХААЛГАНЫ ТӨРӨЛ / МАТЕРИАЛ		ХААЛГАНЫ ХЭМЖЭЭ		ХААЛГАНЫ ТӨРӨЛ / МАТЕРИАЛ		ХААЛГАНЫ ХЭМЖЭЭ	
ХААЛГАНЫ ХЭМЖЭЭ		ХААЛГАНЫ ТӨРӨЛ / МАТЕРИАЛ		ХААЛГАНЫ ХЭМЖЭЭ		ХААЛГАНЫ ТӨРӨЛ / МАТЕРИАЛ		ХААЛГАНЫ ХЭМЖЭЭ	

Хаалганы түүвэр



Тайвбар:  
 - Түүвэрт баруун сараар матаж онгоцлогон орох хаалганы баруун, зүүн сараар матаж онгоцлогон орох хаалганы зүүн эгж мөмбөглөв.  
 - Хаалга нь ус чийгэнд мөбөрцөг, сажим өвдөггүй байна.  
 - Хаалга, цонхны загвар материалны захиалагчтай зөвшөөрөх шардлагатай.



ХААГААР АЙМАГ, ЭРДЭНЦАГААН СУМ "СНОРТ ТӨВ"		ХААГААР АЙМЫ ТҮҮВЭР		Үе шат: А.3	
Архитектор	Ө.Тунгш	Э.Шуфф:	Масштаб: М1:50	Огноо: 2024.11	Хугацаа: 35
Гүйцэтгэгч	Б.Хөвсгөр	Э.Шуфф:	ХТХ-33/2024	Зургуудын дугаар: 6А-25	Хугацаа: 35
Шалбарсан	Ц.Эрдэнэдамсарт	Э.Шуфф:			

Дууны өрөө

Хаалганы зориулалт

1-р дэвхэр	Х-4	Дотор хаалга	Өргөн Өндөр	800 2000	Хаалганы хэмжээ	Баруун Зүүн	1 1	Хаалганы онгоцлогон	Нүгт мөө шүрхээ	2	Хаалганы загвар, хууц	1	Хөдсөн мөө	1	Хөдсөн мөрөл / материал / Модон	2	Өнгө	Зах зөвшөөрөх
------------	-----	--------------	-------------	----------	-----------------	-------------	-----	---------------------	-----------------	---	-----------------------	---	------------	---	---------------------------------	---	------	---------------

1-р дэвхэр

Х-5

Дотор хаалга

1-р дэвхэр	Х-5	Дотор хаалга	Өргөн Өндөр	900 2000	Хаалганы хэмжээ	Баруун Зүүн	1 1	Хаалганы онгоцлогон	Нүгт мөө шүрхээ	1	Хаалганы загвар, хууц	1	Хөдсөн мөө	1	Хөдсөн мөрөл / материал / Модон	2	Өнгө	Зах зөвшөөрөх
------------	-----	--------------	-------------	----------	-----------------	-------------	-----	---------------------	-----------------	---	-----------------------	---	------------	---	---------------------------------	---	------	---------------

2-р дэвхэр

Х-6

Дотор хаалга

2-р дэвхэр	Х-6	Дотор хаалга	Өргөн Өндөр	1200 2000	Хаалганы хэмжээ	Баруун Зүүн	- -	Хаалганы онгоцлогон	Нүгт мөө шүрхээ	2	Хаалганы загвар, хууц	2	Хөдсөн мөө	2	Хөдсөн мөрөл / материал / Модон	2	Өнгө	Зах зөвшөөрөх
------------	-----	--------------	-------------	-----------	-----------------	-------------	-----	---------------------	-----------------	---	-----------------------	---	------------	---	---------------------------------	---	------	---------------

ЦОНХНЫ МҮГДЭР

Ц-1		1-р давхар	
Цонхны хэмжээ		Нүгм мөө шүрхээ	
Өргөн 600	Өндөр 2200	Өргөн 600	Өндөр 2200
8		8	

Ц-2		2-р давхар	
Цонхны хэмжээ		Нүгм мөө шүрхээ	
Өргөн 900	Өндөр 2100	Өргөн 900	Өндөр 2100
16		16	

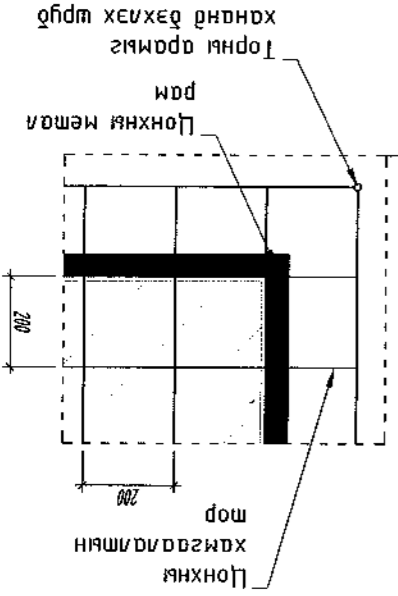
Ц-3		2-р давхар	
Цонхны хэмжээ		Нүгм мөө шүрхээ	
Өргөн 900	Өндөр 2100	Өргөн 900	Өндөр 2100
6		6	

Ц-4		2-р давхар	
Цонхны хэмжээ		Нүгм мөө шүрхээ	
Өргөн 900	Өндөр 2300	Өргөн 900	Өндөр 2300
4		4	

Ц-5		2-р давхар	
Цонхны хэмжээ		Нүгм мөө шүрхээ	
Өргөн 900	Өндөр 1800	Өргөн 900	Өндөр 1800
2		2	

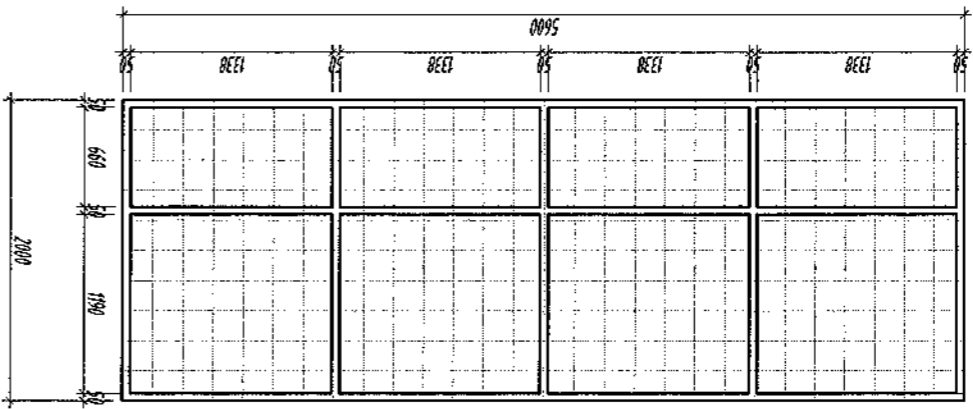
Нэр	Талбай, м <sup>2</sup>	Тоо шүрхээ	Нүгм, м <sup>2</sup>
Ц-3	2.88	6	17.28
Ц-2	2.88	16	46.08
Цонхны мөр			

Тайлбар:  
 - Төрөл эзлэхүүн Ц-2, Ц-3 цонх 3 давхар, бүхэл цонхныг 2 давхар шилжээгүй байна. Ц-4 нь зурган эзлэхүүн багц хамгаалагчийн мөрний байна.  
 - Цонхны рам мөмбөг 50мм -Ханга, цонхны эзгээр хамгаалагчийг зөвшүүрэх шаардлагагүй.



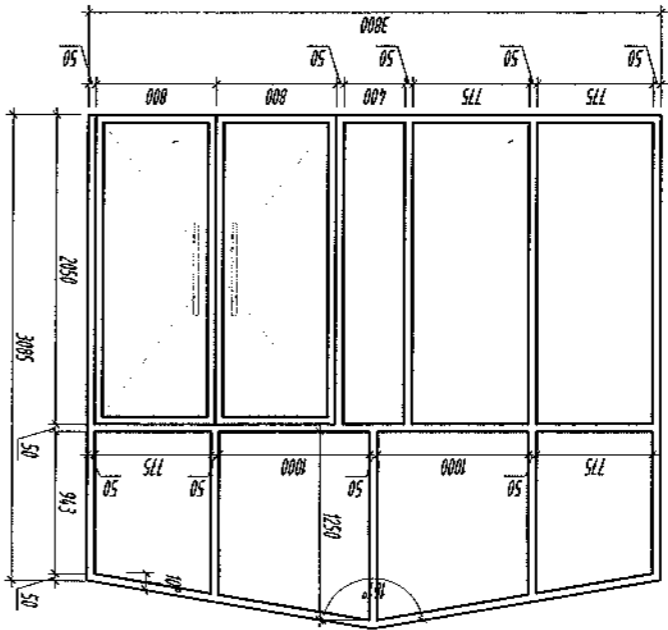
СХЯБАТАР АЙМАГ, ЭРДЭНЦАГААН СУМ		ЦОНХНЫ ТҮҮВЭР	
Үе шал: А.3	Масштаб: М1:50	Э.Т.Шуфр: XIX-ЗЗ/2024	Э.Т.Шуфр: БА-26
Огноо: 2024.11	Хугацаа: 35	Б.Төгөөдөр	Ц.Эрдэнэдамар
		Архитектор	Шагцсан
		Тусламтсан	Шагцсан

Материал	Хэмжих нэгж	Талбай	1	5,60x2,0 шилэн хана	M2	11,2
			2	Торон хадгам	M2	11,2
Нийлм						22,4000

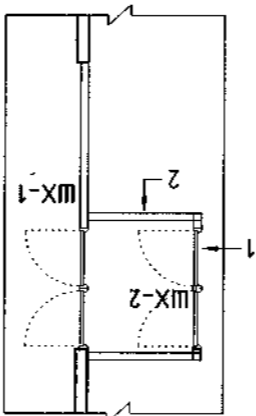


Шилэн хана ШХ-3 M1:50

Материал	Хэмжих нэгж	Талбай	1	5,40x3,405 шилэн хана	M2	18,4
				Нийлм	M2	18,4

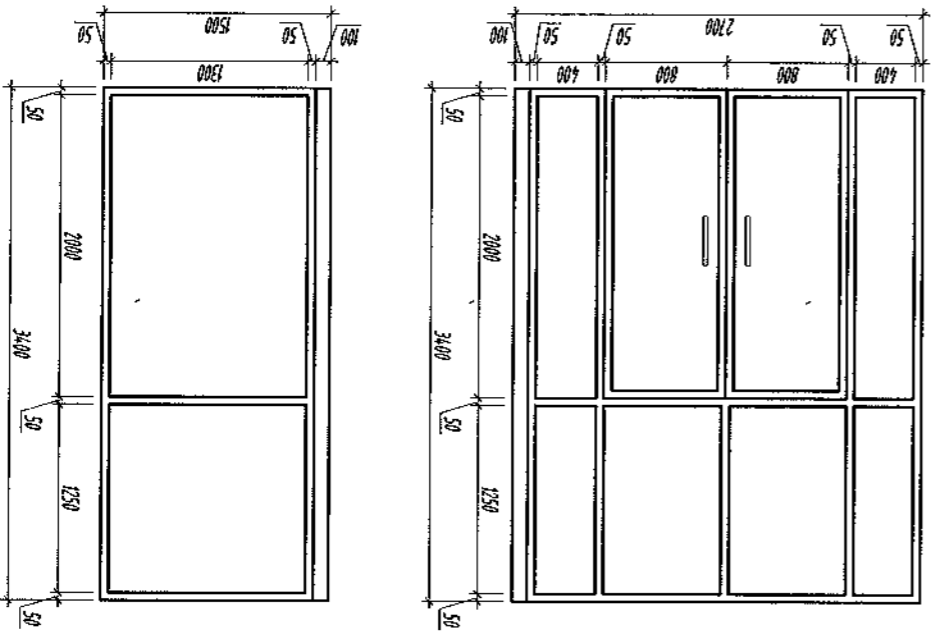


Шилэн хана ШХ-1 M1:50



Тайлбар:  
 - Шилэн хана ШХ-1 рам нь хар саарал өнгийн мемал дахь да 3 дөхрөр шилтэй байна.  
 - Шилэн хана ШХ-2 рам нь хар саарал өнгийн мемал дахь да 2 дөхрөр шилтэй байна.  
 - Шилэн хана ШХ-3 рам нь хар саарал өнгийн мемал дахь да 3 дөхрөр шилтэй байна.  
 - Шилэн ханаг дээр нь дахин хэмжээ өрсөнй дараа захиалагч хамтууруулагчид шилтэй байна.

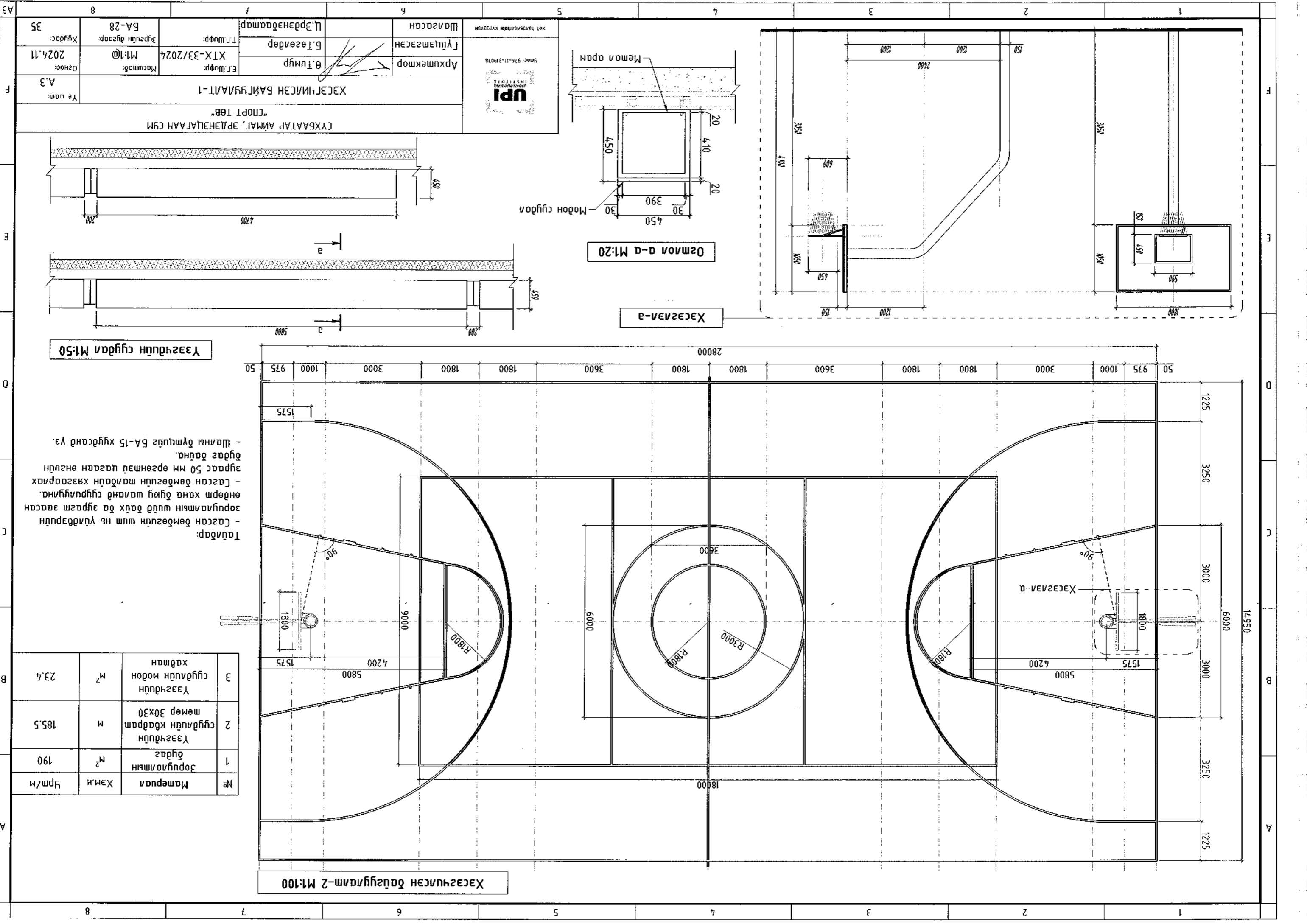
Материал	Хэмжих нэгж	Талбай	1	2,70x3,40 шилэн хана	M2	9,2
			2	1,50x3,40 шилэн хана (2ш)	M2	10,2
Нийлм						19,4



Шилэн хана ШХ-2 M1:50

Холбооны байршил	Холбооны байршил	Холбооны байршил	Холбооны байршил	Холбооны байршил	Холбооны байршил	Холбооны байршил	Холбооны байршил	Холбооны байршил	Холбооны байршил
Утас: 976-11-319078	Утас: 976-11-319078	Утас: 976-11-319078	Утас: 976-11-319078	Утас: 976-11-319078	Утас: 976-11-319078	Утас: 976-11-319078	Утас: 976-11-319078	Утас: 976-11-319078	Утас: 976-11-319078
Аркументор	Ө.Тунур	Э.Шуур	ХТХ-ЗБ/2024	Масштаб: M1:50	Огноо: 2024.11	Хугацаа: BA-27	Хугацаа: 35		
Шилэн хана	Шилэн хана	Шилэн хана	Шилэн хана	Шилэн хана	Шилэн хана	Шилэн хана	Шилэн хана	Шилэн хана	Шилэн хана
Утас: 976-11-319078	Утас: 976-11-319078	Утас: 976-11-319078	Утас: 976-11-319078	Утас: 976-11-319078	Утас: 976-11-319078	Утас: 976-11-319078	Утас: 976-11-319078	Утас: 976-11-319078	Утас: 976-11-319078

СҮХБААТАР АЙМАГ, ЭРДЭНЦАГААН СҮМ  
 "СИОРТ ТӨВ"  
 ШИЛЭН ХАНА ШХ-1,2



Хэсэг-А-ийн гэрэл зураг-2 М:100

Хэсэг-А-ийн гэрэл зураг-1 М:20

Үзэгчдийн сурвалж М:50

№	Төрөл	Хэмжээ	Нийт
1	Зориулалтын дугаар	М <sup>2</sup>	190
2	Үзэгчдийн сурвалжын квадрат мөмөр 30x30	М	185.5
3	Үзэгчдийн модон хэв	М <sup>2</sup>	23.4

Тайлбар:  
 - Салсан бөмбөгчин шүм нь үлдэврийн зориулалтын шүлд байх ба зургаат зарсан бөмбөгчин талбайг сургуулийн өндөрт хана бүжиг шаланд сургуулийн салсан бөмбөгчин талбайг хязгаарлах дугаар 50 м өргөнтэй цагаан өнгөний шалны дүмцэгс БА-15 хуудсанд үз.

СХБААТАР АЙМАГ, ЭРДЭНЦАГАН СУМ  
 "СПОРТ ТӨӨ"  
 ХЭСЭГЧИЛСЭН БАЙГУУЛАЛТ-1

УПИ  
 Улаанбаатар  
 976-11-39078

Архитектор: Г.Тунцур  
 Гүйцэтгэгч: Б.Төгсөвөр  
 Ц.Эрдэнэдамар

ЭТ.Шуфф: ХТХ-33/2024  
 М:1:10  
 2024.11

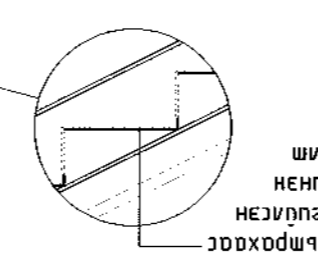
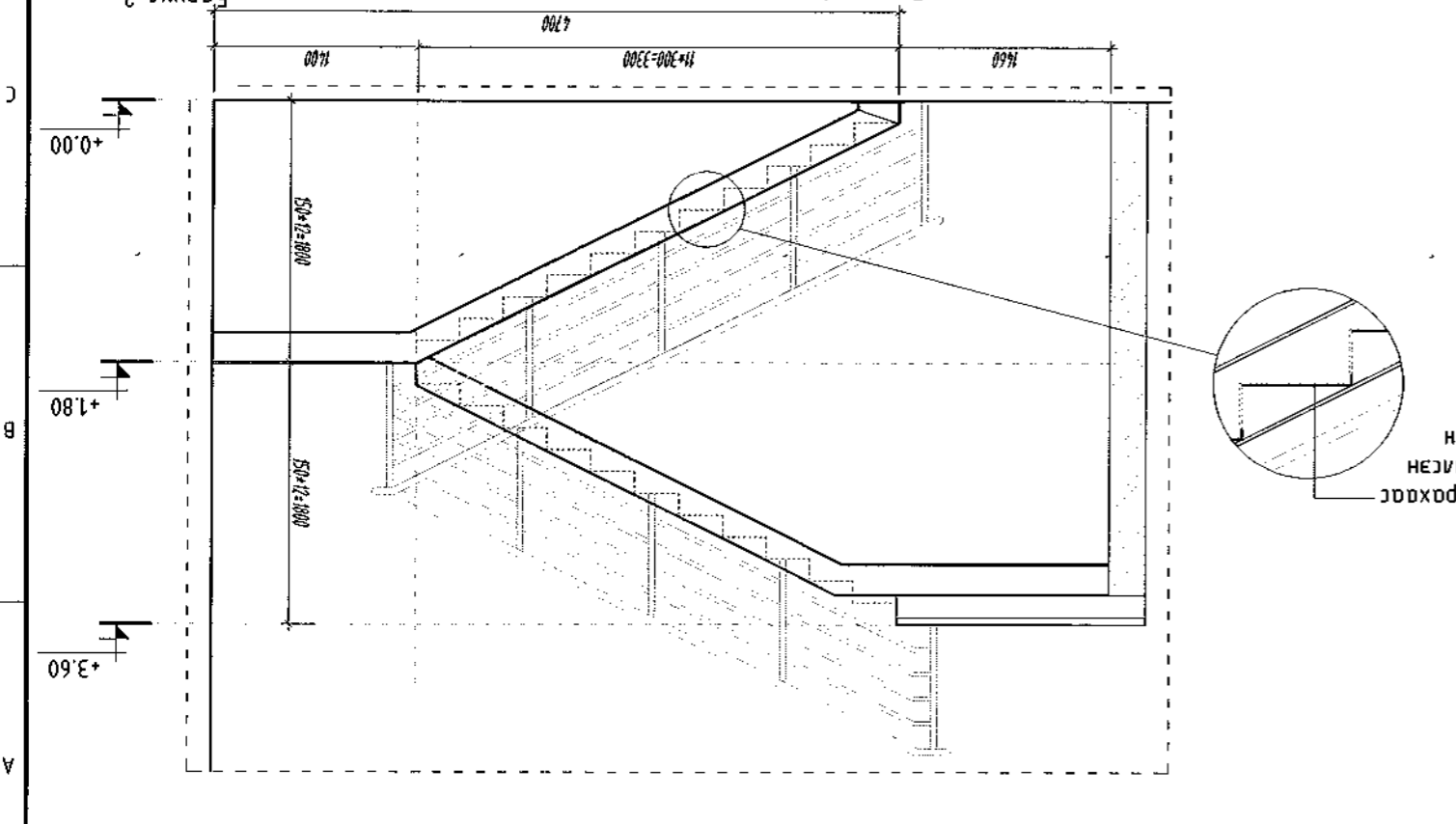
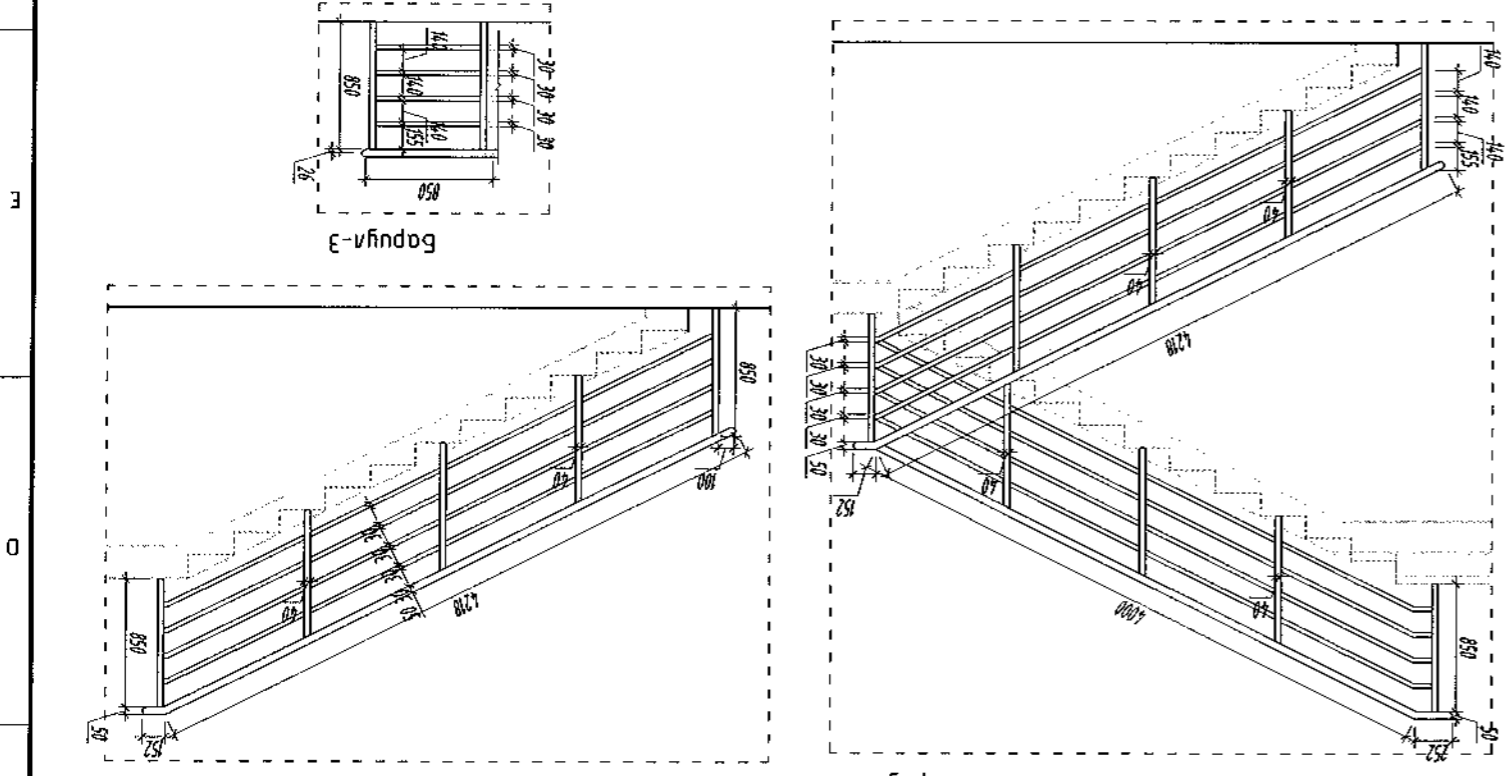
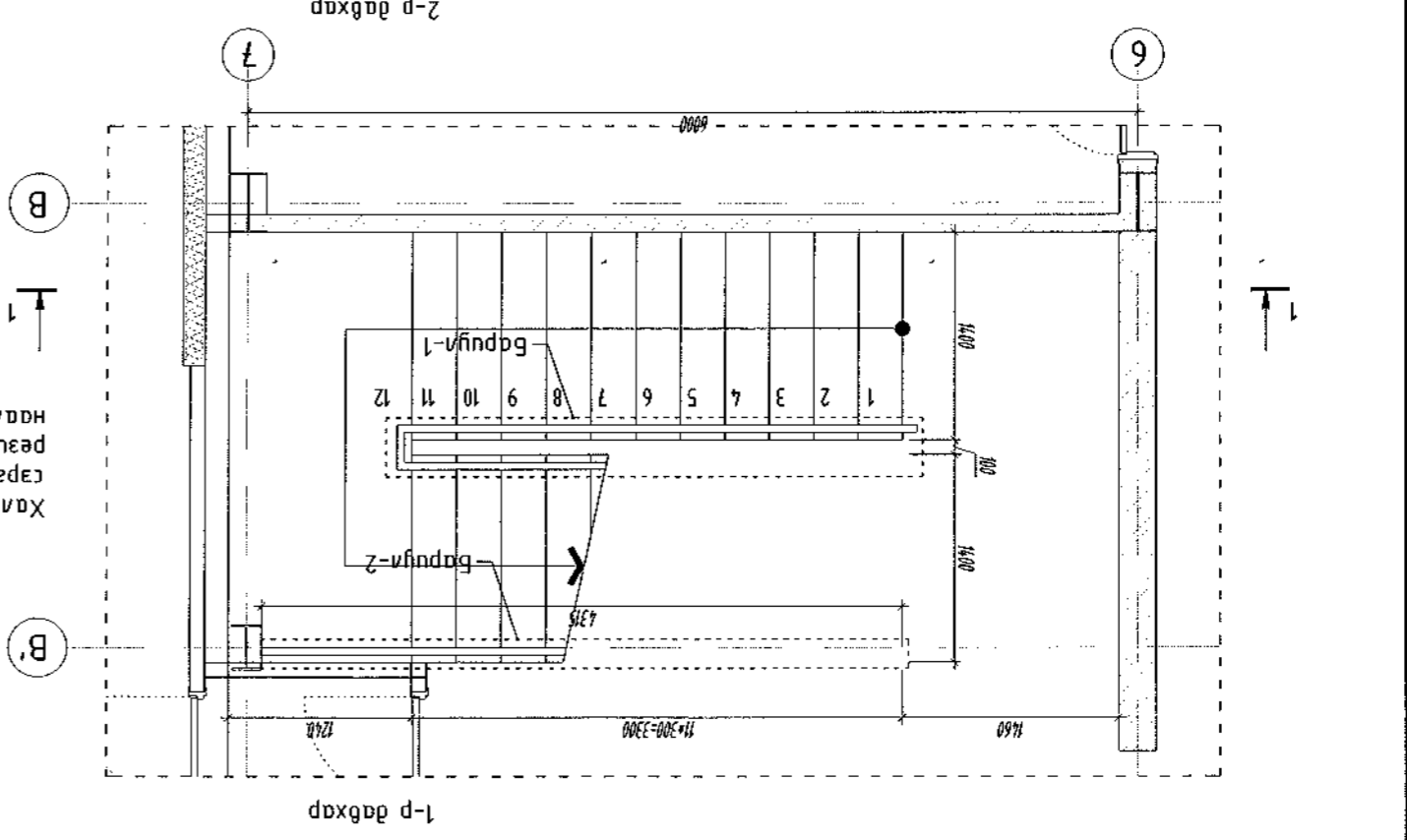
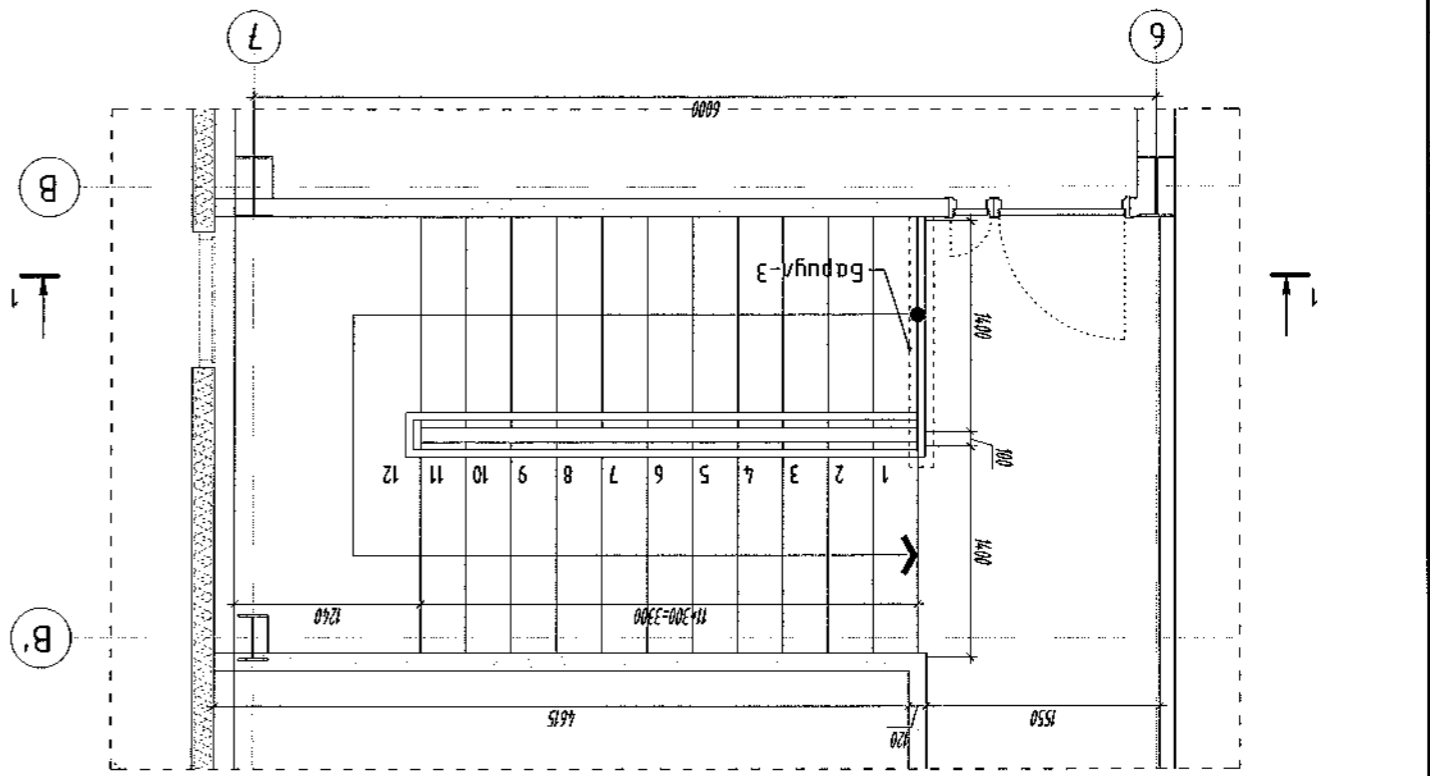
Хугацаа: 35  
 БА-28  
 А.Э

Шамны дугуй		Шамны дугуй		Шамны дугуй		Шамны дугуй	
Нэр	Квадрат мөмөр 40x50мм	Квадрат мөмөр 40x40мм	Квадрат мөмөр 30x30мм	Нууц	Нууц	Нууц	Нууц
Баруун-1	9м	8.5м	35м	52.5м	Баруун-1	9м	Баруун-1
Баруун-2	4.4м	4.25м	16.4м	25.1м	Баруун-2	4.4м	Баруун-2
Баруун-3	0.9м	1.7м	2.8м	5.4м	Баруун-3	0.9м	Баруун-3

Тайлбар:  
 -Метал шамны гүмүүр, амрах модон хальдрахаас сэргүүлсэн дараар гадаргуугийг ливст дайна.  
 -Шамыг мөмүүн бүдгээр 2 үеэр бүлэх ёр хар өнгөтэй дайна.

ХӨТ ТОНДООЛТИЙН ХҮВЭЭСЭН  
 УПИ  
 Умдг: 976-11-319078  
 Архитектор  
 Ө.Тунур  
 Т.Шуур: Ө.Төгсөдөр  
 Шалсан  
 Ц.Эрдэнэдамар

ХЭСЭГЧИЛСЭН БАЙГУУЛАЛТ-2  
 "СПОРТ ТӨӨ"  
 СҮХААТАР АЙМАГ, ЭРДЭНЭЦАГАН СУМ  
 Масштаб: М1:50  
 Огноо: 2024.11  
 Хугацаа: 35

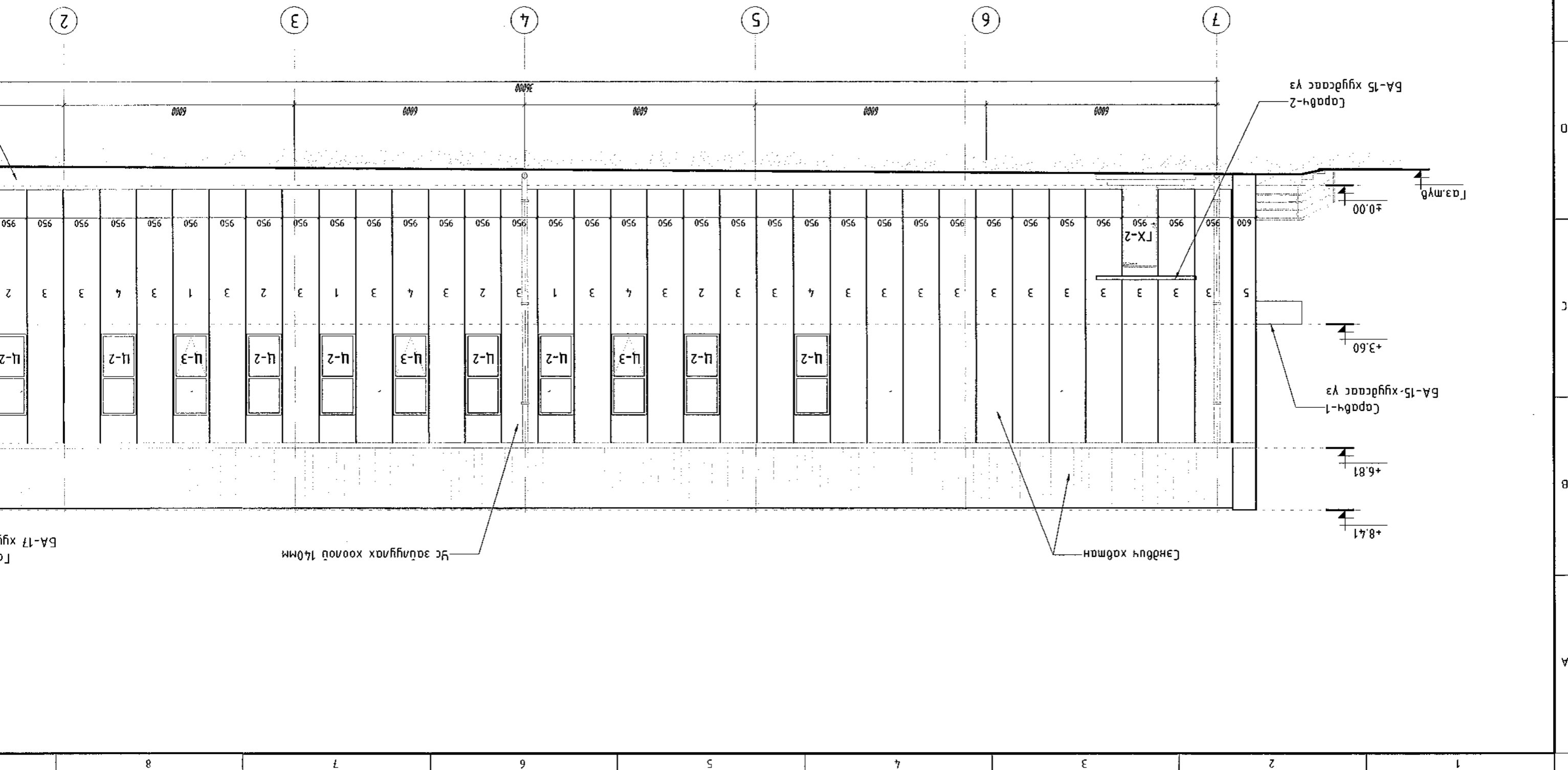


Огноо 1-1 М1:50

Хэсэгчилсэн байгуулалт-2 М1:50

ГАНДЫН ЗАСРЫН ТОДОРХОЙЛОЛТ		
Нүүр мөрийн эзлэмжийн хэрэг	Өнгөний дугаар Боловч үндэврийн код	Тайлбар
01 дугаартай хайрмал	RGB: 169,169,169	Саяраг өнгөний сандууч хайрмал
02 дугаартай хайрмал	RGB: 47,79,79	Хар ногоон өнгөний сандууч хайрмал
03 дугаартай хайрмал	RGB: 215,215,215	Цагаар саяраг өнгөний сандууч хайрмал
04 дугаартай хайрмал	RGB: 210,180,140	Цагаар шарга өнгөний сандууч хайрмал
05 дугаартай хайрмал	RGB: 255,255,255	Цагаан өнгөний алс мөмөр

Тайлбар: Сандууч хайрмалын өнгө нь үндэврийн зориулалтын өнгөтэй байна.



Улаанбаатар

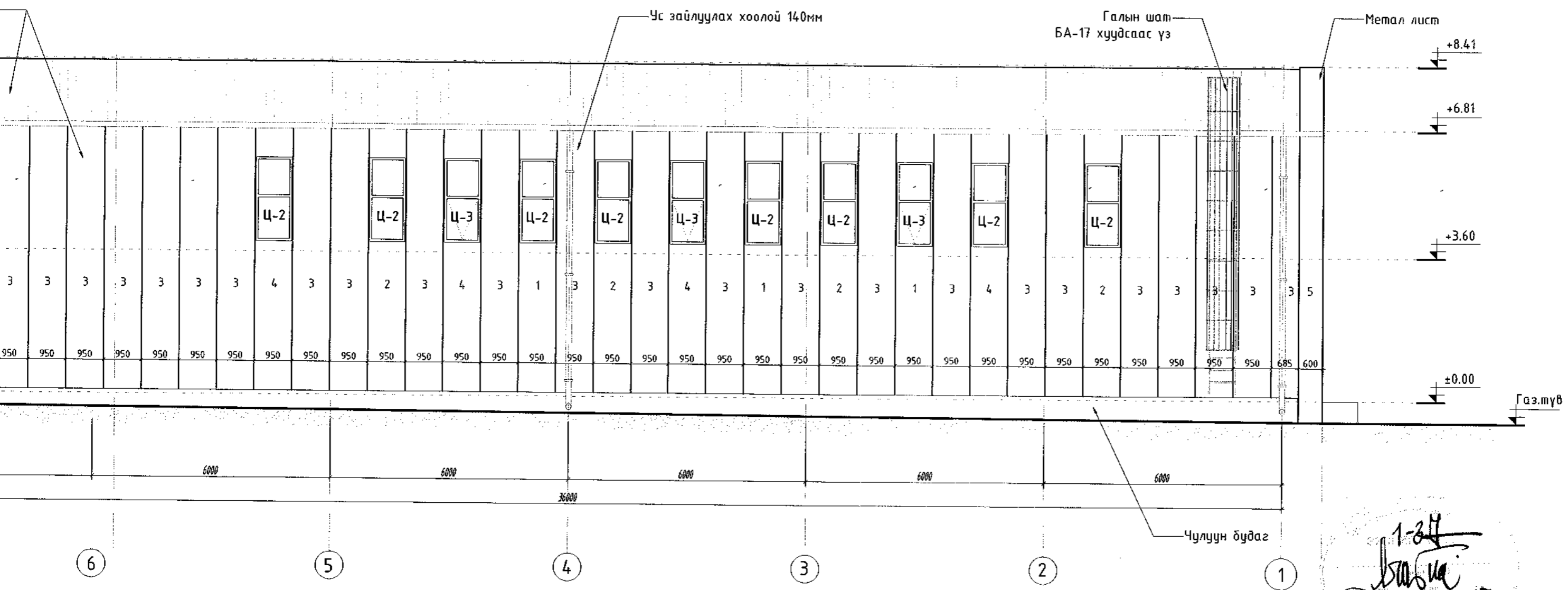
Архитектурын институт

УИИ

Улаанбаатар, 976-11, 319078

Холбоо барих: 976-11, 319078


Хажуу тал 7-1 М1:100



1-24  
*Б.Төгөлдөр*  
 2024-11-24

Фасадны 50x50мм квадрат төмөр			
Байршил	Тоо ширхэг	Ширхэгийн урт	Нийт
Нүүр тал 1-7	22	6.28м	138.16м
Нүүр тал 7-1	22	6.28м	138.16м

Тайлбар: Сэндвич хавтангийн өнгө нь үйлдвэрийн зориулалтын өнгөтэй байна.



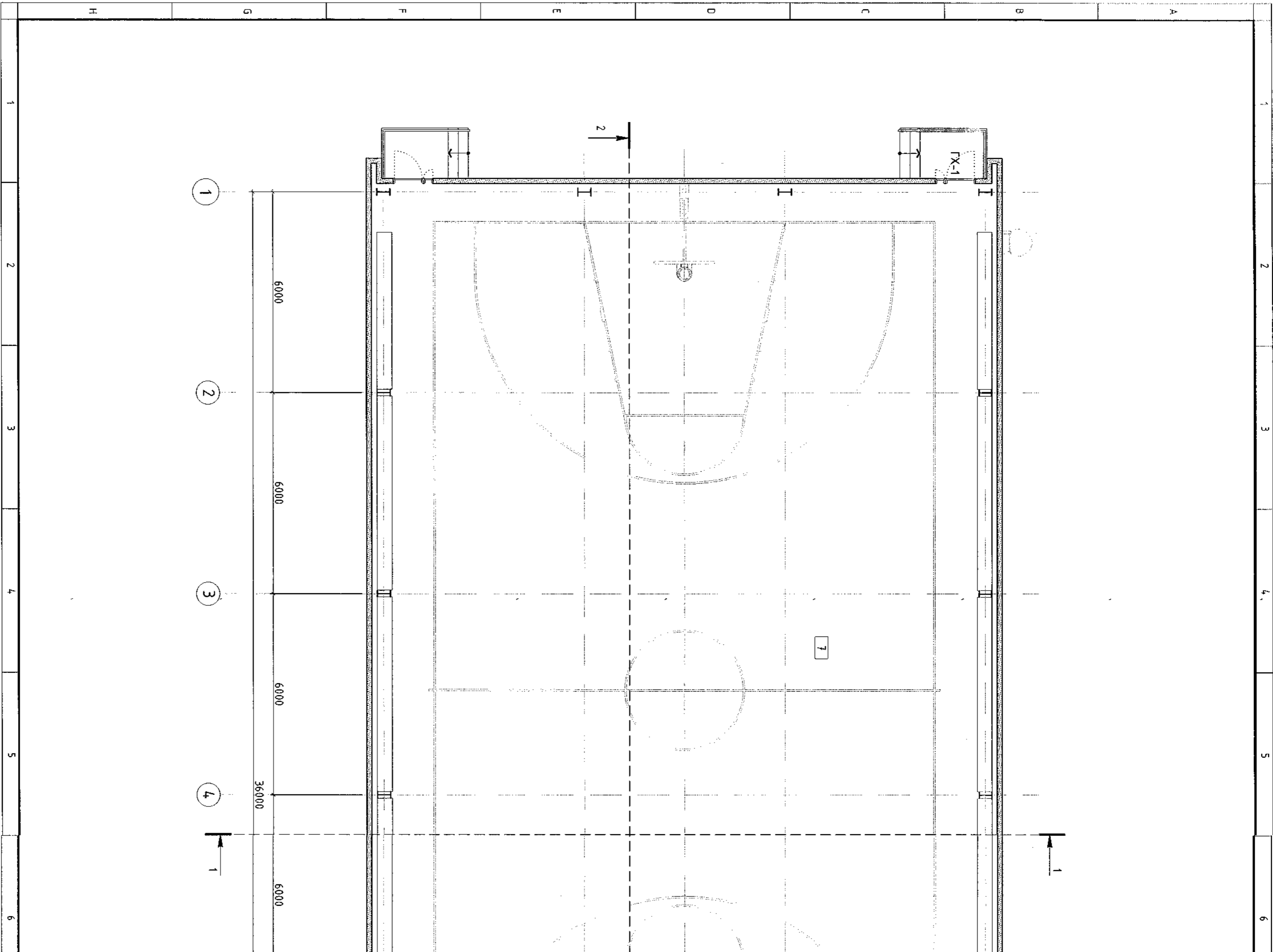
Утас: 976-11-319078

СҮХБААТАР АЙМАГ, ЭРДЭНЭЦАГААН СУМ  
 "СПОРТ ТӨВ"

**ХАЖУУ ТАЛ 7-1**

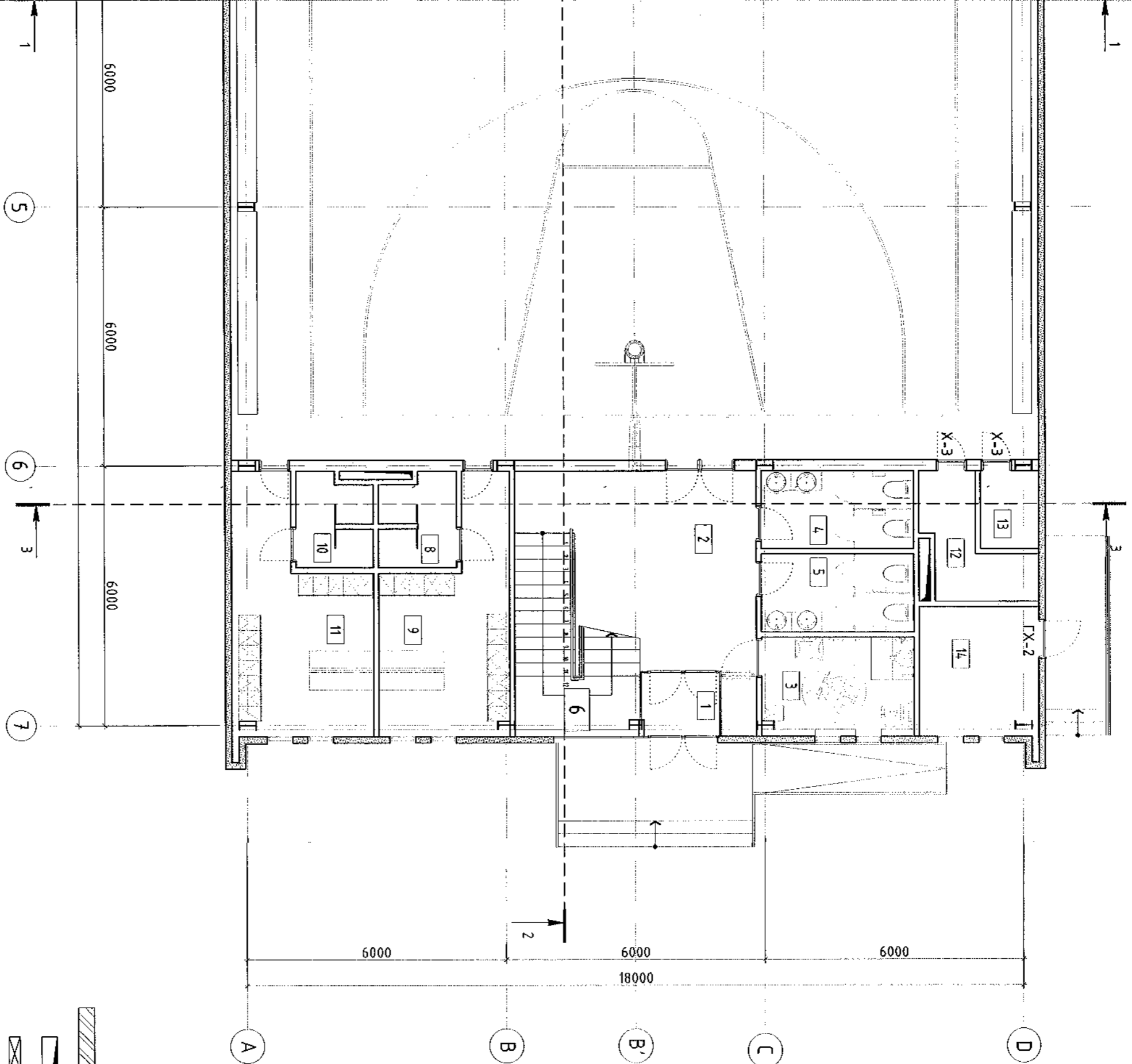
Үе шат: А.3

Архитектор:	<i>Ө.Тимур</i>	Е.Г.Шифр:	ХТХ-33/2024	Масштаб:	М1:100	Огноо:	2024.11
Гүйцэтгэсэн:	<i>Б.Төгөлдөр</i>	Т.Г.Шифр:		Зургийн дугаар:	БА-12	Хуудас:	35
Шалгасан:	<i>Ц.Эрдэнэдаатар</i>						





1-р давхрын технологийн байгуулалт М:100



№	
1	Гонх
2	Коридор
3	Ариун цэцэг /хөгжлийн
4	Ариун цэцэг
5	Ариун цэцэг
6	Шашны х
7	Спорт зал
8	Душ /эрэг
9	Хууцас сэд
10	Душ /эмэг
11	Хууцас сэд
12	Техникүй
13	Техникүй
14	Техникүй

- Танх мэмдэг
- Тоосгон хана
  - Хучуултанд гарах нүх
  - Хананд гарах нүх

СҮХБ

УРЛ  
УЛААНБААТАР  
ИНСТИТУТ  
Улаанбаатар 15242  
Утас: 976-11-319078

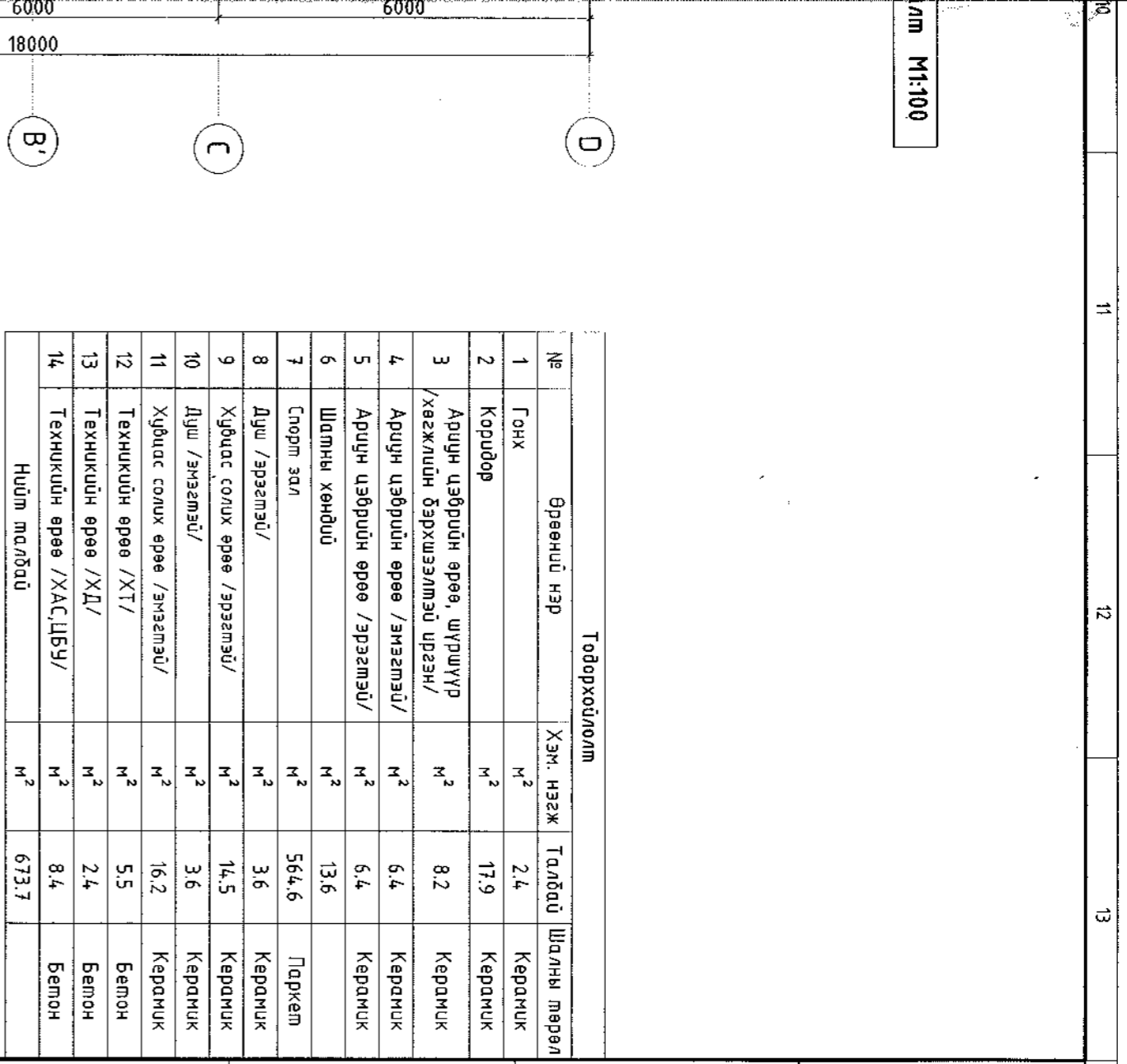
1-р ДАВХРЫН

Архитектор	9.1
Гүйцэтгэсэн	Б.Т.
Шалгасан	Ц.Э.

ХАГ ТӨРӨӨЛӨГЧИЙН ХҮЭЭЛЭН

6 7 8 9 10

6 7 8 9 10



Тодорхойлолт				
№	Өрөөний нэр	Хэм. Нэгж	Талбай	Шалны төрөл
1	Гонч	м <sup>2</sup>	2.4	Керамик
2	Коридор	м <sup>2</sup>	17.9	Керамик
3	Ариун цэврийн өрөө, шүршүүр /хөгжлийн бэрхшээлтэй иргэн/	м <sup>2</sup>	8.2	Керамик
4	Ариун цэврийн өрөө /эмэгтэй/	м <sup>2</sup>	6.4	Керамик
5	Ариун цэврийн өрөө /эрэгтэй/	м <sup>2</sup>	6.4	Керамик
6	Шатны хөндий	м <sup>2</sup>	13.6	
7	Спорт зал	м <sup>2</sup>	564.6	Паркет
8	Душ /эрэгтэй/	м <sup>2</sup>	3.6	Керамик
9	Хувиас солих өрөө /эрэгтэй/	м <sup>2</sup>	14.5	Керамик
10	Душ /эмэгтэй/	м <sup>2</sup>	3.6	Керамик
11	Хувиас солих өрөө /эмэгтэй/	м <sup>2</sup>	16.2	Керамик
12	Техникийн өрөө /ХТ/	м <sup>2</sup>	5.5	Бетон
13	Техникийн өрөө /ХД/	м <sup>2</sup>	2.4	Бетон
14	Техникийн өрөө /ХАС,ЦБУ/	м <sup>2</sup>	8.4	Бетон
Нийл талбай			м <sup>2</sup>	673.7

- Танх тэмдэг
- Тоосгон хана
  - Хучилтанд гарах нүх
  - Хананд гарах нүх

**Зөвшөөрөгдсөн**

ББ	Н.Энхжаргал	
ХАС	С.Давдасүрэн	
ЦБУ	Ж.Эрдэнэчимэг	
ХТ, ДГ	Б.Энхсайхан	
ХД	Б.Нарантуулмаа	

1-24  
  
 2024-11-22

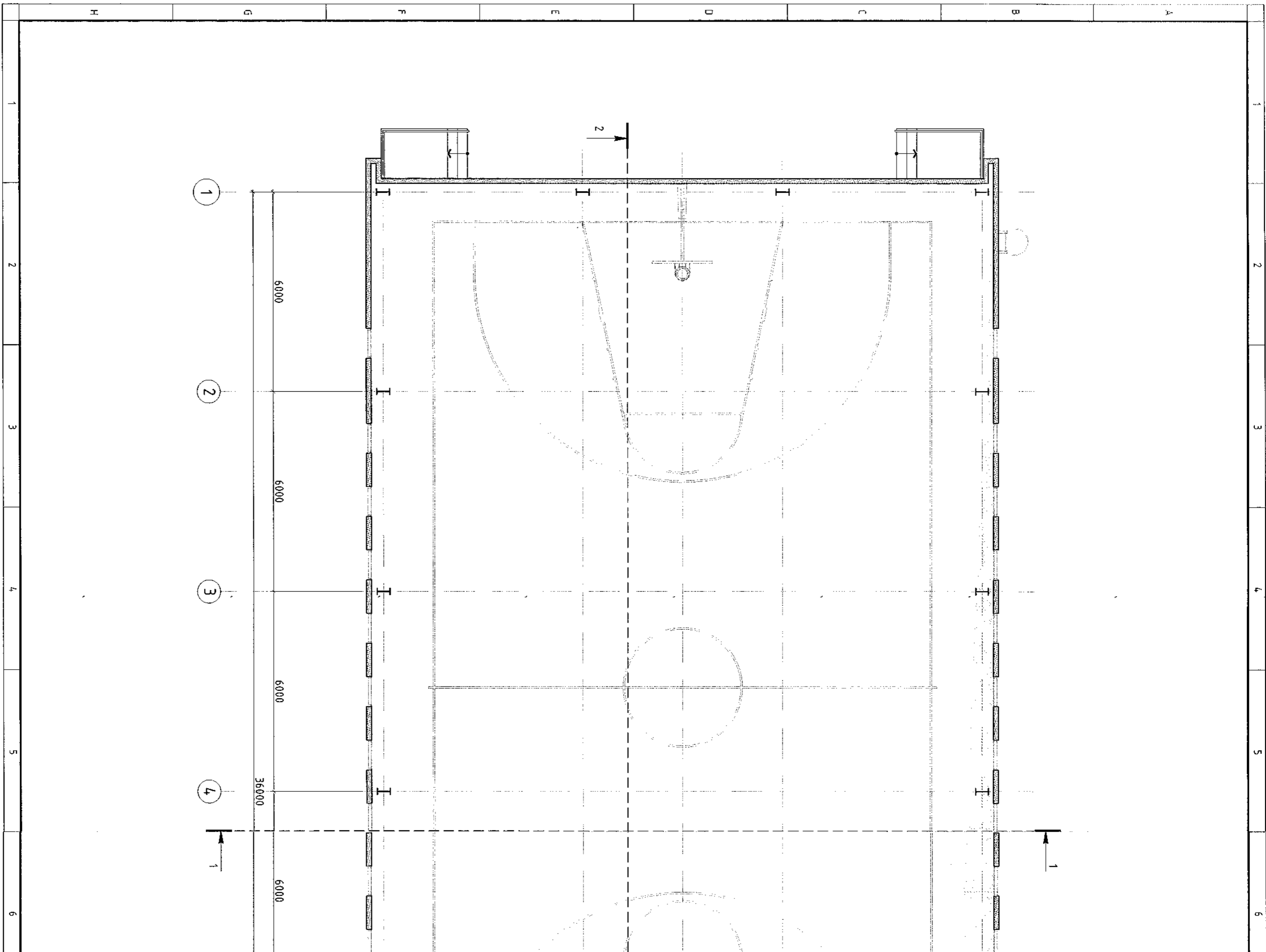
СҮХБААТАР АЙМАГ, ЭРДЭНЭЦАГААН СҮМ  
 "СПОРТ ТӨВ"

**1-Р ДАВХРЫН ТЕХНОЛОГИЙН БАЙГУУЛАЛТ**

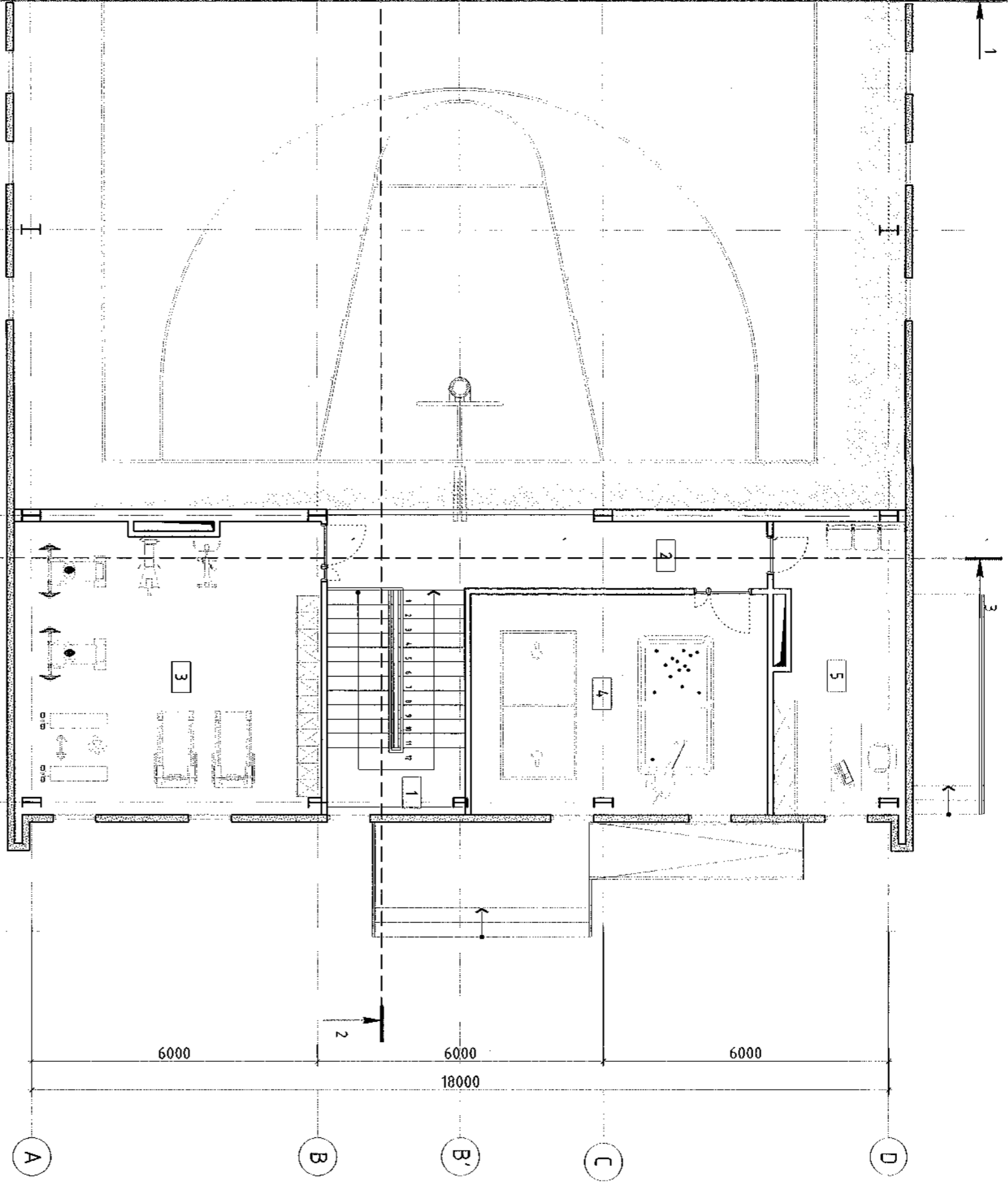
Архитектор	Ө.Тимур	Б.Г.Шурф:	Масштаб:	Уе шол:
Гүйцэтгэсэн	Б.Төгөлдөр	ХТХ-33/2024	М1:100	А.3
Шалгасан	Ц.Эрдэнэбаатар	ТГ Шурф:	Зургийн дугаар:	Огноо:
			БА-30	2024.11
				Хугаца:
				35

УРЛ  
 УРХАМ  
 ИСТИТУТ  
 Улаанбаатар  
 51000  
 Утас: 976-11-31998

ЭРДЭНЭЦАГААН СҮМ  
 107 Төлөөллийн хувиар



2-р давхрын технологийн байгуулалт М1:100



№	Шам
1	Шам
2	Коридор
3	Фшнес :
4	Бульварь,
5	Багшудын

- Танхуу тэмдэг
- Тогссон ханга
  - Хуучилтанд гарах нүх
  - Хананд гарах нүх

СҮХБ

2-Р-ДАВХРЫН

Архитектор	Ө.Т
Гүйцэтгэсэн	Б.Т
Шалгасан	Ц.Э

Урьдчилсан

Утас: 976-11-310078

УРП

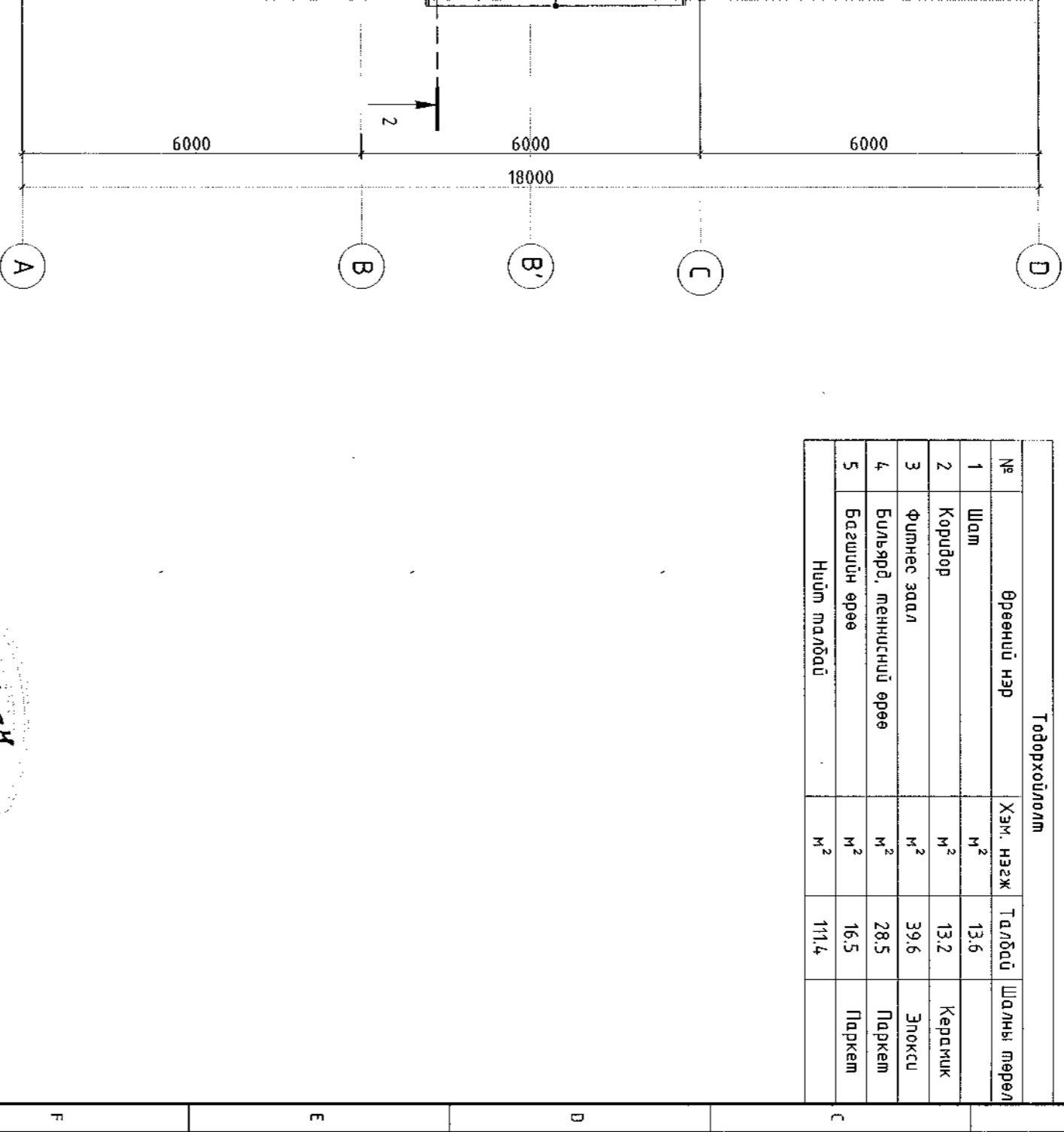
ХЯАМ АРХИТЕКТУРЫН ИНСТИТУТ

ХЯАМ ТӨБӨӨДӨЛӨӨН ХЯАМ

6 7 8 9 10

6 7 8 9 10 11

Тодорхойлолт			
№	Өрөөний нэр	Хэм. нэгж	Талбай
1	Шал	м <sup>2</sup>	13.6
2	Коридор	м <sup>2</sup>	13.2
3	Филмес заал	м <sup>2</sup>	39.6
4	Бильярд, мөнхсний өрөө	м <sup>2</sup>	28.5
5	Багшийн өрөө	м <sup>2</sup>	16.5
Нийт талбай		м <sup>2</sup>	111.4



1.24  
 Б. Энхсүх  
 2024.11.27

- Танух тэмдэг
- Тоотсон ханд
  - Хучилтанд гарах нүх
  - Хананд гарах нүх

Зөвшөөрөгдсөн	
ББ	Н. Энхжаргал
ХАС	С. Даваасүрэн
ЦБҮ	Ж. Эрдэнэчимэг
ХТ. ДГ	Б. Энхсүхэн
ХД	Б. Наранцэнгэлэг

СҮХБААТАР АЙМАГ, ЭРДЭНЭЦАГААН СҮМ  
 "СПОРТ ТӨВ"

2-Р ДАВХРЫН ТЕХНОЛОГИЙН БАЙГУУЛАЛТ

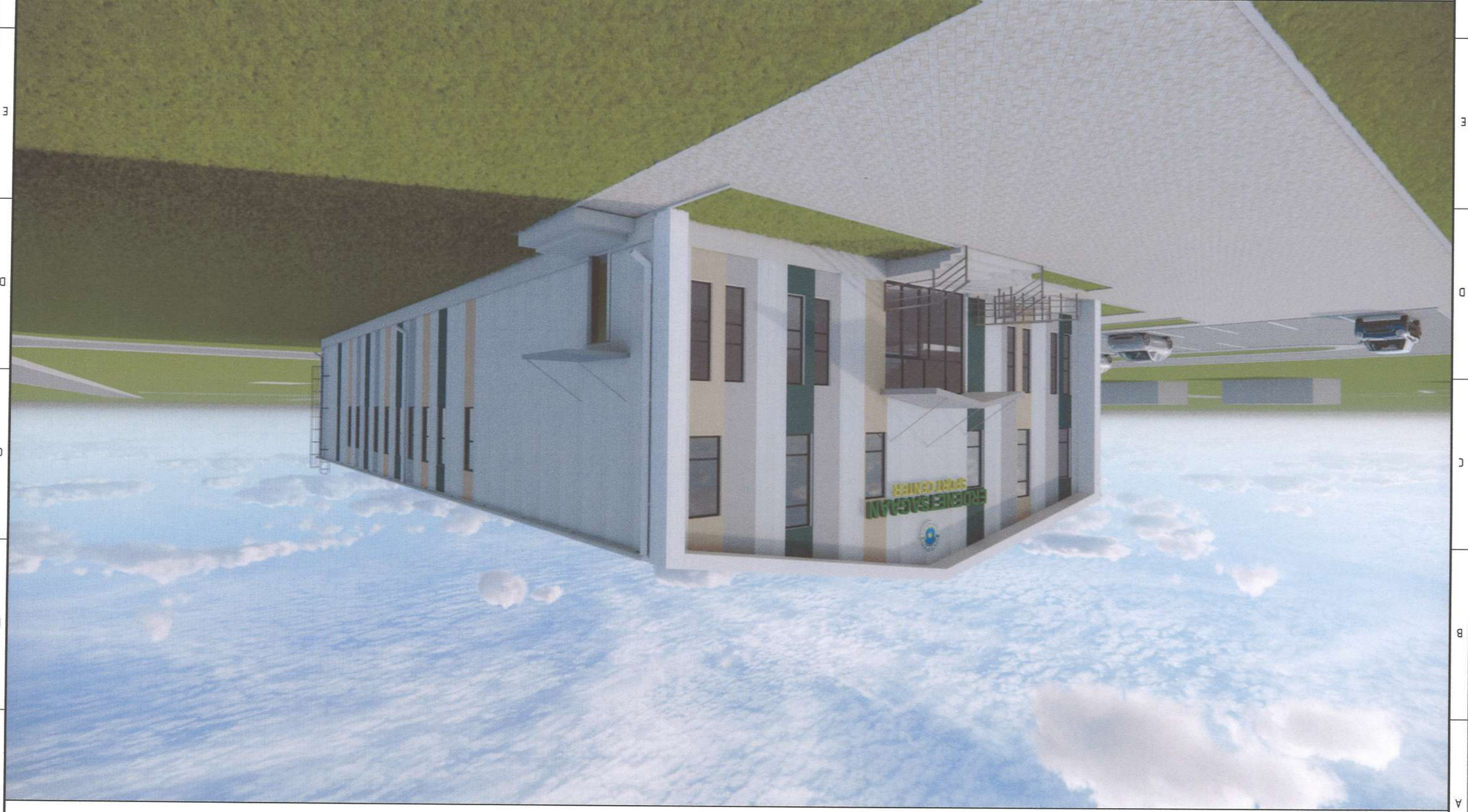
<p>Урьдчилсан гэрээний үргэлжлэл                  Утас: 976-11-939878</p>			
Архитектор	Ө.Тумур	ЕГ Шифр:	Масштаб:
Гүйцэтгэгч	Б.Төгөлдөр	ХТХ-33/2024	М1:100
Шалсан	Ц.Эрдэнэбаатар	ТГ Шифр:	Зургийн дугаар:
			БА-31
Хот төлөвлөлтийн хүрээний нөхцөл	11V		

Үе шал: А.3

Огноо: 2024.11  
 Хурдаг: 35



Харгалдах байдлын үе шат: А.3		Эрх зүйн дугаар: БА-33		Хугацаа: 35	
Харгалдах байдлын үе шат: А.3		Масштаб: М:100		Огноо: 2024.11	
Харгалдах байдлын үе шат: А.3		Т.Шуур: ХТХ-33/2024		Эрх зүйн дугаар: БА-33	
Харгалдах байдлын үе шат: А.3		Ө.Тумур		Архитектор	
Харгалдах байдлын үе шат: А.3		Б.Төгсөдөр		Гууцмэгсэн	
Харгалдах байдлын үе шат: А.3		Ц.Эрдэнэдамдар		Шалгарсан	
Харгалдах байдлын үе шат: А.3		ХТХ-33/2024		ХТХ 18/08/08/ЛТНХ ХЯРЭЭЛЭГ	
Харгалдах байдлын үе шат: А.3		МОНГОЛ УНДГАР АРХИТЕКТУРЫН ИНСТИТУТ		Утас: 976-11-319078	
Харгалдах байдлын үе шат: А.3		ХАРАГДАХ БАЙДАЛ		Урвасан	
Харгалдах байдлын үе шат: А.3		"СПОРТ ТӨВ"		СҮХБААТАР АЙМАГ, ЭРДЭНЭЦАГААН СУМ	



Харгалдах байдлын үе шат: А.3

8	7	6	5	4	3	2	1
---	---	---	---	---	---	---	---

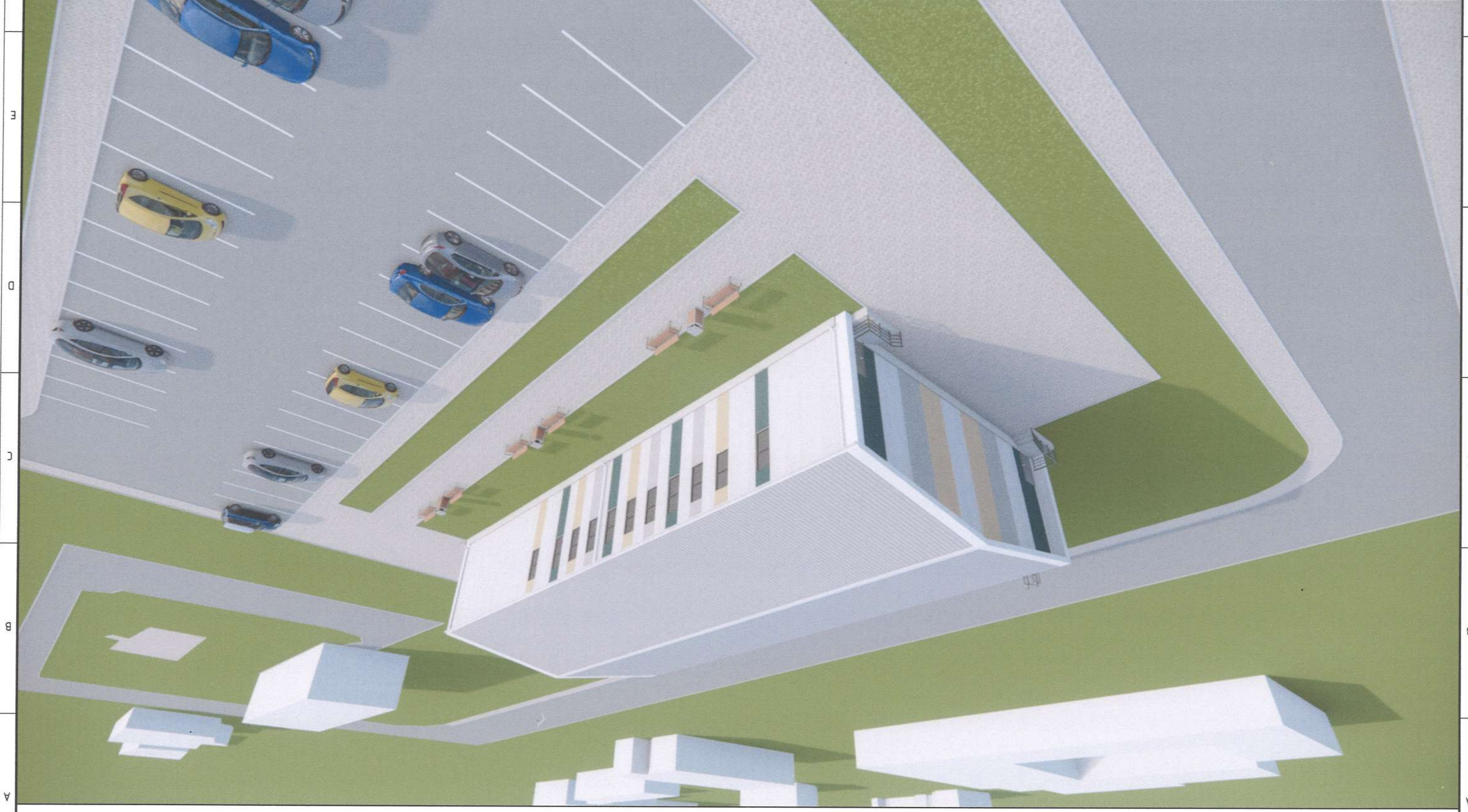




1 2 3 4 5 6 7 8 А3

А.3

СҮХБААТАР АЙМАГ, ЭРДЭНЦАГААН СҮМ "СПОРТ ТӨВ" ХАРАГДАХ БАЙДАЛ



Харгалдах байдал

1 2 3 4 5 6 7 8

А В С D E F

ХТТ ТӨВӨНДӨЛӨГЧИЙН ХҮРЭЭЛЭЛ	МОНГОЛ УЛСЫН УРГАМЖ	ХТТ ТӨВӨНДӨЛӨГЧИЙН ХҮРЭЭЛЭЛ	ХТТ ТӨВӨНДӨЛӨГЧИЙН ХҮРЭЭЛЭЛ
Умсаг: 976-11-319078	Умсаг: 976-11-319078	Умсаг: 976-11-319078	Умсаг: 976-11-319078
Аркуекомор	Аркуекомор	Аркуекомор	Аркуекомор
Г.Тумур	Г.Тумур	Г.Тумур	Г.Тумур
Г.Тумур	Г.Тумур	Г.Тумур	Г.Тумур
ХТХ-33/2024	ХТХ-33/2024	ХТХ-33/2024	ХТХ-33/2024
Масштаб:	Масштаб:	Масштаб:	Масштаб:
Огноо: 2024.11	Огноо: 2024.11	Огноо: 2024.11	Огноо: 2024.11
Хугацаа: 35	Хугацаа: 35	Хугацаа: 35	Хугацаа: 35





"ХОТ ТӨВ/ӨЛТИЙН ХҮРЭЭЛЭН" ХХК  
Тусгай зөвшөөрлийн дугаар: 316 -1104/15  
Хаяг: Улаанбаатар хом, Чингэлтэй дүүрэг, Жулчинны гудамж,  
Капшаг мөб, 1202 тоом  
Утас: 976-11-319078

ET Шуфр: XIX - 33/2024

# СҮХБААТАР АЙМАГ, ЭРДЭНЭЦАГАН СУМ "СПОРТ ТӨВ"

/ Ажлын зураг /  
ХАЛААЛТ АГААР СЭЛГЭЛТИЙН ХЭСЭГ - ХАС

Захурагч .....  
Инженер .....  
Х.Энхжаргал  
С.Давраасурэн



Улаанбаатар хом  
2024 он

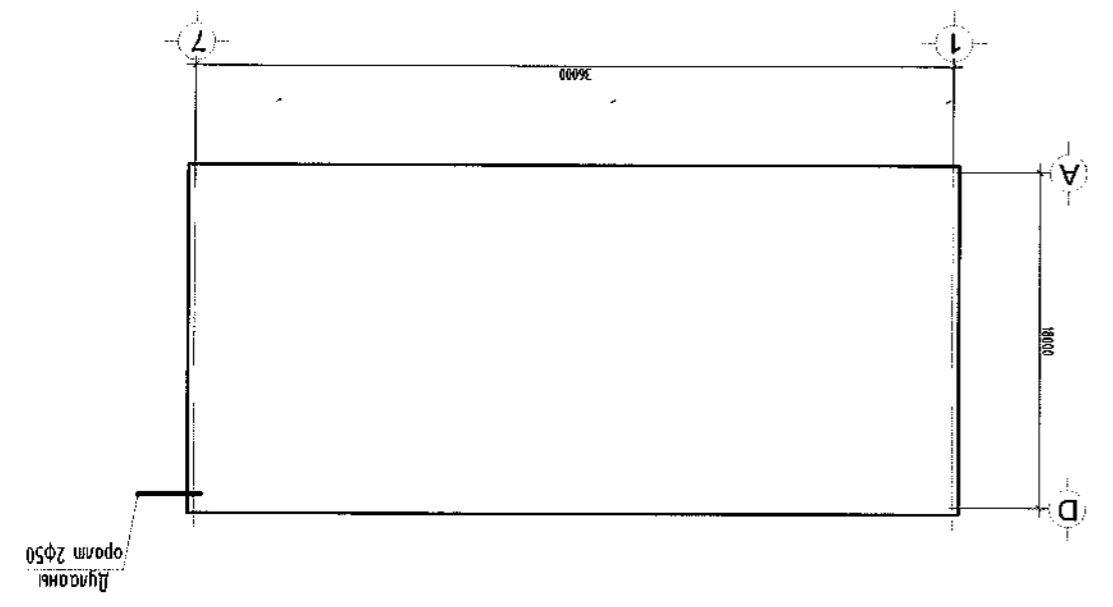
Фер-ном	Эргүүлж жасалсан, модон байгуулам, тэнх мөндөг	ХАС-1
2	Тайлбар бүчээ, хашуу хуцуйн дураан дамжуулам	ХАС-2
3	Материалын мүүдэр	ХАС-3
4	Материалын мүүдэр	ХАС-4
5	1-р давхрын хааламьн системийн байгуулам	ХАС-5
6	2-р давхрын хааламьн системийн байгуулам	ХАС-6
7	1-р давхрын асар сэргээлтүүн системийн байгуулам	ХАС-7
8	2-р давхрын асар сэргээлтүүн системийн байгуулам	ХАС-8
9	Хааламьн системийн модон	ХАС-9
10	Асар сэргээлтүүн системийн модон	ХАС-10

Барилгын хаалам асар сэргээлтүүн ажлын эргүүлж жасалсан

Нэр	Байгуулам	Том
Дураан хангамж, хааламьн шугам /2-р хэлхээ/, дулаалгатай		
Бөмбөлгөн хаалм		
Балчлагач хаалм		
Ус буулгагч, хуц абагч		
Явдан хоолоц гусрах налуу		
Хааламьн хайрцагжуулсан рашаар		
Босоо шугам		
Асар дамжуулах хоолойн хөндлөн огтлол /сорох/		
Асар дамжуулах хоолойн хөндлөн огтлол /өсөх/		
Асар дамжуулах хоолой /хэвтээ/		
Асар сорох сараалж		
Асар өсөх сараалж		
СЭНС		
Автомат кран		

ТОНУХ МЭМБЭРЭЭ

Том байгуулам М1:400



Инженер	Т.Илүүр	ХТХ-33/2024	Масштаб: М1:100	Огноо: 2024.11	Хугацаа: 10
	Т.Илүүр	ХТХ-33/2024	Масштаб: М1:100	Огноо: 2024.11	Хугацаа: 10
"СИПТ ТӨВ" СҮХБААТАР АЙМАГ, ЭРДЭНЦЛЭГТЭН СҮМ					
Эргүүлж жасалсан, модон байгуулам, тэнх мөндөг					





А/А	Тэмдэглэгээ	Нэрц	Тоо	ЖНН /кг/	Тайлбар
1	ГОСТ 3262-75	Ус хууц дамжгуулах ган хоолой φ100	1		у/м
2	Т $\geq$ 100°C, P $\geq$ 1.0 МПа,	Бөмбөгсөн хаалм φ40	4		шур
3	Т $\geq$ 100°C, P $\geq$ 1.0 МПа,	Балхсын хаалм φ40	4		шур
4	Т $\geq$ 100°C, P $\geq$ 1.0 МПа,	Ус нүлэгч φ25	4		шур
5	Т $\geq$ 100°C, P $\geq$ 1.0 МПа,	Ус нүлэгч φ40	2		шур
6	Т $\geq$ 100°C, P $\geq$ 1.0 МПа,	Манометр	4		шур
7	Т $\geq$ 100°C, P $\geq$ 1.0 МПа,	Манометрийн хаалм	4		шур
8	Т $\geq$ 100°C, P $\geq$ 1.0 МПа,	Термометр	4		шур

Материуадын шүүвэр

А/А	Тэмдэглэгээ	Нэрц	Тоо	ЖНН /кг/	Тайлбар
1	ГОСТ 3262-75	Ус хууц дамжгуулах ган хоолой φ20	240		у/м
2	Т $\geq$ 100°C, P $\geq$ 1.0 МПа,	Ус хууц дамжгуулах ган хоолой φ25	26		у/м
3	Т $\geq$ 100°C, P $\geq$ 1.0 МПа,	Ус хууц дамжгуулах ган хоолой φ32	50		у/м
4	Т $\geq$ 100°C, P $\geq$ 1.0 МПа,	Ус хууц дамжгуулах ган хоолой φ40	114		у/м
5	ГОСТ 8946-75	Омбоо 90°, φ20	28		шур
6	Т $\geq$ 100°C, P $\geq$ 1.0 МПа,	Омбоо 90°, φ40	28		шур
7	Т $\geq$ 100°C, P $\geq$ 1.0 МПа,	Ус нүлэгч хаалм φ25	4		шур
8	Т $\geq$ 100°C, P $\geq$ 1.0 МПа,	Тохруулах хаалм φ20	53		шур
9	Т $\geq$ 100°C, P $\geq$ 1.0 МПа,	Вентиль φ20	53		шур
10	Т $\geq$ 100°C, P $\geq$ 1.0 МПа,	Радиаторын хууц дагсч	27		шур
11	Т $\geq$ 100°C, P $\geq$ 1.0 МПа,	Абманш хууц дагсч	4		шур
12	Т $\geq$ 100°C, P $\geq$ 1.0 МПа,	Ханаах хэрэгсэл 22-1200-500h	37		шур
13	Т $\geq$ 100°C, P $\geq$ 1.0 МПа,	Ханаах хэрэгсэл 22-500-500h	2		шур
14	Т $\geq$ 100°C, P $\geq$ 1.0 МПа,	Ханаах хэрэгсэл 22-1800-500h	2		шур
15	Т $\geq$ 100°C, P $\geq$ 1.0 МПа,	Ханаах хэрэгсэл 22-600-500h	5		шур
16	Т $\geq$ 100°C, P $\geq$ 1.0 МПа,	Ханаах хэрэгсэл 22-800-500h	1		шур
17	Т $\geq$ 100°C, P $\geq$ 1.0 МПа,	Ханаах хэрэгсэл 22-1000-500h	1		шур
18	Т $\geq$ 100°C, P $\geq$ 1.0 МПа,	Ханаах хэрэгсэл 33-1200-300h	1		шур
19	Т $\geq$ 100°C, P $\geq$ 1.0 МПа,	Ханаах хэрэгсэл 33-1000-300h	4		шур

Материуадын шүүвэр

А/А	Тэмдэглэгээ	Нэрц	Тоо	ЖНН /кг/	Тайлбар
1	ГОСТ 3262-75	Ус хууц дамжгуулах ган хоолой φ20	25		у/м
2	Т $\geq$ 100°C, P $\geq$ 1.0 МПа,	Ус хууц дамжгуулах ган хоолой φ25	18		у/м
3	Т $\geq$ 100°C, P $\geq$ 1.0 МПа,	Ус хууц дамжгуулах ган хоолой φ30x150	2		у/м
4	Т $\geq$ 100°C, P $\geq$ 1.0 МПа,	Ус хууц дамжгуулах ган хоолой φ30x300	10		у/м
5	Т $\geq$ 100°C, P $\geq$ 1.0 МПа,	Эргэм 90°, 100x100	7		шур
6	Т $\geq$ 100°C, P $\geq$ 1.0 МПа,	Эргэм 90°, 150x150	5		шур
7	Т $\geq$ 100°C, P $\geq$ 1.0 МПа,	Эргэм 90°, 300x150	1		шур
8	Т $\geq$ 100°C, P $\geq$ 1.0 МПа,	Эргэм 90°, 300x300	3		шур
9	Т $\geq$ 100°C, P $\geq$ 1.0 МПа,	Царааж 100x100	3		шур
10	Т $\geq$ 100°C, P $\geq$ 1.0 МПа,	Царааж 150x150	1		шур
11	Т $\geq$ 100°C, P $\geq$ 1.0 МПа,	Царааж 200x200	1		шур
12	Т $\geq$ 100°C, P $\geq$ 1.0 МПа,	Царааж 250x250	9		шур
13	Т $\geq$ 100°C, P $\geq$ 1.0 МПа,	Царааж 300x300	1		шур
14	Т $\geq$ 100°C, P $\geq$ 1.0 МПа,	Энстэй сарааж	3		шур
15	Т $\geq$ 100°C, P $\geq$ 1.0 МПа,	Хоолойн дугаарга δ=5cm	10		у/м

Материуадын шүүвэр

УПР  
УСЛУГИЙН ХЭВЭЭНИЙ ХААМ

Инженер [Хуучинсан] Шалгасан [Хуучинсан] Лаборант [Хуучинсан]

ХТХ-33/2024  
Масштаб: М1:100  
Хугацаа: 2024.11

А.Э

СХБАТАР АИМАГ, ЭРДЭНЭЦАГАН СУМ  
"СПОРТ ТӨВ"

1

2

3

4

5

6

7

8

А3

А/А	Тэмдэгтэйгээ	Нэр	Тoo	Жин /кг/	Тайлбар
1	δ=0.5mm	Асар дамжугах сөнөн мөмөр хоолой 150x150	18		у/м
2	δ=0.5mm	Асар дамжугах сөнөн мөмөр хоолой 200x200	5		у/м
3	δ=0.5mm	Асар дамжугах сөнөн мөмөр хоолой 300x200	3		у/м
4	δ=0.7mm	Асар дамжугах сөнөн мөмөр хоолой 400x200	9		у/м
5	δ=0.5mm	Асар дамжугах сөнөн мөмөр хоолой 250x250	5		у/м
6	δ=0.5mm	Асар дамжугах сөнөн мөмөр хоолой 300x250	5		у/м
7	δ=0.7mm	Асар дамжугах сөнөн мөмөр хоолой 400x250	4		у/м
8	δ=0.7mm	Асар дамжугах сөнөн мөмөр хоолой 500x250	22		у/м
9	δ=0.5mm	Эргэм 90°, 150x150	2		у/м
10	δ=0.7mm	Эргэм 90°, 400x200	1		у/м
11	δ=0.7mm	Эргэм 90°, 500x250	2		у/м
12	δ=0.7mm	Шувбар 150x150/ 200x200	4		у/м
13	δ=0.7mm	Шувбар 200x200/ 300x200	1		у/м
14	δ=0.7mm	Шувбар 300x200/ 400x200	1		у/м
15	δ=0.7mm	Шувбар 400x200/ 500x250	2		у/м
16	δ=0.7mm	Шувбар 250x250/ 300x250	1		у/м
17	δ=0.7mm	Шувбар 300x250/ 400x250	1		у/м
18	δ=0.7mm	Шувбар 400x250/ 500x250	1		у/м
19	δ=0.9mm	Шувбар 500x250/ 500x300	1		у/м
20	f <sub>0</sub> =0.0294	Сарааж 200x200	6		у/м
21	f <sub>0</sub> =0.027	Сарааж 250x150	14		у/м
22	CLC-P-01-200	СЭН	2		у/м
23		Зөвнө хойдоо	4		у/м
24	RP 50-25/ 22-4D	СЭН	1		у/м
25	DV 50-25	Зөвнө хойдоо	2		у/м
26	RP 50-30/ 25-4D	СЭН	1		у/м
27	DV 50-30	Зөвнө хойдоо	2		у/м
28	EO 50-30	Цохуурагч хаагагч Q=33kW	1		у/м
29	VFK 50-30	Шүүмлүүр	1		у/м
30	LKX 50-30	Хавхага	1		у/м
31	PZ 50-30	Асар оргуулах сарааж	1		у/м
32		Хоолойн дугаарга δ=5cm	3		у/м

Материалын түүвэр

А/А	Тэмдэгтэйгээ	Нэр	Тoo	Жин /кг/	Тайлбар
-----	--------------	-----	-----	----------	---------

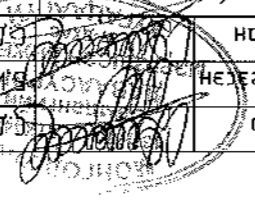
2. АГААР СЭНЭГЭНТ

2.2 Асар сорох C-1, C-2, 0-1

СҮХБААТАР АЙМАГ, ЭРДЭНЦАГААН СУМ  
"СНОРТ ТӨВ"

Материалын түүвэр

Утас: 976-11-19028	Утас: 976-11-19028	Утас: 976-11-19028
Инженер	Инженер	Инженер
Т.Шуур: ХАА-04	Т.Шуур: ХАА-04	Т.Шуур: ХАА-04
Т.Шуур: ХАА-04	Т.Шуур: ХАА-04	Т.Шуур: ХАА-04
Хугацаа: 10	Хугацаа: 10	Хугацаа: 10
Огноо: 2024.11	Огноо: 2024.11	Огноо: 2024.11
Масштаб: M:100	Масштаб: M:100	Масштаб: M:100
Э.Т.Шуур: ХТХ-33/2024	Э.Т.Шуур: ХТХ-33/2024	Э.Т.Шуур: ХТХ-33/2024
Үе шам: А.3	Үе шам: А.3	Үе шам: А.3



А	Б	С	Д	Е	Ф
1	2	3	4	5	6
7	8	9	10	11	12

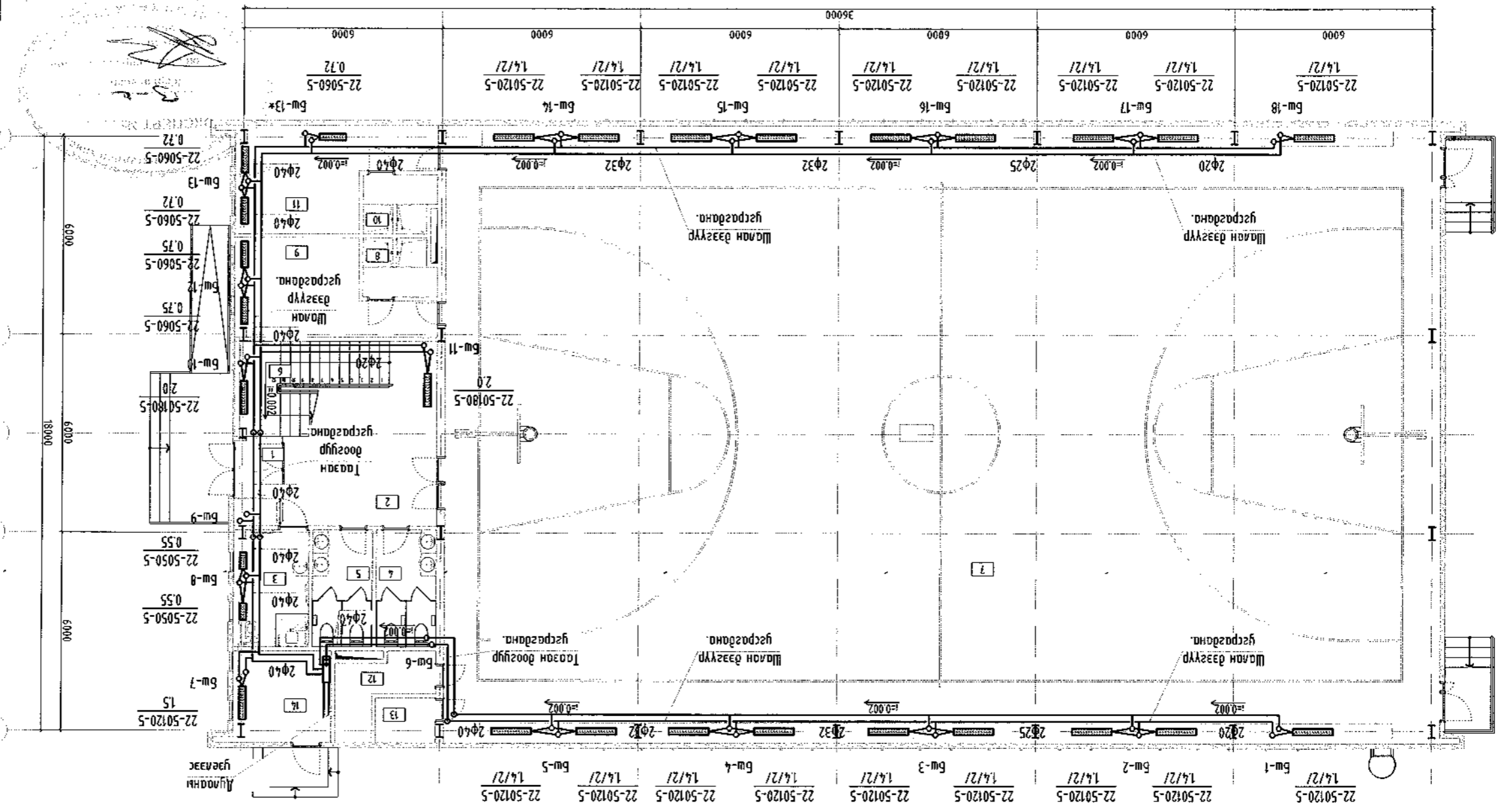
Урл ИСТИЙН  
Хол: 976-11-319078

Инженер: Ц. Даврагсран  
Т.Шуфр: М1:150  
Маштаб: М1:150  
Огноо: 2024.11

Худас: 10  
ХАС-05

ЦХБААТАР АЙМАГ, ЭРДЭНЦАГААН СҮМ  
"СНОРТ ТӨВ"  
1-Р ДАВХРЫН ХААЛАЛТЫН СИСТЕМИЙН БАЙГУУЛАЛТ

BA	Ө.Тунур	Н.Энхжаргал	Ж.Эрдэнэчимэг	Б.Энхсайхан	В.Анхсайхан	Б.Нарантуулзог	Ц.Мөнхтүвшин
ББ							
БВ							
БГ							
БД							
БЕ							
БЖ							
БЗ							
Б4							
Б5							
Б6							
Б7							
Б8							
Б9							
Б10							
Б11							
Б12							
Б13							
Б14							
Б15							
Б16							
Б17							
Б18							
Б19							
Б20							
Б21							
Б22							
Б23							
Б24							
Б25							
Б26							
Б27							
Б28							
Б29							
Б30							
Б31							
Б32							
Б33							
Б34							
Б35							
Б36							
Б37							
Б38							
Б39							
Б40							
Б41							
Б42							
Б43							
Б44							
Б45							
Б46							
Б47							
Б48							
Б49							
Б50							
Б51							
Б52							
Б53							
Б54							
Б55							
Б56							
Б57							
Б58							
Б59							
Б60							
Б61							
Б62							
Б63							
Б64							
Б65							
Б66							
Б67							
Б68							
Б69							
Б70							
Б71							
Б72							
Б73							
Б74							
Б75							
Б76							
Б77							
Б78							
Б79							
Б80							
Б81							
Б82							
Б83							
Б84							
Б85							
Б86							
Б87							
Б88							
Б89							
Б90							
Б91							
Б92							
Б93							
Б94							
Б95							
Б96							
Б97							
Б98							
Б99							
Б100							

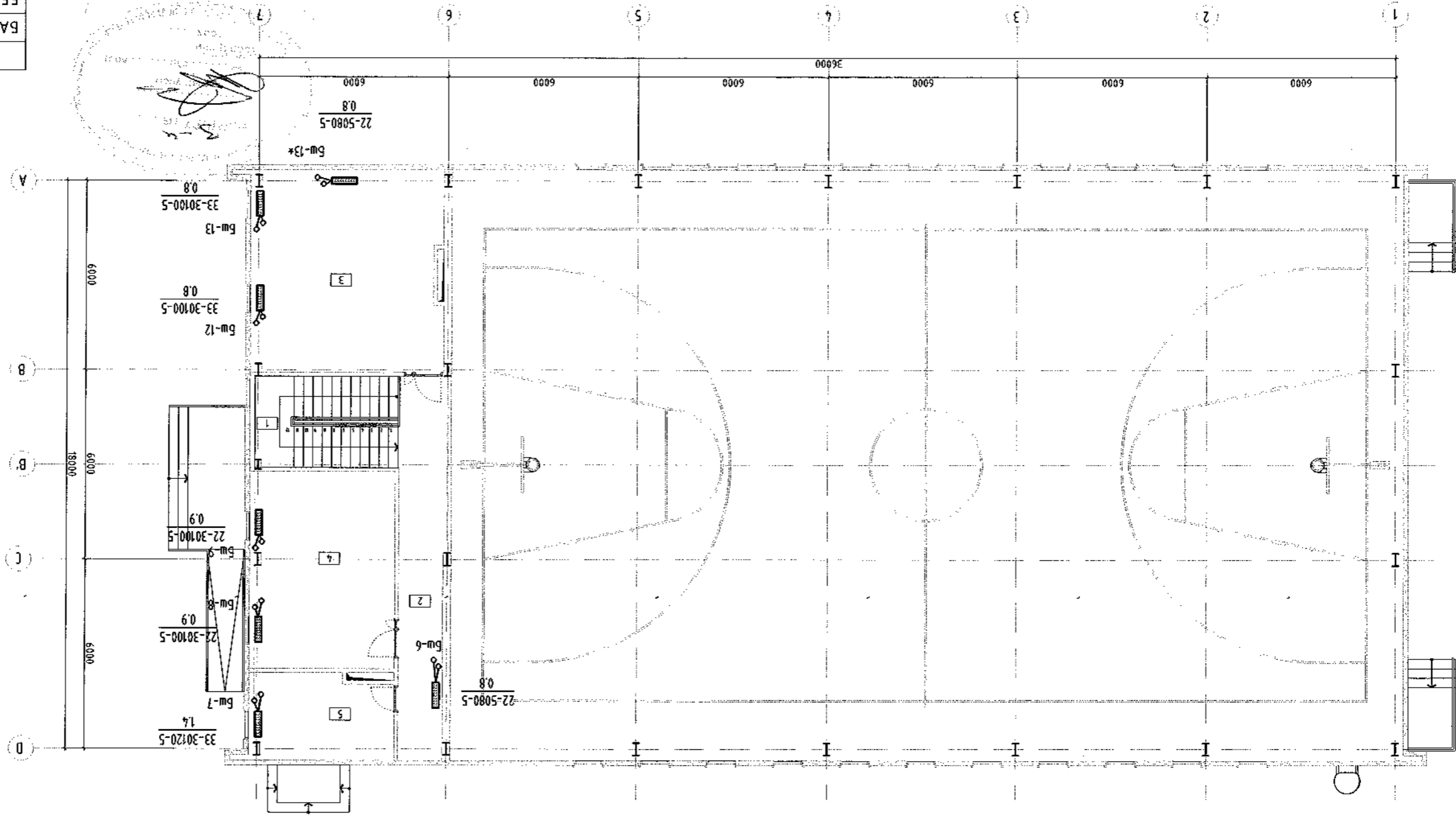


№	Өргөнцөр	Тогондоо	Өргөнцөр хэм
1	Тонх	2.4	-
2	Коридор	17.9	16
3	Аруун цэвэрлэх өрөө /ХБИ/	8.2	16
4	Аруун цэвэрлэх өрөө /Энэтэвд/	6.4	16
5	Аруун цэвэрлэх өрөө /Энэтэвд/	6.4	16
6	Шал	13.6	16
7	Тогондоо	564.6	16
8	Агуу /Энэтэвд/	3.6	25
9	Хүчтэй солих өрөө /Энэтэвд/	14.5	22
10	Агуу /Энэтэвд/	3.6	25
11	Хүчтэй солих өрөө /Энэтэвд/	16.2	22
12	Техникун өрөө /ХТ/	5.5	-
13	Техникун өрөө /ХТ/	2.4	-
14	Техникун өрөө /ХАС,ЦБҮ/	8.4	16
	Нийт мөнгө	673.7	

1-Р ДАВХРЫН ХААЛАЛТЫН СИСТЕМИЙН БАЙГУУЛАЛТ М1:150

2-Р ДАВХРЫН ХАЛААЛТЫН СИСТЕМИЙН БАЙГУУЛАЛТ М1:150

№	Өрөөний нэр	Талбай	Өрөөний хэм
1	Шат	13.6	16
2	Коридор	17.8	16
3	Фитнес зөөл	39.6	16
4	Буявд, теннисий өрөө	28.5	16
5	Басгийн өрөө	12.3	18
Нийт талбай			111.8



BA	Ө.Тунур	Н.Энхжаргал	Ж.Эрдэнэчимэг	ХТ.ДГ	Б.Энхсайхан	Б.Нараншүнгэлэг
Зөвшөөрөгчсөн						Нүрсүтгүүлэгч

СҮХБАТАР АЙМАГ, ЭРДЭНЭЦАГАН СУМ

“СЛОПТ ТӨВ”

УРС ИСТИТЭЭНИЙ ХЭВЭЭНИЙ ХХК  
МНОС 976-11-99078

Инженер 22-5080-5 Л.Давдасуран  
Гүйцэтгэгч Б.Ниндорж  
Т.Шуур: Ц.Давдасуран

Масштаб: М1:150  
Огноо: 2024.11

Хугацаа: 10

ХАЦ-06  
Т.Шуур: ХАЦ-06

2-Р ДАВХРЫН ХАЛААЛТЫН СИСТЕМИЙН БАЙГУУЛАЛТ

А.З



2022-2025



1-Р ДАВХРЫН АГААР СЭЛЭЛТИЙН СИСТЕМИЙН БАЙГУУЛАЛТ М1:150

№	Врөнцү нэр	Табилуу	Брөнцү хэм
1	Гонх	17.9	16
2	Коридор	8.2	18
3	Ариун цэврийн өрөө /ХБИ/	14.5	22
4	Ариун цэврийн өрөө /эмгэстэй/	6.4	16
5	Ариун цэврийн өрөө /аргатай/	6.4	16
6	Шат	13.6	16
7	Спортын зал	566.6	16
8	Ариун цэврийн өрөө /аргатай/	3.6	25
9	Хүйтэс сохих өрөө /аргатай/	14.5	22
10	Ариун цэврийн өрөө /аргатай/	3.6	25
11	Хүйтэс сохих өрөө /эмгэстэй/	16.2	22
12	Техниклин өрөө /ХТ/	5.5	-
13	Техниклин өрөө /ХЛ/	2.4	-
14	Техниклин өрөө /ХАС,ЦБҮ/	8.4	16
Нийт талбай		673.7	

№	Нэр	Холбоо
БА	Ө.Тунур	Н.Энхжаргал
ББ	Н.Энхжаргал	Ж.Эрдэнэчимэг
ЦБҮ	Ж.Эрдэнэчимэг	Б.Энхсайхан
ХТ, ХЛ	Б.Энхсайхан	Б.Наранчингваал
ХД	Б.Наранчингваал	Н.Наранчингваал

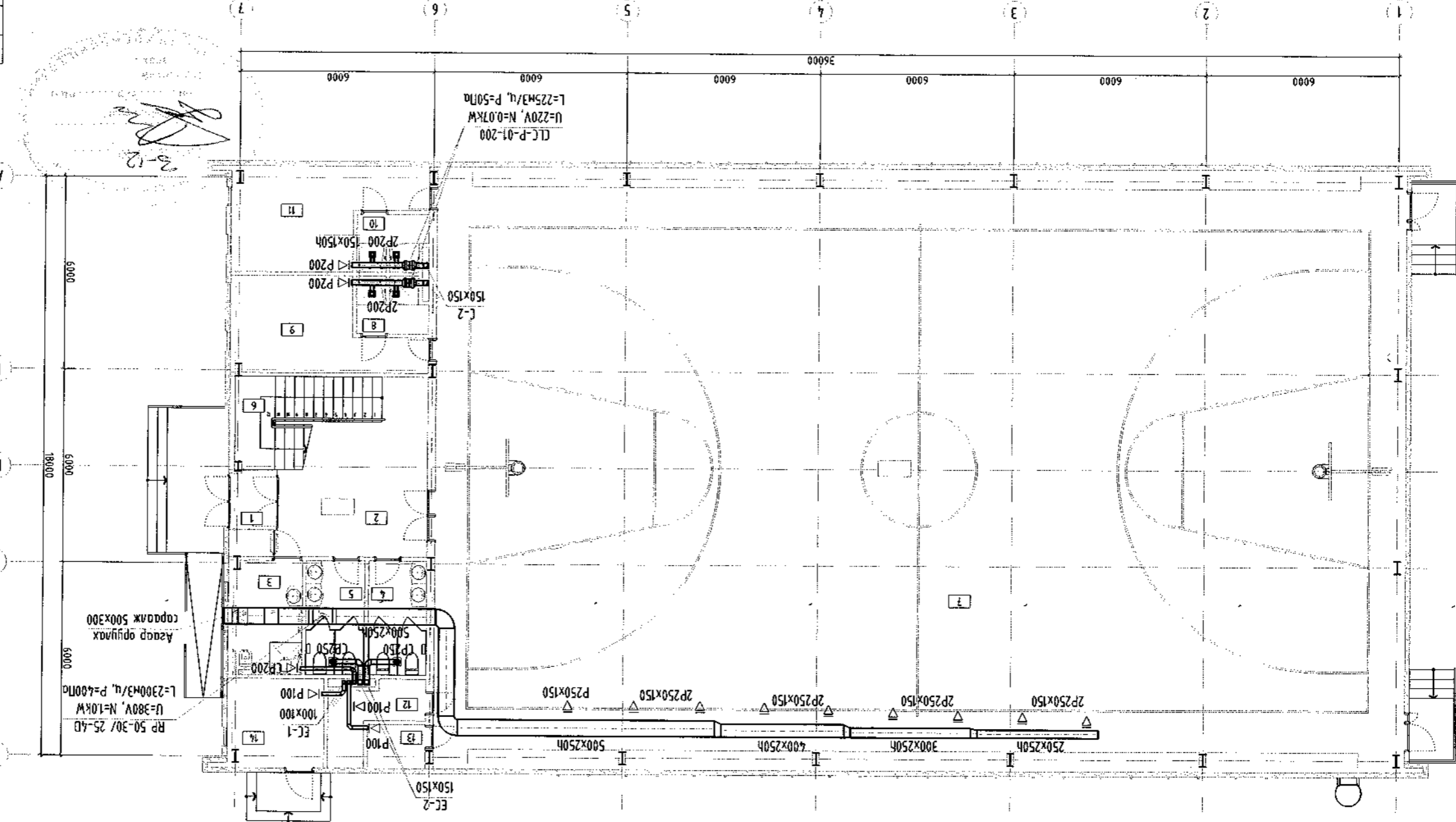
СУХБАТАР АЙМАГ, ЭРДЭНЭЦАГААН СУМ  
"СПОРТ ТӨВ"  
1-Р ДАВХРЫН АГААР СЭЛЭЛТИЙН СИСТЕМИЙН БАЙГУУЛАЛТ

Инженер: *[Signature]* Д.Лавдасурэн  
Гүйцэтгэгч: *[Signature]* Б.Нундуров  
Туслах инженер: *[Signature]* Э.Давдасурэн

Масштаб: М1:150  
ХТХ-ЭЗ/2024  
Огноо: 2024.11

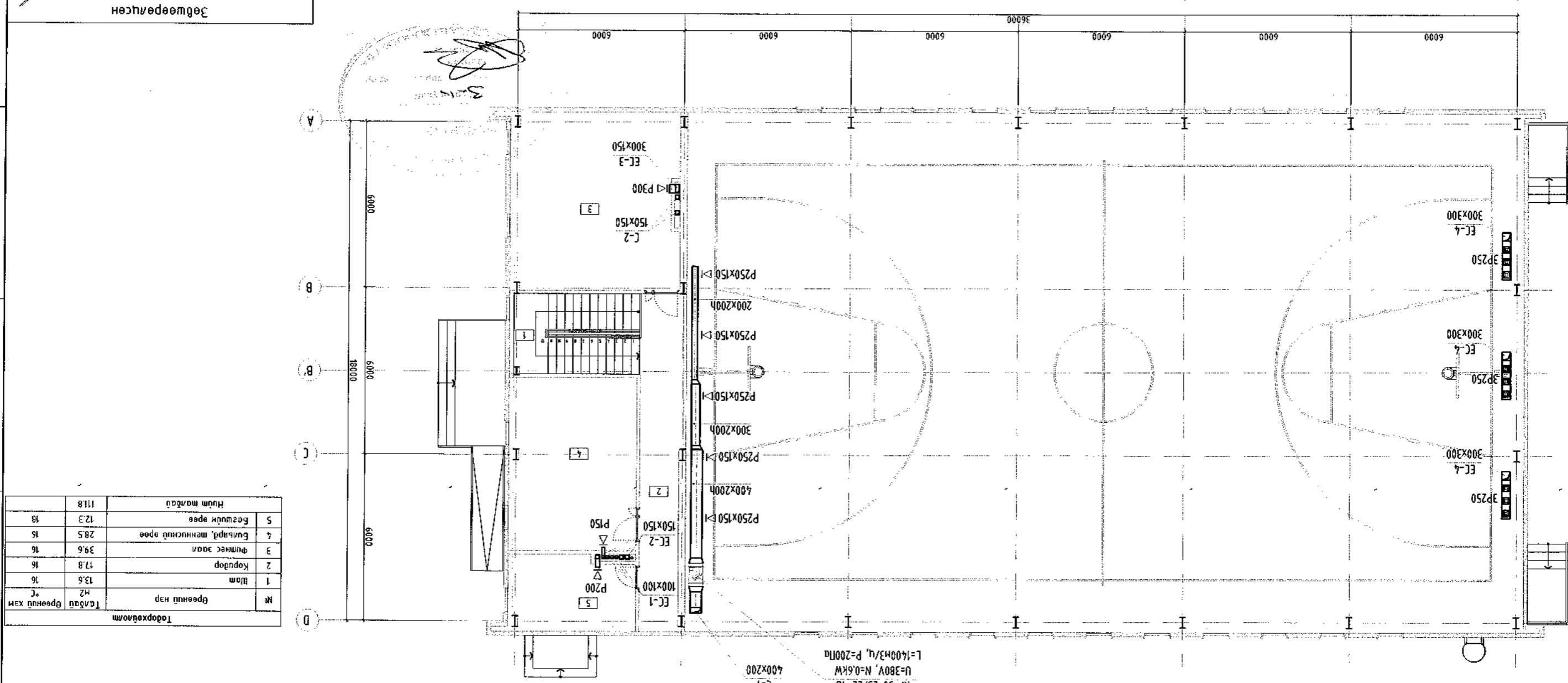
Хувьдас: 10  
Хувиар: А.3

Утас: 976-11-319078  
[UPI] ИЛЭЛЭЛЭГ



2-Р ДАВХРЫН АГААР СЭЛГЭЛТИЙН СИСТЕМИЙН БАЙГУУЛАЛТ М1:150

Тодорхойлолт		
№	Бреентий нэр	Табигуурын хэм
1	Шам	13.6
2	Коридор	17.8
3	Фитнес зөөл	39.6
4	Буйвард, мөнхний эрөө	28.5
5	Басгийн эрөө	12.3
	Нийт талбай	111.8



Зөвшөөрөгчсөн	
BA	Ө.Тунур
BB	Н.Энхжаргал
BB	Ж.Эрдэнэчууаз
BB	Б.Энхсайхан
BB	Б.Масовичка
BB	Н.Орвогт
BB	Б.Нарантунгалаг

СҮХБААТАР АЙМАГ, ЭРДЭНЭЦАГААН СУМ  
"СНОРТ ТӨВ"

2-Р ДАВХРЫН АГААР СЭЛГЭЛТИЙН СИСТЕМИЙН БАЙГУУЛАЛТ  
А.Э

Инженер: Ц.Давдасурэн  
Т.Шуфф: ХТХ-ЭЗ/2024  
Масштаб: М1:150  
Огноо: 2024.11

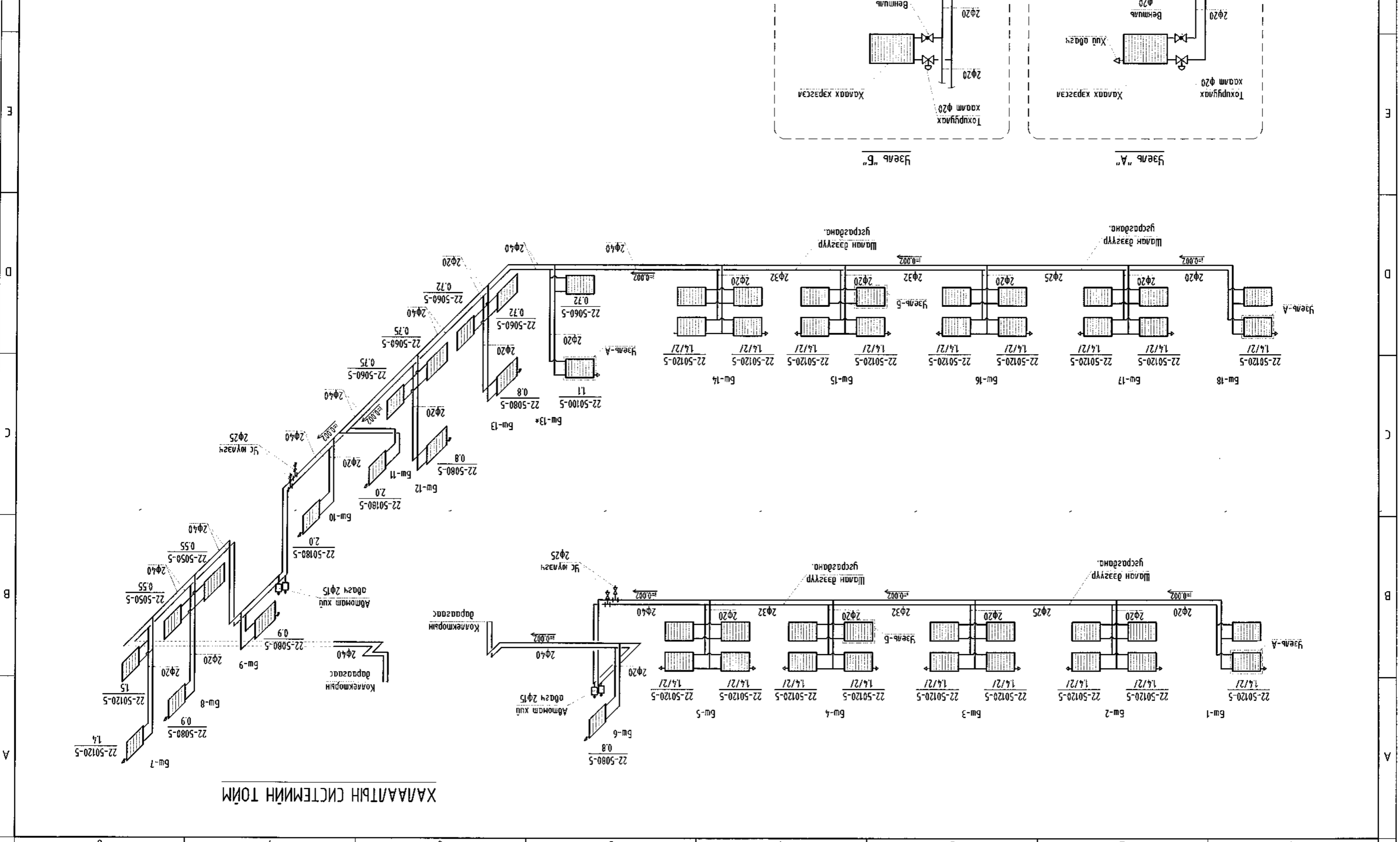
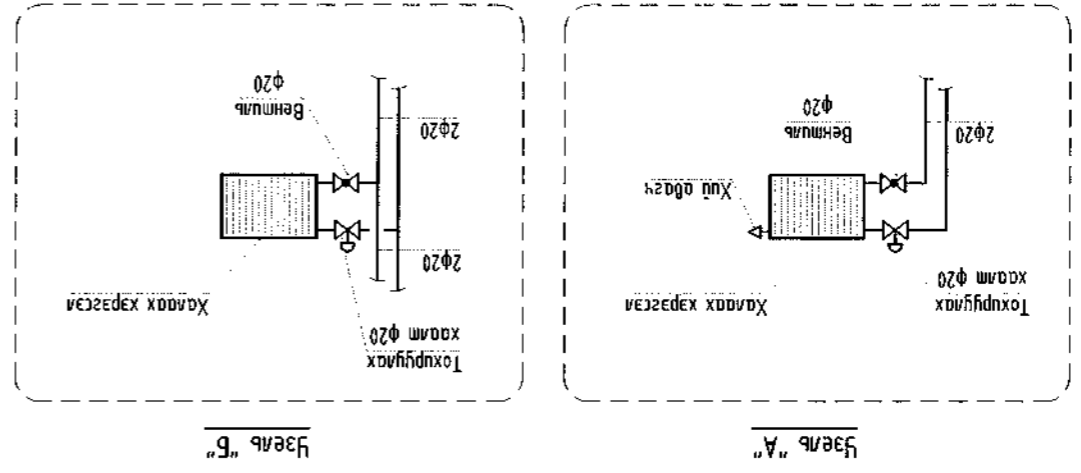
Худалс: 10

ХАС-08

УПИ

Улаанбаатар хотын төв хэргийн газар зүйн үйлчилгээний газар  
Улаанбаатар хот, 11-315018  
Телефон: 976-11-315018

УХБААТАР АЙМАГ, ЭРДЭНЭЦАГААН СҮМ		ХААЛААЛЫН СИСТЕМИЙН ТОЙМ		"СПОРТ ТӨВ"		А.Э	
Хугацаа: 10	ХАС-09	Т.Шуур: М.150	Э.Шуур: ХТХ-ЗЗ/2024	Инженер: С.Дорбогдурэн	Шалбарсан: Г.Цуцмэгсэн	Холбоотой үйлдвэр: ХХК	Утас: 976-11-319038
Огноо: 2024.11	Масштаб: М1:50	Э.Шуур: ХТХ-ЗЗ/2024		Инженер: С.Дорбогдурэн		Утас: 976-11-319038	
Үе шат: А.Э	ХААЛААЛЫН СИСТЕМИЙН ТОЙМ		Инженер: С.Дорбогдурэн		Шалбарсан: Г.Цуцмэгсэн		Хугацаа: 10



ХААЛААЛЫН СИСТЕМИЙН ТОЙМ





"ХОТ ТӨӨВЛӨЛТИЙН ХҮРЭЭЛЭН" ХХК

Тусгай зөвшөөрлийн дугаар: 3119-970/21  
Хаяг: Улаанбаатар хот, Чингэлтэй дүүрэг, Хуучинны гудамж,  
Канцарал мөб, 1202 тоом  
Утас: 976-11-319078

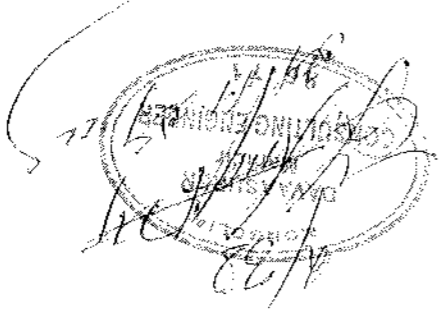
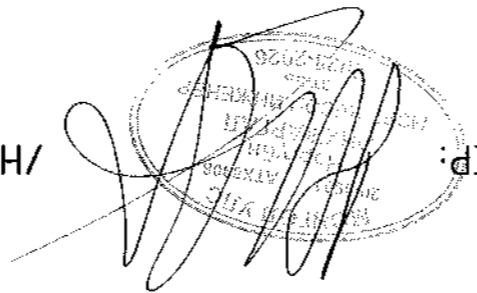
ЕЛ ШИФР: ХТХ-33/2024

СҮХБААТАР АЙМАГ, ЭРДЭНЭЦАГААН СҮМ

**"СПОРТ ТӨВ"**

/БАРИЛГА БҮТЭЭЦИЙН АЖЛЫН ЗҮРАГ/


МЭРГЭШСЭН ИНЖЕНЕР: /Н.ЭНХЖАРГАЛ/



Улаанбаатар хот  
2024 он

А		В		С		D		E		F			
<b>ББ МАРКИЙН АЖЛЫН ЗҮРГИЙН ҮНДСЭН БҮРДЛИЙН ЖАГСААЛТ</b>						<b>ББ МАРКИЙН АЖЛЫН ЗҮРГИЙН ҮНДСЭН БҮРДЛИЙН ЖАГСААЛТ</b>							
Д/д		Зүргийн нэр				МАРК	Д/д		Зүргийн нэр				МАРК
1	ЗҮРГИЙН ЖАГСААЛТ					ББ-01	39	МЕТАЛ ДАМНУРҮУ МДН-4-5, ШМДН-1, МАТЕРИАЛЫН ТҮҮВЭР					ББ-39
2	ТАЙЛАР БИЧИГ					ББ-02	40	ТУСАХ МЕТАЛ ДАМНУРҮУ ТМДН-1-3, ТХ-1, МАТЕРИАЛЫН ТҮҮВЭР					ББ-40
3	ТООЦООНЫ СХЕМ					ББ-03	41	МЕТАЛ ДАМНУРҮУ МДН-6, МАТЕРИАЛЫН ТҮҮВЭР					ББ-41
4	СҮҮРЬ СУУГАЛТЫН ЗҮРАГ					ББ-04	42	МЕТАЛ ДАМНУРҮУ МДН-7, МАТЕРИАЛЫН ТҮҮВЭР					ББ-42
5	БАГАНАН СҮҮРИЙН БАЙГУУЛАЛТ					ББ-05	43	МЕТАЛ ДАМНУРҮУ МДН-8, МАТЕРИАЛЫН ТҮҮВЭР					ББ-43
6	БАГАНАН СҮҮРИЙН ОГТЛОЛ 1-1, 3-3					ББ-06	44	МЕТАЛ ДАМНУРҮУ МДН-9, МАТЕРИАЛЫН ТҮҮВЭР					ББ-44
7	БАГАНАН СҮҮРИЙН ОГТЛОЛ 2-2, 4-4					ББ-07	45	МЕТАЛ ДАМНУРҮУ МДН-10, МАТЕРИАЛЫН ТҮҮВЭР					ББ-45
8	БАГАНАН СҮҮРЬ БС-1-2-Н АРМАТУРЧЛАЛ					ББ-08	46	МЕТАЛ ДАМНУРҮУ МДН-11, МАТЕРИАЛЫН ТҮҮВЭР					ББ-46
9	БАГАНАН СҮҮРЬ БС-3-Н АРМАТУРЧЛАЛ					ББ-09	47	МЕТАЛ ДАМНУРҮУ МДН-12, МАТЕРИАЛЫН ТҮҮВЭР					ББ-47
10	БАГАНАН СҮҮРЬ БС-1-3-Н ХӨНДӨН ОГТЛОЛ, ТОР Т-1-3					ББ-10	48	МЕТАЛ ДАМНУРҮУ МДН-13, МАТЕРИАЛЫН ТҮҮВЭР					ББ-48
11	БАГАНАН СҮҮРЬ БС-1-3-Н МАТЕРИАЛЫН ТҮҮВЭР					ББ-11	49	ХЭВТЭЭ ХОЛБООС ХХ-1-Н БАЙГУУЛАЛТ, ХЭСЭГЛЭЛ, МАТЕРИАЛЫН ТҮҮВЭР					ББ-49
12	СҮҮРИЙН ДАМНУРҮУ СДН-1-3-Н АРМАТУРЧЛАЛ, МАТЕРИАЛЫН ТҮҮВЭР					ББ-12	50	БОЛОО ХОЛБООС БХ-1, МАТЕРИАЛЫН ТҮҮВЭР					ББ-50
13	ЦУГТАМАЛ ТӨМӨР БЕТОН ШАЛНЫ АРМАТУРЧЛАЛ, МАТЕРИАЛЫН ТҮҮВЭР					ББ-13	51	+355 ТҮВШИЙ ХУЧИЛТЫН БАЙГУУЛАЛТ, ОГТЛОЛ 1-1					ББ-51
14	АНКЕР БООЛТИН БАЙГУУЛАЛТ					ББ-14	52	ХУЧИЛТЫН АРМАТУРЧЛАЛ, ХЭСЭГЛЭЛ, МАТЕРИАЛЫН ТҮҮВЭР					ББ-52
15	АНКЕР БООЛТИН ХЭСЭГЛЭЛ, МАТЕРИАЛЫН ТҮҮВЭР					ББ-15	53	ДЭЭВРИЙН ПУРИН ТӨМРИЙН БАЙГУУЛАЛТ					ББ-53
16	1-Р ДАВХРЫН МЕТАЛ БАГАНА, ДАМНУРҮУНЫ БАЙГУУЛАЛТ					ББ-16	54	ДЭЭВРИЙН ПУРИН ТӨМӨР, ХОЛБООСНЫ ОГТЛОЛ, ХЭСЭГЛЭЛ, МАТ ТҮҮВЭР					ББ-54
17	2-Р ДАВХРЫН МЕТАЛ БАГАНА, ДАМНУРҮУНЫ БАЙГУУЛАЛТ					ББ-17	55	1 7 ТЭНХЛЭГ ДАТГУУХ ХАНЫ ПУРИН ТӨМРИЙН БАЙГУУЛАЛТ					ББ-55
18	1-5 ТЭНХЛЭГ ДАТГУУХ РАМЫН ДЭЛГЭЦ					ББ-18	56	А.Д ТЭНХЛЭГ ДАТГУУХ ХАНЫ ПУРИН ТӨМРИЙН БАЙГУУЛАЛТ					ББ-56
19	6-7 ТЭНХЛЭГ ДАТГУУХ РАМЫН ДЭЛГЭЦ					ББ-19	57	ХАНЫН ПУРИН ТӨМӨР, ХОЛБООСНЫ ОГТЛОЛ, ХЭСЭГЛЭЛ, МАТЕРИАЛЫН ТҮҮВЭР					ББ-57
20	А-О ТЭНХЛЭГ ДАТГУУХ РАМЫН ДЭЛГЭЦ					ББ-20	58	МЕТАЛ ШАТНЫ БАЙГУУЛАЛТ, ОГТЛОЛ 1-1, ХЭСЭГЛЭЛ-1					ББ-58
21	МЕТАЛ БАГАНА, ДАМНУРҮУНЫ ХЭСЭГЛЭЛ 1-4					ББ-21	59	МЕТАЛ ШАТНЫ ХЭСЭГЛЭЛ-2-4, МАТЕРИАЛЫН ТҮҮВЭР					ББ-59
22	МЕТАЛ БАГАНА, ДАМНУРҮУНЫ ХЭСЭГЛЭЛ 5-8					ББ-22	60	ГАДЫН МЕТАЛ ШАТНЫ БАЙГУУЛАЛТ, ОГТЛОЛ 1-1, ХЭСЭГЛЭЛ-1-3					ББ-60
23	МЕТАЛ БАГАНА, ДАМНУРҮУНЫ ХЭСЭГЛЭЛ 9-12					ББ-23	61	ГАДЫН МЕТАЛ ШАТНЫ ХЭСЭГЛЭЛ-4,5, МАТЕРИАЛЫН ТҮҮВЭР					ББ-61
24	МЕТАЛ БАГАНА, ДАМНУРҮУНЫ ХЭСЭГЛЭЛ 13-16					ББ-24	62	1,2-Р ДАВХРЫН ХАНЫН ТОР, ЯЛУУНЫ БАЙГУУЛАЛТ					ББ-62
25	МЕТАЛ БАГАНА, ДАМНУРҮУНЫ ХЭСЭГЛЭЛ 17-20					ББ-25	63	ХАНЫН ТОР, ЯЛУУНЫ ХЭСЭГЛЭЛҮҮД, МАТЕРИАЛЫН ТҮҮВЭР					ББ-63
26	МЕТАЛ БАГАНА, ДАМНУРҮУНЫ ХЭСЭГЛЭЛ 21-23					ББ-26	64	ЦУГТАМАЛ ЯЛУУ ЦЯ-1-7-Н АРМАТУРЧЛАЛ, МАТЕРИАЛЫН ТҮҮВЭР					ББ-64
27	МЕТАЛ ЭДЛЭЛИЙН МАТЕРИАЛЫН НЭГДСЭН ТҮҮВЭР					ББ-27	65	ГАДНА ДОВЖОО ГД-1-Н БАЙГУУЛАЛТ, ОГТЛОЛ 1-1, 2-2, МАТ ТҮҮВЭР					ББ-65
28	МЕТАЛ БАГАНА МБ-1, МАТЕРИАЛЫН ТҮҮВЭР					ББ-28	66	ГАДНА ДОВЖОО ГД-2,3-Н БАЙГУУЛАЛТ, ОГТЛОЛ 1-1, 2-2, МАТ ТҮҮВЭР					ББ-66
29	МЕТАЛ БАГАНА МБ-2, МАТЕРИАЛЫН ТҮҮВЭР					ББ-29							
30	МЕТАЛ БАГАНА МБ-3, МАТЕРИАЛЫН ТҮҮВЭР					ББ-30							
31	МЕТАЛ БАГАНА МБ-4, МАТЕРИАЛЫН ТҮҮВЭР					ББ-31							
32	МЕТАЛ БАГАНА МБ-5, МАТЕРИАЛЫН ТҮҮВЭР					ББ-32							
33	МЕТАЛ БАГАНА МБ-6, МАТЕРИАЛЫН ТҮҮВЭР					ББ-33							
34	МЕТАЛ БАГАНА МБ-7, МАТЕРИАЛЫН ТҮҮВЭР					ББ-34							
35	МЕТАЛ БАГАНА МБ-8, МАТЕРИАЛЫН ТҮҮВЭР					ББ-35							
36	МЕТАЛ БАГАНА МБ-9, МАТЕРИАЛЫН ТҮҮВЭР					ББ-36							
37	МЕТАЛ БАГАНА МБ-10, МАТЕРИАЛЫН ТҮҮВЭР					ББ-37							
38	МЕТАЛ ДАМНУРҮУ МДН-1,3, МАТЕРИАЛЫН ТҮҮВЭР					ББ-38							

Д/д	Огноо	Зөвлөгч өөрчлөлт



Урьт  
TUV  
Институт  
Улаанбаатар 976-11-39098

СҮХБААТАР АЙМАГ, ЭРДЭНЦАГААН СҮМ  
"СПОРТ ТӨВ"  
ЗҮРГИЙН ЖАГСААЛТ

ХОГ ТӨЛӨӨЛӨЛТИЙН ХҮРЭЭЛЭН

Инженер	Н.Энхжаргал	Е.Г.Шифр:	Масштаб:	Ув шал:	А.3
Гүйцэтгэсэн	Д.Нандынцэцэг	ХТХ-33/2024		Огноо:	2024.11.15
Шалдасан	Н.Энхжаргал	Т.Г.Шифр:	Зургийн дугаар:	Хуудас:	ББ-66
			ББ-01		

ТАЙЛАГ БИЧИГ

Сүхбаатар аймаг, Эрдэнэцагаан суманд баригдах "Спорт төв"-н барилгын барилга бүтээцийн ажлын зургийг зураг төслийн "Хот төлөвлөлтийн хүрээлэн" ХХК-д боловсруулав.

**Ерөнхий өгөгдөл:** Барилгын бүтээцийн шийдлийг байгуулах цаг уурын доорхи нөхцөлд төлөвлөв.

Үүнд: Цасны ачаалал - 50кг/м²  
Галхины шахац - 28кг/м²  
Газар хөдлөлийн болл - 7  
Гадна агаарын тооцооны температур -31,3°C

Уг барилга нь 18м х 36м хэмжээтэй 1-2 даьхар барилга болно. Барилгын даацын үндсэн бүтээц нь металл араг бүтээцтэй болно.

**1.Будуу:** Судурийг барилгын инженер хайгуулын "Лэнд Тест" ХХК-ний /2023/-нд хийсэн инженер геологийн дүгнэлт /архив №23/309-2 үндэслэн төлөвлөв.

Суурь суух будуу хөрс нь /ИГЭ-2/ Орчин үеийн дөрөвдөгчийн настай, промжийн гэрэлтэй, хөх саарал өнгийн хатуу конгустенцтэй шавранцраар чигжигдсэн хадраган ул хөрс. Шавранцраар чигжигдсэн хайрхан ул хөрс нь сул обойлттой хөрсөнд нормчлогддоно. Судурийн котлован нээсний дарга инженер геологийн болон зураг зохиогч инженерээр зохиогчийн хяналт хийлгүүлэх шаардлагатай.

**2.Суурь:** Котлованыг механизмаар ухахдаа суурь сууцгаах төслийн түвшингээс дээш 20-30мм дүмшүү ухаж, түүнээс доош төслийн түвшин хүртэл гараар ухаж маш сайн нягтрүүлсан байх хэрэгтэй. Барилгын судурийг цугтамал төмөр бетон баганад суурьтай байхаар төлөвлөв. Цугтамал төмөр бетон баганад суурийн доор 10см зузаан бетон бэлтгэл /В10/ аягайн бетоноор хийнэ. Баганад суурийн бетоны аягу В20 бүрү /М250-марк/, арматурын аягу SD390 MNS JIS G3112:2002, А240 ГОСТ-2590-2006 /ГОСТ-30136-94/ стандартын байна. Бетон цугтамлын ажлыг гүйцэтгэхдээ "Цугтамал бетон, төмөр бетон бүтээц БНБД 52.02.02", "Цугтамал төмөр бетоны ажил гүйцэтгэх заавар БД 52-102-04"-ийн холбогдох заалтуудын дагуу хийнэ. Хөрсөнд харьцах босоо хэвтээ гадаргууд Технологий брэндийн Унифлекс ЭПП ус чийг тусгаарлагч хийх ба эргүүлж чигжихдээ обойлт үүсгэхгүй хөрсөөр чигжинэ. Ашиглалтын явцад суурьлуу хур борооны ус орсон хамгаалж цугтамал хаявдчийг эвдрэл гэмтэлгүй байлгах шаардлагатай. Хэрэв ашиглалтын явцад суурьлуу хур борооны ус орсон тохиолдолд будуу хөрс обойлт өгч барилгад эвдрэл гэмтэл үүсэх магадлалтай. Будуурын судурийн ажлыг БНБД 50-01-16-г баримтлан гүйцэтгэвэл зохино. Бетон цугтамал зүүрмэгээс дээш аягу В20 /М250/ аягад хүрч буй эсэхийг тодорхойлгуулсны дараа цугтамлын ажлыг эхлэх хэрэгтэй. Цугтамал бүтээцэд эвэрч мүүдсэн, махуйж мүүрсэн арматур ашиглахыг хориглоно. Бетоны бам бэх 70%-даа хүрэхээс өмнө буюу 28 хоногоос өмнө хэв хамралгыг эсбэлж абу болохгүй.

**3.Хана:** Барилгын гадна хана эрдэс чулуун хөвөн дулаалгатай сэндуичэн хайтан б=150мм байна.

**4.Дэвэр:**

Дэвэрийг нумган ган хуудсан хамгаалалттай дулаан тусгаарлах материал бүхий сэндуич хайтан, нумган ган хуудсын зузаан 1,8мм багагүй байна. Сэндуич хайтан нь 200мм зузаан эрдэс чулуун хөвөн дулаалгатай байна. Сэндуичийг дэвэрийн холбоос дамнурууд бэхэлнэ.

**5.Метал араг бүтээц:**

-Метал араг бүтээцийн гангийн аягу С345, шат, босоо, хэлнээ, трукдан холбоосын гангийн аягу С245 байна.

-Багана, дамнурууг үйлдвэрт бэлтгэсэн байна. КМД-н нарийвчилсан зураг хийлгэх шаардлагатай.

-Метал хийц эдлэл эвэрлэлийн эсрэг будаг болон нэг цагаас доошгүй галд мэсбэрлэлийн зэрэгтэй түрхлэгтэй байна.

-Шүрээллийн өндөр нь шүрээгдэж буй элементийн зузаанаас бага буюу тэнцүү байна.

-Метал хийцийг доромтой үед шүрээхийг хориглоно. Шүрээллийн өндөр нь Кf=6мм байна.

-M18, M22 боолт хэрэглэх ба нүүхий хэмжээг гаргахдаа усралтын эмн-ийг нэмж тооцоо. Анкер боолтын гангийн аягу С345 байна.

-Үйлдвэрт металл бүтээцийг тусгайлан бэлдэхээр тогтоосон бөгөөд хагас автомат арагаар гагцуурын ажлыг гүйцэтгэхээр төлөвлөсөн ба гагцуурыг CO<sub>2</sub>-н орчинд загснаар тусгасан.

-Метал хийц эдлэлүүдийг тэвэрлэх, хурааж хадгалгахад тэдгээрийг ажлын байрлалд байлгах бөгөөд тусгай кондукторт хөдөлгөөнгүй бэхлэх хэрэгтэй. Хадгалгах явцад болон тэвэрлэлийн үед гэмтсэн хийц эдлэлийг усгарахыг хориглоно.

-Метал багана, дамнурууг усгарах, бэхлэх ажлыг зураг төслийн дагуу хийж гүйцэтгэвэл зохино. Шаардлагатай бол захиаллагч зохиогчийн хяналт хийлгэж болно.

-Дэвэрийн сэндуичийг 2 хэсэг болгож бэлтгэвэл дээд талын сэндуичийн гаднах гадаргуу дахь хуудас төмрийг сэндуичээс 600мм илүү гаргаж доод талын дэвэрийн дээгүүр бүрхүүлж хадах хэрэгтэй.

-Ажлын зурагт хэрэглэсэн тэмдэглэлээ нь доор зааснаар байна.

xxxxxxxxxxxxx - усралтын загснаас  
xxxxxxxxxxx - үйлдвэрийн загснаас  
♦ - боолтон холбоос

**6.Ялду:** Хамар хананд усгалмал төмөр бетон ялду суулгана. Ялдуг 1,5м-ээс илүү өргөнтэй нүүхий дээр 35см-с багагүй, 1,5м хүртэл өргөнтэй нүүхий дээр 25см-с багагүй хэмжээтэй суулгана. Усгалмал ялдуг 100 маркийн жигд мархсан зүүрмэгэн дээр усгалма. Ялду нь хузарч ан цав гараагүй байх шаардлагатай.

**Анхаарли:**

1. Цугтамал төмөр бетон хийцүүдэд зураг төсөлд тооцсон арматураас өөр төрлийн арматур ашиглах тохиолдолд тухайн арматурын багц бүрээс 45 см урттай дээж абу зохих эрх бүхий мэргэжлийн байгууллагаар шалгуулж, зураг төсөлд тусгасан арматурийг тохирч байгаа бол зохиогчийн зөвшөөрлөөр хэрэглэж болно.

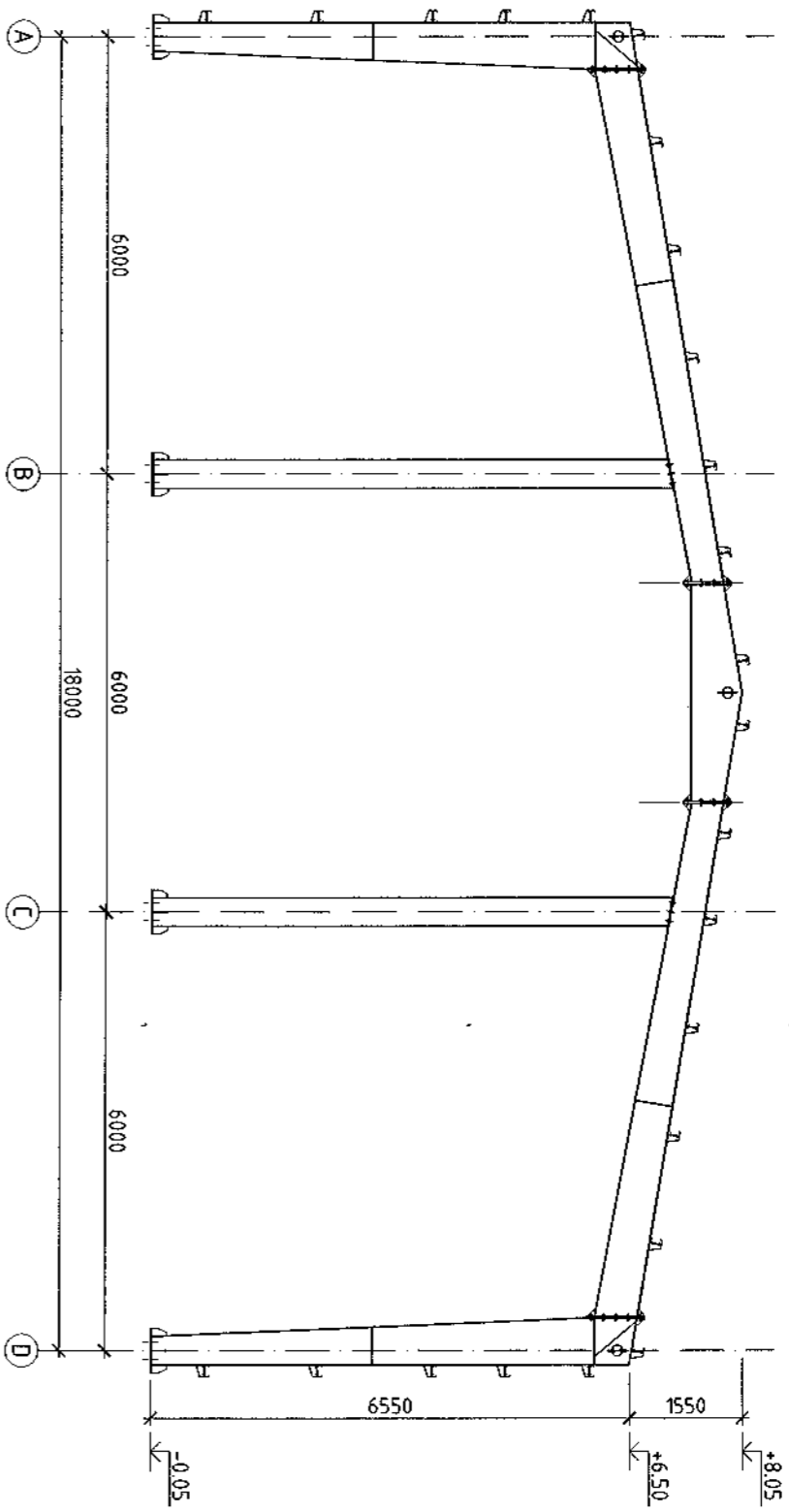
2. Барилга усгалмал ажлыг дулааны улиралд гүйцэтгэхээр зураг төсөлд тусгав. Хэрэв хүлний улиралд гүйцэтгэх бол барилгын норм дүрэм БНБД 52.02.05-н 9-р заалтыг баримтлах хэрэгтэй.

3. Цугтамал бүтээцийн хүчимт, багана, дамнурууны түвшин болон тэнхлэгийг геодезийн багажаар тогтоол хэмжин шалгаж байх шаардлагатай.

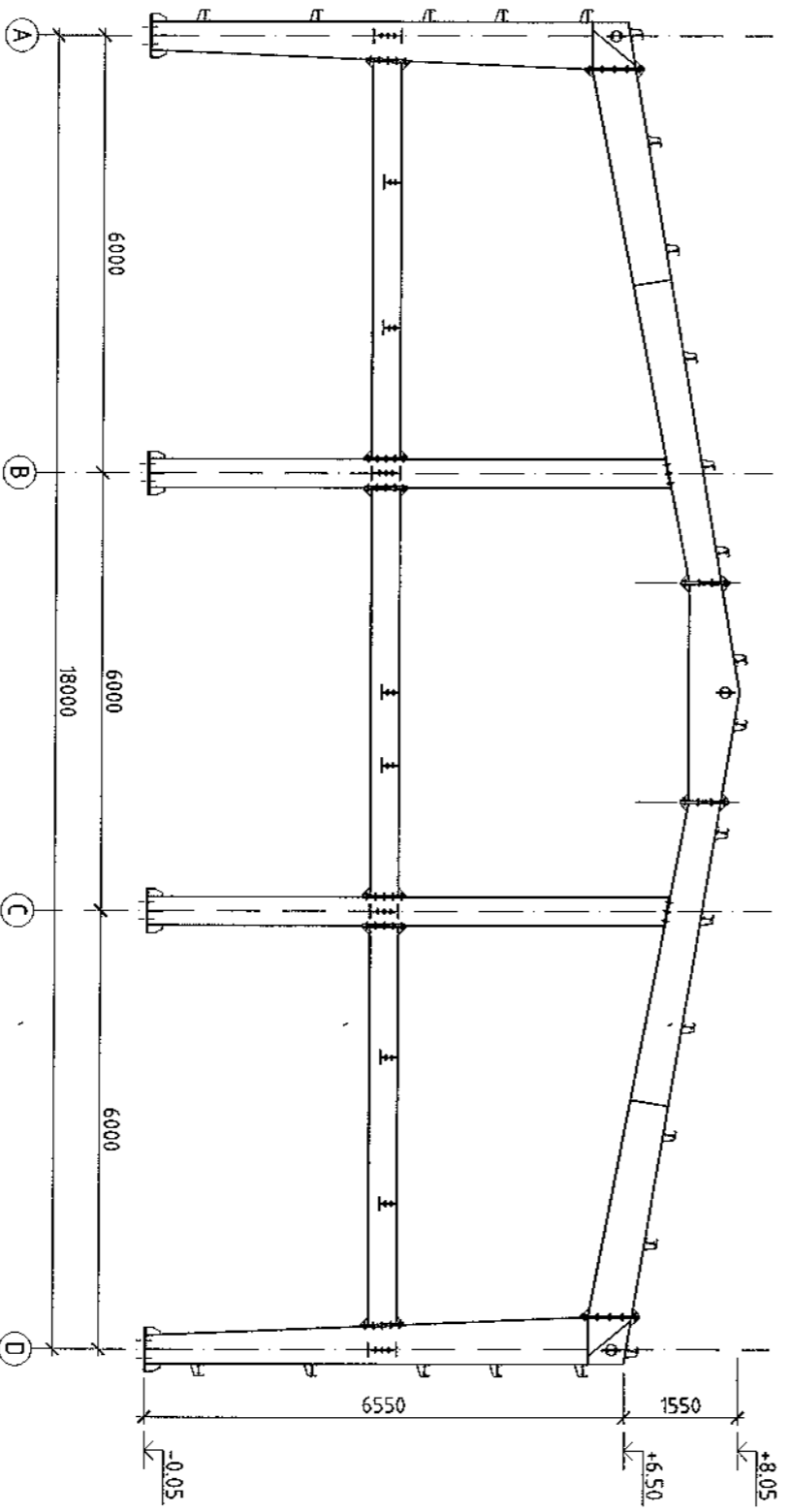
7	СУХБААТАР АЙМАГ, ЭРДЭНЭЦАГААН СҮМ							8
	"СПОРТ ТӨВ"							
	ТАЙЛАГ БИЧИГ							
	Инджнер	Ийнхжаргал	Удирдуулагч	Масштаб:	Уг шим:			
	Гүйцэтгэсэн	М.О.О.	Д.Нандынцэцэг	ХТХ-33/2024	2024.11.15			
	Шалгасан	М.Энхжаргал	Т.Г.Шуфр:	Зургийн дугаар:	Хуудас:			
				ББ-02	ББ-06			
A	B	C	D	E	F	A3		

**ГҮРЛ**  
УЛСЫН ТӨЛӨӨЛӨЛТӨЙ ХҮРЭЭЛЭН  
Утас: 976-11-31003


1 ТЭНХЛЭГ ДАГУУХ ТООЦООНЫ СХЕМ /М1:100/



6 ТЭНХЛЭГ ДАГУУХ ТООЦООНЫ СХЕМ /М1:100/



*Handwritten signature and date: 2024.11.15*

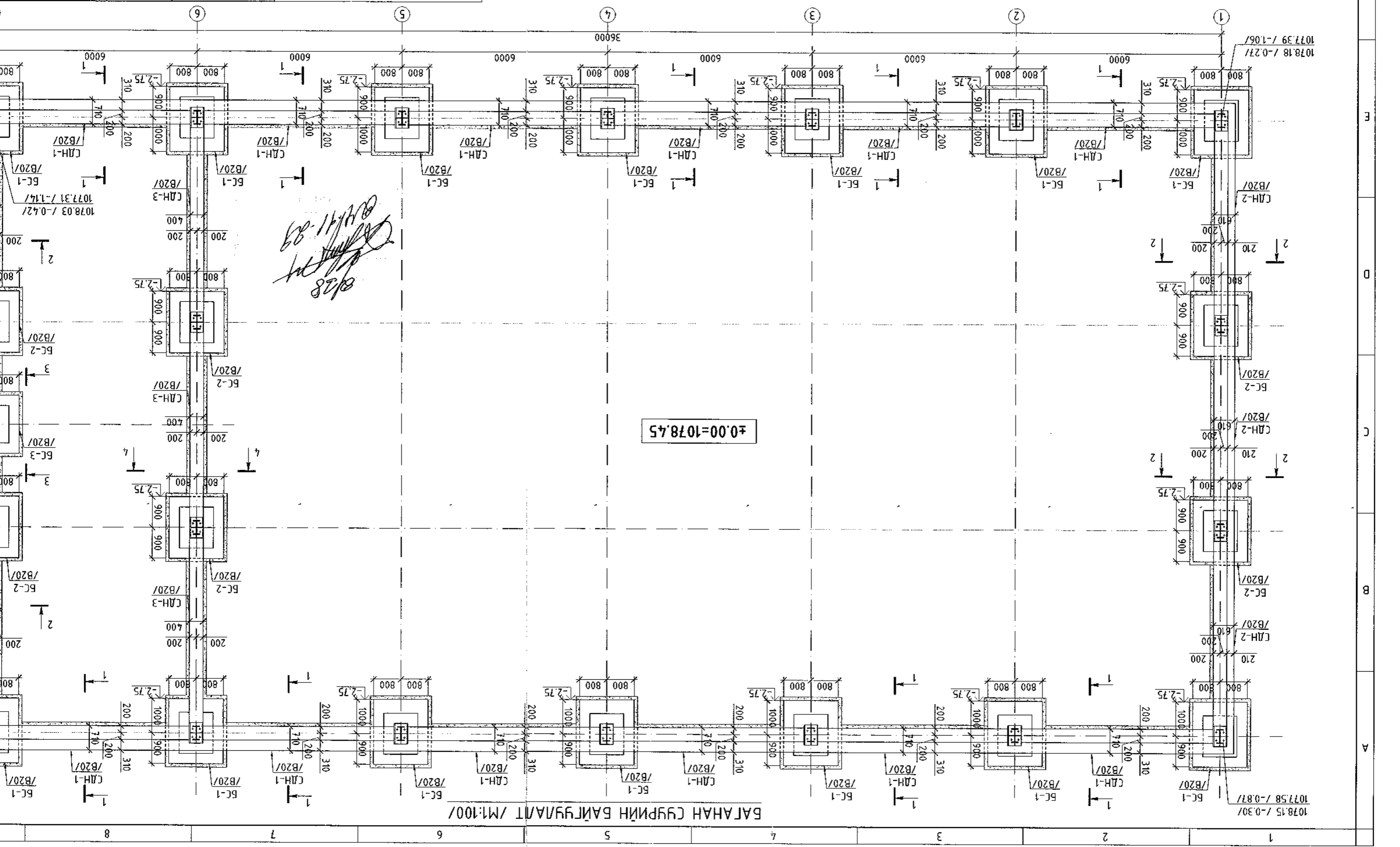
		ХОТ Төлөөлөлтөйн Хүрээлэн	
Инженер	Н.Энхжаргал	Инженер	Н.Энхжаргал
Гүйцэтгэсэн	Д.Нандынцэцэг	Гүйцэтгэсэн	Д.Нандынцэцэг
Шалгасан	Н.Энхжаргал	Шалгасан	Н.Энхжаргал
СУХБААТАР АЙМАГ, ЭРДЭНЭЦАГААН СМ "СПОРТ ТӨВ"		ТООЦООНЫ СХЕМ	
Д/д	Огноо	Эсгээр өөрчлөгдөлт	Үе шэл:
			А.3
ЕГ.Шифр:	ХТХ-33/2024	Масштаб:	М1:100
Т.Г.Шифр:		Зургийн дугаар:	ББ-03
		Хуудас:	ББ-66

1 2 3 4 5 6 7 8

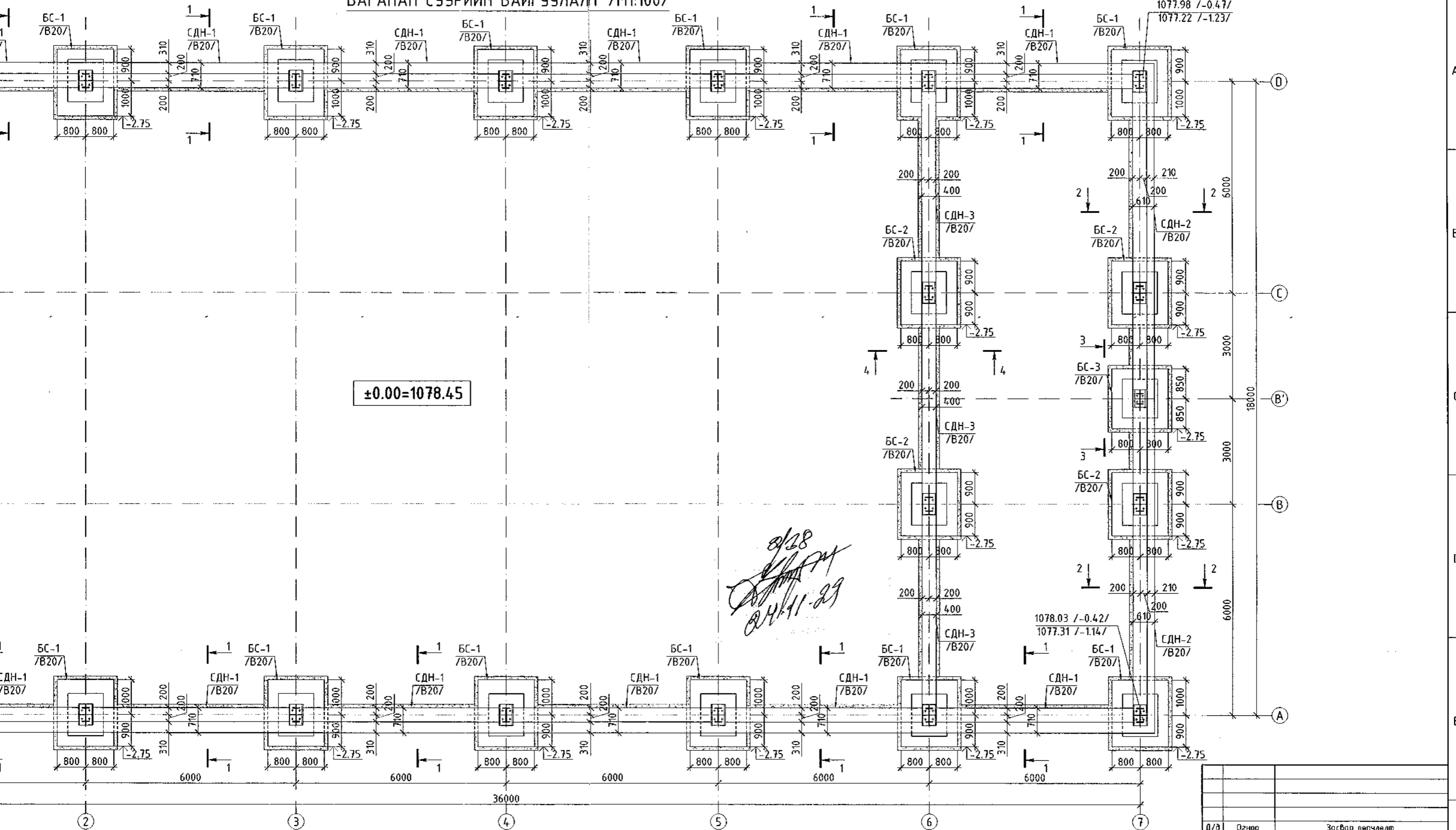
А В С D E F А3



<p>Инженер Л. Д. Х. Х. Х.</p> <p>Инженер Л. Д. Х. Х. Х.</p> <p>Инженер Л. Д. Х. Х. Х.</p>		<p>УПД УСТАНОВКА</p>		<p>ХТ. ДТ Б. Энхсодхон</p>		<p>ХД. Д. Солонго</p>	
<p>БАГАНАН СҮХБААТА</p>		<p>Инженер Л. Д. Х. Х. Х.</p>		<p>ХТ. ДТ Б. Энхсодхон</p>		<p>ХД. Д. Солонго</p>	
<p>Инженер Л. Д. Х. Х. Х.</p>		<p>УПД УСТАНОВКА</p>		<p>ХТ. ДТ Б. Энхсодхон</p>		<p>ХД. Д. Солонго</p>	



БАГАНАН СУУРИЙН БАЙГУУЛАЛТ /М1:100/



Товчилсон үгийн тайлбар:  
 БС-Баганаан суурь  
 Б-Багана  
 СДН-Суурийн дамнуруу

- ТАЙЛБАР:**
- Энэ хуудсыг ББ-02-08 хуудсуудтай хамтатгаж үзнэ.
  - Шалны түвшин ±0.00=1078.45
  - Газар хөдлөлийн балл-6
  - Барилгын суурийн нүх үхсаны дараа инженер геологийн мэргэжлийн хүнээр буурь хөрсний далд ажлын акт хөтөлж дууссаны дараа зураг зохиогч инженерээр үзүүлж, зөвшөөрөл авсаны дараа суурийн угсралтын ажлыг эхлэх шаардлагатай.
  - Бетоны анги В20 /М250 марк/, арматурын гангийн анги S0390, A240.

ЗӨВШӨӨРӨЛЦСӨН	
БА	Ө.Тимур
ХАС	С.Даваасүрэн
ЦБУ	Ж.Эрдэнэчимэг
ХТ. ДГ	Б.Энхсайхан
ХД.	Д.Солонго

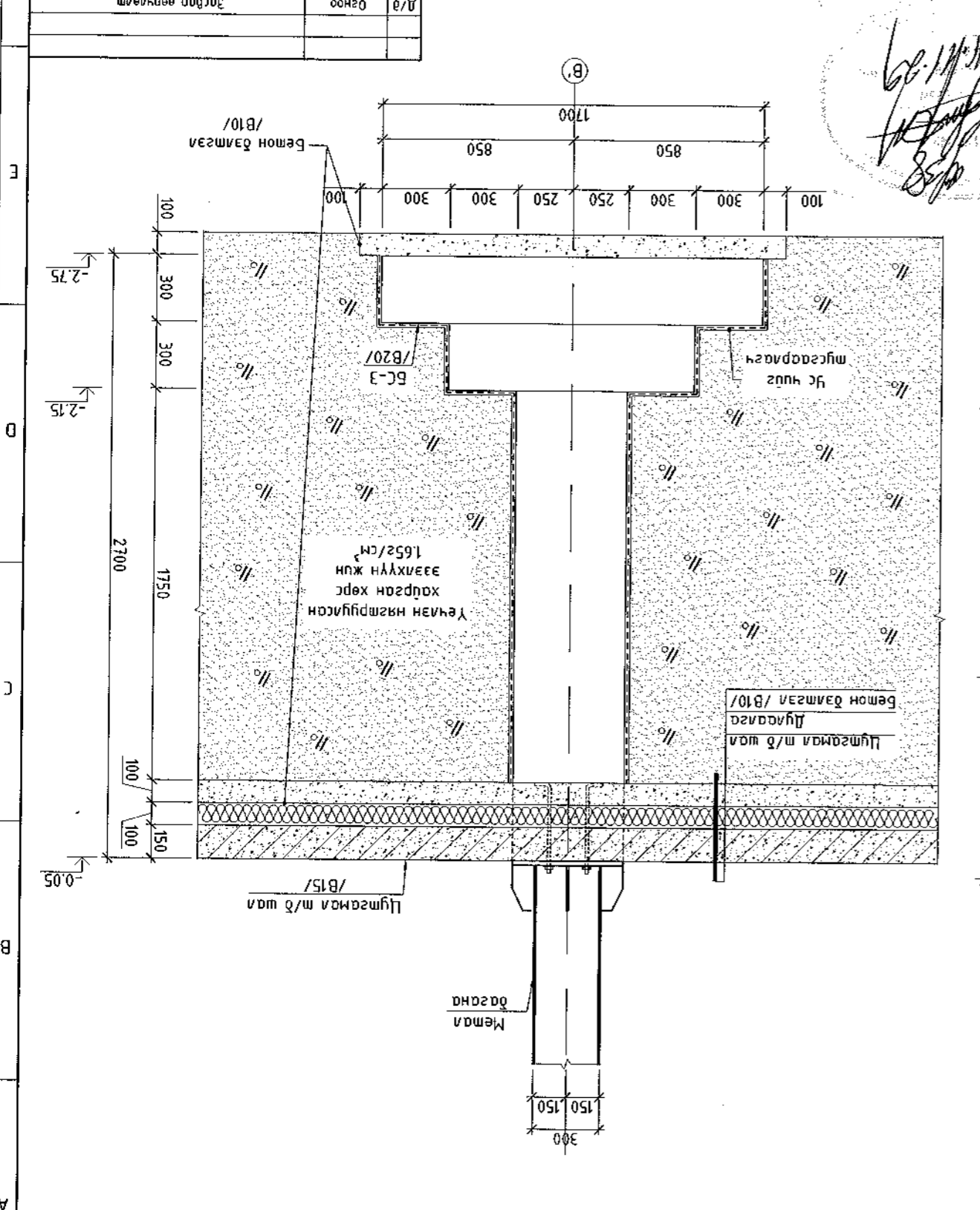
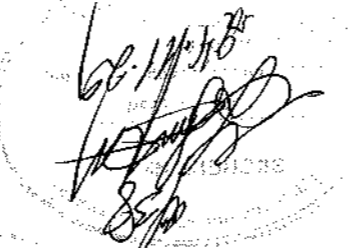


СҮХБААТАР АЙМАГ, ЭРДЭНЭЦАГААН СУМ "СПОРТ ТӨВ"				
БАГАНАН СУУРИЙН БАЙГУУЛАЛТ			Ye шал:	A.3
Инженер	Н.Энхжаргал	Е.Г.Шифр:	ХТХ-33/2024	Масштаб:
Гүйцэтгэсэн	Д.Нандинцэцэг	Т.Г.Шифр:	Зургийн дугаар:	Огноо:
Шалгасан	Н.Энхжаргал		ББ-05	Хуудас:
				ББ-66

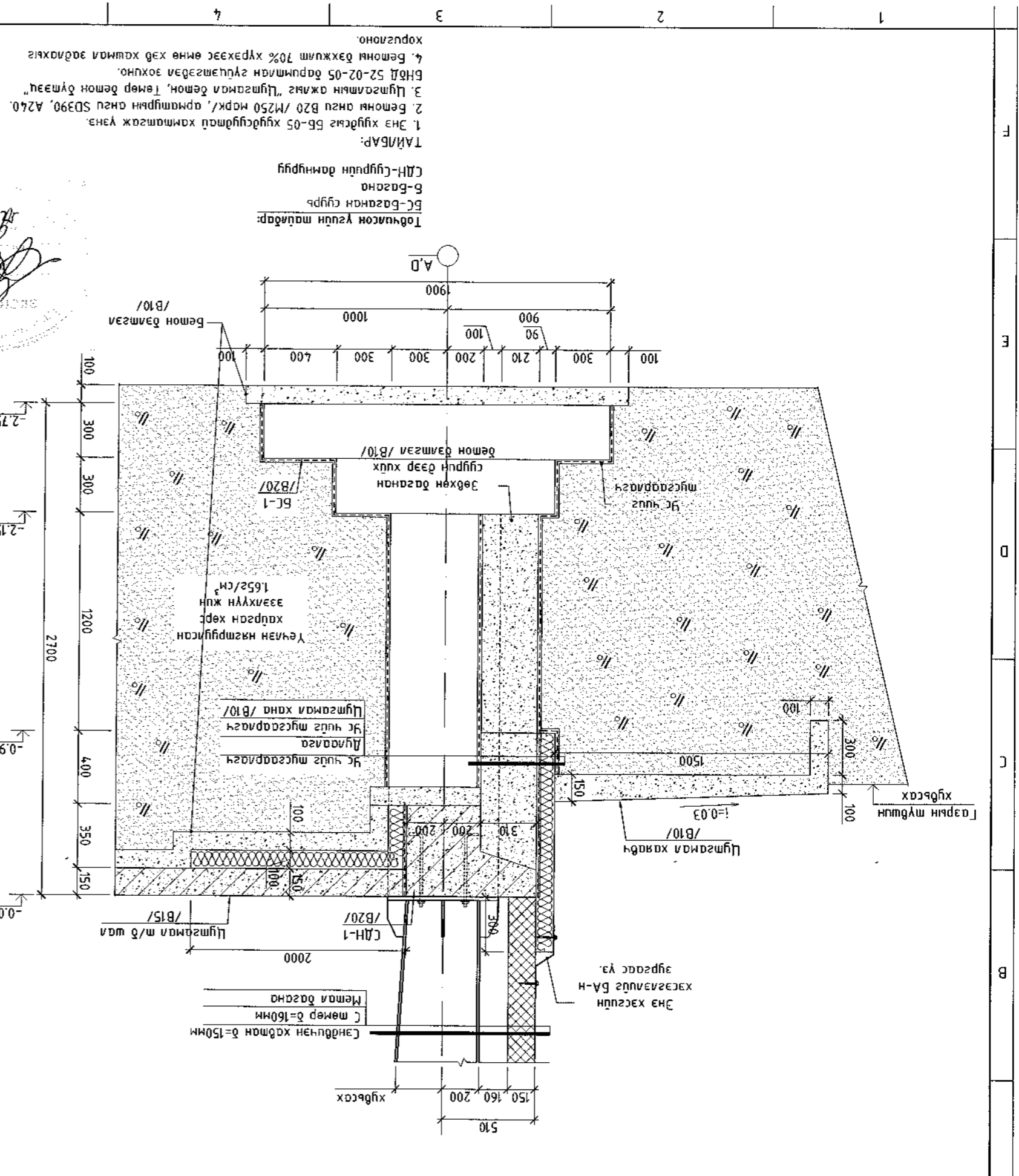
Д/д	Огноо	Засвар өөрчлөлт



Инженер: <b>И. Энхжаргал</b>		Т.Шуфр: <b>И. Энхжаргал</b>	Т.Шуфр: <b>И. Энхжаргал</b>	Хот төлөвлөлтийн хэрэгсэл
Масштаб: <b>M:25</b>		ХТХ-ЭЗ/2024	Эзрүүн дугаар: <b>ББ-06</b>	Шагсаан
Өднөө: <b>2024.11.15</b>		Хугацаа: <b>ББ-66</b>		



ОТ/01/1-1 /M:25/1



ОТ/01/1-1 /M:25/2

ТАЙЛАГ:

- Энэ хуудсыг ББ-05 хуудсуйтай хамтаар үзэн.
- Бетон анги B20 /M250 марк/, арматурын анги SD390, A240.
- Цугуурч ажилыг "Цугуурч дээр хуц" төрөлөөр хийж, төмөр бетон дэмгэлэ.
- Бетон дэмгэлэ 70% хурхээс өмнө хэд хэд хамрал дараа хийж.

Тодчлолын үзүүлэлтүүд:

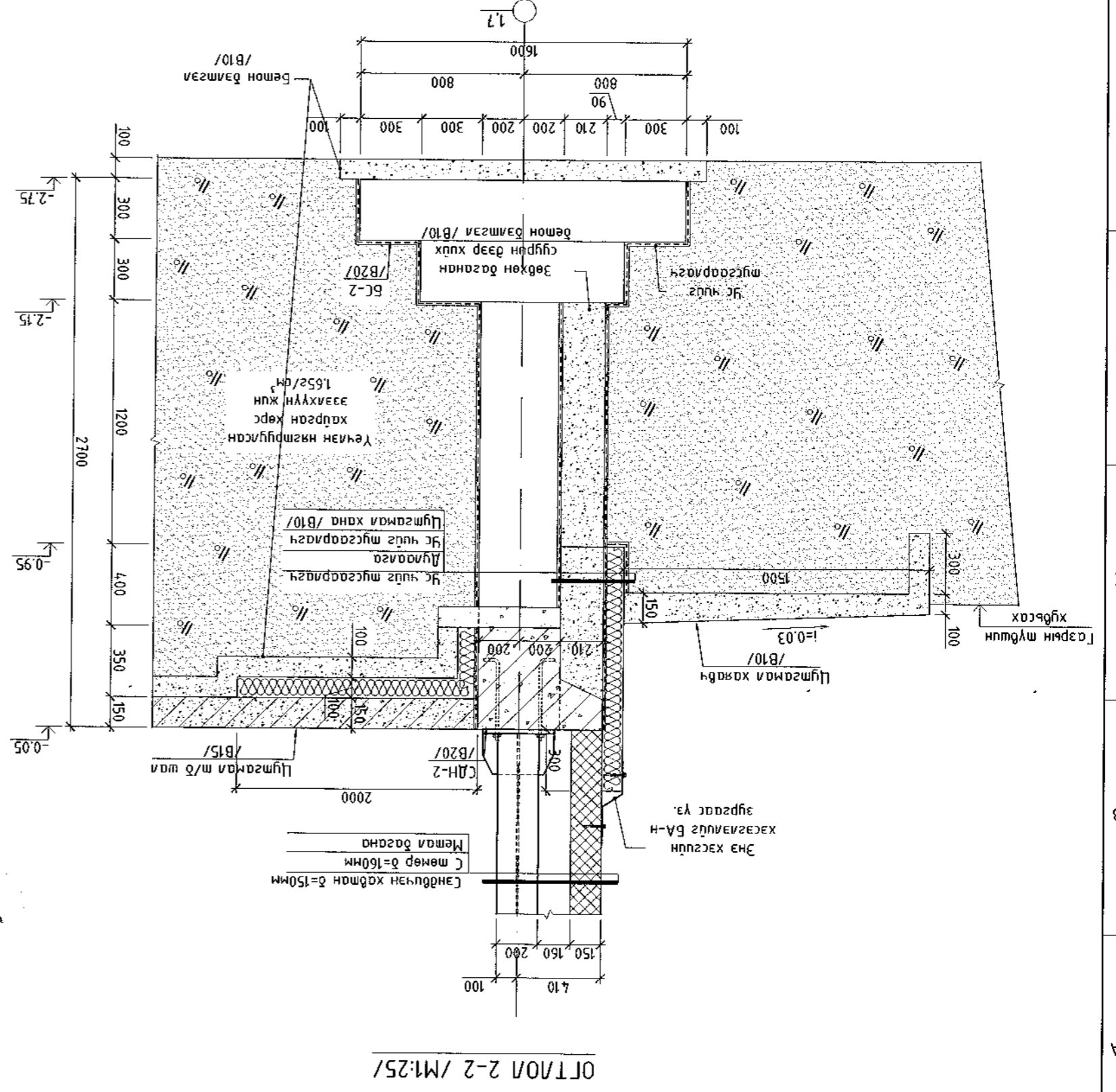
- БС-Багана цугуур
- БС-Багана
- ЦН-Цугуурч дэмгэлэ

Үе шат:	A.3	
Эзрүүн дугаар:	ББ-06	
Хугацаа:	ББ-66	

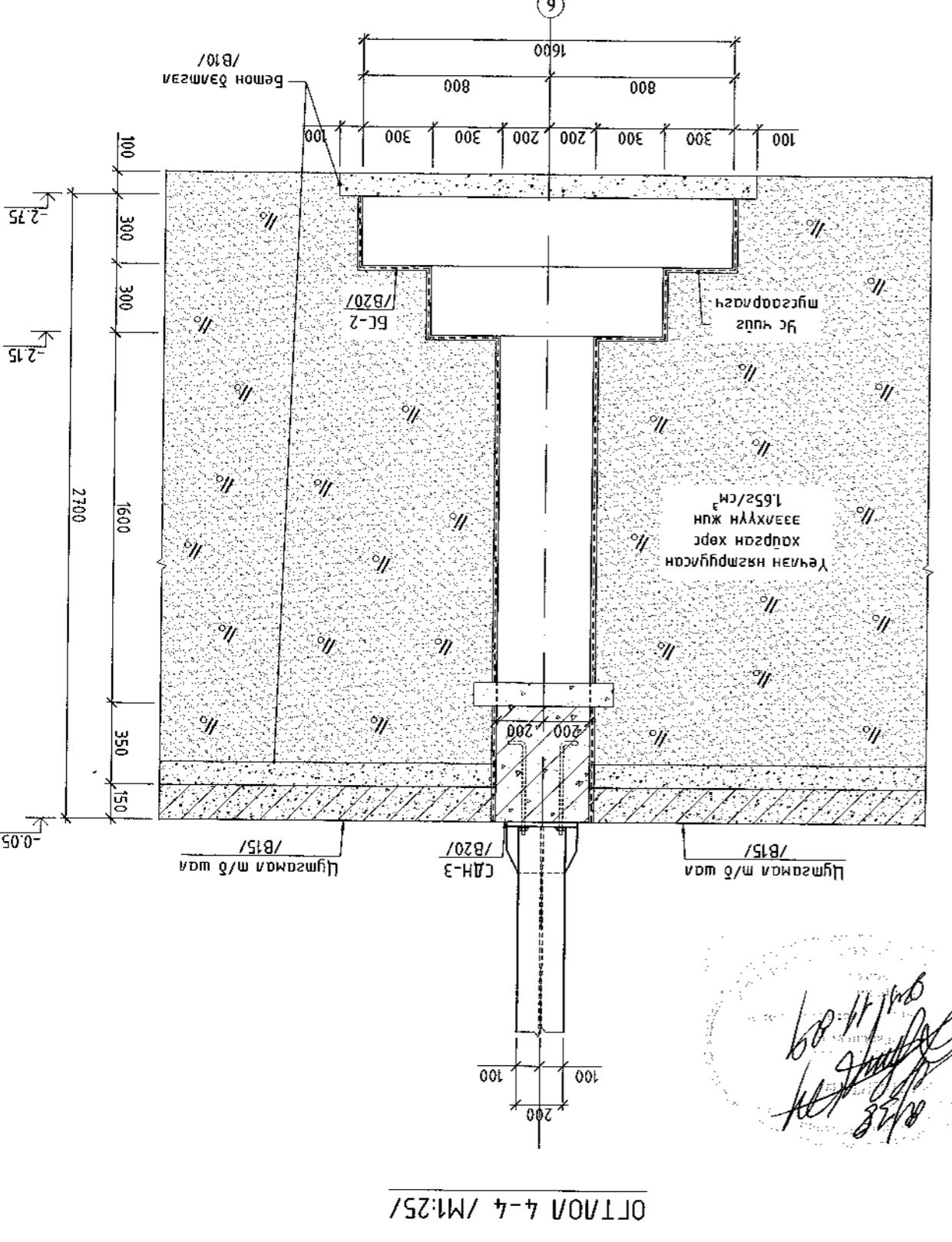
БАГАНН СҮРИЙН ОЛТОН 1-1, 3-3

Төбчлөсөн үзүүлнэ: БС-багана, БС-багана, ЦДН-сүүрхэн дамнуур

ТАЙЛАР:  
 1. Энэ хуудсыг БС-05 хуудсуйтай хамтасгаж үзнэ.  
 2. Бетонь анги В20 /М250 марк/, арматурын анги S0390, А240.  
 3. Цугамалын ажлыг "Цугамал Бетон, Төмөр Бетон Бүтээг" БНД 52-02-05 баримтан гүйцэтгэвэл зохно.  
 4. Бетонь дахжмт 70% хүрэхээс өмнө хэв хашмал задлахыг хориглоно.



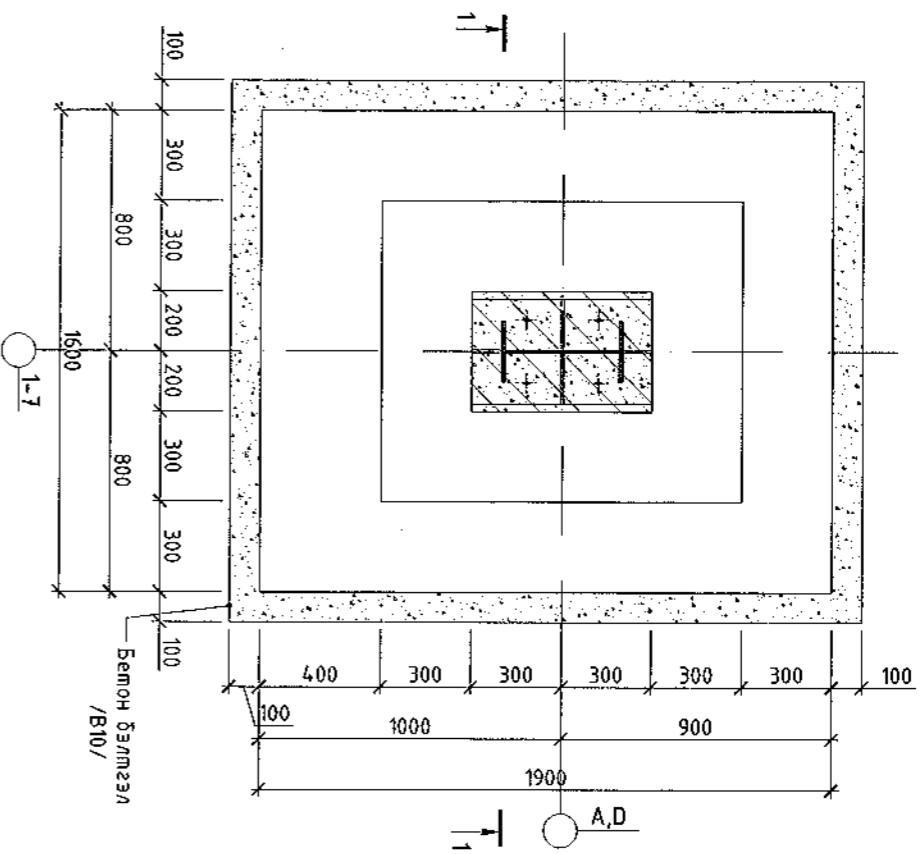
ОТIОН 2-2 /M:25/



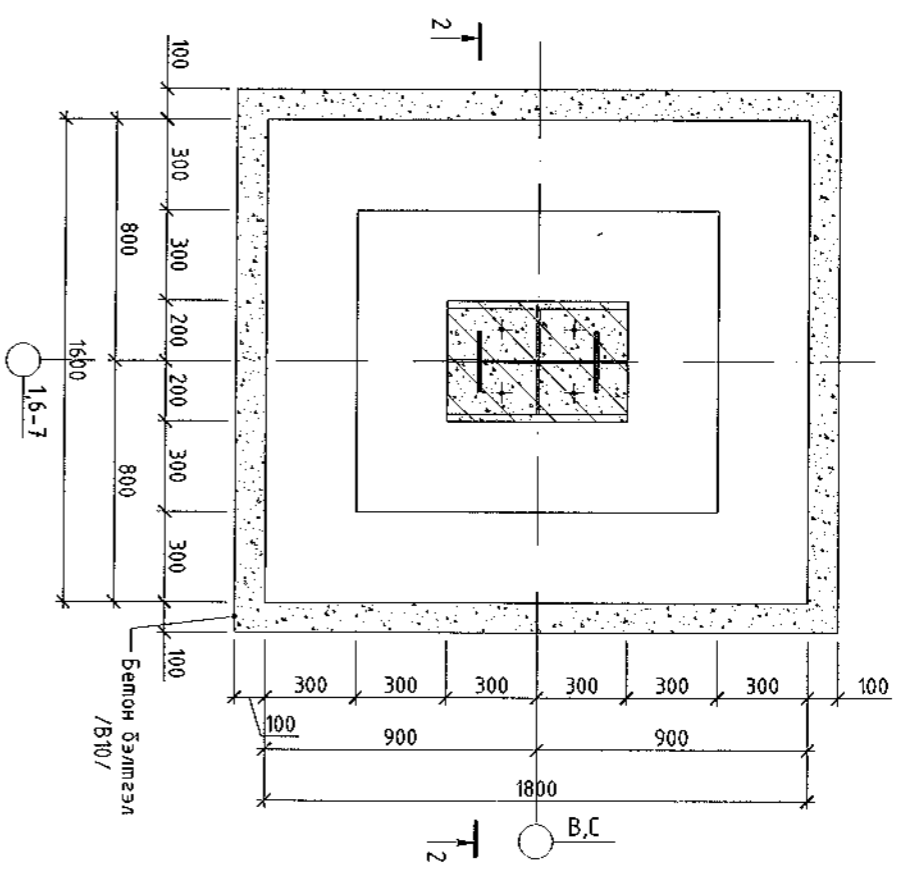
ОТIОН 4-4 /M:25/

		Инженер Н.Энхжаргал Эл.ууцр: H.Энхжаргал Масштаб: М1:25 Огноо: 2024.11.15	
Т.ууцр: Д.Нандинцэцэг Гүйцэтгэсэн Шалгарсан Н.Энхжаргал		ХОТ ТӨМӨРӨЛТИЙН ХҮРЭЭЛИЙН Улаанбаатар аймаг, эрдэнэцагаан сум "СПОРТ ТӨВ" БАГАНН СУУРИЙН ОТIОН 2-2, 4-4 Үе шал: А.3	
Д/В	Огноо	Засвар өөрчлөлт	

А3 8 7 6 5 4 3 2 1 F E D C B A



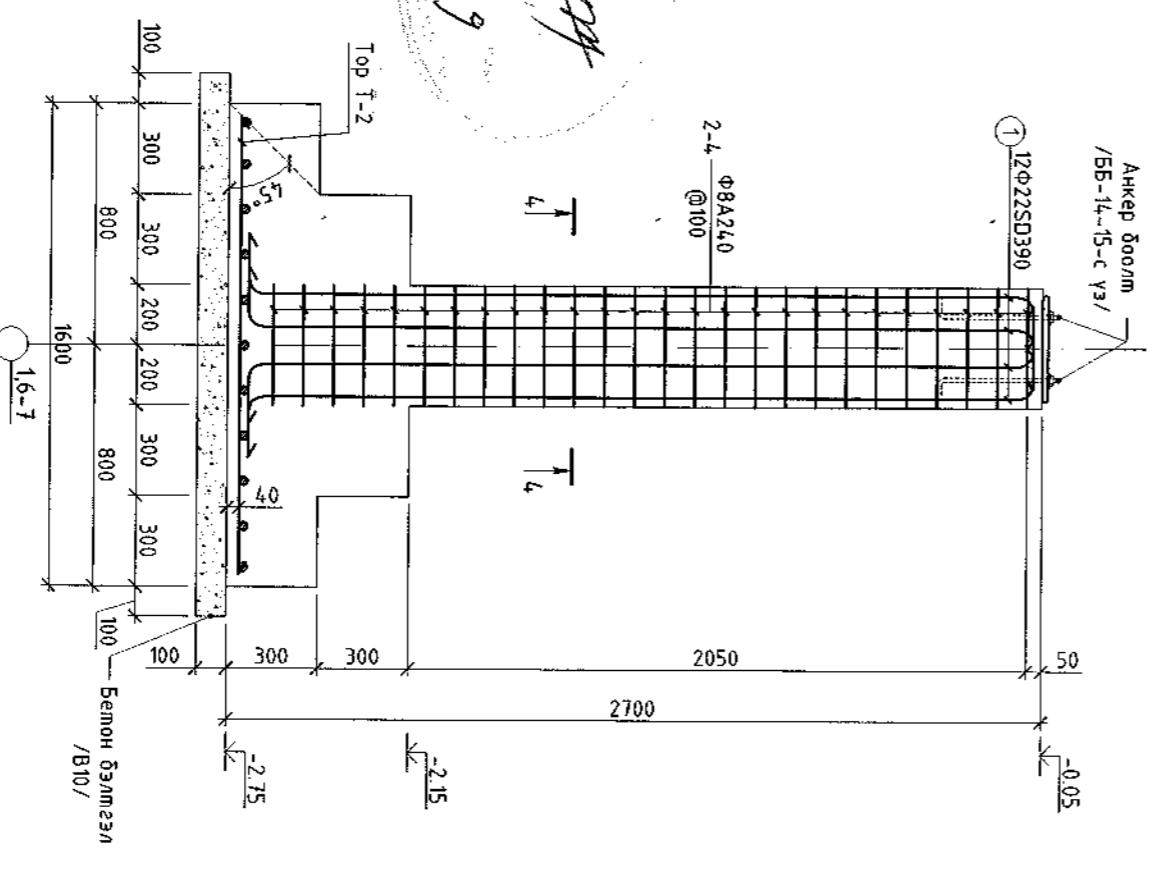
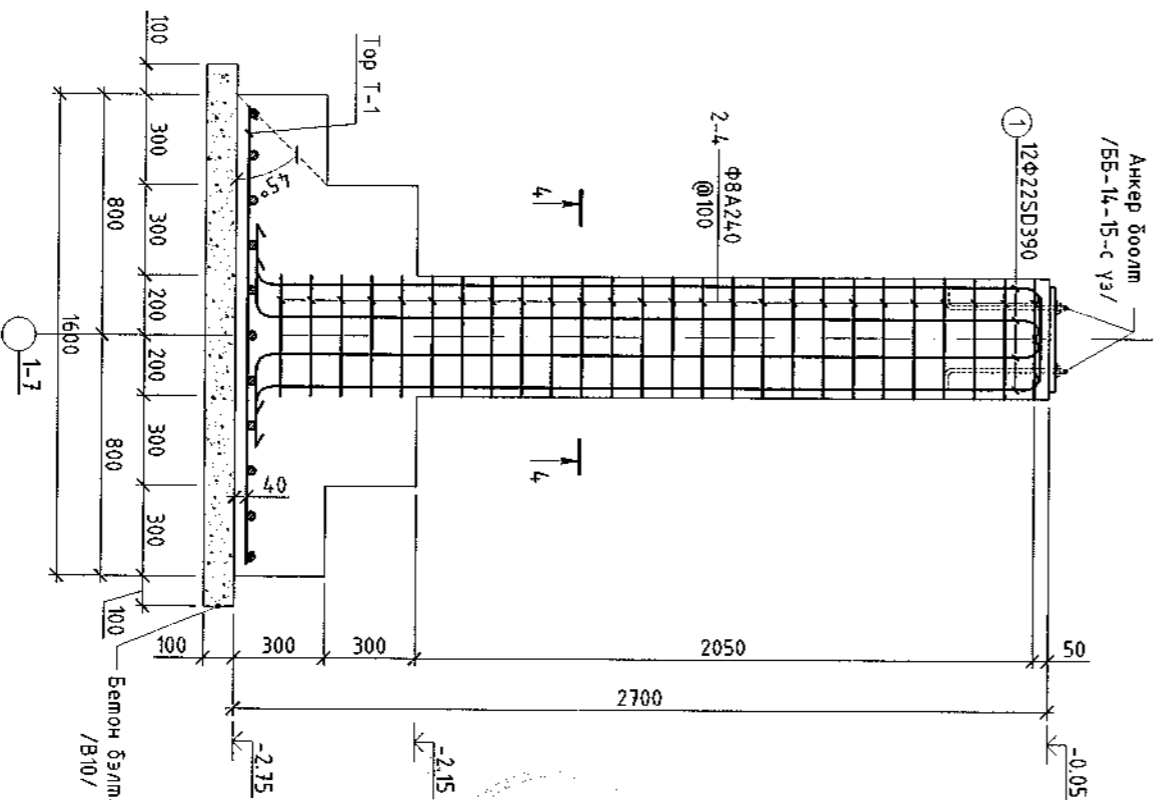
Багаан сурь БС-1 /М1:25/



Багаан сурь БС-2 /М1:25/

Огтлол 1-1 /М1:25/


Огтлол 2-2 /М1:25/



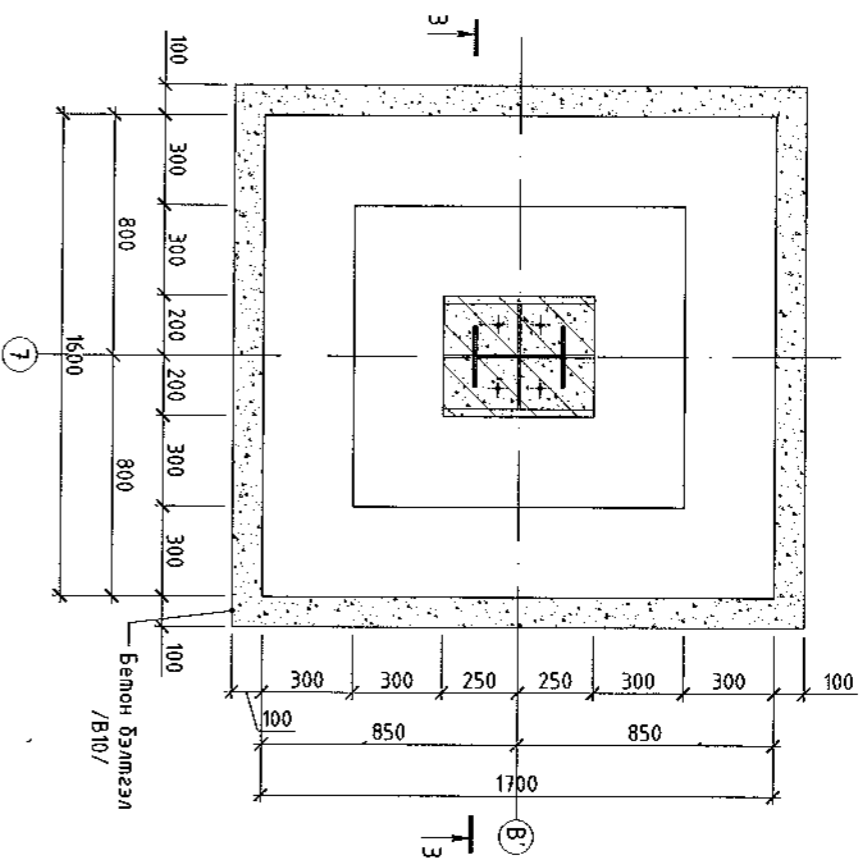
0138  
 2024.11.29

Товчлолсон үзүүн тайлбар:  
 БС-Багаан сурь  
 Б-Багаан  
 СДН-Суурьийн дамчирруу

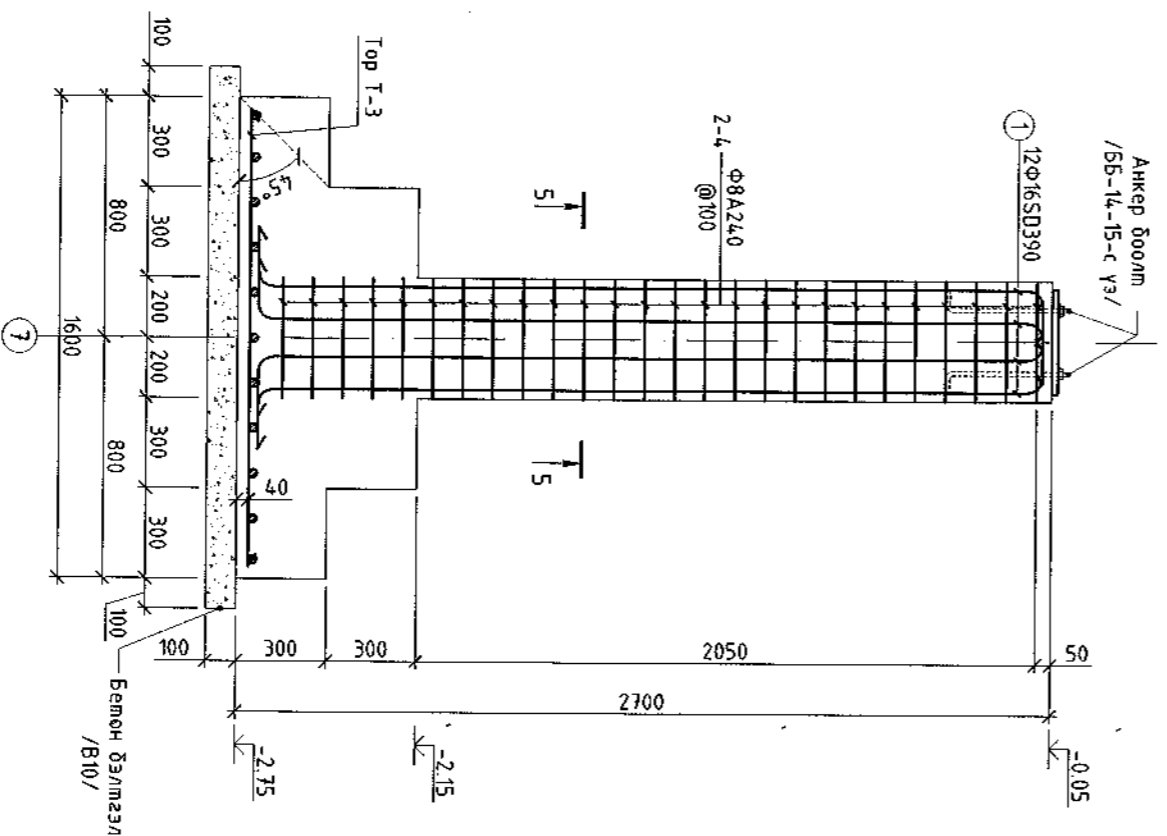
- ТАЙЛБАР:
- Энэ хуудсыг БС-05-07 хуудсуудтай хамтатгаж үзнэ.
  - Бетоны ангу В20 /М250 марк/, арматурын ангу SD390, A240.
  - Цугааралтын ажлыг "Цугаарал бетон, Төвөр бетон бүтээц"
  - БНД 52-02-05 баримтын гүйцэтгэлээр зохино.
  - Бетоны бэхжилт 70% хүрэхээс өмнө хэв хашигал зардахыг хориглоно.
  - Материалын түүврийг ББ-11-с үз.

 <p>СҮХБААТАР АЙМАГ, ЭРДЭНЦАГААН СҮМ "СПОРТ ТӨВ"</p>		<p>ХОТ ТӨЛӨӨЛӨЛДИЙН ХҮҮРЭЭЛЭН</p>	
Инженер	Н.Энхжаргал	Гүйцэтгэсэн	А.Нандинцэцэг
Шагдасан	Н.Энхжаргал	Шагдасан	Н.Энхжаргал
Е.Г.Шифр:	Масштаб:	ХТХ-33/2024	М:1:25
Т.Г.Шифр:	Зургийн дугаар:	ББ-08	Хуудас: ББ-66
<p>СҮХБААТАР АЙМАГ, ЭРДЭНЦАГААН СҮМ "СПОРТ ТӨВ"</p>		Үе шал:	А.3
Д/д	Огноо	Засвар өөрчлөлт	

Багаан сурь БС-3 /М1:25/



Озмол 3-3 /М1:25/



2024.11.29

*[Handwritten signature]*

Товчирсон үзүүн тавилбар:

- БС-Багаан сурь
- Б-Багаана
- СДН-Суурийн дамчруу

ТАЙЛБАР:

- Энэ хуудсыг БС-05-07 хуудсанд хамтатгаж үзнэ.
- Бетонь анги В20 /М250 марк/, арматурын анги SD390, A240.
- Цугаарлын ажлыг "Цугаарал бетон, Төвөр бетон бүтээц"
- БНД 52-02-05 баримтын гүйцэтгэл зохин.
- Бетонь бэхжилт 70% хүрэхээс өмнө хэв хашнаг задлахыг хориглоно.
- Материалын түүврийг БС-11-с үз.

<p>ХОТ ТӨРӨӨЛӨНТӨЙН ХҮҮЭЭЛЭН</p>		<p>БАГАНАН СУУРЬ БС-3-Н АРМАТУРЧЛАЛ</p> <p>"СОРТ ТӨВ"</p>		<p>СҮХБААТАР АЙМАГ, ЭРДЭНЦАГААН СҮМ</p>	
		<p>Инженер</p> <p>ГҮҮЦЭМЭСЭН</p> <p>ШАГАСАН</p>	<p>Н.Энхжаргал</p> <p>Д.Нандынцэцэг</p> <p>Н.Энхжаргал</p>	<p>Е.Г.Шуфр:</p> <p>ХТХ-33/2024</p> <p>Т.Г.Шуфр:</p>	<p>Масштаб:</p> <p>М1:25</p> <p>Зургийн дугаар:</p> <p>БС-09</p>

8 7 6 5 4 3 2 1 A B C D E F A3

ТАЙВАР:  
 1. Энэ хугацаг ББ-08-09 хугацагтай хамтаар хэрэглэж үнэ.  
 2. Бөмөнцөг В20 /М250 марк/, арматурын загвар SD390, А240.  
 3. Цугааралтын ажлын "Цугааралтын бетон, төмөр бетон дүмээ".  
 БНД 52-02-05 баримтын гүйцэтгэл зохихно.  
 4. Бөмөнцөг дэх жил 70% хүрэхээ өмнө хэд хэд хашмаг эрдэмтэй хэрэглэнэ.  
 5. Материалын мүүрүүс ББ-11-с үз.

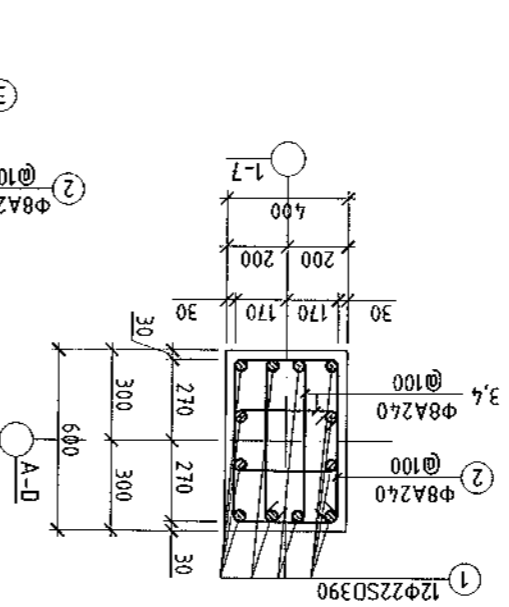
Товчлолын үзүүлэлтүүд:  
 БС-Базанан суурь  
 СДН-Суурин дамжигруу



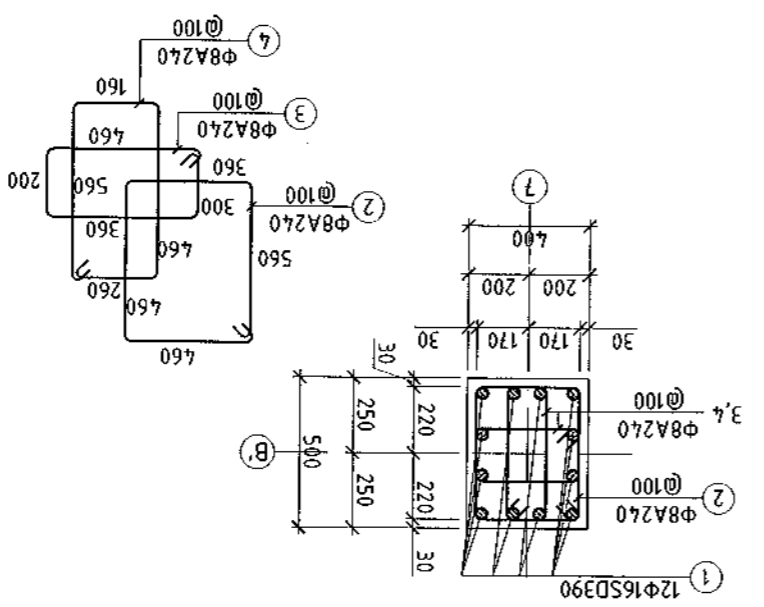
ХОТ ТӨӨРӨЛӨГЧИЙН ХҮҮРЭЭЛЭЛ  
 Утас: 976-11-319078  
 Инженер  
 Н.Энхжаргал  
 Т.Шуур: ХТХ-33/2024  
 М:25  
 2024.11.15  
 Хугацаг: ББ-66  
 ББ-10

СХХБААТАР АЙМАГ, ЭРДЭНЦАГААН СУМ  
 "СНОРТ ТӨВ"  
 БАТ АНХН СУУРЬ БС-1-3-Н ХӨНДЛӨН ОЛТОН, ТӨР Т-1-3  
 Үе шом: А.3

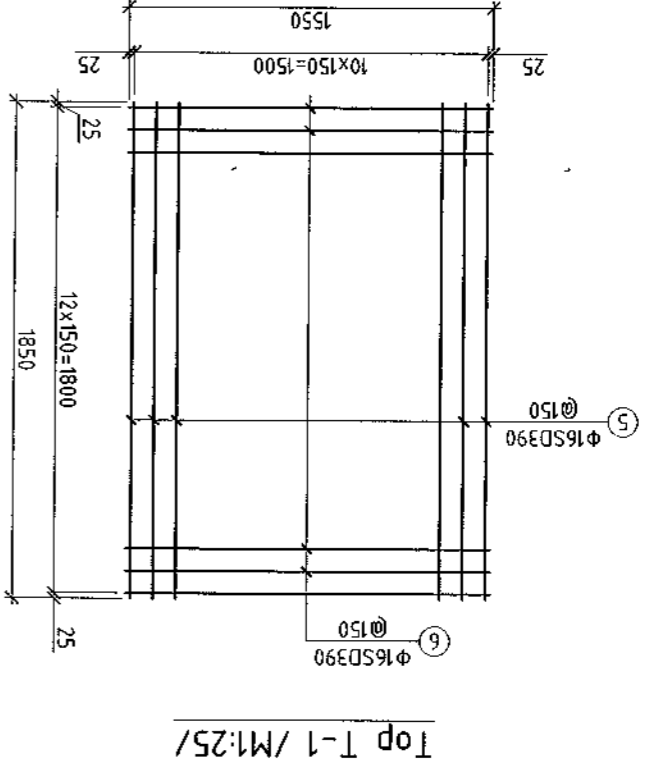
№/0	Огноо	Засвар өөрчлөлт



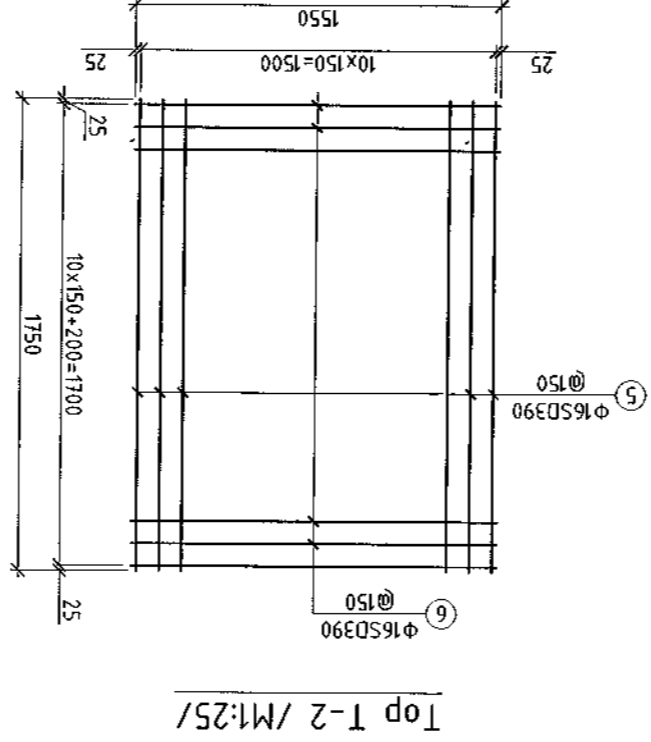
Огноо 4-4 /M:25/



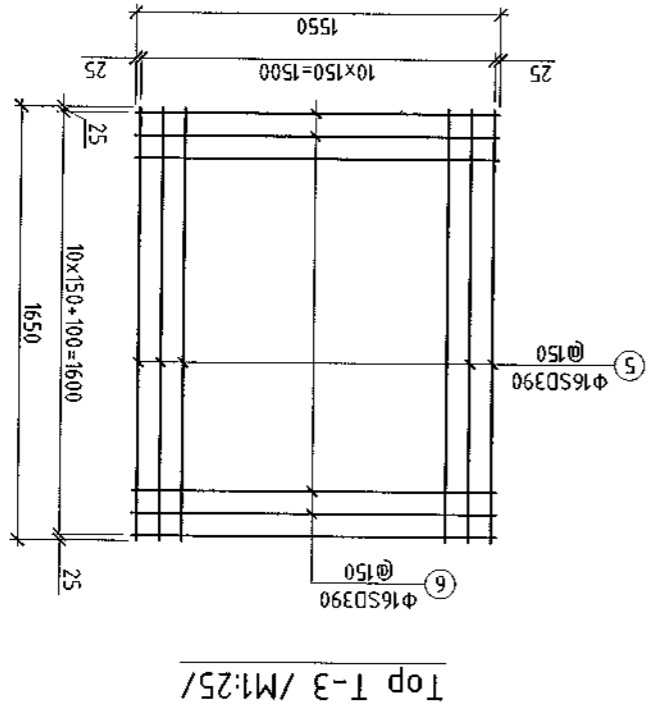
Огноо 5-5 /M:25/



Top T-1 /M:25/



Top T-2 /M:25/



Top T-3 /M:25/

*Handwritten signature and date: 2024.11.15*



ТАЙВАР:  
 1. Энэ хуудсыг БС-08-10 хуудсанд хамтагж үнэл.  
 2. Бөмөн ангу В20 /М250 марк/, гэрмэгийн ангу S0390, А240.  
 3. Цугсаагч ажлыг "Цугсаагч бөмөн, Төмөр бөмөн бүтээц".  
 БНД 52-02-05 баримтад гүйцэтгэвэл зохихно.  
 4. Бөмөн дэх жил 70% хүрэхээс өмнө хэд хэмнэл задлахыг хориглоно.



ХОТ ТӨМӨР/ӨЛГИЙН ХҮРЭЭЛЭЛ		Инженер	
Т.Шууд: ХТХ-33/2024		Т.Шууд: ХТХ-33/2024	
Хугацаа: 66-66		Хугацаа: 66-66	
Огноо: 2024.11.15		Огноо: 2024.11.15	
Масштаб: А.3		Масштаб: А.3	
БҮГДЭМЭГ СҮРБ БС-1-Э-Н МАТЕРИАЛЫН ТҮҮВЭР			
"СЛОПТ ТӨВ"			
СҮХБААТАР АЙМАГ, ЭРДЭНЦАГААН СҮМ			
Засвар өөрчлөлт			

Д/д	Огноо	Засвар өөрчлөлт

Хуудсын нэр	Хэмжээ (м)	Хэвдэр	Црм (мм)	Хэмжээ (кг)	Хэмжээ (кг)	Хэмжээ (кг)	Хэмжээ (кг)	Хэмжээ (кг)	Хэмжээ (кг)
БС-2-Н оромьдр	1	Φ 22 S0390 /MNS JIS G 3112:2002	3160	Ш 12	9.42	113.10	678.58	20.92	125.51
	2	Φ 8 A240 /ГОСТ-2590:2006/	2040	Ш 26	0.80	2040	125.51	13.95	83.67
	3	Φ 8 A240 /ГОСТ-2590:2006/	1360	Ш 26	0.54	1360	83.67	16.82	100.90
	4	Φ 8 A240 /ГОСТ-2590:2006/	1640	Ш 26	0.65	1640	100.90	30.37	182.21
	5	Φ 16 S0390 /MNS JIS G 3112:2002	1750	Ш 11	2.76	30.37	182.21	29.34	176.05
	6	Φ 16 S0390 /MNS JIS G 3112:2002	1550	Ш 12	2.45	29.34	176.05	1.73	10.37
Бөмөн дэмгэлэл В10 м <sup>3</sup> 224.49									
БС-2-ийн бөмөн орц В20 м <sup>3</sup> 10.37									
Бөмөн дэмгэлэл В10 м <sup>3</sup> 0.36									

Хуудсын нэр	Хэмжээ (м)	Хэвдэр	Црм (мм)	Хэмжээ (кг)	Хэмжээ (кг)	Хэмжээ (кг)	Хэмжээ (кг)	Хэмжээ (кг)	Хэмжээ (кг)
БС-3-Н оромьдр	1	Φ 22 S0390 /MNS JIS G 3112:2002	3240	Ш 12	5.11	61.33	61.33	18.87	18.87
	2	Φ 8 A240 /ГОСТ-2590:2006/	1840	Ш 26	0.73	18.87	18.87	13.54	13.54
	3	Φ 8 A240 /ГОСТ-2590:2006/	1320	Ш 26	0.52	13.54	13.54	14.77	14.77
	4	Φ 8 A240 /ГОСТ-2590:2006/	1440	Ш 26	0.57	14.77	14.77	28.63	28.63
	5	Φ 16 S0390 /MNS JIS G 3112:2002	1650	Ш 11	2.60	28.63	28.63	29.34	29.34
	6	Φ 16 S0390 /MNS JIS G 3112:2002	1550	Ш 12	2.45	29.34	29.34	166.48	166.48
БС-3-ийн бөмөн орц В20 м <sup>3</sup> 15.7									
Бөмөн дэмгэлэл В10 м <sup>3</sup> 0.34									

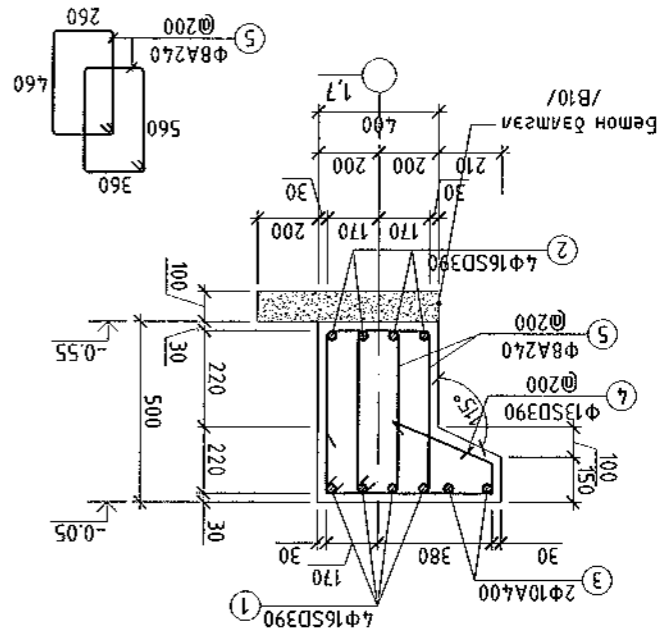
Материалын шүүвэр

Хуудсын нэр	Хэмжээ (м)	Хэвдэр	Црм (мм)	Хэмжээ (кг)	Хэмжээ (кг)	Хэмжээ (кг)	Хэмжээ (кг)	Хэмжээ (кг)	Хэмжээ (кг)
БС-1-Н оромьдр	1	Φ 22 S0390 /MNS JIS G 3112:2002	3160	Ш 12	9.42	113.10	1583.36	20.92	292.85
	2	Φ 8 A240 /ГОСТ-2590:2006/	2040	Ш 26	0.80	2040	292.85	195.24	195.24
	3	Φ 8 A240 /ГОСТ-2590:2006/	1360	Ш 26	0.54	1360	195.24	235.43	235.43
	4	Φ 8 A240 /ГОСТ-2590:2006/	1640	Ш 26	0.65	1640	235.43	449.44	449.44
	5	Φ 16 S0390 /MNS JIS G 3112:2002	1850	Ш 11	2.92	32.10	449.44	3201.35	3201.35
	6	Φ 16 S0390 /MNS JIS G 3112:2002	1550	Ш 13	2.45	31.79	445.02	1.78	24.86
БС-1-ийн бөмөн орц В20 м <sup>3</sup> 24.86									
Бөмөн дэмгэлэл В10 м <sup>3</sup> 0.38									

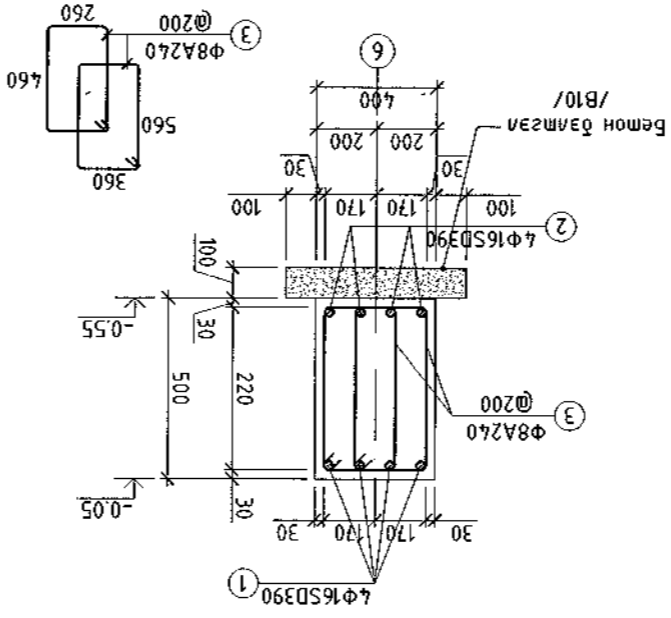
Материалын шүүвэр

АНХААРГИЙГ  
 1. САН-1-Э-Н арматурын материалын шугарм нүлэм гурвараг нь  
 түүсэн ба мэдүүгээр массана. Зөрүүлээс 800мм гэж тооцсон  
 болно.

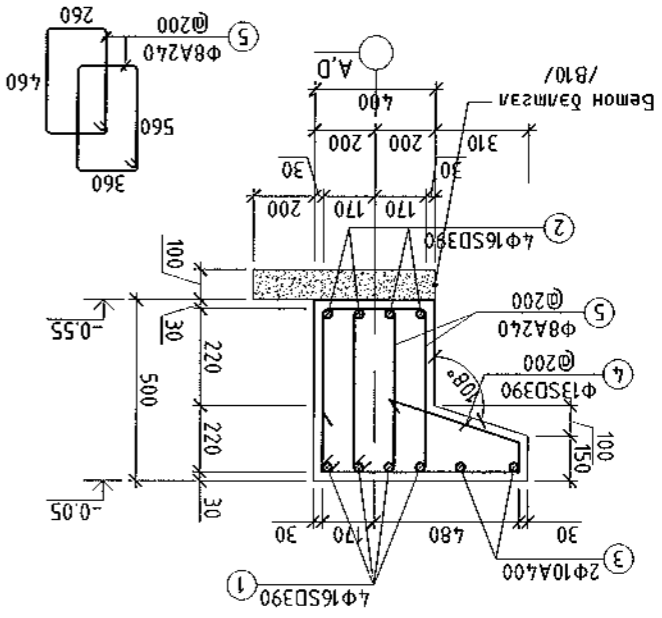
ТАЙЛАГ:  
 1. Энэ хуудсыг ББ-08-10 хуудсандаа хамтатгаж үзнэ.  
 2. Бетоны ангуй В20 /M250 марка/, арматурын ангуй СД390, А240.  
 3. Цугсамаа бетоны "Цугсамаа бетон, Төмөр бетон бүтээх"  
 БНД 52-02-05 баримтын гүйцэтгэвэр зохино.  
 4. Бетоны бэхжилм 70% хүрэхээс өмнө хөд хашмаа задлахыг  
 хориглоно.



Цугруун дамнууны бетон ороц В20 м³ /М:25/ САН-2



Цугруун дамнууны бетон ороц В20 м³ /М:25/ САН-3



Цугруун дамнууны бетон ороц В20 м³ /М:25/ САН-1

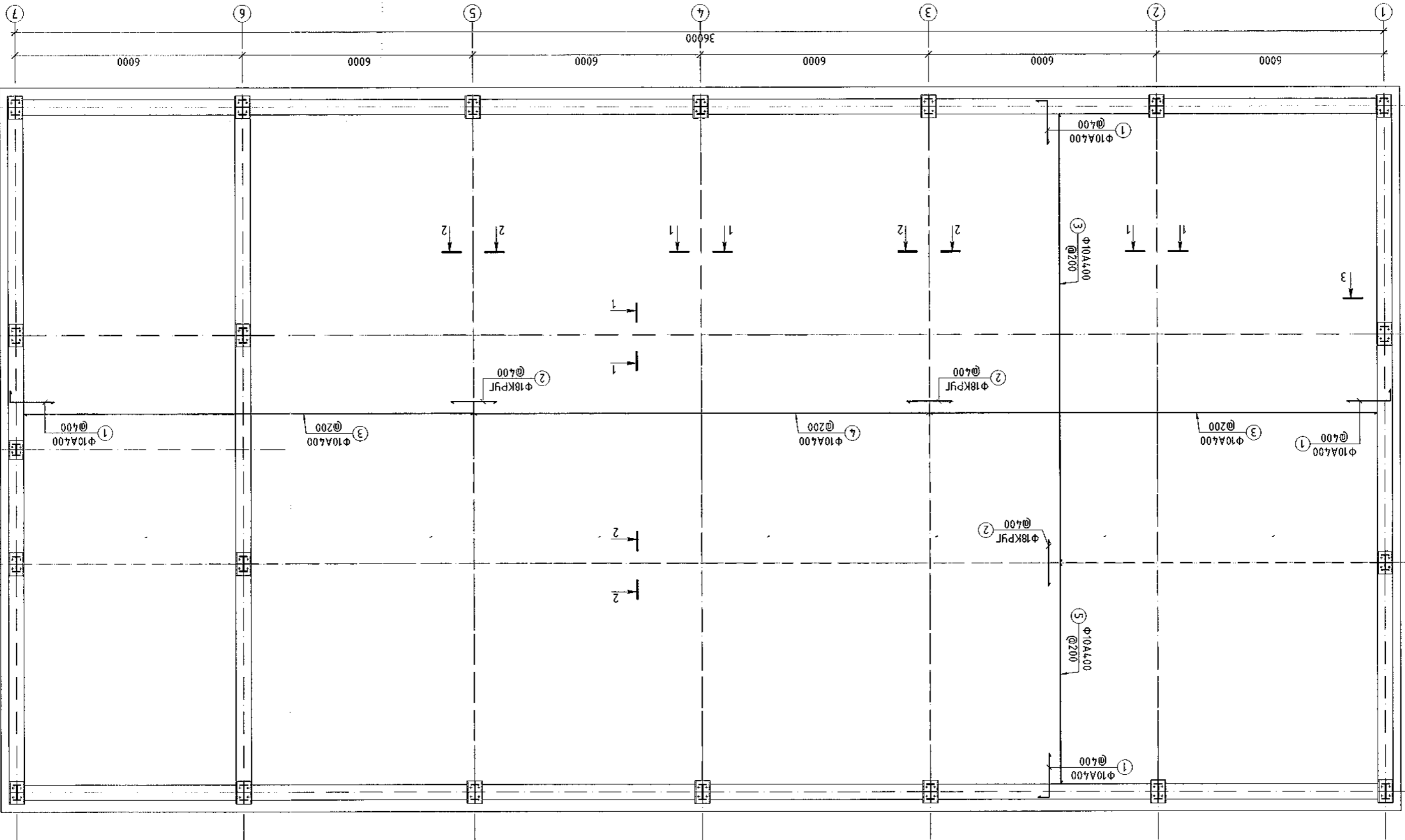
ХОТ ТӨРӨӨГӨЙЛӨГН ХҮРЭЭЛЭН				Утас: 976-11-39078	
Илалтсан				Илалтсан	
Гүйцэтгэгч: Д.Нондунцэцэг		Гүйцэтгэгч: Д.Нондунцэцэг		Инженер	
Т.шугар: ХТХ-33/2024		Т.шугар: ХТХ-33/2024		Масштаб: М1:25	
Хугацаг: ББ-12		Хугацаг: ББ-12		Хугацаг: ББ-66	
Огноо: 2024.11.15		Огноо: 2024.11.15		Огноо: 2024.11.15	
СЭРГИЙН ДАМНУУН САН-1-Э-Н АРМАТУРЫНААЛ, МАТЕРИАЛЫН ТҮҮВЭР				А.3	
"СПОРТ ТӨВ"				Үе шам:	
СҮХБААТАР АЙМАГ, ЭРДЭНЦАГААН СУМ					
Засвар өөрчлөм					

А/В	Огноо	Засвар өөрчлөм

Handwritten signature and circular stamp.

Материалын шугарм																	
Хувиун	Төг	Хэмжээ (м³)	Хэлбэр	Диаметр, ангуй, стандарт	Хэмжих жижиг	Хэмжих жижиг	Хэмжих жижиг	Хэмжих жижиг	Хэмжих жижиг	Хэмжих жижиг	Хэмжих жижиг	Хэмжих жижиг	Хэмжих жижиг				
														Хэмжих жижиг	Хэмжих жижиг	Хэмжих жижиг	Хэмжих жижиг
														Хэмжих жижиг	Хэмжих жижиг	Хэмжих жижиг	Хэмжих жижиг
1	450	39000	1450	Ф 16 СД390 /MNS JIS G 3112:2002	39900	4	62.94	251.77	503.55	492.19	24.03	48.07	96.13				
2	39000	39000	Ф 16 СД390 /MNS JIS G 3112:2002	39000	4	61.52	246.10	492.19	24.03	48.07	96.13	246.10					
3	39000	39000	Ф 10 А400 /ГОСТ-2590:2006/	39000	г.мм	2	24.03	48.07	96.13	24.03	48.07	96.13	48.07				
4	100	100	100	250	Ф 13 СД390 /MNS JIS G 3112:2002	1430	Ш	180	149	268.06	536.12	268.06	536.12				
5	560	560	360	460	Ф 8 А240 /ГОСТ-2590:2006/	1640	Ш	360	0.65	232.84	465.69	232.84	465.69				
Цугруун дамнууны бетон ороц В20 м³													22.5600				
Бетон бэлтгэл В10 м³													5.89				
Цугсамаа хана В10 м³													20.30				
1	450	20000	1450	Ф 16 СД390 /MNS JIS G 3112:2002	20900	г.мм	4	32.97	131.88	263.76	252.41	49.30	239.94				
2	20000	20000	Ф 16 СД390 /MNS JIS G 3112:2002	20000	г.мм	4	31.55	126.20	252.41	24.65	49.30	126.20	252.41				
3	20000	20000	Ф 10 А400 /ГОСТ-2590:2006/	20000	г.мм	2	12.32	24.65	49.30	12.32	24.65	49.30	24.65				
4	100	100	100	250	Ф 13 СД390 /MNS JIS G 3112:2002	1280	Ш	90	133	119.97	239.94	119.97	239.94				
5	560	560	360	460	Ф 8 А240 /ГОСТ-2590:2006/	1640	Ш	180	0.65	116.42	232.84	116.42	232.84				
Цугруун дамнууны бетон ороц В20 м³													12.5600				
Бетон бэлтгэл В10 м³													4.16				
Цугсамаа хана В10 м³													8.88				
1	450	20000	1450	Ф 16 СД390 /MNS JIS G 3112:2002	20900	г.мм	4	32.97	131.88	131.88	131.88	131.88	131.88				
2	20000	20000	Ф 16 СД390 /MNS JIS G 3112:2002	20000	г.мм	4	31.55	126.20	126.20	126.20	126.20	126.20	126.20				
3	20000	20000	Ф 10 А400 /ГОСТ-2590:2006/	20000	г.мм	2	12.32	24.65	49.30	24.65	49.30	49.30	49.30				
4	100	100	100	250	Ф 13 СД390 /MNS JIS G 3112:2002	1280	Ш	90	133	119.97	239.94	119.97	239.94				
5	560	560	360	460	Ф 8 А240 /ГОСТ-2590:2006/	1640	Ш	180	0.65	116.42	232.84	116.42	232.84				
Цугруун дамнууны бетон ороц В20 м³													4.6000				
Бетон бэлтгэл В10 м³													1.08				
Цугсамаа хана В10 м³													374.51				

ЦЫТАМАЛ ТӨМӨР БЕТОН ШАЛЫ АРМАТУРЧУАА /M1:100/



Озмол 1-1 /M1:25/      Озмол 2-2 /M1:25/



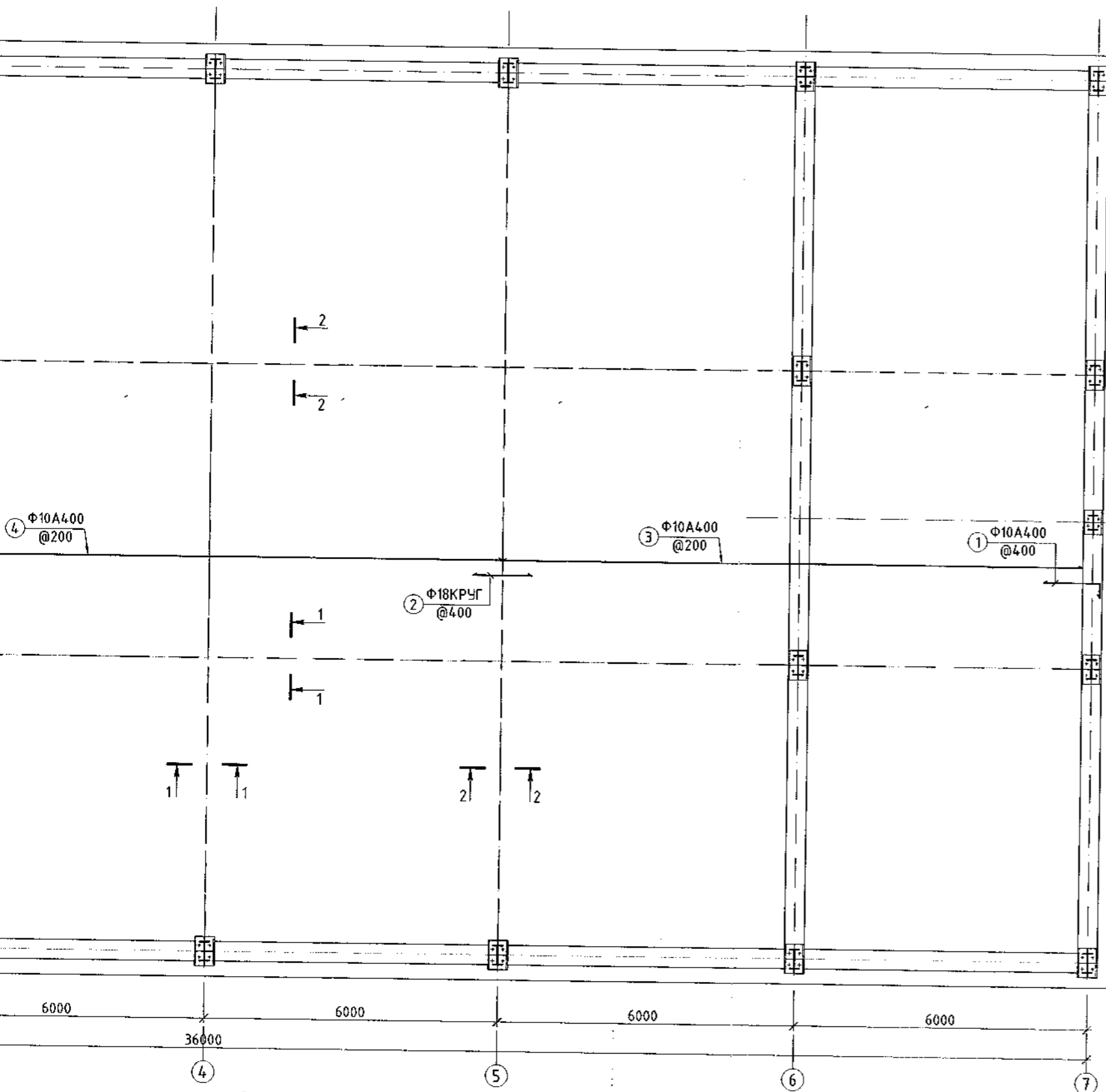
Тайвар:  
 1. Энэ хуудсыг ББ-05-10 хуудсугаар хамт үзнэ.  
 2. Бөмөнцөр ангу В15 арматурын ангу А4.00.  
 3. Цытамын ажлыг "Цытамын бетон, Төмөр бетон" буюу "БНД 52-02-05 баримтан гүйцэтгэвэл зохино."  
 4. Бөмөнцөр ангу 70% хурхээс өмнө хэд хашна  
 5. Цытамын төмөр бетон шаланд 6м, 12м тунданд  
 технологийн заардлыг гаргаж цугтаж хэрэглэж  
 зардалыг хориглоно.

1 2 3 4 5 6 7 8

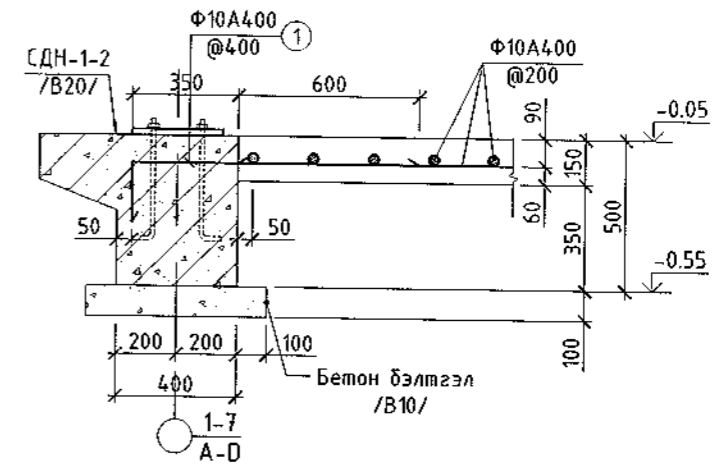
F  
E  
D  
C  
B  
A

8 7 6 5 4 3 2 1

АЛ ТӨМӨР БЕТОН ШАЛНЫ АРМАТУРЧЛАЛ /М1:100/



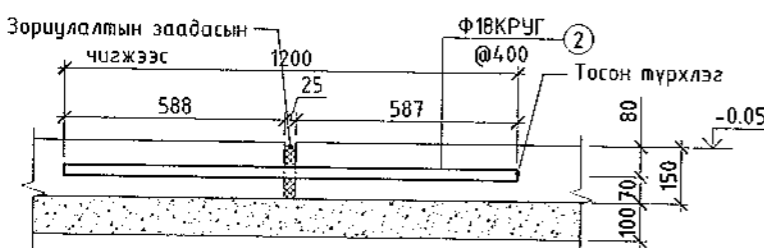
Огтлол 3-3 /М1:25/



Материалын түүвэр


Хийцийн нэр	Тоо хэмжээ (ш)	Поз	Хэлбэр	Диаметр, анги, стандарт	Урт (мм)	Хэмжих нэгж	Жин (кг)		
							Тоо	Нийт	
Цутгамал төмөр бетон шал	1	1	200 × 950	Φ 10 А400 /ГОСТ-2590:2006/	1150	Ш	270	0.71	191.34
		2	1200	Φ 18 КРУГ	1200	Ш	180	2.40	431.26
		3	11800	Φ 10 А400 /ГОСТ-2590:2006/	11800	Ш	360	7.27	2617.72
		4	12000	Φ 10 А400 /ГОСТ-2590:2006/	12000	Ш	90	7.39	665.52
		5	5800	Φ 10 А400 /ГОСТ-2590:2006/	5800	Ш	180	3.57	643.34
								454.918	
Цутгамал төмөр бетон шалны бетон орц В15 м³									97.20
Бетон бэлтгэл В10 м³									64.80
Цутгамал хаявч В10 м³									24.00

Огтлол 2-2 /М1:25/



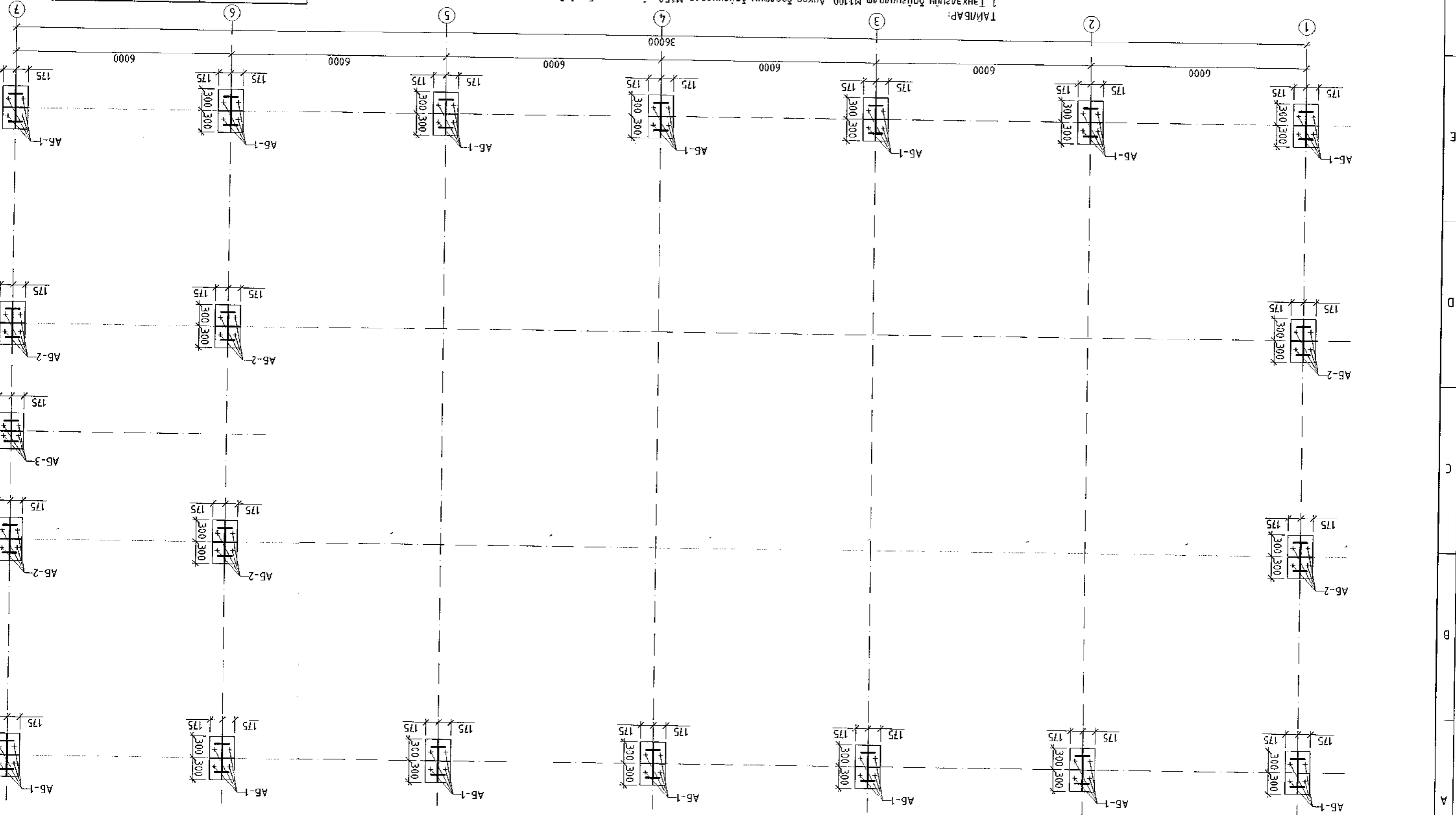
- Тайлбар:
- Энэ хуудсыг ББ-05-10 хуудсуудтай хамт үзнэ.
  - Бетоны анги В15 арматурын анги А400.
  - Цутгалтын ажлыг "Цутгамал бетон, Төмөр бетон бүтээц" БНБД 52-02-05 баримтлан гүйцэтгэвэл зохино.
  - Бетоны бэхжилт 70% хүрэхээс өмнө хэв хашмал задлахыг хориглоно.
  - Цутгамал төмөр бетон шаланд 6м, 12м тутамд технологийн заадасыг гаргаж цутгах хэрэгтэй.

*Handwritten signature and date: 2024.11.15*

 Утас: 976-11-319078	СҮХБААТАР АЙМАГ, ЭРДЭНЭЦАГААН СУМ "СПОРТ ТӨВ"			
	ЦУТГАМАЛ ТӨМӨР БЕТОН ШАЛНЫ АРМАТУРЧЛАЛ, МАТЕРИАЛЫН ТҮҮВЭР			Үе шам: А.3
	Инженер Гүйцэтгэсэн Шалгасан	Н.Энхжаргал Д.Нандинцэцэг Н.Энхжаргал	Е.Г.Шифр: ХТХ-33/2024 Т.Г.Шифр:	Масштаб: М1:25/100 Зургийн дугаар: ББ-13

Д/д	Огноо	Засвар өөрчлөлт

АНКЕР БООЛТИЙ БАЙГУУЛАЛТ /M:50/100/



ТАЙЛБАР:

1. Тэнхлэгийн байгуулам M:100, Анкер боолтын байгуулам M:50-ийн масштабынд болно.
2. Анкер боолтыг сүүрэмд хамт цуглах ба ББ-05-09-с үз. Анкер боолтыг дахиад өмнө баганыг доошоо эсвэл доооо байрлалыг шилсгэсэн дарга мүүнцэг шат бүгд машугсаар хөдөөгөөнгүй дахиаж болно. Гэвч анхны үед дахиаж өмнө баганыг доошоо эсвэл доооо байрлалыг шилсгэсэн дарга мүүнцэг шат бүгд машугсаар хөдөөгөөнгүй дахиаж болно. Гэвч анхны үед дахиаж өмнө баганыг доошоо эсвэл доооо байрлалыг шилсгэсэн дарга мүүнцэг шат бүгд машугсаар хөдөөгөөнгүй дахиаж болно.
3. Үл мөчөрт гаргах нүхний хэмжээг үзсрэмийн 5мм-г нэмж тооцоод Ф31мм, Ф27мм нүх гаргана.
4. Анкер боолтын гангийн анги С345, марк В1тдн5.
5. Анкер боолтыг байгуулах, дахиах ажлыг зүгсний дагуу гүйцэтгэнэ.
6. Анкер боолтын хувцэх алдаа мөнхлээсээс 5 м болно.
7. Материалын мүүрүүлс ББ-15-с үз.



Утас: 976-11-39078

ХОТ ТӨГӨВӨЛТИЙН ХҮРЭЭНИЙ

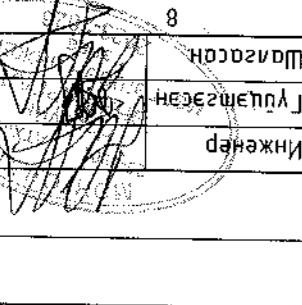
ШУАДСОН

Инженер

Н.ЭНХХУУ

АНКЕР БОО

СҮХБААТАЙ



8

6

5

4

3

2

1

F

E

D

C

B

A

8

6

5

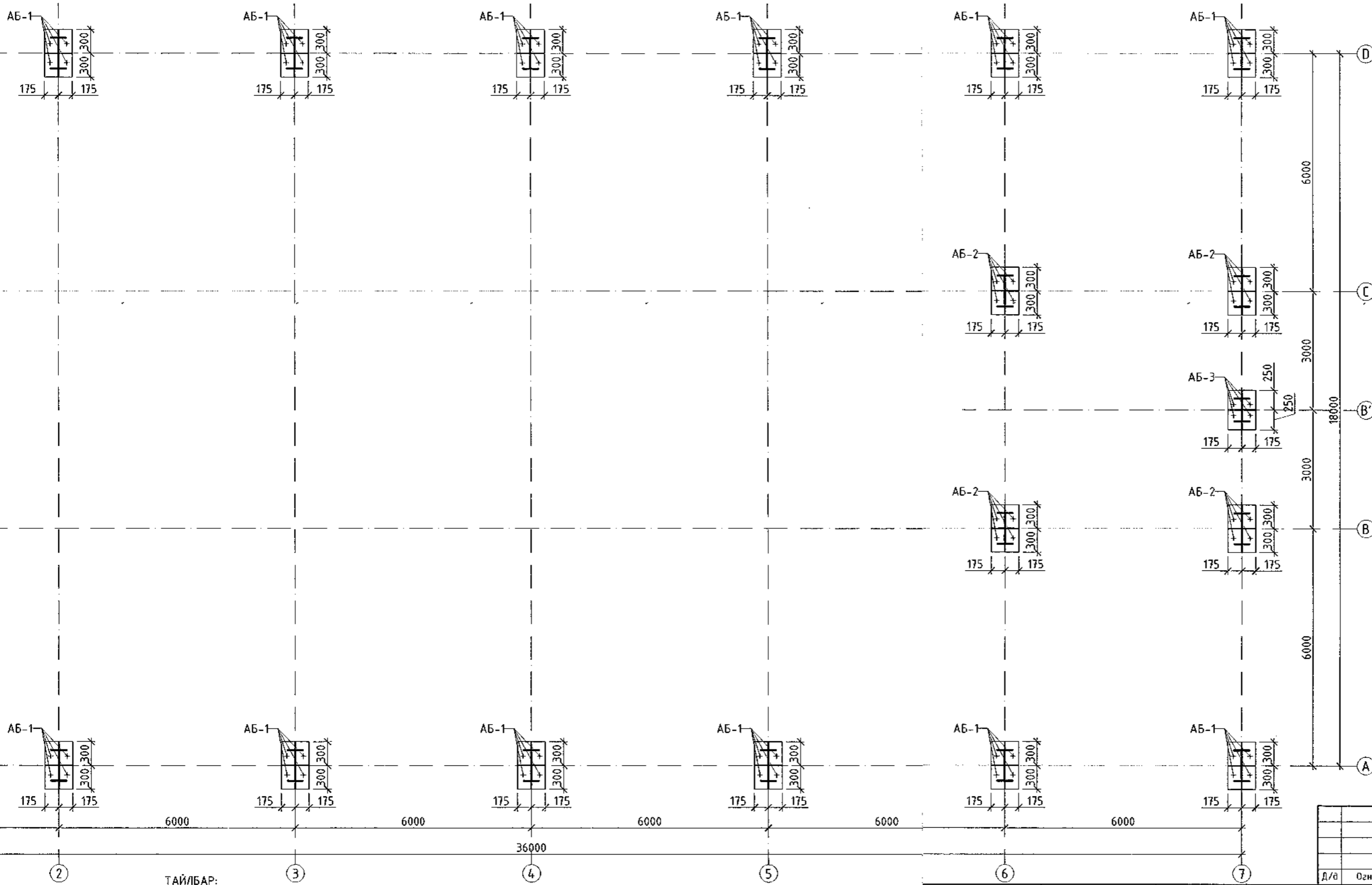
4

3

2

1

АНКЕР БООЛТНЫ БАЙГУУЛАЛТ /М1:50/100/



*Handwritten signature and date: 2024.11.15*

Товчилсон үгийн тайлбар:  
 БС-Баганаан суурь  
 Б-Багана  
 СДН-Суурийн дамнуруу  
 АБ-Анкер боолт

- ТАЙЛБАР:**
1. Тэнхэлгийн байгуулалт М1:100, Анкер боолтны байгуулалт М1:50-ийн масштабтай болно.
  2. Анкер боолтыг суурьтай хамт цутгах ба ББ-05-09-с үз. Анкер боолтыг бэхлэхээс өмнө баганыг босгож эгц босоо байрлалыг шалгасаны дараа түүнийг шат буюу татуургаар хөдөлгөөнгүй бэхлэлт болгоно. Гагнахаас өмнө ба гагнах явцад металл баганын эгц босоо байдлыг теодолитоор шалгаж байдал зохино. Гагнах ажлыг 2м/сек-ээс их салхигүй тогтуун үед гүйцэтгэх хэрэгтэй.
  3. Ул төмөрд гарах нүхний хэмжээг угсралтын 3мм-г нэмж тооцоод Ф31мм, Ф27мм нүх гаргана.
  4. Анкер боолтын гангийн анги С345, нарк ВСт3пс5.
  5. Анкер боолтыг дайрлуулах, бэхлэх ажлыг зургын дагуу гүйцэтгэнэ.
  6. Анкер боолтын хүлцэх алдаа тэнхлэгээс ±5 мм байна.
  7. Материалын түүврийг ББ-15-с үз.

	СҮХБААТАР АЙМАГ, ЭРДЭНЭЦАГААН СУМ "СПОРТ ТӨВ"				
	АНКЕР БООЛТНЫ БАЙГУУЛАЛТ				Үе шат: А.3
	Инженер	Н.Энхжаргал	Е.Г.Шифр: ХТХ-33/2024	Масштаб: М1:50/100	Огноо: 2024.11.15
	Гүйцэтгэсэн	Д.Нандинцэцэг	Т.Г.Шифр:	Зургийн дугаар: ББ-14	Хуудас: ББ-66
Шалгасан		Н.Энхжаргал			

ХОТ ТӨЛӨӨЛӨЛТӨЙН ХҮРЭЭЛЭН

Д/д	Огноо	Засвар өөрчлөлт

A3 8 7 6 5 4 3 2 1 A B C D E F

ХОТ ТӨВӨЛӨЛТИЙН ХҮРЭЭЛЭЛ  
 №: 976-11-31908  
**[CPI]**  
 ИНЖЕНЕР  
 Н.ЭНХЖАРГАЛ  
 Т.ШУФР: ХТХ-ЭЗ/2024  
 Д.НОНДИНЦЭЦЭГ  
 ШАНСАГАН

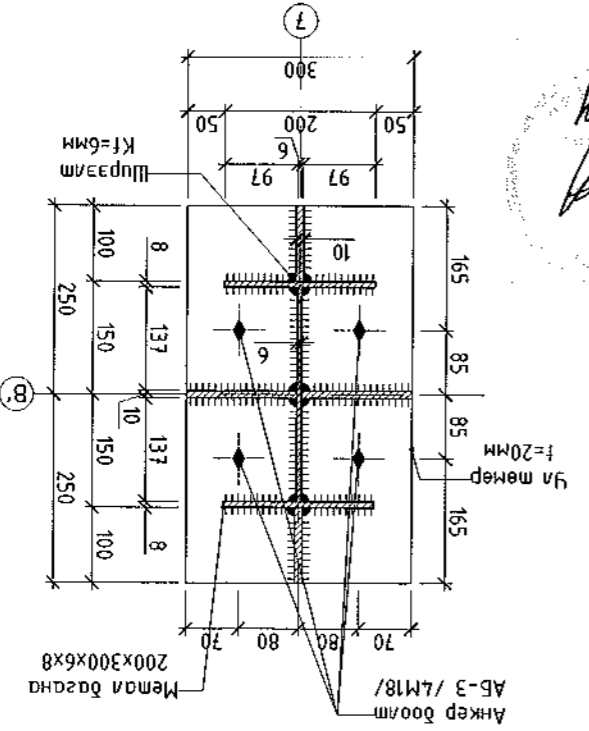
АНКЕР ӨӨЛТИЙН ХЭСЭГЭЛЭЛ, МАТЕРИАЛЫН ТҮҮВЭР  
 "СПОРТ ТӨВ"  
 СҮХБААТАР АЙМАГ, ЭРДЭНЭЦАГААН СУМ  
 Үе шам: А.Э

Хугацаа: 65-66	Масштаб: М:10	Огноо: 2024.11.15
Зургын дугаар: 65-15	Масштаб: М:10	Огноо: 2024.11.15
Т.Шуфр: Н.Энхжаргал	ХТХ-ЭЗ/2024	М:10

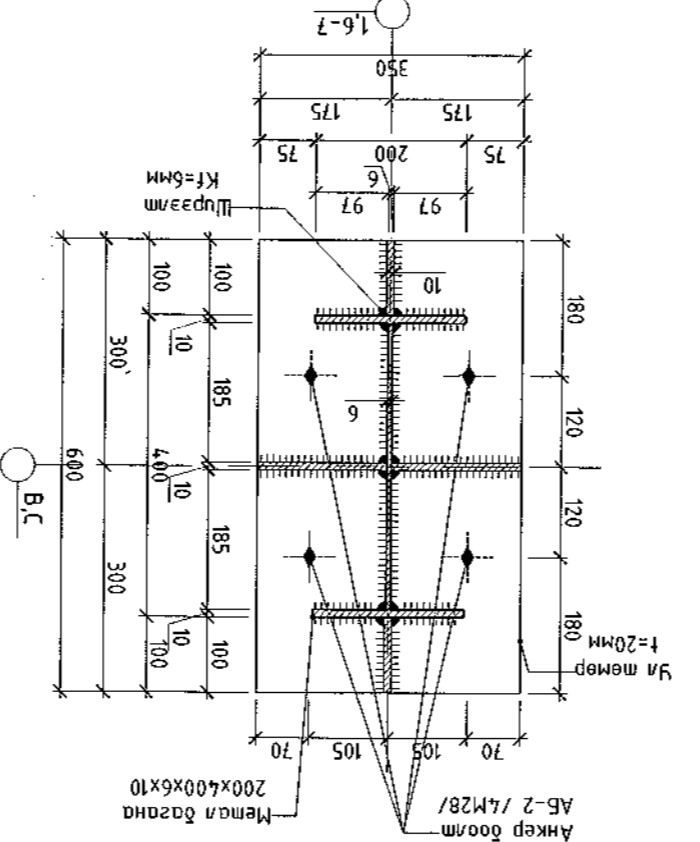
- ТАЙЛАГ:**
- Тэнхлэгийн бэсүүрчлэл М1:100, Анкер Өолмын бэсүүрчлэл М1:50-ийн масштабытай болно.
  - Анкер Өолмыг суурьтай хамт цуглахдаа ББ-05-09-с үз. Анкер Өолмыг дэхлээс өмнө дэргэний босгож эсгү босгоо дээрхлэлийг шагасаннь дараа түүнийг ш буюу машгүүрээр хөдөлгөөнгүй дэхлэж болно. Ганхаар өмнө ба гажнах явцад мөхөл багачань эсгү босгоо дээрхлэлийг мөдөөлшөөр шалаж байдал зохино. Гангах ажлыг 2м/сек-ээс их салхуулыг төгшгүй үед гүйцэтгэх хэрэгтэй.
  - Үн мөмөрд газар нүүхний хэмжээг үсрэлтийн Эм-с нэмж мөчөөд Ф31мм, Ф27мм нүүх гаргана.
  - Анкер Өолмын гажнах агуу С345, марк ВСт3п5.
  - Анкер Өолмыг дэргүүцэх, дэхлэх ажлыг зургын дагуу гүйцэтгэнэ.
  - Анкер Өолмын хууцх алдаа тэнхлэгээс ±5 мм байна.

Мөхөл эдлэлийн материалын мөдөрхөйлөл			
Хууцх нэр	Марк	Хэмжээ	Тоо
Анкер Өолм	АБ-3	Ф18мм	4
	АБ-2	Ф28мм	24
	АБ-1	Ф28мм	56
			850
			320.0000
			86.5900
			10.2500
			476.84

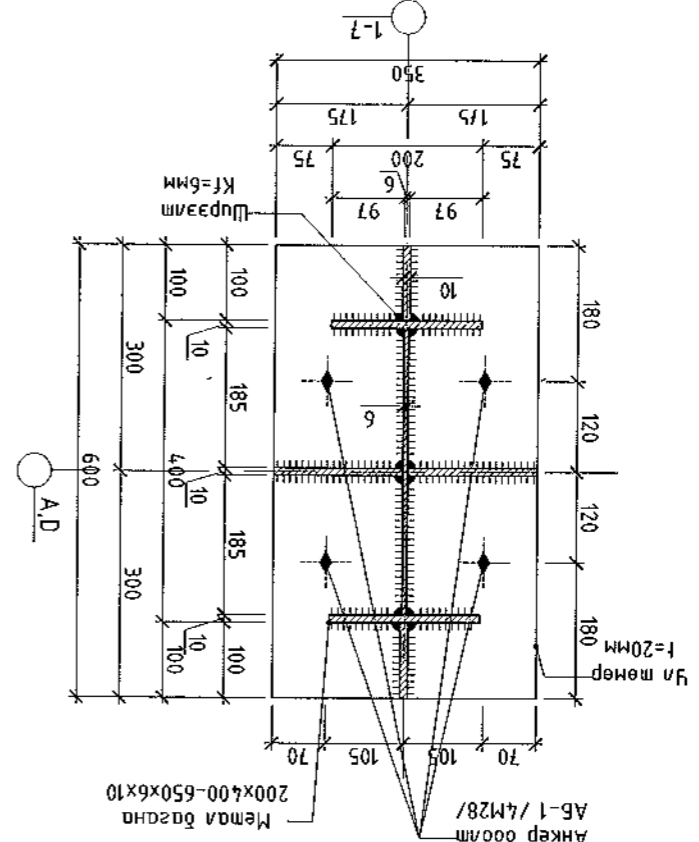
Хүрч /мм/ Жин /кг/  
 Үрм /мм/ Жин /кг/



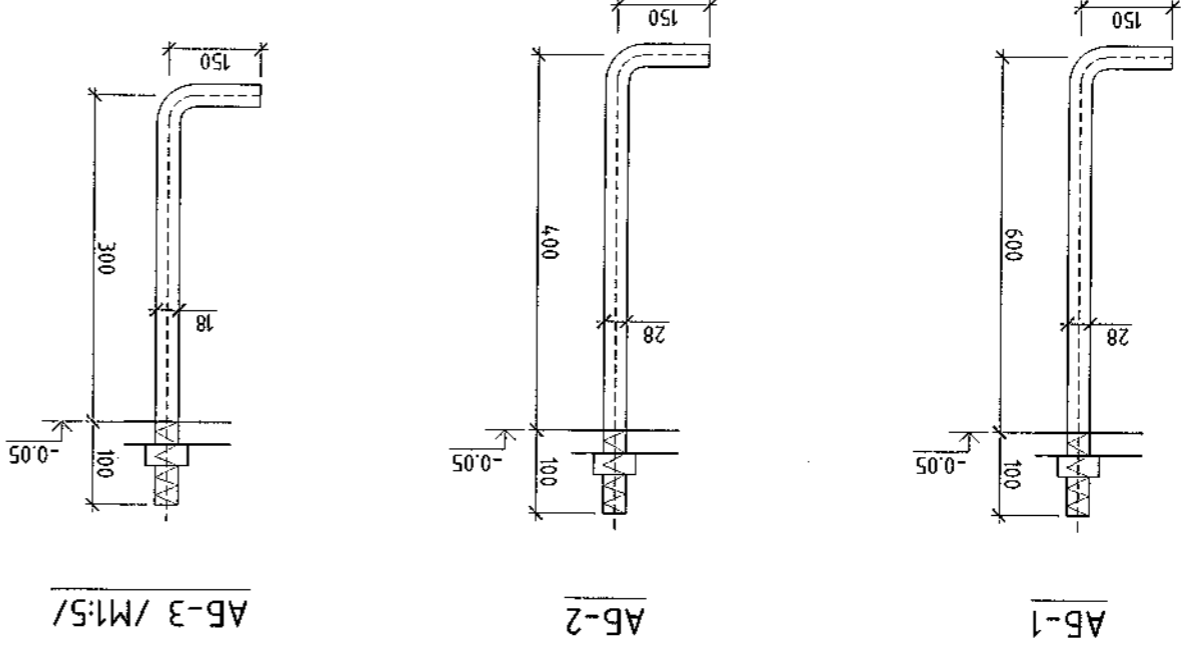
Анкер Өолм АБ-3 /М1:10/



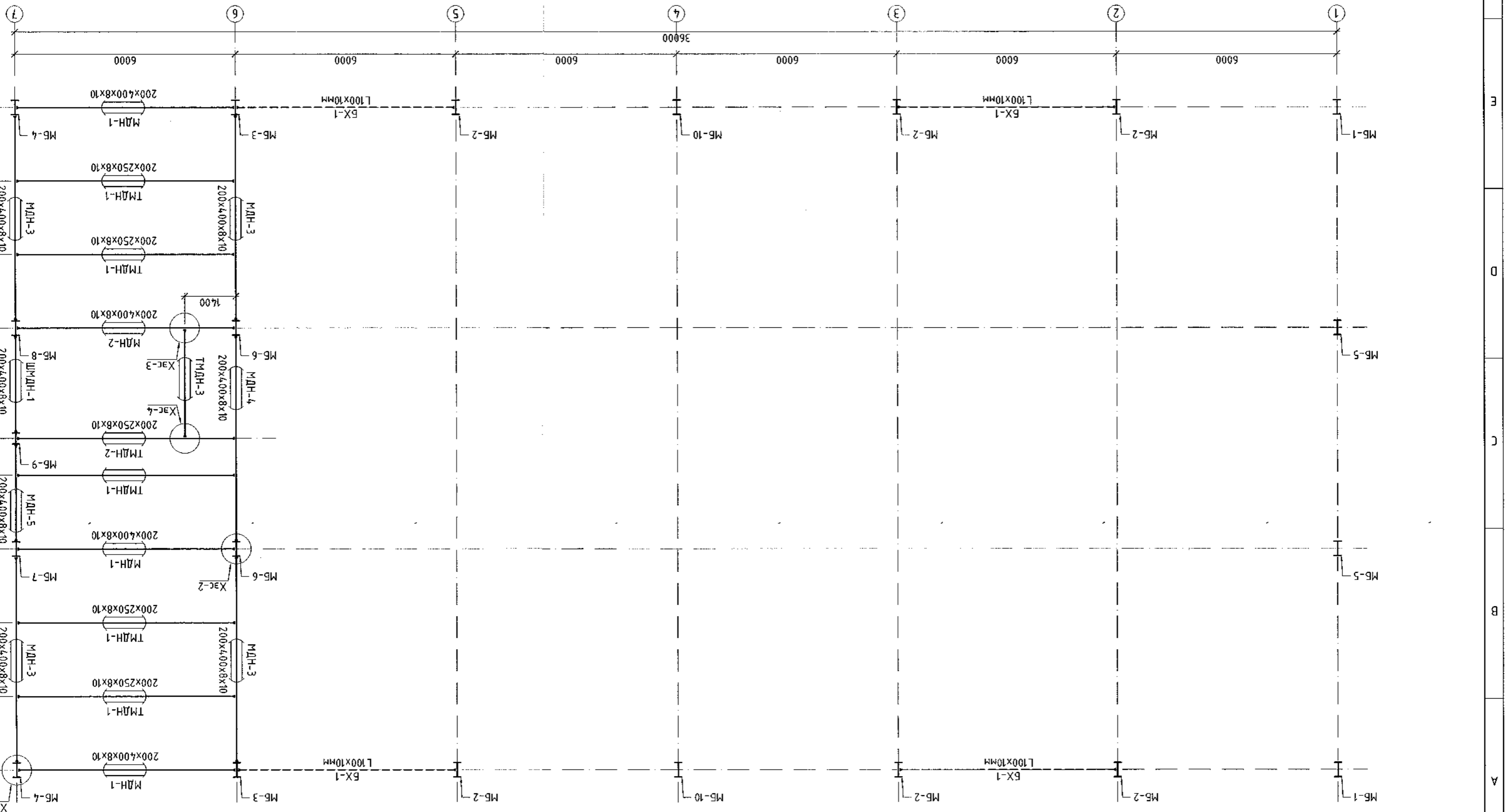
Анкер Өолм АБ-2 /М1:10/



Анкер Өолм АБ-1 /М1:10/



1-Р ДАВХРЫН МЕТАЛ БАГАНА, ДАМНУРУУНЫ БАЙГУУЛАЛТ /M:100/



ТАЙЛАГ:  
 1. Энэ хуудсыг ББ-05-15 хуудсугийн хамтаар үзвэл.  
 2. Гангийн онгоц С345, марк ВСм3п5, ГОСТ 27772-88.  
 3. Метал хууч эвдэл 1 цагаас доошгүй салд мөсбэрэлтийн заргэмд тусгагдсан байна.  
 4. Бүтээгдэхүүн шугамтай өндөр Кf=6м байна.  
 5. Ган хуучийн ажлыг БНД 53-03-07-ийн заалтуудыг баримтлан гүйцэтгэнэ.  
 6. КМД-н нэрлэлийн зургас хуудсыг шарагсаар.

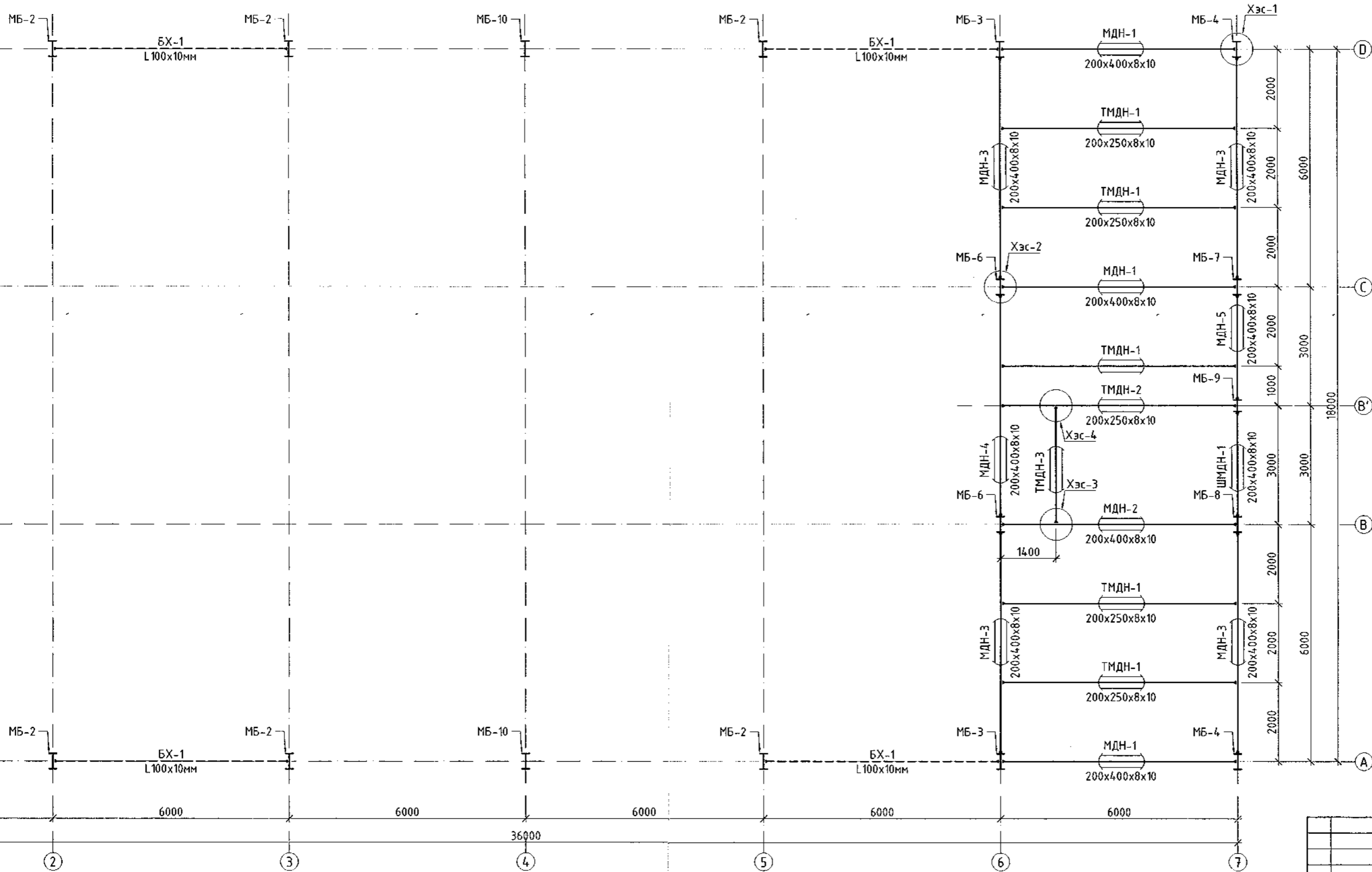
Тоймсон үгийн тайлбар:  
 МБ- Метал багана  
 МДН- Метал дамнуруу  
 МДН-Туслах металл дамнуруу  
 МДН-Шатны металл дамнуруу  
 ТХ-Труба хөдөөс  
 БХ-Босоо хөдөөс  
 ХХ-Хэвтээ хөдөөс

ЗӨВШӨӨЛЦӨН		Утас: 976-11-11078
БА	Ө.Тунур	
ХАС	С.Давгалуян	
ЦБҮ	Ж.Эрдэнэчимэг	
ХТ. ДТ	Б.Энхсайхан	
ХД	Д.Солонго	
КОТ ТӨГӨӨЛӨГЧИЙН ХҮРЭЭЛЭН		Инженер
ЦУХБААТА		Инженер
1-Р ДАВХРЫН МЕТАЛ БАГАНА		Д.Солонго
8		7

8	7	6	5	4	3	2	1
---	---	---	---	---	---	---	---



1-Р ДАВХРЫН МЕТАЛ БАГАНА, ДАМНУРУУНЫ БАЙГУУЛАЛТ /М1:100/



*Handwritten signature and date: 2024.11.15*

**Товчилсон үгийн тайлбар:**  
 МБ- Метал багана  
 МДН- Метал дамнуруу  
 ТМДН-Туслах метал дамнуруу  
 ШМДН-Шатны метал дамнуруу  
 ТХ-Трубан холбоос  
 БХ-Босоо холбоос  
 ХХ-Хэвтээ холбоос

**ТАЙЛБАР:**

- Энэ хуудсыг ББ-05-15 хуудсуудтай хамтатгаж үзнэ.
- Гангийн анги С345, марк ВСт3пс5, ГОСТ 27772-88.
- Метал хийц эдлэл 1 цагаас доошгүй галд тэсвэрлэлтийн зэрэгтэй түрхлэгтэй байна.
- Бүтээцийн ширээлтийн өндөр Kf=6мм байна.
- Ган хийцийн ажлыг БНБД 53-03-07-ийн заалтуудыг баримтлан гүйцэтгэнэ.
- КМД-н нарийвчилсан зураг хийлгэх шаардлагатай.

ЗӨВШӨӨРӨЛЦСӨН	
БА	Ө.Тумур
ХАС	С.Даваасүрэн
ЦБУ	Ж.Эрдэнэчимэг
ХТ. ДГ	Б.Энхсайхан
ХД.	Д.Солонго

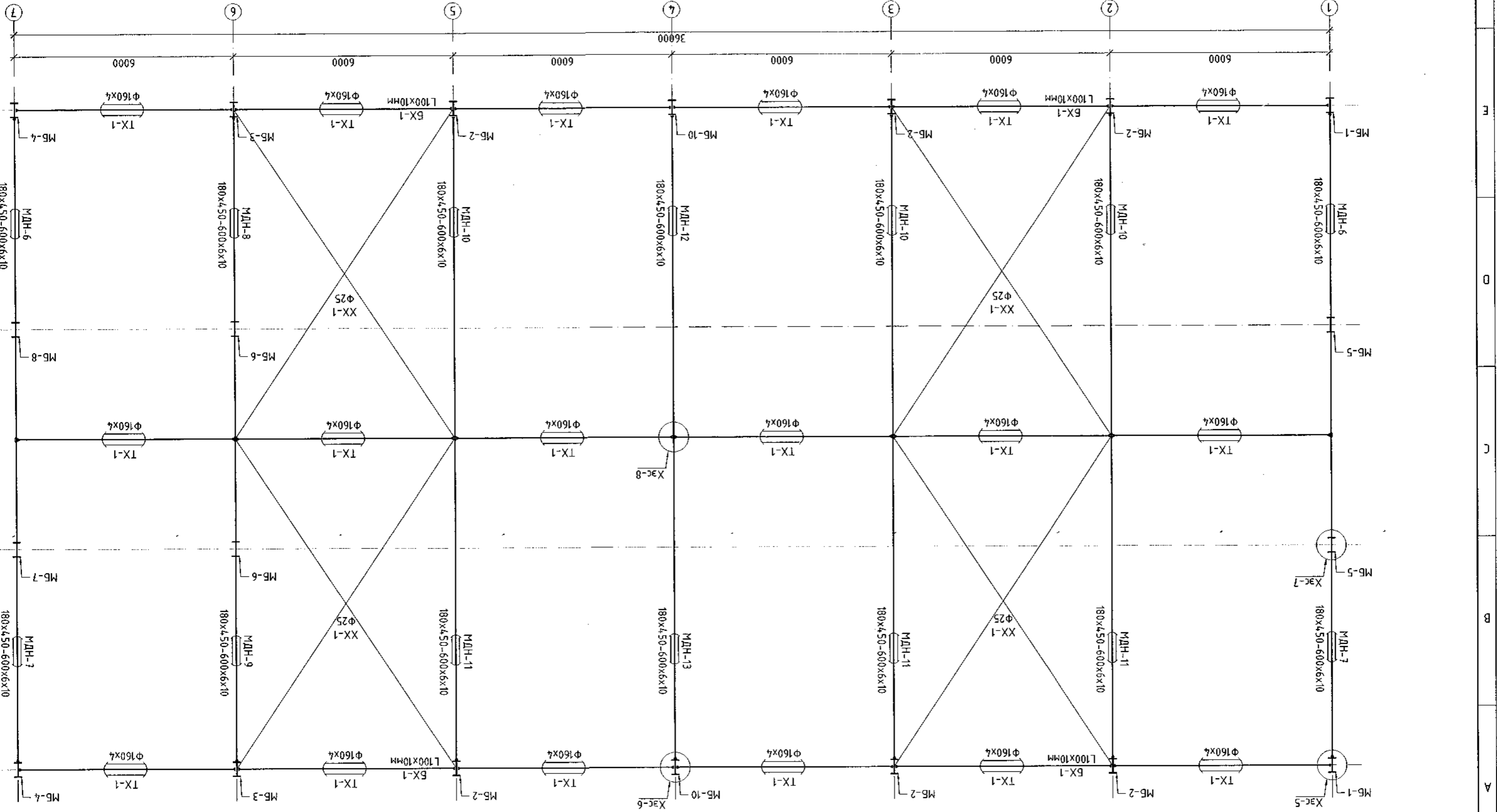


ХОТ ТӨЛӨВЛӨЛТИЙН ХҮРЭЭЛЭН

СҮХБААТАР АЙМАГ, ЭРДЭНЭЦАГААН СҮМ "СПОРТ ТӨВ"				
1-Р ДАВХРЫН МЕТАЛ БАГАНА, ДАМНУРУУНЫ БАЙГУУЛАЛТ				Үе шат: А.3
Инженер	Н.Энхжаргал	Е.Г.Шифр: ХТХ-33/2024	Масштаб: М1:100	Огноо: 2024.11.15
Гүйцэтгэсэн	Д.Нандинцэцэг	Т.Г.Шифр:	Зургийн дугаар: ББ-16	Хуудас: ББ-66
Шалгасан	Н.Энхжаргал			

Д/д	Огноо	Засвар өөрчлөлт

2-Р ДАВХРЫН МЕТАЛ БАГАНА, ДАМНУРУУНЫ БАЙГУУЛАЛТ /M:100/



- ТАЙЛАГ:
1. Энэ хуудсыг ББ-05-15 хуудсудтай хамтаар үзэж, ГСЭТ 27772-88, марк ВСмЗнС5, ГОСТ 27772-88.
  2. Метал хууч эдлэл 1 цагаар боовгүй гад мэдэрлэлтүүн.
  3. Метал хууч эдлэл 1 цагаар боовгүй гад мэдэрлэлтүүн.
  4. Бүтээгдэхүүн ширээний өндөр КТ=6мм байна.
  5. Ган хуучин ажлын БНД 53-03-07-ийн заалтуудыг баримлан гүйцэтгэнэ.
  6. КМД-н нэрлүүлсэн зургаг хуудсаг шарилаамаг.

Товчлон үгүйн мэдлэг:

МБ - Метал багана

МДН - Метал дамнуруу

ТМДН - Туслах металл дамнуруу

ШМДН - Шатны металл дамнуруу

БХ - Босоо хойдоос

ТХ - Түрдэн хойдоос

XX - Хэвтээ хойдоос

ЗӨВШӨӨРӨЛЦӨН

BA Ө.Тунур

XAC С.Лавдасуран

ЦБҮ Ж.Эрдэнэчимэг

XI. ДЛ Б.Энхсодхон

XД. Д.Солонго



Улаанбаатар, 976-11-319038

ХОТ ТӨЛӨӨЛӨГЧИЙН ХҮҮРЭЭЛЭН

ШААДСАН

ИНЖЕНЕР

8

8

7

7

6

6

5

5

4

4

3

3

2

2

1

1

F

E

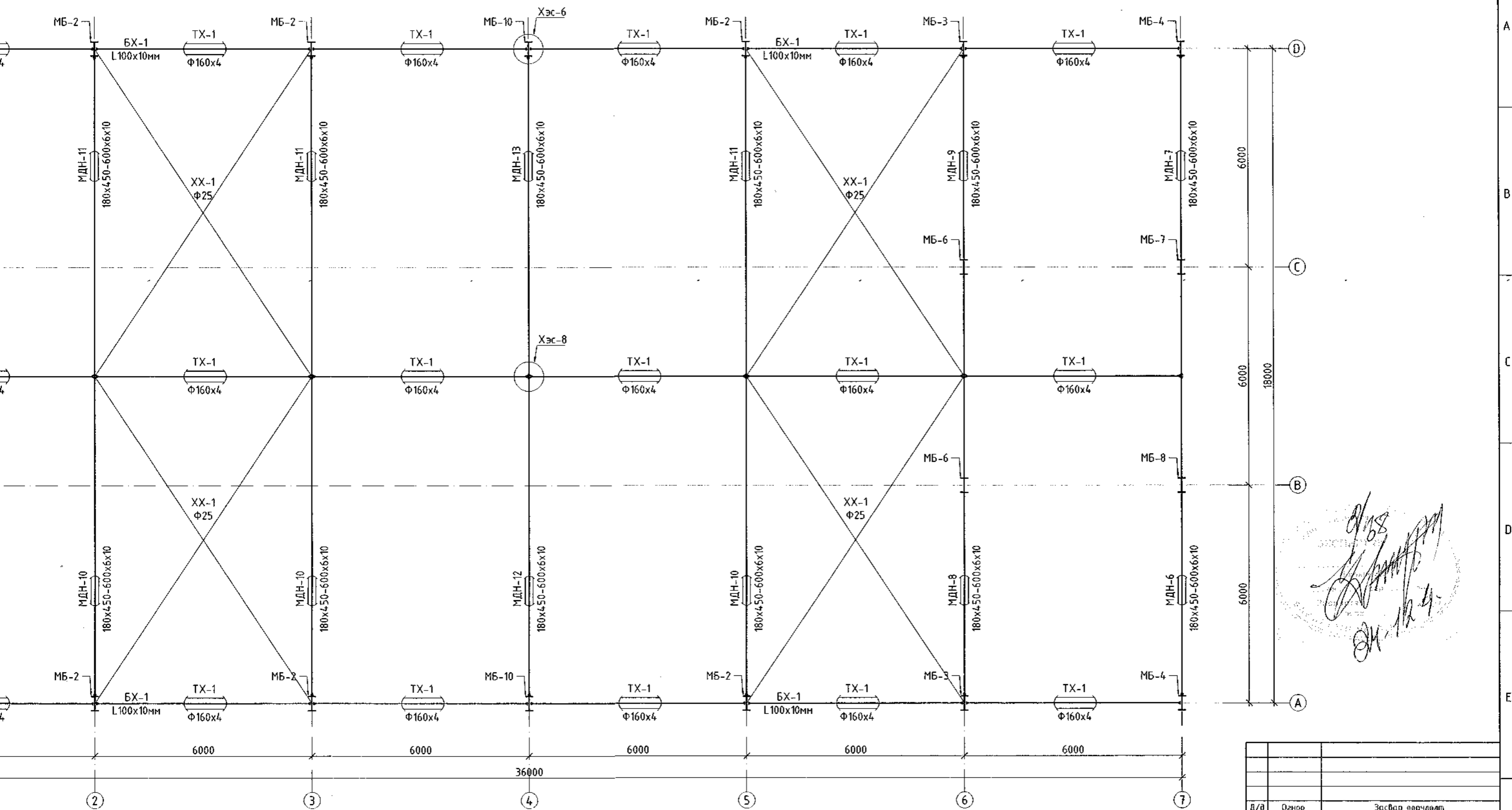
D

C

B

A

2-Р ДАВХРЫН МЕТАЛ БАГАНА, ДАМНУРУУНЫ БАЙГУУЛАЛТ /М1:100/



Д/Ө	Огноо	Засвар өөрчлөлт

Товчлон үгийн тайлбар:  
 МБ- Метал багана  
 МДН- Метал дамнуруу  
 ТМДН-Туслах метал дамнуруу  
 ШМДН-Шатны метал дамнуруу  
 ТХ-Трудан холбоос  
 БХ-Босоо холбоос  
 ХХ-Хэвтээ холбоос

ТАЙЛБАР:

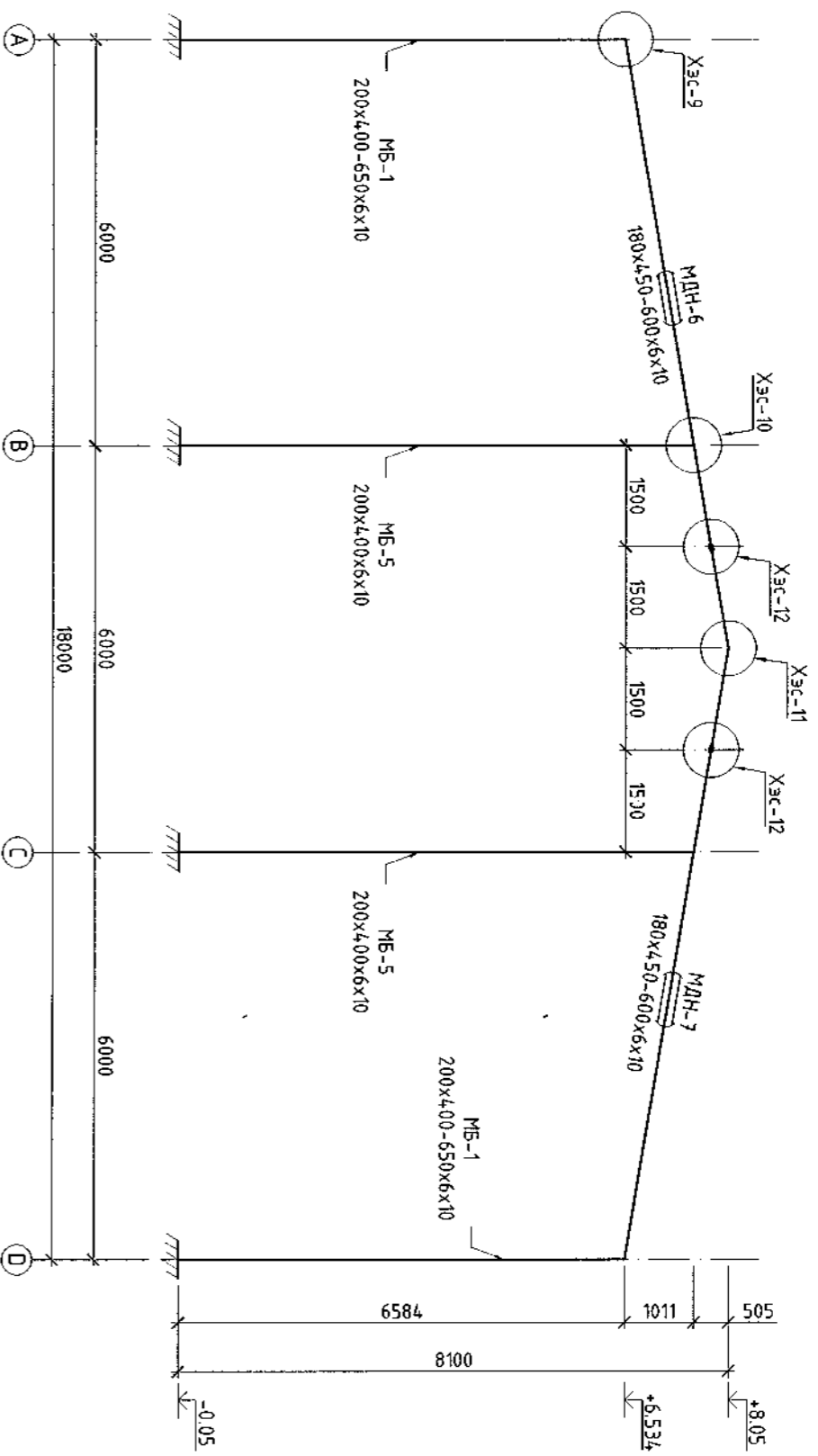
- Энэ хуудсыг ББ-05-15 хуудсуудтай хамтатгаж үзнэ.
- Гангийн анги С345, марк ВСт3пс5, ГОСТ 27772-88.
- Метал хийц эдлэл 1 цагаас доошгүй голд тэсвэрлэлтийн эзрэгтэй түрхлэгтэй байна.
- Бүтээцийн ширээлтийн өндөр Kf=6мм байна.
- Ган хийцийн ажлыг БНБД 53-03-07-ийн заалтуудыг баримтлан гүйцэтгэнэ.
- КМД-н нарийвчилсан зураг хийлгэх шаардлагатай.

ЗӨВШӨӨРӨЛЦСӨН	
БА	Ө.Тимур
ХАС	С.Даваасүрэн
ЦБУ	Ж.Эрдэнэчимэг
ХТ. ДГ	Б.Энхсайхан
ХД.	Д.Солонго

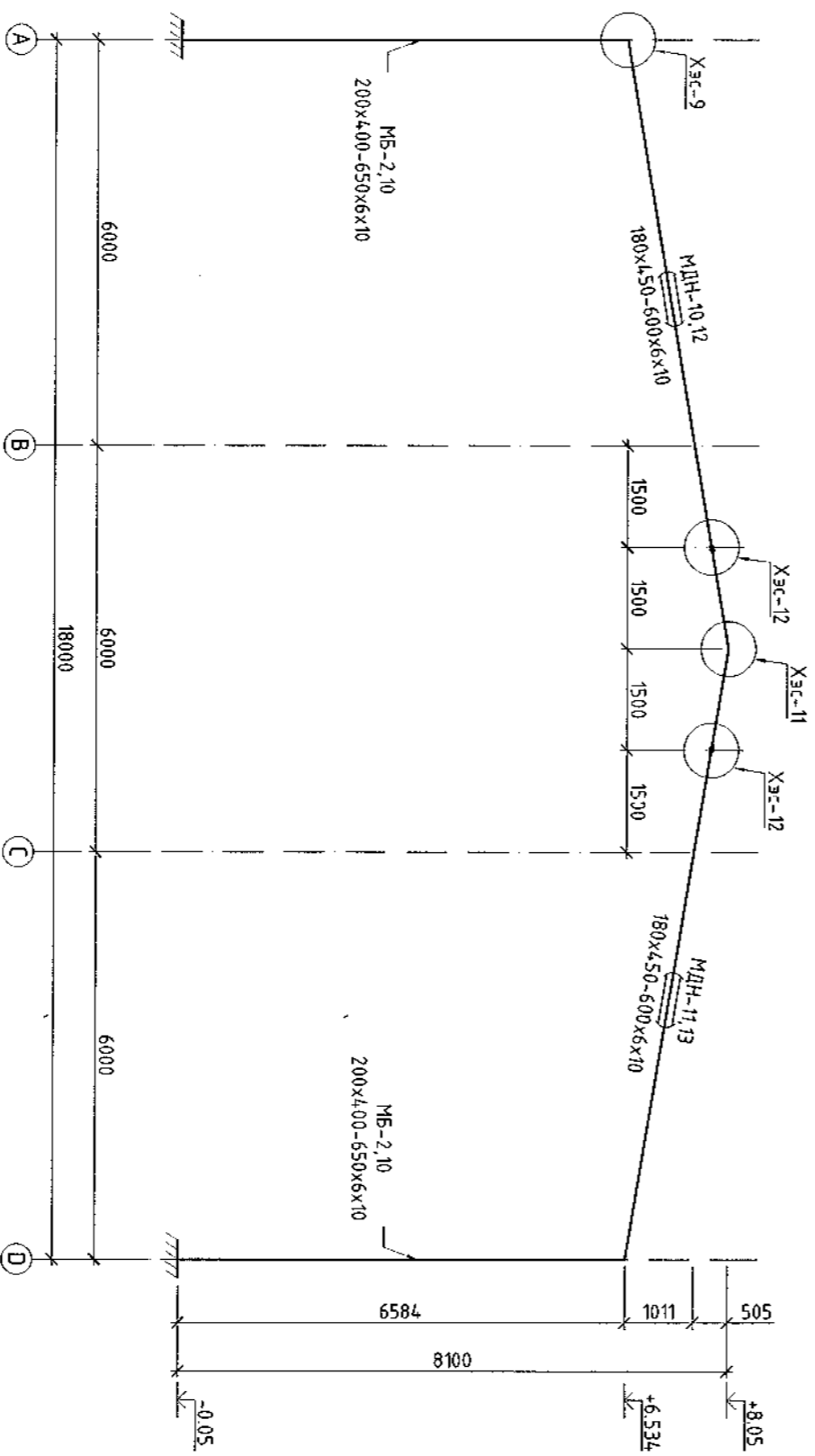


СҮХБААТАР АЙМАГ, ЭРДЭНЭЦАГААН СҮМ "СПОРТ ТӨВ"				
2-Р ДАВХРЫН МЕТАЛ БАГАНА, ДАМНУРУУНЫ БАЙГУУЛАЛТ				Үе шат: А.3
Инженер	Н.Энхжаргал	Е.Г.Шифр: ХТХ-33/2024	Масштаб: М1:100	Огноо: 2024.11.15
Гүйцэтгэсэн	Д.Нандинцэцэг	Т.Г.Шифр:	Зургийн дугаар: ББ-17	Хуудас: ББ-66
Шалгасан	Н.Энхжаргал	ХОТ ТӨЛӨВЛӨЛТИЙН ХҮРЭЭЛЭН		

1 ТЭНХЛЭГ ӨСГӨХ РАМЫН ӨЛГӨӨ /М1:100/




2-5 ТЭНХЛЭГ ӨСГӨХ РАМЫН ӨЛГӨӨ /М1:100/



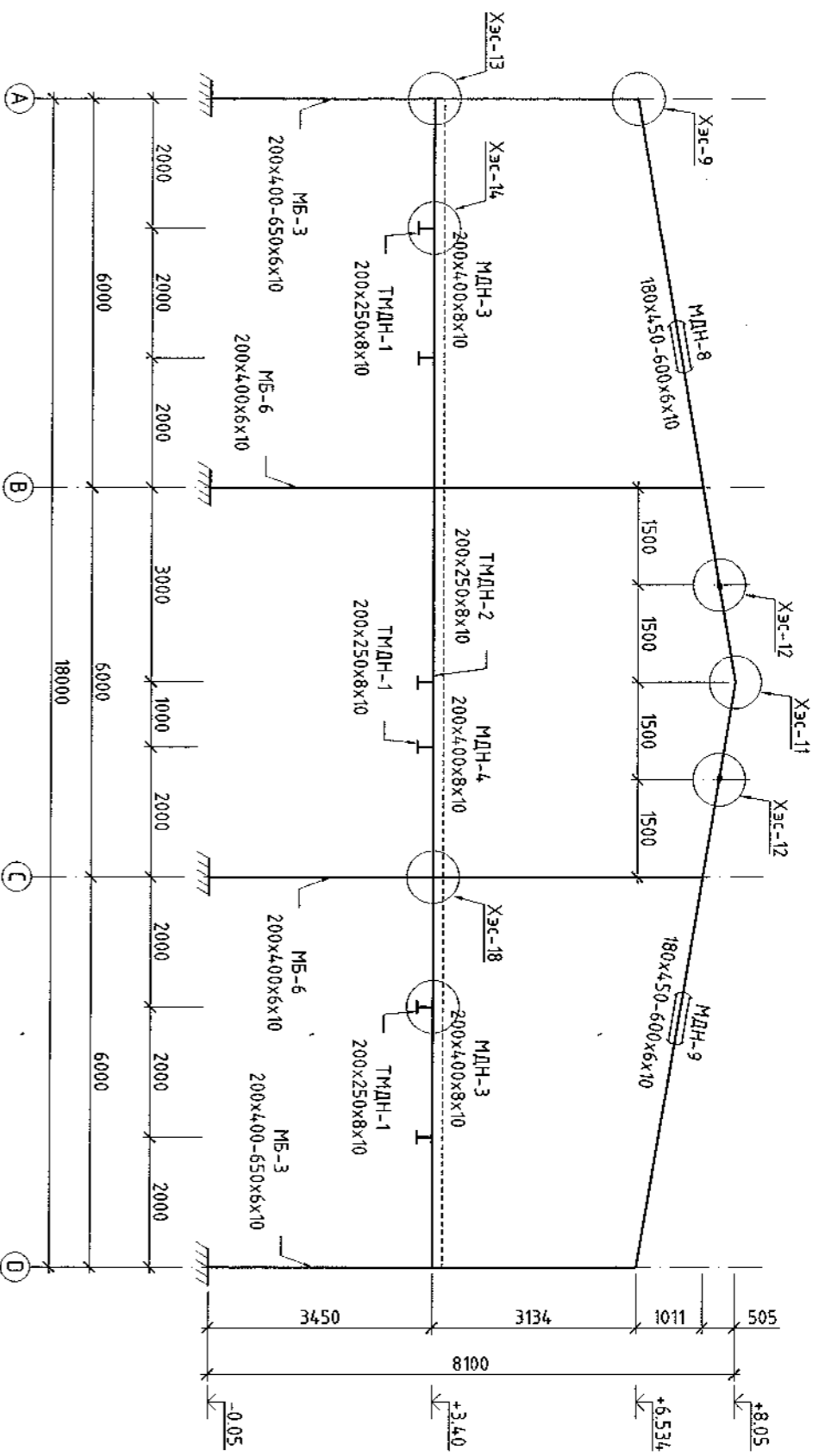
Товчирсон үзүүн талдбар:  
 МБ- Мемал багана  
 МДН- Мемал дамчирцуу  
 ТМДН-Туслах мемал дамчирцуу  
 ШМДН-Шалны мемал дамчирцуу  
 ТХ-Тригдан холбоос  
 БХ-Босоо холбоос  
 ХХ-Хэвтээ холбоос

- ТАЙБАР:
- Энэ хуудсыг ББ-16-17 хурдсүүдтэй хамтамгаж үзнэ.
  - Гангийн ангуй СЭ45, марк ВСт3пс5, ГОСТ 27772-88.
  - Мемал хийц эвдэл 1 цагаас доошгүй галд мэсдэрлэлтийн зэрэгтэй түрхлээлтэй байна.
  - Бүтээцийн ширээлтийн өндөр Кf=6мм байна.
  - Ган хийцийн ажлыг БНБД 53-03-07-ийн заалтуудыг баримтлан гүйцэтгэнэ.
  - КМД-н нарийвчилсан зграг хийлгэх шаардлагатай.

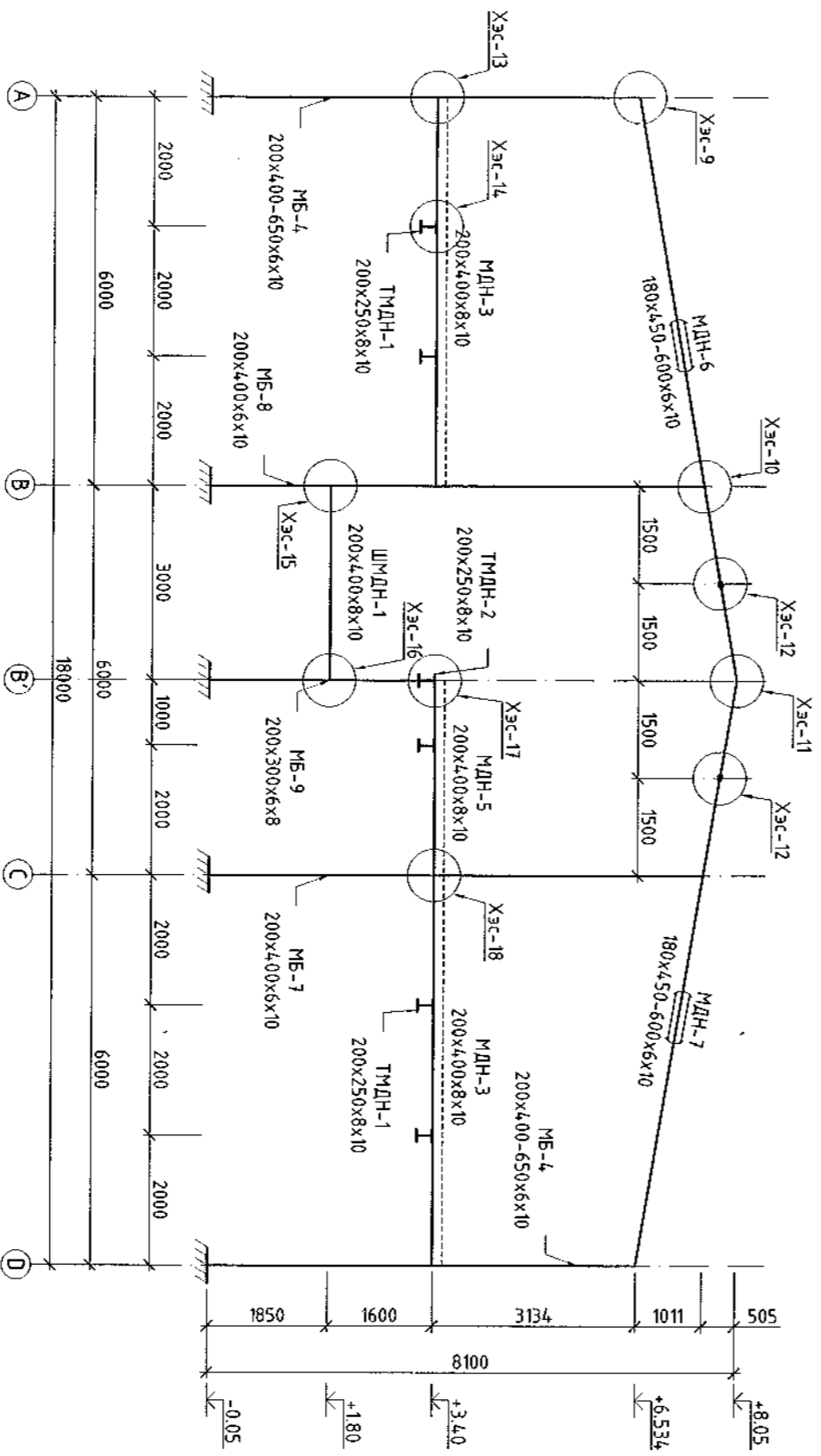
0138  
 2024.11.15

 Урс 974-11-31978		СУХБААТАР АЙМАГ, ЭРДЭНЭЦАГААН СУМ "СПОРТ ТӨВ"	
		ХОТ ТӨӨРӨЛӨЛТӨЙН ХҮРЭЭЛЭН	ШАЛГАГСАН
Инженер	Д.Нянбунцэцэг	Т.Г.Шифр: ХТХ-ЗЭ/2024	Зургийн дугаар: ББ-18
Инженер	Н.Энхжаргал	Масштаб: М1:100	Хуудас: ББ-66
Шалгагсан	Н.Энхжаргал	Өзгөө: 2024.11.15	Үе шал: А.3
Шалгагсан	Н.Энхжаргал	Засвар өөрчлөлт	8

6 ТЭНХЛЭЭ ДАГУУХ РАМЫН ДЭЛГЭЦ /М1:100/



7 ТЭНХЛЭЭ ДАГУУХ РАМЫН ДЭЛГЭЦ /М1:100/

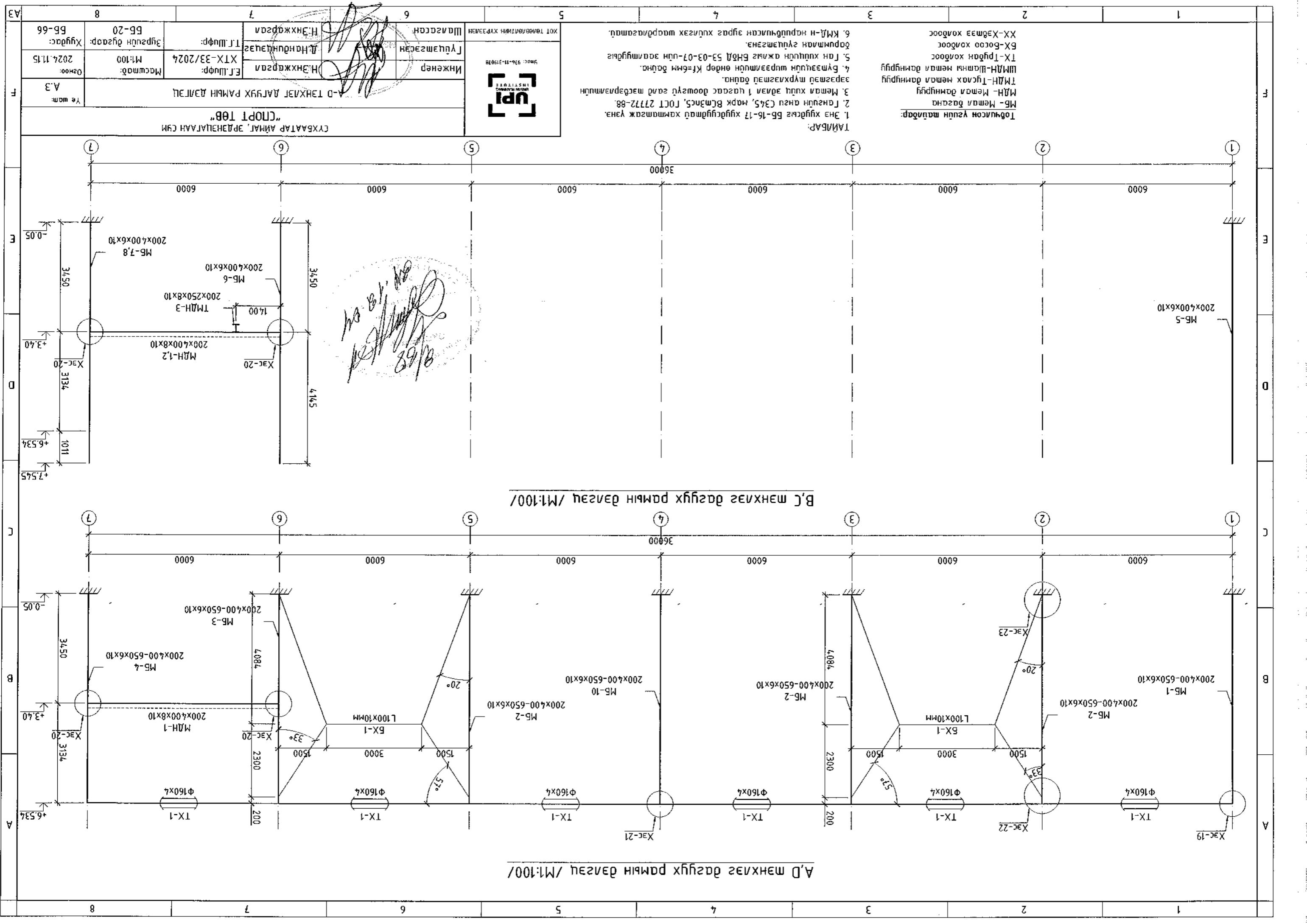


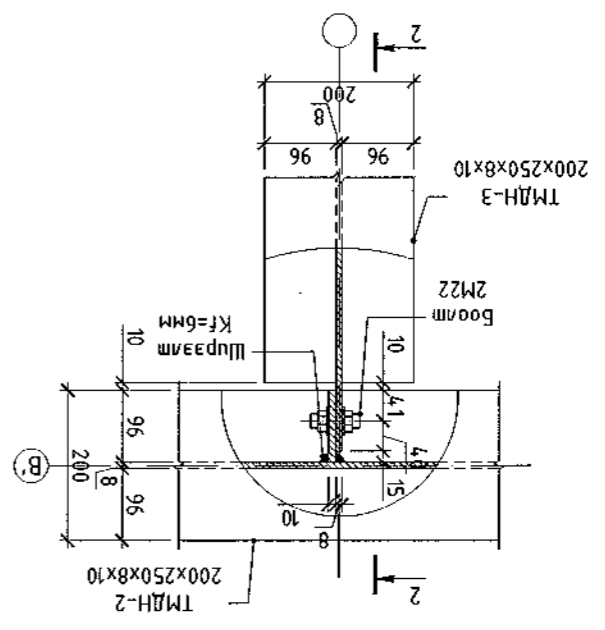
Тодчилсон үзүүн тайлбар:  
 МБ- Мемал багана  
 МДН- Мемал дамчиргуу  
 ТМДН-Туслах мемал дамчиргуу  
 ШМДН-Шатны мемал дамчиргуу  
 ТХ-Тригбэн холбоос  
 БХ-Босоо холбоос  
 ХХ-Хэвтээ холбоос

- ТАЙЛБАР:
1. Энэ хуудсыг ББ-16-17 хуудсуудтай хамтатгаж үзнэ.
  2. Гангийн ангуу СЭ45, марк ВСтЗнс5, ГОСТ 27772-88.
  3. Мемал хийц эвдлэл 1 цагаас доошгүй гад мэдэрлэлийн зэрэгтэй түрхлэлтэй байна.
  4. Бүлэгүүдийн ширээлтийн өндөр Кт=6мн байна.
  5. Ган хийцийн ажлыг БНБД 53-03-07-ийн заалтуудыг баримтлан гүйцэтгэнэ.
  6. КМД-н нарийвчилсан зургас хийлгэх шаардлагатай.

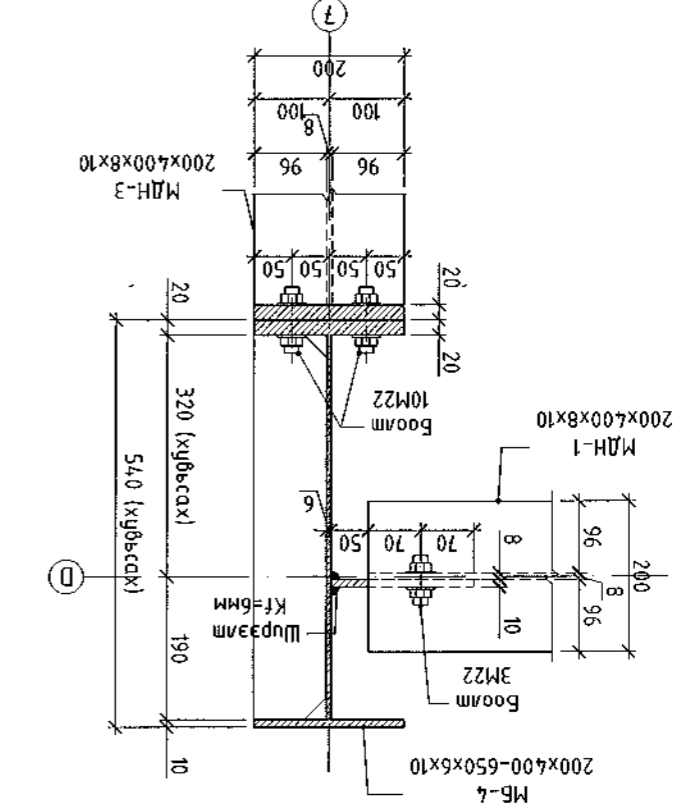
*Handwritten signatures and stamps.*

		6-7 ТЭНХЛЭГ ДАГУУХ РАМЫН ДЭЛГЭЦ "СПОРТ ТӨВ"		СУХБАТАР АЙМАГ, ЭРДЭНЭЦЛЭГДЭГЭН СҮМ	
		Инженер	Н.Энхжаргал	Е.Г.Шуфр:	Масштаб:
Гүйцэтгэгч	М.О.О.	ХТХ-ЭЗ/2024	М1:100	Огноо:	А.3
Шалдсан	Н.Энхжаргал	Т.Г.Шуфр:	Зургийн дугаар:	Огноо:	2024.11.15
			ББ-19	Хуудас:	ББ-66

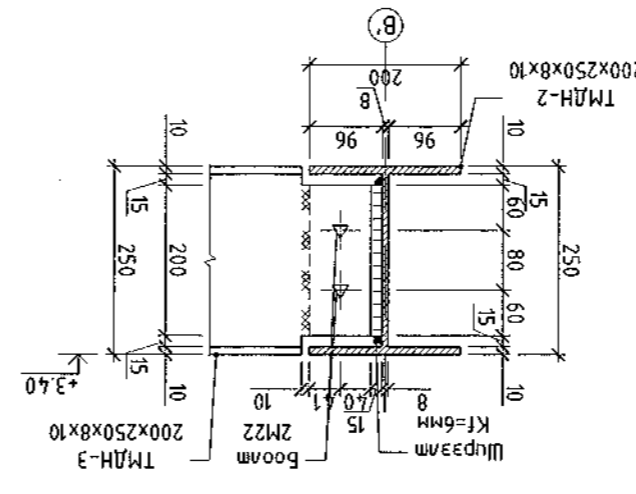




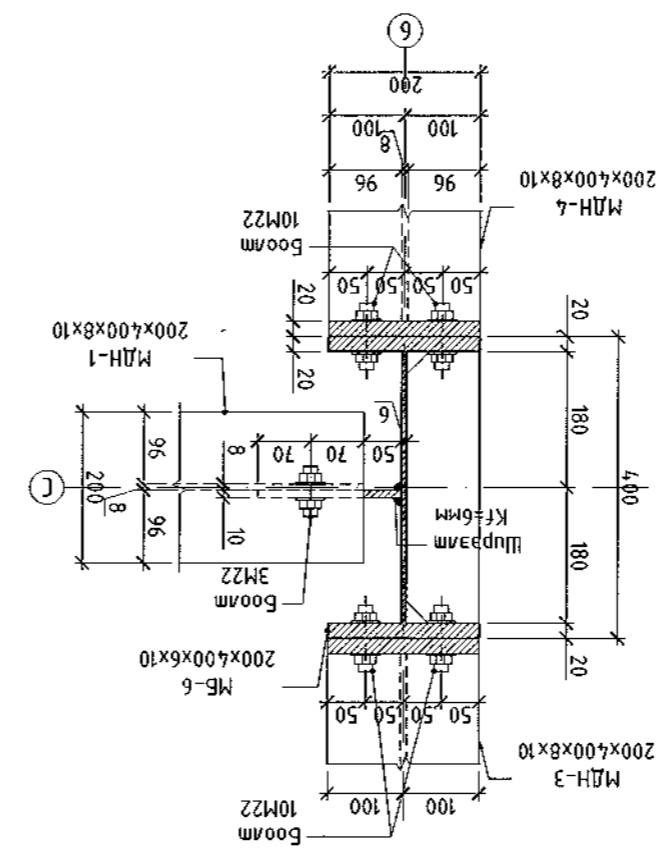
Хэсэг 4 / М1:10/



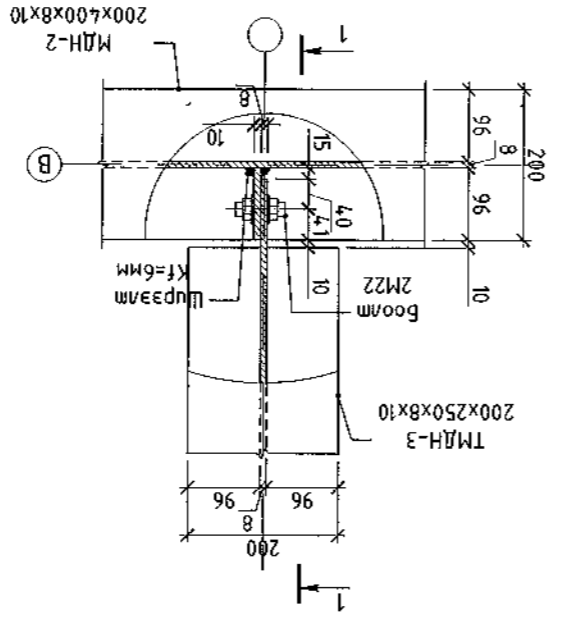
Хэсэг 1 / М1:10/



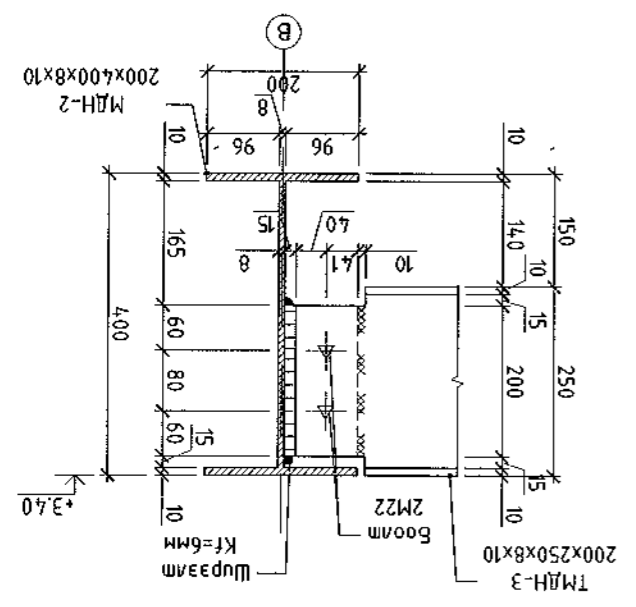
Осмон 2-2 / М1:10/



Хэсэг 2 / М1:10/



Хэсэг 3 / М1:10/



Осмон 1-1 / М1:10/

Тайбар:

1. Энэ хугацааг ББ-16-20 хувдугаартай хамтамгаж үзнэ.
2. Гангийн анги С345, марк ВСМ3МС, ГОСТ 27772-88.
3. Метал хууч эдийн 1 цагаас доошгүй гад мэдэрлийн эерэгтэй мурхалтай байна.
4. Бүтээлийн шувууны өндөр Kf=6mm байна.
5. Ган хувдугаар ажыг БНД 53-03-07-ийн заалтуудыг баримтан гүйцэтгэнэ.
6. КМД-н нэртэйгээр зурга хувиараа шаардлагагүй.

Товчлон үгсийн тайлбар:

МБ - Метал дагана  
 МАН - Метал дамнуруу  
 ТМН - Тусгах металл дамнуруу  
 ШМН - Шамны металл дамнуруу  
 ТХ - Туган холбоот  
 БХ - Босоо холбоот  
 ХХ - Хэвтээ холбоот

		ХОТ ТӨВБНЭЙТИЙН ХҮРЭЭЛЭН Улаанбаатар 976-11-31078	
Инженер Н.Энхжаргал Э.Шуфр. ХТХ-33/2024	Улаанбаатар Н.Энхжаргал Т.Шуфр.	Масштаб: М1:10	Огноо: 2024.11.15
"СНОРТ ТӨВ" СХВАТАР АЙМАГ, ЭРДЭНЦАГААН СҮМ МЕТАЛ БАТАНА, ДАМНУРЫНХАЙ ХЭСЭГ 1-4		Ye шал: А.3	
№/а	Огноо	Засвар өөрчлөлт	

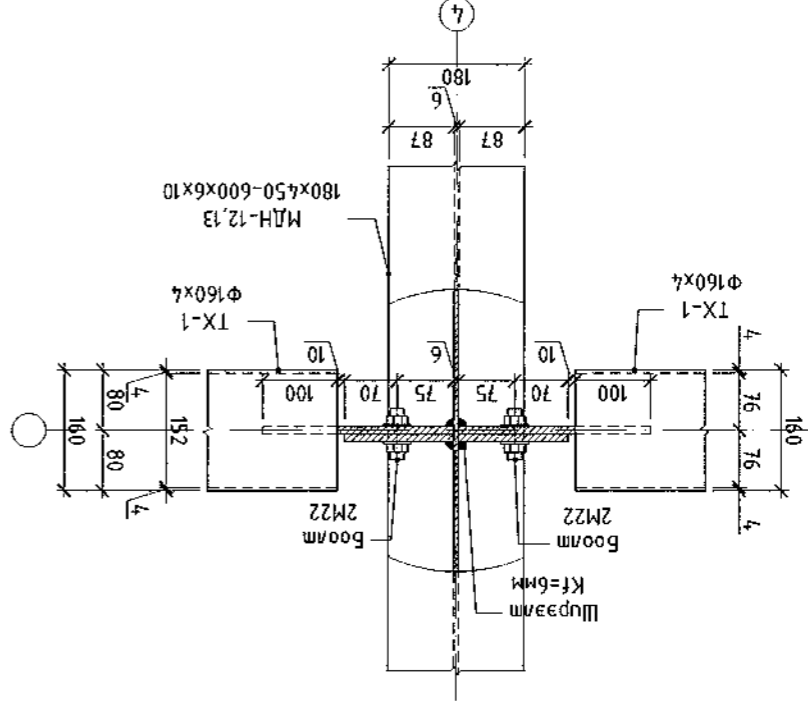
*Handwritten signature and date: 2024.11.28*

А3 8 7 6 5 4 3 2 1

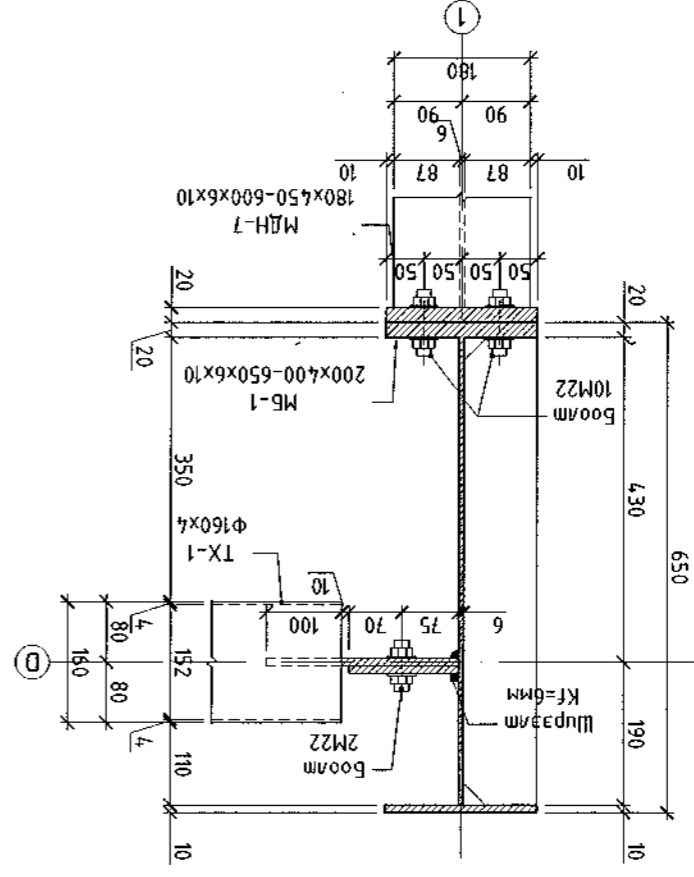
F E D C B A

F E D C B A

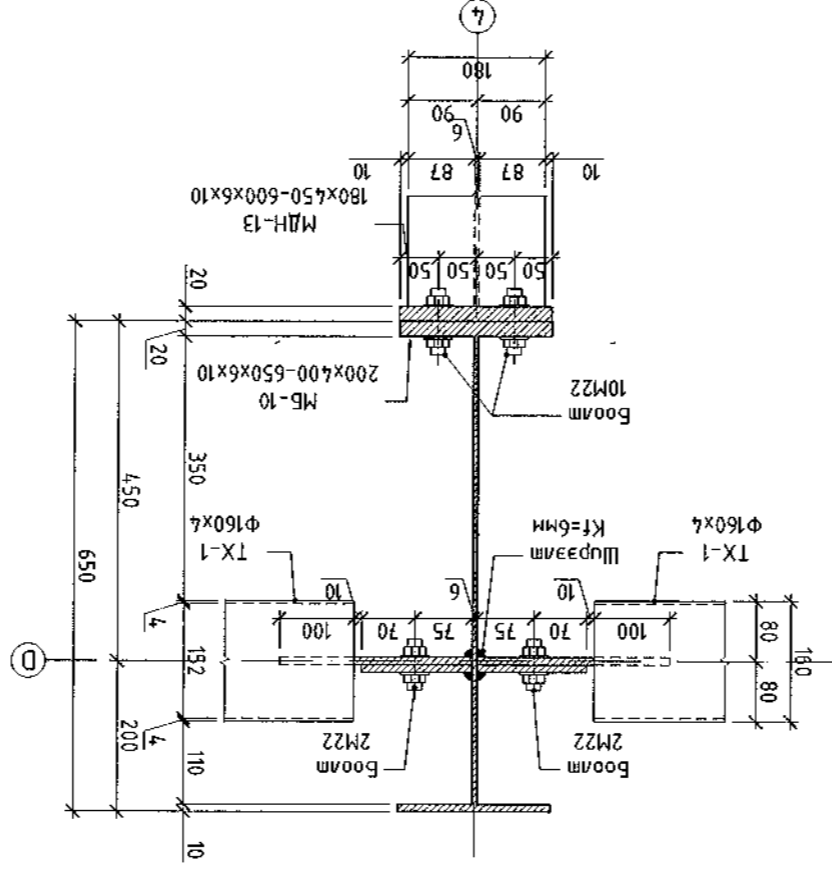
8 7 6 5 4 3 2 1



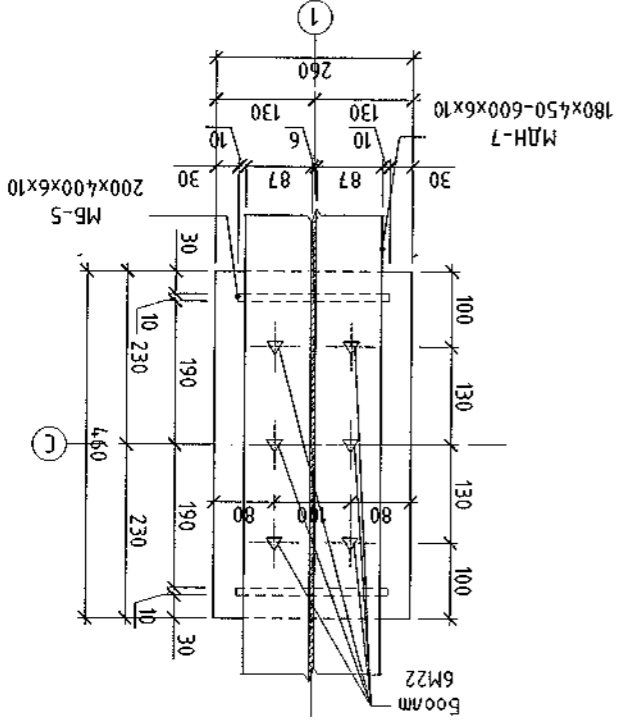
Хэсэг 8 / M:10/



Хэсэг 5 / M:10/



Хэсэг 6 / M:10/



Хэсэг 7 / M:10/

Төвчлөх үзүүн тайлбар:  
 МБ- Мөмөл дэвсгэнэ  
 МДН- Мөмөл дэвсгэрүү  
 ТМДН- Туслах мөмөл дэвсгэрүү  
 ШМДН- Шатны мөмөл дэвсгэрүү  
 ТХ- Трубан холбоос  
 БХ- Босоо холбоос  
 ХХ- Хэвтээ холбоос

ТАЙЛБАР:  
 1. Энэ хуудсыг ББ-16-20 хуудсудтай хамтаар үзнэ.  
 2. Тэнгисийн анги СЗ45, марк ВСм3п5, ГОСТ 27772-88.  
 3. Мөмөл хуудс эдгээр 1 цагаас доошгүй гадаргаар хийгдсэн байна.  
 4. Бүтээгдэхүүн ширээний өндөр Кf=6мм байна.  
 5. Ган хуудсун ажлыг БНБД 53-03-07-ийн заалтуудыг баримтлан гүйцэтгэнэ.  
 6. КМД-н нэрлүүлсэн зураг хуудсыг шалгах замаар.

СҮХБААТАР АЙМАГ, ЭРДЭНЦУЛААН СҮМ  
 "СПОРТ ТӨВ"  
 МЕТАЛ БАЛАН, ДАМНРУУНЫ ХЭСЭГ 5-8

Хот төлөвлөлтийн хязгаар		Утас: 976-11-37018	
Мэргэжлийн байр: Шатсан	Мэргэжлийн байр: Шатсан	Инженер: Н.Энхжаргал	Инженер: Н.Энхжаргал
Т.Шуфр: ХТХ-33/2024	Т.Шуфр: ХТХ-33/2024	Масштаб: М:10	Огноо: 2024.11.15
Хугацаа: ББ-66	Хугацаа: ББ-22	Масштаб: М:10	Огноо: 2024.11.15
Үе шат: А.3		МетаЛ Балан, Дамнрууны Хэсэг 5-8	

Д/а	Огноо	Засвар өөрчлөлт





Инженер		И. Энхжаргал		ET. Шифр: ХТХ-33/2024		Масштаб: М1:10		Огноо: 2024.11.15		Хугацаа: ББ-66	
Инженер		Д. Пондунцэцэг		Т.Шифр: Шалгарсан		М. Энхжаргал		Хугацаа: ББ-23		Хугацаа: ББ-66	
<p>Утас: 976-11-99018</p> <p><b>[UPI]</b> ЦЭВЭР</p> <p>ХОТ ТӨРӨӨЛӨЛТИЙН ХҮҮРЭЭЛЭЛ</p>											

МЭТАЛ БАТАНА, ДАМНУУРЫНХЫ ХЭСЭГЛЭЛ 9-12

ЦХБААТАР АЙМАГ, ЭРДЭНЦАГААН СҮМ

"СЛОПТ ТӨВ"

Засвар өөрчлөлт

Д/а	Огноо	Засвар өөрчлөлт

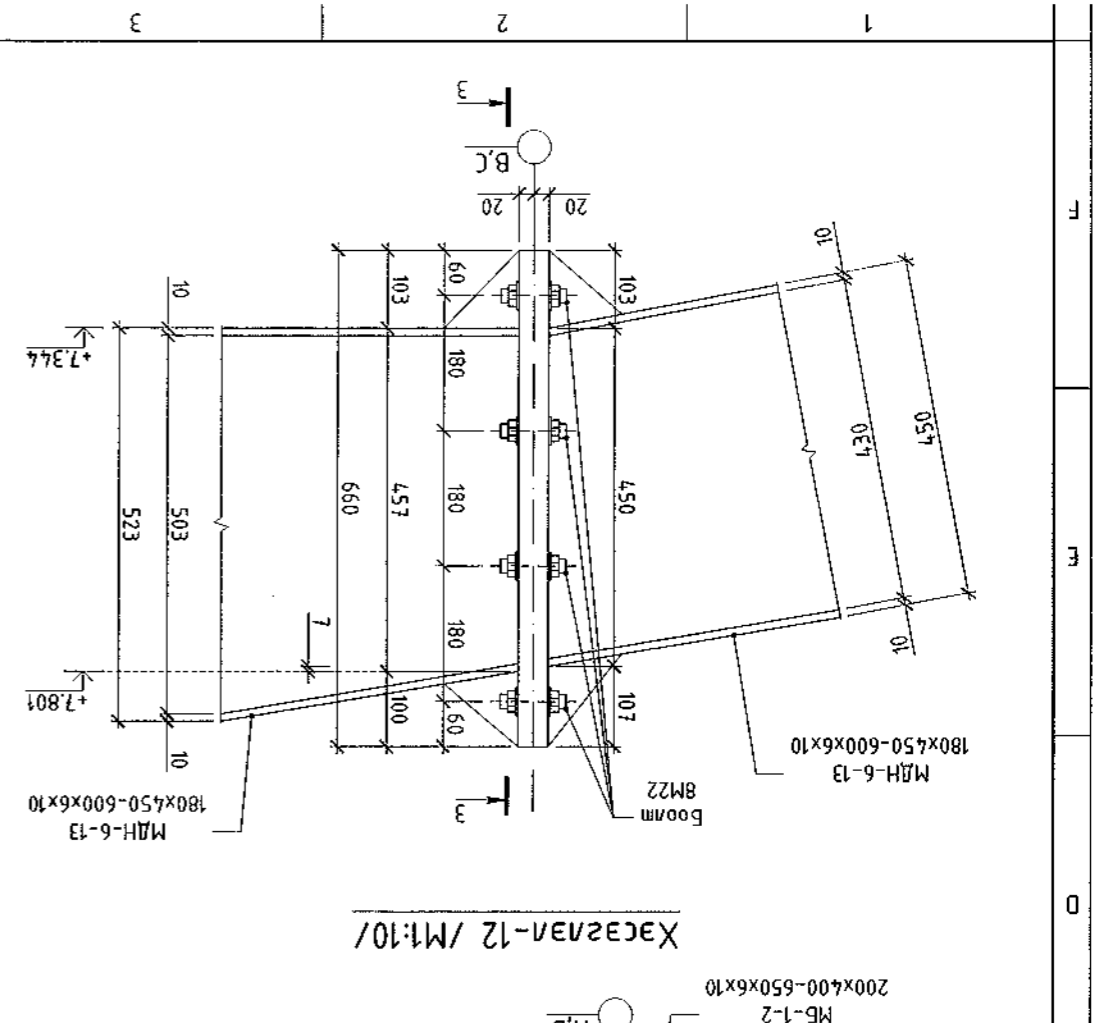
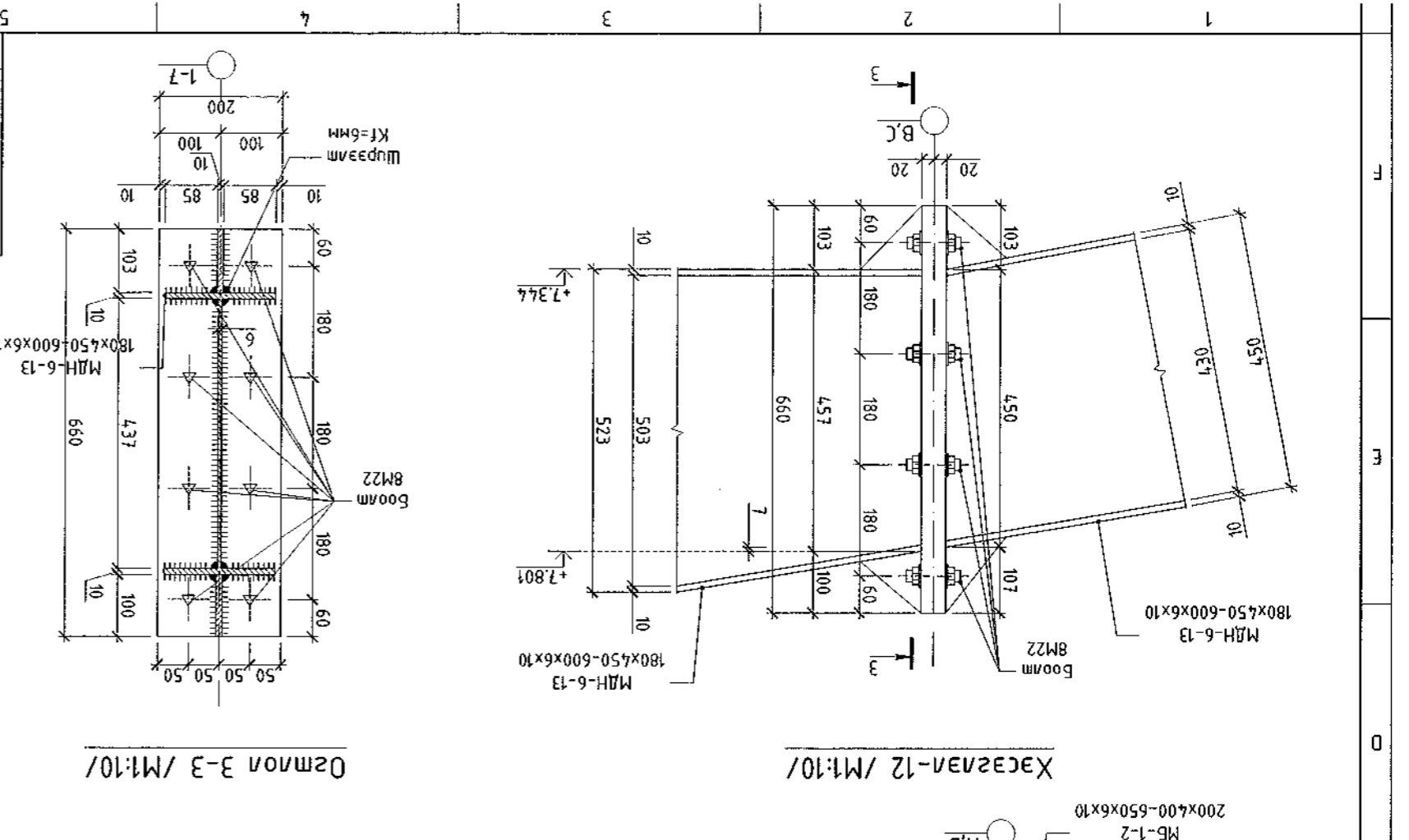
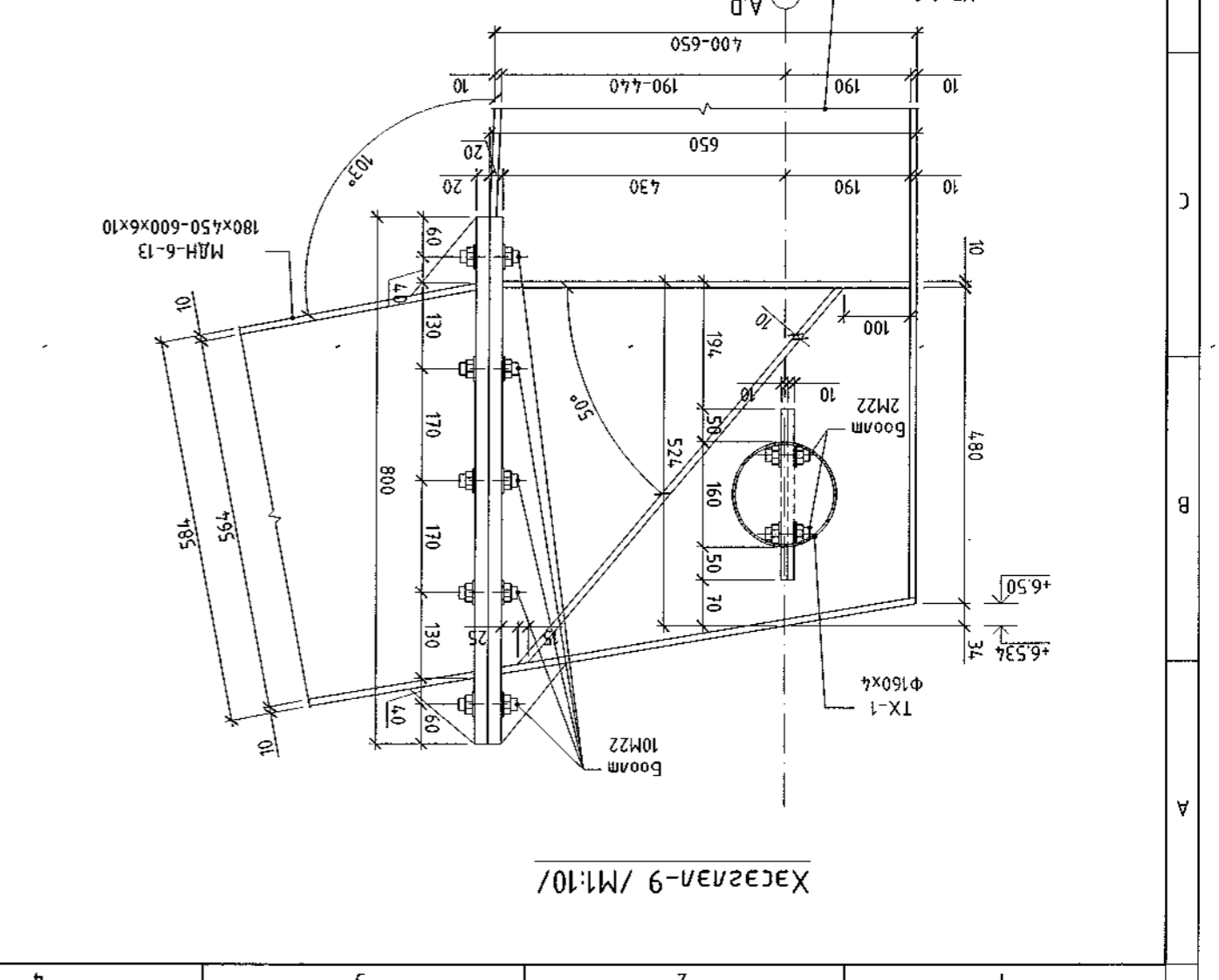
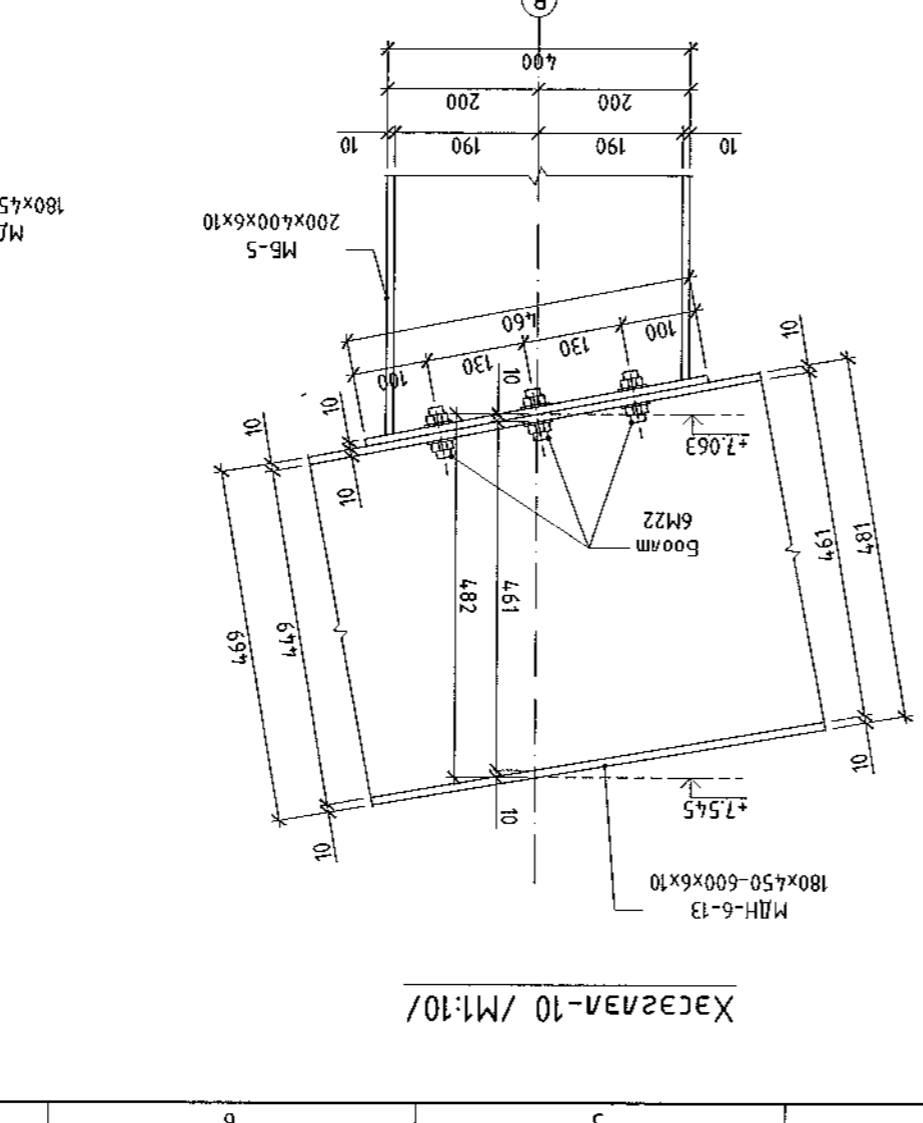
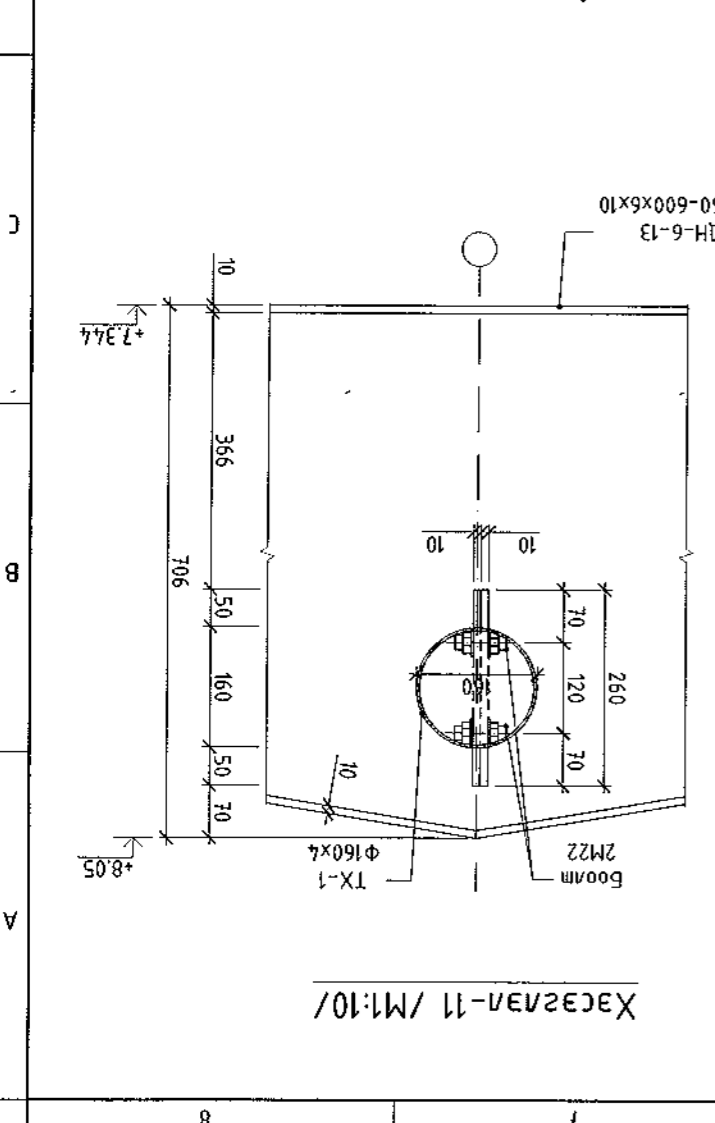
Тайлбар:

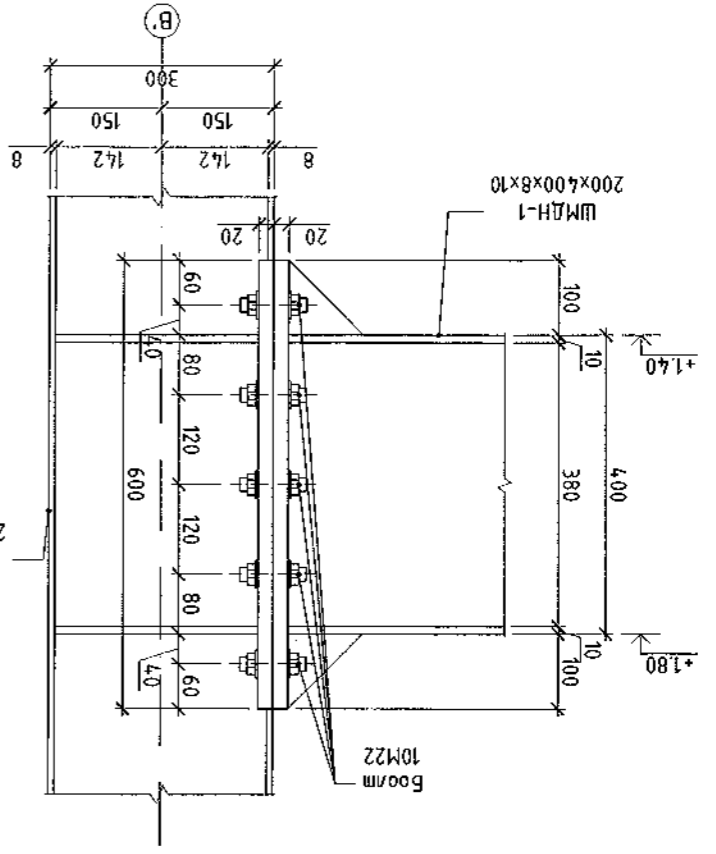
- Энэ хуудсыг ББ-16-20 хуудсуйттай хамтаар үзнэ.
- Тангуйн онго СЗ45, марк ВСт3пс5, ГОСТ 21772-88.
- Метал хууч эвдэл 1 цагаас доошгүй гад мэдэрлэлтийн заргэмд тулгарсан байна.
- Бүтээцийн шүрээлтийн өндөр Кт=6мм байна.
- Ган хуучин ажлыг БНД 53-03-07-ийн заалтуудыг баримтлан гүйцэтгэнэ.
- КМД-н нэрлүүлэлтийн зурга хувиар харгалдана.

Товчлолын үгсийн тайлбар:

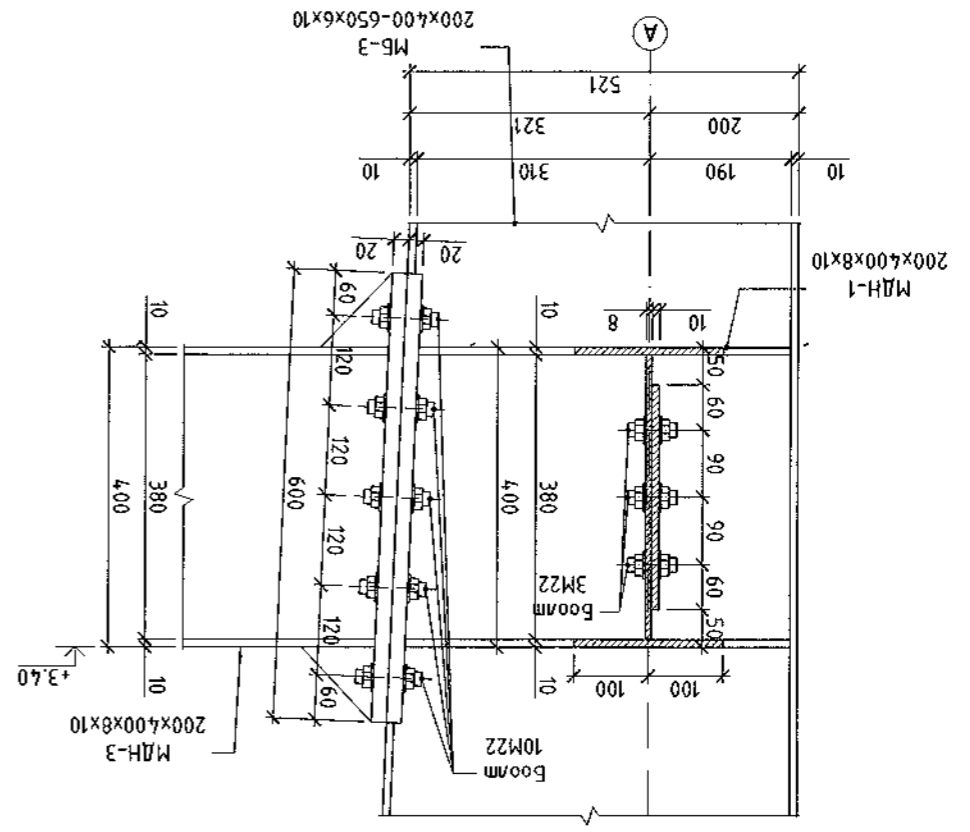
МБ- Метал багана  
 МДН-Туслах металл дамнууруу  
 ШМДН-Шатны металл дамнууруу  
 ТХ-Трубан холбооц  
 БХ-Босоо холбооц  
 ХХ-Хэвтээ холбооц

*Handwritten signature and date: 2024/11/15*

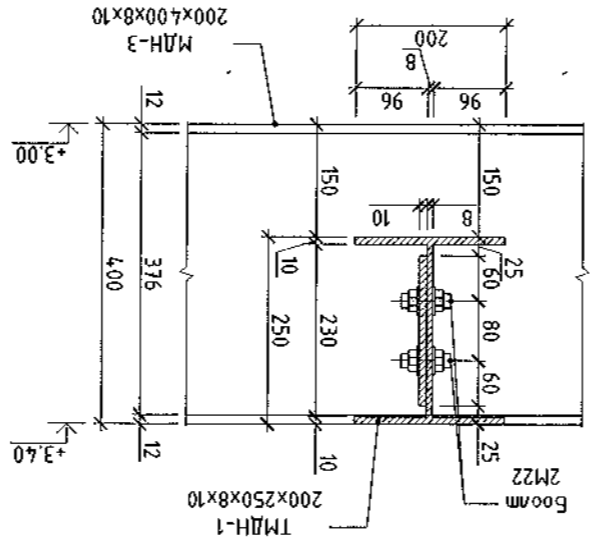




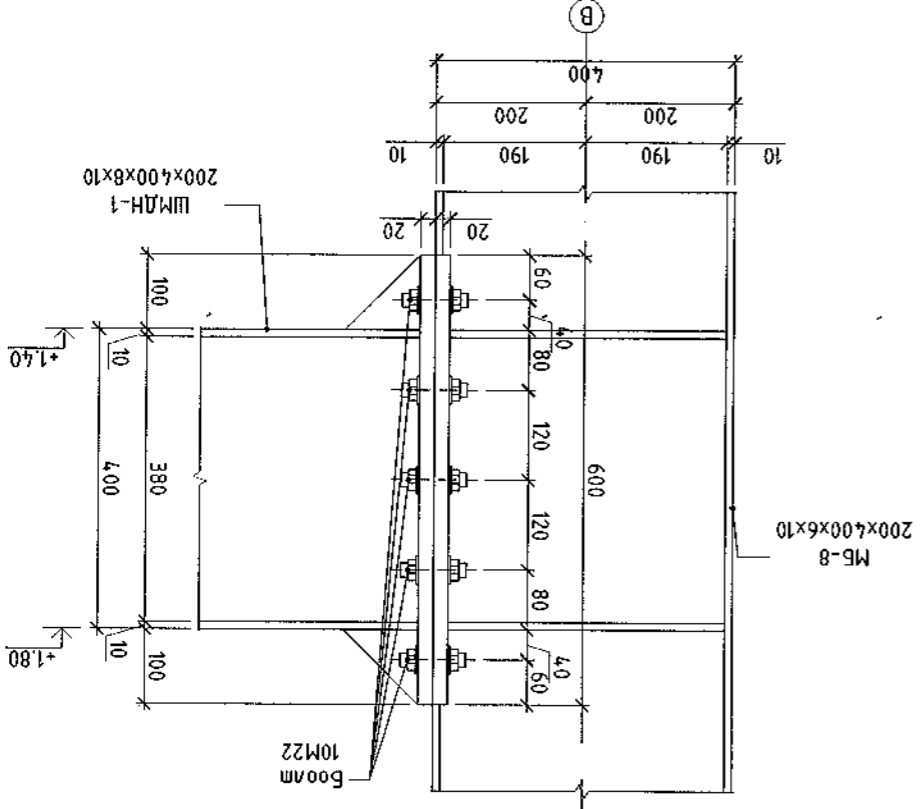
Хэсэг 16 / M:10/



Хэсэг 13 / M:10/



Хэсэг 14 / M:10/



Хэсэг 15 / M:10/

**Тайлбар:**  
 1. Энэ хувдсыг ББ-16-20 хувдсандай хамтаар үзэн.  
 2. Гангийн агуу ЦЭ45, марк ВСт3пс5, ГОСТ 27172-88.  
 3. Мөмөл хууч эвдэн 1 цагаас доошгүй гад мөсөрлөлийн зарсгалыг тухайн үед хийнэ.  
 4. Бүтээлийн шугамын өндөр Кт=6мм байна.  
 5. Ган хуучийн ажлын БНД 53-03-07-ийн заалтуудыг баримлан гүйцэтгэнэ.  
 6. КМД-н нэрлэгдсэн зураг хуваах шаардлагагүй.

**Тайлбар:**  
 МБ - Мөмөл багана  
 МДН - Мөмөл дамныруу  
 ТМДН - Туслах мөмөл дамныруу  
 ШМДН - Шатны мөмөл дамныруу  
 ТХ - Туган хоёрдоо  
 БХ - Босоо хоёрдоо  
 ХХ - Хөдөө хоёрдоо



ХТТ 1986/04/11/ИХ ХҮРЭЭЛЭН		Шалбарсан		Инженер	
Хуудас: ББ-66		Эргүүлэн дугаар: ББ-24		Т.Шуфр: МАНХЖАРСАЛ	
Огноо: 2024.11.15		Масштаб: М1:10		Э.Шуфр: ХТХ-33/2024	
Үе шат: А.3		МЭТЭЛ БАГАНА, ДАМНЫРУУНЫ ХЭСЭГ 15-16			
“СНОРТ ТӨВ” СҮХБААТАР АЙМАГ, ЭРДЭНЦАГАН СУМ					
Д/д	Огноо	Засвар өөрчлөлт			

*Handwritten signatures and notes:*  
 8/3/24  
 13.05.24  
 13.05.24

Утасны зураг: ББ-66 Огноо: 2024.11.15		Т.Шуфр: ХТХ-33/2024 Масштаб: М1:10		Инженер: Н.Энхжаргал Д.Нандинчулуу		Шалгарсан: Н.Энхжаргал	
Үе шом: А.3		МЭТЭЛ БАЛАНХА ДАМНГҮҮЧНЫ ХЭСЭГЛЭЛ 17-20 "СНОРТ ТӨБ" СХУБААТАР АЙМАГ, ЭРДЭНЭЦАГААН СУМ					
А/Э	Огноо	Засвар өөрчлөм					



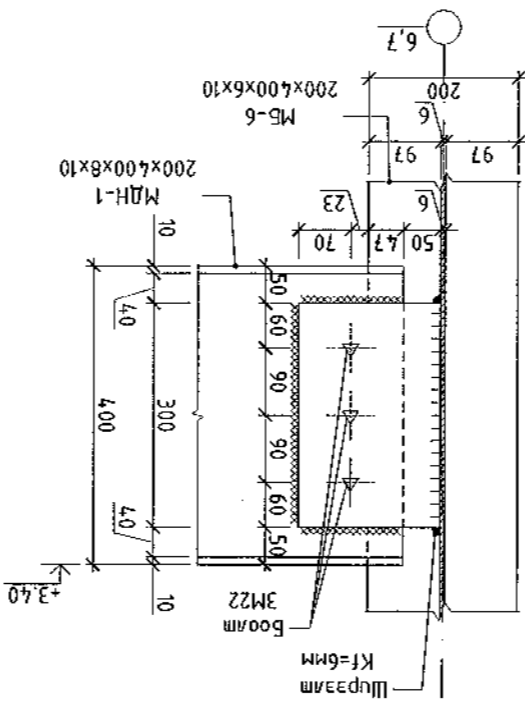
ТӨВЧЛӨН ҮСҮЛН МАЙЛАД:

МБ- Мемал багана  
 МДН- Мемал дамныргуу  
 ТМДН- Туслах мемал дамныргуу  
 ШМДН- Шатны мемал дамныргуу  
 ТХ- Трубан хөлдөөс  
 БХ- Босоо хөлдөөс  
 ХХ- Хэвтээ хөлдөөс

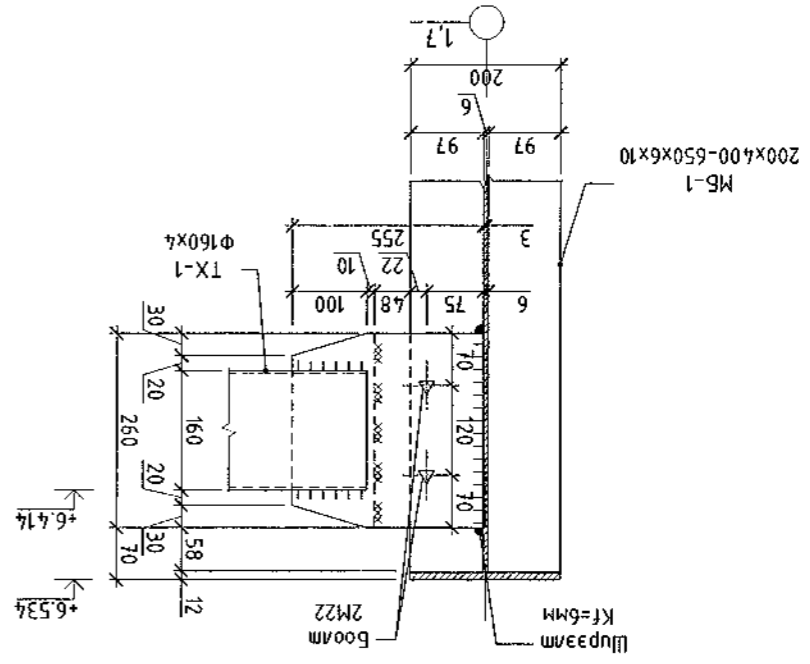
ТАЙЛБАР:

1. Энэ хуудсыг ББ-16-20 хуудсанд хамтамгаж үзнэ.  
 2. Тэнгэр ангуу СЭ45, марк ВМ30С5, ГОСТ 27172-88.  
 3. Мемал хуудс эдгээр тусгаар доошгүй гадаргуу мэдэвэрлэлтийн дараагч мурхалд байх.  
 4. Бүтээцийн шугамтай өндөр Кт=6мм байна.  
 5. Тэнгэр хуудсан ажлыг БНБД ЭЗ-03-07-уун заамлыг дагуу барилгачлан гүйцэтгэнэ.  
 6. КМД-н нарийвчлалын зураг хуудсах шаардлагагүй.

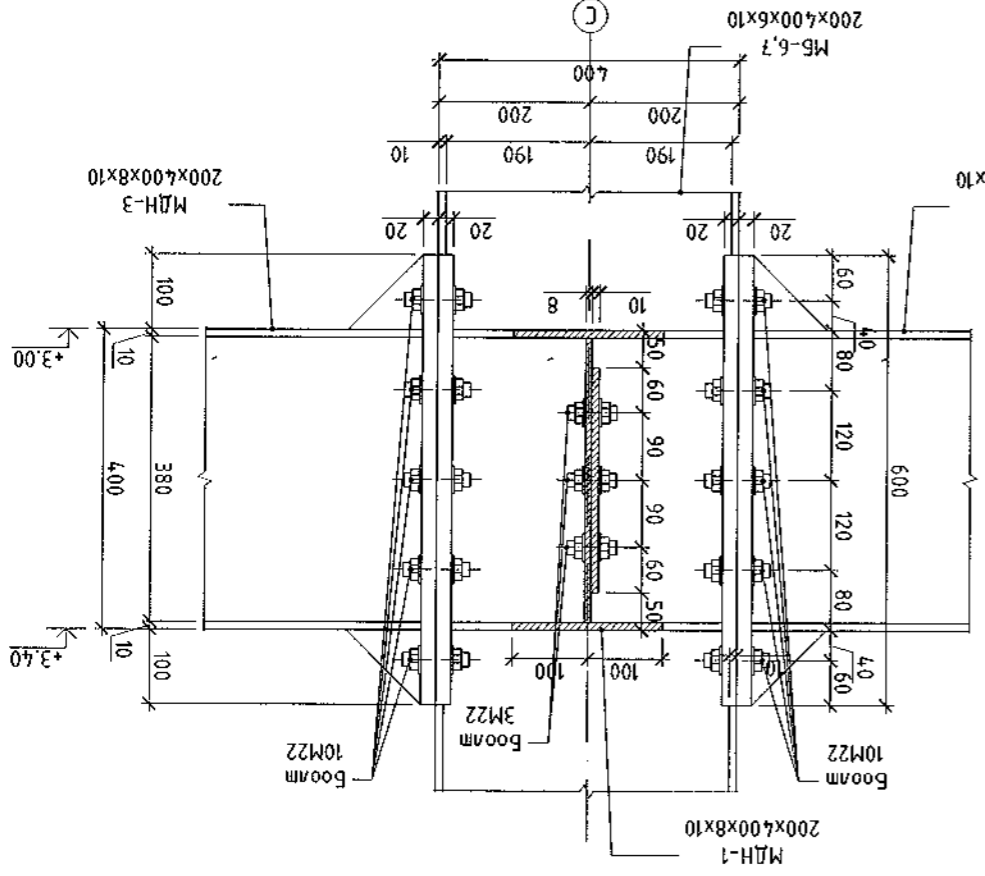
*Handwritten signatures and notes:*  
 2024.11.15  
 [Signatures]



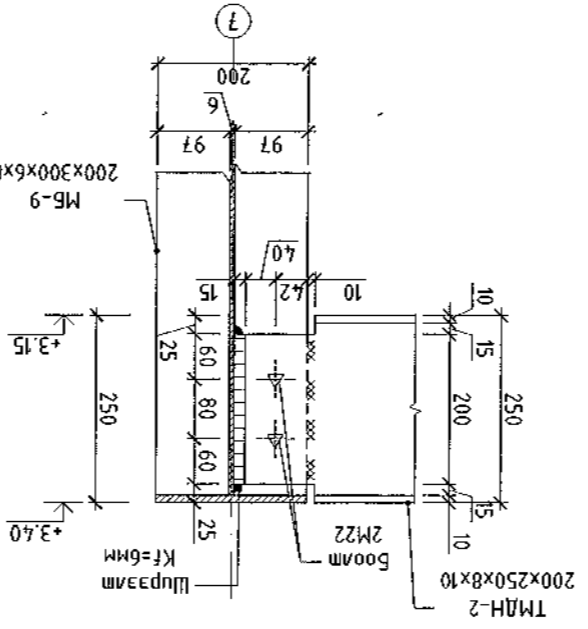
Хэсэг 19 / М1:10 /



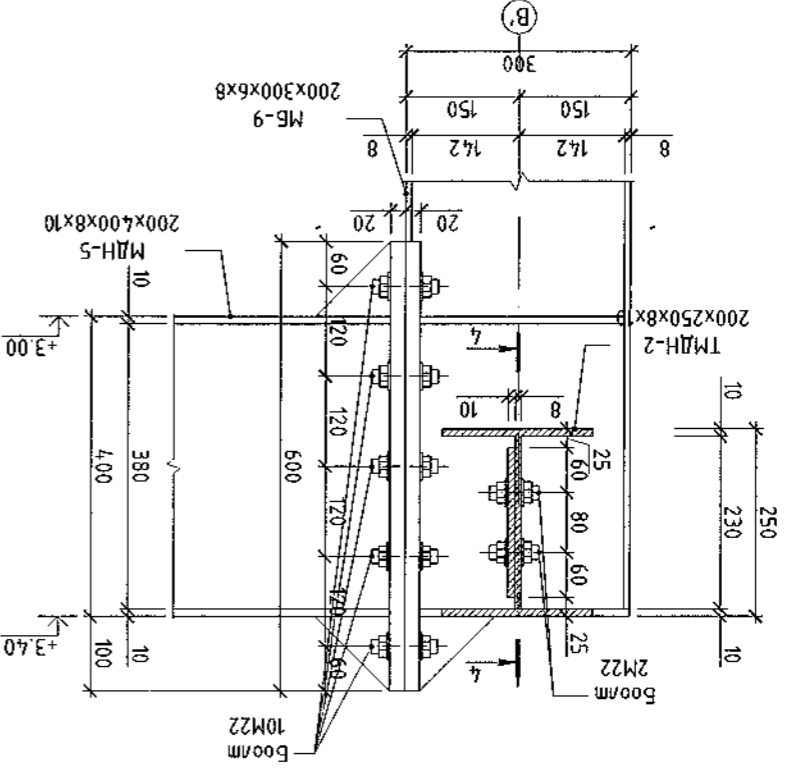
Хэсэг 20 / М1:10 /



Осмон 4 / М1:10 /



Хэсэг 17 / М1:10 /



Хэсэг 18 / М1:10 /

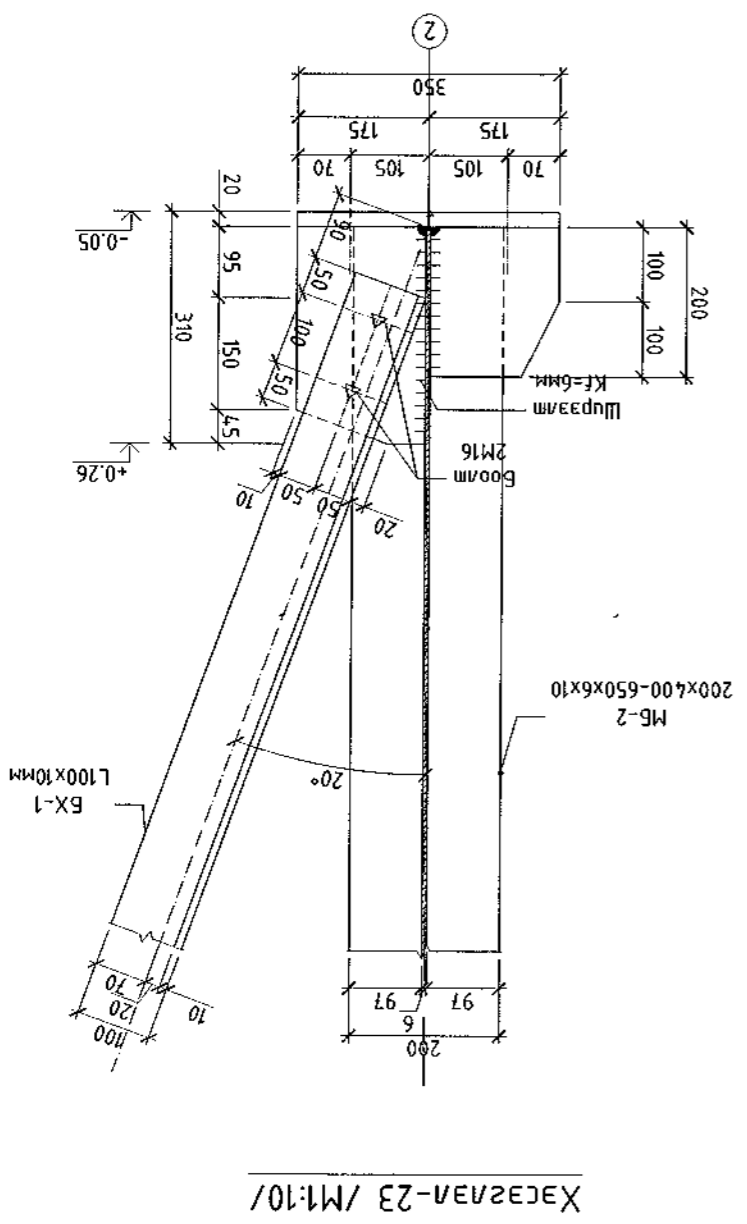
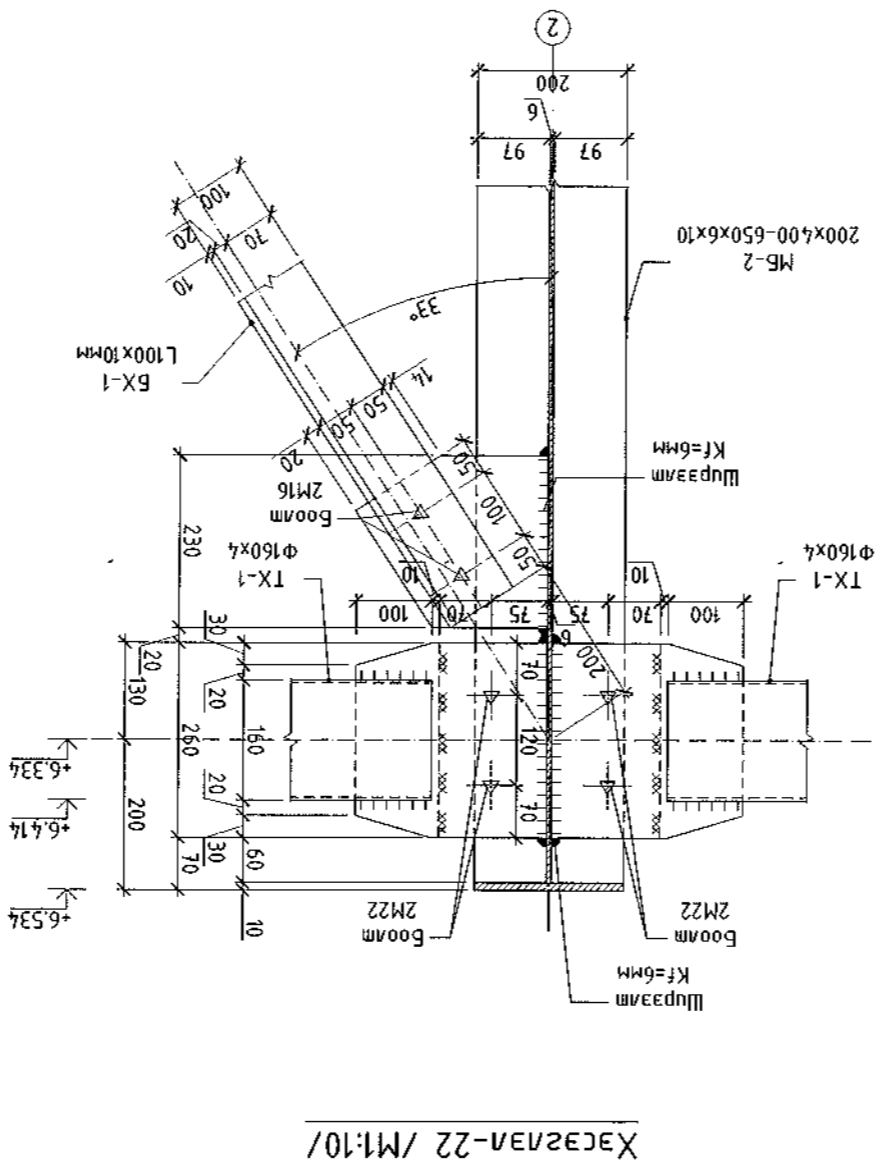
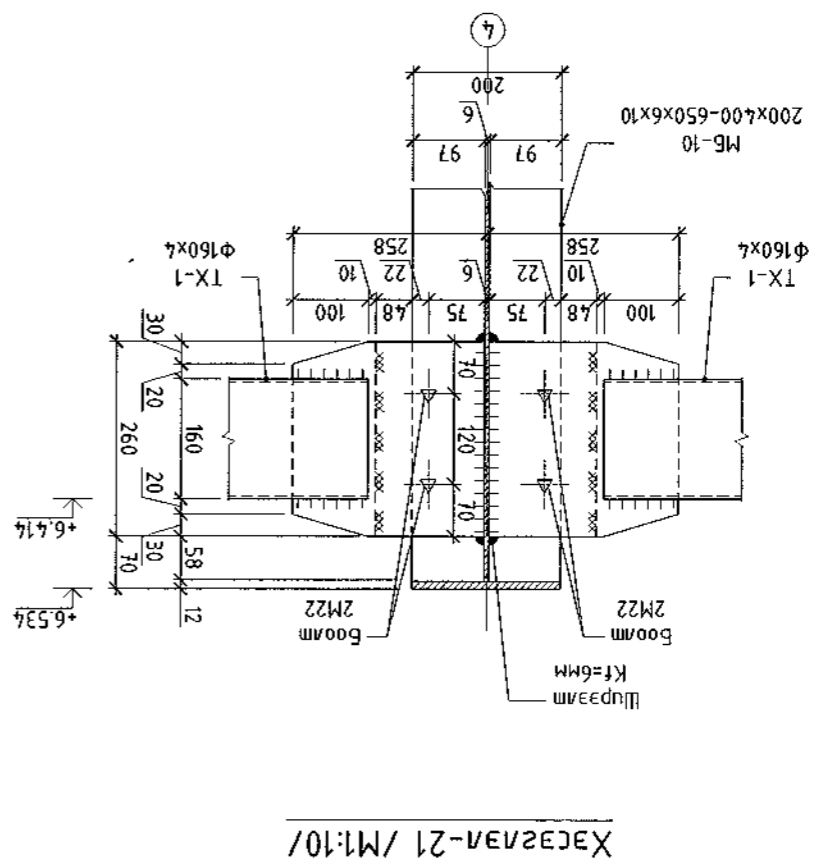
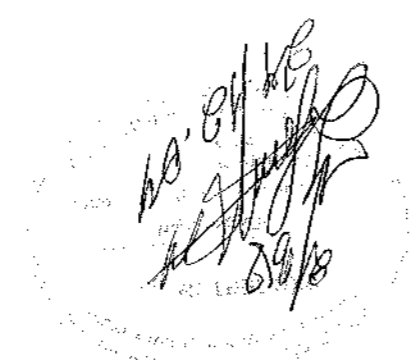
ТАЙЛАР:  
 1. Энэ хуудсыг ББ-16-20 хуудсудтай хамтаар үзэх.  
 2. Тэнгэр анги СЭ45, марк ВСт3пс5, ГОСТ 27772-88.  
 3. Мөмөл хууч эвчлэл 1 цагаас доошгүй гадар мөсөрлөлтийн зарамтгүй шүргэжээний байдла.  
 4. Бүтээцийн шүргэжээний өндөр Кf=6мм байна.  
 5. Ган хуучийн ажлыг БНБД 53-03-07-ийн заалтуудыг баримтлан гүйцэтгэнэ.  
 6. КМД-н харуулжигдсан зураг хуучийг харуулжээ.

Тодуулсан үзлийн тайлбар:  
 МБ- Мөмөл бэсрэг  
 МДН- Мөмөл дамнуруу  
 ТМДН- Туслах мөмөл дамнуруу  
 ШМДН- Штаны мөмөл дамнуруу  
 ТХ- Трубан хөвдөөс  
 БХ- Босоо хөвдөөс  
 ХХ- Хэвтээ хөвдөөс



Инженер	Н.Энхжаргал	ЭТ.Шуфр:	ХТХ-33/2024	Масштаб:	M1:10	Огноо:	2024.11.15
Түүгээсэн	Д.Найдунцэцэг	Т.Т.Шуфр:		Хуудас:	ББ-26	Хуудас:	ББ-66
Улаасан	Н.Энхжаргал						

№ шал:	А3	
СХБААТАР АЙМАГ, ЭРДЭНЦАГААН СҮМ		
"СРОПТ ТӨБ"		
МЭТЛЭГ БАГАНА, ДАМНПРҮҮНБЫ ХЭСГЭЛЭЛ 21-23		
Л/8	Огноо	Засвар өөрчлөлт



Метал эдлэлийн материалын нэгдсэн шүүвэр

Хийцийн нэр	Марк	Хэмжих нэгж	Тоо	Жин (кг)	
				Нэгж	Нийт
Метал багана	МБ-1	Ш	2	531.29	1062.58
	МБ-2	Ш	6	522.86	3137.16
	МБ-3	Ш	2	529.04	1058.08
	МБ-4	Ш	2	537.48	1074.96
	МБ-5	Ш	2	423.75	847.50
	МБ-6	Ш	2	424.07	848.14
	МБ-7	Ш	1	447.07	447.07
	МБ-8	Ш	1	447.07	447.07
	МБ-9	Ш	1	193.66	193.66
	МБ-10	Ш	2	515.97	1031.94
Метал данчруу	МДН-1	Ш	3	325.73	977.19
	МДН-2	Ш	1	327.23	327.23
	МДН-3	Ш	4	343.76	1375.04
	МДН-4	Ш	1	351.10	351.10
	МДН-5	Ш	1	186.57	186.57
	МДН-6	Ш	2	1086.44	2172.88
	МДН-7	Ш	2	853.25	1706.50
	МДН-8	Ш	1	1086.44	1086.44
	МДН-9	Ш	1	853.25	853.25
	МДН-10	Ш	3	1086.44	3259.32
Холбоос	МДН-11	Ш	3	853.25	2559.75
	МДН-12	Ш	1	1086.44	1086.44
	МДН-13	Ш	1	853.25	853.25
	ШМДН-1	Ш	1	185.06	185.06
	ТМДН-1	Ш	5	267.61	1338.05
	ТМДН-2	Ш	1	269.11	269.11
	ТМДН-3	Ш	1	130.08	130.08
	ТХ-1	Ш	18	97.32	1751.76
	ХХ-1	Ш	4	89.78	359.12
	БХ-1	Ш	4	267.55	1070.20
Долгион төмөр	1 дэвхрын хучилм		М2	117.76	1825.28
	Дэвэр	Ш	1	3850.36	3850.36
	Хана	Ш	1	4118.96	4118.96
	Менгил шам	Ш	1	1116.09	1116.09
Галын шам	Ш	1	1629.50	1629.50	
Нийт жин					44586.69

Боолтны материалын нэгдсэн шүүвэр

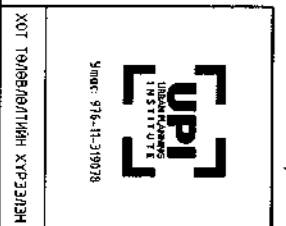
Хийцийн нэр	Марк	Хэмжих нэгж	Тоо	Жин (кг)	
				Нэгж	Нийт
Багана, данчрууны боолт	М22 L=80мм	Ш	552	0.33	180.06
	Гайк М22	Ш	1104	0.08	85.01
	Шайб М22	Ш	1104	0.02	27.05
	Хэвтээ холбоосны боолт				
	Гайк М25	Ш	16	0.16	2.58
	Шайб М25	Ш	16	0.05	0.83
Босоо холбоосны боолт	М16 L=60мм	Ш	80	0.13	10.40
	Гайк М16	Ш	160	0.03	4.80
	Шайб М16	Ш	16	0.01	0.18
	Дэвэрийн нүрлэн төмрийн боолт				
	М12 L=40мм	Ш	464	0.05	24.53
	Гайк М12	Ш	928	0.02	14.29
Ханын нүрлэн төмрийн боолт	Шайб М12	Ш	928	0.01	5.85
	Дэвэрийн холбоосны боолт				
	Гайк М12	Ш	360	0.02	5.54
	Шайб М12	Ш	360	0.01	2.27
	Ханын холбоосны боолт				
	Гайк М12	Ш	360	0.02	5.54
Метал шам, галын шамны боолт	Шайб М12	Ш	360	0.01	2.27
	М14 L=40мм	Ш	28	0.05	1.48
	Гайк М14	Ш	56	0.02	0.86
	Шайб М14	Ш	56	0.01	0.35
	М18 L=370мм	Ш	24	0.82	19.68
	Нийт жин				

ТАЙЛАГ:

- Энэ хувьдгыг ББ-28-61 хувдсудтай хамталаж үзнэ.
- Гангийн анги С345, марк ВСт3пс5, ГОСТ 27772-88.
- Эзлэхүүнийг өөр хооронд нь ГОСТ 7805-70 стандартын М22, М16, М12 боолтоор бооно.
- Бүтээцийн ширээлтийн өндөр Кf=6мм байна. Эзлэхүүнийг өөр хооронд Э4.2 маркын ГОСТ 9467-75 электродоор загнаж бэхэлнэ.
- Метал хийц, эдлэл 1 цагаас доошгүй гад тэсвэрлэлтийн зэрэгтэй турхлалттай байна.
- Ган хийцийн ажлыг БНБД 53-03-07-ийн заалтуудыг баримтлан гүйцэтгэнэ.
- КМД-н нарийвчилсан зураг хийлгэх шаардлагатай.

Товчлолын үеийн тайлбар:

- МБ - Метал багана
- МДН - Метал данчруу
- БХ - Босоо холбоос
- ХХ - Хэвтээ холбоос



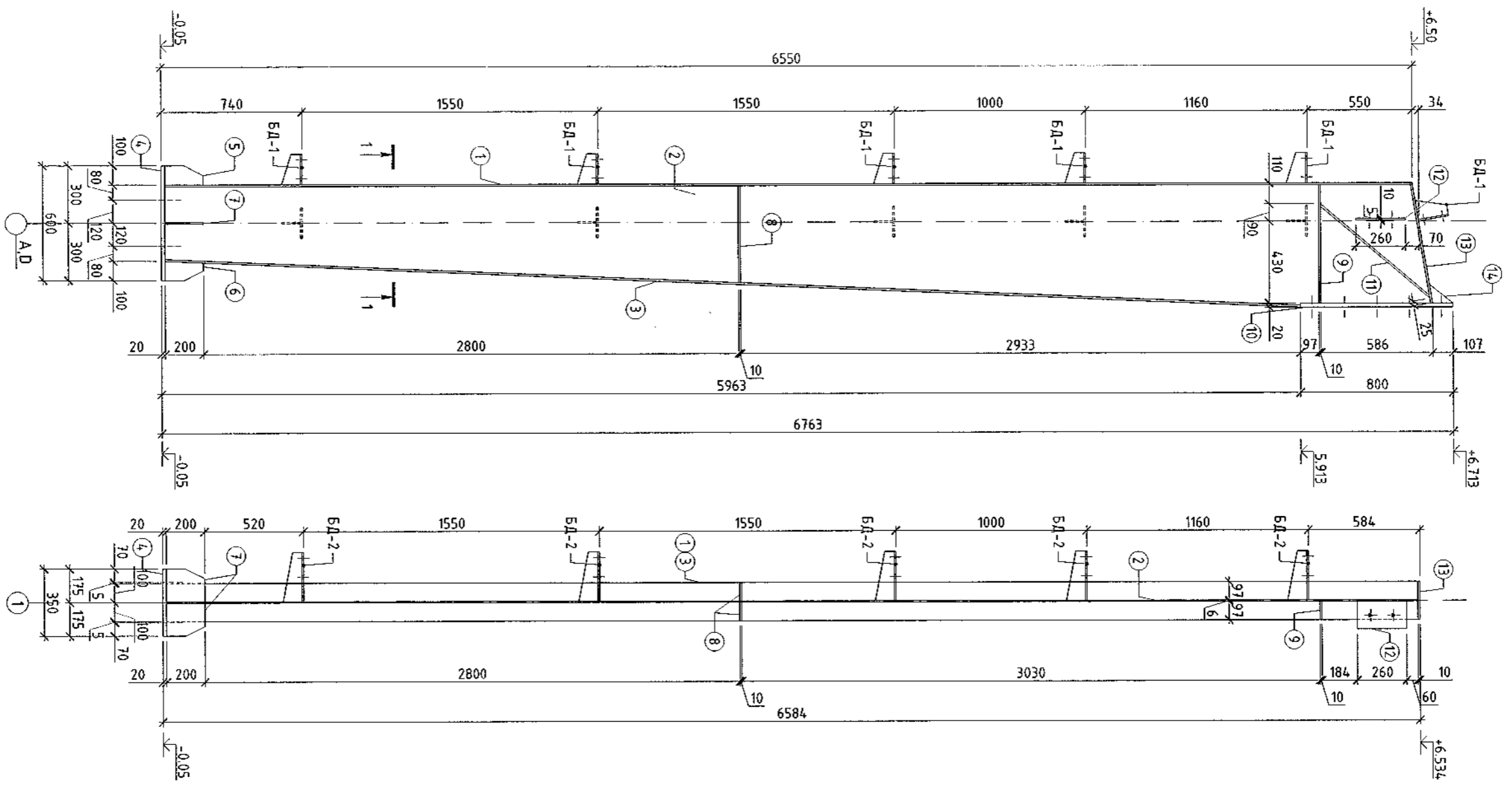
СУХБААТАР АЙМАГ, ЭРДЭНЦАГААН СҮМ  
"СПОРТ ТӨВ"

Метал эдлэлийн материалын нэгдсэн түүвэр

Инженер	Н.Энхжаргал	ЕГ Шифр:	Масштаб:	Үе шам:
Гүйцэтгэсэн	Д.Нендичицэцэг	ХТХ-33/2024		Огноо:
Шалгасан	Н.Энхжаргал	Т.Г.Шифр:	Эзрэгч дугаар:	Хугацаа:
			ББ-27	ББ-66

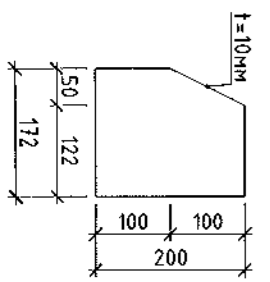
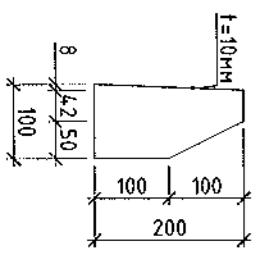
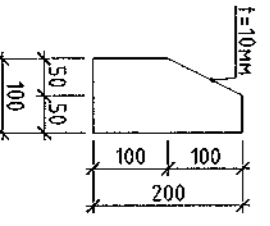
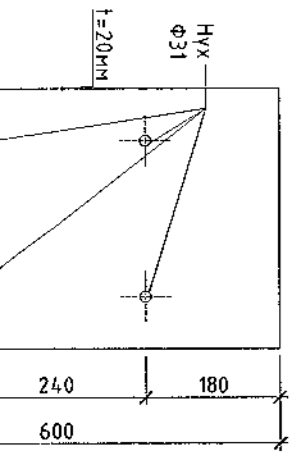
Засвар өөрчлөлт

Мемори баарна МБ-1 /М1:25/



Поэцүү-4 /М1:10/

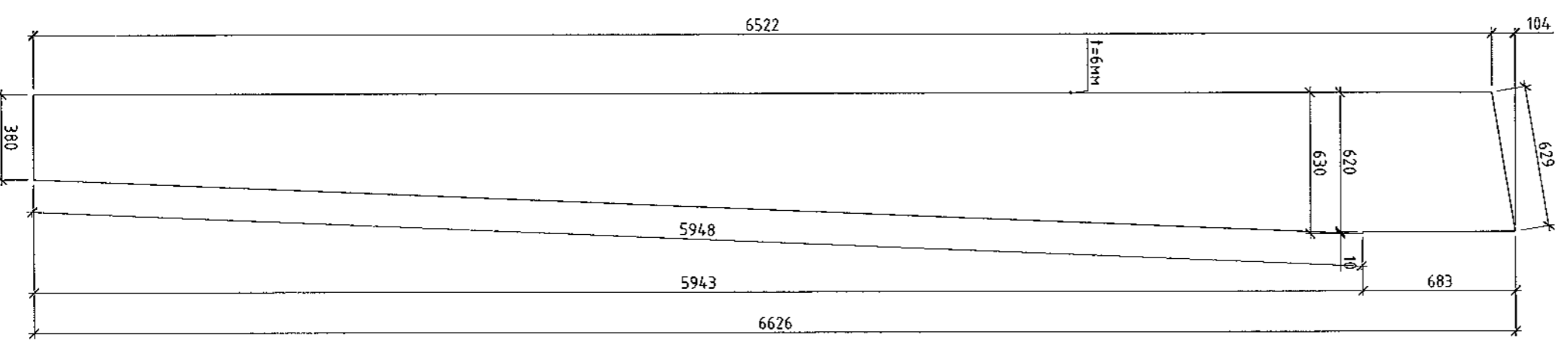
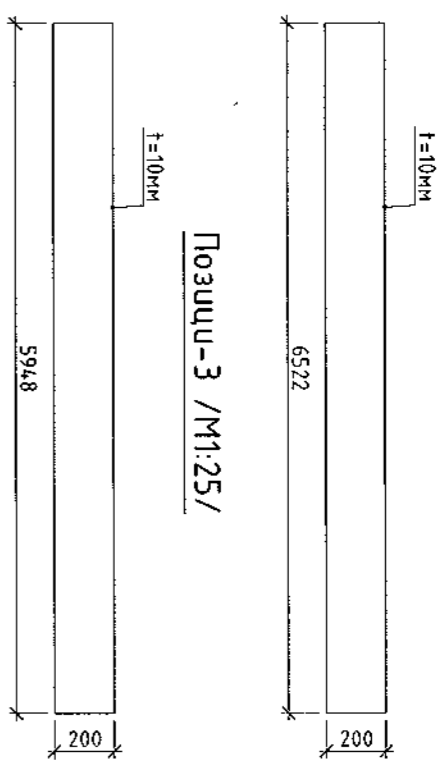
Поэцүү-5-7 /М1:10/

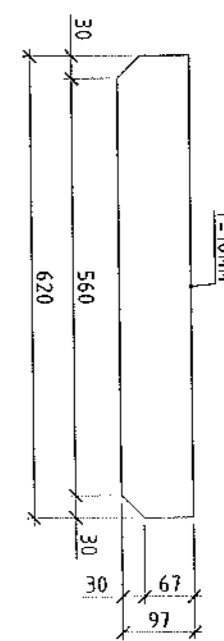
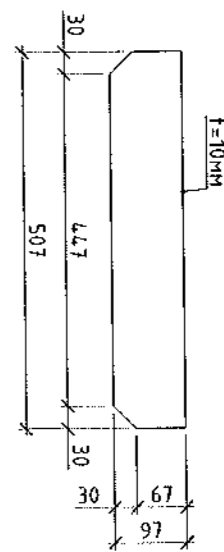
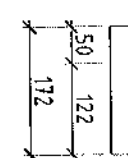
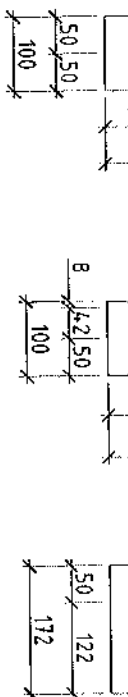
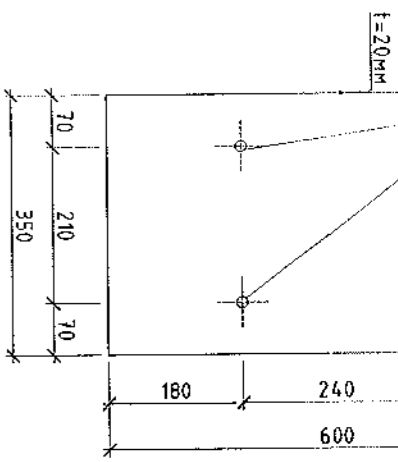


Поэцүү-1 /М1:25/

Поэцүү-3 /М1:25/

Поэцүү-2 /М1:25/





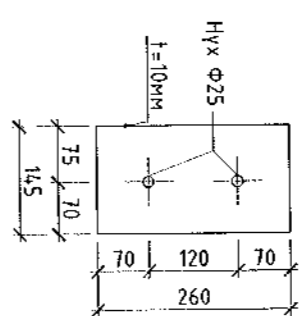
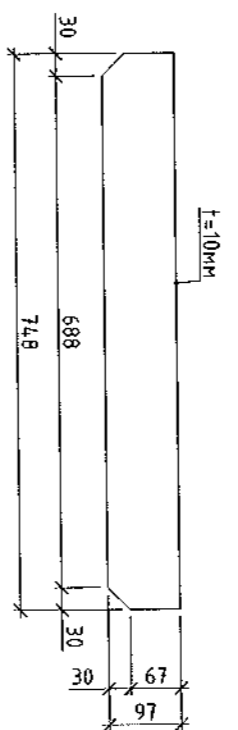
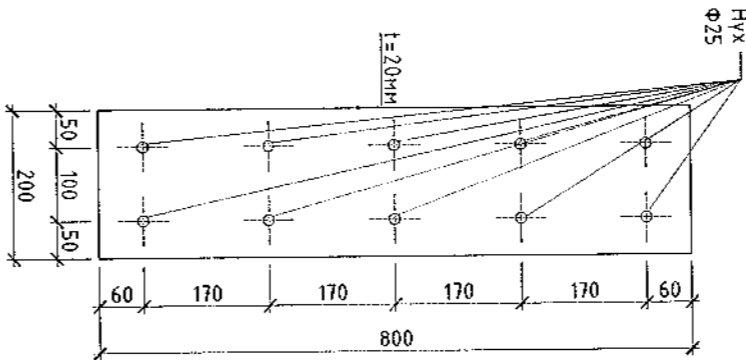
Позыц-8 /М1:10/

Позыц-9 /М1:10/

Позыц-10 /М1:10/

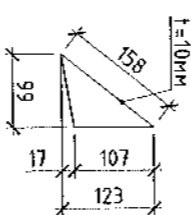
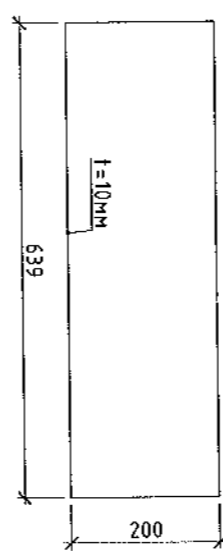
Позыц-11 /М1:10/

Позыц-12 /М1:10/

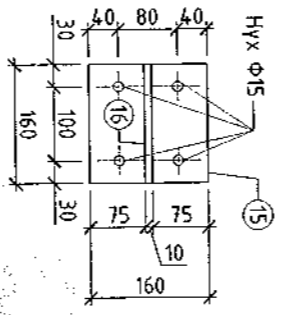
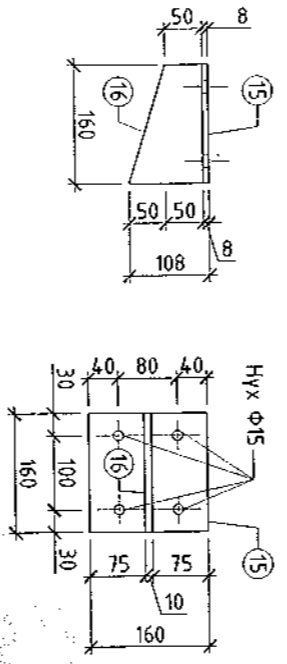


Позыц-13 /М1:10/

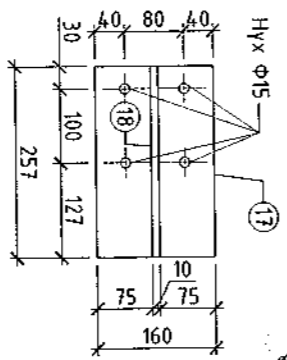
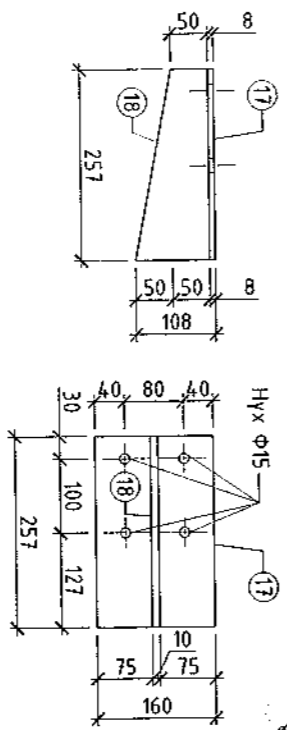
Позыц-14 /М1:10/



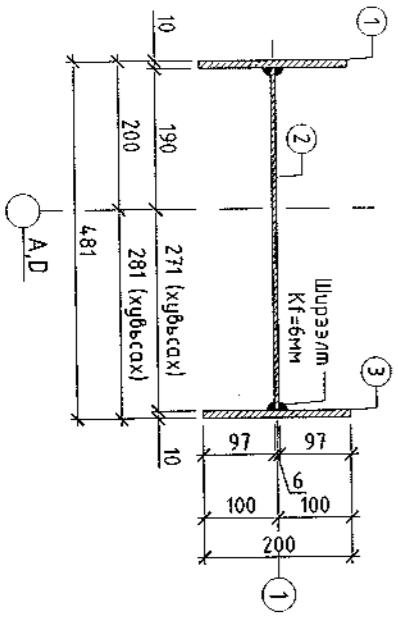
Бэхэлгээний дөмдөл БД-1 /М1:10/



Бэхэлгээний дөмдөл БД-2 /М1:10/



Озмлол 1-1 /М1:10/



Материалын түүвэр

Хувийн нэр	Тоо шүрхээ	Марк	Хэмжээ /мм/	Тоо	Нэгж /Кг/	Нийт жин /Кг/
Бэхэлгээний дөмдөл БД-1	2	Поз-1	6522x200x10	1	102.40	204.8
		Поз-2	6626x630x6	1	196.61	393.2
		Поз-3	5948x200x10	1	93.38	186.8
		Поз-4	350x600x20	1	32.97	65.9
		Поз-5	100x200x10	1	1.57	3.1
		Поз-6	100x200x10	1	1.57	3.1
		Поз-7	172x200x10	2	5.40	10.8
		Поз-8	97x507x10	2	7.72	15.4
		Поз-9	97x620x10	1	4.72	9.4
		Поз-10	200x800x20	1	25.12	50.2
		Поз-11	97x74.8x10	1	5.70	11.4
		Поз-12	14.5x260x10	1	2.96	5.9
		Поз-13	200x639x10	1	10.03	20.1
		Поз-14	99x123x10	1	0.96	1.9
		Поз-15	160x160x8	6	9.65	19.3
		Поз-16	100x160x10	6	7.54	15.1
		Поз-17	160x257x8	5	12.91	25.8
		Поз-18	100x257x10	5	10.09	20.2
Нийт Метал эрдэлийн жин					531.29	1062.58

Метал багана МБ-1

- ТАЙЛАР:
- Энэ хувьцаа ББ-16-26 хурдсүйдтэй хамтлагаж үзнэ.
  - Гангийн ангуй С345, марк ВМ3пс5, ГОСТ 27772-88.
  - Бүтээцийн шүрээлтийн өндөр Кт=6мм байна.
  - Эвдэлхүүнийг өөр хооронд нь өндөр багт бэхтэй И22 бөөлгөөр холбох буюу Э42 маркын электродоор гажнаж бэхлэнэ.

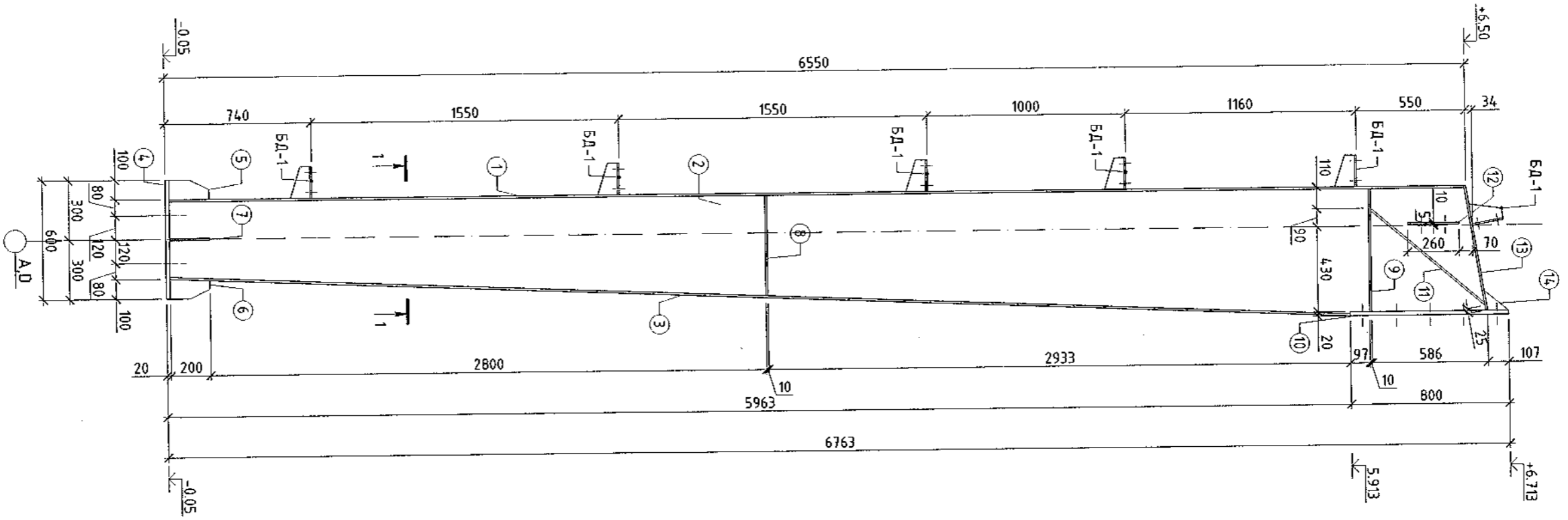
СУХБААТАР АЙМАГ, ЭРДЭНЦАГДАН СУМ  
"СПОРТ ТӨВ"

		<p>Метал багана МБ-1, МАТЕРИАЛЫН ТҮҮВЭР</p>	
Инженер	Н.Энхжаргал	Е.Г.Шифр:	Масштаб:
Гүйцэтгэсэн	Д.Найдунцацэг	ХТХ-33/2024	М1:10/25
Шалгасан	Н.Энхжаргал	Т.Г.Шифр:	Зургийн дугаар:
			ББ-28
			Хувьцаа:
			ББ-66

А В С Д Е F АЗ

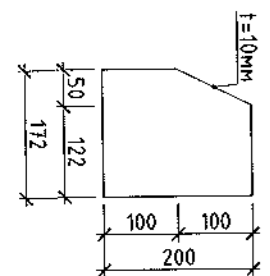
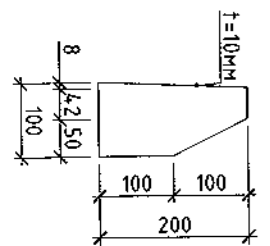
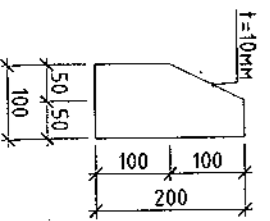
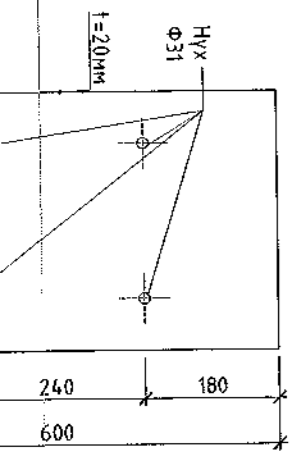
A B C D E F

Мемор дагварцаг МБ-2 /М1:25/



Поэцүү-4 /М1:10/

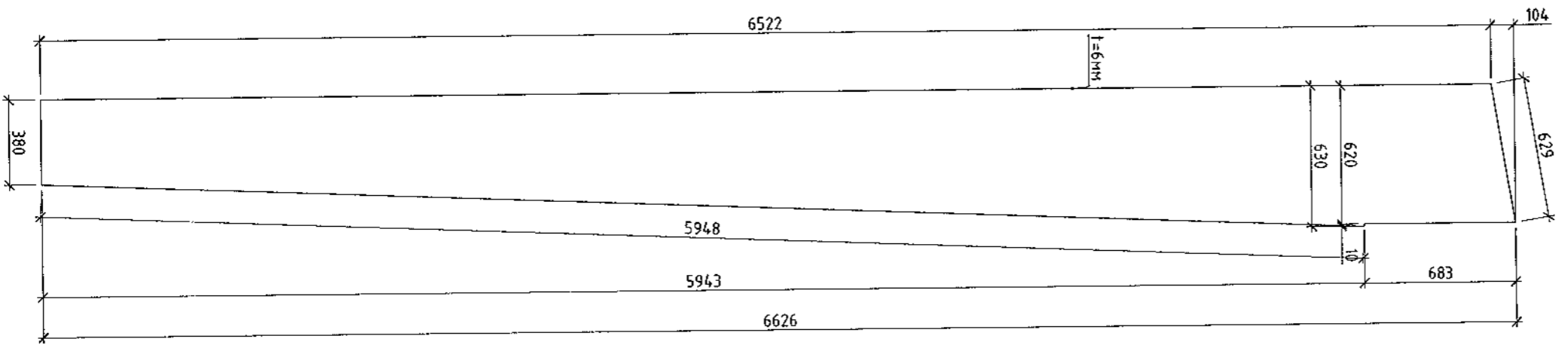
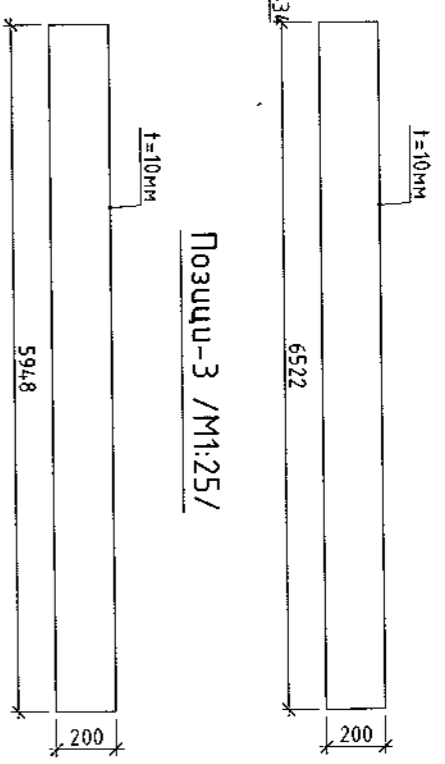
Поэцүү-5-7 /М1:10/



Поэцүү-1 /М1:25/

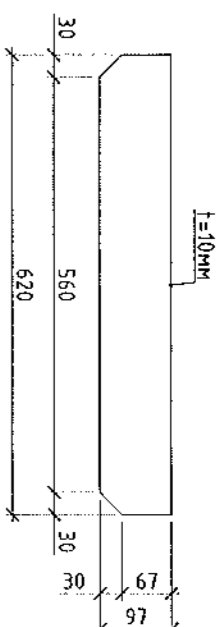
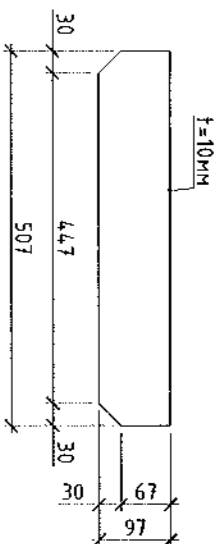
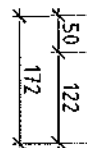
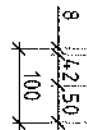
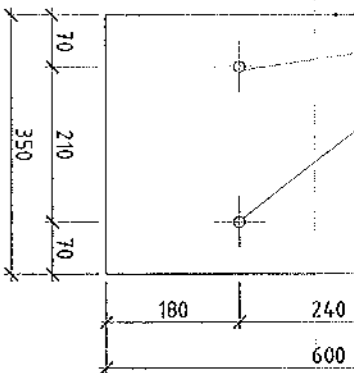
Поэцүү-3 /М1:25/

Поэцүү-2 /М1:25/



1 2 3 4 5 6 7 8





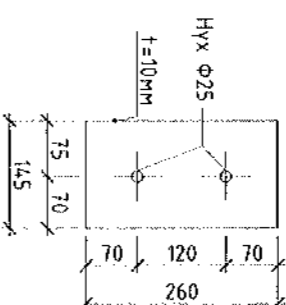
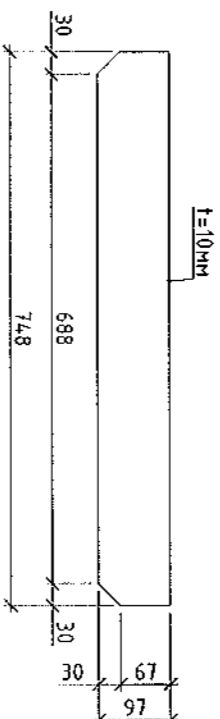
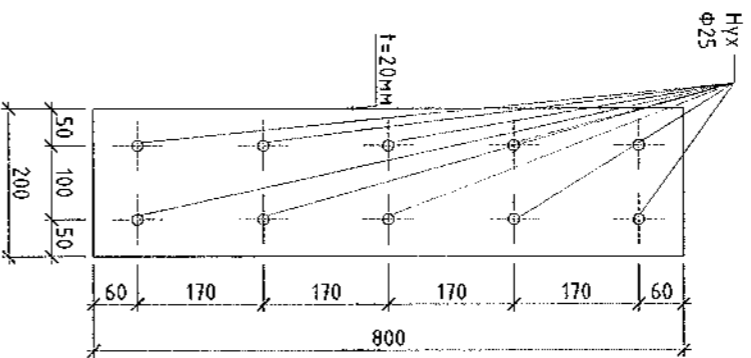
Позуц-8 /М1:10/

Позуц-9 /М1:10/

Позуц-10 /М1:10/

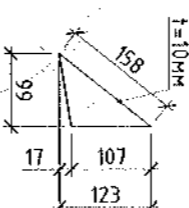
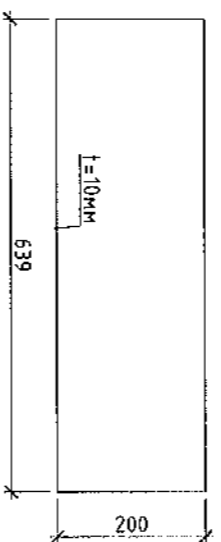
Позуц-11 /М1:10/

Позуц-12 /М1:10/



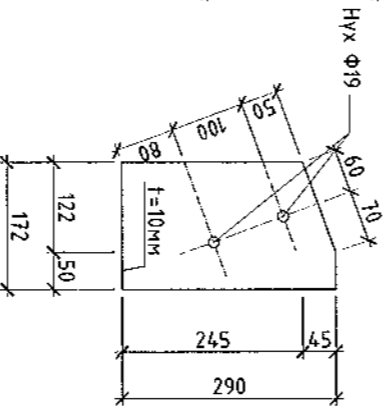
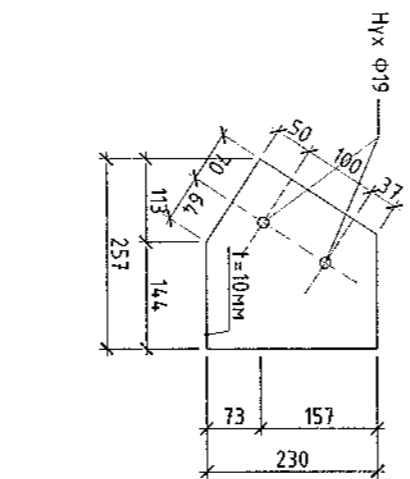
Позуц-13 /М1:10/

Позуц-14 /М1:10/



Позуц-15 /М1:10/

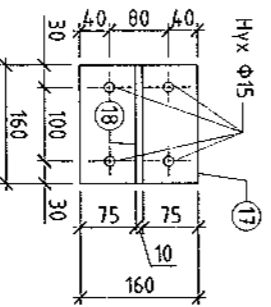
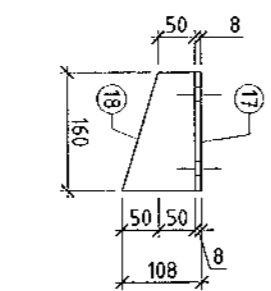
Позуц-16 /М1:10/



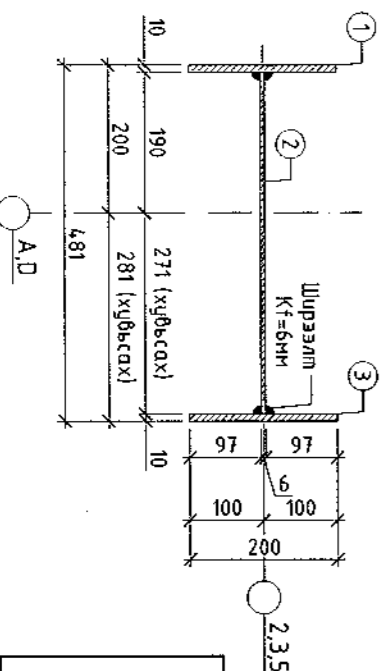
Материалын түүвэр

Хувцлын нэр	Тоо шурхаз	Марк	Хэмжээ /мм/	Тоо	Нээж жин /кг/	Нийт жин /кг/
Метал багана МБ-2	Поз-1	6522x200x10	1	102.40	614.4	
	Поз-2	6626x630x6	1	196.61	1179.7	
	Поз-3	5948x200x10	1	93.38	560.3	
	Поз-4	350x600x20	1	32.97	197.8	
	Поз-5	100x200x10	1	1.57	9.4	
	Поз-6	100x200x10	1	1.57	9.4	
	Поз-7	172x200x10	1	2.70	16.2	
	Поз-8	97x507x10	2	7.72	46.3	
	Поз-9	97x620x10	1	4.72	28.3	
	Поз-10	200x800x20	1	25.12	150.7	
	Поз-11	97x748x10	1	5.70	34.2	
	Поз-12	14.5x260x10	2	5.92	35.5	
	Поз-13	200x639x10	1	10.03	60.2	
	Поз-14	99x123x10	1	0.96	5.7	
	Поз-15	230x157x10	1	2.83	17.0	
	Поз-16	290x172x10	1	3.92	23.5	
	Поз-17	160x160x8	6	9.65	57.9	
	Поз-18	100x160x10	6	7.54	45.2	
Бэхлээний демаль БД-1						
Нийт Метал эдлэлдүн жин					515.30	3091.80

Бэхлээний демаль БД-1 /М1:10/



Озмол 1-1 /М1:10/



- ТАМБАР:
1. Энэ хувдсыг ББ-16-26 хувдсудтай хамтатгаж үзнэ.
  2. Ганзуйн агнуу СЗ4.5, марк ВСт3пс, ГОСТ 27772-88.
  3. Бүтээцийн шүрээлтийн өндөр Кf=6мм байна.
  4. Эдвэлүүнийг өөр хооронд нь өндөр бэл бэхтэй М22 боолгоор холбох буюу 3x2 маркын электродоор гаднаж бэхлэнэ.

СҮХБААТАР АЙМАГ, ЭРДЭНЦАГААН СҮМ  
"СПОРТ ТӨВ"

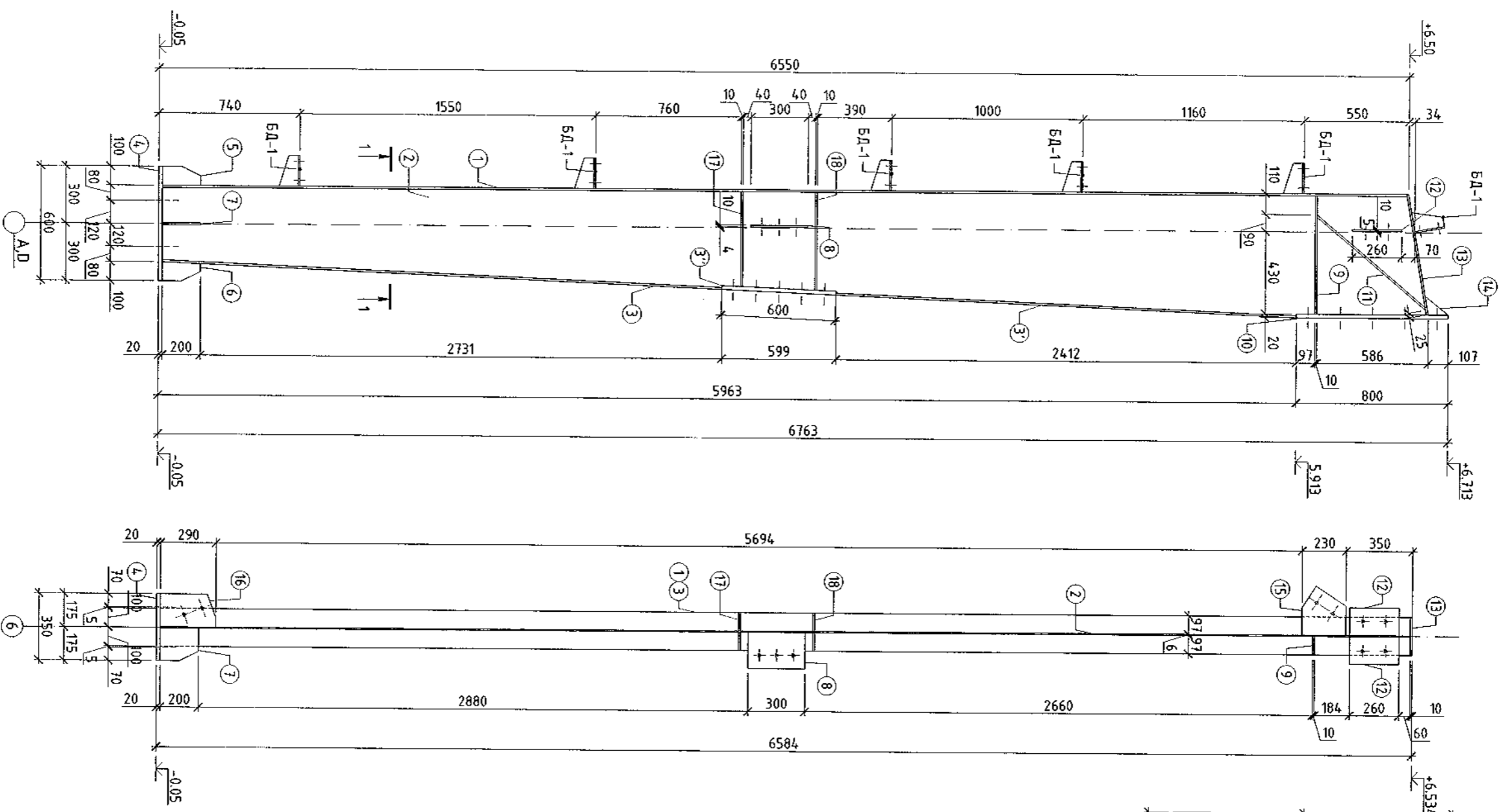
МСТАД-БАГАНА МБ-2, МАТЕРИАЛЫН ТҮҮВЭР



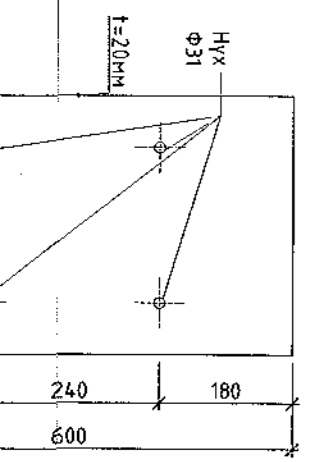
Инженер	Н.Энхжаргал	Е.Г.Шифр:	ХТХ-33/2024	Насшмаа:	М1:10/25	Огноо:	2024.11.15
Гүйцэтгэгч	Д.Монголцэцэгэ	Т.Г.Шифр:		Зургийн буцаар:	ББ-29	Хугацаа:	ББ-66
Шалдасан	Н.Энхжаргал						

Засвар өөрчлөлт

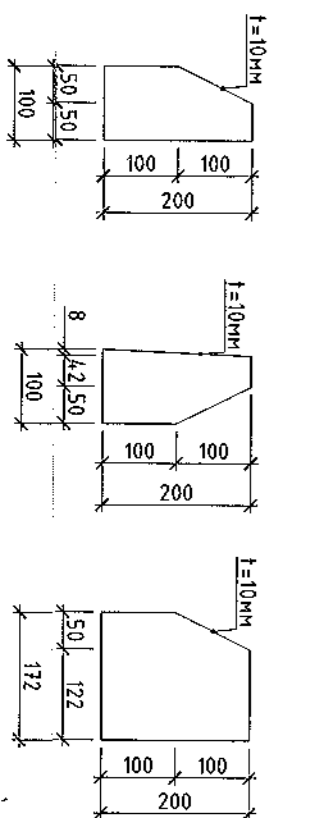
Мемал баазанг МБ-3 /М1:25/



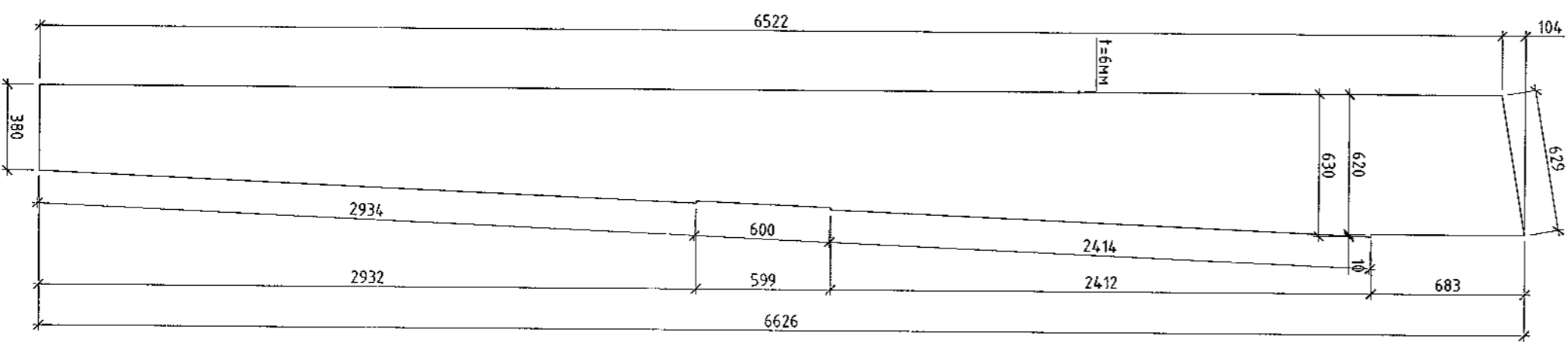
Поэцүү-4 /М1:10/



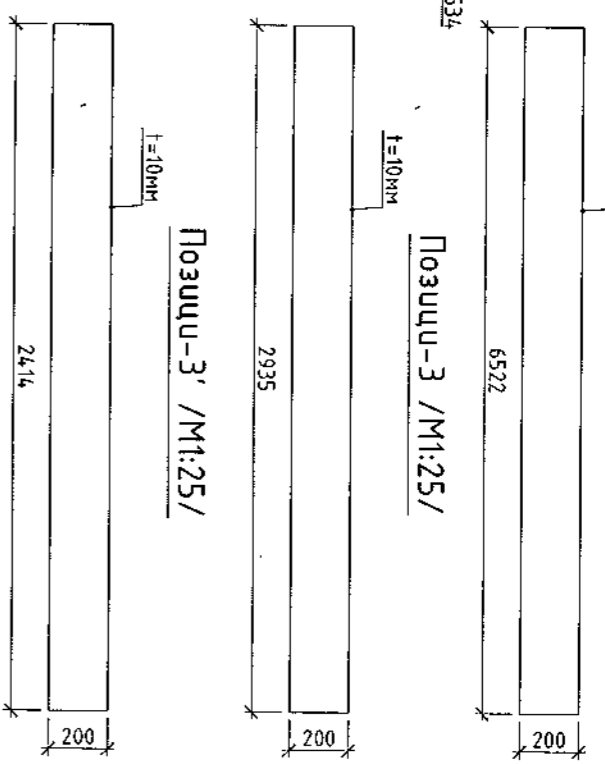
Поэцүү-5-7 /М1:10/

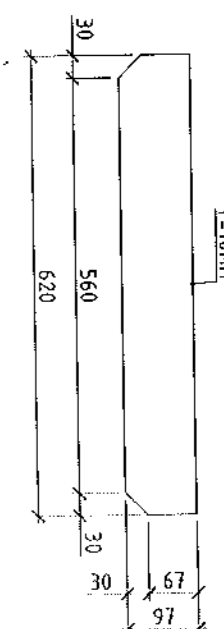
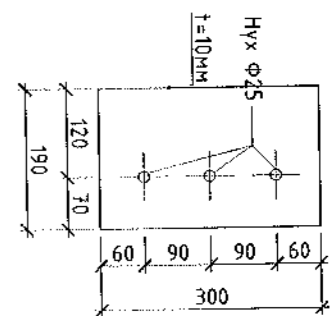
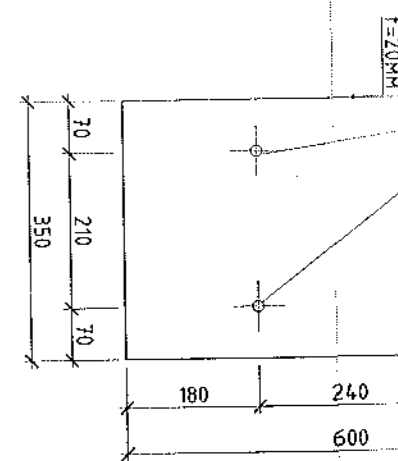


Поэцүү-2 /М1:25/



Поэцүү-1 /М1:25/  
Поэцүү-3 /М1:25/





Позыц-8 /М1:10/

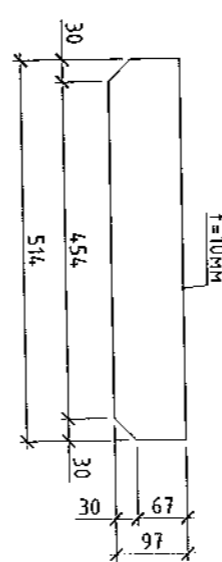
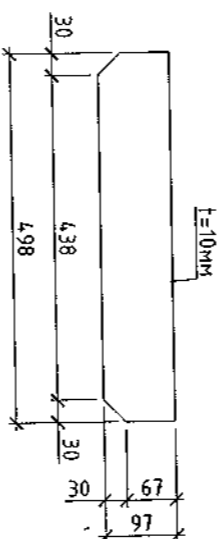
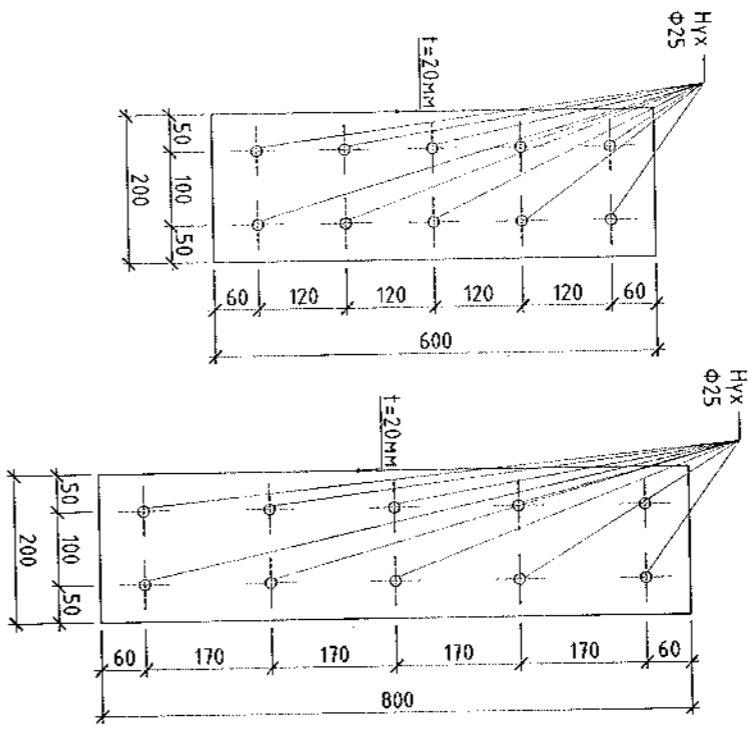
Позыц-9 /М1:10/

Позыц-3" /М1:10/

Позыц-10 /М1:10/

Позыц-11 /М1:10/

Позыц-12 /М1:10/

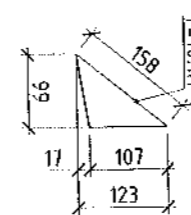
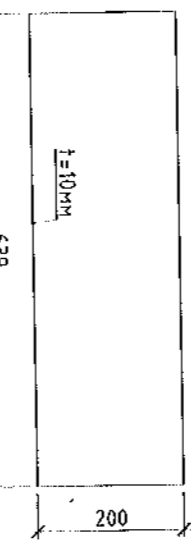


Позыц-17 /М1:10/

Позыц-18 /М1:10/

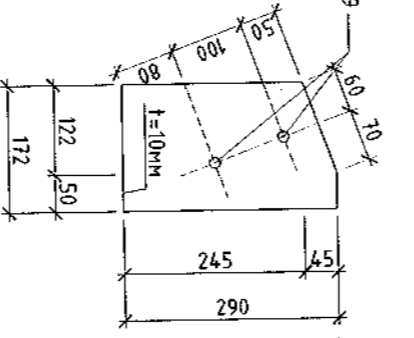
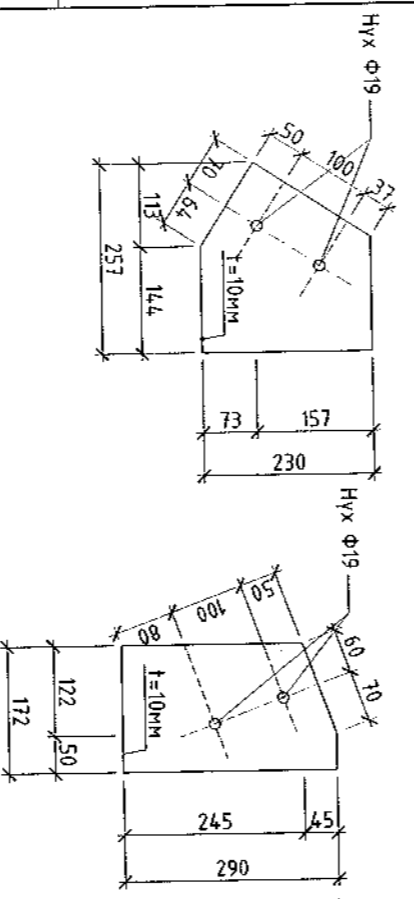
Позыц-13 /М1:10/

Позыц-14 /М1:10/

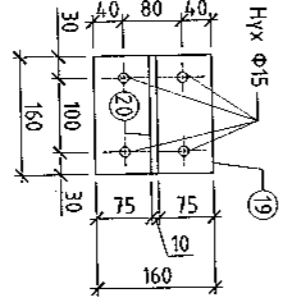
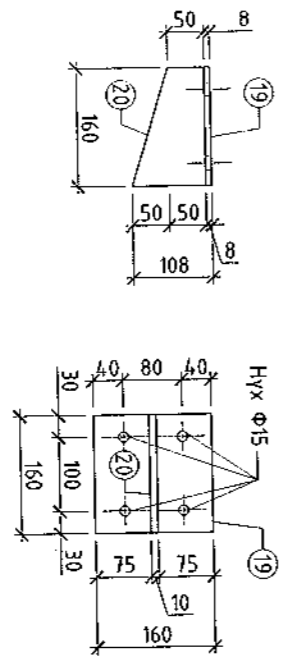


Позыц-15 /М1:10/

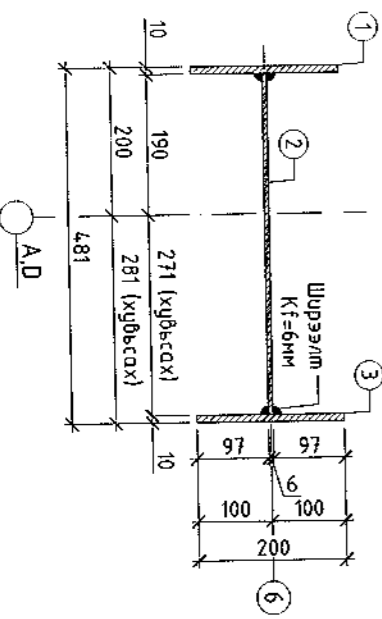
Позыц-16 /М1:10/



Бэхэлгээний демаль БД-1 /М1:10/



Озмол 1-1 /М1:10/



ТАЙЛБАР:

1. Энэ хуудсыг ББ-16-26 хуудсудтай хамтамгаж уанз.
2. Ганцуйн дану СЭ45, марк ВСт3к5, ГОСТ 27772-88.
3. Бүтээцийн ширээлийн өндөр КГ-6мм байно.
4. Эдэлхүүнийг өөр хооронд нь өндөр бэлтгэхтэй М22 болмоор холдох бүгү Э42 маркын электродоор гажгаж дэхэйднэ.

Хуудсийн нэр	Тоо ширхэг	Марк	Хэмжээ /мм/	Тоо	Нэгж жин /кг/	Нийл жин /кг/
Метал багана МБ-3	2	Поз-1	6522x200x10	1	102.40	204.8
		Поз-2	6626x630x6	1	196.61	393.2
		Поз-3	2935x200x10	1	46.08	92.2
		Поз-3'	2414x200x10	1	37.90	75.8
		Поз-3"	200x600x20	1	18.84	37.7
		Поз-4	350x600x20	1	32.97	65.9
		Поз-5	100x200x10	1	1.57	3.1
		Поз-6	100x200x10	1	1.57	3.1
		Поз-7	172x200x10	1	2.70	5.4
		Поз-8	190x300x10	1	4.47	8.9
		Поз-9	97x620x10	1	4.72	9.4
		Поз-10	200x800x20	1	25.12	50.2
		Поз-11	97x748x10	1	5.70	11.4
		Поз-12	145x260x10	2	5.92	11.8
		Поз-13	200x639x10	1	10.03	20.1
		Поз-14	99x123x10	1	0.96	1.9
		Поз-15	230x157x10	1	2.83	5.7
		Поз-16	290x172x10	1	3.92	7.8
		Поз-17	97x498x10	2	7.58	15.2
		Поз-18	97x514x10	2	7.83	15.7
Поз-19	160x160x8	6	9.65	19.3		
Поз-20	100x160x10	6	7.54	15.1		
Бэхэлгээний демаль БД-1					536.90	1073.80

Нийл Метал эдлэлийн жин

Метал багана МБ-3  
2

Материалын түүвэр

		<p>МОНГОЛЫН ХАМГААГАХ ТУВЧИЛГА</p>	
ХОТ ТӨЛӨӨЛӨГЧИЙН ХҮРЭЭЛЭН	Шалгагсан	ХАМГААГАХ ТУВЧИЛГА	Хүндэтгэгч
Инженер	Н.Энхжаргал	Инженер	Н.Энхжаргал
Гүйцэтгэгч	Д.Нандынцэцэг	Гүйцэтгэгч	Д.Нандынцэцэг
ХТХ-33/2024	ХТХ-33/2024	ХТХ-33/2024	ХТХ-33/2024
Масштаб: М1:10/25	Масштаб: М1:10/25	Масштаб: М1:10/25	Масштаб: М1:10/25
Зургийн дугаар: ББ-30	Зургийн дугаар: ББ-30	Зургийн дугаар: ББ-30	Зургийн дугаар: ББ-30
Хүндэтгэгч: А.3	Хүндэтгэгч: А.3	Хүндэтгэгч: А.3	Хүндэтгэгч: А.3

СҮХБААТАР АЙМАГ, ЭРДЭНШЛАГАН СУМ  
"СНОРТ ТӨВ"

МЕТАЛ БАГАНА МБ-3, МАТЕРИАЛЫН ТҮҮВЭР

А В С D E F АЗ

A

B

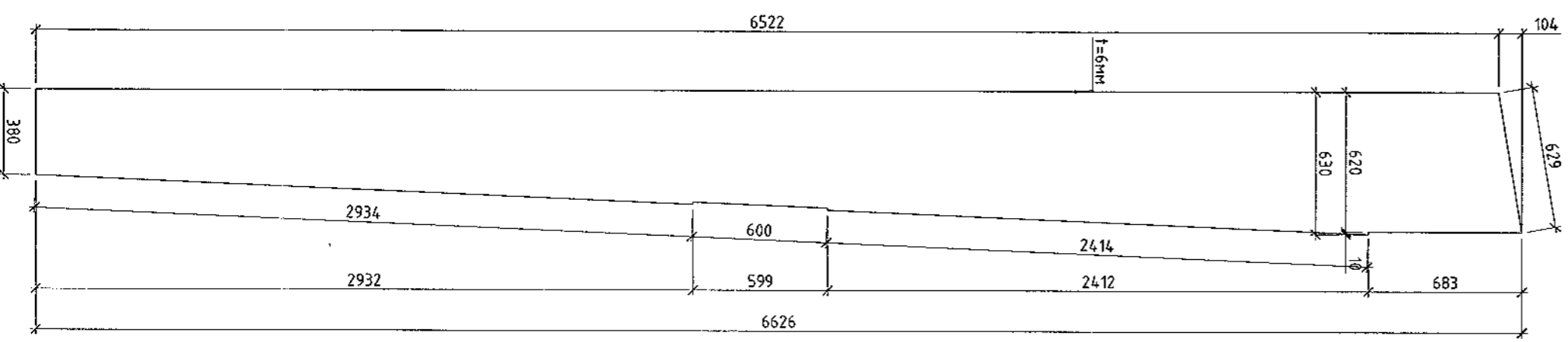
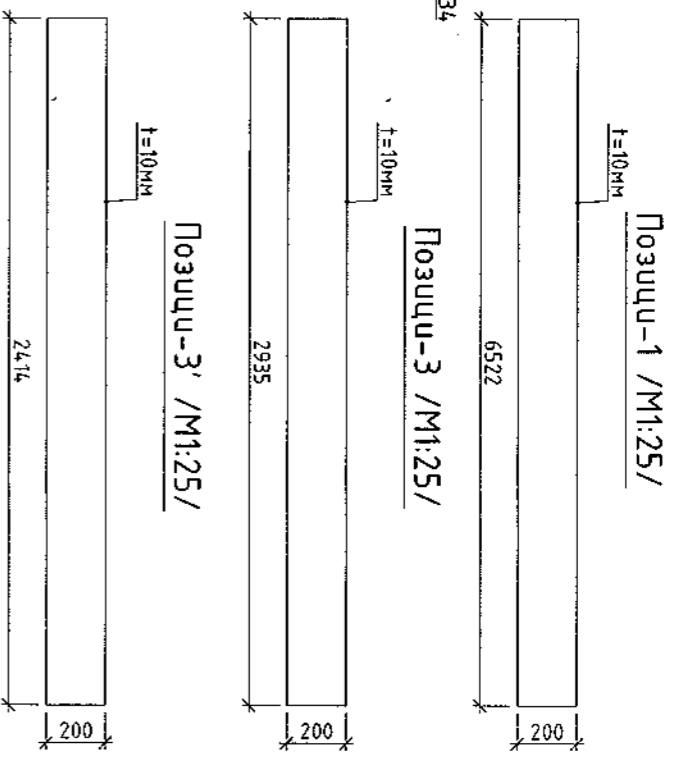
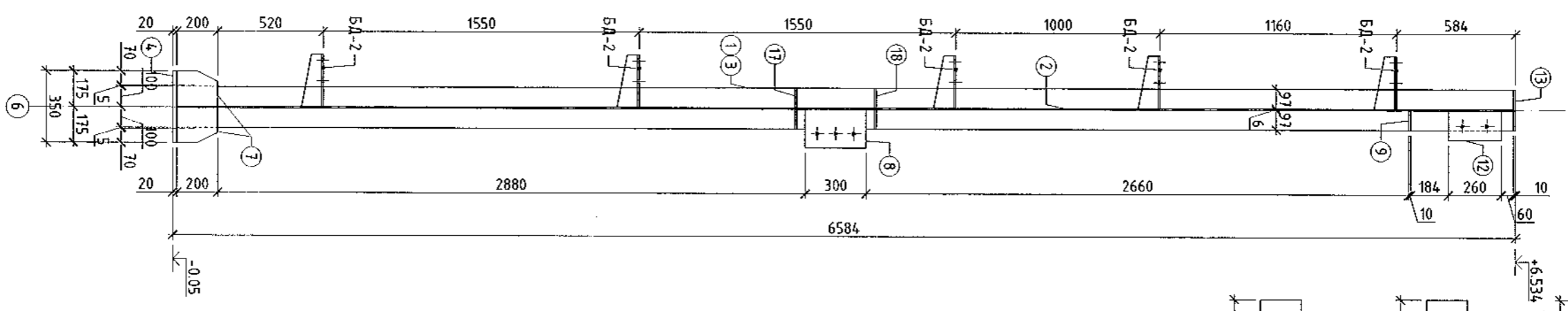
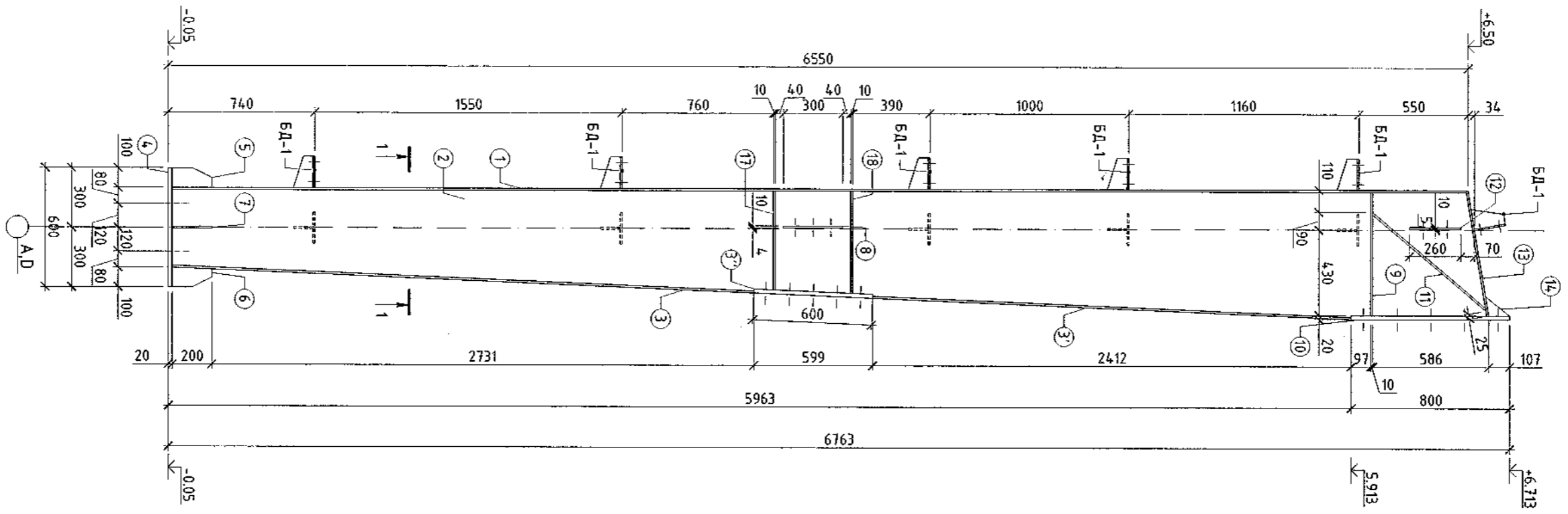
C

D

E

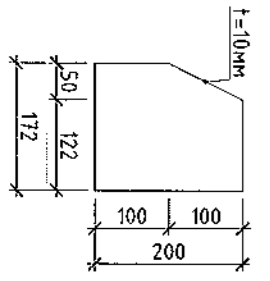
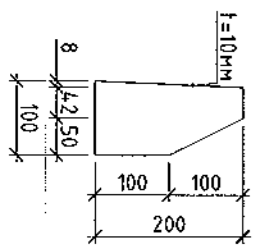
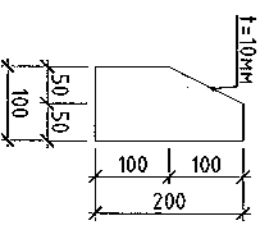
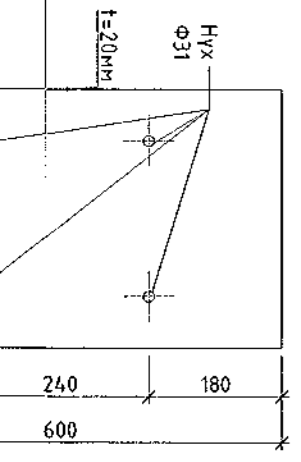
F

Мемори бичлэг МБ-4 /М1:25/



Позуц-4 /М1:10/

Позуц-5-7 /М1:10/



8

7

6

5

4

3

2

1

8

7

6

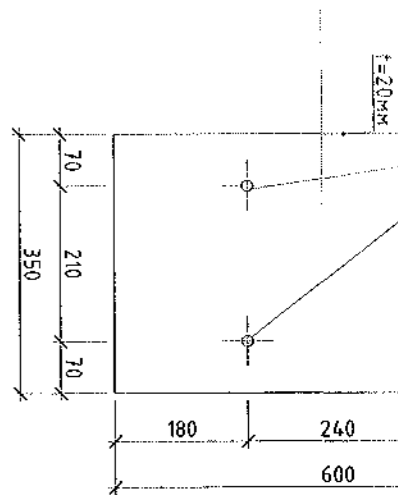
5

4

3

2

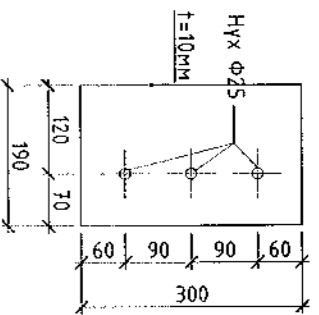
1



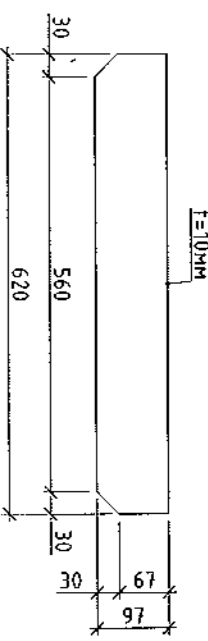
Позуц-3" /М1:10/



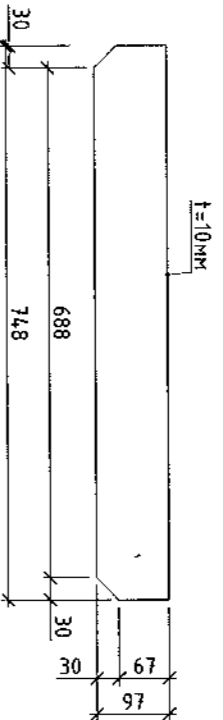
Позуц-10 /М1:10/



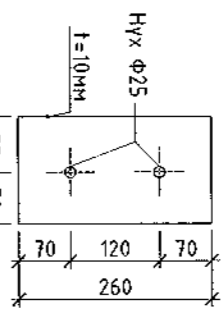
Позуц-8 /М1:10/



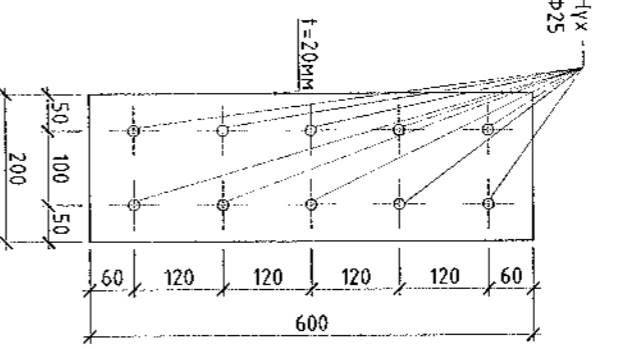
Позуц-9 /М1:10/



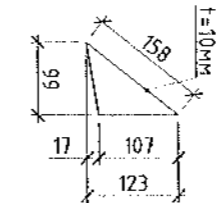
Позуц-11 /М1:10/



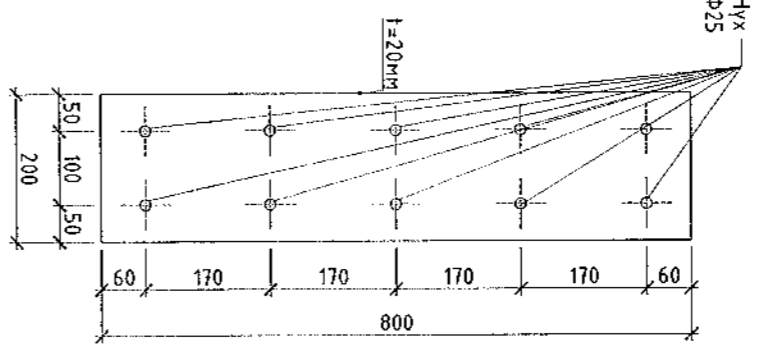
Позуц-12 /М1:10/



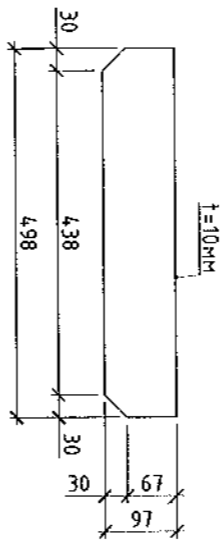
Позуц-13 /М1:10/



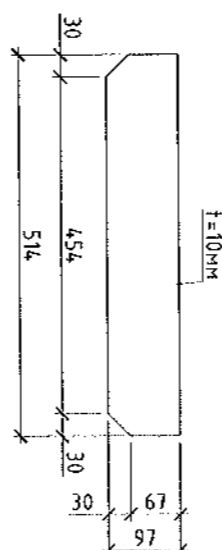
Позуц-14 /М1:10/



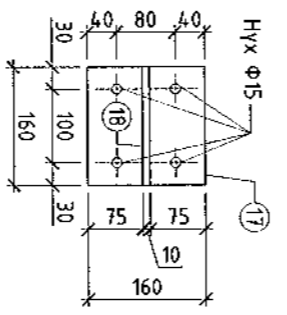
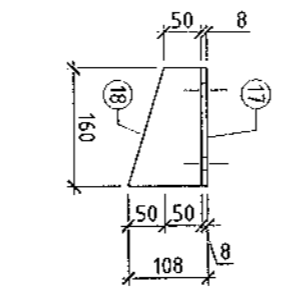
Позуц-15 /М1:10/



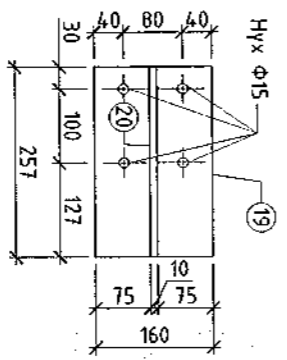
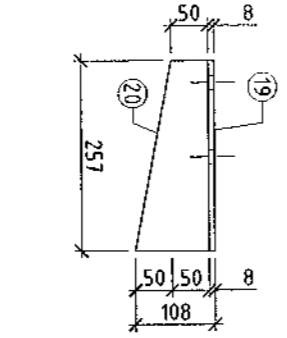
Позуц-16 /М1:10/



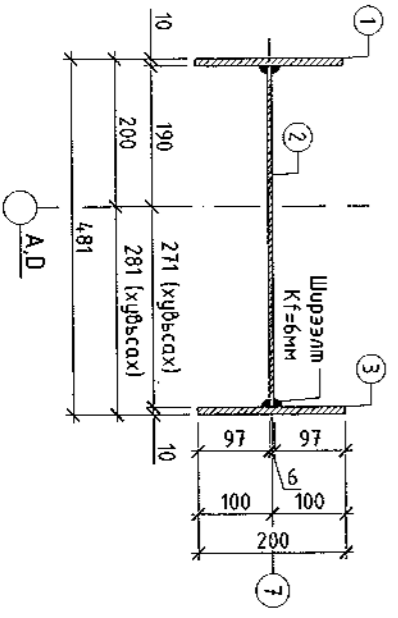
Бэхэлгээний дөмөл БД-1 /М1:10/



Бэхэлгээний дөмөл БД-2 /М1:10/



Огшмол 1-1 /М1:10/



Материалын түүвэр						
Хайгууль нэр	Тоо шүрхээ	Марк	Хэмжээ /мм/	Тоо	Нэгж жин /кг/	Нийлм жин /кг/
Метал багана МБ-4	2	Поз-1	6522x200x10	1	102.40	204.8
		Поз-2	6526x630x6	1	196.61	393.2
		Поз-3	2935x200x10	1	46.08	92.2
		Поз-3'	2414x200x10	1	37.90	75.8
		Поз-3"	200x600x20	1	18.84	37.7
		Поз-4	350x600x20	1	32.97	65.9
		Поз-5	100x200x10	1	1.57	3.1
		Поз-6	100x200x10	1	1.57	3.1
		Поз-7	172x200x10	2	5.40	10.8
		Поз-8	190x300x10	1	4.47	8.9
		Поз-9	97x620x10	1	4.72	9.4
		Поз-10	200x800x20	1	25.12	50.2
		Поз-11	97x748x10	1	5.70	11.4
		Поз-12	145x260x10	1	2.96	5.9
		Поз-13	200x630x10	1	10.03	20.1
		Поз-14	99x123x10	1	0.96	1.9
		Поз-15	97x498x10	2	7.58	15.2
		Поз-16	97x514x10	2	7.83	15.7
		Поз-17	160x160x8	6	9.65	19.3
		Поз-18	100x160x10	6	7.54	15.1
Поз-19	160x257x8	5	12.91	25.8		
Поз-20	100x257x10	5	10.09	20.2		
Нийт Метал эдлэлийн жин					552.89	1105.78

ТАЙЛАГ:

- Энэ хувьсагч ББ-16-26 хувьдсүйдтэй хамталагдаж үзнэ.
- Гангууль ангу СЭ45, марк ВСт3п5, ГОСТ 27772-88.
- Бүтээлийн шүрээлтийн өндөр Кт=6мм байц.
- Эдэлхүүнийг өөр хооронд нь өндөр баг бэхтэй М22 боолгоор холбох буюу Э42 маркын электродоор гаднаж бэхэлнэ.

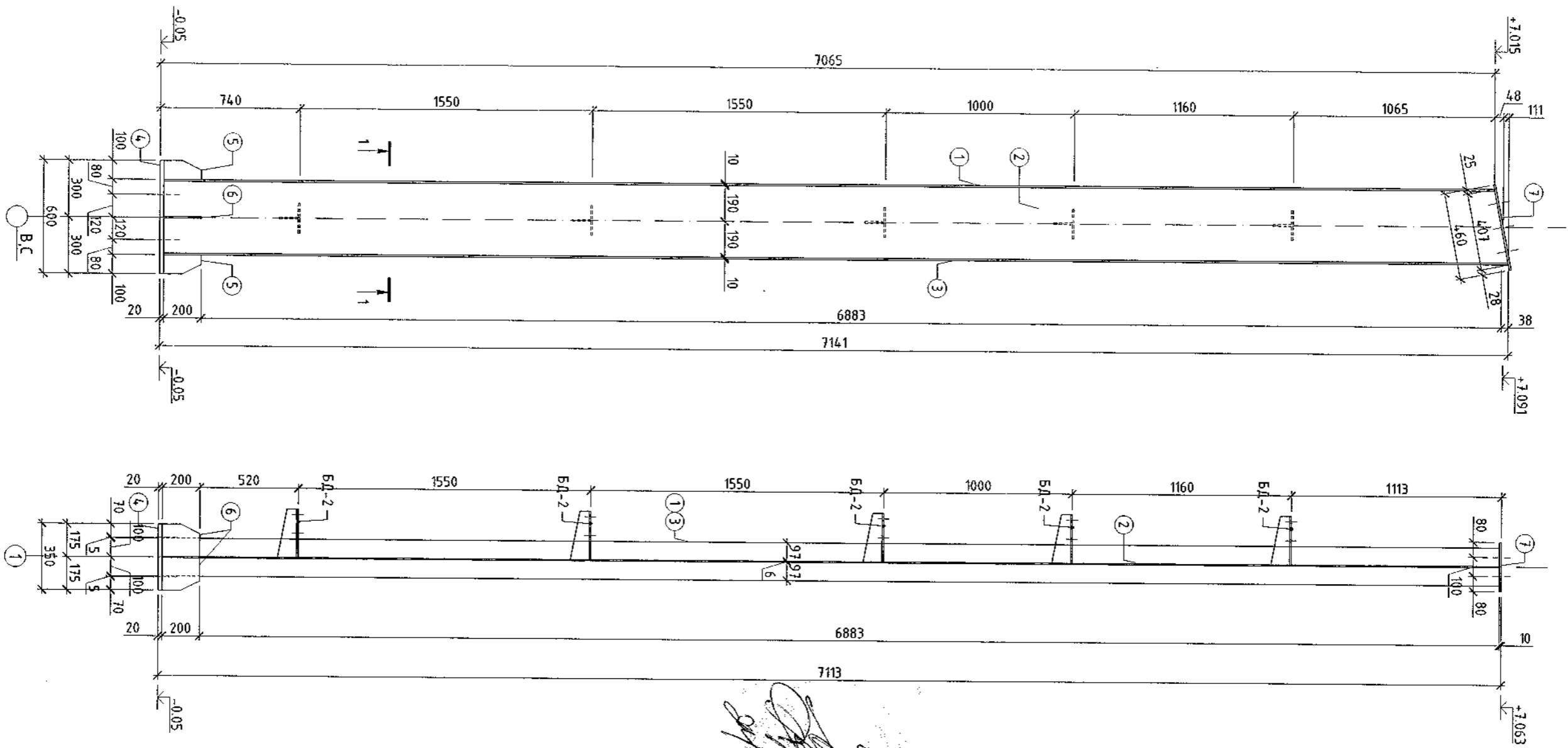
СУХБААТАР АЙМАГ, ЭРДЭНЦАГАДАН СҮМ  
"СПОРТ ТӨВ"

<p>Урьдчилсан Урьдчилсан Урьдчилсан</p>	Инженер	М.Энхжаргал	ЕГ Шифр:	ХТХ-ЭЗ/2024	Масштаб:	М1:10/25	Огноо:	2024.11.15
	Гүйцэтгэсэн	Д.Найрвандуул	Т.Г.Шифр:	Зургийн дугаар:	ББ-31	Хуудас:	ББ-66	
Хол төлөөллийн хүрээлэн	Шалгасан	П.Энхжаргал	ЭЗ					

A B C E F A3

A B C D E F

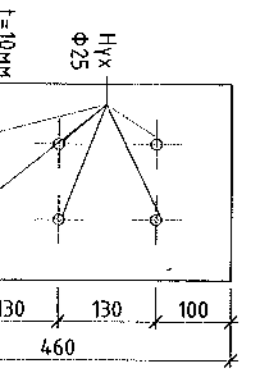
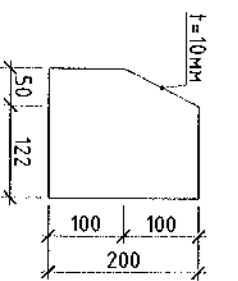
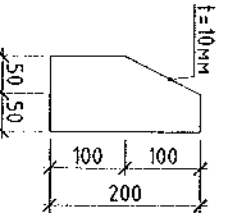
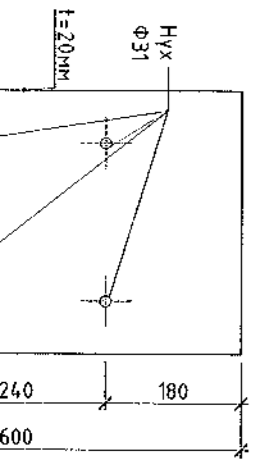
Мемал баазана МБ-5 /М1:25/



Поэцүү-4 /М1:10/

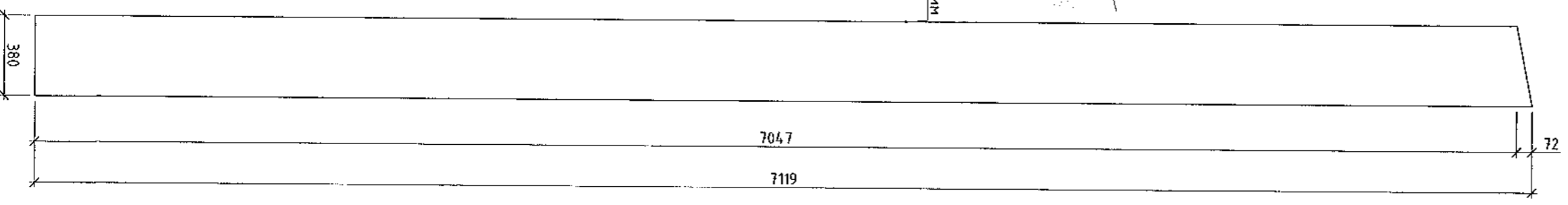
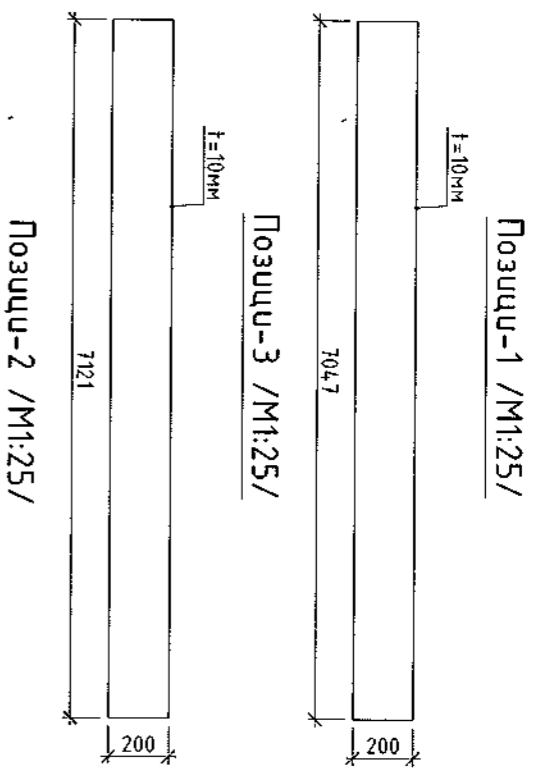
Поэцүү-5-6 /М1:10/

Поэцүү-7 /М1:10/



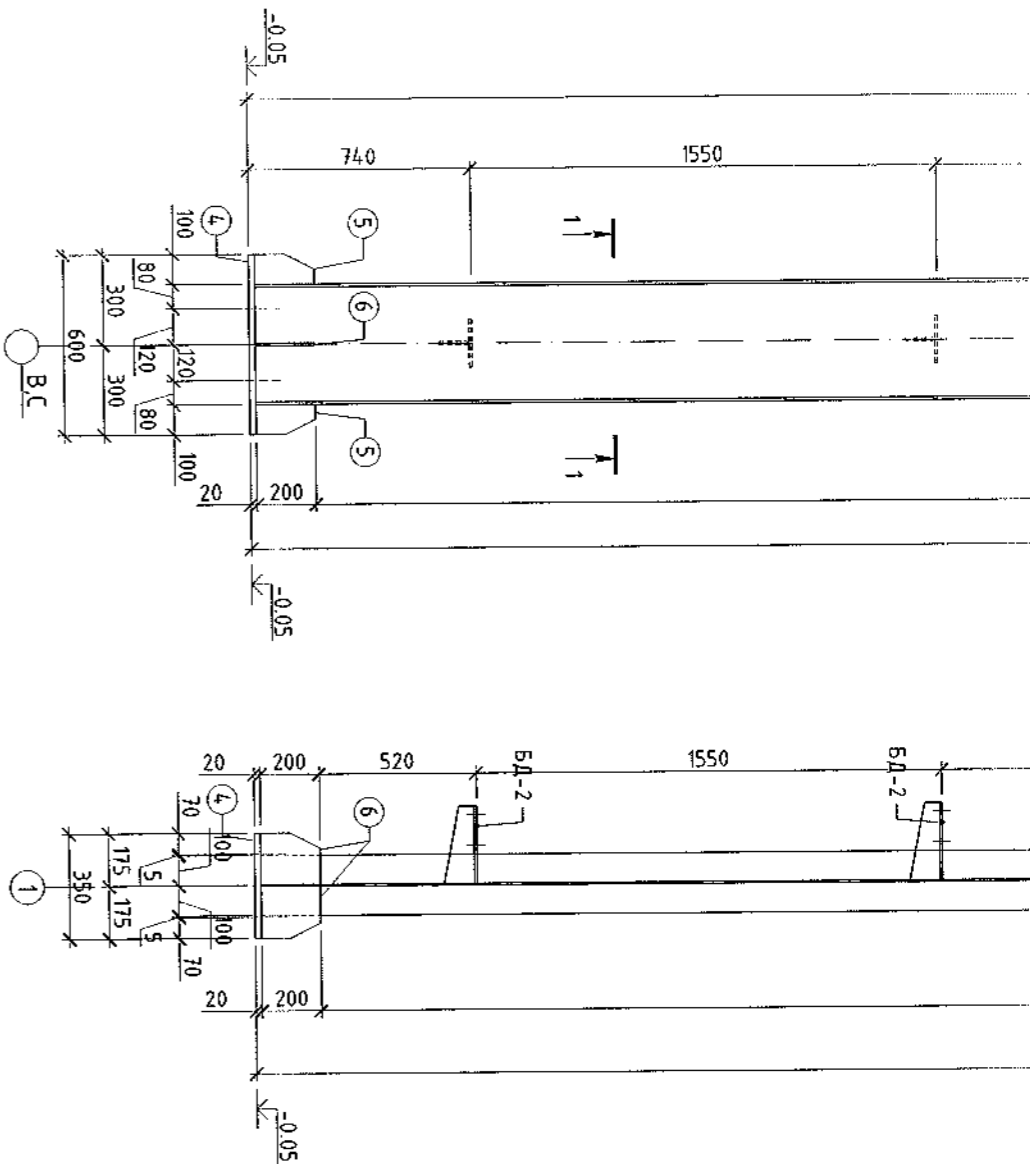
*Handwritten signature and date: 2019.02.01*

$l=6\text{mm}$



1 2 3 4 5 6 7 8

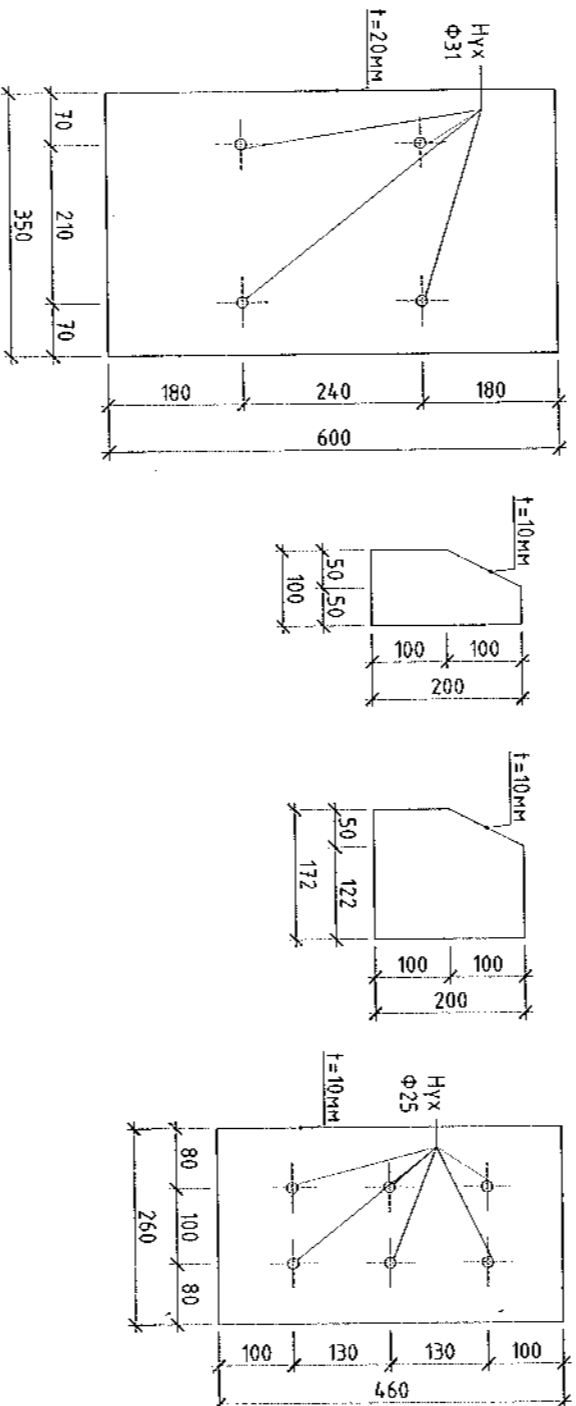
1 2 3 4 5 6 7 8



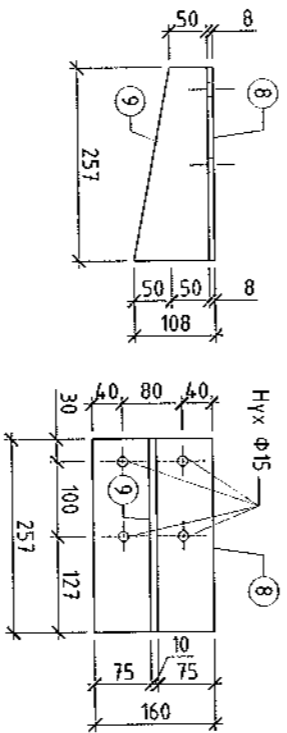
Позци-4 /М1:10/

Позци-5-6 /М1:10/

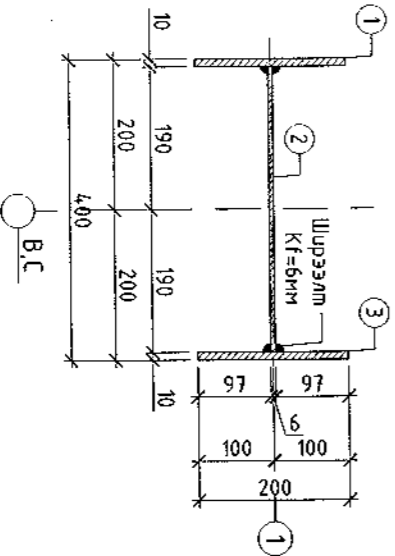
Позци-7 /М1:10/



Бэхэлгээний дөтөлбөр БД-2 /М1:10/



Огцлол 1-1 /М1:10/



Материалын түүвэр						
Хийцийн нэр	Тоо ширхэг	Марк	Хэмжээ /мм/	Тоо	Нээж жин /кг/ Нийт жин /кг/	
Метал багана МБ-5	Поз-1	704	7x200x10	1	10.64	221.3
	Поз-2	719	x380x6	1	127.42	254.8
	Поз-3	712	1x200x10	1	111.80	223.6
	Поз-4	350	x600x20	1	32.97	65.9
	Поз-5	100	x200x10	2	3.14	6.3
	Поз-6	172	x200x10	2	5.40	10.8
	Поз-7	260	x460x10	1	9.39	18.8
	Поз-8	160	x257x8	5	12.91	25.8
	Поз-9	100	x257x10	5	10.09	20.2
Бэхэлгээний дөтөлбөр БД-2	Нийт Метал эргэлтийн жин				423.75	847.50

- ТАЙЛАР:
- Энэ хурдыг ББ-16-26 хурдсудтай хамтатгаж үзнэ.
  - Гангийн ангуй С345, марк ВСт3п5, ГОСТ 27772-88.
  - Бүтээцийн ширээлийн өндөр КТ=6мм байна.
  - Эдгэлхүүнийг өөр хооронд нь өндөр баг бэхтэй М22 боолгоор холбох буюу Э42 маркын электродоор гаднаж бэхлэнэ.

Д/В	Өгсөө	Засвар өөрчлөл

СҮХБААТАР АЙМАГ, ЭРДЭНЭЦАГААН СУМ  
"СПОРТ ТӨВ"

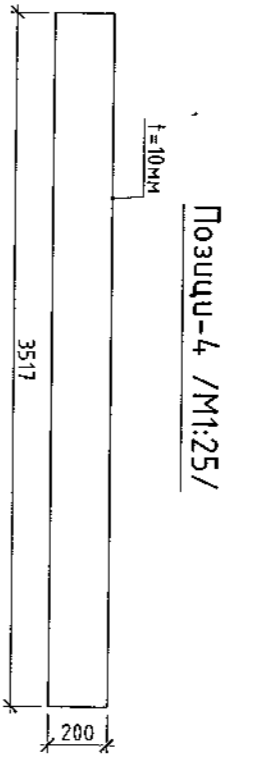
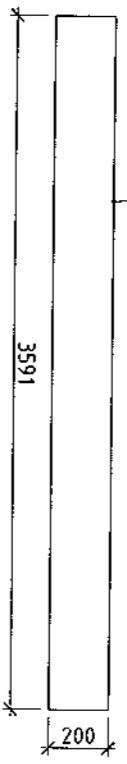
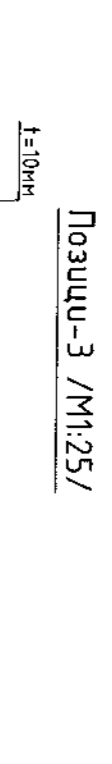
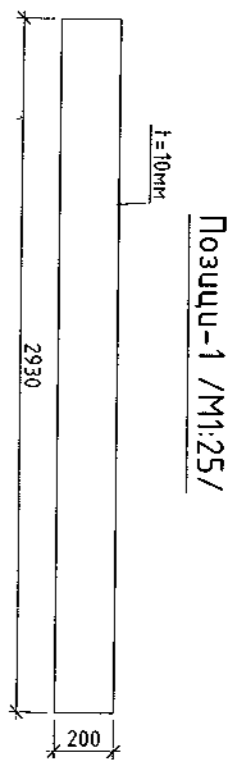
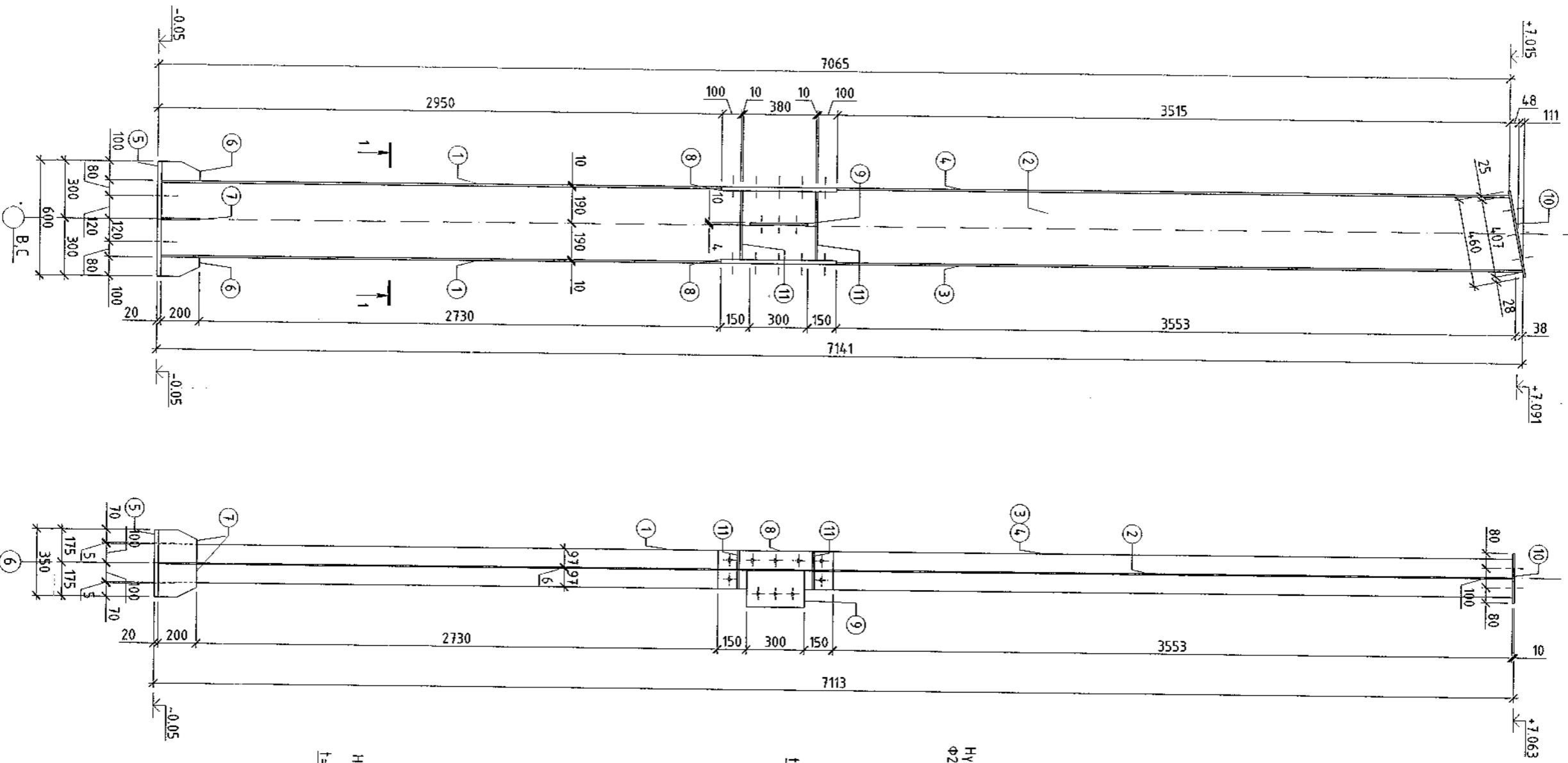
МЭТЭЛ, БАГАНА МБ-5, МАТЕРИАЛЫН ТҮҮВЭР

	Инженер	Н.Энхжаргал	Е.Г.Шифр:	Масштаб:	Огноо:
	Гүйцэтгэсэн	А.Нандинцэцэг	ХТХ-33/2024	М1:10/25	2024.11.15
Шаллагсан	Н.Энхжаргал	Т.Г.Шифр:	Зургийн дугаар:	Хурдас:	
			ББ-32	ББ-66	

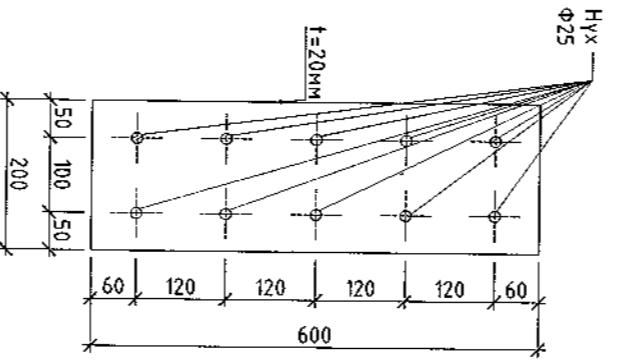
A B C D E F A3

A B C D E F

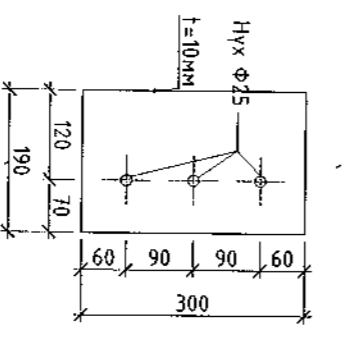
Μεταλλο δασκαλι ΜΒ-6 /Μ1:25/



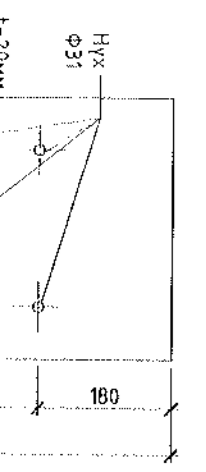
Ποσάκι-8 /Μ1:10/



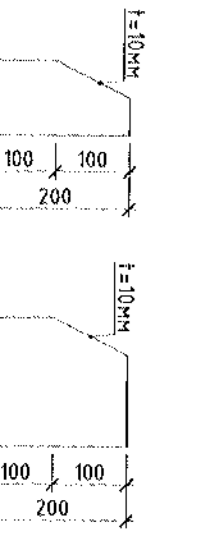
Ποσάκι-9 /Μ1:10/



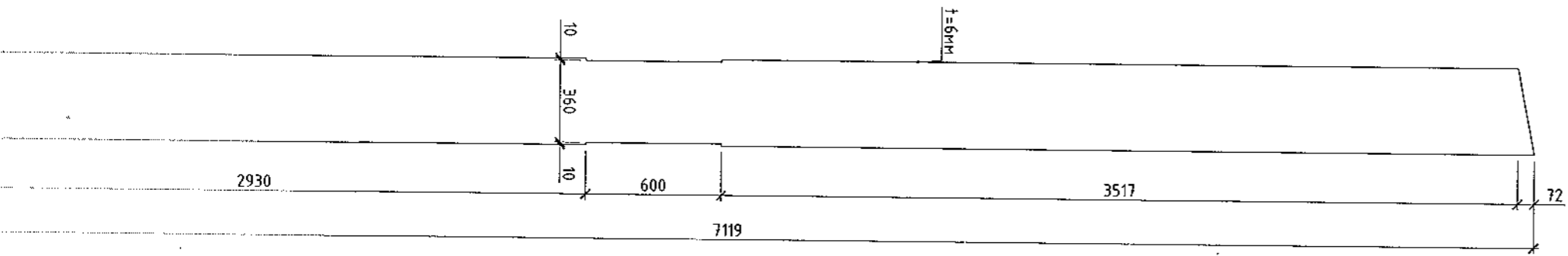
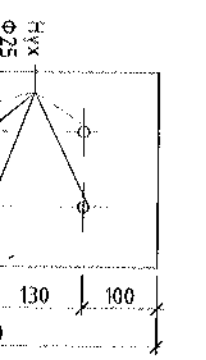
Ποσάκι-5 /Μ1:10/



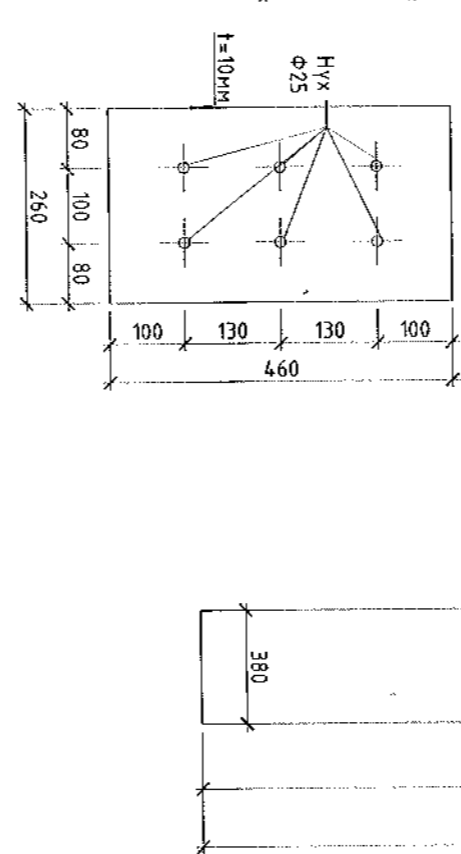
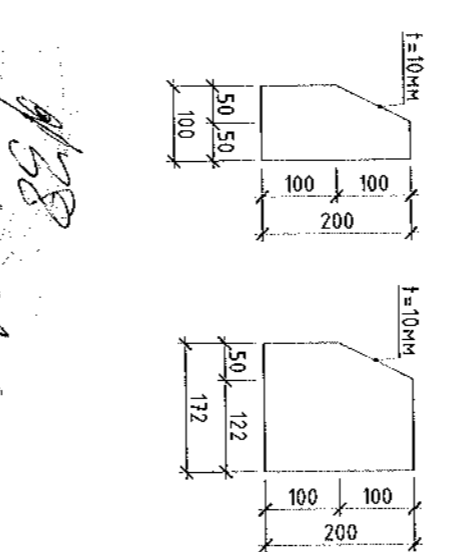
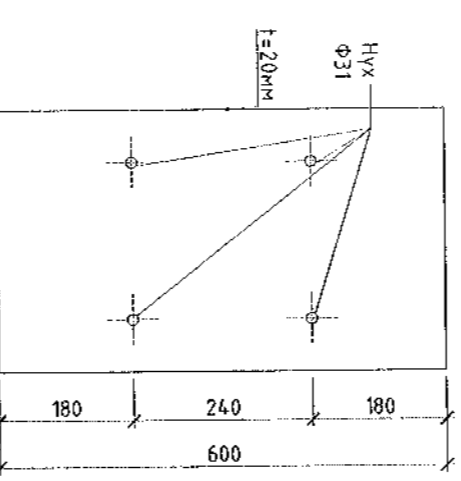
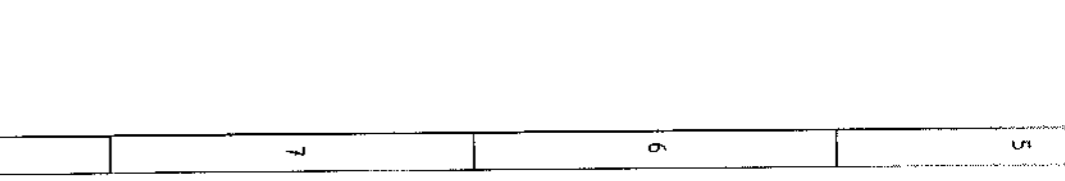
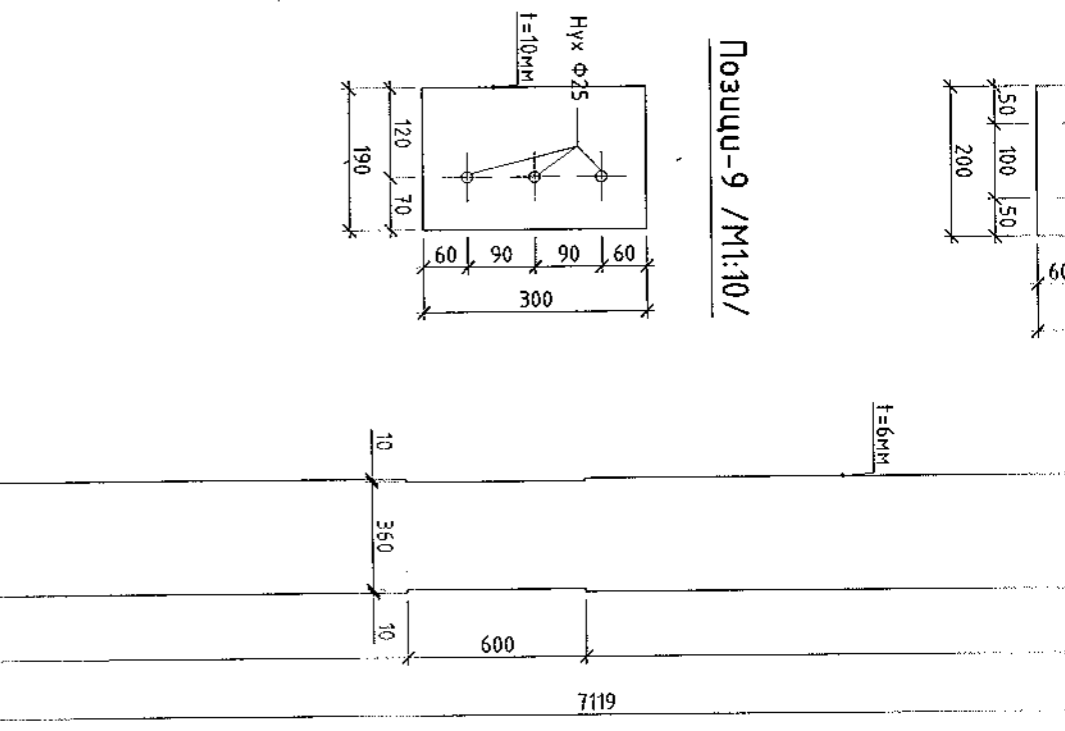
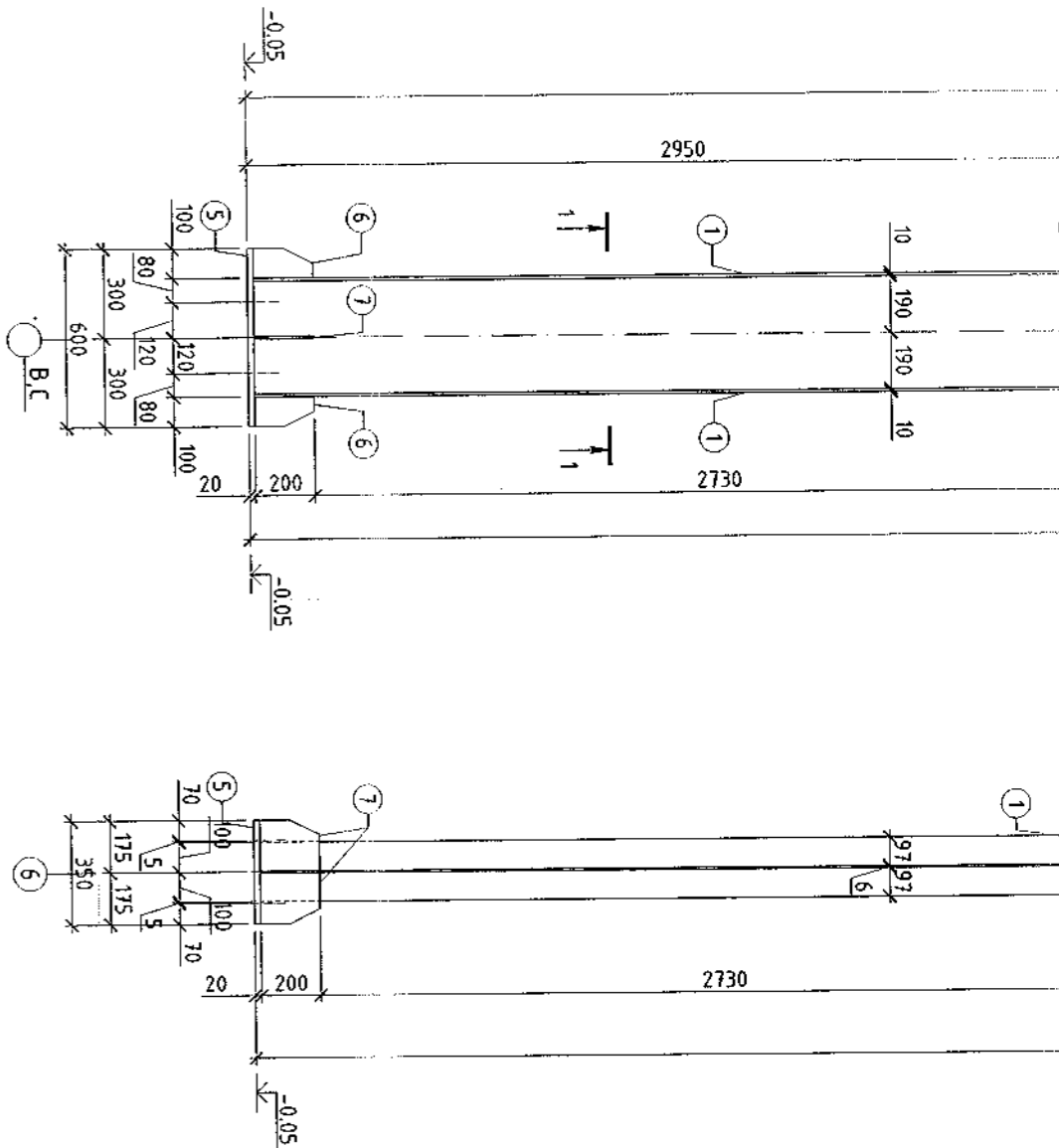
Ποσάκι-6-7 /Μ1:10/



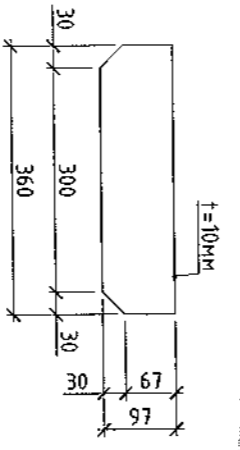
Ποσάκι-10 /Μ1:10/



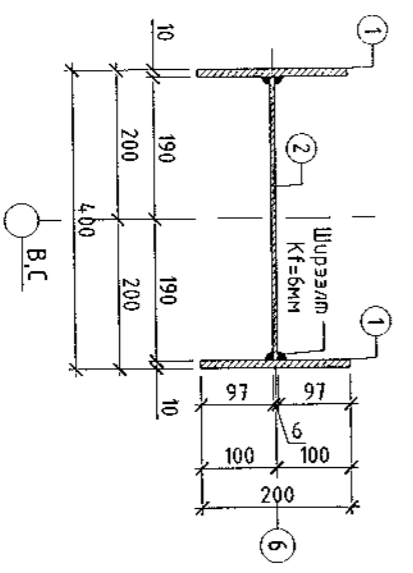




Позыци-11 /М1:10/



Осглол 1-1 /М1:10/



Материалын шүүвэр

Хийцийн нэр	Тоо шүрхээ	Марк	Хэнжээ /мм/	Тоо	Нэгж жин /кг/	Нийт жин /кг/
Метал багана МБ-6	2	Поз-1	2930x200x10	2	92.00	184.0
		Поз-2	7119x380x6	1	127.42	254.8
		Поз-3	3591x200x10	1	56.38	112.8
		Поз-4	3517x200x10	1	55.22	110.4
		Поз-5	350x600x20	1	32.97	65.9
		Поз-6	100x200x10	2	3.14	6.3
		Поз-7	172x200x10	2	5.40	10.8
		Поз-8	200x600x20	2	37.68	75.4
		Поз-9	190x300x10	1	4.47	8.9
		Поз-10	260x460x10	1	9.39	18.8
		Поз-11	97x360x10	4	10.96	21.9
Нийт Метал эвдлэлийн жин					435.03	870.06

- ТАЙЛБАР:
1. Энэ хуудсыг ББ-16-26 хуудсанд хамтатгаж үзнэ.
  2. Гангийн ангуй СЗ45, марк ВстЗпС5, ГОСТ 27772-88.
  3. Бүтээцийн шүрээлийн өндөр Кf=6мм байна.
  4. Эвдлүүнийг өөр хооронд нь өндөр бэл бэхтэй М22 боолгоор холдох буюу Э4.2 маркын электродоор гэдгэж бэхлэнэ.

СҮХБААТАР АЙМАГ, ЭРДЭНЦАГДААН СУМ  
"СПОРТ ТӨВ"

МЭТЭЛ БАГАНА МБ-6, МАТЕРИАЛЫН ТҮҮВЭР

Инженер	Н.Энхжаргал	Е.Г.Шуфр:	Масштаб:	Үе шил:
Гүйцэтгэсэн	Д.Найрвандуул	ХТХ-ЭЗ/2024	М1:10/25	Огноо:
Шалгасан	Н.Энхжаргал	Т.Г.Шуфр:	Зургийн дугаар:	Хуудас:
			ББ-33	ББ-66



ХОТ ТӨЛӨӨЛӨЛТӨЙН ХҮРЭЭЛИЙН

A

B

C

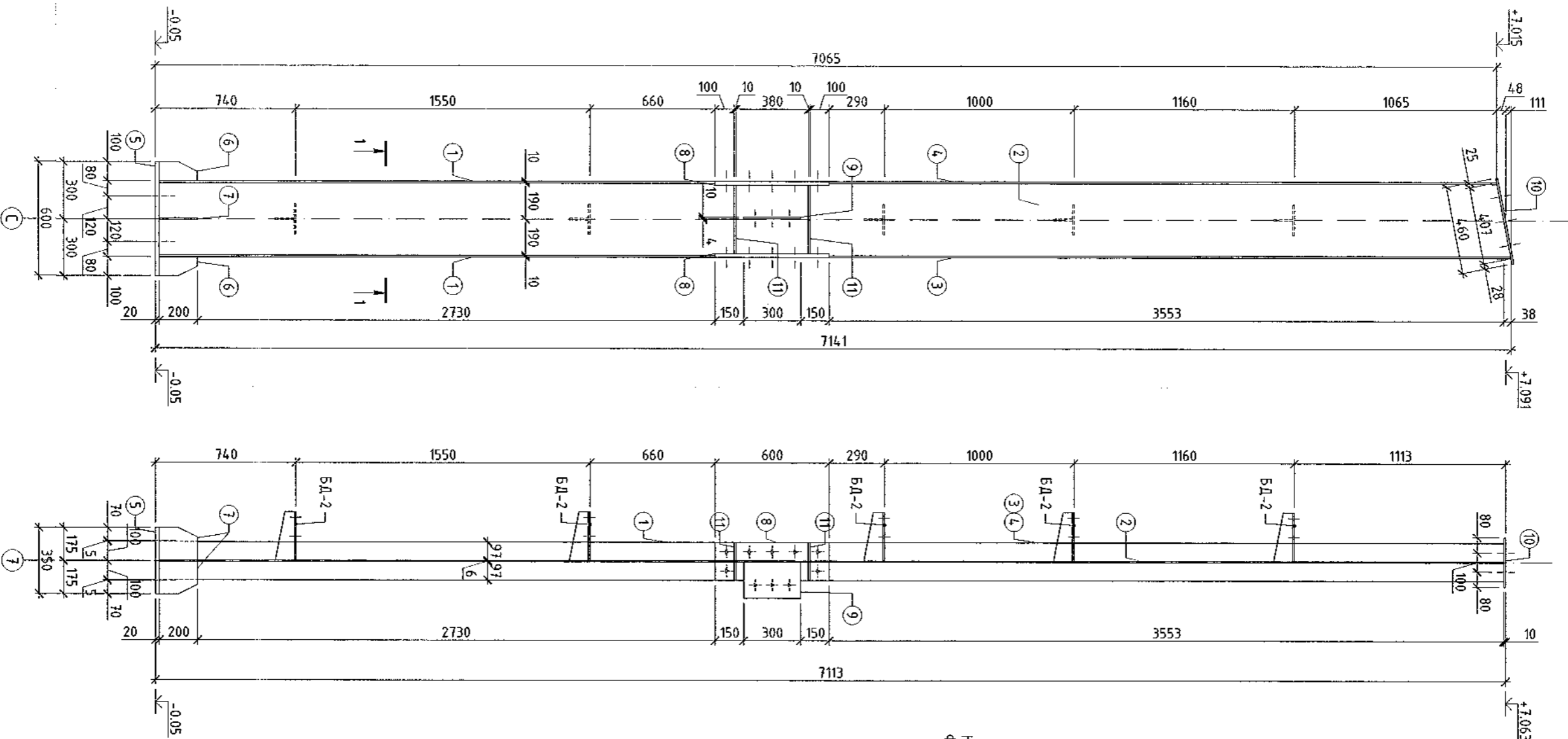
D

E

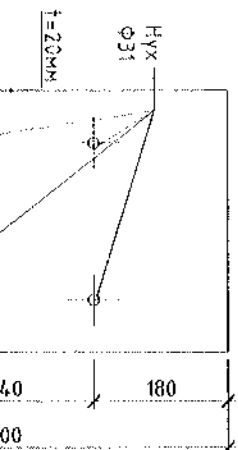
F

A3

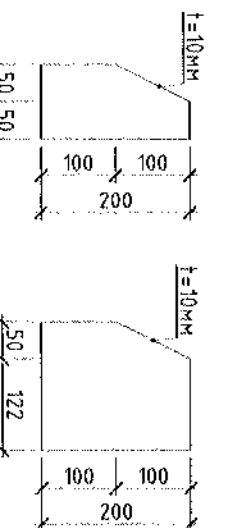
Метал баазанг МБ-7 /М1:25/



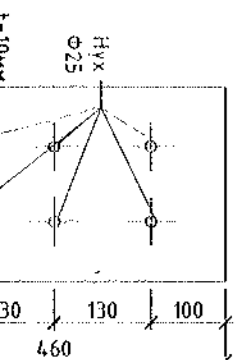
Поэцүү-5 /М1:10/



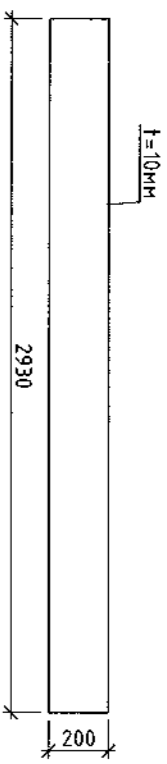
Поэцүү-6-7 /М1:10/



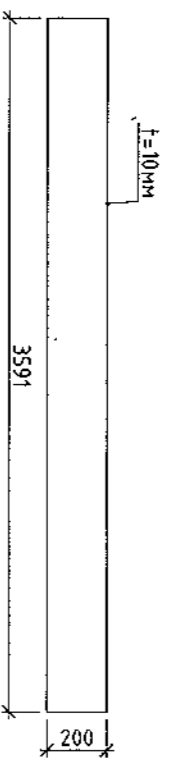
Поэцүү-10 /М1:10/



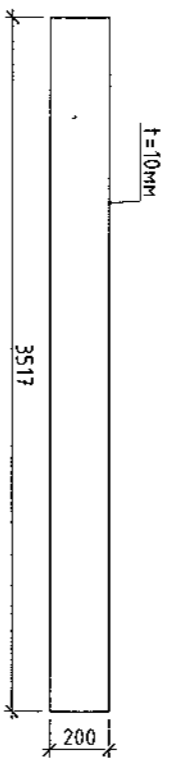
Поэцүү-1 /М1:25/



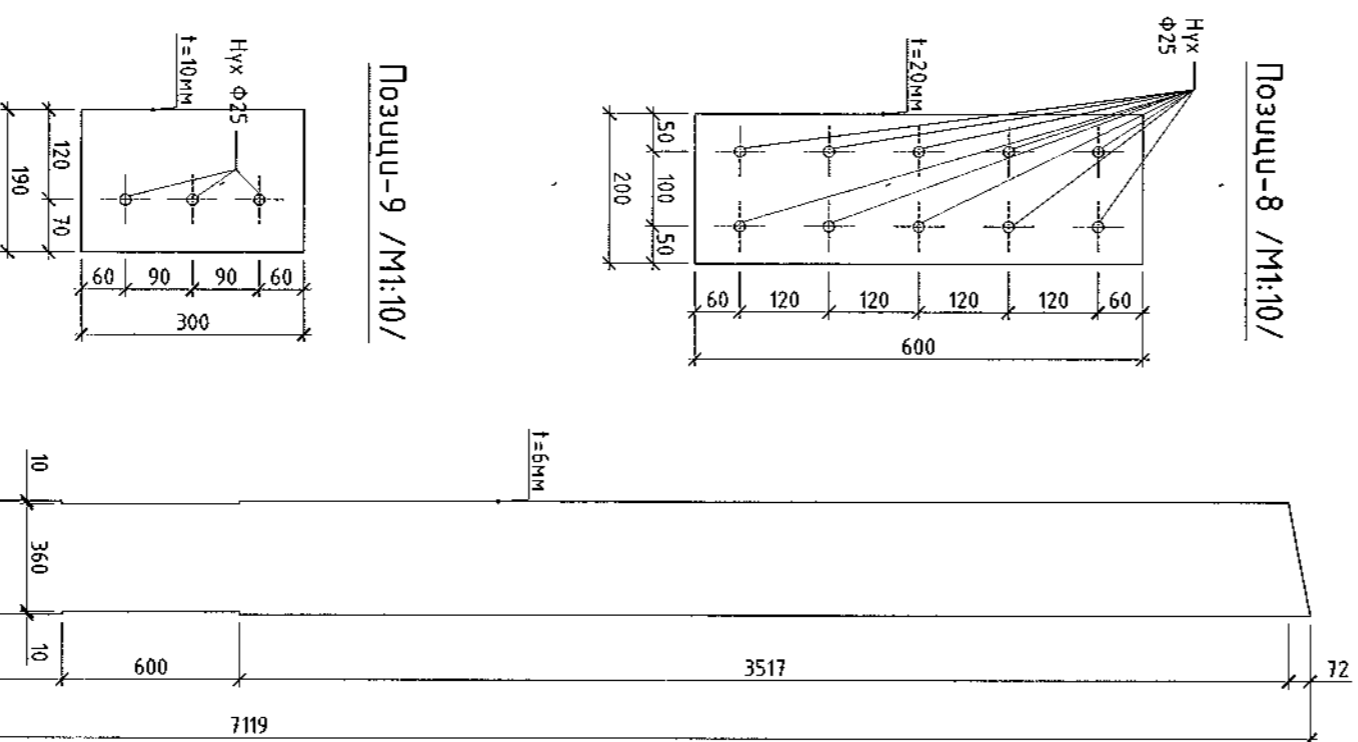
Поэцүү-3 /М1:25/



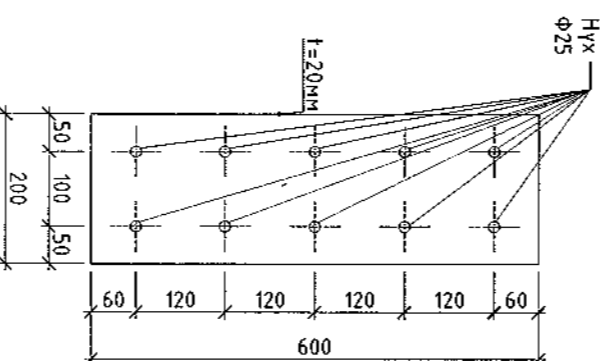
Поэцүү-4 /М1:25/



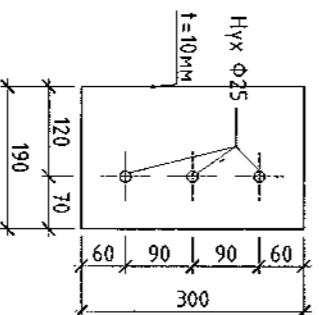
Поэцүү-2 /М1:25/

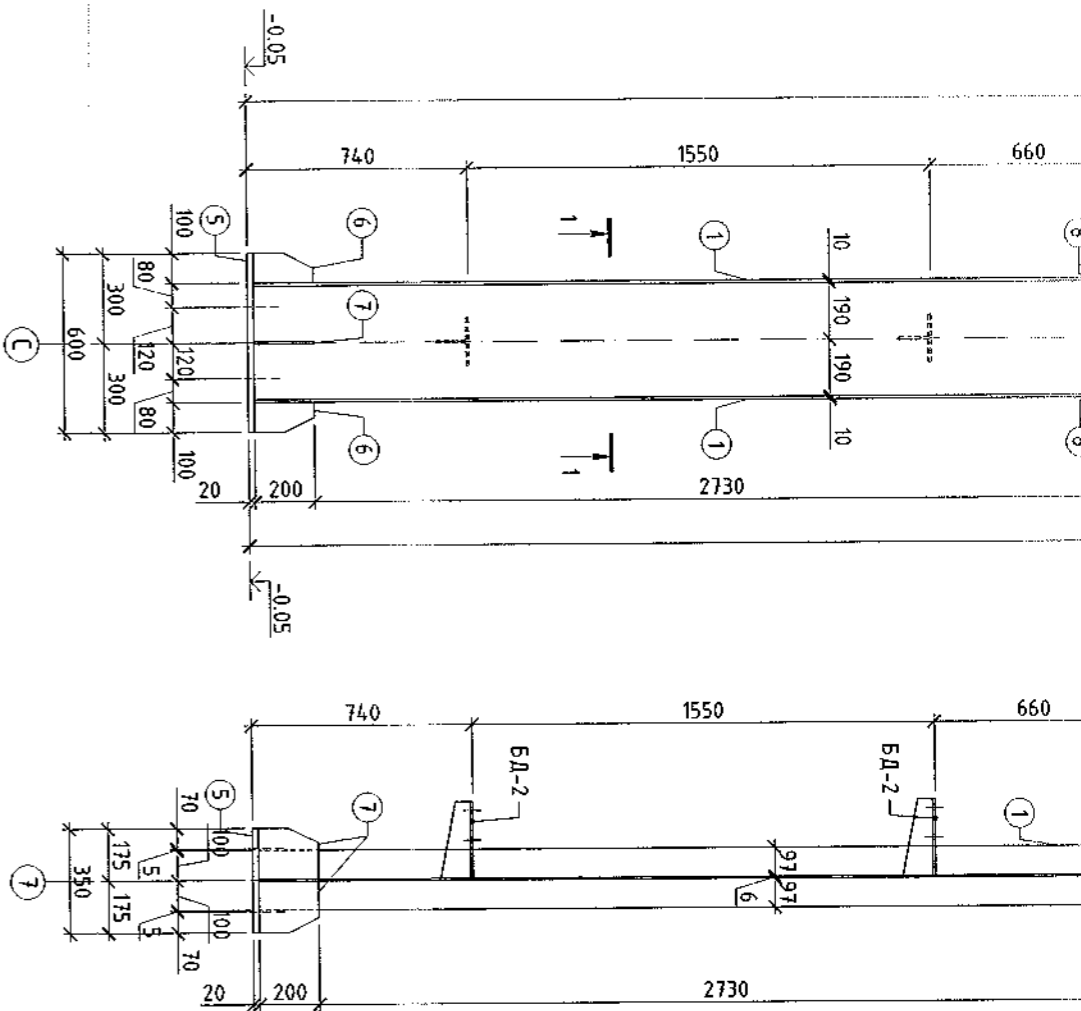


Поэцүү-8 /М1:10/

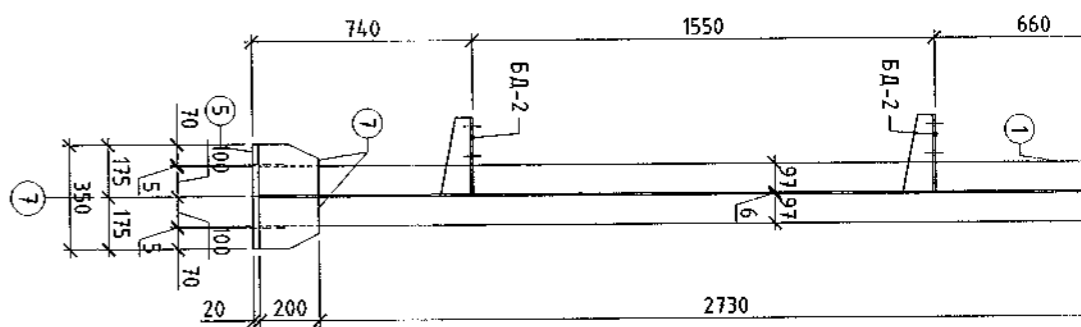


Поэцүү-9 /М1:10/

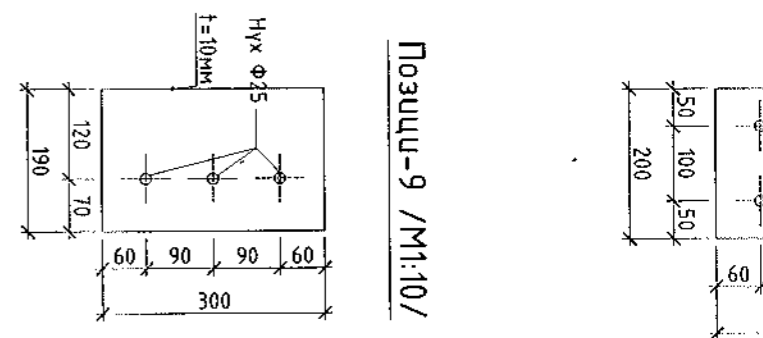




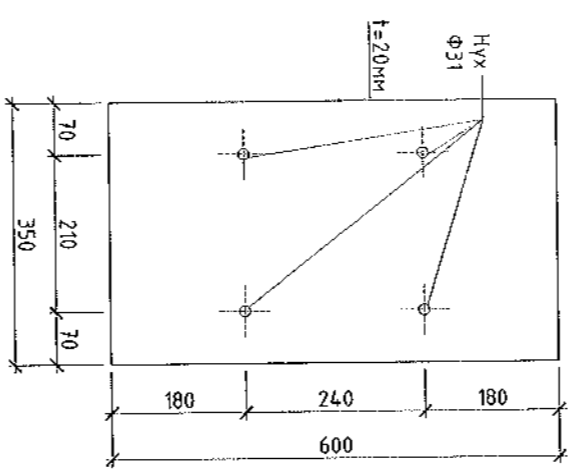
Позуц-5 /М1:10/



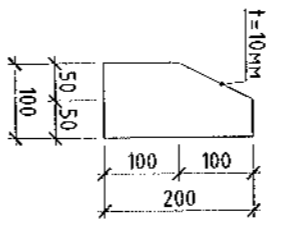
Позуц-6-7 /М1:10/



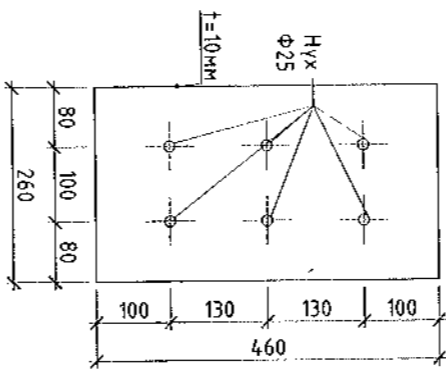
Позуц-9 /М1:10/



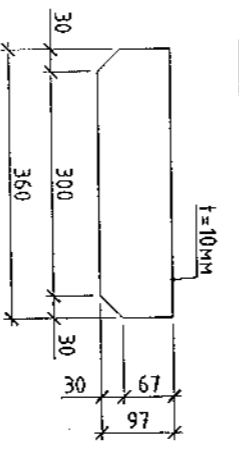
Позуц-11 /М1:10/



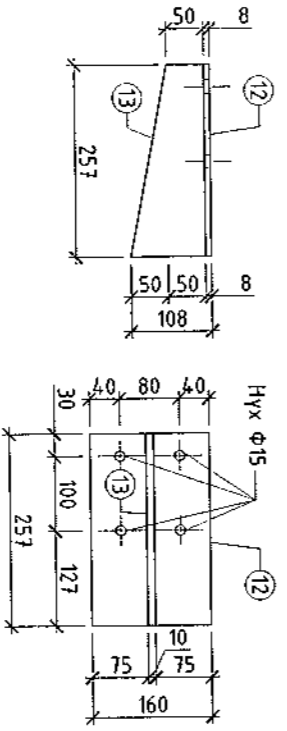
Позуц-10 /М1:10/



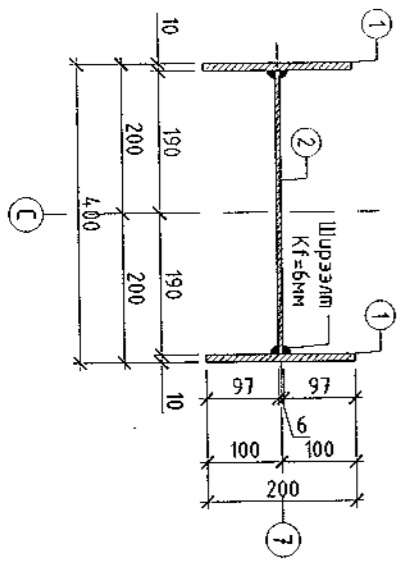
*Handwritten signature and date: 2024.11.15*



Бэхлэгээний дөмөл БД-2 /М1:10/



Озмол 1-1 /М1:10/



Материалын мүүвэр						
Хуудгийн нэр	Тоо шүрхээ	Марк	Хэмжээ /мм/	Тоо	Нэгж жин /кг/	Нийт жин /кг/
Бэхлэгээний дөмөл БД-2	1	Поз-1	2930x200x10	2	92.00	92.0
		Поз-2	7119x360x6	1	127.42	127.4
		Поз-3	3591x200x10	1	56.38	56.4
		Поз-4	3517x200x10	1	55.22	55.2
		Поз-5	350x600x20	1	32.97	33.0
		Поз-6	100x200x10	2	3.14	3.1
		Поз-7	172x200x10	2	5.40	5.4
		Поз-8	200x600x20	2	37.68	37.7
		Поз-9	190x300x10	1	4.47	4.5
		Поз-10	260x460x10	1	9.39	9.4
		Поз-11	97x360x10	4	10.96	11.0
		Поз-12	160x257x8	5	12.91	12.9
		Поз-13	100x257x10	5	10.09	10.1
Нийт Метал эдлэлийн жин					458.03	458.03

- ТАЙЛАР.
1. Энэ хуудсыг ББ-16-26 хуудсанд хамтаар үзнэ
  2. Гангийн агуу СЭ45, марк ВСт3пс5, ГОСТ 27772-88.
  3. Бүтээлийн шүрээлийн өндөр КТ=6мм байна.
  4. Эдэлхүүнийг өөр хооронд нь өндөр баг бэхтэй У22 боолгоор холбох бүрх 342 маркын электродоор гэгнэж бэхэлнэ.

СУХБААТАР АЙМАГ, ЭРДЭНЭЦАГАДАН СУМ  
"СПОРТ ТӨВ"

		<p>МОНГОЛЫН ХУУЛЬ</p>	
Утас: 976-11-210078	Хөт тавигчид хийж хүргэсэн	Шалгасан	Б
Инженер	Д.Энхжаргал	Метал багана МБ-7, МАТЕРИАЛЫН ТҮҮВЭР	Е
Гүйцэтгэсэн	Д.Нандынцэцэг	“СПОРТ ТӨВ”	Ф
Хөт тавигчид хийж хүргэсэн	Н.Энхжаргал	Эрхийн дугаар: ББ-34	АЗ
Е.Г.Шифр: ХТХ-33/2024	Масштаб: М1:10/25	Хуудас: ББ-66	
Т.Г.Шифр:	Зургийн дугаар:		
Огноо	Засвар өөрчлөлт		
Үе шал: А.3			

A

B

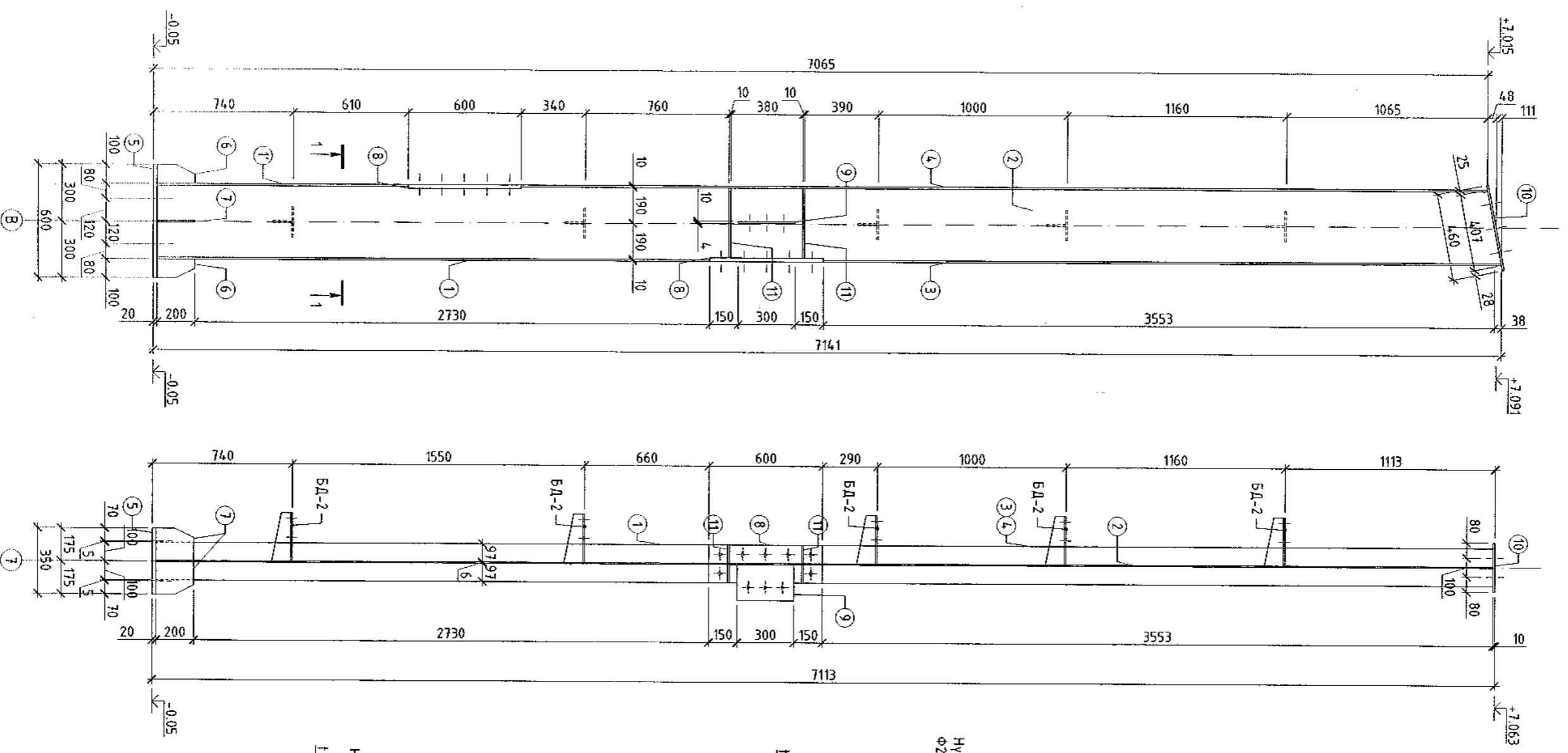
C

D

E

F

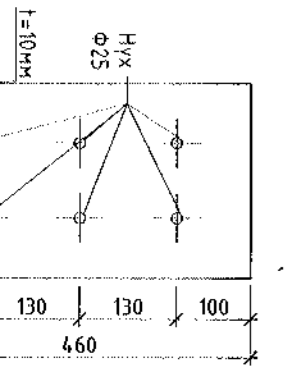
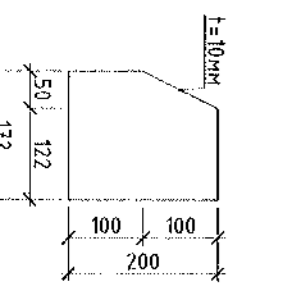
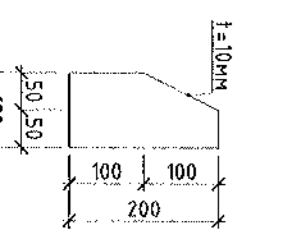
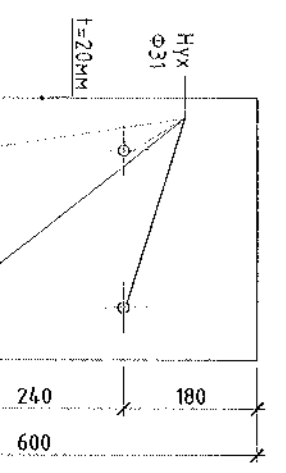
Μεταλλοβάση ΜΒ-8 /Μ1:25/



Ποσάκι-5 /Μ1:10/

Ποσάκι-6-7 /Μ1:10/

Ποσάκι-10 /Μ1:10/



Ποσάκι-1 /Μ1:25/

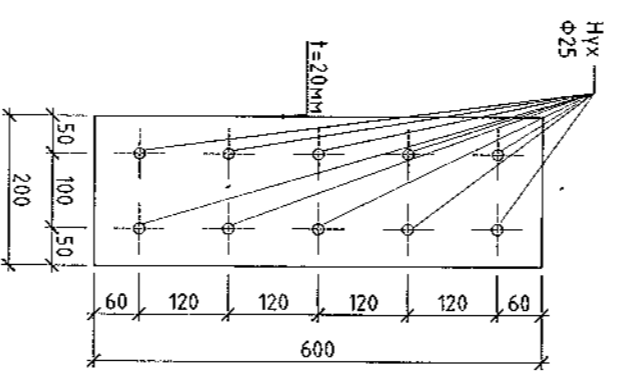
Ποσάκι-1' /Μ1:25/

Ποσάκι-3 /Μ1:25/

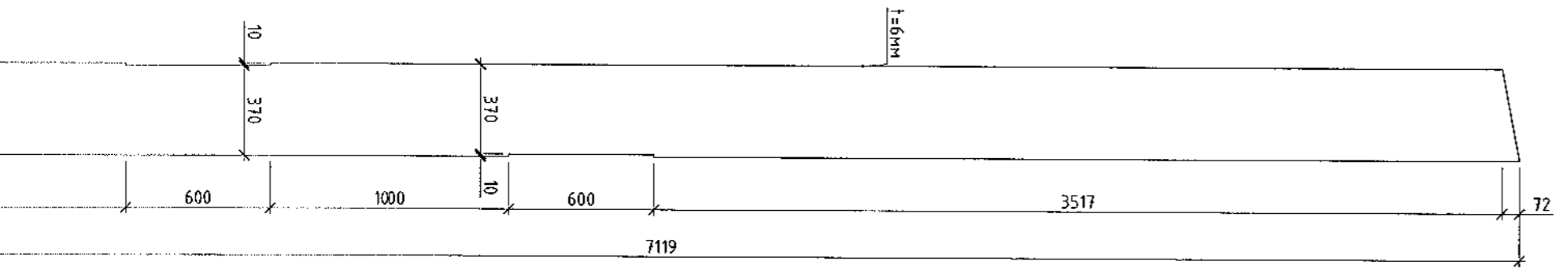
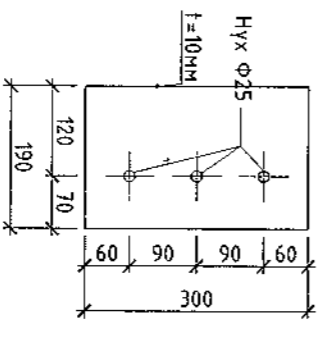
Ποσάκι-4 /Μ1:25/

Ποσάκι-8 /Μ1:10/

Ποσάκι-2 /Μ1:25/



Ποσάκι-9 /Μ1:10/



8

7

6

5

4

3

2

1

8

7

6

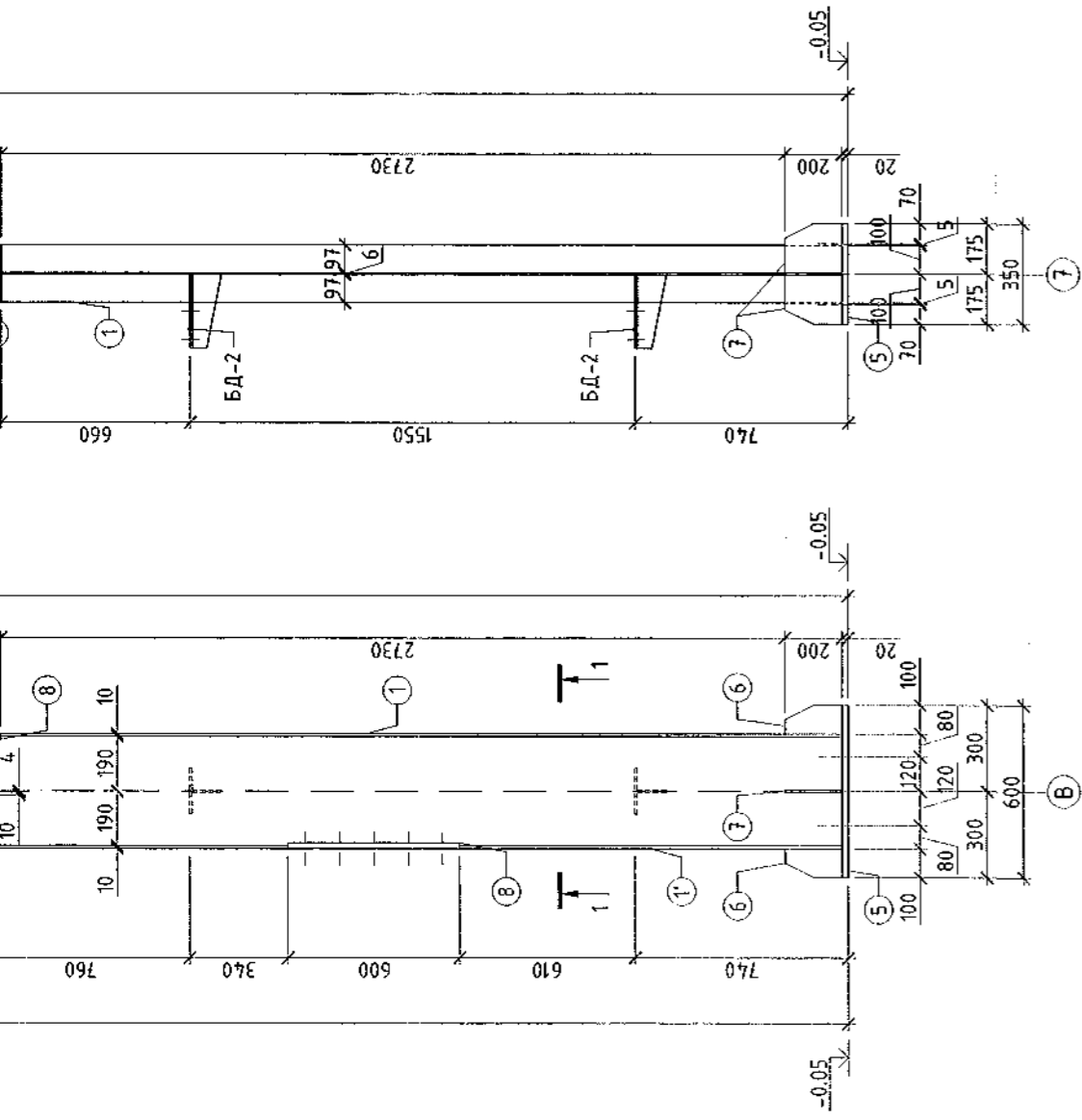
5

4

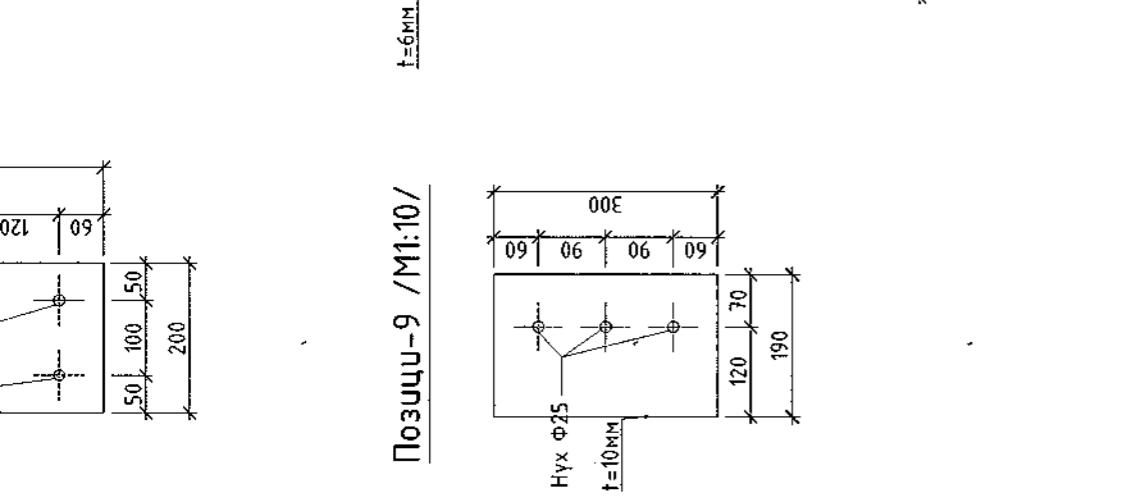
3

2

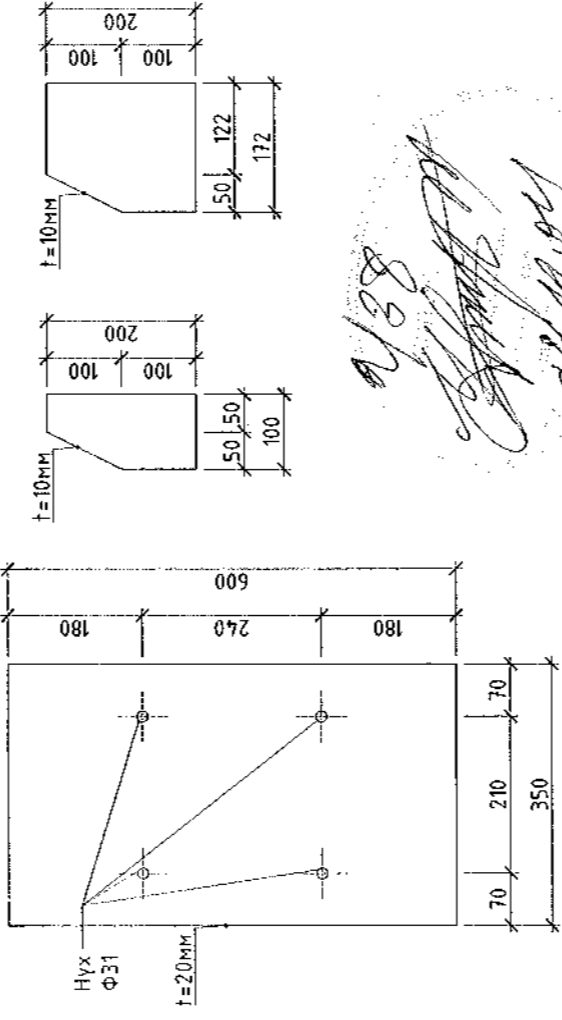
1



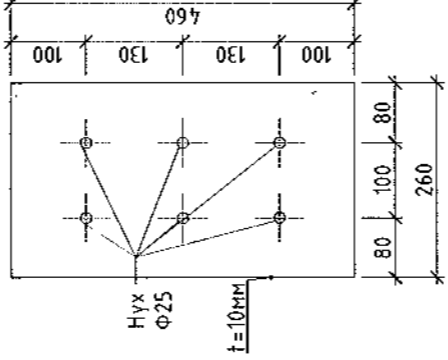
Позици-5 /M1:10/



Позици-9 /M1:10/  
t=6mm

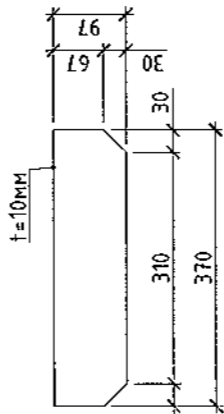


Позици-6-7 /M1:10/

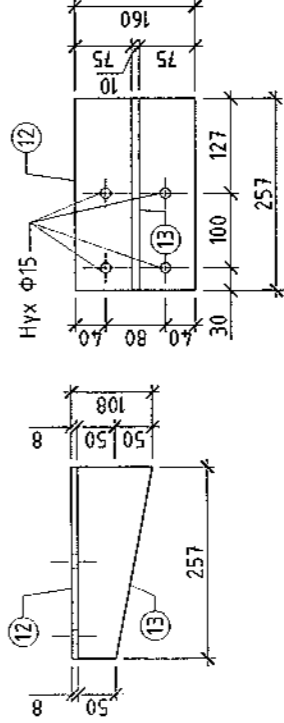


Позици-10 /M1:10/

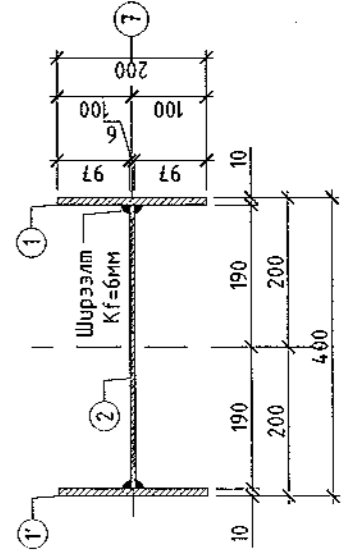
Позици-11 /M1:10/  
t=10mm



Бэхэлгээний деталь БД-2 /M1:10/



Озмол 1-1 /M1:10/



Материалын түүвэр

Хийцэйн нэр	Тоо ширхэг	Марк	Хэмжээ /мм/	Тоо	Нэгж жин /кг/	Нийт жин /кг/
Метал багана МБ-8	1	Поз-1	2930x200x10	1	46.00	46.0
		Поз-1'	1330x200x10	1	20.88	20.9
		Поз-2	7119x380x6	1	127.42	127.4
		Поз-3	3591x200x10	1	56.38	56.4
		Поз-4	5117x200x10	1	80.34	80.3
		Поз-5	350x600x20	1	32.97	33.0
		Поз-6	100x200x10	2	3.14	3.1
		Поз-7	172x200x10	2	5.40	5.4
		Поз-8	200x600x20	2	37.68	37.7
		Поз-9	190x300x10	1	4.47	4.5
		Поз-10	260x460x10	1	9.39	9.4
		Поз-11	97x370x10	4	11.27	11.3
		Поз-12	160x257x8	5	12.91	12.9
Поз-13	100x257x10	5	10.09	10.1		
Бэхэлгээний деталь БД-2				5	10.09	10.1
Нийт Метал эдлэлийн жин					458.34	458.34

- ТАЙЛБАР:
- Энэ хуудсыг ББ-16-26 хуудсанд хамтгааж үзнэ.
  - Гангийн анги С345, марк ВСт3пс5, ГОСТ 27772-88.
  - Бүтээцийн ширээлийн өндөр Кf=6мм байна.
  - ЭЗЭЛХҮҮНИЙГ өөр хооронд нь өндөр бат бэхтэй М22 бооллоор холдох буюу 342 маркын электродоор гаснаж бэхэлнэ.



Утас: 976-11-39078

ХОТ ТӨЛӨӨЛИЙН ХҮРЭЭЛЭН

СУХБААТАР АЙМАГ, ЭРДЭНЭЦАГААН СУИ  
"СПОРТ ТӨВ"

Инженер  
Гүйцэтгэсэн  
Шалгасан

Н.Энхжаргал  
Д.Нандинцэцэг  
Н.Энхжаргал

МЕТАЛ-БАГАНА МБ-8, МАТЕРИАЛЫН ТҮҮВЭР

Масштаб:  
М1:10/25

Зургийн дугаар:  
ББ-35

Худгас:  
ББ-66

Огноо:  
2024.11.15

Үе шал:  
А.3

A

B

C

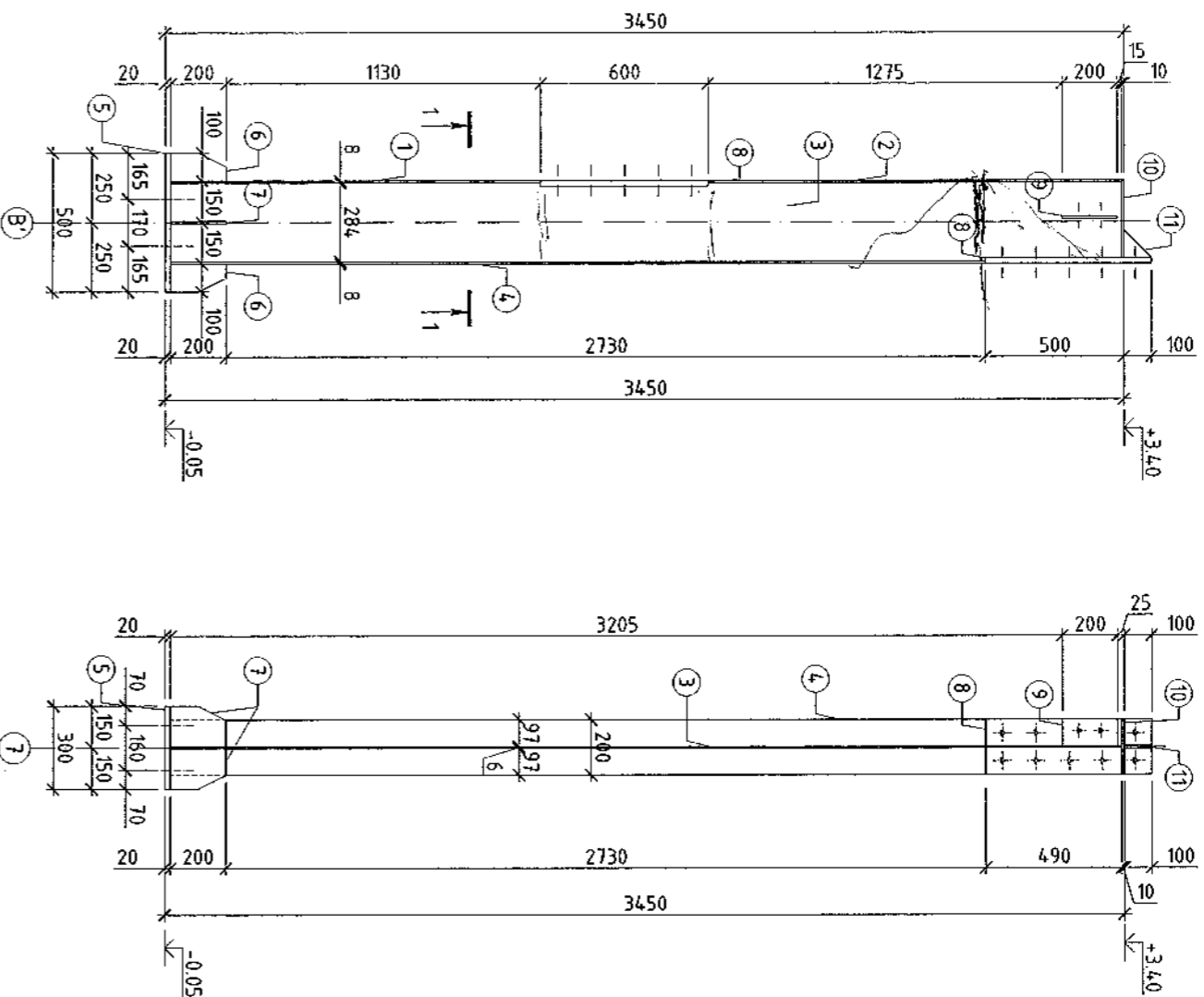
D

E

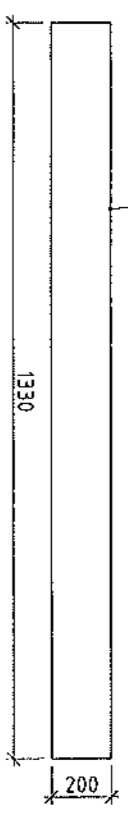
F

A3

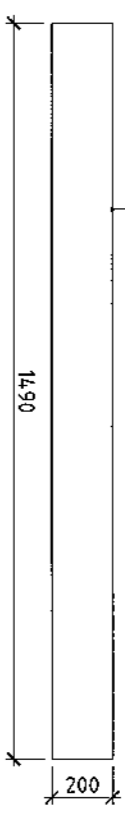
Мемал багана МБ-9 /М1:25/



Позуц-1 /М1:25/

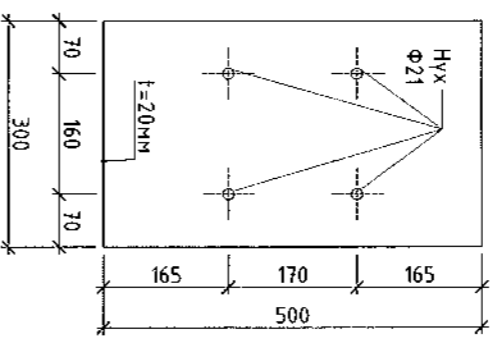


Позуц-2 /М1:25/

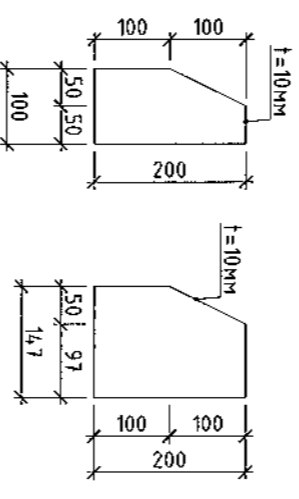


Позуц-3 /М1:25/

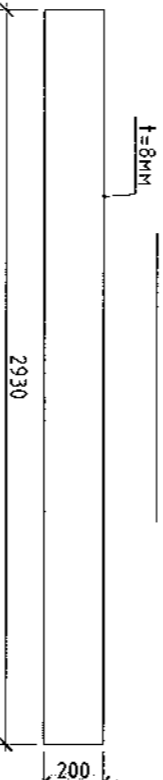
Позуц-5 /М1:25/



Позуц-6-7 /М1:10/

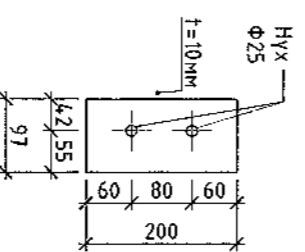


Позуц-4 /М1:25/

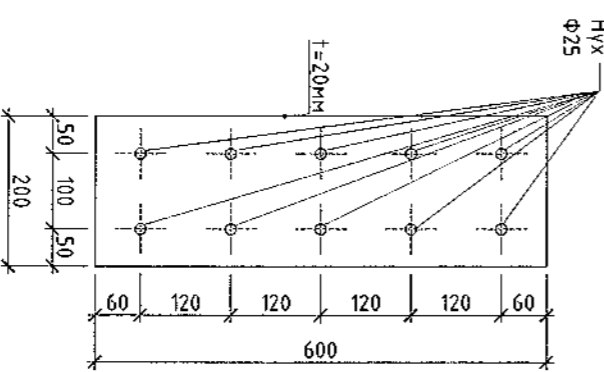
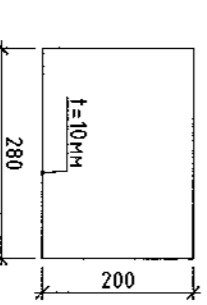


Позуц-9 /М1:10/

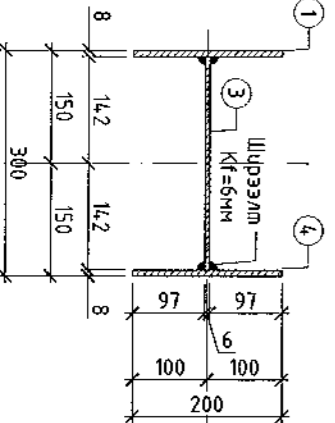
Позуц-8 /М1:10/



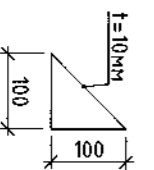
Позуц-10 /М1:10/



Озмлол 1-1 /М1:10/



Позуц-11 /М1:10/



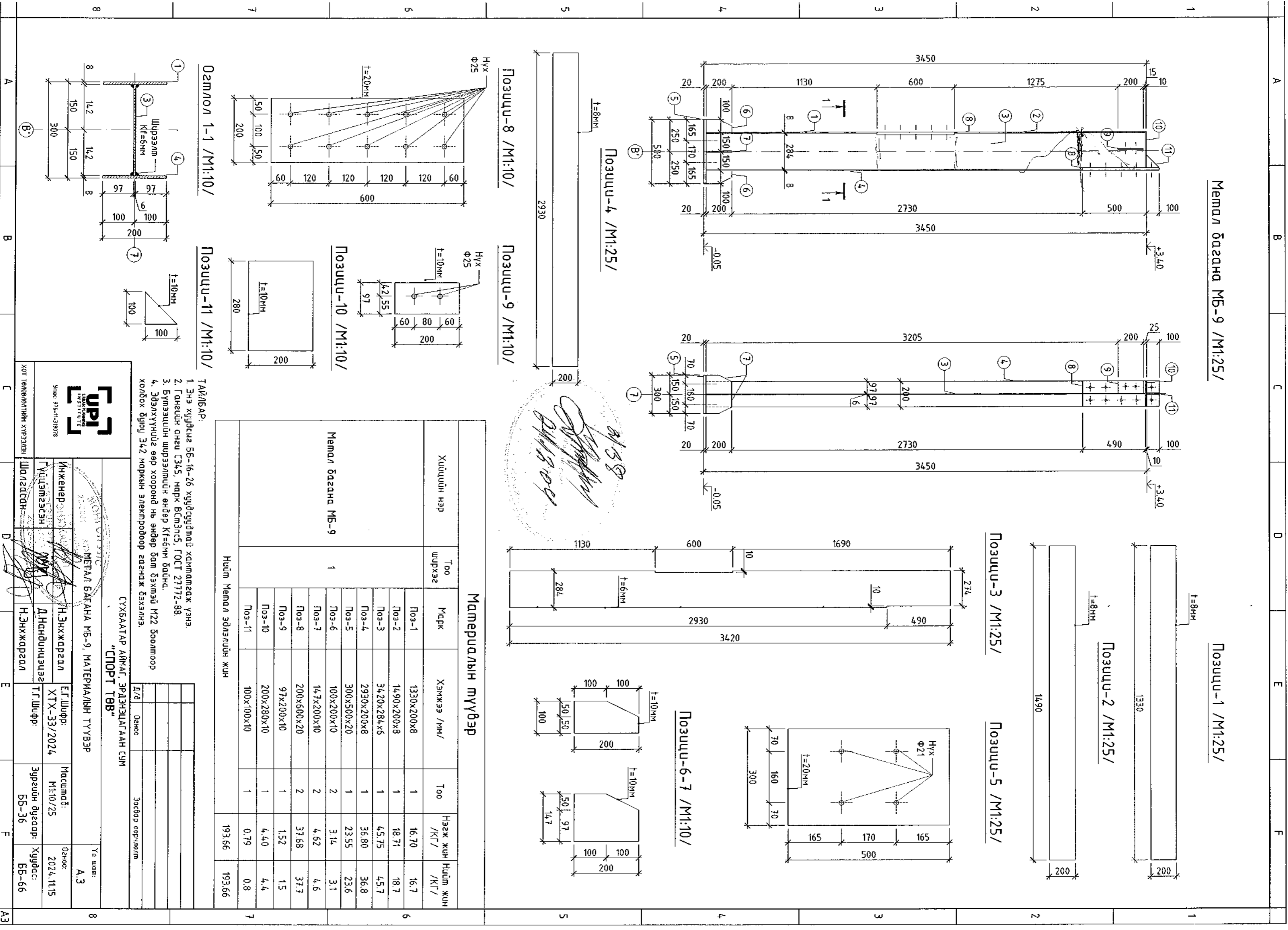
ТАМГАР:

1. Энэ хуудсыг ББ-16-26 хуудсандтай хамтатгаж үзнэ.
2. Ганцуйн ангуй СЭ45, марк ВстЗпС5, ГОСТ 27172-88.
3. Бүтээцийн шүрээлтийн өндөр Кf=6мн байна.
4. Эвдэлүүнийг өөр хооронд нь өндөр бэл бэхмэй М22 боолгоор холдох буюу Э4,2 маркын электродоор гаднаж бэхэлнэ.

Материалын түүвэр						
Хуудсийн нэр	Тоо шүрхээ	Марк	Хэмжээ /мм/	Тоо	Нэгж жин /Кг/	Нийт жин /Кг/
Мемал багана МБ-9	1	Поз-1	1330x200x8	1	16.70	16.7
		Поз-2	1490x200x8	1	18.71	18.7
		Поз-3	3420x284x6	1	45.75	45.7
		Поз-4	2930x200x8	1	36.80	36.8
		Поз-5	300x500x20	1	23.55	23.6
		Поз-6	100x200x10	2	3.14	3.1
		Поз-7	147x200x10	2	4.62	4.6
		Поз-8	200x600x20	2	37.68	37.7
		Поз-9	97x200x10	1	1.52	1.5
		Поз-10	200x280x10	1	4.40	4.4
		Поз-11	100x100x10	1	0.79	0.8
Нийт Мемал эвдэлийн жин					193.66	193.66

СУХБААТАР АЙМАГ, ЭРДЭНЭЦАГААН СУМ  
"СПОРТ ТӨВ"

Инженер	Н.Энхжаргал	Масштаб:	М1:10/25
Гүйцэтгэсэн	Д.Нандиунцүцэг	Эрхийн дугаар:	ББ-36
Шалгагчид	Н.Энхжаргал	Хуудас:	ББ-66
Утас: 976-11-19078 ХОТ ТӨРӨВӨЛГИЙН ХҮРЭЭЛЭЙ		Огноо: 2024.11.15	



A

B

C

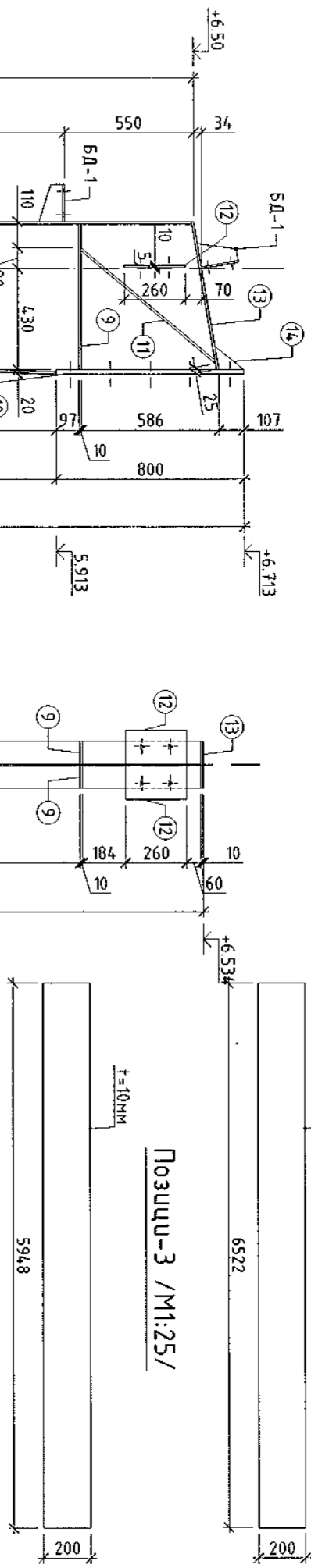
D

E

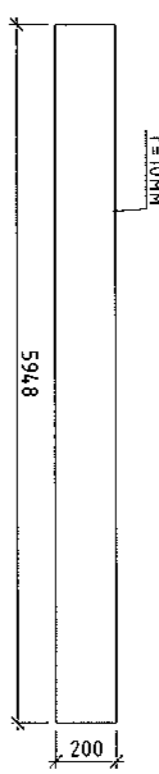
F

Мемор дэсгэлд МБ-10 /М1:25/

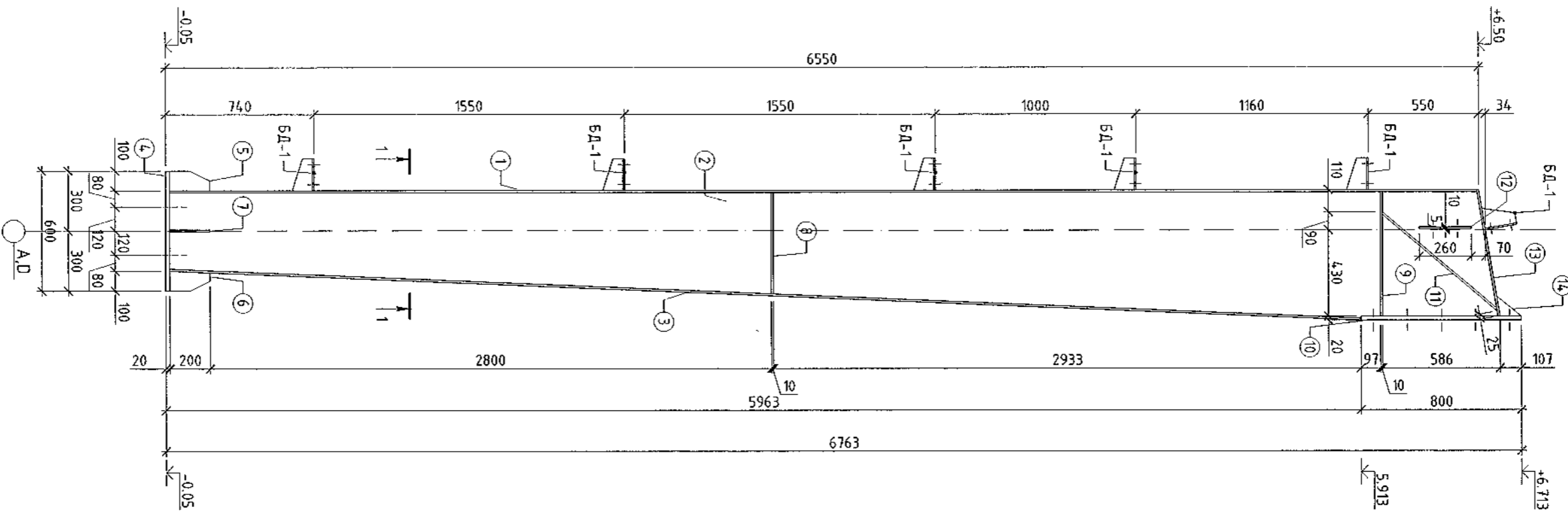
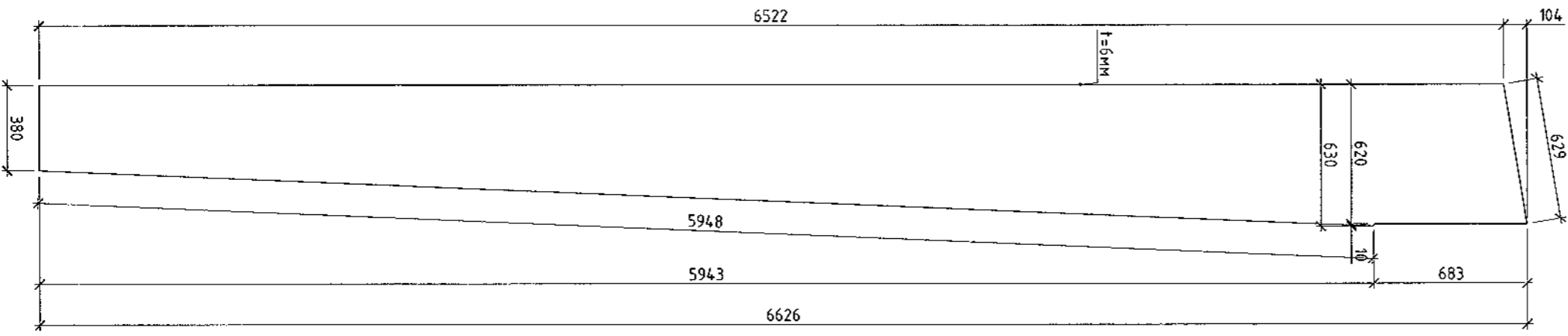
Позуц-1 /М1:25/



Позуц-3 /М1:25/

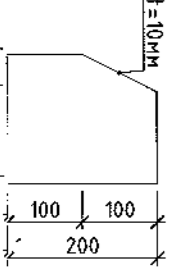
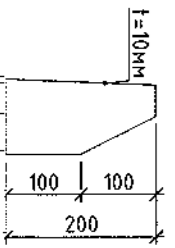
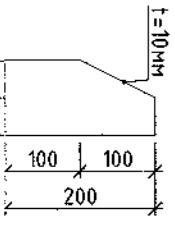
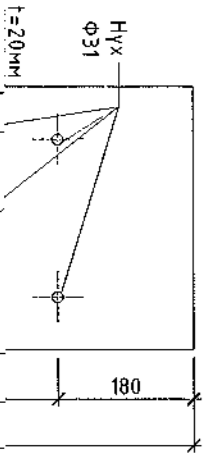
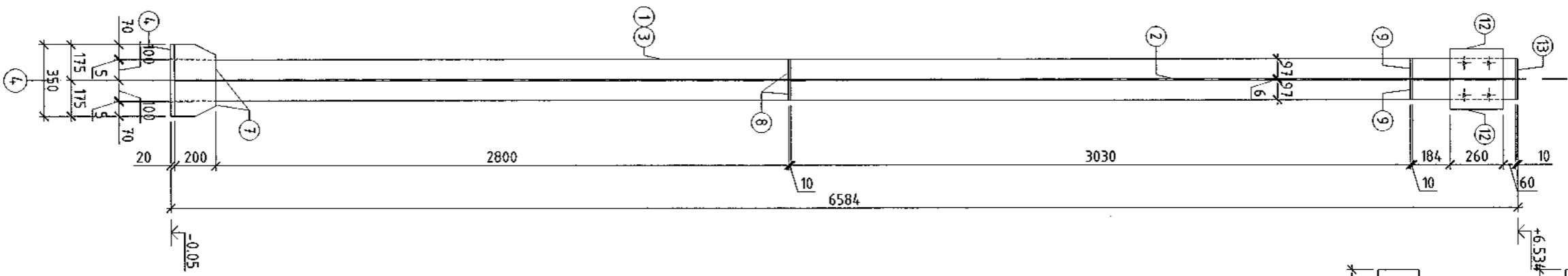


Позуц-2 /М1:25/



Позуц-4 /М1:10/

Позуц-5-7 /М1:10/



8

7

6

5

4

3

2

1

8

7

6

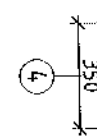
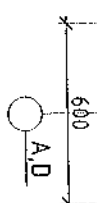
5

4

3

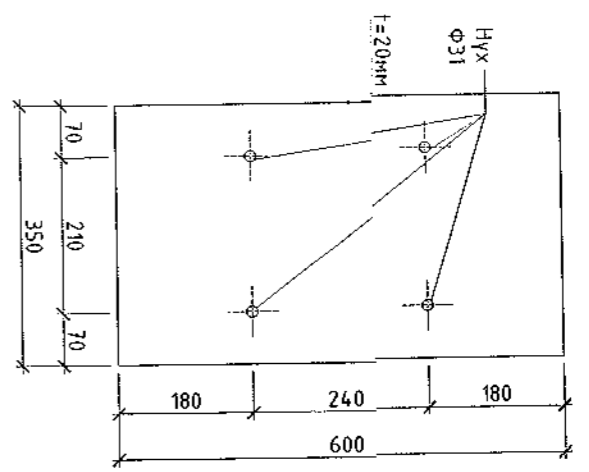
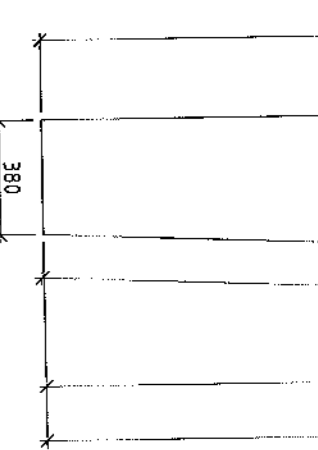
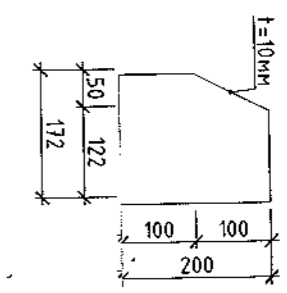
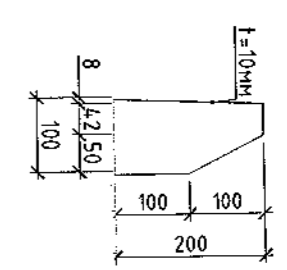
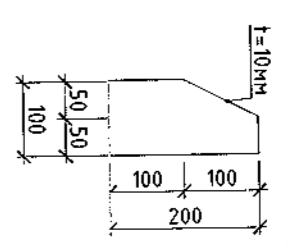
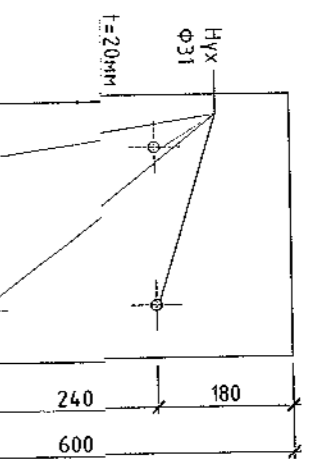
2

1



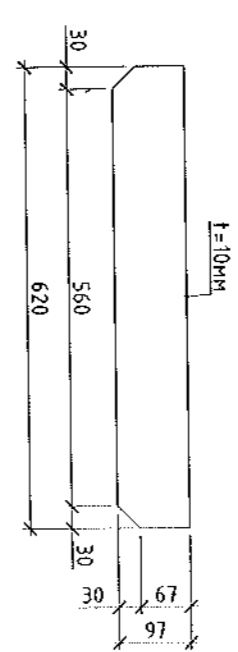
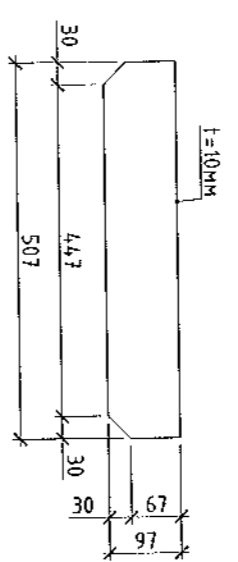
Позыц-4 /М1:10/

Позыц-5-7 /М1:10/



Позыц-8 /М1:10/

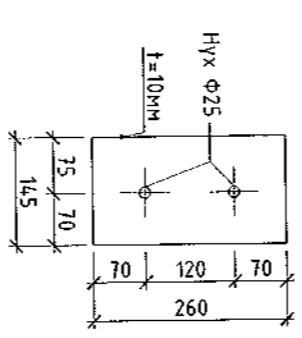
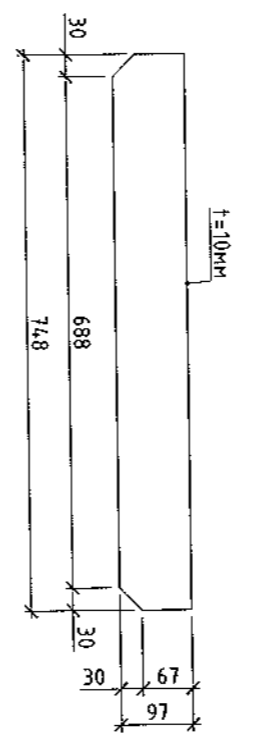
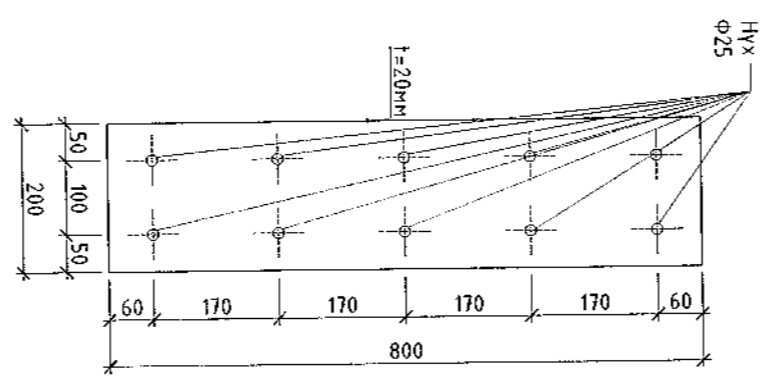
Позыц-9 /М1:10/



Позыц-10 /М1:10/

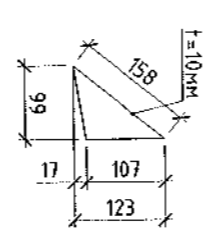
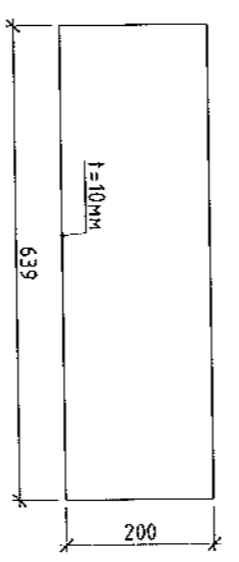
Позыц-11 /М1:10/

Позыц-12 /М1:10/

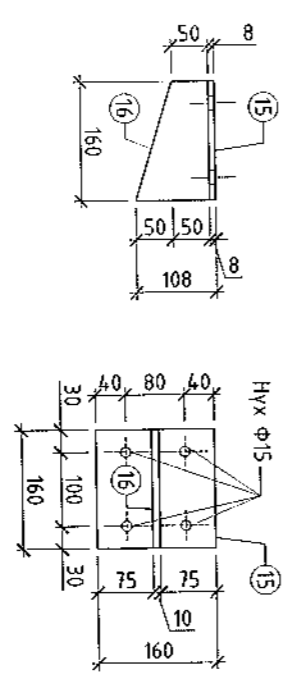


Позыц-13 /М1:10/

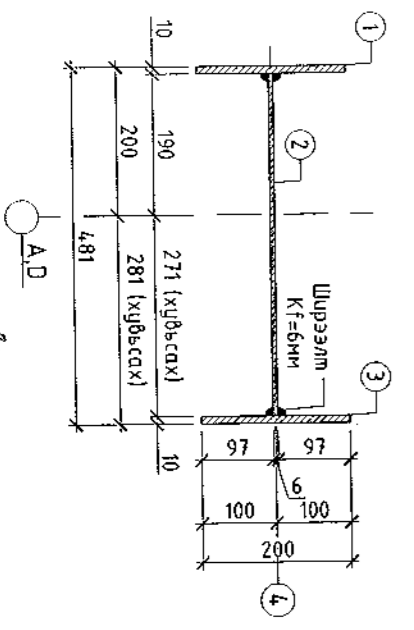
Позыц-14 /М1:10/



Бэхэлгээний дөмөл БД-1 /М1:10/



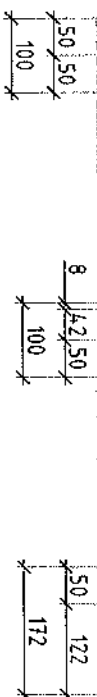
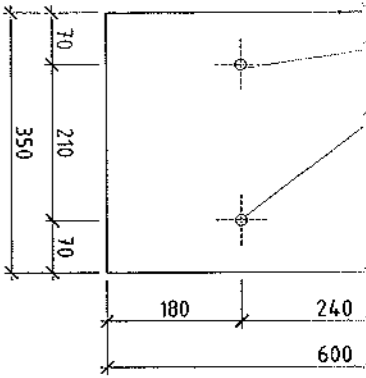
Озмол 1-1 /М1:10/



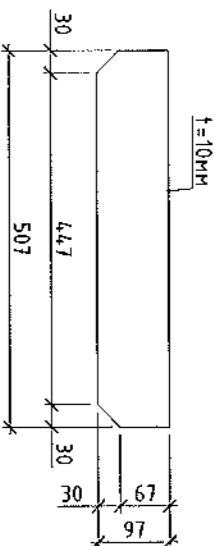
Материалын мүүвэр						
Хийцлийн нэр	Тоо	Марк	Хэмжээ /мм/	Тоо	Нээж жин /кг/	Нийт жин /кг/
Метал дагана МБ-10	2	Поз-1	6522x200x10	1	102.40	204.8
		Поз-2	6626x630x6	1	196.61	393.2
		Поз-3	5948x200x10	1	93.38	186.8
		Поз-4	350x600x20	1	32.97	65.9
		Поз-5	100x200x10	1	1.57	3.1
		Поз-6	100x200x10	1	1.57	3.1
		Поз-7	172x200x10	2	5.40	10.8
		Поз-8	97x507x10	2	7.72	15.4
		Поз-9	97x620x10	2	9.44	18.9
		Поз-10	200x800x20	1	25.12	50.2
		Поз-11	97x748x10	1	5.70	11.4
		Поз-12	14.5x260x10	2	5.92	11.8
		Поз-13	200x639x10	1	10.03	20.1
		Поз-14	99x123x10	1	0.96	1.9
		Поз-15	160x160x8	6	9.65	19.3
		Поз-16	100x160x10	6	7.54	15.1
Нийт Метал эрвэллийн жин					515.97	1031.94

ТАЙБАР:  
1 Энэ хуудсаг ББ-16-26 хуудсандтай хялтамгаж үзнэ.  
2 Ганцгүйгээр ГЗ4.5 мөрч РГЗ30x5 ГОСТ 27717-88.

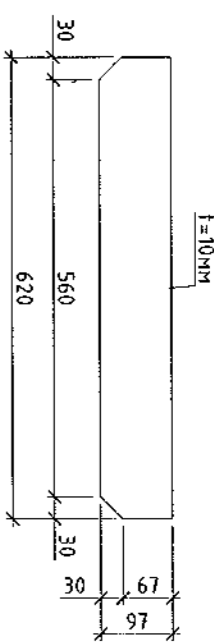




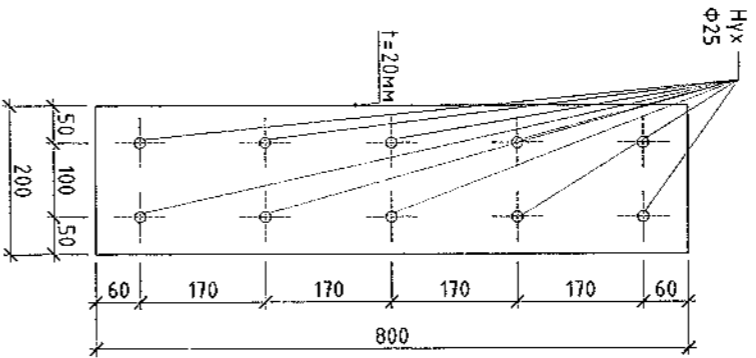
Поэцу-8 /М1:10/



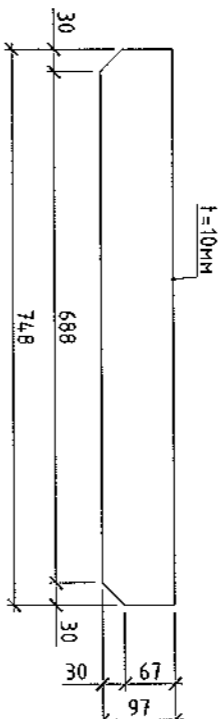
Поэцу-9 /М1:10/



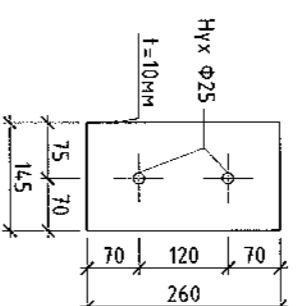
Поэцу-10 /М1:10/



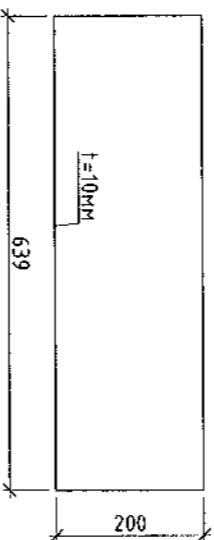
Поэцу-11 /М1:10/



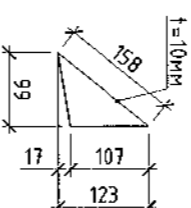
Поэцу-12 /М1:10/



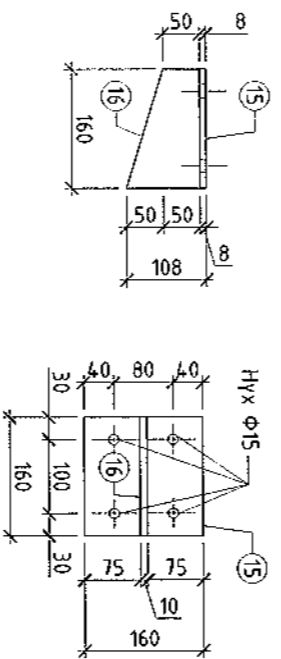
Поэцу-13 /М1:10/



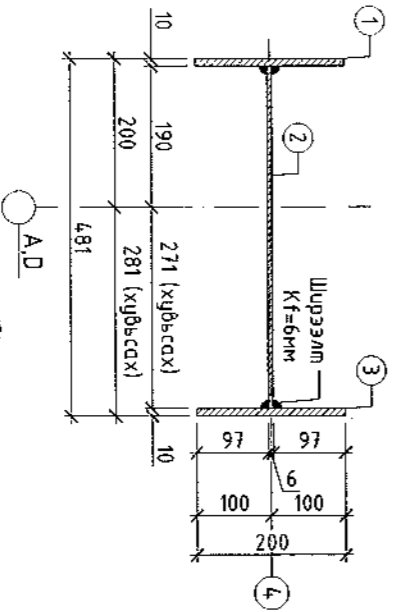
Поэцу-14 /М1:10/



Бэхлээний демаль БД-1 /М1:10/



Огтлол 1-1 /М1:10/



Материалын түүвэр								
Хуудсын нэр	Тоо шүрхээ	Марк	Хэмжээ /мм/	Тоо	Нээж жин /кг/	Нийт жин /кг/		
Бэхлээний демаль БД-1	2	Метал багана МБ-10	Нийтл Метал эдвэллийн жин	Поэ-1	6522x200x10	1	102.40	204.8
				Поэ-2	6526x630x6	1	196.61	393.2
				Поэ-3	5948x200x10	1	93.38	186.8
				Поэ-4	350x600x20	1	32.97	65.9
				Поэ-5	100x200x10	1	1.57	3.1
				Поэ-6	100x200x10	1	1.57	3.1
				Поэ-7	172x200x10	2	5.40	10.8
				Поэ-8	97x507x10	2	7.72	15.4
				Поэ-9	97x620x10	2	9.44	18.9
				Поэ-10	200x800x20	1	25.12	50.2
				Поэ-11	97x748x10	1	5.70	11.4
				Поэ-12	145x260x10	2	5.92	11.8
				Поэ-13	200x639x10	1	10.03	20.1
				Поэ-14	99x123x10	1	0.96	1.9
				Поэ-15	160x160x8	6	9.65	19.3
				Поэ-16	100x160x10	6	7.54	15.1
					515.97	1031.94		

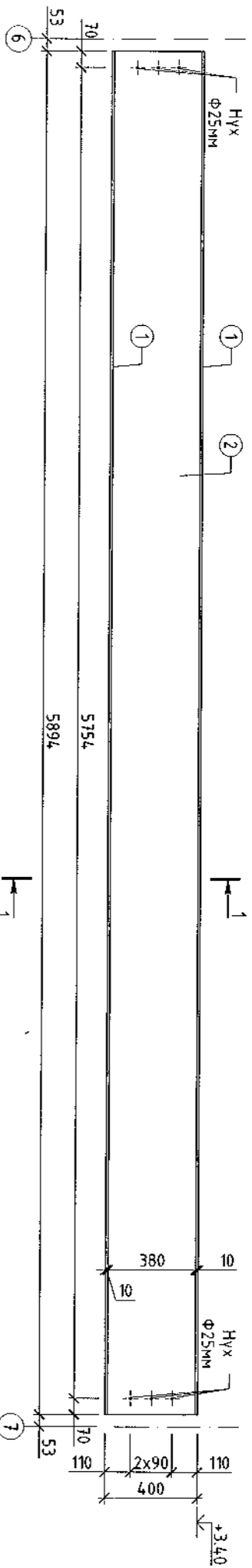
ТАЙЛАР:

- Энэ хуудсыг ББ-16-26 хуудсуудтай хамтатгаж үзнэ.
- Ганцан ангу СЗ45, марк ВСт3пс5, ГОСТ 27772-88.
- Бүтээцийн шүрээллийн өндөр Кf=6мм байна.
- Эдвэлүүнийг өөр хооронд нь өндөр баш бэхтэй М22 боолмоор холбох буюу Э42 маркын электрообор гаднаж бэхлээрэ.

СУХБААГАР АЙМАГ, ЭРДЭНЦАГААН СУМ  
"СПОРТ ТӨВ"

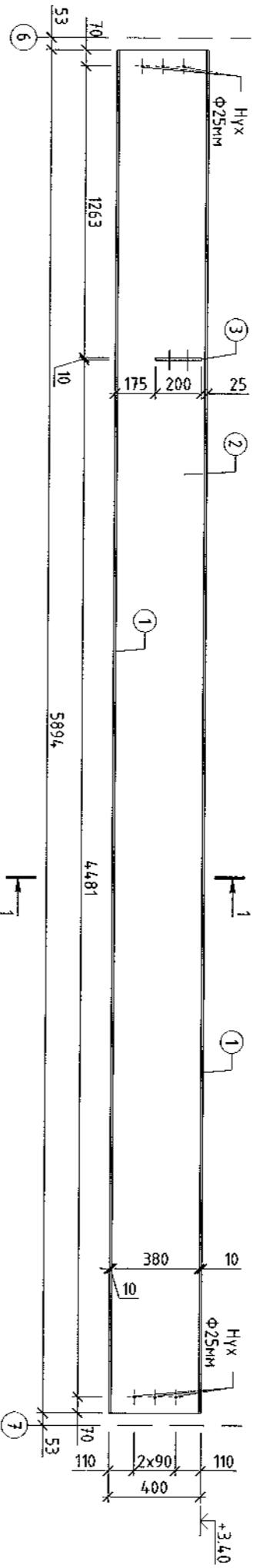
*Handwritten signatures and stamps.*

[URP] INSTITUTION Урьдчилсан ХОТ ТӨЛӨӨЛӨЛТӨЙН ХҮҮРЭЭЛЭН Утас: 975-71-319078	МЕТАЛ БАГАНА МБ-10, МАТЕРИАЛЫН ТҮҮВЭР		Уг шил: А.3
	Инженер	НЭНХЖАРГАЛ	
Гүйцэтгэсэн	А.Н. ДАНДИНЧИЦЭЭ	ХТХ-33/2024	Өгөгдөл: 2024.11.15
Шалгасан	Н.Энхжаргал	Т.Г. Шифр:	Зургийн дугаар: ББ-37
Холбоо барих: 515.97			Хуудас: ББ-66

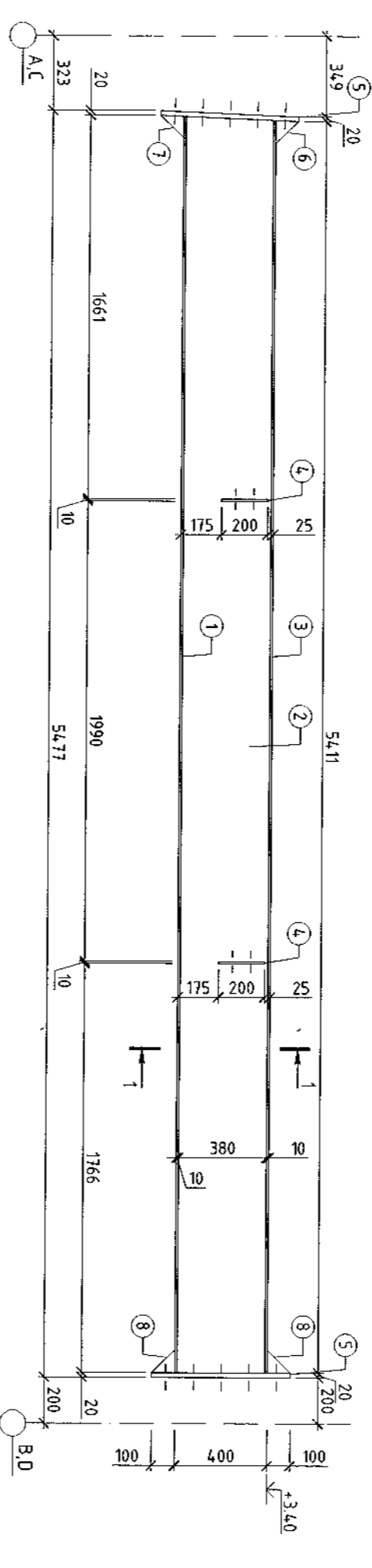


Метал дамнуруу МДН-1 /M1:25/

Метал дамнуруу МДН-2 /M1:25/

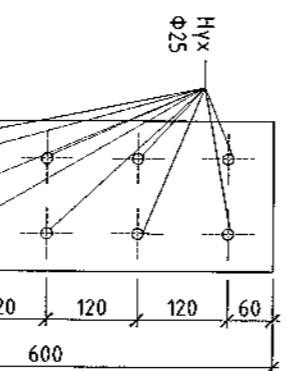
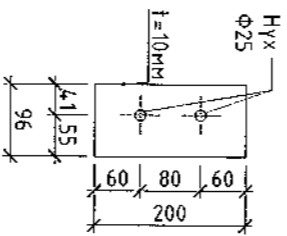


Метал дамнуруу МДН-3 /M1:25/

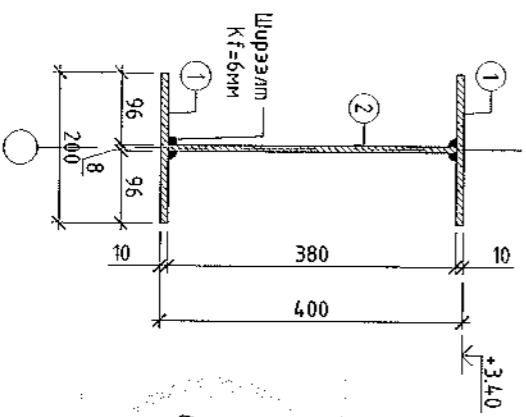


Позци-3.4 /M1:10/

Позци-5 /M1:10/

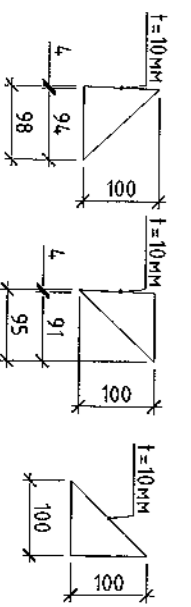


Озмол 1-1 /M1:10/



*Handwritten signature and date: 2024.11.15*

Позци-6-8 /M1:10/



Материалын түүвэр						
Хувцуйн нэр	Тоо ширхэг	Марк	Хэмжээ /мм/	Тоо	Нэгж жин /кг/ Нийт жин /кг/	
Метал дамнуруу МДН-1	3	Нийт Метал эдлэлийн жин	Поз-1	5894x200x10	2	185.07
			Поз-2	5894x380x8	1	14.0.65
			Поз-3	5894x380x8	1	14.0.65
Метал дамнуруу МДН-2	1	Нийт Метал эдлэлийн жин	Поз-1	5894x200x10	2	185.07
			Поз-2	5894x380x8	1	14.0.65
			Поз-3	200x96x10	1	1.51
Метал дамнуруу МДН-3	4	Нийт Метал эдлэлийн жин	Поз-1	5433x200x10	1	85.30
			Поз-2	5433x380x8	1	129.65
			Поз-3	54.16x200x10	1	85.03
			Поз-4	96x200x10	2	3.01
			Поз-5	200x600x20	2	37.68
			Поз-6	98x100x10	1	0.77
			Поз-7	95x100x10	1	0.75
			Поз-8	100x100x10	2	1.57
Нийт Метал эдлэлийн жин					343.76	
					1375.05	

- ТАЙЛАГ:**
- Энэ хувьцааг ББ-16-26 хувьцаагийн хангамжаг үзнэ.
  - Гангийн анги С345, марк ВСт3пс5, ГОСТ 27772-88.
  - Бүтээцийн ширээлийн өндөр Кf=6мм байна.
  - Эдгэхүүнийг өөр хооронд нь өндөр бам бэхлэлт М22 боолгоор холбох буюу 342 маркын электродоор гаднаж бэхлэнэ.

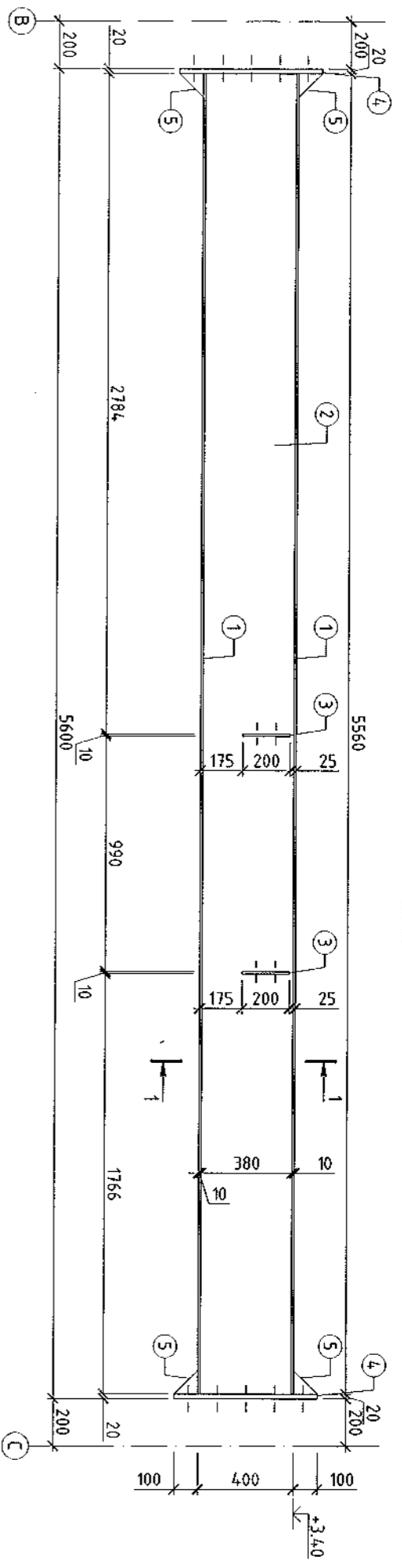
**СУХБААТАР АЙМАГ, ЭРДЭНЦАГААН СУМ**  
**"СПОРТ ТӨВ"**

МЕТАЛ ДАМНУРУУ МДН-1-3, МАТЕРИАЛЫН ТҮҮВЭР

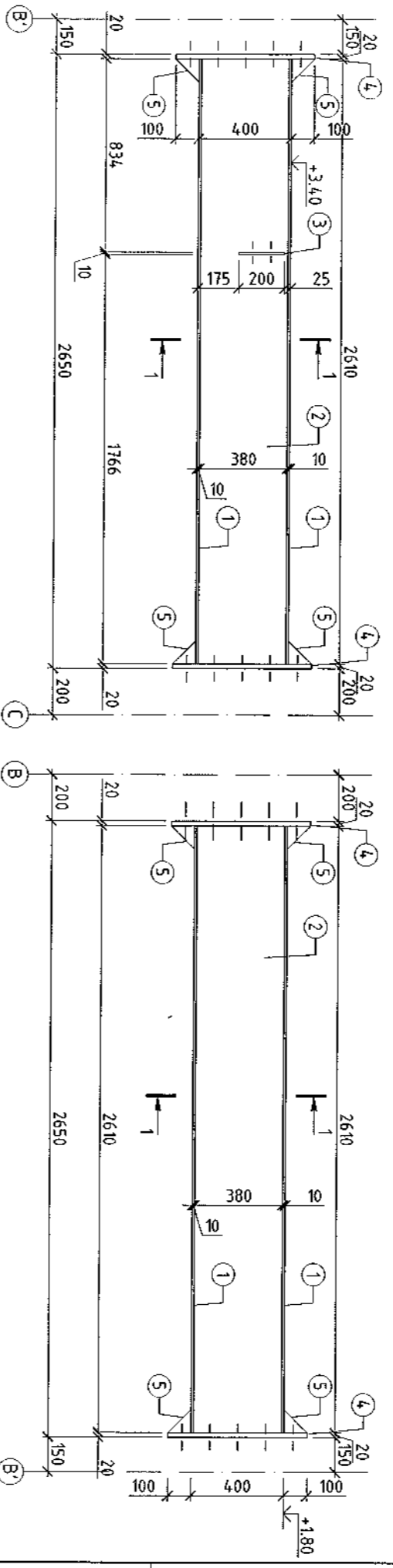
Инженер	Н.ЭНХЖАРГАЛ	Е.Г.Шифр:	Масштаб:	Үе шим:
Гүйцэтгэсэн	Д.НАНДИНЦЭЦЭЭ	ХТХ-33/2024	М1:10/25	Огноо:
Шалбарсан	Н.ЭНХЖАРГАЛ	Т.Г.Шифр:	Зургийн дугаар:	Хуудас:
			ББ-38	ББ-66

Холбоо: 976-11-319978

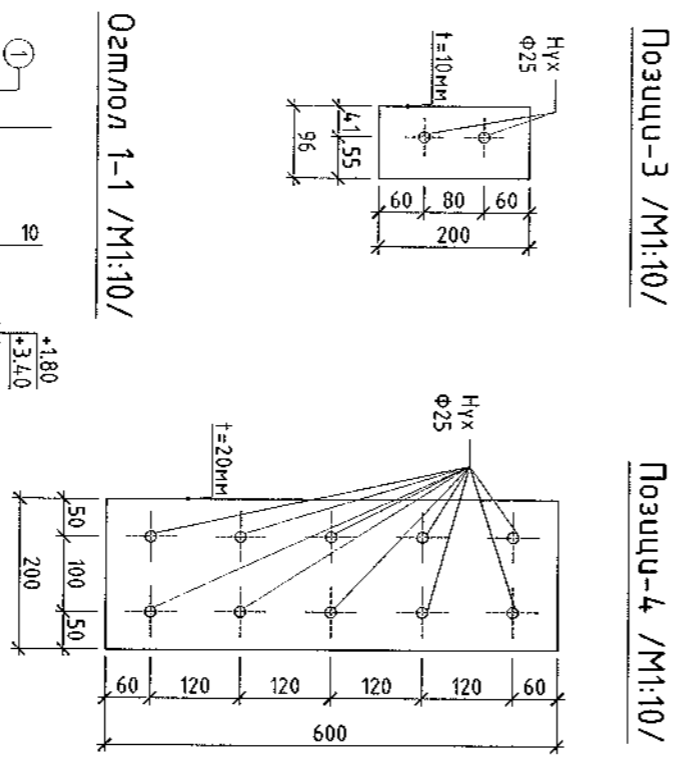
Метал дамнуруу МДН-4 /М1:25/



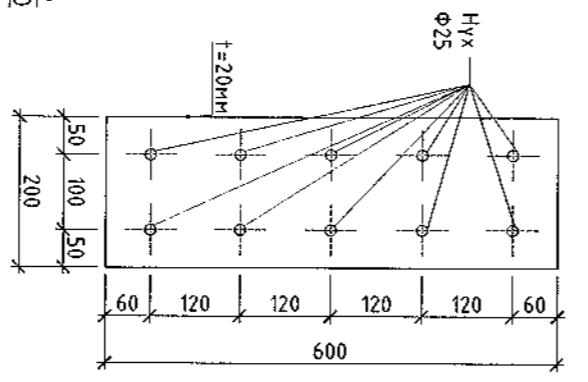
Метал дамнуруу МДН-5 /М1:25/



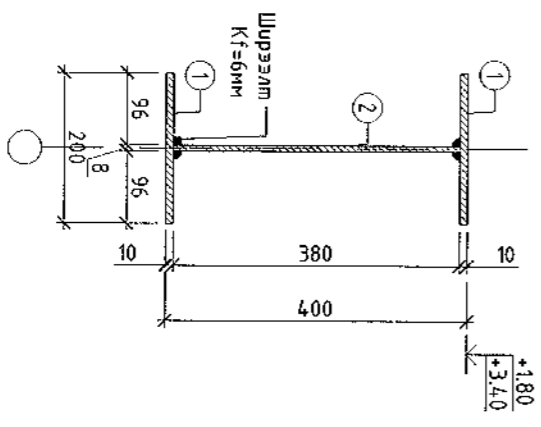
Шатны метал дамнуруу ШМДН-1 /М1:25/



Позици-3 /М1:10/



Позици-4 /М1:10/



Озгмол 1-1 /М1:10/

Позици-5 /М1:10/

*Handwritten signatures and stamps.*

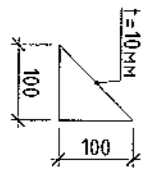
Материалын түүвэр						
Хүйтний нэр	Тоо шурхаз	Марк	Хэмжээ /мм/	Тоо	Нэгж жин /кг/	Нийт жин /кг/
Метал дамнуруу МДН-4	1	Поз-1	5560x200x10	2	174.58	174.6
		Поз-2	5560x380x8	1	132.68	132.7
		Поз-3	96x200x10	2	3.01	3.0
		Поз-4	200x600x20	2	37.68	37.7
		Поз-5	100x100x10	4	3.14	3.1
Нийт Метал эдлэлийн жин 351.10 351.10						
Метал дамнуруу МДН-5	1	Поз-1	2610x200x10	2	81.95	82.0
		Поз-2	2610x380x8	1	62.29	62.3
		Поз-3	96x200x10	1	1.51	1.5
		Поз-4	200x600x20	2	37.68	37.7
		Поз-5	100x100x10	4	3.14	3.1
Нийт Метал эдлэлийн жин 186.57 186.57						
Шатны метал дамнуруу ШМДН-1	1	Поз-1	2610x200x10	2	81.95	82.0
		Поз-2	2610x380x8	1	62.29	62.3
		Поз-4	200x600x20	2	37.68	37.7
		Поз-5	100x100x10	4	3.14	3.1
		Нийт Метал эдлэлийн жин 185.06 185.06				

- ТАЙЛАГ:
- Энэ хурьцыг ББ-16-26 хурьцуйдаг хамтамгаж үзэнэ.
  - Гангийн ангуй С345, марк В345п5, ГОСТ 27772-98.
  - Бүтээцийн шүрээлтийн өндөр Кт=6мм байна.
  - Эдэлхүүнийг өөр хооронд нь өндөр дам бэхлэлт М22 боолтоор холбох буюу 342 маркын электробоор дагнаж бэхлэнэ.

СҮХБААТАР АЙМАГ, ЭРДЭНЦАГААН СҮМ  
"СПОРТ ТӨВ"

Инженер:	Н.Энхжаргал	Е.Г.Шурф:	ХТХ-33/2024	Масштаб:	М1:10/25	Огноо:	2024.11.15
Гүйцэтгэсэн:	М.М.М.	Т.Г.Шурф:		Зургийн дугаар:	ББ-39	Хугацаа:	ББ-66
Шалгасан:	Н.Энхжаргал						

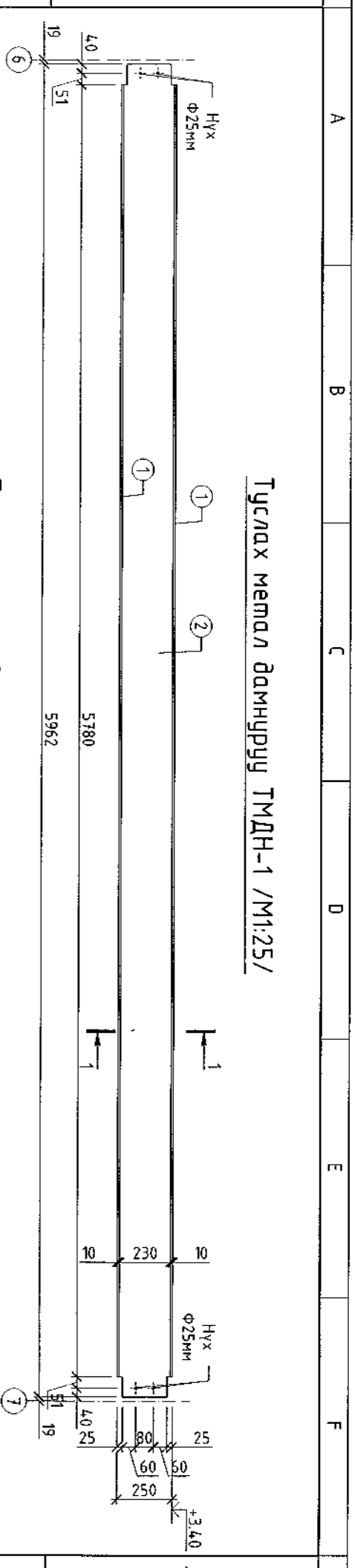
Холт төлөөлөгчийн хувээлэн



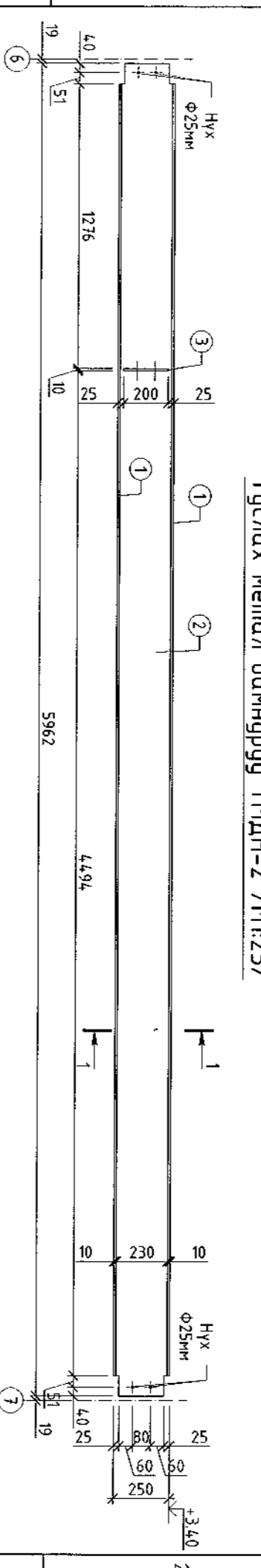
8 7 6 5 4 3 2 1

8 7 6 5 4 3 2 1

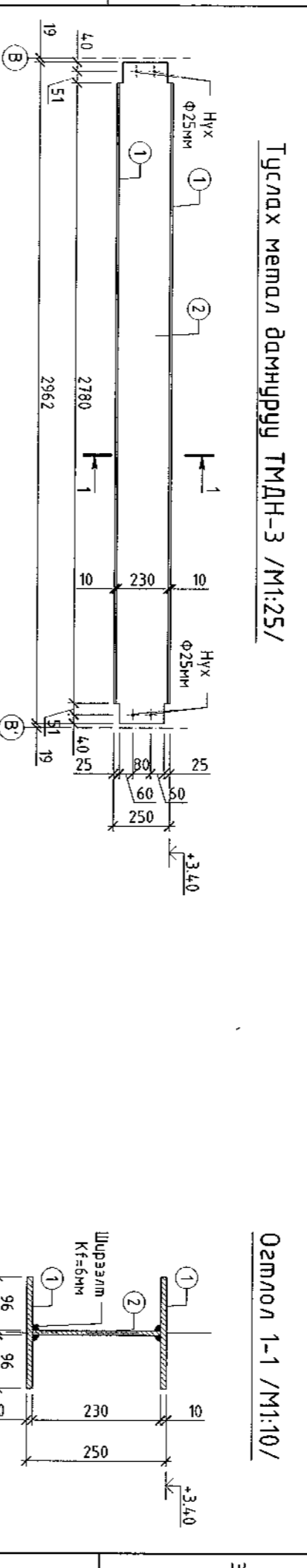
A B C D E F A3



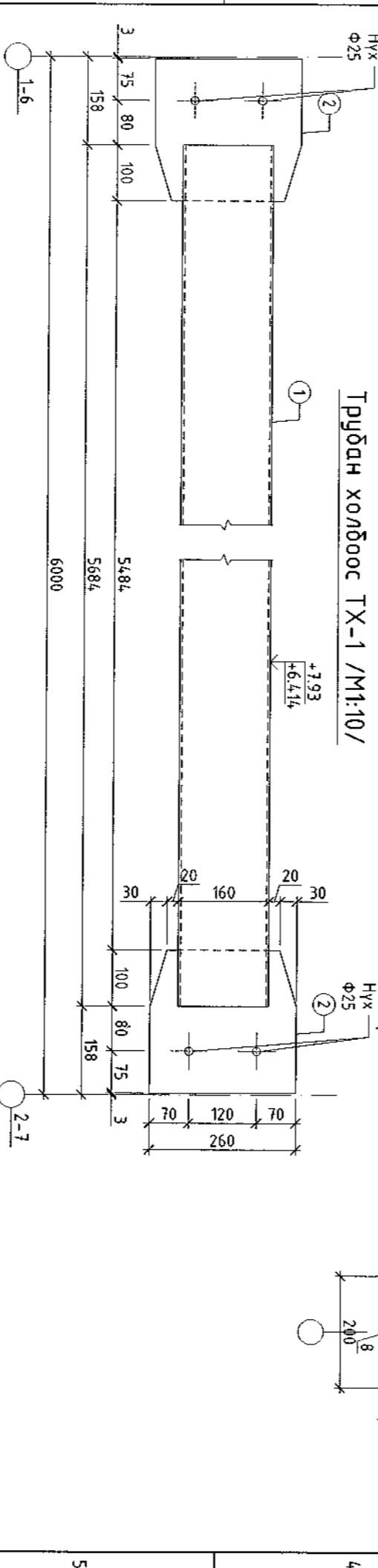
Туслах металл дамнуруу ТМДН-1 /M1:25/



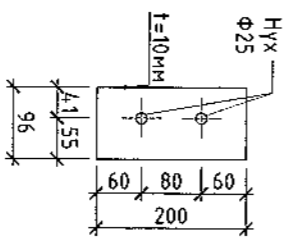
Туслах металл дамнуруу ТМДН-2 /M1:25/



Туслах металл дамнуруу ТМДН-3 /M1:25/



Трубын холбоос ТХ-1 /M1:10/



Позиц-3 /M1:10/

Материалын мүүвэр						
Хувийн нэр	Тоо	Марк	Хэмжээ /мм/	Тоо	Нэгж жин /кг/	Нийт жин /кг/
Туслах металл дамнуруу ТМДН-1	5	Поз-1	5780x200x10	2	181.49	907.5
			5962x230x8	1	86.12	430.6
Нийт Метал эдлэлийн жин					267.61	1338.04
Туслах металл дамнуруу ТМДН-2	1	Поз-3	5780x200x10	2	181.49	181.5
			5962x230x8	1	86.12	86.1
Нийт Метал эдлэлийн жин					1.51	1.5
Туслах металл дамнуруу ТМДН-3	1	Поз-2	2780x200x10	2	87.29	87.3
			2962x230x8	1	42.78	42.8
Нийт Метал эдлэлийн жин					269.11	269.11
Трубын холбоос ТХ-1	18	Поз-1	Ф160x4мм L=5684	1	86.91	1564.4
			Поз-2	255x260x10	2	10.41
Нийт металл эдлэлийн жин					97.32	1751.71

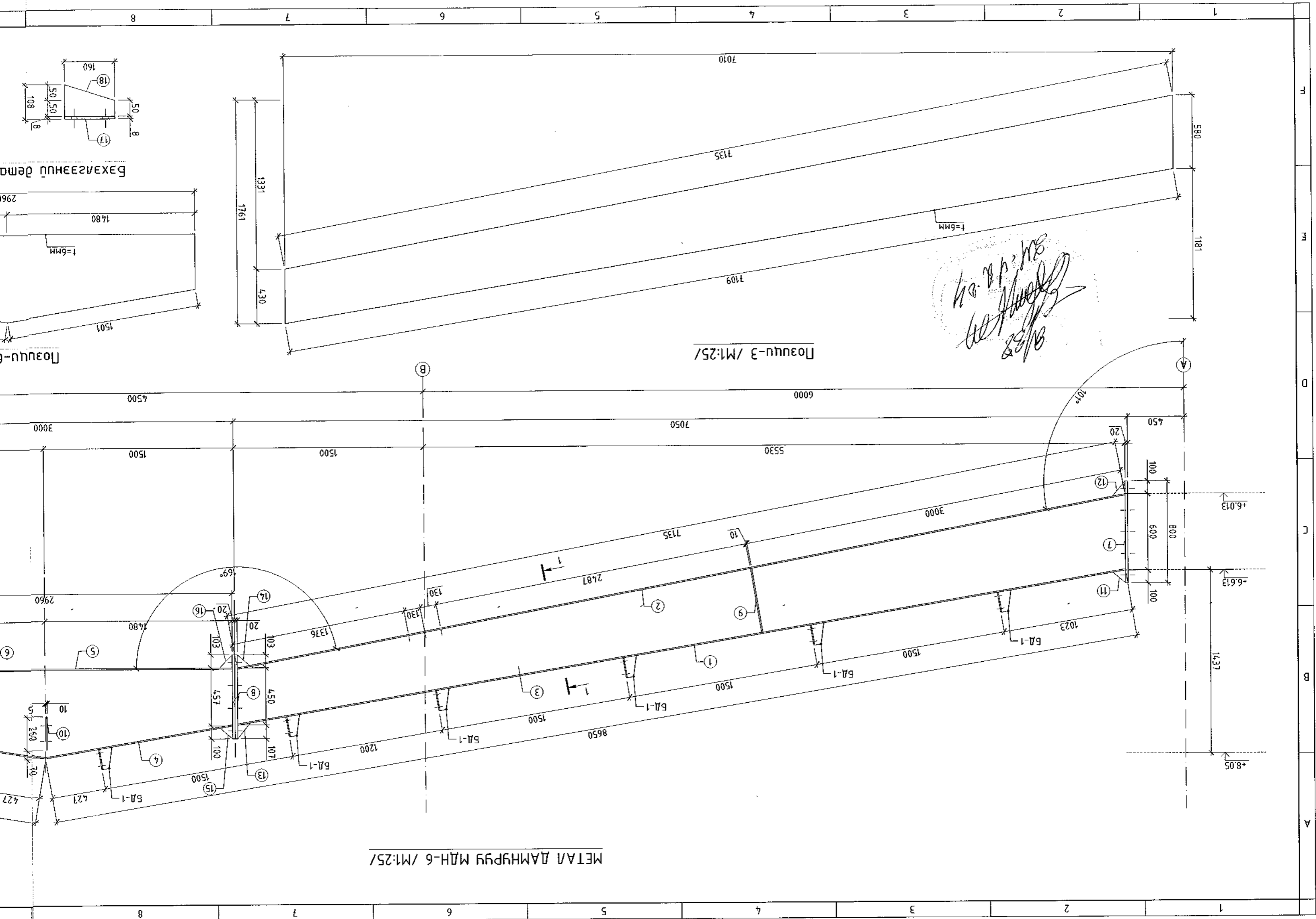
*Handwritten signatures and dates: 2024.11.25*

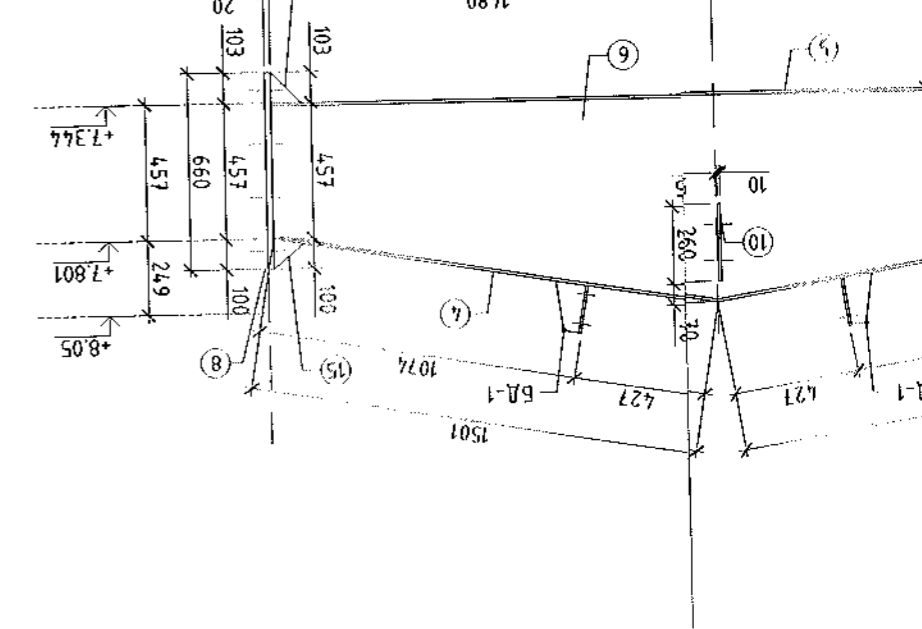
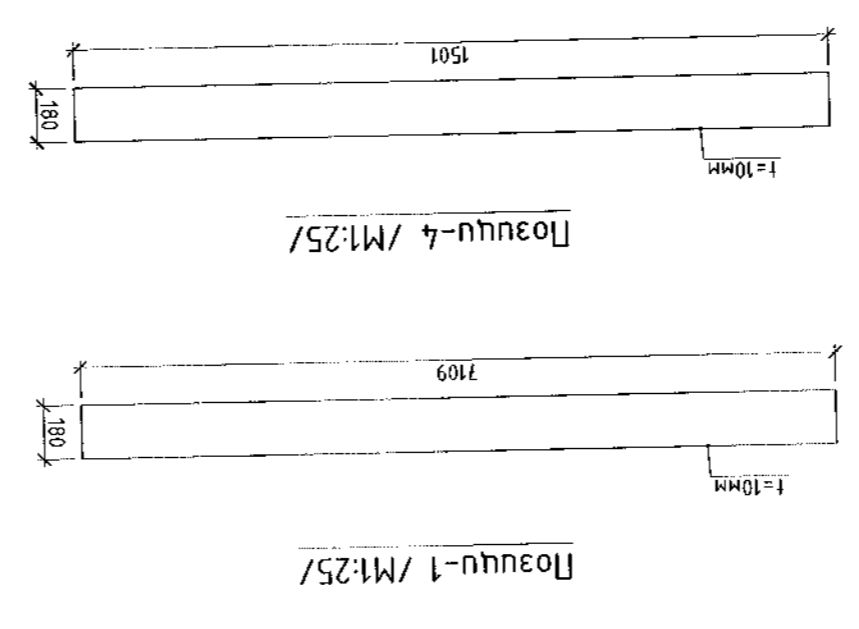
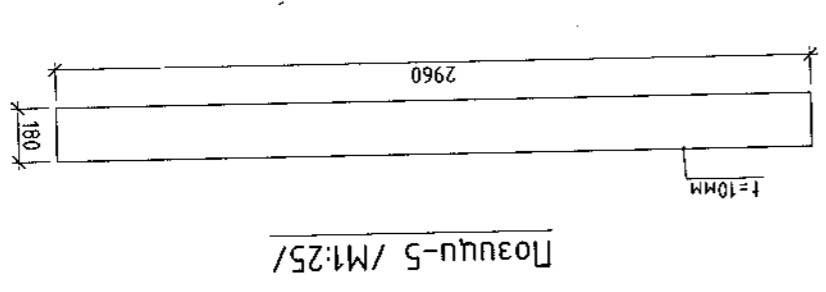
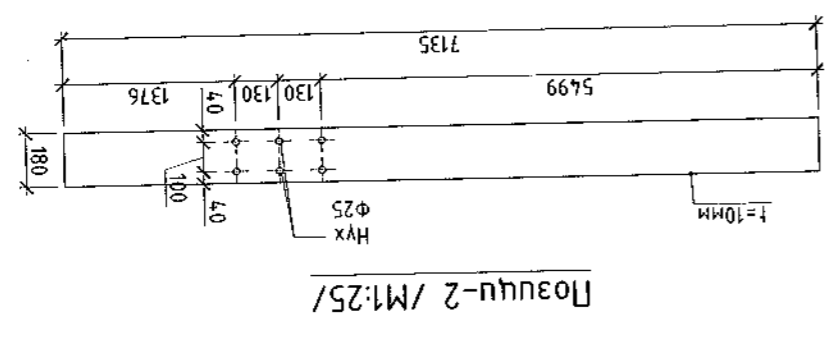
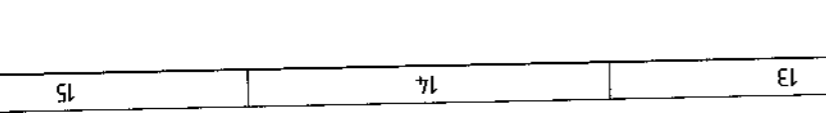
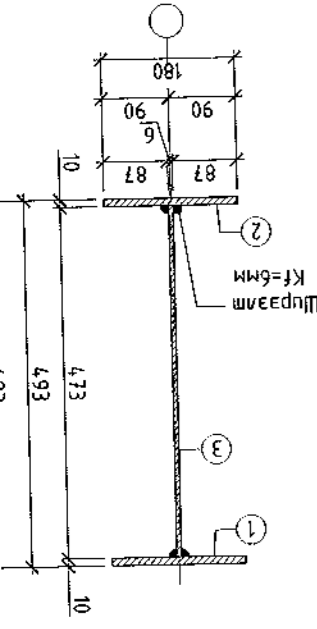
Товчлогдсон үзлийн тайлбар:  
 МБ- Метал дагана  
 МДН- Метал дамнуруу  
 ТМДН-Туслах металл дамнуруу  
 ШМДН-Шалны металл дамнуруу  
 ТХ-Трубын холбоос  
 БХ-Босоо холбоос  
 ХХ-Хэвтээ холбоос

ТАЙЛБАР:

- Энэ хурдныг ББ-16-26 хурдсудтай хамтагаж үзнэ.
- Туслах дамнурууны Гангийн агау СЗ45, марк ВстЭнс5, ГОСТ 27732-88.
- Трубын холбоосын Гангийн агау С245, марк ВстЭнс6.
- Бүтээцийн ширээлийн өндөр Кf=6мм байна.
- Эдгэхүүнийг өөр хооронд нь өндөр бам бэхтэй М22 болгомоор холдох буюу Э42 маркын электродоор газраж бэхлэнэ.

		СХУБАТАР АЙМАГ, ЭРДЭНЦАЦАГАН СЯМ "СПОРТ ТӨВ"	
Инженер	Н.Энхжаргал	ЕГ Шифр:	Масштаб:
Гүйцэтгэсэн	Д.Нандынцэцэг	ХТХ-33/2024	М1:10/25
Шалгасан	Н.Энхжаргал	Т.Г Шифр:	Хурдныг дураар:
			ББ-40
		Өдөр: 2024.11.15 Хуудас: ББ-66	





Материалын түүвэр

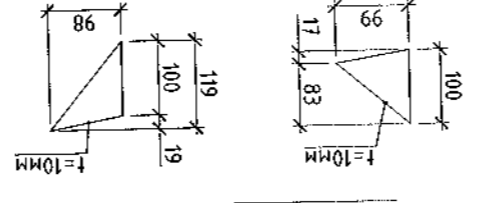
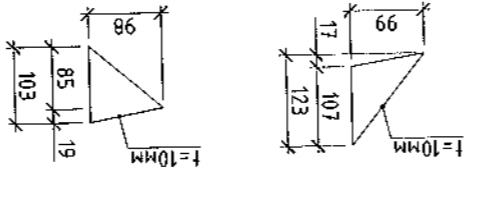
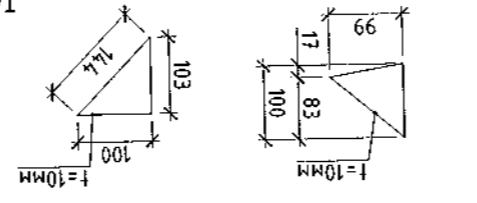
Нэгж жин / кг/	Тоо	Хэмжээ / мм/	Марк	Түүвэр	Хуучин нар
100.45	1	7109x180x10	По-1	2	Мемал дамныр МДН-6
100.82	1	7135x180x10	По-2	2	Мемал дамныр МДН-6
581.43	1	7010x176x6	По-3	2	Мемал дамныр МДН-6
4.182	1	2960x180x10	По-4	2	Мемал дамныр МДН-6
95.64	1	2960x686x6	По-5	2	Мемал дамныр МДН-6
25.12	1	200x800x20	По-6	3	Мемал дамныр МДН-6
62.17	2	87x509x10	По-7	2	Мемал дамныр МДН-6
6.95	1	145x260x10	По-8	1	Мемал дамныр МДН-6
2.96	1	99x100x10	По-9	1	Мемал дамныр МДН-6
0.78	1	98x119x10	По-10	1	Мемал дамныр МДН-6
0.92	1	99x123x10	По-11	1	Мемал дамныр МДН-6
0.96	1	98x123x10	По-12	1	Мемал дамныр МДН-6
0.79	1	98x103x10	По-13	1	Мемал дамныр МДН-6
1.55	2	99x100x10	По-14	2	Мемал дамныр МДН-6
1.62	2	100x103x10	По-15	2	Мемал дамныр МДН-6
11.25	7	160x160x8	По-16	7	Мемал дамныр МДН-6
8.79	7	100x160x10	По-17	7	Мемал дамныр МДН-6
1086.44			По-18		Мемал дамныр МДН-6

ТАЙЛАГ:  
 1 Энэ хуудсыг ББ-16-26 хуудсугийн хамтамгаж уяна.  
 2 Тангийн агуу СЗ45, марк Вcм3нc5, ГОСТ 27772-88.  
 3 Бүтээгдэхүүн ширээгийн өндөр Кf=6мм байна.  
 4 Эвэлхүүнийг өөр хооронд нь өндөр бам дэхийг М22 боомлоор  
 ховдох буюу Э42 маркын электродоор гэгснэж бэхэлнэ.

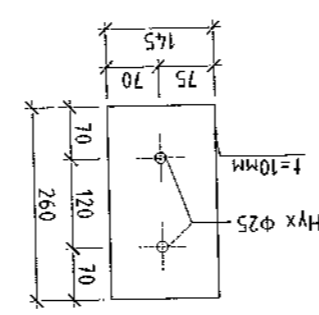
А/Б	Огноо	Засвар өөрчлөх

СҮХБААТАР АЙМАГ, ЭРДЭНЦҮГЛЭХ СҮМ  
 "ГОРТ ТӨВ"  
 МЭТЛЭЛ ДАМНЫР МДН-6, МАТЕРИАЛЫН ТҮҮВЭР

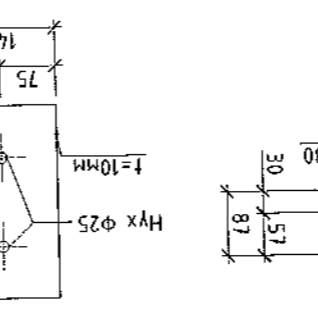
Масштаб: М1:10/25	Эргүүлэн дугаар: ББ-41
Э.Шуфр: МТХ-33/2024	Н.Энхжаргал
Т.Шуфр:	Д.Наондунцэцэг
Инженер:	Н.Энхжаргал
Шалбарсан:	М.Огосон
Хот төлөвлөлтийн хяргач:	У.Огосон



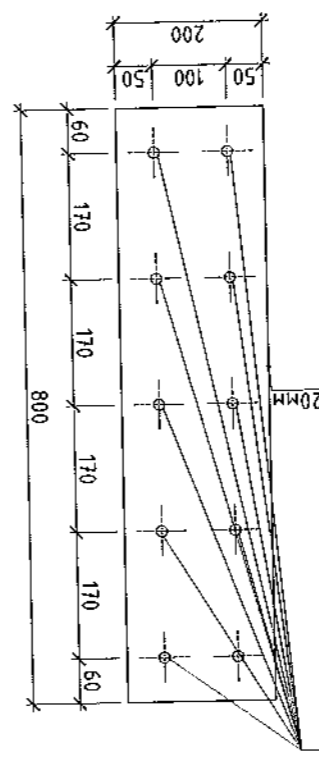
Поуцу-10 / M:1:10/



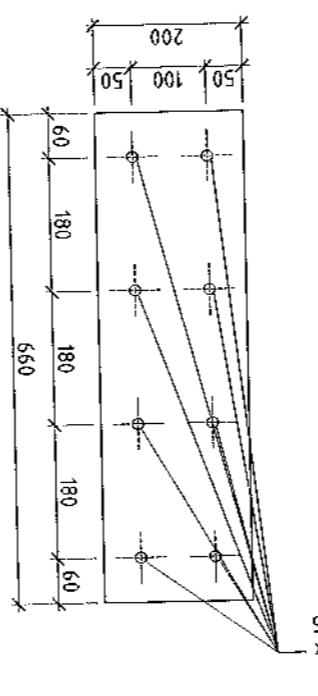
Поуцу-9 / M:1:10/



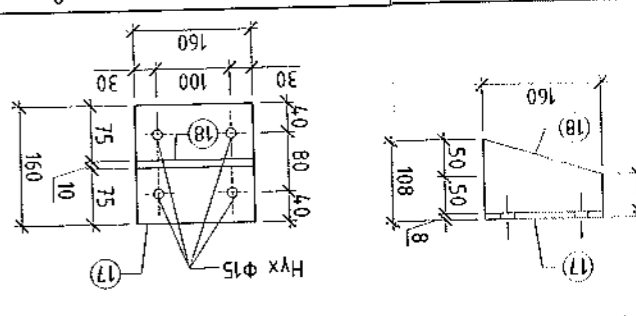
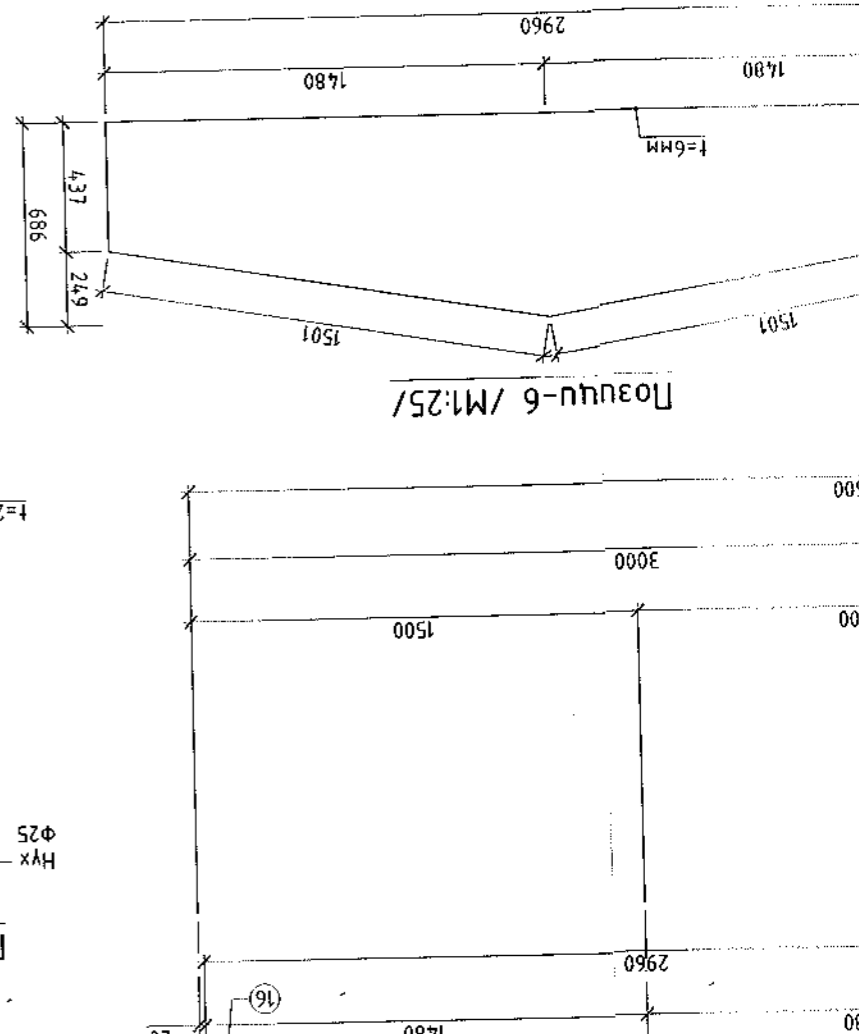
Поуцу-7 / M:1:10/

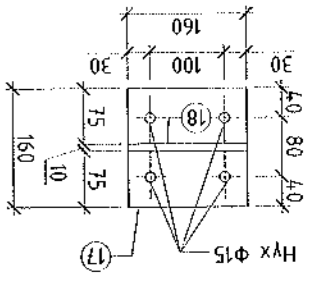


Поуцу-8 / M:1:10/

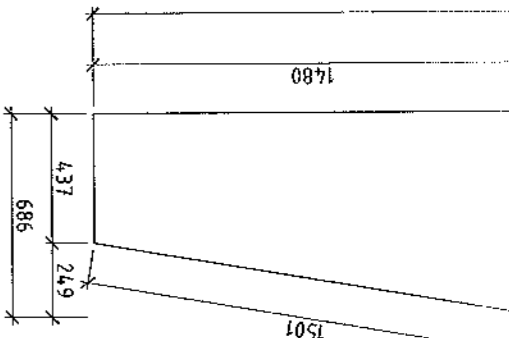


Бэхлээний демал БД-1 / M:1:10/

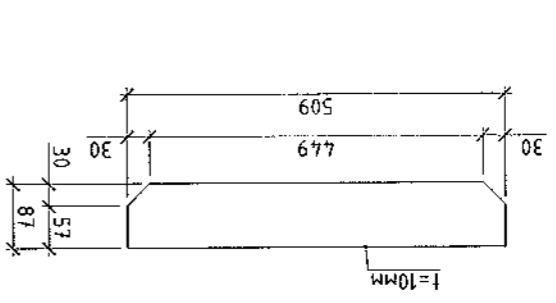
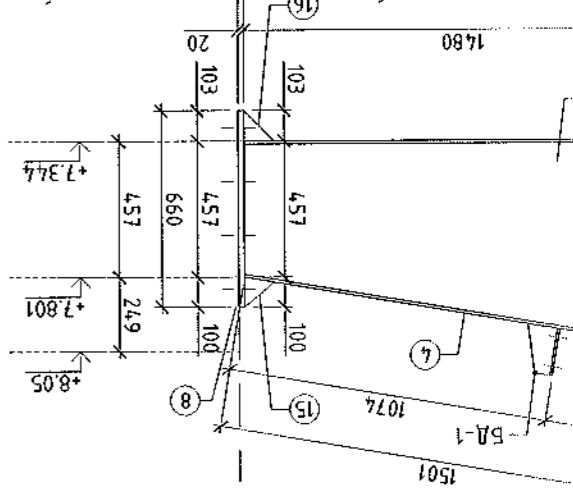
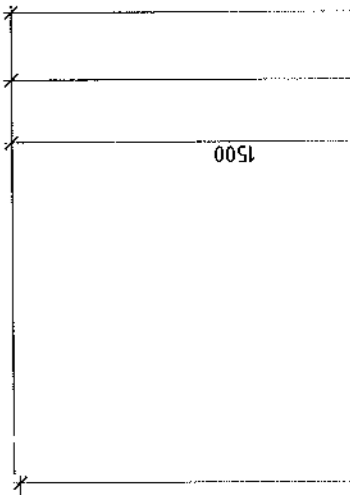




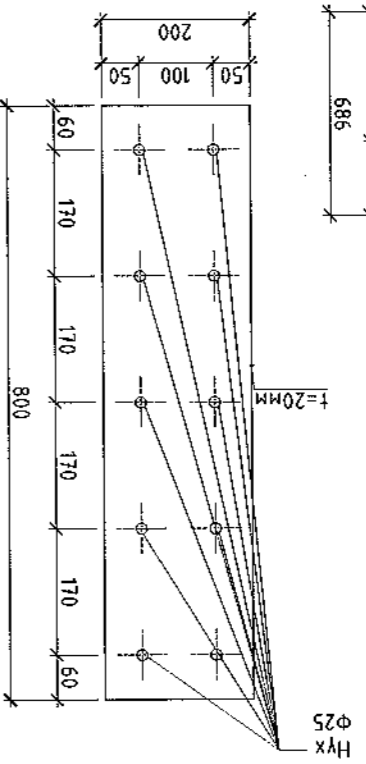
Материалы ВД-1 / M1:10/



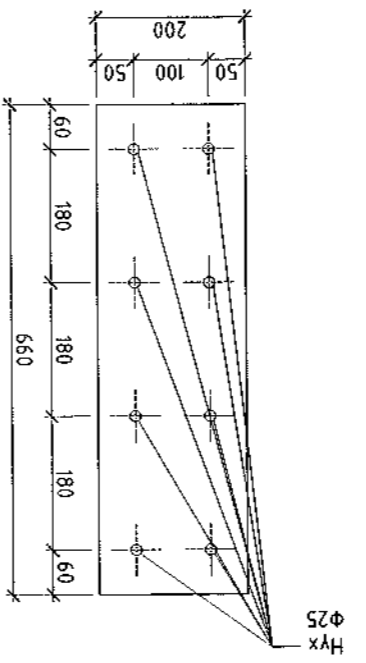
6 / M1:25/



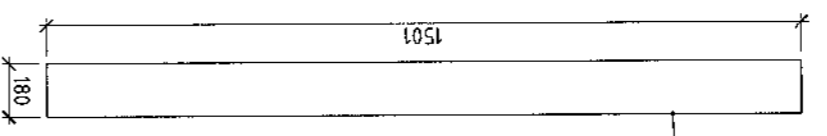
Позуу-10 / M1:10/



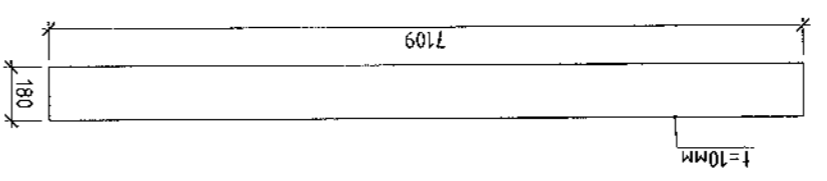
Позуу-7 / M1:10/



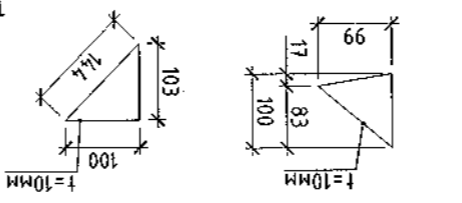
Позуу-8 / M1:10/



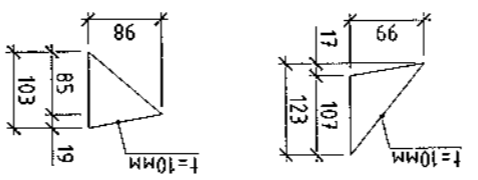
Позуу-4 / M1:25/



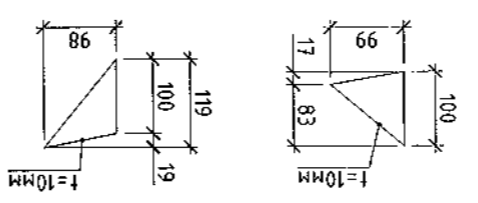
Позуу-1 / M1:25/



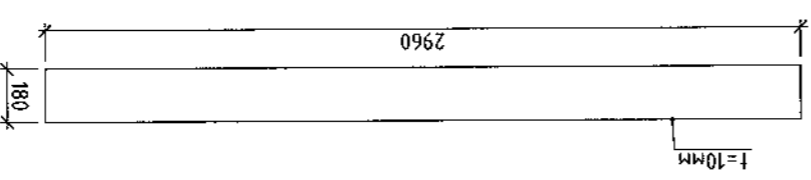
Позуу-15-16 / M1:10/



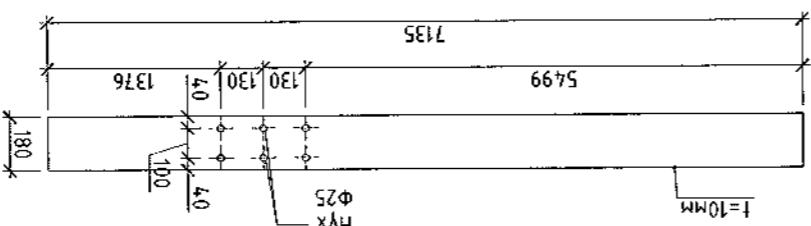
Позуу-13-14 / M1:10/



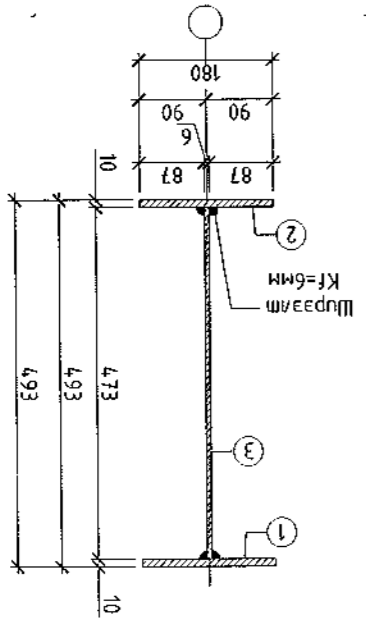
Позуу-11-12 / M1:10/



Позуу-5 / M1:25/



Позуу-2 / M1:25/



Осмон 1-1 / M1:10/

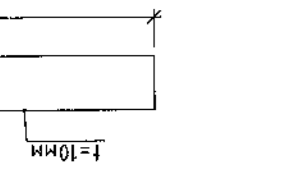
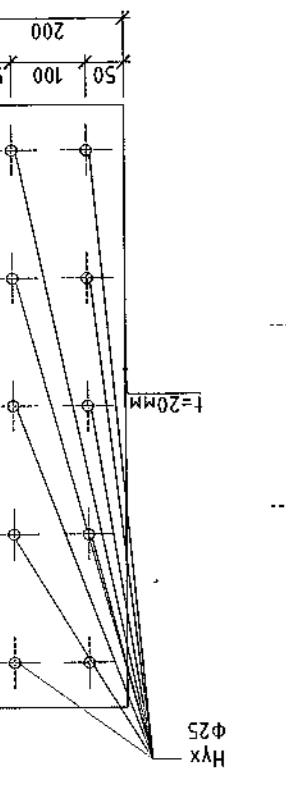
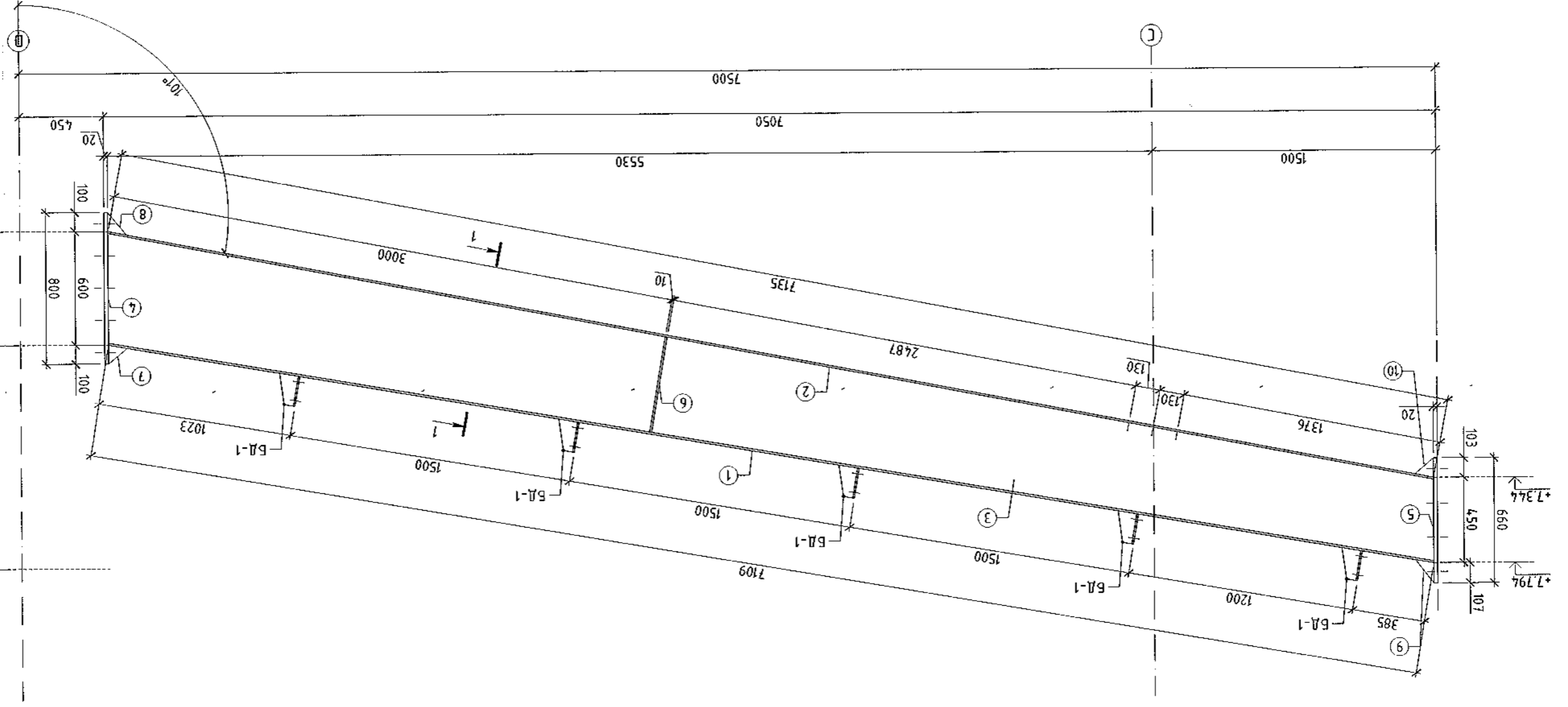
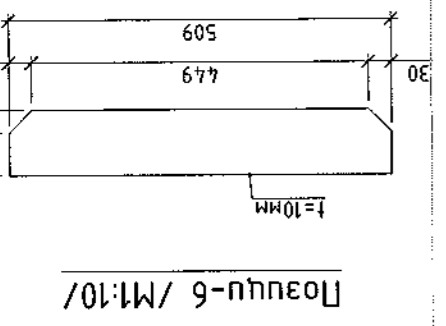
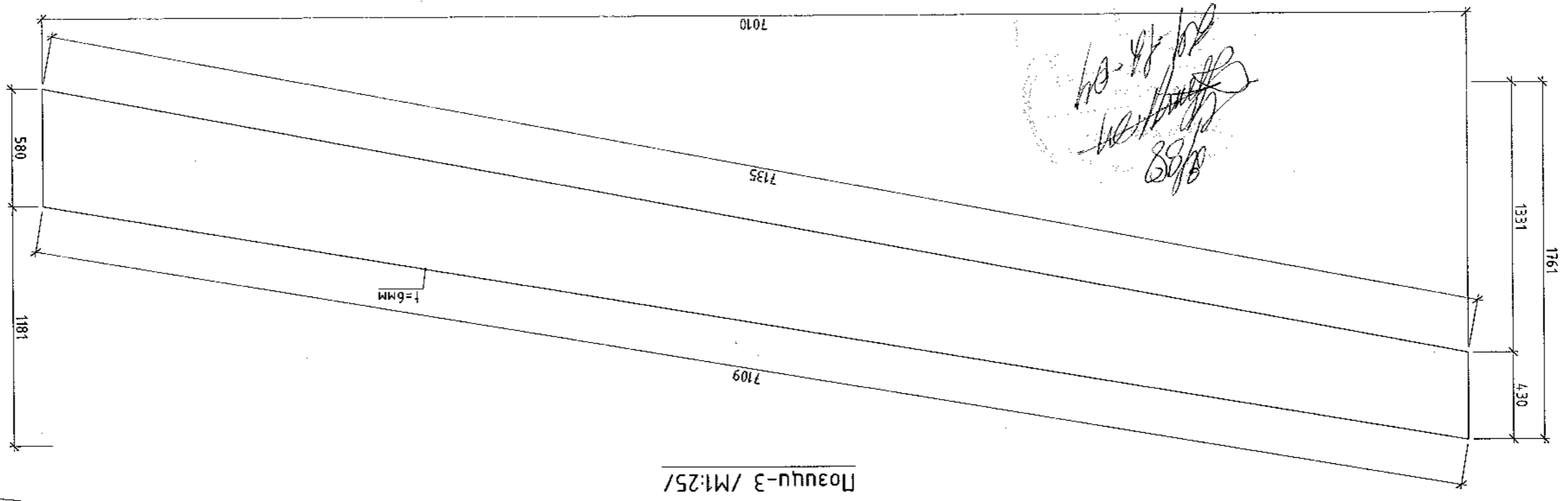
Хол ТӨБӨНГӨН ХҮРЭЭЛЭН		Инженер		Хол ТӨБӨНГӨН ХҮРЭЭЛЭН	
Т.Шурф:		Т.Шурф:		Т.Шурф:	
Хүтээгч: ББ-66		Хүтээгч: ББ-41		Хүтээгч: ББ-66	
Огноо: 2024.11.15		Масштаб: М1:10/25		Огноо: 2024.11.15	
Инженер		Инженер		Инженер	
Т.Шурф: ХТХ-33/2024		Т.Шурф: М1:10/25		Т.Шурф: М1:10/25	
Масштаб: М1:10/25		Масштаб: М1:10/25		Масштаб: М1:10/25	
Хүтээгч: ББ-66		Хүтээгч: ББ-41		Хүтээгч: ББ-66	
Хол ТӨБӨНГӨН ХҮРЭЭЛЭН		Хол ТӨБӨНГӨН ХҮРЭЭЛЭН		Хол ТӨБӨНГӨН ХҮРЭЭЛЭН	

ТАМГАР:  
 1. Энэ хүтээгч ББ-16-26 хүтээгчтэй хамтаар үзэж  
 2. Гажуудан агуулсан СЗ45, марк ВСм3а5, ГОСТ 27172-88.  
 3. Бүтээгчид ширээний өндөр Кт=6мм байна.  
 4. Дэлгэрэнгүй өөр хооронд нь өндөр дэм дэхтэй М22 боолгоор  
 5. Холбооноор 342 маркын электродоор загнаж дэхэжнэ.

Хувиур нэр	Төрөл	Марк	Хэмжээ / мм/	Тоо	Нэгж жин / кг/	Нийт жин
Хувиур нэр	Төрөл	Марк	Хэмжээ / мм/	Тоо	Нэгж жин / кг/	Нийт жин
Поз-1	2	7109x180x10	7109x180x10	1	200.9	200.9
Поз-2	2	7135x180x10	7135x180x10	1	201.6	201.6
Поз-3	2	7010x176x6	7010x176x6	1	581.43	581.43
Поз-4	2	1501x180x10	1501x180x10	2	42.42	84.8
Поз-5	1	2960x180x10	2960x180x10	1	41.82	83.6
Поз-6	1	2960x86x6	2960x86x6	1	95.64	191.3
Поз-7	1	200x800x20	200x800x20	1	25.12	50.2
Поз-8	3	200x660x20	200x660x20	3	62.17	124.3
Поз-9	2	87x509x10	87x509x10	2	6.95	13.9
Поз-10	1	145x260x10	145x260x10	1	2.96	5.9
Поз-11	1	99x100x10	99x100x10	1	0.78	1.6
Поз-12	1	98x119x10	98x119x10	1	0.92	1.8
Поз-13	1	99x123x10	99x123x10	1	0.96	1.9
Поз-14	1	98x103x10	98x103x10	1	0.79	1.6
Поз-15	2	99x100x10	99x100x10	2	1.55	3.1
Поз-16	2	100x103x10	100x103x10	2	1.62	3.2
Поз-17	7	160x160x8	160x160x8	7	11.25	22.5
Поз-18	7	100x160x10	100x160x10	7	8.79	17.6
Нийт Мемал агуулгын жин					1086.44	2172.89

Материалын нэр	Тоо	Хэмжээ / мм/	Нэгж жин / кг/	Нийт жин		
Материалын нэр	Тоо	Хэмжээ / мм/	Нэгж жин / кг/	Нийт жин		
Хувиур нэр	Төрөл	Марк	Хэмжээ / мм/	Тоо	Нэгж жин / кг/	Нийт жин

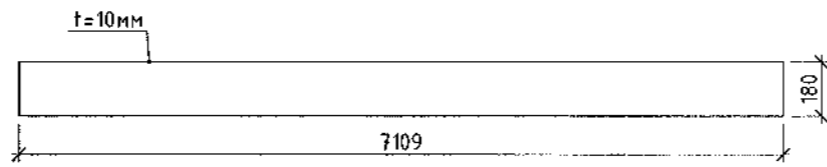
СХБААТАР АЙМАГ, ЭРДЭНЦАГААН СҮМ  
 "ЦОПТ ТӨБ"  
 УЛААНБААТАР ДАМГУРЬ МАН-6, МАТЕРИАЛЫН ТҮҮВЭР  
 А.Э. Үе шөм.



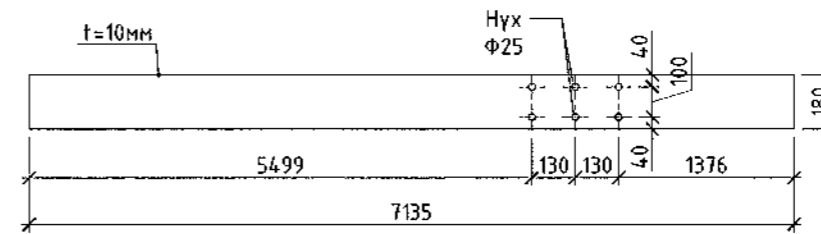
10-18-04  
 [Handwritten signature]



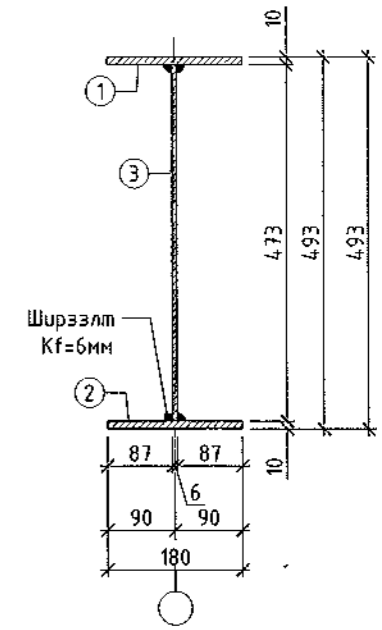
Позици-1 /M1:25/



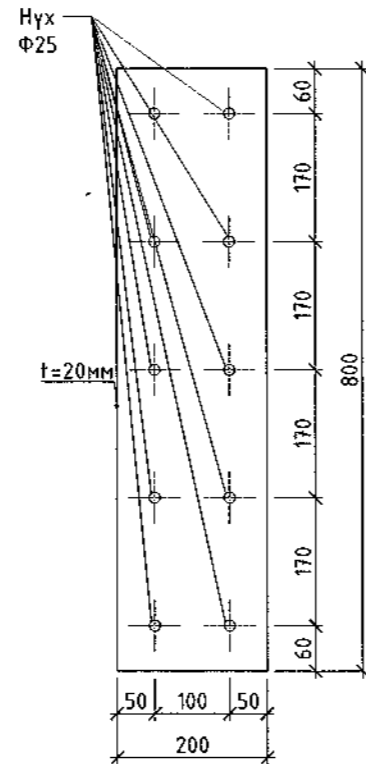
Позици-2 /M1:25/



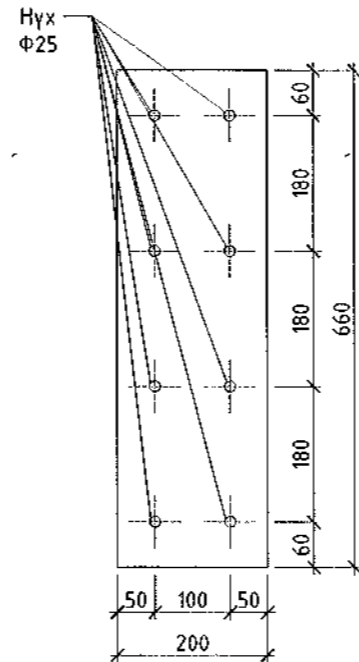
Огтлол 1-1 /M1:10/



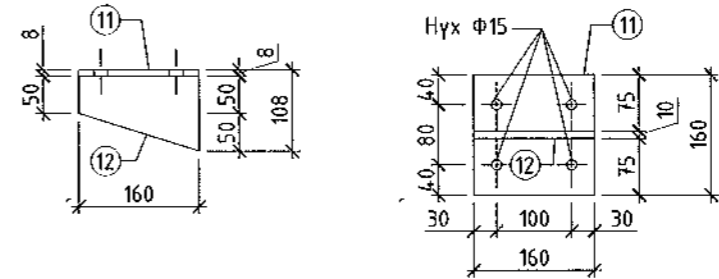
Позици-4 /M1:10/



Позици-5 /M1:10/



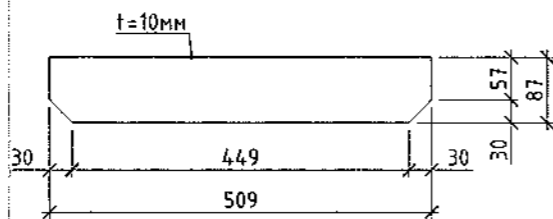
Бэхэлгээний деталь БД-1 /M1:10/



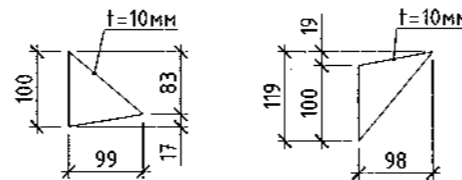
Материалын түүвэр

Хийцийн нэр	Тоо ширхэг	Марк	Хэмжээ /мм/	Тоо	Нэгж жин /КГ/	Нийт жин /КГ/
Метал дамнуруу МДН-7	2	Поз-1	7109x180x10	1	100.45	200.9
		Поз-2	7135x180x10	1	100.82	201.6
		Поз-3	7010x1761x6	1	581.43	1162.9
		Поз-4	200x800x20	1	25.12	50.2
		Поз-5	200x660x20	1	20.72	41.4
		Поз-6	87x509x10	2	6.95	13.9
		Поз-7	99x100x10	1	0.78	1.6
		Поз-8	98x119x10	1	0.92	1.8
		Поз-9	99x123x10	1	0.96	1.9
		Поз-10	98x103x10	1	0.79	1.6
Бэхэлгээний деталь БД-1		Поз-11	160x160x8	5	8.04	16.1
		Поз-12	100x160x10	5	6.28	12.6
Нийт Метал эдлэлийн жин					853.25	1706.51

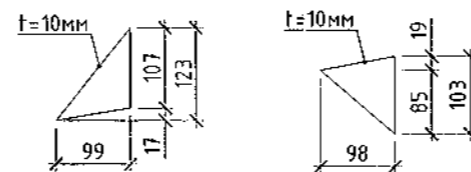
Позици-6 /M1:10/



Позици-7-8 /M1:10/



Позици-9-10 /M1:10/



ТАЙЛБАР:

- Энэ хуудсыг ББ-16-26 хуудсуудтай хамтатгаж үзнэ.
- Гангийн анги С345, марк ВСтЗпс5, ГОСТ 27772-88.
- Бүтээцийн ширээлийн өндөр Кf=6мм байна.
- Эдэлхүүнийг өөр хооронд нь өндөр бат бэхтэй М22 боолтоор холбох буюу Э42 маркын электродоор гагнаж бэхэлнэ.

Д/б	Огноо	Засвар өөрчлөлт

СҮХБААТАР АЙМАГ, ЭРДЭНЭЦАГААН СУМ  
"СПОРТ ТӨВ"

МЕТАЛ ДАМНУРУУ МДН-7, МАТЕРИАЛЫН ТҮҮВЭР

Утас: 976-11-319078

ХОТ ТӨЛӨӨЛӨЛТИЙН ХҮРЭЭЛЭН

Инженер: Шалгасан

Гүйцэтгэсэн: Шалгасан

Н.Энхжаргал

Д.Нандинцэцэг

Н.Энхжаргал

Е.Г.Шифр: ХТХ-33/2024

Т.Г.Шифр:

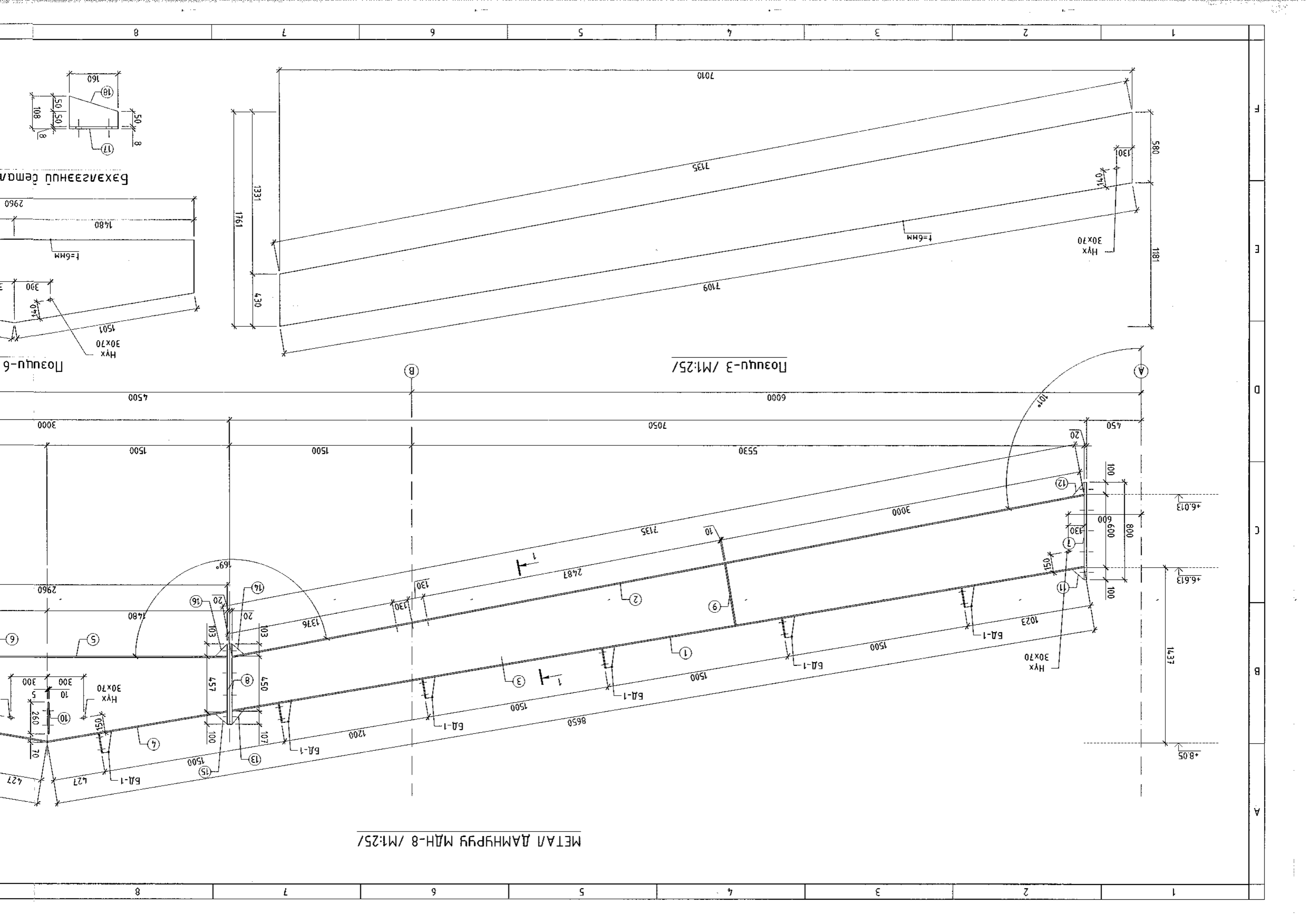
Масштаб: М1:10/25

Зургийн дугаар: ББ-42

Огноо: 2024.11.15

Хуудас: ББ-66

Ye шал: А.3

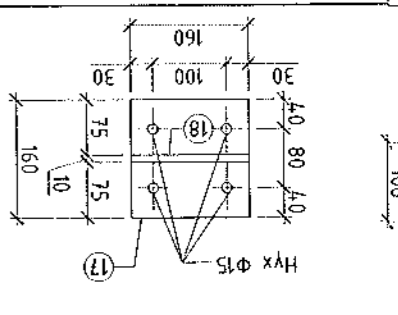


МЕТАЛ ДАМНЕРУУ МАН-8 / М:25/

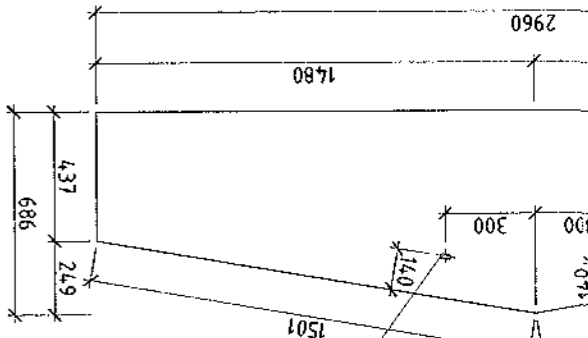
Позуу-3 / М:25/

Позуу-6

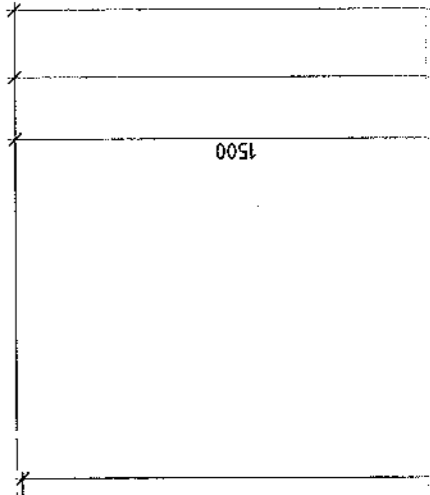
Бэхлээгээр дамжаа



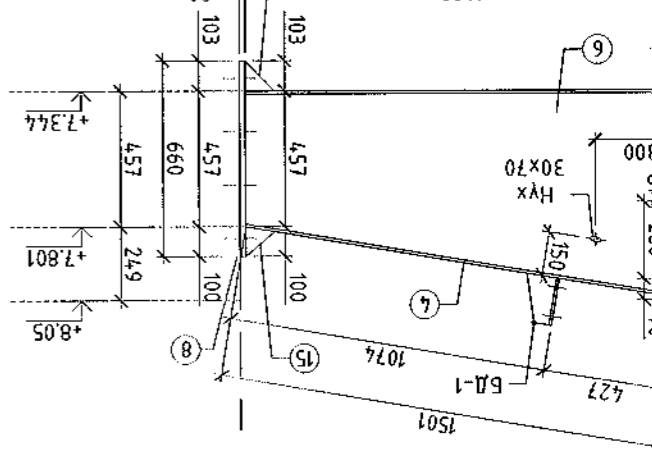
Семак БД-1 / М1:10/



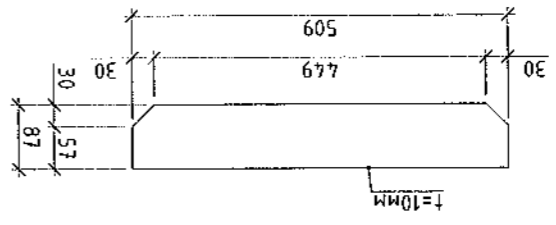
Узун-6 / М1:25/



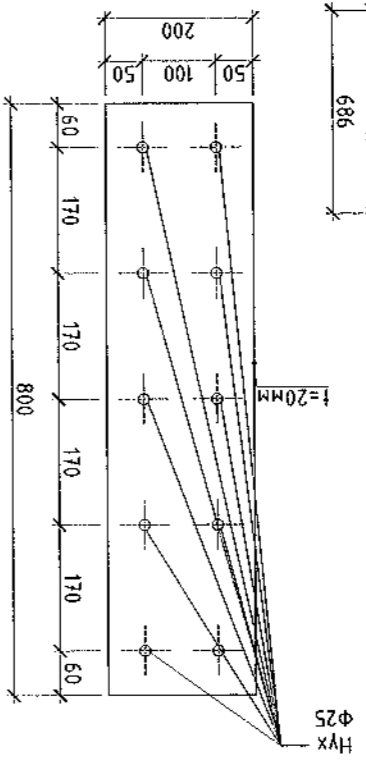
Семак БД-1 / М1:10/



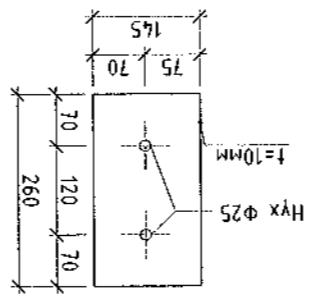
Семак БД-1 / М1:10/



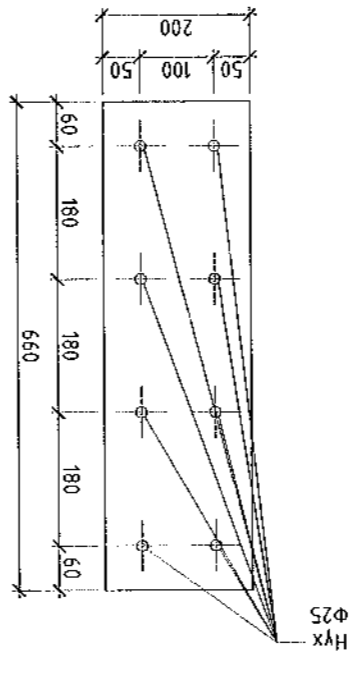
Узун-9 / М1:10/



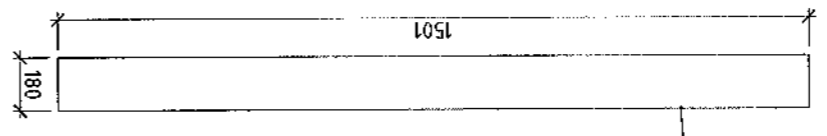
Узун-7 / М1:10/



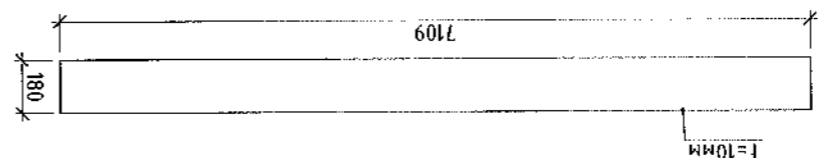
Узун-10 / М1:10/



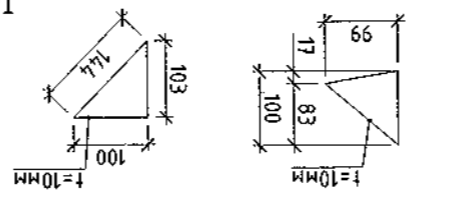
Узун-8 / М1:10/



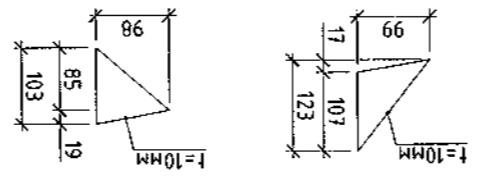
Узун-4 / М1:25/



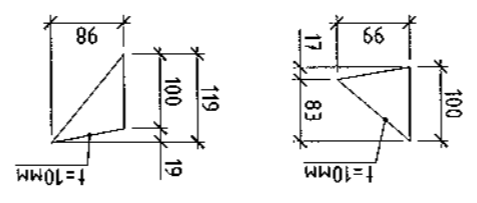
Узун-1 / М1:25/



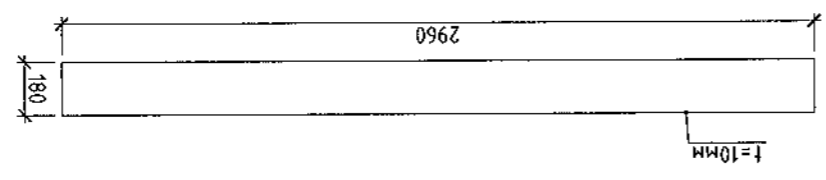
Узун-15-16 / М1:10/



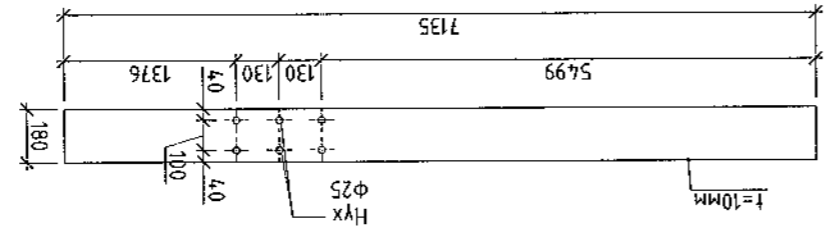
Узун-13-14 / М1:10/



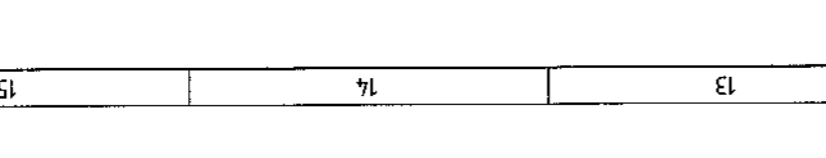
Узун-11-12 / М1:10/



Узун-5 / М1:25/



Узун-2 / М1:25/



Семак 1-1 / М1:10/

ТАЙПАР:  
 1. Энэ хуудсыг ББ-16-26 хуудсудтай хамтасгаж үзэж.  
 2. Ганцуйн анги СЭ45, марк ВСм3н5, ГОСТ 21772-88.  
 3. Бүтээлийн шугаанын өндөр Кт=6мм байна.  
 4. Эвэрхүүнийг өөр хороонд нь өндөр бам бэхлэлт М22 дооноор  
 хордох буюу Э42 маркын электродоор гаснаж бэхлэнэ.

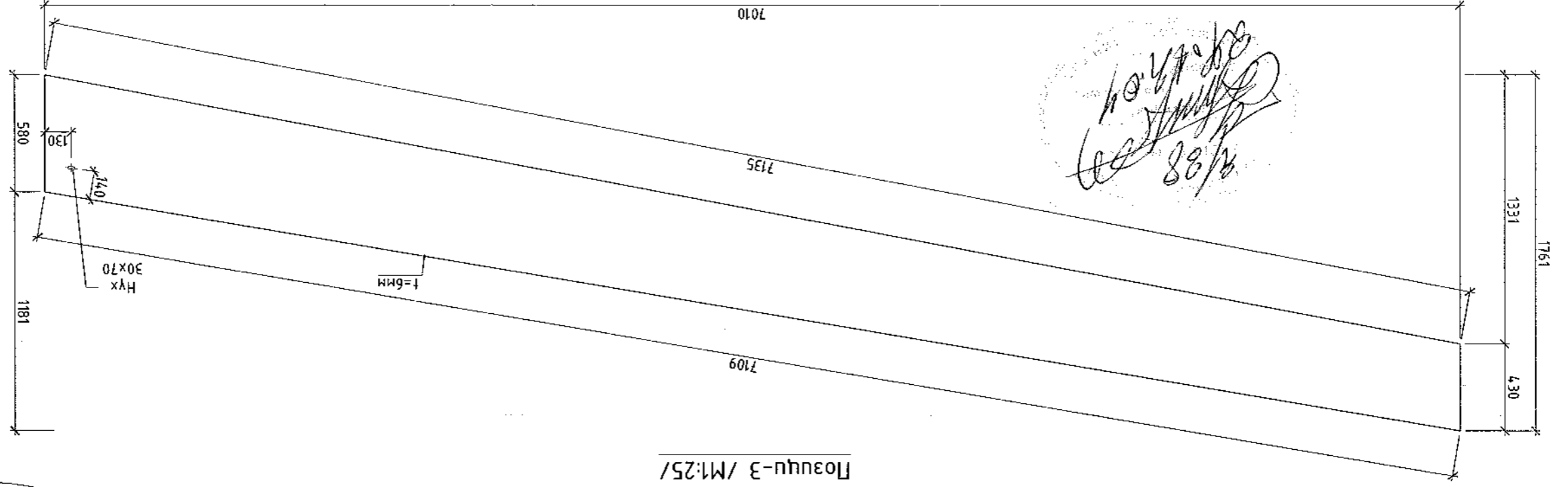
ХОТ ТӨӨРӨӨЛӨГЧИЙН ХҮҮРЭГЛЭЛТ И.ЭНХЖАРГАЛ		ИЖЕНЕР И.ЭНХЖАРГАЛ		МОНГОЛЫН УЛАСЫН ТЭГШ МОНГОЛЫН УЛАСЫН ТЭГШ	
Л/Б		Огноо		Засвар өөрчлөлт	
Хуудас: ББ-66		Хуудсын дугаар: ББ-43		Хуудас: ББ-66	
Огноо: 2024.11.15		Масштаб: М1:10/25		Масштаб: М1:10/25	
Хуудас: ББ-66		Хуудсын дугаар: ББ-43		Хуудас: ББ-66	
Огноо: 2024.11.15		Масштаб: М1:10/25		Масштаб: М1:10/25	
Хуудас: ББ-66		Хуудсын дугаар: ББ-43		Хуудас: ББ-66	
Огноо: 2024.11.15		Масштаб: М1:10/25		Масштаб: М1:10/25	

Хуудсын нэр	Тоо	Хуудсын нэр	Тоо	Хэмжээ / мм	Тайлбар
Π03-1	1	7109x180x10	1	100.45	100.5
Π03-2	1	7135x180x10	1	100.82	100.8
Π03-3	1	7010x1761x6	1	581.43	581.4
Π03-4	2	1501x180x10	2	42.42	42.4
Π03-5	1	2960x180x10	1	41.82	41.8
Π03-6	1	2960x80x6x6	1	95.64	95.6
Π03-7	1	200x800x20	1	25.12	25.1
Π03-8	3	200x660x20	3	62.17	62.2
Π03-9	2	87x509x10	2	6.95	7.0
Π03-10	1	145x260x10	1	2.96	3.0
Π03-11	1	99x100x10	1	0.78	0.8
Π03-12	1	98x119x10	1	0.92	0.9
Π03-13	1	99x123x10	1	0.96	1.0
Π03-14	1	98x103x10	1	0.79	0.8
Π03-15	2	99x100x10	2	1.55	1.6
Π03-16	2	100x103x10	2	1.62	1.6
Π03-17	7	160x160x8	7	11.25	11.3
Π03-18	7	100x160x10	7	8.79	8.8
Нийт Метал эзлэхүүн жин					1086.44
Хуудс					1086.44

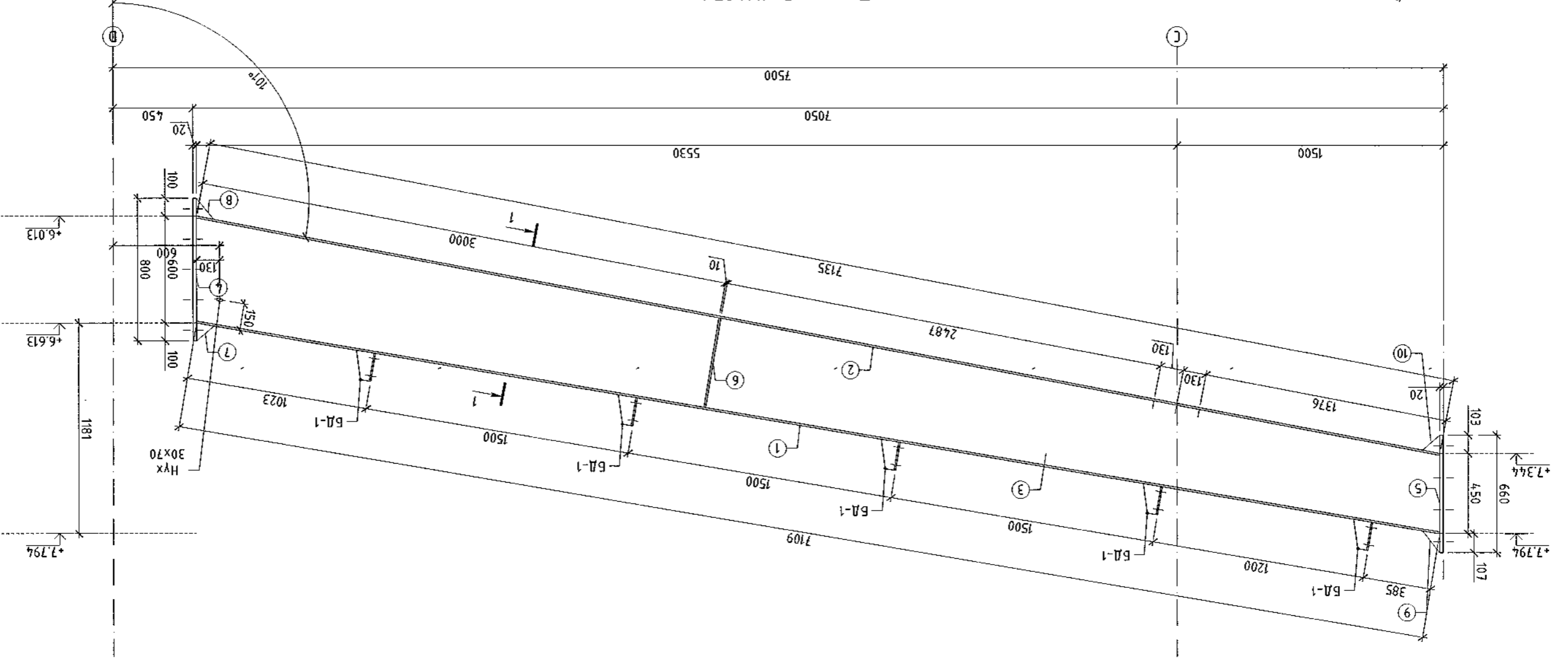
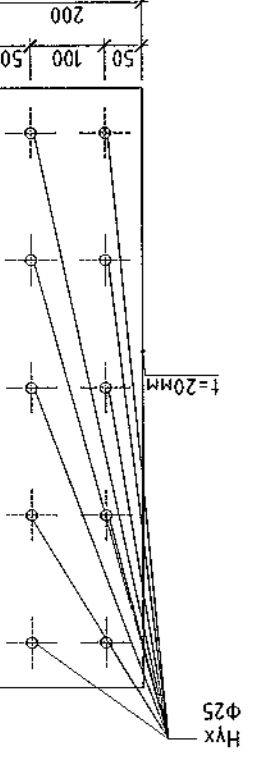
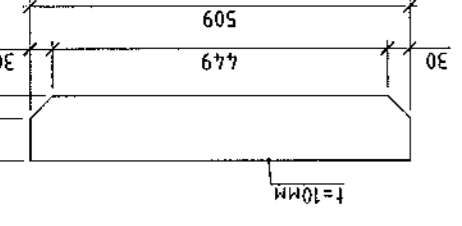
Хуудсын нэр	Тоо	Хуудсын нэр	Тоо	Хэмжээ / мм	Тайлбар
Π03-1	1	7109x180x10	1	100.45	100.5
Π03-2	1	7135x180x10	1	100.82	100.8
Π03-3	1	7010x1761x6	1	581.43	581.4
Π03-4	2	1501x180x10	2	42.42	42.4
Π03-5	1	2960x180x10	1	41.82	41.8
Π03-6	1	2960x80x6x6	1	95.64	95.6
Π03-7	1	200x800x20	1	25.12	25.1
Π03-8	3	200x660x20	3	62.17	62.2
Π03-9	2	87x509x10	2	6.95	7.0
Π03-10	1	145x260x10	1	2.96	3.0
Π03-11	1	99x100x10	1	0.78	0.8
Π03-12	1	98x119x10	1	0.92	0.9
Π03-13	1	99x123x10	1	0.96	1.0
Π03-14	1	98x103x10	1	0.79	0.8
Π03-15	2	99x100x10	2	1.55	1.6
Π03-16	2	100x103x10	2	1.62	1.6
Π03-17	7	160x160x8	7	11.25	11.3
Π03-18	7	100x160x10	7	8.79	8.8
Нийт Метал эзлэхүүн жин					1086.44
Хуудс					1086.44

Материалын шугаар  
 Хуудс жин / кг /  
 Хэмжээ / мм /  
 Тоо

Семак 1-1 / М1:10/



*Handwritten signature and date: 10.11.88*



A  
B  
C  
D  
E  
F

1 2 3 4 5 6 7 8

1 2 3 4 5 6 7 8

УХТ ТӨВӨЛӨГЧИЙН ХҮҮРААН

МОНГОЛЫН ХАМГААГАГЧИЙН ХҮҮРААН

Инженер Н. Энхжаргал

Т.Шуфр. ХТХ-ЭЗ/2024

Масштаб: М1:10/25

Огноо: 2024.11.15

Хүдсэг: ББ-66

ББ-44

Зургуудын дугаар: ББ-44

Хүдсэг: ББ-66

Инженер Н. Энхжаргал

Т.Шуфр. ХТХ-ЭЗ/2024

Масштаб: М1:10/25

Огноо: 2024.11.15

Хүдсэг: ББ-66

ББ-44

Зургуудын дугаар: ББ-44

Хүдсэг: ББ-66

ТАЙЛАГ:

1. Энэ хүдсэг ББ-16-26 хурдсугатай хамтагаж үзнэ.

2. Гангийн анги С345, марк ВСМ3н5, ГОСТ 27772-88.

3. Бүтээцийн шүрээлтийн өндөр Кf=6мм байна.

4. Эвэлгүүнийг өөр хооронд нь өндөр там бэхлэлт М22 боолгоор холдох буюу Э42 маркын электродоор согнаж бэхлэнэ.

СХБХААТАР АЙМАГ, ЭРДЭНЭЦАГААН СУМ

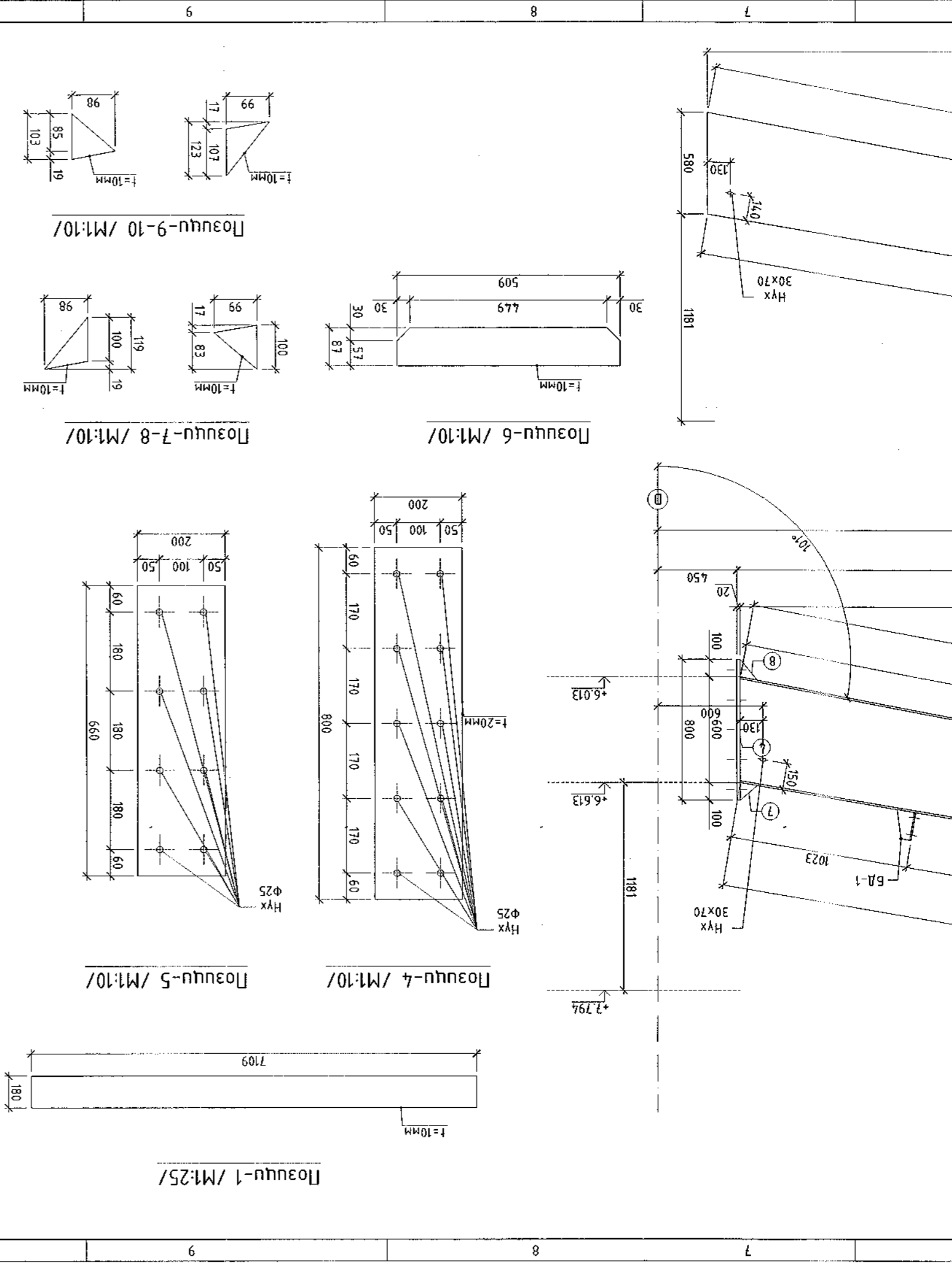
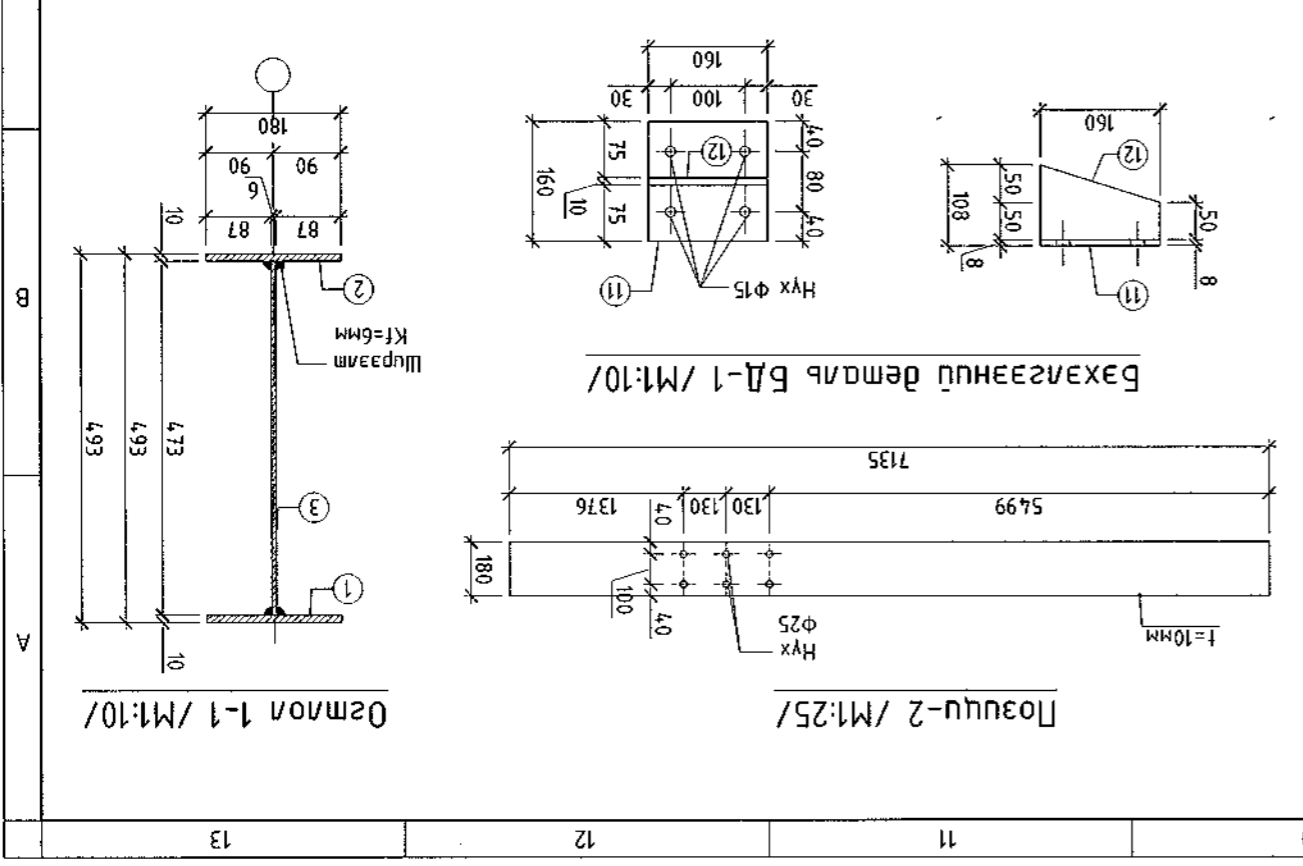
"СПОРТ ТӨВ"

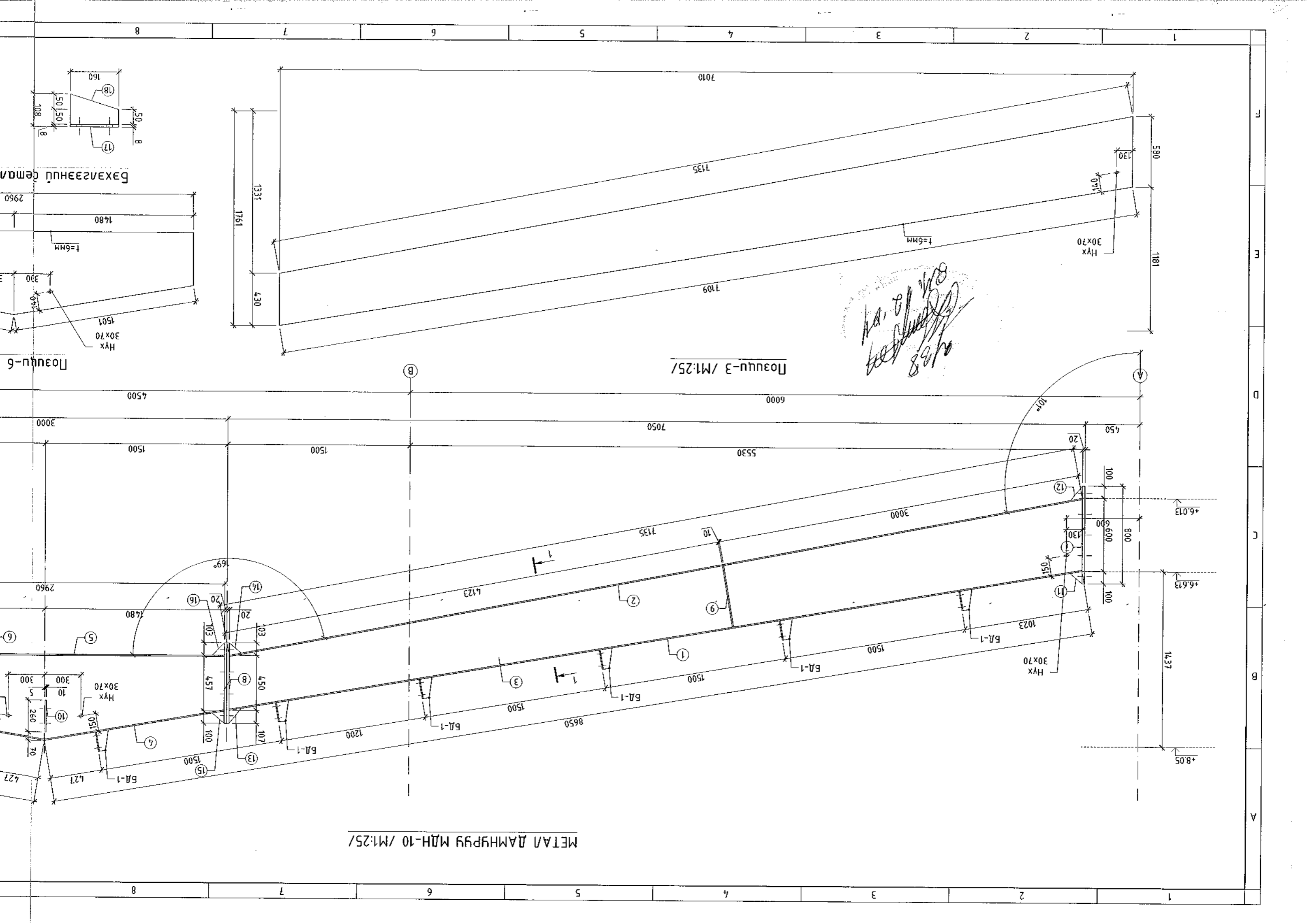
МЕТАЛ ДАМНРУУ МАН-9, МАТЕРИАЛЫН ТҮҮВЭР

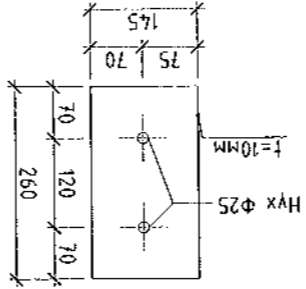
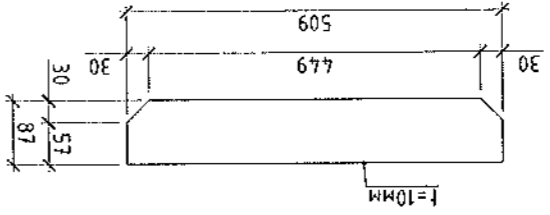
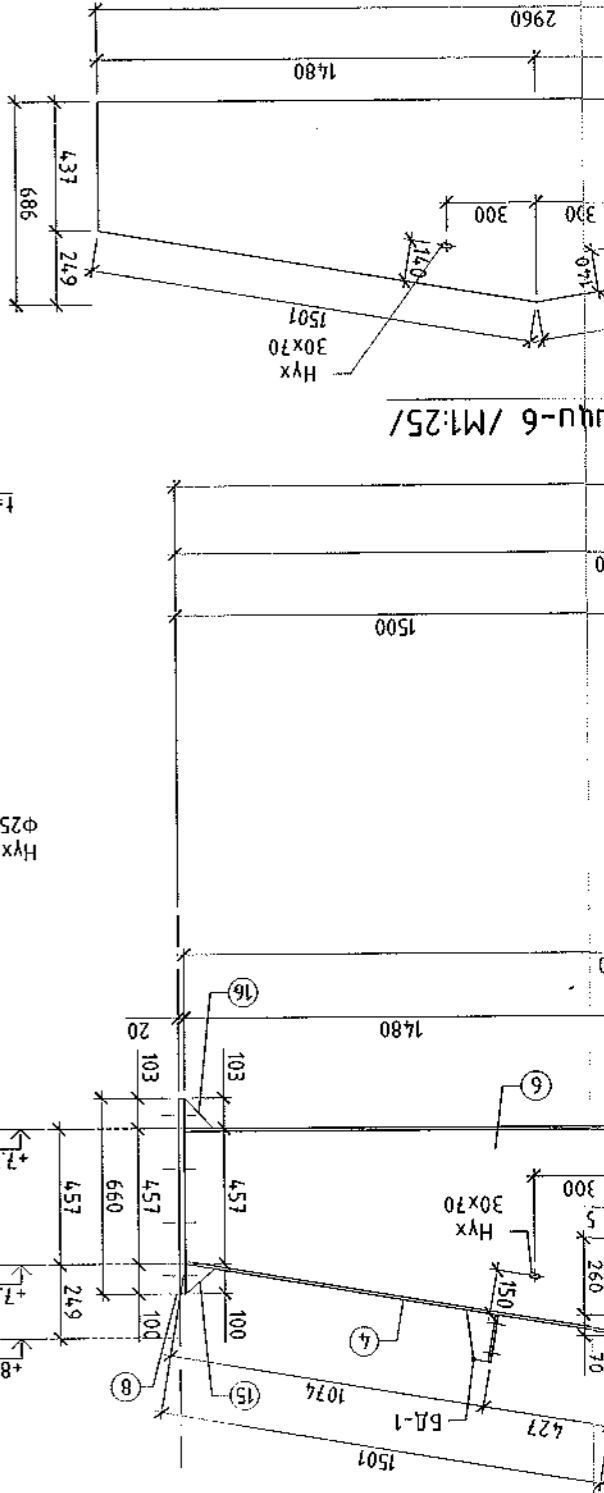
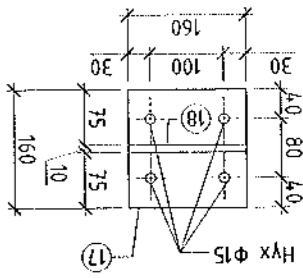
Ye шом: А.3

А/Э	Огноо	Засвар өөрчлөлт

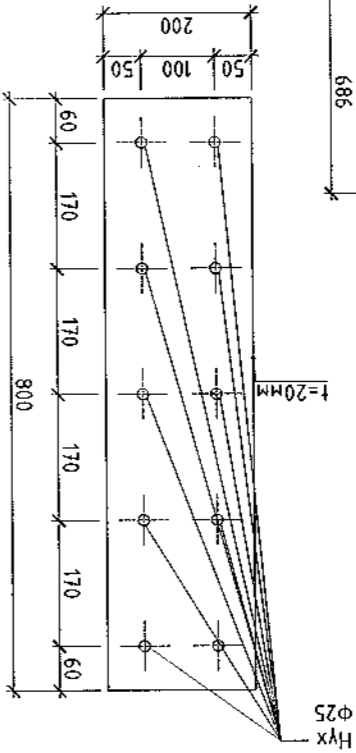
Хувиудын нэр	Төрөл	Хажууны нэр	Хажууны зураг	Хажууны зураг / мм	Төрөл	Нүм Мемол эвдэлүүн жин	
						853.25	853.25
Метал дамнруу МАН-9	1	Поз-1	7109x180x10	100.45	1	7109x180x10	100.8
		Поз-2	7135x180x10	100.82	1	7135x180x10	100.8
		Поз-3	7010x1761x6	581.43	1	7010x1761x6	581.4
		Поз-4	200x800x20	25.12	1	200x800x20	25.1
		Поз-5	200x660x20	20.72	1	200x660x20	20.7
		Поз-6	87x509x10	6.95	2	87x509x10	7.0
		Поз-7	99x100x10	0.78	1	99x100x10	0.8
		Поз-8	98x119x10	0.92	1	98x119x10	0.9
		Поз-9	99x123x10	0.96	1	99x123x10	1.0
		Поз-10	98x103x10	0.79	1	98x103x10	0.8
		Поз-11	160x160x8	8.04	5	160x160x8	8.0
		Поз-12	100x160x10	6.28	5	100x160x10	6.3
Бэхлэгээний демаль							
БД-1							



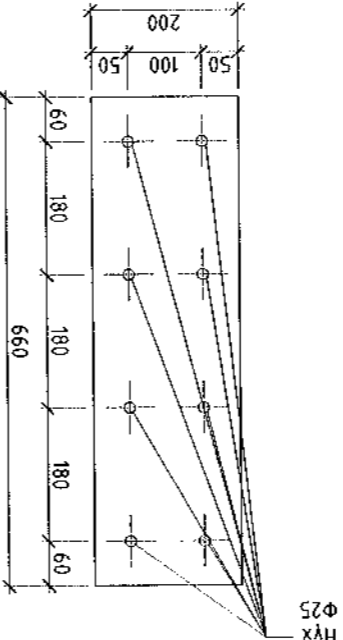




Позуу-9 / M1:10/

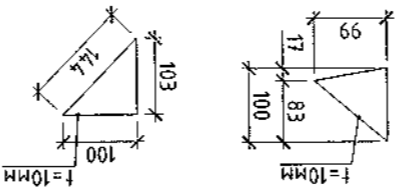


Позуу-7 / M1:10/

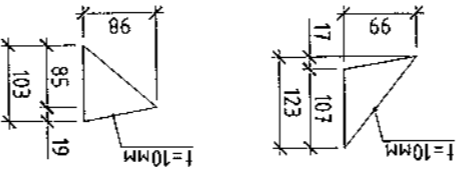


Позуу-8 / M1:10/

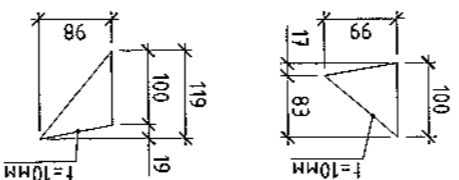
Позуу-10 / M1:10/



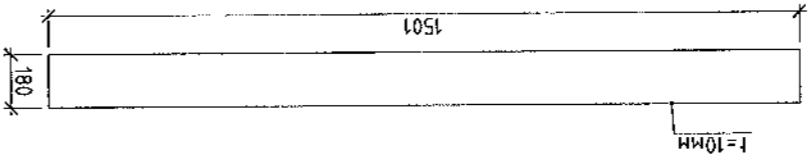
Позуу-15-16 / M1:10/



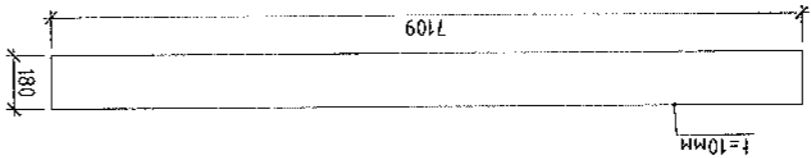
Позуу-13-14 / M1:10/



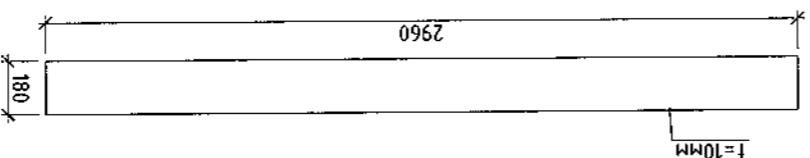
Позуу-11-12 / M1:10/



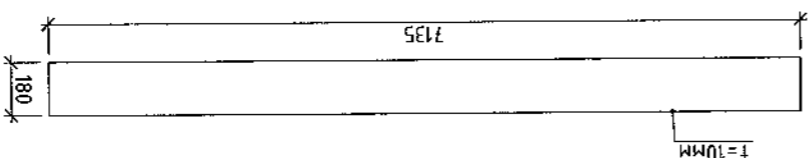
Позуу-4 / M1:25/



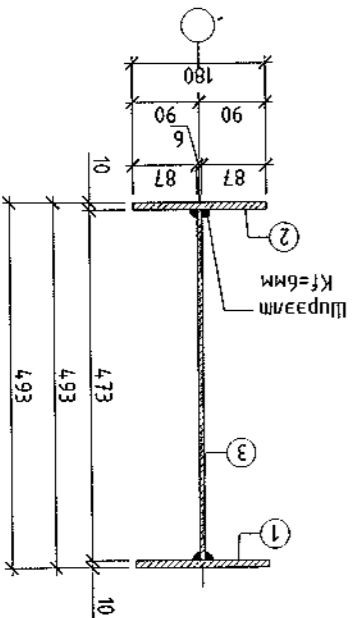
Позуу-1 / M1:25/



Позуу-5 / M1:25/



Позуу-2 / M1:25/



Осмог 1-1 / M1:10/

**Материалын түүвэр**

Хуучин нэр	Тоо шүрхэс	Марк	Хэмжээ / мм	Нэгж хийн / КТ /	Нийм хийн
Поз-1	1		7109x180x10	100.45	301.4
Поз-2	1		7135x180x10	100.82	302.5
Поз-3	1		7010x176x6	581.43	1744.3
Поз-4	2		1501x180x10	42.42	127.3
Поз-5	1		2960x180x10	4.82	125.5
Поз-6	1		2960x886x6	95.64	286.9
Поз-7	1		200x800x20	25.12	75.4
Поз-8	3		200x660x20	62.17	186.5
Поз-9	2		87x509x10	6.95	20.9
Поз-10	1		145x260x10	2.96	8.9
Поз-11	1		99x100x10	0.78	2.3
Поз-12	1		98x119x10	0.92	2.7
Поз-13	1		99x123x10	0.96	2.9
Поз-14	1		98x103x10	0.79	2.4
Поз-15	2		99x100x10	1.55	4.7
Поз-16	2		100x103x10	1.62	4.9
Поз-17	7		160x160x8	11.25	33.8
Поз-18	7		100x160x10	8.79	26.4

Нийм Мемал эдэлүүд хийн  
1086.44  
3259.33

**ТАЙЛБАР:**

1. Энэ хугацаа ББ-16-26 хувдсүлдэмд хамтаар уян.
2. Ганцун анги С345, марк ВСт3пс5, ГОСТ 27772-88.
3. Бүтээгдсэн шүрхэцүү өндөр Кf=6мм байна.
4. Эдгэхүүнд өөр хооронд нь өндөр бат бэхтэй М22 боолоор ховдох буюу Э42 маркын электродоор сагнаж бэхлэнэ.

СХБХАТАР АЙМАГ, ЭРДЭНЦЛЭГТЭН СҮМ  
"СПОРТ ТӨВ"  
МЭТЭЛ ДЭМНЭРҮЙ МАН-10, МАТЕРИАЛЫН ТҮҮВЭР



ЯМАГ 976-11-319078

ХОТ ТӨВӨНГӨЛӨГЧИЙН ХҮРЭЭЛЭН

Шагасан

Гүйцэтгэгч

Инженер

ХТШФ: Д.Намдунцэцэг

ХТХ-33/2024

ЭТШФ: Х.Энхжаргал

Хүрээлэн дугаар: ББ-45

М:10/25

Огноо: 2024.11.15

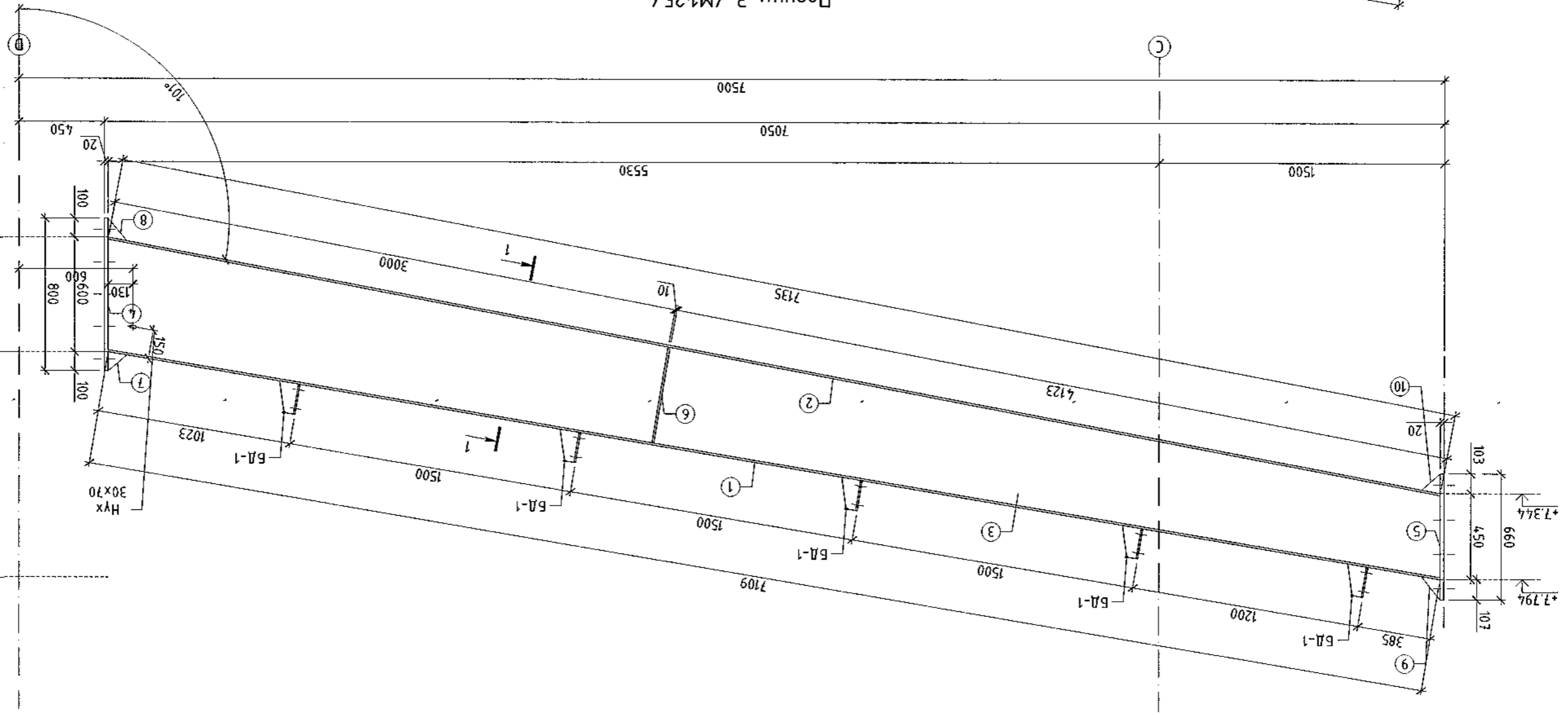
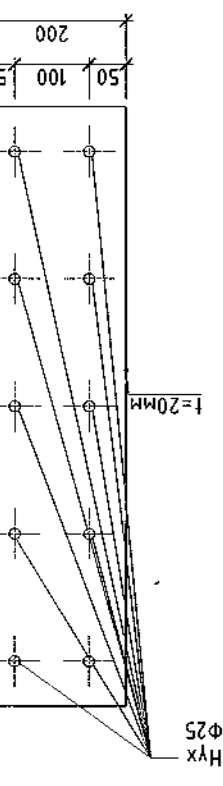
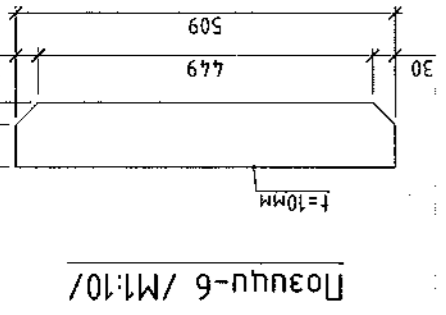
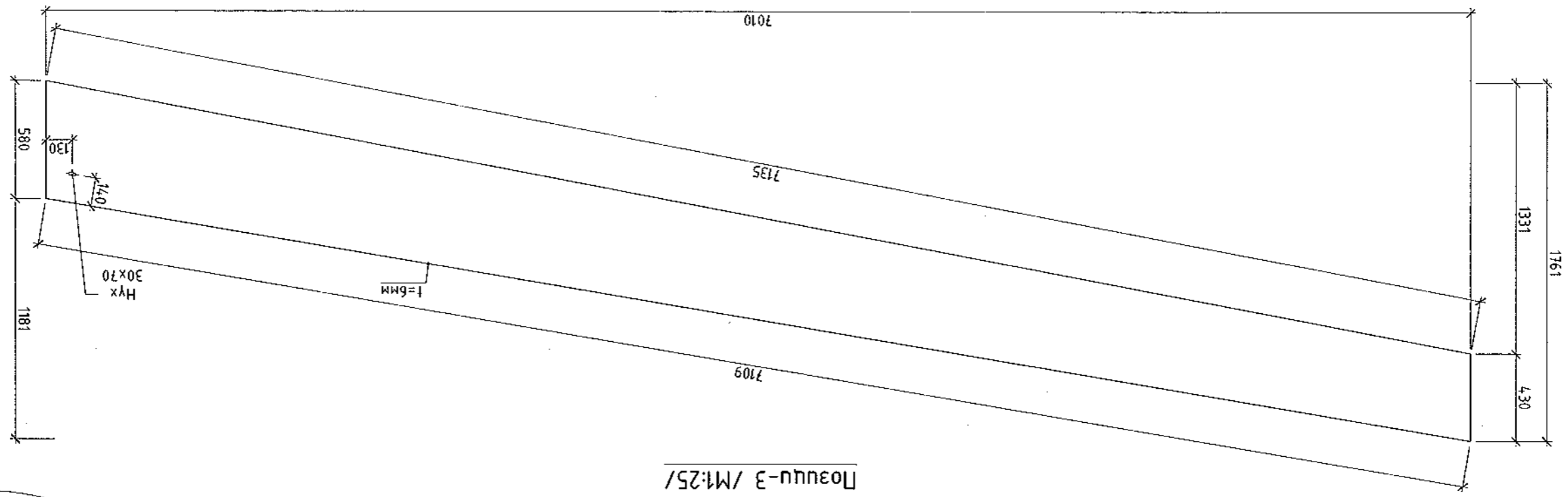
Хуудас: ББ-66

А3

Үе шим

Л/Э	Огноо	Засвар өөрчлөм

А3	16	15	14	13	12	11	10	9
----	----	----	----	----	----	----	----	---



F

E

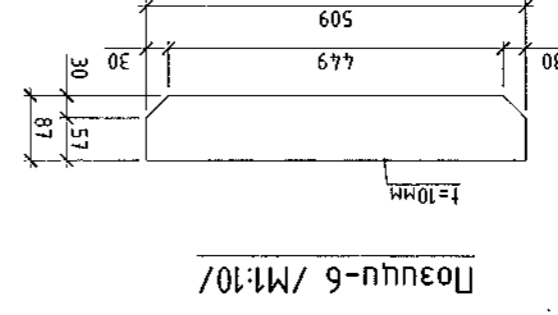
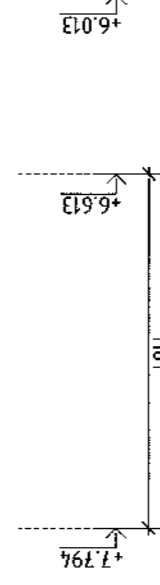
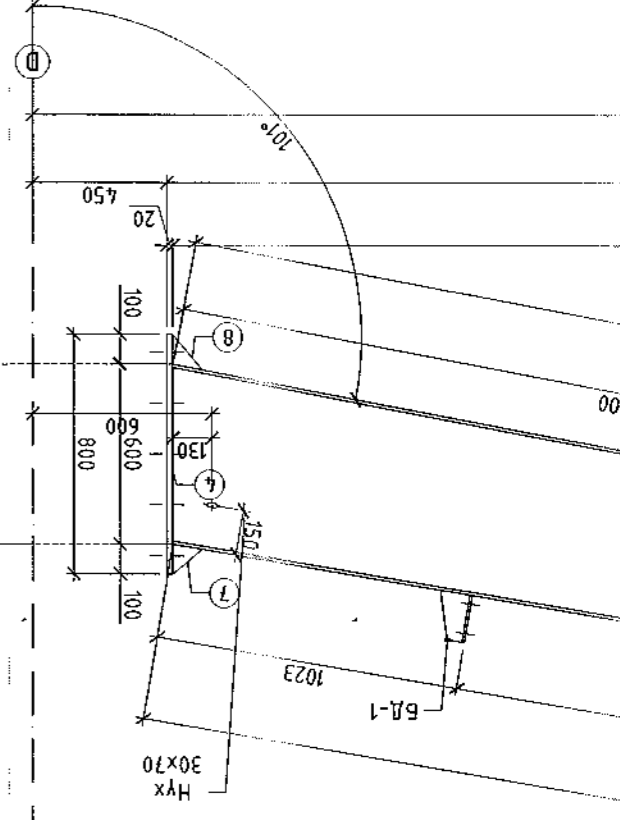
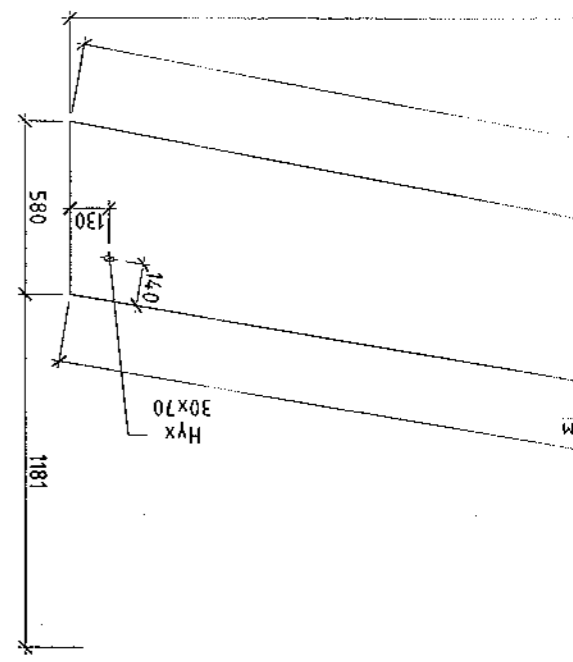
D

C

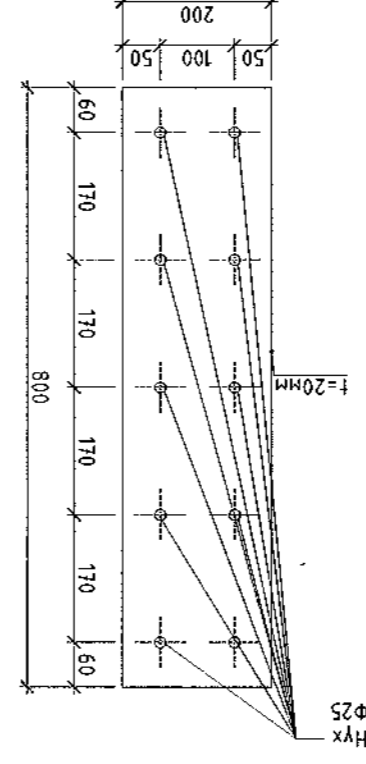
B

A

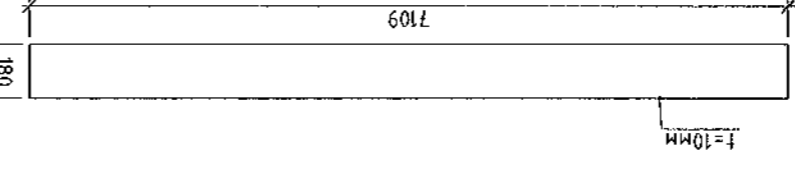




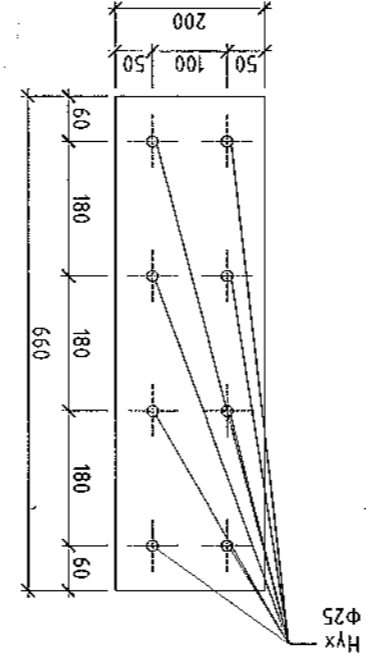
Поэцу-6 / M1:10/



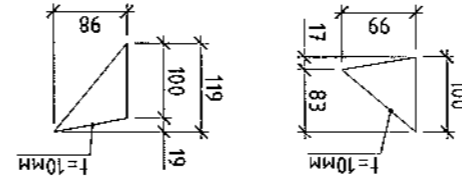
Поэцу-4 / M1:10/



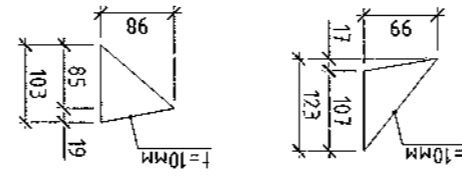
Поэцу-1 / M1:25/



Поэцу-5 / M1:10/



Поэцу-7-8 / M1:10/



Поэцу-9-10 / M1:10/

УПР [ ]

ХОТ ТӨВӨЛӨГЧИЙН ХҮҮРЭГЛЭЛ

МОНГОЛЫН ХУҮЛЬСЭН

Инженер Н.Энхжаргал

Т.Шуфр: ХТХ-33/2024

Масштаб: M1:10/25

Огноо: 2024.11.15

Хуудас: ББ-66

Үе шат: А.3

СҮХБААТАР АЙМАГ, ЭРЭНЦАГААН СУМ

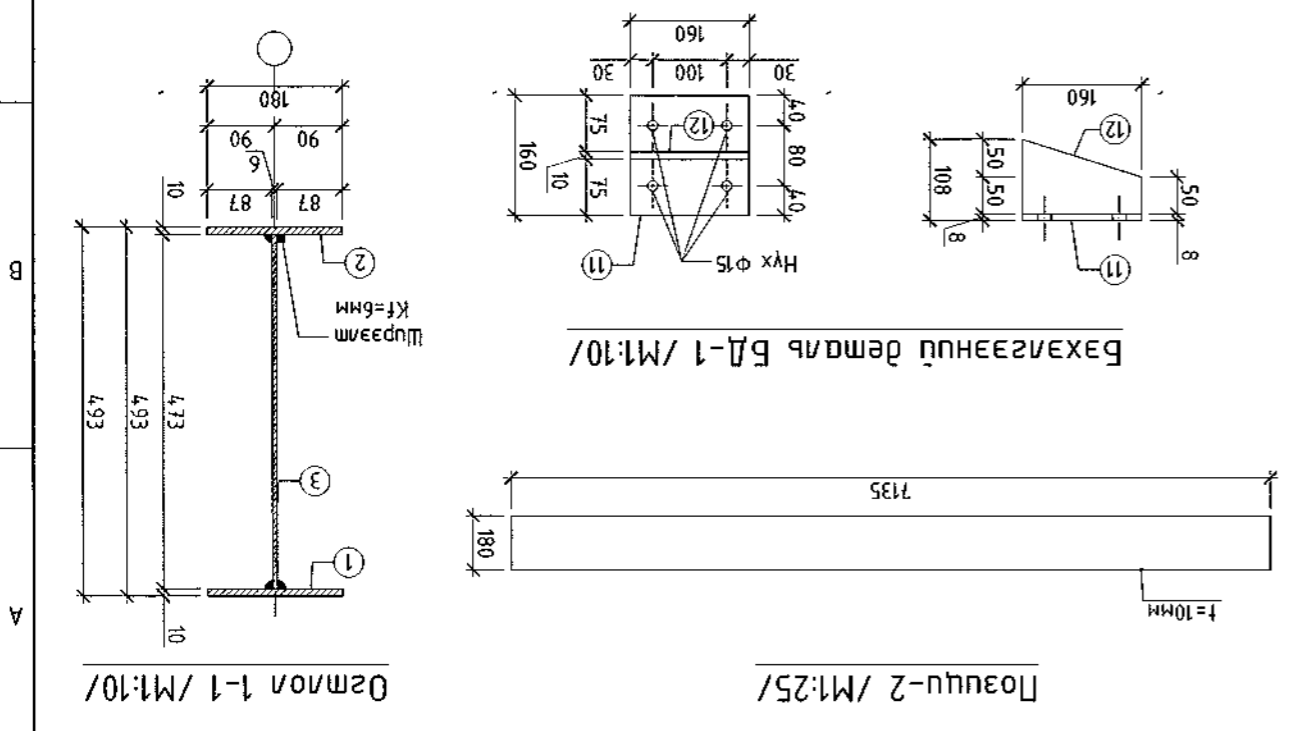
"СНОРТ ТӨВ"

МЭТЭЛ ДАМНРУУ МАН-И, МАТЕРИАЛЫН ТҮҮВЭР

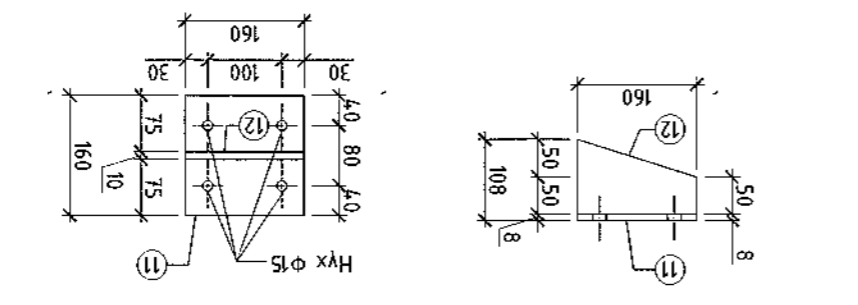
ТАЙЛАГ:

- Энэ хуудсыг ББ-16-26 хугацаатай хамтамсаж үзнэ.
- Тангуйн онго С345, марк ВСт3пс5, ГОСТ 27772-88.
- Бүтээцийн шувууны өндөр Kf=6мм байна.
- Эдгэхлүүнүүд өөр хооронд нь өндөр баг дэхтэй M22 боолоор холбох буюу Э42 маркын электродоор гаснаж бэхлэнэ.

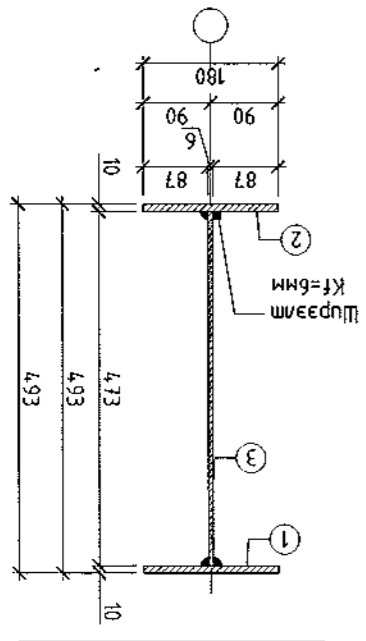
Хуудсууд нэр		Хамжээ /мм/		Нэгж жин /кг/		Нэгж жин /кг/	
Тоо	Шураг	Марк	Хамжээ /мм/	Тоо	Нэгж жин /кг/	Тоо	Нэгж жин /кг/
1	Поэ-1	7109x180x10	7109x180x10	1	301.4	1	301.4
1	Поэ-2	7135x180x10	7135x180x10	1	302.5	1	302.5
1	Поэ-3	7010x1761x6	7010x1761x6	1	581.43	1	581.43
1	Поэ-4	200x800x20	200x800x20	1	25.12	1	25.12
1	Поэ-5	200x660x20	200x660x20	1	20.72	1	20.72
2	Поэ-6	87x509x10	87x509x10	2	6.95	2	6.95
1	Поэ-7	99x100x10	99x100x10	1	0.78	1	0.78
1	Поэ-8	98x119x10	98x119x10	1	0.92	1	0.92
1	Поэ-9	99x123x10	99x123x10	1	0.96	1	0.96
1	Поэ-10	98x103x10	98x103x10	1	0.79	1	0.79
5	Поэ-11	160x160x8	160x160x8	5	8.04	5	8.04
5	Поэ-12	100x160x10	100x160x10	5	6.28	5	6.28
Нийт Метал эзлүүний жин				853.25		2559.76	



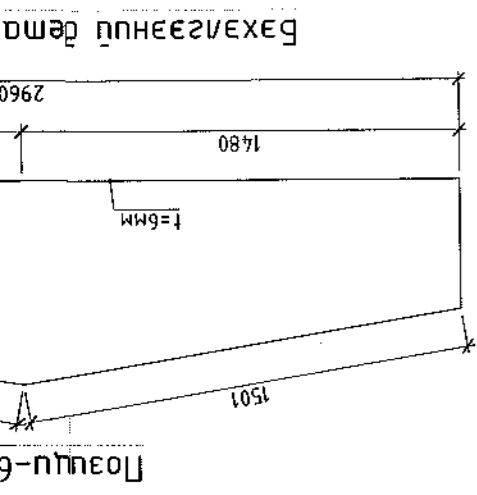
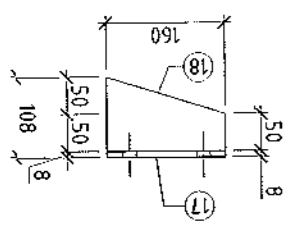
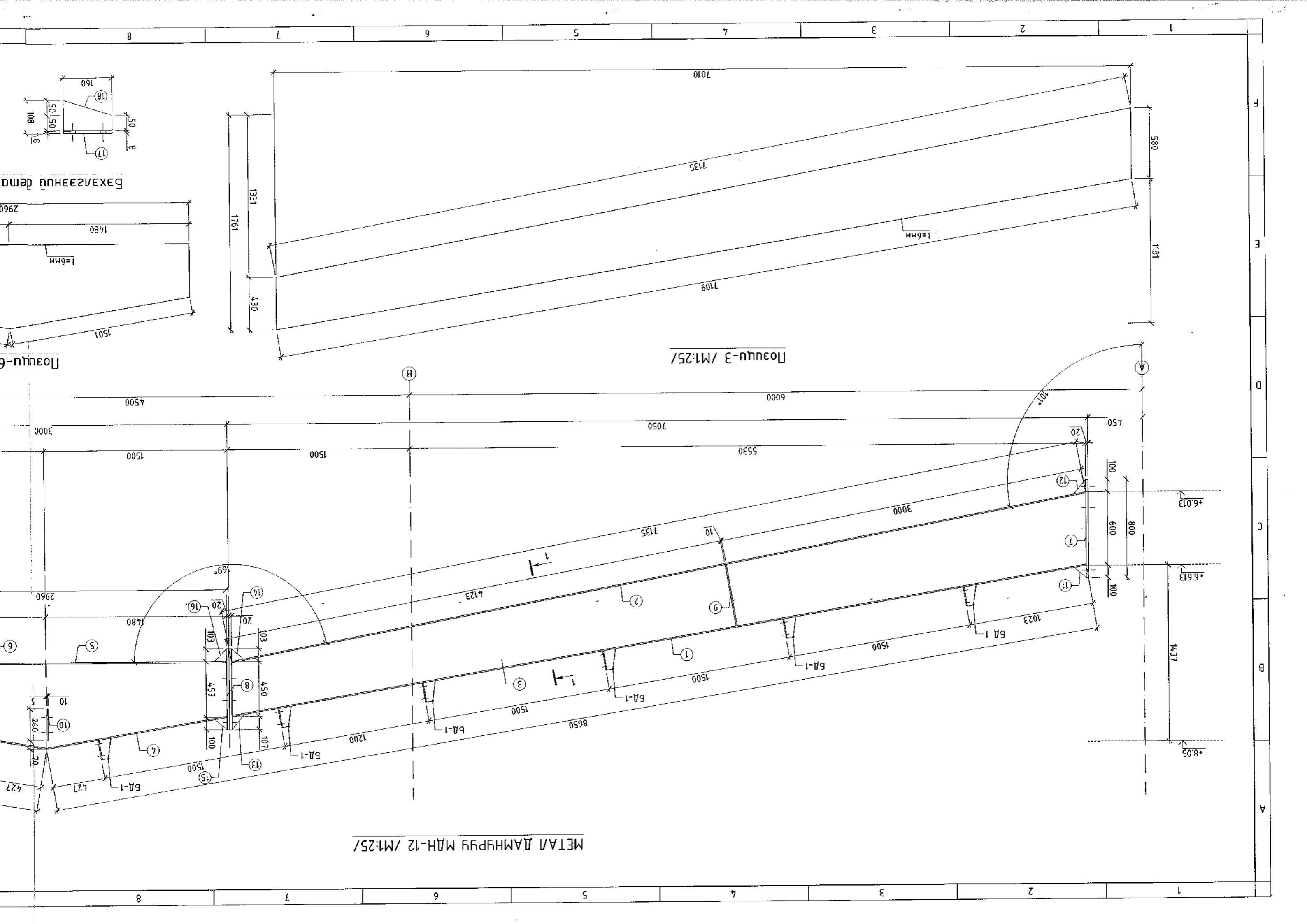
Поэцу-2 / M1:25/



Бэхлээний дөмөл БД-1 / M1:10/

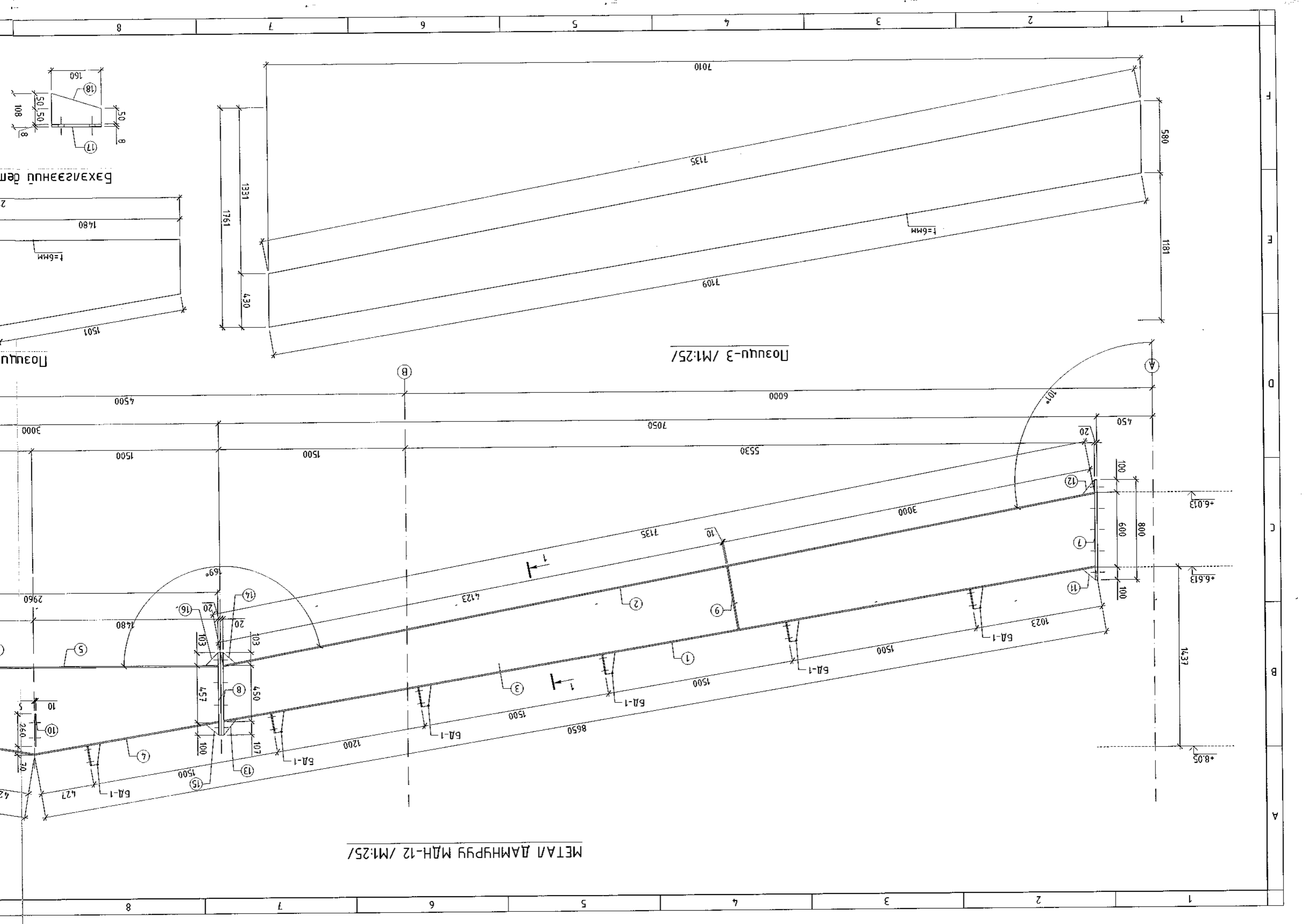


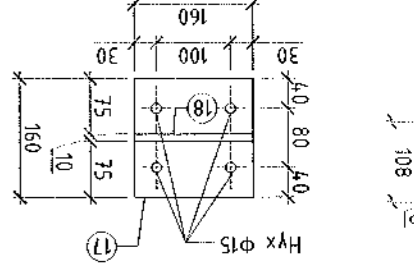
Осмон 1-1 / M1:10/



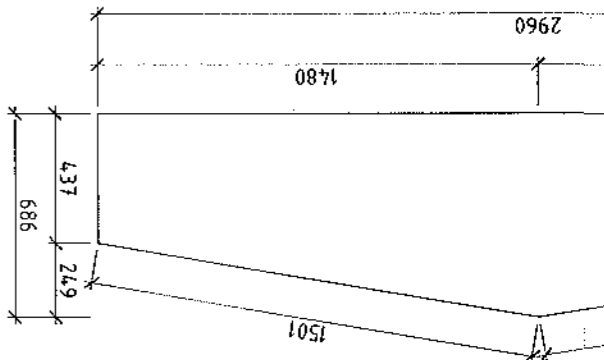
МЕТАЛ ДАМНЕРУУ МДН-12 / М:25/

ПОРУУ-3 / М:25/

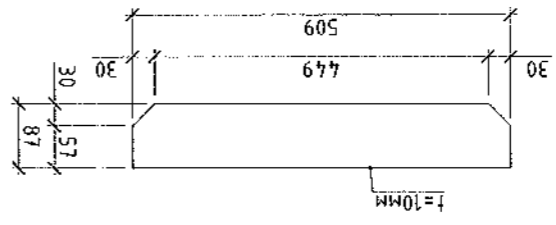
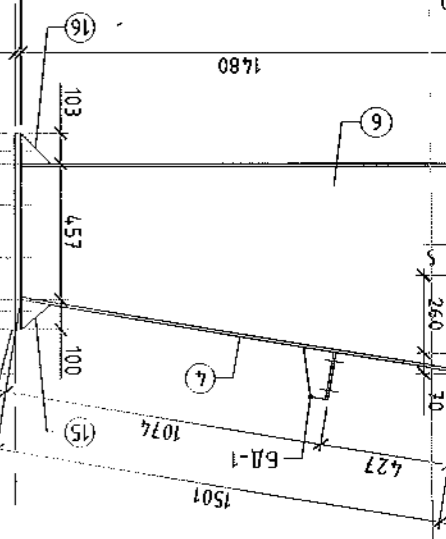
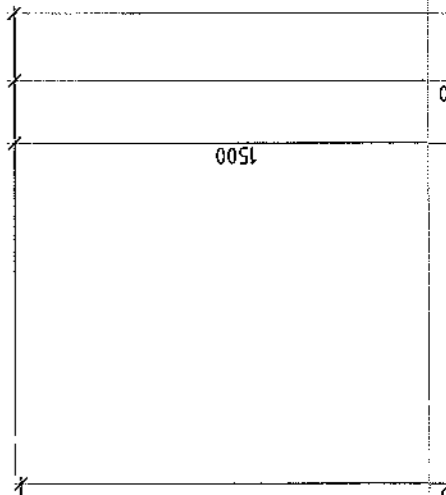




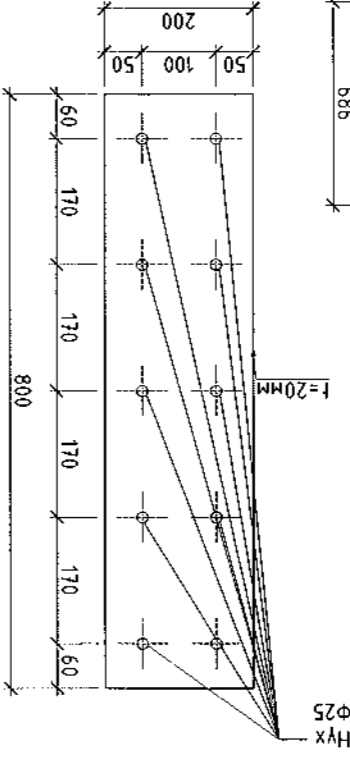
Гемарь БД-1 / M1:10/



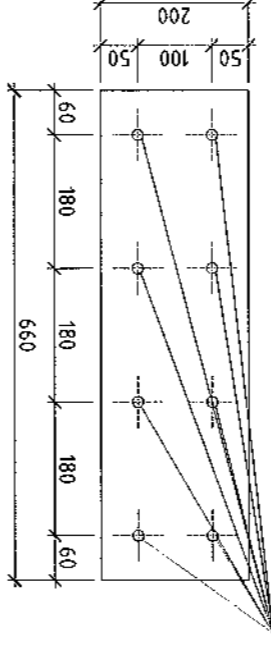
Гемарь-6 / M1:25/



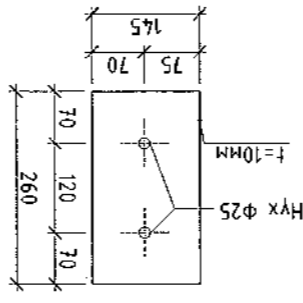
Поэцу-9 / M1:10/



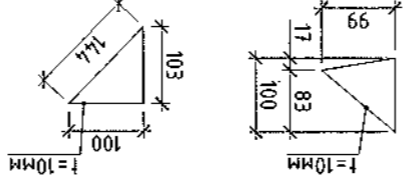
Поэцу-7 / M1:10/



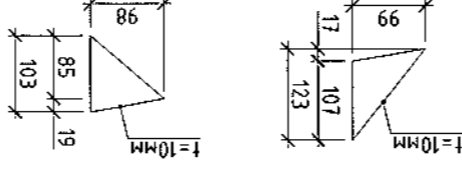
Поэцу-8 / M1:10/



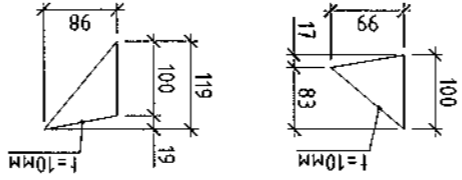
Поэцу-10 / M1:10/



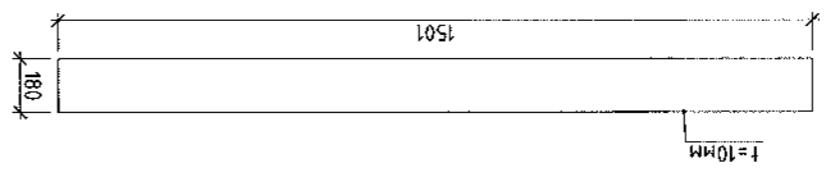
Поэцу-15-16 / M1:10/



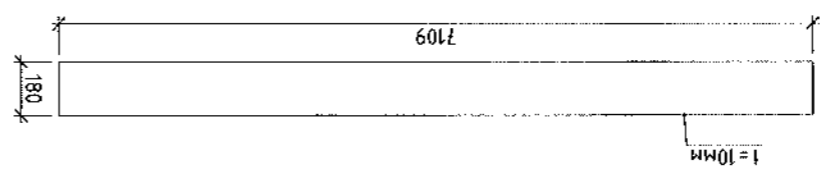
Поэцу-13-14 / M1:10/



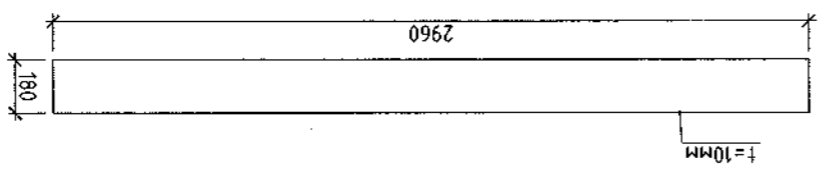
Поэцу-11-12 / M1:10/



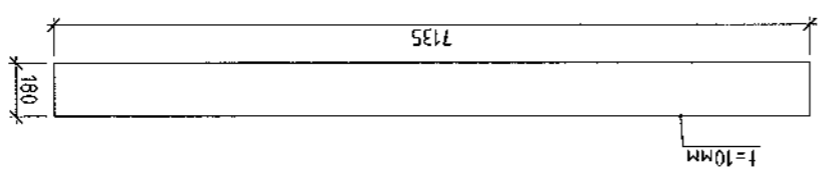
Поэцу-4 / M1:25/



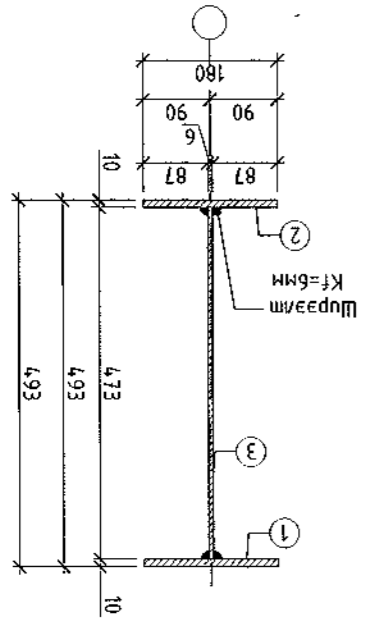
Поэцу-1 / M1:25/



Поэцу-5 / M1:25/



Поэцу-2 / M1:25/



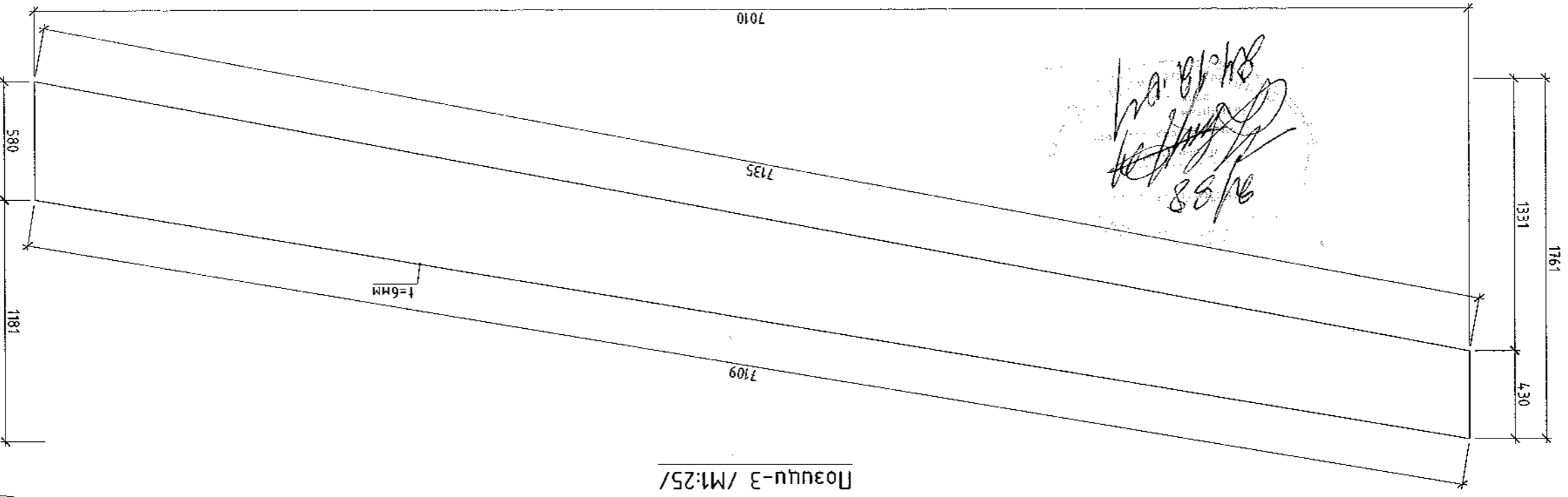
Осмон 1-1 / M1:10/

ХИТ ТӨӨРӨЛӨЛӨЙН ХҮРЭЭЛЭН	МОНГОЛ	Инженер	Н.Энхжаргал	ЭТ.Шуур: ХТХ-33/2024	Масштаб: М1:10/25	Огноо: 2024.11.15	Хугацаа: 55-66
"СПОРТ ТӨВ" СҮХБААТАР АЙМАГ, ЭРДЭНЦЛЭГ ААН СҮМ				МЭТЛЭГ ДАМНРУУЙ МАН-12, МАТЕРИАЛЫН ТҮҮВЭР			
Инженер Н.Энхжаргал				Т.Г.Шуур: Д.Нандинцэцэг			
ХТХ-33/2024				55-47			
Хугацаа: 2024.11.15				Хугацаа: 55-66			

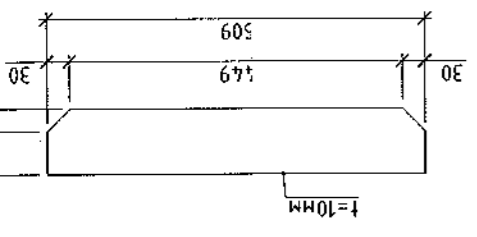
ТАЙЛАГ:  
 1. Энэ хуудсыг ББ-16-26 хуудсудтай хамтаар үзнэ.  
 2. Голын ангуй С345, марк ВСт3пс5, ГОСТ 27772-88.  
 3. Бүтээгдэхүүн шугамууд өндөр Кf=6мм байна.  
 4. Эргэлтүүнийг өөр хооронд нь өндөр дам бэхлэлт М22 доошоор холдох буюу Э42 маркын электродоор сагнаж бэхлэнэ.

Хуудсын нэр	Төрөл	Хажээ / мм/	Тоо	Хаж жин / кг/	Нийм жин
Поэ-1	1	7109x180x10	1	100.45	100.5
Поэ-2	1	7135x180x10	1	100.82	100.8
Поэ-3	1	7010x176x6	1	581.43	581.4
Поэ-4	2	1501x180x10	2	42.42	42.4
Поэ-5	1	2960x180x10	1	41.82	41.8
Поэ-6	1	2960x686x6	1	95.64	95.6
Поэ-7	1	200x800x20	1	25.12	25.1
Поэ-8	3	200x660x20	3	62.17	62.2
Поэ-9	2	87x509x10	2	6.95	7.0
Поэ-10	1	145x260x10	1	2.96	3.0
Поэ-11	1	99x100x10	1	0.78	0.8
Поэ-12	1	98x119x10	1	0.92	0.9
Поэ-13	1	99x123x10	1	0.96	1.0
Поэ-14	1	98x103x10	1	0.79	0.8
Поэ-15	2	99x100x10	2	1.55	1.6
Поэ-16	2	100x103x10	2	1.62	1.6
Поэ-17	7	160x160x8	7	11.25	11.3
Поэ-18	7	100x160x10	7	8.79	8.8
Нийм Метал эзлэхүүн жин				1086.44	1086.44

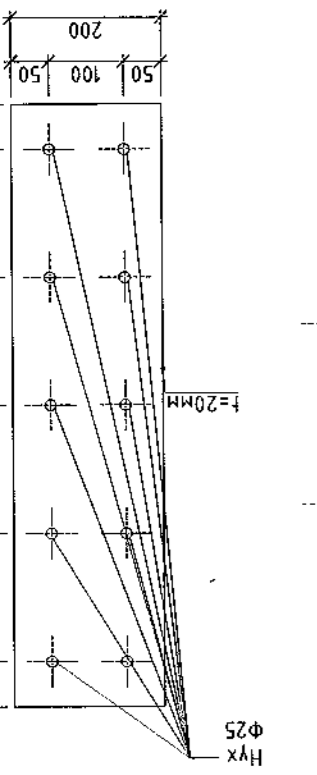
Материалын түүвэр	Хаж жин / кг/	Тоо	Хажээ / мм/	Хуудсын нэр	Төрөл	Хаж жин / кг/	Нийм жин
Поэ-1	100.45	1	7109x180x10	Поэ-1	1	100.45	100.5
Поэ-2	100.82	1	7135x180x10	Поэ-2	1	100.82	100.8
Поэ-3	581.43	1	7010x176x6	Поэ-3	1	581.43	581.4
Поэ-4	42.42	2	1501x180x10	Поэ-4	2	42.42	42.4
Поэ-5	41.82	1	2960x180x10	Поэ-5	1	41.82	41.8
Поэ-6	95.64	1	2960x686x6	Поэ-6	1	95.64	95.6
Поэ-7	25.12	1	200x800x20	Поэ-7	1	25.12	25.1
Поэ-8	62.17	3	200x660x20	Поэ-8	3	62.17	62.2
Поэ-9	6.95	2	87x509x10	Поэ-9	2	6.95	7.0
Поэ-10	2.96	1	145x260x10	Поэ-10	1	2.96	3.0
Поэ-11	0.78	1	99x100x10	Поэ-11	1	0.78	0.8
Поэ-12	0.92	1	98x119x10	Поэ-12	1	0.92	0.9
Поэ-13	0.96	1	99x123x10	Поэ-13	1	0.96	1.0
Поэ-14	0.79	1	98x103x10	Поэ-14	1	0.79	0.8
Поэ-15	1.55	2	99x100x10	Поэ-15	2	1.55	1.6
Поэ-16	1.62	2	100x103x10	Поэ-16	2	1.62	1.6
Поэ-17	11.25	7	160x160x8	Поэ-17	7	11.25	11.3
Поэ-18	8.79	7	100x160x10	Поэ-18	7	8.79	8.8
Нийм Метал эзлэхүүн жин				1086.44	1086.44	1086.44	1086.44



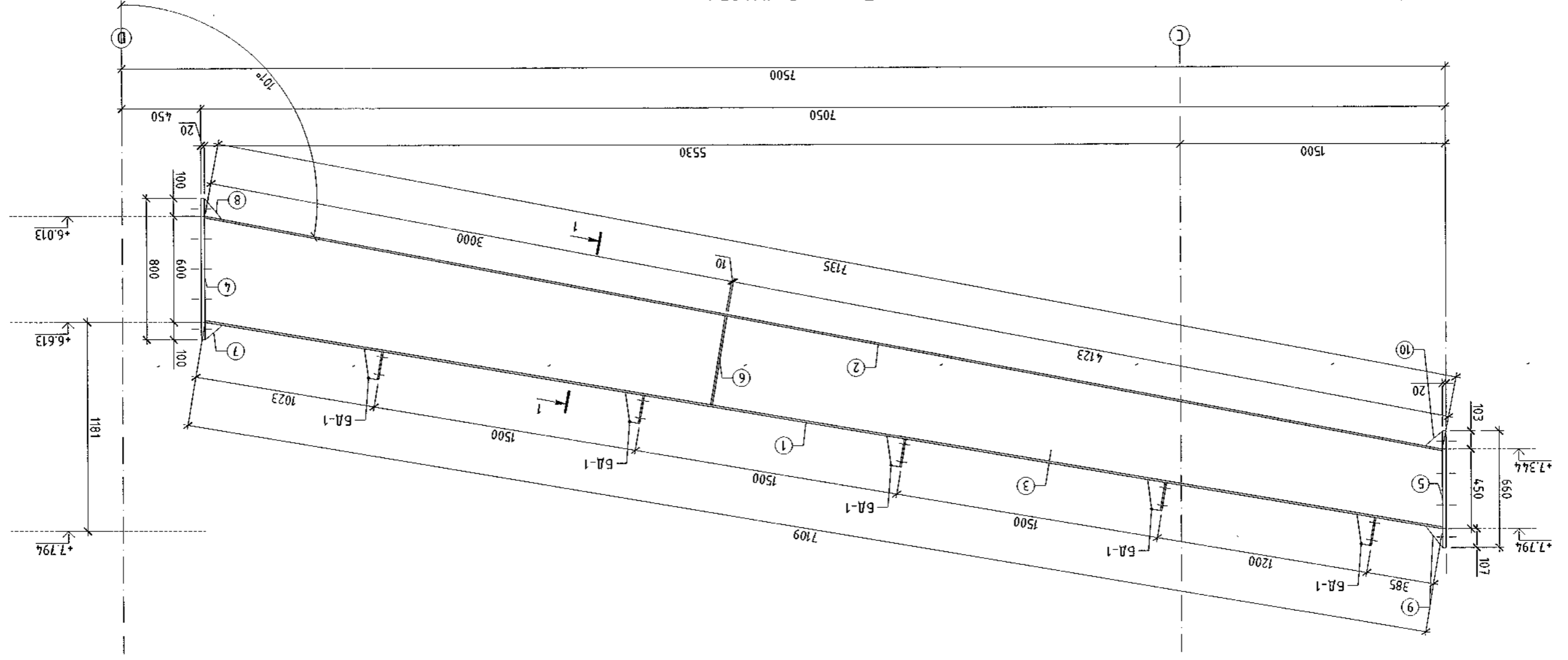
Метал дампыр МДН-13 / M1:25 /



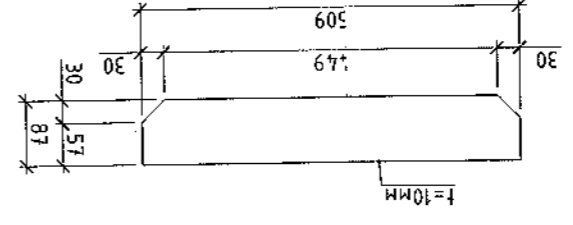
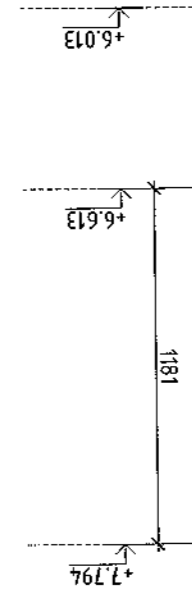
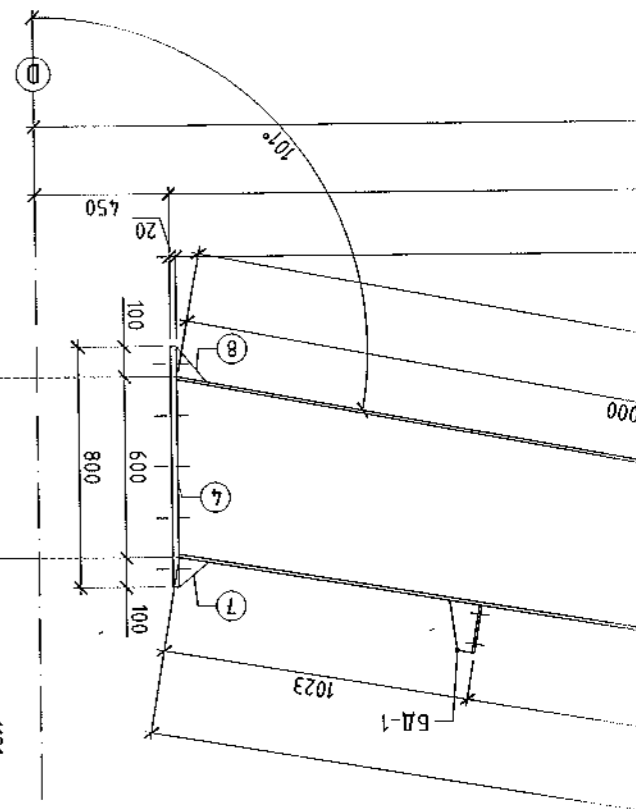
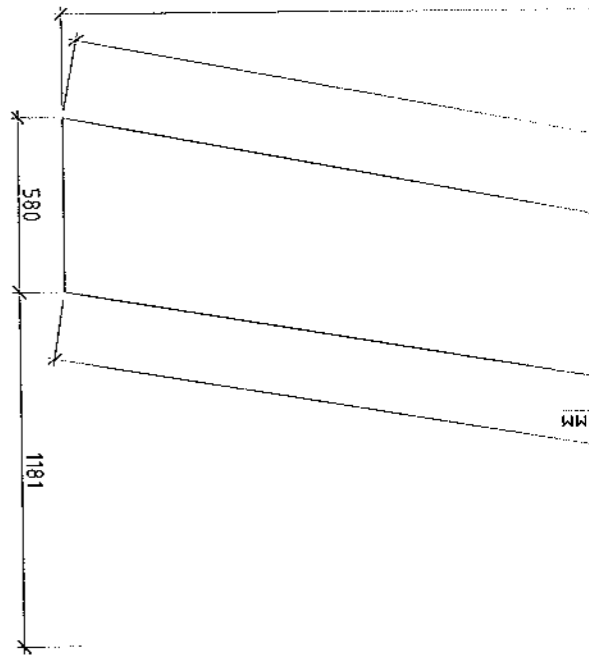
Метал дампыр МДН-6 / M1:10 /



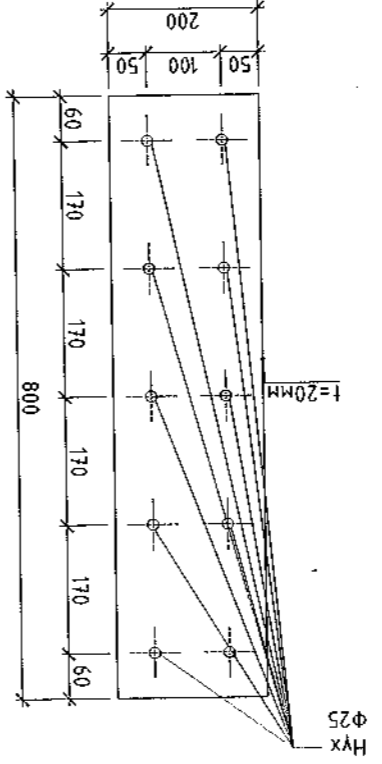
Метал дампыр МДН-4 / M



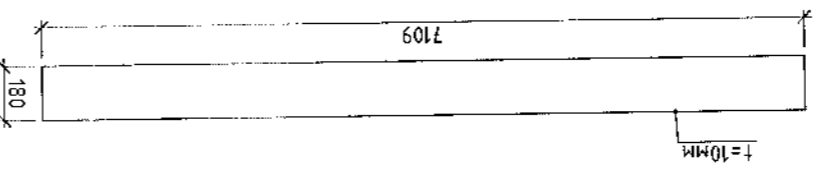
Метал дампыр МДН-13 / M1:25 /



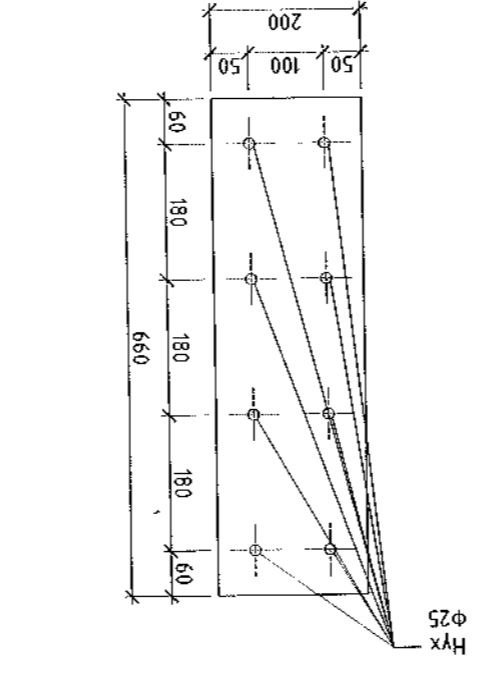
Поэцу-6 /M1:10/



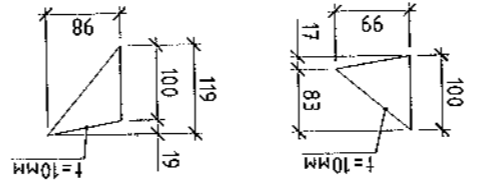
Поэцу-4 /M1:10/



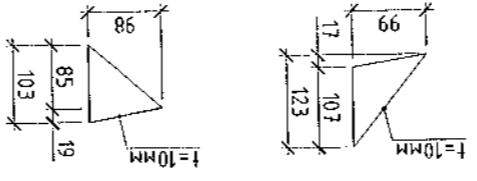
Поэцу-1 /M1:25/



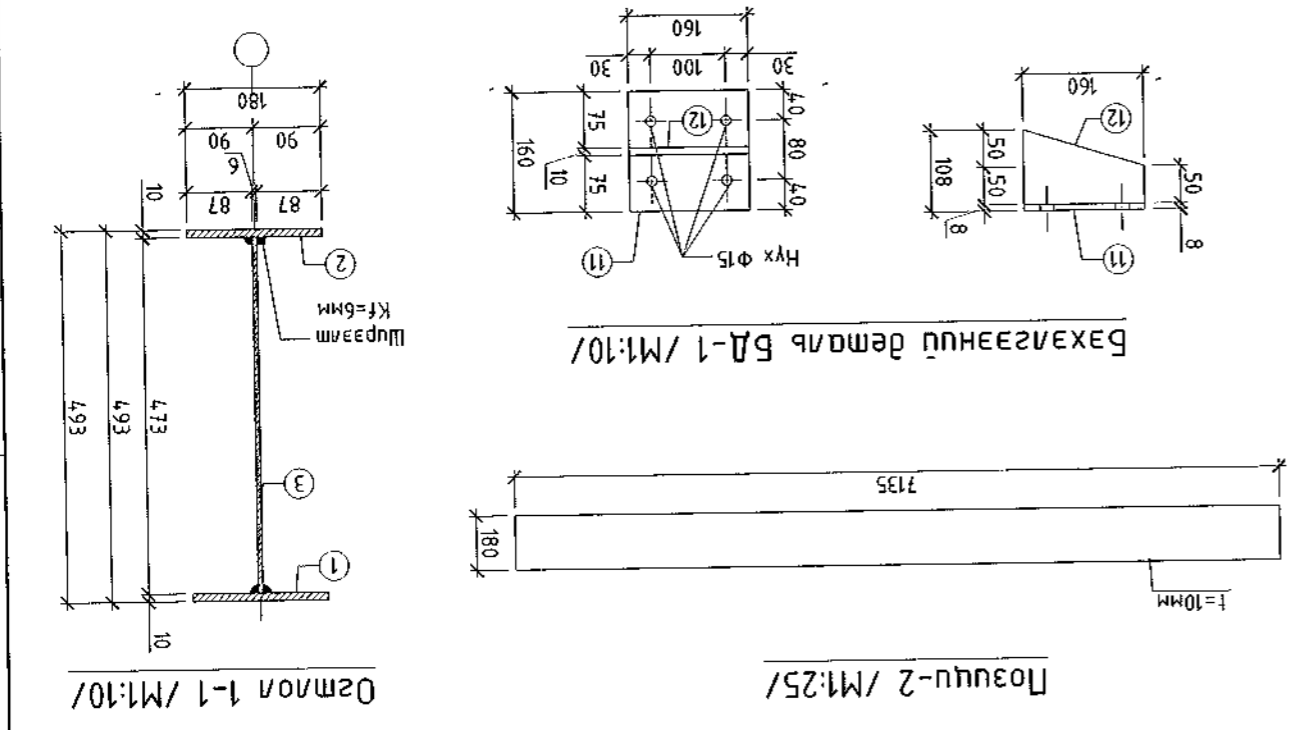
Поэцу-5 /M1:10/



Поэцу-7-8 /M1:10/



Поэцу-9-10 /M1:10/



Поэцу-2 /M1:25/

Бэхлэгээний дөмөл БД-1 /M1:10/

Материалын мүүдэр				Хүнийн нэр	Түү	Шүрээс	Марк	Хэмжээ /мм/	Түү	Нэгж жин /кг/	Нийт жин
Мемал дэмнүүр МДН-13				1	1	1	7109x180x10	100.45	1	100.82	100.5
Бэхлэгээний дөмөл БД-1				1	1	1	7010x176x6	581.4	1	581.4	581.4
				1	1	1	200x800x20	25.1	1	25.12	25.1
				1	1	1	200x660x20	20.7	1	20.72	20.7
				2	2	2	87x509x10	6.95	2	6.95	7.0
				1	1	1	99x100x10	0.78	1	0.78	0.8
				1	1	1	98x119x10	0.92	1	0.92	0.9
				1	1	1	99x123x10	0.96	1	0.96	1.0
				1	1	1	98x103x10	0.79	1	0.79	0.8
				5	5	5	160x160x8	8.04	5	8.04	8.0
				5	5	5	100x160x10	6.28	5	6.28	6.3
Нийт Мемал дэглүүн жин											853.25
											853.25

ТАЙЛАГ:  
 1. Энэ хуудсыг ББ-16-26 хуудсанд хамтагж уяна.  
 2. Гангийн ангил СЭ45, марк ВСтЗнС5, ГОСТ 27772-88.  
 3. Бүтээлийн шүрээсийн өндөр Kf=6mm байна.  
 4. Дэлгүүнийг өөр хооронд нь өндөр дэм дэхтэй М22 дооноор холдох буюу Э42 маркын электродоор гажмаж дэхэнэ.

СҮХБААТАР АЙМАГ, ЭРДЭНЦАГАН СУМ

"СЛОПТ ТӨВ"

МЭЛЭМ ДЭМНҮҮР МДН-13, МАТЕРИАЛЫН ТҮҮБЭР



ХОТ ТӨНӨВЛИЙН ХҮРЭЭЛЭН

Инженер Н.Энхжаргал

Гууцмэгсээн Д.Нандиунцэцэг

Э.Шүфр: ХТХ-33/2024

Масштаб: М1:10/25

Огноо: 2024.11.15

Хуудсыг: ББ-66

Хуудсыг: ББ-48

Үе шам: А.3

Д/а	Огноо	Засвар өөрчлөлт

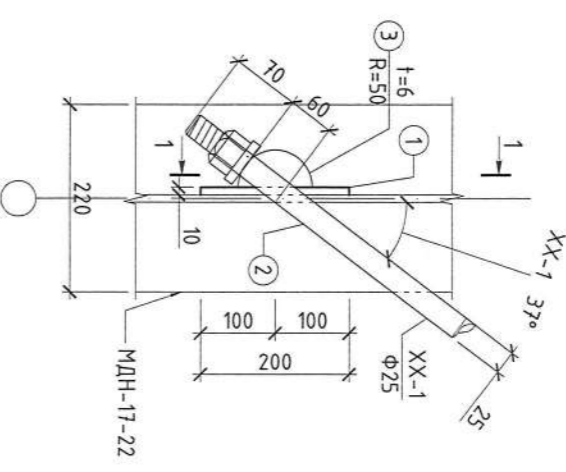
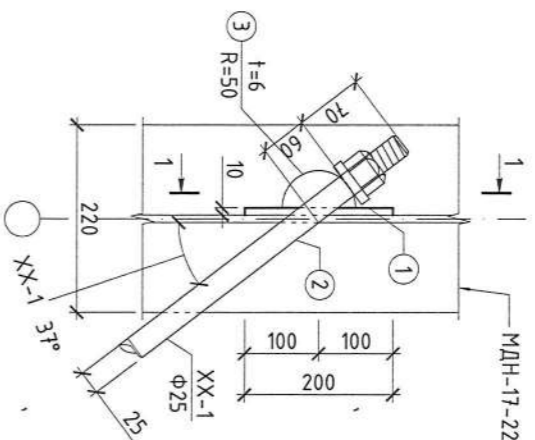
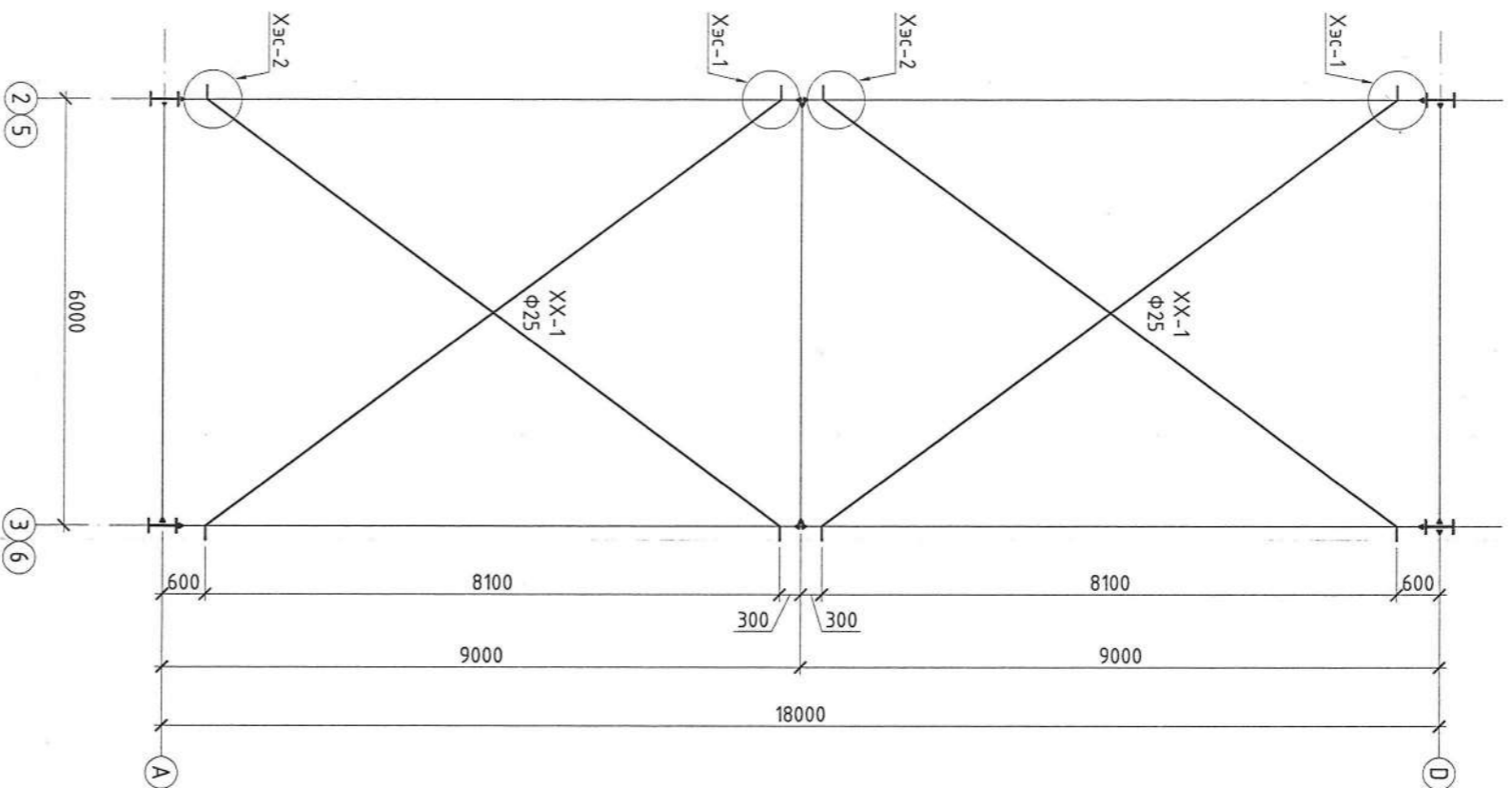
A3 F E D C B A

6 7 8 9 10 11 12 13

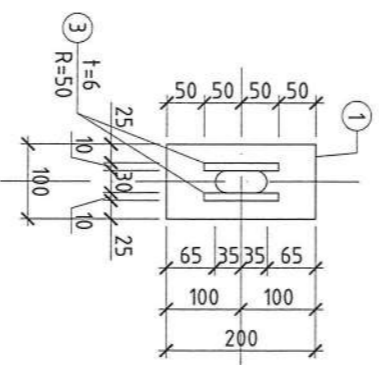
Хэвтээ холбоос XX-1-н байгуулалт /М1:100/

Хэсэглэл-1 /М1:10/

Хэсэглэл-2 /М1:10/



Огтлол 1-1 /М1:10/



Материалын түүвэр						
Хүйцүүн нэр	Тоо ширхэг	Марк	Хэмжээ /мм/	Тоо	Нэгж жин /кг/	Нийт жин /кг/
Хэвтээ холбоос XX-1	4	Лоз-1	100x200x10	4	6.28	25.1
		Лоз-2	φ25 L=10400	2	82.56	330.2
		Лоз-3	R=50мм эгз=6мм	8	0.94	3.8
Нийт металл эдлэлийн жин					89.78	359.13



Товчилсон үеийн тайлбар:

- МБ- Метал багана
- МДН- Метал дамнируу
- ТМДН-Туслах металл дамнируу
- ШМДН-Шатны металл дамнируу
- ТХ-Трибан холбоос
- БХ-Босоо холбоос
- ХХ-Хэвтээ холбоос

Тайлбар:

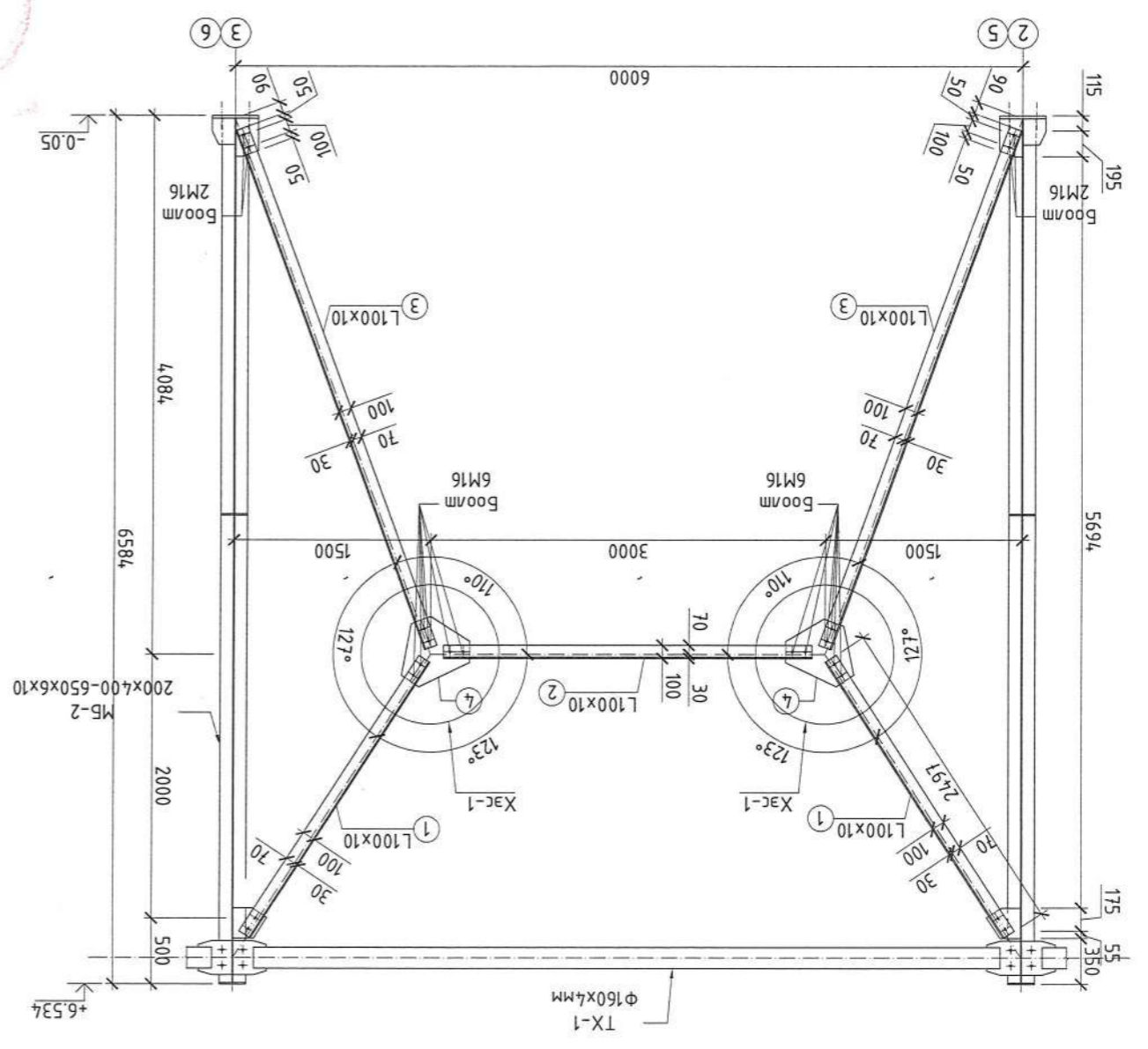
- Энэ хуудсыг ББ-16-26 хуудсанд хамтгааж үзнэ.
- Гангийн ангус С245, гангийн марк ВСт3псб.
- Метал хийц эдлэл 1 цагаас доошгүй гадд мэдрэлэмхийн зэрэгтэй түрхлэгтэй байна.
- Бүтээцийн ширээлтийн өндөр Кf=6мм байна.
- Ган хийцийн ажлыг БНД 53-03-07-ийн заалтуудыг баримтлан гүйцэтгэнэ.
- КМД-н нэрийдлийг зурга хийлгэх шаардлагатай.



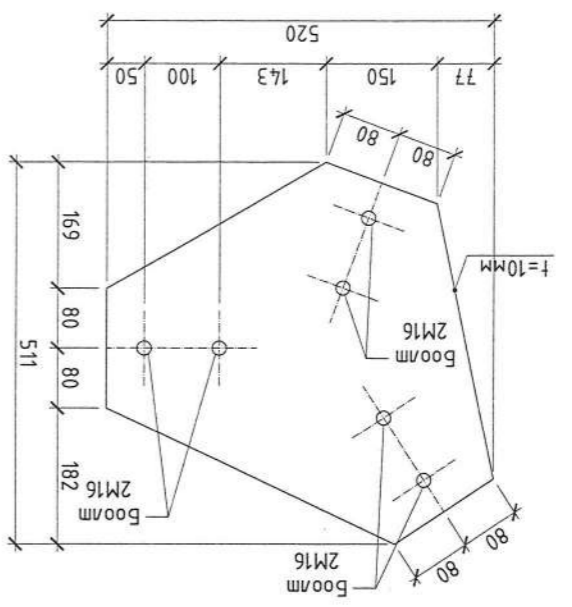
Утас: 976-11-31078

СУХБААГАР АЙМАГ, ЭРДЭНЦАГААН СУМ "СТОПТ ТӨВ"			
ХЭВТЭЭ ХОЛБОС	ХХАДН БАЙГУУЛАЛТ, ХЭСЭГЛЭЛ, МАТЕРИАЛЫН ТҮҮВЭР	Үе шил:	А.3
Инженер	Н.ЭНХЖАРГАЛ	Масштаб:	М1:10/100
Гүйцэтгэсэн	Д.НАНДИНЦЕЦЭЭ	Эрээлийн дугаар:	ББ-49
Шалгасан	Н.ЭНХЖАРГАЛ	Хуудас:	ББ-66
ХОТ ТӨРӨВӨЛӨЛТИЙН ХҮРЭЭЛЭН		ХАТГААГАЛ	
2024.11.01		2024.11.15	

Босоо хойдоч БХ-1-н дэргулам /M1:50/



Позуу-4 /M1:10/

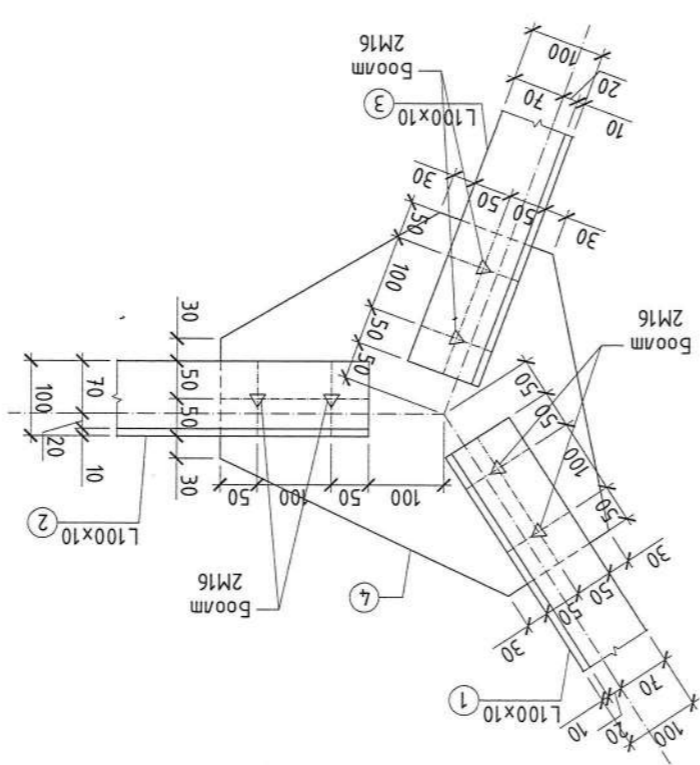


**ТАЙЛАГ:**  
 1. Энэ хуудсыг ББ-16-26 хуудсугийг хамтаар унэ.  
 2. Гангийн ангуй С245, гангийн марк Всм3сб.  
 3. Мемал хуудс эвлэл 1 тасагс боогшгүл ганд мэдэрлэмийлд ээрэмэй шүрхэмсэйд дайна.  
 4. Бүтээгүүд шүрээлмийн өндөр Кf=6мм дайна.  
 5. Ган хуудсун ажгыг БНБД 53-03-07-үүн заамлугдыг баруулан гүлүэмсэнэ.  
 6. КМД-н нуруудыг зарс зүгээс хуудсаг шаардсагатад.

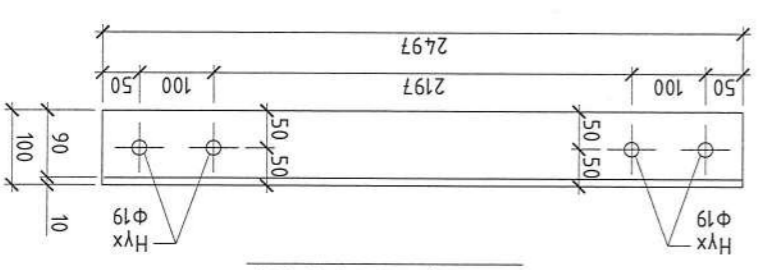
Тобчлсон үгсүн майлбар:  
 МБ- Мемал дагана  
 МДН- Мемал дамнруу  
 МДН-Тусгах мемал дамнруу  
 ШМДН-Шамны мемал дамнруу  
 ТХ-Трубан хойдоч  
 БХ-Босоо хойдоч  
 ХХ-Хэбмээ хойдоч

*Handwritten signature and date 8/6*

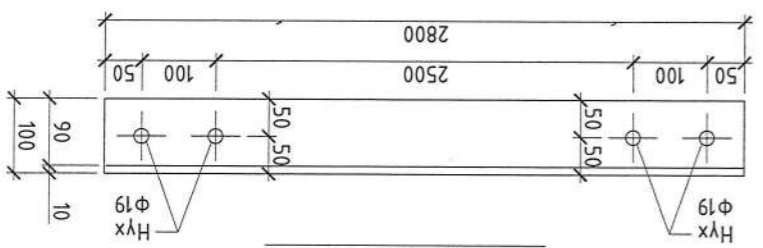
Хэсэг-1 /M1:10/



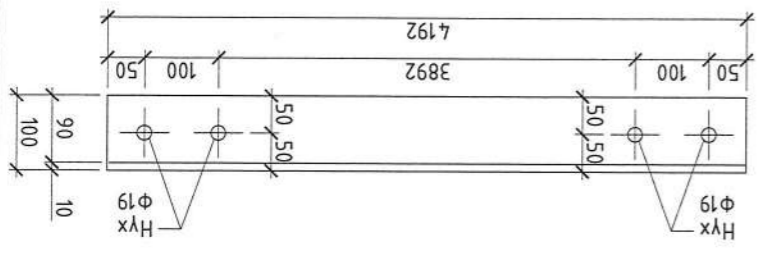
Позуу-1 /M1:10/



Позуу-2 /M1:10/



Позуу-3 /M1:10/



Материалын мүүвэр

Хуудсун нэр	Тоо	Шүрээс	Марк	Хэмжээ /ММ/	Тоо	Нүдм мемал эвлэлүүн жун				
						Нүдм	Хэмжээ			
Босоо хойдоч БХ-1	4					Поэ-1	100х10 L=2497	2	75.41	301.6
						Поэ-2	100х10 L=2800	1	42.28	169.1
						Поэ-3	100х10 L=4192	2	126.60	506.4
						Поэ-4	511х520х10	2	41.72	166.9
									286.01	1144.02

А/э	Өгөө	Засвар өөрчлөм

**УПН**  
Урлагийн Профессорын Иргэний Институт  
Умсаг 976-11-19078

ХОТ ТӨВӨӨЛӨЛТӨЙН ХҮРЭЭЛЭН  
 Иргэний Инженер  
 И.Энхжаргал  
 Т.Шуур  
 ХТХ-33/2024

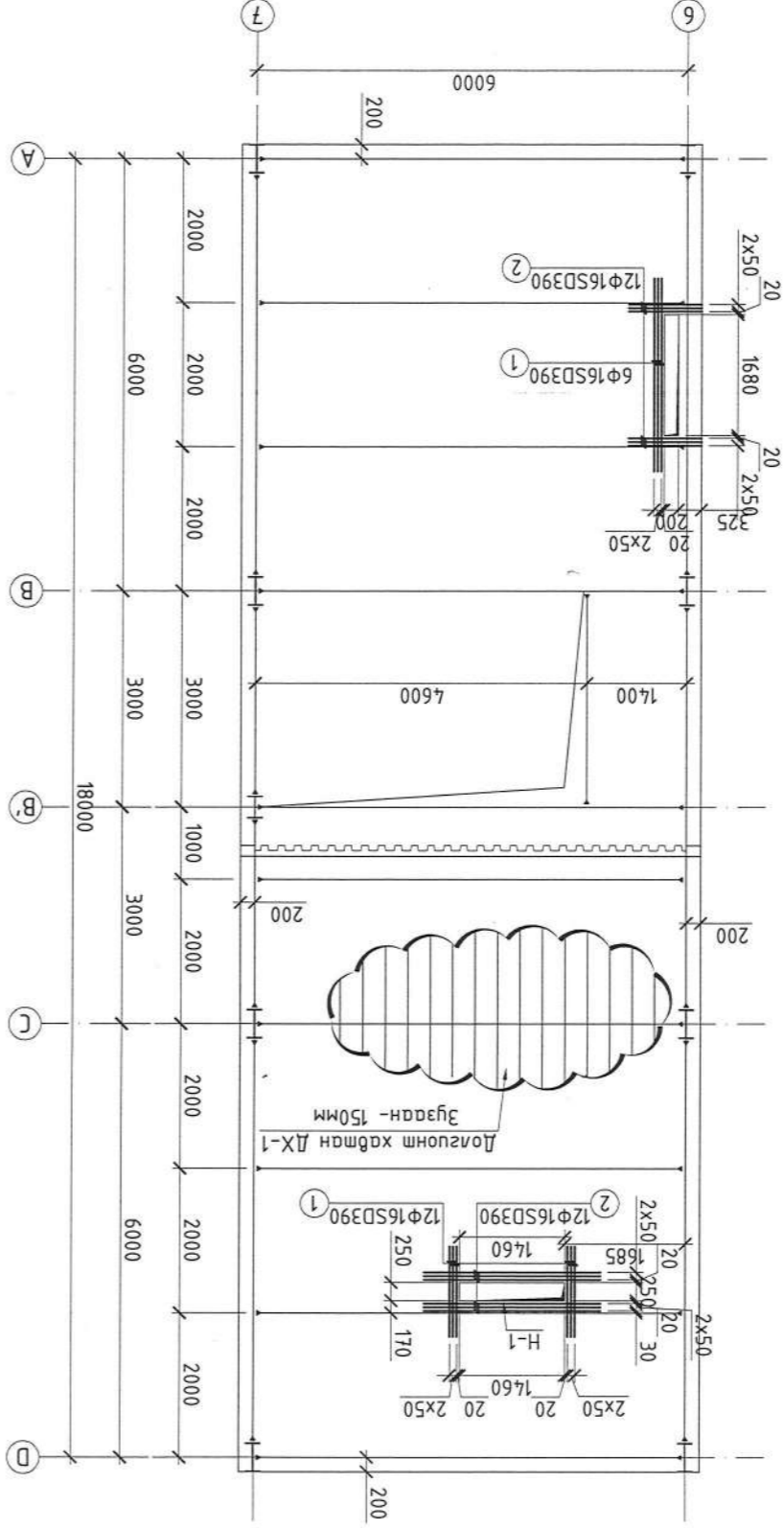
Масмад: М1.10/50  
 М1.10/50  
 2024.11.15

Хуудс: ББ-66  
 ББ-50  
 ББ-66

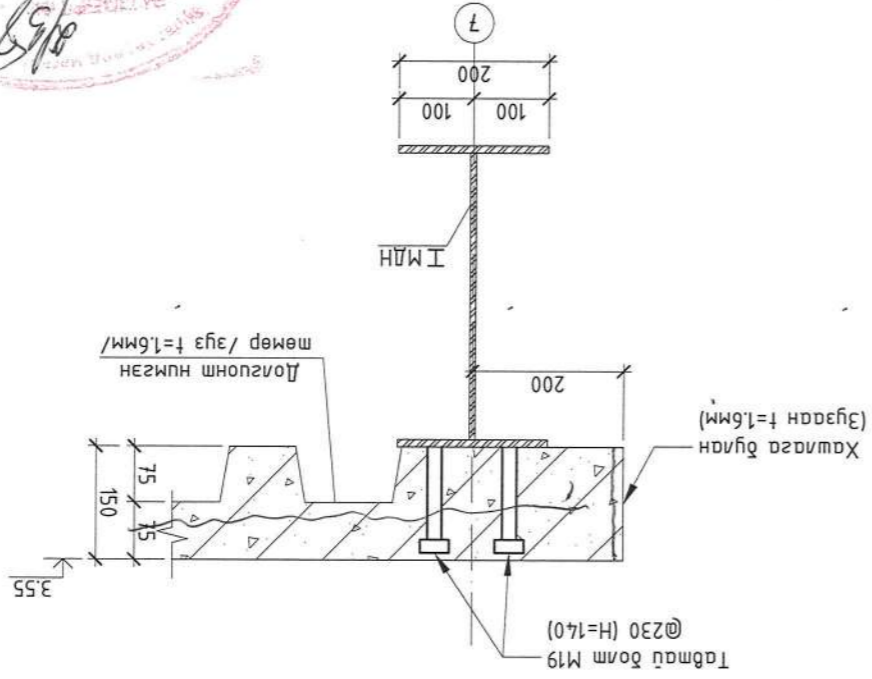
Инженер И.Энхжаргал Т.Шуур  
 ХТХ-33/2024  
 М1.10/50  
 2024.11.15  
 Материалын түүвэр  
 А.А

“СНОРТ ТӨВ”  
 СХБААТАР АЙМАГ, ЭРДЭНЭЦЭГТЭЙН СҮМ  
 Босоо хойдоч БХ-1, МАТЕРИАЛЫН ТҮҮВЭР  
 Ye шам: А.А

+3.55 твшүүц хувцарч /M:100/



Хувцарч /M:10/



ТАЙЛАР:  
 1. Энэ хувцарч ББ-51 хувцарчтай хамтаар үзэн.  
 2. Бөмбөг ангу В20 /250 марк/, арматурын ангу SD390, A240.  
 3. Гангийн ангу С245, гангийн марк ВСм3сб.  
 4. Мемал баана, дамнууцга зэрэгтээс хамгаалж төмрийн хувцарч 2 үе бүрэн. Мөн нэг цагаас доошгүй гэдэг мэдээллийг зэрэгтэй муруулаж байна.  
 5. КМД-н харуулсан зургаас хувцарч шаардлагагүй.

№	ХТ	ХТ	ХТ	ХТ
БА	Ө.Тугур	С.Даргаасүрэн	Ж.Эрдэнэчимэг	Б.Энхсайхан
БВ	Ж.Эрдэнэчимэг	С.Даргаасүрэн	Ж.Эрдэнэчимэг	Б.Энхсайхан
БГ	Ө.Тугур	С.Даргаасүрэн	Ж.Эрдэнэчимэг	Б.Энхсайхан
БД	Ө.Тугур	С.Даргаасүрэн	Ж.Эрдэнэчимэг	Б.Энхсайхан
БЕ	Ө.Тугур	С.Даргаасүрэн	Ж.Эрдэнэчимэг	Б.Энхсайхан
БЖ	Ө.Тугур	С.Даргаасүрэн	Ж.Эрдэнэчимэг	Б.Энхсайхан
БЗ	Ө.Тугур	С.Даргаасүрэн	Ж.Эрдэнэчимэг	Б.Энхсайхан
Б4	Ө.Тугур	С.Даргаасүрэн	Ж.Эрдэнэчимэг	Б.Энхсайхан
Б5	Ө.Тугур	С.Даргаасүрэн	Ж.Эрдэнэчимэг	Б.Энхсайхан
Б6	Ө.Тугур	С.Даргаасүрэн	Ж.Эрдэнэчимэг	Б.Энхсайхан
Б7	Ө.Тугур	С.Даргаасүрэн	Ж.Эрдэнэчимэг	Б.Энхсайхан
Б8	Ө.Тугур	С.Даргаасүрэн	Ж.Эрдэнэчимэг	Б.Энхсайхан
Б9	Ө.Тугур	С.Даргаасүрэн	Ж.Эрдэнэчимэг	Б.Энхсайхан
Б0	Ө.Тугур	С.Даргаасүрэн	Ж.Эрдэнэчимэг	Б.Энхсайхан

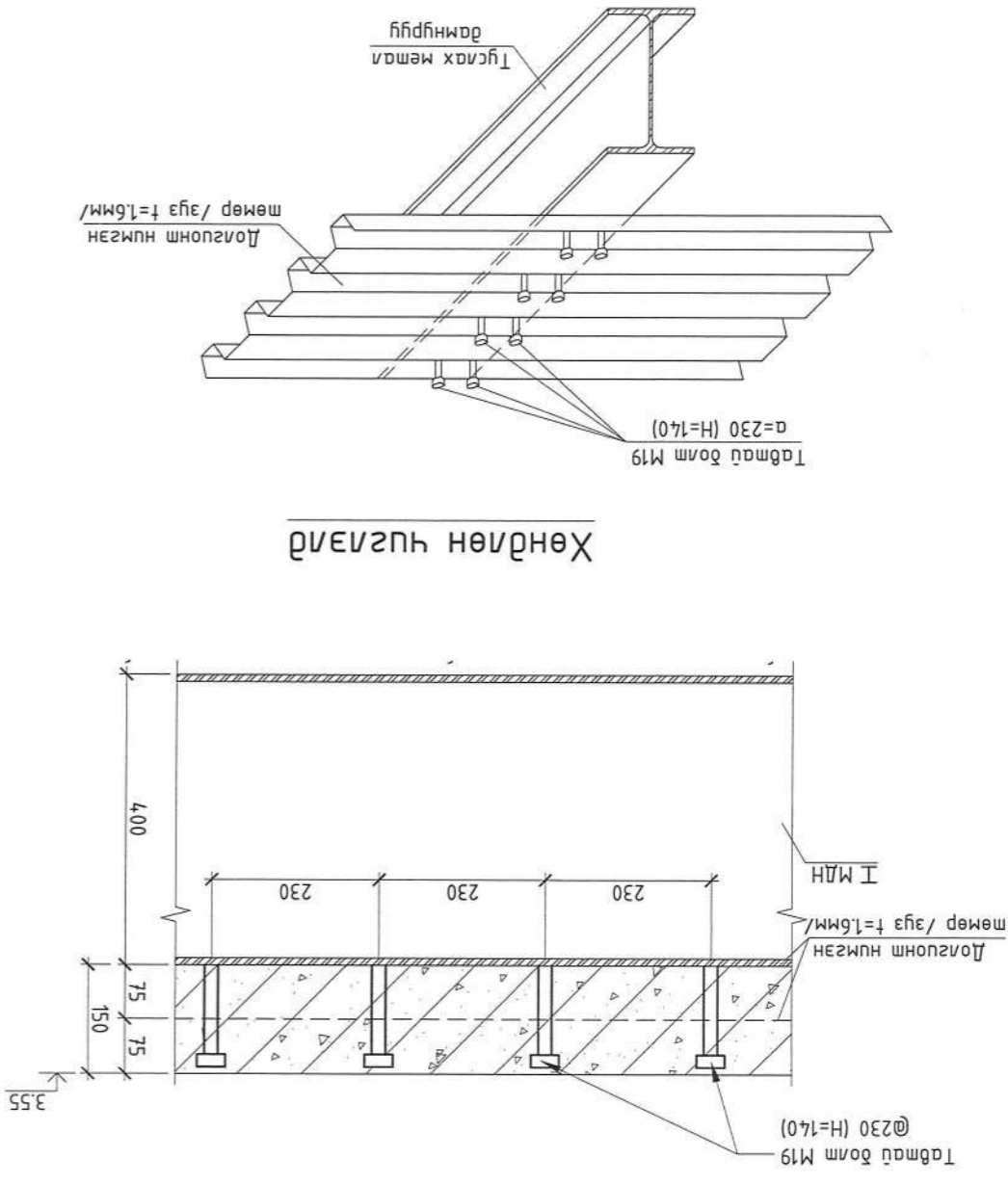
ХТ ТӨӨБӨЛӨЛТИЙН ХҮҮЭЭЛЭГ	УБС-ХТ	УБС-ХТ	УБС-ХТ	УБС-ХТ	УБС-ХТ	УБС-ХТ	УБС-ХТ	УБС-ХТ	УБС-ХТ
Инженер	Инженер	Инженер	Инженер	Инженер	Инженер	Инженер	Инженер	Инженер	Инженер
Масштаб: М1:10-100	Масштаб: М1:10-100	Масштаб: М1:10-100	Масштаб: М1:10-100	Масштаб: М1:10-100	Масштаб: М1:10-100	Масштаб: М1:10-100	Масштаб: М1:10-100	Масштаб: М1:10-100	Масштаб: М1:10-100
Огноо: 2024.11.15	Огноо: 2024.11.15	Огноо: 2024.11.15	Огноо: 2024.11.15	Огноо: 2024.11.15	Огноо: 2024.11.15	Огноо: 2024.11.15	Огноо: 2024.11.15	Огноо: 2024.11.15	Огноо: 2024.11.15
Хувцарч: ББ-66	Хувцарч: ББ-51	Хувцарч: ББ-51	Хувцарч: ББ-51	Хувцарч: ББ-51	Хувцарч: ББ-51	Хувцарч: ББ-51	Хувцарч: ББ-51	Хувцарч: ББ-51	Хувцарч: ББ-51

СҮХБААТАР АЙМАГ, ЭРДЭНЭЦАГААН СУМ  
 "СЛОПТ ТӨВ"  
 Үе шам: А.3

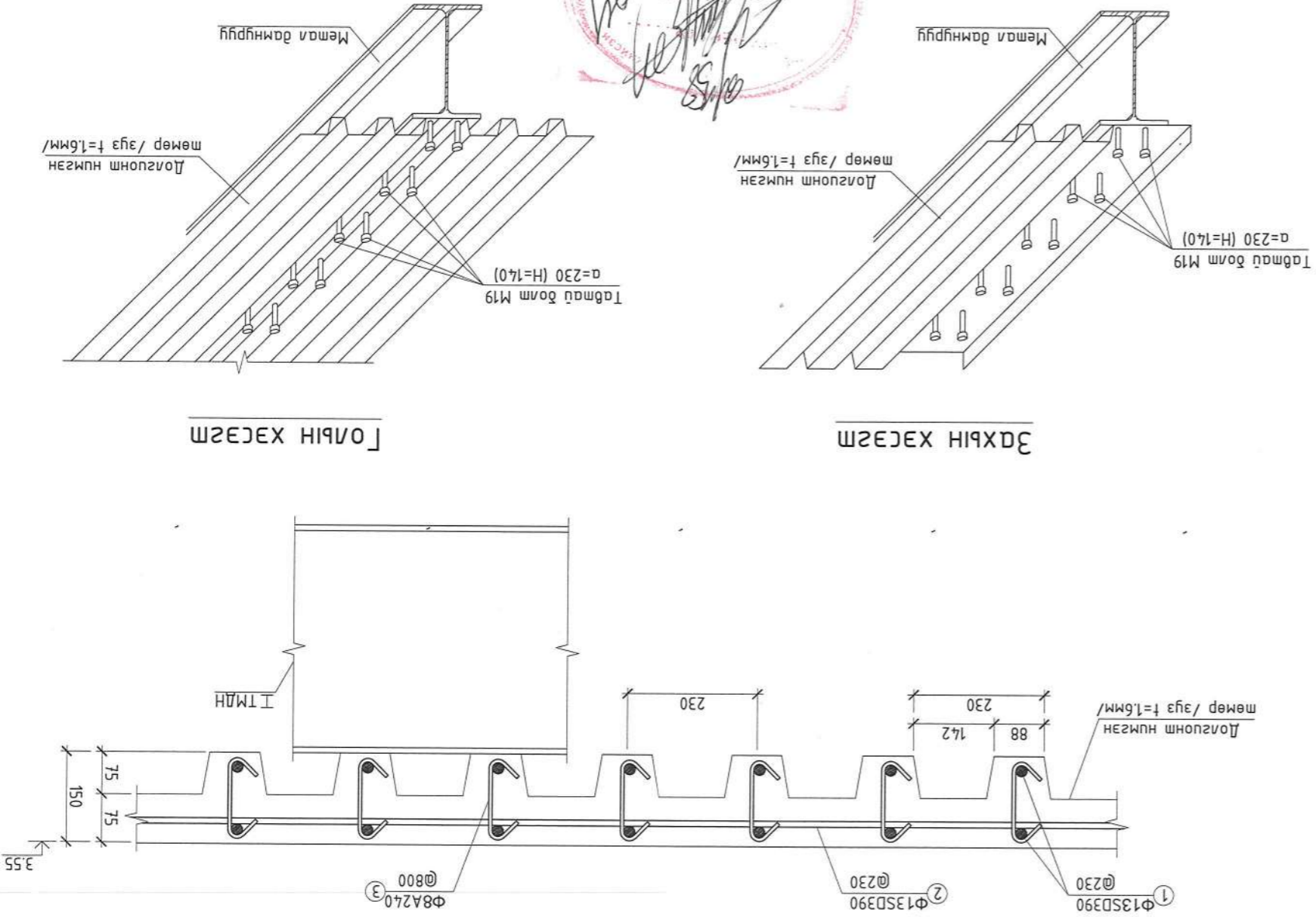


Хүчинх Хэмжээ (м)		Хэвэр		Дуамп, ангу, стандарт		Хэмж -ух		Хаж		Хүн (кг)		
Тоо	Поз	Хэвэр	Дуамп, ангу, стандарт	Фрм (мм)	Хаж	Тоо	Хүн (кг)	Хаж	Тоо	Хүн (кг)		
1	1	515200	Ф 13 SD390 /MNS JIS G 3112:2002	515200	У/ММ 2	512.06	1024.12	512000	Ф 13 SD390 /MNS JIS G 3112:2002	512000	У/ММ 1	508.88
2	2	512000	Ф 13 SD390 /MNS JIS G 3112:2002	512000	У/ММ 1	508.88	508.88	512000	Ф 13 SD390 /MNS JIS G 3112:2002	512000	У/ММ 1	508.88
3	3	100 <math>\curvearrowright</math> 120	Ф 8 A240 /ГОСТ-2590:2006/	320	Ш	650	0.13	82.03	117.76	М <sup>2</sup>	117.76	
4	4	Долгоонт мөмөр	ТҮ 67-54-74	-	Ш	860	-	-	-	М <sup>2</sup>	-	
5	5	Табай доам M19	-	-	Ш	860	-	-	-	М <sup>2</sup>	-	
Бетон В20 (М <sup>3</sup> )												
17.66												
1615.04												
113.57												

Материалын түүвэр



Хүчинх доамон дамнууны гуравдугаар хэсэг /эзг т=16мм/ М1:10



Долгоонт хүчинх ДХ-1-н арматурал /М1:10/

ТАЙЛБАР:  
 1. Энэ хүдсийг ББ-51 хуудсуудтай хамтамгаж үзнэ.  
 2. Бетоны ангу В20 /250 марк/, арматурын ангу SD390, A240.  
 3. Гангийн ангу С245, гангийн марк ВСм3нсб.  
 4. Мемал даана, дамнууыг зөвхөөрөө хамгаалж мөмбүүн бүдгээр 2 үе бүднэ. Мөн нэг цагаас доошгүй гад мсбэрлэлтийн зэрэгтэй мурухгэмтэй бүднэ.  
 5. КМД-н нэрлүүдүүлсэн зүрэг хуудсгээ хардагсамау.



ХОТ ТӨЛБӨЛӨЛТИЙН ХҮРЭЭЛЭЛН	Шалгарсан	Инженер	Учирсан	Инженер
Урьдчилсан	Т.Шуфр:	ХТХ-33/2024	Масштаб:	М1:10
Хүдс:	Хүдсүн дугаар:	ББ-52	Хүдс:	ББ-66
Огноо:	Огноо:	2024.11.15	Огноо:	2024.11.15
"СПОРТ ТӨВ"		ХҮЧИНХ АРМАТУРАЛ, ХЭСЭГЛЭЛ, МАТЕРИАЛЫН ТҮҮВЭР		
СҮХБААТАР АЙМАГ, ЭРДЭНЦАГАН СУМ		Үе шам: А.3		

Д/а	Огноо	Засвар өөрчлөм

СҮХБААТАР "АЗВРИЙН ЦУРИН ТӨРИЙН БАЙГУУЛАТ" ИНЖЕНЕР ГҮЦМЭСЭН ШАЛГАСАН

Утас: 976-11-319078

И. Энхжид

Д. Нандин

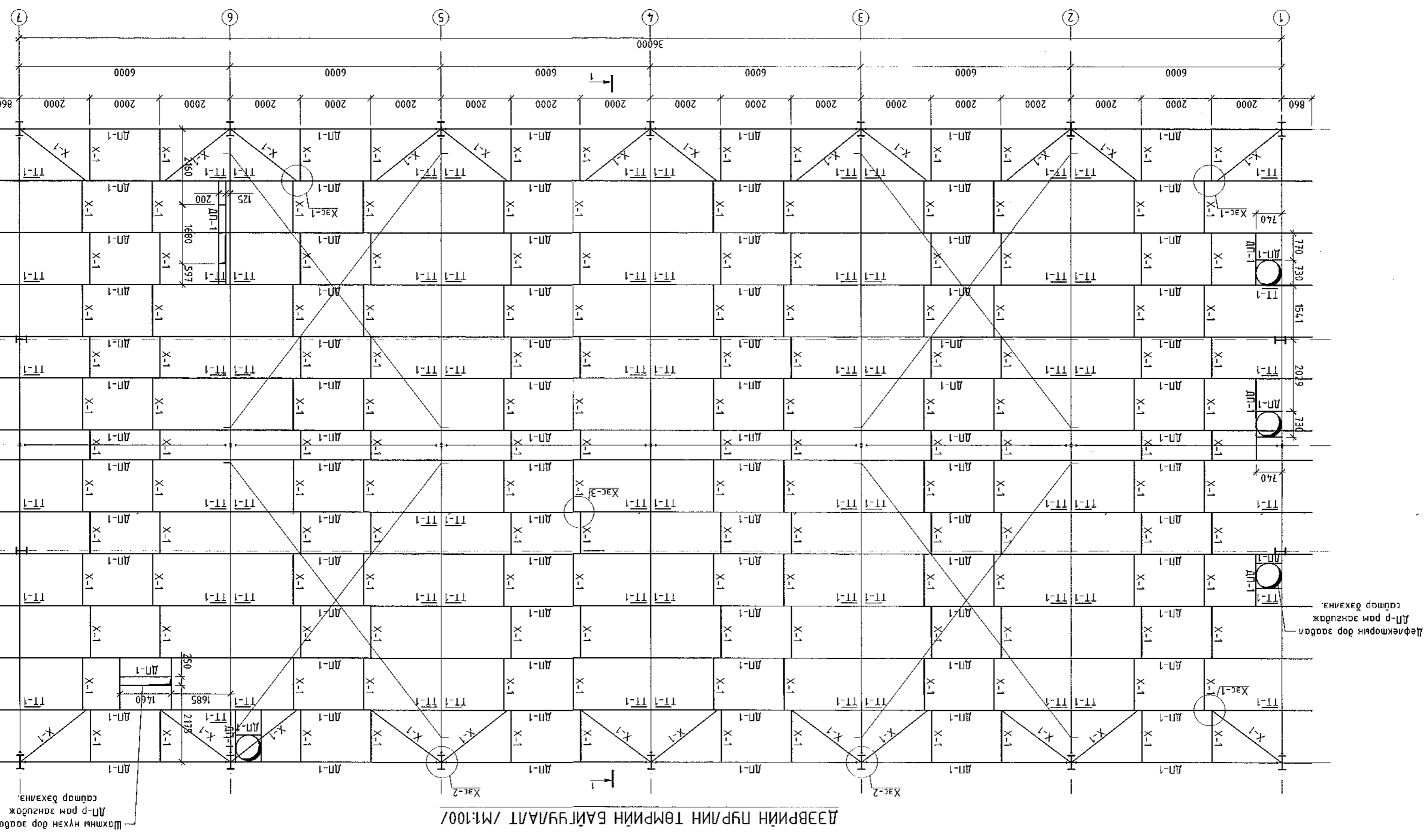
Н. Энхжид

ЗӨВШӨРӨЛСӨН

BA	Ө.Тунур
XAC	С.Дабасуран
ЦБҮ	Ж.Эрдэнэчимэг
XТ, ДТ	Б.Энхсодхон
ХА	Д.Солонго

ХОТ ТӨВӨӨЛӨЛТӨЙН ХҮРЭЭГЭЙН

ТАМГАР:  
 1. Энэ хуудсыг ББ-16-26 хуудсудтай хамтаар үзэнэ.  
 2. Ганцуйн ангил 245, ганцуйн марк В5тэйсб.  
 3. Метал хууч эдвэл 1 цагаас доошгүй гадар мэдэрлэлтийн заргатай турхлагатай байна.  
 4. Бүтээгдэхүүн турхлагын өндөр Кт6мм байна.  
 5. Ган хуучийн ажлын БНД 53-03-07-ийн заалтшуйдыг баримлан гүйцэтгэнэ.  
 6. КМД-н нэрлэгдсэн зурга хуудсаар шалгарсанаар АТ-Аусч мөнгөр  
 Төвчлөсөн үгийн тайлбар:  
 ДП-Дээрхүүн нургуун  
 Х-Холбоос  
 ТТ-Ташуу тугаас  
 АТ-Аусч мөнгөр

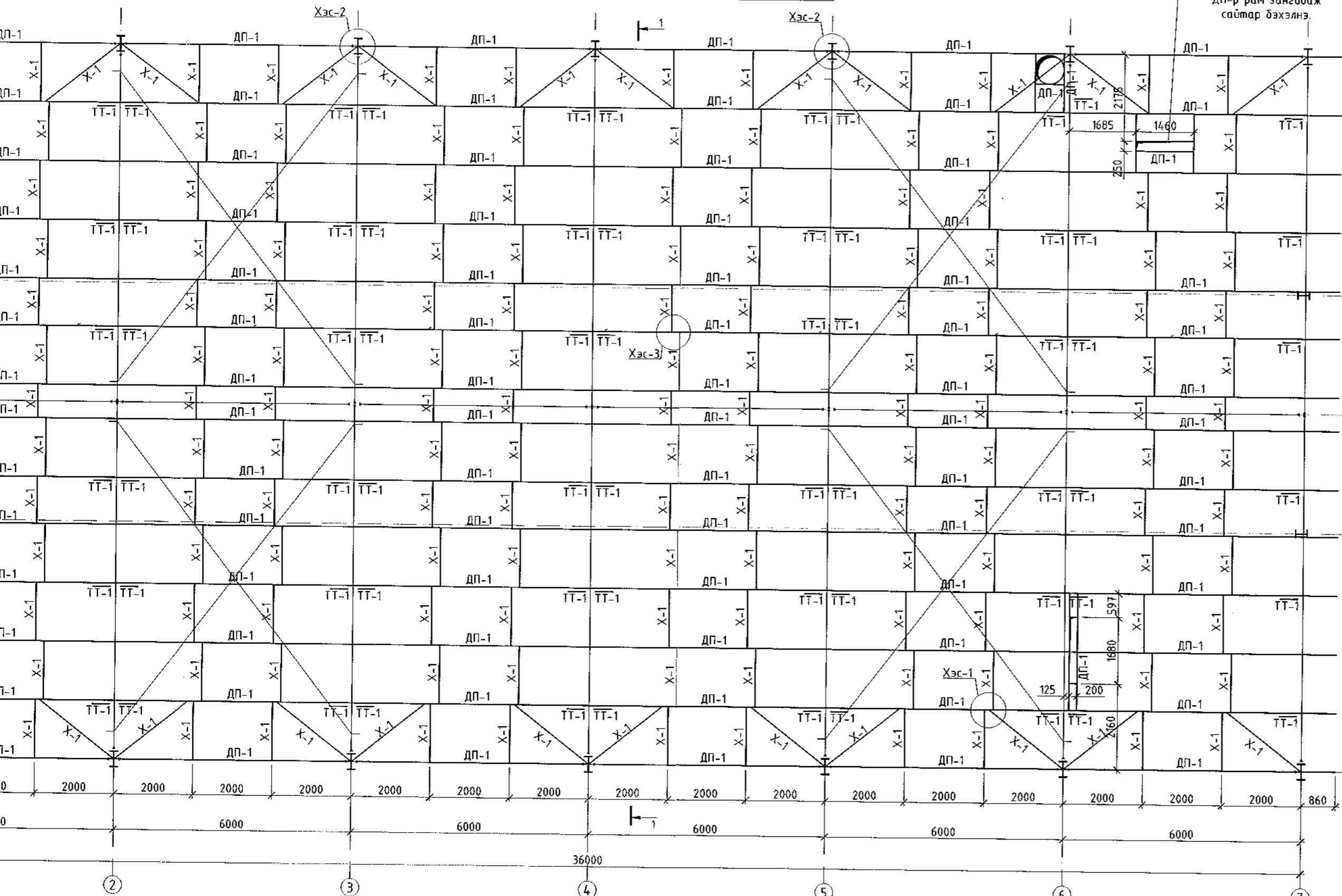


ДЭВРИЙН ЦУРИН ТӨРИЙН БАЙГУУЛАТ /М:100/

Шахны нүхэн дор заагаж ДП-р дам зангагаж саймар бэхлэнэ.

Делекторын дор заагаж ДП-р дам зангагаж саймар бэхлэнэ.

ДЭЭВРИЙН ПУРЛИН ТӨМРИЙН БАЙГУУЛАЛТ /М1:100/



6000  
3000  
18000  
3000  
6000

2000 2000 2000 2000 2000 2000 2000 2000 2000 2000 2000 2000 2000 2000 2000 2000 860

6000 6000 6000 6000

36000

Шахтны нүхэн дор заавал ДП-р рам зангидаж сайтар дэхэлнэ.

Handwritten signature and date: 2024.11.04

- ТАЙЛБАР:**
- Энэ хуудсыг ББ-16-26 хуудсуудтай хамтатгаж үзнэ.
  - Гангийн анги С245, гангийн марк ВСт3пс6.
  - Метал хийц эдлэл 1 цагаас доошгүй галд тэсвэрлэлтийн эзрэгтэй түрхлэгтэй байна.
  - Бүтээцийн ширээлтийн өндөр Kf=6мм байна.
  - Ган хийцийн ажлыг БНБД 53-03-07-ийн заалтуудыг баримтлан гүйцэтгэнэ.
  - КМД-н нарийвчилсан зураг хийлгэх шаардлагатай

**Товчилсон үгийн тайлбар:**  
 ДП-Дээврийн пурлин  
 Х-Холбоос  
 ТТ-Ташуу тулаас  
 ЛТ-Лист төмөр

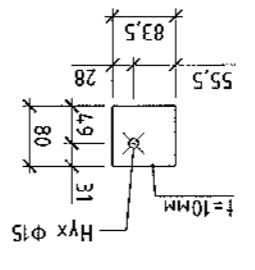
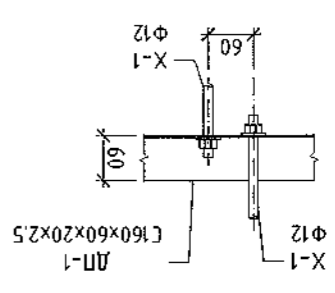
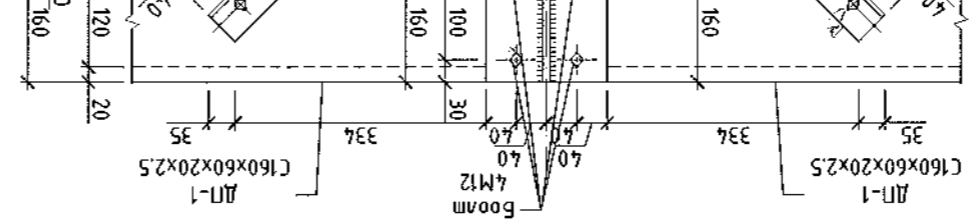
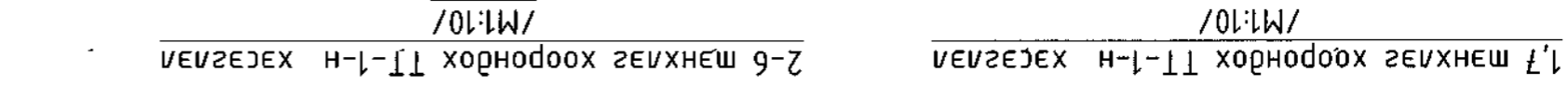
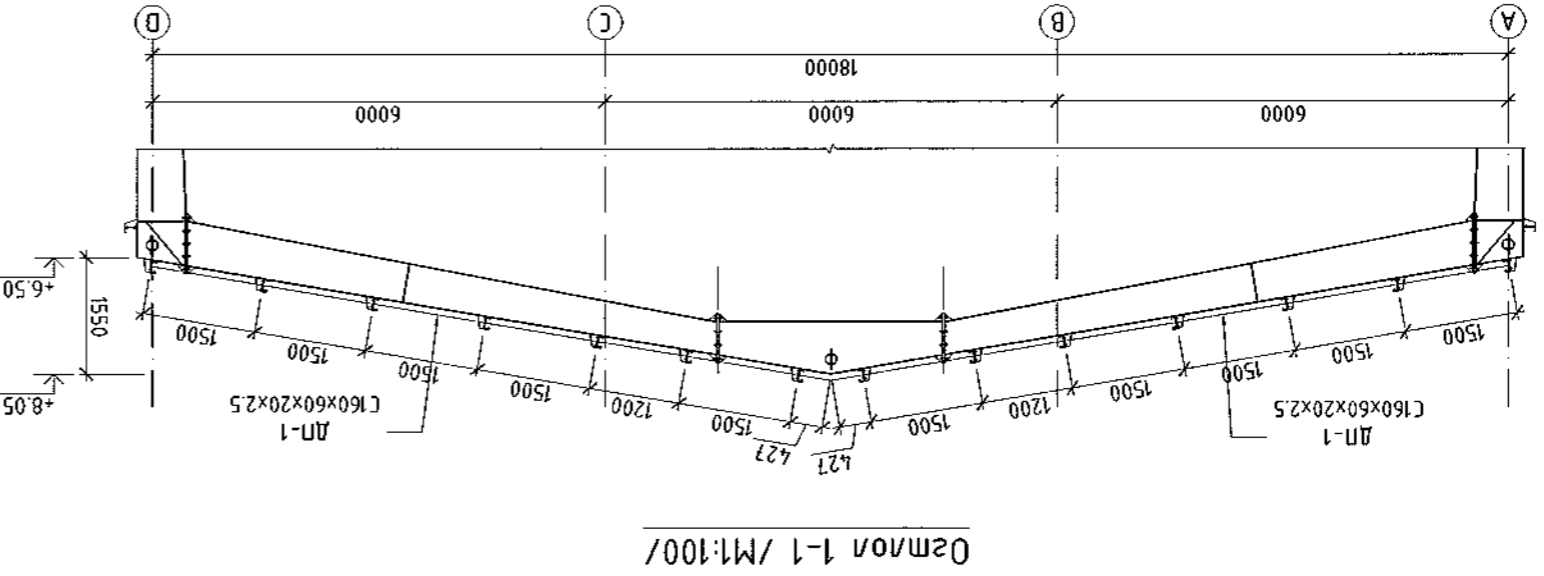
ЗӨВШӨӨРӨЛЦСӨН	
БА	Ө.Тумур
ХАС	С.Даваасүрэн
ЦБУ	Ж.Эрдэнэчимэг
ХТ. ДГ	Б.Энхсайхан
ХД.	Д.Солонго



ХОТ ТӨЛӨВЛӨЛТИЙН ХҮРЭЭЛЭН

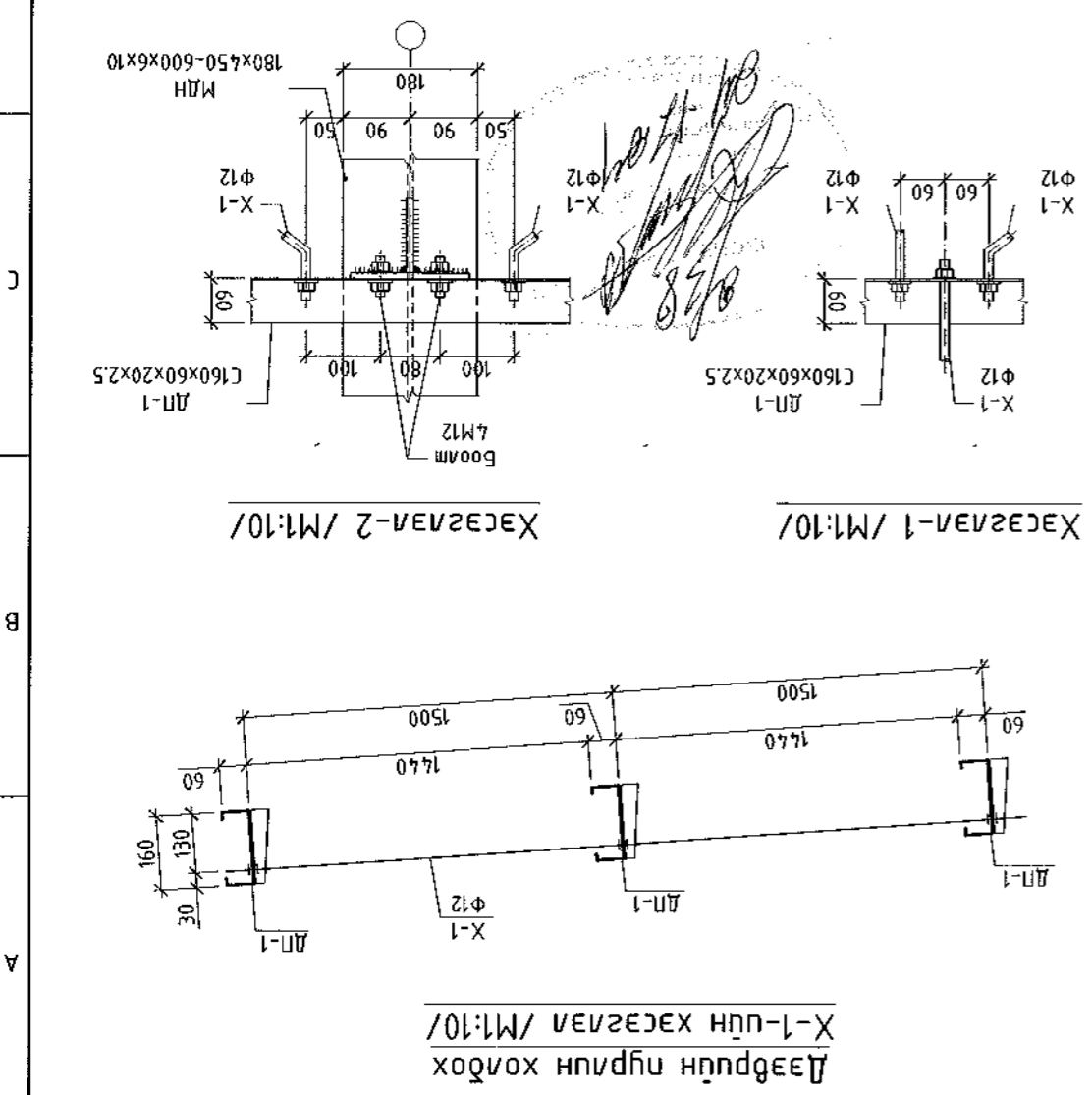
СҮХБААТАР АЙМАГ, ЭРДЭНЭЦАГААН СУМ "СПОРТ ТӨВ"			
ДЭЭВРИЙН ПУРЛИН ТӨМРИЙН БАЙГУУЛАЛТ			Үе шал: А.3
Инженер	Н.Энхжоргал	Е.Г.Шифр: ХТХ-33/2024	Масштаб: М1:100
Гүйцэтгэсэн	Д.Нандинцэцэг	Т.Г.Шифр:	Огноо: 2024.11.15
Шалгасан	Н.Энхжоргал	Зургийн дугаар: ББ-53	Хуудас: ББ-66

Д/д	Огноо	Засвар өөрчлөлт



**Анхаар!!!**  
 1. Хуучинд гарах нухцгээг газар дээр сэнбүү цөөлж газрана. Ингэхдээ 4 талын нугрын мөрөөр хашж өгнө.

**ТАЙЛААР:**  
 1. Энэ хугдсыг ББ-53 хуудсуудтай хамтаар үзэнэ.  
 2. Гангийн анги C24.5, гангийн марк В13псб.  
 3. Мөмөг хууч эвэрл 1 цагаас доошгүй ганд мэдэрлэмийн эвэрлэмийг мурхмэгтэй байна.  
 4. Бүтээлийн шүрээлийн өндөр Kf=6м байна.  
 5. Ган хуучийн ажмыг БНЭД 53-03-07-ийн заалтуудыг даурилан гүйцэтгэнэ.  
 6. КМД-н нариудчийлан эвэрэ хуучгээг шарагласамай.



**Дээрвүүн материалын мэдээлэл**

Хуучийн нэр	Марк	Хэмжээ	Үрм /м/	Жин /кг/
Дээрвүүн нугрын	ДП-1	C160x60x20x2.5	532	3458.00
Хорвоос тэмдэггүйд	X-1	Φ12 S0390	225	199.66
Ташуу мугаас	ТТ-1	булан мөмөр L50x5 72ш	570	154.72
Лусм мөмөр	ЛТ-1	84x80x10	72ш	37.98
Сэнбүү хадгалан	-	Зузаан=200мм	S=735м <sup>2</sup>	
Нийлм жин				3850.36

**Тодуулсан үзүүн талбар:**

ДТ-Дээрвүүн нугрын	X-Хорвоос	ТТ-Ташуу мугаас	ЛТ-Лусм мөмөр	А/а	Огноо	Засвар өөрчлөлт

**УПР**

Ирмэг: 976-11-99078

<b>Инженер:</b> Н.Энхжаргал	<b>ET.Шуфр:</b> ХТХ-33/2024	<b>Масштаб:</b> M1:10-100	<b>Огноо:</b> 2024.11.15
<b>Гүйцэтгэгч:</b> Д.Нандиунцэцэг	<b>Т.Шуфр:</b> Н.Энхжаргал	<b>Бүтээлийн дугаар:</b> ББ-54	<b>Хуучдас:</b> ББ-66

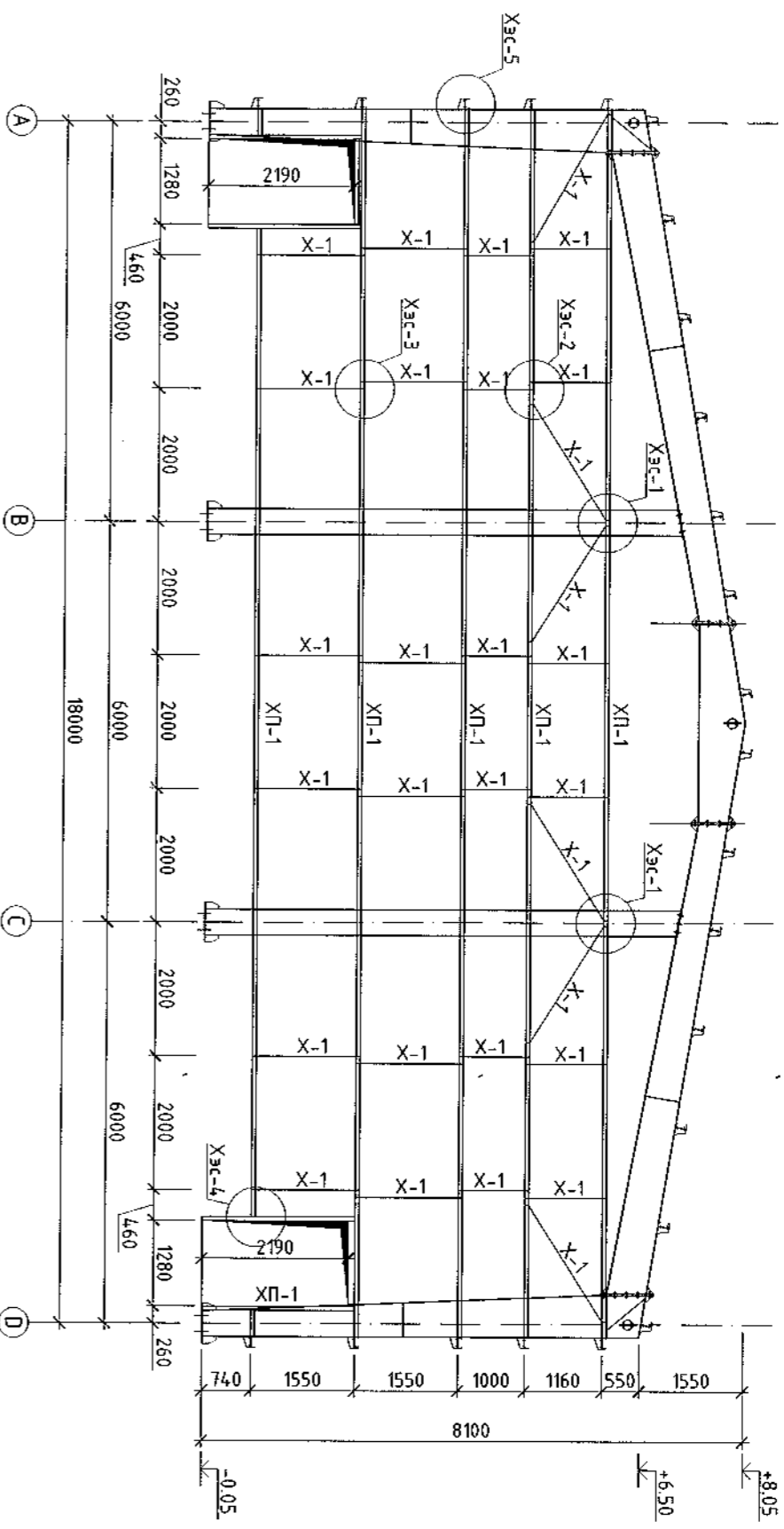
Шаарсан ХОТ төлөвлөлтийн хүрээгээр

ДЭВРИЙН ПУРЛИН, БӨМӨР, ХОРВООСНЫ ОЛТООЛ, ХЭСГЭЛЭЛ, МАТЕРИАЛЫН ТҮҮВЭР

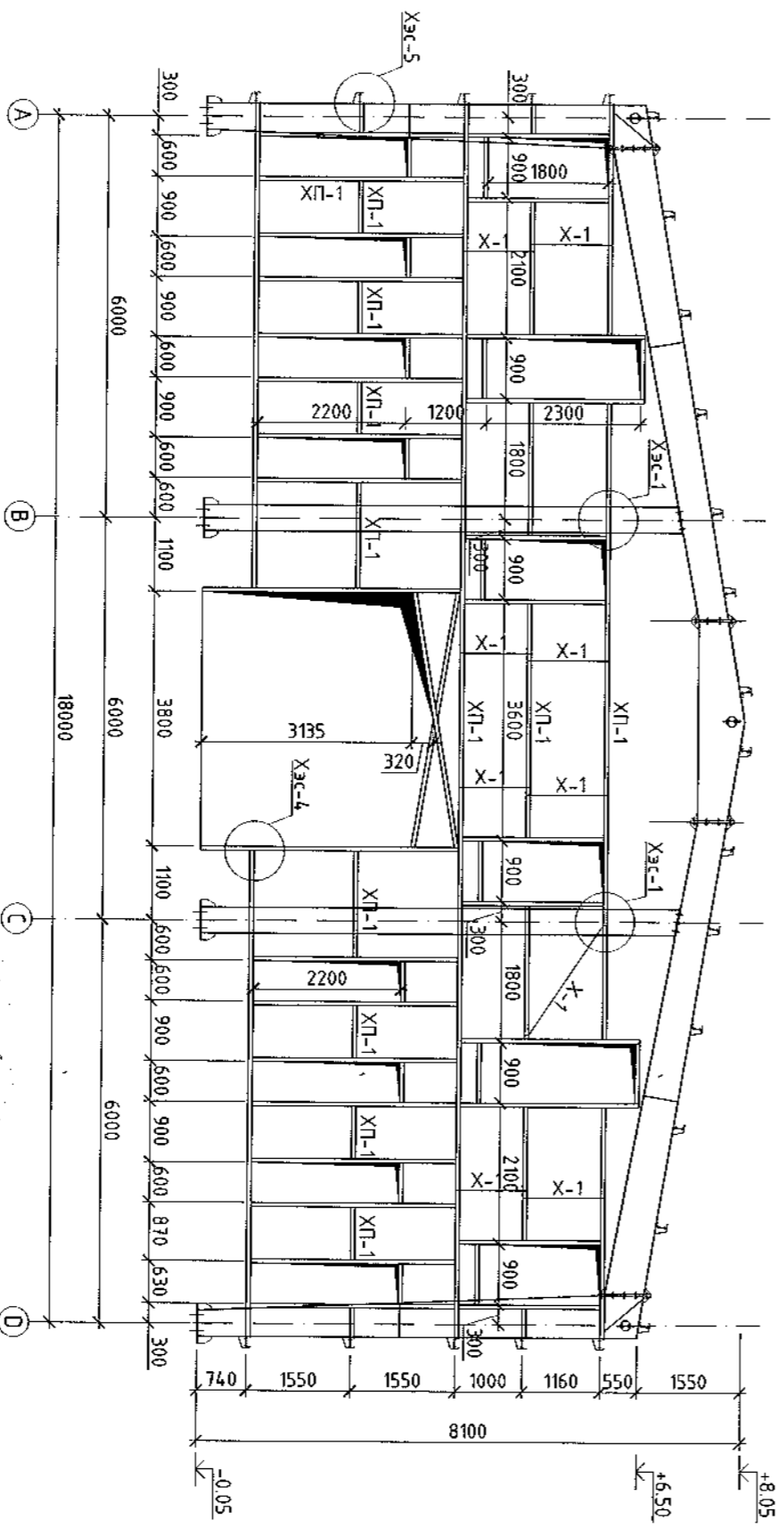
Үе шэлт: А.3

СҮХБААТАР АЙМАГ, ЭРДЭНЦАГААН СУМ "СЛОПТ ТӨВ"

1 ТЭНХЛЭЭ ДАГУУХ ХАНЫН ПУРЛИН ТӨМРИЙН БАЙГУУЛАЛТ /М1:100/



7 ТЭНХЛЭЭ ДАГУУХ ХАНЫН ПУРЛИН ТӨМРИЙН БАЙГУУЛАЛТ /М1:100/



Тодчиглсон үеийн тайлбар:  
ХП-Ханын пурлин  
Х-Холбоос

Анхаарли!  
1. Хөндөг заргах нүүхийг гээвэр дээр сэндвүц цоолж заргана.  
Ингэхдээ 4, талын пурлин төмрөөр хөшиж өгнө.

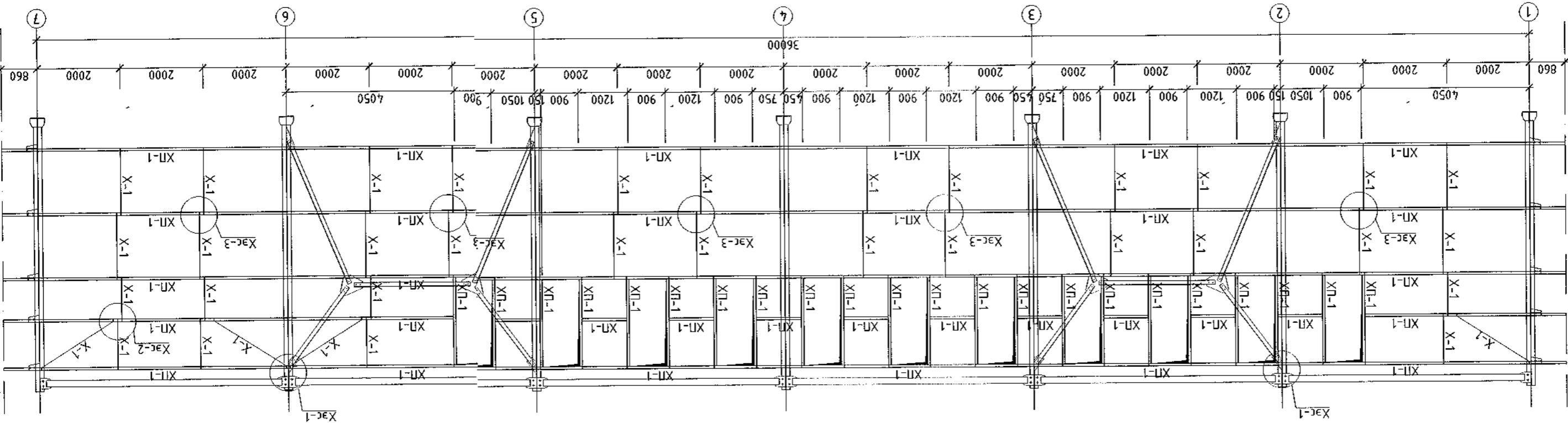
ТАЙЛБАР:

1. Энэ хуудсыг ББ-16-26 хуудсанд хамтатгаж үзнэ.
2. Гангийн ангу С24.5, гангийн марк ВСтЗпб.
3. Метал хийц эдлэл 1 цагаас доошгүй галд мөвдөрлөлийн зэрэгтэй турхлагатай байна.
4. Бүтээцийн ширээлийн өндөр К1=6мм байна.
5. Ган хийцийн ажлыг БНБД 53-03-07-ийн заалтуудыг баримтлан гүйцэтгэнэ.
6. КМД-н нарийвчилсан зурга хийлгэх шаардлагагүй.

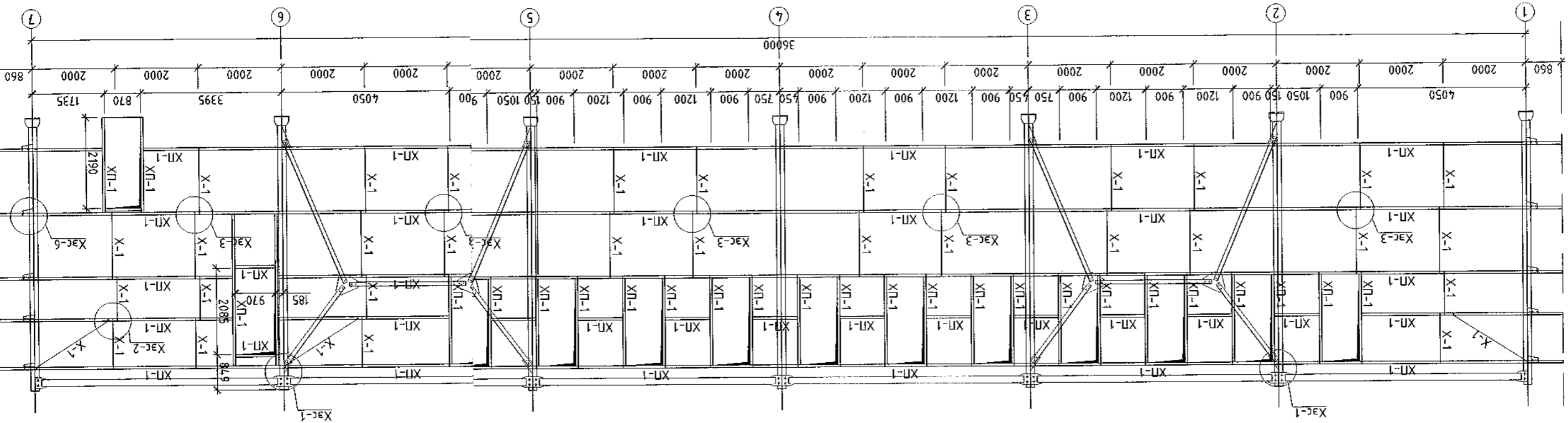
*Handwritten signature and date: 2024.11.15*

		СУХБААТАР АЙМАГ, ЭРДЭНЦАГААН СҮМ "СНОРТ ТӨВ"	
Инженер	Н.Энхжаргал	Е.Г.Шуфр:	Мастраб:
Гүйцэтгэсэн	Д.Найдунцэцэг	ХТХ-ЭЗ/2024	М1:100
Шалгасан	Н.Энхжаргал	Т.Г.Шуфр:	Зургийн дугаар:
			ББ-55
			Хуудас:
			ББ-66

А тэнхлэг дэргүүх ханьян гурван төмрийн дэргүүдэл /М:100/



Б тэнхлэг дэргүүх ханьян гурван төмрийн дэргүүдэл /М:100/



Төрийн үйлчилгээний байр  
ХП-Ханьян гурван  
Х-Холбооц  
Анхдугаар  
1. Ханьян гурван нүүдэл гээгээр цооног гаргана.  
Ингэхдээ 4 талын гурван төмөр хэвжээг өгнө.

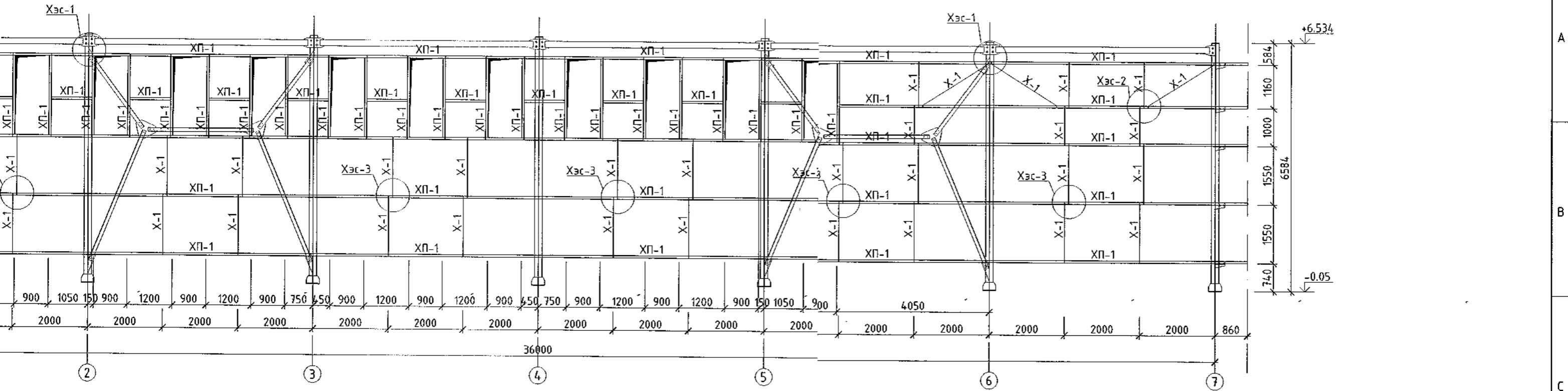
ТАЙЛАГ:  
1. Энэ хуудсыг ББ-16-26 хуудсугарай хамтаар үзэнэ.  
2. Гангийн ангу Ц245, гангийн марк ВСтЗс6.  
3. Мөмөл хууч эдлэл 1 цагаас доошгүй галд мэдэрлэлтийн  
заргаслыг тухайн үйлдвэр болно.  
4. Бүтээцийн шугамтай өндөр КТ-6м болно.  
5. Ган хуучин ажлын БНД 53-03-07-ийн заалтуудыг  
баримтлан гүйцэтгэнэ.  
6. КМД-н нэрлэлийн аргас хуудсугарай шорлоготой.



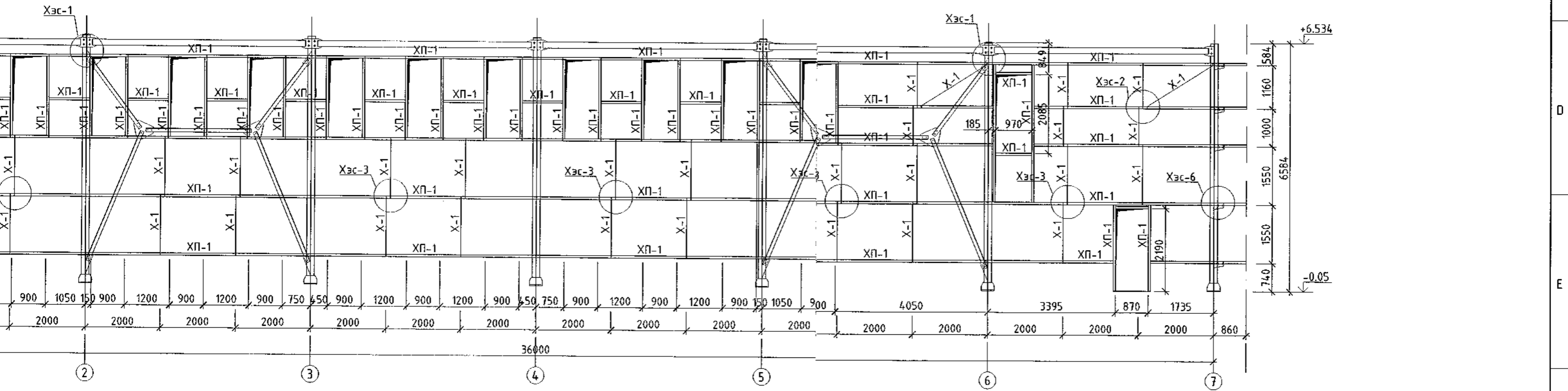
ХОТ ТӨРӨВЛӨЛГӨӨНИЙ ХҮРЭЭЛЭН  
Шийдвэр  
Инженер  
Урьдчилсан  
Инженер  
ХААНД УХААНЫ  
А.Д.ЭНХЖАЛ ДАГУУХ ХААНД  
Инженер  
Х.ЭНХЖАЛ  
Инженер  
Х.ЭНХЖАЛ

СҮХБААТАР АН  
"Ц"  
А.Д.ЭНХЖАЛ ДАГУУХ ХААНД  
Инженер  
Х.ЭНХЖАЛ  
Инженер  
Х.ЭНХЖАЛ

А тэнхлэг дагуух ханын пурлин төмрийн байгуулалт /М1:100/



В тэнхлэг дагуух ханын пурлин төмрийн байгуулалт /М1:100/



Товчлсон үгийн тайлбар:


ХП-Ханын пурлин  
Х-Холбоос

Анхаар!!!

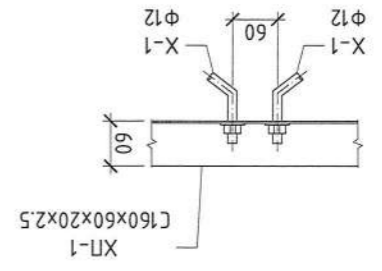
1. Хананд гарах нүхийг газар дээр сандбич цоолж гаргана.  
Ингэхдээ 4 талын пурлин төмрөөр хашиж өгнө.

ТАЙЛБАР:

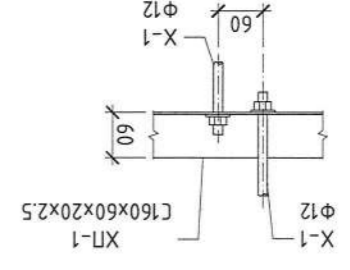
- Энэ хуудсыг ББ-16-26 хуудсуудтай хамтатгаж үзнэ.
- Гангийн анги С245, гангийн марк ВСт3псб.
- Метал хийц эдлэл 1 цагаас доошгүй галд тэсвэрлэлтийн зэрэгтэй түрхлэгтэй байна.
- Бүтээцийн ширээлтийн өндөр Кf=6мм байна.
- Ган хийцийн ажлыг БНД 53-03-07-ийн заалтуудыг баримтлан гүйцэтгэнэ.
- КМД-н нарийвчилсан зураг хийлгэх шаардлагатай.

 Улаа: 976-11-319618 ХОТ ТӨЛӨВЛӨЛТИЙН ХҮРЭЭЛЭН	СҮХБААТАР АЙМАГ, ЭРДЭНЭЦАГААН СУМ "СПОРТ ТӨВ"			
	А.Д. ТЭНХЛЭГ ДАГУУХ ХАНЫН ПУРЛИН ТӨМРИЙН БАЙГУУЛАЛТ			Үе шат: А.3
	Инженер Гүйцэтгэгч Шалгасан	Н.Энхжаргал Д.Нандинцэцэг Н.Энхжаргал	Е.Г.Шифр: ХТХ-33/2024 Т.Г.Шифр:	Масштаб: М1:100 Зургийн дугаар: ББ-56

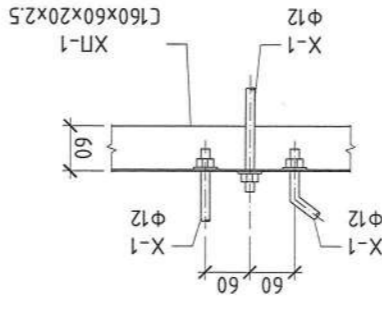
Хэсэг 1-1 / M:10/



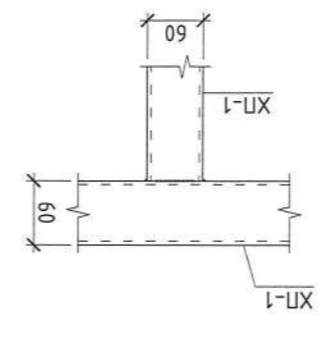
Хэсэг 1-3 / M:10/



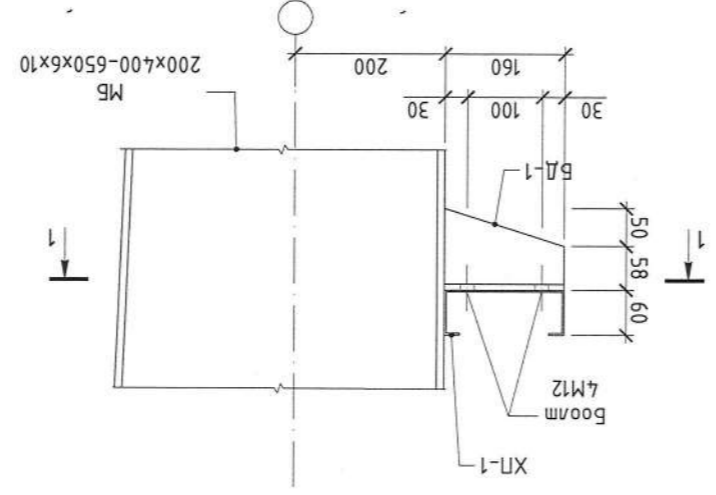
Хэсэг 1-2 / M:10/



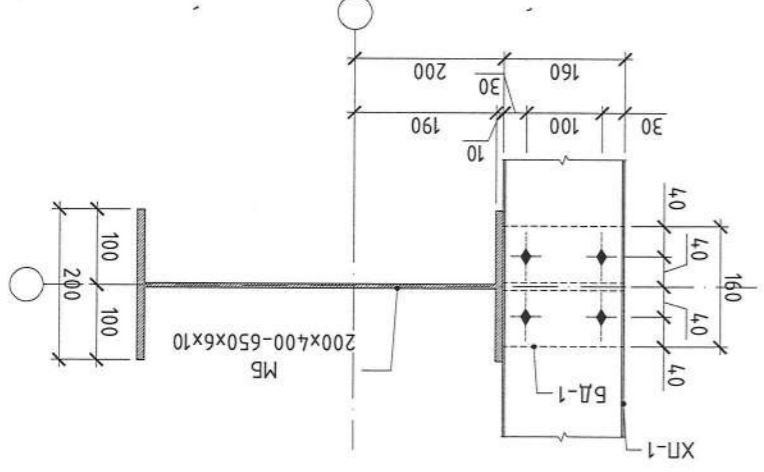
Хэсэг 1-4 / M:25/



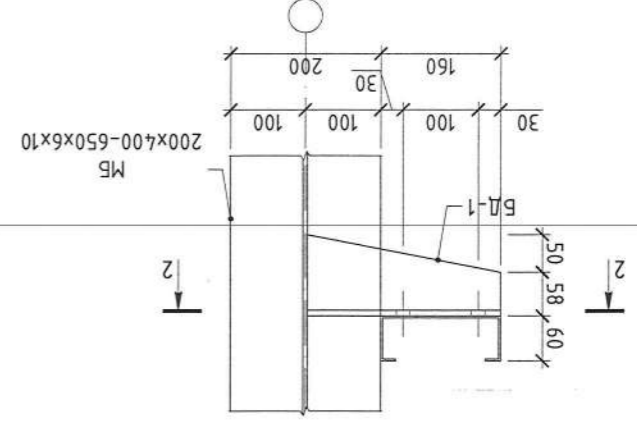
Хэсэг 1-5 / M:10/



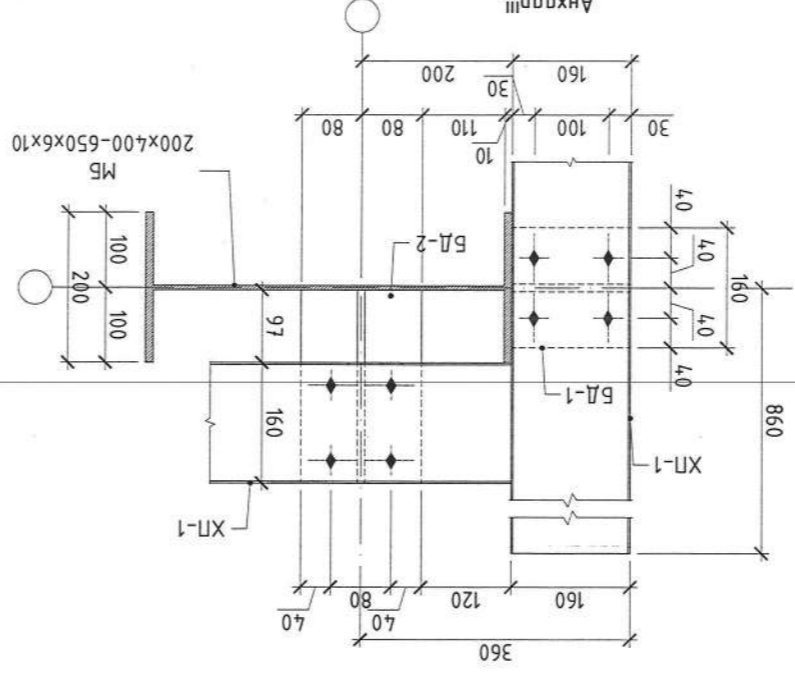
Осмон 1-1 / M:10/



Хэсэг 1-6 / M:10/



Осмон 2-2 / M:10/



Анхдугаар:  
1. Ханагд гарах нүхцүг газар дээр сэнбүү чоолж гаргана.  
Ингэхдээ 4 талын нүхцүн шөмөөр хашиж өгнө.  
2. Бэхлэгээний демаль БД-1-2-г мөмөл баганын зүрхээс үз.

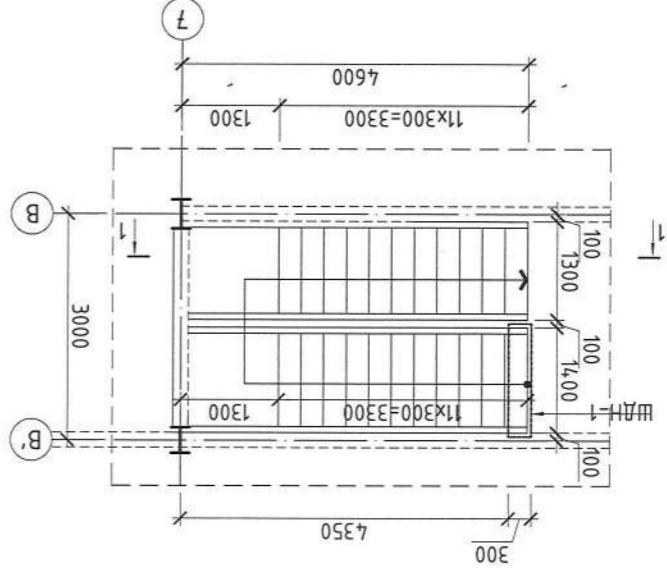
<p>ХААТАР АЙМАГ, ЭРДЭНЦАГААН СҮМ "СПОРТ ТӨВ"</p>		<p>ХАНЫН НҮРЛИН ТӨМӨР, ХОЛБООСНЫ ОЛТОН, ХЭСЭГЭЛЭЛ, МАТЕРИАЛЫН ТҮҮВЭР Ye шам: А.3</p>	
<p>Инженер Н.Энхжаргал Т.Шуфр: ХТХ-33/2024 Масштаб: М1:10 Огноо: 2024.11.15</p>		<p>Шалбарсан Н.Энхжаргал Т.Шуфр: ХТХ-33/2024 Масштаб: М1:10 Огноо: 2024.11.15</p>	
<p>Холбооноосны нөхцөл ХТХ-Ханын нүрлин Х-Холбоо</p>		<p>Холбооноосны нөхцөл ХТХ-Ханын нүрлин Х-Холбоо</p>	

<p>ТАЙЛААР: 1. Энэ хуудсыг ББ-55-56 хуудсугүйтэй хамтаар үзэнэ. 2. Гангийн ангу С245, гангийн марк ВСт3псб. 3. Мөмөл хууд эдгэл 1 цагаас доошгүй галд мэдэрлэлтгүйн эргээдэй түрхлэгтэй байна. 4. Бүтээгдүүл шрээлтгүйн өндөр Кf=6мм байна. 5. Ган хуудгүйн ажыг БНД 53-03-07-ийн заалтуудыг баримтлан гүйцэтгэнэ. 6. КМД-н нэрлүүдчигсэн зүрх хуудгээг шарирагасгад.</p>		<p>Цэвэр өөрчлөлт</p>	
Л/д	Огноо		

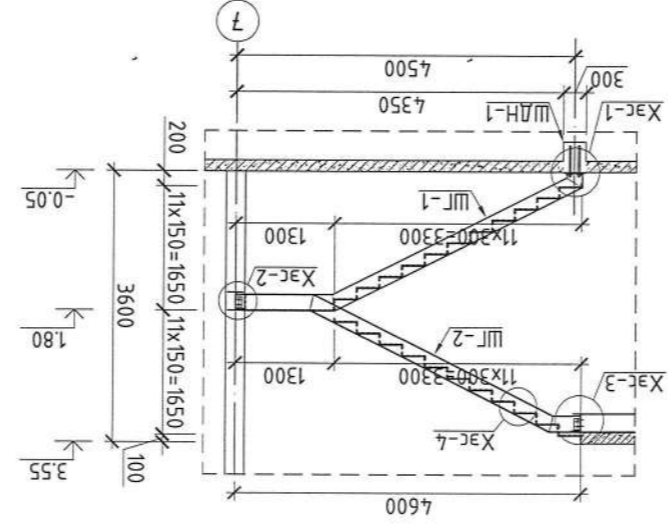
Ханын материалын тодорхойлолт			
Хуудсун нэр	Марк	Хэмжээ	Урм /м/ Жин /кг/
Ханын нүрлин	ХП-1	C160x60x20x2.5	590 3835.00
Холбоо матагсугд	Х-1	Φ12 СD390	320 283.96
Сэнбүү хадман	-	Зурагн=150мм S=850м²	4118.96



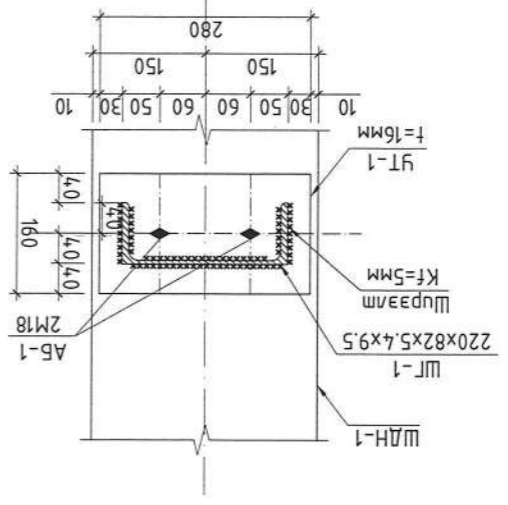
Метал шатны дэгуулам /M:100/



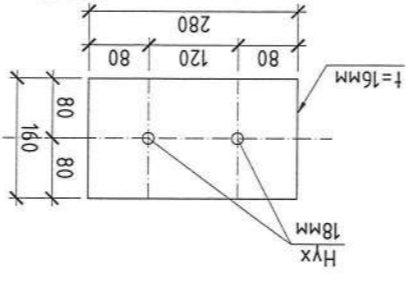
Осмон 1-1 /M:100/



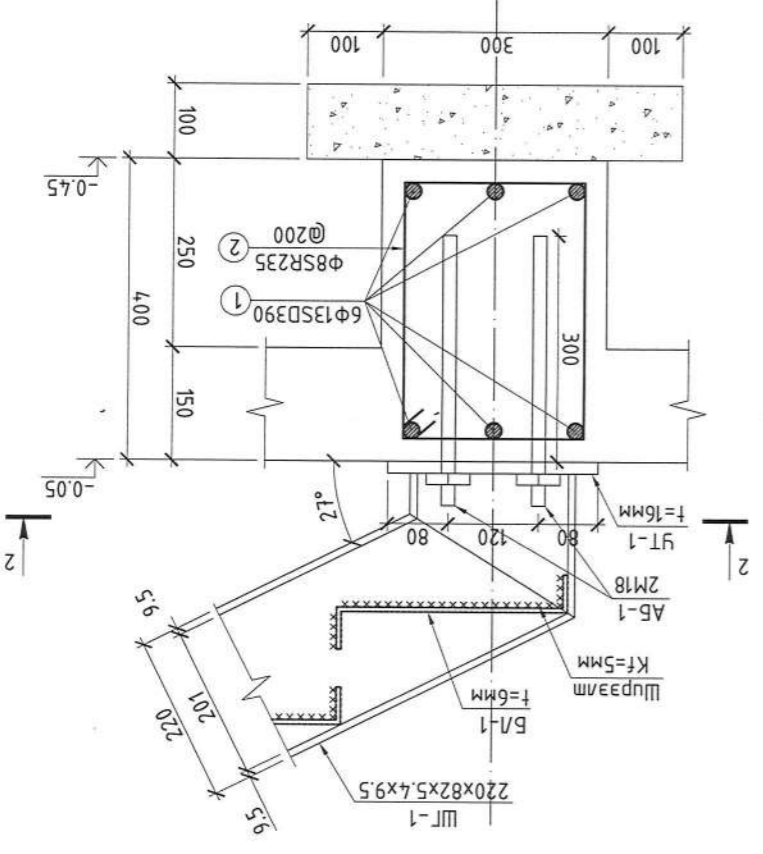
Осмон 2-2 /M:10/



ҮТ-1 /M:10/



Хэсэг 1-1 /M:10/



- ТАЙЛАР:
1. Энэ хуудсыг холбогдох зургуудтай хамтаар үзэж унэ.
  2. Гангийн ангу С245, гангийн марк ВСт3псб.
  3. КМД-н нэрлүүдчигсэн зургаг хуульгээх шаардлагамад.
  4. Метал хууц эдгэл 1 цагаас доошгүй гэдэг мэдэрлийг зэрэгтэй түрхлэгтэй байна.
  5. Шүрээмийн өндөр Kf=5-7мм.

СҮХБААТАР АЙМАГ, ЭРДЭНЦАГАН СУМ  
"СПОРТ ТӨВ"  
МЕТАЛ ШАТНЫ БАЙГУУЛАЛТ, ОЛТЛОЛ 1-1, ХЭСЭГ 1-1-1



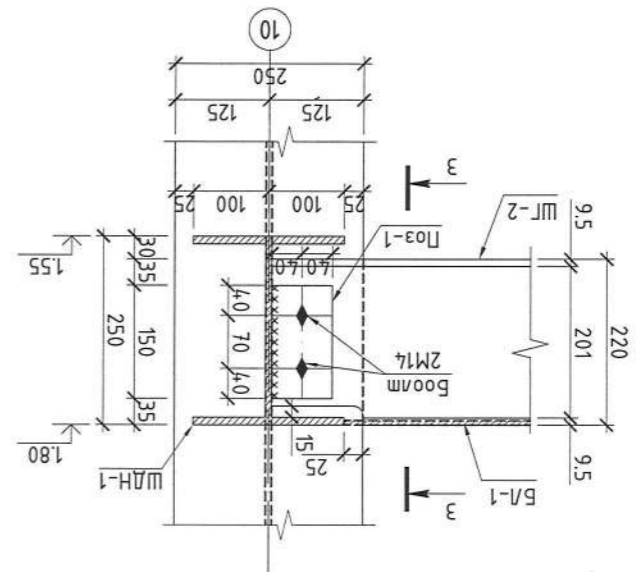
ТОВЧИЛСОН ҮГСНИЙ ЖАГСЛАЛТ:  
АБ- Анкер боомол  
ҮТ- Үн мөмөр  
Б/1- бүржээр лусм  
БТ- Бэхлэгээ мөмөр  
Б- Боомол

Улаанбаатар хот  
Инженер Н.Энхжаргал  
Т.Шуур: ХТХ-33/2024  
Масштаб: М1:100/10  
Хугацаа: 2024.11.15

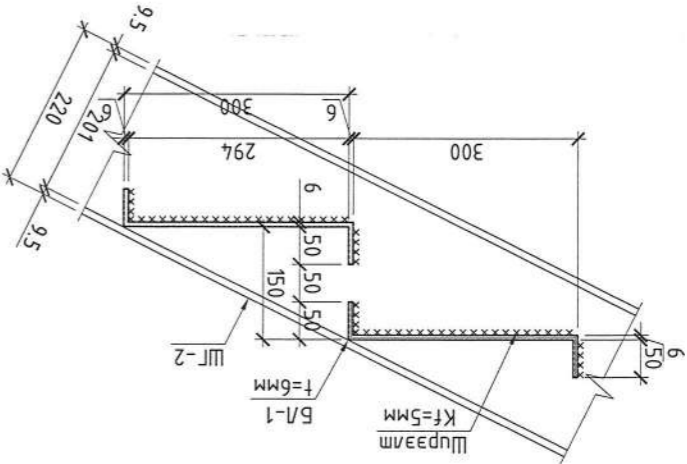
ХТХ ТӨВБӨЛӨЛТИЙН ХҮРЭЭЛЭЛ  
МОНГОЛ  
Улаанбаатар хот  
Инженер Н.Энхжаргал  
Т.Шуур: ХТХ-33/2024  
Масштаб: М1:100/10  
Хугацаа: 2024.11.15



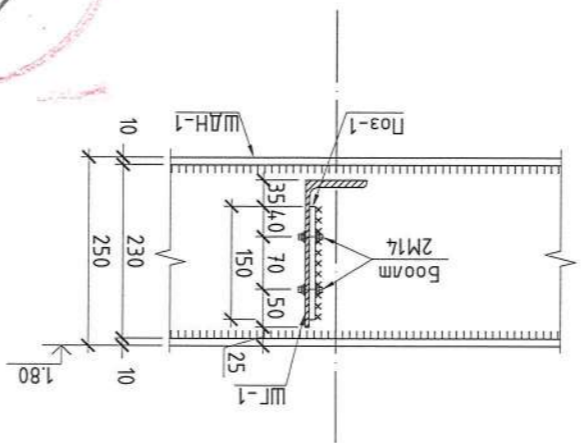
Үе шам: А.3  
Засвар өөрчлөлт



Хэсэг АН-2 / M:1:10/



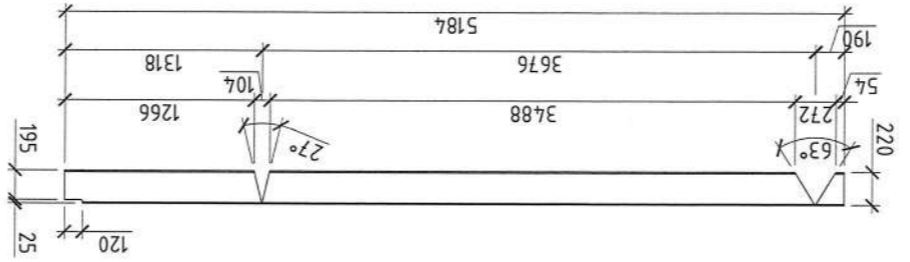
Хэсэг АН-4 / M:1:10/



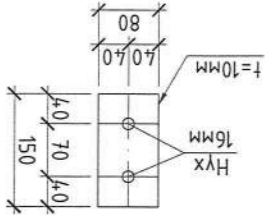
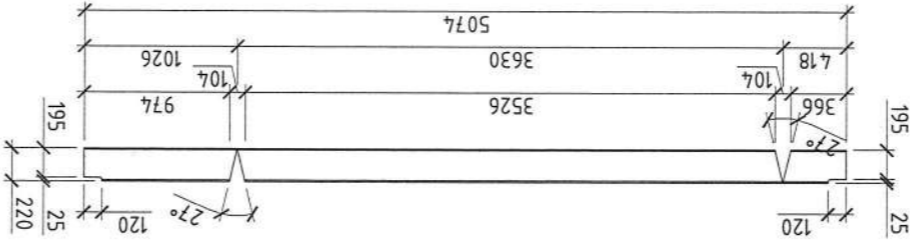
Осмон 3-3 / M:1:10/



Шамны гуя Ш-1 / M:1:50/



Шамны гуя Ш-2 / M:1:50/



Поэ-1 / M:1:10/

ТАЙЛАГ:  
 1. Энэ хувьцыг холбогдох зургуудтай хамтагаж үзнэ.  
 2. Гангуйн анги C24, гангуйн марк Bcm36.  
 3. КМД-н нэрлүүхвэлсэн зурга хувилах шаардлагагүй.  
 4. Мөмөл хуви эсвэл 1 цагаас доошгүй гад мөсөрлөхийн зэрэгдэй шүрхлээтэй байна.  
 5. Шүрээлийн өндөр Kf=5-7мм.

ТӨВЧЛӨН ҮГСЭЙН ЖАГСААЛТ:

- АБ- Анкер боолм
- ҮТ- Үн мөмөр
- БН- Бүржээр лусм
- БТ- Бахалгаа мөмөр
- Б- Боолм

ЦХБААТАР АЙМАГ, ЭРДЭНЦАГААН СУМ  
 "СЛОПТ ТӨВ"  
 МЕТАЛ ЯАТНЫ ХЭСЭГ АН-2-4, МАТЕРИАЛЫН ТҮҮБЭР

Инженер Н.Энхжаргал  
 Т.Г.Шуфр: ХТХ-ЗЭ/2024  
 Масштаб: М1:10/50  
 Огноо: 2024.11.15

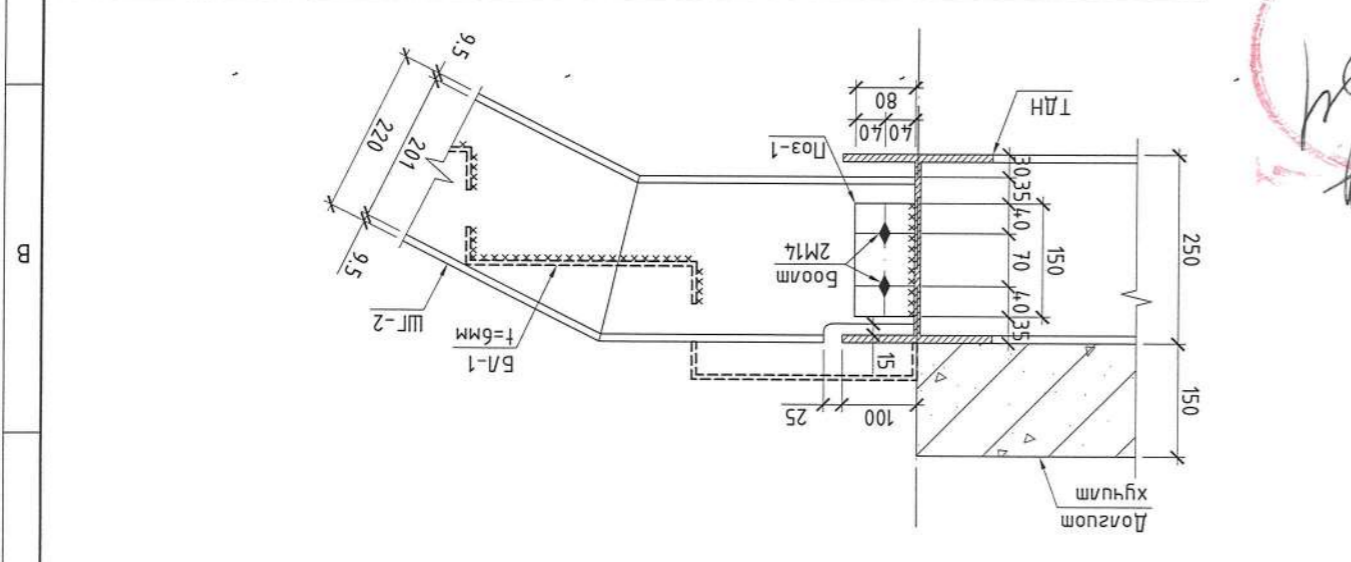
Хот төлөвлөлтийн хэрэглэн Н.Энхжаргал  
 Т.Г.Шуфр: ХТХ-ЗЭ/2024  
 Масштаб: М1:10/50  
 Огноо: 2024.11.15

Д/а	Огноо	Засвар өөрчлөлт

Хувийн нэр	Төрөл	Хэвцэр	Хөндлөн огтлол (мм)	Хэмжээ (мм)	Хэмжээ (мм)	Хэмжээ (мм)	Хүн (кг)	
							Хэмжээ	Хүн
Нөмөр МШ-1	1	Бүржээр лусм мөмөр	1236x6мм	11500	Ш	1	669.48	1116.09
Б-1	-	Боолм М14	Ф14мм	-	Ш	12	-	-
Поэ-1	-	Лусм мөмөр	150x80x8мм	-	Ш	6	0.75	4.52
ШТ-2	ШТ-2	Шөвлөр	220x82x5.4x9.5мм	5074	Ш	2	106.55	213.11
ШТ-1	ШТ-1	Шөвлөр	220x82x5.4x9.5мм	5184	Ш	2	108.86	217.73
АБ-1	АБ-1	Анкер боолм М18	Ф18мм	370	Ш	4	-	-
ҮТ-1	ҮТ-1	Үн мөмөр	280x160x16мм	-	Ш	2	5.63	11.25
Хөндлөн огтлол					Хэмжээ	Хүн		
					Хэмжээ	Хүн		

Материалын нэр	Төрөл	Хэмжээ (м³)	Хүн (кг)
Бетон В20 (М²)		17.11	
Бетон В20 (М³)		0.18	
Бетон В20 (М²)		0.09	

Хувийн нэр	Төрөл	Хэвцэр	Хөндлөн огтлол (мм)	Хэмжээ (мм)	Хэмжээ (мм)	Хэмжээ (мм)	Хүн (кг)	
							Хэмжээ	Хүн
Шамны дагныуу	1	350	1450	1350	Ф	8	SR235 / MNS JIS G 3112:2002	4.29
	2	440	340	240	Ф	8	SR235 / MNS JIS G 3112:2002	0.54
Шамны дагныуу	1	350	1450	1350	Ф	13	SD390 / MNS JIS G 3112:2002	12.82
	2	440	340	240	Ф	6	SD390 / MNS JIS G 3112:2002	2.14



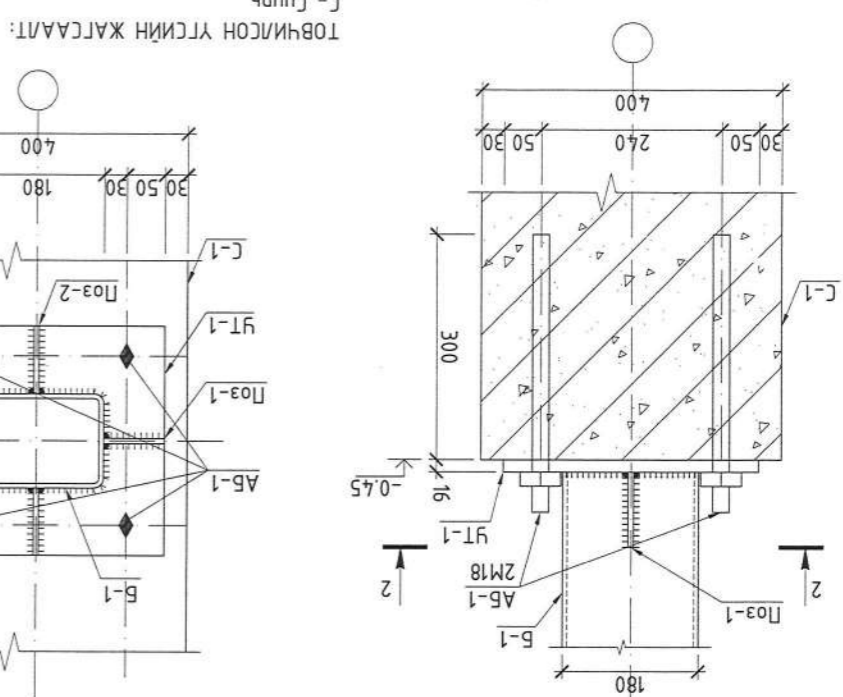
Хэсэг АН-3 / M:1:10/

ТАЙЛГАР:  
1. Энэ хувьцыг холбогдох зургуудтай хамтаармаг үзнэ.  
2. Гангийн ангу C245, гангийн марк Bcм3cб.  
3. КМД-н харуулжигдсан зургаг хуульгээг шаардлагамаг.  
4. Мөшмөл хууч зэвдэл 1 цагаас доошгүй гад  
5. Шүрээмийн өндөр Кf=5-7мм.  
ТАЙЛГАР:  
Товчирсон үгсийн жагсаалт:  
C - Цугр  
AB - Анкер доомш  
ГТ - Үн мөмөр  
B/1 - Бүржээр ил шцш  
B/1 - Бэхлээг мөмөр  
B - Багаана

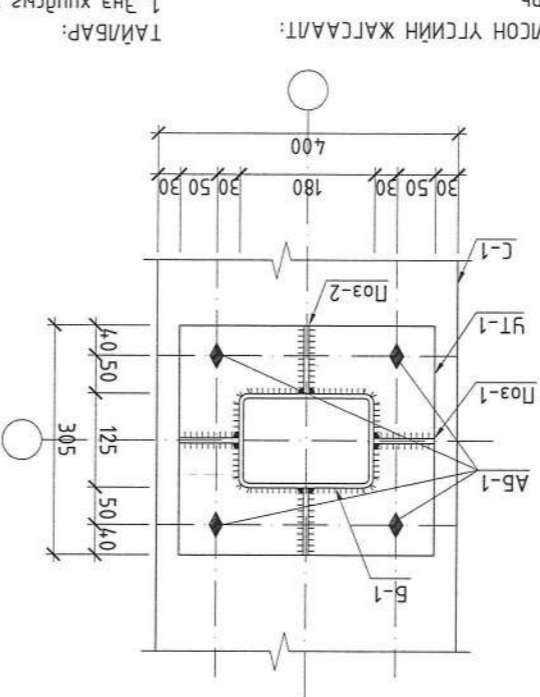
ХОТ ТӨВӨВ/ӨЛТӨЙН ХҮРЭЭЛЭЛ		ШАНСААН		Инженер		Урьдчилсан хөндөгч	Хүндэс	ББ-66
Умраг: 976-11-319078		Инженер		Е.Шуфр:	Машмаа:	Огноо:	Хүндэс:	ББ-66
[UPI] LIBRARY PLANNING INSTITUTE		Инженер		Е.Шуфр:	Машмаа:	Огноо:	Хүндэс:	ББ-66
[UPI] LIBRARY PLANNING INSTITUTE		Инженер		Е.Шуфр:	Машмаа:	Огноо:	Хүндэс:	ББ-66

Г А Б И Н М Е Т А Л И Ш А Т Н Ы Б А Й Ц У Ы А Л Т , О Л Т О М 1 - 1 , Х Э С Э Г / 1 А 1 - 3  
“СЛОТ ТӨВ”  
СҮХБААТАР АЙМАГ, ЭРДЭНЦАГААН СҮМ

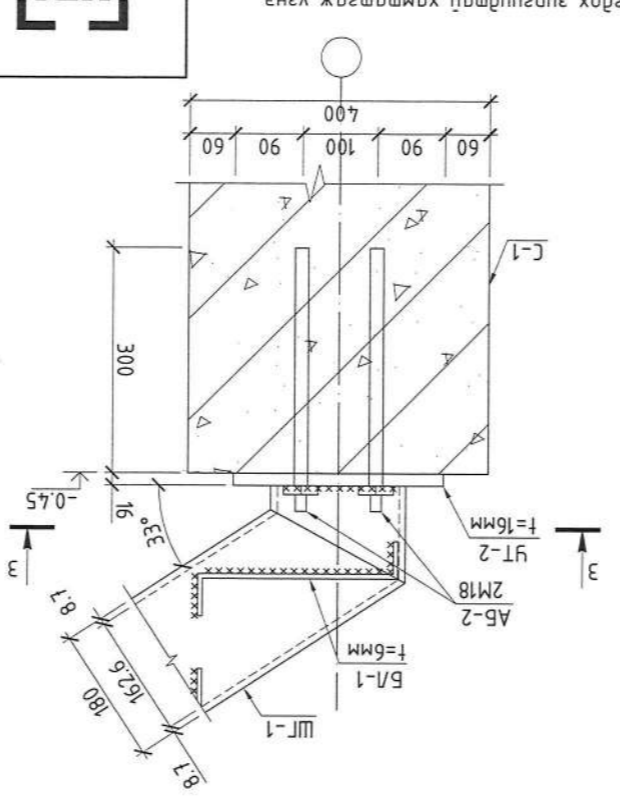
Л/Э	Огноо	Засвар өөрчлөмт



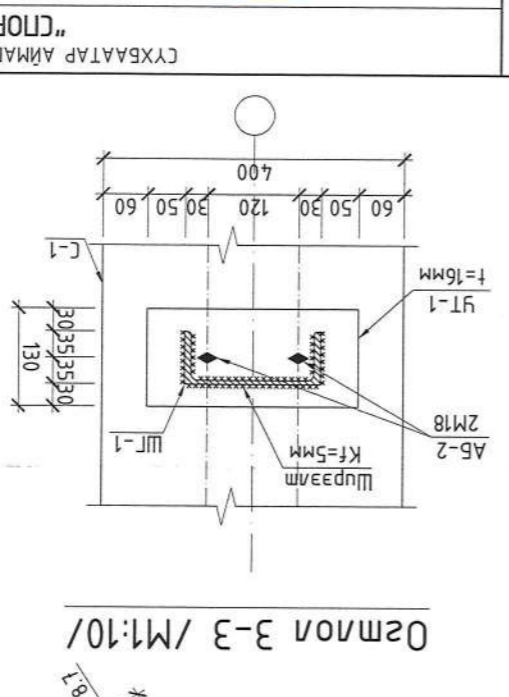
Хэсэлмэл-1 / M1:10/



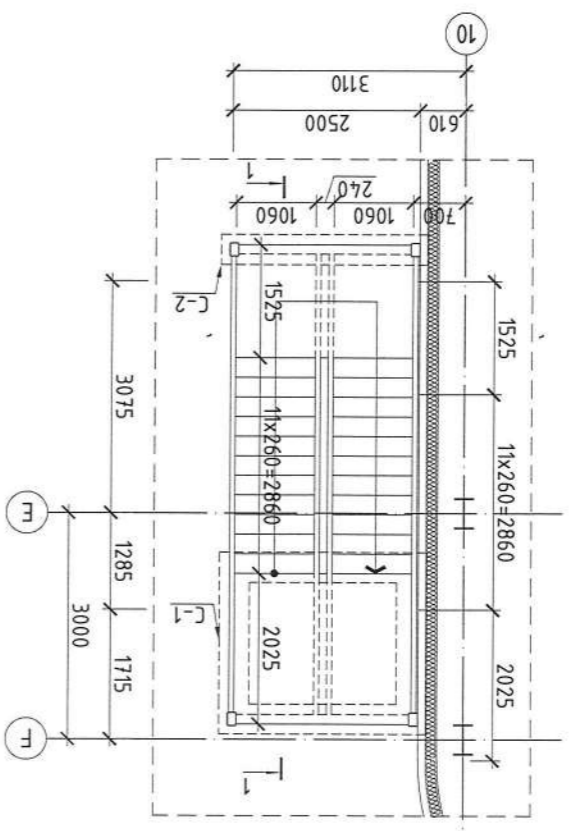
Ослон 2-2 / M1:10/



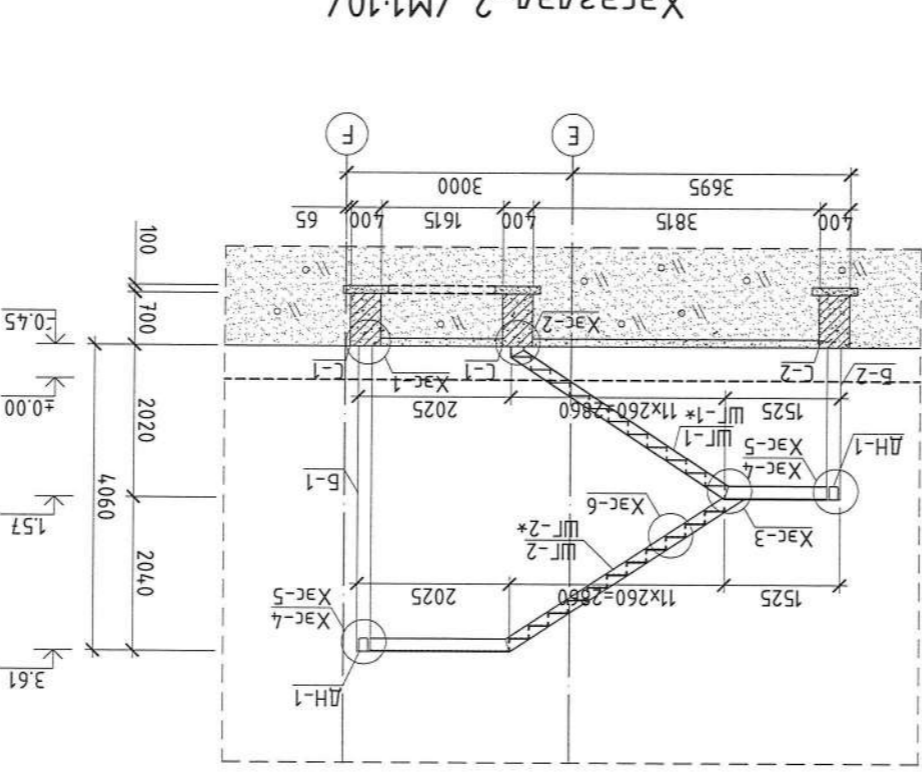
Хэсэлмэл-2 / M1:10/



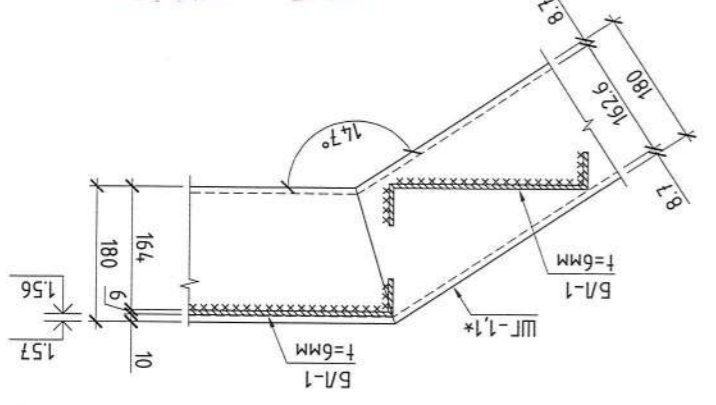
Ослон 3-3 / M1:10/



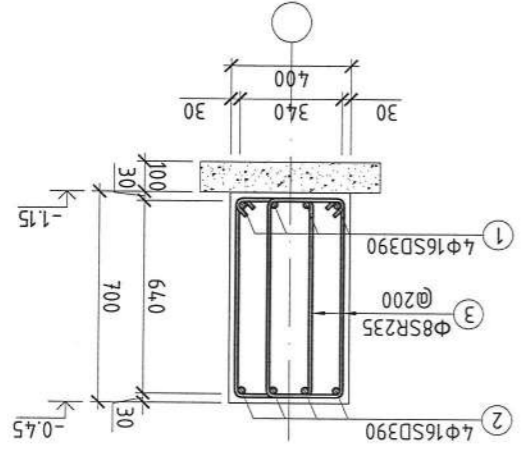
Г А Б И Н М Е Т А Л И Ш А Т Н Ы Б А Й Ц У Ы А Л Т / M1:100/



Ослон 1-1 / M1:100/



Хэсэлмэл-3 / M1:10/

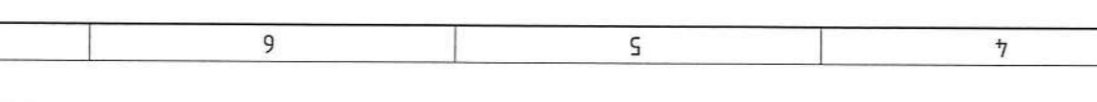
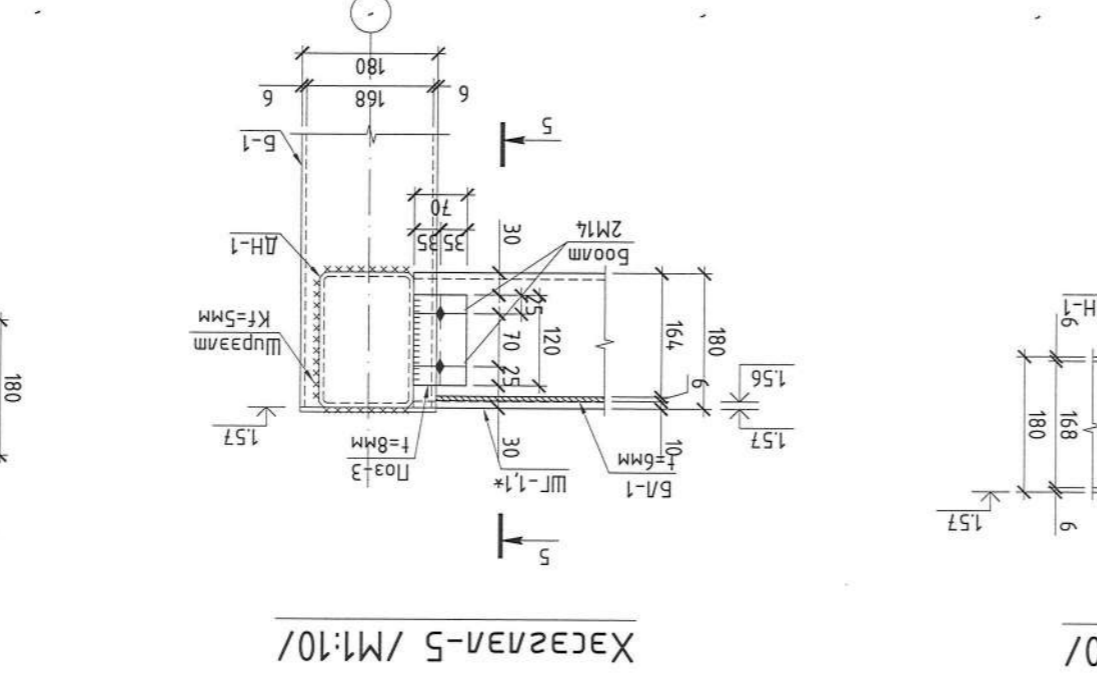
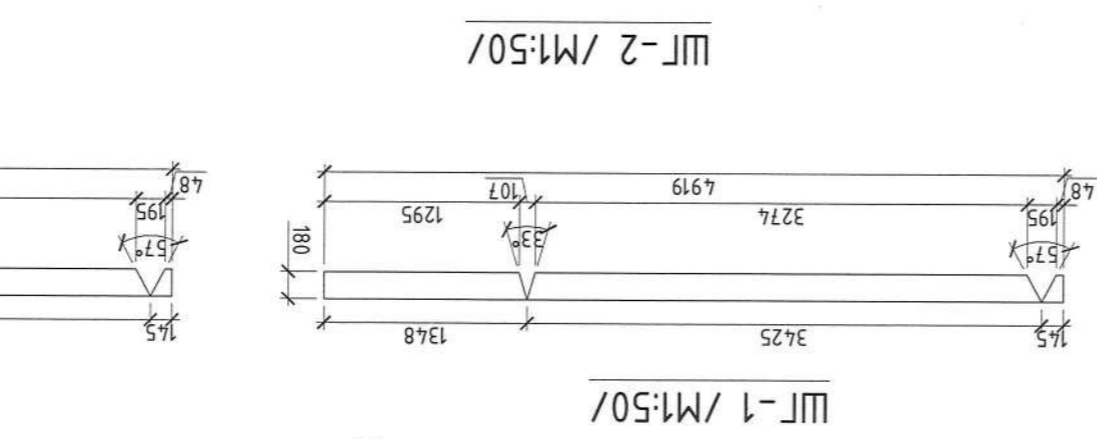
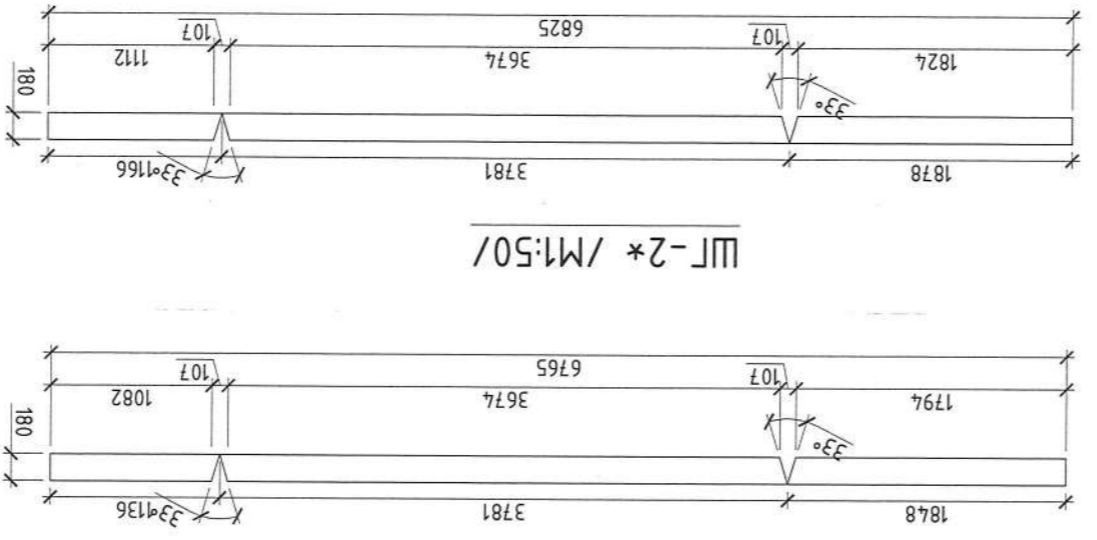
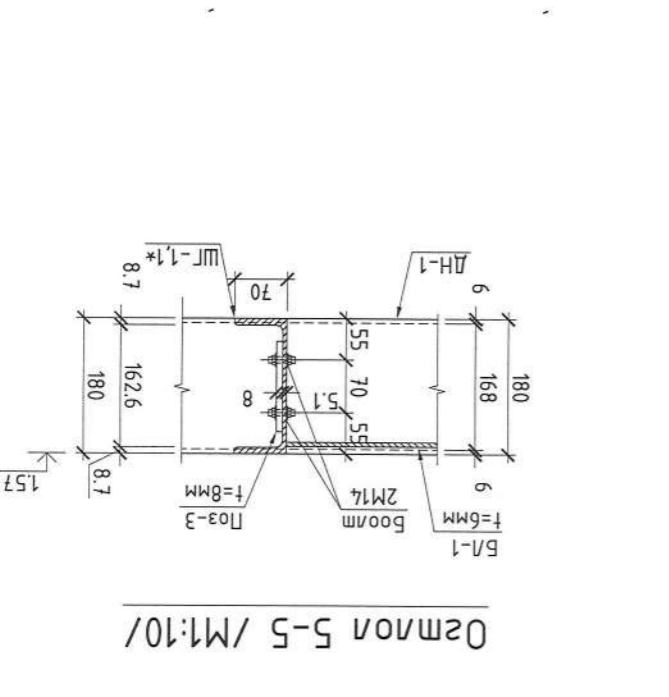
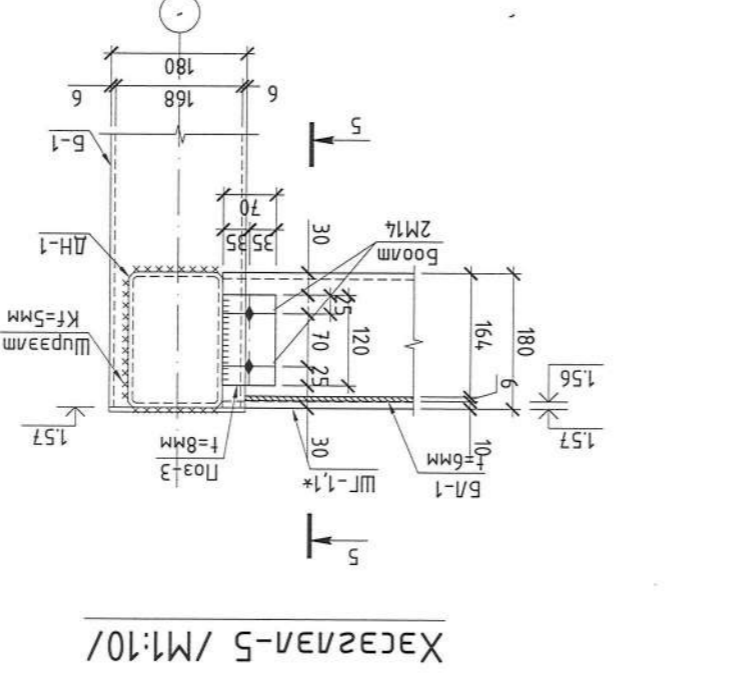
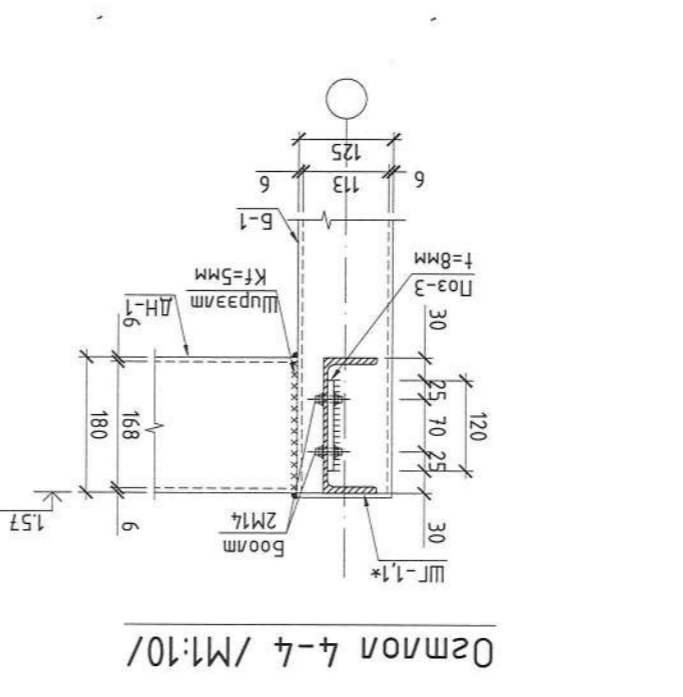
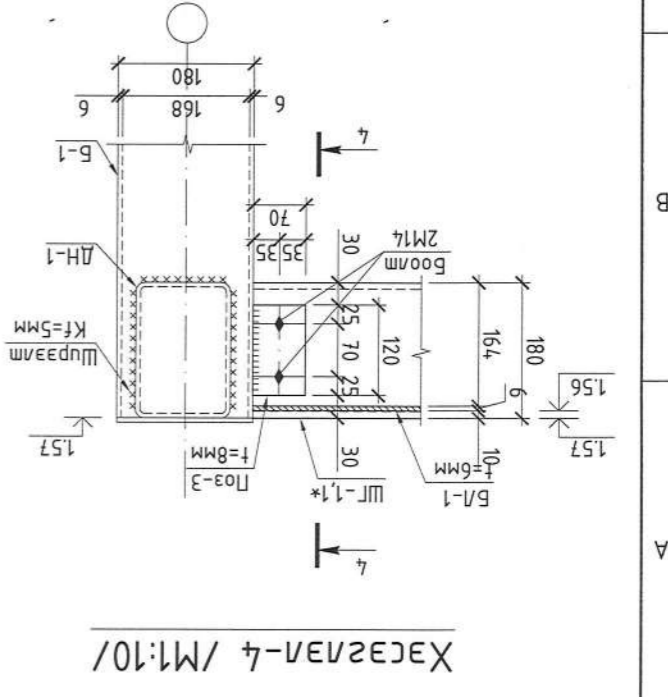


Цугр C-1,2 / M1:25/



Хуучин нэр	Төр, хэмжээ (м)	Поэ	Хялбар	Хөндөн осмол	Урм хэм (мм)	Хэм хаж (мм)	Хам жух (кг)	Жин (кг)	Нүгд	Нүгд	Нүгд жин		
											Ш	Ш	
Галын металл ГМШ-1	1	ГТ-1	Ул мөвөр	340x305x16мм	-	Ш 4	13.02	52.10	-	-	Ш 4	13.02	52.10
		ГТ-2	Ул мөвөр	280x130x16мм	-	Ш 2	4.57	9.14	-	-	Ш 2	4.57	9.14
		АБ-1	Анкер доолом М18	Ф18мм	-	Ш 16	-	-	-	-	Ш 16	-	-
		АБ-2	Анкер доолом М18	Ф18мм	-	Ш 4	-	-	-	-	Ш 4	-	-
		Б-1	Кабрам	180x125x6мм	4.04	Ш 2	106.76	213.52	-	-	Ш 2	106.76	213.52
		Б-2	Кабрам	180x125x6мм	2.04	Ш 2	52.91	105.81	-	-	Ш 2	52.91	105.81
		ДН-1	Кабрам	180x125x6мм	2.290	Ш 2	60.46	120.91	-	-	Ш 2	60.46	120.91
		ШТ-1	Швеллер	180x70x5.1x8.7мм	4.919	Ш 1	80.18	80.18	-	-	Ш 1	80.18	80.18
		ШТ-1*	Швеллер	180x70x5.1x8.7мм	4.949	Ш 1	80.67	80.67	-	-	Ш 1	80.67	80.67
		ШТ-2	Швеллер	180x70x5.1x8.7мм	6.765	Ш 1	110.27	110.27	-	-	Ш 1	110.27	110.27
		ШТ-2*	Швеллер	180x70x5.1x8.7мм	6.825	Ш 1	111.25	111.25	-	-	Ш 1	111.25	111.25
		Л03-1	Лусм мөвөр	100x80x7мм	-	Ш 8	0.44	3.52	-	-	Ш 8	0.44	3.52
		Л03-2	Лусм мөвөр	100x91x7мм	-	Ш 8	0.50	4.00	-	-	Ш 8	0.50	4.00
		Л03-3	Лусм мөвөр	120x70x8мм	-	Ш 8	0.53	4.22	-	-	Ш 8	0.53	4.22
		Б00М М14	Буржар лусм мөвөр	Ф14мм	-	Ш 16	-	-	-	-	Ш 16	-	-
Б00М М14	Буржар лусм мөвөр	1060x6мм	14.700	Ш 1	733.91	733.91	-	-	Ш 1	733.91	733.91		
Нүгд жин											1629.50		

Хуучин нэр	Төр, хэмжээ (м)	Поэ	Хялбар	Дулам, анги, стандар	Урм хэм (мм)	Хэм хаж (мм)	Хам жух (кг)	Жин (кг)	Нүгд	Нүгд	Материалын шугар		
											Ш	Ш	
Сурь C-1	1	1	12000	Ф 16	SD390 / MNS JIS G 3112:2002	12000	Ш 4	18.69	74.78	-	-	Бетон В20 (М³)	2.45
		2	12000	Ф 16	SD390 / MNS JIS G 3112:2002	12000	Ш 4	18.69	74.78	-	-	Бетон В20 (М³)	2.45
		3	740	Ф 8	SR235 / MNS JIS G 3112:2002	2000	Ш 84	0.79	66.26	-	-	Бетон В20 (М³)	215.81
Сурь C-2	1	1	2700	Ф 16	SD390 / MNS JIS G 3112:2002	2700	Ш 4	6.20	24.80	-	-	Бетон В20 (М³)	62.13
		2	2700	Ф 16	SD390 / MNS JIS G 3112:2002	2700	Ш 4	4.21	16.83	-	-	Бетон В20 (М³)	0.77
		3	740	Ф 8	SR235 / MNS JIS G 3112:2002	2000	Ш 26	0.79	20.51	-	-	Бетон В20 (М³)	0.18



Урмын зураг: 55-66  
 Огноо: 2024.11.15  
 Т.Шуфр: ХТХ-33/2024  
 Мэсшмэд: М1:10/50  
 Инженер: [Signature]  
 Т.Шуфр: [Signature]  
 ХТХ-33/2024  
 Мэсшмэд: М1:10/50  
 Огноо: 2024.11.15  
 Хүндэтгэсэн: [Signature]  
 Т.Шуфр: [Signature]  
 ХТХ-33/2024  
 Мэсшмэд: М1:10/50  
 Огноо: 2024.11.15

ТАЙЛАГ:  
 1. Энэ хуудсыг холбогдох зургуудтай хамтаар үзнэ.  
 2. Гангийн анги С24.5, гангийн марк В500с6.  
 3. КМД-н нарийвчлсан зургаг хувиар шаардагатай.  
 4. Металл хууц эдгээр 1 цагаас доошгүй гад.  
 5. Шүрээмийн өндөр Кf=5-7мм.

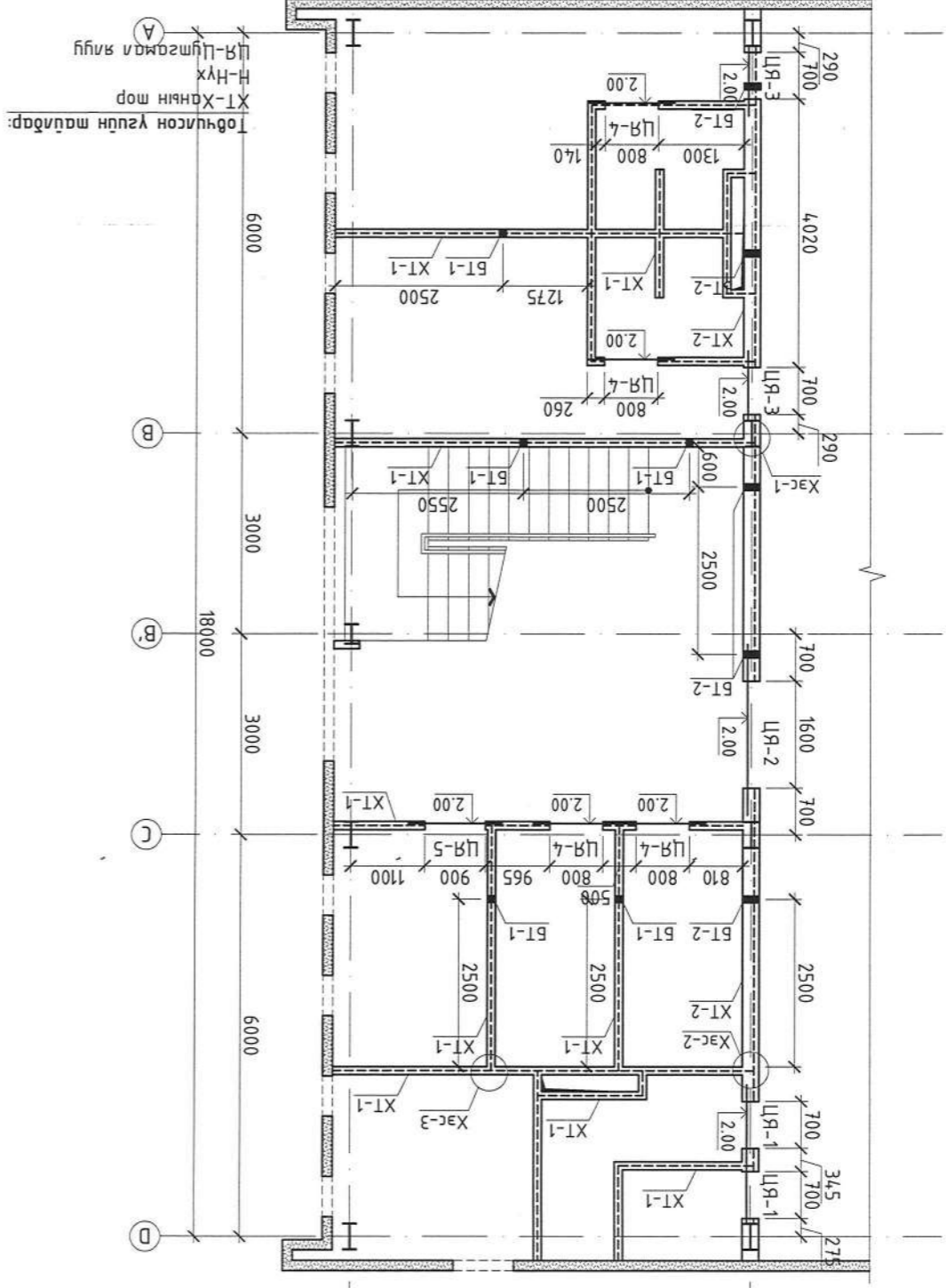
ТОВЧЛОН ҮГСИЙН ЖАЛГААЛ  
 АБ - Анкер доолом  
 ГТ - Гурв  
 ДН - Анкер доолом  
 ГТ - Ул мөвөр  
 Б1 - Буржар лусм  
 БТ - Бэхлээг мөвөр  
 Б - Багаана

Галын металл шугар  
 Хуучин нэр  
 Төр, хэмжээ (м)  
 Поэ  
 Хялбар  
 Хөндөн осмол  
 Урм хэм (мм)  
 Хэм хаж (мм)  
 Хам жух (кг)  
 Жин (кг)  
 Нүгд  
 Нүгд

Материалын шугар  
 Бетон В20 (М³)  
 Бетон В20 (М³)  
 Сурь C-1  
 Сурь C-2  
 Материалын шугар  
 Бетон В20 (М³)  
 Бетон В20 (М³)  
 Сурь C-1  
 Сурь C-2  
 Материалын шугар  
 Бетон В20 (М³)  
 Бетон В20 (М³)  
 Сурь C-1  
 Сурь C-2  
 Материалын шугар  
 Бетон В20 (М³)  
 Бетон В20 (М³)  
 Сурь C-1  
 Сурь C-2

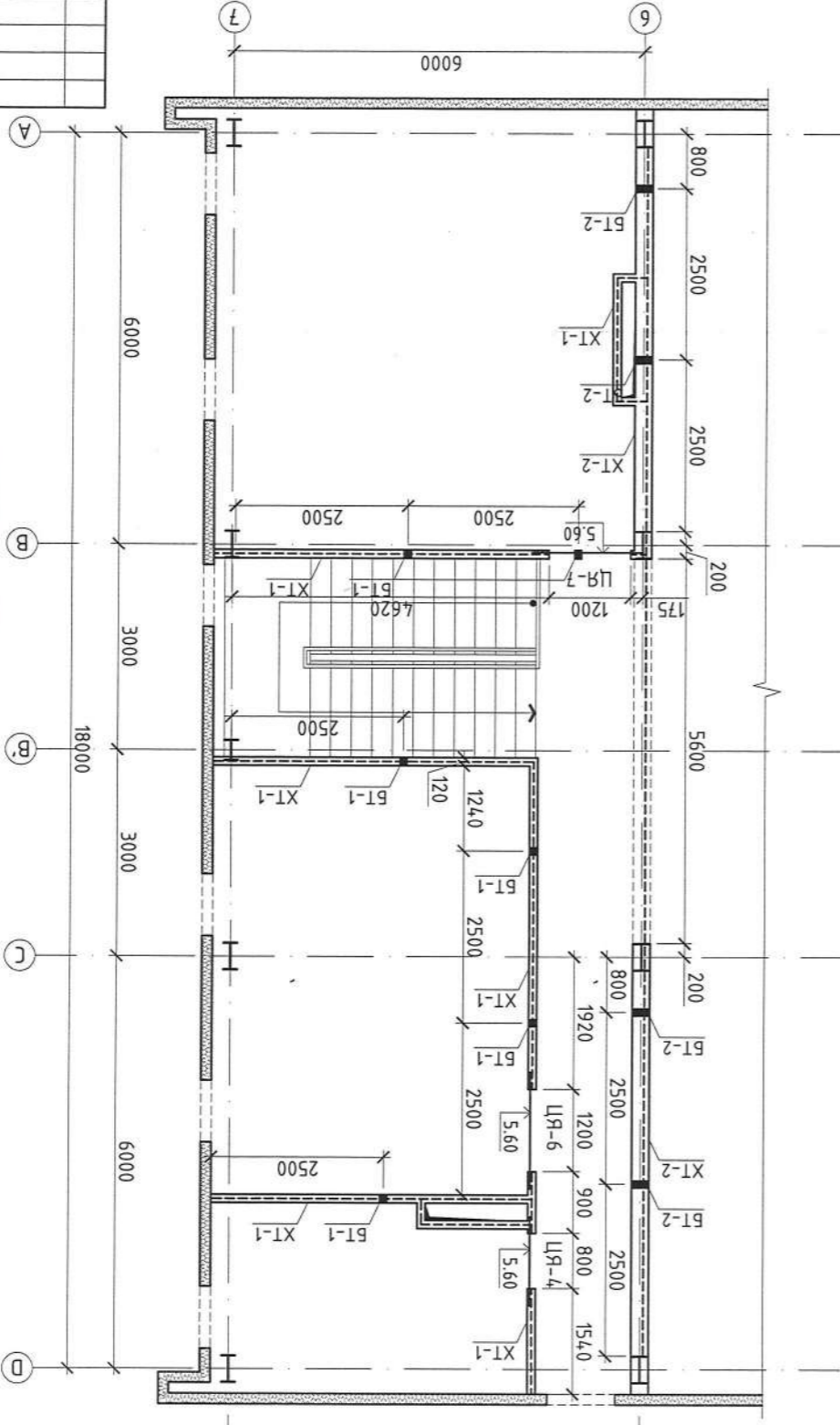
Хуучин нэр  
 Төр, хэмжээ (м)  
 Поэ  
 Хялбар  
 Хөндөн осмол  
 Урм хэм (мм)  
 Хэм хаж (мм)  
 Хам жух (кг)  
 Жин (кг)  
 Нүгд  
 Нүгд

1-р давхрын ханын мор, явчны дэгулам /M:100/



Төвчлөн үзүүн мэддэг:  
ХТ-Ханын мор  
Н-Нүх  
ЦР-Цугамал ягуу

2-р давхрын ханын мор, явчны дэгулам /M:100/

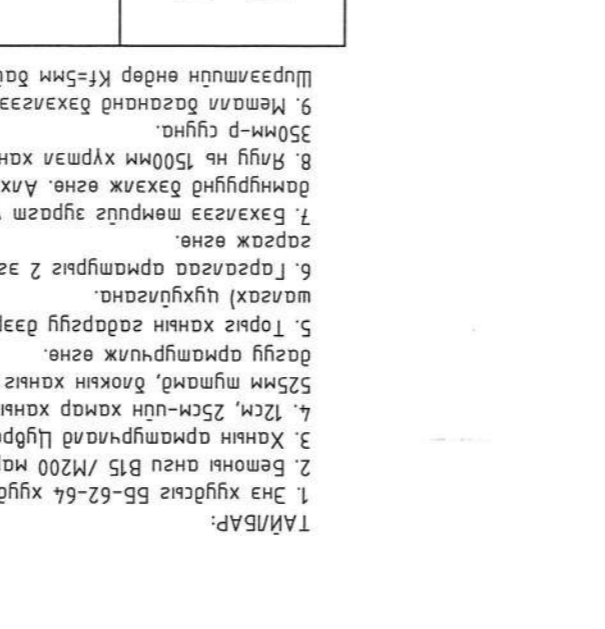
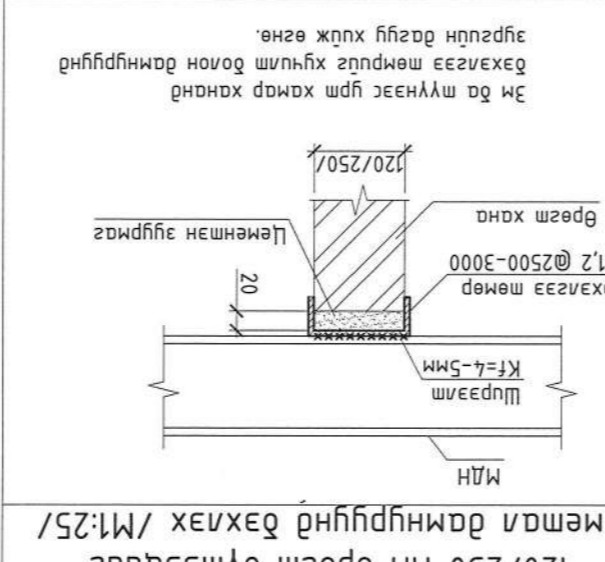
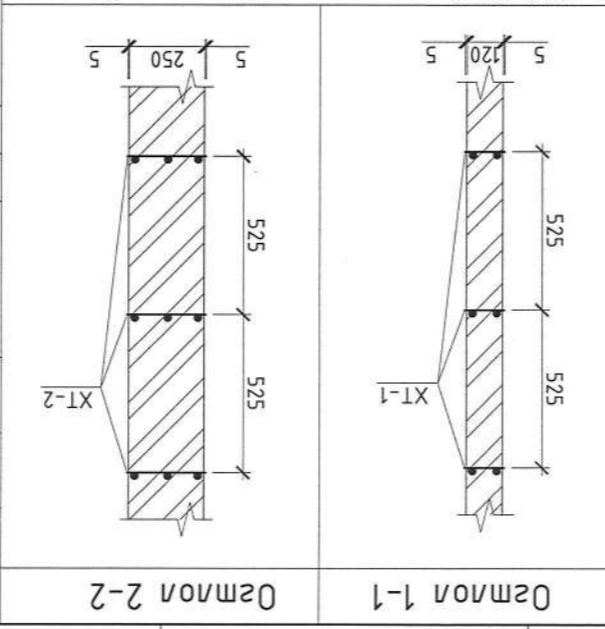
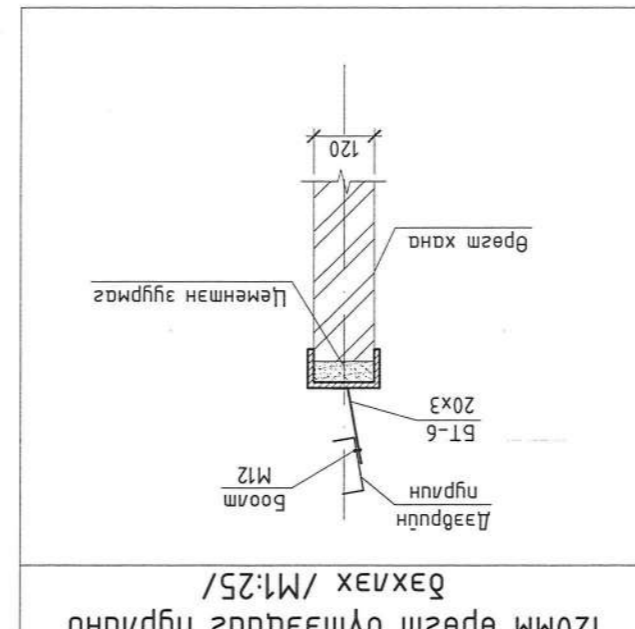
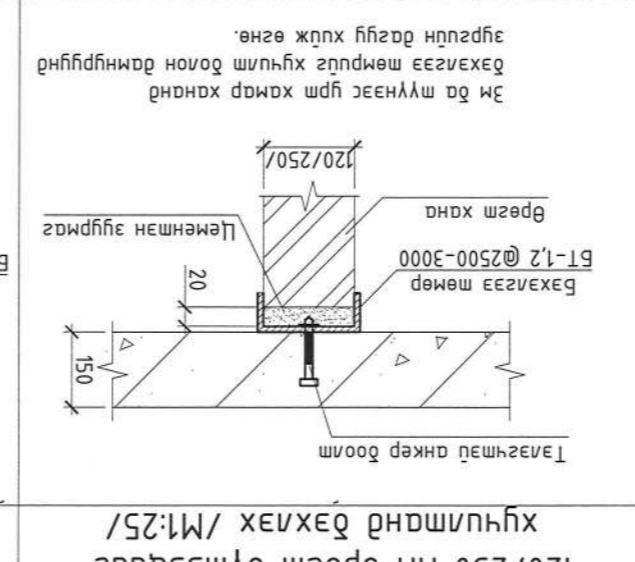
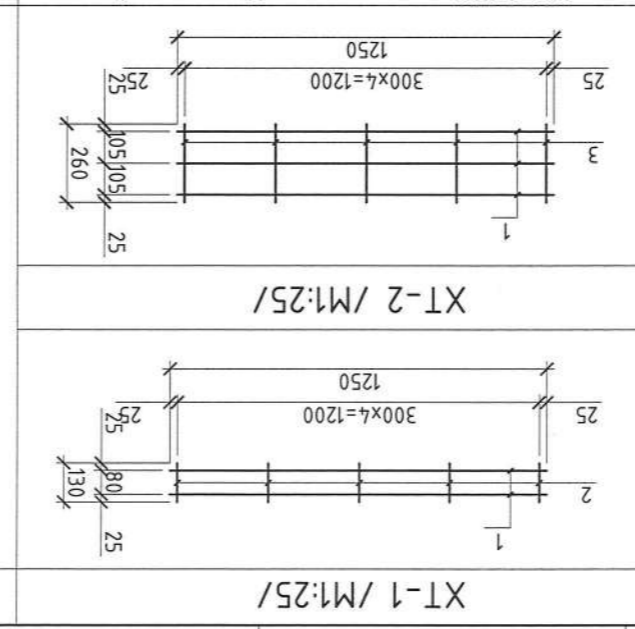
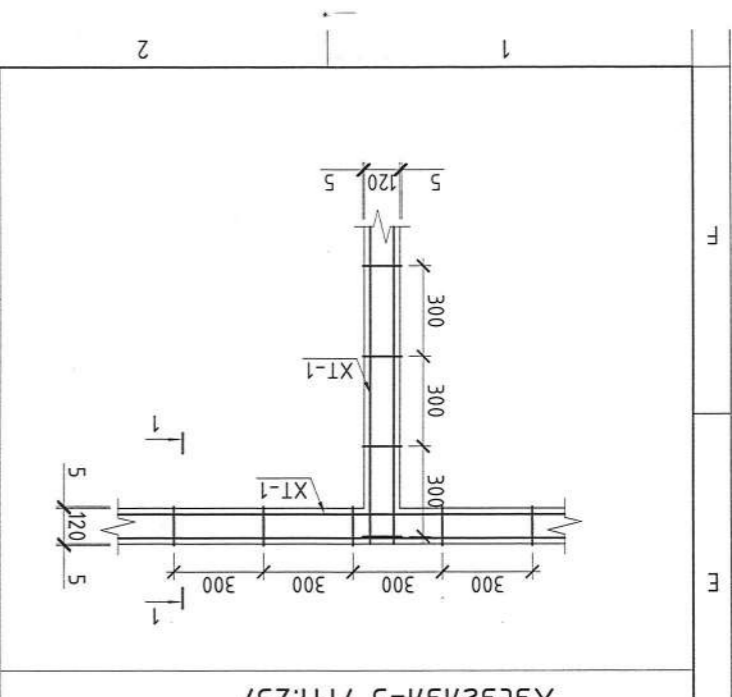
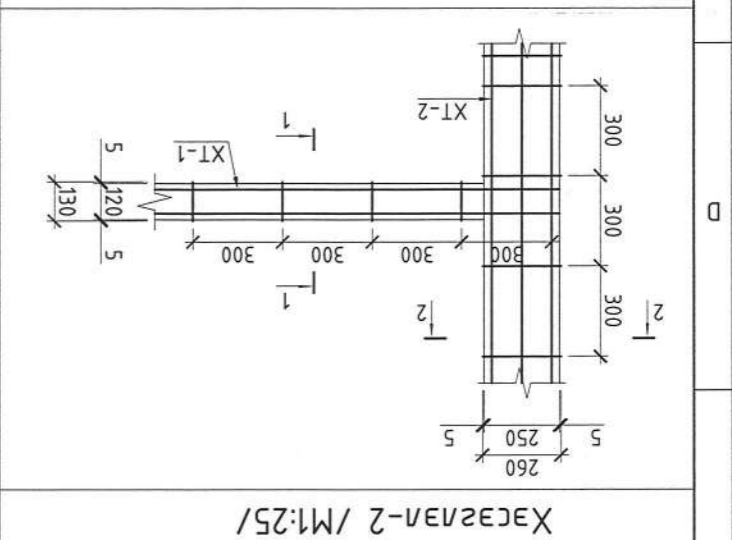
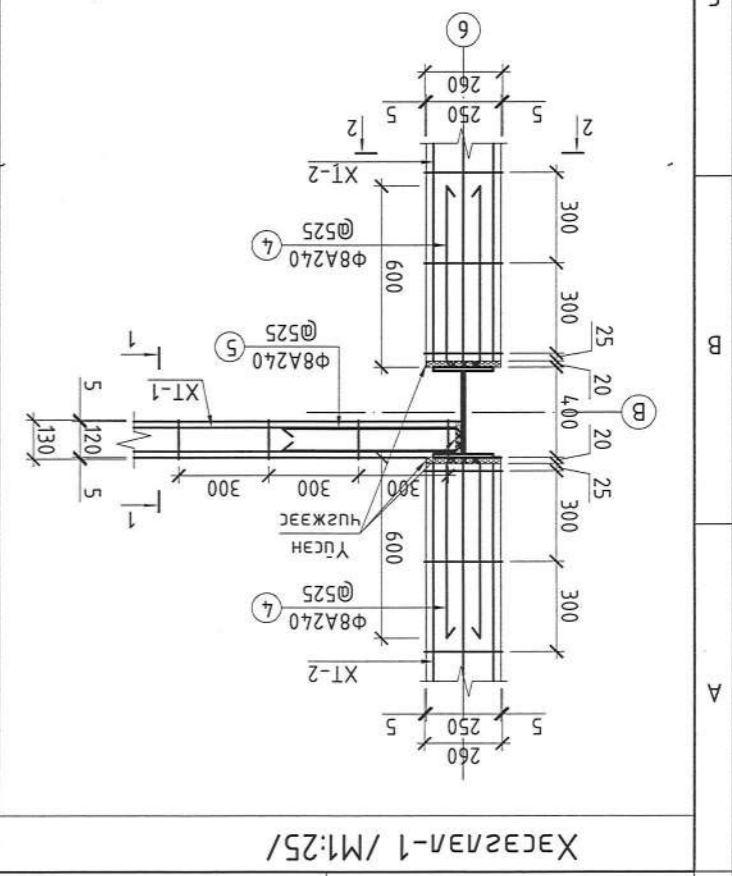


Төвчлөн үзүүн жасагчид:  
ХТ-Ханын мор  
BT-Бахазга мөмөр  
BA-Бахазга арматур  
Хас-Хэсгэл  
Н-Нүх

ТАЙЛГАР:  
1. Энэ хуудсыг ББ-63-64 хуудсудтай хамтагаж үзнэ.  
2. Бөмөнцөг ангу B15 /M200 марк/, арматурын ангу SDB390, A240.  
3. Ханын арматурчлалд Цугамал Ц1.050.1-2Т дэвсгүүц ашиглагд. 4. 12см, 25см-ийн хамар ханыг зургаан үзүүлсэнц дэгуу өндрийн 525мм шугамд, боксын ханыг 600мм шугамд нүүд ханын гурван дэгуу арматурчилж өгнө.  
5. Торыг ханын гадаргуу дээр 2-3мм (зөв мэдэгдсэн эсэхгүйг шалгах) цухуулгана.  
6. Гарагсаа арматурьг 2 эгнээгээр өндрийн 525/600мм шугамд гаргаж өгнө.  
7. Бахазга мөмрүүд зургаан үзүүлсэнц дэгуу хуучин болон дамниргийнд бахалж өгнө.  
8. Ягуу нь 1500мм хрмэл хананд 250мм, 1500мм-с дээш хананд 350мм-р сууна.  
9. Мөмөл багананд бахазга арматурьг шүрээж мөмөоно. Шүрээжлийн өндөр Кт=5мм байна.

<p>Улаанбаатар аймаг, эрдэнэцагаан сум</p> <p>"СПОРТ ТӨВ"</p> <p>12-р ЛАВХРЫН ХАНЫН МОР, ЯВЧНЫ БАЙГУУЛАЛТ</p> <p>№ шал: А.3</p>		<p>Инженер</p> <p>Н.Энхжаргал</p> <p>Э.Шуфр: ХТХ-33/2024</p> <p>Масштаб: М1:100</p> <p>Огноо: 2024.11.15</p>	<p>ХОТ ТӨВӨӨ/ВЛИТН ХҮРЭЭЛЭЛ</p> <p>Шалсагсан</p> <p>Н.Энхжаргал</p> <p>Т.Шуфр:</p>	<p>Хугацаа: ББ-66</p> <p>Зургуудын дугаар: ББ-62</p>
<p>Д/а</p> <p>Огноо</p> <p>Засвар өөрчлөлт</p>				





Эвэлхүүний нэр									
Тайлбар	Нэгж /kgl	Тоо	Црм /м/м/	Осмон	Поз	Тайлбар	Нэгж /kgl	Тоо	Црм /м/м/
Ханий мор	ХТ-1	1	Φ 5	БсМЗТ нс	417500	2	64.32	128.64	138.73
		2	Φ 3	БсМЗТ нс	130	1400	0.01	10.09	
Ханий мор	ХТ-2	1	Φ 5	БсМЗТ нс	154000	3	23.72	71.17	79.10
		3	Φ 3	БсМЗТ нс	260	550	0.01	7.93	
Бэхлээг арамшгир		4	Φ 6	A240	1320	54	0.29	15.81	
		5	Φ 6	A240	1280	38	0.28	10.79	
		6	350x20x3		350	6	0.16	0.99	
БТ-1		9			100	4.20	37.80		
		11			100	2.08	22.88		

ТАЙЛБАР:

- Энэ хувьдсыг ББ-62-64 хувьдсуйдал хамтамгаж үзнэ.
- Бетонь агуу Б15 /M200 марк/, арамшгирь агуу SД390, А240.
- Ханий арамшгирьнайд Цыбраг Г1050, Г12Г дэврүүдэ ашиглаба.
- 12см, 25см-ийн хамар ханыг зургагш үзүүлсэнүүд дагуу өндөрүүдн 525мм шугамд, доокын ханыг 600мм шугамд нийт ханыг гурьын дагуу арамшгирьчилж өгнө.
- Торьг ханын нийн гэдэргүү дээр 2-3мм (эвб мэдүгдсэн эсэхүүд шалгах) цухуулагана.
- Таргагсаа арамшгирьг 2 эгнээгээр өндөрүүдн 525/600мм шугамд гаргаж өгнө.
- Бэхлээг мөмрүүд зургагш үзүүлсэнүүд дагуу хувиул болон дамнургүүнд бэхлээж өгнө. Анхам=1500-2000мм.
- Ягуу нь 1500мм хүрмэл хананд 250мм, 1500мм-с дээш хананд 350мм-р сууна.
- Мемал багананд бэхлээг арамшгирьг шурээж могооно. Шурээлийн өндөр Кf=5мм байна.

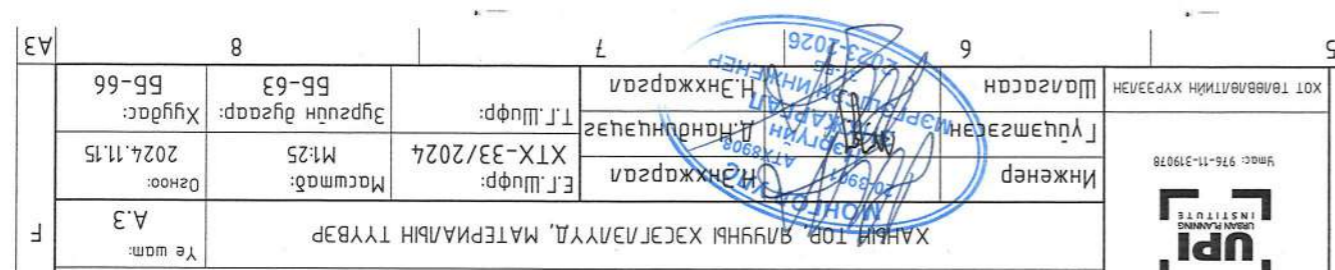
Л/д	Огноо	Засвар өөрчлөлт

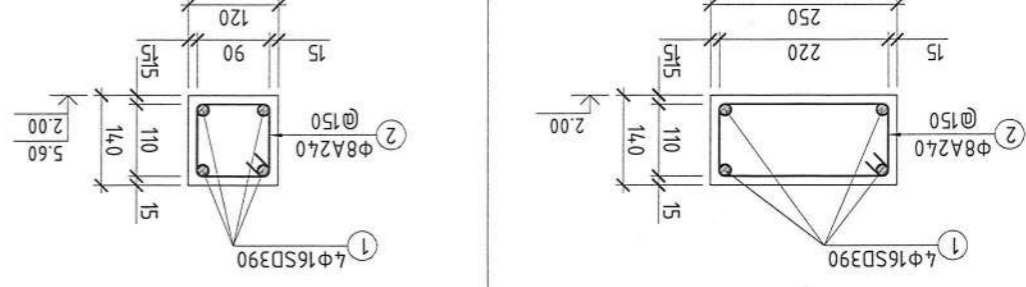
СҮХБАТАР АЙМАГ, ЭРДЭНЦАГААН СУМ  
"СНОРТ ТӨВ"  
ХАНИЙ ТОВ, ЯЛУУНЫ ХЭСЭГ/ЛАЛГҮЙД, МАТЕРИАЛЫН ТҮҮВЭР

Инженер: Х. Энхжаргал  
Т.Шуфр: ХТХ-ЗЗ/2024  
Масштаб: М1:25  
Огноо: 2024.11.15

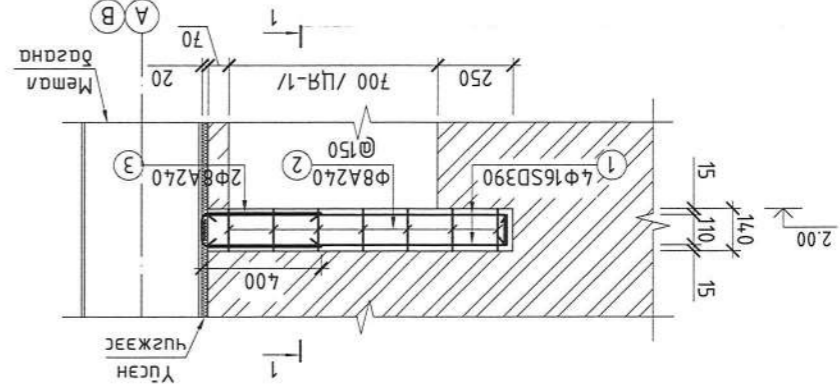
Хот төлөвлөгөөний хэрэглээ: Шалгарсан  
Х. Энхжаргал  
Т.Шуфр: ХТХ-ЗЗ/2024  
Масштаб: М1:25  
Огноо: 2024.11.15

Урьдчилсан: А.3

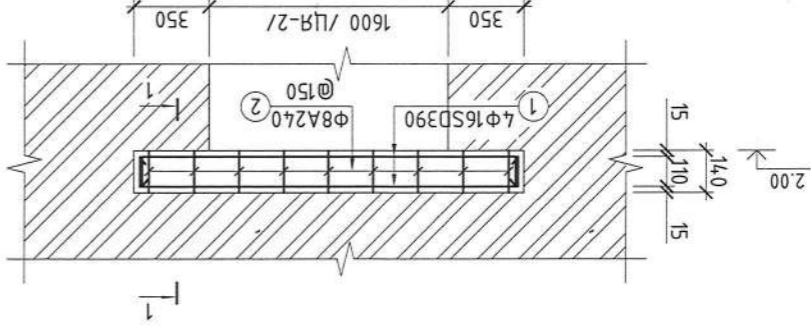




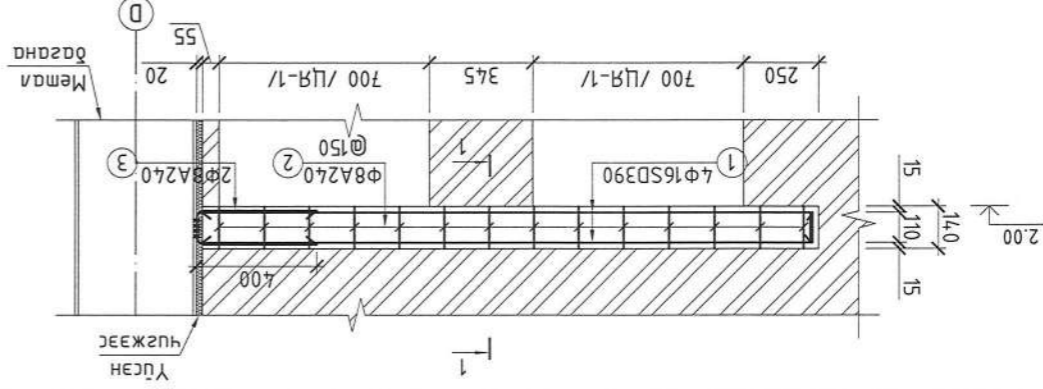
Osmon 1-1  
Osmon 2-2



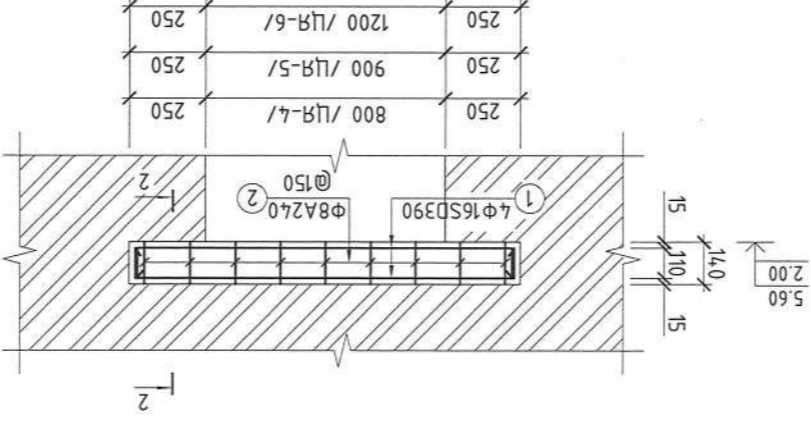
Yücen  
Mema



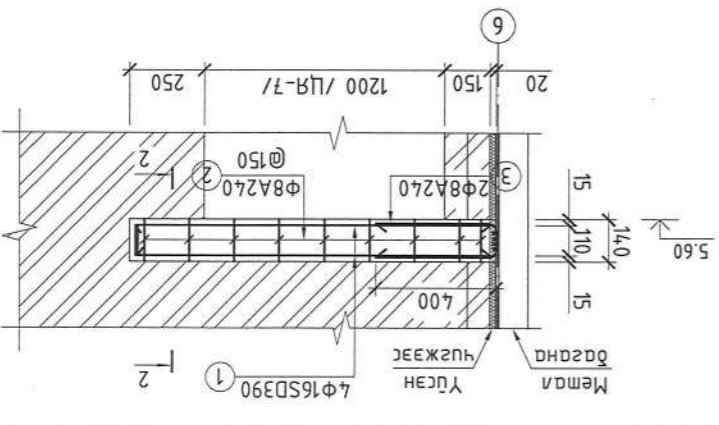
Yücen  
Mema



Yücen  
Mema



Yücen  
Mema



Yücen  
Mema

ТАИВАР:  
1. Энэ хуудсыг ББ-62-63 хуудсуудтад  
хамташагж үзнэ.  
2. Бөмөнцөр ангу B15 /M200 марк/,  
арматурын ангу SD390, A240.



Умал: 976-11-319078

Инженер  
Н.Энхжаргал

Т.Г.Шуффр:  
ХТХ-33/2024

Масштаб:  
M1:25/10

Огноо:  
2024.11.15

Хуудас:  
ББ-64

Хуудас:  
ББ-66

ЦУТИ АИМАГ БИРБЭР-1-7-Н АРМАТУРЛАЛ, МАТЕРИАЛЫН ТҮҮВЭР  
"СНОРТ ТӨВ"  
СҮХБААТАР АИМАГ, ЭРДЭНЦАГАН СУМ

Хувийн нэр	Тоо, хэмжээ (м)	Хэвдэр	Дуулам, ангу, стандарт			Хэмжээ (мм)	Жин (кг)	
			Хамт хийж	Нэгж	Хүдм			
ЦР-1	1	110	2040	Φ 16	SD390 /MNS JIS G 3112:2002	2150	13.40	
	2	110	220	Φ 8	A240 /T/CCT-5781-82	860	5.09	
	3	100	400	Φ 8	A240 /T/CCT-5781-82	900	0.71	
	Beton B15 (M³)							19.20
	Beton B15 (M³)							0.07
	Beton B15 (M³)							15.52
ЦР-2	1	110	2270	Φ 16	SD390 /MNS JIS G 3112:2002	2490	15.52	
	2	110	220	Φ 8	A240 /T/CCT-5781-82	860	5.77	
	Beton B15 (M³)							21.28
	Beton B15 (M³)							0.08
	Beton B15 (M³)							13.83
	Beton B15 (M³)							5.43
ЦР-3	1	110	1000	Φ 16	SD390 /MNS JIS G 3112:2002	1110	6.92	
	2	110	220	Φ 8	A240 /T/CCT-5781-82	860	2.71	
	3	100	400	Φ 8	A240 /T/CCT-5781-82	900	0.71	
	Beton B15 (M³)							20.68
	Beton B15 (M³)							0.07
	Beton B15 (M³)							10.34
ЦР-4	1	110	1270	Φ 16	SD390 /MNS JIS G 3112:2002	1490	9.28	
	2	110	90	Φ 8	A240 /T/CCT-5781-82	600	2.13	
	Beton B15 (M³)							57.07
	Beton B15 (M³)							0.11
	Beton B15 (M³)							9.91
	Beton B15 (M³)							2.37
ЦР-5	1	110	1370	Φ 16	SD390 /MNS JIS G 3112:2002	1590	9.91	
	2	110	90	Φ 8	A240 /T/CCT-5781-82	600	2.37	
	Beton B15 (M³)							12.27
	Beton B15 (M³)							0.02
	Beton B15 (M³)							11.78
	Beton B15 (M³)							3.08
ЦР-6	1	110	1670	Φ 16	SD390 /MNS JIS G 3112:2002	1890	11.78	
	2	110	90	Φ 8	A240 /T/CCT-5781-82	600	3.08	
	Beton B15 (M³)							14.85
	Beton B15 (M³)							0.03
	Beton B15 (M³)							10.53
	Beton B15 (M³)							2.84
ЦР-7	1	110	1580	Φ 16	SD390 /MNS JIS G 3112:2002	1690	10.53	
	2	110	90	Φ 8	A240 /T/CCT-5781-82	600	2.84	
	3	100	400	Φ 8	A240 /T/CCT-5781-82	900	0.71	
	Beton B15 (M³)							14.08
	Beton B15 (M³)							0.03
	Beton B15 (M³)							0.03

Үе шам: А.Э

Масштаб: M1:25/10

Огноо: 2024.11.15

Хуудас: ББ-64

Хуудас: ББ-66

Т.Г.Шуффр:  
ХТХ-33/2024

Инженер  
Н.Энхжаргал

Умал: 976-11-319078

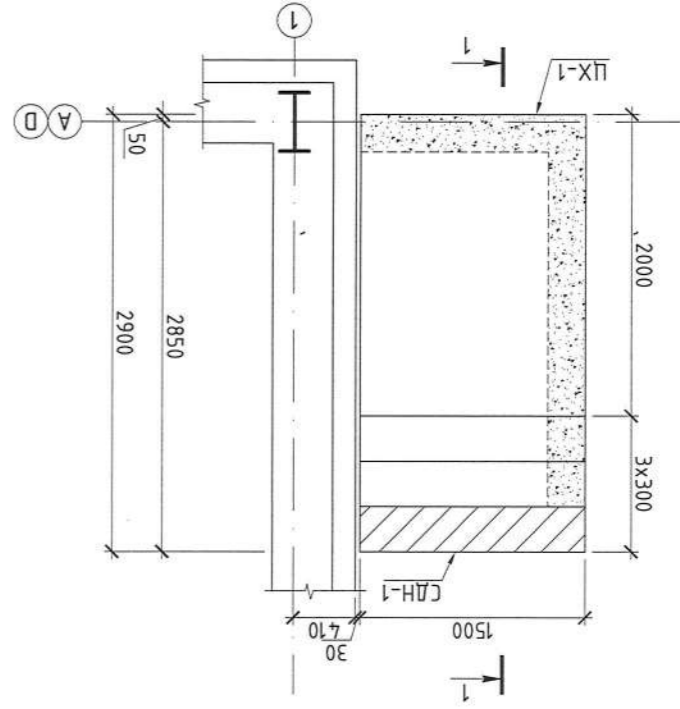
ЦУТИ АИМАГ БИРБЭР-1-7-Н АРМАТУРЛАЛ, МАТЕРИАЛЫН ТҮҮВЭР  
"СНОРТ ТӨВ"  
СҮХБААТАР АИМАГ, ЭРДЭНЦАГАН СУМ

Үе шам: А.Э

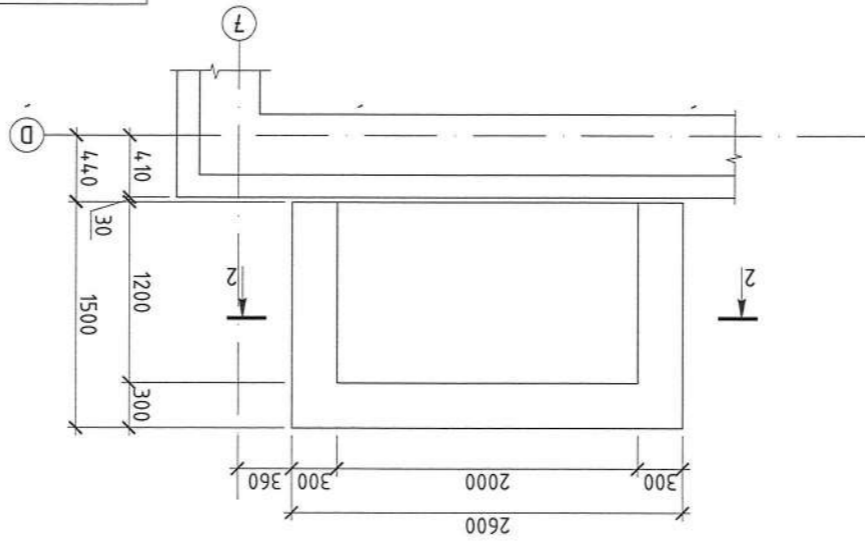




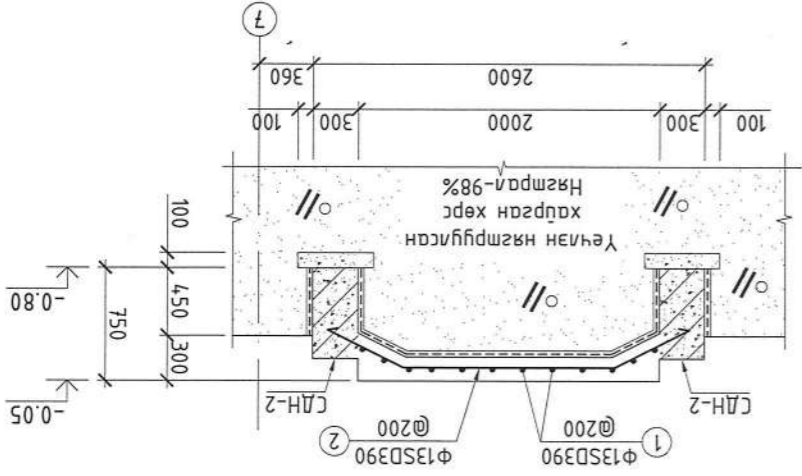
Гадна дөбжөө ГД-2-н дэүгүлэм /M1:50/



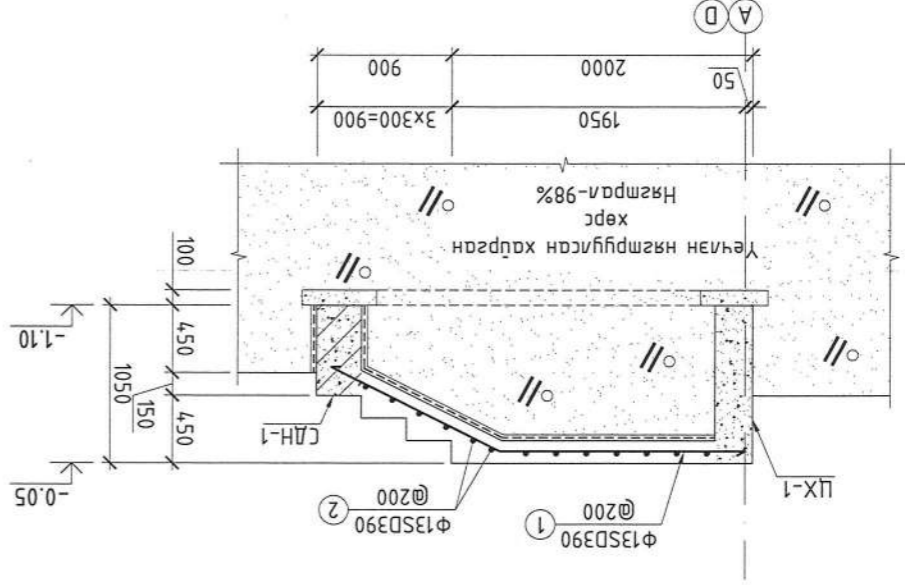
Гадна дөбжөө ГД-3-н дэүгүлэм /M1:50/



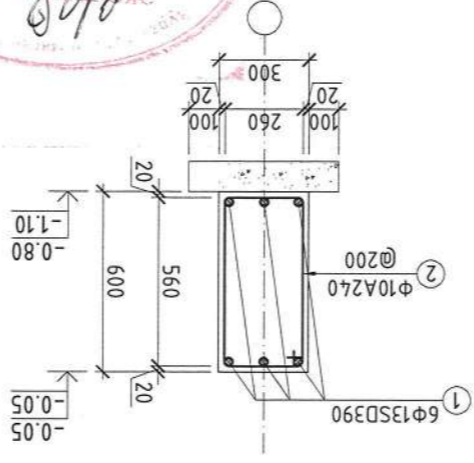
Озмол 2-2 /M1:50/



Озмол 1-1 /M1:50/



ГД-1,2 /M1:25/



Материалын түүвэр

Хувцлын нэр	Төө, лоз	Хэвдэр	Дугаар, ангус, команд	Үрм жиж (мм)	Хэм хэмжээ	Жин (кг)			
						Нэгж	Нийлм		
ГД-2-н дралмүр	2	2	Ф 13 SD390 /MNS JIS G 3112:2002	1400	Ш	13	139	18.09	36.18
	1	1		1630	Ш	9	2.86	25.76	51.52
ГД-3-н дралмүр	1	1	Ф 13 SD390 /MNS JIS G 3112:2002	1400	Ш	10	14.0	14.01	14.01
	2	2		560	Ш	8	2.50	20.04	20.04
				Цугааран хана ЦХ-1 Б15 (M <sup>3</sup> )				0.63	1.26
				Бетон дэлгэцл Б10 (M <sup>3</sup> )				0.25	0.50
				Бетон Б15 (M <sup>3</sup> )				0.77	1.54
								43.85	87.70

ГД-1	2	2	Ф 10 A240 /ГОСТ-2590:2006	1840	Ш	9	1.03	9.27	18.54	23.58	Бетон дэлгэцл Б10 (M <sup>3</sup> )	
											0.25	1.34
ГД-1	1	1	Ф 13 SD390 /MNS JIS G 3112:2002	2400	Ш	6	2.39	14.31	28.62	0.25	1.34	
	2	2		560	Ш	8	2.50	20.04	20.04	34.05	34.05	
				Цугааран хана ЦХ-1 Б15 (M <sup>3</sup> )				0.63	1.26			
				Бетон дэлгэцл Б10 (M <sup>3</sup> )				0.25	0.50			
				Бетон Б15 (M <sup>3</sup> )				0.77	1.54			
								43.85	87.70			

УХБГАТАР АЙМАГ, ЭРДЭНЦАГААН СҮМ  
"СТОРТ ТӨВ"

Үе шам: А.3

ГАНА ДӨБЖӨӨ ГД-3-Н БАЙГУУЛАЛТ, ОЛТОН 1-1, 2-2, МАТЕРИАЛЫН ТҮҮВЭР

Инженер: **Н.ЭНХЖАРГАЛ**  
 Үүцэмдсэн: **Д.НАНДИНЦЭЦЭЭ**  
 Шалгарсан: **Н.ЭНХЖАРГАЛ**

Т.Г.Шуур: ХТХ-33/2024  
 Масштаб: М1:100/50/25  
 Огноо: 2024.11.15

ХЯМ ХЭМЖЭЭ ЛОЗ

Хувцлын нэр: Төө, лоз

Хэвдэр: Дугаар, ангус, команд

Үрм жиж (мм): Хэм хэмжээ

Жин (кг): Нэгж, Нийлм

Хувцлын нэр: ГД-2-н дралмүр

Төө, лоз: 2

Хэвдэр: 2

Дугаар, ангус, команд: Ф 13 SD390 /MNS JIS G 3112:2002

Үрм жиж (мм): 1400


Хэм хэмжээ: Ш

Жин (кг): 13, 139

Нийлм: 18.09, 36.18

ТАЙЛАР:  
 1. Энэ хувцсыг холбогдох хувцсуудад хамтагаж үзнэ.  
 2. Бетоны анги В15 /M200 марк/, арматурын анги SD390, SR235.  
 3. Цугааран хана "Цугааран бетон, Төмөр бетон дүмээц" БНД.  
 52-02-05 баримтлагдсан гүйцэтгэвэл зохих.  
 4. Бетоны дэхжим 70% хурдтай өмнө хэд хашмаг задлахыг хориглоно.

*Handwritten signature and stamp:*  
 Н.Э. Энхжаргал  
 2024.11.15

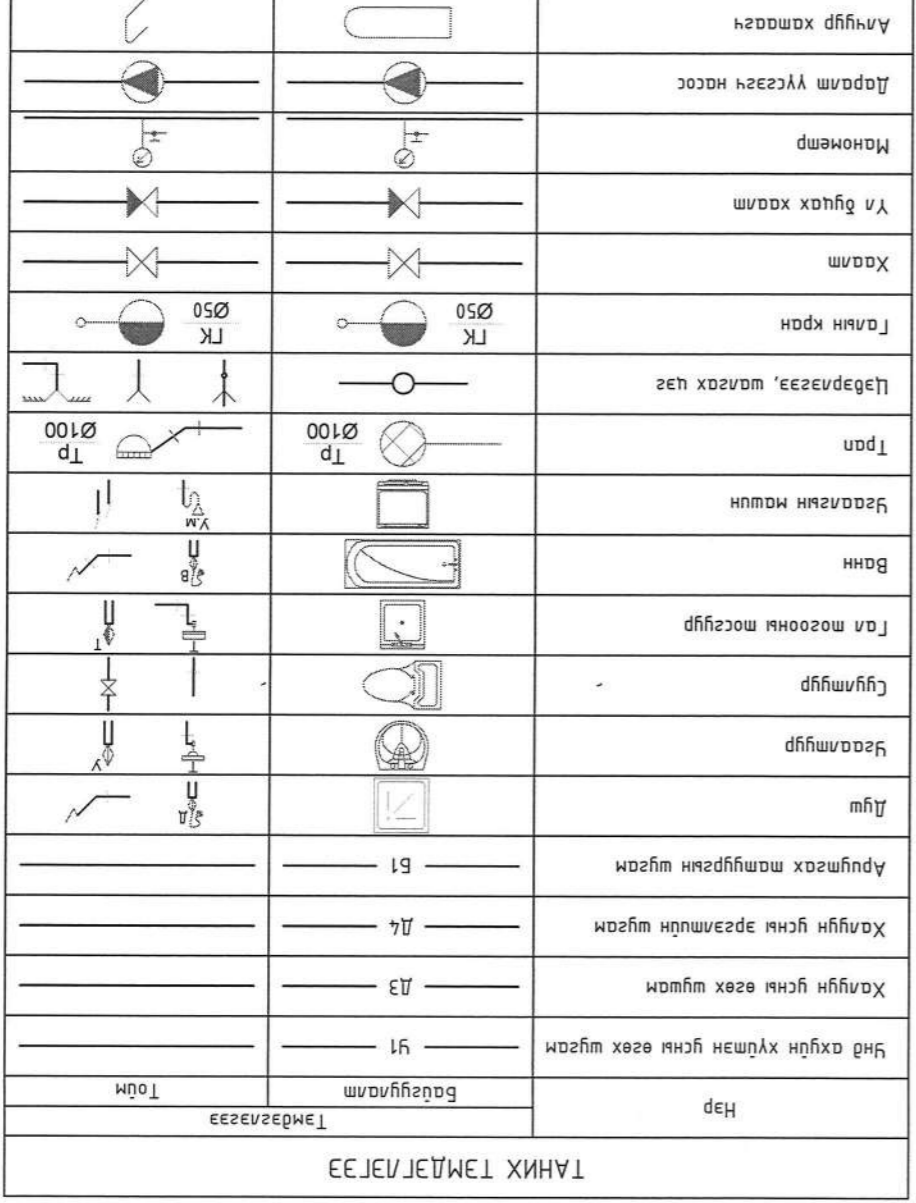
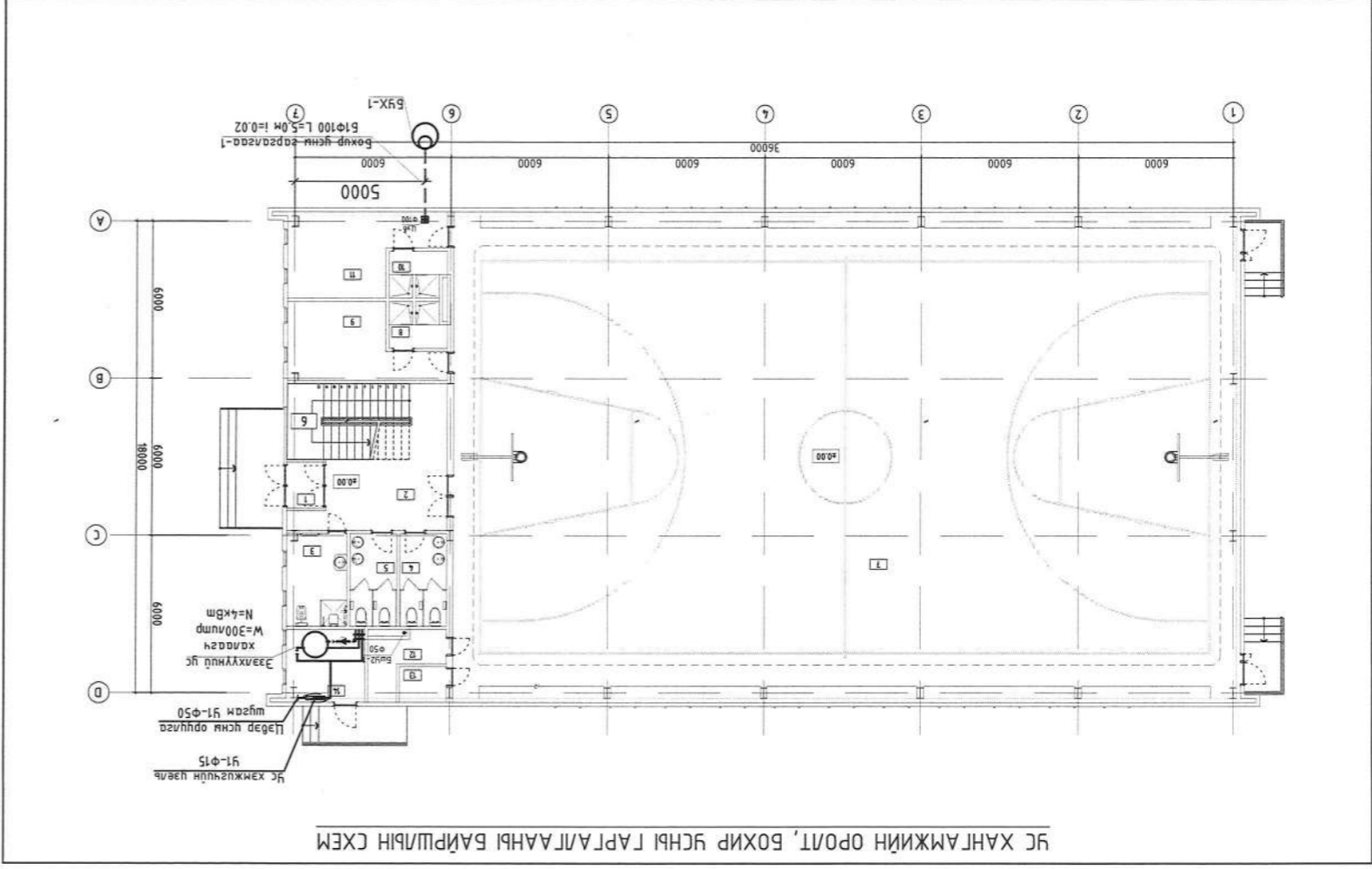
А3	8	7	6	5	4	3	2	1
А	<p>“ХОТ ТӨЛӨВЛӨЛТИЙН ХҮРЭЭЛЭН” ХХК</p> <p>Тусгай зөвшөөрлийн дугаар: 316 - 1104/15  Хаяг: Улаанбаатар хом, Чингэлтэй дүүрэг, Жүжигчин гудамж,  Каптал мөв, 1202 тоом  Утас: 976-11-319078</p>							
Б	<p>ET Шифр: ХТХ - 33/2024</p>							
В	<p>СҮХБААТАР АЙМАГ, ЭРДЭНЭЦАГАН СУМ</p> <p>“СПОРТ ТӨВ”</p> <p>/ Ажлын зураг /  ЦЭВЭР БОХИР ҮС - ЦБҮ</p>							
С	<p>Захрал</p> <p>Инженер</p>							
Д	<p>Н.Энхжаргал</p> <p>Ж.Эрдэнэчимэ</p>							
Е								
Ү	<p>Улаанбаатар хом</p> <p>2024 он</p>							
А3	8	7	6	5	4	3	2	1

Handwritten signature or initials in the top-left corner.





№	Тэмдэглэгээ	Материалын нэр		Тоо	Нэгж жин /кг/	Шархз	Тайлбар
		Материалын нэр	Тоо				
Энгийн гал гнмрах сүсгэм							
1	ГӨТЭ262-75	Цадрсан ган хоолой	Ф50	М	4.0		
2	ГӨТЭ17375-77	Цадрсан ган эргэлт 90°	Ф50	ш	13.0		
3	ГӨТЭ17375-77	Цадрсан ган гуравлагч Ф50*50*50	Ф50	ш	2.0		
4		Галын хайрцаг		ш	4.0		
5		Таслах хаалм	Ф50	ш	4.0		
6		Тогсон хольдогч	Ф50	ш	4.0		
7		Галын шланг L=20м		ш	4.0		
8		Бэхлээ	Ф50	ш	27		
9	Armstrong	Дулаанаг	Ф50	М	40.0		t=2cm
10							



ХТЭТ ТӨВӨӨЛӨГЧИЙН НИЙТИЙН ХҮҮЭЭЛЭЛТ "ХХК" Утас: 976-11-919078	Инженер	Ж.Эрдэнэчуулга	Ж.Эрдэнэчуулга	Ж.Эрдэнэчуулга	Ж.Эрдэнэчуулга	Ж.Эрдэнэчуулга	Ж.Эрдэнэчуулга
	Гүйцэтгэгч	Г.Нандиунцэцэг	Г.Нандиунцэцэг	Г.Нандиунцэцэг	Г.Нандиунцэцэг	Г.Нандиунцэцэг	Г.Нандиунцэцэг
СХББААТАР АЙМАГ, ЭРДЭНЭЦАГААН СҮМ "СПОРТ ТӨВ"	Байршлын схем, тооцооны хүснэгт, манхны тэмдэг	Масштаб: М1:100	Эргүүлэн буцаах: ЦБҮ-02	Хугацаа: 08	Огноо: 2024.11	Үе шам: А.Э	
	Т.Шуур: ХТХ-ЭЗ/2024	Масштаб: М1:100	Эргүүлэн буцаах: ЦБҮ-02	Хугацаа: 08	Огноо: 2024.11	Үе шам: А.Э	

№	Тэмдэглэгээ	Материалын нэр	Тоо шүрхэс	Нэгж жин /кг/	Талбар
Материалын түүвэр					
Үзүүлэлт хангамжийн систем					
1	ГӨТ3262-75	Цэвэрлэгч хангамж	10	г.м	50
2	ГӨТ3262-75	Цэвэрлэгч хангамж	10	г.м	25
3	ГӨТ3262-75	Цэвэрлэгч хангамж	10	г.м	20
4	Armstrong	Хоолойн дулаанагч	10	г.м	50
5	Armstrong	Хоолойн дулаанагч	5	г.м	25
6	Armstrong	Хоолойн дулаанагч	10	г.м	20
7	Бэхлэгч	Бэхлэгч	7	ш	50
8	Бэхлэгч	Бэхлэгч	7	ш	25
9	Бэхлэгч	Бэхлэгч	3	ш	20
10	P=10ama	Юулах хаалт	6	ш	15
11	Хаалт	Хаалт	4	ш	25
12	Хаалт	Хаалт	4	ш	20
13	P=10ama	Хаалт	2	ш	50
14	P=10ama	Хос шүлэгч	1	ш	50
15	P=10ama	Үн дураах хаалт	2	ш	50
16	Үн дураах хаалт	Үн дураах хаалт	2	ш	25
17	Үн дураах хаалт	Үн дураах хаалт	1	ш	20
18	Шуужбар	Шуужбар	2	ш	50x15
19	Шуужбар	Шуужбар	2	ш	25x20
20	Үсний моонолур	Үсний моонолур	1	ш	15
21	Манометр	Манометр	1	ш	1
22	P=10ama	Цахилгаан хаалт	1	ш	50
23	ГӨТ17375-77	Ган эргэлт	4	ш	90°
24	ГӨТ17375-77	Ган эргэлт	4	ш	90°
25	ГӨТ17375-77	Ган эргэлт	4	ш	90°
26	Эзэлхүүний үс халаагч	Эзэлхүүний үс халаагч	300л	ком	1
27	Халуун үсний эргэлтийн насос Q=0.55м3/ц	Халуун үсний эргэлтийн насос Q=0.55м3/ц	1	ком	1
Үс хангамжийн гол шугамын түүвэр					
1	ГӨТ3262-75	Цэвэрлэгч хангамж	18	г.м	20
2	ГӨТ3262-75	Цэвэрлэгч хангамж	28.0	г.м	25
4	ГӨТ3262-75	Цэвэрлэгч хангамж	10	г.м	50
5	Armstrong	Хоолойн дулаанагч	18	г.м	20
6	Armstrong	Хоолойн дулаанагч	28	г.м	25
8	Armstrong	Хоолойн дулаанагч	10	г.м	50
9	Бэхлэгч	Бэхлэгч	12	ш	20
10	Бэхлэгч	Бэхлэгч	19	ш	25
12	Бэхлэгч	Бэхлэгч	7	ш	50
13	ГӨТ17375-77	Ган эргэлт	6	ш	90°
14	ГӨТ17375-77	Ган эргэлт	12	ш	90°
16	Ган эргэлт	Ган эргэлт	4	ш	90°
17	P=10ama	Юулах хаалт	3	ш	15
18	Шуужбар	Шуужбар	1	ш	50x25
20	Шуужбар	Шуужбар	2	ш	26x20
22	Цэвэрлэгч хангамж	Цэвэрлэгч хангамж	2	ш	50x50x50
25	Цэвэрлэгч хангамж	Цэвэрлэгч хангамж	1	ш	25x25x25
27	Цэвэрлэгч хангамж	Цэвэрлэгч хангамж	2	ш	20x20x20
28	Хууц багасч φ15	Хууц багасч φ15	2	ш	15

№	Тэмдэглэгээ	Материалын нэр	Тоо шүрхэс	Нэгж жин /кг/	Талбар
Материалын түүвэр					
Үс хангамжийн сэдэр шугамын түүвэр					
2	PEX хоолой φ15	PEX хоолой φ15	28	г.м	15
4	PEX гуравдугч φ15*15	PEX гуравдугч φ15*15	10	ш	15
7	PEX эргэлт φ15	PEX эргэлт φ15	19	ш	15
9	Armstrong	Хоолойн дулаанагч φ15	20	г.м	15
11	Бэхлэгч φ15	Бэхлэгч φ15	19	ш	15
12	Хаалт φ15	Хаалт φ15	15	ш	15
13	Үн хоолой φ15	Үн хоолой φ15	12	ш	15
Ариун цэврийн монополийг					
1	Цаалмгур	Цаалмгур	5	ком	15
2	Сүүлгур	Сүүлгур	5	ком	15
3	Шүрлур	Шүрлур	5	ком	15
Бохир үсний шугамын түүвэр					
1	PVC	Хүднцэр яндан φ50 /SN4/	11	м	15
2	PVC	Хүднцэр яндан φ100 /SN4/	37	м	15
3	PVC	Эргэлт 87° φ50	8	ш	15
4	PVC	Эргэлт 87° φ100	6	ш	15
5	PVC	Эргэлт 45° φ50	-	ш	15
6	PVC	Эргэлт 45° φ100	2	ш	15
7	PVC	Гуравдугч 87° φ50x50x50	2	ш	15
8	PVC	Гуравдугч 45° φ50x50x50	-	ш	15
9	PVC	Гуравдугч 87° φ100x50x100	5	ш	15
10	PVC	Гуравдугч 87° φ100x100x100	2	ш	15
11	PVC	Гуравдугч 45° φ100x50x100	2	ш	15
12	PVC	Гуравдугч 45° φ100x100x100	2	ш	15
14	PVC	Шуужбар φ110x50	1	ш	15
15	PVC	Мүфм φ50	-	ш	15
16	PVC	Мүфм φ110	2	ш	15
17	Хонгман бэхлэгч	Хонгман бэхлэгч	23	ш	15
18	Хонгман бэхлэгч	Хонгман бэхлэгч	7	ш	15
19	Тран	Тран	4	ш	15
21	Armstrong	Яндангийн дулаанагч φ50	35	м	15.0мм
22	Armstrong	Яндангийн дулаанагч φ100	10	м	15.0мм
23	Рубер	Рубер	2	ш	15
24	Mazda	Mazda	2	ш	15

Уяаг: 976-11-319078

Ж.Эрдэнэчимэг  
Инженер

Г.Нандинцэцэг  
Г.Нандинцэцэг

Ж.Эрдэнэчимэг  
Ж.Эрдэнэчимэг

Материалын түүвэр

СХБААТАР АЙМАГ, ЭРДЭНЭЦАГААН СУМ  
"СНОРТ ТӨБ"

Үе шам: А.Э

Огноо: 2024.11

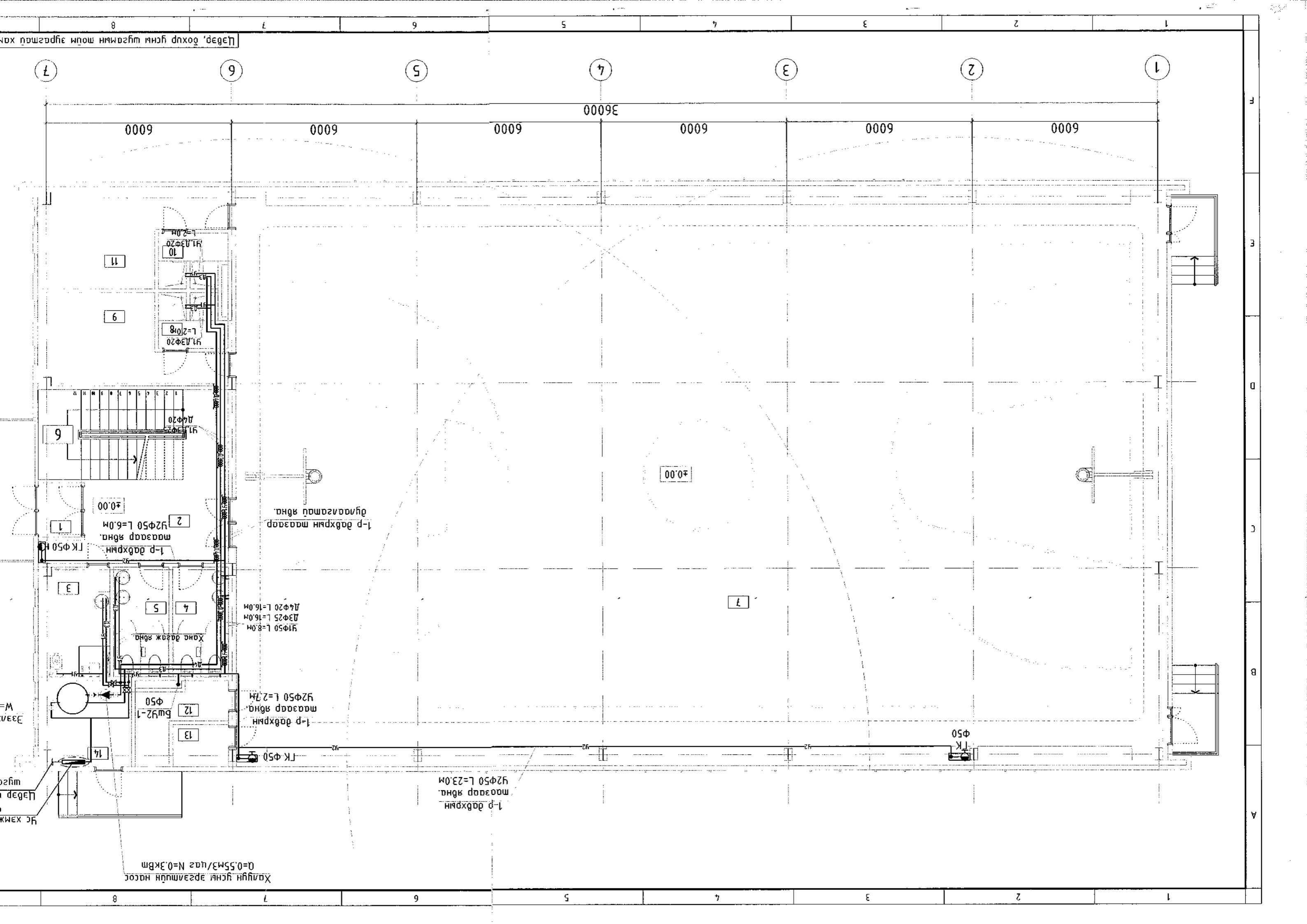
Хугацаа: 08

Масштаб: М:1:100

Эх үүсвэр: МТХ-ЭЗ/2024

Т.Шуур: Т.Шуур

Хугацаа: 08



Цэвэр, дууриггүй шугамтай элсэх

М

Цэвэр, дууриггүй шугамтай элсэх

Халуун усны эрэлтийн насос

Халуун усны эрэлтийн насос 0=0.55м³/цаг N=0.3кВт

1-р. вбхрын мазаар явна  
У2Ф50 L=23.0М

1-р. вбхрын мазаар явна  
У2Ф50 L=2.7М

У1Ф50 L=8.0М  
Д3Ф25 L=16.0М  
Д4Ф20 L=16.0М

1-р. вбхрын ТКФ50  
мазаар явна  
У2Ф50 L=6.0М

1-р. вбхрын мазаар  
дуурагтай явна

У1Д3Ф20 L=2.0М  
У1Д3Ф20

6000

6000

6000

36000

6000

6000

6000

±0.00

ТКФ50

±0.00

11

9

6

1

3

5

4

12

13

14

7

6

5

4

3

2

1

8

7

6

5

4

3

2

1

F

E

D

C

B

A

8

7

6

5

4

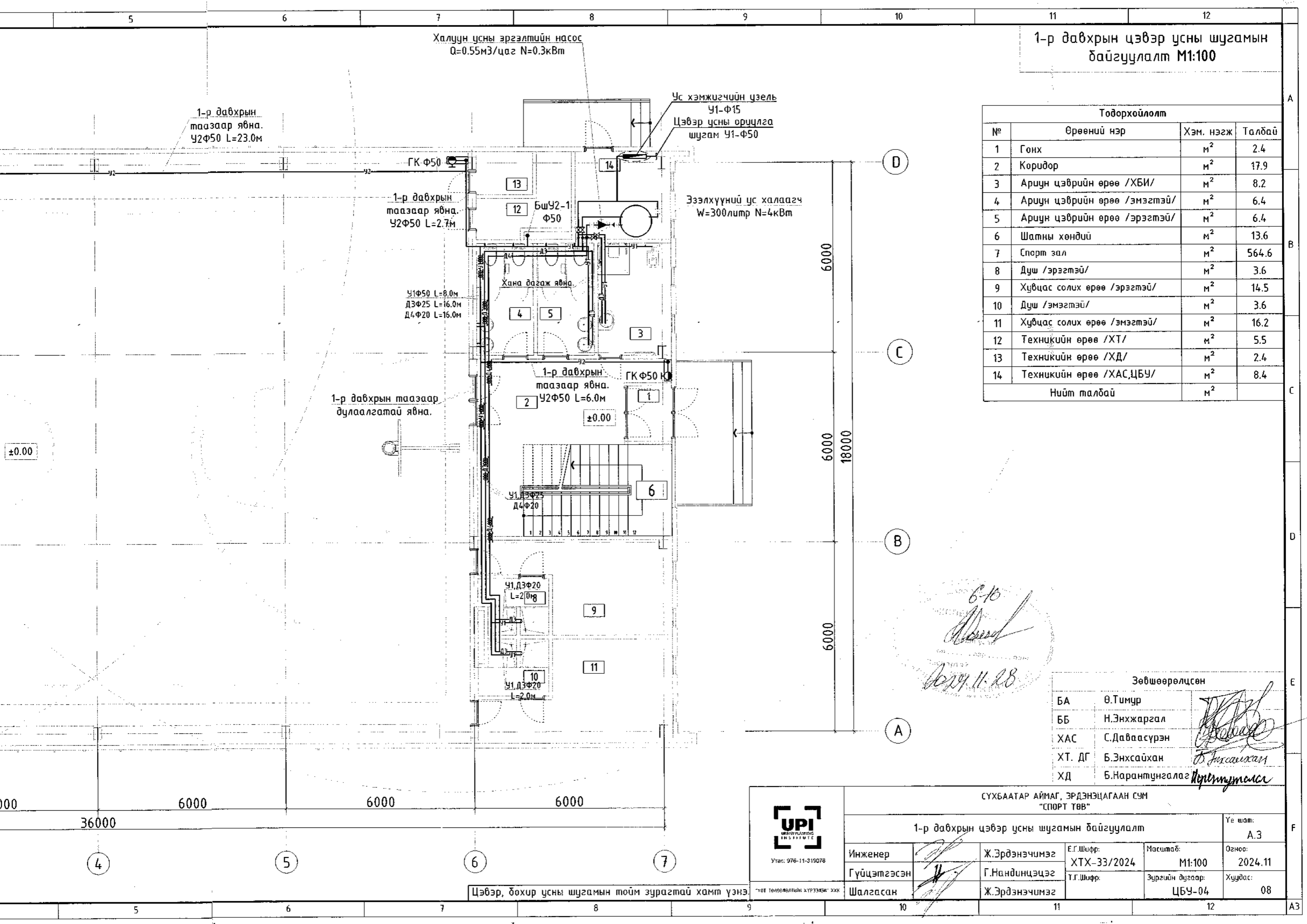
3

2

1


1-р давхрын цэвэр усны шугамын байгуулалт М1:100

Тодорхойлолт			
№	Өрөөний нэр	Хэм. нэгж	Талбай
1	Гонх	м <sup>2</sup>	2.4
2	Коридор	м <sup>2</sup>	17.9
3	Ариун цэврийн өрөө /ХБИ/	м <sup>2</sup>	8.2
4	Ариун цэврийн өрөө /эмэгтэй/	м <sup>2</sup>	6.4
5	Ариун цэврийн өрөө /эрэгтэй/	м <sup>2</sup>	6.4
6	Шатны хөндий	м <sup>2</sup>	13.6
7	Спорт зал	м <sup>2</sup>	564.6
8	Душ /эрэгтэй/	м <sup>2</sup>	3.6
9	Хувцас солих өрөө /эрэгтэй/	м <sup>2</sup>	14.5
10	Душ /эмэгтэй/	м <sup>2</sup>	3.6
11	Хувцас солих өрөө /эмэгтэй/	м <sup>2</sup>	16.2
12	Техникийн өрөө /ХТ/	м <sup>2</sup>	5.5
13	Техникийн өрөө /ХД/	м <sup>2</sup>	2.4
14	Техникийн өрөө /ХАС,ЦБУ/	м <sup>2</sup>	8.4
Нийт талбай		м <sup>2</sup>	



6-10  
*[Signature]*  
 2024.11.28

Зөвшөөрөлцсөн	
БА	Ө.Тимур
ББ	Н.Энхжаргал
ХАС	С.Даваасүрэн
ХТ. ДГ	Б.Энхсайхан
ХД	Б.Нарантунгалаг



Утас: 976-11-319078

СҮХБААТАР АЙМАГ, ЭРДЭНЭЦАГААН СУМ  
"СПОРТ ТӨВ"

1-р давхрын цэвэр усны шугамын байгуулалт

Үе шат: А.3

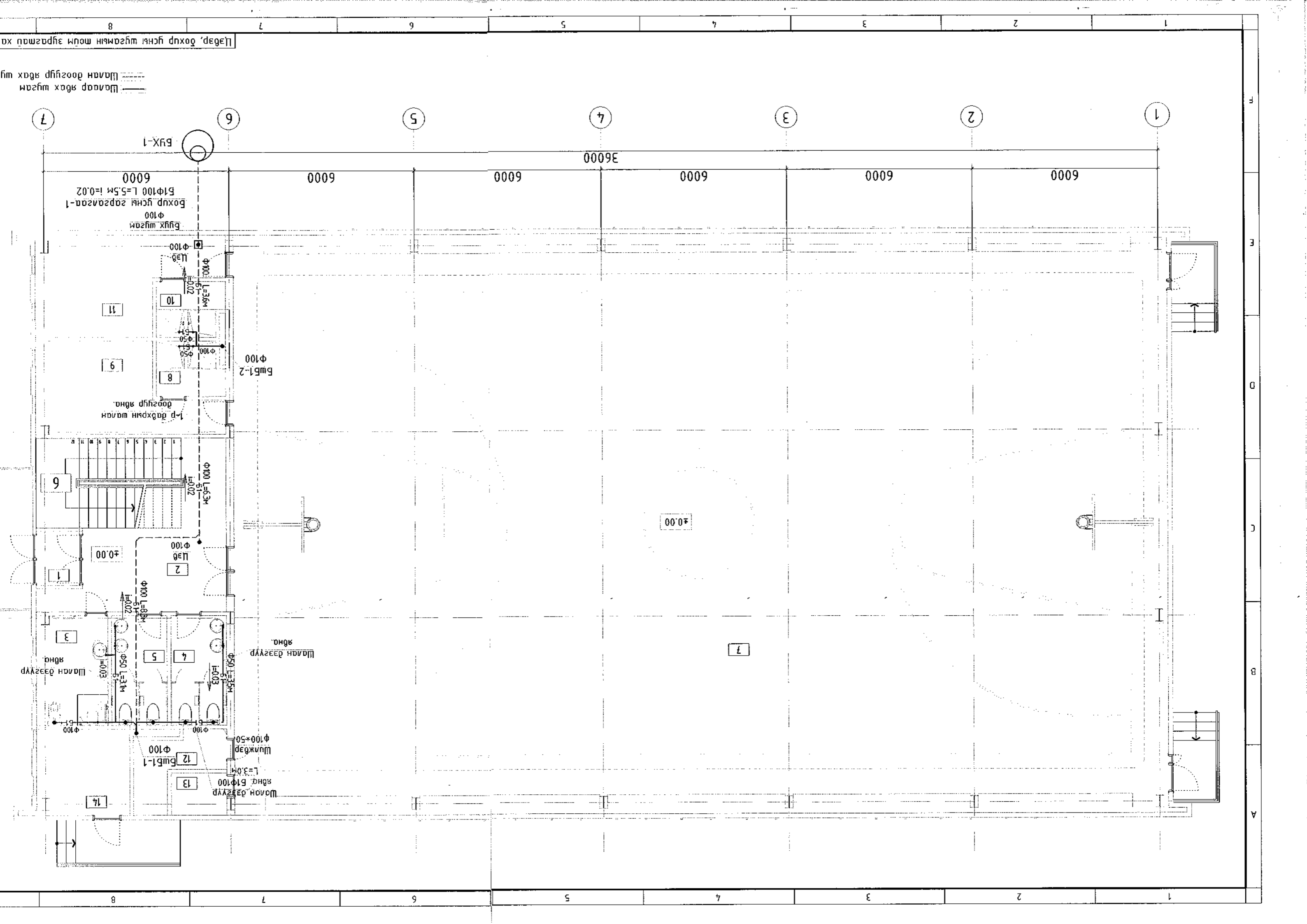
Огноо: 2024.11

Хуудас: 08

Инженер	<i>[Signature]</i>	Ж.Эрдэнэчимэг	Е.Г.Шифр: ХТХ-33/2024	Масштаб: М1:100
Гүйцэтгэсэн	<i>[Signature]</i>	Г.Нандинцэцэг	Т.Г.Шифр:	Зургийн дугаар: ЦБУ-04
Шалгасан	<i>[Signature]</i>	Ж.Эрдэнэчимэг		

Цэвэр, бохир усны шугамын тойм зурагтай хамт үзнэ.

"ХОТ ТӨЛӨӨЛӨГЧИЙН ХҮРЭЭЛЭГ" ХХК



1-р дахрын шалан доргуур явна.  
 Шалан дээгүүр явна.  
 Шалан доргуур явна  
 Шалан доргуур явна

Шалан доргуур явна  
 Шалан доргуур явна

Бүгд шугамууд  
 Φ100  
 Бохир усны зэрвэсгээс  
 $B1\Phi100\ L=5.5M\ I=0.02$   
 6000

6000

6000

36000

6000

6000

6000

11

9

BwB1-2  
 Φ100  
 L=3.6M  
 I=0.02  
 Φ50  
 I=0.02  
 Φ50

Φ100

6

Φ100 L=6.3M  
 I=0.02  
 Φ100

2

±0.00

3

5

4

Шалан дээгүүр явна.

Шалан дээгүүр явна.

Φ100 L=8.9M  
I=0.02

Φ100

Φ50 L=3.1M  
I=0.03

Φ50

12 BwB1-1

13

Шалан дээгүүр явна.  
 $B1\Phi100$   
 L=3.0M  
 Φ100\*50

14

±0.00

7

F  
 E  
 D  
 C  
 B  
 A

8

7

6

5

4

3

2

1

7

6

5

4

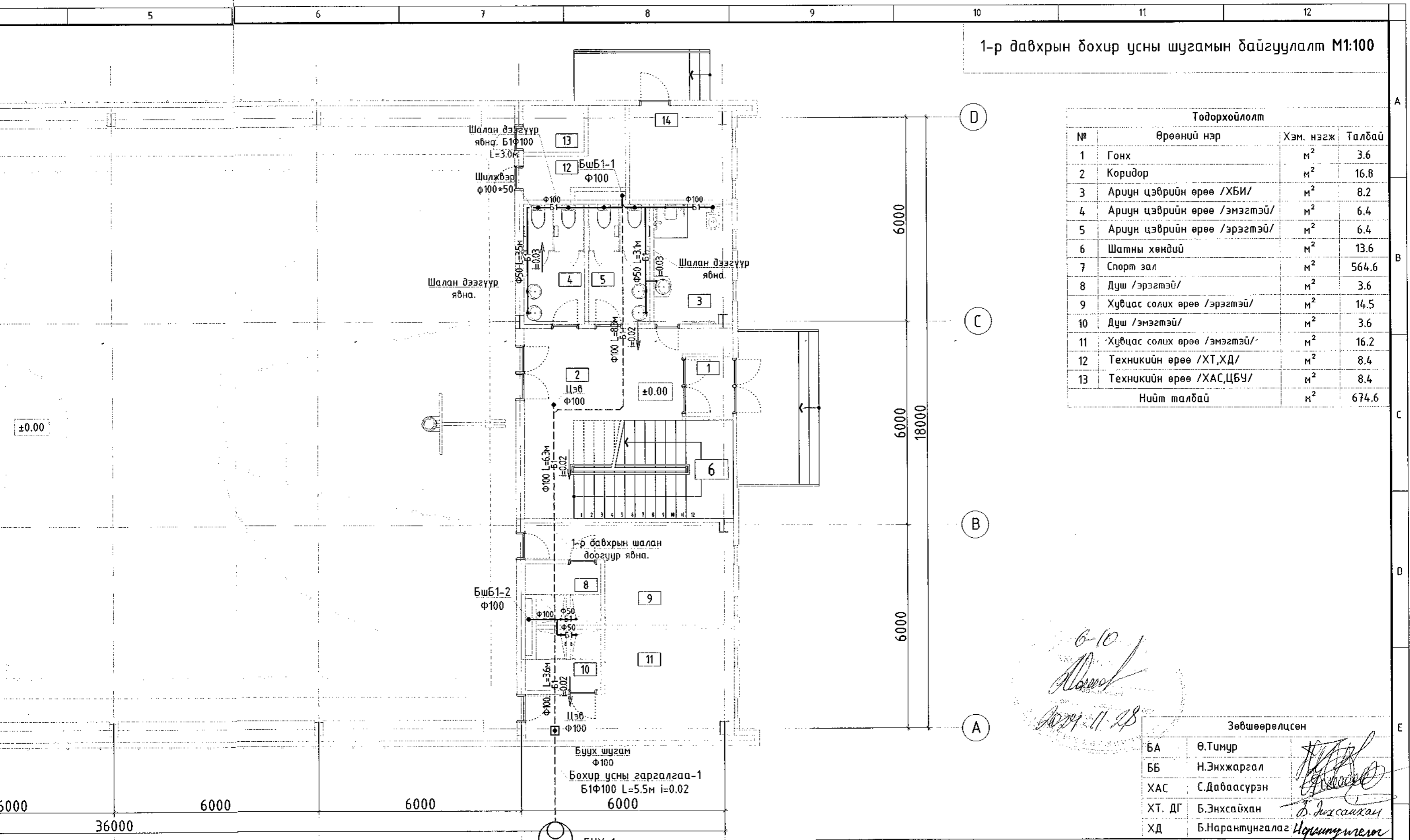
3

2

1




1-р давхрын бохир усны шугамын байгуулалт М1:100



Тодорхойлолт			
№	Өрөөний нэр	Хэм. нэгж	Талбай
1	Гонх	м <sup>2</sup>	3.6
2	Коридор	м <sup>2</sup>	16.8
3	Ариун цэврийн өрөө /ХБИ/	м <sup>2</sup>	8.2
4	Ариун цэврийн өрөө /эмэгтэй/	м <sup>2</sup>	6.4
5	Ариун цэврийн өрөө /эрэгтэй/	м <sup>2</sup>	6.4
6	Шатны хөндий	м <sup>2</sup>	13.6
7	Спорт зал	м <sup>2</sup>	564.6
8	Душ /эрэгтэй/	м <sup>2</sup>	3.6
9	Хувцас солих өрөө /эрэгтэй/	м <sup>2</sup>	14.5
10	Душ /эмэгтэй/	м <sup>2</sup>	3.6
11	Хувцас солих өрөө /эмэгтэй/	м <sup>2</sup>	16.2
12	Техникийн өрөө /ХТ,ХД/	м <sup>2</sup>	8.4
13	Техникийн өрөө /ХАС,ЦБУ/	м <sup>2</sup>	8.4
Нийт талбай		м <sup>2</sup>	674.6

6-10  
*[Signature]*  
 2024.11.28

Зөвшөөрөлцсөн		
БА	Ө.Тимур	<i>[Signature]</i>
ББ	Н.Энхжаргал	
ХАС	С.Дабаасүрэн	
ХТ. ДГ	Б.Энхсайхан	
ХД	Б.Нарантунгалаг	



Утас: 976-11-319078

СҮХБААТАР АЙМАГ, ЭРДЭНЭЦАГААН СҮМ  
"СПОРТ ТӨВ"

1-р давхрын бохир усны шугамын байгуулалт

Үе шат: А.3

Огноо: 2024.11

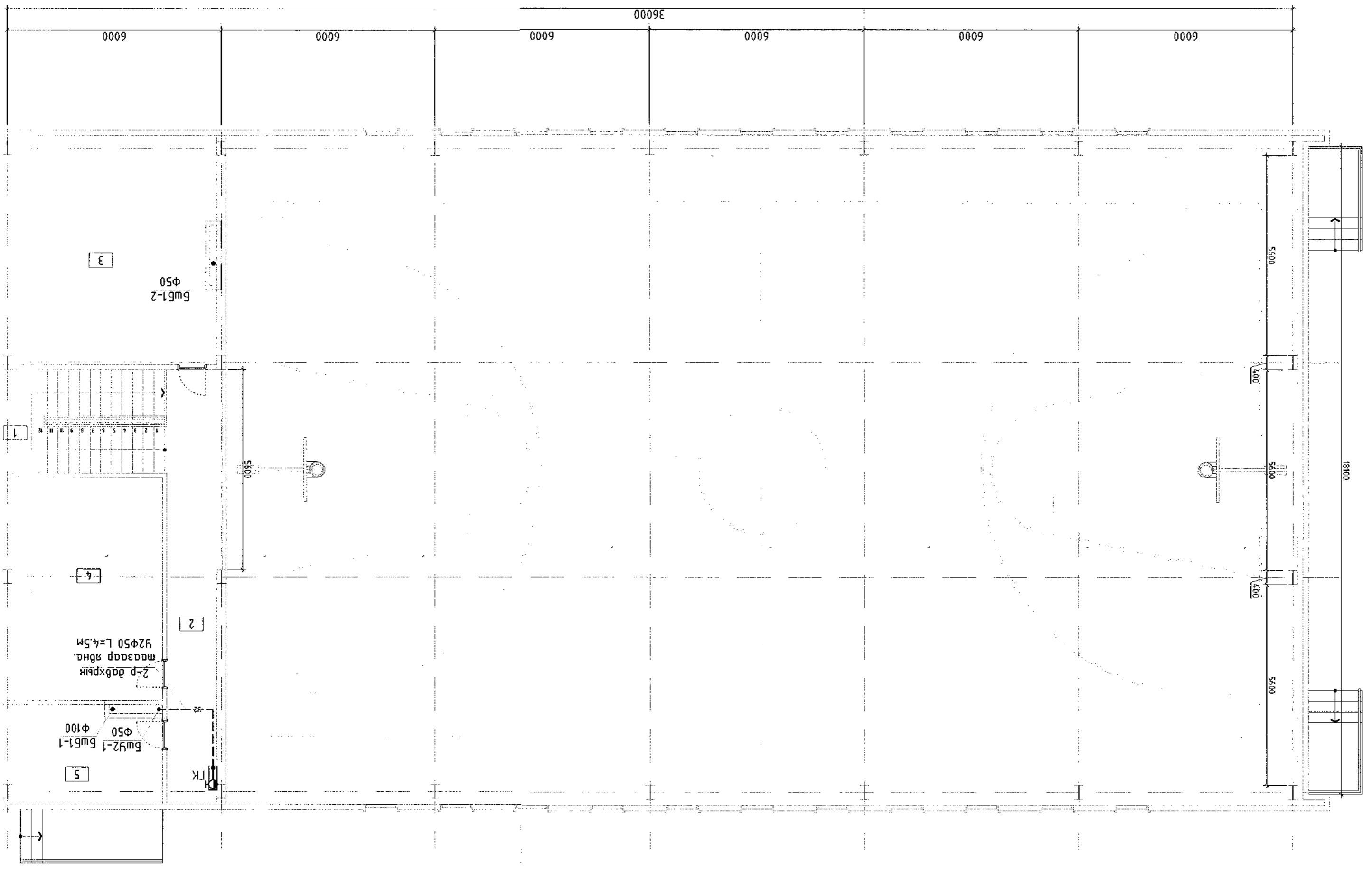
Хуудас: 08

Инженер	<i>[Signature]</i>	Ж.Эрдэнэчимэг	Е.Г.Шифр: ХТХ-33/2024	Масштаб: М1:100
Гүйцэтгэсэн	<i>[Signature]</i>	Г.Нандинцэцэг	Т.Г.Шифр:	Зургийн дугаар: ЦБУ-05
Шалгасан	<i>[Signature]</i>	Ж.Эрдэнэчимэг		

Шалаар явах шугам  
 Шалан доогуур явах шугам

Цэвэр, бохир усны шугамын тойм зурагтай хамт үзнэ.

1 2 3 4 5 6 7

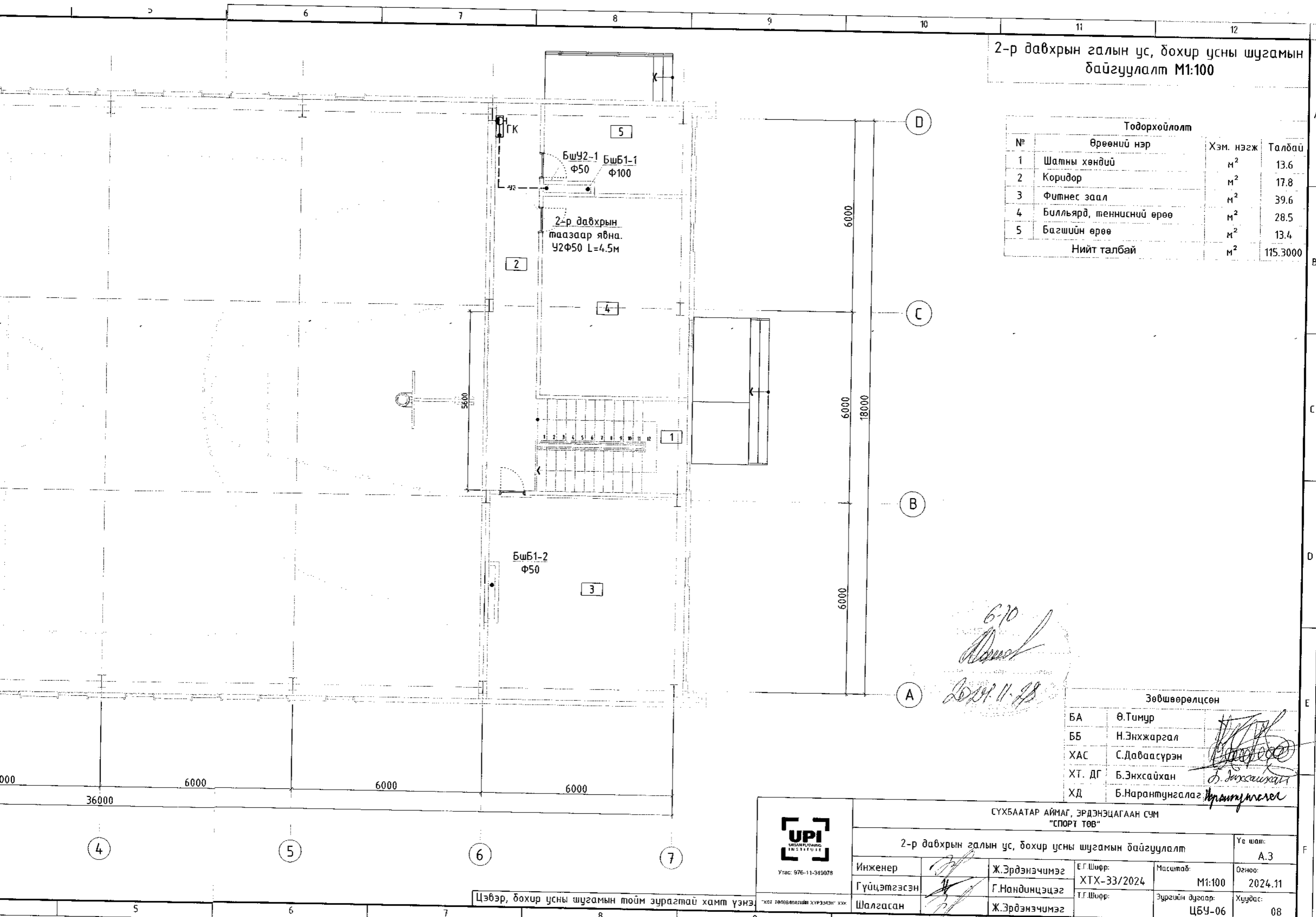


F  
E  
D  
C  
B  
A

8 7 6 5 4 3 2 1


2-р давхрын галын ус, бохир усны шугамын  
байгуулалт М1:100

Тодорхойлолт			
№	Өрөөний нэр	Хэм. нэгж	Талбай
1	Шатны хөндий	м <sup>2</sup>	13.6
2	Коридор	м <sup>2</sup>	17.8
3	Фитнес заал	м <sup>2</sup>	39.6
4	Билъярд, теннисний өрөө	м <sup>2</sup>	28.5
5	Багшийн өрөө	м <sup>2</sup>	13.4
Нийт талбай			115.3000



6-70  
2024.11.28

Зөвшөөрөлцсөн	
БА	Ө.Тимур
ББ	Н.Энхжаргал
ХАС	С.Даваасүрэн
ХТ. ДГ	Б.Энхсайхан
ХД	Б.Нарантунгалаг



Утас: 976-11-319078

СҮХБААТАР АЙМАГ, ЭРДЭНЭЦАГААН СҮМ  
"СПОРТ ТӨВ"

2-р давхрын галын ус, бохир усны шугамын байгуулалт

Инженер: Ж.Эрдэнэчимэг

Гүйцэтгэсэн: Г.Нандинцэцэг

Шалгасан: Ж.Эрдэнэчимэг

Е.Г.Шифр: ХТХ-33/2024

Т.Г.Шифр:

Масштаб: М1:100

Зургийн дугаар: ЦБУ-06

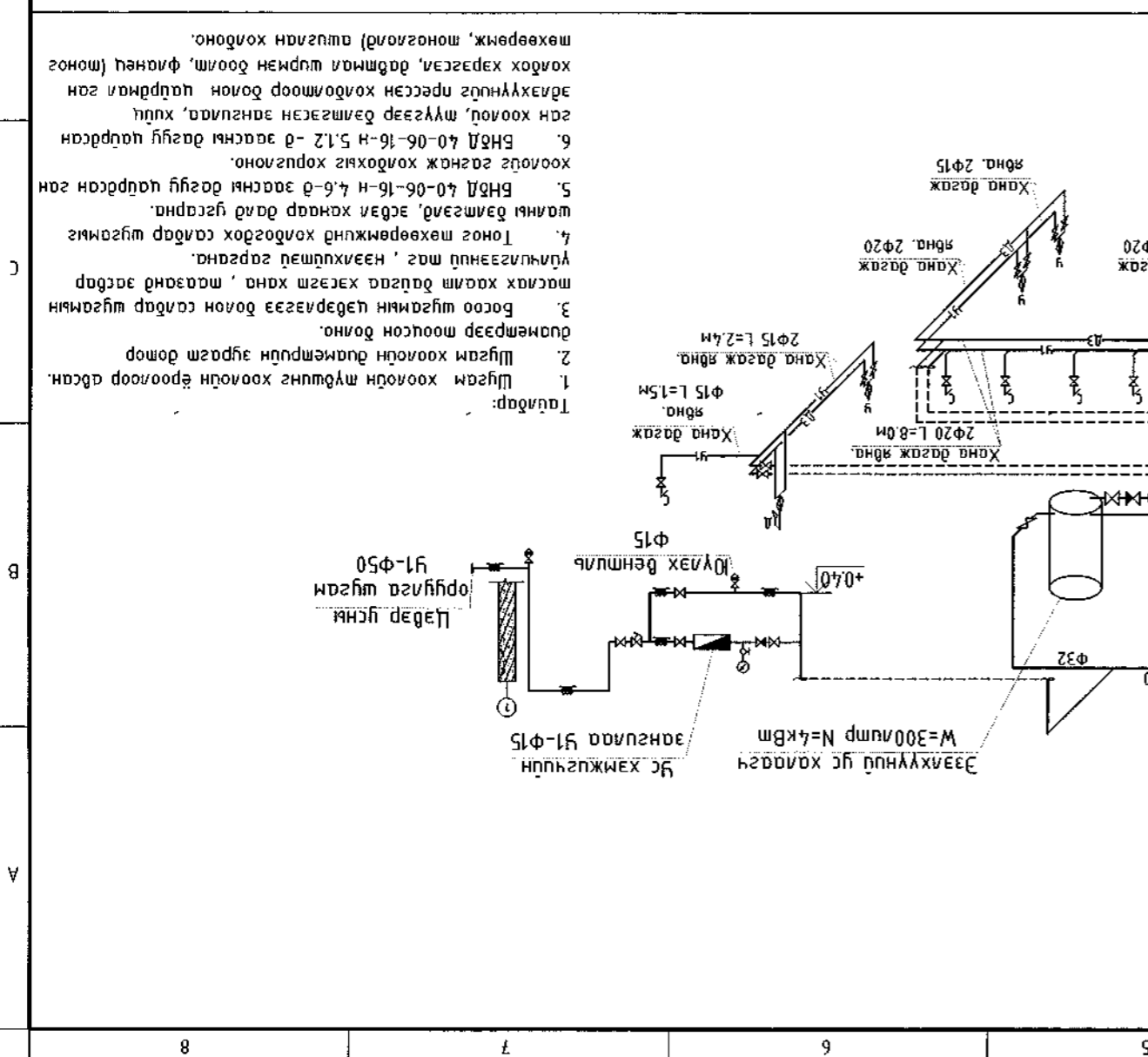
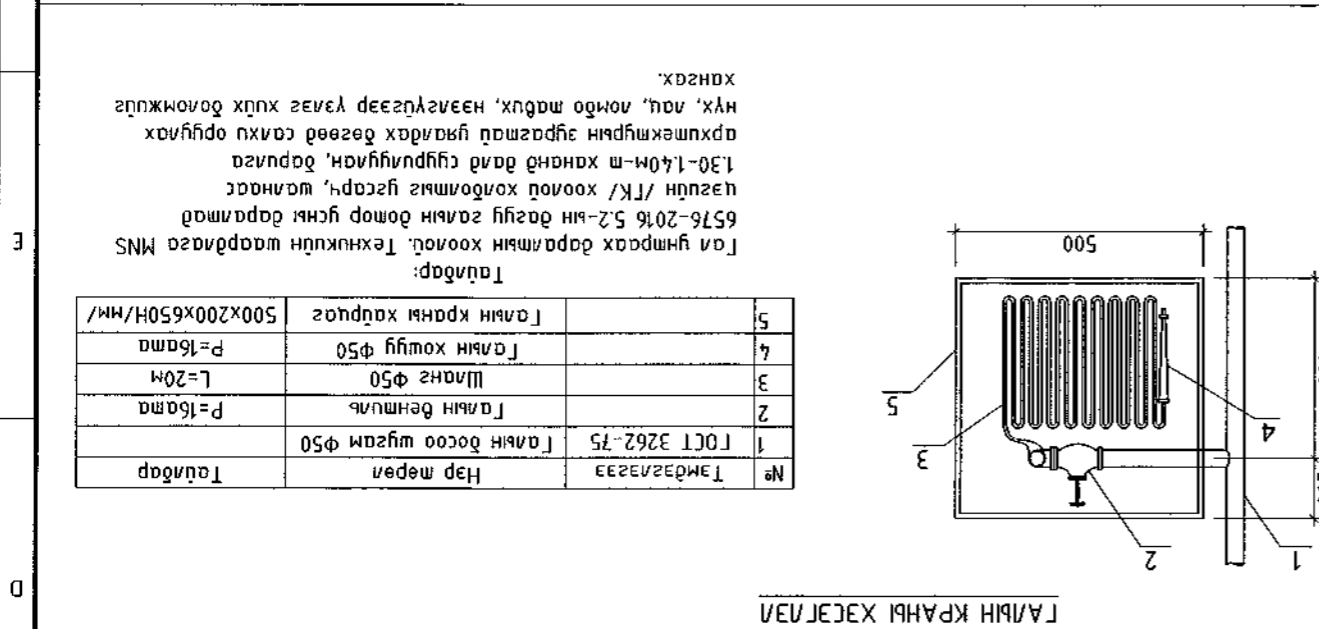
Үе шат: А.3

Огноо: 2024.11

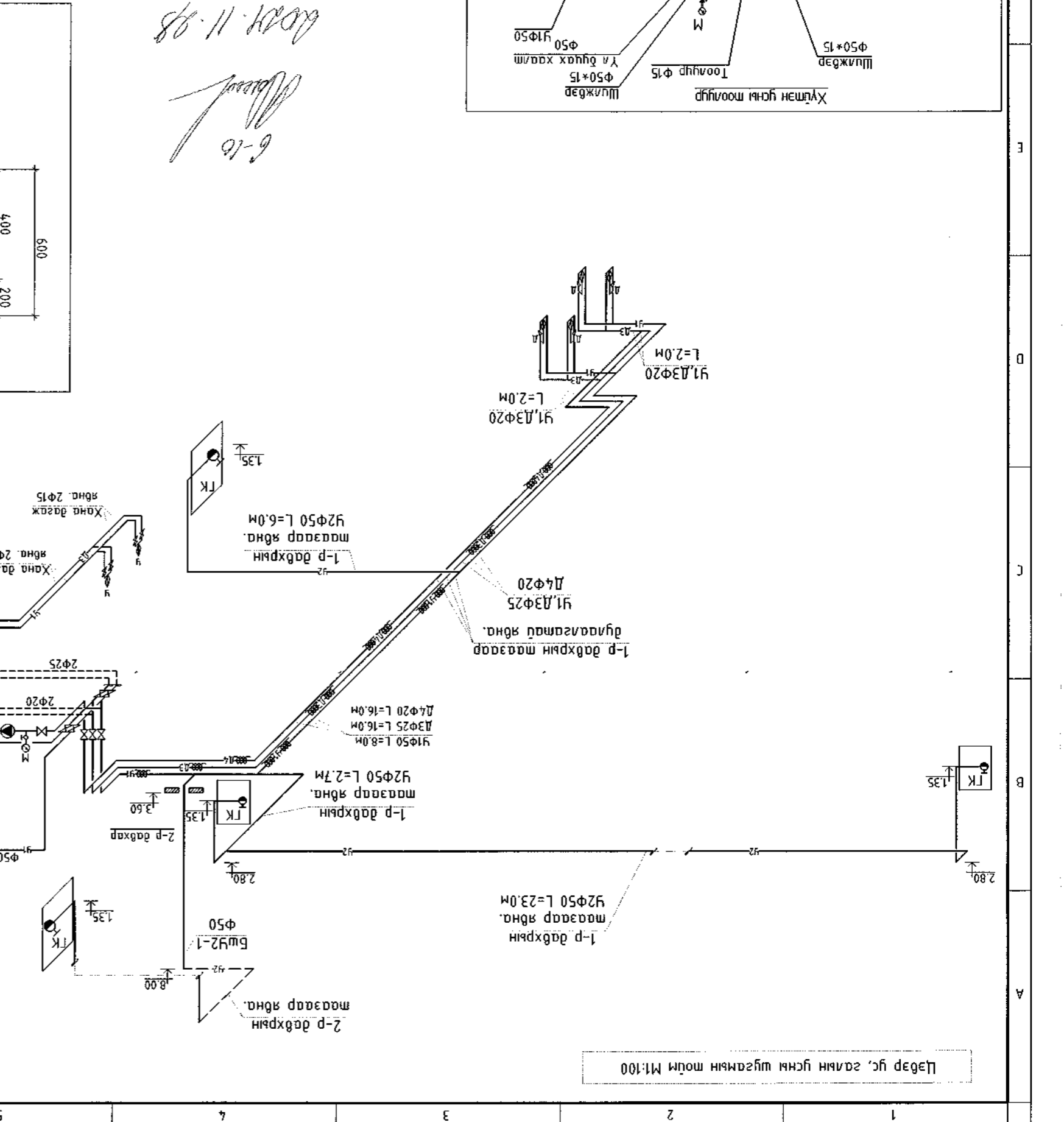
Хуудас: 08

Цэвэр, бохир усны шугамын тойм зурагтай хамт үзнэ.

Цэвэр, дохур гүсны шугамын мөм		Цэвэр, дохур гүсны шугамын мөм	
№	Тэмдэглэл	Нэр мөрөл	Тайлбар
1	ГОСТ 3262-75	Гайн досоо шугам $\Phi 50$	
2		Гайн бенгил	
3		Шанс $\Phi 50$	
4		Гайн хошуу $\Phi 50$	
5		Гайн крапны хуцраг	$500 \times 200 \times 650 \text{H/мм/}$

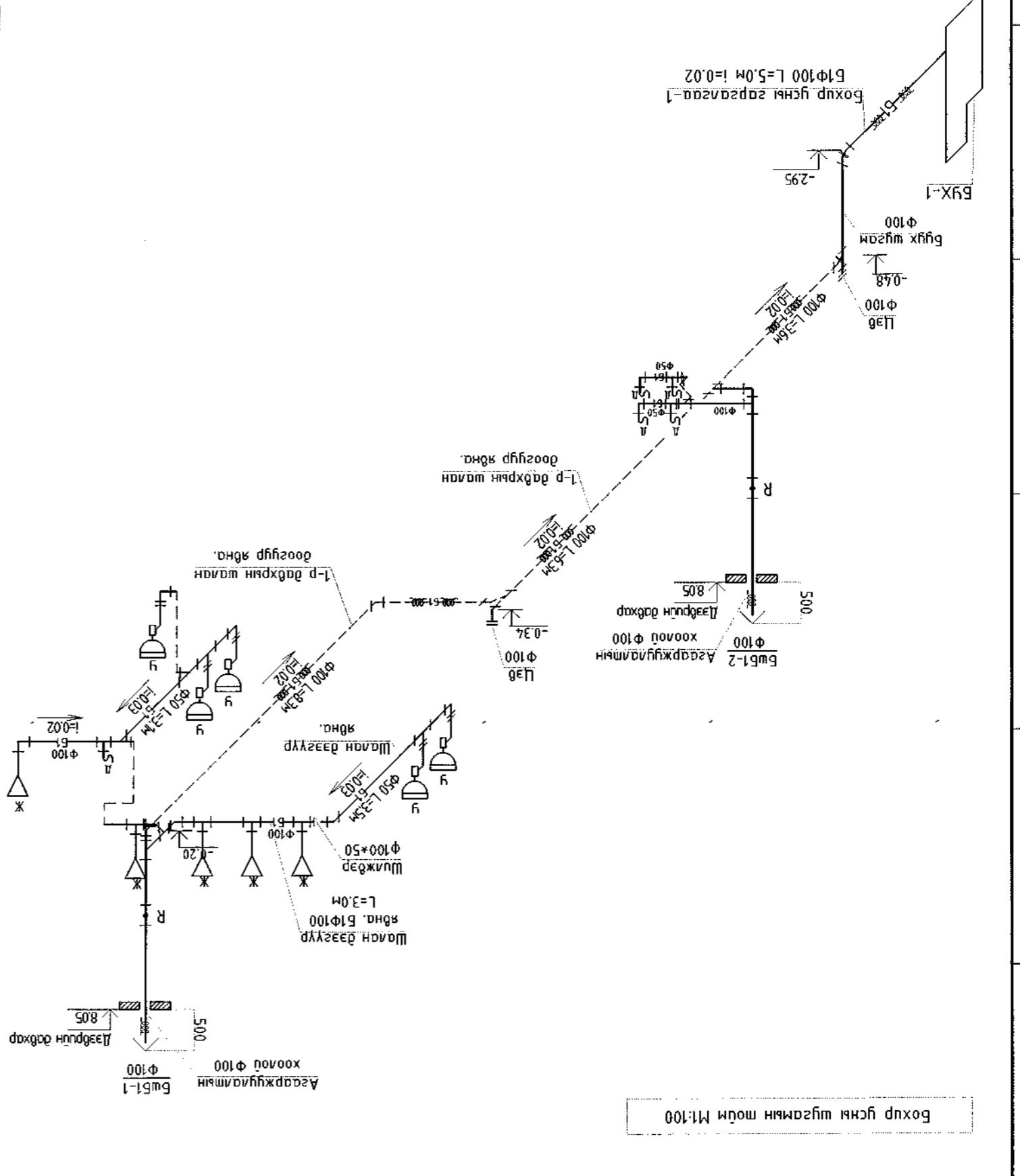
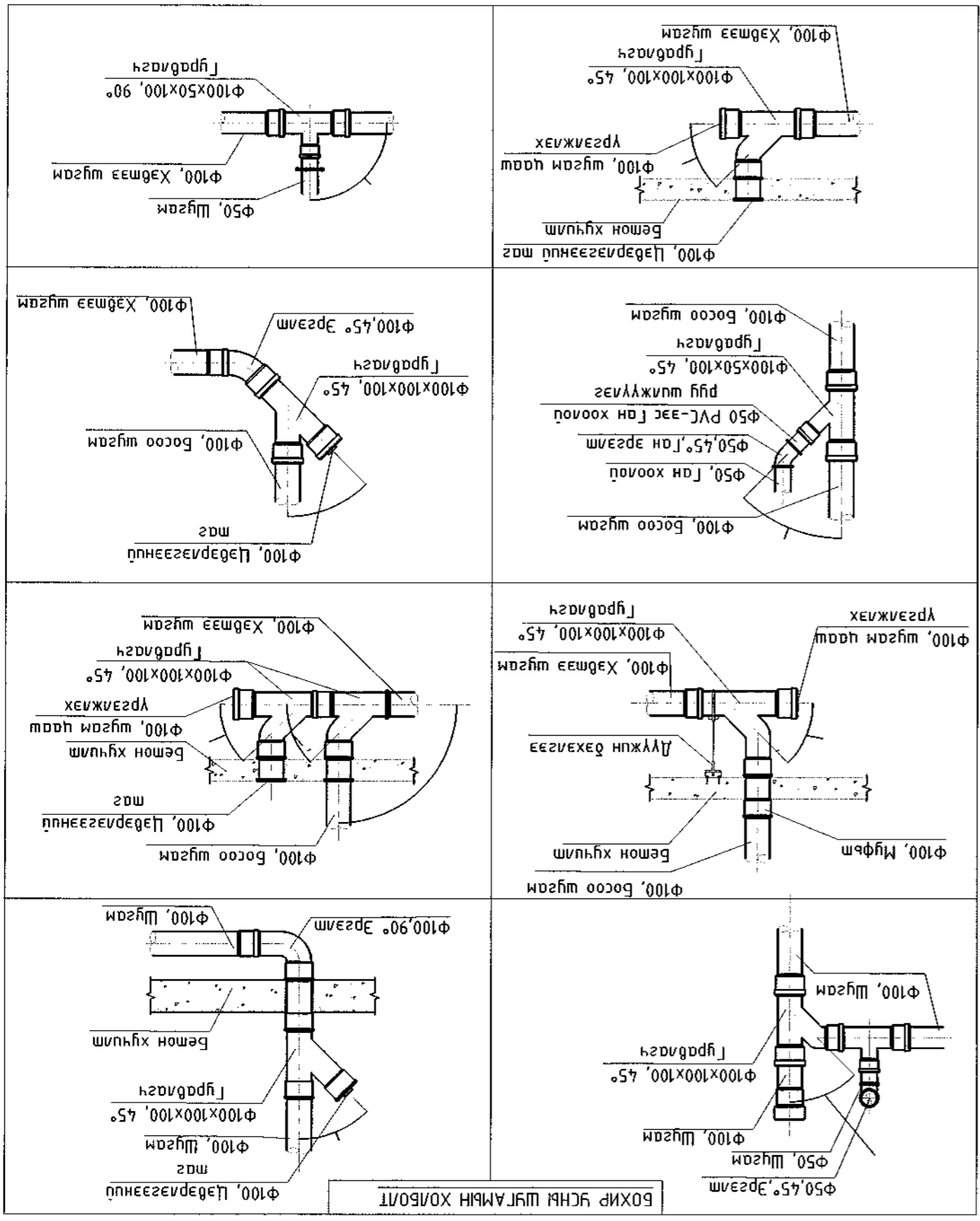


Цэвэр, дохур гүсны шугамын мөм		Цэвэр, дохур гүсны шугамын мөм	
№	Тэмдэглэл	Нэр мөрөл	Тайлбар
1	ГОСТ 3262-75	Гайн досоо шугам $\Phi 50$	
2		Гайн бенгил	
3		Шанс $\Phi 50$	
4		Гайн хошуу $\Phi 50$	
5		Гайн крапны хуцраг	$500 \times 200 \times 650 \text{H/мм/}$



A3	8	7	6	5	4	3	2	1	Цахир, бохир усны шугамын боцгуулиг зургаар хамт үзэн Улаанбаатар хотын төв Утас: 976-11-319078	Инженер Ц.Эрдэнэчимэг	Т.Шуур: ХТХ-ЭЗ/2024 Машин: М1:100 Огноо: 2024.11	Ж.Эрдэнэчимэг Т.Шуур: ЦБН-08 Хугаца: 08
									ЦАХИРАЛ АЙМАГ, ЭРДЭНЭЦАГАН СҮМ "СПОРТ ТӨВ"	Цахир, бохир усны шугамын томь А.Э		

1. Босоо хоолойг 1.5м тиймд дэхэнэ, Цахир, бохир усны шугамыг зургаар хамт үзэн, мэдээллийг гаргана.
2. Шугам хоолойн тиймд зургаар хоолойн ёроолоор өвсөн.
3. Зургаас м-н хэмжээгээр зурсан болно.
4. Шугам хоолойн диаметрийг зургаар хоолойн диаметэр тооцсон болно.
5. Босоо шугамыг цэвэрлээг болон сайр шугамын таслах хамт болгана.



Бохир усны шугамын томь М1:100



"ХОТ ТӨЛӨВЛӨЛИЙН ХҮРЭЭЛЭН" ХХК  
 Тусгай зөвшөөрлийн дугаар: 316 - 1104/15  
 Хаяг: Үлэвэр сум, Чингэлтэй дүүрэг, Жулчны гудамж,  
 Казахстан мөб, 1202 мoom  
 Утас: 976-11-319078

ET Шифр: XIX - 33/2024

# СҮХБААТАР АЙМАГ, ЭРДЭНЭЦАГАН СУМ "СПОРТ ТӨВ"

/ Ажлын зураг /

ХҮЧИТ ТӨХӨРӨМЖ - ХТ



Захрал ..... Н.Энхжаргал  
 Инженер ..... Б.Энхсүхэн

Үлэвэр сум  
 2024 он

ИШ ТАТСАН БОЛОН ХАВСАРГАСАН БИЧИГ БАРИМТЫН ЖАГСААЛТ

Тэмдэглэгээ	Нэр	Тайлбар
БД 43-102-07	Орон сууц, олон нийтийн барууны захиргаан монос мөхөөрөмж мөвдөх да гзрэх	
БД0Д 23-0208	Бусад нийгэм да зохиомол гэрэмжлэг	
БД 43-103-08	Баруна дагууламжид аяга хамгааламын зүрэг мөсөл зохиох заагар	
БД 43-101-03	Цахиргаан дагууламжид дүрэм	
MNS 3757-16:2007	Цахиргаан монос мөхөөрөмж, гүдэл дамжиглагчид манх мөвдэг	
MNS 3757-15:2005	Дотор цахиргаан гэрэмжлэг: Ажлын зүрэг	

ҮНДСЭН ҮЗҮҮЛЭЛТ

№	Үзүүлэлтийн нэрлэлд	Хэмжээ	Оролт
1	Цулжээний хувьд	В	380
2	Цуглуулсан чадл	кВм	68
3	Тооцооны чадл	кВм	54
4	Тооцооны гүдэл	А	84
5	Хувьдний максимум алдагдал	%	-

ХТ, ДТ МАРКИЙН АЖЛЫН ЗҮРГИЙН ЖАГСААЛТ

Хувьдас	Нэр	Тайлбар
ХТ-1	Зүрхний жасгаалм, дүрдүгч, үндсэн үзүүлэлт	
ХТ-2	Тайлбар	
ХТ-3	Танх мөвдэг	
ХТ-4	Материалын түүдэр	
ХТ-5	ЕОС камерын дүрдүгч	
ХТ-6	ХС-1 камерын дүрдүгч	
ХТ-7	ХС-2 камерын дүрдүгч	
ХТ-8	ХС-1 камерын дүрдүгч	
ХТ-9	ХС-3 камерын дүрдүгч	
ХТ-10	1-р дахрын хүчин мөхөөрөмжид дагууламт	М1:100
ХТ-11	2-р дахрын хүчин мөхөөрөмжид дагууламт	М1:100
ХТ-12	Аяга хамгааламт, гэрэгдүүлгын монос	
ХТ-13	Аяга хамгааламт, гэрэгдүүлгын монос мөхөөрөмжид хэсгэл	
ХТ-14	Аяга хамгааламт, гэрэгдүүлгын дагууламт	М1:100
ДТ-01	1-р дахрын гэрэмжлэгид дагууламт	М1:100
ДТ-02	2-р дахрын гэрэмжлэгид дагууламт	М1:100



СҮХБААТАР АЙМАГ, ЭРДЭНЦАГААН СҮМ  
"СПОРТ ТӨВ"

Зүрхний жасгаалм, дүрдүгч, үндсэн үзүүлэлт

Утас: 976-11-319078

ХХТ ТӨВӨӨЛӨЛТӨЙН ХҮРЭЭЛЭН ХХК

Инженер  
МОНГОЛ УНЦ  
ЭРХЭМЖИЙН  
АНХААРИХ  
ЭНХЭВЭЛЭН  
ЭНГЭЛЭЛЭН  
МЭРГЭЭЛИЙН  
ИНЖЕНЕР

ЭГ.Шуфр: ХТХ-ЗЗ/2024  
Масштаб:

Хувьдас: ХТ-01  
Огноо: 2024.11

Хувьдас: ХТ-14

Үе шам: А.3





**ТАНИХ ТЭМДЭГ**

№	Танух мэдээ	Нэр	Чадал ба Хүчдэл	Хангамлын зэрэг IP	Матр
1. Тэрэмжлэгч					
1	Тээврийн LED чийгнээс хамгаалагдсан наастмагсан бүрхүүлтэй LED чийгнээс хамгаалагдсан прожектор LED чийгнээс тэрэмжлэгч	NDL492	36Вт	IP65	
2	Тээврийн LED чийгнээс хамгаалагдсан прожектор LED чийгнээс тэрэмжлэгч	HML675	8Вт	IP40	
3	Тээврийн LED чийгнээс хамгаалагдсан LED чийгнээс тэрэмжлэгч	NLED9504	10Вт	IP44	
4	Тээврийн LED чийгнээс хамгаалагдсан LED чийгнээс тэрэмжлэгч	NLED9503	7Вт	IP44	
5	Тунгсан маазадн LED чийгнээс тэрэмжлэгч	NLED1101	6Вт	IP20	
6	Тээврийн LED чийгнээс хамгаалагдсан наастмагсан бүрхүүлтэй EXX-мэй чийгнээс тэрэмжлэгч	NWF810	22Вт	IP54	
7	Хананд моноглох ус чийгнээс хамгаалагдсан наастмагсан бүрхүүлтэй EXX-мэй чийгнээс тэрэмжлэгч	NWF809	22Вт	IP54	
8	Тээврийн LED чийгнээс хамгаалагдсан наастмагсан бүрхүүлтэй EXX-мэй чийгнээс тэрэмжлэгч	Люср	6x20Вт	220В	
9	Тээврийн LED чийгнээс хамгаалагдсан наастмагсан бүрхүүлтэй EXX-мэй чийгнээс тэрэмжлэгч	E27	20Вт	220В	
10	Тээврийн LED чийгнээс хамгаалагдсан наастмагсан бүрхүүлтэй EXX-мэй чийгнээс тэрэмжлэгч	LEDH2835	9Вт	IP20	220В
1	Хананд багд моноглох нэг даралттай гинраалаа	10A	220В	IP20	
2	Хананд багд моноглох хоёр даралттай гинраалаа	10A	220В	IP20	
3	Хананд багд моноглох гурван даралттай гинраалаа	10A	220В	IP20	
4	Хананд багд моноглох ус чийгнээс хамгаалагдсан даралттай гинраалаа	10A	220В	IP40	
5	Хананд багд моноглох ус чийгнээс хамгаалагдсан даралттай гинраалаа	10A	220В	IP40	
6	Хананд багд моноглох ус чийгнээс хамгаалагдсан хоёр даралттай гинраалаа	10A	220В	IP40	
1	Хананд багд моноглох хоёр мүүлм розетка	10A	220В	IP20	
2	Хананд багд моноглох гэрэлтүүлгийн контакттай хоёр мүүлм розетка	10A	220В	IP20	
3	Хананд багд моноглох ус чийгнээс хамгаалагдсан хоёр мүүлм розетка	16A	220В	IP40	
4	Хананд багд моноглох ус чийгнээс хамгаалагдсан хоёр мүүлм розетка	32A	220В	IP40	

Улаанбаатар аймаг, эрдэнэцагаан сум "Спорт төв"

Танух мэдээ А.3

Огноо: 2024.11  
Хугаца: ХТ-14

Масмаб: ХТХ-33/2024  
Т.Г.Шуур: Инженер Б.Энхболдхон  
МОНГОЛ УЛС  
22-5327 АТХ6818  
Улаанбаатар аймаг, эрдэнэцагаан сум "Спорт төв"

Улаанбаатар аймаг, эрдэнэцагаан сум "Спорт төв"

Улаанбаатар аймаг, эрдэнэцагаан сум "Спорт төв"

№	Танух мэдээ	Нэр	Хангамлын зэрэг IP
1	Тэрэмжлэгч	Нэр	IP31
2	Тэрэмжлэгч	Нэр	IP31
3	Тэрэмжлэгч	Нэр	IP31
4	Тэрэмжлэгч	Нэр	IP31
5	Тэрэмжлэгч	Нэр	IP31
6	Тэрэмжлэгч	Нэр	IP31
7	Тэрэмжлэгч	Нэр	IP31
8	Тэрэмжлэгч	Нэр	IP31
9	Тэрэмжлэгч	Нэр	IP31
10	Тэрэмжлэгч	Нэр	IP31
11	Тэрэмжлэгч	Нэр	IP31
12	Тэрэмжлэгч	Нэр	IP31
13	Тэрэмжлэгч	Нэр	IP31
14	Тэрэмжлэгч	Нэр	IP31
15	Тэрэмжлэгч	Нэр	IP31
16	Тэрэмжлэгч	Нэр	IP31
17	Тэрэмжлэгч	Нэр	IP31
18	Тэрэмжлэгч	Нэр	IP31
19	Тэрэмжлэгч	Нэр	IP31
20	Тэрэмжлэгч	Нэр	IP31

МАТЕРИАЛЫН ТҮҮВЭР

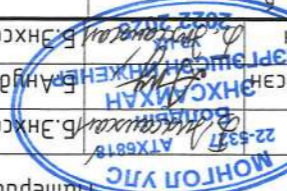
№	Нэр	Мэрг	Хэж. ТОО ШУРХЭГ	Тайлбар
1	3 фазын гүйдлийн трансформатор ТН-30, 150/5А Цэнэж шавхсан ОНЦ1-В 4P сан хамгаалагч ЛПНН-160А 1 мулм абтомом БА47-29,1P, (Icaзгyр=6A) Хянашын чүүдэн НВ-24, 15 бм 3 фазын 2 маркууд үзэхт чадлын электрон моолуур, 380В,5А Большеметр сэгээн заагагчийн хамт ВИ-47, 0-500В Амперметр АИ-47, 0-400А, Шугаманд:3 мулм абтомом ВА88-35, 3P (Icaзгyр=125A) 3 мулм абтомом ВА88-33, 3P (Icaзгyр=80A) 3 мулм абтомом ВА88-32, 3P (Icaзгyр=63A) 3 мулм абтомом ВА88-32, 3P (Icaзгyр=32A) -3ш	ком	1	
2	3 мулм абтомом БА47-100,4P Icaзгyр=100A -1ш 3 мулм чэнэж шавхсан ОНЦ1-С 4P -1ш 3 мулм абтомом БА47-29,2P, хар-к В, Ic=25A -5ш 3 мулм абтомом БА47-29,3P, хар-к В, Ic=63A -1ш 3 мулм абтомом БА47-29,3P, хар-к В, Ic=25A -2ш Шугаманд:2 мулм бүфференциаль абтомом, АД-12,Ic=25A,Ibn=30MA -2ш Лугааны реве РТИ-3359,1310 Соронзон заагчур КМН-46512,10910	ком	1	
3	3 мулм абтомом БА47-100,4P Icaзгyр=32A -1ш 3 мулм чэнэж шавхсан ОНЦ1-С 4P -1ш 3 мулм абтомом БА47-29,2P, хар-к В, Ic=25A -3ш 3 мулм абтомом БА47-29,2P, хар-к В, Ic=25A -2ш Шугаманд:2 мулм бүфференциаль абтомом, АД-12,Ic=25A,Ibn=30MA -2ш	ком	1	
4	3 мулм абтомом БА47-100,4P Icaзгyр=32A -1ш 3 мулм чэнэж шавхсан ОНЦ1-С 4P -1ш 3 мулм абтомом БА47-29,2P, хар-к В, Ic=25A -3ш 3 мулм абтомом БА47-29,2P, хар-к В, Ic=25A -2ш 2 мулм абтомом БА47-29,3P, хар-к В, Ic=16A -1ш Соронзон заагчур КМН-10910-2ш Лугааны реве РТИ-1308,1312	ком	1	
5	3 мулм абтомом БА47-100,4P Icaзгyр=32A -1ш 3 мулм чэнэж шавхсан ОНЦ1-С 4P -1ш 3 мулм абтомом БА47-29,2P, хар-к В, Ic=25A -10ш Шугаманд:2 мулм бүфференциаль абтомом, АД-12,Ic=25A,Ibn=30MA -3ш	ком	1	

8.19  
Lmy  
2024.12.02

№	Нэр	Мэрг	Хэж. ТОО ШУРХЭГ	Тайлбар
6	Таазанд моноглох LED чүүдэнмэй нүдэн гэрэмлүүлэгч	Л2	ш	11
7	Хананд моноглох гүс чүүдэнээс хамгаалагдсан ластмассан дүрхлүүлмэй LED чүүдэнмэй гэднэ гэрэмлүүлэгч	Л3	ш	6
8	Таазанд моноглох гүс чүүдэнээс хамгаалагдсан ластмассан дүрхлүүлмэй 2D флюоресцент чүүдэнмэй компакт гэрэмлүүлэгч	Л1	ш	32
9	Хананд моноглох өөр дээрээ мого доруушмэй абааруун үелүүн ослын гэрэмлүүлэгч	Л4	ш	8
10	Таазанд моноглох пржектор гэрэмлүүлэгч	Л4	ш	16
11	Таазанд моноглох өөр дээрээ мэдрэгшмэй LED гэрэмлүүлэгч	Л5	ш	1
12	Гарах бүчүгшмэй LED гэрэмлүүлэгч		ш	4
13	Хананд ул моноглох нэг даралтмэй гнмраагаа, 10А, 220В		ш	12
14	Хананд ул моноглох хоёрөлсон даралтмэй гнмраагаа, 10А, 220В		ш	6
15	Хананд бaлд моноглох гaзaрбүгүлэгшын компактмэй гүс чүүдэнээс хамгаалагдсан хоёр мулм розетка, 220В		ш	2
16	Хананд бaлд моноглох гaзaрбүгүлэгшын компактмэй хоёр мулм розетка, 220В		ш	20
17	Үнмраагаа розетка сүгүх хaрцуг		ш	200
18	Мөн гүмэс 1x2.5м2	ПВ3-400А	м	3000
19	Мөн гүмэс 1x4м2	ПВ3-400А	м	2000
20	Мөн гүмэс 1x6м2	ПВ3-400А	м	750
21	Мөн гүмэс 1x10м2	ПВ3-400А	м	250
22	Мөн гүмэс 1x25м2	ПВ3-400А	м	250
23	Үнн даcтмaccан хоолой ф50мм L=100м	ПВХ	ш	1
24	Үнн даcтмaccан хоолой ф32мм L=100м	ПВХ	ш	1
25	Үнн даcтмaccан хоолой ф22мм L=100м	ПВХ	ш	17
26	Цаpдсан бөөрөнхүү ган мөмөр ф12мм		м	230
27	Цаpдсан музган ган мөмөр 25x4мм		м	70
28	Цаpдсан буган мөмөр 50x50x5мм, L=400мм		ш	10
29	Цаpдсан музган ган мөмөр 40x4мм		м	140

СҮХБААТАР АЙМАГ, ЭРДЭНЦАГААН СУМ  
"СПОРТ ТӨВ"

Материалын түүвэр



Утас: 976-11-319078

Холбооны үйлчилгээний үйлчилгээний хэлтэс

Инженер: *[Signature]*  
МОНГОЛ УЛС  
АНХС МАН  
МЭРГЭЖИЙН ХЭРЭГЭЭН  
Эрчим хүч, цахилгаан, ус, халаагч инженерийн мэргэжлийн гэрээтний нэгдэл

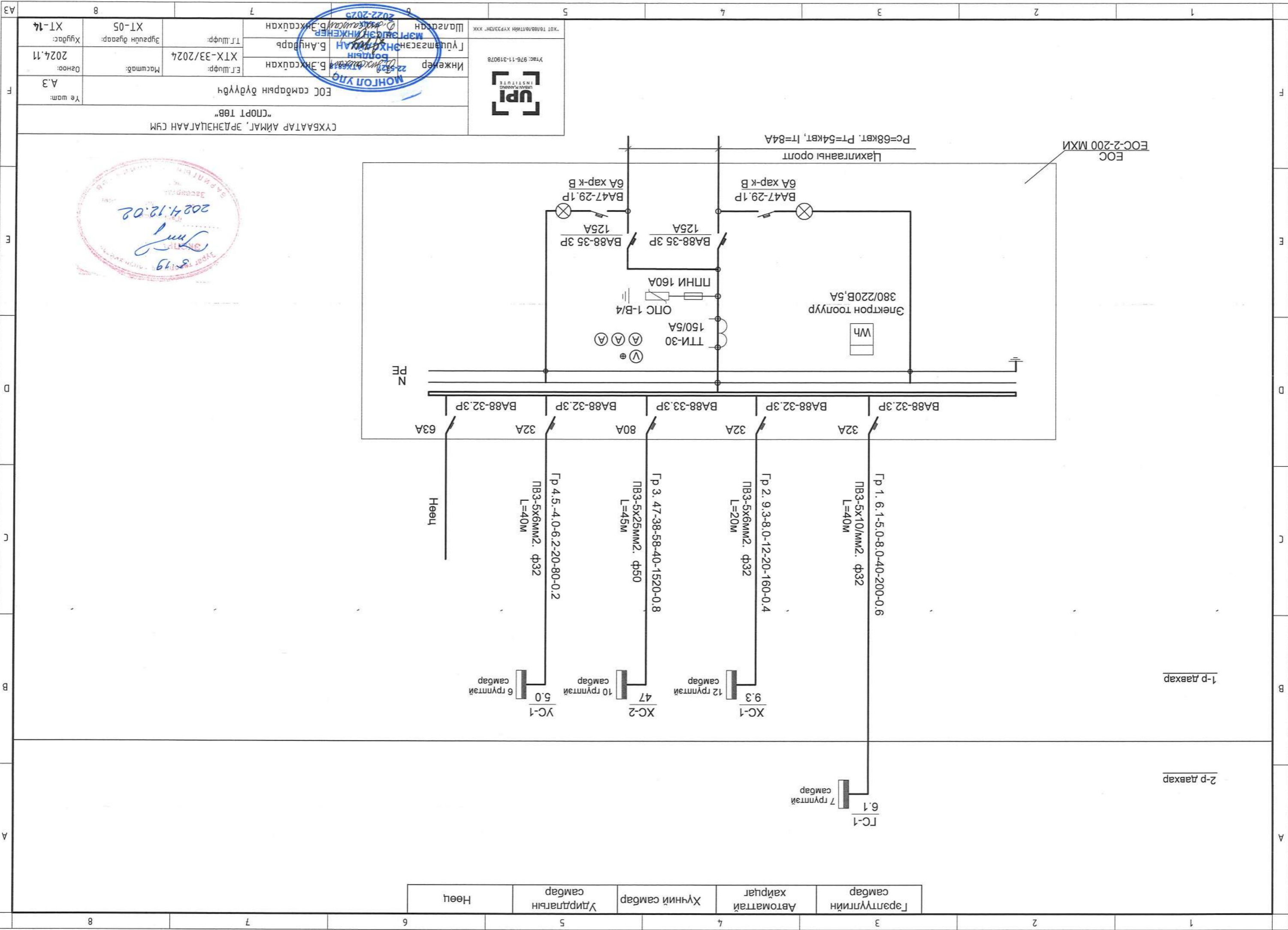
ЭГ.Шуур: XIX-ЭЗ/2024

Масштаб:

Огноо: 2024.11

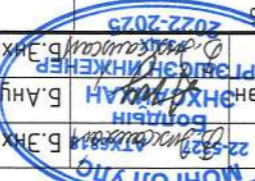
Хугацаа: XIX-14

Үе шам: А.3



Үлэглэлийн савд	Автоматтай хайрцал	Хүчний савд	Үлдлэлийн савд	Heцц
--------------------	-----------------------	-------------	-------------------	------

Утас: 976-11-319078 		Инженер: Б. Энхсайхан Т.Шуфр: МОНГОЛ УЛС Улаанбаатар, Засаг захиргаа, тусгай зориулалтын хот тосгооны газар
Өгөгдөл: ХТ-14 Огноо: 2024.11	Т.Шуфр: ХТ-05 Мэсхэмбэр: ХТХ-33/2024	Т.Шуфр: Б. Андурарь МОНГОЛ УЛС МЭРГЭЭЛИЙН ИНЖЕНЕР Б. Энхсайхан
Үе шам: А.3 EOC сандарын бэрдүүд СҮХБААТАР АЙМАГ, ЭРДЭНЦАГААН СҮМ "СПОРТ ТӨВ"		



EOC  
EOC-2-200 MXH

Цахилгааны оролт  
Pc=68квт. Pт=54квт. It=84A

Электрон тоолуур  
380/220В, 5А

TTI-30  
150/5А  
ОТЦ 1-В/4  
ЛПНИ 160А

BA88-35 3P  
125А

BA47-29.1P  
6А хар-к-В

BA88-32.3P BA88-32.3P BA88-33.3P BA88-32.3P BA88-32.3P

32А 32А 80А 32А 63А

Гр 1. 6.1-5.0-8.0-40-200-0.6  
Л=40м

Гр 2. 9.3-8.0-12-20-160-0.4  
Л=20м

Гр 3. 47-38-58-40-1520-0.8  
Л=45м

Гр 4. 5.-4.0-6-2-20-80-0.2  
Л=40м

Heцц

1-р давхар

2-р давхар

ҮС-1  
6.1  
7 групптай савд

ХС-1  
9.3  
12 групптай савд

ХС-2  
47  
10 групптай савд

ҮС-1  
5.0  
6 групптай савд

А3 8 7 6 5 4 3 2 1 А В С D E F



Удмуртский Проектный Институт  
Удмуртская Республика, г. Ижевск  
ул. Мухоморова, д. 10  
Тел: 976-11-319078

СУХБААТАР АЙМАГ, ЭРДЭНЭЦАГААН СУМ  
"СПОРТ ТӨВ"

XC-1 савдарын бодлуурч

Инженер

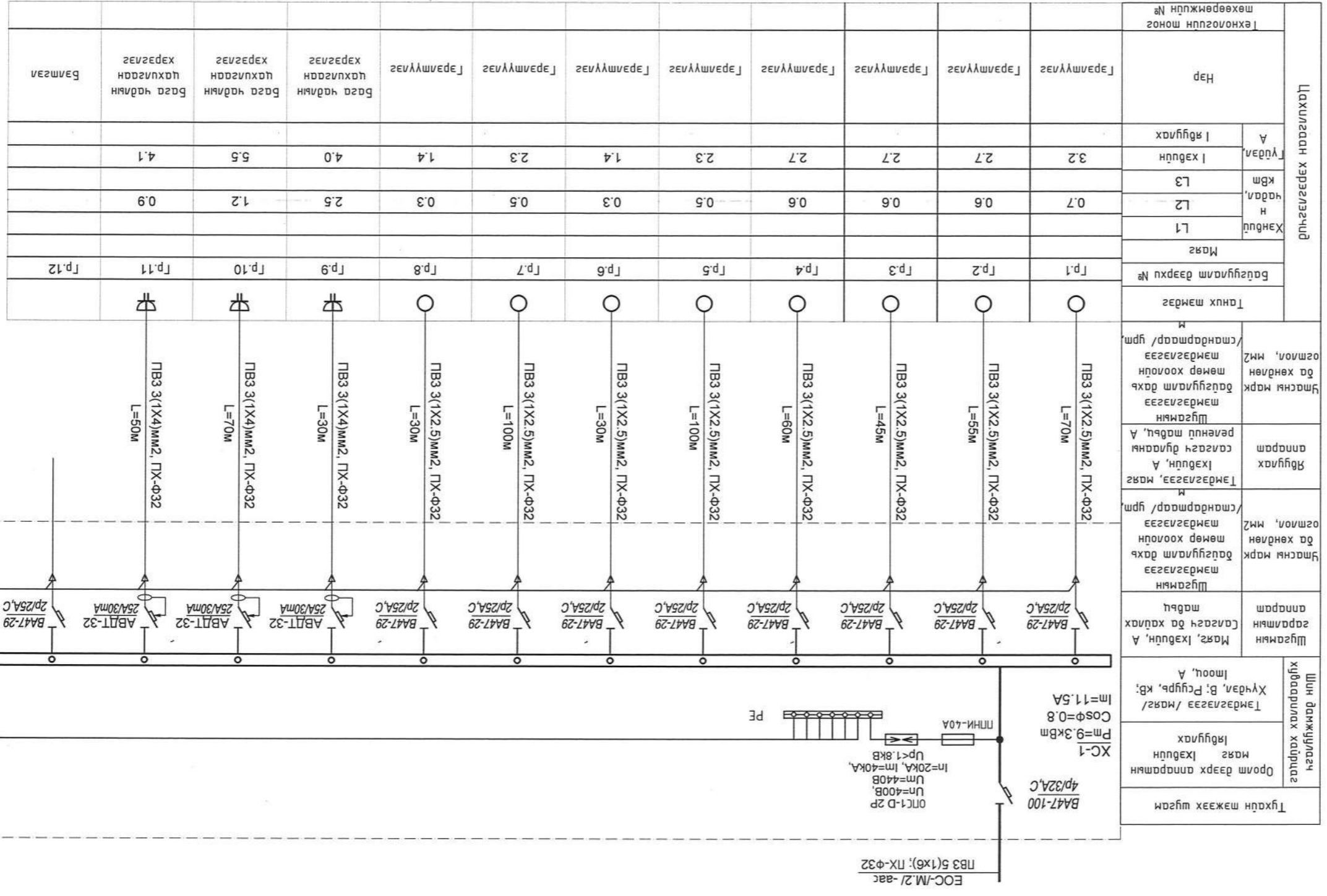
Масштаб:

Эрх зүйн бусад:

Хүдс:

ХТ-06

ХТ-14




Тухайн мөжээх шугам	Орлом дээрх аппаратын мөргөс	Шин дамжуулагч хуваарилах хайрцаг		Шугамын саргасч да хөдөлж магьц	Шугамын мөргөс	Тэмдэглэгээ /марг/ Хүдс, В; Рсүгр, кв;	Тухайн мөжээх шугам
		Тэмдэглэгээ /марг/ Imоц, А	Хүдс, В; Рсүгр, кв;				
Мөргөс, А	Мөргөс, А	Мөргөс, А	Мөргөс, А	Мөргөс, А	Мөргөс, А	Мөргөс, А	Мөргөс, А
Хөдөлж магьц, А	Хөдөлж магьц, А	Хөдөлж магьц, А	Хөдөлж магьц, А	Хөдөлж магьц, А	Хөдөлж магьц, А	Хөдөлж магьц, А	Хөдөлж магьц, А
Мөргөс, мм2	Мөргөс, мм2	Мөргөс, мм2	Мөргөс, мм2	Мөргөс, мм2	Мөргөс, мм2	Мөргөс, мм2	Мөргөс, мм2
Хөдөлж магьц, мм2	Хөдөлж магьц, мм2	Хөдөлж магьц, мм2	Хөдөлж магьц, мм2	Хөдөлж магьц, мм2	Хөдөлж магьц, мм2	Хөдөлж магьц, мм2	Хөдөлж магьц, мм2

Танх мөдгөс	Багцуйлам дээрх №		Хөдөлж магьц, А	Хөдөлж магьц, квм	Хөдөлж магьц, мм2	Хөдөлж магьц, мм2	Хөдөлж магьц, мм2	Хөдөлж магьц, мм2	Хөдөлж магьц, мм2	Хөдөлж магьц, мм2	Хөдөлж магьц, мм2	Хөдөлж магьц, мм2	Хөдөлж магьц, мм2
	А	Б											
Гр.1	Гр.1	Гр.1	3.2	0.7	0.6	0.6	0.6	0.6	0.6	0.6	0.6	0.6	0.6
Гр.2	Гр.2	Гр.2	2.7	0.6	0.6	0.6	0.6	0.6	0.6	0.6	0.6	0.6	0.6
Гр.3	Гр.3	Гр.3	2.7	0.6	0.6	0.6	0.6	0.6	0.6	0.6	0.6	0.6	0.6
Гр.4	Гр.4	Гр.4	2.7	0.6	0.6	0.6	0.6	0.6	0.6	0.6	0.6	0.6	0.6
Гр.5	Гр.5	Гр.5	2.3	0.5	0.5	0.5	0.5	0.5	0.5	0.5	0.5	0.5	0.5
Гр.6	Гр.6	Гр.6	1.4	0.3	0.3	0.3	0.3	0.3	0.3	0.3	0.3	0.3	0.3
Гр.7	Гр.7	Гр.7	2.3	0.5	0.5	0.5	0.5	0.5	0.5	0.5	0.5	0.5	0.5
Гр.8	Гр.8	Гр.8	1.4	0.3	0.3	0.3	0.3	0.3	0.3	0.3	0.3	0.3	0.3
Гр.9	Гр.9	Гр.9	4.0	2.5	2.5	2.5	2.5	2.5	2.5	2.5	2.5	2.5	2.5
Гр.10	Гр.10	Гр.10	5.5	1.2	1.2	1.2	1.2	1.2	1.2	1.2	1.2	1.2	1.2
Гр.11	Гр.11	Гр.11	4.1	0.9	0.9	0.9	0.9	0.9	0.9	0.9	0.9	0.9	0.9
Гр.12	Гр.12	Гр.12											

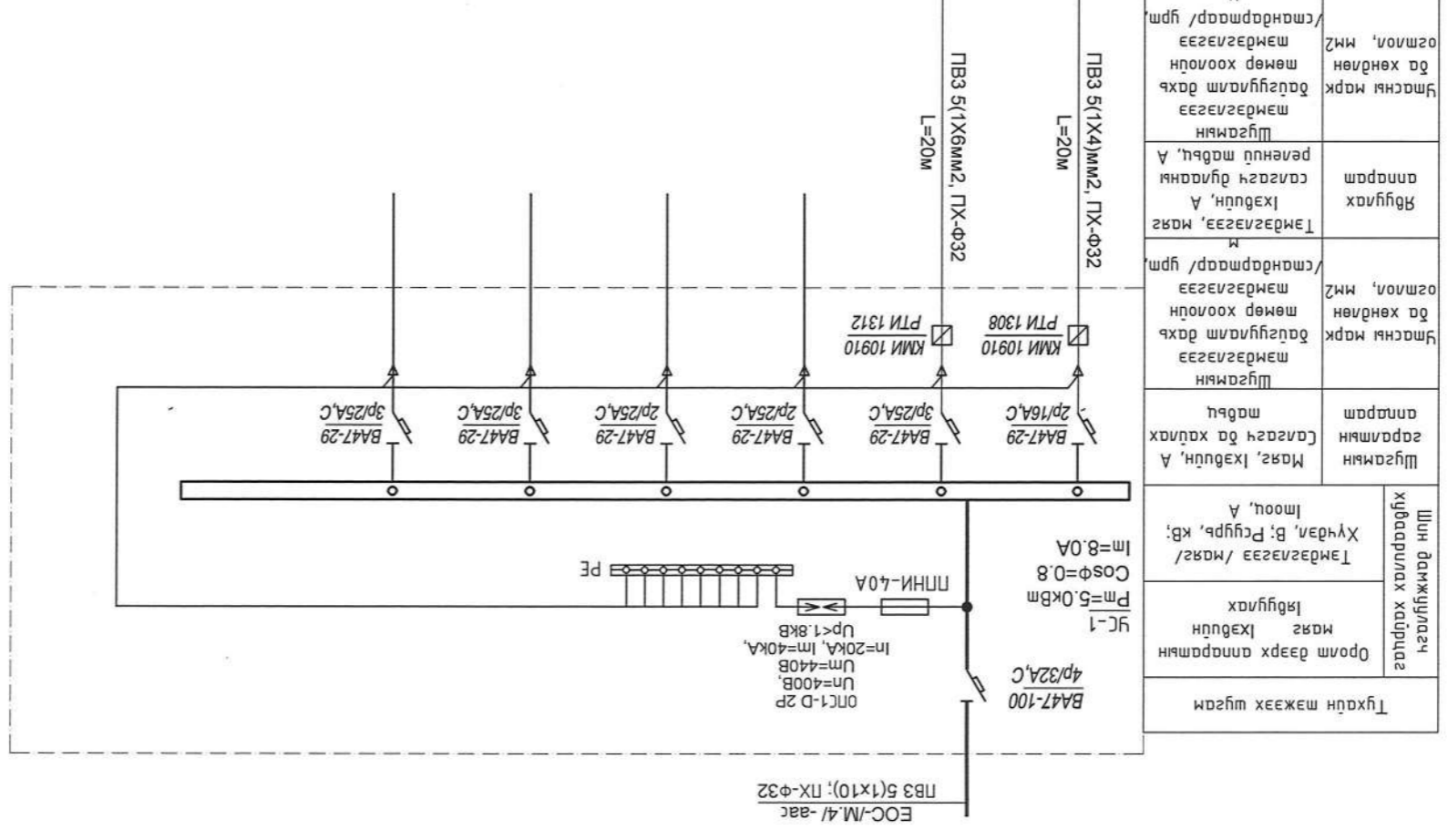
Технологийн монос мөхөөрхжүүлн №

Нэр



СҮХБААТАР АЙМАГ, ЭРДЭНЭЦАГААН СҮМ "СПОРТ ТӨВ"		Утас: 976-11-319078  УЛАСЫН ХААМГААР УЛАСЫН ХААМГААР	
Үе шам: А.3	Үе шам: А.3	Инженер: Б.ЭНХСАЦХАН 22-5371 АТХ6818	Инженер: Б.ЭНХСАЦХАН 22-5371 АТХ6818
Огноо: 2024.11	Масштаб:	Т.Шуфр: ХТХ-33/2024	Т.Шуфр: ХТХ-33/2024
Хугацаа: ХТ-14	Эргүүлэн дугаар: ХТ-08	Шаардсан Б.ЭНХСАЦХАН	Шаардсан Б.ЭНХСАЦХАН

Технологийн монос мөхөржүүл №	Нэр	Хөндөгч		Хандалт	Танх мэдээ	Бэлтгэлм дээрх №	Марг
		Хөндөгч	Хөндөгч				
	Сэнс	3.8	6.2	4	Ⓜ	Гр.1	Гр.1
	Эзэхүүний ус				ⓧ	Гр.2	Гр.3
	Бэлтгэл					Гр.4	Гр.4
	Бэлтгэл					Гр.5	Гр.5
	Бэлтгэл					Гр.6	Гр.6



Тухайн мэдээх шугам

Оролт дээрх аппаратын марг, хөндөгч, хугацаа

Тэмдэглээг /марг/ Хүндэл, В; Рсүрр, КВ; Имод, А

Шинэ дамжуулагч хувиараарилгах хайрцаг

Шугамын марг, хөндөгч, А

Сарагшын цагагч ба хөндөгч

Шугамын марг, хөндөгч, А

Тэмдэглээг, марг, хөндөгч, А

Явуулах цагагч дугаарны аппаратын марг, хөндөгч, А

Шугамын марг, хөндөгч, А

Утасны марк багцуулам дахь мөхөр хоолойн тэмдэглээг

Утасны марк багцуулам дахь мөхөр хоолойн тэмдэглээг

Утасны марк багцуулам дахь мөхөр хоолойн тэмдэглээг

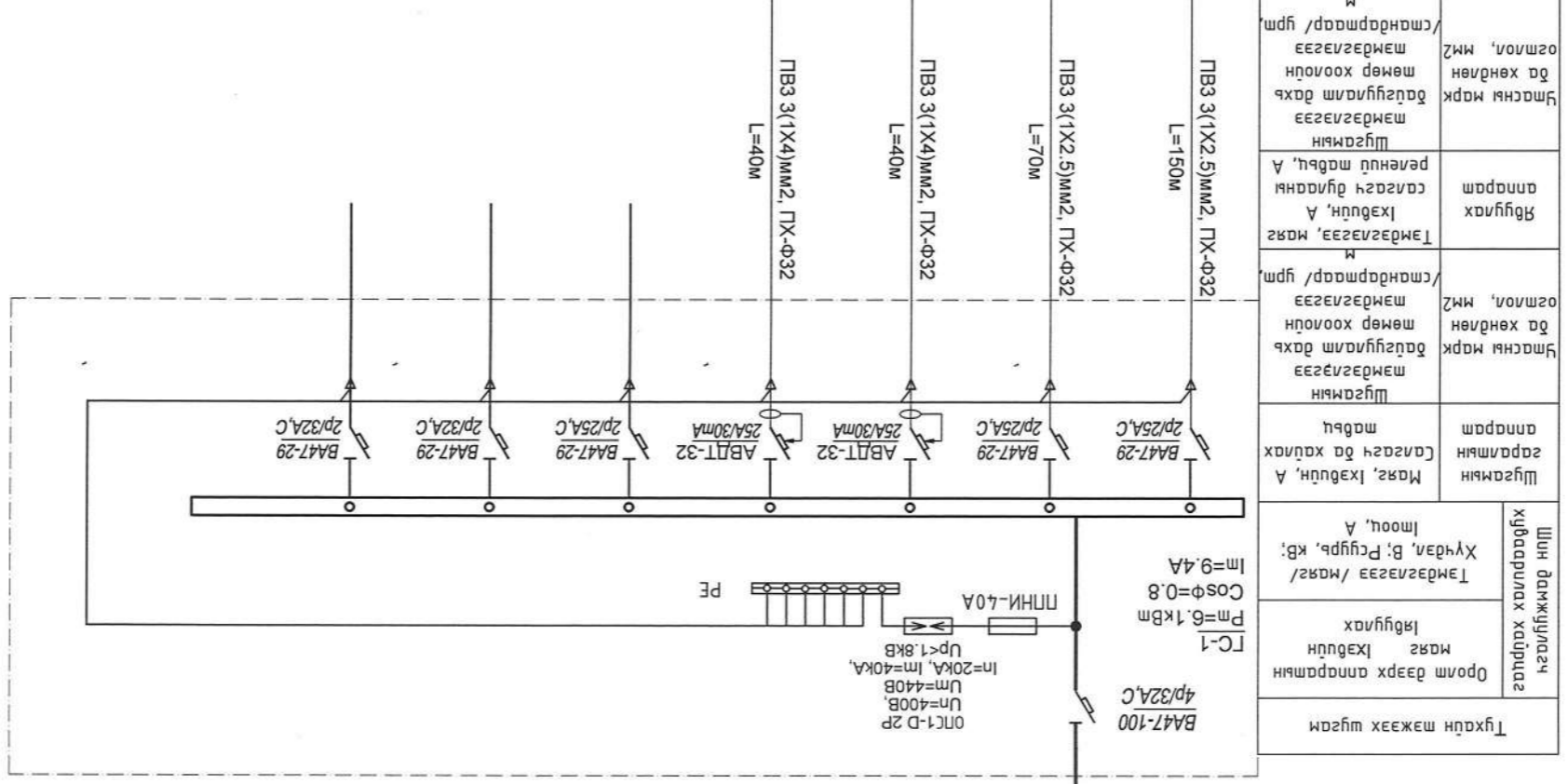
СХБААТАР АЙМАГ, ЭРДЭНЭЦАГАН СҮМ  
"СПОРТ ТӨВ"  
ХС-3 самбарын бүрдүүдч  
Ye шам: А.3

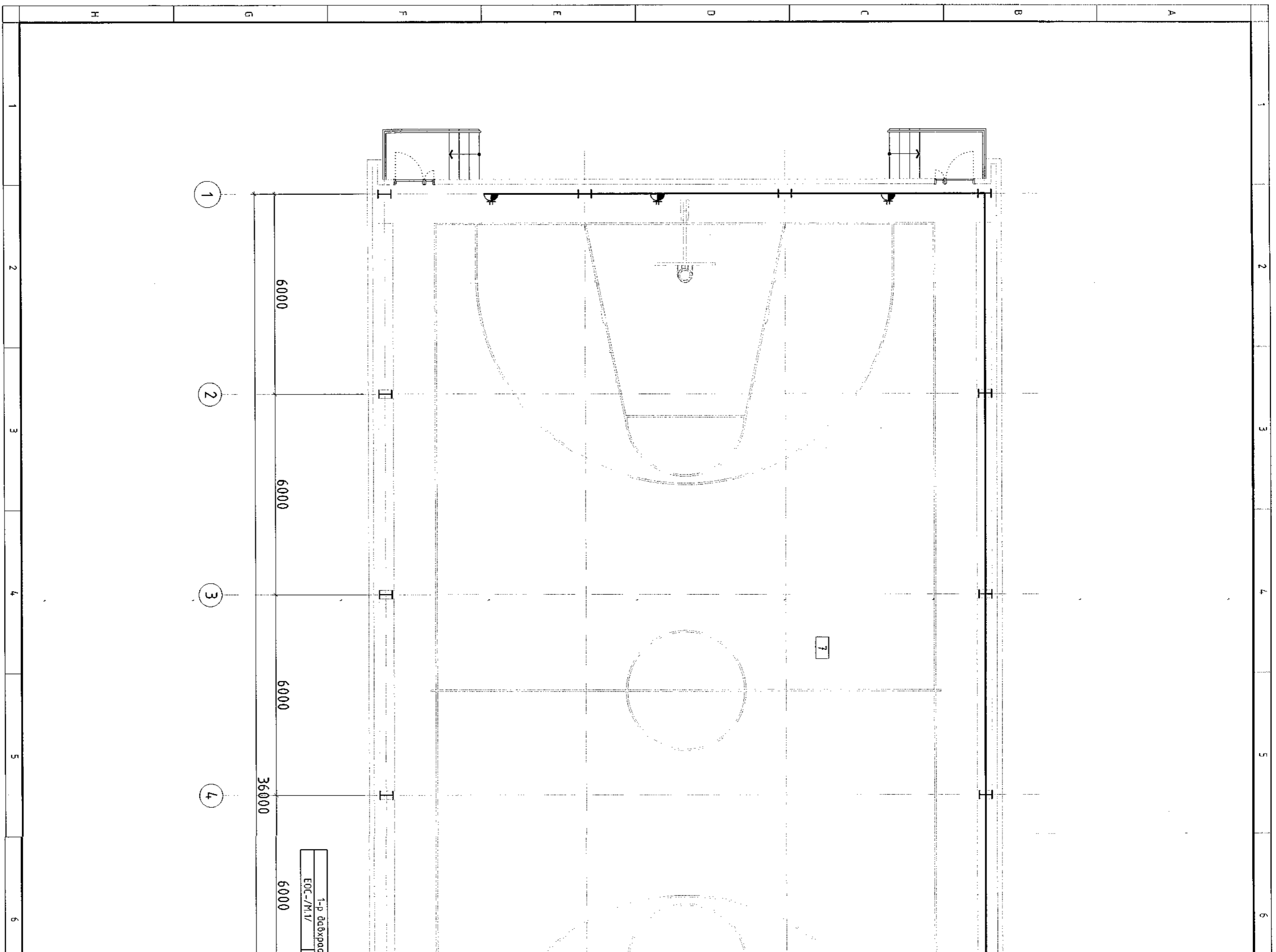
Инженер  
МОНГОЛЫН  
ЭНХСӨЛХОН  
Б.АНХСЭЦХОН  
Утас: 976-11-319078

Утас: 976-11-319078  
ЦХХ  
ШАНСАН  
МОНГОЛЫН  
ЭНХСӨЛХОН  
Б.АНХСЭЦХОН  
Т.Шуфр:  
ХТХ-33/2024  
Эргүүлч нэгдэл:  
ХТ-09  
Хүндэтгэж: 2024.11  
Хүндэтгэгч: 14



Технологуун тоног мөхөөрмжийн №	Цахилгааны хэрэглээний үндэс				Танх мандас	Багцуулам дээрх №	Мэс
	Хэвдүүн L1	Хэвдүүн L2	Хэвдүүн L3	Л үндэс			
Эрэмлүүлэг	1.2	0.7			Гр.1		
Бага чадлын цахилгаан хэрэглээ	2.5	2.5	1.4		Гр.3		
Бага чадлын цахилгаан хэрэглээ	2.7		2.2		Гр.4		
Бамсгал					Гр.5		
Бамсгал					Гр.6		
Бамсгал					Гр.7		





1-p & o&uacute;pooc  
EOC-/M.1/

1

2

3

4

1

2

3

4

5

6

6000

6000

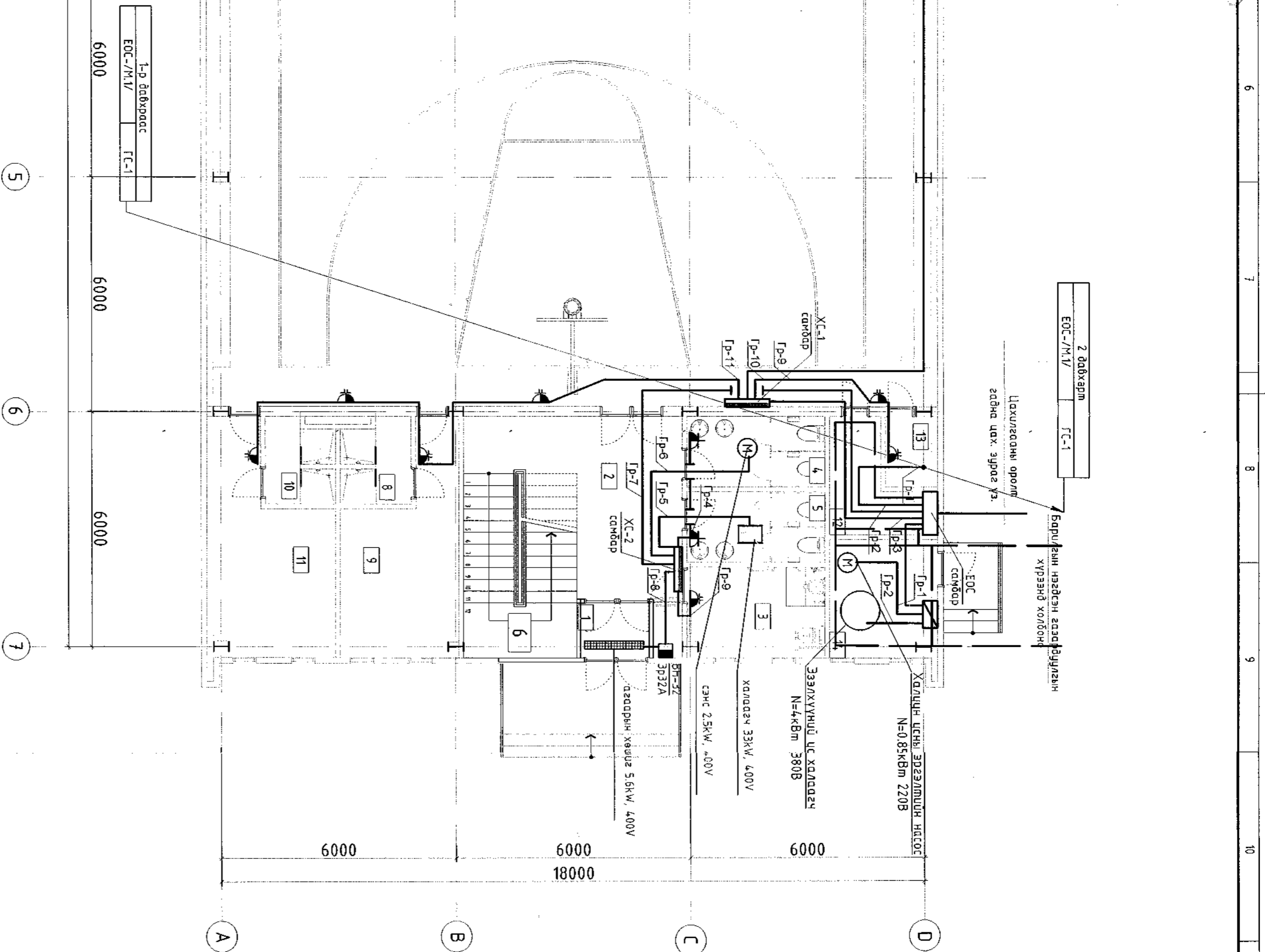
6000

36000

6000

7





№	
1	Гонх
2	Коридор
3	Ариун цэцэг /хөгжлийн
4	Ариун цэцэг
5	Ариун цэцэг
6	Шам
7	Спорт зааг
8	Дууш /эрэг
9	Хувцас сав
10	Дууш /эмэг
11	Хувцас сав
12	Техникийн
13	Техникийн
14	Техникийн

**ГҮРГ**  
УЛААНБААТАР

Утас: 976-11-319076

1-д давхрын хувь  
Инженер *Б.Б.Б.*  
Гүйцэтгэгч *Б.Б.Б.*  
Шалгалт хийсэн *Б.Б.Б.*  
2022-2025

СҮХБ

5

7

8

9

10

11

5

6

7

A

B

C

D

6000

6000

6000

6000

6000

6000

18000

1-д давхрард  
ЕОС-/М/У  
ГС-1

2 давхарм  
ЕОС-/М/У  
ГС-1

Цахилгааны оролт  
гадагн цах. зураг үз.

Барууны нэгдсэн газарбуйлзлын  
хүрээнд холбогч

Хөдүүн усны эргэлтийн насос  
N=0.85кВт 220В

Эзэлхүүний цс хөдөөгч  
N=4кВт 380В

Хөдөөгч 33кВт, 400V  
сэнтс 2.5кВт, 400V

ДТ-32  
Эрэгц  
гадаарын хөвцөг 5.6кВт, 400V

ХС-1  
самбар

Гр-9

Гр-10

Гр-11

Гр-6

Гр-5

Гр-4

Гр-9

Гр-7

Гр-8

Гр-2

Гр-3

Гр-1

Гр-2

Гр-1

8

9

10

11

6

3

4

5

13

1

2

3

4

5

6

7

8

9

10

11

12

13

14

1

2

3

4

5

6

7

8

9

10

11

12

13

14

1

2

3

4

5

6

7

8

9

10

11

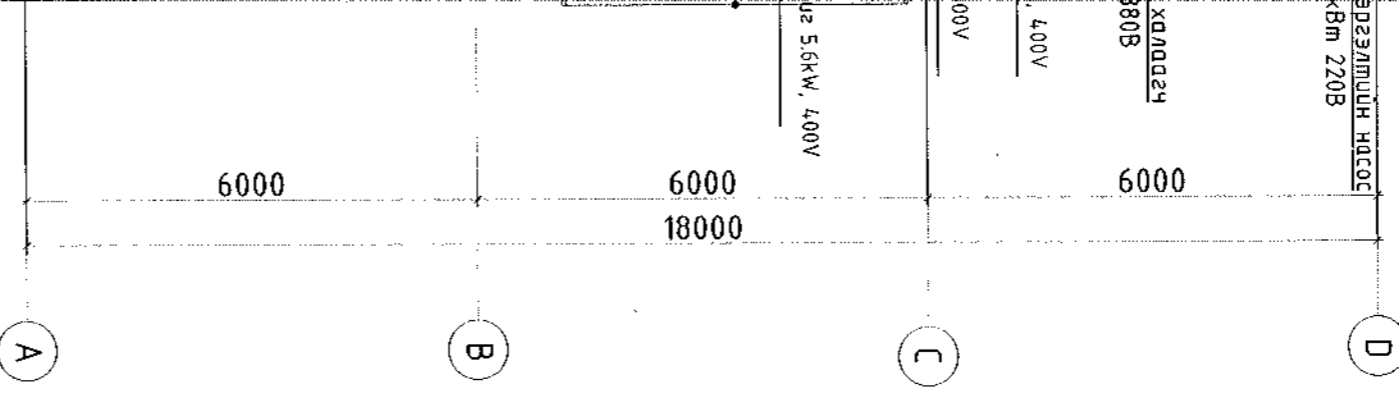
12

13

14

1-р ДАВХРЫН ХҮЧИГ ТӨХӨӨРӨМЖИЙН БАЙГУУЛАЛТ М1:100


Тодорхойлолт			
№	Өрөөний нэр	Хэм. нээж	Талбай
1	Гонх	м <sup>2</sup>	2.4
2	Коридор	м <sup>2</sup>	17.9
3	Ариун цэврийн өрөө, шүршүүр /хөгжлийн бэрхшээлтэй иргэн/	м <sup>2</sup>	8.2
4	Ариун цэврийн өрөө /эмэгтэй/	м <sup>2</sup>	6.4
5	Ариун цэврийн өрөө /эрэгтэй/	м <sup>2</sup>	6.4
6	Шам	м <sup>2</sup>	13.6
7	Спорт зал	м <sup>2</sup>	564.6
8	Душ /эрэгтэй/	м <sup>2</sup>	3.6
9	Хувцас солих өрөө /эрэгтэй/	м <sup>2</sup>	14.5
10	Душ /эмэгтэй/	м <sup>2</sup>	3.6
11	Хувцас солих өрөө /эмэгтэй/	м <sup>2</sup>	16.2
12	Техникийн өрөө /ХТ/	м <sup>2</sup>	5.5
13	Техникийн өрөө /ХД/	м <sup>2</sup>	2.4
14	Техникийн өрөө /ХАС,ЦБУ/	м <sup>2</sup>	8.4
Нийт талбай			673.7



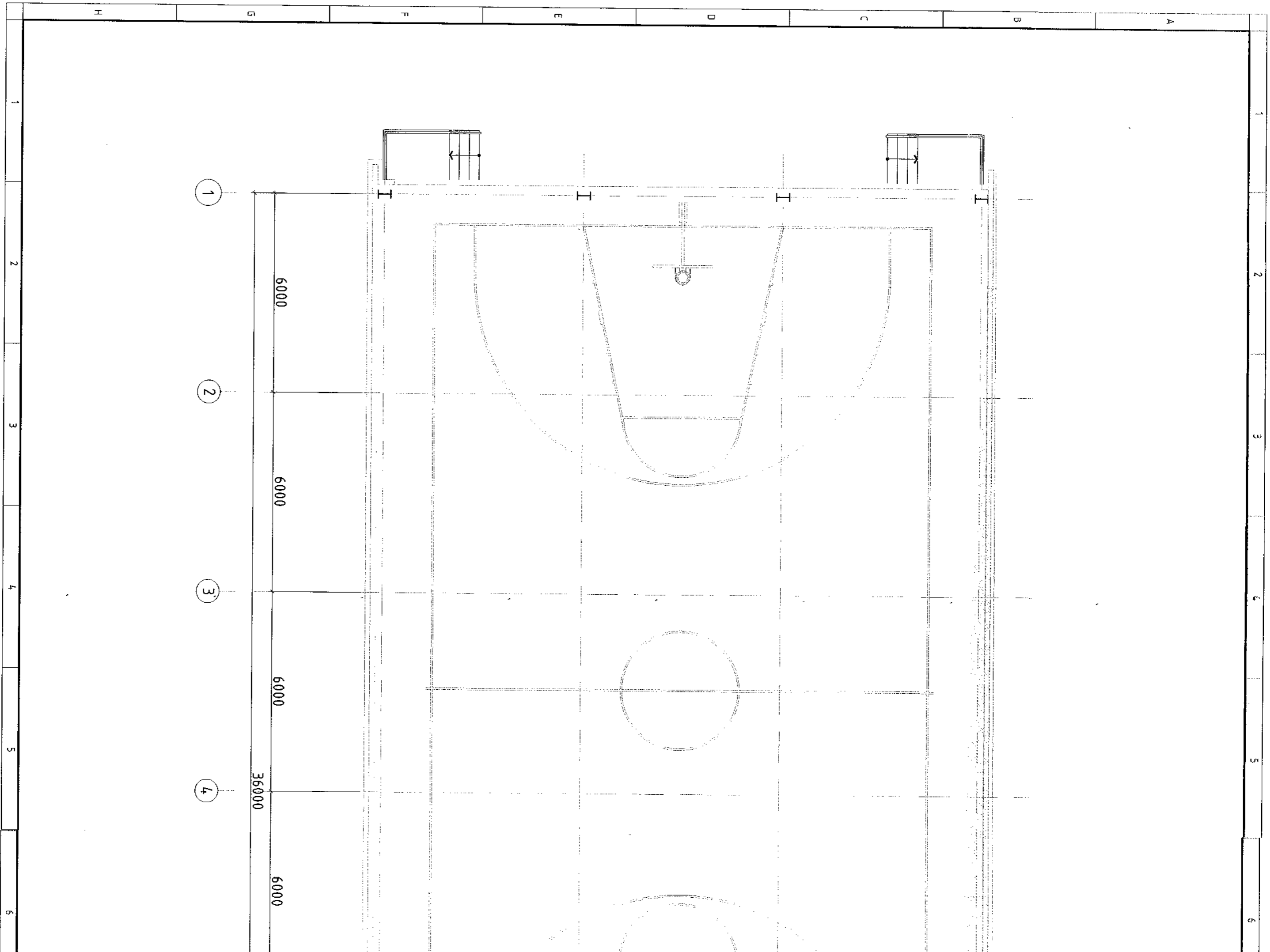
Зөвшөөрөгдсөн	
БА	Ө.Тумур
ББ	Н.Энхжаргал
ХАС	С.Давдасүрэн
ЦБУ	Ж.Эрдэнэчимэг
ХД	Б.Нарантуяагдал

СҮХБААТАР АЙМАГ, ЭРДЭНЭЦАГААН СУМ  
"СПОРТ ТӨВ"

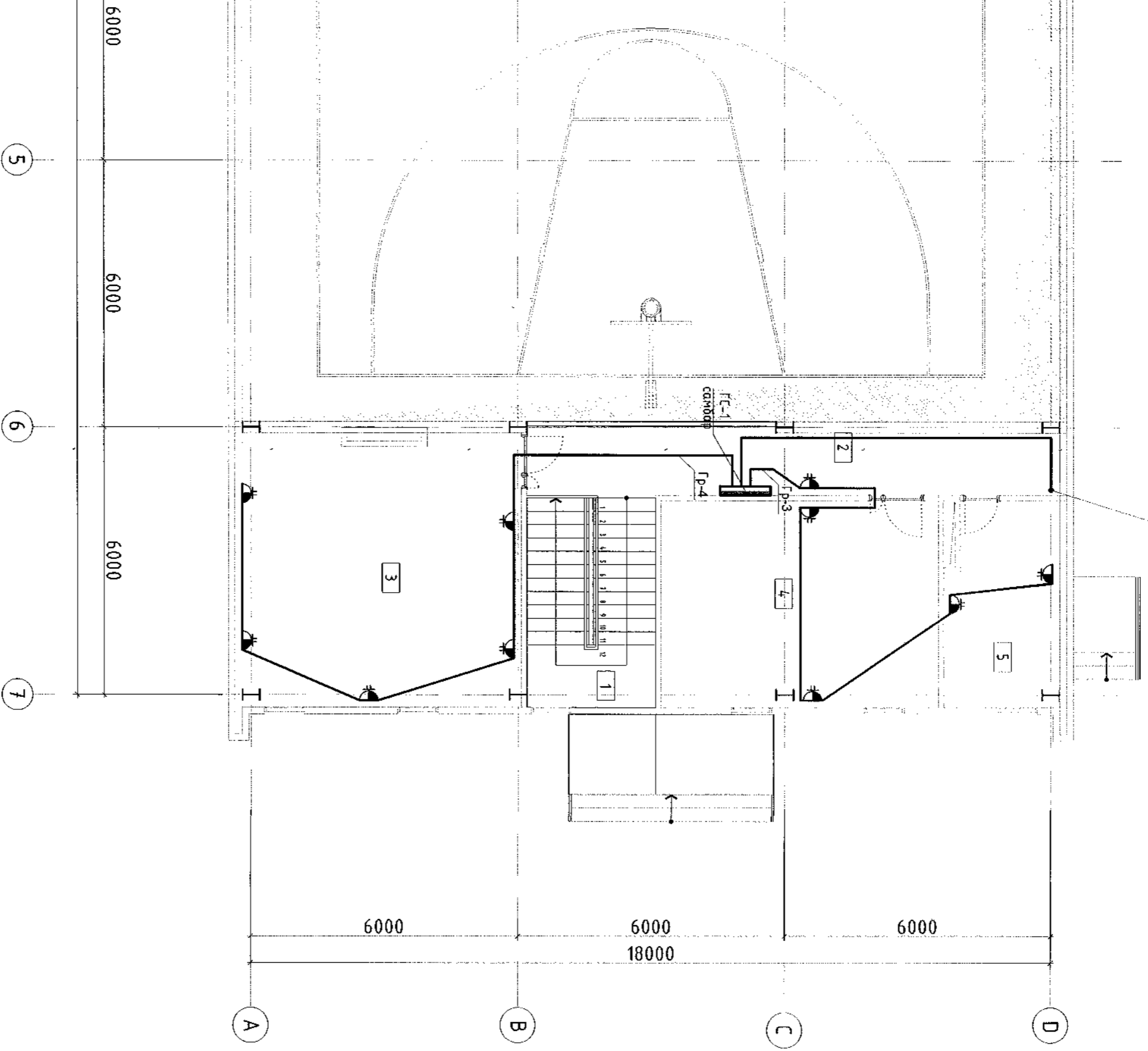
1-р давхрын хүчим төхөөрөмжийн байгуулалт

 <p>Утас: 976-11319078</p>			
Инженер	Б.Энхсайхан	Е.Г.Шлефер	ХТХ-33/2024
Гүйцэтгэгч	Б.Анударь	Т.Г.Шлефер	Зургийн дугаар
Шалгалсан	Б.Энхсайхан	ХТ-10	Хугацаа
2022-2023			14

10 11 12 13 А3



2 дагхсрм  
ЕОС-/М.1/



**ГУРГ**  
 ОУЛЗЛАГААГ  
 ТУСГАЙН  
 УЯАХ

Утас: 979-11-31978

"ХӨГ ТОНДООЛТИЙН ХҮҮРЭЭЛЭГ" ХОХ

Инженер	Д.Сүхбаатар
Гүйцэтгэгч	Г.Сүхбаатар
Шалгасан	С.Сүхбаатар

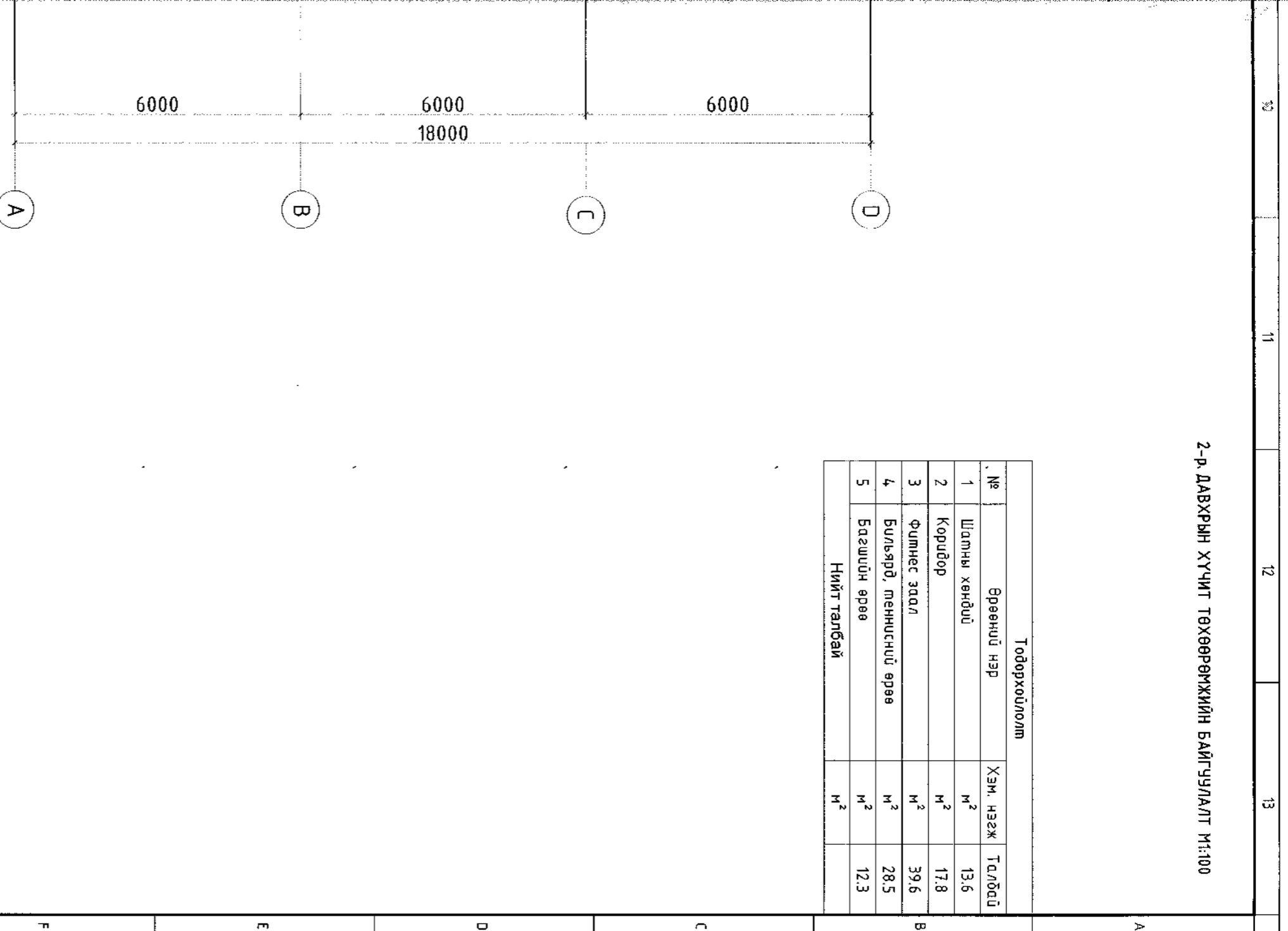
2-р дагхрын хувь

СҮХБ

5.19  
*Сүхбаатар*  
 2024.12.02

2-р ДАВХРЫН ХҮЧИТ ТӨХӨӨРӨМЖИЙН БАЙГУУЛАЛТ М1:100

Тодорхойлолт			
№	Өрөөний нэр	Хэм, нэгж	Талбай
1	Шатны хөндий	м <sup>2</sup>	13.6
2	Коридор	м <sup>2</sup>	17.8
3	Фитнес заал	м <sup>2</sup>	39.6
4	Бильярд, мөнгөнцүй өрөө	м <sup>2</sup>	28.5
5	Багийн өрөө	м <sup>2</sup>	12.3
Нийт талбай		м <sup>2</sup>	



Зөвшөөрөгдсөн	
БА	Ө.Тумур
ББ	Н.Энхжаргал
ХАС	С.Давдасүрэн
ЦБҮ	Ж.Эрдэнэчимэг
ХД	Б.Нараншүнгэлдэг

СҮХБААТАР АЙМАГ, ЭРДЭНЭЦАГААН СҮМ  
"СПОРТ ТӨВ"

2-р давхрын хүчит төхөөрөмжийн байгуулалт

Инженер	Б.Энхжаргал
Гүйцэтгэгч	Б.Анхбаяр
Шалгагч	Б.Энхжаргал
ЕГ.Шифр:	ХТХ-ЗЗ/2024
Т.Г.Шифр:	М1:100
Масштаб:	М1:100
Зургийн дугаар:	ХТ-11
Өзгөө:	2024.11
Үе шал:	А.З
Хугаца:	14

10 11 12 13 А3

АЯНГА ХАМГААЛАЛТ, ГАЗАРДҮҮЛГЫН ТООЦОО

Газардүүлгийн тооцоо

Объект: Сэлэнгэ аймгийн Хүдэр суманд баригдах "Спортын төв"-ийн барилга

ГАЗАРДҮҮЛГЫН ТООЦОО

Төрөл бүрийн хувийн цахилгаан эсэргүүцэлтэй хэсгүүдийг нэгдсэн нэг хувийн эсэргүүцэлтэй нэг хөрс гэж үзвэл тооцооныг хувийн эквивалент эсэргүүцэлтэй олъё.

$$R_3 = \frac{R_1 * K_1 * R_2 * L}{(R_1(L - H + t_{пол})) + R_2(H - t_{пол}))} = 220$$

$$R_T = \frac{0.366 * R_3 * K * l_g}{l_f * K_T} * l_g \left( \frac{l_f}{l_g} \right)^{t_{пол}} = 47.7$$

1. Ашгаламтын коэффициентийг оролцуулан тооцсон хөндлөн газардүүлгийн эсэргүүцэлтэй олъё.

$R_2$  - Хэвтээ электродын цаг уурын бүсчлэлээс хамаарах коэффициент, 4.5

$R_1$  - Хөрсний  $l$  үеийн хувийн эквивалент эсэргүүцэл - 100 Ом\*м

$\mu_g$  - Хөндлөн газардүүлгийн ашгаламтын коэффициент, 0.72

$b$  - Туузан төмрийн өргөн, 40мм

$t_{pol}$  - Лолса төмрийн газарт тавих гүн, 0.7м

$R_T = 47.7$  Ом

$$R_B = \frac{R_T - R_H}{R_H * R_T} = 4.1 \text{ Ом}$$

2. Газардүүлгийн бүх эсэргүүцэлтэй олъё.

$R = 4.1$  Ом

3. Хөндлөн холбогч газардүүлгийн эсэргүүцэлтэй тооцсон босоо электродын нарццн тоо хэмжээг олъё.

$$n = \frac{R * \mu_B}{r_B} = 10 \text{ ш}$$

$n \approx 10 \text{ ш}$

$$r_B = \frac{\rho}{2\pi} * \ln \left( \frac{b}{4 * T + L} \right) + 0.5 * \ln \left( \frac{4 * T - L}{4} \right) = 44$$

L - Босоо газардүүлгийн урт, L=3м

b - Босоо электродын газартай харьцаж байгаа хэсэг, b=200мм

t - Газрын гадаргаас босоо газардүүлгийн дунд хүртэлх зац, t=3.2м

$r_B = 44$  Ом

2. Босоо газардүүлгийн урьдчилсан тоо хэмжээг олъё.

$$n_{пр} = \frac{R_H * \mu_B}{r_B} = \frac{4 * 0.98}{44} = 11 \text{ ш}$$

$R_H$  - Газардүүлгийн эсэргүүцлийн норм, 4.1 Ом

$\mu_B$  - Босоо газардүүлгийн ашгаламтын коэффициент, 0.98

$n_{пр} = 11 \text{ ш}$

3. Босоо газардүүлгийн эгнээ хэлбэрээр бэлрүүлэхэд шаардлагатай туузан төмрийн урт, м

$$l_T = (n_{пр} - 1) * h = 30 \text{ м}$$



Утас: 976-11-31078

ХХК "УТМ" ХХК

Инженер	Б.Энхсайхан	22-07-2024	УТМ
Гүйцэтгэсэн	Б.Анхорорь		
Мэргэжилтэн	Б.Энхсайхан		
Т.Г.Шуур:	ХТХ-33/2024		
Эргэлт:	ХТ-12		
Хугацаа:	ХТ-14		

СҮХБААТАР АЙМАГ, ЭРДЭНЦАГААН СҮМ  
"СПОРТ ТӨВ"


АЯНГА ХАМГААЛАМ, ГАЗАРДҮҮЛГЫН ТООЦОО

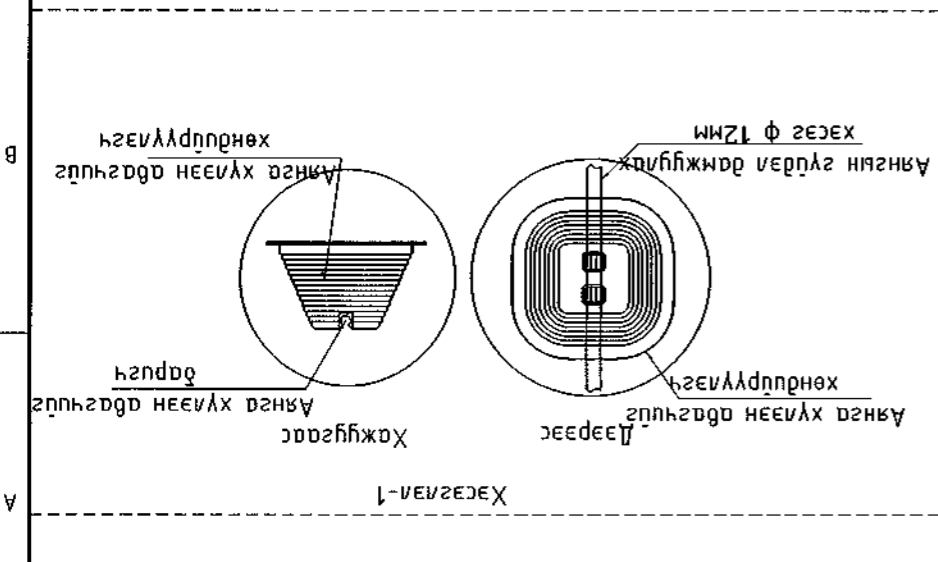
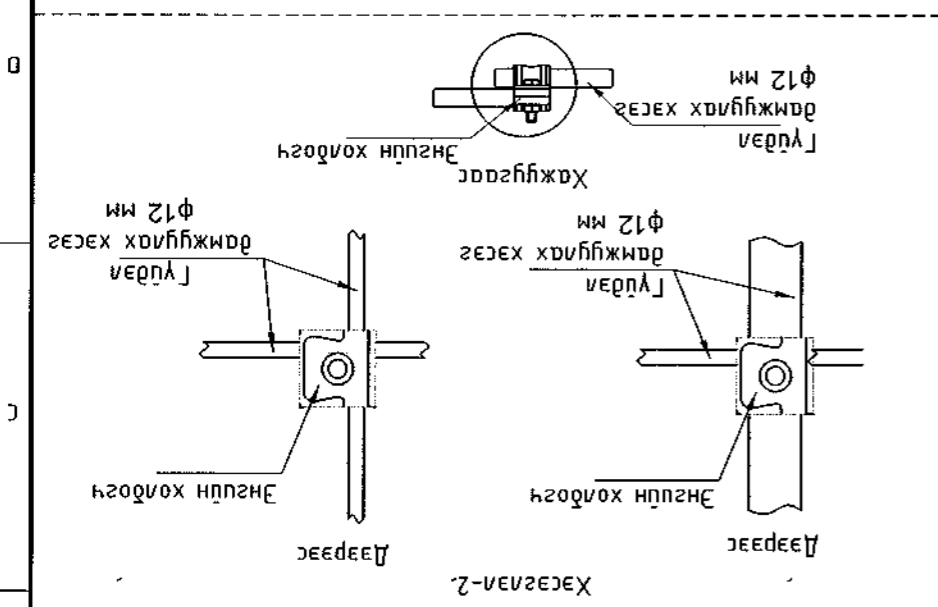
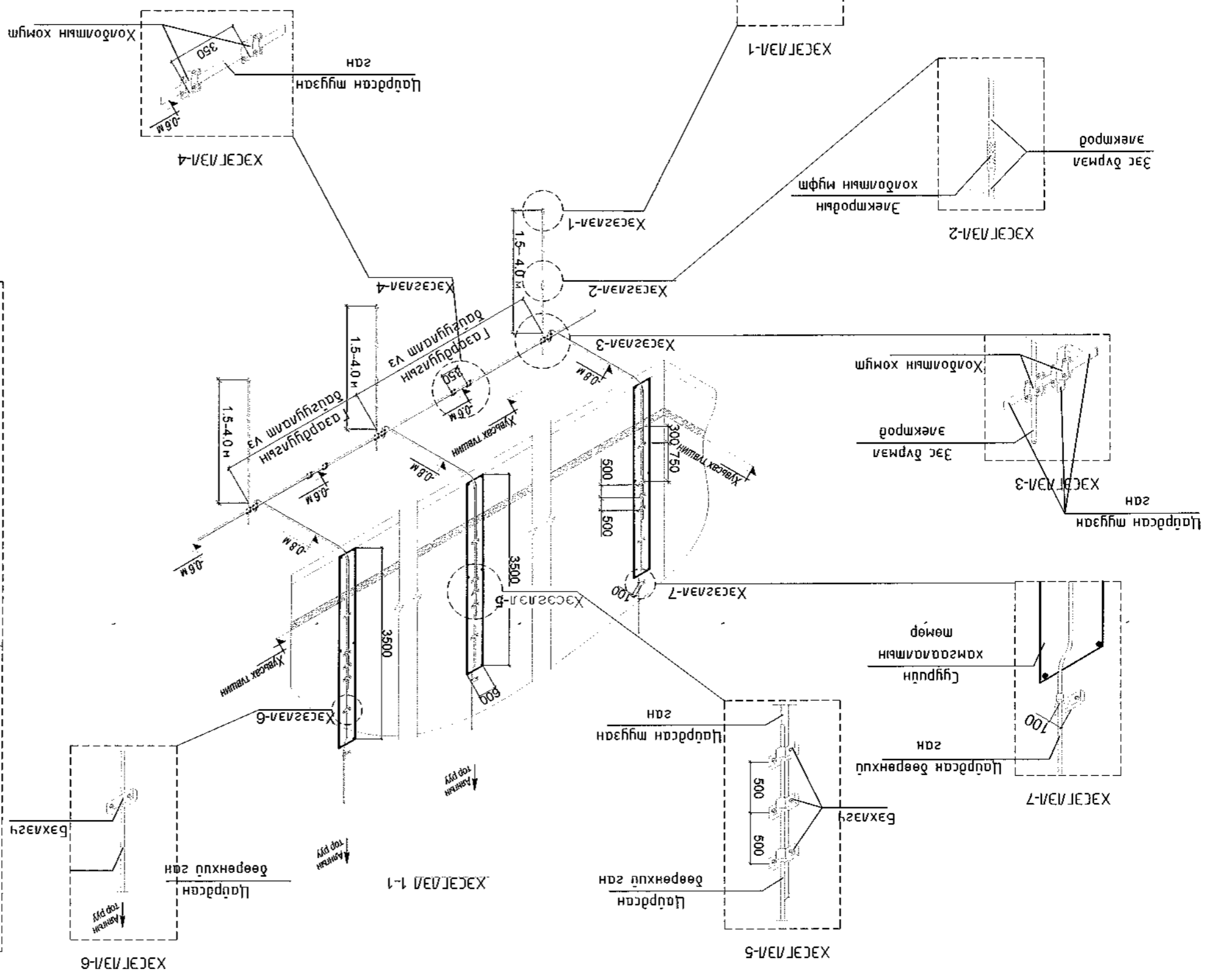
№ шалт: А.3

Огноо: 2024.11

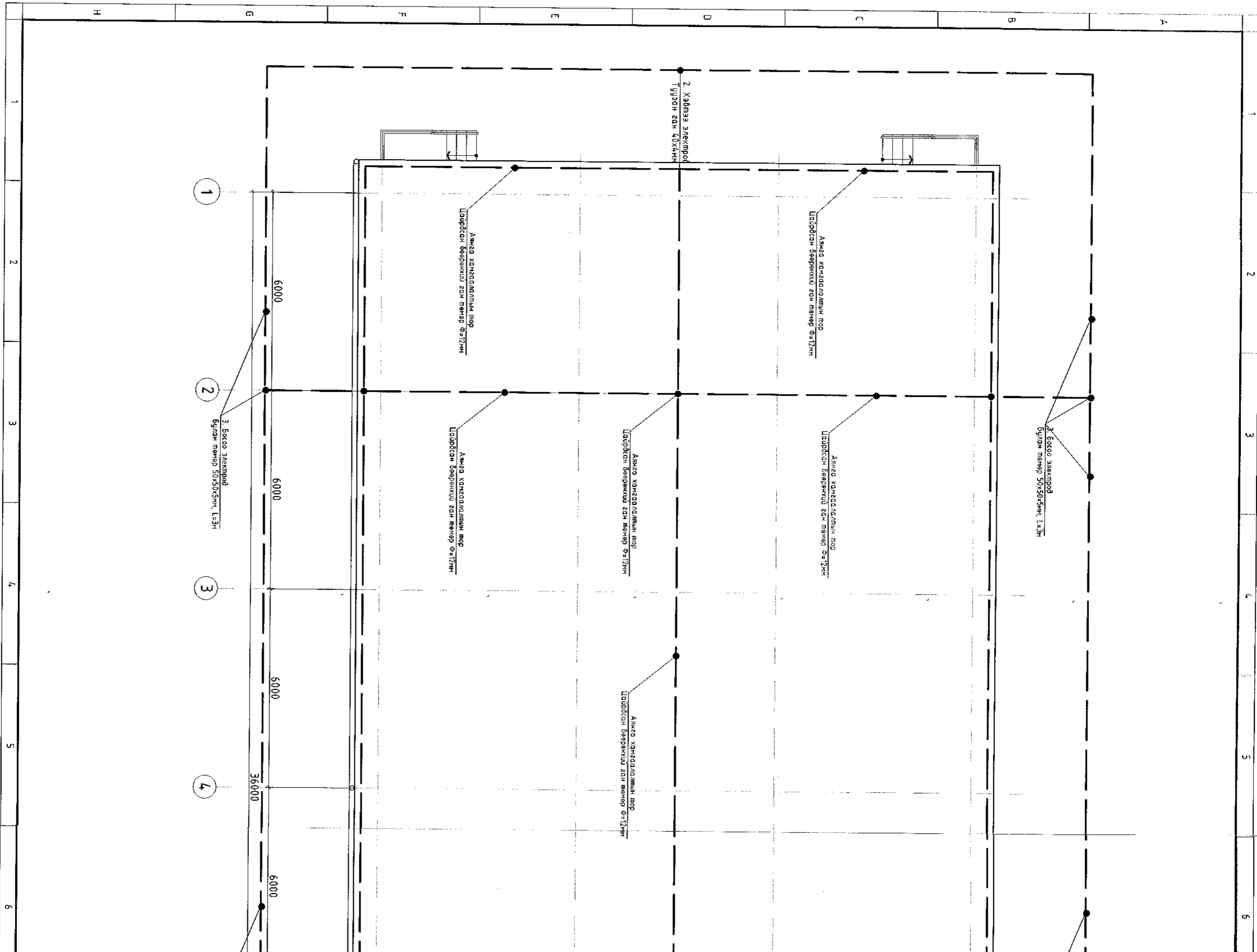
Хугацаа: ХТ-14

А3	1	2	3	4	5	6	7	8
----	---	---	---	---	---	---	---	---

СХВАТАР АЙМАГ, ЭРЛЭНЦАГАН СҮМ "СПОРТ ТӨВ"		Аянга хамгаалам, газардүүлгийн монос төхөөрөмжийн хэсэг Ye шам: А.Э	
Хуудас: ХТ-14	Эргэлтийн дугаар: ХТ-13	Т.Г.Шуур: Шалсан Инженер: Г.Цэцэгэлэн Б.Анхбаяр	Утас: 976-11-319078 
Огноо: 2024.11	Насшад: ХТХ-ЭЗ/2024	Т.Г.Шуур: Шалсан Инженер: Г.Цэцэгэлэн Б.Анхбаяр	Утас: 976-11-319078



АЯНГА ХАМГААЛАМЫН ХЭСЭГ/АЭ  
 ГАЗАРДҮҮЛГИЙН ХЭСЭГ/АЭ



3. Босоо электрод  
булан төмөр 50x50x5мм, L=3М

Аяга хангадлагдлын мор  
Цайрсан бөөрөнхий гэн төмөр φ=12мм

2. Хайрца электрод  
Түшэн гэн 40x4мм

Аяга хангадлагдлын мор  
Цайрсан бөөрөнхий гэн төмөр φ=12мм

Аяга хангадлагдлын мор  
Цайрсан бөөрөнхий гэн төмөр φ=12мм

Аяга хангадлагдлын мор  
Цайрсан бөөрөнхий гэн төмөр φ=12мм

Аяга хангадлагдлын мор  
Цайрсан бөөрөнхий гэн төмөр φ=12мм

1

2

3

4

6000

6000

6000

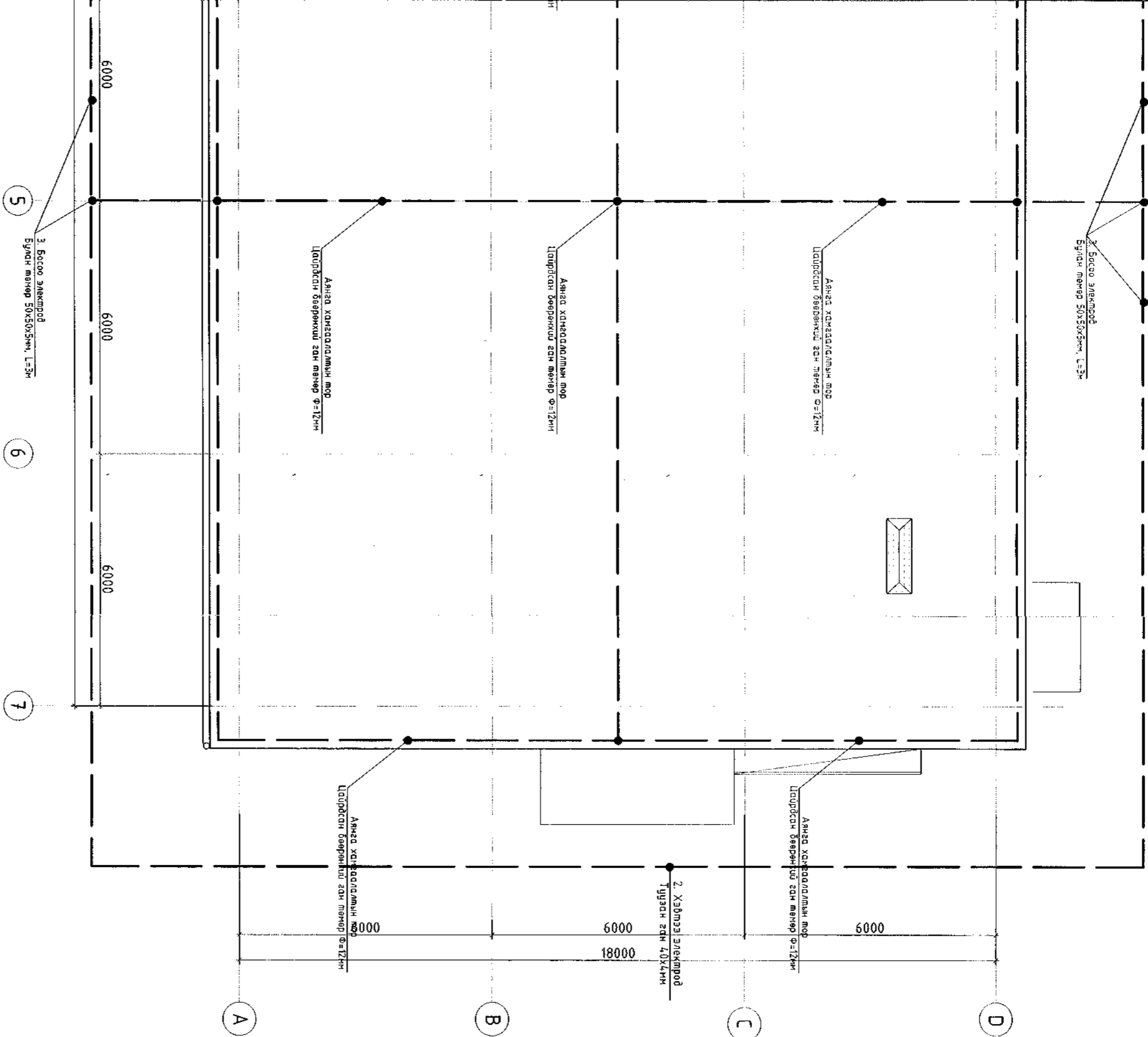
36600

6000

1 2 3 4 5 6

A B C D E F G H





Зөвшөөрөгдсөн	
БА	Ө.Тумур
ББ	Н.Энхжаргал
ХАС	С.Дарваасүрэн
ЦБУ	Ж.Эрдэнэчимэг
ХД	Б.Нарантүвшээлэг

Утас: 976-11-319078

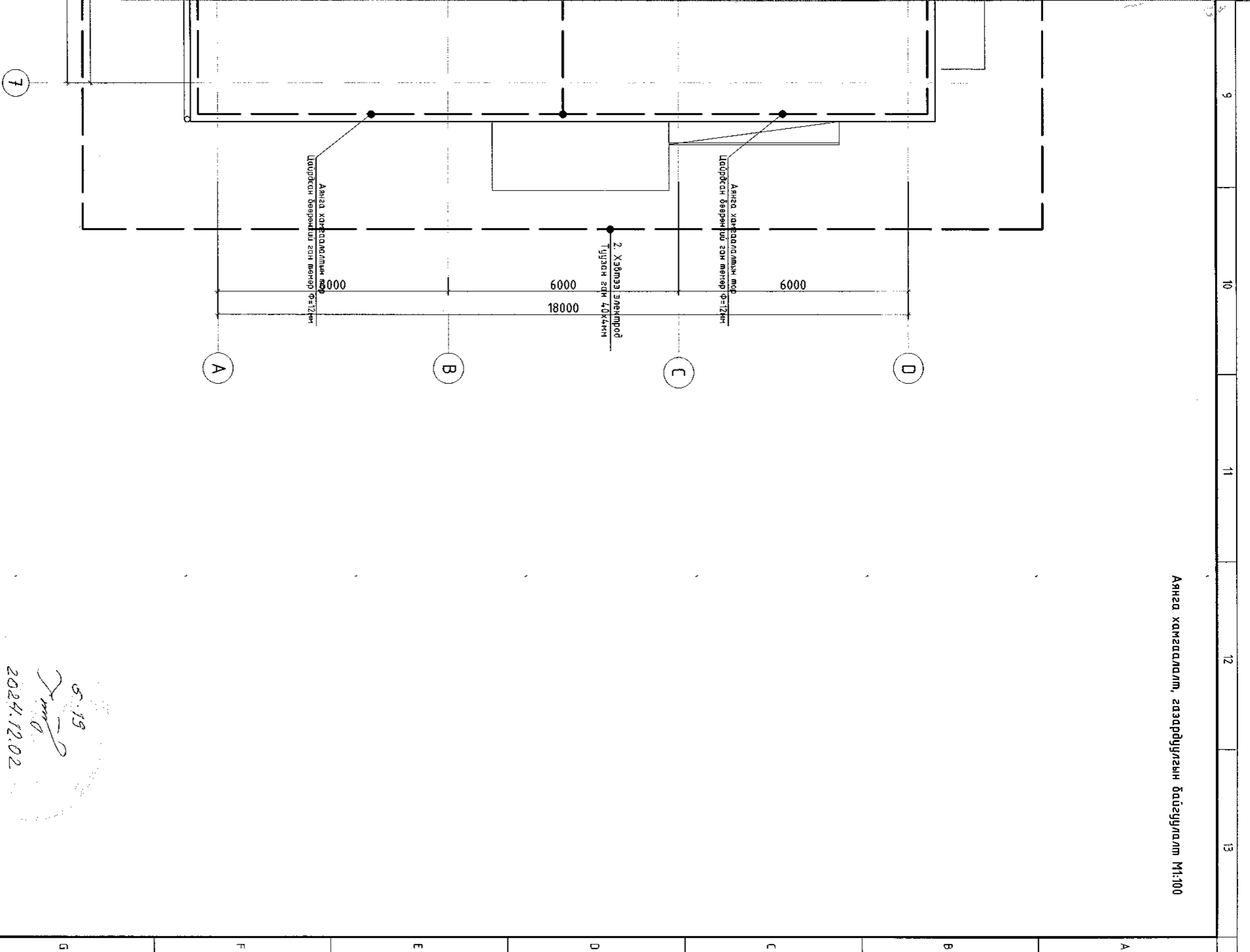
**ГРИ**  
GENERAL INVESTMENT RESEARCH INSTITUTE

АНХДА ХАМГААЛАГ  
АНХДА ХАМГААЛАГ  
АНХДА ХАМГААЛАГ

Инженер  
Гүндэмгэсэн  
Шалгасан

Б.Э.Э

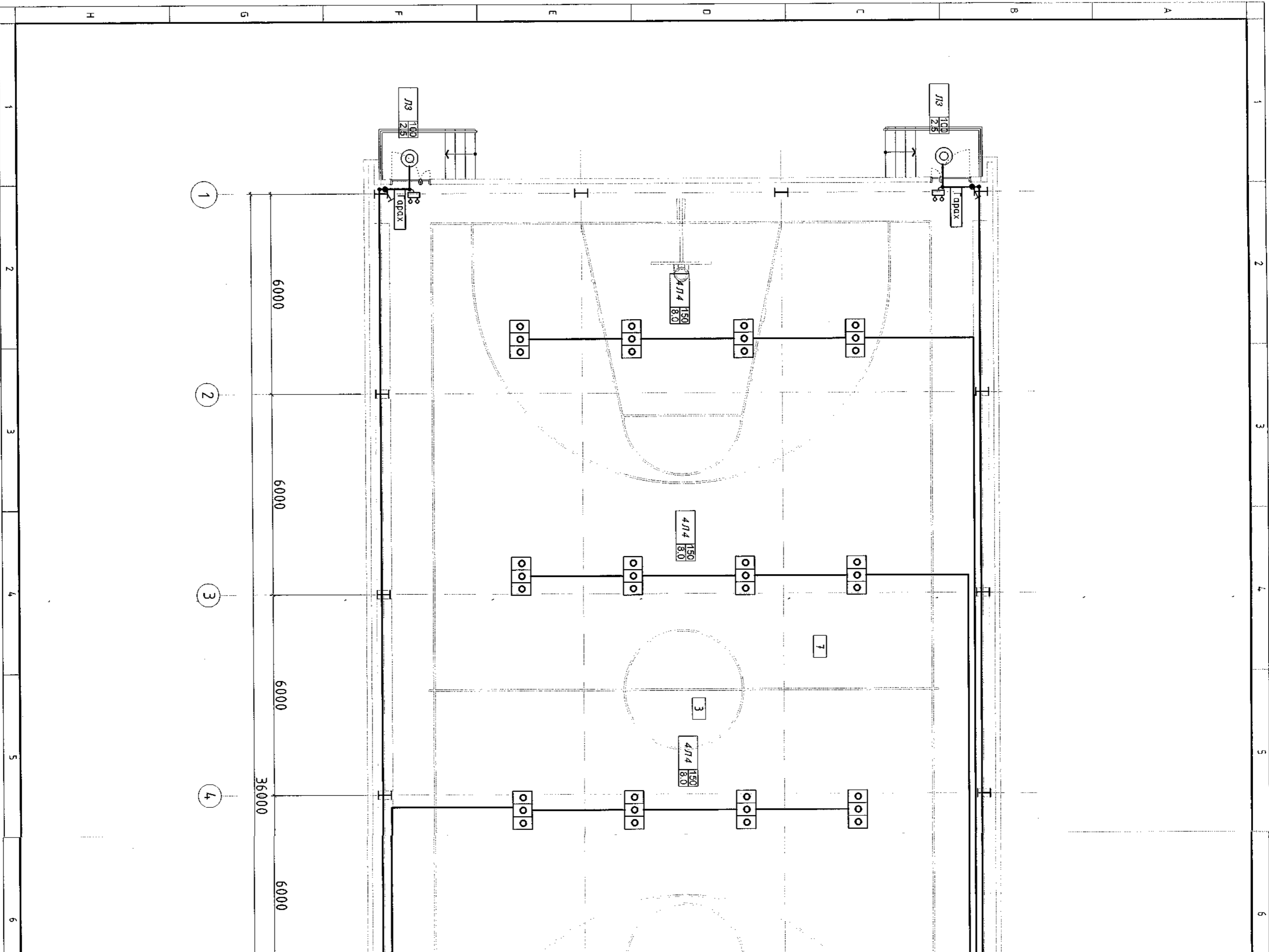
2022-2023

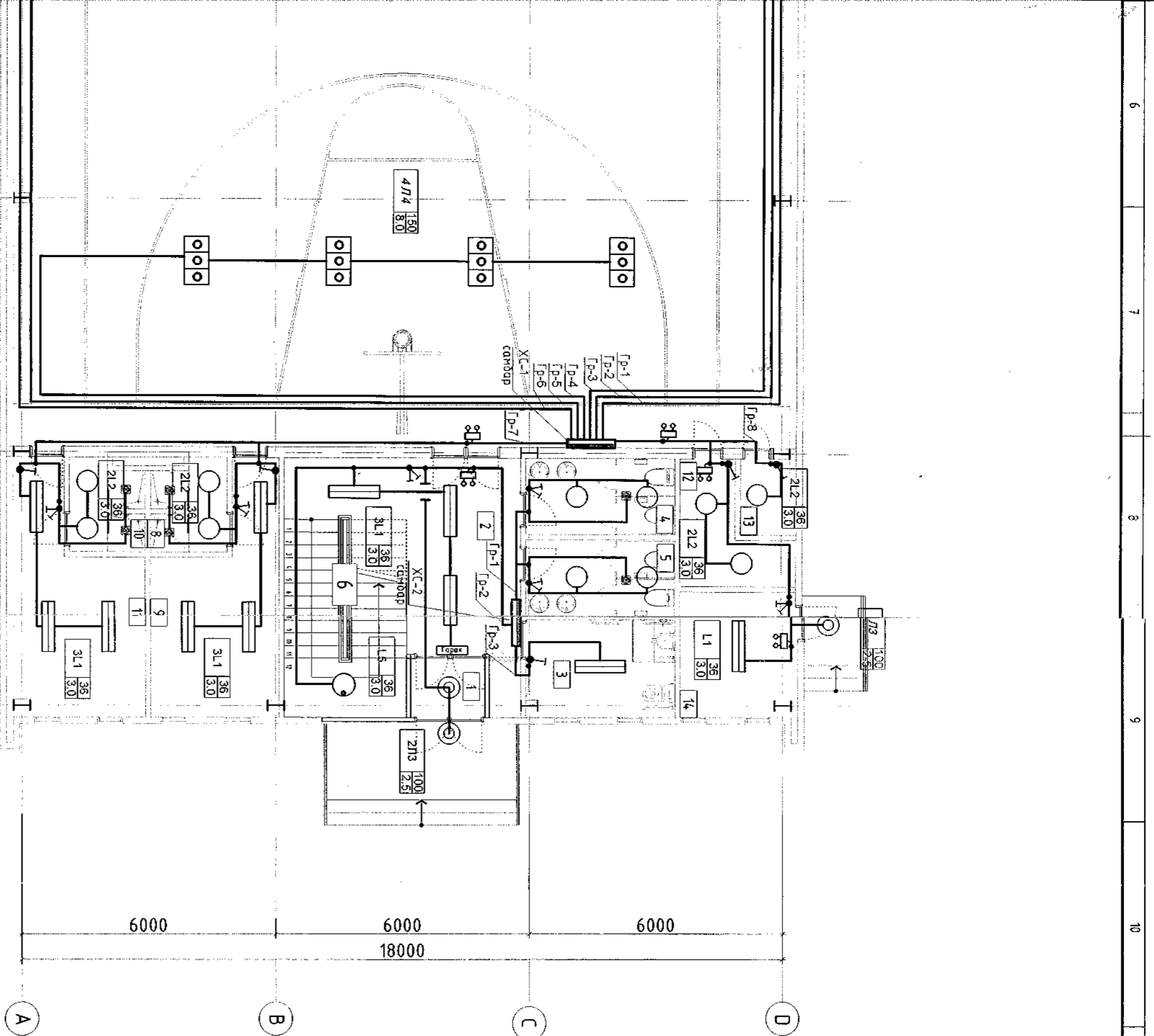


Б.19  
 2024.12.02

Зөвшөөрөлцсөн		"УРЛ" АНГАМЫН ИСТИТУТ Утас: 976-11-319078		"ОТ ТОНДЕЛЛИМ" ХҮҮЭДИЙН ХОХ		Шалдасан		2022-2023	
БА	Ө.Тумур	Аянга хамгаалалт, газардүүлэгын байгуулалт СУХБАТАР АЙМАГ, ЭРДЭНЭЦАГААН СУМ "СПОРТ ТӨВ"		Инженер		Б. Энхсүрэн		Е.Г. Шифр:	
ББ	Н.Энхжаргал			Гүйцэтгэсэн		А.М. Энхсүрэн		ХТХ-33/2024	
ХАС	С.Давдасүрэн			Шалдасан		Б. Энхсүрэн		Т.Г. Шифр:	
ЦБҮ	Ж.Эрдэнэчимэг	ХТХ-33/2024		Масштаб:		М1:100		Огноо:	
ХД	Б.Наранцүнагдал	ХТ-14		Зургийн баяр:		ХТ-14		Хугацаа:	
9		10		11		12		13	

А3





№	Тайлбар
1	Гонх
2	Коридор
3	Ариун цэцэг /хөгжлийн тусгаарлагдсан өрөөн/
4	Ариун цэцэг
5	Ариун цэцэг
6	Шал
7	Спорт зал
8	Душ /эрэгцээ/
9	Хувцас солих
10	Душ /эмзэг
11	Хувцас солих
12	Техникийн өрөөн
13	Техникийн өрөөн
14	Техникийн өрөөн

Б.19  
*Тэмдэг*  
 2024.12.02

**ГҮРГ**  
 Улаанбаатар  
 ИНСТИТУТ

Утас: 976-11-918078

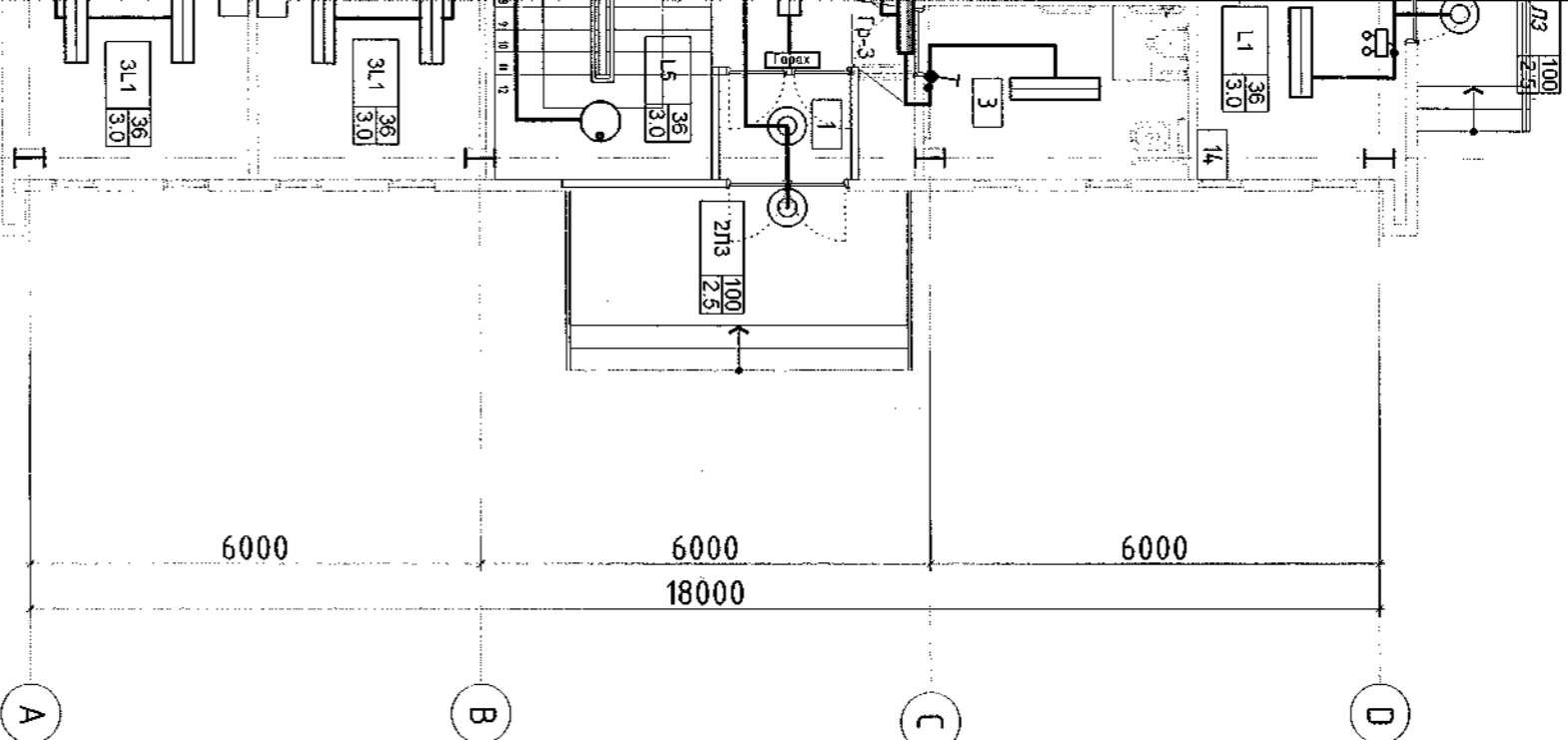
---

Инженер *Б.Энхтүвшин*  
 Гүйцэтгэсэн *Б.Энхтүвшин*  
 Шалбарсан *Б.Энхтүвшин*

1-р давхрын зураг

Уг-ЦХ  
 2022-2025

1-Р ДАВХРЫН ГЭРЭЛТҮҮЛГИЙН БАЙГУУЛАЛТ М1:100



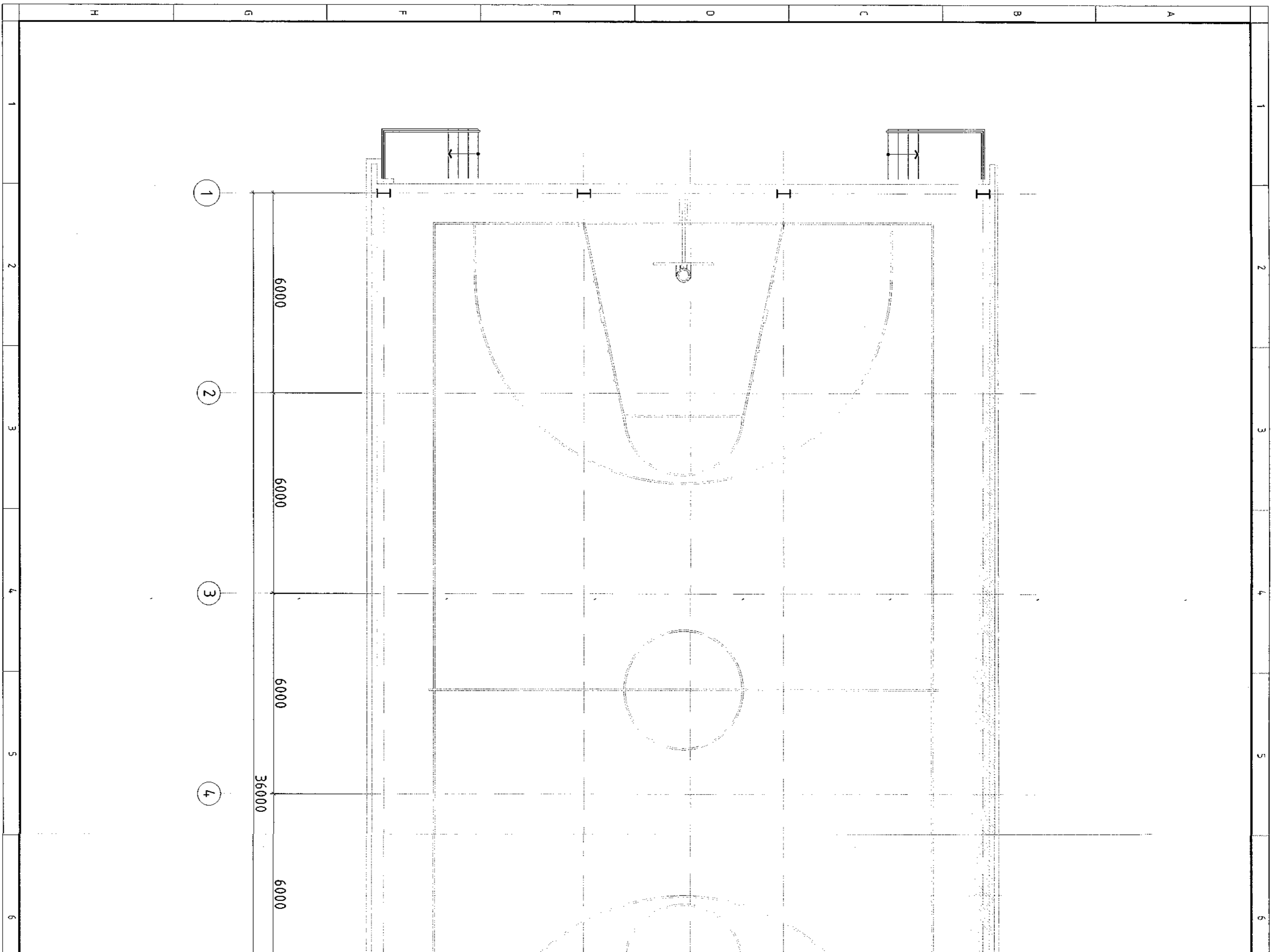
Тодорхойлолт			
№	Өрөөний нэр	Хэм. нэгж	Талбай
1	Гонх	м <sup>2</sup>	2.4
2	Коридор	м <sup>2</sup>	17.9
3	Арцун цэврийн өрөө, шүршүүр /хөгжлийн дэрхшээлтэй цэвэрн/	м <sup>2</sup>	8.2
4	Арцун цэврийн өрөө /эмэгтэй/	м <sup>2</sup>	6.4
5	Арцун цэврийн өрөө /эрэгтэй/	м <sup>2</sup>	6.4
6	Шам	м <sup>2</sup>	13.6
7	Спорт зал	м <sup>2</sup>	564.6
8	Душ /эрэгтэй/	м <sup>2</sup>	3.6
9	Хувцас солих өрөө /эрэгтэй/	м <sup>2</sup>	14.5
10	Душ /эмэгтэй/	м <sup>2</sup>	3.6
11	Хувцас солих өрөө /эмэгтэй/	м <sup>2</sup>	16.2
12	Техникийн өрөө /ХТ/	м <sup>2</sup>	5.5
13	Техникийн өрөө /ХД/	м <sup>2</sup>	2.4
14	Техникийн өрөө /ХАС,ЦБУ/	м <sup>2</sup>	8.4
Нийт талбай		м <sup>2</sup>	673.7

8.19  
Tmt  
2024.12.02

Зөвшөөрөгдсөн	
БА	Ө.Тумур
ББ	Н.Энхжаргал
ХАС	С.Давдасүрэн
ЦБУ	Ж.Эрдэнэчимэг
ХД	Б.Наранцэнгэл

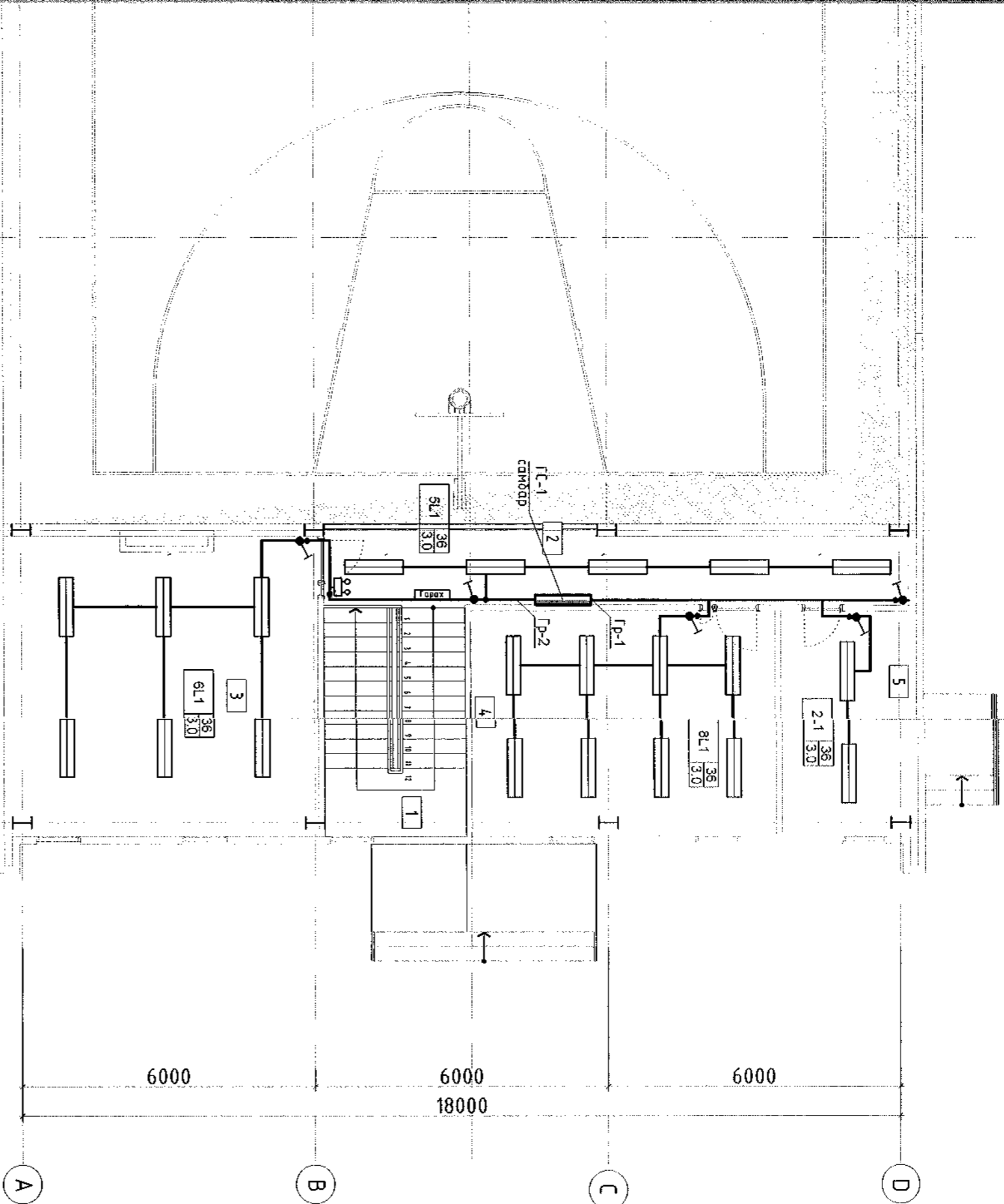
СЭЛЭНГЭ АЙМГИЙН ХУДАР СУМ  
СПОРТ ТӨВИЙН БАРИЛГА  
1-р давхрын гэрэлтүүлгийн байгуулалт

Инженер	Б.Энхсайхан	ЕГ.Шифр:	М1:100
Гүйцэтгэсэн	Б.Энхсайхан	Т.Г.Шифр:	ДГ-01
Шалдсан	Б.Энхсайхан	Зургийн дугаар:	ДГ-01
Ур.шам:	А.3	Хугацаа:	ДГ-02



6 7 8 9 10 11

2-р ДАВХР

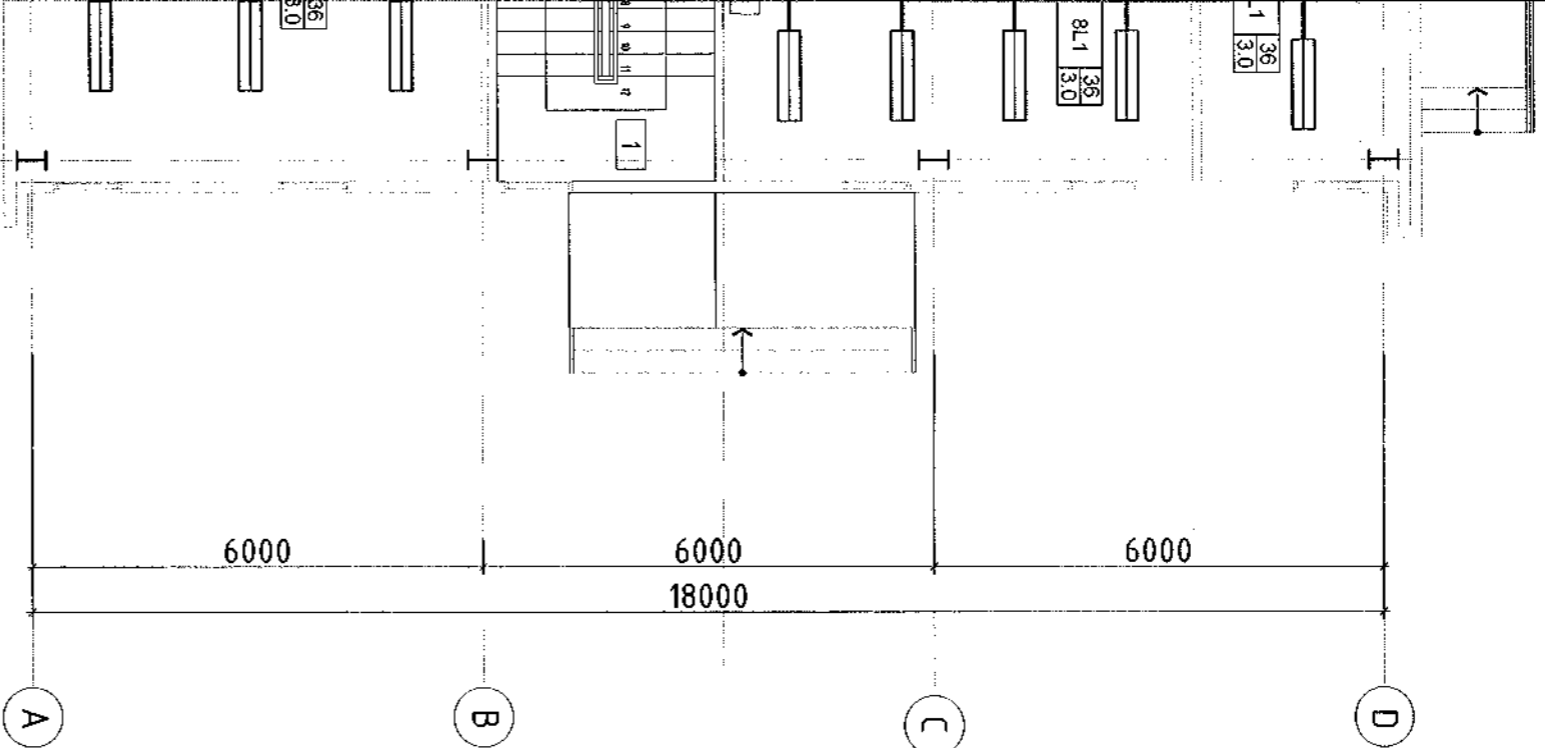


8.19  
*Д. Доржсүрэн*  
 2024.12.02

<p>Утас: 9750-11-319078</p>		<p>2-р дэвхрэн</p>	
Инженер	<i>Д. Доржсүрэн</i>	Гүйцэтгэгч	<i>Б. Аюуш</i>
Шалбарсан	<i>Д. Доржсүрэн</i>	Бичигч	<i>Б. Аюуш</i>

6 7 8 9 10 11

2-р ДАВХРЫН ГЭРЭЛГҮҮЛИЙН БАЙГУУЛАЛТ М:100



Тодорхойлолт			
№	Өрөөний нэр	Хэм. нэгж	Талбай
1	Шалны хөндий	м <sup>2</sup>	13.6
2	Коридор	м <sup>2</sup>	17.8
3	Филнес заал	м <sup>2</sup>	39.6
4	Билъярд, мөнхсний өрөө	м <sup>2</sup>	28.5
5	Багшийн өрөө	м <sup>2</sup>	12.3
Нийт талбай		м <sup>2</sup>	

8.19  
2024.12.02

Зөвшөөрөгдсөн	
БА	Ө.Тумур
ББ	Н.Энхжаргал
ХАС	С.Давасүрэн
ЦБЧ	Ж.Эрдэнэчимэг
ХД	Б.Нарантүндэглэг

СЭЛНГЭ АЙЛГИЙН ХҮДЭР СҮМ  
СПОРТ ТӨВИЙН БАРИЛГА

2-р давхрын гэрэлтүүлгийн байгуулалт

Утас: 978-11-318078

Инженер: Д.Давсгалзан

Гүйцэтгэсэн: Д.Давсгалзан

Шалгасан: Д.Давсгалзан

Эншилфр: ХТХ-33/2024

Масштаб: М:100

Зургийн дүрвэр: ДГ-02

Өдөр: 2024.11

Үе шалт: А.3

Хугацаа: ДГ-02

9 10 11 12 13 А3



1	2	3	4	5	6	7	8
A	B	C	D	E	F	A3	

**СҮХБААТАР АЙМАГ, ЭРДЭНЭЦАГДАН СҮМ**  
**"СПОРТ ТӨВ"**

/ Ажлын зураг /  
 ХОЛБОО ДОХИОЛЫН ХЭСЭГ - ХА

Захирал .....  
 Инженер .....  
 Н.Энхжаргал  
 Б.Нарангунсал

Улаанбаатар хом  
 2024 он



"ХОТ ТӨЛӨВЛӨЛИЙН ХҮРЭЭЛЭН" ХХК  
 Тусгай зөвшөөрлийн дугаар: 316 - 1104/15  
 Хаяг: Улаанбаатар хом, Чингэлтэй дүүрэг, Жүүлчнэи гудамж,  
 Каптал мөв, 1202 тоом  
 Утас: 976-11-319078

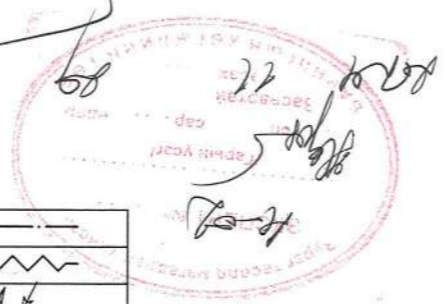
ET Шифр: ХТХ - 33/2024

ХА МАРКТАЙ АЖЛЫН ЗҮРГИЙН ИЖ БҮРДЛИЙН ЖАГСГААЛТ

Хүдэс	Нар	
ХА-01	ХА марктай ажлын зүргийн иж бүрдлийн жагсаалт, манх мэдээ	
ХА-02	Тайлбар	
ХА-03	Материалын мүүдэр	
ХА-04	Зарцалын дүгэлдү	
ХА-05	1-р давхрын хондоо дохиоллын системийн дэргүүлэлт	М 1:100
ХА-06	2-р давхрын хондоо дохиоллын системийн дэргүүлэлт	М 1:100

ТАНИХ ТЭМДЭГ

1.	СҮРЛИН ТЕЛЕФОН ХОЛБООНЫ СҮЛЖЭЭ	
	Телефоны розетка /хана, шаланд галд суулгадаг/	
	10 хэрэглэгчийн худварлах хадгас	
	10 хэрэглэгчийн домгур холбооны станц	
2.	КОМПЬЮТЕРИЙН СҮЛЖЭЭ	
	Компьютерийн розетка /хана, шаланд галд суулгадаг/	
	Интернети Wi-Fi цацагч шөхөрөмж /таазанд суулгадаг/	
	Сүлжээний сэлгэгч /SWITCH/	
	Сүлжээний чиглүүлэгч /Router/	
3.	IP ТЭЛЭВИЗ	
	IP мөнгөтний розетка	
	/хана, шаланд галд суулгадаг/	
4.	ХЯНАЛТЫН КАМЕРЫН СИСТЕМ	
	Хяналтын камер, тоо шүрхэг /домор/гадна/	
	Хяналтын камерын дүгнээг хадгалах шөхөрөмж-NVR	
	Үндсэн долоон POE сдүч	
	Хяналт хуцх компьютер дэглээ	
5.	ЛАЛЫН ДОХИОЛОН	
	Штаны шугаман мэдэгч хүлээн авагч, нөмрүүлэгч, гшма мэдэгч, гар мэдэгч, сдүч мэдэгч, сдүч мэдэгч	
	Галын дохиоллын мэдэгчүүд /дүгнээгчүүд/ ш/оо/мэдэгчүүд	
	Галын дохиоллын станц /дүрдлэгийн гар/	
	Галын дохиоллын станц /дүрдлэгийн гар/	
	Хяналт хуцх компьютер дэглээ	
6.	ЗАРЛАН МЭДЭЭЛЭХ СИСТЕМ	
	Таазанд галд сүдүүлгүүлах ханга яруч	
	Хананд ул сүдүүлгүүлах ханга яруч	
	Микрофон	
	Зарлан мэдэгчээх системийн гүдгүдлээ	
	Зарлан мэдэгчээх системийн өсгөгч	
7.	БҮСАД МАТЕРИАЛ	
	Гүдгүдл хуцх гүдгүдлэж шөхөрөмж	
	Хондоо, дохиоллын давхрын самбар, дэглээгч хүлээн авагч	
	600x500x200мм, 300x100 мм	
	Кабелийн шдүдүр/300x100мм/ /хэдмээ, досоо/	
	Давхар хоорондын шуужилт	
	Дүүжиг шдүдүр гүдгүдлэж PVC хоолой	
	Штаны дэглээгч гүдгүдлэж PVC хоолой	



ХА	ХА марктай ажлын зүргийн иж бүрдлийн жагсаалт, манх мэдээ	ХА-01	Хүдэс	Нар	
Б	ХА-02	Тайлбар			
В	ХА-03	Материалын мүүдэр			
Г	ХА-04	Зарцалын дүгэлдү			
Д	ХА-05	1-р давхрын хондоо дохиоллын системийн дэргүүлэлт	М 1:100		
Е	ХА-06	2-р давхрын хондоо дохиоллын системийн дэргүүлэлт	М 1:100		
Ж	ХА-07	Хяналтын камер, тоо шүрхэг /домор/гадна/			
З	ХА-08	Хяналтын камерын дүгнээг хадгалах шөхөрөмж-NVR			
И	ХА-09	Үндсэн долоон POE сдүч			
Й	ХА-10	Хяналт хуцх компьютер дэглээ			
К	ХА-11	Штаны шугаман мэдэгч хүлээн авагч, нөмрүүлэгч, гшма мэдэгч, гар мэдэгч, сдүч мэдэгч, сдүч мэдэгч			
Л	ХА-12	Галын дохиоллын станц /дүрдлэгийн гар/			
М	ХА-13	Галын дохиоллын станц /дүрдлэгийн гар/			
Н	ХА-14	Хяналт хуцх компьютер дэглээ			
О	ХА-15	Зарлан мэдэгчээх системийн гүдгүдлээ			
П	ХА-16	Зарлан мэдэгчээх системийн өсгөгч			
Р	ХА-17	Микрофон			
С	ХА-18	Хананд галд сүдүүлгүүлах ханга яруч			
Т	ХА-19	Хананд ул сүдүүлгүүлах ханга яруч			
У	ХА-20	Микрофон			
Ф	ХА-21	Зарлан мэдэгчээх системийн гүдгүдлээ			
Х	ХА-22	Зарлан мэдэгчээх системийн өсгөгч			
Ц	ХА-23	Микрофон			
Ч	ХА-24	Хананд галд сүдүүлгүүлах ханга яруч			
Ш	ХА-25	Хананд ул сүдүүлгүүлах ханга яруч			
Ъ	ХА-26	Микрофон			
Ь	ХА-27	Зарлан мэдэгчээх системийн гүдгүдлээ			
Э	ХА-28	Зарлан мэдэгчээх системийн өсгөгч			
Ё	ХА-29	Микрофон			
Ю	ХА-30	Хананд галд сүдүүлгүүлах ханга яруч			
Я	ХА-31	Хананд ул сүдүүлгүүлах ханга яруч			
ЭЗ	ХА-32	Микрофон			



МАТЕРИАЛЫН ТҮҮВЭР

№	Материалын нэр	Маяг	Хэм. нэгж	Тоо	Тайлбар
1	ФБ-4 мөхөрөмж		ш	1	
2	ОНТ-4 мөхөрөмж		ш	1	
3	Телефон+IPTV+Цүжээний хосолсон розетка	RJ45+RJ45+RJ45/	ш	2	Хананд дайд
4	Ханань докс		ш	2	Цугаардаг
3	Телефон+Цүжээний хосолсон розетка	RJ45+RJ45/	ш	1	Хананд дайд
4	Ханань докс		ш	1	Цугаардаг
6	Ээс дамжуулагчтай ИБ түгээвэрлэгчтэй	УТР-cat.6	ш	150	Цүжээний зориулалтад
2. ХЯНАЛТЫН КАМЕРЫН СИСТЕМ					
1	Цуламтай гадна зориулалтын камер	Full HD SMP H.265+ FPS-30	ш	3	ИМС 6423 2019 стандартын хангагч, дахилд хязан зориулалтын камер, нэр хийгддэг дүрээрхүүм багана.
2	Цуламтай дотор зориулалтын камер	FPS-30 H.265+ SMP	ш	6	
3	Хяналтын дагсгуу /марсжигчид/	23" LED	ш	1	
4	Бүчээг хадгалах диск	5TB	ш	1	
5	Бүчээг хадгалах мөхөрөмж /NVR/		ш	1	ИМС 6423 2019 стандартын хангагч, дахилд хязан зориулалтын камер, нэр хийгддэг дүрээрхүүм багана.
6	Цүжээний үндсэн сэлгээч /Роe-модуль/	16 norm	ш	1	
7	Ээс дамжуулагчтай ИБ түгээвэрлэгчтэй 8 сүдэстэй гямаг	УТР-cat.6	м	300	
3. ГАРЫН ДОХИОЛОН					
1	Гарын дохиоллын станц /5 бүс хянах чадамгай/		ух	1	
2	Гарын дохиоллын мэдрэгч		ш	5	
3	Гарар дүрдэх гарын дохиоллын мэдрэгч		ш	5	
4	Дугуй дохиологч	8000 хүртэл абаа үүсгэх	ш	5	
5	Гарын дохиоллын шугаман мэдрэгч хүлээн авах		ш	2	
6	Гарын дохиоллын шугаман мэдрэгч		ш	2	
7	Ээс дамжуулагчтай ИБ түгээвэрлэгчтэй 8 сүдэстэй гямаг /гайд мэдэртэй дүгуй сан дамжсагуу/	4x10	м	400	
4. ЗАРЛАН МЭДЭЭЛЭХ СИСТЕМ					
1	Дэвхрэн нэгдсэн самбар	600x500x200 мм	ш	1	
2	Кабатын модур	300x100x4.000 мм	м	20	
3	Кабатын модур-90 градус дугуйн	300x100x4.000 мм	ш	2	
4	Кабатын модур-хэдмээгээс доооо дугуй шилжүүлэгч дугуйн	300x100x4.000 мм	ш	1	
5	19U-ийн холбооны шүүгээ		ш	1	
7	Гүдэн, хүчдэл доруч	500 BA	ш	1	
8	RG-45 монгол		ш	20	
9	Серверийн өрөөний өндөр шал		м2	4.8	anti static
10	Сүдэгчлэлийн гүйн хоолой Ф=22 мм	FER-22	м	400	

№	Материалын нэр	Маяг	Хэм. нэгж	Тоо	Тайлбар
1	ФБ-4 мөхөрөмж		ш	1	
2	ОНТ-4 мөхөрөмж		ш	1	
3	Телефон+IPTV+Цүжээний хосолсон розетка	RJ45+RJ45+RJ45/	ш	2	Хананд дайд
4	Ханань докс		ш	2	Цугаардаг
3	Телефон+Цүжээний хосолсон розетка	RJ45+RJ45/	ш	1	Хананд дайд
4	Ханань докс		ш	1	Цугаардаг
6	Ээс дамжуулагчтай ИБ түгээвэрлэгчтэй 8 сүдэстэй гямаг	УТР-cat.6	ш	150	Цүжээний зориулалтад
2. ХЯНАЛТЫН КАМЕРЫН СИСТЕМ					
1	Цуламтай гадна зориулалтын камер	Full HD SMP H.265+ FPS-30	ш	3	ИМС 6423 2019 стандартын хангагч, дахилд хязан зориулалтын камер, нэр хийгддэг дүрээрхүүм багана.
2	Цуламтай дотор зориулалтын камер	FPS-30 H.265+ SMP	ш	6	
3	Хяналтын дагсгуу /марсжигчид/	23" LED	ш	1	
4	Бүчээг хадгалах диск	5TB	ш	1	
5	Бүчээг хадгалах мөхөрөмж /NVR/		ш	1	ИМС 6423 2019 стандартын хангагч, дахилд хязан зориулалтын камер, нэр хийгддэг дүрээрхүүм багана.
6	Цүжээний үндсэн сэлгээч /Роe-модуль/	16 norm	ш	1	
7	Ээс дамжуулагчтай ИБ түгээвэрлэгчтэй 8 сүдэстэй гямаг	УТР-cat.6	м	300	

СҮХБААТАР АЙМАГ, ЭРДЭНЭЦЭГЛЭГ ААН СҮМ  
"СПОРТ ТӨВ"

Материалын түүвэр



Улаанбаатар 976-11-312069

Инженер

Д.Солонго

Т.Гушур: ХТХ-33/2024

Матсмаг:

Хуудас: 6

Огноо: 2024.11

Хуудас: 6

А3

F

E

D

C

B

A

F

E

D

C

B

A

8

7

6

5

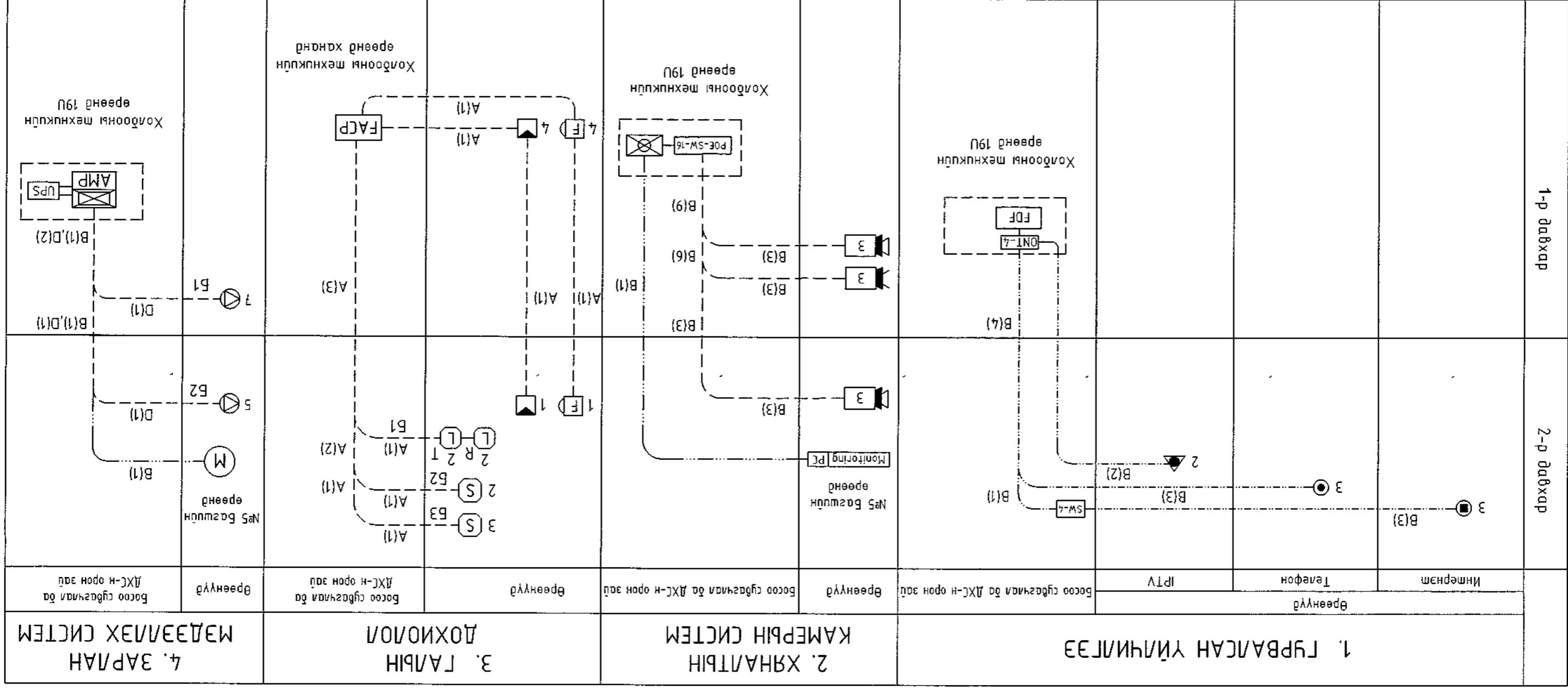
4

3

2

1

ҮРСРАЛТЫН БҮДҮҮЧ



КАБЕЛЫН МАРК, ТАНИХ ТЭМДЭГ

A	4x1.0mm	Гарын дохиоллын кабели /гард мэдэрмэл/
B	4x2x0.5mm	Нийрэмт, мөхөөрмөл болон хяналтын камерын кабели UTP-Cat.6
C	PK75-0.7mm	Кабелин мөхөөрмөл кабели /Хэдмээ чусгалд/
D	2x1.0mm	Зарлан мэдээллийн кабели
B1-9		Гарын дохиолон болон зарлан мэдээлэх системийн бүсийн дугаар, мөхөөрмөжүүлн дугаар



Утас: 976-11-319078

ХХТ ТӨВӨӨЛӨЛӨЙН ХҮСЭГЭЛЭН ХХК

Шагасан

Инженер

Д.Солонго

Б.Нарантуяагад

Т.Шуур:

ХТХ-04/2023

Хүндэтгэл: ХТ-04

Хугацаа: 06

Үсрэлтийн бүдүүч

СЭЛНЭ АЙМГИЙН ХҮДЭР СҮМ 1-Р БАГ  
СПОРТ ТӨВИЙН БАРИЛГА

Үе шат: А.3

Масштаб:

Огноо: 2023.03

А3

F

E

D

C

B

A

F

E

D

C

B

A

1-р давхар

2-р давхар

Өрөөнд

Интернет

Телефон

IPTV

Босоо сүбэгчлэл ба ДХС-н орон зад

Өрөөнд

№5 багшун өрөөнд

Monitoring PC

Босоо сүбэгчлэл ба ДХС-н орон зад

Өрөөнд

Босоо сүбэгчлэл ба ДХС-н орон зад

Өрөөнд

№5 багшун өрөөнд

Босоо сүбэгчлэл ба ДХС-н орон зад

Хөдөөн механикцун өрөөнд 19U

Хөдөөн механикцун өрөөнд 19U

8

7

6

5

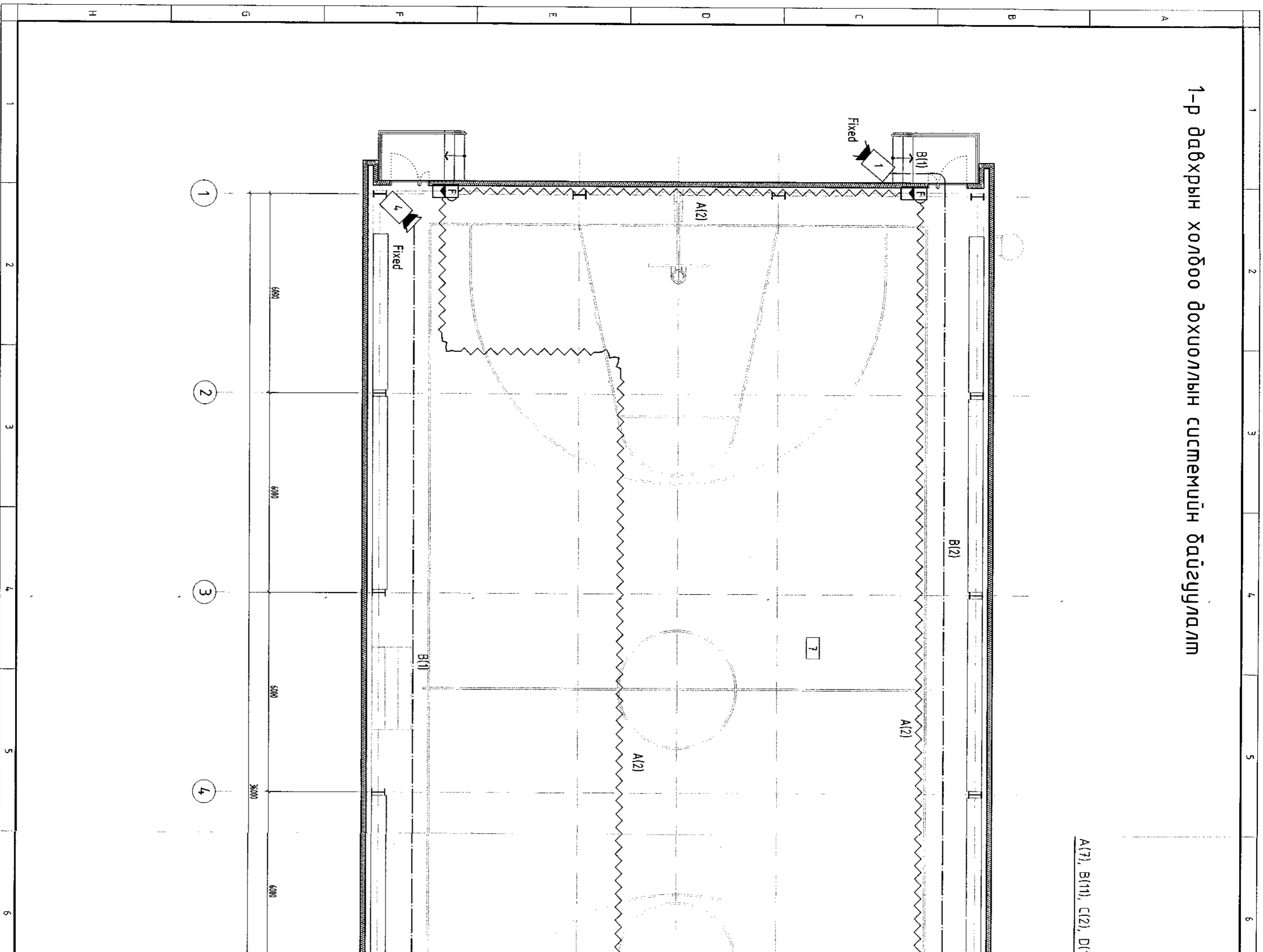
4

3

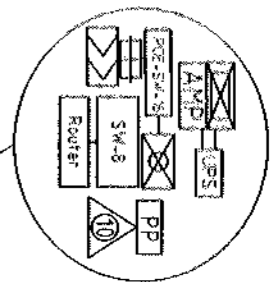
2

1

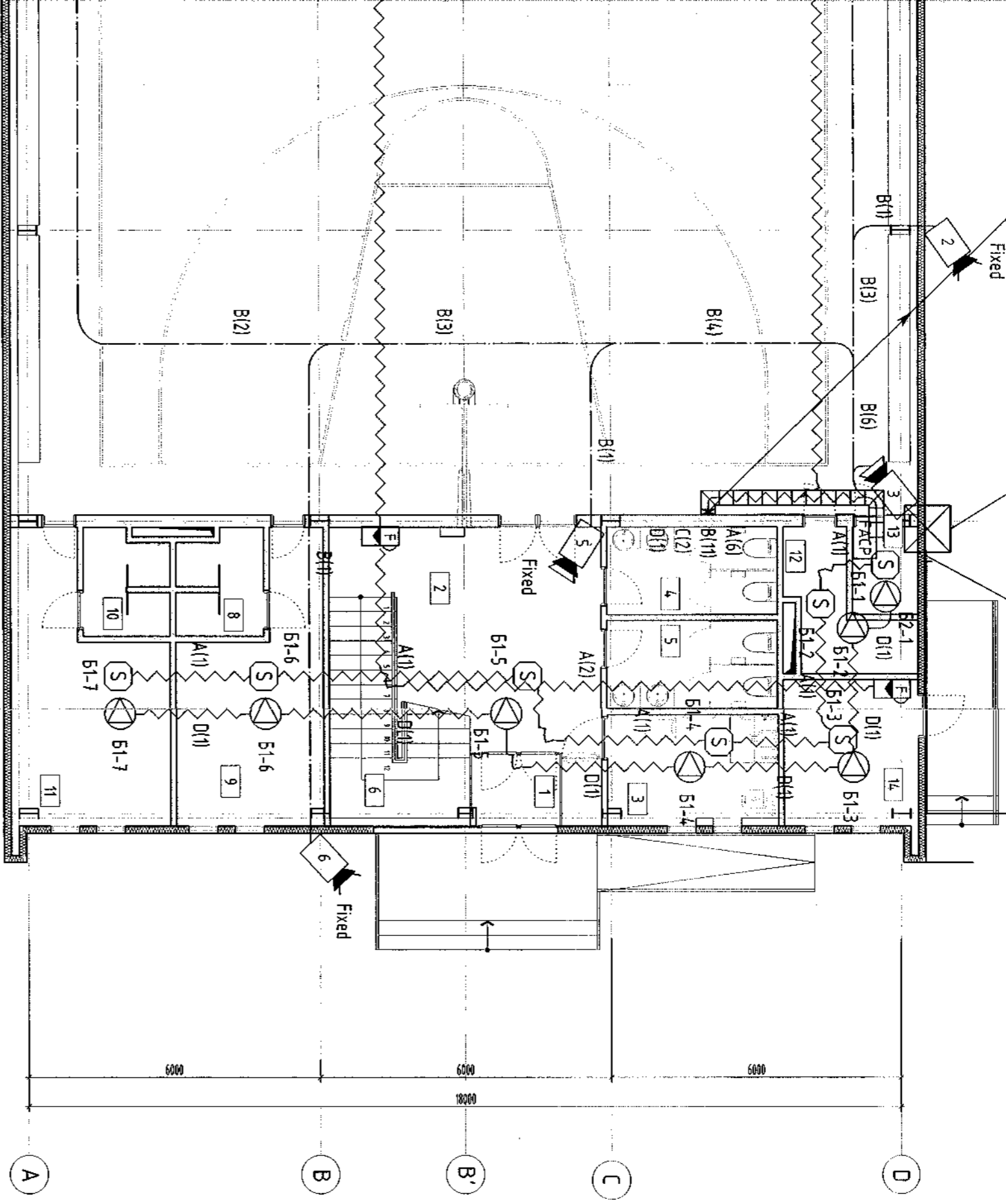
# 1-р давхрын холбоо дохуоллын системийн байгуулалт



A(7), B(11), C(2), D(1)



Гадна холбооны оролт  
барилгын гадна ханаар дамжигдан гаргаж 1-р  
давхрын дээд хэсгээр ханыг цоолож орүүлж  
холбооны өрөө хүрмэл кабелин тавиураар  
орүүлгахад мөлдөвөл.



*Handwritten signatures and initials:*  
 4-22  
 4-22  
 4-22

Зөвшөөрөгдсөн	
БА	Ө.Тумур
ББ	Н.Энхжаргал
ХАС	С.Дарбаасүрэн
ЦБҮ	Ж.Эрдэнэчимэг
ХТ. ДГ	Б.Энхсайхан



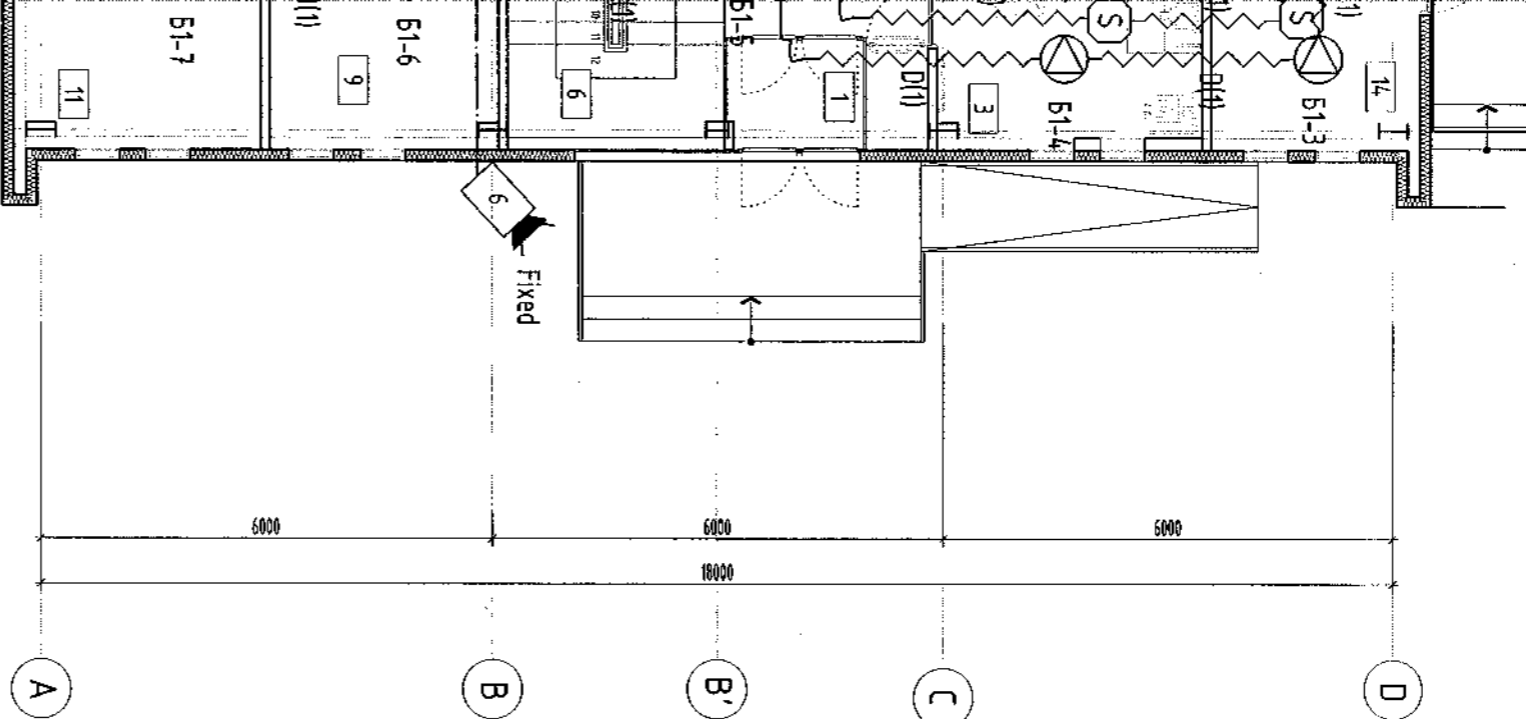
СҮХБ	
1-р давхрын холбоо дохиоллын	
Инженер	Д.С.С.
Гүйцэтгэсэн	Д.С.С.
Шалгасан	Д.С.С.

6 7 8 9 10 11

5 6 7

A B B' C D

Фоны оролт  
 Эрдэнэ ханаар дамжигдан гарах 1-р  
 эвд хэсгээр ханыг цоолож оруулж  
 өрөө хүртэл кабелин тавьцраар  
 р төлөвлөд.



4-22  
 Негэс  
 2024.11.29

Тодорхойлолт			
№	Өрөөний нэр	Хэм. нээж	Талбай
1	Гонх	м <sup>2</sup>	2.4
2	Коридор	м <sup>2</sup>	17.9
3	Ариун цэврийн өрөө, шүршүүр /хөгжлийн дэрхшээлтэй иргэн/	м <sup>2</sup>	8.2
4	Ариун цэврийн өрөө /эрэгтэй/	м <sup>2</sup>	6.4
5	Ариун цэврийн өрөө /эрэгтэй/	м <sup>2</sup>	6.4
6	Шам	м <sup>2</sup>	13.6
7	Спорт зал	м <sup>2</sup>	564.6
8	Душ /эрэгтэй/	м <sup>2</sup>	3.6
9	Хувцас солих өрөө /эрэгтэй/	м <sup>2</sup>	14.5
10	Душ /эмэгтэй/	м <sup>2</sup>	3.6
11	Хувцас солих өрөө /эмэгтэй/	м <sup>2</sup>	16.2
12	Техникийн өрөө /ХТ/	м <sup>2</sup>	5.5
13	Техникийн өрөө /ХД/	м <sup>2</sup>	2.4
14	Техникийн өрөө /ХАС,ЦБЧ/	м <sup>2</sup>	8.4
Нийт талбай		м <sup>2</sup>	673.7

КАБЕЛЫН МАРК, ТАНИХ ТЭМДЭГ

А	4x1.0мм	Галын дохиоллын кабели /галд мэдэртэй/
В	4x2x0.5мм	Интернэт, телефон болон хянгамлын камерын кабели УТР-Cat.6
С	РК75-0.7мм	Кабелин төлөвлөлийн кабели /Хэйтээ чиглэлд/
Д	2x1.0мм	Зардан мэдээллийн кабели
Б1-9		Галын дохиолол болон зардан мэдээлэх системийн бүсийн дугаар, төхөөрөмжийн дугаар

СУХБААТАР АЙМАГ, ЭРДЭНЭЦАГААН СУМ  
 "СПОРТ ТӨВ"

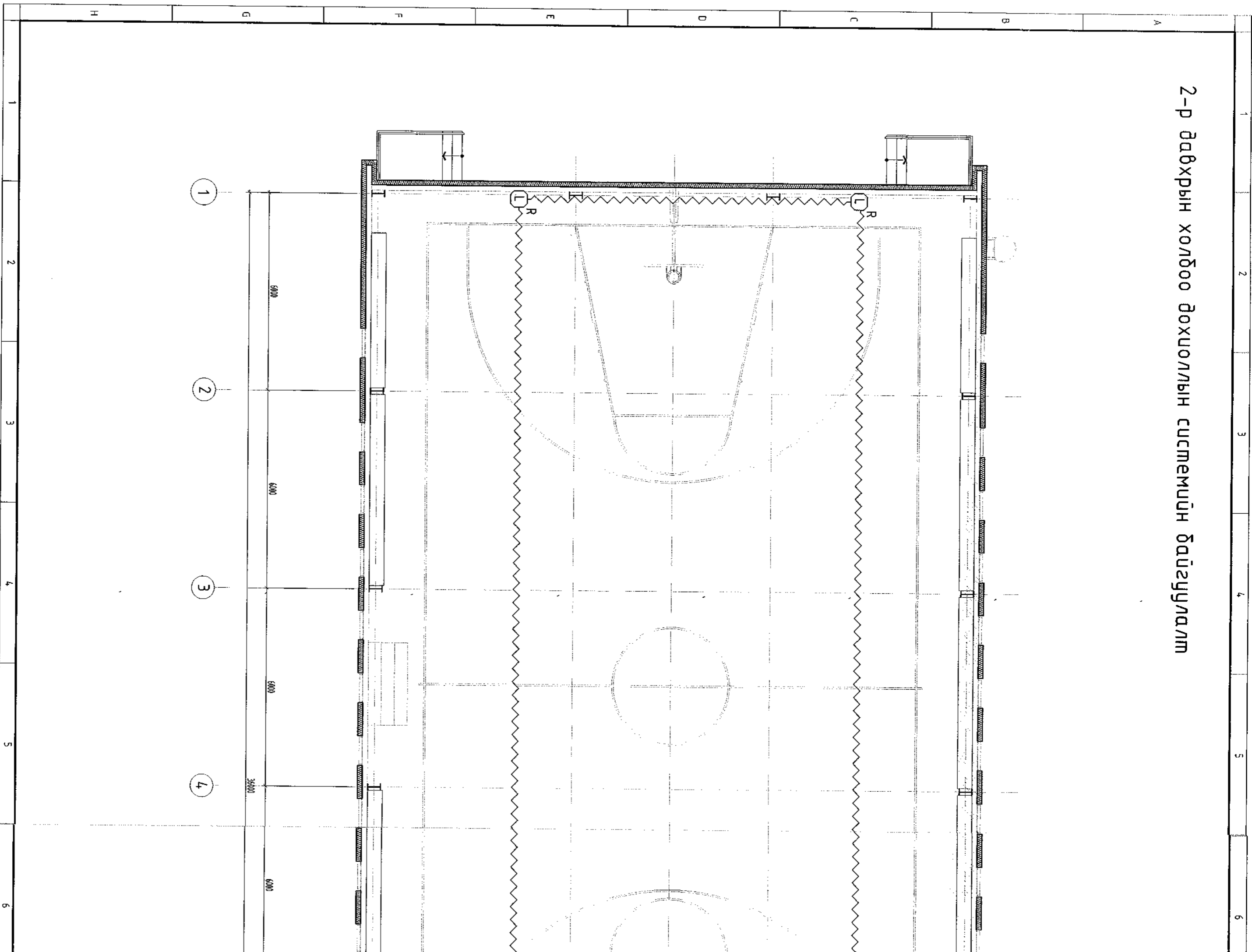
1-р давхрын холбоо дохиоллын системийн байгуулалт

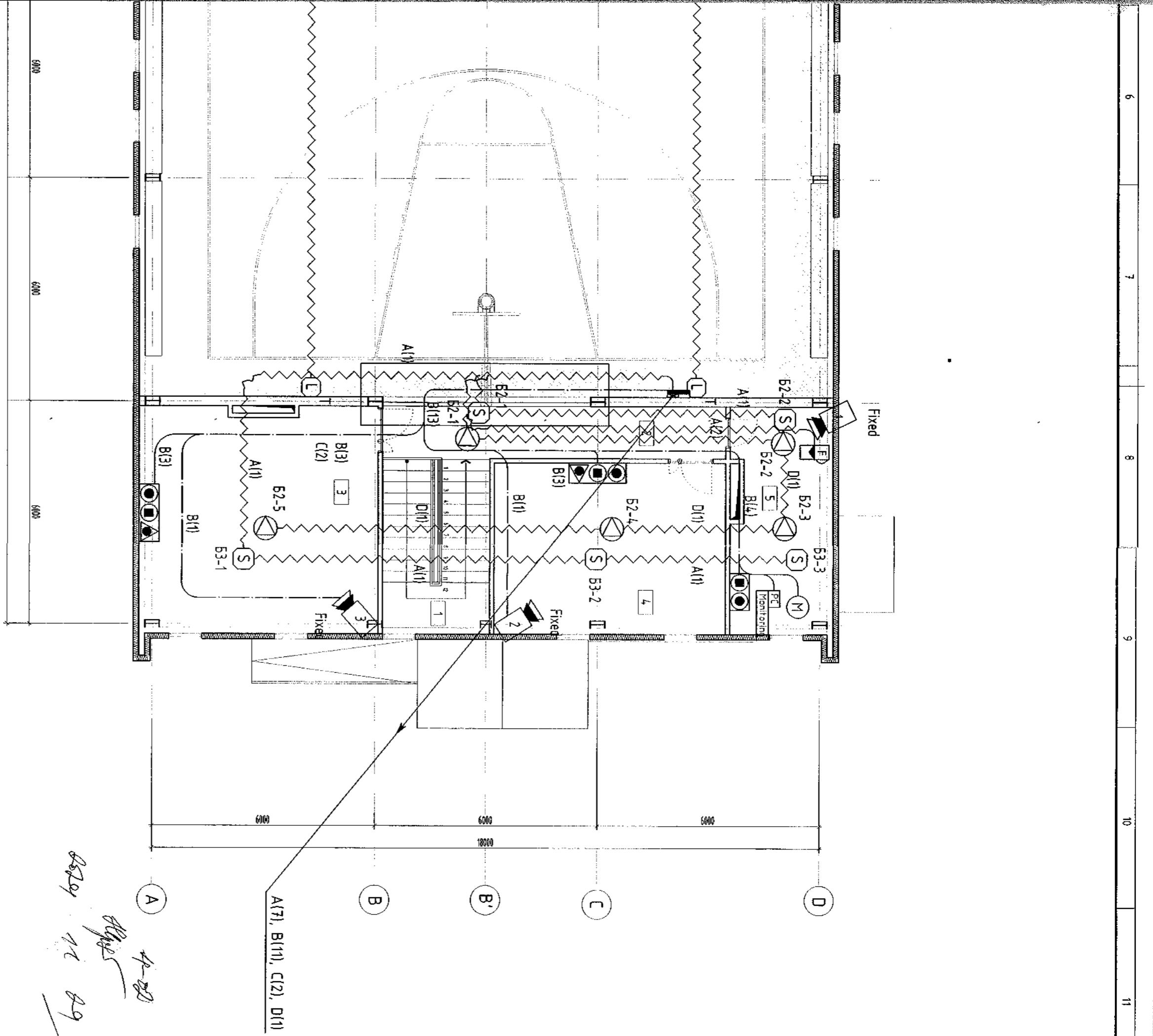
Зөвшөөрөгдсөн	
БА	Ө.Тунцр
ББ	Н.Энхжаргал
ХАС	С.Давдасүрэн
ЦБЧ	Ж.Эрдэнэчимэг
ХТ, ДГ	Б.Энхсайдан

Инженер		Д.Солонго	
Гүйцэтгэсэн	Цагаасан	Т.Г.Шифр	ХТХ-ЗЗ/2024
Масштаб:	М1:100	Зургийн дугаар:	ХД-05
Огноо:	2024.11	Хуудас:	6



2-р давхрын холбоо дохиоллын системийн байгуулалт





4-20  
*Handwritten signature*  
 05/29 12 29

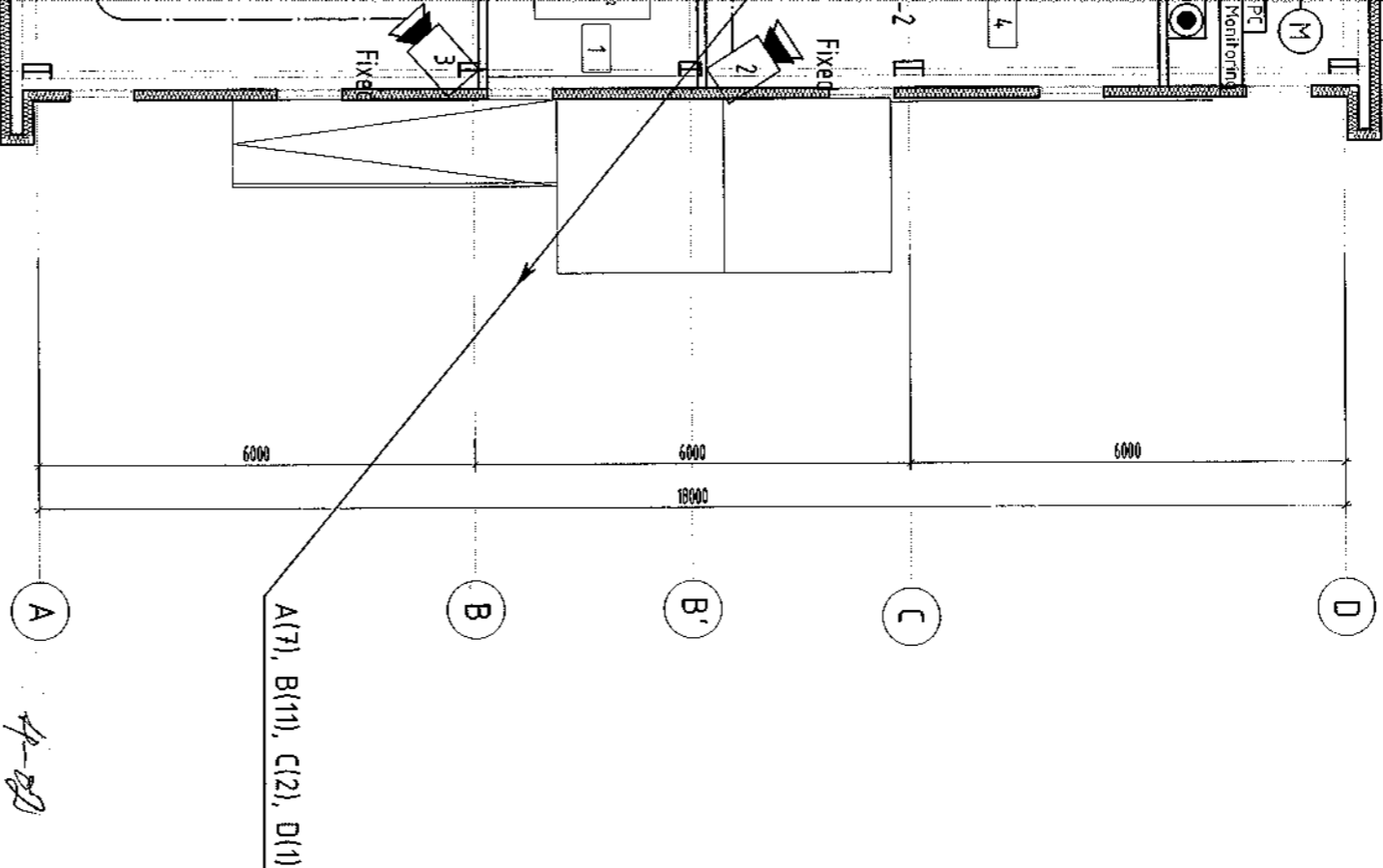
Зөвшөөрөгдсөн	
БА	Ө.Тумур
ББ	Н.Энхжаргал
ХАС	С.Давбаа сүрэн
ЦБҮ	Ж.Эрдэнэчимэг
ХТ. ДГ	Б.Энхсүхдэн

СТХБ	
2-р давхрын холбоо дохиолаль	
Инженер	<i>Handwritten signature</i>
Гүйцэтгэсэн	М.Оршимаа
Шалгасан	<i>Handwritten signature</i>
	Д.С.БН



6 7 8 9 10 11

Тодорхойлолт			
№	Өрөөний нэр	Хэм. нэгж	Талбай
1	Шал	м <sup>2</sup>	13.6
2	Коридор	м <sup>2</sup>	13.2
3	Филнес заал	м <sup>2</sup>	39.6
4	Билъярд, теннисний өрөө	м <sup>2</sup>	28.5
5	Багшийн өрөө	м <sup>2</sup>	16.5
Нийт талбай		м <sup>2</sup>	111.4



*4-20*  
*Алтан*  
*2024.11.29*

**КАБЕЛЫН МАРК, ТАНИХ ТЭМДЭГ**

А	4x1.0мм	Галын дохиоллын кабели /галд мэдвэрлэлт/
В	4x2x0.5мм	Интернет, телефон болон хяналтын камерын кабели UTP-Cat.6
С	РК75-0.7мм	Кабелын телебүсийн кабели /Хэвтээ чиглэлд/
Д	2x1.0мм	Зарлаг мэдээллийн кабели
Б1-9		Галын дохиолол болон зарлаг мэдээлэл системийн бүсийн дугаар, төхөөрөмжийн дугаар

СУХБААТАР АЙМАГ, ЭРДЭНЭЦАГААН СҮМ  
 "СПОРТ ТӨВ"

2-р давхрын хоёрдоо дохиоллын системийн байгуулалт

Зөвшөөрөгдсөн			
БА	Ө.Түвшир		
ББ	Н.Энхжаргал		
ХАЛ	С.Давдасүрэн		Урьд: 976-11-310069
ЦБЧ	Ж.Эрдэнэчимэг		
ХТ. ДГ	Б.Энхсайдхон		Хол Төрөөдлийн Хүрээлэн
9	10	11	12
Инженер		Д.Солонго	ЕГ Шифр: ХТХ-33/2024
Гүйцэтгэсэн		Д.Солонго	Масштаб: М1:100
Шалгасан		Д.Солонго	Эргэцийн дугаар: ХД-06
			Огноо: 2024.11
			Хуудас: 6
			А3

1	2	3	4	5	6	7	8
A	B	C	D	E	F	A3	

Улаанбаатар хом 2024 он

# СҮХБААТАР АЙМАГ, ЭРДЭНЭЦАГАН СУМ "СПОРТ ТӨВ"

/ Ажлын зураг /  
ГАНДА ДУЛААНЫ ХЭСЭГ - ГД



Инженер ..... С.Давраасүрэн  
Захураг ..... Н.Энхжаргал

"ХОТ ТӨЛӨВЛӨЛТИЙН ХҮРЭЭЛЭН" ХХК  
Тусгай зөвшөөрлийн дугаар: 316 - 1104/15  
Хаяг: Улаанбаатар хом, Чингэлтэй дүүрэг, Жугдучны гудамж,  
Капитал мөб, 1202 тоом  
Утас: 976-11-319078



ET Шуфр: XIX - 33/2024

Холт төлөвлөлтийн хяргэгч	Урьдчилсан	Т.Шуур: АЗ
Инженер	Т.Шуур: АЗ	Хугацаа: 08
Т.Шуур: АЗ	Масштаб: NONE	Огноо: 2024.11
Т.Шуур: АЗ	ХТХ-ЭЗ/2024	

Сүхбаатар аймаг, Эрдэнэцагаан сум, "Спорт төв" ЗЭРГИЙН ЖАГСААЛТ, ТАНИХ ТЭМДЭГ, ТАЙЛАР БИЧИГ

Холт төлөвлөлтийн хяргэгч: Урьдчилсан Т.Шуур: АЗ

Инженер: Т.Шуур: АЗ

Т.Шуур: АЗ

Масштаб: NONE

Огноо: 2024.11

Хугацаа: 08

1	Формат	Эргүүлтийн хурд	Тайлбар
2	А3	Эргүүлтийн жасгал, тайлбар бүхэл, манх мэмбэг	
3	А3	Гадна дулааны шугамны үзвэл, сүлжүүн огом	
4	А3	Шугамны дагуу элсэлт, сүлжүүн огом	
5	А3	Дулааны худаг ДХ-1-н дагуу шугам, огом, шүүдэр	
6	А3	Үл хөдлөх шугамны эргэлт, шүүдэр	
7	А3	Компенсацторын дагуу шугам, материал шүүдэр	
8	А3	Дулааны оромлын үзвэл, шүүдэр	

Д/а	Тэмдэглэгээ	Тайлбар
1	ДХ-1	Дулааны худаг
2	ХТХ-1	Төвлөж буй үл хөдлөх шугам
3	Д1, Д2	Дулааны өгөх бүрх шугам
4	ЗБ-1	Төвлөж буй эргүүлтийн өнцөг
5		Бөмбөгөн хаалт
6		Дулааны шугам сүлжээний үс нүлэх хаалт

Танх мэмбэг

Гарм эрхний даралт	-	Эзэлхүүн (м³)	-	Гадна агаарын температур (°C)	-30.1	Халалт	0.058	Агаар сэлэлт	-	Халуун усан хангамж	-	Бүтэц	0.058
--------------------	---	---------------	---	-------------------------------	-------	--------	-------	--------------	---	---------------------	---	-------	-------

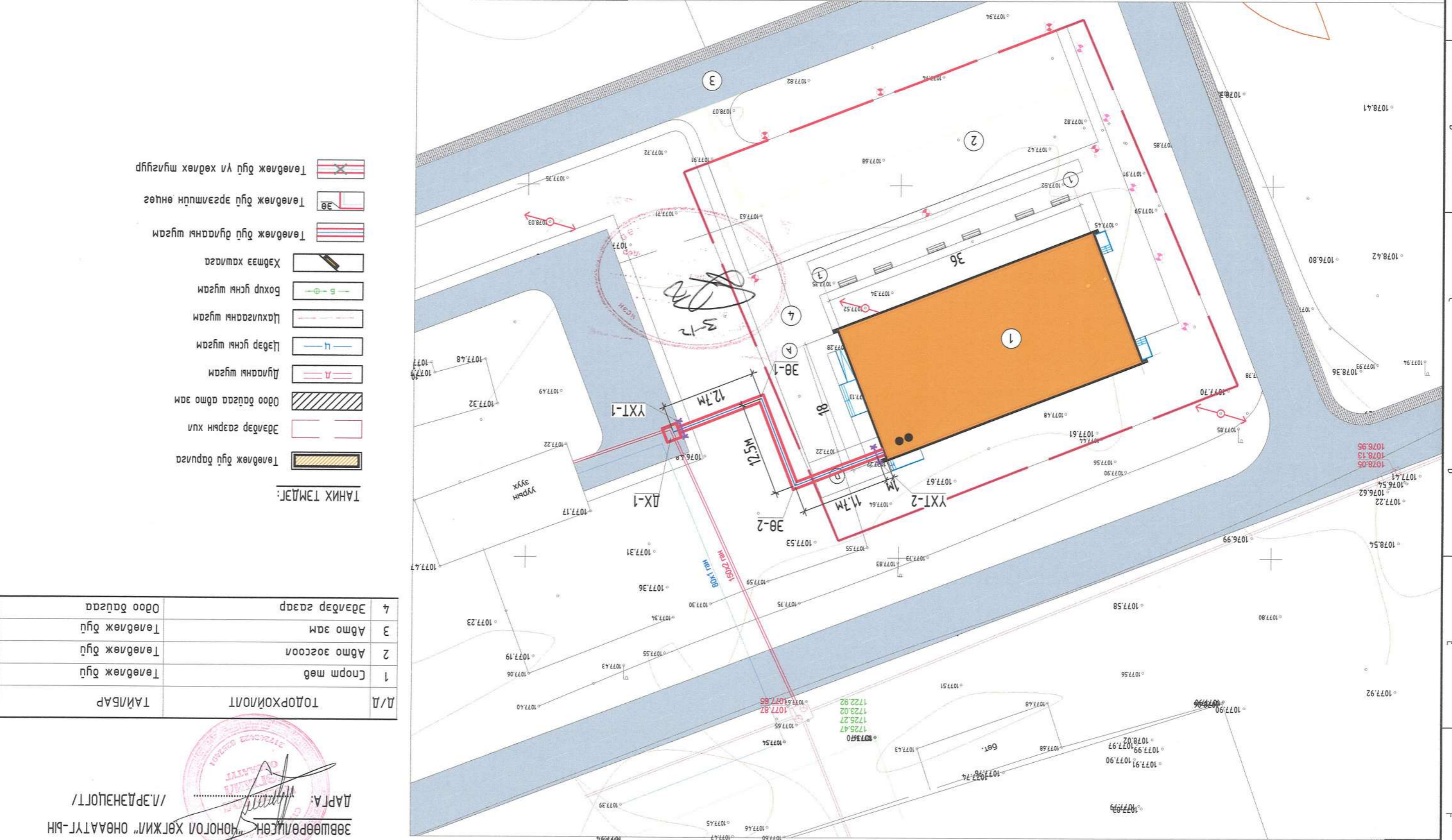
ДУЛААНЫ ҮЗҮҮЛЭЛТ

Д/а	Формат	Эргүүлтийн хурд	Тайлбар
1	А3	Эргүүлтийн жасгал, тайлбар бүхэл, манх мэмбэг	
2	А3	Гадна дулааны шугамны дагуу шугам	
3	А3	Гадна дулааны шугамны үзвэл, сүлжүүн огом	
4	А3	Шугамны дагуу элсэлт, сүлжүүн огом	
5	А3	Дулааны худаг ДХ-1-н дагуу шугам, огом, шүүдэр	
6	А3	Үл хөдлөх шугамны эргэлт, шүүдэр	
7	А3	Компенсацторын дагуу шугам, материал шүүдэр	
8	А3	Дулааны оромлын үзвэл, шүүдэр	

Тайлбар бүхэл

ЗЭРГИЙН ЖАГСААЛТ

СХБААТАР АЙМАГ, ЭРДЭНЭЦАГАН СУМ		Инженер		Улаанбаатар хотын захиралын газрын тусгай зөвшөөрлийн үйлчилгээний газар	
Т.Г.Шурф: ХТХ-33/2024		Т.Г.Шурф: МЭР-11-31908		Масштаб: 1:500	
Огноо: 2024.11		Хуудас: 08		Хуудас: 08	
Т.Шурф: МЭР-11-31908		Хуудас: 08		Хуудас: 08	
Т.Шурф: МЭР-11-31908		Хуудас: 08		Хуудас: 08	
Т.Шурф: МЭР-11-31908		Хуудас: 08		Хуудас: 08	
Т.Шурф: МЭР-11-31908		Хуудас: 08		Хуудас: 08	
Т.Шурф: МЭР-11-31908		Хуудас: 08		Хуудас: 08	
Т.Шурф: МЭР-11-31908		Хуудас: 08		Хуудас: 08	
Т.Шурф: МЭР-11-31908		Хуудас: 08		Хуудас: 08	



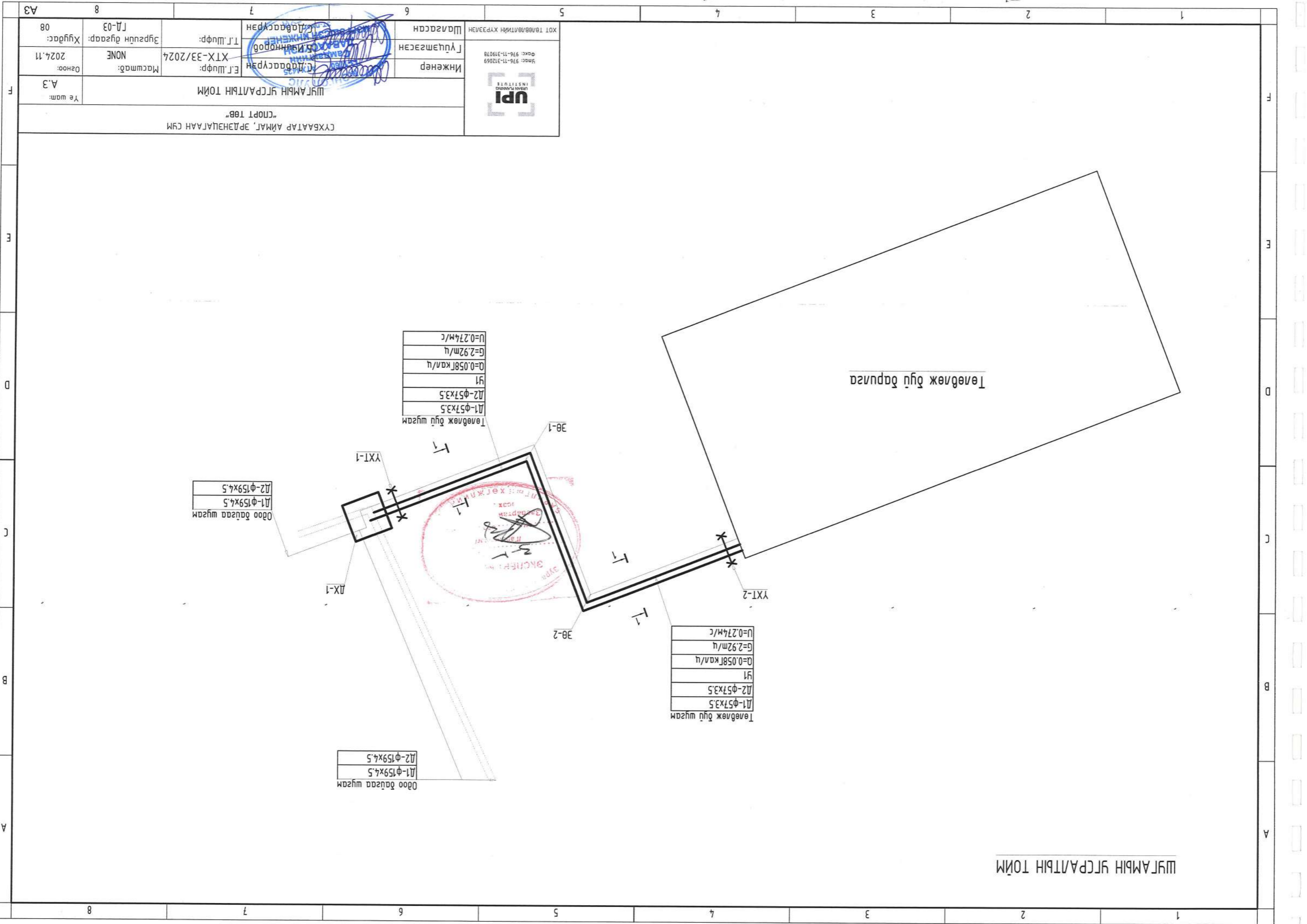
- ТАНИХ ТЭМДЭГ:
- Төвөлж буй дарууд
  - Эдвэр газрын хил
  - Өдөө бусад авто зам
  - Дугааны шугам
  - Цэвэр усны шугам
  - Цахилгааны шугам
  - Бохир усны шугам
  - Хөдмээ хашлага
  - Төвөлж буй дугааны шугам
  - Төвөлж буй эргэлтийн өнцөг
  - Төвөлж буй үл хөдлөх шилжлүүр

Д/Д	ТАЙЛААР	Төвөлж буй	1	Спорт мөв	Төвөлж буй	2	Авто зогсоол	Төвөлж буй	3	Авто зам	Төвөлж буй	4	Эдвэр газар
-----	---------	------------	---	-----------	------------	---	--------------	------------	---	----------	------------	---	-------------

ЭВШӨӨРӨЛГӨН "НӨНӨГӨЛ ХӨГЖИЛ" ОНВААТГ-ЫН  
 ДАРГА: *[Signature]*  
 /Л.ЭРДЭНЦОЛТ/

ТАНАА ДУЛААНЫ ШУГАНЫ БАЙГУУЛАЛТ М:500





ШҮҮГАМБИН ҮРСРАЛТЫН ТОЙМ

Төвөлжөж дүү дэрвүүдээ

Төвөлжөж дүү шүгэм
Л1-Ф57х3.5
Л2-Ф57х3.5
У1
Q=0.058т/кв/ч
G=2.92м/ч
U=0.274м/с

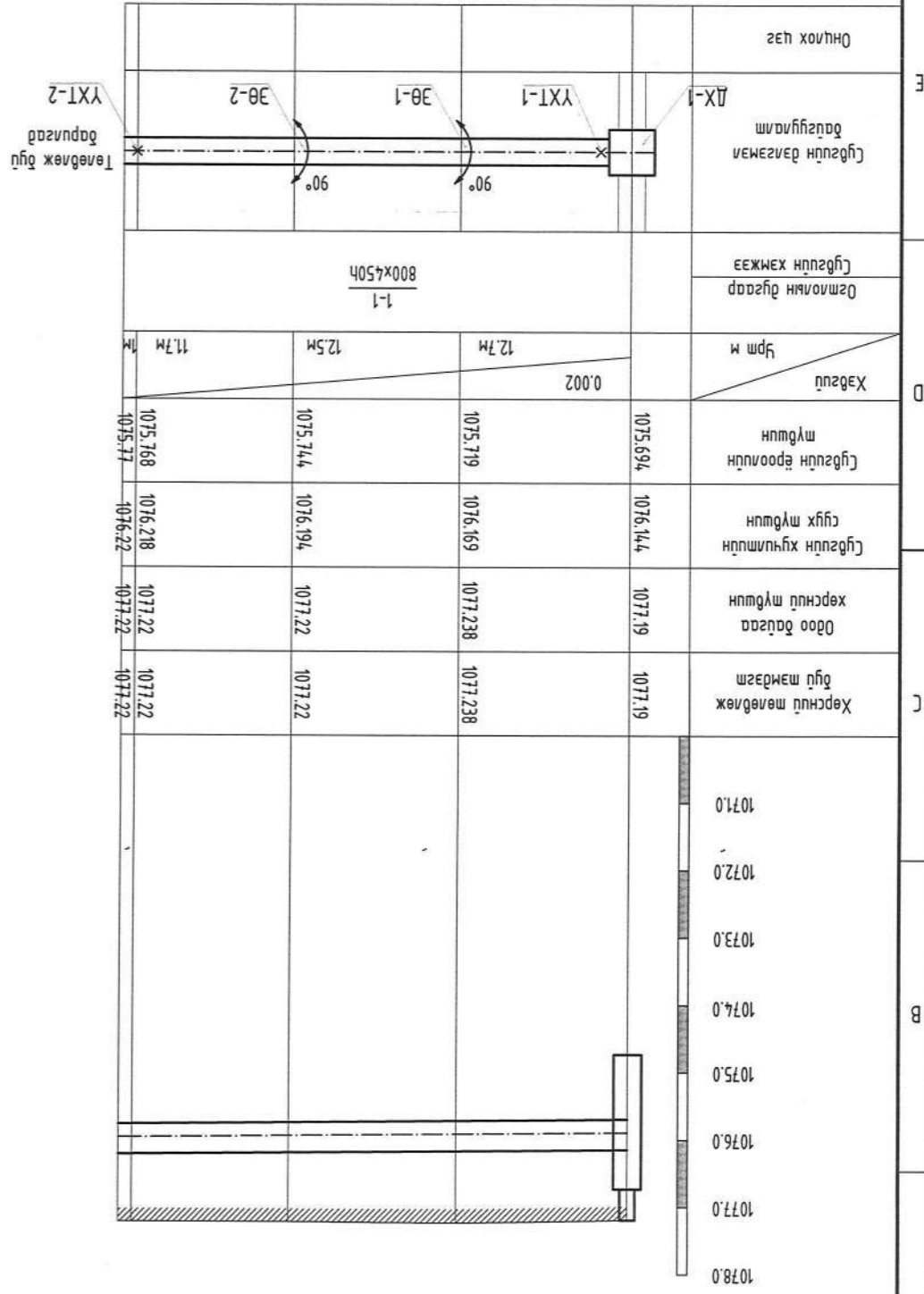
Төвөлжөж дүү шүгэм
Л1-Ф57х3.5
Л2-Ф57х3.5
У1
Q=0.058т/кв/ч
G=2.92м/ч
U=0.274м/с

Одоо байгаа шүгэм
Л1-Ф159х4.5
Л2-Ф159х4.5

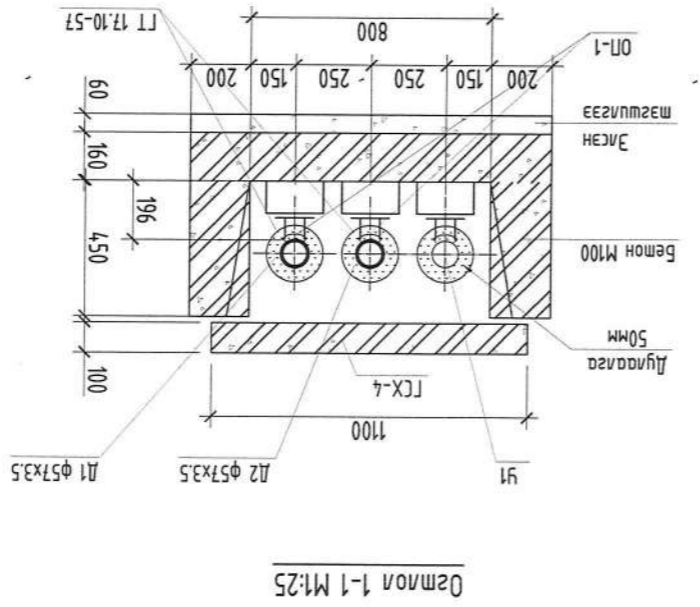
Одоо байгаа шүгэм
Л1-Ф159х4.5
Л2-Ф159х4.5

Өмч: 976-11-31069 Факс: 976-11-31078 <b>UPI</b> URBAN PLANNING INSTITUTE		ХОТ ТӨВӨЛЖӨЛТИЙН ХҮРЭЭЛЭЛ ШАЛГАСАН ГҮЦЭМГЭСЭН Инженер	Т.Шуфр: Ц.Дорбогцурэн Т.Шуфр: Б.Ивчноров Т.Шуфр: Ц.Дорбогцурэн	Масштаб: NONE Огноо: 2024.11	Хугацаа: 08 А.3 Үе шам:
СҮХБААТАР АЙМАГ, ЭРДЭНЦАГААН СУМ "СПОРТ ТӨБ"		ШҮҮГАМБИН ҮРСРАЛТЫН ТОЙМ			

Угдас: 08 Огноо: 2024.11 А.Э Үе шам:	Т.Шуфр: А.Э Машмад: NONE ХТХ-ЭЗ/2024	Т.Шуфр: А.Э Машмад: NONE ХТХ-ЭЗ/2024	Шалгаран: А.Э Б.Ичинорол С.Лавдасүрэн	Инженер: А.Э С.Лавдасүрэн Шалгаран: А.Э Б.Ичинорол С.Лавдасүрэн	ХОТ ТӨРӨВӨЛТИЙН ХҮРЭЭЛЭЛЭН УПИ Улаанбаатар аймаг, эрдэнэцагаан сум "СНОРТ ТӨБ" ШЯЛАМЫН ДАГУУГИЙН ЗҮСЭЛТ, СҮБГИЙН ОЛТЛОЛ
	Үүсгэгч: А.Э Б.Ичинорол С.Лавдасүрэн	Шалгаран: А.Э Б.Ичинорол С.Лавдасүрэн	Улаанбаатар аймаг, эрдэнэцагаан сум "СНОРТ ТӨБ" ШЯЛАМЫН ДАГУУГИЙН ЗҮСЭЛТ, СҮБГИЙН ОЛТЛОЛ	Улаанбаатар аймаг, эрдэнэцагаан сум "СНОРТ ТӨБ" ШЯЛАМЫН ДАГУУГИЙН ЗҮСЭЛТ, СҮБГИЙН ОЛТЛОЛ	Улаанбаатар аймаг, эрдэнэцагаан сум "СНОРТ ТӨБ" ШЯЛАМЫН ДАГУУГИЙН ЗҮСЭЛТ, СҮБГИЙН ОЛТЛОЛ
	Үүсгэгч: А.Э Б.Ичинорол С.Лавдасүрэн	Шалгаран: А.Э Б.Ичинорол С.Лавдасүрэн	Улаанбаатар аймаг, эрдэнэцагаан сум "СНОРТ ТӨБ" ШЯЛАМЫН ДАГУУГИЙН ЗҮСЭЛТ, СҮБГИЙН ОЛТЛОЛ	Улаанбаатар аймаг, эрдэнэцагаан сум "СНОРТ ТӨБ" ШЯЛАМЫН ДАГУУГИЙН ЗҮСЭЛТ, СҮБГИЙН ОЛТЛОЛ	Улаанбаатар аймаг, эрдэнэцагаан сум "СНОРТ ТӨБ" ШЯЛАМЫН ДАГУУГИЙН ЗҮСЭЛТ, СҮБГИЙН ОЛТЛОЛ

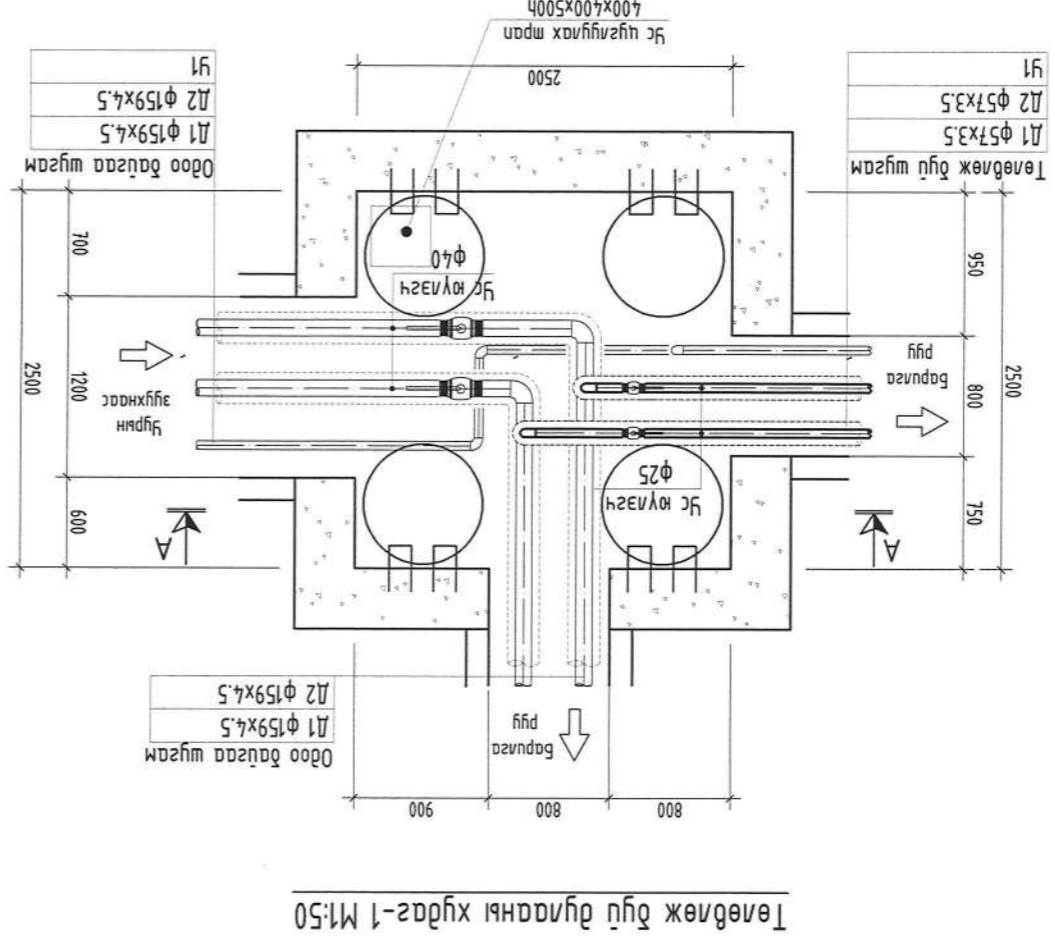


Шяламын дагуугийн зүсэлт ХЭ М1:500  
 Бо М1:100

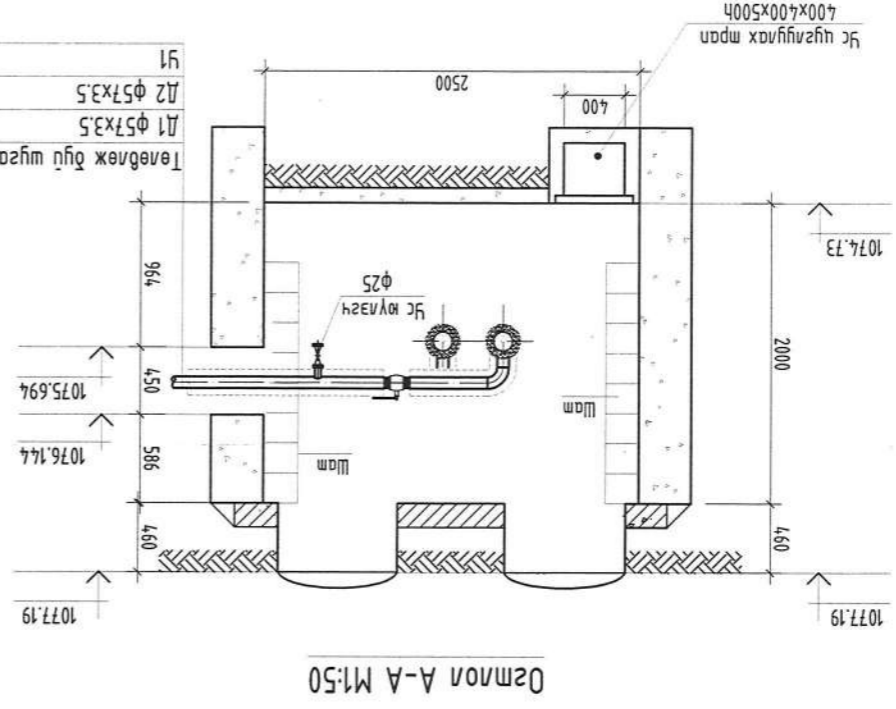


8	7	6	5	4	3	2	1
A	B	C	D	E	F		





Төвөнж бүй шугамны хядаг-1 M1:50



Осмон А-А M1:50

Д/А	Тэмдэглэл	2	3	4	5	Тайлбар
1	Төвөнж бүй шугам	Бөмбөгөн хаалм	Φ150	2	шур	
2	Үс юлгэгч хаалм	Φ57	2	шур		
2	Үс юлгэгч хаалм	Φ25	2	шур		
4	P=16 MPa, T=150°C	Өмбөг 90°	Φ40	2	шур	
5	TK-4	Цугамна хядаг	2500x2500x2000h	1	шур	

Төвөнж бүй шугамны хядаг ДХ-1-н материалын мүүдэр

ХОТ ТӨВӨНЖ БҮЙ ШУГАМЫН ХЯДАГ

Урьдчилсан агууламч: Д-05  
Хядаг: 08

Масштаб: NONE  
Огноо: 2024.11

Инженер: Ц.Давдасүрэн  
Т.Шуфр: XIX-ЭЗ/2024

Ижтэй: Б.Ичинноров  
Ц.Давдасүрэн

УБЭИ  
УРГААГАЛЫН ТУХАА  
ИНСТИТУТ  
Фонд: 976-11-31908

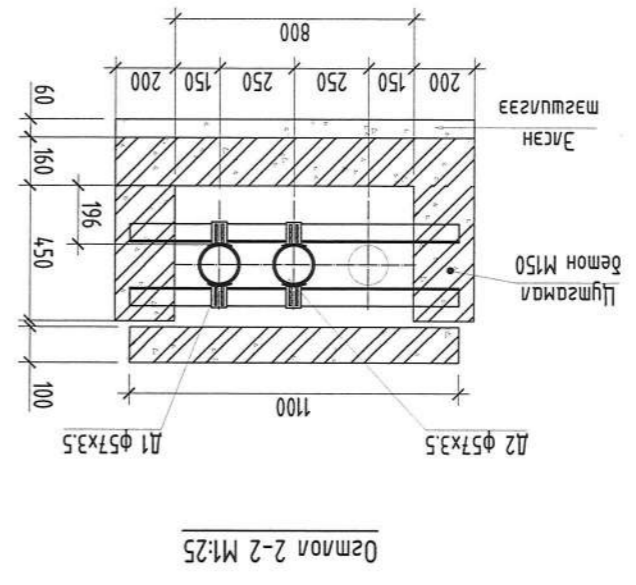
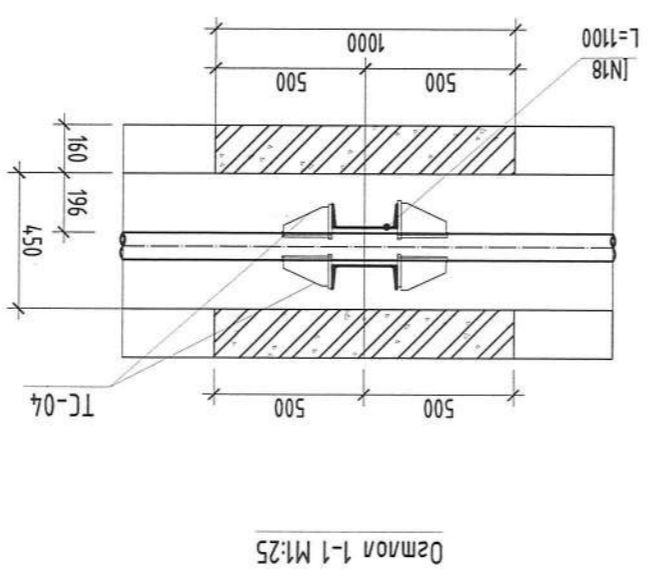
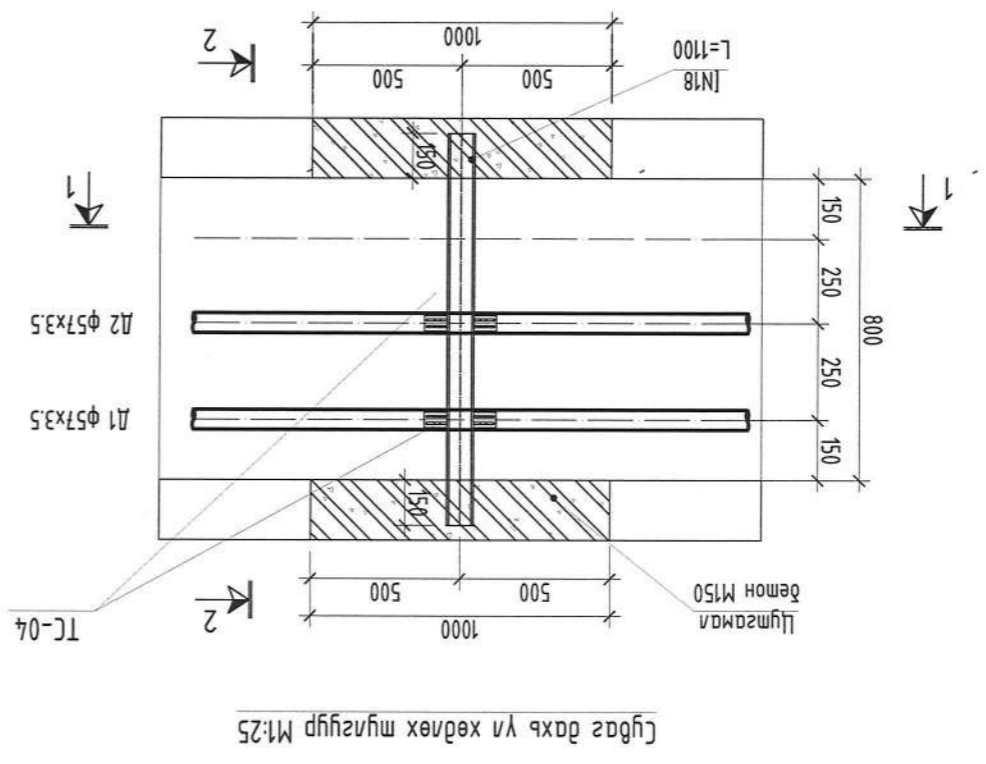
СҮХБААТАР АЙМАГ, ЭРДЭНЦАГААН СҮМ  
"СПОРТ ТӨВ"

ДЭГДЭЭН ХЯДАГ-1-ЫН БАЙГУУЛАЛТ, ОЛТЛОЛ, МАТЕРИАЛЫН МҮҮДЭР  
А.Э  
Үе шам:

СХБАТАР АЙМАГ, ЭРДЭНЦАЦААН СҮМ "СПОРТ ТӨБ"		УЛ ХӨДӨХ ТҮҮГЧРЫН ЭҮРАГ Ye шам: А.3	
Инженер Т.Цэцэгсэлэн Б.Мунхордов С.Дабдасүрэн	Т.Шуфр: ХТХ-ЭЗ/2024 Масштаб: NONE Огноо: 2024.11	Шалдсан Т.Цэцэгсэлэн Б.Мунхордов С.Дабдасүрэн	ХОТ ТЭВЭЛЭЛТИЙН ХҮРЭЭЛЭН Улаанбаатар Факс: 976-11-319078
Хугацаа: 08	Эргүүлн дугаар: 1Д-06	Т.Шуфр:	

Нэг үл хөдлөх тусгайрм орох материалын түүх

А/А	Тэмдэглэл	Нэр	Тоо	жүн /кг/	Талаар
1	2	3	4	5	6
1	ГОСТ 8240-72	Тусгайр хуц, Швеллер №18 гpm нь L=1100	2	73.50	шур
2	Серв 01-015-1	Үл хөдлөх тусгайр 57х3.5-И-ТС-04	2	15.70	шур
3		Цугама дөм хана, үл БМ-150	0.589	-	М3



№	Тэмдэглэгээ	Нэр	Тоо	Нэгж	Тайлбар
1	2	3	4	5	6
1	ГОСТ 10704-91, T≥150°C; P<1.6 МПа	Ган хоолой φ57х3.5	84	г/м	
2	ГОСТ 10704-91, T≥150°C; P<1.6 МПа	Хэвдмэл омбоц 90°, φ57х3.5	6	шур	
3	Ленолмулдреман l=0,05Bm/м °C δ=50мм	Хоолойн дулаалга	84	г/м	
4		Эвдрэмээс хамгаалах түүхлээг 2 гүдэг			
5		Хамгаалах дүрхлүүл ялг ороох			
6	Серия B.493-1	Гулсах мулзгур T17.10-57	30	шур	
7	Серия T-991-1, Bып-2	Бөмбөн дэр T12.3-1 ОП-1	30	шур	
8	Серия 01-015-1	Үн хөдлөх мулзгур φ57	2	ком	
9	Л-4	Нсармал дөмөн гүдэг 800х450h	13	шур	
10	Л-4х	Гүдгийн магс 1100х100h	13	шур	

МАТЕРИАЛЫН ТҮҮВЭР

СҮХБААТАР АЙМАГ, ЭРДЭНЦАЦААН СУМ  
"СПОРТ ТӨВ"

МАТЕРИАЛЫН ТҮҮВЭР

Үе шам: А.3

Инженер: Ц.Давдасгүрэн

Т.Шуфр: ХТХ-ЭЗ/2024

Масштаб: NONE

Огноо: 2024.11

Хугацаа: 08



Улаанбаатар Иргэдийн Төлөөлөгчдийн Хурал  
Фонс: 976-11-312069



1	2	3	4	5	6	7	8	А3
---	---	---	---	---	---	---	---	----

№	Тэмдэглээ	Нэр	ТОО	ХЭМ	Нэгж	Тайлбар
1	-	Дулааны электрэн тоолуур	1	2.9	ком	
2	V 8214 FS100	Машинтай хос шүлэг $\Phi 57$ PN16	2	16.8	шур	
3	SD	Бөмбөгөн хаалт $\Phi 57$	4	4.5	шур	
4	OBM 1-100	Манометрийн крап	6	0.26	ком	
5	OBM 1-100	16 амь хүрээл хэмжих нүржигч манометр	6	0.8	ком	
6		Мөнгөн үст механикийн термометр	5	-	ком	
7		Үс нүлэгч $\Phi 25$	2	2	шур	
8		Температурын датчигч	2	2	шур	
9		Хууц багасч	2	2	шур	
11	ГОСТ 10704-91	Ган хоолой $\Phi 57 \times 3.5$	5	4.62	у/м	
12		Хууц багасч $\Phi 15$	4	-	ш	

СҮХБААТАР АЙМАГ, ЭРДЭНЭЦАГААН СҮМ  
"СПОРТ ТӨВ"

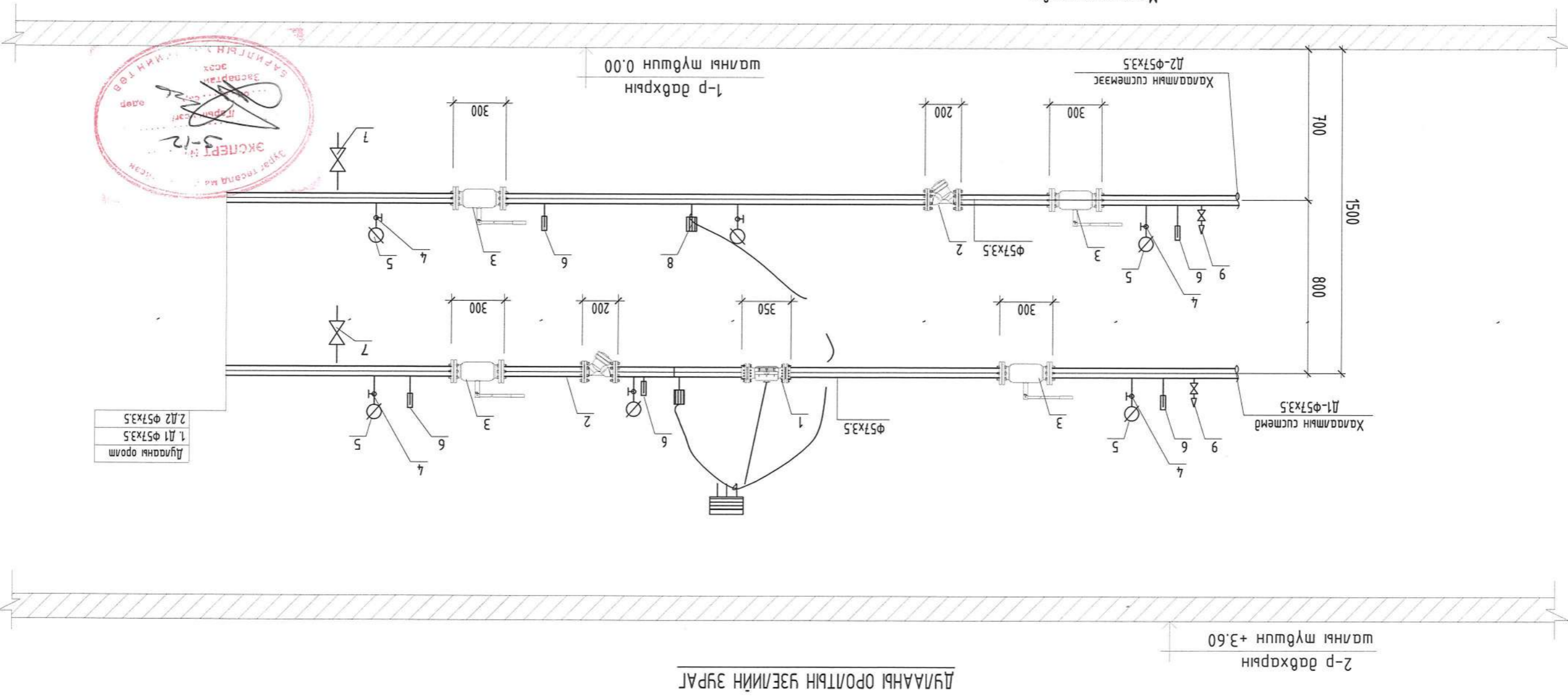
ДУЛААНЫ ЧЭЭЛИЙН ЭВРАГ, МАТЕРИАЛЫН ТҮҮВЭР

Инженер: Ц.Дорваасүрэн  
Т.Шуур: ХТХ-ЭЗ/2024  
Масштаб: NONE  
Огноо: 2024.11

Шалгасан: Б.Ниндороб  
Т.Шуур: Ц.Дорваасүрэн  
Хуудас: 08

ХОТ ТӨВӨВӨЛӨЙН ХҮРЭЭЛЭН

Улаанбаатар хотын төв захиралын газар  
Улаанбаатар хот, Сүхбаатар дүүрэг, Төв талбайн 10-д тоотой байр  
Факс: 976-11-319078



"ХОТ ТӨЛӨВЛӨЛИЙН ХҮРЭЭЛЭН" ХХК

Тусгай зөвшөөрлийн дугаар: 316 -1104/15  
Хаяг: Улаанбаатар хом, Чингэлтэй дүүрэг, Жулчны гудамж,  
Каптал мөб, 1202 тоом  
Утас: 976-11-319078

ET Шуфр: ХТХ - 33/2024

# СҮХБААТАР АЙМАГ, ЭРДЭНЭЦАГАН СУМ "СПОРТ ТӨВ"

/ Ажлын зураг /

УС ХАНГАМЖ, АРИУТГАХ ТАТУУРГА - ҮХАТ



Захрал ..... Н.Энхжаргал

Инженер ..... Ж.Эрдэнэчимэг

Улаанбаатар хом  
2024 он

ХТТ Төлөөлтийн Хүрээлэн Утас: 976-11-312069		Инженер		Ж.Эрдэнэчимэг		Ж.Эрдэнэчимэг	
Түүхчээсэн		С.Наранхүү		Т.Г.Шуфр:		ХТХ-ЭЗ/2024	
Масштаб:		М1:-		Огноо:		2024.11	
Хугацаа:		УХАТ-01		Хугацаа:		09	
Сүхбаатар аймаг, эрдэнэцагаан сум "Спорт төв"				Зургууд жасгаалм, үндсэн үзүүлэлт, орчны шолм			
А.З				Ye шам:			



Ө/Ө	Сүсэмшүүн нэр	М <sup>3</sup> /хон	М <sup>3</sup> /цаг	Тооцооны зардал		Цэвэр, дохор гүснэ үзүүлэлт
				галын үед /л/сек	Шардсгах даралт /м/ Таундар	
1	Цэвэр гүс	4.0	1.0	0.7	-	-
2	Бохор гүс	4.0	1.0	2.3	-	-

Хугацаа	Нэр	Зургууд жасгаалм, үндсэн үзүүлэлт, орчны шолм
УАТ-01	Таундар дунд, машруудлын шүүвэр	
УАТ-02	Таундар дунд, машруудлын шүүвэр	
УАТ-03	Гана гүс хангамж, аруулах машруудлын шүүвэр М1:500	
УАТ-04	Цэвэр гүснэ шугамын шолм, сүдүүн хөндлөн огтлол	
УАТ-05	Цэвэр гүснэ шугамын шүүвэр, дундаж хурдны шүүвэр	
УАТ-06	Аруулах машруудлын шүүвэр М1:100, Мх1:500	
УАТ-07	Цэвэр, дохор гүснэ шөлөр шөлөр хурдны машруудлын шүүвэр	
УАТ-08	Төмөр шөлөр хурдны шүүвэр, огтлол	
УАТ-09	Төмөр шөлөр хурдны шүүвэр хэсгэлэл, хэзүүрчүүн огтлол	







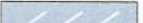



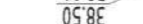






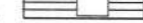
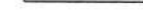
Бүрэлдэхүүн хэсэг

Сүмийн ерөнхий  
догоорлын сургууль

Зургууд жасгаалм



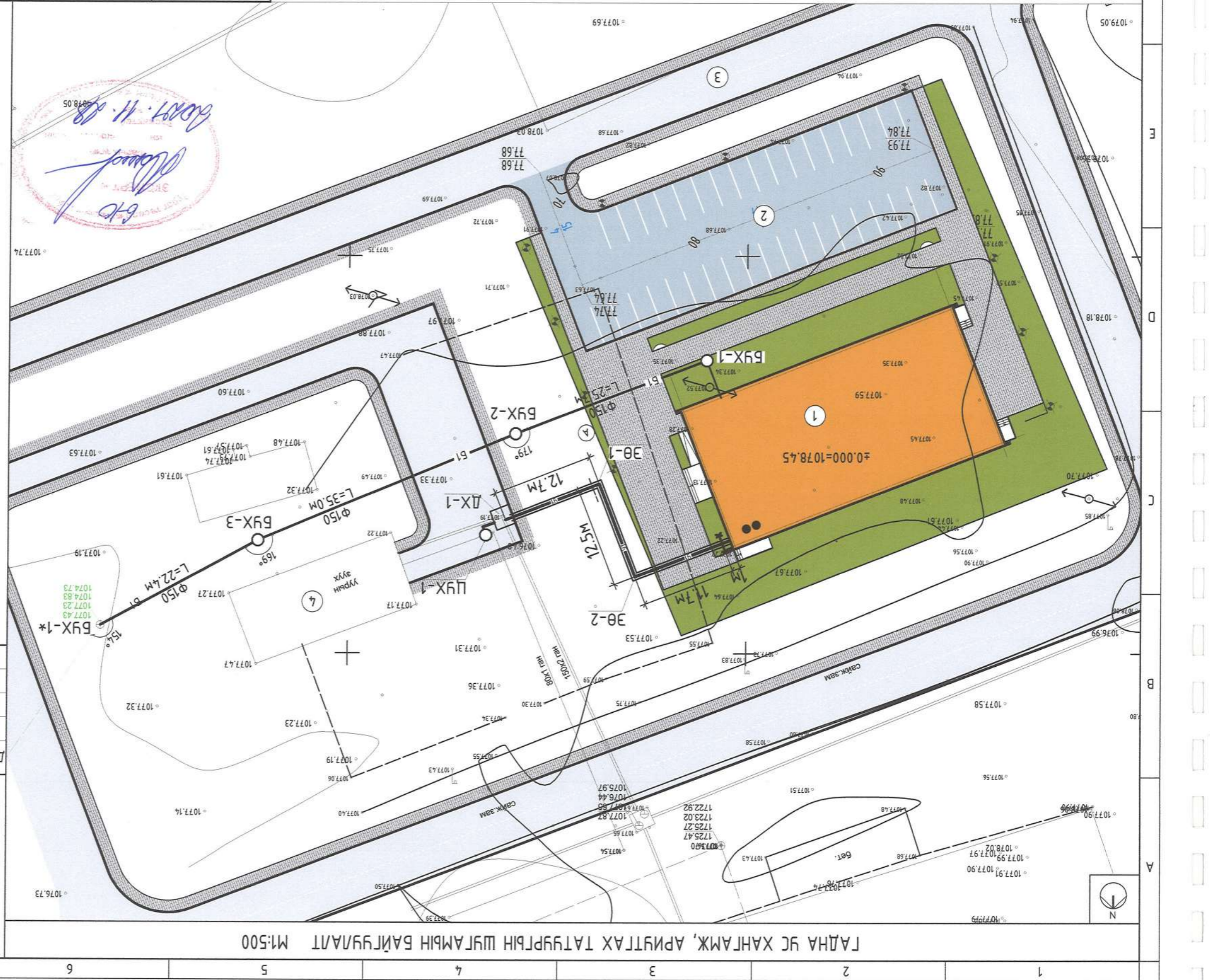
№ шам.: А.3	Огноо: 2024.11	Масштаб: М1:500	ХТХ-ЗЗ/2024	Т.Шуур: Ж.Эрдэнэчимэг	Инженер	Утас: 976-11-312069		Худас: 09	ХТХ-ЗЗ/2024	Ж.Эрдэнэчимэг	Шалгарсан	ХОТ ТӨВӨЛӨЛТИЙН ХҮРЭГЛЭЛЭН	
	"СНОРТ ТӨВ" СҮХБААТАР АЙМАГ, ЭРДЭНЭЦЭГЛЭГЧ СҮМ												
	Гадна ус хангамж, ариутгах татварын шугамын байгуулалт												

Төвлөж буй хязгаар	
Төвлөж буй дарлал	
Хаяр	
Төвлөж буй авто зогсоол	
Төвлөж буй шардас	
Төвлөж буй явган хүний зам	
Төвлөж буй ногоон байгууламж	
Төвлөж буй өндөр 38.01	
Төвлөмжийн мөвшин 60 70 80	
Дулааны шугам	
Цахилгааны шугам	
Төвлөж буй цэвэр усны шугам /дулааны /сүдэм/	
Төвлөж буй дулааны шугам	
Төвлөсдөн бусад дулааны шугам, худас	
Төвлөж буй бохир усны шугам	
Төвлөж буй бохир усны худас	

**ТАНИХ ТЭМДЭГ:**

1	Снорт мөв	Төвлөж буй ТАЙЛАР
2	Авто зогсоол	Төвлөж буй ТАЙЛАР
3	Авто зам	Төвлөж буй ТАЙЛАР
4	Чурын зүүхний дарлал	Төвлөж буй ТАЙЛАР

Одоо байгаа



ЭЭШӨӨРӨЛЦӨН: "НӨНӨГӨЛ ХӨГЖИЛ" ОНӨАТГ-ЫН  
 ДАРГА: /А.ЭРДЭНЭЦӨГТ/  
 ТАЙЛАР: ТАЙЛАР

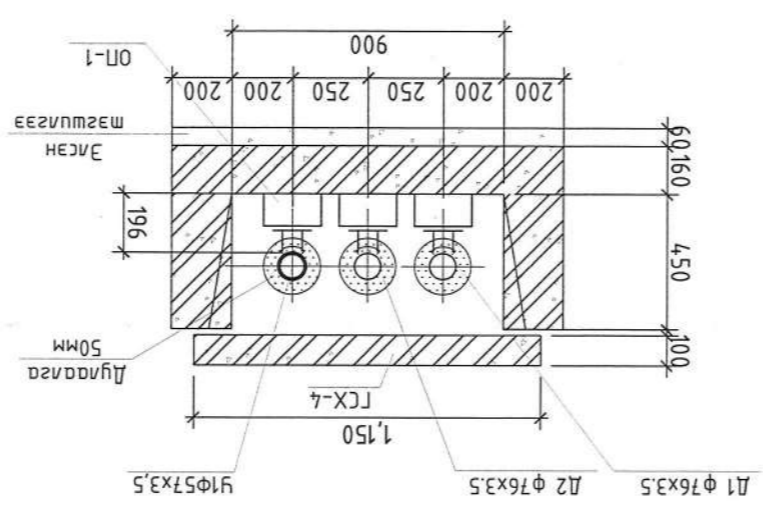
ГАДНА УС ХАНГАМЖ, АРИУТГАХ ТАТВАРЫН ШУГАМЫН БАЙГУУЛАЛТ М1:500



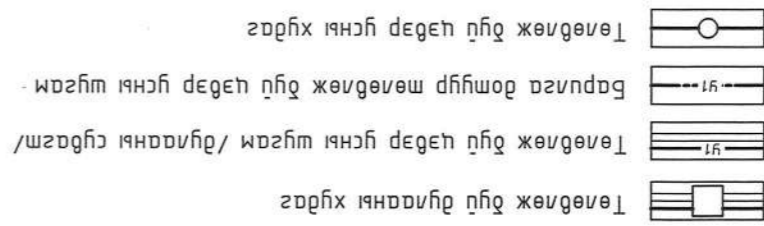
Урсгал: 09		Хугацаа: 2024.11		Огноо: 2024.11		Үе шам: А.3	
Ж.Эрдэнэчууц		Ж.Эрдэнэчууц		Ж.Эрдэнэчууц		Ж.Эрдэнэчууц	
С.Наранхуу		С.Наранхуу		С.Наранхуу		С.Наранхуу	
Машин: М1-		Машин: М1-		Машин: М1-		Машин: М1-	
ХТХ-33/2024		ХТХ-33/2024		ХТХ-33/2024		ХТХ-33/2024	
УХАТ-04		УХАТ-04		УХАТ-04		УХАТ-04	

Цэвэр усны шугамын тойм, сүбсүүн хөндлөн ослол

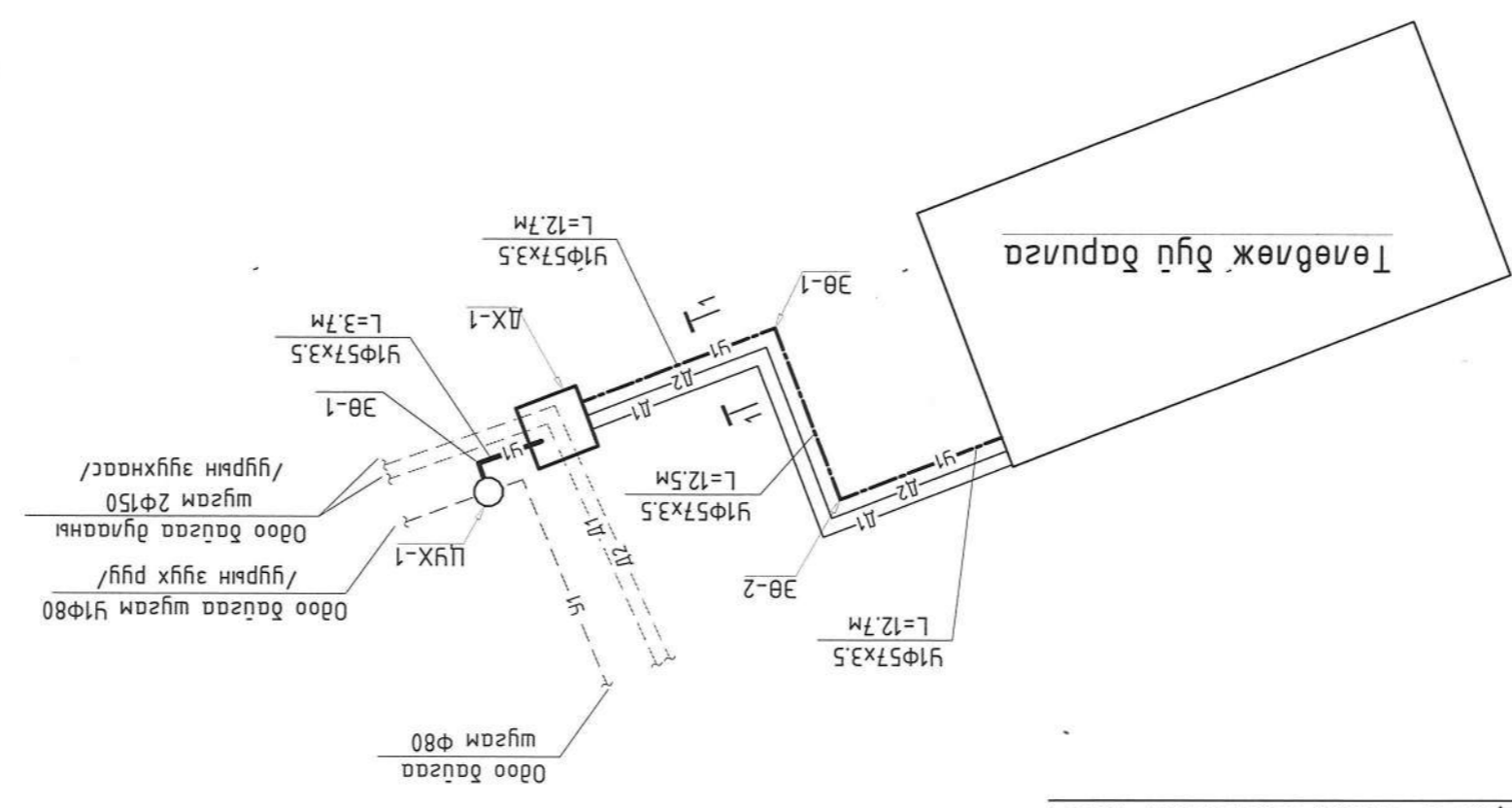
СХБААТАР АЙМАГ, ЭРДЭНЭЦАГААН СУМ "СПОРТ ТӨВ"



Ослол 1-1 М1:25

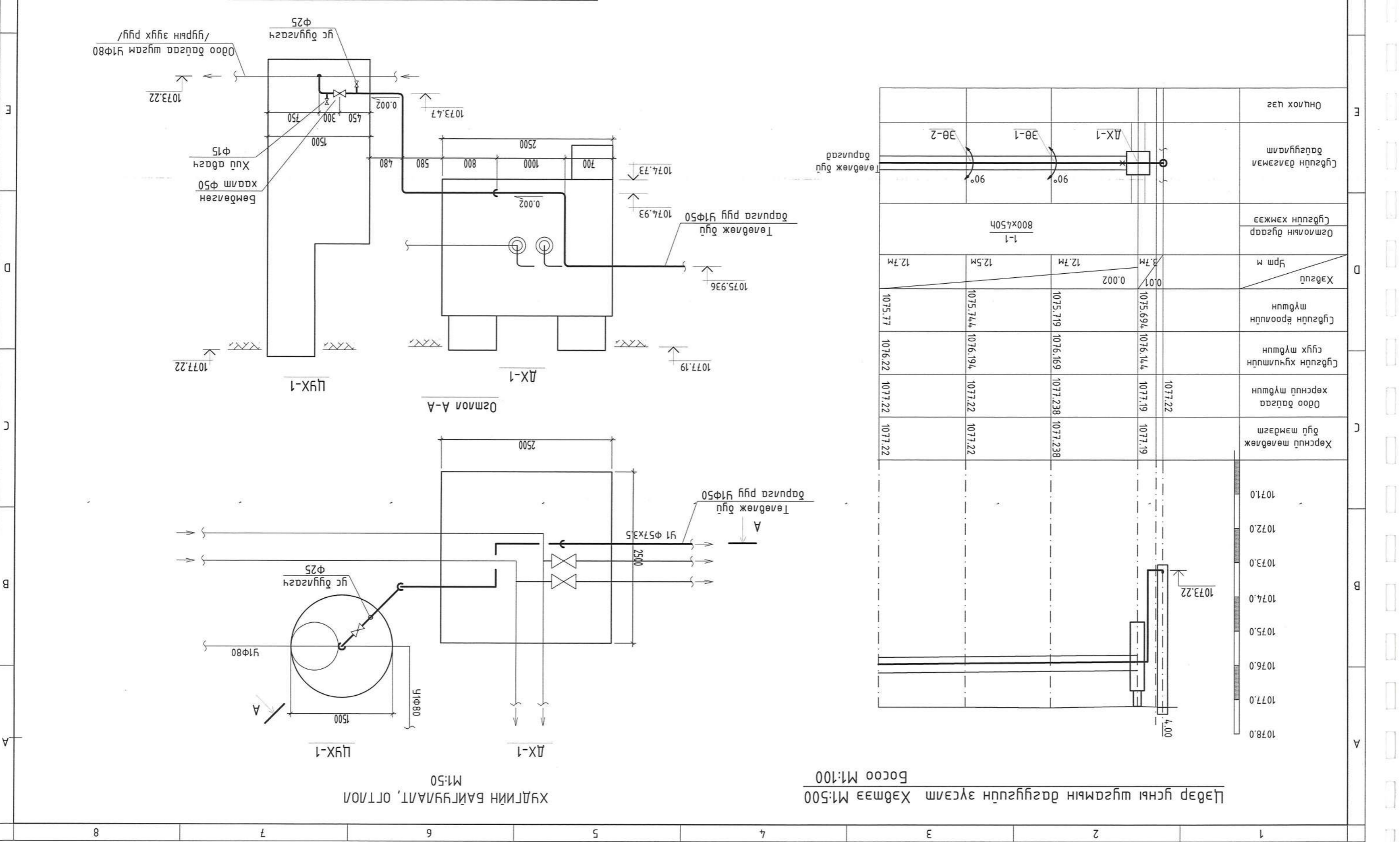


ТАНИХ ТЭМДЭГЛЭГЭЭ



ЦЭВЭР УСНЫ ШУГАМЫН ТОЙМ

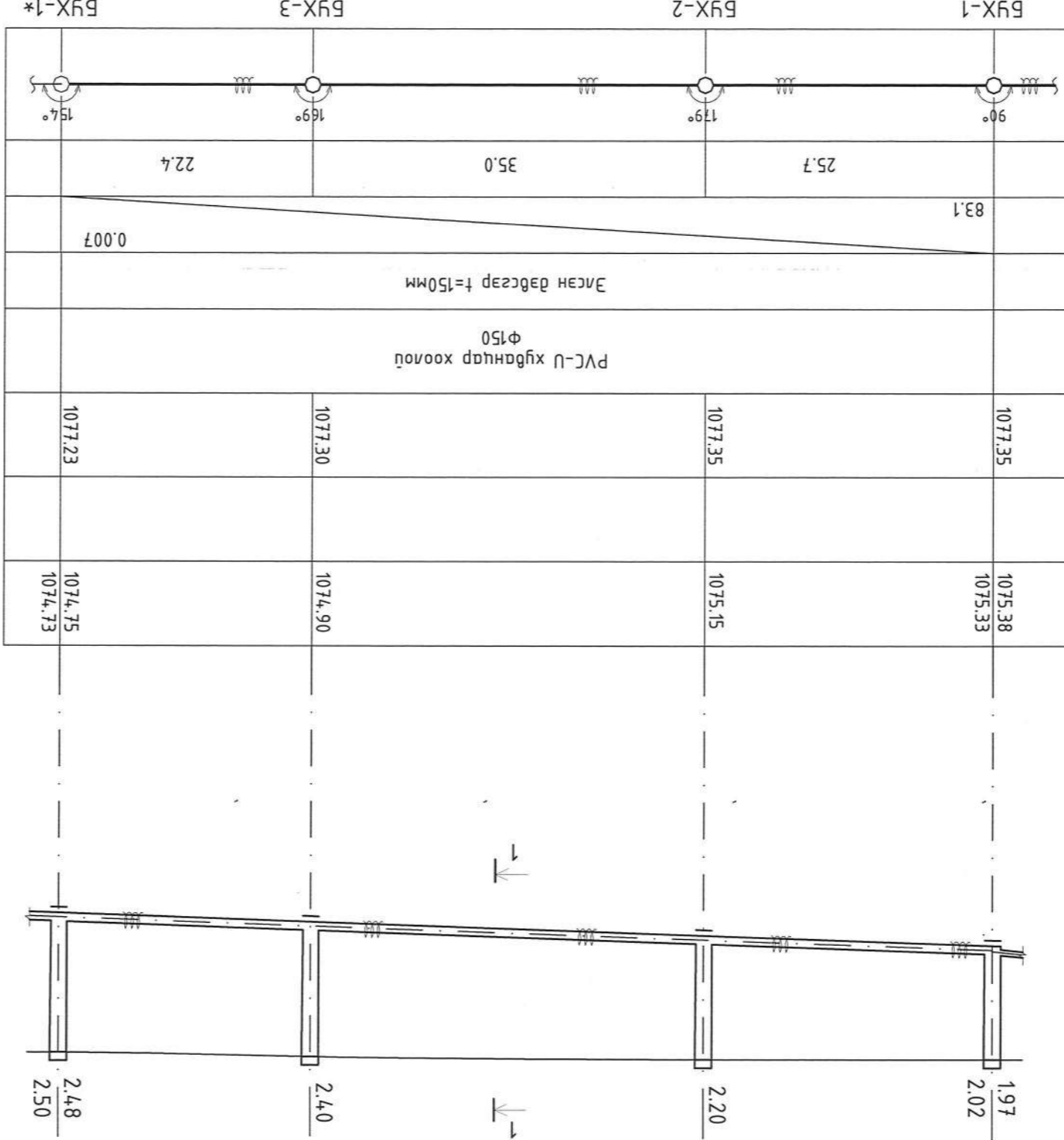
СХБААТАР АЙМАГ, ЭРДЭНЦАГААН СҮМ  
 "СПОРТ ТӨВ"  
 Цэвэр усны шугамын байгууллын зураг,  
 байгууламт  
 Ye шам: А.3  
 Огноо: 2024.11  
 Масштаб: М1:100  
 МХ:500  
 Эргүүлэн дугаар: ЦХАТ-05  
 Хугаца: 09  
 Инженер  
 Ж.Эрдэнэчимэг  
 Т.Шуур: ХТХ-33/2024  
 Шалгарсан  
 Г.Цэцэгсэлэн  
 Ж.Эрдэнэчимэг  
 Утас: 976-11-312069  
 УРЛ  
 URBAN PLANNING  
 INSTITUTE  
 ХОТ ТӨВӨНӨЛТИЙН ХҮВРАЛЫН



Цэвэр усны шугамын байгууллын зураг  
Хэргээ М1:500  
Босоо М1:100

ХҮДГИЙН БАЙГУУЛАЛТ, ОЛТЛОЛ  
М1:50

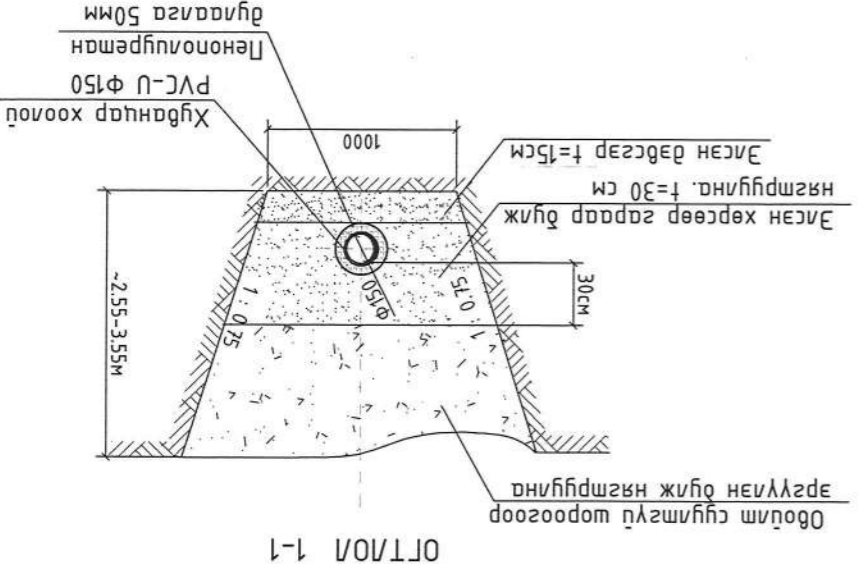
АРИУТГАХ ТАТУРГЫН ШУГАМЫН ДАГУГИЙН ЗҮСЭЛТ  
Хэвмээ М1:500 Босоо М1:100



1079
1078
1077
1076
1075
1074
1073
1072
1071

Хувиун дугаар, Эргэлт өнцөг	90°	179°	169°	154°
Хувиун хоорондын зац	25.7	35.0	22.4	
Урм /м/	83.1			0.007
Нагуу /l/				
Бугарь	Элсэн дэвсгэр t=150мм			
Тусгаарлагчийн маяг	PVC-U хувцар хоолой Ф150			
Хоолойн материал, диаметр	1077.35	1077.35	1077.30	1077.23
Газрын хөрсний тэмдэгт				
Газрын төслийн тэмдэгт				
Хоолойн хөвдлийн тэмдэгт	1075.38	1075.15	1074.90	1074.75

АРИУТГАХ ТАТУРГЫН ШУГАМЫН ХӨНДӨН ОГТЛОЛ



СҮХБААТАР АЙМАГ, ЭРДЭНЭЦАГААН СҮМ "СПОРТ ТӨВ"

Ариутгах татургыг шугамын дагуугийн зүсэлт, шугамын хөндлөн огтлол

Инженер: Ж.Эрдэнэчимэг  
Т.Шуфр: Ж.Эрдэнэчимэг  
Утас: 976-11-312069

Урьдчилсан: Ц.Наранхуу  
Т.Шуфр: Ж.Эрдэнэчимэг

Масштаб: М8:100  
МХ:1:500

Огноо: 2024.11  
Хугацаа: 09

Утас: 976-11-312069

Урьдчилсан: Ц.Наранхуу  
Т.Шуфр: Ж.Эрдэнэчимэг

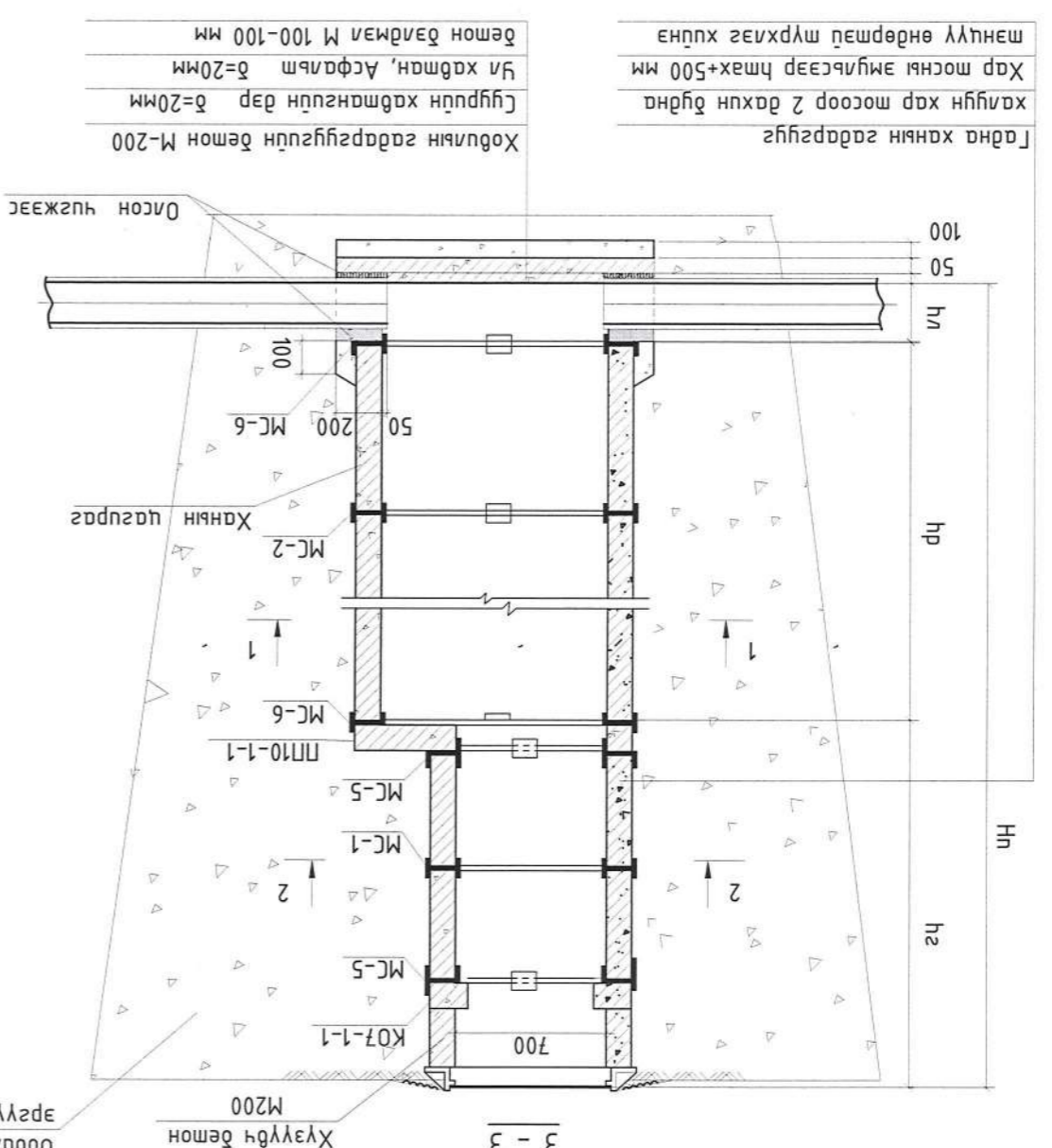
Масштаб: М8:100  
МХ:1:500

Огноо: 2024.11  
Хугацаа: 09



ГАЗАР ХӨДЛӨЛИЙН 7 БАЛЫН БҮСЭД ҮГСРАХ ХҮДАГ

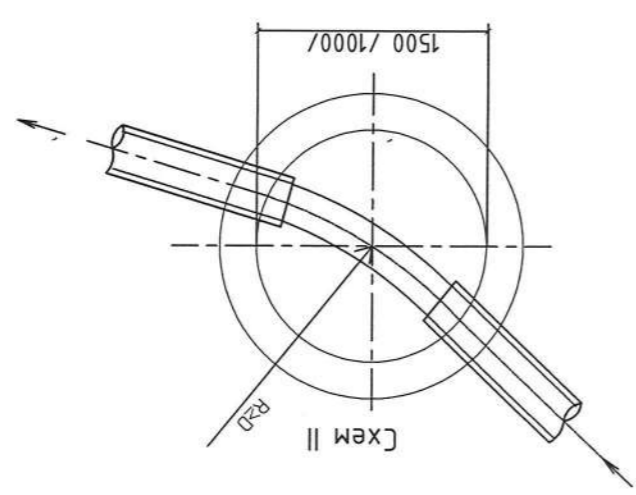
ХҮДАГ ИЙН ОГТЛОЛ



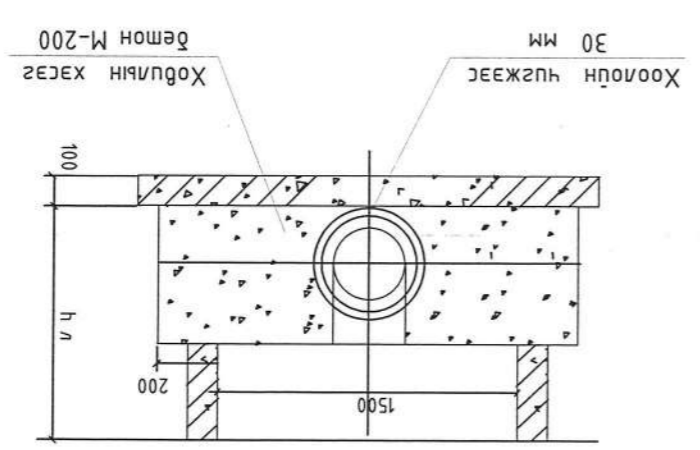
Гадна ханын гадаргууг  
Халуун хар мосоор 2 дахин бүдэн  
Хар мосны амьлсээр hmax+500 мм  
мэнцүү өндөртэй шүрхлэл хүүхэн

Хобулын гадаргуугийн бетон М-200  
Гурууц хавтамгийн дар δ=20мм  
Үн хадтан, Асфальт δ=20мм  
Бетон бэлдмэл М 100-100 мм

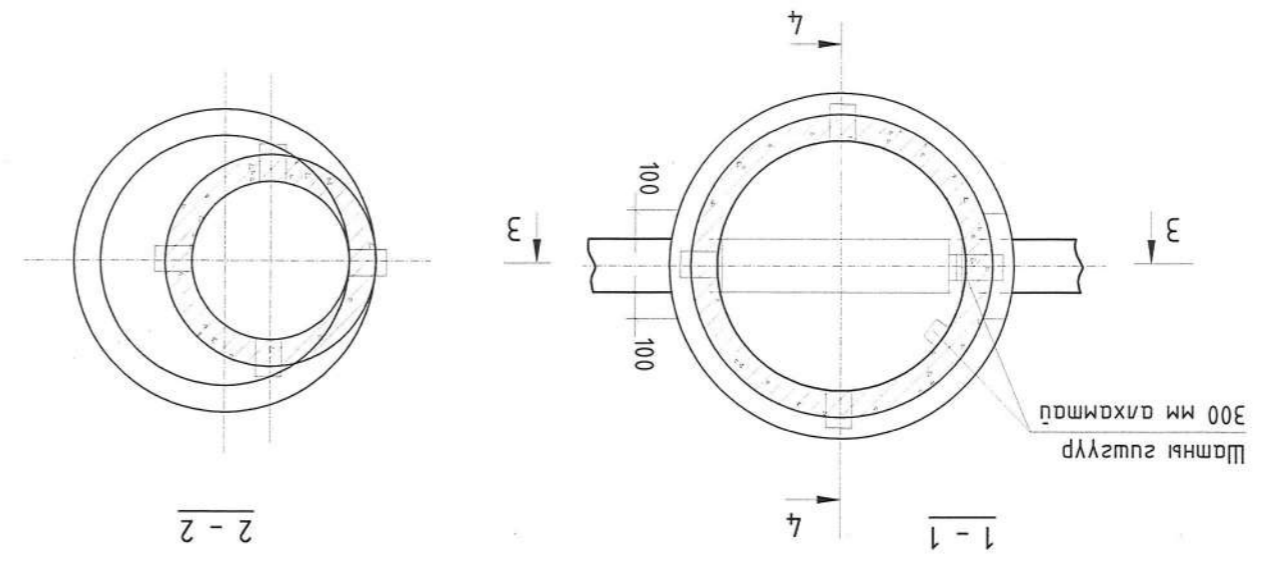
Оболм сүүлсгүй хөрсөөр  
эргүүлж дүүргэх



Хүдсүүн хобулын мольм



Хобулын хэсэг  
Хоолойн чусжээс 30 мм



Шатны гушгүүр  
300 мм агажмагдуй

<p>СҮХБААТАР АЙМАГ, ЭРДЭНЦАГААН СУМ "СПОРТ ТӨВ"</p>		<p>Төгрөг бетон хүдсүүн осмол, багцгууламт</p>		<p>Үе шам: А.3</p>	
<p>Инженер</p>		<p>Ж.Эрдэнэчимэг</p>		<p>Э.Т.Шуфр: МТХ-33/2024</p>	
<p>Гүйцэтгэгч</p>		<p>С.Наранхуу</p>		<p>Т.Т.Шуфр:</p>	
<p>Шалбарсан</p>		<p>Ж.Эрдэнэчимэг</p>		<p>Эргүүлж дугаар: 08</p>	
<p>Хот төлөвлөлтийн хярагч</p>		<p>Утас: 976-11-312069</p>		<p>Хүдсэг: 09</p>	





"ХОТ ТӨЛӨВЛӨЛТИЙН ХҮРЭЭЛЭН" ХХК  
 Тусгай зөвшөөрлийн дугаар: 316 -1104/15  
 Хаяг: Улаанбаатар хом, Чингэлтэй дүүрэг, Ждгүнчны гудамж,  
 Капшан мөб, 1202 тоом  
 Утас: 976-11-319078

ET Шуфр: XIX - 33/2024

# СҮХБААТАР АЙМАГ, ЭРДЭНЭЦАГАН СУМ "СПОРТ ТӨВ"

/ Ажлын зурас /  
 ГАДНА ЦАХИЛГАНЫ ХЭСЭГ - ПЦ



Захрал .....  
 Инженер .....  
 Б.Энхсүхэн  
 Н.Энхжаргал

Улаанбаатар хом  
 2024 он

ЗҮРГИЙН БҮРДЭЛ

№	Зургуун дүрвэл	Хүдсэг марк
1	Зургуун дүрвэл	ГЦ-1
2	Тайлбар дүгнэл	ГЦ-2
3	10кВ-ын мамруулааны мүүдэр	ГЦ-3
4	0.4кВ-ын мамруулааны мүүдэр	ГЦ-4
5	10кВ-ын ЦДКШ-н мрасс	ГЦ-5
6	0.4кВ-ын ЦДКШ-н мрасс	ГЦ-6
7	0.4кВ-ын ЦДАШ-н мрасс	ГЦ-7
8	Кабель шугамын шугьдугуйны осмол	ГЦ-8
9	Кабель шугам инженеруудын дагууламжтай зөрлөг хүүх	ГЦ-9
10	Дэд өрмөөний мамруулааны мүүдэр	ГЦ-10
11	Дэд өрмөөний схем	ГЦ-11
12	Дэд өрмөөний ерөнхий дүрдэл	ГЦ-12
13	Дэд өрмөөний осмол	ГЦ-13
14	Дэд өрмөөний дэргүүдэг	ГЦ-14
15	Дэд өрмөөний гэрээгддэггүй дагууламж	ГЦ-15
16	Гэрээгддэггүй осмол	ГЦ-16
17	Дэд өрмөөний хамрах янзтай осмол	ГЦ-17

СҮХБААТАР АЙМАГ, ЭРДЭНЦЭЦЭГЭЭН СҮМ  
"СПОРТ ТӨБ"

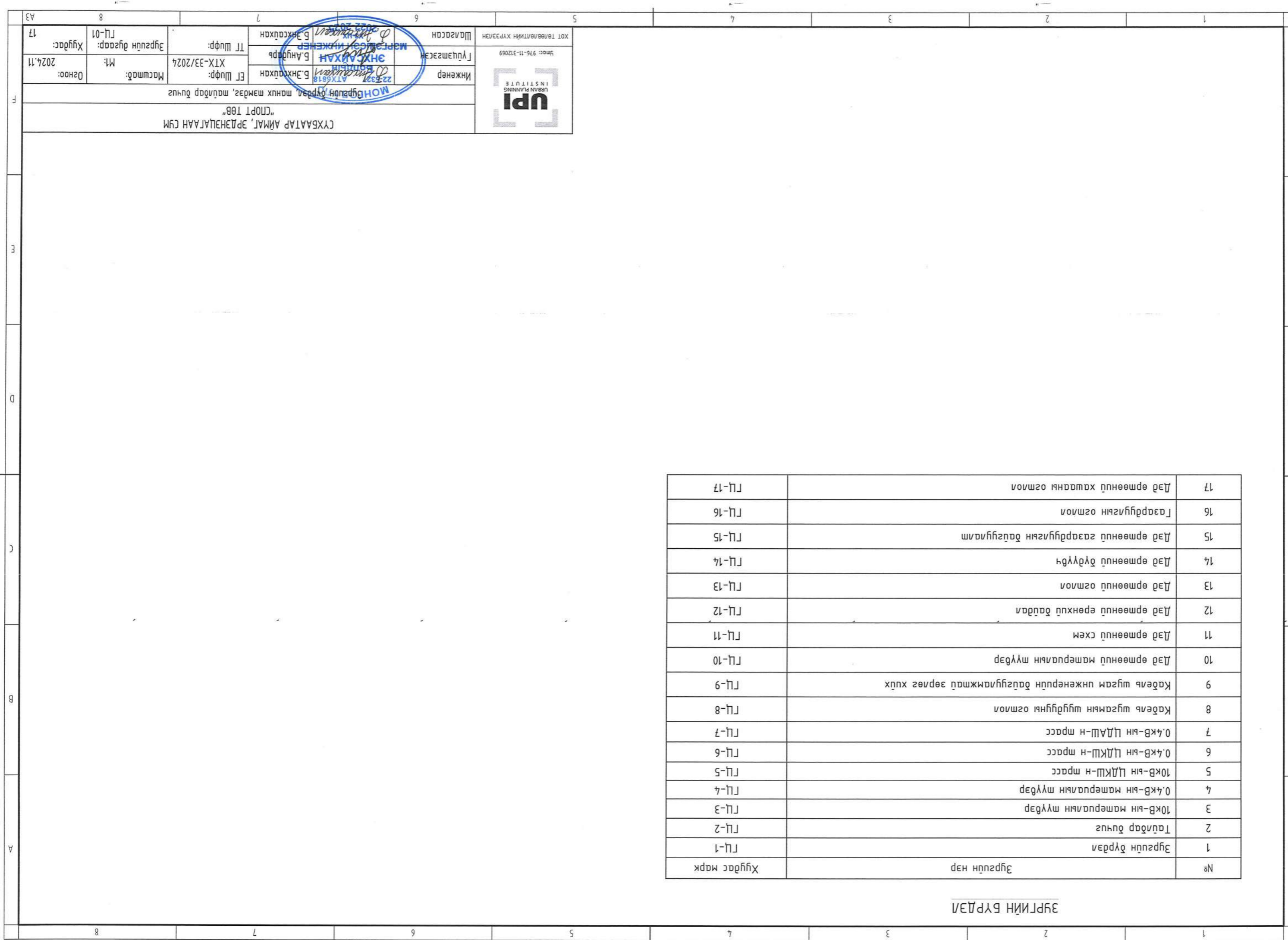
МОНГОН ОРОН, манх мэмдэг, мэддэг дүгнэл



Умдэг: 976-11-312069

ХОТ ТӨБӨӨЛӨЛТИЙН ХҮРЭЭЛЭЛ

Инженер	Б. Энхсүхэн	М: 22-5327 АТХ6818
Гүйцэтгэгч	Б. Андорь	М: 22-5327 АТХ6818
ТТ Шүф:	Б. Энхсүхэн	М: 22-5327 АТХ6818
Масштаб:	М: 1:1	М: 22-5327 АТХ6818
Хүдсэг:	ГЦ-01	М: 22-5327 АТХ6818
Огноо:	2024.11	М: 22-5327 АТХ6818





Արձաբանական հրահանգ, որտեղ քաղաքի քաղաքացիները կարող են աշխատել քաղաքում առանց արձաբանական հրահանգի ստացման:

1. "ԱԲԵՃՄ" ՏՄԻ-ի կողմից 2023/19 թվականի մարտի 1-ին հաստատված կարգադրման համաձայն:

2. Երկրագործական հողերի օգտագործման հարմարեցման նպատակով հողերի օգտագործման կարգադրման համաձայն:

Նիսի:

- 1. Արձաբանական հրահանգի մասին հրահանգ թվական ԲՂ 43-101-03
- 2. Արձաբանական հրահանգի մասին հրահանգ թվական ԶԽՂ-1-13-01-2006
- 3. Արձաբանական հրահանգի մասին հրահանգ թվական ԲՆԾՂ 23-01-09/
- 4. Արձաբանական հրահանգի մասին հրահանգ թվական ԲՆԾՂ 20-02-11
- 5. Արձաբանական հրահանգի մասին հրահանգ թվական ԲՂ 43-101-19/
- 6. Արձաբանական հրահանգի մասին հրահանգ թվական ԶԽՂ 43-101-19/

Արձաբանական հրահանգի մասին հրահանգի մասին հրահանգ թվական ԶԽՂ 43-101-19/

Միևնույն ժամանակահատվածում արձաբանական հրահանգի մասին հրահանգ թվական ԶԽՂ 43-101-19/

Այս հրահանգի մասին հրահանգ թվական ԶԽՂ 43-101-19/

Հրահանգի մասին հրահանգ թվական ԶԽՂ 43-101-19/

Արձաբանական հրահանգ, որտեղ քաղաքի քաղաքացիները կարող են աշխատել քաղաքում առանց արձաբանական հրահանգի ստացման:

1. "ԱԲԵՃՄ" ՏՄԻ-ի կողմից 2023/19 թվականի մարտի 1-ին հաստատված կարգադրման համաձայն:

2. Երկրագործական հողերի օգտագործման հարմարեցման նպատակով հողերի օգտագործման կարգադրման համաձայն:

Նիսի:

- 1. Արձաբանական հրահանգի մասին հրահանգ թվական ԶԽՂ 43-101-03
- 2. Արձաբանական հրահանգի մասին հրահանգ թվական ԶԽՂ-1-13-01-2006
- 3. Արձաբանական հրահանգի մասին հրահանգ թվական ԲՆԾՂ 23-01-09/
- 4. Արձաբանական հրահանգի մասին հրահանգ թվական ԲՆԾՂ 20-02-11
- 5. Արձաբանական հրահանգի մասին հրահանգ թվական ԲՂ 43-101-19/
- 6. Արձաբանական հրահանգի մասին հրահանգ թվական ԶԽՂ 43-101-19/

Արձաբանական հրահանգի մասին հրահանգի մասին հրահանգ թվական ԶԽՂ 43-101-19/

Միևնույն ժամանակահատվածում արձաբանական հրահանգի մասին հրահանգ թվական ԶԽՂ 43-101-19/

Այս հրահանգի մասին հրահանգ թվական ԶԽՂ 43-101-19/

Հրահանգի մասին հրահանգ թվական ԶԽՂ 43-101-19/

ՊՈՐՏԱԲԱՆԱԿԱՆ ԿՐԵՆԵՐԱՆՈՒՄ	ՄԱՐՏԻ 2025	ՆՈՒՄՅԵՐ Բ. ԵՆՔԱՆԱԿԱՆ	ՄԱՐՏԻ 2025	ՆՈՒՄՅԵՐ Բ. ԵՆՔԱՆԱԿԱՆ	ՄԱՐՏԻ 2025
ՄԱՐՏԻ 2025	ՆՈՒՄՅԵՐ Բ. ԵՆՔԱՆԱԿԱՆ	ՄԱՐՏԻ 2025	ՆՈՒՄՅԵՐ Բ. ԵՆՔԱՆԱԿԱՆ	ՄԱՐՏԻ 2025	ՆՈՒՄՅԵՐ Բ. ԵՆՔԱՆԱԿԱՆ
ՄԱՐՏԻ 2025	ՆՈՒՄՅԵՐ Բ. ԵՆՔԱՆԱԿԱՆ	ՄԱՐՏԻ 2025	ՆՈՒՄՅԵՐ Բ. ԵՆՔԱՆԱԿԱՆ	ՄԱՐՏԻ 2025	ՆՈՒՄՅԵՐ Բ. ԵՆՔԱՆԱԿԱՆ

10кВ-ЫН КАБЕЛЬ ШУГАМЫН МАТЕРИАЛЫН ТҮҮВЭР

Д/а	Нар	Марз	Хэмжих нэгж	Тоо	Нэг дүрвүүн	Тайлбар
1	10кВ-ын 3х95мм.кб хөндлөн огтлолтой поволнилхоруд мусгарлагчтай кабель хөнгөн цагаан голтой хүчнүүд кабель /K=1.05/	УЛГЭЗ-8.7/10	М	28.9		
2	Төгсөлүүн муйфм	ЭКНг-10/3х95	Ком	2		
3	Кабель шугамыг шилжүүрм дэхлэх дүслүүр		Ш	3		
4	Уян сан хоолой		М	3		
5	Анхааруулах шугээ		М	70		
6	Элсэн дэвсгэр		М <sup>3</sup>	1.1		
7	Тоосго	Улаан	Ш	147.6		

КАБЕЛИЙН ХҮСНЭГТ

Д/а	Кабелүүн нэр	Эхлэл	Төгсөл	Марз	Хөндлөн огтлол /мм.кб/	Трассын гүрм /м/	Төвөлжөж буй КТПН	Төвөлжөж буй №1	УЛГЭЗ-8.7/10	3х95	18.0
							Хүчнүүд кабель	УЛАШ-н муйжүүр	УЛГЭЗ-8.7/10	3х95	18.0

10кВ ЦААШ-ЫН ҮГСРАЛТЫН АЖЛЫН ХЭМЖЭЭ

Д/а	Ажлын нэр	Хэмжих нэгж	Тоо хэмжээ
1	Трассын гүрм	М	18
2	Кабелүүн шугдугуу гухах	М <sup>3</sup>	6.5
3	Кабелүүн шугдугуу эргүүлж дүлэх	М <sup>3</sup>	5.5
4	Ган хоолой цуглуулнах	М	3
5	Төгсөлүүн муйфм гусрах	Ш	2
6	Дохиоллын муйз хүлэ гүрм	М	18
7	Кабель элсэн дэвсгэр хүлэ	М <sup>3</sup>	1.1
8	Кабельг моосго мабух	Ш	147.6
9	Хуграу цагцугуу цуглуулнах	Ш	1



ХОТ ТӨВӨЛӨВЛИЙН ХҮРЭЭЛЭЛ	Улаанбаатар аймаг, эрдэнэцагаан сум
Утас: 976-11-312069	Хүндийн хугацаа: 2024.10
Инженер	Машаа: МТ
Түвшэмтэй	ХТХ-ЭЗ/2024
М: Б.Энхсүхбаатар	МТ: Б.Анхорар
М: Б.Энхсүхбаатар	ТТ Шуфр: Б.Энхсүхбаатар
М: Б.Энхсүхбаатар	Эргүүлж буйг: ПЛ-03
М: Б.Энхсүхбаатар	Хугацаа: 17

10кВ ЦААШ-УН ҮГСРАЛТЫН АЖЛЫН ХЭМЖЭЭ

Д/а	Ажлалын нэр	Тун марк	УХ	Хэмж	Эргүүлж буйг	Хамтад	Нүм
1	ЦААШ-н муйжүүрм гухах	АС-70/8	УХ	нэгж	2		0
2	тамаг /трасс/	СИП3-70	КМ				0
3	Гзардугуулын доосоо	Круге φ20	М		10		
4	Гзардугуулыг хөдмөө	d=10мм	М		10		
5	Түвшүүрт гзардугуулыг дүгуйлсэн гүмбэг гусрах	Каманка 8мм	М		3		
6	Түвшүүрм цэнэг шахах	ОПН	Ш		0		
7	Түвшүүрт төгсөлүүн муйфмэд кабель гусрах		Ш		1		
8	Түвшүүрм шугамын хуграуу	Р/НД	Ком		1		
9	Агарын шугаманд гэмтэл	АР360	Ком		0		

10кВ ЦААШ-УН МУЛЖУУР ҮГСРАЛТЫН АЖЛЫН ХЭМЖЭЭ

Д/а	Ажлалын нэр	Хэмж	УХ	Хэмж	I	II	III	IV	V	VI	VII	Нүм
1	П10-7б муйжүүр гусрах	Ком			0	0	0	0	0	0	0	0
2	П10-9б муйжүүр гусрах	Ком			0	0	0	0	0	0	0	0
3	УП10-4б муйжүүр гусрах	Ком			0	0	0	0	0	0	0	0
4	УА10-4б муйжүүр гусрах	Ком			0	0	0	0	0	0	0	0
5	УА10-5б муйжүүр гусрах	Ком			0	0	0	0	0	0	0	0
6	ОА10-4б муйжүүр гусрах	Ком			0	0	0	0	0	0	0	0
7	АК10-5б муйжүүр гусрах	Ком			0	0	0	0	0	0	0	0
8	АК10-4б муйжүүр гусрах	Ком			0	0	0	1	0	0	0	1
9	Түвшүүрмийн дүл				0	0	0	0	0	1	0	1
10	Түвшүүрмийн гухах	М <sup>3</sup>			0	0	0	0	0	2	0	2.04
11	Түвшүүрмийн гухах эргүүлж	М <sup>3</sup>			0	0	0	0	0	1.8	0	1.836
12	Гзардугуулыг шилжүүлж гухах	М <sup>3</sup>			0	0	0	0	0	4.2	0	4.2
13	Гзардугуулыг эргүүлж дүлэх	М <sup>3</sup>			0	0	0	0	0	3.8	0	3.78

А3	8	7	6	5	4	3	2	1	
Хүндэс: 17	Хүндэс: 03-11	Эргүүлн дугаар: 2024.10	Огноо: МН	Масштаб: XIX-ЭЭ/2024	ТТ Шуфр: Б.Энхсайхан	Инженер: Б.Энхсайхан	Мэргэжлийн байгуулалт: МОНГОЛ УИГ	Урлалтын байр: Б.Энхсайхан	Урлалтын байр: Б.Энхсайхан
ХХТ ТӨВББ/ӨЛТИНИ ХҮРЭЭЛЭХ					Урлалтын байр: Б.Энхсайхан	Инженер: Б.Энхсайхан	Мэргэжлийн байгуулалт: МОНГОЛ УИГ	Урлалтын байр: Б.Энхсайхан	Урлалтын байр: Б.Энхсайхан

10кВ-ын кабелин шугамын материалын мүүдэр  
 "СПОРТ ТӨВБ"  
 СУХБААТАР АЙМАГ, ЭРДЭНЦАГАН СҮМ



Д/а	Материалын нэр	Хэмжээ	Тун марк	Нэгж	Тоо хэмжээ	Хэмжээ	Нүүр
1	Дамжуулагч гяса /Нөөцмөл/ k=1.05	м	AC-70/8	м	0	0.176	0
2	Дамжуулагч гяса /Нөөцмөл/ k=1.05	м	СИНЭ-70	м	0	0.34	0
4	Газардүүлэгч гяса /Нөөцмөл/ k=1.05	м		м	3	0.62	1.86
5	Газардүүлэгч гяса /Нөөцмөл/ k=1.05	м		м	10	0.62	6.2
6	Газардүүлэгч гяса /Нөөцмөл/ k=1.05	м	Крус-Ф12	м	10	0.89	8.9
7	Бусад материал	м		м	1	2.8	2.8
8	Бусад материал	м		м	1	2.8	2.8
9	Бусад материал	м		м	1	2.8	2.8
10	Бусад материал	м		м	1	2.8	2.8
11	Бусад материал	м		м	0	0.3	0
12	Бусад материал	м		м	1	0.3	0.3
13	Бусад материал	м		м	0	1.9	0
14	Бусад материал	м		м	1	4.8	4.8
15	Бусад материал	м		м	0	4.8	0
16	Бусад материал	м		м	0	10.3	0
17	Бусад материал	м		м	2	10.3	20.6
18	Бусад материал	м		м	2	3.1	6.2
19	Бусад материал	м		м	1	1.5	1.5
20	Бусад материал	м		м	6	1.5	9
21	Бусад материал	м		м	3	3.8	11.4
22	Бусад материал	м		м	6	7.8	46.8
23	Бусад материал	м		м	3	0.9	2.7
24	Бусад материал	м		м	2	3.3	6.6
25	Бусад материал	м		м	3	1.3	3.9
26	Бусад материал	м		м	3	1	3
27	Бусад материал	м		м	3	0.6	1.8
28	Бусад материал	м		м	3	0.3	0.9
29	Бусад материал	м		м	11	0.5	5.5
30	Бусад материал	м		м	28	0.2	5.6
31	Бусад материал	м		м	10	0.2	2
32	Бусад материал	м		м	60	0.05	3
33	Бусад материал	м		м	80	0.02	1.6
34	Бусад материал	кг		кг	0.56	1	0.56
35	Бусад материал	ком		ком	0	0.825	0
36	Бусад материал	ком		ком	1	40	40
37	Бусад материал	м		м	8	2	16
38	Бусад материал	м		м	1	6	6
39	Бусад материал	м		м	1	0.4	0.4
40	Бусад материал	м		м	2	5.56	11.12
41	Бусад материал	м		м	2	4.63	9.26
42	Бусад материал	м		м	1	2.8	2.8
43	Бусад материал	м		м	0	0.5	0
44	Бусад материал	м		м	0	0.9	0
45	Бусад материал	м		м	0	0.1	0
46	Бусад материал	м		м	3	0.3	0.9
47	Бусад материал	м		м	1	1.9	1.9
48	Бусад материал	м		м	1	1.9	1.9
49	Бусад материал	м		м	1	1.9	1.9
50	Бусад материал	м		м	0	10	0
51	Бусад материал	м		м	0	0.4	0
52	Бусад материал	м		м	0	0.5	0
53	Бусад материал	м		м	0	0.4	0
54	Бусад материал	м		м	0	4.18	0

Д/д	Материалын нэр	Тун марк	Хэмж										Ш	Холбооны харьцаа	Энгийн	Э			
			Хэс	Бүс	Бүс	Бүс	Бүс	Бүс	Бүс	Бүс	Бүс	Бүс							
1	Бетон тугагч	УКШ-12.35.19	1	0	1	0	1	0	1	0	1	0	1	0	1	0	2	2	2
2	Гэдрүүнгийн дуулигын гяса	Бөөрхүү	3	0	3	0	3	0	3	0	3	0	3	0	3	0	3	3	3
3	Гэдр, хэдмээ энэктрэд	Кргз Ф 10	10	0	10	0	10	0	10	0	10	0	10	0	10	0	10	10	10
4	Гэдрүүнгийн боосо	Кргз-Ф20	10	0	10	0	10	0	10	0	10	0	10	0	10	0	10	10	10
5	Бүснүүр	бүснүүр 240мм	1	0	1	0	1	0	1	0	1	0	1	0	1	0	1	1	1
6	Бүснүүр	бүснүүр 260мм	1	0	1	0	1	0	1	0	1	0	1	0	1	0	1	1	1
7	Бүснүүр	бүснүүр 280мм	1	0	1	0	1	0	1	0	1	0	1	0	1	0	1	1	1
8	Бүснүүр	бүснүүр 310мм	1	0	1	0	1	0	1	0	1	0	1	0	1	0	1	1	1
9	У бүснүүр	R=100мм, M-16	1	0	1	0	1	0	1	0	1	0	1	0	1	0	1	1	1
10	У бүснүүр	R=110мм, M-16	0	0	0	0	0	0	0	0	0	0	0	0	0	0	2	0	0
11	Бүснүүр	бүснүүр 192мм	0	0	0	0	0	0	0	0	0	0	0	0	0	0	0	0	0
12	Дан монголун бүснүүр	бүснүүр 192мм	1	0	1	0	1	0	1	0	1	0	1	0	1	0	1	1	1
13	Дархан монголун бүснүүр	бүснүүр 192мм	0	0	0	0	0	0	0	0	0	0	0	0	0	0	0	0	0
14	Эдсрэнгийн бүснүүр	бүснүүр	1	0	1	0	1	0	1	0	1	0	1	0	1	0	0	0	0
15	Анкерүүн хөндөгч	бүснүүр	0	0	0	0	0	0	0	0	0	0	0	0	0	0	2	2	2
16	Тугаац монголун	бүснүүр	0	0	0	0	0	0	0	0	0	0	0	0	0	0	4	2	2
17	Тугаац монголун	бүснүүр 63x6x320	0	0	0	0	0	0	0	0	0	0	0	0	0	0	2	1	1
18	М хөндөгч	D=220мм	1	0	1	0	1	0	1	0	1	0	1	0	1	0	10	6	6
19	Хөндүүрлэгч/ширмэл/	D-10 T	3	0	6	0	6	0	6	0	6	0	6	0	6	0	3	3	3
20	Хөндүүрлэгч/дүүжүү/	0B-7	0	0	0	0	0	0	0	0	0	0	0	0	0	0	12	6	6
21	Хөндөгч поноса /жужг/	50x5x160	0	0	0	0	0	0	0	0	0	0	0	0	0	0	6	3	3
22	Хөндөгч поноса /мом/	63x6x575	0	0	0	0	0	0	0	0	0	0	0	0	0	0	2	2	2
23	Тамалын харьцаа	NLD-1	0	0	0	0	0	0	0	0	0	0	0	0	0	0	6	3	3
24	Шко	WS-7	0	0	0	0	0	0	0	0	0	0	0	0	0	0	6	3	3
25	Z-хөндөгч	Z-7	0	0	0	0	0	0	0	0	0	0	0	0	0	0	6	3	3
26	Сержа	Q-7	0	0	0	0	0	0	0	0	0	0	0	0	0	0	6	3	3
27	M-16x280	M-16x280	0	0	0	0	0	0	0	0	0	0	0	0	0	0	12	8	8
28	M-16x50	M-16x50	0	0	0	0	0	0	0	0	0	0	0	0	0	0	14	10	10
29	M-16x80	M-16x80	10	0	10	0	10	0	10	0	10	0	10	0	10	0	10	10	10
30	Гайка	M-16	12	0	12	0	12	0	12	0	12	0	12	0	12	0	33	36	36
31	Шайба	M-16	22	0	22	0	22	0	22	0	22	0	22	0	22	0	50	56	56
32	Энэктрэд	Э-46	0.6	0	0.6	0	0.6	0	0.6	0	0.6	0	0.6	0	0.6	0	0.6	0.6	0.56
33	Холбооны харьцаа	JB	ш	0	ш	0	ш	0	ш	0	ш	0	ш	0	ш	0	6	3	3

УХБААТАР АЙМАГ, ЭРДЭНЦАГААН СУМ  
"СНОРТ ТӨБ"



ХОТ ТӨВ/ӨБ/ӨЛТИЙН ХҮРЭЭЛЭЛ	Уршил: 976-11-912069	Масштаб: 1:500	Хугацаа: 2024.10
Мэргэжлийн байршил: Б.Анхорын	Мэргэжлийн байршил: Б.Анхорын	МТ: МТ	Хугацаа: 2024.10
Мэргэжлийн байршил: Б.Анхорын	Мэргэжлийн байршил: Б.Анхорын	МТ: МТ	Хугацаа: 2024.10

6/10кВ ЦДАШ-ын материалын нэгдсэн тугагч

Уршил: 976-11-912069

Мэргэжлийн байршил: Б.Анхорын

МТ: МТ

Хугацаа: 2024.10

Масштаб: 1:500

Хугацаа: 2024.10

Хугацаа: 2024.10

Д/а	Нэр	Маяг	Хэмжүүр	Төрөл	Тайлбар
1	0.4кВ-ын 4x120мм.кб хөндлөн огтлолтой голынхиллорд мусгарлагчтай хөнгөн цагаан голмог хүний кабель /к=1.05/	ABB5	М	230.0	
2	Төгсгөлний муфм	(3+1)ПКТн-1-120	Ком	4	
3	Ган хоолой	Ган	М	4	
4	Анхаруулах муга		М	100	
5	Элсэн вэбсэр		М <sup>3</sup>	8.3	
6	Тоосго	Улаан	Ш	1220	

0.4кВ-ЫН КАБЕЛЬ ШУГАМЫН МАТЕРИАЛЫН ТҮҮВЭР

Д/а	Кабелийн нэр	Эхлэл	Төгсгөл	Хөндлөн огтлол /мм.кб/	Трассын урм /м/
1	Кабелийн нэр	Эхлэл	Төгсгөл	Хөндлөн огтлол /мм.кб/	Трассын урм /м/
2	Хүний кабель	Төвлөж дүг КТН	Төвлөж дүг EC-1 барууны самбар	ABB5	(4x120)
1	Хүний кабель	Төвлөж дүг КТН	Төвлөж дүг EC-1 барууны самбар	ABB5	(4x120)

0.4кВ ЦАКШ-ЫН УГСЛАЛТЫН АЖЛЫН ХЭМЖЭЭ

Д/а	Ажлын нэр	Хэмжүүр	Төрөл	Тоо хэмжээ
1	Трассын урм	М		100
2	Кабелийн шугуур гуах	М <sup>3</sup>		36.0
3	Кабелийн шугуур эргүүлж дулах	М <sup>3</sup>		30.6
4	Ган хоолой сугруулнах	М		4
5	Төгсгөлний муфм гусрах	Ш		4
6	Дохиоллын муга хүлэ урм	М		100
7	Эхний кабель элсэн вэбсэр хүлэ	М <sup>3</sup>		6.2
8	Дараагийн кабель элсэн вэбсэр хүлэ	М <sup>3</sup>		2.1
9	Эхний кабель моосго мабух	Ш		820.0
10	Дараагийн кабель моосго мабух	Ш		400.0



Хот төлбөрлөлийн хяргэгч	Улаанбаатар аймаг, эрдэнэцагаан сум
Инженер	Б.Энхсүхэн
Түвшмэсэн	Б.Энхсүхэн
ТТ Шүфр:	ХТХ-ЭЗ/2024
Масштаб:	М1
Огноо:	2024.10
Хугацаа:	ЦП-04

Д/а	Ажлалын нэр	Хэмж	Төрөл	Тоо хэмжээ
1	ЦН-ЗБ мунгуур гусрах	ком		0
2	УАН-ЗБ мунгуур гусрах	ком		2
3	ОАН-ЗБ мунгуур гусрах	ком		0
4	АКН-ЗБ мунгуур гусрах	ком		0
5	Түвшмэсэн дүн			0
6	Дархан гэрээгээр мунгуур			0
7	Түвшмэсэн гуах	М <sup>3</sup>		3.6
8	Түвшмэсэн гуах	М <sup>3</sup>		3.24
9	Гэрээгээр мунгуур гуах	М <sup>3</sup>		0
10	Гэрээгээр мунгуур гуах	М <sup>3</sup>		0

0.4кВ ЦАКШ-УН ШУГУУР ГЭСРАЛТЫН АЖЛЫН ХЭМЖЭЭ

Д/а	Тоолуурын харцагны ТША	Хэмжүүр	Төрөл	Тоо хэмжээ
1	Гэрээгээр мунгуур гуах	М <sup>3</sup>		0
2	Гэрээгээр мунгуур гуах	М <sup>3</sup>		0

Д/а	Ажлалын нэр	Хэмж	Төрөл	Тоо хэмжээ
1	ЦАКШ-н мунгуур гуах	СИП-2,3x70+ 1x70	км	0.22
2	матах /трасс/	СИП-2А-35	км	0
4	ЦН-ЗБ		ш	0
5	УАН-ЗБ		ш	0
6	ОАН-ЗБ		ш	0
7	АКН-ЗБ		ш	0
8	Гэрээгээр мунгуур гуах	Круг 22	М	0
9	Гэрээгээр мунгуур гуах	Полоса 4*40	М	0
10	Түвшмэсэн гэрээгээр мунгуур гуах	Каманка 8мм	М	0
11	Түвшмэсэн гуах	ОПН	ш	0
12	Түвшмэсэн мөсгөлний муфмэй кабель гусрах	Кабель	ш	0
13	Түвшмэсэн мунгуур	3-мау	ком	0
14	Хөндлөн огтлолтой голынхиллорд мусгарлагчтай хөнгөн цагаан голмог хүний кабель	3-мау	ком	0
15	Дархан гэрээгээр мунгуур		ком	0

0.4кВ ЦАКШ-УН ШУГУУР ГЭСРАЛТЫН АЖЛЫН ХЭМЖЭЭ

А

В

С

Д

Е

Ф

А3

Д/а	Материалын нэр	Tun mark	Хэмжих нэгж	Тoo хэмжээ	Хүн	Нэгж
0.4кВ ЦДАШ-ийн материалын нэгдсэн мýдэр						
Төмөр бетон шон						
1	Бетон шон	УКШ-9	ш	4.00	520	2080
Төмөр хуцц жин /кг/ -						
1	Кронштейн тогтоосгч дýслýр	дýаметр 150мм	ш	4	150	6.0
2	Кронштейн	Z-7	ш	4	0.50	2.0
3	дýслýр доолм	116*50	ш	8	0.20	1.6
4	шàцка	116	ш	16	0.20	3.2
5	шàцка	116	ш	32	0.10	3.2
6	Тугаас тогтоосгч	L63x6x530	ш	4	3.80	15.2
7	M холбогч	D=160мм	ш	8	0.30	2.4
8	Тугаас тогтоосгч доолм	M16x220	ком	8	0.60	4.8
9	Тугаасны U дýслýр	d=160, M16	ком	2	1.00	2.0
10	Тугаас хязгаарлагч	L63x6x280	ш	2	1.20	2.4
Шугамны арматур жин /кг/ -						
1	Тамгач	ДА-1500	ш	7	1.00	7.0
2	барууч	НХГГ-1	ш	2	0.80	1.6
3	Фазын кабелийн сàлбарлагч (25-95/25-95)	P3X95	ш	0	0.16	0.0
4	Ноулын сàлбарлагч (25-95/25-95)	P3X95	ш	5	0.16	0.8
5	Гàрардугуйн сàлбарлагч		ш	0	0.16	0.0
6	Багцлагч	CSB	ш	15.0	0.01	0.1
0.4кВ-ын кабелийн материалын жин /кг/ -						
1	СИП-2 Бүрээстэй дамжугуйлагч гүмэс	3x70+1x70	к1	0.23	179.00	179.9
2	Мөн дýл	3x35+1x54,6	к1	0.00	620.00	0.0
3	Замгаас	50-50 мм2	ш	1	0.06	0.1
4	Мөн дýл	50-25 мм2	ш	3	0.06	0.2
5	СИП-ийн дамжугуйлагч гүмэс (16-150мм2)	CE 16.150	ш	0	0.01	0.0
6	Багцлагч		ш	4	0.01	0.0
Тугуйрны гàртам гàрардугуйлагч жин /кг/ -						
1	Гàрардугуйлагч элемент	Ф 18 !!	м	0	2.40	0.0
2	Тугуйн мөмөр	40*4	!	0	1.26	0.0
3	Буйлтын гүмэс	Ф 8 !!	!	0	0.37	0.0
4	Хочум /Нукель мөмөр жугуйлм/	300x10мм	ш	0	0.01	0.0

Д/а	Материалын нэр	Tun mark	Хэмжих нэгж	Нэгж	Хүн	Нэгж
0.4кВ ЦДАШ-ийн материалын нэгдсэн мýдэр						
Хүчин мýдýр амсгал						
Хэмжүүр						
1	АКН-2Б	АН-2Б	АН-2Б	АН-2Б	АН-2Б	АН-2Б
2	АН-2Б	АН-2Б	АН-2Б	АН-2Б	АН-2Б	АН-2Б
3	АН-2Б	АН-2Б	АН-2Б	АН-2Б	АН-2Б	АН-2Б
4	АН-2Б	АН-2Б	АН-2Б	АН-2Б	АН-2Б	АН-2Б
5	АН-2Б	АН-2Б	АН-2Б	АН-2Б	АН-2Б	АН-2Б
6	АН-2Б	АН-2Б	АН-2Б	АН-2Б	АН-2Б	АН-2Б
7	АН-2Б	АН-2Б	АН-2Б	АН-2Б	АН-2Б	АН-2Б
8	АН-2Б	АН-2Б	АН-2Б	АН-2Б	АН-2Б	АН-2Б
9	АН-2Б	АН-2Б	АН-2Б	АН-2Б	АН-2Б	АН-2Б
10	АН-2Б	АН-2Б	АН-2Б	АН-2Б	АН-2Б	АН-2Б
11	АН-2Б	АН-2Б	АН-2Б	АН-2Б	АН-2Б	АН-2Б
12	АН-2Б	АН-2Б	АН-2Б	АН-2Б	АН-2Б	АН-2Б
13	АН-2Б	АН-2Б	АН-2Б	АН-2Б	АН-2Б	АН-2Б
14	АН-2Б	АН-2Б	АН-2Б	АН-2Б	АН-2Б	АН-2Б
15	АН-2Б	АН-2Б	АН-2Б	АН-2Б	АН-2Б	АН-2Б



Хот төлөвлөлтийн хүрээлэн

Утас: 976-11-912069

Масштаб: М1: ХТХ-ЭЗ/2024

Эрх зүйн дугаар: ЦТ-04

Хугацаа: 2024.10

Инженер: Б. Энхсайхан

ТТ Шуудан: Б. Анхорор

Шагссан: 2022-2024

0.4кВ-ын кабелийн материалын нэгдсэн мýдýр амсгал, инженерийн дýгýйлэмжтэй зөрлөг хийх чýгýлд, кабелийн хүснэгт "НОРТ ТӨВ"

СҮХБААТАР АЙМАГ, ЭРДЭНЦАГААН СУМ



ТАНИХ ТЭМДЭГ

- Барууныг ерөнхий оролтын самбар
- Гууригасдсан чадал, мооцооны чадал, мооцооны гүйдэл
- Төвөлжөж буй цахивгааны шугам 0.4кВ
- Цэвэр усны шугам
- Бохир усны шугам

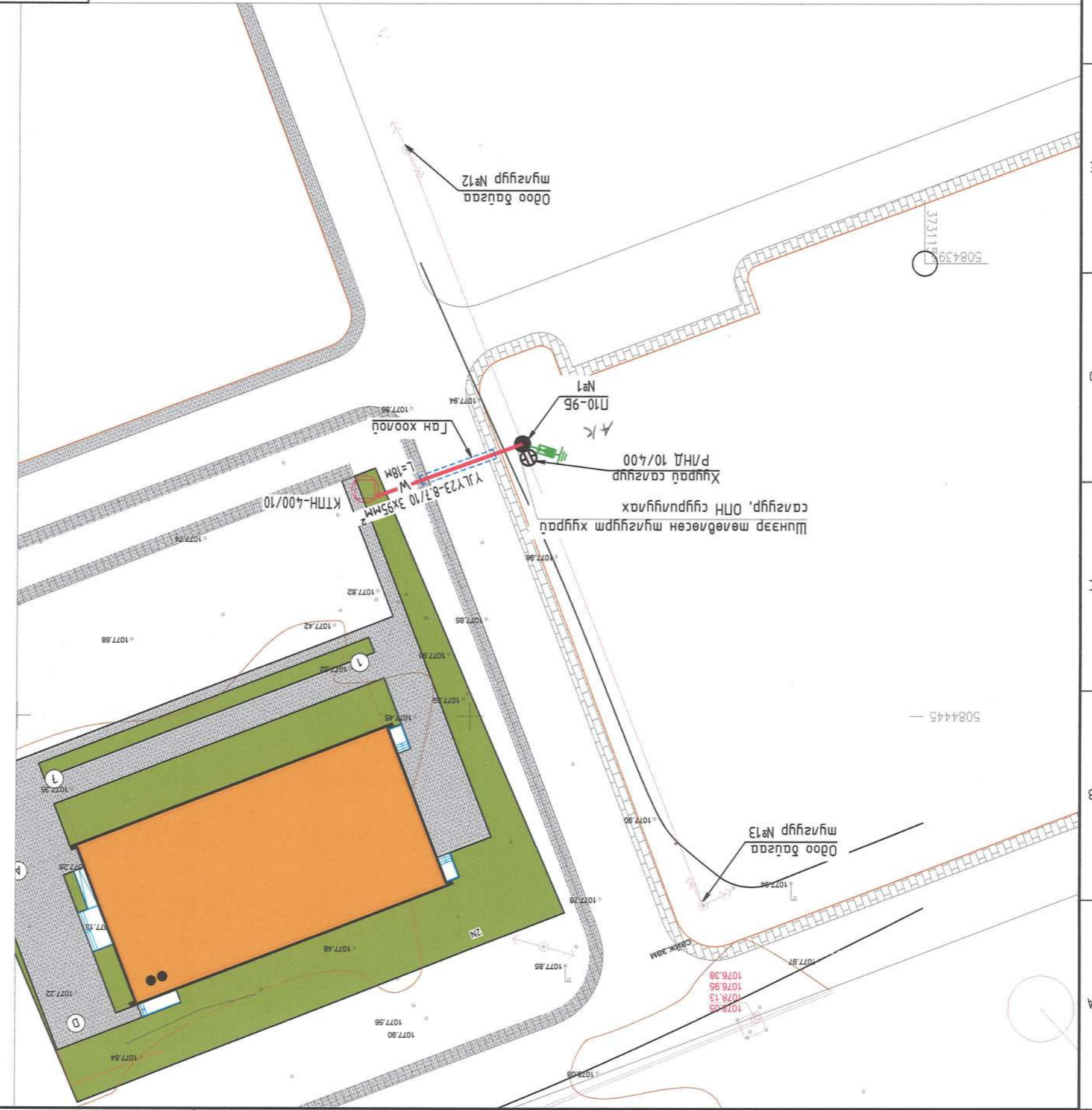


- Танух тэмдэг
- Төвөлжөж буй ЦАКШ-ын зарсрын музгуур
  - Төвөлжөж буй ЦАКШ-ын анкер музгуур
  - Одоо байгаа цахивгаан дамжуулах газрын шугам
  - Төвөлжөж буй ЦАКШ 10кВ
  - Төвөлжөж буй ЦАКШ 0.4кВ

д/а	Тодорхойлолт	Төвөлжөж буй
1	Спортын заамаг барууна	Төвөлжөж буй
2	Барууна	Баруудаг буй
3	Дэд өрмөө	Төвөлжөж буй

10кВ-н ЦАКШ-н ТРАСС, М1:500

ЗӨВШӨӨРӨЛЦӨН:  
"ДЭХС" ТӨХК-ИЙН СҮХБААТАР ЦАХИЛГААН ТҮЭХ СҮЛЖЭЭ САЛВАРЫН  
ЕРӨНХИЙ ИНЖЕНЕР:



А3 8 7 6 5 4 3 2 1

8 7 6 5 4 3 2 1

F E D C B A

F E D C B A



0.4кВ-н ЦДКШ-н ТРАСС, М1:250

ЗӨВШӨӨРӨЛЦӨН:

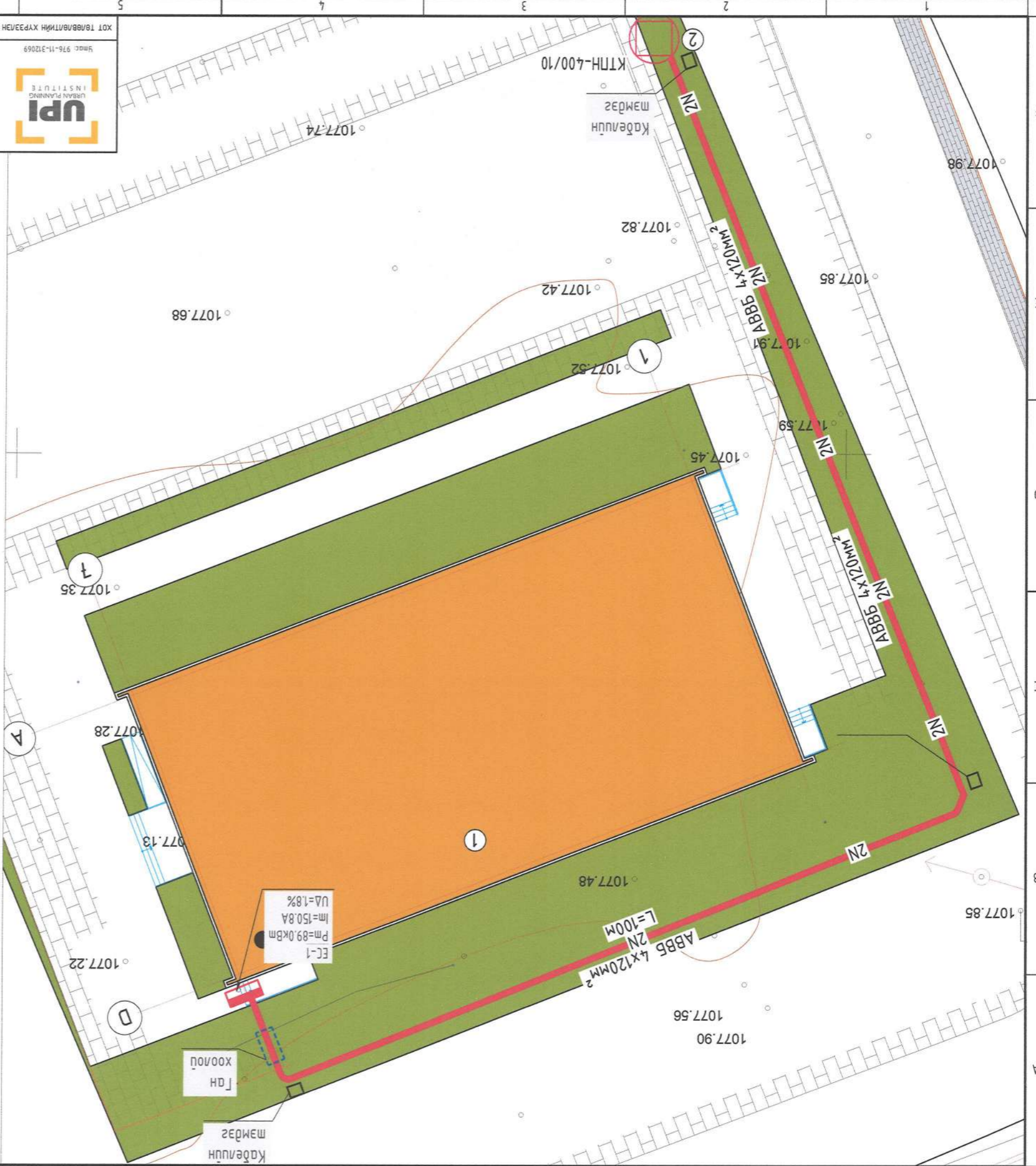
"ДЭХС" ТӨХК-ИЙН СҮХБААТАР ЦАХИЛГААН ТҮГЭЭХ СҮЛЖЭЭ ГАЛБАРЫН  
ЕРӨНХИЙ ИНЖЕНЕР:



Д/Ө	Тодорхойлолт	Тайлбар
1	Слоп мөв	Төвөлж буюу
2	Дэд өрмөө	Төвөлж буюу

	Төвөлж буюу ЦДКШ 0.4кВ
	Төвөлж буюу ЦДКШ 10кВ
	Одоо байгаа цахилгаан дамжуулах
	Төвөлж буюу ЦДКШ-ын анкер шүлгийр
	Төвөлж буюу ЦДКШ-ын задсрын шүлгийр

Тайлбар



Инженер	Б.Энхсэдүхэн	ЭТ Шурф:	М1:250	Огноо:	2024.11
Гүйцэтгэсэн	Б.Анударя	ТТ Шурф:	ХТХ-33/2024	Хугацаа:	2024.11
Мэдээлэл	Б.Энхсэдүхэн	Масштаб:	М1:250	Хугацаа:	2024.11
Хөт төлбөр/өргөлтний хэрэглээ	Б.Энхсэдүхэн	Хугацаа:	М1:250	Хугацаа:	2024.11





0.4кв-ын ЦДАШ-н ТРАСС, М1:500

ЗӨВШӨӨРӨЛЦӨН:

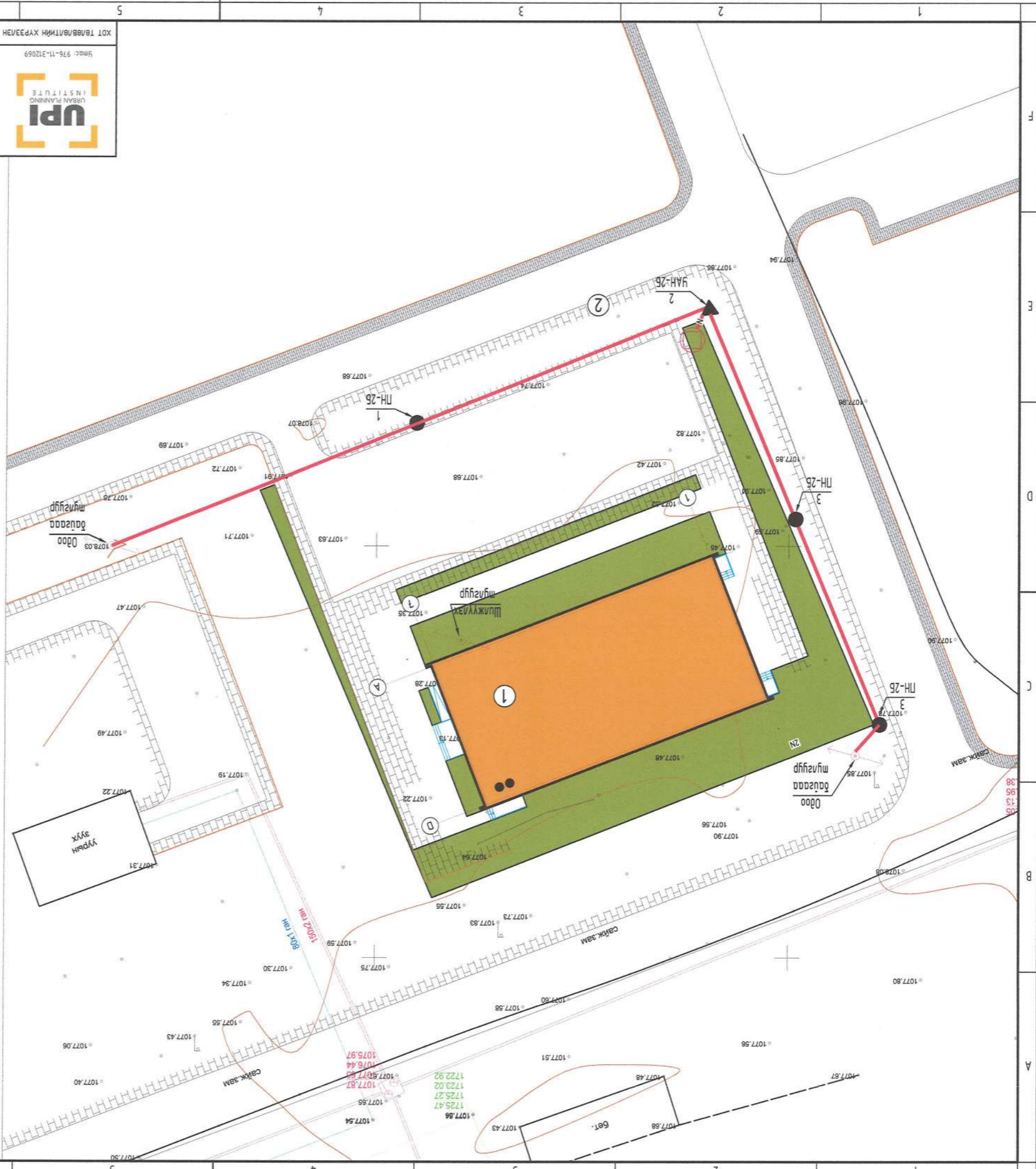
"ДБЭХС" ТӨХК-ИЙН СҮХБААТАР ЦАХИЛГААН ТҮГЭВ СҮЛЖЭЭ САЛБАРЫН  
ЕРӨНХИЙ ИНЖЕНЕР: /С.САЙНЗАРА



Д/Ө	Тодорхойлолт	Тайлбар
1	Цорин мөб	Төвөлж дүү
2	Дэд өрмөө	Төвөлж дүү

Танух тэмдэг

- Төвөлж дүү ЦАКШ 0.4кв
- Төвөлж дүү ЦАКШ 10кв
- Өдөө тэвсгээ цахивсаан дамжигулах газарын шугам
- Төвөлж дүү ЦДАШ-ын анкер шугуур
- Төвөлж дүү ЦДАШ-ын задсрын шугуур



ХТД ТӨВӨРӨЛТИЙН ХҮРЭЭЛЭГ	МОНГОЛ УЛС	Инженер	Масштаб: М1:250	Огноо: 2024.11
Шалгарсан	МОНГОЛ УЛС	Б.Энхсайхан	ТТ Шуфр: ХТХ-33/2024	Хугацаа: 17
Масштаб: М1:250	Огноо: 2024.11	Инженер	Масштаб: М1:250	Хугацаа: 17
ХТД ТӨВӨРӨЛТИЙН ХҮРЭЭЛЭГ	МОНГОЛ УЛС	Инженер	Масштаб: М1:250	Огноо: 2024.11

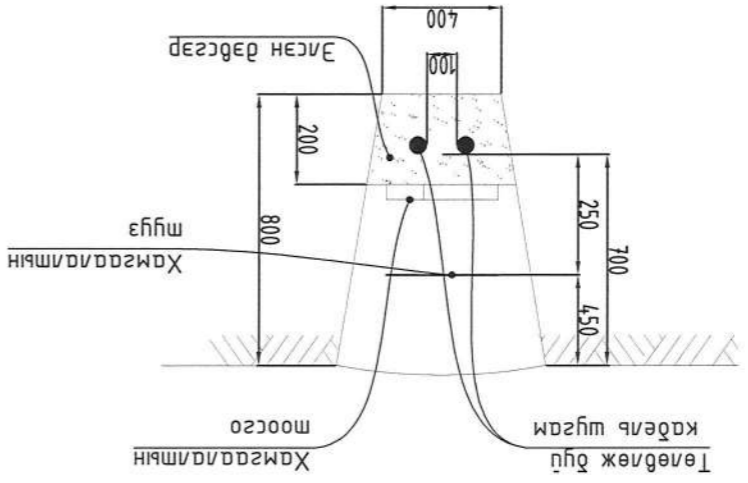
СҮХБААТАР АЙМАГ, ЭРДЭНЭЦАГ ААН СҮМ  
"СПОРТ ТӨВ"

А3 8 7 6 5 4 3 2 1

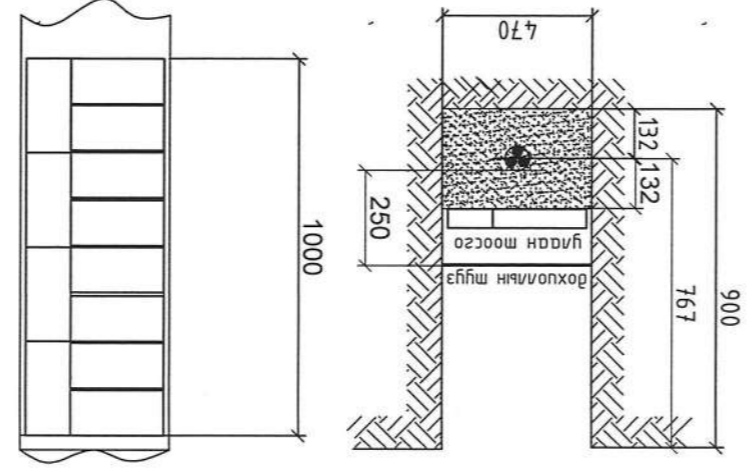
А В С D E F

КАБЕЛЬ ШУГАМЫН ШУДЛУУНЫ ОЛТЛОЛ

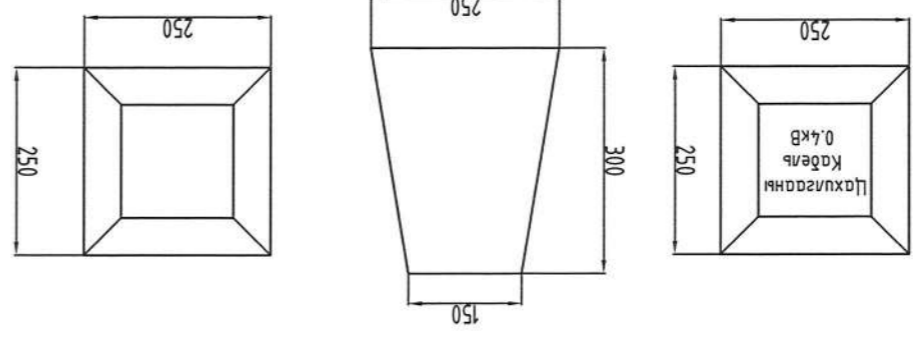
0.4кВ-н кабель шугамыг газарт мэдэгдээ



10кВ-н кабель шугамыг газарт мэдэгдээ



0.4кВ-н цахилгааны кабелүүн мэдэгдээ



ТАЙЛААР БИЧИЛ

Кабелүүн мэдэгдэж газрын тэгшлэгдсэн мэдүүлгээс 50мм дутахар тооцон, кабелүүн тэсрээний дагуу нүүрэн мэдэгдэж хангалуун хангаж байх ёстой. Кабелүүн мэдэгдэж газрын тэгшлэгдсэн мэдүүлгээс 50мм дутахар тооцон, кабелүүн тэсрээний дагуу нүүрэн мэдэгдэж хангалуун хангаж байх ёстой. Кабелүүн мэдэгдэж газрын тэгшлэгдсэн мэдүүлгээс 50мм дутахар тооцон, кабелүүн тэсрээний дагуу нүүрэн мэдэгдэж хангалуун хангаж байх ёстой.



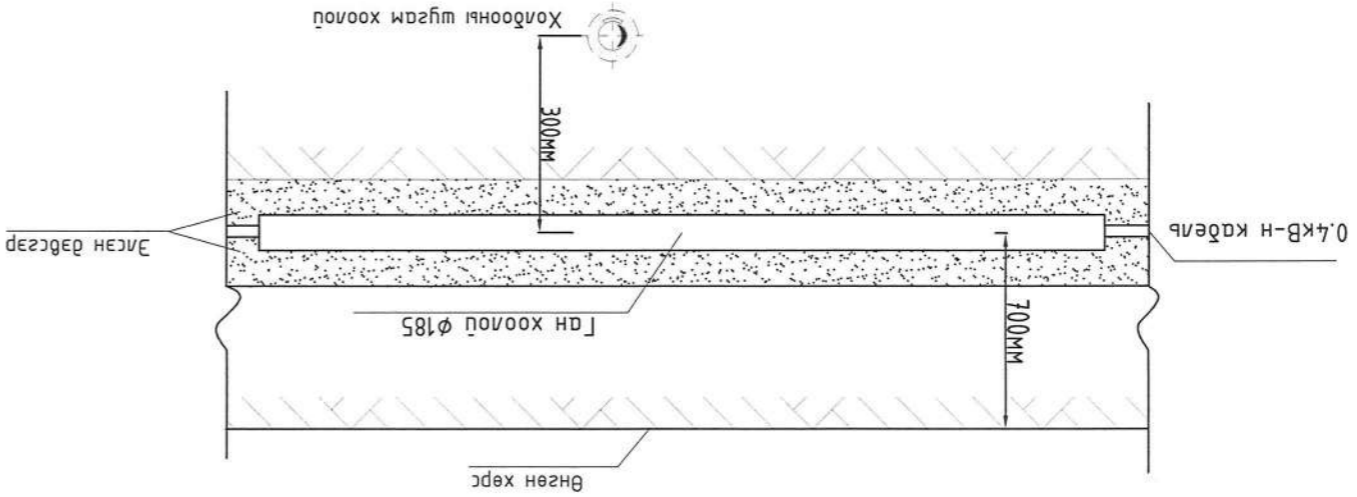
Урвэлжигч: Б.Анхбаяр  
 22.6327 АТХЭЭГ  
 2024.11.17  
 МОНГОЛ УЛС  
 Кабель шугамын шудлуун оролго

Инженер	Б.Анхбаяр	М: 2024.11
Түвшээгч	Б.Анхбаяр	ХТХ-ЭЗ/2024
Шалсан	Б.Анхбаяр	ХТХ-ЭЗ/2024
Хот төлөвлөлтийн хүрээлэн	Урвэлжигч: Б.Анхбаяр	ХТХ-ЭЗ/2024
Масштаб:	М: 1:1	Хүндэс: 17
Огноо:	2024.11	

СҮХБААТАР АЙМАГ, ЭРДЭНЦЭЛЭГ ААН СҮМ  
 "СПОРТ ТӨВ"

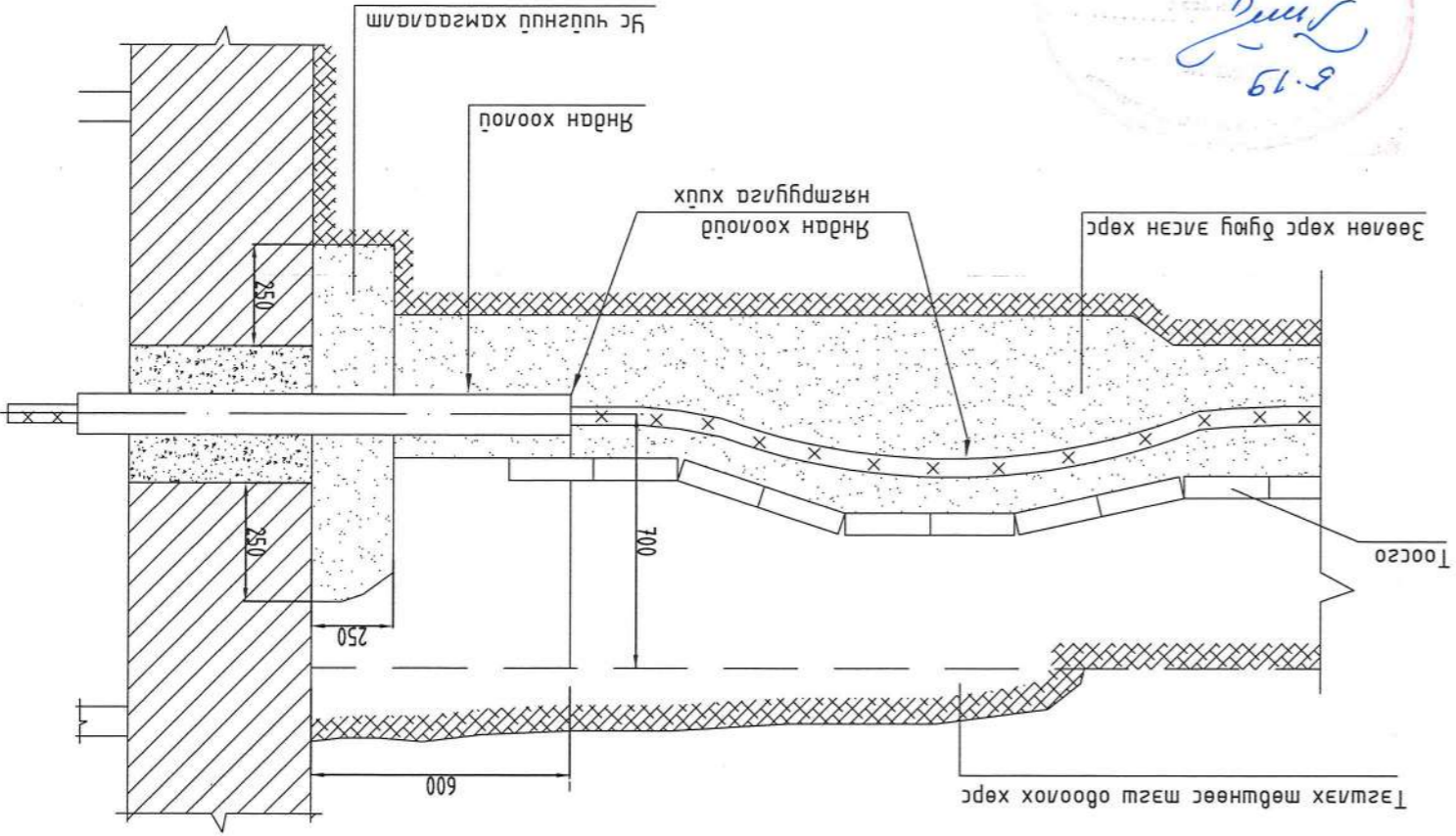
КАБЕЛЬ ШҮГАМ ИНЖЕНЕРИЙН БАЙГУУЛАМЖТАЙ ЗӨРЛӨГ ХИЙХ

0,4кВ-ын кабель холбооны шугам дээгүүр зөрөх

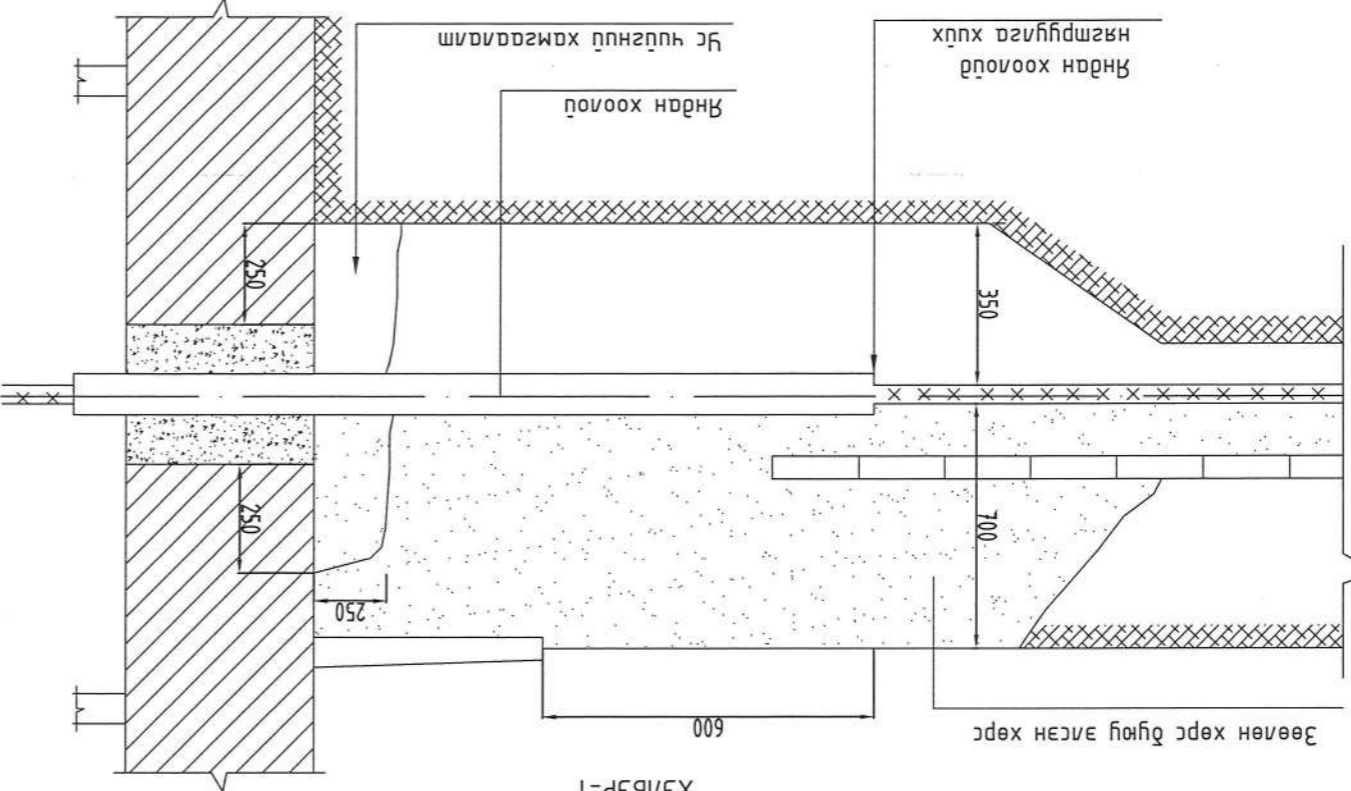


БАРИЛГА БАЙГУУЛАМЖИНД ШУГУУНААС КАБЕЛЬ ОРУУЛАХ

ХЭЛБЭР-2



ХЭЛБЭР-1



Тайлбар

1. Дээрх зургагт кабельцүгс дүрлүүлж болох хамгийн бага зацг үзүүлнэ.
2. Кабелийн оролт хүүх гэрээн хөрс нь бага сугилттай үед энэ даруулшныг хэрэглэнэ.
3. Тэгшлэх мөвшөөс дээш олоох хөрсний хэмжээ /зүгдэн, бага / кабелийн нөөц зэрцүгс хөрсний сугилттай эсэхээс хамааруулан авна.
4. Оролт хүүх нүхний гүнийгс 500мм хүртэл дээшлүүлж авна.
5. Хөрсний гүсмад үед гүс чүгсний хамсааламныг хүүнэ.

8.19  
2024.12.02



ХОТ ТӨВБӨЛӨГЧИЙН ХҮРЭЭЛЭН	Инженер	Б.Энхсайхан	ЭТ Шүфр:	ХТХ-ЭЗ/2024	Машмад:	МТ	Огноо:	2024.11
Урьдчилсан	Гүйцэтгэл	Б.Анударь	ТТ Шүфр:		Зургуудын дугаар:	ПТ-09	Хугацаа:	17
Шалгарсан	Мэргэжлэн	Б.Энхсайхан	ТТ Шүфр:		Зургуудын дугаар:	ПТ-09	Хугацаа:	17

МОНГОЛЫН ШУГАМ ИНЖЕНЕРИЙН БАЙГУУЛАМЖТАЙ ЗӨРЛӨГ ХИЙХ

СҮХБААТАР АЙМАГ, ЭРДЭНЦАГААН СҮМ  
"СПОРТ ТӨВ"

400KBA 131 0PT00

Дэд станцын газардугуйн материалын шүүдэр					
Д/а	Нэр	Мэрг	Хэмж. нэгж	Тоо	Нэг дүрүүн жин, кг
1	Болм гайца, шалбын хамт	M10	ш	1	Тр-ын их дүед
2	Газардугуйн цэвэрлэсэн дугуйсан L=2.5м	ГОСТ 2590-88	ш	16	
3	Цэвэрлэсэн шүүдэр 40x4	ГОСТ 103-75	м	90	
4	Газдугуйн электрод		кг	3	

Дэд станцын материалын шүүдэр					
Д/а	Нэр	Мэрг	Хэмж. нэгж	Тоо	Нэг дүрүүн жин, кг
1	Иж дүрвэл мрансформаторын дэд өрмөө	КТН S11-M-400/10 10-У1	ком	1	
2	Бетон гүйдмэл ЗХТ-5		ш	3	1640
3	Бетон гүйдмэл ЗХТН-5		ш	1	580
4	Ган яндан ГОСТ3362-75	Ф100, L=800мм	ш/кг	2	9,71
5	Ган яндан ГОСТ3362-75	Ф100, L=800мм	ш/кг	4	9,71
6	Хүргэе, дүргэе		мЗ	1	

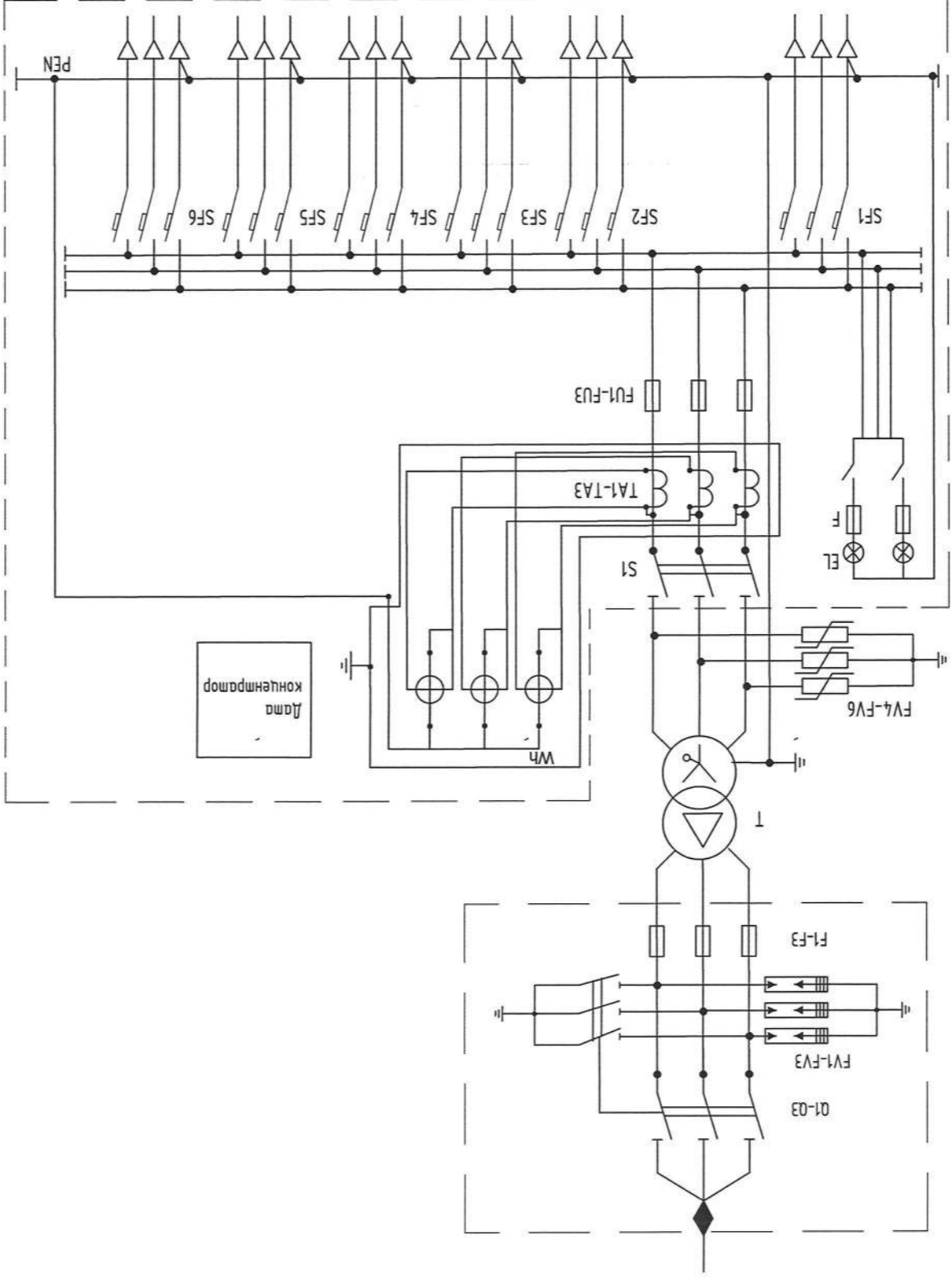
Тайлбар: 10кВ, 0.4кВ-ын кабелийн төгсгөлийн муфт, усраллын ажлын хэмжээг кабелин шугамын шүүдэрш оруулсан болно.

Д/а	Ажлын нэр	Хэмжих нэгж	Тоо
1. Баруулын ажил			
1	Газрын хөрстэй гухар, мэгшлэх	м2	1,9
2	250мм-ийн зузаантай хүргээн хөрст далах	мЗ	1
3	Бетон гүйдмэлүүдийг газарт суулгах	ш	3,1
4	Газардугуйн хүрээний шүүдүүг гухар	мЗ	12,6
5	Газардугуйн хүрээний шүүдүүг эргүүлж дуглах	мЗ	12,0
2. Усраллын ажил			
6	КТН-г суурин дээр дэргүүлдэх	ш	1
7	Газардугуйн электродыг газарт өрмөж суулгах / Ф50x50x5мм, L=2.5м /	ш	16
8	Газардугуйн хүрээг угсрах /нооса / 40x4мм/	м	90
9	Газардугуйн гүтсэг монос төхөөрөмж болон газардугуйн дэргүүлдэх хольцо	ш	8



		Утас: 976-11-37069 Холбоо: 976-11-37069
Инженер: <b>Б. Энхсайхан</b> ТУЦМЭЭГЭН: <b>Б. Анддорж</b> ШАНДСОН: <b>МЭРГЭШ ЭЭН ИНЖЕНЕР Б. Энхсайхан</b>	ИТ Шуфр: <b>ХТХ-ЭЗ/2024</b> Мэ: <b>М1</b> Масштаб: <b>М1</b>	2022-2025
Дэд өрмөөний материалын шүүдэр		
СҮХБААТАР АЙМАГ, ЭРДЭНЦАГААН СУМ "СПОРТ ТӨВ"		
Хугацаа: 2024.11	Огноо: 2024.11	Хуудас: 17

10кВ-ын хувьдарилах байгууламж	10кВ-ын ачааламал маслагч: ВН1 10/400 - 20 52	10кВ-ын хам хүчдэл хязгаарлагч	10кВ-ын гал хамгаалагч: ПКТ 102 25А	Хөнгөн цагаан шун: АДЗ1Т-80х4	10/0,4кВ-ын 400кВА чадалтай S11-М масгийн хүчний трансформатор $\Delta/Y_0$	Ук=5,0%	Хөнгөн цагаан шун: АДЗ1Т-60*6	0,4кВ-ын хам хүчдэл хязгаарлагч	0,4кВ-ын BA88-35 3P 250A	Гүйдлийн трансформатор-ТИИ-50 400/5	3 фазын электрон моонгур, 5A	Гал хамгаалагч: ПНИИ-315А	арматура код: DPP40-400	Хөнгөн цагаан шун: АДЗ1Т-60*6	Хөнгөн цагаан шун: АДЗ1Т-50*5	0,4кВ-ын автоматам 250А, 250А, 100А, 80А, 80А, 63А	0,4кВ-ын шун: АДЗ1Т-80*5	0,4кВ-ын кабель шугам:
--------------------------------	---	--------------------------------	-------------------------------------	-------------------------------	---	---------	-------------------------------	---------------------------------	--------------------------	-------------------------------------	------------------------------	---------------------------	-------------------------	-------------------------------	-------------------------------	--	--------------------------	------------------------



Тр-ын чадал	Тр-ын 0,4кВ	Таргалзгааны автоматам мабул, А
кВА	кВ-ын хэвдүүн	
400	357	250
	1-р шугам	250
	2-р шугам	250
	3-р шугам	100
	4-р шугам	80
	5-р шугам	80
	6-р шугам	63

Тэмдэглэлээ	Нэр	Хэмж	Тоо
T	Хүчний трансформатор S11-M-400/10-У1	ш	1
Q1-Q3	Ачаалам маслагч ВН 10/400-20У2	ш	1
F1-F3	10кВ-ын гал хамгаалагч ПКТ 102 25А	ш	3
TA1-TA3	Гүйдлийн трансформатор 400/5А	ш	3
S1	0,4кВ-ын BA88-35 3P 250A 35kA	ш	1
SF1-SF4	Автоматам BA-47-250А, 250А, 100А	ш	3
WH	DTSD5455 масгийн цахилгааны 3 фазын электрон моонгур	ш	1
	Мэдээлэл цуглуулж, дамжуулах	Ком	1
EL	Гэрэмүүлэг	ш	3
F	Гал хамгаалагч	ш	3
F1-F3	10кВ-ын хам хүчдэл хязгаарлагч	ш	3
F4-F6	0,4кВ-ын хам хүчдэл хязгаарлагч	ш	3
FU1-FU3	0,4кВ-ын гал хамгаалагч ПРС 380В	ш	3

Тайлбар: "ДБЭХС" ТӨХК-ийн №2023/79 тоот техникийн нөхцлийн тусгай заалтын дагуу олон улсын стандартын шаардлага хангасан, алдагдал багатай 400кВА чадалтай, 10/0,4кВ-ын трансформатор бүхий дэд өрмөөс /КТНН/ өрний эзэмшлийн газарт шунээр барихадар мөндөв.

СҮХБААТАР АЙМАГ, ЭРДЭНЦАГААН СУМ  
"СПОРТ ТӨВ"

МОНГОЛ УЛС  
Дэд өрмөөний схем

Инженер: Б.Энхсайхан  
ЭТ Шуфр: ХТХ-ЭЗ/2024

Масштаб: М1  
Огноо: 2024.11

Зургийн дугаар: ЛЦ-11  
Хугацаа: 17



ХОТ ТӨВӨВ/ӨЛТИЙН ХҮРЭЭЛЭЙН

Утас: 976-11-312069

Гүйцэтгэсэн: Б.Анхорр

Шаарсан: Б.Энхсайхан

Масштаб: М1  
Огноо: 2024.11

Зургийн дугаар: ЛЦ-11  
Хугацаа: 17

МОНГОЛ УЛС  
Дэд өрмөөний схем

Инженер: Б.Энхсайхан  
ЭТ Шуфр: ХТХ-ЭЗ/2024

Масштаб: М1  
Огноо: 2024.11

Зургийн дугаар: ЛЦ-11  
Хугацаа: 17

МОНГОЛ УЛС  
Дэд өрмөөний схем

Инженер: Б.Энхсайхан  
ЭТ Шуфр: ХТХ-ЭЗ/2024

Масштаб: М1  
Огноо: 2024.11

Зургийн дугаар: ЛЦ-11  
Хугацаа: 17

МОНГОЛ УЛС  
Дэд өрмөөний схем

Инженер: Б.Энхсайхан  
ЭТ Шуфр: ХТХ-ЭЗ/2024

Масштаб: М1  
Огноо: 2024.11

Зургийн дугаар: ЛЦ-11  
Хугацаа: 17

МОНГОЛ УЛС  
Дэд өрмөөний схем

Инженер: Б.Энхсайхан  
ЭТ Шуфр: ХТХ-ЭЗ/2024

Масштаб: М1  
Огноо: 2024.11

Зургийн дугаар: ЛЦ-11  
Хугацаа: 17

МОНГОЛ УЛС  
Дэд өрмөөний схем

Инженер: Б.Энхсайхан  
ЭТ Шуфр: ХТХ-ЭЗ/2024

Масштаб: М1  
Огноо: 2024.11

Зургийн дугаар: ЛЦ-11  
Хугацаа: 17

МОНГОЛ УЛС  
Дэд өрмөөний схем

Инженер: Б.Энхсайхан  
ЭТ Шуфр: ХТХ-ЭЗ/2024

Масштаб: М1  
Огноо: 2024.11

Зургийн дугаар: ЛЦ-11  
Хугацаа: 17

МОНГОЛ УЛС  
Дэд өрмөөний схем

Инженер: Б.Энхсайхан  
ЭТ Шуфр: ХТХ-ЭЗ/2024

Масштаб: М1  
Огноо: 2024.11

Зургийн дугаар: ЛЦ-11  
Хугацаа: 17

МОНГОЛ УЛС  
Дэд өрмөөний схем

Инженер: Б.Энхсайхан  
ЭТ Шуфр: ХТХ-ЭЗ/2024

Масштаб: М1  
Огноо: 2024.11

Зургийн дугаар: ЛЦ-11  
Хугацаа: 17

МОНГОЛ УЛС  
Дэд өрмөөний схем

Инженер: Б.Энхсайхан  
ЭТ Шуфр: ХТХ-ЭЗ/2024

Масштаб: М1  
Огноо: 2024.11

Зургийн дугаар: ЛЦ-11  
Хугацаа: 17

МОНГОЛ УЛС  
Дэд өрмөөний схем

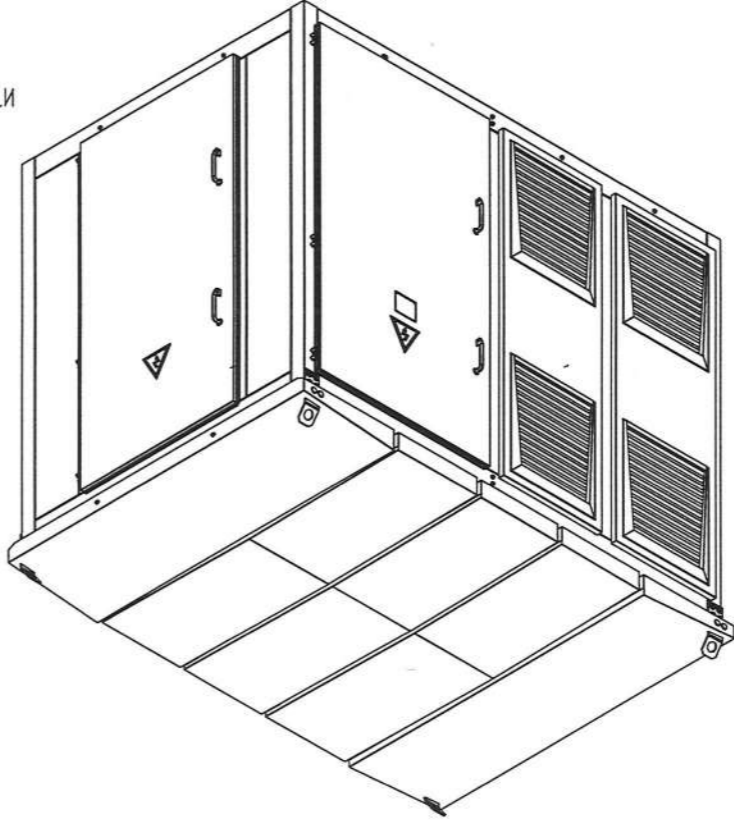
Инженер: Б.Энхсайхан  
ЭТ Шуфр: ХТХ-ЭЗ/2024

Масштаб: М1  
Огноо: 2024.11

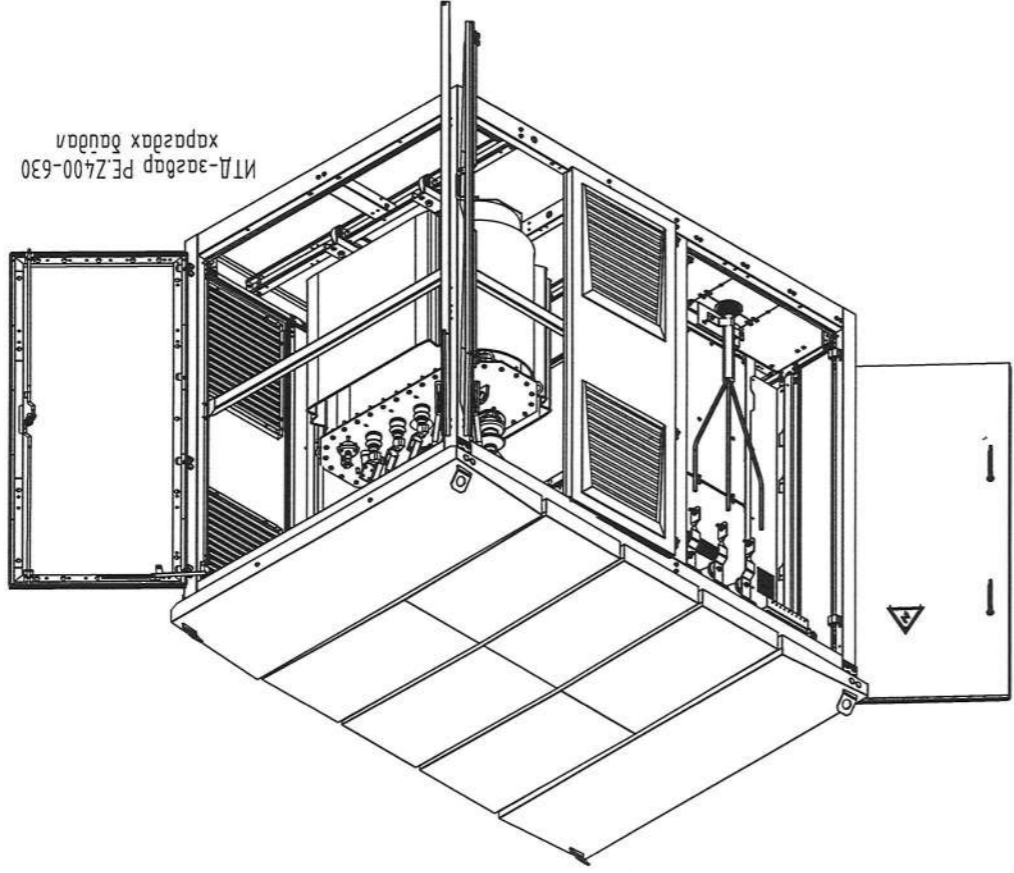
Зургийн дугаар: ЛЦ-11  
Хугацаа: 17

МОНГОЛ УЛС  
Дэд өрмөөний схем

ЛЭД ӨРТӨННИЙ ӨРӨНХИЙ БАЙДАЛ



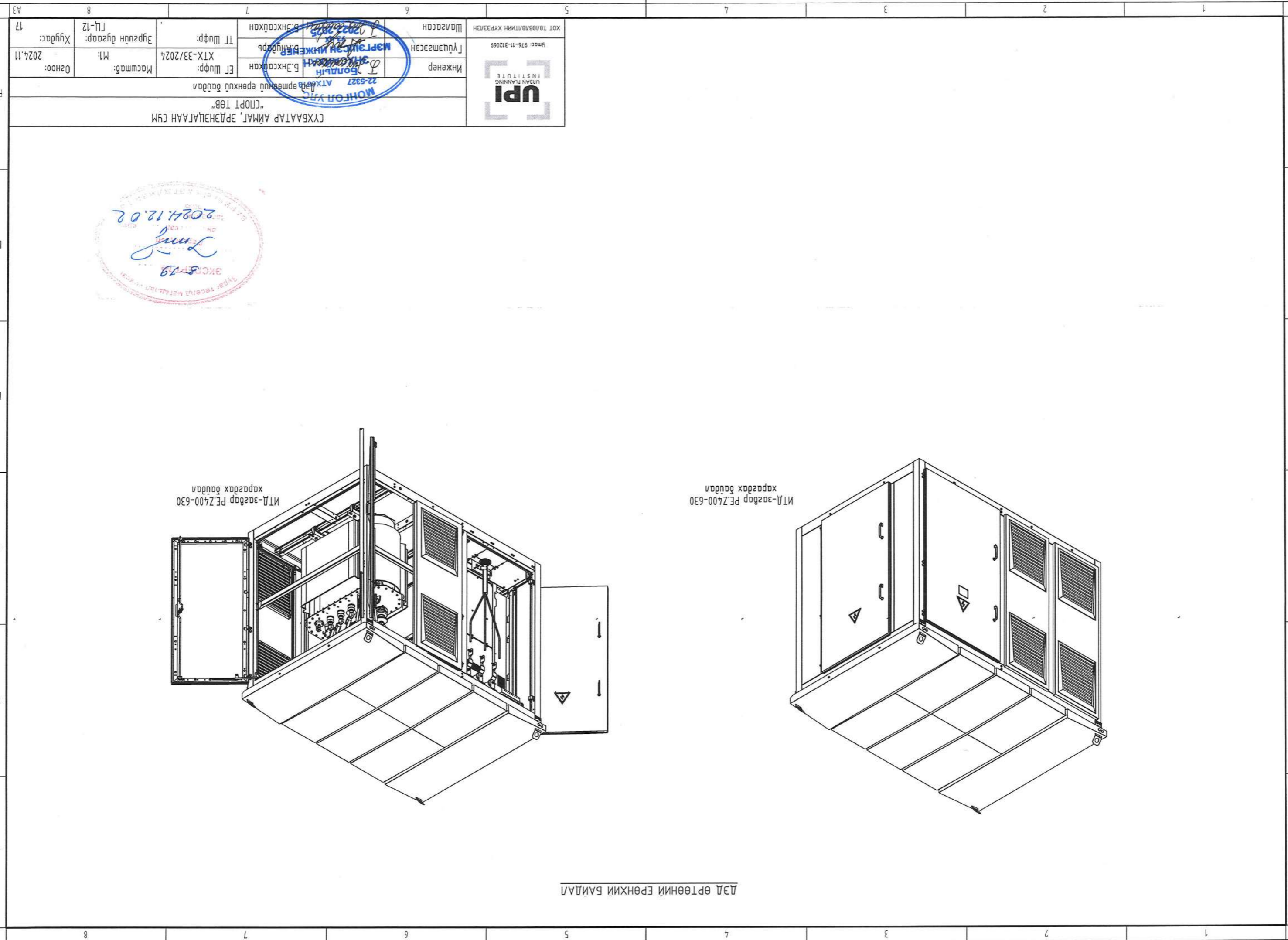
MTA-3000 PE.2400-630  
харагдах байдла



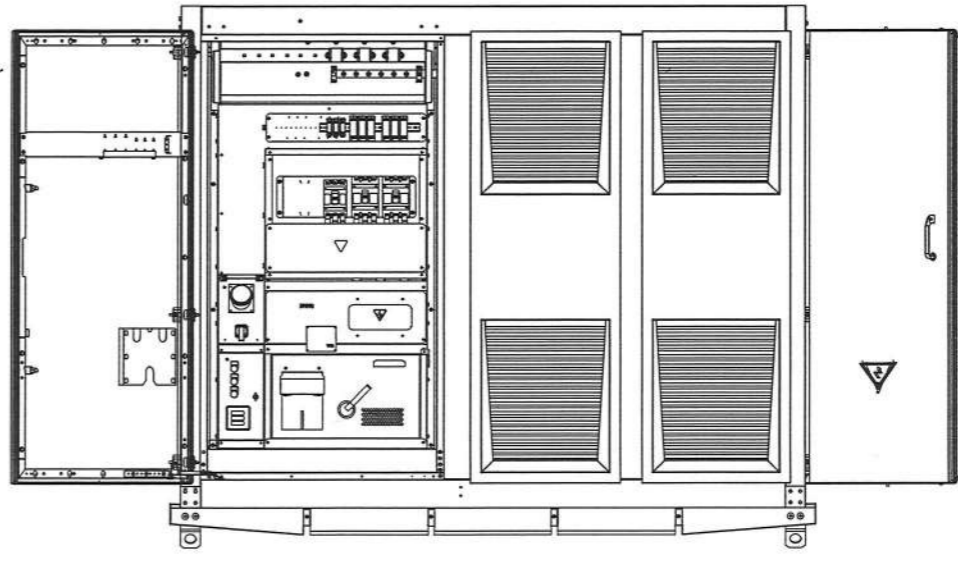
MTA-3000 PE.2400-630  
харагдах байдла



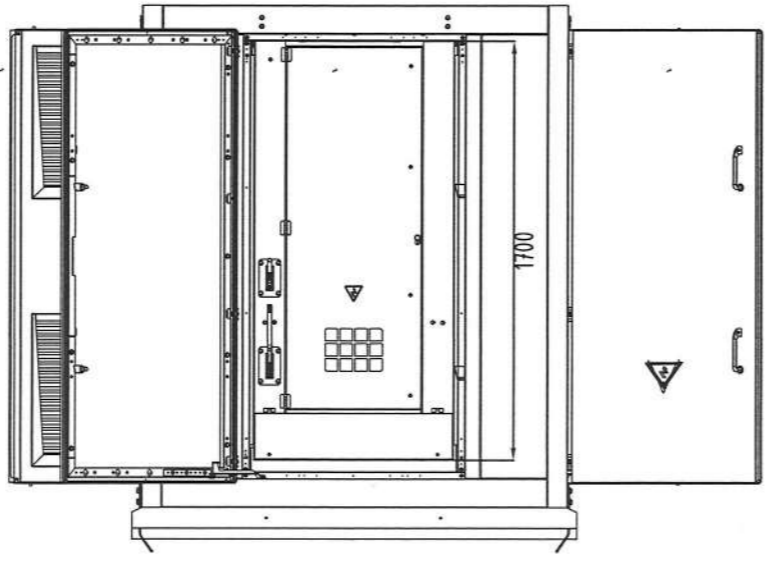
<p>УРГААГАР АЙМАГ, ЭРДЭНЦАГААН СУМ "СПОРТ ТӨВ" дээр өрмөсний ерөнхий байдал</p>		<p>Урвасны дугаар: 11-12 Хугацаа: 2024.11.17</p>	
<p>Инженер Б.Энхсэдэн</p>	<p>ЭТ Шуф: ХТХ-33/2024 МТ: МТ</p>	<p>ТТ Шуф: Б.Энхсэдэн</p>	<p>Шалгарсан МЭРГЭЭЛЭН ИНЖЕНЕР 2023.09.25</p>
<p>Урвасны дугаар: 11-12 Хугацаа: 2024.11.17</p>		<p>Масштаб: МТ</p>	



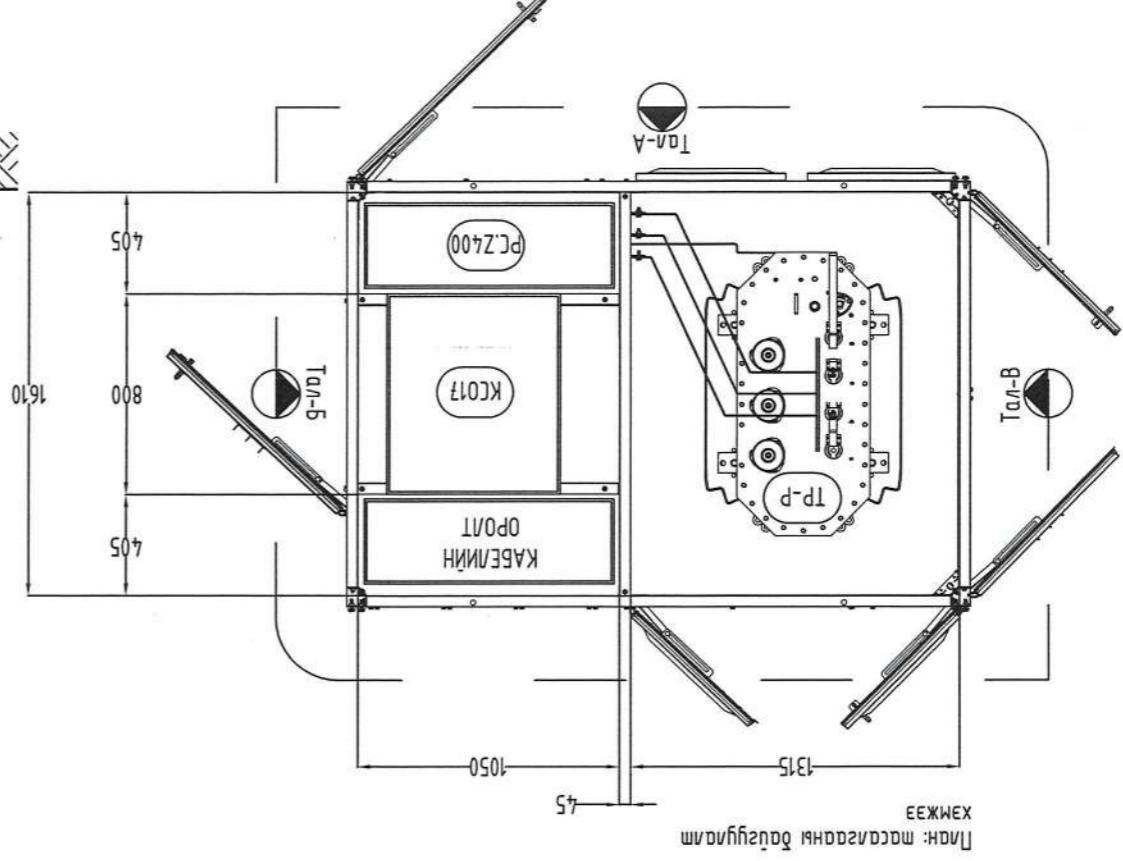
ЛЭД ӨРТӨӨНИЙ ОГТЛОЛ



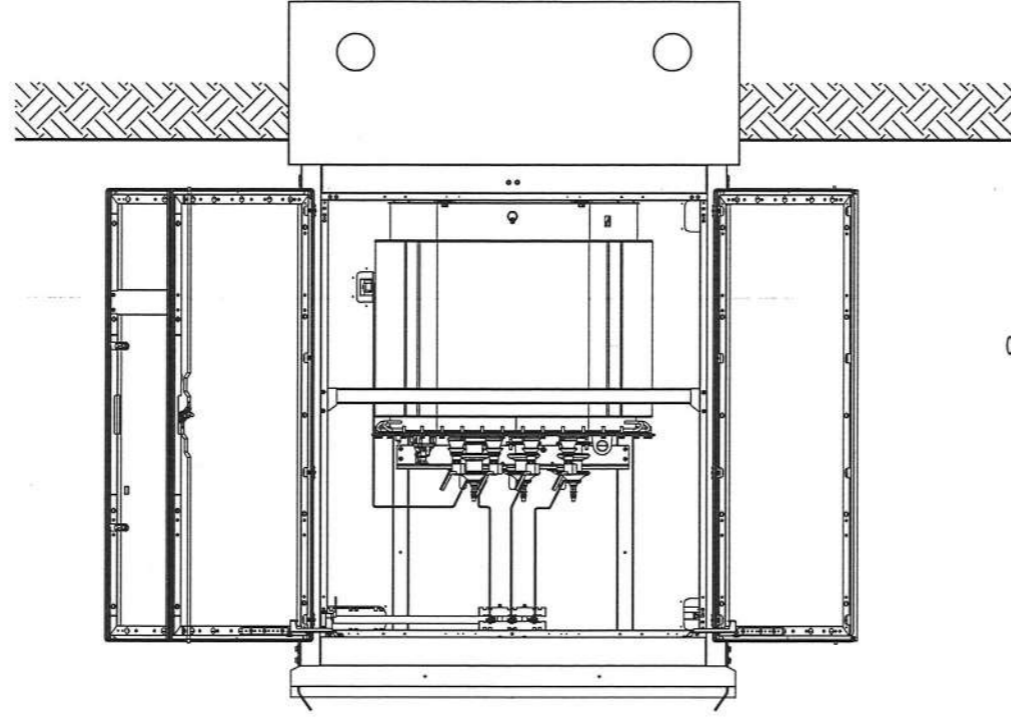
Базыг хүчдэлийн мал-А



Дунд хүчдэлийн мал-Б



Лам: массараань баягууламт  
ЕЕЖМӨХ



Трансформаторын мал-Б

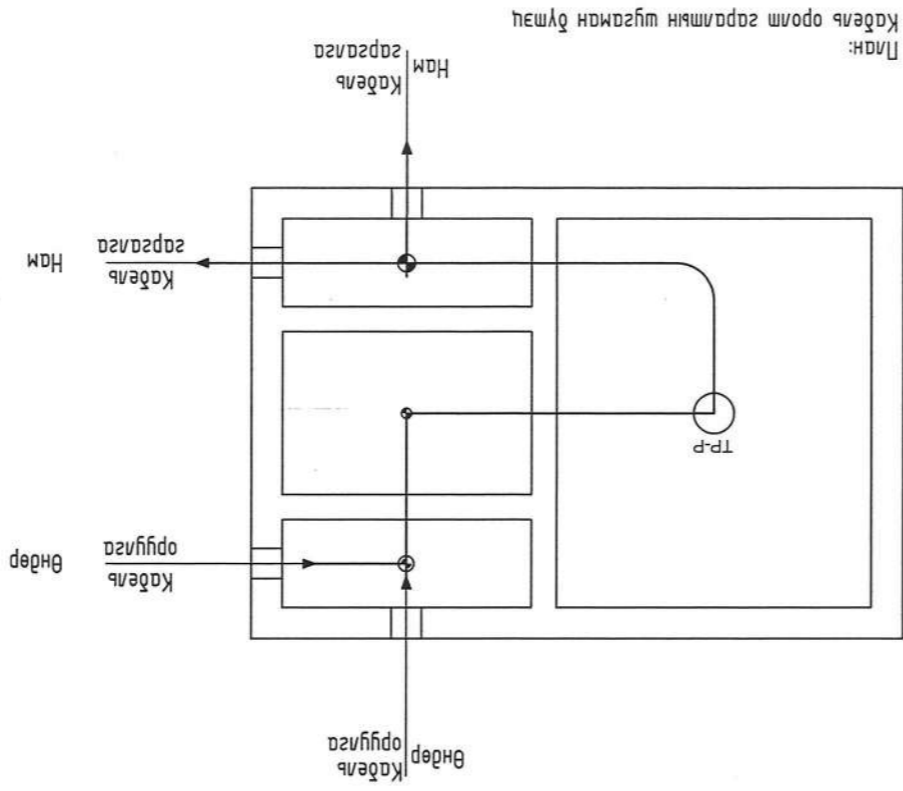
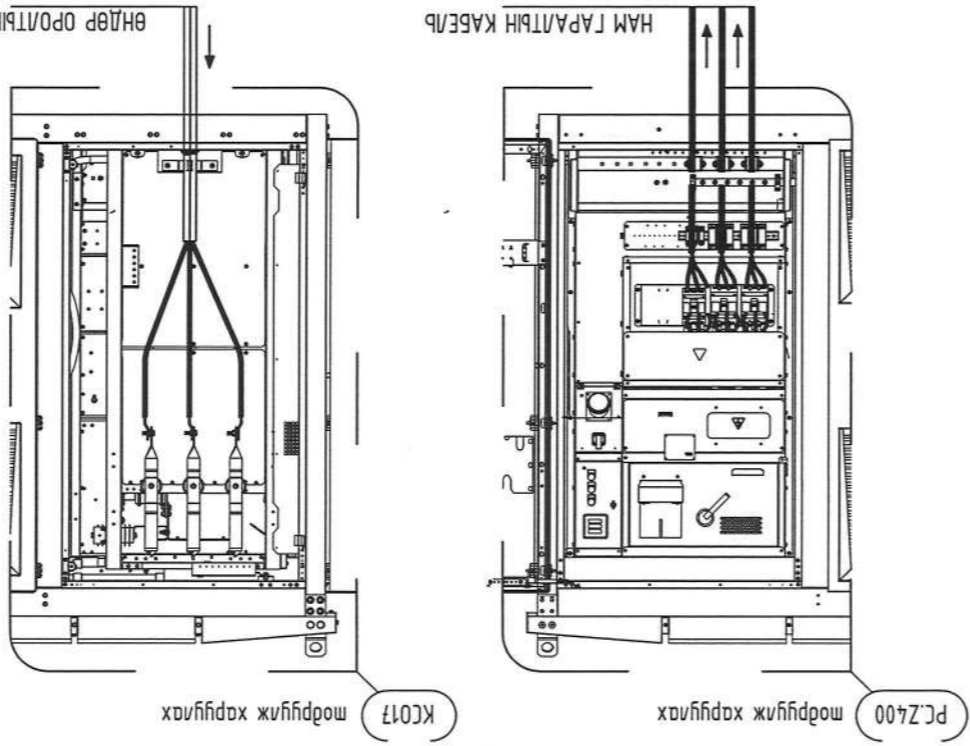
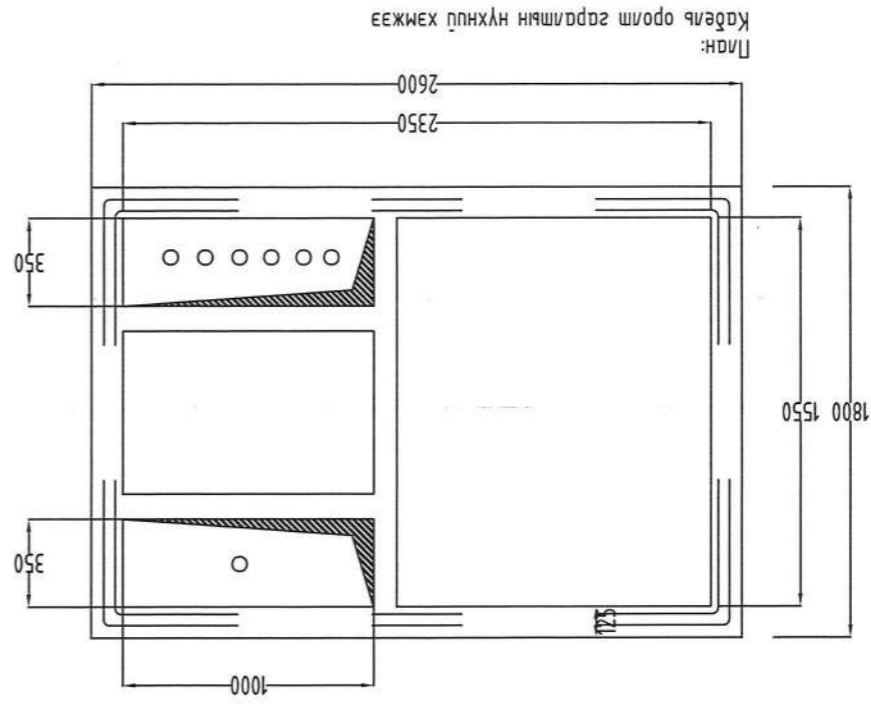
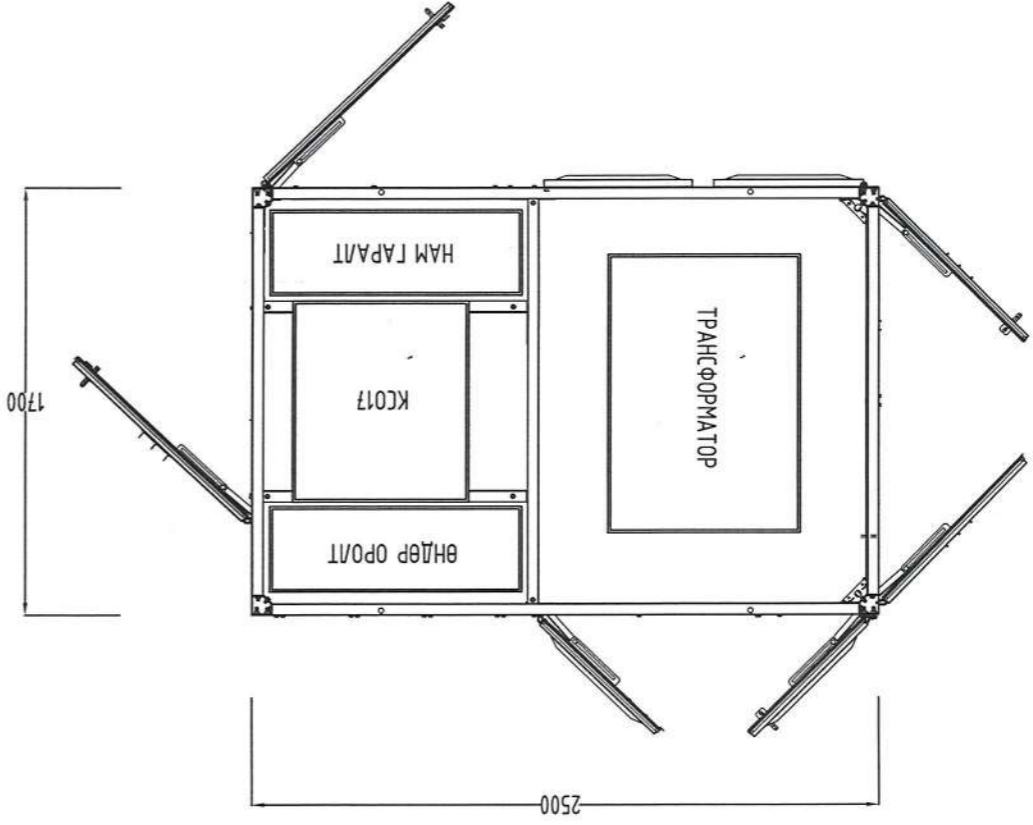
<p>Урвас: Худас: 17 Огноо: 2024.11</p>		<p>Масштаб: М1 ХТХ-ЭЗ/2024</p>		<p>Эргүүлч дураар: ЛЦ-13</p>		<p>ТТ Шуфр: Б.Энхсайхан Б.Анхорарь</p>		<p>Инженер: Б.Энхсайхан МОНГОЛ УЛСЫН ЭНХЭГЭЙН ИНЖЕНЕР Б.ЭНХСАЙХАН 2022-2024</p>		<p>ХОТ ТӨНӨВ/ВАЛТИЙН ХҮРЭЭЛЭН Утас: 976-11-32069</p>	
<p>МОНГОЛ УЛСЫН ЭНХЭГЭЙН ИНЖЕНЕР Б.ЭНХСАЙХАН 2022-2024</p>				<p>Утас: 976-11-32069</p>		<p>Инженер: Б.Энхсайхан</p>		<p>ТТ Шуфр: Б.Энхсайхан Б.Анхорарь</p>		<p>Урвас: Худас: 17 Огноо: 2024.11</p>	
<p>ЛЭД ӨРТӨӨНИЙ ОГТЛОЛ</p>											



СҮХБААТАР АЙМАГ, ЭРДЭНЦАГААН СҮМ  
"СПОРТ ТӨВ"  
Лэд өртөөний огтлол

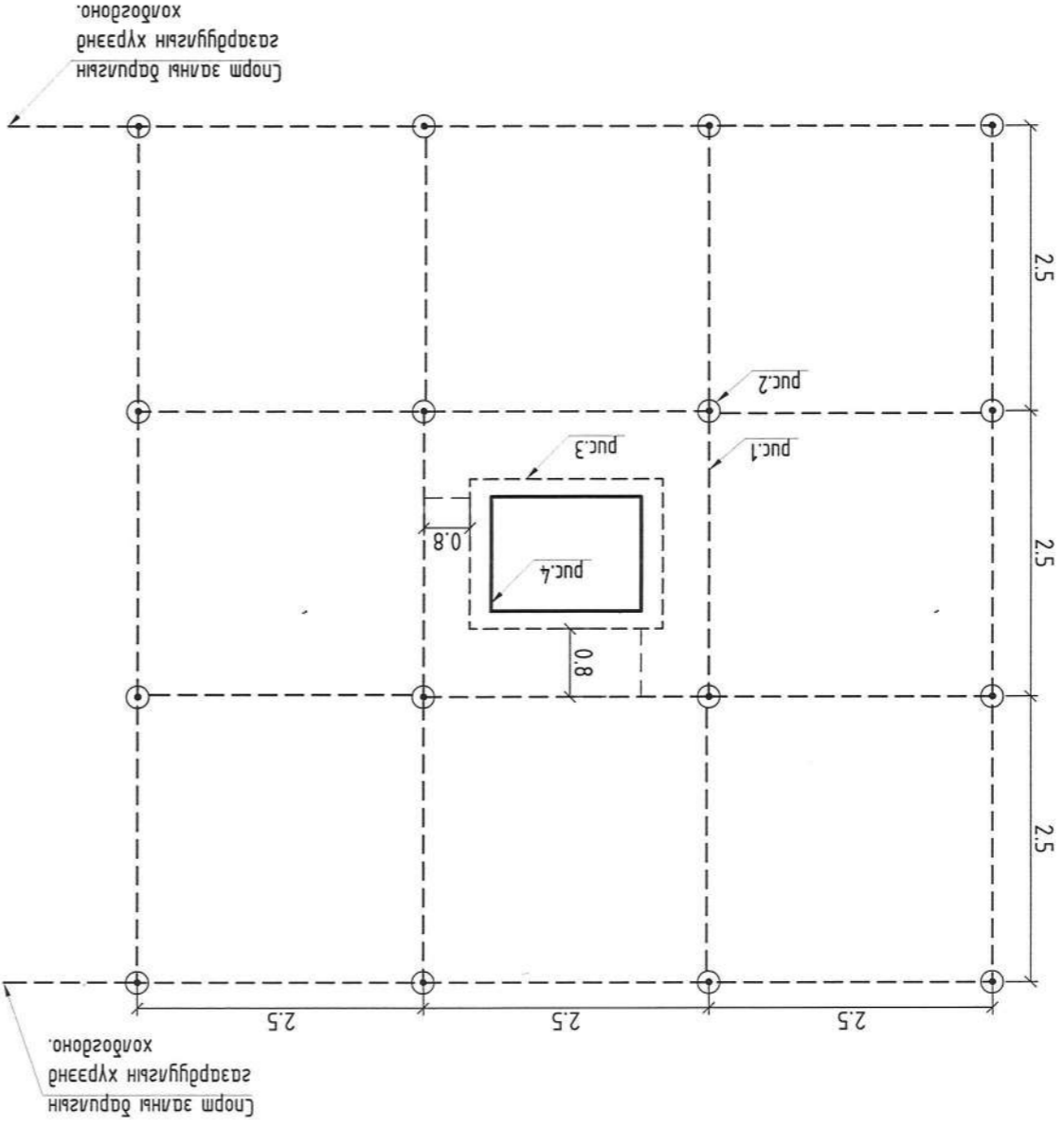


ЛЭД ӨРТӨННИЙ БҮДҮҮВЧ

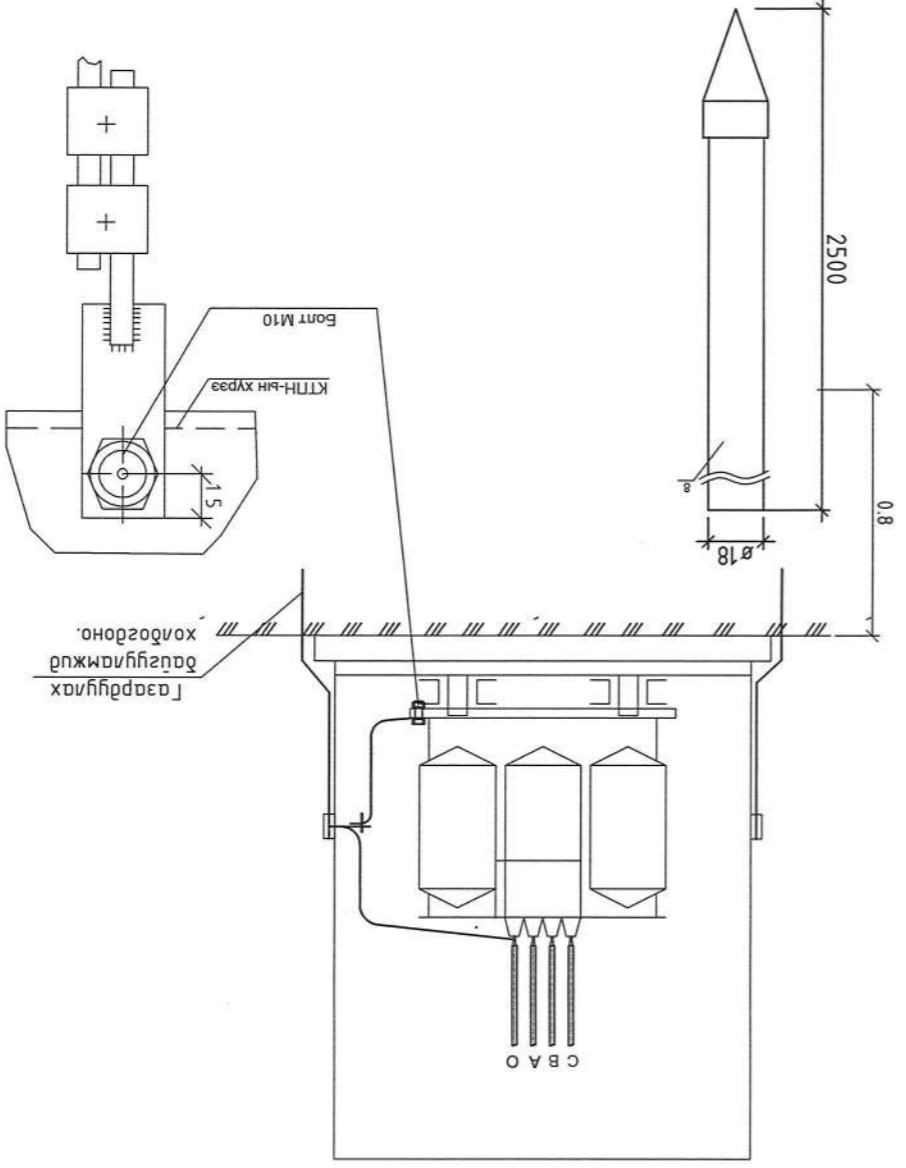


Инженер		ТТ Шүфр:		ХТХ-ЗЗ/2024		МТ:		Огноо: 2024.11	
Гүцэмсэгч		Б. Анхорь		Б. Энхсайхан		Б. Энхсайхан		Хугацаа: 17	
Шалсан		Б. Энхсайхан		Б. Энхсайхан		Б. Энхсайхан		Хугацаа: 17	
ХОТ ТӨНӨЛӨЛТИЙН ХҮРЭЭЛЭГ		МОНГОЛ УИХ		2022-2025		2022-2025		2022-2025	
Улаанбаатар аймаг, эрдэнэцагаан сум		"СПОРТ ТӨВ"		Лэд өрмөнхий бүдүүвч					

ЛЭД ӨРТӨННИЙ ГАЗАРДҮЛЭГЛЭГ БАНГУУЛАЛТ

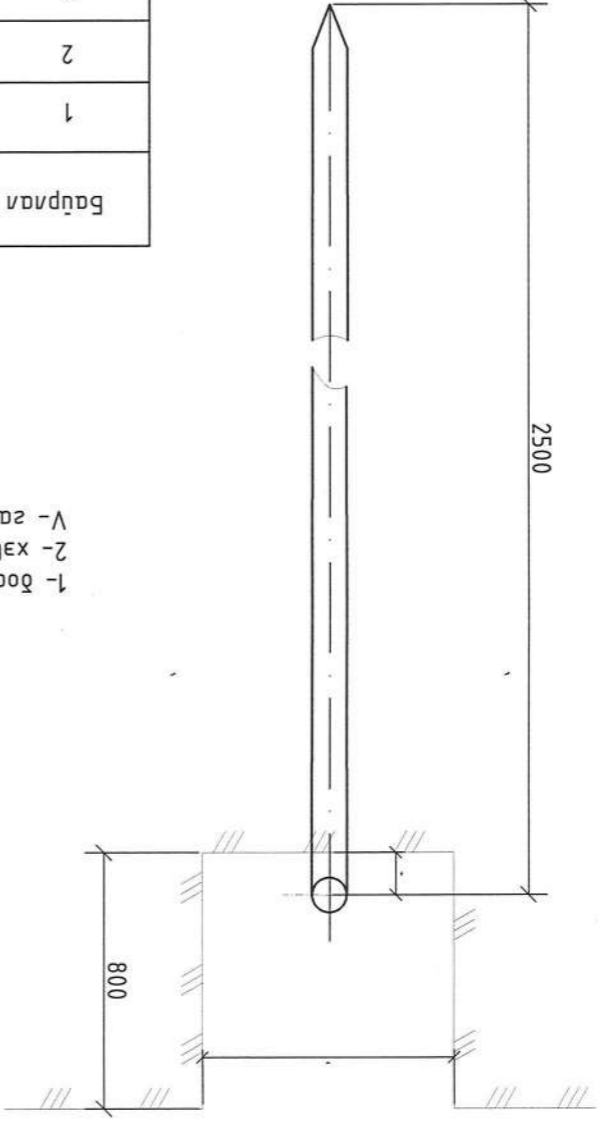


Д.б	Тэмдэглэгээ	Тайлбар
1	Рус.1	Цадрсан туган сан 40x4мм
2	Рус.2	Цадрсан буган сан электрод L=2.5м
3	Рус.3	КТН демон суурь
4	Рус.4	КТН



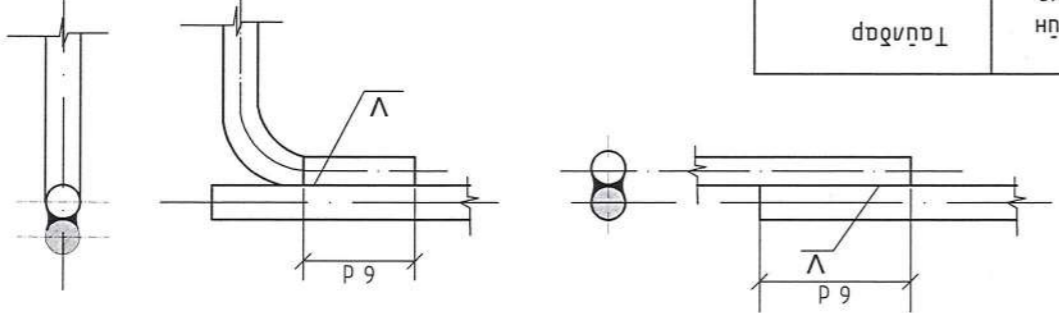
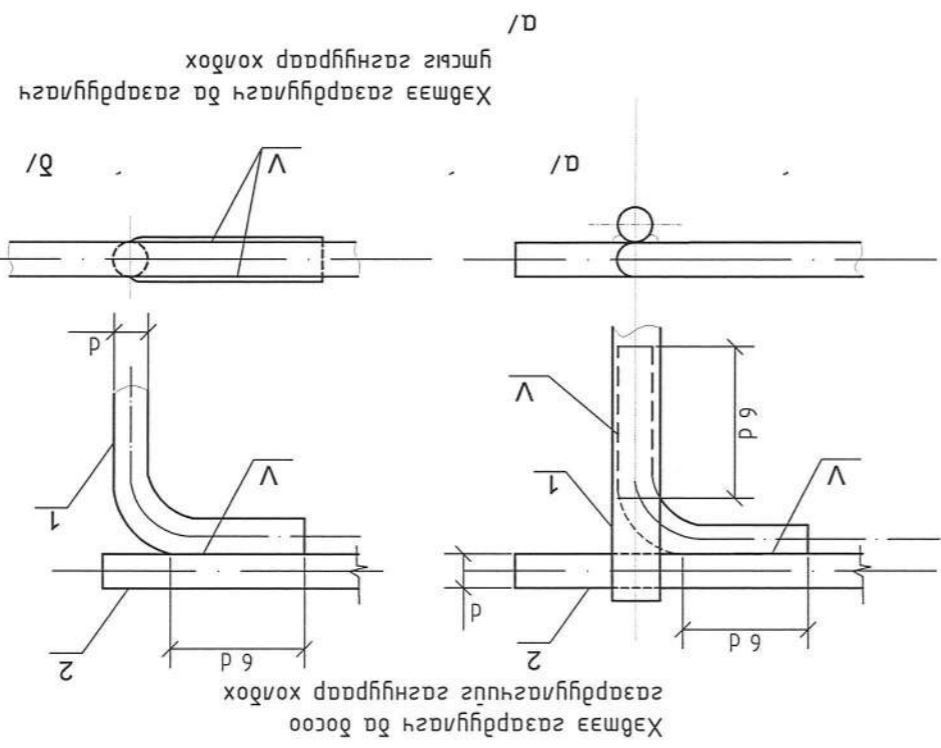
		Улаанбаатар хотын захиргааны газар Улаанбаатар хот, 976-11-312069	
Инженер	Б. Энхсүхэн	МТШ-ийн захирал	Б. Энхсүхэн
ТТ Шүфр:	Б. Андраг	МТШ-ийн захирал	Б. Энхсүхэн
ЭТ Шүфр:	Б. Энхсүхэн	МТШ-ийн захирал	Б. Энхсүхэн
Масштаб:	М1:	ХТХ-ЭЗ/2024	МТШ-ийн захирал
Хугацаа:	2024.11	Огноо:	2024.11
"СПОРТ ТӨВ" СҮХБААТАР АЙМАГ, ЭРДЭНЦАГААН СҮМ ЛЭД өртөөний газардүүлэгчын багуулагчид			

ТАВАРДЭЛГЭЙН ОТТОН



1- босоо электрүүд  
2- хэдмээ электрүүд  
V- сагнуур

Бүрвэл	Нэр	Мэрг	Хэм. Тусг	Нэгж	Хэм. Тусг	Тр-ын үж дүрд	Түүгэд хамт, шааг хамт, ш	M10	Түүгэд хамт, шааг хамт, ш	ГОСТ 103-75	1.26
	Нэр	Мэрг	Хэм. Тусг	Нэгж	Хэм. Тусг	Тр-ын үж дүрд	Түүгэд хамт, шааг хамт, ш	M12	Түүгэд хамт, шааг хамт, ш	ГОСТ 103-75	0.5
	Түүгэд хамт, шааг хамт, ш	М10x40	3	ш	0.1						
	Түүгэд хамт, шааг хамт, ш	ГОСТ 103-75	3	ш	0.1						
	Түүгэд хамт, шааг хамт, ш	ГОСТ 2590-88	-	-	-						
	Түүгэд хамт, шааг хамт, ш	Материалын үйлдвэр хэр.	-	-	-						



Урлалтын байр, хэргийн үйлдвэр хэрэгсэл, Монгол Улсын Төрийн Өмдөн, 2024.12.02

Урлалтын байр, хэргийн үйлдвэр хэрэгсэл, Монгол Улсын Төрийн Өмдөн, 2024.12.02

Урлалтын байр, хэргийн үйлдвэр хэрэгсэл, Монгол Улсын Төрийн Өмдөн, 2024.12.02

Урлалтын байр, хэргийн үйлдвэр хэрэгсэл, Монгол Улсын Төрийн Өмдөн, 2024.12.02

Урлалтын байр, хэргийн үйлдвэр хэрэгсэл, Монгол Улсын Төрийн Өмдөн, 2024.12.02

Урлалтын байр, хэргийн үйлдвэр хэрэгсэл, Монгол Улсын Төрийн Өмдөн, 2024.12.02

Урлалтын байр, хэргийн үйлдвэр хэрэгсэл, Монгол Улсын Төрийн Өмдөн, 2024.12.02

Урлалтын байр, хэргийн үйлдвэр хэрэгсэл, Монгол Улсын Төрийн Өмдөн, 2024.12.02

Урлалтын байр, хэргийн үйлдвэр хэрэгсэл, Монгол Улсын Төрийн Өмдөн, 2024.12.02

Урлалтын байр, хэргийн үйлдвэр хэрэгсэл, Монгол Улсын Төрийн Өмдөн, 2024.12.02

Урлалтын байр, хэргийн үйлдвэр хэрэгсэл, Монгол Улсын Төрийн Өмдөн, 2024.12.02

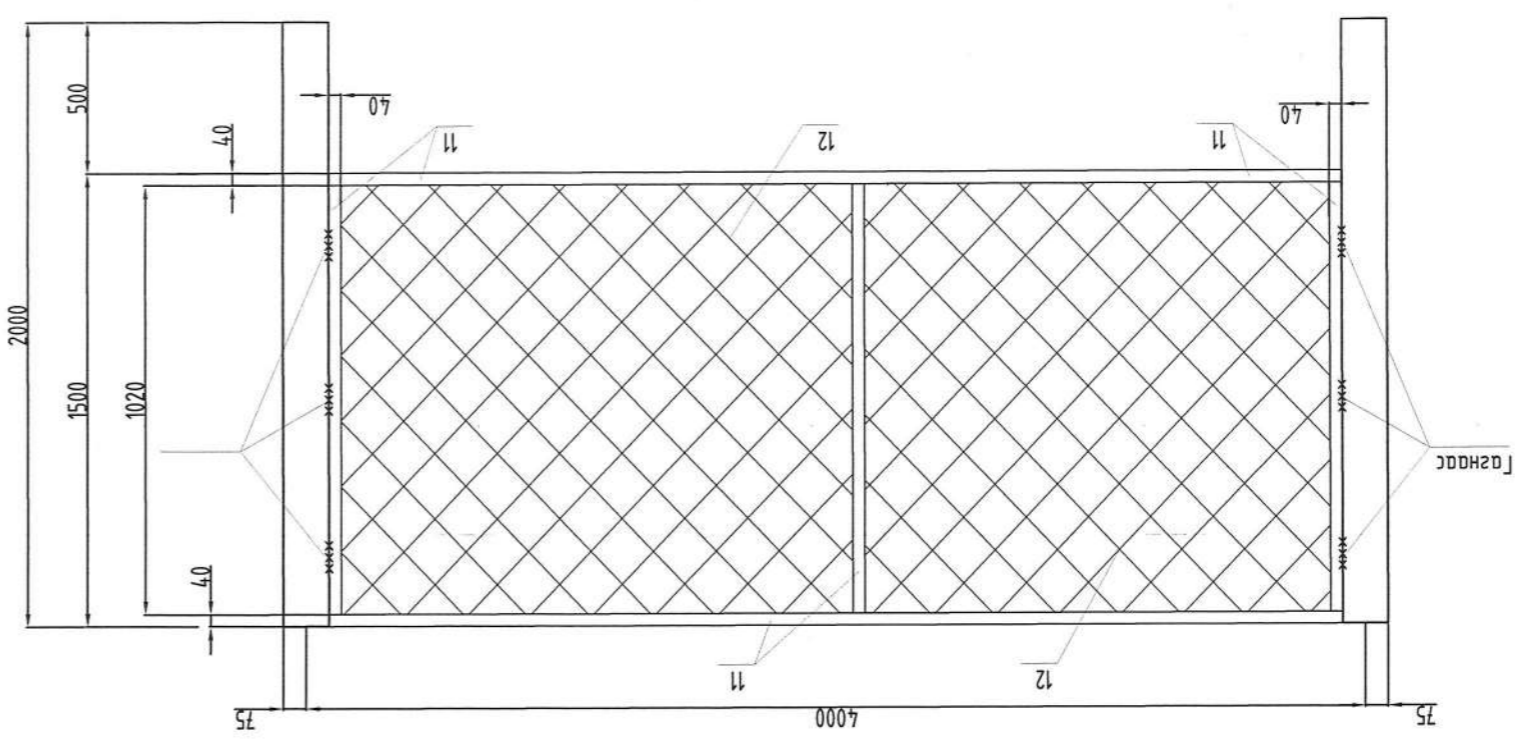
Урлалтын байр, хэргийн үйлдвэр хэрэгсэл, Монгол Улсын Төрийн Өмдөн, 2024.12.02

УПІ  
URBAN PLANNING  
INSTITUTE  
Умол: 976-11-312069

Хот төлөвлөлтийн хэрэглэн  
Инженер  
Масштаб: М1:  
Огноо: 2024.11.17

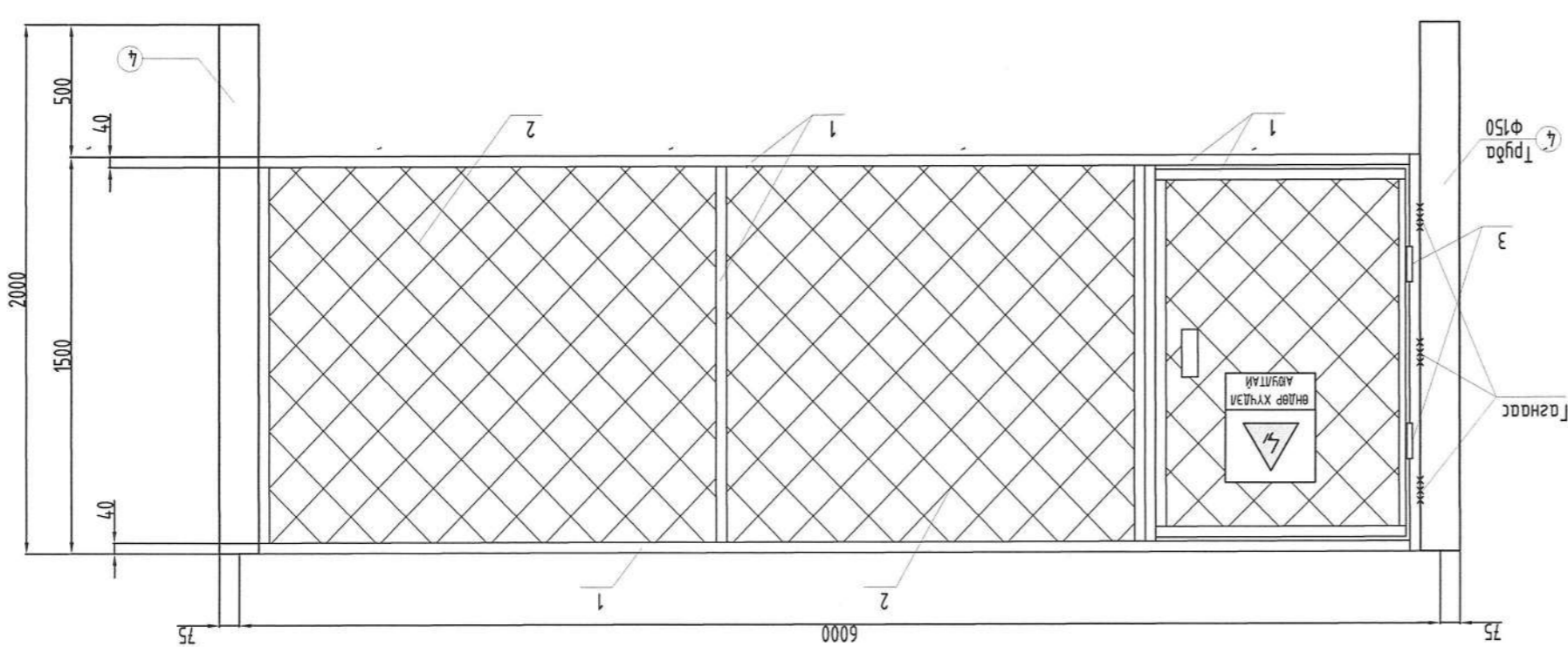
МОНГОЛ УИ  
225327  
Б. Энхсайхан  
ЭТ Шүфр: ХТХ-33/2024  
Эргүүлэн өгсөөр: ЦЛ-17  
Хүндэс: 17

Цэвэр өргөнний хашааны осолон  
"СПОРТ ТӨВ"  
СҮХБААТАР АЙМАГ, ЭРДЭНЦАГААН СҮМ

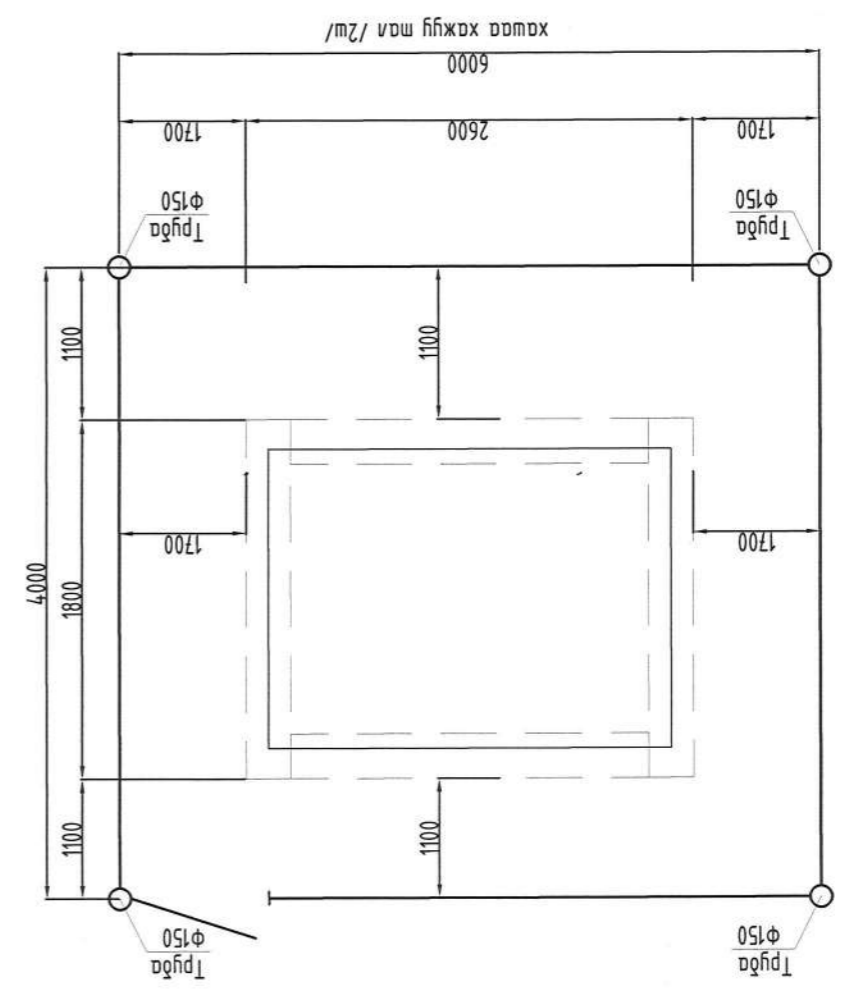


Д/а	Нэр	ТОО ХЭМЖЭЭ	Нэг дүрвэн жин кг	Нар	Түү хэмжээ	Нэг дүрвэн жин кг
1	40x40 гзолнуук	72мx2м	39	78		
2	4.4мx1.5м мор	4.4мx2м	37.9	75.8		
3	Нүгэс	2 хос	0.001	0.002		
4	Трүбэ Ф150/мөрөн шон/	4ш	0.325	1.3		
5	Электрод	-	0.56	0		
6	Таслагч үр Ф350	2ш	0.01	0.02		
7	Таслагч үр Ф180	4ш	-	-		
8	Бүдэг	8кг	-	-		
9	Шингэлэгч	6ш	-	-		
10	Боом М10 /6см үрм/	8ш /хос/	-	-		
11	40x40 гзолнуук	11мx2м	2.365	4.73		
12	3.25мx1.5м мор	3.25мx2м	37.9	75.8		

Материалын мүүдэр



ДЭД ӨРТӨӨНИЙ ХАШААНЫ КАРАГДАХ БАЙДАЛ



ХАШААНЫ БАЙГУУЛАЛТ



"ХОТ ТӨЛӨВЛӨЛТИЙН ХҮРЭЭЛЭН" ХХК  
 Тусгай зөвшөөрлийн дугаар: 316 - 1104/15  
 Хаяг: Янандар хом, Чингэлтэй дүүрэг, Жүжигчин гудамж,  
 Каптал мөб, 1202 мoom  
 Утас: 976-11-319078

ET Шуфр: XIX - 33/2024

# СҮХБААТАР АЙМАГ, ЭРДЭНЭЦАГАН СУМ "СПОРТ ТӨВ"

/ Ажлын зураг /

ГАДНА ТЭРВЭЛТИЙН ХЭСЭГ - ГТ



Захрал ..... **Н.Энхжаргал**

Инженер ..... **Б.Энхсүхэн**

Янандар хом  
 2024 он



Д/а	НЭР	МАЯГ, ХЭМЖЭЭ	НЭТЖ	ТОО	НЭТ БҮРИЙН ЖИН КТ	НИЙТ ЖИН, КТ	ТАЙЛААР
1	0.4 КВ-ийн 4х16мм.кб хөндлөн огтлолтой хөнгөн цагаан голтой хүчинд кабель /к=1.05/	ABB5	м	208	0.698	65.49	
2	Кабелүүн мөсгөрд	DL-16	ш	120			
3	Гэрэмүүлэгч цэнгэлэх гүмэг /2*2.5 кв.мм/	АЛПВ-0,66	м	32	0.032	1.01	
4	LED гэрэмүүлэгч, гүдэмжний, код нэд	SW-SL507-W50	ш	13			
5	LED гэрэмүүлэгч, гүдэмжний, код нэд	SW-SL507-W150	ш	3			
6	Тажууцун донк	MEANWELL HLG-240H	ш	16	0.720	11.52	
7	Гэрэмүүлэгчид гадаргалзч клемм	SV-15.5	ш	16	0.200	3.20	
8	1 гэрэмүүлэгчтэй гэрэмүүлэгчид шон	5.0м	ш	13			
9	1 гэрэмүүлэгчтэй гэрэмүүлэгчид шон	10.0м	ш	3			
10	Гэрэмүүлэгчийн энгэкрөд, L=2,5м	Ф6	м	4.0	0.222	0.89	
11	Гэрэмүүлэгчийн сүүр	Б-200	м3	3			
12	Анхаруулах шүгэ		м	188			
13	Энээн өдөгсэр хүлд		м3	11.6			
14	Оргуулгын хүднээр хоолой	PVC	м	9			
15	Гэрэмүүлэгчийн гэрэмүүлэгчид шон а. оромтын автомаш: BA47-100 Зр.16А-С-1ш б. шугамын автомаш: BA47-29 Зр.16А-С-2ш в. Лэнэз шохозог: ОЛС1-С4,4Р 30КА-1ш	ШРН-243-1 38 УХ/13 IP31 H395x310x120мм	ком	1			
16	Гарна гэрэмүүлэгчийн гэрэмүүлэгчид шон а. Оромтын автомаш BA47-100 Зр.16А-С-1ш б. Адмомаш маснуур BA47-29 Зр.10А-С-3ш в. Соронзон заагуур-1ш г. Хүсгэлгэний реве Т3-15-1ш д. Фоно мэдрүүр ФР601-1ш е. Дохоний чүүдэн АД-22ДС-3ш ж. Зогсоох / Асаах моднуур РРВВ-30 з. Пүгк-Смон>-1ш и. Зогсоох реве РЭК77/3-2ш к. Гормын мулхуур АЛСР-22-1ш л. Зүрвэлэгчийн гэрэмүүлэгчид шон ШМЛ-5-0 7492 IP54	Р90 9603 3574-УХ/14	ком	1			Үндэргээс уж өдэрэн өнөргөгчөөр.

Д/а	Кабелүүн нэр	Хүчлэн	Төгсгөл	Маяг	Хөндлөн огтлол /мм.кб/	Трассын гүрм /м/
1	Хүчлүүд кабель	Гарна гэрэмүүлэгчид шон	Компар ГС-1ГР-1	ABB5	4x16	188
		Чуулал				
		Эргээр				
		Дамжуулагч				

Д/а	Ажлын нэр	Хэмжих нэгж	Тоо	Тайлбар
1	Гэрэмүүлэгчийн шонгийн нүх гүх	м3	3.0	
2	Гэрэмүүлэгчийн шонгийн нүх дүх	м3	2.4	
3	Кабелүүн шүрдүү гүх	м3	46.1	
4	Кабелүүн шүрдүү дүх	м3	43.8	
5	Гэрэмүүлэгчийн шүрдүү гүх	м3	2.0	
6	Гэрэмүүлэгчийн шүрдүү эргүүлэгч дүх	м3	1.8	

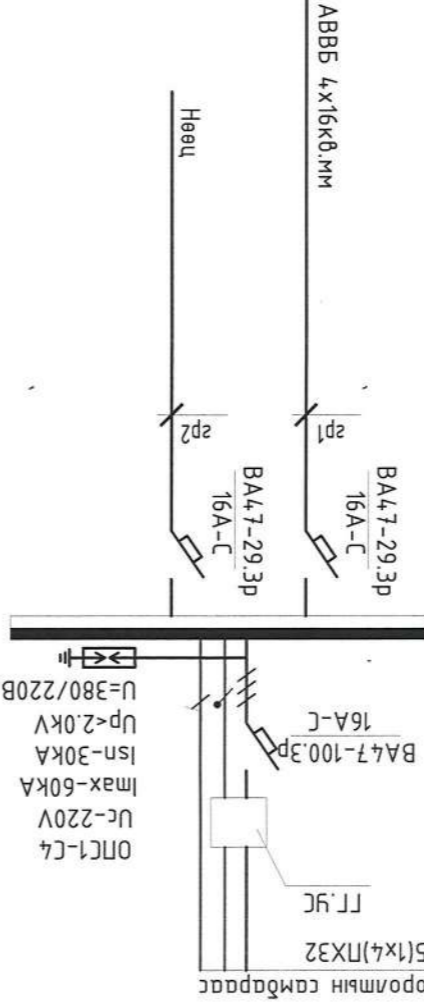


Улаанбаатар Аймаг, Эрдэнцэгийн СУМ	Мэргэжлийн байр	МОНГОЛ УНС	Урбан Планинг Институт
Мэргэжлийн байр	Улаанбаатар	Урбан Планинг Институт	Улаанбаатар
Мэргэжлийн байр	Улаанбаатар	Урбан Планинг Институт	Улаанбаатар
Мэргэжлийн байр	Улаанбаатар	Урбан Планинг Институт	Улаанбаатар

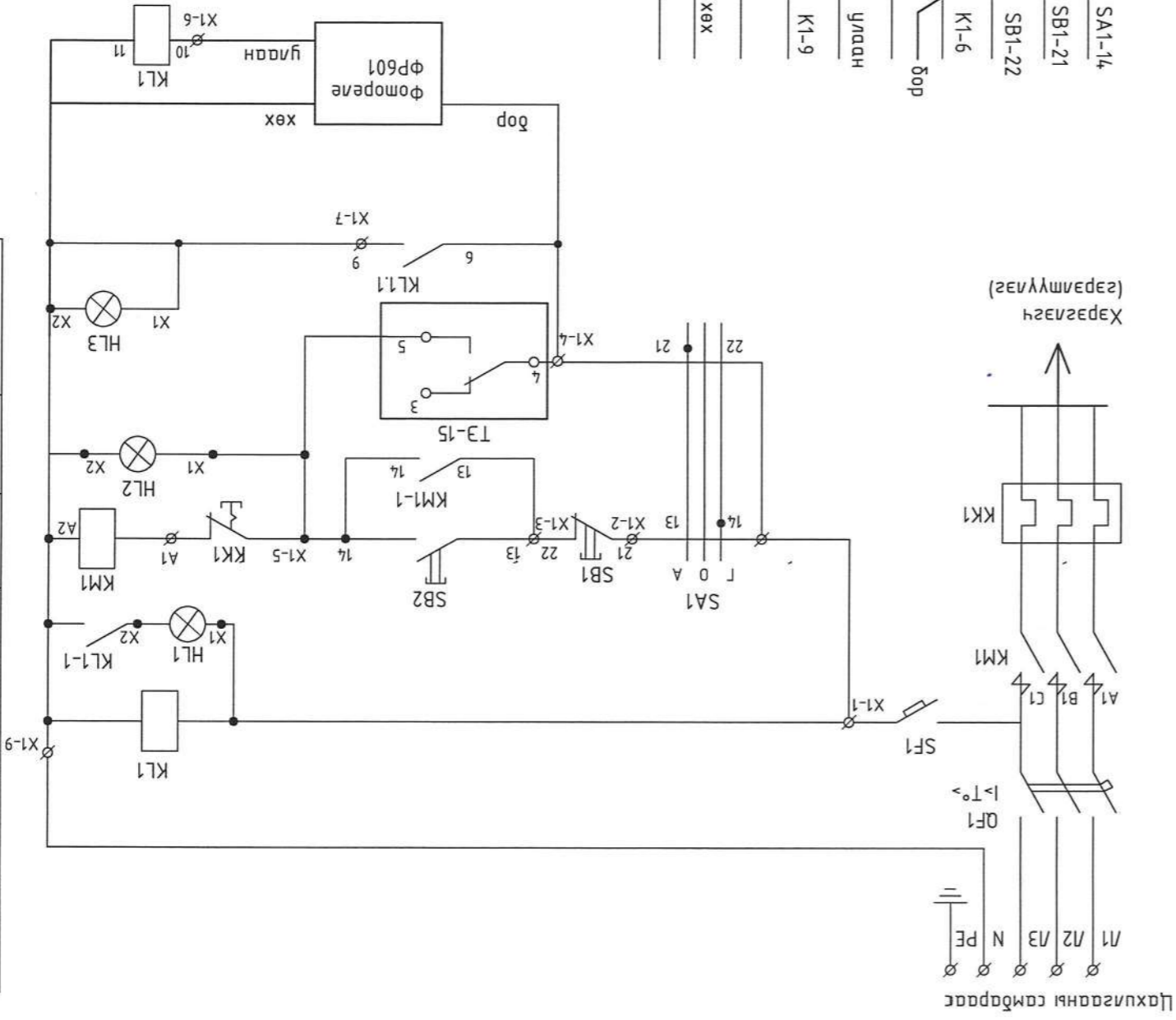
ГАННА ГЭРЭЛТҮҮЛГИЙН ЧАНРЛАЛГЫН САМАРЫН ЗАРЧМЫН БҮДҮҮВЧ

Тухайн тэжээх шугам		Оролт дээрхи апаратын маяг (хэвдэн А) / Шин хэвдэрлэх хураарлах (хэвдэн В)		Тэмдэглээг / маяг/ хураарлах		Тэмдэглээг / маяг, А		Шугамын гаралтын маягч ба хэвдэн		Тэмдэглээг маягч / хэвдэн, А		Явуулах апарат		Тэмдэглээг маягч / хэвдэн, А		Явуулах апарат		Утасны марк ба хөндлөн огтлол, кв.мм		Утасны марк ба хөндлөн огтлол, кв.мм		Танх мэмдэг		Багцлалтын дээрх №		Сурьлагдсан чадал, квтм		Хэвдэн чадал, квтм		Гүйдэл, А		Цахилгаан хэрэглээгчид		Технологуудын тоног төхөөрөмжийн №					
		Pc=2кВт Kw=1.0 Pm=2кВт Cosφ=0.95 Im=3.3А		Pc=2кВт Kw=1.0 Pm=2кВт Cosφ=0.95 Im=3.3А		Pc=2кВт Kw=1.0 Pm=2кВт Cosφ=0.95 Im=3.3А		Pc=2кВт Kw=1.0 Pm=2кВт Cosφ=0.95 Im=3.3А		Pc=2кВт Kw=1.0 Pm=2кВт Cosφ=0.95 Im=3.3А		Pc=2кВт Kw=1.0 Pm=2кВт Cosφ=0.95 Im=3.3А		Pc=2кВт Kw=1.0 Pm=2кВт Cosφ=0.95 Im=3.3А		Pc=2кВт Kw=1.0 Pm=2кВт Cosφ=0.95 Im=3.3А		Pc=2кВт Kw=1.0 Pm=2кВт Cosφ=0.95 Im=3.3А		Pc=2кВт Kw=1.0 Pm=2кВт Cosφ=0.95 Im=3.3А		Pc=2кВт Kw=1.0 Pm=2кВт Cosφ=0.95 Im=3.3А		Pc=2кВт Kw=1.0 Pm=2кВт Cosφ=0.95 Im=3.3А		Pc=2кВт Kw=1.0 Pm=2кВт Cosφ=0.95 Im=3.3А		Pc=2кВт Kw=1.0 Pm=2кВт Cosφ=0.95 Im=3.3А		Pc=2кВт Kw=1.0 Pm=2кВт Cosφ=0.95 Im=3.3А		Pc=2кВт Kw=1.0 Pm=2кВт Cosφ=0.95 Im=3.3А		Pc=2кВт Kw=1.0 Pm=2кВт Cosφ=0.95 Im=3.3А		Pc=2кВт Kw=1.0 Pm=2кВт Cosφ=0.95 Im=3.3А		Pc=2кВт Kw=1.0 Pm=2кВт Cosφ=0.95 Im=3.3А	

Гадна зэрэглүүлээг	1.6	1.0	1.0	1.0	1.0	1.0	1.0
Нөөц	-	-	-	-	-	-	-



SA1-14	1	2	3	4	5	6	7	8	9	10
SA1-21	1	2	3	4	5	6	7	8	9	10
SБ1-22	1	2	3	4	5	6	7	8	9	10
К1-6	1	2	3	4	5	6	7	8	9	10
К1-9	1	2	3	4	5	6	7	8	9	10
К1-11	1	2	3	4	5	6	7	8	9	10
К1-10	1	2	3	4	5	6	7	8	9	10



Цахилгаан тэжээл, 380В	Хүндэл хянагч реле	Хүндэл хянагч реле	Гар	Хугацааны реле	Фомо реле
------------------------	--------------------	--------------------	-----	----------------	-----------

МОНГОЛ УЛАС  
 "СНОРТ ТӨВ"  
 СҮХБААТАР АЙМАГ, ЭРДЭНЦЭЛГЭАН СҮМ  
 Материалын түүвэр, ажлааны үйлдвэрлэл, үйлдвэрлэлийн ажлааны үйлдвэрлэл, кабелийн хүснэгт

Инженер  
 Б.ЭНХСАЦХАН  
 Утас: 976-11-312069

Урьдчилсан  
 Т.ШУФР  
 ХТХ-33/2024

Масштаб:  
 М1

Огноо:  
 2023.10

Хугацаа:  
 ГТ-03

Урьдчилсан  
 Т.ШУФР  
 ХТХ-33/2024

Инженер  
 Б.ЭНХСАЦХАН  
 Утас: 976-11-312069

Урьдчилсан  
 Т.ШУФР  
 ХТХ-33/2024

Масштаб:  
 М1

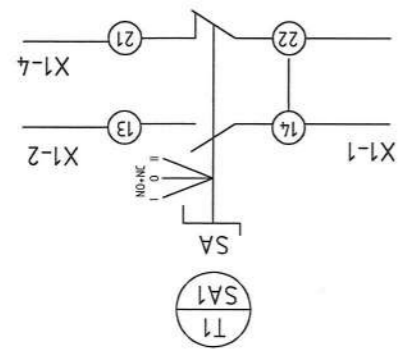
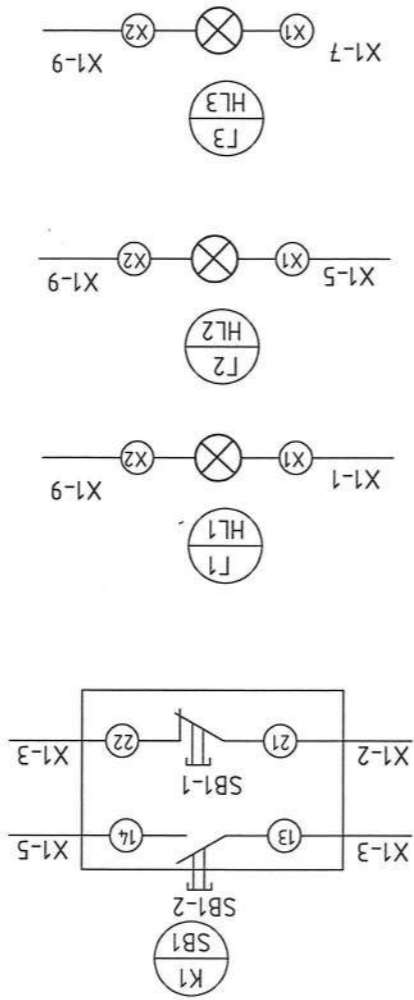
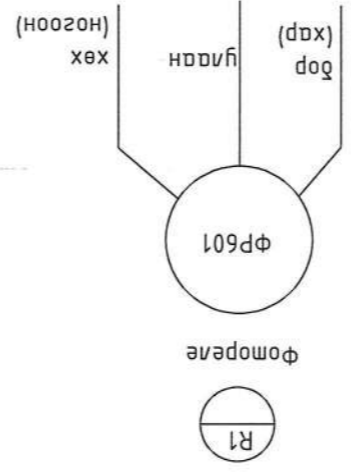
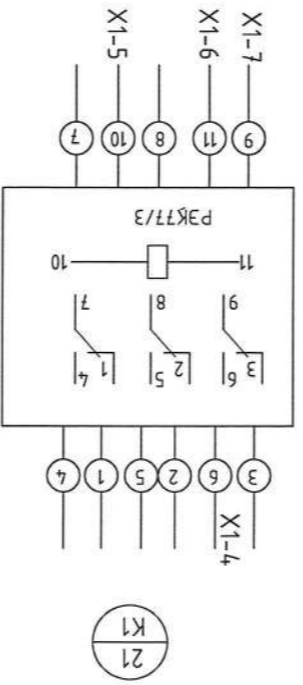
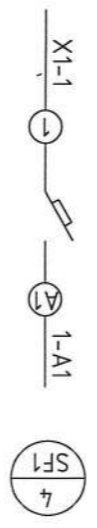
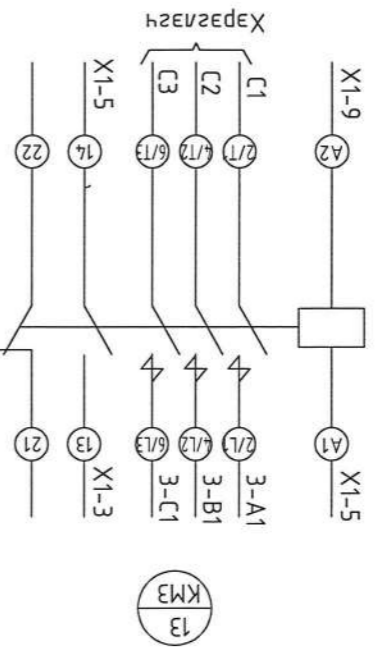
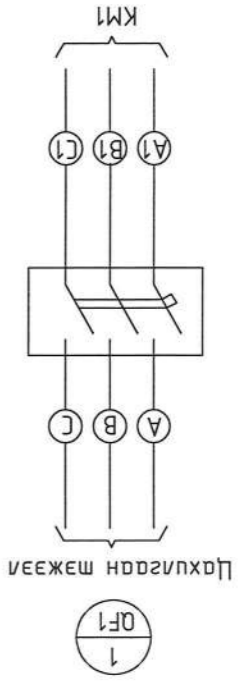
Огноо:  
 2023.10

Хугацаа:  
 ГТ-03





ГАНДНА ГЭРЭЛТҮҮЛГИЙН ЧДРДЛАЛЫН САМАРЫН ДОТОР ТАМД БАЙРАЛХ ТОНОГЛОЛЫН ХОЛВОЛТЫН БҮДҮҮВЧ

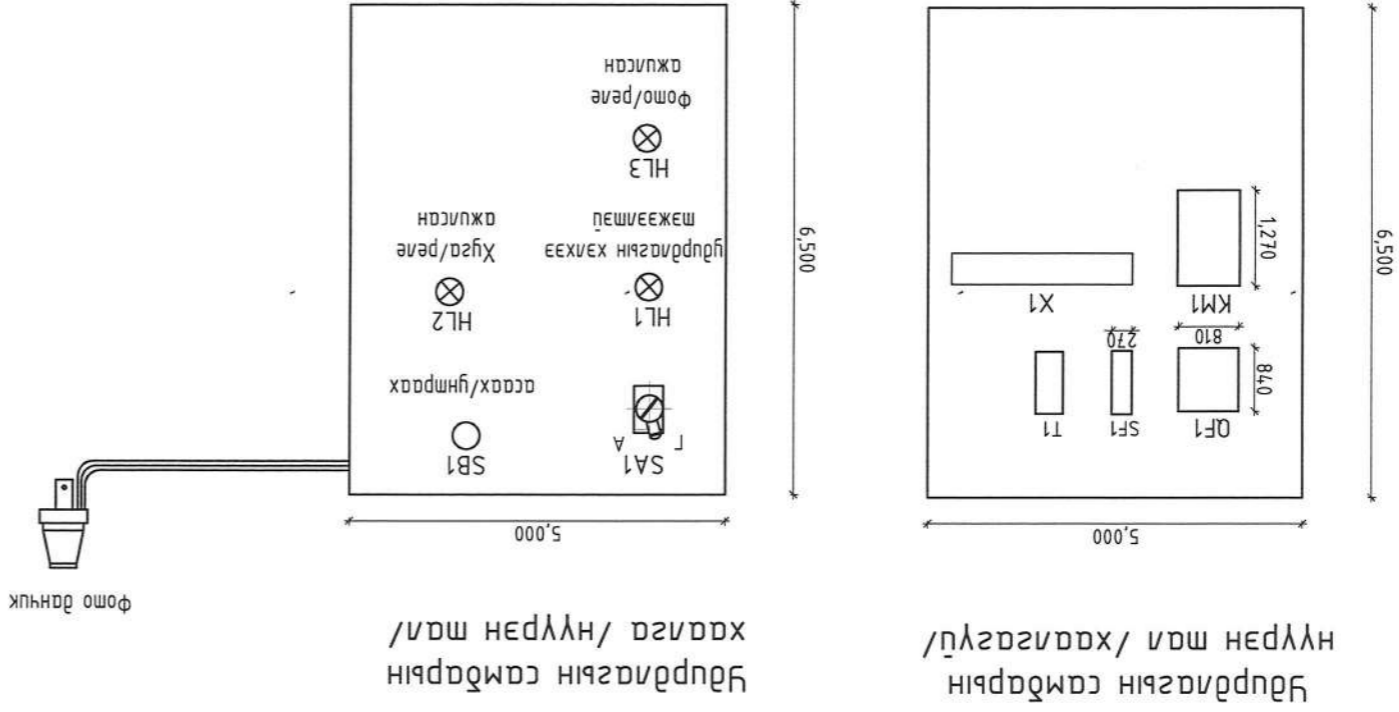


Улаанбаатар аймаг, эрдэнэцагаан сум "Спорт төв"		Хот төлбөр/ЛТИЙН ХҮРЭЭЛЭН	
Эргүүлэн бүтээгч: ТТ Шүфр: Б.Энхсайхан		Улаанбаатар аймаг, эрдэнэцагаан сум "Спорт төв"	
Масштаб: М1: ХТХ-ЭЗ/2024		Инженер: 22-5327	
Хувьдас: ТТ-04		Мэргэжлээр: Б.Анхбаяр	
Огноо: 2023.10		Эх сурвалж: 2022-2024	



ҮДИРДЛАГЫН САМБАРЫН НҮҮРЭН ТАЛ

Д/а	Нэр	Мэргэ	Нэгж	Тоо	Тайлбар
1	Оршмын автомаш	BA47-100	ш	1	цахивгааны зургаас үз
2	Автомаш тасалгур	BA47-29	ш	1	1р.10А-С
3	Соронзон зааглур	КМ1	ш	1	
4	Хугацааны реле	ТЭ-15	ш	1	
5	Фомо мэдрлур	ФР601	ш	1	
6	Дохуоны чүдэн	AD-22DS	ш	3	Ногоон
7	Зогсоох/Асаах мобчлур	PPBB-30N	ш	1	Хяанан/Ногоон
8	Задгарын реле	РЭК77/3	ш	2	
9	Горумын шлхлур	ALCLR-22	ш	1	
10	Эс гомой нолондунхлоруд дүрхлүүлэлт кабель 2x1.5мм	BBH2-LS	м	40	
11	Үүрднэгын самбарын хадгалгас	ШМН-5-0 74	ком	1	УЗ IP54



ХОТ ТӨЛӨӨВӨЛТИЙН ХҮРЭЭЛЭЛ

Утас: 976-11-312069

Лүүцмэгэн Б.Андрарь

Инженер Б.Энхсүхэн

Шалсан Б.Энхсүхэн

ТТ Шурф: Б.Андрарь

ЭТ Шурф: Б.Энхсүхэн

СҮХБААТАР АЙМАГ, ЭРДЭНЦАГААН СҮМ

"СНОРТ ТӨВ"

МОНГОЛ УИП

УИП-22-3271

АТХ6818

Масштаб: М1

ЭТ Шурф: ХТХ-33/2024

Зургууд дугаар: ГЛ-05

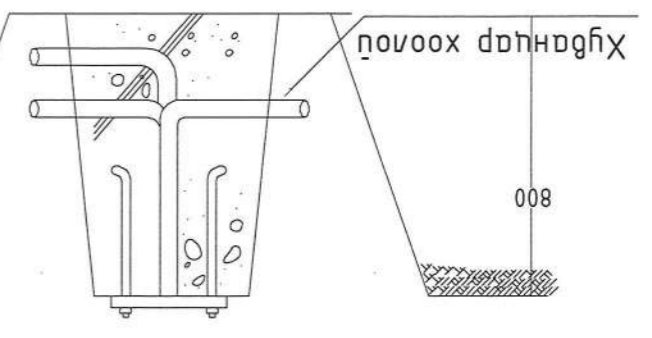
Хугацаа: 2023.10

Огноо: 2023.10

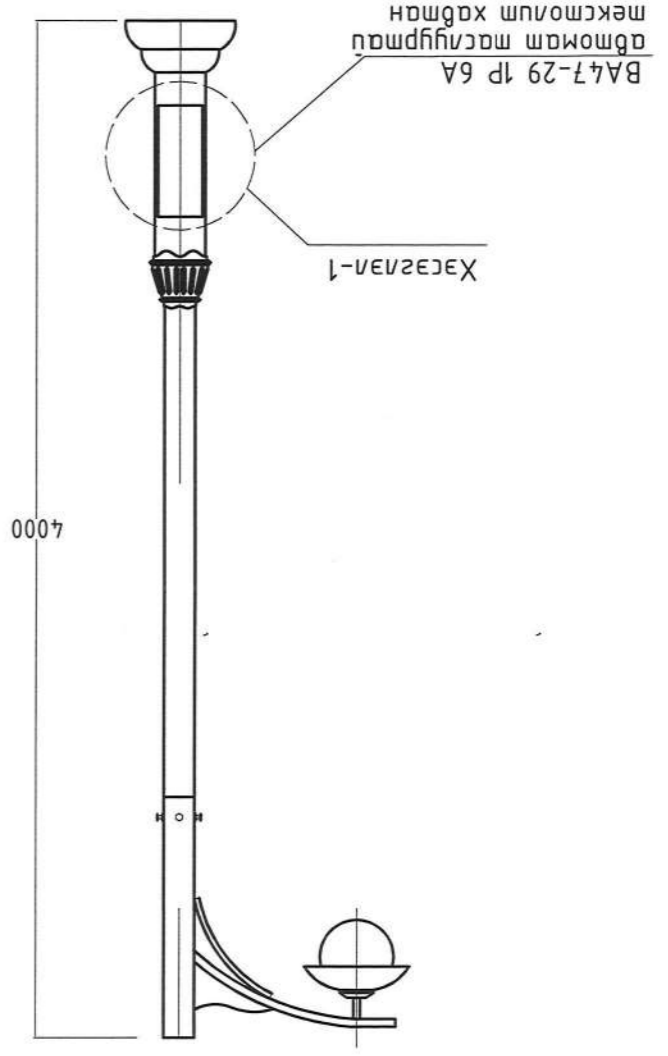
ХТХ-33/2024		Масштаб: М1:500		Огноо: 2023.10	
Эргүүлэн дураар: ГЛ-06		Хуудас: 7		А3	
Инженер: Д.Энхсайхан		ТТ Шуфр: МОНГОЛ УЛС		Урбан төлөвлөлтийн хүрээлэн	
Лүчлэгч: Д.Анхбаяр		ЭТ Шуфр: 22-5827		Урбан төлөвлөлтийн хүрээлэн	
Шалгарсан: Д.Энхсайхан		МОНГОЛ УЛС		Урбан төлөвлөлтийн хүрээлэн	
Удиртгач: Д.Энхсайхан		МОНГОЛ УЛС		Урбан төлөвлөлтийн хүрээлэн	
Төрийн үйлчилгээний байр		МОНГОЛ УЛС		Урбан төлөвлөлтийн хүрээлэн	
"СНОРТ ТӨВ"		МОНГОЛ УЛС		Урбан төлөвлөлтийн хүрээлэн	
СХБААТАР АЙМАГ, ЭРДЭНЦАГААН СУМ		МОНГОЛ УЛС		Урбан төлөвлөлтийн хүрээлэн	



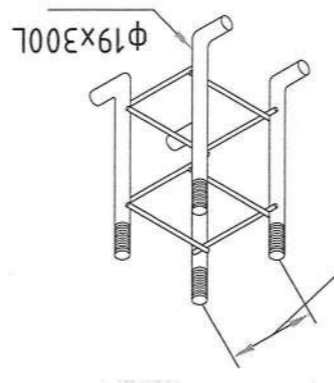
Бодуулам дээр мэдэгдсэнээ



Тунгур сүүлсэх сурь



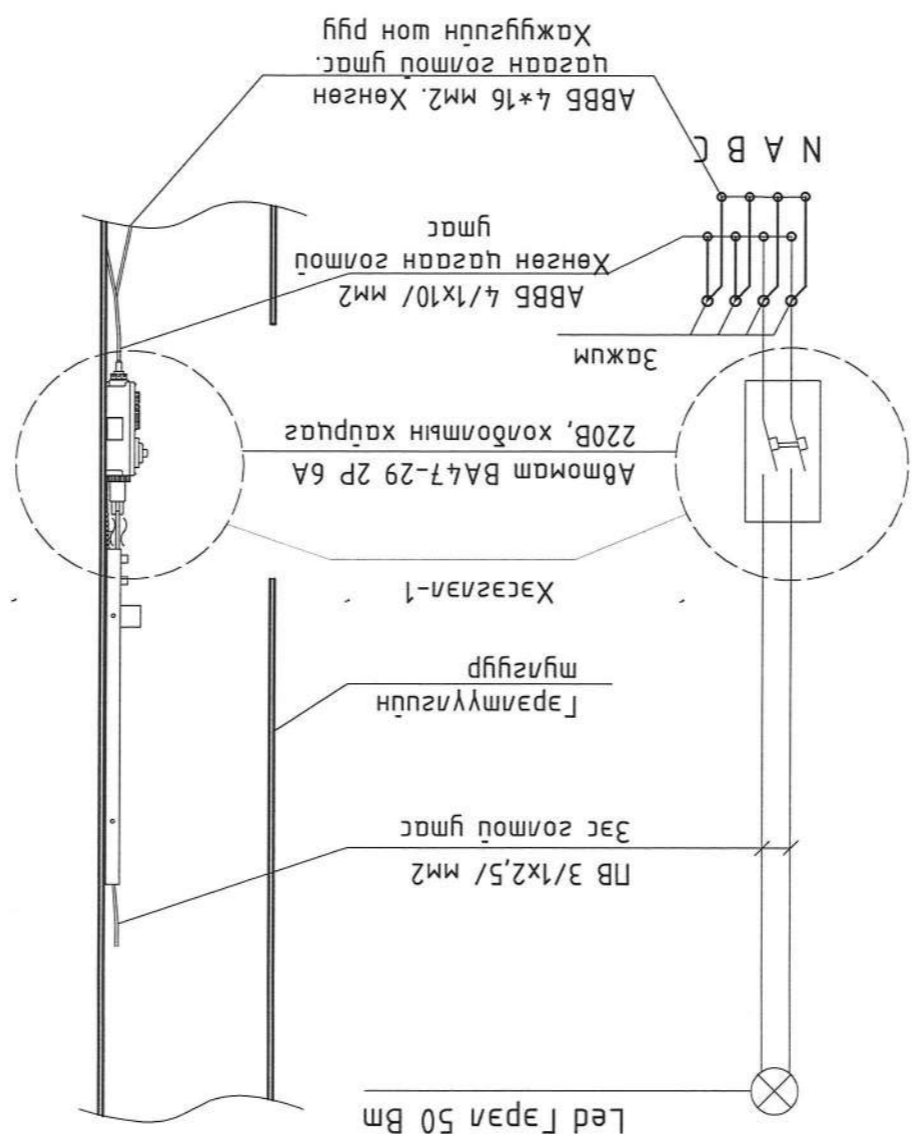
Тэрлүүлгийн шон №1



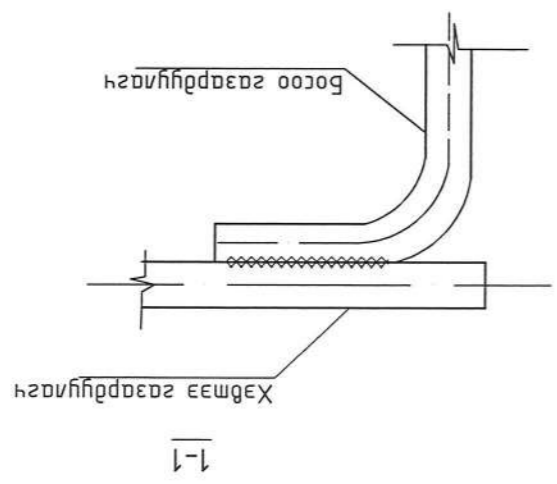
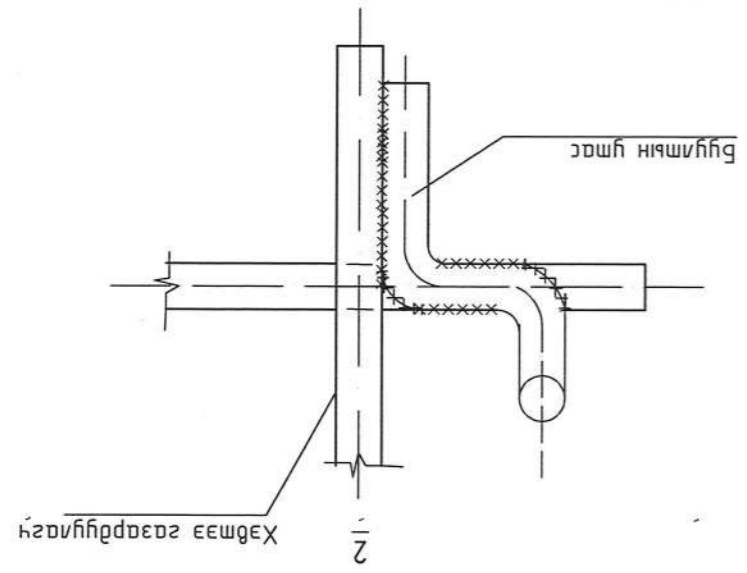
Хөмрөг дээр нь шонруулах

Газрын мэдүүл

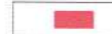





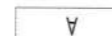
Тэрлүүлгийн шонруу сүүлсэх анкер ӨХЭНЭЭ

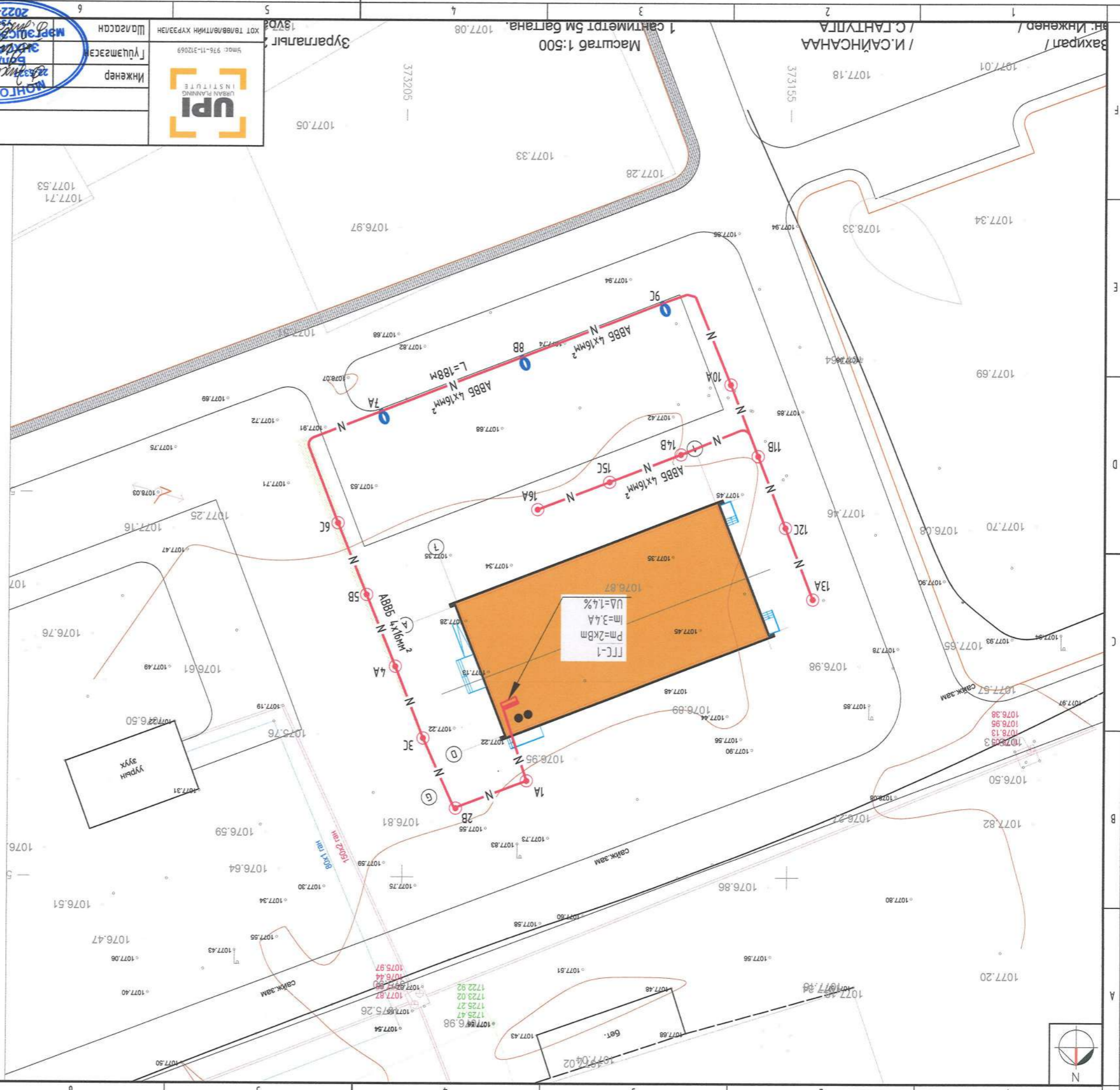


Тайлбар: Бөөрөнхий гзаруулахууд хондох сэгнүүрчн өдөлийн үрм нь диаметрийг 6 дахин өсчнөөс бэсгүүр байна




ТАНИХ ТЭМДЭГ

-  Гадна зарамлыг үзүүлэх самбар
-  Төвөлжөж буй цахилгааны шугам 0.4кВ
-  Төвөлжөж буй даруулаг
-  Төвөлжөж буй гадна зарамлыг үзүүлэх шон 5.0м
-  Төвөлжөж буй гадна зарамлыг үзүүлэх шон 10.0м
-  Гэрэмшлүүгийн шонгуудыг дугаарлам
-  Гэрэмшлүүгийн шонгуудыг дугаар



5.19  
2024.12.02

Инженер		МОНГОЛ УИД		 UPI URBAN PLANNING INSTITUTE
ЭТ Шуфр:	Б.Энхтүвшин	Учиртгал:	Б.Энхтүвшин	
Масштаб:	М:1:500	ХТХ-ЭЗ/2024	Б.Анхор	Хот төлөвлөгөөний хязгаар
Огноо:	2023.10	Хугацаа:	Г.07	Зурагч

СҮХБААТАР АЙМАГ, ЭРДЭНЦАГААН СУМ  
"СПОРТ ТӨВ"

Гадна зарамлыг үзүүлэх дэвсгэлийн зураг

2022-2023

МЭРГЭЭЛИЙН ИНЖЕНЕР  
Б.ЭНХТҮВШИН  
Б.АНХОР

A3

F

E

D

C

B

A

8

7

6

5

4

3

2

1

A

B


C

D

E

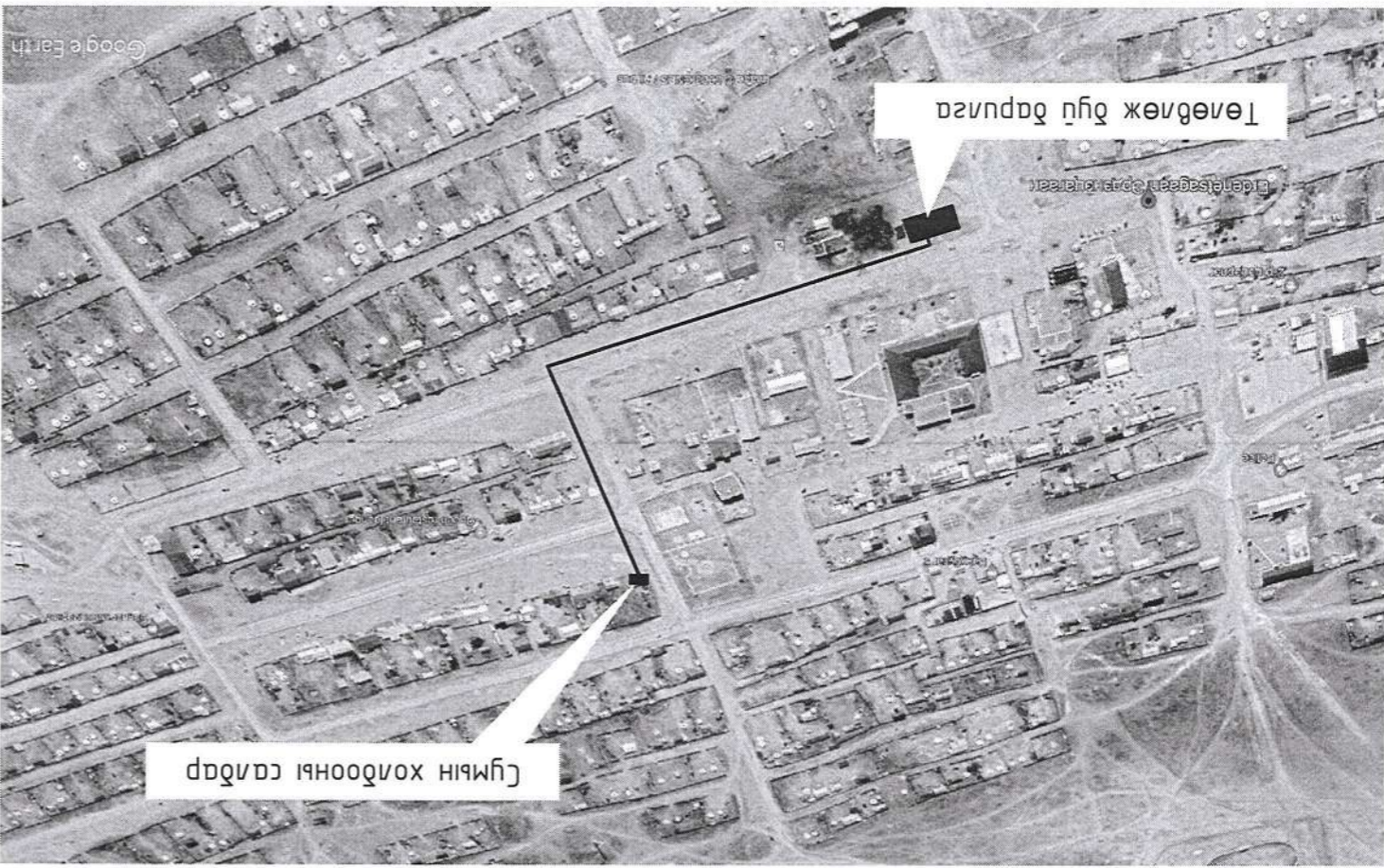
F



А3	8	7	6	5	4	3	2	1
F	<p>Улаанбаатар хом 2024 он</p>							
E								
D	<p>Инженер ..... Б.Нарантуулсалз</p> <p>Захрал ..... Н.Энхжаргал</p>							
C	<p>ГАНДА ХОЛВООНЫ ХЭСЭГ - ГХ</p> <p>/ Ажлын зураг /</p> <p><b>СҮХБААТАР АЙМАГ, ЭРДЭНЭЦАГАН СУМ</b></p> <p><b>"СПОРТ ТӨВ"</b></p>							
B	<p>ET Шуфр: XIX - 33/2024</p>							
A	<p><b>"ХОТ ТӨЛӨВЛӨЛИЙН ХҮРЭЭЛЭН" ХХК</b></p> <p>Тусгай зөвшөөрлийн дугаар: 316 - 1104/15          Хаяг: Улаанбаатар хом, Чингэлтэй дүүрэг, Жүжгийн гудамж,          Каптан мөб, 1202 тоом          Утас: 976-11-319078</p> 							
	8	7	6	5	4	3	2	1

ХҮЯАЦ	Нэр	Тайлбар
ГХ-1	Зургууд иж бүрдүүлэх жасгаалт, мауиодор, бүрэлдэхүүн хэлтэй зурга	
ГХ-2	Танх мэдээ, материалын шүүвэр, кабелийн мархагшлын зурга	
ГХ-3	Төвлөж бүт хөдөөний судалгааны мэдээллийн мэдээллийн зурга-1	M1:1000
ГХ-4	Төвлөж бүт хөдөөний судалгааны мэдээллийн мэдээллийн зурга-2	M1:1000
ГХ-5	Төвлөж бүт судалгааны хөдөөний судалгааны мэдээллийн зурга	M1:500
ГХ-6	Кабелийн мархагшлын схем	
ГХ-7	Барууд кабелин оруулах замнал	

БАЙРШЛЫН ТОЙМ ЗУРАГ



Сүхбаатар аймгаас Ассам сүм

Бусад зогсоо

Handwritten signatures and a red circular stamp.

2. Зургагч мэргэжилтний үндсэн мэдээлэл

Зургагч аймаг Эрхэндэгдсэн сүм, "Сүмийн мөд"-ийн барууны хэсэгт төвлөж бүт хөдөөний судалгааны мэдээллийн зурга, хөдөөний Монгол улсад...

1. Зургагч хувч үндсэн мэдээлэл

Эрхэндэгдсэн сүмийн МХС ХХК-ийн бүрэлдэхүүн хэсэгт төвлөж бүт хөдөөний судалгааны мэдээллийн зурга, хөдөөний Монгол улсад...

3. Зургагчид өргөтгөх нөхцөл шаардлагыг

Зургагчид өргөтгөх нөхцөл шаардлагыг: Зургагчид өргөтгөх нөхцөл шаардлагыг: Зургагчид өргөтгөх нөхцөл шаардлагыг: Зургагчид өргөтгөх нөхцөл шаардлагыг:

СҮХБААТАР АЙМАГ, ЭРХЭНДЭГДСЭН СҮМ "СҮМ" ТӨБ"

Хот төлөвлөлтийн хэрэгжилт	Шаарцсан	Масштаб:	Т.Шуфр:	Хугацаа:
Инженер	Инженер	Масштаб:	Т.Шуфр:	Хугацаа:

Масштаб:	Т.Шуфр:	Хугацаа:
Масштаб:	Т.Шуфр:	Хугацаа:

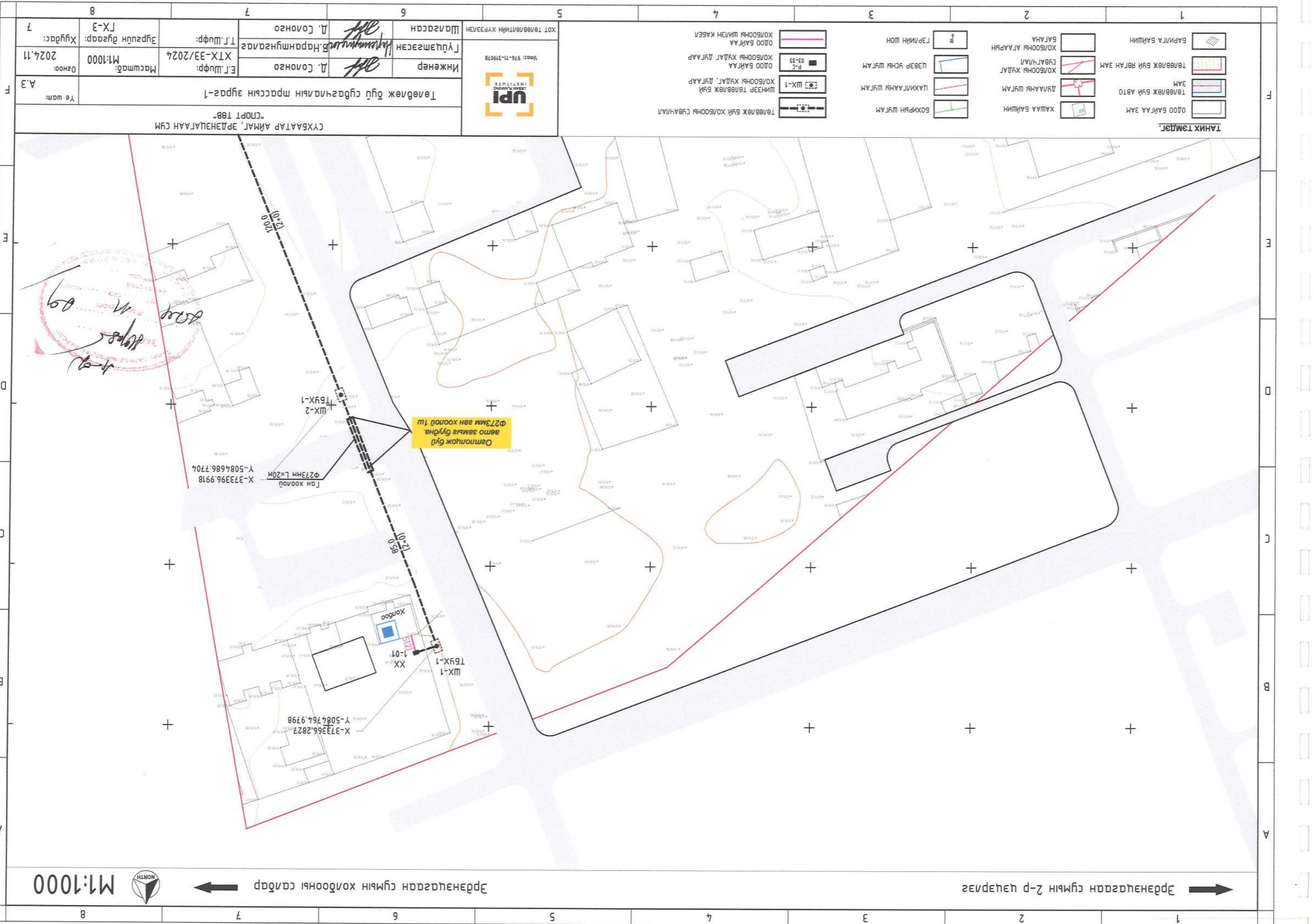
ТАНИХ ТЭМДЭГ

Одоо бусдаа холбооны сэдэрийн дараага	
Төлбөлөг бүт хойлооны механикийн өрөө	
Төлбөлөг бүт шилэн кабелийн мөсгөлийн төхөөрөмж	
Одоо бусдаа холбооны худаг	
Одоо бусдаа M1 мерилийн холбооны худаг	
Төлбөлөг бүт холбооны мөнөр бетон гусармал худаг	
Төлбөлөг бүт кабелийн мөсгөлийн төхөөрөмж 50x2 хос	
Цугаагчид явдсангийн шоо	
Одоо бусдаа холбооны асбестцементэн сүбэгчлал	
Цугаагчийн гүм	
Одоо бусдаа холбооны PVC сүбэгчлал	
Шүүнэр төлбөлөг бүт хойлооны сүбэгчлал	
Шүүнэр төлбөлөг бүт хойлооны кабелийн гүм	
Одоо бусдаа кабелийн гүм	
Хойлооны худаг сүүргүүлэх цаг	X-527246.6361 Y-5377903.3371

№	Материалын нэр	Хэмжүүн	Материалын хэмжээ
1	Эс дамжуулагчтай полиуретан мусарлагчтай, полиуретан бүрхүүлтэй, 10x2x0.5 хосын кабелийн шахилтанд, сүбэгчлалын кабелийн төхөөрөмж	м	600
2	Тасгалуу төхөөрөмж	ш	2
3	Өндөр хүрдний шилэн кабелийн SM-12кор	м	600
4	Шилэн кабелийн мөсгөлийн төхөөрөмж	ш	2
5	Төмөр бетон холбооны худаг	ш	6
6	Хүдгийн тас хүзүү	ш	6
7	Консоль кронштейн	м	12
8	Цугаагчийн хүднээр хойлоц	м	970
9	Хамгаалагчийн ган хоолоц	м	60
10	Авто зам бүрдэх	м	20
11	Хамгаалагчийн ган хоолоц 69мм	м	20
12	Хамгаалагчийн хоолоцон дахууцаа бөгж	ш	4
13	Кабелийн тэдгүр	м	10
14	Элс	м <sup>2</sup>	29.1
15	Анхдугуйлсан гүм	м	485

МАТЕРИАЛЫН ТОО ХЭМЖЭЭ

Материалын нэр	Хэмжүүн	ТОО ХЭМЖЭЭ
Танх мандэг, материалын шүүвэр, кабелийн мархагчийн зураг	А.3	Yе шалт:
Сүхбаатар аймаг, ердэнэцэглэн сүм "СНОРТ ТӨВ"		
Холбооны худаг сүүргүүлэх цаг		
Хамгаалагчийн ган хоолоц	Ф-273мм ган хоолоц	60
Авто зам бүрдэх	Ф-273мм ган хоолоц	20
Хамгаалагчийн ган хоолоц 69мм	Хамгаалагчийн ган хоолоц	20
Хамгаалагчийн хоолоцон дахууцаа бөгж	Хамгаалагчийн хоолоцон дахууцаа бөгж	4
Кабелийн тэдгүр	Кабелийн тэдгүр хэрэглэгдэх /100*300/	10
Элс	Элс	29.1
Анхдугуйлсан гүм	Анхдугуйлсан гүм	485



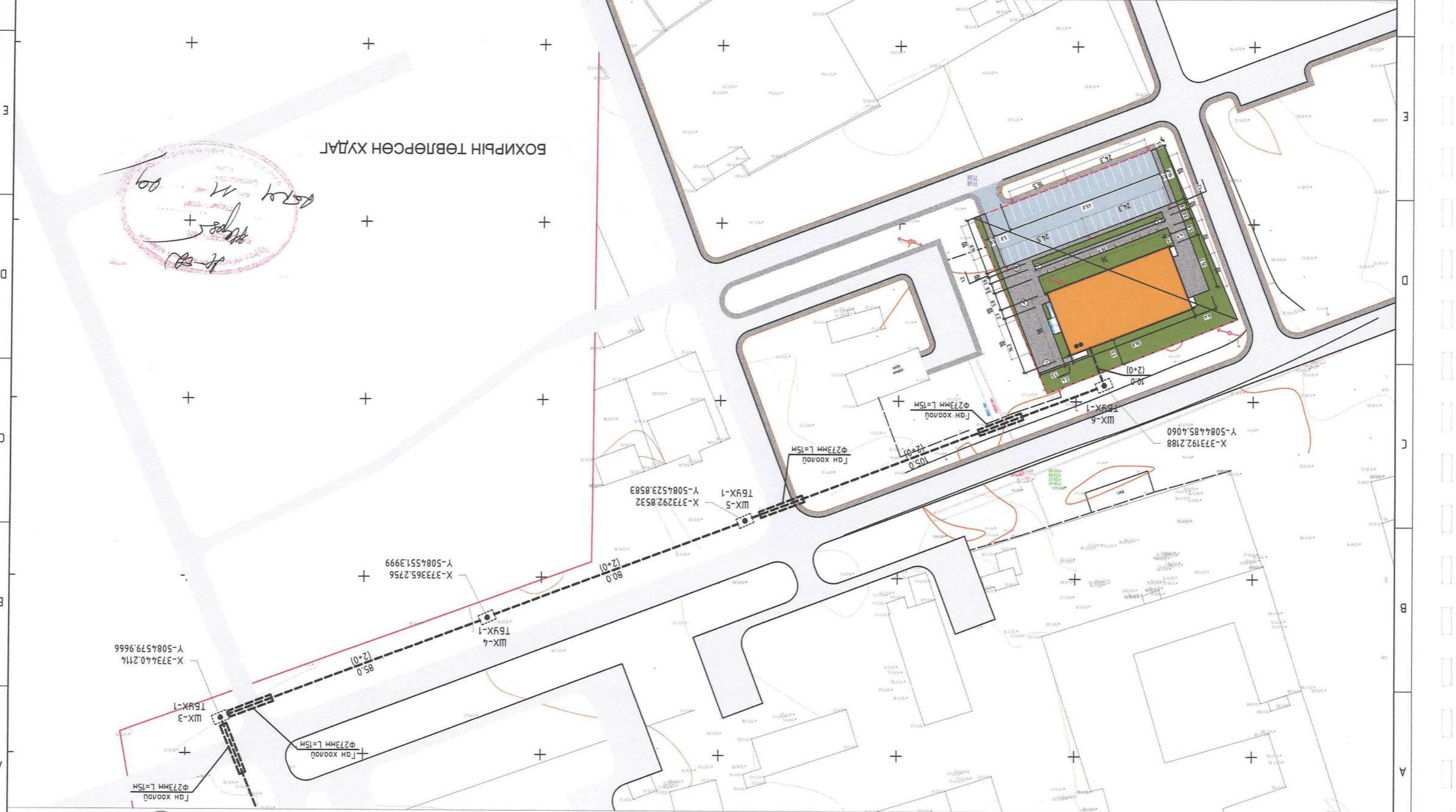
**ТАНИХ ТЭМДЭГ**

	ХАШАА БАЙШИН		БОХИРЫН ШУЛАН
	ТӨВӨЛЖ БҮЙ АВТО		ЦАХИЛГААНЫ ШУЛАН
	ТӨВӨЛЖ БҮЙ АВТО		ЦЭВЭР ҮСЧН ШУЛАН
	ТӨВӨЛЖ БҮЙ АВТО		ГЭРЛИЙН ШОН
	ТӨВӨЛЖ БҮЙ АВТО		ХОЛБООНЫ АГААРЫН
	ТӨВӨЛЖ БҮЙ АВТО		ХОЛБООНЫ ХЯДАГ
	ТӨВӨЛЖ БҮЙ АВТО		ХОЛБООНЫ ХЯДАГ ДУГААР
	ТӨВӨЛЖ БҮЙ АВТО		ХОЛБООНЫ ХЯДАГ ДУГААР
	ТӨВӨЛЖ БҮЙ АВТО		ХОЛБООНЫ ХЯДАГ ДУГААР
	ТӨВӨЛЖ БҮЙ АВТО		ХОЛБООНЫ ХЯДАГ ДУГААР

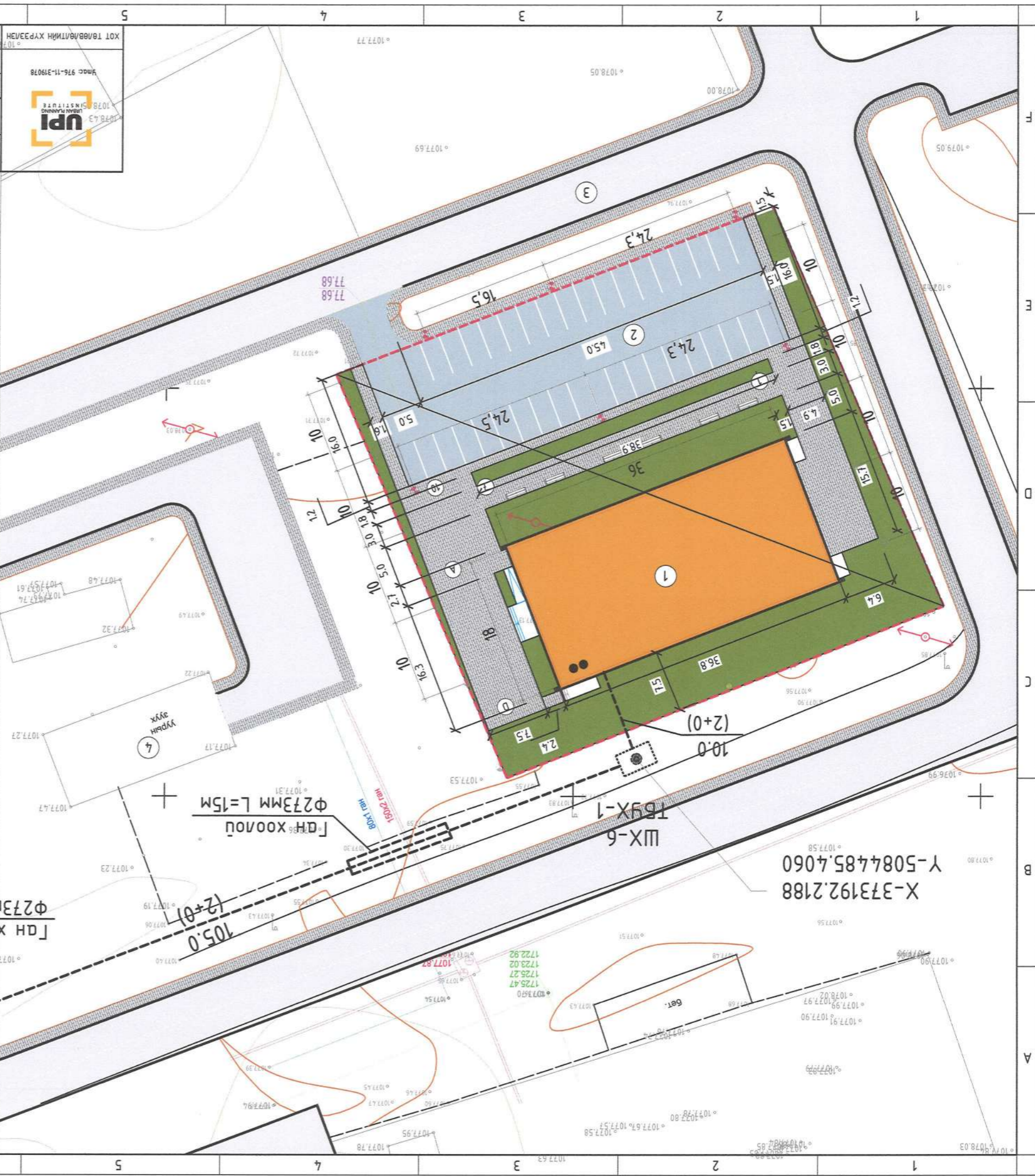
<p>Төвөлж буюу гудамжны тасралтын зураг-1</p> <p>Сүхбаатар аймаг, эрдэнэцэцэгийн сум</p> <p>“СПОРТ ТӨБ”</p>		<p>Улаанбаатар</p> <p>Инженер</p> <p>Д. Солонго</p> <p>Холбооны тусламж үйлчилгээний үйлчилгээний байр</p> <p>Улаанбаатар</p> <p>Инженер</p> <p>Д. Солонго</p>	<p>Улаанбаатар</p> <p>Инженер</p> <p>Д. Солонго</p> <p>Холбооны тусламж үйлчилгээний үйлчилгээний байр</p> <p>Улаанбаатар</p> <p>Инженер</p> <p>Д. Солонго</p>
<p>Хугацаа: 2024.11</p> <p>Огноо: М1:1000</p>	<p>Эзрүүн гудамж: ГХ-3</p> <p>Масштаб: М1:1000</p> <p>ХТХ-33/2024</p> <p>Т.Шуур: Д. Солонго</p>		



<p>Төвлөж буй гудамжны замын зураг-2</p> <p>Сүхбаатар аймаг, Эрдэнэцагаан сум</p> <p>Инженер Д. Солонго</p> <p>Т.Шуур: ХТХ-33/2024</p> <p>Масштаб: М1:1000</p> <p>Огноо: 2024.11</p> <p>Хугаца: LX-4</p>		<p>Утас: 976-11-319078</p> <p>UPI INSTITUTE</p>	<p>ТӨВЛӨЖ БИЙ ХОЛБООНЫ ГЭВЧЛЭЛ</p> <p>ХОЛБООНЫ ХУДАГ ДУГААР</p> <p>ХОЛБООНЫ ШИНЭН КАБЕЛ</p>	<p>БОХИРЫН ШУЛАН</p> <p>ЦАХИЛГААНЫ ШУЛАН</p> <p>ЦЭВЭР УСНЫ ШУЛАН</p> <p>ГЭРЛИЙН ШОН</p>	<p>ХАШАА БАЙШИН</p> <p>ДУЛААНЫ ШУЛАН</p> <p>ХОЛБООНЫ ХУДАГ ГЭВЧЛЭЛ</p> <p>БАЛГАНА</p>	<p>ОЛОО БАЙГАА ЗАМ</p> <p>ТӨВЛӨЖ БИЙ АВТО ЗАМ</p> <p>ТӨВЛӨЖ БИЙ ЯВГАН ЗАМ</p> <p>ХОЛБООНЫ АГААРЫН</p>	<p>ТАНИХ ТЭМДЭГ</p>
<p>Хот төвлөвлөлийн хүрээлэн</p> <p>Шалгарсан</p> <p>Инженер Д. Солонго</p> <p>Т.Шуур: ХТХ-33/2024</p> <p>Масштаб: М1:1000</p> <p>Огноо: 2024.11</p> <p>Хугаца: LX-4</p>			<p>Хот төвлөвлөлийн хүрээлэн</p> <p>Шалгарсан</p> <p>Инженер Д. Солонго</p> <p>Т.Шуур: ХТХ-33/2024</p> <p>Масштаб: М1:1000</p> <p>Огноо: 2024.11</p> <p>Хугаца: LX-4</p>	<p>ТӨВЛӨЖ БИЙ ХОЛБООНЫ ГЭВЧЛЭЛ</p> <p>ХОЛБООНЫ ХУДАГ ДУГААР</p> <p>ХОЛБООНЫ ШИНЭН КАБЕЛ</p>	<p>БОХИРЫН ШУЛАН</p> <p>ЦАХИЛГААНЫ ШУЛАН</p> <p>ЦЭВЭР УСНЫ ШУЛАН</p> <p>ГЭРЛИЙН ШОН</p>	<p>ХАШАА БАЙШИН</p> <p>ДУЛААНЫ ШУЛАН</p> <p>ХОЛБООНЫ ХУДАГ ГЭВЧЛЭЛ</p> <p>БАЛГАНА</p>	<p>ОЛОО БАЙГАА ЗАМ</p> <p>ТӨВЛӨЖ БИЙ АВТО ЗАМ</p> <p>ТӨВЛӨЖ БИЙ ЯВГАН ЗАМ</p> <p>ХОЛБООНЫ АГААРЫН</p>

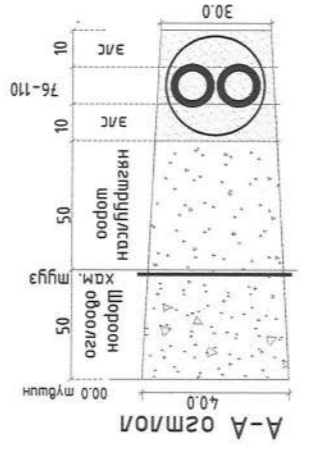


Инженер		Д. Солонго		Т.Шуфр:		ХТХ-ЗЗ/2024		Масштаб: М1:500		Огноо: 2024.11	
Гууцмэгсэн		Д. Солонго		Т.Шуфр:		ХТХ-ЗЗ/2024		Масштаб: М1:500		Хугаца: 7	
Шалгарсан				ХТХ-ЗЗ/2024				ХТХ-ЗЗ/2024			
ХТХ-ЗЗ/2024				ХТХ-ЗЗ/2024				ХТХ-ЗЗ/2024			



**ТАНИХ ТЭМДЭГ:**

- Төвөлмөн хязгар
- Хаяр
- Төвөлж 01 дотоо зогсоол
- Төвөлж 02 талбай
- Төвөлж 03 өргөн хатуу зам
- Төвөлж 04 ноон дэргэдүмж
- Бохир усны шугам
- Дулааны шугам
- Цэвэр усны шугам
- Цахилгааны шугам



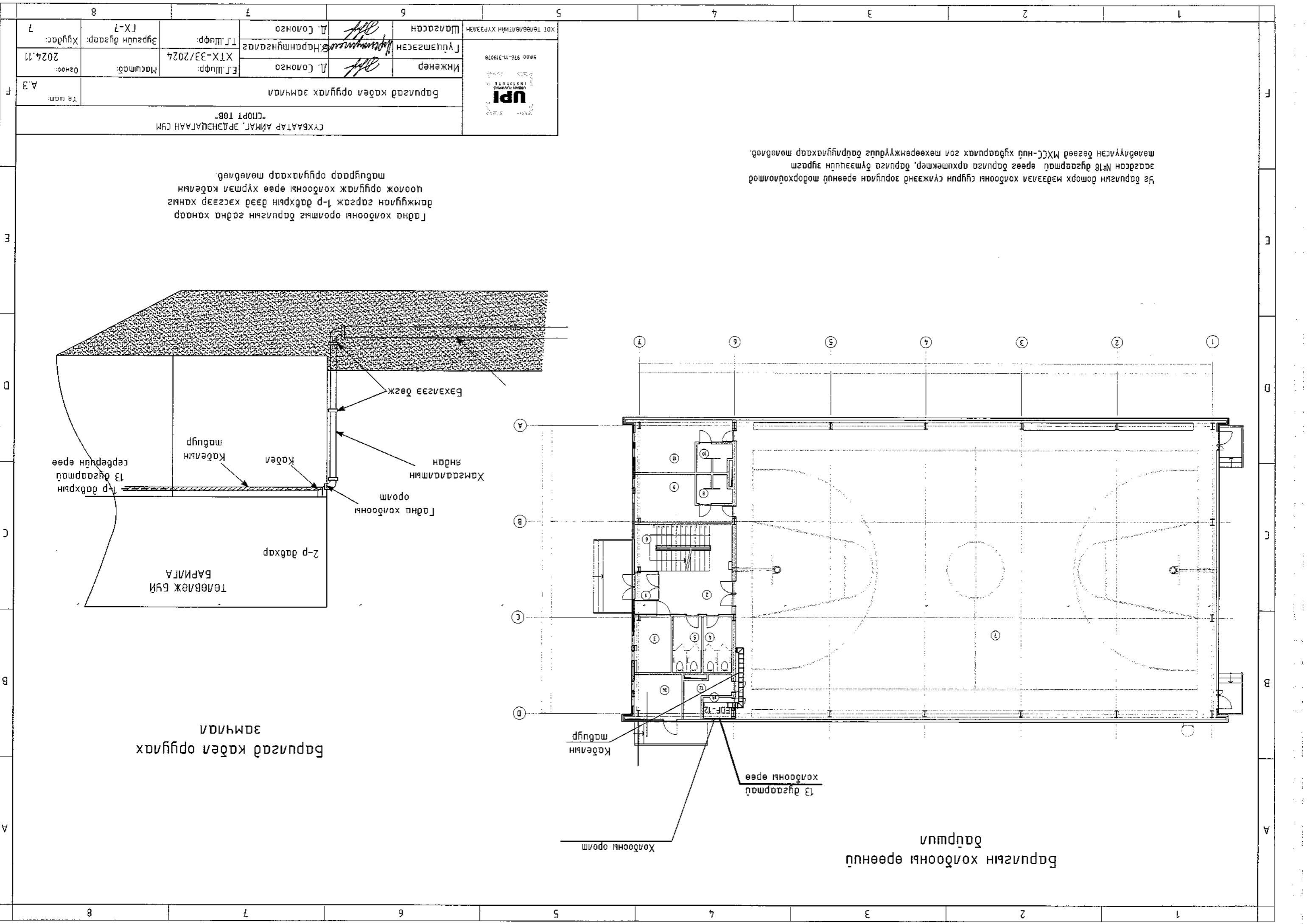
ЗӨВШӨРСӨН:  
 "МХС" ХХК-ийн Гүрээтэй газрын Ерөнхий Инженер  
 / Б.Ананд /

Д/А	ТАЙЛААР	1	Спорт мөв	Төвөлж 01
		2	Авто зогсоол	Төвөлж 02
		3	Авто зам	Төвөлж 03
		4	Зүүний зүүний дарга	Одоо байгаа

М1:500

Х-373192.2188  
 Y-5084485.4060  
 ШХ-6  
 159X-1  
 [АН ХООЛЦУ  
 Ф273М L=15М  
 (2+0)  
 105.0  
 Ф273М  
 80X100  
 150X150

8	7	6	5	4	3	2	1	
Хүндэс: 2024.11 Огноо: 2024.11		Т.Т.Шифр: XTX-33/2024 Масштаб:	Д. Солонго Инженер	Д. Солонго Инженер	Шалгарсан Гүцэмсээн	Т.Т.Шифр: LX-6 Зургийн дугаар: LX-6	Хүндэс: 2024.11 Огноо: 2024.11	
"СПОРТ ТӨВ" СҮХБААТАР АЙМАГ, ЭРЛЭНЦАГААН СҮМ		Кабелин мархамын схем Үе шам: А.3		УПИ УЛСЫН ПЛАНИРЛАХ ИНСТИТУТ Улаанбаатар-1				

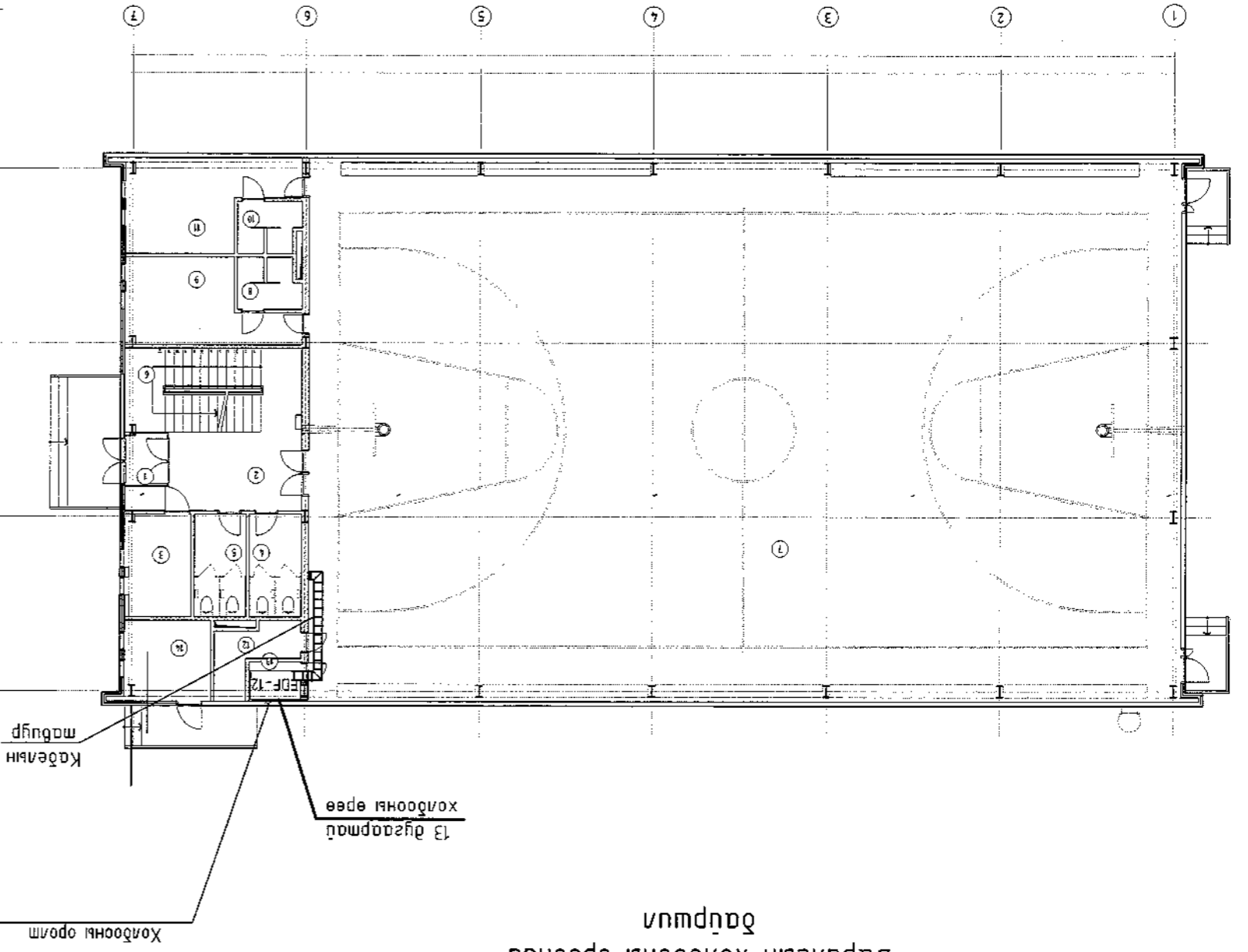
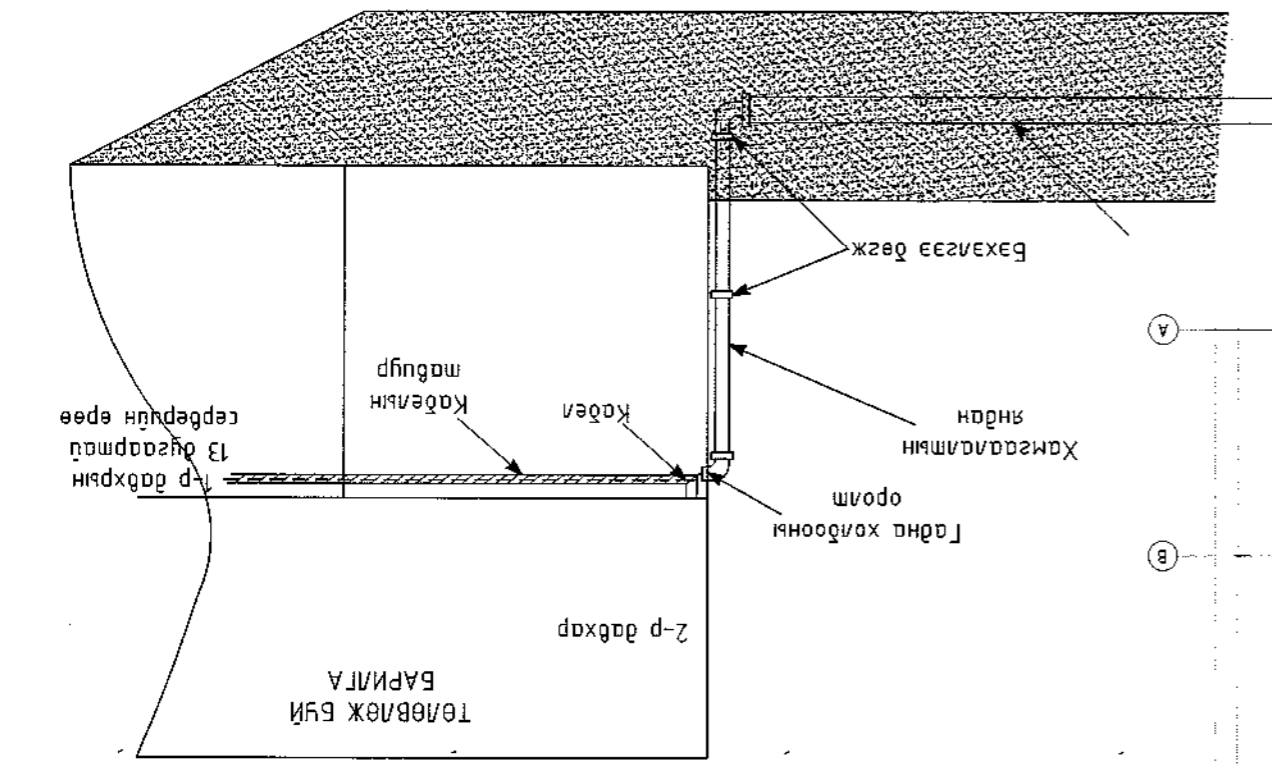


Бариуцагч кабыл огуулах замчлал

Бариуцагч хөдөөний ерөөний дүүршлүү

Гадна хөдөөний ороомыг барилгын гадна ханаар дамжуулан гаргаж 1-р давхрын дээд хэсгээр хангай цоолож оруулаж хөдөөний ерөө хүрээл кабылын мабулгуудар оруулахад төвлөдөг.

Үе барилгын бичиг барилгын хөдөөний сүүрцүг сүлжээнд оруулан ерөөний модорхойлолтод заасан №18 дугаартай ерөөг барилга орхууштер, барилга бүтээлийн зургийг төвлүүлсэн бөгөөд МХЦС-ийн хуваарлах зог мөхөөрөмжжүүдээс барилгынхаар төвлөдөг.



СҮХБААТАР АЙМАГ, ЭРДЭНЦАГААН СҮМ "СТОРТ ТӨВ"		Бариуцагч кабыл огуулах замчлал		Инженер Д. Солонго		Т.Шифр: ХТХ-33/2024		Огноо: 2024.11		Хуудас: 7	
ХТХ ТӨӨВЛӨЛТИЙН ХҮРЭЭЛЭН		Шалгарсан Инженер Д. Солонго		Т.Шифр: Нарантунгалаг		Улаанбаатар		Утас: 976-11-39978		UPI	