



"ЭКО БУЯНТ" ХХК

ЕГ шифр: GT-08/2023

УЛААНБААТАР ХОТ, ХАН-УУЛ ДҮҮРЭГ, 20-Р ХОРОО, АШХ-ГҮЙ АРЬС ШИРНИЙ 31-Р БАЙР  
ХОТ БАЙГУУЛАЛТ, ХӨГЖЛИЙН ГАЗАР, "АСИАН СИТИ" ХХК  
ЦЭЦЭРЛЭГ, ҮЙЛЧИЛГЭЭНИЙ ОРОН СУУЦ

(Ажлын зураг)

ГАДНА УС ХАНГАМЖ, АРИУТГАХ ТАТУУРГА - УАТГ

БОЛОВСРЧУЛСАН:

Захирал

Инженер



/Б.Батбаатар/

/Г.Оюун-Эрдэнэ/

УЛААНБААТАР ХОТ  
2024 ОН

91916151



### Тайлбар бичиг

Улаанбаатар хот, Хан-Уул дүүрэг, 20-р хорооны нутаг дэвсгэрт байрлах АШХ-гүй Арьс ширний 31-р байрыг дуулгаж дахин төлөвлөж дүй "Асиан сити" ХХК-ийн цэцэрлэг, үйлчилгээний орон сууцны зоорьтой 16 давхар барилгын ажлын зургийг Хот байгуулалт хөгжлийн газрын дэвсгэр зураг, ариутгах татцуургын төвлөрсөн системд хэрэглээг холдох техникийн нөхцөл №143/24 тоот техникийн нөхцөлийг үндэслэн одоо мөрдөгдөж байгаа:

- Хот суурины ус хангамж, ариутгах татцуургын ашиглалтын тухай хууль
- БНБД 40-02-16 "Ус хангамж, Гадна сүлжээ ба байгууламж"
- БНБД 40-01-14 "Ариутгах татцуурга, Гадна сүлжээ ба байгууламж"
- БНБД 30-01-04 "Хот, тосгоны төлөвлөлт, барилгажилтын норм ба дүрм"
- БНБД 40-102-06 "Ус хангамж, ариутгах татцуургын сүлжээний хуванцар хоолойг төсөллөх ба угсрах" баримтлан гүйцэтгэв.

**Усан хангамж:** Цэвэр усны шугам нь төвийн цэвэр усны Ф300мм-н голчтой шугамд холбогдоно. Усан хангамжийн системд HDPE, SDR11 хуванцар хоолой төлөвлөв. Цэвэр усны шугамд ду150төлөвлөв. Нийт шугамыг 10.0см-ын зузаан,  $\lambda < 0.07 \text{ Вт/м}^\circ\text{C}$  дулаална. Шаардлагатай нөхцөлд хөлдөлтөөс сэргийлж халаагч кабель сүвлэнэ. Одоо байгаа ЦУХ-т таслах хаалт, ЦУХ-3-т нүлэх хаалт төлөвлөв. Цэвэр усны бетон хүдгийн гадуур нь эхлээд хөрсжүүлэгч түрхэн түүний гадуур ус чийгнээс тусгаарлах түрхлэг 2 үе хийж өгнө. Цэвэр усны хуванцар хоолойн угсралтын ажлыг гүйцэтгэхдээ материалын нийлүүлэгч байгууллагын угсралтын ажлын аргачлал, багаж хэрэгсэлийг ашиглана. Хуванцар хоолойн залгаас дээрх загнаас нь үндсэн хоолойн даралт даах чадвараас 1.4 дахин илүү даралтыг даах шаардлагыг хангасан байх ба шугамын залгаас загнаасуудыг баталгаажсан лабораторд сорилтоор шалгуулан төслэсний дараагаар тус сорилтын баталгаажилтыг үндэслэн угсралтын ажлыг гүйцэтгэнэ. Системийг угсарсны дараа 10 ага даралттай усаар шахаж шалгах бөгөөд системийн шалгах үед орон нутгийн УСУГ-ын төлөөлөгчийг байлцуулан ил далд ажлын М-акт, сорилтоор шахсан акт үйлдэн баталгаажуулна.

1. **Ариутгах татцуурга:** Тус барилгуудын бохир ус өөрийн урсгалаар зайлуулж төвийн бохир усны Ф100мм-ийн шугамд холбоно. Ариутгах татцуургын системд хүчитгэсэн MNS 5544:2005 стандартын Ф160мм хуванцар хоолой төлөвлөв. Бохир усны шугамын доор 10см-ийн зузаантай элсэн дэвсгэр, мөн элс хайргаар дээд ирмэгээс дээш 50см-ийн зузаантай элсээр хучиж өгнө. Шугамын угсралтын түвшинг дагуугийн огтлол зургийн дагуу гүйцэтгэнэ. Бохир усны бетон худаг болон сүвгийн гадуур нь эхлээд хөрсжүүлэгч түрхэн түүний гадуур ус чийгнээс тусгаарлах түрхлэг 2 үе хийж өгнө. Хүдгийн бетон ховилыг М200 маркын бетоноор цутгаж гадаргууд шилэн түрхлэг хийнэ. Шугам хоолойг уртын дагууд  $t=10.0\text{см}$ ,  $\lambda < 0.07 \text{ Вт/м}^\circ\text{C}$  дулаалгаар дулааж гадуур нь шилэн даавуугаар орооно. Дулаалгын техникийн үзүүлэлтийг дагуугийг огтлолын зургаас үзнэ. Бохир усны салбар шугамыг шаардлагатай тохиолдолд хөлдөлтөөс хамгаалах халаах кабелиар ороож, сүвлэж болно.

Газар шорооны ажил эхлэхийн өмнө холбогдох газруудаас зөвшөөрөл авах шаардлагатай. Төлөвлөж байгаа бохир усны шугамын трассын дагуу цахилгаан, холбооны кабель шугамын байрлалыг тодорхойлох ба илэрсэн тохиолдолд тухайн хэсэгт газар шорооны ажлыг гараар ухна. Цэвэр, бохир усны шугамын угсралтын ажлын гүйцэтгэхдээ БНБД 40-04-16 -г баримтлан угсарна. Барилга угсралтын ажлыг техник аюулгүй ажиллагааны дүрмийг баримтлан гүйцэтгэнэ. Цэвэр бохир усны салбар шугамын угсралтын ажлыг гүйцэтгэхдээ Барилга Бүтээцийн ажлын суурь суух түвшинтэй уялдуулан угсралтын ажлын дэс дараалал, аргачлал боловсруулан захиалагч, зохиогч инженерүүдэд танилцуулан батлагдсан аргачлалын дагуу гүйцэтгэнэ. Барилга угсралтын ажлын үед материалын гарал үүслийн гэрчилгээг холбогдох бичиг баримтын хамт бэлтгэн, улаан журналд тэмдэглэл хөтлөнө. Шугам хоолойг угаах усны өртөгийг төсөвт суутгах шаардлагатай.

### Таних тэмдэг

	Цэвэр, бохир усны шугамд холдогдох барилга
	Одоо байгаа барилга байгууламж
	Одоо байгаа гэрэлтүүлгийн шон
	Одоо байгаа цэвэр усны шугам
	Одоо байгаа цахилгааны тулгуур
	Одоо байгаа дулааны шугам
	Одоо байгаа дулааны худаг
	Одоо байгаа бохир усны шугам
	Одоо байгаа бохир усны худаг
	Төлөвлөж дүй бохир усны шугам
	Төлөвлөж дүй бохир усны худаг
	Одоо байгаа цэвэр усны худаг
	Төлөвлөж дүй цэвэр усны шугам
	Төлөвлөж дүй цэвэр усны худаг

	Хот байгуулалт, хөгжлийн газар, "Асиан сити" ХХК цэцэрлэг, үйлчилгээний орон сууцны Улаанбаатар хот, Хан-уул дүүрэг, 20-р хороо, АШХ-гүй Арьс ширний 31-р байр				
	Тайлбар бичиг, таних тэмдэг				Үе шат: А3
	Инженер		Г.Оюун-Эрдэнэ	Е.Г.Шифр G-08/2023	Масштаб: 1:
	Гүйцэтгэсэн		Г.Оюун-Эрдэнэ	Т.Г.Шифр:	Огноо: 2024.06
"ЭКО БУЯНТ" ХХК	Шалгасан		Э.Янжинлхам	Зургийн дугаар: УХАТ- 1	Хуудас: УХАТ-10




# БАЙРШЛЫН ТОЙМ



## Зургийн жагсаалт

Д/д	Зургийн нэр	Хуудасны марк
1	Тайлбар бичиг, таних тэмдэг, зургийн жагсаалт	УАТГ-1
2	Байршлын схем, зургийн жагсаалт	УАТГ-2
3	Цэвэр, бохир усны шугамын байгуулалт, М1:500	УАТГ-3
4	Цэвэр, бохир усны шугамын угсралтын тойм	УАТГ-4
5	Цэвэр, бохир усны шугамын материалын түүвэр	УАТГ-5
6	Цэвэр, бохир усны худгийн материалын түүвэр	УАТГ-6
7	Цэвэр усны шугамын дагуугийн зүсэлт	УАТГ-7
8	Бохир усны шугамын дагуугийн зүсэлт	УАТГ-8
9	Бохир усны худгийн байгуулалт, сувгийн огтлол	УАТГ-9
10	Бохир усны худгийн дэхэлгээ	УАТГ-10

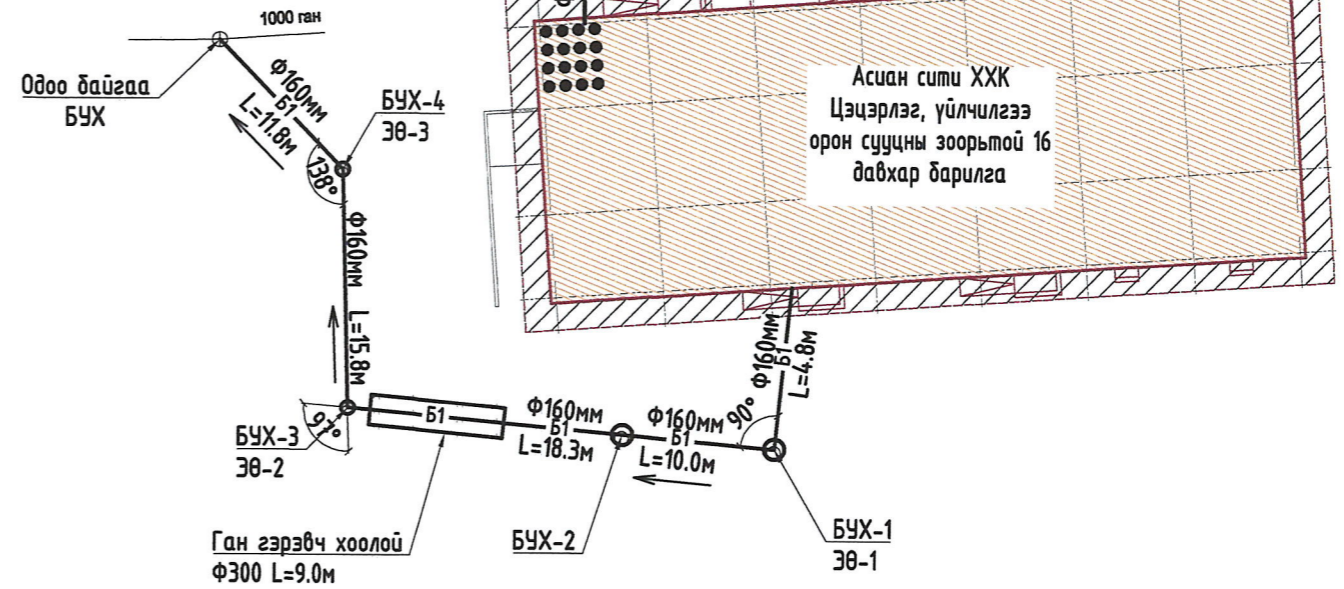
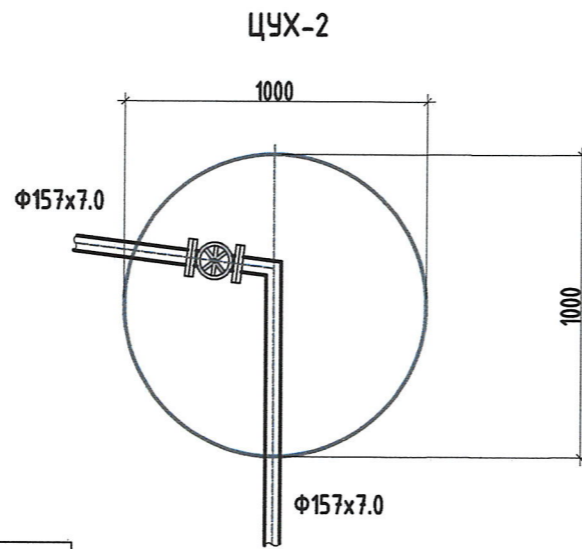
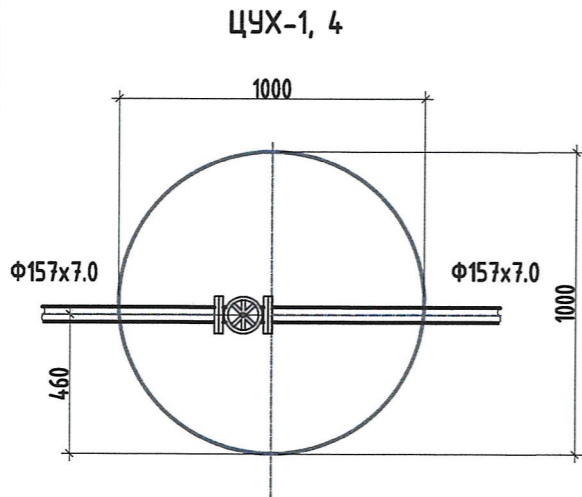
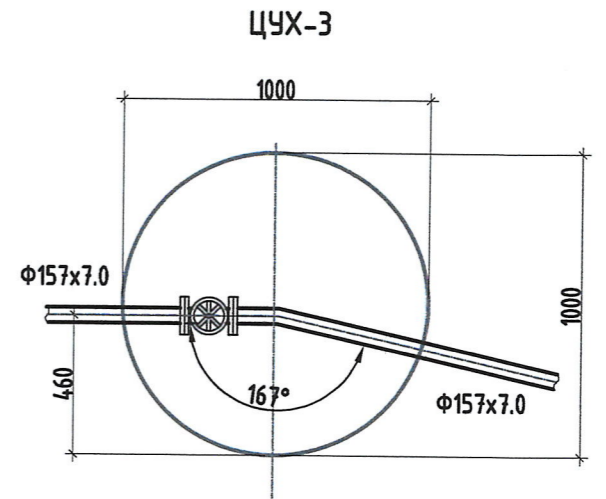
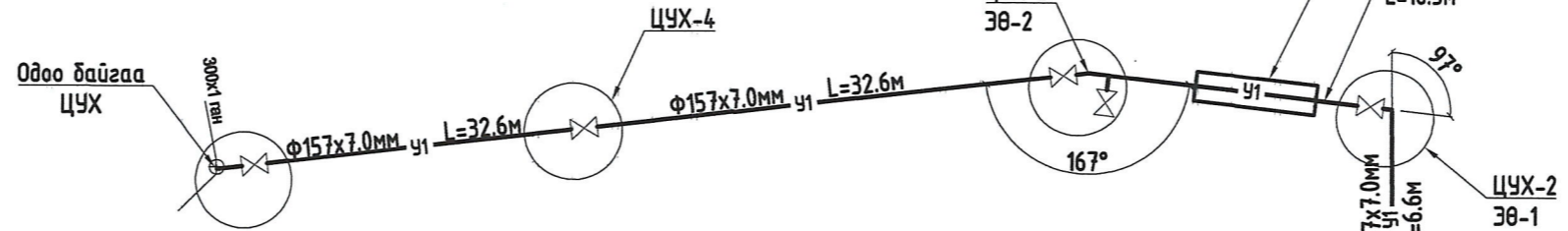
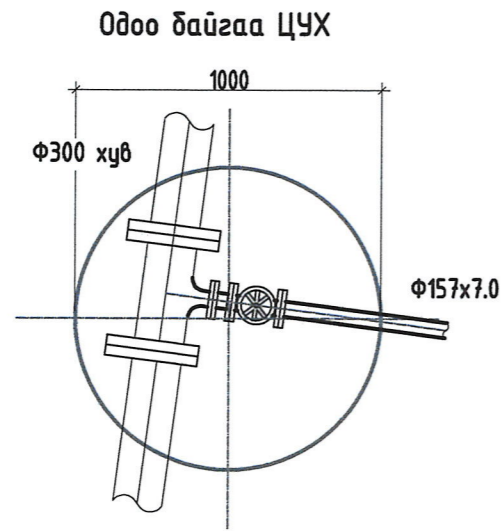
	Хот байгуулалт, хөгжлийн газар, "Асиан сити" ХХК цэцэрлэг, үйлчилгээний орон сууц			
	Улаанбаатар хот, Хан-Уул дүүрэг, 20-р хороо, АШХ-гүй Арьс ширний 31-р байр			
	Байршлын схем, зургийн жагсаалт			Үе шат: АЗ
	Инженер	Г.Оюун-Эрдэнэ	Е.Г.Шифр	Масштаб: 1:
Гүйцэтгэсэн	Г.Оюун-Эрдэнэ	Б-08/2023	Огноо: 2024.06	
"ЭКО БУЯНТ" ХХК Шалгасан	Э.Янжинлхам	Т.Г.Шифр:	Зургийн дугаар: УХАТ- 2	
			Хуудас: УХАТ-10	







# Цэвэр, бохир усны шугамын угсралтын тойм



Цэгийн координат

Д/д	Эргэлтийн өнцгийн дугаар	Худгийн дугаар	Координатын утга		Худгаг хоорондын зай
			X	Y	
Цэвэр ус					
1		ЦУХ-1	641561.4368	5306766.0771	4.8
2	30-1	ЦУХ-2	641561.3567	5306772.6173	6.6
3	30-2	ЦУХ-3	641544.9926	5306774.4542	16.5
4		ЦУХ-4	641512.5886	5306770.6925	32.6
Бохир ус					
1	30-1	БУХ-1	641574.7312	5306738.8746	4.8
2		БУХ-2	641564.774	5306739.7854	10.0
3	30-2	БУХ-3	641546.568	5306741.4742	18.3
4	30-3	БУХ-4	641546.0984	5306757.2218	15.8

Хот байгуулалт, хөгжлийн газар, "Асиан сити" ХХК цэцэрлэг, үйлчилгээний орон сууцны  
Улаанбаатар хот, Хан-уул дүүрэг, 20-р хороо, АШХ-гүй Арьс ширний 31-р байр

Цэвэр, бохир усны шугамын угсралтын тойм

Инженер: *[Signature]* Г.Оюун-Эрдэнэ  
Гүйцэтгэсэн: *[Signature]* Г.Оюун-Эрдэнэ  
Шалгасан: *[Signature]* Э.Янжигалхам

Е.Г.Шифр: G-08/2023  
Т.Г.Шифр:

Масштаб: 1:  
Зургийн дугаар: УХАТ-4

Үе шат: АЗ  
Огноо: 2024.06  
Хуудас: УХАТ-10



Материалын түүвэр /Ус хангамж/						
Д/д	Тэмдэглэгээ	Материалын нэр	Хэмж. нэгж	Тоо. шир	Нэгж. жин	Тайлбар
1.0	Ус хангамж					
1.1	HDPE100 SDR11, PN16	Хүчитгэсэн хуванцар хоолой, dy150	м	100		
1.2	Пеноплерутан	Хуванцар хоолойн дулаалга, dy150	м	100		b=10см
1.3		Таслах хаалт dy150, PN10	ш	4		
1.4		Юүлэх хаалт dy25, PN10	ш	1		
1.5		Хий авгагч dy25, PN10	ш	1		
1.6		Фланц dy50	ш	8		
1.7	HDPE100 SDR16, PN10	Хуванцар гуравлагч dy300x150x300	ш	1		
1.8	HDPE100 SDR16, PN10	Хуванцар гуравлагч dy150x25x150	ш	2		
1.9	HDPE100 SDR16, PN10	Хуванцар эргэлт 97°, dy150	ш	1		
1.10	HDPE100 SDR16, PN10	Хуванцар эргэлт 167°, dy150	ш	1		
1.11		Үл хөдлөх тулгуур/Бетон/ PN16	ком	1	-	
1.12		Зөөлөн холбоос PN22.5	ком	1	-	Боолт гайкны хамт
1.13		Цэвэр усны худаг	ком	4	-	
1.14		Дулаалгатай модон таг	ш	4	-	
1.15		Бетон тулгуур, үл хөдлөх дэхэлгээ	м3	0.5	-	

Материалын түүвэр /Ариутгах татуурга/						
д/д	Материалын тэмдэглэгээ	Материалын нэр	Хэмж. нэгж	Тоо ширх	Нэгж. жин	Тайлбар
2.0	Ариутгах татуурга					
2.1	PVC	Ф160мм хуванцар хоолой	у/м	65.0	-	Нөөцгүй
2.2		Шилэн даавуу	у/м	65.0	-	
2.3	Пеноплерутан	Дулаалга Ф100мм	у/м	65.0	-	b=5см
2.4		Бохир усны худаг	ком	4	-	
2.5		Дулаалгатай модон таг	ком	4	-	
2.60		Бетон ховил	м3	6.0	-	
2.70		Чигжээс бетон	м3	1.0	-	

Ус хангамж, ариутгах татуургын шугамын трассын дагууд нөхөн сэргээлт хийх зам талбай						
д/д	Материалын тэмдэглэгээ	Материалын нэр	Хэмж. нэгж	Тоо ширх	Нэгж. жин	Тайлбар
2.0	Цэвэр усны трассын дагууд					
2.1		Авто зам талбай	м2	750	-	
2.2		Явган хүний зам талбай	м2	51.0	-	
2.3		Ногоон байгууламж	м2	40.0	-	
Бохир усны трассын дагууд						
2.5		Авто зам талбай	м2	610	-	
2.60		Явган хүний зам талбай	м2	18.0	-	
2.70		Ногоон байгууламж	м2	30.0	-	

	Хот байгуулалт, хөгжлийн газар, "Асиан сими" ХХК цэцэрлэг, үйлчилгээний орон сууцны хороо, Улаанбаатар хот, Хан-уул дүүрэг, 20-р хороо, АШХ-гүй Арьс ширний 31-р байр			
	Цэвэр, бохир усны шугамын материалын түүвэр			Үе шат: АЗ
	Инженер	Э.Г.Шифр	Масштаб:	Огноо:
	Гүйцэтгэсэн	Г-08/2023	1:	2024.06
"ЭКО БУЯНТ" ХХК	Шалгасан	Т.Г.Шифр:	Зургийн дугаар:	Хуудас:
		УХАТ- 5	УХАТ-10	



ЦЭВЭР УСНЫ ШУГАМЫН ТӨМӨР БЕТОН ХУДГИЙН МАТЕРИАЛЫН ТҮҮВЭР																													
Худгийн дугаар	Худгийн өндөр, Hz	Худгийн диаметр /мм/	Ажлын хэсгийн гүн, /мм/ hp	Хүзүүвчийн өндөр, /мм/ hе	Барилгын хийц																				Бэхэлгээ төмөр, шр	Гшгүүрийн шалны тоо	Чигжээс бетоны эзэлхүүн, м³	Угсармал төмөр бетон эзэлхүүн, м³	
					Ул хавтан			Ажлын хэсэг					Хучилт		Хүзүүвч, dy700														
					ПД 10-1 /h=100мм/	ПД 15-1 /h=100мм/	ПД 20-1 /h=150мм/	КС 10-2 /h=890мм/	КСУ 10-2 /h=890мм/	КС 15-2 /h=890мм/	КС 20-2 /h=890мм/	КСУ 20-2 /h=890мм/	ПП 10-1 /h=100мм/	ПП 15-1 /h=150мм/	ПП 20-1 /h=150мм/	КО 7 /h=70мм/	КС 7 /h=400мм/	КС 7 /h=300мм/	КС 7 /h=600мм/	КС 7 /h=890мм/	Чигжээс бетоны өндөр, мм	МС-1	МС-2	МС-5					МС-6
1	2	3	4	5	6	7	8	9	10	11	12	13	14	15	16	17	18	19	20	21	22	23	24	25	26	27	28	29	30
ЦУХ-1	2450	1000	1800	400	1	-	-	2	-	-	-	-	-	1	-	-	1	1	-	-	-	0	4	12	8	12	8	0.06	4.12
ЦУХ-2	2250	1000	1800	200	1	-	-	2	-	-	-	-	-	1	-	-	1	-	-	-	-	200	4	12	8	12	5	0.06	8.72
ЦУХ-3	2480	1000	1800	430	1	-	-	2	-	-	-	-	-	1	-	-	1	1	-	-	-	130	4	12	8	12	8	0.06	34.02
ЦУХ-4	2620	1000	1800	570	1	-	-	2	-	-	-	-	-	1	-	-	1	1	-	-	-	170	4	12	8	12	9	0.06	43.22

БОХИР УСНЫ ШУГАМЫН ТӨМӨР БЕТОН ХУДГИЙН МАТЕРИАЛЫН ТҮҮВЭР																																					
Худгийн дугаар	Худгийн марк	Худгийн нэг маягийн альбомын дугаар	Худгийн өндөр, Hz	Худгийн диаметр /мм/	Худгийн схемийн дугаар	Ёроолын хавтангийн зүзэсн	Хобилын гүн, /мм/ hн	Ажлын хэсгийн гүн, /мм/ hp	Хучилтын зузаан, /мм/	Хүзүүвчийн өндөр, /мм/ hе	Барилгын хийц																				Бэхлэгээний деталл	Гшгүүрийн шалны тоо	Ус тусгаарлагч хийх талбай м²	Хобилын бетоны эзэлхүүн, м³	Чигжээс бетоны эзэлхүүн, м³	Угсармал төмөр бетон эзэлхүүн, м³	
											Ул хавтан			Ажлын хэсэг					Хучилт		Хүзүүвч, dy700																
											ПД 10-1 /h=100мм/	ПД 15-1 /h=100мм/	ПД 20-1 /h=150мм/	КС 10-2 /h=890мм/	КС 10-2 /h=600мм/	КСУ 10-2 /h=890мм/	КС 15-2 /h=890мм/	КСУ 15-2 /h=890мм/	КС 20-2 /h=890мм/	КСУ 20-2 /h=890мм/	ПП 10-1 /h=100мм/	ПП 15-1 /h=150мм/	ПП 20-1 /h=150мм/	КО 7 /h=70мм/	КС 7 /h=400мм/	КС 7 /h=300мм/	КС 7 /h=600мм/	КС 7 /h=890мм/	Чигжээс бетоны өндөр, мм	МС-1							МС-2
1	2	3	4	5	5	6	7	8	9	10	11	12	13	14	15	16	17	18	19	20	21	22	23	24	25	26	27	28	29	30	31	32	33	34	35	36	
БУХ-1	2	22	2660	1000	II	150	200	1800	100	610	1	0	0	2	0	0	0	0	0	1	0	0	1	0	0	1	0	10	4	12	8	12	9	5.6520	0.54	0.03	6.14
БУХ-2	1	1	4070	1500	I	150	200	3600	100	220	1	0	0	0	0	4	0	0	0	0	1	0	1	0	0	0	0	220	4	12	8	12	14	16.9560	0.54	0.03	7.64
БУХ-3	2	22	2870	1000	II	150	200	1800	100	820	0	1	0	2	0	0	0	0	0	1	0	0	1	0	0	1	0	220	4	12	8	12	10	5.6520	0.54	0.03	6.14
БУХ-4	2	22	2860	1000	II	150	200	1800	100	810	1	0	0	2	0	0	0	0	0	1	0	0	1	0	0	1	0	210	4	12	8	12	10	5.6520	0.54	0.03	6.14

Хот байгуулалт, хөгжлийн газар, "Асиан сити" ХХК цэцэрлэг, үйлчилгээний орон сууц  
 Улаанбаатар хот, Хан-чул дүүрэг, 20-р хороо, АШХ-гүй Арьс ширний 31-р байр

Цэвэр, бохир усны худгийн материалын түүвэр

Инженер: Г.Оюун-Эрдэнэ  
 Гүйцэтгэгсэн: Г.Оюун-Эрдэнэ  
 Шалгасан: Э.Янжинлхам

Е.Г.Шифр: G-08/2023  
 Т.Г.Шифр:

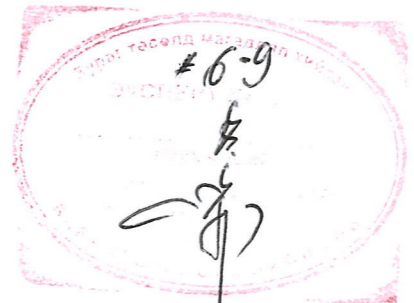
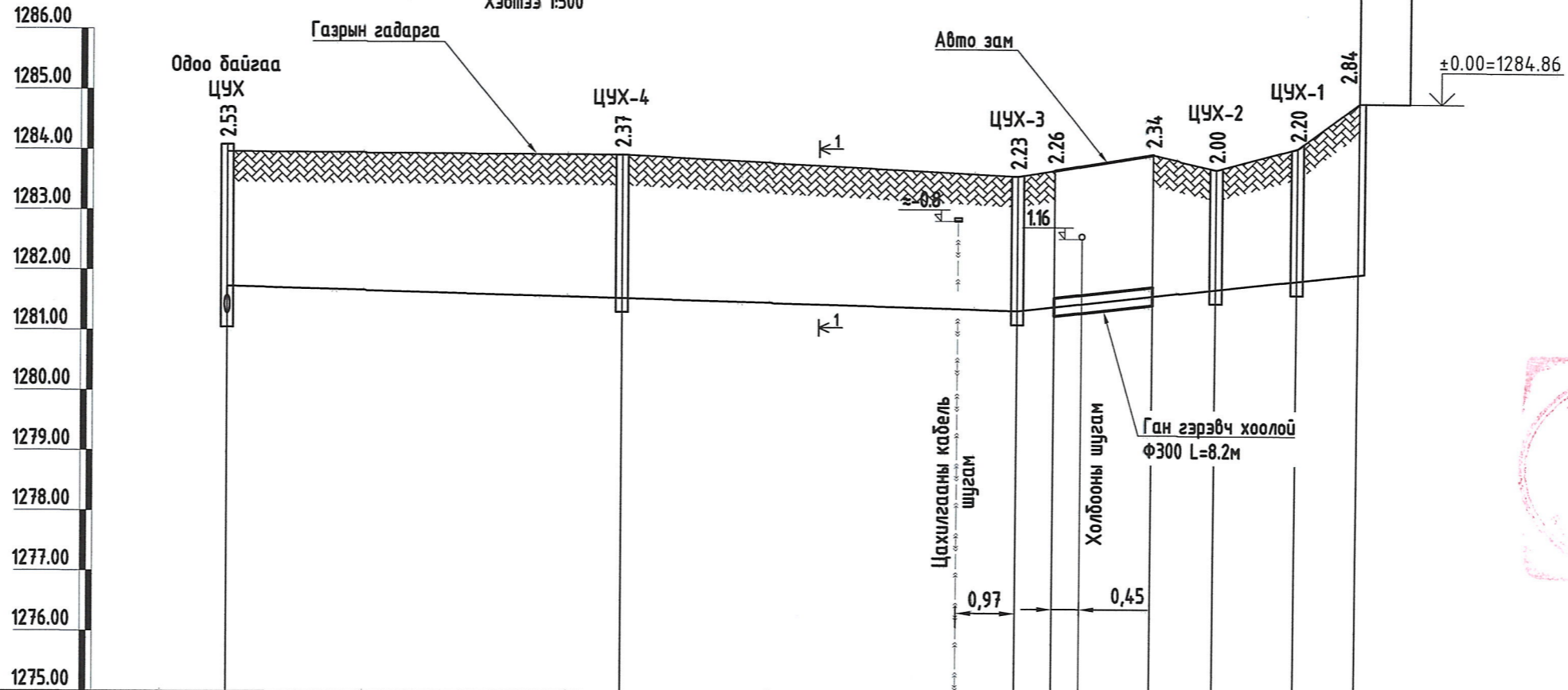
Масштаб: 1:  
 Зургийн дугаар: ЧХАТ-6

Үе шат: АЗ  
 Огноо: 2024.06  
 Хуудас: ЧХАТ-10



# Цэвэр усны шугамын дагуугийн зүсэлт

Босоо М1:100  
Хэвтээ 1:500



ХООЛОЙН ТҮВШИН /Тэнхлэгээр/	1281.44	1281.56	1281.38	1281.45	1281.635	1281.753	1281.902	1282.015
ГАЗРЫН ТӨСЛИЙН ТЭМДЭГТ	1283.97	1283.94	1283.61	1284.142	1283.98	1283.74	1284.101	1284.86
ГАЗРЫН ХАР ТЭМДЭГТ	1283.97	1283.94	1283.61	1284.142	1283.98	1283.74	1284.101	1284.86
ХООЛОЙН МАТЕРИАЛ БА ТУСГААРЛАГЧИЙН ХИЙЦ	HDPE, SDR11 хуванцар хоолой, $\phi 157 \times 7.0$ (Дулаалга, $t=10.0$ см, $\lambda < 0.07$ Вт/м $^{\circ}$ С )				HDPE, SDR11 хуванцар хоолой, $\phi 157 \times 7.0$ (Дулаалга, $t=10.0$ см, $\lambda < 0.07$ Вт/м $^{\circ}$ С )			
БУУРЬ	Байгалийн хөрс, Элсэн дэвсгэр 100 мм				Байгалийн хөрс, Элсэн дэвсгэр 100 мм			
УРТ, М	НАЛУУ	$i=0.006$ L=32.6	$i=0.006$ L=32.6	$i=0.0226$ L=3.0	$i=0.0226$ L=8.2	$i=0.0226$ L=5.24	$i=0.0226$ L=6.6	$i=0.0226$ L=5.0
ХООРОНДЫН ЗАЙ, М		L=32.6	L=32.6	L=3.0	L=8.2	L=5.24	L=6.6	L=5.0
ЭРГЭЛТИЙН ӨНЦӨГ, ХУДАГ БА ЦЭГҮҮДИЙН ДУГААР	Одоо байгаа ЦУХ	ЦУХ-4	ЦУХ-3	ЦУХ-2	ЦУХ-1	Барилга		

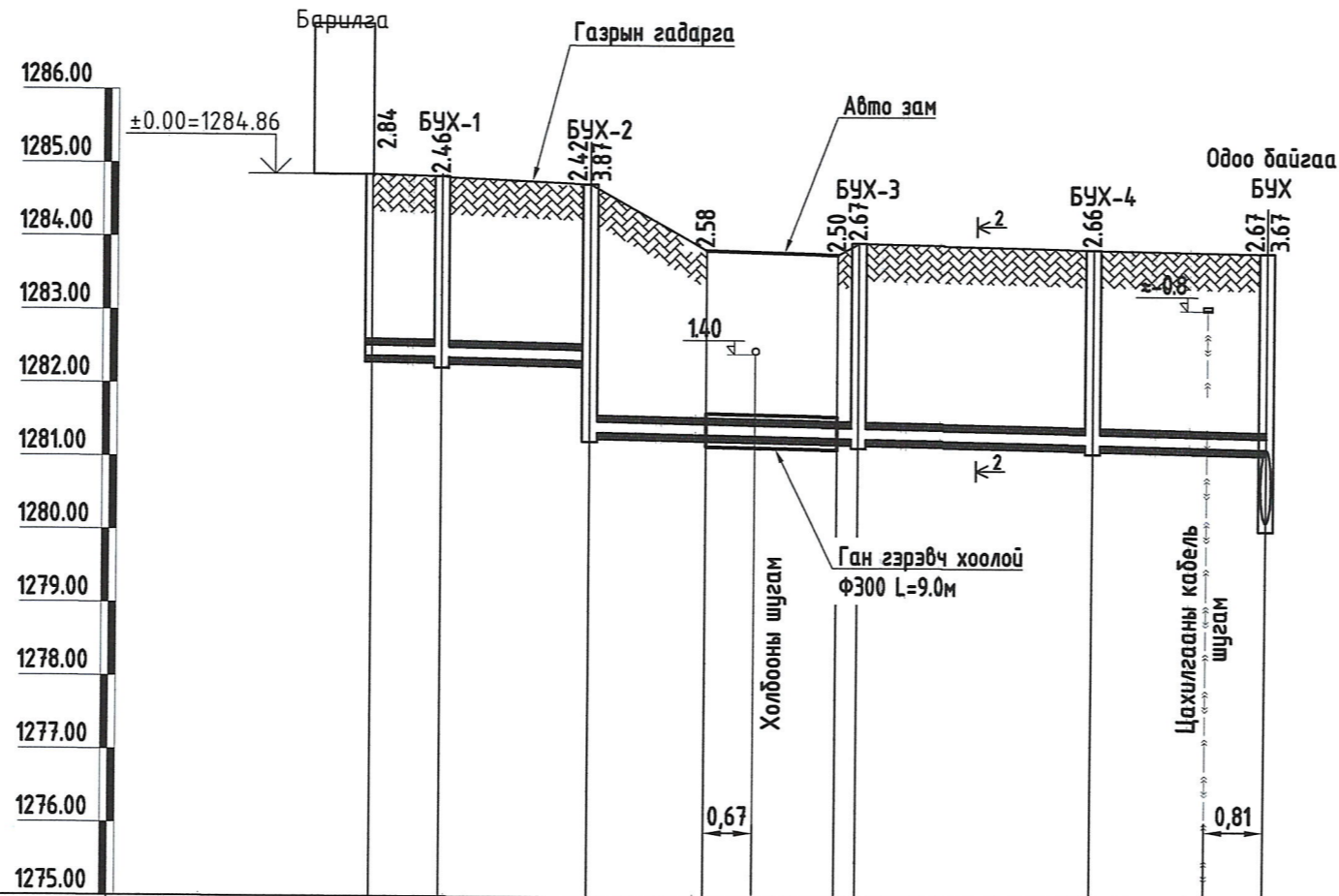
- Тайлбар:**
- Ажлын зурагт бүх шугам хоолойг дотор диаметрээр тооцов.
  - Барилгуудын цэвэр, дохир усны шугам нь ус чийгнээс хамгаалах тусгаарлагч түрхэнэ.

	Хот байгуулалт, хөгжлийн газар, "Асиан сити" ХХК цэцэрлэг, үйлчилгээний орон сууц Улаанбаатар хот, Хан-уул дүүрэг, 20-р хороо, АШХ-гүй Арьс ширний 31-р байр			
	Цэвэр усны шугамын дагуугийн зүсэлт			
Инженер	Г.Оюун-Эрдэнэ	Е.Г.Шифр	Масштаб:	Үе шат:
Гүйцэтгэгсэн	Г.Оюун-Эрдэнэ	G-08/2023	1:	А3
Шалгасан	Э.Янжинлхам	Т.Г.Шифр:	Зургийн дугаар:	Огноо:
			УХАТ- 7	2024.06
				Хуудас:
				УХАТ-10



# Бохир усны шугамын дагуугийн зүсэлт

Босоо М1:100  
Хэвтээ 1:500



ХООЛОЙН ТҮВШИН /Тэнхлэгээр/	1282.383	1282.364	1282.324 1281.354	1281.322	1281.286 1281.28	1281.217	1281.17 1280.17
ГАЗРЫН ТӨСЛИЙН ТЭМДЭГТ	1284.86	1284.83	1284.74	1283.84	1283.79 1283.95	1283.88	1283.84
ГАЗРЫН ХАР ТЭМДЭГТ	1284.86	1284.83	1284.74	1283.84	1283.79 1283.95	1283.88	1283.84
ХООЛОЙН МАТЕРИАЛ БА ТУСГААРЛАГЧИЙН ХИЙЦ	PVC хуванцар хоолой, SN8, DN150 (Пенопелерутан дулаалга, t=10см, λ=0.0385Вт/м.к )						
БУУРЬ	Элсэн дэвсгэр 100 мм						
УРТ, М	НАЛУУ		i=0.02 L=4.8	i=0.02 L=10.0	i=0.02 L=18.3	i=0.02 L=15.8	i=0.02 L=11.8
ХООРОНДЫН ЗАЙ, М			L=4.8	L=10.0	L=7.81 L=9.0	L=15.8	L=11.8
ЭРГЭЛТИЙН ӨНЦӨГ, ХУДАГ БА ЦЭГҮҮДИЙН ДУГААР	Барилга	БУХ-1	БУХ-2	БУХ-3	БУХ-4	Одоо байгаа БУХ	
		3Ө-1, 90°		3Ө-2, 97°	3Ө-3, 138°		

46-5  
Handwritten signature

### Тайлбар:

- Ажлын зурагт бүх шугам хоолойг дотор диаметрээр тооцоб.
- Барилгуудын цэвэр, бохир усны шугам нь ус чийгнээс хамгаалах тусгаарлагч түрхэнэ.

Хот байгуулалт, хөгжлийн газар, "Асиан сити" ХХК цэцэрлэг, үйлчилгээний орон сууцны  
Улаанбаатар хот, Хан-уул дүүрэг, 20-р хороо, АШХ-гүй Арьс ширний 31-р байр

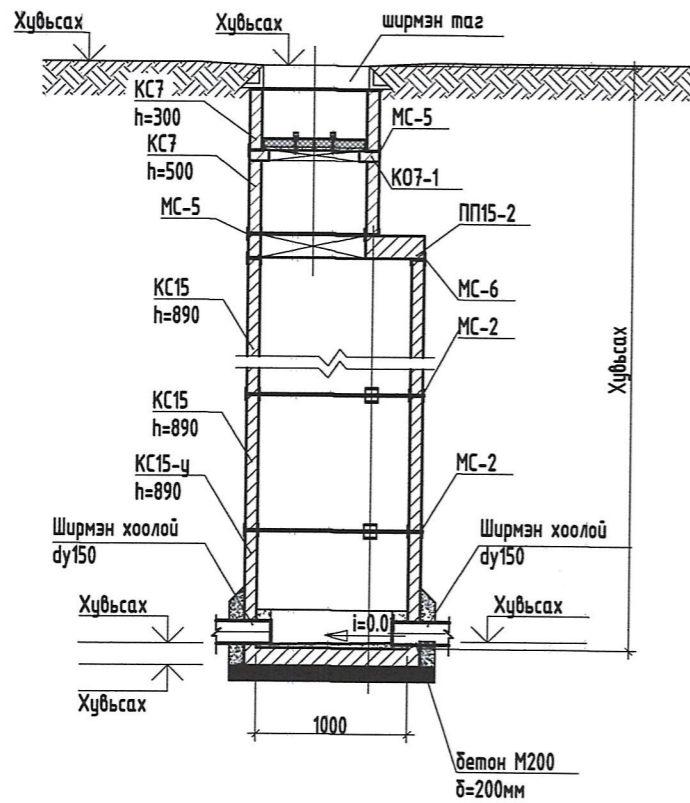
Бохир усны шугамын дагуугийн зүсэлт

Үе шат: АЗ

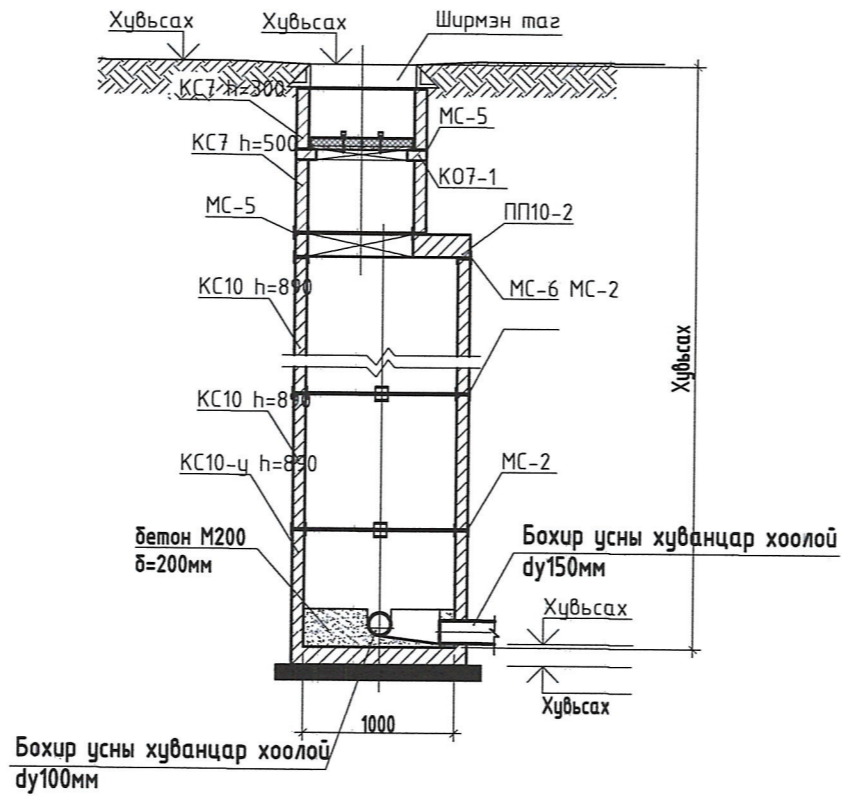
Инженер	<i>[Signature]</i>	Г.Оюун-Эрдэнэ	Е.Г.Шифр G-08/2023	Масштаб: 1:	Огноо: 2024.06
Гүйцэтгэсэн	<i>[Signature]</i>	Г.Оюун-Эрдэнэ	Т.Г.Шифр:	Зургийн дугаар: УХАТ- 8	Хуудас: УХАТ-10
Шалгасан	<i>[Signature]</i>	Э.Янжингийн			



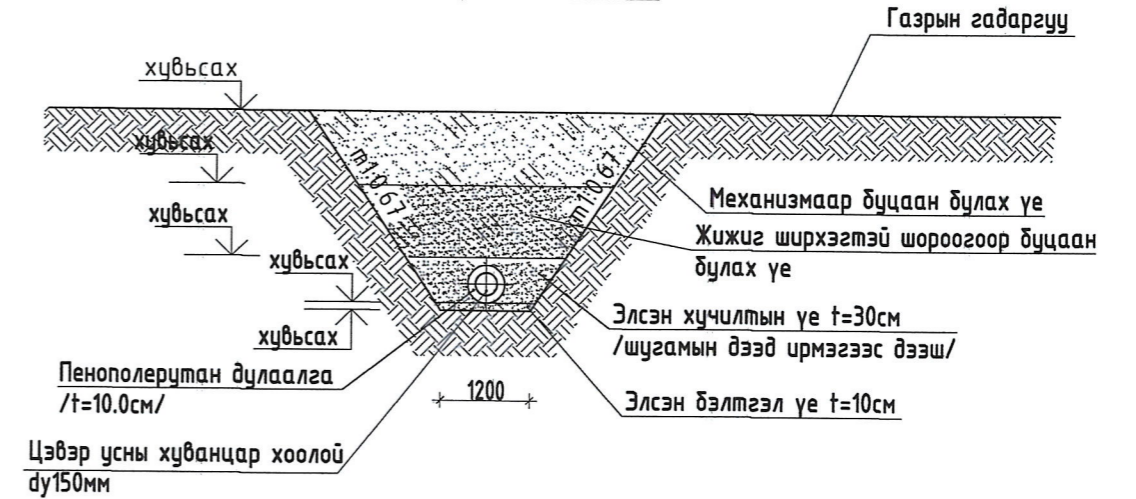
БУХ-ийн огтлол А-А  
схем-1



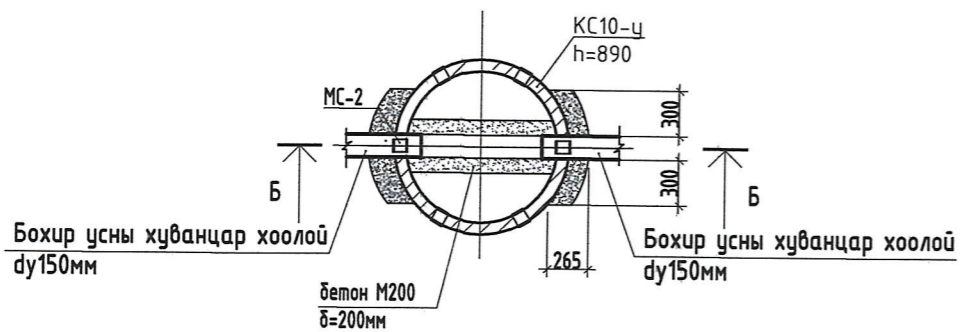
БУХ-ийн огтлол Б-Б  
схем-1



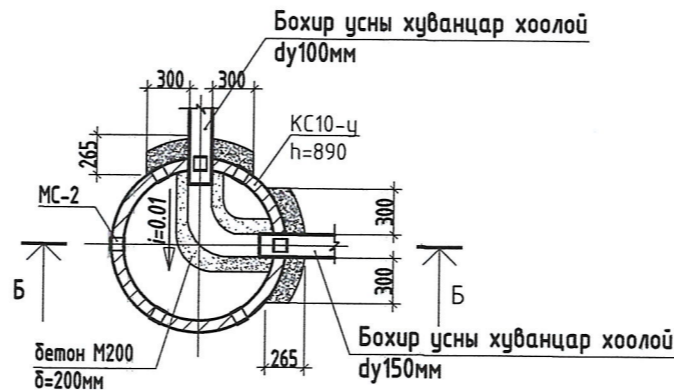
Сувгийн огтлол 1-1, М1:100



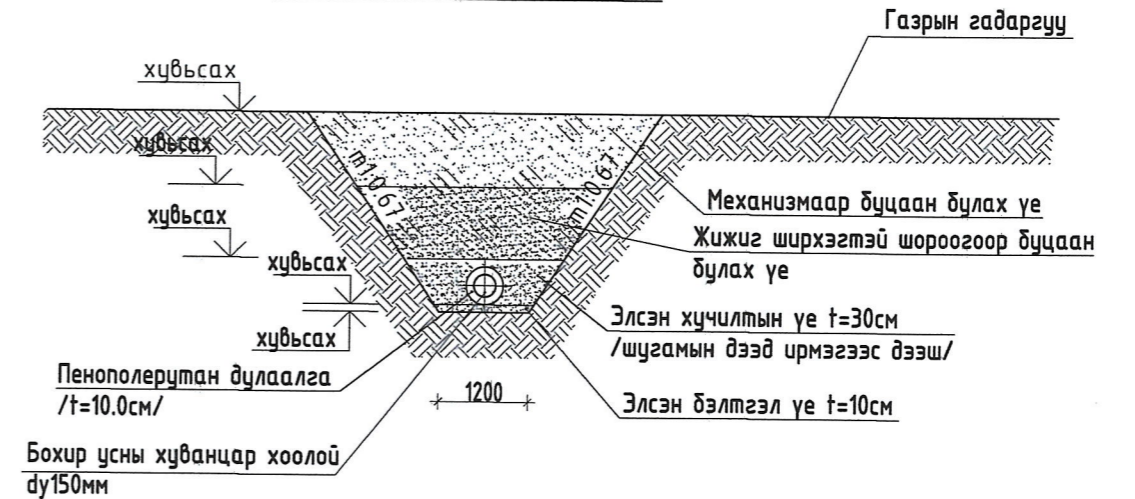
БУХ -ийн дайгуулалт М1:50  
схем-1



БУХ -ийн дайгуулалт М1:50  
схем-1



Сувгийн огтлол 2-2, М1:100

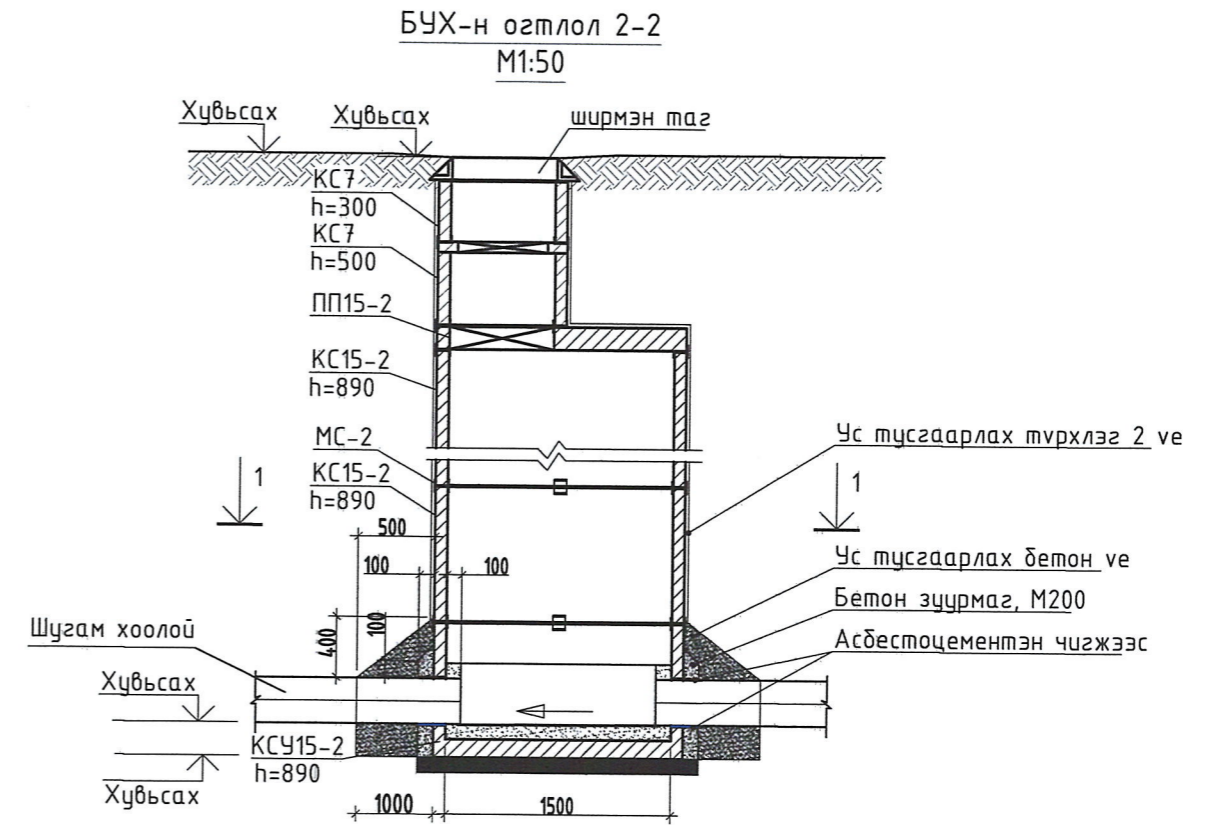
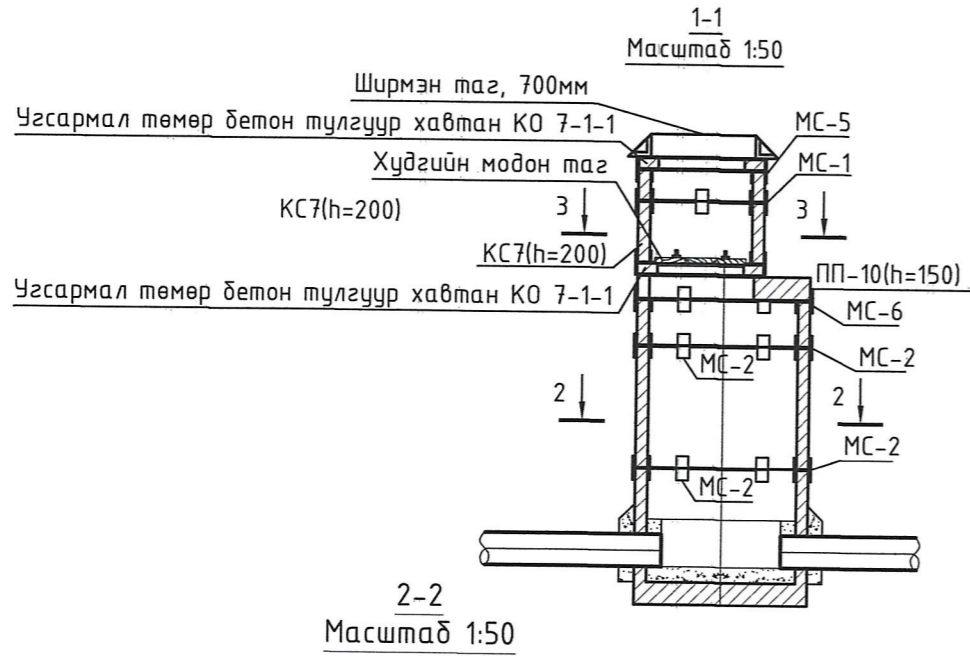


	Хот байгуулалт, хөгжлийн газар, "Асиан сити" ХХК цэцэрлэг, үйлчилгээний орон сууц Улаанбаатар хот, Хан-уул дүүрэг, 20-р хороо, АШХ-гүй Арс ширний 31-р байр			
	Бохир усны хуванцар хоолой, сувгийн байгуулалт, сувгийн огтлол			Үе шат: АЗ
	Инженер	Г.Оюун-Эрдэнэ	Е.Г.Шифр G-08/2023	Масштаб: 1:
	Гүйцэтгэсэн	Г.Оюун-Эрдэнэ	Т.Г.Шифр:	Огноо: 2024.06
"ЭКО БУЯНТ" ХХК	Шалгасан	Э.Янжинлхам	Зургийн дугаар: УХАТ- 9	Хувдас: УХАТ-10



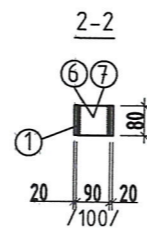
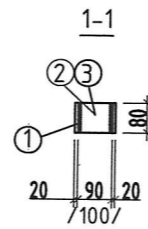
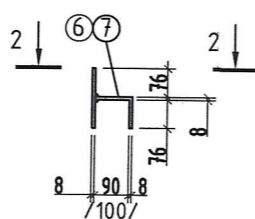
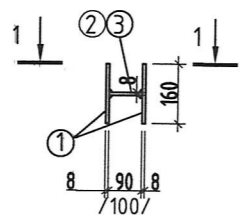
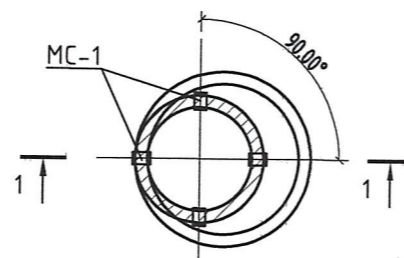
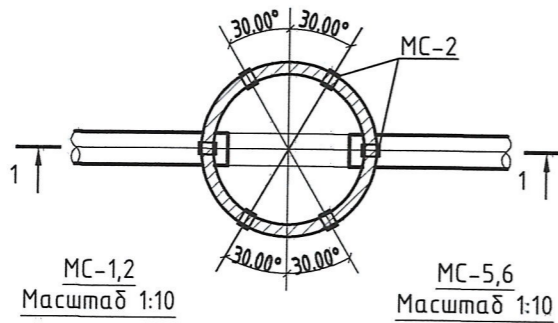
Худгийн бэхэлгээ

Худгийн ус тусгаарлалт

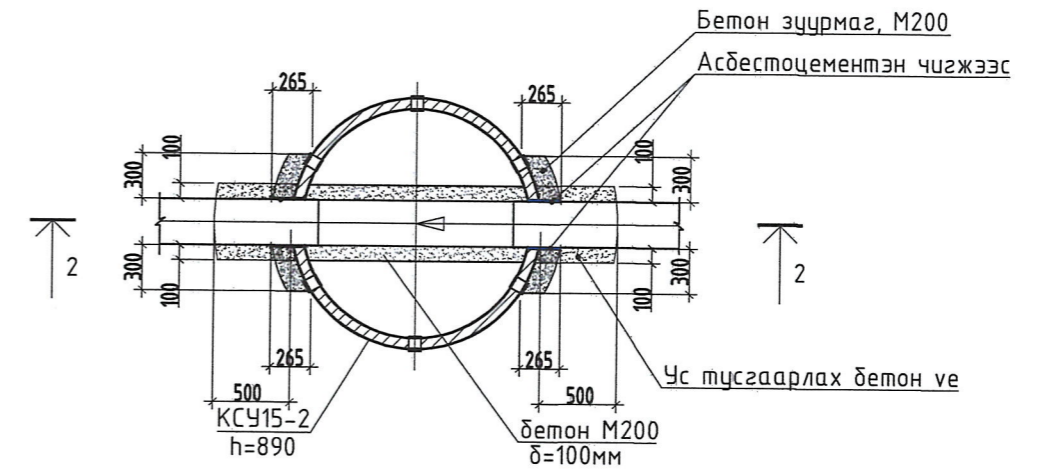


2-2  
Масштаб 1:50

3-3  
Масштаб 1:50

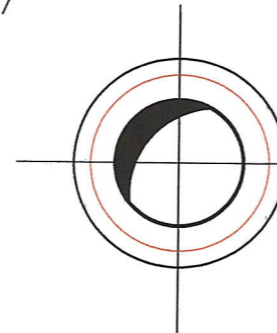


БУХ-н байгуулалт  
1-1



Худгийн бэхэлгээний материалын түүвэр

Төрөл	Хийцийн дугаар	Хэмжээ	Урт, мм	Хийцийн тоо ширхэг	Жин, кг		
					Нэгжийн жин	Хэсгийнний т жин	Хийцийнний т жин
1	2	3	4	5	6	7	8
МС-1, d=700мм	1	80x8	160	2	0.80	1.60	2.05
	2	80x8	90	1	0.45	0.45	
МС-2, d=1000мм	1	80x8	160	2	0.80	1.60	2.10
	3	80x8	100	1	0.50	0.50	
МС-5, d=700мм	1	80x8	160	1	0.80	0.80	1.65
	6	80x8	170	1	0.85	0.85	
МС-6, d=1000мм	1	80x8	160	1	0.80	0.80	1.70
	7	80x8	180	1	0.90	0.90	



dy50мм-ийн хүчитгэсэн хуванцар хоолой  
Пенолполиуретан дулаалга δ=5см  
Өөртөө цавуутай хар лентээр сберилан  
дитүү ороох

Хот байгуулалт, хөгжлийн газар, "Асиан сими" ХХК цэцэрлэг, үйлчилгээний орон сууц  
Улаанбаатар хот, Хан-уул дүүрэг, 20-р хороо, АШХ-гүй Арьс ширний 31-р байр

Бохир усны худгийн бэхэлгээ

Инженер: Г.Оюун-Эрдэнэ  
Гүйцэтгэсэн: Г.Оюун-Эрдэнэ  
Шалгасан: Ш.Алхам

Е.Г.Шифр: G-08/2023  
Т.Г.Шифр:

Масштаб: 1:  
Зургийн дугаар: УХАТ-10

Ye шат: АЗ  
Огноо: 2024.06  
Хуудас: УХАТ-10