



ЭРЧИМ ХҮЧНИЙ ЗУРАГ ТӨСЛИЙН "БАЯСАЛТӨГС" ХХК

АЖЛЫН ЗУРАГ



ЗУРГИЙН ШИФР: BS230102

ХОВД АЙМАГ, ДАРВИ СУМ

ГЭР ХОРООЛЛЫН ЦАХИЛГААН ХАНГАМЖИЙН 10/0.4 кВ-ЫН ЦДАШ,
ДЭД СТАНЦЫН АЖЛЫН ЗУРАГ ТӨСӨЛ


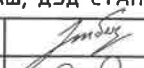
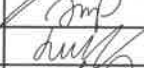

ХЯНАСАН:

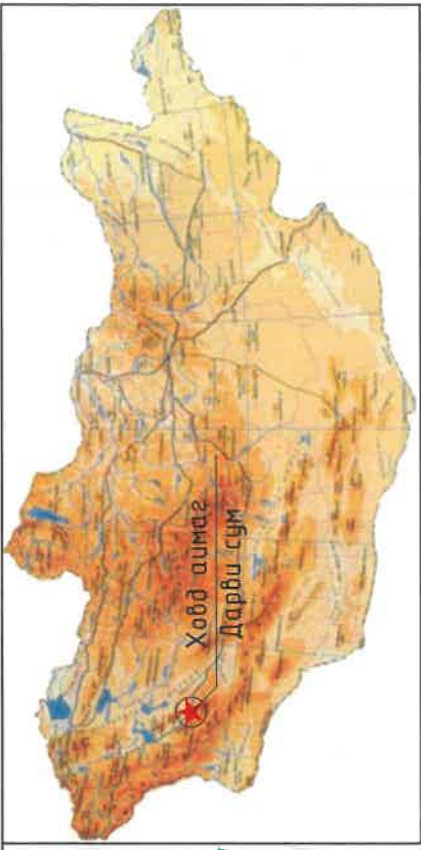
ГҮЙЦЭТГЭСЭН:

АЛБАН ТУШААЛ	НЭР	ГАРЫН ҮСЭГ	АЛБАН ТУШААЛ	НЭР	ГАРЫН ҮСЭГ
ХОВД АЙМГИЙН ОБГ-ЫН ДАРГА, ХУРАНДАА:	Б. АЛТАНБАДРАЛТ		"БАЯСАЛТӨГС" ХХК-ИЙН ЗАХИРАЛ:	Г. ЖАВХЛАНТУГ	



№	ЗУРГИЙН БҮРДЭЛ	ШИФР
ХЭСЭГ 1. 10 кВ-ЫН ЦАХИЛГААН ДАМЖУУЛАХ АГААРЫН ШУГАМ		
1	Бүлэг 1. АТП-2 10 кВ-ын ЦДАШ	BS230102-01L-1
2	Бүлэг 2. АТП-3 10 кВ-ын ЦДАШ	BS230102-01L-2
3	Бүлэг 3. АТП-4 10 кВ-ын ЦДАШ	BS230102-01L-3
4	Бүлэг 4. АТП-5 10 кВ-ын ЦДАШ	BS230102-01L-4
ХЭСЭГ 2. 0,4 кВ-ЫН ЦАХИЛГААН ДАМЖУУЛАХ АГААРЫН ШУГАМ		
5	Бүлэг 1. АТП-2 0.4 кВ-ын ЦДАШ	BS230102-02L-1
6	Бүлэг 2. АТП-3 0.4 кВ-ын ЦДАШ	BS230102-02L-2
7	Бүлэг 3. АТП-4 0.4 кВ-ын ЦДАШ	BS230102-02L-3
8	Бүлэг 4. АТП-5 0.4 кВ-ын ЦДАШ	BS230102-02L-4
ХЭСЭГ 3. 10/0.4 кВ-ЫН ДЭД СТАНЦ		
9	Бүлэг 1. АТП-2 10/0.4 кВ-ЫН 250 кВА чадалтай дэд станц	BS230102-03S-1
10	Бүлэг 2. АТП-3 10/0.4 кВ-ЫН 250 кВА чадалтай дэд станц	BS230102-03S-2
11	Бүлэг 3. АТП-4 10/0.4 кВ-ЫН 160 кВА чадалтай дэд станц	BS230102-03S-3
12	Бүлэг 4. АТП-5 10/0.4 кВ-ЫН 100 кВА чадалтай дэд станц	BS230102-03S-4

REV.	DATE	REVISION DESCRIPTION	DESIGNED BY	CHECKED BY	REV.	DATE	REVISION DESCRIPTION	DESIGNED BY	CHECKED BY	REFERENCE DRAWINGS	REFERENCE DRAWING No.	ХОВД АЙМАГ, ДАРВИ СУМ, ГЭР ХОРООЛЛЫН ЦАХИЛГААН ХАНГАМЖИЙН 10/0.4 кВ-ЫН ЦДАШ, ДЭД СТАНЦЫН АЖЛЫН ЗУРАГ ТӨСӨЛ			ГЦ			
												 БЗД 13-Р ХОРОО АЛТАНТЭВШ-110	УДИРДСАН	Э.БАТБАЯР	 Зургийн бүрдэл	МАСШТАБ:		
													ШАЛГАСАН	Н.ЭРХЭМТӨР		 Шифр: BS230102	ҮЕ ШАТ	ХУУДАС
												ГҮЙЦЭТГЭСЭН	А.БИЛГҮҮН	 Шифр: BS230102	А3		А0	1
												ГҮЙЦЭТГЭСЭН	Р.АМАРБОЛД					2023



Ховд аймаг
Дарви сум

Таних тэмдэг

	Шинээр төлөвлөж дүй 10 кв-ын ЦДАШ
	Шинээр төлөвлөж дүй 0.4 кв-ын ЦДАШ
	Шинээр төлөвлөж дүй 10 кв-ын анкер тулгуур
	Шинээр төлөвлөж дүй 10 кв-ын завсрын тулгуур
	Шинээр төлөвлөж дүй 0.4 кв-ын анкер тулгуур
	Шинээр төлөвлөж дүй 0.4 кв-ын завсрын тулгуур
	Шинээр төлөвлөж дүй дэд станц
	Шинэчилж дүй дэд станц
	Давтан газардуулга хийх тулгуур
	6-тай тоолуур
	3-тай тоолуур
	Хамрах хүрээ



Трассын зураглалтай танилцаж зөвшилцсөн

Ховд цахилгаан түгээх сүлжээ ХХК-ийн Гүйцэтгэх захирал:

Ховд аймгийн ОБГ-ын дарга, Хурандаа:

Ховд аймгийн Ерөнхий архитектор:

Ховд аймгийн ГХХБГ-ын дарга:

ХАНАСАН

Гантөмөр
ХОВД АЙМГИЙН
ЦАХИЛГААН
ТҮГЭЭХ СҮЛЖЭЭ
ХХК-ийн
ХУРААНДАА
ХОВД АЙМГИЙН
ОБГ-ЫН ДАРГА

Б. Атанбадралт

Б. Түмэндэмбэрэл

Э. Дөлбадрал



**ХОВД АЙМАГ, ДАРВИ СУМ, ГЭР ХОРООЛЛЫН ЦАХИЛГААН ХАНГАМЖИЙН
10/0.4 кв-ын ЦДАШ, ДЭД СТАНЦЫН АЖЛЫН ЗУРАГ ТӨСӨЛ**

УДИРДСАН	ЗБАТБАЯР
ШАЛГАСАН	Н.ЭРХЭМТӨР
ГҮҮЦЭГТЭСЭН	М.ДУЛАМХАНД
ГҮҮЦЭГТЭСЭН	А.БИЛГҮҮН
ГЦ	Шугамын план прорасс
МАШТАБ: 1:5000	Шифр: BS230102
БҮХ ХУДАС	00 А1 1
УЕ ШАТ ХУДАС	2023



БЗД 13-Р ХОРОО АЛТАНЗВШ-110
"БАСАЛТӨГС" ХХК

REV	DATE	REVISION DESCRIPTION



ЭРЧИМ ХҮЧНИЙ ЗУРАГ ТӨСЛИЙН "БАЯСАЛТӨГС" ХХК


АЖЛЫН ЗУРАГ

ЗУРГИЙН ШИФР: BS230102-01L

ХОВД АЙМАГ, ДАРВИ СУМ

ГЭР ХОРООЛЛЫН ЦАХИЛГААН ХАНГАМЖИЙН 10/0.4 кВ-ЫН ЦДАШ,
ДЭД СТАНЦЫН АЖЛЫН ЗУРАГ ТӨСӨЛ

ХЭСЭГ 1: 10 кВ ЦДАШ -ын шинэчлэл

АЛБАН ТУШААЛ	НЭР	ГАРЫН ҮСЭГ
"БАЯСАЛТӨГС" ХХК-ИЙН ЗАХИРАЛ:	Г. ЖАВХЛАНТҮГ	




УЛААНБААТАР 2023

БҮЛЭГ 1: АТП-2 10 кВ-ЫН ЦДАШ

ШИФР: BS230102-01L-1

1	2	3	4	5	6	7	8
A							A
B							B
C							C
D							D
E							E

№	Зургийн жагсаалт	Хуудасны дугаар
1	Зургийн жагсаалт	1
2	Тайлбар бичиг	2
3	Зургийн паспорт	3
4	Шугамын план	4
5	10 кВ ЦДАШ-ын угсралтын ажлын хэмжээ	5
6	10 кВ ЦДАШ-ын материалын түүвэр	6
7	10 кВ ЦДАШ-ын тулгуурын материалын түүвэр	7
	Хавсралт	
1	Хавсралт.1 10 кВ тулгуурын нэг маягийн зураг	

REV	DATE	REVISION DESCRIPTION	DESIGNED BY	CHECKED BY	REV	DATE	REVISION DESCRIPTION	DESIGNED BY	CHECKED BY	REFERENCE DRAWINGS	REFERENCE DRAWING No.	 <p>БЗД 13-Р ХОРОО АЛТАНТЭВШ-110 "БАЯСАЛТӨГС" ХХК</p>	ХОВД АЙМАГ, ДАРВИ СУМ, ГЭР ХОРООЛЫН ЦАХИЛГААН ХАНГАМЖИЙН 10 кВ-ЫН ЦДАШ / АТП-2 /			ГЦ		
													УДИРДСАН ШАЛГАСАН ГҮЙЦЭТГЭСЭН ГҮЙЦЭТГЭСЭН	Э.БАТБАЯР Н.ЭРХЭМТӨР А.БИЛГҮҮН Р.АМАРБОЛД	Зургийн жагсаалт		МАСШТАБ:	
																АЗ 1 2023	БҮХ ХУУДАС 1	
1	2	3	4	5	6	7	8											

Тайлбар бичиг

1. Ерөнхий хэсэг

- 1.1 Ховд аймаг, Дарви сум, гэр хорооллын цахилгаан хангамжийн 10 кВ-ын цахилгаан дамжуулах агаарын шугамын зураг төслийг зохиоход дараах бичиг баримтыг үндэслэв. Үүнд:
- Ховд ЦТС ХХК-ийн 2023 оны 01 сарын 16-ны өдрийн №06 тоот техникийн нөхцөл
- 1.2 Энэ зураг төслийг боловсруулахад МОНГОЛ УЛСЫН ЦАХИЛГААН БАЙГУУЛАМЖИЙН ЗУРАГ ТӨСӨЛ, УГСРАЛТЫН ДҮРЭМ болон Монгол улсад мөрдөж буй бусад норм, дүрмийг мөрдлөг болгов. Мөн холбогдох нэг маягийн зураг, альбомыг ашигласан болно.

2. Цахилгаан дамжуулах шугамын зам

- 2.1 35/10 кВ-ын Дарви дэд станц 10 кВ-ын ХХБ-ын Дарви-2 гаргалгааны одоо байгаа 10 кВ-ын модон тулгуурыг буулгаж, шинээр 10 кВ-ын цахилгаан дамжуулах агаарын шугам татаж АТП-2 дэд станцыг тэжээнэ. Трассын нийт урт 730 м.
- 2.2 Шугамын замын дагуух газрын бохирдолтын зэргийг I гэж авсан.
- 2.3 Газар ашиглалтын үүднээс шугамын замыг сонгохдоо бусад ашиглалт явуулах газрыг дайрахгүй байх зарчмыг баримтлав. Шугам барьснаар газрын гадаргуунд эвдрэл, өөрчлөлт орохгүй.
- 2.4 Цахилгаан дамжуулах шугам нь хэвийн горимын үед хөрс, ургамалд хортой нөлөө үзүүлэхгүй дөгөөд ус, агаар орчныг бохирдуулахгүй. Агаарын горимын үед шугамыг эгшин зуур таслахаар реле хамгаалалт, автоматик сонгосон.
- 2.5 Шугам барих ба ашиглах үед газар эвдрэхгүй, хөрсний бүтэц өөрчлөгдөхгүй тул нөхөн сэргээлт хийх шаардлагагүй дөгөөд харин барилга угсралтын ажил дууссаны дараа хогийг сайтар цэвэрлэж тулгуур орчмын газрыг тэгшлэх шаардлагатай.
- 2.6 Шугамын замын дагуух цаг уурын өгөгдөл (БНБД 2.01.01-93):

- Хамгийн их температур	+38.0 C
- Хамгийн бага температур	-48.0 C
- Жилийн дундаж температур	0.1 C
- Мөстөлм	5 мм-ээс ихгүй
- Салхины хурд	2.5 м/сек

3. Шугамын барилгын ажил

- 3.1 10 кВ-ын шугам нь нийт 11 тулгууртай дөгөөд эргэлтийн анкер тулгуур 3, төгсгөлийн анкер тулгуур 2, салбарлалтын анкер тулгуур 1, завсрын тулгуур 5 байна.
- 3.2 Цахилгаан дамжуулах шугаманд 12 м урттай төмөр бетон тулгуур бүхий АК10-4Б, ЧА10-4Б, ОА10-4Б, П10-9Б, маягийн анкер тулгуур хэрэглэнэ
- 3.3 Тэслэж буюу механизмаар ухсан нүхийг эвдэрсэн хөрстэй гэж үзэн тулгуур босгохдоо булсан шорооны эзэлхүүн жин нь 1.7 кг/см³ -аас багагүй болтол нягтруулах шаардлагатай. Хэрэв энэ хэмжээнд хүргэж чадахгүй бол нэмж чагт хийнэ.

4. Шугамын угсралт

- 4.1 Шугамын цахилгаан дамжуулах утсанд АС-50/8 маягийн ган голтой хөнгөнцагаан утас хэрэглэнэ. Шугамын утасны зөвшөөрөгдөх хүчлэл их ачаалал ба хамгийн бага температурт 11.6 дан/мм², жилийн дундаж температурт 8.7 дан/мм² байна. Тооцоонд 33369 Н хүч даах 5.0 мм голчтой ган гол бүхий хөнгөнцагаан утас авч үзсэн тул үүнээс бага үзүүлэлттэй утас хэрэглэж болохгүй.
- 4.2 Дундаж температурын үед утас ба ган хэцэнд үйлчлэх хүчлэл 4 даН/мм² ба 18.0 даН/мм²-аас их байгаа тул чичиргээ намтгагч хэрэглэнэ.

5. Шугамын дамжуулагч утас ба аянгын хэцний холболтын арматур ба хөндийрүүлэг

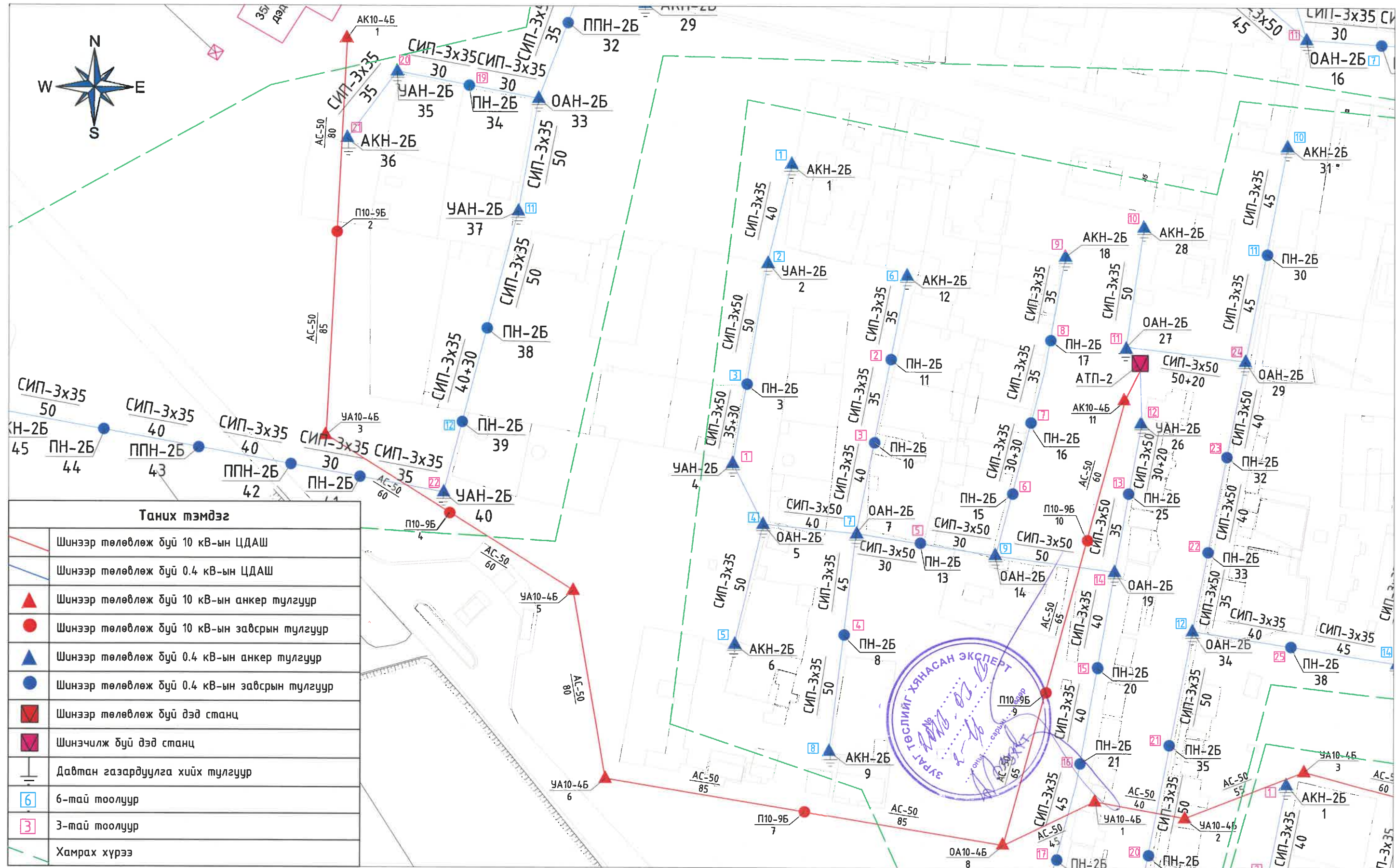
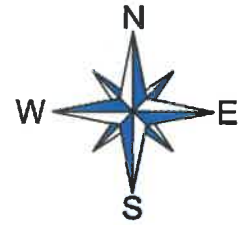
- 5.1 Утас ба аянгын хэцийг завсрын тулгуурын тогтоогч гирляндад бэхлэхдээ тогтоогч хавчаараар шууд бэхлэнэ.



REV	DATE	REVISION DESCRIPTION	DESIGNED BY	CHECKED BY	REV	DATE	REVISION DESCRIPTION	DESIGNED BY	CHECKED BY	REFERENCE DRAWINGS	REFERENCE DRAWING No.	ХОВД АЙМАГ, ДАРВИ СУМ, ГЭР ХОРООЛЛЫН ЦАХИЛГААН ХАНГАМЖИЙН 10 КВ-ЫН ЦДАШ / АТП-2 /			ГЦ					
												 БЗД 13-Р ХОРОО АЛТАНТЭВШ-110 "БАЯСАЛТӨГС" ХХК	УДИРДСАН	Э.БАТБАЯР	 У. Батбаяр	Тайлбар бичиг			МАСШТАБ:	
											ШАЛГАСАН		Н.ЭРХЭМТӨР	 Н. Эрхэмтөр		ҮЕ ШАТ	ХУУДАС	БҮХ ХУУДАС		
												ГҮЙЦЭТГЭСЭН	А.БИЛГҮҮН		 А. Билгүүн	Шифр: BS230102-01L-1			АЗ	2
												ГҮЙЦЭТГЭСЭН	Р.АМАРБОЛД	 Р. Амарболд		2023				

10 кВ-ын ЦДАШ-ын техник эдийн засгийн үзүүлэлтүүд					
Д/д	Үзүүлэлтүүд	Тип марк	Хэмжих нэгж	Тоо хэмжээ	Тайлбар
1	10 кВ цахилгаан дамжуулах агаарын шугамын урт		км	0.73	
2	Дамжуулагч утасны жин	АС-50/8	кг	448.4	
3	Завсрын тулгуурын тоо		ш	5	
4	Анкер тулгуурын тоо		ш	6	
5	Нийт тулгуурын тоо		ш	11	
6	12м урттай төмөр бетон баганын тоо		ш	17	
7	15м урттай төмөр бетон баганын тоо		ш	0	
8	Өргөтгөх дэд станцын тоо		ком	0	
9	Шинэчлэх дэд станцын тоо		ком	0	
10	Шинээр холбогдох дэд станцын тоо		ком	1	
11	Буулгаж зөөх станцын тоо		ком	0	
10 кВ-ын ЦДАШ-ын паспорт					
Д/д	Нэр	Үзүүлэлт			
1	Захиалагч байгууллага	Ховд аймаг, Дарви сумын ЭДТГ			
2	Ашиглагч байгууллага	"ХОВД" ЦТС ХХК			
3	Барилга байгууламжийн баригдах он	2023			
4	Шугамын урт /км/ АС-50/8	0.73			
5	Бүх тулгуурын тоо	11			
6	Завсрын тулгуурын тоо	5			
7	Анкер тулгуурын тоо	6			
Трассын дагуух нөхцөл					
8	Ердийн нөхцөлтэй трассын урт	0.73			
9	Чултай трассын урт	0			
10	Намагтай трассын урт	0			
11	Шугамын нийт трассын урт	0.73			

REV.	DATE	REVISION DESCRIPTION	DESIGNED BY	REV.	DATE	REVISION DESCRIPTION	DESIGNED BY	REFERENCE DRAWINGS	REFERENCE DRAWING No.	ХОВД АЙМАГ, ДАРВИ СУМ, ГЭР ХОРООЛЛЫН ЦАХИЛГААН ХАНГАМЖИЙН 10 кВ-ЫН ЦДАШ / АТП-2 /				ГЦ		
			CHECKED BY				CHECKED BY			УДИРДСАН	Э.БАТБАЯР	Зургийн паспорт	МАСШТАБ:			
										ШАЛГАСАН	Н.ЭРХЭМТӨР		ҮЕ ШАТ	ХУУДАС	БҮХ ХУУДАС	
										ГҮЙЦЭТГЭСЭН	А.БИЛГҮҮН		АЗ	З	1	
										ГҮЙЦЭТГЭСЭН	Р.АМАРБОЛД		2023			
1				2				3		Шифр: BS230102-01L-1						
										БЗД 13-Р ХОРОО АЛТАНТЭВШ-110 "БАЯСАЛТӨГС" ХХК						



Таних тэмдэг

	Шинээр төлөвлөж дүй 10 кВ-ын ЦДАШ
	Шинээр төлөвлөж дүй 0.4 кВ-ын ЦДАШ
	Шинээр төлөвлөж дүй 10 кВ-ын анкер тулгуур
	Шинээр төлөвлөж дүй 10 кВ-ын завсрын тулгуур
	Шинээр төлөвлөж дүй 0.4 кВ-ын анкер тулгуур
	Шинээр төлөвлөж дүй 0.4 кВ-ын завсрын тулгуур
	Шинээр төлөвлөж дүй дэд станц
	Шинэчилж дүй дэд станц
	Давтан газардуулга хийх тулгуур
	6-тай тоолуур
	3-тай тоолуур
	Хамрах хүрээ




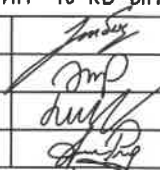

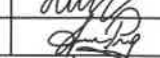

REV	DATE	REVISION DESCRIPTION	DESIGNED BY	CHECKED BY	REV	DATE	REVISION DESCRIPTION	DESIGNED BY	CHECKED BY	REFERENCE DRAWINGS	REFERENCE DRAWING No.



БЗД 13-Р ХОРОО
АЛТАНТЭВШ-110
"БАЯСАЛТӨГС" ХХК

ХОВД АЙМАГ, ДАРВИ СУМ, ГЭР ХОРООЛЛЫН ЦАХИЛГААН ХАНГАМЖИЙН 10 кВ-ЫН ЦДАШ / АТП-2 /			ГЦ		
УДИРДСАН	Э.БАТБАЯР		Шугамын план		
ШАЛГАСАН	Н.ЭРХЭМТӨР		МАСШТАБ: 1:150		
ГҮЙЦЭТГЭСЭН	М.ДУЛАМХАНД		ҮЕ ШАТ	ХУУДАС	БҮХ ХУУДАС
ГҮЙЦЭТГЭСЭН	Р.АМАРБОЛД		00	4	1
Шифр: BS230102-01L-1			2023		

10 кВ ЦДАШ-ын угсралтын ажлын хэмжээ										
Д/д	Ажилбарын нэр	Тип марк	Хэмжих нэгж	Ажлын тоо хэмжээ			Нийт			
				Ердийн	Уулархаг	Намагтай				
1	ЦДАШ-н тулгуурт утас татах	АС-50/8	км	0,73	0	0	0,73			
2	Газардуулгын буултын утас холбох	Полоса 4x40	м	33						
3	Тулгуурт газардуулгын хэвтээ электрод угсрах	Круг 10	м	440						
4	Тулгуурт цэнэг шавхагч суурилуулах цэгийн тоо	ОПН	ш	0						
5	Тулгуурт шугамын хуурай салгуур угсрах	РЛНД 10/400	ком	0						
10 кВ ЦДАШ-ын тулгуур угсралтын ажлын хэмжээ										
Д/д	Ажилбарын нэр	Хэмжих нэгж	Ажлын хэмжээ хөрсний зэргээр							Нийт
			1	2	3	4	5	6	7	
1	П10-9Б тулгуур угсрах	ком	0	0	0	5	0	0	0	5
2	УА10-4Б тулгуур угсрах	ком	0	0	0	3	0	0	0	3
3	ОА10-4Б тулгуур угсрах	ком	0	0	0	1	0	0	0	1
4	АК10-4Б тулгуур угсрах	ком	0	0	0	2	0	0	0	2
Тулгуурын дүн			0	0	0	11	0	0	0	11
5	Тулгуурын нүх ухах	м ³	0	0	0	34,7	0	0	0	34,7
6	Тулгуурын нүх эргүүлж булах	м ³	0	0	0	32,9	0	0	0	32,9
7	Газардуулгын шуудуу ухах	м ³	0	0	0	123,2	0	0	0	123,2
8	Газардуулгын шуудууг эргүүлж булах	м ³	0	0	0	117,0	0	0	0	117,0
9	Буулгах тулгуур	ш	0	0	0	14	0	0	0	14

REV	DATE	REVISION DESCRIPTION	DESIGNED BY	CHECKED BY	REV	DATE	REVISION DESCRIPTION	DESIGNED BY	CHECKED BY	REFERENCE DRAWINGS	REFERENCE DRAWING No.	ХОВД АЙМАГ, ДАРВИ СУМ, ГЭР ХОРООЛЫН ЦАХИЛГААН ХАНГАМЖИЙН 10 кВ-ЫН ЦДАШ / АТП-2 /				ГЦ					
												 63Д 13-Р ХОРОО АЛТАНТЭВШ-110 "БЯСАЛТӨГС" ХХК	УДИРДСАН	ЭБАТБАЯР	   	10 кВ ЦДАШ-ын угсралтын ажлын хэмжээ			МАСШТАБ:		
											ШАЛГАСАН		Н.ЭРХЭМТӨР	УЕ ШАТ		ХУУДАС	БҮХ ХУУДАС				
											ГҮЙЦЭТГЭСЭН		А.БИЛГҮҮН	А3		5	1				
											ГҮЙЦЭТГЭСЭН		Р.АМАРБОЛД	Шуфр: BS230102-01L-1							
												2023									

10 кВ-ын материалын нэгдсэн түүвэр						
Д/д	Материалын нэр	Тип марк	Хэмжих нэгж	Тоо хэмжээ	Нэгж жин /кг/	Нийт жин /кг/
1	Дамжуулагч утас /нөөцтэй/ k=1.05	АС-50/8	кг	2,3	195	448,4
2	Төмөрбетон тулгуур	ЧКШ.12	ш	17 ✓	1035	17595
3	Төмөрбетон тулгуур	ЧКШ.15	ш	0	1250	0
4	Хөндлөвч	L63x6x1800мм	ш	25 ✓	12,3	307,5
5	Дан толгойтой бүслүүр	Туузан 60x6, Ø190мм	ком	6 ✓	4,8	28,8
6	Давхар толгойтой бүслүүр	Туузан 60x6, Ø190мм	ком	5 ✓	4,8	24
7	М холбогч	290x60x5	ш	55 ✓	1,5	82,5
8	Хөндлөвч тогтоогч полосо	575x63x6	ш	20 ✓	3,3	66
9	Арматур тогтоогч полосо	160x50x5	ш	33 ✓	3,3	108,9
10	Тулаас тогтоогч	Чгольник 680x63x6	ш	12 ✓	4	48
11	Болт, гайк, шайба	M16x280	ш	64 ✓	0,64	41
12	Болт, гайк, шайба	M16x70	ш	224 ✓	0,22	49,3
13	U бүслүүр	R=110мм, M18	ш	11 ✓	3	33
14	Тулаас хязгаарлагч	Чгольник 320x63x6	ш	6 ✓	2	12
15	Штыртэй изолятор	P-15T	ш	56 ✓	3,6	201,6
16	Скоба	Z-7	ш	39 ✓	0,6	23,4
17	Серьга	Q-7	ш	39 ✓	0,3	11,7
18	Хөндийрүүлэгч	LXP-70	ш	78 ✓	3,6	280,8
19	2 мөртэй ушко	WS-7	ш	39 ✓	0,97	37,8
20	Холбогч	PD-7	ш	39 ✓	0,45	17,6
21	Таталтын хавчаар	NLD-1	ш	39 ✓	1,3	50,7
22	Газардуулгын буултын утас	Полосо 40x4	м	33 ✓	1,26	41,6 ✓
23	Газардуулгын хэвтээ электрод	Круг-10	м	440	0,75	330 ✓
24	Газнуурын электрод	Э-46	кг	6,16	1	6,2
25	Чагт	Ч15-1.0	ш	11 ✓	125	1375
Нийт жин /кг/						21220,7


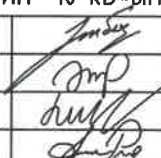
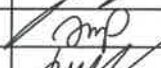
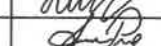

REV	DATE	REVISION DESCRIPTION	DESIGNED BY	CHECKED BY	REV	DATE	REVISION DESCRIPTION	DESIGNED BY	CHECKED BY	REFERENCE DRAWINGS	REFERENCE DRAWING No.	ХОВД АЙМАГ, ДАРВИ СУМ, ГЭР ХОРООЛЛЫН ЦАХИЛГААН ХАНГАМЖИЙН 10 кВ-ЫН ЦДАШ / АТП-2 /			ГЦ			
												УДИРДСАН	Э.БАТБАЯР	10 кВ ЦДАШ-ын материалын түүвэр	МАСШТАБ:			
												ШАЛГАСАН	Н.ЭРХЭМТӨР		Шуфр: BS230102-01L-1	YE ШАТ	ХУЧДАС	БҮХ ХУЧДАС
												ГҮЙЦЭТГЭСЭН	А.БИЛГҮҮН		А3	6	1	
												ГҮЙЦЭТГЭСЭН	Р.АМАРБОЛД		2023			
1					2					3								



БЗД 13-Р ХОРОО
АЛТАНТЭВШ-110

"БАЯСАЛТӨГС" ХХК

Д/д	Материалын нэр	Тип марк	Хэмжих нэгж	П10-9Б		УА10-4Б		ОА10-4Б		АК10-4Б		НИЙТ
				Тулгуурын тоо	5	Тулгуурын тоо	3	Тулгуурын тоо	1	Тулгуурын тоо	2	
				Нэгд	Бүгд	Нэгд	Бүгд	Нэгд	Бүгд	Нэгд	Бүгд	
1	Төмөрбетон тулгуур	УКШ.12	ш	1	5	2	6	2	2	2	4	17
2	Төмөрбетон тулгуур	УКШ.15	ш		0		0		0		0	0
3	Хөндлөвч	L63x6x1800мм	ш	1	5	4	12	4	4	2	4	25
4	Дан толгойтой бүслүүр	Туузан 60x6, Ø190мм	ком		0	1	3	1	1	1	2	6
5	Давхар толгойтой бүслүүр	Туузан 60x6, Ø190мм	ком	1	5		0		0		0	5
6	М холбогч	290x60x5	ш	1	5	9	27	9	9	7	14	55
7	Хөндлөвч тогтоогч полосо	575x63x6	ш		0	4	12	4	4	2	4	20
8	Арматур тогтоогч полосо	160x50x5	ш		0	6	18	9	9	3	6	33
9	Тулаас тогтоогч	Угольник 680x63x6	ш		0	2	6	2	2	2	4	12
10	Болт, гайк, шайба	M16x280	ш		0	12	36	12	12	8	16	64
11	Болт, гайк, шайба	M16x70	ш	8	40	32	96	40	40	24	48	224
12	U бүслүүр	R=110мм, M18	ш	1	5	1	3	1	1	1	2	11
13	Тулаас хязгаарлагч	Угольник 320x63x6	ш		0	1	3	1	1	1	2	6
14	Штыртэй изолятор	P-15T	ш	6	30	5	15	5	5	3	6	56
15	Скоба	Z-7	ш		0	6	18	9	9	6	12	39
16	Серьга	Q-7	ш		0	6	18	9	9	6	12	39
17	Хөндийрүүлэгч	LXP-70	ш		0	12	36	18	18	12	24	78
18	2 мөртэй ушко	WS-7	ш		0	6	18	9	9	6	12	39
19	Холбогч	PD-7	ш		0	6	18	9	9	6	12	39
20	Тамалтын хавчаар	NLD-1	ш		0	6	18	9	9	6	12	39
21	Газардуулгын буултын утас	Полосо 40x4	м	3	15	3	9	3	3	3	6	33
22	Газардуулгын хэвтээ электрод	Круг-10	м	40	200	40	120	40	40	40	80	440
23	Газгнуурын электрод	Э-46	кг	0,56	2,8	0,56	1,68	0,56	0,56	0,56	1,12	6,2


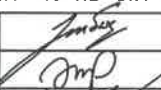
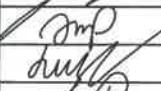

REV	DATE	REVISION DESCRIPTION	DESIGNED BY	CHECKED BY	REV	DATE	REVISION DESCRIPTION	DESIGNED BY	CHECKED BY	REFERENCE DRAWINGS	REFERENCE DRAWING No.	ХОВД АЙМАГ, ДАРВИ СУМ, ГЭР ХОРООЛЛЫН ЦАХИЛГААН ХАНГАМЖИЙН 10 кВ-ЫН ЦДАШ / АТП-2 /				ГЦ				
												 БЗД 13-Р ХОРОО АЛТАНТЭВШ-110 "БАЯСАЛТӨГС" ХХК	УДИРДСАН		Э.БАТБАЯР	   	10 кВ тулгуурын материалын түүвэр		МАСШТАБ:	
											ШАЛГАСАН		Н.ЭРХЭМТӨР	АЗ	7		1	2023		
											ГҮЙЦЭТГЭСЭН		А.БИЛГҮҮН							
											ГҮЙЦЭТГЭСЭН		Р.АМАРБОЛД	Шуфр: BS230102-01L-1						

БҮЛЭГ 2: АТП-3 10 кВ-ЫН ЦДАШ

ШИФР: BS230102-01L-2

1	2	3	4	5	6	7	8	
A								A
B								B
C								C
D								D
E								E
F								F

№	Зургийн жагсаалт	Хуудасны дугаар
1	Зургийн жагсаалт	1
2	Тайлбар бичиг	2
3	Зургийн паспорт	3
4	Шугамын план	4
5	10 кВ ЦДАШ-ын угсралтын ажлын хэмжээ	5
6	10 кВ ЦДАШ-ын материалын түүвэр	6
7	10 кВ ЦДАШ-ын тулгуурын материалын түүвэр	7
	Хавсралт	
1	Хавсралт.1 10 кВ тулгуурын нэг маягийн зураг	

REV.	DATE	REVISION DESCRIPTION	DESIGNED BY	CHECKED BY	REV.	DATE	REVISION DESCRIPTION	DESIGNED BY	CHECKED BY	REFERENCE DRAWINGS	REFERENCE DRAWING No.	ХОВД АЙМАГ, ДАРВИ СУМ, ГЭР ХОРООЛЫН ЦАХИЛГААН ХАНГАМЖИЙН 10 кВ-ЫН ЦДАШ / АТП-3 /			ГЦ				
												 БЗД 13-Р ХОРОО АЛТАНТЭВШ-110 "БАЯСАЛТӨГС" ХХК	УДИРДСАН	З.БАТБАЯР	  	Зургийн жагсаалт			МАСШТАБ:
											ШАЛГАСАН		Н.ЭРХЭМТӨР	ҮЕ ШАТ		ХУУДАС	БҮХ ХУУДАС		
											ГҮЙЦЭТГЭСЭН		А.БИЛГҮҮН	А3		1	1		
											ГҮЙЦЭТГЭСЭН		Р.АМАРБОЛД	Шифр: BS230102-01L-2					
														2023					
1	2	3	4	5	6	7	8												

Тайлбар бичиг

1. Ерөнхий хэсэг

- 1.1 Ховд аймаг, Дарви сум, гэр хорооллын цахилгаан хангамжийн 10 кВ-ын цахилгаан дамжуулах агаарын шугамын зураг төслийг зохиоход дараах бичиг баримтыг үндэслэв. Үүнд:
- Ховд ЦТС ХХК-ийн 2023 оны 01 сарын 16-ны өдрийн №06 тоот техникийн нөхцөл
- 1.2 Энэ зураг төслийг боловсруулахад МОНГОЛ УЛСЫН ЦАХИЛГААН БАЙГУУЛАМЖИЙН ЗУРАГ ТӨСӨЛ, УГСРАЛТЫН ДҮРЭМ болон Монгол улсад мөрдөж буй бусад норм, дүрмийг мөрдлөг болгов. Мөн холбогдох нэг маягийн зураг, альбомыг ашигласан болно.

2. Цахилгаан дамжуулах шугамын зам

- 2.1 35/10 кВ-ын Дарви дэд станц 10 кВ-ын ХХБ-ын Дарви-2 гаргалгааны АТП-2 дэд станцыг тэжээх 10 кВ-ын цахилгаан дамжуулах агаарын шугамын тулгуур №8-с салбарлан 10 кВ-ын ЦДАШ татаж АТП-3 дэд станцыг тэжээнэ. Трассын нийт урт 500 м.
- 2.2 Шугамын замын дагуух газрын бохирдолтын зэргийг I гэж авсан.
- 2.3 Газар ашиглалтын үүднээс шугамын замыг сонгохдоо бусад ашиглалт явуулах газрыг дайрахгүй байх зарчмыг баримтлав. Шугам барьснаар газрын гадаргуунд эвдрэл, өөрчлөлт орохгүй.
- 2.4 Цахилгаан дамжуулах шугам нь хэвийн горимын үед хөрс, ургамалд хортой нөлөө үзүүлэхгүй бөгөөд ус, агаар орчныг бохирдуулахгүй. Агаарын горимын үед шугамыг эгшин зуур таслахаар реле хамгаалалт, автоматик сонгосон.
- 2.5 Шугам барих ба ашиглах үед газар эвдрэхгүй, хөрсний бүтэц өөрчлөгдөхгүй тул нөхөн сэргээлт хийх шаардлагагүй бөгөөд харин барилга угсралтын ажил дууссаны дараа хогийг сайтар цэвэрлэж тулгуур орчмын газрыг тэгшлэх шаардлагатай.
- 2.6 Шугамын замын дагуух цаг уурын өгөгдөл (БНБД 2.01.01-93):

- Хамгийн их температур	+38.0 C
- Хамгийн бага температур	-48.0 C
- Жилийн дундаж температур	0.1 C
- Мөстөлм	5 мм-ээс ихгүй
- Салхины хурд	2.5 м/сек

3. Шугамын барилгын ажил

- 3.1 10 кВ-ын шугам нь нийт 8 тулгууртай бөгөөд эргэлтийн анкер тулгуур 3, төгсгөлийн анкер тулгуур 1, салбарлалтын анкер тулгуур 1, завсрын тулгуур 3 байна.
- 3.2 Цахилгаан дамжуулах шугаманд 12 м урттай төмөр бетон тулгуур бүхий АК10-4Б, УА10-4Б, П10-9Б, ОА10-4Б маягийн анкер тулгуур хэрэглэнэ
- 3.3 Тэслэж буюу механизмаар ухсан нүхийг эвдэрсэн хөрстэй гэж үзэн тулгуур босгохдоо булсан шорооны эзэлхүүн жин нь 1.7 кг/см³ -аас багагүй болтол нягтруулах шаардлагатай. Хэрэв энэ хэмжээнд хүргэж чадахгүй бол нэмж чагт хийнэ.


4. Шугамын угсралт

- 4.1 Шугамын цахилгаан дамжуулах утсанд АС-50/8 маягийн ган голтой хөнгөнцагаан утас хэрэглэнэ. Шугамын утасны зөвшөөрөгдөх хүчлэл их ачаалал ба хамгийн бага температурт 11.6 дан/мм², жилийн дундаж температурт 8.7 дан/мм² байна. Тооцоонд 33369 Н хүч даах 5.0 мм голчтой ган гол бүхий хөнгөнцагаан утас авч үзсэн тул үүнээс бага үзүүлэлттэй утас хэрэглэж болохгүй.
- 4.2 Дундаж температурын үед утас ба ган хэцэнд үйлчлэх хүчлэл 4 даН/мм² ба 18.0 даН/мм²-аас их байгаа тул чичиргээ намтгагч хэрэглэнэ.

5. Шугамын дамжуулагч утас ба аянгын хэцний холболтын арматур ба хөндийрүүлэг

- 5.1 Утас ба аянгын хэцийг завсрын тулгуурын тогтоогч гирляндад бэхлэхдээ тогтоогч хавчаараар шууд бэхлэнэ.

REV	DATE	REVISION DESCRIPTION	DESIGNED BY CHECKED BY	REV	DATE	REVISION DESCRIPTION	DESIGNED BY CHECKED BY	REFERENCE DRAWINGS	REFERENCE DRAWING No.



БЗД 13-Р ХОРОО
АЛТАНТЭВШ-110
"БАЯСАЛТӨГС" ХХК

ХОВД АЙМАГ, ДАРВИ СУМ, ГЭР ХОРООЛЛЫН ЦАХИЛГААН
ХАНГАМЖИЙН 10 кВ-ЫН ЦДАШ / АТП-3 /

УДИРДСАН Э.БАТБАЯР
ШАЛГАСАН Н.ЭРХЭМТӨР
ГҮЙЦЭТГЭСЭН А.БИЛГҮҮН
ГҮЙЦЭТГЭСЭН Р.АМАРБОЛД

ГЦ


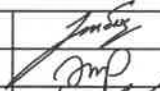

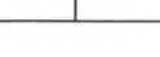
Тайлбар бичиг

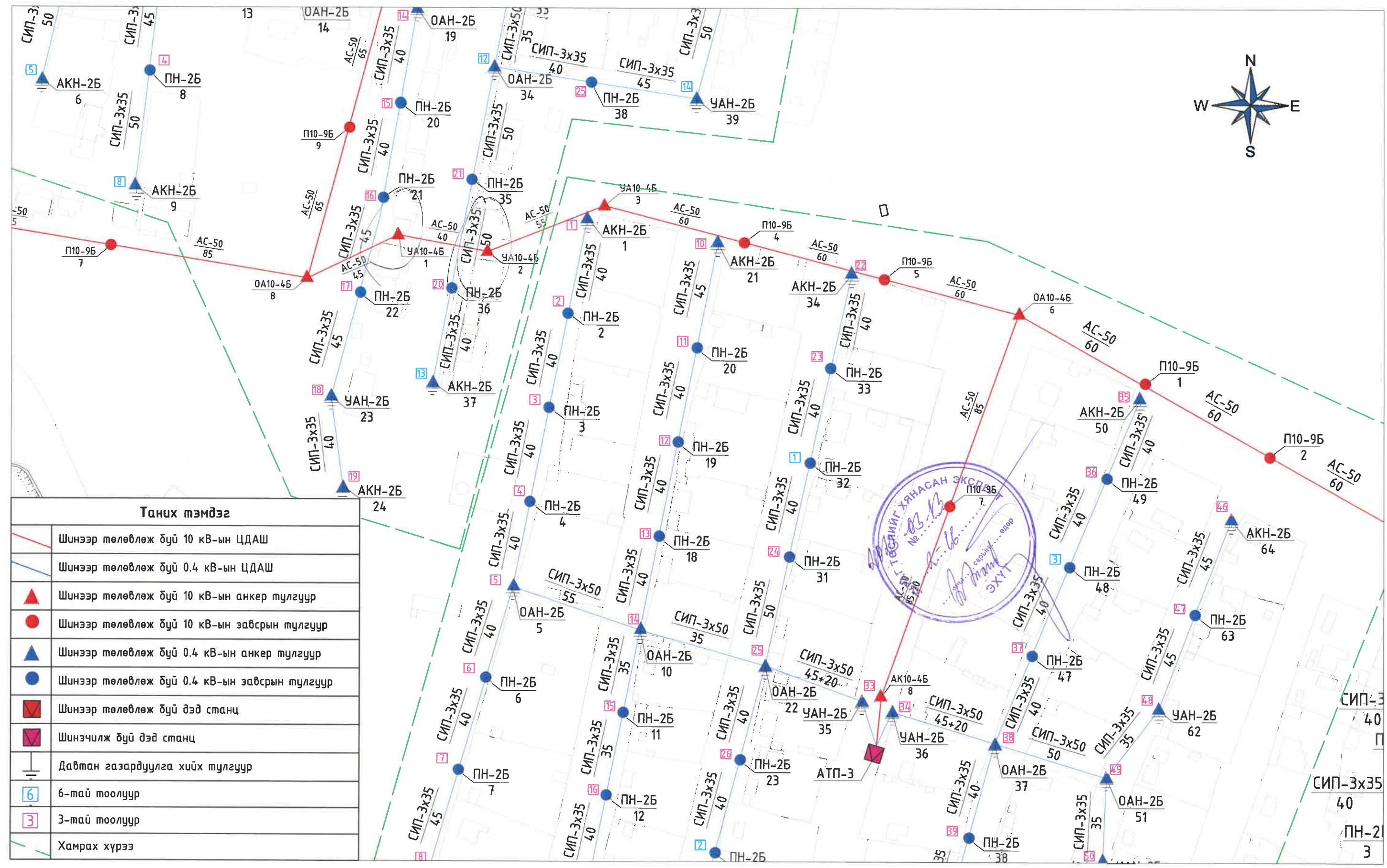
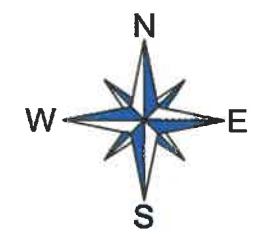
Шифр: BS230102-01L-2

МАСШТАБ:

ҮЕ ШАТ	ХУЧДАС	БҮХ ХУЧДАС
А3	2	1
2023		

10 кВ-ын ЦДАШ-ын техник эдийн засгийн үзүүлэлтүүд					
Д/д	Үзүүлэлтүүд	Тип марк	Хэмжих нэгж	Тоо хэмжээ	Тайлбар
1	10 кВ цахилгаан дамжуулах агаарын шугамын урт		км	0.5	
2	Дамжуулагч утасны жин	АС-50/8	кг	307.13	
3	Завсрын тулгуурын тоо		ш	3	
4	Анкер тулгуурын тоо		ш	5	
5	Нийт тулгуурын тоо		ш	8	
6	12м урттай төмөр бетон баганын тоо		ш	13	
7	15м урттай төмөр бетон баганын тоо		ш	0	
8	Өргөтгөх дэд станцын тоо		ком	0	
9	Шинэчлэх дэд станцын тоо		ком	0	
10	Шинээр холбогдох дэд станцын тоо		ком	1	
11	Буулгаж зөөх станцын тоо		ком	0	
10 кВ-ын ЦДАШ-ын паспорт					
Д/д	Нэр	Үзүүлэлт			
1	Захиалагч байгууллага	Ховд аймаг, Дарви сумын ЭДТГ			
2	Ашиглагч байгууллага	"ХОВД" ЦТС ХХК			
3	Барилга байгууламжийн баригдах он	2023			
4	Шугамын урт /км/ АС-50/8	0.5			
5	Бүх тулгуурын тоо	8			
6	Завсрын тулгуурын тоо	3			
7	Анкер тулгуурын тоо	5			
Трассын дагуух нөхцөл					
8	Ердийн нөхцөлтэй трассын урт	0.5			
9	Чултай трассын урт	0			
10	Намагтай трассын урт	0			
11	Шугамын нийт трассын урт	0.5			

REV	DATE	REVISION DESCRIPTION	DESIGNED BY	CHECKED BY	REV	DATE	REVISION DESCRIPTION	DESIGNED BY	CHECKED BY	REFERENCE DRAWINGS	REFERENCE DRAWING No.	ХОВД АЙМАГ, ДАРВИ СУМ, ГЭР ХОРООЛЛЫН ЦАХИЛГААН ХАНГАМЖИЙН 10 кВ-ЫН ЦДАШ / АТП-3 /				ГЦ					
												 БЗД 13-Р ХОРОО АЛТАНТЭВШ-110 "БАЯСАЛТӨГС" ХХК	УДИРДСАН		Э.БАТБАЯР	  	Зургийн паспорт		МАСШТАБ:		
											ШАЛГАСАН		Н.ЭРХЭМТӨР	ҮЕ ШАТ	ХУЧДАС		БҮХ ХУЧДАС				
											ГҮЙЦЭТГЭСЭН		А.БИЛГҮҮН	А3	3		1				
											ГҮЙЦЭТГЭСЭН		Р.АМАРБОЛД	2023							
1		2		3		4		5		6		7		8							
												Шуфр: BS230102-01L-2									



Таних тэмдэг

	Шинээр төлөвлөж дүй 10 кВ-ын ЦДАШ
	Шинээр төлөвлөж дүй 0.4 кВ-ын ЦДАШ
	Шинээр төлөвлөж дүй 10 кВ-ын анкер тулгуур
	Шинээр төлөвлөж дүй 10 кВ-ын завсрын тулгуур
	Шинээр төлөвлөж дүй 0.4 кВ-ын анкер тулгуур
	Шинээр төлөвлөж дүй 0.4 кВ-ын завсрын тулгуур
	Шинээр төлөвлөж дүй дэд станц
	Шинэчилж дүй дэд станц
	Давтан газардуулга хийх тулгуур
	6-тай тоолуур
	3-тай тоолуур
	Хамрах хүрээ

REV	DATE	REVISION DESCRIPTION	DESIGNED BY	CHECKED BY	REV	DATE	REVISION DESCRIPTION	DESIGNED BY	CHECKED BY	REFERENCE DRAWINGS	REFERENCE DRAWING No.






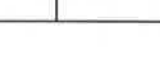
БЗД 13-Р ХОРОО
АЛТАНТЭВШ-110
"БАЯСАЛТӨГС" ХХК

ХОВД АЙМАГ, ДАРВИ СУМ, ГЭР ХОРООЛЛЫН ЦАХИЛГААН ХАНГАМЖИЙН 10 кВ-ЫН ЦДАШ / АТП-3 /				ГЦ	
УДИРДСАН	ЭБАТБАЯР	Шугамын план		МАСШТАБ: 1:1500	
ШАЛГАСАН	Н.ЭРХЭМТӨР	Шуфр: BS230102-01L-2		ҮЕ ШАТ ХУУДАС	
ГҮЙЦЭТГЭСЭН	М.ДУЛАМХАНД			00	4
ГҮЙЦЭТГЭСЭН	Р.АМАРБОЛД			2023	

БҮХ ХУУДАС	1
------------	---

10 кВ ЦДАШ-ын угсралтын ажлын хэмжээ							
Д/д	Ажилбарын нэр	Тип марк	Хэмжих нэгж	Ажлын тоо хэмжээ			Нийт
				Ердийн	Чулархаг	Намагтай	
1	ЦДАШ-н тулгуурт утас татах	АС-50/8	км	0,5	0	0	0,5
2	Газардуулгын буултын утас холдох	Полоса 4x40	м	24			
3	Тулгуурт газардуулгын хэвтээ электрод угсрах	Круг 10	м	320			
4	Тулгуурт цэнэг шавхагч суурилуулах цэгийн тоо	ОПН	ш	0			
5	Тулгуурт шугамын хуурай салгуур угсрах	РЛНД 10/400	ком	0			

10 кВ ЦДАШ-ын тулгуур угсралтын ажлын хэмжээ										
Д/д	Ажилбарын нэр	Хэмжих нэгж	Ажлын хэмжээ хөрсний эзгээр							Нийт
			1	2	3	4	5	6	7	
1	П10-9Б тулгуур угсрах	ком	0	0	0	3	0	0	0	3
2	УА10-4Б тулгуур угсрах	ком	0	0	0	3	0	0	0	3
3	ОА10-4Б тулгуур угсрах	ком	0	0	0	1	0	0	0	1
4	АК10-4Б тулгуур угсрах	ком	0	0	0	1	0	0	0	1
Тулгуурын дүн			0	0	0	8	0	0	0	8
5	Тулгуурын нүх ухах	м ³	0	0	0	26,5	0	0	0	26,5
6	Тулгуурын нүх эргүүлж булах	м ³	0	0	0	25,2	0	0	0	25,2
7	Газардуулгын шуудуу ухах	м ³	0	0	0	89,6	0	0	0	89,6
8	Газардуулгын шуудууг эргүүлж булах	м ³	0	0	0	85,1	0	0	0	85,1
9	Буулгах тулгуур	ш	0	0	0	14	0	0	0	14

REV.	DATE	REVISION DESCRIPTION	DESIGNED BY	CHECKED BY	REV.	DATE	REVISION DESCRIPTION	DESIGNED BY	CHECKED BY	REFERENCE DRAWINGS	REFERENCE DRAWING No.	ХОВД АЙМАГ, ДАРВИ СУМ, ГЭР ХОРООЛЛЫН ЦАХИЛГААН ХАНГАМЖИЙН 10 кВ-ЫН ЦДАШ / АТП-3 /				ГЦ					
												 БЗД 13-Р ХОРОО АЛТАНТЭВШ-110 "БАЯСАЛТӨГС" ХХК	УДИРДСАН	Э.БАТБАЯР	  	10 кВ ЦДАШ-ын угсралтын ажлын хэмжээ			МАСШТАБ:		
											ШАЛГАСАН		Н.ЭРХЭМТӨР	ҮЕ ШАТ		ХУЧДАС	БҮХ ХУЧДАС				
											ГҮЙЦЭТГЭСЭН		А.БИЛГҮҮН	А3		5	1				
											ГҮЙЦЭТГЭСЭН		Р.АМАРБОЛД	2023							
												Шуфр: BS230102-01L-2									

10 кВ-ын материалын нэгдсэн түүвэр						
Д/д	Материалын нэр	Тип марк	Хэмжих нэгж	Тоо хэмжээ	Нэгж жин /кг/	Нийт жин /кг/
1	Дамжуулагч утас /нөөцтэй/ k=1.05	АС-50/8	кг	1,6	195	307,1
2	Төмөрбетон тулгуур	УКШ.12	ш	13	1035	13455
3	Төмөрбетон тулгуур	УКШ.15	ш	0	1250	0
4	Хөндлөвч	L63x6x1800мм	ш	21	12,3	258,3
5	Дан толгойтой бүслүүр	Туузан 60x6, Ø190мм	ком	5	4,8	24
6	Давхар толгойтой бүслүүр	Туузан 60x6, Ø190мм	ком	3	4,8	14,4
7	М холбогч	290x60x5	ш	46	1,5	69
8	Хөндлөвч тогтоогч полосо	575x63x6	ш	18	3,3	59,4
9	Арматур тогтоогч полосо	160x50x5	ш	30	3,3	99
10	Тулаас тогтоогч	Угольник 680x63x6	ш	10	4	40
11	Болт, гайк, шайба	M16x280	ш	56	0,6	35,8
12	Болт, гайк, шайба	M16x70	ш	184	0,2	40,5
13	U бүслүүр	R=110мм, M18	ш	8	3	24,0
14	Тулаас хязгаарлагч	Угольник 320x63x6	ш	5	2	10
15	Штыртэй изолятор	P-15T	ш	41	3,6	147,6
16	Скоба	Z-7	ш	33	0,6	19,8
17	Серьга	Q-7	ш	33	0,3	9,9
18	Хөндийрүүлэгч	LXP-70	ш	66	3,6	237,6
19	2 мөртэй ушко	WS-7	ш	33	0,97	32
20	Холбогч	PD-7	ш	33	0,45	14,9
21	Таталтын хавчаар	NLD-1	ш	33	1,3	42,9
22	Газардуулгын дуултын утас	Полосо 40x4	м	24	1,3	30,2
23	Газардуулгын хэвтээ электрод	Круг-10	м	320	0,8	240
24	Гагнуурын электрод	Э-46	кг	4,5	1	4,5
25	Чагт	Ч15-1.0	ш	8	125	1000
Нийт жин /кг/						16215,9

REV	DATE	REVISION DESCRIPTION	DESIGNED BY	CHECKED BY	REV	DATE	REVISION DESCRIPTION	DESIGNED BY	CHECKED BY	REFERENCE DRAWINGS	REFERENCE DRAWING No.	ХОВД АЙМАГ, ДАРВИ СУМ, ГЭР ХОРООЛЛЫН ЦАХИЛГААН ХАНГАМЖИЙН 10 кВ-ЫН ЦДАШ / АТП-3 /			ГЦ		
												УДИРДСАН	Э.БАТБАЯР	10 кВ ЦДАШ-ын материалын түүвэр	МАСШТАБ:		
												ШАЛГАСАН	Н.ЭРХЭМТӨР		УЕ ШАТ	ХУЧДАС	БҮХ ХУЧДАС
												ГҮЙЦЭТГЭСЭН	А.БИЛГҮҮН		А3	6	1
												ГҮЙЦЭТГЭСЭН	Р.АМАРБОЛД		Шифр: BS230102-01L-2		
												2023					



БЗД 13-Р ХОРОО
АЛТАНГЭВШ-110
"БАЯСАЛТӨГС" ХХК

A

B


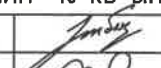
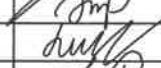


C

D

E

F

Д/д	Материалын нэр	Тип марк	Хэмжих нэгж	П10-9Б		УА10-4Б		ОА10-4Б		АК10-4Б		НИЙТ
				Тулгуурын тоо	З	Тулгуурын тоо	З	Тулгуурын тоо	1	Тулгуурын тоо	1	
				Нэгд	Бүгд	Нэгд	Бүгд	Нэгд	Бүгд	Нэгд	Бүгд	
1	Төмөрбетон тулгуур	УКШ.12	ш	1	3	2	6	2	2	2	2	13
2	Төмөрбетон тулгуур	УКШ.15	ш		0		0		0		0	0
3	Хөндлөвч	L63x6x1800мм	ш	1	3	4	12	4	4	2	2	21
4	Дан толгойтой бүслүүр	Туузан 60x6, Ø190мм	ком		0	1	3	1	1	1	1	5
5	Давхар толгойтой бүслүүр	Туузан 60x6, Ø190мм	ком	1	3		0		0		0	3
6	М холбогч	290x60x5	ш	1	3	9	27	9	9	7	7	46
7	Хөндлөвч тогтоогч полосо	575x63x6	ш		0	4	12	4	4	2	2	18
8	Арматур тогтоогч полосо	160x50x5	ш		0	6	18	9	9	3	3	30
9	Тулаас тогтоогч	Угольник 680x63x6	ш		0	2	6	2	2	2	2	10
10	Болт, гайк, шайба	M16x280	ш		0	12	36	12	12	8	8	56
11	Болт, гайк, шайба	M16x70	ш	8	24	32	96	40	40	24	24	184
12	U бүслүүр	R=110мм, M18	ш	1	3	1	3	1	1	1	1	8
13	Тулаас хязгаарлагч	Угольник 320x63x6	ш		0	1	3	1	1	1	1	5
14	Штыртэй изолятор	P-15T	ш	6	18	5	15	5	5	3	3	41
15	Скоба	Z-7	ш		0	6	18	9	9	6	6	33
16	Серьга	Q-7	ш		0	6	18	9	9	6	6	33
17	Хөндийрүүлэгч	LXP-70	ш		0	12	36	18	18	12	12	66
18	2 мөртэй ушко	WS-7	ш		0	6	18	9	9	6	6	33
19	Холбогч	PD-7	ш		0	6	18	9	9	6	6	33
20	Таталтын хавчаар	NLD-1	ш		0	6	18	9	9	6	6	33
21	Газардуулгын буултын утас	Полосо 40x4	м	3	9	3	9	3	3	3	3	24
22	Газардуулгын хэвтээ электрод	Круг-10	м	40	120	40	120	40	40	40	40	320
23	Газнуурын электрод	Э-46	кг	0,56	1,68	0,56	1,68	0,56	0,56	0,56	0,56	4,5


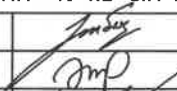
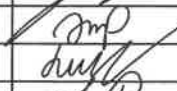
REV.	DATE	REVISION DESCRIPTION	DESIGNED BY	CHECKED BY	REV.	DATE	REVISION DESCRIPTION	DESIGNED BY	CHECKED BY	REFERENCE DRAWINGS	REFERENCE DRAWING No.	ХОВД АЙМАГ, ДАРВИ СУМ, ГЭР ХОРООЛЛЫН ЦАХИЛГААН ХАНГАМЖИЙН 10 кВ-ЫН ЦДАШ / АТП-3 /			ГЦ				
												 БЗД 13-Р ХОРОО АЛТАНТЭВШ-110 "БАЯСАЛТӨГС" ХХК	УДИРДСАН	Э.БАТБАЯР	   	10 кВ тулгуурын материалын түүвэр		МАСШТАБ:	
											ШАЛГАСАН		Н.ЭРХЭМТӨР	Шифр: BS230102-01L-2		ҮЕ ШАТ	ХЧУДАС	БҮХ ХЧУДАС	
											ГҮЙЦЭТГЭСЭН		А.БИЛГҮҮН			А3	7	1	
												ГҮЙЦЭТГЭСЭН	Р.АМАРБОЛД	2023					

БҮЛЭГ 3: АТП-4 10 кВ-ЫН ЦДАШ

ШИФР: BS230102-01L-3

1	2	3	4	5	6	7	8
A							A
B							B
C							C
D							D
E							E

№	Зургийн жагсаалт	Хуудасны дугаар
1	Зургийн жагсаалт	1
2	Тайлбар бичиг	2
3	Зургийн паспорт	3
4	Шугамын план	4
5	10 кВ ЦДАШ-ын угсралтын ажлын хэмжээ	5
6	10 кВ ЦДАШ-ын материалын түүвэр	6
7	10 кВ ЦДАШ-ын тулгуурын материалын түүвэр	7
Хавсралт		
1	Хавсралт.1 10 кВ тулгуурын нэг маягийн зураг	

REV	DATE	REVISION DESCRIPTION	DESIGNED BY	CHECKED BY	REV	DATE	REVISION DESCRIPTION	DESIGNED BY	CHECKED BY	REFERENCE DRAWINGS	REFERENCE DRAWING No.	 БЗД 13-Р ХОРОО АЛТАНТЭВШ-110 "БАЯСАЛТӨГС" ХХК	ХОВД АЙМАГ, ДАРВИ СУМ, ГЭР ХОРООЛЫН ЦАХИЛГААН ХАНГАМЖИЙН 10 кВ-ЫН ЦДАШ / АТП-4 /			ГЦ			
													УДИРДСАН	Э.БАТБАЯР	 Зургийн жагсаалт	МАСШТАБ:			
													ШАЛГАСАН	Н.ЭРХЭМТӨР		 Шифр: BS230102-01L-3	ҮЕ ШАТ	ХУУДАС	БҮХ ХУУДАС
													ГҮЙЦЭТГЭСЭН	А.БИЛГҮҮН			А3	1	1
													ГҮЙЦЭТГЭСЭН	Р.АМАРБОЛД				2023	
1	2	3	4	5	6	7	8												
F							F												

Тайлбар бичиг

1. Ерөнхий хэсэг

- 1.1 Ховд аймаг, Дарви сум, гэр хорооллын цахилгаан хангамжийн 10 кВ-ын цахилгаан дамжуулах агаарын шугамын зураг төслийг зохиоход дараах бичиг баримтыг үндэслэв. Үүнд:
- Ховд ЦТС ХХК-ийн 2023 оны 01 сарын 16-ны өдрийн №06 тоот техникийн нөхцөл
- 1.2 Энэ зураг төслийг боловсруулахад МОНГОЛ УЛСЫН ЦАХИЛГААН БАЙГУУЛАМЖИЙН ЗУРАГ ТӨСӨЛ, УГСРАЛТЫН ДҮРЭМ болон Монгол улсад мөрдөж буй бусад норм, дүрмийг мөрдлөг болгов. Мөн холбогдох нэг маягийн зураг, альдомыг ашигласан болно.

2. Цахилгаан дамжуулах шугамын зам

- 2.1 35/10 кВ-ын Дарви дэд станц 10 кВ-ын ХХБ-ын Дарви-2 гаргалгааны АТП-3 дэд станцыг тэжээх 10 кВ-ын цахилгаан дамжуулах агаарын шугамын тулгуур №6-с салбарлан 10 кВ-ын ЦДАШ татаж АТП-4 дэд станцыг тэжээнэ. Трассын нийт урт 630 м.
- 2.2 Шугамын замын дагуух газрын бохирдолтын зэргийг I гэж авсан.
- 2.3 Газар ашиглалтын үүднээс шугамын замыг сонгохдоо бусад ашиглалт явуулах газрыг дайрахгүй байх зарчмыг баримтлав. Шугам барьснаар газрын гадаргуунд эвдрэл, өөрчлөлт орохгүй.
- 2.4 Цахилгаан дамжуулах шугам нь хэвийн горимын үед хөрс, ургамалд хортой нөлөө үзүүлэхгүй бөгөөд ус, агаар орчныг бохирдуулахгүй. Агаарын горимын үед шугамыг эгшин зуур таслахаар реле хамгаалалт, автоматик сонгосон.
- 2.5 Шугам барих ба ашиглах үед газар эвдрэхгүй, хөрсний бүтэц өөрчлөгдөхгүй тул нөхөн сэргээлт хийх шаардлагагүй бөгөөд харин барилга угсралтын ажил дууссаны дараа хогийг сайтар цэвэрлэж тулгуур орчмын газрыг тэгшлэх шаардлагатай.
- 2.6 Шугамын замын дагуух цаг уурын өгөгдөл (БНБД 2.01.01-93):

- Хамгийн их температур	+38.0 C
- Хамгийн бага температур	-48.0 C
- Жилийн дундаж температур	0.1 C
- Мөстөлт	5 мм-ээс ихгүй
- Салхины хурд	2.5 м/сек

3. Шугамын барилгын ажил

- 3.1 10 кВ-ын шугам нь нийт 10 тулгууртай бөгөөд эргэлтийн анкер тулгуур 1, төгсгөлийн анкер тулгуур 1, завсрын тулгуур 8 байна.
- 3.2 Цахилгаан дамжуулах шугаманд 12 м урттай төмөр бетон тулгуур бүхий АК10-4Б, УА10-4Б, П10-9Б маягийн анкер тулгуур хэрэглэнэ
- 3.3 Тэслэж буюу механизмаар ухсан нүхийг эвдэрсэн хөрстэй гэж үзэн тулгуур босгохдоо булсан шорооны эзэлхүүн жин нь 1.7 кг/см³ -аас багагүй болтол нягтруулах шаардлагатай. Хэрэв энэ хэмжээнд хүргэж чадахгүй бол нэмж чагт хийнэ.

4. Шугамын угсралт

- 4.1 Шугамын цахилгаан дамжуулах утсанд АС-50/8 маягийн ган голтой хөнгөнцагаан утас хэрэглэнэ. Шугамын утасны зөвшөөрөгдөх хүчлэл их ачаалал ба хамгийн бага температурт 11.6 дан/мм², жилийн дундаж температурт 8.7 дан/мм² байна. Тооцоонд 33369 Н хүч даах 5.0 мм голчтой ган гол бүхий хөнгөнцагаан утас авч үзсэн тул үүнээс бага үзүүлэлттэй утас хэрэглэж болохгүй.
- 4.2 Дундаж температурын үед утас ба ган хэцэнд үйлчлэх хүчлэл 4 даН/мм² ба 18.0 даН/мм²-аас их байгаа тул чичиргээ намтгагч хэрэглэнэ.


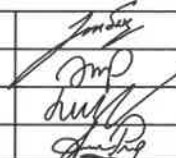
5. Шугамын дамжуулагч утас ба аянзгын хэцний холболтын арматур ба хөндийрүүлэг

- 5.1 Утас ба аянзгын хэцийг завсрын тулгуурын тогтоогч гирляндад бэхлэхдээ тогтоогч хавчаараар шууд бэхлэнэ.

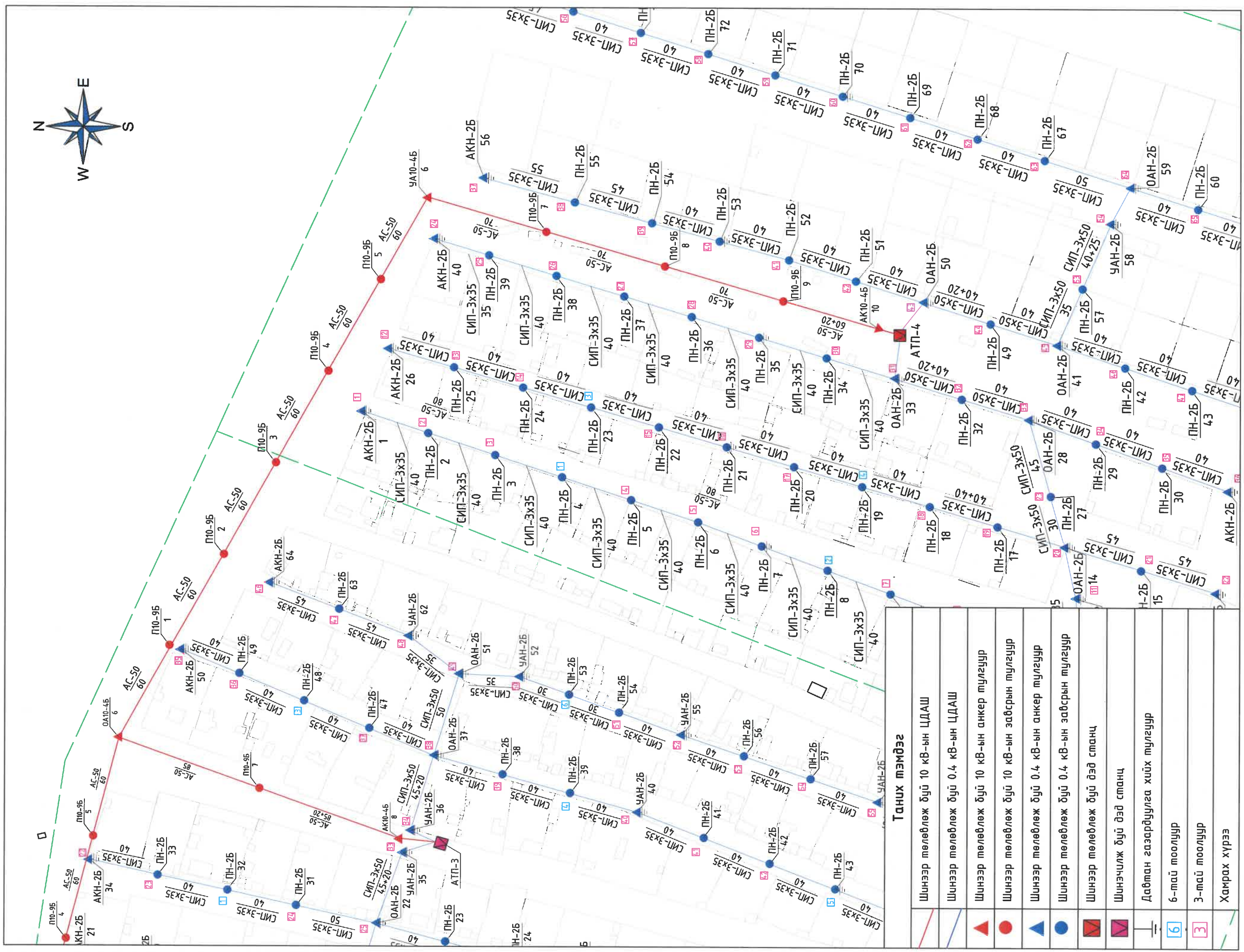
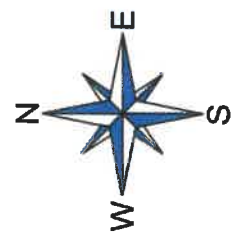


REV	DATE	REVISION DESCRIPTION	DESIGNED BY	CHECKED BY	REV	DATE	REVISION DESCRIPTION	DESIGNED BY	CHECKED BY	REFERENCE DRAWINGS	REFERENCE DRAWING No.	ХОВД АЙМАГ, ДАРВИ СУМ, ГЭР ХОРООЛЛЫН ЦАХИЛГААН ХАНГАМЖИЙН 10 КВ-ЫН ЦДАШ / АТП-4 /				ГЦ			
													УДИРДСАН	Э.БАТБАЯР		Тайлбар бичиг			МАСШТАБ:
											ШАЛГАСАН		Н.ЭРХЭМТӨР			Шуфр: BS230102-01L-3	ҮЕ ШАТ	ХУЧДАС	БҮХ ХУЧДАС
											ГҮЙЦЭТГЭСЭН		А.БИЛГҮҮН			АЗ	2	1	
											ГҮЙЦЭТГЭСЭН		Р.АМАРБОЛД			2023			

10 кВ-ын ЦДАШ-ын техник эдийн засгийн үзүүлэлтүүд					
Д/д	Үзүүлэлтүүд	Тип марк	Хэмжих нэгж	Тоо хэмжээ	Тайлбар
1	10 кВ цахилгаан дамжуулах агаарын шугамын урт		км	0.63	
2	Дамжуулагч утасны жин	АС-50/8	кг	386.98	
3	Завсрын тулгуурын тоо		ш	8	
4	Анкер тулгуурын тоо		ш	2	
5	Нийт тулгуурын тоо		ш	10	
6	12м урттай төмөр бетон баганын тоо		ш	12	
7	15м урттай төмөр бетон баганын тоо		ш	0	
8	Өргөтгөх дэд станцын тоо		ком	0	
9	Шинэчлэх дэд станцын тоо		ком	0	
10	Шинээр холбогдох дэд станцын тоо		ком	1	
11	Буулгаж зөөх станцын тоо		ком	0	
10 кВ-ын ЦДАШ-ын паспорт					
Д/д	Нэр	Үзүүлэлт			
1	Захиалагч байгууллага	Ховд аймаг, Дарви сумын ЭДТГ			
2	Ашиглагч байгууллага	"ХОВД" ЦТС ХХК			
3	Барилга байгууламжийн баригдах он	2023			
4	Шугамын урт /км/ АС-50/8	0.63			
5	Бүх тулгуурын тоо	10			
6	Завсрын тулгуурын тоо	8			
7	Анкер тулгуурын тоо	2			
Трассын дагуух нөхцөл					
8	Ердийн нөхцөлтэй трассын урт	0.63			
9	Чултай трассын урт	0			
10	Намагтай трассын урт	0			
11	Шугамын нийт трассын урт	0.63			

REV	DATE	REVISION DESCRIPTION	DESIGNED BY	CHECKED BY	REV	DATE	REVISION DESCRIPTION	DESIGNED BY	CHECKED BY	REFERENCE DRAWINGS	REFERENCE DRAWING No.	ХОВД АЙМАГ, ДАРВИ СУМ, ГЭР ХОРООЛЛЫН ЦАХИЛГААН ХАНГАМЖИЙН 10 кВ-ЫН ЦДАШ / АТП-4 /			ГЦ								
												 БЗД 13-Р ХОРОО АЛТАНТЭВШ-110 "БАЯСАЛТӨГС" ХХК	УДИРДСАН	Э.БАТБАЯР	 Зургийн паспорт Шифр: BS230102-01L-3	МАСШТАБ:							
											ШАЛГАСАН		Н.ЭРХЭМТӨР	ҮЕ ШАТ		ХУУДАС	БҮХ ХУУДАС						
											ГҮЙЦЭТГЭСЭН		А.БИЛГҮҮН	АЗ		3	1						
											ГҮЙЦЭТГЭСЭН		Р.АМАРБОЛД	2023									
1			2			3			4			5			6			7			8		

1 2 3 4 5 6



Таних тэмдэг

	Шинээр төлөвлөж буй 10 кв-ын ЦДАШ
	Шинээр төлөвлөж буй 0.4 кв-ын ЦДАШ
	Шинээр төлөвлөж буй 10 кв-ын анкер тулгуур
	Шинээр төлөвлөж буй 10 кв-ын завсрын тулгуур
	Шинээр төлөвлөж буй 0.4 кв-ын анкер тулгуур
	Шинээр төлөвлөж буй 0.4 кв-ын завсрын тулгуур
	Шинээр төлөвлөж буй дэд станц
	Шинэчилж буй дэд станц
	Давман газардуулаа хийх тулгуур
	6-тай тоолуур
	3-тай тоолуур
	Хамрах хүрээ

REV	DATE	REVISION DESCRIPTION

БЗД 13-Р ХОРОО
 АЛТАНТЭШВ-110
 "БАРСАЛТӨГС" ХХК

ХОВД АЙМАГ, ДАРВИ СУМ, ГЭР ХОРООЛЫН ЦАХИЛГААН
 ХАНГАМЖИЙН 10 КВ-ЫН ЦДАШ / АТП-4 /
 Шугамын план
 Шифр: BS230102-01L-3

УДИРСАН	ЗБАТБАЯР	МАШТАБ: 1:2000	ГЦ
ШАЛГАСАН	Н.ЭРХЭМТӨР	ҮЕ ШАТХЭҮЭЛДЭС	
ГҮЙЦЭТГЭСЭН	М.ДЭЛЭМХАНДА	БҮХ ХЭҮЭЛДЭС	00 4 1
ГҮЙЦЭТГЭСЭН	А.БИЛГҮҮН	ХЭҮЭЛДЭС	2023

1 2 3 4 5 6

A

B

C

D

E

10 кВ-ын материалын нэгдсэн түүвэр						
Д/д	Материалын нэр	Тип марк	Хэмжих нэгж	Тоо хэмжээ	Нэгж жин /кг/	Нийт жин /кг/
1	Дамжуулагч утас /нөөцтэй/ k=1.05	АС-50/8	кг	1,985	195	386,98 ✓
2	Төмөрбетон тулгуур	УКШ.12	ш	12	1035	12420
3	Төмөрбетон тулгуур	УКШ.15	ш	0	1250	0
4	Хөндлөвч	L63x6x1800мм	ш	14 ✓	12,3	172,20
5	Дан толгойтой бүслүүр	Туузан 60x6, Ø190мм	ком	2 ✓	4,8	9,60
6	Давхар толгойтой бүслүүр	Туузан 60x6, Ø190мм	ком	8 ✓	4,8	38,40
7	М холбогч	290x60x5	ш	24 ✓	1,5	36,00
8	Хөндлөвч тогтоогч полосо	575x63x6	ш	6 ✓	3,3	20
9	Арматур тогтоогч полосо	160x50x5	ш	9 ✓	3,3	29,70
10	Тулаас тогтоогч	Угольник 680x63x6	ш	4 ✓	4	16
11	Болт, гайк, шайба	M16x280	ш	20 ✓	0,64	12,80
12	Болт, гайк, шайба	M16x70	ш	120 ✓	0,22	26,40
13	U бүслүүр	R=110мм, M18	ш	10 ✓	3	30
14	Тулаас хязгаарлагч	Угольник 320x63x6	ш	2 ✓	2	4
15	Штыртэй изолятор	P-15T	ш	56 ✓	3,6	201,60
16	Скоба	Z-7	ш	12 ✓	0,6	7,20
17	Серьга	Q-7	ш	12	0,3	3,60
18	Хөндийрүүлэгч	LXP-70	ш	24 ✓	3,6	86,40
19	2 мөртэй ушко	WS-7	ш	12	0,97	11,64
20	Холбогч	PD-7	ш	12 ✓	0,45	5,40
21	Таталтын хавчаар	NLD-1	ш	12 ✓	1,3	15,60
22	Газардуулгын дуултын утас	Полосо 40x4	м	30 ✓	1,26	37,80
23	Газардуулгын хэвтээ электрод	Круг-10	м	400	0,75	300 ✓
24	Гагнуурын электрод	Э-46	кг	5,6	1	5,60
25	Чазг	Ч15-1.0	ш	10 ✓	125	1250
Нийт жин /кг/						15126,72

F

F

REV	DATE	REVISION DESCRIPTION	DESIGNED BY	CHECKED BY	REV	DATE	REVISION DESCRIPTION	DESIGNED BY	CHECKED BY	REFERENCE DRAWINGS	REFERENCE DRAWING No.



БЗД 13-Р ХОРОО
АЛТАНТЭВШ-110
"БАЯСАЛТӨГС" ХХК

ХОВД АЙМАГ, ДАРВИ СУМ, ГЭР ХОРООЛЛЫН ЦАХИЛГААН
ХАНГАМЖИЙН 10 кВ-ЫН ЦДАШ / АТП-4 /

УДИРДСАН	Э.БАТБАЯР
ШАЛГАСАН	Н.ЭРХЭМТӨР
ГҮЙЦЭТГЭСЭН	А.БИЛГҮҮН
ГҮЙЦЭТГЭСЭН	Р.АМАРБОЛД

10 кВ ЦДАШ-ын
материалын түүвэр
Шифр: BS230102-01L-3

ГЦ		
МАСШТАБ:		
ҮЕ ШАТ	ХУЧДАС	БҮХ ХУЧДАС
А3	6	1
2023		

A

B

C

D

E

F

Д/д	Материалын нэр	Тип марк	Хэмжих нэгж	П10-9Б		УА10-4Б		АК10-4Б		НИЙТ
				Тулгуурын тоо	8	Тулгуурын тоо	1	Тулгуурын тоо	1	
				Нэгд	Бүгд	Нэгд	Бүгд	Нэгд	Бүгд	
1	Төмөрбетон тулгуур	ЧКШ.12	ш	1	8	2	2	2	2	12
2	Төмөрбетон тулгуур	ЧКШ.15	ш		0		0		0	0
3	Хөндлөвч	L63x6x1800мм	ш	1	8	4	4	2	2	14
4	Дан толгойтой бүслүүр	Туузан 60x6, Ø190мм	ком		0	1	1	1	1	2
5	Давхар толгойтой бүслүүр	Туузан 60x6, Ø190мм	ком	1	8		0		0	8
6	М холбогч	290x60x5	ш	1	8	9	9	7	7	24
7	Хөндлөвч тогтоогч полоса	575x63x6	ш		0	4	4	2	2	6
8	Арматур тогтоогч полоса	160x50x5	ш		0	6	6	3	3	9
9	Тулаас тогтоогч	Угольник 680x63x6	ш		0	2	2	2	2	4
10	Болт, гайк, шайда	M16x280	ш		0	12	12	8	8	20
11	Болт, гайк, шайда	M16x70	ш	8	64	32	32	24	24	120
12	U бүслүүр	R=110мм, M18	ш	1	8	1	1	1	1	10
13	Тулаас хязгаарлагч	Угольник 320x63x6	ш		0	1	1	1	1	2
14	Штыртэй изолятор	P-15T	ш	6	48	5	5	3	3	56
15	Скоба	Z-7	ш		0	6	6	6	6	12
16	Серьга	Q-7	ш		0	6	6	6	6	12
17	Хөндийрүүлэгч	LXP-70	ш		0	12	12	12	12	24
18	2 мөртэй ушко	WS-7	ш		0	6	6	6	6	12
19	Холбогч	PD-7	ш		0	6	6	6	6	12
20	Таталтын хавчаар	NLD-1	ш		0	6	6	6	6	12
21	Газардуулгын дуултын утас	Полоса 40x4	м	3	24	3	3	3	3	30
22	Газардуулгын хэвтээ электрод	Круг-10	м	40	320	40	40	40	40	400
23	Гагнуурын электрод	Э-46	кг	0,56	4,48	0,56	0,56	0,56	0,56	5,6

REV.	DATE	REVISION DESCRIPTION	DESIGNED BY	CHECKED BY	REV.	DATE	REVISION DESCRIPTION	DESIGNED BY	CHECKED BY	REFERENCE DRAWINGS	REFERENCE DRAWING No.


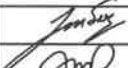
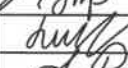



ХОВД АЙМАГ, ДАРВИ СУМ, ГЭР ХОРООЛЛЫН ЦАХИЛГААН ХАНГАМЖИЙН 10 кВ-ЫН ЦДАШ / АТП-4 /			
УДИРДСАН	Э.БАТБАЯР		10 кВ тулгуурын материалын түүвэр
ШАЛГАСАН	Н.ЭРХЭМТӨР		
ГҮЙЦЭТГЭСЭН	А.БИЛГҮҮН		
ГҮЙЦЭТГЭСЭН	Р.АМАРБОЛД		
Шифр: BS230102-01L-3			ГЦ
МАСШТАБ:			БҮХ ХУЧДАС
А3	7	1	2023

БҮЛЭГ 4: АТП-5 10 кВ-ЫН ЦДАШ

ШИФР: BS230102-01L-4

№	Зургийн жагсаалт	Хуудасны дугаар
1	Зургийн жагсаалт	1
2	Тайлбар бичиг	2
3	Зургийн паспорт	3
4	Шугамын план	4
5	10 кВ ЦДАШ-ын угсралтын ажлын хэмжээ	5
6	10 кВ ЦДАШ-ын материалын түүвэр	6
7	10 кВ ЦДАШ-ын тулгуурын материалын түүвэр	7
Хавсралт		
1	Хавсралт.1 10 кВ тулгуурын нэг маягийн зураг	

REV.	DATE	REVISION DESCRIPTION	DESIGNED BY	CHECKED BY	REV.	DATE	REVISION DESCRIPTION	DESIGNED BY	CHECKED BY	REFERENCE DRAWINGS	REFERENCE DRAWING No.	ХОВД АЙМАГ, ДАРВИ СУМ, ГЭР ХОРООЛЛЫН ЦАХИЛГААН ХАНГАМЖИЙН 10 кВ-ЫН ЦДАШ / АТП-5 /			ГЦ			
												 БЗД 13-Р ХОРОО АЛТАНТЭВШ-110	УДИРДСАН	Э.БАТБАЯР	 Зургийн жагсаалт	МАСШТАБ:		
													ШАЛГАСАН	Н.ЭРХЭМТӨР		 Шуфр: BS230102-01L-4	ҮЕ ШАТ	ХУУДАС
												"БАЯСАЛТӨГС" ХХК	ГҮЙЦЭТГЭСЭН	А.БИЛГҮҮН	 Шуфр: BS230102-01L-4		А3	1
													ГҮЙЦЭТГЭСЭН	Р.АМАРБОЛД			2023	

Тайлбар бичиг

1. Ерөнхий хэсэг

1.1 Ховд аймаг, Дарви сум, гэр хорооллын цахилгаан хангамжийн 10 кВ-ын цахилгаан дамжуулах агаарын шугамын зураг төслийг зохиоход дараах бичиг баримтыг үндэслэв. Үүнд:

- Ховд ЦТС ХХК-ийн 2023 оны 01 сарын 16-ны өдрийн №06 тоот техникийн нөхцөл

1.2 Энэ зураг төслийг боловсруулахад МОНГОЛ УЛСЫН ЦАХИЛГААН БАЙГУУЛАМЖИЙН ЗУРАГ ТӨСӨЛ, УГСРАЛТЫН ДҮРЭМ болон Монгол улсад мөрдөж буй бусад норм, дүрмийг мөрдлөг болгов. Мөн холбогдох нэг маягийн зураг, альбомыг ашигласан болно.

2. Цахилгаан дамжуулах шугамын зам

2.1 35/10 кВ-ын Дарви дэд станц 10 кВ-ын ХХБ-ын Дарви-1 гаргалгааны АТП-5 дэд станцыг зөөж шилжүүлэн одоо байгаа 10 кВ-ын модон тулгуурыг буулгаж, шинээр 10 кВ-ын цахилгаан дамжуулах агаарын шугам татаж АТП-5 дэд станцыг тэжээнэ. Трассын нийт урт 160 м.

2.2 Шугамын замын дагуух газрын бохирдолтын зэргийг I гэж авсан.

2.3 Газар ашиглалтын үүднээс шугамын замыг сонгохдоо бусад ашиглалт явуулах газрыг дайрахгүй байх зарчмыг баримтлав. Шугам барьснаар газрын гадаргуунд эвдрэл, өөрчлөлт орохгүй.

2.4 Цахилгаан дамжуулах шугам нь хэвийн горимын үед хөрс, ургамалд хортой нөлөө үзүүлэхгүй бөгөөд ус, агаар орчныг бохирдуулахгүй. Аваарын горимын үед шугамыг эгшин зуур таслахаар реле хамгаалалт, автоматик сонгосон.

2.5 Шугам барих ба ашиглах үед газар эвдрэхгүй, хөрсний бүтэц өөрчлөгдөхгүй тул нөхөн сэргээлт хийх шаардлагагүй бөгөөд харин барилга угсралтын ажил дууссаны дараа хогийг сайтар цэвэрлэж тулгуур орчмын газрыг тэгшлэх шаардлагтай.

2.6 Шугамын замын дагуух цаг уурын өгөгдөл (БНБД 2.01.01-93):

- Хамгийн их температур	+38.0 С
- Хамгийн бага температур	-48.0 С
- Жилийн дундаж температур	0.1 С
- Мөстөлт	5 мм-ээс ихгүй
- Салхины хурд	2.5 м/сек

3. Шугамын барилгын ажил

3.1 10 кВ-ын шугам нь нийт 3 тулгууртай бөгөөд эргэлтийн анкер тулгуур 1, төгсгөлийн анкер тулгуур 2 байна.

3.2 Цахилгаан дамжуулах шугаманд 12 м урттай төмөр бетон тулгуур бүхий АК10-4Б, УА10-4Б маягийн анкер тулгуур хэрэглэнэ

3.3 Тэслэж буюу механизмаар ухсан нүхийг эвдэрсэн хөрстэй гэж үзэн тулгуур босгохдоо булсан шорооны эзэлхүүн жин нь 1.7 кг/см³ -аас багагүй болтол нягтруулах шаардлагатай. Хэрэв энэ хэмжээнд хүргэж чадахгүй бол нэмж чагт хийнэ.

4. Шугамын угсралт


4.1 Шугамын цахилгаан дамжуулах утсанд АС-50/8 маягийн ган голтой хөнгөнцагаан утас хэрэглэнэ. Шугамын утасны зөвшөөрөгдөх хүчлэл их ачаалал ба хамгийн бага температурт 11.6 дан/мм², жилийн дундаж температурт 8.7 дан/мм² байна. Тооцоонд 33369 Н хүч даах 5.0 мм голчтой ган гол бүхий хөнгөнцагаан утас авч үзсэн тул үүнээс бага үзүүлэлттэй утас хэрэглэж болохгүй.

4.2 Дундаж температурын үед утас ба ган хэцэнд үйлчлэх хүчлэл 4 даН/мм² ба 18.0 даН/мм²-аас их байгаа тул чичиргээ намтгагч хэрэглэнэ.

5. Шугамын дамжуулагч утас ба аяндын хэцний холболтын арматур ба хөндийрүүлэг

5.1 Утас ба аяндын хэцийг завсрын тулгуурын тогтоогч гирляндад бэхлэхдээ тогтоогч хавчаараар шууд бэхлэнэ.

REV.	DATE	REVISION DESCRIPTION	DESIGNED BY CHECKED BY	REV.	DATE	REVISION DESCRIPTION	DESIGNED BY CHECKED BY	REFERENCE DRAWINGS	REFERENCE DRAWING No.



БЗД 13-Р ХОРОО
АЛТАНТЭВШ-110

**ХОВД АЙМАГ, ДАРВИ СУМ, ГЭР ХОРООЛЛЫН ЦАХИЛГААН
ХАНГАМЖИЙН 10 КВ-ЫН ЦДАШ / АТП-5 /**

УДИРДСАН Э.БАТБАЯР
ШАЛГАСАН Н.ЭРХЭМТӨР
ГҮЙЦЭТГЭСЭН А.БИЛГҮҮН
ГҮЙЦЭТГЭСЭН Р.АМАРБОЛД

Тайлбар бичиг

Шуфр: BS230102-01L-4

ГЦ

МАСШТАБ:
ҮЕ ШАТ ХУЧДАС БҮХ ХУЧДАС

АЭ 2 1

2023

10 кВ-ын ЦДАШ-ын техник эдийн засгийн үзүүлэлтүүд					
Д/д	Үзүүлэлтүүд	Тип марк	Хэмжих нэгж	Тоо хэмжээ	Тайлбар
1	10 кВ цахилгаан дамжуулах агаарын шугамын урт		км	0,16	
2	Дамжуулагч утасны жин	АС-50/8	кг	98,28	
3	Завсрын тулгуурын тоо		ш	0	
4	Анкер тулгуурын тоо		ш	3	
5	Нийт тулгуурын тоо		ш	3	
6	12м урттай төмөр бетон баганын тоо		ш	6	
7	15м урттай төмөр бетон баганын тоо		ш	0	
8	Өргөтгөх дэд станцын тоо		ком	0	
9	Шинэчлэх дэд станцын тоо		ком	1	
10	Шинээр холбогдох дэд станцын тоо		ком	0	
11	Буулгаж зөөх станцын тоо		ком	0	
10 кВ-ын ЦДАШ-ын паспорт					
Д/д	Нэр	Үзүүлэлт			
1	Захиалагч байгууллага	Ховд аймаг, Дарви сумын ЗДТГ			
2	Ашиглагч байгууллага	"ХОВД" ЦТС ХХК			
3	Барилга байгууламжийн баригдах он	2023			
4	Шугамын урт /км/ АС-50/8	0,16			
5	Бүх тулгуурын тоо	3			
6	Завсрын тулгуурын тоо	0			
7	Анкер тулгуурын тоо	3			
Трассын дагуух нөхцөл					
8	Ердийн нөхцөлтэй трассын урт	0,16			
9	Чултай трассын урт	0			
10	Намагтай трассын урт	0			
11	Шугамын нийт трассын урт	0,16			

REV.	DATE	REVISION DESCRIPTION	DESIGNED BY CHECKED BY	REV.	DATE	REVISION DESCRIPTION	DESIGNED BY CHECKED BY	REFERENCE DRAWINGS	REFERENCE DRAWING No.



БЗД 13-Р ХОРОО
АЛТАНТЭВШ-110
"БАЯСАЛТӨГС" ХХК

ХОВД АЙМАГ, ДАРВИ СУМ, ГЭР ХОРООЛЫН ЦАХИЛГААН
ХАНГАМЖИЙН 10 кВ-ЫН ЦДАШ / АТП-5 /

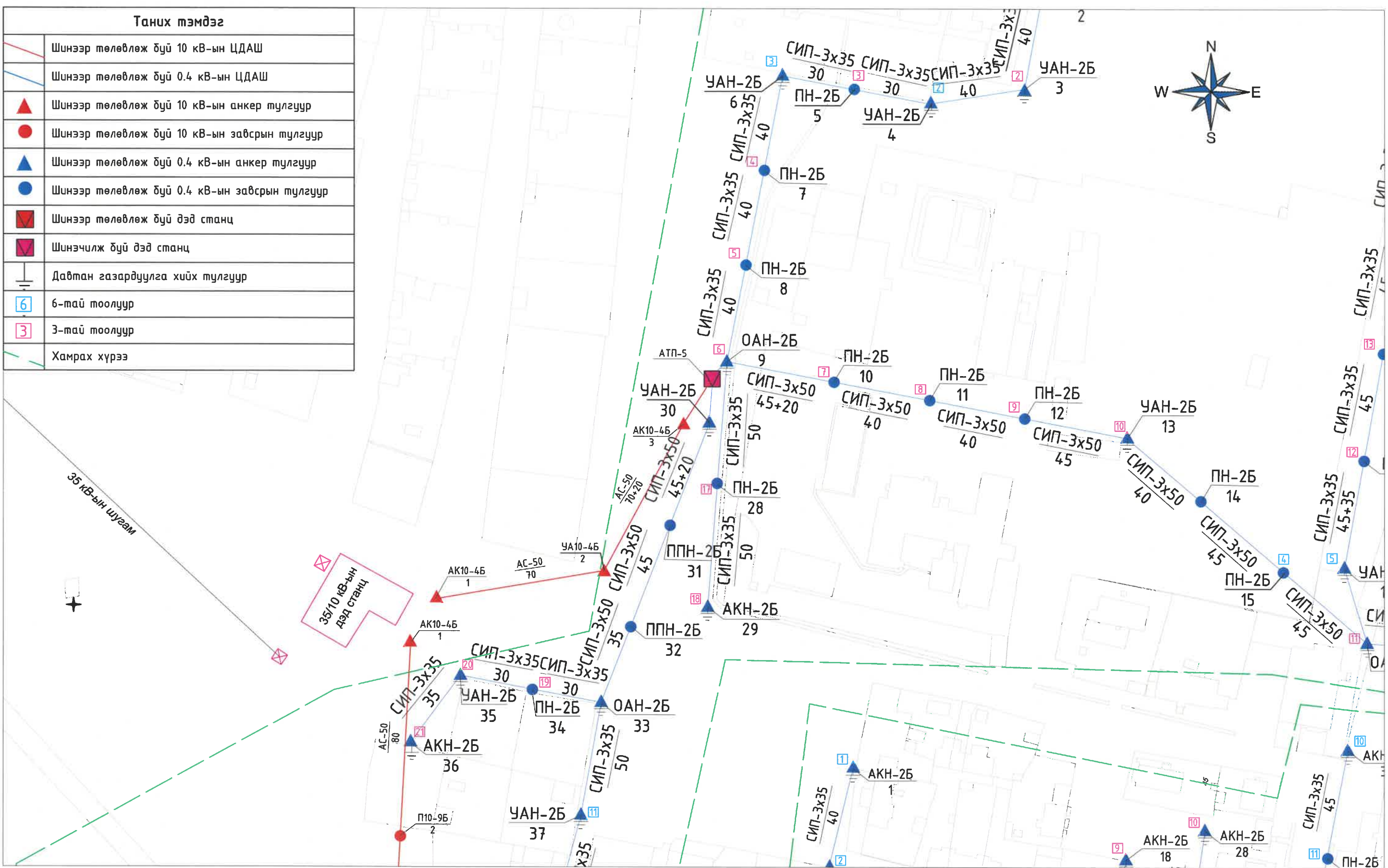
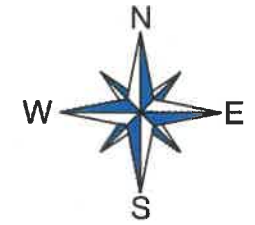
УДИРДСАН	Э.БАТБАЯР	
ШАЛГАСАН	Н.ЭРХЭМТӨР	
ГҮЙЦЭТГЭСЭН	А.БИЛГҮҮН	
ГҮЙЦЭТГЭСЭН	Р.АМАРБОЛД	

Зургийн паспорт
Шуфр: BS230102-01L-4

ГЦ		
МАСШТАБ:		
ҮЕ ШАТ	ХУЧДАС	БҮХ ХУЧДАС
А3	З	1
2023		

Таних тэмдэг


	Шинээр төлөвлөж дүй 10 кВ-ын ЦДАШ
	Шинээр төлөвлөж дүй 0.4 кВ-ын ЦДАШ
	Шинээр төлөвлөж дүй 10 кВ-ын анкер тулгуур
	Шинээр төлөвлөж дүй 10 кВ-ын завсрын тулгуур
	Шинээр төлөвлөж дүй 0.4 кВ-ын анкер тулгуур
	Шинээр төлөвлөж дүй 0.4 кВ-ын завсрын тулгуур
	Шинээр төлөвлөж дүй дэд станц
	Шинэчилж дүй дэд станц
	Давтан газардуулга хийх тулгуур
	6-тай тоолуур
	3-тай тоолуур
	Хамрах хүрээ



REV	DATE	REVISION DESCRIPTION	DESIGNED BY	CHECKED BY	REV	DATE	REVISION DESCRIPTION	DESIGNED BY	CHECKED BY	REFERENCE DRAWINGS	REFERENCE DRAWING No.	ХОВД АЙМАГ, ДАРВИ СУМ, ГЭР ХОРООЛЛЫН ЦАХИЛГААН ХАНГАМЖИЙН 10 кВ-ЫН ЦДАШ / АТП-5 /			ГЦ						
												 БЗД 13-Р ХОРОО АЛТАНТЭВШ-110 "БАЯСАЛТӨГС" ХХК	УДИРСАН	Э.БАТБАЯР	 	Шугамын план			МАСШТАБ: 1:1500		
											ШАЛГАСАН		Н.ЭРХЭМТӨР	ҮЕ ШАТ		ХУУДАС	БҮХ ХУУДАС				
											ГҮЙЦЭТГЭСЭН		М.ДУЛАМХАНД	00		4	1				
											ГҮЙЦЭТГЭСЭН		Р.АМАРБОЛД	Шуфр: BS230102-01L-4							
1					2								2023								

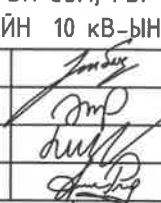
10 кВ ЦДАШ-ын угсралтын ажлын хэмжээ										
Д/д	Ажилбарын нэр	Тип марк	Хэмжих нэгж	Ажлын тоо хэмжээ			Нийт			
				Ердийн	Чулархаг	Намагтай				
1	ЦДАШ-н тулгуурт утас татах	АС-50/8	км	0,16	0	0	0,16			
2	Газардуулгын буултын утас холбох	Полоса 4x40	м	9						
3	Тулгуурт газардуулгын хэвтээ электрод угсрах	Круг 10	м	120						
4	Тулгуурт цэнэг шавхагч сууриллуулах цэгийн тоо	ОПН	ш	0						
5	Тулгуурт шугамын хуурай салгуур угсрах	РЛНД 10/400	ком	0						
10 кВ ЦДАШ-ын тулгуур угсралтын ажлын хэмжээ										
Д/д	Ажилбарын нэр	Хэмжих нэгж	Ажлын хэмжээ хөрсний зэргээр							Нийт
			1	2	3	4	5	6	7	
1	П10-9Б тулгуур угсрах	ком	0	0	0	0	0	0	0	0
2	УА10-4Б тулгуур угсрах	ком	0	0	0	1	0	0	0	1
3	ОА10-4Б тулгуур угсрах	ком	0	0	0	0	0	0	0	0
4	АК10-4Б тулгуур угсрах	ком	0	0	0	2	0	0	0	2
Тулгуурын дүн			0	0	0	3	0	0	0	3
5	Тулгуурын нүх ухах	м ³	0	0	0	12,24	0	0	0	12,24
6	Тулгуурын нүх эргүүлж булах	м ³	0	0	0	11,63	0	0	0	11,63
7	Газардуулгын шуудуу ухах	м ³	0	0	0	33,6	0	0	0	33,6
8	Газардуулгын шуудууг эргүүлж булах	м ³	0	0	0	31,92	0	0	0	31,92
9	Буулгах тулгуур	ш	0	0	0	3	0	0	0	3

REV.	DATE	REVISION DESCRIPTION	DESIGNED BY	CHECKED BY	REV.	DATE	REVISION DESCRIPTION	DESIGNED BY	CHECKED BY	REFERENCE DRAWINGS	REFERENCE DRAWING No.



БЗД 13-Р ХОРОО
АЛТАНТЭВШ-110
"БАЯСАЛТӨГС" ХХК

ХОВД АЙМАГ, ДАРВИ СУМ, ГЭР ХОРООЛЛЫН ЦАХИЛГААН
ХАНГАМЖИЙН 10 кВ-ЫН ЦДАШ / АТП-5 /

УДИРДСАН	Э.БАТБАЯР		<p>10 кВ ЦДАШ-ын угсралтын ажлын хэмжээ</p>
ШАЛГАСАН	Н.ЭРХЭМТӨР		
ГҮЙЦЭТГЭСЭН	А.БИЛГҮҮН		
ГҮЙЦЭТГЭСЭН	Р.АМАРБОЛД		

Шифр: BS230102-01L-4

ГЦ

МАСШТАБ:		
ҮЕ ШАТ	ХУЧДАС	БҮХ ХУЧДАС
А3	5	1
2023		

A

B

C

D

E

A

B

C

D


E

10 кВ-ын материалын нэгдсэн түүвэр						
Д/д	Материалын нэр	Тип марк	Хэмжих нэгж	Тоо хэмжээ	Нэгж жин /кг/	Нийт жин /кг/
1	Дамжуулагч утас /нөөцтэй/ k=1.05	АС-50/8	кг	0,504	195	98,28 ✓
2	Төмөрбетон тулгуур	УКШ.12	ш	6 ✓	1035	6210
3	Төмөрбетон тулгуур	УКШ.15	ш	0	1250	0
4	Хөндлөвч	L63x6x1800мм	ш	8 ✓	12,3	98,40
5	Дан толгойтой бүслүүр	Туузан 60x6, Ø190мм	ком	3 ✓	4,8	14
6	Давхар толгойтой бүслүүр	Туузан 60x6, Ø190мм	ком	0	4,8	0,00
7	М холбогч	290x60x5	ш	23 ✓	1,5	34,50
8	Хөндлөвч тогтоогч полосо	575x63x6	ш	8 ✓	3,3	26
9	Арматур тогтоогч полосо	160x50x5	ш	12 ✓	3,3	39,60
10	Тулаас тогтоогч	Угольник 680x63x6	ш	6 ✓	4	24
11	Болт, гайк, шайба	M16x280	ш	28 ✓	0,64	17,92
12	Болт, гайк, шайба	M16x70	ш	80 ✓	0,22	17,60
13	U бүслүүр	R=110мм, M18	ш	3 ✓	3	9
14	Тулаас хязгаарлагч	Угольник 320x63x6	ш	3 ✓	2	6
15	Штыртэй изолятор	P-15Т	ш	11 ✓	3,6	39,60
16	Скоба	Z-7	ш	18 ✓	0,6	11
17	Серьга	Q-7	ш	18 ✓	0,3	5
18	Хөндийрүүлэгч	LXP-70	ш	36 ✓	3,6	129,60
19	2 мөртэй ушко	WS-7	ш	18 ✓	0,97	17,46
20	Холбогч	PD-7	ш	18 ✓	0,45	8,10
21	Таталтын хавчаар	NLD-1	ш	18 ✓	1,3	23
22	Газардуулгын буултын утас	Полосо 40x4	м	9 ✓	1,26	11,34
23	Газардуулгын хэвтээ электрод	Круг-10	м	120	0,75	90 ✓
24	Гагнуурын электрод	Э-46	кг	1,68	1	1,68
25	Чагт	Ч15-1.0	ш	3 ✓	125	375
Нийт жин /кг/						7308,48

F

F

REV.	DATE	REVISION DESCRIPTION	DESIGNED BY CHECKED BY	REV.	DATE	REVISION DESCRIPTION	DESIGNED BY CHECKED BY	REFERENCE DRAWINGS	REFERENCE DRAWING No.



БЗД 13-Р ХОРОО
АЛТАНГЭВШ-110
"БАЯСАЛТӨГС" ХХК

ХОВД АЙМАГ, ДАРВИ СУМ, ГЭР ХОРООЛЫН ЦАХИЛГААН
ХАНГАМЖИЙН 10 кВ-ЫН ЦДАШ / АТП-5 /

УДИРДСАН	Э.БАТБАЯР
ШАЛГАСАН	Н.ЭРХЭМТӨР
ГҮЙЦЭТГЭСЭН	А.БИЛГҮҮН
ГҮЙЦЭТГЭСЭН	Р.АМАРБОЛД

ГЦ

10 кВ ЦДАШ-ын материалын түүвэр		
МАСШТАБ:	Шуфр: BS230102-01L-4	
ҮЕ ШАТ	ХУЧДАС	БҮХ ХУЧДАС
А3	6	1
2023		

F

F

A

B


C

D

E

Д/д	Материалын нэр	Тип марк	Хэмжих нэгж	П10-9Б		УА10-4Б		АК10-4Б		НИЙТ
				Тулгуурын тоо	0	Тулгуурын тоо	1	Тулгуурын тоо	2	
				Нэгд	Бүгд	Нэгд	Бүгд	Нэгд	Бүгд	
1	Төмөрбетон тулгуур	ЧКШ.12	ш	1	0	2	2	2	4	6
2	Төмөрбетон тулгуур	ЧКШ.15	ш		0		0		0	0
3	Хөндлөвч	L63x6x1800мм	ш	1	0	4	4	2	4	8
4	Дан толгойтой бүслүүр	Туузан 60x6, Ø190мм	ком		0	1	1	1	2	3
5	Давхар толгойтой бүслүүр	Туузан 60x6, Ø190мм	ком	1	0		0		0	0
6	М холбогч	290x60x5	ш	1	0	9	9	7	14	23
7	Хөндлөвч тогтоогч полосо	575x63x6	ш		0	4	4	2	4	8
8	Арматур тогтоогч полосо	160x50x5	ш		0	6	6	3	6	12
9	Тулаас тогтоогч	Угольник 680x63x6	ш		0	2	2	2	4	6
10	Болт, гайк, шайба	M16x280	ш		0	12	12	8	16	28
11	Болт, гайк, шайба	M16x70	ш	8	0	32	32	24	48	80
12	U бүслүүр	R=110мм, M18	ш	1	0	1	1	1	2	3
13	Тулаас хязгаарлагч	Угольник 320x63x6	ш		0	1	1	1	2	3
14	Штыртэй изолятор	P-15T	ш	6	0	5	5	3	6	11
15	Скоба	Z-7	ш		0	6	6	6	12	18
16	Серьга	Q-7	ш		0	6	6	6	12	18
17	Хөндийрүүлэгч	LXP-70	ш		0	12	12	12	24	36
18	2 мөртэй ушко	WS-7	ш		0	6	6	6	12	18
19	Холбогч	PD-7	ш		0	6	6	6	12	18
20	Таталтын хавчаар	NLD-1	ш		0	6	6	6	12	18
21	Газардуулгын буултын утас	Полосо 40x4	м	3	0	3	3	3	6	9
22	Газардуулгын хэвтээ электрод	Круг-10	м	40	0	40	40	40	80	120
23	Газнуурын электрод	Э-46	кг	0,56	0	0,56	0,56	0,56	1,12	1,68

F

REV.	DATE	REVISION DESCRIPTION	DESIGNED BY	CHECKED BY	REV.	DATE	REVISION DESCRIPTION	DESIGNED BY	CHECKED BY	REFERENCE DRAWINGS	REFERENCE DRAWING No.	ХОВД АЙМАГ, ДАРВИ СУМ, ГЭР ХОРООЛЛЫН ЦАХИЛГААН ХАНГАМЖИЙН 10 кВ-ЫН ЦДАШ / АТП-5 /				ГЦ					
												 БЗД 13-Р ХОРОО АЛТАНТЭВШ-110 "БАЯСАЛТӨГС" ХХК	УДИРДСАН ШАЛГАСАН ГҮЙЦЭТГЭСЭН ГҮЙЦЭТГЭСЭН		Э.БАТБАЯР Н.ЭРХЭМТӨР А.БИЛГҮҮН Р.АМАРБОЛД		10 кВ тулгуурын материалын түүвэр Шифр: BS230102-01L-4		МАСШТАБ: 1:1 АЗ 7 1 2023		

F

A

B

C

D

E

F

1	2	3	4	5	6	7	8	
A								A
B								B
C								C
D								D
E								E
F								F
		ЗУРГИЙН ЖАГСААЛТ						
	№	ЗУРГИЙН НЭР	ХУЧДАСНЫ ДУГААР	ТАЙЛБАР				
	1	Зургийн жагсаалт	1					
	2	Тайлбар бичиг	2					
	3	Тулгуурын төрөл	3					
	4	Нэгдсэн материалын түүвэр	4					
	5	П10-7Б завсрын тулгуур	5					
	6	П10-9Б завсрын тулгуур	6					
	7	АК10-4Б төгсгөлийн анкер тулгуур	7					
	8	АК10-5Б дундын таталтын анкер тулгуур	8					
	9	ЧА10-4Б 90° хүртэлх эргэлтийн анкер тулгуур	9					
	10	ЧА10-5Б 45° хүртэлх эргэлтийн анкер тулгуур	10					
	11	ОП10-4Б завсрын салбарлалтын анкер тулгуур	11					
	12	ОА10-4Б өнцгийн салбарлалтын анкер тулгуур	12					
	13	Гол шугамын хуурай салгууртай анкер тулгуур	13					
	14	Тулгуурт хуурай салгуур суурилуулах	14					
	15	Тулгуурын татлага	15					
	16	Шугамын төмөр хийц	16					
	17	Шугамын арматур	17					
	18	10 (6) кВ-ын тулгуурын газардуулга	18					
							Хуудас	Бүх хуудас
							1	1
1	2	3	4	5	6	7	8	
10 (6) кВ-ЫН ЦАХИЛГААН ДАМЖУУЛАХ АГААРЫН ШУГАМЫН ТУЛГУУР		Зургийн жагсаалт			Нэг маягийн зураг			

ТАЙЛБАР БИЧИГ

1. Ерөнхий хэсэг

- 1.1. Энэхүү 10(6) кВ-ын төмөр бетон тулгууртай агаарын шугамын нэг маягийн зураг нь УБ ЦТС ХК-ийн 2006 оны 07-р сарын 06-ны өдрийн Техникийн зөвлөлийн хулын шийдвэрээр боловсруулагдсан УБЦТС-09-00-01 дугаартай нэг маягийн зургийг сайжруулан 3D хэмжээст дүрслэлээр баяжуулан дахин боловсруулсан зураг төсөл болно.
- 1.2. 10(6) кВ-ын төмөр бетон тулгууртай агаарын шугамын нэг маягийн зургийг БНХАУ-ын нүүрсний аж үйлдвэрийн хүрээлэнгийн "10кВ хүртлэх цахилгаан байгууламжийн угсралтын ажлын зураг төсөл"-ийн 2-р дэвтрийг үндэслэн гүйцэтгэв.
- 1.3. Энэ альбомд "Цахилгаан байгууламжийн дүрэм" /БД-43-101-03/-ийн шаардлагыг хангасан, төмөр арматуртай 10(6) кВ-ын агаары шугамын төмөр бетон тулгуурын ажлын зургийг оруулав.
- 1.4. 10(6) кВ-ын төмөр бетон тулгуурын Монгол Улсын MNS4232:2006 стандартын шаардлагыг хангасан 25 да 30кН.м тооцооны момент бүхий УКШ-12.35.19 маягийн төмөр бетон багана дээр, өндөрлөсөн тулгуурыг MNS:4232:2006 стандартын шаардлагыг хангасан 39 да 46.8кн.м тооцооны момент бүхий УКШ-15.38.19 маягийн багана дээр үндэслэн боловсруулав.
- 1.5. Цаг уурын нөхцөл:
 - 1.5.1. Хамгийн их температур +40°C
 - 1.5.2. Хамгийн бага температур -40°C
 - 1.5.3. Мөсжилт үүсэх температур -5°C
 - 1.5.4. Мөсжилт 5-10мм-с хэтрэхгүй
 - 1.5.5. Жилийн дундаж температур 0°C
 - 1.5.6. Салхины хурд 30-34м/с
- 1.6. Төмөр бетон тулгуурын ажлын зургийг боловсруулахад дараахь норм, дүрмийг ашиглав.
 - 1.6.1. Цахилгаан байгууламжийн дүрэм/БД-43-101-03/
 - 1.6.2. Цахилгаан техникийн ажил/БНБД 3.05.06-90/
 - 1.6.3. МУ-ын стандарт MNS4232:2006

2. Тулгуур

- 2.1. Ажлын зурагт дараахь хэлбэрийн тулгуурууд байна. Үүнд:
 - 2.1.1. Завсрын /хүн ам суурьшаагүй нөхцөлд/ П10-7Б,
 - 2.1.2. Завсрын /хүн ам суурьшсан нөхцөлд/ П10-9Б,
 - 2.1.3. Эргэлтийн /эргэлтийн өнцөг 45° хүртэл/ УА10-5Б,
 - 2.1.4. Эргэлтийн /эргэлтийн өнцөг 90° хүртэл/ УА10-4Б,
 - 2.1.5. Төгсгөлийн анкер АК10-4Б,
 - 2.1.6. Дундийн таталтын анкер АК10-5Б,
 - 2.1.7. Завсрын салбарлалтын анкер ОП10-4Б
 - 2.1.8. Эргэлтийн салбарлалтын анкер ОА10-4Б
- 2.2. Инженерийн байгууламжтай огтлолцоход шаардлагатай өндөрлөсөн тулгуурын 15 урттай УКШ-15-38-19 маягийн багана ашиглах ба уг тулгуур нь зөвхөн завсрын тулгуур байна.
- 2.3. Тулгуурын тэмдэглэгээ: эхний үсэг нь тулгуурын хэлбэрийг заана. (П-завсрын, У-эргэлтийн, К-төгсгөлийн, О-салбарлалтын, А-анкер) 10 нь шугамын хүчдэл-10кВ 7,9 да 4,5 нь шугамын арматурын хэлбэрийг заана. Б нь УКШ маягийн төмөр бетон багана.
- 2.4. Завсрын тулгуурууд нь дангаараа, анкер тулгуурууд нь тулаастай байна.
- 2.5. Өндөрлөсөн тулгуурыг бусад инженерийн байгууламжтай огтлолцох үед хэрэглэнэ. Өндөрлөсөн тулгуур нь завсрын тулгуур байх ба траверс арматурын хийцлэл нь анкер тулгуураар байж болно.

- 2.6. Тулгуураас салбарлах тохиолдолд нэмэлт хөндлөвч суурилуулах замаар угсарна.
- 2.7. Салбарлалтын тулгуурын үндсэн шугам эргэлтгүй бол салбарлаж байгаа талдаа төгсгөлийн тулгуурын хийцтэй, харин үндсэн шугамын хувьд завсрын тулгуурын хийцтэй байна. Эргэлтгүй бол бүх талдаа төгсгөлийн тулгуурын хийцтэй угсарна.
- 2.8. Гол шугамын салгуурыг төгсгөлийн анкер тулгуурын хийцтэй тулгуурт байрлуулна.
- 2.9. Кабель шугам холдох болон салбарлах салгуурыг бүх төрлийн тулгуурт суурилуулах боломжтой байна.
- 2.10. 10(6) кВ-ын шугамыг аяндын хэт хүчдлээс хамгаалж өөр, ЦДАШ-тай, холбооны агаарын шугамтай тус тус огтлолцсон болон кабелийн муфттэй, салгууртай газруудад хэт хүчдлийн хамгаалалт тавина.

3. Утас хөндийрүүлэгч

- 3.1. Шугамын утас нь АС-35, АС-50, АС-70, СИП-3-35-70 маягийн байна.
- 3.2. Угсралтын үед АС маркийн утасны унжилтыг 10-12%-иар татаж гүйцэтгэх хэрэгтэй.
- 3.3. Завсрын тулгуурт, хүн ам суурьшаагүй нөхцөлд, шөргөн хөндийрүүлэгч Р-15(ШС-10) хүн ам суурьшсан нөхцөлд, давхар бэхлэгээтэй шөргөн хөндийрүүлэгчийг сонгосон. Анкер тулгуурт, хүн ам суурьшсан нөхцөлд, дүүжин хөндийрүүлэгчтэй ХР-7(ПС-70) таталтын гирляндийг сонгосон. Таталтын гирлянд нь холбогч арматуртай иж бүрдэл болно.

4. Тулгуурын төмөр хийцүүд

- 4.1. Төмөр бетон тулгуурт дараах төмөр хийц орно. Үүнд: хөндлөвч, хөндлөвчийн бүслүүр, толгой, завсрын холбогч, тулаасны бэхлэгээ, тулаасны бүслүүр байна.
- 4.2. Бүх төмөр хийцүүдийг жигд загсаасан СтЗ маркийн гангаар хийц цайрdsан байна.
- 4.3. Бүслүүрүүдийн баганатай харьцах хэсгийг халуунаар давтаж хавтгайлсан байна.

5. Тулгуурын хөрсөнд суулгах

- 5.1. Завсрын тулгуурыг хөрсөнд суулгахдаа ригельгүй, 2м-ийн гүнд 350-450мм-ийн диаметртэй нүх ухаж суулгана. Хэрэв хөрсний шилжилтийн момент нь тулгуурын мушгиралтын моментоос бага хөрстэй газарт тулгуурт ригель хийх эсвэл, алгасалтыг багасгах арга хэмжээ авах хэрэгтэй.
- 5.2. Хөрсний шилжилтийн момент нь их суулттай бол хавтан хэрэглэнэ.
- 5.3. Тулаасны тулгуурыг хавтангүй суулгана.
- 5.4. Хэрэв тулаасны хөрсний шилжилтийн момент нь тулгуурын сугарах ба тулаасны шахах тооцооны ачааллаас их бол тулаасны доор хавтан тавих хэрэгтэй.

6. Газардуулах байгууламж

- 6.1. Төмөр бетон тулгуурыг "Цахилгаан байгууламжийн дүрэм"-ийн 2.5-р зүйлийн дагуу газардуулна.
- 6.2. Тулгуур дээр байгаа гүйдэл дамжаас бусад бүх металл хэсгүүд газардуулагдсан байна.
- 6.3. Тулгуурын газардуулгын эсэргүүцэл нь жилийн аль ч улиард 30 Ом-оос ихгүй байх шаардлагыг хангаж байх ёстой. Шаардлагатай бол нэмэлт газардуулагчийг угсарна.
- 6.4. Газардуулах байгууламжийн угсралтыг нэг маягийн зургийн дагуу гүйцэтгэнэ.

10 (6) кВ-ЫН ЦАХИЛГААН ДАМЖУУЛАХ АГААРЫН ШУГАМЫН ТУЛГУУР

Тайлбар бичиг

Нэг маягийн зураг

Хуудас

2

Бүх хуудас

1

Тулгуурын маяг	П10-7Б		П10-9Б		АК10-4Б		АК10-5Б		УА10-4Б		УА10-5Б		ОП10-4Б		ОА10-4Б		АК10-6Б		
Тулгуурын загвар																			
Суурилуулалтын схем																			
Мөстлөгийн хэмжээ	5мм	10мм	5мм	10мм	5мм	10мм	5мм	10мм	5мм	10мм	5мм	10мм	5мм	10мм	5мм	10мм	5мм	10мм	
Тулгуурын алслалт /суурин газар/	75	70	75	70	75	70	75	70	75	70	75	70	75	70	75	70	75	70	
	70	65	70	65	70	65	70	65	70	65	70	65	70	65	70	65	70	65	
Тулгуурын алслалт /хөдөө/	85	75	85	75	85	75	85	75	85	75	85	75	85	75	85	75	85	75	
	75	70	75	70	75	70	75	70	75	70	75	70	75	70	75	70	75	70	
Шугамын утас	АС-25-50																		
	АС-70																		
	СИП-25-50																		
	СИП-70																		
Хамгийн их унжилт	1.5м	2м	1.5м	2м	1.5м	2м	1.5м	2м	1.5м	2м	1.5м	2м	1.5м	2м	1.5м	2м	1.5м	2м	
Тулгуур	УКШ12-35/19 (1ш)		УКШ12-35/19 (1ш)		УКШ12-35/19 (2ш)		УКШ12-35/19 (3ш)		УКШ12-35/19 (2ш)		УКШ12-35/19 (2ш)		УКШ12-35/19 (2ш)		УКШ12-35/19 (2ш)		УКШ12-35/19 (2ш)		
Хөндлөвчийн гангийн марк огтлол	L63x63x6x1800 цайрдсан																		
Угсралтын үеийн температур град, С	Зөвшөөрөгдөх утасны унжилт																		
	Дамжуулагчийн хөндлөн огтлолд харгалзах зөвшөөрөгдөх унжилт /м/																		
		АС-25-35	АС-50	АС-70															
	-40	1.2	1.3	1.4															
	-20	1.3	1.4	1.5															
	0	1.5	1.6	1.7															
20	1.7	1.8	1.9																
40	1.8	1.9	1.9																

10 (6) кВ-ЫН ЦАХИЛГААН ДАМЖУУЛАХ АГААРЫН ШУГАМЫН ТУЛГУУР

Тулгуурын төрөл

Нэг маягийн зураг

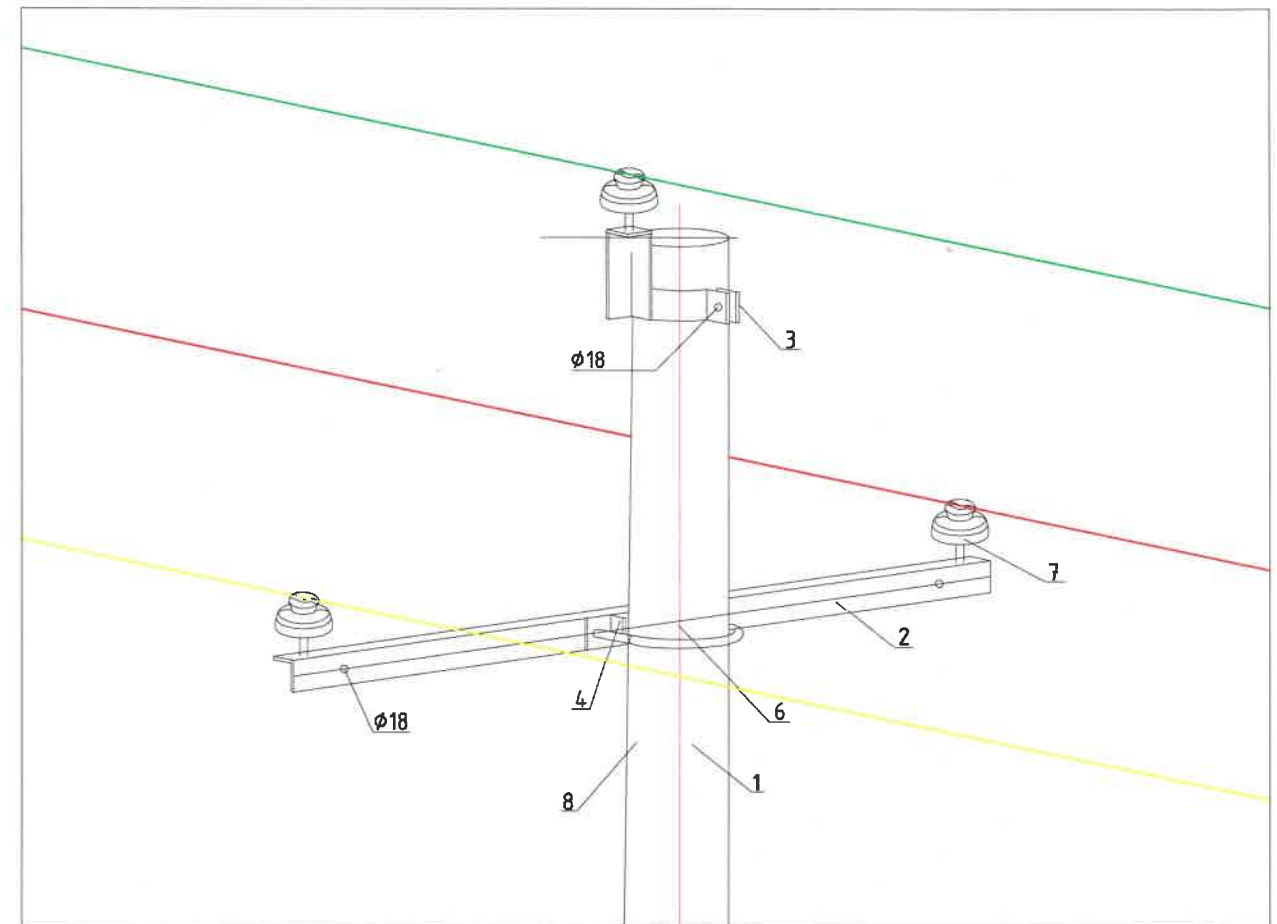
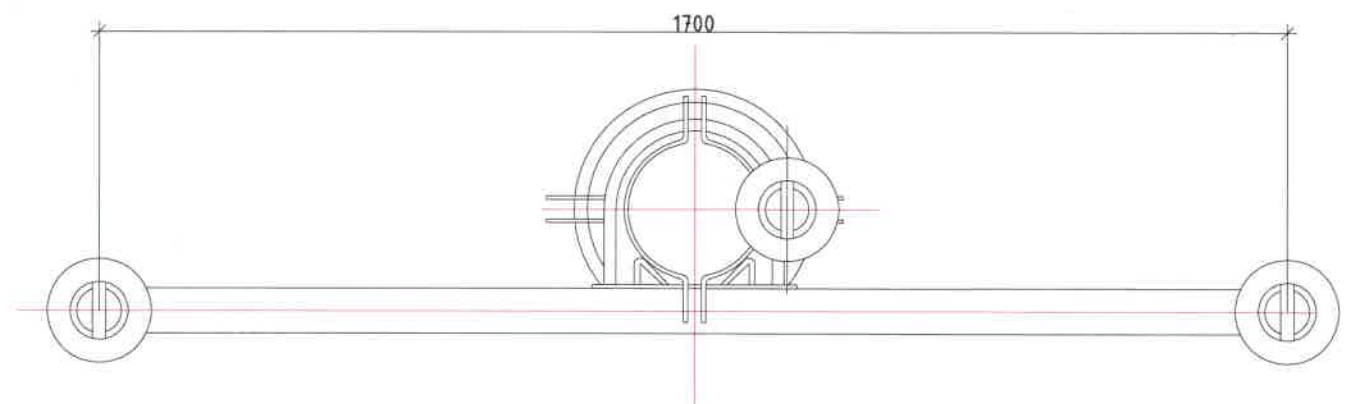
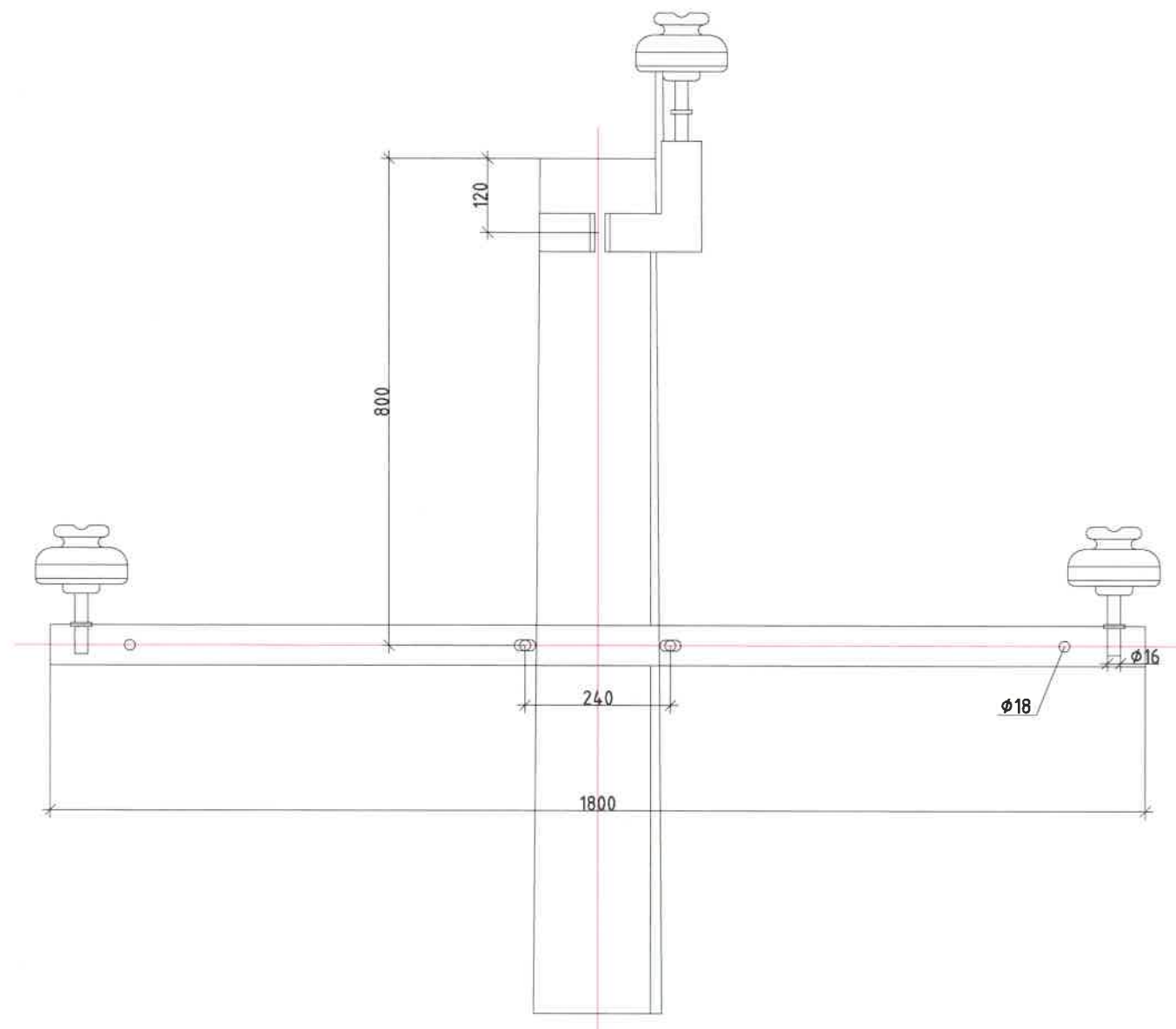
Хуудас

3

Бүх хуудас

1

1	2	3	4	5	6	7	8						
НЭГДСЭН МАТЕРИАЛЫН ТҮҮВЭР													
№	МАТЕРИАЛЫН НЭР	МАЯГ	ХЭМЖИХ НЭГЖ	П10-7Б	П10-9Б	АК10-4Б	АК10-5Б	УА10-4Б	УА10-5Б	ОП10-4Б	ОА10-4Б	ХУУРАЙ САЛГУУРЫН СУУРИЛУУЛАЛТ	ТАТЛАГА
1	Тулгуур	УКШ-12-35-19	ш	1	1	2	3	2	2	2	2		
2	Хөндлөвч	угольник 1800х63х63х6	ш	1	1	2	2	4	2	3	4		
3	Дан толгойтой бүслүүр	Туузан 60х6, φ190	ком	1		1	1	1	1		1		
4	Давхар толгойтой бүслүүр	Туузан 60х6, φ190	ш		1					1			
5	М холбогч	290х60х5	ш	1	1	7	12	9	12	8	9	2	
6	Хөндлөвч тогтоогч полосо	575х63х6	ш			2	2	4	2	2	4		
7	Арматур тогтоогч полосо	160х50х5	ш			3	6	6	6	3	9		
8	Тулаас тогтоогч	угольник 680х63х63х6	ш			2	4	2	4	2	2		
9	Болт, гайк, шайба	M16х280	ш			8	12	12	12	8	12	2	
10	Болт, гайк, шайба	M16х70	ш	8	8	24	40	32	4	24	40	12	3
11	U бүслүүр	R=110, M18	ш	1	1	1	2	1	2	2	1		
12	Тулаас хязгаарлагч	угольник 320х63х63х6	ш			1	2	1	2	1	1		
13	Штыртэй изолятор	P-15T	ш	3	6	3	3	5	3	8	5		
14	Скоб	Z-7	ш			3	6	6	6	3	9		
15	Серьга	Q-7	ш			3	6	6	6	3	9		
16	Хөндийрүүлэгч	LXP-70	ш			6	12	12	12	6	18		
17	2 мөртэй ушко	WS-7	ш			3	6	6	6	3	9		
18	Холбогч	PD-7	ш			3	6	6	6	3	9		1
19	Таталтын хавчаар	NLD-2	ш			3	6	6	6	3	9		
20	Газардуулгын дуултын утас	полосо 40х4	м	3	3	3	3	3	3	3	3	3	
21	Газардуулгын хэвтээ электрод	круг-10	м	40	40	40	40	40	40	40	40	40	
22	Хуурай салгуур	РЛНД-10/400	ком									1	
23	Хуурай салгуурын хөндлөвч	угольник 1200х63х63х6	ш									2	
24	Хуурай салгуурын хөндлөвч тулагч	угольник 850х50х50х5	ш									2	
25	Хуурай салгуурын приводны дамжуурга	труба φ20	м									7	
26	Хуурай салгуурын привод тогтоох хийц	угольник 50х50х5	м									1	
27	Бүслүүр	φ200 мм	ш										1
28	Бүслүүр	φ270 мм	ш									1	
29	Бүслүүр	φ310 мм	ш									1	
30	Таталтын хавчаар	NX-1	ш										1
31	Тросс	C-35	м										10
32	Тусгаарлагч	J-4.5	ш										1
33	Троссны хавчаар	JK-1	ш										8
34	Чангалагч хавчаар	NUT-1	ш										1
35	Татуурга төмөр	круг 20, 1800 мм	ш										1
36	Татлаганы бетон	X15-1.0	ш										1
37	Татлагын анхааруулах хамгаалалт	цацруулагчтай хуванцар	ш										1
10 (6) кВ-ЫН ЦАХИЛГААН ДАМЖУУЛАХ АГААРЫН ШУГАМЫН ТУЛГУУР												Хуудас	Бүх хуудас
Нэгдсэн материалын түүвэр												4	1
Нэг маягийн зураг													
1	2	3	4	5	6	7	8						



П10-7Б ТУЛГУУРЫН МАТЕРИАЛЫН ТҮҮВЭР

№	МАТЕРИАЛЫН НЭР	МАЯГ	ХЭМЖИХ НЭГЖ	ТОО	НЭГЖИЙН ЖИН, кг	НИЙТ ЖИН, кг
1	Тулгуур	УКШ-12-35-19	ш	1	1035	
2	Хөндлөвч	угольник 1800х63х63х6	ш	1	10.3	
3	Дан толгойтой бүслүүр	Туузан 60х6, $\phi 190$	ком	1	4.8	
4	М холбогч	290х60х5	ш	1	1.5	
5	Болт, гайк, шайба	M16х70	ш	8	0.22	
6	U бүслүүр	R=110, M18	ш	1	3	
7	Штыртэй изолятор	P-15T	ш	3	3.6	
8	Газардуулгын буултын утас	полоса 40х4	м	3	1.26	
9	Газардуулгын хэвтээ электрод	круг-10	м	40	0.75	
Нийт жин						

10 (6) кВ-ЫН ЦАХИЛГААН ДАМЖУУЛАХ АГААРЫН ШУГАМЫН ТУЛГУУР

П10-7Б завсрын тулгуур

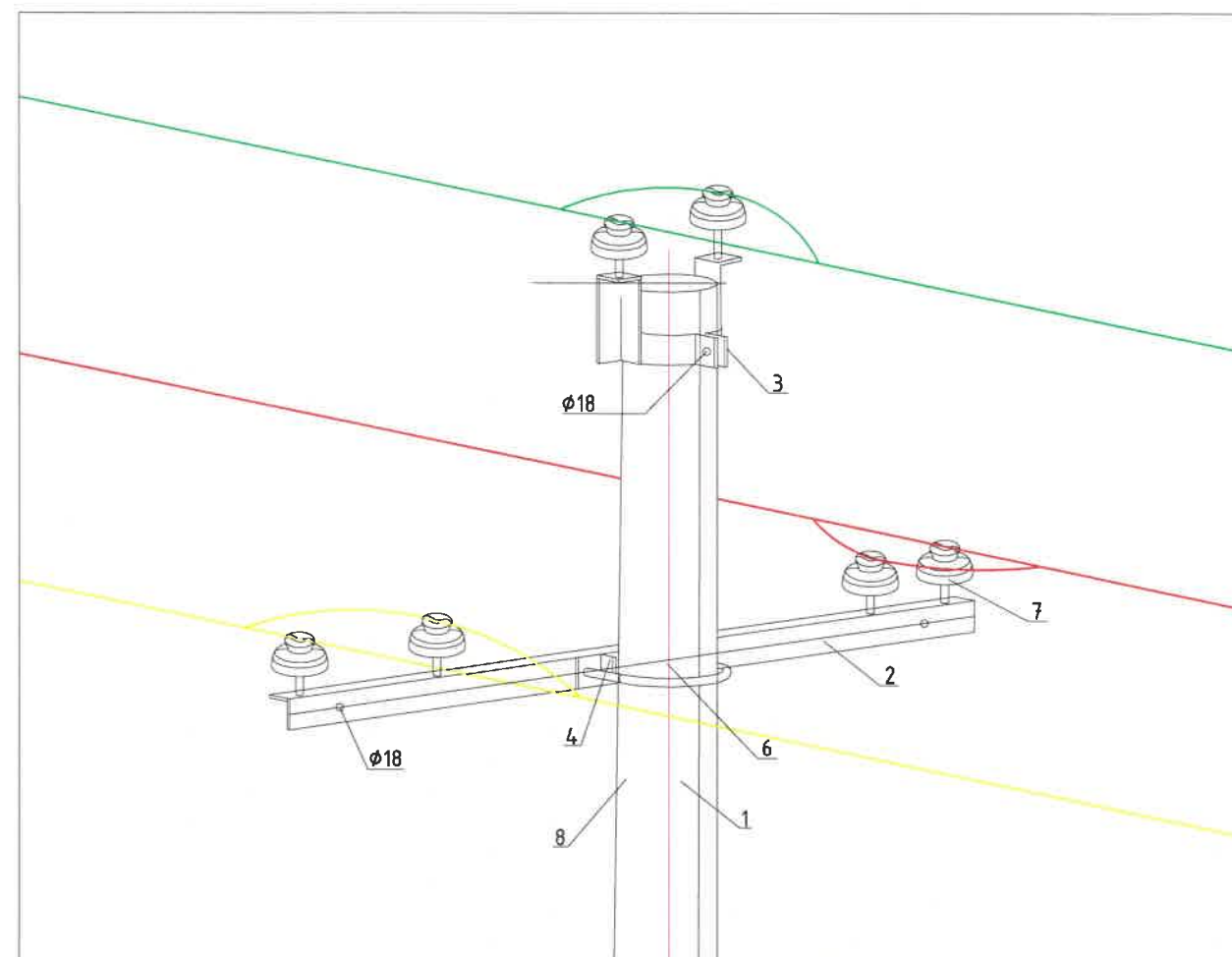
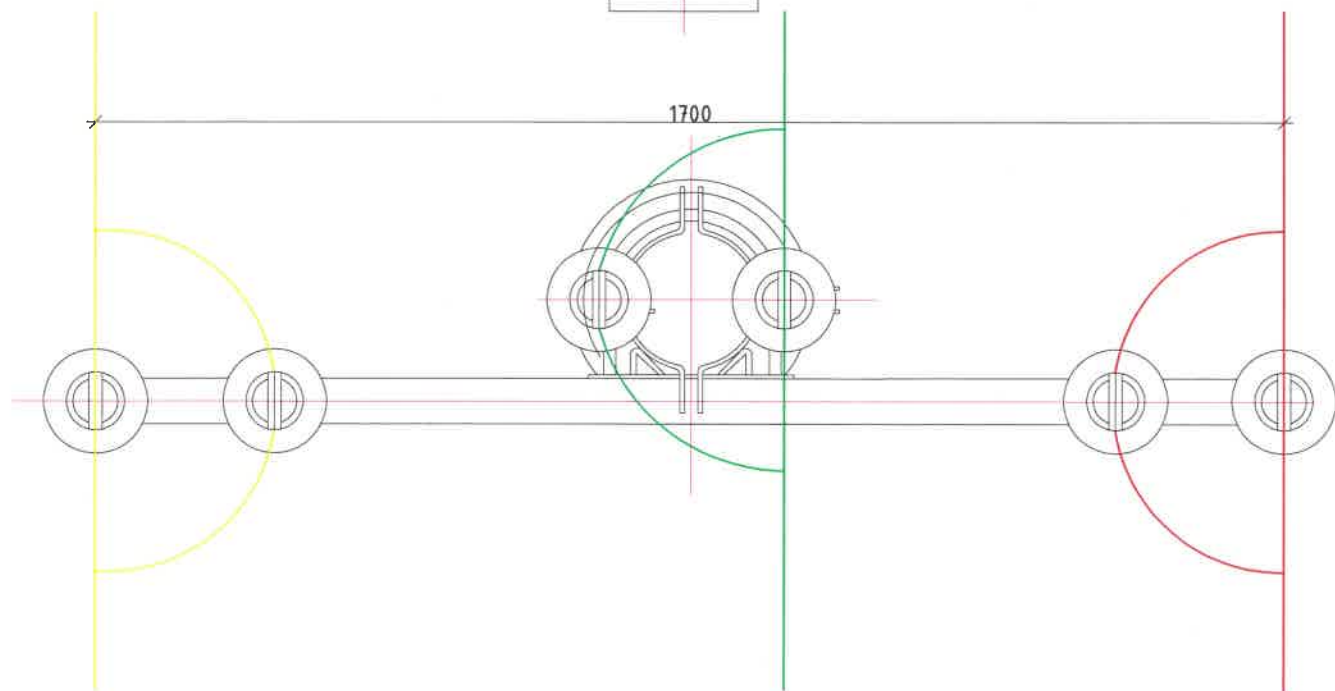
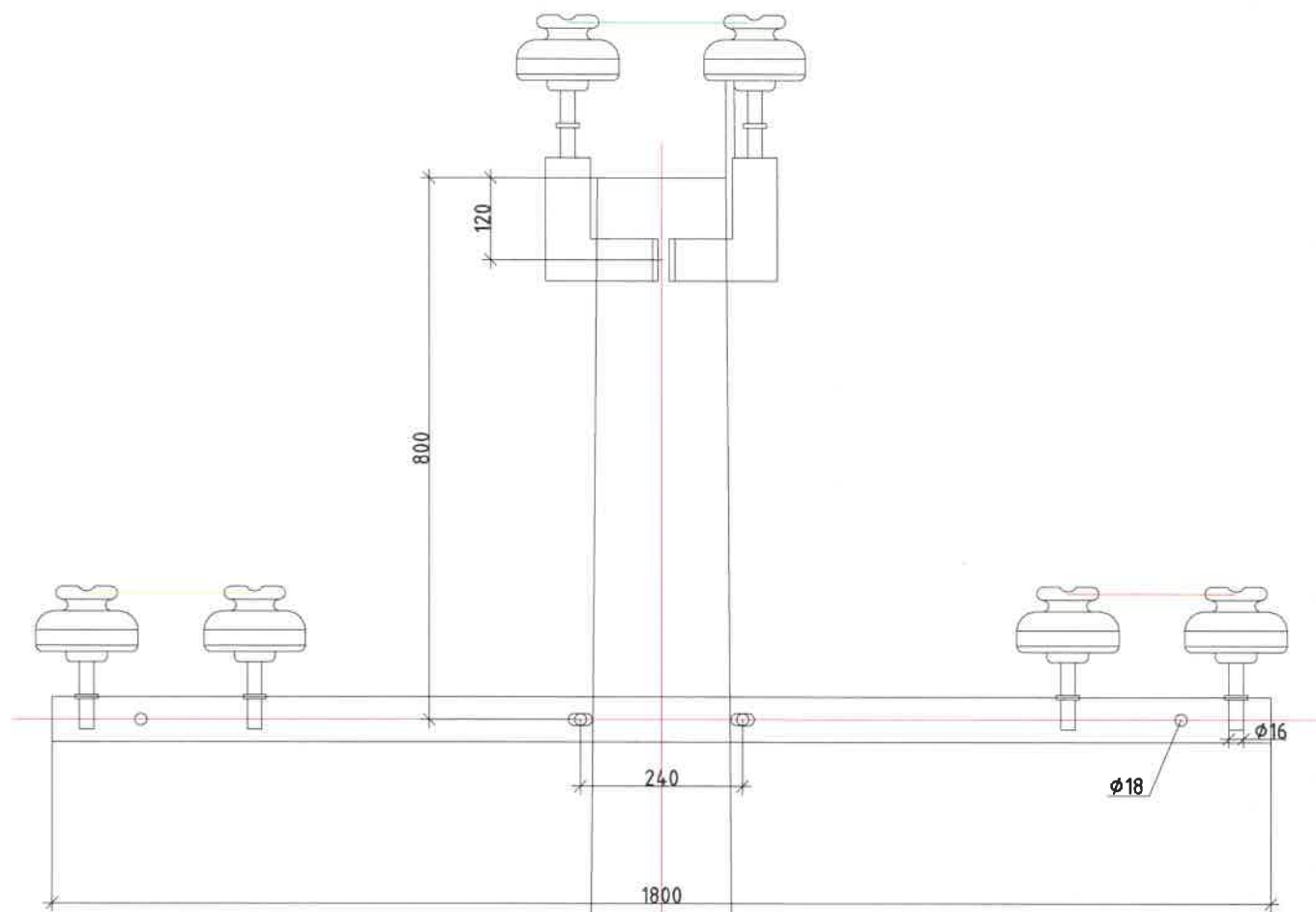
Нэг маягийн зураг

Хуудас

Бүх хуудас

5

1



П10-9Б ТУЛГУУРЫН МАТЕРИАЛЫН ТҮҮВЭР

№	МАТЕРИАЛЫН НЭР	МАЯГ	ХЭМЖИХ НЭГЖ	ТОО	НЭГЖИЙН ЖИН, кг	НИЙТ ЖИН, кг
1	Тулгуур	УКШ-12-35-19	ш	1	1035	
2	Хөндлөвч	угольник 1800х63х63х6	ш	1	10.3	
3	Давхар толгойтой бүслүүр	Туузан 60х6, $\phi 190$	ком	1	4.8	
4	М холбогч	290х60х5	ш	1	1.5	
5	Болт, гайк, шайба	M16х70	ш	8	0.22	
6	U бүслүүр	R=110, M18	ш	1	3	
7	Штыртэй изолятор	P-15T	ш	6	3.6	
8	Газардуулгын буултын утас	полоса 40х4	м	3	1.26	
9	Газардуулгын хэвтээ электрод	круг-10	м	40	0.75	
Нийт жин						

10 (6) кВ-ЫН ЦАХИЛГААН ДАМЖУУЛАХ АГААРЫН ШУГАМЫН ТУЛГУУР

П10-9Б завсрын тулгуур

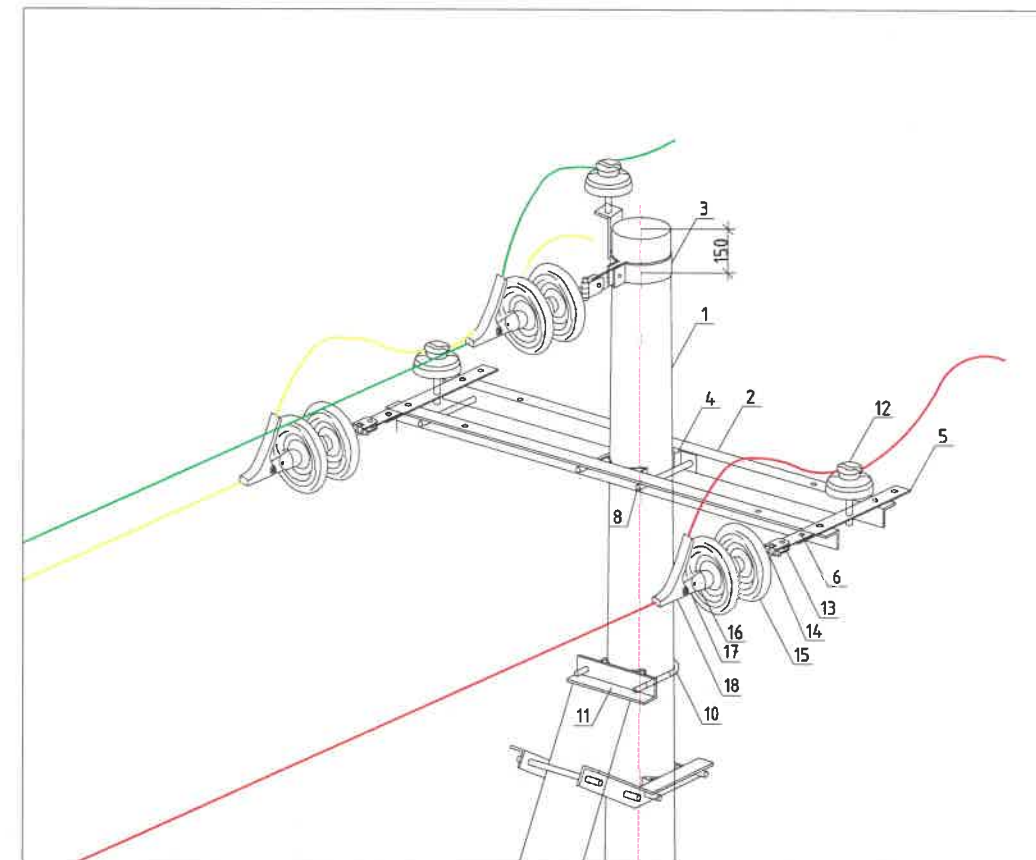
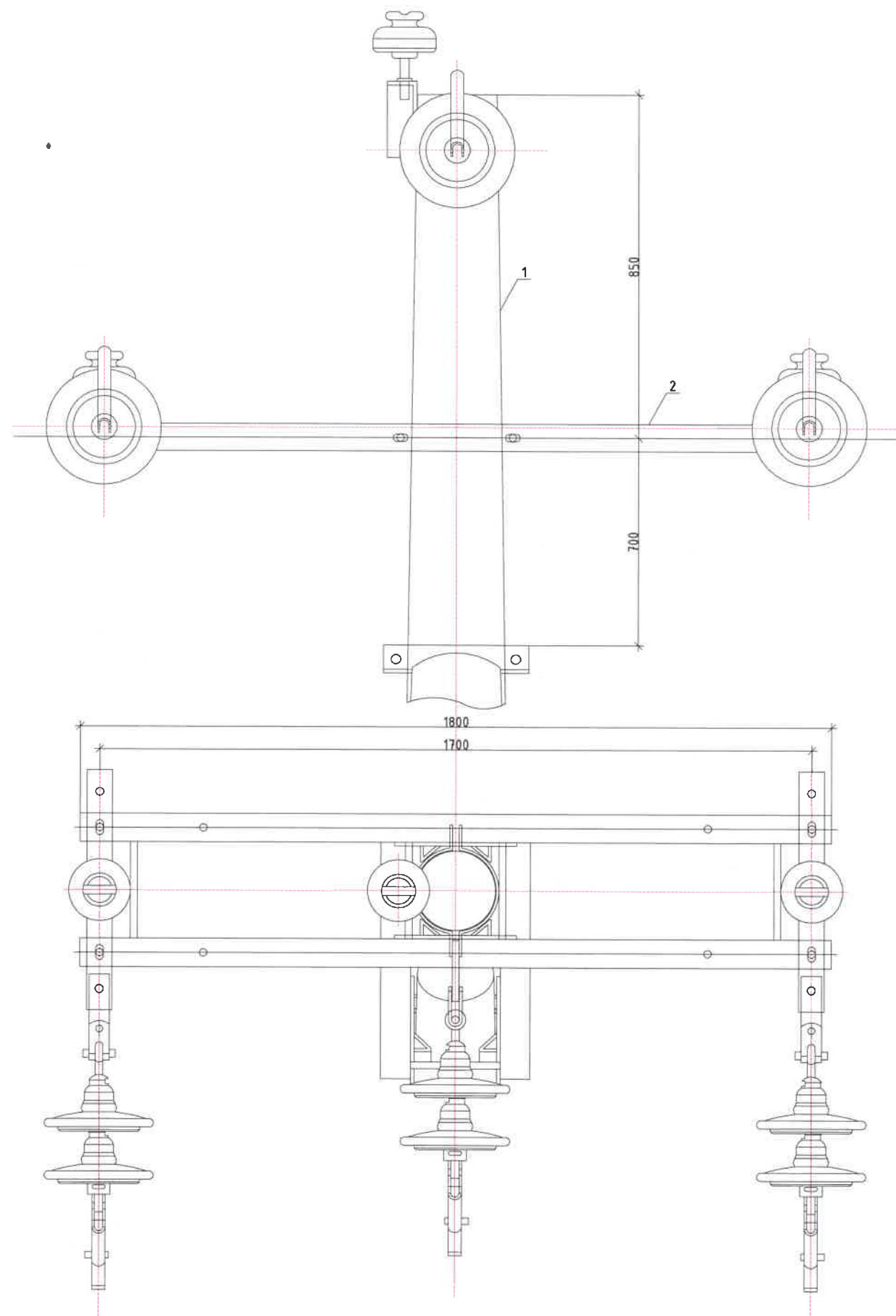
Нэг маягийн зураг

Хуудас

Бүх хуудас

6

1



AK10-4Б ТУЛГУУРЫН МАТЕРИАЛЫН ТҮҮВЭР

№	МАТЕРИАЛЫН НЭР	МАЯГ	ХЭМЖИХ НЭГЖ	ТОО	НЭГЖИЙН ЖИН, кг	НИЙТ ЖИН, кг
1	Тулгуур	УКШ-12-35-19	ш	2	1035	
2	Хөндлөвч	угольник 1800х63х63х6	ш	2	10.3	
3	Дан толгойтой бүслүүр	Туузан 60х6, Ø190	ком	1	4.8	
4	М холбогч	290х60х5	ш	7	1.5	
5	Хөндлөвч тогтоогч полса	575х63х6	ш	2	3.3	
6	Арматур тогтоогч полса	160х50х5	ш	3	3.3	
7	Тулаас тогтоогч	угольник 680х63х63х6	ш	2	4	
8	Болт, гайк, шайба	M16х280	ш	8	0.64	
9	Болт, гайк, шайба	M16х70	ш	24	0.22	
10	U хомул	R=110, M18	ш	1	3	
11	Тулаас хязгаарлагч	угольник 320х63х63х6	ш	1	2	
12	Штыртэй изолятор	P-15T	ш	3	3.6	
13	Скоб	Z-7	ш	3	0.6	
14	Серьга	Q-7	ш	3	0.3	
15	Хөндийрүүлэгч	LXP-70	ш	6	3.6	
16	2 мөртэй ушко	WS-7	ш	3	0.97	
17	Холбогч	PD-7	ш	3	0.45	
18	Таталмын хавчаар	NLD-2	ш	3	1.3	
19	Газардуулгын буултын утас	полса 40х4	м	3	1.26	
20	Газардуулгын хэвтээ электрод	круг-10	м	40	0.75	
Нийт жин						

10 (6) кВ-ЫН ЦАХИЛГААН ДАМЖУУЛАХ АГААРЫН ШУГАМЫН ТУЛГУУР

AK10-4Б төгсгөлийн анкер тулгуур

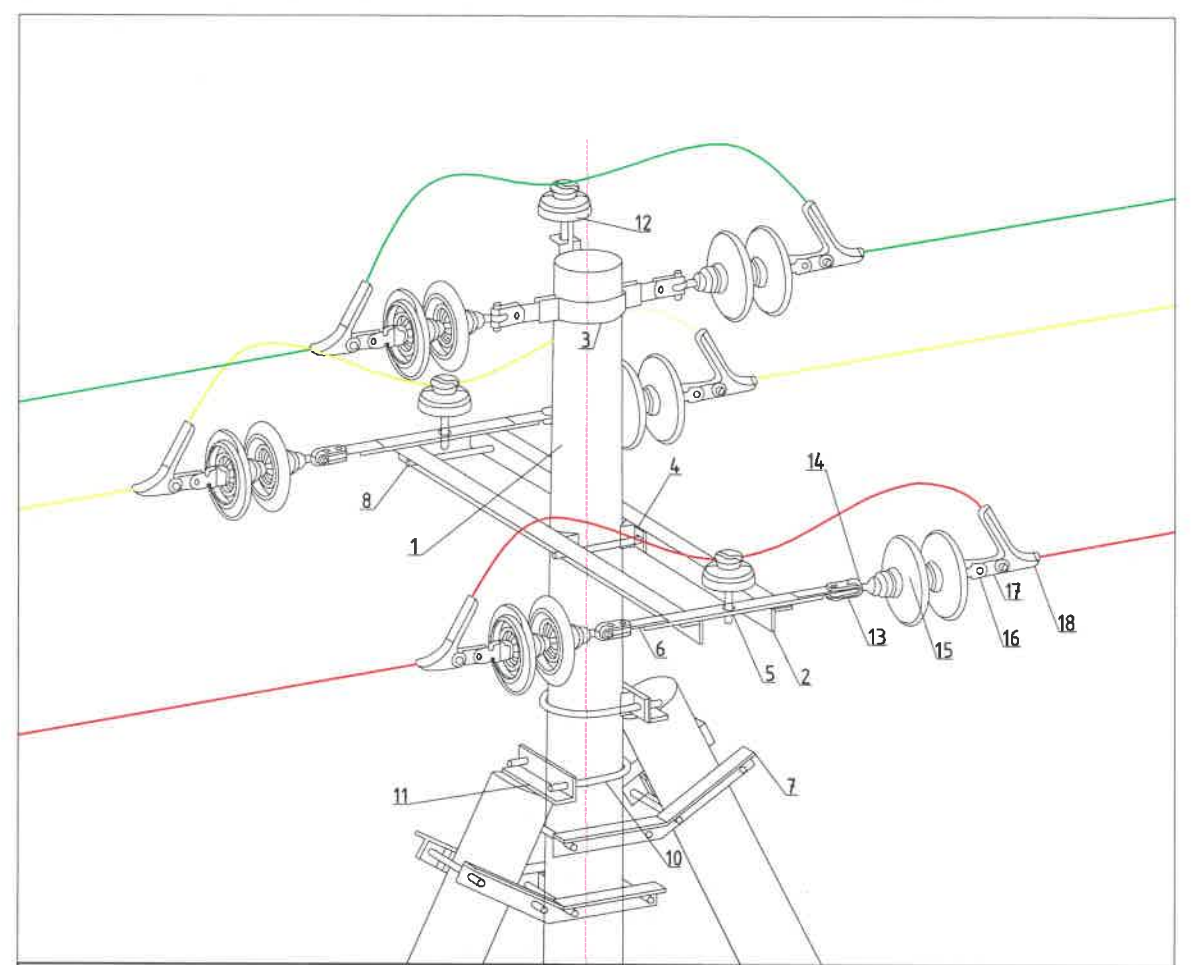
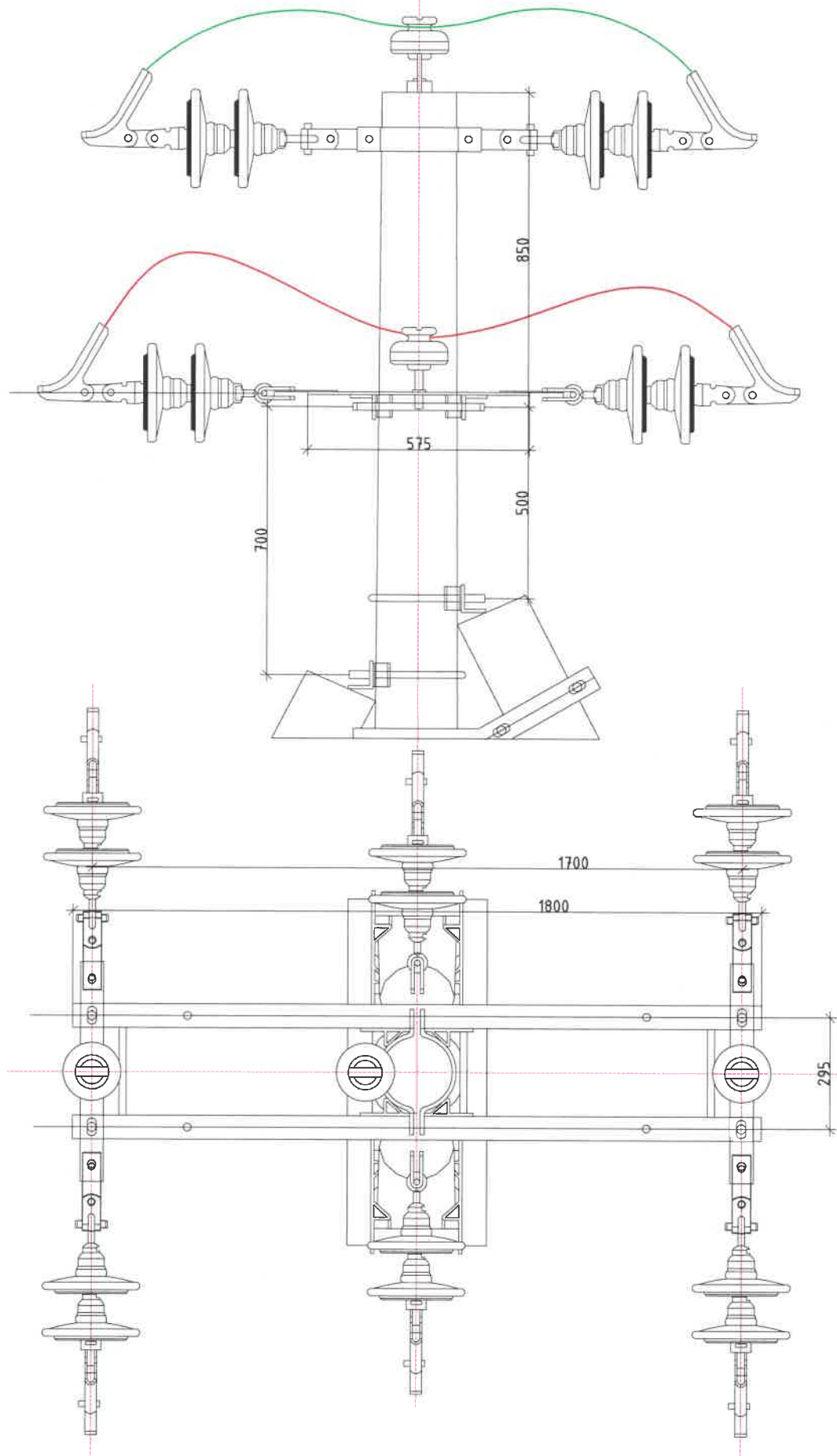
Нэг маягийн зураг

Хуудас

Бүх хуудас

7

1



АК10-5Б ТУЛГУУРЫН МАТЕРИАЛЫН ТҮҮВЭР

№	МАТЕРИАЛЫН НЭР	МАЯГ	ХЭМЖИХ НЭГЖ	ТОО	НЭГЖИЙН ЖИН, кг	НИЙТ ЖИН, кг
1	Тулгуур	ЧКШ-12-35-19	ш	3	1035	
2	Хөндлөвч	угольник 1800х63х63х6	ш	2	10.3	
3	Дан толгойтой бүслүүр	Туузан 60х6, φ190	ком	1	4.8	
4	М холбогч	290х60х5	ш	12	1.5	
5	Хөндлөвч тогтоогч полосо	575х63х6	ш	2	3.3	
6	Арматур тогтоогч полосо	160х50х5	ш	6	3.3	
7	Тулаас тогтоогч	угольник 680х63х63х6	ш	4	4	
8	Болт, гайк, шайба	M16х280	ш	12	0.64	
9	Болт, гайк, шайба	M16х70	ш	4	0.22	
10	U бүслүүр	R=110, M18	ш	2	3	
11	Тулаас хязгаарлагч	угольник 320х63х63х6	ш	2	2	
12	Штыртэй изолятор	P-15T	ш	3	3.6	
13	Скоб	Z-7	ш	6	0.6	
14	Серьга	Q-7	ш	6	0.3	
15	Хөндийрүүлэгч	LXP-70	ш	12	3.6	
16	2 мөртэй ушко	WS-7	ш	6	0.97	
17	Холбогч	PD-7	ш	6	0.45	
18	Таталтын хавчаар	NLD-2	ш	6	1.3	
19	Газардуулгын дуулын утас	полосо 40х4	м	3	1.26	
20	Газардуулгын хэвтээ электрод	круг-10	м	40	0.75	
Нийт жин						

10 (6) кВ-ЫН ЦАХИЛГААН ДАМЖУУЛАХ АГААРЫН ШУГАМЫН ТУЛГУУР

АК10-5Б дундын таталтын анкер тулгуур

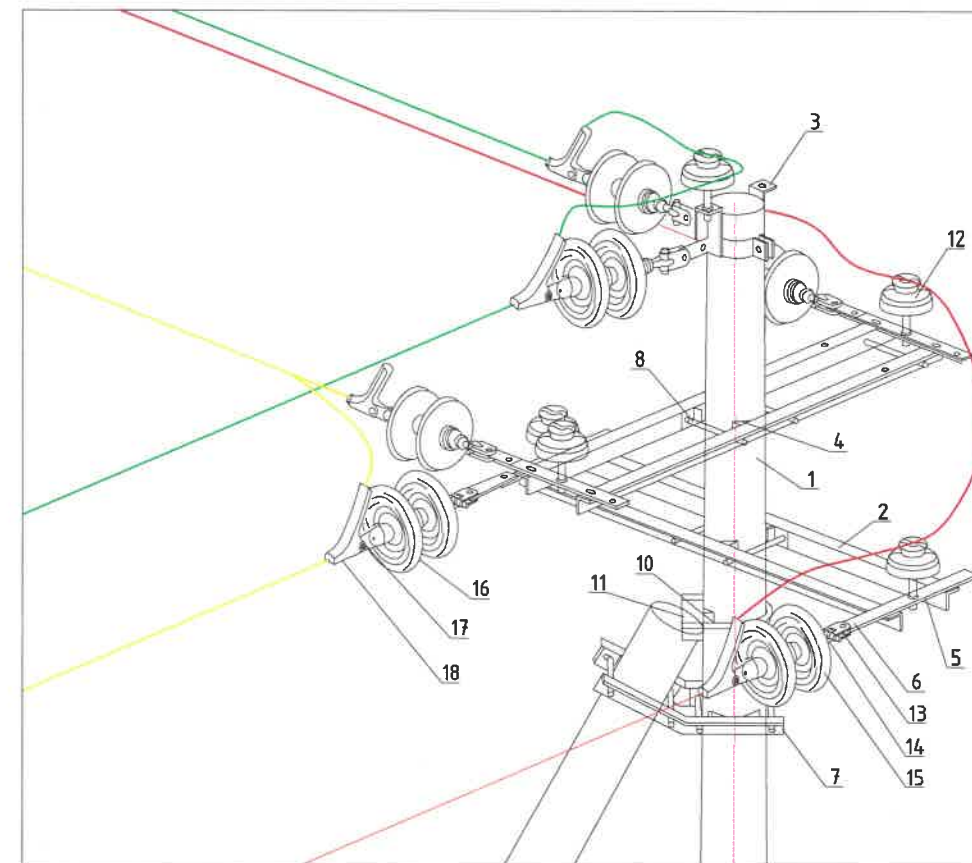
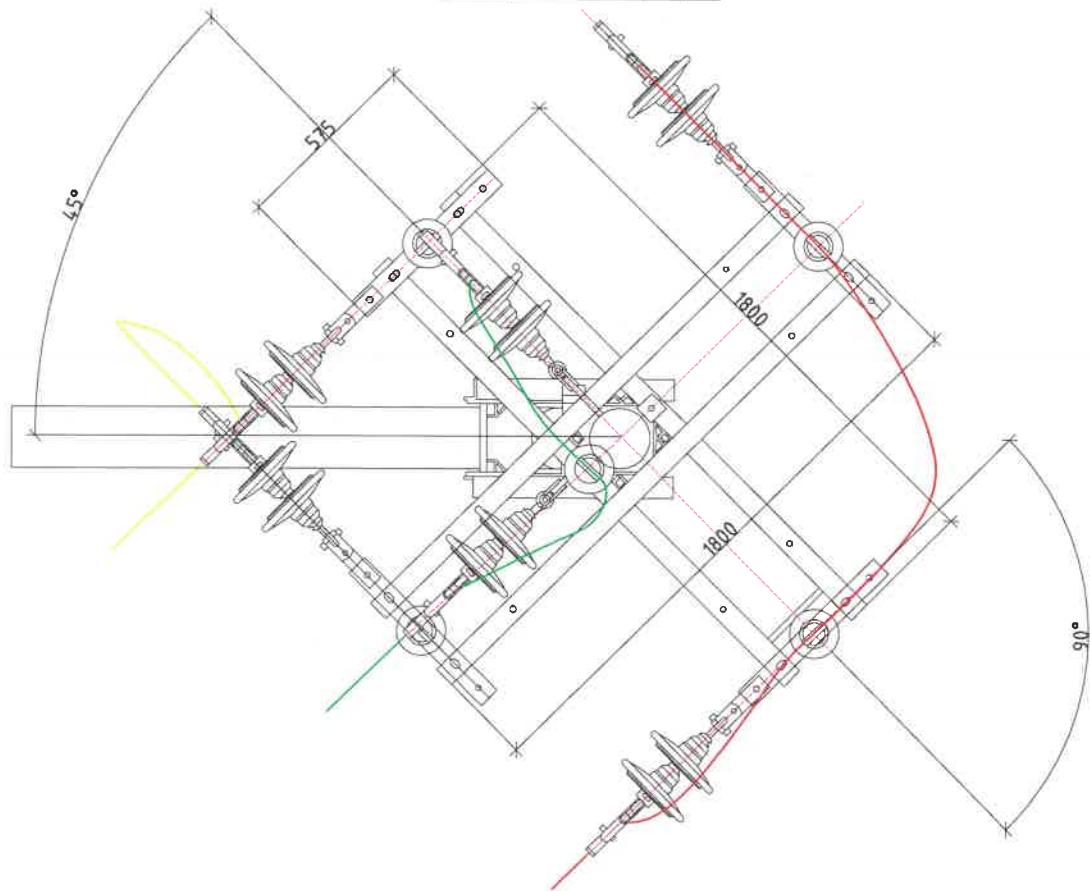
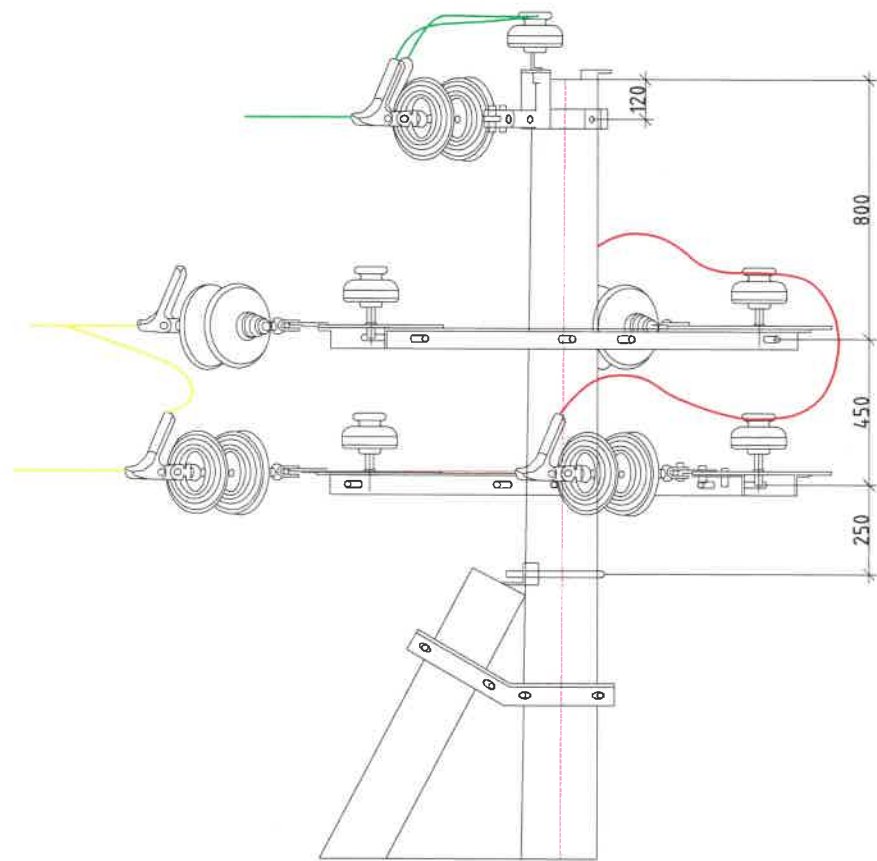
Нэг маягийн зураг

Хуудас

Бүх хуудас

8

1



УА10-4Б 90° ТУЛГУУРЫН МАТЕРИАЛЫН ТҮҮВЭР

№	МАТЕРИАЛЫН НЭР	МАЯГ	ХЭМЖИХ НЭГЖ	ТОО	НЭГЖИЙН ЖИН, кг	НИЙТ ЖИН, кг
1	Тулгуур	УКШ-12-35-19	ш	2	1035	
2	Хөндлөвч	угольник 1800x63x63x6	ш	4	10.3	
3	Дан толгойтой бүслүүр	Туузан 63x6, φ190	ком	1	4.8	
4	М халбогч	290x60x5	ш	9	1.5	
5	Хөндлөвч тогтоогч полса	575x63x6	ш	4	3.3	
6	Арматур тогтоогч полса	160x50x5	ш	6	3.3	
7	Тулаас тогтоогч	угольник 680x63x63x6	ш	2	4	
8	Болт, гайк, шайба	M16x280	ш	12	0.64	
9	Болт, гайк, шайба	M16x70	ш	32	0.22	
10	U бүслүүр	R=110, M18	ш	1	3	
11	Тулаас хязгаарлагч	угольник 320x63x63x6	ш	1	2	
12	Штыртэй изолятор	P-15T	ш	5	3.6	
13	Скоб	Z-7	ш	6	0.6	
14	Серьга	Q-7	ш	6	0.3	
15	Хөндийрүүлэгч	LXP-70	ш	12	3.6	
16	2 мөртэй ушко	WS-7	ш	6	0.97	
17	Холбогч	PD-7	ш	6	0.45	
18	Таталтын хавчаар	NLD-2	ш	6	1.3	
19	Газардуулгын буултын утас	полса 40x4	м	3	1.26	
20	Газардуулгын хэвтээ электрод	круг-10	м	40	0.75	
Нийт жин						

10 (6) кВ-ЫН ЦАХИЛГААН ДАМЖУУЛАХ АГААРЫН ШУГАМЫН ТУЛГУУР

УА10-4Б 90° хүртэлх эргэлтийн анкер тулгуур

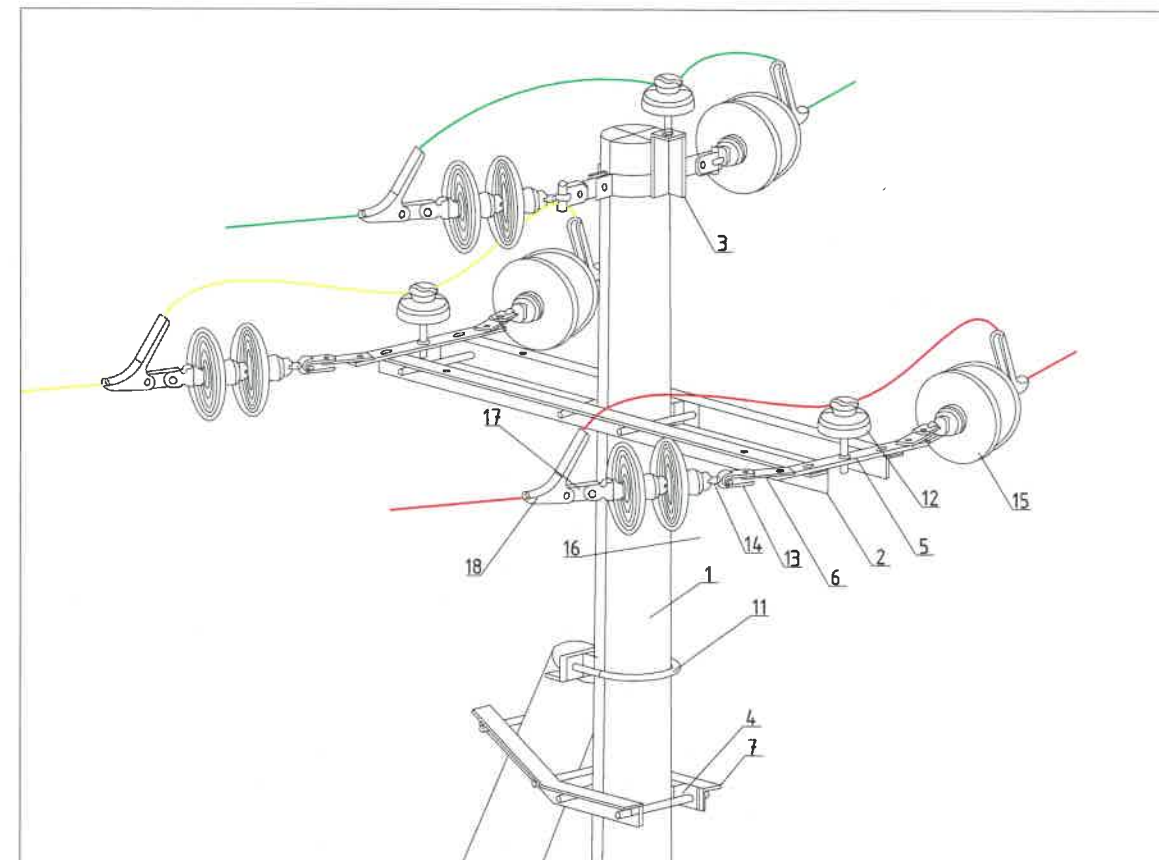
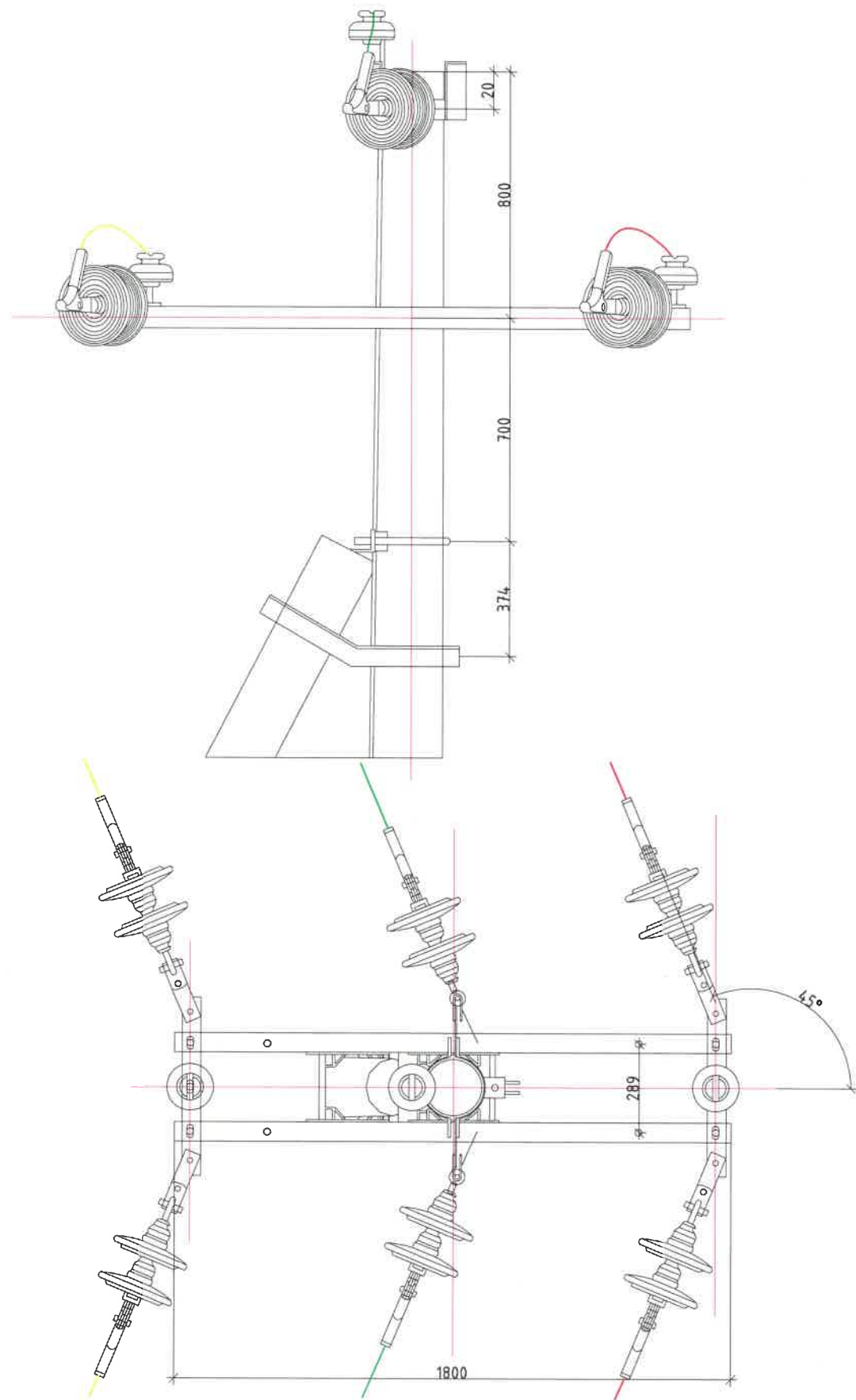
Нэг маягийн зураг

Хуудас

Бүх хуудас

9

1



УА10-5Б 45° ТУЛГУУРЫН МАТЕРИАЛЫН ТҮҮВЭР

№	МАТЕРИАЛЫН НЭР	МАЯГ	ХЭМЖИХ НЭГЖ	ТОО	НЭГЖИЙН ЖИН, кг	НИЙТ ЖИН, кг
1	Тулгуур	УКШ-12-35-19	ш	2	1035	
2	Хөндлөвч	угольник 1800x63x63x6	ш	2	10.3	
3	Дан толгойтой бүслүүр	Туузан 63x6, φ190	ком	1	4.8	
4	М холбогч	290x60x5	ш	7	1.5	
5	Хөндлөвч тогтоогч полса	575x63x6	ш	2	3.3	
6	Арматур тогтоогч полса	160x50x5	ш	6	3.3	
7	Тулаас тогтоогч	угольник 680x63x63x6	ш	2	4	
8	Болт, гайк, шайба	M16x280	ш	8	0.64	
9	Болт, гайк, шайба	M16x70	ш	28	0.22	
10	U бүслүүр	R=110, M18	ш	1	3	
11	Тулаас хязгаарлагч	угольник 320x63x63x6	ш	1	2	
12	Штыртэй изолятор	P-15T	ш	3	3.6	
13	Скоб	Z-7	ш	6	0.6	
14	Серьга	Q-7	ш	6	0.3	
15	Хөндийрүүлэгч	LXP-70	ш	12	3.6	
16	2 мөртэй ушко	WS-7	ш	6	0.97	
17	Холбогч	PD-7	ш	6	0.45	
18	Таталтын хавчаар	NLD-2	ш	6	1.3	
19	Газардуулгын буултын утас	полса 40x4	м	3	1.26	
20	Газардуулгын хэвтээ электрод	круг-10	м	40	0.75	
Нийт жин						

10 (6) кВ-ЫН ЦАХИЛГААН ДАМЖУУЛАХ АГААРЫН ШУГАМЫН ТУЛГУУР

УА10-5Б 45° хүртэлх эргэлтийн анкер тулгуур

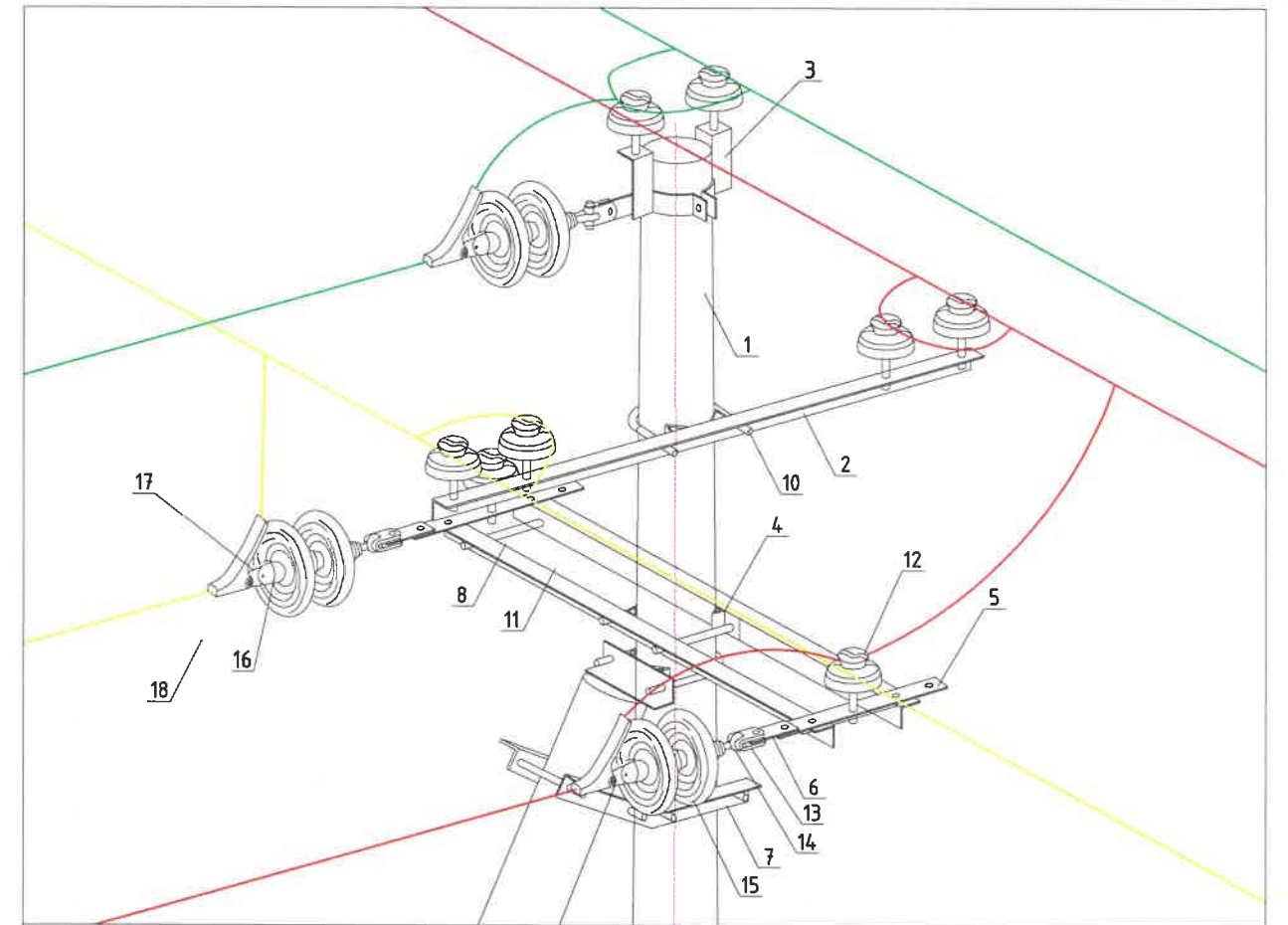
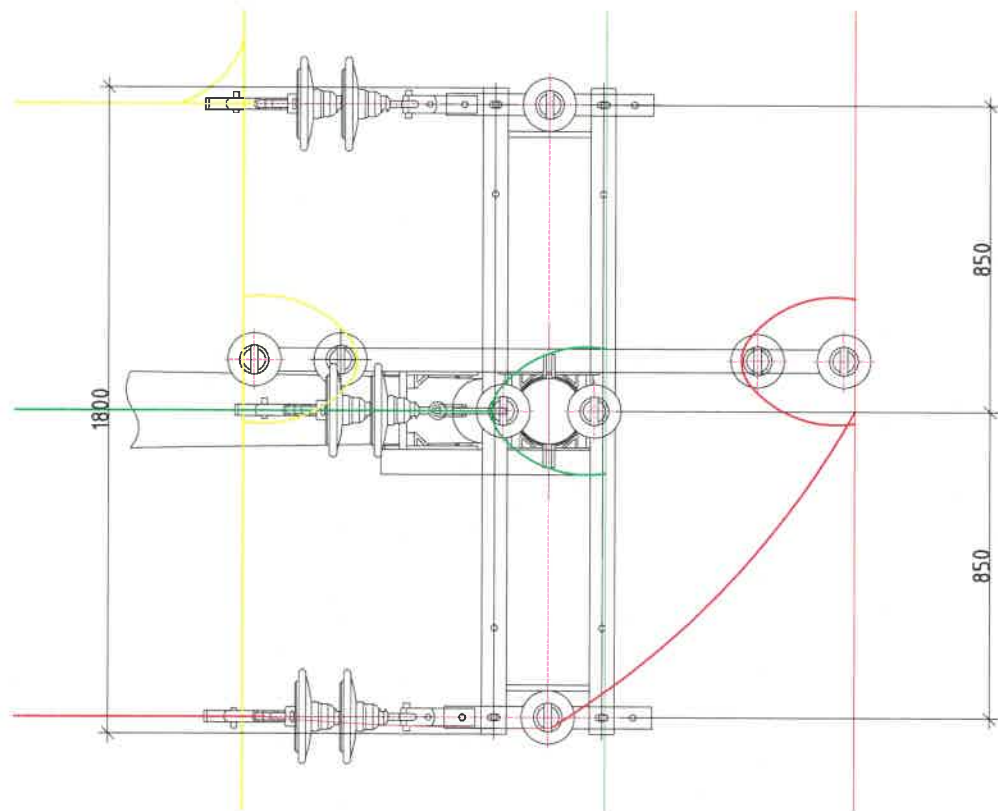
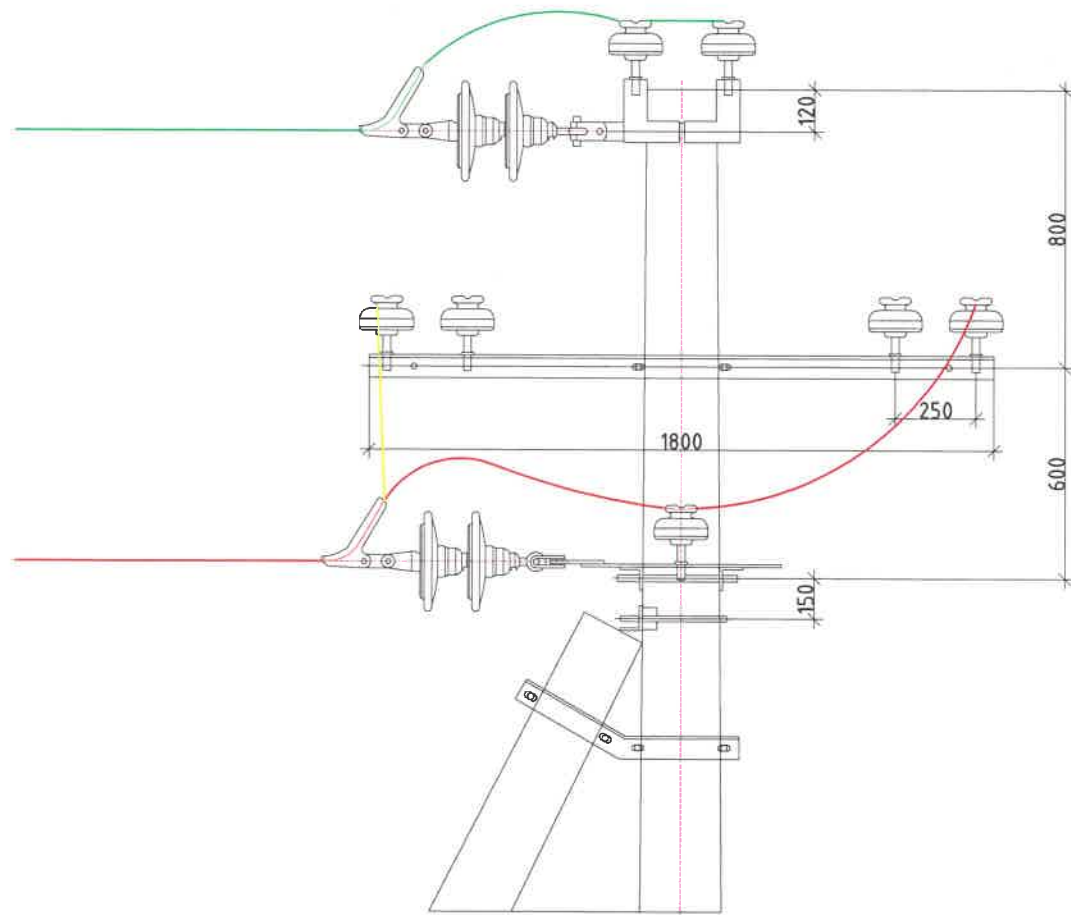
Нэг маягийн зураг

Хуудас

Бүх хуудас

10

1



ОП10-4Б ТУЛГУУРЫН МАТЕРИАЛЫН ТҮҮВЭР

№	МАТЕРИАЛЫН НЭР	МАЯГ	ХЭМЖИХ НЭГЖ	ТОО	НЭГЖИЙН ЖИН, кг	НИЙТ ЖИН, кг
1	Тулгуур	УКШ-12-35-19	ш	2	1035	
2	Хөндлөвч	угольник 1800x63x63x6	ш	3	10.3	
3	Давхар толгойтой бүслүүр	Туузан 63x6, φ190	ком	1	4.8	
4	М холбогч	290x60x5	ш	8	1.5	
5	Хөндлөвч тогтоогч полосо	575x63x6	ш	2	3.3	
6	Арматур тогтоогч полосо	160x50x5	ш	3	3.3	
7	Тулаас тогтоогч	угольник 680x63x63x6	ш	2	4	
8	Болт, гайк, шайба	M16x280	ш	8	0.64	
9	Болт, гайк, шайба	M16x70	ш	24	0.22	
10	U бүслүүр	R=110, M18	ш	2	3	
11	Тулаас хязгаарлагч	угольник 320x63x63x6	ш	1	2	
12	Штыртэй изолятор	P-15T	ш	8	3.6	
13	Скоб	Z-7	ш	3	0.6	
14	Серьга	Q-7	ш	3	0.3	
15	Хөндийрүүлэгч	LXP-70	ш	6	3.6	
16	2 мөртэй ушко	WS-7	ш	3	0.97	
17	Холбогч	PD-7	ш	3	0.45	
18	Таталтын хавчаар	NLD-2	ш	3	1.3	
19	Газардуулгын буултын утас	полосо 40x4	м	3	1.26	
20	Газардуулгын хэвтээ электрод	круг-10	м	40	0.75	
Нийт жин						

10 (6) кВ-ЫН ЦАХИЛГААН ДАМЖУУЛАХ АГААРЫН ШУГАМЫН ТУЛГУУР

ОП10-4Б завсрын салбарлалтын анкер тулгуур

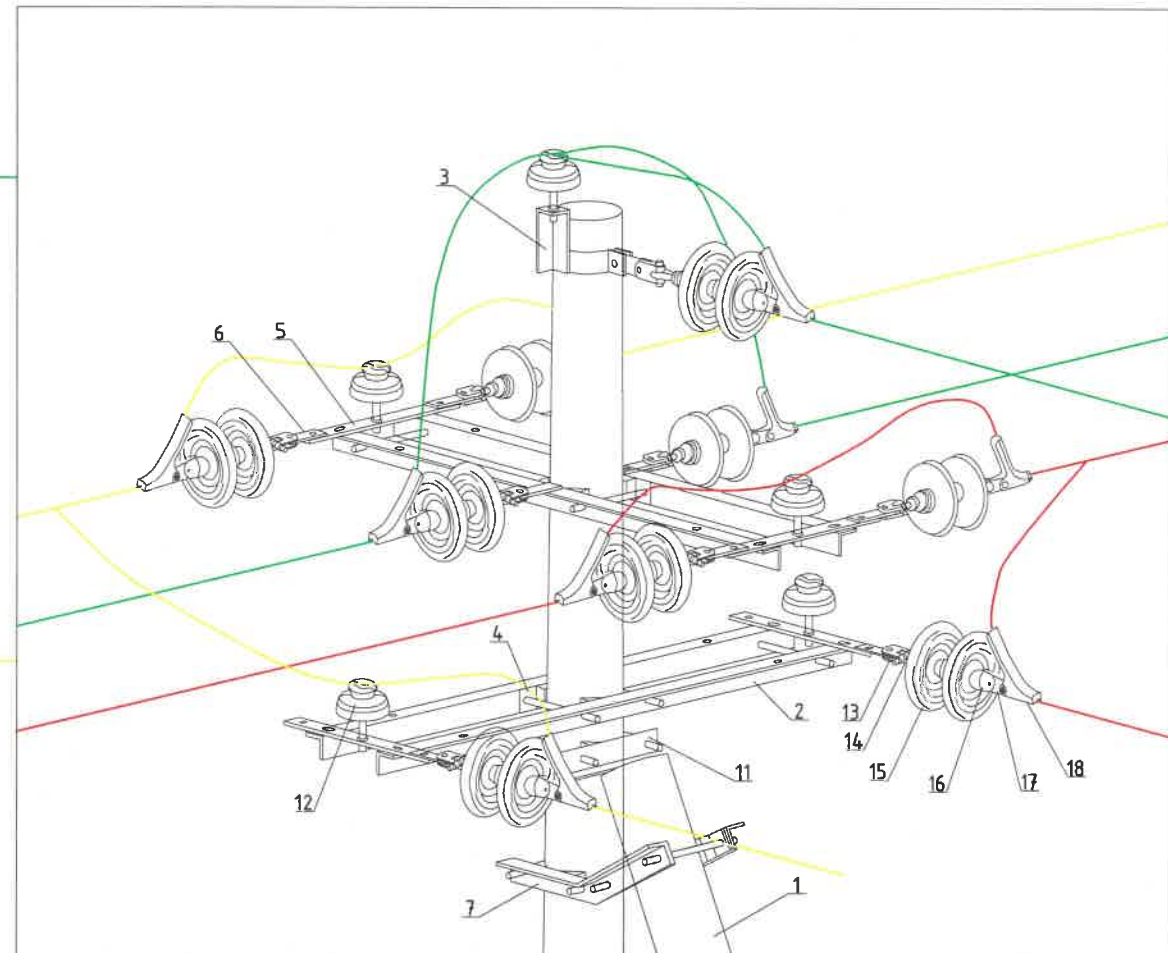
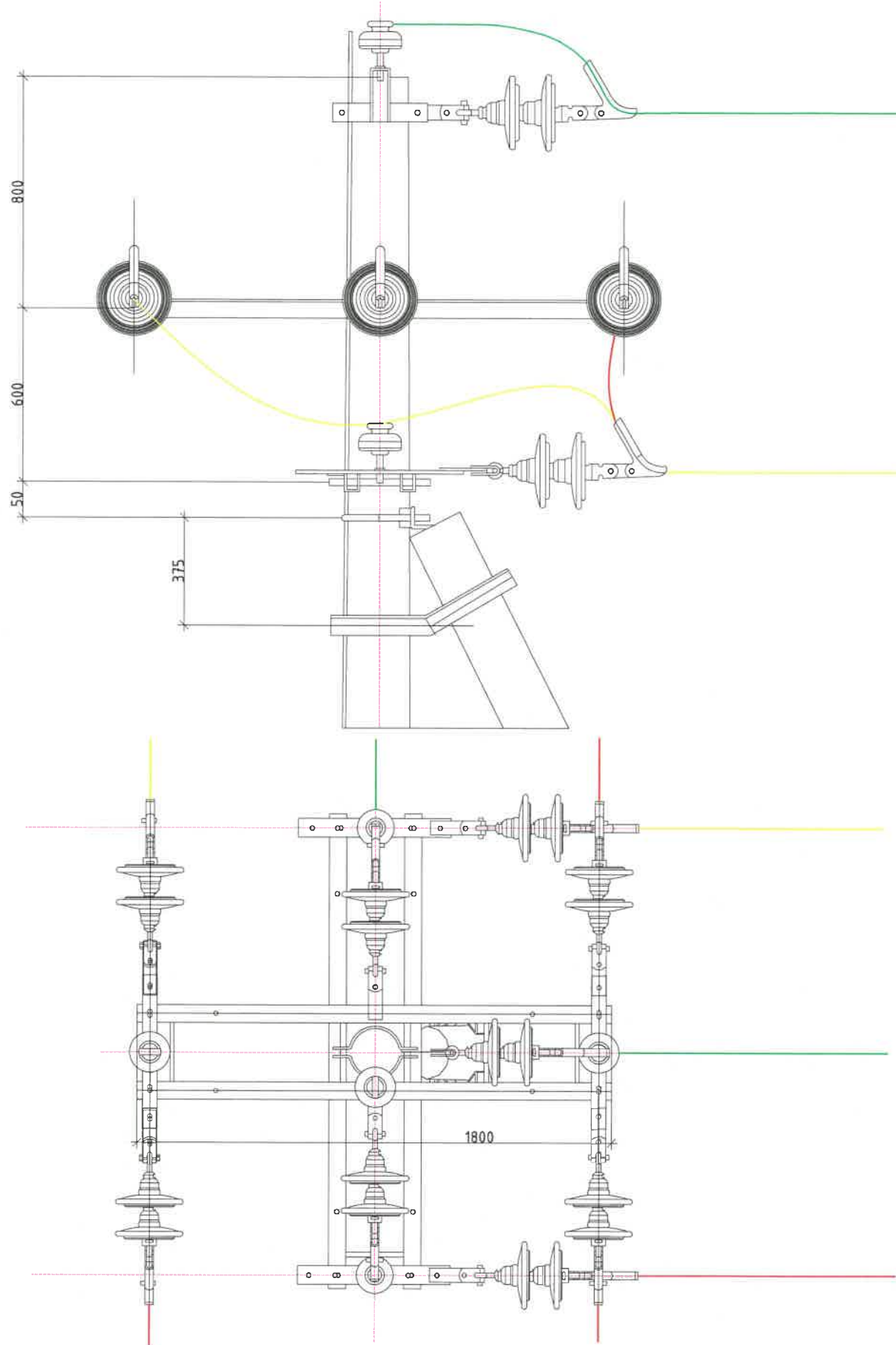
Нэг маягийн зураг

Хуудас

11

Бүх хуудас

1



OA10-45 ТУЛГУУРЫН МАТЕРИАЛЫН ТҮҮВЭР

№	МАТЕРИАЛЫН НЭР	МАЯГ	ХЭМЖИХ НЭГЖ	ТОО	НЭГЖИЙН ЖИН, кг	НИЙТ ЖИН, кг
1	Тулгуур	УКШ-12-35-19	ш	2	1035	
2	Хөндлөвч	угольник 1800х63х63х6	ш	4	10.3	
3	Дан толгойтой бүслүүр	Туузан 63х6, φ190	ком	1	4.8	
4	М холбогч	290х60х5	ш	9	1.5	
5	Хөндлөвч тогтоогч полса	575х63х6	ш	4	3.3	
6	Арматур тогтоогч полса	160х50х5	ш	9	3.3	
7	Тулаас тогтоогч	угольник 680х63х63х6	ш	2	4	
8	Болт, гайк, шайба	M16х280	ш	12	0.64	
9	Болт, гайк, шайба	M16х70	ш	40	0.22	
10	U бүслүүр	R=110, M18	ш	1	3	
11	Тулаас хязгаарлагч	угольник 320х63х63х6	ш	1	2	
12	Штыртэй изолятор	P-15T	ш	5	3.6	
13	Скоб	Z-7	ш	9	0.6	
14	Серьга	Q-7	ш	9	0.3	
15	Хөндийрүүлэгч	LXP-70	ш	18	3.6	
16	2 мөртэй ушко	WS-7	ш	9	0.97	
17	Холбогч	PD-7	ш	9	0.45	
18	Таталтын хавчаар	NLD-2	ш	9	1.3	
19	Газардуулгын буултын утас	полса 40х4	м	3	1.26	
20	Газардуулгын хэвтээ электрод	круг-10	м	40	0.75	
Нийт жин						

10 (6) кВ-ЫН ЦАХИЛГААН ДАМЖУУЛАХ АГААРЫН ШУГАМЫН ТУЛГУУР

OA10-45 өнцгийн салбарлалтын анкер тулгуур

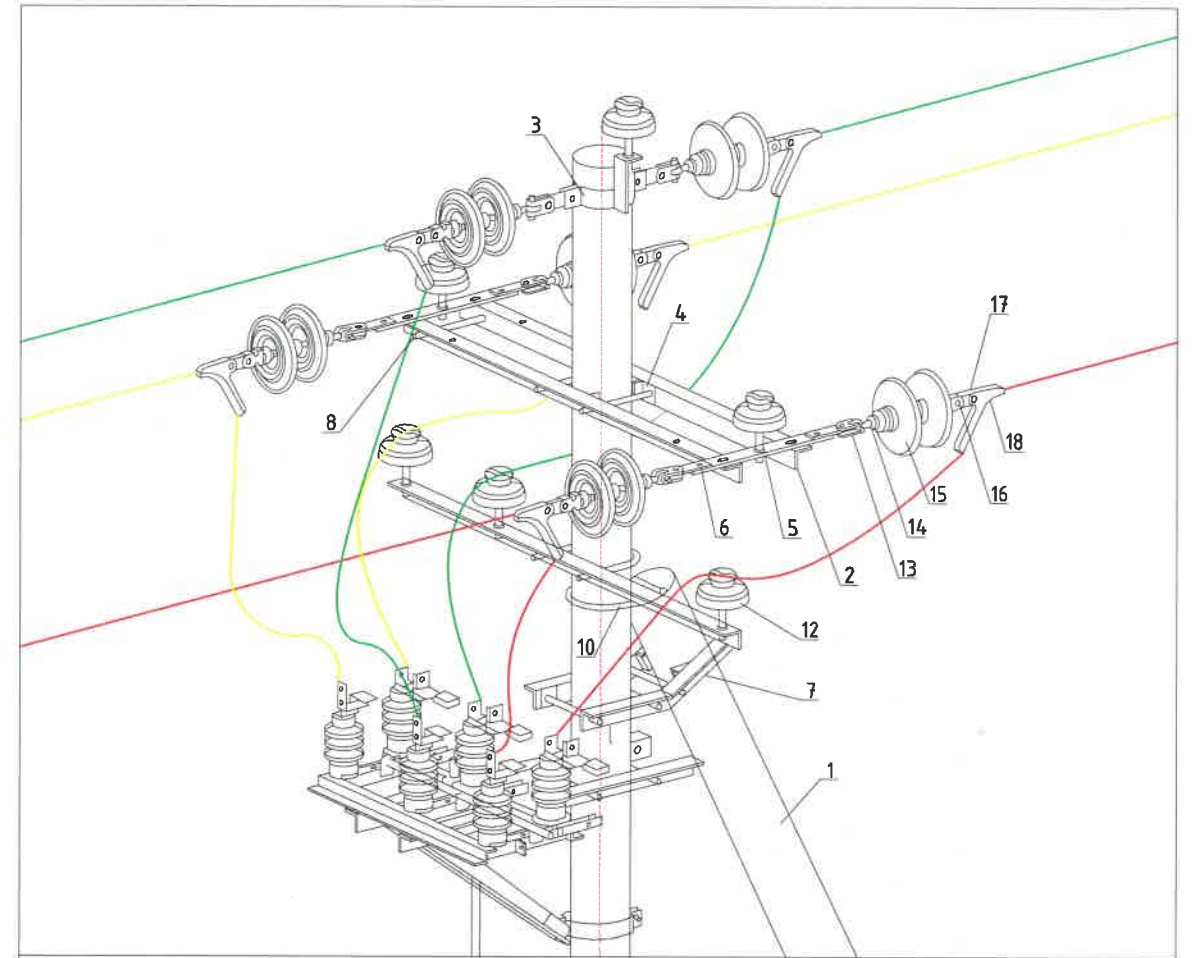
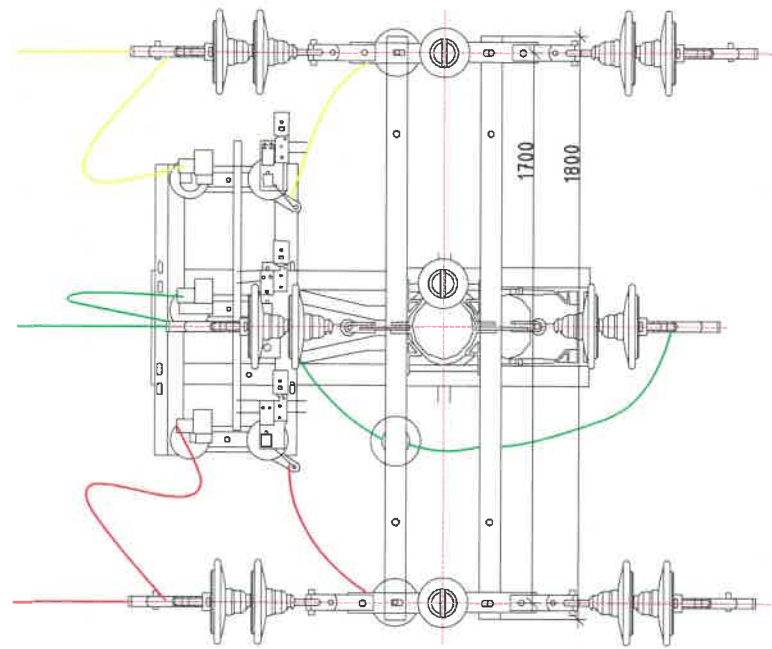
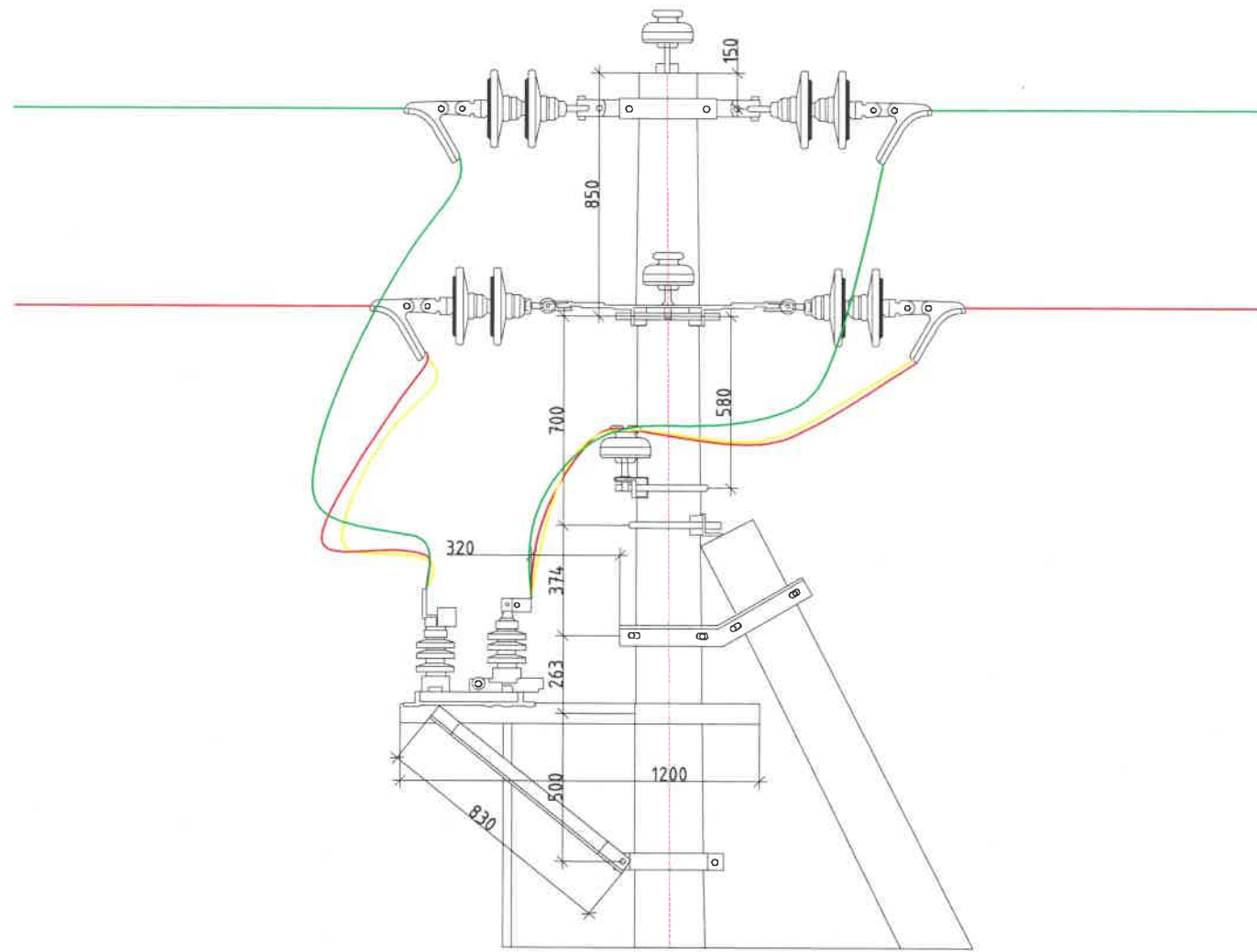
Нэг маягийн зураг

Хуудас

Бүх хуудас

12

1



АК10-6Б ТУЛГУУРЫН МАТЕРИАЛЫН ТҮҮВЭР

№	МАТЕРИАЛЫН НЭР	МАЯГ	ХЭМЖИХ НЭГЖ	ТОО	НЭГЖИЙН ЖИН, кг	НИЙТ ЖИН, кг
1	Тулгуур	УКШ-12-35-19	ш	2	1035	
2	Хөндлөвч	угольник 1800x63x63x6	ш	3	10.3	
3	Дан толгойтой бүслүүр	Туузан 63x6, φ190	ком	1	4.8	
4	М холбогч	290x60x5	ш	8	1.5	
5	Хөндлөвч тогтоогч полосо	575x63x6	ш	2	3.3	
6	Арматур тогтоогч полосо	160x50x5	ш	6	3.3	
7	Тулаас тогтоогч	угольник 680x63x63x6	ш	2	4	
8	Болт, гайк, шайба	M16x280	ш	8	0.64	
9	Болт, гайк, шайба	M16x70	ш	40	0.22	
10	U бүслүүр	R=110, M18	ш	2	3	
11	Тулаас хязгаарлагч	угольник 320x63x63x6	ш	1	2	
12	Штыртэй изолятор	P-15T	ш	6	3.6	
13	Скоб	Z-7	ш	6	0.6	
14	Серьга	Q-7	ш	6	0.3	
15	Хөндцүрүүлэгч	LXP-70	ш	12	3.6	
16	2 мөртэй ушко	WS-7	ш	6	0.97	
17	Холбогч	PD-7	ш	6	0.45	
18	Таталтын хавчаар	NLD-2	ш	6	1.3	
19	Газардуулгын буултын утас	полосо 40x4	м	3	1.26	
20	Газардуулгын хэвтээ электрод	круг-10	м	40	0.75	
Нийт жин						

10 (6) кВ-ЫН ЦАХИЛГААН ДАМЖУУЛАХ АГААРЫН ШУГАМЫН ТУЛГУУР

Гол шугамын хуурай салгууртай анкер тулгуур

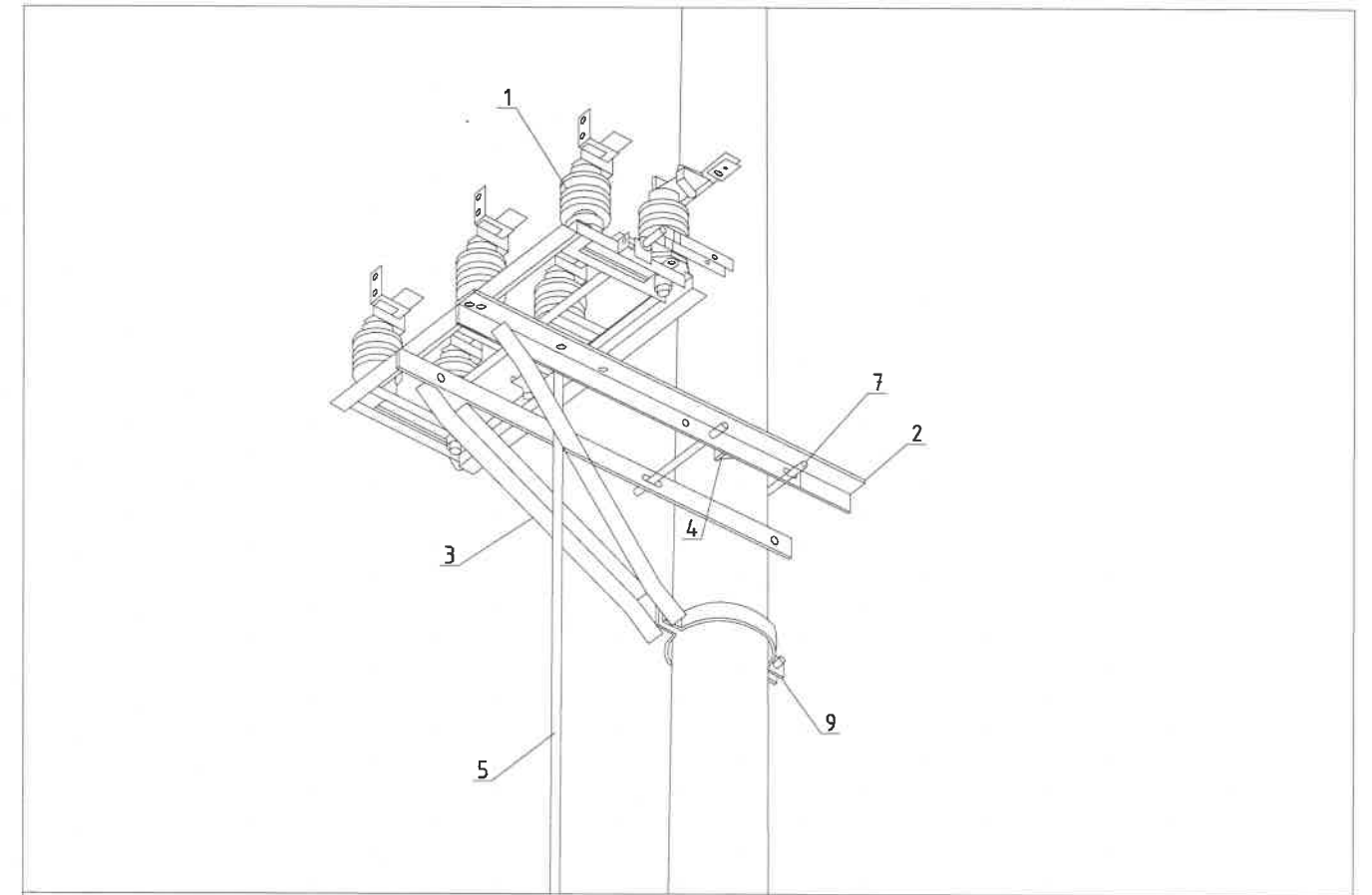
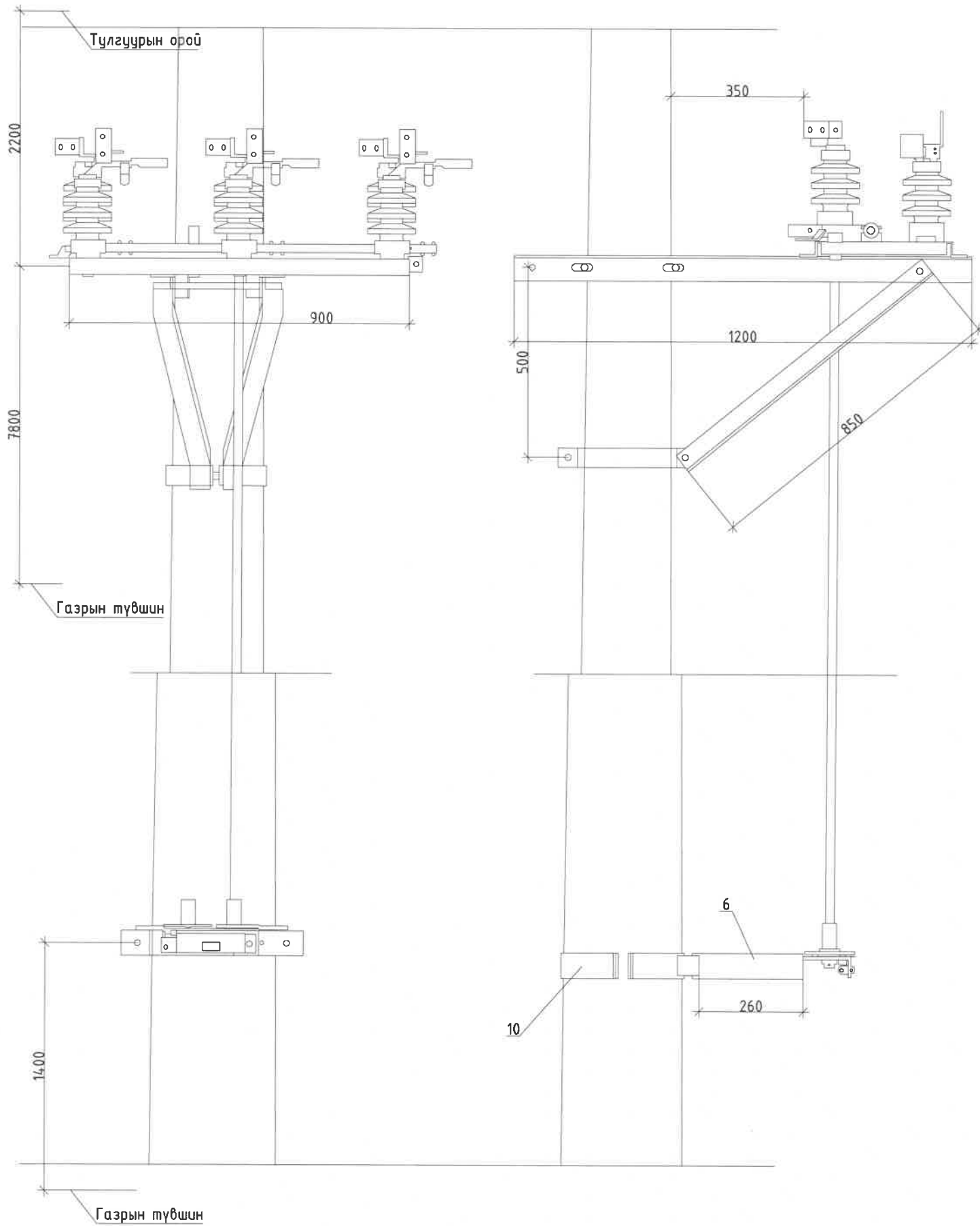
Нэг маягийн зураг

Хуудас

Бүх хуудас

13

1



ТУЛГУУРТ ХУУРАЙ САЛГУУР СУУРИЛУУЛАХ

№	МАТЕРИАЛЫН НЭР	МАЯГ	ХЭМЖИХ НЭГЖ	ТОО	НЭГЖИЙН ЖИН, кг	НИЙТ ЖИН, кг
1	Хуурай салгуур	РЛНД-10/400	ком	1	25	
2	Хуурай салгуурын хөндлөвч	угольник 1200x63x63x6	ш	2	6.8	
3	Хуурай салгуурын хөндлөвч тулагч	угольник 850x50x50x5	ш	2	3.5	
4	М холбогч	290x60x5	ш	2	1.5	
5	Хуурай салгуурын приводны дамжуурга	труба $\Phi 20$	м	7	1.12	
6	Хуурай салгуурын привод тогтоох хийц	угольник 50x50x5	м	1	3.77	
7	Болт, гайк, шайба	M16x280	ш	2	0.64	
8	Болт, гайк, шайба	M16x70	ш	12	0.22	
9	Бүслүүр	$\Phi 200$ мм	ш	1	2.8	
10	Бүслүүр	$\Phi 270$ мм	ш	1	2.8	
Нийт жин						

10 (6) кВ-ЫН ЦАХИЛГААН ДАМЖУУЛАХ
АГААРЫН ШУГАМЫН ТУЛГУУР

Тулгуурт хуурай салгуур суурилуулах

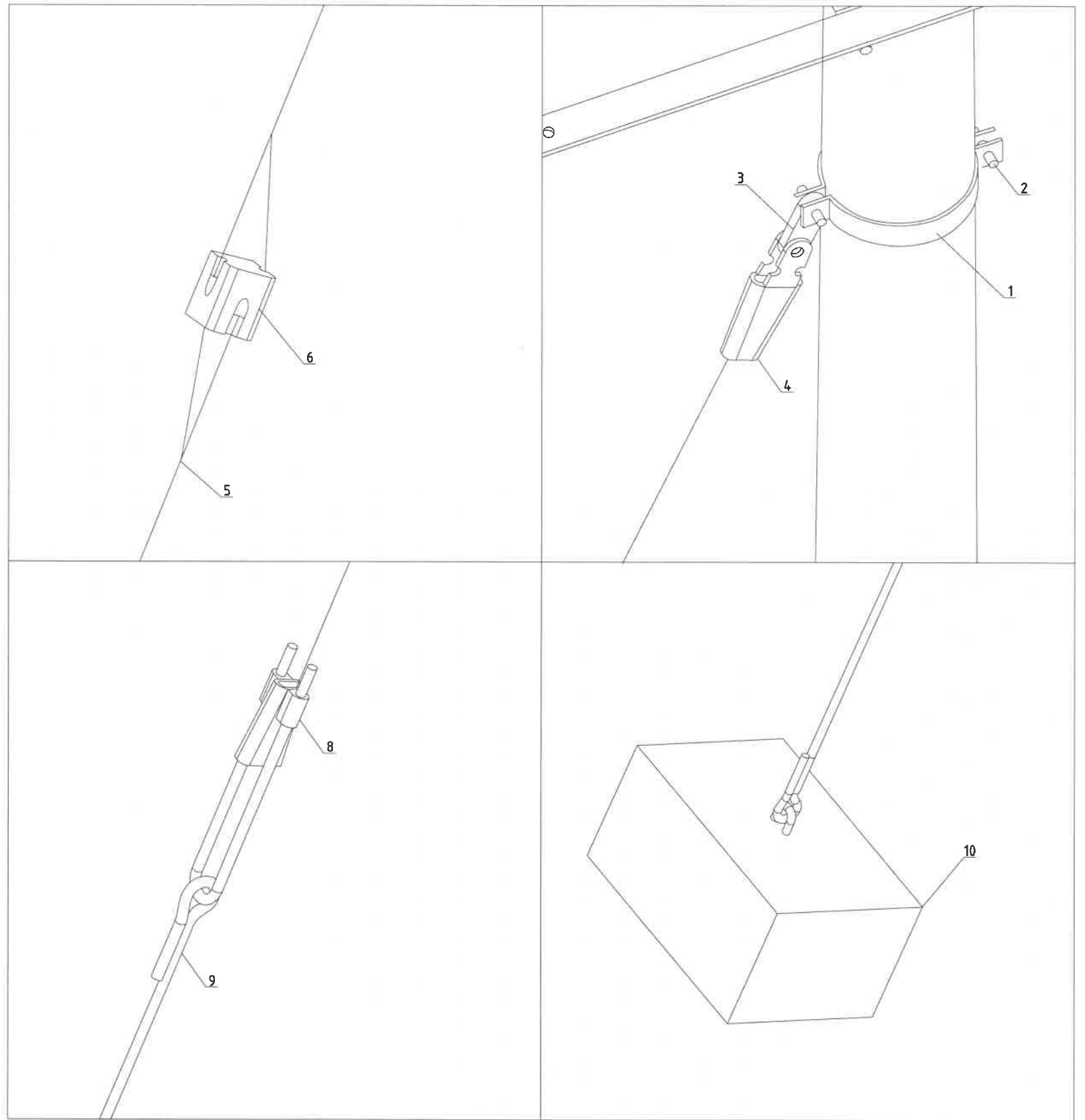
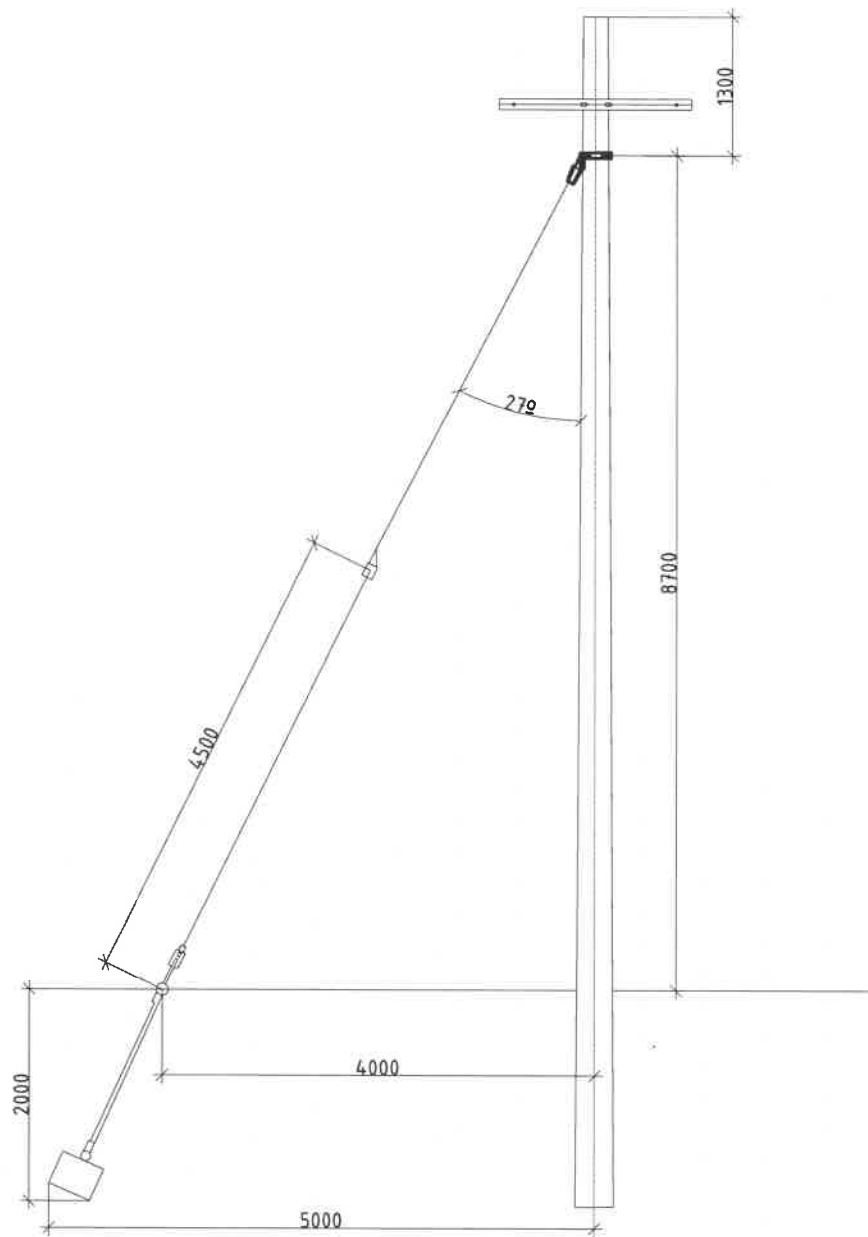
Нэг маягийн зураг

Хуудас

14

Бүх хуудас

1



ТУЛГУУРЫН ТАТЛАГАНЫ МАТЕРИАЛЫН ТҮҮВЭР

№	МАТЕРИАЛЫН НЭР	МАЯГ	ХЭМЖИХ НЭГЖ	ТОО	НЭГЖИЙН ЖИН, кг	НИЙТ ЖИН, кг
1	Бүслүүр	Φ200 мм	ш	1	0.8	
2	Болт	M16x70	ш	3	3	
3	Холбогч	PD-7	ш	1	0.45	
4	Таталмын хавчаар	NX-1	ш	1	1.2	
5	Тросс	C-35	м	10	0.3	
6	Тусгаарлагч	J-4.5	ш	1	1	
7	Троссны хавчаар	JK-1	ш	8	0.2	
8	Чангалагч хавчаар	NUT-1	ш	1	2.1	
9	Татуурга төмөр	круг 20, 1800 мм	ш	1	5.1	
10	Татлаганы бетон	X15-1.0	ш	1	76	
11	Татлагын анхааруулах хамгаалалт	цацруулагчтай хуванцар	ш	1	0.5	
Нийт жин						

10 (6) кВ-ЫН ЦАХИЛГААН ДАМЖУУЛАХ АГААРЫН ШУГАМЫН ТУЛГУУР

Тулгуурын татлага

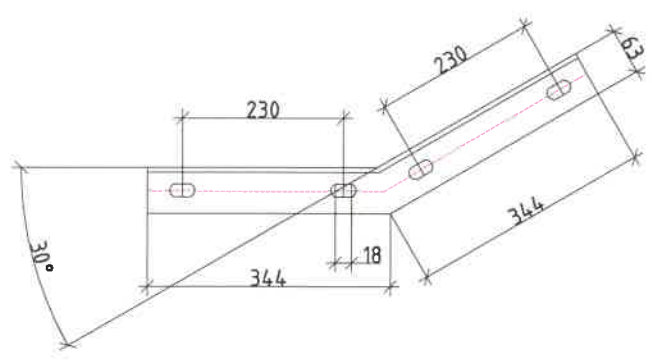
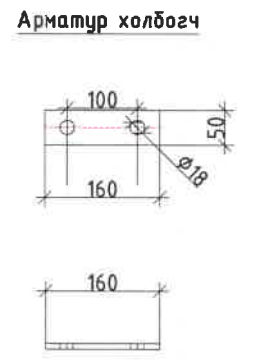
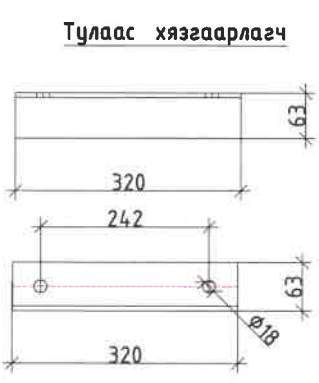
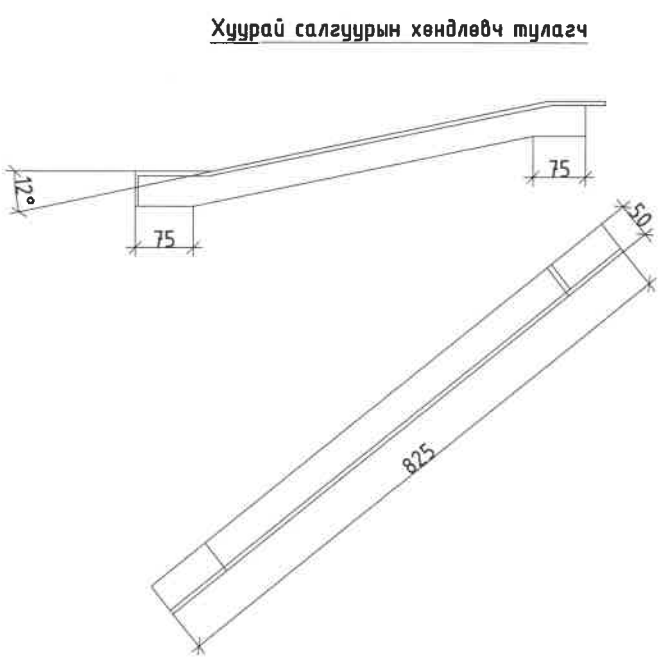
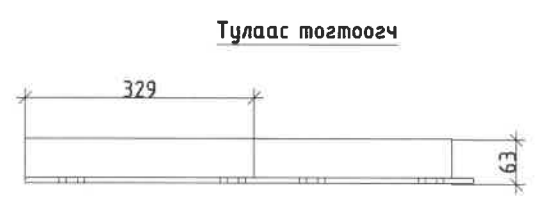
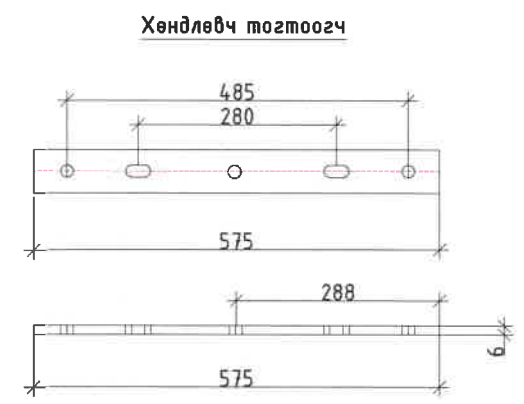
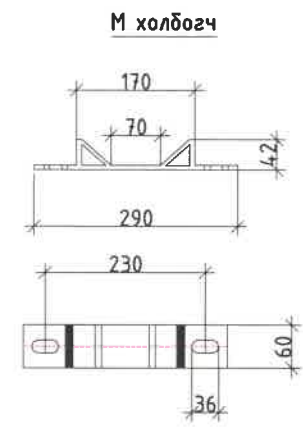
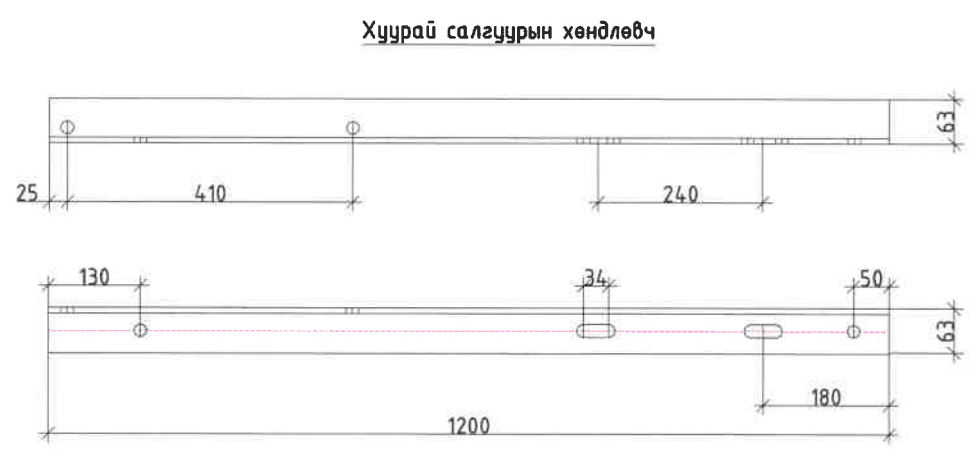
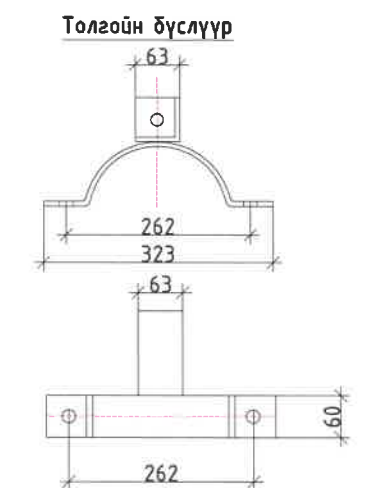
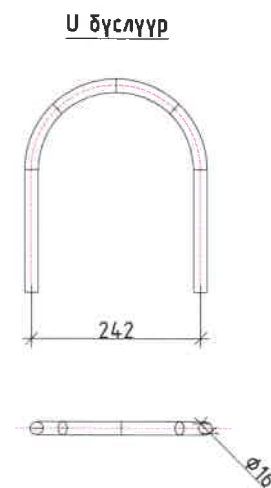
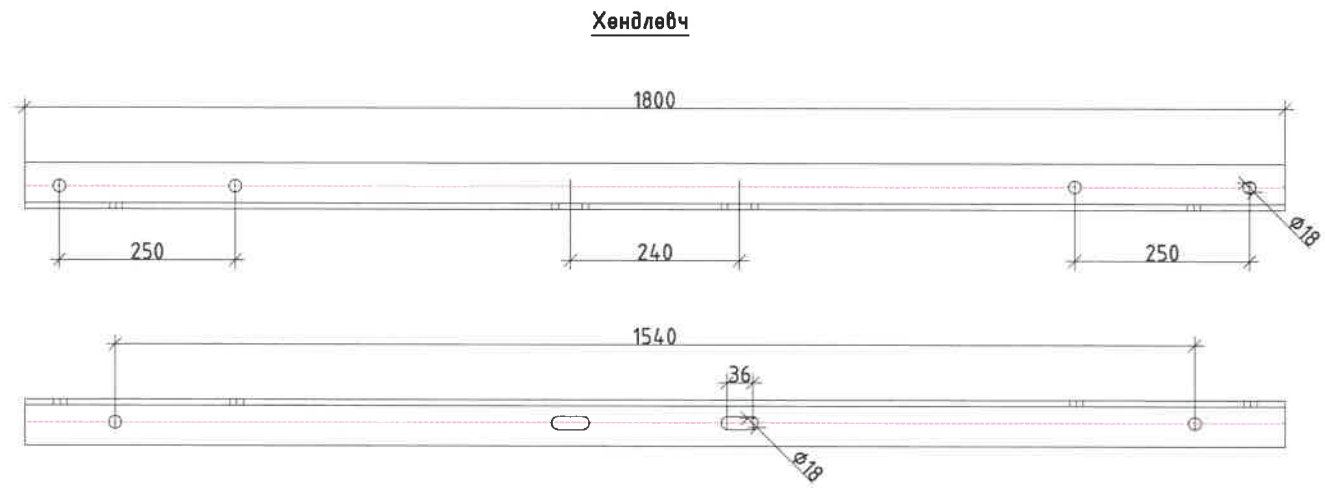
Нэг маягийн зураг

Хуудас

15

Бүх хуудас

1



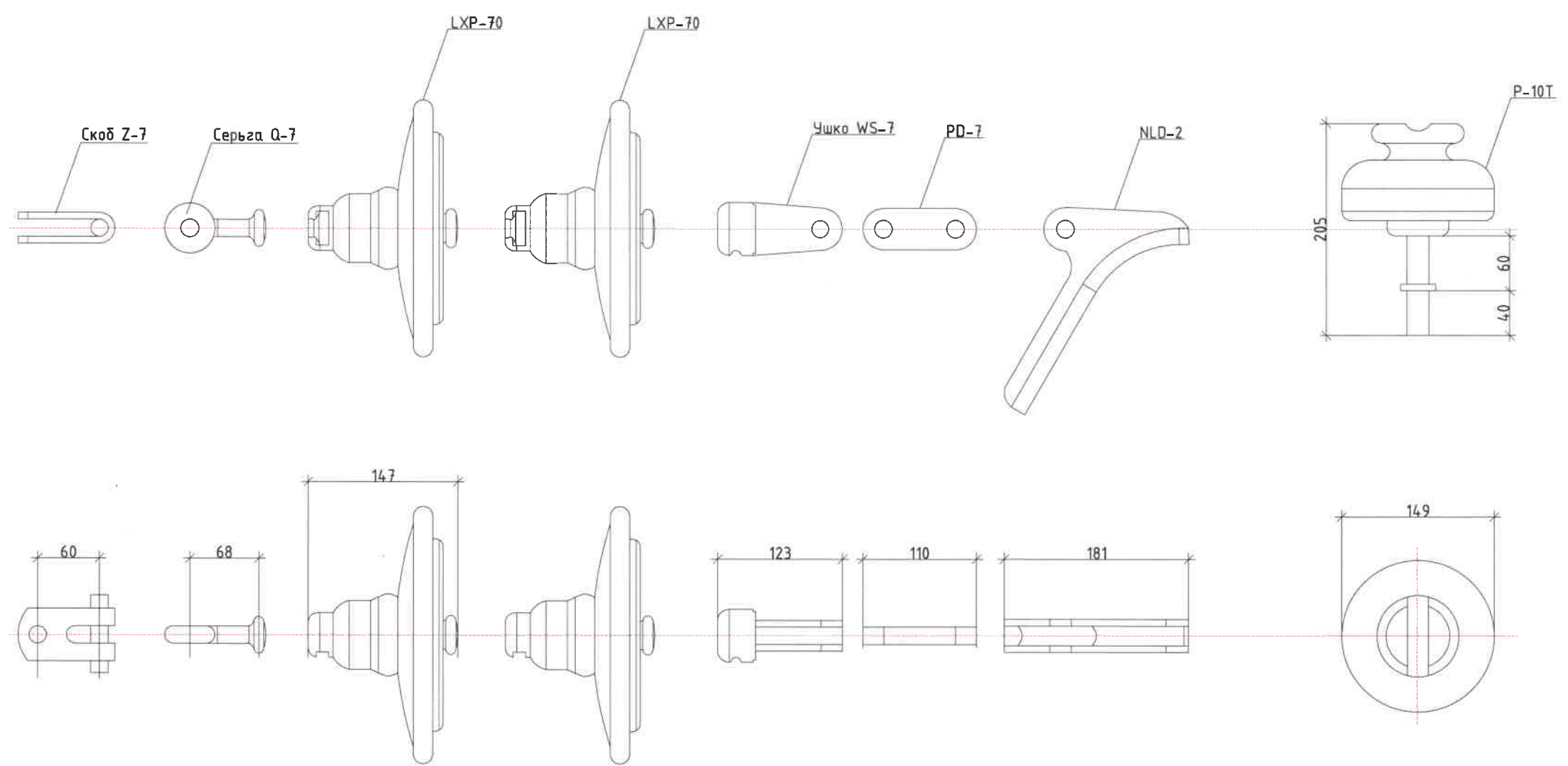
№	МАТЕРИАЛЫН НЭР	МАЯГ	ХЭМЖИХ НЭГЖ	НЭГЖИЙН ЖИН, кг
1	Хөндлөвч	угольник 1800x63x63x6	ш	10.3
2	U бүслүүр	R=110, M18	ш	3
3	Толгойн бүслүүр	Туузан 63x6, φ190	ком	4.8
4	Хуурай салгуурын хөндлөвч	угольник 1200x63x63x6	ш	6.8
5	М холбогч	290x60x5	ш	1.5
6	Хөндлөвч тогтоогч полосо	575x63x6	ш	3.3
7	Тулаас тогтоогч	угольник 680x63x63x6	ш	4
8	Хуурай салгуурын хөндлөвч тулагч	угольник 850x50x50x5	ш	3.5
9	Тулаас хязгаарлагч	угольник 320x63x63x6	ш	2
10	Арматур тогтоогч полосо	160x50x5	ш	3.3

10 (6) кВ-ЫН ЦАХИЛГААН ДАМЖУУЛАХ АГААРЫН ШУГАМЫН ТУЛГУУР

Шугамын төмөр хийц

Нэг маягийн зураг

Хуудас	Бүх хуудас
16	1



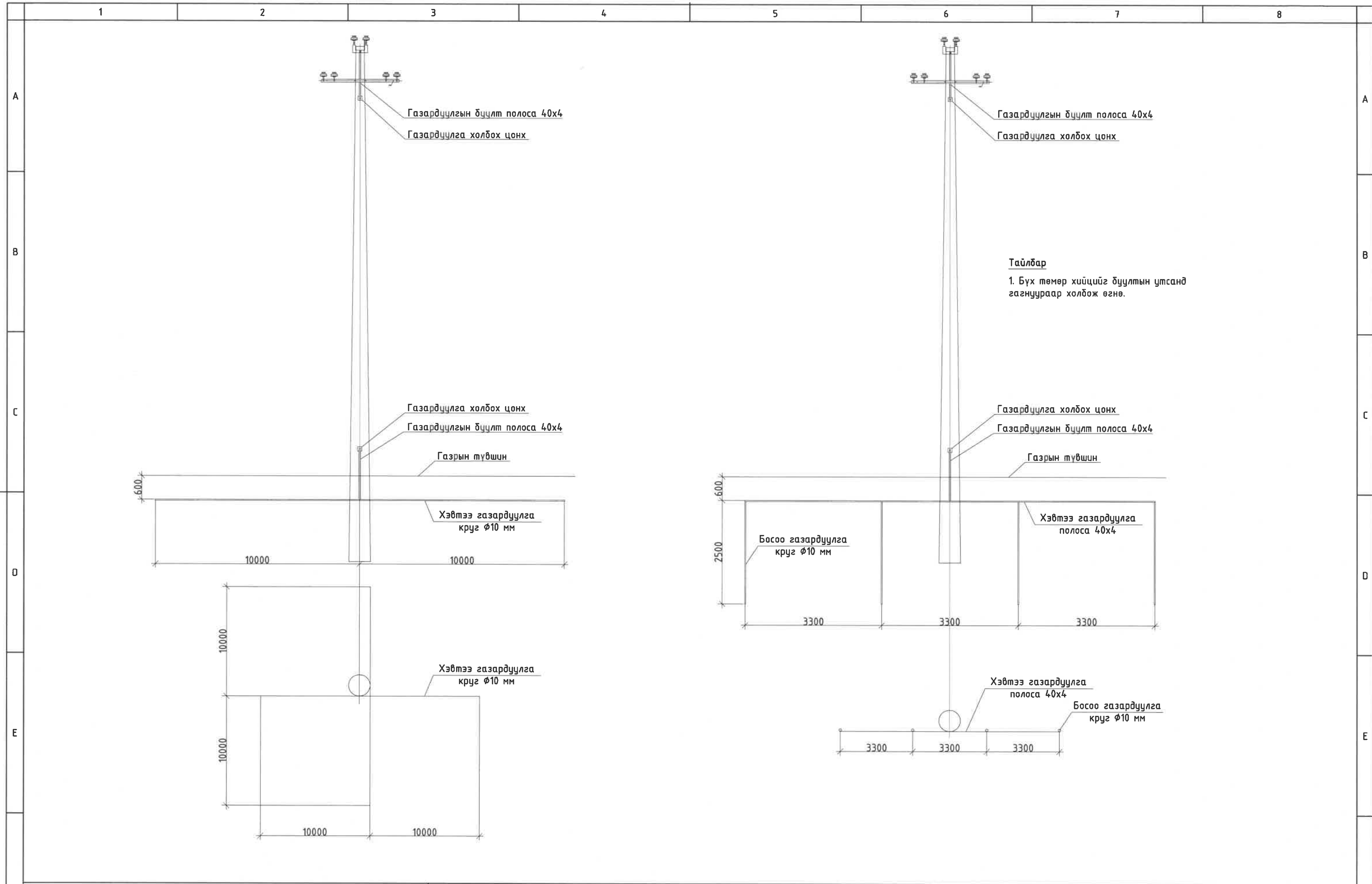
№	МАТЕРИАЛЫН НЭР	МАЯГ	ХЭМЖИХ НЭГЖ	НЭГЖИЙН ЖИН, кг
1	Скоб	Z-7	ш	0.6
2	Серьга	Q-7	ш	0.3
3	Хөндийрүүлэгч	LXP-70	ш	3.6
4	2 мөртэй ушко	WS-7	ш	0.97
5	Холбогч	PD-7	ш	0.45
6	Таталтын хавчаар	NLD-2	ш	1.3
7	Штыртэй изолятор	P-15T	ш	3.6
Нийт жин				

10 (6) кВ-ЫН ЦАХИЛГААН ДАМЖУУЛАХ
АГААРЫН ШУГАМЫН ТУЛГУУР

Шугамын арматур

Нэг маягийн зураг

Хуудас	Бүх хуудас
17	1



10 (6) кВ-ЫН ЦАХИЛГААН ДАМЖУУЛАХ АГААРЫН ШУГАМЫН ТУЛГУУР			10 (6) кВ-ын тулгуурын газардүүлга			Нэг маягийн зураг		Хуудас	Бүх хуудас
								18	1



ЭРЧИМ ХҮЧНИЙ ЗУРАГ ТӨСЛИЙН "БАЯСАЛТӨГС" ХХК

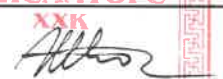
АЖЛЫН ЗУРАГ

ЗУРГИЙН ШИФР: BS230102-02L

ХОВД АЙМАГ, ДАРВИ СУМ

ГЭР ХОРООЛЛЫН ЦАХИЛГААН ХАНГАМЖИЙН 10/0.4 кВ-ЫН ЦДАШ,
ДЭД СТАНЦЫН АЖЛЫН ЗУРАГ ТӨСӨЛ

ХЭСЭГ 2: 0.4 кВ ЦДАШ-ын шинэчлэл

АЛБАН ТУШААЛ	НЭР	ГАРЫН ҮСЭГ
"БАЯСАЛТӨГС" ХХК-ИЙН ЗАХИРАЛ:	Г. ЖАВХЛАНТУГ	


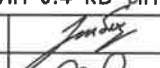
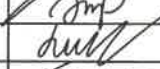



УЛААНБААТАР 2023


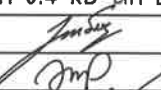
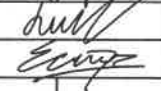

БҮЛЭГ 1: АТП-2 0.4 кВ-ЫН ЦДАШ

ШИФР: BS230102-02L-1


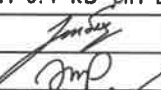
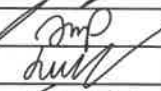
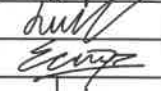

0,4 кВ ЦДАШ-ын техник эдийн засгийн үзүүлэлтүүд					
Д/д	Үзүүлэлтүүд	Тип марк	Хэмжих нэгж	Тоо хэмжээ	Тайлбар
1	Цахилгаан дамжуулах шугамын урт		км	1,68	
2	Дамжуулагч утасны урт	СИП-2А-3х50+1х54.6	км	0,42	
3	Дамжуулагч утасны урт	СИП-2А-3х35+1х54.6	км	1,26	
4	Завсрын тулгуурын тоо		ш	20	
5	Татлагатай тулгуурын тоо		ш	22	
6	Нийт тулгуурын тоо		ш	42	
7	9м урттай төмөр бетон баганын тоо		ш	64	
8	11м урттай төмөр бетон баганын тоо		ш	0	
0,4 кВ ЦДАШ-ын паспорт					
Д/д	Нэр	Үзүүлэлт			
1	Захиалагч байгууллага	Ховд аймаг, Дарви сумын ЗДТГазар			
2	Ашиглагч байгууллага	"Ховд" ЦТС ХХК			
3	Барилга байгууламжийн баригдах он	2023			
4	Шугамын урт /км/	1,68			
5	Бүх тулгуурын тоо	42			
6	Завсрын тулгуурын тоо	20			
7	Тулаастай тулгуурын тоо	22			
Цаг уур ба трассын дагуух нөхцөл					
8	Ердийн нөхцөлтэй трассын урт	1,68			
9	Чултай трассын урт	0			
10	Намагтай трассын урт	0			
11	Шугамын нийт трассын урт	1,68			
12	Мөстөлтийн район	II			
13	Салхины район	III			
14	Мөстөлтийн зузаан	5 мм			

REV	DATE	REVISION DESCRIPTION	DESIGNED BY	CHECKED BY	REV	DATE	REVISION DESCRIPTION	DESIGNED BY	CHECKED BY	REFERENCE DRAWINGS	REFERENCE DRAWING No.	ХОВД АЙМАГ, ДАРВИ СУМ, ГЭР ХОРООЛЛЫН ЦАХИЛГААН ХАНГАМЖИЙН 0.4 кВ-ЫН ЦДАШ / АТП-2 /			ГЦ								
												 БЗД 13-Р ХОРОО АЛТАНТЭВШ-110 "БАЯСАЛТӨГС" ХХК	УДИРДСАН	Э.БАТБАЯР	  	0.4 кВ ЦДАШ-ын паспорт			МАСШТАБ:				
											ШАЛГАСАН		Н.ЭРХЭМТӨР	ҮЕ ШАТ		ХУЧДАС	БҮХ ХУЧДАС						
											ГҮЙЦЭТГЭСЭН		А.БИЛГҮҮН	00		4	1						
											ГҮЙЦЭТГЭСЭН		П.ЕСӨНТӨМӨР	Шифр: BS230102-02L-1									
1			2			3			4			5			6			7			8		
															2023								


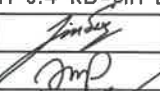
0,4 кВ ЦДАШ-ын угсралтын ажлын хэмжээ										
Д/д	Ажилбарын нэр	Тип марк	Хэмжих нэгж	Ажлын тоо хэмжээ			Нийт			
				Ердийн	Чулархаг	Намагтай				
1	ЦДАШ-н тулгуурт утас татах /трасс/	СИП-2А-3х50+1х54	км	0,42	0	0	0,42			
2		СИП-2А-3х35+1х54	км	1,26	0	0	1,26			
3	Газардуулгын босоо электрод угсрах	Круг 22	м	88						
4	Газардуулгын хэвтээ электрод угсрах	Полоса 4*40	м	220						
5	Тулгуурт газардуулгын дуултын утасыг угсрах	Катанка 8мм	м	154						
6	Тулгуурт төгсгөлийн муфьттай кабель угсрах	-	ш	0						
7	Тулгуурт шинээр шит суурилуулах	6-тай	ком	15						
8		3-тай	ком	27						
0,4 кВ ЦДАШ-ын тулгуур угсралтын ажлын хэмжээ										
Д/д	Ажилбарын нэр	Хэмжих нэгж	Ажлын хэмжээ хөрсний зэргээр							Нийт
			1	2	3	4	5	6	7	
1	ПН-2Б тулгуур угсрах	ком	0	0	0	20	0	0	0	20
2	УАН-2Б тулгуур угсрах	ком	0	0	0	5	0	0	0	5
3	ОАН-2Б тулгуур угсрах	ком	0	0	0	7	0	0	0	7
4	АКН-2Б тулгуур угсрах	ком	0	0	0	10	0	0	0	10
Тулгуурын дүн			0	0	0	42	0	0	0	42
Давтан газардуулгатай тулгуурын тоо			0	0	0	22	0	0	0	22
5	Тулгуурын нүх ухах	мЗ	0	0	0	52,8	0	0	0	52,80
6	Тулгуурын нүх эргүүлж булах	мЗ	0	0	0	50,16	0	0	0	50,16
7	Газардуулгын шүүдүү ухах	мЗ	0	0	0	61,60	0	0	0	61,60
8	Газардуулгын шүүдүүг эргүүлж булах	мЗ	0	0	0	58,52	0	0	0	58,52
9	Буулгах тулгуур	ш	0	0	0	26	0	0	0	26

REV	DATE	REVISION DESCRIPTION	DESIGNED BY	CHECKED BY	REV	DATE	REVISION DESCRIPTION	DESIGNED BY	CHECKED BY	REFERENCE DRAWINGS	REFERENCE DRAWING No.	ХОВД АЙМАГ, ДАРВИ СУМ, ГЭР ХОРООЛЛЫН ЦАХИЛГААН ХАНГАМЖИЙН 0.4 кВ-ЫН ЦДАШ / АТП-2 /			ГЦ													
												 БЭД 13-Р ХОРОО АЛТАНТЭВШ-110 "БЯСАЛТӨГС" ХХК	0.4 кВ ЦДАШ-ын угсралтын ажлын хэмжээ			МАСШТАБ:												
													УДИРДСАН	Э.БАТБАЯР	  	ШАЛГАСАН			Н.ЭРХЭМТӨР			ШУУДАС			БҮХ ХУУДАС			
													ГҮЙЦЭТГЭСЭН			А.БИЛГҮҮН			00			5			1			
													ГҮЙЦЭТГЭСЭН			П.ЕСӨНТӨМӨР			Шифр: BS230102-02L-1			2023						

Д/д	Материалын нэр	Тип марк	Нэгж	АКН-2Б		ОАН-2Б		УАН-2Б		ПН-2Б		Нийт
				Бүгд	Нэгд	Бүгд	Нэгд	Бүгд	Нэгд	Бүгд	Нэгд	
1	Бетон шон	УКШ-9.27.15	ш	20	2	14	2	10	2	20	1	64
2	Бетон шон	УКШ-11	ш	0	0	0	0	0	0	0	0	0
3	Кронштейн, татуурганы бүслүүр	φ 160 мм	ком	10	1	14	2	10	2	20	1	54
4	Кронштейн	Z-7	ш	0	0	0	0	0	0	20	1	20
5	Бүслүүрийн болт	M16*50	ш	20	2	28	4	20	4	40	2	108
6	Газардуулгын салбарлагч	JBC-0	ш	10	1	7	1	5	1	20	1	42
7	Хавчаар	JBL	ш	10	1	7	1	5	1	20	1	42
8	Татагч	NES-A3	ш	10	1	28	4	10	2	0	0	48
9	Баригч	JXGF-3	ш	0	0	7	1	0	0	20	1	27
10	Тулаас тогтоогч	L63x6x534	ком	10	1	7	1	5	1	0	0	22
11	U кронштейн	U1-6	ш	10	1	28	4	10	2	0	0	48
12	Тулаас тогтоогч болт	M16x220	ком	40	4	28	4	20	4	0	0	88
13	Тулаасны U бүслүүр	U16-160	ком	10	1	7	1	5	1	0	0	22
14	Тулаас баригч	L63x6x460	ш	10	1	7	1	5	1	0	0	22

REV	DATE	REVISION DESCRIPTION	DESIGNED BY	CHECKED BY	REV	DATE	REVISION DESCRIPTION	DESIGNED BY	CHECKED BY	REFERENCE DRAWINGS	REFERENCE DRAWING No.	ХОВД АЙМАГ, ДАРВИ СУМ, ГЭР ХОРООЛЛЫН ЦАХИЛГААН ХАНГАМЖИЙН 0.4 кВ-ЫН ЦДАШ / АТП-2 /				ГЦ				
												 БЗД 13-Р ХОРОО АЛТАНТЭВШ-110 "БАЯСАЛТӨГС" ХХК	УДИРДСАН		Э.БАТБАЯР	   	0.4 кВ тулгуурын материалын түүвэр		МАСШТАБ:	
											ШАЛГАСАН		Н.ЭРХЭМТӨР	Шуфр: BS230102-02L-1			ҮЕ ШАТ	ХУЧДАС	БҮХ ХУЧДАС	
											ГҮЙЦЭТГЭСЭН		А.БИЛГҮҮН	00	7		1			
											ГҮЙЦЭТГЭСЭН		П.ЕСӨНТӨМӨР	2023						


Д/д	Материалын нэр	Хэлбэр маяг	Хэмжих нэгж	Шинэ 3-тай		Шинэ 6-тай		Нийт	Нэг бүрийн жин	Нийт
				Нэгд	Бүгд	Нэгд	Бүгд			
1	Газардуулгын утас	Ф8 мм	м	3,5	94,5	3,5	52,5	147 ✓	0,5	73,5
2	Татам төмөр	40*4	м	10	270	5	75	345 ✓	1,3	448,5
3	Газардуулагч электрод	Ф 22 мм	м	2,5	67,5	2,5	37,5	105 ✓	2,4	252
4	Хуваарилах хайрцаг	6-моолууртай	ком	0	0	1	15	15 ✓	30	450
5	Хуваарилах хайрцаг	3-моолууртай	ком	1	27	0	0	27 ✓	25	675
6	Шит тогтоогч бүслүүр	Ф220 мм	ш	2	54	2	30	84 ✓	1,5	126
7	Хуваарилах хайрцагны салбарлагч	TTD-101	ш	4	108	4	60	168 ✓	0,1	16,8
8	Нэг фазын тоолуур	DDZY88	ш	0	0	0	0	0	0,6	0
9	Оруулгын автомат	63 А	ш	1	27	0	0	27 ✓	0,2	5,4
10	Оруулгын автомат	100 А	ш	0	0	1	15	15 ✓	0,3	4,5
11	Айлын оруулгын утас	КГ 2*4	м	0	0	0	0	0	0,38	0
12	Автомат	25 А	ш	3	81	6	90	171 ✓	0,2	34,2
13	Болт, Гайка, Шайба	M16*130	ком	1	27	2	30	57 ✓	0,4	22,8
14	Болт, Гайка, Шайба	M12*80	ком	4	108	4	60	168 ✓	0,15	25,2
15	Айлын оруулгын изолятор	ED-1	ш	1	27	2	30	57 ✓	0,4	22,8
16	Усны хамгаалалттай лент		ш	1	27	2	30	57 ✓	0,2	11,4
17	Зэс утас /моолуур/	ПВ-660.1x6	м	10	270	15	225	495 ✓	0,1	49,5
18	Оруулгын кабель	АВВГ4*16	м	8	216			216 ✓	0,5	108
19	Оруулгын кабель	АВВГ4*35	м			8	120	120 ✓	1,2	144
20	ABS хоолой	Ф75 6m	ш	2	54	2	30	84 ✓	1,5	126
21	Бүслүүр	Ф150x50x5	ком	1	27	0	0	27 ✓	1	27
22	Бүслүүр	Ф150x50x5	ком	0	0	1	15	15 ✓	2,5	37,5
23	Бүслүүр	Ф160x50x5	ком	1	27	1	15	42 ✓	3	126
24	Бүслүүр	Ф220x50x5	ком	1	27	1	15	42 ✓	3	126
25	ABS хоолойн цавуу		кг	0,05	1,35	0,05	0,75	2,1	0,1	0,21
26	ABS хоолойн 90 градусын /э холбогч	CRS-75	ш	8	216	8	120	336 ✓	0,3	100,8
27	ABS хоолойн 45 градусын /орой	CRS-75	ш	2	54	2	30	84 ✓	0,25	21
28	9 нүхтэй клеммник	>100A	ш	1	27	1	15	42 ✓	0,1	4,2
29	Тоолуурын хэрэглэгчийн нэр хаяг /б пластмас		ш	3	81	6	90	171 ✓	0,1	17,1
30	Кабель багцлагч		ш	3	81	6	90	171 ✓	0	0
31	Фаз салбарлагч	JBC-01	ш	3	81	3	45	126 ✓	0,25	31,5
32	Газардуулгын салбарлагч	JBC-0	ш	2	54	2	30	84 ✓	0,25	21
33	Хавчаар	JBL	ш	1	27	1	15	42 ✓	0,25	10,5
34	0 утас ПВХ зөөлөн		м	1,5	40,5	1,5	22,5	63 ✓	0,1	6,3
35	0 утасны төгсгөвч		ш	2	54	2	30	84 ✓	0,1	8,4
36	Газардуулгын салбарлагч	TTD-151	ш	0	0	0	0	0	0,1	0
37	Электрод	Э-46	кг	0,56	15,12	0,56	8,4	23,52 ✓	1	23,52
Д/д	Тоолуурын хайрцагны ГША		Хэмжих нэгж	Тоо хэмжээ		Тайлбар				
1	Газардуулгын шуудуу ухах		мЗ	72,45						
2	Газардуулгын шуудууг эргүүлж булах		мЗ	68,83						

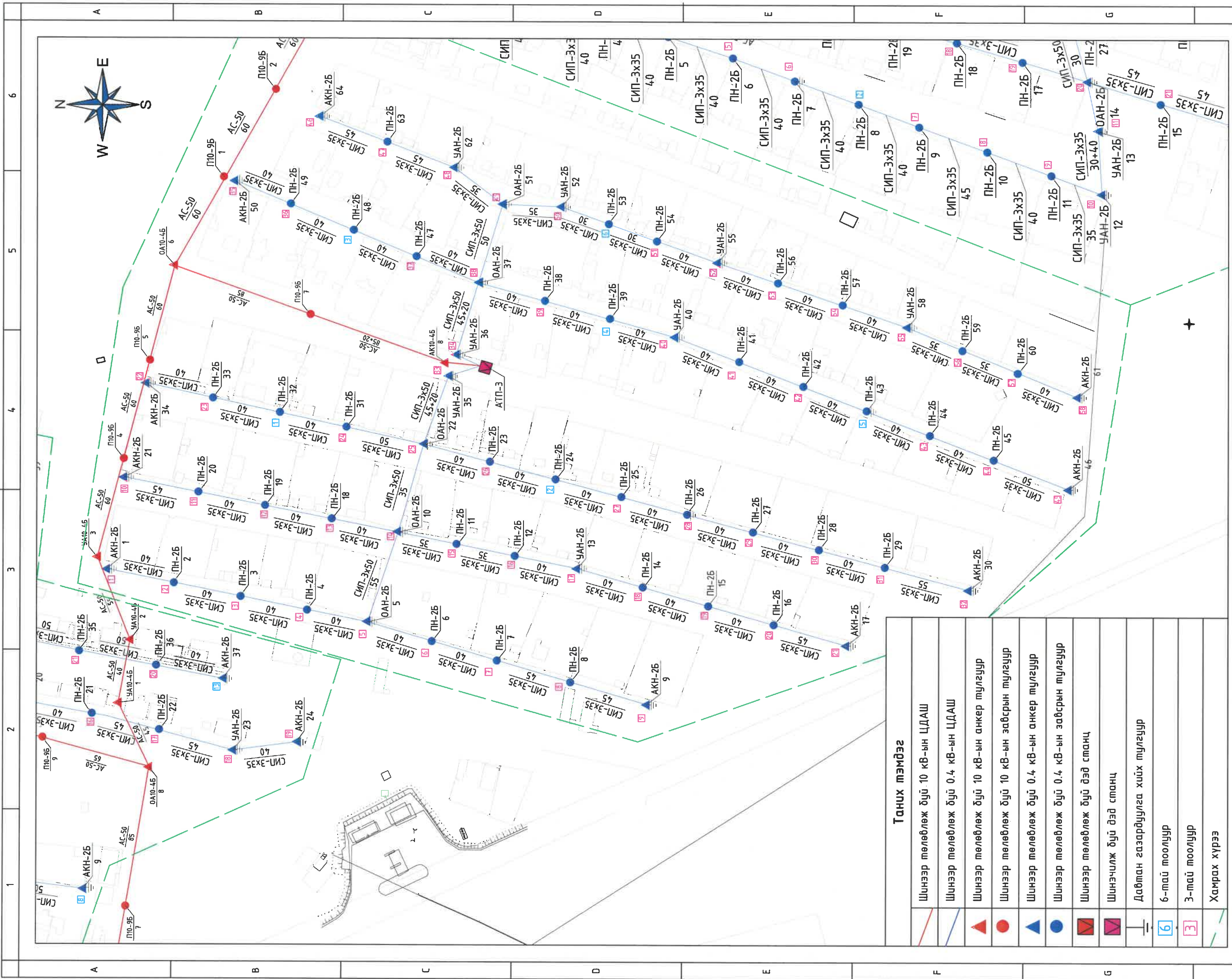
REV.	DATE	REVISION DESCRIPTION	DESIGNED BY	CHECKED BY	REV.	DATE	REVISION DESCRIPTION	DESIGNED BY	CHECKED BY	REFERENCE DRAWINGS	REFERENCE DRAWING No.	ХОВД АЙМАГ, ДАРВИ СУМ, ГЭР ХОРООЛЛЫН ЦАХИЛГААН ХАНГАМЖИЙН 0.4 КВ-ЫН ЦДАШ / АТП-2 /				ГЦ			
												 БЗД 13-Р ХОРОО АЛТАНТЭВШ-110 "БАЯСАЛТӨГС" ХХК	УДИРДСАН		Э.БАТБАЯР	 Тоолуурын самбарын материалын түүвэр Шифр: BS230102-02L-1	МАСШТАБ:		
											ШАЛГАСАН		Н.ЭРХЭМТӨР	ҮЕ ШАТ	ХУЧДАС		БҮХ ХУЧДАС		
											ГҮЙЦЭТГЭСЭН		А.БИЛГҮҮН	00	8		1		
											ГҮЙЦЭТГЭСЭН		П.СӨНТӨМӨР	2023					

БҮЛЭГ 2: АТП-3 0.4 кВ-ЫН ЦДАШ

ШИФР: BS230102-02L-2

	1	2	3	4	5	6	7	8
A	Тайлбар бичиг							
B	<p>1. Ерөнхий хэсэг</p> <p>Ховд аймаг, Дарви сум, гэр хорооллын цахилгаан хангамжийг сайжруулах ажлын зураг төслийг Монгол улсад зураг төсөл боловсруулахад мөрдөж буй МОНГОЛ УЛСЫН ЦАХИЛГААН БАЙГУУЛАМЖИЙН ЗУРАГ ТӨСӨЛ, УГСРАЛТЫН ДҮРЭМ (БД 43-101-03) болон бусад норм, дүрмийн дагуу болон дараах бичиг баримтыг үндэслэн боловсруулав. Үүнд:</p> <p>-“ХОВД” ЦТС ХХК-ийн 2023 оны 01-р сарын 16-ны өдрийн Дугаар №06 тоот техникийн нөхцөл</p> <p>Зураг төсөлд техникийн ба техникийн бус алдагдлыг бууруулах арга хэмжээг иж дүрэн авч үзэж байна. Алдагдлыг бууруулахад дараах техникийн шийдлийг баримтлав.</p> <p>Үүнд:</p> <ol style="list-style-type: none"> 1. Гол ба салбар шугаманд 50 мм² ба 35 мм² хөндлөн огтлолтой утас хэрэглэх; 2. Фазын ачааллыг гол болон салбар шугаманд тэнцүү байлгах; 3. Дэд станцыг ачааллын төвд байршуулах; 4. Бүрээстэй утас, тоолуур бүхий хуваарилах хайрцаг хэрэглэх замаар эрчим хүчний зүй бус хэрэглээнээс сэргийлэх. <p>Ажлын зургийг нэг дэвсгэр дээр нэгтгэн тулгуур хоорондын зай хэмжээг норм стандартын дагуу төлөвлөв.</p> <p>2. Шугамын хийц</p> <ol style="list-style-type: none"> 1. 0.4 кВ-ын хуваарилах шугамд 35 мм² болон 50 мм² хөндлөн огтлолтой СИП-2А маягийн бүрээстэй дамжуулагч утас хэрэглэхээр авч үзсэн болно. <p>1. Тулгуурын хийц</p> <ol style="list-style-type: none"> 1. ЦДАШ-ын тулгуур нь Монгол улсын стандартын шаардлага хангасан ЧКШ маягийн төмөр бетон тулгуур ашиглах ба эргэлтийн, өнцгийн, салбарлалтын болон төгсгөлийн тулгуурт тулаас хийхээр зурагт тусгав. 2. Тулгуурт утсыг бэхлэхдээ СИП маягийн утсыг анкер тулгуурт бэхлэх таталтын хавчаар буюу татагч, завсрын тулгуурт бэхлэх тогтоогч хавчаар болох баригч, түүнчлэн салбарлалтын хавчаар, утас залгагч зэрэг арматуруудыг ашигласан. Татагчийг тулгуурт бүслүүрээр тогтоох ба баригчийн бэхлэгээг тогтоогч бүхий бүслүүрээр бэхлэнэ. <p>1. Хэт хүчдэлээс хамгаалах арга хэмжээ ба газардуулах байгууламж</p> <ol style="list-style-type: none"> 1. Хэрэглэгчийн хэвийн ажиллагааг бүрдүүлэх, шугамыг атмосферийн хэт хүчдэлээс хамгаалж аюулгүй ажиллагааг хангахын тулд 0.4 кВ-ын шугамын ноёлын утсыг 200 м тутамд давтан газардуулна. Газардуулах байгууламжийг хэмжээг хөрсний хувийн эсэргүүцлээс хамааруулан тодотгоно. 2. Газардуулгын эсэргүүцлийг дундажлаж гаргасан тул барих үед дахин хэмжилтээр тодорхойлох шаардлагатай 3. 0.4 кВ-ын тоолуурын хайрцаг нь давтан газардуулгатай байх, 0.4 кВ-ын шугамын давтан газардуулгын эсэргүүцэл 30 Ом-с ихгүй байна. <p>5. Угсралтын ажил</p> <ol style="list-style-type: none"> 1. 0.4 кВ-ын тоолуурын хайрцагийг ТШТ: ТЛХ-ийн шаардлагын дагуу хийж гүйцэтгэх. 2. 0.4 кВ-ын шугамын трассыг дэвсгэр зурагт үндэслэн хийсэн тул дэвсгэр зураг хийснээс хойш гэр хорооллын гудамж, хашааны байрлал өөрчлөгдөх, барилга байшин баригдсан байж болох тул барилга угсралтын ажлын үед зураг төслийг тодотгох шаардлагатай. 3. 0.4 кВ-ын шугамыг барихдаа шугам сүлжээний техникийн обор хэмжээ ба хамгаалалтын зайг баримтлан гүйцэтгэвэл зохино. 4. 0.4 кВ-ын шугам нь одоо хүчдэлтэй байгаа агаарын шугам болон бусад аюул осолтой инженерийн байгууламжтай зөрлөг хийх, зэрэгцээ явж байгаа тохиолдолд тухайн зөрлөг хийж буй инженерийн байгууламжийн ашиглагчийн шүүд хяналтын доор холбогдох аюулгүй ажиллагааны шаардлага зааврыг мөрдөн барилга угсралтын ажлыг гүйцэтгэнэ. 							
C								
D								
E								

F	REV	DATE	REVISION DESCRIPTION	DESIGNED BY CHECKED BY	REV	DATE	REVISION DESCRIPTION	DESIGNED BY CHECKED BY	REFERENCE DRAWINGS	REFERENCE DRAWING No.	 <p>БЭД 13-Р ХОРОО АЛТАНТЭВШ-110 "БАЯСАЛТӨГС" ХХК</p>	<p>ХОВД АЙМАГ, ДАРВИ СУМ, ГЭР ХОРООЛЛЫН ЦАХИЛГААН ХАНГАМЖИЙН 0.4 кВ-ЫН ЦДАШ / АТП-3 /</p>			ГЦ			
												<p>ЧДИРДСАН</p> <p>ШАЛГАСАН</p> <p>ГҮЙЦЭТГЭСЭН</p> <p>ГҮЙЦЭТГЭСЭН</p>	<p>Э.БАТБАЯР</p> <p>Н.ЭРХЭМТӨР</p> <p>А.БИЛГҮҮН</p> <p>П.ЕСӨНТӨМӨР</p>	<p>Тайлбар бичиг</p> <p>Шифр: BS230102-02L-2</p>	<p>МАСШТАБ:</p> <p>ҮЕ ШАТ ХУУДАС БҮХ ХУУДАС</p> <p>00 2 1</p>			
																		2023
	1				2				3		4		5		6		7	8




Таних тэмдэг	
	Шинээр төлөвлөж дүй 10 кв-ын ЦДАШ
	Шинээр төлөвлөж дүй 0.4 кв-ын ЦДАШ
	Шинээр төлөвлөж дүй 10 кв-ын анкер тулгуур
	Шинээр төлөвлөж дүй 10 кв-ын завсрын тулгуур
	Шинээр төлөвлөж дүй 0.4 кв-ын анкер тулгуур
	Шинээр төлөвлөж дүй 0.4 кв-ын завсрын тулгуур
	Шинээр төлөвлөж дүй дэд станц
	Шинэчилж дүй дэд станц
	Давтан газардуулга хийх тулгуур
	6-тай тоолуур
	3-тай тоолуур
	Хамрах хүрээ

REV	DATE	REVISION DESCRIPTION	DESIGNED BY	DATE	REVISION DESCRIPTION	CHECKED BY

БЭД 13-Р ХОРОО АЛТАНТӨВШ-110
"БАРСАЛТӨГС" ХХК


ХОВД АЙМАГ, ДАРВИ СУМ, ГЭР ХОРООЛМЫН ЦАХИЛГААН		ГЦ	
ХАНГАМЖИЙН 0.4 КВ-ЫН ЦДАШ / АТП-3 /			
УИРСАН	Э БАТВАЯР	ШУГАМЫН ПЛАН	МАШТАБ: 1:2000
ШАЛГАСАН	Н.ЭРХЭМТӨР		БҮХ
ГҮЙЦЭТГЭСЭН	М.ДУЛАМХАНД		УЕ ШАТХЭВЧЛЭХ
ГҮЙЦЭТГЭСЭН	А.БИЛГҮҮН	Шифр: BS230102-02L-2	ХЭУДАС
		00	3
			1
			2023

0,4 кВ ЦДАШ-ын техник эдийн засгийн үзүүлэлтүүд					
Д/д	Үзүүлэлтүүд	Тип марк	Хэмжих нэгж	Тоо хэмжээ	Тайлбар
1	Цахилгаан дамжуулах шугамын нийт урт		км	2,57	
2	Дамжуулагч утасны урт	СИП-2А-3х50+1х54.6	км	0,27	
3	Дамжуулагч утасны урт	СИП-2А-3х35+1х54.6	км	2,30	
4	Завсрын тулгуурын тоо		ш	41	
5	Татлагатай тулгуурын тоо		ш	23	
6	Нийт тулгуурын тоо		ш	64	
7	9м урттай төмөр бетон баганын тоо		ш	87	
8	11м урттай төмөр бетон баганын тоо		ш	0	
0,4 кВ ЦДАШ-ын паспорт					
Д/д	Нэр	Үзүүлэлт			
1	Захиалагч байгууллага	Ховд аймаг, Дарви сумын ЭДТГазар			
2	Ашиглагч байгууллага	"Ховд" ЦТС ХХК			
3	Барилга байгууламжийн баригдах он	2023			
4	Шугамын урт /км/	2,57			
5	Бүх тулгуурын тоо	64			
6	Завсрын тулгуурын тоо	41			
7	Тулаастай тулгуурын тоо	23			
Цаг уур ба трассын дагуух нөхцөл					
8	Ердийн нөхцөлтэй трассын урт	2,57			
9	Чултай трассын урт	0			
10	Намагтай трассын урт	0			
11	Шугамын нийт трассын урт	2,57			
12	Мөстөлтийн район	II			
13	Салхины район	III			
14	Мөстөлтийн зузаан	5 мм			

REV	DATE	REVISION DESCRIPTION	DESIGNED BY CHECKED BY	REV	DATE	REVISION DESCRIPTION	DESIGNED BY CHECKED BY	REFERENCE DRAWINGS	REFERENCE DRAWING No.	ХОВД АЙМАГ, ДАРВИ СУМ, ГЭР ХОРООЛЛЫН ЦАХИЛГААН ХАНГАМЖИЙН 0.4 кВ-ЫН ЦДАШ / АТП-3 /			ГЦ		
										УДИРДСАН Э.БАТБАЯР			МАСШТАБ: 00 4 1 2023		
										ШАЛГАСАН Н.ЭРХЭМТӨР					
										ГҮЙЦЭТГЭСЭН А.БИЛГҮҮН			0.4 кВ ЦДАШ-ын паспорт Шифр: BS230102-02L-2		
										ГҮЙЦЭТГЭСЭН П.ЕСӨНТӨМӨР					
 БЗД 13-Р ХОРОО АЛТАНТЭВШ-110 "БАЯСАЛТӨГС" ХХК															

0,4 кВ ЦДАШ-ын угсралтын ажлын хэмжээ							
Д/д	Ажилбарын нэр	Тул марк	Хэмжих нэгж	Ажлын тоо хэмжээ			Нийт
				Ердийн	Чулархаг	Намагтай	
1	ЦДАШ-н тулгуурт утас татах /трасс/	СИП-2А-3х50+1х54	км	0,27	0	0	0,27
2		СИП-2А-3х35+1х54	км	2,30	0	0	2,30
3	Газардуулгын босоо электрод угсрах	Круг 22	м	100			
4	Газардуулгын хэвтээ электрод угсрах	Полоса 4*40	м	250			
5	Тулгуурт газардуулгын буултын утасыг угсрах	Катанка 8мм	м	175			
6	Тулгуурт төгсгөлийн муфьттай кабель угсрах	-	ш	0			
7	Тулгуурт шинээр шит суурилуулах	6-тай	ком	6			
8		3-тай	ком	58			

0,4 кВ ЦДАШ-ын тулгуур угсралтын ажлын хэмжээ										
Д/д	Ажилбарын нэр	Хэмжих нэгж	Ажлын хэмжээ хөрсний зэргээр							Нийт
			1	2	3	4	5	6	7	
1	ПН-2Б тулгуур угсрах	ком	0	0	0	41	0	0	0	41
2	УАН-2Б тулгуур угсрах	ком	0	0	0	8	0	0	0	8
3	ОАН-2Б тулгуур угсрах	ком	0	0	0	5	0	0	0	5
4	АКН-2Б тулгуур угсрах	ком	0	0	0	10	0	0	0	10
Тулгуурын дүн			0	0	0	64	0	0	0	64
Давтан газардуулгатай тулгуурын тоо			0	0	0	25	0	0	0	25
5	Тулгуурын нүх ухах	м3	0	0	0	71,78	0	0	0	71,78
6	Тулгуурын нүх эргүүлж булах	м3	0	0	0	68,19	0	0	0	68,19
7	Газардуулгын шүүдүү ухах	м3	0	0	0	70,00	0	0	0	70,00
8	Газардуулгын шүүдүүг эргүүлж булах	м3	0	0	0	66,5	0	0	0	66,5
9	Буулгах тулгуур	ш	0	0	0	38	0	0	0	38

REV	DATE	REVISION DESCRIPTION	DESIGNED BY	REV	DATE	REVISION DESCRIPTION	DESIGNED BY	REFERENCE DRAWINGS	REFERENCE DRAWING No.	ХОВД АЙМАГ, ДАРВИ СУМ, ГЭР ХОРООЛЛЫН ЦАХИЛГААН ХАНГАМЖИЙН 0.4 кВ-ЫН ЦДАШ / АТП-3 /				ГЦ		
			CHECKED BY				CHECKED BY			УДИРДСАН	Э.БАТБАЯР	0.4 кВ ЦДАШ-ын угсралтын ажлын хэмжээ	МАСШТАБ:			
										ШАЛГАСАН	Н.ЭРХЭМТӨР		ҮЕ ШАТ	ХУЧДАС	БҮХ ХУЧДАС	
										ГҮЙЦЭТГЭСЭН	А.БИЛГҮҮН		00	5	1	
										ГҮЙЦЭТГЭСЭН	П.ЕСӨНТӨМӨР		Шифр: BS230102-02L-2			
										 БЗД 13-Р ХОРОО АЛТАНТЭВШ-110 "БАЯСАЛТӨГС" ХХК				2023		
1	2	3	4	5	6	7	8									

Д/д	Материалын нэр	Тип марк	Хэмжих нэгж	Тоо хэмжээ	Нэгж жин /кг/	Нийт жин /кг/
1	Бетон шон	УКШ-9.27.15	ш	87	520	45240
2	Бетон шон	УКШ-11	ш	0	830	0
3	Кронштейн, татцуурганы бүслүүр	ф 160 мм	ком	77	1,5	115,5
4	Кронштейн	Z-7	ш	41	0,22	9,02
5	Бүслүүрийн болт	M16*50	ш	154	0,2	30,8
6	Газардуулгын салбарлагч	JBC-0	ш	64	0,25	16
7	Хавчаар	JBL	ш	64	0,22	14,08
8	Татагч	NES-A3	ш	46	0,82	37,72
9	Баригч	JXGF-3	ш	46	0,8	36,8
10	Тулаас тогтоогч	L63x6x534	ком	23	3	69
11	U кронштейн	U1-6	ш	46	0,44	20,24
12	Тулаас тогтоогч болт	M16x220	ком	92	0,35	32,2
13	Тулаасны U бүслүүр	U16-160	ком	23	1	23
14	Тулаас баригч	L63x6x460	ш	23	1,3	29,9
15	СИП-2А дүрээстэй дамжуулагч утас	3x50+1x54	км	0,30	700	207,9
16	СИП-2А дүрээстэй дамжуулагч утас	3x35+1x54	км	2,53	586	1482,58
17	Газардуулгын буултын утас	ф 8 мм	м	175	0,37	64,75
18	Татам төмөр	40*4	м	250	1,26	315
19	Газардуулагч электрод	ф 22 мм	м	100	2,4	240
20	Газардуулгын салбарлагч	TTD-151	ш	25	0,1	2,5

REV	DATE	REVISION DESCRIPTION	DESIGNED BY CHECKED BY	REV	DATE	REVISION DESCRIPTION	DESIGNED BY CHECKED BY	REFERENCE DRAWINGS	REFERENCE DRAWING No.



БЗД 13-Р ХОРОО
АЛТАНТЭВШ-110

"БАЯСАЛТӨГС" ХХК


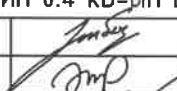
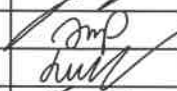
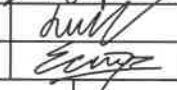

ХОВД АЙМАГ, ДАРВИ СУМ, ГЭР ХОРООЛЛЫН ЦАХИЛГААН
ХАНГАМЖИЙН 0.4 кВ-ЫН ЦДАШ / АТП-3 /

УДИРСАН	Э.БАТБАЯР		0.4 кВ шугамын материалын түүвэр
ШАЛГАСАН	Н.ЭРХЭМТӨР		
ГҮЙЦЭТГЭСЭН	А.БИЛГҮҮН		
ГҮЙЦЭТГЭСЭН	П.ЕСӨНТӨМӨР		


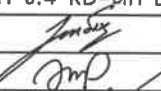
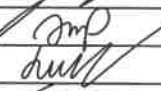
Шифр: BS230102-02L-2

ГЦ		
МАСШТАБ:		
ҮЕ ШАТ	ХУЧДАС	БҮХ ХУЧДАС
00	6	1
2023		

Д/д	Материалын нэр	Тип марк	Нэгж	АКН-2Б		ОАН-2Б		УАН-2Б		ПН-2Б		Нийт
				Бүгд	Нэгд	Бүгд	Нэгд	Бүгд	Нэгд	Бүгд	Нэгд	
1	Бетон шон	УКШ-9.27.15	ш	20	2	10	2	16	2	41	1	87
2	Бетон шон	УКШ-11	ш	0	0	0	0	0	0	0	0	0
3	Кронштейн, татуурганы бүслүүр	φ 160 мм	ком	10	1	10	2	16	2	41	1	77
4	Кронштейн	Z-7	ш	0	0	0	0	0	0	41	1	41
5	Бүслүүрийн болт	M16*50	ш	20	2	20	4	32	4	82	2	154
6	Газардуулгын салбарлагч	JBC-0	ш	10	1	5	1	8	1	41	1	64
7	Хавчаар	JBL	ш	10	1	5	1	8	1	41	1	64
8	Татагч	NES-A3	ш	10	1	20	4	16	2	0	0	46
9	Баригч	JXGF-3	ш	0	0	5	1	0	0	41	1	46
10	Тулаас тогтоогч	L63x6x534	ком	10	1	5	1	8	1	0	0	23
11	U кронштейн	U1-6	ш	10	1	20	4	16	2	0	0	46
12	Тулаас тогтоогч болт	M16x220	ком	40	4	20	4	32	4	0	0	92
13	Тулаасны U бүслүүр	U16-160	ком	10	1	5	1	8	1	0	0	23
14	Тулаас баригч	L63x6x460	ш	10	1	5	1	8	1	0	0	23

REV	DATE	REVISION DESCRIPTION	DESIGNED BY	CHECKED BY	REV	DATE	REVISION DESCRIPTION	DESIGNED BY	CHECKED BY	REFERENCE DRAWINGS	REFERENCE DRAWING No.	ХОВД АЙМАГ, ДАРВИ СУМ, ГЭР ХОРООЛЛЫН ЦАХИЛГААН ХАНГАМЖИЙН 0.4 кВ-ЫН ЦДАШ / АТП-3 /				ГЦ						
												 БЗД 13-Р ХОРОО АЛТАНТЭВШ-110 "БАЯСАЛТӨГС" ХХК	УДИРДСАН		Э.БАТБАЯР	   	0.4 кВ тулгуурын материалын түүвэр			МАСШТАБ:		
											ШАЛГАСАН		Н.ЭРХЭМТӨР	ҮЕ ШАТ								
											ГҮЙЦЭТГЭСЭН		А.БИЛГҮҮН	ХУУДАС	БҮХ		ХУУДАС					
											ГҮЙЦЭТГЭСЭН		П.ЕСВЕНТӨМӨР	00	7		1					
												Шифр: BS230102-02L-2			2023							


Д/д	Материалын нэр	Хэлбэр маяг	Хэмжих нэгж	Шинэ 3-май		Шинэ 6-май		Нийт	Нэг бүрийн жин	Нийт
				Нэгд	Бүгд	Нэгд	Бүгд			
1	Газардуулгын утас	Ф8 мм	м	3,5	203	3,5	21	224 ✓	0,5	112
2	Татам төмөр	40*4	м	10	580	5	30	610 ✓	1,3	793
3	Газардуулагч электрод	Ф 22 мм	м	2,5	145	2,5	15	160 ✓	2,4	384
4	Хуваарилах хайрцаг	6-моолууртай	ком	0	0	1	6	6	30	180
5	Хуваарилах хайрцаг	3-моолууртай	ком	1	58	0	0	58	25	1450
6	Шит тогтоогч бүслүүр	Ф220 мм	ш	2	116	2	12	128 ✓	1,5	192
7	Хуваарилах хайрцагны салбарлагч	TTD-101	ш	4	232	4	24	256 ✓	0,1	25,6
8	Нэг фазын тоолуур	DDZY88	ш	0	0	0	0	0	0,6	0
9	Оруулгын автомат	63 А	ш	1	58	0	0	58 ✓	0,2	11,6
10	Оруулгын автомат	100 А	ш	0	0	1	6	6 ✓	0,3	1,8
11	Айлын оруулгын утас	КГ 2*4	м	0	0	0	0	0	0,38	0
12	Автомат	25 А	ш	3	174	6	36	210 ✓	0,2	42
13	Болт, Гайка, Шайба	M16*130	ком	1	58	2	12	70 ✓	0,4	28
14	Болт, Гайка, Шайба	M12*80	ком	4	232	4	24	256 ✓	0,15	38,4
15	Айлын оруулгын изолятор	ED-1	ш	1	58	2	12	70 ✓	0,4	28
16	Усны хамгаалалттай лент		ш	1	58	2	12	70 ✓	0,2	14
17	Зэс утас /тоолуур/	ПВ-660.1x6	м	10	580	15	90	670 ✓	0,1	67
18	Оруулгын кабель	АВВГ 4*16	м	8	464			464 ✓	0,5	232
19	Оруулгын кабель	АВВГ 4*35	м			8	48	48 ✓	1,2	57,6
20	ABS хоолой	Ф75 6м	ш	2	116	2	12	128 ✓	1,5	192
21	Бүслүүр	Ф150x50x5	ком	1	58	0	0	58 ✓	1	58
22	Бүслүүр	Ф150x50x5	ком	0	0	1	6	6 ✓	2,5	15
23	Бүслүүр	Ф160x50x5	ком	1	58	1	6	64 ✓	3	192
24	Бүслүүр	Ф220x50x5	ком	1	58	1	6	64 ✓	3	192
25	ABS хоолойн цавуу		кг	0,05	2,9	0,05	0,3	3,2	0,1	0,32
26	ABS хоолойн 90 градусын /э холбогч	CRS-75	ш	8	464	8	48	512 ✓	0,3	153,6
27	ABS хоолойн 45 градусын /орой	CRS-75	ш	2	116	2	12	128 ✓	0,25	32
28	9 нүхтэй клеммник	>100A	ш	1	58	1	6	64 ✓	0,1	6,4
29	Тоолуурын хэрэглэгчийн нэр хаяг /д пластмас		ш	3	174	6	36	210 ✓	0,1	21
30	Кабель багцлагч		ш	3	174	6	36	210 ✓	0	0
31	Фаз салбарлагч	JBC-01	ш	3	174	3	18	192 ✓	0,25	48
32	Газардуулгын салбарлагч	JBC-0	ш	2	116	2	12	128 ✓	0,25	32
33	Хавчаар	JBL	ш	1	58	1	6	64 ✓	0,25	16
34	0 утас ПВХ зөөлөн		м	1,5	87	1,5	9	96 ✓	0,1	9,6
35	0 утасны төгсгөвч		ш	2	116	2	12	128 ✓	0,1	12,8
36	Газардуулгын салбарлагч	TTD-151	ш	0	0	0	0	0	0,1	0
37	Электрод	Э-46	кг	0,56	32,48	0,56	3,36	35,84 ✓	1	35,84
Д/д	Тоолуурын хайрцагны ГША		Хэмжих нэгж	Тоо хэмжээ		Тайлбар				
1	Газардуулгын шуудуу ухах		мЗ	128,1						
2	Газардуулгын шуудууг эргүүлж дулах		мЗ	121,70						

REV.	DATE	REVISION DESCRIPTION	DESIGNED BY	CHECKED BY	REV.	DATE	REVISION DESCRIPTION	DESIGNED BY	CHECKED BY	REFERENCE DRAWINGS	REFERENCE DRAWING No.	ХОВД АЙМАГ, ДАРВИ СУМ, ГЭР ХОРООЛЛЫН ЦАХИЛГААН ХАНГАМЖИЙН 0.4 КВ-ЫН ЦДАШ / АТП-3 /				ГЦ			
												 БЭД 13-Р ХОРОО АЛТАНТЭВШ-110 "БАЯСАЛТӨГС" ХХК	УДИРДСАН		Э.БАТБАЯР	 Тоолуурын самбарын материалын түүвэр	МАСШТАБ:		
											ШАЛГАСАН		Н.ЭРХЭМТӨР	 Шифр: BS230102-02L-2	ҮЕ ШАТ		ХУЧДАС	БҮХ ХУЧДАС	
											ГҮЙЦЭТГЭСЭН		А.БИЛГҮҮН		00		8	1	
											ГҮЙЦЭТГЭСЭН		П.ЕСӨНТӨМӨР		2023				


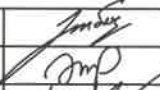
БҮЛЭГ 3: АТП-4 0.4 кВ-ЫН ЦДАШ

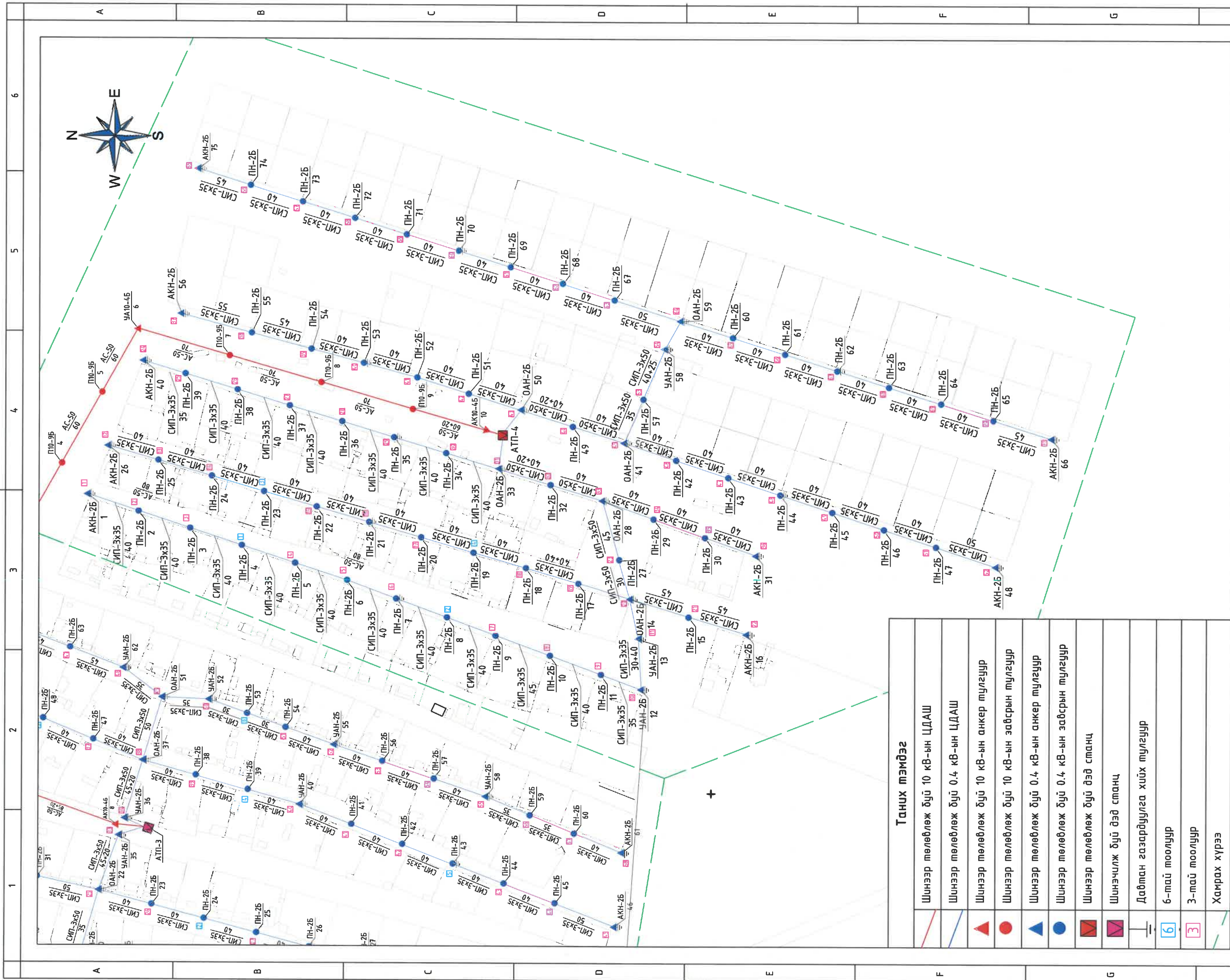
ШИФР: BS230102-02L-3

№	Зургийн жагсаалт	Хуудасны дугаар
1	Зургийн жагсаалт	1
2	Тайлбар бичиг	2
3	Шугамын план	3
4	0.4 кВ ЦДАШ-ын паспорт	4
5	0.4 кВ ЦДАШ-ын угсралтын ажлын хэмжээ	5
6	0.4 кВ шугамын материалын түүвэр	6
7	0.4 кВ тулгуурын материалын түүвэр	7
8	Тоолуурын самбарын материалын түүвэр	8

REV.	DATE	REVISION DESCRIPTION	DESIGNED BY	CHECKED BY	REV.	DATE	REVISION DESCRIPTION	DESIGNED BY	CHECKED BY	REFERENCE DRAWINGS	REFERENCE DRAWING No.	ХОВД АЙМАГ, ДАРВИ СУМ, ГЭР ХОРООЛЛЫН ЦАХИЛГААН ХАНГАМЖИЙН 0.4 кВ-ЫН ЦДАШ / АТП-4 /			ГЦ							
												 БЗД 13-Р ХОРОО АЛТАНТЭВШ-110 "БАЯСАЛТӨГС" ХХК	ЧДИРДСАН Э.БАТБАЯР ШАЛГАСАН Н.ЭРХЭМТӨР ГҮЙЦЭТГЭСЭН А.БИЛГҮҮН ГҮЙЦЭТГЭСЭН П.ЕСӨНТӨМӨР			Зургийн жагсаалт Шифр: BS230102-02L-3 2023						
													МАСШТАБ: ҮЕ ШАТ ХУЧДАС БҮХ ХУЧДАС 00 1 1									
1					2					3		4				5		6		7		8

1	2	3	4	5	6	7	8	
A	Тайлбар бичиг							A
B	<p>1. Ерөнхий хэсэг</p> <p>Ховд аймаг, Дарви сум, гэр хороололын цахилгаан хангамжийг сайжруулах ажлын зураг төслийг Монгол улсад зураг төсөл боловсруулахад мөрдөж буй МОНГОЛ УЛСЫН ЦАХИЛГААН БАЙГУУЛАМЖИЙН ЗУРАГ ТӨСӨЛ, УГСРАЛТЫН ДҮРЭМ (БД 43-101-03) болон бусад норм, дүрмийн дагуу болон дараах бичиг баримтыг үндэслэн боловсруулав. Үүнд:</p> <p>-“ХОВД” ЦТС ХХК-ийн 2023 оны 01-р сарын 16-ны өдрийн Дугаар №06 тоот техникийн нөхцөл</p> <p>Зураг төсөлд техникийн ба техникийн бус алдагдлыг бууруулах арга хэмжээг иж бүрэн авч үзэж байна. Алдагдлыг бууруулахад дараах техникийн шийдлийг баримтлав.</p> <p>Үүнд:</p> <ol style="list-style-type: none"> Гол ба салбар шугаманд 50 мм² ба 35 мм² хөндлөн огтлолтой утас хэрэглэх; Фазын ачааллыг гол болон салбар шугаманд тэнцүү байлгах; Дэд станцыг ачааллын төвд байршуулах; Бүрээстэй утас, тоолуур бүхий хуваарилах хайрцаг хэрэглэх замаар эрчим хүчний зүй бус хэрэглээнээс сэргийлэх. <p>Ажлын зургийг нэг дэвсгэр дээр нэгтгэн тулгуур хоорондын зай хэмжээг норм стандартын дагуу төлөвлөв.</p> <p>2. Шугамын хийц</p> <ol style="list-style-type: none"> 0.4 кВ-ын хуваарилах шугамд 35 мм² болон 50 мм² хөндлөн огтлолтой СИП-2А маягийн бүрээстэй дамжуулагч утас хэрэглэхээр авч үзсэн болно. <p>1. Тулгуурын хийц</p> <ol style="list-style-type: none"> ЦДАШ-ын тулгуур нь Монгол улсын стандартын шаардлага хангасан УКШ маягийн төмөр бетон тулгуур ашиглах ба эргэлтийн, өнцгийн, салбарлалтын болон төгсгөлийн тулгуурт тулаас хийхээр зурагт тусгав. Тулгуурт утсыг бэхлэхдээ СИП маягийн утсыг анкер тулгуурт бэхлэх таталтын хавчаар буюу татагч, завсрын тулгуурт бэхлэх тогтоогч хавчаар болох баригч, түүнчлэн салбарлалтын хавчаар, утас залгагч зэрэг арматуруудыг ашигласан. Татагчийг тулгуурт бүслүүрээр тогтоох ба баригчийн бэхлэлтээг тогтоогч бүхий бүслүүрээр бэхлэнэ. <p>1. Хэт хүчдэлээс хамгаалах арга хэмжээ ба газардуулах байгууламж</p> <ol style="list-style-type: none"> Хэрэглэгчийн хэвийн ажиллагааг бүрдүүлэх, шугамыг атмосферийн хэт хүчдэлээс хамгаалж аюулгүй ажиллагааг хангахын тулд 0.4 кВ-ын шугамын ноилын утсыг 200 м тутамд давтан газардуулна. Газардуулах байгууламжийг хэмжээг хөрсний хувийн эсэргүүцлээс хамааруулан тодоргоно. Газардуулгын эсэргүүцлийг дундажлаж гаргасан тул барих үед дахин хэмжилтээр тодорхойлох шаардлагатай 0.4 кВ-ын тоолуурын хайрцаг нь давтан газардуулгатай байх, 0.4 кВ-ын шугамын давтан газардуулгын эсэргүүцэл 30 Ом-с ихгүй байна. <p>5. Угсралтын ажил</p> <ol style="list-style-type: none"> 0.4 кВ-ын тоолуурын хайрцагийг ТШТ: ТЛХ-ийн шаардлагын дагуу хийж гүйцэтгэх. 0.4 кВ-ын шугамын трассыг дэвсгэр зурагт үндэслэн хийсэн тул дэвсгэр зураг хийснээс хойш гэр хорооллын гудамж, хашааны байрлал өөрчлөгдөх, барилга байшин баригдсан байж болох тул барилга угсралтын ажлын үед зураг төслийг тодотгох шаардлагатай. 0.4 кВ-ын шугамыг барихдаа шугам сүлжээний техникийн өвөр хэмжээ ба хамгаалалтын зайг баримтлан гүйцэтгэвэл зохино. 0.4 кВ-ын шугам нь одоо хүчдэлтэй байгаа агаарын шугам болон бусад аюул осолтой инженерийн байгууламжтай зөрлөг хийх, эзрэгцээ явж байгаа тохиолдолд тухайн зөрлөг хийж буй инженерийн байгууламжийн ашиглагчийн шүүд хяналтын доор холбогдох аюулгүй ажиллагааны шаардлага зааврыг мөрдөн барилга угсралтын ажлыг гүйцэтгэнэ. 							B
C								C
D								D
E								E

F	REV.	DATE	REVISION DESCRIPTION	DESIGNED BY	REV.	DATE	REVISION DESCRIPTION	DESIGNED BY	REFERENCE DRAWINGS	REFERENCE DRAWING No.	 <p>БЗД 13-Р ХОРОО АЛТАНТЭВШ-110</p> <p>“БАЯСАЛТӨГС” ХХК</p>	ХОВД АЙМАГ, ДАРВИ СУМ, ГЭР ХОРООЛЛЫН ЦАХИЛГААН ХАНГАМЖИЙН 0.4 кВ-ЫН ЦДАШ / АТП-4 /			ГЦ					
				CHECKED BY				CHECKED BY				УДИРДСАН	Э.БАТБАЯР		Тайлбар бичиг Шифр: BS230102-02L-3			МАСШТАБ:		
												ШАЛГАСАН	Н.ЭРХЭМТӨР					ҮЕ ШАТ 00	ХЧУДАС 2	БҮХ ХЧУДАС 1
												ГҮЙЦЭТГЭСЭН	А.БИЛГҮҮН					2023		
											ГҮЙЦЭТГЭСЭН	П.ЕСӨНТӨМӨР								
	1				2				3		4		5		6		7	8		



Таних тэмдэг	
	Шинээр төлөвлөж дүү 10 кВ-ын ЦДАШ
	Шинээр төлөвлөж дүү 0.4 кВ-ын ЦДАШ
	Шинээр төлөвлөж дүү 10 кВ-ын анкер туглуур
	Шинээр төлөвлөж дүү 10 кВ-ын завсрын туглуур
	Шинээр төлөвлөж дүү 0.4 кВ-ын анкер туглуур
	Шинээр төлөвлөж дүү 0.4 кВ-ын завсрын туглуур
	Шинээр төлөвлөж дүү дэд станц
	Шинэчилж дүү дэд станц
	Давтан газардуулга хийх туглуур
	6-тай тоолуур
	3-тай тоолуур
	Хамрах хүрээ

REV	DATE	REVISION DESCRIPTION	DESIGNED BY	REV	DATE	REVISION DESCRIPTION


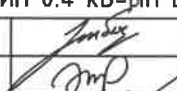
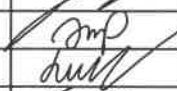
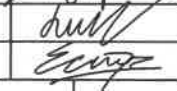

		БЭД 13-Р ХОРОО АЛТАНТЭВШ-110	
		"БАСАЛТӨГС" ХХК	
ЧЛЭРДСАН ЭВАТБАРП	ШАЛГАСАН Н.ЭРХЭМТӨР	ГҮЙЦЭТГЭСЭН М.ЦАЛАНХАНД	
ХОВД АЙМАГ, ДАРВИ СУМ, ГЭР ХОРООЛЛЫН ЦАХИЛГААН ХАНГАМЖИЙН 0.4 кВ-ЫН ЦДАШ / АТП-4 /		Шугамын план	ГЦ
Шифр: BS230102-02L-3		МАСШТАБ: 1:2500 ҮЕ ШАТХУДАС БҮХ ХУУДАС	00 3 1 2023
1	2	3	4
1	2	3	4

0,4 кВ ЦДАШ-ын техник эдийн засгийн үзүүлэлтүүд					
Д/д	Үзүүлэлтүүд	Тип марк	Хэмжих нэгж	Тоо хэмжээ	Тайлбар
1	Цахилгаан дамжуулах шугамын нийт урт		км	3,03	
2	Дамжуулагч утасны урт	СИП-2А-3х50+1х54.6	км	0,38	
3	Дамжуулагч утасны урт	СИП-2А-3х35+1х54.6	км	2,65	
4	Завсрын тулгуурын тоо		ш	57	
5	Татлагатай тулгуурын тоо		ш	18	
6	Нийт тулгуурын тоо		ш	75	
7	9м урттай төмөр бетон баганын тоо		ш	93	
8	11м урттай төмөр бетон баганын тоо		ш	0	
0,4 кВ ЦДАШ-ын паспорт					
Д/д	Нэр	Үзүүлэлт			
1	Захиалагч байгууллага	Ховд аймаг, Дарви сумын ЗДТГазар			
2	Ашиглагч байгууллага	"Ховд" ЦТС ХХК			
3	Барилга байгууламжийн баригдах он	2023			
4	Шугамын урт /км/	3,03			
5	Бүх тулгуурын тоо	75			
6	Завсрын тулгуурын тоо	57			
7	Тулаастай тулгуурын тоо	18			
Цаг уур ба трассын дагуух нөхцөл					
8	Ердийн нөхцөлтэй трассын урт	3,03			
9	Чултай трассын урт	0			
10	Намагтай трассын урт	0			
11	Шугамын нийт трассын урт	3,03			
12	Мөстөлтийн район	II			
13	Салхины район	III			
14	Мөстөлтийн зузаан	5 мм			


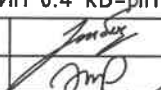
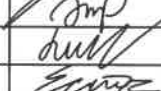

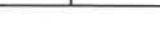
REV.	DATE	REVISION DESCRIPTION	DESIGNED BY CHECKED BY	REV.	DATE	REVISION DESCRIPTION	DESIGNED BY CHECKED BY	REFERENCE DRAWINGS	REFERENCE DRAWING No.	ХОВД АЙМАГ, ДАРВИ СУМ, ГЭР ХОРООЛЛЫН ЦАХИЛГААН ХАНГАМЖИЙН 0.4 кВ-ЫН ЦДАШ / АТП-4 /			ГЦ		
										УДИРДСАН	Э.БАТБАЯР	0.4 кВ ЦДАШ-ын паспорт Шифр: BS230102-02L-3	МАСШТАБ:		
										ШАЛГАСАН	Н.ЭРХЭМТӨР		ҮЕ ШАТ	ХУЧДАС	БҮХ ХУЧДАС
										ГҮЙЦЭТГЭСЭН	А.БИЛГҮҮН		00	4	1
										ГҮЙЦЭТГЭСЭН	П.ЕСӨНТӨМӨР		2023		
										БЭД 13-Р ХОРОО АЛТАНТЭВШ-110 "БАЯСАЛТӨГС" ХХК					
1		2		3		4		5		6		7		8	

0,4 кВ ЦДАШ-ын угсралтын ажлын хэмжээ							
Д/д	Ажилбарын нэр	Тип марк	Хэмжих нэгж	Ажлын тоо хэмжээ			Нийт
				Ердийн	Чулархаг	Намагтай	
1	ЦДАШ-н тулгуурт утас татах /трасс/	СИП-2А-3х50+1х54	км	0,38	0	0	0,38
2		СИП-2А-3х35+1х54	км	2,65	0	0	2,65
3	Газардуулгын босоо электрод угсрах	Круг 22	м	100			
4	Газардуулгын хэвтээ электрод угсрах	Полоса 4*40	м	250			
5	Тулгуурт газардуулгын буултын утасыг угсрах	Катанка 8мм	м	175			
6	Тулгуурт төгсгөлийн муфьттай кабель угсрах	-	ш	0			
7	Тулгуурт шинээр шит суурилцуулах	6-тай	ком	4			
8		3-тай	ком	71			


0,4 кВ ЦДАШ-ын тулгуур угсралтын ажлын хэмжээ										
Д/д	Ажилбарын нэр	Хэмжих нэгж	Ажлын хэмжээ хөрсний зэргээр							Нийт
			1	2	3	4	5	6	7	
1	ПН-2Б тулгуур угсрах	ком	0	0	0	57	0	0	0	57
2	УАН-2Б тулгуур угсрах	ком	0	0	0	3	0	0	0	3
3	ОАН-2Б тулгуур угсрах	ком	0	0	0	6	0	0	0	6
4	АКН-2Б тулгуур угсрах	ком	0	0	0	9	0	0	0	9
Тулгуурын дүн			0	0	0	75	0	0	0	75
Давтан газардуулгатай тулгуурын тоо			0	0	0	25	0	0	0	25
5	Тулгуурын нүх ухах	мэ	0	0	0	76,73	0	0	0	76,73
6	Тулгуурын нүх эргүүлж булах	мэ	0	0	0	72,89	0	0	0	72,89
7	Газардуулгын шүүдүү ухах	мэ	0	0	0	70,00	0	0	0	70,00
8	Газардуулгын шүүдүүг эргүүлж булах	мэ	0	0	0	66,5	0	0	0	66,5
9	Буулгах тулгуур	ш	0	0	0	0	0	0	0	0

REV	DATE	REVISION DESCRIPTION	DESIGNED BY	CHECKED BY	REV	DATE	REVISION DESCRIPTION	DESIGNED BY	CHECKED BY	REFERENCE DRAWINGS	REFERENCE DRAWING No.	ХОВД АЙМАГ, ДАРВИ СУМ, ГЭР ХОРООЛЛЫН ЦАХИЛГААН ХАНГАМЖИЙН 0.4 кВ-ЫН ЦДАШ / АТП-4 /				ГЦ					
												 БЗД 13-Р ХОРОО АЛТАНТЭВШ-110 "БАЯСАЛТӨГС" ХХК	УДИРДСАН	Э.БАТБАЯР	   	0.4 кВ ЦДАШ-ын угсралтын ажлын хэмжээ			МАСШТАБ:		
											ШАЛГАСАН		Н.ЭРХЭМТӨР	ҮЕ ШАТ		ХУУДАС	БҮХ ХУУДАС				
											ГҮЙЦЭТГЭСЭН		А.БИЛГҮҮН	00		5	1				
											ГҮЙЦЭТГЭСЭН		П.ЕСӨНТӨМӨР	2023							
												Шифр: BS230102-02L-3									

Д/д	Материалын нэр	Тип марк	Хэмжих нэгж	Тоо хэмжээ	Нэгж жин /кг/	Нийт жин /кг/
1	Бетон шон	УКШ-9.27.15	ш	93 ✓	520	48360
2	Бетон шон	УКШ-11	ш	0	830	0
3	Кронштейн, матуурганы бүслүүр	φ 160 мм	ком	84 ✓	1,5	126
4	Кронштейн	Z-7	ш	57 ✓	0,22	12,54
5	Бүслүүрийн болт	M16*50	ш	168 ✓	0,2	33,6
6	Газардуулгын салбарлагч	JBC-0	ш	75 ✓	0,25	18,75
7	Хавчаар	JBL	ш	75 ✓	0,22	16,5
8	Тагагч	NES-A3	ш	39 ✓	0,82	31,98
9	Баригч	JXGF-3	ш	63 ✓	0,8	50,4
10	Тулаас тогтоогч	L63x6x534	ком	18 ✓	3	54
11	U кронштейн	U1-6	ш	39 ✓	0,44	17,16
12	Тулаас тогтоогч болт	M16x220	ком	72 ✓	0,35	25,2
13	Тулаасны U бүслүүр	U16-160	ком	18 ✓	1	18
14	Тулаас баригч	L63x6x460	ш	18 ✓	1,3	23,4
15	СИП-2А дүрээстэй дамжуулагч утас	3x50+1x54	км	0,42 ✓	700	292,6
16	СИП-2А дүрээстэй дамжуулагч утас	3x35+1x54	км	2,92 ✓	586	1708,19
17	Газардуулгын буултын утас	φ 8 мм	м	175 ✓	0,37	64,75
18	Тагам төмөр	40*4	м	250	1,26	315 ✓
19	Газардуулагч электрод	φ 22 мм	м	100	2,4	240 ✓
20	Газардуулгын салбарлагч	TTD-151	ш	25 ✓	0,1	2,5

REV	DATE	REVISION DESCRIPTION	DESIGNED BY CHECKED BY	REV	DATE	REVISION DESCRIPTION	DESIGNED BY CHECKED BY	REFERENCE DRAWINGS	REFERENCE DRAWING No.	ХОВД АЙМАГ, ДАРВИ СУМ, ГЭР ХОРООЛЛЫН ЦАХИЛГААН ХАНГАМЖИЙН 0.4 кВ-ЫН ЦДАШ / АТП-4 /				ГЦ				
										 БЗД 13-Р ХОРОО АЛТАНТЭВШ-110 "БАЯСАЛТӨГС" ХХК	УДИРДСАН		Э.БАТБАЯР	   	0.4 кВ шугамын материалын түүвэр		МАСШТАБ:	
											ШАЛГАСАН	Н.ЭРХЭМТӨР	Шифр: BS230102-02L-3		УЕ ШАТ	ХУУДАС	БҮХ ХУУДАС	
											ГҮЙЦЭТГЭСЭН	А.БИЛГҮҮН			00	6	1	
											ГҮЙЦЭТГЭСЭН	П.ЕСӨНТӨМӨР	2023					
1				2				3		4		5		6		7	8	

Д/д	Материалын нэр	Тип марк	Нэгж	АКН-2Б		ОАН-2Б		УАН-2Б		ПН-2Б		Нийт
				Бүгд	Нэгд	Бүгд	Нэгд	Бүгд	Нэгд	Бүгд	Нэгд	
1	Бетон шон	УКШ-9.27.15	ш	18	2	12	2	6	2	57	1	93
2	Бетон шон	УКШ-11	ш	0	0	0	0	0	0	0	0	0
3	Кронштейн, татуурганы бүслүүр	φ 160 мм	ком	9	1	12	2	6	2	57	1	84
4	Кронштейн	Z-7	ш	0	0	0	0	0	0	57	1	57
5	Бүслүүрийн болт	M16*50	ш	18	2	24	4	12	4	114	2	168
6	Газардуулгын салбарлагч	JBC-0	ш	9	1	6	1	3	1	57	1	75
7	Хавчаар	JBL	ш	9	1	6	1	3	1	57	1	75
8	Татагч	NES-A3	ш	9	1	24	4	6	2	0	0	39
9	Баригч	JXGF-3	ш	0	0	6	1	0	0	57	1	63
10	Тулаас тогтоогч	L63x6x534	ком	9	1	6	1	3	1	0	0	18
11	U кронштейн	U1-6	ш	9	1	24	4	6	2	0	0	39
12	Тулаас тогтоогч болт	M16x220	ком	36	4	24	4	12	4	0	0	72
13	Тулаасны U бүслүүр	U16-160	ком	9	1	6	1	3	1	0	0	18
14	Тулаас баригч	L63x6x460	ш	9	1	6	1	3	1	0	0	18

REV	DATE	REVISION DESCRIPTION	DESIGNED BY CHECKED BY	REV	DATE	REVISION DESCRIPTION	DESIGNED BY CHECKED BY	REFERENCE DRAWINGS	REFERENCE DRAWING No.	ХОВД АЙМАГ, ДАРВИ СУМ, ГЭР ХОРООЛЛЫН ЦАХИЛГААН ХАНГАМЖИЙН 0.4 кВ-ЫН ЦДАШ / АТП-4 /			ГЦ			
										УДИРДСАН	Э.БАТБАЯР	0.4 кВ тулгуурын материалын түүвэр	МАСШТАБ:			
										ШАЛГАСАН	Н.ЭРХЭМТӨР		YE	ШАТ	ХУЧДАС	БҮХ ХУЧДАС
										ГҮЙЦЭТГЭСЭН	А.БИЛГҮҮН		00	7	1	
										ГҮЙЦЭТГЭСЭН	П.ЕСӨНТӨМӨР		2023			
 БЗД 13-Р ХОРОО АЛТАНТЭВШ-110 "БАЯСАЛТӨГС" ХХК										Шифр: BS230102-02L-3						

Д/д	Материалын нэр	Хэлбэр маяг	Хэмжих нэгж	Шинэ 3-тай		Шинэ 6-тай		Нийт	Нэг бүрийн жин	Нийт
				Нэгд	Бүгд	Нэгд	Бүгд			
1	Газардуулгын утас	Ф8 мм	м	3,5	248,5	3,5	14	262,5	0,5	131,25
2	Татам төмөр	40*4	м	10	710	5	20	730	1,3	949
3	Газардуулагч электрод	Ф 22 мм	м	2,5	177,5	2,5	10	187,5 ✓	2,4	450
4	Хуваарилах хайрцаг	6-моолууртай	ком	0	0	1	4	4	30	120
5	Хуваарилах хайрцаг	3-моолууртай	ком	1	71	0	0	71	25	1775
6	Шит тогтоогч бүслүүр	Ф220 мм	ш	2	142	2	8	150 ✓	1,5	225
7	Хуваарилах хайрцагны салбарлагч	TTD-101	ш	4	284	4	16	300 ✓	0,1	30
8	Нэг фазын тоолуур	DDZY88	ш	0	0	0	0	0	0,6	0
9	Оруулгын автомат	63 А	ш	1	71	0	0	71 ✓	0,2	14,2
10	Оруулгын автомат	100 А	ш	0	0	1	4	4 ✓	0,3	1,2
11	Айлын оруулгын утас	КГ 2*4	м	0	0	0	0	0	0,38	0
12	Автомат	25 А	ш	3	213	6	24	237 ✓	0,2	47,4
13	Болт, Гайка, Шайба	M16*130	ком	1	71	2	8	79 ✓	0,4	31,6
14	Болт, Гайка, Шайба	M12*80	ком	4	284	4	16	300 ✓	0,15	45
15	Айлын оруулгын изолятор	ED-1	ш	1	71	2	8	79 ✓	0,4	31,6
16	Усны хамгаалалттай лент		ш	1	71	2	8	79 ✓	0,2	15,8
17	Зэс утас /тоолуур/	ПВ-660.1x6	м	10	710	15	60	770 ✓	0,1	77
18	Оруулгын кабель	АВВГ4*16	м	8	568			568 ✓	0,5	284
19	Оруулгын кабель	АВВГ4*35	м			8	32	32 ✓	1,2	38,4
20	ABS хоолой	Ф75 6м	ш	2	142	2	8	150 ✓	1,5	225
21	Бүслүүр	Ф150x50x5	ком	1	71	0	0	71 ✓	1	71
22	Бүслүүр	Ф150x50x5	ком	0	0	1	4	4 ✓	2,5	10
23	Бүслүүр	Ф160x50x5	ком	1	71	1	4	75 ✓	3	225
24	Бүслүүр	Ф220x50x5	ком	1	71	1	4	75 ✓	3	225
25	ABS хоолойн цавуу		кг	0,05	3,55	0,05	0,2	3,75	0,1	0,375
26	ABS хоолойн 90 градусын /э холбогч	CRS-75	ш	8	568	8	32	600 ✓	0,3	180
27	ABS хоолойн 45 градусын /орой	CRS-75	ш	2	142	2	8	150 ✓	0,25	37,5
28	9 нүхтэй клеммник	>100А	ш	1	71	1	4	75 ✓	0,1	7,5
29	Тоолуурын хэрэглэгчийн нэр хаяг /д пластмас		ш	3	213	6	24	237 ✓	0,1	23,7
30	Кабель дагцлагч		ш	3	213	6	24	237 ✓	0	0
31	Фаз салбарлагч	JBC-01	ш	3	213	3	12	225 ✓	0,25	56,25
32	Газардуулгын салбарлагч	JBC-0	ш	2	142	2	8	150 ✓	0,25	37,5
33	Хавчаар	JBL	ш	1	71	1	4	75 ✓	0,25	18,75
34	0 утас ПВХ зөөлөн		м	1,5	106,5	1,5	6	112,5 ✓	0,1	11,25
35	0 утасны төгсгөвч		ш	2	142	2	8	150 ✓	0,1	15
36	Газардуулгын салбарлагч	TTD-151	ш	0	0	0	0	0	0,1	0
37	Электрод	Э-46	кг	0,56	39,76	0,56	2,24	42	1	42
Д/д	Тоолуурын хайрцагны ГША		Хэмжих нэгж		Тоо хэмжээ		Тайлбар			
1	Газардуулгын шуудуу ухах		м3		153,3					
2	Газардуулгын шуудууг эргүүлж булаах		м3		145,64					

REV	DATE	REVISION DESCRIPTION	DESIGNED BY	CHECKED BY	REV	DATE	REVISION DESCRIPTION	DESIGNED BY	CHECKED BY	REFERENCE DRAWINGS	REFERENCE DRAWING No.	ХОВД АЙМАГ, ДАРВИ СУМ, ГЭР ХОРООЛЛЫН ЦАХИЛГААН ХАНГАМЖИЙН 0.4 кВ-ЫН ЦДАШ / АТП-4 /			ГЦ		
												УДИРДСАН	Э.БАТБАЯР	Тоолуурын самбарын материалын түүвэр	МАСШТАБ:		
												ШАЛГАСАН	Н.ЭРХЭМТӨР		УЕ ШАТ	ХУУДАС	БҮХ ХУУДАС
												ГҮЙЦЭТГЭСЭН	А.БИЛГҮҮН		00	8	1
												ГҮЙЦЭТГЭСЭН	П.ЕСӨНТӨМӨР		Шуфр: BS230102-02L-3		
												2023					

БҮЛЭГ 4: АТП-5 0.4 кВ-ЫН ЦДАШ

ШИФР: BS230102-02L-4

A

Тайлбар бичиг

1. Ерөнхий хэсэг

Ховд аймаг, Дарви сум, гэр хорооллын цахилгаан хангамжийг сайжруулах ажлын зураг төслийг Монгол улсад зураг төсөл боловсруулахад мөрдөж буй МОНГОЛ УЛСЫН ЦАХИЛГААН БАЙГУУЛАМЖИЙН ЗУРАГ ТӨСӨЛ, УГСРАЛТЫН ДҮРЭМ (БД 43-101-03) болон бусад норм, дүрмийн дагуу болон дараах бичиг баримтыг үндэслэн боловсруулав. Үүнд:

-“ХОВД” ЦТС ХХК-ийн 2023 оны 01-р сарын 16-ны өдрийн Дугаар №06 тоот техникийн нөхцөл

Зураг төсөлд техникийн ба техникийн бус алдагдлыг бууруулах арга хэмжээг иж бүрэн авч үзэж байна. Алдагдлыг бууруулахад дараах техникийн шийдлийг баримтлав.

- Үүнд:
1. Гол ба салбар шугаманд 50 мм² ба 35 мм² хөндлөн огтлолтой утас хэрэглэх;
 2. Фазын ачааллыг гол болон салбар шугаманд тэнцүү байлгах;
 3. Дэд станцыг ачааллын төвд байршуулах;
 4. Бүрээстэй утас, тоолуур бүхий хуваарилах хайрцаг хэрэглэх замаар эрчим хүчний зүй бус хэрэглээнээс сэргийлэх.

Ажлын зургийг нэг дэвсгэр дээр нэгтгэн тулгуур хоорондын зай хэмжээг норм стандартын дагуу төлөвлөв.

2. Шугамын хийц

1. 0.4 кВ-ын хуваарилах шугамд 35 мм² болон 50 мм² хөндлөн огтлолтой СИП-2А маягийн бүрээстэй дамжуулагч утас хэрэглэхээр авч үзсэн болно.

1. Тулгуурын хийц

1. ЦДАШ-ын тулгуур нь Монгол улсын стандартын шаардлага хангасан ЧКШ маягийн төмөр бетон тулгуур ашиглах ба эргэлтийн, өнцгийн, салбарлалтын болон төгсгөлийн тулгуурт тулаас хийхээр зурагт тусгав.
2. Тулгуурт утсыг бэхлэхдээ СИП маягийн утсыг анкер тулгуурт бэхлэх таталтын хавчаар буюу татагч, завсрын тулгуурт бэхлэх тогтоогч хавчаар болох баригч, түүнчлэн салбарлалтын хавчаар, утас залгагч зэрэг арматуруудыг ашигласан. Татагчийг тулгуурт бүслүүрээр тогтоох ба баригчийн бэхлэлтээ тогтоогч бүхий бүслүүрээр бэхлэнэ.

1. Хэт хүчдэлээс хамгаалах арга хэмжээ ба газардуулах байгууламж

1. Хэрэглэгчийн хэвийн ажиллагааг бүрдүүлэх, шугамыг атмосферийн хэт хүчдэлээс хамгаалж аюулгүй ажиллагааг хангахын тулд 0.4 кВ-ын шугамын нойлын утсыг 200 м тутамд давтан газардуулна. Газардуулах байгууламжийг хэмжээг хөрсний хувийн эсэргүүцлээс хамааруулан тодотгоно.
2. Газардуулгын эсэргүүцлийг дундажлаж гаргасан тул барих үед дахин хэмжилтээр тодорхойлох шаардлагатай
3. 0.4 кВ-ын тоолуурын хайрцаг нь давтан газардуулгатай байх, 0.4 кВ-ын шугамын давтан газардуулгын эсэргүүцэл 30 Ом-с ихгүй байна.

5. Угсралтын ажил

1. 0.4 кВ-ын тоолуурын хайрцагийг ТШТ: ТЛХ-ийн шаардлагын дагуу хийж гүйцэтгэх.
2. 0.4 кВ-ын шугамын трассыг дэвсгэр зурагт үндэслэн хийсэн тул дэвсгэр зураг хийснээс хойш гэр хорооллын гудамж, хашаны байрлал өөрчлөгдөх, барилга байшин баригдсан байж болох тул барилга угсралтын ажлын үед зураг төслийг тодотгох шаардлагатай.
3. 0.4 кВ-ын шугамыг барихдаа шугам сүлжээний техникийн өвөр хэмжээ ба хамгаалалтын зайг баримтлан гүйцэтгэвэл зохино.
4. 0.4 кВ-ын шугам нь одоо хүчдэлтэй байгаа агаарын шугам болон бусад аюул осолтой инженерийн байгууламжтай зөрлөг хийх, эзрэгцээ явж байгаа тохиолдолд тухайн зөрлөг хийж буй инженерийн байгууламжийн ашиглагчийн шууд хяналтын доор холбогдох аюулгүй ажиллагааны шаардлага зааврыг мөрдөн барилга угсралтын ажлыг гүйцэтгэнэ.


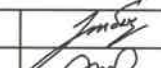


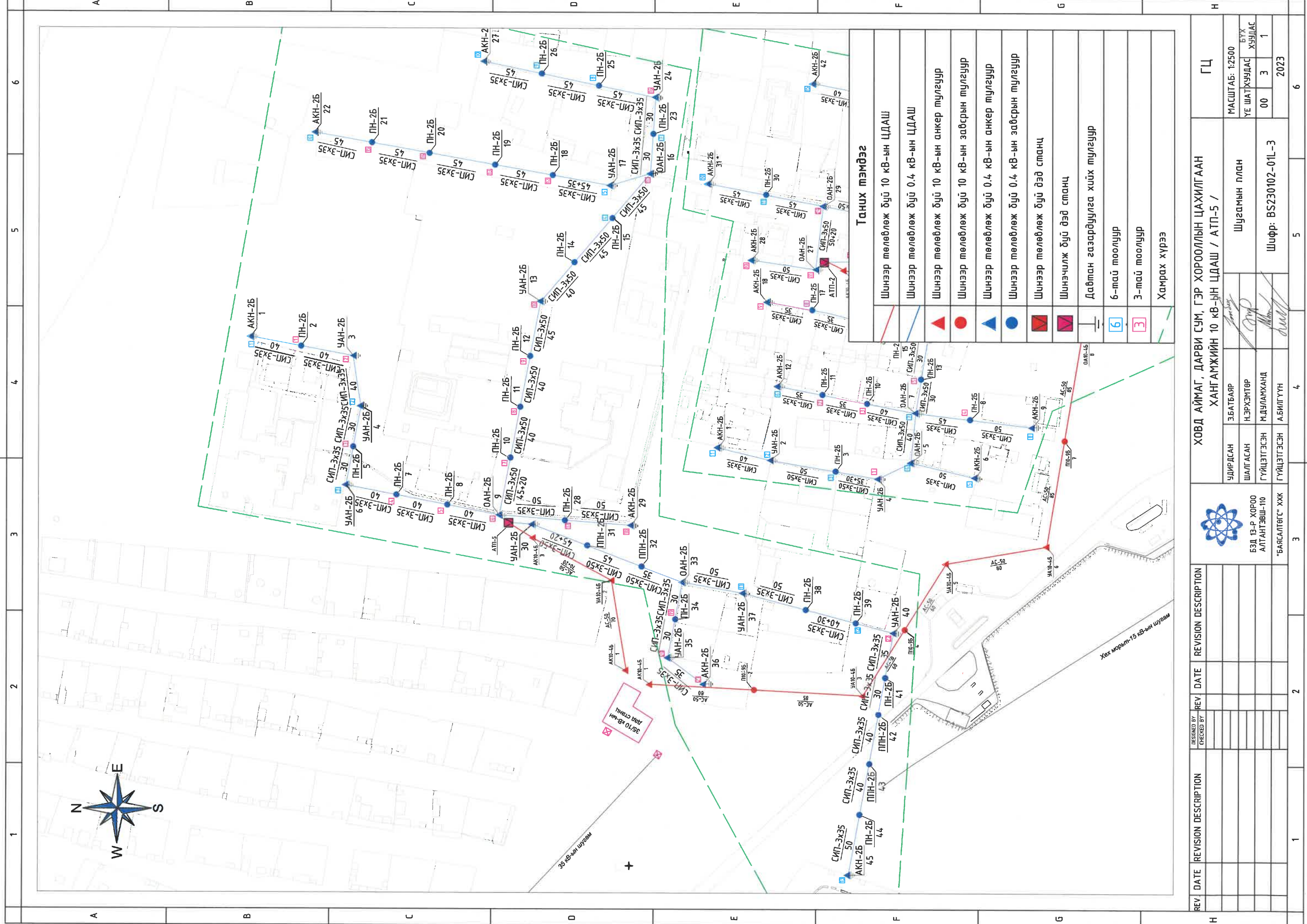
C

D

E

F

REV.	DATE	REVISION DESCRIPTION	DESIGNED BY CHECKED BY	REV.	DATE	REVISION DESCRIPTION	DESIGNED BY CHECKED BY	REFERENCE DRAWINGS	REFERENCE DRAWING No.	ХОВД АЙМАГ, ДАРВИ СУМ, ГЭР ХОРООЛЛЫН ЦАХИЛГААН ХАНГАМЖИЙН 0.4 кВ-ЫН ЦДАШ / АТП-5 /			ГЦ				
										 БЗД 13-Р ХОРОО АЛТАНТЭВШ-110 “БАЯСАЛТӨГС” ХХК	УДИРДСАН		Э.БАТБАЯР	 Таилбар бичиг	МАСШТАБ:		
									ШАЛГАСАН		Н.ЭРХЭМТӨР	УЕ ШАТ	ХЧУДАС		БҮХ ХЧУДАС		
									ГҮЙЦЭТГЭСЭН		А.БИЛГҮҮН	00	2		1		
									ГҮЙЦЭТГЭСЭН		П.ЕСӨНТӨМӨР	2023					



Таних тэмдэг

Шинээр төлөвлөж дүй 10 кв-ын ЦДАШ	Шинээр төлөвлөж дүй 0.4 кв-ын ЦДАШ	Шинээр төлөвлөж дүй 10 кв-ын анкер туглуур	Шинээр төлөвлөж дүй 10 кв-ын завсрын туглуур	Шинээр төлөвлөж дүй 0.4 кв-ын анкер туглуур	Шинээр төлөвлөж дүй 0.4 кв-ын завсрын туглуур	Шинээр төлөвлөж дүй дэд станц	Шинэчилж дүй дэд станц	Давман газардуулга хийх туглуур	6-тай тоолуур	3-тай тоолуур	Хамрах хүрээ
		▲	●	▲	●	▣	▣	⊥	6	3	

REV	DATE	REVISION DESCRIPTION	DESIGNED BY	DATE	REVISION DESCRIPTION	CHECKED BY


 БЭД 13-Р ХОРОО
 АЛТАНТЭВШ-110
 "БАЯСАЛТӨГС" ХХК

УДИРДСАН	ЭБАТВАЯР	УДИРДСАН	ЭБАТВАЯР	УДИРДСАН	ЭБАТВАЯР	УДИРДСАН	ЭБАТВАЯР
ШАЛГАСАН	Н.ЭРХЭМТӨР	ШАЛГАСАН	Н.ЭРХЭМТӨР	ШАЛГАСАН	Н.ЭРХЭМТӨР	ШАЛГАСАН	Н.ЭРХЭМТӨР
ГҮЙЦЭГТЭСЭН	М.ДУЛАМХАНД	ГҮЙЦЭГТЭСЭН	М.ДУЛАМХАНД	ГҮЙЦЭГТЭСЭН	М.ДУЛАМХАНД	ГҮЙЦЭГТЭСЭН	М.ДУЛАМХАНД
ГҮЙЦЭГТЭСЭН	А.БИЛГҮҮН	ГҮЙЦЭГТЭСЭН	А.БИЛГҮҮН	ГҮЙЦЭГТЭСЭН	А.БИЛГҮҮН	ГҮЙЦЭГТЭСЭН	А.БИЛГҮҮН

ХОВД АЙМАГ, ДАРВИ СУМ, ГЭР ХОРООЛЛЫН ЦАХИЛГААН	ГЦ
ХАНГАМЖИЙН 10 КВ-ЫН ЦДАШ / АТП-5 /	МАШТАБ: 1:2500
Шугамын план	БҮХ
Шифр: BS230102-01L-3	ҮЕ ШАТХУУДАС
	ХУУДАС
	00
	3
	2023

A

B

C

D

E

A


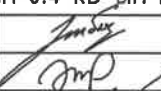
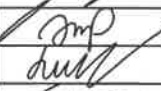
B

C

D

E

0,4 кВ ЦДАШ-ын техник эдийн засгийн үзүүлэлтүүд					
Д/д	Үзүүлэлтүүд	Тип марк	Хэмжих нэгж	Тоо хэмжээ	Тайлбар
1	Цахилгаан дамжуулах шугамын урт		км	1,70	
2	Дамжуулагч утасны урт	СИП-2А-3х50+1х54.6	км	0,47	
3	Дамжуулагч утасны урт	СИП-2А-3х35+1х54.6	км	1,23	
4	Завсрын тулгуурын тоо		ш	26	
5	Татлагатай тулгуурын тоо		ш	19	
6	Нийт тулгуурын тоо		ш	45	
7	9м урттай төмөр бетон баганын тоо		ш	60	
8	11м урттай төмөр бетон баганын тоо		ш	4	
0,4 кВ ЦДАШ-ын паспорт					
Д/д	Нэр	Үзүүлэлт			
1	Захиалагч байгууллага	Ховд аймаг, Дарви сумын ЗДТГазар			
2	Ашиглагч байгууллага	"Ховд" ЦТСХК			
3	Барилга байгууламжийн баригдах он	2023			
4	Шугамын урт /км/	1,70			
5	Бүх тулгуурын тоо	45			
6	Завсрын тулгуурын тоо	26			
7	Тулаастай тулгуурын тоо	19			
Цаг уур ба трассын дагуух нөхцөл					
8	Ердийн нөхцөлтэй трассын урт	1,70			
9	Чултай трассын урт	0			
10	Намагтай трассын урт	0			
11	Шугамын нийт трассын урт	1,70			
12	Мөстөлтийн район	II			
13	Салхины район	III			
14	Мөстөлтийн зузаан	5 мм			

REV	DATE	REVISION DESCRIPTION	DESIGNED BY	CHECKED BY	REV	DATE	REVISION DESCRIPTION	DESIGNED BY	CHECKED BY	REFERENCE DRAWINGS	REFERENCE DRAWING No.	 БЗД 13-Р ХОРОО АЛТАНТЭВШ-110 "БАЯСАЛТӨГС" ХХК	ХОВД АЙМАГ, ДАРВИ СУМ, ГЭР ХОРООЛЛЫН ЦАХИЛГААН ХАНГАМЖИЙН 0.4 кВ-ЫН ЦДАШ / АТП-5 /			ГЦ											
													УДИРДСАН	Э.БАТБАЯР	 0.4 кВ ЦДАШ-ын паспорт	МАСШТАБ:											
													ШАЛГАСАН	Н.ЭРХЭМТӨР		 Шифр: BS230102-02L-4	ҮЕ ШАТ	ХУЧДАС	БҮХ ХУУДАС								
													ГҮЙЦЭТГЭСЭН	А.БИЛГҮҮН			00	4	1								
													ГҮЙЦЭТГЭСЭН	П.ЕСӨНТӨМӨР	2023												
		1					2					3			4			5			6			7			8

0,4 кВ ЦДАШ-ын угсралтын ажлын хэмжээ							
Д/д	Ажилбарын нэр	Тип марк	Хэмжих нэгж	Ажлын тоо хэмжээ			Нийт
				Ердийн	Уулархаг	Намагтай	
1	ЦДАШ-н тулгуурт утас татах /трасс/	СИП-2А-3х50+1х54	км	0,47	0	0	0,47
2		СИП-2А-3х35+1х54	км	1,23	0	0	1,23
3	Газардуулгын босоо электрод угсрах	Круг 22	м	76			
4	Газардуулгын хэвтээ электрод угсрах	Полоса 4*40	м	190			
5	Тулгуурт газардуулгын буултын утасыг угсрах	Катанка 8мм	м	133			
6	Тулгуурт төгсгөлийн муфьттай кабель угсрах	-	ш	0			
7	Тулгуурт шинээр шит суурилуулах	6-тай	ком	13			
8		3-тай	ком	22			

0,4 кВ ЦДАШ-ын тулгуур угсралтын ажлын хэмжээ										
Д/д	Ажилбарын нэр	Хэмжих нэгж	Ажлын хэмжээ хөрсний зэргээр							Нийт
			1	2	3	4	5	6	7	
1	ППН-2Б тулгуур угсрах	ком	0	0	0	4	0	0	0	4
2	ПН-2Б тулгуур угсрах	ком	0	0	0	22	0	0	0	22
3	УАН-2Б тулгуур угсрах	ком	0	0	0	10	0	0	0	10
4	ОАН-2Б тулгуур угсрах	ком	0	0	0	3	0	0	0	3
5	АКН-2Б тулгуур угсрах	ком	0	0	0	6	0	0	0	6
Тулгуурын дүн			0	0	0	45	0	0	0	45
Давтан газардуулгатай тулгуурын тоо			0	0	0	19	0	0	0	19
6	Тулгуурын нүх ухах	м3	0	0	0	52,8	0	0	0	52,80
7	Тулгуурын нүх эргүүлж булах	м3	0	0	0	50,16	0	0	0	50,16
8	Газардуулгын шуудуу ухах	м3	0	0	0	53,20	0	0	0	53,20
9	Газардуулгын шуудууг эргүүлж булах	м3	0	0	0	50,54	0	0	0	50,54
10	Буулгах тулгуур	ш	0	0	0	25	0	0	0	25

REV	DATE	REVISION DESCRIPTION	DESIGNED BY	REV	DATE	REVISION DESCRIPTION	DESIGNED BY	REFERENCE DRAWINGS	REFERENCE DRAWING No.	ХОВД АЙМАГ, ДАРВИ СУМ, ГЭР ХОРООЛЛЫН ЦАХИЛГААН ХАНГАМЖИЙН 0.4 кВ-ЫН ЦДАШ / АТП-5 /				ГЦ										
ЧӨГ	ТАРИХ	БӨЛӨГ	ДИЗАЙНЧИЙН	ЧӨГ	ТАРИХ	БӨЛӨГ	ДИЗАЙНЧИЙН	ЭХЭВЭЛ	ЭХЭВЭЛ	УДИРДСАН	ЭБАТБАЯР	ШАЛГАСАН	Н.ЭРХЭМТӨР	ГҮЙЦЭТГЭСЭН	А.БИЛГҮҮН	ГҮЙЦЭТГЭСЭН	П.ЕСӨНТӨМӨР	0.4 кВ ЦДАШ-ын угсралтын ажлын хэмжээ	МАСШТАБ:	БҮХ ХҮЧЛАС				
																			00	5	1			
																			Шифр: BS230102-02L-4			2023		

A

B

C

D

E

A

B

C

D


E

Д/д	Материалын нэр	Тип марк	Хэмжих нэгж	Тоо хэмжээ	Нэгж жин /кг/	Нийт жин /кг/
1	Бетон шон	УКШ-9.27.15	ш	60	520	31200
2	Бетон шон	УКШ-11	ш	4 ✓	830	3320
3	Кронштейн, татуурганы бүслүүр	φ 160 мм	ком	58 ✓	1,5	87
4	Кронштейн	Z-7	ш	26 ✓	0,22	5,72
5	Бүслүүрийн болт	M16*50	ш	116 ✓	0,2	23,2
6	Газардуулгын салбарлагч	JBC-0	ш	45 ✓	0,25	11,25
7	Хавчаар	JBL	ш	45 ✓	0,22	9,9
8	Татагч	NES-A3	ш	38 ✓	0,82	31,16
9	Баригч	JXGF-3	ш	29 ✓	0,8	23,2
10	Тулаас тогтоогч	L63x6x534	ком	19 ✓	3	57
11	U кронштейн	U1-6	ш	38 ✓	0,44	16,72
12	Тулаас тогтоогч болт	M16x220	ком	76 ✓	0,35	26,6
13	Тулаасны U бүслүүр	U16-160	ком	19 ✓	1	19
14	Тулаас баригч	L63x6x460	ш	19 ✓	1,3	24,7
15	СИП-2А бүрээстэй дамжуулагч утас	3x50+1x54	км	0,52 ✓	700	361,9
16	СИП-2А бүрээстэй дамжуулагч утас	3x35+1x54	км	1,35 ✓	586	792,86
17	Газардуулгын дуултын утас	φ 8 мм	м	133 ✓	0,37	49,21
18	Татам төмөр	40*4	м	190	1,26	239,4 ✓
19	Газардуулагч электрод	φ 22 мм	м	76	2,4	182,4 ✓
20	Газардуулгын салбарлагч	TTD-151	ш	19 ✓	0,1	1,9

F

F

REV	DATE	REVISION DESCRIPTION	DESIGNED BY	CHECKED BY	REV	DATE	REVISION DESCRIPTION	DESIGNED BY	CHECKED BY	REFERENCE DRAWINGS	REFERENCE DRAWING No.



БЗД 13-Р ХОРОО
АЛТАНТЭВШ-110

ХОВД АЙМАГ, ДАРВИ СУМ, ГЭР ХОРООЛЛЫН ЦАХИЛГААН
ХАНГАМЖИЙН 0.4 кВ-ЫН ЦДАШ / АТП-5 /

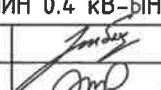
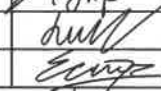
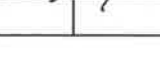

УДИРДСАН	Э.БАТБАЯР	<i>[Signature]</i>	0.4 кВ шугамын материалын түүвэр
ШАЛГАСАН	Н.ЭРХЭМТӨР	<i>[Signature]</i>	Шифр: BS230102-02L-4
ГҮЙЦЭТГЭСЭН	А.БИЛГҮҮН	<i>[Signature]</i>	
ГҮЙЦЭТГЭСЭН	П.ЕСӨНТӨМӨР	<i>[Signature]</i>	

ГЦ


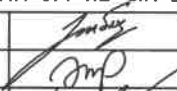
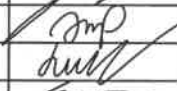
МАСШТАБ:		
ҮЕ ШАТ	ХУУДАС	БҮХ ХУУДАС
00	6	1
2023		

1	2	3	4	5	6	7	8
---	---	---	---	---	---	---	---

Д/д	Материалын нэр	Тип марк	Нэгж	АКН-2Б		ОАН-2Б		УАН-2Б		ПН-2Б		ППН-2Б		Нийт
				Бүгд	Нэгд	Бүгд	Нэгд	Бүгд	Нэгд	Бүгд	Нэгд	Бүгд	Нэгд	
				1	Бетон шон	УКШ-9.27.15	ш	12	2	6	2	20	2	
2	Бетон шон	УКШ-11	ш	0	0	0	0	0	0	0	0	4	1	4
3	Кронштейн, татцуурганы бүслүүр	φ 160 мм	ком	6	1	6	2	20	2	22	1	4	1	58
4	Кронштейн	Z-7	ш	0	0	0	0	0	0	22	1	4	1	26
5	Бүслүүрийн болт	M16*50	ш	12	2	12	4	40	4	44	2	8	2	116
6	Газардуулгын салбарлагч	JBC-0	ш	6	1	3	1	10	1	22	1	4	1	45
7	Хавчаар	JBL	ш	6	1	3	1	10	1	22	1	4	1	45
8	Тагагч	NES-A3	ш	6	1	12	4	20	2	0	0	0	0	38
9	Баригч	JXGF-3	ш	0	0	3	1	0	0	22	1	4	1	29
10	Тулаас тогтоогч	L63x6x534	ком	6	1	3	1	10	1	0	0	0	0	19
11	U кронштейн	U1-6	ш	6	1	12	4	20	2	0	0	0	0	38
12	Тулаас тогтоогч болт	M16x220	ком	24	4	12	4	40	4	0	0	0	0	76
13	Тулаасны U бүслүүр	U16-160	ком	6	1	3	1	10	1	0	0	0	0	19
14	Тулаас баригч	L63x6x460	ш	6	1	3	1	10	1	0	0	0	0	19

REV	DATE	REVISION DESCRIPTION	DESIGNED BY	CHECKED BY	REV	DATE	REVISION DESCRIPTION	DESIGNED BY	CHECKED BY	REFERENCE DRAWINGS	REFERENCE DRAWING No.	ХОВД АЙМАГ, ДАРВИ СУМ, ГЭР ХОРООЛЛЫН ЦАХИЛГААН ХАНГАМЖИЙН 0.4 кВ-ЫН ЦДАШ / АТП-5 /				ГЦ				
												УДИРДСАН	Э.БАТБАЯР	   	0.4 кВ тулгуурын материалын түүвэр			МАСШТАБ:		
												ШАЛГАСАН	Н.ЭРХЭМТӨР		Шуфр: BS230102-02L-4	00	7	1		
												ГҮЙЦЭТГЭСЭН	А.БИЛГҮҮН							
												ГҮЙЦЭТГЭСЭН	П.ЕСӨНТӨМӨР							
												 БЗД 13-Р ХОРОО АЛТАНТЭВШ-110 "БАЯСАЛТӨГС" ХХК			2023					

Д/д	Материалын нэр	Хэлбэр маяг	Хэмжих нэгж	Шинэ 3-тай		Шинэ 6-тай		Нийт	Нэг бүрийн жин	Нийт
				Нэгд	Бүгд	Нэгд	Бүгд			
1	Газардуулгын утас	Ф8 мм	м	3,5	77	3,5	45,5	122,5 ✓	0,5	61,25
2	Татам төмөр	40*4	м	10	220	5	65	285 ✓	1,3	370,5
3	Газардуулагч электрод	φ 22 мм	м	2,5	55	2,5	32,5	87,5 ✓	2,4	210
4	Хуваарилах хайрцаг	6-моолууртай	ком	0	0	1	13	13 ✓	30	390
5	Хуваарилах хайрцаг	3-моолууртай	ком	1	22	0	0	22 ✓	25	550
6	Шит тогтоогч бүслүүр	φ220 мм	ш	2	44	2	26	70 ✓	1,5	105
7	Хуваарилах хайрцагны салбарлагч	TTD-101	ш	4	88	4	52	140 ✓	0,1	14
8	Нэг фазын тоолуур	DDZY88	ш	0	0	0	0	0	0,6	0
9	Оруулгын автомат	63 А	ш	1	22	0	0	22 ✓	0,2	4,4
10	Оруулгын автомат	100 А	ш	0	0	1	13	13 ✓	0,3	3,9
11	Айлын оруулгын утас	КГ 2*4	м	0	0	0	0	0	0,38	0
12	Автомат	25 А	ш	3	66	6	78	144 ✓	0,2	28,8
13	Болт, Гайка, Шайба	M16*130	ком	1	22	2	26	48 ✓	0,4	19,2
14	Болт, Гайка, Шайба	M12*80	ком	4	88	4	52	140 ✓	0,15	21
15	Айлын оруулгын изолятор	ED-1	ш	1	22	2	26	48 ✓	0,4	19,2
16	Усны хамгаалалттай лент		ш	1	22	2	26	48 ✓	0,2	9,6
17	Зэс утас /тоолуур/	ПВ-660.1x6	м	10	220	15	195	415 ✓	0,1	41,5
18	Оруулгын кабель	АВВГ 4*16	м	8	176			176 ✓	0,5	88
19	Оруулгын кабель	АВВГ 4*35	м			8	104	104 ✓	1,2	124,8
20	ABS хоолой	φ75 6m	ш	2	44	2	26	70 ✓	1,5	105
21	Бүслүүр	φ150x50x5	ком	1	22	0	0	22 ✓	1	22
22	Бүслүүр	φ150x50x5	ком	0	0	1	13	13 ✓	2,5	32,5
23	Бүслүүр	φ160x50x5	ком	1	22	1	13	35 ✓	3	105
24	Бүслүүр	φ220x50x5	ком	1	22	1	13	35 ✓	3	105
25	ABS хоолойн цавуу		кг	0,05	1,1	0,05	0,65	1,75 ✓	0,1	0,175
26	ABS хоолойн 90 градусын /э холбогч	CRS-75	ш	8	176	8	104	280 ✓	0,3	84
27	ABS хоолойн 45 градусын /орой	CRS-75	ш	2	44	2	26	70 ✓	0,25	17,5
28	9 нүхтэй клеммник	>100A	ш	1	22	1	13	35 ✓	0,1	3,5
29	Тоолуурын хэрэглэгчийн нэр хаяг /б пластмас		ш	3	66	6	78	144 ✓	0,1	14,4
30	Кабель багцлагч		ш	3	66	6	78	144 ✓	0	0
31	Фаз салбарлагч	JBC-01	ш	3	66	3	39	105 ✓	0,25	26,25
32	Газардуулгын салбарлагч	JBC-0	ш	2	44	2	26	70 ✓	0,25	17,5
33	Хавчаар	JBL	ш	1	22	1	13	35 ✓	0,25	8,75
34	0 утас ПВХ зөөлөн		м	1,5	33	1,5	19,5	52,5 ✓	0,1	5,25
35	0 утасны төгсгөвч		ш	2	44	2	26	70 ✓	0,1	7
36	Газардуулгын салбарлагч	TTD-151	ш	0	0	0	0	0	0,1	0
37	Электрод	Э-46	кг	0,56	12,32	0,56	7,28	19,6 ✓	1	19,6
Д/д	Тоолуурын хайрцагны ГША		Хэмжих нэгж		Тоо хэмжээ		Тайлбар			
1	Газардуулгын шуудуу ухах		м3		59,85					
2	Газардуулгын шуудууг эргүүлж дүлэх		м3		56,86					

REV.	DATE	REVISION DESCRIPTION	DESIGNED BY	CHECKED BY	REV.	DATE	REVISION DESCRIPTION	DESIGNED BY	CHECKED BY	REFERENCE DRAWINGS	REFERENCE DRAWING No.	ХОВД АЙМАГ, ДАРВИ СУМ, ГЭР ХОРООЛЛЫН ЦАХИЛГААН ХАНГАМЖИЙН 0.4 кВ-ЫН ЦДАШ / АТП-5 /				ГЦ			
												 БЭД 13-Р ХОРОО АЛТАНТЭВШ-110 "БАЯСАЛТӨГС" ХХК	УДИРДСАН		Э.БАТБАЯР	 Тоолуурын самбарын материалын түүвэр	МАСШТАБ:		
											ШАЛГАСАН		Н.ЭРХЭМТӨР	 Шифр: BS230102-02L-4	YE ШАТ		ХУУДАС	БҮХ ХУУДАС	
											ГҮЙЦЭТГЭСЭН		А.БИЛГҮҮН		00		8	1	
											ГҮЙЦЭТГЭСЭН		П.ЕСӨНТӨМӨР		2023				

НЭГ МАЯГИЙН ЗУРАГ

/СИП-2А УТАСТАЙ 0,4 кВ-ЫН АГААРЫН ШУГАМЫН
ТӨМӨР БЕТОН ТУЛГУУРУУД/

1	2	3	4	5	6	7	8	
A B C D E F	ЗУРГИЙН ЖАГСААЛТ							
	Д/д	Зургийн нэр	Хуудас	Тайлбар				
	1	Зургийн жагсаалт	A1					
	2	Тайлбар бичиг	1	2 хуудастай				
	3	СИП-2А утастай төмөр бетон тулгуурын төрөл	2	7 хуудастай				
	4	Завсрын дан утастай тулгуур, ПН2	3					
	5	Угсралтын бүдүүвч, ПН2	4					
	6	Завсрын давхар утастай тулгуур, ПН3	5					
	7	Угсралтын бүдүүвч, ПН3	6					
	8	Эргэлтийн дан утастай анкер тулгуур, УПН2	7					
	9	Угсралтын бүдүүвч, УПН2	8					
	10	Эргэлтийн давхар утастай анкер тулгуур, УПН3	9					
	11	Угсралтын бүдүүвч, УПН3	10					
	12	Өнцгийн дан утастай анкер тулгуур, УАН2	11					
	13	Угсралтын бүдүүвч, УАН2	12					
	14	Өнцгийн давхар утастай анкер тулгуур, УАН3	13					
	15	Угсралтын бүдүүвч, УАН3	14					
	16	Салбарлалтын дан утастай анкер тулгуур, ОАН2	15					
	17	Угсралтын бүдүүвч, ОАН2	16					
	18	Салбарлалтын давхар утастай анкер тулгуур, ОАН3	17					
	19	Угсралтын бүдүүвч, ОАН3	18					
	20	Төгсгөлийн дан утастай анкер тулгуур, ААН2	19					
	21	Угсралтын бүдүүвч, ААН2	20					
	22	Тоолуурын самбарыг тулгуурт байрлуулах	21					
	23	Ерөнхий байдал, материалын түүвэр	22					
	24	Тулгуурын тулаас	23					
	25	Тулаас тогтоогч	24					
	26	М холбогч	25					
	27	U бүслүүр	26					
	28	Ерөнхий байдал, материалын түүвэр	27					
	29	Таталтын зангилаа I, зангилаа III	28					
	30	Таталтын зангилаа II, тросны хавчаар	29					
	31	Таталгын татцуурга	30					
	32	Таталгын хавтан	31					
	33	0.4 кВ-ын тулгуурын газардуулга	32					
	34	Тулгуурын газардуулах байгууламж	33					
	35	0.4 кВ-ын тулгуурын газардуулга	34					
	36	Бүслүүр	35					
	37	Хөндийрүүлэгчийн бүслүүр	36					
	38	Z-7 кронштейн	37					
	39	U-7 кронштейн	38					
	40	Баригч JXGF-3	39					
	41	Тросны болт	40					
42	Татагч NES	41						
43	Хавчаар	42						
0.4 кВ-ЫН ТУЛГУУРЫН УГСРАЛТЫН НЭГ МАЯГИЙН ЗУРАГ		ЗУРГИЙН ЖАГСААЛТ			НЭГ МАЯГИЙН ЗУРАГ		ХУУДАС	БҮХ ХУУДАС
							A1	1
1	2	3	4	5	6	7	8	

1. Ерөнхий хэсэг

1.1 Бүрээстэй агаарын шугам /СИП/-тай 0.4кВ-ын төмөр бетон тулгуурын ажлын зургийг БЗӨБЦТС ТӨХК-ийн 2017 оны 09-р сарын 28-ны өдрийн Техникийн зөвлөлийн хурлын шийдвэрийн дагуу боловсруулав.
 1.2 0.4кВ-ын төмөр бетон тулгуурыг Монгол Улсын MNS4232:2006 стандартын шаардлагыг хангасан 22.0 ба 18.4кНМ тооцооны момент бүхий УКШ-9-27.15 маягийн төмөр бетон шон дээр үндэслэн боловсруулав. Өндөрлөсөн тулгуурыг MNS4232:2006 стандартын шаардлагыг хангасан 34.0 ба 28.4кНМ тооцооны момент бүхий УКШ10-30.17 маягийн төмөр бетон шон дээр үндэслэн боловсруулав.
 1.3 0.4кВ агаарын шугам нь ОХУ-д үйлдвэрлэсэн СИП-2А маягийн далайн түвшинээс дээш 1000м өндөрт байрлана. Агаарын бохирдлын III бүсэд хамрагдана.

Цаг уурын нөхцөл:

-Хамгийн их температур +40С
 -Хамгийн бага температур -40С
 -Мөсжилт үүсэх температур -5С
 -Мөсжилт 5мм-с хэтрэхгүй
 -Жилийн дундаж температур 0С
 -Салхины хурд 30-34м/с

1.4 Төмөр бетон тулгуурын ажлын зургийг боловсруулахад дараахь норм, дүрмийг ашиглав.

-Цахилгаан байгууламжийн дүрэм /БД-43-101-03/
 -Цахилгаан техникийн ажил /БНДД 3.05.06-90/
 -МУ-ын стандарт MNS4232:2006

2. Тулгуур

2.1 Ажлын зурагт дараарь төрлийн тулгуурууд байна. Үүнд :

-Дан утастай: завсрын ПН2, эргэлтийн анкер УПН2, өнцгийн анкер УАН2, эхний анкер АКН1, төгсгөлийн анкер АКН2, салбаралтын анкер ОАН2,
 -Давхар утастай: завсрын ПН2, эргэлтийн анкер УПН3, өнцгийн анкер УАН3, салбаралтын анкер ОАН3,
 -Инженерийн байгууламжтай огтлолцоход шаардлагатай өндөрлөсөн тулгуурууд: завсрын ППН2, ППН3, эргэлтийн ПУПН2, ПУПН3, өнцгийн ПУАН3, салбаралтын ПОАН2, ПОАН3, төгсгөлийн анкер ПАКН2.

Тулгуурын тэмдэглэгээ:

-эхний үсэг нь тулгуурын хэлбэрийг заана. (П-завсрын, УП-эргэлтийн, УА-өнцгийн, АК- төгсгөлийн, ОА-салбаралтын, ПП-өндөрлөсөн завсрын...)
 -Н-шугамын хүчдэл-0.4кВ,
 - 2 ба 3- тулгуурын төрөл,
 2.2 Завсрын тулгуурууд нь дангаараа, анкер тулгуурууд нь тулаастай буюу таталгатай байна,
 2.3. Эргэлтийн тулгуурууд шугамын трасс 15° хүртэл эргэхэд (УПН2), өнцгийн анкер тулгуурууд нь шугамын трасс 90° хүртэл эргэхэд (УАН2) хэрэглэгдэнэ.
 2.4. Бүх болт шайба нь амтай болон амгүй байна.

3. Утас

3.1 Бүрээстэй СИП-2А утас фазын хөндийрүүлэгдсэн гурван судалтай, ноёлын хөндийрүүлэгдсэн нэг судалтай ба ноёлын утас нь даацынх байна. 0.4 кВ-ын ЦДАШ-ын холбогч, зажим арматурууд нь дүгд өөр дээрээ марк тэмдэглэгээтэй, халууны аргаар цинкдсэн, үйлдвэрийн гэрчилгээ, бичиг баримттай байна.

3.2.1 Фазын судал нь хөнгөн цагаан байх ба даацын ноёлын судал нь дулааны бэхжилттэй хөнгөн цагааны хайлшаар хийгдсэн байна. СИП-ийн хөндийрүүлэг нь орчны нөлөөнд тэсвэртэй хөндлөн холбоостой оёмол полиэтиленээр хийгдсэн, удаан хугацаанд ашиглагдана.

3.2.2 СИП утасны угсралтыг орчны температур -20°С-аас дээш үед хийх ёстой.

3.2.3 СИП утасны үндсэн үзүүлэлтүүд:

3.3.1 СИП-2А утасны үндсэн үзүүлэлтүүд

СИП-2А-ын хөндлөн огтлол /мм ² /	Зөвшөөрөгдөх ачаалал /А/	Б.Х-ны гүйдэл /кА/	Диаметр /мм/	Жин (кг/км)	Зөвшөөрөгдөх нугаралтын радиус (кг/мм)
3x70+1x54.6	240	6.5	38	990	0.56

3.3.2 Ноёлын даацын судлын механик бат бөх, цахилгаан эсэргүүцлүүд.

Хөндлөн огтлол /мм ² /	Судлын сунгалтын бат бөхийн хязгаар /Н/-с дагагч	Судлын цахилгаан эсэргүүцэл /Ом/км/
54.6	16.6	0.63

3.3.3 Гүйдэл дамжуулах судлын үзүүлэлтүүд

Хөндлөн огтлол /мм ² /	Судлын сунгалтын бат бөхийн хязгаар /Н/-с дагагч	Судлын цахилгаан эсэргүүцэл /Ом/км/
70	16.6	0.443

3.4 Даацын ноёлын судлын зөвшөөрөгдөх хүчдэл: $\sigma = 84 \text{ МПа}$

0.4 кВ-ЫН ТУЛГУУРЫН УГСРАЛТЫН НЭГ МАЯГИЙН ЗУРАГ

ТАЙЛБАР БИЧИГ

НЭГ МАЯГИЙН ЗУРАГ

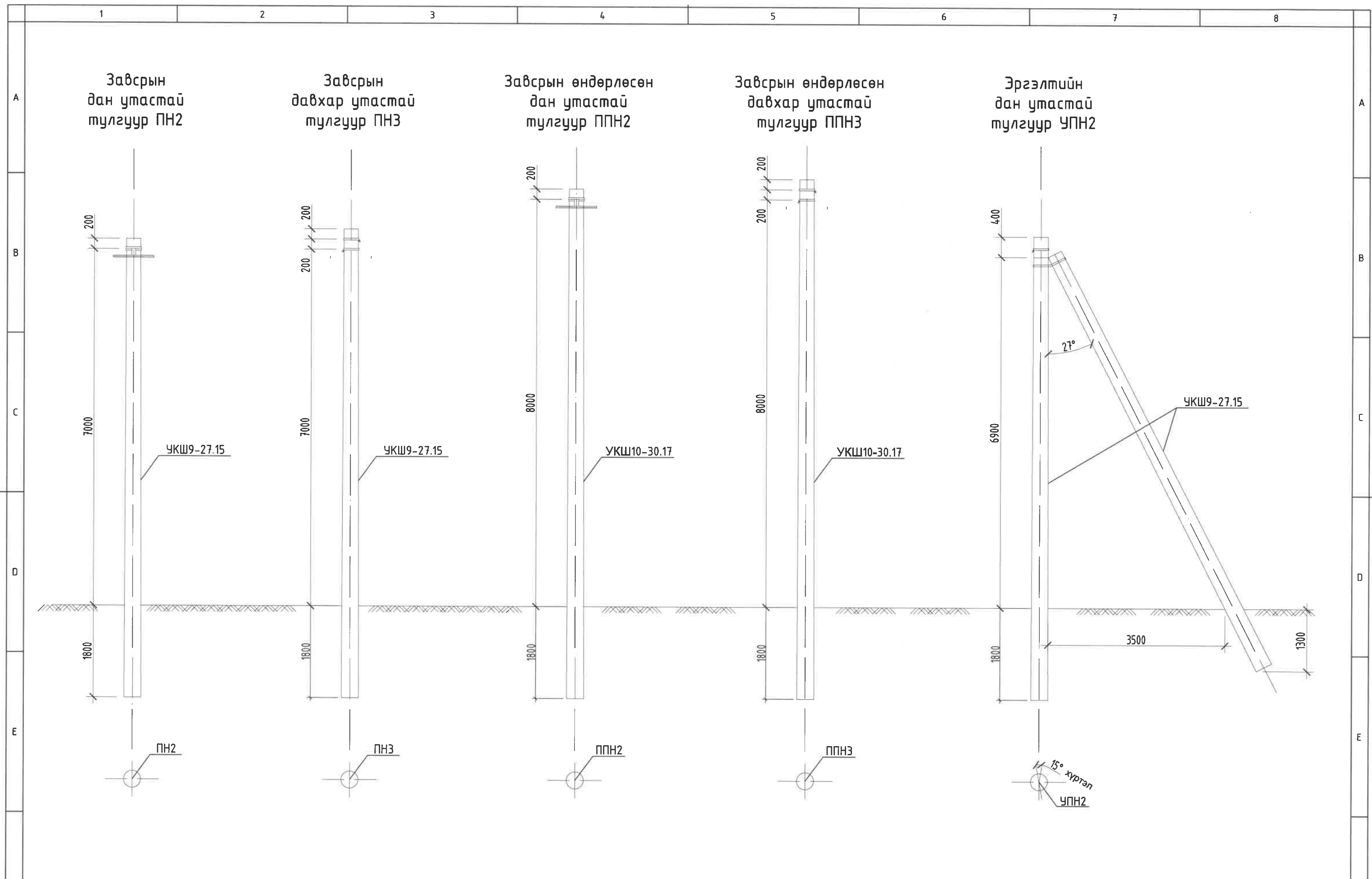
ХУУДАС

БҮХ ХУУДАС

1-1

2

	1	2	3	4	5	6	7	8		
A	<p style="text-align: center;">4. Шугамын арматур</p> <p>4.1 СИП утасны шугамын арматур БНХАУ-ын "PHOENIX" компанийн NXJ-1, NXGE-1, JBC-01, Z-7 маркийн татагч, баригч, салбарлагч, кронштэйн ашиглана.</p> <p>4.2 СИП-2А утсыг завсрын тулгуур дээр угсрахад баригч NXJ-1-ийг хэрэглэнэ.</p> <p>4.3 СИП утсыг анкер тулгуур дээр угсрахад татагч NXGE-1-ийг хэрэглэнэ.</p> <p>4.4 Гол шугамаас фазын салбарлалт хийхдээ салбарлагч JBC-01-ийг хэрэглэнэ.</p> <p>4.5 Даацын судлыг алсгалалтад холдохдоо залгаас ашиглах ба залгаасын механик бат бөх нь даацын судлын сунгалтын бат бөхийн хязгаарын 90%-иас багагүй байна.</p> <p>4.6 СИП утаснаас кабель шугамд шилжүүлэхэд: - Шилжүүлгийн муфт 4 СПтсип25/54.6 - Холболтын эажим-ын аль алинаар хийж болно.</p> <p>4.7 Шугамын бүх арматурыг төмөр бетон шонд дэхлэхдээ цайрдсан бүслүүр хэрэглэнэ.</p> <p>4.8 СИП утасны судлын хөндийрүүлэг гэмтсэн тохиолдолд гэмтсэн хэсэгт 2 үе SCT20 маягийн хөндийрүүлэгч лентээр орооно.</p> <p>4.9 Бүслүүрүүдийн баганатай харьцах хэсгийг халуунаар давтаж хавтгайлсан байна.</p>								A	
B									B	
C									C	
	<p style="text-align: center;">5. Тулгуур хөрсөнд суулгах</p> <p>5.1 Завсрын тулгуурыг хөрсөнд суулгахдаа ригельгүй, 1.8м-ийн гүнд , 350-450мм-ийн диаметрэй нүх ухаж суулгана. Хэрэв хөрсний шилжилтийн момент нь тулгуурын мушгиралтын моментоос бага хөрстэй газарт тулгуурыг 2.0м гүнд суулгах, алгасалтыг багасгах арга хэмжээ авах хэрэгтэй.</p> <p>5.2 Тулаасны тулгуурыг хавтангүй суулгана. Хэрэв тулаасны хөрсний шилжилтийн момент нь тулгуурын сугарах ба тулаасны шахах тооцооны ачааллаас их бол тулаасны доор хавтан тавих хэрэгтэй.</p>									
D	<p style="text-align: center;">6. Газардуулах байгууламж</p> <p>6.1 Төмөр бетон тулгуурыг "Цахилгаан байгууламжийн дүрэм"-ийн 2.4-р зүйлийн дагуу газардуулна.</p> <p>6.2 Тулгуур дээр тавигдсан тоолуурын самбар газардуулагдсан байна.</p> <p>6.3 Газардуулах байгууламжийн эсэргүүцэл 30 0м-оос хэтрэхгүй байна.</p> <p>6.4. Тулгуурыг газардуулхын тулд бүх шонд ган шилбээр хийсэн дээд, доод газардуулгын дамжуулагч байх ба түүнийг шонгийн ажлын арматурт үйлдвэрлэх үед загнасан байна. Шаардлагатай бол доод газардуулгын дамжуулагчид нэмэлт газардуулга загнана.</p> <p>6.5. Газардуулгын дамжуулагчийн боолтоор холбогдож байгаа авцалдалтаын гадаргууг урьдчилан сайтар цэвэрлэж техникийн цэвэр тосоор тослох ёстой.</p>								D	
E									E	
F	0.4 кВ-ЫН ТУЛГУУРЫН УГСРАЛТЫН НЭГ МАЯГИЙН ЗУРАГ		ТАЙЛБАР БИЧИГ			НЭГ МАЯГИЙН ЗУРАГ		ХЧУДАС	БҮХ ХЧУДАС	F
							1-2	2		
	1	2	3	4	5	6	7	8		

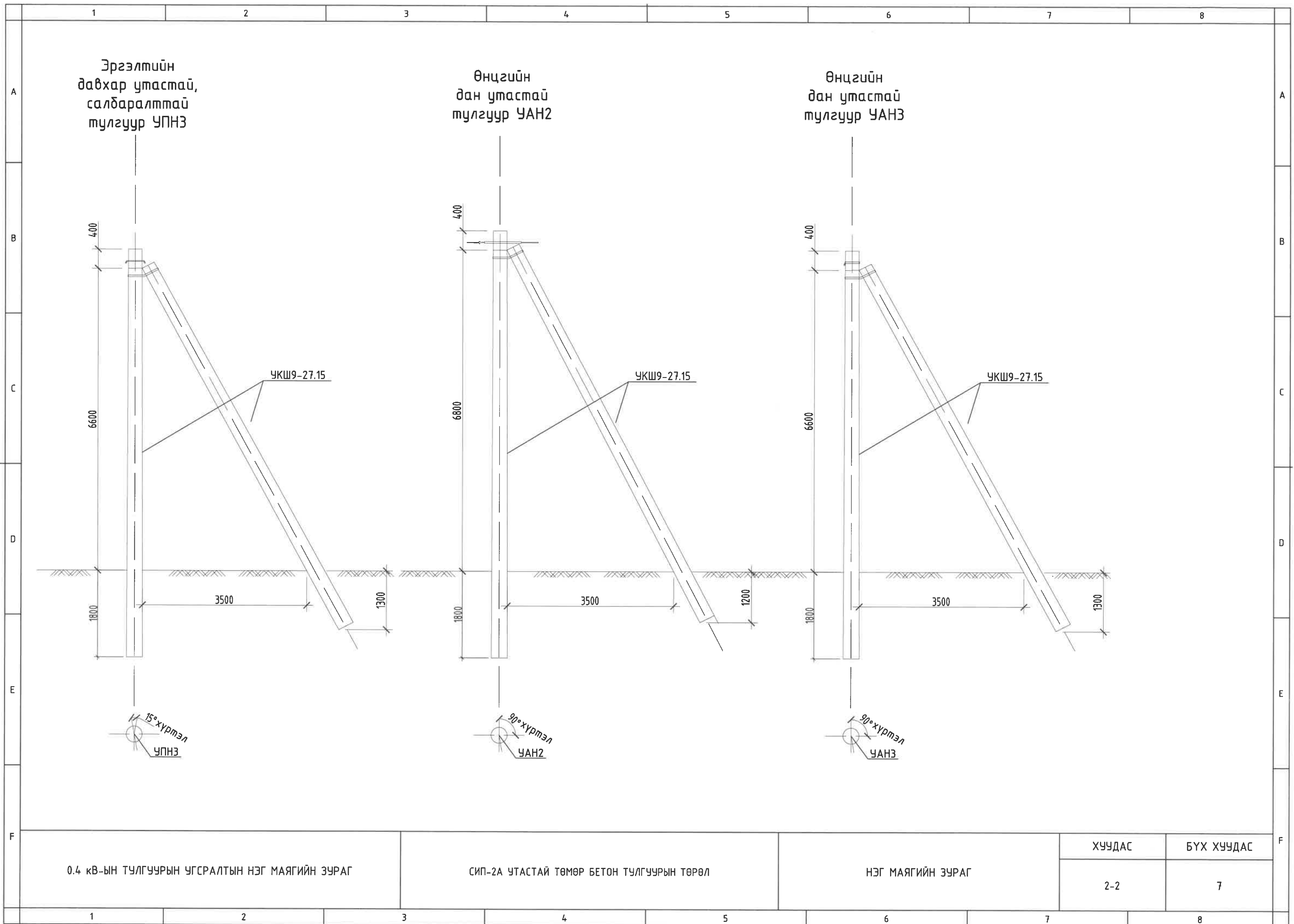


0.4 кВ-ын тулгуурын угсралтын нэг маягийн зураг

СИП-2А утастай төмөр бетон тулгуурын төрөл

НЭГ МАЯГИЙН ЗУРАГ

ХУЧДАС	БҮХ ХУЧДАС
2-1	7



Эргэлтийн
давхар утастай,
салбаралттай
тулгуур УПНЗ

Өнцгийн
дан утастай
тулгуур УАН2

Өнцгийн
дан утастай
тулгуур УАНЗ

УКШ9-27.15

УКШ9-27.15

УКШ9-27.15

15° хүртэл
УПНЗ

90° хүртэл
УАН2

90° хүртэл
УАНЗ

0.4 кВ-ЫН ТУЛГУУРЫН УГСРАЛТЫН НЭГ МАЯГИЙН ЗУРАГ

СИП-2А УТАСТАЙ ТӨМӨР БЕТОН ТУЛГУУРЫН ТӨРӨЛ

НЭГ МАЯГИЙН ЗУРАГ

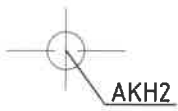
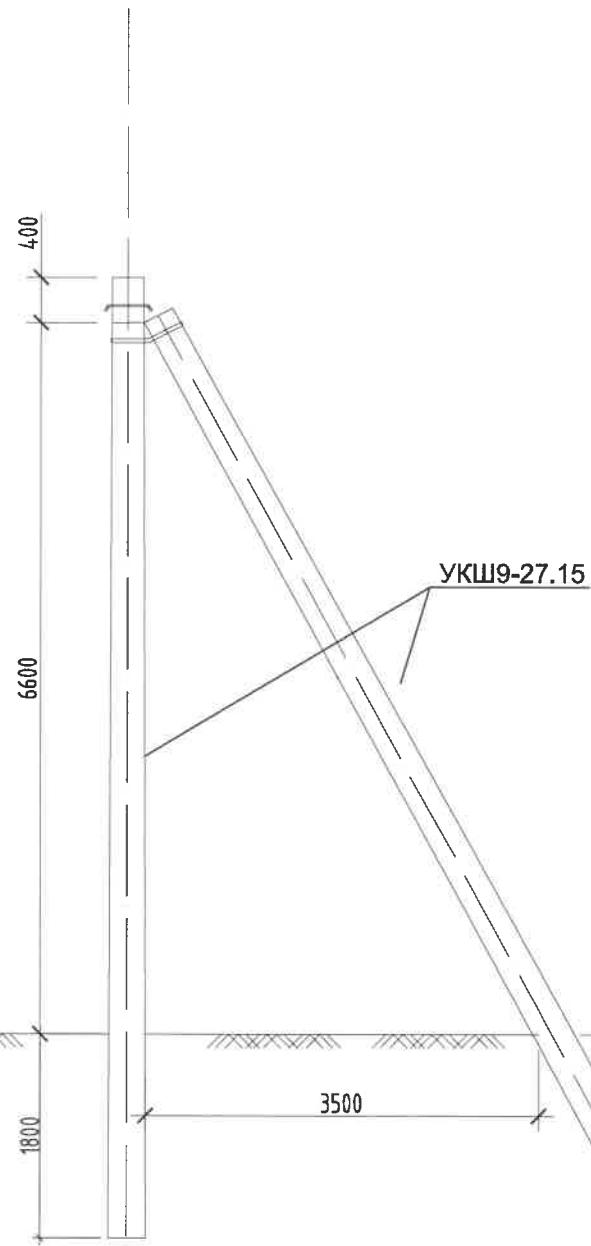
ХУУДАС

БҮХ ХУУДАС

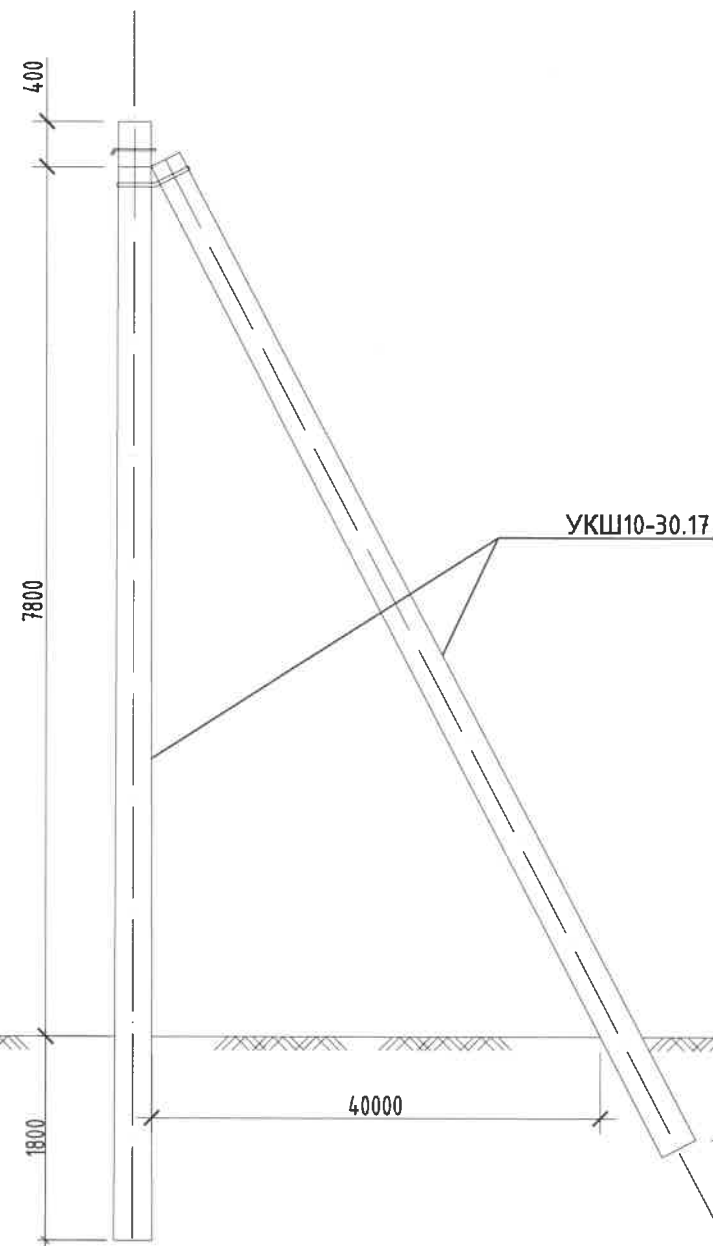
2-2

7

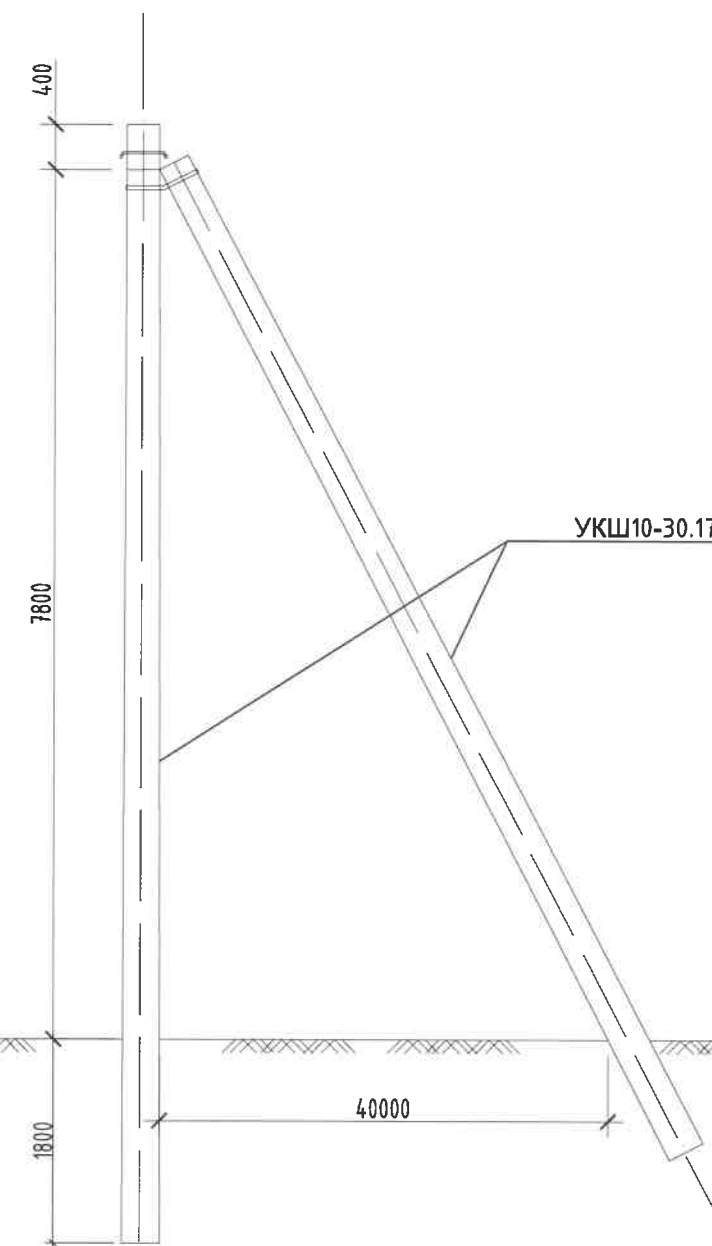
Төгсгөлийн
анкер
тулгуур АКН2



Эргэлтийн өндөрлөсөн
дан утастай
тулгуур ПУПН2



Эргэлтийн өндөрлөсөн
давхар утастай
тулгуур ПУПН3



0.4 кВ-ЫН ТУЛГУУРЫН УГСРАЛТЫН НЭГ МАЯГИЙН ЗУРАГ

СИП-2А УТАСТАЙ ТӨМӨР БЕТОН ТУЛГУУРЫН ТӨРӨЛ

НЭГ МАЯГИЙН ЗУРАГ

ХУУДАС

2-3

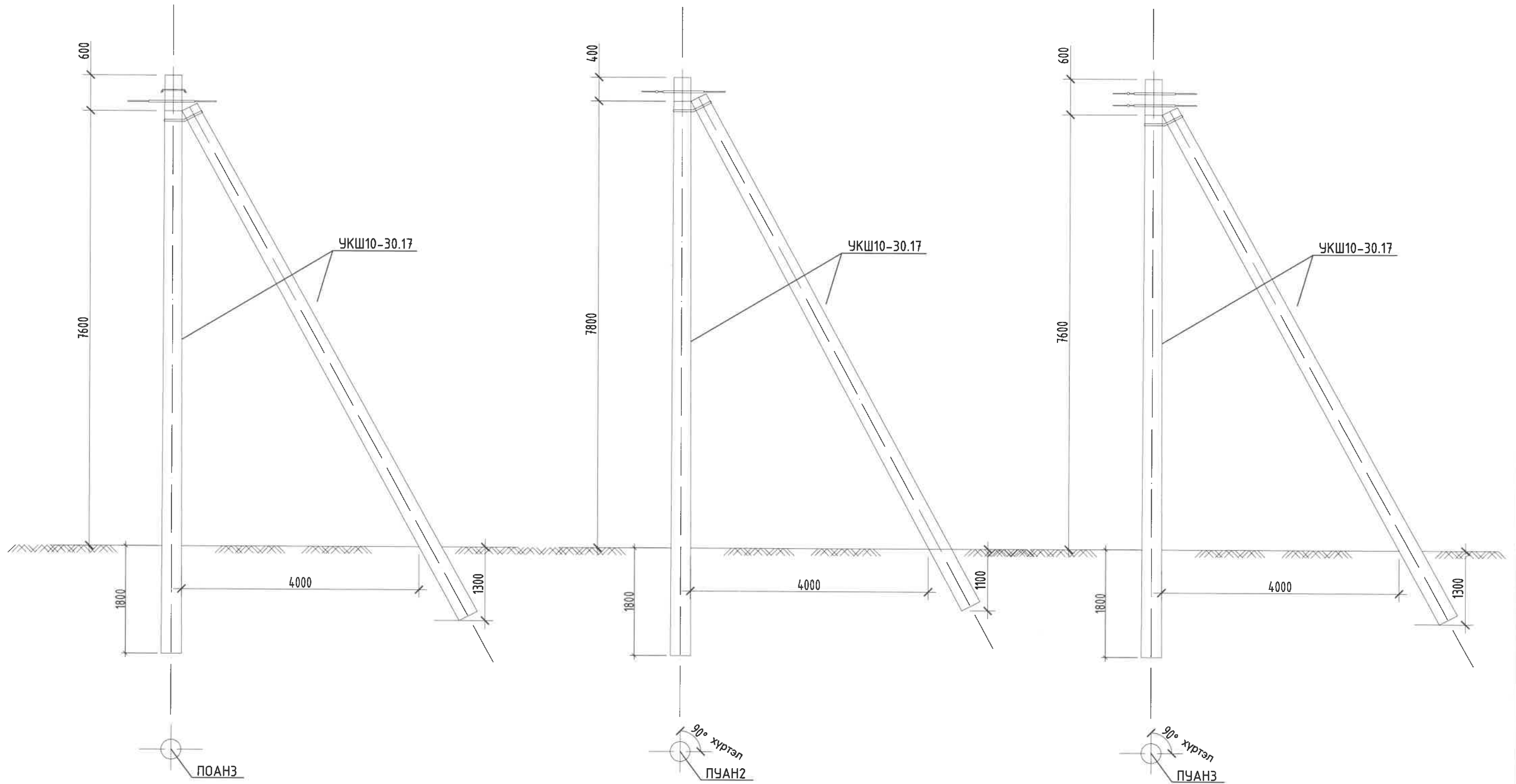
БҮХ ХУУДАС

7

Салбаралтын
өндөрлөсөн
тулгуур ПАОНЗ

Өнцгийн өндөрлөсөн
дан утастай
тулгуур ПУАН2

Өнцгийн өндөрлөсөн
давхар утастай
тулгуур ПУАНЗ



0.4 кВ-ЫН ТУЛГУУРЫН УГСРАЛТЫН НЭГ МАЯГИЙН ЗУРАГ

СИП-2А УТАСТАЙ ТӨМӨР БЕТОН ТУЛГУУРЫН ТӨРӨЛ

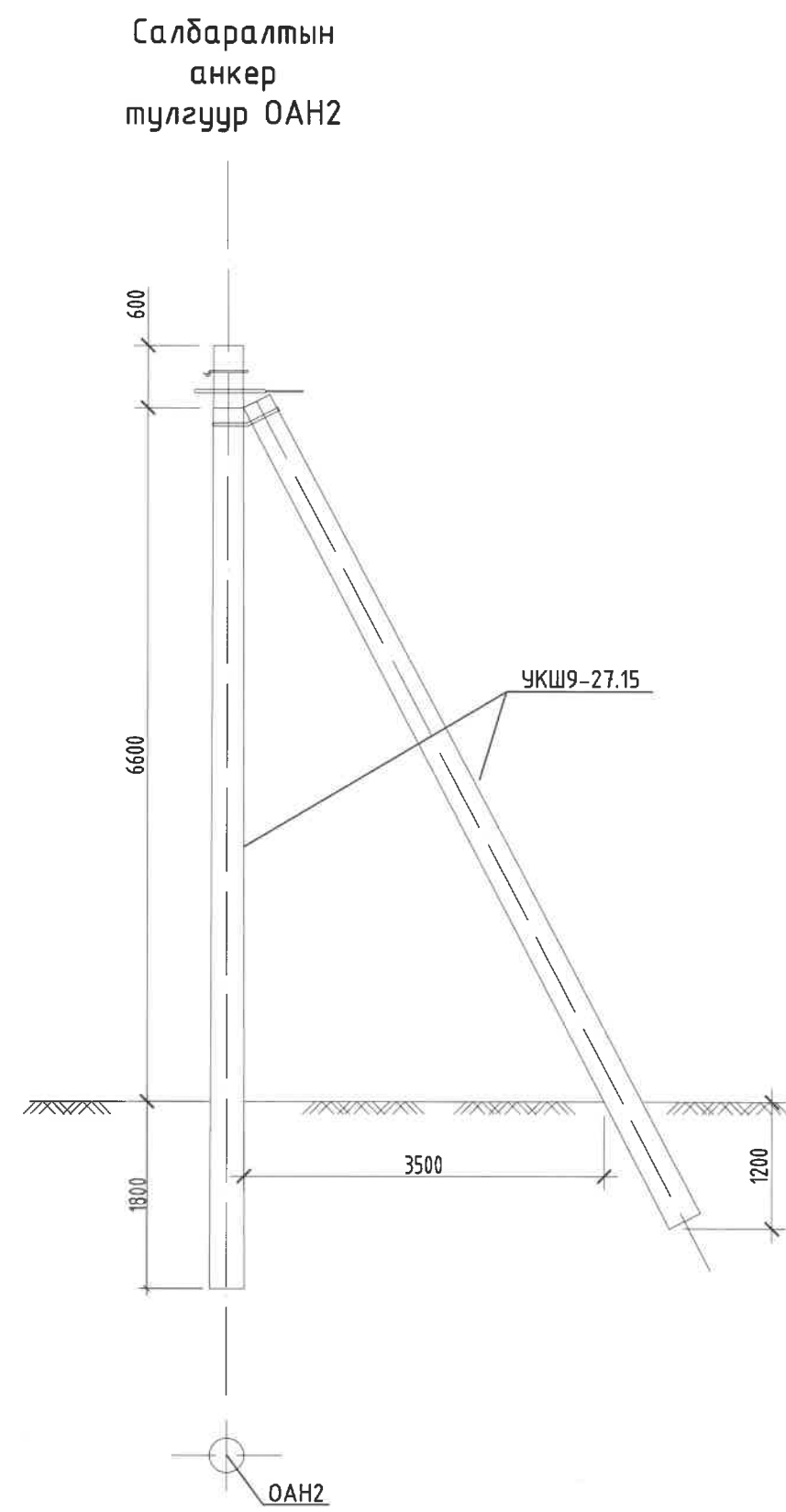
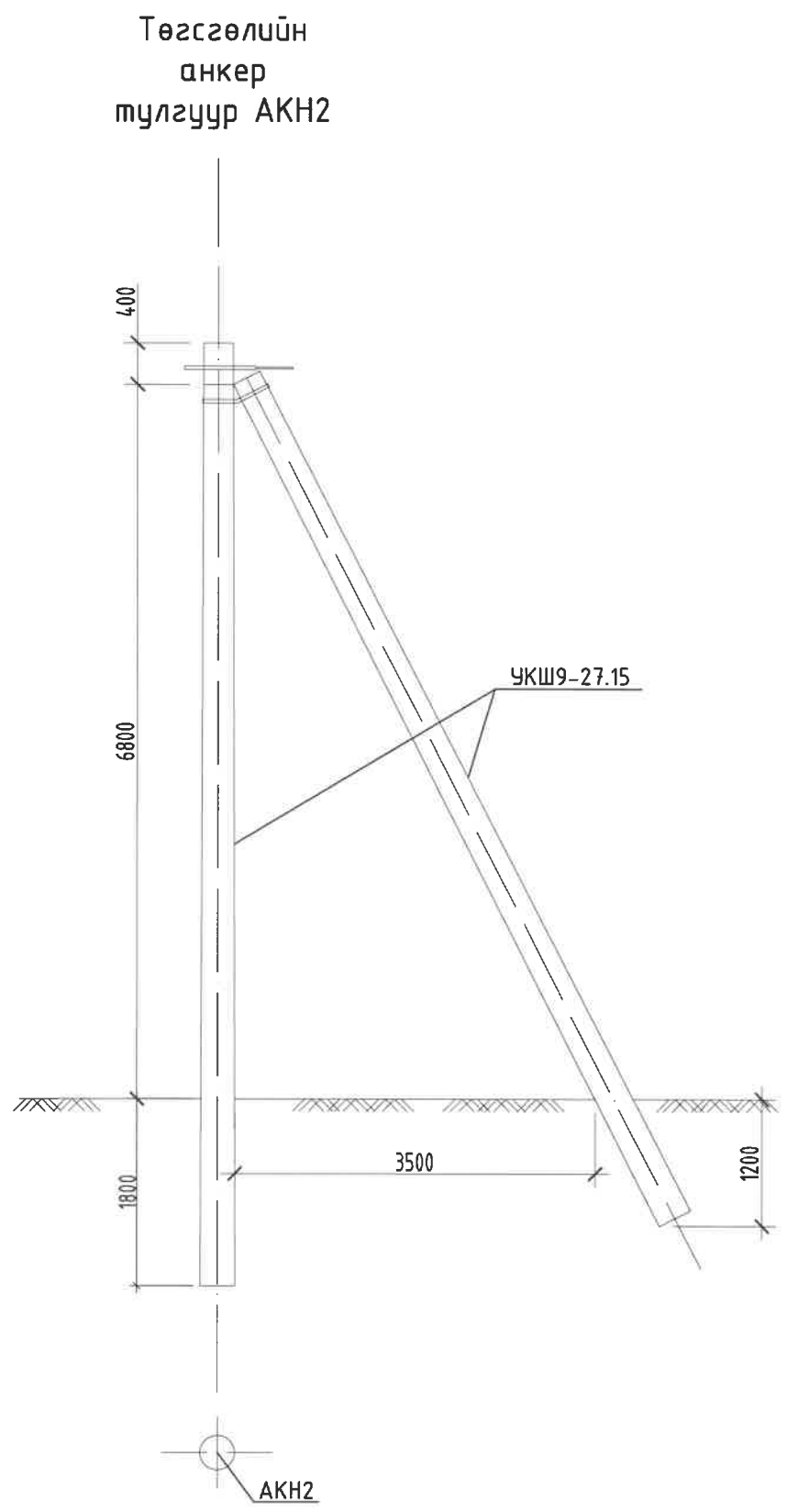
НЭГ МАЯГИЙН ЗУРАГ

ХУУДАС

БҮХ ХУУДАС

2-4

7



0.4 кВ-ЫН ТУЛГУУРЫН УГСРАЛТЫН НЭГ МАЯГИЙН ЗУРАГ

СИП-2А УТАСТАЙ ТӨМӨР БЕТОН ТУЛГУУРЫН ТӨРӨЛ

НЭГ МАЯГИЙН ЗУРАГ

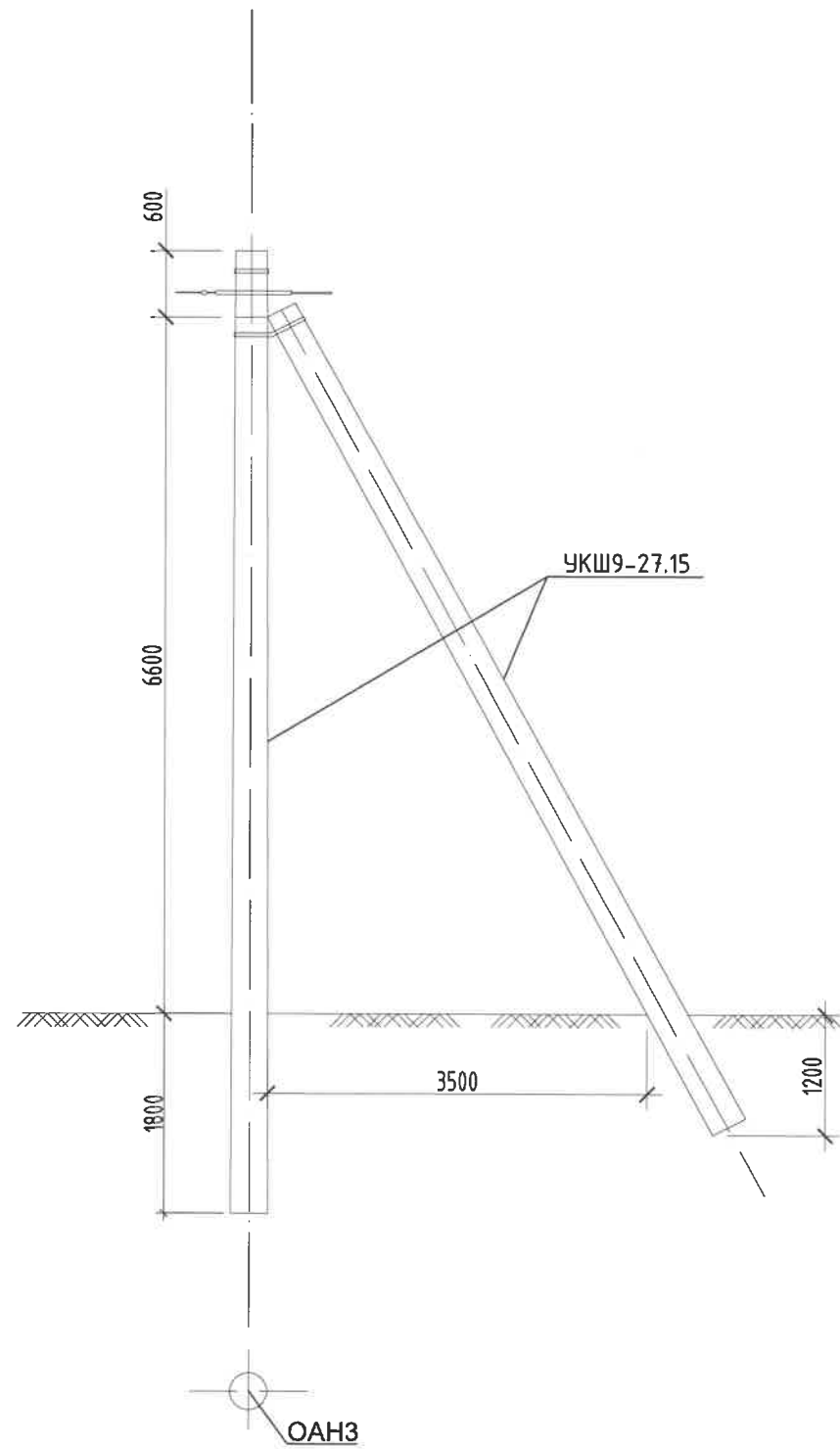
ХУЧДАС

2-5

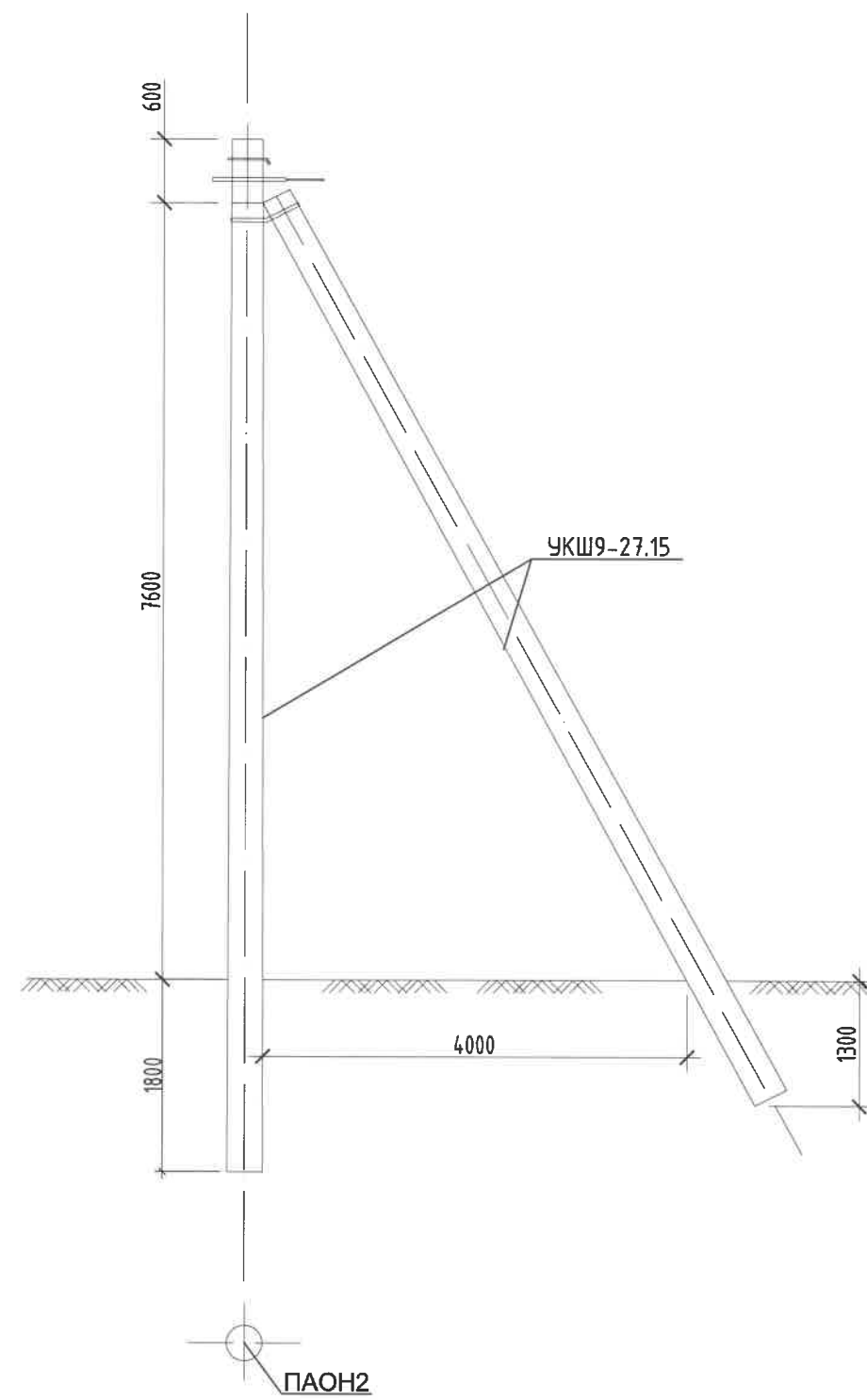
БҮХ ХУЧДАС

7

Салбаралтын
анкер
тулгуур ОАНЗ



Салбаралтын
өндөрлөсөн анкер
тулгуур ПАОН2



0.4 кВ-ЫН ТУЛГУУРЫН УГСРАЛТЫН НЭГ МАЯГИЙН ЗУРАГ

СИП-2А УТАСТАЙ ТӨМӨР БЕТОН ТУЛГУУРЫН ТӨРӨЛ

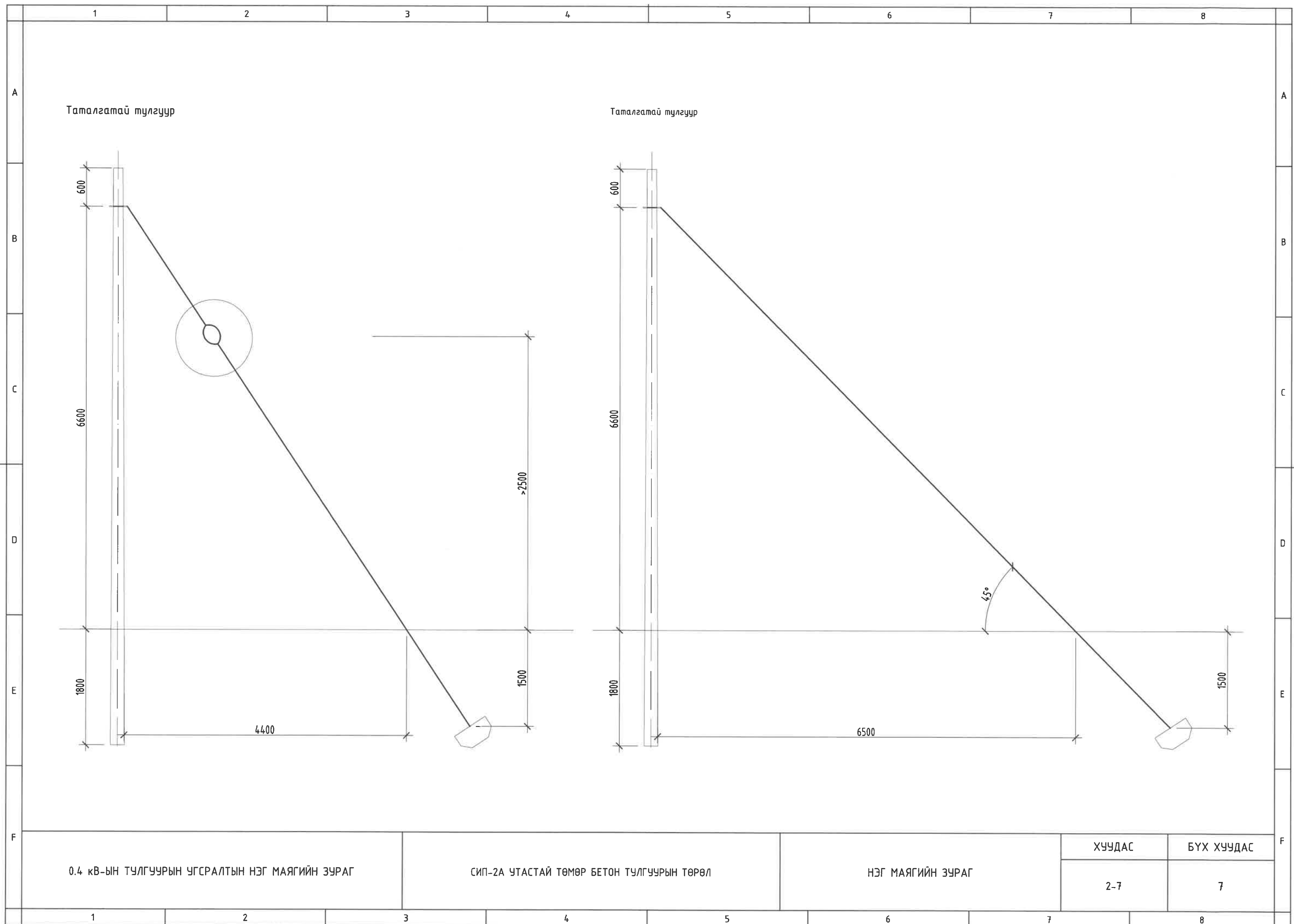
НЭГ МАЯГИЙН ЗУРАГ

ХУЧДАС

БҮХ ХУЧДАС

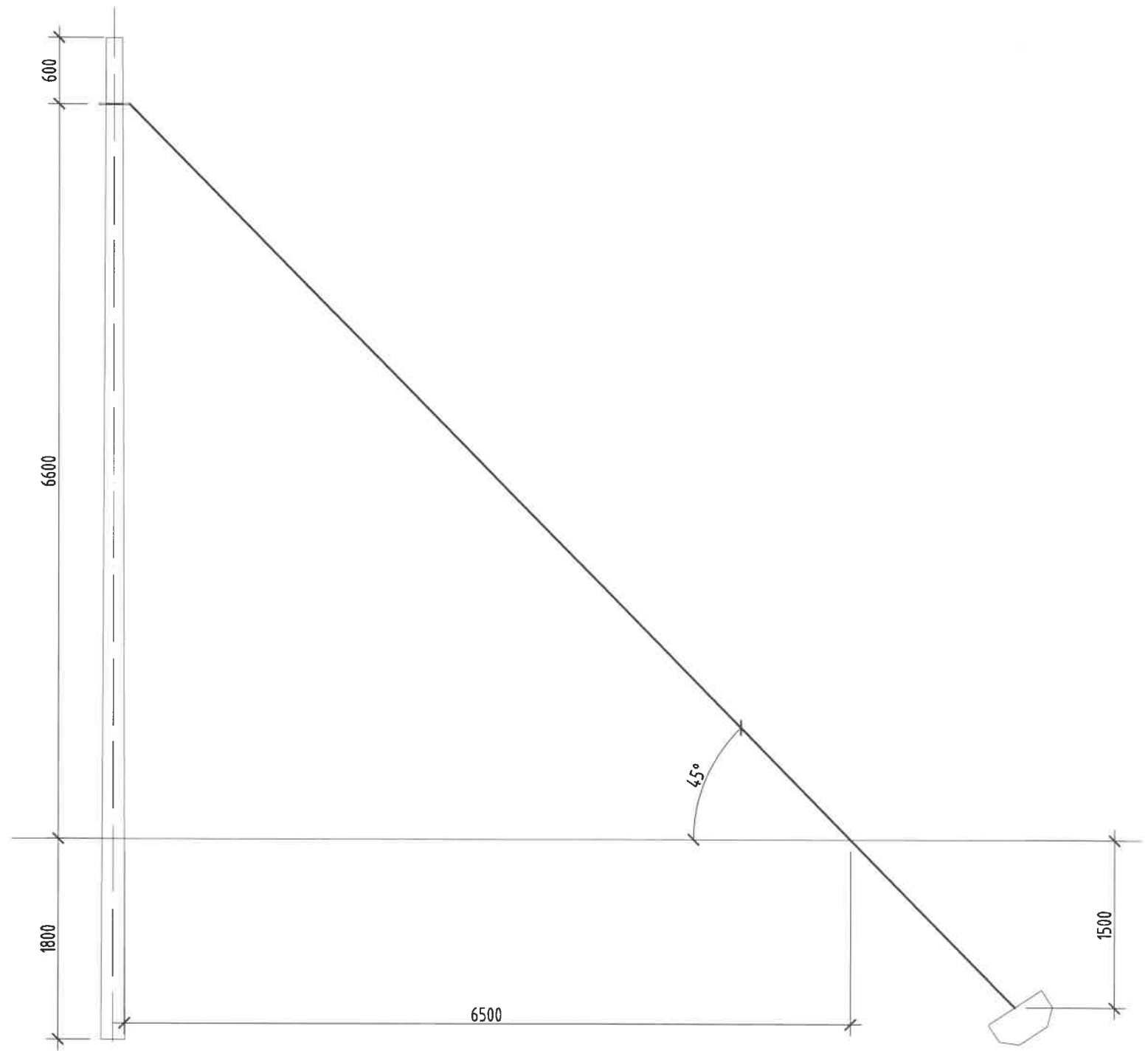
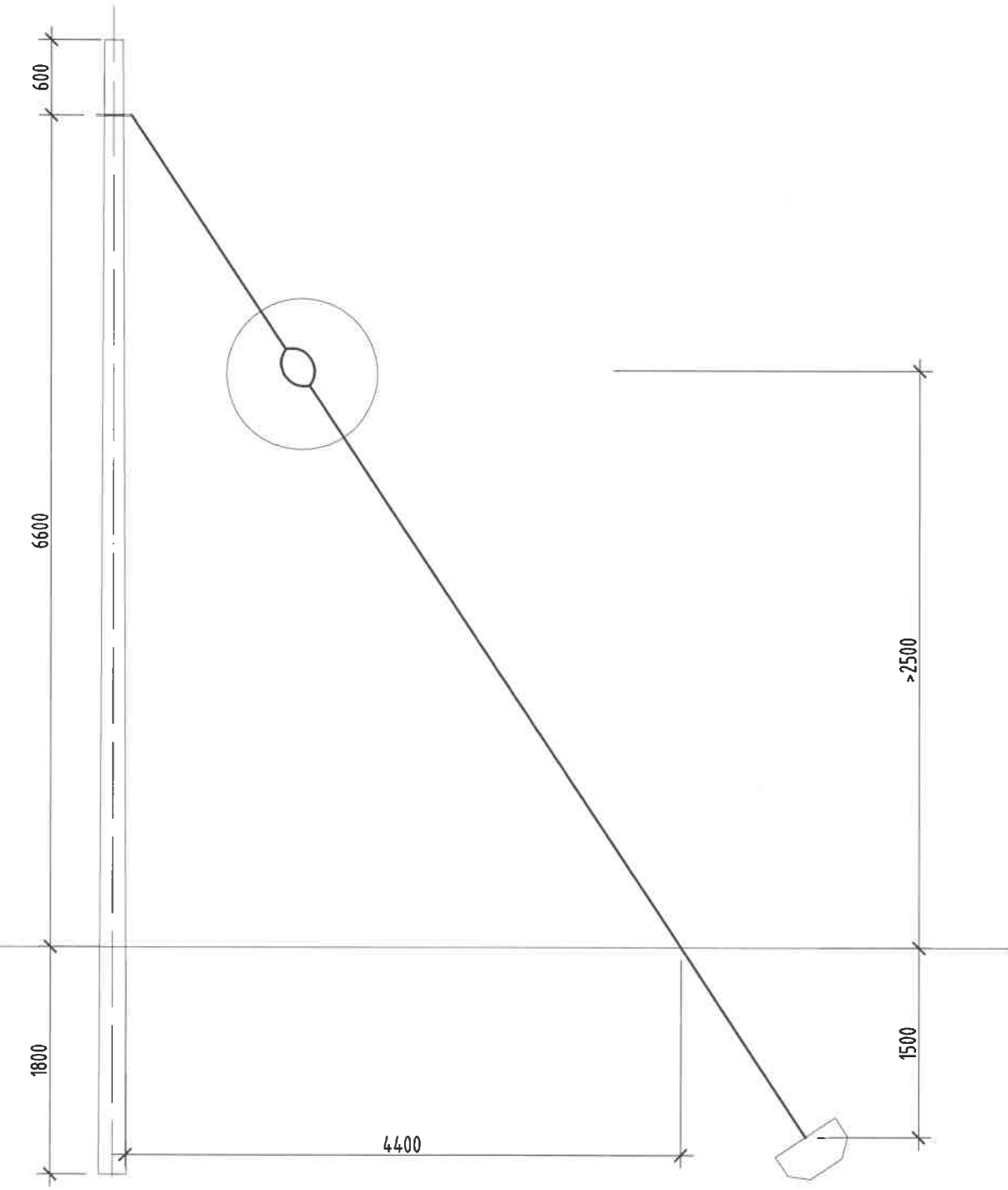
2-6

7



Таталгатай тулгуур

Таталгатай тулгуур

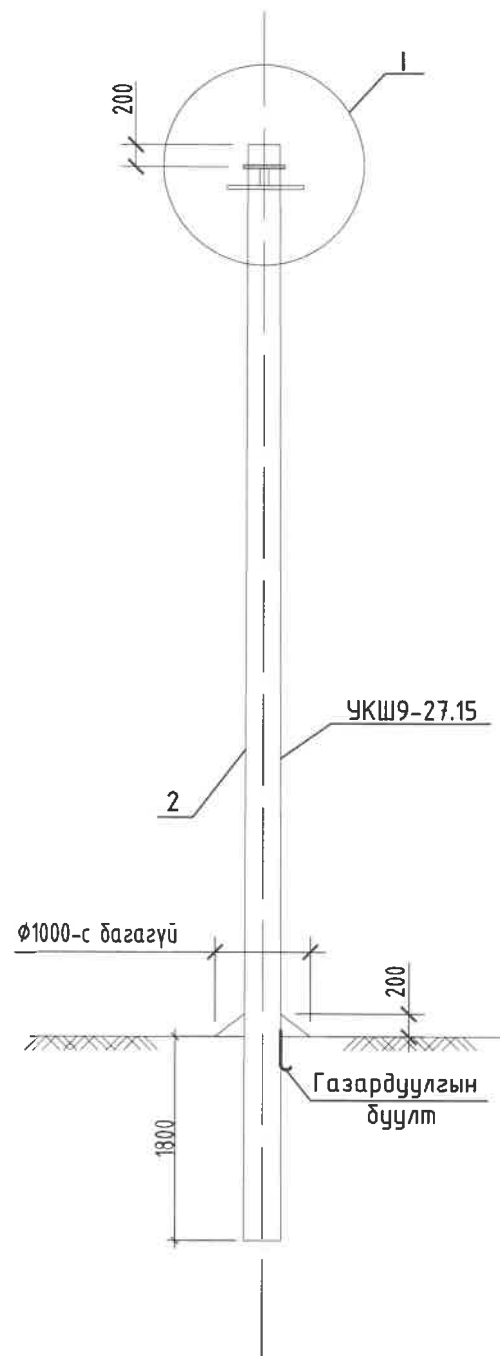


0.4 кВ-ЫН ТУЛГУУРЫН УГСРАЛТЫН НЭГ МАЯГИЙН ЗУРАГ

СИП-2А УТАСТАЙ ТӨМӨР БЕТОН ТУЛГУУРЫН ТӨРӨЛ

НЭГ МАЯГИЙН ЗУРАГ

ХУЧДАС	БҮХ ХУЧДАС
2-7	7



Материалын түүвэр						
Байрлалын тэмдэглэгээ	Нэр	Марк	Хэмжих нэгж	Тоо		Нэг бүрийн жин, кг
				Салбарлалтгүй	салбарлалттай	
Төмөр бетон хийц						
1	Тулгуур	9м, φ150	ш	1	1	520
Төмөр хийц						
2	Газард.утас	φ8	м		7	0.4
Шугамын тоноглол						
3	Бүслүүр	φ160x50x5	ком	1	1	1.5
4	Баригч	JXGF-3	ш	1	1	0.8
5	Кронштэйн	Z-7	ш	1	1	0.2
6	Газар.салбарлагч	JBC-0	ш		1	0.25
7	Хавчаар -р хуудас үз	JBL	ш		1	0.25

1. Шугамын тоноглол болон төмөр хийцүүдийг тулгуурын газардуулгын дээд гаргалгад утсаар холбоно.
2. Тулгуур дээр тоолуурын самбар байрласан үед тоолуурын самбарын салбарлагч -4ш нэмэгдэнэ.
3. I зангилааг дараагийн хуудаснаас үз

0.4 кВ-ЫН ТУЛГУУРЫН УГСРАЛТЫН НЭГ МАЯГИЙН ЗУРАГ

ЗАВСРЫН ДАН УТАСТАЙ ТУЛГУУР, ПН2

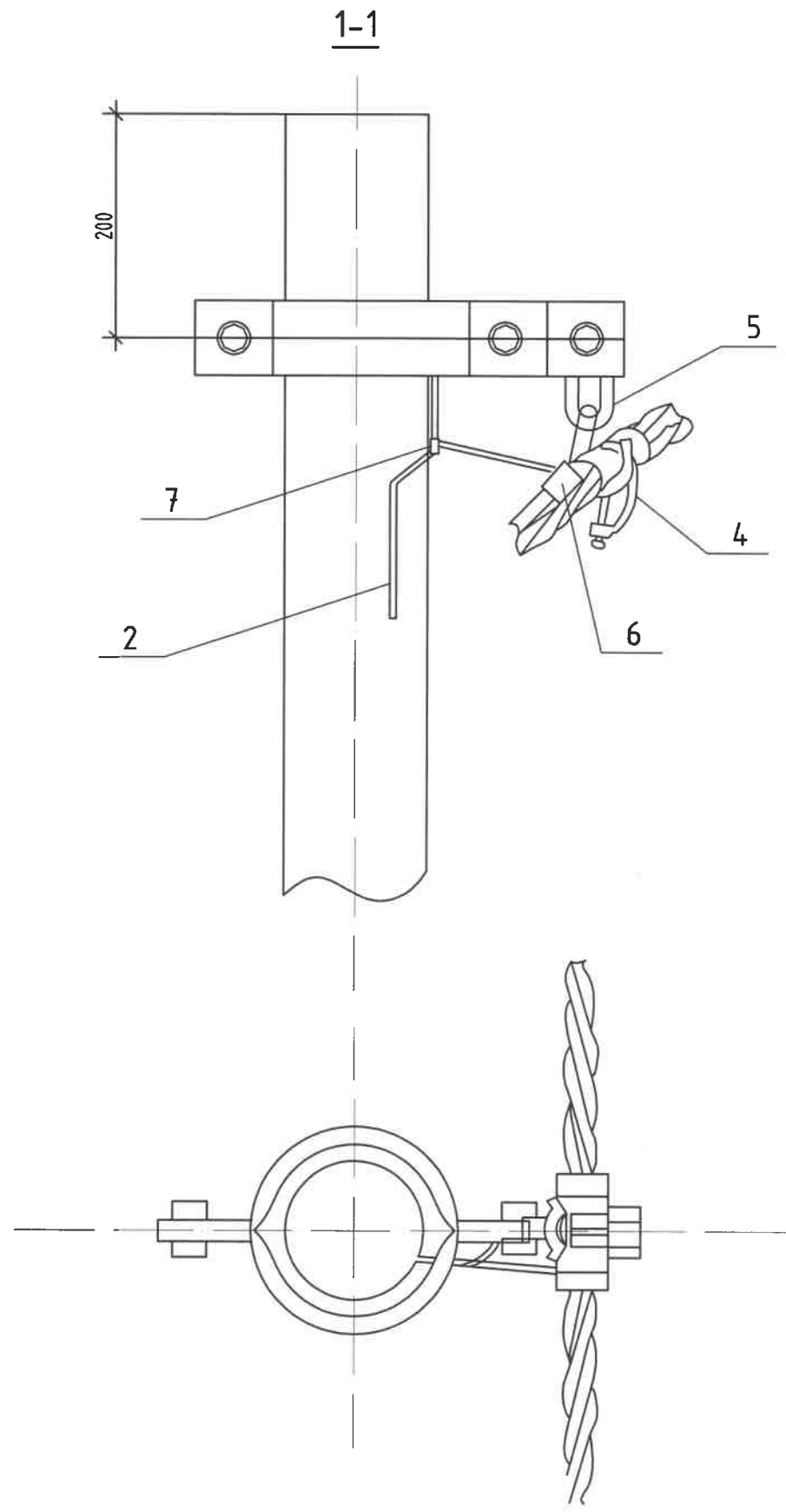
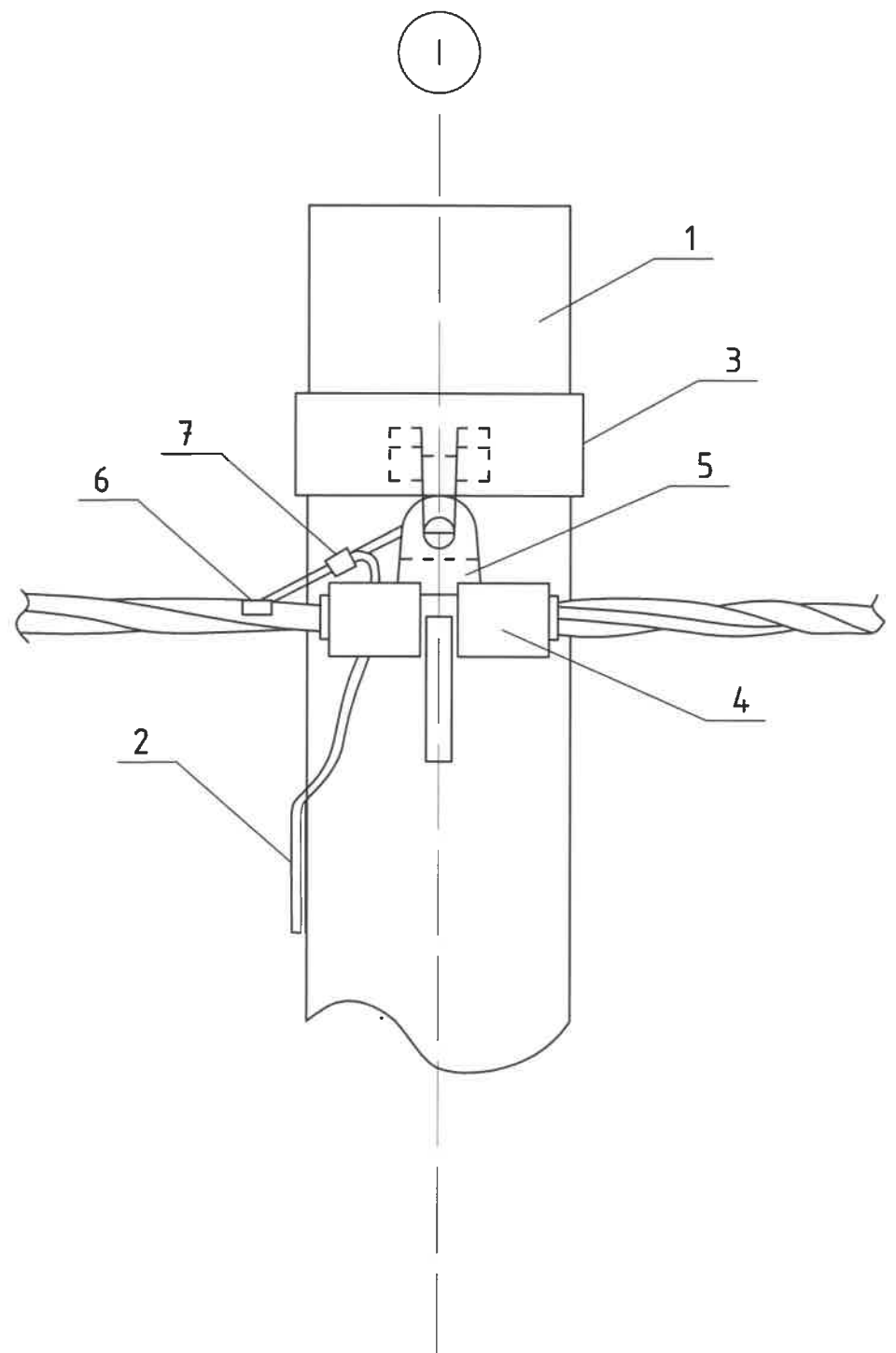
НЭГ МАЯГИЙН ЗУРАГ

ХУУДАС

БҮХ ХУУДАС

3

1

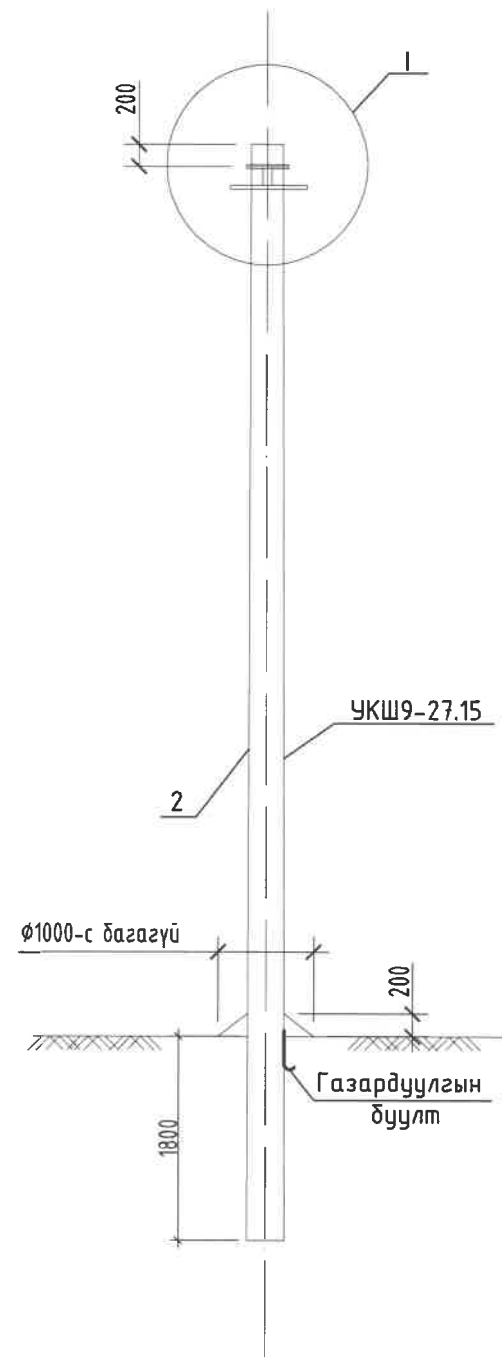


0.4 кВ-ЫН ТУЛГУУРЫН УГСРАЛТЫН НЭГ МАЯГИЙН ЗУРАГ

УГСРАЛТЫН БҮДҮҮҮВЧ, ПН2

НЭГ МАЯГИЙН ЗУРАГ

ХУЧДАС	БҮХ ХУЧДАС
4	1



Материалын түүвэр						
Байрлалын тэмдэглэгээ	Нэр	Марк	Хэмжих нэгж	Тоо		Нэг бүрийн жин, кг
				Салбарлалтгүй	Салбарлалттай	
Төмөр бетон хийц						
1	Тулгуур	9м, Φ150	ш	1	1	520
Төмөр хийц						
2	Газард.умас	Φ8	м		7	0.4
Шугамын моноглол						
3	Бүслүүр	Φ160x50x5	ком	1	1	1.5
4	Баригч	JXGF-3	ш	1	1	0.8
5	Кронштэйн	Z-7	ш	1	1	0.2
6	Газар.салбарлагч	JBC-0	ш		1	0.25
7	Хавчаар -р хуудас үз	JBL	ш		1	0.25

1. Шугамын моноглол болон төмөр хийцүүдийг тулгуурын газардуулгын дээд гаргалгад утсаар холбоно.
2. Тулгуур дээр тоолуурын самбар байрласан үед тоолуурын самбарын салбарлагч -4ш нэмэгдэнэ.
3. I зангилааг дараагийн хуудаснаас үз

0.4 кВ-ЫН ТУЛГУУРЫН УГСРАЛТЫН НЭГ МАЯГИЙН ЗУРАГ

ЗАВСРЫН ДАВХАР УТАСТАЙ ТУЛГУУР, ПНЗ

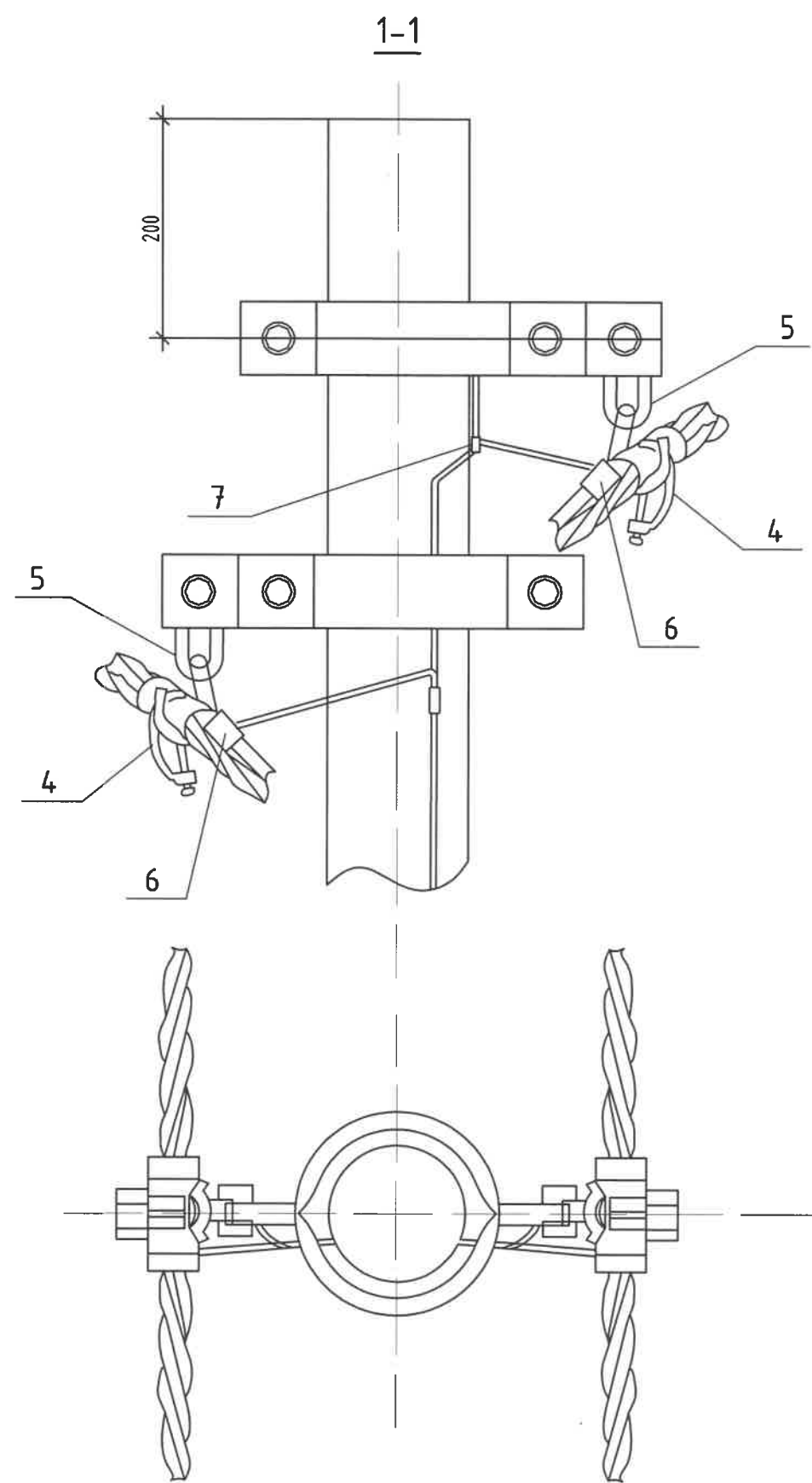
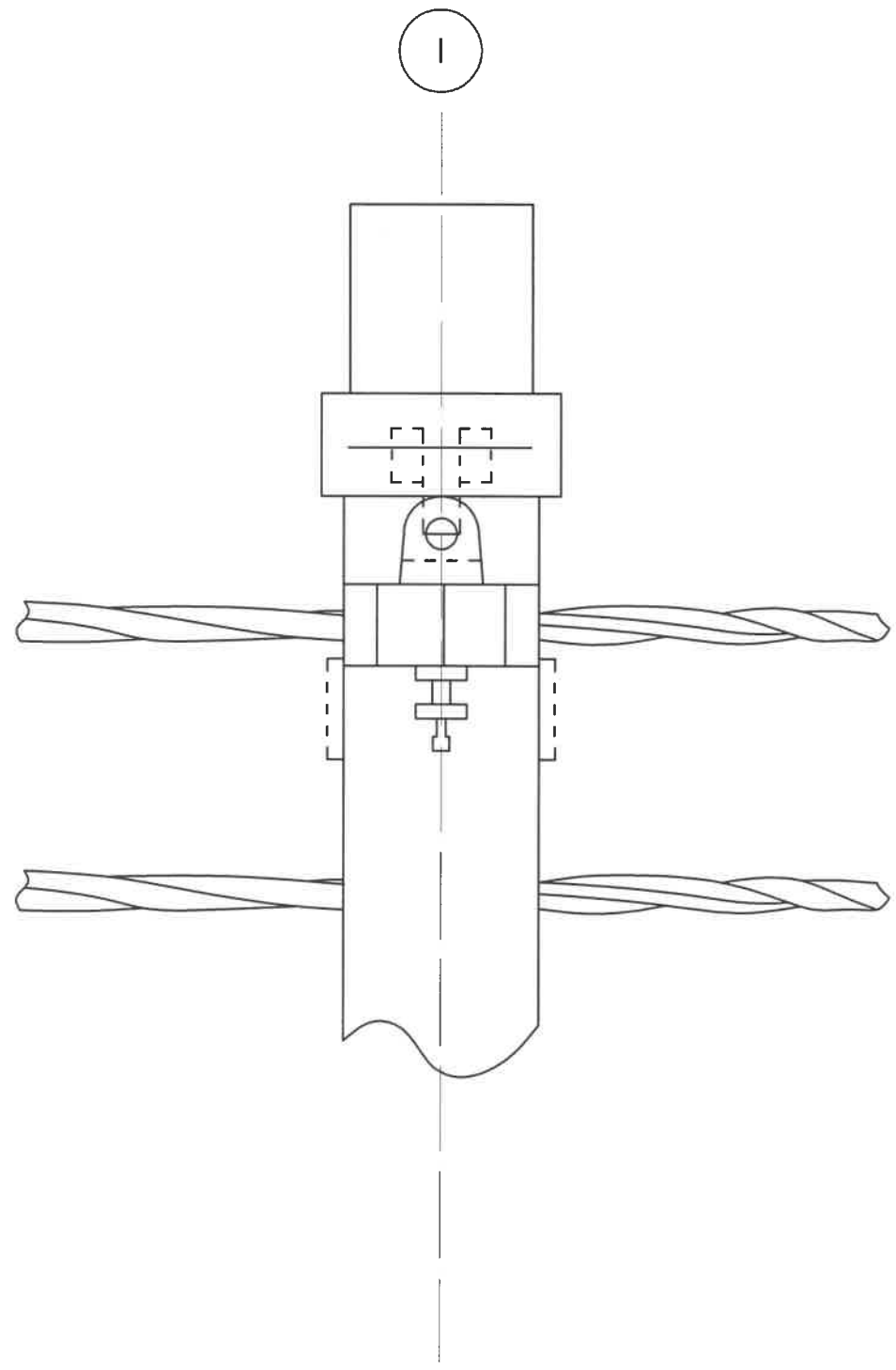
НЭГ МАЯГИЙН ЗУРАГ

ХУУДАС

БҮХ ХУУДАС

5

1



0.4 кВ-ЫН ТУЛГУУРЫН УГСРАЛТЫН НЭГ МАЯГИЙН ЗУРАГ

УГСРАЛТЫН БУДУУВЧ, ПНЭ

НЭГ МАЯГИЙН ЗУРАГ

ХУЧДАС

БҮХ ХУЧДАС

6

1

1

2

3

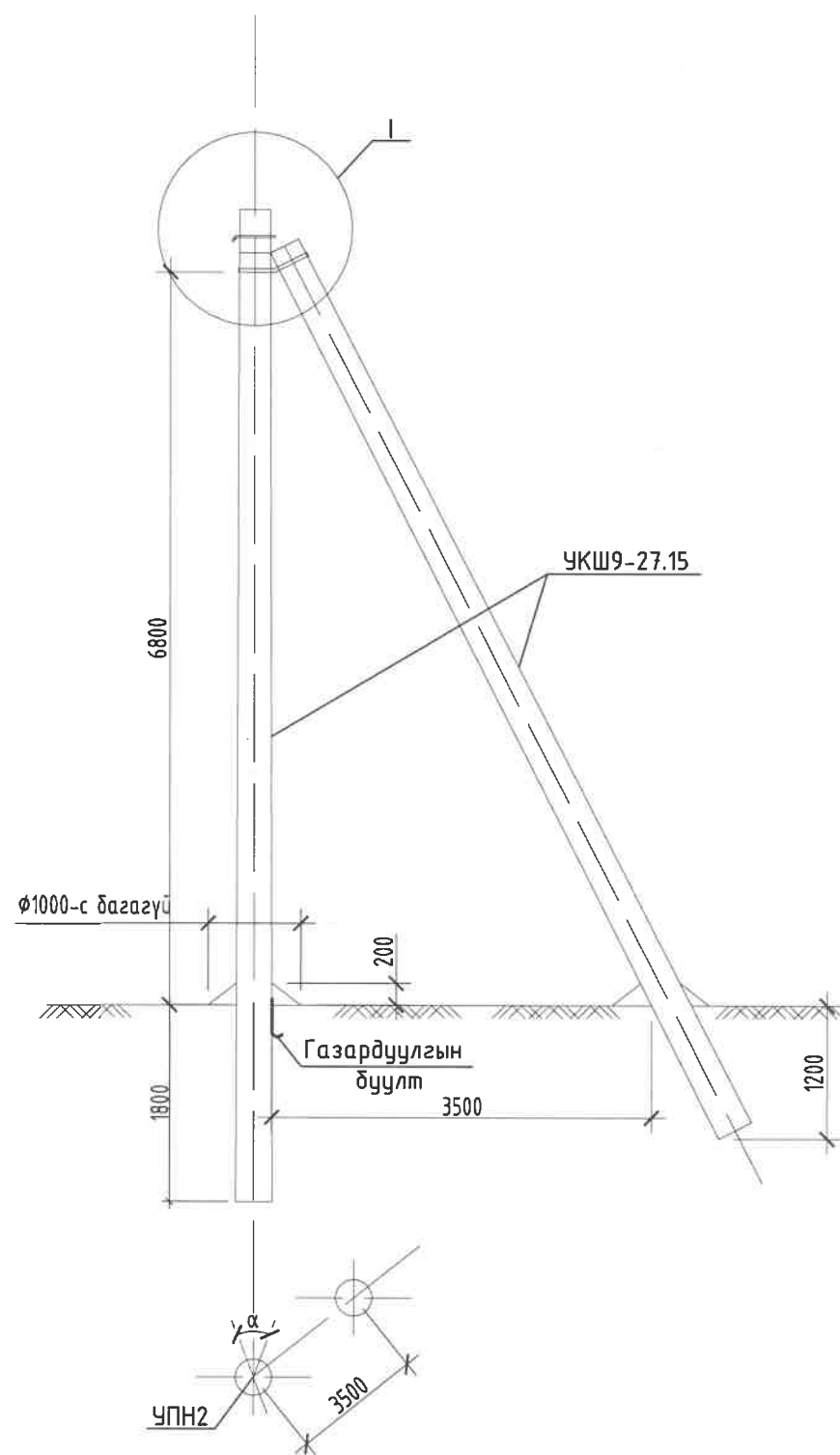
4

5

6

7

8



Материалын түүвэр						
Байрлалын тэмдэглэгээ	Нэр	Марк	Хэмжих нэгж	Тоо		Нэг бүрийн жин, кг
				Салбарлалтгүй	Салбарлалттай	
Төмөр бетон хийц						
1	Тулгуур	9м, $\phi 150$	ш	2	2	520
Төмөр хийц						
2	U бүслүүр	U ₁₆ -160	ком	1	1	1
3	Тулаас тогтоогч	L63x6x534	ком	1	1	3.0
4	Тулаас баригч	L63x6x460	ш	1	1	1.3
5	Газард.утас	$\phi 8$	м		7	0.5
Шугамын тоноглол						
6	Бүслүүр	$\phi 160 \times 50 \times 5$	ш	1	1	1.5
7	Баригч	JXGF-3	ш	1	1	0.82
8	Кронштэйн	Z-7	ш	1	1	0.25
9	Газар.салбарлагч	JBC-0	ш	1	1	0.25
10	Хавчаар	JBL	ш	1	1	0.22

- Шугамын тоноглол болон төмөр хийцүүдийг тулгуурын газардуулгын дээд гаргалгад утсаар холбоно.
- ЦДАШ-ын эргэлтийн (α) өнцөг нь 15°C хүртэл байна.
- Тулгуур дээр тоолуурын самбар байрласан үед тоолуурын самбарын салбарлагч -4ш нэмэгдэнэ.
- I зангилааг дараагийн хуудаснаас үз

0.4 кВ-ЫН ТУЛГУУРЫН УГСРАЛТЫН НЭГ МАЯГИЙН ЗУРАГ

ЭРГЭЛТИЙН ДАН УТАСТАЙ АНКЕР ТУЛГУУР, УПН2

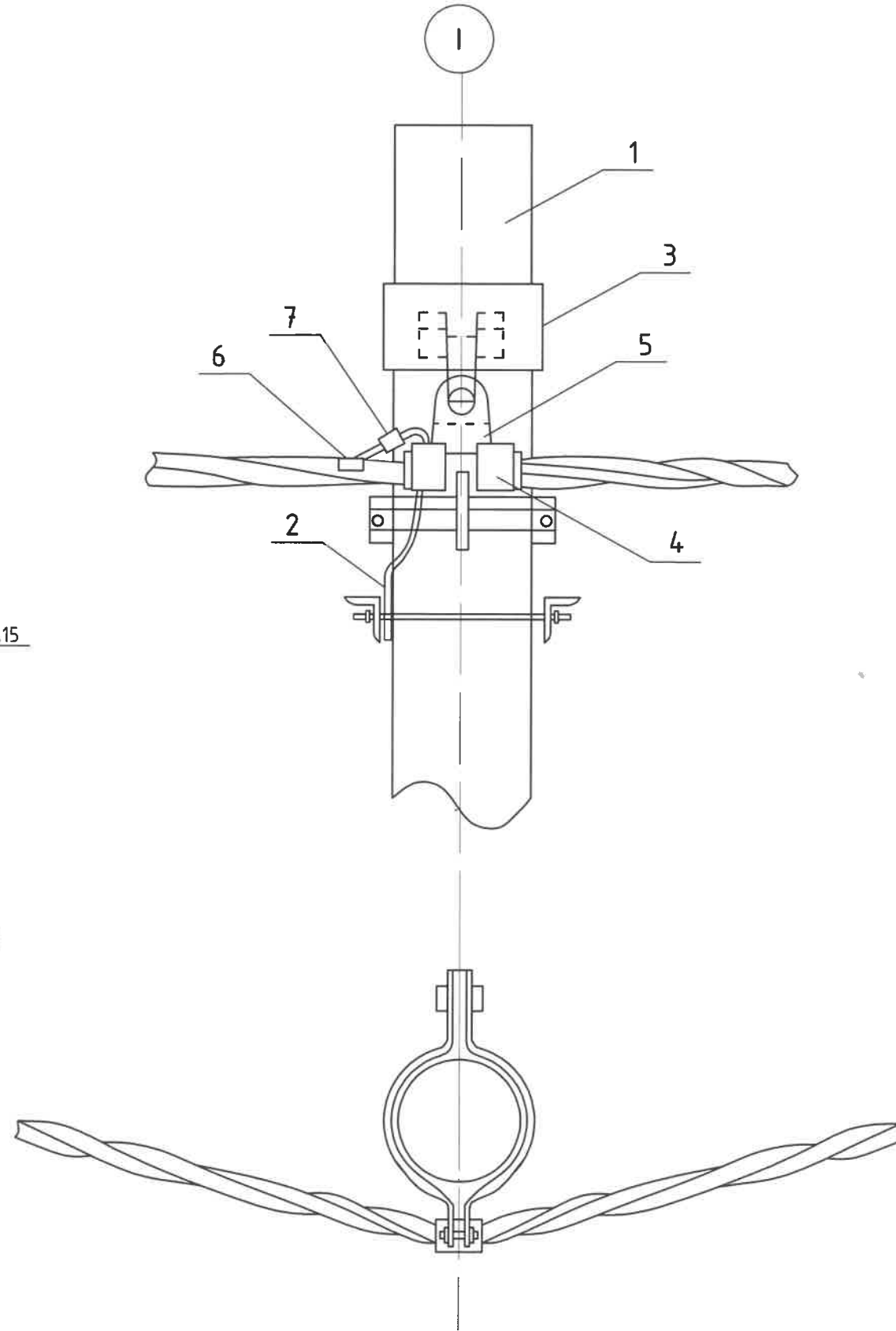
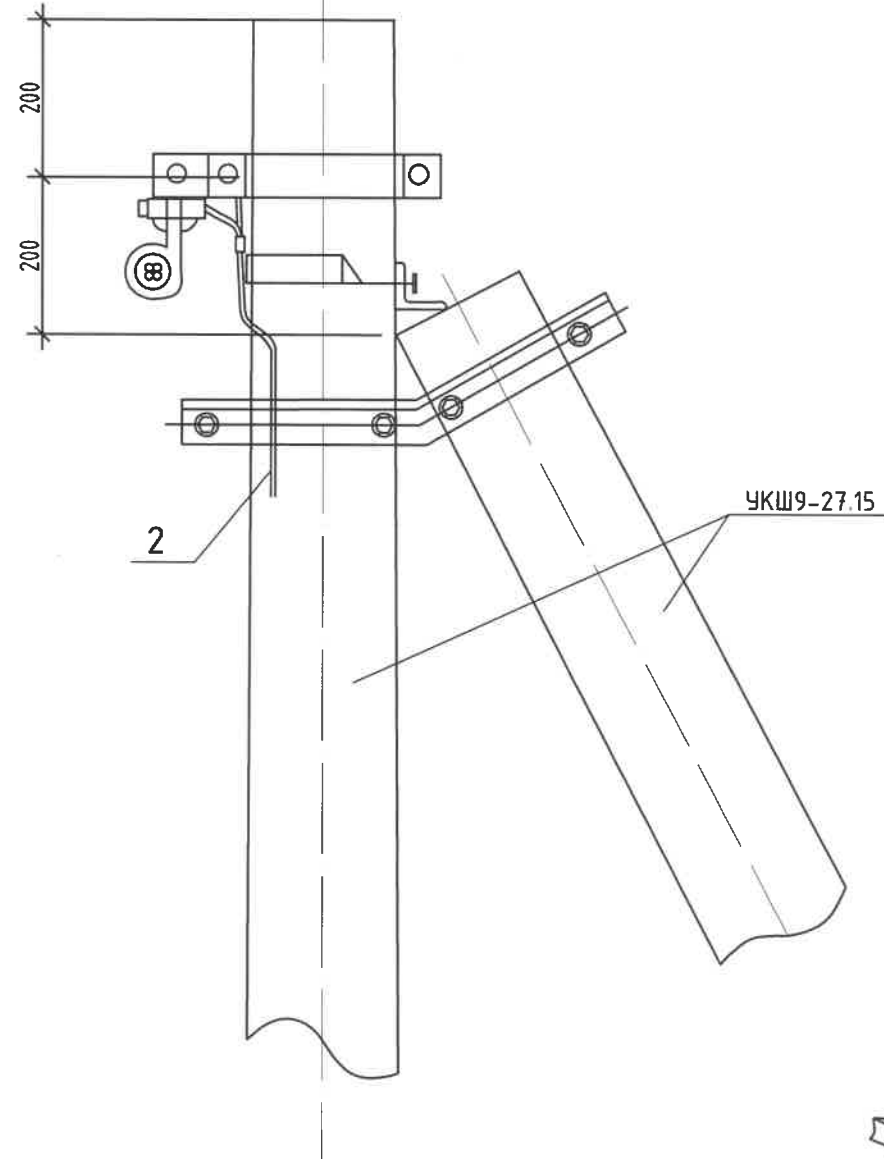
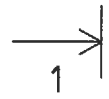
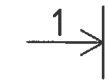
НЭГ МАЯГИЙН ЗУРАГ

ХУУДАС

БҮХ ХУУДАС

7

1



0.4 кВ-ЫН ТУЛГУУРЫН УГСРАЛТЫН НЭГ МАЯГИЙН ЗУРАГ

УГСРАЛТЫН БҮДҮҮВЧ, УПН2

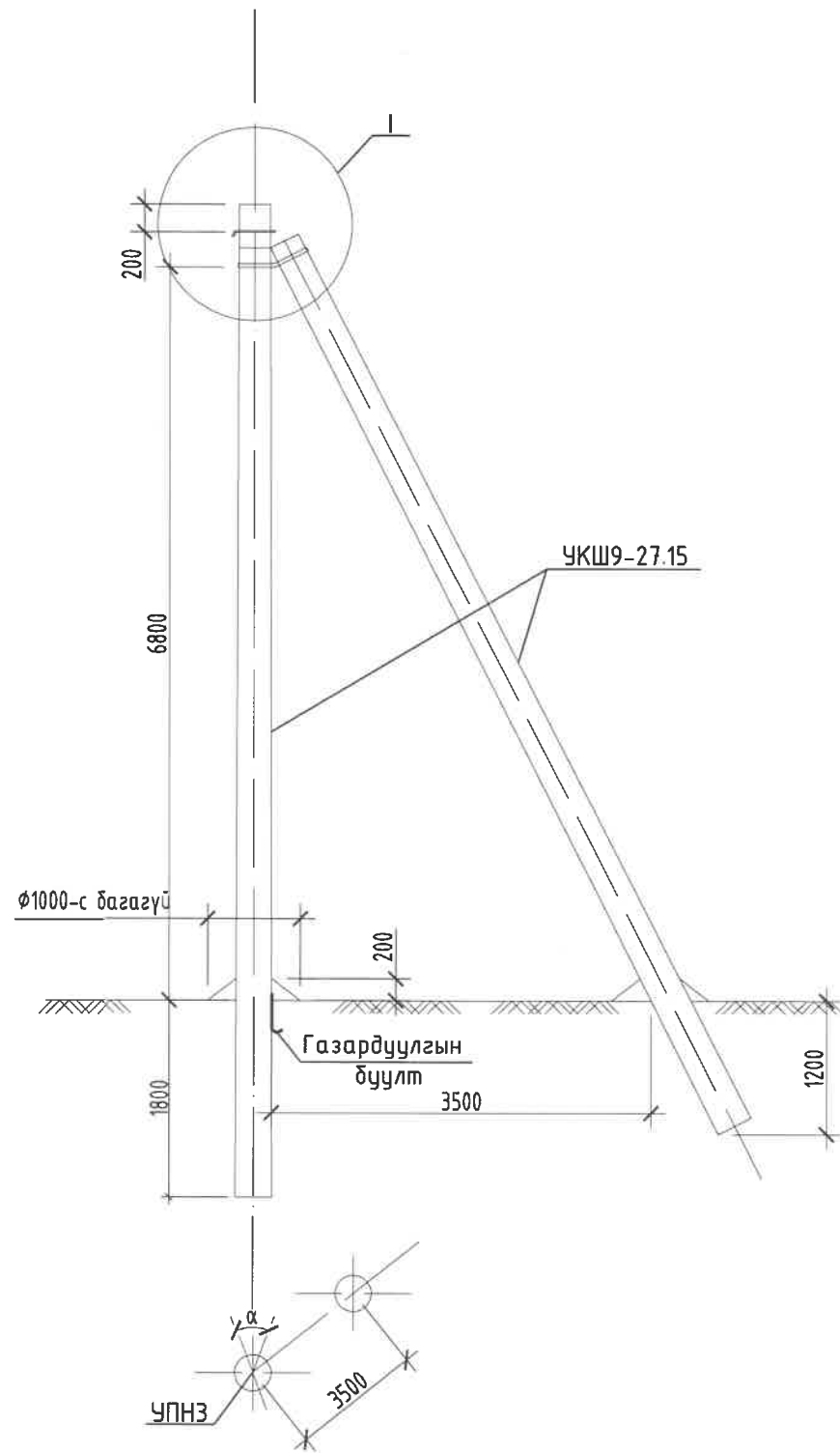
НЭГ МАЯГИЙН ЗУРАГ

ХУУДАС

БҮХ ХУУДАС

8

1



Материалын түүвэр						
Байрлалын тэмдэглэгээ	Нэр	Марк	Хэмжих нэгж	Тоо		Нэг бүрийн жин, кг
				Салбарлалтгүй	Салбарлалттай	
Төмөр бетон хийц						
1	Тулгуур	9м, $\phi 150$	ш	2	2	520
Төмөр хийц						
2	U бүслүүр	U ₁₆ -160	ком	1	1	1
3	Тулаас тогтоогч	L63x6x534	ком	1	1	3.0
4	Тулаас баригч	L63x6x460	ш	1	1	1.3
5	Газард.утас	$\phi 8$	м	7		0.5
Шугамын оноглол						
6	Бүслүүр	$\phi 160 \times 50 \times 5$	ш	1	1	1.5
7	Баригч	JXGF-3	ш	2	2	0.82
8	Кронштэйн	Z-7	ш	2	2	0.25
9	Газар.салбарлагч	JBC-0	ш	2	2	0.25
10	Хавчаар	JBL	ш	1	1	0.22

- Шугамын оноглол болон төмөр хийцүүдийг тулгуурын газардуулгын дээд гаргалгад утсаар холбоно.
- ЦДАШ-ын эргэлтийн (α) өнцөг нь 15° хүртэл байна.
- Тулгуур дээр тоолуурын самбар байрласан үед тоолуурын самбарын салбарлагч -4ш нэмэгдэнэ.
- I зангилааг дараагийн хуудаснаас үз

0.4 кВ-ЫН ТУЛГУУРЫН УГСРАЛТЫН НЭГ МАЯГИЙН ЗУРАГ

ЭРГЭЛТИЙН ДАВХАР УТАСТАЙ АНКЕР ТУЛГУУР, УПНЗ

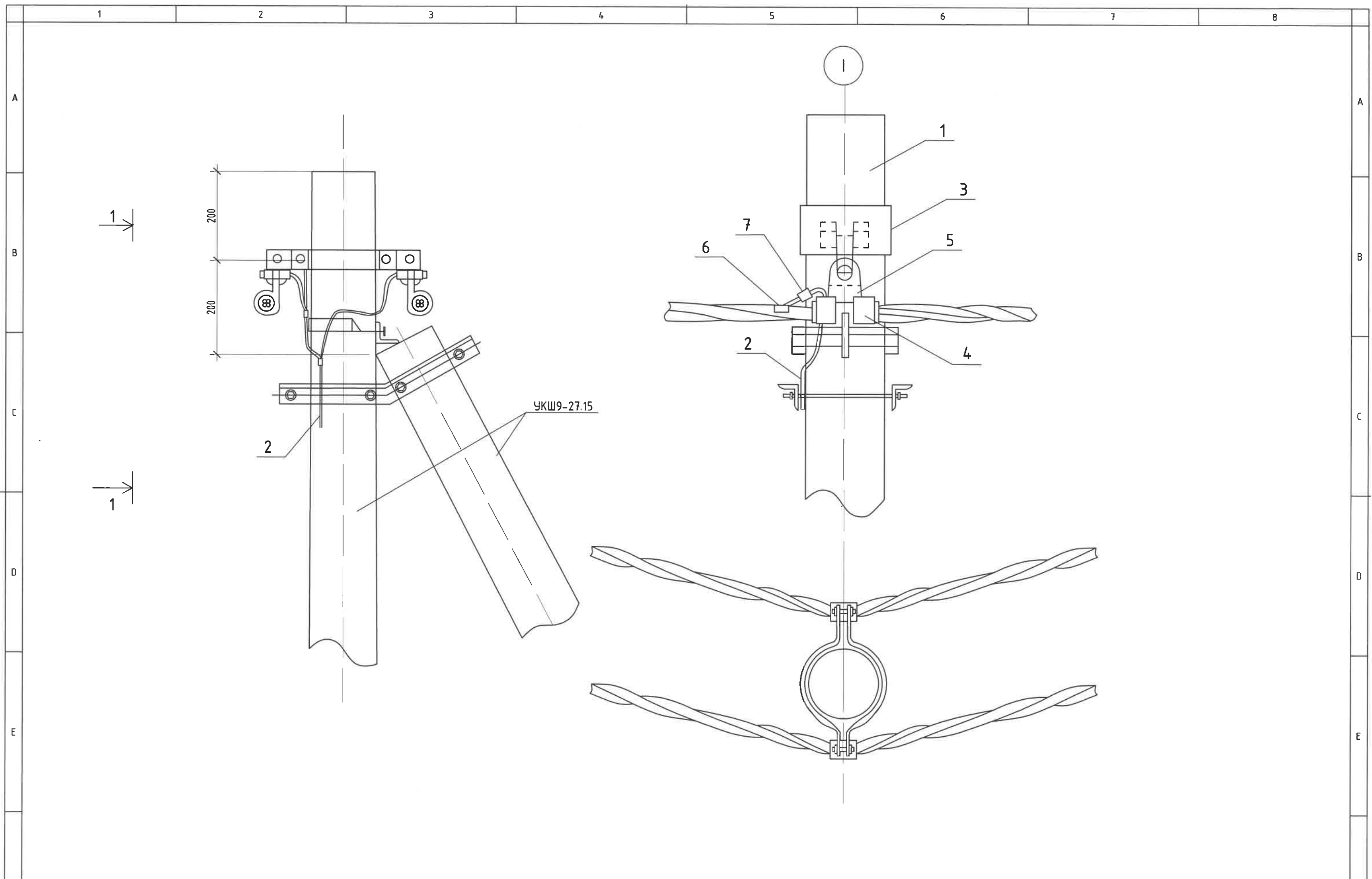
НЭГ МАЯГИЙН ЗУРАГ

ХУУДАС

БҮХ ХУУДАС

9

1



0.4 кВ-ЫН ТУЛГУУРЫН УГСРАЛТЫН НЭГ МАЯГИЙН ЗУРАГ

УГСРАЛТЫН БҮДҮҮВЧ, УПНЗ

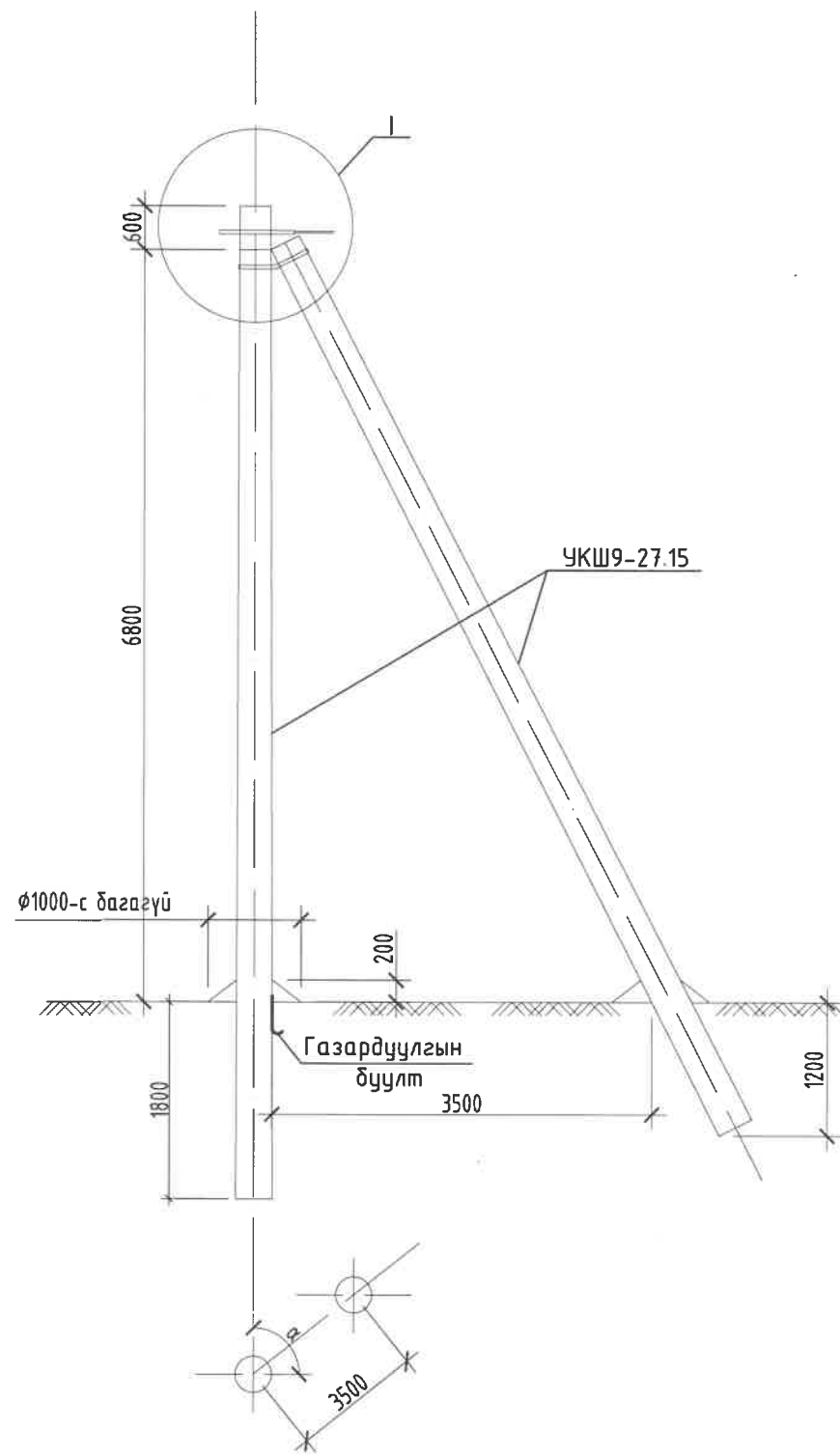
НЭГ МАЯГИЙН ЗУРАГ

ХУУДАС	БҮХ ХУУДАС
--------	------------

10

1

1 2 3 4 5 6 7 8



Материалын түүвэр						
Байрлалын тэмдэглэгээ	Нэр	Марк	Хэмжих нэгж	Тоо		Нэг бүрийн жин, кг
				Салбарлалтгүй	Салбарлалттай	
Төмөр бетон хийц						
1	Тулгуур	9м, φ150	ш	2	2	520
Төмөр хийц						
2	U бүслүүр	U16-160	ком	1	1	1
3	Тулаас тогтоогч	L63x6x534	ком	1	1	3.0
4	Тулаас баригч	L63x6x460	ш	1	1	1.3
5	Газард.утас	φ8	м	7	7	0.44
Шугамын тоноглол						
6	Бүслүүр	φ160x50x5	ш	2	2	1.5
7	Баригч	JXGF-3	ш	2	2	0.82
8	Кронштэйн	Z-7	ш		4	0.25
9	Газар.салбарлагч	JBC-0	ш	1	1	0.25
10	Хавчаар	JBL	ш	1	1	0.22

- Шугамын тоноглол болон төмөр хийцүүдийг тулгуурын газардуулгын дээд гаргалгад утсаар холбоно.
- ЦДАШ-ын эргэлтийн (α) өнцөг нь 90° С хүртэл байна.
- Тулгуур дээр тоолуурын самбар байрласан үед тоолуурын самбарын салбарлагч -4ш нэмэгдэнэ.
- I зангилааг дараагийн хуудаснаас үз

0.4 кВ-ЫН ТУЛГУУРЫН УГСРАЛТЫН НЭГ МАЯГИЙН ЗУРАГ

ӨНЦГИЙН ДАН УТАСТАЙ АНКЕР ТУЛГУУР, ЧАН2

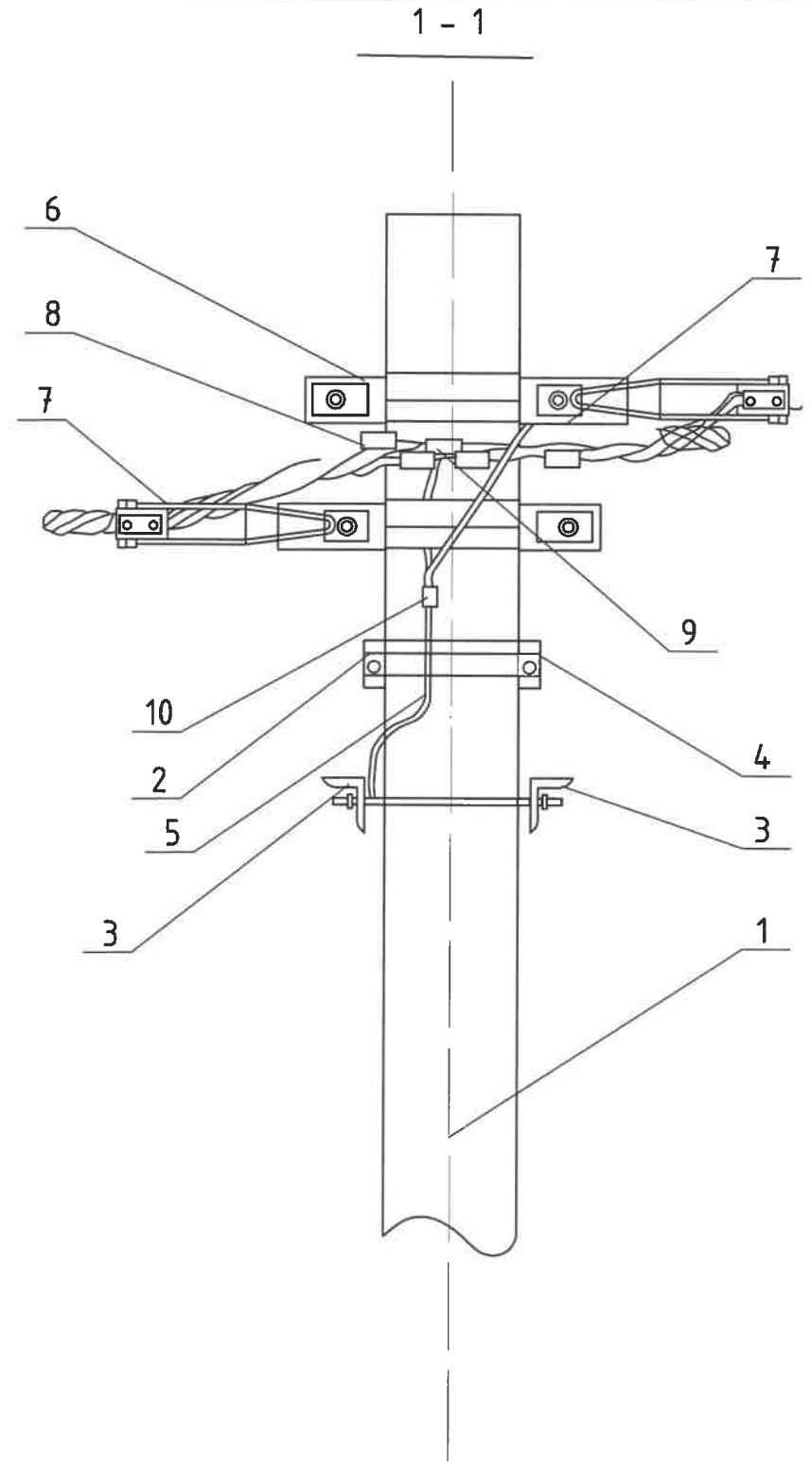
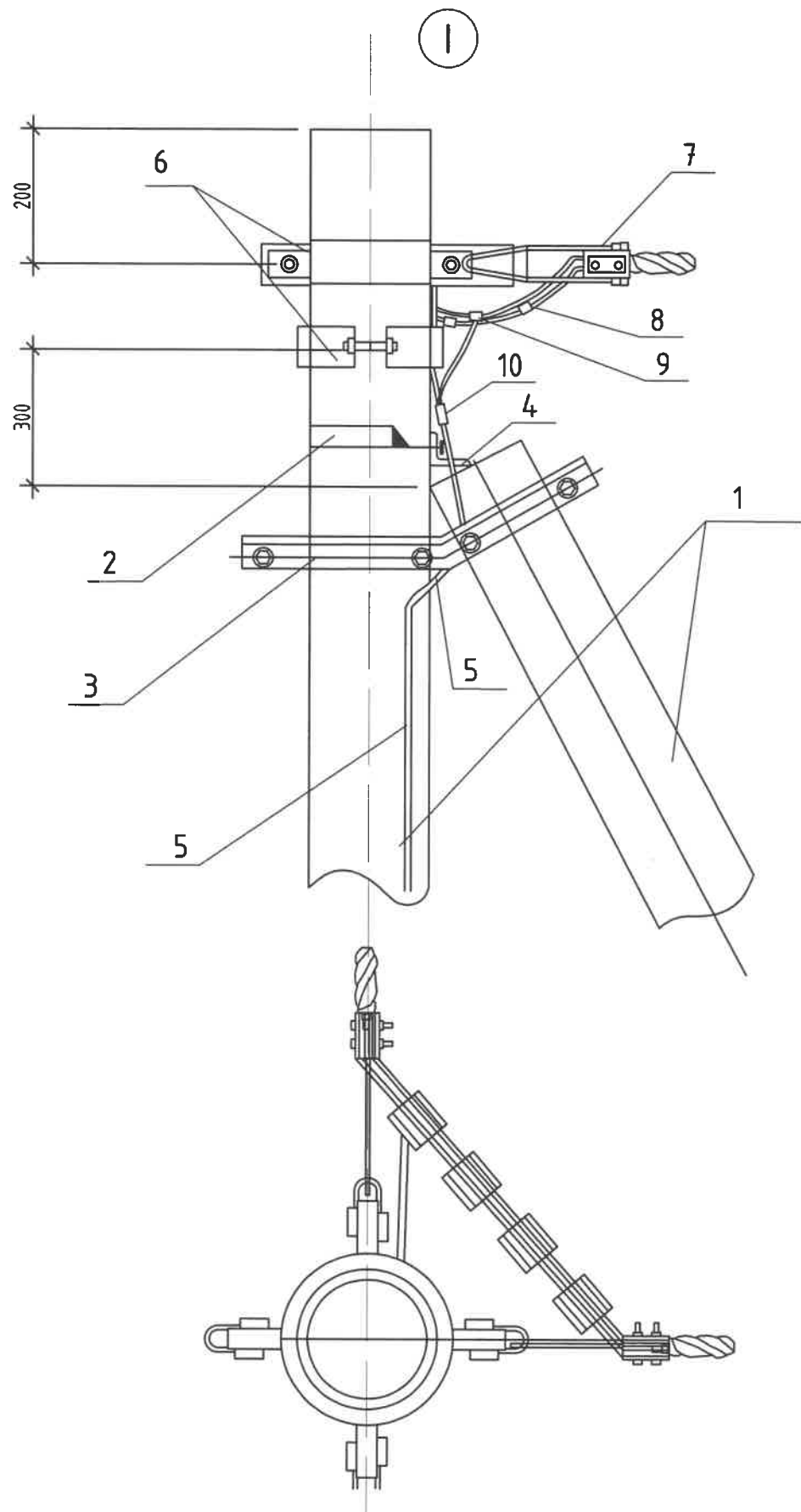
НЭГ МАЯГИЙН ЗУРАГ

ХУЧДАС

БҮХ ХУЧДАС

11

1

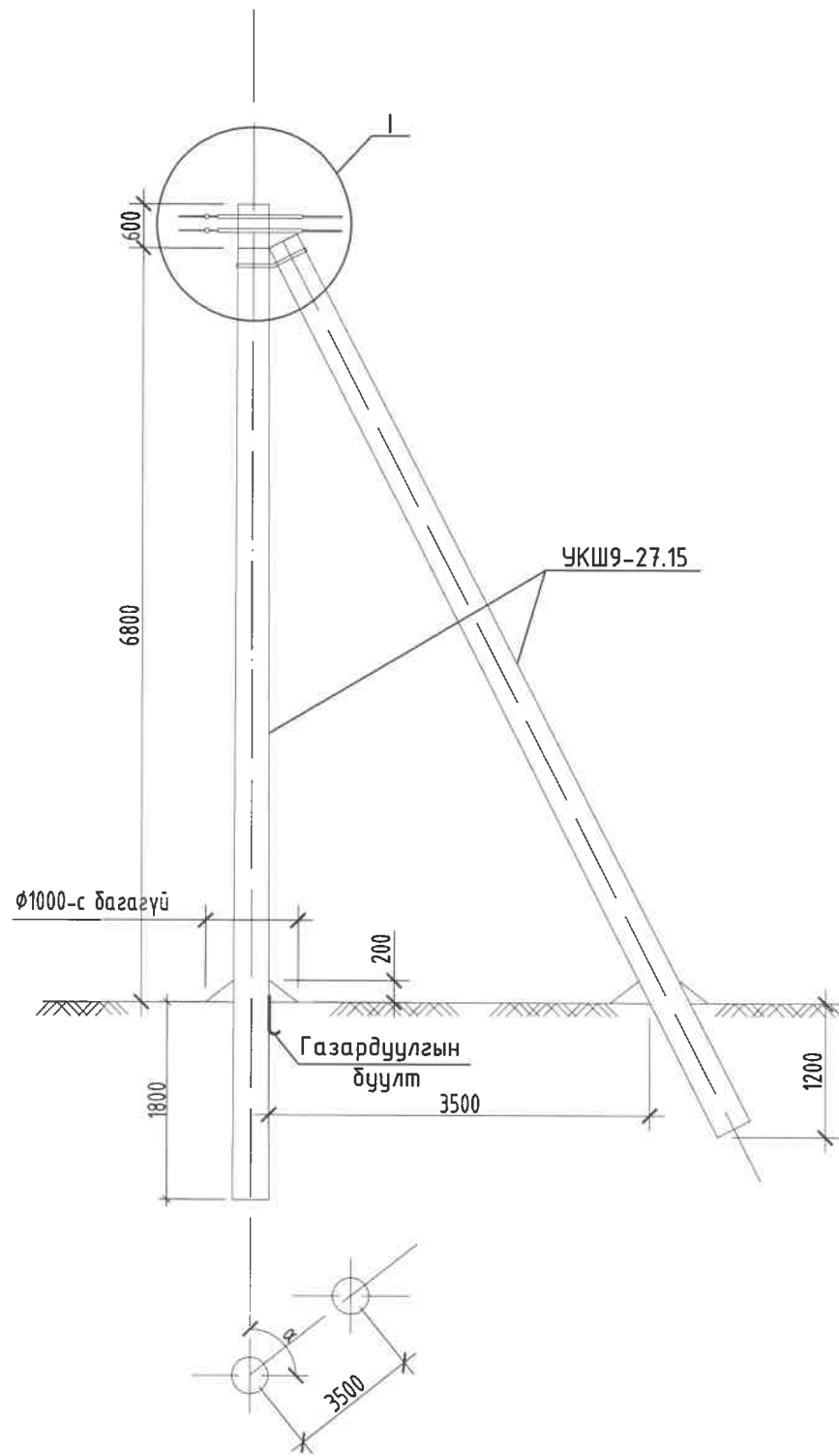


0.4 кВ-ЫН ТУЛГУУРЫН УГСРАЛТЫН НЭГ МАЯГИЙН ЗУРАГ

УГСРАЛТЫН БҮДҮҮВЧ, УАН2

НЭГ МАЯГИЙН ЗУРАГ

ХУУДАС	БҮХ ХУУДАС
12	1



Материалын түүвэр						
Байрлалын тэмдэглэгээ	Нэр	Марк	Хэмжих нэгж	Тоо		Нэг бүрийн жин, кг
				Салбарлалтгүй	Салбарлалттай	
Төмөр бетон хийц						
1	Тулгуур	9м, $\phi 150$	ш	2	2	520
Төмөр хийц						
2	U бүслүүр	U ₁₆ -160	ком	1	1	1
3	Тулаас тогтоогч	L63x6x534	ком	1	1	3.0
4	Тулаас баригч	L63x6x460	ш	1	1	1.3
5	Газард.утас	$\phi 8$	м	7	7	0.44
Шугамын моноглол						
6	Бүслүүр	$\phi 160 \times 50 \times 5$	ш	2	2	1.5
7	Татагч	NES-A3	ш	4	4	0.82
8	U кронштейн	U1-6	ш	4	4	0.44
9	Фаз.салбарлагч	JBC-01	ш		8	0.25
10	Газар.салбарлагч	JBC-0	ш	2	2	0.25
11	Хавчаар	JBL	ш	3	3	0.22

- Шугамын моноглол болон төмөр хийцүүдийг тулгуурын газардуулгын дээд гаргалгад утсаар холбоно.
- ЦДАШ-ын эргэлтийн (α) өнцөг нь 90°C хүртэл байна.
- Тулгуур дээр тоолуурын самбар байрласан үед тоолуурын самбарын салбарлагч -4ш нэмэгдэнэ.
- I зангилааг дараагийн хуудаснаас үз

0.4 кВ-ЫН ТУЛГУУРЫН УГСРАЛТЫН НЭГ МАЯГИЙН ЗУРАГ

ӨНЦГИЙН ДАВХАР УТАСТАЙ АНКЕР ТУЛГУУР, ЧАНЭ

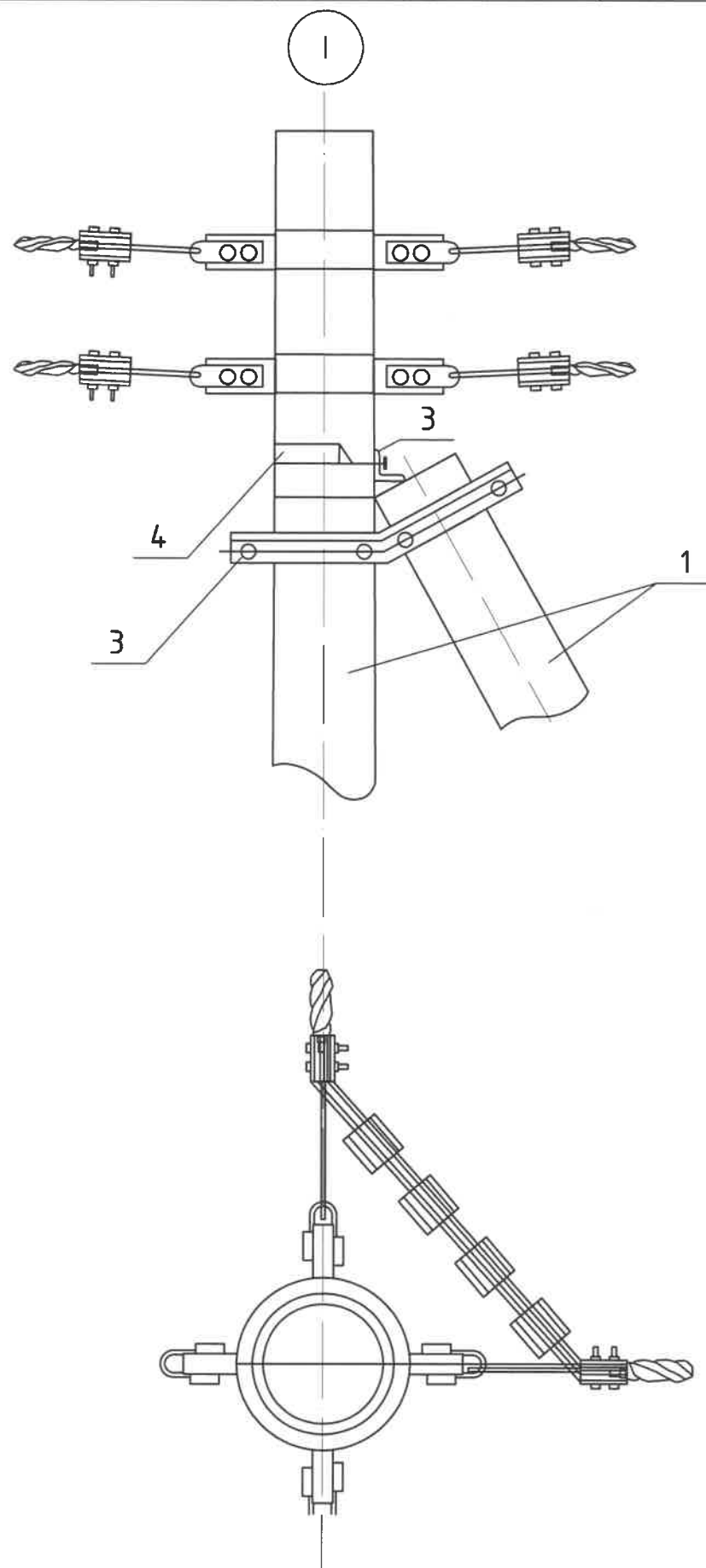
НЭГ МАЯГИЙН ЗУРАГ

ХУУДАС

БҮХ ХУУДАС

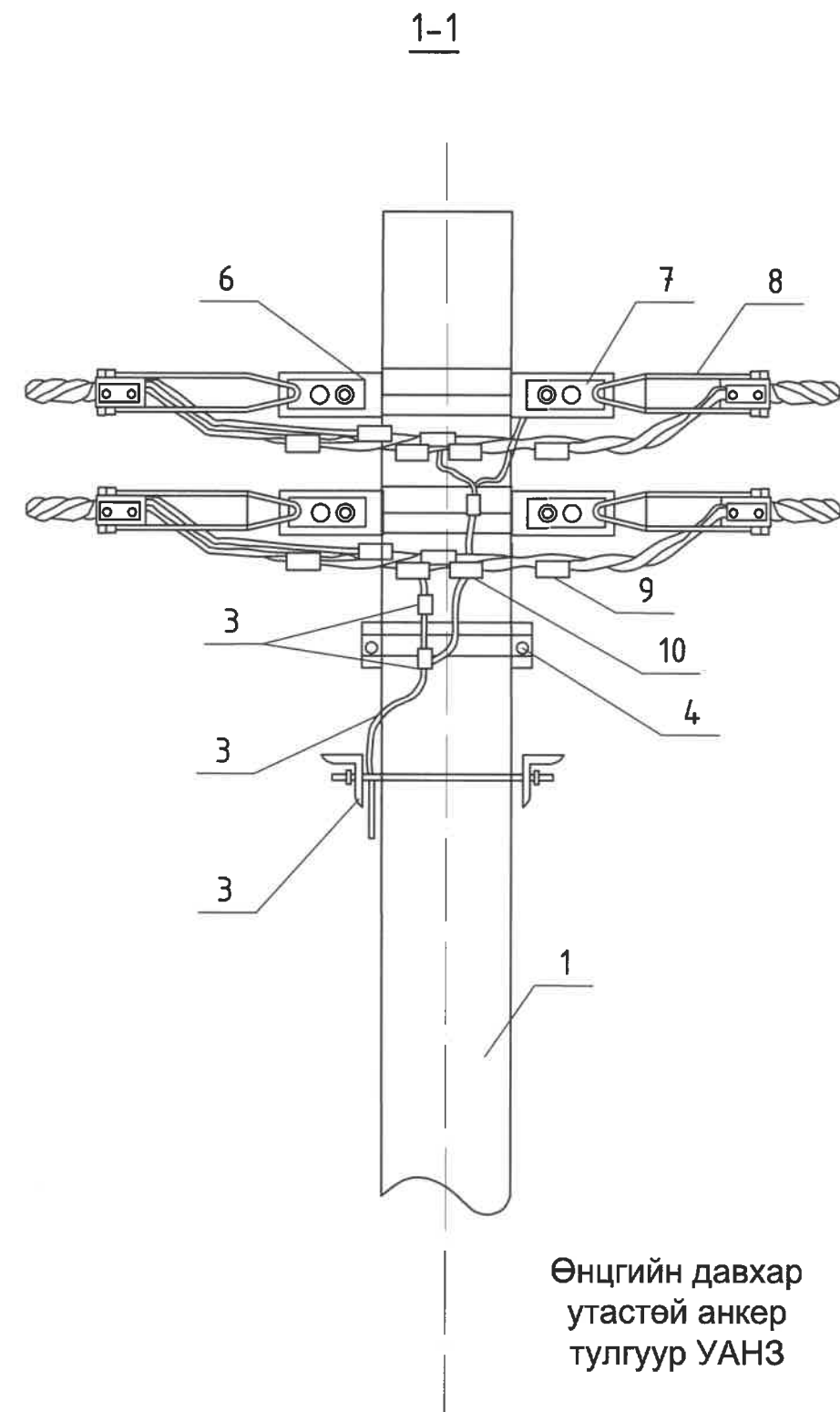
13

1



1

1



Өнцгийн давхар
утастөй анкер
тулгуур УАНЗ

0.4 кВ-ЫН ТУЛГУУРЫН УГСРАЛТЫН НЭГ МАЯГИЙН ЗУРАГ

УГСРАЛТЫН БҮДҮҮВЧ, УАНЗ

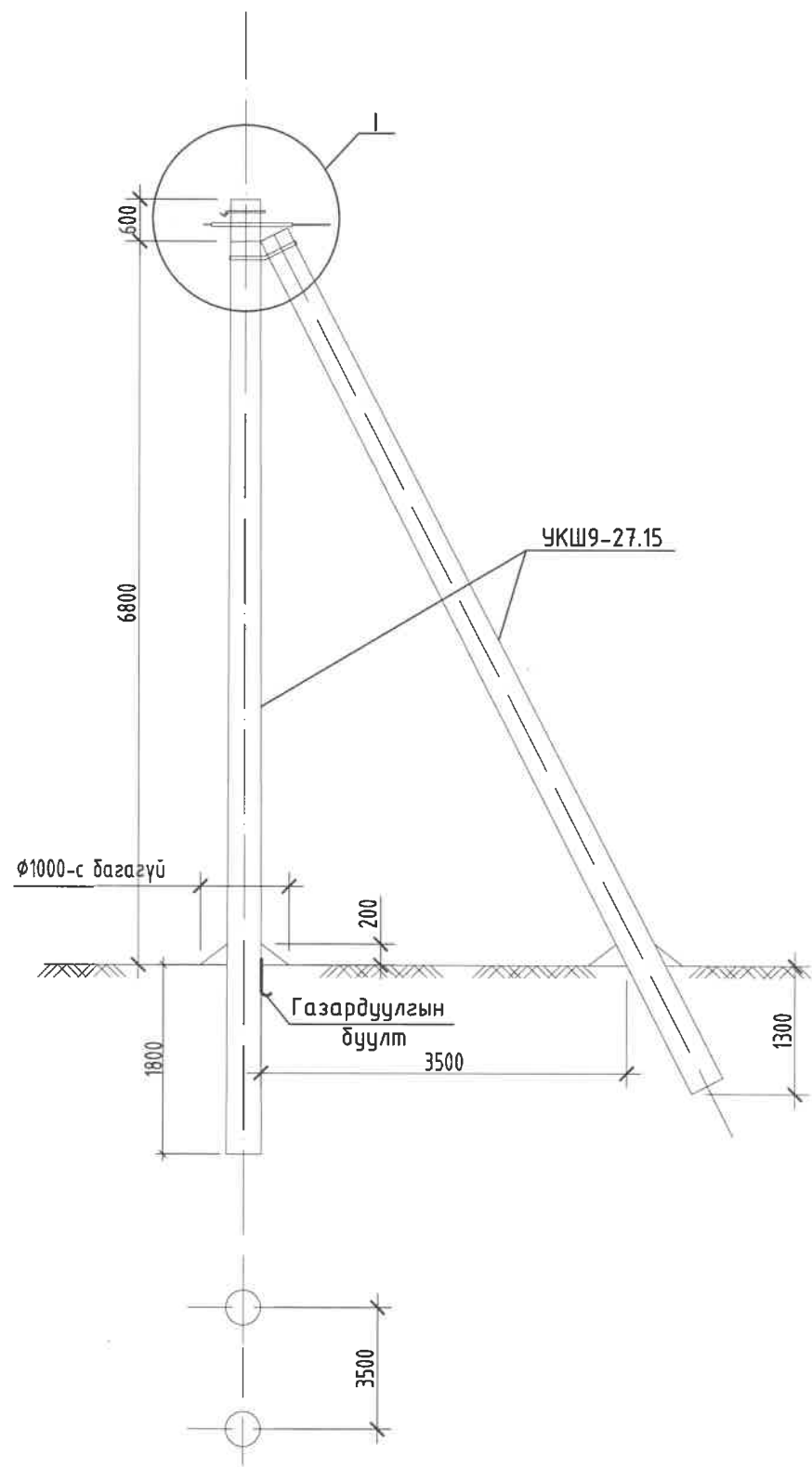
НЭГ МАЯГИЙН ЗУРАГ

ХУУДАС

БҮХ ХУУДАС

14

1



Материалын түүвэр						
Байрлалын тэмдэглэгээ	Нэр	Марк	Хэмжих нэгж	Тоо		Нэг бүрийн жин, кг
				Салбарлалтгүй	Салбарлалттай	
Төмөр бетон хийц						
1	Тулгуур	9м, φ150	ш	2	2	520
Төмөр хийц						
2	U бүслүүр	U ₁₆ -160	ком	1	1	1
3	Тулаас тогтоогч	L63x6x534	ком	1	1	3.0
4	Тулаас баригч	L63x6x460	ш	1	1	1.3
5	Газард.утас	φ8	м	7	7	0.44
Шугамын тоноглол						
6	Бүслүүр	φ160x50x5	ш	2	2	1.5
7	Татагч	NES-A3	ш	4	4	0.82
8	U кронштейн	U1-6	ш	4	4	0.44
9	Фаз.салбарлагч	JBC-01	ш		8	0.25
10	Газар.салбарлагч	JBC-0	ш	2	2	0.25
11	Хавчаар	JBL	ш	3	3	0.22

- Шугамын тоноглол болон төмөр хийцүүдийг тулгуурын газардуулгын дээд гаргалгад утсаар холбоно.
- Тулгуур дээр тоолуурын самбар байрласан үед тоолуурын самбарын салбарлагч -4ш нэмэгдэнэ.
- I зангилааг дараагийн хуудаснаас үз

0.4 кВ-ЫН ТУЛГУУРЫН УГСРАЛТЫН НЭГ МАЯГИЙН ЗУРАГ

САЛБАРЛАЛТЫН ДАН УТАСТАЙ АНКЕР ТУЛГУУР, ОАН2

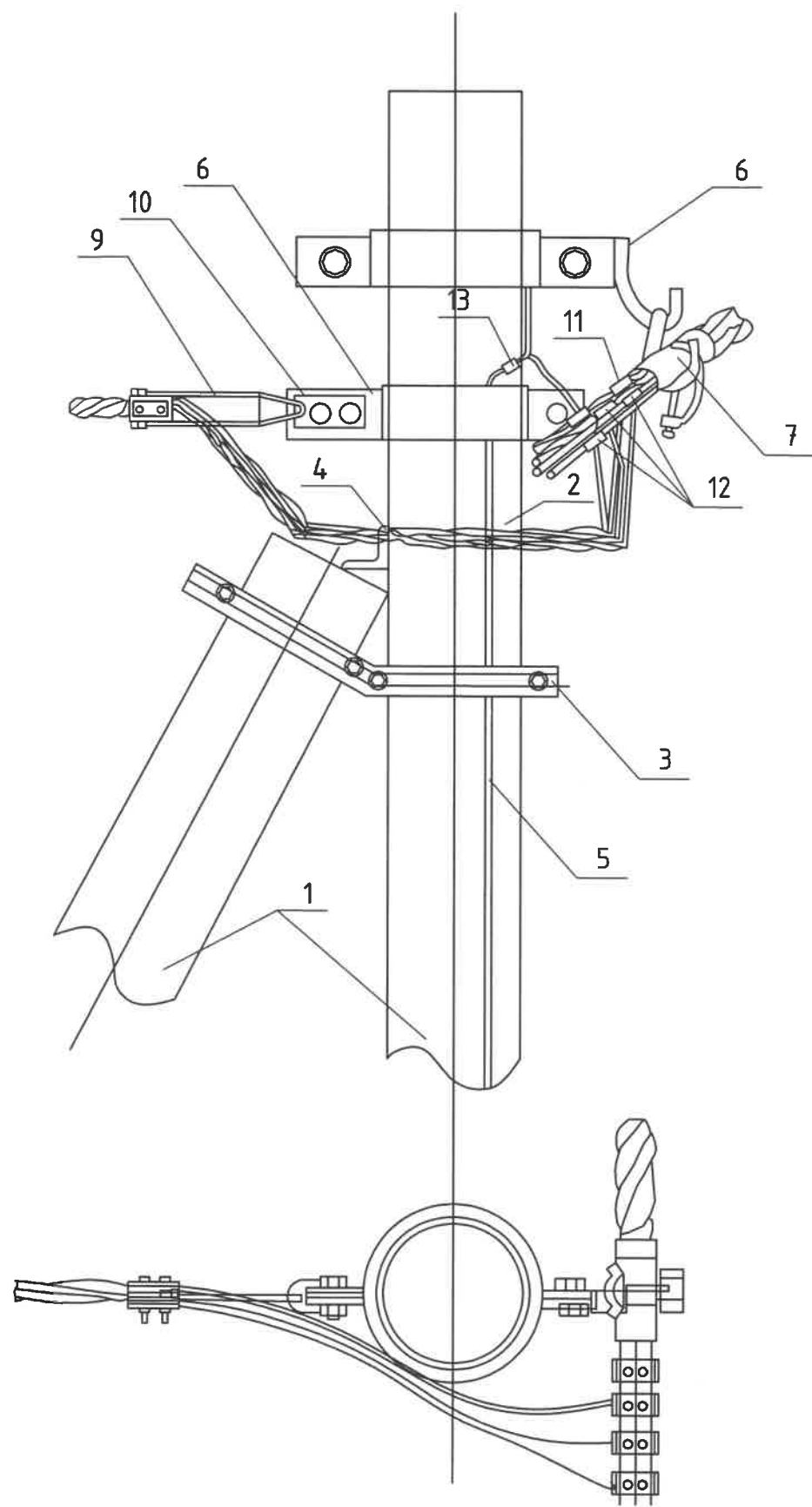
НЭГ МАЯГИЙН ЗУРАГ

ХУУДАС

БҮХ ХУУДАС

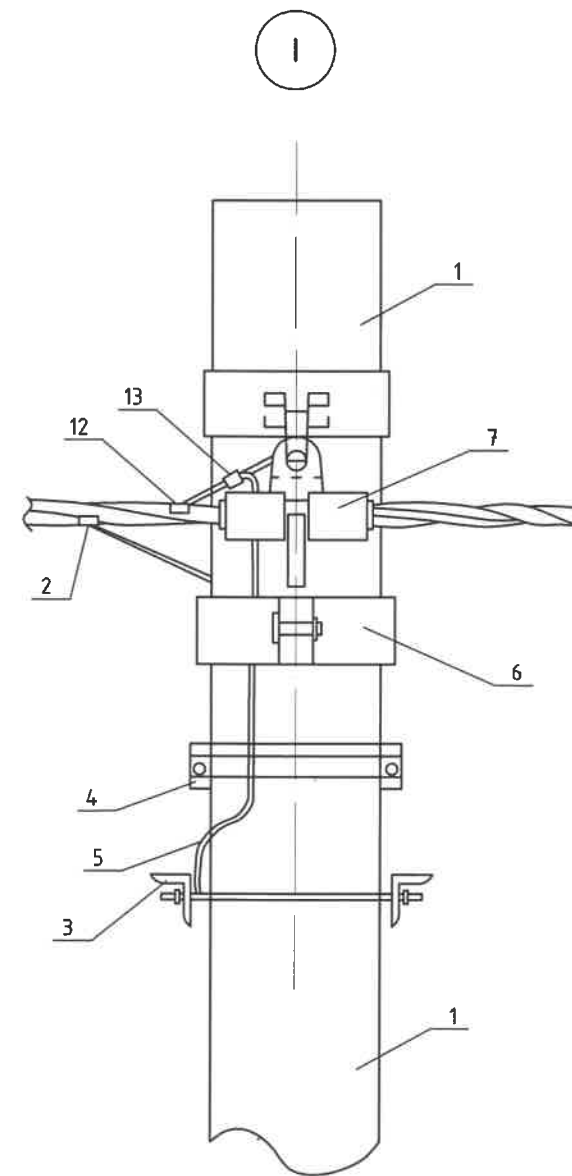
15

1



← 1

← 1



0.4 кВ-ЫН ТУЛГУУРЫН УГСРАЛТЫН НЭГ МАЯГИЙН ЗУРАГ

УГСРАЛТЫН БУДУУВЧ, ОАН2

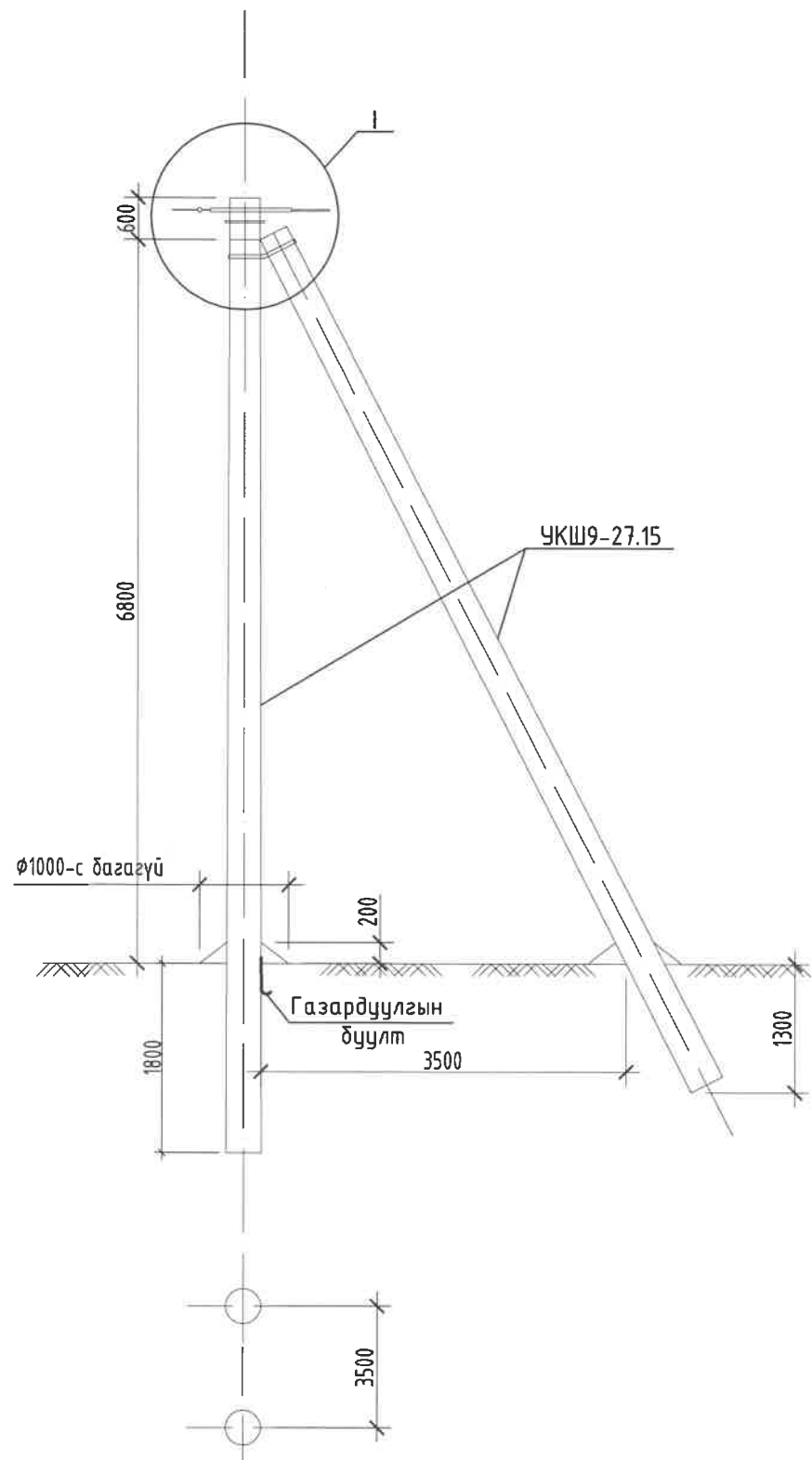
НЭГ МАЯГИЙН ЗУРАГ

ХЧУДАС

БҮХ ХЧУДАС

16

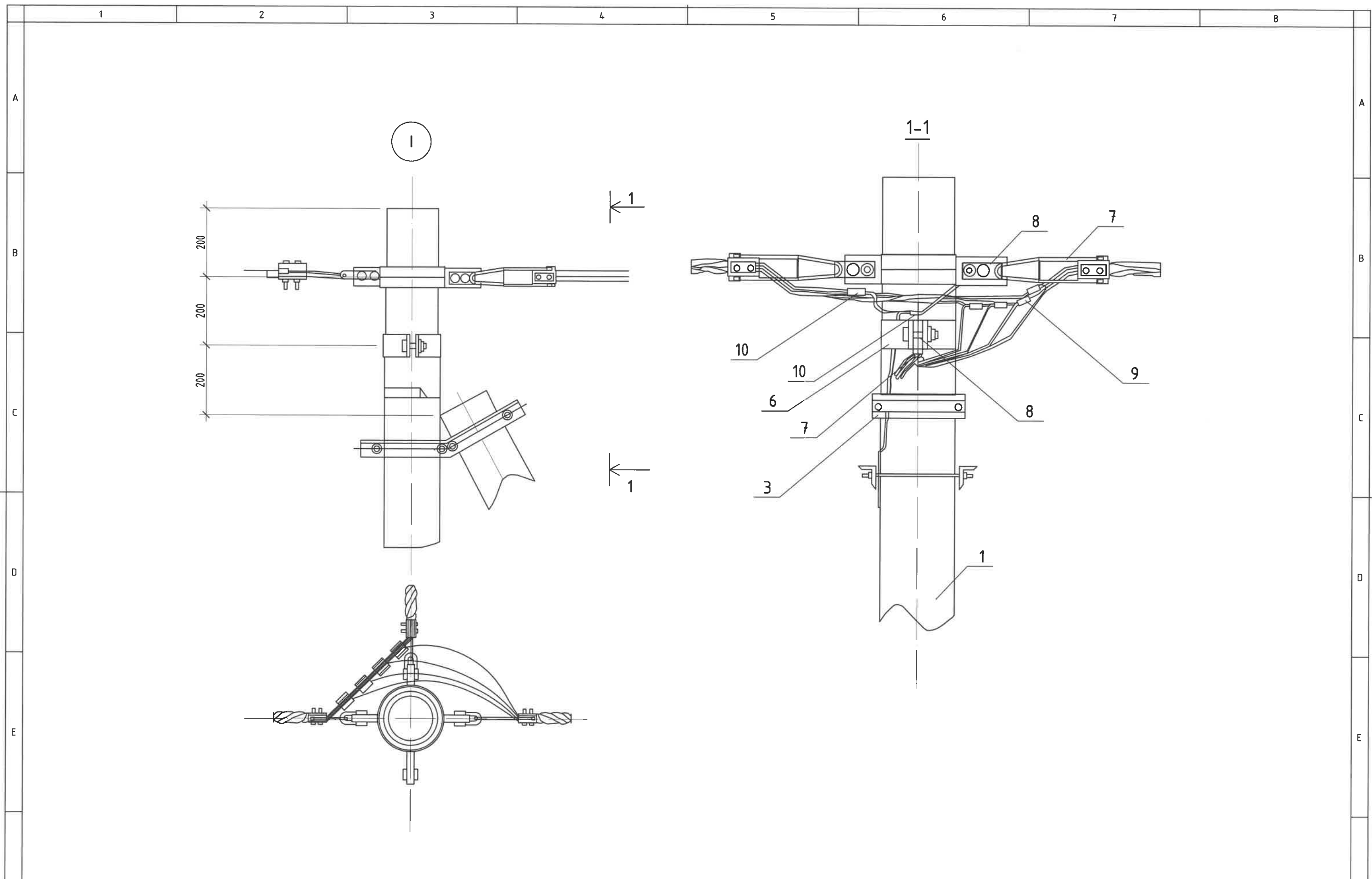
1



Материалын түүвэр						
Байрлалын тэмдэглэгээ	Нэр	Марк	Хэмжих нэгж	Тоо		Нэг бүрийн жин, кг
				Салбарлалтгүй	Салбарлалттай	
Төмөр бетон хийц						
1	Тулгуур	9м, $\phi 150$	ш	2	2	520
Төмөр хийц						
2	U бүслүүр	U ₁₆ -160	ком	1	1	1
3	Тулаас тогтоогч	L63x6x534	ком	1	1	3.0
4	Тулаас баригч	L63x6x460	ш	1	1	1.3
5	Газард.утас	$\phi 8$	м	7	7	0.44
Шугамын тоноглол						
6	Бүслүүр	$\phi 150 \times 50 \times 5$	ш	2	2	1.5
7	Татагч	NES-A3	ш	3	3	0.82
8	U кронштейн	U1-6	ш	3	3	0.44
9	Фаз.салбарлагч	JBC-01	ш		4	0.25
10	Газар.салбарлагч	JBC-0	ш	1	1	0.25
11	Хавчаар	JBL	ш	1	1	0.22

- Шугамын тоноглол болон төмөр хийцүүдийг тулгуурын газардуулгын дээд гаргалгад утсаар холдоно.
- Тулгуур дээр тоолуурын самбар байрласан үед тоолуурын самбарын салбарлагч -4ш нэмэгдэнэ.
- I зангилааг дараагийн хуудаснаас үз

0.4 кВ-ЫН ТУЛГУУРЫН УГСРАЛТЫН НЭГ МАЯГИЙН ЗУРАГ		САЛБАРЛАЛТЫН ДАВХАР УТАСТАЙ АНКЕР ТУЛГУУР, ОАНЭ			НЭГ МАЯГИЙН ЗУРАГ		ХУУДАС	БҮХ ХУУДАС
							17	1
1	2	3	4	5	6	7	8	



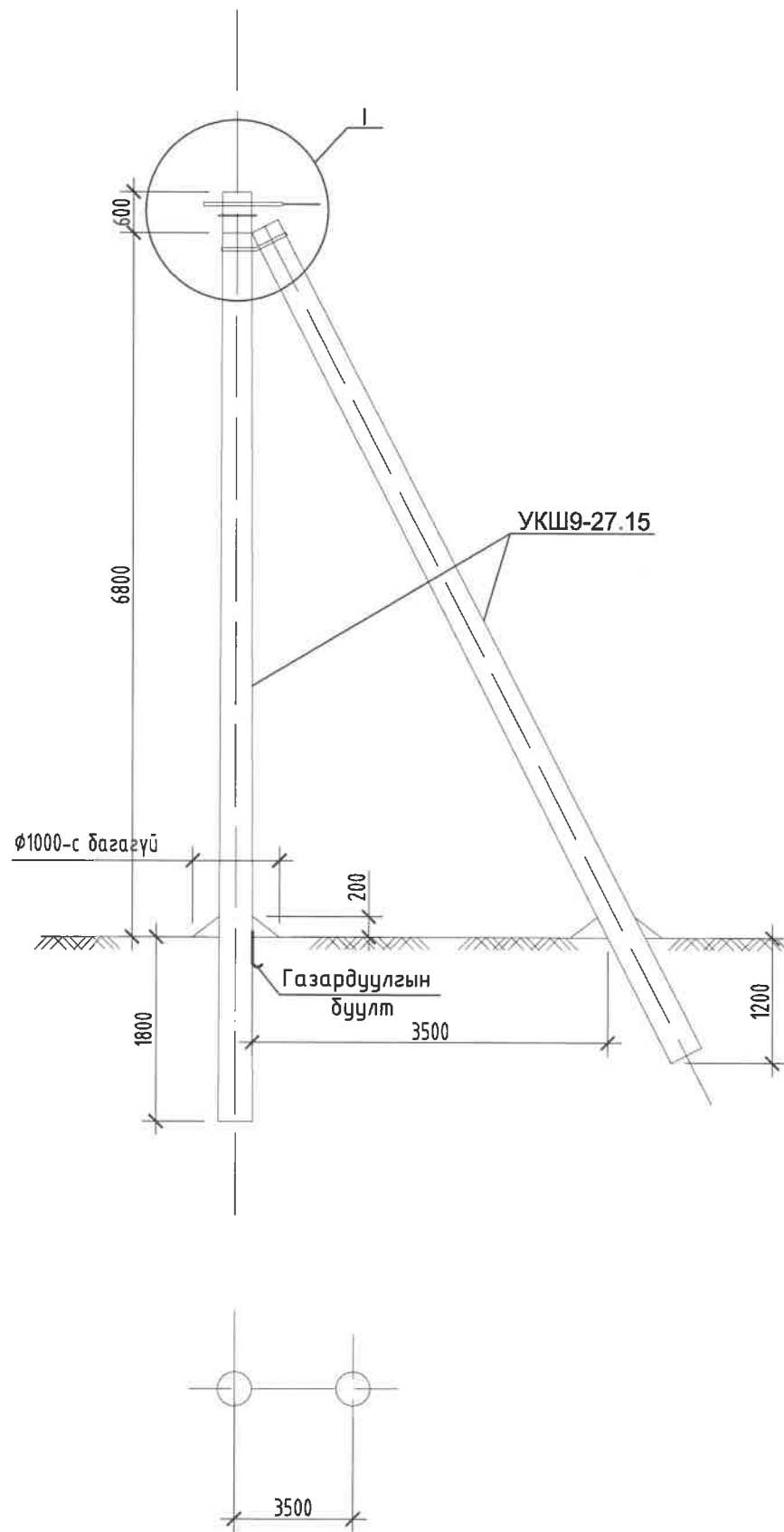
0.4 кВ-ЫН ТУЛГУУРЫН УГСРАЛТЫН НЭГ МАЯГИЙН ЗУРАГ

УГСРАЛТЫН БҮДҮҮВЧ, ОАНЗ

НЭГ МАЯГИЙН ЗУРАГ

ХУЧДАС	БҮХ ХУЧДАС
18	1

1	2	3	4	5	6	7	8
---	---	---	---	---	---	---	---



Материалын түүвэр					
Байрлалын тэмдэглэгээ	Нэр	Марк	Хэмжих нэгж	Тоо	Нэг бүрийн жин, кг
Төмөр бетон хийц					
1	Тулгуур	9м, Ø150	ш	2	520
Төмөр хийц					
2	U бүслүүр	U16-160	ком	1	1
3	Тулаас тогтоогч	L63x6x534	ком	1	3.0
4	Тулаас баригч	L63x6x460	ш	1	1.3
5	Газард.утас	Ø8	м	7	0.5
Шугамын тоноглол					
6	Бүслүүр	Ø150x50x5	ш	1	1.5
7	Татагч	NES-A3	ш	1	0.82
8	U кронштейн	U1-6	ш	1	0.44
9	Газар.салбарлагч	JBC-0	ш	1	0.25
10	Хавчаар	JBL	ш	1	0.22

- Шугамын тоноглол болон төмөр хийцүүдийг тулгуурын газардуулгын дээд гаргалгад утсаар холдоно.
- Тулгуур дээр тоолуурын самбар байрласан үед тоолуурын самбарын салбарлагч -4ш нэмэгдэнэ.
- I зангилааг дараагийн хуудаснаас үз

0.4 кВ-ЫН ТУЛГУУРЫН УГСРАЛТЫН НЭГ МАЯГИЙН ЗУРАГ

ТӨГСГӨЛИЙН ДАН УТАСТАЙ АНКЕР ТУЛГУУР, АКН2

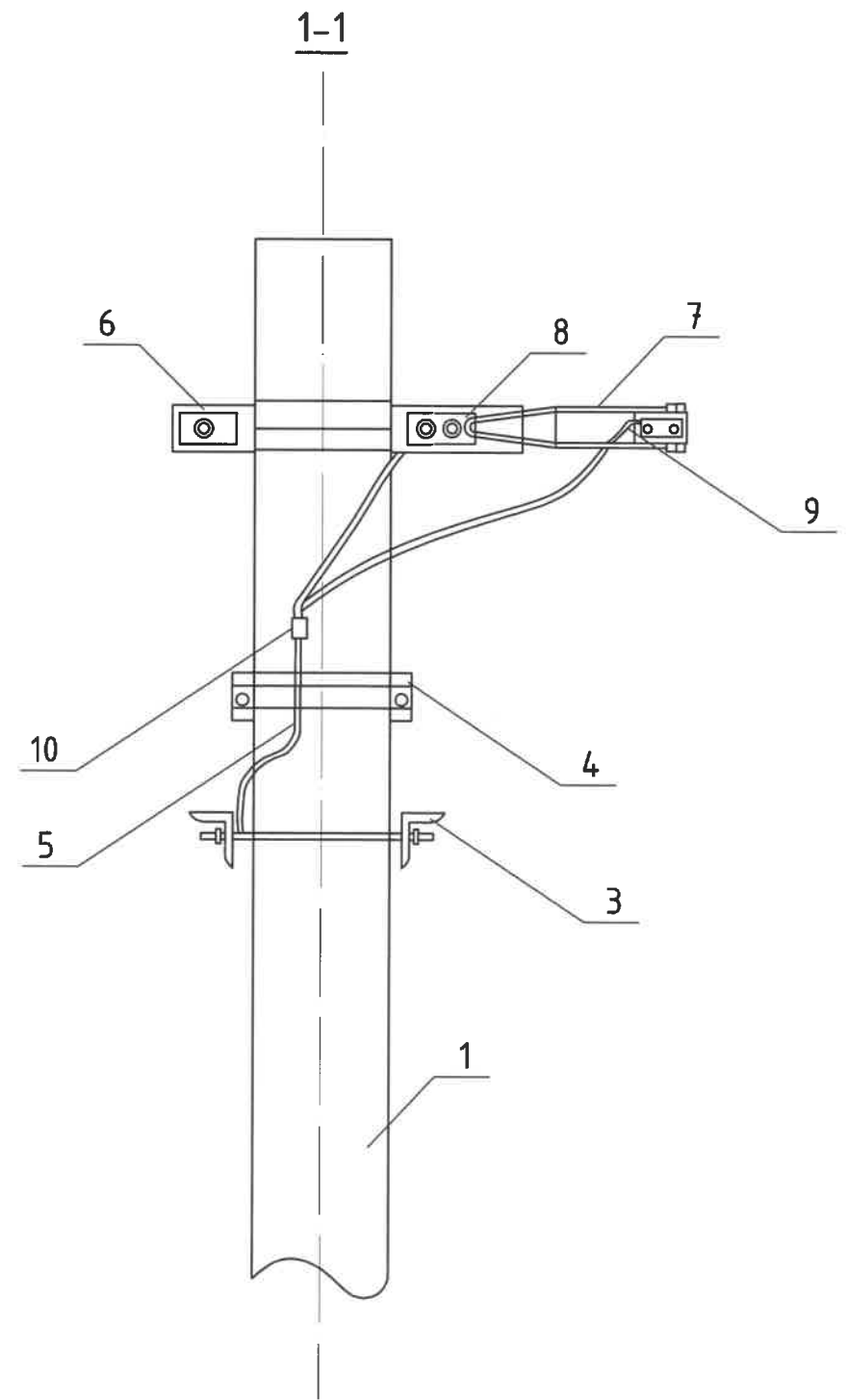
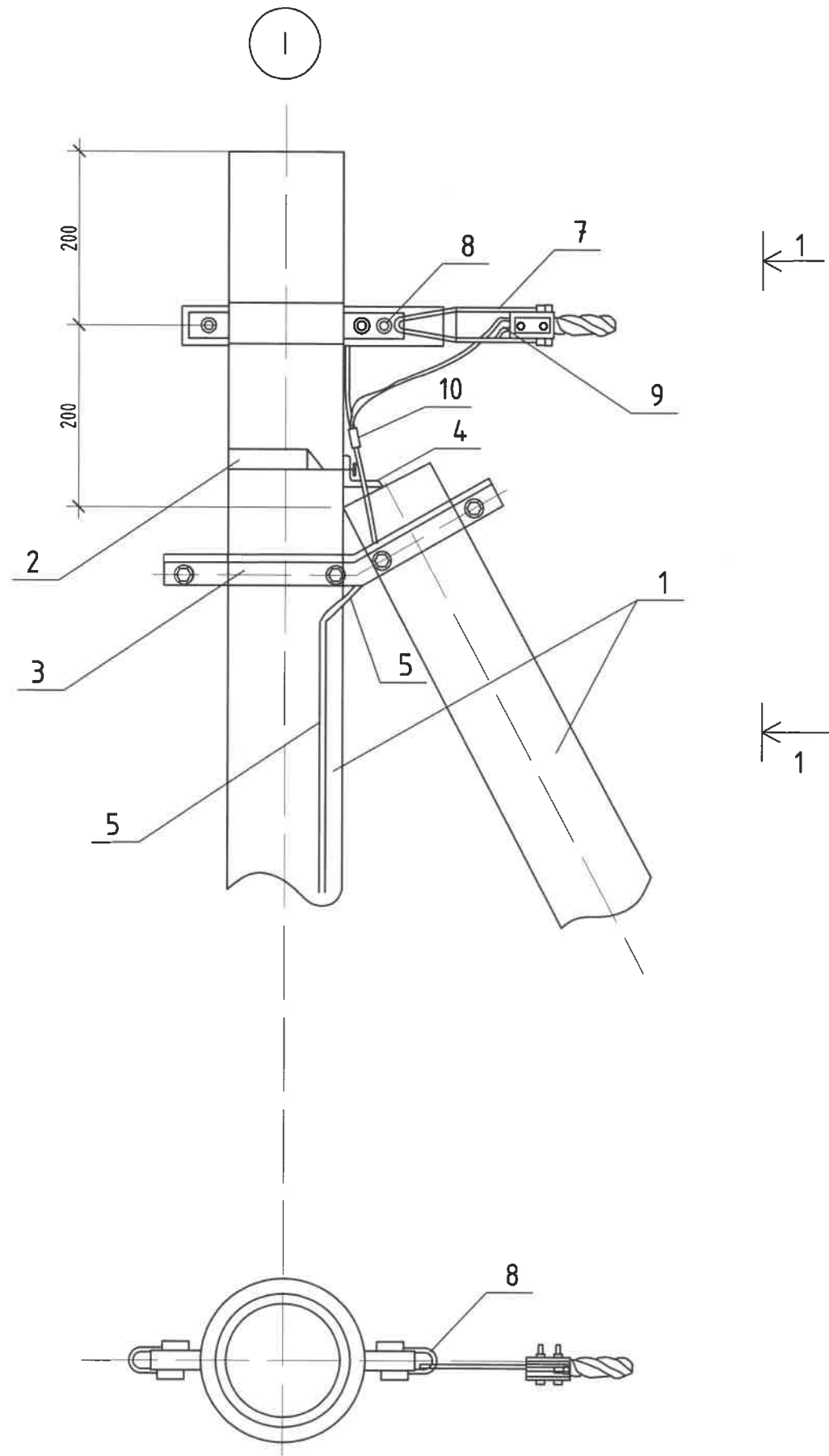
НЭГ МАЯГИЙН ЗУРАГ

ХУУДАС

БҮХ ХУУДАС

19

1



0.4 кВ-ЫН ТУЛГУУРЫН УГСРАЛТЫН НЭГ МАЯГИЙН ЗУРАГ

УГСРАЛТЫН БҮДҮҮВЧ, АКН2

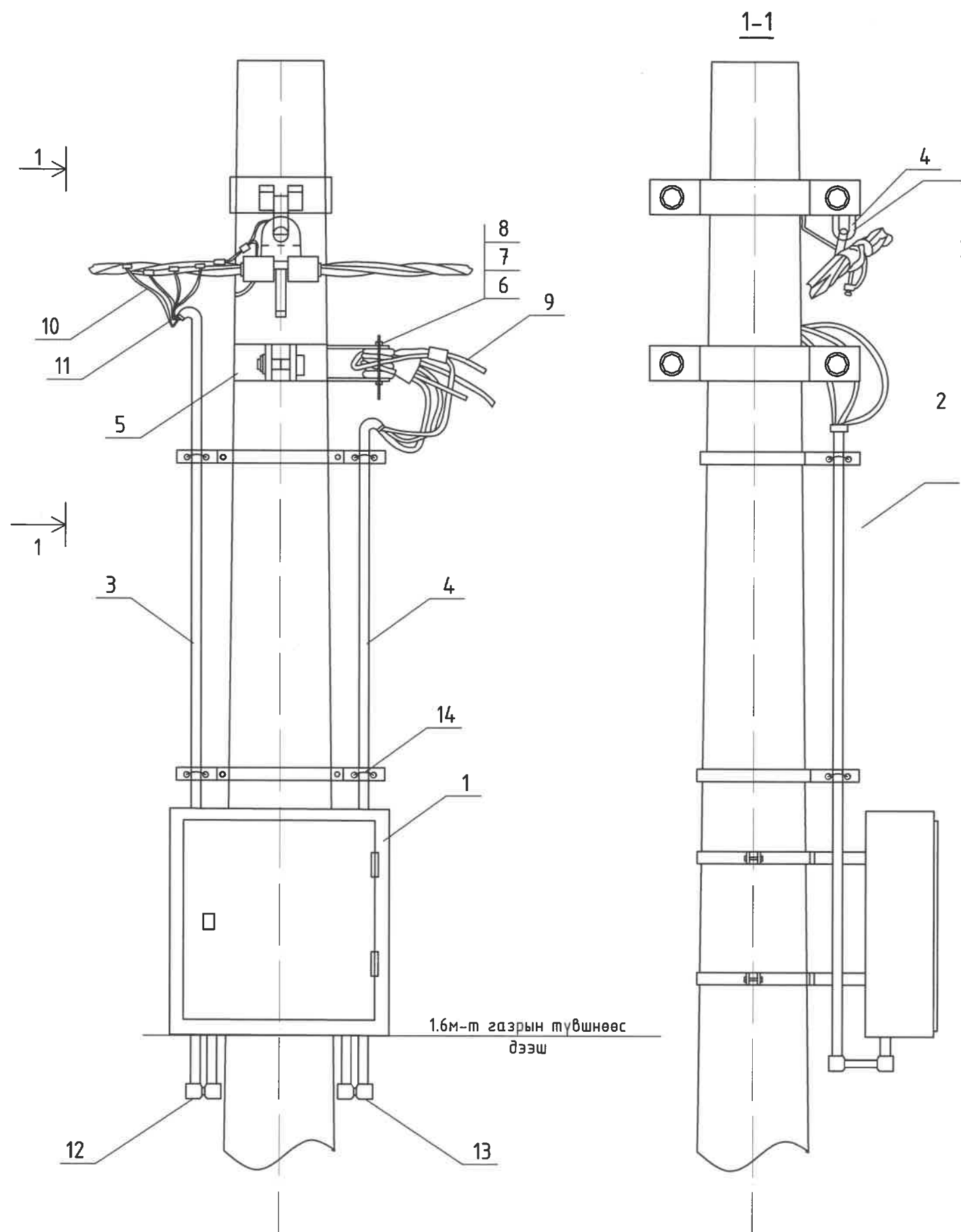
НЭГ МАЯГИЙН ЗУРАГ

ХУЧДАС

БҮХ ХУЧДАС

20

1



1.6м-т газрын түвшнөөс
дээш

0.4 кВ-ЫН ТУЛГУУРЫН УГСРАЛТЫН НЭГ МАЯГИЙН ЗУРАГ

ТООЛУУРЫН САМБАРЫГ ТУЛГУУРТ БАЙРЛУУЛАХ

НЭГ МАЯГИЙН ЗУРАГ

ХУУДАС

БҮХ ХУУДАС

21

1

1

2

3

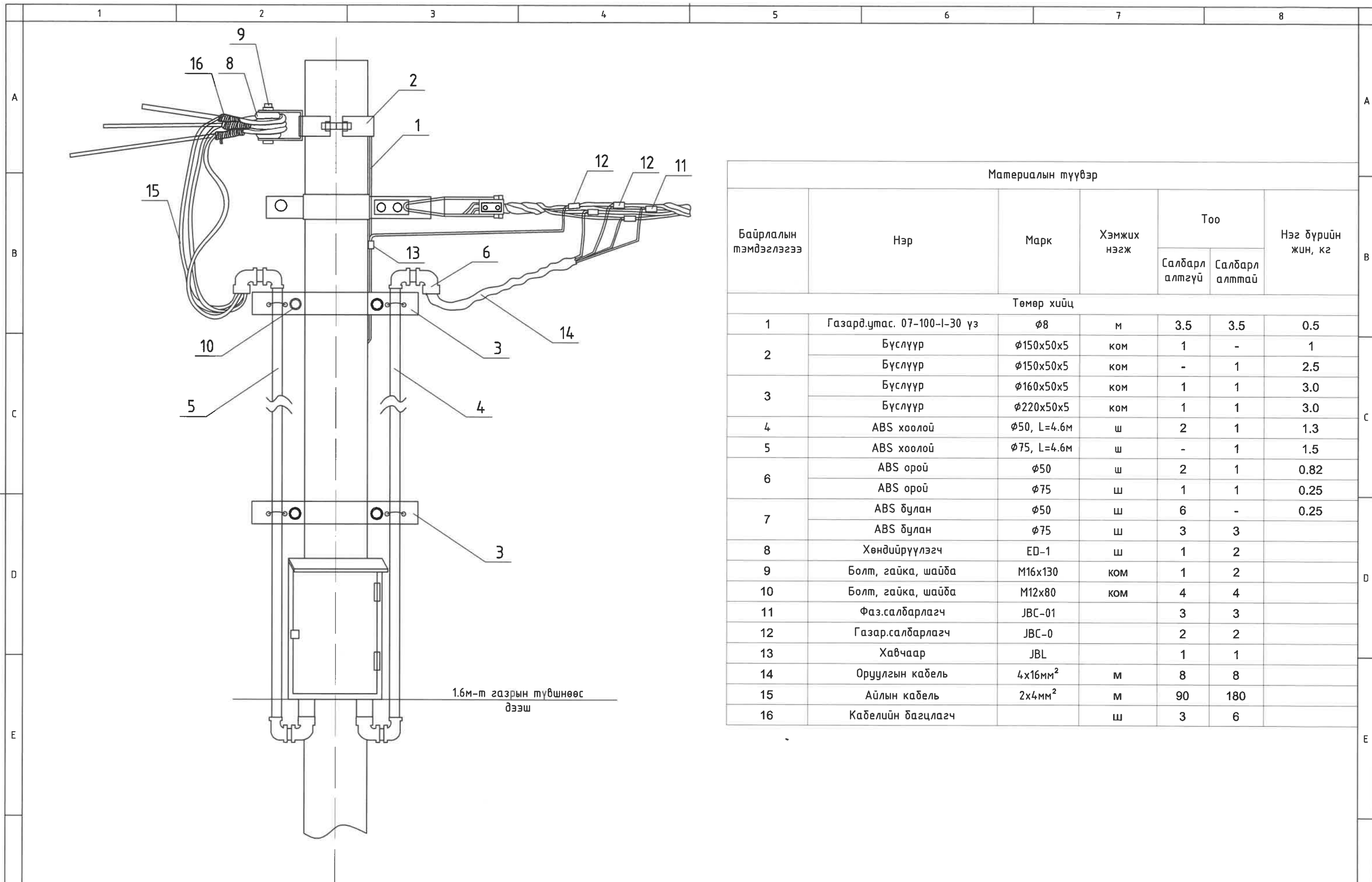
4

5

6

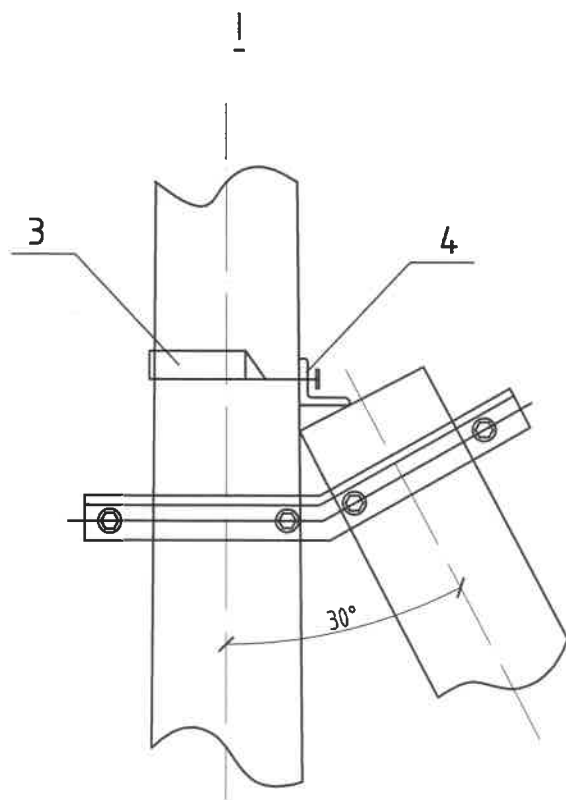
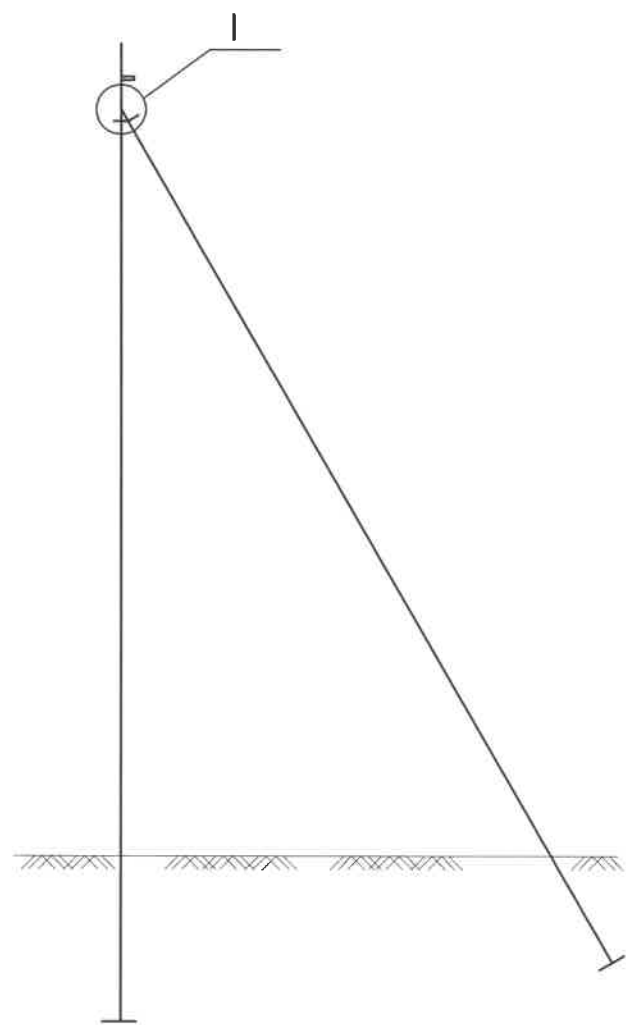
7

8

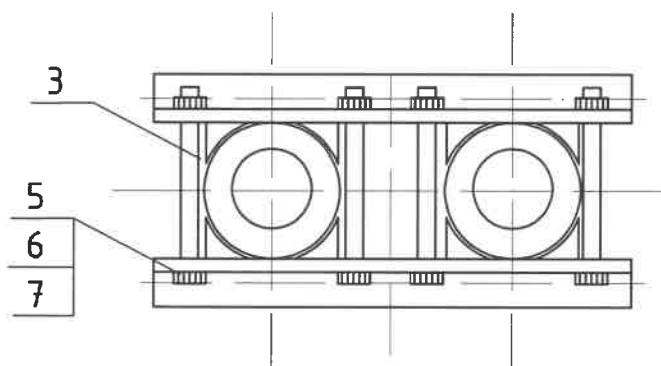


Материалын түүвэр						
Байрлалын тэмдэглэгээ	Нэр	Марк	Хэмжих нэгж	Тоо		Нэг дүрийн жин, кг
				Салбарл алтгүй	Салбарл алттай	
Төмөр хийц						
1	Газард.укас. 07-100-1-30 үз	φ8	м	3.5	3.5	0.5
2	Бүслүүр	φ150x50x5	ком	1	-	1
	Бүслүүр	φ150x50x5	ком	-	1	2.5
3	Бүслүүр	φ160x50x5	ком	1	1	3.0
	Бүслүүр	φ220x50x5	ком	1	1	3.0
4	ABS хоолой	φ50, L=4.6м	ш	2	1	1.3
5	ABS хоолой	φ75, L=4.6м	ш	-	1	1.5
6	ABS орой	φ50	ш	2	1	0.82
	ABS орой	φ75	ш	1	1	0.25
7	ABS дулан	φ50	ш	6	-	0.25
	ABS дулан	φ75	ш	3	3	
8	Хөндийрүүлэгч	ED-1	ш	1	2	
9	Болт, гайка, шайба	M16x130	ком	1	2	
10	Болт, гайка, шайба	M12x80	ком	4	4	
11	Фаз.салбарлагч	JBC-01		3	3	
12	Газар.салбарлагч	JBC-0		2	2	
13	Хавчаар	JBL		1	1	
14	Оруулгын кабель	4x16мм ²	м	8	8	
15	Айлын кабель	2x4мм ²	м	90	180	
16	Кабелийн багцлагч		ш	3	6	

0.4 кВ-ЫН ТУЛГУУРЫН УГСРАЛТЫН НЭГ МАЯГИЙН ЗУРАГ			ЕРӨНХИЙ БАЙДАЛ, МАТЕРИАЛЫН ТҮҮВЭР			НЭГ МАЯГИЙН ЗУРАГ		ХУУДАС	БҮХ ХУУДАС
								22	1



A-A



Сонгох хүснэгт

Байрлалын тэмдэглэгээ	Нэр	Угсралтын байрлал /тулгуурын оройгоос/				Хэмжих нэгж	Тоо	Зургийн дугаар
		I	II	III	IV			
Тулгуурын оройн хэмжээ	φ150	1.5м	1.5-3м	-	-	ком	1	
	φ170	-	1.5м	1.5-3м	-			
	φ190	-	-	1.5м	1.5-3м			
1	Тулаас тогтоогч	I	II	III	IV	ком	1	
2	М холбогч					ш	4	
3	Дүслүүр	I				ком	1	
4	Хязгаарлагч	L63x6xL				ком	1	
5	Боолт	M16x210	M16x230	M16x250	M16x270	ш	4	GB8-76
6	Гайка	M16				ш	4	GB39-76
7	Шайба	16				ш	8	GB95-76

0.4 кВ-ЫН ТУЛГУУРЫН УГСРАЛТЫН НЭГ МАЯГИЙН ЗУРАГ

ТУЛГУУРЫН ТУЛААС

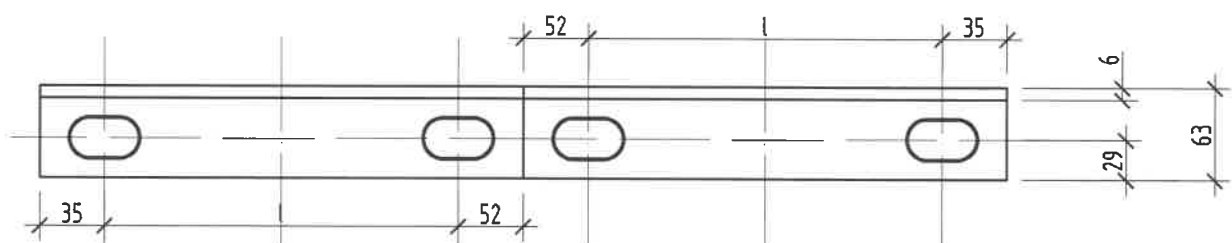
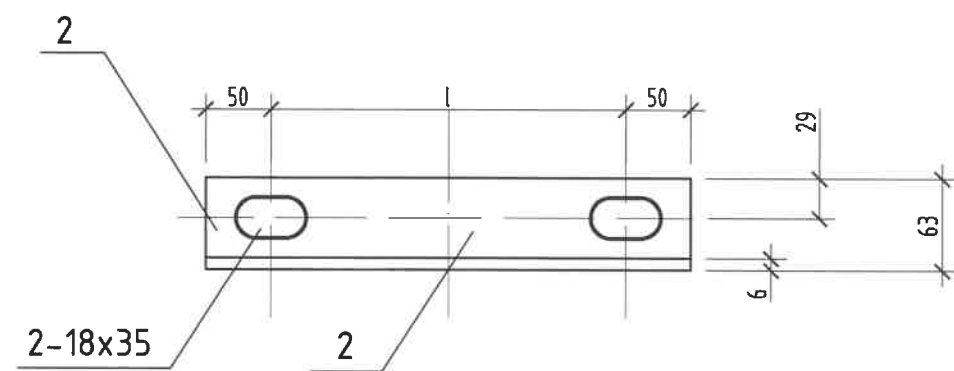
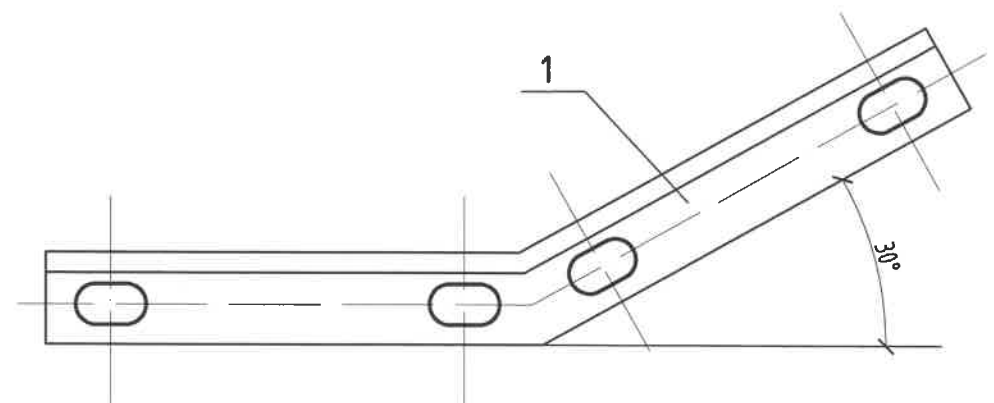
НЭГ МАЯГИЙН ЗУРАГ

ХУЧДАС

БҮХ ХУЧДАС

23

1



Материалын түүвэр					
Д/д	Нэр	Марк	Хэмжих нэгж	Тоо	Тайлбар
1	Тулаас тогтоогч	L63x6x(174+20)	ш	2	
2	Хязгаарлагч	L63x6x(100+l)	ш	1	

0.4 кВ-ЫН ТУЛГУУРЫН УГСРАЛТЫН НЭГ МАЯГИЙН ЗУРАГ

ТУЛААС ТОГТООГЧ

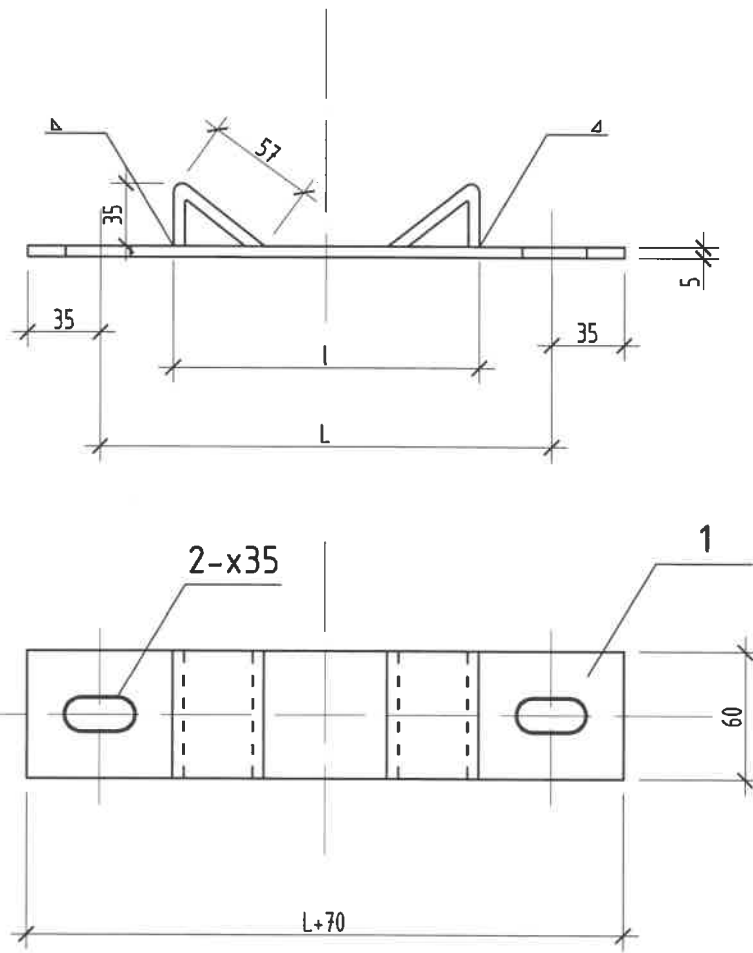
НЭГ МАЯГИЙН ЗУРАГ

ХУУДАС

БҮХ ХУУДАС

24

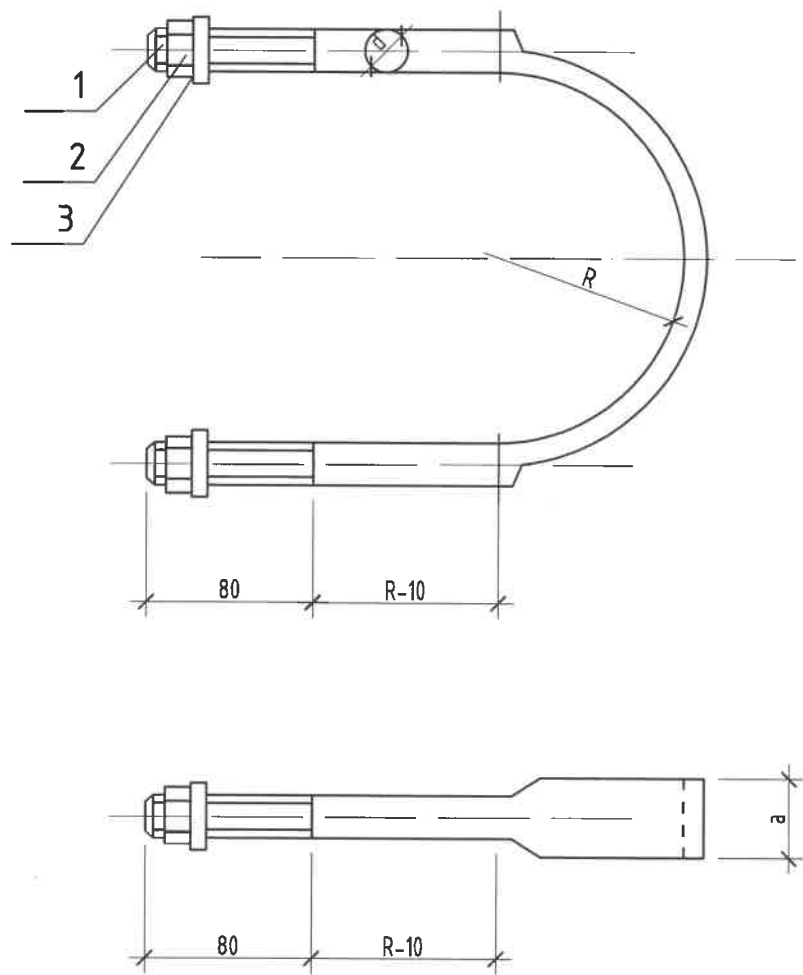
1



Сонгох хүснэгт					
Д/д	I	L	Угсралтын байрлал /тулгуурын оройгоос/		
			φ150	φ170	φ190
I	133	200	1.5м	-	-
II	139	210	1.5-3м	1.5м	-
III	145	220	-	1.5-3м	1.5м
IV	151	240	-	-	1.5-3м

Материалын түүвэр					
Д/д	Нэр	Марк	Хэмжих нэгж	Тоо	Тайлбар
1	Туузан төмөр	-60x5x(L+70)	ш	1	
2	Туузан төмөр	-60x5x95	ш	2	

0.4 кВ-ЫН ТУЛГУУРЫН УГСРАЛТЫН НЭГ МАЯГИЙН ЗУРАГ			М ХОЛБОГЧ		НЭГ МАЯГИЙН ЗУРАГ		ХУУДАС	БҮХ ХУУДАС
							25	1
1	2	3	4	5	6	7	8	



Сонгох хүснэгт										
Булан төмрийн хэмжээс	φд	a	b	Гайка	Шайба	R	L/мм	Угсралтын байрлал /тулгуурын оройгоос/		
								φ150	φ170	φ190
L50 L63	φ16	33.5	6	M16	16	80	550	1.5м	-	-
						90	605	1.5-3м	1.5м	-
						100	660	3-4.5м	1.5-3м	1.5м
						110	710	-	3-4.5м	1.5-3м
						120	760	-	-	3-4.5м
L75	φ18	36.3	7	M18	18	80	550	1.5м	-	-
						90	605	1.5-3м	1.5м	-
						100	660	3-4.5м	1.5-3м	1.5м
						110	710	-	3-4.5м	1.5-3м
						120	760	-	-	3-4.5м
L90	φ20	39.3	8	M20	20	80	550	1.5м	-	-
						90	605	1.5-3м	1.5м	-
						100	660	3-4.5м	1.5-3м	1.5м
						110	710	-	3-4.5м	1.5-3м
						120	760	-	-	3-4.5м

Материалын түүвэр					
Д/д	Нэр	Хэмжээ	Хэмжих нэгж	Тоо	Тайлбар
1	Бөөрөнхий төмөр	ФdxL	мм	1	Сонгох хүснэгтээс үз
2	Гайка		ш	2	GB39-76
2	Шайба		ш	2	GB95-76

0.4 кВ-ЫН ТУЛГУУРЫН УГСРАЛТЫН НЭГ МАЯГИЙН ЗУРАГ

U БҮСЛҮҮР

НЭГ МАЯГИЙН ЗУРАГ

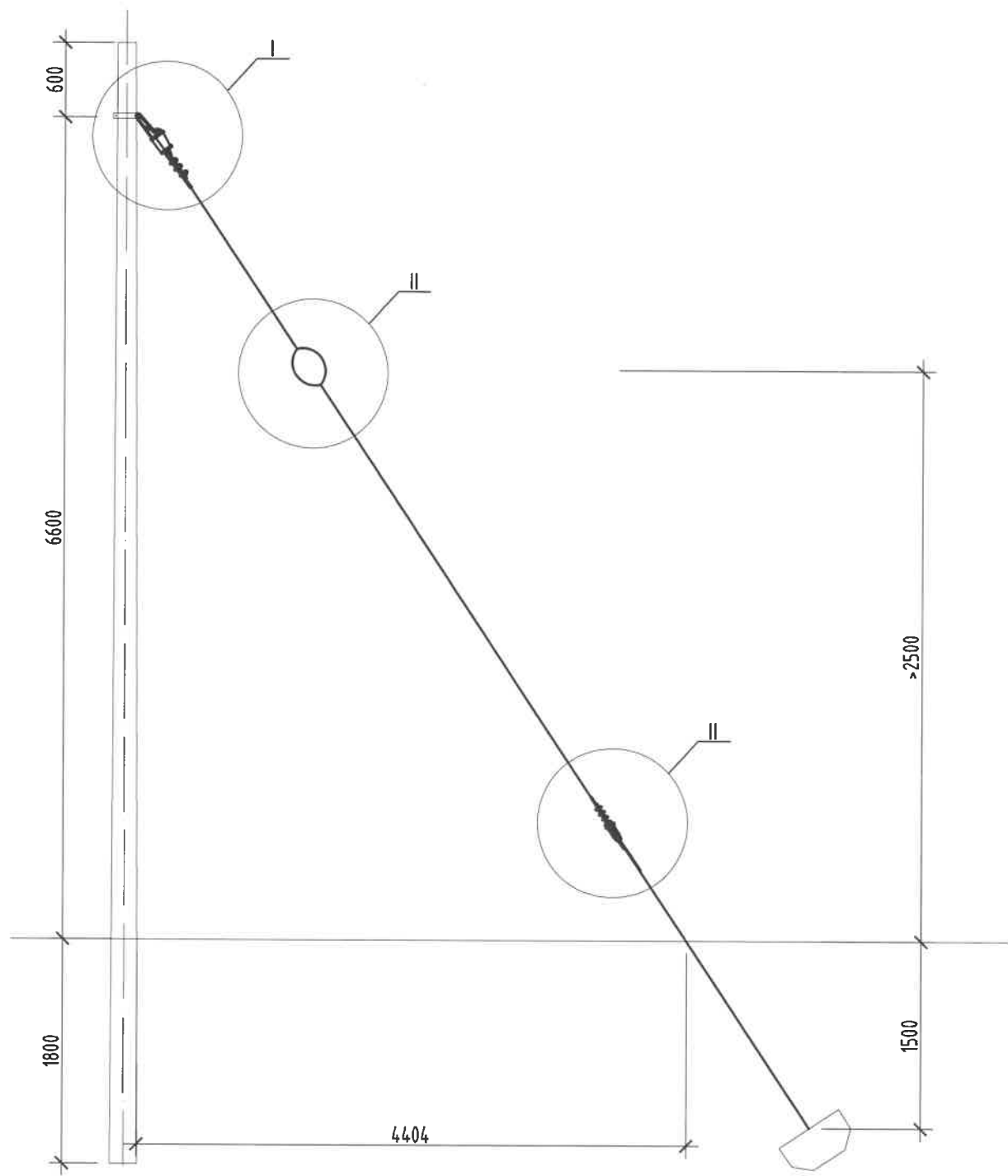
ХУЧДАС

БҮХ ХУЧДАС

26

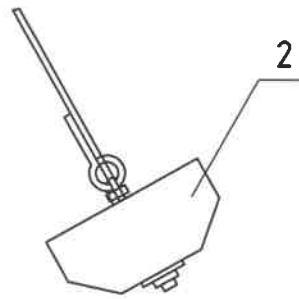
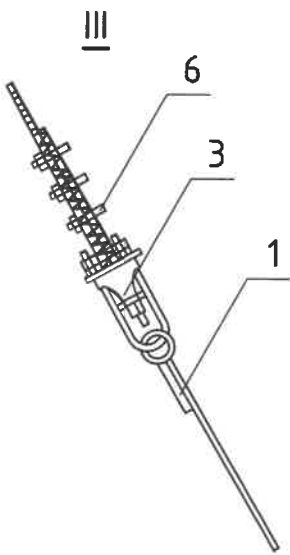
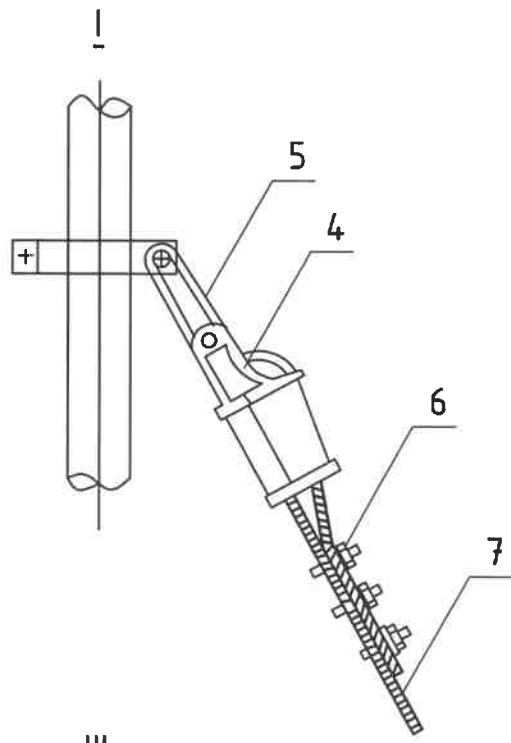
1

Таталгатай тулгуур



0.4 кВ-ЫН ТУЛГУУРЫН УГСРАЛТЫН НЭГ МАЯГИЙН ЗУРАГ			ЕРӨНХИЙ БАЙДАЛ, МАТЕРИАЛЫН ТҮҮВЭР			НЭГ МАЯГИЙН ЗУРАГ		ХУЧДАС	БҮХ ХУЧДАС
								27	1

1	2	3	4	5	6	7	8	
A								A
B								B
C								C
D								D
E								E
F								F



Сонгох хүснэгт			
Ган троссны хэмжээ	Сонгож болох хавчаарын марк	Хавчаар	Чичиргээ намжаагч
25-35	NUT-1	NX-1	PD-7
50	NUT-2	NX-2	PD-10
70	NUT-3	NX-2	PD-10
100	NUT-4		PD-12

Материалын түүвэр						
Д/д	Нэр	Хэмжээ	Хэмжих нэгж	Тоо	Нэг бүрийн жин кг	Зургийн дугаар
1	Татуурга		ш	1	4.86	
2	Таталтын хавчаар	LP6	ш	1	73	
3	Хавчаар	NUT-1	ш	1	2.1	
4	Хавчаар	NX-1	ш	1	1.2	
5	Чичиргээ намжаагч	PD-7	ш	1	0.7	
6	Хавчаар	JK-1	ш	6	0.20	
7	Ган тросс		м			

0.4 кВ-ЫН ТУЛГУУРЫН УГСРАЛТЫН НЭГ МАЯГИЙН ЗУРАГ

ТАТАЛТЫН ЗАНГИЛАА I, ЗАНГИЛАА III

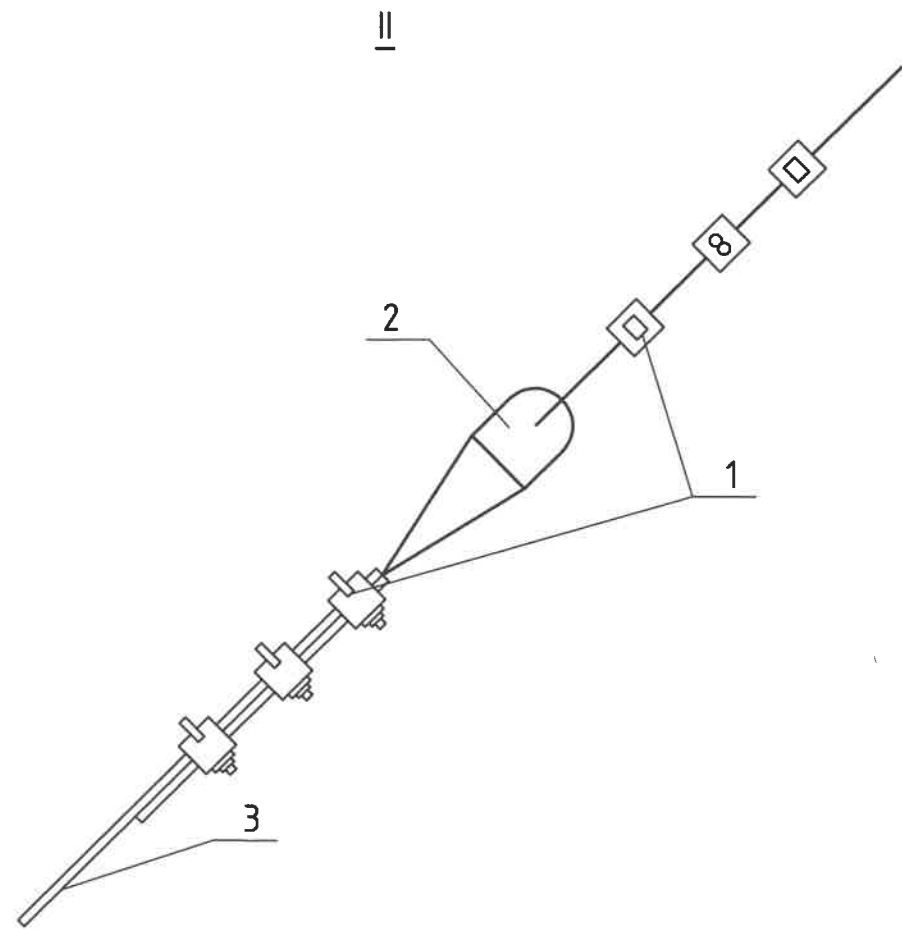
НЭГ МАЯГИЙН ЗУРАГ

ХУЧДАС

БҮХ ХУЧДАС

28

1



Нэр	Маяг			
	Тросс	GJ-25	GJ-25	GJ-25
Хавяаар	JK-1		JK-2	
Хөндийрүүлэгч	J-4.5		J-9	

Сонгох хүснэгт							
Марк	Хөндлөн огтлол		Хэмжээс				Чичиргээ намжаагч
			d	c	l	r	
JK-1	GJ-25	6.6	10	22	54	5	0.20
	GJ-30	7.8					
JK-2	GJ-50	9.0	10	28	72	6	0.32
	GJ-70	11					

Материалын түүвэр					
Д/д	Нэр	Хэмжээ	Хэмжих нэгж	Тоо	Зургийн дугаар
1	Хавчаар	JK	ш	6	
2	Хөндийрүүлэгч		ш	1	
3	Тросс	GJ-25	ш	11	

0.4 кВ-ЫН ТУЛГУУРЫН УГСРАЛТЫН НЭГ МАЯГИЙН ЗУРАГ

ТАТАЛТЫН ЗАНГИЛАА II, ТРОСНЫ ХАВЧААР

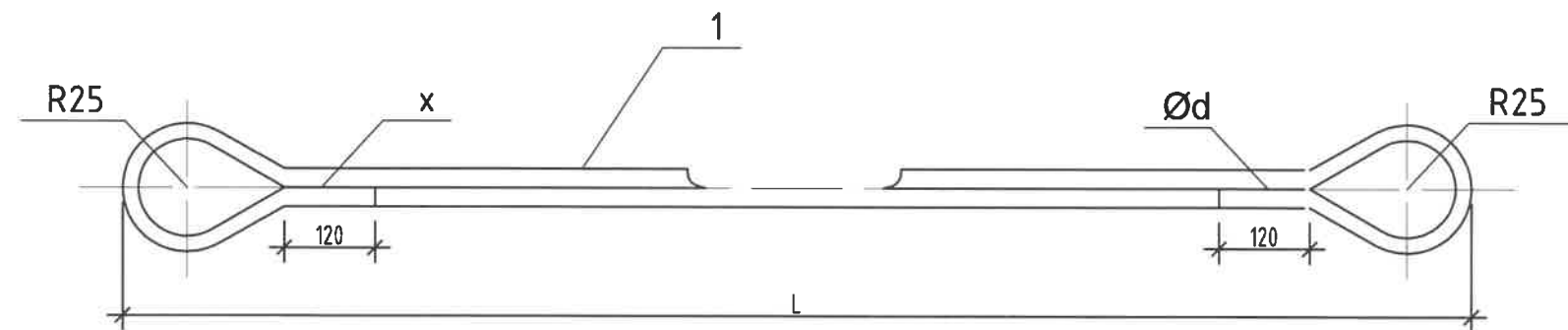
НЭГ МАЯГИЙН ЗУРАГ

ХУУДАС

29

БҮХ ХУУДАС

1



Сонзор хүснэгт													
	I1	I2	I3	II1	II2	II3	II4	II5	III1	III2	III3	III4	III5
Бөөрөнхий төмөр Ød (мм)	Ø16	Ø19	Ø22	Ø16	Ø19	Ø22	Ø28	Ø32	Ø16	Ø19	Ø22	Ø28	Ø32
I (мм)	2100			2700			3300						
L (мм)	2610			3230			3830						
(м)	B=45°	-			1.3-1.6			1.7-2.0					
	B=60°	1.3-1.5			1.6-2.1			2.2-2.6					

Сонзор хүснэгт										
	IV1	IV2	IV3	IV4	IV5	V1	V2	V3	V4	V5
Бөөрөнхий төмөр Ød (мм)	Ø16	Ø19	Ø22	Ø28	Ø32	Ø16	Ø19	Ø22	Ø28	Ø32
I (мм)	3900					4500				
L (мм)	4430					5030				
(м)	B=45°	2.1-2.5				2.6-2.8				
	B=60°	2.7-2.8				-				

Сонзор хүснэгт							
Тросс	GJ-25	GJ-35	GJ-50	GJ-70	GJ-100	2XGJ-70	2XGJ-100
Бөөрөнхий төмөр (мм)	Ø16	Ø16	Ø16	Ø19	Ø22	Ø28	Ø32

0.4 кВ-ЫН ТУЛГУУРЫН УГСРАЛТЫН НЭГ МАЯГИЙН ЗУРАГ

ТАТАЛГЫН ТАТЧУРГА

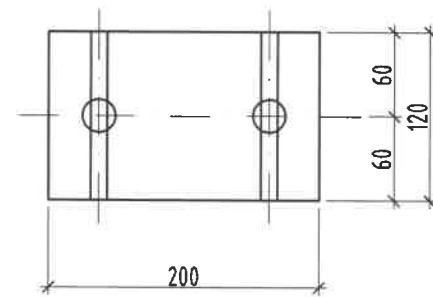
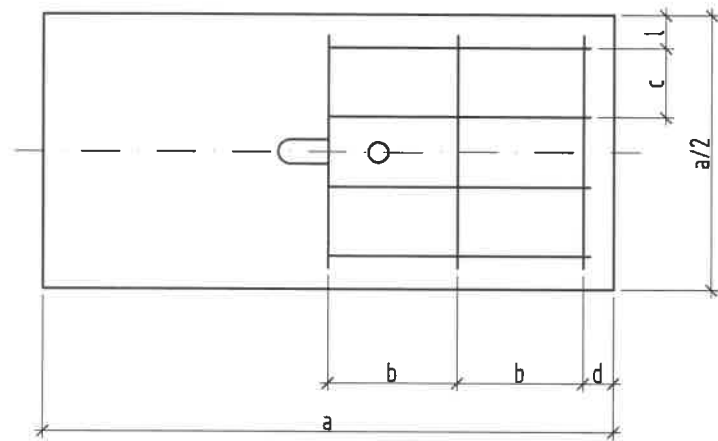
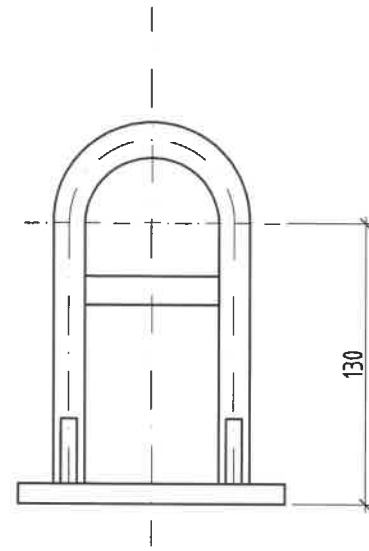
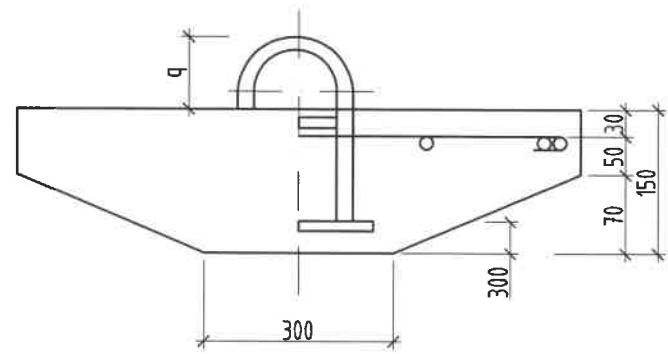
НЭГ МАЯГИЙН ЗУРАГ

ХУЧДАС

БҮХ ХУЧДАС

30

1



Марк	Тасрах хүч kN	Хэмжээс мм						Жин, кг
		a	b	c	d	i	q	
LP6	69	600	173	73	40.50	40.50	78	73

0.4 кВ-ЫН ТУЛГУУРЫН УГСРАЛТЫН НЭГ МАЯГИЙН ЗУРАГ

ТАТАЛГЫН ХАВТАН

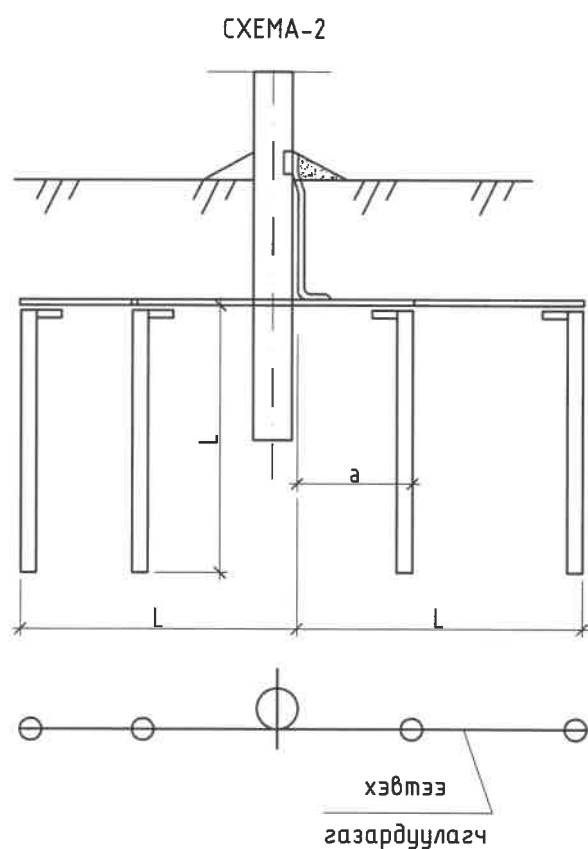
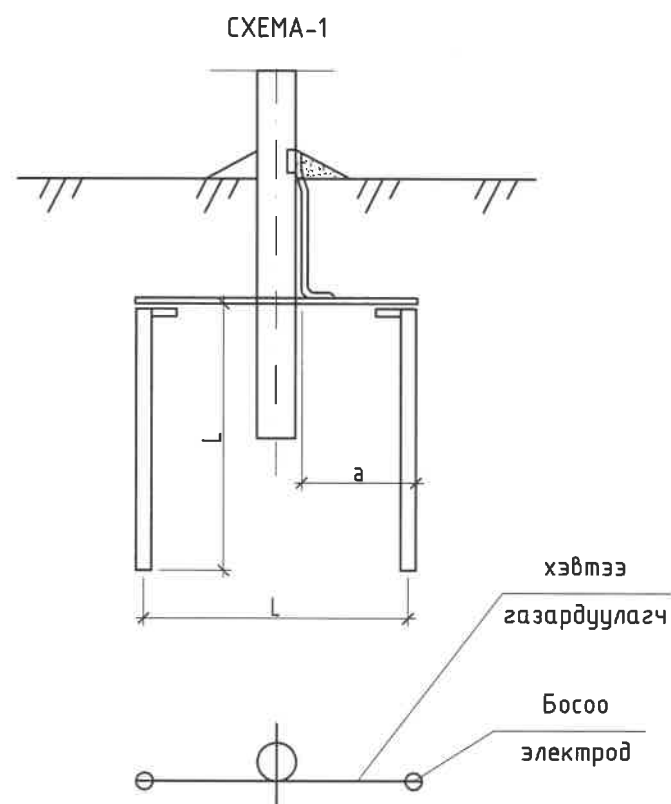
НЭГ МАЯГИЙН ЗУРАГ

ХУЧДАС

БҮХ ХУЧДАС

31

1



Схемийн дугаар	Хөрсний хувийн эсэргүүцэл ρ , Ом.м	Босоо электродын хэмжээ $\phi 12$		Босоо электрод хоорондын зай a /м	Хэвтээ газардуулагч хэмжээ, 40×4		Төмрийн зарцуулалт, кг		Газардуулах байгууламжийн эсэргүүцэл, Ом
		Тоо, ш	Урт, L /м/		Тоо, ш	Урт, L /м/	40×4	$\phi 12$	
Цахилгаан тоног төхөөрөмжийг газардуулахад									
	50 хүртэл	1	20	-	-	-	-	18.7	4
1	100	2	5	15	2	15	18.9	8.8	
	100-200	2	10	30	2	30	37	12.6	
2	200-300	4	15	20	2	45	56.7	54	
	400 хүртэл	1	5	-	-	-	-	8.8	30
1	400-600	2	5	10	2	10	12.6	9.2	
	600-900	2	5	20	2	20	25.2	9.2	
2	900-1000	4	5	10	2	20	25.2	18.5	

Тайлбар:

-Хэвтээ газардуулагчийг газарт 0.5-0.7м-ийн гүнд шуудуунд суулгана.

-Босоо электродын дээд тал нь шуудууны ёроолоос 20см-ийн дээр байхаар цохиж оруулах буюу тусгай багажаар өрөмдөж оруулна.

0.4 кВ-ЫН ТУЛГУУРЫН УГСРАЛТЫН НЭГ МАЯГИЙН ЗУРАГ

0.4 кВ-ЫН ТУЛГУУРЫН ГАЗАРДУУЛГА

НЭГ МАЯГИЙН ЗУРАГ

ХУУДАС

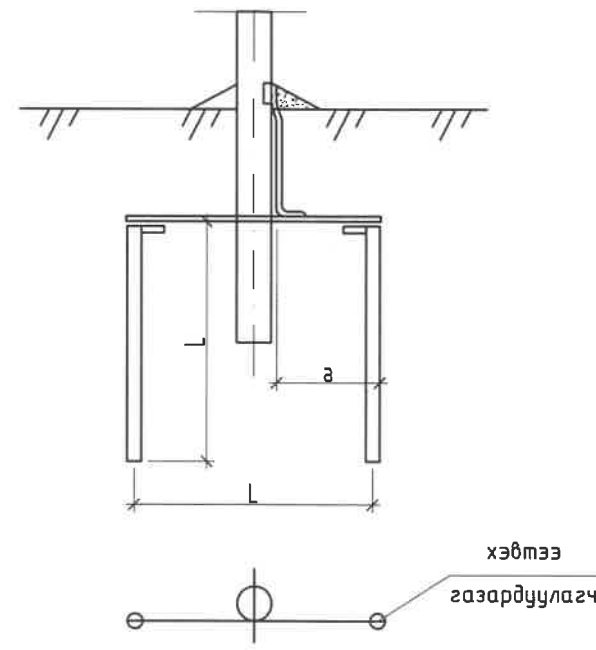
32

БҮХ ХУУДАС

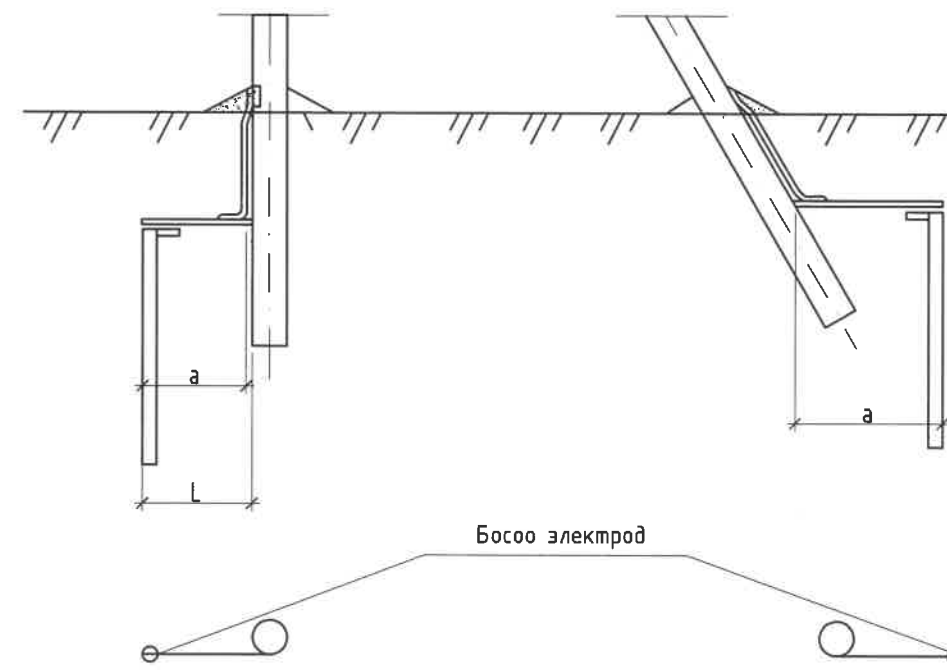
1

Дан тулгуур

СХЕМА-1

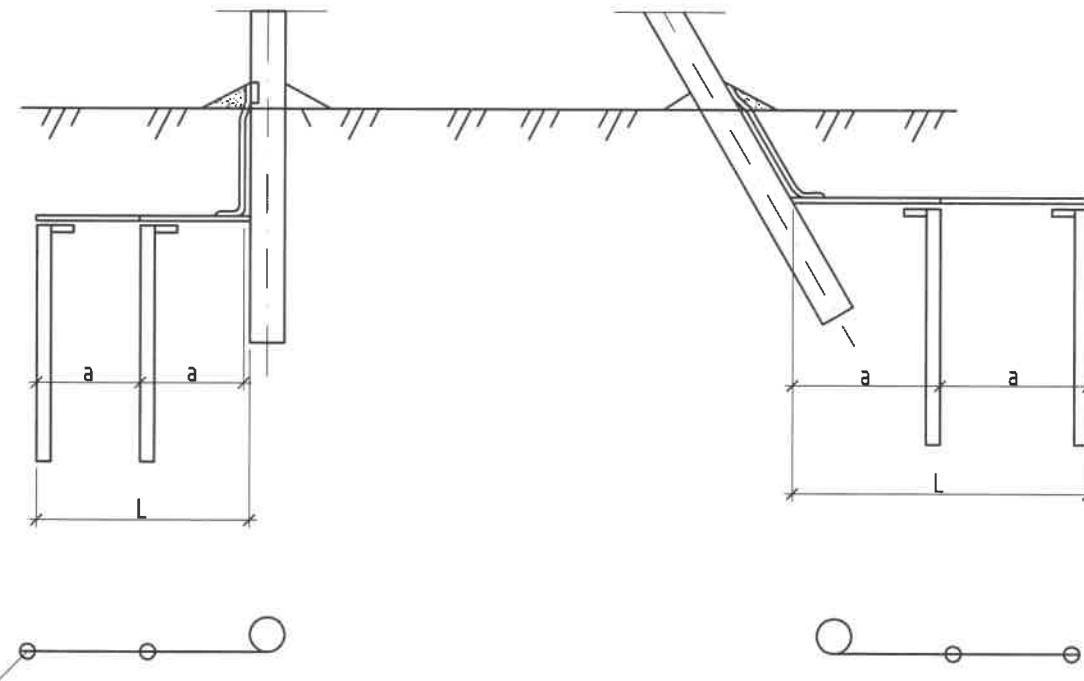
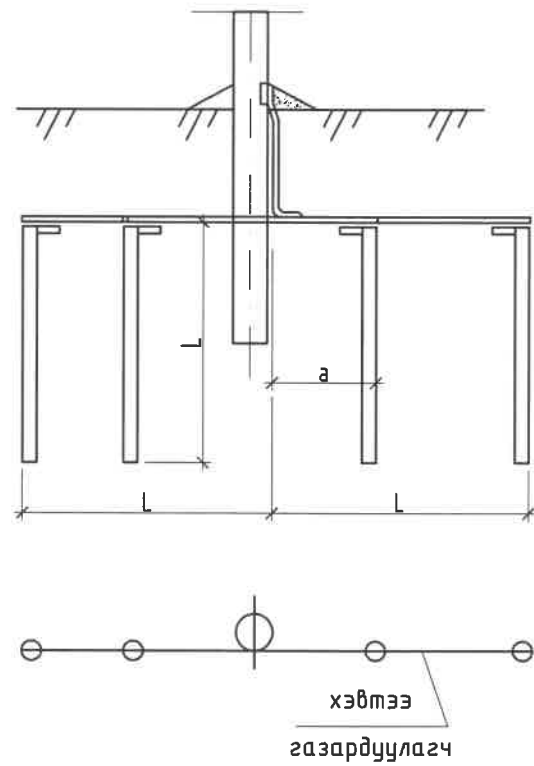


Тулаастай тулгуур



Дан тулгуур

СХЕМА-2



Тайлбар:

- Нойлын утасны давтан газардуулга,
- Цэнэг шавхагч, кабелийн муфттай тулгуурт

0.4 кВ-ЫН ТУЛГУУРЫН УГСРАЛТЫН НЭГ МАЯГИЙН ЗУРАГ

ТУЛГУУРЫН ГАЗАРДУУЛАХ БАЙГУУЛАМЖ

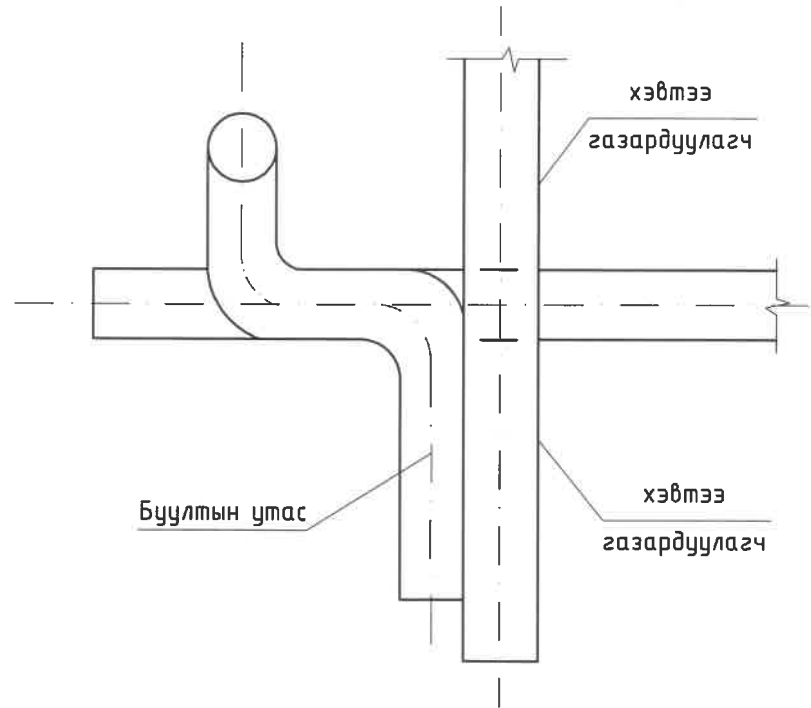
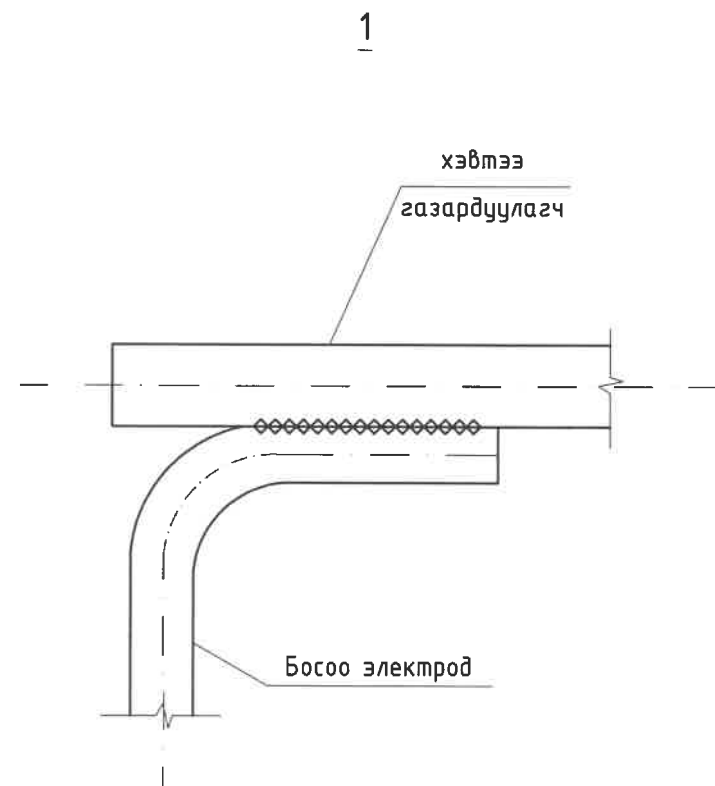
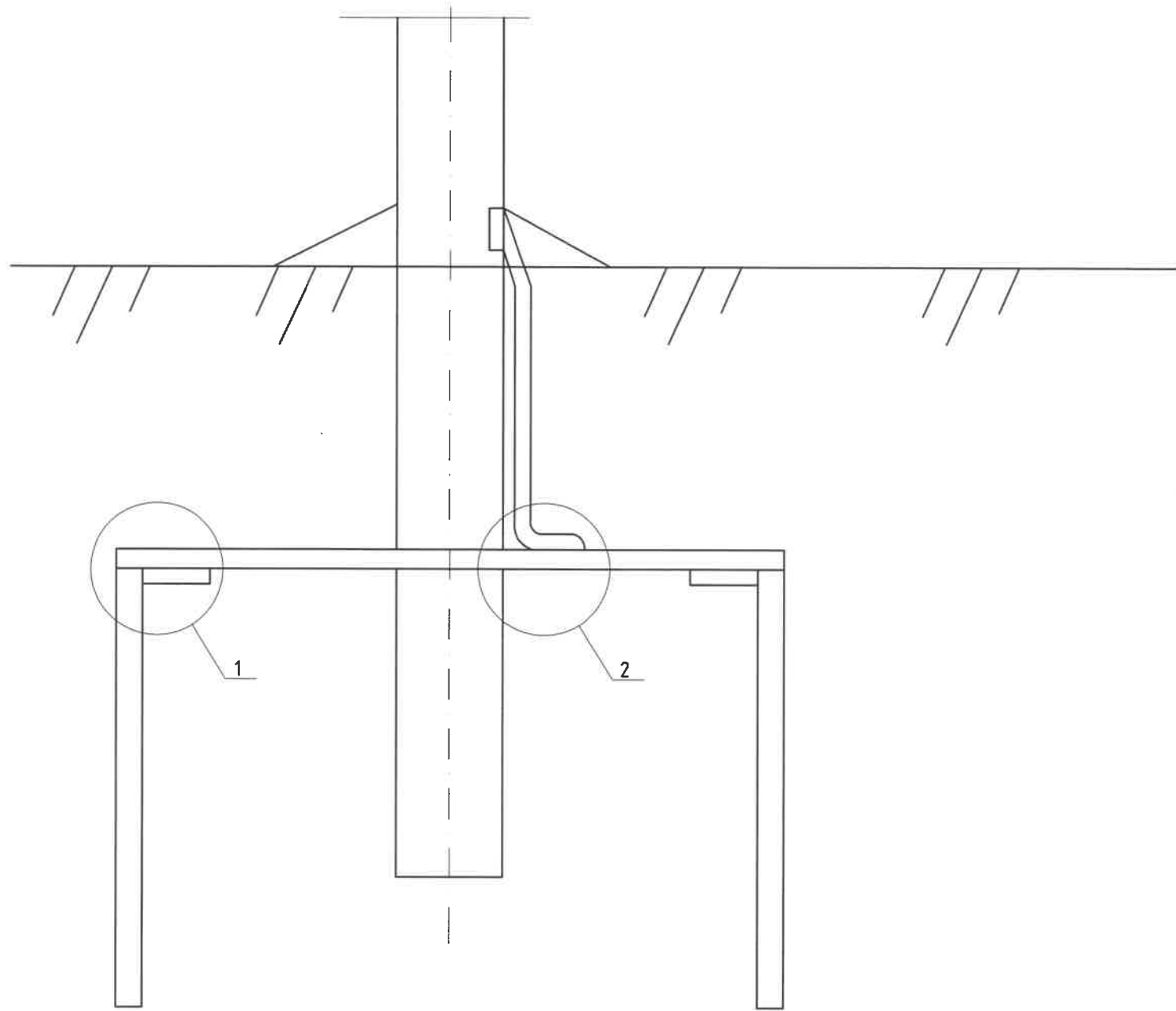
НЭГ МАЯГИЙН ЗУРАГ

ХУУДАС

БҮХ ХУУДАС

33

1



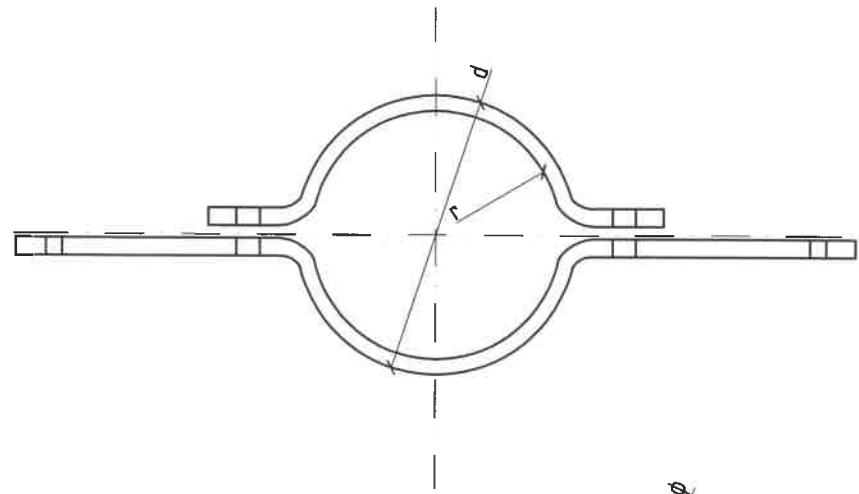
Тайлбар:
 Ерөнхий газардуулагчийг холдох гэгнүүрын оёдлын урт нь диаметрийг 6 дахин
 авснаас багагүй байх шаардлагатай

0.4 кВ-ЫН ТУЛГУУРЫН УГСРАЛТЫН НЭГ МАЯГИЙН ЗУРАГ			0.4 кВ-ЫН ТУЛГУУРЫН ГАЗАРДУУЛГА			НЭГ МАЯГИЙН ЗУРАГ		ХУУДАС	БҮХ ХУУДАС
								34	1

1 2 3 4 5 6 7 8

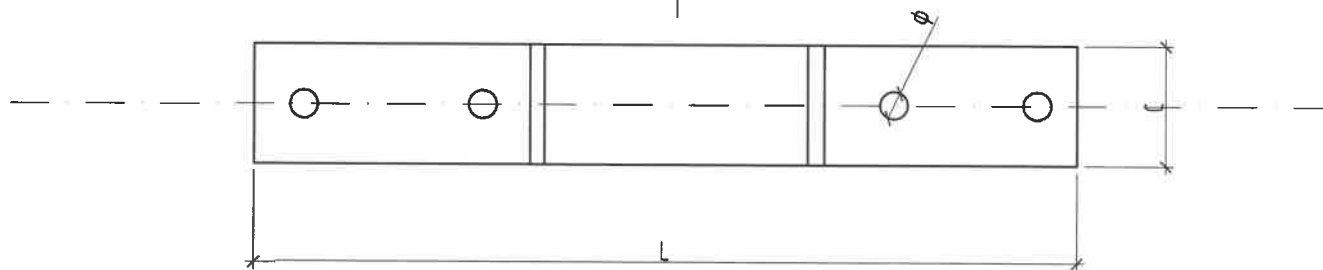
A

A



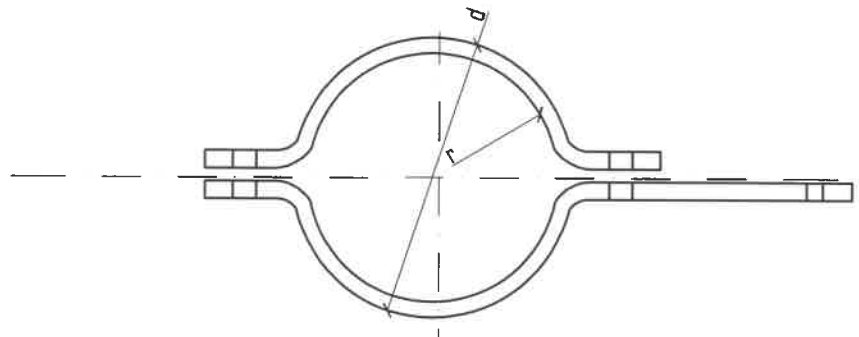
B

B



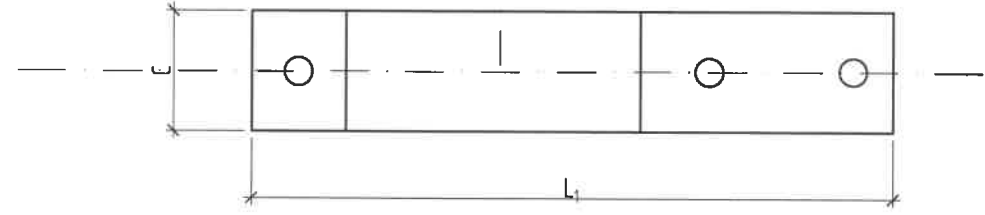
C

C



D

D



E

E

Бүслүүр	Хэмжээс мм						Жин, кг
	r	φ	l	l ₁	c	d	
150x50x5	75	17	475	425	50	5	1.6

F

F

0.4 кВ-ЫН ТУЛГУУРЫН УГСРАЛТЫН НЭГ МАЯГИЙН ЗУРАГ

БҮСЛҮҮР

НЭГ МАЯГИЙН ЗУРАГ

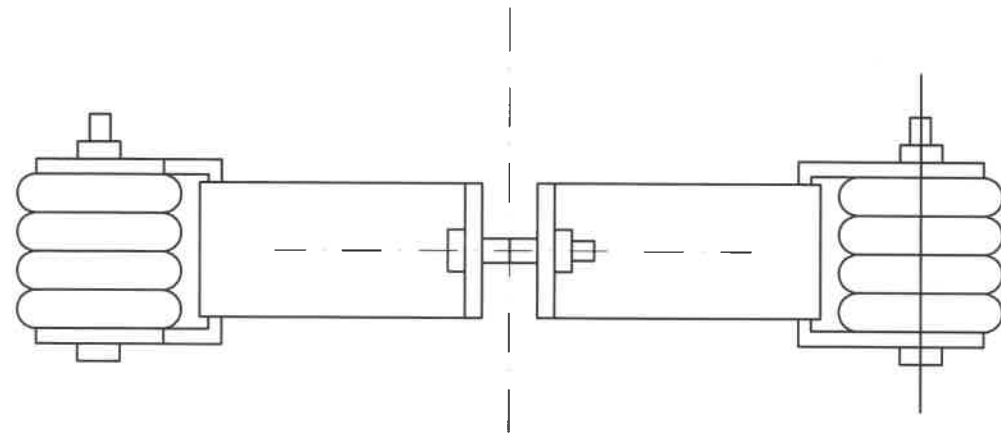
ХУЧДАС

БҮХ ХУЧДАС

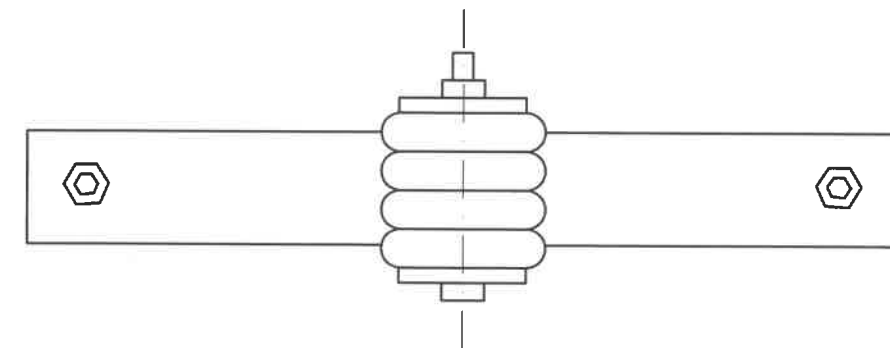
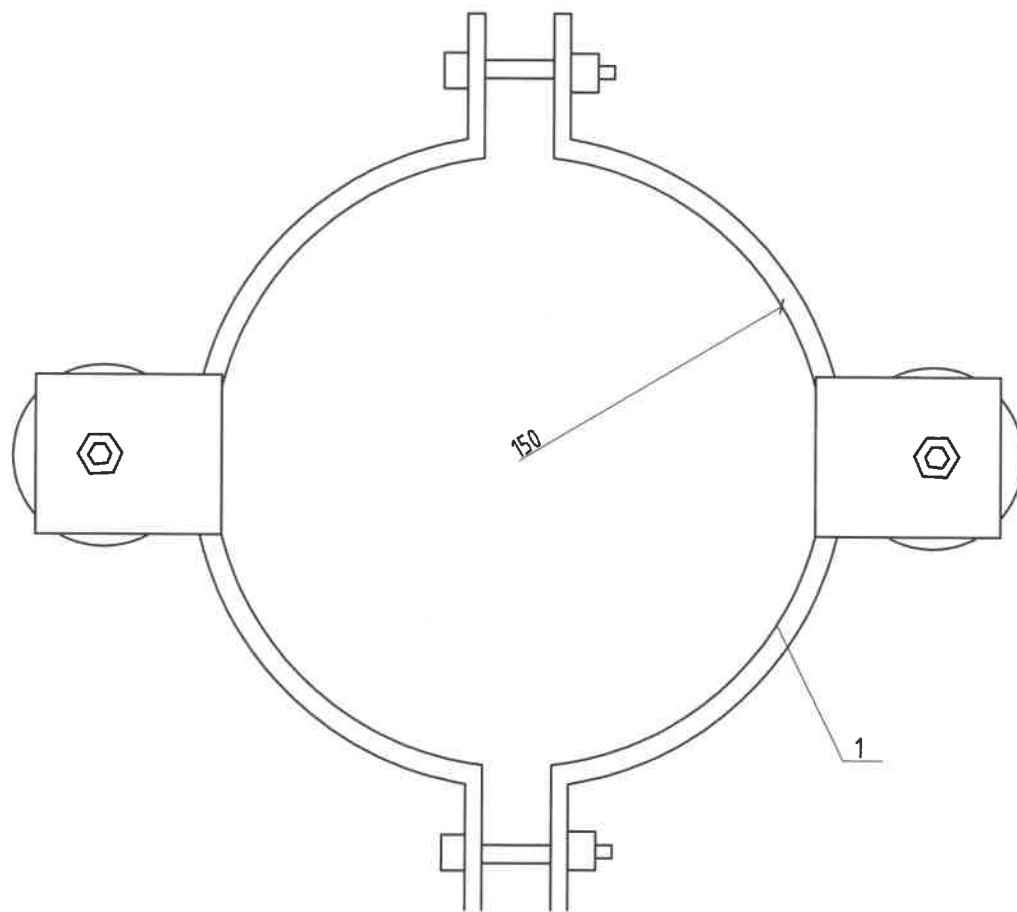
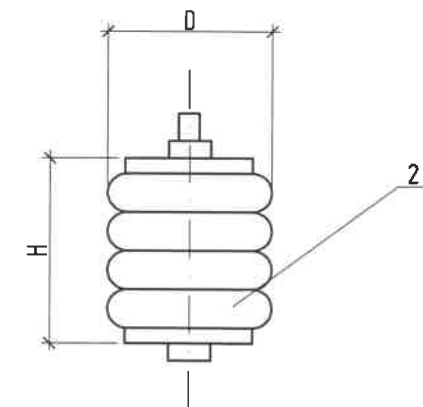
35

1

1 2 3 4 5 6 7 8



Байрлал	Марк	Хэмжээс мм									Жин, кг
		D	H	a	Ф	l	b	c	d ₁	d ₂	
1	150x50x5										2.50
1	ED-1	100	90								0.75



0.4 кВ-ЫН ТУЛГУУРЫН ЧГСРАЛТЫН НЭГ МАЯГИЙН ЗУРАГ

ХӨНДИЙРҮҮЛЭГЧИЙН БҮСЛҮҮР

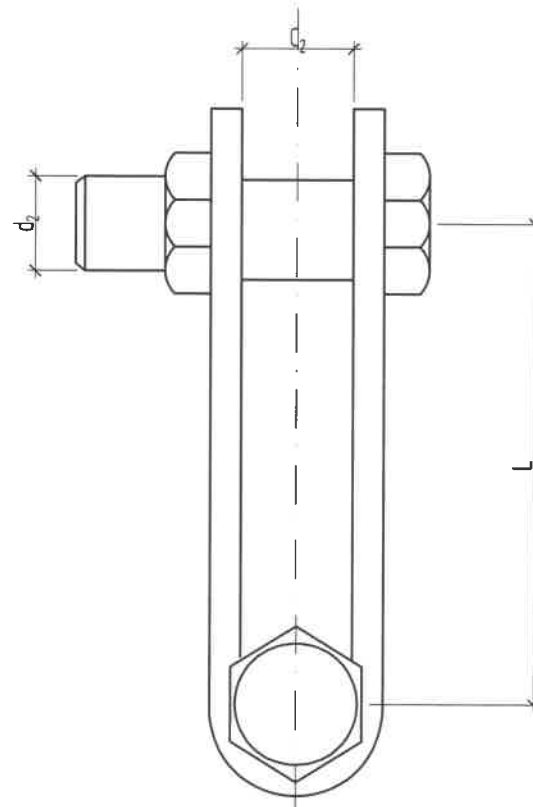
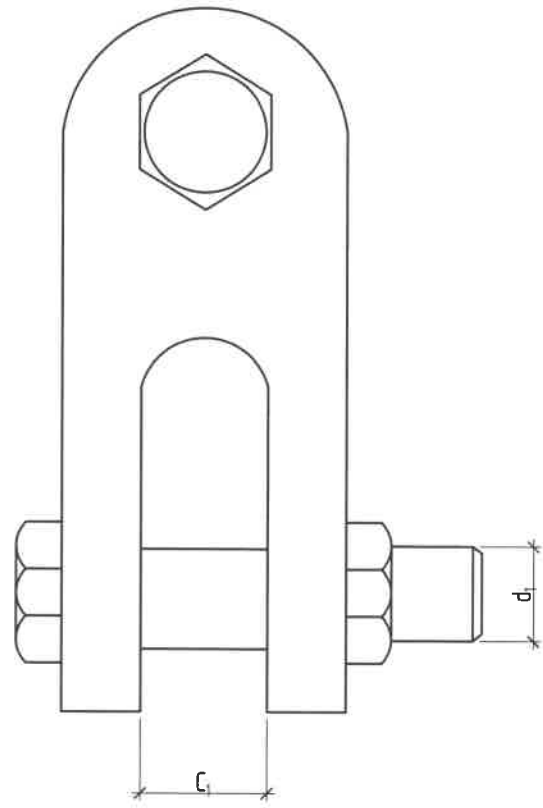
НЭГ МАЯГИЙН ЗУРАГ

ХУЧДАС

БҮХ ХУЧДАС

36

1



Марк	Тасрах хүч kN	Хэмжээс мм					Жин, кг
		c ₁	c ₂	d ₁	d ₂	l	
Z-7	69	18	18	16	16	60	0.56

0.4 кВ-ЫН ТУЛГУУРЫН УГСРАЛТЫН НЭГ МАЯГИЙН ЗУРАГ

Z-7 КРОНШТЕЙН

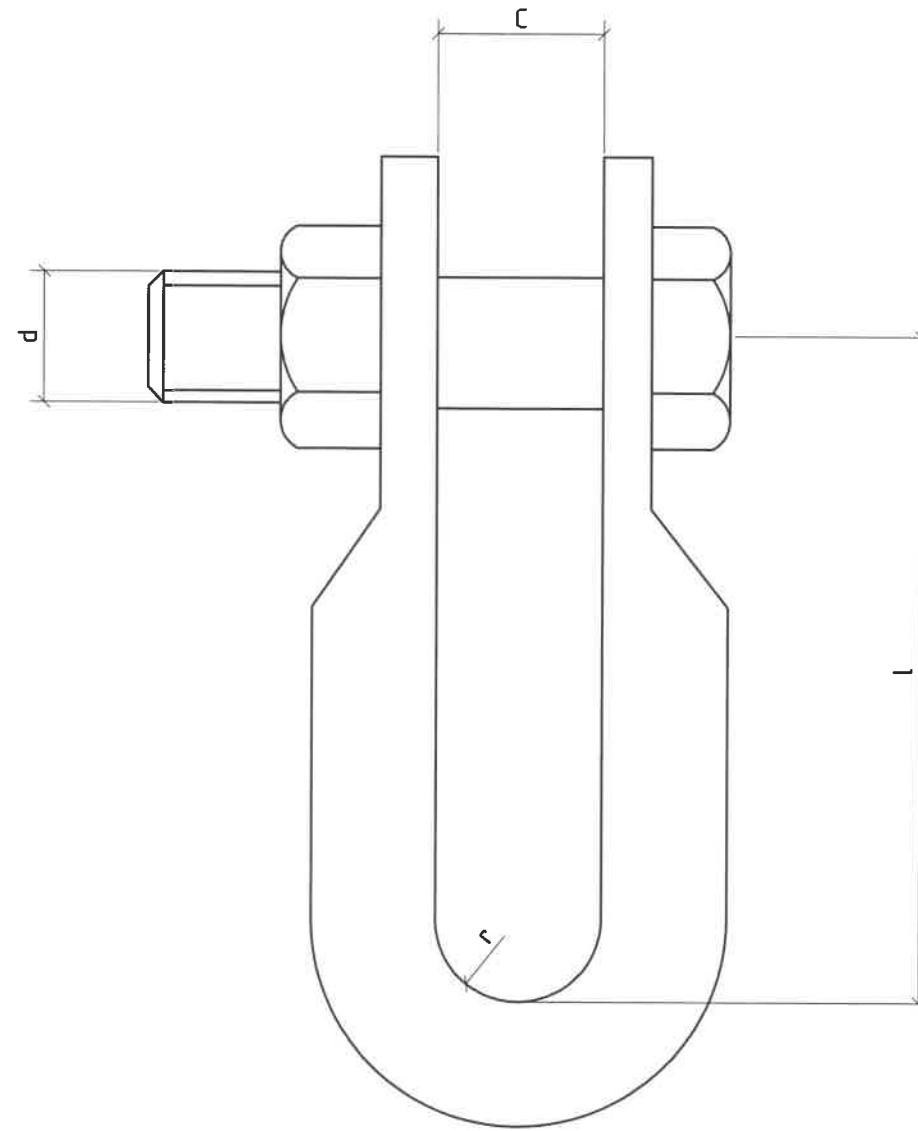
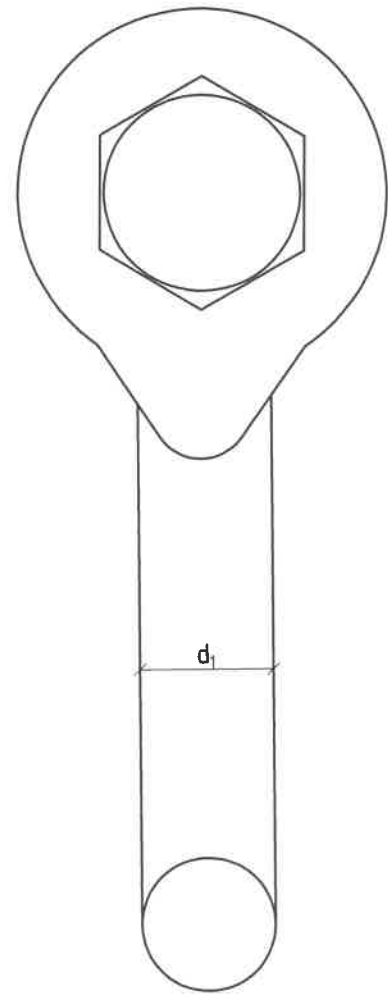
НЭГ МАЯГИЙН ЗУРАГ

ХУЧДАС

БҮХ ХУЧДАС

37

1



Марк	Тасрах хүч kN	Хэмжээс, мм					жин, кг
		г	с	d	d ₁	l	
U-7	69	10	10	16	16	60	0.44

0.4 кВ-ЫН ТУЛГУУРЫН УГСРАЛТЫН НЭГ МАЯГИЙН ЗУРАГ

U-7 КРОНШТЕЙН

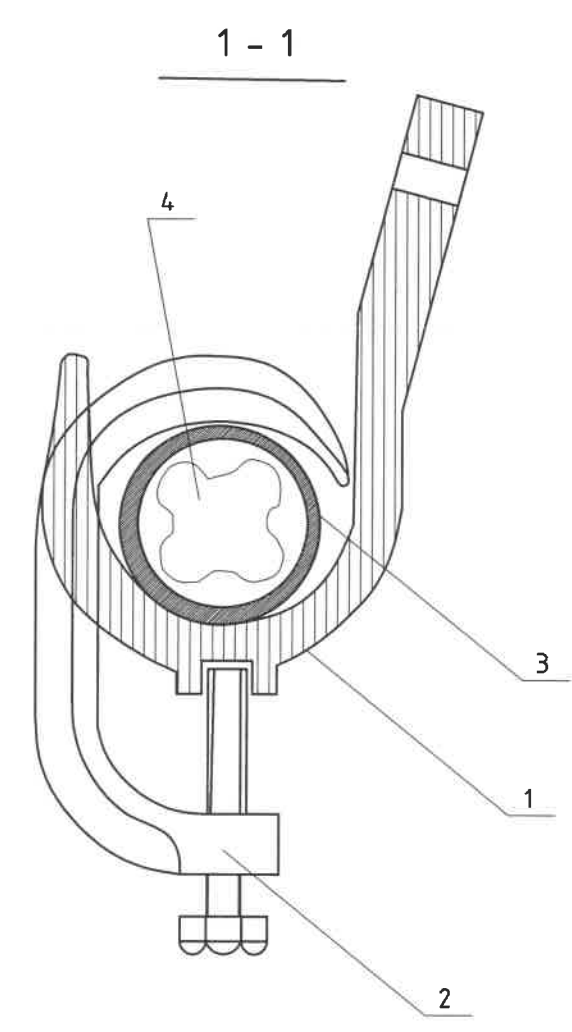
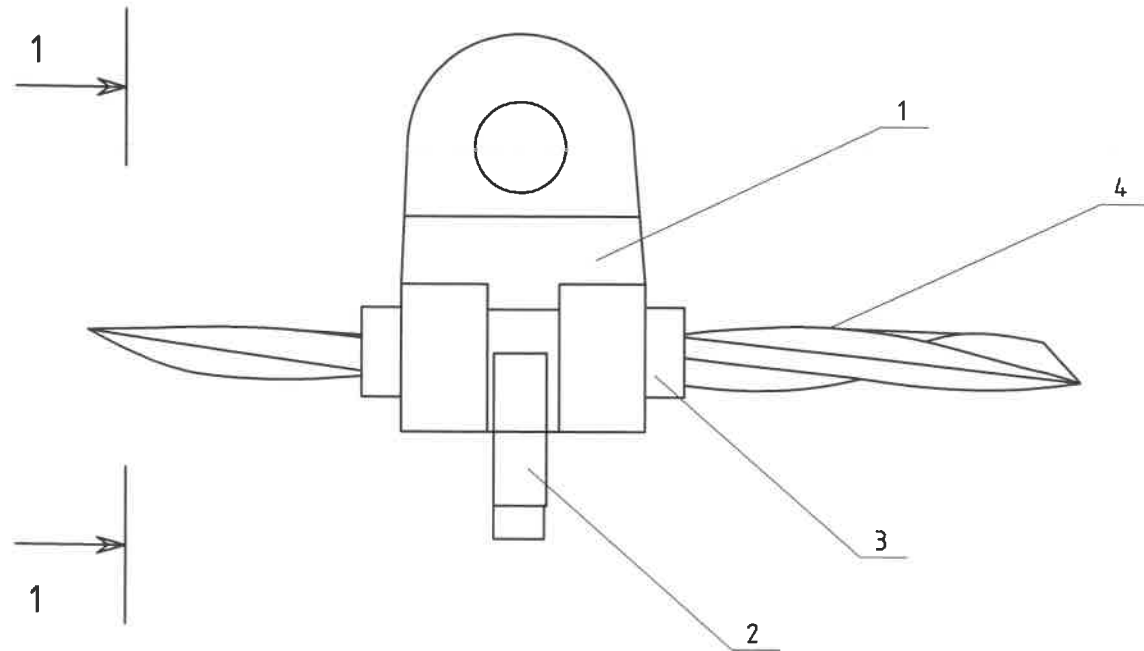
НЭГ МАЯГИЙН ЗУРАГ

ХУУДАС

БҮХ ХУУДАС

38

1



д/д	Нэр	Маяг	ХЭМ. НЭГЖ	тоо	жин, кг
1	Баригч	JXGF-3	ш	1	0.6
2	Шахагч		ш	1	
3	Жийргэвч		м	1	
4	СИП утас	35-50мм ²			

0.4 кВ-ЫН ТУЛГУУРЫН УГСРАЛТЫН НЭГ МАЯГИЙН ЗУРАГ

БАРИГЧ ХАВЧААР JXGF-3

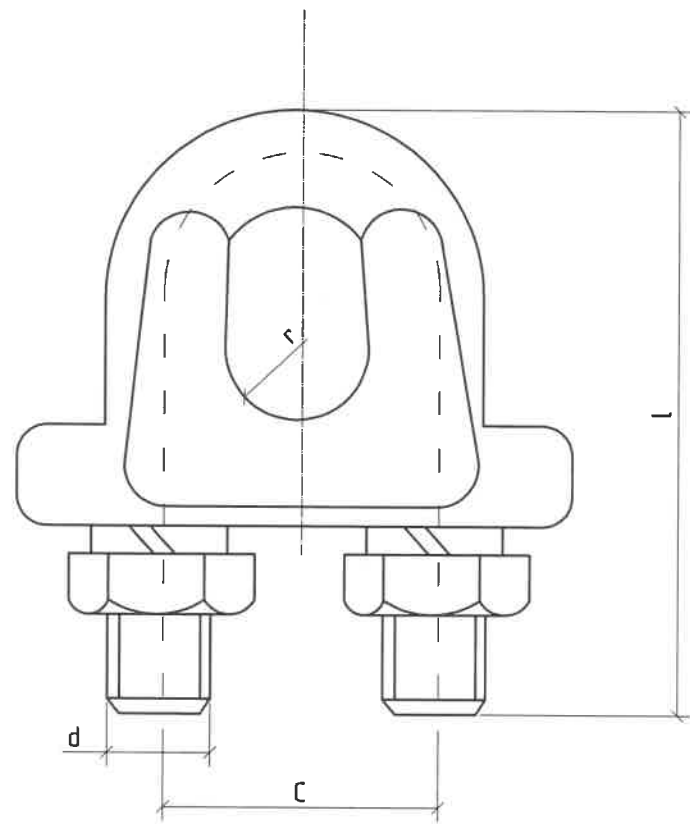
НЭГ МАЯГИЙН ЗУРАГ

ХУЧДАС

БҮХ ХУЧДАС

39

1



Марк	Хөндлөн огтлол		Хэмжээс, мм				жин, кг	
			d	c	l	r		
JK-1	GJ-25	GJ-35	6.6 7.8	10	22	54	5	0.18
JK-2	GJ-50	GJ70	9.0 11	10	28	72	6	0.30

0.4 кВ-ЫН ТУЛГУУРЫН УГСРАЛТЫН НЭГ МАЯГИЙН ЗУРАГ

ТРОСНЫ БОЛТ

НЭГ МАЯГИЙН ЗУРАГ

ХУУДАС

БҮХ ХУУДАС

40

1

1 2 3 4 5 6 7 8

A

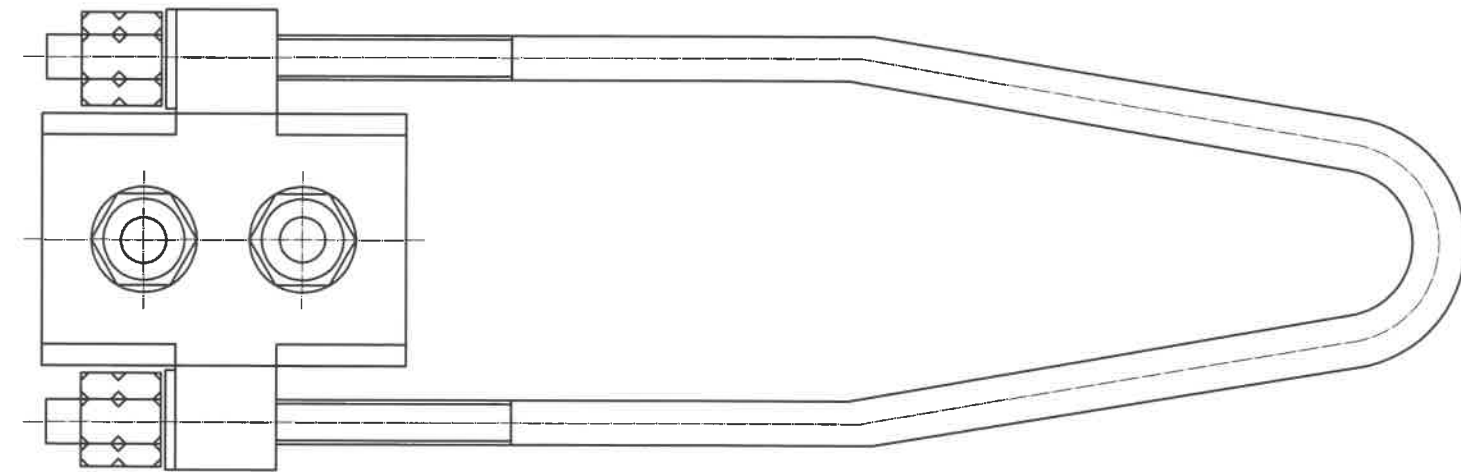
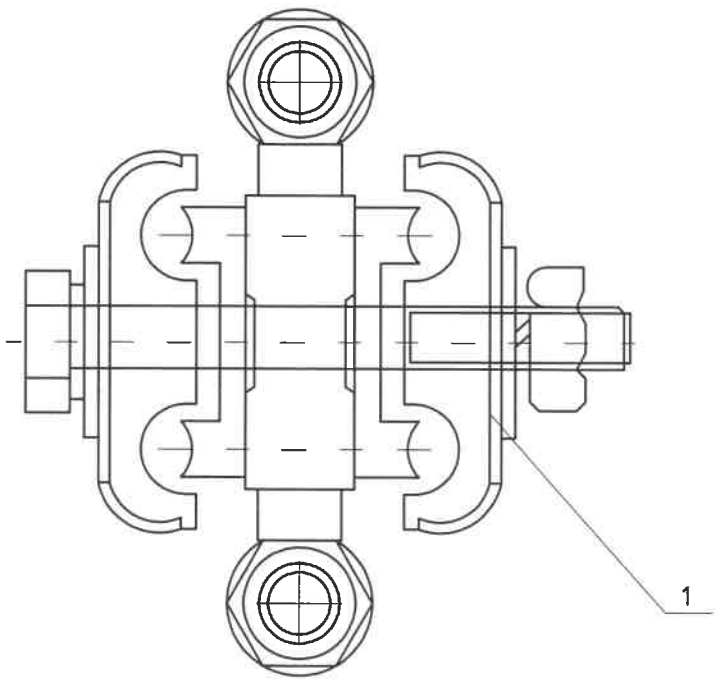
B

C

D

E

F



д/д	Нэр	Маяг	ХЭМ. НЭГЖ	Тоо	Утасны хөндлөн огтлол /мм ² /	жин, кг
1	Татагч	NES-1A	ш	1	6-10	
		NES-2A	ш	1	16-25	
		NES-3A	ш	1	35-50	0.8
		NES-4A	ш	1	70-95	0.9

0.4 кВ-ЫН ТУЛГУУРЫН УГСРАЛТЫН НЭГ МАЯГИЙН ЗУРАГ

ТАТАГЧ NES

НЭГ МАЯГИЙН ЗУРАГ

ХУУДАС

БҮХ ХУУДАС

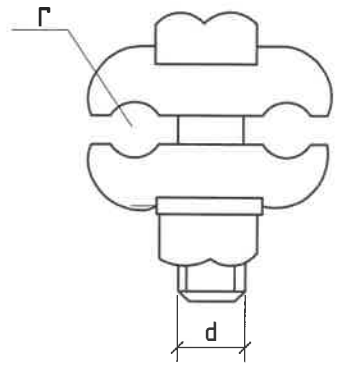
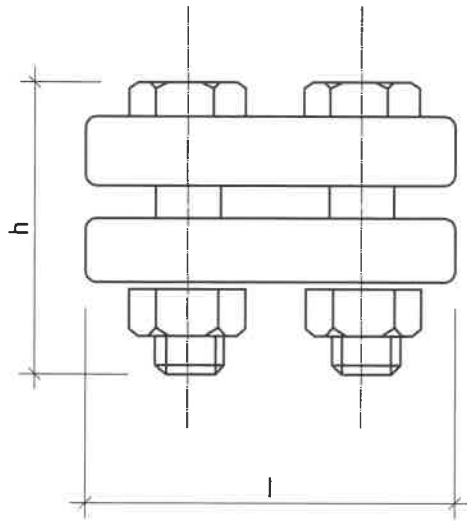
41

1

1 2 3 4 5 6 7 8

	1	2	3	4	5	6	7	8	
A									A
B									B
C									C
D									D
E									E
F	0.4 кВ-ЫН ТУЛГУУРЫН УГСРАЛТЫН НЭГ МАЯГИЙН ЗУРАГ		ХАВЧААР			НЭГ МАЯГИЙН ЗУРАГ		ХУУДАС	БҮХ ХУУДАС
	1	2	3	4	5	6	7	8	

Марк	Хэмжээс, мм						жин, кг
	Ф	а	д	l	г	h	
JB-0	6-12	38	10	72	2	42	0.22



0.4 кВ-ЫН ТУЛГУУРЫН УГСРАЛТЫН НЭГ МАЯГИЙН ЗУРАГ

ХАВЧААР

НЭГ МАЯГИЙН ЗУРАГ

ХУУДАС

БҮХ ХУУДАС

42

1

НЭГ МАЯГИЙН ЗУРАГ

(Тоолуурын хайрцаг)

Тэмдэглэгээ	Зургийн нэр	Хуудас	Тайлбар
1	Зургийн бүрдэл, тайлбар бичиг	1	
2	Цахилгаан холболтын схем	2	
3	Тоолуурын самбарын угсралтын схем	3	
4	Тоолуурын хайрцагны ерөнхий байдал	4	
5	Тоолуурын хайрцагны хийц, огтлол	5	
6	Тоолуурын хайрцагны тулгуурт тогтоох байдал	6	
7	Корейнштейны хийц	7	
8	DIN- рейка 35*7,5 болон босоо корейнштейн	8	
9	Тоолуурын хайрцагны материалын орц	9	
10	Тоолуурын хайрцаг бүхий тулгуурын газардуулга	10	
11	Тоолуурын самбарын суурилуулалт материалын түүвэр	11	

Тайлбар

- 0,4 кВ-ын тоолуурын самбар нь 0,4 кВ-ын ЦДАШ-ын тулгуур дээр газрын түвшнээс 1,6 м-т байрлаж, оруулга нь кабелиар СИП утаснаас зажмаар холбож тэжээгдэнэ.
- 0,4 кВ-ын 6-н тоолууртай самбар нь 100 А-ын нэг ерөнхий автомат, 6 ш хэрэглэгчийн чадалд тохирсон гаргалгын автомат тоноглогдохоор төлөвлөв.
- 0,4 кВ-ын 3-н тоолууртай самбар нь 63 А-ын нэг ерөнхий автомат, 3 ш хэрэглэгчийн чадалд тохирсон гаргалгын автомат тоноглогдохоор төлөвлөв.
- Тоолуурын самбар нь далайн түвшнээс дээш 1000 м-т өндөрт байрлах шаардлагыг хангасан байна.

Цаг агаарын өгөгдөл:

- Хамгийн их температур	+40°C
- Хамгийн бага температур	-40°C
- Жилийн дундаж температур	0°C
- Мөстөлт	5мм-ээс ихгүй
- Салхины хурд	30-35 м/сек

- Айл өрхийн тоолуурын хайрцаг нь 6 тоолууртай ба 3 тоолууртай гэсэн хоёр төрөл байх ба хэмжээ нь 1000x480x215 ба 1000x250x215 мм-ийн хэмжээтэй байна.
- Тоолуурын самбар нь шатдаггүй материалаар хийгдэх ба хамгаалалтын дүрхүүлийн зэрэглэл IP43-с багагүй буюу 1мм диаметрээс багагүй хэмжээтэй гадна хатуу биет нэвтрэхээргүй, 60 градусын налууугаар шүршсэн шингэн биет нэвтрэхгүй байх шаардлагатай, мөн механик бат бөхийг хангах зорилгоор лист төмрийн зузаан нь 1,5мм-ээс багагүй байна.
- Самбарын хаалга болон кабелийн оруулга гаргалгын нүх нь ус чийг, тооноос хамгаалагдсан резин жиргэвч бүхий бүтээгдэхүүнтэй байна.
- Тоолуурын самбар нь 3 талруугаа хаалганы баруулын эргэлтээр түгжигдэх механизм бүхий цоожтой байх ба цүү нь баруул дээрээ байрласан байна.
- Тоолуурын самбарын хаалга нь 120°-аас багагүй өнцгөөр онгойх ба шаардлага гарсан үед хаалгыг авч болохоор хийгдсэн байна.
- Тоолуурын самбарын хаалган дээр тоолуурын заалтыг авах зориулалттай жижиг цонхыг тоолуур бүрт гаргаж өгөх ба төмөр түгжээтэй байна.
- Энэхүү зургаар зөвхөн тоолуурын хайрцагны хийцийг гүйцэтгэх бөгөөд тоолуур суурилуулалт монтажийн зураг тусгагдаагүй болно.
- Хайрцагны босоо корейнштейнийг гагнаж бэхэлнэ.
- Хөндлөн корейнштейнийг боолтоор байрлалыг өөрчилдөг байхаар бэхэлнэ.
- Тоолуурын хайрцагыг УБЦТС ТӨХК-ийн 2015 оны 08-р сарын 03-ны өдрийн ТЭХ-аар батлагдсан ТШТ-ын дагуу гүйцэтгэнэ.
- Тоолуурын самбарын тэжээлд АВВГ4x35 болон АВВГ4x16 маягийн кабелийг хуванцар хоолойд байрлуулна.
- Тоолуурын самбарын газардуулгын байгууламжийн эсэргүүцэл нь "Цахилгаан байгууламжийн дүрэм"-ийн 1,6-р зүйлийн дагуу аль ч улиралд дангаараа 30 Ом-оос ихгүй, тухайн шугамд холбогдсоны дараа жилийн аль ч улиралд 10 Ом-оос ихгүй байна. Мөн "Цахилгаан байгууламжийн дүрэм"-ийн 1,6-р зүйлийн дагуу хөрсний хувийн эсэргүүцлийн хэмжээгээр тухай ашиглагч байгууллагын баталсан коэффициентоор дээрх шаардлагыг өөрчилж болно.

ТООЛУУРЫН ХАЙРЦГИЙН НЭГ МАЯГИЙН ЗУРАГ

Зургийн бүрдэл,
Тайлбар бичиг

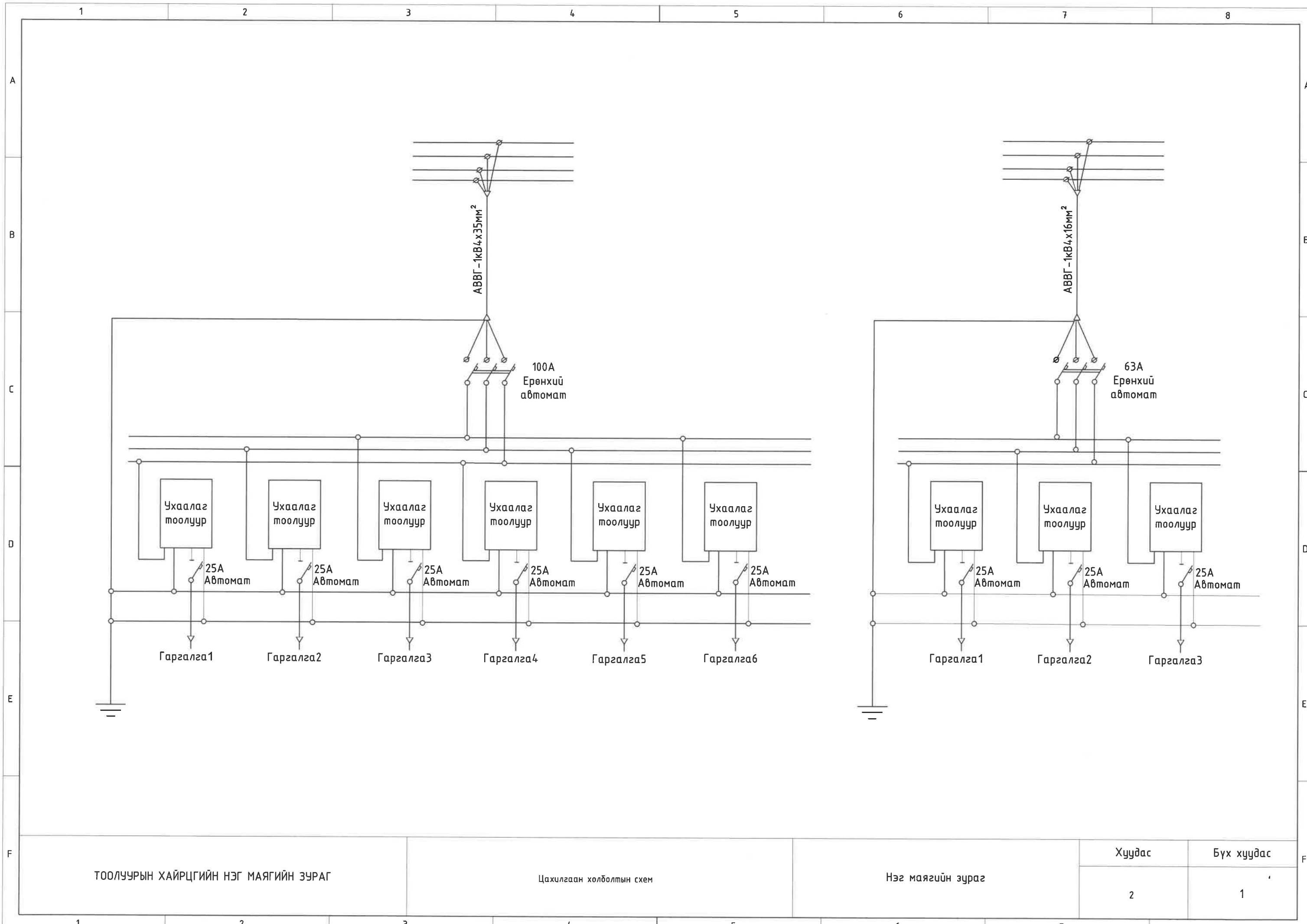
Нэг маягийн зураг

Хуудас

Бүх хуудас

1

1

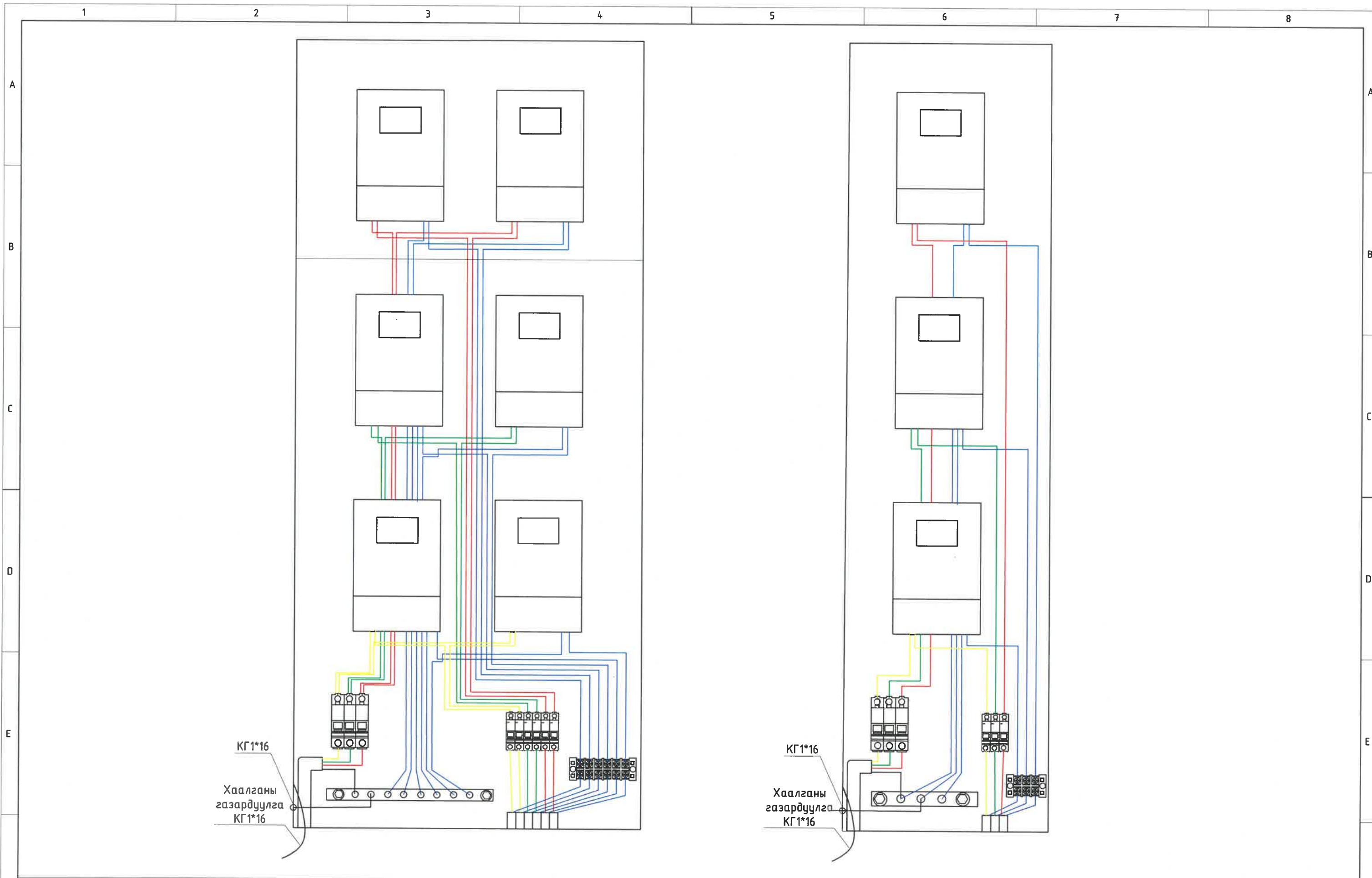


ТООЛУУРЫН ХАЙРЦГИЙН НЭГ МАЯГИЙН ЗУРАГ

Цахилгаан холболтын схем

Нэг маягийн зураг

Хуудас	Бүх хуудас
2	1

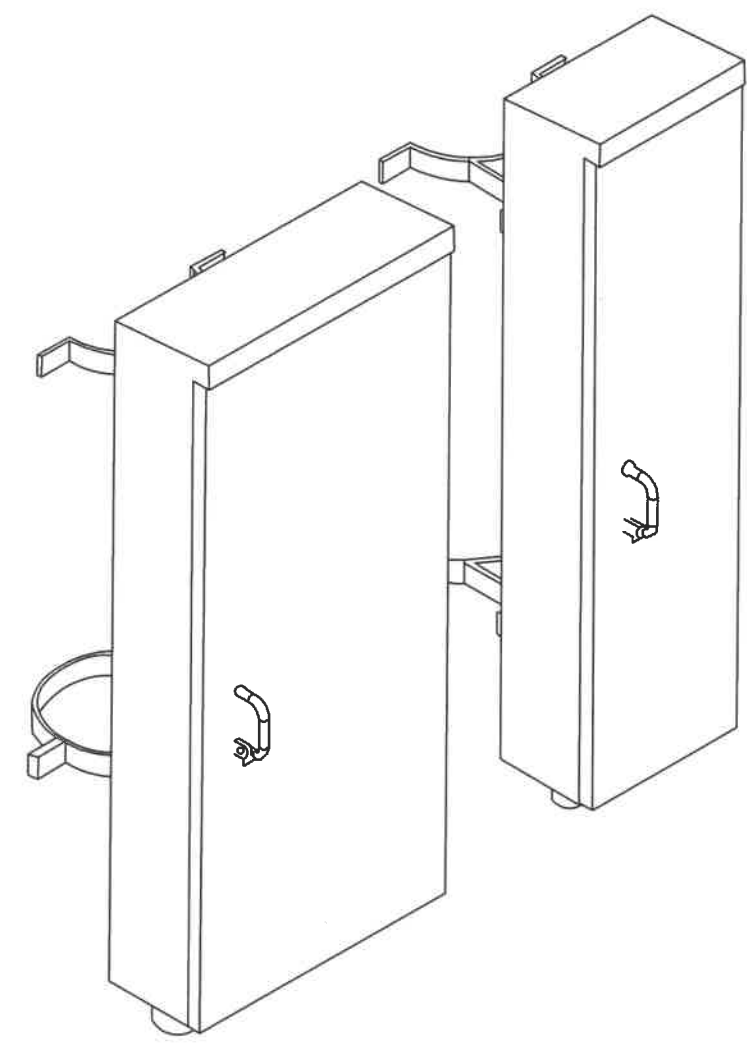
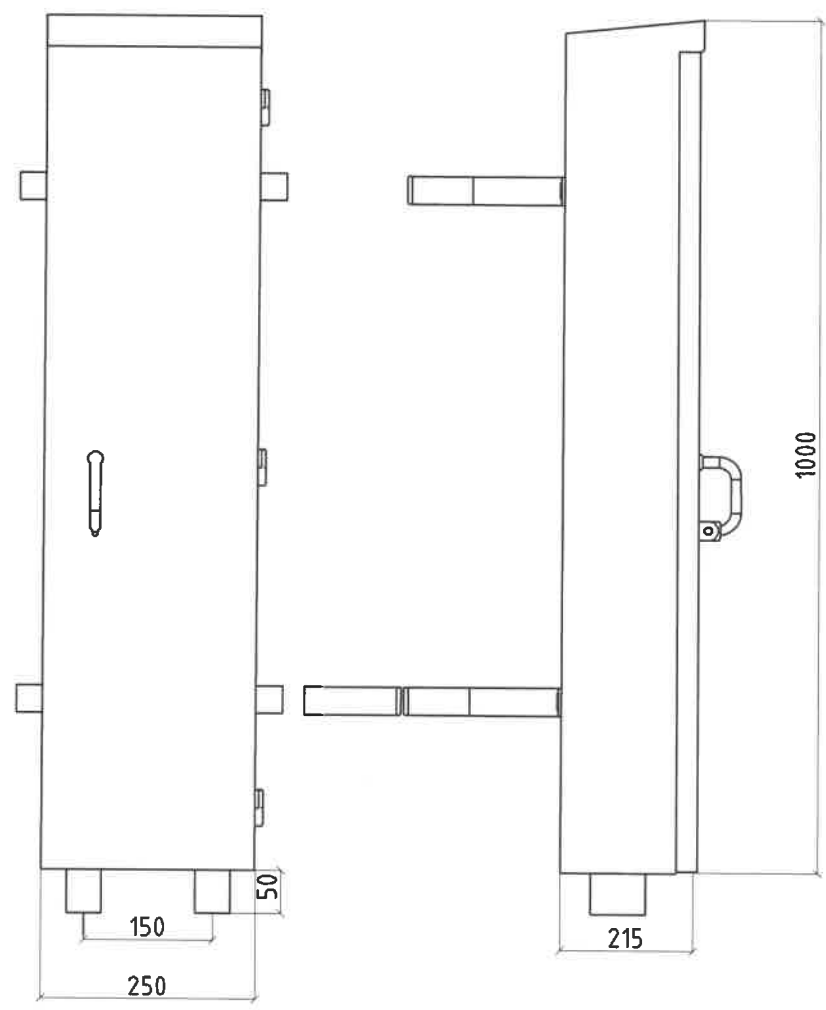
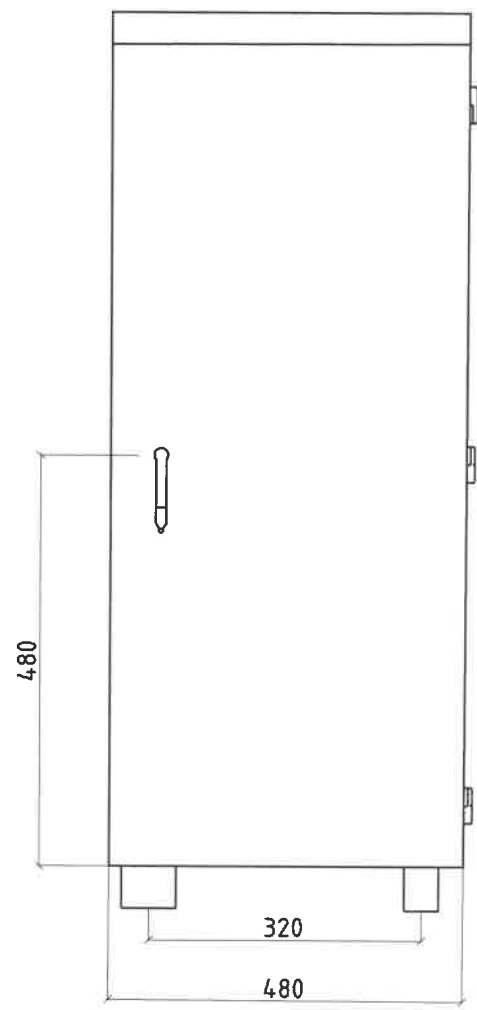


ТООЛУУРЫН ХАЙРЦГИЙН НЭГ МАЯГИЙН ЗУРАГ

Тоолуурын самбарын угсралтын схем

Нэг маягийн зураг

Хуудас	Бүх хуудас
3	1



ТООЛУУРЫН ХАЙРЦГИЙН НЭГ МАЯГИЙН ЗУРАГ

Тоолуурын хайрцагны
ерөнхий байдал

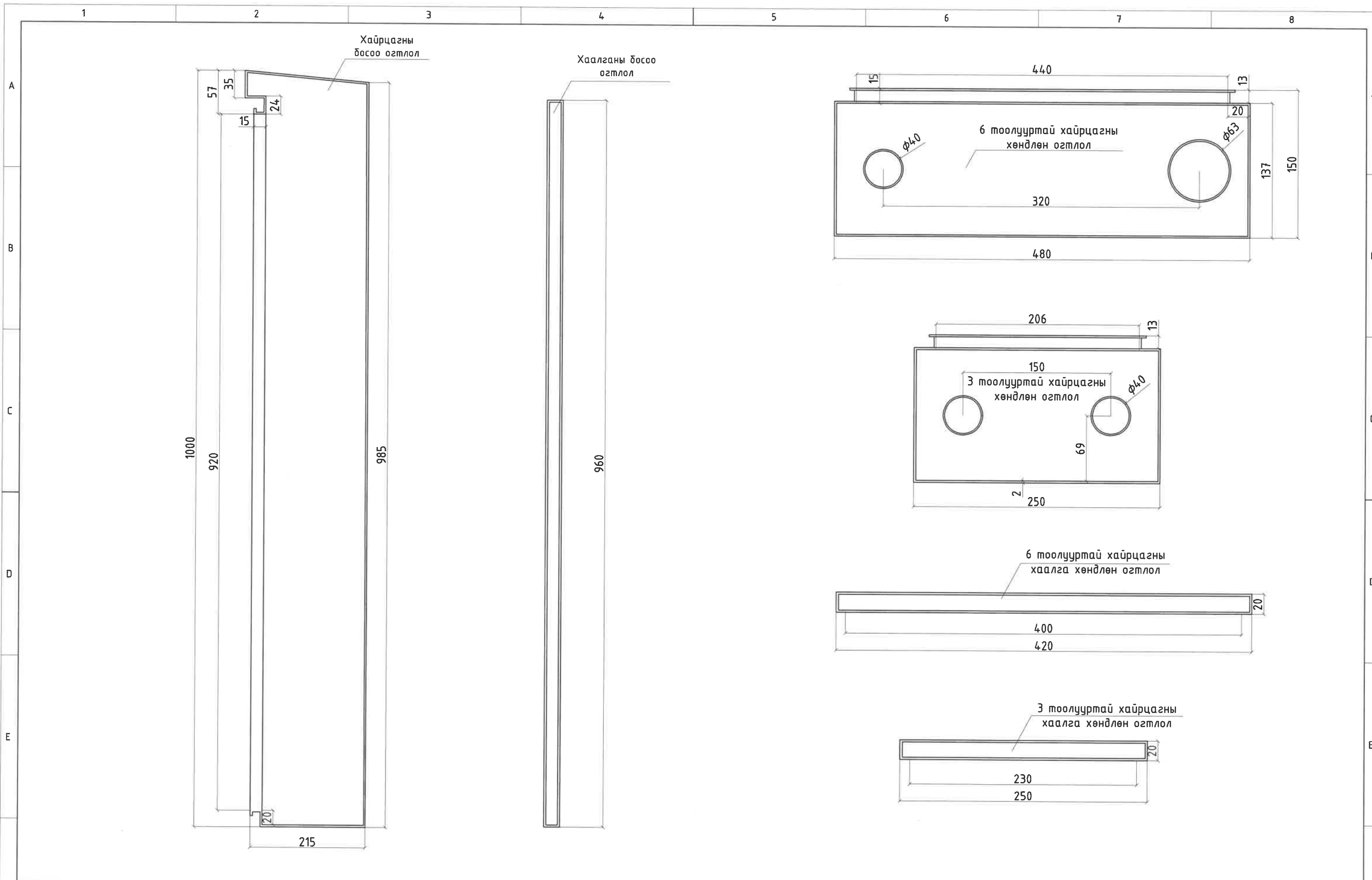
Нэг маягийн зураг

Хуудас

Бүх хуудас

4

1

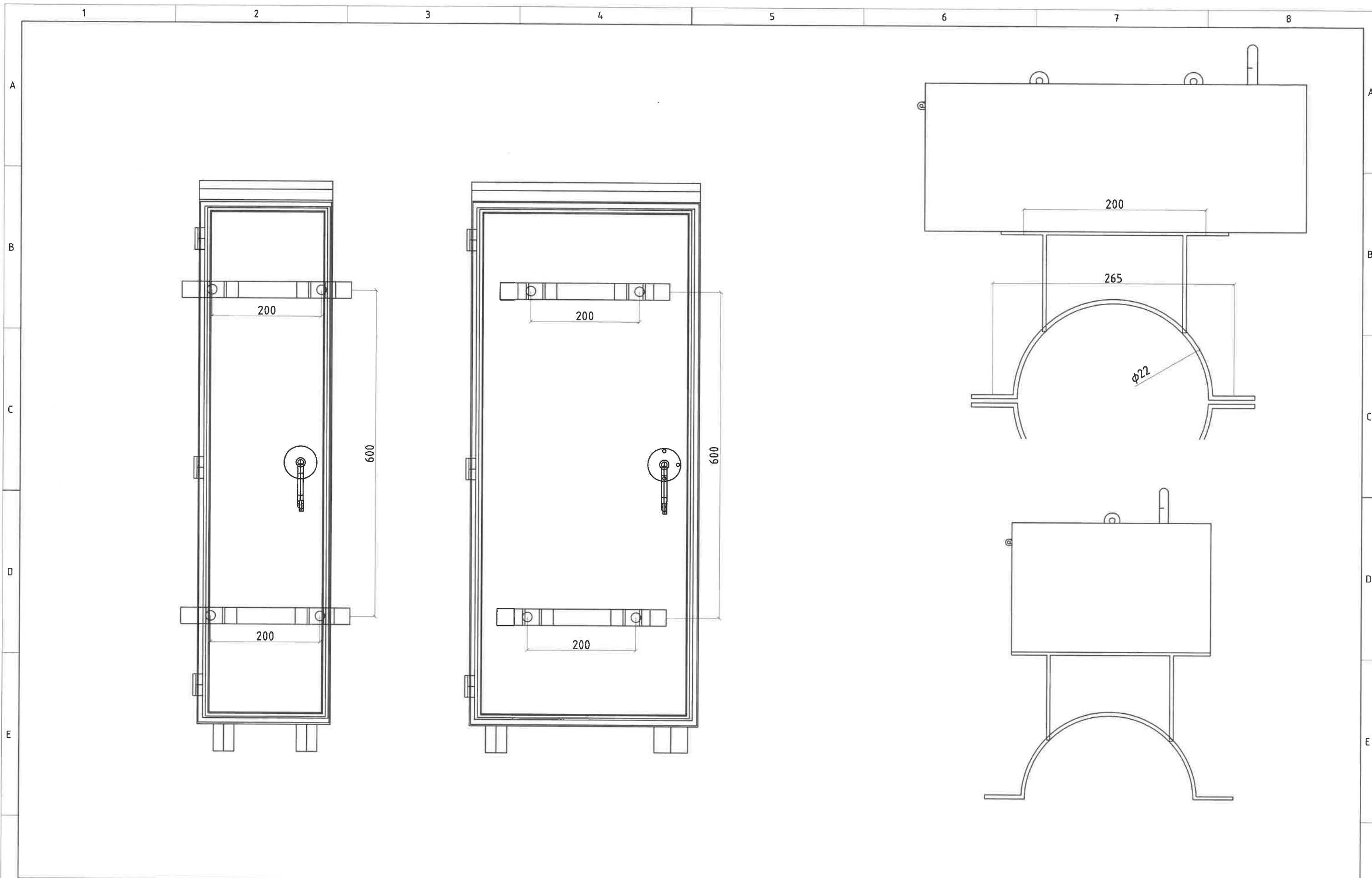


ТООЛУУРЫН ХАЙРЦГИЙН НЭГ МАЯГИЙН ЗУРАГ

Тоолуурын хайрцагны хийц, огтлол

Нэг маягийн зураг

Хуудас	Бүх хуудас
5	1

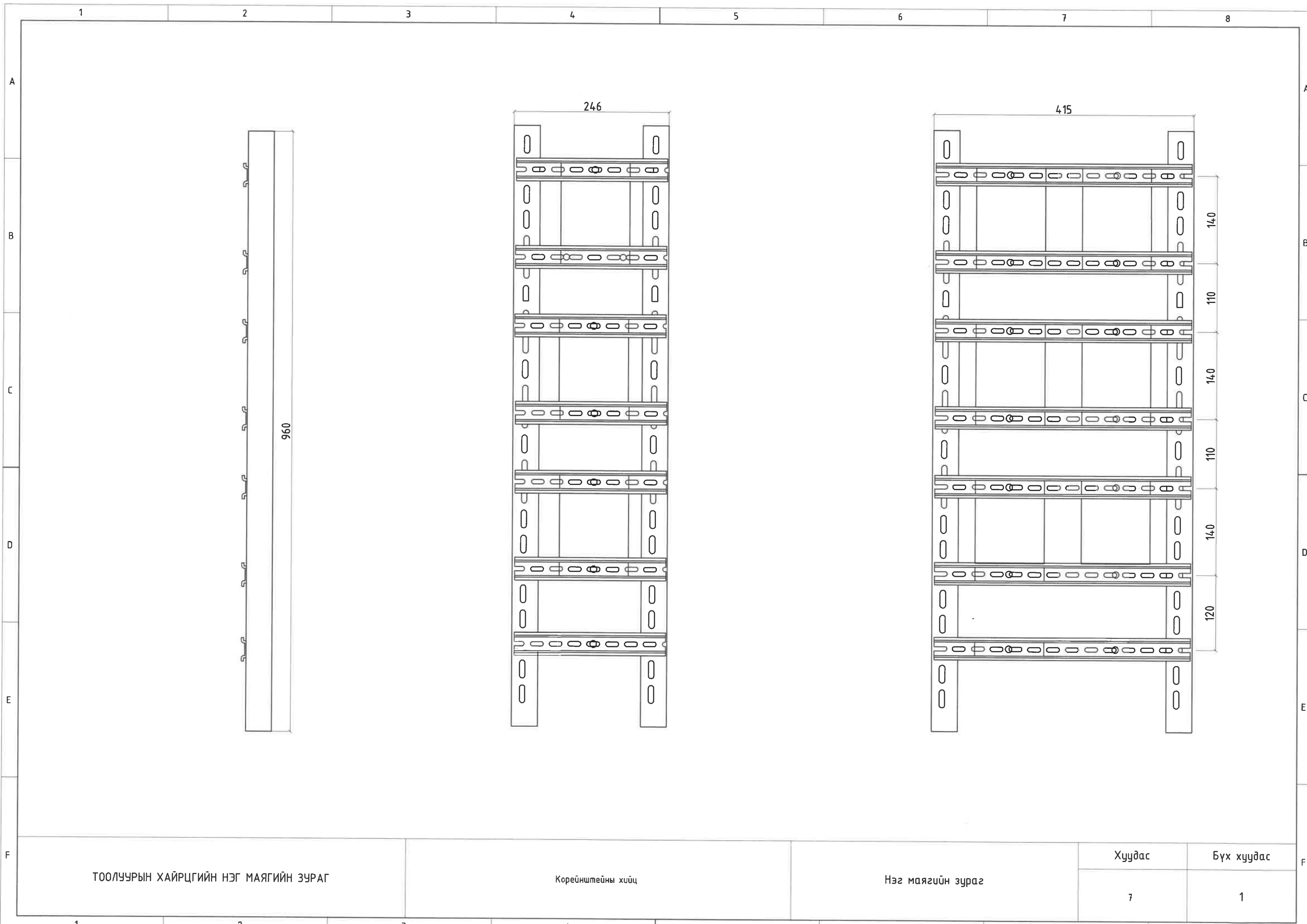


ТООЛУУРЫН ХАЙРЦГИЙН НЭГ МАЯГИЙН ЗУРАГ

Тоолуурын хайрцагны тулгуурт тогтоох байдал

Нэг маягийн зураг

Хуудас	Бүх хуудас
6	1



ТООЛУУРЫН ХАЙРЦГИЙН НЭГ МАЯГИЙН ЗУРАГ

Корейнштейны хийц

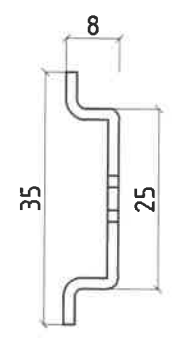
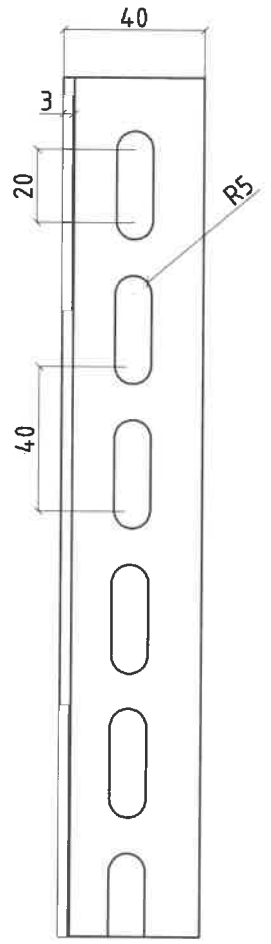
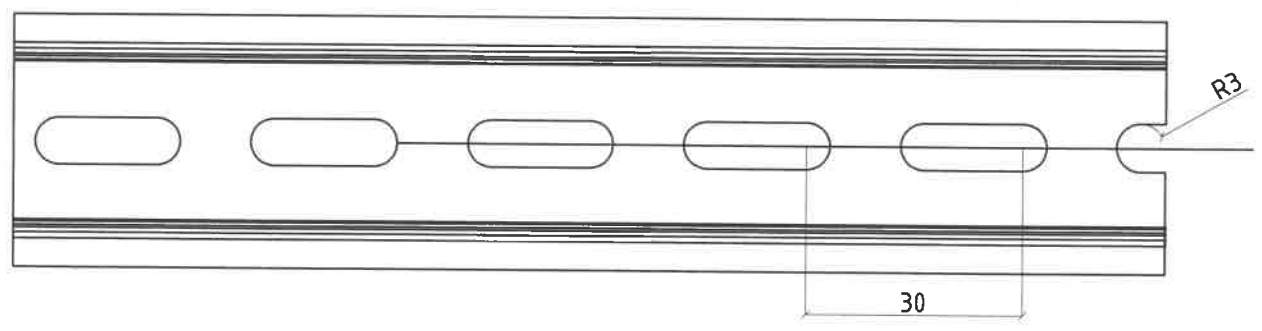
Нэг маягийн зураг

Хуудас

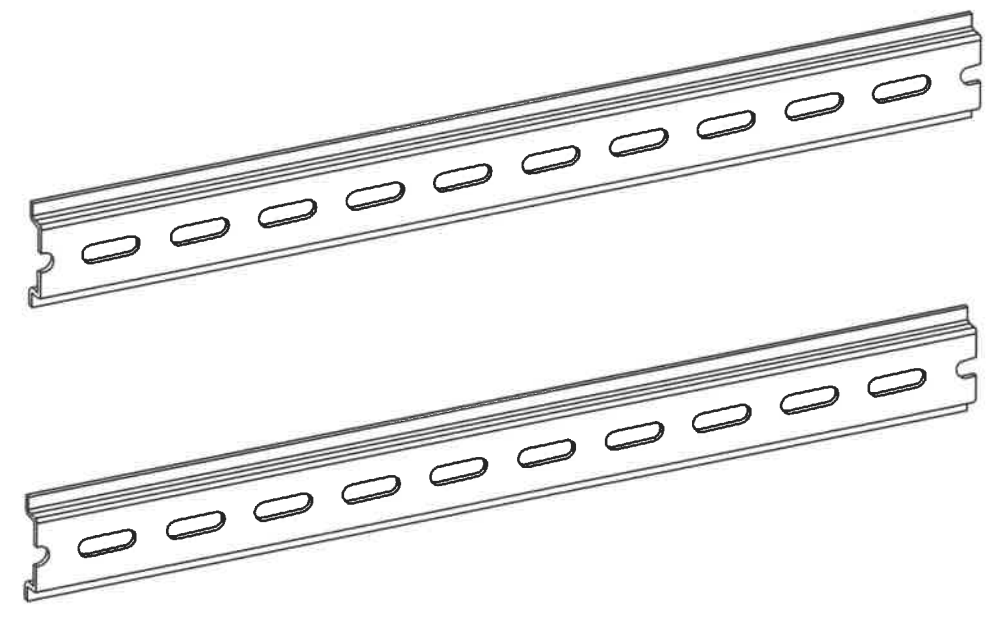
Бүх хуудас

7

1



DIN-рейка 35*7.5



ТООЛУУРЫН ХАЙРЦГИЙН НЭГ МАЯГИЙН ЗУРАГ

DIN рейка 35*7,5 болон
босоо корейнштейн

Нэг маягийн зураг

Хуудас

Бүх хуудас

8

1

220В-ын 6 тоолууртай хайрцаг 1000*480*215							
Д/д	Материалын нэр	Марк тип	Хэмжих нэгж	Тоо хэмжээ	Нэгжийн жин /кг/	Нийт жин /кг/	Тайлбар
1	Хайрцагны лист	1,5 мм	м ²	1,0934	12,6	13,7768	
2	Хаалганы лист	1,5 мм	м ²	0,576	12,6	7,2576	
3	Босоо корейнштейн	угольник 40*40*3	м	2	1,85	3,7	Зургийн дагуу цоолж бэлдэх
4	Хөндлөн корейнштейн	DIN-рейка 35*7,5	м	3	0,05	1,5	
5	3 талруугаа цоожилдог түгжээ		ком	1	1	1	
6	Аюултай ажиллагааны плакат		ш	1	0,05	0,05	
7	Санамж бичиг		ш	1	0,05	0,05	
8	Цоож		ш	1	0,2	0,2	
9	Цүү		ш	2	0,05	0,1	
10	Боолт, гайка, шайба	M6*20мм	ш	14	0,05	0,7	
11	Төмрийн будаг		кг	2	1	2	
12	Нугас	далд	ш	3	1	0,3	
13	Гаргалгын хоолой	труба 68*3	м	0,05	4	0,2	
14	Оруулгын хоолой	труба 40*3	м	0,05	3	0,15	
15	Клеммник	КПК 6*35А	ш	1	0,5	0,5	

220В-ын 3 тоолууртай хайрцаг 1000*250*215							
Д/д	Материалын нэр	Марк тип	Хэмжих нэгж	Тоо хэмжээ	Нэгжийн жин /кг/	Нийт жин /кг/	Тайлбар
1	Хайрцагны лист	1,5 мм	м ²	0,852	12,6	10,7352	
2	Хаалганы лист	1,5 мм	м ²	0,372	12,6	4,6872	
3	Босоо корейнштейн	угольник 40*40*3	м	2	1,85	3,7	Зургийн дагуу цоолж бэлдэх
4	Хөндлөн корейнштейн	DIN-рейка 35*7,5	м	2	0,05	1	
5	3 талруугаа цоожилдог түгжээ		ком	1	1	1	
6	Аюултай ажиллагааны плакат		ш	1	0,05	0,05	
7	Санамж бичиг		ш	1	0,05	0,05	
8	Цоож		ш	1	0,2	0,2	
9	Цүү		ш	2	0,05	0,1	
10	Боолт, гайка, шайба	M6*20мм	ш	14	0,05	0,7	
11	Төмрийн будаг		кг	1,5	1	1,5	
12	Нугас	далд	ш	3	0,1	0,3	
14	Оруулгын хоолой	труба 40*3	м	0,0500	3	0,15	
15	Клеммник	КПК 3*15А	ш	1	0,5	0,5	

ТООЛУУРЫН ХАЙРЦГИЙН НЭГ МАЯГИЙН ЗУРАГ

Тоолуурын хайрцагны материалын орц

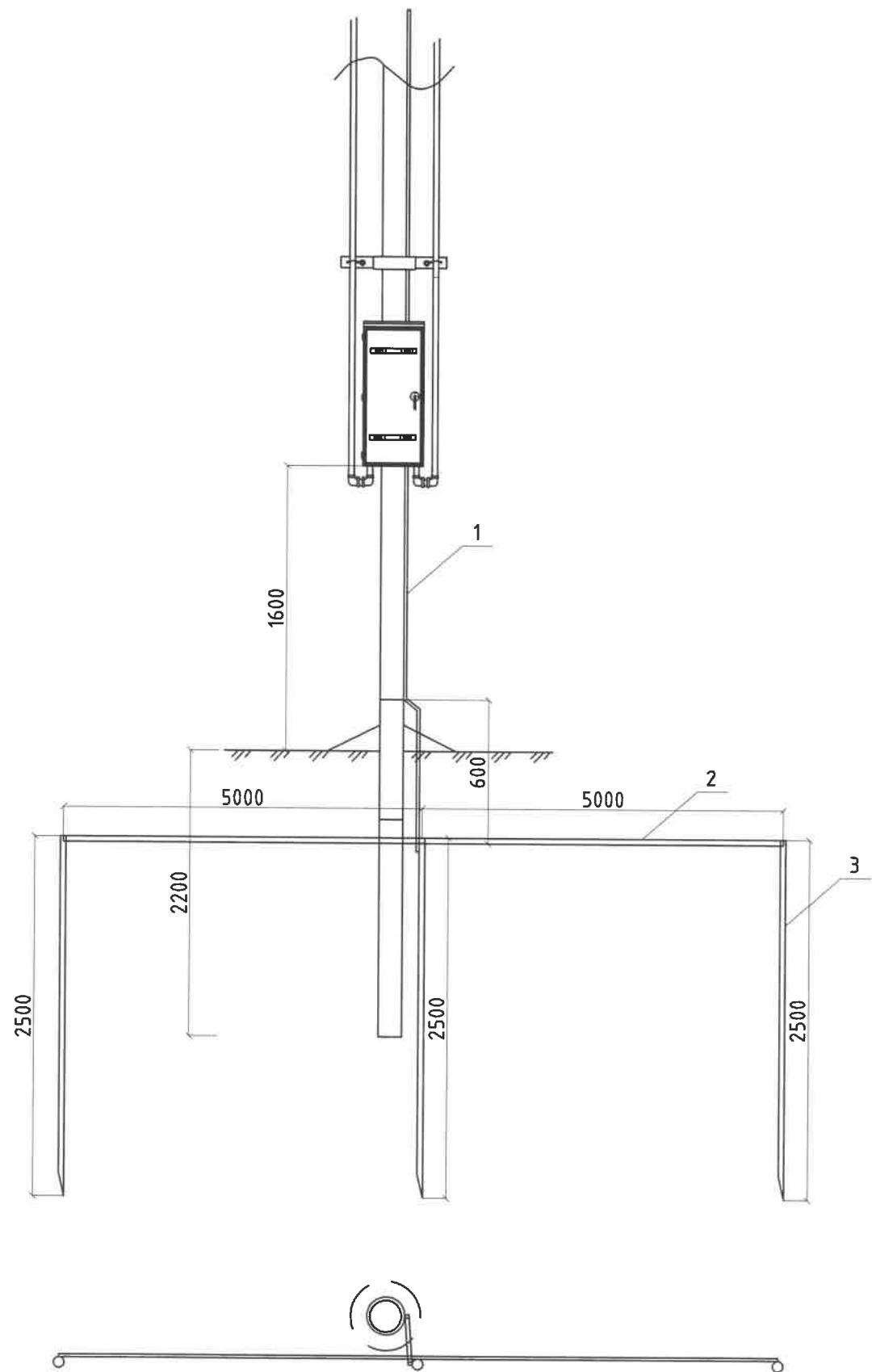
Нэг маягийн зураг

Хуудас

Бүх хуудас

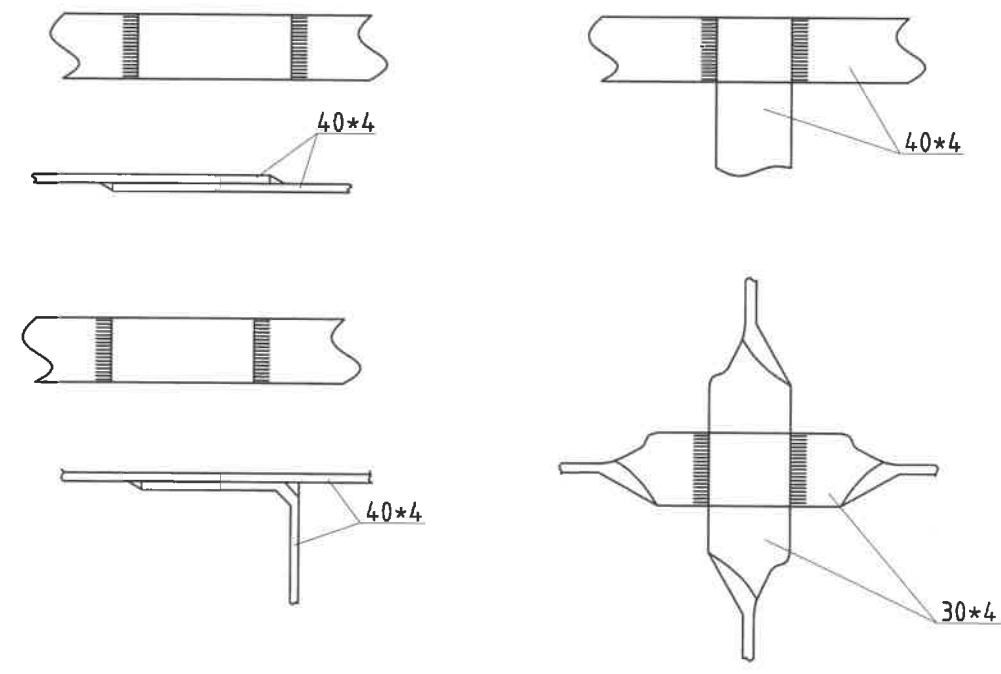
9

1

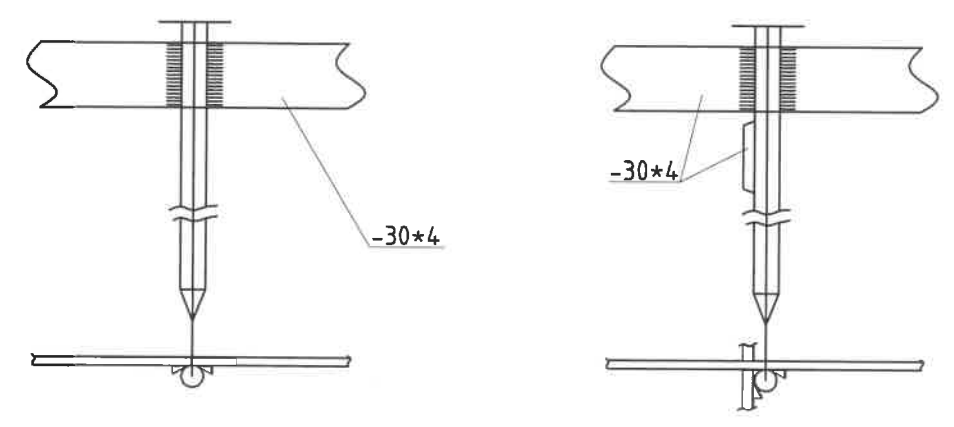


Материалын түүвэр				
Д/д	Нэр	Маяг	Тоо	Нэг дүрийн жин, кг
1	Газардуулгын буулт /м/	Кругг $\phi 8$ мм	10	0.3950
2	Газардуулгын туузан төмөр /м/	Полоса 40*4	10	1,2600
3	Газардуулгын 2.5м-ийн босоо электрод /ш/	Кругг $\phi 20$ мм	3	3,9500

40*4 маягийн газардуулагч туузан төмрийн холболт ба салбарлалт



30*4 маягийн газардуулагч туузан төмөр болон $\phi 16$ мм саваа газардуулагчийн холболт

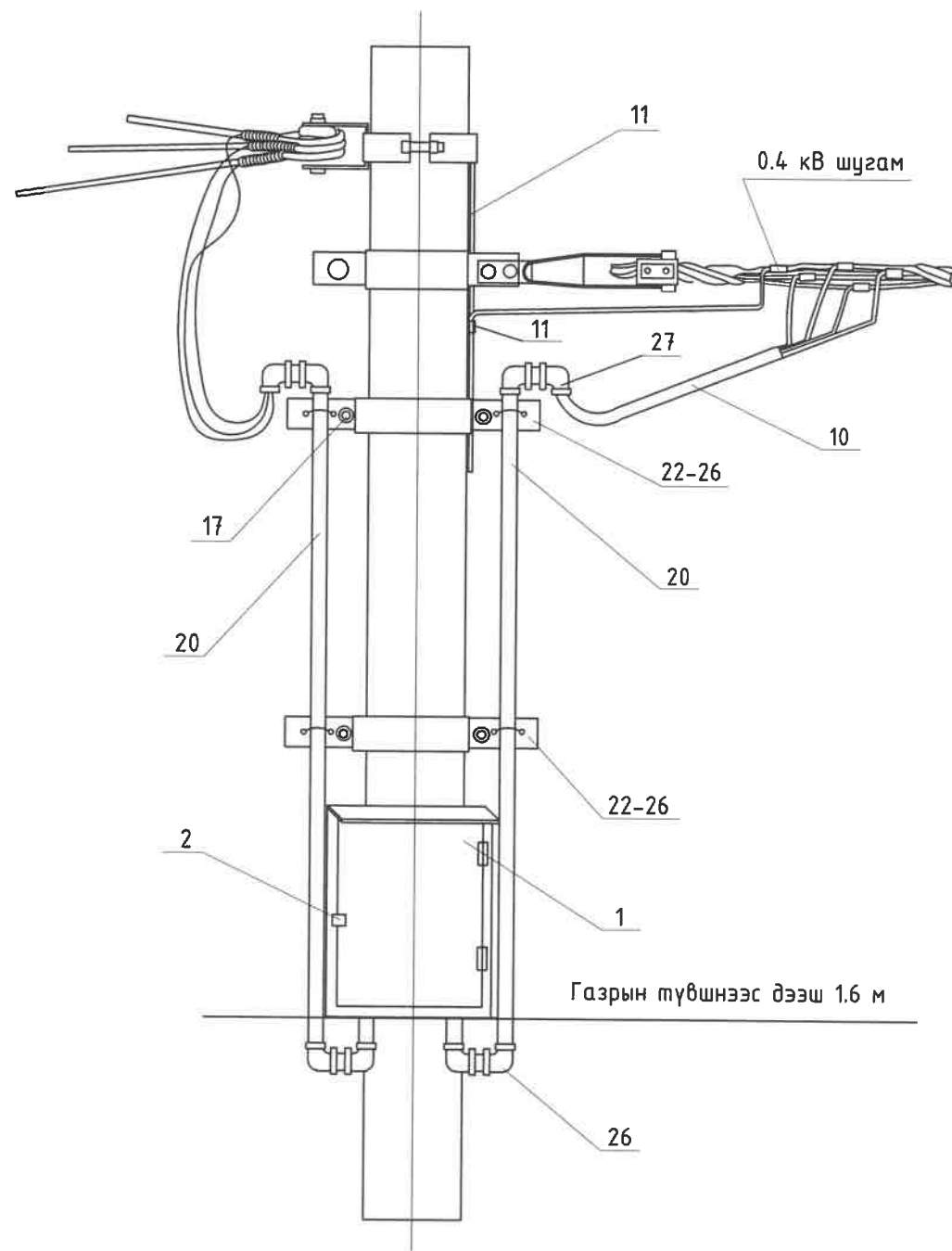


ТООЛУУРЫН ХАЙРЦГИЙН НЭГ МАЯГИЙН ЗУРАГ

Тоолуурын хайрцаг бүхий тулгуурын газардуулга

Нэг маягийн зураг

Хуудас	Бүх хуудас
10	1



Хэрэглэгчийн 220В-ын тоолуурын хайрцаг						
Д/Д	Материалын нэр	Марк тип	Хэмжих нэгж	Тоо хэмжээ		Нэгжийн жин /кг/
				3-н тоолуур	6-н тоолуур	
1	Хайрцаг	1000x480x215	ком		1	20
	Хайрцаг	1000x250x215	ком	1		
2	Цоож		ш	1	1	0.2
3	Ерөнхий автомат	3 фаз 100А	ш	0	1	0.2
	Ерөнхий автомат	3 фаз 63А	ш	1	0	0.2
4	Автомат 1 фаз	25А	ш	3	6	0,3
5	1 фазын тоолуур		ш	3	6	
6	0-ийн шин	25*2	м	0.4	0.4	0.1
7	Шинийн хөндийрүүлэгч		ш	2	2	0.05
8	Монтажны утас	ПВ-1*4	м	6	12	0.2
9	Оруулгын кабель	АВВГ4*16	м	8		4
10	Оруулгын кабель	АВВГ4*35	м		8	9.6
11	Буултын утас	φ 8мм	ш	3	3	0.4
12	Татам төмөр	40*4	ш	10	10	1,26
13	Газардуулагч электрод	φ 22 мм	м	10	10	2,4
14	Шит тогтоогч бүслүүр	φ 220 мм	φ	2	2	1,5
15	Хуваарилах хайрцагны салбарлагч	ТТД-101	ш	4	4	0,1
16	Айлын оруулгын изолятор болтны хамт	ЕD-1	ш	1	2	0,3
17	Айлын оруулгын бүслүүр		ком	1	1	1,5
18	Боолт	M16*50	φ	14	14	0,2
19	Гайка	M16	φ	14	14	0,1
20	Шайба	M16	φ	28	28	0,1
21	ABS хоолой	φ 50	м	12	6	0,1
22	ABS хоолой	φ 75	м	0	6	0,1
23	ABS хоолой тогтоогч	φ 210 мм	ком	1	1	1,5
24	ABS хоолой тогтоогч	φ 180 мм	ком	1	1	1,5
25	ABS хоолой тогтоогч	φ 160 мм	ком	1	1	1,5
26	ABS хоолой тогтоогч	U8-50мм	ш	6	3	0,1
27	ABS хоолой тогтоогч	U8-75мм	ш	0	3	1,1
28	ABS хоолойн цавуу		кг	0,05	0,05	0
29	ABS хоолойн 90 градусын /э холбогч	CRS-75	ш	0	2	0,1
30	ABS хоолойн 45 градусын орой	CRS-75	ш	0	1	0,1
31	ABS хоолойн 90 градусын /э холбогч	CRS-50	ш	4	2	0,1
32	ABS хоолойн 45 градусын орой	CRS-50	ш	2	1	0,1
33	0 утасыг бэхлэх боолт	M10	ш	3	3	0,05
34	0 утасыг бэхлэх гайка	M10	ш	3	3	0,05
35	0 утасыг бэхлэх шайба	M10	ш	6	6	0,05
36	Газардуулгын ГША					
37	Газардуулгын шуудуу ухах		м ²	4,2		
38	Газардуулгын шуудуу булах		м ²	3,8		

ТООЛУУРЫН ХАЙРЦГИЙН НЭГ МАЯГИЙН ЗУРАГ

Тоолуурын самбарын суурилуулалт

Нэг маягийн зураг

Хуудас

Бүх хуудас

11

1