



ЭРЧИМ ХҮЧНИЙ ЗУРАГ ТӨСЛИЙН "БАЯСАЛТӨГС" ХХК

АЖЛЫН ЗУРАГ



ЗУРГИЙН ШИФР: BS230102-03S

ХОВД АЙМАГ, ДАРВИ СУМ

# ГЭР ХОРООЛЛЫН ЦАХИЛГААН ХАНГАМЖИЙН 10/0.4 кВ-ЫН ЦДАШ, ДЭД СТАНЦЫН АЖЛЫН ЗУРАГ ТӨСӨЛ


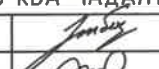
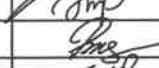

ХЭСЭГ 3: 10/0.4 кВ дэд станцын шинэчлэл

АЛБАН ТУШААЛ	НЭР	ГАРЫН ҮСЭГ
"БАЯСАЛТӨГС" ХХК-ИЙН ЗАХИРАЛ:	Г. ЖАВХЛАНТУГ	



БҮЛЭГ 1: АТП-2 10/0.4 кВ-ын 250 кВА  
чадалтай дэд станц

ШИФР: BS230102-03S-1

1	2	3	4	5	6	7	8													
A B C D E	Д/д	Зургийн жагсаалт			Хуудасны дугаар	Тайлбар														
	1	Зургийн жагсаалт			A1															
	2	Тайлбар бичиг			1															
	3	Дэд станцын нэгдсэн материалын түүвэр			2-3	2 хуудастай														
	4	Станцын ерөнхий байдал			4															
	5	Цахилгаан холболтын бүдүүвч			5															
	6	Тоноглолуудыг байрлуулах зангилаанууд			6															
	7	Зангилаа тус бүрийн тоноглолын материалын түүвэр			7-8	2 хуудастай														
	8	Арлан тулгуурын хөндлөвч Зангилаа-1			9-10	2 хуудастай														
	9	10 кВ-ын шугамын салгуур, Зангилаа-2			11															
	10	Шугамын салгуурын суурилуулалт, Зангилаа-2			12-13	2 хуудастай														
	11	Шугамын салгуурын суурилуулалт, Зангилаа-2			13															
	12	10 кВ-ын гал хамгаалагч, хэт хүчдэл хязгаарлагчийн суурилуулалт, Зангилаа-3			14-16	3 хуудастай														
	13	Хүчний трансформаторын суурилуулалт, Зангилаа-4			17-18	3 хуудастай														
	14	Нам хүчдэлийн хуваарилах самбарын суурилуулалт, Зангилаа-5			19															
	15	Нам хүчдэлийн самбарын хөндлөвч, Зангилаа-5			20															
	16	GW4-10 хуурай салгуурын хөшүүргийн суурилуулалт, Зангилаа-5			21															
	17	Нам хүчдэлийн хураарилах самбарын суурилуулалт, Зангилаа-5			22															
	18	Засвар үйлчилгээний тавцан, хашлаганы байгуулалт, Зангилаа-6,7			23-25	3 хуудастай														
	19	0,4 кВ-ын кабель сүвлэх хоолойнууд, Зангилаа-8,9			26															
	20	0,4 кВ-ын хуваарилах самбарын байгуулалт			27															
	21	М-Холбогч			28															
	22	U-Бүслүүр			29															
	23	ABS хоолой тогтоох бүслүүр			30-31	2 хуудастай														
	24	Газардуулах байгууламж			32															
	25	Газардуулгын байгуулалт			33															
	26	Дэд станцын шон байрлуулах			34															
	27	Ул хавтан Зангилаа-10			35															
	28	АТП-ны хашааны байгуулалт			36															
	29	АТП-ны хашааны байгуулалт, Зүсэлт А-А, В-В			37															
30	Дэд станцын газардуулгын тооцоо			38																
F	REV.	DATE	REVISION DESCRIPTION	DESIGNED BY	CHECKED BY	REV.	DATE	REVISION DESCRIPTION	DESIGNED BY	CHECKED BY	REFERENCE DRAWINGS	REFERENCE DRAWING No.	 БЗД 13-Р ХОРОО АЛТАНТЭВШ-110 "БАЯСАЛТӨГС" ХХК	ХОВД АЙМАГ, ДАРВИ СУМ, ГЭР ХОРООЛЛЫН ЦАХИЛГААН ХАНГАМЖИЙН 10/0.4 кВ-ЫН 250 кВА ЧАДАЛТАЙ ДЭД СТАНЦ - АТП-2			ХТ			
														ЧДИРДСАН ШАЛГАСАН ГҮЙЦЭТГЭСЭН ГҮЙЦЭТГЭСЭН	Э.БАТБАЯР Н.ЭРХЭМТӨР П.РЭНЦЭНТОДГОМ Г.МӨНХБАЯР	  	Зургийн жагсаалт Шифр: BS230102-03S-1	МАСШТАБ: ҮЕ ШАТ АЗ	ХУУДАС А1	БҮХ ХУУДАС 1
														2023						
1	2	3	4	5	6	7	8													







A

B

C

D

E

A

B

C

D


E

Д/д	Материалын нэр	Материалын марк, тип, стандарт	Хэмжих нэгж	Тоо	Нэг бүрийн жин /кг/	Нийт жин /кг/
46	Хоолой тогтоох бүслүүр	Татам төмөр 40*4 ГОСТ 103-79,ВСт Зсп	ш	4	1.4	5.60
47	Татагчийн бүслүүр	Татам төмөр 40*4 ГОСТ 103-79,ВСт Зсп	ш	4	1.24	4.96
48	Кабель сүвлэх хоолойн булан	ABS Ф75*6	ш	4	0.1	0.40
49	Хоолой тогтоох хомут	Бөөрөнхий төмөр 8В ГОСТ 2590-88, ВСт Зсп	ш	4	0.08	0.32
50	Болт М12*40	М12х40 ГОСТ 7798-70	ш	46	0.05	2.30
51	Болт М16х50	М16х50 ГОСТ 7798-70	ш	10	0.113	1.13
52	Болт М16*80	М16х80 ГОСТ 7798-70	ш	18	0.161	2.90
53	Гайка М-16	Гайка М-16 ГОСТ 5927-70	ш	68	0.0376	2.56
54	Шайба М-16	Шайба 16 ГОСТ 11371-78	ш	68	0.01	0.68
55	Гайка М-12	Гайка М-12 ГОСТ 5927-70	ш	46	0.016	0.74
56	Шайба М-12	Шайба 12 ГОСТ 11371-78	ш	46	0.008	0.37
57	Гайка М-22	Гайка М-22 ГОСТ 5927-70	ш	8	0.085	0.68
58	Шайба М-22	Шайба 22 ГОСТ 11371-78	ш	8	0.015	0.12
59	Гайка М-24	Гайка М-24 ГОСТ 5927	ш	9	0.123	1.11
60	Шайба М-24	Шайба М-24 ГОСТ 11371-78	ш	9	0.02	0.18
61	Самбарын хайрцаг		ш	1	60	60.00
62	Хэт хүчдэл хязгаарлагч	ОПС1-УХЛ4	ш	3	1.18	3.54
63	Электрон тоолуур	DDZY88	ш	1		
64	0.4 кВ-ын ерөнхий рубильник	РЕ19-37, 400 А	ш	2		
65	0.4 кВ-ын ерөнхий гал хамгаалагч	ПН-2, 400 А	ш	3		
66	0.4 кВ-ын гал хамгаалагч бүхий рубильник	РПС-2, 250А	ком	1		
67	Автомат	Ва88-33 100 А	ш	3		
68	0.4 кВ-ын самбарын дотор угсралтын хөнгөн цагаан шин	40х5	м	6	100	100.00
69		40х4	м	6		
70		30*4	м	6		
71	Самбарын цоож	Нууц цоож	ш	2.0		
72	Гүйдлийн трансформатор	400/5	ш	3.00		
73	Тоолуурын утас	КВВГ-10х2,5мм2	ш	1.00		
74	Болт М12*40	М 12*60 ГОСТ 7798-70	ш	55.0		
75	Гайка М-12	Гайка М-12 ГОСТ 5927-70	ш	55		
76	Шайба М-12	Шайба 12 ГОСТ 11371-78	ш	110		
77	Трансформаторын хажуугийн бэхэлгээ	Дэгээ гозцоотой чангалагч	ш	2	1.4	2.80
78		Бүслүүр 40*4	ш	4	0.36	1.44
79	Булан төмөр	L40х40х4	м	72.5	2.42	175.45
80	Труба	Ф100	м	22.5	10.57	237.83
81	Хашааны төмөр тор	h=1700	м	21.0	2.40	50.28
82	Хаалганы нугас		ш	2		
83	Цоож		ш	1		
84	Гагнуурын электрод		хайр	3		
85	Хориглох плакат		ш	2		
86	Анхааруулах плакат		ш	2		
87	Туузан төмөр 50х5		м	2.9		
88	Газардуулгын гадас	2500 мм	ш	14	13.65	191.10
89	Газардуулгын татам төмөр	40*4 мм	м	150	1.68	252.00



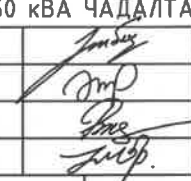
1	2	3	4	5	6	7	8
---	---	---	---	---	---	---	---

REV	DATE	REVISION DESCRIPTION	DESIGNED BY CHECKED BY	REV	DATE	REVISION DESCRIPTION	DESIGNED BY CHECKED BY	REFERENCE DRAWINGS	REFERENCE DRAWING No.



БЗД 13-Р ХОРОО  
АЛТАНТЭВШ-110  
"БАЯСАЛТӨГС" ХХК

**ХОВД АЙМАГ, ДАРВИ СУМ, ГЭР ХОРООЛЛЫН ЦАХИЛГААН ХАНГАМЖИЙН  
10/0.4 кВ-ЫН 250 кВА ЧАДАЛТАЙ ДЭД СТАНЦ - АТП-2**

УДИРДСАН	Э.БАТБАЯР		Дэд станцын нэгдсэн материалын түүвэр
ШАЛГАСАН	Н.ЭРХЭМТӨР		
ГҮЙЦЭТГЭСЭН	П.РЭНЦЭНТОДГОМ		
ГҮЙЦЭТГЭСЭН	Г.МӨНХБАЯР		

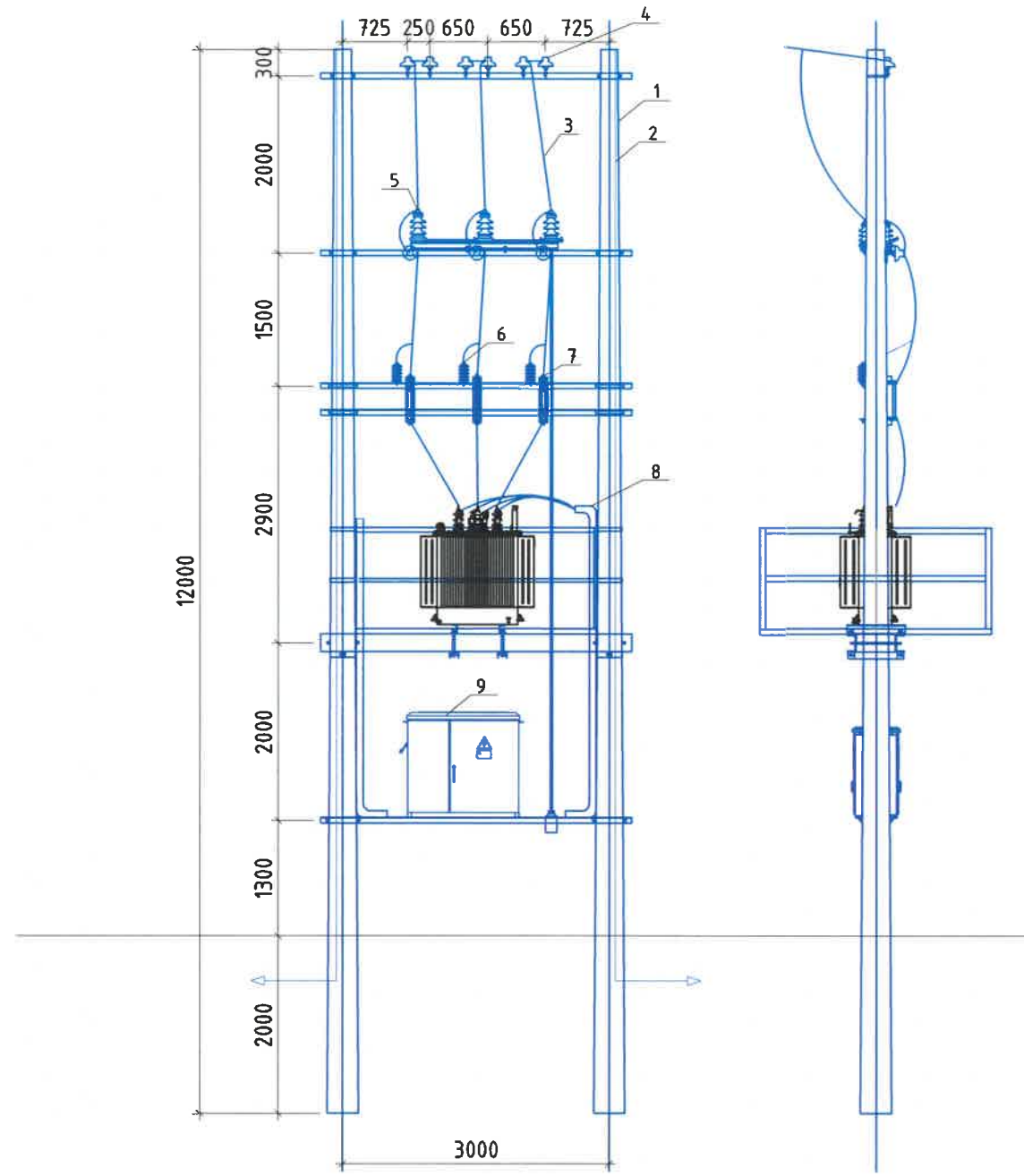
ХТ



МАСШТАБ:

ҮЕ ШАТ	ХУЧДАС	БҮХ ХУЧДАС
А3	3	1


2023

Д/д	МАТЕРИАЛ ТОНОГ ТӨХӨӨРӨМЖИЙН НЭР	ТӨРӨЛ	НЭГЖ	ТОО	ЖИН КГ		ТАЙЛБАР
					1 дүр	Бүгд	
1	Төмөр бетон шон	УКШ 12-30.17	ш	2	1035	2070	
2	Газардуулгын буултын утас	φ10мм2	м	38	0,62	23,6	
3	Бүрээстэй хөнгөн цагаан утас	СИП3 1x35	м	18	1,95	35,1	
4	10 кВ-ын хөндийрүүлэгч	ШФ-10	ш	9	1,9	17,1	
5	Хуурай салгуур	GW4-10/200	ком	1	4,0	40,0	
6	Цэнэг шавхагч	ҮН5WZ-17/45	ш	3	2	6,0	
7	Гал хамгаалагч	RN1-10/20	ш	3	10	30,0	
8	Кабель сүвлэх хоолой	ABS φ75*6	м	8	0,8	6,4	
9	0,4 кВ-ын самбар						



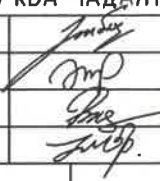
 Одоо байгаа моноглол  
 Шинээр хийгдэх моноглол

REV.	DATE	REVISION DESCRIPTION	DESIGNED BY CHECKED BY	REV.	DATE	REVISION DESCRIPTION	DESIGNED BY CHECKED BY	REFERENCE DRAWINGS	REFERENCE DRAWING No.



БЭД 13-Р ХОРОО  
АЛТАНТЭВШ-110  
"БАЯСАЛТӨГС" ХХК

ХОВД АЙМАГ, ДАРВИ СУМ, ГЭР ХОРООЛЛЫН ЦАХИЛГААН ХАНГАМЖИЙН  
10/0.4 кВ-ЫН 250 кВА ЧАДАЛТАЙ ДЭД СТАНЦ - АТП-2

УДИРДСАН	З.БАТБАЯР		Ерөнхий байдал
ШАЛГАСАН	Н.ЭРХЭМТӨР		
ГҮЙЦЭТГЭСЭН	П.РЭНЦЭНТОДГОМ		
ГҮЙЦЭТГЭСЭН	Г.МӨНХБАЯР		

Шифр: BS230102-03S-1

ХТ

МАСШТАБ:

ҮЕ ШАТ	ХУЧДАС	БҮХ ХУЧДАС
А3	4	1

2023



Өндөр хүчдэлийн хуваарилалт байгууламж

Хуурай салгуур:  
GW4-10/200

10 кВ-ын ҮН5WZ-17/45 УХЛ1  
маягийн хэт хүчдэл хязгаарлагч

СИП-3 1\*35 маягийн утас

Гал хамгаалагч:  
RN2-10/20

Нам хүчдэлийн хуваарилалт байгууламж

ABBГ 3\*240+1\*150 мм<sup>2</sup>

Тоолуурын салгуур 400 А

0.4 кВ-ын ОПС-УХЛ1 маягийн хэт  
хүчдэл хязгаарлагч

Гүйдлийн трансформатор: 400/5 А

3 фазын ухаалаг тоолуур ,5А актив  
реактив чадлын гаргалгаатай

Ерөнхий салгуур: PE19-37, 400А

Ерөнхий гал хамгаалагч: ПН-2 400А

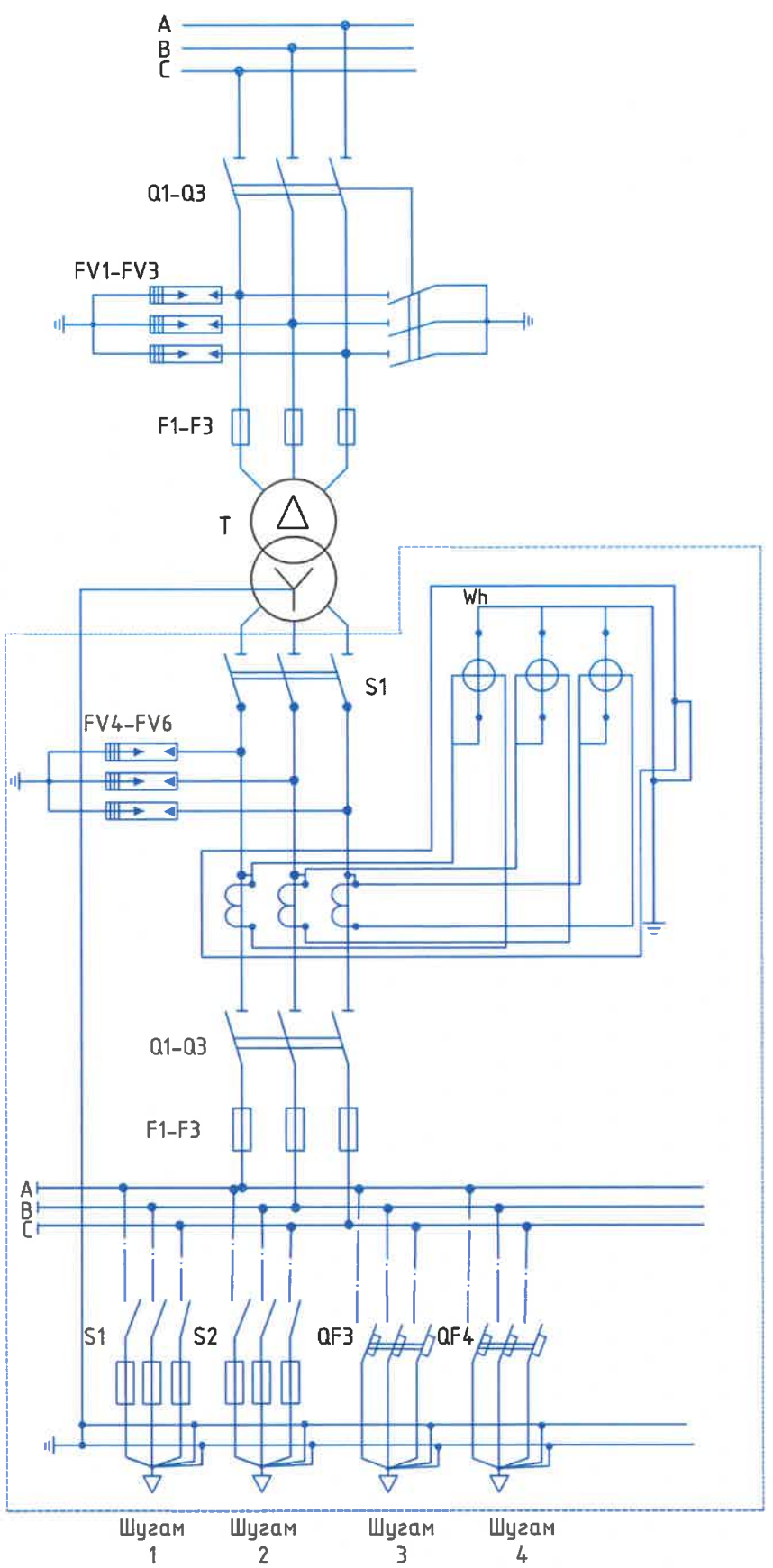
0.4 кВ-ын цуглуулгын шин 40\*5

0.4 кВ-ын салбар шин 40\*4

0.4 кВ-ын гаргалгын гал  
хамгаалагч бүхий рубильник РПС-2,  
250А 2 ш  
ВА88-33, 160А 2 ш

0-ын шин: 30\*4

Гаргалга шугам-Кабель болон  
СИП



— Одоо байгаа моноглол

— Шинээр хийгдэх моноглол

Трансфор-маторын чадал /кВА	Трансфор-маторын хэвийн гүйдэл	Гаргалгааны рубильник /А/				RN2 маркийн хайламтгай хамгаалуурын тавил /А/	Гүйдлийн трансформаторын коэффициент
		аргалгаа-1	аргалгаа-2	аргалгаа-3	аргалгаа-4		
250/10	14.4/360.8	250	250	160	160	20А	400/5

REV	DATE	REVISION DESCRIPTION	DESIGNED BY	CHECKED BY	REV	DATE	REVISION DESCRIPTION	DESIGNED BY	CHECKED BY	REFERENCE DRAWINGS	REFERENCE DRAWING No.



БЗД 13-Р ХОРОО  
АЛТАНТЭВШ-110  
"БАЯСАЛТӨГС" ХХК

ХОВД АЙМАГ, ДАРВИ СУМ, ГЭР ХОРООЛЫН ЦАХИЛГААН ХАНГАМЖИЙН  
10/0.4 кВ-ЫН 250 кВА ЧАДАЛТАЙ ДЭД СТАНЦ - АТП-2

УДИРДСАН: Э.БАТБАЯР  
ШАЛГАСАН: Н.ЭРХЭМТӨР  
ГҮЙЦЭТГЭСЭН: П.РЭНЦЭНТОДГОМ  
ГҮЙЦЭТГЭСЭН: Г.МӨНХБАЯР

Цахилгааны холболтын  
бүдүүвч

Шифр: BS230102-03S-1

ХТ


МАСШТАБ:  
ҮЕ ШАТ ХУУДАС БҮХ ХУУДАС

А3	5	1
----	---	---

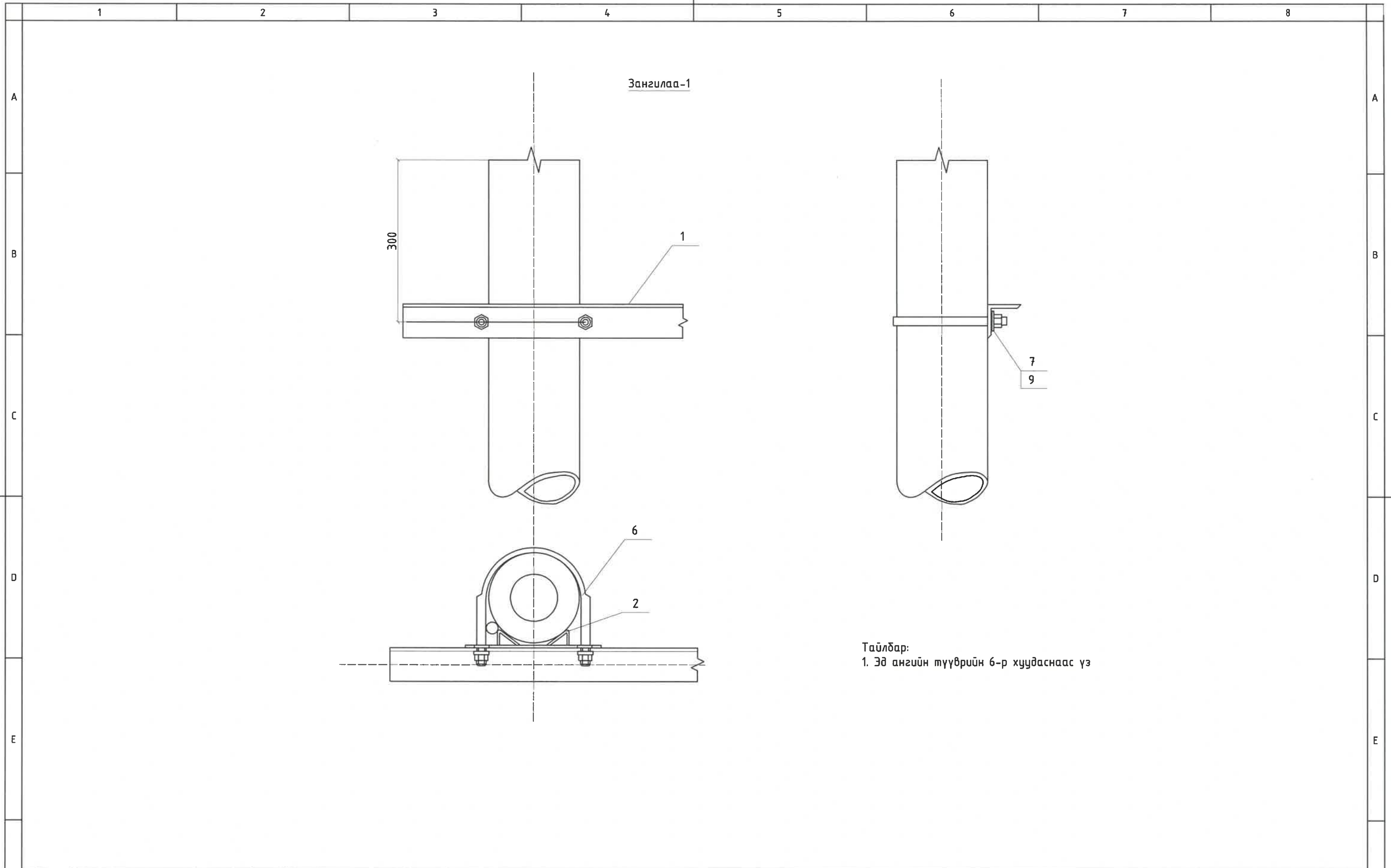
2023





1	2	3	4	5	6	7	8																																																																																																																
A	Д/д	Зангилаа нэр	Эдлэлийн нэр	Байрлалын тэмдэглэгээ	Эдлэлийн марк, стандарт	Хэмжих нэгж	Тоо	Нэг дүрийн жин /кг/	Нийт жин /кг/																																																																																																														
	1	Зангилаа -1	Арлан тулгуурын хөндлөвч	1	Булан төмөр 63*63*6*3500 ГОСТ 8509-86 ВСт 3сп	ш	1	14,4	14.40																																																																																																														
	2		Арлан тулгуурын хөндлөвчийн М холбогч L=200	2	Татам төмөр 60*5 ГОСТ 103-79 ВСт 3сп	ш	2	0,87	1.74																																																																																																														
	3		10 кВ-ын хөндийрүүлэгч ,изолятор	4	ШФ-10 ГОСТ 22863-78 ВСт 3сп	ш	6	1,9	11.40																																																																																																														
	4		Штыри	5	Ш-22Д	ш	6	1,94	11.64																																																																																																														
	5		Арлан тулгуурын хөндлөвч тогтоогч U дүслүүр L=660	6	Бөөрөнхий төмөр 16В ГОСТ 2590-88	ш	2	0,85	1.70																																																																																																														
	6		Гайка М-16	7	Гайка М-16 ГОСТ 55927-70	ш	4	0,0376	0.15																																																																																																														
	7		Гайка М-24	8	Гайка М-24 ГОСТ 5927-70	ш	6	0,123	0.74																																																																																																														
	8		Шайда М-16	9	Шайда 16 ГОСТ 11371-78	ш	4	0,01	0.04																																																																																																														
	9		Шайда М-24	10	Шайда 24 ГОСТ 11371-78	ш	6	0,02	0.12																																																																																																														
Зангилаа-1 дээрхи эдлэлийн нийт жин									41.9284																																																																																																														
B	10	Зангилаа -2	Хуурай салгуурын хөндлөвч	1	Булан төмөр 63*63*6*3500 ГОСТ 8509-86 ВСт 3сп	ш	2	14,4	28.80																																																																																																														
	11		Хуурай салгуурын хөндлөвчийн М холбогч L=200	2	Татам төмөр 60*5 ГОСТ 103-79 ВСт 3сп	ш	4	0,87	3.48																																																																																																														
	12		Хуурай салгуурын хөндлөвчийн болт	3	Шпилька М16х260 ГОСТ 22042-76	Ш	4	0,3198	1.28																																																																																																														
	13		Хуурай салгуур тогтоох болт	4	М16х80 ГОСТ 7798-70	ш	6	0,161	0.97																																																																																																														
	14		Хуурай салгуур	5	GW4-10/200	ш	1	40	40.00																																																																																																														
	15		Хуурай салгуурыг хөндлөвчинд бэхлэх суурь	6	Булан төмөр 63*63*6*470 ГОСТ 8509-86 ВСт3сп	ш	2	2,26	4.52																																																																																																														
	16		10 кВ-ын хөндийрүүлэгч, изолятор	7	ШФ-10 ГОСТ 22863-78	ш	3	1,9	5.70																																																																																																														
	17		Штырь	8	Ш-22Д	ш	3	1,94	5.82																																																																																																														
	18		Хуурай салгуурын хөшүүргийн яндан	9	Труба ф20 L=6400	ш	1	13,5	13.50																																																																																																														
	19		Гайка М-16	10	Гайка М-16 ГОСТ 5927-70	ш	14	0,0376	0.53																																																																																																														
20	Гайка М-24	11	ГайкаМ-24 ГОСТ 5927-70	ш	3	0,123	0.37																																																																																																																
21	Шайда М-16	12	Шайда 16 ГОСТ 11371-78	ш	14	0,01	0.14																																																																																																																
22	Шайда М-24	13	Шайда 24 ГОСТ 11371-78	ш	3	0,02	0.06																																																																																																																
Зангилаа-2 дээрхи эдлэлийн нийт жин									105.1606																																																																																																														
C	23	Зангилаа -3	Гал хамгаалагч	1	RN1-10/20	ком	3	10	30.00																																																																																																														
	24		Гал хамгаалагчийн хөндлөвч	2	Булан төмөр 63*63*6*3500ГОСТ 8509 ВСт 3сп	ш	2	14,4	28.80																																																																																																														
	25		Гал хамгаалагчийн хөндлөвчийн М холбогч L=200	3	Татам төмөр 60*5 ГОСТ 103-79 ВСт 3сп	ш	4	0,87	3.48																																																																																																														
	26		Хуурай салгуурын хөндлөвчийн болт	3	Шпилька М16х280 ГОСТ 22042-76	Ш	4	0,3198	1.28																																																																																																														
	27		Гал хамгаалагчийн суурь хөндлөвчийг холдох болт	5	М16х50 ГОСТ 7798-70	ш	6	0,113	0.68																																																																																																														
	28		Цэнэг шавхагч	6	УН5WZ-17/45	ш	3	2	6.00																																																																																																														
	29		Гайка М-16	7	Гайка М-16 ГОСТ 5927-70	ш	14	0,0376	0.53																																																																																																														
	30		Шайда М-16	8	Шайда 16 ГОСТ 11371-78	ш	14	0,01	0.14																																																																																																														
	Зангилаа-3 дээрхи эдлэлийн нийт жин									70.9036																																																																																																													
	D		31	Зангилаа -4	Трансформатор хөндлөвч	1	Швеллер 200*76*5,2*3500 ГОСТ 8240-97 ВСт3сп	ш	2	55,2	110.40																																																																																																												
32		Трансформаторын хөндлөвч тогтоогч дүслүүр	2		Татам төмөр 60*5 ГОСТ 103-79 ВСт3сп	ш	4	1.044	4.18																																																																																																														
33		Трансформаторын хөндлөвчийн болт	3		Шпилька М22*340 ГОСТ 22042-76	ш	4	0.751	3.00																																																																																																														
34		Трансформаторын хөндлөвч тогтоогч дүслүүрийн болт	4		М16*80 ГОСТ 7798-70	ш	4	0.161	0.64																																																																																																														
35		Трансформаторын суурийн бэхлэгч	5		Швеллер 80*40,4*450 ГОСТ 8240-97 ВСт3сп	ш	2	3.18	6.36																																																																																																														
36		Трансформаторын суурийн бэхлэгчийн болт	6		Шпилька М16*240 ГОСТ 22042-76	ш	4	0.32	1.28																																																																																																														
37		Аппаратны зажим	7		А-1А	ш	3	0.12	0.36																																																																																																														
38		Гайка М-16	8		Гайка М-16 ГОСТ 5927-70	ш	12	0.0376	0.45																																																																																																														
Зангилаа-4 дээрхи эдлэлийн нийт жин									193.8516																																																																																																														
E	39	Зангилаа -5	Хуурай салгуурын хөндлөвч	1	Булан төмөр 63*63*6*3500 ГОСТ 8509-86 ВСт 3сп	ш	2	14,4	28.80																																																																																																														
	40		Хуурай салгуурын хөндлөвчийн М холбогч L=200	2	Татам төмөр 60*5 ГОСТ 103-79 ВСт 3сп	ш	4	0,87	3.48																																																																																																														
	41		Хуурай салгуурын хөндлөвчийн болт	3	Шпилька М16х260 ГОСТ 22042-76	Ш	4	0,3198	1.28																																																																																																														
	42		Хуурай салгуур тогтоох болт	4	М16х80 ГОСТ 7798-70	ш	6	0,161	0.97																																																																																																														
	43		Хуурай салгуур	5	GW4-10/200	ш	1	40	40.00																																																																																																														
	44		Хуурай салгуурыг хөндлөвчинд бэхлэх суурь	6	Булан төмөр 63*63*6*470 ГОСТ 8509-86 ВСт3сп	ш	2	2,26	4.52																																																																																																														
	45		10 кВ-ын хөндийрүүлэгч, изолятор	7	ШФ-10 ГОСТ 22863-78	ш	3	1,9	5.70																																																																																																														
	46		Штырь	8	Ш-22Д	ш	3	1,94	5.82																																																																																																														
	47		Хуурай салгуурын хөшүүргийн яндан	9	Труба ф20 L=6400	ш	1	13,5	13.50																																																																																																														
	48		Гайка М-16	10	Гайка М-16 ГОСТ 5927-70	ш	14	0,0376	0.53																																																																																																														
49	Гайка М-24	11	ГайкаМ-24 ГОСТ 5927-70	ш	3	0,123	0.37																																																																																																																
50	Шайда М-16	12	Шайда 16 ГОСТ 11371-78	ш	14	0,01	0.14																																																																																																																
51	Шайда М-24	13	Шайда 24 ГОСТ 11371-78	ш	3	0,02	0.06																																																																																																																
Зангилаа-5 дээрхи эдлэлийн нийт жин									193.8516																																																																																																														
F	52	Зангилаа -6	Хуурай салгуурын хөндлөвч	1	Булан төмөр 63*63*6*3500 ГОСТ 8509-86 ВСт 3сп	ш	2	14,4	28.80																																																																																																														
	53		Хуурай салгуурын хөндлөвчийн М холбогч L=200	2	Татам төмөр 60*5 ГОСТ 103-79 ВСт 3сп	ш	4	0,87	3.48																																																																																																														
	54		Хуурай салгуурын хөндлөвчийн болт	3	Шпилька М16х260 ГОСТ 22042-76	Ш	4	0,3198	1.28																																																																																																														
	55		Хуурай салгуур тогтоох болт	4	М16х80 ГОСТ 7798-70	ш	6	0,161	0.97																																																																																																														
	56		Хуурай салгуур	5	GW4-10/200	ш	1	40	40.00																																																																																																														
	57		Хуурай салгуурыг хөндлөвчинд бэхлэх суурь	6	Булан төмөр 63*63*6*470 ГОСТ 8509-86 ВСт3сп	ш	2	2,26	4.52																																																																																																														
	58		10 кВ-ын хөндийрүүлэгч, изолятор	7	ШФ-10 ГОСТ 22863-78	ш	3	1,9	5.70																																																																																																														
	59		Штырь	8	Ш-22Д	ш	3	1,94	5.82																																																																																																														
	60		Хуурай салгуурын хөшүүргийн яндан	9	Труба ф20 L=6400	ш	1	13,5	13.50																																																																																																														
	61		Гайка М-16	10	Гайка М-16 ГОСТ 5927-70	ш	14	0,0376	0.53																																																																																																														
62	Гайка М-24	11	ГайкаМ-24 ГОСТ 5927-70	ш	3	0,123	0.37																																																																																																																
63	Шайда М-16	12	Шайда 16 ГОСТ 11371-78	ш	14	0,01	0.14																																																																																																																
64	Шайда М-24	13	Шайда 24 ГОСТ 11371-78	ш	3	0,02	0.06																																																																																																																
Зангилаа-6 дээрхи эдлэлийн нийт жин									193.8516																																																																																																														
<table border="1" style="width: 100%; border-collapse: collapse;"> <thead> <tr> <th>REV.</th> <th>DATE</th> <th>REVISION DESCRIPTION</th> <th>DESIGNED BY</th> <th>CHECKED BY</th> <th>REV.</th> <th>DATE</th> <th>REVISION DESCRIPTION</th> <th>DESIGNED BY</th> <th>CHECKED BY</th> </tr> </thead> <tbody> <tr><td> </td><td> </td><td> </td><td> </td><td> </td><td> </td><td> </td><td> </td><td> </td><td> </td></tr> <tr><td> </td><td> </td><td> </td><td> </td><td> </td><td> </td><td> </td><td> </td><td> </td><td> </td></tr> <tr><td> </td><td> </td><td> </td><td> </td><td> </td><td> </td><td> </td><td> </td><td> </td><td> </td></tr> <tr><td> </td><td> </td><td> </td><td> </td><td> </td><td> </td><td> </td><td> </td><td> </td><td> </td></tr> <tr><td> </td><td> </td><td> </td><td> </td><td> </td><td> </td><td> </td><td> </td><td> </td><td> </td></tr> <tr><td> </td><td> </td><td> </td><td> </td><td> </td><td> </td><td> </td><td> </td><td> </td><td> </td></tr> <tr><td> </td><td> </td><td> </td><td> </td><td> </td><td> </td><td> </td><td> </td><td> </td><td> </td></tr> <tr><td> </td><td> </td><td> </td><td> </td><td> </td><td> </td><td> </td><td> </td><td> </td><td> </td></tr> <tr><td> </td><td> </td><td> </td><td> </td><td> </td><td> </td><td> </td><td> </td><td> </td><td> </td></tr> <tr><td> </td><td> </td><td> </td><td> </td><td> </td><td> </td><td> </td><td> </td><td> </td><td> </td></tr> </tbody> </table>										REV.	DATE	REVISION DESCRIPTION	DESIGNED BY	CHECKED BY	REV.	DATE	REVISION DESCRIPTION	DESIGNED BY	CHECKED BY																																																																																																				
REV.	DATE	REVISION DESCRIPTION	DESIGNED BY	CHECKED BY	REV.	DATE	REVISION DESCRIPTION	DESIGNED BY	CHECKED BY																																																																																																														
 БЗД 13-Р ХОРОО АЛТАНТЭВШ-110 "БАЯСАЛТӨГС" ХХК					ХОВД АЙМАГ, ДАРВИ СУМ, ГЭР ХОРООЛЫН ЦАХИЛГААН ХАНГАМЖИЙН 10/0.4 кВ-ЫН 250 кВА ЧАДАЛТАЙ ДЭД СТАНЦ - АТП-2																																																																																																																		
УДИРДСАН ШАЛГАСАН ГҮЙЦЭТГЭСЭН ГҮЙЦЭТГЭСЭН					З.БАТБАЯР Н.ЭРХЭМТӨР П.РЭНЦЭНТОДГОМ Г.МӨНХБАЯР																																																																																																																		
Зангилаа тус бүрийн моногтолын материалын пүүвэр					Шифр: BS230102-03S-1																																																																																																																		
МАСШТАБ: ҮЕ ШАТ ХУЧДАС БҮХ ХУЧДАС					АЗ 7 1 2023																																																																																																																		





Тайлбар:  
1. Эд ангийн түүврийн 6-р хуудаснаас үз

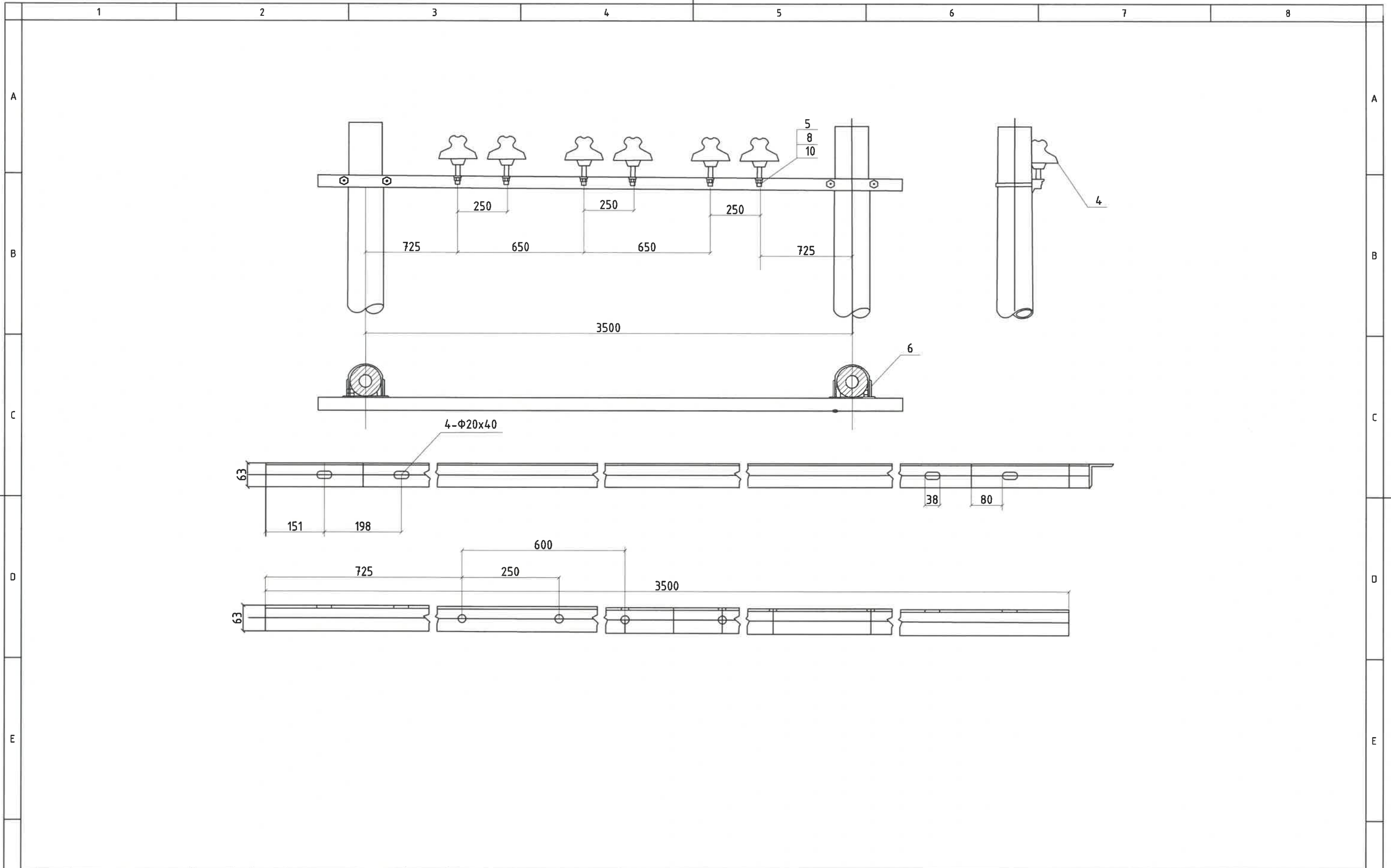
REV.	DATE	REVISION DESCRIPTION	DESIGNED BY	CHECKED BY	REV.	DATE	REVISION DESCRIPTION	DESIGNED BY	CHECKED BY	REFERENCE DRAWINGS	REFERENCE DRAWING No.	ХОВД АЙМАГ, ДАРВИ СУМ, ГЭР ХОРООЛЛЫН ЦАХИЛГААН ХАНГАМЖИЙН 10/0.4 кВ-ЫН 250 кВА ЧАДАЛТАЙ ДЭД СТАНЦ - АТП-2			ХТ		
												УДИРДСАН	Э.БАТБАЯР	Арлан тулгуурын хөндлөвч зангилаа-1	МАСШТАБ:		
												ШАЛГАСАН	Н.ЭРХЭМТӨР		ҮЕ ШАТ	ХУЧДАС	БҮХ ХУЧДАС
												ГҮЙЦЭТГЭСЭН	П.РЭНЦЭНТОДГОМ	Шифр: BS230102-03S-1	АЗ	9	1
												ГҮЙЦЭТГЭСЭН	Г.МӨНХБАЯР		2023		



БЗД 13-Р ХОРОО  
АЛТАНТЭВШ-110

"БАЯСАЛТӨГС" ХХК





REV.	DATE	REVISION DESCRIPTION	DESIGNED BY	CHECKED BY	REV.	DATE	REVISION DESCRIPTION	DESIGNED BY	CHECKED BY	REFERENCE DRAWINGS	REFERENCE DRAWING No.	ХТ				
												МАСШТАБ:				
												УЕ	ШАТ	ХУУДАС	БҮХ	ХУУДАС
												А3	10	1	2023	



БЗД 13-Р ХОРОО  
АЛТАНТЭВШ-110

"БАЯСАЛТӨГС" ХХК

ХОВД АЙМАГ, ДАРВИ СУМ, ГЭР ХОРООЛЛЫН ЦАХИЛГААН ХАНГАМЖИЙН  
10/0.4 кВ-ЫН 250 кВА ЧАДАЛТАЙ ДЭД СТАНЦ - АТП-2

УДИРДСАН	Э.БАТБАЯР	<i>[Signature]</i>
ШАЛГАСАН	Н.ЭРХЭМТӨР	<i>[Signature]</i>
ГҮЙЦЭТГЭСЭН	П.РЭНЦЭНТОДГОМ	<i>[Signature]</i>
ГҮЙЦЭТГЭСЭН	Г.МӨНХБАЯР	<i>[Signature]</i>

Арлан тулгуурын хөндлөвч  
зангилаа-1

Шифр: BS230102-03S-1

A

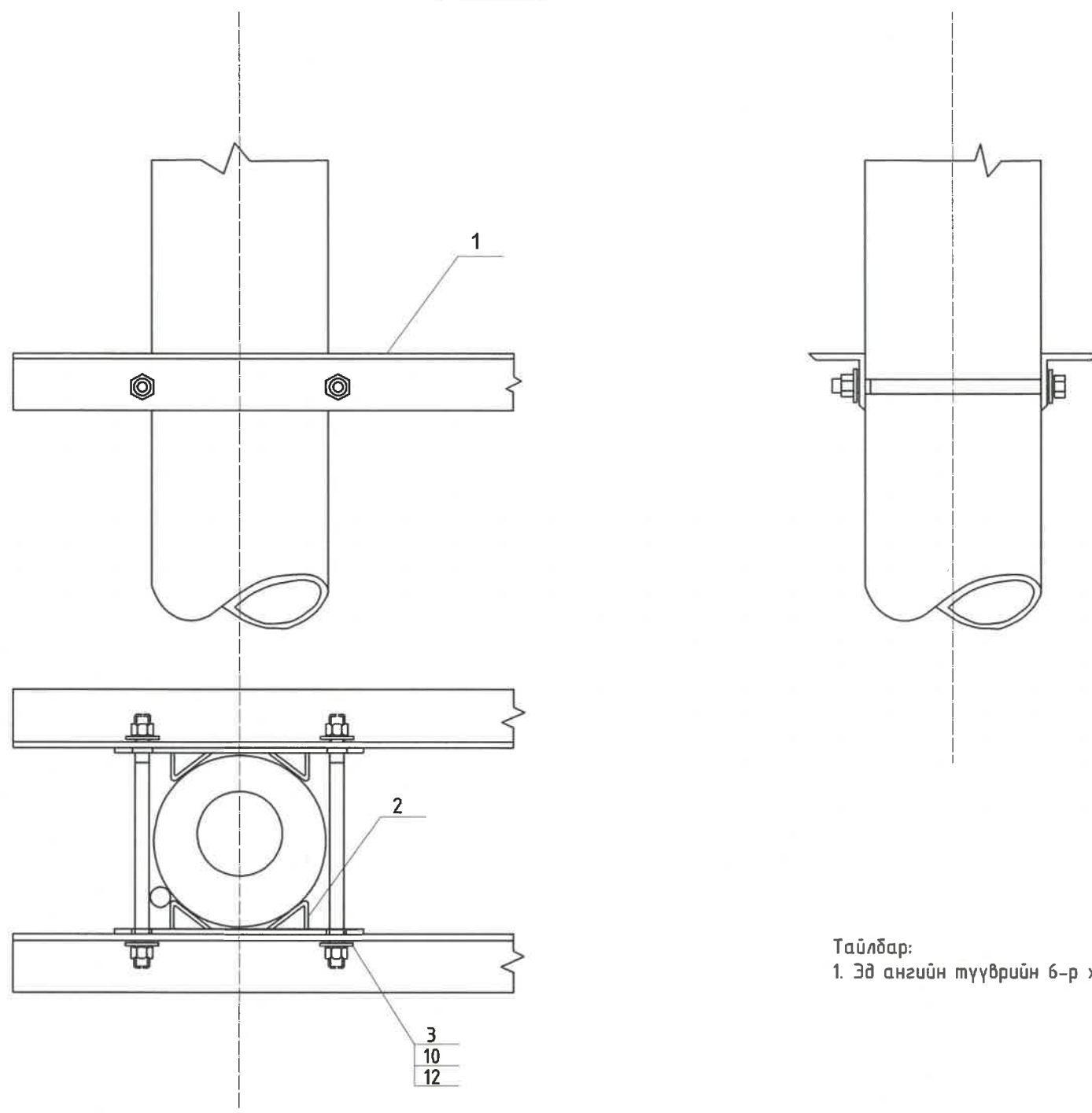
B

C

D

E

Зангилаа-2



Тайлбар:  
1. Эд ангийн түүврийн 6-р хуудаснаас үз

A

B

C

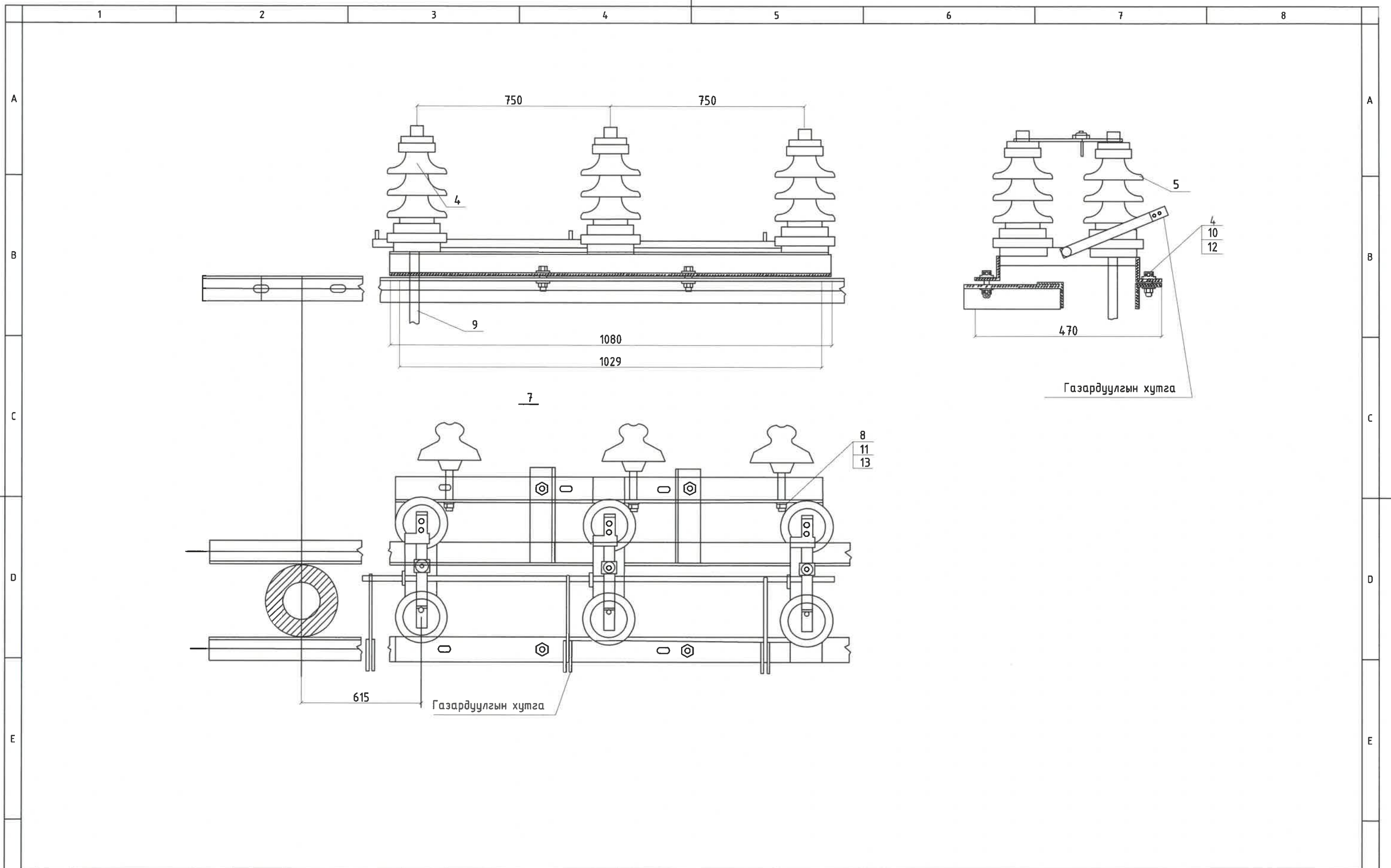
D

E


REV.	DATE	REVISION DESCRIPTION	DESIGNED BY	CHECKED BY	REV.	DATE	REVISION DESCRIPTION	DESIGNED BY	CHECKED BY	REFERENCE DRAWINGS	REFERENCE DRAWING No.	ХОВД АЙМАГ, ДАРВИ СУМ, ГЭР ХОРООЛЛЫН ЦАХИЛГААН ХАНГАМЖИЙН 10/0.4 кВ-ЫН 250 кВА ЧАДАЛТАЙ ДЭД СТАНЦ - АТП-2			ХТ								
												ЧДИРДСАН	Э.БАТБАЯР	10 кВ-ын шугамын салгуур зангилаа-2	МАСШТАБ:								
												ШАЛГАСАН	Н.ЭРХЭМТӨР		ҮЕ ШАТ	ХУЧДАС	БҮХ ХУЧДАС						
												ГҮЙЦЭТГЭСЭН	П.РЭНЦЭНТОДГОМ		А3	11	1						
												ГҮЙЦЭТГЭСЭН	Г.МӨНХБАЯР		2023								
												Шифр: BS230102-03S-1											
												БЗД 13-Р ХОРОО АЛТАНТЭВШ-110											
												"БАЯСАЛТӨГС" ХХК											
1			2			3			4			5			6			7			8		

F



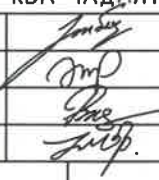


REV.	DATE	REVISION DESCRIPTION	DESIGNED BY	CHECKED BY	REV.	DATE	REVISION DESCRIPTION	DESIGNED BY	CHECKED BY	REFERENCE DRAWINGS	REFERENCE DRAWING No.



БЗД 13-Р ХОРОО  
АЛТАНТЭВШ-110  
"БАЯСАЛТӨГС" ХХК

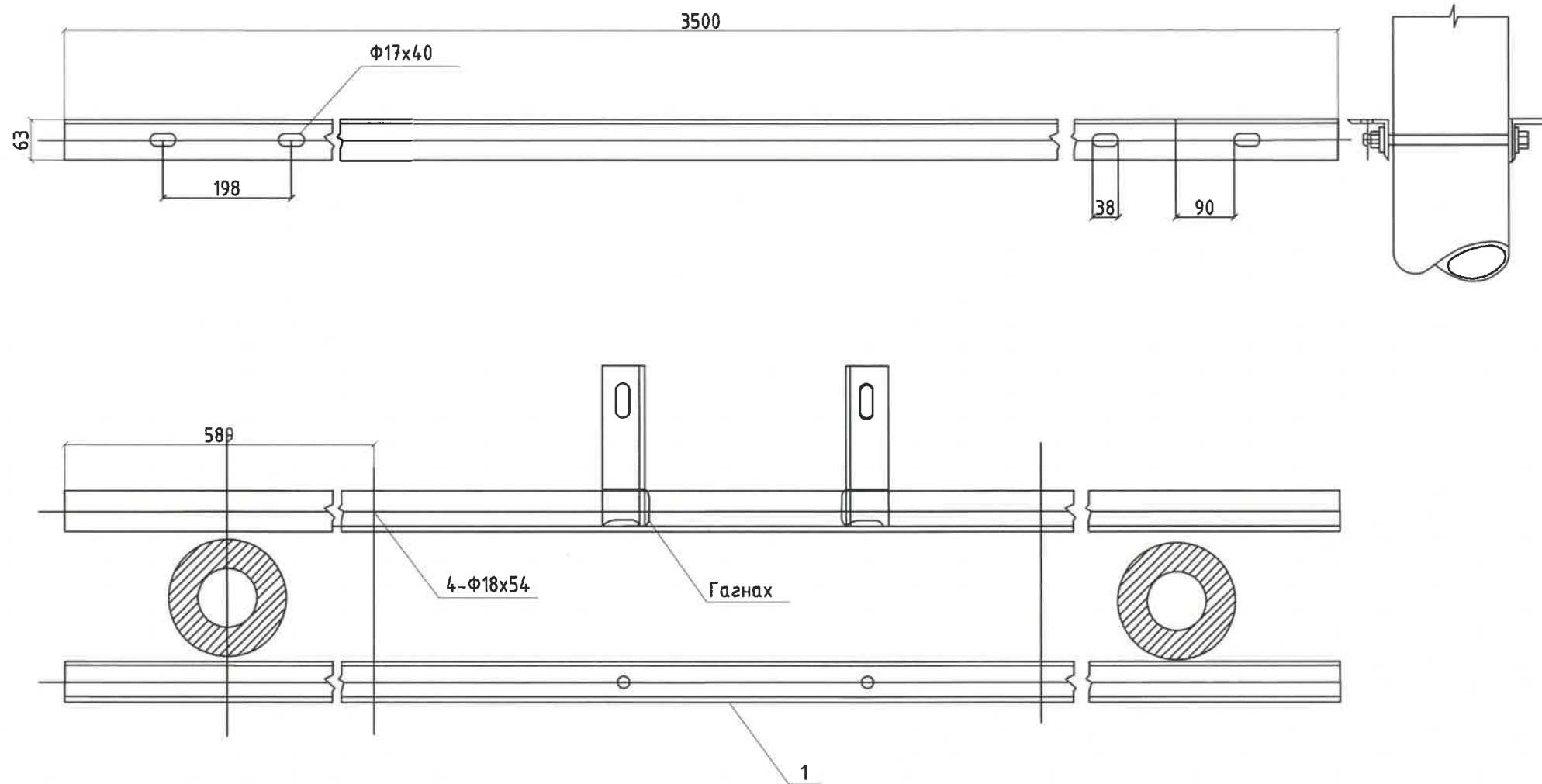
**ХОВД АЙМАГ, ДАРВИ СУМ, ГЭР ХОРООЛЛЫН ЦАХИЛГААН ХАНГАМЖИЙН  
10/0.4 кВ-ЫН 250 кВА ЧАДАЛТАЙ ДЭД СТАНЦ - АТП-2**

УДИРДСАН	Э.БАТБАЯР		Шугамын салгуурын суурилуулалт зангилаа-2		
ШАЛГАСАН	Н.ЭРХЭМТӨР		МАСШТАБ:		
ГҮЙЦЭТГЭСЭН	П.РЭНЦЭНТОДГОМ		ҮЕ ШАТ	ХУЧДАС	БҮХ ХУЧДАС
ГҮЙЦЭТГЭСЭН	Г.МӨНХБАЯР		А3	12	1

Шифр: BS230102-03S-1

2023

ХТ



REV.	DATE	REVISION DESCRIPTION	DESIGNED BY	CHECKED BY	REV.	DATE	REVISION DESCRIPTION	DESIGNED BY	CHECKED BY	REFERENCE DRAWINGS	REFERENCE DRAWING No.



ХОВД АЙМАГ, ДАРВИ СУМ, ГЭР ХОРООЛЛЫН ЦАХИЛГААН ХАНГАМЖИЙН 10/0.4 кВ-ЫН 250 кВА ЧАДАЛТАЙ ДЭД СТАНЦ - АТП-2			Шугамын салгуурын суурилуулалт зангилаа-2		
УДИРДСАН	Э.БАТБАЯР		Шифр: BS230102-03S-1		
ШАЛГАСАН	Н.ЭРХЭМТӨР		МАСШТАБ: ҮЕ ШАТ ХУЧДАС БҮХ ХУЧДАС		
ГҮЙЦЭТГЭСЭН	П.РЭНЦЭНТОДГОМ		АЗ 13 1		
ГҮЙЦЭТГЭСЭН	Г.МӨНХБАЯР	2023			

1 2 3 4 5 6 7 8

A

B

C

D

E

A

B

C

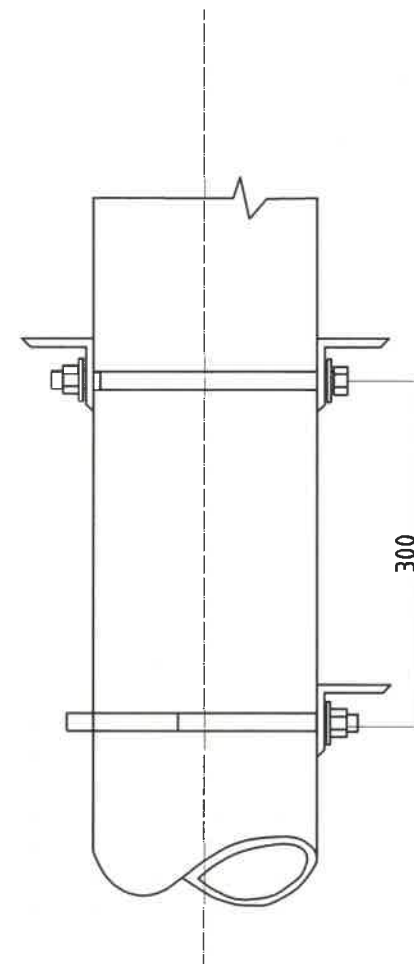
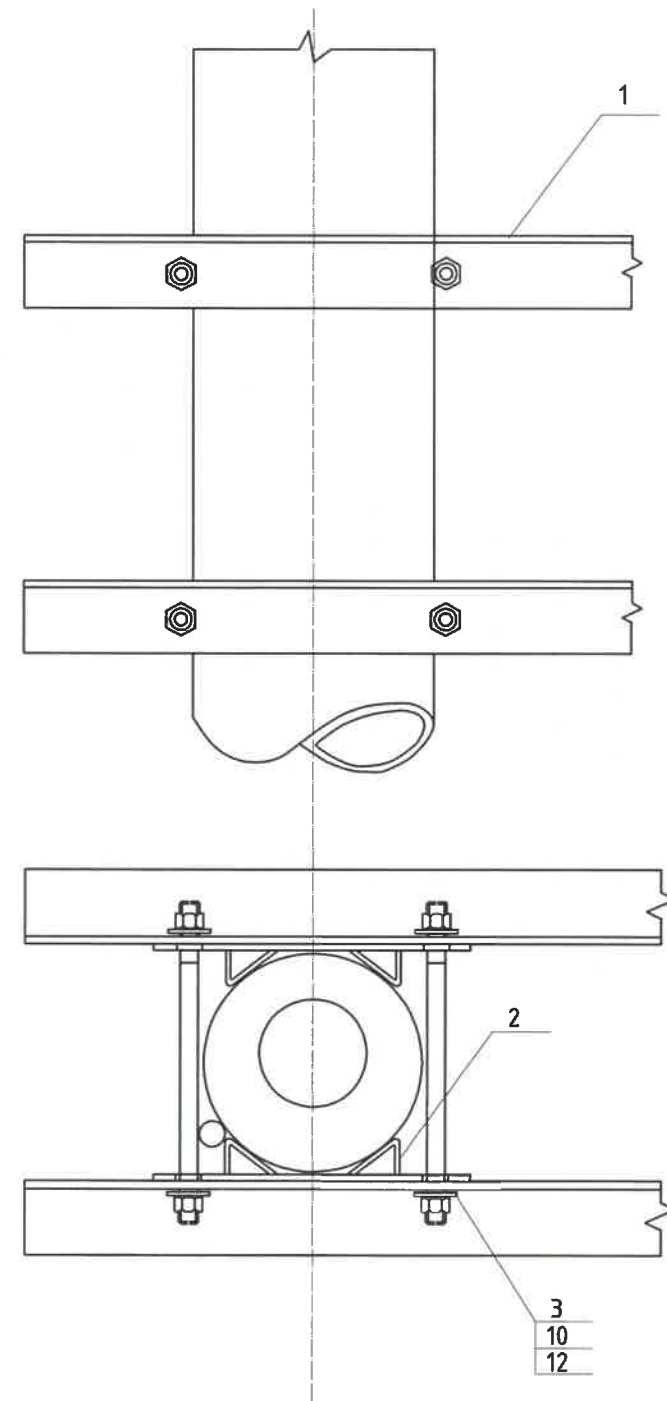
D

E

F

1 2 3 4 5 6 7 8


Зангилаа-3



Тайлбар:

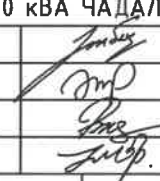
1. Эд ангийн түүврийн 6-р хуудаснаас үз

REV	DATE	REVISION DESCRIPTION	DESIGNED BY	CHECKED BY	REV	DATE	REVISION DESCRIPTION	DESIGNED BY	CHECKED BY	REFERENCE DRAWINGS	REFERENCE DRAWING No.



БЗД 13-Р ХОРОО  
АЛТАНТЭВШ-110  
"БАЯСАЛТӨГС" ХХК

ХОВД АЙМАГ, ДАРВИ СУМ, ГЭР ХОРООЛЛЫН ЦАХИЛГААН ХАНГАМЖИЙН  
10/0.4 кВ-ЫН 250 кВА ЧАДАЛТАЙ ДЭД СТАНЦ - АТП-2

УДИРДСАН	Э.БАТБАЯР		10 кВ-ын гал хамгаалагч, хэт хүчдэл хязгаарлагчийн суурилуулалт зангилаа-3
ШАЛГАСАН	Н.ЭРХЭМТӨР		
ГҮЙЦЭТГЭСЭН	П.РЭНЦЭНТОДГОМ		
ГҮЙЦЭТГЭСЭН	Г.МӨНХБАЯР		

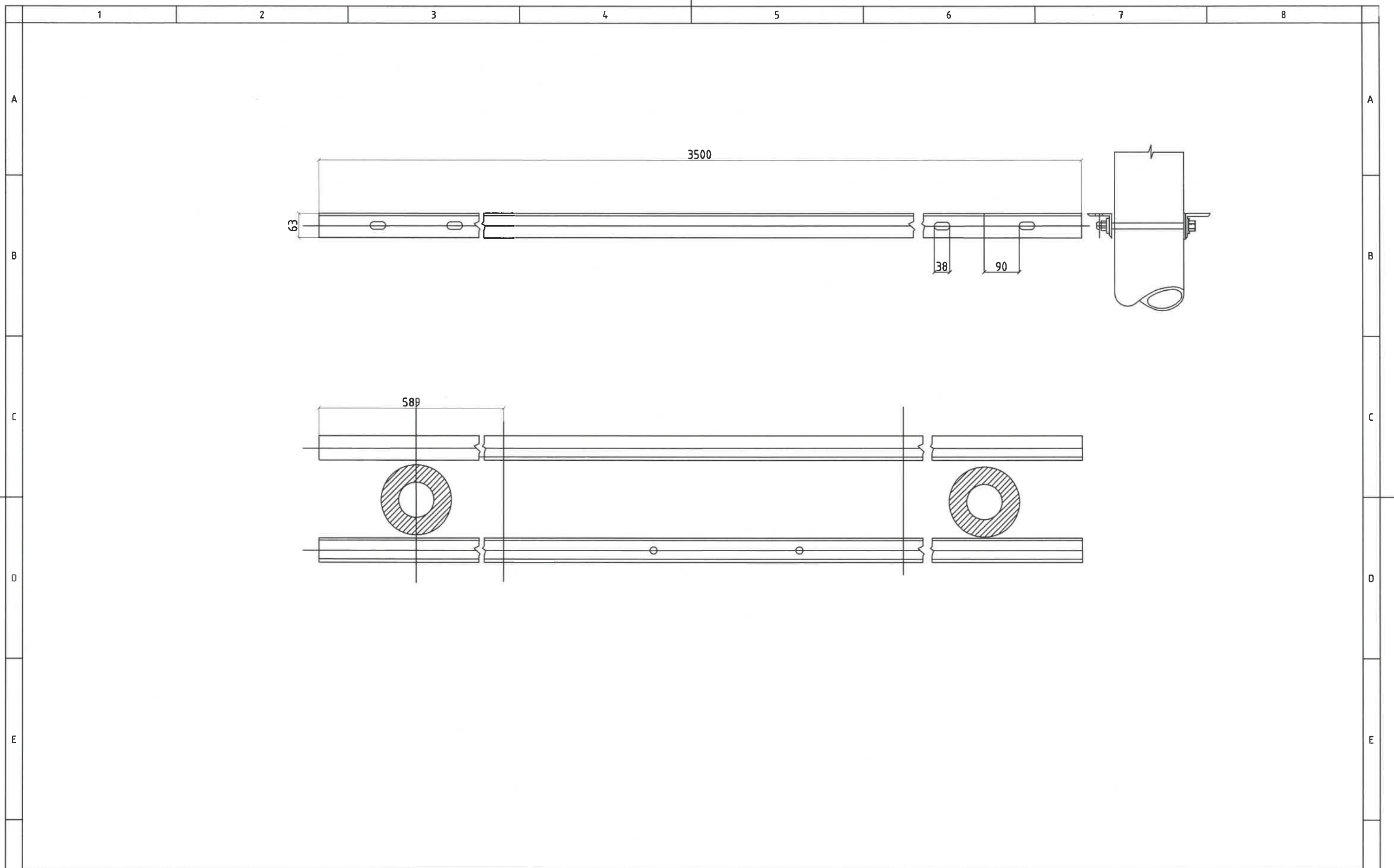
Шифр: BS230102-03S-1

ХТ

МАСШТАБ:

ҮЕ ШАТ	ХУУДАС	БҮХ ХУУДАС
A3	14	1

2023



REV.	DATE	REVISION DESCRIPTION	DESIGNED BY	CHECKED BY	REV.	DATE	REVISION DESCRIPTION	DESIGNED BY	CHECKED BY	REFERENCE DRAWINGS	REFERENCE DRAWING No.	ХТ			
												10 кВ-ын гал хамгаалагч, хэтхүчдэл хязгаарлагчийн суурилуулалт зангилаа-3			
												Шифр: BS230102-03S-1	А3	15	1
															2023



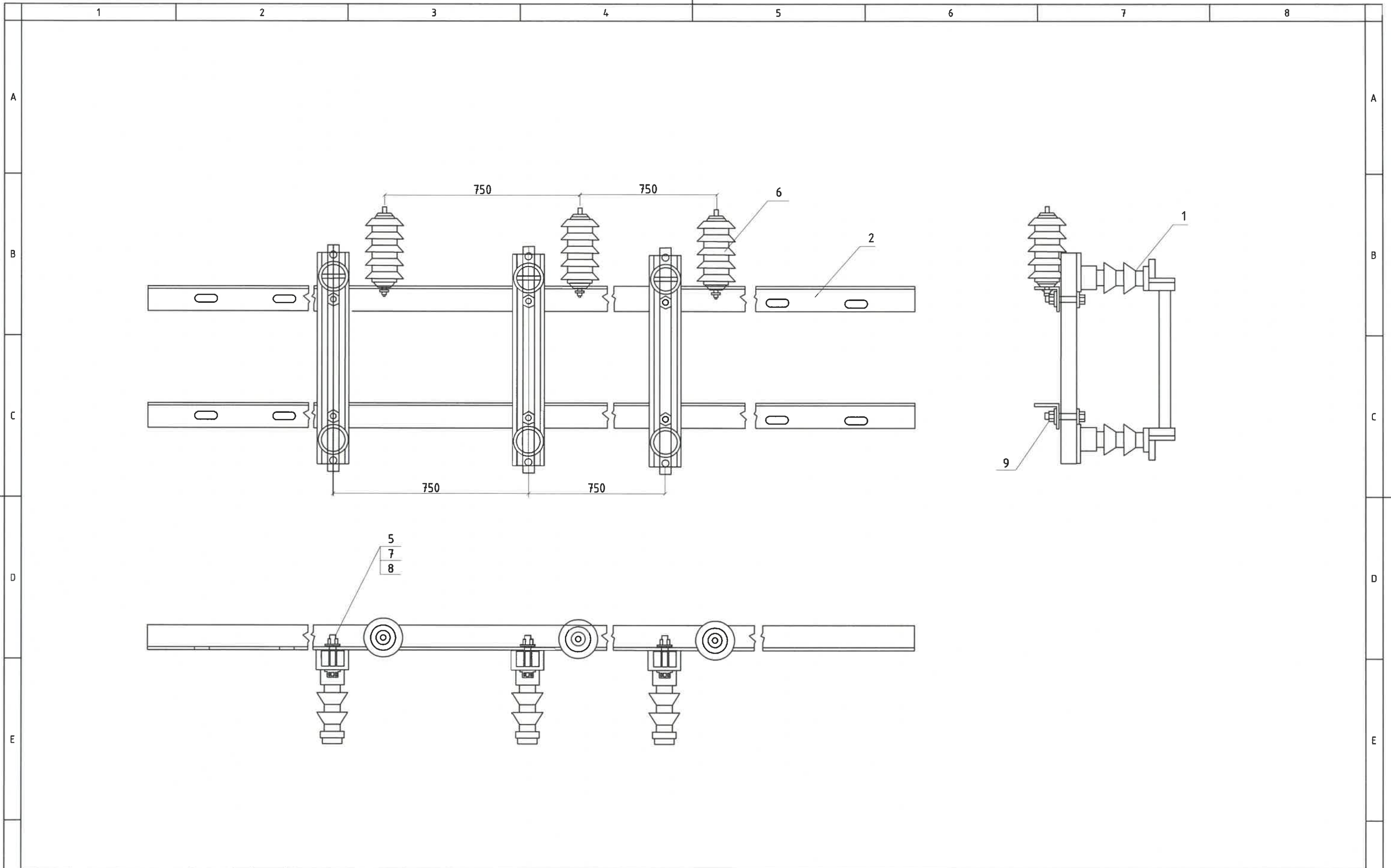
БЗД 13-Р ХОРОО  
АЛТАНТЭВШ-110

"БАЯСАЛТӨГС" ХХК

ХОВД АЙМАГ, ДАРВИ СУМ, ГЭР ХОРООЛЛЫН ЦАХИЛГААН ХАНГАМЖИЙН  
10/0.4 кВ-ЫН 250 кВА ЧАДАЛТАЙ ДЭД СТАНЦ - АТП-2

ЧДИРДСАН	Э.БАТБАЯР	<i>[Signature]</i>
ШАЛГАСАН	Н.ЭРХЭМТӨР	<i>[Signature]</i>
ГҮЙЦЭТГЭСЭН	П.РЭНЦЭНТОДГОМ	<i>[Signature]</i>
ГҮЙЦЭТГЭСЭН	Г.МӨНХБАЯР	<i>[Signature]</i>

МАСШТАБ:  
ҮЕ ШАТ ХУУДАС БҮХ ХУУДАС



REV	DATE	REVISION DESCRIPTION	DESIGNED BY	CHECKED BY	REV	DATE	REVISION DESCRIPTION	DESIGNED BY	CHECKED BY	REFERENCE DRAWINGS	REFERENCE DRAWING No.



БЗД 13-Р ХОРОО  
АЛТАНТЭВШ-110

"БЯСАЛТӨГС" ХХК

ХОВД АЙМАГ, ДАРВИ СУМ, ГЭР ХОРООЛЛЫН ЦАХИЛГААН ХАНГАМЖИЙН  
10/0.4 кВ-ЫН 250 кВА ЧАДАЛТАЙ ДЭД СТАНЦ - АТП-2

УДИРДСАН	Э.БАТБАЯР	<i>[Signature]</i>
ШАЛГАСАН	Н.ЭРХЭМТӨР	<i>[Signature]</i>
ГҮЙЦЭТГЭСЭН	П.РЭНЦЭНТОДГОМ	<i>[Signature]</i>
ГҮЙЦЭТГЭСЭН	Г.МӨНХБАЯР	<i>[Signature]</i>

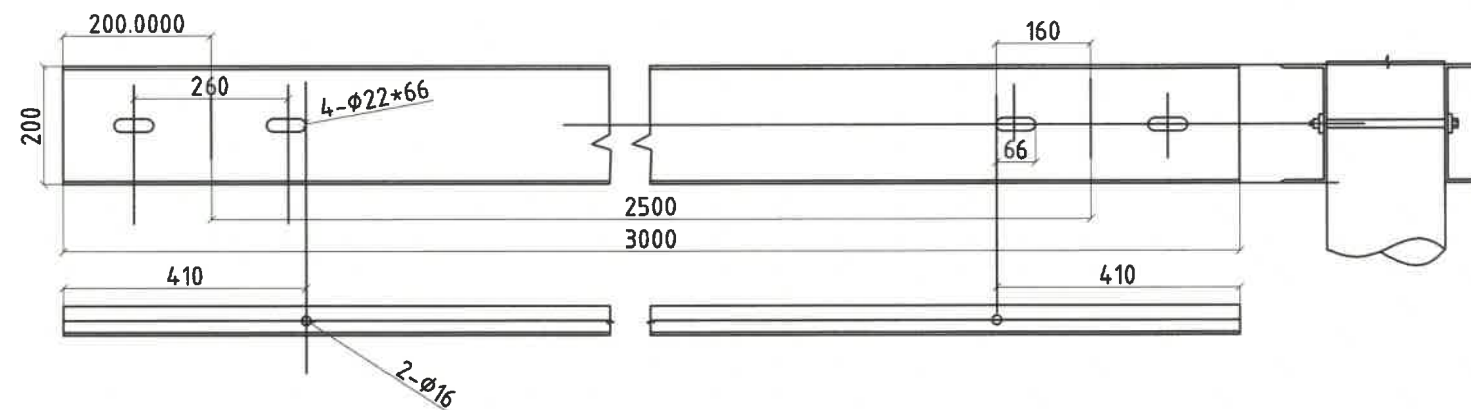
10 кВ-ын гал хамгаалагч, хэтхүчдэл  
хязгаарлагчийн суурилуулалт  
зангилаа-3

Шифр: BS230102-03S-1

ХТ		
МАСШТАБ:		
ҮЕ ШАТ	ХУЧДАС	БҮХ ХУЧДАС
А3	16	1
2023		







Д/д	Хөндлөвч	Жин, кг		Тайлбар	Хөндлөн огтлолын талбай F, см <sup>2</sup>
		Нэг дүрийн	нийт		
1	200x76x5,2x3000	8,59	55,2	ГОСТ-8240-97	23,4

Тайлбар:

Швеллер тус бүрт ирэх трансформаторын тууш ачаа нь 4,33 кН/м.

Аюулгүйн коэффициентыг 1,15-р авч Lira програм дээр тооцоход  $A_s = 1.0367 \text{ см}^2$

/Хөндлөн огтлолын шаардагдах талбай/

REV	DATE	REVISION DESCRIPTION	DESIGNED BY	CHECKED BY	REV	DATE	REVISION DESCRIPTION	DESIGNED BY	CHECKED BY	REFERENCE DRAWINGS	REFERENCE DRAWING No.	ХТ		
												ХТ		
												МАСШТАБ:		
												УЕ ШАТ	ХУЧДАС	БҮХ ХУЧДАС
												А3	18	1
												2023		



БЗД 13-Р ХОРОО  
АЛТАНТЭВШ-110

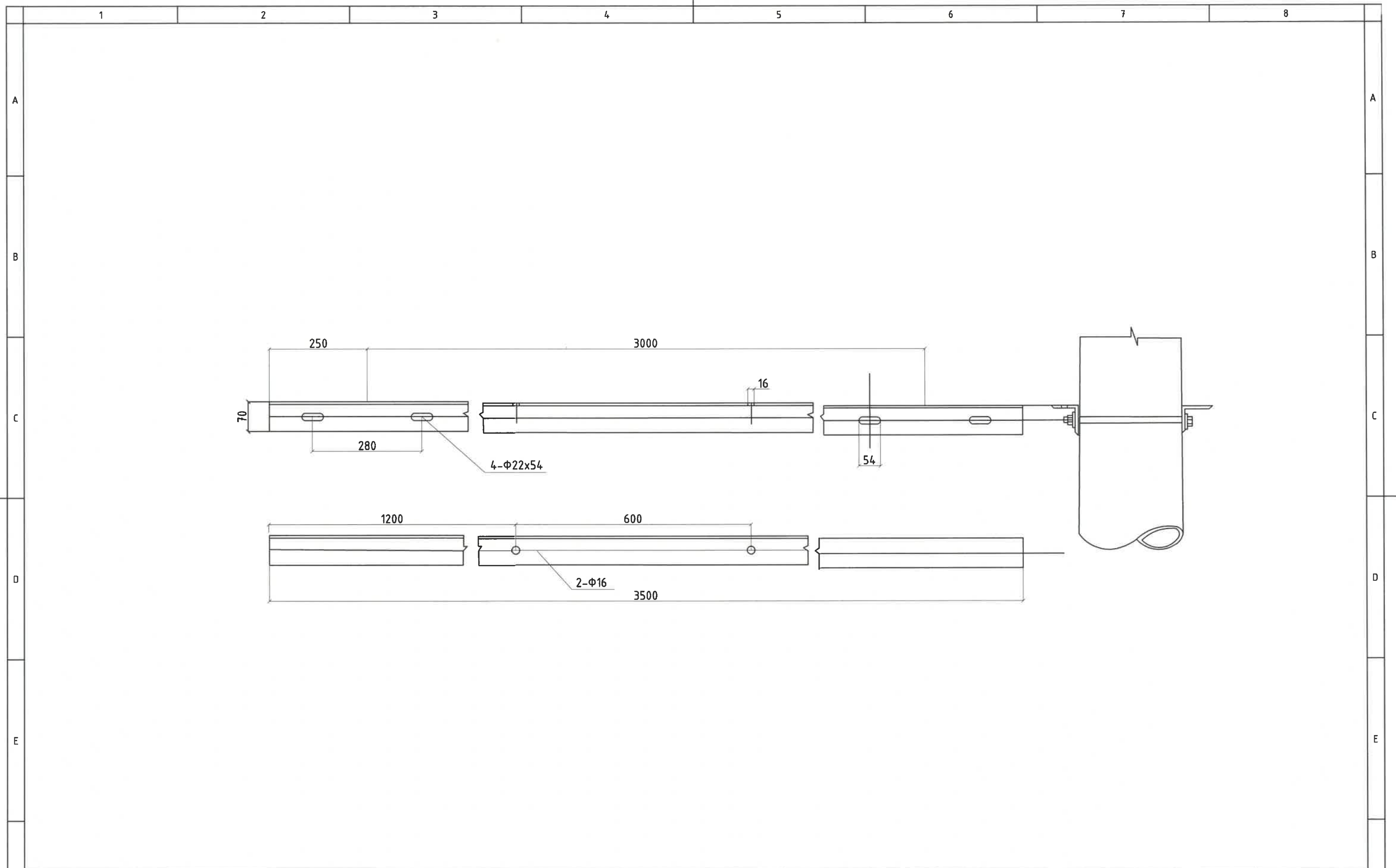
"БАЯСАЛТӨГС" ХХК

ХОВД АЙМАГ, ДАРВИ СУМ, ГЭР ХОРООЛЛЫН ЦАХИЛГААН ХАНГАМЖИЙН  
10/0.4 кВ-ЫН 250 кВА ЧАДАЛТАЙ ДЭД СТАНЦ - АТП-2


УДИРДСАН	Э.БАТБАЯР	  	Хүчний трансформатор суурилуулалт зангилаа-4
ШАЛГАСАН	Н.ЭРХЭМТӨР		
ГҮЙЦЭТГЭСЭН	П.РЭНЦЭНТОДГОМ		
ГҮЙЦЭТГЭСЭН	Г.МӨНХБАЯР		

Шифр: BS230102-03S-1



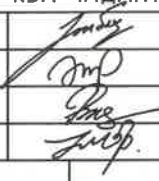


REV.	DATE	REVISION DESCRIPTION	DESIGNED BY	CHECKED BY	REV.	DATE	REVISION DESCRIPTION	DESIGNED BY	CHECKED BY	REFERENCE DRAWINGS	REFERENCE DRAWING No.



БЗД 13-Р ХОРОО  
АЛТАНТЭВШ-110  
"БАЯСАЛТӨГС" ХХК

**ХОВД АЙМАГ, ДАРВИ СУМ, ГЭР ХОРООЛЫН ЦАХИЛГААН ХАНГАМЖИЙН  
10/0.4 кВ-ЫН 250 кВА ЧАДАЛТАЙ ДЭД СТАНЦ - АТП-2**

УДИРДСАН	Э.БАТБАЯР		Нам хүчдэлийн хуваарилах самбарын суурилуулалт зангилаа-5
ШАЛГАСАН	Н.ЭРХЭМТӨР		
ГҮЙЦЭТГЭСЭН	П.РЭНЦЭНТОДГОМ		
ГҮЙЦЭТГЭСЭН	Г.МӨНХБАЯР		

ХТ

МАСШТАБ:

ҮЕ ШАТ	ХУЧДАС	БҮХ ХУЧДАС
АЗ	20	1

Шифр: BS230102-03S-1

2023





1 2 3 4 5 6 7 8

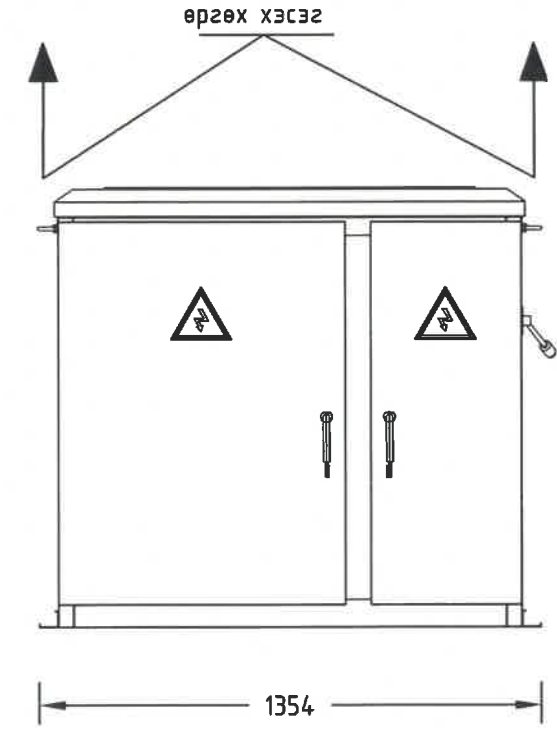
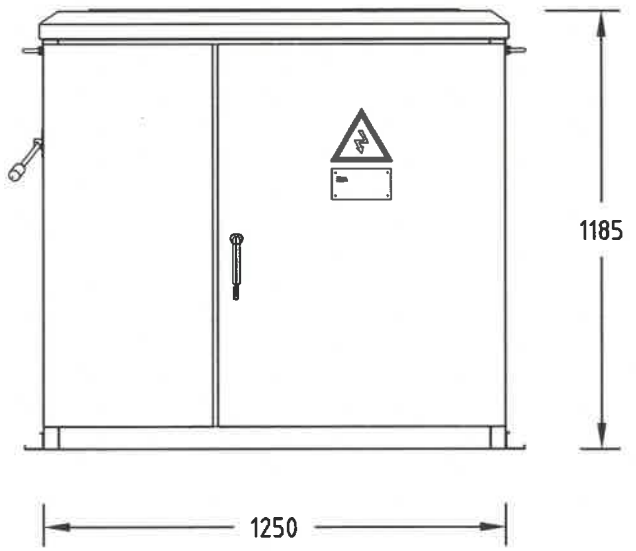
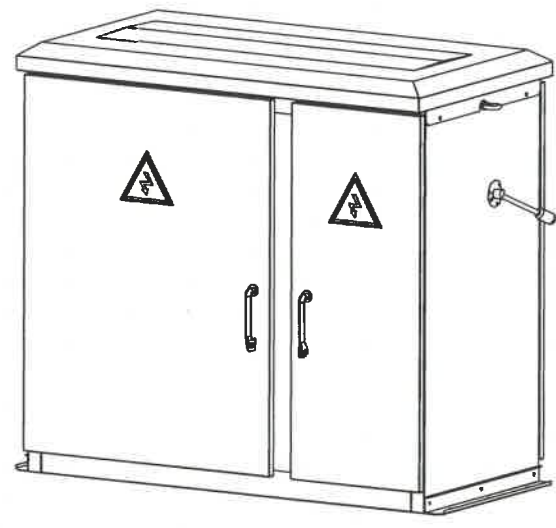
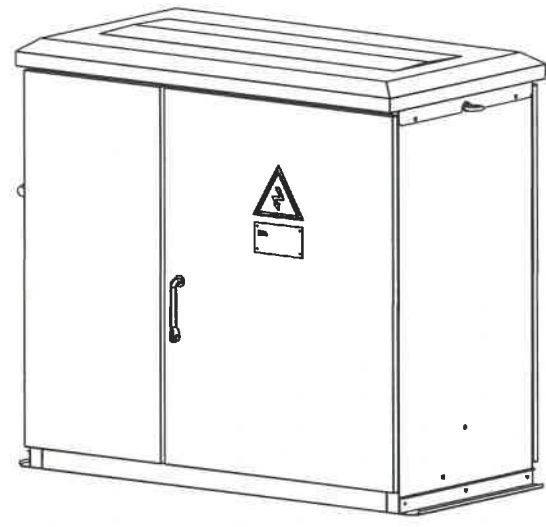
A

B

C

D

E



Нүүрэн тал

Хажуу тал

Ар тал

REV	DATE	REVISION DESCRIPTION	DESIGNED BY	CHECKED BY	REV	DATE	REVISION DESCRIPTION	DESIGNED BY	CHECKED BY	REFERENCE DRAWINGS	REFERENCE DRAWING No.



БЗД 13-Р ХОРОО  
АЛТАНТЭВШ-110  
"БАЯСАЛТӨГС" ХХК

ХОВД АЙМАГ, ДАРВИ СУМ, ГЭР ХОРООЛЛЫН ЦАХИЛГААН ХАНГАМЖИЙН  
10/0.4 кВ-ЫН 250 кВА ЧАДАЛТАЙ ДЭД СТАНЦ - АТП-2

УДИРДСАН	Э.БАТБАЯР	  	Нам хүчээлийн хуваарилах самбарын суурилуулалт зангилаа-5
ШАЛГАСАН	Н.ЭРХЭМТӨР		
ГҮЙЦЭТГЭСЭН	П.РЭНЦЭНТОДГОМ		
ГҮЙЦЭТГЭСЭН	Г.МӨНХБАЯР		

Шифр: BS230102-03S-1

ХТ		
МАСШТАБ:		
ҮЕ ШАТ	ХУЧДАС	БҮХ ХЧУЛАС
АЗ	22	1
2023		

1 2 3 4 5 6 7 8

A

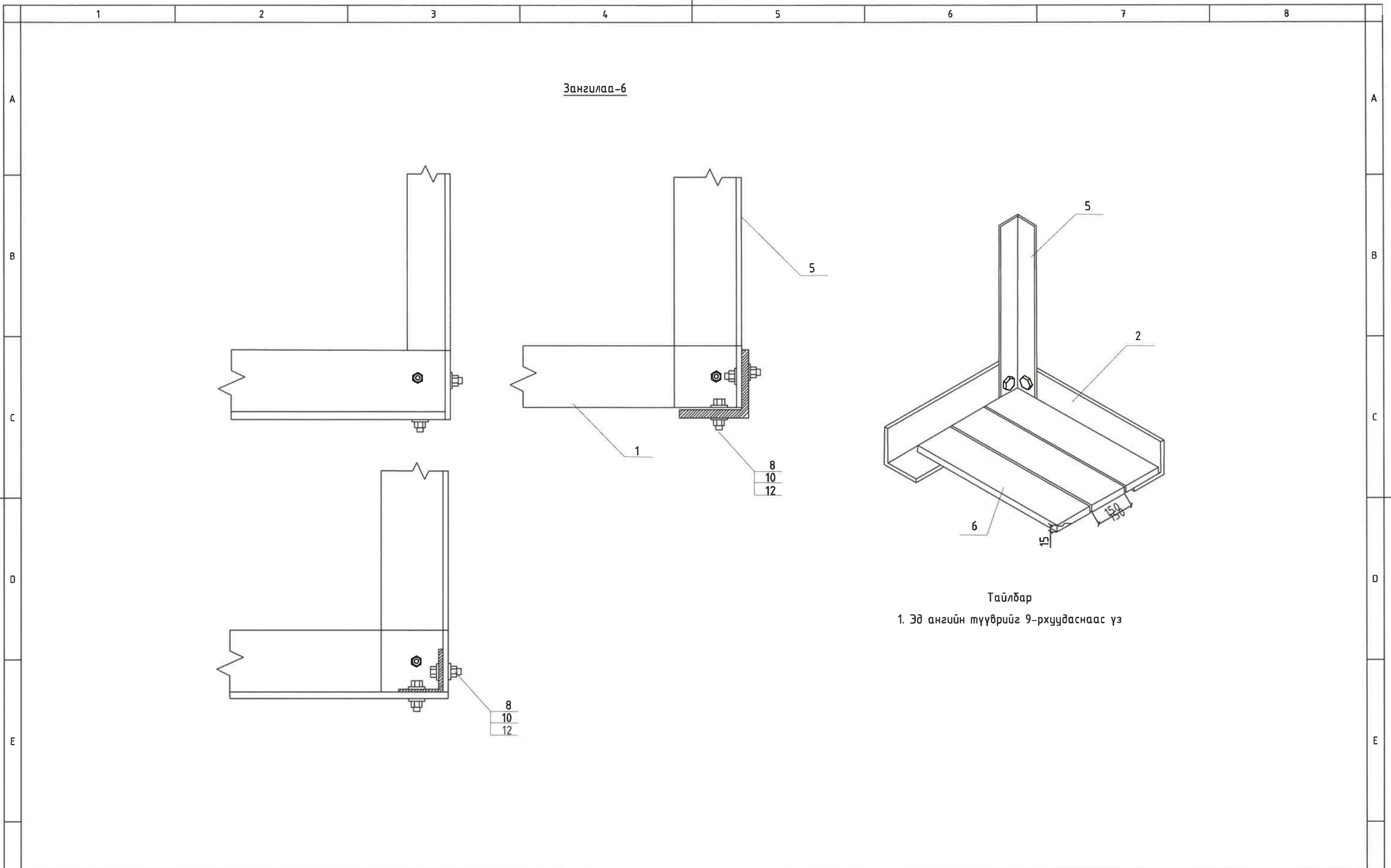
B

C


D

E

F

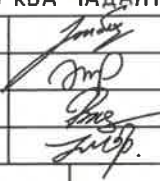


REV.	DATE	REVISION DESCRIPTION	DESIGNED BY	CHECKED BY	REV.	DATE	REVISION DESCRIPTION	DESIGNED BY	CHECKED BY	REFERENCE DRAWINGS	REFERENCE DRAWING No.



БЗД 13-Р ХОРОО  
АЛТАНТЭВШ-110  
"БАЯСАЛТӨГС" ХХК

**ХОВД АЙМАГ, ДАРВИ СУМ, ГЭР ХОРООЛЫН ЦАХИЛГААН ХАНГАМЖИЙН  
10/0.4 кВ-ЫН 250 кВА ЧАДАЛТАЙ ДЭД СТАНЦ - АТП-2**

УДИРДСАН	З.БАТБАЯР		Засвар үйлчилгээний тавцан, хашлаганы байгуулалт зангилаа-6,7
ШАЛГАСАН	Н.ЭРХЭМТӨР		
ГҮЙЦЭТГЭСЭН	П.РЭНЦЭНТОДГОМ		
ГҮЙЦЭТГЭСЭН	Г.МӨНХБАЯР		

ХТ

МАСШТАБ:

ҮЕ ШАТ	ХУУДАС	БҮХ ХУУДАС
АЗ	23	1

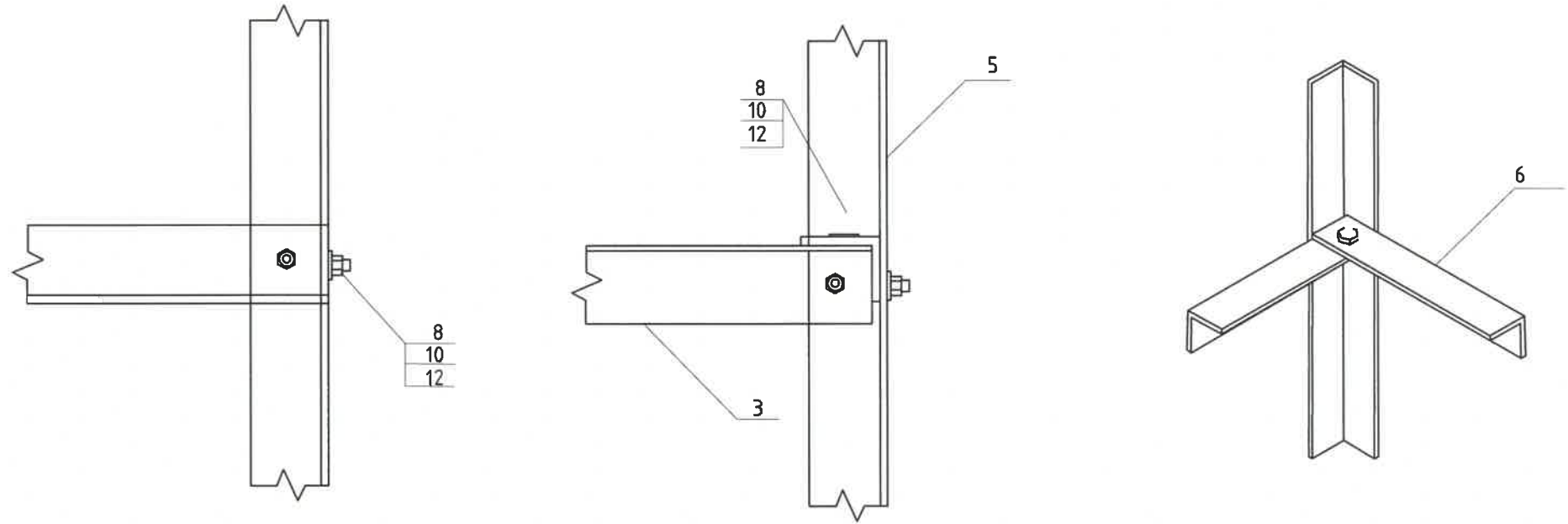
Шифр: BS230102-03S-1

2023

1 2 3 4 5 6 7 8

A

Зангилаа-7



Тайлбар:  
1.Эд ангийн түүврийг 9-р хуудаснаас үз

D

E

REV	DATE	REVISION DESCRIPTION	DESIGNED BY CHECKED BY	REV	DATE	REVISION DESCRIPTION	DESIGNED BY CHECKED BY	REFERENCE DRAWINGS	REFERENCE DRAWING No.



ХОВД АЙМАГ, ДАРВИ СУМ, ГЭР ХОРООЛЛЫН ЦАХИЛГААН ХАНГАМЖИЙН 10/0.4 кВ-ЫН 250 кВА ЧАДАЛТАЙ ДЭД СТАНЦ - АТП-2			ХТ
УДИРСАН	Э.БАТБАЯР	Засвар үйлчилгээний тавцан, хашлаганы байгуулалт зангилаа-6,7	МАСШТАБ:
ШАЛГАСАН	Н.ЭРХЭМТӨР		ҮЕ ШАТ
ГҮЙЦЭТГЭСЭН	П.РЭНЦЭНТОДГОМ	Шифр: BS230102-03S-1	ХУУДАС
ГҮЙЦЭТГЭСЭН	Г.МӨНХБАЯР		БҮХ ХУУДАС
			АЗ 24 1
			2023

A

B

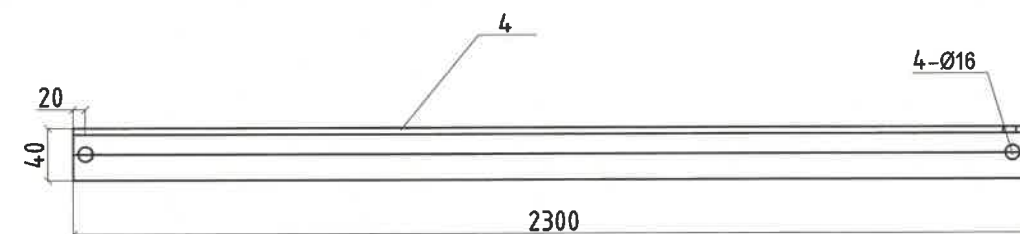
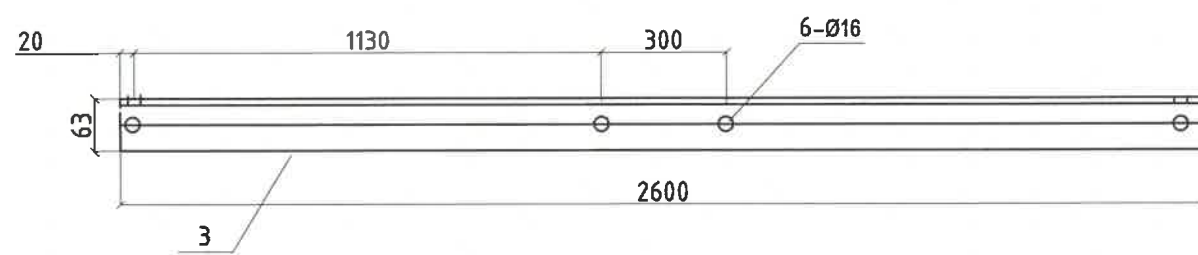
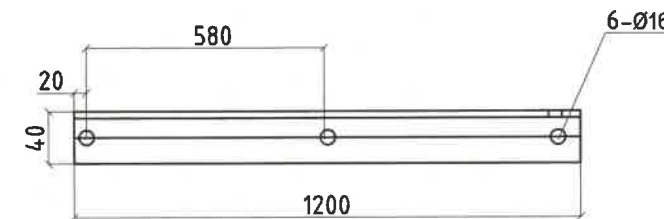
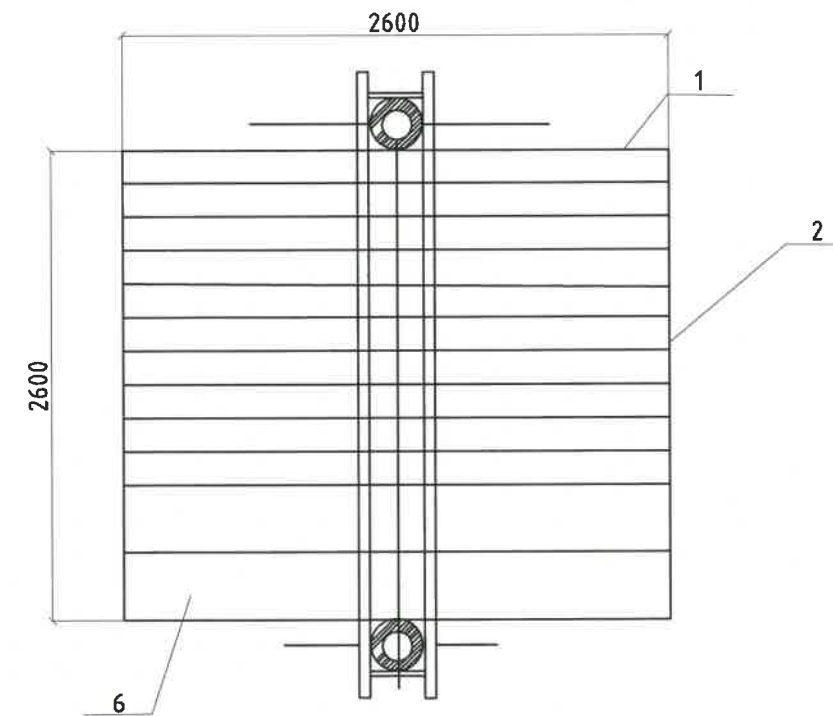
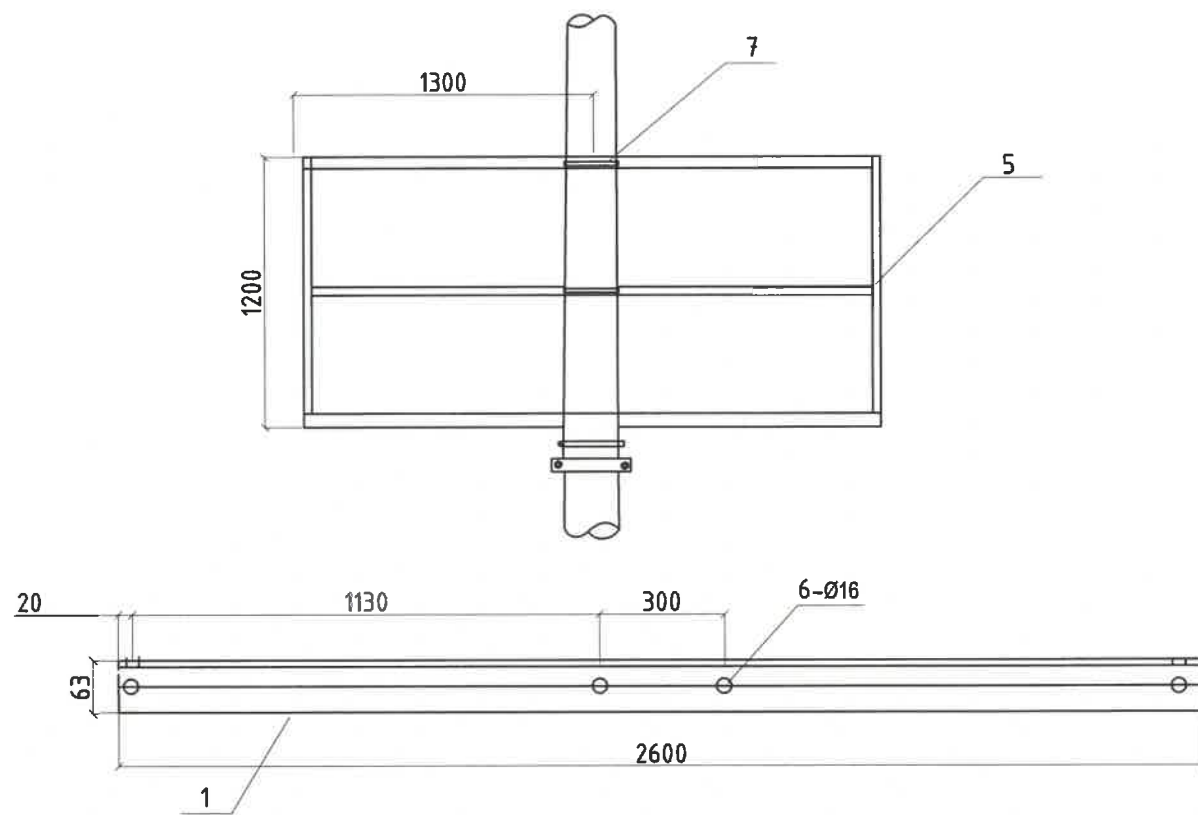
C

D

E

F

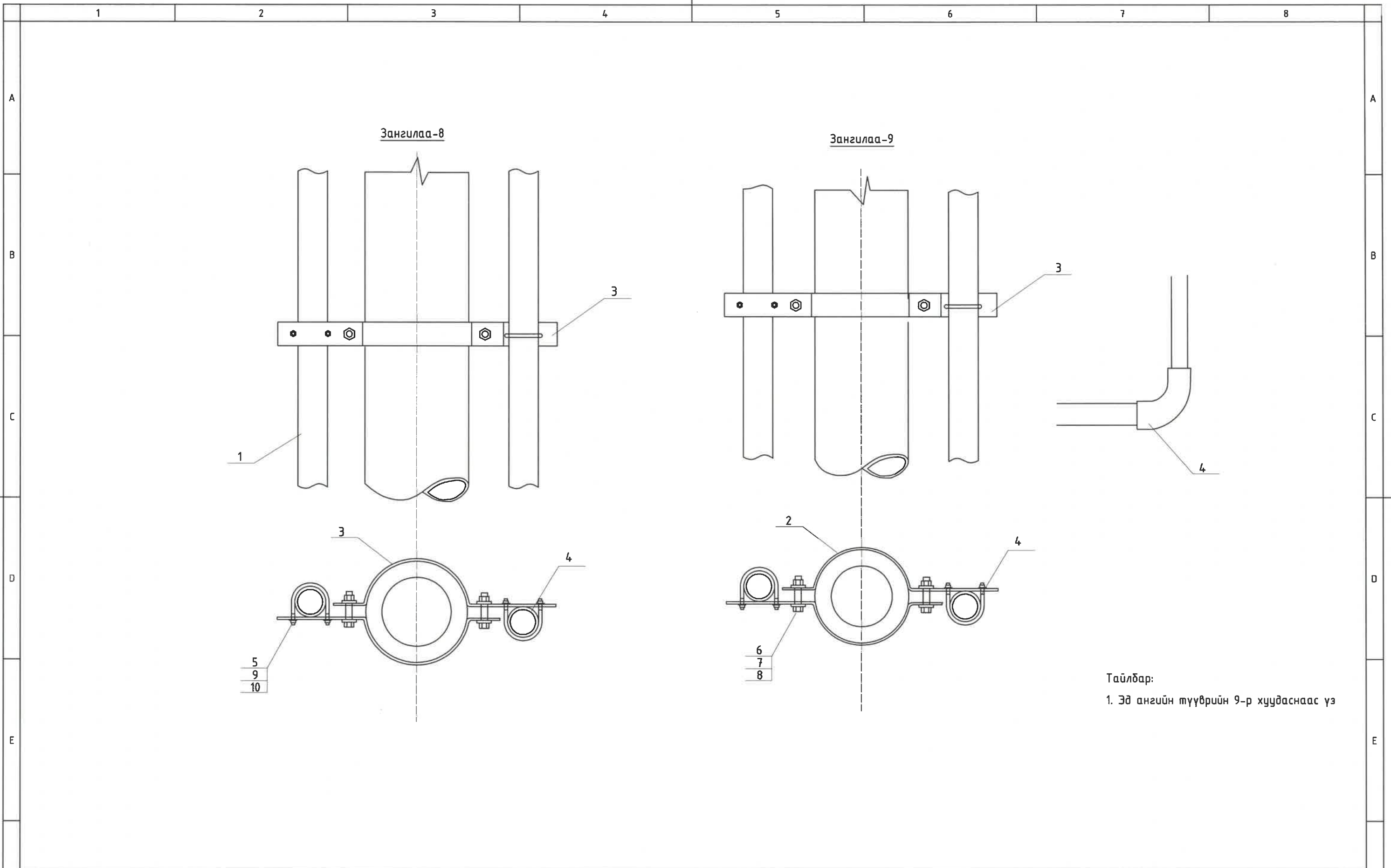
1 2 3 4 5 6 7 8



Тайлбар:


1. Эд ангийн түүврийг 9-р хуудаснаас үз

REV	DATE	REVISION DESCRIPTION	DESIGNED BY	CHECKED BY	REV	DATE	REVISION DESCRIPTION	DESIGNED BY	CHECKED BY	REFERENCE DRAWINGS	REFERENCE DRAWING No.												
												<div data-bbox="1691 1806 1810 1911" style="display: inline-block;"> </div> <div data-bbox="1676 1921 1825 2005" style="display: inline-block;"> <p>БЗД 13-Р ХОРОО АЛТАНТЭВШ-110 "БАЯСАЛТӨГС" ХХК</p> </div>											
												<div data-bbox="1825 1795 2626 1858" style="display: inline-block;"> <p>ХОВД АЙМАГ, ДАРВИ СУМ, ГЭР ХОРООЛЛЫН ЦАХИЛГААН ХАНГАМЖИЙН 10/0.4 кВ-ЫН 250 кВА ЧАДАЛТАЙ ДЭД СТАНЦ - АТП-2</p> </div> <div data-bbox="2686 1806 2775 1848" style="display: inline-block;"> <p>ХТ</p> </div>											
												<div data-bbox="1825 1869 2285 2005" style="display: inline-block;"> <table border="1"> <tr> <td>УДИРДСАН</td> <td>Э.БАТБАЯР</td> <td rowspan="4"></td> </tr> <tr> <td>ШАЛГАСАН</td> <td>Н.ЭРХЭМТӨР</td> </tr> <tr> <td>ГҮЙЦЭТГЭСЭН</td> <td>П.РЭНЦЭНТОДГОМ</td> </tr> <tr> <td>ГҮЙЦЭТГЭСЭН</td> <td>Г.МӨНХБАЯР</td> </tr> </table> </div> <div data-bbox="2300 1858 2611 1942" style="display: inline-block;"> <p>Засвар үйлчилгээний тавцан, хашлаганы байгуулалт зангилаа-6,7</p> </div> <div data-bbox="2626 1869 2849 1942" style="display: inline-block;"> <p>МАСШТАБ: ҮЕ ШАТ ХУУДАС БҮХ ХЧУДАС</p> </div>			УДИРДСАН	Э.БАТБАЯР		ШАЛГАСАН	Н.ЭРХЭМТӨР	ГҮЙЦЭТГЭСЭН	П.РЭНЦЭНТОДГОМ	ГҮЙЦЭТГЭСЭН	Г.МӨНХБАЯР
УДИРДСАН	Э.БАТБАЯР																						
ШАЛГАСАН	Н.ЭРХЭМТӨР																						
ГҮЙЦЭТГЭСЭН	П.РЭНЦЭНТОДГОМ																						
ГҮЙЦЭТГЭСЭН	Г.МӨНХБАЯР																						
												<div data-bbox="2300 1942 2597 1984" style="display: inline-block;"> <p>Шифр: BS230102-03S-1</p> </div> <div data-bbox="2626 1963 2775 2005" style="display: inline-block;"> <p>АЗ 25 1</p> </div>											
												<div data-bbox="2686 1963 2775 2005" style="display: inline-block;"> <p>2023</p> </div>											



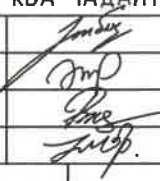
Тайлбар:  
1. Эд ангийн түүврийн 9-р хуудаснаас үз

REV.	DATE	REVISION DESCRIPTION	DESIGNED BY	CHECKED BY	REV.	DATE	REVISION DESCRIPTION	DESIGNED BY	CHECKED BY	REFERENCE DRAWINGS	REFERENCE DRAWING No.



БЗД 13-Р ХОРОО  
АЛТАНТЭВШ-110  
"БАЯСАЛТӨГС" ХХК

**ХОВД АЙМАГ, ДАРВИ СУМ, ГЭР ХОРООЛЛЫН ЦАХИЛГААН ХАНГАМЖИЙН  
10/0.4 кВ-ЫН 250 кВА ЧАДАЛТАЙ ДЭД СТАНЦ - АТП-2**

УДИРДСАН	Э.БАТБАЯР	
ШАЛГАСАН	Н.ЭРХЭМТӨР	
ГҮЙЦЭТГЭСЭН	П.РЭНЦЭНТОДГОМ	
ГҮЙЦЭТГЭСЭН	Г.МӨНХБАЯР	

0,4 кВ-ын кабель сүвлэх  
хоолойнууд зангилаа-8,9

Шифр: BS230102-03S-1

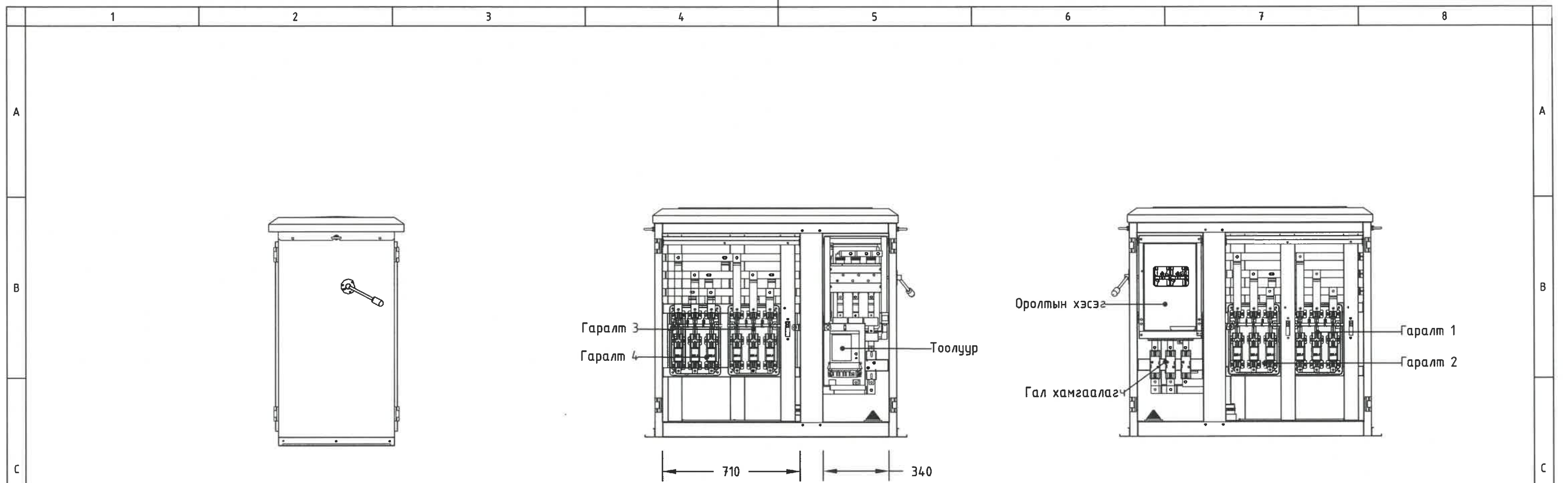
ХТ

МАСШТАБ:

ҮЕ ШАТ	ХУУДАС	БҮХ ХУУДАС
А3	26	1

2023



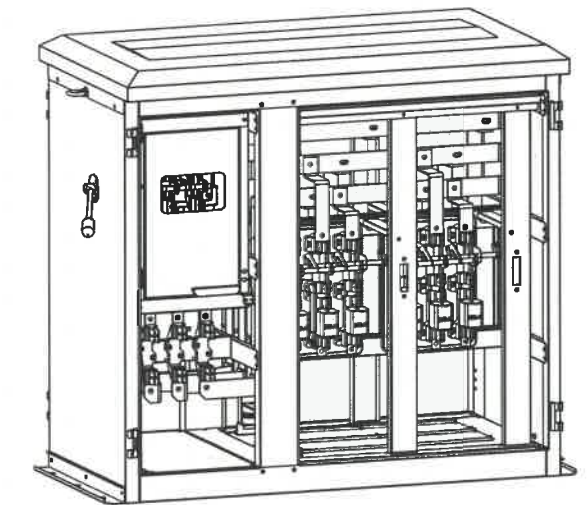
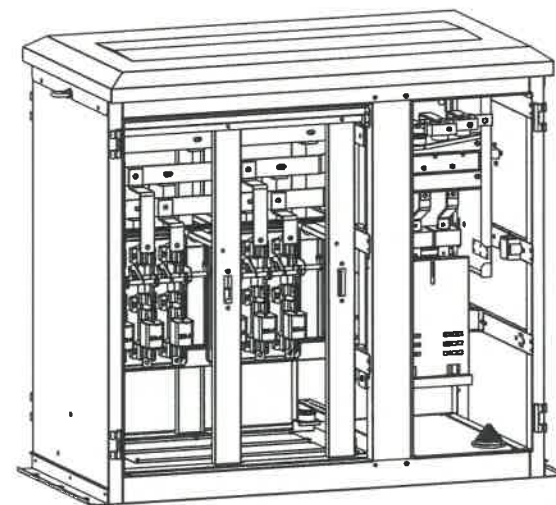


Хажуу тал


Нүүрэн тал

Ар тал

Д/д	Нэр	Хэлбэр	Нэгж	Жин, кг		
				(-) Тоо	Нэгж	Бүгд
1	Оруулга кабель	АВВГ 3*240+1*150	м	10		
2	Ерөнхий рубильник	РЕ19-37, 400А	ш	2		
3	Гүйдлийн трансформатор	400/5	ш	3		
4	Дотор монтажны х/цагаан шин	40*5	м	6		
5	Тоолуурын холболтын утас	КВВГ-10х2,5 <sup>2</sup>	м	1		
6	Гал хамгаалагч	ПН-2, 400А	ш	3		
7	Гал хамгаалагч бүхий рубильник	РПС-1 250А	ком	2		
8	Автомат	100А	ш	2		
9	О-ын шин	30х4х1400	ш	1		
10	Төгсгөвч	ТА-240-150	ш	4		
11	Болт	M12	ш	55		
12	Гайка	M12	ш	55		
13	Шайда	12	ш	55		
14	Хэт хүчдэл хязгаарлагч	ОПС1-УХЛ4	ш	3		



REV.	DATE	REVISION DESCRIPTION	DESIGNED BY	CHECKED BY	REV.	DATE	REVISION DESCRIPTION	DESIGNED BY	CHECKED BY	REFERENCE DRAWINGS	REFERENCE DRAWING No.



БЗД 13-Р ХОРОО  
АЛТАНТЗВШ-110  
"БАЯСАЛТӨГС" ХХК

ХОВД АЙМАГ, ДАРВИ СУМ, ГЭР ХОРООЛЛЫН ЦАХИЛГААН ХАНГАМЖИЙН  
10/0.4 кВ-ЫН 250 кВА ЧАДАЛТАЙ ДЭД СТАНЦ - АТП-2

ХТ

УДИРДСАН	Э.БАТБАЯР	ШАЛГАСАН	Н.ЭРХЭМТӨР	ГҮЙЦЭТГЭСЭН	П.РЭНЦЭНТОДГОМ	ГҮЙЦЭТГЭСЭН	Г.МӨНХБАЯР

0,4 кВ-ын хуваарилах  
самбарын байгуулалт

Шифр: BS230102-03S-1

МАСШТАБ:

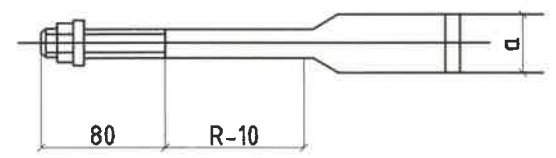
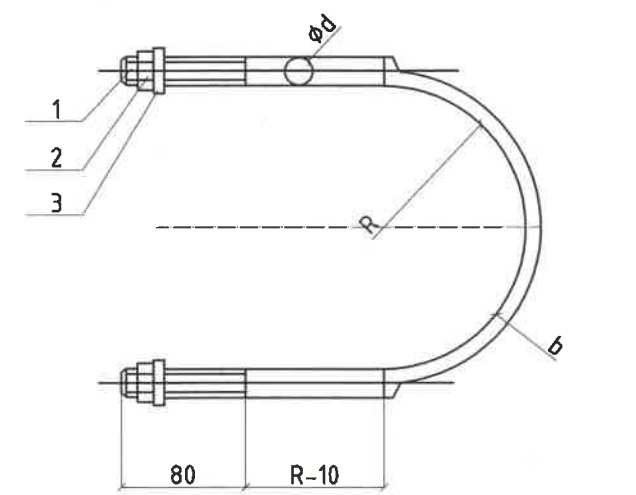
ҮЕ ШАТ	ХУЧДАС	БҮХ ХУЧДАС
АЗ	27	1

2023



Лавлах хүснэгт

	Булан төмрийн хэмжээ	φd	a	b	Болт	Гайка	R	L	Тулгуур дээрх байрлал		
									φ150	φ170	φ190
I 1	L50 L63	φ16	33	6	M16	16	80	550	1.5 м	-	-
I 2							90	605	1.5-3 м	1.5 м	-
I 3							100	660	3-4.5м	1.5-3 м	1.5 м
I 4							110	710	-	3-4.5 м	1.5-3 м
I 5							120	760	-	-	3-4.5 м
II 1	L75	φ18	36	7	M18	18	80	550	1.5 м	-	-
II 2							90	605	1.5-3 м	1.5 м	-
II 3							100	660	3-4.5м	1.5-3 м	1.5 м
II 4							110	710	-	3-4.5 м	1.5-3 м
II 5							120	760	-	-	3-4.5 м
III 1	L90	φ20	39	8	M20	20	80	550	1.5 м	-	-
III 2							90	605	1.5-3 м	1.5 м	-
III 3							100	660	3-4.5м	1.5-3 м	1.5 м
III 4							110	710	-	3-4.5 м	1.5-3 м
III 5							120	760	-	-	3-4.5 м



Д/д	Нэр	Хэмжээ	Хэмжих нэгж	Тоо	
1		φd x L	ш	1	
2			ш	2	GB39-76
3			ш	2	GB95-76

REV	DATE	REVISION DESCRIPTION	DESIGNED BY	CHECKED BY	REV	DATE	REVISION DESCRIPTION	DESIGNED BY	CHECKED BY	REFERENCE DRAWINGS	REFERENCE DRAWING No.



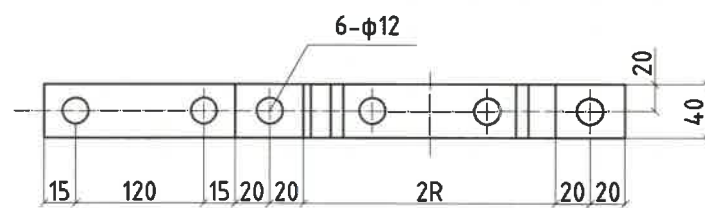
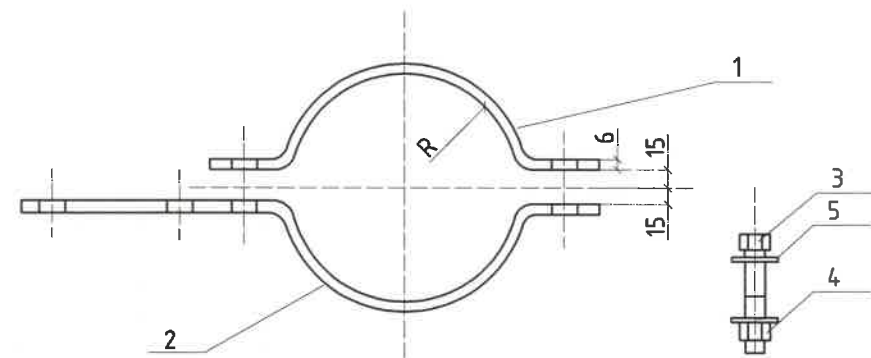
БЗД 13-Р ХОРОО АЛТАНТЭВШ-110  
"БАЯСАЛТӨГС" ХХК

ХОВД АЙМАГ, ДАРВИ СУМ, ГЭР ХОРООЛЛЫН ЦАХИЛГААН ХАНГАМЖИЙН  
10/0.4 кВ-ЫН 250 кВА ЧАДАЛТАЙ ДЭД СТАНЦ - АТП-2

У Бүслүүр

Шифр: BS230102-03S-1

ХТ		
МАСШТАБ:		
ҮЕ ШАТ	ХУЧДАС	БҮХ ХУЧДАС
АЗ	29	1
2023		




Сонгох хүснэгт

I	II	R	L	Тулгуур дээрх байрлал		
				φ150	φ170	φ190
-	II1	90	340	1.5м-3.0м	-	-
-	II2	100	370	3.0-4.5 м	1.5-3.0 м	-
I 1	II3	110	400	4.6-6.0м	3.0-4.5 м	1.5 м-3.0 м
I 2	II4	120	435	6.0-7.5 м	4.6-6.0 м	3.0-4.5 м
I 3	II5	130	465	-	6.0-7.5 м	4.6-6.0 м
I 4	II6	140	495	-	-	6.0-7.5 м
I 5	II7	150	530	-	-	7.5м-9.0м
I 6	-	-	590	-	-	10.5-12.0 м

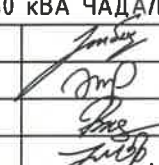
Д/д	Нэр	Хэлбэр	Нэгж	Жин, кг			Тайлбар
				(-) Тоо	Нэгж	Бүгд	
1	Татам төмөр	40x4xL	ш	1	0,73	0,73	
2	Татам төмөр	40x4x(L+50)	ш	1	0,8	0,8	
3	Болт	M10x70	ш	4	0,09	0,36	GB8-76
4	Шайда	10	ш	12	0.0130	0.16	GB95-76
5	Гаука	M10	ш	6	0,03	0.18	GB39-76

REV	DATE	REVISION DESCRIPTION	DESIGNED BY CHECKED BY	REV	DATE	REVISION DESCRIPTION	DESIGNED BY CHECKED BY	REFERENCE DRAWINGS	REFERENCE DRAWING No.



БЗД 13-Р ХОРОО  
АЛТАНТЭВШ-110  
"БАЯСАЛТӨГС" ХХК

**ХОВД АЙМАГ, ДАРВИ СУМ, ГЭР ХОРООЛЛЫН ЦАХИЛГААН ХАНГАМЖИЙН  
10/0.4 кВ-ЫН 250 кВА ЧАДАЛТАЙ ДЭД СТАНЦ - АТП-2**

УДИРДСАН	Э.БАТБАЯР		ABC хоолой тогтоох бүслүүр
ШАЛГАСАН	Н.ЭРХЭМТӨР		
ГҮЙЦЭТГЭСЭН	П.РЭНЦЭНТОДГОМ		
ГҮЙЦЭТГЭСЭН	Г.МӨНХБАЯР		

Шифр: BS230102-03S-1

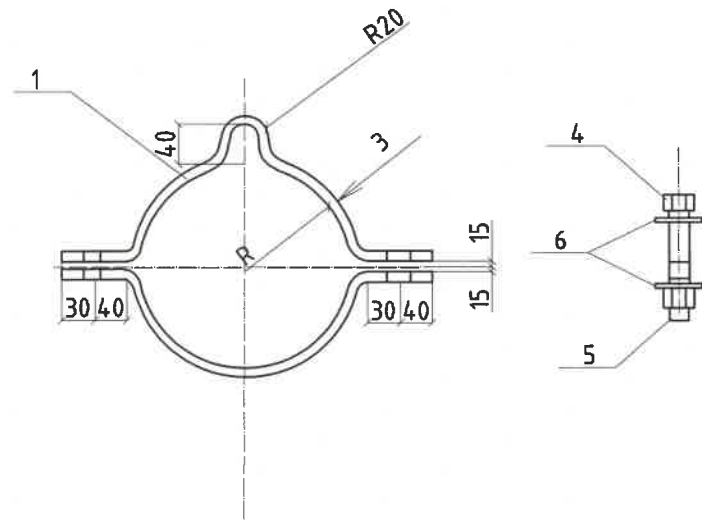
ХТ

МАСШТАБ:

ҮЕ ШАТ	ХУЧДАС	БҮХ ХУЧДАС
А3	30	1

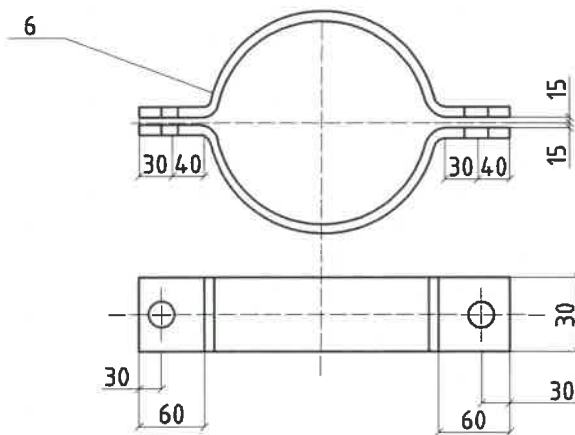
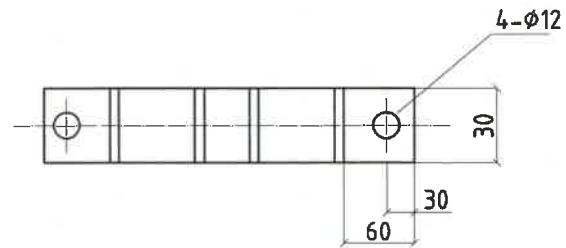
2023





Лавлах хүснэгт

I	II	R	L	Тулгуур дээрх байрлал		
				φ150	φ170	φ190
-	II1	90	340	1.5м-3.0м	-	-
-	II2	100	370	3.0-4.5 м	1.5-3.0 м	-
I 1	II3	110	400	4.6-6.0м	3.0-4.5 м	1.5 м-3.0 м
I 2	II4	120	435	6.0-7.5 м	4.6-6.0 м	3.0-4.5 м
I 3	II5	130	465	-	6.0-7.5 м	4.6-6.0 м
I 4	II6	140	495	-	-	6.0-7.5 м
I 5	II7	150	530	-	-	7.5м-9.0м
I 6	-		590	-	-	10.5-12.0 м



Д/д	Нэр	Хэлбэр	Нэгж	(-)		(=)		Тайлбар
				Тоо	Жин, кг	Тоо	Жин, кг	
1	Татам төмөр	30x3xL1	ш	2	1.03	1.03	2	2.06
2	Татам төмөр	30x3xL2	ш	2	0.96	0.96	2	1.92
3		30x3xL2						
4	Болт	M16x90	ш	2	0.20	0.4	2	0.4 GB8-76
5	Гайка	M16	ш	2	0.03	0.06	2	0.06 GB39-76
6	Шайба	16	ш	4	0,013	0.5	4	0.0500 GB95-76

REV	DATE	REVISION DESCRIPTION	DESIGNED BY	CHECKED BY	REV	DATE	REVISION DESCRIPTION	DESIGNED BY	CHECKED BY	REFERENCE DRAWINGS	REFERENCE DRAWING No.



БЗД 13-Р ХОРОО  
АЛТАНТЭВШ-110

"БАЯСАЛТӨГС" ХХК

ХОВД АЙМАГ, ДАРВИ СУМ, ГЭР ХОРООЛЛЫН ЦАХИЛГААН ХАНГАМЖИЙН  
10/0.4 кВ-ЫН 250 кВА ЧАДАЛТАЙ ДЭД СТАНЦ - АТП-2

УДИРДСАН	Э.БАТБАЯР
ШАЛГАСАН	Н.ЭРХЭМТӨР
ГҮЙЦЭТГЭСЭН	П.РЭНЦЭНТОДГОМ
ГҮЙЦЭТГЭСЭН	Г.МӨНХБАЯР

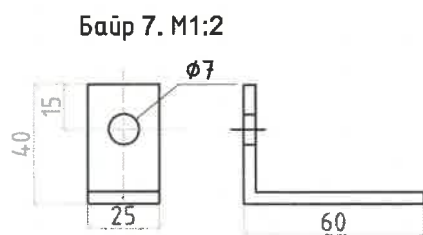
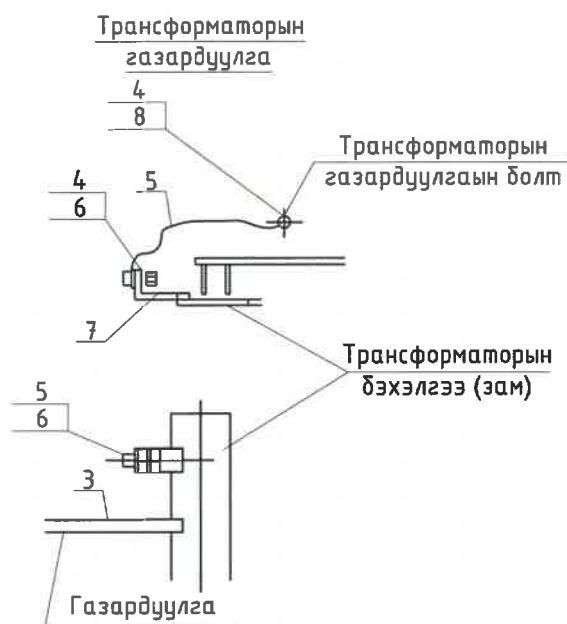
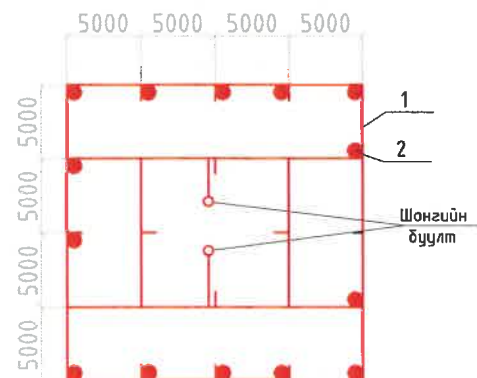
АВС хоолой тогтоох бүслүүр

Шифр: BS230102-03S-1

ХТ		
МАСШТАБ:		
ҮЕ ШАТ	ХУУДАС	БҮХ ХҮҮДАС
A3	31	1
2023		



Газардуулгын байгуулалт



Байрлалын тэмдэглэгээ	Тэмдэглэгээ	Нэр	Тоо	Нэг дүрийн жин, кг	Тайлбар
1	ГОСТ103-76	Туузан ган Б-40x4мм	150	1.26	Хүснэгт №1-ээс сонгоно.
2	ГОСТ2590-71	Дугуй огт ган (электрод) Ф22 L=5000 ш		2.4	
3	ГОСТ103-76	Туузан Б-25x4мм	2		
4	ГОСТ6323-71	1x35кВ.мм х/огтлолтой зэс голтой ПВХ тусгаарлагчтай уян утас	1		
5		Утасны төгсгөвч /35кВ.мм/ болт М6x18 эм эрэг даралтын хамт ком	2		
6	ГОСТ7798-62 ГОСТ5915-62 ГОСТ11371-68	Туузан ган 25x4мм L=100 Эм эрэг М10 даралтын хамт	1		
7	ГОСТ103-76		1		
8	ГОСТ5915-62 ГОСТ-11371-68		1		

Тайлбар:

- Газардуулгын хүрээг 40\*4 туузан гангаар гүйцэтгэнэ. Туузан гангийн оронд 8 мм-ийн голчтой дугуй ган хэрэглэж болно.
- Босоо электродыг 2,5м урт 22мм огтлолтой ган электродыг зоож гүйцэтгэнэ.
- Трансформаторын их бие ба саармаг, салгуур, гал хамгаалагч, цахилуур болон тусгаарлагчийн сууриудыг газардуулна.
- Газардуулгын эсэргүүцэл жилийн аль ч улиралд 4 Ом-оос ихгүй байна.
- 22 мм дугуй огтлолтой гангийн хэмжээг бичив.
- Газардуулгын хүрээний эсэргүүцэл дурьдсан хэмжээнд хүрэхгүй байвал эсэргүүцлийг дүүруулах арга хэмжээ авч нэмэлт электрод хийж өгнө.

Тэмдэглэгээ:

- Хэвтээ газардуулагч /туузан ган 40x4/
- Босоо электрод /круг Ф22/

REV.	DATE	REVISION DESCRIPTION	DESIGNED BY	CHECKED BY	REV.	DATE	REVISION DESCRIPTION	DESIGNED BY	CHECKED BY	REFERENCE DRAWINGS	REFERENCE DRAWING No.



БЗД 13-Р ХОРОО АЛТАНТЭВШ-110

"БАЯСАЛТӨГС" ХХК

ХОВД АЙМАГ, ДАРВИ СУМ, ГЭР ХОРООЛЛЫН ЦАХИЛГААН ХАНГАМЖИЙН 10/0.4 кВ-ЫН 250 кВА ЧАДАЛТАЙ ДЭД СТАНЦ - АТП-2

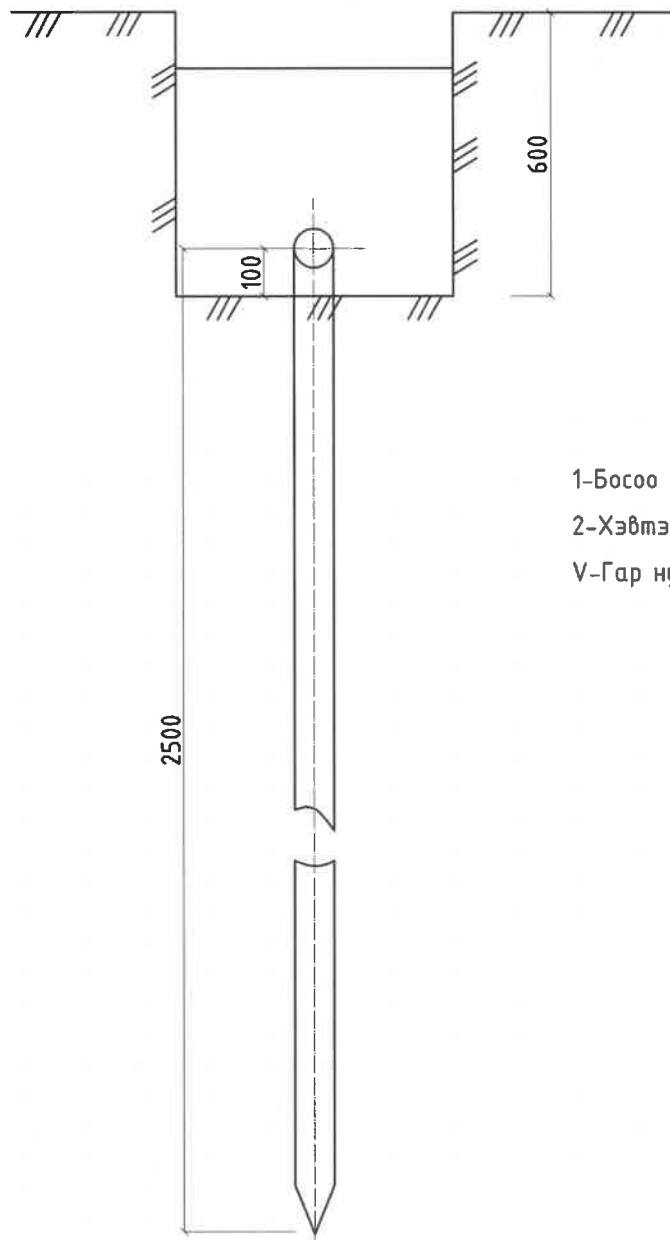
УДИРДСАН	Э.БАТБАЯР	
ШАЛГАСАН	Н.ЭРХЭМТӨР	
ГҮЙЦЭТГЭСЭН	П.РЭНЦЭНТОДГОМ	
ГҮЙЦЭТГЭСЭН	Г.МӨНХБАЯР	

Газардуулах байгууламж

Шифр: BS230102-03S-1

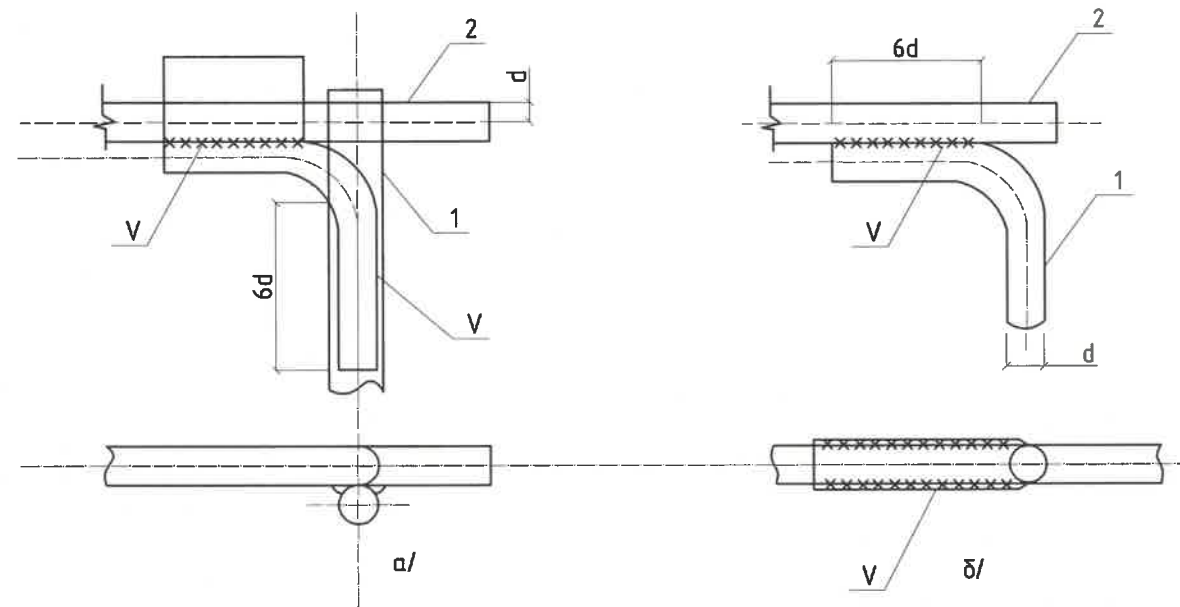
ХТ		
МАСШТАБ:		
ҮЕ ШАТ	ХУЧДАС	БҮХ ХУЧДАС
АЗ	32	1
2023		

Босоо электродын байрлуулалт

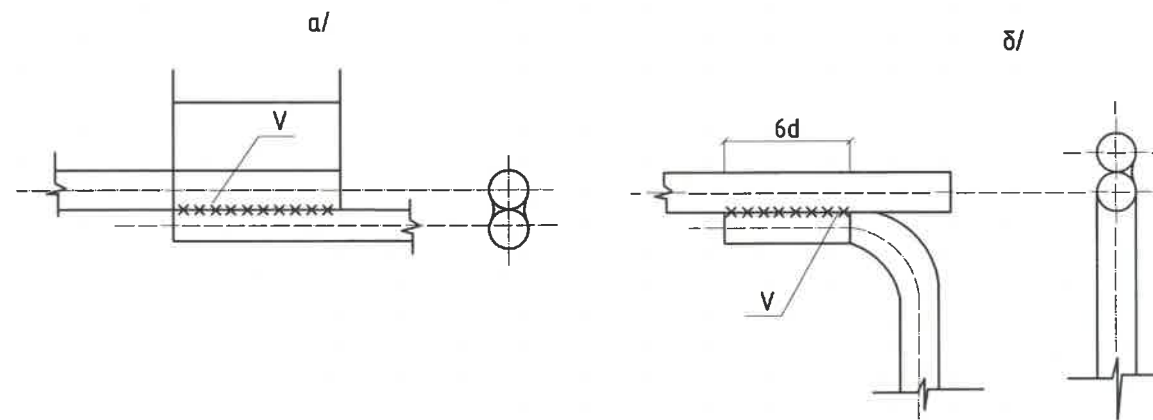


- 1-Босоо электрод
- 2-Хэвтээ электрод
- V-Гар нуман шрээс


Хэвтээ газардуулагч ба босоо газардуулагчийг гэгнүүрээр холбох



Хэвтээ газардуулагч ба газардуулагч утасыг гэгнүүрээр холбох

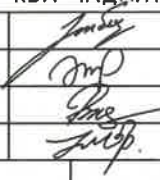


REV.	DATE	REVISION DESCRIPTION	DESIGNED BY	CHECKED BY	REV.	DATE	REVISION DESCRIPTION	DESIGNED BY	CHECKED BY	REFERENCE DRAWINGS	REFERENCE DRAWING No.



БЗД 13-Р ХОРОО  
АЛТАНТЭВШ-110  
"БАЯС/ЛТӨГС" ХХК

ХОВД АЙМАГ, ДАРВИ СУМ, ГЭР ХОРООЛЛЫН ЦАХИЛГААН ХАНГАМЖИЙН  
10/0.4 кВ-ЫН 250 кВА ЧАДАЛТАЙ ДЭД СТАНЦ - АТП-2

УДИРДСАН	Э.БАТБАЯР		Газардуулгын байгуулалт
ШАЛГАСАН	Н.ЭРХЭМТӨР		
ГҮЙЦЭТГЭСЭН	П.РЭНЦЭНТОДГОМ		
ГҮЙЦЭТГЭСЭН	Г.МӨНХБАЯР		

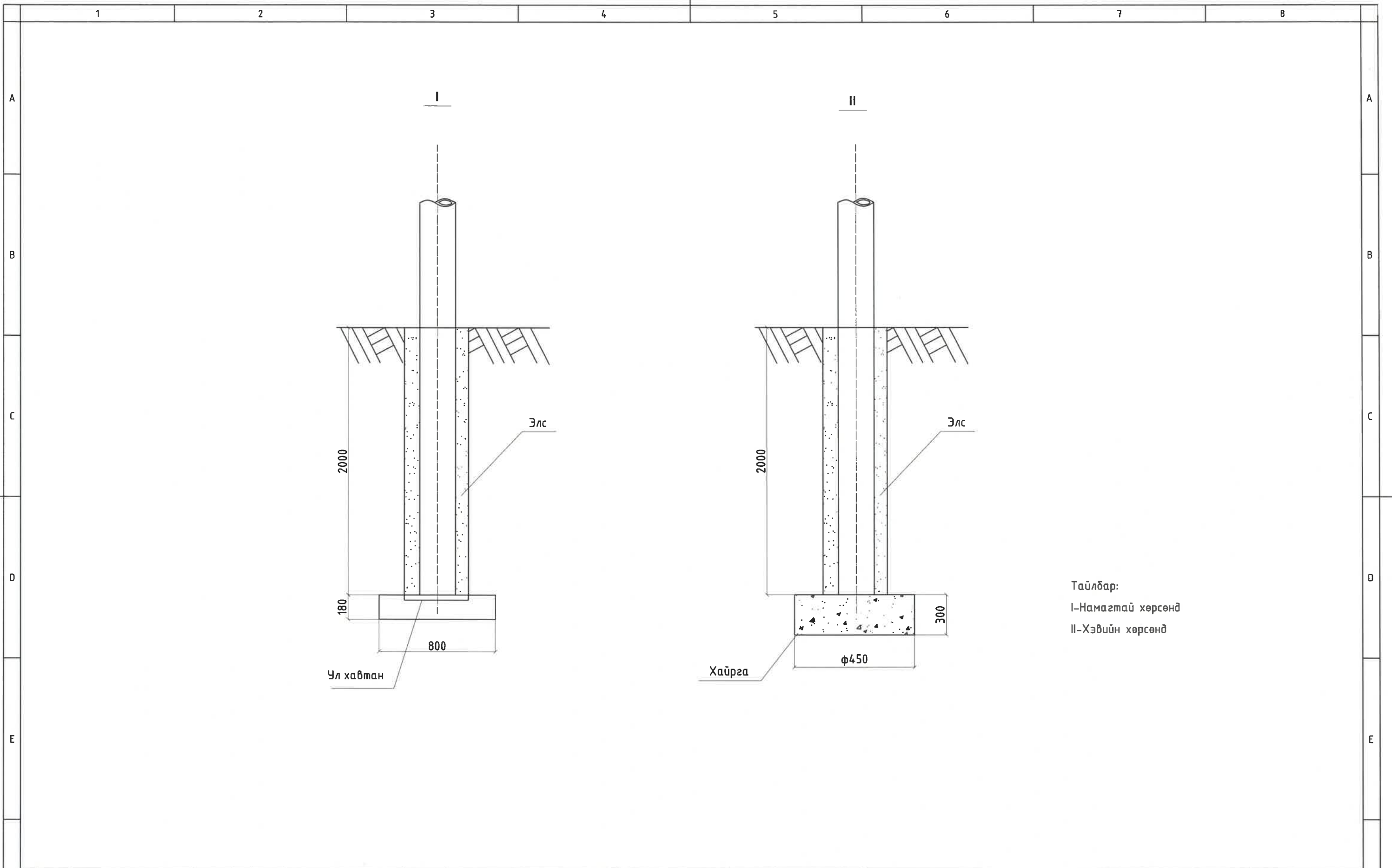
Шифр: BS230102-03S-1

ХТ

МАСШТАБ:


ҮЕ ШАТ	ХУЧДАС	БҮХ ХУЧДАС
А3	33	1

2023



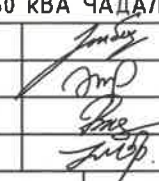
Тайлбар:  
 I-Намагтай хөрсөнд  
 II-Хэвийн хөрсөнд

REV.	DATE	REVISION DESCRIPTION	DESIGNED BY	CHECKED BY	REV.	DATE	REVISION DESCRIPTION	DESIGNED BY	CHECKED BY	REFERENCE DRAWINGS	REFERENCE DRAWING No.



БЗД 13-Р ХОРОО  
АЛТАНТЭВШ-110  
"БАЯСАЛТӨГС" ХХК

**ХОВД АЙМАГ, ДАРВИ СУМ, ГЭР ХОРООЛЛЫН ЦАХИЛГААН ХАНГАМЖИЙН**  
**10/0.4 кВ-ЫН 250 кВА ЧАДАЛТАЙ ДЭД СТАНЦ - АТП-2**

УДИРДСАН	З.БАТБАЯР	
ШАЛГАСАН	Н.ЭРХЭМТӨР	
ГҮЙЦЭТГЭСЭН	П.РЭНЦЭНТОДГОМ	
ГҮЙЦЭТГЭСЭН	Г.МӨНХБАЯР	

Дэд станцын шон байрлуулах

Шифр: BS230102-03S-1

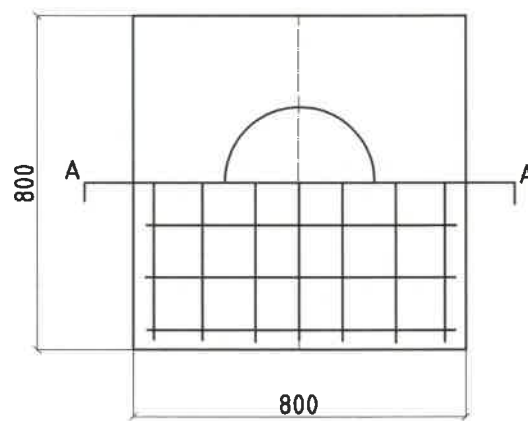
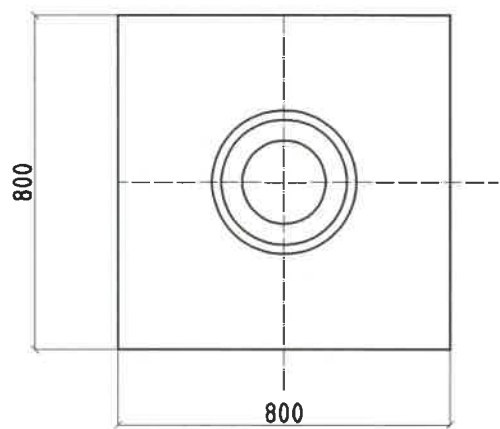
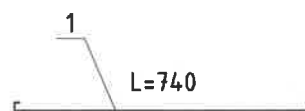
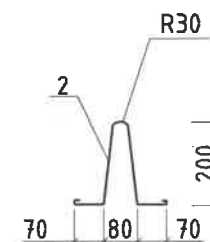
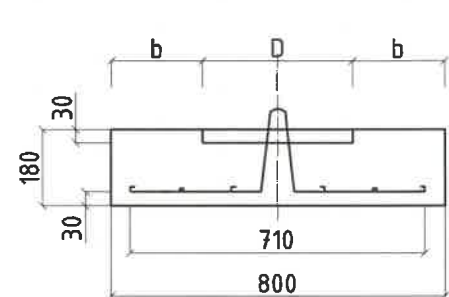
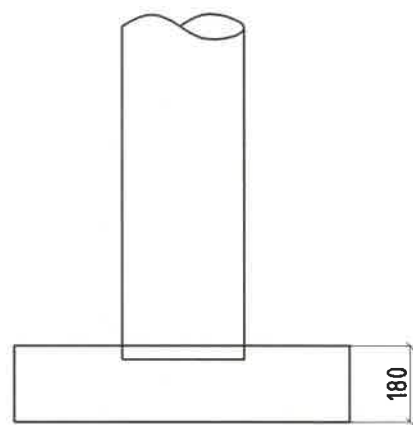
ХТ

МАСШТАБ:

ҮЕ ШАТ	ХУЧДАС	БҮХ ХУЧДАС
А3	34	1

2023

Зангилаа-10



Марк	D	R	b	Тулгуурын диаметр (φ)
DP6-1	310	155	245	257-290
DP6-2	360	180	220	303-337
DP6-3	410	205	195	350-390

REV	DATE	REVISION DESCRIPTION	DESIGNED BY	CHECKED BY	REV	DATE	REVISION DESCRIPTION	DESIGNED BY	CHECKED BY	REFERENCE DRAWINGS	REFERENCE DRAWING No.



БЗД 13-Р ХОРОО  
АЛТАНТЭВШ-110  
"БАЯСАЛТӨГС" ХХК

ХОВД АЙМАГ, ДАРВИ СУМ, ГЭР ХОРООЛЛЫН ЦАХИЛГААН ХАНГАМЖИЙН  
10/0.4 кВ-ЫН 250 кВА ЧАДАЛТАЙ ДЭД СТАНЦ - АТП-2

УДИРДСАН	Э.БАТБАЯР	<i>[Signature]</i>
ШАЛГАСАН	Н.ЭРХЭМТӨР	<i>[Signature]</i>
ГҮЙЦЭТГЭСЭН	П.РЭНЦЭНТОДГОМ	<i>[Signature]</i>
ГҮЙЦЭТГЭСЭН	Г.МӨНХБАЯР	<i>[Signature]</i>

Ул хавтан Зангилаа-10  
Шифр: BS230102-03S-1

ХТ		
МАСШТАБ:		
ҮЕ ШАТ	ХУЧДАС	БҮХ ХУЧДАС
A3	35	1
2023		

1

2

3

4

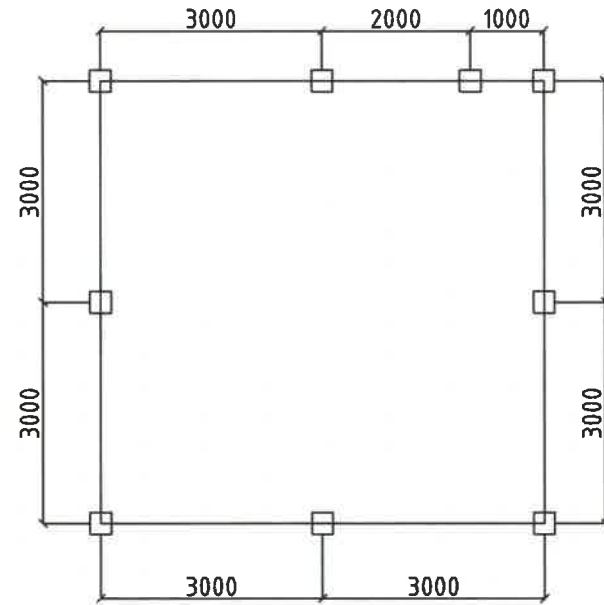
5

6

7

8

**ХАШААНЫ БАЙГУУЛАЛТ**




Эдлэхүүний түүвэр			
Д/д	Нэр	Маяг	Тоо
2	Төмөр хүрээ ш.	L40x40x4 L=1700	18
3	Төмөр хүрээ ш.	L40x40x4 L=750	2
4	Төмөр хүрээ ш.	L40x40x4 L=2650	14
5	Төмөр хүрээ ш.	L40x40x4 L=1650	2
6	Хашааны шон ш.	Шон-2А	9
8	Хашааны төмөр тор ш.	1700x2650	7
9	Хашааны төмөр тор ш.	1700x1650	1
10	Хашааны төмөр тор ш.	1700x750	1

МАТЕРИАЛЫН ТҮҮВЭР						
Д/Д	НЭР	МАЯГ	НЭГЖ	ТОО	ЖИН КГ	НИЙТ ЖИН КГ
1	Булан төмөр	L40x40x4	м	72.5	2.42	175.45
2	Труба	Ф100	м	22.5	10.57	237.83
3	Хашааны төмөр тор	h=1700	м	21.0	2.40	50.28
4	Хаалганы нугас	ш	2			
5	Цоож	ш	1			
6	Гагнуурын электрод	хайр	3			
7	Хориглох плакат	ш	2			
8	Анхааруулах плакат	ш	2			
9	Туузан төмөр 50x5	м	2.9			

**Тайлбар.**

АТП-ны Хашааны өндөр 1.7 м байна. Хашааны шонгуудад гэрэл ойлгогч наалт наах шаардлагатай.  
Хашааны нүхний хэмжээ 25x25 байна.

REV.	DATE	REVISION DESCRIPTION	DESIGNED BY	CHECKED BY	REV.	DATE	REVISION DESCRIPTION	DESIGNED BY	CHECKED BY	REFERENCE DRAWINGS	REFERENCE DRAWING No.



БЗД 13-Р ХОРОО  
АЛТАНТЭВШ-110  
"БАЯСАЛТӨГС" ХХК

ХОВД АЙМАГ, ДАРВИ СУМ, ГЭР ХОРООЛЛЫН ЦАХИЛГААН ХАНГАМЖИЙН  
10/0.4 кВ-ЫН 250 кВА ЧАДАЛТАЙ ДЭД СТАНЦ - АТП-2

УДИРДСАН	Э.БАТБАЯР
ШАЛГАСАН	Н.ЭРХЭМТӨР
ГҮЙЦЭТГЭСЭН	П.РЭНЦЭНТОДГОМ
ГҮЙЦЭТГЭСЭН	Г.МӨНХБАЯР

ХТ

АТП-ны хашааны байгуулалт

Шифр: BS230102-03S-1

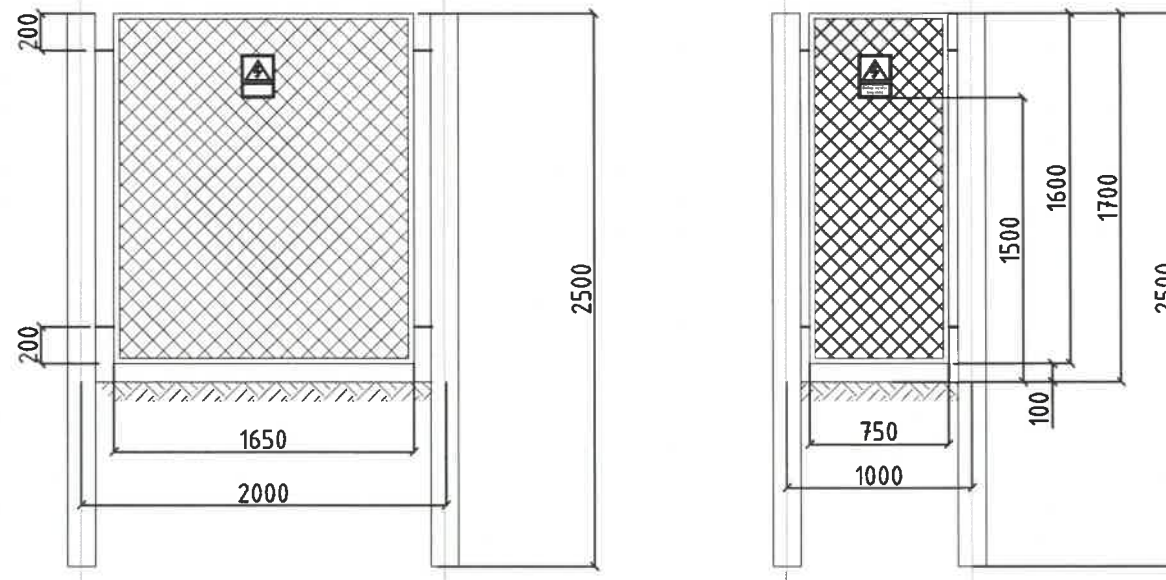
МАСШТАБ:

ҮЕ ШАТ	ХУУДАС	БҮХ ХЧУДАС
АЗ	36	1

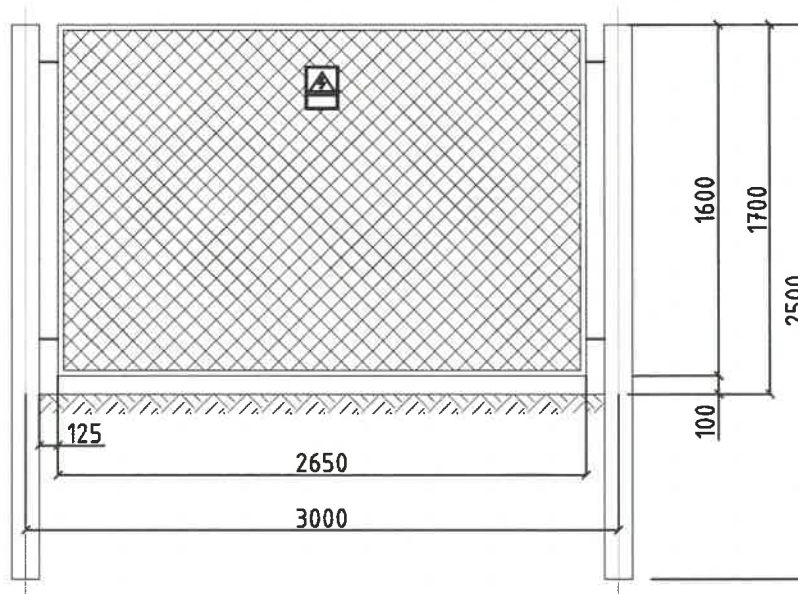
2023



ХАШААНЫ БАЙГУУЛАЛТ 2000X1600, ЯВГАН ХҮНИЙ ХААЛГА



ХАШААНЫ БАЙГУУЛАЛТ 3000X1600



REV	DATE	REVISION DESCRIPTION	DESIGNED BY	CHECKED BY	REV	DATE	REVISION DESCRIPTION	DESIGNED BY	CHECKED BY	REFERENCE DRAWINGS	REFERENCE DRAWING No.



БЗД 13-Р ХОРОО  
АЛТАНТЭВШ-110  
"БАЯСАЛТӨГС" ХХК

ХОВД АЙМАГ, ДАРВИ СУМ, ГЭР ХОРООЛЛЫН ЦАХИЛГААН ХАНГАМЖИЙН  
10/0.4 кВ-ЫН 250 кВА ЧАДАЛТАЙ ДЭД СТАНЦ - АТП-2

УДИРДСАН	Э.БАТБАЯР	<i>[Signature]</i>
ШАЛГАСАН	Н.ЭРХЭМТӨР	<i>[Signature]</i>
ГҮЙЦЭТГЭСЭН	Л.РЭНЦЭНТОДГОМ	<i>[Signature]</i>
ГҮЙЦЭТГЭСЭН	Г.МӨНХБАЯР	<i>[Signature]</i>

АТП-ны хашааны байгуулалт  
Зүсэлт А-А, В-В  
Шифр: BS230102-03S-1

ХТ		
МАСШТАБ:		
ҮЕ ШАТ	ХУЧДАС	БҮХ ХУЧДАС
А3	37	1
2023		

**ГАЗАРДУУЛГЫН ТООЦОО**

ρ=500	Хөрсний эсэргүүцэл
Lc=170 м	Тууш газардуулагчийн урт
a'=0.145	Газардуулагчийн хөндлөн огтлолын радиус, газардуулгын гүнээс хамаарсан коэффициент
A=400 м <sup>2</sup>	Газардуулах байгууламжийн нийт талбай
Lr=2.5 м	Босоо газардуулагчийн урт
Nr=14	Босоо газардуулагчийн тоо
b=0.02	Босоо газардуулагчийн радиус
k1 =1.3615, k2 =5.682	Газардуулах байгууламжийн талбай харьцааны коэффициент

$$R_1 = \frac{\rho}{\pi L_c} \left[ \ln \left( \frac{2L_c}{a'} \right) + \frac{k_1 L_c}{\sqrt{A}} - k_2 \right]$$

$$R_2 = \frac{\rho}{2\pi n_r L_r} \left[ \ln \left( \frac{4L_r}{b} \right) - 1 + \frac{2k_2 L_r}{\sqrt{A}} (\sqrt{n_r} - 1)^2 \right]$$


$$R_m = \frac{\rho}{\pi L_c} \left[ \ln \left( \frac{2L_c}{L_r} \right) + \frac{k_1 L_c}{\sqrt{A}} - k_2 + 1 \right]$$

$$R_g = \frac{R_1 R_2 - R_m^2}{R_1 + R_2 - 2R_m}$$

R1=12.47 Ом	Тууш газардуулагчийн эсэргүүцэл
R2=17.56 Ом	Босоо газардуулагчийн эсэргүүцэл
Rm=10.74 Ом	Тууш болон босоо газардуулагчийн харилцан үйлчлэлийн эсэргүүцэл
Rg=12.12 Ом	Дэд станцын газардуулах байгууламжийн эсэргүүцэл

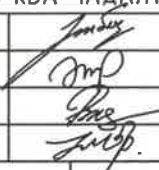
Тайлбар. Дэд станцын талбайн инженер геологийн судалгааны дүгнэлтээр хөрсний эсэргүүцэл 500 Ом.м, газардуулгын эсэргүүцэл 12.12 Ом байна. Дэд станцын газардуулгын эсэргүүцэл 4 ом-оос ихгүй байх шаардлагатай тул газардуулгын сүвгийн дагуу хөрсний боловсруулалт хийж хөрсний эсэргүүцлийг дүүруулах шаардлагатай.

REV.	DATE	REVISION DESCRIPTION	DESIGNED BY	CHECKED BY	REV.	DATE	REVISION DESCRIPTION	DESIGNED BY	CHECKED BY	REFERENCE DRAWINGS	REFERENCE DRAWING No.



БЗД 13-Р ХОРОО  
АЛТАНТЭВШ-110  
"БАЯСАЛТӨГС" ХХК

ХОВД АЙМАГ, ДАРВИ СУМ, ГЭР ХОРООЛЛЫН ЦАХИЛГААН ХАНГАМЖИЙН  
10/0.4 кВ-ЫН 250 кВА ЧАДАЛТАЙ ДЭД СТАНЦ - АТП-2

УДИРДСАН	Э.БАТБАЯР		Дэд станцын газардуулгын тооцоо
ШАЛГАСАН	Н.ЭРХЭМТӨР		
ГҮЙЦЭТГЭСЭН	П.РЭНЦЭНТОДГОМ		
ГҮЙЦЭТГЭСЭН	Г.МӨНХБАЯР		

Шифр: BS230102-03S-1

ХТ




МАСШТАБ:		
ҮЕ ШАТ	ХУЧДАС	БҮХ ХЧУДАС
АЗ	38	1
2023		

БҮЛЭГ 2: АТП-3 10/0.4 кВ-ын 250 кВА  
чадалтай дэд станц

ШИФР: BS230102-03S-2





1	2	3	4	5	6	7	8																																																																																				
<b>ТАЙЛБАР БИЧИГ</b>																																																																																											
A	1.Ерөнхий хэсэг			2.8. Утас ба кабелийн залгалт, холболтод хавчаар, төгсгөвч хэрэглэнэ.																																																																																							
	1.1. 10/0.4 кВ-ын 250 кВА чадлын трансформатортай агаарын дэд өртөөний ажлын зургийг "Ховд ЦТС" ХХК-ийн 2023 оны 01-р сарын 16-ны өдрийн №6 техникийн нөхцөлийн дагуу гүйцэтгэв.			2.9. Ачааллын хэмжээ, түүний горимыг харгалзан трансформаторын хүчдэл өөрчлөх төхөөрөмжийг ашиглан хүчдэлгүй үед хүчдэлийн төвшинг өөрчилнө. Хүчдэл өөрчлөх хуваарь нь ±5% байна.																																																																																							
B	1.2. Агаарын дэд өртөө нь 10 кВ-ын хуурай салгуур, гал хамгаалагч, хэт хүчдэл хязгаарлагч, 0.4 кВ-ын хуваарилах самбаруудыг төмөр бетон шон дүхий арлан тулгуур дээр байрлуулж угсрахаар энэхүү ажлын зургийг боловсруулав.			3. Хэт хүчдэлийн хамгаалалт																																																																																							
	1.3. Агаарын дэд өртөөг техникийн шаардлага TS-SS-04 дэд станцын хийц материалууд, ТШТ: АТП-ийн ерөнхий шаардлагын дагуу угсрахаар энэхүү ажлын зургийг боловсруулав.			3.1. Дэд өртөөний өндөр нам хүчдэлийн тоног төхөөрөмж нэгдсэн нэг газардуулгатай байна.																																																																																							
C	1.4. Дэд өртөөний арлан тулгуурыг Монгол улсын MNS4232:2006 стандартын шаардлагыг хангасан 28 ба 34 кН.м тооцооны момент дүхий УКШ-12.30.17 маягийн төмөр бетон шон дээр үндэслэн боловсруулав.			3.2. Дэд өртөөний трансформаторын саармаг цэг, их бие, салгуур, хэт хүчдэл хязгаарлагч, гал хамгаалагчийн суурь, самбаруудын их биеийг газардуулна.																																																																																							
	1.5. Дэд өртөө нь 10/0.4 кВ-ын хүчдэлтэй 250 кВА чадалтай хүчний трансформатортай, 0.4 кВ-ын гаралтын агаарын шугамын тоо 4 байхаар тооцоологдсон болно.			3.3. Трансформаторыг газардуулах байгууламжид холбохдоо 35 мм.кв огтлолтой зэс голтой уян утсаар нэг үзүүрийг их биед байгаа газардуулгын болтонд, нөгөө үзүүрийг газардуулах байгууламжид болтоор боож холбоно.																																																																																							
D	1.6. Агаарын дэд өртөөний ажиллах цаг уурын нөхцөл:			3.4. Хэт хүчдэлээс хязгаарлагчийг 10 кВ ба 0.4 кВ талд тус тус хэрэглэнэ.																																																																																							
	- Далай түвшнээс 2500 м-ээс дээш өндөрт ашиглагдана			3.5. Дэд өртөөний газардуулах байгууламжийн эсэргүүцлийн хэмжээг хөрсний механик шинж байдлаас хамааруулан тооцож сонгож авна.																																																																																							
E	2. Цахилгаан холболтын хэсэг			3.6 АТП-ны газардуулах байгууламжийн эсэргүүцэл жилийн аль ч улиралд 4 ом-оос ихгүй байна.																																																																																							
	2.1 Хүчний трансформаторыг 10 кВ-ын агаарын шугаманд GW4-10/200 маягийн хуурай салгуур, RN1-10/20 маягийн гал хамгаалагчаар дамжуулан холбоно.			4. Дэд өртөөний угсралт																																																																																							
F	2.2. 0.4 кВ-ын хуваарилах самбар нь тоолуурын ба гаргалга шугамуудын гэсэн 2 өрөөтэй байна.			4.1. Шинээр баригдах дэд өртөөний угсралтанд өмнө ашиглалтанд байсан 10/0.4 кВ-ын 250 кВА чадалтай хүчний трансформаторыг ашиглах тул материалын түүвэрт тусгагддаггүй болно.																																																																																							
	2.3. Цахилгаан холболтын бүдүүвчийн дагуу 250 кВА чадалтай дэд өртөөний 0.4 кВ-ын оролтод 400 А гар залгуур болон гал хамгаалагч тавина.			4.2. Уг дэд өртөөний хийц нь шугамын утасны таталтын ачаалалд тооцоогүй тул өндөр хүчдэлийн агаарын шугамын төгсгөлийн шонг дэд өртөөнөөс 5-10 метрийн зайд угсарна.																																																																																							
2.4. Дэд өртөөний нийт цахилгаан ачааллын хэмжээг 3 фазын идэвхт болон хуурмаг чадлын ухаалаг тоолуураар тооцно. Тоолуурыг мөн дээрх үзүүлэлт дүхий гар залгуураар дамжуулан 0.4 кВ-ын оролтод холбоно.			4.3. Дэд өртөөний металл бүтээц, эд ангийн зэврэлтийн хамгаалалтыг БНБД 3.04.03-90 норм дүрэмд заасны дагуу хийсэн байна.																																																																																								
2.5. Трансформаторын өндөр хүчдэлийн оролтыг бүрээстэй утсаар буюу шинэн дамжуулагчаар холбоно.			4.4. Галын аюулгүй байдлыг хангах зорилгоор галд тэсвэрлэлтийн II,III зэрэглэлийн барилгаас 3м-ээс, IY,Y зэрэглэлийн барилгаас 5м-ээс багагүй зайд байрлуулна.																																																																																								
2.6. Нам хүчдэлийн оролт гаралтын шугамыг АВВБ маягийн кабелийг гал тэсвэртэй пластман хоолойд сүвлэж хийнэ. Үүнд: Оролтыг нэг хоолойд, 1,2,3,4-р шугамуудыг тус бүр хосоор нь нэг хоолойд сүвлэнэ.			4.5. Арлан тулгууртай дэд өртөөний хийцийн даацын тооцоог Монгол Улсын Зөвлөх инженер Н.Даш хийсэн болно.																																																																																								
2.7. Гаргалга шугамуудын автоматчуудын тавилыг хүчний трансформаторын аваарын үеийн хэт ачааллыг тооцон хэрэглэгчийн ачаалал болон хүчний трансформаторын 0.4 кВ-ын хэвийн ачаалалд тохируулан сонгоно.			4.6. Дэд өртөөний угсралтын ажлыг "Цахилгаан байгууламжийн дүрэм" /БД43-101-03/ "Цахилгаан техникийн ажил" /БНБД03.05-06-09/-ын шаардлагуудыг баримтлан гүйцэтгэнэ.																																																																																								
<table border="1"> <thead> <tr> <th>REV.</th> <th>DATE</th> <th>REVISION DESCRIPTION</th> <th>DESIGNED BY</th> <th>CHECKED BY</th> <th>REV.</th> <th>DATE</th> <th>REVISION DESCRIPTION</th> <th>DESIGNED BY</th> <th>CHECKED BY</th> <th>REFERENCE DRAWINGS</th> <th>REFERENCE DRAWING No.</th> </tr> </thead> <tbody> <tr> <td> </td> <td> </td> <td> </td> <td> </td> <td> </td> <td> </td> <td> </td> <td> </td> <td> </td> <td> </td> <td> </td> <td> </td> </tr> <tr> <td> </td> <td> </td> <td> </td> <td> </td> <td> </td> <td> </td> <td> </td> <td> </td> <td> </td> <td> </td> <td> </td> <td> </td> </tr> <tr> <td> </td> <td> </td> <td> </td> <td> </td> <td> </td> <td> </td> <td> </td> <td> </td> <td> </td> <td> </td> <td> </td> <td> </td> </tr> <tr> <td> </td> <td> </td> <td> </td> <td> </td> <td> </td> <td> </td> <td> </td> <td> </td> <td> </td> <td> </td> <td> </td> <td> </td> </tr> <tr> <td> </td> <td> </td> <td> </td> <td> </td> <td> </td> <td> </td> <td> </td> <td> </td> <td> </td> <td> </td> <td> </td> <td> </td> </tr> <tr> <td> </td> <td> </td> <td> </td> <td> </td> <td> </td> <td> </td> <td> </td> <td> </td> <td> </td> <td> </td> <td> </td> <td> </td> </tr> </tbody> </table>								REV.	DATE	REVISION DESCRIPTION	DESIGNED BY	CHECKED BY	REV.	DATE	REVISION DESCRIPTION	DESIGNED BY	CHECKED BY	REFERENCE DRAWINGS	REFERENCE DRAWING No.																																																																								
REV.	DATE	REVISION DESCRIPTION	DESIGNED BY	CHECKED BY	REV.	DATE	REVISION DESCRIPTION	DESIGNED BY	CHECKED BY	REFERENCE DRAWINGS	REFERENCE DRAWING No.																																																																																
<table border="1"> <tr> <td colspan="6" style="text-align: center;">             БЗД 13-Р ХОРОО АЛТАНТЭВШ-110            "БАЯСАЛТӨГС" ХХК         </td> <td colspan="2" style="text-align: center;">           ХОВД АЙМАГ, ДАРВИ СУМ, ГЭР ХОРООЛЛЫН ЦАХИЛГААН ХАНГАМЖИЙН            10/0.4 кВ-ЫН 250 кВА ЧАДАЛТАЙ ДЭД СТАНЦ - АТП-3         </td> <td colspan="2" style="text-align: center;">           ХТ         </td> </tr> <tr> <td colspan="2">ЧДИРСАН</td> <td colspan="2">Э.БАТБАЯР</td> <td colspan="2">ШАЛГАСАН</td> <td colspan="2">Н.ЭРХЭМТӨР</td> <td colspan="2" rowspan="2" style="text-align: center;">           Таилбар бичиг            Шифр: BS230102-03S-2         </td> <td colspan="2" style="text-align: center;">           МАСШТАБ:            ҮЕ ШАТ ХУУДАС БҮХ ХЧУДАС         </td> </tr> <tr> <td colspan="2">ГҮЙЦЭТГЭСЭН</td> <td colspan="2">П.РЭНЦЭНТОДГОМ</td> <td colspan="2">ГҮЙЦЭТГЭСЭН</td> <td colspan="2">Г.МӨНХБАЯР</td> <td colspan="2">           АЗ 1 1            2023         </td> </tr> </table>								 БЗД 13-Р ХОРОО АЛТАНТЭВШ-110 "БАЯСАЛТӨГС" ХХК						ХОВД АЙМАГ, ДАРВИ СУМ, ГЭР ХОРООЛЛЫН ЦАХИЛГААН ХАНГАМЖИЙН 10/0.4 кВ-ЫН 250 кВА ЧАДАЛТАЙ ДЭД СТАНЦ - АТП-3		ХТ		ЧДИРСАН		Э.БАТБАЯР		ШАЛГАСАН		Н.ЭРХЭМТӨР		Таилбар бичиг Шифр: BS230102-03S-2		МАСШТАБ: ҮЕ ШАТ ХУУДАС БҮХ ХЧУДАС		ГҮЙЦЭТГЭСЭН		П.РЭНЦЭНТОДГОМ		ГҮЙЦЭТГЭСЭН		Г.МӨНХБАЯР		АЗ 1 1 2023																																																					
 БЗД 13-Р ХОРОО АЛТАНТЭВШ-110 "БАЯСАЛТӨГС" ХХК						ХОВД АЙМАГ, ДАРВИ СУМ, ГЭР ХОРООЛЛЫН ЦАХИЛГААН ХАНГАМЖИЙН 10/0.4 кВ-ЫН 250 кВА ЧАДАЛТАЙ ДЭД СТАНЦ - АТП-3		ХТ																																																																																			
ЧДИРСАН		Э.БАТБАЯР		ШАЛГАСАН		Н.ЭРХЭМТӨР		Таилбар бичиг Шифр: BS230102-03S-2		МАСШТАБ: ҮЕ ШАТ ХУУДАС БҮХ ХЧУДАС																																																																																	
ГҮЙЦЭТГЭСЭН		П.РЭНЦЭНТОДГОМ		ГҮЙЦЭТГЭСЭН		Г.МӨНХБАЯР				АЗ 1 1 2023																																																																																	
1	2	3	4	5	6	7	8																																																																																				



A

B

C

D

E

A

B

C

D

E

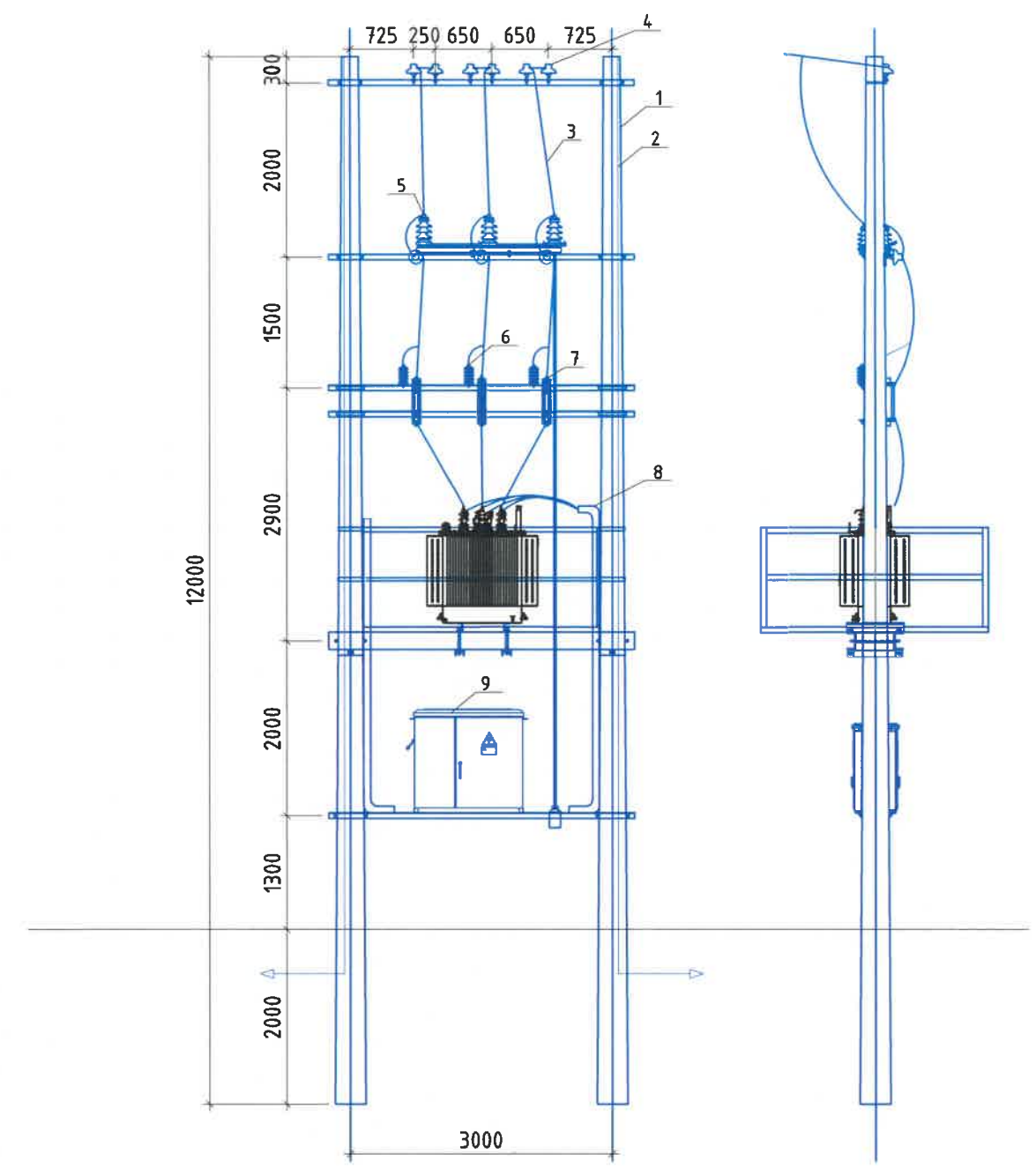
Д/д	Материалын нэр	Материалын марк, тип, стандарт	Хэмжих нэгж	Тоо	Нэг бүрийн жин /кг/	Нийт жин /кг/
46	Хоолой тогтоох бүслүүр	Татам төмөр 40*4 ГОСТ 103-79,ВСт Эсп	ш	4	1.4	5.60
47	Татагчийн бүслүүр	Татам төмөр 40*4 ГОСТ 103-79,ВСт Эсп	ш	4	1.24	4.96
48	Кабель сүвлэх хоолойн булан	ABS Ф75*6	ш	4	0.1	0.40
49	Хоолой тогтоох хомут	Бөөрөнхий төмөр 8В ГОСТ 2590-88, ВСт Эсп	ш	4	0.08	0.32
50	Болт М12*40	М12х40 ГОСТ 7798-70	ш	46	0.05	2.30
51	Болт М16х50	М16х50 ГОСТ 7798-70	ш	10	0.113	1.13
52	Болт М16*80	М16х80 ГОСТ 7798-70	ш	18	0.161	2.90
53	Гайка М-16	Гайка М-16 ГОСТ 5927-70	ш	68	0.0376	2.56
54	Шайда М-16	Шайда 16 ГОСТ 11371-78	ш	68	0.01	0.68
55	Гайка М-12	Гайка М-12 ГОСТ 5927-70	ш	46	0.016	0.74
56	Шайда М-12	Шайда 12 ГОСТ 11371-78	ш	46	0.008	0.37
57	Гайка М-22	Гайка М-22 ГОСТ 5927-70	ш	8	0.085	0.68
58	Шайда М-22	Шайда 22 ГОСТ 11371-78	ш	8	0.015	0.12
59	Гайка М-24	Гайка М-24 ГОСТ 5927	ш	9	0.123	1.11
60	Шайда М-24	Шайда М-24 ГОСТ 11371-78	ш	9	0.02	0.18
61	Самбарын хайрцаг		ш	1	60	60.00
62	Хэт хүчдэл хязгаарлагч	ОПС1-УХЛ4	ш	3	1.18	3.54
63	Электрон тоолуур	DDZY88	ш	1		
64	0.4 кВ-ын ерөнхий рубильник	РЕ19-37, 400 А	ш	2		
65	0.4 кВ-ын ерөнхий гал хамгаалагч	ПН-2, 400 А	ш	3		
66	0.4 кВ-ын гал хамгаалагч бүхий рубильник	РПС-2, 250А	ком	1		
67	Автомат	Ва88-33 100 А	ш	3		
68	0.4 кВ-ын самбарын дотор угсралтын хөнгөн цагаан шин	40х5	м	6	100	100.00
69		40х4	м	6		
70		30*4	м	6		
71	Самбарын цоож	Нууц цоож	ш	2.0		
72	Гүйдлийн трансформатор	400/5	ш	3.00		
73	Тоолуурын утас	КВВГ-10х2,5мм2	ш	1.00		
74	Болт М12*40	М 12*60 ГОСТ 7798-70	ш	55.0		
75	Гайка М-12	Гайка М-12 ГОСТ 5927-70	ш	55		
76	Шайда М-12	Шайда 12 ГОСТ 11371-78	ш	110		
77	Трансформаторын хажуугийн дэхэлгээ	Дээгээ зогцоотой чангалагч	ш	2	1.4	2.80
78		Бүслүүр 40*4	ш	4	0.36	1.44
79	Булан төмөр	Л40х40х4	м	72.5	2.42	175.45
80	Труба	Ф100	м	22.5	10.57	237.83
81	Хашааны төмөр тор	h=1700	м	21.0	2.40	50.28
82	Хаалганы нугас		ш	2		
83	Цоож		ш	1		
84	Гагнуурын электрод		хайр	3		
85	Хориглох плакат		ш	2		
86	Анхааруулах плакат		ш	2		
87	Туузан төмөр 50х5		м	2.9		
88	Газардуулгын гадас	2500 мм	ш	14	13.65	191.10
89	Газардуулгын татам төмөр	40*4 мм	м	150	1.68	252.00



REV.	DATE	REVISION DESCRIPTION	DESIGNED BY CHECKED BY	REV.	DATE	REVISION DESCRIPTION	DESIGNED BY CHECKED BY	REFERENCE DRAWINGS	REFERENCE DRAWING No.	ХОВД АЙМАГ, ДАРВИ СУМ, ГЭР ХОРООЛЛЫН ЦАХИЛГААН ХАНГАМЖИЙН 10/0.4 кВ-ЫН 250 кВА ЧАДАЛТАЙ ДЭД СТАНЦ - АТП-3			ХТ			
										 БЗД 13-Р ХОРОО АЛТАНТЭВШ-110 "БАЯСАЛТӨГС" ХХК	УДИРДСАН	Э.БАТБАЯР	 Дэд станцын нээгдсэн материалын түүвэр	МАСШТАБ:		
									ШАЛГАСАН		Н.ЭРХЭМТӨР	ҮЕ ШАТ		ХУУДАС	БҮХ ХҮҮДАС	
									ГҮЙЦЭТГЭСЭН		П.РЭНЦЭНТОДГОМ	А3		3	1	
									ГҮЙЦЭТГЭСЭН		Г.МӨНХБАЯР	Шифр: BS230102-03S-2				
												2023				




Д/а	МАТЕРИАЛ ТОНОГ ТӨХӨӨРӨМЖИЙН НЭР	ТӨРӨЛ	НЭГЖ	ТОО	ЖИН КГ		ТАЙЛБАР
					1 бүр	Бүгд	
1	Төмөр бетон шон	УКШ 12-30.17	ш	2	1035	2070	
2	Газардуулгын дуултын утас	φ10мм2	м	38	0,62	23.6	
3	Бүрээстэй хөнгөн цагаан утас	СИП3 1х35	м	18	1,95	35.1	
4	10 кВ-ын хөндийрүүлэгч	ШФ-10	ш	9	1.9	17.1	
5	Хуурай салгуур	GW4-10/200	ком	1	40	40.0	
6	Цэнэг шавхагч	ҮН5WZ-17/45	ш	3	2	6.0	
7	Гал хамгаалагч	RN1-10/20	ш	3	10	30.0	
8	Кабель сүвлэх хоолой	ABS φ75*6	м	8	0.8	6.4	
9	0.4 кВ-ын самбар						



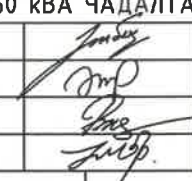
——— Одоо байгаа тоноглол  
——— Шинээр хийгдэх тоноглол

REV	DATE	REVISION DESCRIPTION	DESIGNED BY CHECKED BY	REV	DATE	REVISION DESCRIPTION	DESIGNED BY CHECKED BY	REFERENCE DRAWINGS	REFERENCE DRAWING No.



БЗД 13-Р ХОРОО  
АЛТАНТЗВШ-110  
"БАЯСАЛТӨГС" ХХК

**ХОВД АЙМАГ, ДАРВИ СУМ, ГЭР ХОРООЛЛЫН ЦАХИЛГААН ХАНГАМЖИЙН  
10/0.4 кВ-ЫН 250 кВА ЧАДАЛТАЙ ДЭД СТАНЦ - АТП-3**

УДИРДСАН	Э.БАТБАЯР		<p>Ерөнхий байдал</p> <p>Шифр: BS230102-03S-2</p>
ШАЛГАСАН	Н.ЭРХЭМТӨР		
ГҮЙЦЭТГЭСЭН	П.РЭНЦЭНТОДГОМ		
ГҮЙЦЭТГЭСЭН	Г.МӨНХБАЯР		

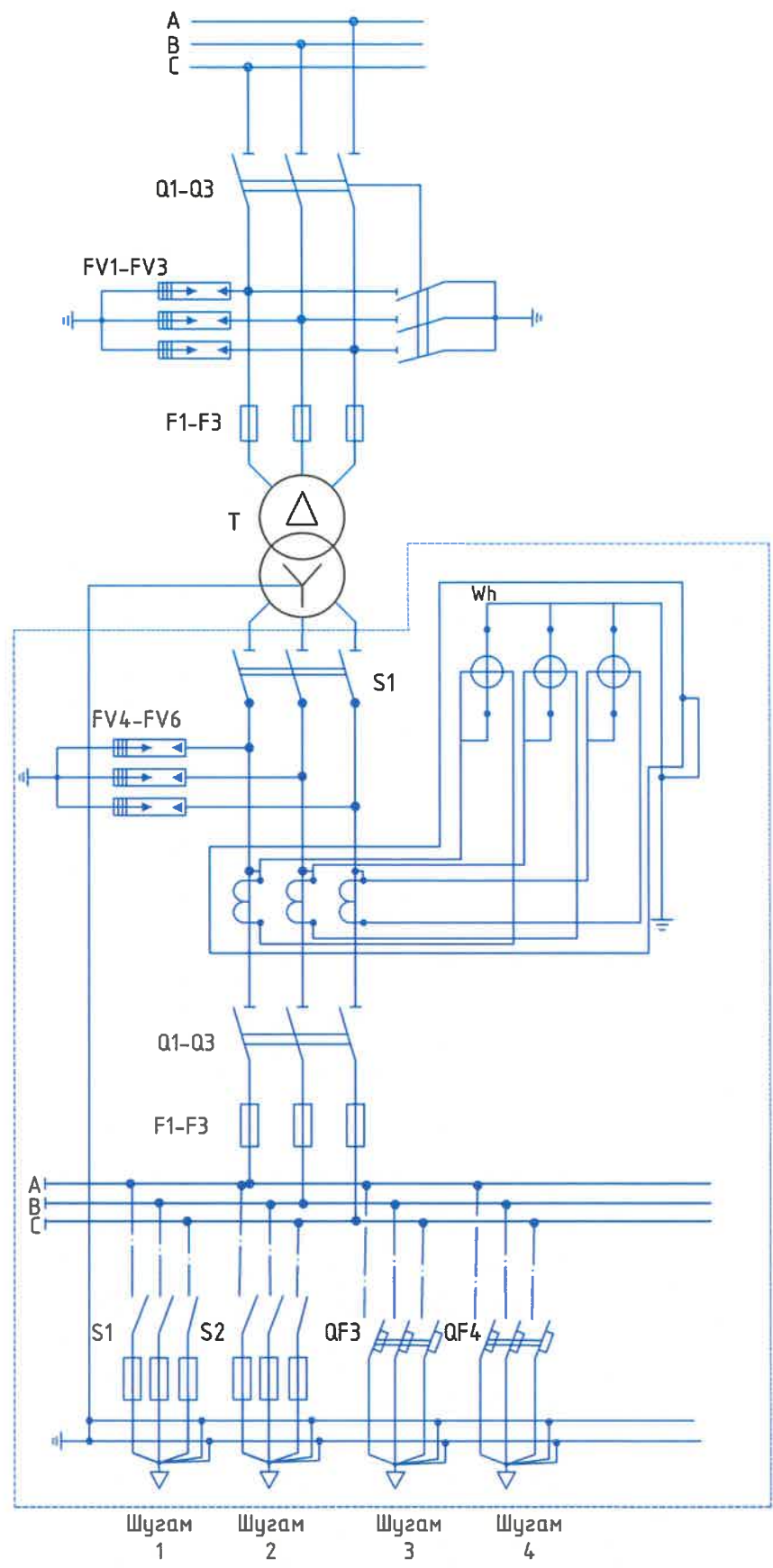
ХТ

МАСШТАБ:

ҮЕ ШАТ	ХУЧДАС	БҮХ ХУЧДАС
А3	4	1

2023


Өндөр хүчдэлийн хуваарилалт байгууламж	Хуурай салгуур: GW4-10/200
	10 кВ-ын УН5WZ-17/45 ЧХЛ1 маягийн хэт хүчдэл хязгаарлагч
	СИП-3 1*35 маягийн утас
	Гал хамгаалагч: RN2-10/20
Нам хүчдэлийн хуваарилалт байгууламж	ABBГ 3*240+1*150 мм <sup>2</sup>
	Тоолуурын салгуур 400 А
	0.4 кВ-ын ОПС-УХЛ1 маягийн хэт хүчдэл хязгаарлагч
	Гүйдлийн трансформатор: 400/5 А
	3 фазын ухаалаг тоолуур ,5А актив реактив чадлын гаргалгаатай
	Ерөнхий салгуур: PE19-37, 400А
	Ерөнхий гал хамгаалагч: ПН-2 400А
	0.4 кВ-ын цуглуулгын шин 40*5
	0.4 кВ-ын салбар шин 40*4
	0.4 кВ-ын гаргалгын гал хамгаалагч бүхий рубильник РПС-2, 250А 2 ш ВА88-33, 160А 2 ш
	0-ын шин: 30*4
Гаргалга шугам-Кабель болон СИП	



	Одоо байгаа тоноглол
	Шинээр хийгдэх тоноглол

Трансформаторын чадал /кВА	Трансформаторын хэвийн гүйдэл	Гаргалгааны рубильник /А/				RN2 маркийн хайламтгай хамгаалуурын тавил /А/	Гүйдлийн трансформаторын коэффициент
		аргалгаа-1	аргалгаа-2	аргалгаа-3	аргалгаа-4		
250/10	14.4/360.8	250	250	160	160	20А	400/5

REV	DATE	REVISION DESCRIPTION	DESIGNED BY	CHECKED BY	REV	DATE	REVISION DESCRIPTION	DESIGNED BY	CHECKED BY	REFERENCE DRAWINGS	REFERENCE DRAWING No.



БЗД 13-Р ХОРОО АЛТАНТЭВШ-110  
"БАЯСАЛТӨГС" ХХК

ХОВД АЙМАГ, ДАРВИ СУМ, ГЭР ХОРООЛЛЫН ЦАХИЛГААН ХАНГАМЖИЙН  
10/0.4 кВ-ЫН 250 кВА ЧАДАЛТАЙ ДЭД СТАНЦ - АТП-3

УДИРДСАН	Э.БАТБАЯР		Цахилгааны холболтын бүдүүвч
ШАЛГАСАН	Н.ЭРХЭМТӨР		
ГҮЙЦЭТГЭСЭН	П.РЭНЦЭНТОДГОМ		
ГҮЙЦЭТГЭСЭН	Г.МӨНХБАЯР		

Шифр: BS230102-03S-2

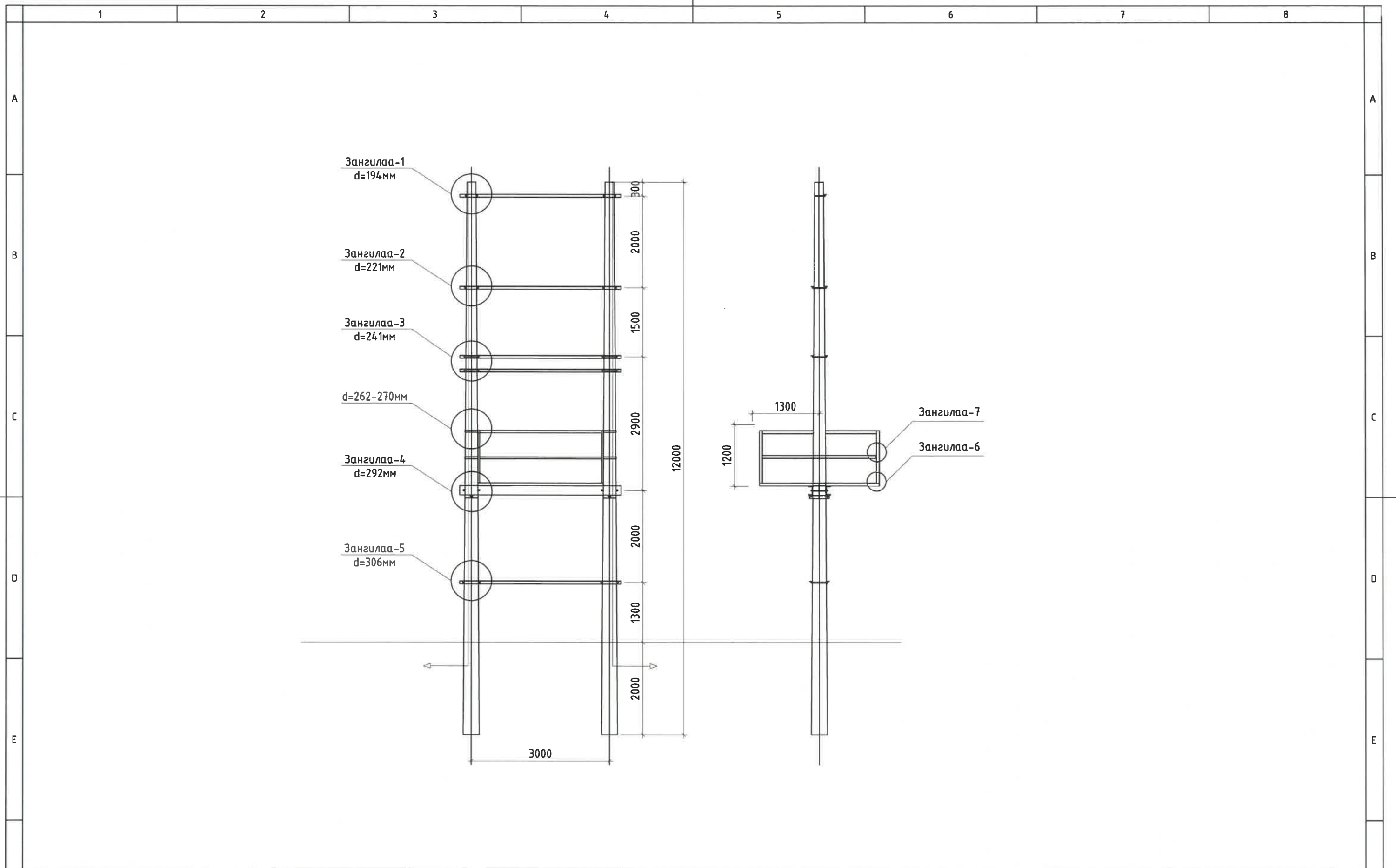
ХТ

МАСШТАБ:


ҮЕ ШАТ	ХУЧДАС	БҮХ ХУЧДАС
А3	5	1

2023



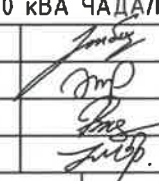


REV.	DATE	REVISION DESCRIPTION	DESIGNED BY	CHECKED BY	REV.	DATE	REVISION DESCRIPTION	DESIGNED BY	CHECKED BY	REFERENCE DRAWINGS	REFERENCE DRAWING No.



БЗД 13-Р ХОРОО  
АЛТАНТЭВШ-110  
"БЯСАЛТӨГС" ХХК

**ХОВД АЙМАГ, ДАРВИ СУМ, ГЭР ХОРООЛЫН ЦАХИЛГААН ХАНГАМЖИЙН  
10/0.4 кВ-ЫН 250 кВА ЧАДАЛТАЙ ДЭД СТАНЦ - АТП-3**

УДИРДСАН	Э.БАТБАЯР		Тоноглолуудыг байрлуулах зангилаанууд
ШАЛГАСАН	Н.ЭРХЭМТӨР		
ГҮЙЦЭТГЭСЭН	П.РЭНЦЭНТОДГОМ		
ГҮЙЦЭТГЭСЭН	Г.МӨНХБАЯР		

ХТ

МАСШТАБ:

ҮЕ ШАТ	ХУУДАС	БҮХ ХУУДАС
А3	6	1

Шифр: BS230102-03S-2

2023

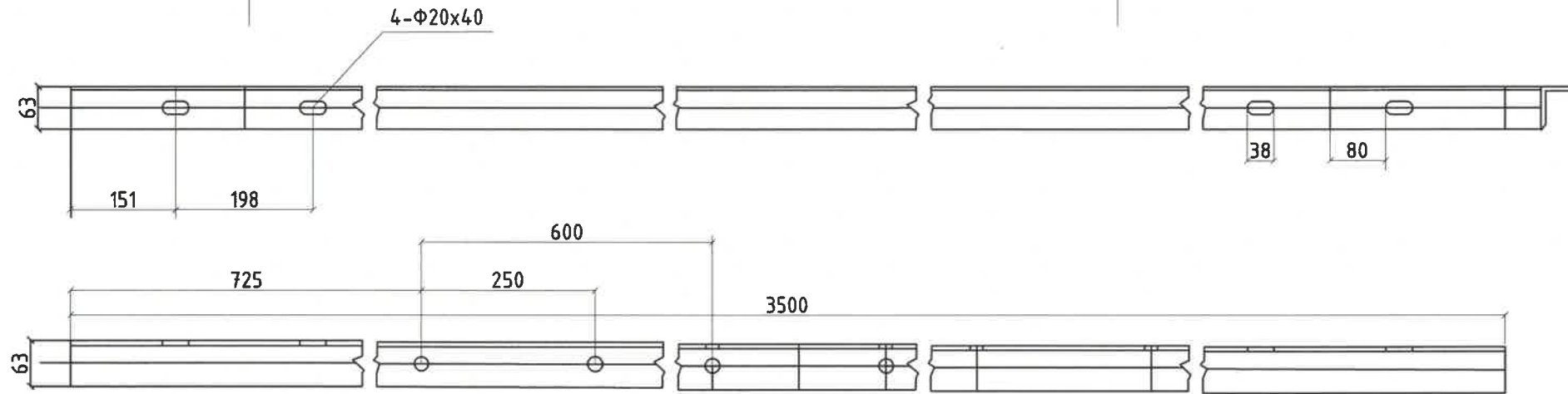
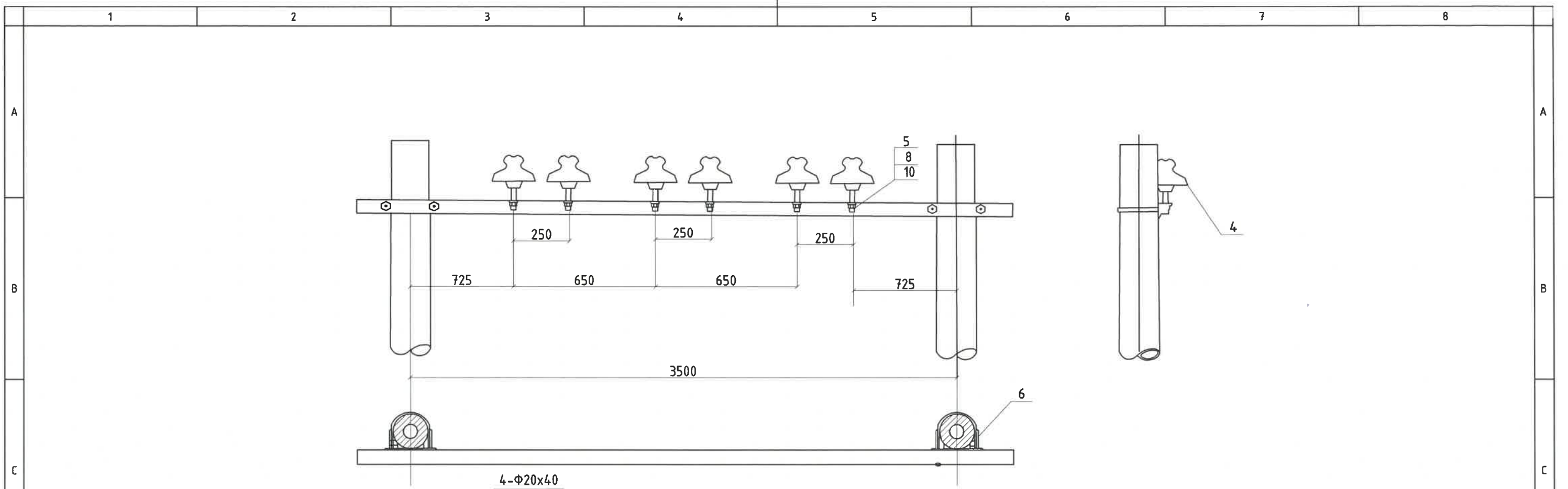
1	2	3	4	5	6	7	8						
A	Зангилаа -1	Д/д	Зангилаа нэр	Эдлэлийн нэр	Байрлалын тэмдэглэгээ	Эдлэлийн марк, стандарт	Хэмжих нэгж	Тоо	Нэг бүрийн жин /кг/	Нийт жин /кг/			
		1		Арлан тулгуурын хөндлөвч	1	Булан төмөр 63*63*6*3500 ГОСТ 8509-86 ВСт 3сп	ш	1	14,4	14.40			
		2		Арлан тулгуурын хөндлөвчийн М холбогч L=200	2	Татам төмөр 60*5 ГОСТ 103-79 ВСт 3сп	ш	2	0,87	1.74			
		3		10 кВ-ын хөндийрүүлэгч ,изолятор	4	ШФ-10 ГОСТ 22863-78 ВСт 3сп	ш	6	1,9	11.40			
		4		Штыри	5	Ш-22Д	ш	6	1,94	11.64			
		5		Арлан тулгуурын хөндлөвч тогтоогч U бүслүүр L=660	6	Бөөрөнхий төмөр 16В ГОСТ 2590-88	ш	2	0,85	1.70			
		6		Гайка М-16	7	Гайка М-16 ГОСТ 55927-70	ш	4	0,0376	0.15			
		7		Гайка М-24	8	Гайка М-24 ГОСТ 5927-70	ш	6	0,123	0.74			
		8		Шайда М-16	9	Шайда 16 ГОСТ 11371-78	ш	4	0,01	0.04			
9		Шайда М-24	10	Шайда 24 ГОСТ 11371-78	ш	6	0,02	0.12					
Зангилаа-1 дээрхи эдлэлийн нийт жин									41.9284				
B	Зангилаа -2	10		Хуурай салгуурын хөндлөвч	1	Булан төмөр 63*63*6*3500 ГОСТ 8509-86 ВСт 3сп	ш	2	14,4	28.80			
		11		Хуурай салгуурын хөндлөвчийн М холбогч L=200	2	Татам төмөр 60*5 ГОСТ 103-79 ВСт 3сп	ш	4	0,87	3.48			
		12		Хуурай салгуурын хөндлөвчийн болт	3	Шпилька М16х260 ГОСТ 22042-76	Ш	4	0,3198	1.28			
		13		Хуурай салгуур тогтоох болт	4	М16х80 ГОСТ 7798-70	ш	6	0,161	0.97			
		14		Хуурай салгуур	5	GW4-10/200	ш	1	40	40.00			
		15		Хуурай салгуурыг хөндлөвчинд бэхлэх суурь	6	Булан төмөр 63*63*6*470 ГОСТ 8509-86 ВСт3сп	ш	2	2,26	4.52			
		16		10 кВ-ын хөндийрүүлэгч, изолятор	7	ШФ-10 ГОСТ 22863-78	ш	3	1,9	5.70			
		17		Штырь	8	Ш-22Д	ш	3	1,94	5.82			
		18		Хуурай салгуурын хөшүүргийн яндан	9	Труба ф20 L=6400	ш	1	13,5	13.50			
		19		Гайка М-16	10	Гайка М-16 ГОСТ 5927-70	ш	14	0,0376	0.53			
		20		Гайка М-24	11	ГайкаМ-24 ГОСТ 5927-70	ш	3	0,123	0.37			
		21		Шайда М-16	12	Шайда 16 ГОСТ 11371-78	ш	14	0,01	0.14			
		22		Шайда М-24	13	Шайда 24 ГОСТ 11371-78	ш	3	0,02	0.06			
Зангилаа-2 дээрхи эдлэлийн нийт жин									105.1606				
C	Зангилаа -3	23		Гал хамгаалагч	1	RN1-10/20	ком	3	10	30.00			
		24		Гал хамгаалагчийн хөндлөвч	2	Булан төмөр 63*63*6*3500ГОСТ 8509 ВСт 3сп	ш	2	14,4	28.80			
		25		Гал хамгаалагчийн хөндлөвчийн М холбогч L=200	3	Татам төмөр 60*5 ГОСТ 103-79 ВСт 3сп	ш	4	0,87	3.48			
		26		Хуурай салгуурын хөндлөвчийн болт	3	Шпилька М16х280 ГОСТ 22042-76	Ш	4	0,3198	1.28			
		27		Гал хамгаалагчийн суурь хөндлөвчийг холдох болт	5	М16х50 ГОСТ 7798-70	ш	6	0,113	0.68			
		28		Цэнэг шавхагч	6	УН5WZ-17/45	ш	3	2	6.00			
		29		Гайка М-16	7	Гайка М-16 ГОСТ 5927-70	ш	14	0,0376	0.53			
		30		Шайда М-16	8	Шайда 16 ГОСТ 11371-78	ш	14	0,01	0.14			
		Зангилаа-3 дээрхи эдлэлийн нийт жин									70.9036		
D	Зангилаа -4	31		Трансформатор хөндлөвч	1	Швеллер 200*76*5,2*3500 ГОСТ 8240-97 ВСт3сп	ш	2	55,2	110.40			
		32		Трансформаторын хөндлөвч тогтоогч бүслүүр	2	Татам төмөр 60*5 ГОСТ 103-79 ВСт3сп	ш	4	1.044	4.18			
		33		Трансформаторын хөндлөвчийн болт	3	Шпилька М22*340 ГОСТ 22042-76	ш	4	0.751	3.00			
		34		Трансформаторын хөндлөвч тогтоогч бүслүүрийн болт	4	М16*80 ГОСТ 7798-70	ш	4	0.161	0.64			
		35		Трансформаторын суурийн бэхлэгч	5	Швеллер 80*40,4*450 ГОСТ 8240-97 ВСт3сп	ш	2	3.18	6.36			
		36		Трансформаторын суурийн бэхлэгчийн болт	6	Шпилька М16*240 ГОСТ 22042-76	ш	4	0.32	1.28			
		37		Аппаратны зажим	7	А-1А	ш	3	0.12	0.36			
		38		Гайка М-16	8	Гайка М-16 ГОСТ 5927-70	ш	12	0.0376	0.45			
E	Зангилаа -4	31		Трансформатор хөндлөвч	1	Швеллер 200*76*5,2*3500 ГОСТ 8240-97 ВСт3сп	ш	2	55,2	110.40			
		32		Трансформаторын хөндлөвч тогтоогч бүслүүр	2	Татам төмөр 60*5 ГОСТ 103-79 ВСт3сп	ш	4	1.044	4.18			
		33		Трансформаторын хөндлөвчийн болт	3	Шпилька М22*340 ГОСТ 22042-76	ш	4	0.751	3.00			
		34		Трансформаторын хөндлөвч тогтоогч бүслүүрийн болт	4	М16*80 ГОСТ 7798-70	ш	4	0.161	0.64			
		35		Трансформаторын суурийн бэхлэгч	5	Швеллер 80*40,4*450 ГОСТ 8240-97 ВСт3сп	ш	2	3.18	6.36			
		36		Трансформаторын суурийн бэхлэгчийн болт	6	Шпилька М16*240 ГОСТ 22042-76	ш	4	0.32	1.28			
F	Зангилаа -4	37		Аппаратны зажим	7	А-1А	ш	3	0.12	0.36			
		38		Гайка М-16	8	Гайка М-16 ГОСТ 5927-70	ш	12	0.0376	0.45			
		Зангилаа-4 дээрхи эдлэлийн нийт жин									182.8116		
		ХОВД АЙМАГ, ДАРВИ СУМ, ГЭР ХОРООЛЫН ЦАХИЛГААН ХАНГАМЖИЙН 10/0.4 кВ-ЫН 250 кВА ЧАДАЛТАЙ ДЭД СТАНЦ - АТП-3									ХТ		
		УДИРДСАН			Э.БАТБАЯР			Зангилаа тус бүрийн моноглолын материалын түүвэр			МАСШТАБ:		
		ШАЛГАСАН			Н.ЭРХЭМТӨР			Шифр: BS230102-03S-2			ҮЕ ШАТ ХУУДАС БҮХ ХҮЧДАС		
ГҮЙЦЭТГЭСЭН			П.РЭНЦЭНТОДГОМ			А3 7 1			2023				
ГҮЙЦЭТГЭСЭН			Г.МӨНХБАЯР										

1	2	3	4	5	6	7	8				
A	Д/д	Зангилаа нэр	Эдлэлийн нэр	Байрлалын тэмдэглэгээ	Эдлэлийн марк, стандарт	Хэмжих нэгж	Тоо	Нэг бүрийн жин /кг/	Нийт жин /кг/		
	39	Зангилаа -4	Гайка М-22	10	Гайка М-22 ГОСТ 5927-70	ш	8	0.085	0.68		
	40		Шайба М-16	11	Шайба 16 ГОСТ 11371-78	ш	12	0.01	0.12		
	41		Шайба М-22	12	Шайба 22 ГОСТ 11371-78	ш	8	0.015	0.12		
	42		Хэт хүчдэл хязгаарлагчийн суурь	13	Булан төмөр 50*50*5 ГОСТ 8509-86 ВСмЭн	ш	3	0.39	1.17		
	43		Хөнгөн цагаан шин	14	АД31Т-40*4, L=243	ш	3	1	3.00		
	44		Хэт хүчдэл хязгаарлагч	15	ОПС1-УХЛ4	ш	3	1.18	3.54		
	Зангилаа-4 дээрхи эдлэлийн нийт жин								#####		
	B		45	Зангилаа - 6,7	Хашлаганы суурийн хөндлөвч А	1	Булан төмөр 36*36*6*2600 ГОСТ 8509-86 ВСм Эсн	ш	2	7,8	15.60
			46		Хашлаганы суурийн хөндлөвч Б	2	Булан төмөр 63*63*6*2600 ГОСТ 8509-86 ВСмЭсн	ш	2	6,9	13.80
47			Хашлаганы дээд дүнд хөндлөвч А		3	Булан төмөр 40*40*4*2600 ГОСТ 8509-86 ВСмЭсн	ш	4	3,276	13.10	
48		Хашлаганы дээд дүнд хөндлөвч Б	4		Булан төмөр 40*40*4*2600 ГОСТ 8509-86 ВСмЭсн	ш	4	2,898	11.59		
49		Хашлаганы доосоо хөндлөвч	5		Булан төмөр 40*40*4*1200 ГОСТ 8509-86 ВСмЭсн	ш	4	1,512	6.05		
50		Банз 5 см	6			м куб	0,15	800	120.00		
51		Хашлаганы хөндлөвч тогтоогч U Бүслүр	7		Бөөрнхий төмөр 16В ГОСТ 2590-88	ш	4	1,17	4.68		
52		Хашлаганы болт	8		M12x40 ГОСТ 7798-70	ш	28	0,05	1.40		
53		Гайка М-16	9		Гайка М-16 ГОСТ 5927-70	ш	8	0,0376	0.30		
54		Гайка М-12	10		Гайка М-12 ГОСТ 5927-70	ш	28	0,016	0.45		
55	Шайба М-16	11	Шайба 16 ГОСТ 11371-78	ш	8	0,01	0.08				
Зангилаа-6,7 дээрхи эдлэлийн нийт жин								187.0528			
C	56	Зангилаа -5	0,4 кВ самбарын хөндлөвч	1	Булан төмөр 70*70*6*3500 ГОСТ 8509-86 ВСм Эсн	ш	2	19,5	39.00		
	57		0,4 кВ самбарын хөндлөвчийн М холбогч L=240	2	Татам төмөр 60*5 ГОСТ 103-79 ВСм Эсн	ш	4	1	4.00		
	58		0,4 кВ самбарын хөндлөвчийн болт	3	Шпилька M16x360 ГОСТ 22042-76	Ш	4	0,42	1.68		
	59		Самбар тогтоогч болт	4	M16x50 ГОСТ 7798-70	ш	4	0,113	0.45		
	60		0,4кВ -ын хуваарилах самбар	5		ком	1	100	100.00		
	61		Хуурай салгуурын хөшүүргийн суурь тогтоогч	6	Булан төмөр 70*70*6*160 ГОСТ 8509-86 ВСмЭсн	ш	1	1,04	1.04		
	62		Хуурай салгуурын хөшүүрэг	7	ПРН-10	ш	1	4,5	4.50		
	63		гайка М-16	8	Гайка М-16 ГОСТ 5927-70	ш	12	0,0376	0.45		
	64		Шайба М-16	9	Шайба 16 ГОСТ 11371-78	ш	12	0,01	0.12		
	Зангилаа-5 дээрхи эдлэлийн нийт жин								151.2432		
D	65	Зангилаа -8,9	Кабель сүвлэх хоолой	1	ABS ф75*6	м	8	0,3	2.40		
	66		Оруулгын кабель		АВВГ 3*240+1*150	м	10	8.8	88.00		
	67		Хоолой тогтоох бүслүүр	2	Татам төмөр 40*4 ГОСТ 103-79 ВСмЭсн	ш	4	1,24	4.96		
	68		Хоолой тогтоох бүслүүр	3	Татам төмөр 40*4 ГОСТ103-79 ВСмЭсн	ш	4	1,4	5.60		
	69		Кабель сүвлэх хоолойн булан	4	ABS ф75*6	ш	4	0,1	0.40		
	70		Хоолой тогтоох хөмүт	5	Бөөрөнхий төмөр 8В ГОСТ 2590-88	ш	4	0,08	0.32		
	71		Хоолой тогтоох бүслүүрийн болт	6	M16x80 ГОСТ 7798-70	ш	8	0,161	1.29		
	72		Гайка М-16	7	Гайка М-16 ГОСТ 5927-70		8	0,0376	0.30		
	73		Шайба М-16	8	Шайба 16 ГОСТ 11371-78		8	0,01	0.08		
	74		Гайка М-8	9	Гайка М-16 ГОСТ 5927-70		16	0,018	0.29		
75	Шайба М-8	10	Шайба 16 ГОСТ 11371-78		16	0,01	0.16				
Зангилаа-8,9 дээрхи эдлэлийн нийт жин								#####			
E											
F											

REV.	DATE	REVISION DESCRIPTION	DESIGNED BY	CHECKED BY	REV	DATE	REVISION DESCRIPTION	DESIGNED BY	CHECKED BY	REFERENCE DRAWINGS	REFERENCE DRAWING No.	ХОВД АЙМАГ, ДАРВИ СУМ, ГЭР ХОРООЛЛЫН ЦАХИЛГААН ХАНГАМЖИЙН 10/0.4 кВ-ЫН 250 кВА ЧАДАЛТАЙ ДЭД СТАНЦ - АТП-3			ХТ		
												УДИРДСАН	Э.БАТБАЯР	Зангилаа түс бүрийн моноглолын материалын түүвэр	МАСШТАБ:		
												ШАЛГАСАН	Н.ЭРХЭМТӨР		ҮЕ ШАТ	ХУУДАС	БҮХ ХУУДАС
												ГҮЙЦЭТГЭСЭН	П.РЭНЦЭНТОДГОМ		АЗ	8	1
												ГҮЙЦЭТГЭСЭН	Г.МӨНХБАЯР		2023		
												Шифр: BS230102-03S-2					
												"БАЯСАЛТӨГС" ХХК					







REV.	DATE	REVISION DESCRIPTION	DESIGNED BY	CHECKED BY	REV.	DATE	REVISION DESCRIPTION	DESIGNED BY	CHECKED BY	REFERENCE DRAWINGS	REFERENCE DRAWING No.	ХТ		
												ХТ		
												МАСШТАБ:		
												УЕ ШАТ	ХУЧДАС	БҮХ ХУЧДАС
												АЗ	10	1
												2023		



БЗД 13-Р ХОРОО  
АЛТАНТЭВШ-110

"БАЯСАЛТӨГС" ХХК

ХОВД АЙМАГ, ДАРВИ СУМ, ГЭР ХОРООЛЛЫН ЦАХИЛГААН ХАНГАМЖИЙН  
10/0.4 кВ-ЫН 250 кВА ЧАДАЛТАЙ ДЭД СТАНЦ - АТП-3

УДИРДСАН	Э.БАТБАЯР
ШАЛГАСАН	Н.ЭРХЭМТӨР
ГҮЙЦЭТГЭСЭН	П.РЭНЦЭНТОДГОМ
ГҮЙЦЭТГЭСЭН	Г.МӨНХБАЯР

Арлан тулгуурын хөндлөвч  
зангилаа-1

Шифр: BS230102-03S-2

2023



A

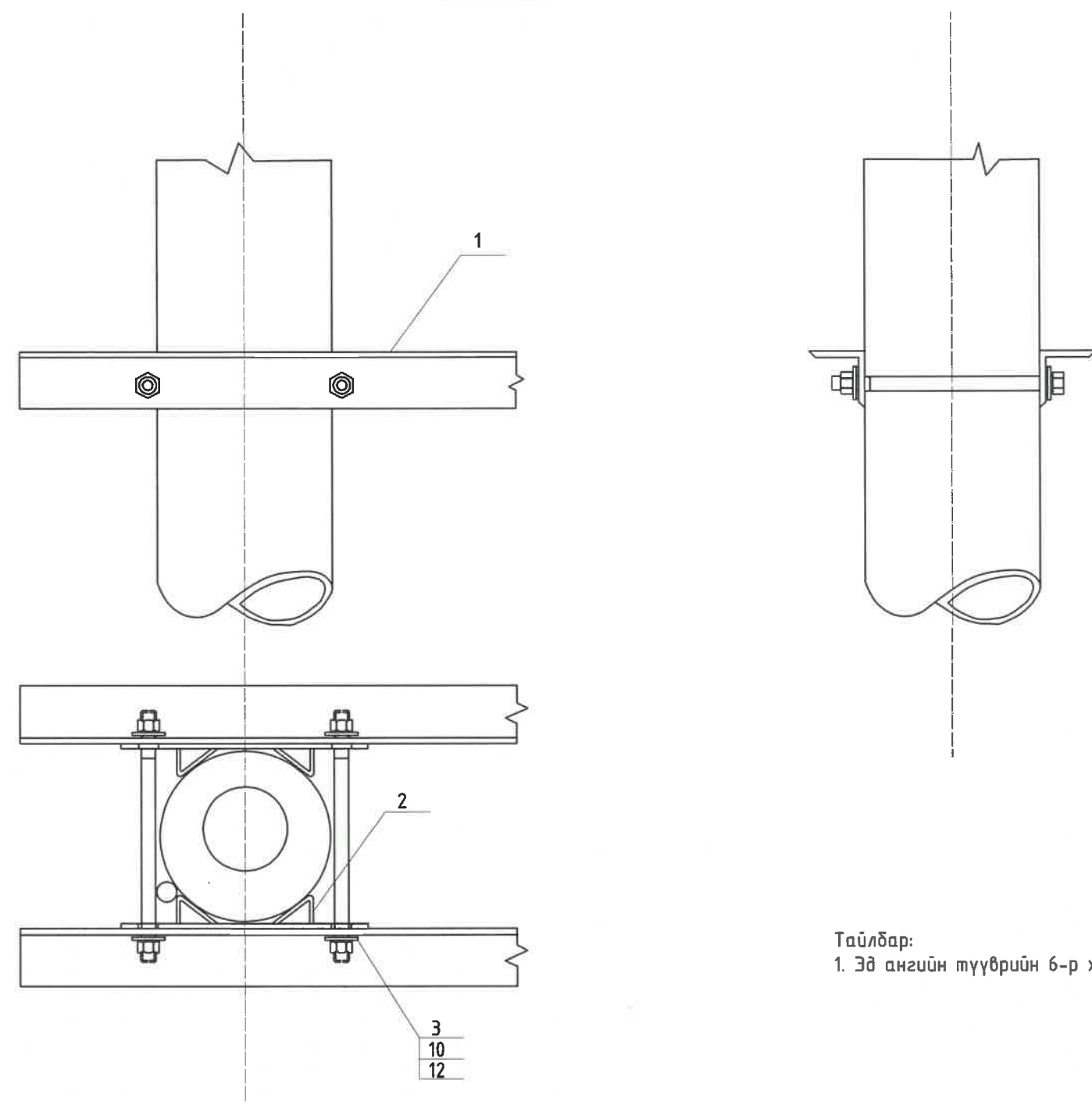
B

C

D


E

Зангилаа-2



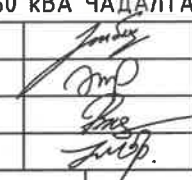
Тайлбар:  
1. Эд ангийн түүврийн 6-р хуудаснаас үз

REV	DATE	REVISION DESCRIPTION	DESIGNED BY CHECKED BY	REV	DATE	REVISION DESCRIPTION	DESIGNED BY CHECKED BY	REFERENCE DRAWINGS	REFERENCE DRAWING No.



БЗД 13-Р ХОРОО  
АЛТАНТЭВШ-110  
"БАЯСАЛТӨГС" ХХК

ХОВД АЙМАГ, ДАРВИ СУМ, ГЭР ХОРООЛЛЫН ЦАХИЛГААН ХАНГАМЖИЙН  
10/0.4 кВ-ЫН 250 кВА ЧАДАЛТАЙ ДЭД СТАНЦ - АТП-3

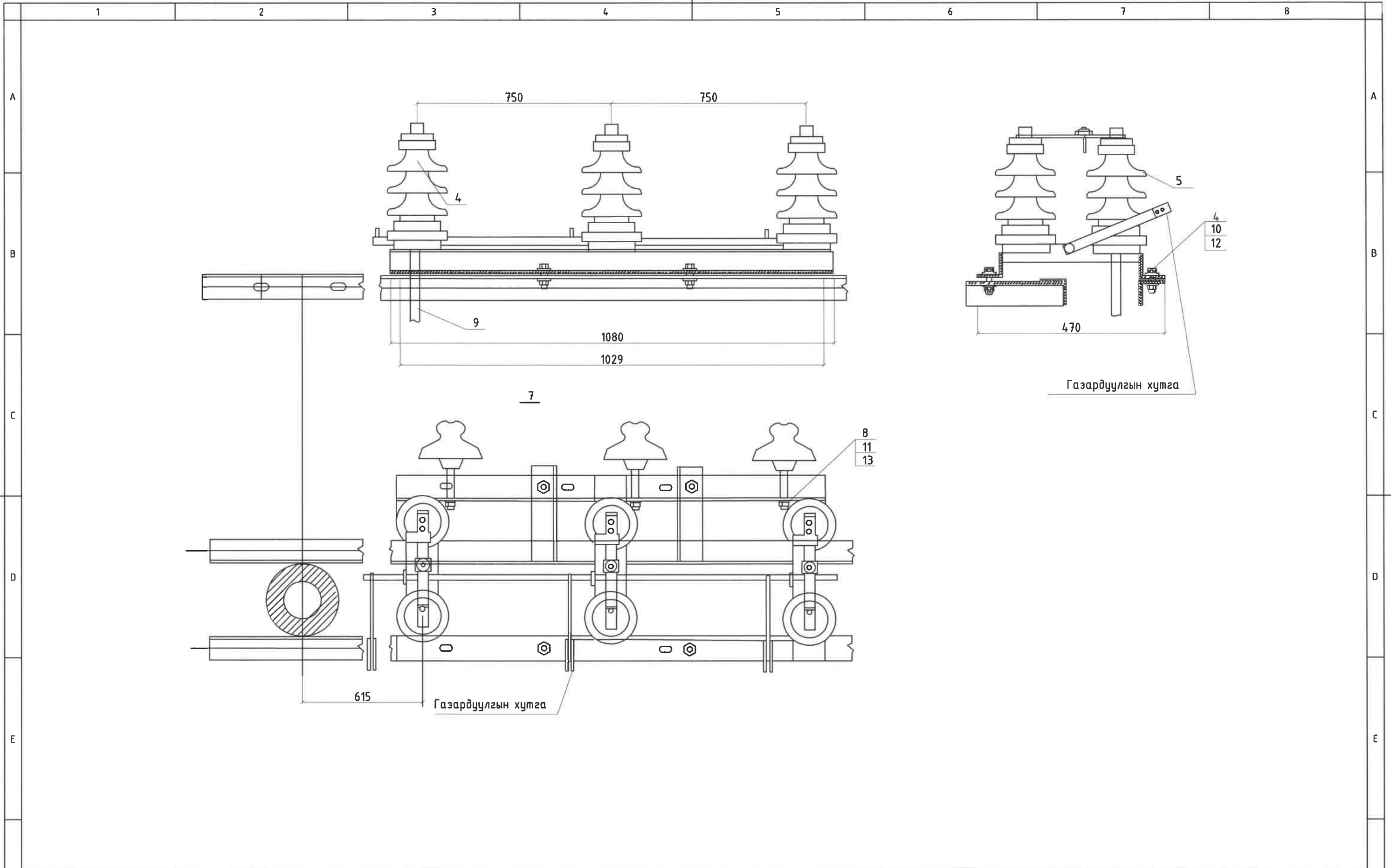
УДИРДСАН	З.БАТБАЯР		10 кВ-ын шугамын салгуур зангилаа-2
ШАЛГАСАН	Н.ЭРХЭМТӨР		
ГҮЙЦЭТГЭСЭН	П.РЭНЦЭНТОДГОМ		
ГҮЙЦЭТГЭСЭН	Г.МӨНХБАЯР		

Шифр: BS230102-03S-2


ХТ

МАСШТАБ:

ҮЕ ШАТ	ХУЧДАС	БҮХ ХУЧДАС
АЗ	11	1
2023		

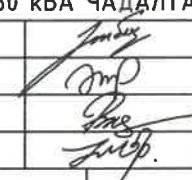


REV.	DATE	REVISION DESCRIPTION	DESIGNED BY	CHECKED BY	REV.	DATE	REVISION DESCRIPTION	DESIGNED BY	CHECKED BY	REFERENCE DRAWINGS	REFERENCE DRAWING No.



БЗД 13-Р ХОРОО  
АЛТАНТЭВШ-110  
"БАЯСАЛТӨГ" ХХК

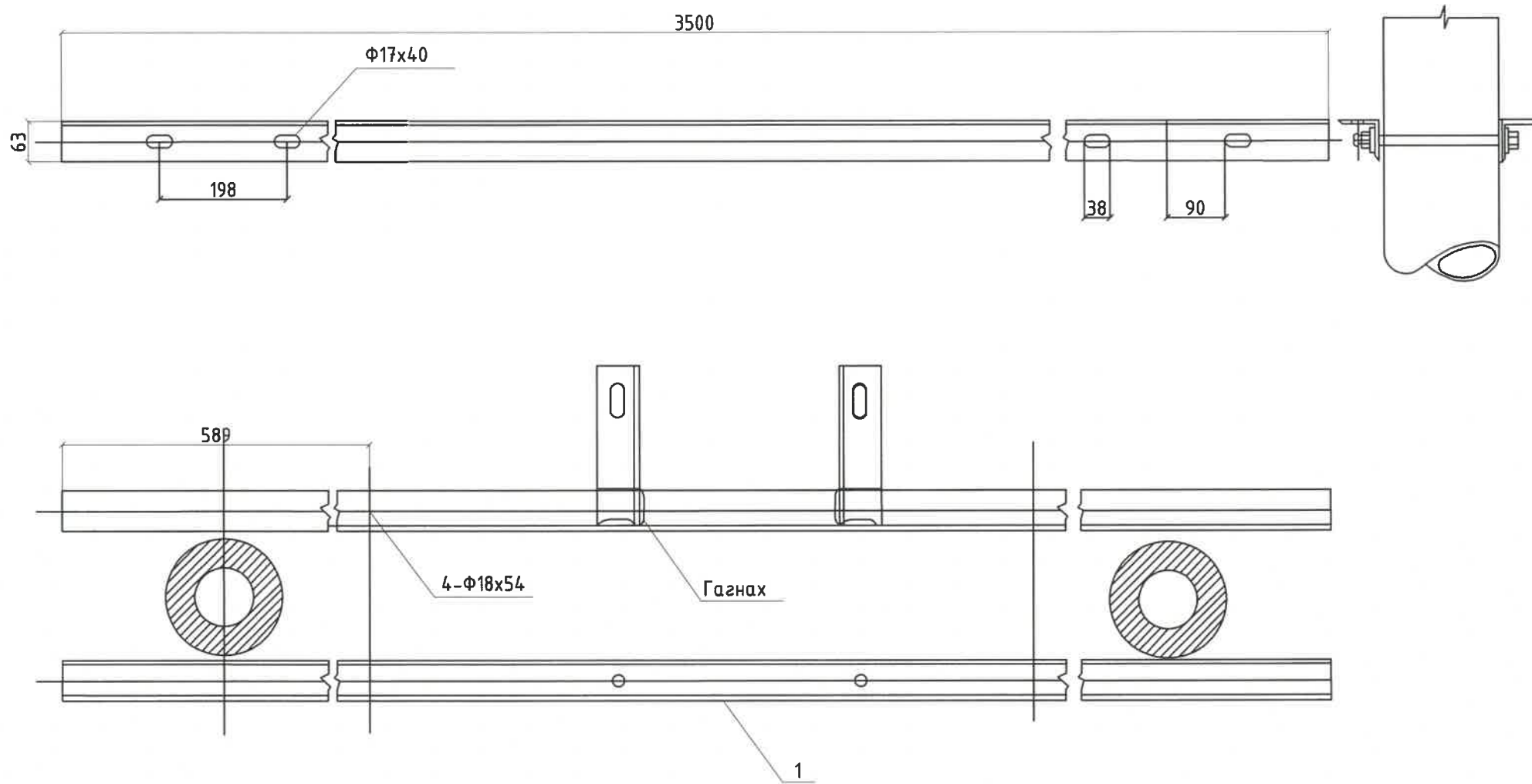
**ХОВД АЙМАГ, ДАРВИ СУМ, ГЭР ХОРООЛЛЫН ЦАХИЛГААН ХАНГАМЖИЙН  
10/0.4 кВ-ЫН 250 кВА ЧАДАЛТАЙ ДЭД СТАНЦ - АТП-3**

УДИРДСАН	Э.БАТБАЯР		Шугамын салгуурын суурилуулалт зангилаа-2		
ШАЛГАСАН	Н.ЭРХЭМТӨР		МАСШТАБ:		
ГҮЙЦЭТГЭСЭН	П.РЭНЦЭНТОДГОМ		ҮЕ ШАТ	ХУЧДАС	БҮХ ХУЧДАС
ГҮЙЦЭТГЭСЭН	Г.МӨНХБАЯР		АЗ	12	1


Шифр: BS230102-03S-2

2023

ХТ



REV.	DATE	REVISION DESCRIPTION	DESIGNED BY	CHECKED BY	REV.	DATE	REVISION DESCRIPTION	DESIGNED BY	CHECKED BY	REFERENCE DRAWINGS	REFERENCE DRAWING No.



БЗД 13-Р ХОРОО  
АЛТАНТЭВШ-110  
"БАЯСАЛТӨГС" ХХК

**ХОВД АЙМАГ, ДАРВИ СУМ, ГЭР ХОРООЛЛЫН ЦАХИЛГААН ХАНГАМЖИЙН  
10/0.4 кВ-ЫН 250 кВА ЧАДАЛТАЙ ДЭД СТАНЦ - АТП-3**

УДИРДСАН	Э.БАТБАЯР	<i>[Signature]</i>	
ШАЛГАСАН	Н.ЭРХЭМТӨР	<i>[Signature]</i>	
ГҮЙЦЭТГЭСЭН	П.РЭНЦЭНТОДГОМ	<i>[Signature]</i>	
ГҮЙЦЭТГЭСЭН	Г.МӨНХБАЯР	<i>[Signature]</i>	

Шугамын салгуурын  
суурилуулалт зангилаа-2

Шифр: BS230102-03S-2

ХТ

МАСШТАБ:

ҮЕ ШАТ	ХУУДАС	БҮХ ХУУДАС
АЗ	13	1
2023		

1

2

3

4

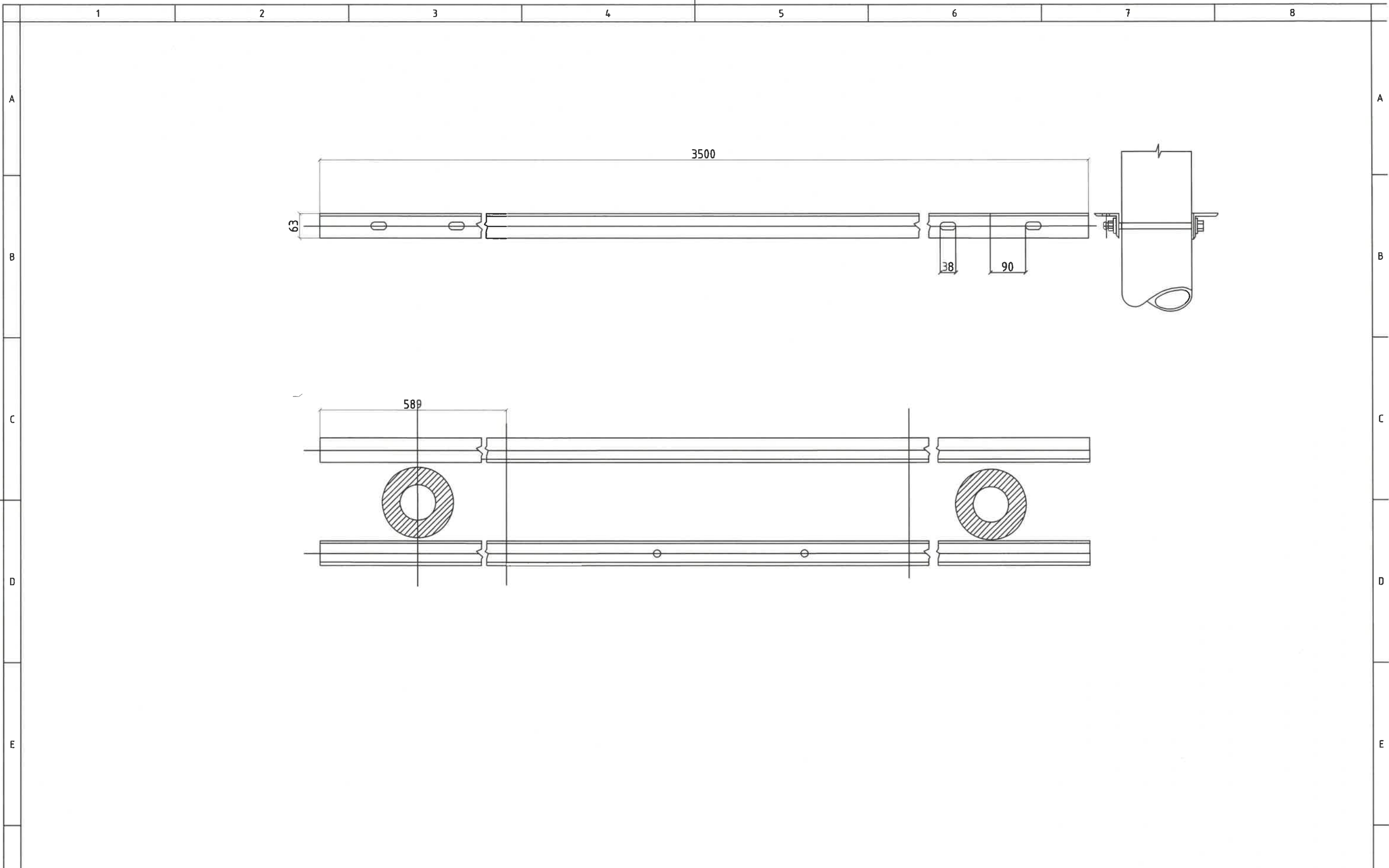
5

6

7

8





REV.	DATE	REVISION DESCRIPTION	DESIGNED BY	CHECKED BY	REV.	DATE	REVISION DESCRIPTION	DESIGNED BY	CHECKED BY

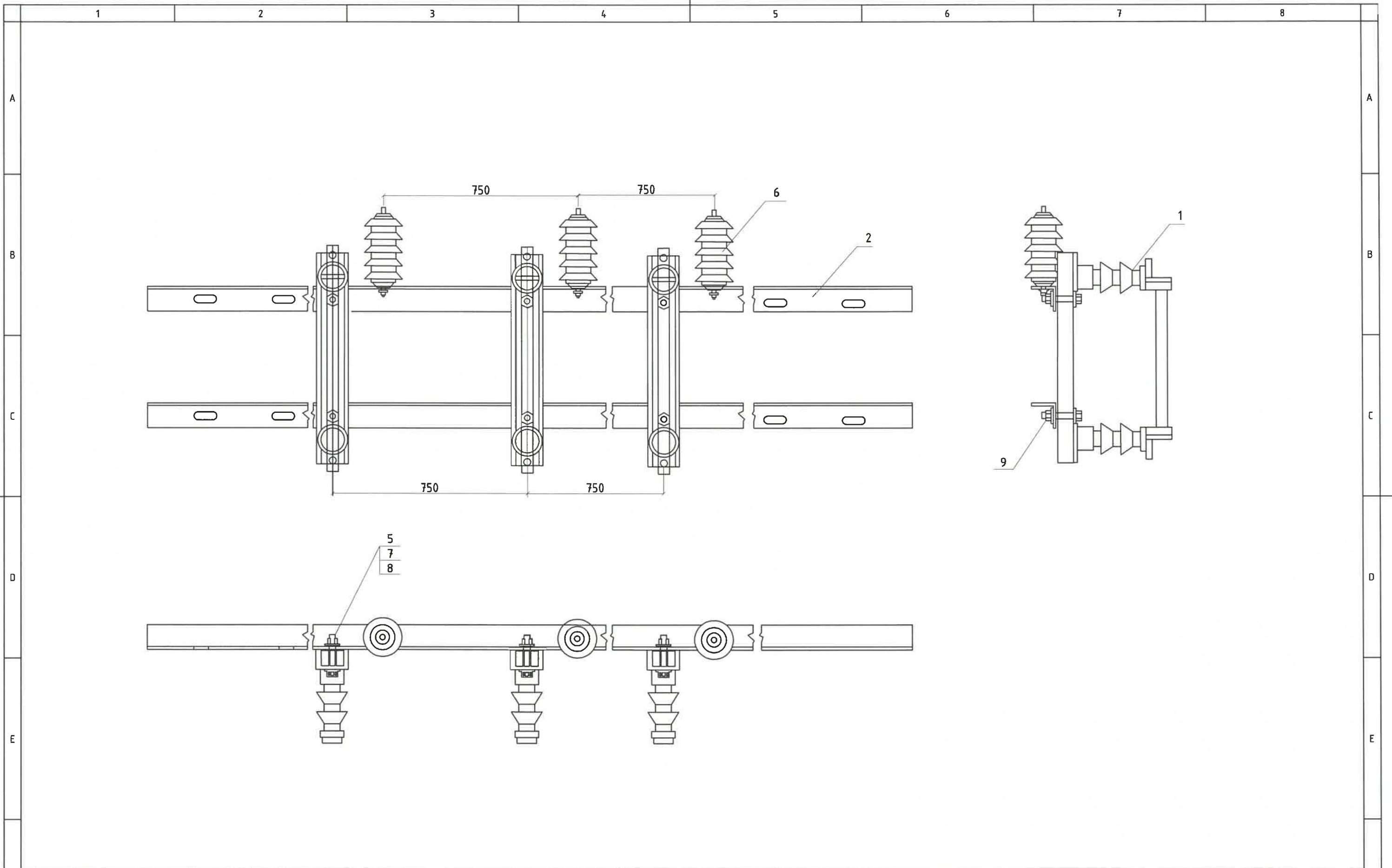
REFERENCE DRAWINGS	REFERENCE DRAWING No.



ХОВД АЙМАГ, ДАРВИ СУМ, ГЭР ХОРООЛЛЫН ЦАХИЛГААН ХАНГАМЖИЙН  
 10/0.4 кВ-ЫН 250 кВА ЧАДАЛТАЙ ДЭД СТАНЦ - АТП-3  
 ЧДИРДСАН Э.БАТБАЯР  
 ШАЛГАСАН Н.ЭРХЭМТӨР  
 ГҮЙЦЭТГЭСЭН П.РЭНЦЭНТОДГОМ  
 ГҮЙЦЭТГЭСЭН Г.МӨНХБАЯР

ХТ		
МАСШТАБ:		
ҮЕ ШАТ	ХУУДАС	БҮХ ХУУДАС
A3	15	1
2023		





REV.	DATE	REVISION DESCRIPTION	DESIGNED BY	CHECKED BY	REV.	DATE	REVISION DESCRIPTION	DESIGNED BY	CHECKED BY	REFERENCE DRAWINGS	REFERENCE DRAWING No.	ХТ					
												10 кВ-ын гал хамгаалагч, хэтхүчдэл хязгаарлагчийн суурилуулалт зангилаа-3					
												УДИРДСАН	З.БАТБАЯР	Шифр: BS230102-03S-2	МАСШТАБ:		
												ШАЛГАСАН	Н.ЭРХЭМТӨР		ҮЕ ШАТ	ХУЧДАС	БҮХ ХУЧДАС
												ГҮЙЦЭТГЭСЭН	П.РЭНЦЭНТОДГОМ		АЗ	16	1
												ГҮЙЦЭТГЭСЭН	Г.МӨНХБАЯР		2023		



БЗД 13-Р ХОРОО  
АЛТАНТЭВШ-110  
"БАЯСАЛТӨГС" ХХК

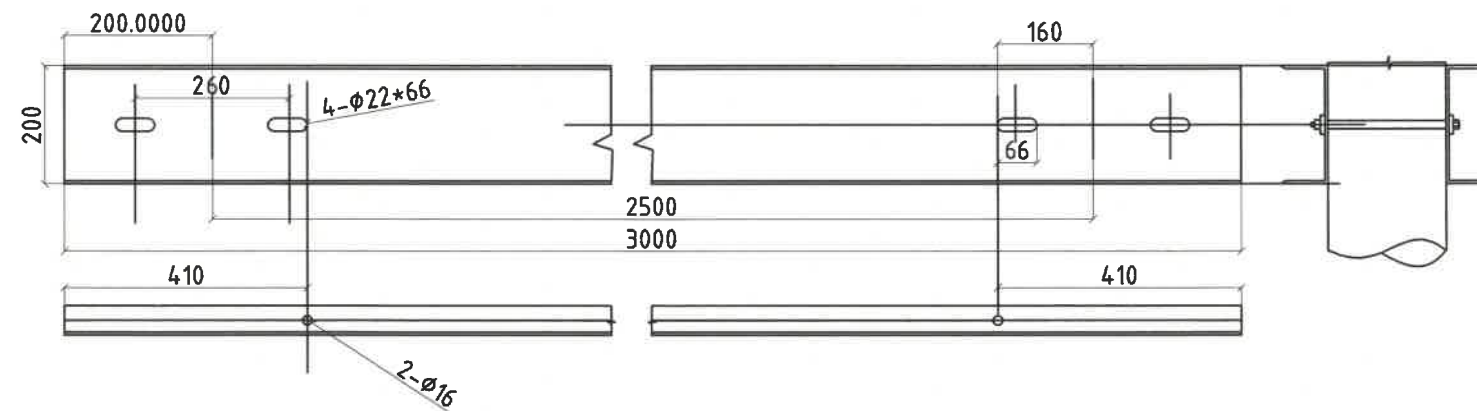
ХОВД АЙМАГ, ДАРВИ СУМ, ГЭР ХОРООЛЛЫН ЦАХИЛГААН ХАНГАМЖИЙН  
10/0.4 кВ-ЫН 250 кВА ЧАДАЛТАЙ ДЭД СТАНЦ - АТП-3

УДИРДСАН  
ШАЛГАСАН  
ГҮЙЦЭТГЭСЭН  
ГҮЙЦЭТГЭСЭН

З.БАТБАЯР  
Н.ЭРХЭМТӨР  
П.РЭНЦЭНТОДГОМ  
Г.МӨНХБАЯР

ХТ  
МАСШТАБ:  
ҮЕ ШАТ  
ХУЧДАС  
БҮХ ХУЧДАС  
АЗ 16 1  
2023





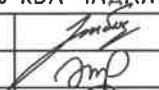

Д/д	Хөндлөвч	Жин, кг		Тайлбар	Хөндлөн огтлолын талбай F, см <sup>2</sup>
		Нэг бүрийн	нийт		
1	200x76x5,2x3000	8,59	55,2	ГОСТ-8240-97	23,4

Тайлбар:

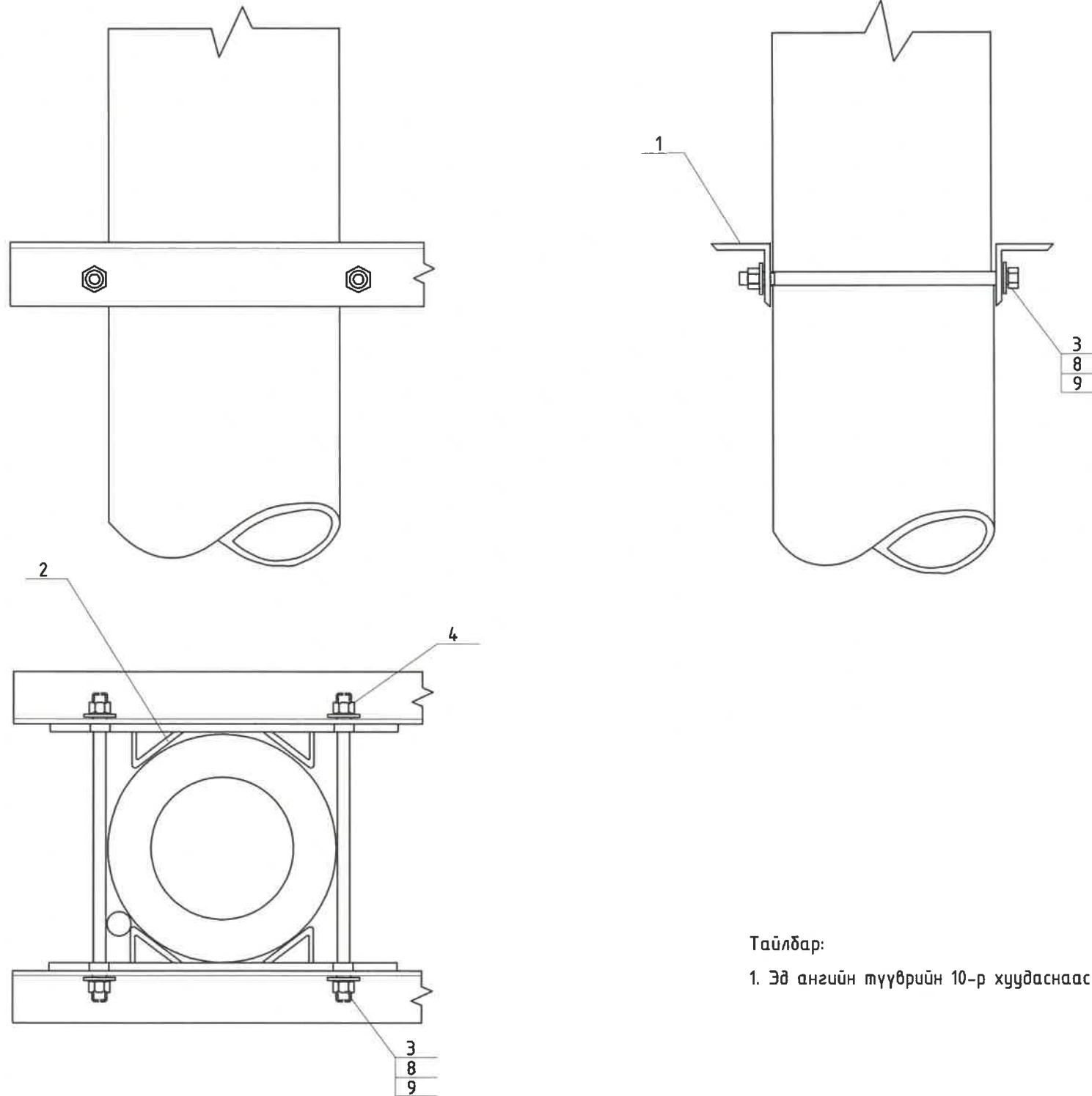
Швеллер тус бүрт ирэх трансформаторын тууш ачаа нь 4,33 кН/м.

Аюулгүйн коэффициентийг 1,15-р авч Lira програм дээр тооцоход  $A_s = 1.0367 \text{ см}^2$

/Хөндлөн огтлолын шаардагдах талбай/

REV	DATE	REVISION DESCRIPTION	DESIGNED BY	CHECKED BY	REV	DATE	REVISION DESCRIPTION	DESIGNED BY	CHECKED BY	REFERENCE DRAWINGS	REFERENCE DRAWING No.	ХОВД АЙМАГ, ДАРВИ СУМ, ГЭР ХОРООЛЫН ЦАХИЛГААН ХАНГАМЖИЙН 10/0.4 кВ-ЫН 250 кВА ЧАДАЛТАЙ ДЭД СТАНЦ - АТП-3			ХТ		
												УДИРДСАН	Э.БАТБАЯР	 Хүчний трансформатор суурилуулалт зангилаа-4	МАСШТАБ:		
												ШАЛГАСАН	Н.ЭРХЭМТӨР		ҮЕ ШАТ	ХУУДАС	БҮХ ХУУДАС
												ГҮЙЦЭТГЭСЭН	П.РЭНЦЭНТОДГОМ		АЗ	18	1
												ГҮЙЦЭТГЭСЭН	Г.МӨНХБАЯР		2023		
												 БЗД 13-Р ХОРОО АЛТАНТЭВШ-110 "БАЯСАЛТӨГС" ХХК			Шифр: BS230102-03S-2		


Зангилаа-5



Тайлбар:

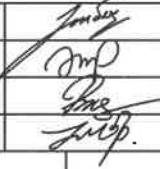
1. Эд ангийн түүврийн 10-р хуудаснаас үз

REV.	DATE	REVISION DESCRIPTION	DESIGNED BY	CHECKED BY	REV.	DATE	REVISION DESCRIPTION	DESIGNED BY	CHECKED BY	REFERENCE DRAWINGS	REFERENCE DRAWING No.



БЗД 13-Р ХОРОО  
АЛТАНТЭВШ-110  
"БАЯСАЛТӨГС" ХХК

ХОВД АЙМАГ, ДАРВИ СУМ, ГЭР ХОРООЛЫН ЦАХИЛГААН ХАНГАМЖИЙН  
10/0.4 кВ-ЫН 250 кВА ЧАДАЛТАЙ ДЭД СТАНЦ - АТП-3

УДИРДСАН	Э.БАТБАЯР		Нам хүчдэлийн хуваарилах самбарын суурилуулалт зангилаа-5
ШАЛГАСАН	Н.ЭРХЭМТӨР		
ГҮЙЦЭТГЭСЭН	П.РЭНЦЭНТОДГОМ		
ГҮЙЦЭТГЭСЭН	Г.МӨНХБАЯР		

ХТ

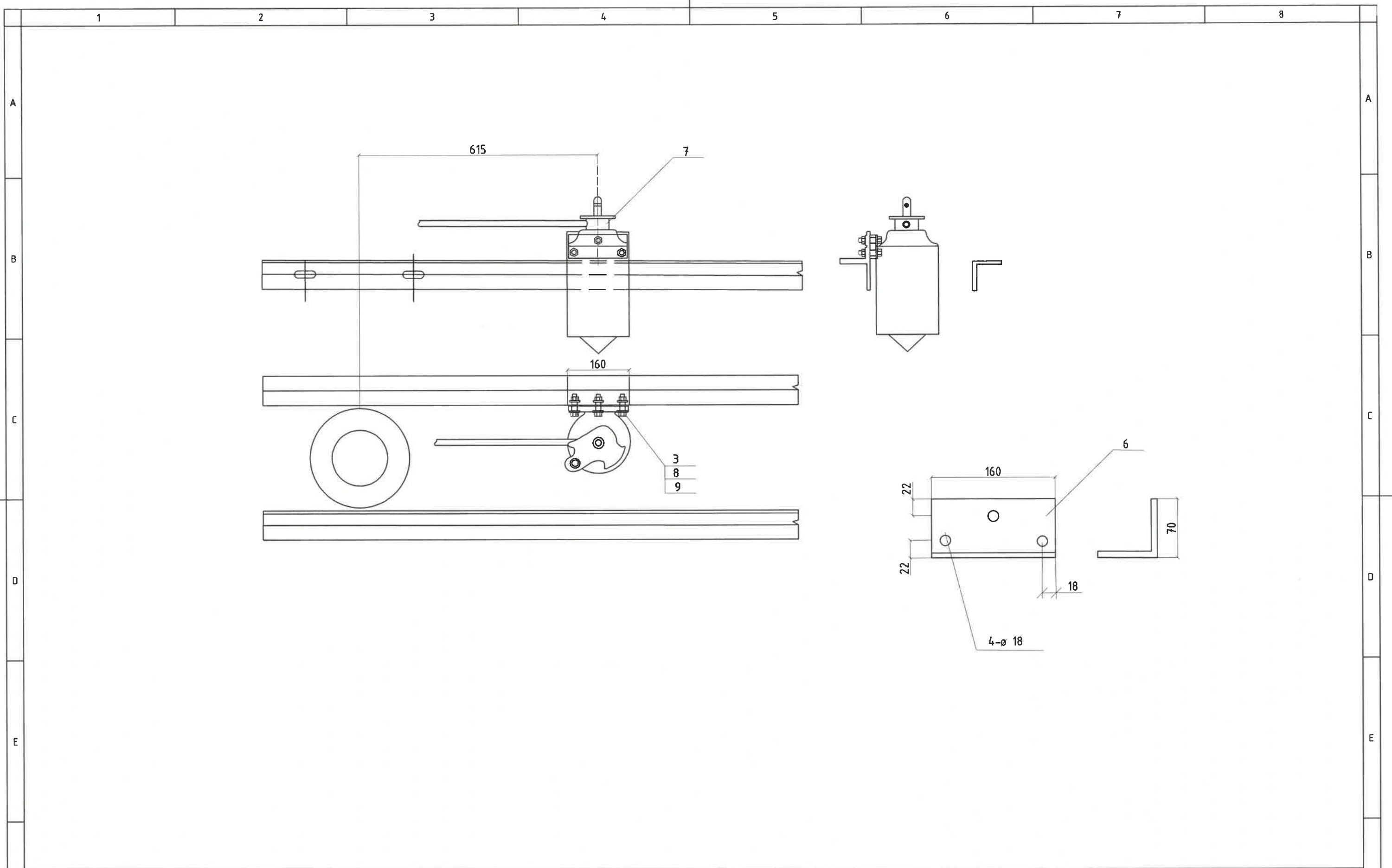
МАСШТАБ:

ҮЕ ШАТ	ХУУДАС	БҮХ ХУУДАС
А3	19	1

2023







REV.	DATE	REVISION DESCRIPTION	DESIGNED BY CHECKED BY	REV.	DATE	REVISION DESCRIPTION	DESIGNED BY CHECKED BY	REFERENCE DRAWINGS	REFERENCE DRAWING No.



БЗД 13-Р ХОРОО  
АЛТАНТЭВШ-110  
"БАЯСАЛТӨГС" ХХК

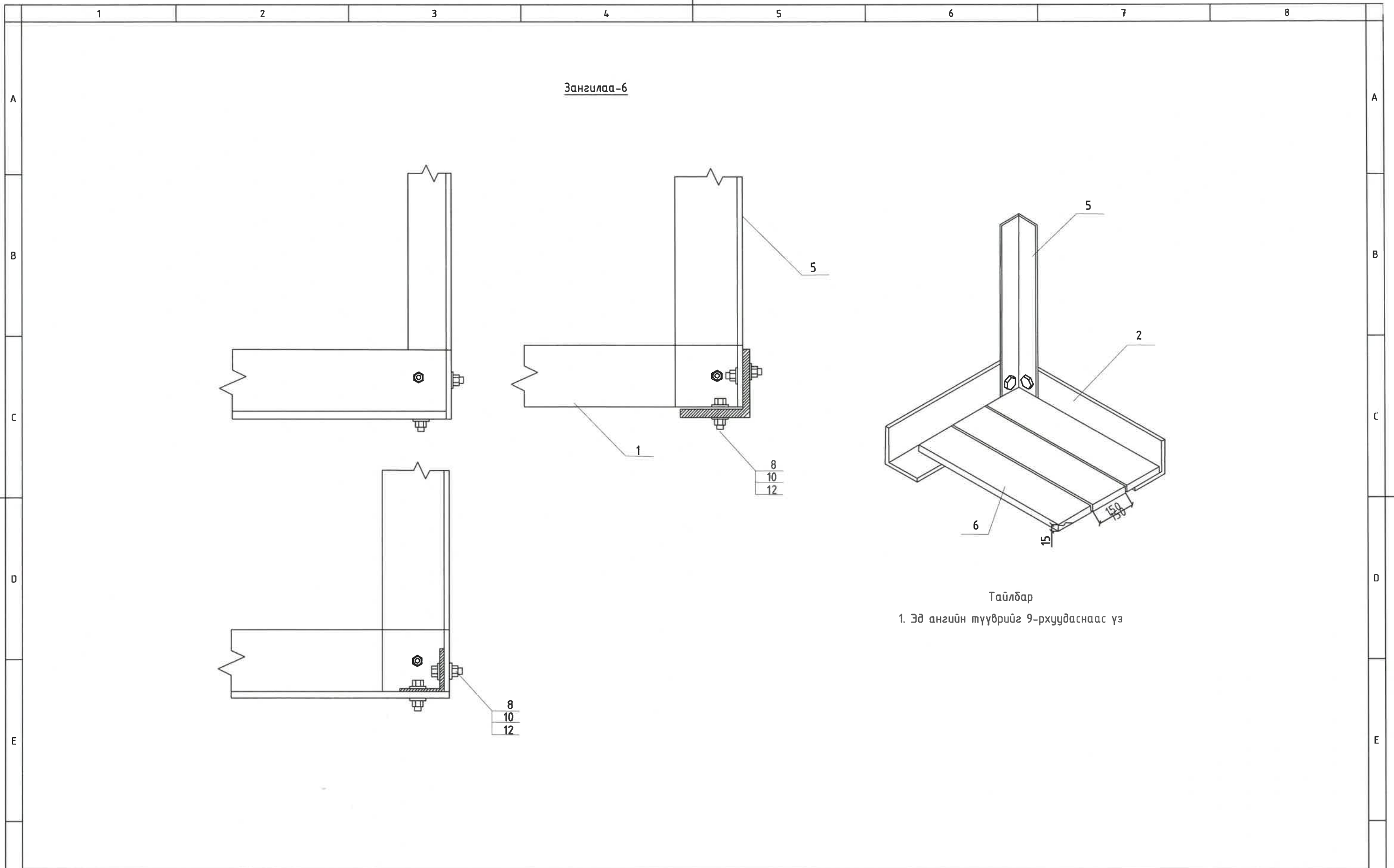
ХОВД АЙМАГ, ДАРВИ СУМ, ГЭР ХОРООЛЛЫН ЦАХИЛГААН ХАНГАМЖИЙН  
10/0.4 кВ-ЫН 250 кВА ЧАДАЛТАЙ ДЭД СТАНЦ - АТП-3

УДИРДСАН	Э.БАТБАЯР	<i>[Signature]</i>
ШАЛГАСАН	Н.ЭРХЭМТӨР	<i>[Signature]</i>
ГҮЙЦЭТГЭСЭН	П.РЭНЦЭНТОДГОМ	<i>[Signature]</i>
ГҮЙЦЭТГЭСЭН	Г.МӨНХБАЯР	<i>[Signature]</i>


БW4-10 хуурай салгуурын хөшүүргийн  
суурилуулалт зангилаа-5  
Шифр: BS230102-03S-2

ХТ		
МАСШТАБ:		
ҮЕ ШАТ	ХУЧДАС	БҮХ ХУЧДАС
АЗ	21	1
2023		



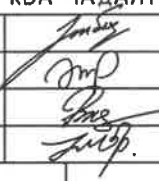


REV.	DATE	REVISION DESCRIPTION	DESIGNED BY CHECKED BY	REV.	DATE	REVISION DESCRIPTION	DESIGNED BY CHECKED BY	REFERENCE DRAWINGS	REFERENCE DRAWING No.



БЗД 13-Р ХОРОД  
АЛТАНТЭВШ-110  
"БАЯСАЛТӨГС" ХХК

**ХОВД АЙМАГ, ДАРВИ СУМ, ГЭР ХОРООЛЫН ЦАХИЛГААН ХАНГАМЖИЙН  
10/0.4 кВ-ЫН 250 кВА ЧАДАЛТАЙ ДЭД СТАНЦ - АТП-3**

УДИРДСАН	Э.БАТБАЯР		Засвар үйлчилгээний тавцан, хашлаганы байгуулалт зангилаа-6,7
ШАЛГАСАН	Н.ЭРХЭМТӨР		
ГҮЙЦЭТГЭСЭН	П.РЭНЦЭНТОДГОМ		
ГҮЙЦЭТГЭСЭН	Г.МӨНХБАЯР		

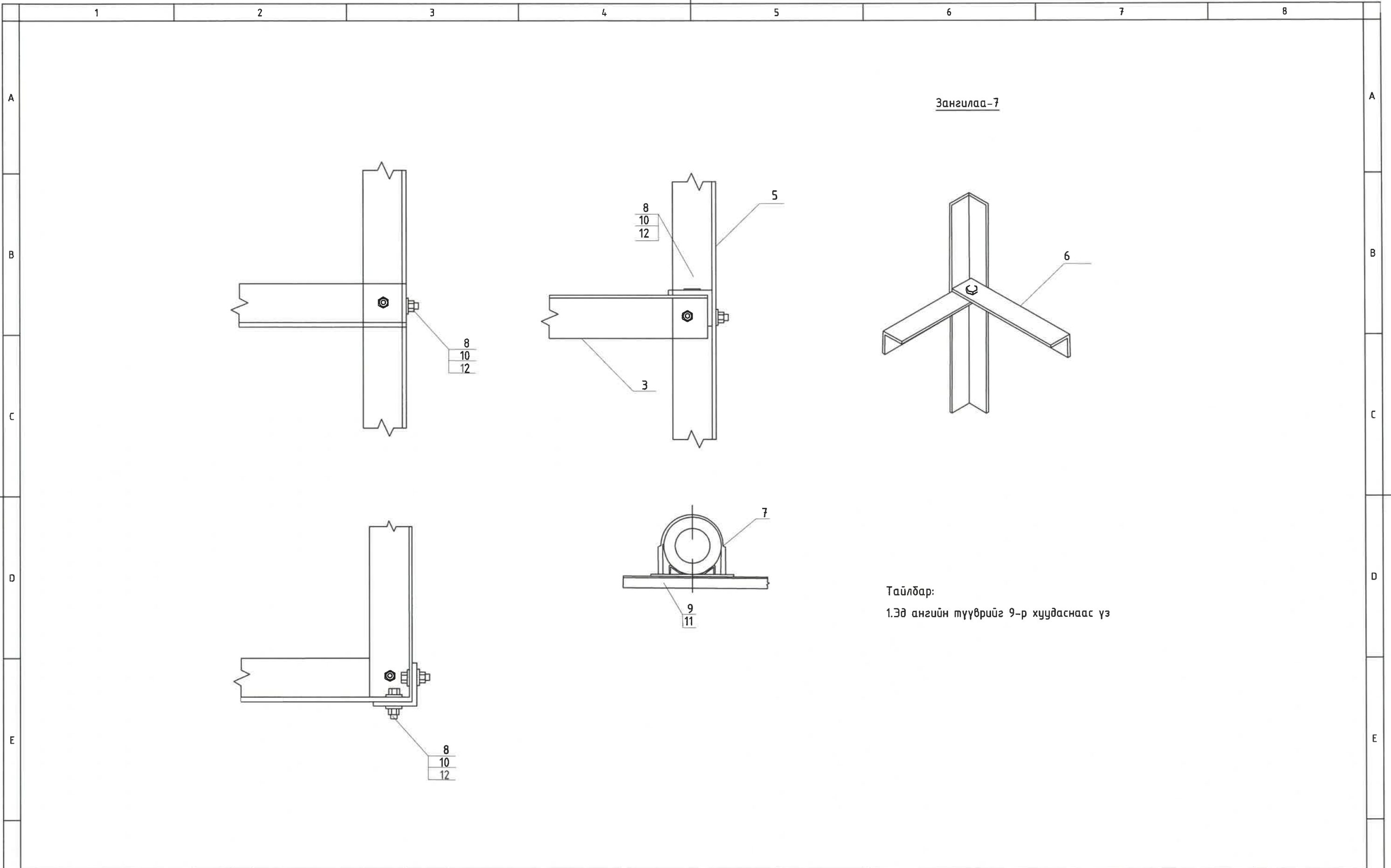
ХТ

МАСШТАБ:

ҮЕ ШАТ	ХУЧДАС	БҮХ ХУЧДАС
А3	23	1


Шифр: BS230102-03S-2

2023



Тайлбар:  
1.Эд ангийн түүврийг 9-р хуудаснаас үз

REV	DATE	REVISION DESCRIPTION	DESIGNED BY	CHECKED BY	REV	DATE	REVISION DESCRIPTION	DESIGNED BY	CHECKED BY	REFERENCE DRAWINGS	REFERENCE DRAWING No.



БЗД 13-Р ХОРОО  
АЛТАНТЭВШ-110  
"БАЯСАЛТӨГС" ХХК

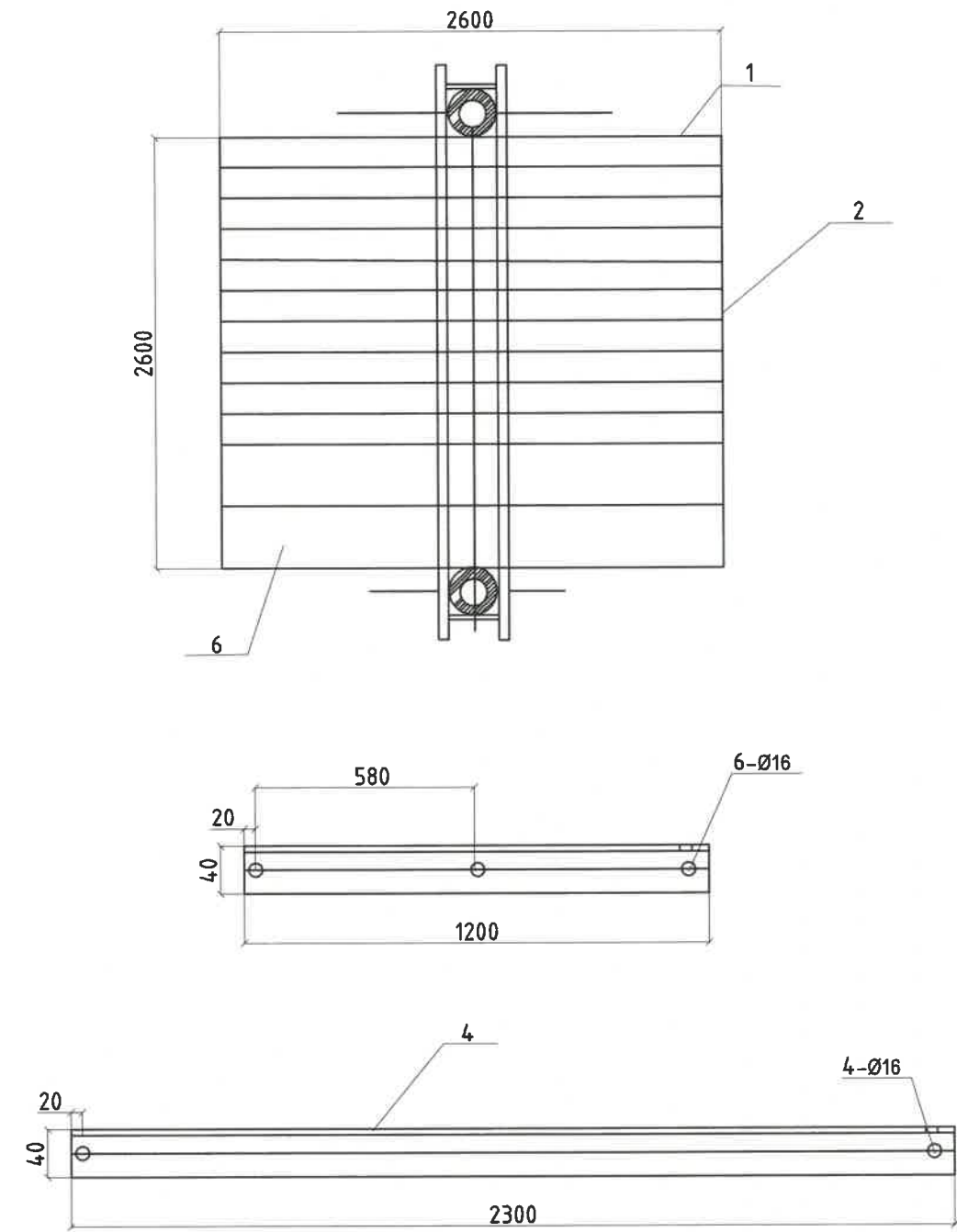
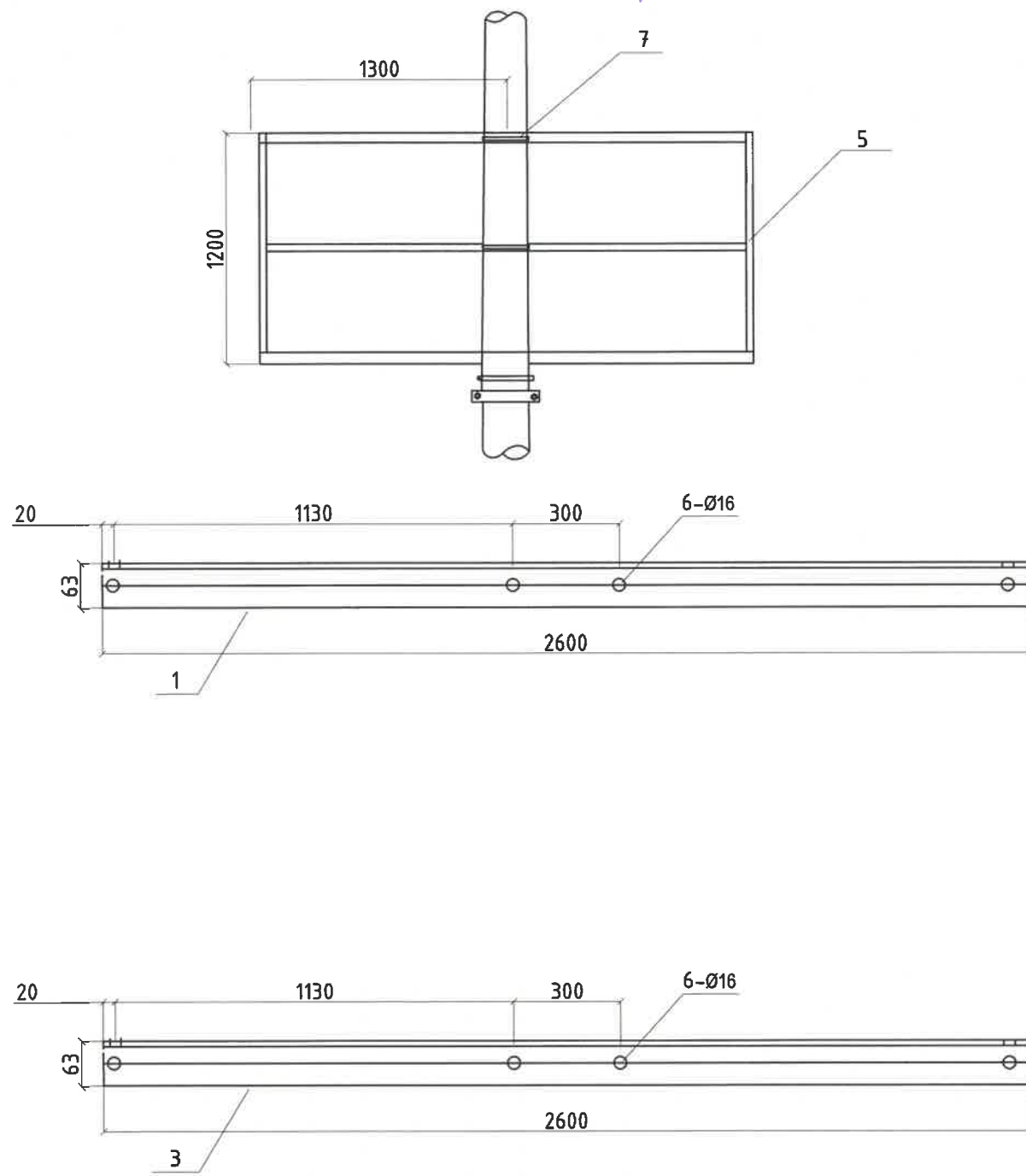
**ХОВД АЙМАГ, ДАРВИ СУМ, ГЭР ХОРООЛЛЫН ЦАХИЛГААН ХАНГАМЖИЙН**  
**10/0.4 кВ-ЫН 250 кВА ЧАДАЛТАЙ ДЭД СТАНЦ - АТП-3**

УДИРДСАН	З.БАТБАЯР	<i>[Signature]</i>	Засвар үйлчилгээний тавцан, хашлаганы байгуулалт зангилаа-6.7
ШАЛГАСАН	Н.ЭРХЭМТӨР	<i>[Signature]</i>	Шифр: BS230102-03S-2
ГҮЙЦЭТГЭСЭН	П.РЭНЦЭНТОДГОМ	<i>[Signature]</i>	
ГҮЙЦЭТГЭСЭН	Г.МӨНХБАЯР	<i>[Signature]</i>	

**ХТ**

**МАСШТАБ:**


ҮЕ ШАТ	ХУЧДАС	БҮХ ХУЧДАС
АЗ	24	1
2023		



Тайлбар:

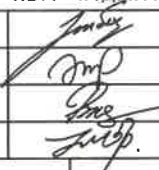
1. Эд ангийн түүврийг 9-р хуудаснаас үз

REV	DATE	REVISION DESCRIPTION	DESIGNED BY	CHECKED BY	REV	DATE	REVISION DESCRIPTION	DESIGNED BY	CHECKED BY	REFERENCE DRAWINGS	REFERENCE DRAWING No.

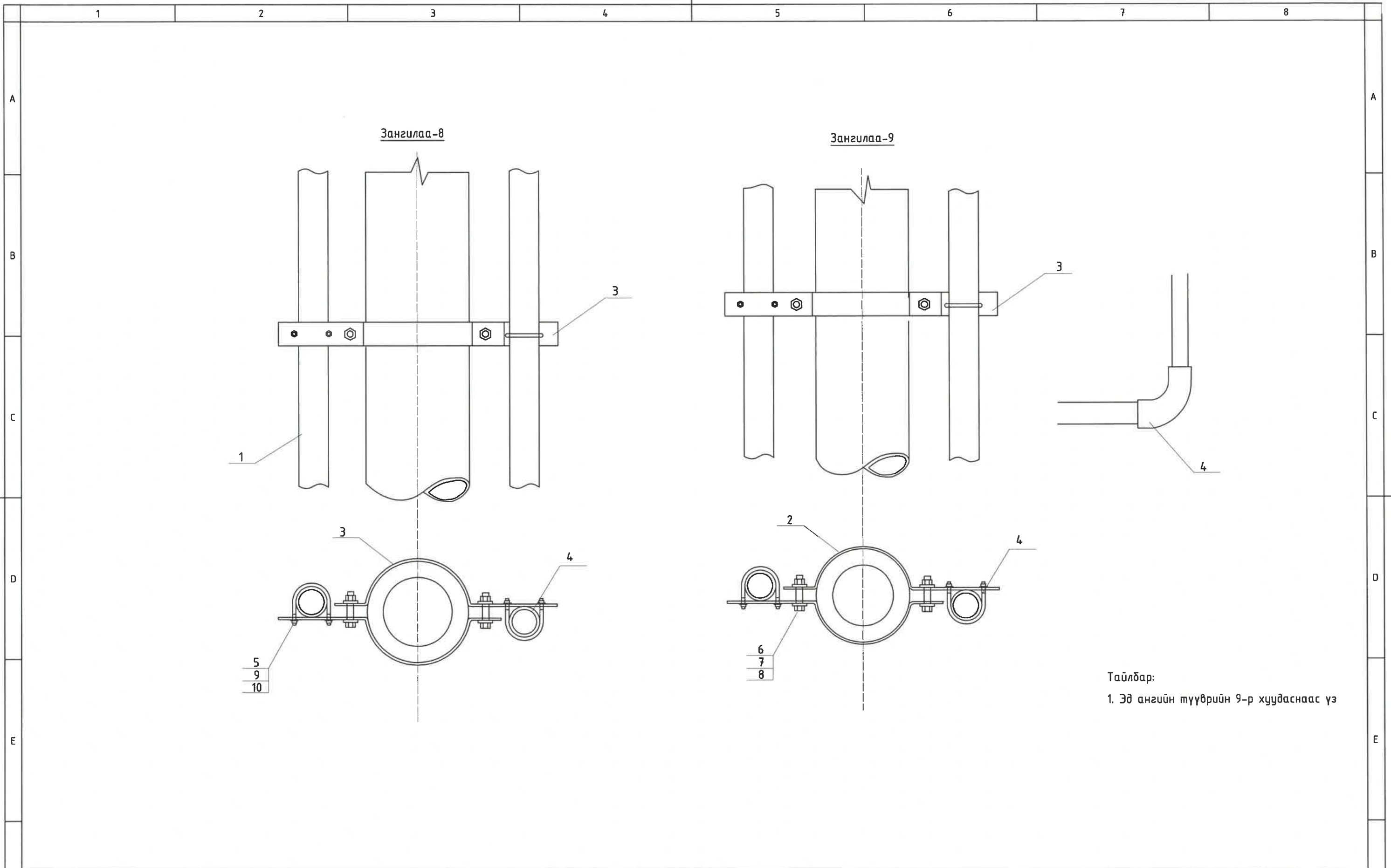


БЗД 13-Р ХОРОО  
АЛТАНТЭВШ-110  
"БАЯСАЛТӨГС" ХХК

**ХОВД АЙМАГ, ДАРВИ СУМ, ГЭР ХОРООЛЛЫН ЦАХИЛГААН ХАНГАМЖИЙН**  
**10/0.4 кВ-ЫН 250 кВА ЧАДАЛТАЙ ДЭД СТАНЦ - АТП-3**


УДИРДСАН	Э.БАТБАЯР		Засвар үйлчилгээний тавцан, хашлаганы байгуулалт зангилаа-6,7												
ШАЛГАСАН	Н.ЭРХЭМТӨР		<table border="1" style="font-size: x-small;"> <tr> <td colspan="3" style="text-align: center;">МАСШТАБ:</td> </tr> <tr> <td>ҮЕ ШАТ</td> <td>ХУЧДАС</td> <td>БҮХ ХУЧДАС</td> </tr> <tr> <td>А3</td> <td>25</td> <td>1</td> </tr> <tr> <td colspan="3" style="text-align: center;">2023</td> </tr> </table>	МАСШТАБ:			ҮЕ ШАТ	ХУЧДАС	БҮХ ХУЧДАС	А3	25	1	2023		
МАСШТАБ:															
ҮЕ ШАТ	ХУЧДАС		БҮХ ХУЧДАС												
А3	25	1													
2023															
ГҮЙЦЭТГЭСЭН	П.РЭНЦЭНТОДГОМ	Шифр: BS230102-03S-2													
ГҮЙЦЭТГЭСЭН	Г.МӨНХБАЯР														





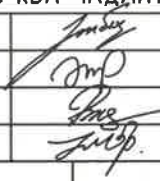
Тайлбар:  
 1. Эд ангийн түүврийн 9-р хуудаснаас үз

REV	DATE	REVISION DESCRIPTION	DESIGNED BY CHECKED BY	REV	DATE	REVISION DESCRIPTION	DESIGNED BY CHECKED BY	REFERENCE DRAWINGS	REFERENCE DRAWING No.



БЗД 13-Р ХОРОО  
АЛТАНТЭВШ-110  
"БАЯСАЛТӨГС" ХХК

ХОВД АЙМАГ, ДАРВИ СУМ, ГЭР ХОРООЛЛЫН ЦАХИЛГААН ХАНГАМЖИЙН  
10/0.4 кВ-ЫН 250 кВА ЧАДАЛТАЙ ДЭД СТАНЦ - АТП-3

УДИРДСАН	Э.БАТБАЯР		0,4 кВ-ын кабель сүвлэх хоолойнууд зангилаа-8,9
ШАЛГАСАН	Н.ЭРХЭМТӨР		
ГҮЙЦЭТГЭСЭН	П.РЭНЦЭНТОДГОМ		
ГҮЙЦЭТГЭСЭН	Г.МӨНХБАЯР		

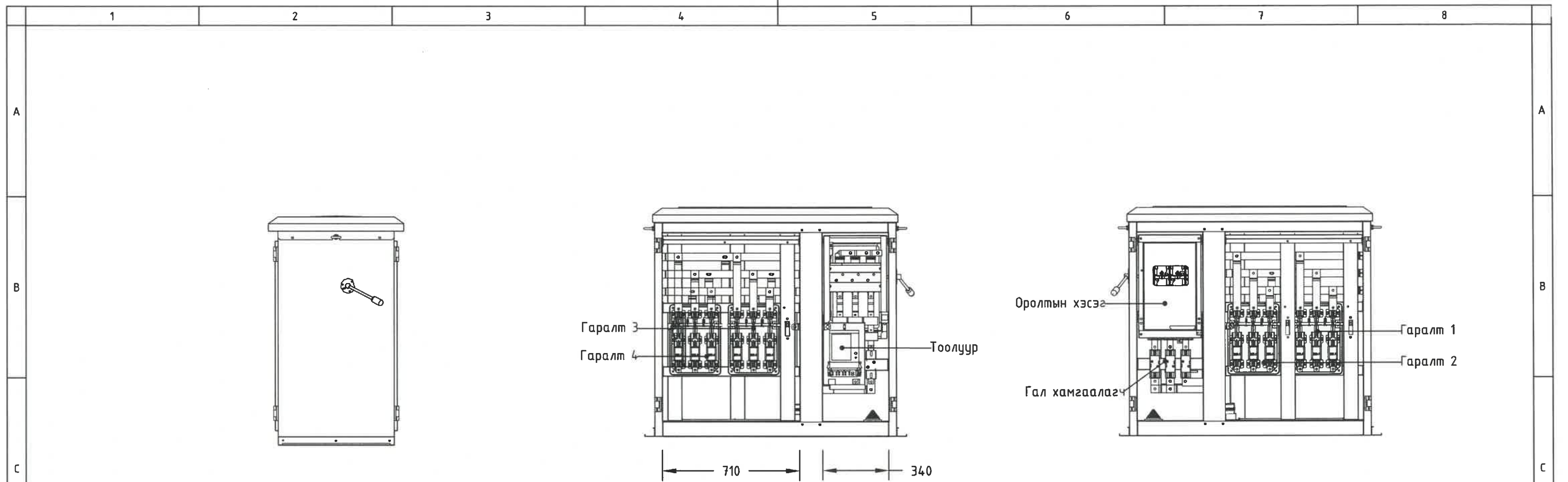
Шифр: BS230102-03S-2

ХТ

МАСШТАБ:

ҮЕ ШАТ	ХУЧДАС	БҮХ ХУЧДАС
АЗ	26	1

2023

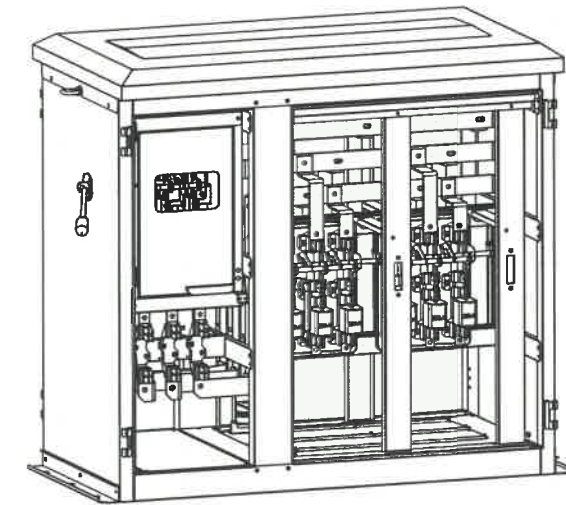
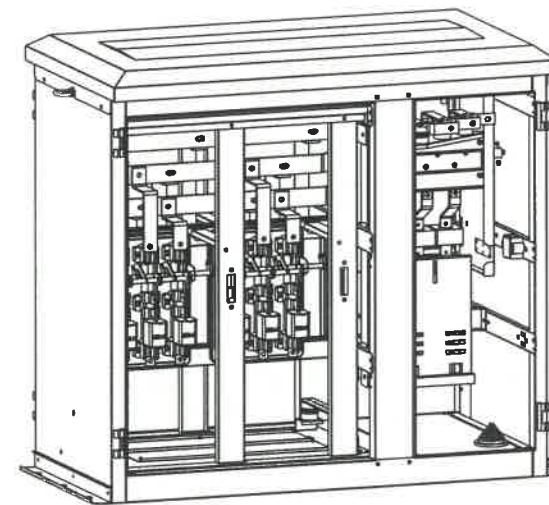


Хажуу тал

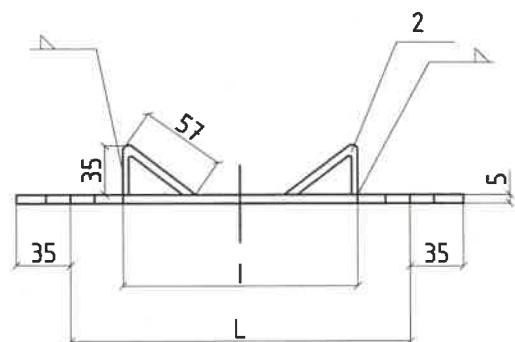
Нүүрэн тал

Ар тал

Д/д	Нэр	Хэлбэр	Нэгж	(-)		Жин, кг	
				Тоо	Нэгж	Бүгд	
1	Оруулга кабель	АВВГ 3*240+1*150	м	10			
2	Ерөнхий рубильник	РЕ19-37, 400А	ш	2			
3	Гүйдлийн трансформатор	400/5	ш	3			
4	Дотор монтажны х/цагаан шин	40*5	м	6			
5	Тоолуурын холболтын утас	КВВГ-10х2,5 <sup>2</sup>	м	1			
6	Гал хамгаалагч	ПН-2, 400А	ш	3			
7	Гал хамгаалагч бүхий рубильник	РПС-1 250А	ком	2			
8	Автомат	100А	ш	2			
9	О-ын шин	30х4х1400	ш	1			
10	Төгсгөвч	ТА-240-150	ш	4			
11	Болт	M12	ш	55			
12	Гайка	M12	ш	55			
13	Шайба	12	ш	55			
14	Хэт хүчдэл хязгаарлагч	ОПС1-УХЛ4	ш	3			

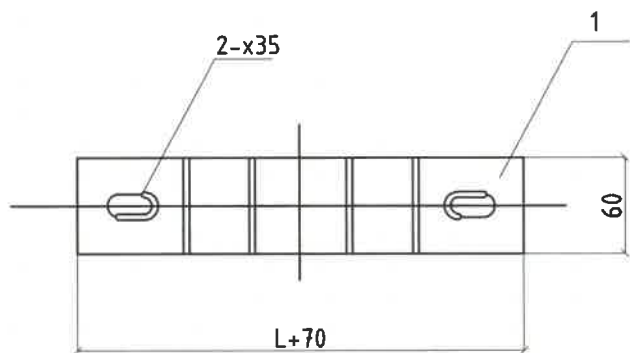


REV.	DATE	REVISION DESCRIPTION	DESIGNED BY	CHECKED BY	REV.	DATE	REVISION DESCRIPTION	DESIGNED BY	CHECKED BY	REFERENCE DRAWINGS	REFERENCE DRAWING No.	ХОВД АЙМАГ, ДАРВИ СУМ, ГЭР ХОРООЛЛЫН ЦАХИЛГААН ХАНГАМЖИЙН 10/0.4 кВ-ЫН 250 кВА ЧАДАЛТАЙ ДЭД СТАНЦ - АТП-3			ХТ		
												УДИРДСАН	Э.БАТБАЯР	0,4 кВ-ын хуваарилах самбарын байгуулалт	МАСШТАБ:		
												ШАЛГАСАН	Н.ЭРХЭМТӨР		УЕ ШАТ	ХУЧДАС	БҮХ
												ГҮЙЦЭТГЭСЭН	П.РЭНЦЭНТОДГОМ		АЗ	27	1
												ГҮЙЦЭТГЭСЭН	Г.МӨНХБАЯР		2023		
												БЗД 13-Р ХОРОО АЛТАНТЭВШ-110		Шифр: BS230102-03S-2			
												"БАЯСАЛТӨГС" ХХК					



Лавлах хүснэгт

	I	L	Тулгуур дээрх байрлал		
			φ150	φ170	φ190
I	133	200	1.5 м	-	-
II	139	210	1.5-3 м	1.5 м	-
III	145	220	-	1.5-3 м	1.5 м
IV	151	240	-	-	1.5-3 м



Байрлал	Нэр	Хэмжээ	Хэмжих нэгж	Тоо
1	Татам төмөр	-60x5x(L+70)	ш	1
2		-60x5x95	ш	2

REV	DATE	REVISION DESCRIPTION	DESIGNED BY	CHECKED BY	REV	DATE	REVISION DESCRIPTION	DESIGNED BY	CHECKED BY	REFERENCE DRAWINGS	REFERENCE DRAWING No.



БЗД 13-Р ХОРОО АЛТАНТЭВШ-110

"БАЯСАЛТӨГС" ХХК

ХОВД АЙМАГ, ДАРВИ СУМ, ГЭР ХОРООЛЛЫН ЦАХИЛГААН ХАНГАМЖИЙН 10/0.4 кВ-ЫН 250 кВА ЧАДАЛТАЙ ДЭД СТАНЦ - АТП-3

УДИРДСАН	Э.БАТБАЯР
ШАЛГАСАН	Н.ЭРХЭМТӨР
ГҮЙЦЭТГЭСЭН	П.РЭНЦЭНТОДГОМ
ГҮЙЦЭТГЭСЭН	Г.МӨНХБАЯР

*Handwritten signatures*

М холбогч

Шифр: BS230102-03S-2

ХТ

МАСШТАБ:		
ҮЕ ШАТ	ХЧУДАС	БҮХ ХЧУДАС
АЗ	28	1
2023		

1

2

3

4

5

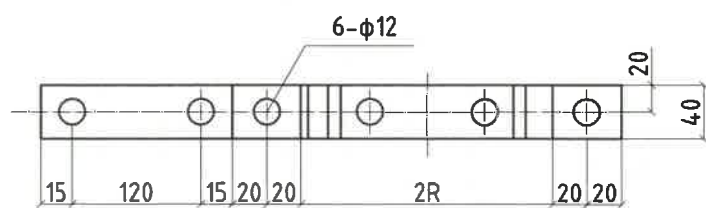
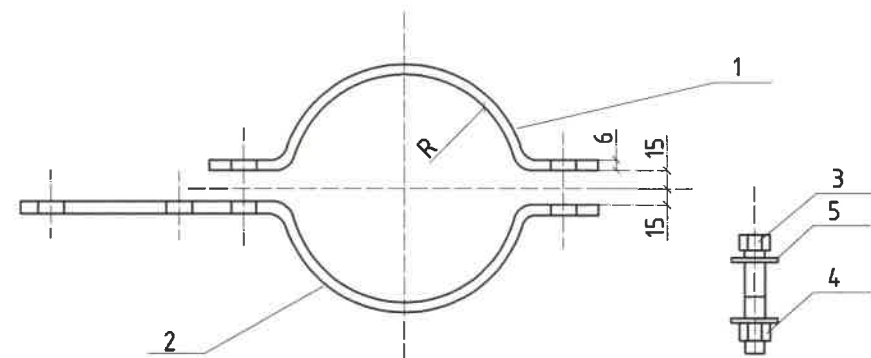
6

7

8








Сонгох хүснэгт

I	II	R	L	Тулгуур дээрх байрлал		
				φ150	φ170	φ190
-	II1	90	340	1.5м-3.0м	-	-
-	II2	100	370	3.0-4.5 м	1.5-3.0 м	-
I 1	II3	110	400	4.6-6.0м	3.0-4.5 м	1.5 м-3.0 м
I 2	II4	120	435	6.0-7.5 м	4.6-6.0 м	3.0-4.5 м
I 3	II5	130	465	-	6.0-7.5 м	4.6-6.0 м
I 4	II6	140	495	-	-	6.0-7.5 м
I 5	II7	150	530	-	-	7.5м-9.0м
I 6	-	-	590	-	-	10.5-12.0 м

Д/д	Нэр	Хэлбэр	Нэгж	Жин, кг			Тайлбар
				(-) Тоо	Нэгж	Бүгд	
1	Татам төмөр	40x4xL	ш	1	0,73	0,73	
2	Татам төмөр	40x4x(L+50)	ш	1	0,8	0,8	
3	Болт	M10x70	ш	4	0,09	0,36	GB8-76
4	Шайда	10	ш	12	0,0130	0,16	GB95-76
5	Гайка	M10	ш	6	0,03	0,18	GB39-76

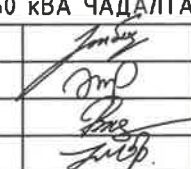
REV	DATE	REVISION DESCRIPTION	DESIGNED BY	CHECKED BY	REV	DATE	REVISION DESCRIPTION	DESIGNED BY	CHECKED BY	REFERENCE DRAWINGS	REFERENCE DRAWING No.



БЗД 13-Р ХОРОО  
АЛТАНТЭВШ-110

"БАЯСАЛТӨГС" ХХК

ХОВД АЙМАГ, ДАРВИ СУМ, ГЭР ХОРООЛЫН ЦАХИЛГААН ХАНГАМЖИЙН  
10/0.4 кВ-ЫН 250 кВА ЧАДАЛТАЙ ДЭД СТАНЦ - АТП-3

УДИРДСАН	Э.БАТБАЯР		ABC хоолой тогтоох бүслүүр
ШАЛГАСАН	Н.ЭРХЭМТӨР		
ГҮЙЦЭТГЭСЭН	П.РЭНЦЭНТОДГОМ		
ГҮЙЦЭТГЭСЭН	Г.МӨНХБАЯР		

Шифр: BS230102-03S-2

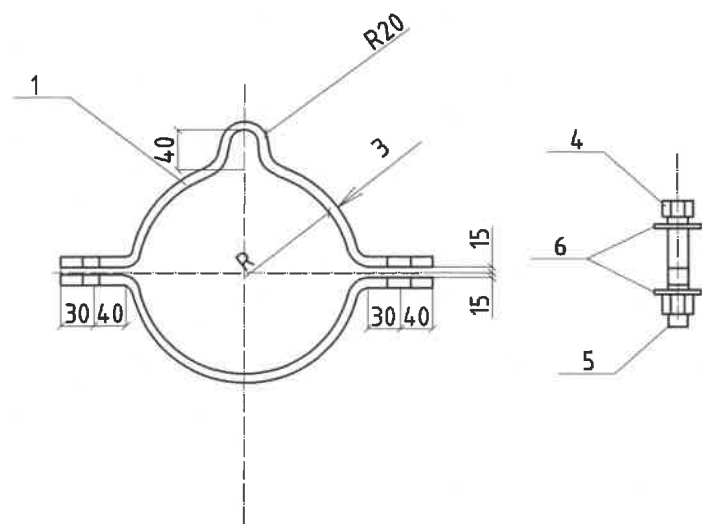
ХТ

МАСШТАБ:

ҮЕ ШАТ	ХУЧДАС	БҮХ ХУЧДАС
АЗ	30	1

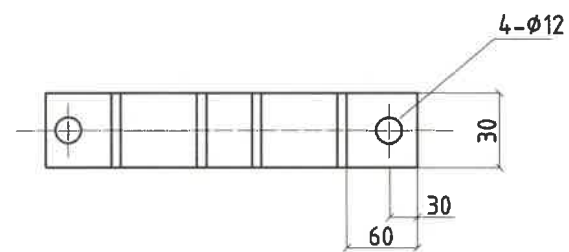
2023



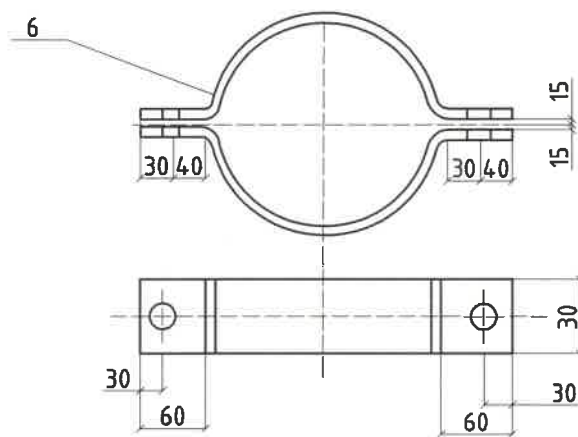


Лавлах хүснэгт

I	II	R	L	Түлгуур дээрх байрлал		
				φ150	φ170	φ190
-	II1	90	340	1.5м-3.0м	-	-
-	II2	100	370	3.0-4.5 м	1.5-3.0 м	-
I 1	II3	110	400	4.6-6.0м	3.0-4.5 м	1.5 м-3.0 м
I 2	II4	120	435	6.0-7.5 м	4.6-6.0 м	3.0-4.5 м
I 3	II5	130	465	-	6.0-7.5 м	4.6-6.0 м
I 4	II6	140	495	-	-	6.0-7.5 м
I 5	II7	150	530	-	-	7.5м-9.0м
I 6	-		590	-	-	10.5-12.0 м



Д/д	Нэр	Хэлбэр	Нэгж	(-)		(=)		Тайлбар
				Тоо	Жин, кг	Тоо	Жин, кг	
1	Татам төмөр	30x3xL1	ш	2	1.03	1.03	2	2.06
2	Татам төмөр	30x3xL2	ш	2	0.96	0.96	2	1.92
3		30x3xL2						
4	Болт	M16x90	ш	2	0.20	0.4	2	0.4 GB8-76
5	Гайка	M16	ш	2	0.03	0.06	2	0.06 GB39-76
6	Шайба	16	ш	4	0,013	0.5	4	0.0500 GB95-76



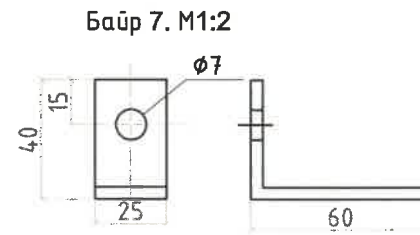
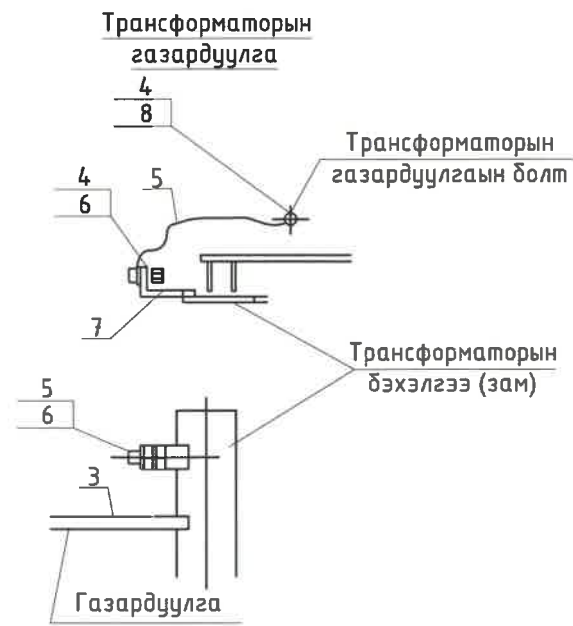
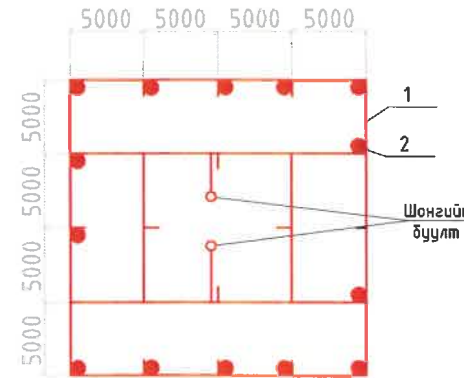
REV	DATE	REVISION DESCRIPTION	DESIGNED BY	CHECKED BY	REV	DATE	REVISION DESCRIPTION	DESIGNED BY	CHECKED BY	REFERENCE DRAWINGS	REFERENCE DRAWING No.



БЗД 13-Р ХОРОО  
АЛТАНТЭВШ-110  
"БАЯСАЛТӨГС" ХХК

ХОВД АЙМАГ, ДАРВИ СУМ, ГЭР ХОРООЛЛЫН ЦАХИЛГААН ХАНГАМЖИЙН 10/0.4 кВ-ЫН 250 кВА ЧАДАЛТАЙ ДЭД СТАНЦ - АТП-3			ХТ
УДИРДСАН	Э.БАТБАЯР	Шифр: BS230102-03S-2	МАСШТАБ:
ШАЛГАСАН	Н.ЭРХЭМТӨР		АВС хоолой тогтоох бүслүүр
ГҮЙЦЭТГЭСЭН	П.РЭНЦЭНТОДГОМ		ҮЕ ШАТ
ГҮЙЦЭТГЭСЭН	Г.МӨНХБАЯР		ХУЧДАС
			БҮХ ХУЧДАС
			А3 31 1
			2023

Газардуулгын байгуулалт



Байрлалын тэмдэглэгээ	Тэмдэглэгээ	Нэр	Тоо	Нэг бүрийн жин, кг	Тайлбар
1	ГОСТ103-76	Туузан ган Б-40x4мм	150	1.26	Хүснэгт №1-ээс сонгоно.
2	ГОСТ2590-71	Дугуй огт ган (электрод) Ф22 L=5000 ш		2.4	
3	ГОСТ103-76	Туузан Б-25x4мм	2		
4	ГОСТ6323-71	1х35кВ.мм х/огтлолтой зэс голтой ПВХ тусгаарлагчтай уян утас	1		
5		Утасны төгсгөвч /35кВ.мм/	2		
6	ГОСТ7798-62 ГОСТ5915-62 ГОСТ11371-68	болт М6x18 эм эрэг даралтын хамт ком	1		
7	ГОСТ103-76	Туузан ган 25x4мм L=100	1		
8	ГОСТ5915-62 ГОСТ-11371-68	Эм эрэг М10 даралтын хамт	1		

Тайлбар:

- Газардуулгын хүрээг 40\*4 туузан гангаар гүйцэтгэнэ. Туузан гангийн оронд 8 мм-ийн голчтой дугуй ган хэрэглэж болно.
- Босоо электродыг 2,5м урт 22мм огтлолтой ган электродыг зоож гүйцэтгэнэ.
- Трансформаторын их бие ба саармаг, салгуур, гал хамгаалагч, цахилуур болон тусгаарлагчийн сууриудыг газардуулна.
- Газардуулгын эсэргүүцэл жилийн аль ч улиралд 4 Ом-оос ихгүй байна.
- 22 мм дугуй огтлолтой гангийн хэмжээг бичив.
- Газардуулгын хүрээний эсэргүүцэл дурьдсан хэмжээнд хүрэхгүй байвал эсэргүүцлийг бууруулах арга хэмжээ авч нэмэлт электрод хийж өгнө.

Тэмдэглэгээ:

- Хэвтээ газардуулагч /туузан ган 40x4/
- Босоо электрод /круп Ф22/

REV	DATE	REVISION DESCRIPTION	DESIGNED BY	CHECKED BY	REV	DATE	REVISION DESCRIPTION	DESIGNED BY	CHECKED BY	REFERENCE DRAWINGS	REFERENCE DRAWING No.



БЗД 13-Р ХОРОО АЛТАНТЭВШ-110

"БЯСАЛТӨГС" ХХК

ХОВД АЙМАГ, ДАРВИ СУМ, ГЭР ХОРООЛЛЫН ЦАХИЛГААН ХАНГАМЖИЙН 10/0.4 кВ-ЫН 250 кВА ЧАДАЛТАЙ ДЭД СТАНЦ - АТП-3

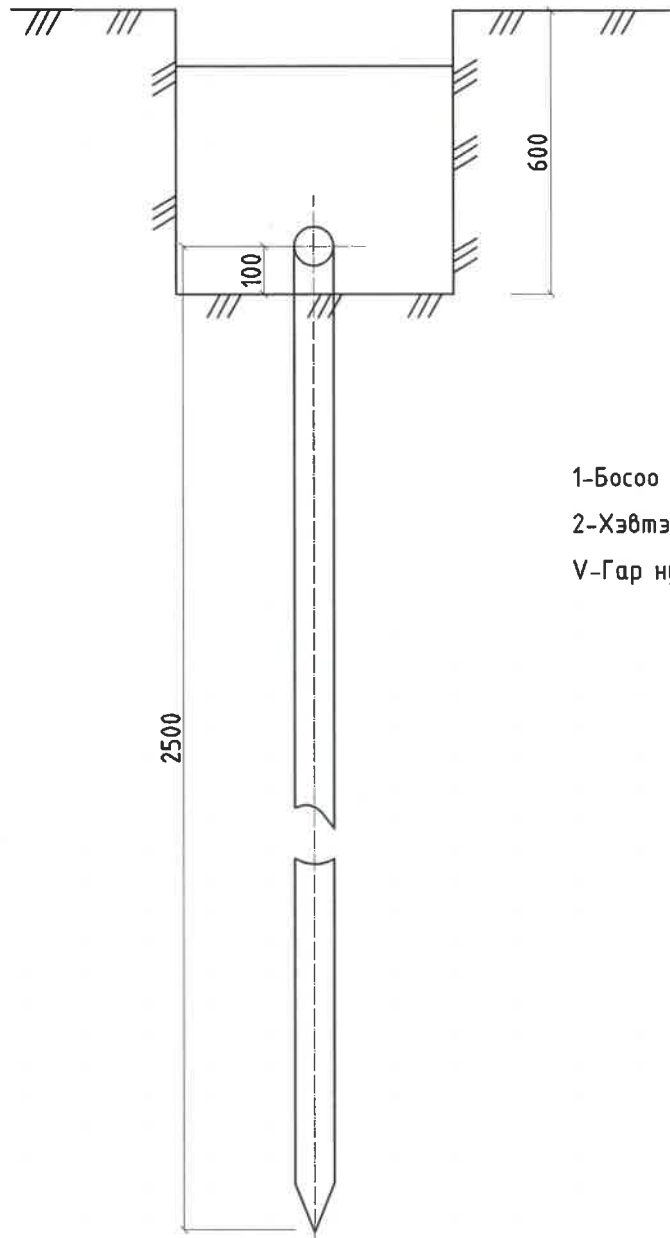
УДИРДСАН	Э.БАТБАЯР	
ШАЛГАСАН	Н.ЭРХЭМТӨР	
ГҮЙЦЭТГЭСЭН	П.РЭНЦЭНТОДГОМ	
ГҮЙЦЭТГЭСЭН	Г.МӨНХБАЯР	

Газардуулах байгууламж

Шифр: BS230102-03S-2

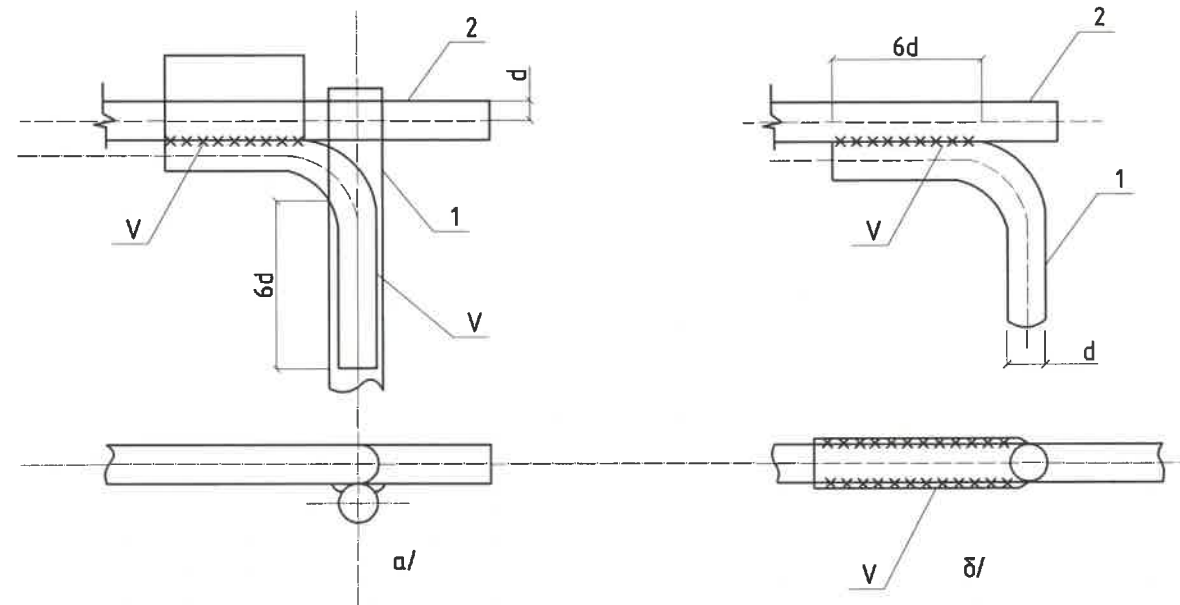
ХТ		
МАСШТАБ:		
ҮЕ ШАТ	ХУУДАС	БҮХ ХУУДАС
А3	32	1
2023		

Босоо электродын байрлуулалт

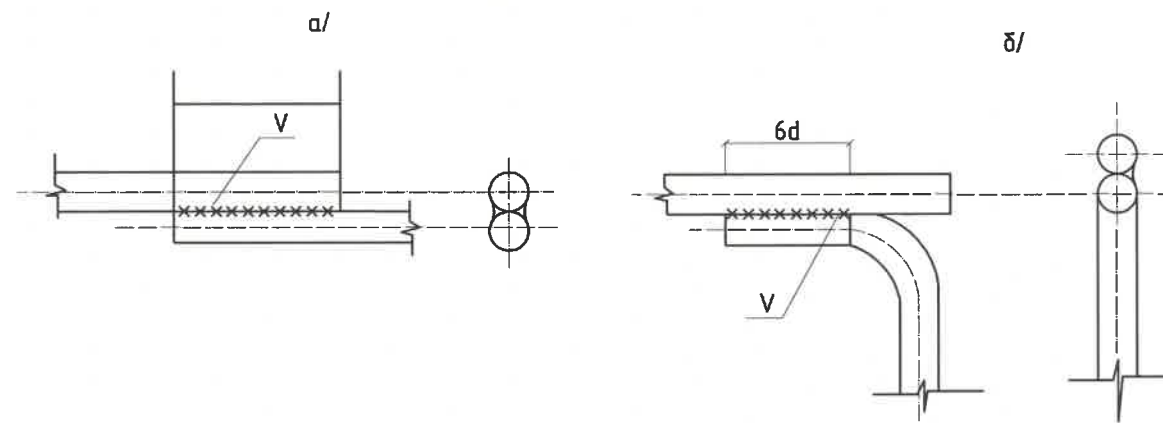


- 1-Босоо электрод
- 2-Хэвтээ электрод
- V-Гар нуман ширээс

Хэвтээ газардуулагч ба босоо газардуулагчийг гэгнүүрээр холбох



Хэвтээ газардуулагч ба газардуулагч утасыг гэгнүүрээр холбох



REV	DATE	REVISION DESCRIPTION	DESIGNED BY	CHECKED BY	REV	DATE	REVISION DESCRIPTION	DESIGNED BY	CHECKED BY	REFERENCE DRAWINGS	REFERENCE DRAWING No.



БЗД 13-Р ХОРОО  
АЛТАНТЭВШ-110  
"БАЯСАЛТӨГС" ХХК

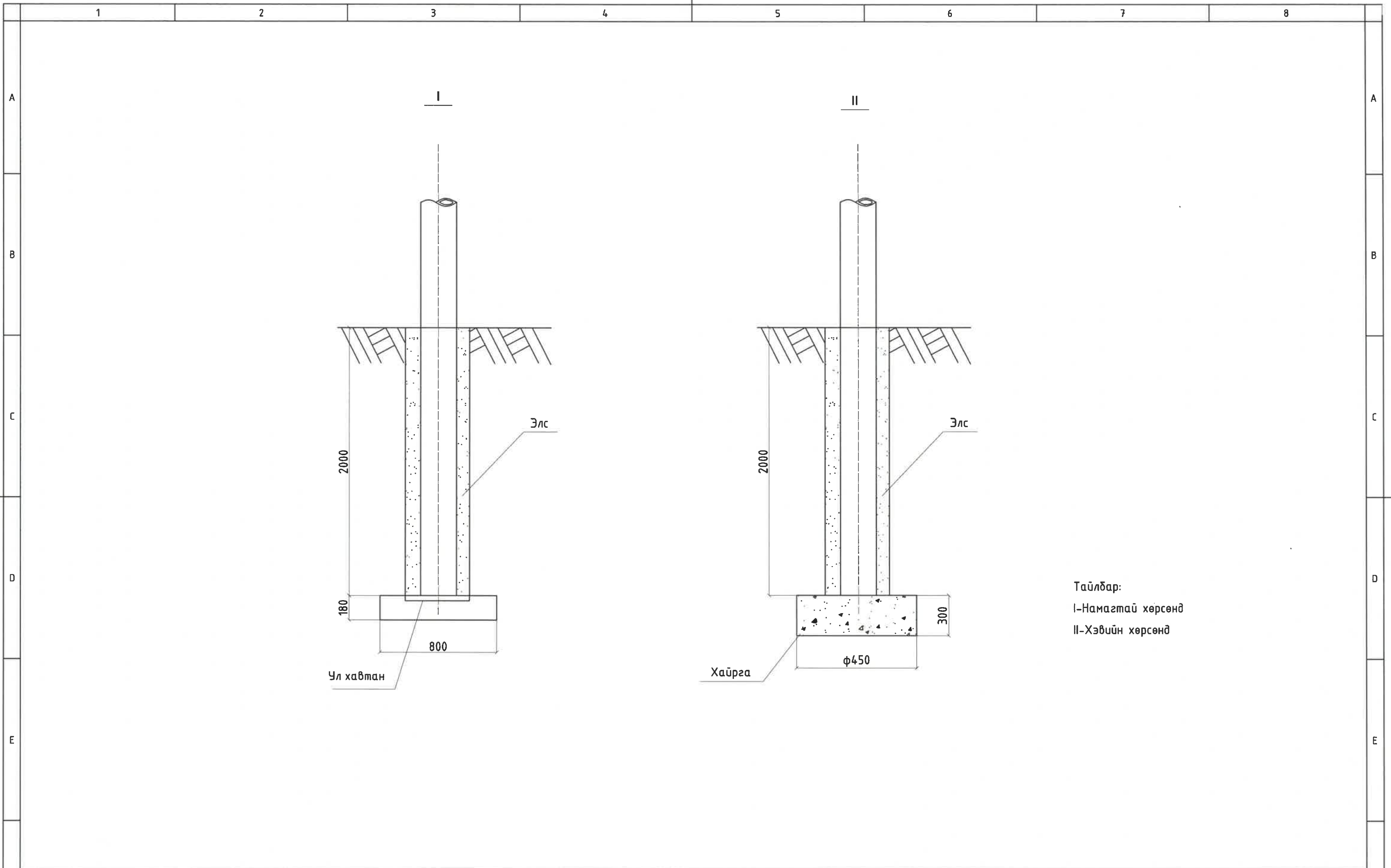
ХОВД АЙМАГ, ДАРВИ СУМ, ГЭР ХОРООЛЛЫН ЦАХИЛГААН ХАНГАМЖИЙН  
10/0.4 кВ-ЫН 250 кВА ЧАДАЛТАЙ ДЭД СТАНЦ - АТП-3

УДИРДСАН	Э.БАТБАЯР	<i>[Signature]</i>
ШАЛГАСАН	Н.ЭРХЭМТӨР	<i>[Signature]</i>
ГҮЙЦЭТГЭСЭН	П.РЭНЦЭНТОДГОМ	<i>[Signature]</i>
ГҮЙЦЭТГЭСЭН	Г.МӨНХБАЯР	<i>[Signature]</i>

Газардуулгын байгуулалт


Шифр: BS230102-03S-2

ХТ		
МАСШТАБ:		
ҮЕ ШАТ	ХУЧДАС	БҮХ ХУЧДАС
АЗ	33	1
2023		



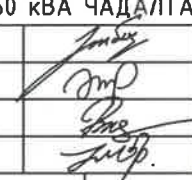
Тайлбар:  
 I-Намагтай хөрсөнд  
 II-Хэвийн хөрсөнд

REV.	DATE	REVISION DESCRIPTION	DESIGNED BY CHECKED BY	REV.	DATE	REVISION DESCRIPTION	DESIGNED BY CHECKED BY	REFERENCE DRAWINGS	REFERENCE DRAWING No.



БЗД 13-Р ХОРОО  
АЛТАНТЭВШ-110

ХОВД АЙМАГ, ДАРВИ СУМ, ГЭР ХОРООЛЫН ЦАХИЛГААН ХАНГАМЖИЙН  
10/0.4 кВ-ЫН 250 кВА ЧАДАЛТАЙ ДЭД СТАНЦ - АТП-Э

УДИРДСАН	Э.БАТБАЯР	
ШАЛГАСАН	Н.ЭРХЭМТӨР	
ГҮЙЦЭТГЭСЭН	П.РЭНЦЭНТОДГОМ	
ГҮЙЦЭТГЭСЭН	Г.МӨНХБАЯР	

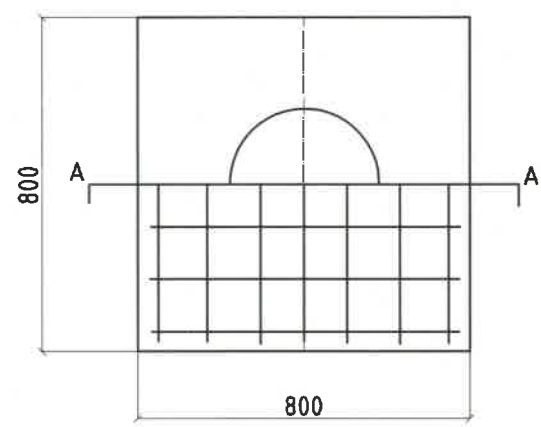
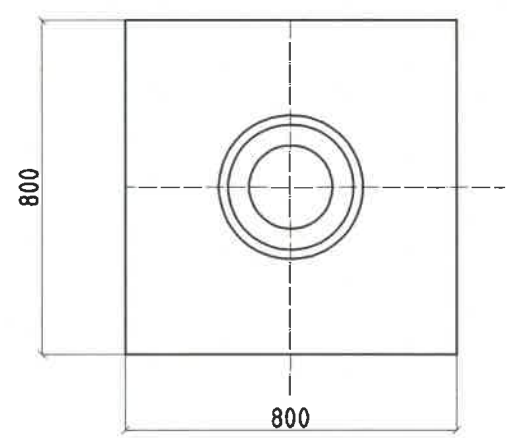
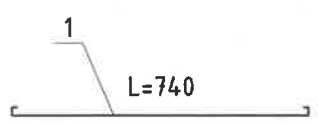
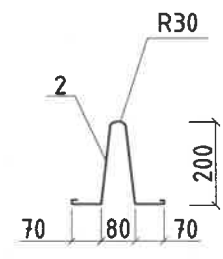
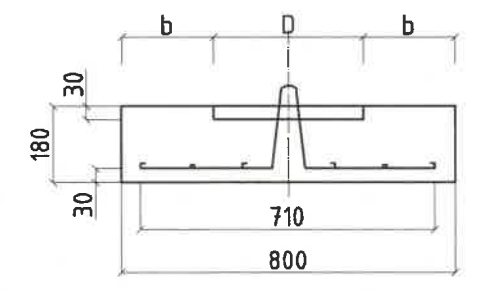
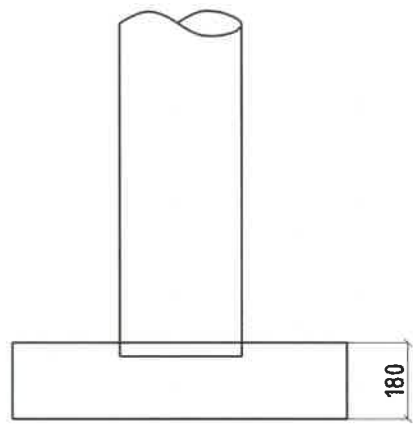
ХТ

МАСШТАБ:

ҮЕ ШАТ	ХУЧДАС	БҮХ ХУЧДАС
А3	34	1

2023

Зангилаа-10

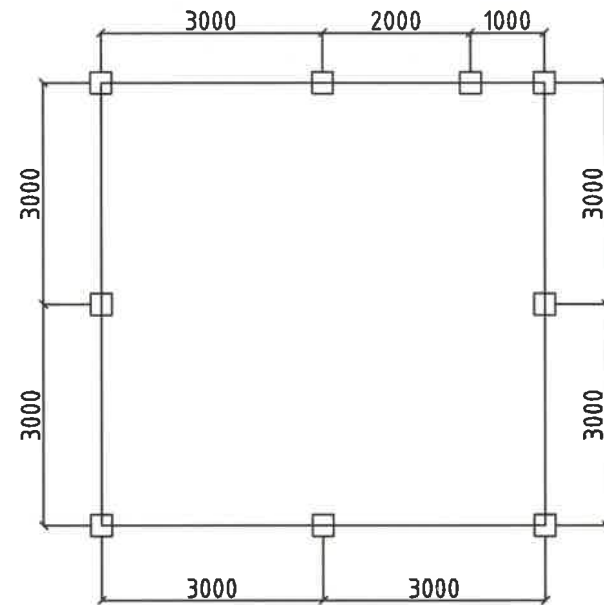


Марк	D	R	b	Тулгуурын диаметр (φ)
DP6-1	310	155	245	257-290
DP6-2	360	180	220	303-337
DP6-3	410	205	195	350-390

REV	DATE	REVISION DESCRIPTION	DESIGNED BY	CHECKED BY	REV	DATE	REVISION DESCRIPTION	DESIGNED BY	CHECKED BY	REFERENCE DRAWINGS	REFERENCE DRAWING No.	ХОВД АЙМАГ, ДАРВИ СУМ, ГЭР ХОРООЛЛЫН ЦАХИЛГААН ХАНГАМЖИЙН 10/0.4 кВ-ЫН 250 кВА ЧАДАЛТАЙ ДЭД СТАНЦ - АТП-3			ХТ				
												<p>БЗД 13-Р ХОРОО АЛТАНТЭВШ-110 "БАЯСАЛТӨГС" ХХК</p>	УДИРДСАН	Э.БАТБАЯР		Ул хавтан Зангилаа-10			
											ШАЛГАСАН		Н.ЭРХЭМТӨР			МАСШТАБ:			
											ГҮЙЦЭТГЭСЭН		П.РЭНЦЭНТОДГОМ				ҮЕ ШАТ	ХУУДАС	БҮХ ХУУДАС
											ГҮЙЦЭТГЭСЭН		Г.МӨНХБАЯР					А3	35
												Шифр: BS230102-03S-2			2023				



**ХАШААНЫ БАЙГУУЛАЛТ**



Эдлэхүүний түүвэр			
Д/д	Нэр	Маяг	Тоо
2	Төмөр хүрээ ш.	L40x40x4 L=1700	18
3	Төмөр хүрээ ш.	L40x40x4 L=750	2
4	Төмөр хүрээ ш.	L40x40x4 L=2650	14
5	Төмөр хүрээ ш.	L40x40x4 L=1650	2
6	Хашааны шон ш.	Шон-2А	9
8	Хашааны төмөр тор ш.	1700x2650	7
9	Хашааны төмөр тор ш.	1700x1650	1
10	Хашааны төмөр тор ш.	1700x750	1


МАТЕРИАЛЫН ТҮҮВЭР						
Д/Д	НЭР	МАЯГ	НЭГЖ	ТОО	ЖИН КГ	НИЙТ ЖИН КГ
1	Булан төмөр	L40x40x4	м	72.5	2.42	175.45
2	Труба	Ф100	м	22.5	10.57	237.83
3	Хашааны төмөр тор	h=1700	м	21.0	2.40	50.28
4	Хаалганы нугас	ш	2			
5	Цоож	ш	1			
6	Гагнуурын электрод	хайр	3			
7	Хориглох плакат	ш	2			
8	Анхааруулах плакат	ш	2			
9	Туузан төмөр 50x5	м	2.9			

**Тайлбар.**

АТП-ны Хашааны өндөр 1.7 м байна. Хашааны шонгуудад гэрэл ойлгогч наалт наах шаардлагатай.

Хашааны нүхний хэмжээ 25x25 байна.

REV.	DATE	REVISION DESCRIPTION	DESIGNED BY CHECKED BY	REV.	DATE	REVISION DESCRIPTION	DESIGNED BY CHECKED BY	REFERENCE DRAWINGS	REFERENCE DRAWING No.



БЗД 13-Р ХОРОО  
АЛТАНТЭВШ-110  
"БАЯСАЛТӨГС" ХХК

ХОВД АЙМАГ, ДАРВИ СУМ, ГЭР ХОРООЛЛЫН ЦАХИЛГААН ХАНГАМЖИЙН  
10/0.4 кВ-ЫН 250 кВА ЧАДАЛТАЙ ДЭД СТАНЦ - АТП-3

УДИРДСАН	Э.БАТБАЯР
ШАЛГАСАН	Н.ЭРХЭМТӨР
ГҮЙЦЭТГЭСЭН	П.РЭНЦЭНТОДГОМ
ГҮЙЦЭТГЭСЭН	Г.МӨНХБАЯР

ХТ

АТП-ны хашааны байгуулалт

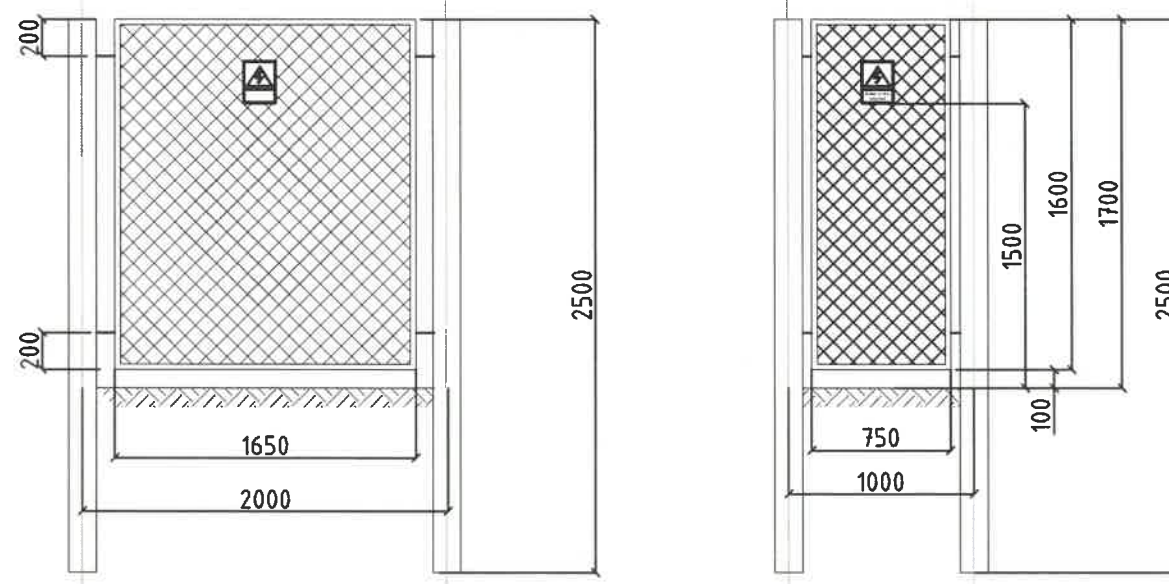
Шифр: BS230102-03S-2

МАСШТАБ:

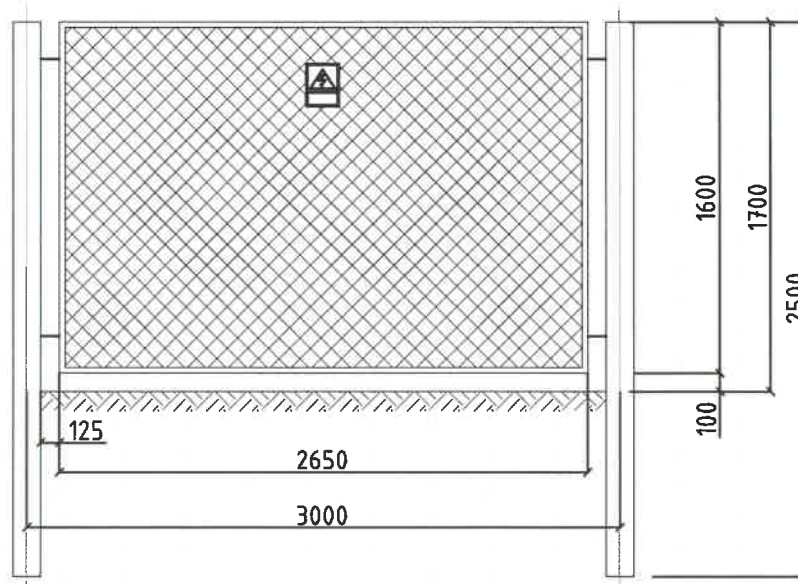
ҮЕ ШАТ	ХУЧДАС	БҮХ ХУЧДАС
A3	36	1

2023

ХАШААНЫ БАЙГУУЛАЛТ 2000X1600, ЯВГАН ХҮНИЙ ХААЛГА



ХАШААНЫ БАЙГУУЛАЛТ 3000X1600



REV.	DATE	REVISION DESCRIPTION	DESIGNED BY	CHECKED BY	REV.	DATE	REVISION DESCRIPTION	DESIGNED BY	CHECKED BY	REFERENCE DRAWINGS	REFERENCE DRAWING No.	ХОВД АЙМАГ, ДАРВИ СУМ, ГЭР ХОРООЛЛЫН ЦАХИЛГААН ХАНГАМЖИЙН 10/0.4 кВ-ЫН 250 кВА ЧАДАЛТАЙ ДЭД СТАНЦ - АТП-Э			ХТ		
												УДИРДСАН	Э.БАТБАЯР	АТП-ны хашааны байгуулалт Зүсэлт А-А, В-В	МАСШТАБ:		
												ШАЛГАСАН	Н.ЭРХЭМТӨР		ҮЕ ШАТ	ХУЧДАС	БҮХ ХУЧДАС
												ГҮЙЦЭТГЭСЭН	П.РЭНЦЭНТОДГОМ		А3	37	1
												ГҮЙЦЭТГЭСЭН	Г.МӨНХБАЯР		2023		
												Шифр: BS230102-03S-2					
												БЗД 13-Р ХОРОО АЛТАНТЭВШ-110					
												"БАЯСАЛТӨГС" ХХК					
												ХОВД АЙМАГ, ДАРВИ СУМ, ГЭР ХОРООЛЛЫН ЦАХИЛГААН ХАНГАМЖИЙН 10/0.4 кВ-ЫН 250 кВА ЧАДАЛТАЙ ДЭД СТАНЦ - АТП-Э					
												УДИРДСАН					
												ШАЛГАСАН					
												ГҮЙЦЭТГЭСЭН					
												ГҮЙЦЭТГЭСЭН					

**ГАЗАРДУУЛГЫН ТООЦОО**

p=500	Хөрсний эсэргүүцэл
Lc=170 м	Тууш газардуулагчийн урт
a'=0.145	Газардуулагчийн хөндлөн огтлолын радиус, газардуулгын гүнээс хамаарсан коэффициент
A=400 м <sup>2</sup>	Газардуулах байгууламжийн нийт талбай
Lr=2.5 м	Босоо газардуулагчийн урт
Nr=14	Босоо газардуулагчийн тоо
b=0.02	Босоо газардуулагчийн радиус
k1 =1.3615, k2 =5.682	Газардуулах байгууламжийн талбай харьцааны коэффициент

$$R_1 = \frac{\rho}{\pi L_c} \left[ \ln \left( \frac{2L_c}{a'} \right) + \frac{k_1 L_c}{\sqrt{A}} - k_2 \right]$$

$$R_2 = \frac{\rho}{2\pi n_r L_r} \left[ \ln \left( \frac{4L_r}{b} \right) - 1 + \frac{2k_1 L_r}{\sqrt{A}} (\sqrt{n_r} - 1)^2 \right]$$


$$R_m = \frac{\rho}{\pi L_c} \left[ \ln \left( \frac{2L_c}{L_r} \right) + \frac{k_1 L_c}{\sqrt{A}} - k_2 + 1 \right]$$

$$R_g = \frac{R_1 R_2 - R_m^2}{R_1 + R_2 - 2R_m}$$

R1=12.47 Ом	Тууш газардуулагчийн эсэргүүцэл
R2=17.56 Ом	Босоо газардуулагчийн эсэргүүцэл
Rm=10.74 Ом	Тууш болон босоо газардуулагчийн харилцан үйлчлэлийн эсэргүүцэл
Rg=12.12 Ом	Дэд станцын газардуулах байгууламжийн эсэргүүцэл

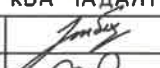
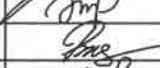

**Тайлбар.** Дэд станцын талбайн инженер геологийн судалгааны дүгнэлтээр хөрсний эсэргүүцэл 500 Ом.м, газардуулгын эсэргүүцэл 12.12 Ом байна. Дэд станцын газардуулгын эсэргүүцэл 4 ом-оос ихгүй байх шаардлагатай тул газардуулгын сүвгийн дагуу хөрсний боловсруулалт хийж хөрсний эсэргүүцлийг бууруулах шаардлагатай.

REV.	DATE	REVISION DESCRIPTION	DESIGNED BY	CHECKED BY	REV.	DATE	REVISION DESCRIPTION	DESIGNED BY	CHECKED BY	REFERENCE DRAWINGS	REFERENCE DRAWING No.



БЗД 13-Р ХОРОО  
АЛТАНТЭВШ-110

ХОВД АЙМАГ, ДАРВИ СУМ, ГЭР ХОРООЛЛЫН ЦАХИЛГААН ХАНГАМЖИЙН  
10/0.4 кВ-ЫН 250 кВА ЧАДАЛТАЙ ДЭД СТАНЦ - АТП-3

УДИРДСАН	ЭБАТБАЯР	  	Дэд станцын газардуулгын тооцоо	МАСШТАБ:
ШАЛГАСАН	Н.ЭРХЭМТӨР		Шифр: BS230102-03S-2	ҮЕ ШАТ
ГҮЙЦЭТГЭСЭН	П.РЭНЦЭНТОДГОМ			ХУУДАС
ГҮЙЦЭТГЭСЭН	Г.МӨНХБАЯР			БҮХ ХУУДАС

ХТ

А3 38 1

2023

БҮЛЭГ 3: АТП-4 10/0.4 кВ-ын 160 кВА  
чадалтай дэд станц

ШИФР: BS230102-03S-3





ТАЙЛБАР БИЧИГ

1.Ерөнхий хэсэг

1.1. 10/0.4 кВ-ын 160 кВА чадлын трансформатортай агаарын дэд өртөөний ажлын зургийг "Ховд ЦТС" ХХК-ийн 2023 оны 01-р сарын 16-ны өдрийн №6 техникийн нөхцөлийн дагуу гүйцэтгэв.

1.2. Агаарын дэд өртөө нь 10 кВ-ын хуурай салгуур, гал хамгаалагч, хэт хүчдэл хязгаарлагч, 10/0,4 кВ-ын хүчний трансформатор, 0,4кВ-ын хуваарилах самбаруудыг төмөр бетон шон бүхий арлан тулгуур дээр байрлуулж угсрахаар энэхүү ажлын зургийг боловсруулав.

1.3. Агаарын дэд өртөөг техникийн шаардлага TS-SS-04 дэд станцын хийц материалууд, ТШТ: АТП-ийн ерөнхий шаардлагын дагуу угсрахаар энэхүү ажлын зургийг боловсруулав.

1.4. Дэд өртөөний арлан тулгуурыг Монгол улсын MNS4232:2006 стандартын шаардлагыг хангасан 28 ба 34 кН.м тооцооны момент бүхий УКШ-12.30.17 маягийн төмөр бетон шон дээр үндэслэн боловсруулав.

1.5. Дэд өртөө нь 10/0.4 кВ-ын хүчдэлтэй 160 кВА чадалтай хүчний трансформатортай, 0,4 кВ-ын гаралтын агаарын шугамын тоо 4 байхаар тооцоологдсон болно.

1.6. Агаарын дэд өртөөний ажиллах цаг уурын нөхцөл:

- Далай түвшнээс 1000 м-ээс дээш өндөрт ашиглагдана
- Гадна орчны температур: -45С-аас +45С хүртэл
- Салхины болон мөстөлтийн район: I -IV
- Агаарын бохирдлын түвшин: I -III

2. Цахилгаан холболтын хэсэг

2.1 Хүчний трансформаторыг 10 кВ-ын агаарын шугаманд РЛНД-10/200 маягийн хуурай салгуур, ПКТ-101-10-10-20У1 маягийн гал хамгаалагчаар дамжуулан холбоно.

2.2. 0,4 кВ-ын хуваарилах самбар нь тоолуурын ба гаргалга шугамуудын гэсэн 2 өрөөтэй байна.

2.3. Цахилгаан холболтын бүдүүвчийн дагуу 160 кВА чадалтай дэд өртөөний 0,4 кВ-ын оролтод 250 А гар залгуур болон гал хамгаалагч тавина.

2.4. Дэд өртөөний нийт цахилгаан ачааллын хэмжээг 3 фазын идэвхт болон хуурмаг чадлын тоолуураар тооцно. Тоолуурыг мөн дээрх үзүүлэлт бүхий гар залгуураар дамжуулан 0,4 кВ-ын оролтод холбоно.

2.5. Трансформаторын өндөр хүчдэлийн оролтыг бүрээстэй утсаар буюу шинэн дамжуулагчаар холбоно.

2.6. Нам хүчдэлийн оролт гаралтын шугамыг АВВГ маягийн кабелийг гал тэсвэртэй пластман хоолойд сүвлэж хийнэ. Үүнд: Оролтыг нэг хоолойд, 1,2,3,4-р шугамуудыг тус бүр хосоор нь нэг хоолойд сүвлэнэ.

2.7. Гаргалга шугамуудын автоматуудын тавилыг хүчний трансформаторын агаарын үеийн хэт ачааллыг тооцон хэрэглэгчийн ачаалал болон хүчний трансформаторын 0,4 кВ-ын хэвийн ачаалалд тохируулан сонгоно.

2.8. Утас ба кабелийн залгалт, холболтод хавчаар, төгсгөвч хэрэглэнэ.

2.9. Ачааллын хэмжээ, түүний горимыг харгалзан трансформаторын хүчдэл өөрчлөх төхөөрөмжийг ашиглан хүчдэлгүй үед хүчдэлийн төвшинг өөрчилнө. Хүчдэл өөрчлөх хуваарь нь +- 5% байна.

3. Хэт хүчдэлийн хамгаалалт

3.1. Дэд өртөөний өндөр нам хүчдэлийн тоног төхөөрөмж нэгдсэн нэг газардуулгатай байна.

3.2 Дэд өртөөний трансформаторын саармаг цэг, их бие, сагуур, хэт хүчдэл хязгаарлагч, гал хамгаалагчийн суурь, самбаруудын их биеийг газардуулна.

3.3. Трансформаторыг газардуулах байгууламжид холбохдоо 35 мм.кв огтлолтой зэс голтой уян утсаар нэг үзүүрийг их биед байгаа газардуулгын болтонд, нөгөө үзүүрийг газардуулах байгууламжид болтоор боож холбоно.

3.4. Хэт хүчдэлээс хязгаарлагчийг 10 кВ ба 0,4 кВ талд тус тус хэрэглэнэ.

3.5. Дэд өртөөний газардуулах байгууламжийн эсэргүүцлийн хэмжээг хөрсний механик шинж байдлаас хамааруулан тооцож сонгож авна.

3.6 АТП-ны газардуулах байгууламжийн эсэргүүцэл жилийн аль ч улиралд 4 ом-оос ихгүй байна.

4. Дэд өртөөний угсралт

4.1. Уг дэд өртөөний хийц нь шугамын утасны таталтын ачаалалд тооцоогүй тул өндөр хүчдэлийн агаарын шугамын төгсгөлийн шонг дэд өртөөнөөс 5-10 метрийн зайд угсарна.

4.2. Дэд өртөөний металл бүтээц, эд ангийн эзвэрлтийн хамгаалалтыг БНБД 3.04.03-90 норм дүрэмд заасны дагуу хийсэн байна.

4.3. Галын аюулгүй байдлыг хангах зорилгоор галд тэсвэрлэлтийн II,III зэрэглэлийн барилгаас Эм-ээс, IY.Y зэрэглэлийн барилгаас 5м-ээс багагүй зайд байрлуулна.

4.4. Арлан тулгууртай дэд өртөөний хийцийн даацын тооцоог Монгол Улсын Зөвлөх инженер Н.Даш хийсэн болно.

4.5. Дэд өртөөний угсралтын ажлыг "Цахилгаан байгууламжийн дүрэм" /БД43-101-03/ "Цахилгаан техникийн ажил" /БНБД03.05-06-09/-ын шаардлагуудыг баримтлан гүйцэтгэнэ.



REV.	DATE	REVISION DESCRIPTION	DESIGNED BY	CHECKED BY	REV.	DATE	REVISION DESCRIPTION	DESIGNED BY	CHECKED BY	REFERENCE DRAWINGS	REFERENCE DRAWING No.



ХОВД АЙМАГ, ДАРВИ СУМ, ГЭР ХОРООЛЛЫН ЦАХИЛГААН ХАНГАМЖИЙН 10/0.4 кВ-ЫН 160 кВА ЧАДАЛТАЙ ДЭД СТАНЦ - АТП-4			ХТ		
УДИРДСАН	Э.БАТБАЯР	Тайлбар бичиг	МАСШТАБ:		
ШАЛГАСАН	Н.ЭРХЭМТӨР		ҮЕ ШАТ	ХУУДАС	БҮХ ХУЧДАС
ГҮЙЦЭТГЭСЭН	П.РЭНЦЭНТОДГОМ		А3	1	1
ГҮЙЦЭТГЭСЭН	Г.МӨНХБАЯР	Шифр: BS230102-03S-3	2023		

A

B

C

D

E

Д/д	Материалын нэр	Материалын марк, тип, стандарт	Хэмжих нэгж	Тоо	Нэг бүрийн жин /кг/	Нийт жин /кг/
1	Төмөр бетон тулгуур	УКШ 12-35.19	ш	2	660.00	1320.0
2	Газардуулгын буултын утас	Ф10 мм <sup>2</sup>	м	38	0.62	23.6
3	Бүрээстэй хөнгөн цагаан утас	СИП-3, 1х35	м	18	1.95	35.1
4	Төгсгөвч	ТА-35	ш	24	0.04	0.8
5	Утасны холбогч хөнгөн цагаан хавчаар /10 кВ талд	J-2А	ш	3	0.10	0.3
6	Кабелийн төгсгөвч	ТА-240	ш	6	0.10	0.6
7	Кабелийн төгсгөвч	ТА-150	ш	2	0.08	0.2
8	Арлан тулгуурын хөндлөвч	Булан төмөр 63*63*6*3500 ГОСТ8509-86, ВСм Эсн	ш	2	14.40	28.8
9	Арлан тулгуурын хөндлөвчийн холбогч L=200	Татам төмөр 60*5 ГОСТ 2590-88, ВСм Эсн	ш	2	0.87	1.7
10	10 кВ-ын хөндийрүүлэгч (изоляцияр)	ШФ-10 ГОСТ 22863-78	ш	9	1.90	17.1
11	Штырь	Ш-22Д	ш	9	1.94	17.5
12	Арлан тулгуурын хөндлөвч тогтоогч U бүслүүр L=660	Бөөрөнхий төмөр 16В ГОСТ 2590-88.ВСм Эсн	ш	2	0.85	1.7
13	Хуурай салгуурын хөндлөвч	Булан төмөр 63*63*6*3000 ГОСТ8509-86, ВСм Эсн	ш	2	14.40	28.8
14	Хуурай салгуурын хөндлөвч М холбогч L=200	Татам төмөр 60*5 ГОСТ 103-79, ВСм Эсн	ш	4	0.87	3.5
15	Хуурай салгуурын хөндлөвчийн болт	Шпилька М16х260 ГОСТ22042-76, ВСм Эсн	ш	4	0.32	1.3
16	Хуурай салгуур	GW4-10/200	ш	1	40.00	40.0
17	Хуурай салгуурыг хөндлөвчинд бэхлэх суурь	Булан төмөр 63*63*6*470 ГОСТ 8509-86.ВСм Эсн	ш	2	2.26	4.5
18	Хуурай салгуурын хөшүүргийн яндан	Труба ф20, L=6400	ш	1	13.50	13.5
19	Гал хамгаалагч	RN2-10/20	ш	3	10.00	30.0
20	Гал хамгаалагчийн хөндлөвч	Булантөмөр63*63*6*3500 ГОСТ 8509-86.ВСм Эсн	ш	2	14.40	28.8
21	Гал хамгаалагчийн хөндлөвчийн М холбогч L=200	Татам төмөр 60*5 ГОСТ 103-79	ш	4	0.87	3.5
22	Гал хамгаалагчийн хөндлөвчийн болт	Шпилька М16х280 ГОСТ22042-76, ВСм Эсн	ш	4	0.32	1.3
23	Цэнэг шавхагч	УН5WZ-17/45	ш	3	2.00	6.0
24	Трансформаторын суурийн хөндлөвч	Швеллер 200*7.6*5.2*3500 ГОСТ 103-73,ВСм Эсн	ш	2	55.20	110.4
25	Трансформаторын хөндлөвч тогтоогч бүслүүр L=435	Татам төмөр 60*5 ГОСТ 103-79 ВСм Эсн	ш	4	1.04	4.2
26	Трансформаторын хөндлөвчийн болт	Шпилька М22х340 ГОСТ 22042-76, ВСм Эсн	ш	4	0.75	3.0
27	Трансформаторын суурийн бэхлэгч	Швеллер №8 L=450 ГОСТ 8240-97,ВСм Эсн	ш	2	3.18	6.4
28	Трансформаторын суурийн бэхлэгчийн болт	Шпилька М16х240 ГОСТ22042-76, ВСм Эсн	ш	4	0.32	1.3
29	Хүчний трансформатор	S11-М160/10	ш	1	690.00	690.0
30	Аппаратны зажим	А-1А	ш	3	0.12	0.4
31	Хашлаганы суурийн хөндлөвч	Булан төмөр 63*63*3 ГОСТ 8509-86,ВСм Эсн	ш	9.8	4.80	47.0
32	Хашлаганы дээд, дунд хөндлөвч	Булан төмөр 40*40*4 ГОСТ 8509-86,ВСм Эсн	ш	19.6	3.00	58.8
33	Хашлаганы босоо хөндлөвч	Булан төмөр 40*40*4 ГОСТ 8509-86,ВСм Эсн	ш	4.8	3.00	14.4
34	Хашлаганы босоо хөндлөвч	Хар модон	ш	0.2	800.00	120.0
35	Хашлаганы хөндлөвч тогтоогч U бүслүүр	Хар модон	ш	2	1.17	2.3
36	0,4 кВ самбарын хөндлөвч	Булан төмөр 70*70*6*3500 ГОСТ 8509-86,ВСм Эсн	ш	2	19.50	39.0
37	0,4 кВ самбарын хөндлөвчийн М холбогч L=240	Татам төмөр 60*5 ГОСТ 103-79,ВСм Эсн	ш	4	1.00	4.0
38	0,4 кВ самбарын хөндлөвчийн болт	Шпилька М16х360 ГОСТ 22042-76,ВСм Эсн	ш	4	0.42	1.7
39	Хуурай салгуурын хөшүүргийн суурь тогтоогч	Булан төмөр 70*70*6*160 ГОСТ 8509-86,ВСм Эсн	ш	1	1.04	1.0
40	Хуурай салгуурын хөшүүрэг	ПРН-10	ш	1	4.5	4.50
41	Кабель сүвлэх хоолой	ABS ф75*6	м	8	0.3	2.40
42	Оруулгын кабель	АВВГ Э*240*1*150	м	10	8.8	88.00
43	Гаргалгын кабель	СИП-2А Э*70*1*54,6	м	10	0.7	7.00
44	0.4кВ-ын шугамын СИП утасны татагч	РА-1500	ш	4	0.46	1.84
45	Хоолой тогтоох бүслүүр L=370	Татам төмөр 40*4 ГОСТ 103-79,ВСм Эсн	ш	4	1.24	4.96

A

B

C

D

E

REV	DATE	REVISION DESCRIPTION	DESIGNED BY CHECKED BY	REV	DATE	REVISION DESCRIPTION	DESIGNED BY CHECKED BY	REFERENCE DRAWINGS	REFERENCE DRAWING No.




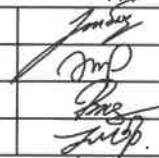
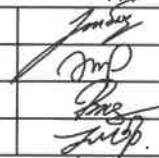
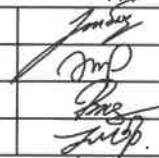
БЗД 13-Р ХОРОО  
АЛТАНТЗВШ-110

"БАЯСАЛТӨГС" ХХК

<b>ХОВД АЙМАГ, ДАРВИ СУМ, ГЭР ХОРООЛЛЫН ЦАХИЛГААН ХАНГАМЖИЙН 10/0.4 кВ-ЫН 160 кВА ЧАДАЛТАЙ ДЭД СТАНЦ - АТП-4</b>				<b>ХТ</b>	
УДИРДСАН	Э.БАТБАЯР		Дэд станцын нэгдсэн материалын мүүвэр		
ШАЛГАСАН	Н.ЭРХЭМТӨР				
ГҮЙЦЭТГЭСЭН	П.РЭНЦЭНТОДГОМ				
ГҮЙЦЭТГЭСЭН	Г.МӨНХБАЯР		Шифр: BS230102-03S-3		
			МАСШТАБ:		
			ҮЕ ШАТ	ХҮҮДАС	БҮХ ХҮҮДАС
			А3	2	1
			2023		

F



1	2	3	4	5	6	7	8																																																																																																																																																																																																																																																																																																																				
<table border="1"> <thead> <tr> <th>Д/д</th> <th>Материалын нэр</th> <th>Материалын марк, тип, стандарт</th> <th>Хэмжих нэгж</th> <th>Тоо</th> <th>Нэг бүрийн жин /кг/</th> <th>Нийт жин /кг/</th> </tr> </thead> <tbody> <tr><td>46</td><td>Хоолой тогтоох бүслүүр</td><td>Татам төмөр 40*4 ГОСТ 103-79,ВСт Зсп</td><td>ш</td><td>4</td><td>1.4</td><td>5.60</td></tr> <tr><td>47</td><td>Татагчийн бүслүүр</td><td>Татам төмөр 40*4 ГОСТ 103-79,ВСт Зсп</td><td>ш</td><td>4</td><td>1.24</td><td>4.96</td></tr> <tr><td>48</td><td>Кабель сүвлэх хоолойн булан</td><td>ABS Ф75*6</td><td>ш</td><td>4</td><td>0.1</td><td>0.40</td></tr> <tr><td>49</td><td>Хоолой тогтоох хомут</td><td>Бөөрөнхий төмөр 8В ГОСТ 2590-88, ВСт Зсп</td><td>ш</td><td>4</td><td>0.08</td><td>0.32</td></tr> <tr><td>50</td><td>Болт М12*40</td><td>М12х40 ГОСТ 7798-70</td><td>ш</td><td>46</td><td>0.05</td><td>2.30</td></tr> <tr><td>51</td><td>Болт М16х50</td><td>М16х50 ГОСТ 7798-70</td><td>ш</td><td>10</td><td>0.113</td><td>1.13</td></tr> <tr><td>52</td><td>Болт М16*80</td><td>М16х80 ГОСТ 7798-70</td><td>ш</td><td>18</td><td>0.161</td><td>2.90</td></tr> <tr><td>53</td><td>Гайка М-16</td><td>Гайка М-16 ГОСТ 5927-70</td><td>ш</td><td>68</td><td>0.0376</td><td>2.56</td></tr> <tr><td>54</td><td>Шайба М-16</td><td>Шайба 16 ГОСТ 11371-78</td><td>ш</td><td>68</td><td>0.01</td><td>0.68</td></tr> <tr><td>55</td><td>Гайка М-12</td><td>Гайка М-12 ГОСТ 5927-70</td><td>ш</td><td>46</td><td>0.016</td><td>0.74</td></tr> <tr><td>56</td><td>Шайба М-12</td><td>Шайба 12 ГОСТ 11371-78</td><td>ш</td><td>46</td><td>0.008</td><td>0.37</td></tr> <tr><td>57</td><td>Гайка М-22</td><td>Гайка М-22 ГОСТ 5927-70</td><td>ш</td><td>8</td><td>0.085</td><td>0.68</td></tr> <tr><td>58</td><td>Шайба М-22</td><td>Шайба 22 ГОСТ 11371-78</td><td>ш</td><td>8</td><td>0.015</td><td>0.12</td></tr> <tr><td>59</td><td>Гайка М-24</td><td>Гайка М-24 ГОСТ 5927</td><td>ш</td><td>9</td><td>0.123</td><td>1.11</td></tr> <tr><td>60</td><td>Шайба М-24</td><td>Шайба М-24 ГОСТ 11371-78</td><td>ш</td><td>9</td><td>0.02</td><td>0.18</td></tr> <tr><td>61</td><td>Самбарын хайрцаг</td><td></td><td>ш</td><td>1</td><td>60</td><td>60.00</td></tr> <tr><td>62</td><td>Хэт хүчдэл хязгаарлагч</td><td>ОПС1-УХЛ4</td><td>ш</td><td>3</td><td>1.18</td><td>3.54</td></tr> <tr><td>63</td><td>Электрон тоолуур</td><td>DDZY88</td><td>ш</td><td>1</td><td></td><td></td></tr> <tr><td>64</td><td>0.4 кВ-ын ерөнхий рубильник</td><td>РЕ19-37, 400 А</td><td>ш</td><td>2</td><td></td><td></td></tr> <tr><td>65</td><td>0.4 кВ-ын ерөнхий гал хамгаалагч</td><td>ПН-2, 400 А</td><td>ш</td><td>3</td><td></td><td></td></tr> <tr><td>66</td><td>0.4 кВ-ын гал хамгаалагч бүхий рубильник</td><td>РПС-2, 250А</td><td>ком</td><td>1</td><td></td><td></td></tr> <tr><td>67</td><td>Автомат</td><td>Ва88-33 100 А</td><td>ш</td><td>3</td><td></td><td></td></tr> <tr><td>68</td><td rowspan="3">0.4 кВ-ын самбарын дотор угсралтын хөнгөн цагаан шин</td><td>40х5</td><td>м</td><td>6</td><td rowspan="3">100</td><td rowspan="3">100.00</td></tr> <tr><td>69</td><td>40х4</td><td>м</td><td>6</td></tr> <tr><td>70</td><td>30*4</td><td>м</td><td>6</td></tr> <tr><td>71</td><td>Самбарын цоож</td><td>Нууц цоож</td><td>ш</td><td>2.0</td><td></td><td></td></tr> <tr><td>72</td><td>Гүйдлийн трансформатор</td><td>400/5</td><td>ш</td><td>3.00</td><td></td><td></td></tr> <tr><td>73</td><td>Тоолуурын утас</td><td>КВВГ-10х2,5мм2</td><td>ш</td><td>1.00</td><td></td><td></td></tr> <tr><td>74</td><td>Болт М12*40</td><td>М 12*60 ГОСТ 7798-70</td><td>ш</td><td>55.0</td><td></td><td></td></tr> <tr><td>75</td><td>Гайка М-12</td><td>Гайка М-12 ГОСТ 5927-70</td><td>ш</td><td>55</td><td></td><td></td></tr> <tr><td>76</td><td>Шайба М-12</td><td>Шайба 12 ГОСТ 11371-78</td><td>ш</td><td>110</td><td></td><td></td></tr> <tr><td>77</td><td rowspan="2">Трансформаторын хажуугийн бэхлэгээ</td><td>Дэгээ гэгцлөх чангалагч</td><td>ш</td><td>2</td><td>1.4</td><td>2.80</td></tr> <tr><td>78</td><td>Бүслүүр 40*4</td><td>ш</td><td>4</td><td>0.36</td><td>1.44</td></tr> <tr><td>79</td><td>Булан төмөр</td><td>L40х40х4</td><td>м</td><td>72.5</td><td>2.42</td><td>175.45</td></tr> <tr><td>80</td><td>Труба</td><td>Ф100</td><td>м</td><td>22.5</td><td>10.57</td><td>237.83</td></tr> <tr><td>81</td><td>Хашааны төмөр тор</td><td>h=1700</td><td>м</td><td>21.0</td><td>2.40</td><td>50.28</td></tr> <tr><td>82</td><td>Хаалганы нугас</td><td></td><td>ш</td><td>2</td><td></td><td></td></tr> <tr><td>83</td><td>Цоож</td><td></td><td>ш</td><td>1</td><td></td><td></td></tr> <tr><td>84</td><td>Газнуурын электрод</td><td></td><td>хайр</td><td>3</td><td></td><td></td></tr> <tr><td>85</td><td>Хориглох плакат</td><td></td><td>ш</td><td>2</td><td></td><td></td></tr> <tr><td>86</td><td>Анхааруулах плакат</td><td></td><td>ш</td><td>2</td><td></td><td></td></tr> <tr><td>87</td><td>Туузан төмөр 50х5</td><td></td><td>м</td><td>2.9</td><td></td><td></td></tr> <tr><td>88</td><td>Газардуулгын гадас</td><td>2500 мм</td><td>ш</td><td>14</td><td>13.65</td><td>191.10</td></tr> <tr><td>89</td><td>Газардуулгын татам төмөр</td><td>40*4 мм</td><td>м</td><td>150</td><td>1.68</td><td>252.00</td></tr> </tbody> </table>								Д/д	Материалын нэр	Материалын марк, тип, стандарт	Хэмжих нэгж	Тоо	Нэг бүрийн жин /кг/	Нийт жин /кг/	46	Хоолой тогтоох бүслүүр	Татам төмөр 40*4 ГОСТ 103-79,ВСт Зсп	ш	4	1.4	5.60	47	Татагчийн бүслүүр	Татам төмөр 40*4 ГОСТ 103-79,ВСт Зсп	ш	4	1.24	4.96	48	Кабель сүвлэх хоолойн булан	ABS Ф75*6	ш	4	0.1	0.40	49	Хоолой тогтоох хомут	Бөөрөнхий төмөр 8В ГОСТ 2590-88, ВСт Зсп	ш	4	0.08	0.32	50	Болт М12*40	М12х40 ГОСТ 7798-70	ш	46	0.05	2.30	51	Болт М16х50	М16х50 ГОСТ 7798-70	ш	10	0.113	1.13	52	Болт М16*80	М16х80 ГОСТ 7798-70	ш	18	0.161	2.90	53	Гайка М-16	Гайка М-16 ГОСТ 5927-70	ш	68	0.0376	2.56	54	Шайба М-16	Шайба 16 ГОСТ 11371-78	ш	68	0.01	0.68	55	Гайка М-12	Гайка М-12 ГОСТ 5927-70	ш	46	0.016	0.74	56	Шайба М-12	Шайба 12 ГОСТ 11371-78	ш	46	0.008	0.37	57	Гайка М-22	Гайка М-22 ГОСТ 5927-70	ш	8	0.085	0.68	58	Шайба М-22	Шайба 22 ГОСТ 11371-78	ш	8	0.015	0.12	59	Гайка М-24	Гайка М-24 ГОСТ 5927	ш	9	0.123	1.11	60	Шайба М-24	Шайба М-24 ГОСТ 11371-78	ш	9	0.02	0.18	61	Самбарын хайрцаг		ш	1	60	60.00	62	Хэт хүчдэл хязгаарлагч	ОПС1-УХЛ4	ш	3	1.18	3.54	63	Электрон тоолуур	DDZY88	ш	1			64	0.4 кВ-ын ерөнхий рубильник	РЕ19-37, 400 А	ш	2			65	0.4 кВ-ын ерөнхий гал хамгаалагч	ПН-2, 400 А	ш	3			66	0.4 кВ-ын гал хамгаалагч бүхий рубильник	РПС-2, 250А	ком	1			67	Автомат	Ва88-33 100 А	ш	3			68	0.4 кВ-ын самбарын дотор угсралтын хөнгөн цагаан шин	40х5	м	6	100	100.00	69	40х4	м	6	70	30*4	м	6	71	Самбарын цоож	Нууц цоож	ш	2.0			72	Гүйдлийн трансформатор	400/5	ш	3.00			73	Тоолуурын утас	КВВГ-10х2,5мм2	ш	1.00			74	Болт М12*40	М 12*60 ГОСТ 7798-70	ш	55.0			75	Гайка М-12	Гайка М-12 ГОСТ 5927-70	ш	55			76	Шайба М-12	Шайба 12 ГОСТ 11371-78	ш	110			77	Трансформаторын хажуугийн бэхлэгээ	Дэгээ гэгцлөх чангалагч	ш	2	1.4	2.80	78	Бүслүүр 40*4	ш	4	0.36	1.44	79	Булан төмөр	L40х40х4	м	72.5	2.42	175.45	80	Труба	Ф100	м	22.5	10.57	237.83	81	Хашааны төмөр тор	h=1700	м	21.0	2.40	50.28	82	Хаалганы нугас		ш	2			83	Цоож		ш	1			84	Газнуурын электрод		хайр	3			85	Хориглох плакат		ш	2			86	Анхааруулах плакат		ш	2			87	Туузан төмөр 50х5		м	2.9			88	Газардуулгын гадас	2500 мм	ш	14	13.65	191.10	89	Газардуулгын татам төмөр	40*4 мм	м	150	1.68	252.00
Д/д	Материалын нэр	Материалын марк, тип, стандарт	Хэмжих нэгж	Тоо	Нэг бүрийн жин /кг/	Нийт жин /кг/																																																																																																																																																																																																																																																																																																																					
46	Хоолой тогтоох бүслүүр	Татам төмөр 40*4 ГОСТ 103-79,ВСт Зсп	ш	4	1.4	5.60																																																																																																																																																																																																																																																																																																																					
47	Татагчийн бүслүүр	Татам төмөр 40*4 ГОСТ 103-79,ВСт Зсп	ш	4	1.24	4.96																																																																																																																																																																																																																																																																																																																					
48	Кабель сүвлэх хоолойн булан	ABS Ф75*6	ш	4	0.1	0.40																																																																																																																																																																																																																																																																																																																					
49	Хоолой тогтоох хомут	Бөөрөнхий төмөр 8В ГОСТ 2590-88, ВСт Зсп	ш	4	0.08	0.32																																																																																																																																																																																																																																																																																																																					
50	Болт М12*40	М12х40 ГОСТ 7798-70	ш	46	0.05	2.30																																																																																																																																																																																																																																																																																																																					
51	Болт М16х50	М16х50 ГОСТ 7798-70	ш	10	0.113	1.13																																																																																																																																																																																																																																																																																																																					
52	Болт М16*80	М16х80 ГОСТ 7798-70	ш	18	0.161	2.90																																																																																																																																																																																																																																																																																																																					
53	Гайка М-16	Гайка М-16 ГОСТ 5927-70	ш	68	0.0376	2.56																																																																																																																																																																																																																																																																																																																					
54	Шайба М-16	Шайба 16 ГОСТ 11371-78	ш	68	0.01	0.68																																																																																																																																																																																																																																																																																																																					
55	Гайка М-12	Гайка М-12 ГОСТ 5927-70	ш	46	0.016	0.74																																																																																																																																																																																																																																																																																																																					
56	Шайба М-12	Шайба 12 ГОСТ 11371-78	ш	46	0.008	0.37																																																																																																																																																																																																																																																																																																																					
57	Гайка М-22	Гайка М-22 ГОСТ 5927-70	ш	8	0.085	0.68																																																																																																																																																																																																																																																																																																																					
58	Шайба М-22	Шайба 22 ГОСТ 11371-78	ш	8	0.015	0.12																																																																																																																																																																																																																																																																																																																					
59	Гайка М-24	Гайка М-24 ГОСТ 5927	ш	9	0.123	1.11																																																																																																																																																																																																																																																																																																																					
60	Шайба М-24	Шайба М-24 ГОСТ 11371-78	ш	9	0.02	0.18																																																																																																																																																																																																																																																																																																																					
61	Самбарын хайрцаг		ш	1	60	60.00																																																																																																																																																																																																																																																																																																																					
62	Хэт хүчдэл хязгаарлагч	ОПС1-УХЛ4	ш	3	1.18	3.54																																																																																																																																																																																																																																																																																																																					
63	Электрон тоолуур	DDZY88	ш	1																																																																																																																																																																																																																																																																																																																							
64	0.4 кВ-ын ерөнхий рубильник	РЕ19-37, 400 А	ш	2																																																																																																																																																																																																																																																																																																																							
65	0.4 кВ-ын ерөнхий гал хамгаалагч	ПН-2, 400 А	ш	3																																																																																																																																																																																																																																																																																																																							
66	0.4 кВ-ын гал хамгаалагч бүхий рубильник	РПС-2, 250А	ком	1																																																																																																																																																																																																																																																																																																																							
67	Автомат	Ва88-33 100 А	ш	3																																																																																																																																																																																																																																																																																																																							
68	0.4 кВ-ын самбарын дотор угсралтын хөнгөн цагаан шин	40х5	м	6	100	100.00																																																																																																																																																																																																																																																																																																																					
69		40х4	м	6																																																																																																																																																																																																																																																																																																																							
70		30*4	м	6																																																																																																																																																																																																																																																																																																																							
71	Самбарын цоож	Нууц цоож	ш	2.0																																																																																																																																																																																																																																																																																																																							
72	Гүйдлийн трансформатор	400/5	ш	3.00																																																																																																																																																																																																																																																																																																																							
73	Тоолуурын утас	КВВГ-10х2,5мм2	ш	1.00																																																																																																																																																																																																																																																																																																																							
74	Болт М12*40	М 12*60 ГОСТ 7798-70	ш	55.0																																																																																																																																																																																																																																																																																																																							
75	Гайка М-12	Гайка М-12 ГОСТ 5927-70	ш	55																																																																																																																																																																																																																																																																																																																							
76	Шайба М-12	Шайба 12 ГОСТ 11371-78	ш	110																																																																																																																																																																																																																																																																																																																							
77	Трансформаторын хажуугийн бэхлэгээ	Дэгээ гэгцлөх чангалагч	ш	2	1.4	2.80																																																																																																																																																																																																																																																																																																																					
78		Бүслүүр 40*4	ш	4	0.36	1.44																																																																																																																																																																																																																																																																																																																					
79	Булан төмөр	L40х40х4	м	72.5	2.42	175.45																																																																																																																																																																																																																																																																																																																					
80	Труба	Ф100	м	22.5	10.57	237.83																																																																																																																																																																																																																																																																																																																					
81	Хашааны төмөр тор	h=1700	м	21.0	2.40	50.28																																																																																																																																																																																																																																																																																																																					
82	Хаалганы нугас		ш	2																																																																																																																																																																																																																																																																																																																							
83	Цоож		ш	1																																																																																																																																																																																																																																																																																																																							
84	Газнуурын электрод		хайр	3																																																																																																																																																																																																																																																																																																																							
85	Хориглох плакат		ш	2																																																																																																																																																																																																																																																																																																																							
86	Анхааруулах плакат		ш	2																																																																																																																																																																																																																																																																																																																							
87	Туузан төмөр 50х5		м	2.9																																																																																																																																																																																																																																																																																																																							
88	Газардуулгын гадас	2500 мм	ш	14	13.65	191.10																																																																																																																																																																																																																																																																																																																					
89	Газардуулгын татам төмөр	40*4 мм	м	150	1.68	252.00																																																																																																																																																																																																																																																																																																																					
<table border="1"> <thead> <tr> <th>REV</th> <th>DATE</th> <th>REVISION DESCRIPTION</th> <th>DESIGNED BY CHECKED BY</th> <th>REV</th> <th>DATE</th> <th>REVISION DESCRIPTION</th> <th>DESIGNED BY CHECKED BY</th> <th>REFERENCE DRAWINGS</th> <th>REFERENCE DRAWING No.</th> </tr> </thead> <tbody> <tr><td> </td><td> </td><td> </td><td> </td><td> </td><td> </td><td> </td><td> </td><td> </td><td> </td></tr> <tr><td> </td><td> </td><td> </td><td> </td><td> </td><td> </td><td> </td><td> </td><td> </td><td> </td></tr> <tr><td> </td><td> </td><td> </td><td> </td><td> </td><td> </td><td> </td><td> </td><td> </td><td> </td></tr> <tr><td> </td><td> </td><td> </td><td> </td><td> </td><td> </td><td> </td><td> </td><td> </td><td> </td></tr> <tr><td> </td><td> </td><td> </td><td> </td><td> </td><td> </td><td> </td><td> </td><td> </td><td> </td></tr> <tr><td> </td><td> </td><td> </td><td> </td><td> </td><td> </td><td> </td><td> </td><td> </td><td> </td></tr> <tr><td> </td><td> </td><td> </td><td> </td><td> </td><td> </td><td> </td><td> </td><td> </td><td> </td></tr> <tr><td> </td><td> </td><td> </td><td> </td><td> </td><td> </td><td> </td><td> </td><td> </td><td> </td></tr> <tr><td> </td><td> </td><td> </td><td> </td><td> </td><td> </td><td> </td><td> </td><td> </td><td> </td></tr> <tr><td> </td><td> </td><td> </td><td> </td><td> </td><td> </td><td> </td><td> </td><td> </td><td> </td></tr> </tbody> </table>								REV	DATE	REVISION DESCRIPTION	DESIGNED BY CHECKED BY	REV	DATE	REVISION DESCRIPTION	DESIGNED BY CHECKED BY	REFERENCE DRAWINGS	REFERENCE DRAWING No.																																																																																																																																																																																																																																																																																																										
REV	DATE	REVISION DESCRIPTION	DESIGNED BY CHECKED BY	REV	DATE	REVISION DESCRIPTION	DESIGNED BY CHECKED BY	REFERENCE DRAWINGS	REFERENCE DRAWING No.																																																																																																																																																																																																																																																																																																																		
<div style="display: flex; justify-content: space-between;"> <div style="width: 20%;">  <p>БЗД 13-Р ХОРОО АЛТАНТЭВШ-110 "БАЯСАЛТӨГС" ХХК</p> </div> <div style="width: 60%;"> <p>ХОВД АЙМАГ, ДАРВИ СУМ, ГЭР ХОРООЛЛЫН ЦАХИЛГААН ХАНГАМЖИЙН 10/0.4 кВ-ЫН 160 кВА ЧАДАЛТАЙ ДЭД СТАНЦ - АТП-4</p> <table border="1" style="width: 100%;"> <tr> <td>УДИРДСАН</td> <td>З.БАТБАЯР</td> <td rowspan="3" style="text-align: center;">  </td> <td rowspan="3" style="text-align: center;"> Дэд станцын нэгдсэн материалын түүвэр </td> </tr> <tr> <td>ШАЛГАСАН</td> <td>Н.ЭРХЭМТӨР</td> </tr> <tr> <td>ГҮЙЦЭТГЭСЭН</td> <td>П.РЭНЦЭНТОДГОМ</td> </tr> <tr> <td>ГҮЙЦЭТГЭСЭН</td> <td>Г.МӨНХБАЯР</td> <td></td> <td>Шуфр: BS230102-03S-3</td> </tr> </table> </div> <div style="width: 15%;"> <p>ХТ</p> <p>МАСШТАБ:</p> <table border="1" style="width: 100%;"> <tr> <td>ҮЕ ШАТ</td> <td>ХУЧДАС</td> <td>БҮХ ХУЧДАС</td> </tr> <tr> <td>А3</td> <td>3</td> <td>1</td> </tr> <tr> <td colspan="3" style="text-align: center;">2023</td> </tr> </table> </div> </div>										УДИРДСАН	З.БАТБАЯР		Дэд станцын нэгдсэн материалын түүвэр	ШАЛГАСАН	Н.ЭРХЭМТӨР	ГҮЙЦЭТГЭСЭН	П.РЭНЦЭНТОДГОМ	ГҮЙЦЭТГЭСЭН	Г.МӨНХБАЯР		Шуфр: BS230102-03S-3	ҮЕ ШАТ	ХУЧДАС	БҮХ ХУЧДАС	А3	3	1	2023																																																																																																																																																																																																																																																																																															
УДИРДСАН	З.БАТБАЯР		Дэд станцын нэгдсэн материалын түүвэр																																																																																																																																																																																																																																																																																																																								
ШАЛГАСАН	Н.ЭРХЭМТӨР																																																																																																																																																																																																																																																																																																																										
ГҮЙЦЭТГЭСЭН	П.РЭНЦЭНТОДГОМ																																																																																																																																																																																																																																																																																																																										
ГҮЙЦЭТГЭСЭН	Г.МӨНХБАЯР		Шуфр: BS230102-03S-3																																																																																																																																																																																																																																																																																																																								
ҮЕ ШАТ	ХУЧДАС	БҮХ ХУЧДАС																																																																																																																																																																																																																																																																																																																									
А3	3	1																																																																																																																																																																																																																																																																																																																									
2023																																																																																																																																																																																																																																																																																																																											

A

B

C

D

E

A

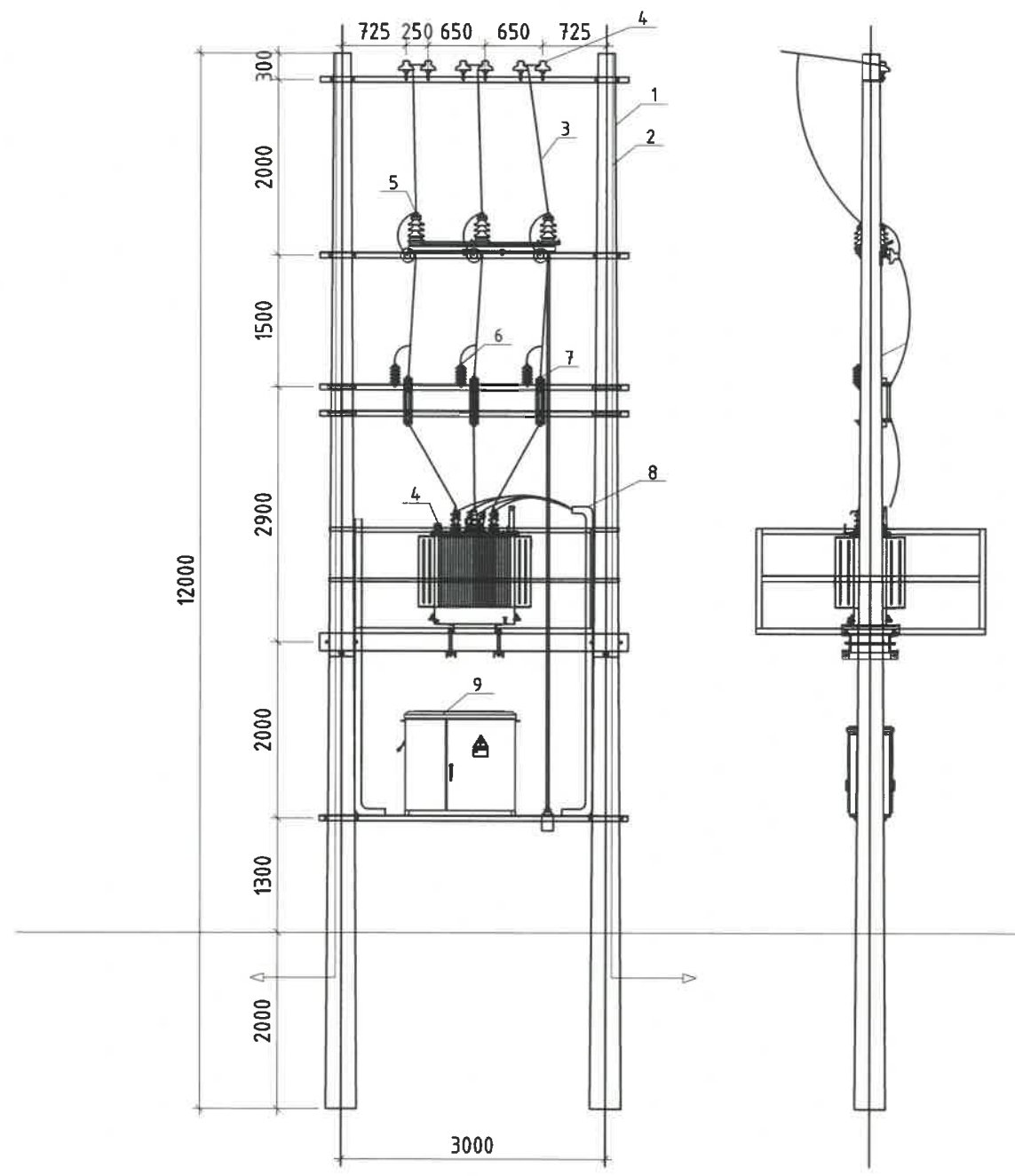
B

C


D

E

Д/в	МАТЕРИАЛ ТОНОГ ТӨХӨӨРӨМЖИЙН НЭР	ТӨРӨЛ	НЭГЖ	ТОО	ЖИН КГ		ТАЙЛБАР
					1 бүр	Бүгд	
1	Төмөр бетон шон	УКШ 12-30.17	ш	2	1035	2070	
2	Газардуулгын буултын утас	φ10мм2	м	38	0,62	23.6	
3	Бүрээстэй хөнгөн цагаан утас	СИПЗ 1x35	м	18	1,95	35.1	
4	Хүчний трансформатор	S11-M-160/10	ш	1	690	690.0	
5	10 кВ-ын хөндийрүүлэгч	ШФ-10	ш	9	1,9	17.1	
6	Хуурай салгуур	GW4-10/200	ком	1	40	40.0	
7	Цэнэг шавхагч	YH5WZ-17/45	ш	3	2	6.0	
8	Гал хамгаалагч	RN1-10/6	ш	3	10	30.0	
9	Кабель сүвлэх хоолой	ABS φ75*6	м	8	0.8	6.4	
10	0.4 кВ-ын самбар						

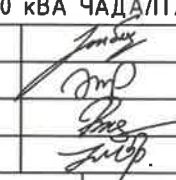


REV	DATE	REVISION DESCRIPTION	DESIGNED BY	CHECKED BY	REV	DATE	REVISION DESCRIPTION	DESIGNED BY	CHECKED BY	REFERENCE DRAWINGS	REFERENCE DRAWING No.



БЗД 13-Р ХОРОО  
АЛТАНТЭВШ-110  
"БАЯСАЛТӨГС" ХХК

ХОВД АЙМАГ, ДАРВИ СУМ, ГЭР ХОРООЛЛЫН ЦАХИЛГААН ХАНГАМЖИЙН  
10/0.4 кВ-ЫН 160 кВА ЧАДАЛТАЙ ДЭД СТАНЦ - АТП-4

УДИРДСАН	Э.БАТБАЯР		Ерөнхий байдал
ШАЛГАСАН	Н.ЭРХЭМТӨР		
ГҮЙЦЭТГЭСЭН	П.РЭНЦЭНТОДГОМ		
ГҮЙЦЭТГЭСЭН	Г.МӨНХБАЯР		

ХТ

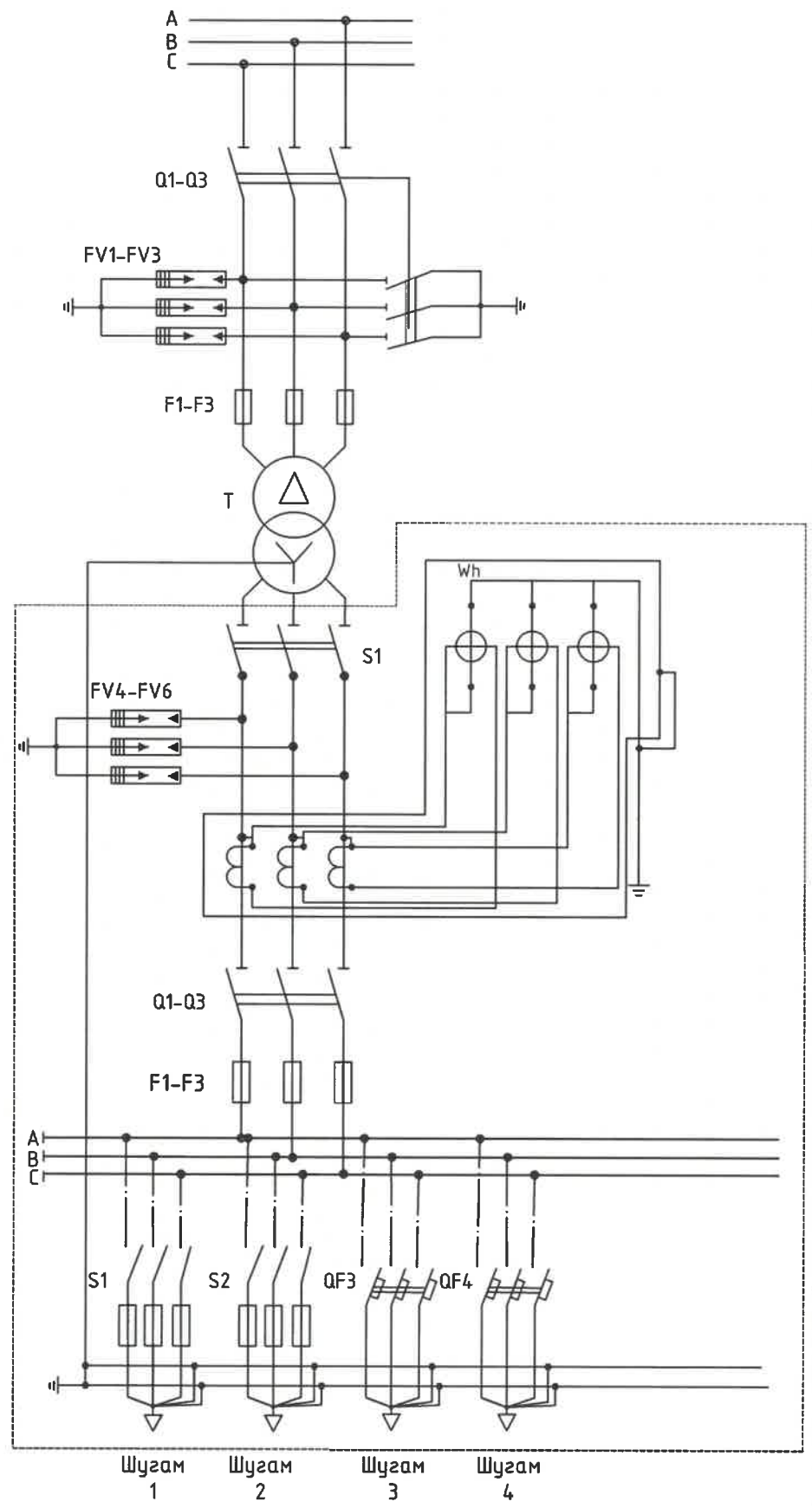
МАСШТАБ:

ҮЕ ШАТ	ХУУДАС	БҮХ ХУУДАС
А3	4	1

2023




Өндөр хүчдэлийн хуваарилалт байгууламж	Хуурай салгуур: GW4-10/200
	10 кВ-ын ҮН5WZ-17/45 маягийн хэт хүчдэл хязгаарлагч
	СИП-3 1*35 маягийн утас
	Гал хамгаалагч: RN2-10/20
Нам хүчдэлийн хуваарилалт байгууламж	10/0.4 кВ-ын 160 кВА чадалтай S11-M-160/10 маягийн хүчний трансформатор Uk=4.0%, 2x2.5%
	ABBГ 3*185+1*95 мм <sup>2</sup>
	Тоолуурын салгуур 250 А
	0.4 кВ-ын ОПС-УХЛ1 маягийн хэт хүчдэл хязгаарлагч
	Гүйдлийн трансформатор: 250/5 А
	3 фазын электрон тоолуур, 5А актив, реактив чадлын гаргалгаатай
	Ерөнхий салгуур: PE19-35, 250А
	Ерөнхий гал хамгаалагч: ПН-2 250А
	0,4 кВ-ын цуглуулгын шин 40*4
	0,4 кВ-ын салбар шин 30*4
0.4 кВ-ын гаргалгын гал хамгаалагч бүхий рубильник РПС-1, 100А 2ш, Ва88-33, 63А 2ш,	
0-ын шин: 25*3	
Гаргалга шугам-Кабель болон СИП	



Трансформаторын чадал /кВА	Трансформаторын хэвийн гүйдэл	Гаргалгааны рубильник, автомат /А/				RN2 маркийн хайламтгай хамгаалуурын тавил /А/	Гүйдлийн трансформаторын коэффициент
160/10	9.2/230.9	Гаргалгаа-1	Гаргалгаа-2	Гаргалгаа-3	Гаргалгаа-4	Бүгд	250/5
		100	100	63	63	20А	

REV	DATE	REVISION DESCRIPTION	DESIGNED BY	CHECKED BY	REV	DATE	REVISION DESCRIPTION	DESIGNED BY	CHECKED BY	REFERENCE DRAWINGS	REFERENCE DRAWING No.



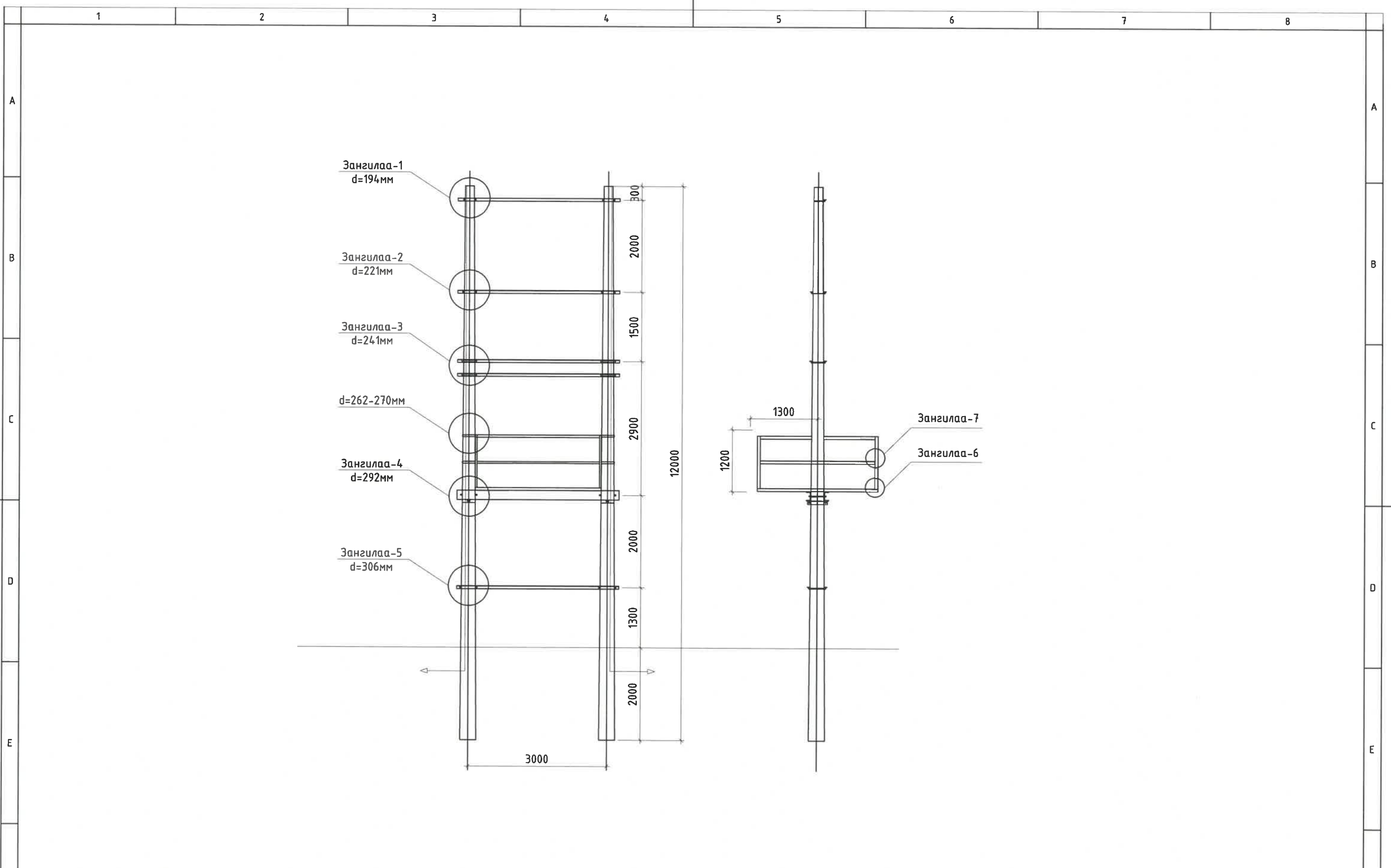
БЗД 13-Р ХОРОО  
АЛТАНТЗВШ-110

**ХОВД АЙМАГ, ДАРВИ СУМ, ГЭР ХОРООЛЛЫН ЦАХИЛГААН ХАНГАМЖИЙН 10/0.4 кВ-ЫН 160 кВА ЧАДАЛТАЙ ДЭД СТАНЦ - АТП-4**

УДИРДСАН	Э.БАТБАЯР	Цахилгааны холболтын бүдүүвч	МАСШТАБ:		
ШАЛГАСАН	Н.ЭРХЭМТӨР				
ГҮЙЦЭТГЭСЭН	П.РЭНЦЭНТОДГОМ		А3	5	1

Шифр: BS230102-03S-3


2023




REV	DATE	REVISION DESCRIPTION	DESIGNED BY	CHECKED BY	REV	DATE	REVISION DESCRIPTION	DESIGNED BY	CHECKED BY	REFERENCE DRAWINGS	REFERENCE DRAWING No.

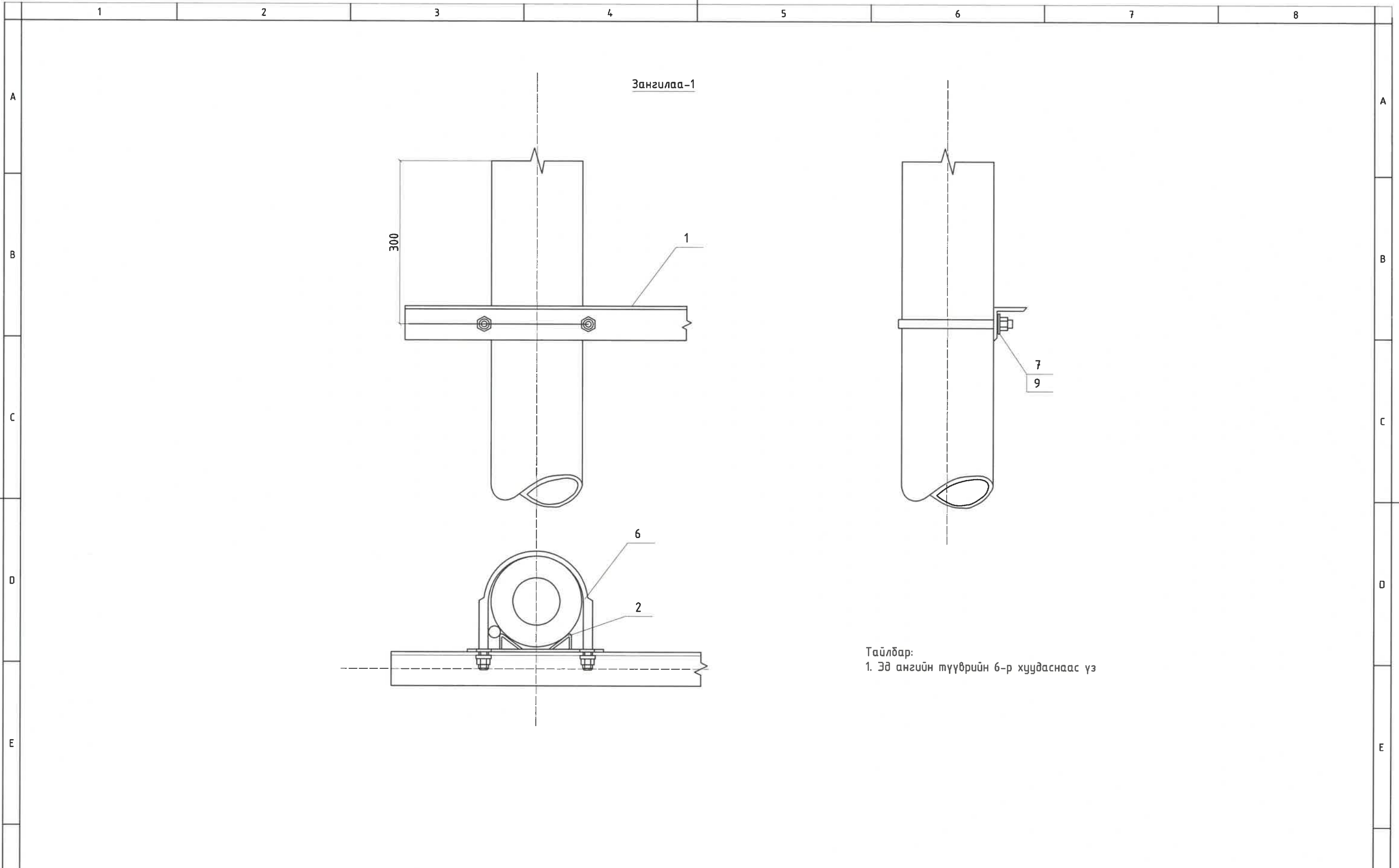
<p>БЗД 13-Р ХОРОО АЛТАНТЭВШ-110 "БАЯСАЛТӨГС" ХХК</p>	<p>ХОВД АЙМАГ, ДАРВИ СУМ, ГЭР ХОРООЛЛЫН ЦАХИЛГААН ХАНГАМЖИЙН 10/0.4 кВ-ЫН 160 кВА ЧАДАЛТАЙ ДЭД СТАНЦ - АТП-4</p>			<p>ХТ</p>
	УДИРДСАН	Э.БАТБАЯР		<p>Тоноглолуудыг байрлуулах зангилаанууд</p>
	ШАЛГАСАН	Н.ЭРХЭМТӨР		
	ГҮЙЦЭТГЭСЭН	П.РЭНЦЭНТОДГОМ		<p>Шифр: BS230102-03S-3</p>
ГҮЙЦЭТГЭСЭН	Г.МӨНХБАЯР			
<p>МАСШТАБ:</p>			<p>YE ШАТ ХЧУДАС БҮХ ХЧУДАС</p>	
<p>А3 6 1</p>			<p>2023</p>	

1	2	3	4	5	6	7	8									
A	Зангилаа нэр	Эдлэлийн нэр	Байрлалын тэмдэглэгээ	Эдлэлийн марк, стандарт	Хэмжих нэгж	Тоо	Нэг бүрийн жин /кг/	Нийт жин /кг/								
		1	Арлан тулгуурын хөндлөвч	1	Булан төмөр 63*63*6*3500 ГОСТ 8509-86 ВСт Зсп	ш	1	14,4	14.40							
		2	Арлан тулгуурын хөндлөвчийн М холбогч L=200	2	Татам төмөр 60*5 ГОСТ 103-79 ВСт Зсп	ш	2	0,87	1.74							
		3	10 кВ-ын хөндийрүүлэгч ,изолятор	4	ШФ-10 ГОСТ 22863-78 ВСт Зсп	ш	6	1,9	11.40							
		4	Штыри	5	Ш-22Д	ш	6	1,94	11.64							
		5	Арлан тулгуурын хөндлөвч тогтоогч U бүслүүр L=660	6	Бөөрөнхий төмөр 16В ГОСТ 2590-88	ш	2	0,85	1.70							
		6	Гайка М-16	7	Гайка М-16 ГОСТ 55927-70	ш	4	0,0376	0.15							
		7	Гайка М-24	8	Гайка М-24 ГОСТ 5927-70	ш	6	0,123	0.74							
		8	Шайба М-16	9	Шайба 16 ГОСТ 11371-78	ш	4	0,01	0.04							
9	Шайба М-24	10	Шайба 24 ГОСТ 11371-78	ш	6	0,02	0.12									
Зангилаа-1 дээрхи эдлэлийн нийт жин								41.9284								
B	Зангилаа -1	Хуурай салгуурын хөндлөвч	1	Булан төмөр 63*63*6*3500 ГОСТ 8509-86 ВСт Зсп	ш	2	14,4	28.80								
		Хуурай салгуурын хөндлөвчийн М холбогч L=200	2	Татам төмөр 60*5 ГОСТ 103-79 ВСт Зсп	ш	4	0,87	3.48								
		Хуурай салгуурын хөндлөвчийн болт	3	Шпилька М16х260 ГОСТ 22042-76	Ш	4	0,3198	1.28								
		Хуурай салгуур тогтоох болт	4	М16х80 ГОСТ 7798-70	ш	6	0,161	0.97								
		Хуурай салгуур	5	GW4-10/200	ш	1	4,0	40.00								
		Хуурай салгуурыг хөндлөвчинд бэхлэх суурь	6	Булан төмөр 63*63*6*470 ГОСТ 8509-86 ВСтЗсп	ш	2	2,26	4.52								
		10 кВ-ын хөндийрүүлэгч, изолятор	7	ШФ-10 ГОСТ 22863-78	ш	3	1,9	5.70								
		Штырь	8	Ш-22Д	ш	3	1,94	5.82								
		Хуурай салгуурын хөшүүргийн яндан	9	Труба ф20 L=6400	ш	1	13,5	13.50								
19	Гайка М-16	10	Гайка М-16 ГОСТ 5927-70	ш	14	0,0376	0.53									
20	Гайка М-24	11	ГайкаМ-24 ГОСТ 5927-70	ш	3	0,123	0.37									
21	Шайба М-16	12	Шайба 16 ГОСТ 11371-78	ш	14	0,01	0.14									
22	Шайба М-24	13	Шайба 24 ГОСТ 11371-78	ш	3	0,02	0.06									
Зангилаа-2 дээрхи эдлэлийн нийт жин								105.1606								
C	Зангилаа -2	Гал хамгаалагч	1	RN1-10/20	ком	3	10	30.00								
		Гал хамгаалагчийн хөндлөвч	2	Булан төмөр 63*63*6*3500ГОСТ 8509 ВСт Зсп	ш	2	14,4	28.80								
		Гал хамгаалагчийн хөндлөвчийн М холбогч L=200	3	Татам төмөр 60*5 ГОСТ 103-79 ВСт Зсп	ш	4	0,87	3.48								
		Хуурай салгуурын хөндлөвчийн болт	3	Шпилька М16х280 ГОСТ 22042-76	Ш	4	0,3198	1.28								
		Гал хамгаалагчийн суурь хөндлөвчийг холбох болт	5	М16х50 ГОСТ 7798-70	ш	6	0,113	0.68								
		Цэнэг шавхагч	6	YH5WZ-17/45	ш	3	2	6.00								
		Гайка М-16	7	Гайка М-16 ГОСТ 5927-70	ш	14	0,0376	0.53								
		Шайба М-16	8	Шайба 16 ГОСТ 11371-78	ш	14	0,01	0.14								
		Зангилаа-3 дээрхи эдлэлийн нийт жин								70.9036						
D	Зангилаа -3	Трансформатор хөндлөвч	1	Швеллер 200*76*5,2*3500 ГОСТ 8240-97 ВСтЗсп	ш	2	55,2	110.40								
		Трансформаторын хөндлөвч тогтоогч бүслүүр	2	Татам төмөр 60*5 ГОСТ 103-79 ВСтЗсп	ш	4	1.044	4.18								
		Трансформаторын хөндлөвчийн болт	3	Шпилька М22*340 ГОСТ 22042-76	ш	4	0.751	3.00								
		Трансформаторын хөндлөвч тогтоогч бүслүүрийн болт	4	М16*80 ГОСТ 7798-70	ш	4	0.161	0.64								
		Трансформаторын суурийн бэхлэгч	5	Швеллер 80*40,4*450 ГОСТ 8240-97 ВСтЗсп	ш	2	3.18	6.36								
		Трансформаторын суурийн бэхлэгчийн болт	6	Шпилька М16*240 ГОСТ 22042-76	ш	4	0.32	1.28								
		Хүчний трансформатор	7	S11-M-160/10	ш	1	690	690.00								
		Аппаратны зажим	8	A-1A	ш	3	0.12	0.36								
		Гайка М-16	9	Гайка М-16 ГОСТ 5927-70	ш	12	0.0376	0.45								
E	Зангилаа -4	Трансформатор хөндлөвч	1	Швеллер 200*76*5,2*3500 ГОСТ 8240-97 ВСтЗсп	ш	2	55,2	110.40								
		Трансформаторын хөндлөвч тогтоогч бүслүүр	2	Татам төмөр 60*5 ГОСТ 103-79 ВСтЗсп	ш	4	1.044	4.18								
		Трансформаторын хөндлөвчийн болт	3	Шпилька М22*340 ГОСТ 22042-76	ш	4	0.751	3.00								
		Трансформаторын хөндлөвч тогтоогч бүслүүрийн болт	4	М16*80 ГОСТ 7798-70	ш	4	0.161	0.64								
		Трансформаторын суурийн бэхлэгч	5	Швеллер 80*40,4*450 ГОСТ 8240-97 ВСтЗсп	ш	2	3.18	6.36								
		Трансформаторын суурийн бэхлэгчийн болт	6	Шпилька М16*240 ГОСТ 22042-76	ш	4	0.32	1.28								
		Хүчний трансформатор	7	S11-M-160/10	ш	1	690	690.00								
		Аппаратны зажим	8	A-1A	ш	3	0.12	0.36								
		Гайка М-16	9	Гайка М-16 ГОСТ 5927-70	ш	12	0.0376	0.45								
Зангилаа-4 дээрхи эдлэлийн нийт жин								70.9036								
F	Зангилаа -4	Трансформатор хөндлөвч	1	Швеллер 200*76*5,2*3500 ГОСТ 8240-97 ВСтЗсп	ш	2	55,2	110.40								
		Трансформаторын хөндлөвч тогтоогч бүслүүр	2	Татам төмөр 60*5 ГОСТ 103-79 ВСтЗсп	ш	4	1.044	4.18								
		Трансформаторын хөндлөвчийн болт	3	Шпилька М22*340 ГОСТ 22042-76	ш	4	0.751	3.00								
		Трансформаторын хөндлөвч тогтоогч бүслүүрийн болт	4	М16*80 ГОСТ 7798-70	ш	4	0.161	0.64								
		Трансформаторын суурийн бэхлэгч	5	Швеллер 80*40,4*450 ГОСТ 8240-97 ВСтЗсп	ш	2	3.18	6.36								
		Трансформаторын суурийн бэхлэгчийн болт	6	Шпилька М16*240 ГОСТ 22042-76	ш	4	0.32	1.28								
		Хүчний трансформатор	7	S11-M-160/10	ш	1	690	690.00								
		Аппаратны зажим	8	A-1A	ш	3	0.12	0.36								
		Гайка М-16	9	Гайка М-16 ГОСТ 5927-70	ш	12	0.0376	0.45								
Зангилаа-4 дээрхи эдлэлийн нийт жин								70.9036								
REV	DATE	REVISION DESCRIPTION	DESIGNED BY CHECKED BY	REV	DATE	REVISION DESCRIPTION	DESIGNED BY CHECKED BY	REFERENCE DRAWINGS	REFERENCE DRAWING No.	 БЗД 13-Р ХОРОО АЛТАНТЭВШ-110 "БАЯСАЛТӨГС" ХХК	ХОВД АЙМАГ, ДАРВИ СУМ, ГЭР ХОРООЛЛЫН ЦАХИЛГААН ХАНГАМЖИЙН 10/0.4 кВ-ЫН 160 кВА ЧАДАЛТАЙ ДЭД СТАНЦ - АТП-4			ХТ МАСШТАБ: ҮЕ ШАТ ХЧУДАС БҮХ ХЧУДАС АЗ 7 1 2023		
											Зангилаа тус бүрийн моноглолын материалын түүвэр Шифр: BS230102-03S-3					
1	2	3	4	5	6	7	8									




1	2	3	4	5	6	7	8						
A	Д/д	Зангилаа нэр	Эдлэлийн нэр	Байрлалын тэмдэглэгээ	Эдлэлийн марк, стандарт	Хэмжих нэгж	Тоо	Нэг бүрийн жин /кг/	Нийт жин /кг/				
	39	Зангилаа -4	Гайка М-22	10	Гайка М-22 ГОСТ 5927-70	ш	8	0.085	0.68				
	40		Шайба М-16	11	Шайба 16 ГОСТ 11371-78	ш	12	0.01	0.12				
	41		Шайба М-22	12	Шайба 22 ГОСТ 11371-78	ш	8	0.015	0.12				
	42		Хэт хүчдэл хязгаарлагчийн суурь	13	Булан төмөр 50*50*5 ГОСТ 8509-86 ВСмЗсп	ш	3	0.39	1.17				
	43		Хөнгөн цагаан шин	14	АД31Т-40*4, L=243	ш	3	1	3.00				
	44		Хэт хүчдэл хязгаарлагч	15	ОПС1-УХЛ4	ш	3	1.18	3.54				
	Зангилаа-4 дээрхи эдлэлийн нийт жин								#####				
	B	45	Зангилаа - 6,7	Хашлаганы суурийн хөндлөвч А	1	Булан төмөр 36*36*6*2600 ГОСТ 8509-86 ВСм Зсп	ш	2	7,8	15.60			
		46		Хашлаганы суурийн хөндлөвч Б	2	Булан төмөр 63*63*6*2600 ГОСТ 8509-86 ВСмЗсп	ш	2	6,9	13.80			
		47		Хашлаганы дээд дүнд хөндлөвч А	3	Булан төмөр 40*40*4*2600 ГОСТ 8509-86 ВСмЗсп	ш	4	3,276	13.10			
		48		Хашлаганы дээд дүнд хөндлөвч Б	4	Булан төмөр 40*40*4*2600 ГОСТ 8509-86 ВСмЗсп	ш	4	2,898	11.59			
		49		Хашлаганы босоо хөндлөвч	5	Булан төмөр 40*40*4*1200 ГОСТ 8509-86 ВСмЗсп	ш	4	1,512	6.05			
		50		Банз 5 см	6		м куд	0,15	800	120.00			
		51		Хашлаганы хөндлөвч тогтоогч U Бүслүр	7	Бөөрнхий төмөр 16В ГОСТ 2590-88	ш	4	1,17	4.68			
		52		Хашлаганы болт	8	M12x40 ГОСТ 7798-70	ш	28	0,05	1.40			
		53		Гайка М-16	9	Гайка М-16 ГОСТ 5927-70	ш	8	0,0376	0.30			
		54		Гайка М-12	10	Гайка М-12 ГОСТ 5927-70	ш	28	0,016	0.45			
		55		Шайба М-16	11	Шайба 16 ГОСТ 11371-78	ш	8	0,01	0.08			
Зангилаа-6,7 дээрхи эдлэлийн нийт жин								187.0528					
C	56	Зангилаа -5	0,4 кВ самбарын хөндлөвч	1	Булан төмөр 70*70*6*3500 ГОСТ 8509-86 ВСм Зсп	ш	2	19,5	39.00				
	57		0,4 кВ самбарын хөндлөвчийн М холбогч L=240	2	Татам төмөр 60*5 ГОСТ 103-79 ВСм Зсп	ш	4	1	4.00				
	58		0,4 кВ самбарын хөндлөвчийн болт	3	Шпилька M16x360 ГОСТ 22042-76	Ш	4	0,42	1.68				
	59		Самбар тогтоогч болт	4	M16x50 ГОСТ 7798-70	ш	4	0,113	0.45				
	60		0,4кВ -ын хуваарилах самбар	5		ком	1	100	100.00				
	61		Хуурай салгуурын хөшүүргийн суурь тогтоогч	6	Булан төмөр 70*70*6*160 ГОСТ 8509-86 ВСмЗсп	ш	1	1,04	1.04				
	62		Хуурай салгуурын хөшүүрэг	7	ПРН-10	ш	1	4,5	4.50				
	63		гайка М-16	8	Гайка М-16 ГОСТ 5927-70	ш	12	0,0376	0.45				
	64		Шайба М-16	9	Шайба 16 ГОСТ 11371-78	ш	12	0,01	0.12				
Зангилаа-5 дээрхи эдлэлийн нийт жин								151.2432					
D	65	Зангилаа -8,9	Кабель сүвлэх хоолой	1	ABS ф75*6	м	8	0,3	2.40				
	66		Оруулгын кабель		АВВГ 3*240+1*150	м	10	8.8	88.00				
	67		Хоолой тогтоох бүслүүр	2	Татам төмөр 40*4 ГОСТ 103-79 ВСмЗсп	ш	4	1,24	4.96				
	68		Хоолой тогтоох бүслүүр	3	Татам төмөр 40*4 ГОСТ103-79 ВСмЗсп	ш	4	1,4	5.60				
	69		Кабель сүвлэх хоолойн булан	4	ABS ф75*6	ш	4	0,1	0.40				
	70		Хоолой тогтоох хомут	5	дөөрөнхий төмөр 8В ГОСТ 2590-88	ш	4	0,08	0.32				
	71		Хоолой тогтоох бүслүүрийн болт	6	M16x80 ГОСТ 7798-70	ш	8	0,161	1.29				
	72		Гайка М-16	7	Гайка М-16 ГОСТ 5927-70		8	0,0376	0.30				
	73		Шайба М-16	8	Шайба 16 ГОСТ 11371-78		8	0,01	0.08				
	74		Гайка М-8	9	Гайка М-16 ГОСТ 5927-70		16	0,018	0.29				
	75		Шайба М-8	10	Шайба 16 ГОСТ 11371-78		16	0,01	0.16				
Зангилаа-8,9 дээрхи эдлэлийн нийт жин								#####					
E	REV	DATE	REVISION DESCRIPTION	DESIGNED BY CHECKED BY	REV	DATE	REVISION DESCRIPTION	DESIGNED BY CHECKED BY	REFERENCE DRAWINGS	REFERENCE DRAWING No.	 БЗД 13-Р ХОРОО АЛТАНТЭВШ-110 "БАЯСАЛТӨГС" ХХК	ХОВД АЙМАГ, ДАРВИ СУМ, ГЭР ХОРООЛЛЫН ЦАХИЛГААН ХАНГАМЖИЙН 10/0.4 кВ-ЫН 160 кВА ЧАДАЛТАЙ ДЭД СТАНЦ - АТП-4	ХТ МАСШТАБ: ҮЕ ШАТ ХУУДАС БҮХ ХУУДАС АЗ 8 1 2023
1	2	3	4	5	6	7	8						





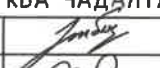
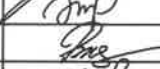
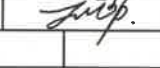
Тайлбар:  
1. Эд ангийн түүврийн 6-р хуудаснаас үз

REV	DATE	REVISION DESCRIPTION	DESIGNED BY CHECKED BY	REV	DATE	REVISION DESCRIPTION	DESIGNED BY CHECKED BY	REFERENCE DRAWINGS	REFERENCE DRAWING No.



БЗД 13-Р ХОРОО  
АЛТАНТЭВШ-110  
"БАЯСАЛТӨГС" ХХК

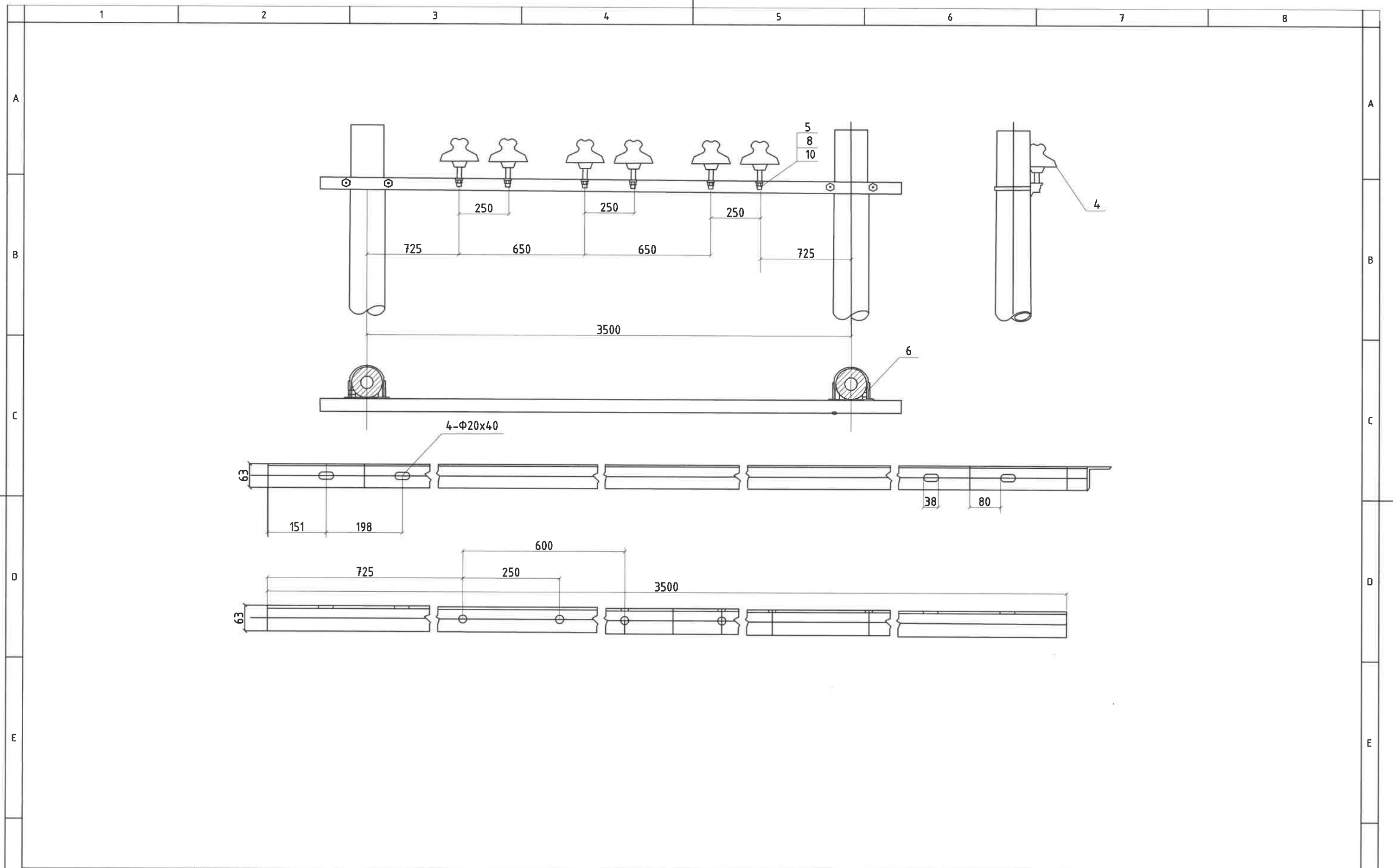
ХОВД АЙМАГ, ДАРВИ СУМ, ГЭР ХОРООЛЛЫН ЦАХИЛГААН ХАНГАМЖИЙН  
10/0.4 кВ-ЫН 160 кВА ЧАДАЛТАЙ ДЭД СТАНЦ - АТП-4

УДИРДСАН	Э.БАТБАЯР	  	Арлан тулгуурын хөндлөвч зангилаа-1
ШАЛГАСАН	Н.ЭРХЭМТӨР		Шифр: BS230102-03S-3
ГҮЙЦЭТГЭСЭН	П.РЭНЦЭНТОДГОМ		
ГҮЙЦЭТГЭСЭН	Г.МӨНХБАЯР		

ХТ

МАСШТАБ:

ҮЕ ШАТ	ХУЧДАС	БҮХ ХУЧДАС
А3	9	1
2023		

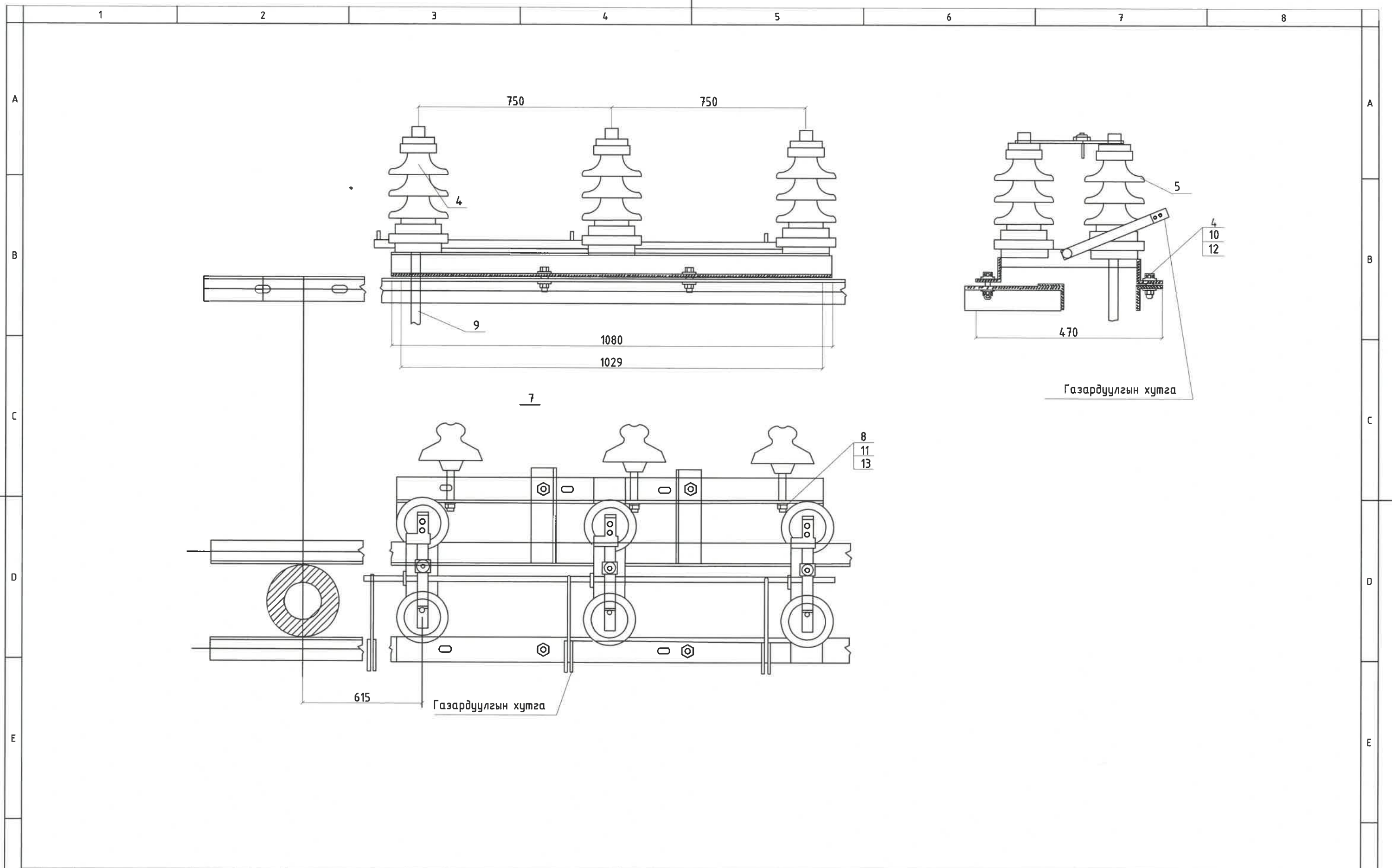


REV	DATE	REVISION DESCRIPTION	DESIGNED BY	CHECKED BY	REV	DATE	REVISION DESCRIPTION	DESIGNED BY	CHECKED BY	REFERENCE DRAWINGS	REFERENCE DRAWING No.	ХОВД АЙМАГ, ДАРВИ СУМ, ГЭР ХОРООЛЛЫН ЦАХИЛГААН ХАНГАМЖИЙН 10/0.4 кВ-ЫН 160 кВА ЧАДАЛТАЙ ДЭД СТАНЦ - АТП-4			ХТ			
												УДИРДСАН	Э.БАТБАЯР	Арлан тулгуурын хөндлөвч зангилаа-1	МАСШТАБ:			
												ШАЛГАСАН	Н.ЭРХЭМТӨР		Шифр: BS230102-03S-3	ҮЕ ШАТ	ХУУДАС	БҮХ ХУУДАС
												ГҮЙЦЭТГЭСЭН	П.РЭНЦЭНТОДГОМ			А3	10	1
												ГҮЙЦЭТГЭСЭН	Г.МӨНХБАЯР				2023	




БЗД 13-Р ХОРОО  
АЛТАНТЭВШ-110  
"БАЯСАЛТӨГС" ХХК



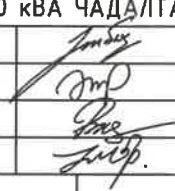


REV	DATE	REVISION DESCRIPTION	DESIGNED BY	CHECKED BY	REV	DATE	REVISION DESCRIPTION	DESIGNED BY	CHECKED BY	REFERENCE DRAWINGS	REFERENCE DRAWING No.



БЗД 13-Р ХОРОО  
АЛТАНТЭВШ-110  
"БАЯСАЛТӨГС" ХХК

**ХОВД АЙМАГ, ДАРВИ СУМ, ГЭР ХОРООЛЛЫН ЦАХИЛГААН ХАНГАМЖИЙН**  
**10/0.4 кВ-ЫН 160 кВА ЧАДАЛТАЙ ДЭД СТАНЦ - АТП-4**

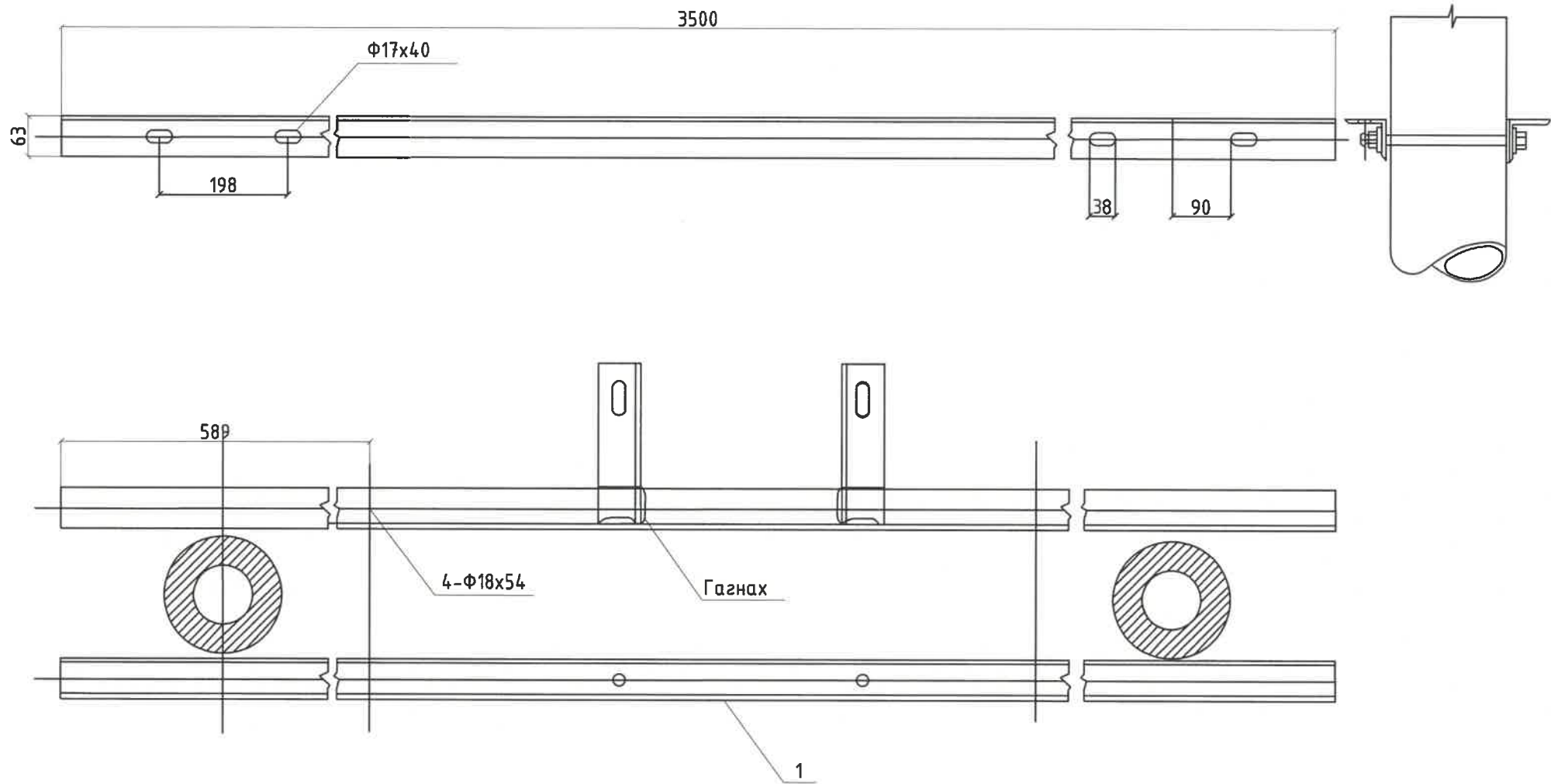
УДИРДСАН	ЭБАТБАЯР		Шугамын салгуурын суурилуулалт зангилаа-2		
ШАЛГАСАН	Н.ЭРХЭМТӨР		МАСШТАБ:		
ГҮЙЦЭТГЭСЭН	П.РЭНЦЭНТОДГОМ		ҮЕ ШАТ	ХУУДАС	БҮХ ХУУДАС
ГҮЙЦЭТГЭСЭН	Г.МӨНХБАЯР		А3	12	1

Шифр: BS230102-03S-3

2023

ХТ





REV	DATE	REVISION DESCRIPTION	DESIGNED BY	CHECKED BY	REV	DATE	REVISION DESCRIPTION	DESIGNED BY	CHECKED BY	REFERENCE DRAWINGS	REFERENCE DRAWING No.



БЗД 13-Р ХОРОО  
АЛТАНТЭВШ-110  
"БАЯСАЛТӨГС" ХХК

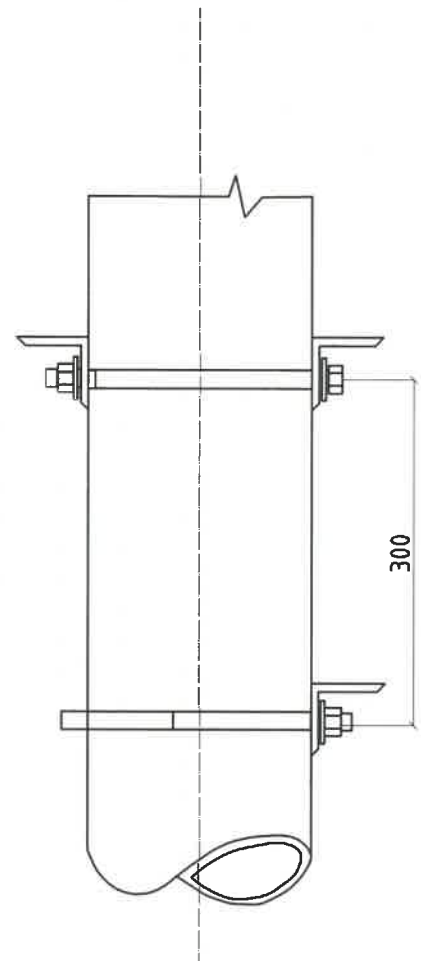
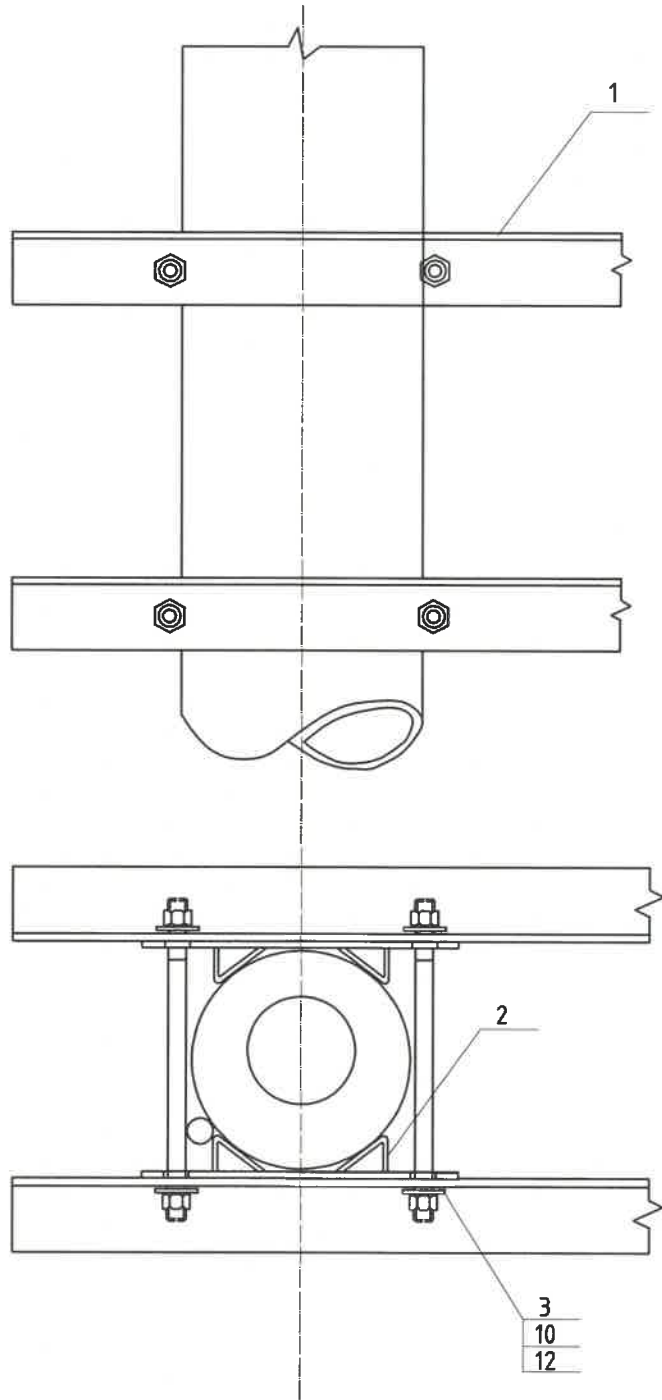
ХОВД АЙМАГ, ДАРВИ СУМ, ГЭР ХОРООЛЛЫН ЦАХИЛГААН ХАНГАМЖИЙН  
10/0.4 кВ-ЫН 160 кВА ЧАДАЛТАЙ ДЭД СТАНЦ - АТП-4

УДИРДСАН	Э.БАТБАЯР	<i>[Signature]</i>
ШАЛГАСАН	Н.ЭРХЭМТӨР	<i>[Signature]</i>
ГҮЙЦЭТГЭСЭН	П.РЭНЦЭНТӨДГОМ	<i>[Signature]</i>
ГҮЙЦЭТГЭСЭН	Г.МӨНХБАЯР	<i>[Signature]</i>

Шугамын салгуурын  
суурилуулалт зангилаа-2  
Шифр: BS230102-03S-3


ХТ		
МАСШТАБ:		
ҮЕ ШАТ	ХУУДАС	БҮХ ХУУДАС
А3	13	1
2023		

Зангилаа-3



Тайлбар:  
1. Эд ангийн түүврийн 6-р хуудаснаас үз

REV	DATE	REVISION DESCRIPTION	DESIGNED BY	CHECKED BY	REV	DATE	REVISION DESCRIPTION	DESIGNED BY	CHECKED BY	REFERENCE DRAWINGS	REFERENCE DRAWING No.

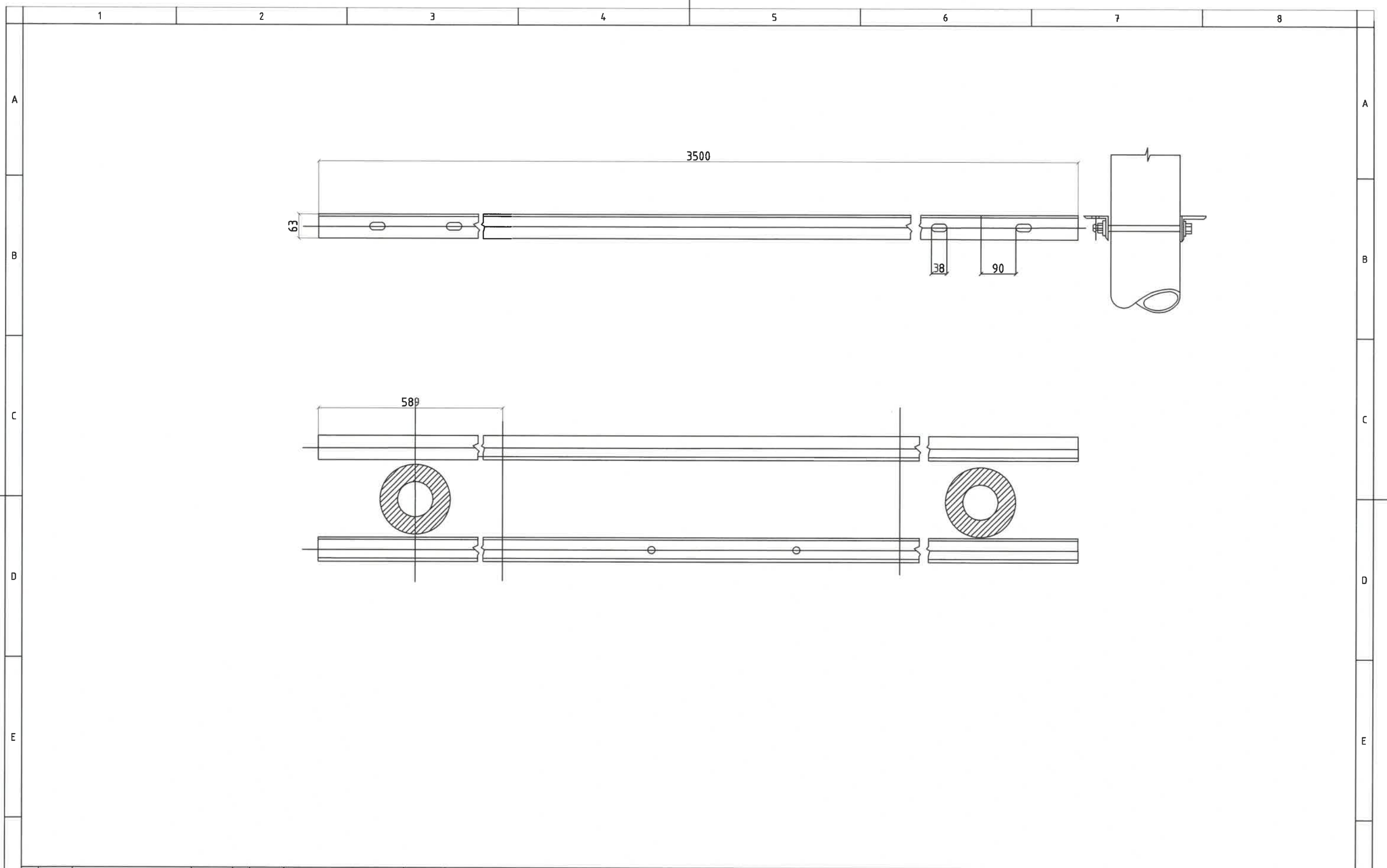



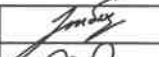
БЗД 13-Р ХОРОО  
АЛТАНТЭВШ-110  
"БАЯСАЛТӨГС" ХХК

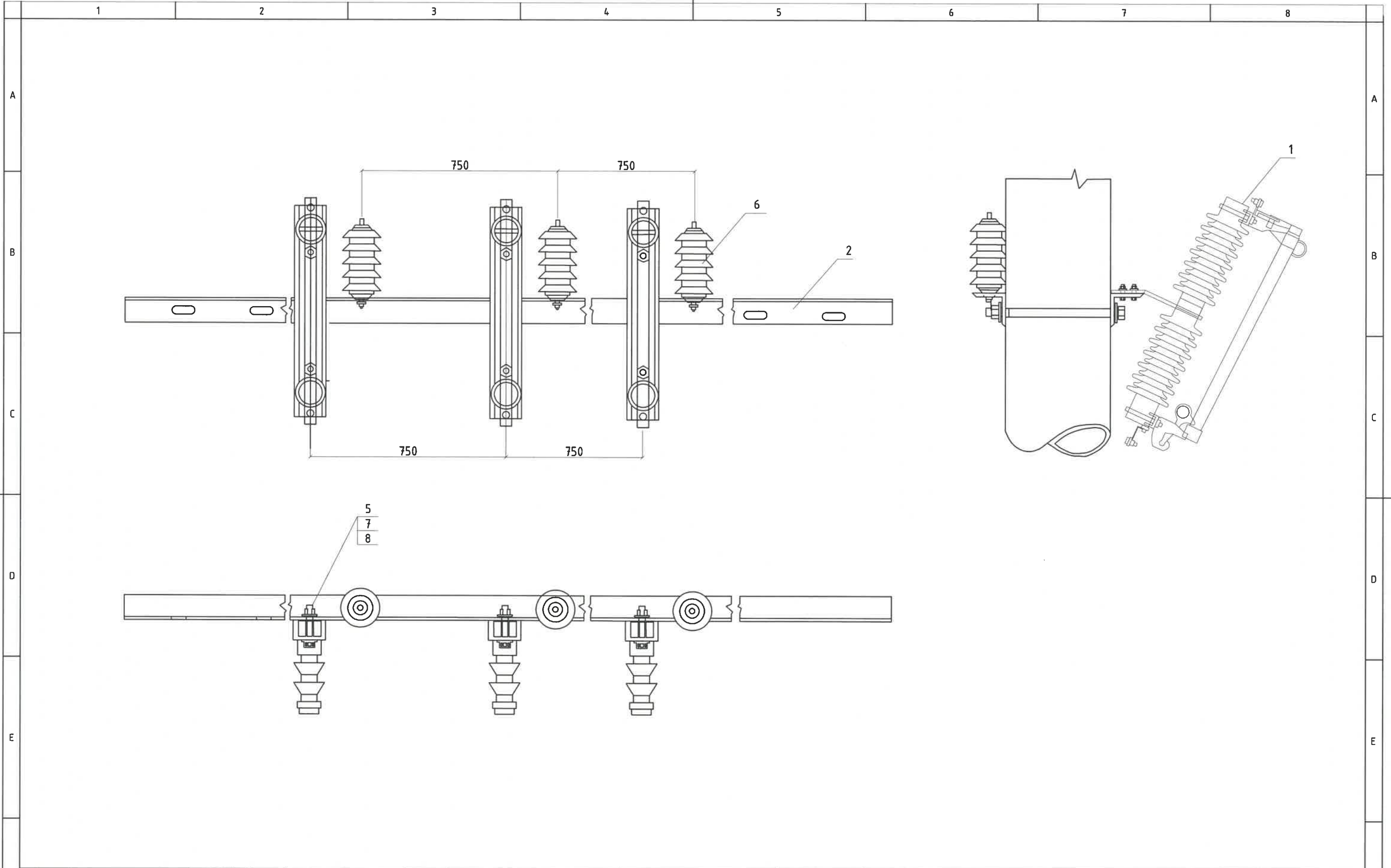
<b>ХОВД АЙМАГ, ДАРВИ СУМ, ГЭР ХОРООЛЫН ЦАХИЛГААН ХАНГАМЖИЙН 10/0.4 кВ-ЫН 160 кВА ЧАДАЛТАЙ ДЭД СТАНЦ - АТП-4</b>		ХТ
УДИРДСАН	Э.БАТБАЯР	15 кВ-ын гал хамгаалагч, хэт хүчдэл хязгаарлагчийн суурилуулалт зангилаа-3
ШАЛГАСАН	Н.ЭРХЭМТӨР	
ГҮЙЦЭТГЭСЭН	П.РЭНЦЭНТОДГОМ	Шифр: BS230102-03S-3
ГҮЙЦЭТГЭСЭН	Г.МӨНХБАЯР	

МАСШТАБ:

ҮЕ ШАТ	ХУУДАС	БҮХ ХУУДАС
А3	14	1
2023		



REV	DATE	REVISION DESCRIPTION	DESIGNED BY	CHECKED BY	REV	DATE	REVISION DESCRIPTION	DESIGNED BY	CHECKED BY	REFERENCE DRAWINGS	REFERENCE DRAWING No.	ХОВД АЙМАГ, ДАРВИ СУМ, ГЭР ХОРООЛЛЫН ЦАХИЛГААН ХАНГАМЖИЙН 10/0.4 кВ-ЫН 160 кВА ЧАДАЛТАЙ ДЭД СТАНЦ - АТП-4			ХТ			
												 БЗД 13-Р ХОРОО АЛТАНТЭВШ-110 "БАЯСАЛТӨГС" ХХК	УДИРДСАН	ЭБАТБАЯР	 15 кВ-ын гал хамгаалагч, хэтхүчдэл хязгаарлагчийн суурилуулалт зангилаа-3	МАСШТАБ:		
											ШАЛГАСАН		Н.ЭРХЭМТӨР	ШУУДАС		БҮХ		
												ГҮЙЦЭТГЭСЭН	П.РЭНЦЭНТӨДГОМ	ХУУДАС	ХУУДАС			
												ГҮЙЦЭТГЭСЭН	Г.МӨНХБАЯР	А3	15	1		
													Шифр: BS230102-03S-3			2023		



REV	DATE	REVISION DESCRIPTION	DESIGNED BY	CHECKED BY	REV	DATE	REVISION DESCRIPTION	DESIGNED BY	CHECKED BY	REFERENCE DRAWINGS	REFERENCE DRAWING No.



БЗД 13-Р ХОРОО  
АЛТАНТЗВШ-110  
"БАЯСАЛТӨГС" ХХК

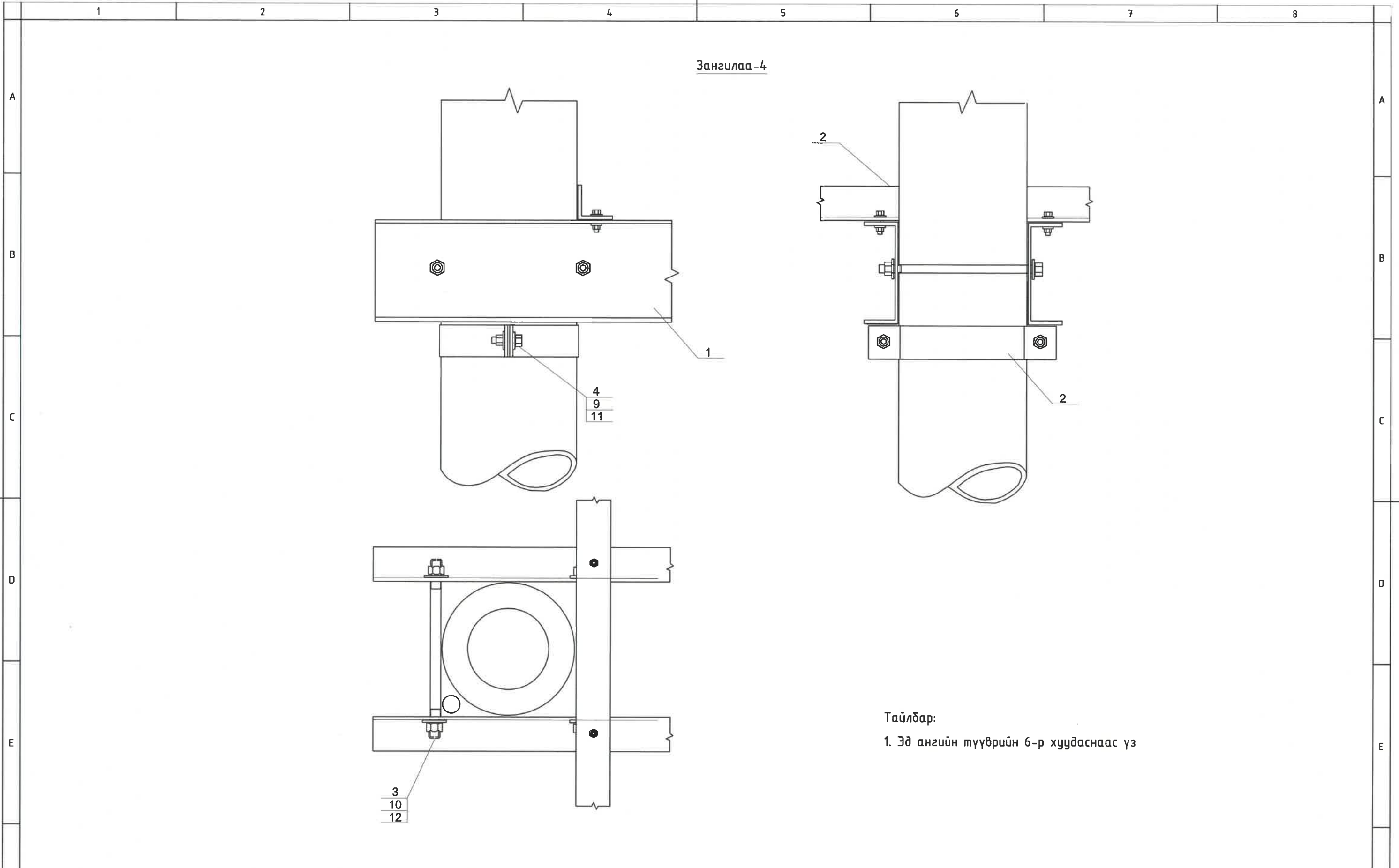
ХОВД АЙМАГ, ДАРВИ СУМ, ГЭР ХОРООЛЛЫН ЦАХИЛГААН ХАНГАМЖИЙН  
10/0.4 кВ-ЫН 160 кВА ЧАДАЛТАЙ ДЭД СТАНЦ - АТП-4

УДИРДСАН	Э.БАТБАЯР	<i>[Signature]</i>
ШАЛГАСАН	Н.ЭРХЭМТӨР	<i>[Signature]</i>
ГҮЙЦЭТГЭСЭН	П.РЭНЦЭНТОДГОМ	<i>[Signature]</i>
ГҮЙЦЭТГЭСЭН	Г.МӨНХБАЯР	<i>[Signature]</i>

15 кВ-ын гал хамгаалагч, хэтхүчдэл  
хязгаарлагчийн суурилуулалт  
зангилаа-3  
Шуфр: BS230102-03S-3

ХТ		
МАСШТАБ:		
ҮЕ ШАТ	ХУУДАС	БҮХ ХУУДАС
A3	16	1
2023		



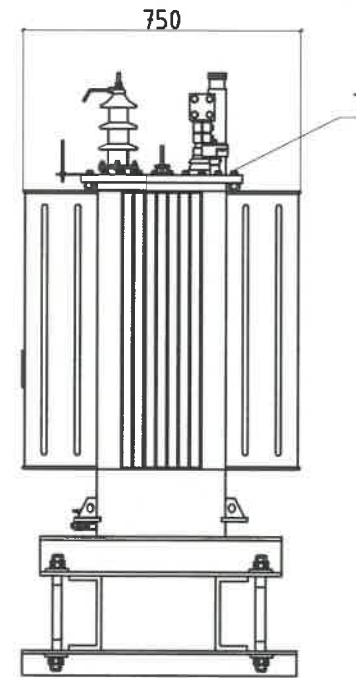
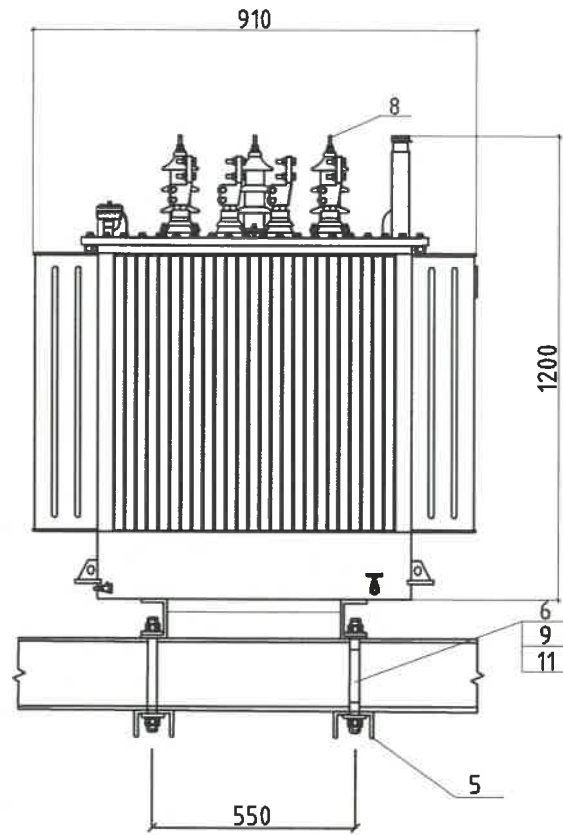
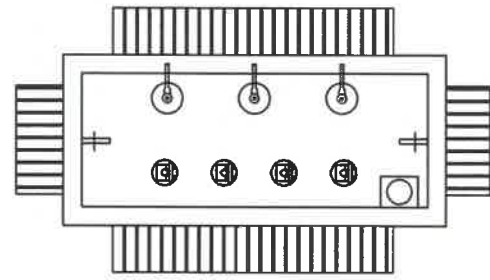


Тайлбар:  
1. Эд ангийн түүврийн 6-р хуудаснаас үз

REV	DATE	REVISION DESCRIPTION	DESIGNED BY	CHECKED BY	REV	DATE	REVISION DESCRIPTION	DESIGNED BY	CHECKED BY	REFERENCE DRAWINGS	REFERENCE DRAWING No.	ХОВД АЙМАГ, ДАРВИ СУМ, ГЭР ХОРООЛЛЫН ЦАХИЛГААН ХАНГАМЖИЙН 10/0.4 кВ-ЫН 160 кВА ЧАДАЛТАЙ ДЭД СТАНЦ - АТП-4			ХТ		
												УДИРДСАН	Э.БАТБАЯР	Хүчний трансформатор суурилуулалт зангилаа-4	МАСШТАБ:		
												ШАЛГАСАН	Н.ЭРХЭМТӨР		ҮЕ ШАТ	ХУУДАС	БҮХ ХУУДАС
												ГҮЙЦЭТГЭСЭН	П.РЭНЦЭНТОДГОМ	Шифр: BS230102-03S-3	A3	17	1
												ГҮЙЦЭТГЭСЭН	Г.МӨНХБАЯР		2023		



БЗД 13-Р ХОРОО  
АЛТАНТЭВШ-110  
"БАЯСАЛТӨГС" ХХК



Д/д	Хөндлөвч	Жин, кг		Тайлбар	Хөндлөн огтлолын талбай F, см <sup>2</sup>
		Нэг дүрийн	нийт		
1	200x76x5,2x3000	8,59	55,2	ГОСТ-8240-97	23,4

Тайлбар:

Швеллер тус бүрт ирэх трансформаторын тууш ачаа нь 4,33 кН/м.

Аюулгүйн коэффициентийг 1,15-р авч Ligа програм дээр тооцоход  $A_s = 1.0367 \text{ см}^2$

/Хөндлөн огтлолын шаардагдах талбай/

REV	DATE	REVISION DESCRIPTION	DESIGNED BY	CHECKED BY	REV	DATE	REVISION DESCRIPTION	DESIGNED BY	CHECKED BY	REFERENCE DRAWINGS	REFERENCE DRAWING No.	ХТ					
												МАСШТАБ:					
												УДИРДСАН	Э.БАТБАЯР	Хүчний трансформатор суурилуулалт зангилаа-4	ҮЕ ШАТ	ХУУДАС	БҮХ ХУУДАС
												ШАЛГАСАН	Н.ЭРХЭМТӨР		А3	18	1
												ГҮЙЦЭТГЭСЭН	П.РЭНЦЭНТОДГОМ	Шифр: BS230102-03S-3	2023		
												ГҮЙЦЭТГЭСЭН	Г.МӨНХБАЯР				



БЗД 13-Р ХОРОО АЛТАНТЭВШ-110

"БАЯСАЛТӨГС" ХХК

ХОВД АЙМАГ, ДАРВИ СУМ, ГЭР ХОРООЛЛЫН ЦАХИЛГААН ХАНГАМЖИЙН 10/0.4 кВ-ЫН 160 кВА ЧАДАЛТАЙ ДЭД СТАНЦ - АТП-4

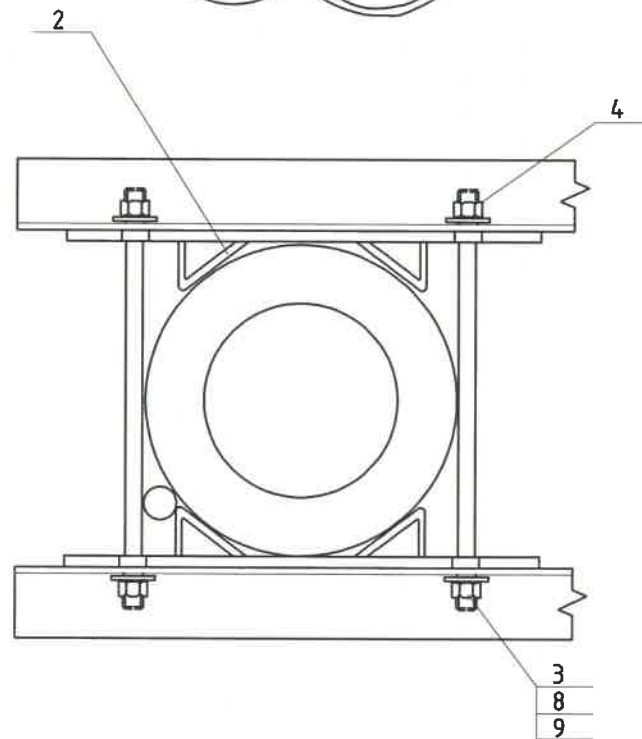
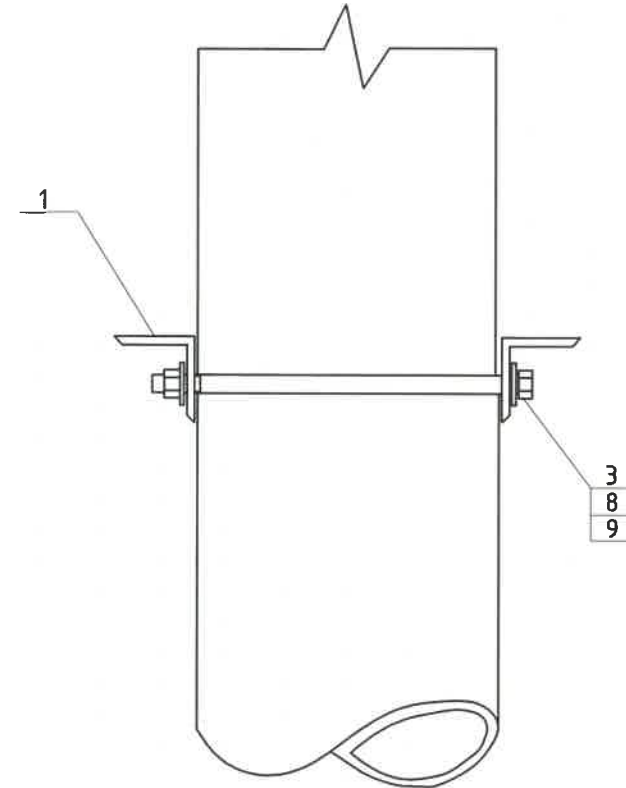
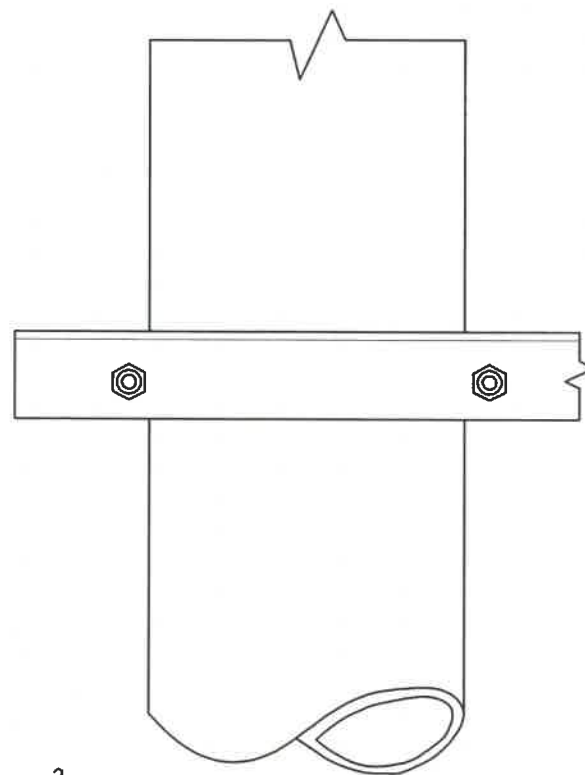
Хүчний трансформатор суурилуулалт зангилаа-4

Шифр: BS230102-03S-3

2023



Зангилаа-5



Тайлбар:

1. Эд ангийн түүврийн 10-р хуудаснаас үз

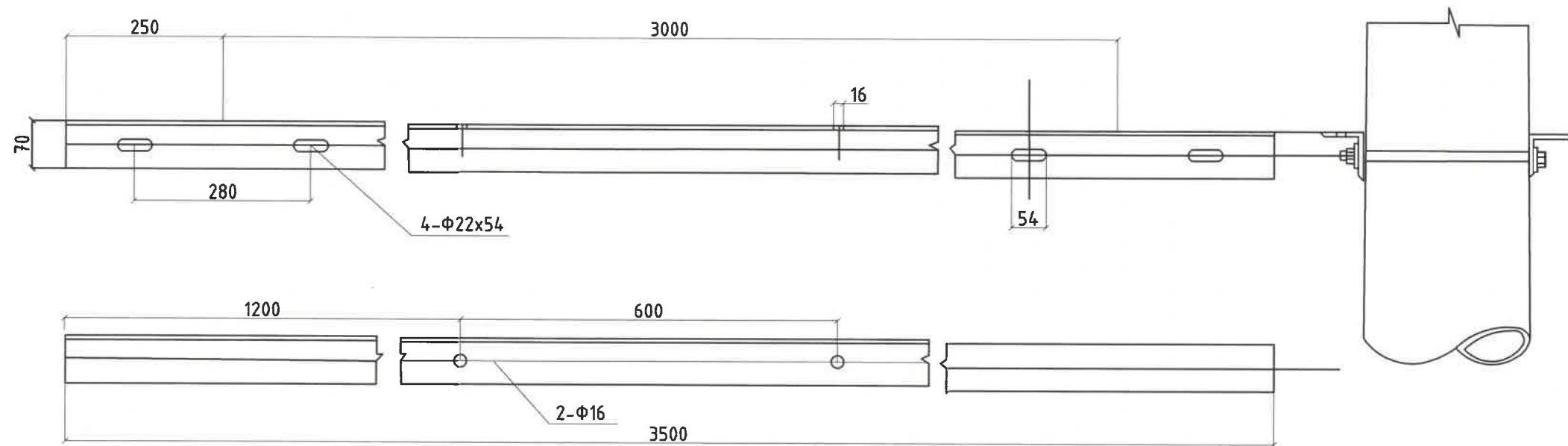
REV	DATE	REVISION DESCRIPTION	DESIGNED BY	CHECKED BY	REV	DATE	REVISION DESCRIPTION	DESIGNED BY	CHECKED BY	REFERENCE DRAWINGS	REFERENCE DRAWING No.	ХОВД АЙМАГ, ДАРВИ СУМ, ГЭР ХОРООЛЫН ЦАХИЛГААН ХАНГАМЖИЙН 10/0.4 кВ-ЫН 160 кВА ЧАДАЛТАЙ ДЭД СТАНЦ - АТП-4			ХТ		
												УДИРДСАН	Э.БАТБАЯР	Нам хүчдэлийн хуваарилах самбарын суурилуулалт зангилаа-5	МАСШТАБ:		
												ШАЛГАСАН	Н.ЭРХЭМТӨР		ҮЕ ШАТ	ХУЧДАС	БҮХ ХУЧДАС
												ГҮЙЦЭТГЭСЭН	П.РЭНЦЭНТОДГОМ	Шуфр: BS230102-03S-3	A3	20	1
												ГҮЙЦЭТГЭСЭН	Г.МӨНХБАЯР		2023		



БЗД 13-Р ХОРОО  
АЛТАНТЭВШ-110

"БАЯСАЛТӨГС" ХХК





REV	DATE	REVISION DESCRIPTION	DESIGNED BY	CHECKED BY	REV	DATE	REVISION DESCRIPTION	DESIGNED BY	CHECKED BY	REFERENCE DRAWINGS	REFERENCE DRAWING No.



БЗД 13-Р ХОРОО  
АЛТАНТЭВШ-110

"БАЯСАЛТӨГС" ХХК

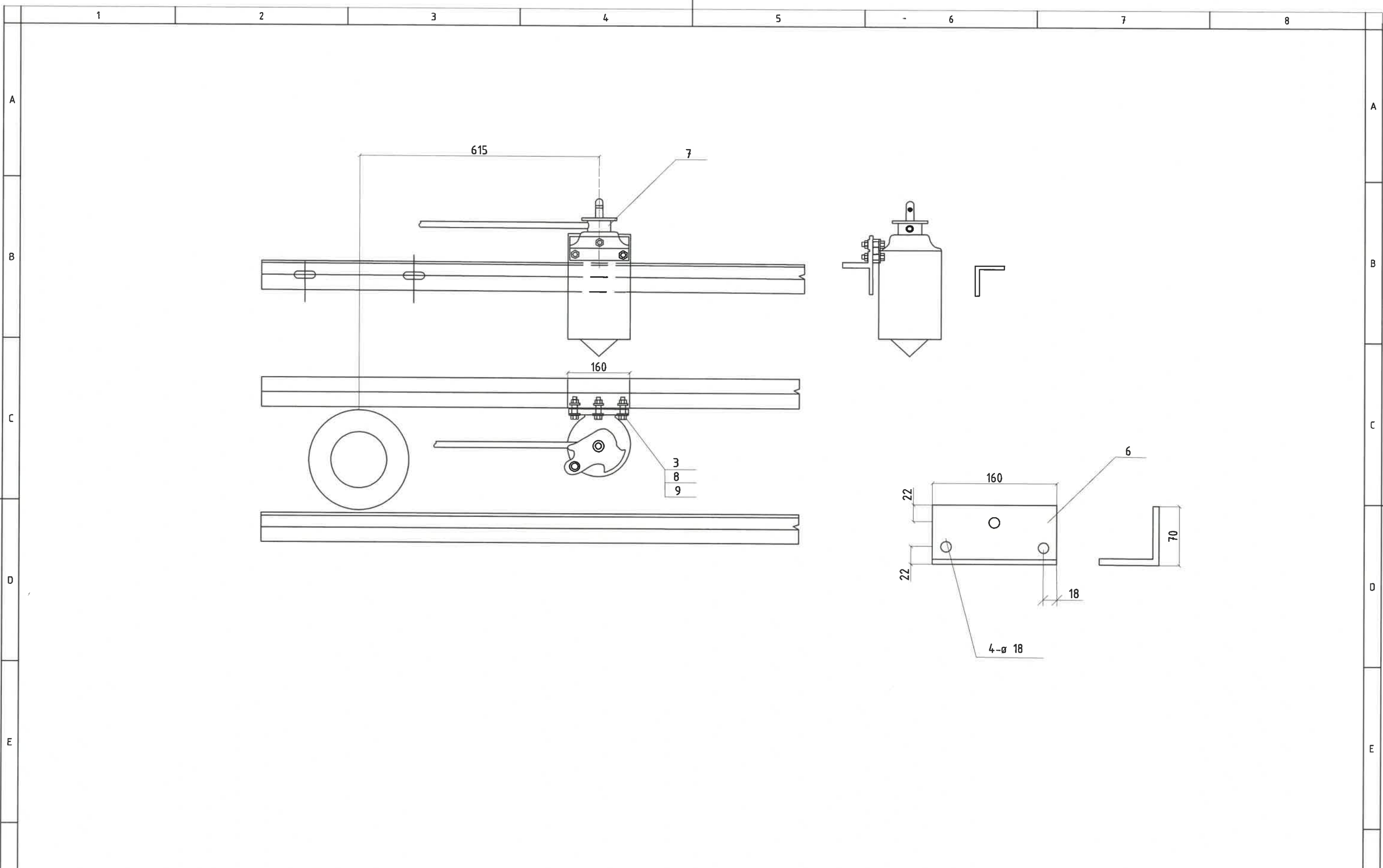
ХОВД АЙМАГ, ДАРВИ СУМ, ГЭР ХОРООЛЛЫН ЦАХИЛГААН ХАНГАМЖИЙН  
10/0.4 кВ-ЫН 160 кВА ЧАДАЛТАЙ ДЭД СТАНЦ - АТП-4

УДИРДСАН	Э.БАТБАЯР	<i>[Signature]</i>
ШАЛГАСАН	Н.ЭРХЭМТӨР	<i>[Signature]</i>
ГҮЙЦЭТГЭСЭН	П.РЭНЦЭНТОДГОМ	<i>[Signature]</i>
ГҮЙЦЭТГЭСЭН	Г.МӨНХБАЯР	<i>[Signature]</i>

Нам хүчдэлийн хуваарилах самбарын  
суурилуулалт зангилаа-5

Шифр: BS230102-03S-3

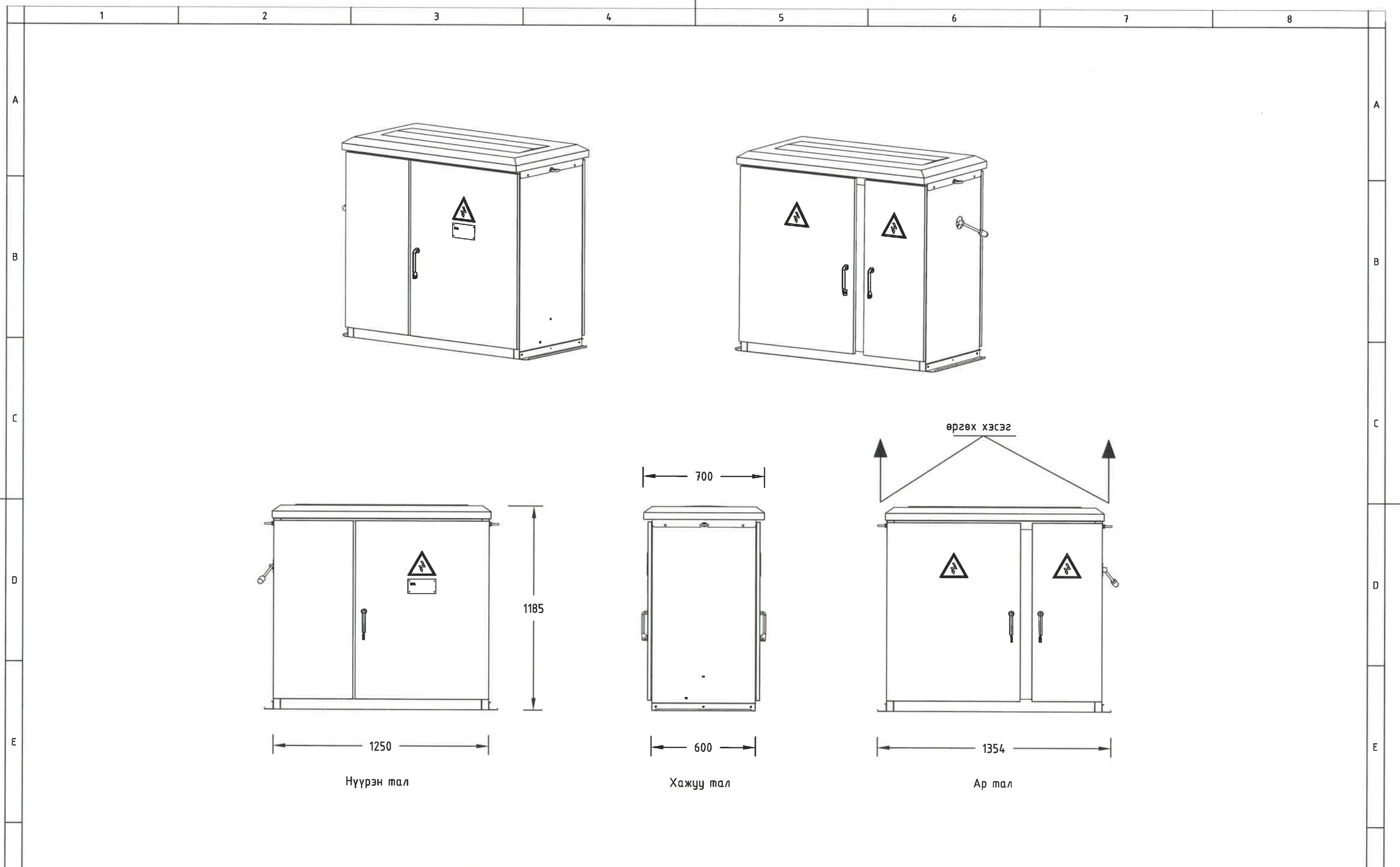
ХТ		
МАСШТАБ:		
ҮЕ ШАТ	ХУУДАС	БҮХ ХУУДАС
A3	21	1
2023		



REV	DATE	REVISION DESCRIPTION	DESIGNED BY	CHECKED BY	REV	DATE	REVISION DESCRIPTION	DESIGNED BY	CHECKED BY	REFERENCE DRAWINGS	REFERENCE DRAWING No.	ХОВД АЙМАГ, ДАРВИ СУМ, ГЭР ХОРООЛЛЫН ЦАХИЛГААН ХАНГАМЖИЙН 10/0.4 кВ-ЫН 160 кВА ЧАДАЛТАЙ ДЭД СТАНЦ - АТП-4			ХТ		
												УДИРДСАН	Э.БАТБАЯР	БW4-15 хуурай салгуурын хөшүүргийн суурилуулалт зангилаа-5	МАСШТАБ:		
												ШАЛГАСАН	Н.ЭРХЭМТӨР		ҮЕ ШАТ	ХЧУДАС	БҮХ ХЧУДАС
												ГҮЙЦЭТГЭСЭН	П.РЭНЦЭНТОДГОМ	Шифр: BS230102-03S-3	A3	22	1
												ГҮЙЦЭТГЭСЭН	Г.МӨНХБАЯР		2023		



БЗД 13-Р ХОРОО  
АЛТАНТЭВШ-110  
"БАЯСАЛТӨГС" ХХК

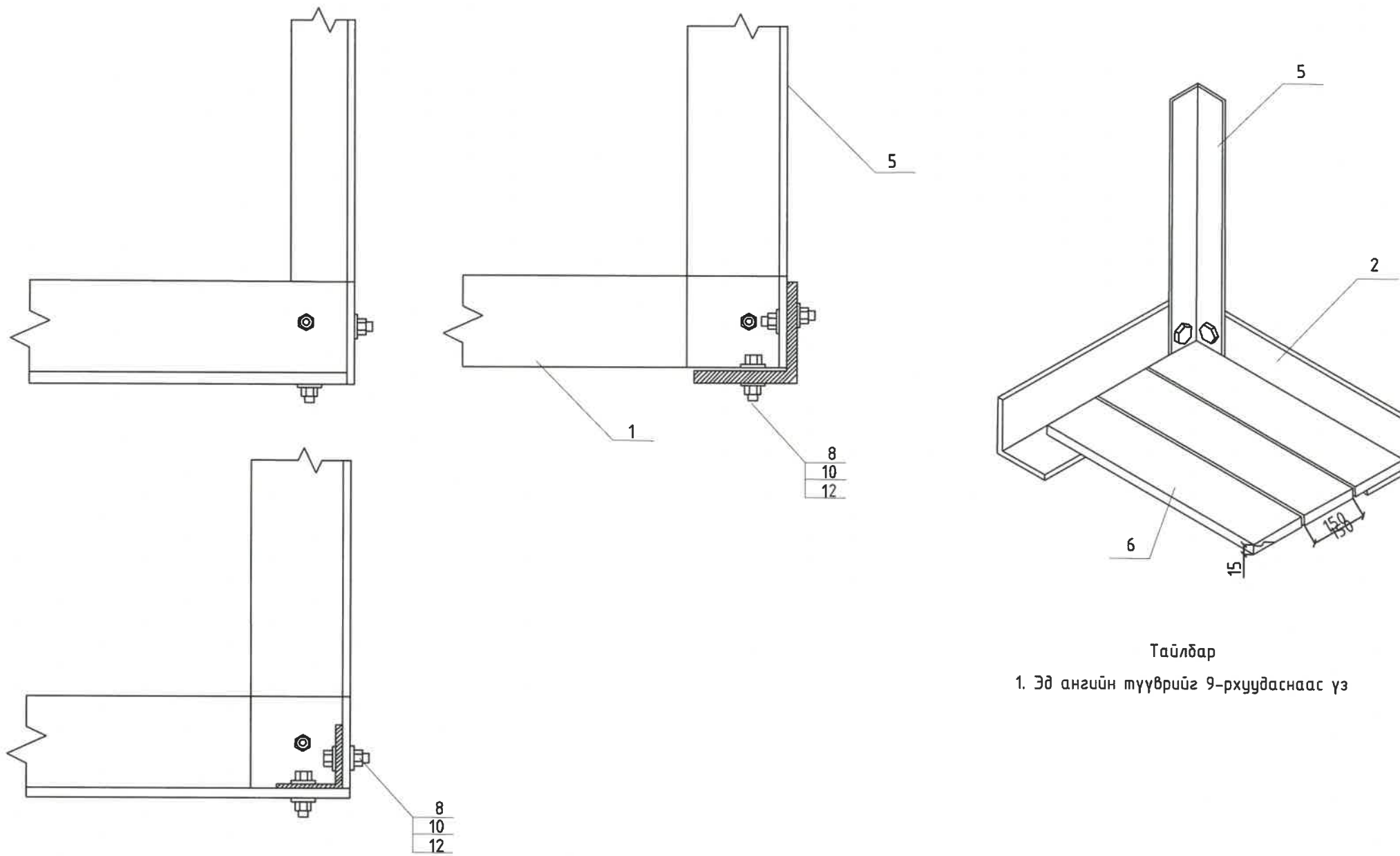


REV	DATE	REVISION DESCRIPTION	DESIGNED BY	CHECKED BY	REV	DATE	REVISION DESCRIPTION	DESIGNED BY	CHECKED BY	REFERENCE DRAWINGS	REFERENCE DRAWING No.	ХОВД АЙМАГ, ДАРВИ СУМ, ГЭР ХОРООЛЫН ЦАХИЛГААН ХАНГАМЖИЙН 10/0.4 кВ-ЫН 160 кВА ЧАДАЛТАЙ ДЭД СТАНЦ - АТП-4			ХТ			
												УДИРДСАН	Э.БАТБАЯР	 Нам хүчээлийн хураарлах самбарын суурилуулалт зангилаа-5	МАСШТАБ: ҮЕ ШАТ ХЧУДАС БҮХ ХЧУДАС			
												ШАЛГАСАН	Н.ЭРХЭМТӨР		 Шифр: BS230102-03S-3	A3	23	1
												ГҮЙЦЭТГЭСЭН	П.РЭНЦЭНТОДГОМ			2023		
												ГҮЙЦЭТГЭСЭН	Г.МӨНХБАЯР					




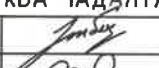
БЗД 13-Р ХОРОО  
АЛТАНТЭВШ-110  
"БАЯСАЛТӨГС" ХХК

Зангилаа-6

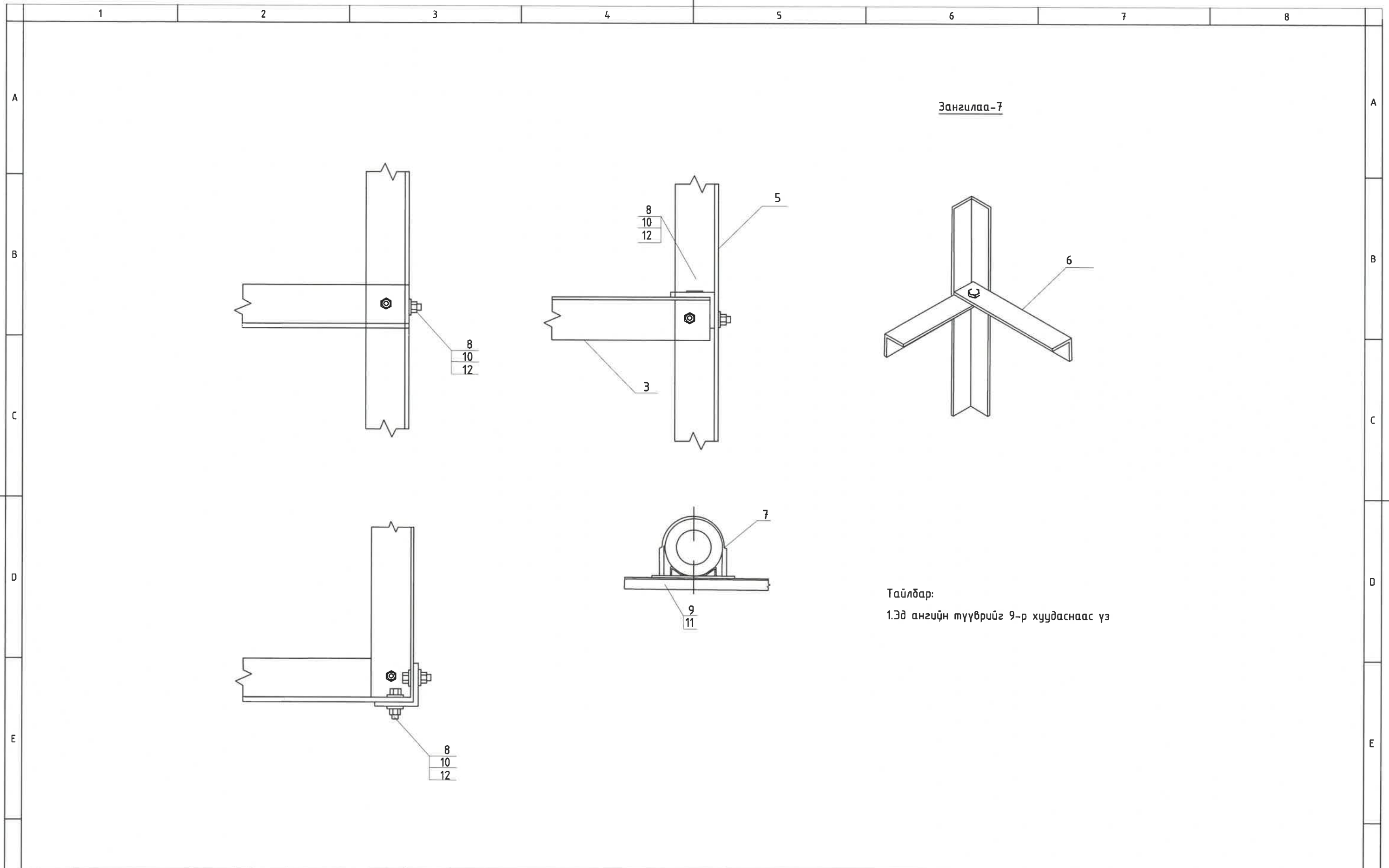


Тайлбар

1. Эд ангийн түүврийг 9-рхуудаснаас үз

REV	DATE	REVISION DESCRIPTION	DESIGNED BY	CHECKED BY	REV	DATE	REVISION DESCRIPTION	DESIGNED BY	CHECKED BY	REFERENCE DRAWINGS	REFERENCE DRAWING No.	ХОВД АЙМАГ, ДАРВИ СУМ, ГЭР ХОРООЛЛЫН ЦАХИЛГААН ХАНГАМЖИЙН 10/0.4 кВ-ЫН 160 кВА ЧАДАЛТАЙ ДЭД СТАНЦ - АТП-4			ХТ			
												 БЗД 13-Р ХОРОО АЛТАНТЭВШ-110 "БАЯСАЛТӨГС" ХХК	УДИРДСАН	Э.БАТБАЯР	 Засвар үйлчилгээний тавцан, хашлаганы дайгуулалт зангилаа-6,7	МАСШТАБ:		
											ШАЛГАСАН		Н.ЭРХЭМТӨР	ҮЕ ШАТ		ХУУДАС	БҮХ ХУУДАС	
											ГҮЙЦЭТГЭСЭН		П.РЭНЦЭНТОДГОМ	А3		24	1	
											ГҮЙЦЭТГЭСЭН		Г.МӨНХБАЯР	Шифр: BS230102-03S-3				
														2023				



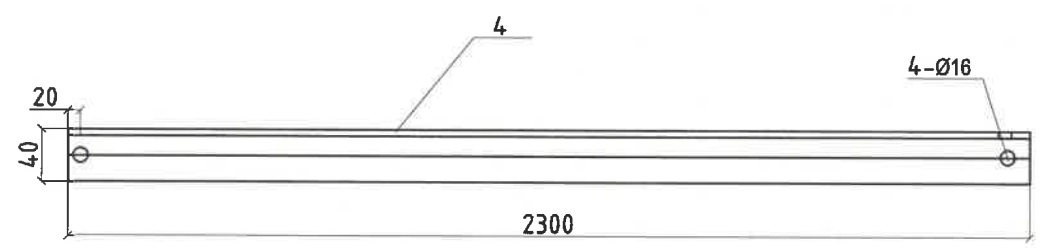
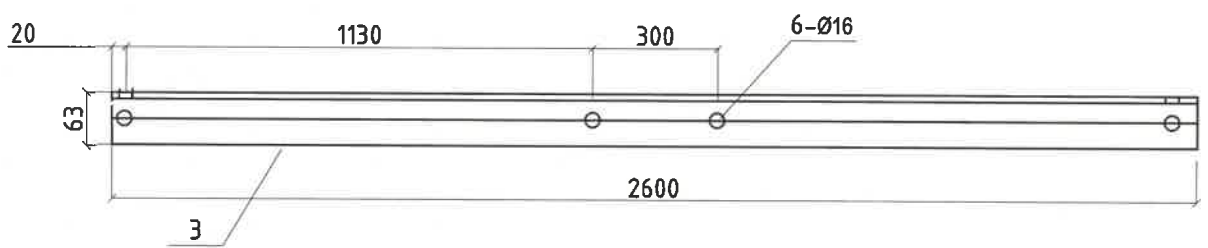
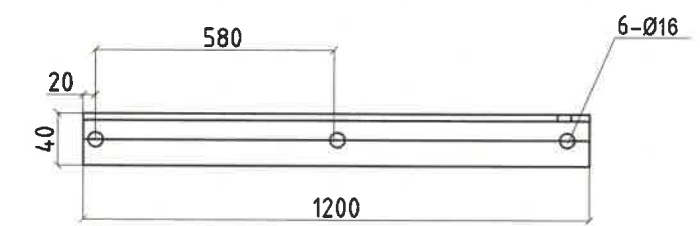
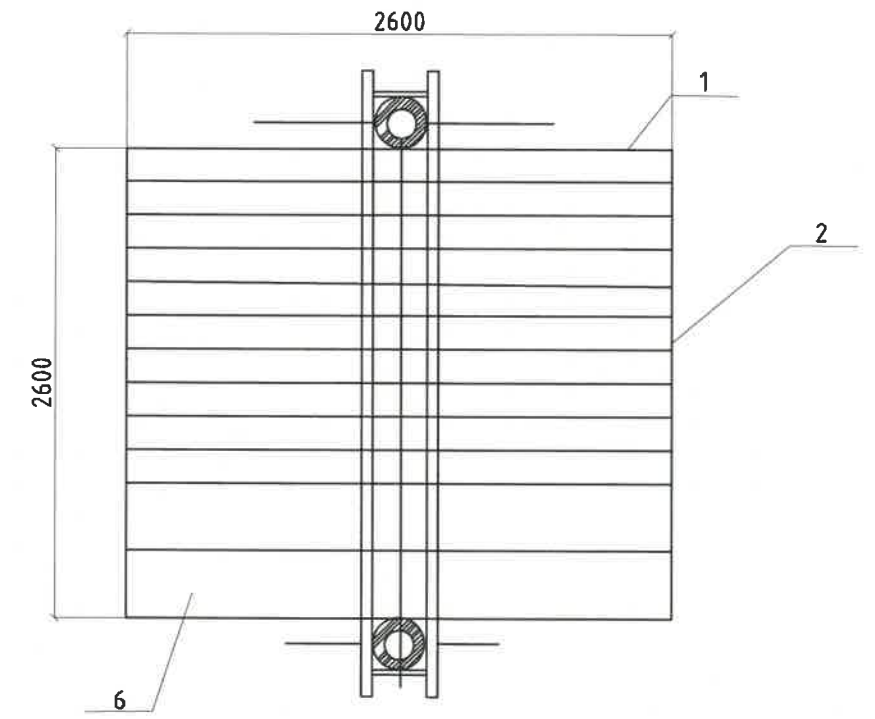
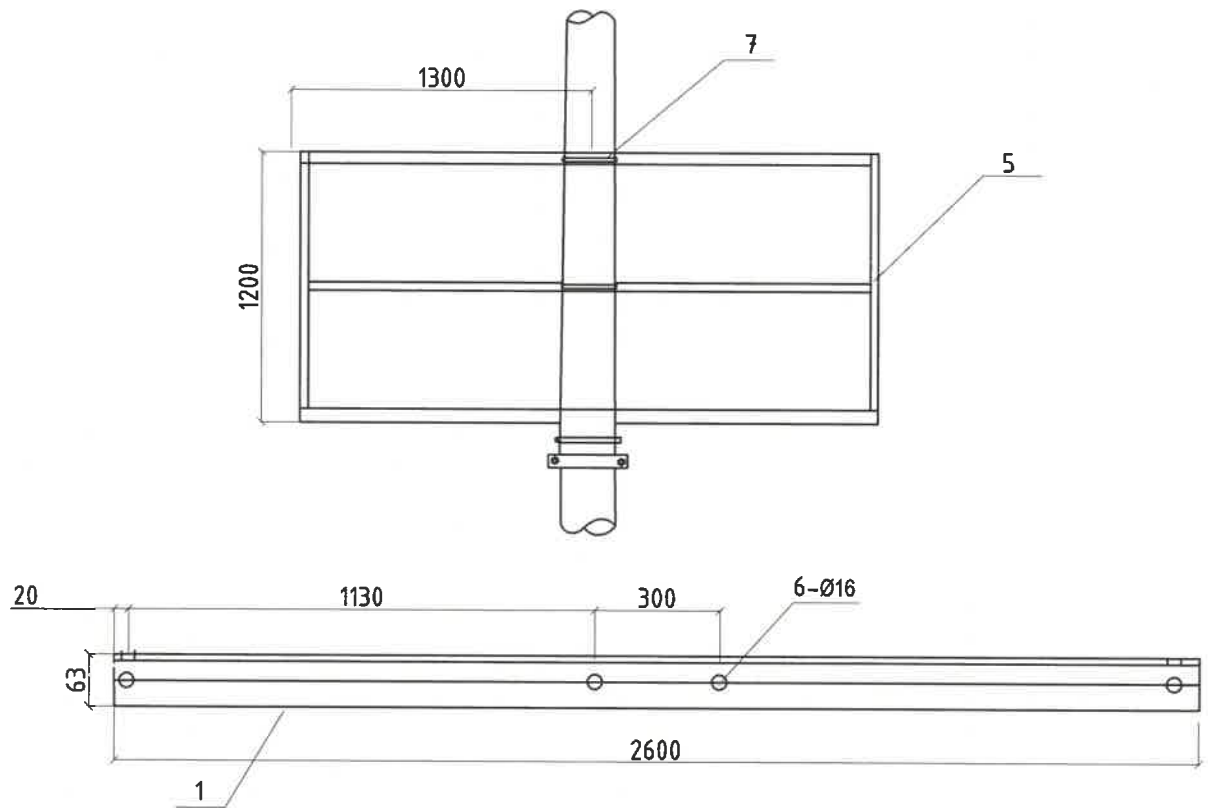


Тайлбар:  
1.3д ангийн түүврийг 9-р хуудаснаас үз

REV	DATE	REVISION DESCRIPTION	DESIGNED BY	CHECKED BY	REV	DATE	REVISION DESCRIPTION	DESIGNED BY	CHECKED BY	REFERENCE DRAWINGS	REFERENCE DRAWING No.


  

 БЗД 13-Р ХОРОО АЛТАНТЗВШ-110 "БАЯСАЛТӨГС" ХХК	<b>ХОВД АЙМАГ, ДАРВИ СУМ, ГЭР ХОРООЛЛЫН ЦАХИЛГААН ХАНГАМЖИЙН          10/0.4 кВ-ЫН 160 кВА ЧАДАЛТАЙ ДЭД СТАНЦ - АТП-4</b>			<b>ХТ</b>
	УДИРДСАН	Э.БАТБАЯР	Засвар үйлчилгээний тавцан, хашлаганы байгуулалт зангилаа-6,7	<b>МАСШТАБ:</b> А3 25 1 2023
	ШАЛГАСАН	Н.ЭРХЭМТӨР		
ГҮЙЦЭТГЭСЭН	П.РЭНЦЭНТОДГОМ	Шифр: BS230102-03S-3		
ГҮЙЦЭТГЭСЭН	Г.МӨНХБАЯР			



Тайлбар:  
1. Эд ангийн түүврийг 9-р хуудаснаас үз

REV	DATE	REVISION DESCRIPTION	DESIGNED BY	CHECKED BY	REV	DATE	REVISION DESCRIPTION	DESIGNED BY	CHECKED BY	REFERENCE DRAWINGS	REFERENCE DRAWING No.



БЗД 13-Р ХОРОО  
АЛТАНТЭВШ-110  
"БАЯСАЛТӨГС" ХХК

**ХОВД АЙМАГ, ДАРВИ СУМ, ГЭР ХОРООЛЛЫН ЦАХИЛГААН ХАНГАМЖИЙН**  
**10/0.4 кВ-ЫН 160 кВА ЧАДАЛТАЙ ДЭД СТАНЦ - АТП-4**

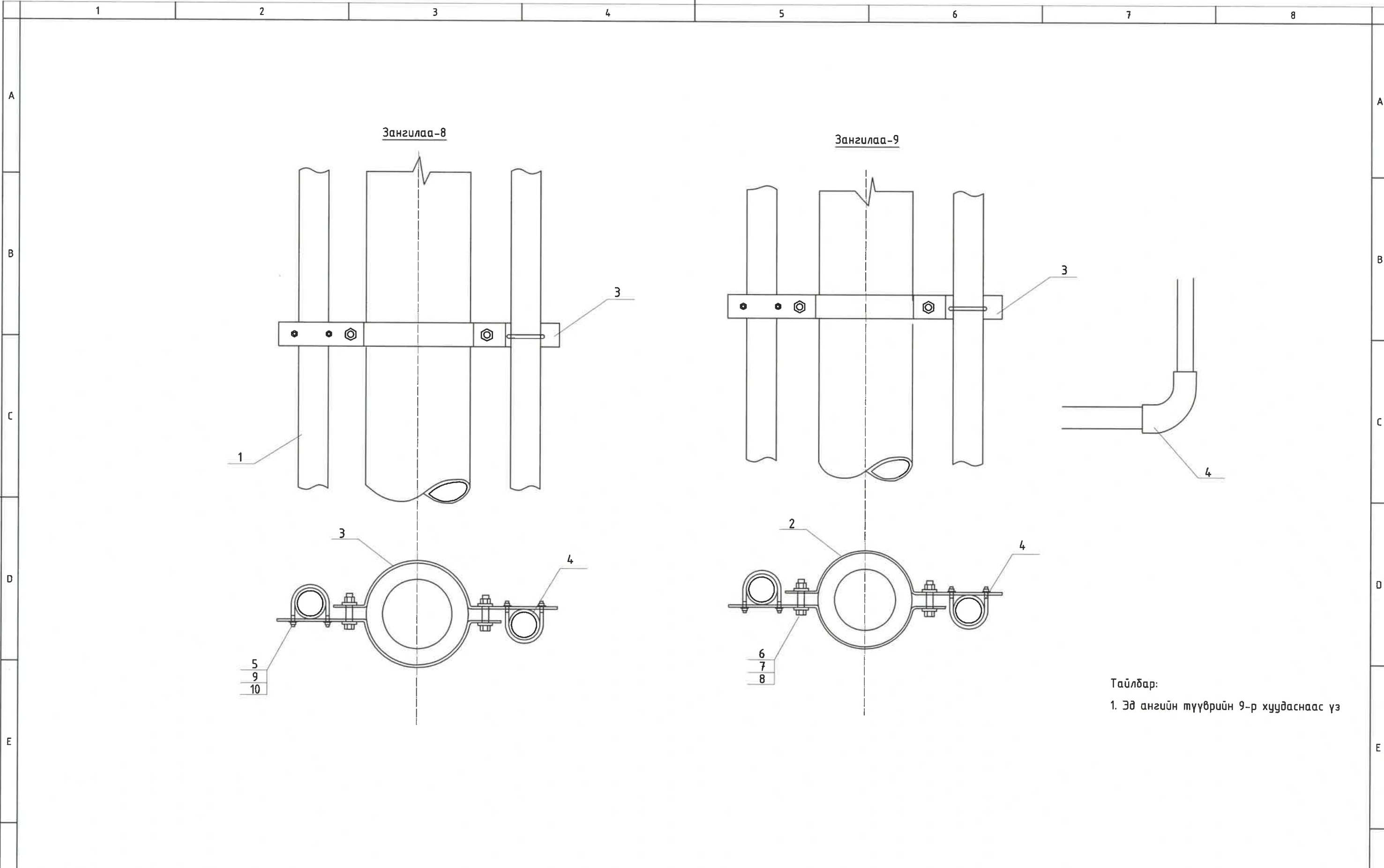
УДИРДСАН	Э.БАТБАЯР	<i>[Signature]</i>	Засвар үйлчилгээний тавцан, хашлаганы байгуулалт зангилаа-6,7
ШАЛГАСАН	Н.ЭРХЭМТӨР	<i>[Signature]</i>	
ГҮЙЦЭТГЭСЭН	П.РЭНЦЭНТОДГОМ	<i>[Signature]</i>	
ГҮЙЦЭТГЭСЭН	Г.МӨНХБАЯР	<i>[Signature]</i>	

Шуфр: BS230102-03S-3

**ХТ**

**МАСШТАБ:**

ҮЕ ШАТ	ХУЧДАС	БҮХ	ХУЧДАС
A3	26	1	1
2023			



Тайлбар:  
1. Эд ангийн түүврийн 9-р хуудаснаас үз

REV	DATE	REVISION DESCRIPTION	DESIGNED BY	CHECKED BY	REV	DATE	REVISION DESCRIPTION	DESIGNED BY	CHECKED BY	REFERENCE DRAWINGS	REFERENCE DRAWING No.



БЗД 13-Р ХОРОО  
АЛТАНТЭВШ-110  
"БАЯСАЛТӨГС" ХХК

ХОВД АЙМАГ, ДАРВИ СУМ, ГЭР ХОРООЛЛЫН ЦАХИЛГААН ХАНГАМЖИЙН  
10/0.4 кВ-ЫН 160 кВА ЧАДАЛТАЙ ДЭД СТАНЦ - АТП-4

УДИРДСАН	Э.БАТБАЯР	<i>[Signature]</i>
ШАЛГАСАН	Н.ЭРХЭМТӨР	<i>[Signature]</i>
ГҮЙЦЭТГЭСЭН	П.РЭНЦЭНТОДГОМ	<i>[Signature]</i>
ГҮЙЦЭТГЭСЭН	Г.МӨНХБАЯР	<i>[Signature]</i>

0,4 кВ-ын кабель сүвлэх  
хоолойнууд зангилаа-8,9

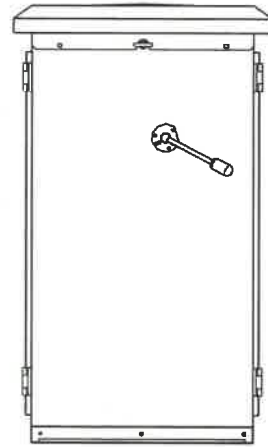
Шифр: BS230102-03S-3

ХТ		
МАСШТАБ:		
ҮЕ ШАТ	ХУУДАС	БҮХ ХУУДАС
A3	27	1
2023		

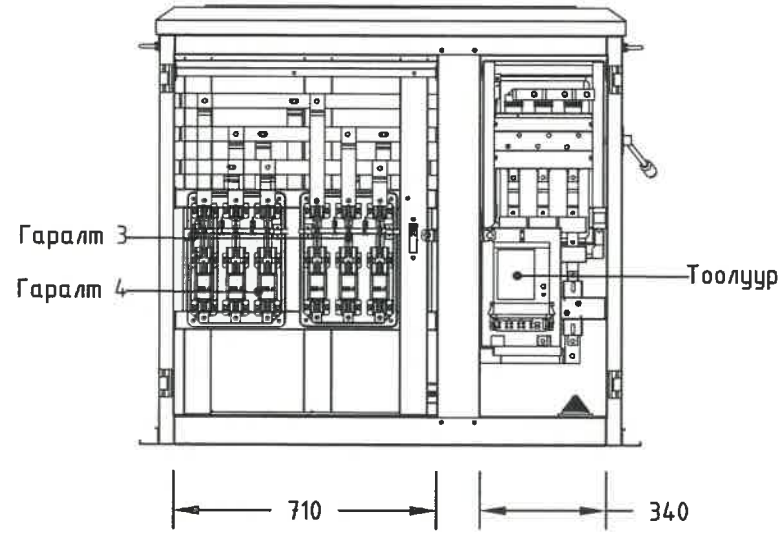
A

B

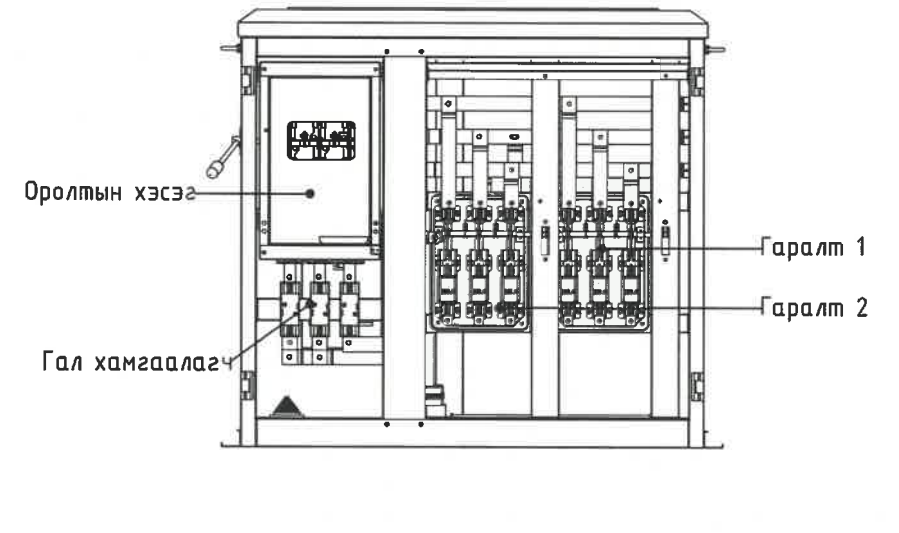
C



Хажуу тал



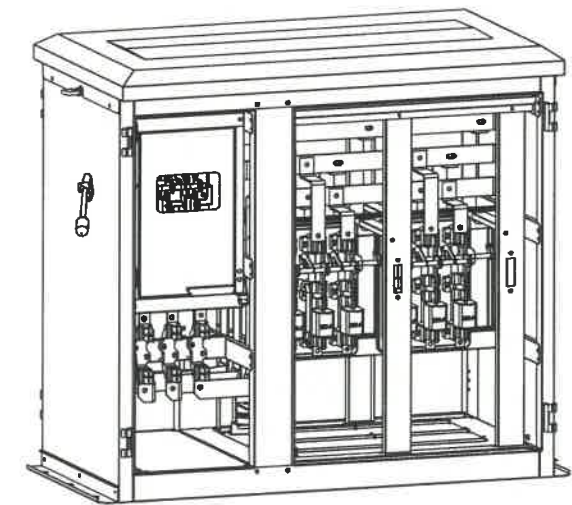
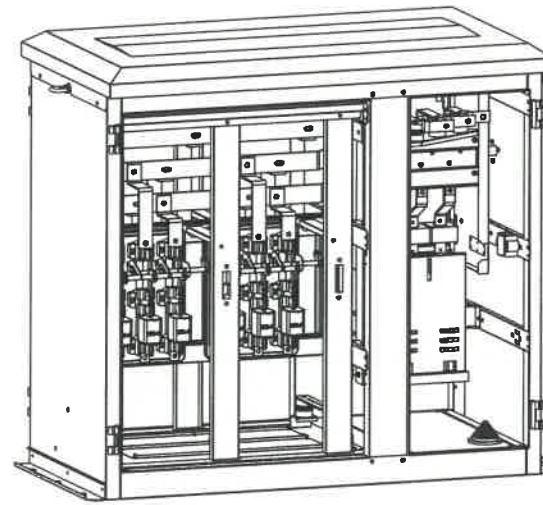
Нүүрэн тал



Ар тал

D

Д/д	Нэр	Хэлбэр	Нэгж	(-)		Жин, кг	
				Тоо	Нэгж	Нэгж	Бүгд
1	Оруулга кабель	АВВГ 3*240+1*150	м	10			
2	Ерөнхий рубильник	РЕ19-37, 400А	ш	2			
3	Гүйдлийн трансформатор	400/5	ш	3			
4	Дотор монтажны х/цагаан шин	40*5	м	6			
5	Тоолуурын холболтын утас	КВВГ-10х2,5 <sup>2</sup>	м	1			
6	Гал хамгаалагч	ПН-2, 400А	ш	3			
7	Гал хамгаалагч бүхий рубилник	РПС-1 250А	ком	2			
8	Автомат	100А	ш	2			
9	О-ын шин	30х4х1400	ш	1			
10	Төгсгөвч	ТА-240-150	ш	4			
11	Болт	M12	ш	55			
12	Гайка	M12	ш	55			
13	Шайба	12	ш	55			
14	Хэт хүчдэл хязгаарлагч	ОПС1-УХЛ4	ш	3			



E

D

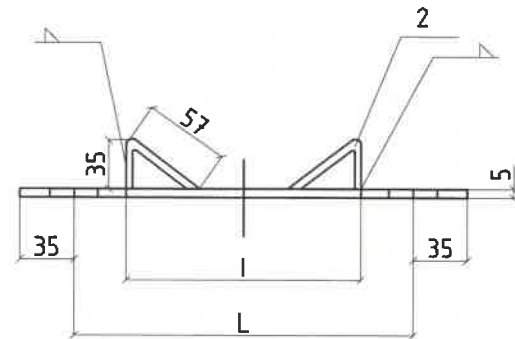
E

REV	DATE	REVISION DESCRIPTION	DESIGNED BY	CHECKED BY	REV	DATE	REVISION DESCRIPTION	DESIGNED BY	CHECKED BY	REFERENCE DRAWINGS	REFERENCE DRAWING No.	ХОВД АЙМАГ, ДАРВИ СУМ, ГЭР ХОРООЛЛЫН ЦАХИЛГААН ХАНГАМЖИЙН 10/0.4 кВ-ЫН 160 кВА ЧАДАЛТАЙ ДЭД СТАНЦ - АТП-4			ХТ		
												УДИРДСАН	ЭБАТБАЯР	0,4 кВ-ын хуваарилах самбарын байгуулалт	МАСШТАБ:		
												ШАЛГАСАН	Н.ЭРХЭМТӨР		ҮЕ ШАТ	ХУУДАС	БҮХ
												ГҮЙЦЭТГЭСЭН	П.РЭНЦЭНТОДГОМ		А3	28	1
												ГҮЙЦЭТГЭСЭН	Г.МӨНХБАЯР		2023		
												БЭД 13-Р ХОРОО АЛТАНТЭВШ-110 "БАЯСАЛТӨГС" ХХК			Шифр: BS230102-03S-3		

F

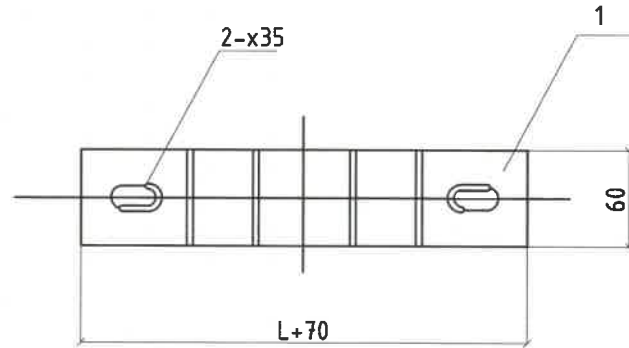
F




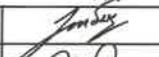



Лавлах хүснэгт

	I	L	Тулгуур дээрх дайрлал		
			φ150	φ170	φ190
I	133	200	1.5 м	-	-
II	139	210	1.5-3 м	1.5 м	-
III	145	220	-	1.5-3 м	1.5 м
IV	151	240	-	-	1.5-3 м



Байрлал	Нэр	Хэмжээ	Хэмжих нэгж	Тоо
1	Татам төмөр	-60x5x(L+70)	ш	1
2		-60x5x95	ш	2

REV	DATE	REVISION DESCRIPTION	DESIGNED BY	CHECKED BY	REV	DATE	REVISION DESCRIPTION	DESIGNED BY	CHECKED BY	REFERENCE DRAWINGS	REFERENCE DRAWING No.	ХОВД АЙМАГ, ДАРВИ СУМ, ГЭР ХОРООЛЛЫН ЦАХИЛГААН ХАНГАМЖИЙН 10/0.4 кВ-ЫН 160 кВА ЧАДАЛТАЙ ДЭД СТАНЦ - АТП-4			ХТ			
												 БЗД 13-Р ХОРОО АЛТАНТЭВШ-110 "БАЯСАЛТӨГС" ХХК	УДИРДСАН	Э.БАТБАЯР	 М холбогч	МАСШТАБ:		
													ШАЛГАСАН	Н.ЭРХЭМТӨР		Шуфр: BS230102-03S-3	ҮЕ ШАТ	ХУЧДАС
													ГҮЙЦЭТГЭСЭН	П.РЭНЦЭНТОДГОМ	 Г.МӨНХБАЯР		A3	29
													ГҮЙЦЭТГЭСЭН	Г.МӨНХБАЯР			2023	

A

B

C

D

E

F

A

B

C

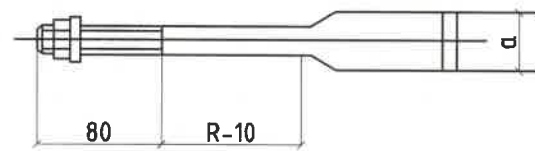
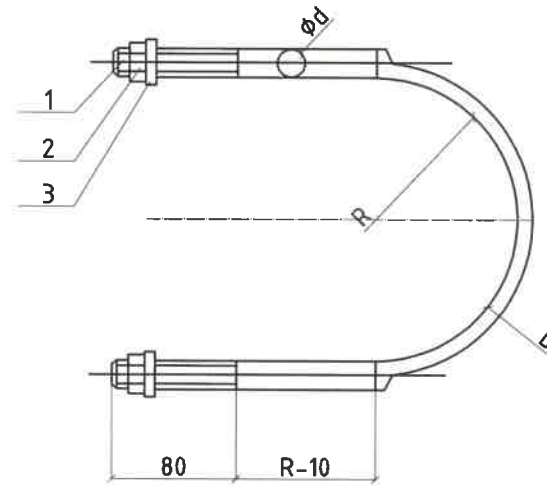
D

E

F

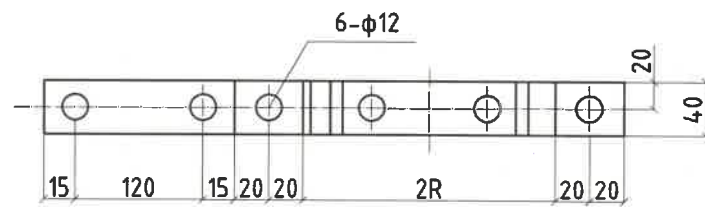
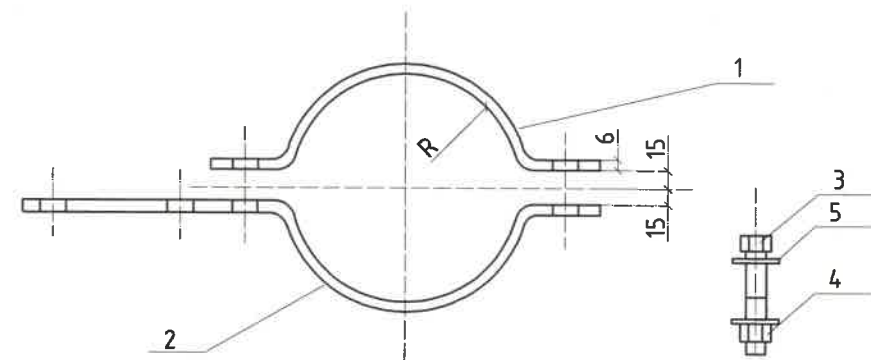
Лавлах хүснэгт

	Булан төмрийн хэмжээ	φd	a	b	Болм	Гайка	R	L	Тулгуур дээрх байрлал		
									φ150	φ170	φ190
I 1	L50 L63	φ16	33	6	M16	16	80	550	1.5 м	-	-
I 2							90	605	1.5-3 м	1.5 м	-
I 3							100	660	3-4.5 м	1.5-3 м	1.5 м
I 4							110	710	-	3-4.5 м	1.5-3 м
I 5							120	760	-	-	3-4.5 м
II 1	L75	φ18	36	7	M18	18	80	550	1.5 м	-	-
II 2							90	605	1.5-3 м	1.5 м	-
II 3							100	660	3-4.5 м	1.5-3 м	1.5 м
II 4							110	710	-	3-4.5 м	1.5-3 м
II 5							120	760	-	-	3-4.5 м
III 1	L90	φ20	39	8	M20	20	80	550	1.5 м	-	-
III 2							90	605	1.5-3 м	1.5 м	-
III 3							100	660	3-4.5 м	1.5-3 м	1.5 м
III 4							110	710	-	3-4.5 м	1.5-3 м
III 5							120	760	-	-	3-4.5 м



Д/θ	Нэр	Хэмжээ	Хэмжих нэгж	Тоо	
1		φd x L	ш	1	
2			ш	2	GB39-76
3			ш	2	GB95-76

REV	DATE	REVISION DESCRIPTION	DESIGNED BY	CHECKED BY	REV	DATE	REVISION DESCRIPTION	DESIGNED BY	CHECKED BY	REFERENCE DRAWINGS	REFERENCE DRAWING No.	ХОВД АЙМАГ, ДАРВИ СУМ, ГЭР ХОРООЛЛЫН ЦАХИЛГААН ХАНГАМЖИЙН 10/0.4 кВ-ЫН 160 кВА ЧАДАЛТАЙ ДЭД СТАНЦ - АТП-4			ХТ			
												 БЗД 13-Р ХОРОО АЛТАНТЭВШ-110 "БАЯСАЛТӨГС" ХХК	УДИРДСАН	Э.БАТБАЯР	 У Бүслүүр	МАСШТАБ:		
											ШАЛГАСАН		Н.ЭРХЭМТӨР	УЕ ШАТ		ХУУДАС	БҮХ ХУУДАС	
												ГҮЙЦЭТГЭСЭН	П.РЭНЦЭНТОДГОМ	Шифр: BS230102-03S-3	A3	30	1	
												ГҮЙЦЭТГЭСЭН	Г.МӨНХБАЯР		2023			




Сонгох хүснэгт

I	II	R	L	Тулгуур дээрх байрлал		
				φ150	φ170	φ190
-	II1	90	340	1.5м-3.0м	-	-
-	II2	100	370	3.0-4.5 м	1.5-3.0 м	-
I 1	II3	110	400	4.6-6.0м	3.0-4.5 м	1.5 м-3.0 м
I 2	II4	120	435	6.0-7.5 м	4.6-6.0 м	3.0-4.5 м
I 3	II5	130	465	-	6.0-7.5 м	4.6-6.0 м
I 4	II6	140	495	-	-	6.0-7.5 м
I 5	II7	150	530	-	-	7.5м-9.0м
I 6	-	-	590	-	-	10.5-12.0 м

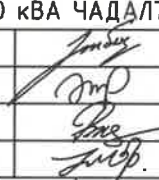
Д/д	Нэр	Хэлбэр	Нэгж	(-)			Тайлбар
				Тоо	Нэгж	Бүгд	
1	Татам төмөр	40x4xL	ш	1	0,73	0,73	
2	Татам төмөр	40x4x(L+50)	ш	1	0,8	0,8	
3	Болт	M10x70	ш	4	0,09	0,36	GB8-76
4	Шайда	10	ш	12	0.0130	0.16	GB95-76
5	Гайка	M10	ш	6	0,03	0.18	GB39-76

REV	DATE	REVISION DESCRIPTION	DESIGNED BY	CHECKED BY	REV	DATE	REVISION DESCRIPTION	DESIGNED BY	CHECKED BY	REFERENCE DRAWINGS	REFERENCE DRAWING No.



БЗД 13-Р ХОРОО  
АЛТАНТЭВШ-110  
"БАЯСАЛТӨГС" ХХК

ХОВД АЙМАГ, ДАРВИ СУМ, ГЭР ХОРООЛЛЫН ЦАХИЛГААН ХАНГАМЖИЙН  
10/0.4 кВ-ЫН 160 кВА ЧАДАЛТАЙ ДЭД СТАНЦ - АТП-4

УДИРДСАН	ЭБАТБАЯР	
ШАЛГАСАН	Н.ЭРХЭМТӨР	
ГҮЙЦЭТГЭСЭН	П.РЭНЦЭНТОДГОМ	
ГҮЙЦЭТГЭСЭН	Г.МӨНХБАЯР	

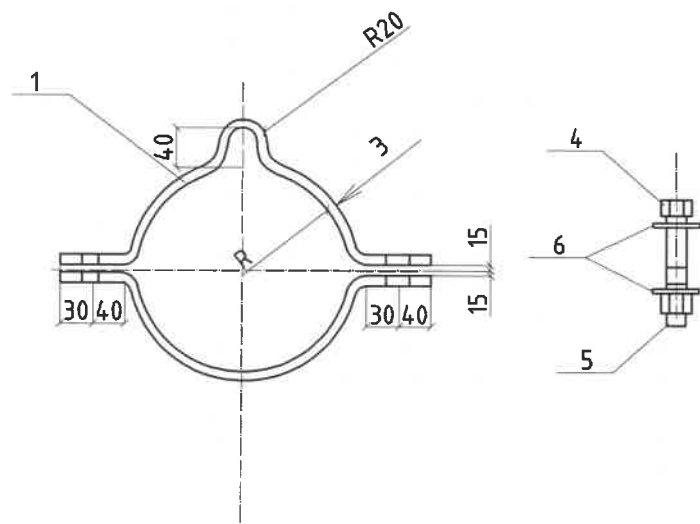
ХТ

МАСШТАБ:

ҮЕ ШАТ	ХЧУУДАС	БҮХ ХЧУУДАС
A3	31	1

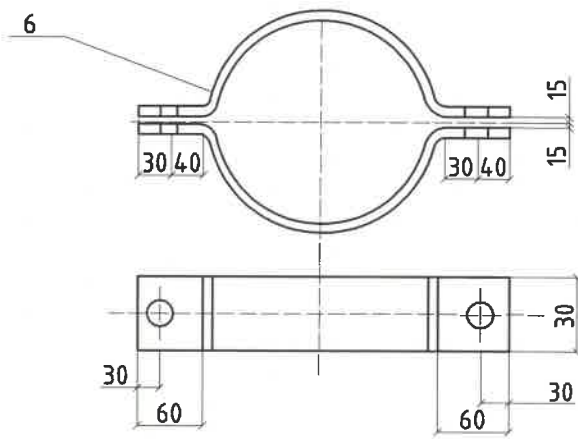
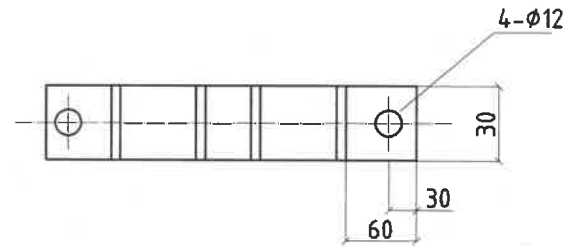
2023

Шифр: BS230102-03S-3



Лавлах хүснэгт

I	II	R	L	Тулгуур дээрх дайрлал		
				φ150	φ170	φ190
-	II1	90	340	1.5м-3.0м	-	-
-	II2	100	370	3.0-4.5 м	1.5-3.0 м	-
I 1	II3	110	400	4.6-6.0м	3.0-4.5 м	1.5 м-3.0 м
I 2	II4	120	435	6.0-7.5 м	4.6-6.0 м	3.0-4.5 м
I 3	II5	130	465	-	6.0-7.5 м	4.6-6.0 м
I 4	II6	140	495	-	-	6.0-7.5 м
I 5	II7	150	530	-	-	7.5м-9.0м
I 6	-		590	-	-	10.5-12.0 м



Д/д	Нэр	Хэлбэр	Нэгж	(-)		(=)		Тайлбар
				Тоо	Жин, кг	Тоо	Жин, кг	
1	Гадам төмөр	30x3xL1	ш	2	1.03	1.03	2	2.06
2	Гадам төмөр	30x3xL2	ш	2	0.96	0.96	2	1.92
3		30x3xL2						
4	Болт	M16x90	ш	2	0.20	0.4	2	0.4 GB8-76
5	Гайка	M16	ш	2	0.03	0.06	2	0.06 GB39-76
6	Шайда	16	ш	4	0.013	0.5	4	0.0500 GB95-76

REV	DATE	REVISION DESCRIPTION	DESIGNED BY	CHECKED BY	REV	DATE	REVISION DESCRIPTION	DESIGNED BY	CHECKED BY	REFERENCE DRAWINGS	REFERENCE DRAWING No.



БЗД 13-Р ХОРОО  
АЛТАНТЭВШ-110  
"БАЯСАЛТӨГС" ХХК

ХОВД АЙМАГ, ДАРВИ СУМ, ГЭР ХОРООЛЛЫН ЦАХИЛГААН ХАНГАМЖИЙН  
10/0.4 кВ-ЫН 160 кВА ЧАДАЛТАЙ ДЭД СТАНЦ - АТП-4

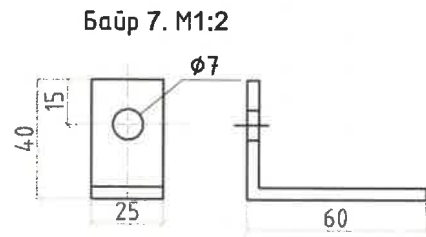
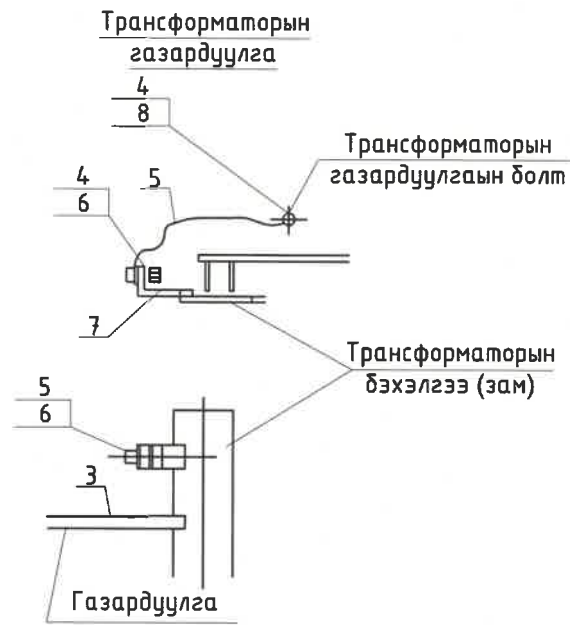
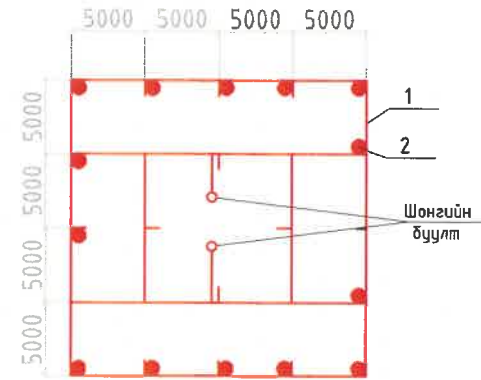
УДИРДСАН Э.БАТБАЯР  
ШАЛГАСАН Н.ЭРХЭМТӨР  
ГҮЙЦЭТГЭСЭН П.РЭНЦЭНТОДГОМ  
ГҮЙЦЭТГЭСЭН Г.МӨНХБАЯР

АВС хоолой тогтоох бүслүүр  
Шифр: BS230102-03S-3

ХТ		
МАСШТАБ:		
ҮЕ ШАТ	ХУЧДАС	БҮХ ХУЧДАС
A3	32	1
2023		



Газардуулгын байгуулалт



Байрлалын тэмдэглэгээ	Тэмдэглэгээ	Нэр	Тоо	Нэг бүрийн жин, кг	Тайлбар
1	ГОСТ103-76	Туузан ган Б-40x4мм	150	1.26	Хүснэгт №1-ээс сонгоно.
2	ГОСТ2590-71	Дугуй огт ган (электрод) Ф22 L=5000 ш		2.4	
3	ГОСТ103-76	Туузан Б-25x4мм	2		
4	ГОСТ6323-71	1x35кВ.мм х/огтлолтой зэс голтой ПВХ тусгаарлагчтай уян утас	1		
5		Утасны төгсгөвч /35x8 мм/	2		
6	ГОСТ7798-62 ГОСТ5915-62 ГОСТ11371-68	болт М6x18 эм эрэг даралтын хамт ком	1		
7	ГОСТ103-76	Туузан ган 25x4мм L=100	1		
8	ГОСТ5915-62 ГОСТ-11371-68	эм эрэг М10 даралтын хамт	1		

Тайлбар:

- Газардуулгын хүрээг 40\*4 туузан гангаар гүйцэтгэнэ. Туузан гангийн оронд 8 мм-ийн голчтой дугуй ган хэрэглэж болно.
- Босоо электродыг 2,5м урт 22мм огтлолтой ган электродыг зоож гүйцэтгэнэ.
- Трансформаторын их бие да саармаг, салгуур, гал хамгаалагч, цахилуур болон тусгаарлагчийн сууриудыг газардуулна.
- Газардуулгын эсэргүүцэл жилийн аль ч улиралд 4 Ом-оос ихгүй байна.
- 22 мм дугуй огтлолтой гангийн хэмжээг бичив.
- Газардуулгын хүрээний эсэргүүцэл дурьдсан хэмжээнд хүрэхгүй байвал эсэргүүцлийг бууруулах арга хэмжээ авч нэмэлт электрод хийж өгнө.

Тэмдэглэгээ:

- Хэвтээ газардуулагч /туузан ган 40x4/
- Босоо электрод /крус Ф22/

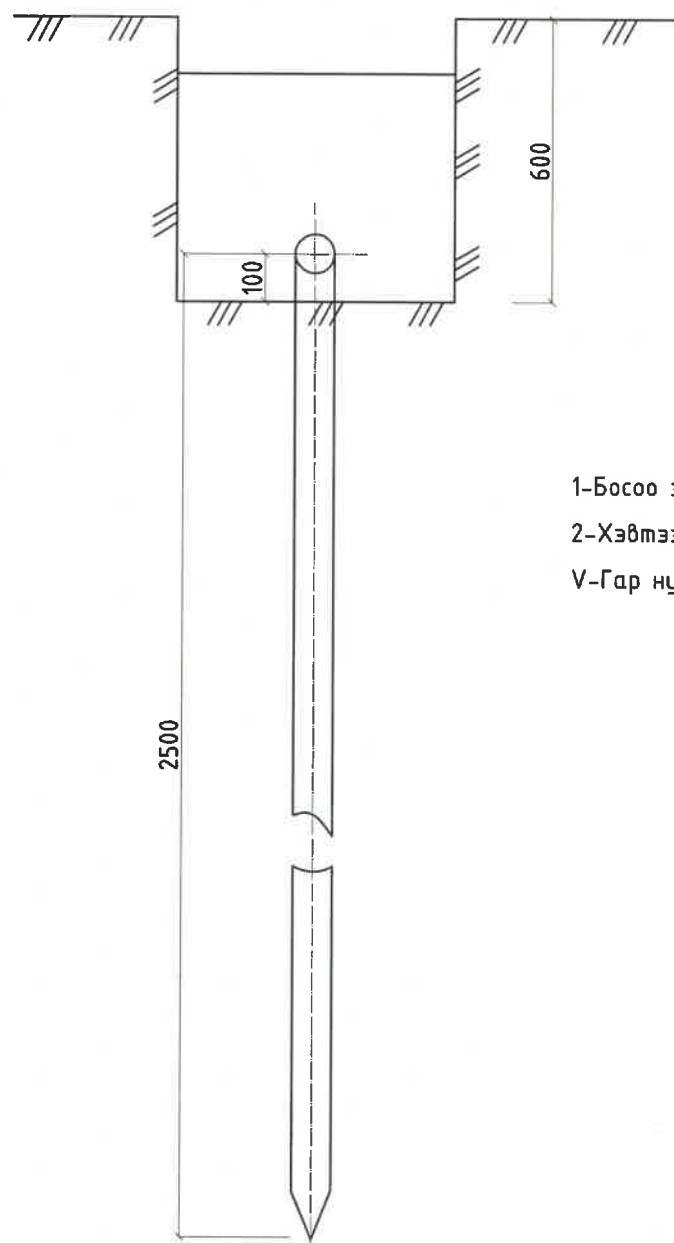
REV	DATE	REVISION DESCRIPTION	DESIGNED BY	CHECKED BY	REV	DATE	REVISION DESCRIPTION	DESIGNED BY	CHECKED BY	REFERENCE DRAWINGS	REFERENCE DRAWING No.



БЗД 13-Р ХОРОО АЛТАНТЭВШ-110  
"БАЯСАЛТӨГС" ХХК

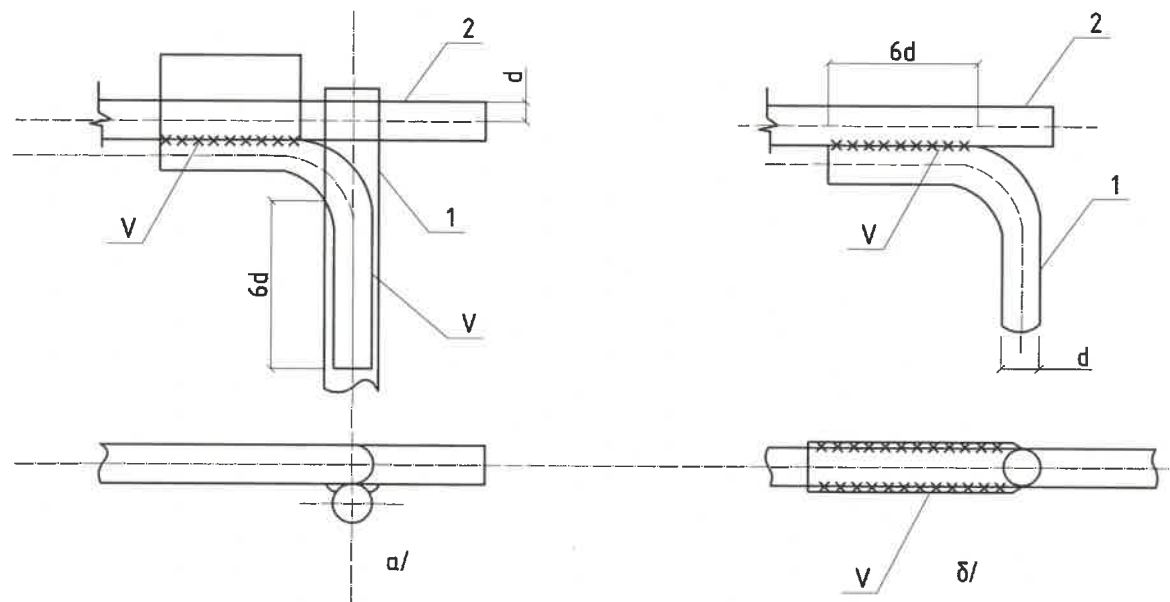
ХОВД АЙМАГ, ДАРВИ СУМ, ГЭР ХОРООЛЛЫН ЦАХИЛГААН ХАНГАМЖИЙН 10/0.4 кВ-ЫН 160 кВА ЧАДАЛТАЙ ДЭД СТАНЦ - АТП-4			ХТ		
ЧДИРДСАН	Э.БАТБАЯР	<i>[Signature]</i>	Газардуулах байгууламж		
ШАЛГАСАН	Н.ЭРХЭМТӨР				
ГҮЙЦЭТГЭСЭН	П.РЭНЦЭНТОДГОМ				
ГҮЙЦЭТГЭСЭН	Г.МӨНХБАЯР				
Шифр: BS230102-03S-3			МАСШТАБ:		
			YE ШАТ	ХУУДАС	БҮХ ХУУДАС
			A3	33	1
			2023		

Босоо электродын байрлуулалт

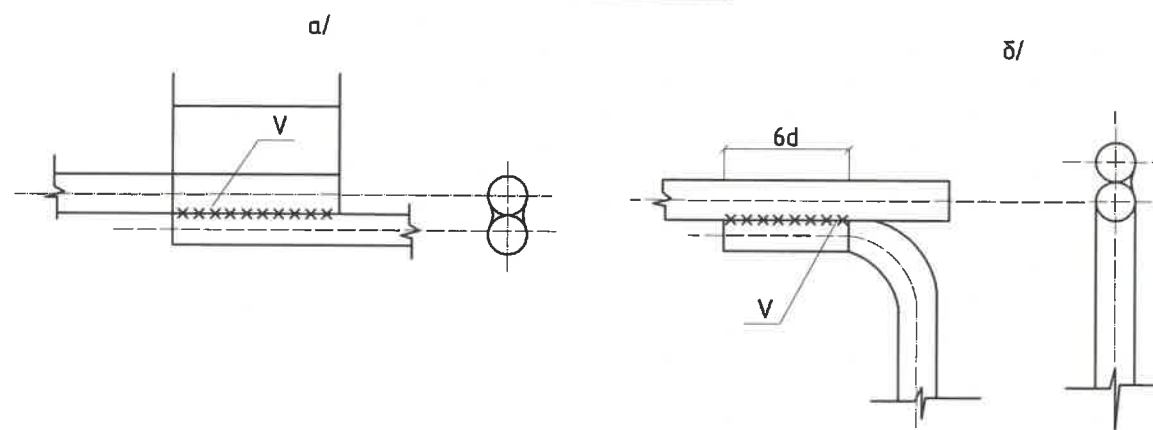


- 1-Босоо электрод
- 2-Хэвтээ электрод
- V-Гар нуман ширээс

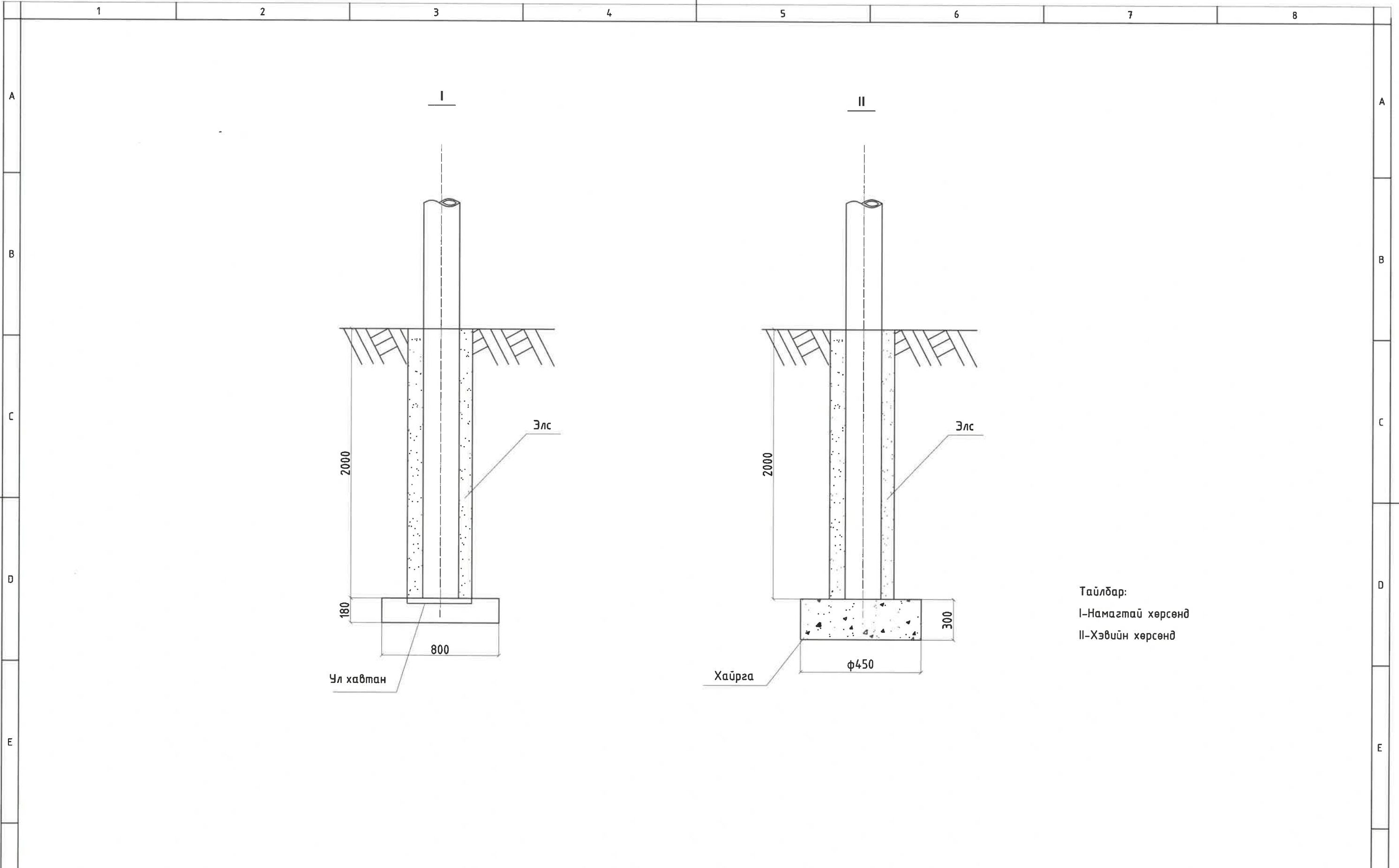
Хэвтээ газардуулагч ба босоо газардуулагчийг гэгнүүрээр холбох



Хэвтээ газардуулагч ба газардуулагч утасыг гэгнүүрээр холбох




REV	DATE	REVISION DESCRIPTION	DESIGNED BY	CHECKED BY	REV	DATE	REVISION DESCRIPTION	DESIGNED BY	CHECKED BY	REFERENCE DRAWINGS	REFERENCE DRAWING No.	ХОВД АЙМАГ, ДАРВИ СУМ, ГЭР ХОРООЛЫН ЦАХИЛГААН ХАНГАМЖИЙН 10/0.4 кВ-ЫН 160 кВА ЧАДАЛТАЙ ДЭД СТАНЦ - АТП-4			ХТ				
												<p>БЗД 13-Р ХОРОО АЛТАНТЭВШ-110 "БАЯСАЛТӨГС" ХХК</p>	УДИРДСАН	Э.БАТБАЯР		Газардуулгын байгуулалт		МАСШТАБ:	
											ШАЛГАСАН		Н.ЭРХЭМТӨР			Шуфр: BS230102-03S-3	YE ШАТ	ХУЧДАС	БҮХ ХУЧДАС
											ГҮЙЦЭТГЭСЭН		П.РЭНЦЭНТОДГОМ			A3	34	1	
											ГҮЙЦЭТГЭСЭН		Г.МӨНХБАЯР			2023			



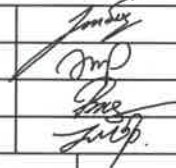
Тайлбар:  
 I-Намагтай хөрсөнд  
 II-Хэвийн хөрсөнд

REV	DATE	REVISION DESCRIPTION	DESIGNED BY	CHECKED BY	REV	DATE	REVISION DESCRIPTION	DESIGNED BY	CHECKED BY	REFERENCE DRAWINGS	REFERENCE DRAWING No.



БЗД 13-Р ХОРОО  
АЛТАНТЭВШ-110  
"БАЯСАЛТӨГС" ХХК

ХОВД АЙМАГ, ДАРВИ СУМ, ГЭР ХОРООЛЛЫН ЦАХИЛГААН ХАНГАМЖИЙН  
10/0.4 кВ-ЫН 160 кВА ЧАДАЛТАЙ ДЭД СТАНЦ - АТП-4

УДИРДСАН	Э.БАТБАЯР	
ШАЛГАСАН	Н.ЭРХЭМТӨР	
ГҮЙЦЭТГЭСЭН	П.РЭНЦЭНТОДГОМ	
ГҮЙЦЭТГЭСЭН	Г.МӨНХБАЯР	

Дэд станцын шон байрлуулах

Шифр: BS230102-03S-3

ХТ

МАСШТАБ:

ҮЕ ШАТ	ХЧУДАС	БҮХ ХЧУДАС
A3	35	1

2023





	1	2	3	4	5	6	7	8								
A																
B																
C																
D																
E																
F																
									1	2	3	4	5	6	7	8

Эдлэхүүний түүдэр			
Д/д	Нэр	Маяг	Тоо
2	Төмөр хүрээ ш.	L40x40x4 L=1700	18
3	Төмөр хүрээ ш.	L40x40x4 L=750	2
4	Төмөр хүрээ ш.	L40x40x4 L=2650	14
5	Төмөр хүрээ ш.	L40x40x4 L=1650	2
6	Хашааны шон ш.	Шон-2А	9
8	Хашааны төмөр тор ш.	1700x2650	7
9	Хашааны төмөр тор ш.	1700x1650	1
10	Хашааны төмөр тор ш.	1700x750	1

МАТЕРИАЛЫН ТҮҮВЭР						
Д/д	НЭР	МАЯГ	НЭГЖ	ТОО	ЖИН КГ	НИЙТ ЖИН КГ
1	Булан төмөр	L40x40x4	м	72.5	2.42	175.45
2	Труба	Ф100	м	22.5	10.57	237.83
3	Хашааны төмөр тор	h=1700	м	21.0	2.40	50.28
4	Хаалганы нугас	ш	2			
5	Цоож	ш	1			
6	Гагнуурын электрод	хайр	3			
7	Хориглох плакат	ш	2			
8	Анхааруулах плакат	ш	2			
9	Туузан төмөр 50x5	м	2.9			

**Тайлбар.**  
 АТП-ны Хашааны өндөр 1.7 м байна. Хашааны шонгуудад гэрэл ойлгогч наалт наах шаардлагатай.  
 Хашааны нүхний хэмжээ 50x50 байна.

REV	DATE	REVISION DESCRIPTION	DESIGNED BY	CHECKED BY	REV	DATE	REVISION DESCRIPTION	DESIGNED BY	CHECKED BY	REFERENCE DRAWINGS	REFERENCE DRAWING No.



ХОВД АЙМАГ, ДАРВИ СУМ, ГЭР ХОРООЛЫН ЦАХИЛГААН ХАНГАМЖИЙН  
 10/0.4 кВ-ЫН 160 кВА ЧАДАЛТАЙ ДЭД СТАНЦ - АТП-4

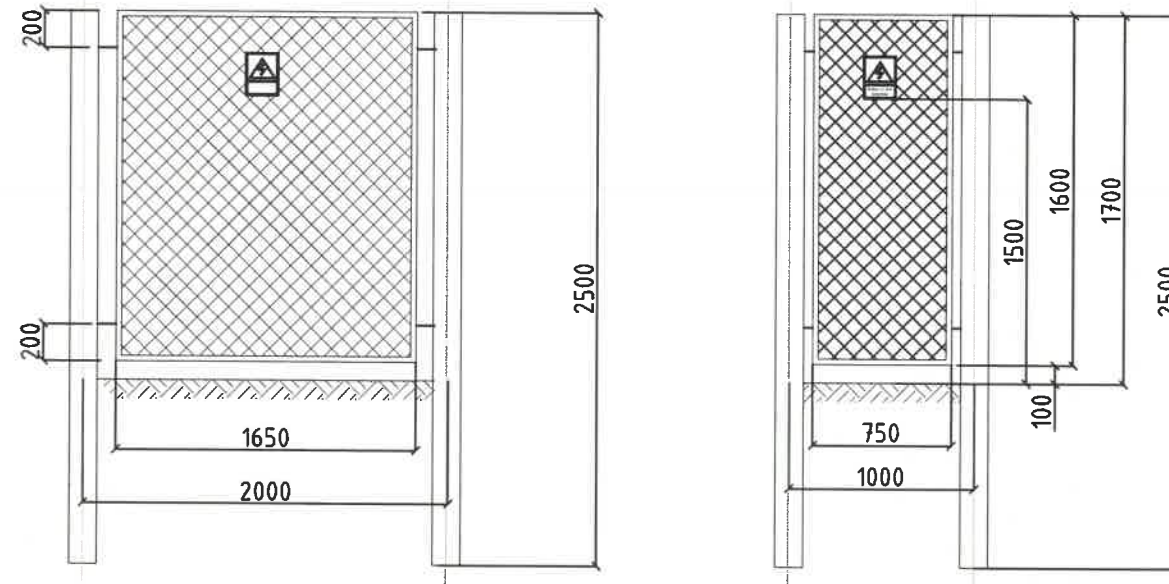
УДИРДСАН: Э.БАТБАЯР  
 ШАЛГАСАН: Н.ЭРХЭМТӨР  
 ГҮЙЦЭТГЭСЭН: П.РЭНЦЭНТОДГОМ  
 ГҮЙЦЭТГЭСЭН: Г.МӨНХБАЯР

АТП-ны хашааны байгуулалт

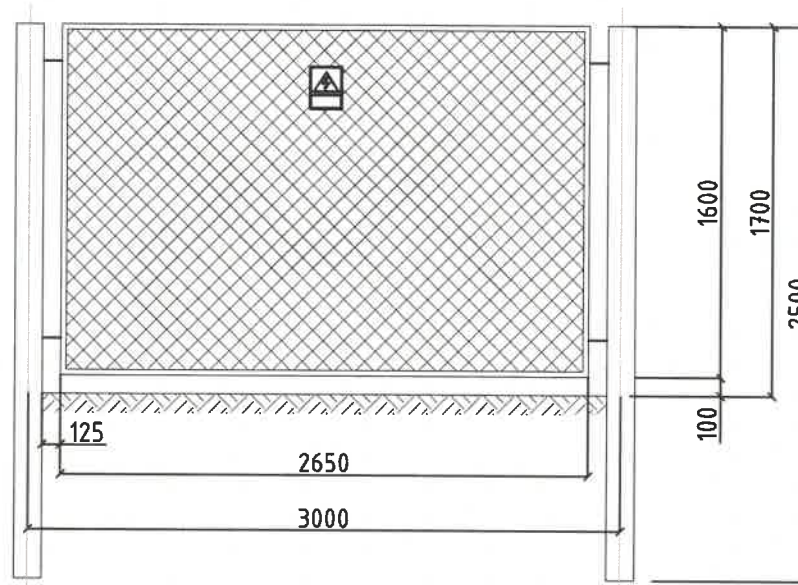
Шифр: BS230102-03S-3

ХТ		
МАСШТАБ:		
ҮЕ ШАТ	ХУУДАС	БҮХ ХУУДАС
А3	37	1
2023		

ХАШААНЫ БАЙГУУЛАЛТ 2000X1600, ЯВГАН ХҮНИЙ ХААЛГА



ХАШААНЫ БАЙГУУЛАЛТ 3000X1600



REV	DATE	REVISION DESCRIPTION	DESIGNED BY	CHECKED BY	REV	DATE	REVISION DESCRIPTION	DESIGNED BY	CHECKED BY	REFERENCE DRAWINGS	REFERENCE DRAWING No.	ХОВД АЙМАГ, ДАРВИ СУМ, ГЭР ХОРООЛЛЫН ЦАХИЛГААН ХАНГАМЖИЙН 10/0.4 кВ-ЫН 160 кВА ЧАДАЛТАЙ ДЭД СТАНЦ - АТП-4			ХТ		
												УДИРДСАН	Э.БАТБАЯР	АТП-ны хашааны байгуулалт Зүсэлт А-А, В-В	МАСШТАБ:		
												ШАЛГАСАН	Н.ЭРХЭМТӨР		ҮЕ ШАТ	ХЧУДАС	БҮХ ХЧУДАС
												ГҮЙЦЭТГЭСЭН	П.РЭНЦЭНТОДГОМ		АЗ	38	1
												ГҮЙЦЭТГЭСЭН	Г.МӨНХБАЯР	Шифр: BS230102-03S-3	2023		



БЗД 13-Р ХОРОО  
АЛТАНТЭВШ-110


"БАЯСАЛТӨГС" ХХК



БҮЛЭГ 4: АТП-5 10/0.4 кВ-ын 100 кВА  
чадалтай дэд станц

ШИФР: BS230102-03S-4



1	2	3	4	5	6	7	8									
A	B	C	D	E	F	ХТ	МАСШТАБ: YE ШАТ ХУУДАС БҮХ ХУУДАС А3 А1 1 2023									
								Д/д	Зургийн жагсаалт	Хуудасны дугаар	Тайлбар					
												1	Зургийн жагсаалт	А1		
												2	Тайлбар дичиг	1		
												3	Дэд станцын нэгдсэн материалын түүвэр	2-3	2 хуудастай	
												4	Станцын ерөнхий байдал	4		
												5	Цахилгаан холболтын бүдүүвч	5		
												6	Тоноглолуудыг байрлуулах зангилаанууд	6		
												7	Зангилаа тус бүрийн тоноглолын материалын түүвэр	7-8	2 хуудастай	
												8	Арлан тулгуурын хөндлөвч Зангилаа-1	9-10	2 хуудастай	
												9	10 кВ-ын шугамын салгуур,Зангилаа-2	11		
												10	Шугамын салгуурын суурилуулалт,Зангилаа-2	12-13	2 хуудастай	
												11	Шугамын салгуурын суурилуулалт,Зангилаа-2	13		
												12	10кВ-ын гал хамгаалагч,хэт хүчдэл хязгаарлагчийн суурилуулалт,Зангилаа-3	14-16	3 хуудастай	
												13	Хүчний трансформаторын суурилуулалт, Зангилаа-4	17-19	3 хуудастай	
												14	Нам хүчдэлийн хуваарилах самбарын суурилуулалт, Зангилаа-5	20		
												15	Нам хүчдэлийн самбарын хөндлөвч, Зангилаа-5	21		
												16	GW4-10 хуурай салгуурын хөшүүргийн суурилуулалт, Зангилаа-5	22		
												17	Нам хүчдэлийн хураарилах самбарын суурилуулалт, Зангилаа-5	23		
												18	Засвар үйлчилгээний тавцан, хашлаганы байгуулалт, Зангилаа-6,7	24-25	2 хуудастай	
												19	0,4 кВ-ын кабель сүвлэх хоолойнууд, Зангилаа-8,9	26		
												20	0,4 кВ-ын хуваарилах самбарын байгуулалт	27		
												21	М-Холбогч	28		
												22	У-Бүслүүр	29		
												23	ABS хоолой тогтоох бүслүүр	30-31	2 хуудастай	
												24	Газардуулах байгууламж	32		
												25	Газардуулгын байгуулалт	33		
												26	Дэд станцын шон байрлуулах	34		
												27	Ул хавтан Зангилаа-10	35		
												28	АТП-ны хашааны байгуулалт	36		
29	АТП-ны хашааны байгуулалт, Зүсэлт А-А, В-В	37														
30	Дэд станцын газардуулгын тооцоо	38														
REV	DATE	REVISION DESCRIPTION	DESIGNED BY CHECKED BY	REV	DATE	REVISION DESCRIPTION	DESIGNED BY CHECKED BY	REFERENCE DRAWINGS	REFERENCE DRAWING No.	ХОВД АЙМАГ, ДАРВИ СУМ, ГЭР ХОРООЛЛЫН ЦАХИЛГААН ХАНГАМЖИЙН 10/0.4 кВ-ЫН 100 кВА ЧАДАЛТАЙ ДЭД СТАНЦ - АТП-5			ХТ			
										 БЗД 13-Р ХОРОО АЛТАНТЭВШ-110 "БАЯСАЛТӨГС" ХХК	УДИРДСАН	Э.БАТБАЯР	Зургийн жагсаалт	МАСШТАБ:		
								ШАЛГАСАН	Н.ЭРХЭМТӨР		YE ШАТ	ХУУДАС		БҮХ ХУУДАС		
								ГҮЙЦЭТГЭСЭН	П.РЭНЦЭНТОДГОМ		А3	А1	1			
								ГҮЙЦЭТГЭСЭН	Г.МӨНХБАЯР		Шифр: BS230102-03S-4			2023		

ТАЙЛБАР БИЧИГ


1. Ерөнхий хэсэг  
 1.1. 10/0.4 кВ-ын 100 кВА чадлын трансформатортай агаарын дэд өртөөний ажлын зургийг "Ховд ЦТС" ХХК-ийн 2023 оны 01-р сарын 16-ны өдрийн №6 техникийн нөхцөлийн дагуу гүйцэтгэв.  
 1.2. Агаарын дэд өртөө нь 10 кВ-ын хуурай салгуур, гал хамгаалагч, хэт хүчдэл хязгаарлагч, 0.4 кВ-ын хуваарилах самбаруудыг төмөр бетон шон бүхий арлан тулгуур дээр байрлуулж угсрахаар энэхүү ажлын зургийг боловсруулав.  
 1.3. Агаарын дэд өртөөг техникийн шаардлага TS-SS-04 дэд станцын хийц материалууд, ТШТ: АТП-ийн ерөнхий шаардлагын дагуу угсрахаар энэхүү ажлын зургийг боловсруулав.  
 1.4. Дэд өртөөний арлан тулгуурыг Монгол улсын MNS4232:2006 стандартын шаардлагыг хангасан 28 ба 34 кН.м тооцооны момент бүхий ЧКШ-12.30.17 маягийн төмөр бетон шон дээр үндэслэн боловсруулав.  
 1.5. Дэд өртөө нь 10/0.4 кВ-ын хүчдэлтэй 100 кВА чадалтай хүчний трансформатортай, 0.4 кВ-ын гаралтын агаарын шугамын тоо 4 байхаар тооцоологдсон болно.  
 1.6. Агаарын дэд өртөөний ажиллах цаг уурын нөхцөл:  
 - Далай түвшнээс 2500 м-ээс дээш өндөрт ашиглагдана  
 - Гадна орчны температур: -45С-аас +45С хүртэл  
 - Салхины болон мөстөлтийн район: I -IY  
 - Агаарын бохирдлын түвшин: I -III

2. Цахилгаан холболтын хэсэг  
 2.1 Хүчний трансформаторыг 10 кВ-ын агаарын шугаманд GW4-10/200 маягийн хуурай салгуур, RN1-10/6 маягийн гал хамгаалагчаар дамжуулан холбоно.  
 2.2. 0.4 кВ-ын хуваарилах самбар нь тоолуурын ба гаргалга шугамуудын гэсэн 2 өрөөтэй байна.  
 2.3. Цахилгаан холболтын бүдүүвчийн дагуу 100 кВА чадалтай дэд өртөөний 0.4 кВ-ын оролтод 200А гар залгуур болон гал хамгаалагч тавина.  
 2.4. Дэд өртөөний нийт цахилгаан ачааллын хэмжээг 3 фазын идэвхт болон хуурмаг чадлын ухаалаг тоолуураар тооцно. Тоолуурыг мөн дээрх үзүүлэлт бүхий гар залгуураар дамжуулан 0.4 кВ-ын оролтод холбоно.  
 2.5. Трансформаторын өндөр хүчдэлийн оролтыг дүрээстэй утсаар буюу шинэн дамжуулагчаар холбоно.  
 2.6. Нам хүчдэлийн оролт гаралтын шугамыг АВВГ маягийн кабелийг гал тэсвэртэй пластман хоолойд сүвлэж хийнэ. Үүнд: Оролтыг нэг хоолойд, 1,2,3,4-р шугамуудыг тус бүр хосоор нь нэг хоолойд сүвлэнэ.  
 2.7. Гаргалга шугамуудын автоматуудын тавилыг хүчний трансформаторын аваарын үеийн хэт ачааллыг тооцон хэрэглэгчийн ачаалал болон хүчний трансформаторын 0.4 кВ-ын хэвийн ачаалалд тохируулан сонгоно.

2.8. Утас ба кабелийн залгалт, холболтод хавчаар, төгсгөвч хэрэглэнэ.  
 2.9. Ачааллын хэмжээ, түүний горимыг харгалзан трансформаторын хүчдэл өөрчлөх төхөөрөмжийг ашиглан хүчдэлгүй үед хүчдэлийн төвшинг өөрчилнө. Хүчдэл өөрчлөх хуваарь нь ±5% байна.  
 3. Хэт хүчдэлийн хамгаалалт  
 3.1. Дэд өртөөний өндөр нам хүчдэлийн тоног төхөөрөмж нэгдсэн нэг газардуулгатай байна.  
 3.2. Дэд өртөөний трансформаторын саармаг цэг, их бие, салгуур, хэт хүчдэл хязгаарлагч, гал хамгаалагчийн суурь, самбаруудын их биеийг газардуулна.  
 3.3. Трансформаторыг газардуулах байгууламжид холбохдоо 35 мм.кв огтлолтой ээс голтой уян утсаар нэг үзүүрийг их биед байгаа газардуулгын болтонд, нөгөө үзүүрийг газардуулах байгууламжид болтоор боож холбоно.  
 3.4. Хэт хүчдэлээс хязгаарлагчийг 10 кВ ба 0.4 кВ талд тус тус хэрэглэнэ.  
 3.5. Дэд өртөөний газардуулах байгууламжийн эсэргүүцлийн хэмжээг хөрсний механик шинж байдлаас хамааруулан тооцож сонгож авна.  
 3.6 АТП-ны газардуулах байгууламжийн эсэргүүцэл жилийн аль ч улиралд 4 ом-оос ихгүй байна.

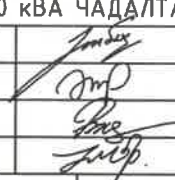
4. Дэд өртөөний угсралт  
 4.1. Шинээр баригдах дэд өртөөний угсралтанд өмнө ашиглалтанд байсан 10/0.4 кВ-ын 100 кВА чадалтай хүчний трансформаторыг ашиглах тул материалын түүвэрт тусгагдаагүй болно.  
 4.2. Уг дэд өртөөний хийц нь шугамын утасны таталтын ачаалалд тооцоогүй тул өндөр хүчдэлийн агаарын шугамын төгсгөлийн шонг дэд өртөөнөөс 5-10 метрийн зайд угсарна.  
 4.3. Дэд өртөөний металл бүтээц, эд ангийн эвэрлэлтийн хамгаалалтыг БНБД 3.04.03-90 норм дүрэмд заасны дагуу хийсэн байна.  
 4.4. Галын аюулгүй байдлыг хангах зорилгоор галд тэсвэрлэлтийн II,III зэрэглэлийн барилгаас 3м-ээс, IY,Y зэрэглэлийн барилгаас 5м-ээс багагүй зайд байрлуулна.  
 4.5. Арлан тулгууртай дэд өртөөний хийцийн даацын тооцоог Монгол Улсын Зөвлөх инженер Н.Даш хийсэн болно.  
 4.6. Дэд өртөөний угсралтын ажлыг "Цахилгаан байгууламжийн дүрэм" /БД43-101-03/ "Цахилгаан техникийн ажил" /БНБД03.05-06-09/-ын шаардлагуудыг баримтлан гүйцэтгэнэ.

REV	DATE	REVISION DESCRIPTION	DESIGNED BY	CHECKED BY	REV	DATE	REVISION DESCRIPTION	DESIGNED BY	CHECKED BY	REFERENCE DRAWINGS	REFERENCE DRAWING No.



БЗД 13-Р ХОРОО  
АЛТАНТЭВШ-110  
"БАЯСАЛТӨГС" ХХК

ХОВД АЙМАГ, ДАРВИ СУМ, ГЭР ХОРООЛЛЫН ЦАХИЛГААН ХАНГАМЖИЙН  
10/0.4 кВ-ЫН 100 кВА ЧАДАЛТАЙ ДЭД СТАНЦ - АТП-5

УДИРДСАН	Э.БАТБАЯР	
ШАЛГАСАН	Н.ЭРХЭМТӨР	
ГҮЙЦЭТГЭСЭН	П.РЭНЦЭНТОДГОМ	
ГҮЙЦЭТГЭСЭН	Г.МӨНХБАЯР	

Таилбар бичиг  
Шифр: BS230102-03S-4

ХТ

МАСШТАБ:

ҮЕ ШАТ	ХУУДАС	БҮХ ХУЧДАС
А3	1	1

2023

A

B

C

D

E

A

B

C

D

E

Д/д	Материалын нэр	Материалын марк, тип, стандарт	Хэмжих нэгж	Тоо	Нэг бүрийн жин /кг/	Нийт жин /кг/
1	Төмөр бетон тулгуур	УКШ 12-35.19	ш	2	660.00	1320.0
2	Газардуулгын буултын утас	Ф10 мм²	м	38	0.62	23.6
3	Бүрээстэй хөнгөн цагаан утас	СИП-3, 1х35	м	18	1.95	35.1
4	Төгсгөвч	ТА-35	ш	24	0.04	0.8
5	Утасны холбогч хөнгөн цагаан хавчаар /10 кВ талд	J-2А	ш	3	0.10	0.3
6	Кабелийн төгсгөвч	ТА-95	ш	6	0.10	0.6
7	Кабелийн төгсгөвч	ТА-50	ш	2	0.08	0.2
8	Арлан тулгуурын хөндлөвч	Булан төмөр 63*63*6*3500 ГОСТ8509-86, ВСм Эсн	ш	1	14.40	14.4
9	Арлан тулгуурын хөндлөвчийн холбогч L=200	Татам төмөр 60*5 ГОСТ 2590-88, ВСм Эсн	ш	2	0.87	1.7
10	10 кВ-ын хөндийрүүлэгч (изоляцияр)	ШФ-10 ГОСТ 22863-78	ш	9	1.90	17.1
11	Штырь	Ш-22Д	ш	9	1.94	17.5
12	Арлан тулгуурын хөндлөвч тогтоогч U бүслүүр L=660	Бөөрөнхий төмөр 16В ГОСТ 2590-88.ВСм Эсн	ш	2	0.85	1.7
13	Хуурай салгуурын хөндлөвч	Булан төмөр 63*63*6*3000 ГОСТ8509-86, ВСм Эсн	ш	2	14.40	28.8
14	Хуурай салгуурын хөндлөвч М холбогч L=200	Татам төмөр 60*5 ГОСТ 103-79, ВСм Эсн	ш	4	0.87	3.5
15	Хуурай салгуурын хөндлөвчийн болт	Шпилька М16х260 ГОСТ22042-76, ВСм Эсн	ш	4	0.32	1.3
16	Хуурай салгуур	GW4-10/400	ш	1	40.00	40.0
17	Хуурай салгуурыг хөндлөвчинд бэхлэх суурь	Булан төмөр 63*63*6*470 ГОСТ 8509-86.ВСм Эсн	ш	2	2.26	4.5
18	Хуурай салгуурын хөшүүргийн яндан	Труба ф20, L=6400	ш	1	13.50	13.5
19	Гал хамгаалагч	RN2-10/10	ш	3	10.00	30.0
20	Гал хамгаалагчийн хөндлөвч	Булантөмөр63*63*6*3500 ГОСТ 8509-86.ВСм Эсн	ш	2	14.40	28.8
21	Гал хамгаалагчийн хөндлөвчийн М холбогч L=200	Татам төмөр 60*5 ГОСТ 103-79	ш	4	0.87	3.5
22	Гал хамгаалагчийн хөндлөвчийн болт	Шпилька М16х280 ГОСТ22042-76, ВСм Эсн	ш	4	0.32	1.3
23	Цэнэг шавхагч	УНСWZ-17/45	ш	3	2.00	6.0
24	Трансформаторын суурийн хөндлөвч	Швеллер 200*7.6*5.2*3500 ГОСТ 103-73,ВСм Эсн	ш	2	55.20	110.4
25	Трансформаторын хөндлөвч тогтоогч бүслүүр L=435	Татам төмөр 60*5 ГОСТ 103-79 ВСм Эсн	ш	4	1.04	4.2
26	Трансформаторын хөндлөвчийн болт	Шпилька М22х340 ГОСТ 22042-76, ВСм Эсн	ш	4	0.75	3.0
27	Трансформаторын суурийн бэхлэгч	Швеллер №8 L=450 ГОСТ 8240-97,ВСм Эсн	ш	2	3.18	6.4
28	Трансформаторын суурийн бэхлэгчийн болт	Шпилька М16х240 ГОСТ22042-76, ВСм Эсн	ш	4	0.32	1.3
29	Аппаратны эажим	A-1А	ш	3	0.12	0.4
30	Хашлаганы суурийн хөндлөвч	Булан төмөр 63*63*3 ГОСТ 8509-86,ВСм Эсн	ш	9.8	4.80	47.0
31	Хашлаганы дээд, дүнд хөндлөвч	Булан төмөр 40*40*4 ГОСТ 8509-86,ВСм Эсн	ш	19.6	3.00	58.8
32	Хашлаганы босоо хөндлөвч	Булан төмөр 40*40*4 ГОСТ 8509-86,ВСм Эсн	ш	4.8	3.00	14.4
33	Хашлаганы босоо хөндлөвч	Хар модон	ш	0.2	800.00	120.0
34	Хашлаганы хөндлөвч тогтоогч Uбүслүүр	Хар модон	ш	2	1.17	2.3
35	0,4 кВ самбарын хөндлөвч	Булан төмөр 70*70*6*3500 ГОСТ 8509-86,ВСм Эсн	ш	2	19.50	39.0
36	0,4 кВ самбарын хөндлөвчийн М холбогч L=240	Татам төмөр 60*5 ГОСТ 103-79,ВСм Эсн	ш	4	1.00	4.0
37	0,4 кВ самбарын хөндлөвчийн болт	Шпилька М16х360 ГОСТ 22042-76,ВСм Эсн	ш	4	0.42	1.7
38	Хуурай салгуурын хөшүүргийн суурь тогтоогч	Булан төмөр 70*70*6*160 ГОСТ 8509-86,ВСм Эсн	ш	1	1.04	1.0
39	Хуурай салгуурын хөшүүрэг	ПРН-10	ш	1	4.5	4.50
40	Кабель сүвлэх хоолой	ABS ф75*6	м	8	0.3	2.40
41	Орцулгын кабель	АВВГ Э*150*1*120	м	10	8.8	88.00
42	0,4кВ-ын шугамын СИП утасны татагч	РА-1500	ш	4	0.46	1.84
43	Хоолой тогтоох бүслүүр L=370	Татам төмөр 40*4 ГОСТ 103-79,ВСм Эсн	ш	4	1.24	4.96

REV	DATE	REVISION DESCRIPTION	DESIGNED BY CHECKED BY	REV	DATE	REVISION DESCRIPTION	DESIGNED BY CHECKED BY	REFERENCE DRAWINGS	REFERENCE DRAWING No.



БЗД 13-Р ХОРОО АЛТАНТЭВШ-110  
"БАЯСАЛТӨГС" ХХК

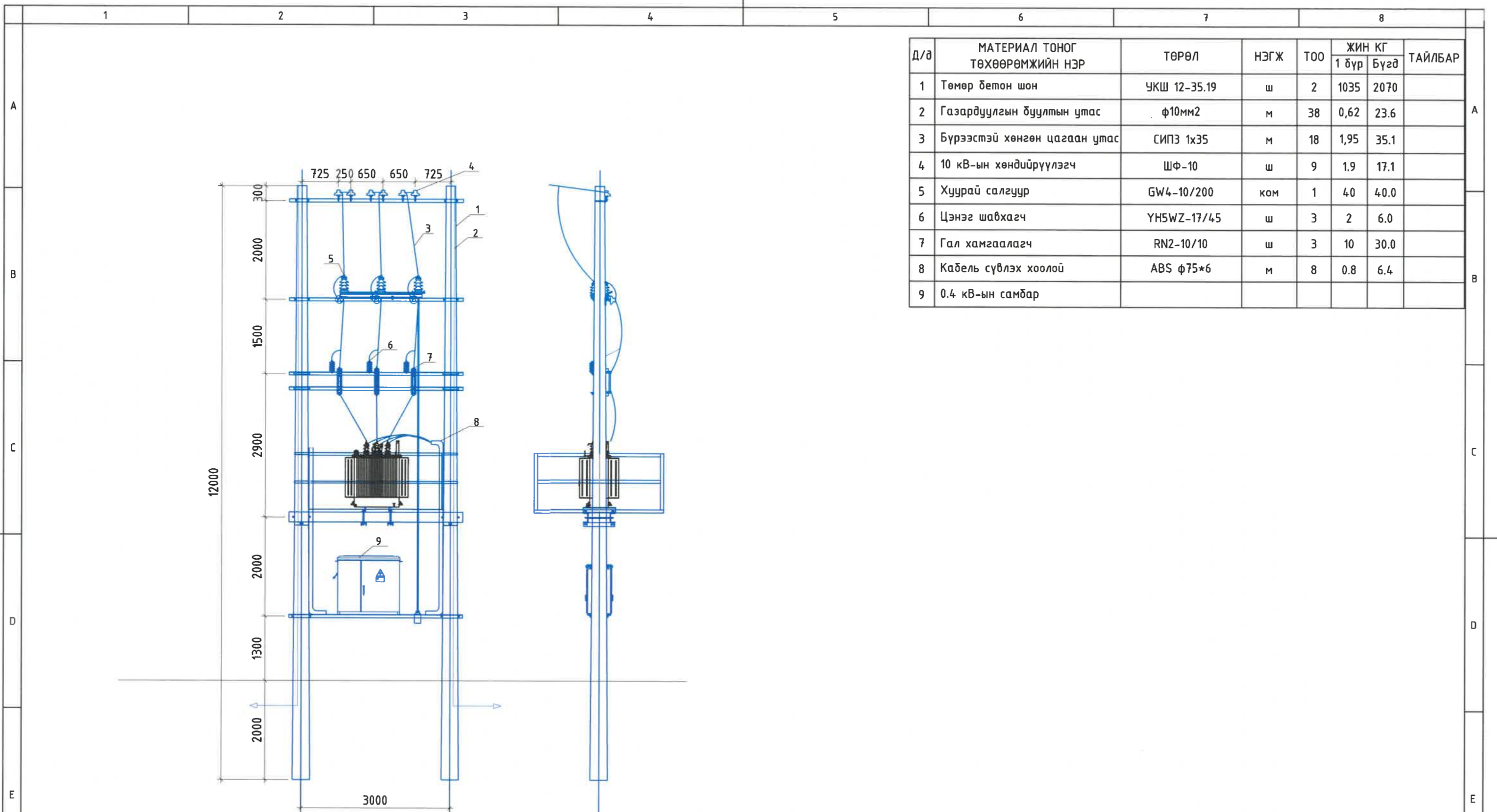
<b>ХОВД АЙМАГ, ДАРВИ СУМ, ГЭР ХОРООЛЛЫН ЦАХИЛГААН ХАНГАМЖИЙН 10/0.4 кВ-ЫН 100 кВА ЧАДАЛТАЙ ДЭД СТАНЦ - АТП-5</b>			
УДИРДСАН	Э.БАТБАЯР	<i>[Signature]</i>	Дэд станцын нэгдсэн материалын түүвэр
ШАЛГАСАН	Н.ЭРХЭМТӨР		
ГҮЙЦЭТГЭСЭН	П.РЭНЦЭНТОДГОМ		
ГҮЙЦЭТГЭСЭН	Г.МӨНХБАЯР	<i>[Signature]</i>	Шифр: BS230102-03S-4

<b>ХТ</b>		
<b>МАСШТАБ:</b>		
ҮЕ ШАТ	ХУУДАС	БҮХ ХУУДАС
А3	2	1
2023		










Д/а	МАТЕРИАЛ ТОНОГ ТӨХӨӨРӨМЖИЙН НЭР	ТӨРӨЛ	НЭГЖ	ТОО	ЖИН КГ		ТАЙЛБАР
					1 бүр	Бүгд	
1	Төмөр бетон шон	УКШ 12-35.19	ш	2	1035	2070	
2	Газардуулгын буултын утас	φ10мм2	м	38	0,62	23.6	
3	Бүрээстэй хөнгөн цагаан утас	СИП3 1x35	м	18	1,95	35.1	
4	10 кВ-ын хөндийрүүлэгч	ШФ-10	ш	9	1.9	17.1	
5	Хуурай салгуур	GW4-10/200	ком	1	40	40.0	
6	Цэнэг шавхагч	УН5WZ-17/45	ш	3	2	6.0	
7	Гал хамгаалагч	RN2-10/10	ш	3	10	30.0	
8	Кабель сүвлэх хоолой	ABS φ75*6	м	8	0.8	6.4	
9	0.4 кВ-ын самбар						

REV	DATE	REVISION DESCRIPTION	DESIGNED BY CHECKED BY	REV	DATE	REVISION DESCRIPTION	DESIGNED BY CHECKED BY	REFERENCE DRAWINGS	REFERENCE DRAWING No.



БЗД 13-Р ХОРОО  
АЛТАНТЭВШ-110  
"БАЯСАЛТӨГС" ХХК

ХОВД АЙМАГ, ДАРВИ СУМ, ГЭР ХОРООЛЫН ЦАХИЛГААН ХАНГАМЖИЙН  
10/0.4 кВ-ЫН 100 кВА ЧАДАЛТАЙ ДЭД СТАНЦ - АТП-5

УДИРДСАН: Э.БАТБАЯР  
ШАЛГАСАН: Н.ЭРХЭМТӨР  
ГҮЙЦЭТГЭСЭН: П.РЭНЦЭНТОДГОМ  
ГҮЙЦЭТГЭСЭН: Г.МӨНХБАЯР

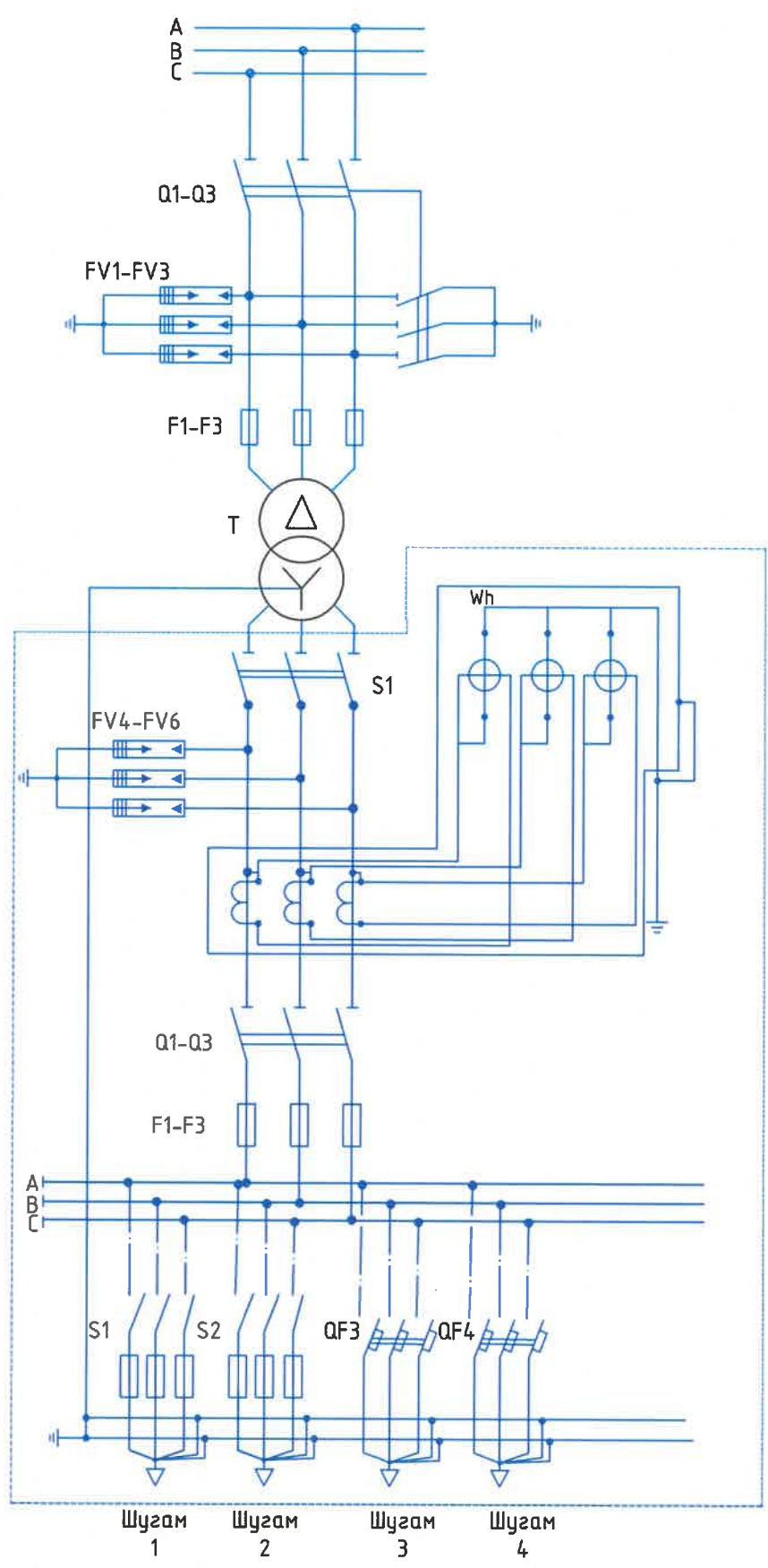
Ерөнхий байдал

Шифр: BS230102-03S-4

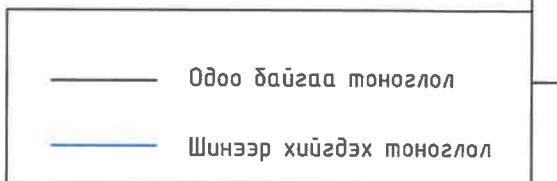
ХТ

МАСШТАБ:  
ҮЕ ШАТ ХУУДАС БҮХ ХУУДАС  
А3 4 1  
2023

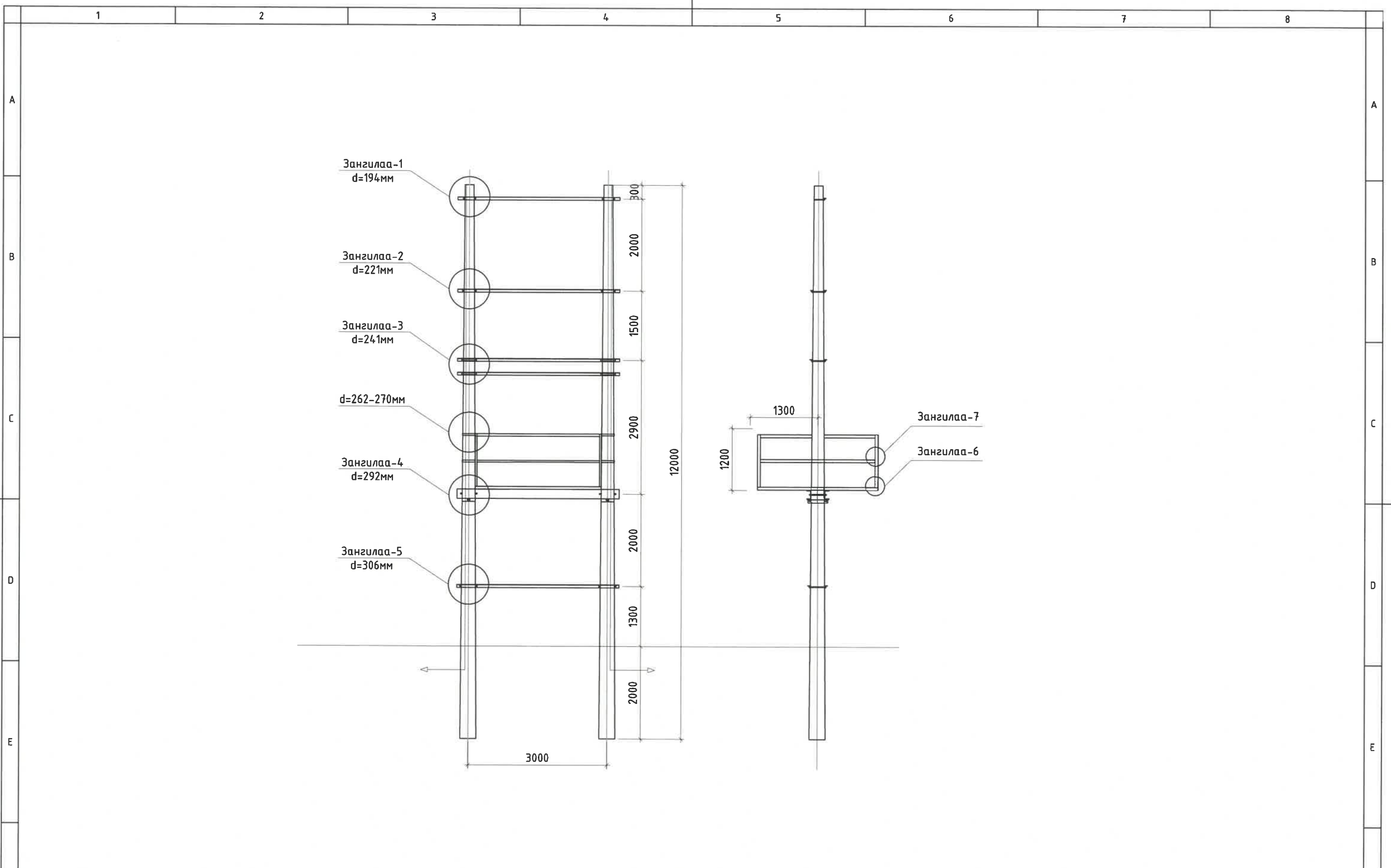
Өндөр хүчдэлийн хуваарилалт байгууламж	Хуурай салгуур: GW4-10/200
	10 кВ-ын ҮН5WZ-17/45 УХЛ1 маягийн хэт хүчдэл хязгаарлагч
	СИП-3 1*35 маягийн утас
	Гал хамгаалагч: RN2-10/10
Нам хүчдэлийн хуваарилалт байгууламж	АВВГ 3*150+1*120
	Тоолуурын салгуур 250 А
	0.4 кВ-ын ОПС-УХЛ1 маягийн хэт хүчдэл хязгаарлагч
	Гүйдлийн трасформатор: 250/5 А
	3 фазын ухаалаг тоолуур, 5А актив реактив чадлын гаргалгаатай
	Ерөнхий салгуур: PE19-35, 250А
	Ерөнхий гал хамгаалагч: ПН-2 250А
	0.4 кВ-ын цуглуулгын шин 40*5
	0.4 кВ-ын салбар шин 40*4
	0.4 кВ-ын гаргалгын гал хамгаалагч бүхий рудильник РПС-1, 100А 2 ш, ВА88-33, 63А 2 ш
0-ын шин: 30*4	
Гаргалга шугам-Кабель болон СИП	




Трансформаторын чадал /кВА	Трансформаторын хэвийн гүйдэл	Гаргалгааны рудильник /А/				RN2 маркийн хайламтгай хамгаалуурын тавил /А/	Гүйдлийн трансформаторын коэффициент
		аргалгаа-1	аргалгаа-2	аргалгаа-3	аргалгаа-4		
100/10	5.8/144.34	100	100	63	63	Бүгд 10А	250/5



REV	DATE	REVISION DESCRIPTION	DESIGNED BY	CHECKED BY	REV	DATE	REVISION DESCRIPTION	DESIGNED BY	CHECKED BY	REFERENCE DRAWINGS	REFERENCE DRAWING No.	<p>БЗД 13-Р ХОРОО АЛТАНТЭВШ-110 "БЯСАЛТӨГС" ХХК</p>	ХОВД АЙМАГ, ДАРВИ СУМ, ГЭР ХОРООЛЫН ЦАХИЛГААН ХАНГАМЖИЙН 10/0.4 кВ-ЫН 100 кВА ЧАДАЛТАЙ ДЭД СТАНЦ - АТП-5				ХТ МАСШТАБ:		
													ЧДИРДСАН ШАЛГАСАН ГҮЙЦЭТГЭСЭН ГҮЙЦЭТГЭСЭН	Э.БАТБАЯР Н.ЭРХЭМТӨР П.РЭНЦЭНТОДГОМ Г.МӨНХБАЯР	Цахилгааны холболтын бүдүүвч Шифр: BS230102-03S-4	АЗ   5   БҮХ ХУЧДАС   1 2023			
1		2		3		4		5		6		7		8					

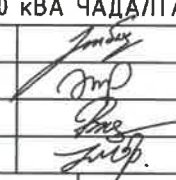


REV	DATE	REVISION DESCRIPTION	DESIGNED BY	CHECKED BY	REV	DATE	REVISION DESCRIPTION	DESIGNED BY	CHECKED BY	REFERENCE DRAWINGS	REFERENCE DRAWING No.



БЗД 13-Р ХОРОО  
АЛТАНТЭВШ-110  
"БАЯСАЛТӨГС" ХХК

**ХОВД АЙМАГ, ДАРВИ СУМ, ГЭР ХОРООЛЛЫН ЦАХИЛГААН ХАНГАМЖИЙН  
10/0.4 кВ-ЫН 100 кВА ЧАДАЛТАЙ ДЭД СТАНЦ - АТП-5**

УДИРДСАН	Э.БАТБАЯР		Тоноглолуудыг байрлуулах зангилаанууд
ШАЛГАСАН	Н.ЭРХЭМТӨР		
ГҮЙЦЭТГЭСЭН	П.РЭНЦЭНТОДГОМ		
ГҮЙЦЭТГЭСЭН	Г.МӨНХБАЯР		

ХТ

МАСШТАБ:


ҮЕ ШАТ	ХУУДАС	БҮХ ХУУДАС
А3	6	1

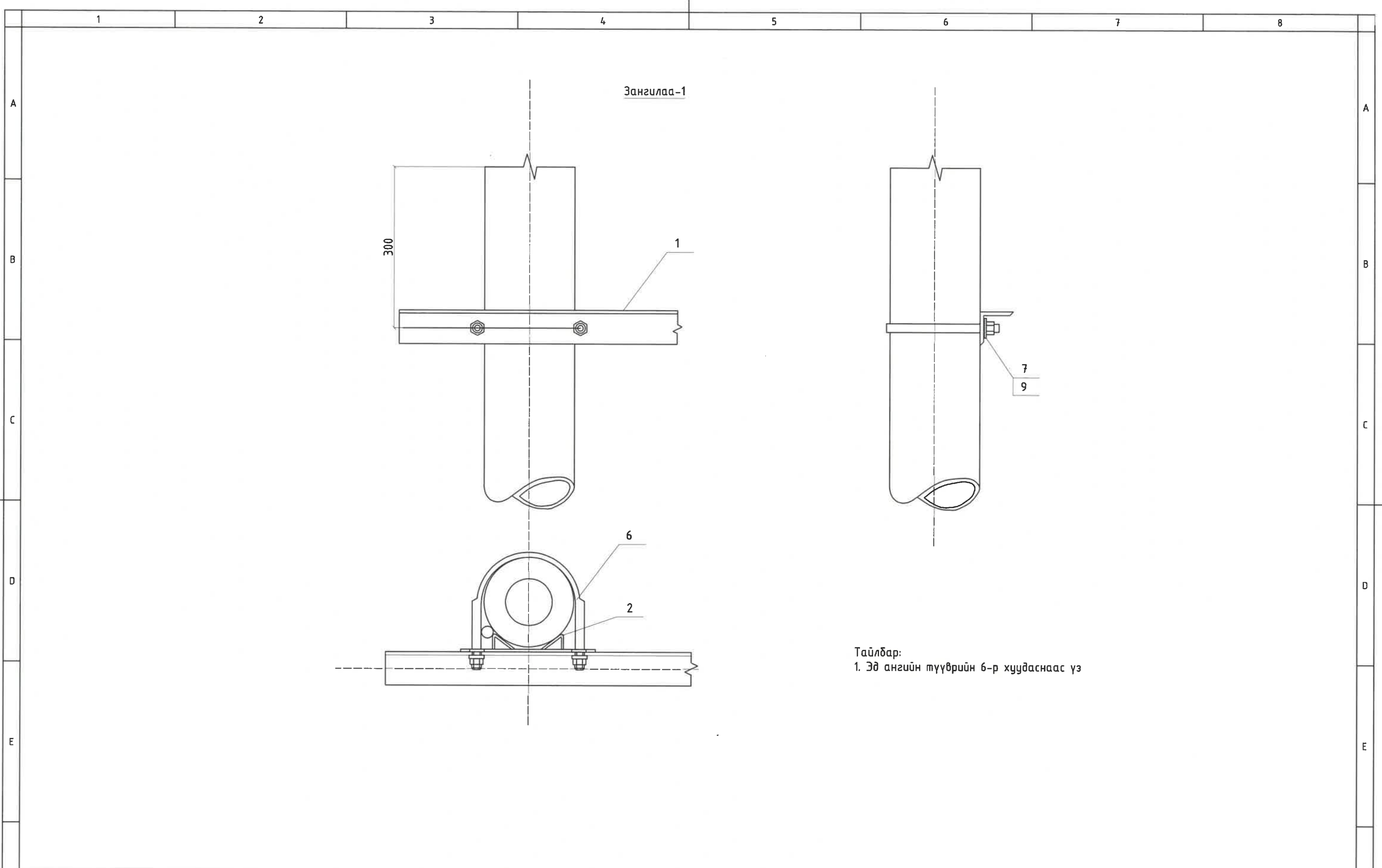
2023








1	2	3	4	5	6	7	8						
A	Д/д	Зангилаа нэр	Эдлэлийн нэр	Байрлалын тэмдэглэгээ	Эдлэлийн марк, стандарт	Хэмжих нэгж	Тоо	Нэг дүрийн жин /кг/	Нийт жин /кг/				
	40	Зангилаа -4	Гайка М-22	10	Гайка М-22 ГОСТ 5927-70	ш	8	0.085	0.68				
	41		Шайба М-16	11	Шайба 16 ГОСТ 11371-78	ш	12	0.01	0.12				
	42		Шайба М-22	12	Шайба 22 ГОСТ 11371-78	ш	8	0.015	0.12				
	43		Хэт хүчдэл хязгаарлагчийн суурь	13	Булан төмөр 50*50*5 ГОСТ 8509-86 ВСмЭп	ш	3	0.39	1.17				
	44		Хөнгөн цагаан шин	14	АДЭ1Т-40*4, L=243	ш	3	1	3.00				
	45		Хэт хүчдэл хязгаарлагч	15	ОПС1-УХЛ4	ш	3	1.18	3.54				
	Зангилаа-4 дээрхи эдлэлийн нийт жин									220.6024			
	B	46	Зангилаа - 6,7	Хашлаганы суурийн хөндлөвч А	1	Булан төмөр 36*36*6*2600 ГОСТ 8509-86 ВСм Эсп	ш	2	7,8	15.60			
		47		Хашлаганы суурийн хөндлөвч Б	2	Булан төмөр 63*63*6*2600 ГОСТ 8509-86 ВСмЭсп	ш	2	6,9	13.80			
48		Хашлаганы дээд дүнд хөндлөвч А		3	Булан төмөр 40*40*4*2600 ГОСТ 8509-86 ВСмЭсп	ш	4	3,276	13.10				
49		Хашлаганы дээд дүнд хөндлөвч Б		4	Булан төмөр 40*40*4*2600 ГОСТ 8509-86 ВСмЭсп	ш	4	2,898	11.59				
50		Хашлаганы босоо хөндлөвч		5	Булан төмөр 40*40*4*1200 ГОСТ 8509-86 ВСмЭсп	ш	4	1,512	6.05				
51		Банз 5 см		6		м куд	0,15	800	120.00				
52		Хашлаганы хөндлөвч тогтоогч U Бүслүр		7	Бөөрнхий төмөр 16В ГОСТ 2590-88	ш	4	1,17	4.68				
53		Хашлаганы болт		8	M12x40 ГОСТ 7798-70	ш	28	0,05	1.40				
54		Гайка М-16		9	Гайка М-16 ГОСТ 5927-70	ш	8	0,0376	0.30				
55		Гайка М-12		10	Гайка М-12 ГОСТ 5927-70	ш	28	0,016	0.45				
56	Шайба М-16	11	Шайба 16 ГОСТ 11371-78	ш	8	0,01	0.08						
Зангилаа-6,7 дээрхи эдлэлийн нийт жин									187.0528				
C	57	Зангилаа -5	0,4 кВ самбарын хөндлөвч	1	Булан төмөр 70*70*6*3500 ГОСТ 8509-86 ВСм Эсп	ш	2	19,5	39.00				
	58		0,4 кВ самбарын хөндлөвчийн М холбогч L=240	2	Татам төмөр 60*5 ГОСТ 103-79 ВСм Эсп	ш	4	1	4.00				
	59		0,4 кВ самбарын хөндлөвчийн болт	3	Шпилька M16x360 ГОСТ 22042-76	Ш	4	0,42	1.68				
	60		Самбар тогтоогч болт	4	M16x50 ГОСТ 7798-70	ш	4	0,113	0.45				
	61		0,4кВ -ын хуваарилах самбар	5		ком	1	100	100.00				
	62		Хуурай салгуурын хөшүүргийн суурь тогтоогч	6	Булан төмөр 70*70*6*160 ГОСТ 8509-86 ВСмЭсп	ш	1	1,04	1.04				
	63		Хуурай салгуурын хөшүүрэг	7	ПРН-10	ш	1	4,5	4.50				
	64		гайка М-16	8	Гайка М-16 ГОСТ 5927-70	ш	12	0,0376	0.45				
	65		Шайба М-16	9	Шайба 16 ГОСТ 11371-78	ш	12	0,01	0.12				
	Зангилаа-5 дээрхи эдлэлийн нийт жин									151.2432			
D	66	Зангилаа -8,9	Кабель сүвлэх хоолой	1	ABS ф75*6	м	8	0,3	2.40				
	67		Оруулгын кабель		АВВГ 3*95+1*50	м	10	3,7	37.00				
	69		Хоолой тогтоох бүслүүр	2	Татам төмөр 40*4 ГОСТ 103-79 ВСмЭсп	ш	4	1,24	4.96				
	70		Хоолой тогтоох бүслүүр	3	Татам төмөр 40*4 ГОСТ103-79 ВСмЭсп	ш	4	1,4	5.60				
	71		Кабель сүвлэх хоолойн булан	4	ABS ф75*6	ш	4	0,1	0.40				
	72		Хоолой тогтоох хомут	5	дөөрөнхий төмөр 8В ГОСТ 2590-88	ш	4	0,08	0.32				
	73		Хоолой тогтоох бүслүүрийн болт	6	M16x80 ГОСТ 7798-70	ш	8	0,161	1.29				
	74		Гайка М-16	7	Гайка М-16 ГОСТ 5927-70		8	0,0376	0.30				
	75		Шайба М-16	8	Шайба 16 ГОСТ 11371-78		8	0,01	0.08				
	76		Гайка М-8	9	Гайка М-16 ГОСТ 5927-70		16	0,018	0.29				
77	Шайба М-8	10	Шайба 16 ГОСТ 11371-78		16	0,01	0.16						
Зангилаа-8,9 дээрхи эдлэлийн нийт жин									#####				
E	66	Зангилаа -8,9	Кабель сүвлэх хоолой	1	ABS ф75*6	м	8	0,3	2.40				
	67		Оруулгын кабель		АВВГ 3*95+1*50	м	10	3,7	37.00				
	69		Хоолой тогтоох бүслүүр	2	Татам төмөр 40*4 ГОСТ 103-79 ВСмЭсп	ш	4	1,24	4.96				
	70		Хоолой тогтоох бүслүүр	3	Татам төмөр 40*4 ГОСТ103-79 ВСмЭсп	ш	4	1,4	5.60				
	71		Кабель сүвлэх хоолойн булан	4	ABS ф75*6	ш	4	0,1	0.40				
	72		Хоолой тогтоох хомут	5	дөөрөнхий төмөр 8В ГОСТ 2590-88	ш	4	0,08	0.32				
	73		Хоолой тогтоох бүслүүрийн болт	6	M16x80 ГОСТ 7798-70	ш	8	0,161	1.29				
	74		Гайка М-16	7	Гайка М-16 ГОСТ 5927-70		8	0,0376	0.30				
	75		Шайба М-16	8	Шайба 16 ГОСТ 11371-78		8	0,01	0.08				
	76		Гайка М-8	9	Гайка М-16 ГОСТ 5927-70		16	0,018	0.29				
77	Шайба М-8	10	Шайба 16 ГОСТ 11371-78		16	0,01	0.16						
Зангилаа-8,9 дээрхи эдлэлийн нийт жин									#####				
F	REV	DATE	REVISION DESCRIPTION	DESIGNED BY	REV	DATE	REVISION DESCRIPTION	DESIGNED BY	REFERENCE DRAWINGS	REFERENCE DRAWING No.	 <p>БЗД 13-Р ХОРОО АЛТАНТЭВШ-110 "БАЯСАЛТӨГС" ХХК</p>	<p>ХОВД АЙМАГ, ДАРВИ СУМ, ГЭР ХОРООЛЫН ЦАХИЛГААН ХАНГАМЖИЙН 10/0.4 кВ-ЫН 100 кВА ЧАДАЛТАЙ ДЭД СТАНЦ - АТП-5</p> <p>УДИРДСАН Э.БАТБАЯР</p> <p>ШАЛГАСАН Н.ЭРХЭМТӨР</p> <p>ГҮЙЦЭТГЭСЭН П.РЭНЦЭНТОДГОМ</p> <p>ГҮЙЦЭТГЭСЭН Г.МӨНХБАЯР</p>	<p>ХТ</p> <p>МАСШТАБ:</p> <p>ҮЕ ШАТ ХУУДАС БҮХ ХУУДАС</p> <p>А3 8 1</p> <p>2023</p>
	1	2	3	4	5	6	7	8					



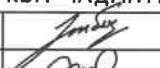
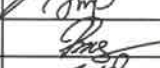
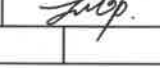
Тайлбар:  
1. Эд ангийн түүврийн 6-р хуудаснаас үз

REV	DATE	REVISION DESCRIPTION	DESIGNED BY	CHECKED BY	REV	DATE	REVISION DESCRIPTION	DESIGNED BY	CHECKED BY	REFERENCE DRAWINGS	REFERENCE DRAWING No.



БЗД 13-Р ХОРОО  
АЛТАНТЭВШ-110  
"БАЯСАЛТӨГС" ХХК

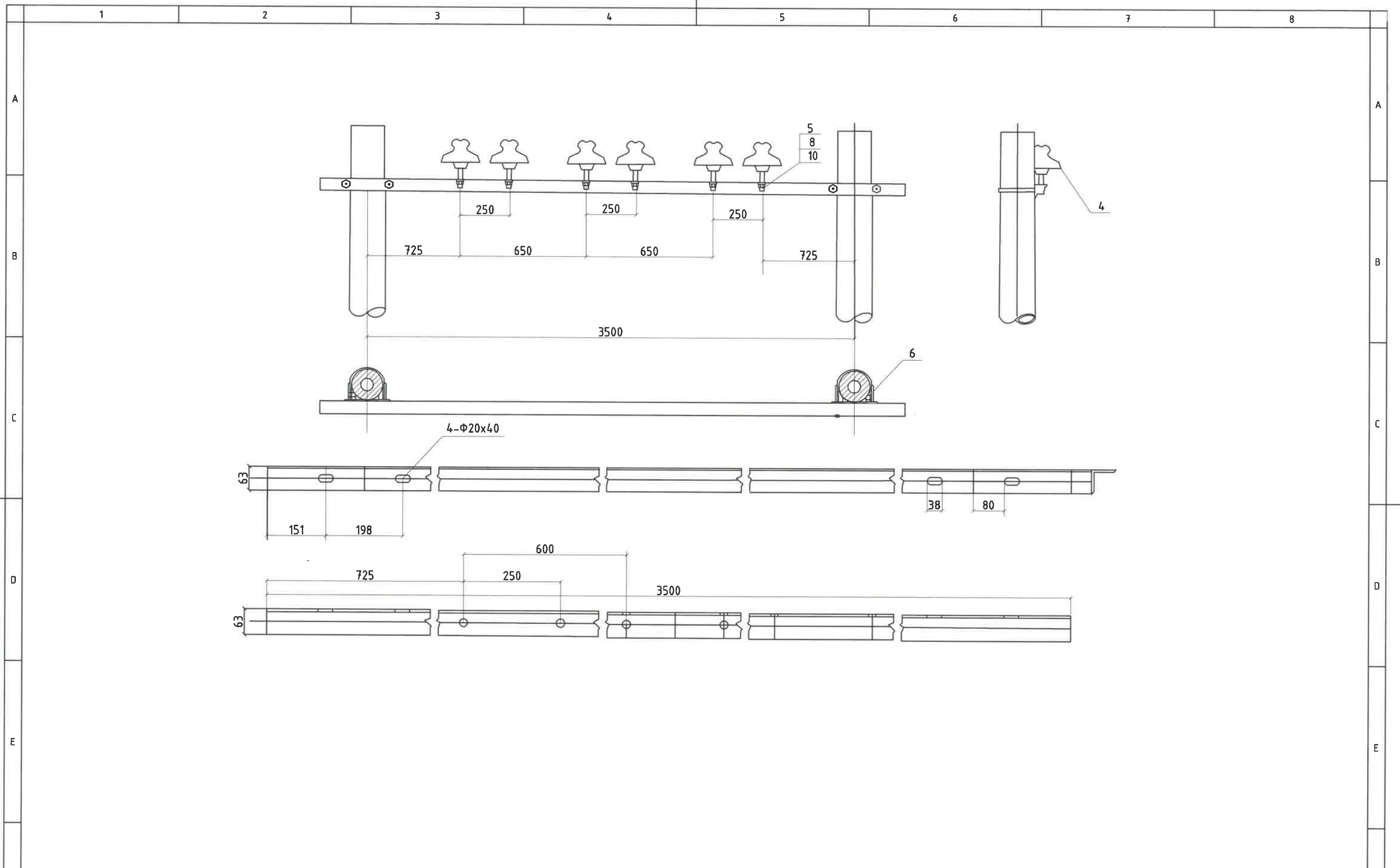
ХОВД АЙМАГ, ДАРВИ СУМ, ГЭР ХОРООЛЛЫН ЦАХИЛГААН ХАНГАМЖИЙН  
10/0.4 кВ-ЫН 100 кВА ЧАДАЛТАЙ ДЭД СТАНЦ - АТП-5

УДИРДСАН	Э.БАТБАЯР	  	Арлан тулгуурын хөндлөвч зангилаа-1		
ШАЛГАСАН	Н.ЭРХЭМТӨР		МАСШТАБ:		
ГҮЙЦЭТГЭСЭН	П.РЭНЦЭНТОДГОМ		ҮЕ ШАТ	ХУУДАС	БҮХ ХУУДАС
ГҮЙЦЭТГЭСЭН	Г.МӨНХБАЯР		А3	9	1

Шифр: BS230102-03S-4

2023

ХТ

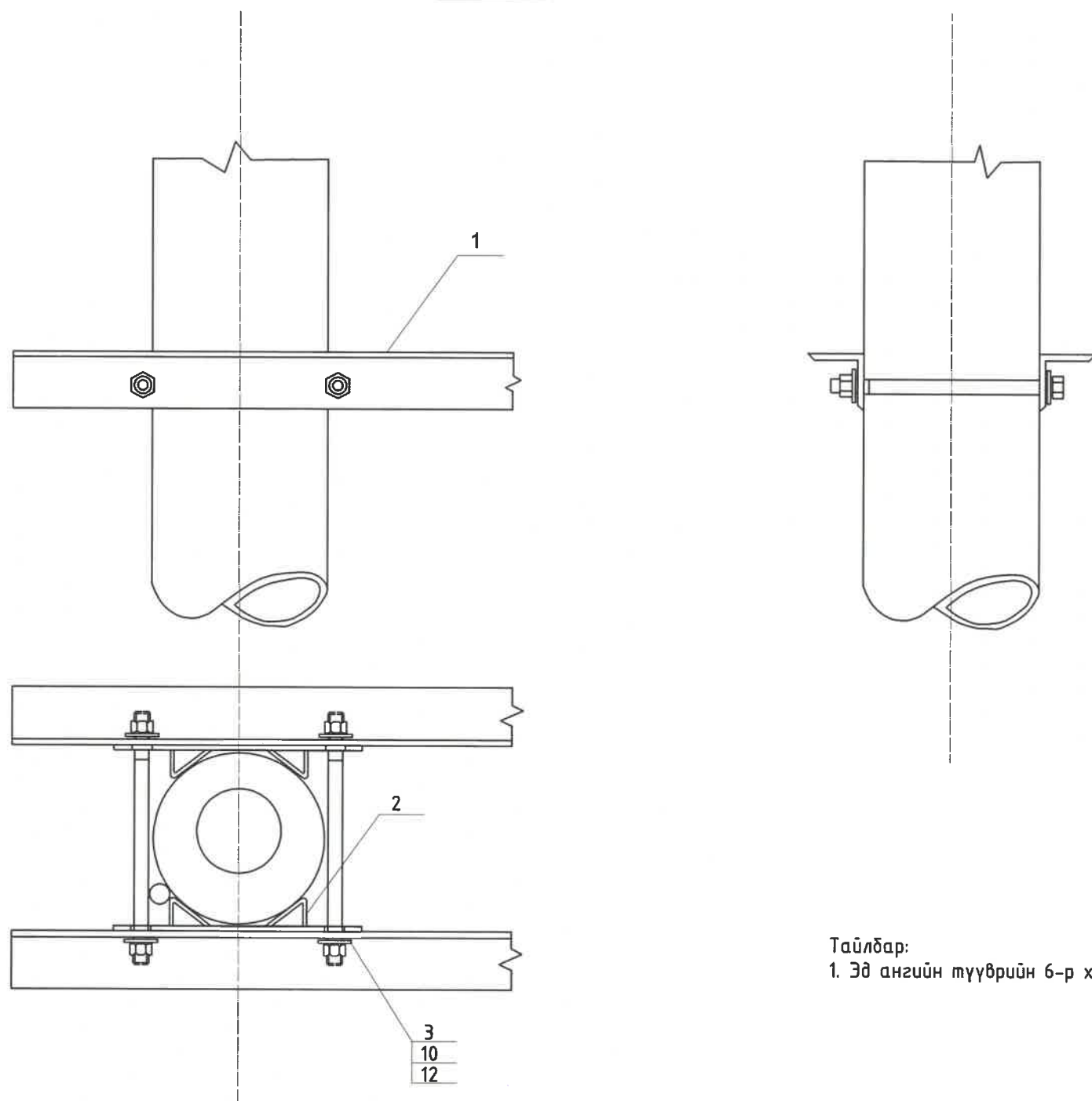


REV	DATE	REVISION DESCRIPTION	DESIGNED BY	CHECKED BY	REV	DATE	REVISION DESCRIPTION	DESIGNED BY	CHECKED BY	REFERENCE DRAWINGS	REFERENCE DRAWING No.	ХОВД АЙМАГ, ДАРВИ СУМ, ГЭР ХОРООЛЫН ЦАХИЛГААН ХАНГАМЖИЙН 10/0.4 кВ-ЫН 100 кВА ЧАДАЛТАЙ ДЭД СТАНЦ - АТП-5			ХТ		
												УДИРДСАН	Э.БАТБАЯР	Арлан тулгуурын хөндлөвч зангилаа-1	МАСШТАБ:		
												ШАЛГАСАН	Н.ЭРХЭМТӨР		ҮЕ ШАТ	ХЧУДАС	БҮХ ХЧУДАС
												ГҮЙЦЭТГЭСЭН	П.РЭНЦЭНТОДГОМ		АЗ	10	1
												ГҮЙЦЭТГЭСЭН	Г.МӨНХБАЯР	Шифр: BS230102-03S-4	2023		



БЗД 13-Р ХОРОО  
АЛТАНТЭВШ-110  
"БАЯСАЛТӨГС" ХХК

Зангилаа-2



Тайлбар:  
1. Эд ангийн түүврийн 6-р хуудаснаас үз

REV	DATE	REVISION DESCRIPTION	DESIGNED BY	CHECKED BY	REV	DATE	REVISION DESCRIPTION	DESIGNED BY	CHECKED BY	REFERENCE DRAWINGS	REFERENCE DRAWING No.	ХОВД АЙМАГ, ДАРВИ СУМ, ГЭР ХОРООЛЫН ЦАХИЛГААН ХАНГАМЖИЙН 10/0.4 кВ-ЫН 100 кВА ЧАДАЛТАЙ ДЭД СТАНЦ - АТП-5			ХТ		
												УДИРДСАН	Э.БАТБАЯР	10 кВ-ын шугамын салгуур зангилаа-2	МАСШТАБ:		
												ШАЛГАСАН	Н.ЭРХЭМТӨР		ҮЕ ШАТ	ХУУДАС	БҮХ ХУУДАС
												ГҮЙЦЭТГЭСЭН	П.РЭНЦЭНТОДГОМ		А3	11	1
												ГҮЙЦЭТГЭСЭН	Г.МӨНХБАЯР	Шифр: BS230102-03S-4	2023		

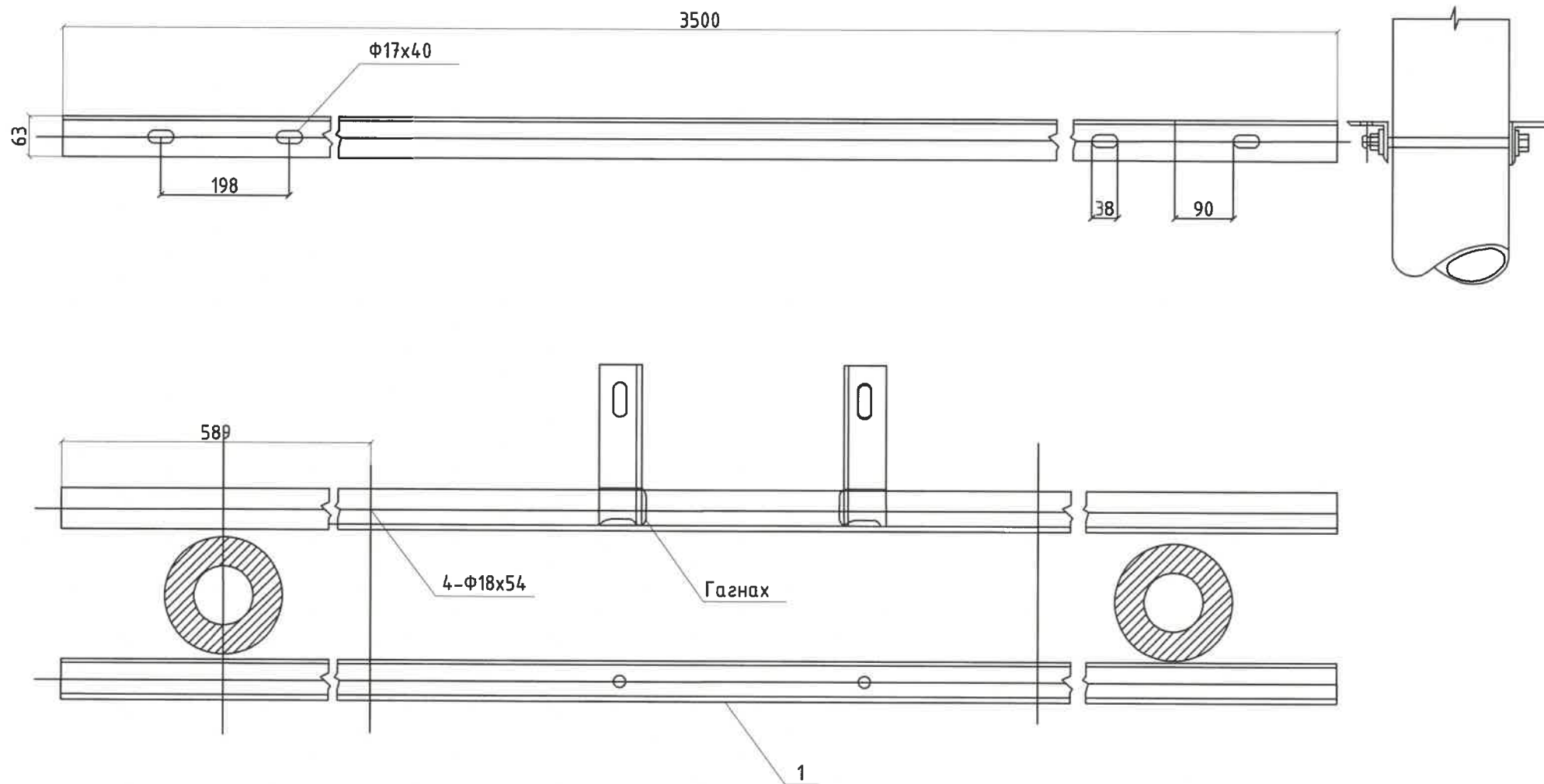



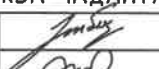
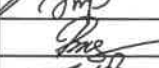


БЗД 13-Р ХОРОО  
АЛТАНТЭВШ-110

"БАЯСАЛТӨГС" ХХК

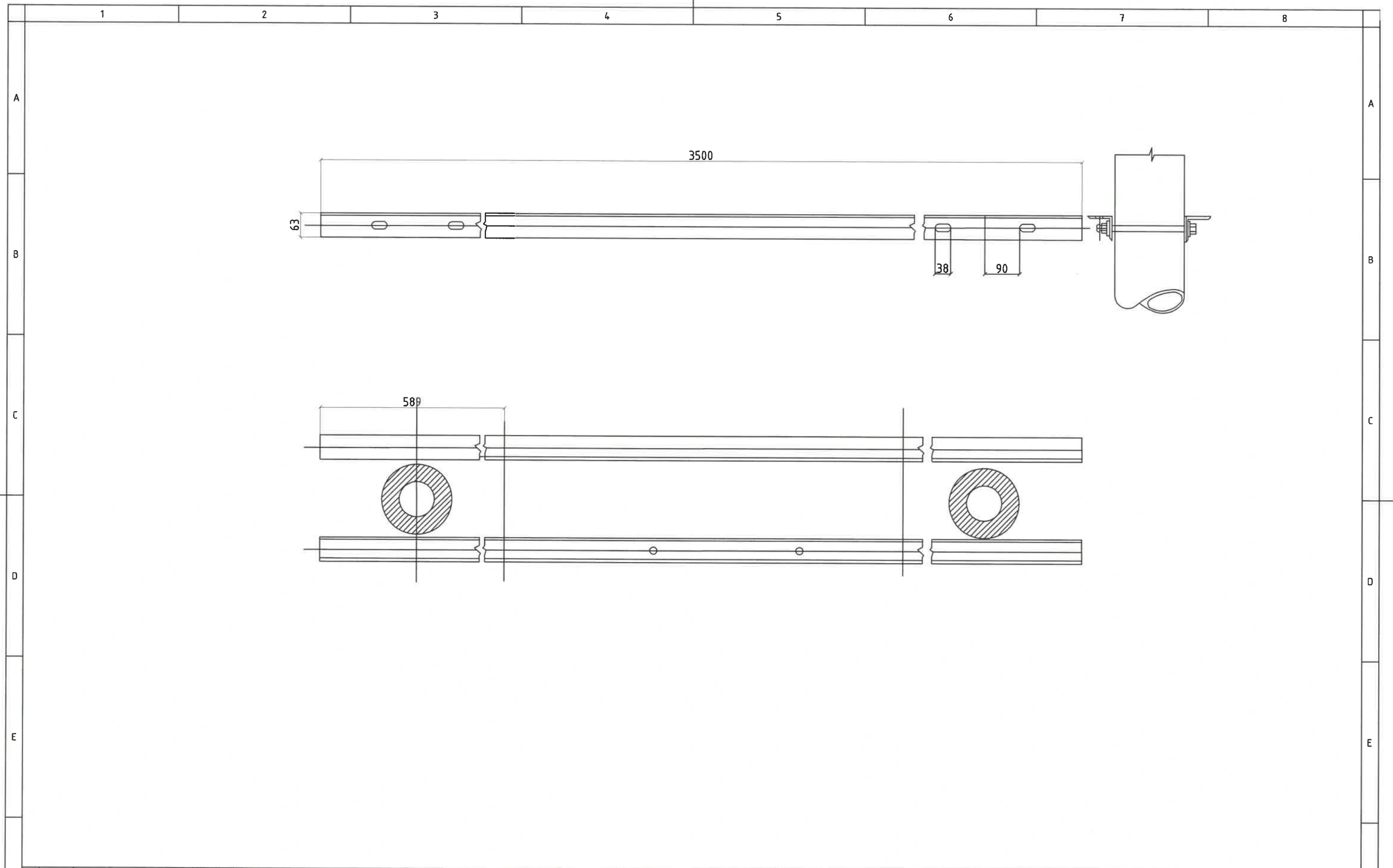






REV	DATE	REVISION DESCRIPTION	DESIGNED BY	CHECKED BY	REV	DATE	REVISION DESCRIPTION	DESIGNED BY	CHECKED BY	REFERENCE DRAWINGS	REFERENCE DRAWING No.	ХОВД АЙМАГ, ДАРВИ СУМ, ГЭР ХОРООЛЫН ЦАХИЛГААН ХАНГАМЖИЙН 10/0.4 кВ-ЫН 100 кВА ЧАДАЛТАЙ ДЭД СТАНЦ - АТП-5			ХТ						
												 БЗД 13-Р ХОРОО АЛТАНТЭВШ-110 "БАЯСАЛТӨГС" ХХК	УДИРДСАН	Э.БАТБАЯР	   	Шугамын салгуурын суурилуулалт зангилаа-2			МАСШТАБ:		
											Шифр: BS230102-03S-4		ҮЕ ШАТ	ХУУДАС		БҮХ ХУУДАС					
													A3	13		1					
													2023								





REV	DATE	REVISION DESCRIPTION	DESIGNED BY	CHECKED BY	REV	DATE	REVISION DESCRIPTION	DESIGNED BY	CHECKED BY	REFERENCE DRAWINGS	REFERENCE DRAWING No.	ХТ			
												МАСШТАБ:			
												10 кВ-ын гал хамгаалагч, хэтхүүчдэл хязгаарлагчийн суурилуулалт зангилаа-Э	ҮЕ ШАТ	ХУУДАС	БҮХ ХУУДАС
												Шифр: BS230102-03S-4	A3	15	1
															2023



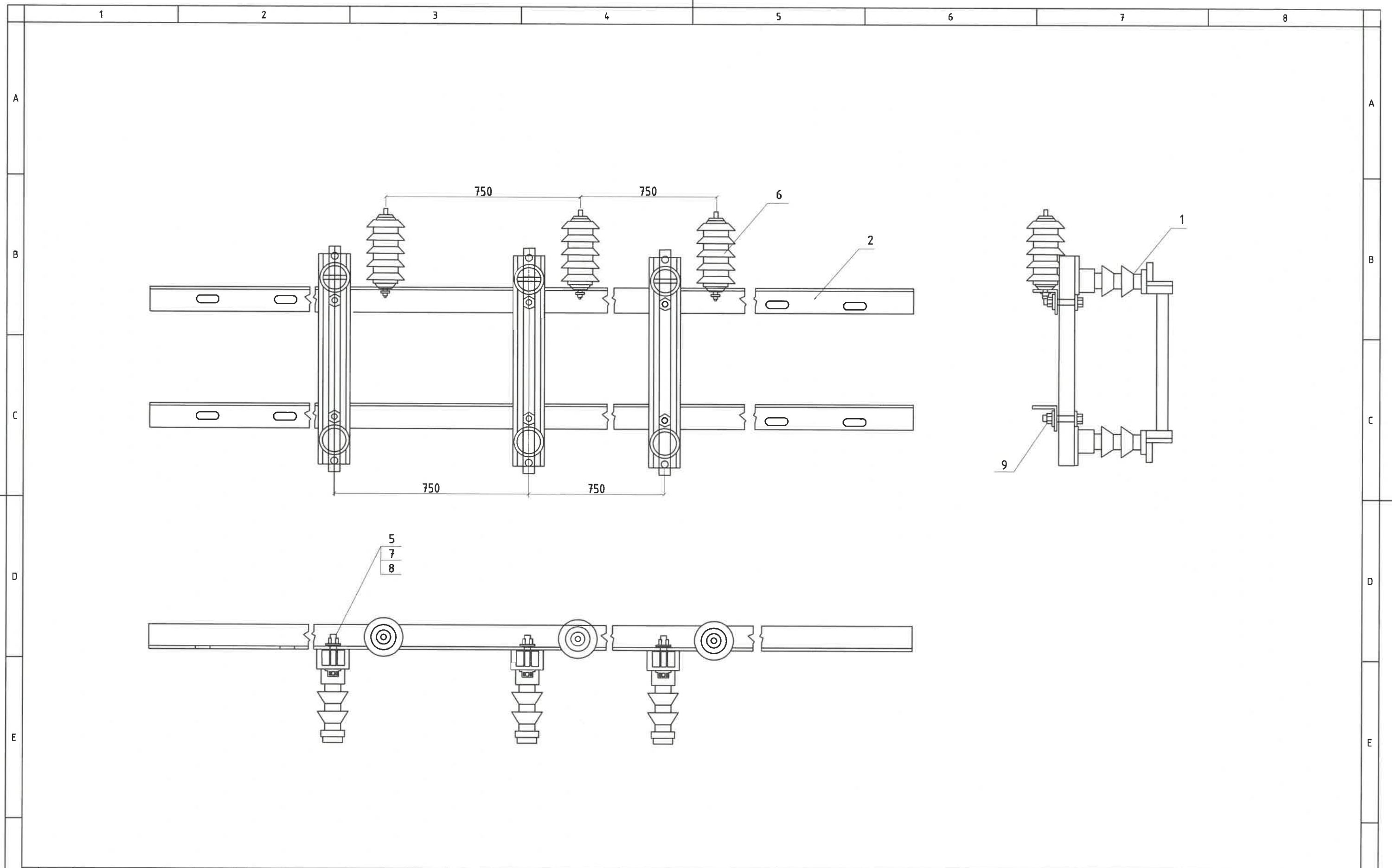
БЗД 13-Р ХОРОО  
АЛТАНТЭВШ-110  
"БАЯСАЛТӨГС" ХХК

ХОВД АЙМАГ, ДАРВИ СУМ, ГЭР ХОРООЛЫН ЦАХИЛГААН ХАНГАМЖИЙН  
10/0.4 кВ-ЫН 100 кВА ЧАДАЛТАЙ ДЭД СТАНЦ - АТП-5


УДИРДСАН	ЭБАТБАЯР	<i>[Signature]</i>
ШАЛГАСАН	Н.ЭРХЭМТӨР	<i>[Signature]</i>
ГҮЙЦЭТГЭСЭН	П.РЭНЦЭНТОДГОМ	<i>[Signature]</i>
ГҮЙЦЭТГЭСЭН	Г.МӨНХБАЯР	<i>[Signature]</i>

Шифр: BS230102-03S-4



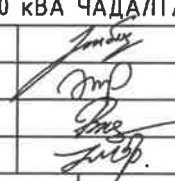


REV	DATE	REVISION DESCRIPTION	DESIGNED BY	CHECKED BY	REV	DATE	REVISION DESCRIPTION	DESIGNED BY	CHECKED BY	REFERENCE DRAWINGS	REFERENCE DRAWING No.



БЗД 13-Р ХОРОО  
АЛТАНТЭВШ-110  
"БАЯСАЛТӨГС" ХХК

**ХОВД АЙМАГ, ДАРВИ СУМ, ГЭР ХОРООЛЛЫН ЦАХИЛГААН ХАНГАМЖИЙН  
10/0.4 кВ-ЫН 100 кВА ЧАДАЛТАЙ ДЭД СТАНЦ - АТП-5**

УДИРДСАН	Э.БАТБАЯР		10 кВ-ын гал хамгаалагч, хэтхүчдэл хязгаарлагчийн суурилуулалт зангилаа-3
ШАЛГАСАН	Н.ЭРХЭМТӨР		
ГҮЙЦЭТГЭСЭН	П.РЭНЦЭНТОДГОМ		
ГҮЙЦЭТГЭСЭН	Г.МӨНХБАЯР		

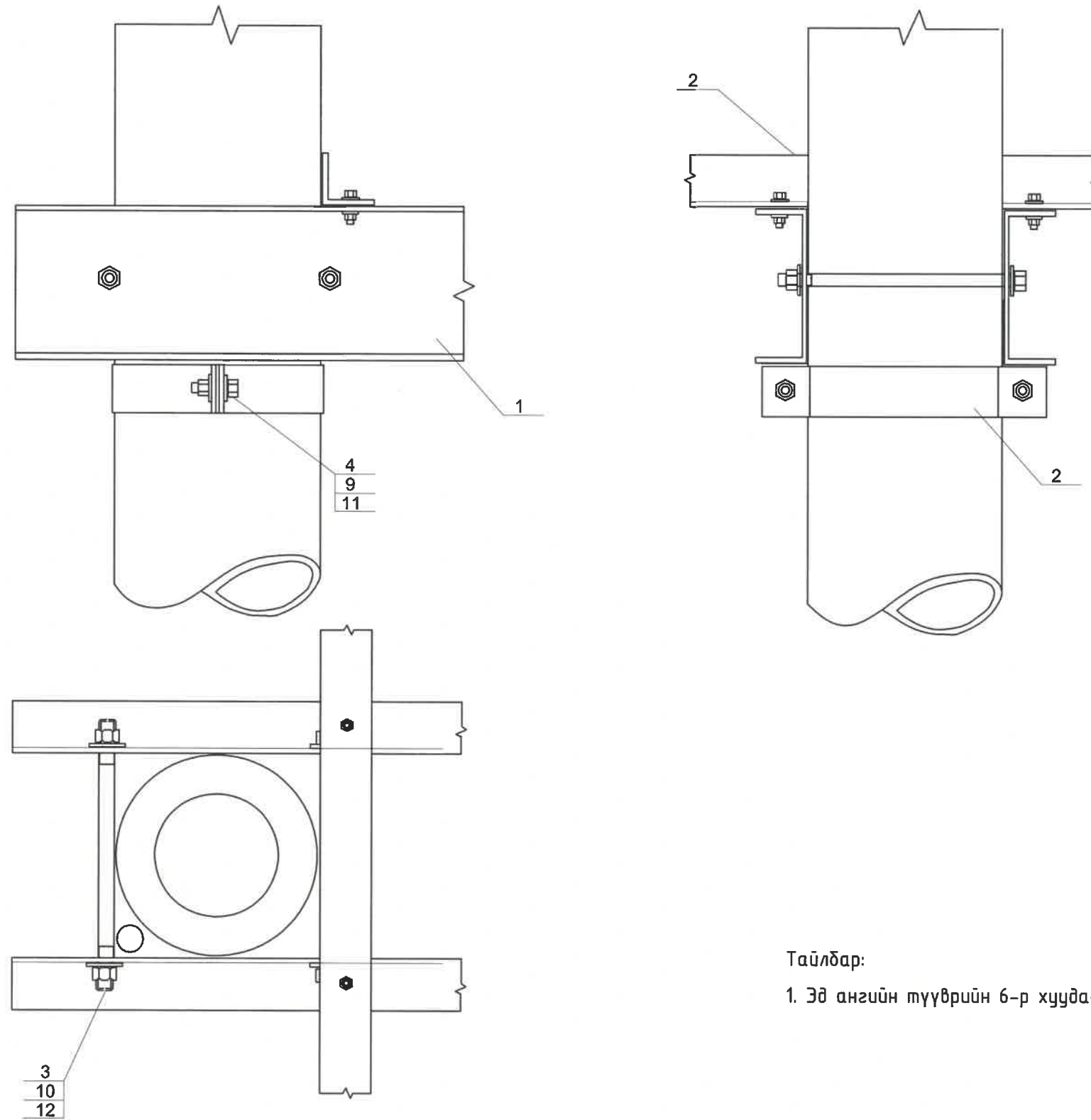
ХТ

МАСШТАБ:

ҮЕ ШАТ	ХУЧДАС	БҮХ ХУЧДАС
A3	16	1

2023

Зангилаа-4



Тайлбар:

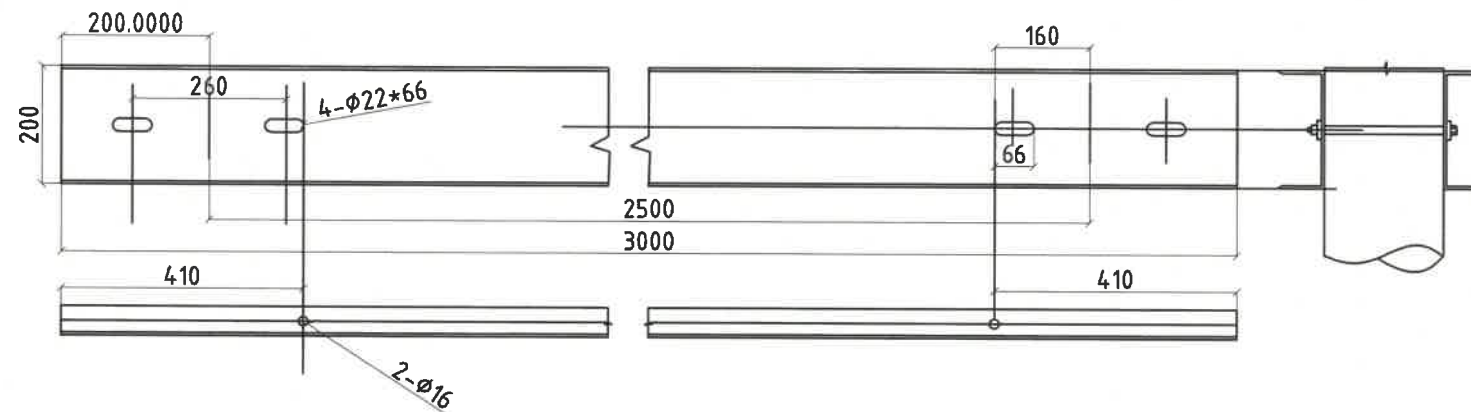
1. Эд ангийн түүврийн 6-р хуудаснаас үз

REV	DATE	REVISION DESCRIPTION	DESIGNED BY	CHECKED BY	REV	DATE	REVISION DESCRIPTION	DESIGNED BY	CHECKED BY	REFERENCE DRAWINGS	REFERENCE DRAWING No.	ХОВД АЙМАГ, ДАРВИ СУМ, ГЭР ХОРООЛЛЫН ЦАХИЛГААН ХАНГАМЖИЙН 10/0.4 кВ-ЫН 100 кВА ЧАДАЛТАЙ ДЭД СТАНЦ - АТП-5			ХТ		
												УДИРДСАН	ЭБАТБАЯР	Хүчний трансформатор суурилуулалт зангилаа-4	МАСШТАБ:		
												ШАЛГАСАН	Н.ЭРХЭМТӨР		ҮЕ ШАТ	ХУУДАС	БҮХ ХУУДАС
												ГҮЙЦЭТГЭСЭН	П.РЭНЦЭНТОДГОМ	Шифр: BS230102-03S-4	A3	17	1
												ГҮЙЦЭТГЭСЭН	Г.МӨНХБАЯР		2023		



БЗД 13-Р ХОРОО  
АЛТАНТЭВШ-110

"БАЯСАЛТӨГС" ХХК



Д/д	Хөндлөвч	Жин, кг		Тайлбар	Хөндлөн огтлолын талбай F, см <sup>2</sup>
		Нэг бүрийн	нийт		
1	200x76x5,2x3000	8,59	55,2	ГОСТ-8240-97	23,4

Тайлбар:

Швеллер тус бүрт ирэх трансформаторын тууш ачаа нь 4,33 кН/м.

Аюулгүйн коэффициентыг 1,15-р авч Lira програм дээр тооцоход  $A_s = 1.0367 \text{ см}^2$

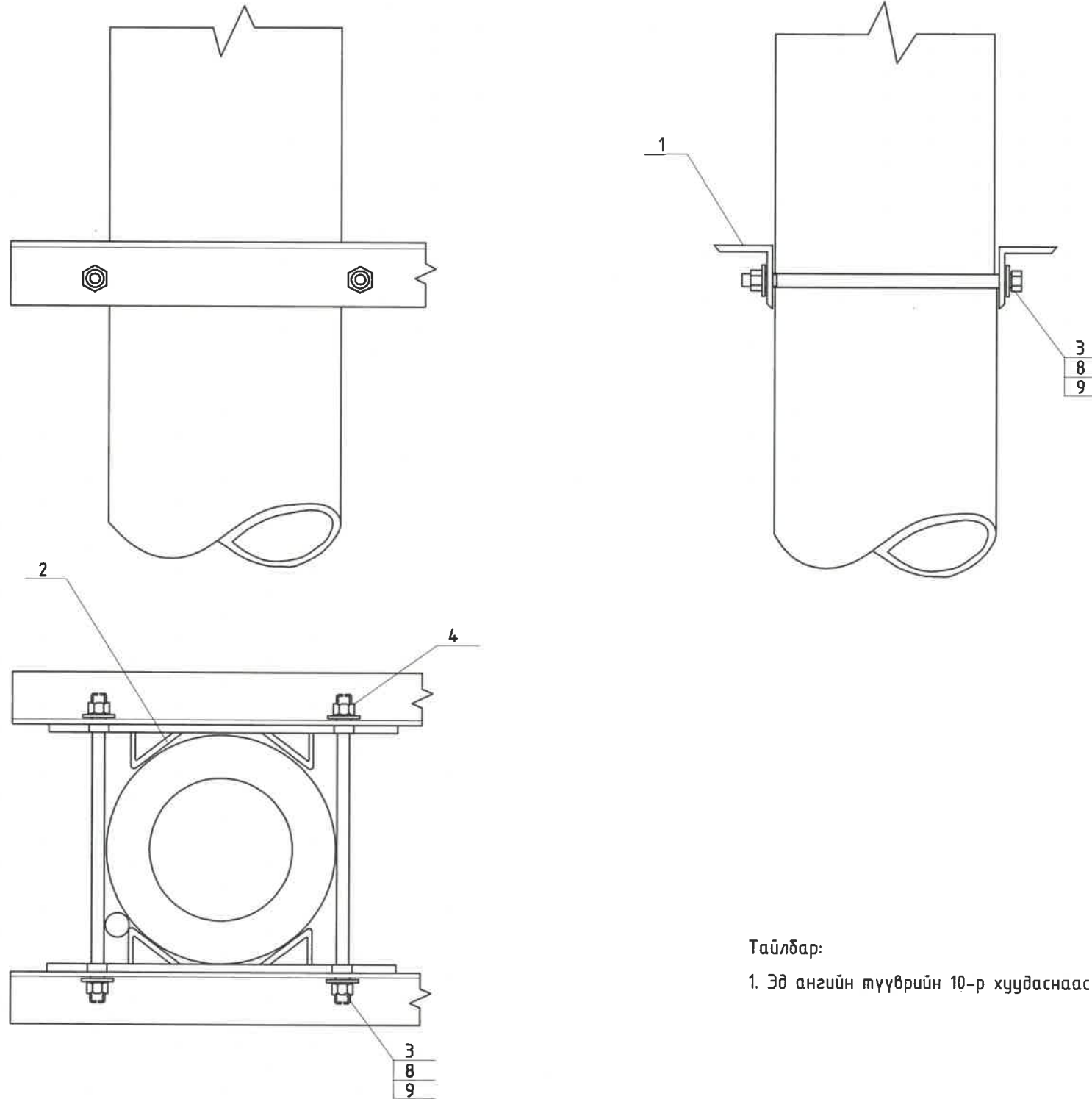
/Хөндлөн огтлолын шаардагдах талбай/

REV	DATE	REVISION DESCRIPTION	DESIGNED BY	CHECKED BY	REV	DATE	REVISION DESCRIPTION	DESIGNED BY	CHECKED BY	REFERENCE DRAWINGS	REFERENCE DRAWING No.	ХОВД АЙМАГ, ДАРВИ СҮМ, ГЭР ХОРООЛЛЫН ЦАХИЛГААН ХАНГАМЖИЙН 10/0.4 кВ-ЫН 100 кВА ЧАДАЛТАЙ ДЭД СТАНЦ - АТП-5			ХТ		
												УДИРДСАН	Э.БАТБАЯР	Хүчний трансформатор суурилуулалт зангилаа-4	МАСШТАБ:		
												ШАЛГАСАН	Н.ЭРХЭМТӨР		ҮЕ ШАТ	ХЧУДАС	БҮХ ХЧУДАС
												ГҮЙЦЭТГЭСЭН	П.РЭНЦЭНТОДГОМ		АЗ	18	1
												ГҮЙЦЭТГЭСЭН	Г.МӨНХБАЯР		2023		
												Шифр: BS230102-03S-4					



БЭД 13-Р ХОРОО  
АЛТАНТЭВШ-110  
"БАЯСАЛТӨГС" ХХК

Зангилаа-5



Тайлбар:

1. Эд ангийн түүврийн 10-р хуудаснаас үз

REV	DATE	REVISION DESCRIPTION	DESIGNED BY CHECKED BY	REV	DATE	REVISION DESCRIPTION	DESIGNED BY CHECKED BY	REFERENCE DRAWINGS	REFERENCE DRAWING No.



БЗД 13-Р ХОРОО  
АЛТАНТЭВШ-110

"БАЯСАЛТӨГС" ХХК

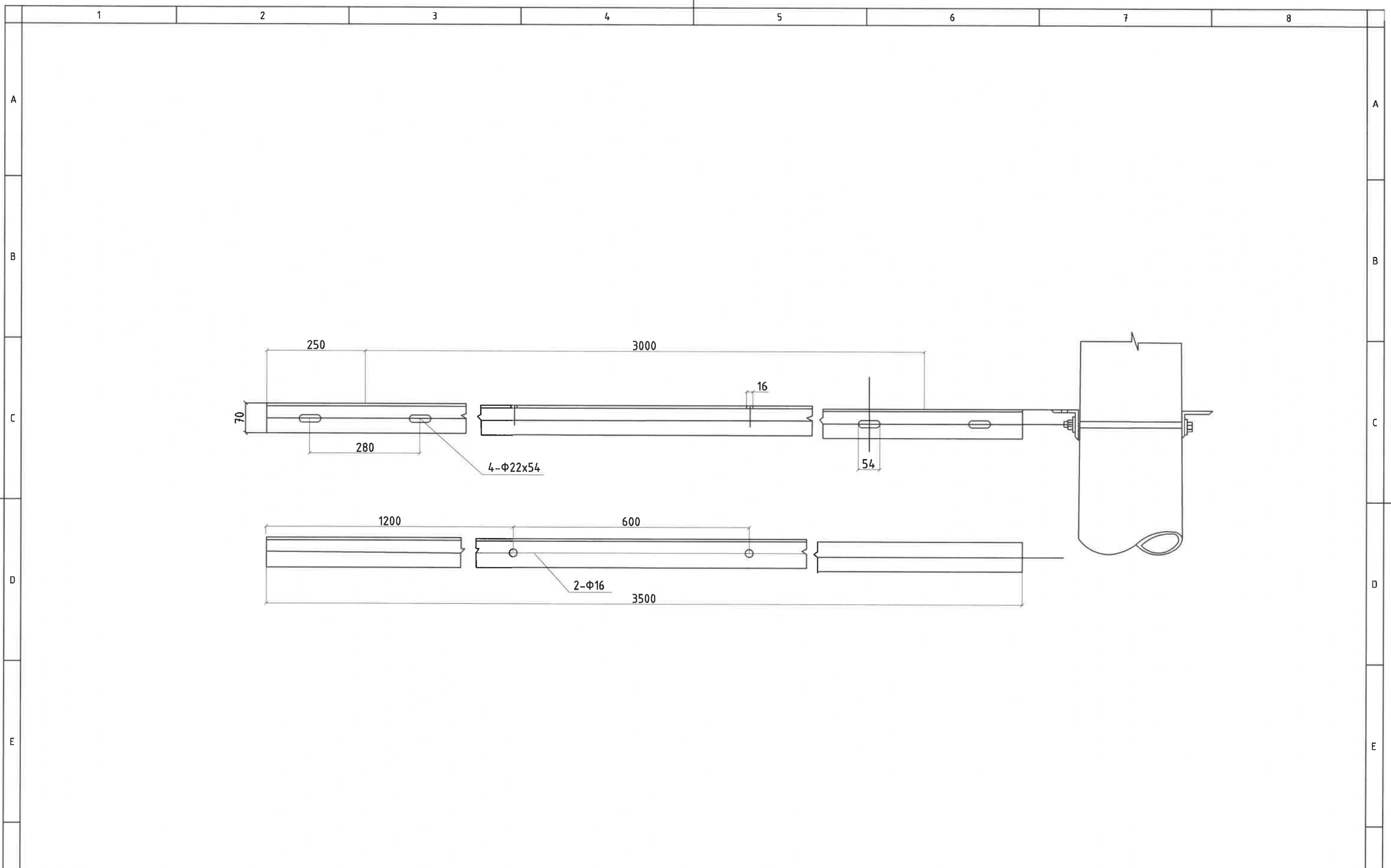
ХОВД АЙМАГ, ДАРВИ СУМ, ГЭР ХОРООЛЫН ЦАХИЛГААН ХАНГАМЖИЙН  
10/0.4 кВ-ЫН 100 кВА ЧАДАЛТАЙ ДЭД СТАНЦ - АТП-5


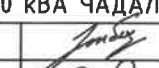
УДИРДСАН	Э.БАТБАЯР	<i>[Signature]</i>	Нам хүчдэлийн хуваарилах самбарын суурилуулалт зангилаа-5
ШАЛГАСАН	Н.ЭРХЭМТӨР	<i>[Signature]</i>	
ГҮЙЦЭТГЭСЭН	П.РЭНЦЭНТОДГОМ	<i>[Signature]</i>	
ГҮЙЦЭТГЭСЭН	Г.МӨНХБАЯР	<i>[Signature]</i>	

Шифр: BS230102-03S-4

ХТ		
МАСШТАБ:		
ҮЕ ШАТ	ХУУДАС	БҮХ ХУУДАС
А3	19	1
2023		





REV	DATE	REVISION DESCRIPTION	DESIGNED BY	CHECKED BY	REV	DATE	REVISION DESCRIPTION	DESIGNED BY	CHECKED BY	REFERENCE DRAWINGS	REFERENCE DRAWING No.	ХОВД АЙМАГ, ДАРВИ СУМ, ГЭР ХОРООЛЛЫН ЦАХИЛГААН ХАНГАМЖИЙН 10/0.4 кВ-ЫН 100 кВА ЧАДАЛТАЙ ДЭД СТАНЦ - АТП-5			ХТ			
												 БЗД 13-Р ХОРОО АЛТАНТЭВШ-110 "БЯСАЛТӨГС" ХХК	УДИРДСАН	Э.БАТБАЯР	 Нам хүчдэлийн хуваарилах самбарын суурилуулалт зангилаа-5	МАСШТАБ:		
											ШАЛГАСАН		Н.ЭРХЭМТӨР	ҮЕ ШАТ		ХУУДАС	БҮХ ХУУДАС	
											ГҮЙЦЭТГЭСЭН		П.РЭНЦЭНТОДГОМ	А3		20	1	
											ГҮЙЦЭТГЭСЭН		Г.МӨНХБАЯР					2023
												Шифр: BS230102-03S-4						



1 2 3 4 5 6 7 8

A

B

C

D

E

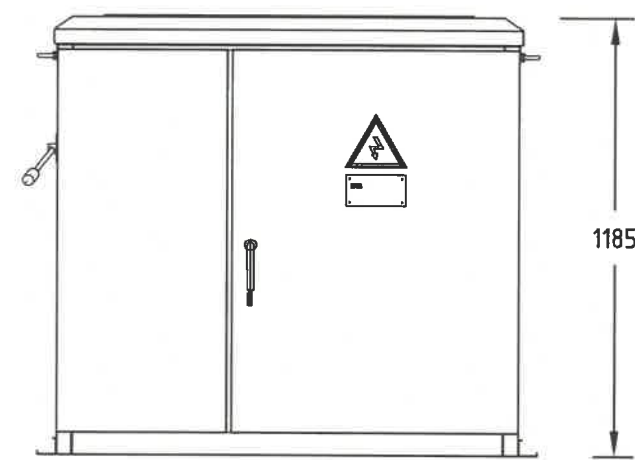
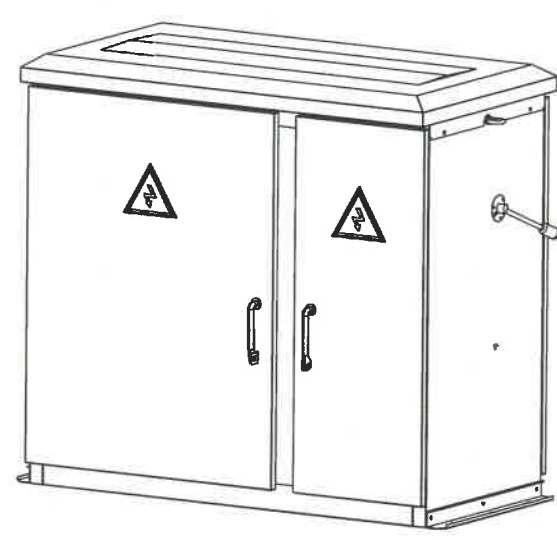
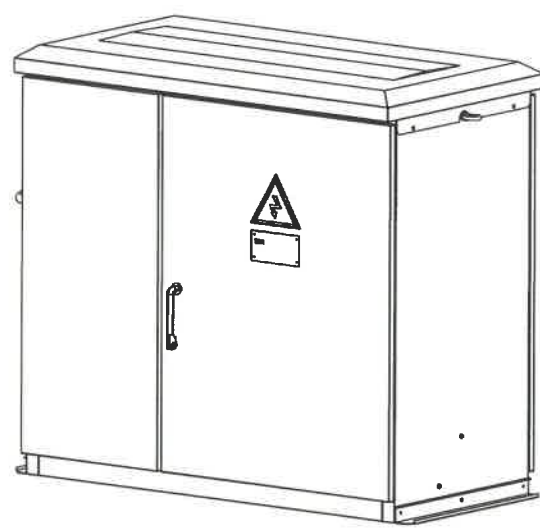
A

B

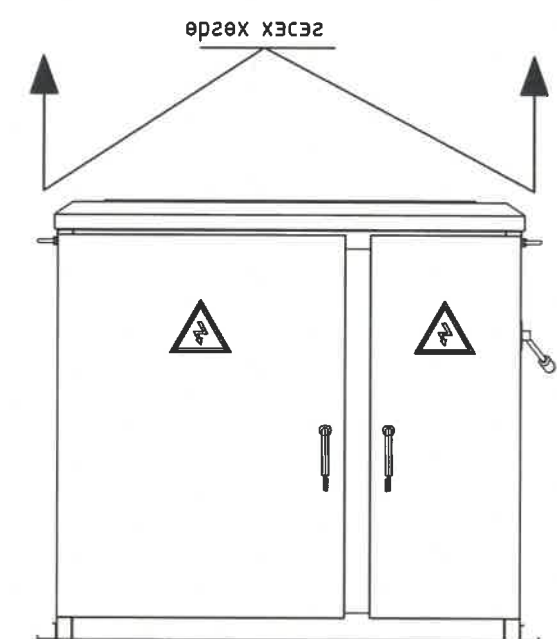
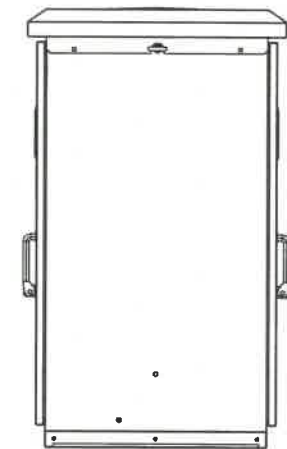
C

D

E



700



1250

Нүүрэн тал

600

Хажуу тал

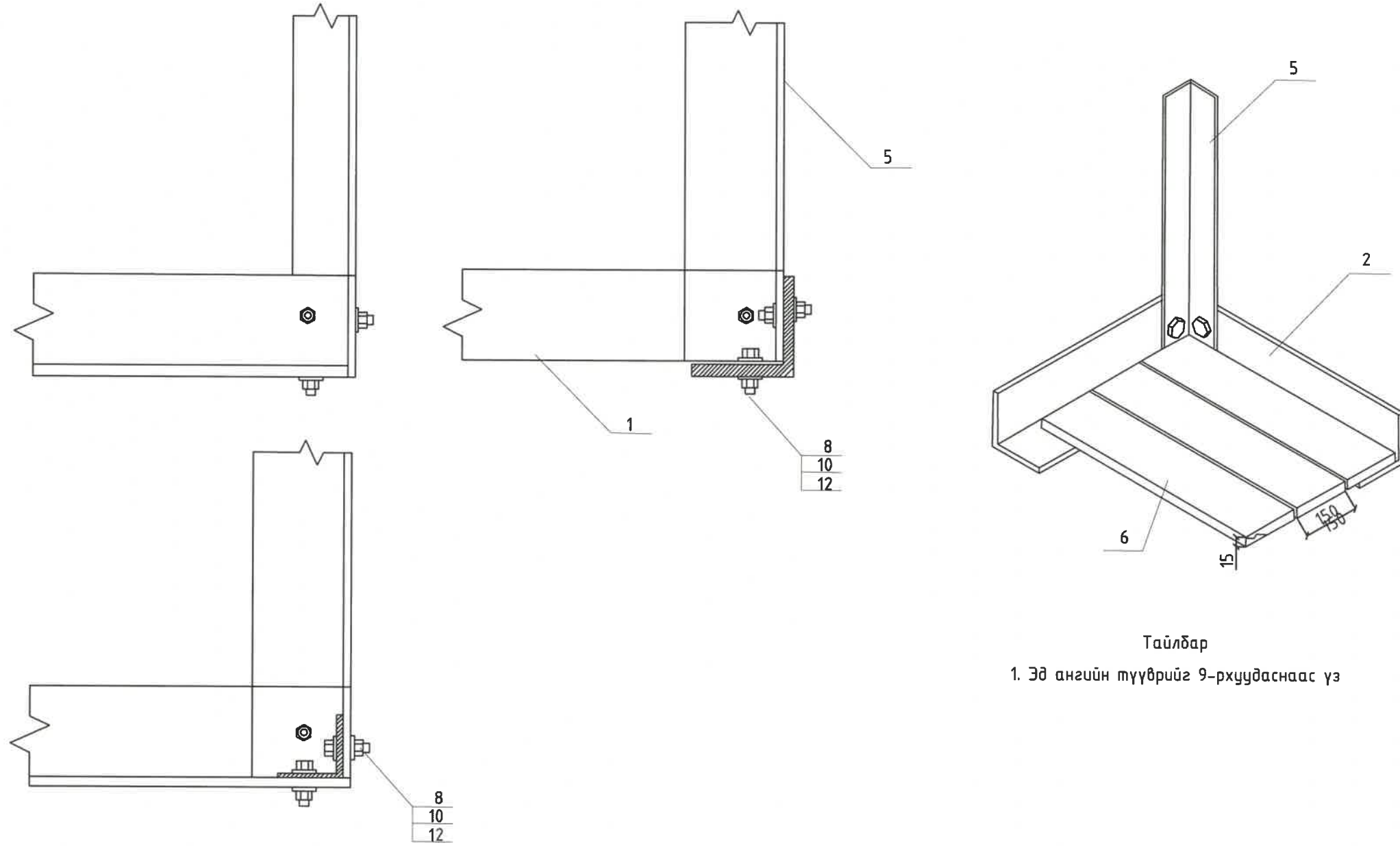
1354

Ар тал

REV	DATE	REVISION DESCRIPTION	DESIGNED BY	CHECKED BY	REV	DATE	REVISION DESCRIPTION	DESIGNED BY	CHECKED BY	REFERENCE DRAWINGS	REFERENCE DRAWING No.	ХОВД АЙМАГ, ДАРВИ СУМ, ГЭР ХОРООЛЛЫН ЦАХИЛГААН ХАНГАМЖИЙН 10/0.4 кВ-ЫН 100 кВА ЧАДАЛТАЙ ДЭД СТАНЦ - АТП-5			ХТ						
												<p>БЗД 13-Р ХОРОО АЛТАНТЭВШ-110 "БАЯСАЛТӨГС" ХХК</p>	УДИРДСАН	Э.БАТБАЯР		Нам хүүчээлийн хуваарилах самбарын суурилуулалт зангилаа-5 Шифр: BS230102-03S-4			МАСШТАБ:		
											ШАЛГАСАН		Н.ЭРХЭМТӨР	ҮЕ ШАТ					ХЧУДАС	БҮХ	ХЧУДАС
													ГҮЙЦЭТГЭСЭН	П.РЭНЦЭНТОДГОМ					A3	22	1
													ГҮЙЦЭТГЭСЭН	Г.МӨНХБАЯР					2023		

1 2 3 4 5 6 7 8

Зангилаа-6



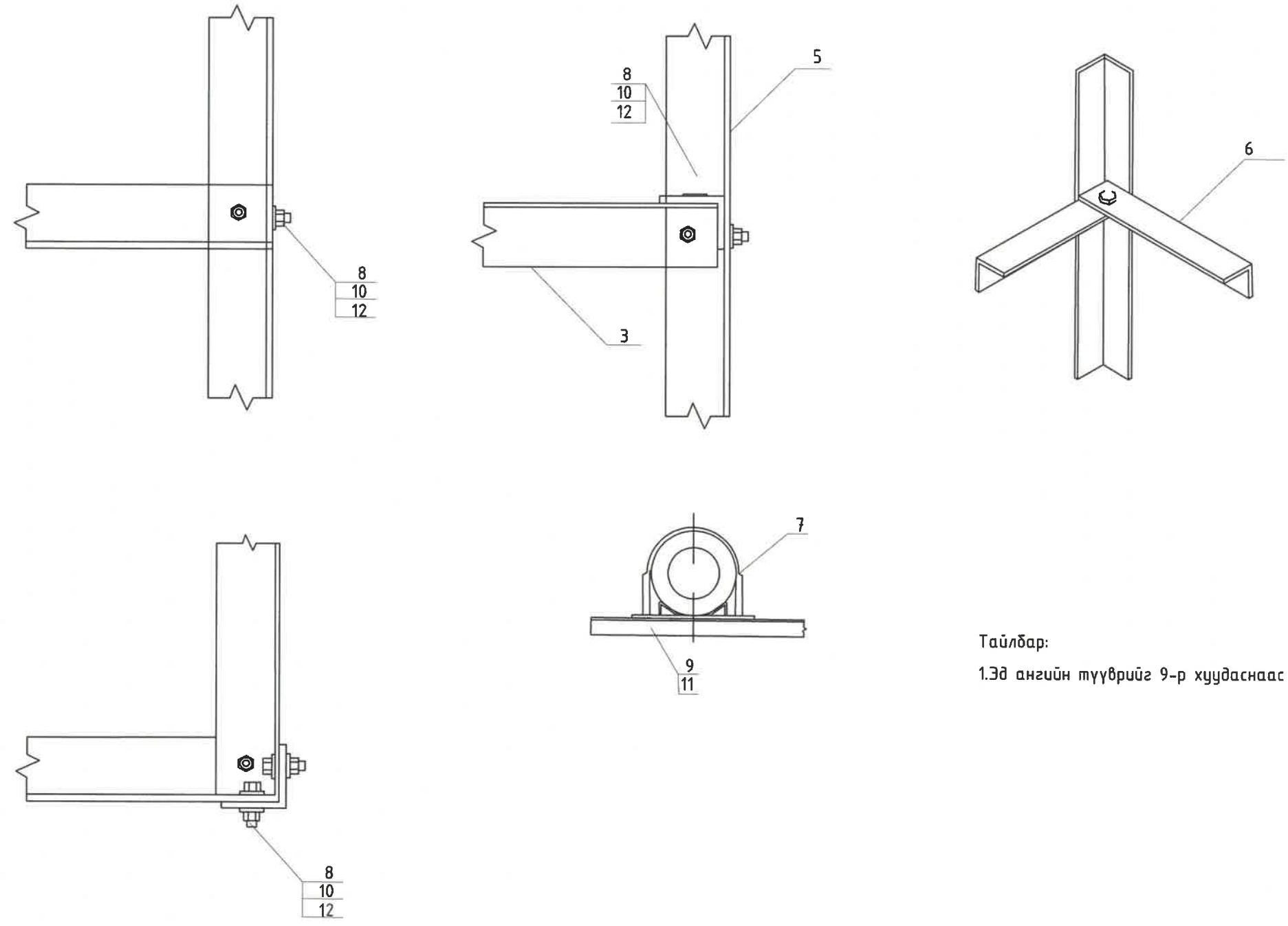
Тайлбар

1. Эд ангийн түүврийг 9-рхуудаснаас үз

REV	DATE	REVISION DESCRIPTION	DESIGNED BY	CHECKED BY	REV	DATE	REVISION DESCRIPTION	DESIGNED BY	CHECKED BY	REFERENCE DRAWINGS	REFERENCE DRAWING No.	ХОВД АЙМАГ, ДАРВИ СУМ, ГЭР ХОРООЛЛЫН ЦАХИЛГААН ХАНГАМЖИЙН 10/0.4 кВ-ЫН 100 кВА ЧАДАЛТАЙ ДЭД СТАНЦ - АТП-5			ХТ						
												<p>БЗД 13-Р ХОРОО АЛТАНТЭВШ-110 "БАЯСАЛТӨГС" ХХК</p>	УДИРДСАН	Э.БАТБАЯР		Засвар үйлчилгээний тавцан, хашлаганы байгуулалт зангилаа-6,7			МАСШТАБ:		
											ШАЛГАСАН		Н.ЭРХЭМТӨР			ҮЕ ШАТ	ХУУДАС	БҮХ ХУУДАС			
											ГҮЙЦЭТГЭСЭН		П.РЭНЦЭНТОДГОМ				A3	23	1		
											ГҮЙЦЭТГЭСЭН		Г.МӨНХБАЯР					2023			
																Шифр: BS230102-03S-4					

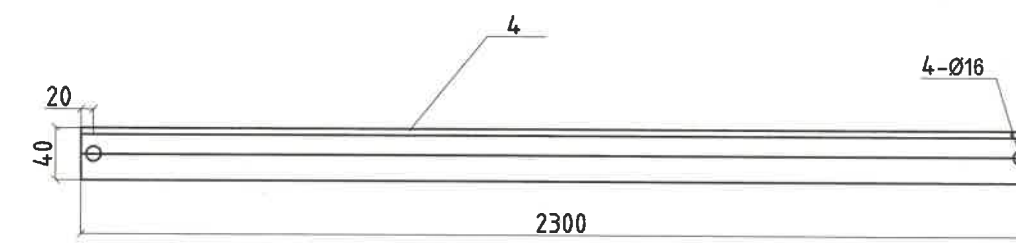
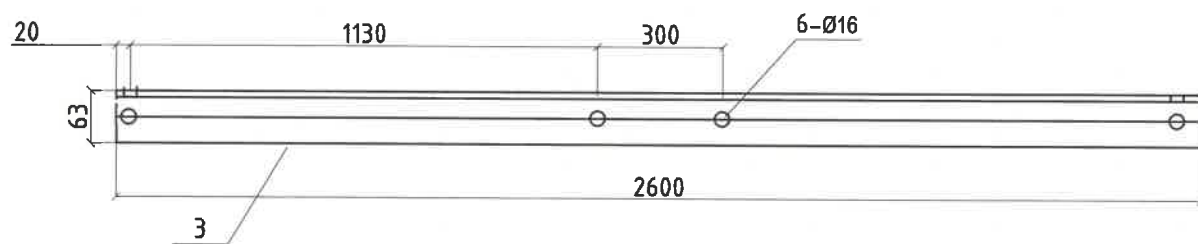
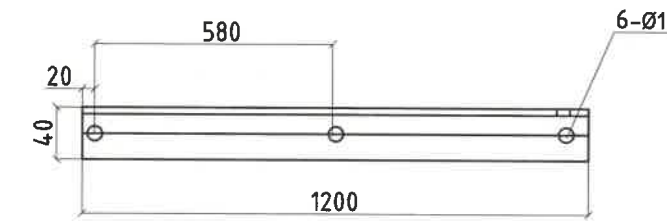
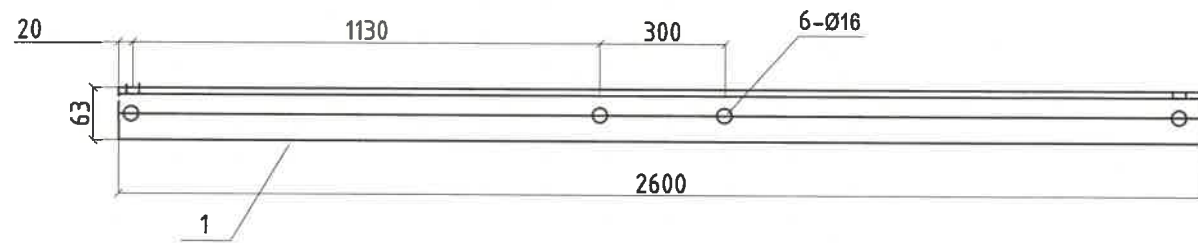
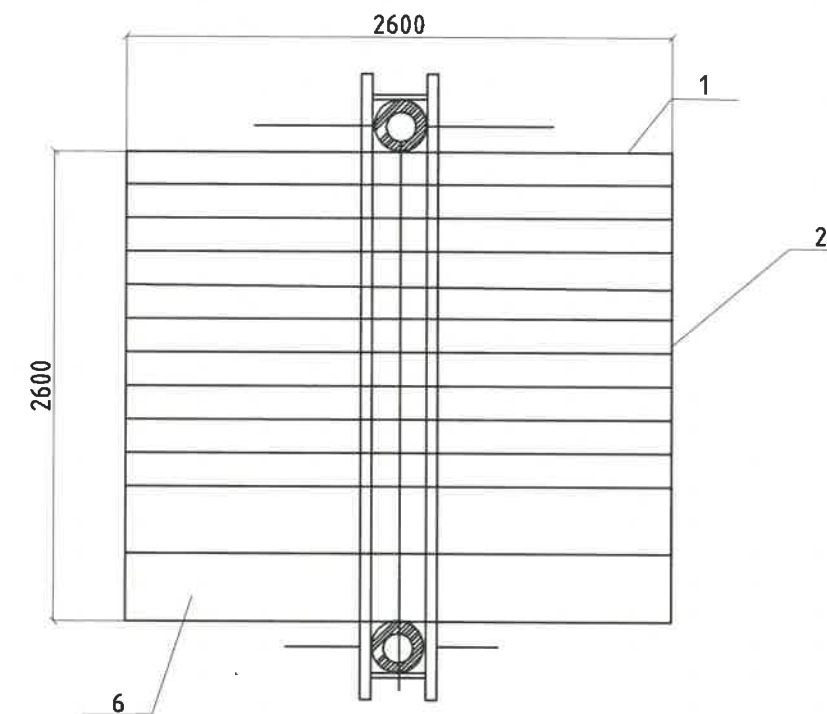
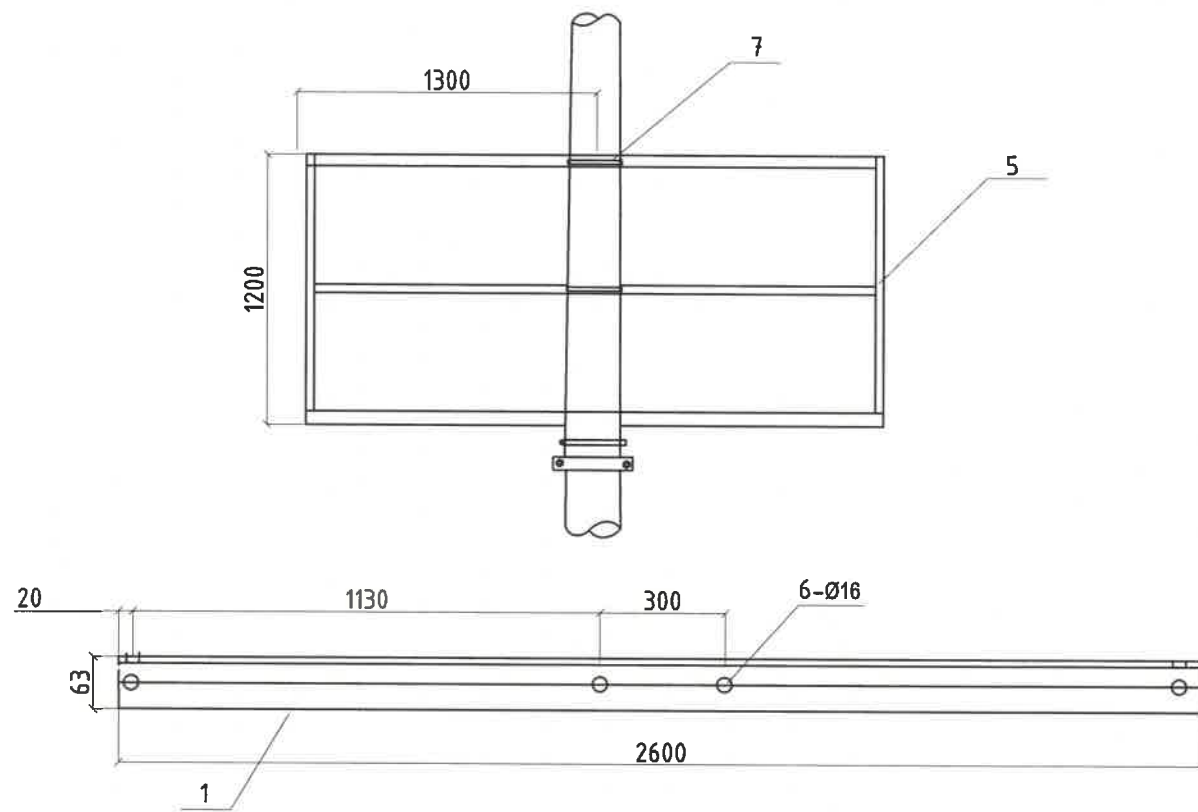


Зангилаа-7



Тайлбар:  
1.Эд ангийн түүврийг 9-р хуудаснаас үз

REV	DATE	REVISION DESCRIPTION	DESIGNED BY	CHECKED BY	REV	DATE	REVISION DESCRIPTION	DESIGNED BY	CHECKED BY	REFERENCE DRAWINGS	REFERENCE DRAWING No.	ХОВД АЙМАГ, ДАРВИ СУМ, ГЭР ХОРООЛЛЫН ЦАХИЛГААН ХАНГАМЖИЙН 10/0.4 кВ-ЫН 100 кВА ЧАДАЛТАЙ ДЭД СТАНЦ - АТП-5			ХТ						
												<p>БЗД 13-Р ХОРОО АЛТАНТЭВШ-110 "БАЯСАЛТӨГС" ХХК</p>	УДИРДСАН	Э.БАТБАЯР		Засвар үйлчилгээний тавцан, хашлаганы байгуулалт зангилаа-6,7			МАСШТАБ:		
											ШАЛГАСАН		Н.ЭРХЭМТӨР			ҮЕ ШАТ	ХУУДАС	БҮХ ХУУДАС			
											ГҮЙЦЭТГЭСЭН		П.РЭНЦЭНТОДГОМ			Шифр: BS230102-03S-4	A3	24	1		
											ГҮЙЦЭТГЭСЭН		Г.МӨНХБАЯР				2023				



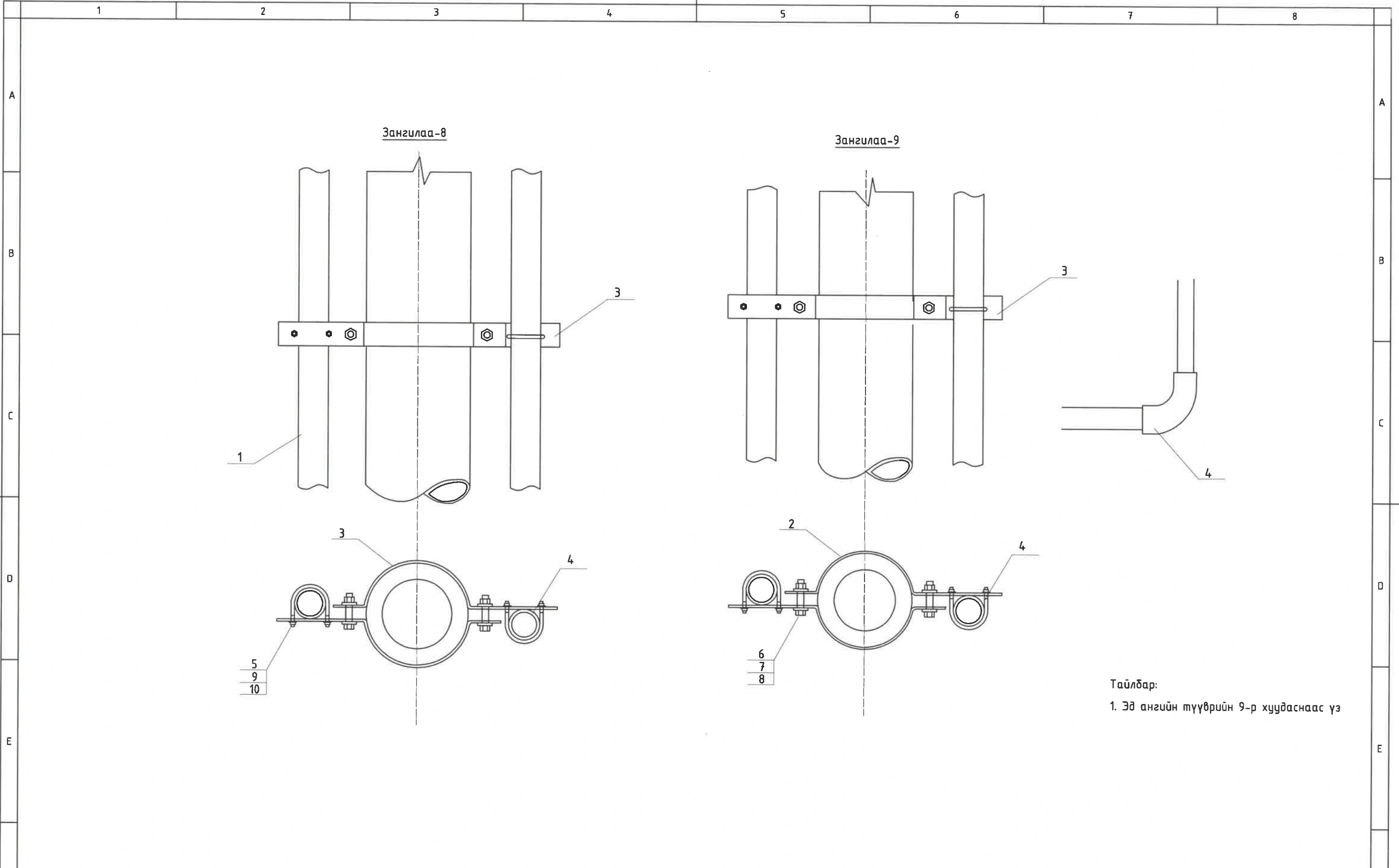
Тайлбар:

1. Эд ангийн түүврийг 9-р хуудаснаас үз

REV	DATE	REVISION DESCRIPTION	DESIGNED BY	CHECKED BY	REV	DATE	REVISION DESCRIPTION	DESIGNED BY	CHECKED BY	REFERENCE DRAWINGS	REFERENCE DRAWING No.



ХОВД АЙМАГ, ДАРВИ СУМ, ГЭР ХОРООЛЛЫН ЦАХИЛГААН ХАНГАМЖИЙН 10/0.4 кВ-ЫН 100 кВА ЧАДАЛТАЙ ДЭД СТАНЦ - АТП-5			ХТ		
УДИРДСАН	ЭБАТБАЯР	Засвар үйлчилгээний тавцан, хашлаганы байгуулалт зангилаа-6,7	МАСШТАБ:		
ШАЛГАСАН	Н.ЭРХЭМТӨР		ҮЕ ШАТ	ХУУДАС	БҮХ ХУУДАС
ГҮЙЦЭТГЭСЭН	П.РЭНЦЭНТОДГОМ	Шифр: BS230102-03S-4	A3	25	1
ГҮЙЦЭТГЭСЭН	Г.МӨНХБАЯР		2023		

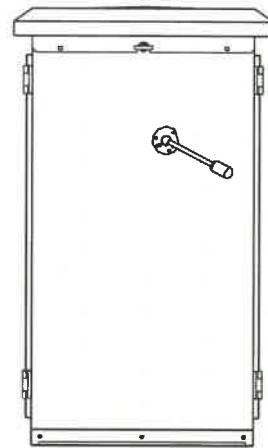


Тайлбар:  
 1. Эд ангийн түүврийн 9-р хуудаснаас үз

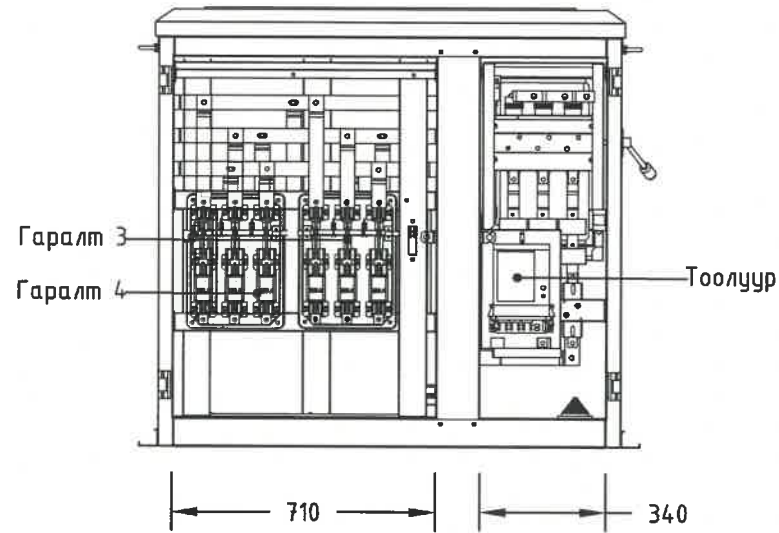
REV	DATE	REVISION DESCRIPTION	DESIGNED BY	CHECKED BY	REV	DATE	REVISION DESCRIPTION	DESIGNED BY	CHECKED BY	REFERENCE DRAWINGS	REFERENCE DRAWING No.

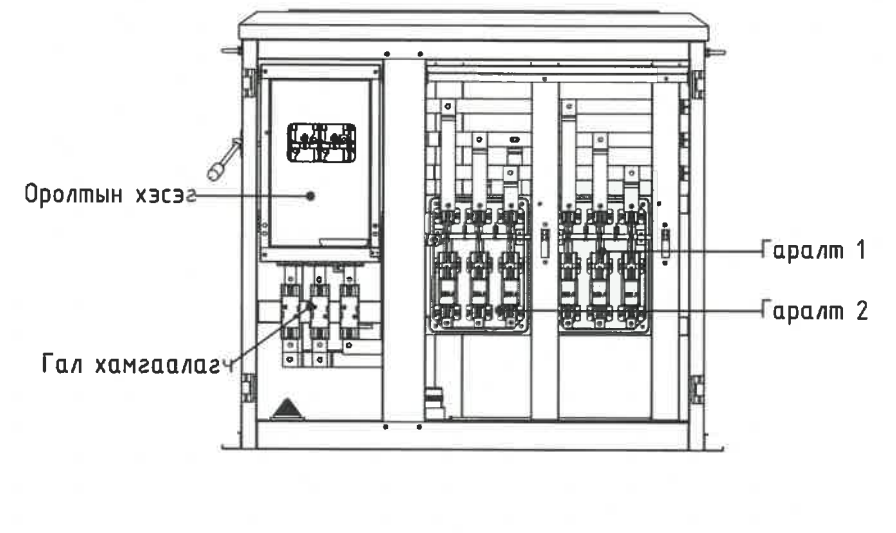
<p>БЗД 13-Р ХОРОО АЛТАНТЭВШ-110 "БАЯСАЛТӨГС" ХХК</p>	<b>ХОВД АЙМАГ, ДАРВИ СУМ, ГЭР ХОРООЛЛЫН ЦАХИЛГААН ХАНГАМЖИЙН 10/0.4 кВ-ЫН 100 кВА ЧАДАЛТАЙ ДЭД СТАНЦ - АТП-5</b>		<b>ХТ</b>	
	УДИРДСАН	Э.БАТБАЯР	0,4 кВ-ын кабель сүвлэх хоолойнууд зангилаа-8,9	
	ШАЛГАСАН	Н.ЭРХЭМТӨР	<b>МАСШТАБ:</b> ҮЕ ШАТ ХУЧДАС БҮХ ХУЧДАС АЗ 26 1	
	ГҮЙЦЭТГЭСЭН	П.РЭНЦЭНТОДГОМ	Шифр: BS230102-03S-4 <b>2023</b>	
ГҮЙЦЭТГЭСЭН	Г.МӨНХБАЯР			



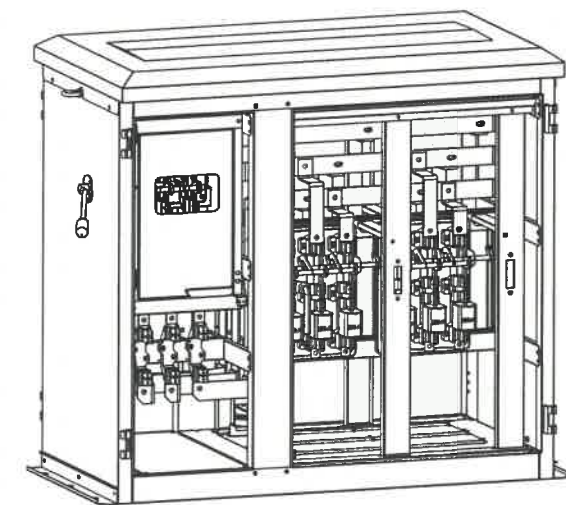
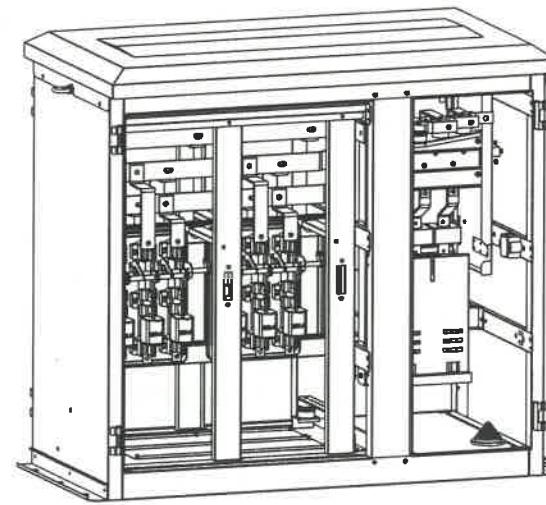
Хажуу тал



Нүүрэн тал



Ар тал



Д/д	Нэр	Хэлбэр	Нэгж	Жин, кг	
				(-) Тоо	Нэгж Бүгд
1	Оруулга кабель	АВВГ 3*240+1*150	м	10	
2	Ерөнхий рубильник	РЕ19-35, 250А	ш	2	
3	Гүйдлийн трансформатор	250/5	ш	3	
4	Дотор монтажны х/цагаан шин	40*5	м	6	
5	Тоолуурын холболтын утас	КВВГ-10х2,5 <sup>2</sup>	м	1	
6	Гал хамгаалагч	ПН-2, 250А	ш	3	
7	Гал хамгаалагч бүхий рубилник	РПС-1 100А	ком	2	
8	Автомат	63А	ш	2	
9	О-ын шин	30х4х1400	ш	1	
10	Төгсгөвч	ТА-240-150	ш	4	
11	Болт	M12	ш	55	
12	Гайка	M12	ш	55	
13	Шайда	12	ш	55	
14	Хэт хүчдэл хязгаарлагч	ОПС1-УХЛ4	ш	3	

REV	DATE	REVISION DESCRIPTION	DESIGNED BY	CHECKED BY	REV	DATE	REVISION DESCRIPTION	DESIGNED BY	CHECKED BY	REFERENCE DRAWINGS	REFERENCE DRAWING No.



БЗД 13-Р ХОРОО  
АЛТАНТЭВШ-110  
"БЯСАЛТӨГС" ХХК

ХОВД АЙМАГ, ДАРВИ СУМ, ГЭР ХОРООЛЛЫН ЦАХИЛГААН ХАНГАМЖИЙН  
10/0.4 кВ-ЫН 100 кВА ЧАДАЛТАЙ ДЭД СТАНЦ - АТП-5

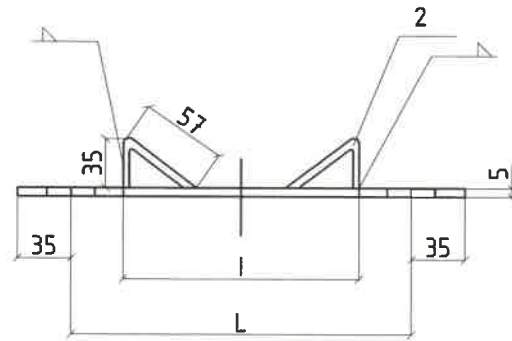
ЧДИРДСАН  
ШАЛГАСАН  
ГҮЙЦЭТГЭСЭН  
ГҮЙЦЭТГЭСЭН

Э.БАТБАЯР  
Н.ЭРХЭМТӨР  
П.РЭНЦЭНТОДГОМ  
Г.МӨНХБАЯР

0,4 кВ-ын хуваарилах  
самбарын байгуулалт  
Шифр: BS230102-03S-4

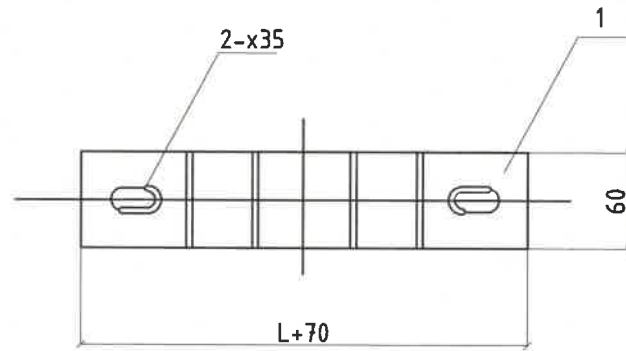
ХТ  
МАСШТАБ:  
ҮЕ ШАТ ХУУДАС БҮХ ХУЧДАС  
А3 27 1  
2023





Лавлах хүснэгт

	I	L	Тулгуур дээрх байрлал		
			φ150	φ170	φ190
I	133	200	1.5 м	-	-
II	139	210	1.5-3 м	1.5 м	-
III	145	220	-	1.5-3 м	1.5 м
IV	151	240	-	-	1.5-3 м



Байрлал	Нэр	Хэмжээ	Хэмжих нэгж	Тоо
1	Татам төмөр	-60x5x(L+70)	ш	1
2		-60x5x95	ш	2

REV	DATE	REVISION DESCRIPTION	DESIGNED BY	CHECKED BY	REV	DATE	REVISION DESCRIPTION	DESIGNED BY	CHECKED BY	REFERENCE DRAWINGS	REFERENCE DRAWING No.	ХОВД АЙМАГ, ДАРВИ СУМ, ГЭР ХОРООЛЛЫН ЦАХИЛГААН ХАНГАМЖИЙН 10/0.4 кВ-ЫН 100 кВА ЧАДАЛТАЙ ДЭД СТАНЦ - АТП-5			ХТ		
												УДИРДСАН	Э.БАТБАЯР	М холбогч	МАСШТАБ:		
												ШАЛГАСАН	Н.ЭРХЭМТӨР		ҮЕ ШАТ	ХУУДАС	БҮХ ХУУДАС
												ГҮЙЦЭТГЭСЭН	П.РЭНЦЭНТОДГОМ	Шифр: BS230102-03S-4	A3	28	1
												ГҮЙЦЭТГЭСЭН	Г.МӨНХБАЯР				2023



БЗД 13-Р ХОРОО  
АЛТАНТЭВШ-110

"БАЯСАЛТӨГС" ХХК

A

B

C

D

E

F

A

B

C

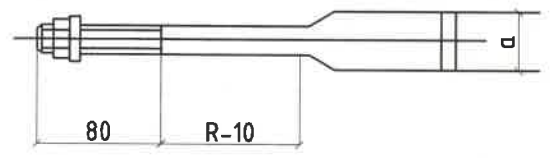
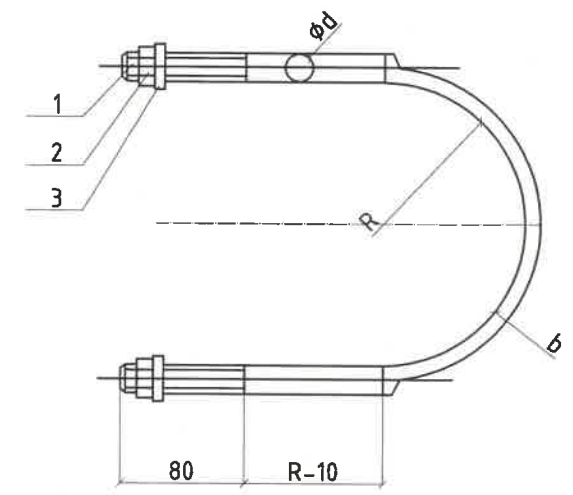
D

E

F

Лавлах хүснэгт

	Булан төмрийн хэмжээ	φd	a	b	Болт	Гайка	R	L	Тулгуур дээрх дайрлал		
									φ150	φ170	φ190
I 1	L50 L63	φ16	33	6	M16	16	80	550	1.5 м	-	-
I 2							90	605	1.5-3 м	1.5 м	-
I 3							100	660	3-4.5 м	1.5-3 м	1.5 м
I 4							110	710	-	3-4.5 м	1.5-3 м
I 5							120	760	-	-	3-4.5 м
II 1	L75	φ18	36	7	M18	18	80	550	1.5 м	-	-
II 2							90	605	1.5-3 м	1.5 м	-
II 3							100	660	3-4.5 м	1.5-3 м	1.5 м
II 4							110	710	-	3-4.5 м	1.5-3 м
II 5							120	760	-	-	3-4.5 м
III 1	L90	φ20	39	8	M20	20	80	550	1.5 м	-	-
III 2							90	605	1.5-3 м	1.5 м	-
III 3							100	660	3-4.5 м	1.5-3 м	1.5 м
III 4							110	710	-	3-4.5 м	1.5-3 м
III 5							120	760	-	-	3-4.5 м



Д/в	Нэр	Хэмжээ	Хэмжих нэгж	Тоо	
1		φd x L	ш	1	
2			ш	2	GB39-76
3			ш	2	GB95-76

REV	DATE	REVISION DESCRIPTION	DESIGNED BY	CHECKED BY	REV	DATE	REVISION DESCRIPTION	DESIGNED BY	CHECKED BY	REFERENCE DRAWINGS	REFERENCE DRAWING No.	ХОВД АЙМАГ, ДАРВИ СУМ, ГЭР ХОРООЛЛЫН ЦАХИЛГААН ХАНГАМЖИЙН 10/0.4 кВ-ЫН 100 кВА ЧАДАЛТАЙ ДЭД СТАНЦ - АТП-5			ХТ		
												УДИРДСАН	Э.БАТБАЯР	U Бүслүүр	МАСШТАБ:		
												ШАЛГАСАН	Н.ЭРХЭМТӨР		YE ШАТ	ХУУДАС	БҮХ ХУУДАС
												ГҮЙЦЭТГЭСЭН	П.РЭНЦЭНТОДГОМ		A3	29	1
												ГҮЙЦЭТГЭСЭН	Г.МӨНХБАЯР		2023		
												Шифр: BS230102-03S-4					

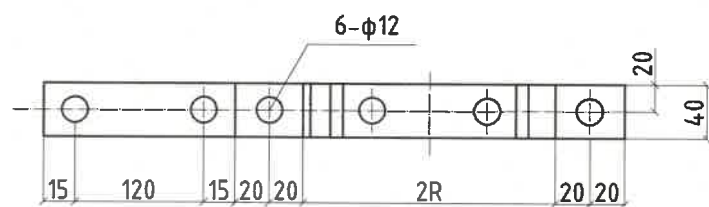
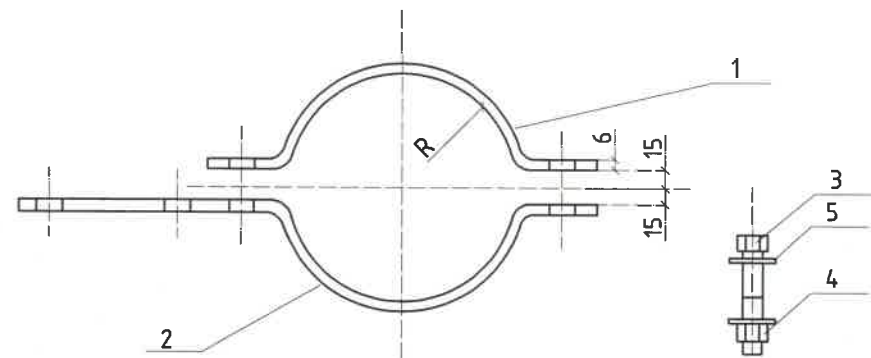


БЗД 13-Р ХОРОО  
АЛТАНТЭВШ-110  
"БАЯСАЛТӨГС" ХХК

УДИРДСАН  
ШАЛГАСАН  
ГҮЙЦЭТГЭСЭН  
ГҮЙЦЭТГЭСЭН

Э.БАТБАЯР  
Н.ЭРХЭМТӨР  
П.РЭНЦЭНТОДГОМ  
Г.МӨНХБАЯР

МАСШТАБ:  
YE ШАТ ХУУДАС  
БҮХ ХУУДАС  
A3 29 1  
2023



Сонгох хүснэгт

I	II	R	L	Тулгуур дээрх байрлал		
				φ150	φ170	φ190
-	II1	90	340	1.5м-3.0м	-	-
-	II2	100	370	3.0-4.5 м	1.5-3.0 м	-
I 1	II3	110	400	4.6-6.0м	3.0-4.5 м	1.5 м-3.0 м
I 2	II4	120	435	6.0-7.5 м	4.6-6.0 м	3.0-4.5 м
I 3	II5	130	465	-	6.0-7.5 м	4.6-6.0 м
I 4	II6	140	495	-	-	6.0-7.5 м
I 5	II7	150	530	-	-	7.5м-9.0м
I 6	-	-	590	-	-	10.5-12.0 м

Д/д	Нэр	Хэлбэр	Нэгж	Жин, кг			Тайлбар
				(-) Тоо	Нэгж	Бүгд	
1	Татам төмөр	40x4xL	ш	1	0,73	0,73	
2	Татам төмөр	40x4x(L+50)	ш	1	0,8	0,8	
3	Болт	M10x70	ш	4	0,09	0,36	GB8-76
4	Шайба	10	ш	12	0.0130	0.16	GB95-76
5	Гайка	M10	ш	6	0,03	0.18	GB39-76

REV	DATE	REVISION DESCRIPTION	DESIGNED BY	CHECKED BY	REV	DATE	REVISION DESCRIPTION	DESIGNED BY	CHECKED BY	REFERENCE DRAWINGS	REFERENCE DRAWING No.



БЗД 13-Р ХОРОО  
АЛТАНТЭВШ-110  
"БАЯСАЛТӨГС" ХХК

ХОВД АЙМАГ, ДАРВИ СУМ, ГЭР ХОРООЛЫН ЦАХИЛГААН ХАНГАМЖИЙН  
10/0.4 кВ-ЫН 100 кВА ЧАДАЛТАЙ ДЭД СТАНЦ - АТП-5

УДИРДСАН: Э.БАТБАЯР  
ШАЛГАСАН: Н.ЭРХЭМТӨР  
ГҮЙЦЭТГЭСЭН: П.РЭНЦЭНТОДГОМ  
ГҮЙЦЭТГЭСЭН: Г.МӨНХБАЯР

АВС хоолой тогтоох бүслүүр

Шифр: BS230102-03S-4

ХТ

МАСШТАБ:

ҮЕ ШАТ	ХУУДАС	БҮХ ХУУДАС
А3	30	1

2023

1

2

3

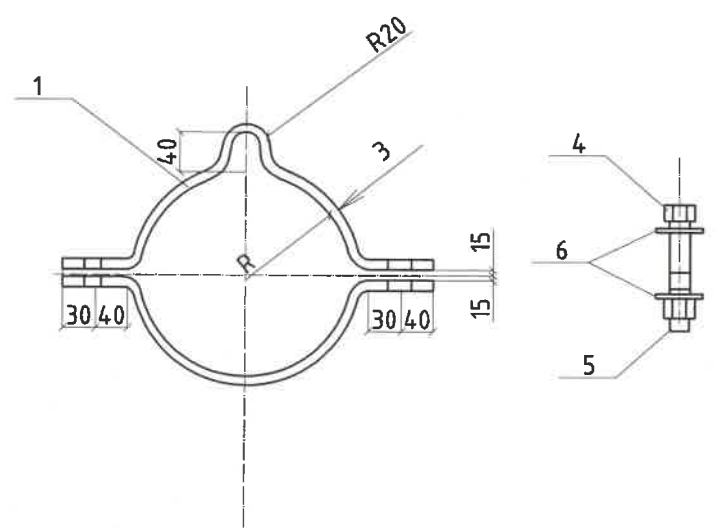
4

5

6

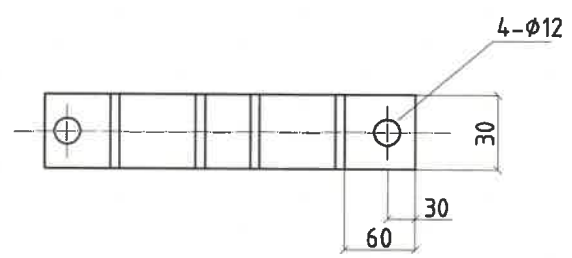
7

8

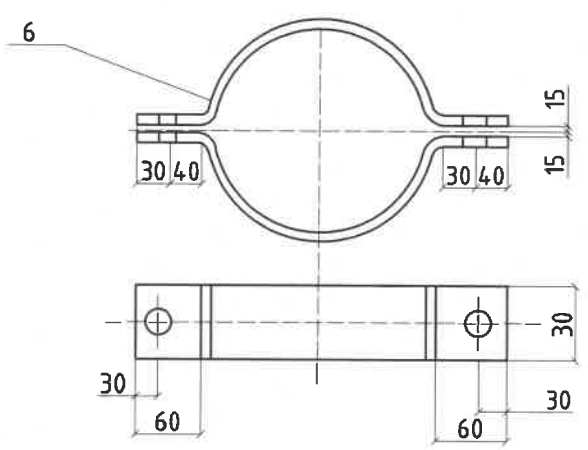


Лавлах хүснэгт


I	II	R	L	Тулгуур дээрх байрлал		
				φ150	φ170	φ190
-	II1	90	340	1.5м-3.0м	-	-
-	II2	100	370	3.0-4.5 м	1.5-3.0 м	-
I 1	II3	110	400	4.6-6.0м	3.0-4.5 м	1.5 м-3.0 м
I 2	II4	120	435	6.0-7.5 м	4.6-6.0 м	3.0-4.5 м
I 3	II5	130	465	-	6.0-7.5 м	4.6-6.0 м
I 4	II6	140	495	-	-	6.0-7.5 м
I 5	II7	150	530	-	-	7.5м-9.0м
I 6	-		590	-	-	10.5-12.0 м



Д/д	Нэр	Хэлбэр	Нэгж	(-)		(=)		Тайлбар
				Тоо	Жин, кг	Тоо	Жин, кг	
1	Гатам төмөр	30x3xL1	ш	2	1.03	2	2.06	
2	Гатам төмөр	30x3xL2	ш	2	0.96	2	1.92	
3		30x3xL2						
4	Болт	M16x90	ш	2	0.20	2	0.4	GB8-76
5	Гайка	M16	ш	2	0.03	2	0.06	GB39-76
6	Шайда	16	ш	4	0,013	4	0.0500	GB95-76

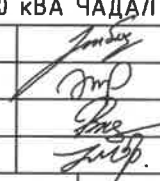


REV	DATE	REVISION DESCRIPTION	DESIGNED BY	CHECKED BY	REV	DATE	REVISION DESCRIPTION	DESIGNED BY	CHECKED BY	REFERENCE DRAWINGS	REFERENCE DRAWING No.



БЗД 13-Р ХОРОО  
АЛТАНТЭВШ-110  
"БАЯСАЛТӨГС" ХХК

ХОВД АЙМАГ, ДАРВИ СУМ, ГЭР ХОРООЛЫН ЦАХИЛГААН ХАНГАМЖИЙН  
10/0.4 кВ-ЫН 100 кВА ЧАДАЛТАЙ ДЭД СТАНЦ - АТП-5

УДИРДСАН	ЭБАТБАЯР	
ШАЛГАСАН	Н.ЭРХЭМТӨР	
ГҮЙЦЭТГЭСЭН	П.РЭНЦЭНТОДГОМ	
ГҮЙЦЭТГЭСЭН	Г.МӨНХБАЯР	

Шифр: BS230102-03S-4

ХТ

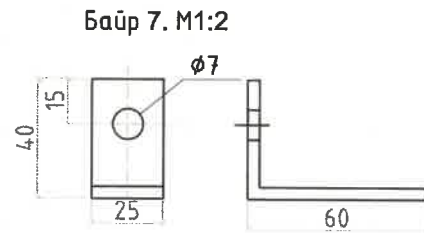
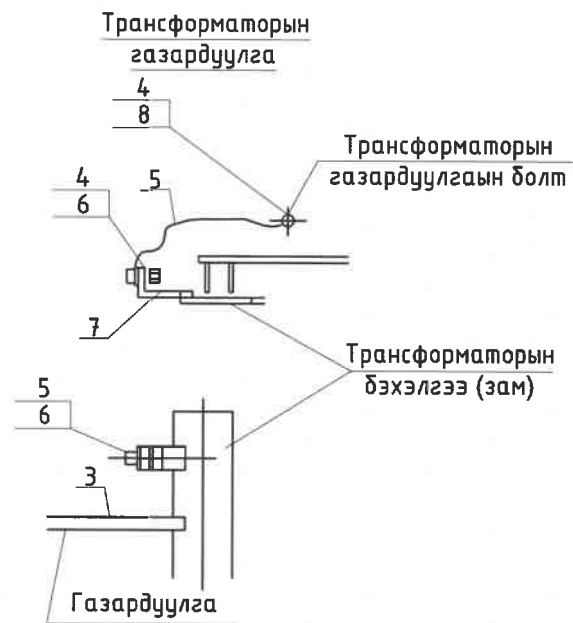
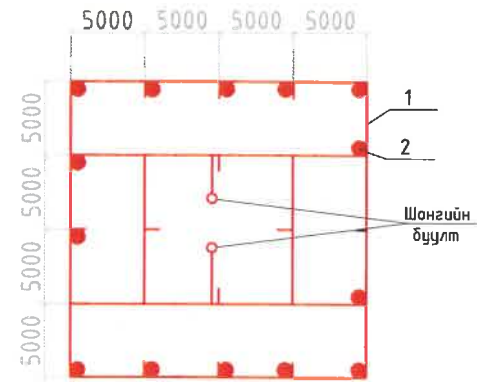
МАСШТАБ:

ҮЕ ШАТ	ХУУДАС	БҮХ ХУУДАС
А3	31	1

2023



Газардуулгын байгуулалт



Байрлалын тэмдэглэгээ	Тэмдэглэгээ	Нэр	Тоо	Нэг бүрийн жин, кг	Тайлбар
1	ГОСТ103-76	Туузан ган Б-40x4мм	150	1.26	Хүснэгт №1-ээс сонгоно.
2	ГОСТ2590-71	Дугуй огт ган (электрод) Ф22 L=5000 ш		2.4	
3	ГОСТ103-76	Туузан Б-25x4мм	2		
4	ГОСТ6323-71	1x35кВ.мм х/огтлолтой зэс голтой ПВХ тусгаарлагчтай уян утас	1		
5		Утасны төгсгөвч /35кВ.мм/	2		
6	ГОСТ7798-62 ГОСТ5915-62 ГОСТ11371-68	болт М6x18 эм эрэг даралтын хамт ком	1		
7	ГОСТ103-76	Туузан ган 25x4мм L=100	1		
8	ГОСТ5915-62 ГОСТ-11371-68	эм эрэг М10 даралтын хамт	1		

Тайлбар:

- Газардуулгын хүрээг 40\*4 туузан гангаар гүйцэтгэнэ. Туузан гангийн оронд 8 мм-ийн голчтой дугуй ган хэрэглэж болно.
- Босоо электродыг 2,5м урт 22мм огтлолтой ган электродыг зоож гүйцэтгэнэ.
- Трансформаторын их бие ба саармаг, салгуур, гал хамгаалагч, цахилуур болон тусгаарлагчийн сууриудыг газардуулна.
- Газардуулгын эсэргүүцэл жилийн аль ч улиралд 4 Ом-оос ихгүй байна.
- 22 мм дугуй огтлолтой гангийн хэмжээг дичив.
- Газардуулгын хүрээний эсэргүүцэл дурьдсан хэмжээнд хүрэхгүй байвал эсэргүүцлийг бууруулах арга хэмжээ авч нэмэлт электрод хийж өгнө.

Тэмдэглэгээ:

- Хэвтээ газардуулагч /туузан ган 40x4/
- Босоо электрод /круз Ф22/

REV	DATE	REVISION DESCRIPTION	DESIGNED BY	CHECKED BY	REV	DATE	REVISION DESCRIPTION	DESIGNED BY	CHECKED BY	REFERENCE DRAWINGS	REFERENCE DRAWING No.



БЗД 13-Р ХОРОО АЛТАНТЭВШ-110 "БАЯСАЛТӨГС" ХХК

ХОВД АЙМАГ, ДАРВИ СУМ, ГЭР ХОРООЛЛЫН ЦАХИЛГААН ХАНГАМЖИЙН 10/0.4 кВ-ЫН 100 кВА ЧАДАЛТАЙ ДЭД СТАНЦ - АТП-5

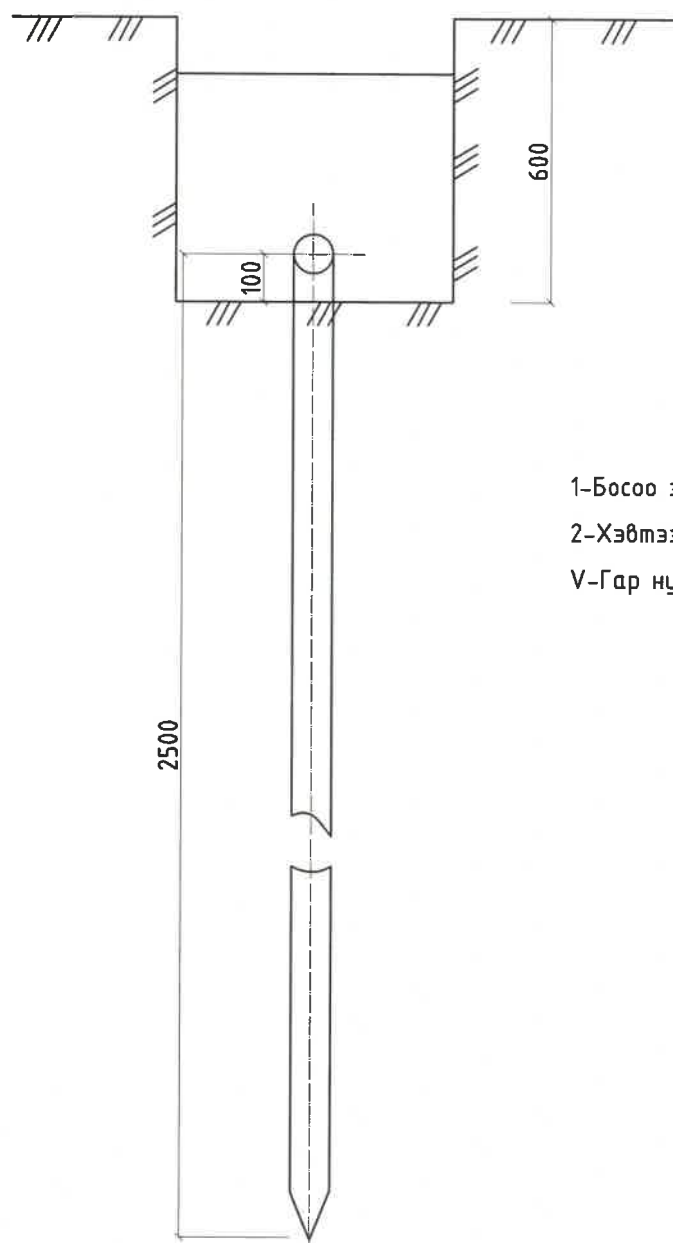
УДИРДСАН	ЭБАТБАЯР	<i>[Signature]</i>
ШАЛГАСАН	Н.ЭРХЭМТӨР	
ГҮЙЦЭТГЭСЭН	П.РЭНЦЭНТОДГОМ	
ГҮЙЦЭТГЭСЭН	Г.МӨНХБАЯР	

Газардуулах байгууламж

Шифр: BS230102-03S-4

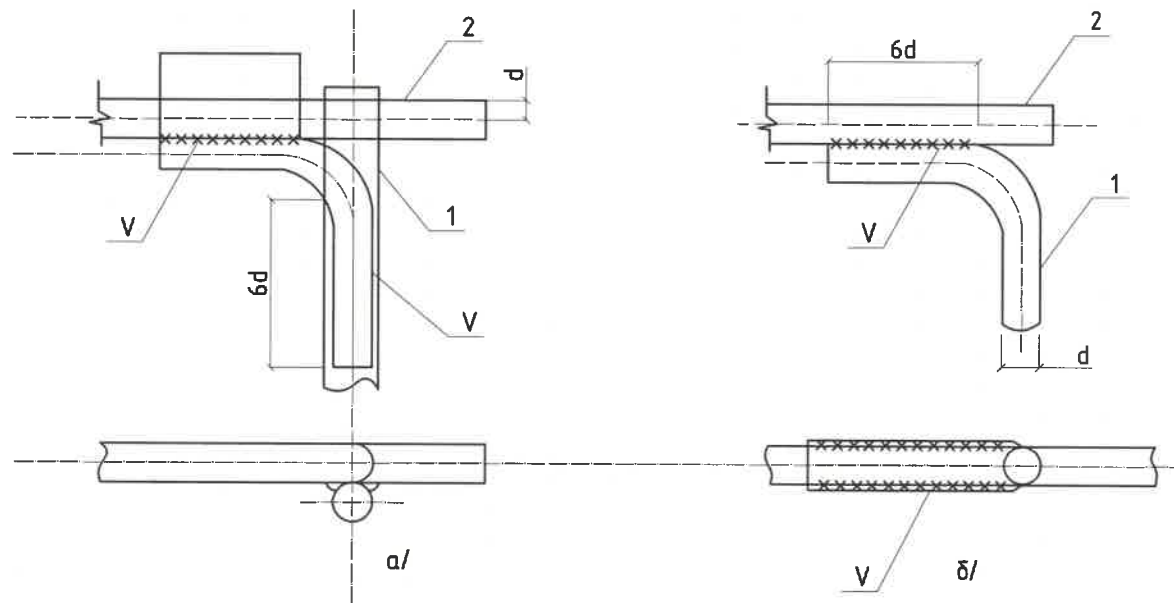
ХТ		
МАСШТАБ:		
ҮЕ ШАТ	ХЧУДАС	БҮХ ХЧУДАС
A3	32	1
2023		

Босоо электродын байрлуулалт

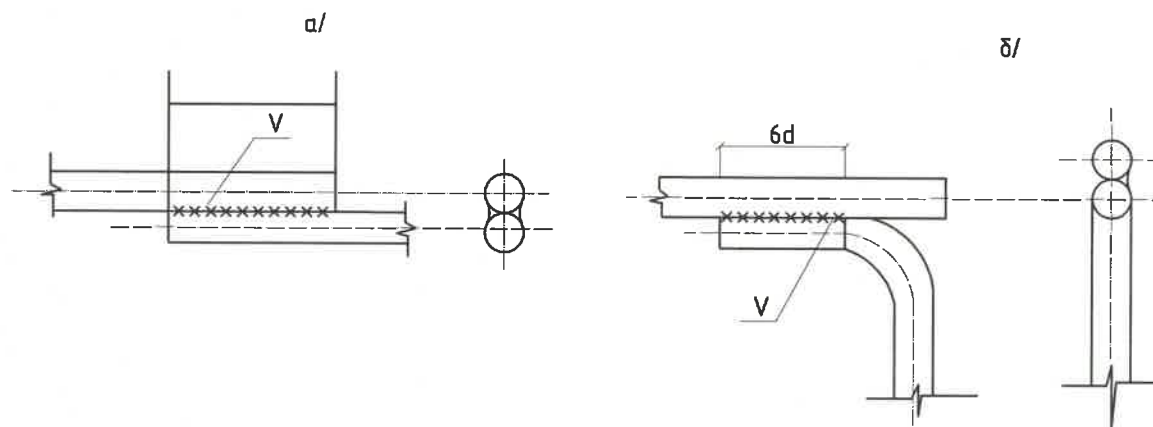


- 1-Босоо электрод
- 2-Хэвтээ электрод
- V-Гар нуман ширээс

Хэвтээ газардуулагч ба босоо газардуулагчийг загнуураар холдох



Хэвтээ газардуулагч ба газардуулагч утасыг загнуураар холдох



REV	DATE	REVISION DESCRIPTION	DESIGNED BY	CHECKED BY	REV	DATE	REVISION DESCRIPTION	DESIGNED BY	CHECKED BY	REFERENCE DRAWINGS	REFERENCE DRAWING No.



БЗД 13-Р ХОРОО  
АЛТАНТЭВШ-110  
"БАЯСАЛТӨГС" ХХК

ХОВД АЙМАГ, ДАРВИ СУМ, ГЭР ХОРООЛЛЫН ЦАХИЛГААН ХАНГАМЖИЙН  
10/0.4 кВ-ЫН 100 кВА ЧАДАЛТАЙ ДЭД СТАНЦ - АТП-5

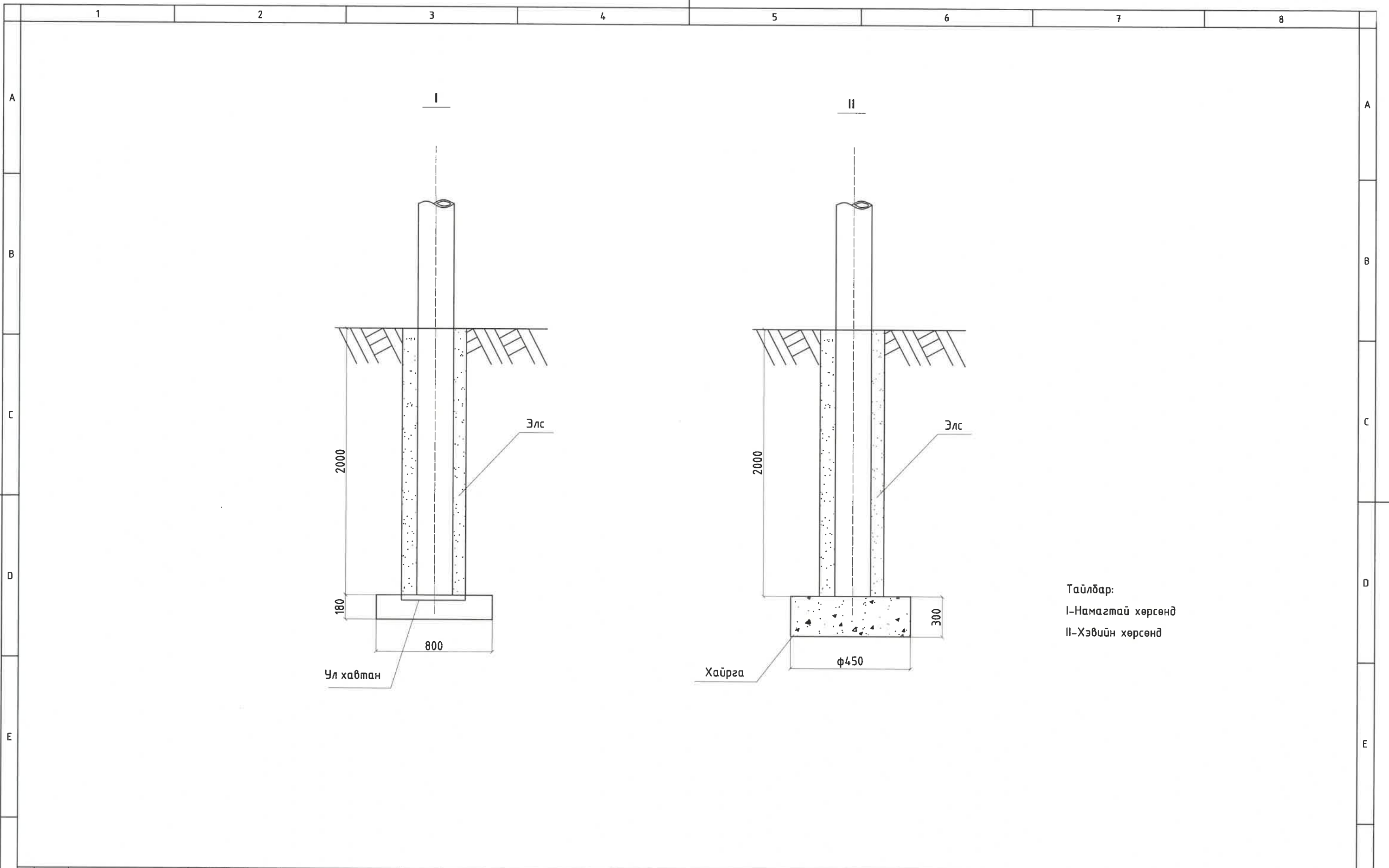
ЧДИРДСАН	Э.БАТБАЯР
ШАЛГАСАН	Н.ЭРХЭМТӨР
ГҮЙЦЭТГЭСЭН	П.РЭНЦЭНТОДГОМ
ГҮЙЦЭТГЭСЭН	Г.МӨНХБАЯР

Газардуулгын байгуулалт

Шифр: BS230102-03S-4


ХТ

МАСШТАБ:		
ҮЕ ШАТ	ХУУДАС	БҮХ ХУУДАС
A3	33	1
2023		



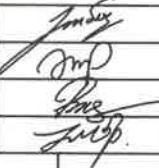
Тайлбар:  
 I-Намагтай хөрсөнд  
 II-Хэвийн хөрсөнд

REV	DATE	REVISION DESCRIPTION	DESIGNED BY	CHECKED BY	REV	DATE	REVISION DESCRIPTION	DESIGNED BY	CHECKED BY	REFERENCE DRAWINGS	REFERENCE DRAWING No.



БЗД 13-Р ХОРОО  
АЛТАНТЭВШ-110  
"БАЯСАЛТӨГС" ХХК

**ХОВД АЙМАГ, ДАРВИ СУМ, ГЭР ХОРООЛЫН ЦАХИЛГААН ХАНГАМЖИЙН  
10/0.4 кВ-ЫН 100 кВА ЧАДАЛТАЙ ДЭД СТАНЦ - АТП-5**

УДИРДСАН	Э.БАТБАЯР	
ШАЛГАСАН	Н.ЭРХЭМТӨР	
ГҮЙЦЭТГЭСЭН	П.РЭНЦЭНТОДГОМ	
ГҮЙЦЭТГЭСЭН	Г.МӨНХБАЯР	

Дэд станцын шон байрлуулах

Шифр: BS230102-03S-4

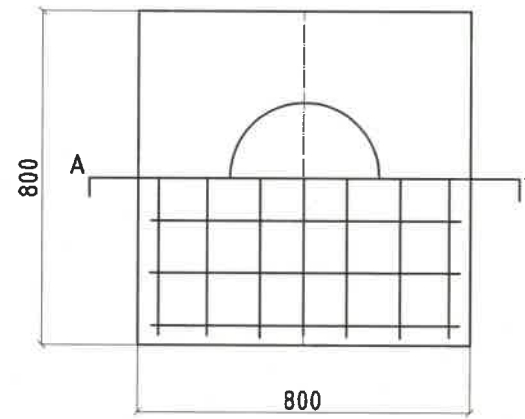
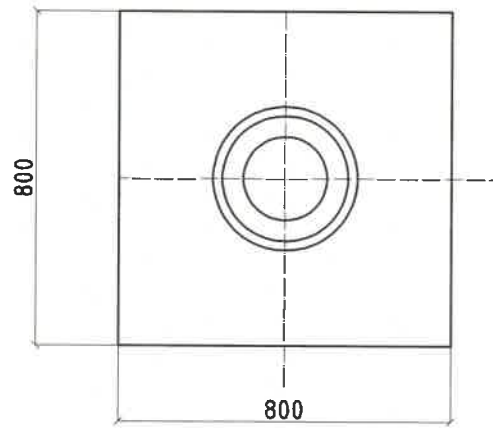
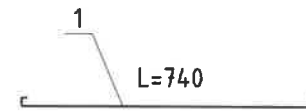
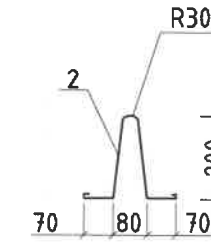
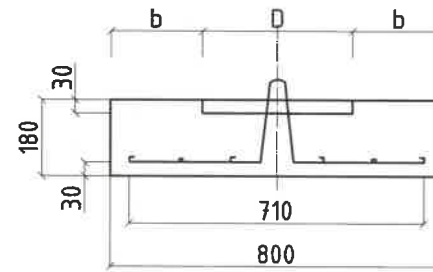
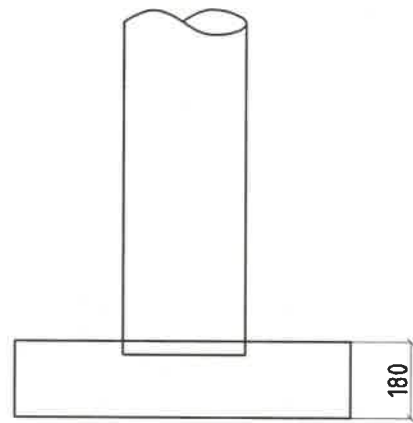
ХТ

МАСШТАБ:

ҮЕ ШАТ	ХЧУДАС	БҮХ ХЧУДАС
A3	34	1

2023

Зангилаа-10



Марк	D	R	b	Тулгуурын диаметр (φ)
DP6-1	310	155	245	257-290
DP6-2	360	180	220	303-337
DP6-3	410	205	195	350-390

REV	DATE	REVISION DESCRIPTION	DESIGNED BY	CHECKED BY	REV	DATE	REVISION DESCRIPTION	DESIGNED BY	CHECKED BY	REFERENCE DRAWINGS	REFERENCE DRAWING No.



БЗД 13-Р ХОРОО  
АЛТАНТЭВШ-110  
"БАЯСАЛТӨГС" ХХК

ХОВД АЙМАГ, ДАРВИ СУМ, ГЭР ХОРООЛЛЫН ЦАХИЛГААН ХАНГАМЖИЙН  
10/0.4 кВ-ЫН 100 кВА ЧАДАЛТАЙ ДЭД СТАНЦ - АТП-5

УДИРДСАН	Э.БАТБАЯР	
ШАЛГАСАН	Н.ЭРХЭМТӨР	
ГҮЙЦЭТГЭСЭН	П.РЭНЦЭНТОДГОМ	
ГҮЙЦЭТГЭСЭН	Г.МӨНХБАЯР	

Ул хавтан Зангилаа-10

Шифр: BS230102-03S-4

ХТ

МАСШТАБ:

ҮЕ ШАТ	ХУУДАС	БҮХ ХУУДАС
A3	35	1

2023

1

2

3

4

5

6

7

8



A

B

C

D

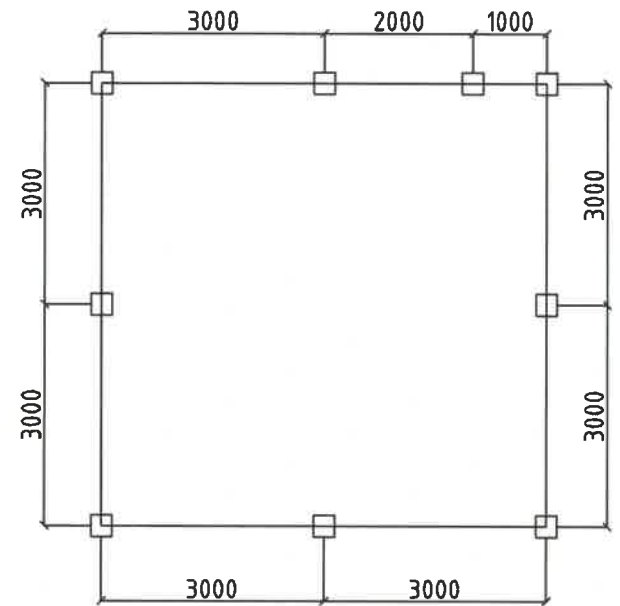
E

F

Эдлэхүүний түүвэр

Д/д	Нэр	Маяг	Тоо
2	Төмөр хүрээ ш.	L40x40x4 L=1700	18
3	Төмөр хүрээ ш.	L40x40x4 L=750	2
4	Төмөр хүрээ ш.	L40x40x4 L=2650	14
5	Төмөр хүрээ ш.	L40x40x4 L=1650	2
6	Хашааны шон ш.	Шон-2А	9
8	Хашааны төмөр тор ш.	1700x2650	7
9	Хашааны төмөр тор ш.	1700x1650	1
10	Хашааны төмөр тор ш.	1700x750	1

ХАШААНЫ БАЙГУУЛАЛТ



МАТЕРИАЛЫН ТҮҮВЭР

Д/Д	НЭР	МАЯГ	НЭГЖ	ТОО	ЖИН КГ	НИЙТ ЖИН КГ
1	Булан төмөр	L40x40x4	м	72.5	2.42	175.45
2	Труда	Ф100	м	22.5	10.57	237.83
3	Хашааны төмөр тор	h=1700	м	21.0	2.40	50.28
4	Хаалганы нугас	ш	2			
5	Цоож	ш	1			
6	Гагнуурын электрод	хайр	3			
7	Хориглох плакат	ш	2			
8	Анхааруулах плакат	ш	2			
9	Туузан төмөр 50x5	м	2.9			

Тайлбар.

АТП-ны Хашааны өндөр 1.7 м байна. Хашааны шонгуудад гэрэл ойлгогч наалт наах шаардлагатай.  
Хашааны нүхний хэмжээ 25x25 байна.

REV	DATE	REVISION DESCRIPTION	DESIGNED BY	CHECKED BY	REV	DATE	REVISION DESCRIPTION	DESIGNED BY	CHECKED BY	REFERENCE DRAWINGS	REFERENCE DRAWING No.



БЗД 13-Р ХОРОО  
АЛТАНТЭВШ-110  
"БАЯСАЛТӨГС" ХХК

ХОВД АЙМАГ, ДАРВИ СУМ, ГЭР ХОРООЛЛЫН ЦАХИЛГААН ХАНГАМЖИЙН  
10/0.4 кВ-ЫН 100 кВА ЧАДАЛТАЙ ДЭД СТАНЦ - АТП-5

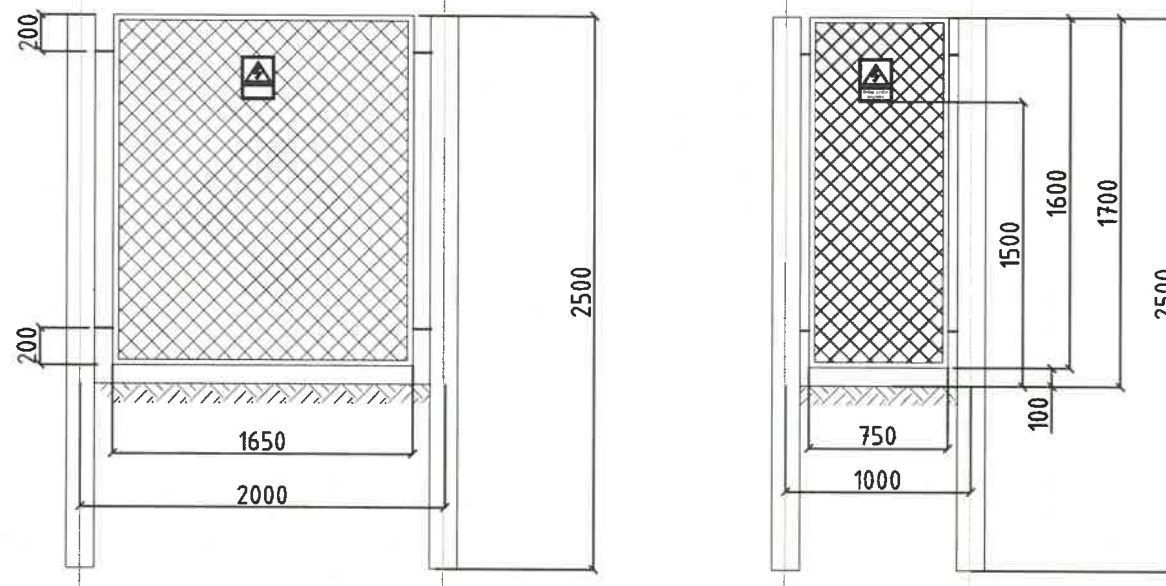
ЧДИРДСАН	Э.БАТБАЯР	<i>[Signature]</i>
ШАЛГАСАН	Н.ЭРХЭМТӨР	<i>[Signature]</i>
ГҮЙЦЭТГЭСЭН	П.РЭНЦЭНТОДГОМ	<i>[Signature]</i>
ГҮЙЦЭТГЭСЭН	Г.МӨНХБАЯР	<i>[Signature]</i>

АТП-ны хашааны байгуулалт

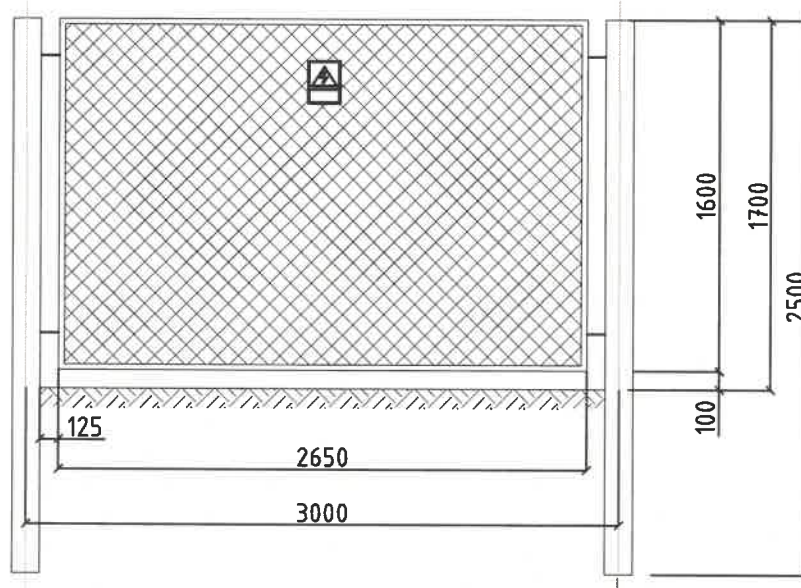
Шифр: BS230102-03S-4

ХТ		
МАСШТАБ:		
ҮЕ ШАТ	ХУУДАС	БҮХ ХУУДАС
A3	36	1
2023		

ХАШААНЫ БАЙГУУЛАЛТ 2000X1600, ЯВГАН ХҮНИЙ ХААЛГА



ХАШААНЫ БАЙГУУЛАЛТ 3000X1600



REV	DATE	REVISION DESCRIPTION	DESIGNED BY	CHECKED BY	REV	DATE	REVISION DESCRIPTION	DESIGNED BY	CHECKED BY	REFERENCE DRAWINGS	REFERENCE DRAWING No.



БЗД 13-Р ХОРОО  
АЛТАНТЭВШ-110  
"БАЯСАЛТӨГС" ХХК

ХОВД АЙМАГ, ДАРВИ СУМ, ГЭР ХОРООЛЛЫН ЦАХИЛГААН ХАНГАМЖИЙН 10/0.4 кВ-ЫН 100 кВА ЧАДАЛТАЙ ДЭД СТАНЦ - АТП-5			ХТ
УДИРДСАН	ЭБАТБАЯР	АТП-ны хашааны байгуулалт Зүсэлт А-А, В-В	МАСШТАБ:
ШАЛГАСАН	Н.ЭРХЭМТӨР		ҮЕ ШАТ ХУУДАС БҮХ ХУУДАС
ГҮЙЦЭТГЭСЭН	П.РЭНЦЭНТОДГОМ	Шифр: BS230102-03S-4	А3 37 1
ГҮЙЦЭТГЭСЭН	Г.МӨНХБАЯР		2023

**ГАЗАРДУУЛГЫН ТООЦОО**

p=500 Хөрсний эсэргүүцэл  
 Lc=170 м Тууш газардуулагчийн урт  
 a'=0.145 Газардуулагчийн хөндлөн огтлолын радиус, газардуулгын гүнээс хамаарсан коэффициент  
 A=400 м<sup>2</sup> Газардуулах байгууламжийн нийт талбай  
 Lr=2.5 м Босоо газардуулагчийн урт  
 Nr=14 Босоо газардуулагчийн тоо  
 b=0.02 Босоо газардуулагчийн радиус  
 k1 =1.3615, k2 =5.682 Газардуулах байгууламжийн талбай харьцааны коэффициент

$$R_1 = \frac{\rho}{\pi L_c} \left[ \ln \left( \frac{2L_c}{a'} \right) + \frac{k_1 L_c}{\sqrt{A}} - k_2 \right]$$

$$R_2 = \frac{\rho}{2\pi n_r L_r} \left[ \ln \left( \frac{4L_r}{b} \right) - 1 + \frac{2k_1 L_r}{\sqrt{A}} (\sqrt{n_r} - 1)^2 \right]$$

$$R_m = \frac{\rho}{\pi L_c} \left[ \ln \left( \frac{2L_c}{L_r} \right) + \frac{k_1 L_c}{\sqrt{A}} - k_2 + 1 \right]$$


$$R_g = \frac{R_1 R_2 - R_m^2}{R_1 + R_2 - 2R_m}$$

R1=12.47 Ом Тууш газардуулагчийн эсэргүүцэл  
 R2=17.56 Ом Босоо газардуулагчийн эсэргүүцэл  
 Rm=10.74 Ом Тууш болон босоо газардуулагчийн харилцан үйлчлэлийн эсэргүүцэл  
 Rg=12.12 Ом Дэд станцын газардуулах байгууламжийн эсэргүүцэл

**Тайлбар.** Дэд станцын талбайн инженер геологийн судалгааны дүгнэлтээр хөрсний эсэргүүцэл 500 Ом.м, газардуулгын эсэргүүцэл 12.12 Ом байна. Дэд станцын газардуулгын эсэргүүцэл 4 ом-оос ихгүй байх шаардлагатай тул газардуулгын сувгийн дагуу хөрсний боловсруулалт хийж хөрсний эсэргүүцлийг бууруулах шаардлагатай.

REV	DATE	REVISION DESCRIPTION	DESIGNED BY	CHECKED BY	REV	DATE	REVISION DESCRIPTION	DESIGNED BY	CHECKED BY	REFERENCE DRAWINGS	REFERENCE DRAWING No.

 БЗД 13-Р ХОРОО АЛТАНТЭВШ-110 "БАЯСАЛТӨГС" ХХК		ХОВД АЙМАГ, ДАРВИ СУМ, ГЭР ХОРООЛЛЫН ЦАХИЛГААН ХАНГАМЖИЙН 10/0.4 кВ-ЫН 100 кВА ЧАДАЛТАЙ ДЭД СТАНЦ - АТП-5	ХТ
УДИРДСАН	Э.БАТБАЯР	Дэд станцын газардуулгын тооцоо	МАСШТАБ: ҮЕ ШАТ ХУУДАС БҮХ ХУУДАС АЗ 38 1 2023
ШАЛГАСАН	Н.ЭРХЭМТӨР		
ГҮЙЦЭТГЭСЭН	П.РЭНЦЭНТОДГОМ		
ГҮЙЦЭТГЭСЭН	Г.МӨНХБАЯР	Шифр: BS230102-03S-4	