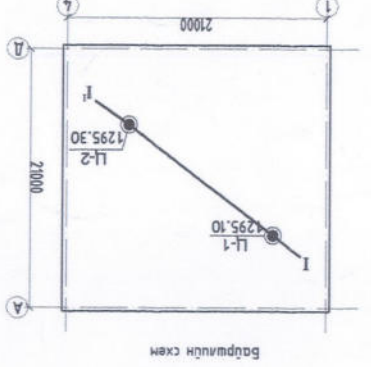
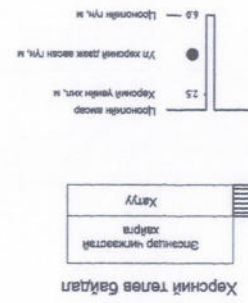


№	А.3	Хүрээ	Цууль сүүлгэмийн зураг		
Огноо	2019.10	Нэвтрэх	М.Зандарьяа	Инженер	
Бүх	ББ-2	Дизайн	М.Зандарьяа	Т.Шувур	
		Аз@ М:1:100	М.Зандарьяа	Т.Шувур	
		НК-2019/31	М.Зандарьяа	Т.Шувур	

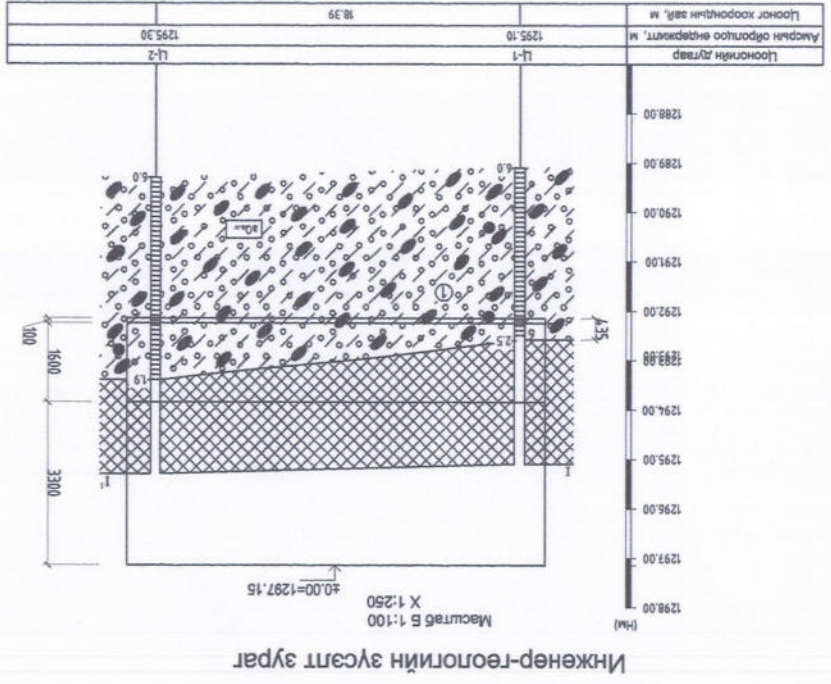
Улаанбаатар хот Сүхбаатар дүүрэг
1-р хороо, 16-р цэцэрлэгийн өргөөтэй
200 ХҮҮХДИЙН ЦЭЦЭРЛЭГИЙН БАРИЛГА

1. Барилгын шалны ±0.00 түвшинг 1297.15 түгшмэл харгалзах үнэмлэхүй түвшингээр авна.
2. Цуульгын барилгын инженер геологийн дүгнэлтийг үндэслэн хууд. Цууль сүүлг хөрс нь Ладобар шаргалас бор шаргал өнгөтэй, хатуу чийжээстэй хайргын урсгалтай, дээд-Орчин үеийн дөрвөдөгчийн настай элсэнцэр чийжээстэй хайргын урсгалтай, аргамжтай, хатуу чийжээстэй хайргын урсгалтай, Ладобар шаргалас бор шаргал элсэнцэр чийжээстэй хайргын урсгалтай (Ан-1).
3. Эцэстэр чийжээстэй хайргын урсгалтай шувууны дүрвэлхүүн: Хайр, хайрга -13.1%, Элс -17.0%, Тоос -5.9%, Шугар -3.0% м.с. түс агуйлагдана.
4. Тавар шороон оймчин зэвсэглэл нөхөнд гар агаар намхаах эцэстэр чийжээстэй хайргын урсгалтай шувууны дүрвэлхүүн: Цуульгын шаргалас бор шаргал өнгөтэй, хатуу чийжээстэй хайргын урсгалтай, дээд-Орчин үеийн дөрвөдөгчийн настай элсэнцэр чийжээстэй хайргын урсгалтай, аргамжтай, хатуу чийжээстэй хайргын урсгалтай, Ладобар шаргалас бор шаргал элсэнцэр чийжээстэй хайргын урсгалтай шувууны дүрвэлхүүн: Цуульгын шаргалас бор шаргал өнгөтэй, хатуу чийжээстэй хайргын урсгалтай, дээд-Орчин үеийн дөрвөдөгчийн настай элсэнцэр чийжээстэй хайргын урсгалтай, аргамжтай, хатуу чийжээстэй хайргын урсгалтай шувууны дүрвэлхүүн: Хайр, хайрга -13.1%, Элс -17.0%, Тоос -5.9%, Шугар -3.0% м.с. түс агуйлагдана.
5. Эцэстэр чийжээстэй хайргын урсгалтай шувууны дүрвэлхүүн: Цуульгын шаргалас бор шаргал өнгөтэй, хатуу чийжээстэй хайргын урсгалтай, дээд-Орчин үеийн дөрвөдөгчийн настай элсэнцэр чийжээстэй хайргын урсгалтай, аргамжтай, хатуу чийжээстэй хайргын урсгалтай шувууны дүрвэлхүүн: Хайр, хайрга -13.1%, Элс -17.0%, Тоос -5.9%, Шугар -3.0% м.с. түс агуйлагдана.
6. Эцэстэр чийжээстэй хайргын урсгалтай шувууны дүрвэлхүүн: Цуульгын шаргалас бор шаргал өнгөтэй, хатуу чийжээстэй хайргын урсгалтай, дээд-Орчин үеийн дөрвөдөгчийн настай элсэнцэр чийжээстэй хайргын урсгалтай, аргамжтай, хатуу чийжээстэй хайргын урсгалтай шувууны дүрвэлхүүн: Хайр, хайрга -13.1%, Элс -17.0%, Тоос -5.9%, Шугар -3.0% м.с. түс агуйлагдана.
7. Хөрсний ус түрээстэй шувууны дүрвэлхүүн: Цуульгын шаргалас бор шаргал өнгөтэй, хатуу чийжээстэй хайргын урсгалтай, дээд-Орчин үеийн дөрвөдөгчийн настай элсэнцэр чийжээстэй хайргын урсгалтай, аргамжтай, хатуу чийжээстэй хайргын урсгалтай шувууны дүрвэлхүүн: Хайр, хайрга -13.1%, Элс -17.0%, Тоос -5.9%, Шугар -3.0% м.с. түс агуйлагдана.
8. Шувууны хөндөгчийн үзвэлхүүн: Цуульгын шаргалас бор шаргал өнгөтэй, хатуу чийжээстэй хайргын урсгалтай, дээд-Орчин үеийн дөрвөдөгчийн настай элсэнцэр чийжээстэй хайргын урсгалтай, аргамжтай, хатуу чийжээстэй хайргын урсгалтай шувууны дүрвэлхүүн: Хайр, хайрга -13.1%, Элс -17.0%, Тоос -5.9%, Шугар -3.0% м.с. түс агуйлагдана.
9. Барилгын үндсийн дотоо шувууны дүрвэлхүүн: Цуульгын шаргалас бор шаргал өнгөтэй, хатуу чийжээстэй хайргын урсгалтай, дээд-Орчин үеийн дөрвөдөгчийн настай элсэнцэр чийжээстэй хайргын урсгалтай, аргамжтай, хатуу чийжээстэй хайргын урсгалтай шувууны дүрвэлхүүн: Хайр, хайрга -13.1%, Элс -17.0%, Тоос -5.9%, Шугар -3.0% м.с. түс агуйлагдана.
10. Цуульгын газар шорооноос аргаар өндөр хөндөгчийн үзвэлхүүн: Цуульгын шаргалас бор шаргал өнгөтэй, хатуу чийжээстэй хайргын урсгалтай, дээд-Орчин үеийн дөрвөдөгчийн настай элсэнцэр чийжээстэй хайргын урсгалтай, аргамжтай, хатуу чийжээстэй хайргын урсгалтай шувууны дүрвэлхүүн: Хайр, хайрга -13.1%, Элс -17.0%, Тоос -5.9%, Шугар -3.0% м.с. түс агуйлагдана.
11. Эцэстэр чийжээстэй хайргын урсгалтай шувууны дүрвэлхүүн: Цуульгын шаргалас бор шаргал өнгөтэй, хатуу чийжээстэй хайргын урсгалтай, дээд-Орчин үеийн дөрвөдөгчийн настай элсэнцэр чийжээстэй хайргын урсгалтай, аргамжтай, хатуу чийжээстэй хайргын урсгалтай шувууны дүрвэлхүүн: Хайр, хайрга -13.1%, Элс -17.0%, Тоос -5.9%, Шугар -3.0% м.с. түс агуйлагдана.
12. Цуульгын газар шорооноос аргаар өндөр хөндөгчийн үзвэлхүүн: Цуульгын шаргалас бор шаргал өнгөтэй, хатуу чийжээстэй хайргын урсгалтай, дээд-Орчин үеийн дөрвөдөгчийн настай элсэнцэр чийжээстэй хайргын урсгалтай, аргамжтай, хатуу чийжээстэй хайргын урсгалтай шувууны дүрвэлхүүн: Хайр, хайрга -13.1%, Элс -17.0%, Тоос -5.9%, Шугар -3.0% м.с. түс агуйлагдана.

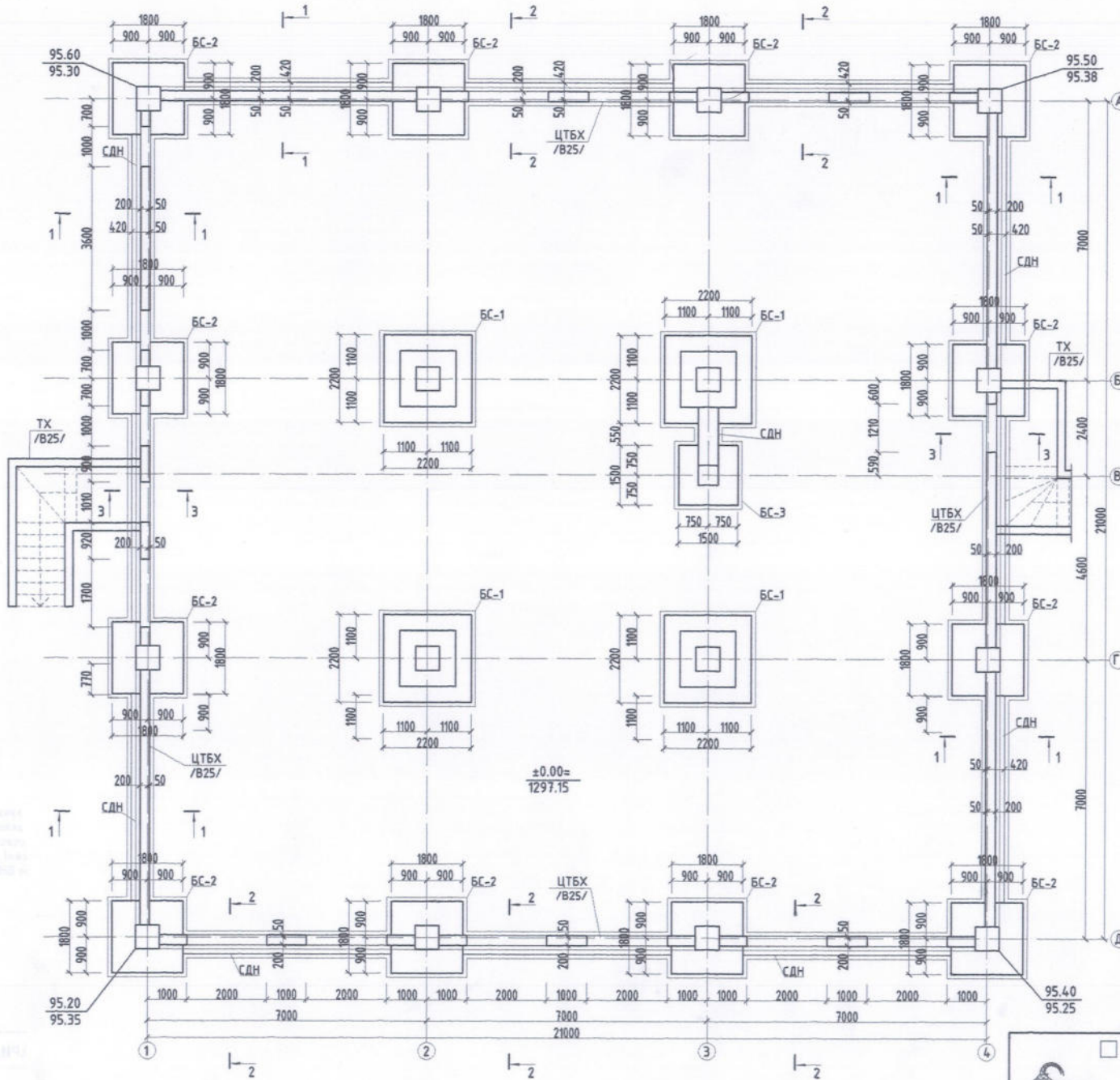


- 1 [] Эцэстэр чийжээстэй хайргын урсгалтай, аргамжтай, хатуу чийжээстэй хайргын урсгалтай, Ладобар шаргалас бор шаргал дөрвөдөгчийн настай элсэнцэр чийжээстэй хайргын урсгалтай.
- 2 [] Ур хөрсний нэвтрэгч
- 3 [] Угсний индекс
- 4 [] Хөрсний үеийн дугаар
- 5 [] Инженер-геологийн зураглал дугаар



Инженер-геологийн зураглал зураг

ТӨМӨР БЕТОН СУУРИЙН БАЙГУУЛАЛТ



Товчилсон үзгийн жагсаалт:
 ТХ- Түшиц хана
 ЦТБХ- Цутгамал төмөр бетон хана
 БС- Багана суурь
 СДН-Суурийн дамнууруу

Тайлбар:

1. Энэ хуудасыг холбогдох хуудсуудтай хамт үзнэ.
2. Шалны үнэмлэхүй түвшин $\pm 0.00 = 1297.15$
3. Газар хөдөллийн балл - 8
4. Барилгын суурийн нүх ухсаны дараа инженер геологийн мэргэжлийн хүнээр буурь хөрсний валд ажлын акт хөтөлж дууссаны дараа зураг зохиогч инженерээр үзүүлж зөвшөөрөл авсны дараа суурийн угсралтын ажлыг эхлэх шаардлагатай.
5. Барилга угсралтын ажлыг дулааны улиралд гүйцэтгэхээр зураг төсөлд тусгай. Хэрэд хүйтний улиралд гүйцэтгэх бол барилгын норм ба дүрэм БНБД 52-02-05-н 9-р заалтыг баримтлах шаардлагатай.
6. Бетоны анги В25, арматурын анги А400, А240.



Зөвшөөрцсөн	
БА	Н.Шинэболд
ХС,ДМ	Д.Отгонжаргал
ЦБУ	Д.Отгонжаргал
ДГ,ХТ	Е.Берикбол
ХД,ГД	Г.Урантуяа

Улаанбаатар хот, Сүхбаатар дүүрэг 1-р хороо, 16-р цэцэрлэгийн өргөөлөл		200 ХҮҮХДИЙН ЦЭЦЭРЛЭГИЙН БАРИЛГА		Үе кат. А.3
Суурийн байгуулалт				
Инженер	М.Зандарьяа	Е.Г.Шарр	НК-2019/31	Масштаб: А3@ М1:100
Гүйцэтгэсэн	Ш.Нямжаргал	Т.Г.Шарр		Өгөгдөл: ББ-3
Шалгасан	М.Зандарьяа			Бүх хуудас: 4.0



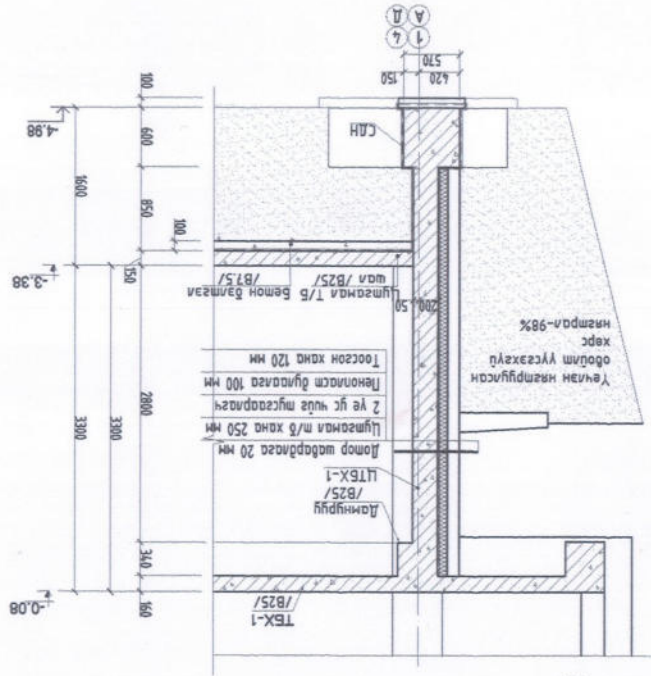
1. Энэ хууцныг бусад хэлбэлд хувиаруулахад хамт үзнэ.
2. Бетон ангу B25, арматурн ангу А400, А240.
3. Цугамын ажлыг "Цугамын бетон, төмөр бетон" бүтээгч" БНБД 52-02-05 баримтлан гүйцэтгэвэл зохих.
4. Бетонь бахжилм 70% хүрэхээс өмнө хэд хашнаг аргаар хариуцна.

Тайлбар

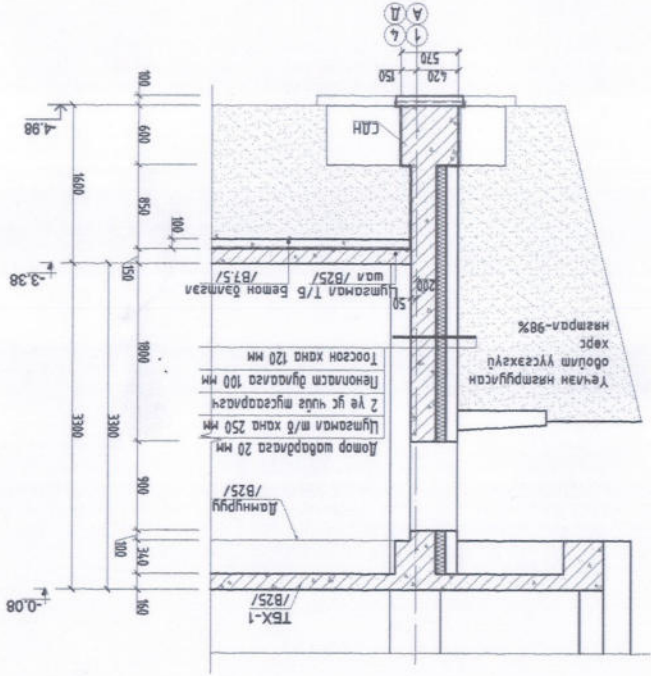


Ижнеер	М.Зандарья	Ижнеер	М.Зандарья
Гүйцэтгэсэн	Ш.Нямжаргал	Гүйцэтгэсэн	Ш.Нямжаргал
Шалсан	М.Зандарья	Шалсан	М.Зандарья
Т.Т.Шуур	Т.Т.Шуур	Т.Т.Шуур	Т.Т.Шуур
Бичлэг	Б5-4	Бичлэг	Б5-4
Бүтээгч	Б5-4	Бүтээгч	Б5-4
Эхний	2019.10	Эхний	2019.10
Төсөл	АЗ@ М1:100	Төсөл	АЗ@ М1:100
Төсөл	АЗ	Төсөл	АЗ
Осмон 1-1, Осмон 2-2, Осмон 3-3			
Ногооногор хөм. Сүхбаатар дүүрэг			
1-р хороо, 16-р хорооний өргөөн			
200 ХҮҮХДИЙН ЦЭЦЭРЛЭЙН БАРИЛГА			

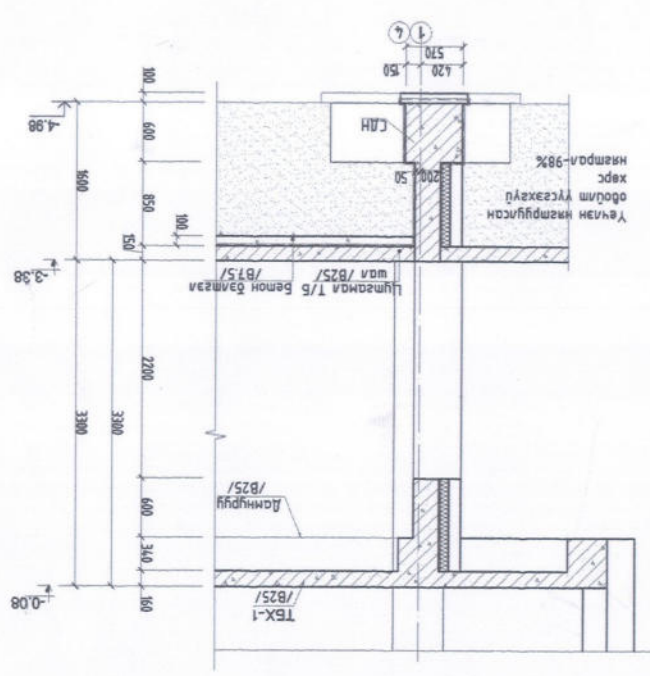
BA	Н.Шинэболд
ХС, ДМ	Д.Отгонжаргал
ЦБV	Д.Отгонжаргал
ДГ, ХТ	Б.Беркинзон
ХД, ГД	Г.Уянгуяа
Зөвшөөрчсөн	



Осмон 1-1 / М1:50/

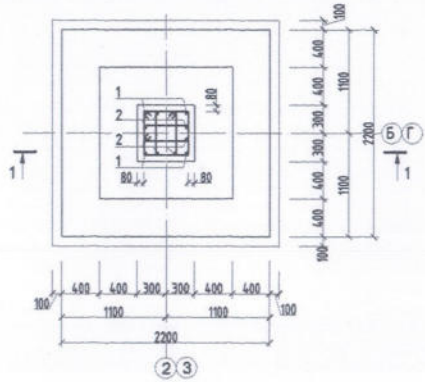


Осмон 2-2 / М1:50/

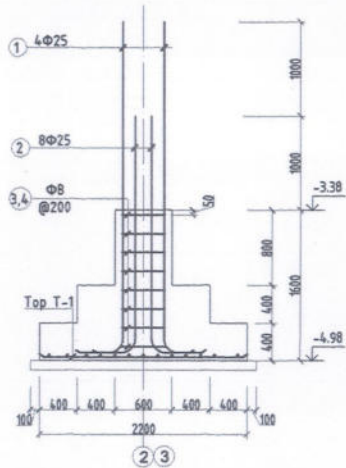


Осмон 3-3 / М1:50/

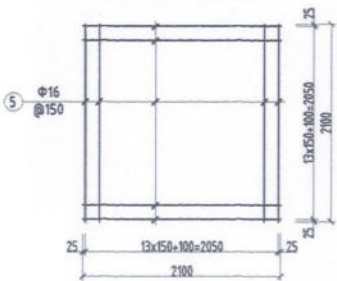
Баганан суурь БС-1 байгуулалт /M1:50/



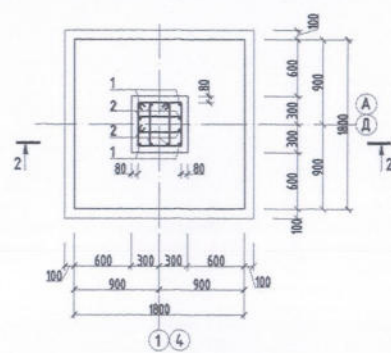
Огтлол 1-1 /M1:50/



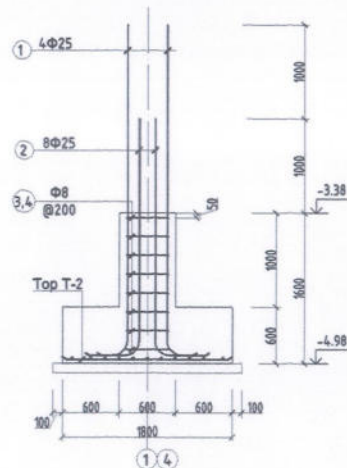
Тор Т-1 /M1:50/



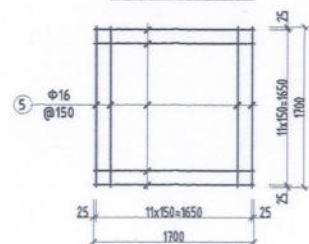
Баганан суурь БС-2 байгуулалт /M1:50/



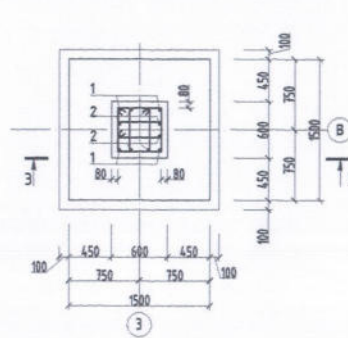
Огтлол 2-2 /M1:50/



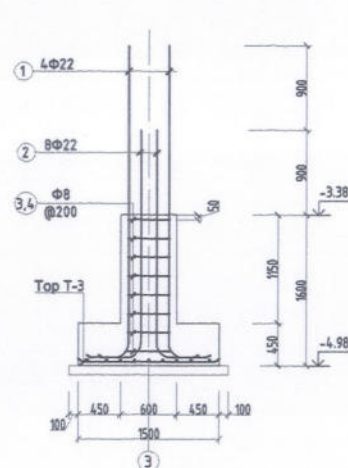
Тор Т-2 /M1:50/



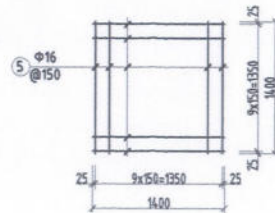
Баганан суурь БС-3 байгуулалт /M1:50/



Огтлол 3-3 /M1:50/



Тор Т-3 /M1:50/



Цутгалал төмөр бетон хийцийн материалын тодорхойлолт

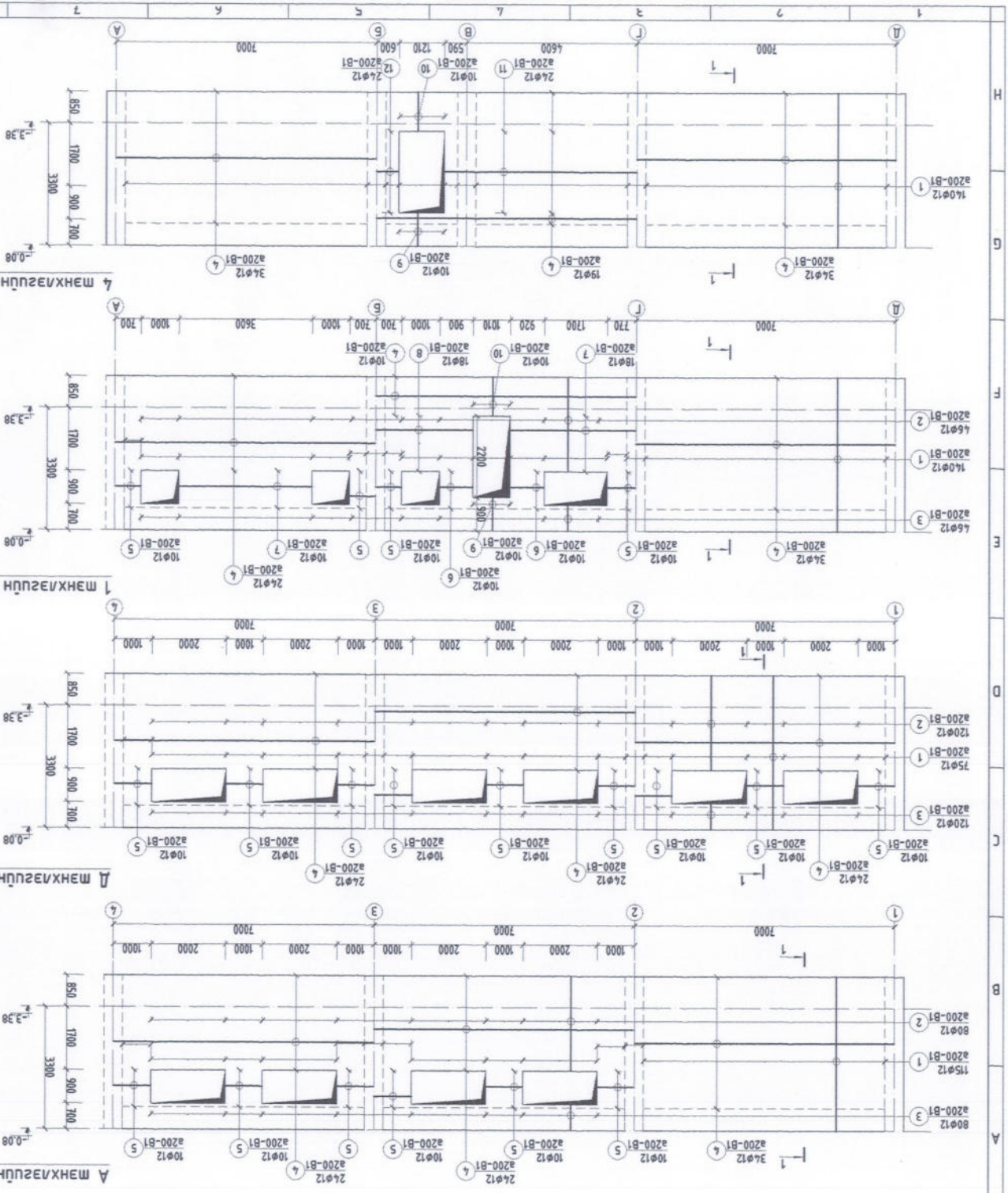
Загвар	Позиц	Тэмдэглэгээ	Нэр	Тоо шир	Хүнд /кг/	
					Нэгж	Нийт
БС-1						
200	1	ГОСТ5781-82*	Ф 25 А400 L=3940	4	15.17	60.70
200	2	ГОСТ5781-82*	Ф 25 А400 L=2940	8	11.32	90.59
530	3	ГОСТ5781-82*	Ф 8 А240 L=1940	8	0.77	6.12
260	4	ГОСТ5781-82*	Ф 8 А240 L=1400	16	0.55	8.83
2100	5	ГОСТ5781-82*	Ф 16 А400 L=2100	28	3.31	92.76
Материал В25 V=м3					3.01	12.03
БС-2						
200	1	ГОСТ5781-82*	Ф 25 А400 L=3940	4	15.17	60.70
200	2	ГОСТ5781-82*	Ф 25 А400 L=2940	8	11.32	90.59
530	3	ГОСТ5781-82*	Ф 8 А240 L=1940	8	0.77	6.12
260	4	ГОСТ5781-82*	Ф 8 А240 L=1400	16	0.55	8.83
1700	5	ГОСТ5781-82*	Ф 16 А400 L=1700	22	2.68	59.00
Материал В25 V=м3					2.30	27.65
БС-3						
200	1	ГОСТ5781-82*	Ф 22 А400 L=3740	4	11.15	44.62
200	2	ГОСТ5781-82*	Ф 22 А400 L=2840	8	8.47	67.76
530	3	ГОСТ5781-82*	Ф 8 А240 L=1940	8	0.77	6.12
260	4	ГОСТ5781-82*	Ф 8 А240 L=1400	16	0.55	8.83
1400	5	ГОСТ5781-82*	Ф 16 А400 L=1400	18	2.21	39.75
Материал В25 V=м3					1.43	14.3

Тайлбар

- Энэ хуудсыг дусад холбогдох хуудсуудтай хамт үзнэ.
- Бетоны анги В25, арматурын анги А400, А240.
- Цутгалтын ажлыг "Цутгалалт бетон, Төмөр бетон бүтээц" БНБД 52-02-05 баримтлан зүйцэтгэвэл зохино.
- Бетоны бэхжилт 70% хүрэхээс өмнө хэд хашмал задлахыг хориглоно.
- Хамгаалтын үеийг зурагт заасны дагуу гаргах



	Улаанбаатар хот, Сүхбаатар дүүрэг 1-р хороо, 16-р цэцэрлэгийн өргөөнд		200 ХҮҮХДИЙН ЦЭЦЭРЛЭГИЙН БАРИЛГА		
	Баганан суурь БС-1,2,3 арматурлалт				
	Инженер	М.Зандаръяа	ЕГ.Шир	НК-2019/31	Төсөл А.3
	Гүйцэтгэсэн	Ш.Нямжаргал	Т.Г.Шир	АЗ@ M1:100	Огноо 2019.10
Шалгасан	М.Зандаръяа		Зургийн дүрээр	ББ-5	
				Бүх хуудас 40	

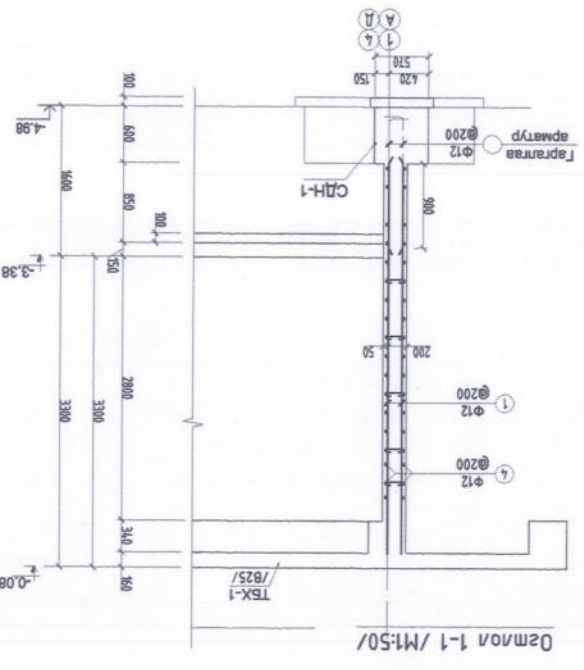


А МАНХЛЭГЭЛЭН ХАНД

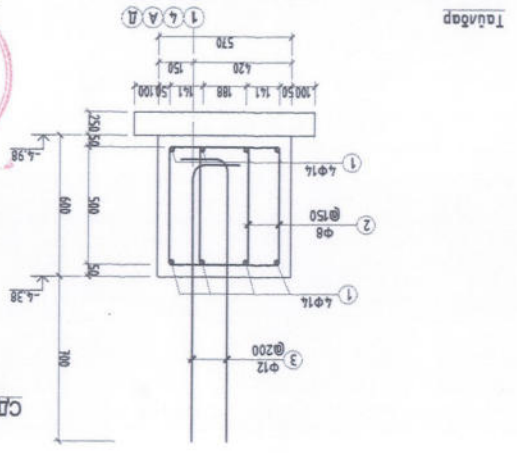
Б МАНХЛЭГЭЛЭН ХАНД

В МАНХЛЭГЭЛЭН ХАНД

Г МАНХЛЭГЭЛЭН ХАНД



Осмон 1-1 / М1:50



Таббар

1. Энэ хувьцаа бусад холбогдох хувьдугуйн хамт үзнэ.
2. Бетонч ангу Б25, арматурч ангу А400, А240.
3. Цугамлын ажлыг "Цугамалын бетон, Төгрөг Бетон" дүгнэвч БНД 52-02-05 баримтлагд гүйцэтгэвэл зохно.
4. Бетонч дахжам 70% хурхээс өмнө хөд хашна.

НҮТБ

Инженер: М.Зандарья
 Гүйцэтгэсэн: Ш.Нямжаргал
 Шагасан: М.Зандарья

Т.Т.Шийрэг: АЗ@ М:1:00
 Өгөгдөл: НК-2019/31
 Дугаар: 56-6
 Брх: 40
 2019.10

А.Д.1.4 тэнхлэгийн хана суурийн дамнуурчдын арматурчлам

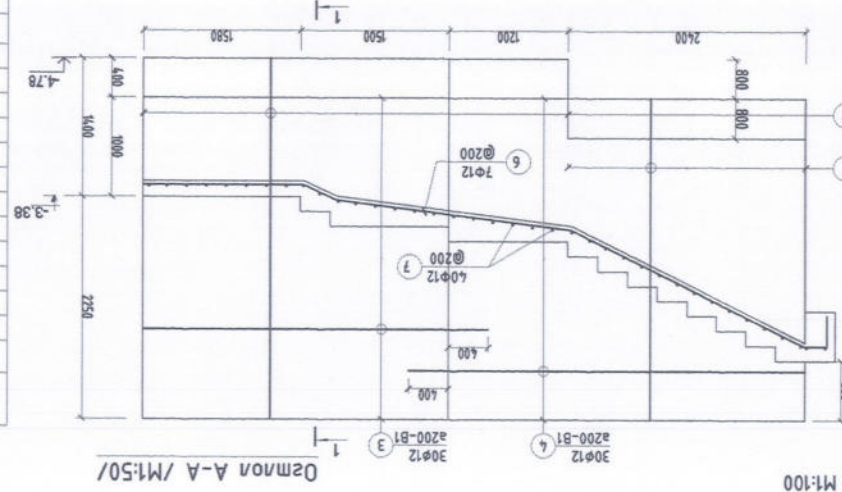
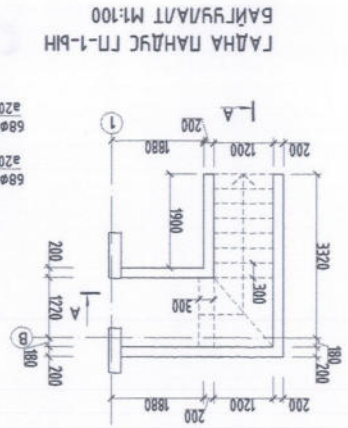
Улаанбаатар хэм. Сүхбаатар дүүрэг
 1-р хороо, 16-р хороонийн өргөө

БА	Н.Шинэболд
ХСДМ	Д.Отгонжаргал
ЦБҮ	Д.Отгонжаргал
ДИХТ	Е.Боржиндор
ХДГД	Г.Уравчуяа

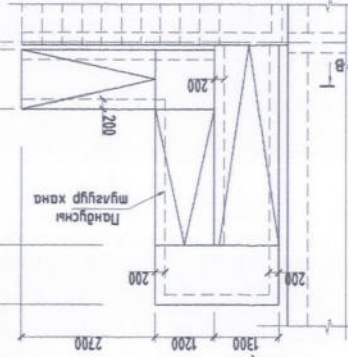


Суурийн дамнуурч
 СДН-1-н арматурчлам М1:20

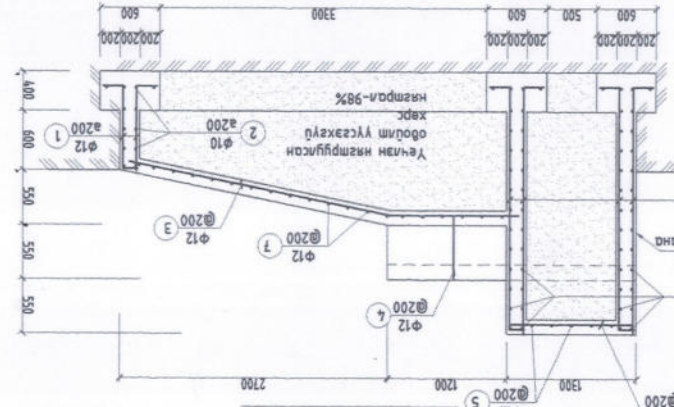
ГАНДА ШАТЫН ГШ-1-БН БАЙГУУЛАЛТ М:100



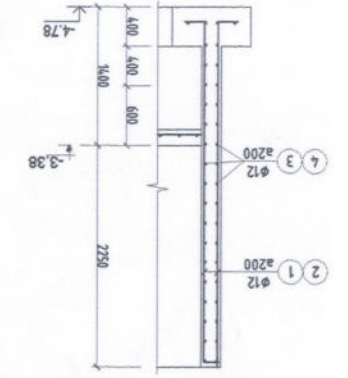
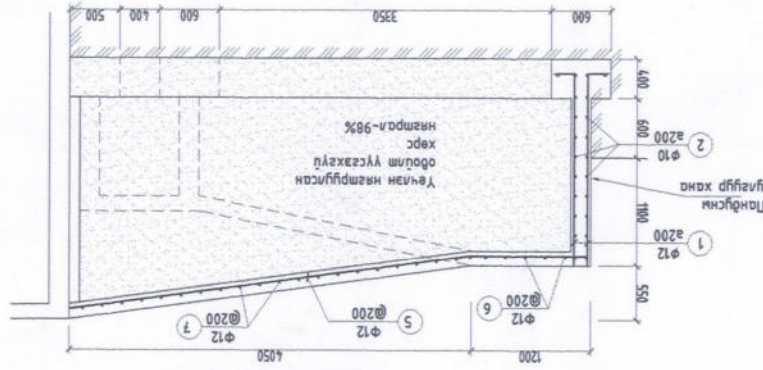
Осмон 1-1 / М:150/



Осмон В-В / М:150/



Осмон С-С / М:150/



Зөвдөр	Цэвэр	Цэвэр	Тандагдгаа	Нэр	Хүнд /кв/	Нийт
1	4100	100	φ 12	ГОСТ5781-82*	4250	4825.22
2	2550	100	φ 12	ГОСТ5781-82*	266	1709.95
3	700	100	φ 12	ГОСТ5781-82*	266	174.53
4	7000	309	φ 12	ГОСТ5781-82*	6.21	1919.37
5	1000	100	φ 12	ГОСТ5781-82*	0.98	185.46
6	950	100	φ 12	ГОСТ5781-82*	0.93	18.63
7	3400	100	φ 12	ГОСТ5781-82*	3.11	55.90
8	2500	100	φ 12	ГОСТ5781-82*	2.31	41.53
9	850	100	φ 12	ГОСТ5781-82*	0.84	16.88
10	1000	100	φ 12	ГОСТ5781-82*	0.98	19.52
11	5150	100	φ 12	ГОСТ5781-82*	4.66	1118.1
12	600	100	φ 12	ГОСТ5781-82*	0.62	14.91
Материал B25 V=м3						58.00
Цугрын данхнуу						1669.80
1	25	8	φ 14	А400	30.20	241.56
2	450	140	φ 8	А240	140	109.32
1	1200	840	φ 14	А400	157	1318.92
Материал B25 V=м3						8.55
1	3200	68	φ 12	А400	2.93	199.12
2	3600	68	φ 12	А400	3.28	223.26
3	3000	30	φ 12	А400	3.02	90.51
4	3500	30	φ 12	А400	3.55	106.48
5	1900	30	φ 12	А400	3.19	95.84
6	7000	7	φ 12	А400	6.21	43.48
7	1300	40	φ 12	А400	1.15	46.14
Материал B20 V=м3						11.00
1	800-2600	1	φ 12	А400	504.70	504.70
1	484	1	φ 10	У/М484	298.25	39.04
2	2700	1300	φ 12	А400	298.25	39.04
3	2700	1300	φ 12	А400	298.25	39.04
4	1100	2800	φ 12	А400	298.25	39.04
5	2450	1100	φ 12	А400	298.25	39.04
6	4100	1150	φ 12	А400	298.25	39.04
7	1200	1100	φ 12	А400	298.25	39.04
Материал B20 V=м3						5.00

Цэгцэглэсэн мөнөр бетон хувццун материалын тодорхойлолт

Эвцээрчсэн
БА Шинэболд



Инженер: М.Зандарья
Тусламжтай: Ш.Нямжаргал
Мэргэжил: АЗ@М:100
Хугацаа: НК-2019/31
Бичиг: 6Б-1
Өдөр: 2019.10
Хүний нэгж: АЗ

ГАНДА ПАНДС ГШ-1, ГАНДА ШАМ ГШ-1-БН БАЙГУУЛАЛТ
200 ХҮҮХДИЙН ЦЭЦЭРЛЭЙН БАРИЛА

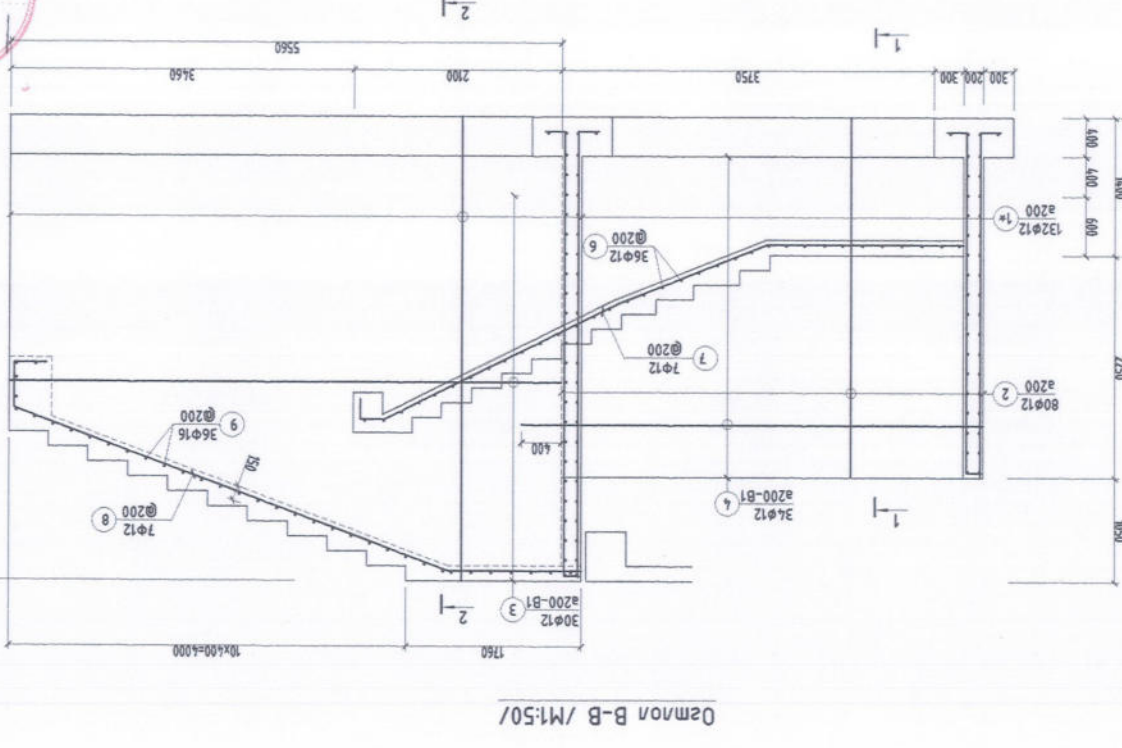
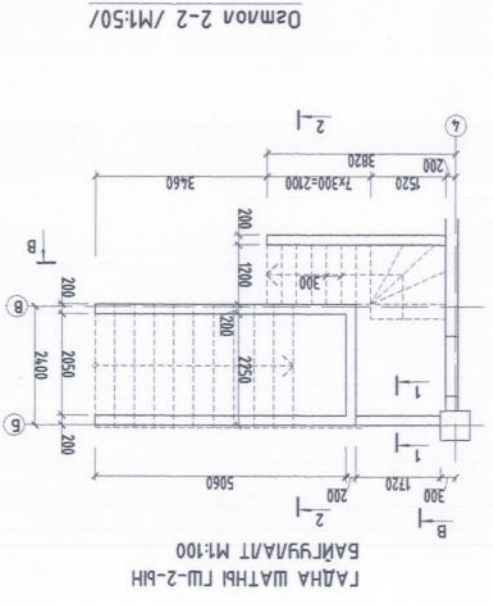
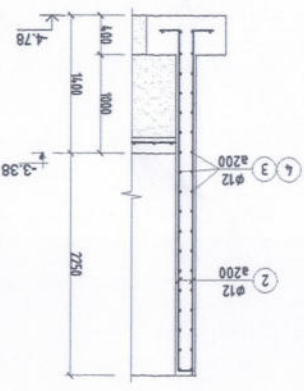
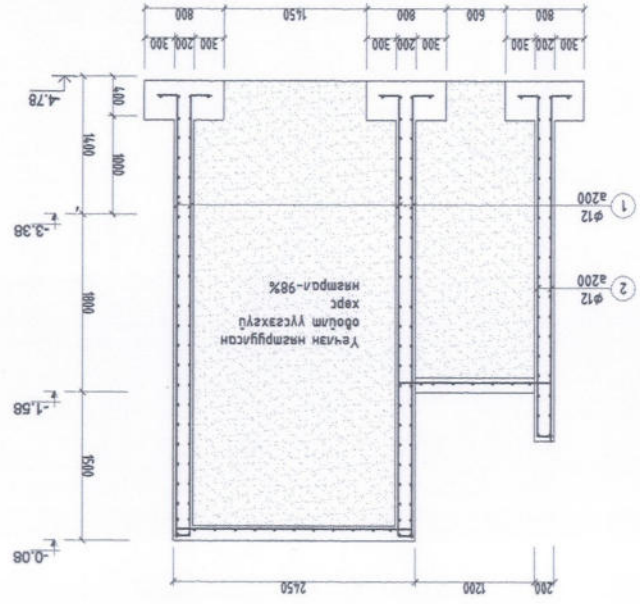
Улаанбаатар хот, Сүхбаатар дүүрэг
1-р хороо, 16-р хороонийн өргөөдөг

BA	Н Шинэболд
Зөвшөөрчигч	

1. Энэ хувьцаа бусад хараагаар хугцсудаар хамт үзнэ.
2. Бөмөн анги В25, арматурын анги А400, А240.
3. Цугаарсан ажмыг "Цугаарсан бетон, Төмөр бетон" бүтээгдэхүүнээр хэрэглэнэ.
4. Бөмөн дэх жилт 70% хурцтас өнгө хэд хамтад задлахыг хориглоно.



Нөхцөл байдал	Нөхцөл байдал	Нөхцөл байдал
Мэдээллийн баримт	Мэдээллийн баримт	Мэдээллийн баримт
Гарын үсэг	М.Зандарья	М.Зандарья
Төрийн байгуулалт	Шийгээжсан	М.Зандарья
Төрийн байгуулалт	М.Зандарья	М.Зандарья
Төрийн байгуулалт	М.Зандарья	М.Зандарья
Төрийн байгуулалт	М.Зандарья	М.Зандарья
Төрийн байгуулалт	М.Зандарья	М.Зандарья
Төрийн байгуулалт	М.Зандарья	М.Зандарья
Төрийн байгуулалт	М.Зандарья	М.Зандарья
Төрийн байгуулалт	М.Зандарья	М.Зандарья



Засвар	Лооц	Тамдгалгаа	Нар	Тоо шир	Хууд /ка/
200	4500-3100	φ 12	А.400	132	4.26
200	3600	φ 12	А.400	80	3.28
400	2500	φ 12	А.400	30	2.57
4700	φ/м	φ 12	А.400	30	4.17
3700	φ 12	А.400	Л.3700	30	3.28
7200	φ/м	φ 12	А.400	7	6.39
1300	φ 12	А.400	Л.1300	40	3.79
1340	φ 12	А.400	Л.6780	13	3.79
2400	φ 16	А.400	Л.2400	36	3.79
1855			Материал В20 V=M3		18.55

ГАННА ШАТНЫ ГШ-2-ЫН БАЙГУУЛАЛТ М1:100
БАЙГУУЛАЛТ М1:100
ГАННА ШАТНЫ ГШ-2-ЫН БАЙГУУЛАЛТ М1:100

- Энэ хүйдсэм дугаар хөндөгдөх хүйдсүүдэд хамт үзнэ.
- Бөмөнцөр ангу В25, арматурын ангу А400, А240.
- Цугамлын ажлыг "Цугамал Бөмөнцөр, Төмөр бөмөнцөр" бүтээгдэхүүнээр гүйцэтгэвэл зохино.
- Бөмөнцөр бэхжилм 70% хүрээг өмнө хэв хашнагаад хариуцахыг хориглуулна.

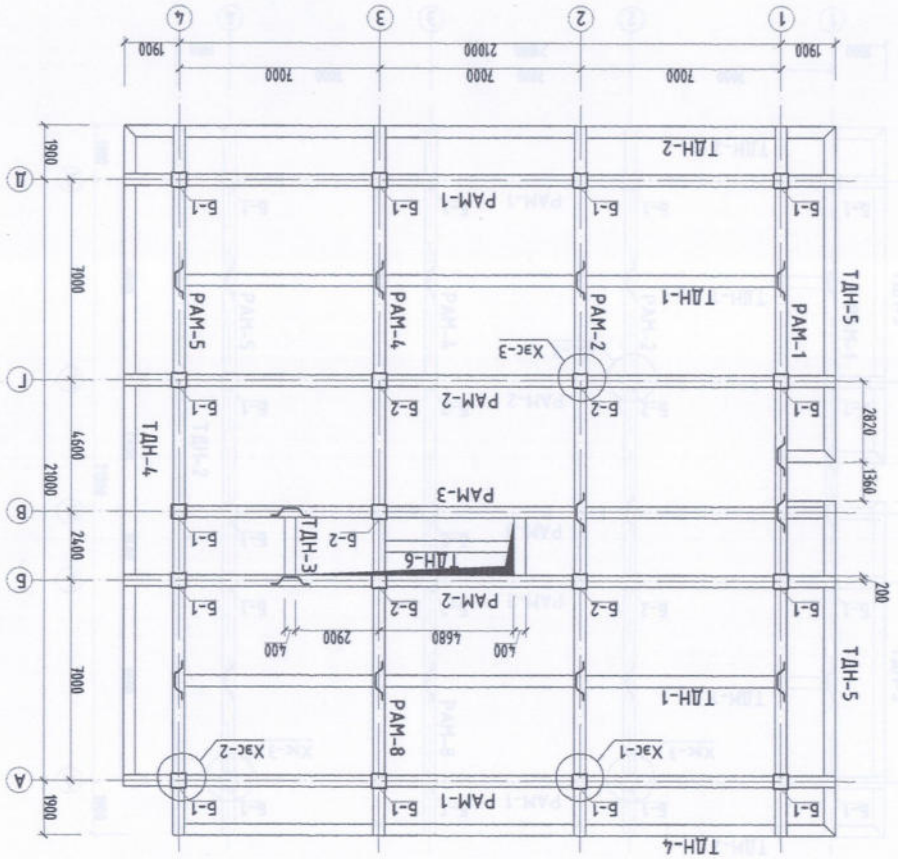


Инженер	М.Зандарьяа	Т.Т.Шуур	Т.Т.Шуур	Хугацаа: 4.0
Тусгай зөвшөөрлийн үйлчилгээний байр	М.Зандарьяа	М.Зандарьяа	М.Зандарьяа	Бүтээгдэхүүн: 55-9
Тусгай зөвшөөрлийн үйлчилгээний байр	М.Зандарьяа	М.Зандарьяа	М.Зандарьяа	Төлөөлөгч: АЗ@М:100
Тусгай зөвшөөрлийн үйлчилгээний байр	М.Зандарьяа	М.Зандарьяа	М.Зандарьяа	Өгөгдөл: 2019.10

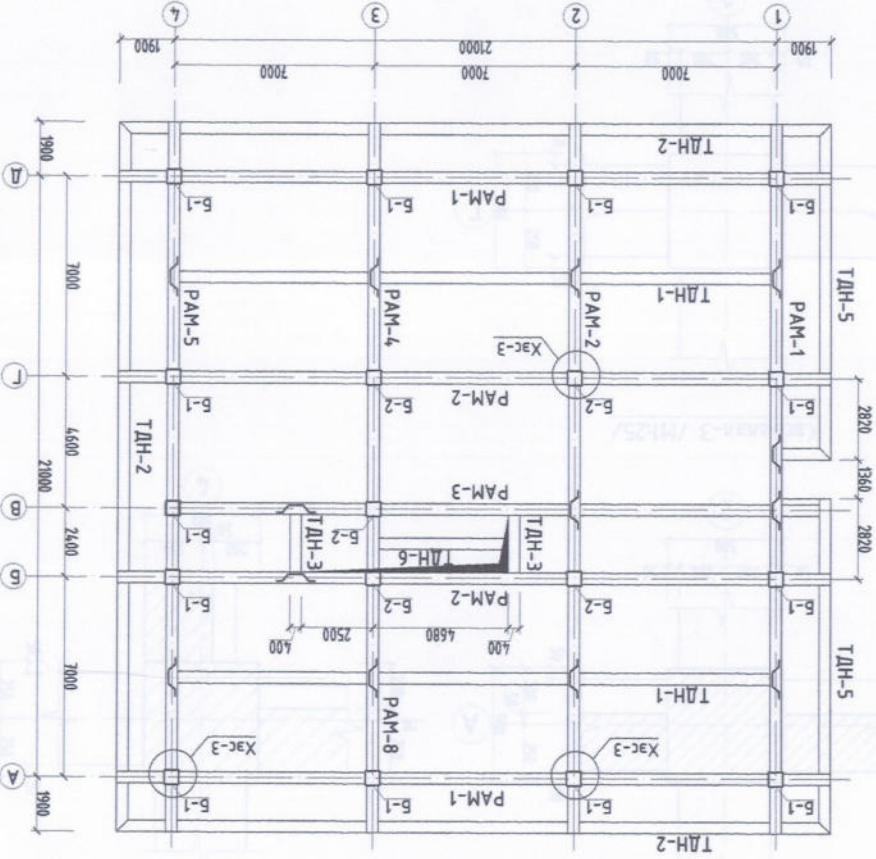
Зөвшөөрөгч	БА	Н.Шинэболд
	ХС.ДМ	Д.Отгонжаргал
	ЦБВ	Д.Отгонжаргал
	ДТ.ХТ	Е.Берикбол
	ХД.ГД	Г.Урантуяа



ЗООРЬ ДАВХРЫН РАМЫН БАЙГУУЛАЛТ

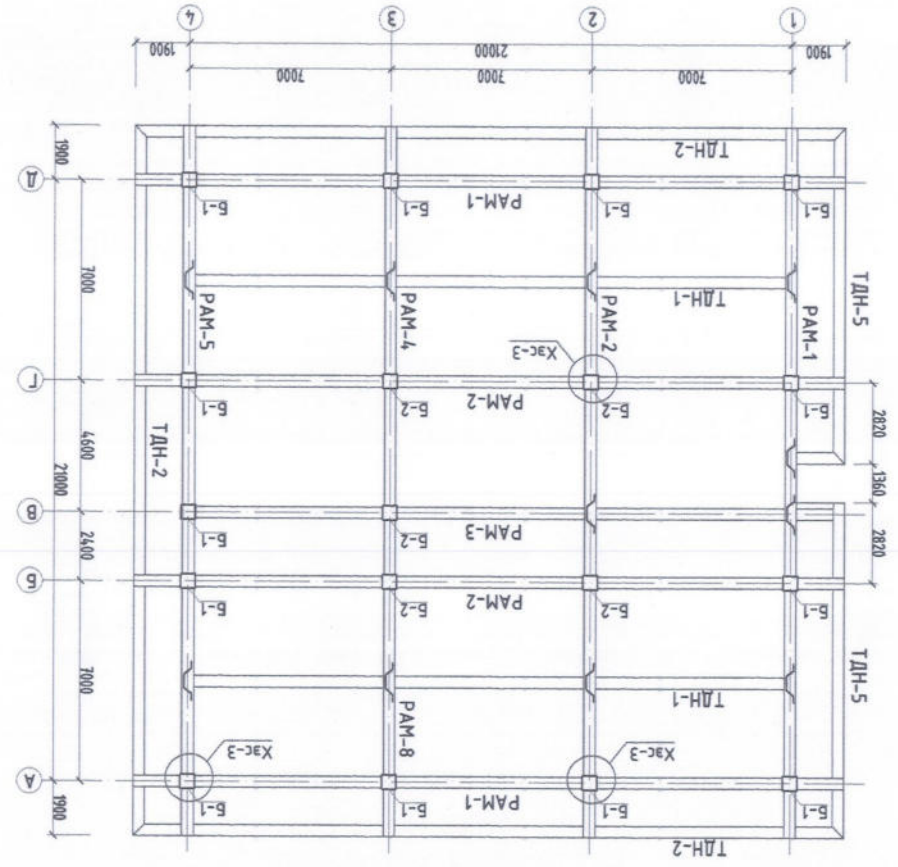


1-р ДАВХРЫН РАМЫН БАЙГУУЛАЛТ

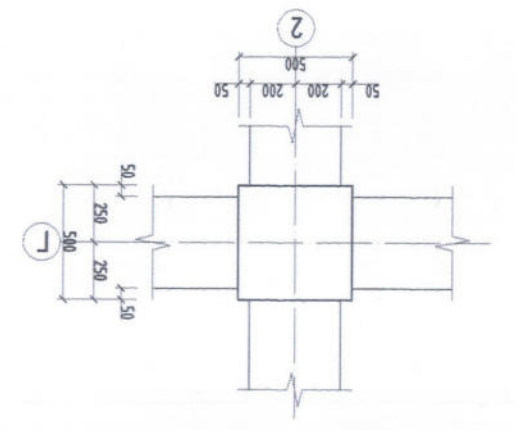


1. Энэ хувцсыг бусад хөндөгдөх хувцсуудтай хамт үзнэ.
2. Бөмөнц агуулж B25, арматурын агуулж A400, A240.
3. Цугааралтын ажлын "Цугааралтын бетон, төмөр бетон дүмээл" БНБД 52-02-05 баримтлан гүйцэтгэвэл зохино.
4. Бөмөнц бэхжилт 70% хурхээс өмнө хэв хашна.

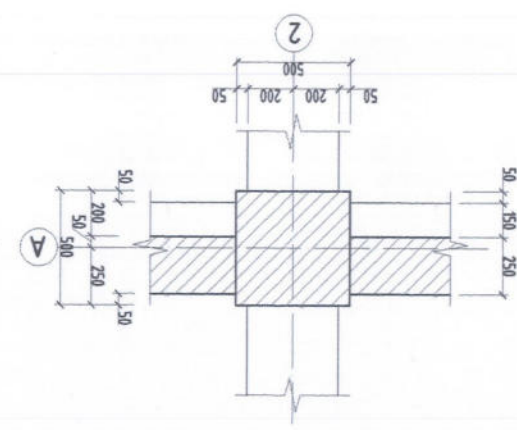
Тайлбар



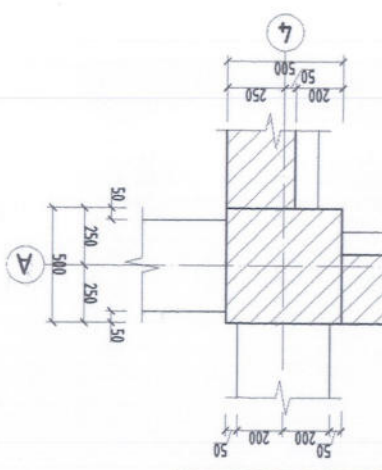
2-р ДАВХРЫН РАМЫН БАЙГУУЛАЛТ



Хэсэглэл-3 / M1:25/



Хэсэглэл-1 / M1:25/




Хэсэглэл-2 / M1:25/

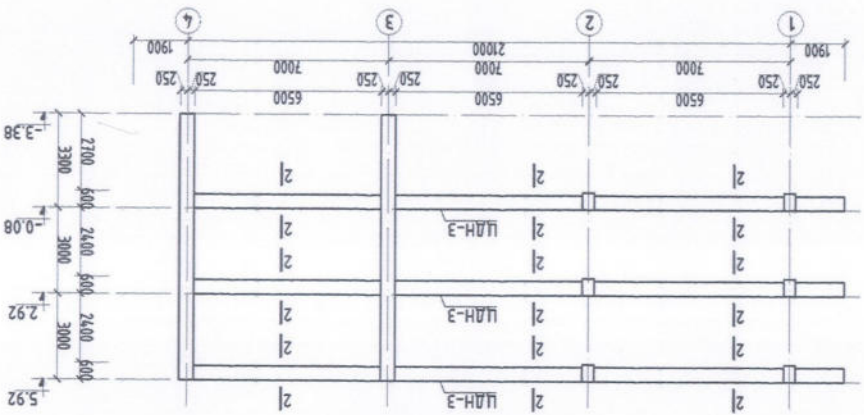
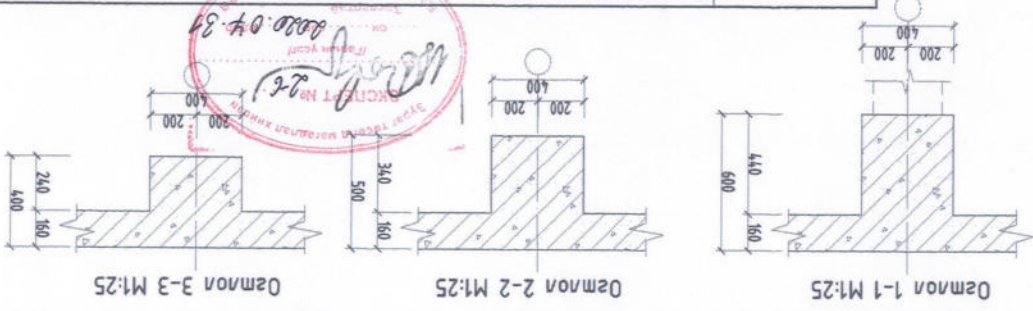


Зөвшөөрөгчтөн	
БА	Н.Шинэболд
ХС ДМ	Д.Отгонжаргал
ЦБҮ	Д.Отгонжаргал
ДЛХТ	Е.Берикбол
ХДЛД	Г.Урантуяа

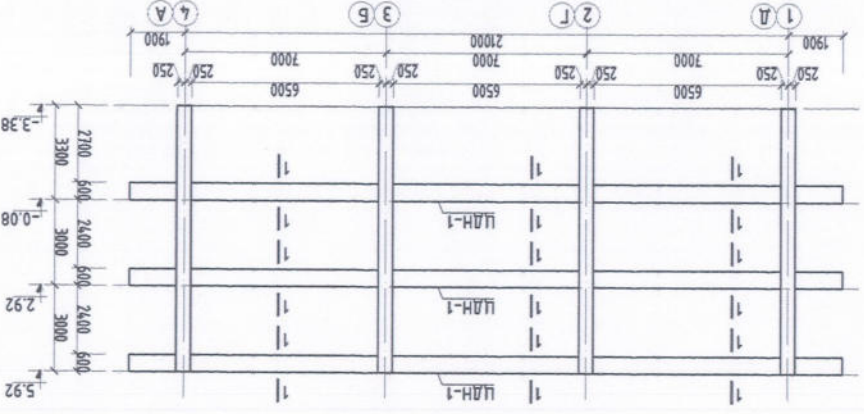
Инженер		М.Зандарья	Т.Шар	НК-2019/31	Т.Шар	М.Зандарья	М.Зандарья
Шалтсан		Ш.Нямжаргал	Г.Цэцэгсэлэн	М.Зандарья	М.Зандарья	М.Зандарья	М.Зандарья
2-р давхрын рамьн байгуулалт		200 ХҮҮХДИЙН ЦЭЦЭРЛЭГИЙН БАРИЛГА					
Т-р хороо, 16-р цэцэрлэгийн өргөтгөл		Хангаатар хэм Сүхбаатар дүүрэг					
Үе	А.З						
Огноо	2019.10						
Бүх хуудас	40						
ББ-10	ББ-10						



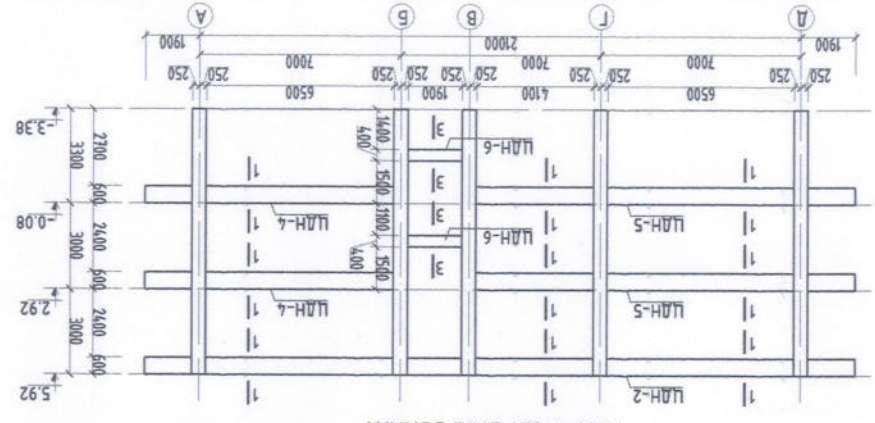
Үе А.3 2019.10 40	55-11 АЭ@ М:100 2019.10	Т.И.И.И. НК-2019/31	Инженер М.Зандарья Т.И.И.И.		М.Зандарья Т.И.И.И.
					М.Зандарья Т.И.И.И.
Пар-1,2,3,4,5-ын байгуулам					200 ХҮҮХДИЙН ЦЭЦРЭЛИЙН БАРИЛГА Т-хороо, И-р цацрагийн өргөмж Шаандаар хөх Сүхдагвар дүүрэг



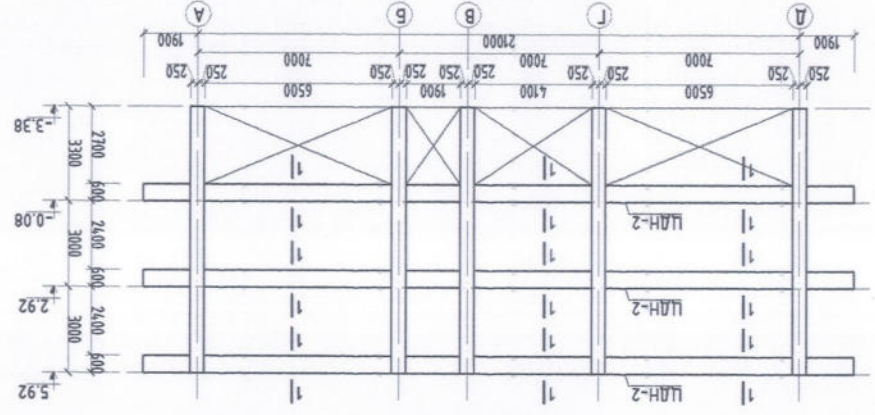
ПАН-3-ЫН БАЙГУУЛАЛТ
3 ТЭНХЛЭГИЙН ДАГУУХ



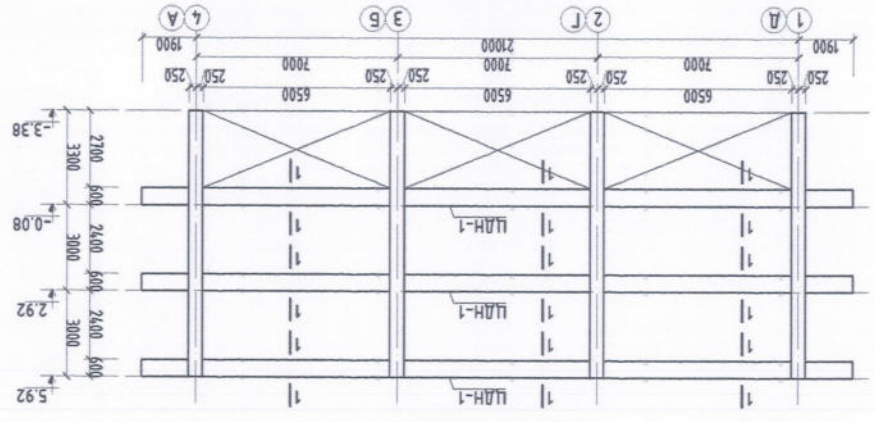
ПАН-2-ЫН БАЙГУУЛАЛТ
1,2 ТЭНХЛЭГИЙН ДАГУУХ



ПАН-4-ЫН БАЙГУУЛАЛТ
3 ТЭНХЛЭГИЙН ДАГУУХ



ПАН-5-ЫН БАЙГУУЛАЛТ
4 ТЭНХЛЭГИЙН ДАГУУХ

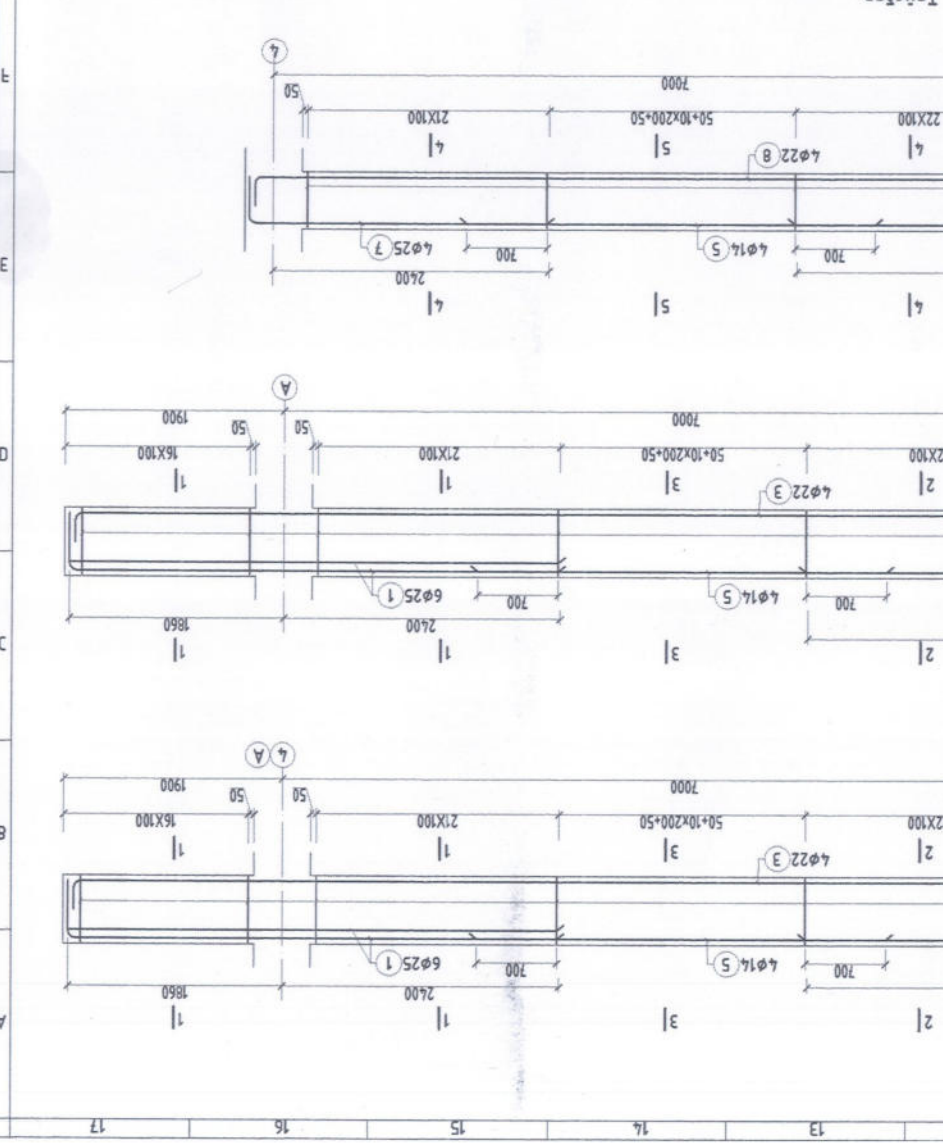
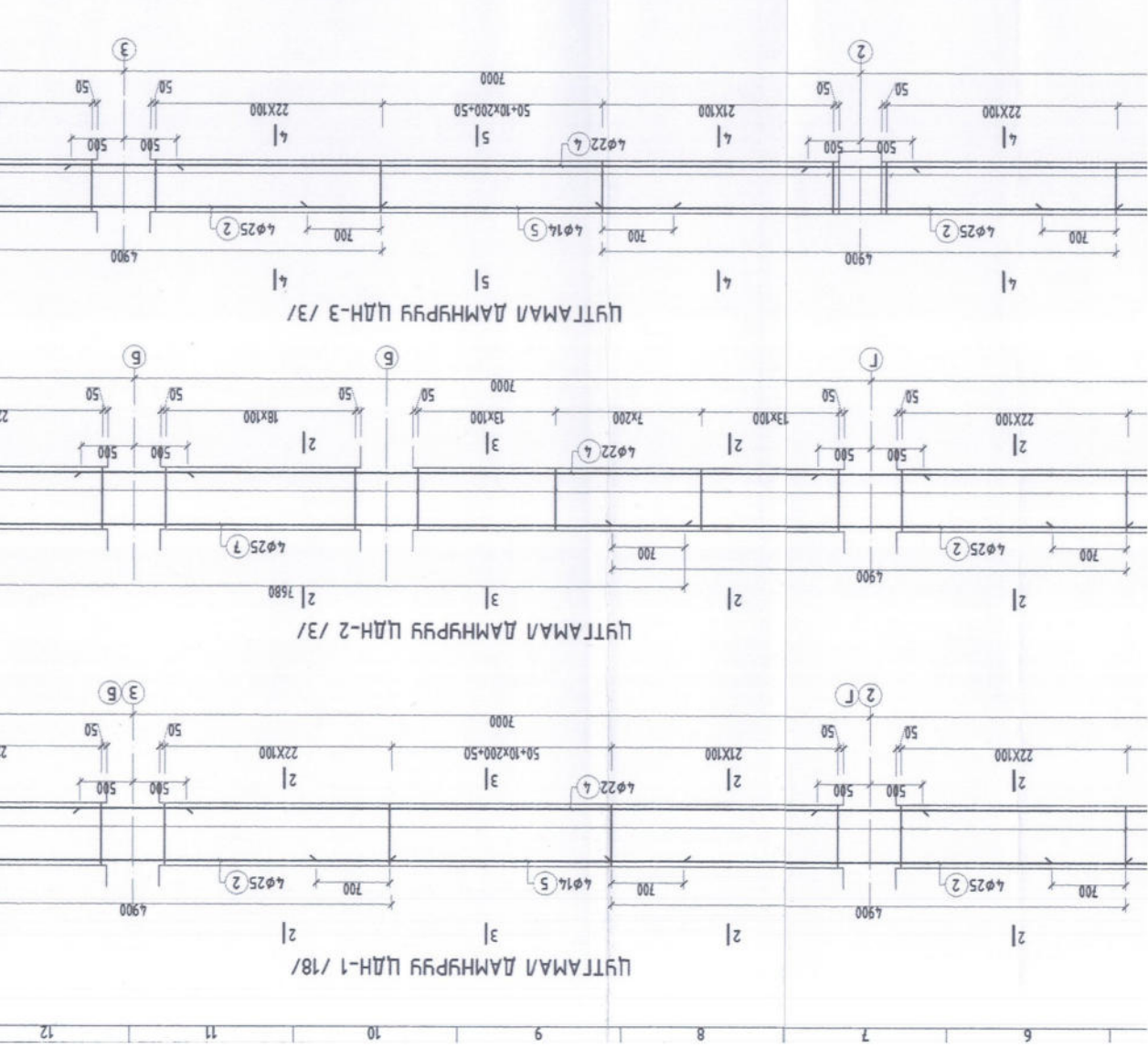
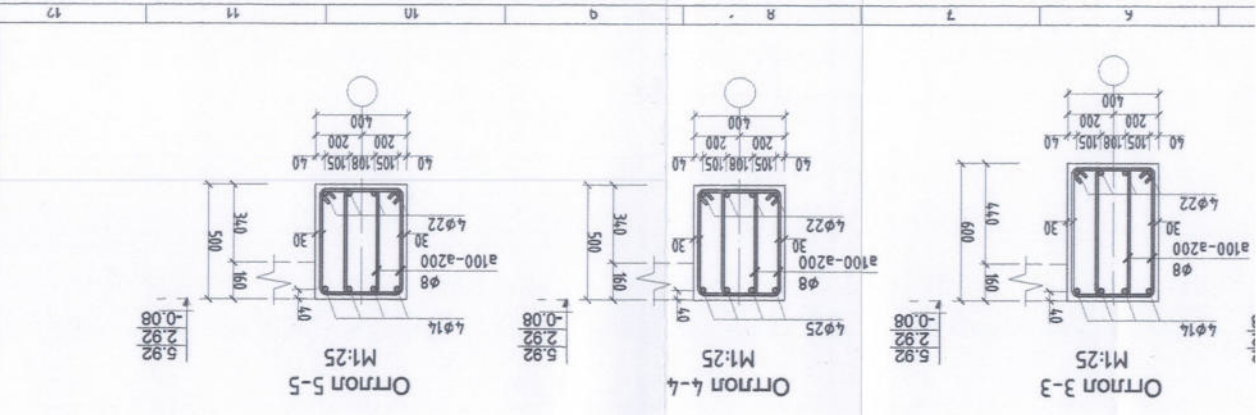


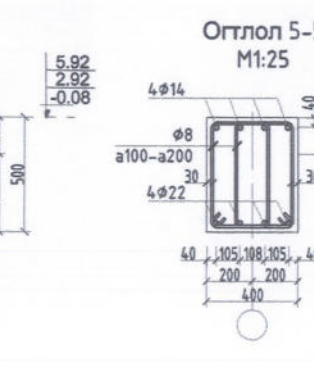
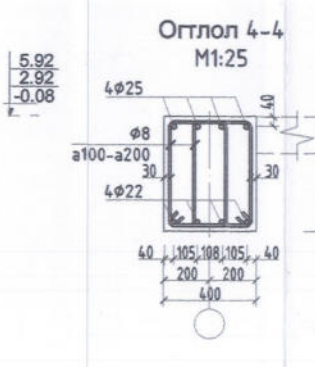
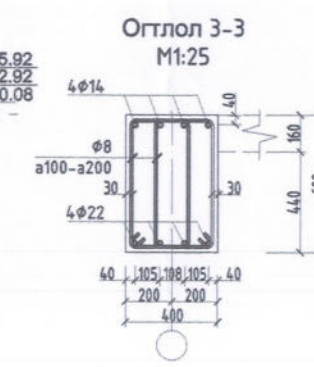
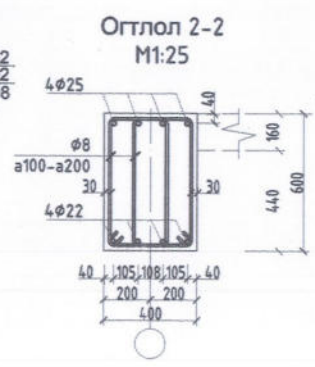
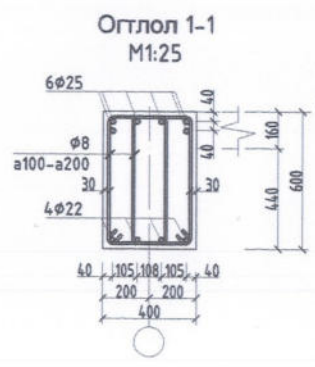
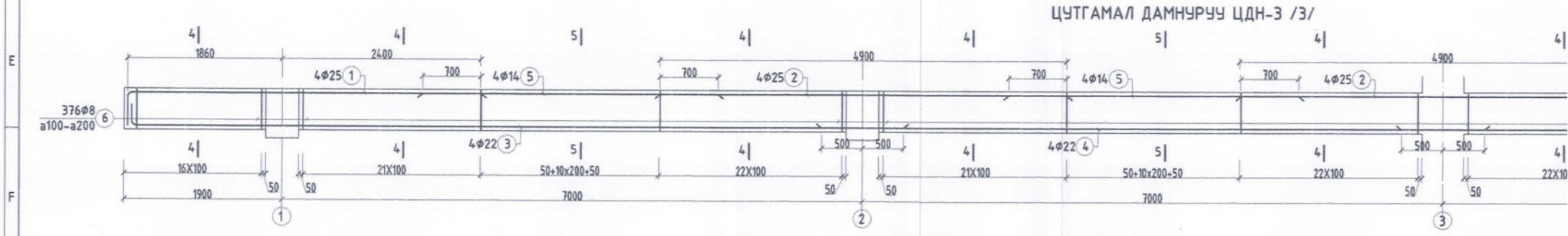
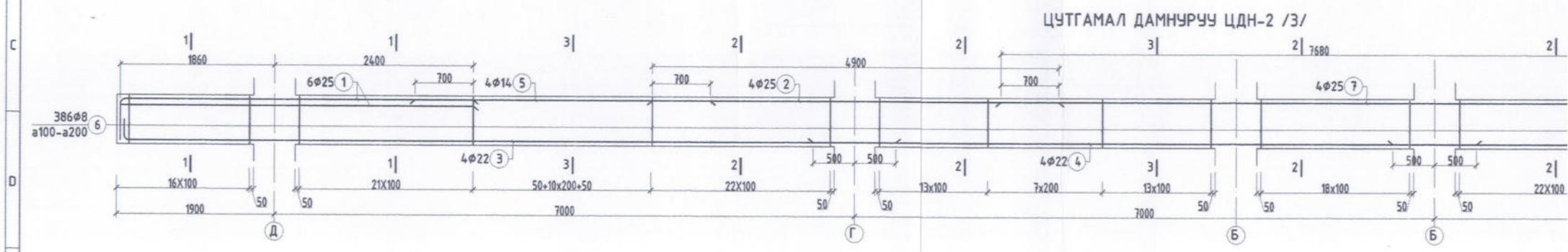
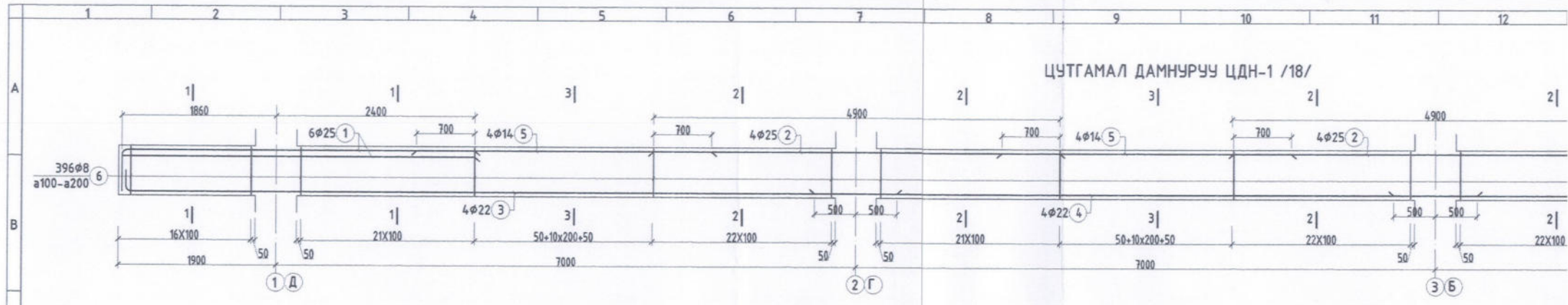
ПАН-1-ЫН БАЙГУУЛАЛТ
1,А,Д ТЭНХЛЭГИЙН ДАГУУХ

		17 16 15 14 13 12 11 10 9 8 7 6
17 16 15 14 13 12 11 10 9 8 7 6	17 16 15 14 13 12 11 10 9 8 7 6	17 16 15 14 13 12 11 10 9 8 7 6
17 16 15 14 13 12 11 10 9 8 7 6	17 16 15 14 13 12 11 10 9 8 7 6	17 16 15 14 13 12 11 10 9 8 7 6

1. Энэ хувьцаг дугаар холбогдох хувьцагчдад хамт үзнэ.
 2. Бетоны анги B25, арматурын анги А400, А4240.
 3. Цугамлын ажлыг "Цугамал бетон, Төмөр бетон
 бүтээгч" БНБД 52-02-05 баримтлалт гүйцэтгэвэл зохино.
 4. Бетонь бэхжил 70% хурхаас өмнө хэд хашмаг
 аадлахыг хориглоно.

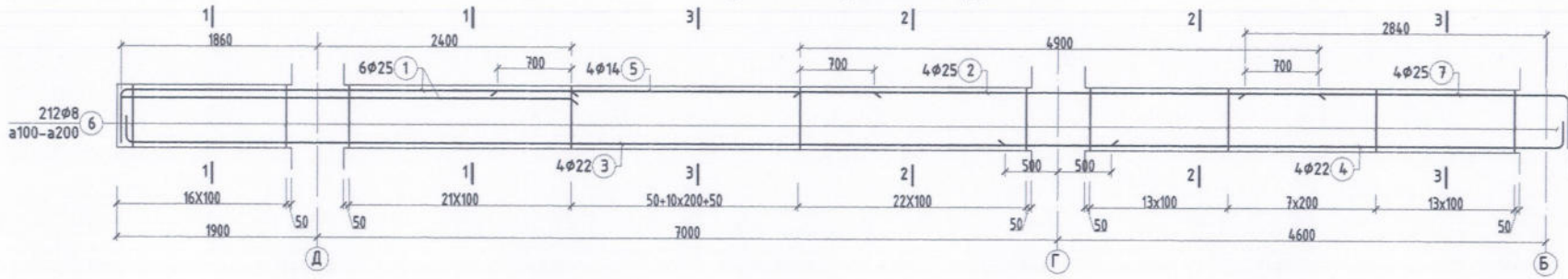
Цугамал Дамнууруу ЦДН-1,2,3-ын арматуршилм
 Тө А.Э
 2019.10
 Бүх
 55-12
 4.0



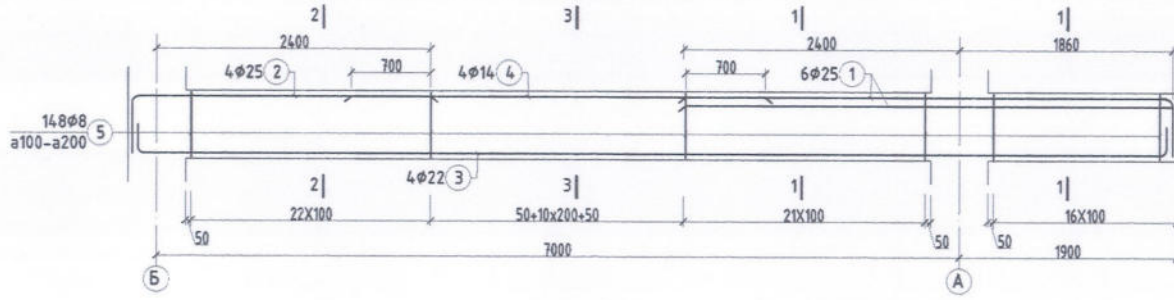


Тай
1. Б
2. Б
3. Ц
4. Б

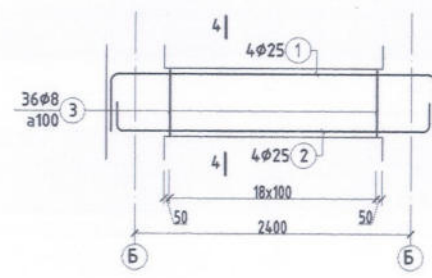
ЦУТГАМАЛ ДАМНУРУУ ЦДН-5 /3/



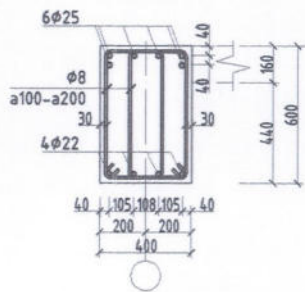
ЦУТГАМАЛ ДАМНУРУУ ЦДН-4 /3/



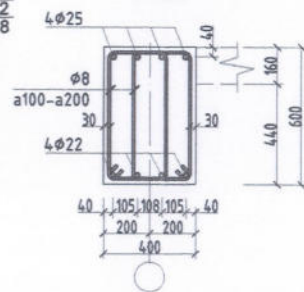
ЦУТГАМАЛ ДАМНУРУУ ЦДН-6 /2/



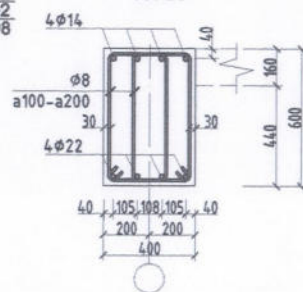
Огтлол 1-1
M1:25



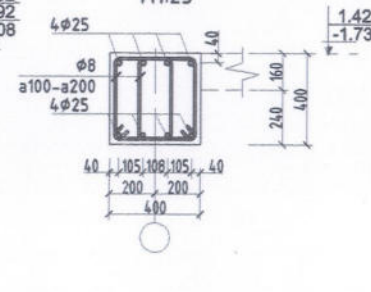
Огтлол 2-2
M1:25



Огтлол 3-3
M1:25



Огтлол 4-4
M1:25



Тайлбар

1. Энэ хуудсыг бусад холбогдох хуудсуудтай хамт үзнэ.
2. Бетоны анги В25, арматурын анги А400, А240.
3. Цутгамалын ажлыг "Цутгамал бетон, Төмөр бетон бүтээц" БНБД 52-02-05 баримтлан гүйцэтгэвэл зохино.
4. Бетоны бэхжилт 70% хүрэхээс өмнө хэв хашмал задлахыг хориглоно.



	Улаанбаатар хот, Сүхбаатар дүүрэг 1-р хороо, 16-р цэцэрлэгийн өргөөтэй		200 ХҮҮХДИЙН ЦЭЦЭРЛЭГИЙН БАРИЛГА		
	Цутгамал Дамнууруу ЦДН-4,5,6-ын арматурлалт				Үе А.3
	Инженер	М.Зандаръяа	ЕГШер НК-2019/31	Масштаб: А3@ М1:100	Огноо: 2019.10
	Гүйцэтгэсэн	Ш.Нямжаргал	Т.ГШер	Зургийн дүрээр	Бүх хуудас: 40
Шалгасан	М.Зандаръяа		ББ-13		

Загвар	Тоо	Тэмдэглэл	Нэр	Хүнд /кг/	
Цугаама дампуу ЦДН-1-ын орнамуур	1	4260	φ 25 А400 L=760	18.33	
	2	4900	φ 25 А400 L=900	18.87	
	3	9400	φ 22 А400 L=9600	28.63	
	4	8000	φ 22 А400 L=8000	23.86	
	5	3600	φ 14 А400 L=3600	24	
	6	650	φ 8 А240 L=1820	0.72	
	7	7680	φ 25 А400 L=7680	29.58	
	Цугаама дампуу ЦДН-2-ын орнамуур 3359.13				
	Материал B25 V=M3 1119.71				
	1	4260	φ 25 А400 L=760	18.33	
2	4900	φ 25 А400 L=900	18.87		
3	9400	φ 22 А400 L=9600	28.63		
4	8000	φ 22 А400 L=8000	23.86		
5	3600	φ 14 А400 L=3600	24		
6	650	φ 8 А240 L=1820	0.72		
7	7680	φ 25 А400 L=7680	29.58		
Цугаама дампуу ЦДН-3-ын орнамуур 2823.43					
1	4260	φ 25 А400 L=760	18.33		
2	4900	φ 25 А400 L=900	18.87		
3	9400	φ 22 А400 L=9600	28.63		
4	8000	φ 22 А400 L=8000	23.86		
5	3600	φ 14 А400 L=3600	24		
6	550	φ 8 А240 L=1620	0.64		
7	2600	φ 25 А400 L=3100	11.94		
8	7700	φ 22 А400 L=7900	23.56		
Материал B25 V=M3 13.20					

Таагбар

1. Энэ хуудсыг бусад хөндөгдөх хуудсанд хамт үзнэ.
 2. Бөмөнх анги В25, арматурын анги А400, А240.
 3. Цугаама дампуу, Төгрөг бөмөнх, Төгрөг бөмөнх ажлын "Цугаама дампуу" гүйцэтгэсэн ажлуудыг анхны.
 4. Бөмөнх дамжуулах 70% хүрэхээс өмнө хэд хэд хамтран аргаагаа хэрэглэж байна.

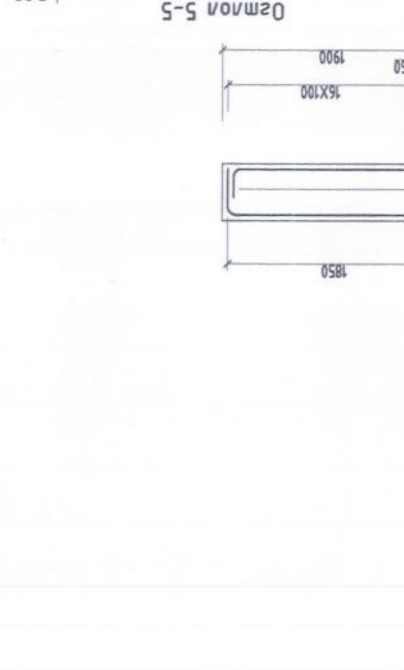
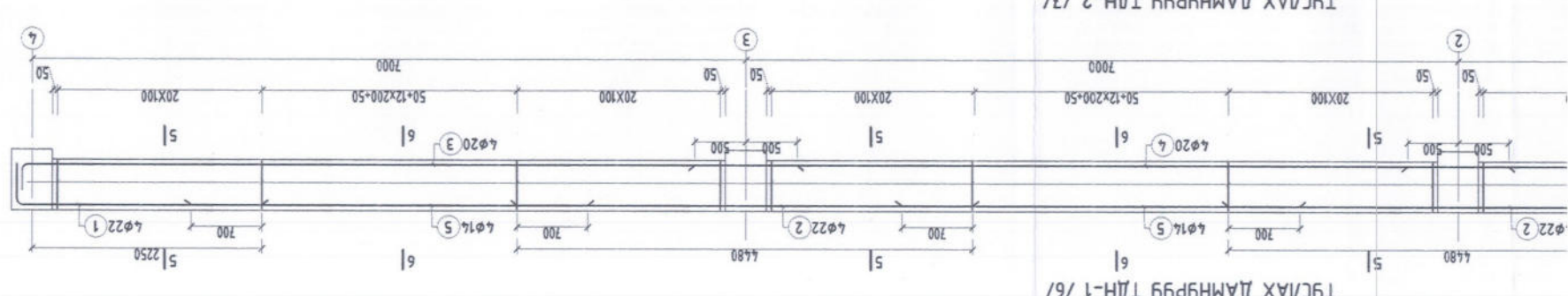
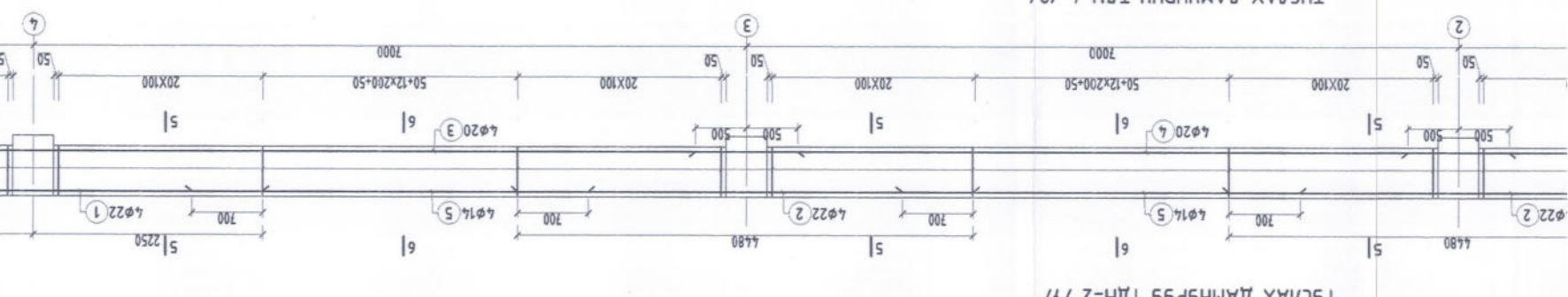
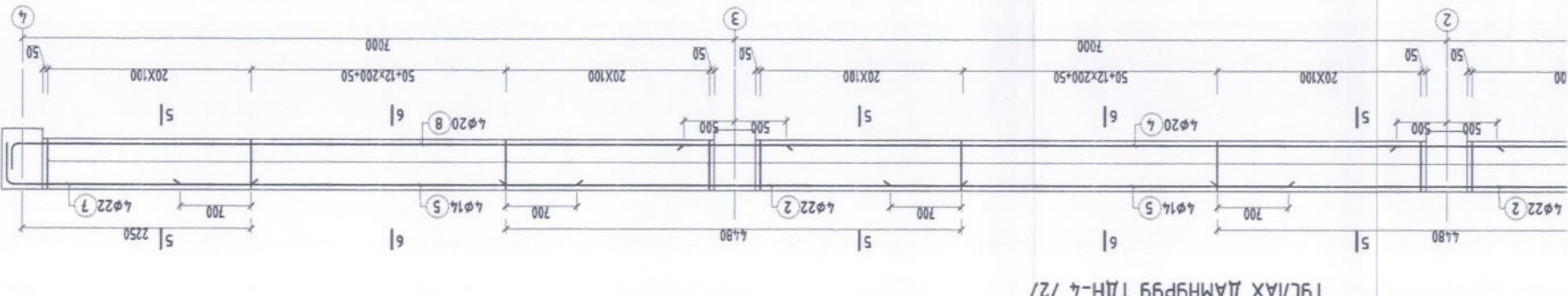
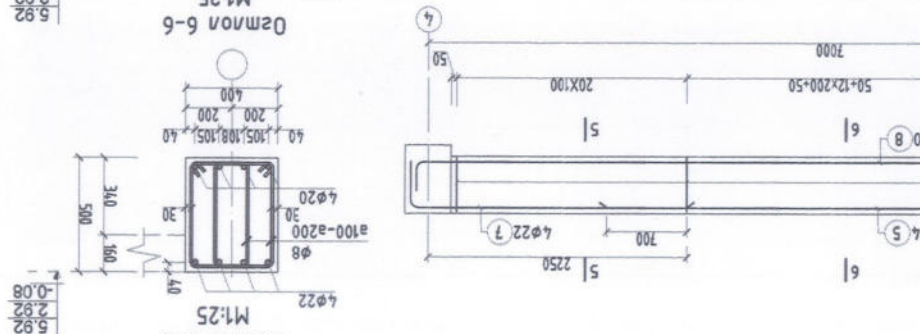
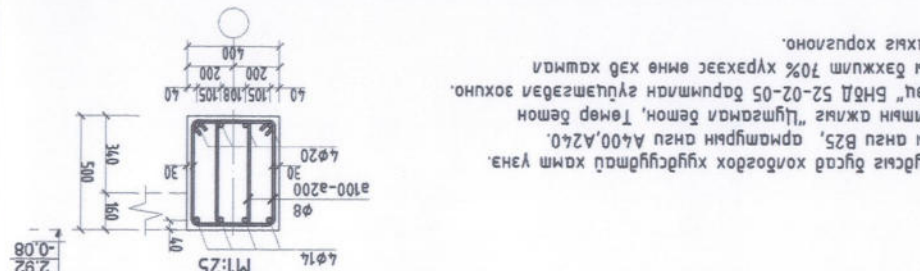
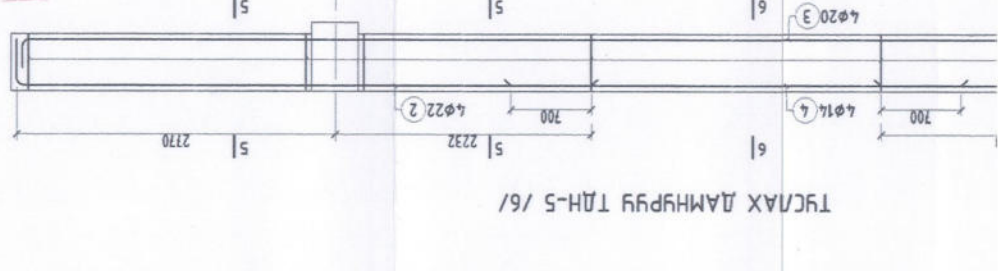
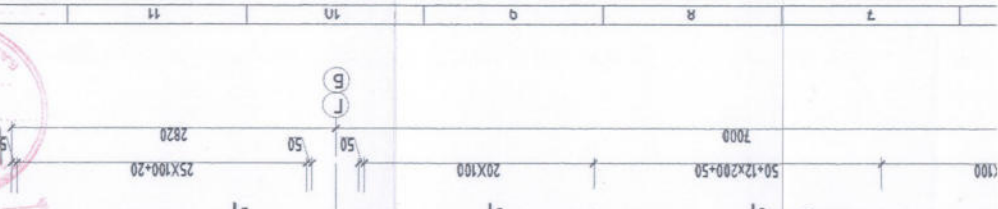
Хянагч урсгалын үйлчилгээний байр /Хүндийн үйлчилгээний байр/				Хянагч	Шалбар	Тэмдэглэл	Нэр	Тоо	Хүнд /кг/
Цугаама дампуу ЦДН-1,2,4,5,6-ын муур									
Хянагч урсгалын үйлчилгээний байр /Хүндийн үйлчилгээний байр/				Хянагч	Шалбар	Тэмдэглэл	Нэр	Тоо	Хүнд /кг/
Цугаама дампуу ЦДН-1,2,4,5,6-ын муур									
Цугаама дампуу ЦДН-1,2,4,5,6-ын муур				Хянагч	Шалбар	Тэмдэглэл	Нэр	Тоо	Хүнд /кг/
Цугаама дампуу ЦДН-1,2,4,5,6-ын муур									
Цугаама дампуу ЦДН-1,2,4,5,6-ын муур				Хянагч	Шалбар	Тэмдэглэл	Нэр	Тоо	Хүнд /кг/
Цугаама дампуу ЦДН-1,2,4,5,6-ын муур									
Цугаама дампуу ЦДН-1,2,4,5,6-ын муур				Хянагч	Шалбар	Тэмдэглэл	Нэр	Тоо	Хүнд /кг/
Цугаама дампуу ЦДН-1,2,4,5,6-ын муур									
Цугаама дампуу ЦДН-1,2,4,5,6-ын муур				Хянагч	Шалбар	Тэмдэглэл	Нэр	Тоо	Хүнд /кг/
Цугаама дампуу ЦДН-1,2,4,5,6-ын муур									

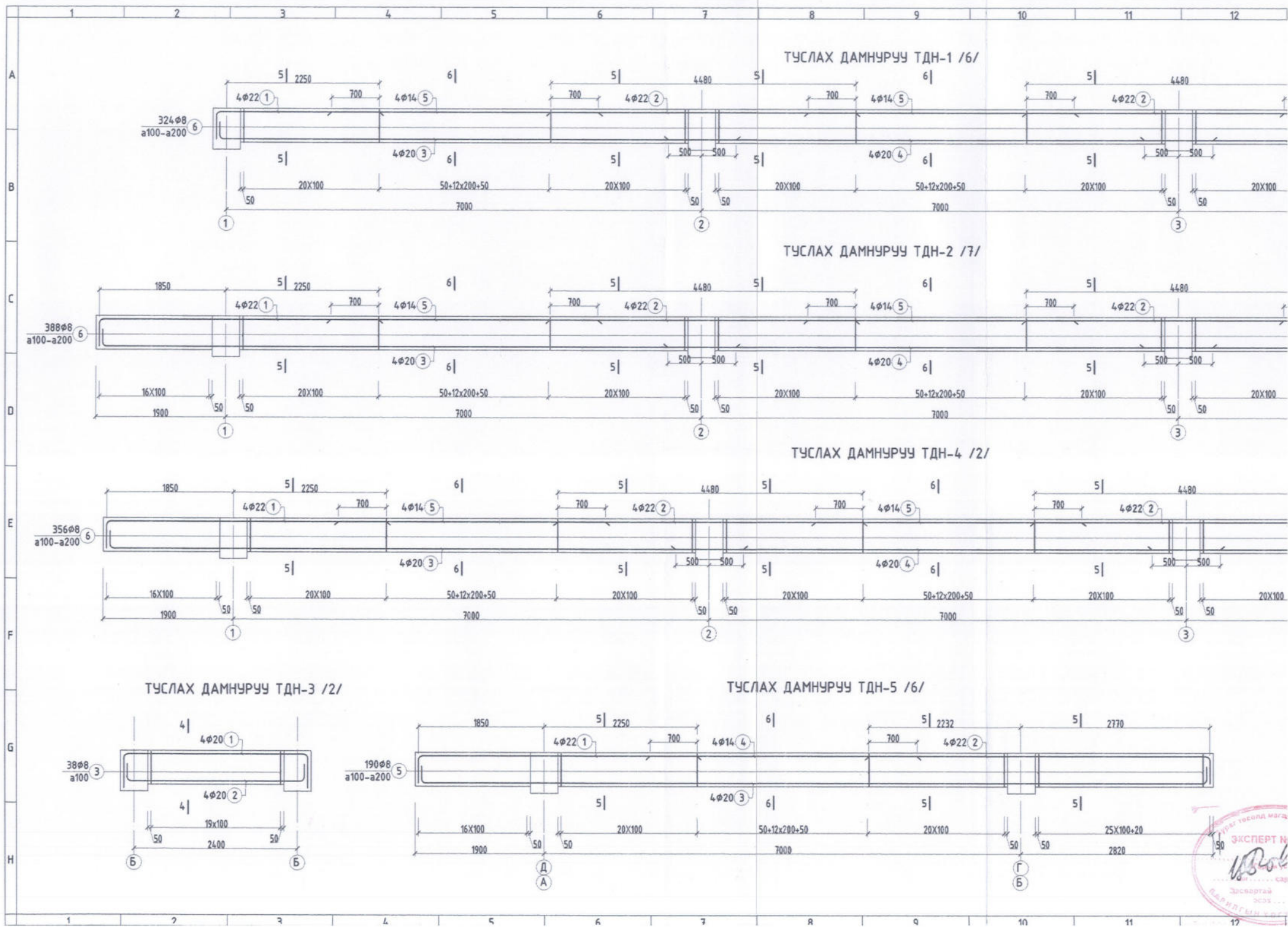


Загвар	Тоо	Тэмдэглэл	Нэр	Хүнд /кг/	
Цугаама дампуу ЦДН-5-ын орнамуур	1	4260	φ 25 А400 L=760	18.33	
	2	4900	φ 25 А400 L=900	18.87	
	3	9400	φ 22 А400 L=9600	28.63	
	4	8000	φ 22 А400 L=8000	23.86	
	5	3600	φ 14 А400 L=3600	24	
	6	650	φ 8 А240 L=1820	0.72	
	7	4260	φ 25 А400 L=760	18.87	
	Материал B25 V=M3 3.24				
	Цугаама дампуу ЦДН-4-ын орнамуур 393.52				
	1	4260	φ 25 А400 L=760	18.33	
2	4900	φ 25 А400 L=900	18.87		
3	9400	φ 22 А400 L=9600	28.63		
4	8000	φ 22 А400 L=8000	23.86		
5	3600	φ 14 А400 L=3600	24		
6	650	φ 8 А240 L=1820	0.72		
7	4260	φ 25 А400 L=760	18.87		
Материал B25 V=M3 2.14					
Цугаама дампуу ЦДН-6-ын орнамуур 177.91					
1	4260	φ 25 А400 L=760	18.33		
2	4900	φ 25 А400 L=900	18.87		
3	9400	φ 22 А400 L=9600	28.63		
4	8000	φ 22 А400 L=8000	23.86		
5	3600	φ 14 А400 L=3600	24		
6	650	φ 8 А240 L=1820	0.72		
7	4260	φ 25 А400 L=760	18.33		
Материал B25 V=M3 0.35					
Цугаама дампуу ЦДН-7-ын орнамуур 355.83					
1	4260	φ 25 А400 L=760	18.33		
2	4900	φ 25 А400 L=900	18.87		
3	9400	φ 22 А400 L=9600	28.63		
4	8000	φ 22 А400 L=8000	23.86		
5	3600	φ 14 А400 L=3600	24		
6	650	φ 8 А240 L=1820	0.72		
7	4260	φ 25 А400 L=760	18.33		
Материал B25 V=M3 0.56					
Цугаама дампуу ЦДН-8-ын орнамуур 20.16					
1	4260	φ 25 А400 L=760	18.33		
2	4900	φ 25 А400 L=900	18.87		
3	9400	φ 22 А400 L=9600	28.63		
4	8000	φ 22 А400 L=8000	23.86		
5	3600	φ 14 А400 L=3600	24		
6	650	φ 8 А240 L=1820	0.72		
7	4260	φ 25 А400 L=760	18.33		
Материал B25 V=M3 0.70					

Цугаама дампуу бөмөнх хуудсудын материалын тодорхойлолт

№	№	№	№	№	№
18	17	16	15	14	13
Дата: 2019.10	№ документа: АЭ@ М:100	№ документа: НК-2019/31	Исполнитель: М.Зандарья	Исполнитель: Ш.Нижмасаев	Исполнитель: М.Зандарья
№: А.З	Түснэгт дэмгүүр ТДН-1,2,3,4,5-ын арматурал				
Үндэсний хөм. Сүхбаатар дугуй 1-р хороо, 16-р нэвтрүүлэх өргөөн 200 ХҮҮХДИЙН ЦЭЦЭРЛИЙН БАРИЛА					





№ А.3	Инженер	М.Зандарья	М.Зандарья
2019.10	Дата	2019.10	Инженер
№ 40	Заказ №	№ 40	Инженер
55-16	Индекс	55-16	Инженер
Т.Т. Шаер	Т.Т. Шаер	Т.Т. Шаер	Т.Т. Шаер
2019/31	№ К	2019/31	№ К
200 ХУУХДИЙН ЦЭЦЭРЛИЙН БАРИЛА	Харгалбар хөд. гүйцэтгэлийн баримт	Туслах дамнуурыг ТАН-ын мүүдэр	Туслах дамнуурыг ТАН-ын мүүдэр



1. Энэ хуудсыг бусад хондоодох хуудсуудтай хамт үзэн.
 2. Бетоны анги B25, арматурын анги A400, A240.
 3. Цугаарамын ажлыг "Цугаарамын Бетон, Төмөр Бетон ба Гүмээ" БНБД 52-02-05 баримтлан гүйцэтгэдэг зохино.
 4. Бетоны дэхлэмж 1% хүрээг өмнө хэв хашман ааднахыг хориглоно.

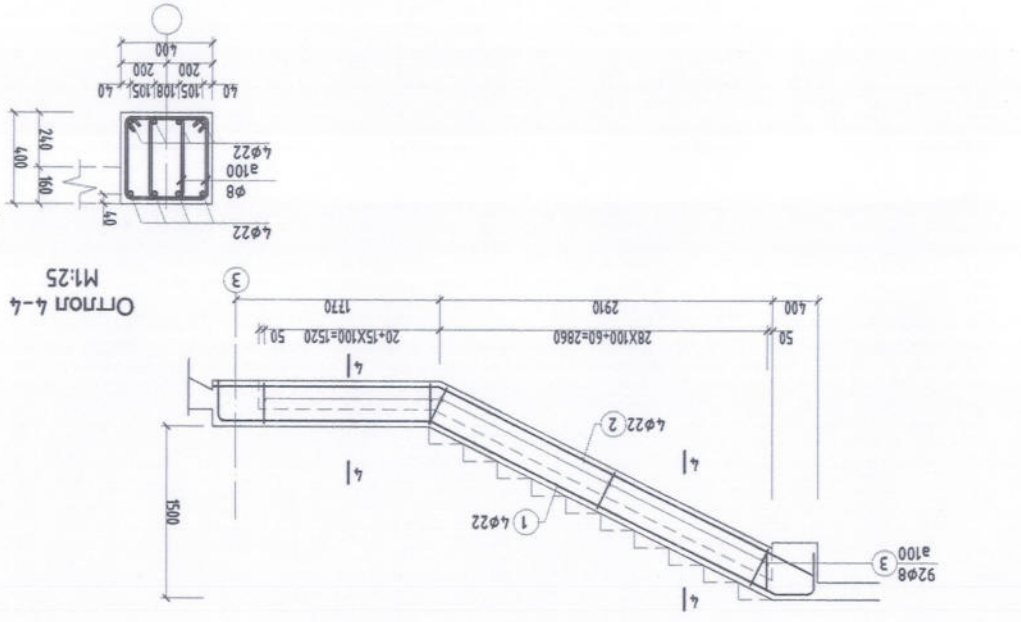


Загар	Позуц	Тэмдэглэсэн	Хар	Тоо	Хүнд /кг/	
					Нэгж	Нүмн
Туслах дамнуурыг ТАН-1						
400	1	А400	φ 22	L=2850	8	68.00
	2	А400	φ 22	L=4900	8	116.92
	3	А400	φ 20	L=7800	8	153.81
	4	А400	φ 20	L=8000	4	78.88
	5	А400	φ 14	L=3600	24	104.35
	6	А240	φ 8	L=1620	324	207.00
Материал B25 V=М3						
	7	А400	φ 22	L=4500	844.72	5913.01
	8	А400	φ 22	L=4900	8	116.92
	8	А400	φ 20	L=9600	8	23.66
	4	А400	φ 20	L=8000	4	78.88
	5	А400	φ 14	L=3600	24	104.35
	6	А240	φ 8	L=1620	388	247.89
Туслах дамнуурыг ТАН-2						
400	1	А400	φ 22	L=7100	4	107.37
	2	А400	φ 22	L=9100	8	116.92
	3	А400	φ 20	L=9600	8	189.30
	4	А400	φ 20	L=8000	4	78.88
	5	А400	φ 14	L=3600	24	104.35
	6	А240	φ 8	L=1620	388	247.89
Материал B25 V=М3						
	2	А400	φ 22	L=4500	4	53.69
	8	А400	φ 22	L=4900	8	116.92
	8	А400	φ 20	L=9600	8	189.30
	4	А400	φ 20	L=8000	4	78.88
	5	А400	φ 14	L=3600	24	104.35
	6	А240	φ 8	L=1620	388	247.89
Туслах дамнуурыг ТАН-3						
400	1	А400	φ 20	L=3500	6	51.76
	2	А400	φ 20	L=3100	4	30.56
	4	А400	φ 20	L=3100	4	7.64
	6	А400	φ 20	L=3500	6	8.63
	2	А400	φ 20	L=3500	2	204.98
Материал B25 V=М3						
	1	А400	φ 20	L=400	4	27.00
	2	А400	φ 20	L=2700	200	27.00
	3	А400	φ 20	L=1200	200	27.00
	5	А240	φ 8	L=1420	36	20.16
	6	А240	φ 8	L=1420	36	0.35
	7	А240	φ 8	L=1420	36	0.35

Цугаарам төмөр бетон хуудлын материалын модорхойлолм

Загар	Позуц	Тэмдэглэсэн	Хар	Тоо	Хүнд /кг/	
					Нэгж	Нүмн
Туслах дамнуурыг ТАН-5						
400	1	А400	φ 22	L=500	4	53.69
	2	А400	φ 22	L=5400	4	64.42
	3	А400	φ 20	L=12000	4	118.32
	4	А400	φ 14	L=3600	4	17.39
	5	А240	φ 8	L=1620	190	121.39
Материал B25 V=М3						
	2	А400	φ 20	L=6350	4	62.61
	4	А400	φ 20	L=5980	4	58.96
	4	А400	φ 20	L=1900	200	51.52
	3	А240	φ 8	L=1420	92	0.56
	6	А240	φ 8	L=1420	2	192
Туслах дамнуурыг ТАН-6						
400	1	А400	φ 20	L=6500	4	62.61
	2	А400	φ 20	L=17309	2	346.18
Материал B25 V=М3						
	2	А400	φ 20	L=1700	4	27.00
	4	А400	φ 20	L=2650	4	7.90
	4	А400	φ 20	L=7800	4	19.23
	6	А240	φ 8	L=1620	388	247.89
Туслах дамнуурыг ТАН-7						
400	1	А400	φ 22	L=4500	4	53.69
	2	А400	φ 22	L=4900	8	116.92
	4	А400	φ 20	L=8000	4	78.88
	5	А400	φ 14	L=3600	24	104.35
	6	А240	φ 8	L=1620	388	247.89
Материал B25 V=М3						
	2	А400	φ 22	L=4500	4	53.69
	8	А400	φ 22	L=4900	8	116.92
	8	А400	φ 20	L=9600	8	189.30
	4	А400	φ 20	L=8000	4	78.88
	5	А400	φ 14	L=3600	24	104.35
	6	А240	φ 8	L=1620	388	247.89
Материал B25 V=М3						
	2	А400	φ 22	L=4500	4	53.69
	8	А400	φ 22	L=4900	8	116.92
	8	А400	φ 20	L=9600	8	189.30
	4	А400	φ 20	L=8000	4	78.88
	5	А400	φ 14	L=3600	24	104.35
	6	А240	φ 8	L=1620	388	247.89

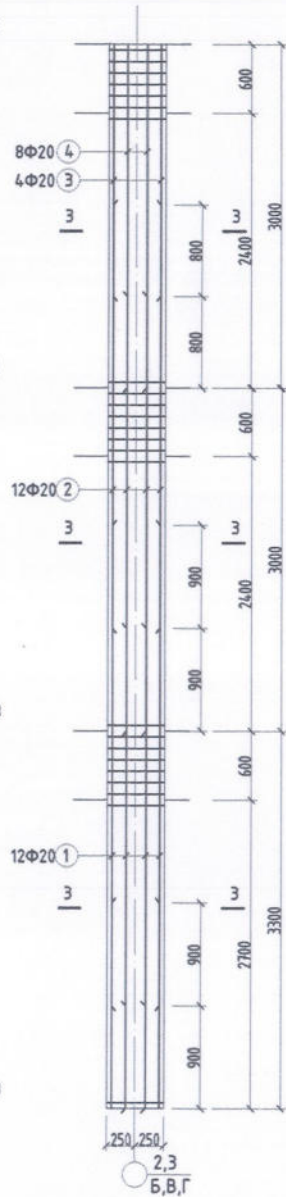
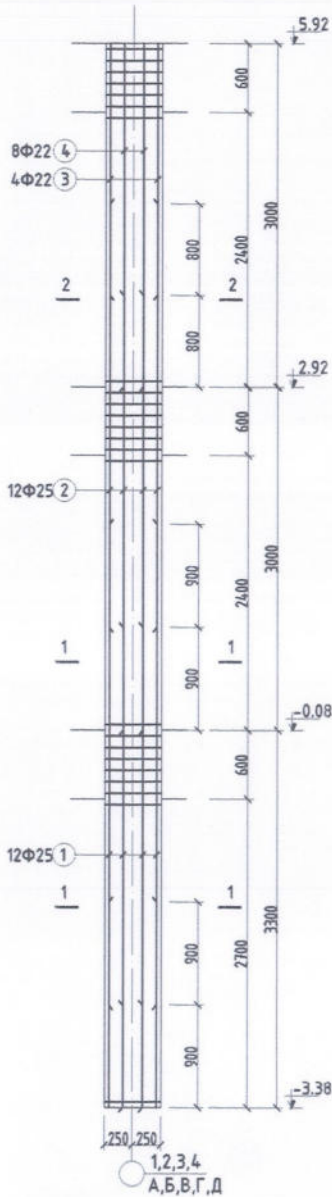
Цугаарам төмөр бетон хуудлын материалын модорхойлолм



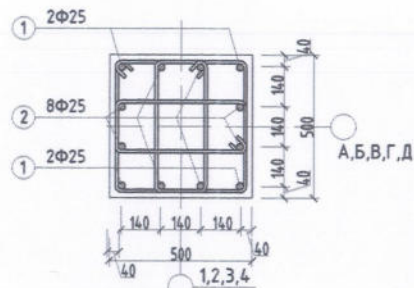
Туслах дамнуурыг ТАН-6 / 2/

Багана Б-1 /M1:50/

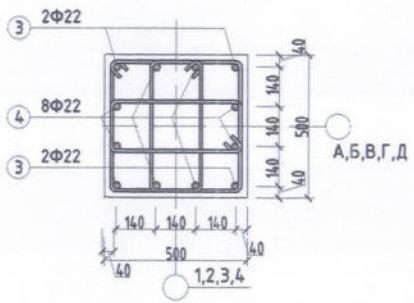
Багана Б-2 /M1:50/



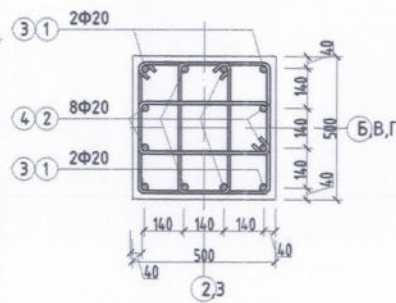
Огтлол 1-1 M1:20



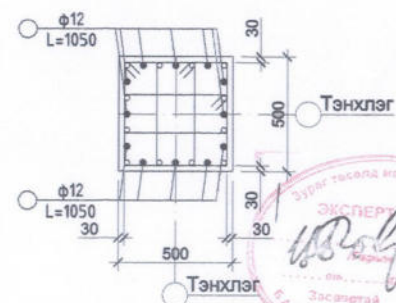
Огтлол 2-2 M1:20



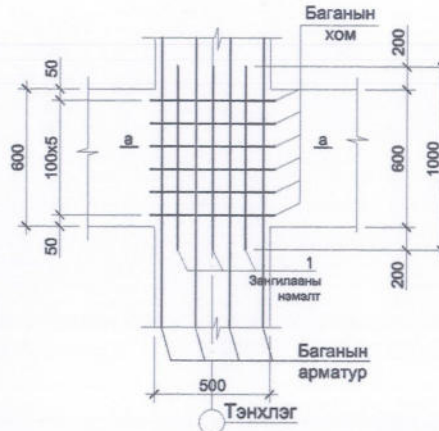
Огтлол 3-3 M1:20



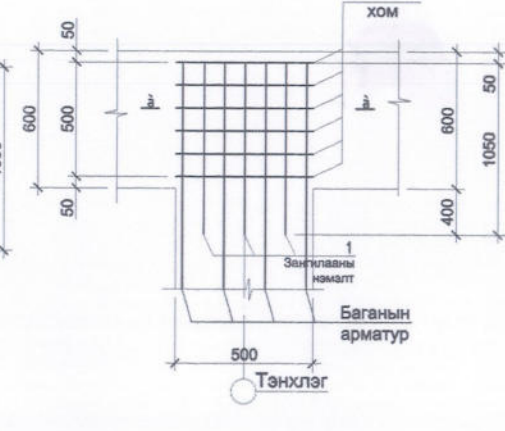
Огтлол А-А M1:25



Зангилаа 1 M1:25



Зангилаа 2 M1:25



Цутгамал төмөр бетон хийцийн материалын тодорхойлолт

Зэвгар	Поэц	Тэмдэглэгээ	Нэр	Тоо шир	Хүнд /кг/		
					Нэгж	Нийт	
БАГАНА Б-1-ЫН АРМАТУР					13	666.99	8670.82
4200	1	ГОСТ5781-82*	Ф 25 А400 L=4200	12	16.18	194.11	
3800	2	ГОСТ5781-82*	Ф 25 А400 L=3800	12	14.64	175.62	
500 2100	3	ГОСТ5781-82*	Ф 22 А400 L=2600	4	7.75	31.02	
500 2900	4	ГОСТ5781-82*	Ф 22 А400 L=3400	8	10.14	81.12	
540 440	5	ГОСТ5781-82*	Ф 8 А240 L=1960	94	0.77	72.66	
540 440	6	ГОСТ5781-82*	Ф 8 А240 L=1440	198	0.57	112.45	
Материал В25 V=м3					2.33	30.23	
БАГАНА Б-1-ЫН АРМАТУР					5	514.42	2572.09
4200	1	ГОСТ5781-82*	Ф 20 А400 L=4200	12	10.35	124.23	
3800	2	ГОСТ5781-82*	Ф 20 А400 L=3800	12	9.37	112.40	
500 2100	3	ГОСТ5781-82*	Ф 20 А400 L=2600	4	6.41	25.63	
500 2900	4	ГОСТ5781-82*	Ф 20 А400 L=3400	8	8.38	67.05	
540 440	5	ГОСТ5781-82*	Ф 8 А240 L=1960	94	0.77	72.66	
540 440	6	ГОСТ5781-82*	Ф 8 А240 L=1440	198	0.57	112.45	
Материал В25 V=м3					2.33	11.63	
ЗАНГИЛААНЫ НЭМЭЛТ АРМАТУР					45	10.65	479.18
1	ГОСТ5781-82*	Ф 12 А400 L=1000		12	0.89	10.65	

Тайлбар

- Энэ хуудсыг бусад холбогдох хуудсуудтай хант үзнэ.
- Бетоны анги В25, арматурын анги А400, А240.
- Цутгалтын ажлыг "Цутгамал бетон, Төмөр бетон бүтээц" БНБД 52-02-05 баримтлан гүйцэтгэвэл зохино.
- Бетоны бэхжилт 70% хүрэхээс өмнө хэв хашмал задлахыг хориглоно.



Улаанбаатар хот, Сүхбаатар дүүрэг
1-р хороо, 16-р цэцэрлэгийн өргөтгөл

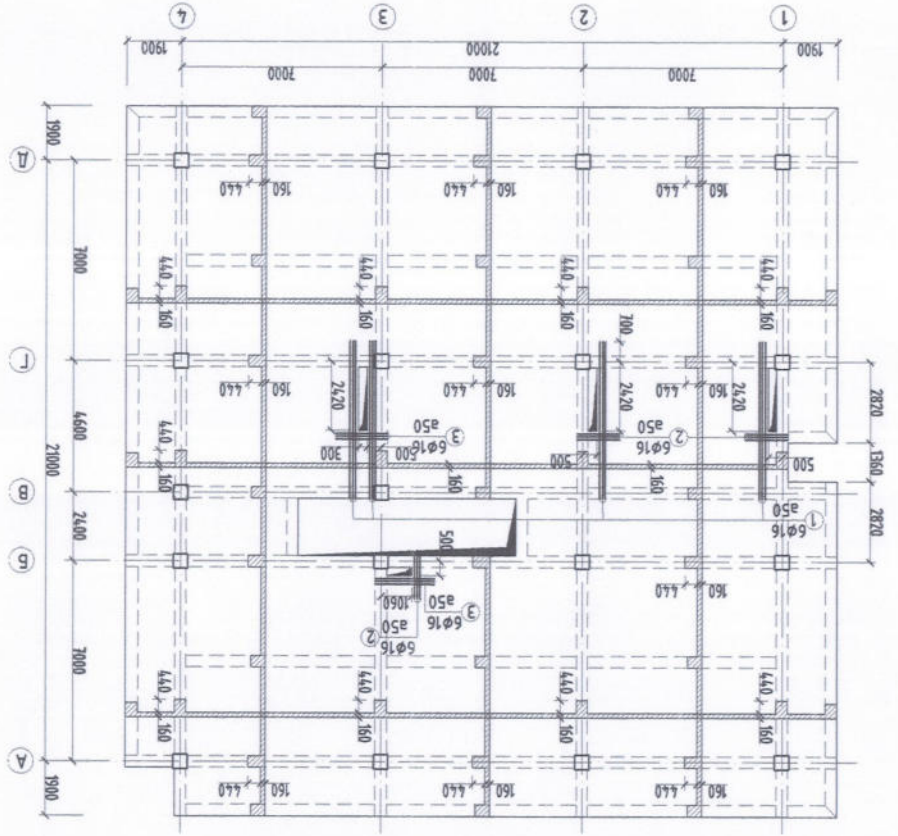
200 ХҮҮХДИЙН ЦЭЦЭРЛЭГИЙН БАРИЛГА

Багана Б-1,2-ын арматурлалт, түүвэр

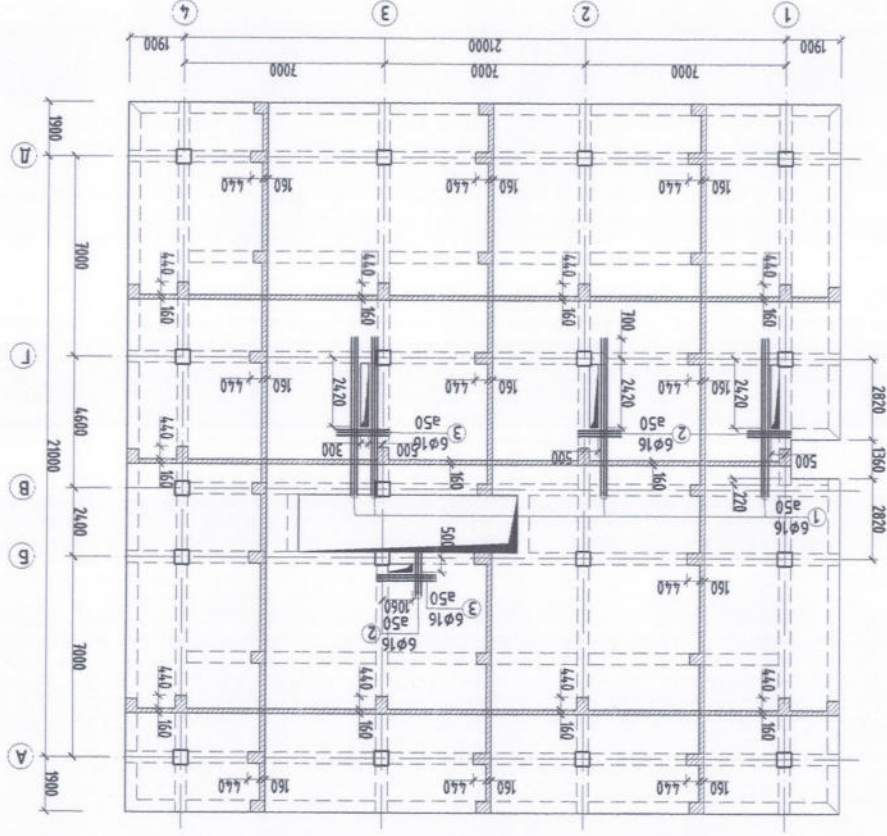
Инженер	М.Зандарьяа	ЕГ Шифр	НК-2019/31	МоссалБ	АЭ@ M1:100	Үе шил	А.3
Гүйцэтгэсэн	Ш.Нямжаргал	ТГ Шифр		Зургийн бүлэг	ББ-17	Бүх хуудас	4.0
Шалгасан	М.Зандарьяа						

1. Энэ хувьдсыг бусад холбогдох хувьдсудтай хамт үнэг.
2. Бетонч агуу Б25, арматурч агуу А400, А240.
3. Цугаарчмын ажлын "Цугаарчмын Бетон, Төмөр Бетон" бүтээл "БНБД 52-02-05 баруундлын гүцүмгэгдэл зохино.
4. Бетонч бэхжүүл 70% хүрээгэс өмнө хэд хамнаа асбастхыг хорлуулно.

Тайлбар

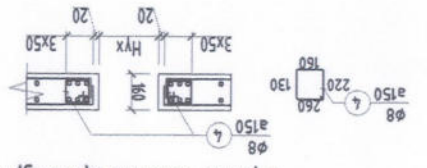


-08-ТҮВШНИЙ ХҮЧИЛТЫН ХЭВНИЙ БАЙГУУЛАЛТ



2.92 ТҮВШНИЙ ХҮЧИЛТЫН ХЭВНИЙ БАЙГУУЛАЛТ

Нүүцүү нэмэлт арматур М1:25



Эзлүүлэгч		Б.А	Н.Шинболд
ХТ.ТД		Г.Урантуяа	Г.Урантуяа
ДТ.ХТ		Е.Берикбол	Е.Берикбол
ЦЭУ		Д.Отгонжаргал	Д.Отгонжаргал
ХС.ДМ		Д.Отгонжаргал	Д.Отгонжаргал
БА		Н.Шинболд	Н.Шинболд

Инженер		М.Зандарья	М.Зандарья
Түцэмгэгч		Ш.Нямжаргал	Ш.Нямжаргал
Шалтгаан		М.Зандарья	М.Зандарья
ЭТ Шугарч		НК-2019/31	НК-2019/31
Зурвалж		ББ-18	ББ-18
Хугацаа		2019.10	2019.10
Хугацаа		4.0	4.0

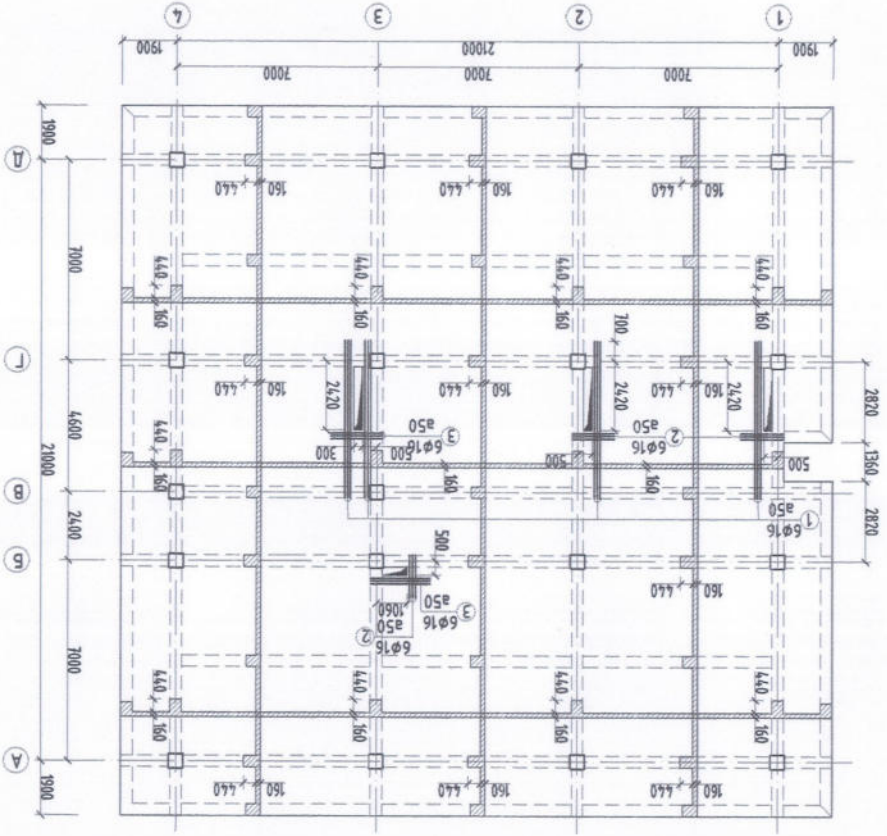
200 ХҮҮХДИЙН ЦЭЦЭРЛЭЙН БАРИЛА

Инженер хэм. Сүхбаатар дүүрэг
1-р хороо, 16-р цэцэрлэгийн өргөөгөөр

-08: 2.92-Түвшний хуучилтын хэвний байгуулалт
М:А.3

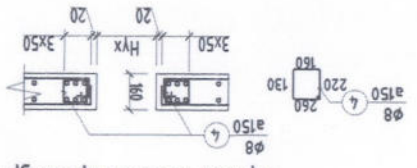
- Энэ хувцсыг бусад хөндөгдөх хувцсуудтай хамт үзнэ.
- Бөмөнцөг В25, арматурын ангу А400, А240.
- Цугамлын ажлын "Цугамал бөмөнцөг, төмөр бөмөнцөг" дүмээт "БНБЛ 52-02-05" баримтлалын гүйцэтгэвэл зохино.
- Бөмөнцөг бэхлэлт 70% хүрээг өмнө хэд хамгаалахыг хориглоно.

Тайлбар



5.92-ТҮВШНИЙ ХҮЧЛЭЛТ ХЭВНИЙ БАЙГУУЛАЛТ

НҮХНИЙ НЭМЭЛТ АРМАТУР М:25



Лозуц	Тэмдэглэлээ	Нэр	Уур	Хүнд /кг/	
				Нэжж	Нүүдм
ХҮЧЛЭЛТЭЙН НҮХНИЙ НЭМЭЛТ АРМАТУР					
1	ГОСТ1781-82*	Ф 16 А400	L-5500	72	8.68
2	ГОСТ1781-82*	Ф 16 А400	L-1600	72	2.52
3	ГОСТ1781-82*	Ф 16 А400	L-2100	36	3.31
4	ГОСТ1781-82*	Ф 8 А240	L-770	500	0.30
				1077.54	1077.54



Инженер М.Зандарья
 Тугамсал Ш.Нямжаргал
 Шагсаг М.Зандарья

5.92-Түвшний хүчлэлт хэвний байгуулалт
 1-р хороо, 16-р цэцэрлэгийн өргөсгөл

Инженер хэм Гүндэмөр дүүрэг
 200 ХҮҮХДИЙН ЦЭЦЭРЛЭГИЙН БАРИЛГА

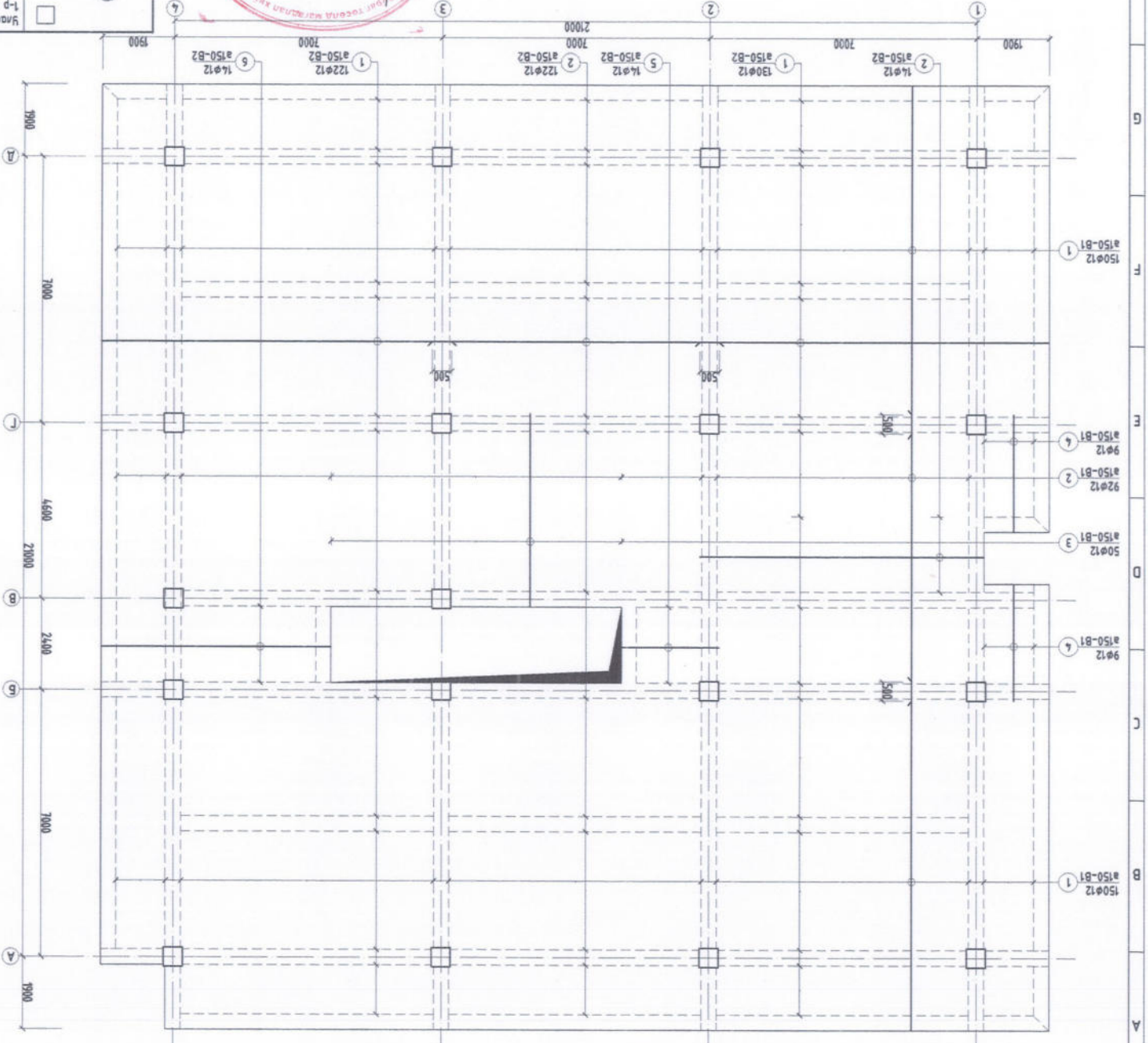
Т.Т.Ширээ: НК-2019/31
 АЭЭ М:100
 2019.10
 55-19
 4.0





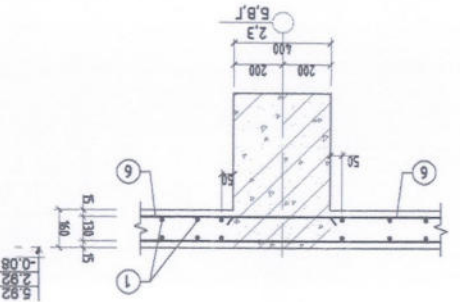
Инженер М.Зандарья	Инженер М.Зандарья	Инженер М.Зандарья	Инженер М.Зандарья
Инженер М.Зандарья	Инженер М.Зандарья	Инженер М.Зандарья	Инженер М.Зандарья
Инженер М.Зандарья	Инженер М.Зандарья	Инженер М.Зандарья	Инженер М.Зандарья
Инженер М.Зандарья	Инженер М.Зандарья	Инженер М.Зандарья	Инженер М.Зандарья

0.08 ТҮВШНИЙ ХҮЧИЛТЫН ДООД ҮЙНИН АРМАТУРАЛ

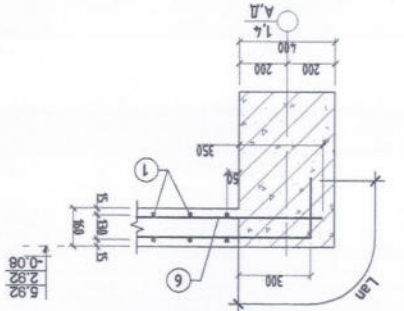


- Тайлбар
1. Энэ хүчтэйс бусад ховдодох хуульцугаатай хамт үзнэ.
 2. Бетонын гягуу В25, арматурын гягуу А400, А240.
 3. Цугаарлын ажлын "Цугаарал Бетон, Төгрөг Бетон" дүгээр "БНБД 52-02-05" баримтын гүдүгэмдэвэл зохих.
 4. Бетон дэххит 70% хүрэхээс өмнө хэд хашал аадлахыг хорголно.

АНСАЛ ДАМНРУУ ДЭРХ АРМАТУР М:20



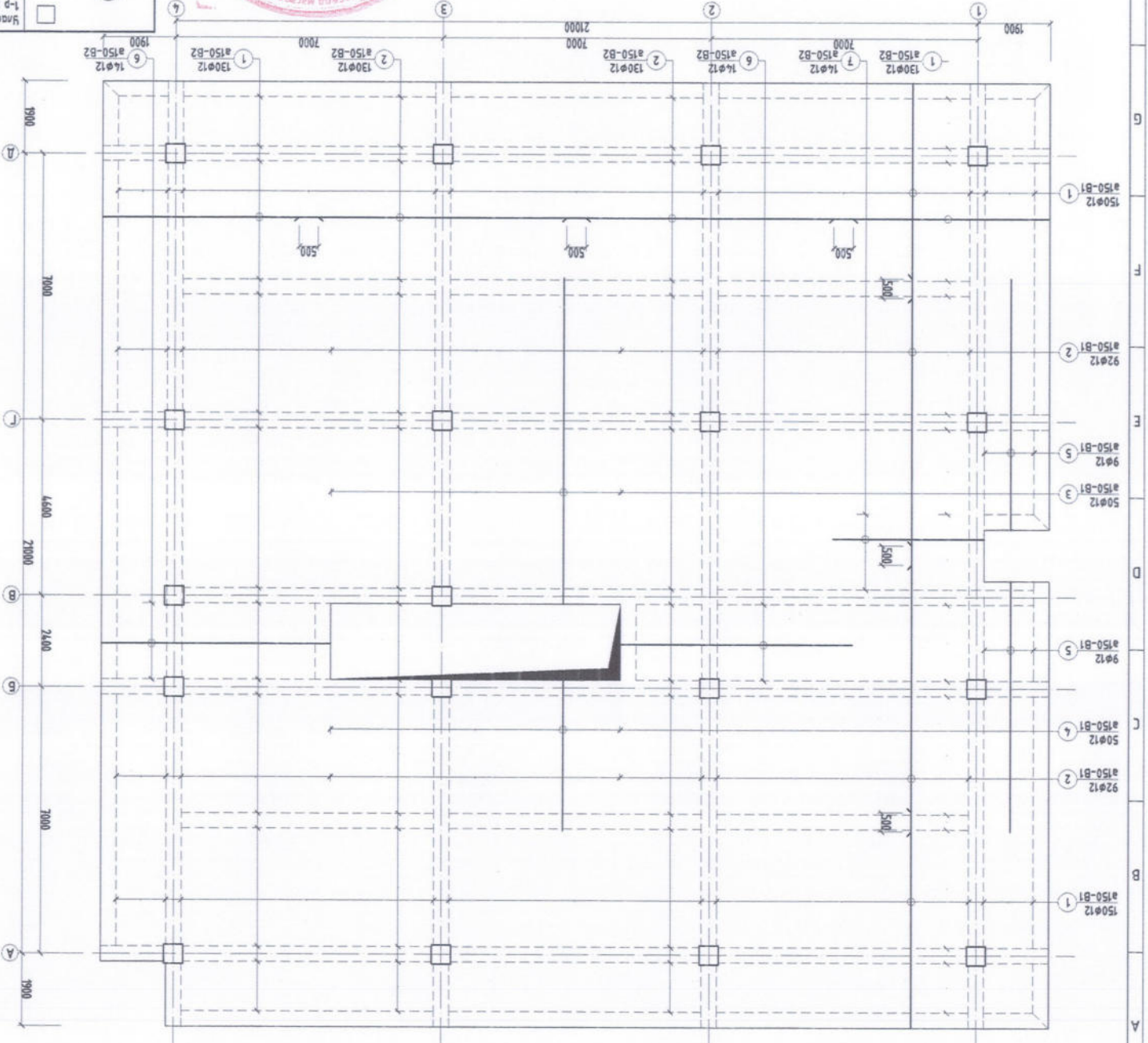
ТУЛГУРЫН ДАМНРУУ ДЭРХ АРМАТУР М:20



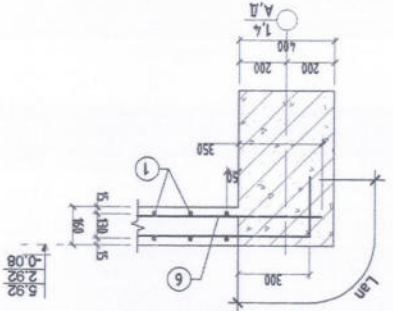


Инженер		М.Зандарья	Инженер	Ш.Нянжаргала	М.Зандарья
Штампан		М.Зандарья	Штампан	Ш.Нянжаргала	М.Зандарья
Т.Т.Шифр		НК-2019/31	Т.Т.Шифр		
Датум		2019.10	Датум	2019.10	2019.10
Лист		55-21	Лист	55-21	40

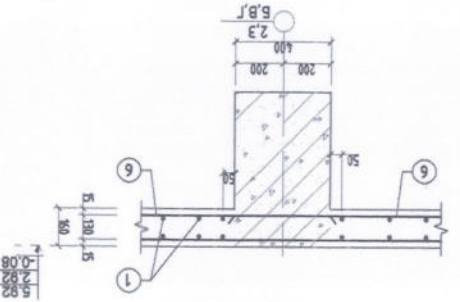
0.08 ТҮВШНИЙ ХҮЧЛИГЫН ДЭЭД ҮЙНИЙ АРМАТУРАЛ



ТҮЛГҮРЫН ДАМНПРУЙ ДЭЭРХ АРМАТУР М1:20

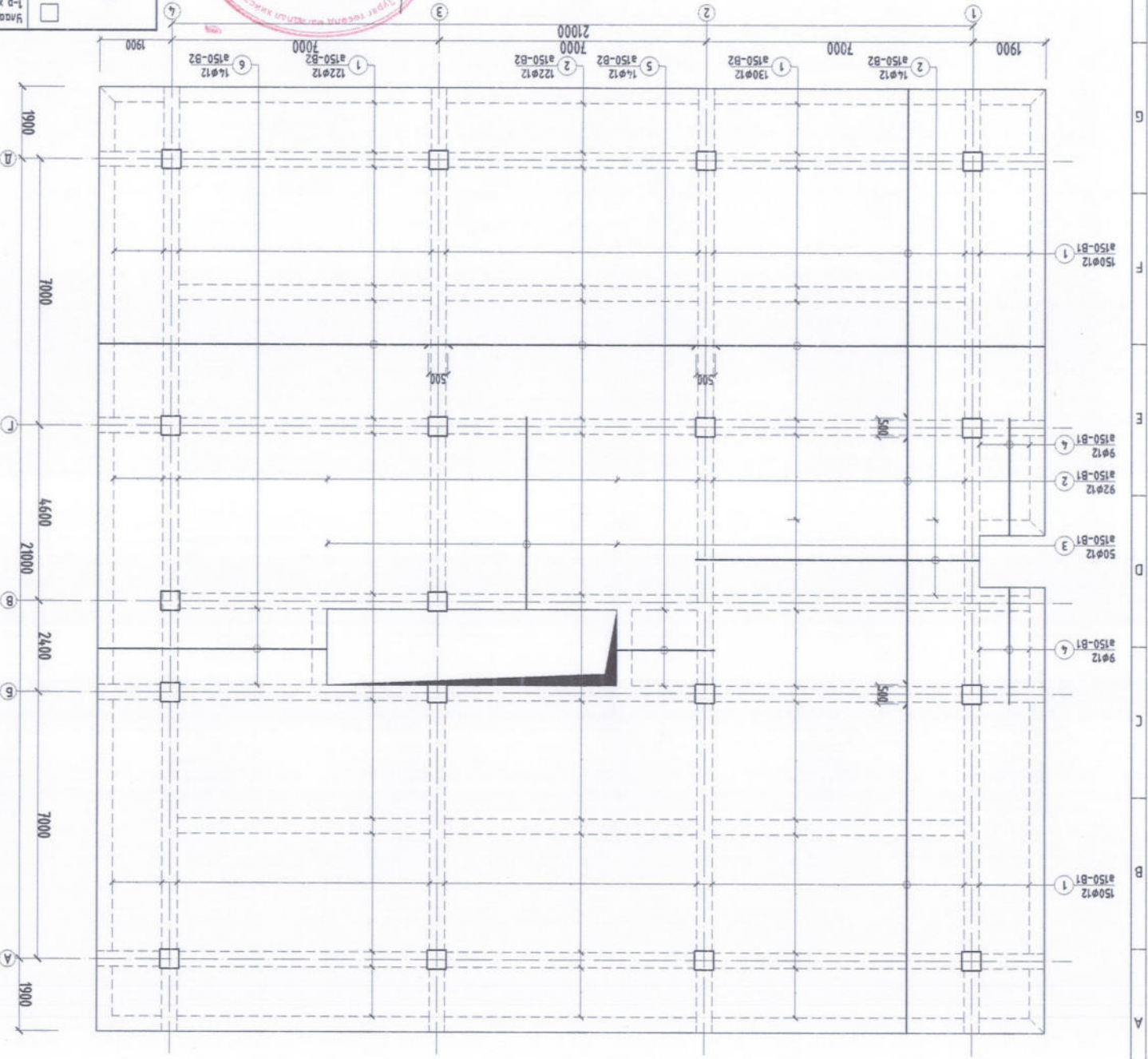


АСЛАЛ ДАМНПРУЙ ДЭЭРХ АРМАТУР М1:20

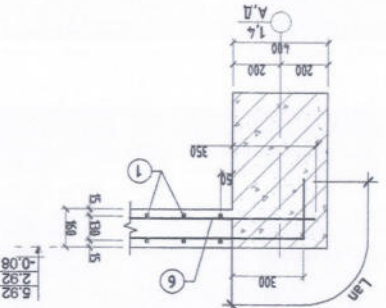


- Тайлбар
- Энэ хүчлэмж дугаар хольцоод хуудсанд хамт улам.
 - Бетонь ону А400, А240.
 - Цугамлын ажлыг "Цугамал бетон, Төмөр бетон дүмэгч" БНБД 52-02-05 баримал гугцэмбэл зохино.
 - Бетонь дэхжлм 70% хүрэхээс өмнө хав хашмал задлахыг хориглоно.

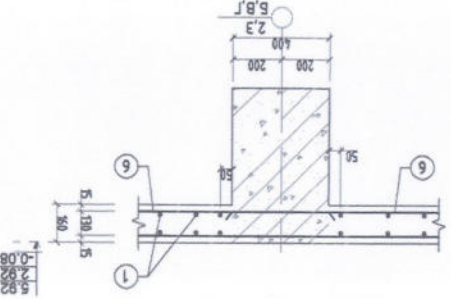
2.92 ТҮВШИЙ ХУЧИЛТЫН ДООД УЕИЙН АРМАТУРЛАЛ



ТҮГҮРЫН ДАМНҮРҮ ДЭРХ АРМАТУР М:20



АНСАН ДАМНҮРҮ ДЭРХ АРМАТУР М:20



1. Энэ хугцэсг бусад хөндөгдөх хувьсгуудаг хамт үзнэ.
2. Бөмөнч огц Б25, арматурч огц А400, А240.
3. Цугамлын ажлыг "Цугамал Бөмөн, Төмөр Бөмөн" дэмжэгч БНБД 52-02-05 баруумлан гүйцэтгэвэл зохино.
4. Бөмөнч бэхжлэмт 70% хурхээс өмнө хэд хашмал задлахыг хориглоно.

Тайлбар

Энхэнд гаргасан хийгээч А.Э
Инженер М.Зандарья
Түгэмсээн Ш.Нянжаргал
Шагсад М.Зандарья

Монгол Улсын Ерөнхий сайдын 2019.10.22
ТЭГ-04/31

2.92 ТҮВШИЙ ХУЧИЛТЫН ДООД УЕИЙН АРМАТУРЛАЛ

Хангаатар хэм. Гүйцэтгэгч дүрээ
1-р хороо, 16-р цэцэрлэгийн өргөөгөө

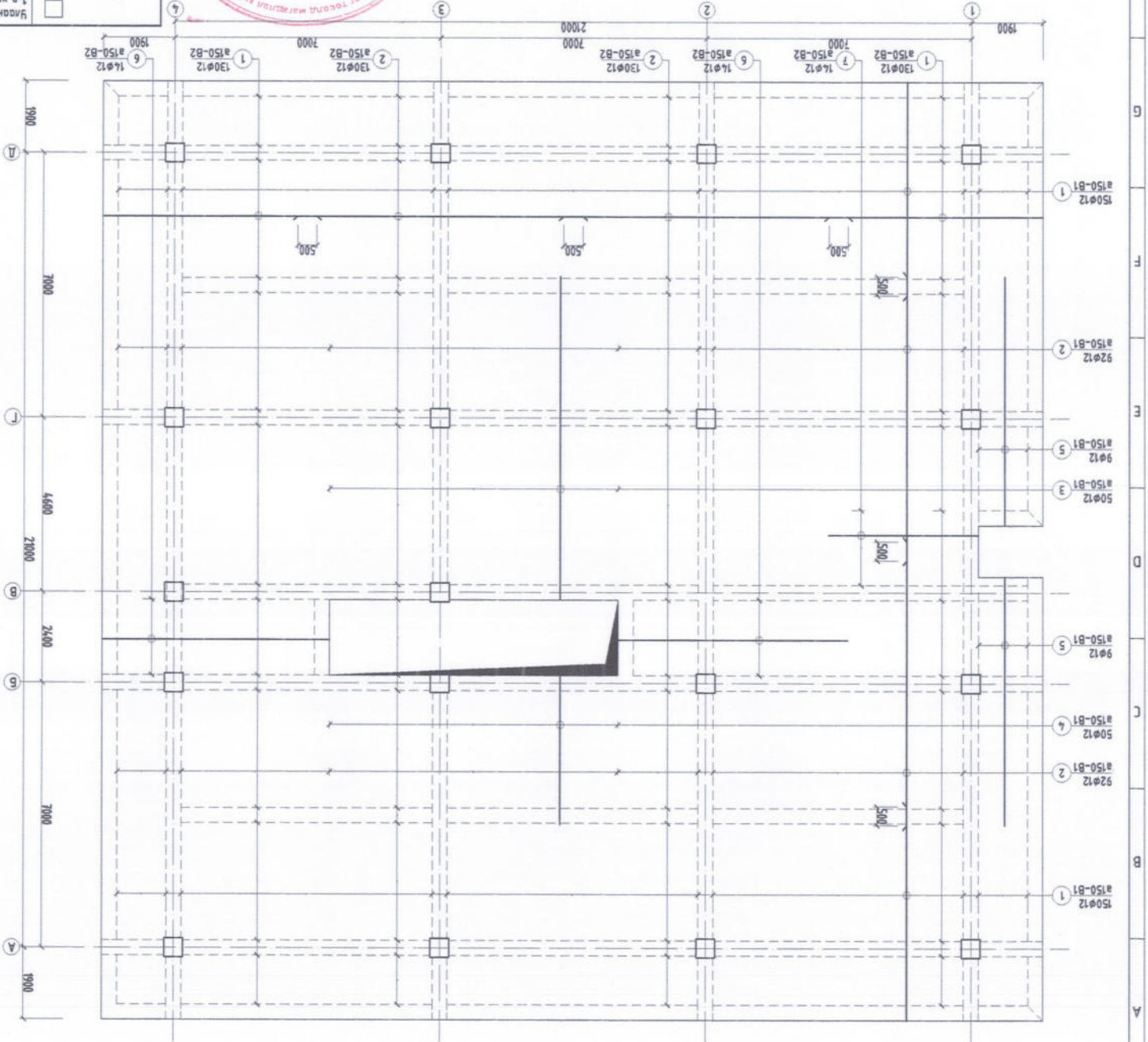
Хангаатар хэм. Гүйцэтгэгч дүрээ
200 ХҮҮХДИЙН ЦЭЦЭРЛЭГИЙН БАРИЛГА





Инженер	М.Зандарья	Инженер	М.Зандарья
Проектировщик	Ш.Нямжаргал	Проектировщик	Ш.Нямжаргал
Масштаб	1:100	Масштаб	1:100
Дата	2019.10	Дата	2019.10
Лист	40	Лист	40

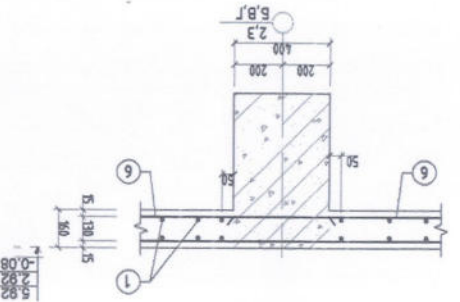
2.92 ТҮВШИН ХҮЧЛИГЫН ДЭЭД ҮЙСҮН АРМАТУРЛАА



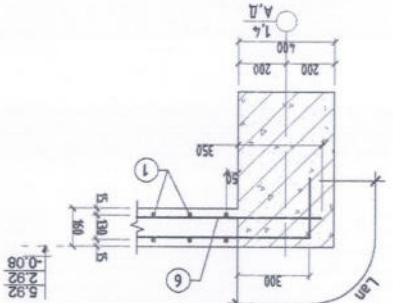
1. Энэ хуудсыг бусад ховдод хуульцуйтай хамт үзнэ.
2. Бетонч огуу В25, арматурч огуу А400, А240.
3. Цугааралтын ажлыг "Цугааралтын бетон, төмөр бетон" бүтээгдэхүүнээр гүйцэтгэж, төмөр бетон "БНБД 52-02-05" бүтээгдэхүүний гүйцэтгэл зохино.
4. Бетонч дахжмал 70% хүрэхээс өмнө хэд хашна.

Тайлбар

АСГАЛ ДАМНРЫН ДЭЭРХ АРМАТУР М:20



ТҮГҮРҮҮРҮН ДАМНРЫН ДЭЭРХ АРМАТУР М:20

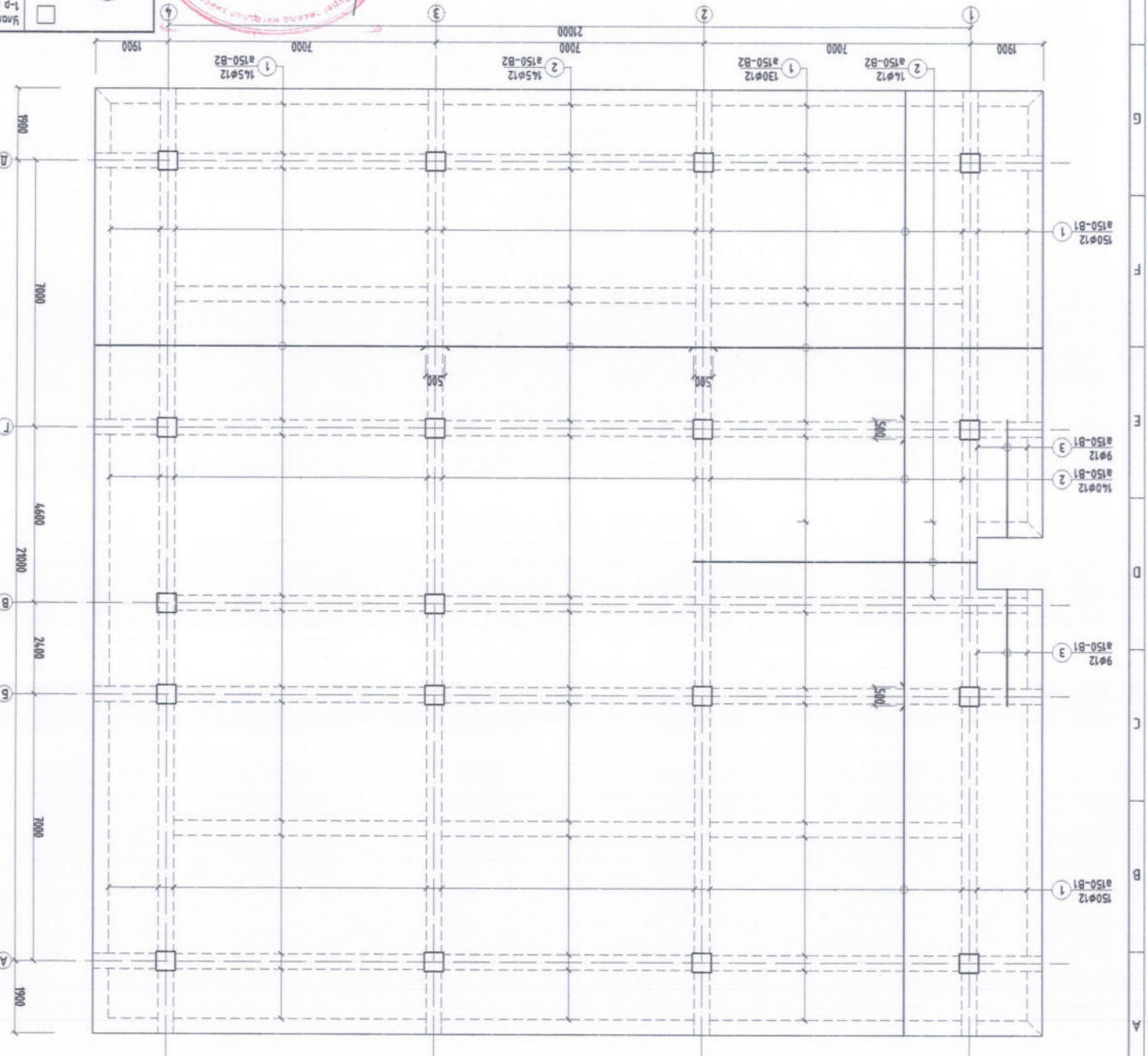


2.92 ТҮВШИН ХҮЧЛИГЫН ДЭЭД ҮЙСҮН АРМАТУРЛАА



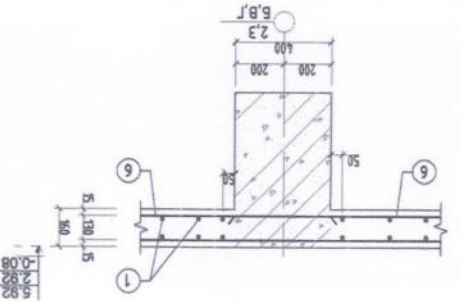
Инженер	М.Зандарья	Инженер	М.Зандарья
Проектировщик	Ш.Нияжаргала	Проектировщик	Ш.Нияжаргала
Т.П. номер	НК-2019/31	Т.П. номер	НК-2019/31
Спецификация	АЗ@ М:100	Спецификация	ББ-24
Дата	2019.10	Дата	2019.10
Лист	40	Лист	40

Исполнитель: 5.92 Түвшний хучилтын доод үеийн арматурал
 Инженер хөт. Сүхбаатар дүүрэг
 Т-хороо, тс-р цэцэрлэгийн өргөөгөө

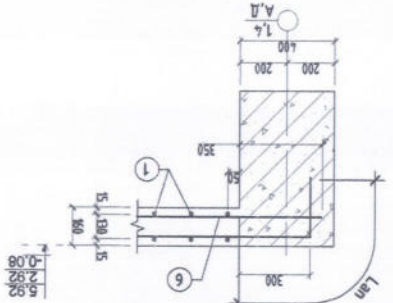


- Тайлбар
1. Энэ хувцсыг бусад ховдод хуульцуйтай хамт үзнэ.
 2. Бетонч онгуу Б25, арматурч онгуу А400, А240.
 3. Цугаарлын ажмыг "Цугаарал Бетон, Төмөр Бетон бүтээгч" БНБД 52-02-05 дүрмийн дагуу гүйцэтгэвэл зохин.
 4. Бетонч бэхлэлт 70% хурхээс өмнө хэд хашмал задлахыг хориглоно.

АСЛАА ДАМНРУУ ДЭЭРХ АРМАТУР М:20

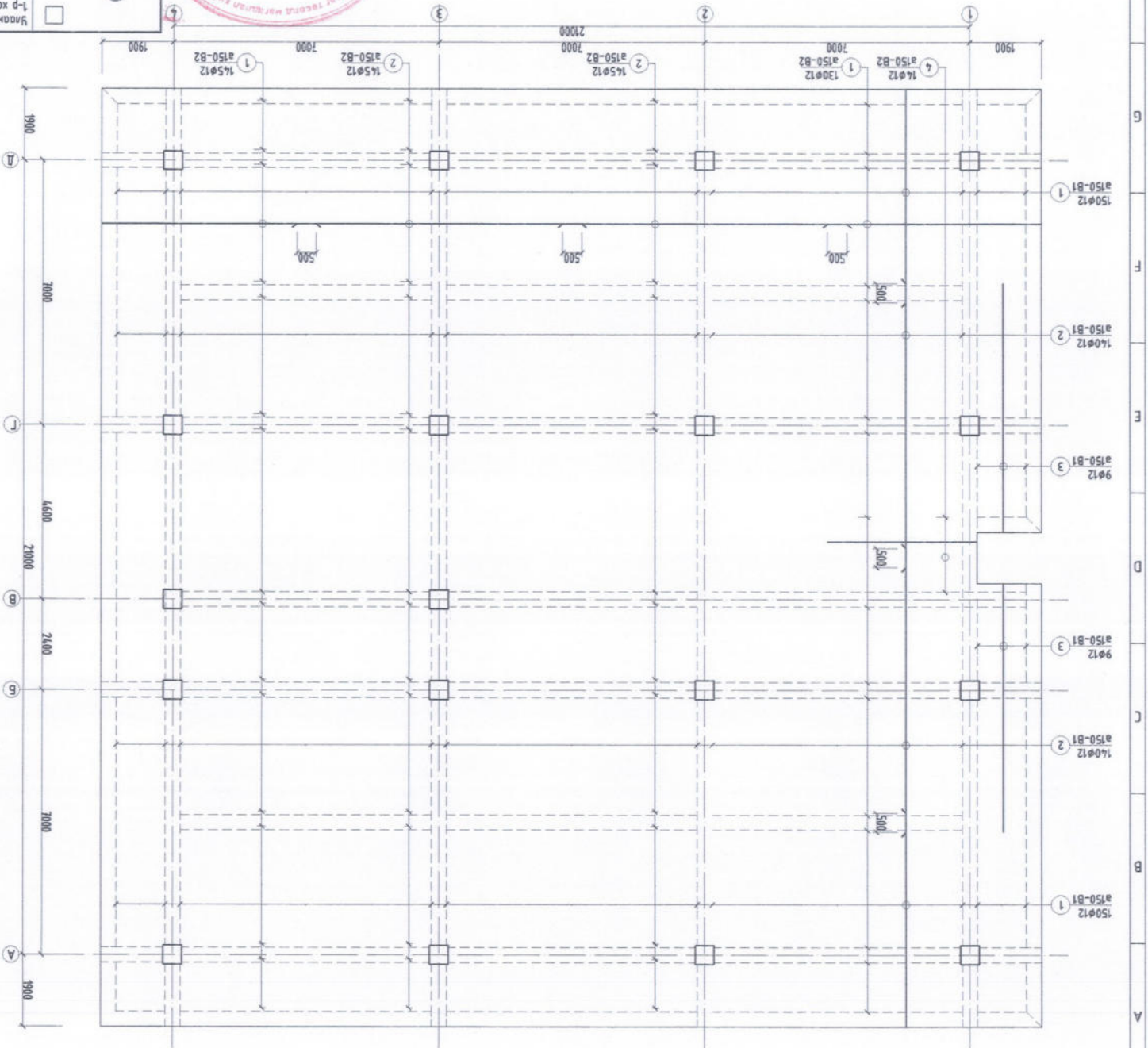


ТҮГСҮРҮЙН ДАМНРУУ ДЭЭРХ АРМАТУР М:20



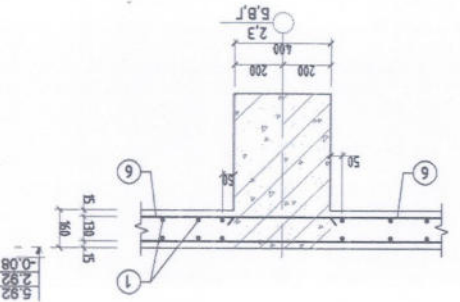
5.92 ТҮВШНИЙ ХУЧИЛТЫН ДООД ҮЕИЙН АРМАТУРЛАЛ

5.92 ТҮВШИН ХҮЧИЛТЭЙН ДЭЭД ҮЙСНИН АРМАТУРАЛ

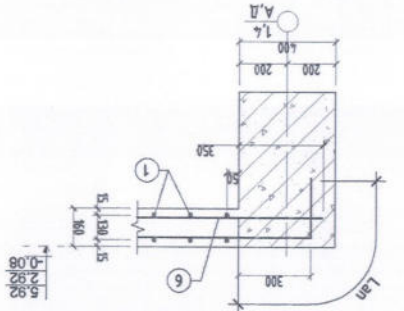


- Тайлбар
1. Энэ хүдсэмгэ бусад ховдоодог хуульцуйтай хамт үзнэ.
 2. Бөмөнцөн агуулга B25, арматурын өнгө А400, А240.
 3. Цугсаалтын ажлын "Цугсаалт бөмөн, Төмөр бөмөн, бумазууц "БНБД 52-02-05" бүрхүүмийн гүйцэтгэл эрхтүнэ.
 4. Бөмөнцөн бэхлэлт 70% хүрэхээс өмнө хэд хашмаг, задлахыг хориглоно.

АНСАЛ ДАМНРУУ ДЭЭРХ АРМАТУР М:20



ТҮЛГҮРҮЙН ДАМНРУУ ДЭЭРХ АРМАТУР М:20



Хянагчтар хөм. Гүндэмэр бүрээс 1-р хороо, 16-р цацрагийн өргөнгөн		5.92 ТҮВШИН ХҮЧИЛТЭЙН ДЭЭД ҮЙСНИН АРМАТУРАЛ		№ А.3
Инженер	М.Зандарья	Тусламжлагч	М.Зандарья	Өгөгдөл
Тусламжлагч	Ш.Нямжаргал	Т.Т.Тусламж	М.Зандарья	Хугацаа
Шагцсан	М.Зандарья	Т.Т.Тусламж	М.Зандарья	Билэг
				Билэг
				Хугацаа
				№ 40



Забар		Позуц	Тэмбалагээ	Нар	Тоо шур	Хүнд /ка/
9150		1	ГОСТ5781-82*	φ 12 А400	Л=9150	4481.90
7500		2	ГОСТ5781-82*	φ 12 А400	Л=7500	1544.01
5050		3	ГОСТ5781-82*	φ 12 А400	Л=5050	4.48
3070		4	ГОСТ5781-82*	φ 12 А400	Л=3070	2.72
2600		5	ГОСТ5781-82*	φ 12 А400	Л=2600	2.31
5900		6	ГОСТ5781-82*	φ 12 А240	Л=5900	5.24
/0.08/ ТҮВШИН ДЭХБ ХҮЧЛИГЫН ДООД ҮЕИЙН АРМАТУР						
200		1	ГОСТ5781-82*	φ 12 А400	Л=5970	2966.64
120		2	ГОСТ5781-82*	φ 12 А400	Л=7740	344.687
8600		3	ГОСТ5781-82*	φ 12 А400	Л=8920	395.76
4000		4	ГОСТ5781-82*	φ 12 А400	Л=4320	191.67
6600		5	ГОСТ5781-82*	φ 12 А400	Л=6920	110.53
6000		6	ГОСТ5781-82*	φ 12 А240	Л=6320	157.03
4000		7	ГОСТ5781-82*	φ 12 А400	Л=4320	53.67
Материал В25 V=М3						
200		1				73.60
/2.92/ ТҮВШИН ДЭХБ ХҮЧЛИГЫН ДЭЭД ҮЕИЙН АРМАТУР						
200		1	ГОСТ5781-82*	φ 12 А400	Л=5970	2966.64
120		2	ГОСТ5781-82*	φ 12 А400	Л=7740	344.687
8600		3	ГОСТ5781-82*	φ 12 А400	Л=8920	395.76
4000		4	ГОСТ5781-82*	φ 12 А400	Л=4320	191.67
6600		5	ГОСТ5781-82*	φ 12 А400	Л=6920	110.53
6000		6	ГОСТ5781-82*	φ 12 А240	Л=6320	157.03
4000		7	ГОСТ5781-82*	φ 12 А400	Л=4320	53.67
Материал В25 V=М3						
200		1				73.60

Забар		Позуц	Тэмбалагээ	Нар	Тоо шур	Хүнд /ка/
9150		1	ГОСТ5781-82*	φ 12 А400	Л=9150	4668.64
7500		2	ГОСТ5781-82*	φ 12 А400	Л=7500	1996.57
3070		3	ГОСТ5781-82*	φ 12 А400	Л=3070	49.04
/5.92/ ТҮВШИН ДЭХБ ХҮЧЛИГЫН ДЭЭД ҮЕИЙН АРМАТУР						
200		1	ГОСТ5781-82*	φ 12 А400	Л=5970	575.30
120		2	ГОСТ5781-82*	φ 12 А400	Л=7740	584.687
8600		3	ГОСТ5781-82*	φ 12 А400	Л=8920	3046.10
4000		4	ГОСТ5781-82*	φ 12 А400	Л=4320	4011.03
6600		5	ГОСТ5781-82*	φ 12 А400	Л=6920	110.53
6000		6	ГОСТ5781-82*	φ 12 А240	Л=6320	157.03
4000		7	ГОСТ5781-82*	φ 12 А400	Л=4320	53.67
Материал В25 V=М3						
200		1				76.00

Улаанбаатар хот, Сүхбаатар дүүрэг
Т-р хороо, 16-р хороонийн өргөөгөөр

200 ХҮҮХДИЙН ЦЭЦЭРЛЭГИЙН БАРИЛГА

Инженер М.Зандарья
Лүчэмсээн Ш.Нямжаргал
М.Зандарья

Мэргэжилтэн М.Зандарья

Т.Шур 10
Т.Шур 11
Т.Шур 12

Мэргэжлийн байр 55-26
Бүх хувиар 40

Огноо 2019.10
Мэргэжлийн АЗ@ М:100

ХН-2019/31

ХН А.3

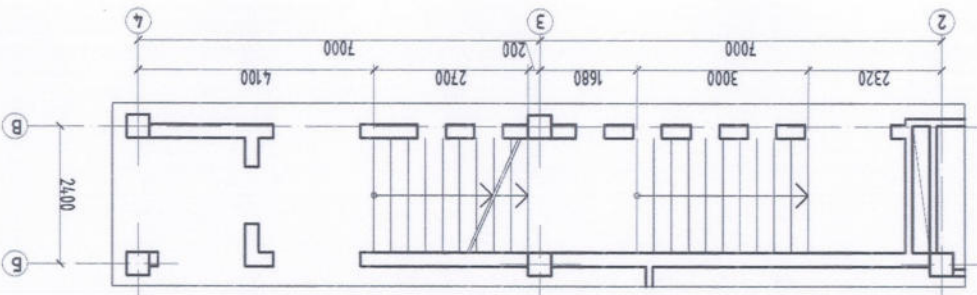
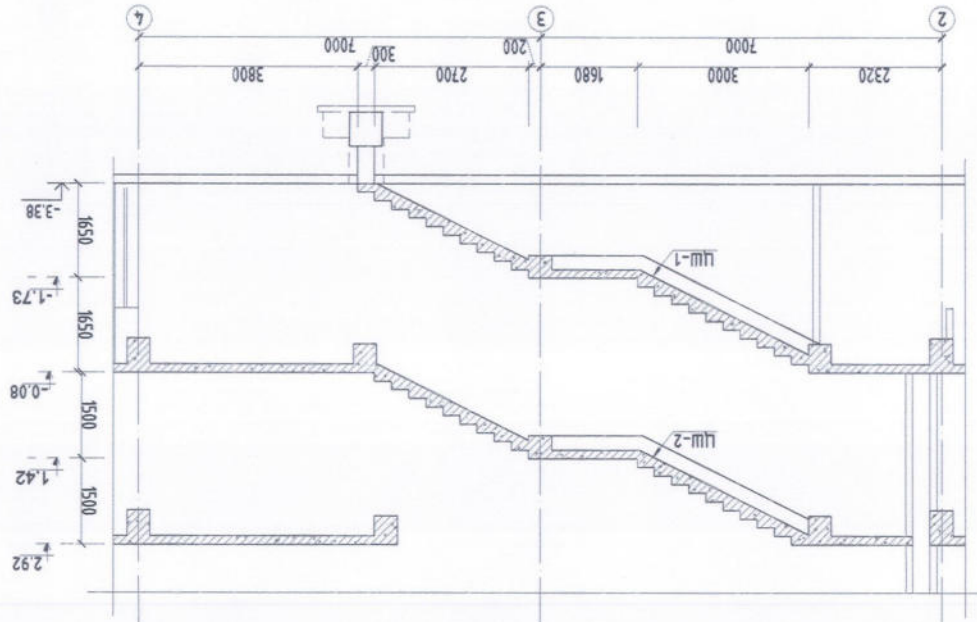
-0.08; 2.92; 5.92 Түвший хуучилтын муудар



58

- Энэ хүрээг дугаар хөндөгдөх хувдсүгдмал хамт үзнэ.
- Бетонь анги В25, арматурьн анги А400, А240.
- Цугтамьн ажлыг "Цугтамал Демон, Төмөр Демон" дүмээ "БНД 52-02-05" баруушлан гүцүмшдөл зохно.
- Бетонь дэжжүм 70% хүрээхэс өмнө хэд хашмал задлахыг хорзулоно.

Тайлбар



Шам Ш-1-ын дэүгүлгэм /М:50/



Хангамар холт. Сүржамар дүрээ		Шам Ш-1-ын дэүгүлгэм, мүүдэр		№	А.Э
Тр.корр. 15-р цацархайл өргөлөө		Инженер		М.Зандарья	Датум
		Гүцүмшгэсн		Ш.Нянжиргал	2019.10
		Шалсан		М.Зандарья	Бүх хуудас
		ТГ Шндр		НК-2019/31	55-27
		Наснаст		АЭ@ М:100	40

Төрөл	Хүнд /кг/	Насж	Хүнд /кг/
Цугтамал шат ЛШ-2 арматурчлан	850.58	1	850.58
Цугтамал шат ЛШ-1 арматурчлан	916.83	1	916.83
Материал В25 V=K3			
1	136.27	Φ 16 А400	L=6170
2	156.37	Φ 16 А400	L=7080
3	115.95	Φ 16 А400	L=5250
4	149.30	Φ 16 А400	L=6760
5	59.85	Φ 16 А400	L=2710
6	110.18	Φ 12 А400	L=1940
7	122.67	Φ 12 А400	L=2160
Материал В25 V=K3			
1	136.27	Φ 16 А400	L=6170
2	156.37	Φ 16 А400	L=7080
3	115.95	Φ 16 А400	L=5250
4	149.30	Φ 16 А400	L=6760
5	59.85	Φ 16 А400	L=2710
6	110.18	Φ 12 А400	L=1940
7	122.67	Φ 12 А400	L=2160
8	66.26	Φ 16 А400	L=1500
8	66.26	Φ 16 А400	L=1500
Материал В25 V=K3			
1	136.27	Φ 16 А400	L=6170
2	156.37	Φ 16 А400	L=7080
3	115.95	Φ 16 А400	L=5250
4	149.30	Φ 16 А400	L=6760
5	59.85	Φ 16 А400	L=2710
6	110.18	Φ 12 А400	L=1940
7	122.67	Φ 12 А400	L=2160
8	66.26	Φ 16 А400	L=1500
8	66.26	Φ 16 А400	L=1500

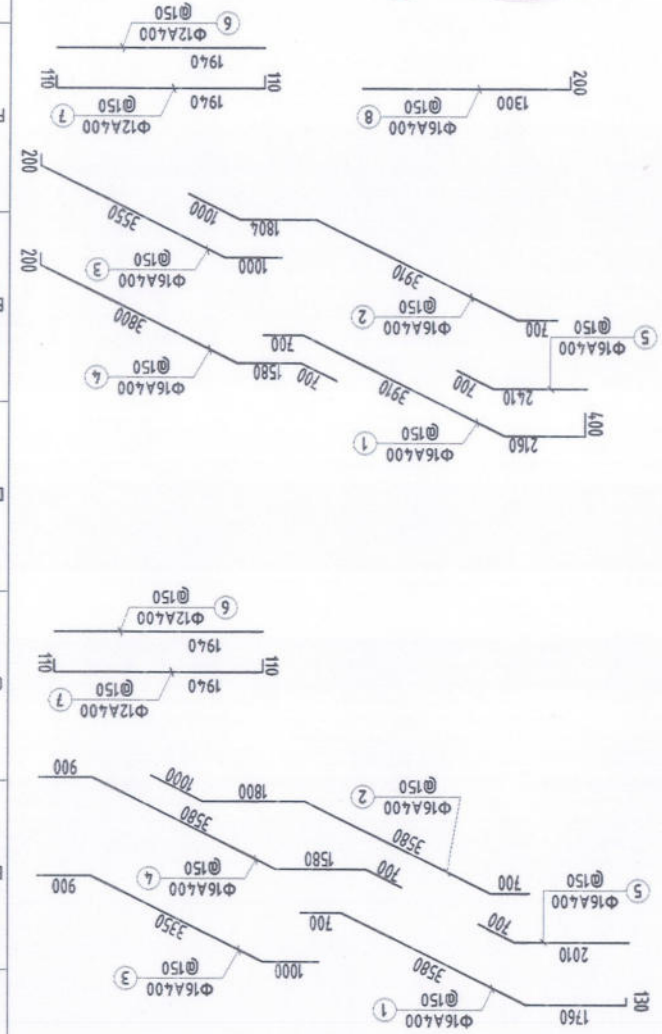
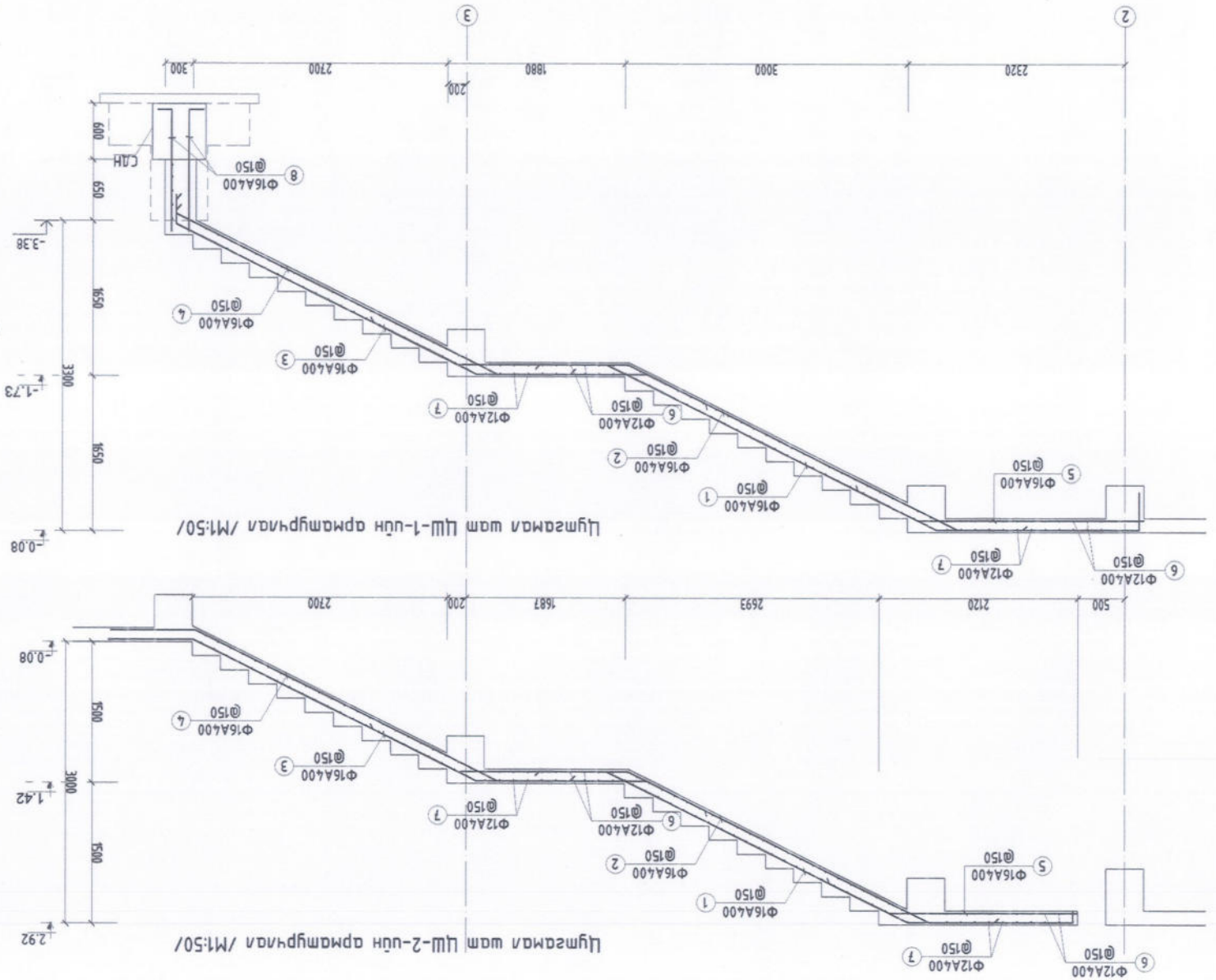
1. Энэ хуудсыг дугаар холбогдох хуудсуудтай хамт үзэнэ.
2. Бетоны анги В25, арматурын анги А400, А240.
3. Цугтамал ажлыг "Цугтамал бетон, Төмөр бетон дүмээ" БНД 52-02-05 барууштай гүйцэтгэвэл зохихно.
4. Бетоны бэхжилт 70% хүрээхэс өмнө хэд хашмаг задлахыг хориглоно.



Улаанбаатар хэм. Сүхбаатар дүүрэг 1-р хороо, 18-р цэцэрлэгийн өргөө		Угтамал шам ЦШ-1-ийн арматурчлал		Үе А.3
Инженер	М.Зандарья	Т.Т.Шугр	НК-2019/31	Огноо 2019.10
Гүйцэтгэгч	Ш.Нямжаргал	Э.Т.Шугр	МН-2019/31	Огноо 2019.10
Шалгарсан	М.Зандарья	Т.Т.Шугр	МН-2019/31	Огноо 2019.10
Бичиг 55-28		Дугаар АЗ@ М:100		Хүрээ: 4.0

Тайлбар

Handwritten signature and date:
 2020.07.31
 2.6



BA	Н.Шинаболд
ХС.Д/М	Д.Отгонжаргал
ЦБВ	Д.Отгонжаргал
Д/ХТ	Е.Бериксон
ХД.Г/Д	Г.Урантуяа

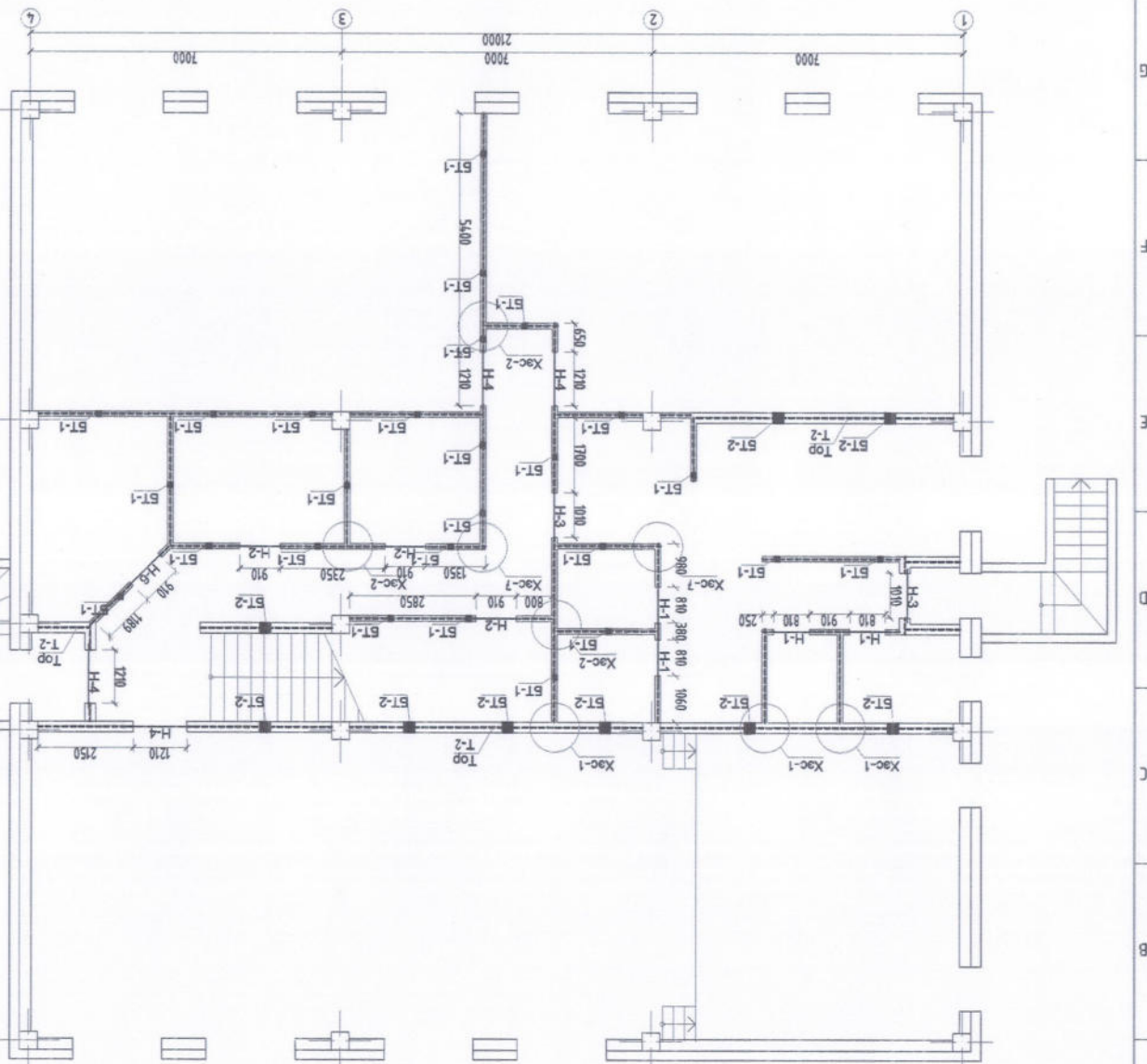


Инженер	М.Зандарья
Гүйцэтгэсэн	Ш.Нянжаргала
Шалгагсан	М.Зандарья

Т.Г.Шифр	НК-2019/31
ЭТ.Шифр	АЗ@М:100
Дэглэл	ББ-29
Блок	40
Огноо	2019.10
Үе	А.3

Зөвшөөрлөөсөн

Улаанбаатар хот Сүхбаатар дүүрэг
1-р хороо, 16-р цэцэрлэгийн өргөөгөөр



1. Энэ хувдсыг бусад хөндөгдөх хувдсудтай хамт үзнэ.
2. Бөмөнцөр ангу В25, арматур ангу А400, А240.
3. Цугааралтын ажлын "Цугааралтын Бөмөнцөр, Төмөр бөмөнцөр" бүтээгч БНБД 52-02-05 баримтлан гүйцэтгэвэл зохино.
4. Бөмөнцөр хажуу 70% хурхээс өмнө хэд хашна.

Тайлбар

ЗООРИЙН ДАВХРЫН ХАНЫН ТОР ЯЛУУНЫ БАЙГУУЛАЛТ

Инженер М.Зандарья
 Проектант Ш.Нямжаргал
 Шагсан М.Зандарья

Масштаб: АЗ@ М:100
 Т.г. шөр: НК-2019/31
 Дугаар: ББ-30
 Бич: 40
 Огноо: 2019.10

Хя А.З

1-р Давхрын Хангын Тор Ялуучны Байгуулалт

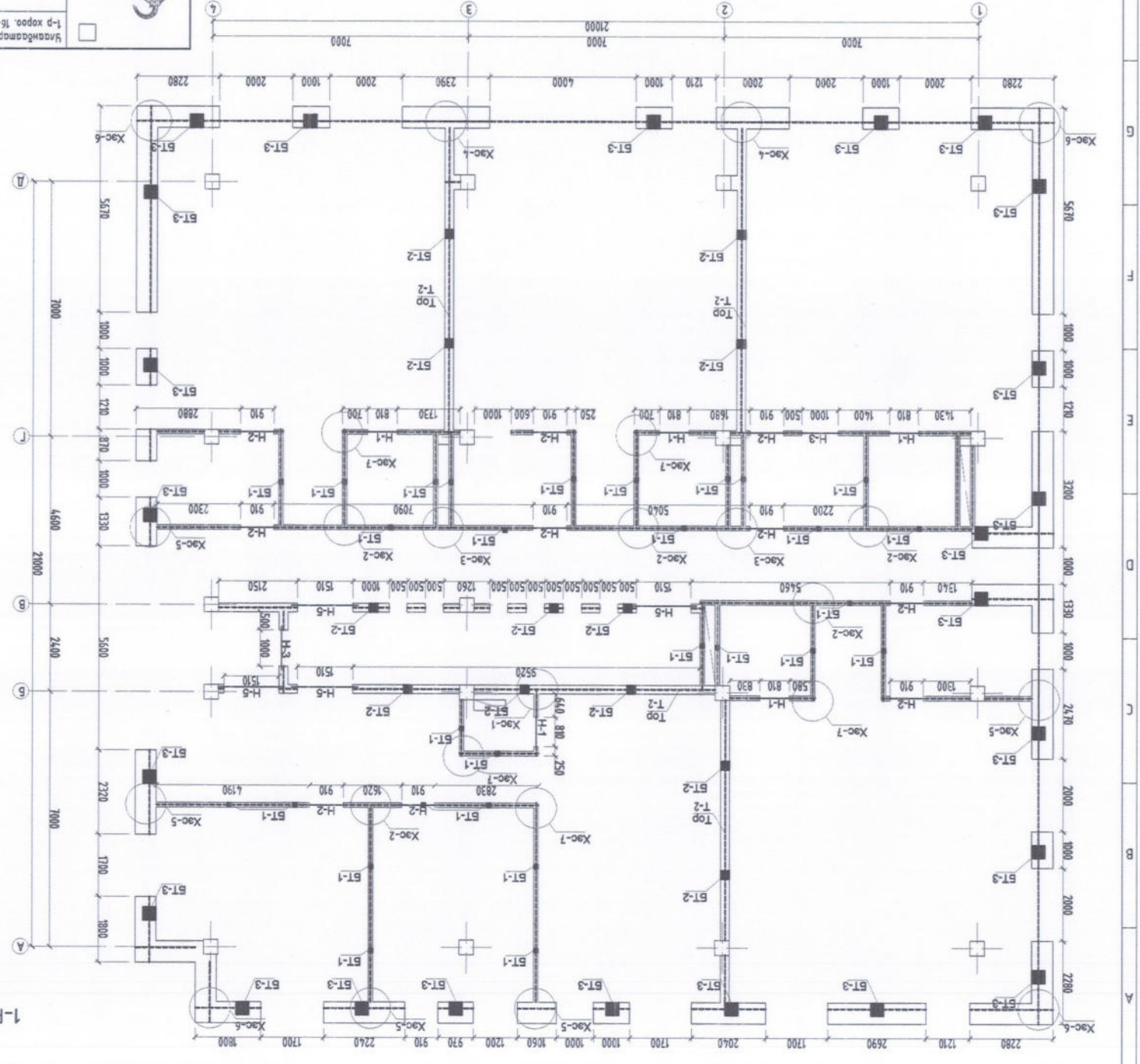
Масштабар хэм. Гүйдэмэр дуураа
 1-р хороо, 16-р цэцэрлэйн өргөтгөл

200 ХҮҮХДИЙН ЦЭЦЭРЛЭЙН БАРИЛГА



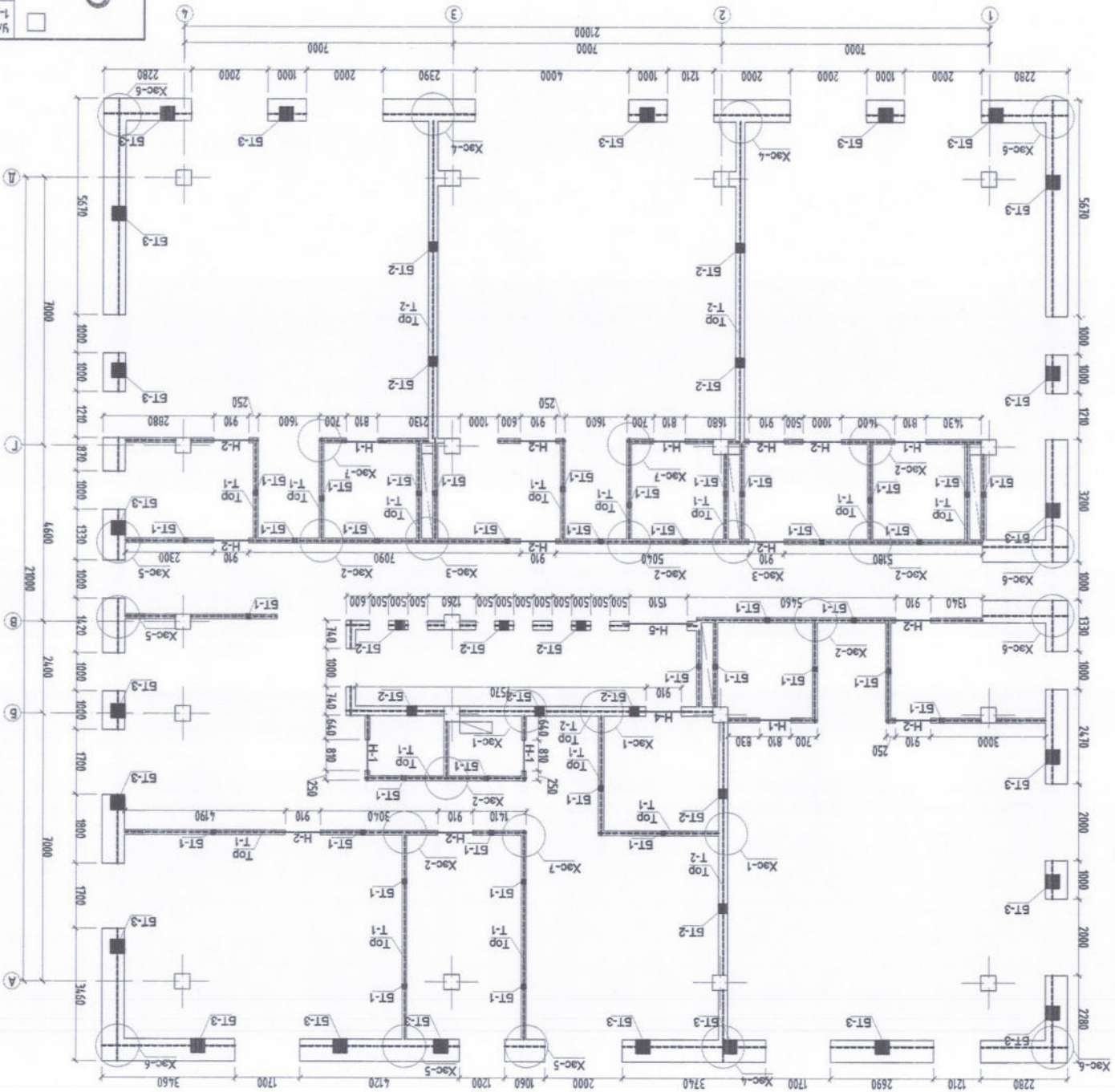
Х.Д.Д	Г.Уралтма
Д.Г.ХТ	Е.Берикдон
Ц.ВУ	Д.Отгонжаргал
Х.С.ДМ	Д.Отгонжаргал
Б.А	Н.Шинболд

Зөвшөөрөгчтөн



1-р ДАВХРЫН ХАНГЫН ТОР ЯЛУУЧНЫ БАЙГУУЛАЛТ

2-Р ДАВХРЫН ХАНЫН ТОР ЯЛУУНЫ БАЙГУУЛАЛТ



Инженер		М.Зандарья		Инженер		М.Зандарья		Инженер		М.Зандарья	
Т.Ширэ		НК-2019/31		Т.Ширэ		НК-2019/31		Т.Ширэ		НК-2019/31	
Т.Ширэ		АЭМ М:100		Т.Ширэ		АЭМ М:100		Т.Ширэ		АЭМ М:100	
Билэ		ББ-31		Билэ		ББ-31		Билэ		ББ-31	
Хугацаа		2019.10		Хугацаа		2019.10		Хугацаа		2019.10	

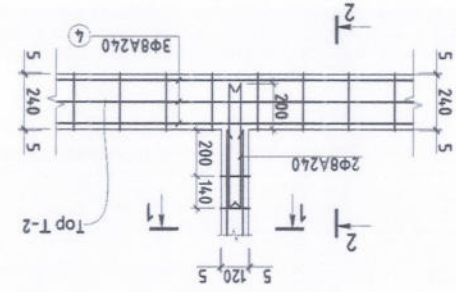
BA	Н.Шинболд
XC ДМ	Д.Отгонжаргал
ЦБV	Д.Отгонжаргал
ДЛХТ	Е.Берикдэл
ХДЛД	Г.Урантуяа



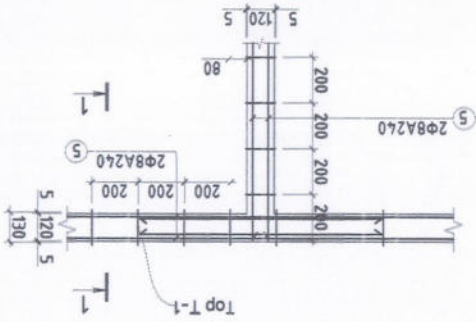
Увс хэлтэс хам. Гүйцэтгэл бүрэлдэхүүн
 200 ХҮҮХДИЙН ЦЭЦЭРЛИЙН БАРИЛГА

Торны суутууд /M1:25/

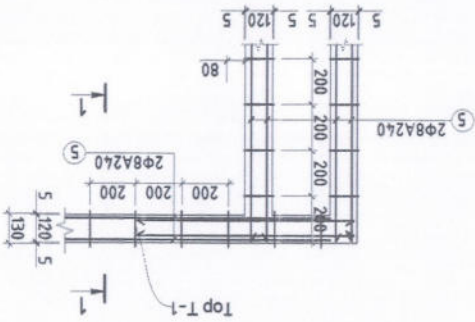
Хэсгэл-1 /M1:25/



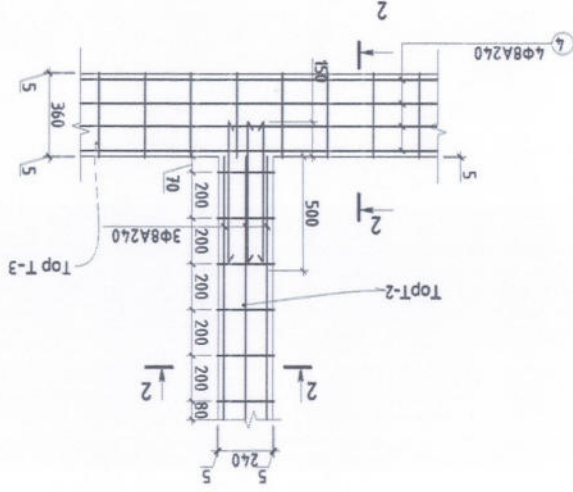
Хэсгэл-2 /M1:25/



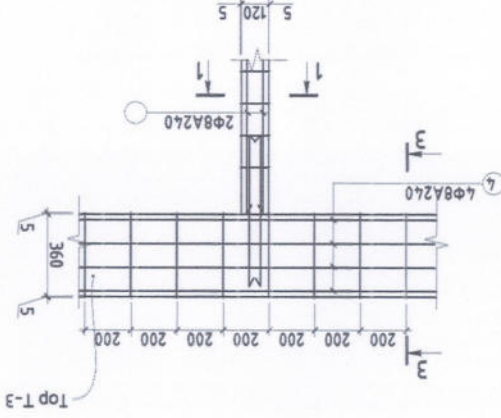
Хэсгэл-3 /M1:25/



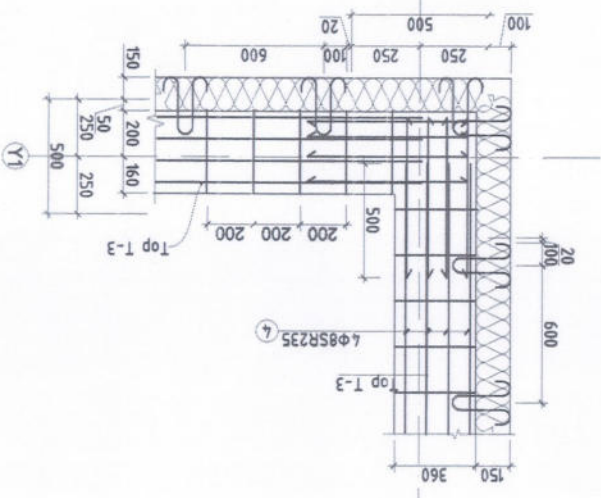
Хэсгэл-4 /M1:25/



Хэсгэл-5 /M1:25/

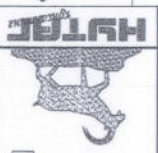


Хэсгэл-6 /M1:25/



Тайлбар

1. Энэ хувьдсыг холбогдох зургуудтай хамтаар аж үнэ үү.
2. Хангын арматурчлалд Lybpa T1,050,1-2T дагмуудыг ашиглах.
3. 12см-ийн хамар хангын зүгээр үзүүлсэн дагуу өндөрлөн 525мм туйманд, блокын хангын 600мм туйманд арматурчиулж өгнө.
4. 3м-ээс дун хангын хучилтанд бэхлэнэ.
5. Торны хангын гадаргуу дээр 2-3мм (зөв мөбүдсэн эсэхийг шалгах) цухуйлгана.



Машинтайр хөм. Гүйдэлээр дүүгээ	Машинтайр дүүгээ	Машинтайр дүүгээ	Машинтайр дүүгээ	Машинтайр дүүгээ	Машинтайр дүүгээ
Машинтайр хөм. Гүйдэлээр дүүгээ	Машинтайр дүүгээ	Машинтайр дүүгээ	Машинтайр дүүгээ	Машинтайр дүүгээ	Машинтайр дүүгээ
Машинтайр хөм. Гүйдэлээр дүүгээ	Машинтайр дүүгээ	Машинтайр дүүгээ	Машинтайр дүүгээ	Машинтайр дүүгээ	Машинтайр дүүгээ
Машинтайр хөм. Гүйдэлээр дүүгээ	Машинтайр дүүгээ	Машинтайр дүүгээ	Машинтайр дүүгээ	Машинтайр дүүгээ	Машинтайр дүүгээ
Машинтайр хөм. Гүйдэлээр дүүгээ	Машинтайр дүүгээ	Машинтайр дүүгээ	Машинтайр дүүгээ	Машинтайр дүүгээ	Машинтайр дүүгээ
Машинтайр хөм. Гүйдэлээр дүүгээ	Машинтайр дүүгээ	Машинтайр дүүгээ	Машинтайр дүүгээ	Машинтайр дүүгээ	Машинтайр дүүгээ

200 ХҮҮХДИЙН ЦЭЦЭРЛЭЙН БАРИЛГА

Хангын тор, Хэсгэл 1,2,3,4,5,6

№ А.3
Огноо: 2019.10
Бич: 66-32
Хувиар: 40

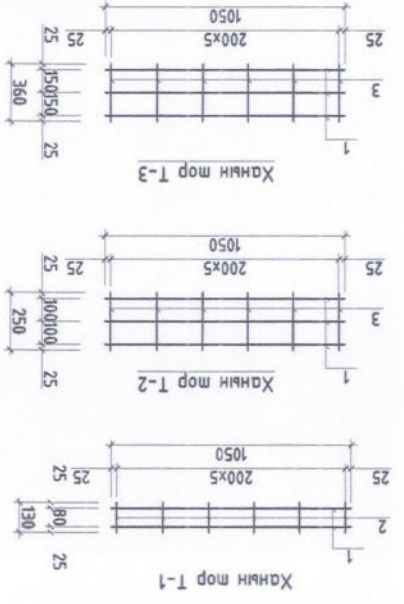


- 1. Энэ хувдсыг холбогдох зургуудтай хамтаар ажлын үнэ үү.
- 2. Хангын арматурчид Цыбрав Г.О.С.-г ажиллуулж ажлаар.
- 3. 12см-ийн хамар ханыг эргэсгэн үзүүлсний дарагч өндөр 525мм мушанд, блокын ханыг 600мм мушанд арматурчиж өгнө.
- 4. 3м-ээс дрм ханыг хучилсанд бэхлэн.
- 5. Тогтс ханыг гадаргуу дээр 2-3мм (зөв мэдэгдсэн эсэхийг шааргах) цугхуйлгана.



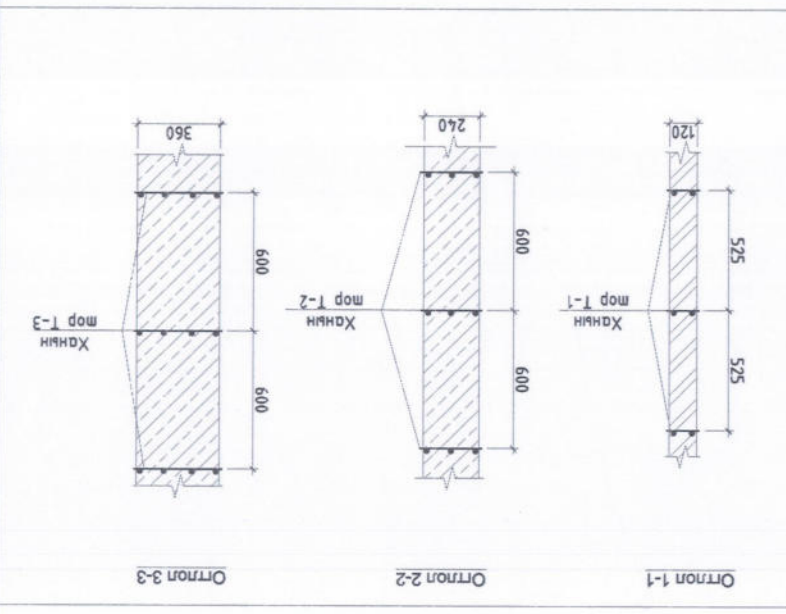
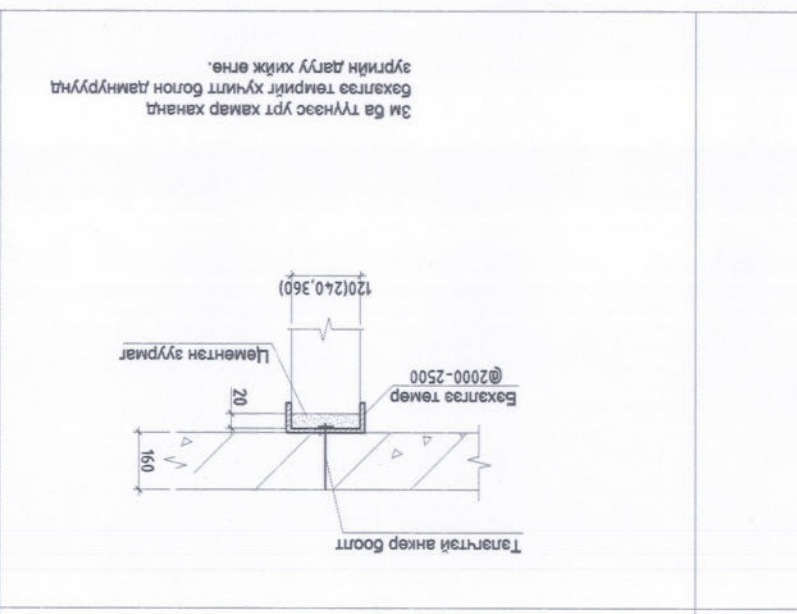
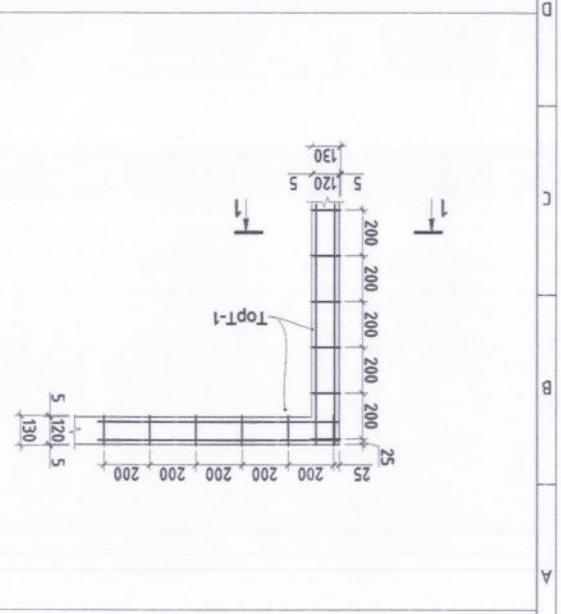
Хангын мор, Хэсэглэл 7, Бэхлээг мөнөөр, муувар	Инженер	М.Зандарья	Т.Т.Шур	М.Зандарья
Машиндасар хэм. Тухадасар дугаар	Түүцмэгсэн	Ш.Нянжаргал	Ш.Нянжаргал	М.Зандарья
200 ХҮҮХДИЙН ЦЕЦЭРЛИЙН БАРИЛА	Шаарсан	М.Зандарья	М.Зандарья	М.Зандарья
№ А.3	Масштаб:	А3@ М:100	Дугаар:	ББ-33
	Хүнийг:	2019.10	Хугацаа:	4.0

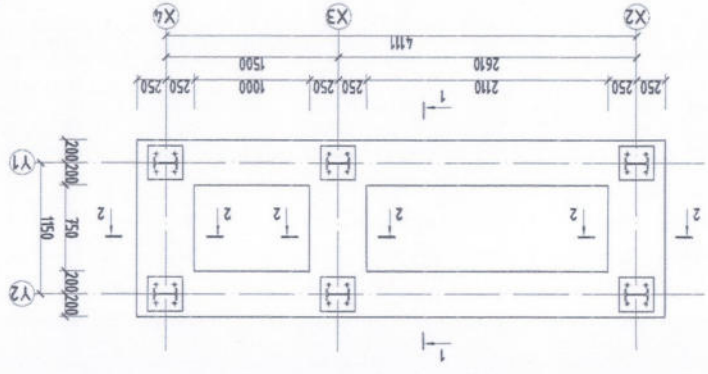
Эдлэхүүний материалын түүвар									
Эдлэхүүний нэр	Позиц	Ортлол	Урт мм/Тоо	Жин, кг	Хангын топ ХТ-1				
					Жин, кг	Тоо	Урт мм/ш/Т	Нарж	Нийт
Хангын топ ХТ-1	1	Ф5ВР-1	174.5	1	1	1	0.0	0.0	7.5
	2	Ф3ВР-1	130	1044	0.007	7.46	16.8	16.8	24.74
	3	Ф5ВР-1	109.2	1	1	1	7.92	7.92	56.06
Хангын мор	ХТ-3	Ф3ВР-1	2012	1	1	310	310	310	9.53
		Ф8 А240	380	1200	0.021	25.08	58	0.16	9.53
Бэхлээг арматур-1	5	Ф8 А240	740	58	0.16	9.53	9.53	9.53	9.53
Бэхлээг Төмөр-1	6	Шөөлөр №12	120	90	1.25	112.32	120	112.32	990.72
Бэхлээг Төмөр-2	7	Шөөлөр №24	240	40	5.76	230.40	240	230.40	990.72
Бэхлээг Төмөр-3	8	Шөөлөр №36	360	50	12.96	648.00	360	648.00	990.72
Уян холбоос	9	Ф6 А240	730	11379	0.2218	2524.32	730	2524.32	990.72



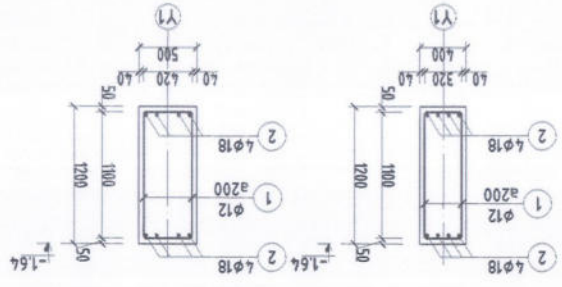
АЛУУНЫ ТҮҮВАР										
Д/д	Нүүний марк	Нүүний хэмжээ мм	Алууны марк	Байгуулах аргаар	Зоорь	1	2	Бүтд	Нарж	Нийт
1	Н-1	810x2100	Р15, 12, 14	Х	4	4	6	14	60.00	840.00
2	Н-2	910x2100	Р15, 12, 14	Х	3	10	11	24	60.00	1440.00
3	Н-3	1010x2100	Р15, 12, 14	Х	2	1	0	3	60.00	180.00
4	Н-4	1210x2100	Р18, 12, 14	Х	4	0	1	5	75.00	375.00
5	Н-5	1510x2100	Р22, 12, 14	Х	0	8	2	10	95.00	950.00
6	Н-6	910x2100	Р15, 12, 14	Х	2	0	0	2	60.00	120.00

В.1036-1 Даацын бүс				
Төрөл	Дугаар	Жин, кг	Тоо	Нийт
А	Р16, 12, 14	43	60.00	2580.00
Б	Р18, 12, 14	5	75.00	375.00
Г	Р22, 12, 14	10	95.00	950.00

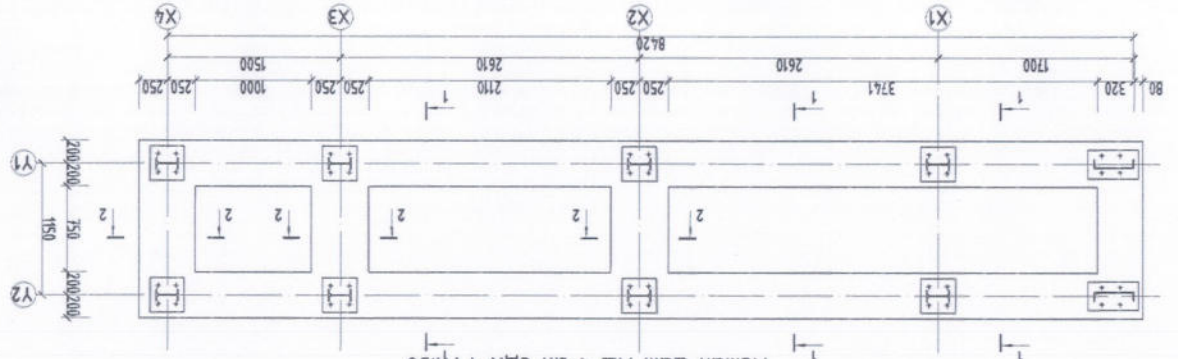




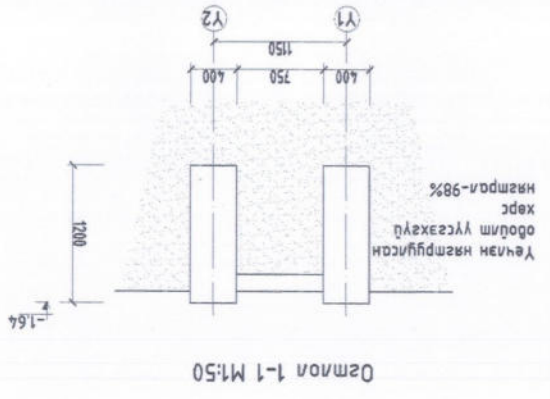
Межа шам МШ-1а СДН-2 М1:50



Осмон 1-1 М1:50 Осмон 2-2 М1:50



Межа шам МШ-1-ын СДН-1 М1:50



Осмон 1-1 М1:50

Цугаарч төмөр бетон хуучин материалын модорхойлолт

Эзлэг	Тооц	Тэмдэглэл		Нэр	Төр	Хүнд /кг/ м³
		Сугрууданг	Тоо			
300	1	φ10	А.400	Сугрууданг СДН-1-ын арматур	2	634,76
300	1	φ15	А.400	Сугрууданг СДН-1-ын арматур	2	1269,52
300	2	φ10	А.400	Сугрууданг СДН-2-ын арматур	1	251,42
300	2	φ15	А.400	Сугрууданг СДН-2-ын арматур	1	502,84
300	1	φ10	А.400	Материал В25 V=М3	8	251,42
300	1	φ15	А.400	Материал В25 V=М3	8	502,84
300	1	φ10	А.400	Сугрууданг СДН-2-ын арматур	1	251,42
300	1	φ15	А.400	Сугрууданг СДН-2-ын арматур	1	502,84
16	2	φ18	А.400	Материал В25 V=М3	8	167,61
16	2	φ24	А.400	Материал В25 V=М3	8	335,22
16	1	φ10	А.400	Материал В25 V=М3	16	167,61
16	1	φ16	А.400	Материал В25 V=М3	16	335,22
6.24				Материал В25 V=М3		6.24

Тайлбар

1. Энэ хувцсыг дугаар хондогдох хувдсугийд хамт уянз.
2. Бетонь агуй В25, арматурь агуй А.400, А.240.
3. Цугаарч төмөр бетон, төмөр бетон, бетонь агуй В25, арматурь агуй А.400, А.240.
4. Бетонь агуй В25, арматурь агуй А.400, А.240.
5. Сугрууданг дугаар дугаарын боовилуул хөрсүүд 30 см гүйдэлт аргаар хөрүүлэн.
6. Хэсэг-5-ын бэхлэлт нь мөхөх гүйдэлт дугаарын дараа хондоно.

УИХ-ЫН ГЭМШИЙН ТӨСӨЛ

Сүхбаатар дүүрэг, Төв дүүргийн Хэрэгжүүлэх байр

Төрийн захирлын зөвшөөрлийн гэрэл

Хүндэтгэсэн: Ш.Нямжаргал
М.Зандарья

Шалсан: М.Зандарья

Инженер: М.Зандарья

ТЭГ: Ш.Нямжаргал

ЭГ: Ш.Нямжаргал

НХ-2019/31

АЗ @ М:100

55-34

Билэ: 40

2019.10

Өмч: А.З

Мөхөх шам МШ-1а-ын СДН-1

200 ХҮҮХДИЙН ЦЭЦЭРЛИЙН БАРИЛГА

Урьдчилсан төсвийн үнэ

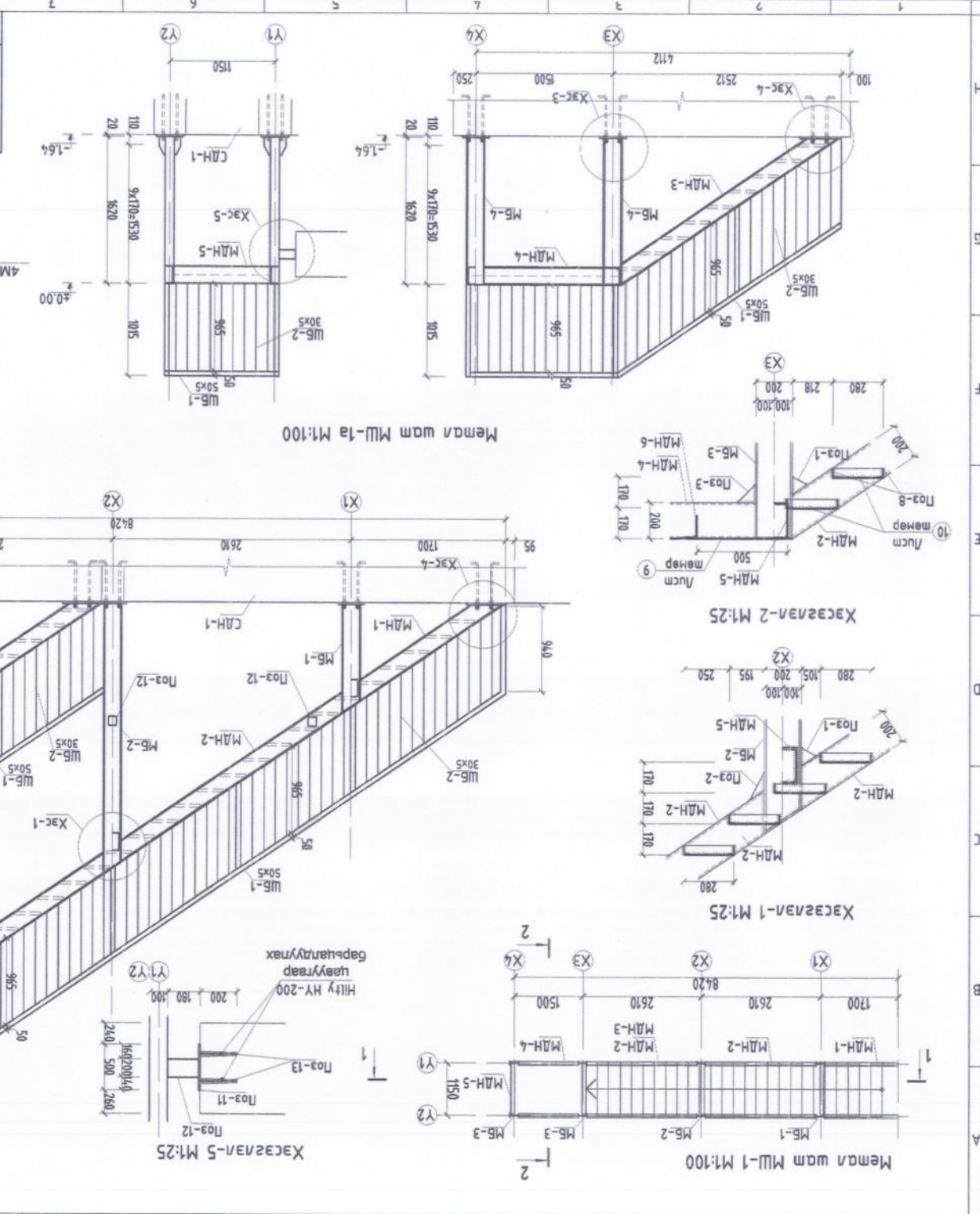
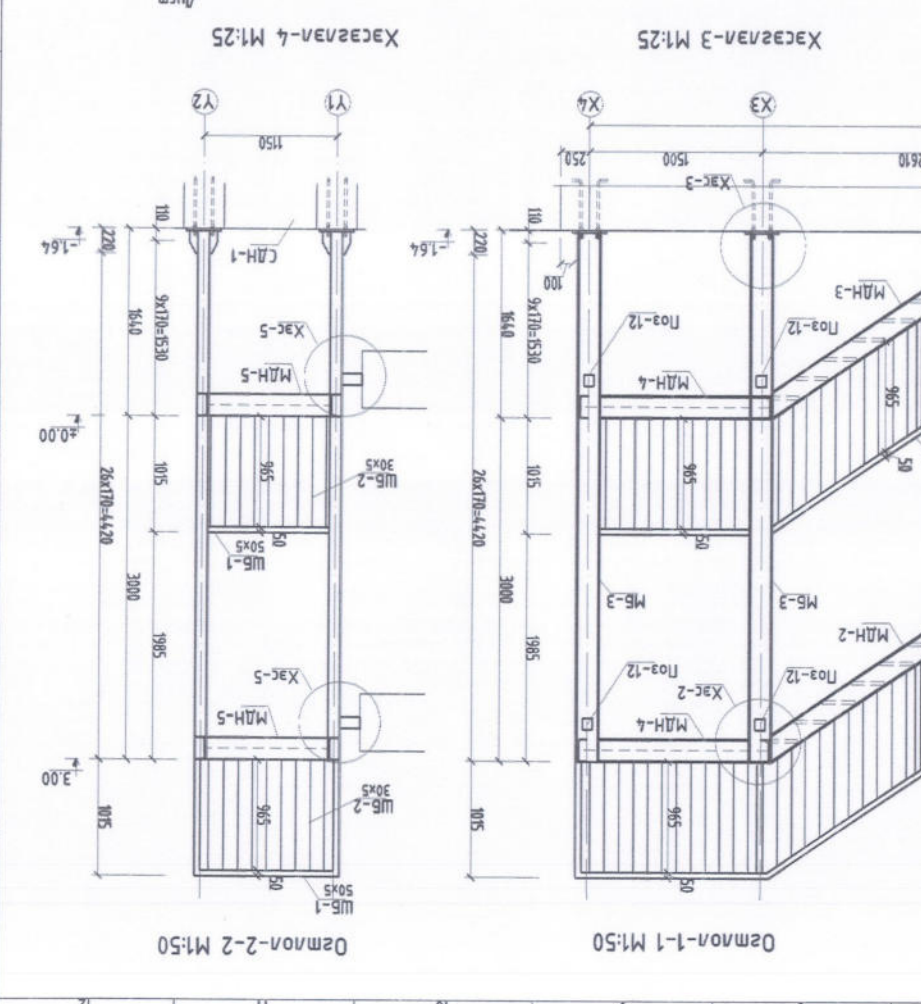
Сүхбаатар хот, Сүхбаатар дүүрэг

1-р хороо, 16-р цугаралын өргөлөн

Инженер М.Зандарья	Т.И.Иванов	М.Зандарья	Штатное место М.Зандарья	№ документа МК-2019/31	Дата 2019.10	Лист 40	№ документа 65-35



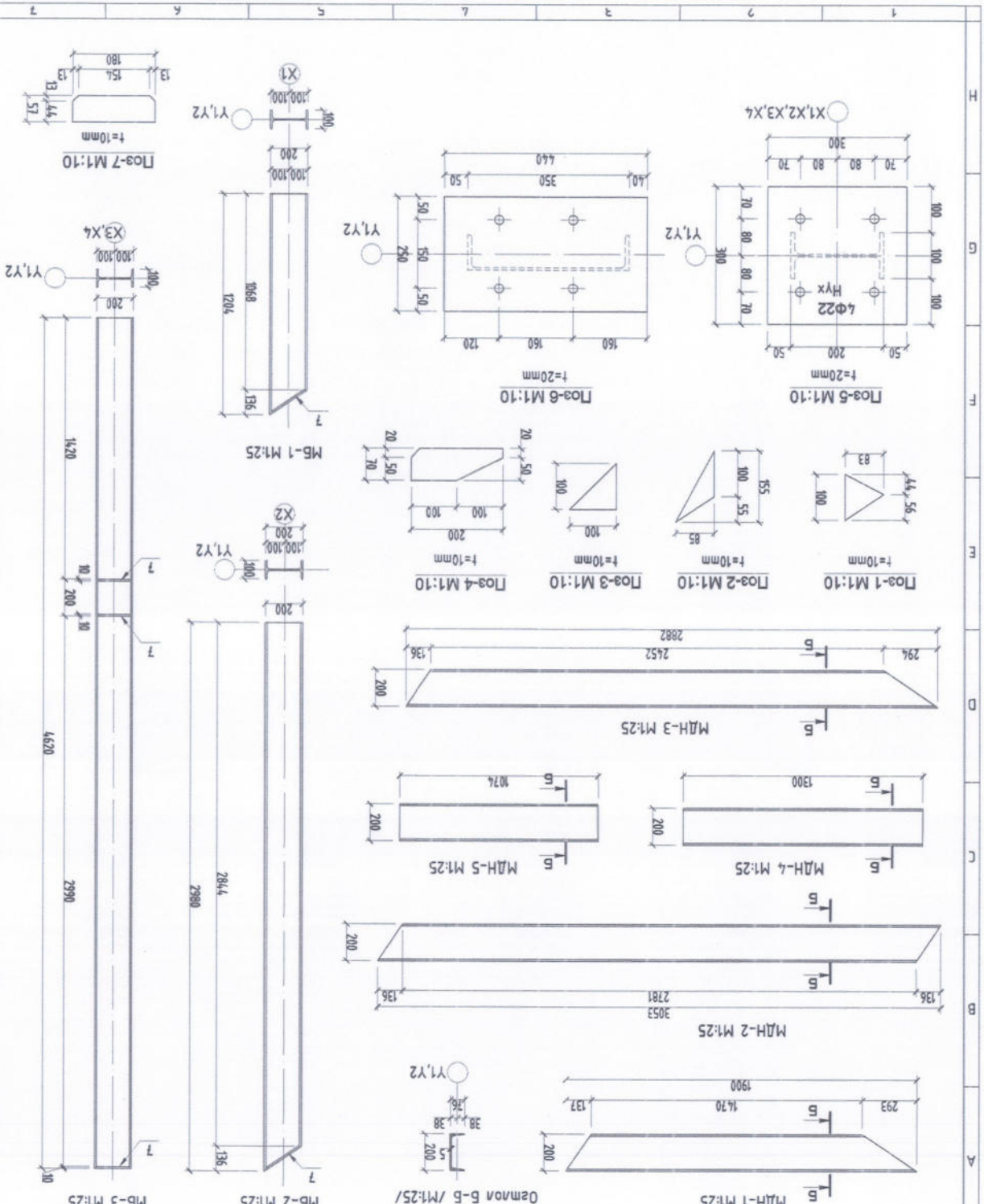
Меморандум МШ-1а-ин. Водулятам хэсгэл
 200 ХҮҮХДИЙН ЦЭЦЭРЛИЙН БАРИЛГА
 2000.07.51
 БА Н.Шинэболд
 Зөвшөөрүүлсэн



Инженер		М.Зандарья		Инженер		М.Зандарья	
Штампан		М.Зандарья		Штампан		М.Зандарья	
Мемал шаш МШ-1,1а-нм мүүдэр		М.Зандарья		М.Зандарья		М.Зандарья	
Хуучин хэмжээ /м/		Тоо		Материал		Хуучин хэрэгсэл /м/	
1 хийц		1		C245		1 хийц	
Жин (кг)		Тоо		Материал		Хуучин хэрэгсэл /м/	
11885.01		1		C245		1 хийц	

Тайлбар
 1. Энэ хууцайг холбогдох зургуудтай хамтатгаж уяна.
 2. Төмөр бөмбөрцөгний хуучин материал нь сагнастай хуучид
 зориулагдсан гангийн марк ВСТ-3сн5, стандарт ГОСТ380-71-ээр хуучин
 3. Метал хийц аргач нь зөрлөг ба галаас хамгаалсан
 түрхтэй байна
 4. Галаасыг тийш Э-42А, стандарт ГОСТ9467-75-аар гүйцэтгэн
 Эаснаас бүсэд сагнасны өндөр h=6нм буюу сагнасдаж байгаа
 өөрчлөлтөөс хуучин материал ба сагнасыг хуучин
 5. Хэсэглэл-5-нм бэхлээс мөмөл шашны гүсрэм дүүрсэн даран
 хольдоно.

Хуучин хэрэгсэл /м/	Тоо	Материал	Хар	Жин (кг)
C245	1	80x10	L=100	0.63
C245	2	85x10	L=156	4.10
C245	3	100x10	L=100	4.10
C245	4	70x10	L=200	35.17
C245	5	300x20	L=300	14.13
C245	6	250x20	L=440	17.27
C245	7	67x10	L=180	0.81
C245	8	50x5	L=1074	3.97
C245	9	67x10	L=180	0.81
C245	10	280x10	L=1074	23.61
C245	11	500x10	L=500	19.63
C245	12	100x5	L=180	0.65
C245	13	14	L=200	23.61
C245	14	14	L=1900	34.96
C245	15	20П	L=3053	56.18
C245	16	20П	L=2882	53.03
C245	17	20П	L=1300	23.92
C245	18	20П	L=1074	19.76
C245	19	125x80x5	L=1074	12.24
C245	20	20Б	L=1204	26.97
C245	21	20Б	L=2990	66.98
C245	22	20Б	L=4620	103.49
C245	23	20Б	L=1620	36.29
C245	24	50x5	L=34	1.27
C245	25	30x5	L=111	266.40
C245	26	20П	L=1300	23.92
C245	27	20П	L=2882	53.03
C245	28	20П	L=1300	23.92
C245	29	20П	L=1074	19.76
C245	30	20П	L=3053	56.18
C245	31	20П	L=2882	53.03
C245	32	20П	L=1300	23.92
C245	33	20П	L=1074	19.76
C245	34	20П	L=3053	56.18
C245	35	20П	L=2882	53.03
C245	36	20П	L=1300	23.92
C245	37	20П	L=1074	19.76
C245	38	20П	L=3053	56.18
C245	39	20П	L=2882	53.03
C245	40	20П	L=1300	23.92
C245	41	20П	L=1074	19.76
C245	42	20П	L=3053	56.18
C245	43	20П	L=2882	53.03
C245	44	20П	L=1300	23.92
C245	45	20П	L=1074	19.76
C245	46	20П	L=3053	56.18
C245	47	20П	L=2882	53.03
C245	48	20П	L=1300	23.92
C245	49	20П	L=1074	19.76
C245	50	20П	L=3053	56.18
C245	51	20П	L=2882	53.03
C245	52	20П	L=1300	23.92
C245	53	20П	L=1074	19.76
C245	54	20П	L=3053	56.18
C245	55	20П	L=2882	53.03
C245	56	20П	L=1300	23.92
C245	57	20П	L=1074	19.76
C245	58	20П	L=3053	56.18
C245	59	20П	L=2882	53.03
C245	60	20П	L=1300	23.92
C245	61	20П	L=1074	19.76
C245	62	20П	L=3053	56.18
C245	63	20П	L=2882	53.03
C245	64	20П	L=1300	23.92
C245	65	20П	L=1074	19.76
C245	66	20П	L=3053	56.18
C245	67	20П	L=2882	53.03
C245	68	20П	L=1300	23.92
C245	69	20П	L=1074	19.76
C245	70	20П	L=3053	56.18
C245	71	20П	L=2882	53.03
C245	72	20П	L=1300	23.92
C245	73	20П	L=1074	19.76
C245	74	20П	L=3053	56.18
C245	75	20П	L=2882	53.03
C245	76	20П	L=1300	23.92
C245	77	20П	L=1074	19.76
C245	78	20П	L=3053	56.18
C245	79	20П	L=2882	53.03
C245	80	20П	L=1300	23.92
C245	81	20П	L=1074	19.76
C245	82	20П	L=3053	56.18
C245	83	20П	L=2882	53.03
C245	84	20П	L=1300	23.92
C245	85	20П	L=1074	19.76
C245	86	20П	L=3053	56.18
C245	87	20П	L=2882	53.03
C245	88	20П	L=1300	23.92
C245	89	20П	L=1074	19.76
C245	90	20П	L=3053	56.18
C245	91	20П	L=2882	53.03
C245	92	20П	L=1300	23.92
C245	93	20П	L=1074	19.76
C245	94	20П	L=3053	56.18
C245	95	20П	L=2882	53.03
C245	96	20П	L=1300	23.92
C245	97	20П	L=1074	19.76
C245	98	20П	L=3053	56.18
C245	99	20П	L=2882	53.03
C245	100	20П	L=1300	23.92



Тайвбар

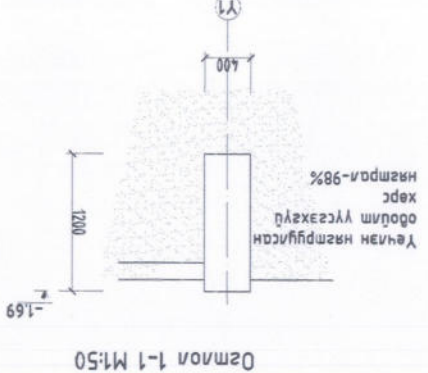
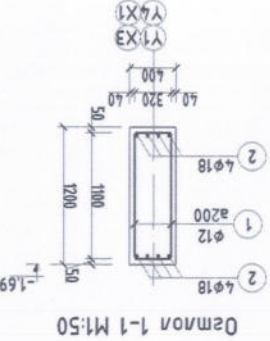
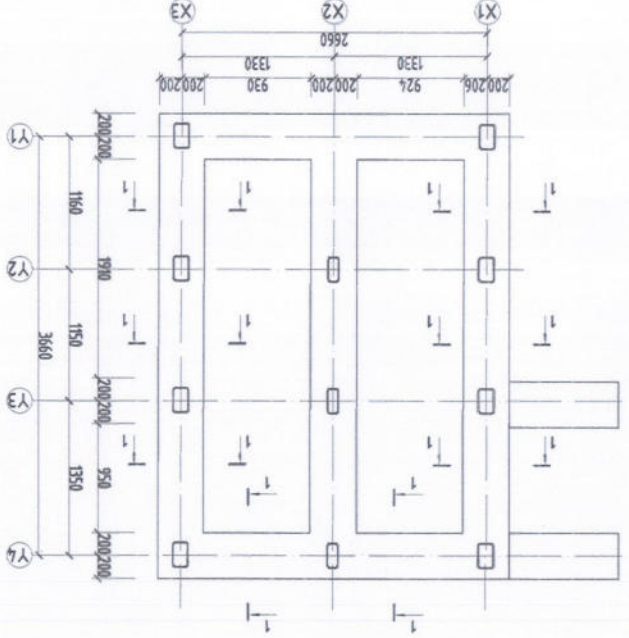
1. Энэ хувьцааг дусад холбогдох хуудсуудтай хамт үзнэ.
2. Бөмөнцөр ангуй В25, орматурын анги А400, А240.
3. Цугамалын ажмыг "Цугамал бетон, Төвөр бетон" дүмээц "БНБД 52-02-05 баримтлан агууламсаар" зохино.
4. Бөмөнцөр дэжжлэм 70% хүрэхээс өмнө хэв хашна!
5. Цугруудын дугаарын дүрэмтэйгүүр хөрстэй 30 см шугамд үечлэн нягтрүүлалт хийгдсэн 95%-ын нягтаа авсан хөрстөнд сугилсан 6. Хэсэгт 1-5-ын дэхлээгээр мемал шашны үгсрэл дүгсэсний дараа холбоно.



Мемал шаш МШ-2-ын СДН-1-ийн багцуулам	№	А.3
Инженер	М.Зандарья	Эр Тийрэг
Гүйцэтгэгч	Ш.Нямжаргал	Т.Тийрэг
Шалсан	М.Зандарья	Т.Тийрэг
Тусламж	М.Зандарья	Т.Тийрэг
Хугацаа	65-37	Бүтэц
Өдөр	2019.10	Хугацаа
Хүнд	4.0	Хүнд

Задар	Тооц	Тэмдэглээ	Нэр	Түү	Хүнд /ка/
300 1100 300	1	ГОСТ 1781-82* Ф 10 А400 L=1700	Цугруудын даннууруу СДН-1-ийн орматур	1	581.86
22	2	ГОСТ 1781-82* Ф 18 А400 L=22	Материал В25 V=H3	8	43.92
					10.56
					351.40
					230.47
					581.86
					581.86
					581.86

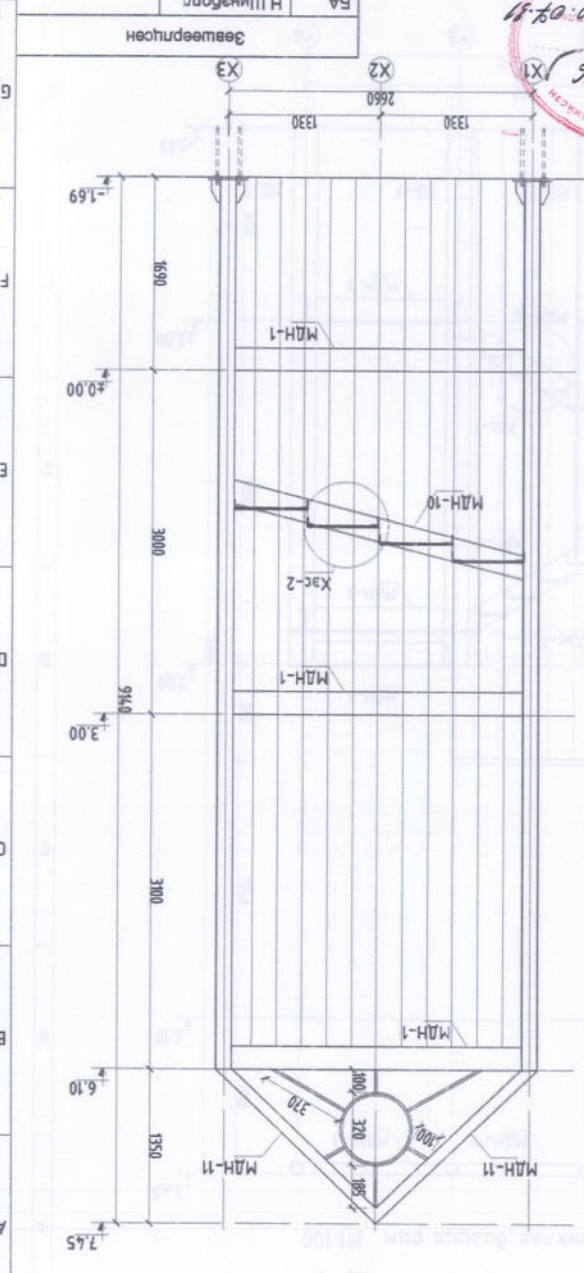
Цугамал төвөр бетон хийцийн материалын модорхойлолт



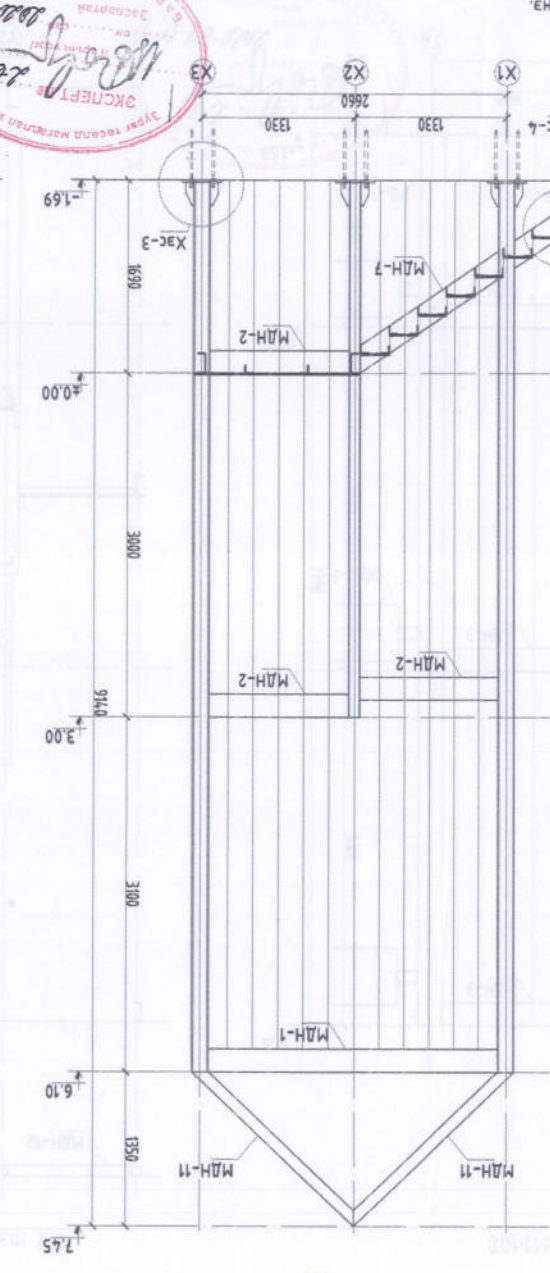
№ 4.3	Мемал шам МШ-2-ын баруулам	Инженер	М.Зандарья	Т.Шуур	НХ-2019/31	Т.Шуур	Шигшээ	65-38	Бяг хувиар	4.0
200 ХҮҮХДИЙН ЦЭЦРЭЛИЙН БАРИЛА		Хндкадар хөм. Гүндэвэр дүүрэг	Шигшээ	М.Зандарья	М.Зандарья	Шигшээ	М.Зандарья	М.Зандарья	М.Зандарья	М.Зандарья
1-р хороо, 16-р үзэвэрлийн өргөөгөө										



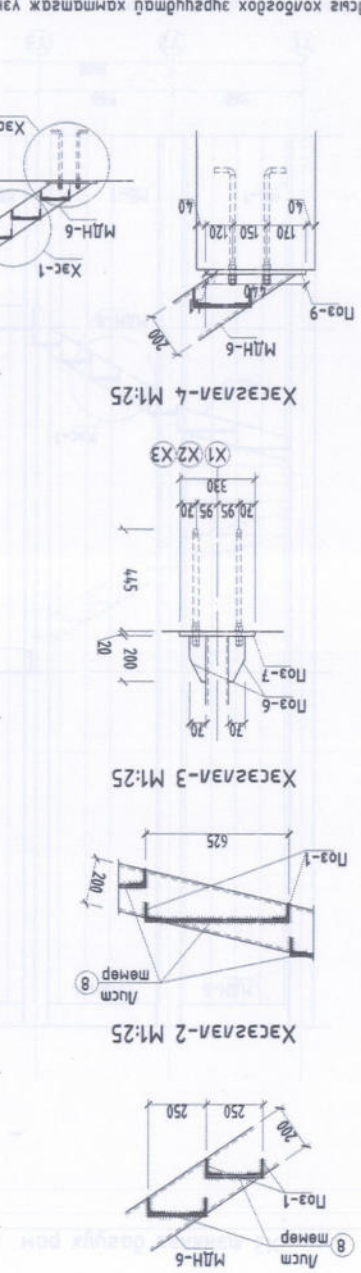
1. Энэ хууцны хөндөгдөх зургуудад хамтаар хууцны тэмдэгт зургуудыг оруулж өгсөн байна. 2. Төмөр дамнуургууны хууцны материал нь газарзасмал хууцд зориулагдсан агауны марк ВТ-3с15, стандарт ГOST380-71-ээр хууцд 3. Мемал хууцны өндөр нь зэрлэг ба газарзасмал хууцны тэмдэгт зургуудыг оруулж өгсөн байна. 4. Газарзасмал хууцны өндөр нь 6см дундуур газарзасмал хууцны тэмдэгт зургуудыг оруулж өгсөн байна. 5. Хэсэг 1-5-ийн бүтэцтэй мемал шамны үзэвэрлийн дүрсэн дарал хөндөгдөх.



Y1 мөнхлэг дагуу дам М1:100



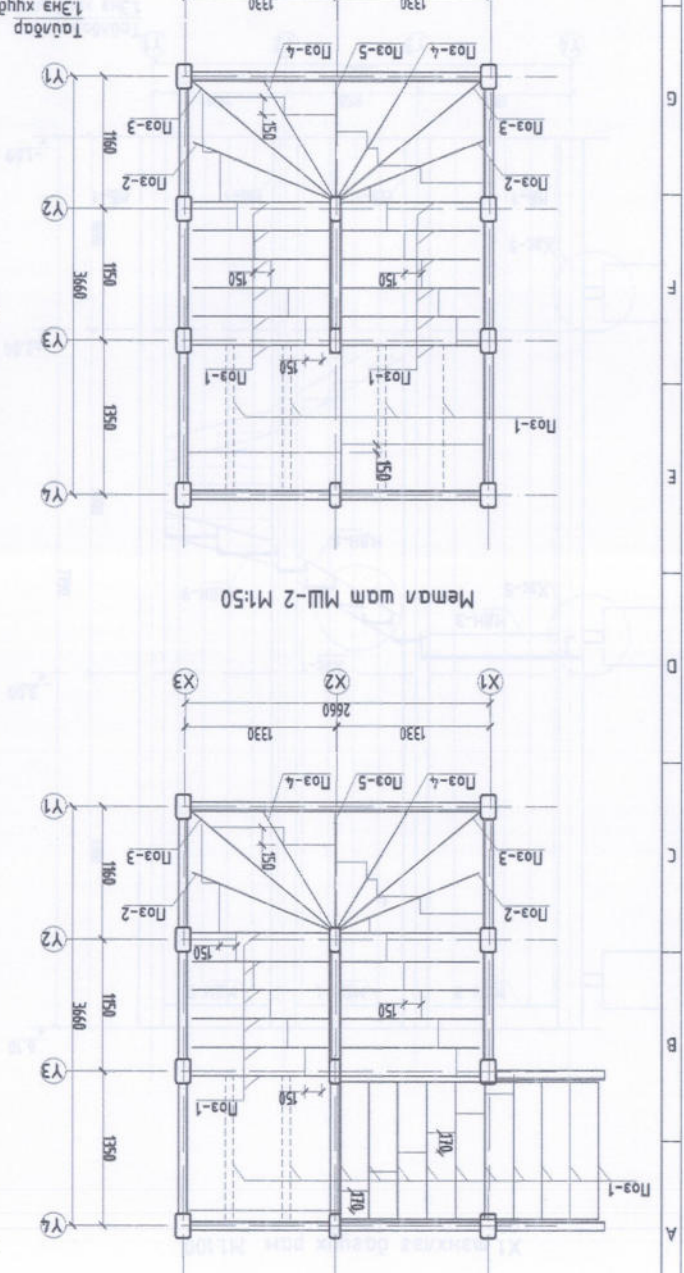
Y3, Y4 мөнхлэг дагуу дам М1:100



Хэсэг 1 М1:25

Хэсэг 2 М1:25

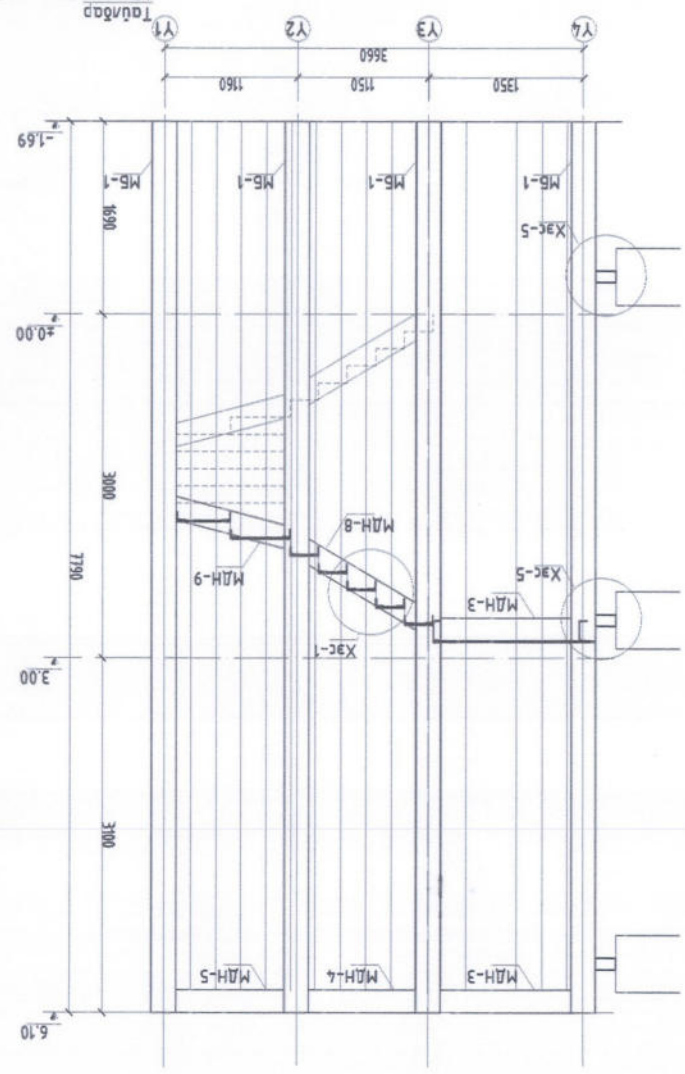
Хэсэг 3 М1:25



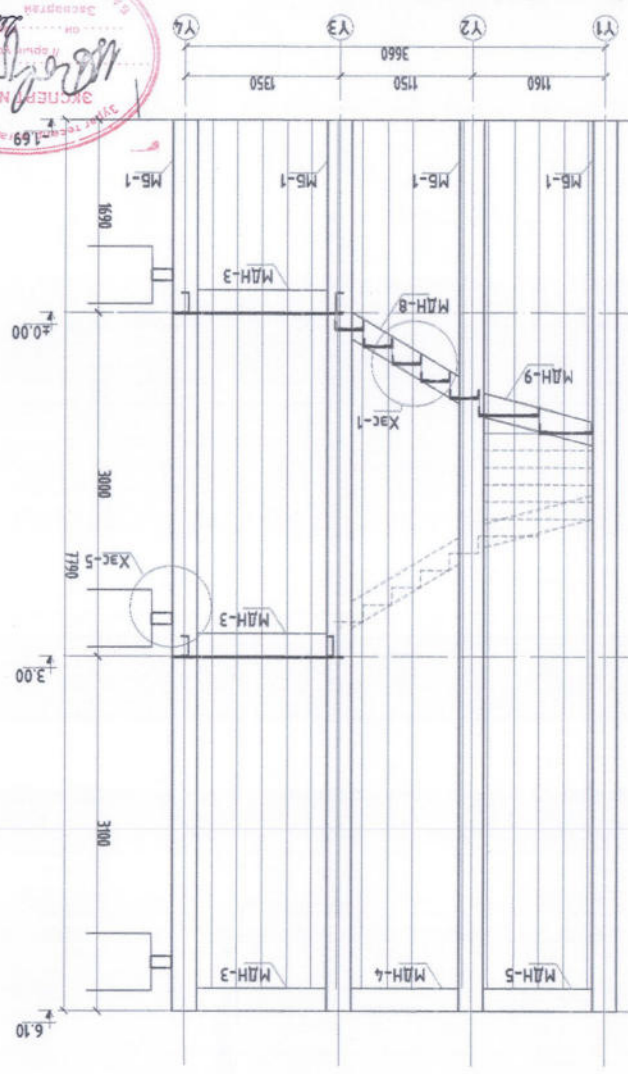
Мемал шам МШ-2 М1:50

Мемал шам МШ-2 М1:50

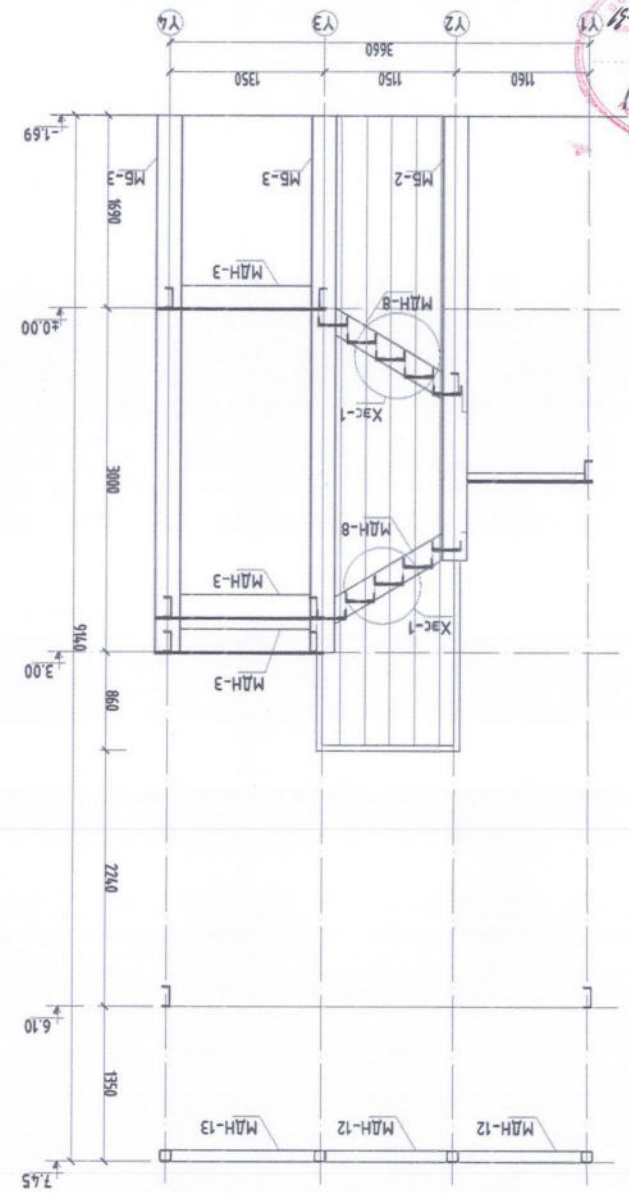
Х1 мөнхлэг дагуух рам М1:100



ХЭ мөнхлэг дагуух рам М1:100



Х2 мөнхлэг дагуух рам М1:100



Зөвшөөрүүлсэн
Б.А Н.Шинэболд

1.Энэ хуудсыг холбогдох зургуудтай хамтаарх үзэн.
2.Төмөр дангунрууны хуучин хөшөөнийг нь газартай хийцдэг зориулалтаарх хуучин марк ВТ-3сн5, стандарт ГOST380-71-ээр хийцдэг.
3.Метал хийц эдийн нь зөвхөн ба газартай хамтаарх.
4.Газартай хийц Э-42А, стандарт ГOST19467-75-аар зориулалтаарх.
5.ХЭС2МЭ1-5-ийн бүхэлдээ металл шатны үзвэрлэлт дүүрсэн дарга холбоно.

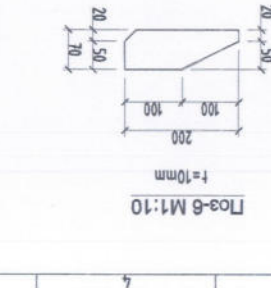
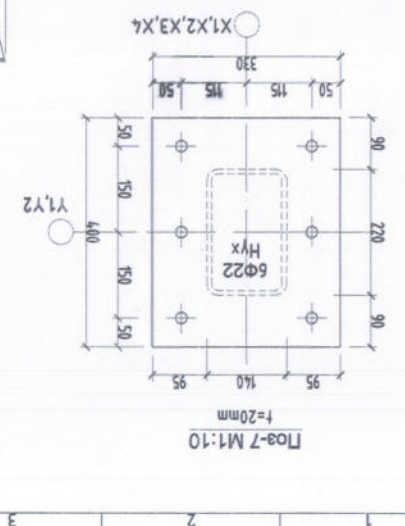
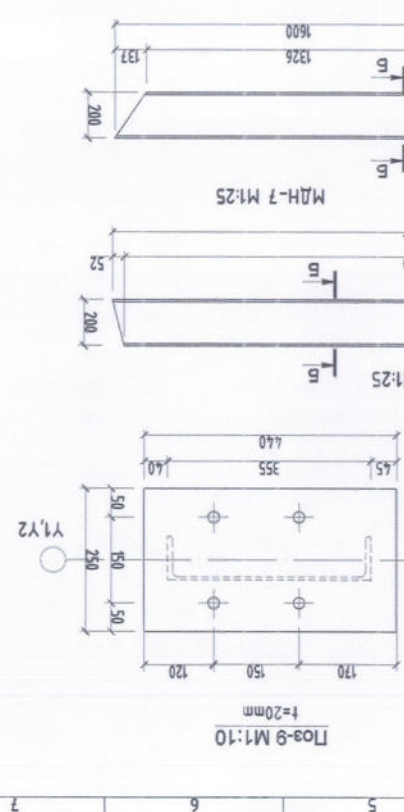
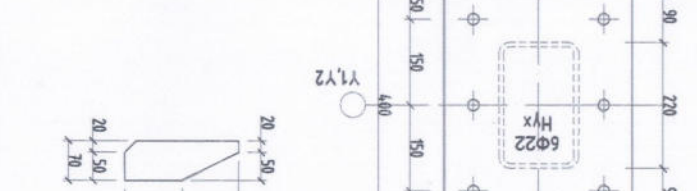
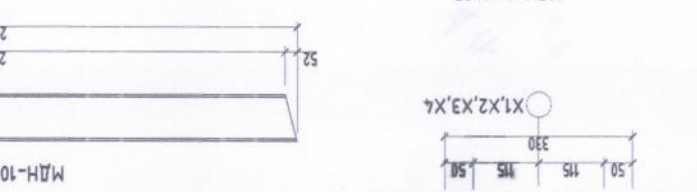
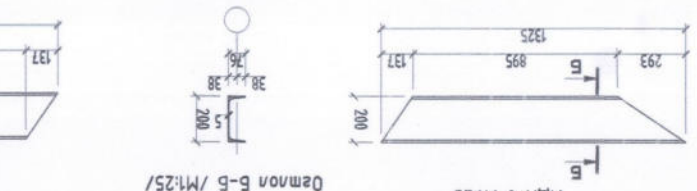
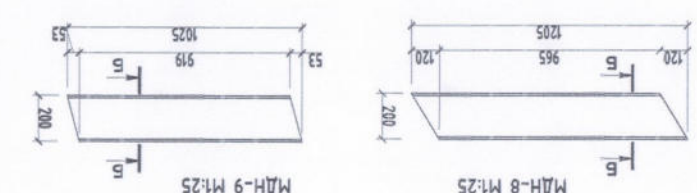
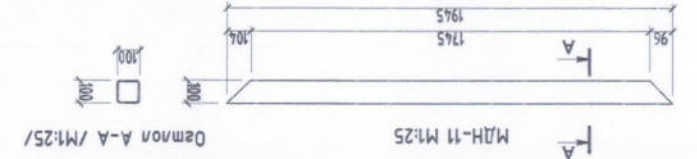
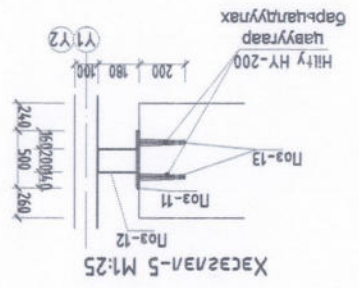


Инженер М.Зандарья
Түвшмэсэн Ш.Нямжаргал
Шалгарсан М.Зандарья

Метал шат МШ-2-ийн Х1,Х2,Х3-рэмийн дагуу
Хянагданаар хөш. Сүхбаатар дүүрэг
1-р хороо, 16-р цэцэрлэгийн өргөөгөөр
Ян. А.3
Огноо 2019.10
Бич. Хувиц: 55-39
Хувиц: 40



Таблица
 1. Этаж хувдсаг холбоодог эргүүрмэл хамтаар аж үйлэ,
 2. Төмөр дамнуурцны хийц хамтаар үйлэ,
 3. Төмөр дамнуурцны хийц хамтаар үйлэ,
 4. Гангаасны шилэ Э-42А, стандарт ГОСТ9467-75-аар гүйцэтгэнэ,
 5. Хэсэгтэй 5-ын дахиадгаас мемал шалны гяргам дугсагын дарга
 холбоно.



Хуудсун Нэр	Төг Хэмжээ /ш/	Материал	Нар	Төг	Жин (кг)
----------------	----------------------	----------	-----	-----	----------

Хуудсун Нэр	Төг Хэмжээ /ш/	Материал	Нар	Төг	Жин (кг)
С245	1	70x6	L=1250	44	3514.5
С245	2	70x6	L=1350	2	17.25
С245	3	70x6	L=1570	2	20.06
С245	4	70x6	L=1200	2	15.34
С245	5	70x6	L=1000	1	6.39
С245	6	70x10	L=200	48	52.75
С245	7	330x20	L=400	12	248.69
С245	8	Лист төмөр t=8	m2=42	1	2637.60
С245	9	250x20	L=440	2	34.54
С245	МДН-1	20П	L=2520	5	231.84
С245	МДН-2	20П	L=1210	6	133.58
С245	МДН-3	20П	L=1130	8	166.34
С245	МДН-4	20П	L=930	2	34.22
С245	МДН-5	20П	L=940	2	34.59
С245	МДН-6	20П	L=1325	2	30.21
С245	МДН-7	20П	L=1600	2	36.48
С245	МДН-8	20П	L=1205	4	54.95
С245	МДН-9	20П	L=1025	2	23.37
С245	МДН-10	20П	L=2654	1	30.26
С245	МДН-11	100x6	L=1945	6	198.39
С245	МДН-12	100x6	L=1060	2	66.13
С245	МДН-13	100x6	L=1250	1	21.25
С245	МБ-1	220x140x8	L=7790	8	2586.28
С245	МБ-2	220x100x8	L=3890	1	141.79
С245	МБ-3	220x100x8	L=4690	2	170.95
С245	Гагна top	20x20x2	L=7500	71	532.50



Инженер	М.Зандарья	Инженер	М.Зандарья
Гүйцэтгэсэн	Ш.Нямжаргал	Гүйцэтгэсэн	М.Зандарья
Шалсан	М.Зандарья	Шалсан	М.Зандарья

Мемал шал МШ-2-ын түүрдэг
 200 ХҮҮХДИЙН ЦЭЦЭРЛИЙН БАРИЛГА
 Хөндөгср хон. Гүндомор дугаар
 Т-хороо. Тб-р цацаралын өргөлөн



№	А.3
Огноо	2019.10
Насан	АЗ@ М:100
ЭГ дугаар	НК-2019/31
Т.Г дугаар	
Дугаар	55-40
Бүтэц	40