

"Цэвэр"-ийн даруула		24.0	12.5	25	12.5
Шүүн хэрэгсэл					
Баруула барууны эзлэхүүн, м³ Гадна газрын менералур, °С	Шардасам дарал, м	Цэвэр м³/хон	Галын үсн м/сек	Нийт үсн хэрэгсэл	
				Лахисаан хөдөөгүүрийн хүчн кВт	Бохр м³/хон
Таудаар					

УХАТ-ИЙН ЗҮРГИЙН ҮНДЭН ҮЗҮҮЛЭЛТ

Техникийн болон газар торлооны ажлын гүйцэтгэл БНД Э.02.01-90-ийг чанд мөрдөх.

- Газар торлооны ажлын эхний өмнө хондогдох газруудас эвдөөрөл авч цахивсаар янзаар шорооны ажлыг эхлүүлнэ.
- "Газар торлооны ажлыг эхлүүлнэ" гэж үзсэн үед хондогдох газруудас эвдөөрөл авч цахивсаар янзаар шорооны ажлыг эхлүүлнэ.
- Газар торлооны ажлыг эхлүүлнэ" гэж үзсэн үед хондогдох газруудас эвдөөрөл авч цахивсаар янзаар шорооны ажлыг эхлүүлнэ.
- Газар торлооны ажлыг эхлүүлнэ" гэж үзсэн үед хондогдох газруудас эвдөөрөл авч цахивсаар янзаар шорооны ажлыг эхлүүлнэ.
- Газар торлооны ажлыг эхлүүлнэ" гэж үзсэн үед хондогдох газруудас эвдөөрөл авч цахивсаар янзаар шорооны ажлыг эхлүүлнэ.

Урлагийн болон газар торлооны ажлын гүйцэтгэл БНД Э.02.01-90-ийг чанд мөрдөх.

Техникийн болон газар торлооны ажлын гүйцэтгэл БНД Э.02.01-90-ийг чанд мөрдөх.

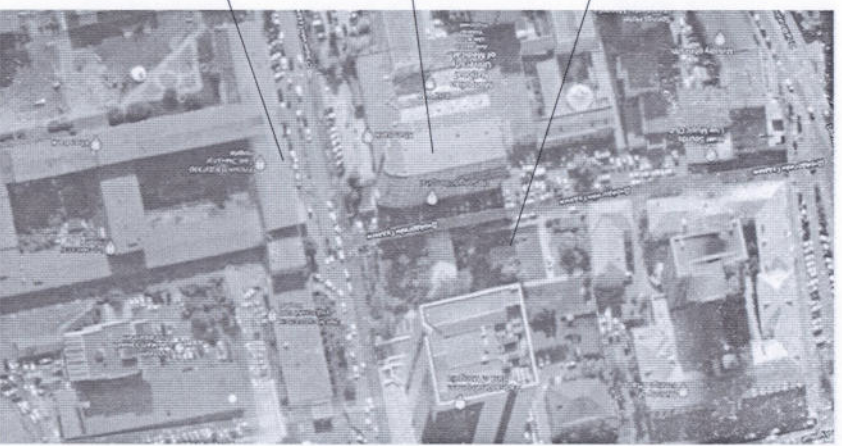
Газар торлооны ажлын эхний өмнө хондогдох газруудас эвдөөрөл авч цахивсаар янзаар шорооны ажлыг эхлүүлнэ.

Газар торлооны ажлыг эхлүүлнэ" гэж үзсэн үед хондогдох газруудас эвдөөрөл авч цахивсаар янзаар шорооны ажлыг эхлүүлнэ.

Газар торлооны ажлыг эхлүүлнэ" гэж үзсэн үед хондогдох газруудас эвдөөрөл авч цахивсаар янзаар шорооны ажлыг эхлүүлнэ.

ТАЙЛАГ

ТОЙМ БАЙГУУЛАЛТ



91999138 Баяндамар хом Цыхаамар дүрээ, 1-р хороо	200 ХҮҮХДИЙН ЦЭВЭРЛЭГИЙН БАРИЛГА	ЗҮРГИЙН БҮРДЭЛ, ТАЙЛАГ БИЧИГ, ҮНДСЭН ҮЗҮҮЛЭЛТ		А.Э
		Инженер	Л.Омзонжаргал	
		Түвшэмгэсэн	Л.Омзонжаргал	
		М.Эрдэнэчигээ	М.Эрдэнэчигээ	
		Т.Шүүр	Т.Шүүр	
		Угсруулч дүрээр	Угсруулч дүрээр	
		УХАТ-1	УХАТ-1	
		2020.06	2020.06	

Зургуулч нэр	Mark	
Үндсэн зургуулч жасраам		
1	УХАТ-1	Зургуулч үндсэн бүрэлдэхүүнүүд, Таудаар, Үндсэн үзүүлэлт
2	УХАТ-2	Материалын шүүдэр
3	УХАТ-3	Ус хангамж, ариушгах машуурыгын шугамын дагуулам М500
4	УХАТ-4	Бохр үсн шугамын дагууль эгсэл
5	УХАТ-5	Дулааны хувьд дагуулам олголт М:30
6	УХАТ-6	Бэхлээний демаль, гуушлуур шам

Д/а	Тэмдэглээ	1	2	3	4	5	6
Нэр	Нэр	3	2	3	4	5	6
Тайлбар	Тайлбар	3	2	3	4	5	6
1	1	1	1	1	1	1	1
2	2	2	2	2	2	2	2
3	3	3	3	3	3	3	3
4	4	4	4	4	4	4	4
5	5	5	5	5	5	5	5
6	6	6	6	6	6	6	6

1. УС ХАНГАМЖИЙН ШҮГЛЭМ СҮЛЖЭЭ

1	Цагдсан ган яндан	Ф57х3.5мм	16.0	ү/м
2	Цагдсан ган амбод	90° Ф5	7.0	ш
3	Бөмбөгөн хаам /фланцай/	Ф50	1.0	ш
4	Ус нүлэгч	Ф25мм	3.0	ш
5	Хуй дагач	Ф15мм	2.0	ш
6	Дулаага	δ=0.05м l=0.05м/м ²	16.0	ү/м

МАТЕРИАЛЫН ТҮҮВЭР

Д/а	Тэмдэглээ	1	2	3	4	5	6
Нэр	Нэр	3	2	3	4	5	6
Тайлбар	Тайлбар	3	2	3	4	5	6
1	1	1	1	1	1	1	1
2	2	2	2	2	2	2	2
3	3	3	3	3	3	3	3
4	4	4	4	4	4	4	4
5	5	5	5	5	5	5	5
6	6	6	6	6	6	6	6

2. АРИУТАХ ТАТУРГИЙН ШҮГЛЭМ СҮЛЖЭЭ

1	Худангар хоолой	МNS8772:2008	7.0	ү/м
2	Ленолупреман	Ф110 (HD-PE)	7.0	ү/м
3	Худангар хоолой дулаага	Ф160 (HD-PE)	6.0	ү/м
4	Худангар дулан	Ф110	2.0	ш
5	Модон тас	МNS8772:2008	1.0	ш
6	Төмөр бетон худаг	Былгек 901	1.0	ш

ТӨМӨР БЕТОН ХҮДГИЙН МАТЕРИАЛЫН ТҮҮВЭР

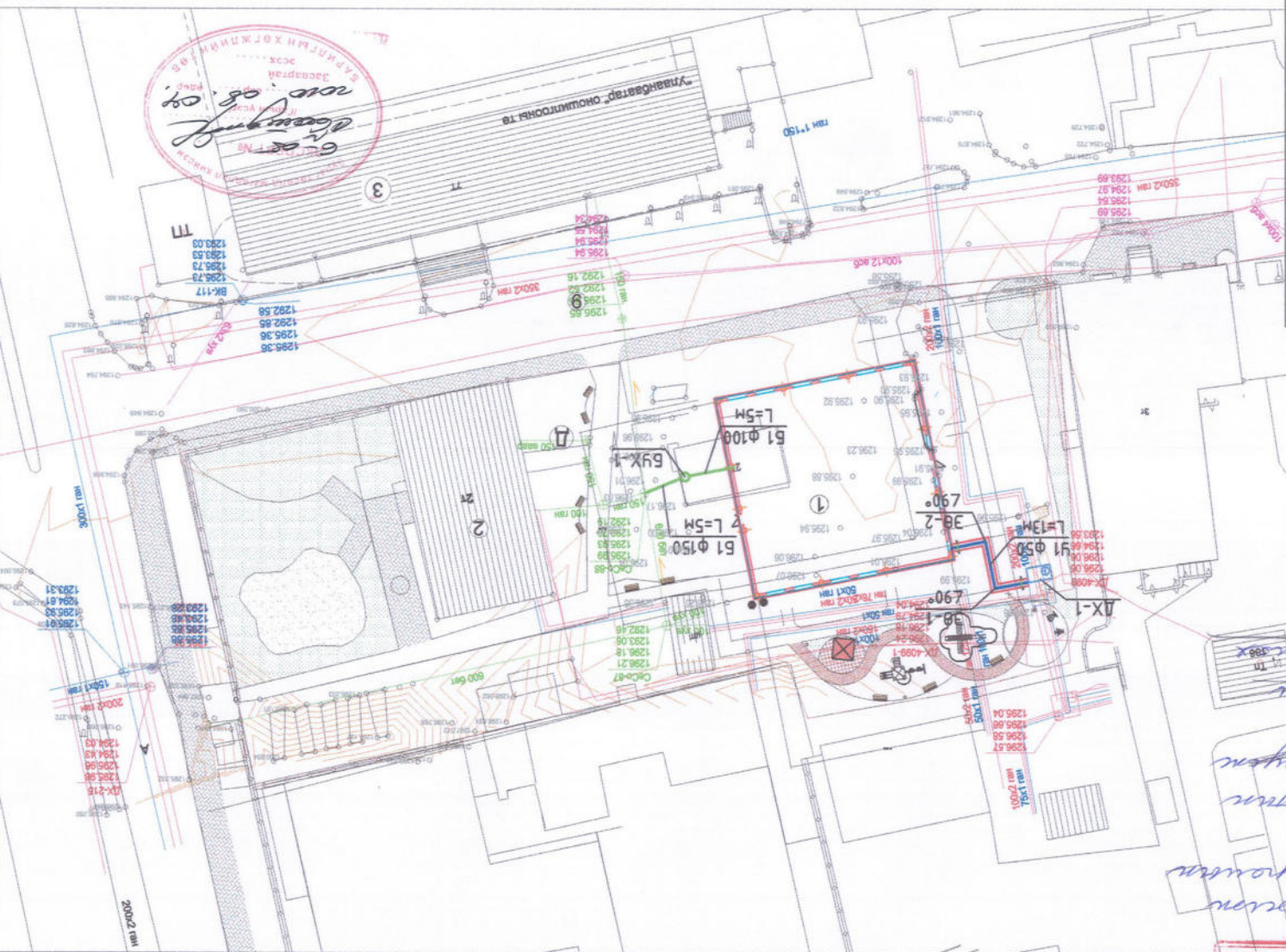
Д/а	Тэмдэглээ	1	2	3	4	5	6	7	8
Нэр	Нэр	3	2	3	4	5	6	7	8
Тайлбар	Тайлбар	3	2	3	4	5	6	7	8
1	1	1	1	1	1	1	1	1	1
2	2	2	2	2	2	2	2	2	2
3	3	3	3	3	3	3	3	3	3
4	4	4	4	4	4	4	4	4	4
5	5	5	5	5	5	5	5	5	5
6	6	6	6	6	6	6	6	6	6
7	7	7	7	7	7	7	7	7	7
8	8	8	8	8	8	8	8	8	8



91999138	Улаанбаатар хөм	Сүхбаатар дүүрэг, 1-р хороо	200 ХҮҮХДИЙН ЦЭЗЭРЛЭГИЙН БАРИЛГА
МАТЕРИАЛЫН ТҮҮВЭР	Масштаб:	ЭГ ШУРП	А.Э
Инженер	Д.Омгонжаргал	НК-2019/31	2020.06
Гүйцэмсэгч	Д.Омгонжаргал	Т.ШУРП	6
Шалгарсан	М.Эрдэнэчигэг	УХАТ-2	8

Д/А	ТӨЛӨХӨЙЛӨЛТ	Төвөлжөж буй барууга
2	16-р цацраг	Одоо байгаа барууга
3	Сонгоо эмнэлэг	Одоо байгаа барууга

- ТАНИХ ТЭМДЭГ
- Цэвэр усны шугам
 - Дугаарын шугам
 - Бохир усны шугам
 - Төвөлжөж байгаа хашаа, хязгаар
 - Төвөлжсөж буй ногоон дэвсгүүламж
 - Явган хүний зам
 - Авто зогсоол (... шурхээ)
 - Төвөлжөж буй авто зам, мадуй
 - Одоо байгаа барууга
 - Төвөлжөж буй барууга, дэвсгүүламж



*Мөхлөгчтэй үндэслэлээр
МОНГОЛ УЛС
ЦЭРЭМГЭЭНИЙ ЦЭЦЭРЛЭГЧИЙН
МЭРБЭННЭНЭЦЭЭ
07-653*

*1. 890/15 тоот мөхлөгчтэй үндэслэлээр
ногоя үеийг, бусад үеийг үндэслэлээр
амьтан үүсгэлтэй үндэслэлээр,
2. Мөхлөгчтэй үндэслэлээр, хөдөлгөөн
эсрээр багасгаж, хөдөлгөөн
3. Бодуу үеийг үндэслэлээр үе
дүүрхтэй хөдөлгөөн үндэслэлээр*

УС ХАНГАМЖ, АРИУТГАХ ТАТУУРГАЙН ШЯГАМЫН БАЙГУУЛАЛТ М:1:500



Б.Цэрэннадамбай / Б.Цэрэннадамбай /
У.Давсцэрэн / У.Давсцэрэн /
МОНГОЛ УЛС
ЦЭРЭМГЭЭНИЙ ЦЭЦЭРЛЭГЧИЙН
МЭРБЭННЭНЭЦЭЭ
07-653

91999138

Улаанбаатар хот
Сүхбаатар дүүрэг, 1-р хороо

200 ХҮҮХДИЙН ЦЭЦЭРЛЭГИЙН БАРИЛГА

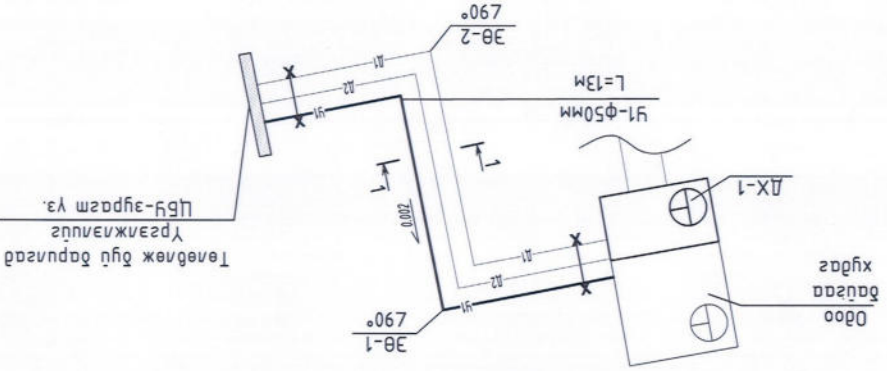
УС ХАНГАМЖ, АРИУТГАХ ТАТУУРГАЙН ШЯГАМЫН БАЙГУУЛАЛТ

Төв шон А.Э.

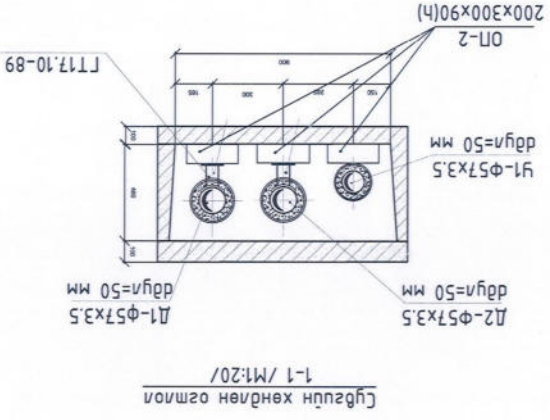
Инженер	Д.Омзонжаргал	Инженер	Д.Омзонжаргал
Гүйцэтгэгч	Д.Омзонжаргал	Мэргэжлээс	М.Эрдэнэцэцэг
Т.Шуур	Т.Шуур	Масштаб	НК-2019/31
Зургуулийн дугаар	УХАТ-3	Бүх хуудас	6
Огноо	2020.06		

БОХИР ҮСНҮ ШҮГАМЫН ДАГУУГИЙН ЭҮСЭЛТ

ЦЭВЭР ҮСНҮ ШҮГАМЫН ТОЙМ



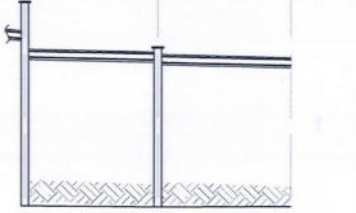
Төвдөж буй даруугад
Үргэлжлүүлж
ЦБҮ-аурагш үз.



Хүдсүүн хөндлөн ослол
1-1 / M:20 /



Хөдөөгийн ёрмолын тэмдэгт	129325	129320	129315	129310	129279
Газрын гадаргын тэмдэгт	129601	129600	129595	129590	129585
Газрын мөсний тэмдэгт					
Хөдөөн төрөл, голч	MNS ISO 8772 : 2008 стандартын дугаарламд хувданцаж хоолой HD-PE, SM-8KH/м				
Буйр	Бацаалтын хөрс, эвсэн дэвсгэр 150мм				
Хэвдүү	0.01				
Худаг хоорондын заа	5м	10м			
Хүдсүүн дугаар, Төвдөж буй дарууг	БҮХ-1				
Эргэлтийн өнцөг, голч	3В-1 7=23°				
Хоолойн голч, ханхны эгзэвэг	φ110х6.6	φ160х9.3			



h=300

Н / м/	1298.00	1297.00	1296.00	1295.00	1294.00	1293.00	1292.00	1291.00
--------	---------	---------	---------	---------	---------	---------	---------	---------

Босоо масштабад M1:100
Хэвдээ масштабад M1:500

Улаанбаатар хөдөө аж ахуйн их сургууль
91999138

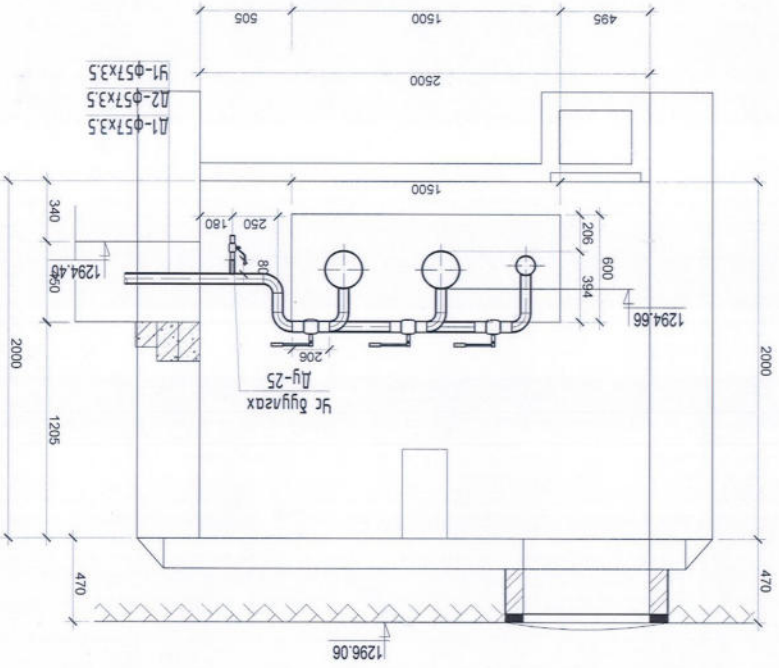
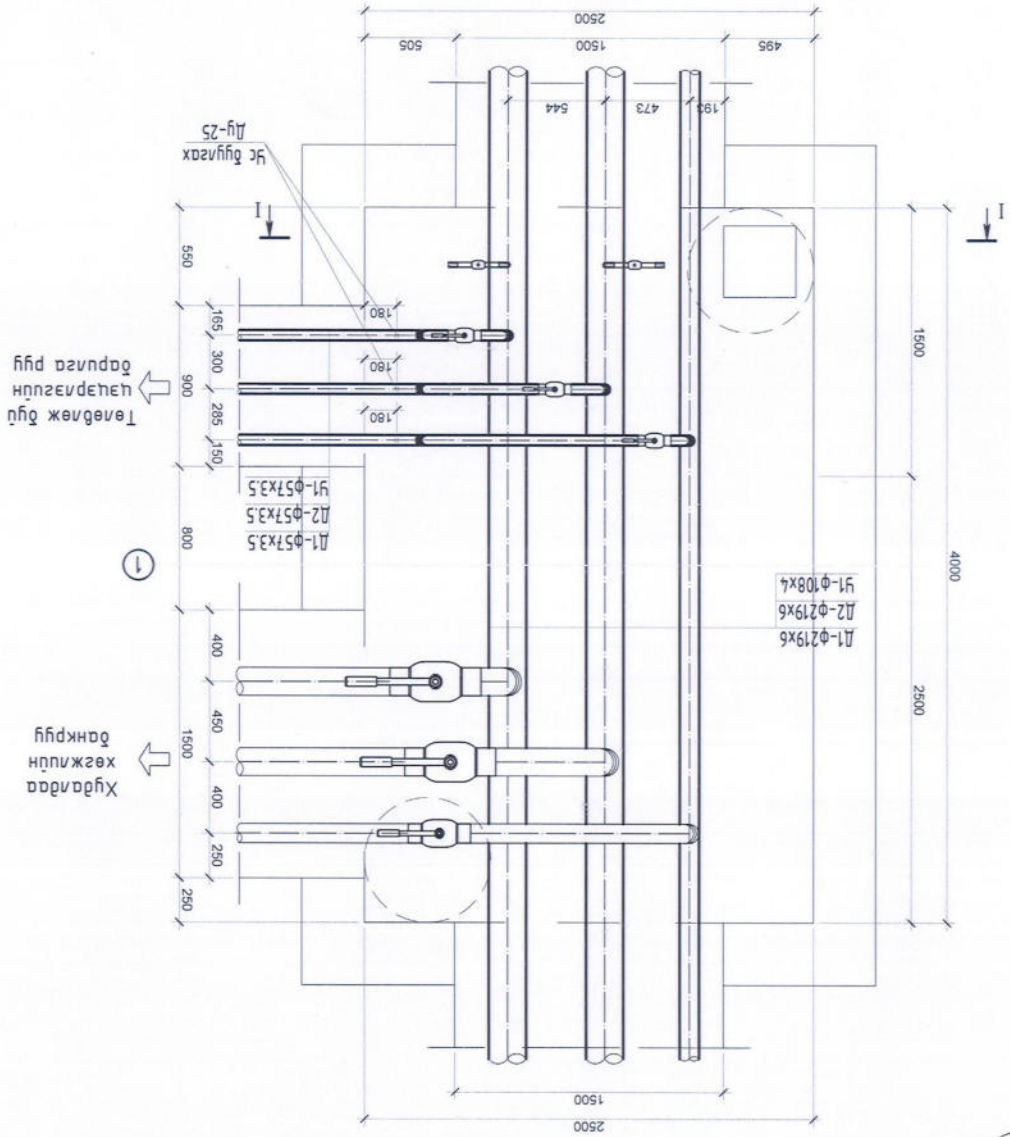
200 ХҮҮХДИЙН ЦЭВЭРЛЭГИЙН БАРИЛГА

БОХИР ҮСНҮ ШҮГАМЫН ДАГУУГИЙН ЭҮСЭЛТ

Инженер	Д.Омгонжаргал	М.Оргодорж	М.Оргодорж
Түвшэмтэй	Д.Омгонжаргал	Д.Омгонжаргал	М.Оргодорж
Масштаб	НК-2019/Э1		
Өдөр	2020.06		
Бүх хуудас	6		

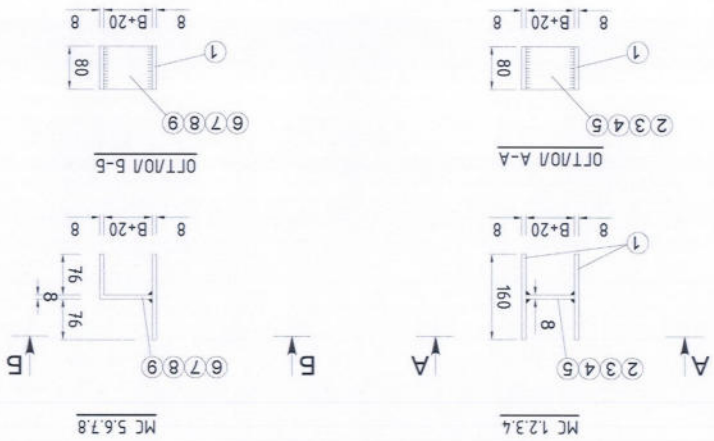


ДУЛАНЫ ХҮДЛИЙН БАЙГУУЛАЛТ М:30



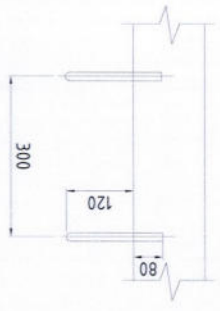
91999138				91999138 200 ХҮҮХДИЙН ЦЭЦЭРЛЭГИЙН БАРИЛГА Үндэсний хөвсгөл, 1-р хороо	
Инженер	М.Омзонжаргал	Инженер	М.Омзонжаргал	Масштаб:	1:30
Гүйцэтгэгч	М.Омзонжаргал	Гүйцэтгэгч	М.Омзонжаргал	Эргүүлч дугаар:	УХТ-5
Мэдээлэгч	М.Омзонжаргал	Мэдээлэгч	М.Омзонжаргал	Өгөгдөл:	2020.06
ДУЛАНЫ ХҮДЛИЙН БАЙГУУЛАЛТ 1:30		ДУЛАНЫ ХҮДЛИЙН БАЙГУУЛАЛТ 1:30		Үндэсний хөвсгөл, 1-р хороо 2020.06	

БЭХЭЛГЭЭНИЙ ДЭТАЛЬ, М 1:10

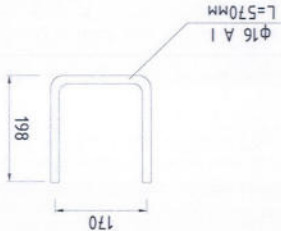


Жүн, кг	№ Агуулам	Үрм, мм	Тоо	ноз	Б сех ноэ	Марк
1	MC-1	80x8	2	0.80	1.60	8
2	MC-2	80x8	1	0.80	1.60	8
3	MC-3	80x8	2	0.80	1.60	8
4	MC-4	80x8	1	0.55	0.55	8
5	MC-5	80x8	2	0.80	1.60	8
6	MC-6	80x8	1	0.80	1.60	8
7	MC-7	80x8	1	0.90	0.90	8
8	MC-8	80x8	1	0.80	0.80	8
9	MC-9	80x8	1	1.00	1.00	8
10	MC-10	80x8	1	0.80	0.80	8
11	MC-11	80x8	1	0.80	0.80	8
12	MC-12	80x8	1	0.80	0.80	8
13	MC-13	80x8	1	0.80	0.80	8
14	MC-14	80x8	1	0.80	0.80	8
15	MC-15	80x8	1	0.85	0.85	8
16	MC-16	80x8	1	0.80	0.80	8
17	MC-17	80x8	1	0.80	0.80	8
18	MC-18	80x8	1	0.80	0.80	8
19	MC-19	80x8	1	0.95	0.95	8
20	MC-20	80x8	1	1.00	1.00	8

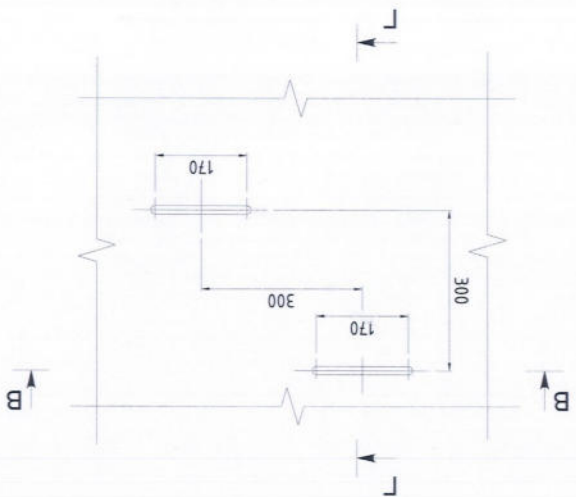
ОТЛОЛ Б-Б



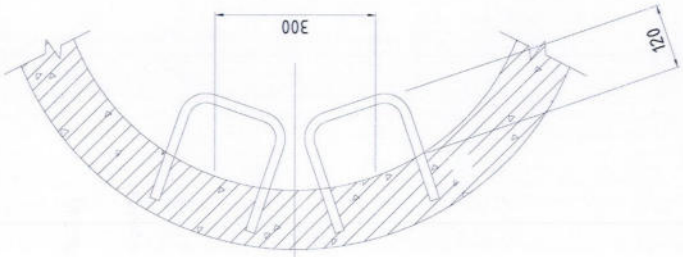
ГИШГҮҮР



ГИШГҮҮР ШАТ



ОТЛОЛ Г-Г



ТАЙЛБАР

- Эбдрэмээс хамгаалах тухайлж тухлах
- "В" хэмжээг цагцрагын хангамь зурагтай мэнцүү байна.
- Бэхлэгний дөмбөлөг ГOST 380-2005 стандартын ган ашуулана. Гангийн марк ВСт3кп2, эсрэгүүлэн R=2100 кг/см.

Улаанбаатар хот
Улаанбаатар дүүрэг, 1-р хороо
200 ХҮҮХДИЙН ЦЭЦЭРЛЭГИЙН БАРИЛА

БЭХЭЛГЭЭНИЙ ДЭТАЛЬ, ГИШГҮҮР ШАТ

№ шалт А.3

Инженер
Д.Омгонжаргал
Д.Омгонжаргал
Г.Цэцэгтэн

Шагсан
М.Оргодол
М.Оргодол

УХАТ-6

2020.06

91999138