



"БАДАЛИН ХХК"

ЗУРГИЙН ШИФР:  
BAD-02/24

Улаанбаатар хот, Баянгол дүүрэг, 24-р хороо  
ТУУШИН ТЕРМИНАЛЫН ЗҮҮН ТАЛЫН ЗАМЫГ АЛТАЙ ХОТХОН ЗАМТАЙ  
ХОЛБОХ АВТА ЗАМЫН НАРИЙВЧИЛСЭН ЗУРАГ ТӨСӨЛ  
ГАДНА ХОЛБООНЫ ХЭСЭГ - ГХ  
АЖЛЫН ЗУРАГ

2024 он

ЗУРГИЙН ИЖ БҮРДЛИЙН ЖАГСААЛТ, БАЙРШЛЫН ТОЙМ, ТАЙЛБАР БИЧИГ

ТАЙЛБАР БИЧИГ

ЗУРГИЙН ИЖ БҮРДЛИЙН ЖАГСААЛТ

Д/д	Зургийн нэр	Хуудас	Тайлбар
1	Зургийн иж бүрдлийн жагсаалт, байршлын тойм, тайлбар бичиг	ГХ-01	
2	Таних тэмдэг, материалын түүвэр, тархалтын зураг	ГХ-02	
3	Сувагчлалын трассын байгуулалт км0+0.0-км0+136.86	ГХ-03	
4	Худгийн худаг, сувагчлалын хөндлөн огтлол	ГХ-04	

БАЙРШЛЫН ТОЙМ

Туушин барилга



1. Зураг төсөл зохиох үндэслэл :

“Мэдээлэл холбоо сүлжээ” ХХК-ийн Члаанбаатар хотын МХСГазрын 2024 оны 09 сарын 25-ны өдрийн техникийн нөхцөл, БГД 24 дүгээр хорооны нутаг дэвсгэр Туушин терминалын зүүн талын замыг Алтай хотхоны замтай холбох авто замын нарийвчилсан зураг төсөлд гаргасан модруулгын дагуу ажлын зураг хийж гүйцэтгэв.

Гадна холбооны ажлын зураг төсөл зохиохдоо Монгол улсад хүчин төгөлдөр мөрдөгдөж байгаа :

- Мэдээлэл холбооны сүлжээний гадна холбооны зургийн тэмдэглэгээ MNS4908:2023
- Холбооны кабель шугамын ажлын зураг хийх MNS6305:2012
- Холбооны кабель шугамыг авто зам, төмөр зам хөндлөн гарах болон гүүрний байгууламжаар дамжуулан суурилуулах ерөнхий шаардлага MNS6597:2016
- Телефон сүлжээний сувагчлалд зориулсан хуванцар яндан, техникийн шаардлага MNS5017:2001 стандартууд болон ерөнхий шаардлагуудыг үндэслэн хийж гүйцэтгэв.

2. Зурагт тусгасан үндсэн шийдэл:

2.1 Худаг сувагчлалын төлөвлөлт

Одоо байгаа S-D 05-II-6 худаг, S-D 05-II-6-1 худгаас Туушин барилга хүртэл явсан худаг сувагчлал нь шинээр хийгдэх авто замын трасс орсон тул S-D 05-II-6-1 худгийг буулгаж сувагчлалыг шинээр хийнэ. Төлөвлөж буй авто замын хоёр талд ШХ-1, ШХ-2 гэсэн хоёр шинэ худаг суурилуулж, S-D 05-II-6 худгаас Туушин барилга хүртэл Ф110мм-н 2 эгнээтэй сувагчлалыг стандартын дагуу шинээр хийж гүйцэтгэнэ.

2.2 Кабелийн шилжүүлгийн төлөвлөлт

Барилга руу орсон одоо байгаа ТПП 10х2 олон хосын кабель болон 24core-н шилэн кабелийг S-D 05-II-6 худагт таслаж муфт хийн шинээр хийгдэх худаг сувагчлалаар сүвлэн барилгын төгсгөлийн төхөөрөмжинд цэнэглэнэ.

2.3 Сувагчлалын хамгаалалт

S-D 05-II-6 худгаас S-D 05-II-7 худаг хүртэлх 4 эгнээтэй сувагчлалын авто замын трасс орсон 33м-н хэсэгт одоо байгаа сувагчлалыг 50см доош ухаж хамгаалалтын L2 лотки тавьж буцаан шороогоор булан нягтруулга хийж сувагчлалыг хамгаална.

S-D 05-II-6 худгаас S-D 05-II-6-2 худаг хүртэлх 6 эгнээтэй сувагчлалын авто замын трасс орсон 39м-н хэсэгт одоо байгаа сувагчлалыг 50см доош ухаж хамгаалалтын L2 лотки тавьж буцаан шороогоор булан нягтруулга хийж сувагчлалыг хамгаална.

3. Онцгой нөхцөл:

- Шугам сүлжээний угсралт суурилуулалтын ажил бүрэн дууссаны дараа Хот байгуулалтын мэдээллийн санд инженерийн шугам сүлжээний зураг төслийг нэгтгэн өгч баталгаажуулна.
- Угсралтын ажлыг холбооны техник аюулгүй ажиллагааны дүрмийн дагуу Харилцаа холбооны зохицуулах хорооноос олгосон тусгай зөвшөөрөлтэй аж ахуйн нэгжээр гүйцэтгүүлэх шаардлагатай.
- Газар шорооны ажил эхлэхийн өмнө шугам сүлжээний ашиглалтын байгууллагуудаас холбогдох зөвшөөрлийг авч, холбогдох ИТА-нуудын хяналтан доор хийж гүйцэтгэх шаардлагатай.
- Одоо байгаа сувагчлалыг гэмтээхгүй талаас нь анхаарч газар шорооны ажлыг гараар хийж гүйцэтгэх шаардлагатай.



№ 4-6  
2024.11.05

"БАДАЛИН ХХК"	УЛААНБААТАР ХОТ, БГД 24-Р ХОРОО ТУУШИН ТЕРМИНАЛЫН ЗҮҮН ТАЛЫН ЗАМЫГ АЛТАЙ ХОТХОН ЗАМТАЙ ХОЛБОХ АВТО ЗАМЫН НАРИЙВЧИЛСАН ЗУРАГ ТӨСӨЛ		Зургийн иж бүрдлийн жагсаалт, байршлын тойм, тайлбар бичиг	Масштаб:		
	Зур.унж	Б.Азжаргал		Б.Азжаргал	үе шат	хуудас
	Зур.унж	Б.Азжаргал		A3	01	04
	Шалгасан	Б.Монголжин	ЕГ шифр: ВAD-02/24	2024.10-р сар		

ТАНИХ ТЭМДЭГ

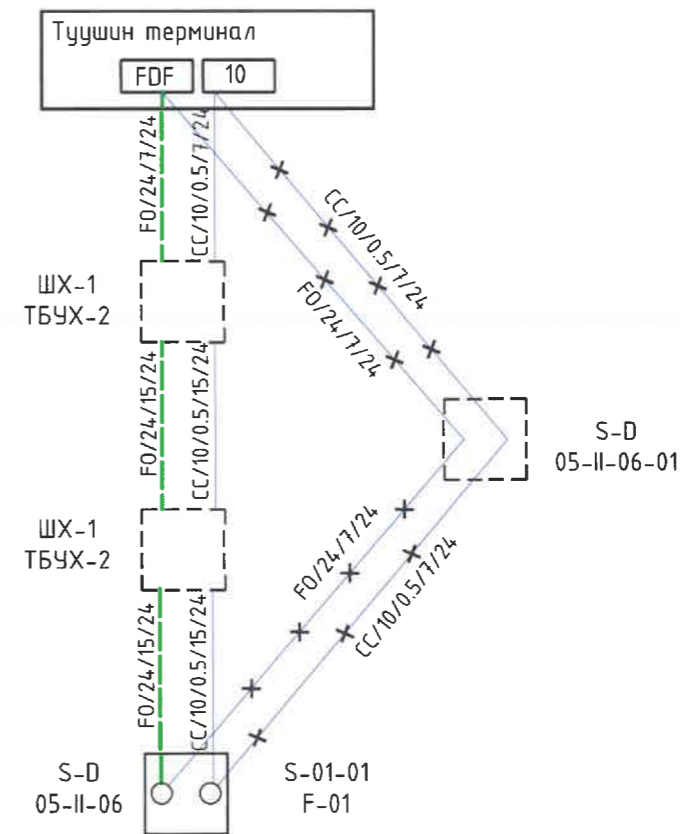
ТАНИХ ТЭМДЭГ, МАТЕРИАЛЫН ТҮҮВЭР, ТАРХАЛТЫН ЗУРАГ

МАТЕРИАЛЫН ТҮҮВЭР

	Одоо байгаа хуваарилах шүүгээ
	Одоо байгаа холбооны худаг
	Төлөвлөж байгаа холбооны худаг
	Одоо байгаа дарилга
	Одоо байгаа сувагчлалын урт PVC 110мм-н яндан PVC 67мм-н яндан Одоо байгаа PVC яндантай холбооны сувагчлал
	Төлөвлөж дүй сувагчлалын урт PVC 110мм PVC 67мм Төлөвлөж дүй холбооны сувагчлал
	Хамгаалалтын лотки
	Хамгаалалтын ган хоолой
	Кабелийн залгаа P-гол сувагчлал / S-салбар сувагчлал Эхний дүлгийн дугаар 2 дахь дүлгийн дугаар
	Төлөвлөж байгаа кабелийн салаа, залгаа
	Төлөвлөж дүй сувагчлалаар шилэн кабель татах JF - тосон шахалттай, FO- шилэн кабель Шилэн кабель/Галын Кабелийн урт Кабель татсан он D- сувагчлалаар /B- газраар /A- агаараар /W- ханаар I- дарилга дотор Шилэн кабелийн хосын дугаар

№	Материалын нэр	Марк	Хэмжих нэгж	Тоо ширхэг	Тайлбар
1	Ган хоолой	Ф273мм	м	15	Авто зам хөндлөн гарах хэсэгт
2	Хамгаалалтын лотки L2	600x450x3000	ш	24	Авто зам хөндлөн гарах хэсэгт
3	Хуванцар хоолой/яндан/	Ф110мм	м	70	
4	Шилэн кабель	24core	м	45	
5	Физик кабель	ТПП 10x2	м	45	
6	Шилэн кабелийн төгсгөлийн төхөөрөмж	FDF-24 core	ш	1	
7	Хуваарилах хайрцаг	10хос	ш	1	
8	Шилэн кабелийн муфт	24core	ш	1	
9	Муфт /физик кабель/	10хос	ш	1	
10	Яндангийн хавчаар		м	120	
11	Холбооны худаг	1.8x1.0x1.6 ТБЧХ-2	ш	2	Шинээр суурилуулах
12	Таг хүзүү даацын ширмэн таг		ком	2	
13	Консоль кронштэйн		ком	2	
14	Таг хүзүү болон консолийн доолт		ком	2	
15	Анхааруулах түүз	15мм өргөн	м	240	
16	Элс		м3	9.0	

КАБЕЛЬ ТАРХАЛТЫН ЗУРАГ



№: 4-6  
2024. 11.05

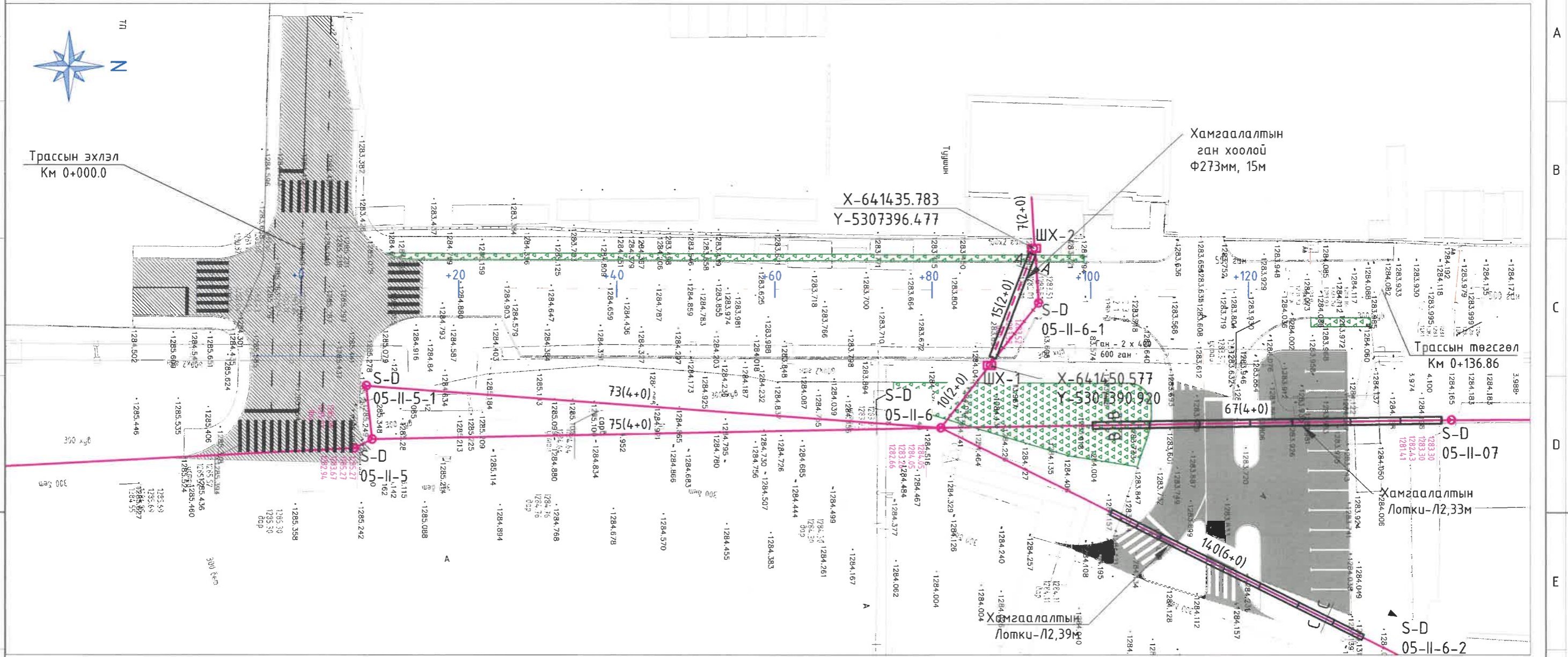
	УЛААНБААТАР ХОТ, БГД 24-Р ХОРОО ТУУШИН ТЕРМИНАЛЫН ЗҮҮН ТАЛЫН ЗАМЫГ АЛТАЙ ХОТХОН ЗАМТАЙ ХОЛБОХ АВТО ЗАМЫН НАРИЙВЧИЛСАН ЗУРАГ ТӨСӨЛ			Масштаб:			
	Зур.унж	Б.Азжаргал	16.29/17	Таних тэмдэг, материалын түүвэр, тархалтын зураг	үе шат	хуудас	дүх/хууд
Зур.унж	Б.Азжаргал	16.29/17	Шалгасан	Б.Монголжин	А3	02	04
Шалгасан	Б.Монголжин	16.29/17	ЕГ/шифр:	ВАД-02/24	2024.10-р сар		



ХОЛБООНЫ СУВАГЧЛАЛЫН ТРАССЫН БАЙГУУЛАЛТ КМ0+0.00-КМ 0+136.86



Трассын эхлэл  
Км 0+000.0



Хамгаалалтын  
ган хоолой  
Φ273мм, 15м

X-641435.783  
Y-5307396.477

Трассын төгсгөл  
Км 0+136.86

Хамгаалалтын  
Лотки-Л2,33м

Хамгаалалтын  
Лотки-Л2,39м

ТАНИХ ТЭМДЭГ:

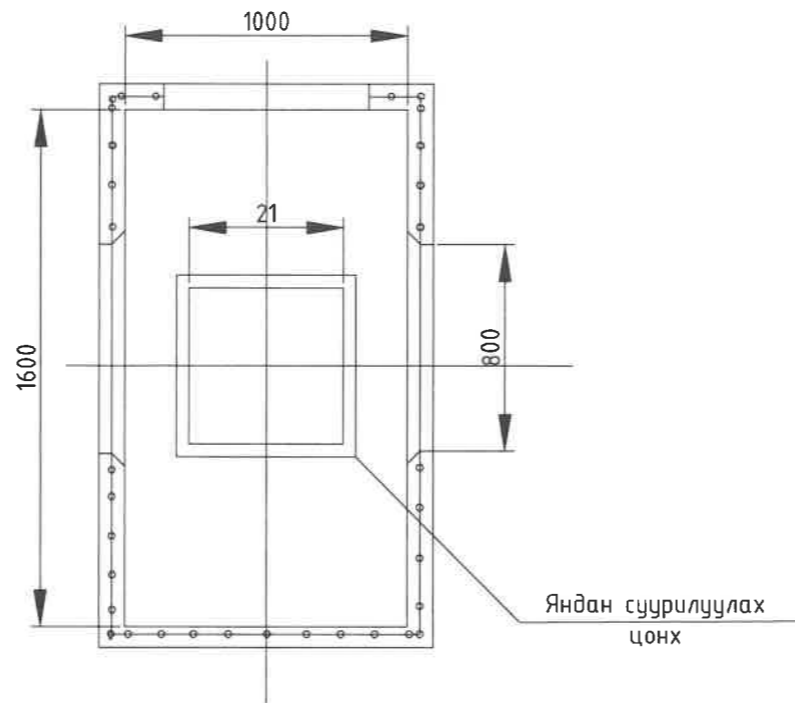
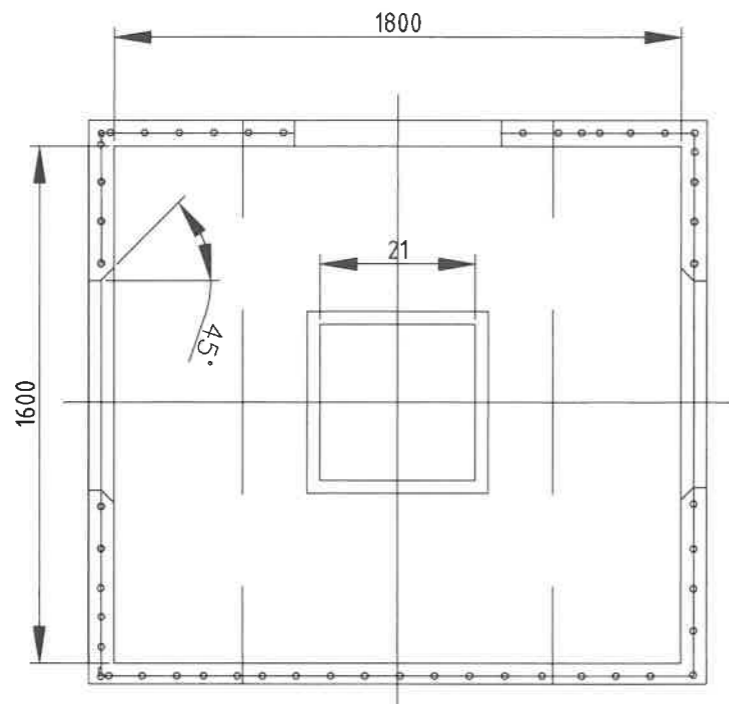
- |  |                         |  |                                 |  |                                   |
|--|-------------------------|--|---------------------------------|--|-----------------------------------|
|  | Барилга байгууламж      |  | Одоо байгаа холбооны худаг      |  | Авто зам                          |
|  | Авто зам                |  | Төлөвлөж буй холбооны худаг     |  | Явган хүний зам                   |
|  | Хашаа                   |  | Төлөвлөж буй холбооны сувагчлал |  | Ногоон байгууламж                 |
|  | Дулааны шугам, худаг    |  | Хамгаалалтын ган хоолой         |  | Хөвөө                             |
|  | Бохир усны шугам, худаг |  | Хамгаалалтын лотки              |  | Одоо хийгдэж буй замтай уялдуулах |
|  | Цэвэр усны шугам худаг  |  |                                 |  |                                   |
|  | Ус зайлуулах худаг      |  |                                 |  |                                   |

№ 4-6  
*[Signature]*  
2024.11.05

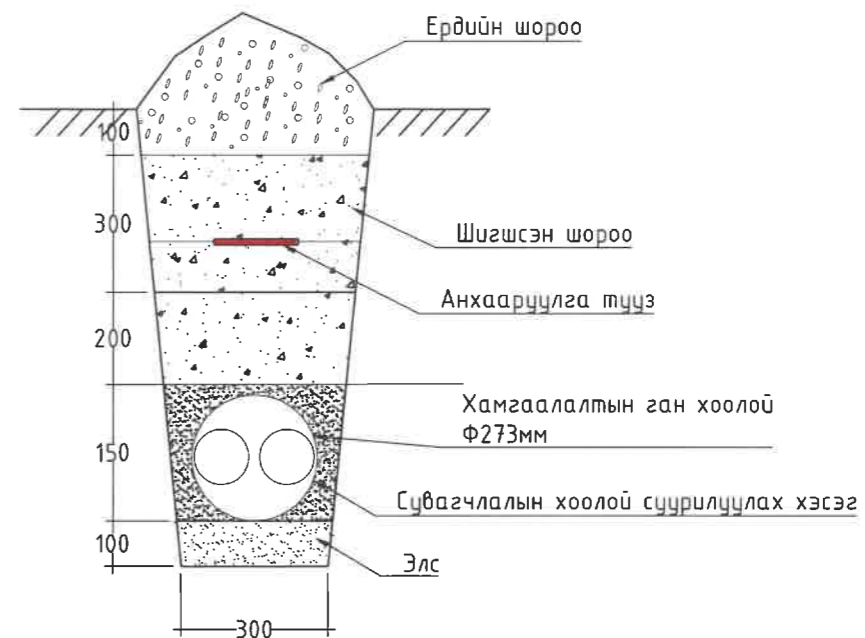
	УЛААНБААТАР ХОТ, БГД 24-Р ХОРОО ТУШИН ТЕРМИНАЛЫН ЗҮҮН ТАЛЫН ЗАМЫГ АЛТАЙ ХОТХОН ЗАМТАЙ ХОЛБОХ АВТО ЗАМЫН НАРИЙВЧИЛСАН ЗУРАГ ТӨСӨЛ			Масштаб: үе шат хуудас бүх/хууд
	Зур.унж	Б.Азжаргал	Сувагчлалын трассын байгуулалт км0+0.0-км0+136.86	
"БАДАЛИН ХХК"	Шалгасан	Б.Монголжин	ЕГ ш.фр: BAD-02/24	2024.10-р сар

ХОЛБООНЫ ХУДАГ БОЛОН СУВАГЧЛАЛЫН ХӨНДЛӨН ОГТЛОЛ

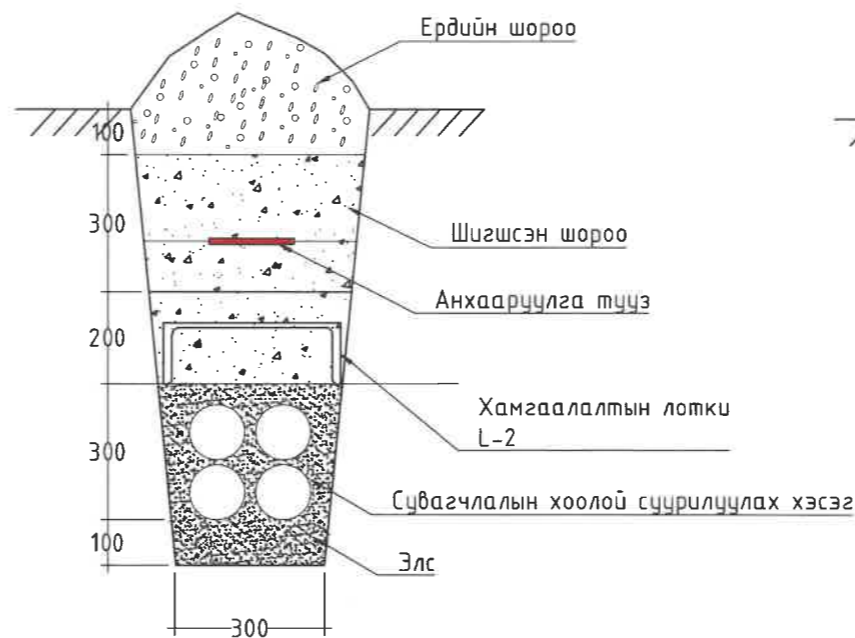
ХОЛБООНЫ ХУДАГ



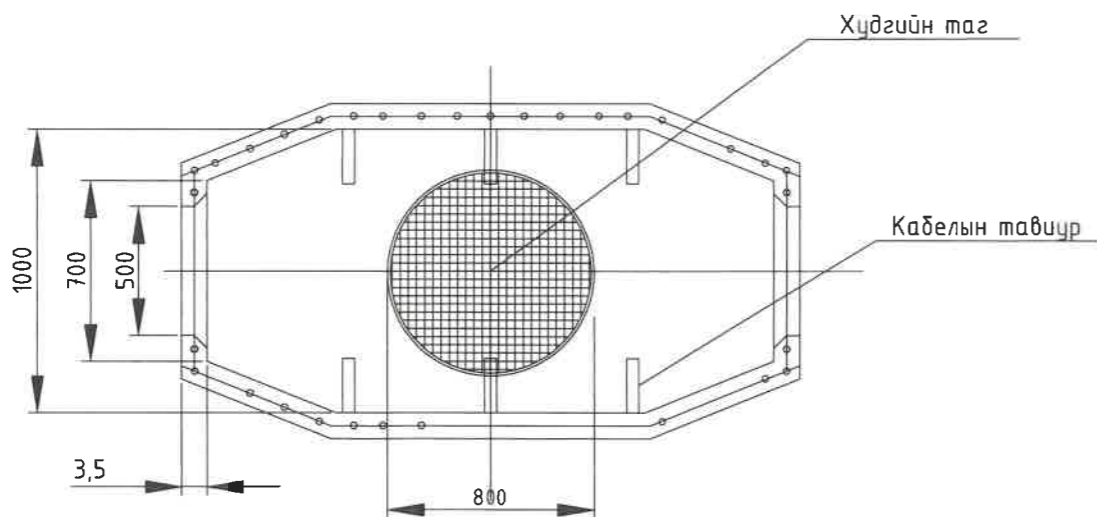
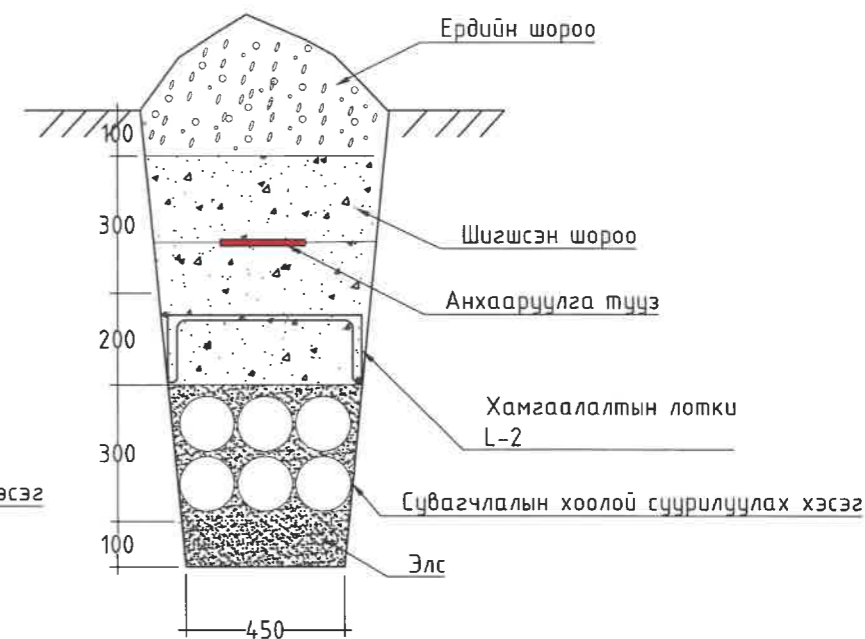
СУВАГЧЛАЛЫН ХӨНДЛӨН ОГТЛОЛ А-А



СУВАГЧЛАЛЫН ХӨНДЛӨН ОГТЛОЛ В-В



СУВАГЧЛАЛЫН ХӨНДЛӨН ОГТЛОЛ С-С



	УЛААНБААТАР ХОТ, БГД 24-Р ХОРОО ТУУШИН ТЕРМИНАЛЫН ЗҮҮН ТАЛЫН ЗАМЫГ АЛТАЙ ХОТХОН ЗАМТАЙ ХОЛБОХ АВТО ЗАМЫН НАРИЙВЧИЛСАН ЗУРАГ ТӨСӨЛ			Масштаб: үе шат хуудас бүх/хууд АЗ 04 04 2024.10-р сар
	Зур.инж	Б.Азжаргал	Б.Монголжин	
	Зур.инж	Б.Азжаргал	Б.Монголжин	
"БАДАЛИН ХХК"	Шалгасан	Б.Монголжин	ЕГ шифр: BAD-02/24	2024.10-р сар